

7.5

*IBM WebSphere MQ Referência de
administração*

IBM

Nota

Antes de usar estas informações e o produto suportado por elas, leia as informações em [“Avisos” na página 1251](#).

Esta edição se aplica à versão 7 liberação 5 do IBM® WebSphere MQ e a todas as liberações e modificações subsequentes até que seja indicado de outra forma em novas edições.

Ao enviar informações para a IBM, você concede à IBM um direito não exclusivo de usar ou distribuir as informações da maneira que julgar apropriada, sem incorrer em qualquer obrigação para com você

© **Copyright International Business Machines Corporation 2007, 2024.**

Índice

| | |
|---|-------------|
| Referência de administração..... | 5 |
| Diagramas de Sintaxe..... | 5 |
| Como Ler os Diagramas de Setas..... | 5 |
| IBM WebSphere MQ Comandos de Controle..... | 6 |
| Usando comandos de controle..... | 7 |
| Os comandos de controle..... | 8 |
| Comparando conjuntos de comandos..... | 148 |
| Gerenciando chaves e certificados..... | 154 |
| Referência MQSC..... | 175 |
| Caracteres com significados especiais..... | 175 |
| Construindo Scripts de Comando..... | 176 |
| Os Comandos MQSC..... | 177 |
| Referência de Formatos de Comando Programáveis..... | 710 |
| Definições de PCFs..... | 710 |
| Estruturas para comandos e respostas..... | 1126 |
| Exemplo PCF..... | 1153 |
| Referência da Interface de Administração do IBM WebSphere MQ..... | 1163 |
| Referência MQAI..... | 1163 |
| Seletores MQAI..... | 1246 |
| Código de exemplo..... | 1248 |
| | |
| Avisos..... | 1251 |
| Informações sobre a Interface de Programação..... | 1252 |
| Marcas comerciais..... | 1253 |

Referência de administração

Use os links para fazer referência às informações nesta seção para ajudar a operar e administrar o WebSphere MQ.

- [Nomes da Fila](#)
- [Outros nomes de objetos:](#)
- [“IBM WebSphere MQ Interface de administração” na página 1163](#)

Diagramas de Sintaxe

A sintaxe para um comando e suas opções é apresentada na forma de um diagrama de sintaxe chamado diagrama de ferrovia.

Diagramas de ferrovias são um formato visual adequado para usuários com visão; consulte [“Como Ler os Diagramas de Setas”](#) na página 5. Ele informa quais opções você pode fornecer com o comando, como inseri-las, indica relacionamentos entre diferentes opções e, às vezes, valores diferentes de uma opção..

Como Ler os Diagramas de Setas

Cada diagrama de setas começa com uma seta dupla à direita e termina com um par de setas para a direita e para a esquerda. As linhas que começam com uma seta simples para a direita são linhas de continuação. A leitura de um diagrama de setas é feita da esquerda para a direita e de cima para baixo, seguindo a direção das setas.

Outras convenções utilizadas nos diagramas de setas são:

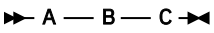
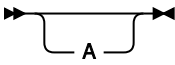
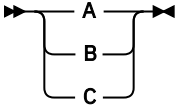
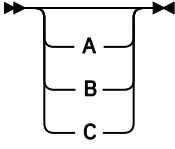
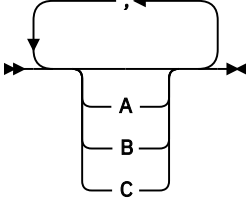
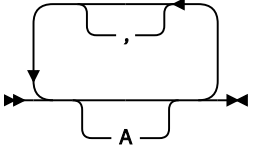
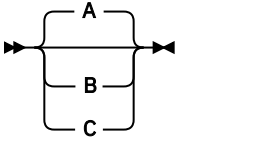
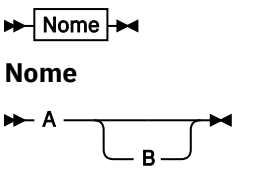
| Convenção | Significado |
|---|--|
|  | Você deve especificar valores A, B e C. Os valores necessários são mostrados na linha principal de um diagrama de trilhos. |
|  | Você pode especificar o valor A. Os valores opcionais são mostrados abaixo da linha principal de um diagrama ferroviário. |
|  | Os valores A, B e C são alternativos, em que um destes deverá ser especificado. |
|  | Os valores A, B e C são alternativos, em que um destes deverá ser especificado. |
|  | Você pode especificar um ou mais dos valores A, B e C. Qualquer separador necessário para vários valores ou valores repetidos (neste exemplo, a vírgula (,)) é mostrado na seta. |

Tabela 1. Como Ler os Diagramas de Setas (continuação)

| Convenção | Significado |
|---|---|
|  | <p>Você pode especificar o valor A várias vezes. O separador neste exemplo é opcional.</p> |
|  | <p>Os valores A, B e C são alternativos, em que um destes deverá ser especificado. Se você não especificar nenhum dos valores mostrados, o valor A padrão (mostrado acima da linha principal) será utilizado.</p> |
|  | <p>O fragmento de ferrovia Name é mostrado separadamente do diagrama de ferrovia principal.</p> |
| <p>Pontuação e valores maiúsculos</p> | <p>Especifique exatamente, conforme mostrado.</p> |

IBM WebSphere MQ Comandos de controle

Descubra como usar os comandos de controle do WebSphere MQ

Se desejar emitir comandos de controle, seu ID do usuário deverá ser um membro do grupo mqm. Para obter mais informações, consulte [Autoridade para administrar IBM WebSphere MQ em sistemas UNIX Linux® e Windows](#).

Ao usar comandos de controle que operam em um gerenciador de filas, você deve usar o comando da instalação associada ao gerenciador de filas com o qual está trabalhando.

Além disso, observe as seguintes informações específicas do ambiente:

- No Windows, todos os comandos de controle poderão ser emitidos a partir de uma linha. Os nomes de comandos e seus sinalizadores não fazem distinção entre maiúsculas e minúsculas: é possível inseri-los em letras maiúsculas, minúsculas ou uma combinação de maiúsculas e minúsculas.. Entretanto, argumentos para controlar comandos (como nomes de filas) fazem distinção entre maiúsculas e minúsculas.

Nas descrições de sintaxe, o hífen (-) é utilizado como um indicador de sinalizador. É possível utilizar a barra (/) em vez do hífen.

- Em sistemas UNIX and Linux, todos os comandos de controle WebSphere MQ podem ser emitidos a partir de um shell. Todos os comandos fazem distinção entre maiúsculas e minúsculas.
- Um subconjunto dos comandos de controle pode ser emitido usando o IBM WebSphere MQ Explorer.

Para obter uma lista dos comandos de controle, consulte, [“Os comandos de controle”](#) na página 8

Para obter uma comparação dos diferentes conjuntos de comandos de administração, consulte [“Comparando conjuntos de comandos”](#) na página 148..

Para obter informações sobre comandos para gerenciar chaves e certificados, consulte [“Gerenciando chaves e certificados”](#) na página 154.

Conceitos relacionados

“Referência MQSC” na página 175

Use comandos MQSC para gerenciar objetos do gerenciador de filas, incluindo o gerenciador de filas em si, filas, definições de processo, canais, canais de conexão do cliente, listeners, serviços, listas de nomes, clusters e objetos de informações sobre autenticação.

“Referência de Formatos de Comando Programáveis” na página 710

Os Formatos de Comando Programável (PCFs) definem as mensagens de resposta e comando que podem ser trocadas entre um programa e qualquer gerenciador de filas (que suporta PCFs) em uma rede. Os PCFs simplificam a administração do gerenciador de filas e outra administração de rede.

Usando comandos de controle

A tabela neste tópico mostra as três categorias de comandos de controle: comandos do gerenciador de filas, comandos do canal, e comandos do utilitário

Os comandos de controle podem ser divididos em três categorias, conforme mostrado em [Tabela 2 na página 7](#)

| Categoria | Descrição |
|----------------------------------|---|
| Comandos do Gerenciador de Filas | Os comandos de controle do gerenciador de filas incluem comandos para criar, iniciar, parar e excluir gerenciadores de filas e servidores de comando |
| Comandos do Canal | Os comandos do canal incluem comandos para iniciar e terminar canais e inicializadores de canal |
| Comandos Utilitários | Os comandos do utilitário incluem comandos associados a: <ul style="list-style-type: none">• Executando comandos MQSC• Saídas de conversão• Gerenciamento de autoridade.• Registrando e recuperando imagens de mídia de recursos do gerenciador de filas..• Exibindo e resolvendo transações• Monitores de Acionadores• Exibindo os nomes de arquivo de objetos do WebSphere MQ |

Para obter mais informações, consulte [“IBM WebSphere MQ Comandos de controle” na página 6](#)

Usando comandos de controle nos sistemas Windows

No WebSphere MQ para Windows, insira comandos de controle em um prompt de comandos.

Em ambientes Windows, comandos de controle e suas sinalizações não fazem distinção entre maiúsculas e minúsculas, mas os argumentos para esses comandos (como nomes de filas e nomes de gerenciadores de filas) fazem distinção entre maiúsculas e minúsculas.

Por exemplo, no comando:

```
crtmqm /u SYSTEM.DEAD.LETTER.QUEUE jupiter.queue.manager
```

- O nome do comando pode ser inserido em maiúsculas ou minúsculas ou uma combinação dos dois. Todos estes são válidos: `crtmqm`, `CRTMQM` e `CRTmqm`.
- A sinalização pode ser inserida como `-u`, `-U`, `/u` ou `/U`.
- `SYSTEM.DEAD.LETTER.QUEUE` e `jupiter.queue.manager` devem ser inseridos exatamente conforme mostrado.

Para obter mais informações, consulte [WebSphere MQ](#)

Usando comandos de controle em sistemas UNIX and Linux

Nos sistemas WebSphere MQ para UNIX and Linux , insira comandos de controle em uma janela shell.

Em ambientes UNIX , comandos de controle, incluindo o próprio nome do comando, os sinalizadores e quaisquer argumentos, fazem distinção entre maiúsculas e minúsculas. Por exemplo, no comando:

```
crtmqm -u SYSTEM.DEAD.LETTER.QUEUE jupiter.queue.manager
```

- O nome do comando deve ser `crtmqm`, não `CRTMQM`.
- A sinalização deve ser `-u`, não `-U`.
- A fila de mensagens não entregues é chamada `SYSTEM.DEAD.LETTER.QUEUE`.
- O argumento é especificado como `jupiter.queue.manager`, que é diferente de `JUPITER.queue.manager`.

Tome cuidado para digitar os comandos exatamente como você os vê nos exemplos.

Para obter mais informações sobre o comando `crtmqm` , consulte [“crtmqm”](#) na página 23..

Para obter mais informações sobre comandos de controle, consulte [“IBM WebSphere MQ Comandos de controle”](#) na página 6

Os comandos de controle

Esta coleção de tópicos fornece informações de referência para cada um desses comandos de controle do WebSphere MQ . Estes comandos de controle requerem que o ID esteja no grupo `mqm`.

addmqinf

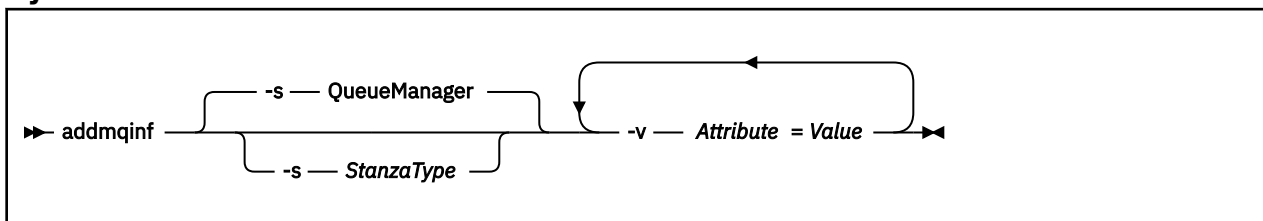
Inclua informações de configuração do WebSphere MQ (somente plataformas Windows e UNIX).

Finalidade

Use o comando **addmqinf** para incluir informações nos dados de configuração IBM WebSphere MQ .

Por exemplo, use **dspmqinf** e **addmqinf** para copiar dados de configuração do sistema no qual um gerenciador de filas foi criado, para outros sistemas nos quais o mesmo gerenciador de filas de várias instâncias também deve ser iniciado

Syntax



Parâmetros requeridos

-v Attribute=Value

O nome e valor dos atributos de sub-rotina a serem colocados na sub-rotina especificada no comando.

[Tabela 3 na página 9](#) lista os valores de atributo de sub-rotina QueueManager A sub-rotina do gerenciador de filas é a única sub-rotina suportada atualmente.

| <i>Tabela 3. Atributos de sub-rotina QueueManager</i> | | |
|---|---|--|
| Atributo | Valor | Obrigatório ou opcional |
| Name | O nome do gerenciador de filas. Você deve fornecer um nome diferente de qualquer outra sub-rotina do gerenciador de fila no sistema. | Necessário |
| Prefix | O caminho do diretório <i>sob</i> sob o qual esse diretório de dados do gerenciador de fila é armazenado por padrão É possível usar o Prefix para modificar o local dos diretórios de dados do gerenciador de filas O valor de Directory é anexado automaticamente a esse caminho. | Necessário |
| Directory | O nome do diretório dos dados do gerenciador de filas. Às vezes, o nome deve ser fornecido (como em “exemplo” na página 10), porque é diferente do nome do gerenciador de filas. Copie o nome do diretório do valor retornado por dspmqinf . As regras para transformar nomes de gerenciadores de filas em nomes de diretórios são descritas em Entendendo WebSphere MQ nomes de arquivos | Necessário |
| DataPath | O caminho do diretório onde os arquivos de dados do gerenciador de filas são colocados. O valor de Directory <i>não</i> é automaticamente anexado a esse caminho-deve-se fornecer o nome do gerenciador de filas transformado como parte de DataPath . Se o atributo DataPath for omitido no UNIX, o caminho do diretório de dados do gerenciador de filas será definido como Prefix/Directory | UNIX: Opcional Windows: Necessário |

Parâmetros opcionais

-s *StanzaType*

Uma sub-rotina do tipo *StanzaType* é incluída na configuração IBM WebSphere MQ .

O valor padrão de *StanzaType* é *QueueManager*.

O único valor suportado de *StanzaType* é *QueueManager*.

Códigos de retorno

Código de retorno Descrição

| | |
|----|---|
| 0 | Operação bem-sucedida |
| 1 | O local do gerenciador de filas é inválido (Prefix ou DataPath) |
| 39 | Parâmetros da linha de comandos inválidos |
| 45 | A sub-rotina já existe |
| 46 | Atributo de configuração necessário está ausente |
| 58 | Detectado uso inconsistente de instalações |
| 69 | Armazenamento não está disponível |
| 71 | Erro inesperado |

Código de Descrição retorno

| | |
|-----|--------------------------------------|
| 72 | Erro no nome do gerenciador de filas |
| 100 | O local do log é inválido.. |

exemplo

```
addmqinf -v DataPath=/MQHA/qmgrs/QM!NAME +  
-v Prefix=/var/mqm +  
-v Directory=QM!NAME +  
-v Name=QM.NAME
```

Cria a seguinte sub-rotina em mqs.ini:

```
QueueManager:  
Name=QM.NAME  
Prefix=/var/mqm  
Directory=QM!NAME  
DataPath=/MQHA/qmgrs/QM!NAME
```

Observações de uso

Use `dspmqinf` com `addmqinf` para criar uma instância de um gerenciador de filas de várias instâncias em um servidor diferente.

Para usar esse comando, você deve ser um administrador do WebSphere MQ e membro do grupo `mqm`.

Comandos Relacionados

| Comando: | Descrição |
|---|---|
| “dspmqinf” na página 54 | Exibir informações de configuração do WebSphere MQ |
| “rmvmqinf” na página 91 | Remover informações de configuração do WebSphere MQ |

amqmdain

O **amqmdain** é usado para configurar ou controlar algumas tarefas administrativas específicas do Windows

Propósito

O comando **amqmdain** aplica-se apenas a IBM WebSphere MQ para Windows

Use **amqmdain** para executar algumas tarefas administrativas específicas Windows .

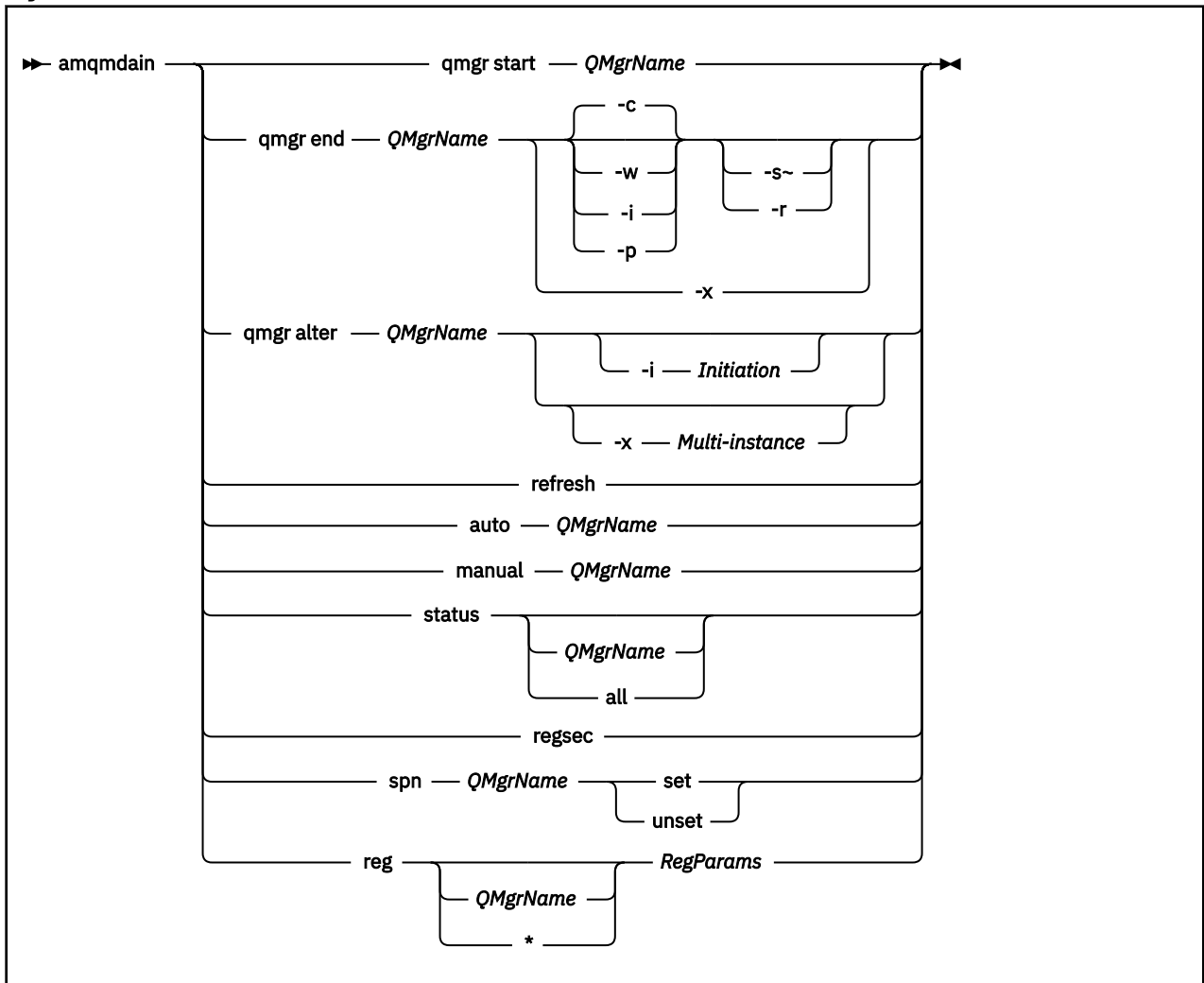
Iniciar um gerenciador de filas com **amqmdain** é equivalente a usar o comando **strmqm** com a opção `-ss`. **amqmdain** faz o gerenciador de filas ser executado em uma sessão não interativa sob uma conta do usuário diferente. No entanto, para assegurar que todo o feedback de inicialização do gerenciador de filas seja retornado para a linha de comandos, use o comando `strmqm -ss` em vez de **amqmdain**

Você deve usar o comando **amqmdain** a partir da instalação associada ao gerenciador de filas com o qual está trabalhando. É possível descobrir com qual instalação um gerenciador de filas está associado usando o comando `dspmq -o installation`.

Para administrar e definir os objetos de serviço e listener do IBM WebSphere MQ , use comandos MQSC, comandos PCF ou o IBM WebSphere MQ Explorer.

O comando **amqmdain** foi atualizado para modificar os arquivos `.ini` ou o registro, conforme apropriado

Syntax



Palavras-chave e parâmetros

Todos os parâmetros são necessários, a menos que a descrição declare que são opcionais.

Em cada caso, *QMGrName* é o nome do gerenciador de filas ao qual o comando se aplica.

qmgr start *QMGrName*

Inicia um gerenciador de filas

Este parâmetro também pode ser gravado no formulário *start QMGrName*.

Se você iniciar o seu gerenciador de filas como um serviço e precisar que o gerenciador de filas continue a ser executado após o logoff, use `stirmqm -ss qmgr` em vez de `amqmdain start qmgr`

qmgr end *QMGrName*

Termina um gerenciador de filas..

Esse parâmetro também pode ser gravado no formato *end QMGrName*

Para consistência entre plataformas, use `endmqm qmgr` em vez de `amqmdain end qmgr`.

Para obter descrições completas das opções, consulte [“endmqm” na página 75](#).

-c

Encerramento controlado (ou colocado em modo quiesce).

-w

Espere o encerramento.

- i**
Encerramento imediato.
- p**
Desligamento preventivo.
- r**
Reconectar clientes.
- s**
Alterne para uma instância do gerenciador de filas em espera
- x**
Encerre a instância em espera do gerenciador de fila sem terminar a instância ativa

qmgr alter QMgrName
Altera um gerenciador de fila..

- i Initiation**
Especifica o tipo de iniciação Os valores possíveis são:

| <i>Tabela 4. Parâmetros de iniciação</i> | |
|--|---|
| Parâmetro | Descrição de Parâmetro |
| auto | Configura o gerenciador de filas para inicialização automática (quando a máquina for iniciada ou mais precisamente quando o serviço IBM WebSphere MQ for iniciado). A sintaxe é: <code>amqmdain qmgr alter QmgrName -i auto</code> |
| Interativo | Configura o gerenciador de filas para inicialização manual que, em seguida, é executado sob o usuário conectado (interativo). A sintaxe é: <code>amqmdain qmgr alter QmgrName -i interactive</code> |
| serviço | Configura o gerenciador de fila para a inicialização manual que, em seguida, é executada como um serviço A sintaxe é: <code>amqmdain qmgr alter QmgrName -i service</code> |

- x Multi-instance**
Especifica se o início do gerenciador de filas **automático** pelo serviço IBM WebSphere MQ permite várias instâncias Equivalente à opção -sax no Comando **crtmqm** . Também especifica se o comando **amqmdain start qmgr** permite instâncias de espera. Os valores possíveis são:

| <i>Tabela 5. Parâmetros de várias instâncias..</i> | |
|--|---|
| Parâmetro | Descrição de Parâmetro |
| set | Configura a inicialização automática do gerenciador de filas para permitir várias instâncias. Problemas do <code>strmqm -x</code> A opção <code>set</code> é ignorada para gerenciadores de fila que são iniciados interativamente ou como uma inicialização de serviço manual. A sintaxe do comando é: <code>amqmdain qmgr alter QmgrName -x set</code> |

| <i>Tabela 5. Parâmetros de várias instâncias.. (continuação)</i> | |
|--|---|
| Parâmetro | Descrição de Parâmetro |
| desconfigurado | Configura a inicialização automática do gerenciador de filas para uma única instância. Problemas do <code>stimqm</code> . A opção <code>unset</code> é ignorada para gerenciadores de fila que são iniciados interativamente ou como uma inicialização de serviço manual. A sintaxe do comando é: <pre>amqmdain qmgr alter QmgrName -x unset</pre> |

refresh

Atualiza ou verifica o status de um gerenciador de filas.. Você não verá nada retornado na tela depois de executar este comando

auto QMgrName

Configura um gerenciador de filas para a inicialização automática

manual QMgrName

Configura um gerenciador de filas para a inicialização manual

status QMgrName | all

São parâmetros opcionais.

| <i>Tabela 6. Parâmetros de status..</i> | |
|--|---|
| Parâmetro | Descrição de Parâmetro |
| Se nenhum parâmetro for fornecido: | Exibe o status dos serviços IBM WebSphere MQ . |
| Se for fornecido um <i>QMgrName</i> : | Exibe o status do gerenciador de fila nomeado.. |
| Se o parâmetro <i>all</i> for fornecido: | Exibe o status dos serviços IBM WebSphere MQ e todos os gerenciadores de filas. |

regsec

Assegura que as permissões de segurança designadas para as chaves de Registro que contêm informações de instalação estejam corretas

spn QMgrName set | unset

É possível configurar ou desconfigurar o nome do principal de serviço para um gerenciador de filas

reg QMgrName | * RegParams

Os parâmetros *QMgrName* e *** são opcionais.

| <i>Tabela 7. Parâmetros de reg.</i> | |
|--|--|
| Parâmetro | Descrição de Parâmetro |
| Se <i>RegParams</i> for especificado sozinho: | Modifica as informações de configuração do gerenciador de filas relacionadas ao gerenciador de filas padrão |
| Se <i>QMgrName</i> e <i>RegParams</i> forem especificados: | Modifica as informações de configuração do gerenciador de filas relacionadas ao gerenciador de filas especificado por <i>QMgrName</i> . |
| Se <i>*</i> e <i>RegParams</i> forem especificados: | Modifica as informações de configuração do IBM WebSphere MQ |

O parâmetro *RegParams* especifica as sub-rotinas a serem alteradas e as mudanças que devem ser feitas. *RegParams* assume uma das seguintes formas:

- -c add -s *stanza* -v *attribute=value*
- -c remove -s *stanza* -v [*attribute|**]
- -c display -s *stanza* -v [*attribute|**]

Se você estiver especificando informações de configuração do gerenciador de filas, os valores válidos para *stanza* serão:

```
XAResourceManager\name
ApiExitLocal\name
Channels
ExitPath
InstanceData
Log
QueueManagerStartup
TCP
LU62
SPX
NetBios
Connection
QMErrorLog
Broker

ExitPropertiesLocal
SSL
```

Se você estiver modificando as informações de configuração do IBM WebSphere MQ , os valores válidos para *stanza* serão:

```
ApiExitCommon\name
ApiExitTemplate\name
ACPI
AllQueueManagers
Channels
DefaultQueueManager
LogDefaults
ExitProperties
```

A seguir estão considerações de uso:

- **amqmdain** não valida os valores especificados para *name*, *attribute* ou *value*.
- Ao especificar **add** existir um atributo, ele será modificado.
- Se uma sub-rotina não existir, o **amqmdain** a criará
- Ao especificar **remove**, é possível usar o valor ***** para remover todos os atributos.
- Ao especificar **display**, é possível usar o valor ***** para exibir todos os atributos que foram definidos. Este valor exibe apenas os atributos que foram definidos e não a lista completa de atributos válidos..
- Se você usar **remove** para excluir o único atributo em uma sub-rotina, a própria sub-rotina será excluída.
- Qualquer modificação feita no Registro reprotége todas as entradas do Registro do IBM WebSphere MQ .

Exemplos

O exemplo a seguir inclui um XAResourceManager no gerenciador de filas TEST. Os comandos emitidos são:

```
amqmdain reg TEST -c add -s XAResourceManager\Sample -v SwitchFile=sf1
amqmdain reg TEST -c add -s XAResourceManager\Sample -v ThreadOfControl=THREAD
amqmdain reg TEST -c add -s XAResourceManager\Sample -v XAOpenString=openit
amqmdain reg TEST -c add -s XAResourceManager\Sample -v XACloseString=closeit
```

Para exibir os valores configurados pelos comandos acima, use:

```
amqmdain reg TEST -c display -s XAResourceManager\Sample -v *
```

A exibição seria semelhante ao seguinte:

```
0784726, 5639-B43 (C) Copyright IBM Corp. 1994, 2024. ALL RIGHTS RESERVED.  
Displaying registry value for Queue Manager 'TEST'  
Attribute = Name, Value = Sample  
Attribute = SwitchFile, Value = sf1  
Attribute = ThreadOfControl, Value = THREAD  
Attribute = XAOpenString, Value = openit  
Attribute = XACloseString, Value = closeit
```

Para remover o XAResourceManager do gerenciador de filas TEST, use:

```
amqmdain reg TEST -c remove -s XAResourceManager\Sample -v *
```

Códigos de retorno

Código de retorno Descrição

| | |
|-----|---|
| 0 | Comando concluído normalmente |
| -2 | Erro de sintaxe |
| -3 | Falha ao inicializar MFC |
| -6 | Recurso não mais suportado |
| -7 | Falha na configuração |
| -9 | Erro de registro inesperado |
| -16 | Falha ao configurar nome do principal de serviço |
| -29 | Detectado uso inconsistente de instalações |
| 62 | O gerenciador de filas é associado a uma instalação diferente |
| 71 | Erro inesperado |
| 119 | Permissão negada (somente Windows) |

Nota:

1. Se o comando *qmgr start QMgrName* for emitido, todos os códigos de retorno que podem ser retornados com **strmqm** também poderão ser retornados aqui. Para obter uma lista desses códigos de devolução, consulte [“strmqm” na página 137](#)
2. Se o comando *qmgr end QMgrName* for emitido, todos os códigos de retorno que podem ser retornados com **endmqm** também poderão ser retornados aqui. Para obter uma lista desses códigos de retorno, consulte [“endmqm” na página 75](#).

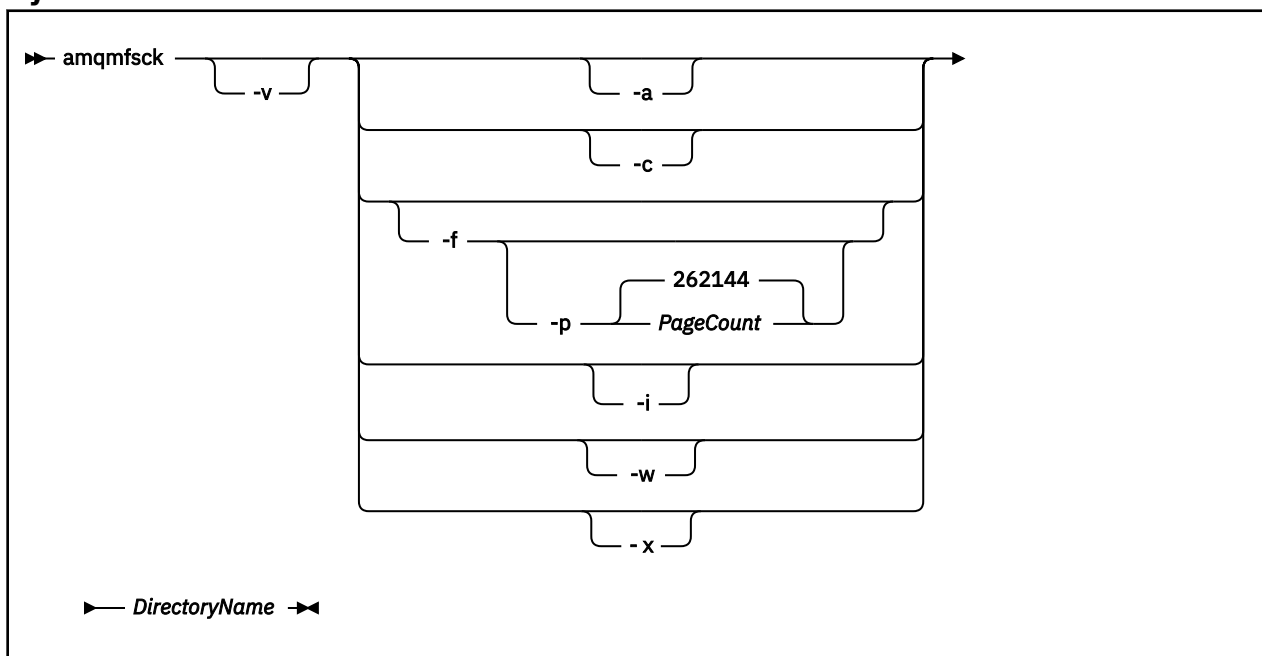
amqmfsc (verificação de sistema de arquivos)

amqmfsc verifica se um sistema de arquivo compartilhado nos sistemas UNIX e IBM i atende aos requisitos para armazenar os dados do gerenciador de filas de um gerenciador de filas de várias instâncias.

Finalidade

O comando **amqmfsc** aplica-se apenas aos sistemas UNIX e IBM i. Não é necessário verificar a unidade de rede no Windows. **amqmfsc** testa se um sistema de arquivos manipula corretamente gravações simultâneas em um arquivo e a espera e liberação de bloqueios.

Syntax



Parâmetros requeridos

DirectoryName

O nome do diretório a ser verificado

Parâmetros opcionais

-a

Execute a segunda fase do teste de integridade de dados

Execute isto em duas máquinas ao mesmo tempo. Você deve ter formatado o arquivo de teste usando a opção `-f` anteriormente

-c

Teste a gravação em um arquivo no diretório simultaneamente

-f

Execute a primeira fase do teste de integridade de dados

Formata um arquivo no diretório em preparação para o teste de integridade de dados

-i

Execute a terceira fase do teste de integridade de dados

Verifica a integridade do arquivo após a falha para descobrir se o teste funcionou.

-p

Especifica o tamanho do arquivo de teste utilizado no teste de integridade dos dados nas páginas.

O tamanho é arredondado para o múltiplo mais próximo de 16 páginas. O arquivo é formatado com páginas de *PageCount* de 4 KB

O tamanho ideal do arquivo depende da velocidade do sistema de arquivos e da natureza do teste executado. Se esse parâmetro for omitido, o arquivo de teste será 262144 páginas ou 1 GB.

O tamanho é automaticamente reduzido para que a formatação seja concluída em cerca de 60 segundos mesmo em um sistema de arquivos muito lento.

-v

Saída detalhada.

-w

Teste aguardando e liberando bloqueios.

-x

Exclui todos os arquivos criados pelo **amqmfscck** durante o teste do diretório

Não use essa opção até concluir o teste ou se precisar alterar o número de páginas usadas no teste de integridade.

Uso

Deve-se ser um Administrador do WebSphere MQ para executar o comando. Você deve ter acesso de leitura / gravação ao diretório que está sendo verificado.

O comando retornará um código de saída zero se os testes forem concluídos com êxito.

A tarefa, [Verificando o comportamento do sistema de arquivo compartilhado](#), descreve como usar **amqmfscck** para verificar se um sistema de arquivos é adequado para gerenciadores de filas de várias instâncias.

Interpretando seus resultados

Se a verificação falhar, o sistema de arquivos não poderá ser usado pelos gerenciadores de filas do WebSphere MQ. Se os testes falharem, escolha o modo detalhado para ajudar a interpretar os erros. A saída da opção `verbose` ajuda a entender porque o comando falhou e se o problema pode ser resolvido reconfigurando o sistema de arquivos.

Às vezes, a falha pode ser um problema de controle de acesso que pode ser corrigido alterando a propriedade ou as permissões do diretório. Às vezes a falha pode ser corrigida reconfigurando o sistema de arquivos para se comportar de uma maneira diferente. Por exemplo, alguns sistemas de arquivos têm opções de desempenho que podem precisar ser mudadas. Também é possível que o protocolo do sistema de arquivos não suporte uma simultaneidade suficientemente robusta e você deve usar um sistema de arquivos diferente. Por exemplo, você deve usar NFSv4 em vez de NFSv3.

Se a verificação for bem-sucedida, o comando relatará `The tests on the directory completed successfully..` Se o seu ambiente não estiver listado como suportado na instrução de teste e de suporte, esse resultado não significa necessariamente que é possível executar gerenciadores de filas de várias instâncias do IBM WebSphere MQ com êxito. Você deve planejar e executar uma variedade de testes para se certificar de que cobriu todas as circunstâncias previsíveis. Algumas falhas são intermitentes e há uma chance melhor de descobri-las, se você executar os testes mais de uma vez.

Tarefas relacionadas

[Verificando o comportamento do sistema de arquivo compartilhado](#)

crtmqcvx

Crie o código de conversão de dados a partir de estruturas de tipo de dados

Finalidade

Use o comando `crtmqcvx` para criar um fragmento de código que executa conversão de dados em estruturas de tipo de dados. O comando gera uma função C que pode ser usada em uma saída para converter estruturas C.

O comando lê um arquivo de entrada contendo estruturas a serem convertidas e grava um arquivo de saída contendo fragmentos de código para converter essas estruturas.

Para obter informações sobre como usar esse comando, consulte [Utilitário para criar o código de saída de conversão](#)

Syntax

```
► crtmqcvx — SourceFile — TargetFile ◄
```

Parâmetros requeridos

SourceFile

O arquivo de entrada que contém as estruturas C para converter.

TargetFile

O arquivo de saída contendo os fragmentos de código gerados para converter as estruturas.

Códigos de retorno

| Código de retorno | Descrição |
|-------------------|-----------|
|-------------------|-----------|

| | |
|----|--|
| 0 | Comando concluído normalmente |
| 10 | Comando concluído com resultados inesperados |
| 20 | Ocorreu um erro durante o processamento |

Examples

O exemplo a seguir mostra os resultados do uso do comando de conversão de dados em uma estrutura C de origem. O comando emitido é:

```
crtmqcvx source.tmp target.c
```

O arquivo de entrada, `source.tmp`, é semelhante a este:

```
/* This is a test C structure which can be converted by the */  
/* crtmqcvx utility                                         */  
  
struct my_structure  
{  
    int    code;  
    MQLONG value;  
};
```

O arquivo de saída `target.c`, produzido pelo comando, é semelhante a este:

```

MQLONG Convertmy_structure(
    PMQDXP pExitParms,
    PMQBYTE *in_cursor,
    PMQBYTE *out_cursor,
    PMQBYTE in_lastbyte,
    PMQBYTE out_lastbyte,
    MQHCONN hConn,
    MQLONG opts,
    MQLONG MsgEncoding,
    MQLONG ReqEncoding,
    MQLONG MsgCCSID,
    MQLONG ReqCCSID,
    MQLONG CompCode,
    MQLONG Reason)
{
    MQLONG ReturnCode = MQRC_NONE;

    ConvertLong(1); /* code */

    AlignLong();
    ConvertLong(1); /* value */

Fail:
    return(ReturnCode);
}

```

É possível usar esses fragmentos de códigos em seus aplicativos para converter estruturas de dados. No entanto, se você fizer isso, o fragmento usará macros fornecidas no arquivo de cabeçalho `amqsvmha.h`.

crtmqenv

Crie uma lista de variáveis de ambiente para uma instalação de IBM WebSphere MQ, em UNIX, Linux e Windows.

Finalidade

É possível usar o comando **crtmqenv** para criar uma lista de variáveis de ambiente com os valores apropriados para uma instalação do IBM WebSphere MQ. A lista de variáveis de ambiente é exibida na linha de comandos e quaisquer variáveis existentes no sistema têm os valores IBM WebSphere MQ incluídos neles. Esse comando não configura as variáveis de ambiente para você, mas fornece as sequências apropriadas para configurar as variáveis você mesmo, por exemplo, dentro de seus próprios scripts.

Se desejar que as variáveis de ambiente sejam configuradas para você em um ambiente shell, será possível usar o comando **setmqenv** em vez de usar o comando **crtmqenv**.

É possível especificar para qual instalação o ambiente é criado, especificando um nome de gerenciador de filas, um nome de instalação ou um caminho de instalação. Também é possível criar o ambiente para a instalação que emite o comando **crtmqenv** emitindo o comando com o parâmetro **-s**.

Esse comando lista as variáveis de ambiente a seguir e seus valores, apropriados para seu sistema:

- CLASSPATH
- INCLUIR
- LIB
- MANPATH
- MQ_DATA_PATH
- MQ_ENV_MODE
- MQ_FILE_PATH
- MQ_JAVA_INSTALL_PATH
- MQ_JAVA_DATA_PATH

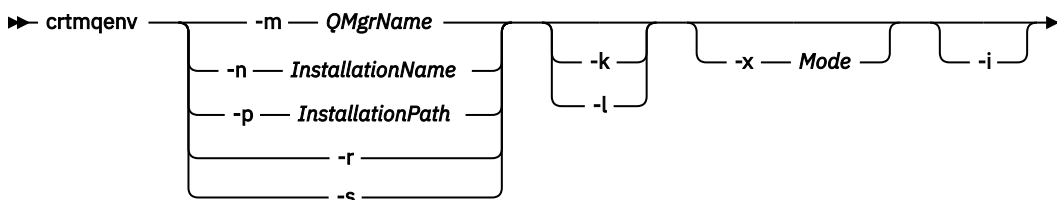
- MQ_JAVA_LIB_PATH
- MQ_JAVA_JVM_FLAG
- MQ_JRE_PATH
- PATH

Nos sistemas UNIX and Linux, se o sinalizador **-l** or **-k** for especificado, a variável de ambiente *LIBPATH* será configurada em AIX e a variável de ambiente *LD_LIBRARY_PATH* será configurada em HP-UX, Linux e Solaris.

Observações de uso

O comando **crtmqenv** remove todos os diretórios de todas as instalações do IBM WebSphere MQ das variáveis de ambiente antes de incluir novas referências à instalação para a qual você está configurando o ambiente.. Portanto, se você desejar configurar quaisquer variáveis de ambiente adicionais que referenciem o IBM WebSphere MQ, configure as variáveis após emitir o comando **crtmqenv**. Por exemplo, se desejar incluir *MQ_INSTALLATION_PATH/java/lib* em *LD_LIBRARY_PATH*, você deverá fazer isso após executar **crtmqenv**.

Syntax



Parâmetros necessários

-m *QMgrName*

Crie o ambiente para a instalação associada ao gerenciador de filas *QMgrName*.

-n *InstallationName*

Crie o ambiente para a instalação denominada *InstallationName*.

-p *InstallationPath*

Crie o ambiente para a instalação no caminho *InstallationPath*..

-r

Remova todas as instalações do ambiente.

-s

Crie o ambiente para a instalação que emitiu o comando

Parâmetros opcionais

-k

Somente o UNIX and Linux.

Inclua a variável de ambiente *LD_LIBRARY_PATH* ou *LIBPATH* no ambiente, incluindo o caminho nas bibliotecas IBM WebSphere MQ no início da variável *LD_LIBRARY_PATH* ou *LIBPATH* atual.

-l

Somente o UNIX and Linux.

Inclua a variável de ambiente *LD_LIBRARY_PATH* ou *LIBPATH* no ambiente, incluindo o caminho nas bibliotecas IBM WebSphere MQ no final da variável *LD_LIBRARY_PATH* ou *LIBPATH* atual.

-x *Mode*

Modo pode usar o valor 32 ou 64.

Crie um ambiente de 32 bits ou de 64 bits. Se esse parâmetro não for especificado, o ambiente corresponderá ao do gerenciador de filas ou da instalação especificados no comando.

Qualquer tentativa de exibir um ambiente de 64 bits com uma instalação de 32 bits falhará.

-i

Listar apenas as inclusões no ambiente

Quando esse parâmetro é especificado, as variáveis de ambiente configuradas para instalações anteriores permanecem no caminho da variável de ambiente e devem ser removidas manualmente.

Códigos de retorno

Código de retorno Descrição

| | |
|----|---|
| 0 | Comando concluído normalmente. |
| 10 | Comando concluído com resultados inesperados. |
| 20 | Ocorreu um erro durante o processamento. |

Examples

Os exemplos a seguir supõem que uma cópia de IBM WebSphere MQ esteja instalada no `/opt/mqm` em um sistema UNIX ou Linux

1. Esse comando cria uma lista de variáveis de ambiente para uma instalação instalada no `/opt/mqm`:

```
/opt/mqm/bin/crtmqenv -s
```

2. Esse comando cria uma lista de variáveis de ambiente para uma instalação instalada no `/opt/mqm2` e inclui o caminho para a instalação no final do valor atual da variável `LD_LIBRARY_PATH`:

```
/opt/mqm/bin/crtmqenv -p /opt/mqm2 -l
```

3. Esse comando cria uma lista de variáveis de ambiente para o gerenciador de filas QM1, em um ambiente de 32 bits:

```
/opt/mqm/bin/crtmqenv -m QM1 -x 32
```

O exemplo a seguir assume que uma cópia de IBM WebSphere MQ está instalada no `c:\Program Files\IBM\WebSphere MQ` em um sistema Windows

1. Este comando cria uma lista de variáveis de ambiente para uma instalação chamada `installation1`:

```
"c:\Program Files\IBM\WebSphere MQ\crtmqenv" -n installation1
```

Referências relacionadas

[“setmqenv” na página 123](#)

Use o **setmqenv** para configurar o ambiente IBM WebSphere MQ, em UNIX, Linux e Windows.

Informações relacionadas

[Escolhendo uma Instalação Primária](#)

[Diversas Instalações](#)

crtmqinst

Crie entradas de instalação nos sistemas `mqinst.ini` on UNIX and Linux

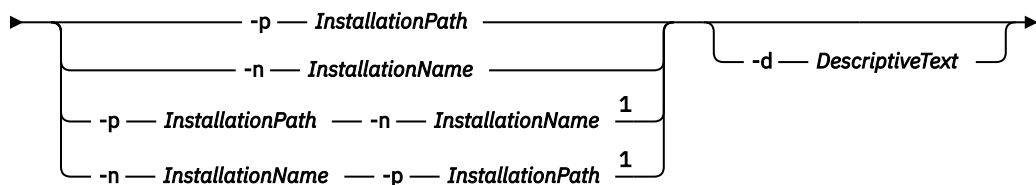
Finalidade

O arquivo `mqinst.ini` contém informações sobre todas as instalações do IBM WebSphere MQ em um sistema. Para obter mais informações sobre `mqinst.ini`, consulte [Arquivo de configuração de instalação, mqinst.ini](#).

A primeira instalação do IBM WebSphere MQ recebe automaticamente um nome de instalação de `Installation1` porque o comando `crtmqinst` não está disponível até que uma instalação do IBM WebSphere MQ esteja no sistema. Instalações subsequentes podem ter um nome de instalação configurado antes da instalação ocorrer, usando o comando `crtmqinst`. O nome da instalação não pode ser alterado após a instalação. Para obter mais informações sobre os nomes de instalação, consulte [Escolhendo um nome de instalação](#).

Syntax

► `crtmqinst` ►



Notas:

¹ When specified together, the installation name and installation path must refer to the same installation.

Parâmetros

-d

O texto que descreve a instalação.

O texto pode ter até 64 caracteres de byte único ou 32 caracteres de byte duplo. O valor padrão é tudo em branco. Deve-se usar aspas em torno do texto se ele contiver espaços.

-n *InstallationName*

O nome da instalação.

O nome pode conter até 16 caracteres de byte único e deve ser uma combinação de caracteres alfabético e numérico nos intervalos de a-z, A-Z e 0-9. O nome da instalação deve ser exclusivo, independente de serem usados caracteres maiúsculos ou minúsculos. Por exemplo, os nomes `INSTALLATIONNAME` e `InstallationName` não são exclusivos.

Se você não fornecer o nome da instalação, o próximo nome disponível na série `Installation1`, `Installation2...` será usada.

-p *InstallationPath*

O caminho da instalação. Se você não fornecer o caminho da instalação, `/opt/mqm` será usado nos sistemas UNIX e Linux e `/usr/mqm` será usado no AIX.

Códigos de retorno

Código de retorno **Descrição**

| | |
|----|-------------------------------------|
| 0 | Entrada criada sem erro |
| 10 | Nível de instalação inválido |
| 36 | Argumentos inválidos fornecidos |
| 37 | O texto descritivo estava com erros |

Código de Descrição retorno

| | |
|-----|---|
| 45 | Entrada já existe |
| 59 | Instalação inválida especificada |
| 71 | Erro inesperado |
| 89 | erro do arquivo .ini |
| 96 | Não foi possível bloquear arquivo .ini |
| 98 | Autoridade insuficiente para acessar o arquivo .ini |
| 131 | Problema no recurso |

exemplo

1. Esse comando cria uma entrada com um nome de instalação de `myInstallation`, um caminho de instalação de `/opt/myInstallation` e uma descrição "Minha instalação do WebSphere MQ":

```
crtmqinst -n MyInstallation -p /opt/myInstallation -d "My WebSphere MQ installation"
```

As aspas são necessárias porque o texto descritivo contém espaços

Nota: Em sistemas UNIX, o comando **crtmqinst** deve ser executado pelo usuário raiz porque permissões de acesso total são necessárias para gravar no arquivo de configuração `mqinst.ini`.

crtmqm

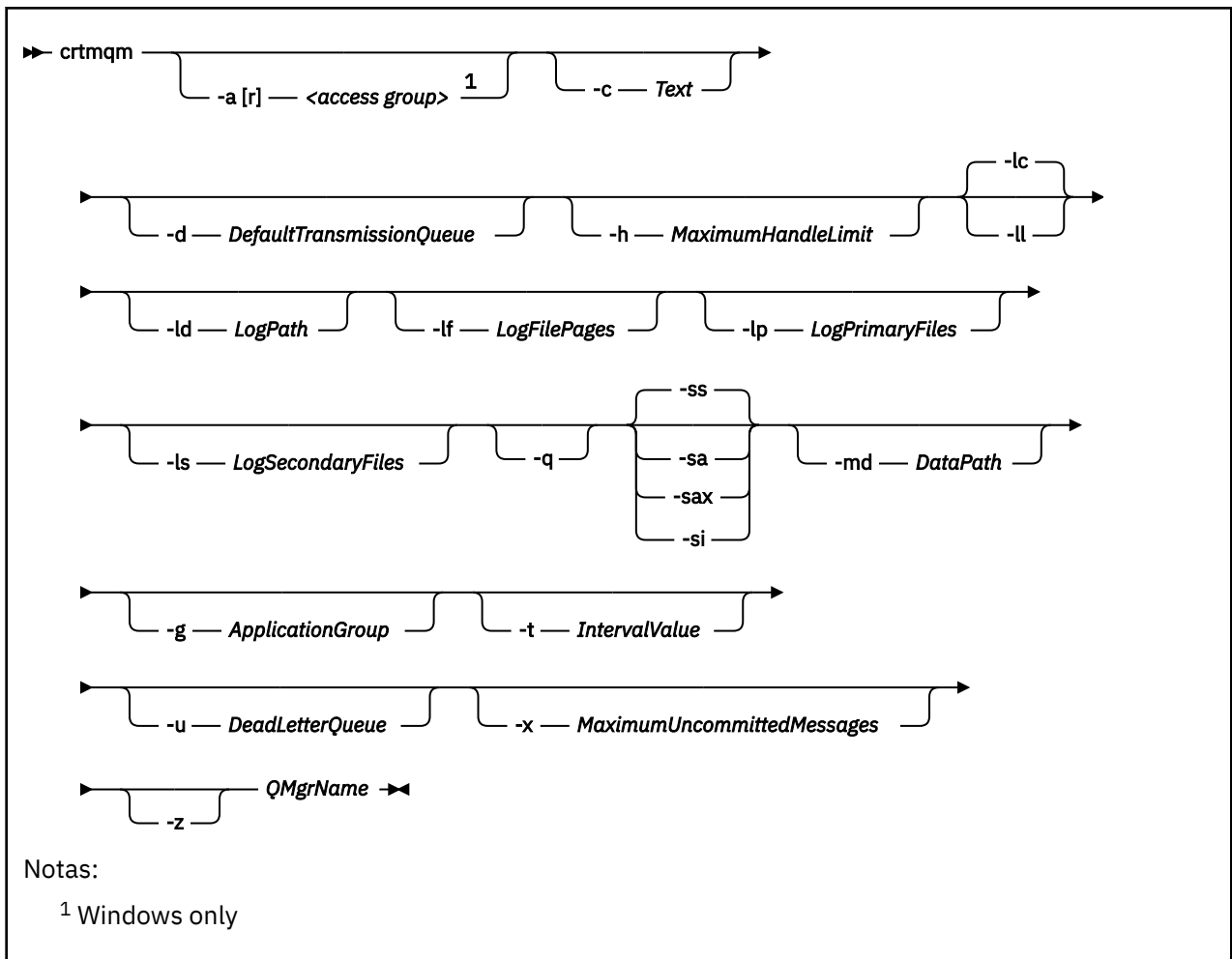
Crie um gerenciador de filas.

Finalidade

Utilize o comando **crtmqm** para criar um gerenciador de filas e definir os objetos padrão e do sistema. Os objetos criados pelo comando **crtmqm** são listados em [Objetos padrão e do sistema](#). Quando você tiver criado um gerenciador de filas, use o comando **strmqm** para iniciá-lo.

O gerenciador de filas é automaticamente associado à instalação da qual o comando **crtmqm** foi emitido. Para alterar a instalação associada, utilize o comando **setmqm**. Observe que o instalador Windows não inclui automaticamente o usuário que executa a instalação no grupo `mqm`. Para obter mais detalhes, consulte [Autoridade para Administrar IBM WebSphere MQ em UNIX, Linux e sistemas Windows](#).

Syntax



Parâmetros requeridos

QMgrName

O nome do gerenciador de filas que você deseja criar. O nome pode conter até 48 caracteres. Esse parâmetro deve ser o último item no comando.

Nota: WebSphere MQ verifica se o nome do gerenciador de filas existe. Se o nome já existir no diretório, um sufixo de `.000`, `.001`, `.002` e assim por diante será incluído no nome do gerenciador de filas. Por exemplo, se um gerenciador de filas QM1 for incluído no diretório e se QM1 já existir, um gerenciador de fila com o nome QM1.000 (sufixo `.000`) será criado.

Parâmetros opcionais

`-a [r] grupo de acesso`

Use o parâmetro do grupo de acesso para especificar um grupo de segurança do Windows, cujos membros receberão acesso total a todos os arquivos de dados do gerenciador de filas. O grupo pode ser um grupo local ou global, dependendo da sintaxe usada.

A sintaxe válida para o nome do grupo é a seguinte:

LocalGroup

Domain name \ GlobalGroup name

GlobalGroup name@Domain name

Deve-se definir o grupo de acesso adicional antes de executar o comando `crtmqm` com a opção `-a [r]`

Se você especificar o grupo usando o `-ar` em vez de `--a`, o grupo local `mqm` não terá acesso concedido aos arquivos de dados do gerenciador de filas. Use esta opção se o sistema de arquivos hospedando os arquivos de dados do gerenciador de filas não suportar entradas de controle de acesso para grupos definidos localmente.

O grupo é tipicamente um grupo de segurança global que é usado para fornecer gerenciadores de filas de várias instâncias com acesso a uma pasta de dados e logs do gerenciador de filas compartilhadas. Use o grupo de acesso de segurança adicional para configurar permissões de leitura e gravação na pasta ou para compartilhar conteúdo dados e arquivos de log do gerenciador de filas.

O grupo de acesso de segurança adicional é uma alternativa de usar o grupo local denominado `mqm` para configurar permissões na pasta que contém dados e logs do gerenciador de filas. Ao contrário do grupo local `mqm`, é possível tornar o grupo de acesso de segurança adicional um grupo local ou global. Ele deve ser um grupo global para configurar permissões nas pastas compartilhadas que contêm os dados e arquivos de log usados por gerenciadores de filas de várias instâncias.

O sistema operacional Windows verifica as permissões de acesso para ler e gravar dados e arquivos de log do gerenciador de filas. Ele verifica as permissões do ID do usuário que está executando processos do gerenciador de filas. O ID do usuário que é verificado depende se você iniciou o gerenciador de filas como um serviço ou o iniciou interativamente. Se você iniciou o gerenciador de filas como um serviço, o ID do usuário verificado pelo sistema Windows é o ID do usuário configurado com o assistente **Preparar IBM WebSphere MQ**. Se você iniciou o gerenciador de filas de forma interativa, o ID do usuário verificado pelo sistema Windows será o ID do usuário que executou o comando **`strmqm`**.

O ID do usuário precisa ser um membro do grupo `mqm` local para iniciar o gerenciador de filas. Se o ID do usuário for um membro do grupo de acesso de segurança adicional, o gerenciador de filas poderá ler e gravar arquivos que são têm as permissões fornecidas utilizando o grupo.

Restrição: É possível especificar um grupo de acesso de segurança adicional somente no sistema operacional Windows. Se você especificar um grupo de acesso de segurança adicional em outros sistemas operacionais, o comando **`crtmqm`** retornará um erro.

-c *Texto*

Texto descritivo para esse gerenciador de filas. É possível usar até 64 caracteres; o padrão é tudo em branco.

Se você incluir caracteres especiais, coloque a descrição entre aspas simples. O número máximo de caracteres será reduzido se o sistema estiver usando conjunto de caracteres de byte duplo (DBCS).

-d *DefaultTransmissionFila*

O nome da fila de transmissão local onde mensagens remotas são colocadas se uma fila de transmissão não é definida explicitamente para seu destino. Não existe padrão.

-g *ApplicationGroup*

O nome do grupo que contém membros que têm permissão para executar as seguintes ações:

- Executar aplicativos MQI
- Atualizar todos os recursos IPCC
- Alterar o conteúdo de alguns diretórios de gerenciador de filas

Essa opção aplica-se a IBM WebSphere MQ para AIX, Solaris, HP-UX e Linux

O valor padrão é `-g all`, que permite acesso irrestrito.

O valor `-g ApplicationGroup` é registrado no arquivo de configuração do gerenciador de filas denominado `qm.ini`.

O ID do usuário `mqm` e o usuário que executa o comando devem pertencer ao Grupo de Aplicativos especificado. Para obter detalhes adicionais sobre a operação de modo restrito, veja [Modo restrito](#).

-h *MaximumHandleLimite*

O número máximo de identificadores que um aplicativo pode abrir ao mesmo tempo.

Especifique um valor no intervalo 1 - 999999999. O valor padrão é 256.

O próximo conjunto de descrições de parâmetros está relacionado à criação de log, descrito em [Usando o log para recuperação](#).

Nota: Escolha a organização da criação de log com cuidado, pois algumas não podem ser alteradas após serem confirmadas.

-1c

Use criação de log circular. Esse método é o método de criação de log padrão.

-1d LogPath

O diretório usado para armazenar arquivos de log. O diretório padrão para armazenar caminhos de log é definido quando você instala o IBM WebSphere MQ

Se o volume que contém o diretório do arquivo de log suportar a segurança de arquivo, o diretório do arquivo de log deverá ter permissões de acesso. As permissões permitem aos IDs de usuários, sob cuja autoridade o gerenciador de filas é executado, acesso de leitura e gravação para o diretório e seus subdiretórios. Ao instalar o IBM WebSphere MQ, você concede permissões aos IDs de usuários e ao grupo mqm no diretório de log padrão. Se você configura o parâmetro *LogPath* para gravar o arquivo de log em um diretório diferente, deve-se conceder aos IDs de usuários a permissão para ler e gravar no diretório. O ID do usuário e as permissões para UNIX and Linux são diferentes daqueles para o sistema Windows:

UNIX and Linux

O diretório e seus subdiretórios devem pertencer ao usuário mqm no grupo mqm.

Se o arquivo de log é compartilhado entre instâncias diferentes do gerenciador de filas, os identificadores de segurança (sid) que são usados devem ser idênticos para as diferentes instâncias. Deve-se ter configurado o usuário mqm para o mesmo sid nas diferentes instâncias em execução de servidores do gerenciador de fila. Da mesma forma, para o grupo mqm

Windows

Se o diretório for acessado somente por uma instância do gerenciador de filas, você deverá fornecer permissão de acesso de leitura e gravação ao diretório para os grupos e usuários a seguir:

- O grupo local mqm
- O grupo local Administrators
- O ID do usuário do SYSTEM

Para conceder a instâncias diferentes de um gerenciador de filas acesso ao diretório de log compartilhado, o gerenciador de filas deve acessar o diretório de log usando um usuário global. Conceda ao grupo global, que contém o usuário global, permissão de acesso de leitura e gravação para o diretório de log. O grupo global é o grupo de acessos de segurança adicional especificado no parâmetro -a

Em sistemas IBM WebSphere MQ for Windows, o diretório padrão é C:\Program Files\IBM\WebSphere MQ\log (assumindo que C seja sua unidade de dados). Se o volume suportar a segurança do arquivo, o ID SYSTEM, os Administradores e o grupo mqm deverão receber acesso de leitura / gravação ao diretório.

Em IBM WebSphere MQ para sistemas UNIX and Linux, o diretório padrão é /var/mqm/log. O ID do usuário mqm e o grupo mqm devem ter autoridades completas para os arquivos de log.

Se você alterar o local desses arquivos, deverá fornecer essas autoridades sozinho. Se essas autoridades forem configuradas automaticamente, os arquivos de log estarão em seus locais padrão.

-1f LogFile

Os dados do log são retidos em uma série de arquivos chamados arquivos de log. O tamanho do arquivo de log é especificado em unidades de páginas de 4 KB.

Em sistemas IBM WebSphere MQ para UNIX and Linux, o número padrão de páginas do arquivo de log é 4096. O tamanho do arquivo de log é de 16 MB. O número mínimo de páginas de arquivo de log é 64 e o máximo é 65535.

Em sistemas IBM WebSphere MQ for Windows , o número padrão de páginas do arquivo de log é 4096, fornecendo um tamanho do arquivo do log de 16 MB O número mínimo de páginas de arquivo de log é 32 e o máximo é 65535.

Nota: O tamanho dos arquivos de log para um gerenciador de filas especificado durante a criação desse gerenciador de filas não pode ser mudado.

-1l *LinearLogging*

Use criação de log linear.

-1p *LogPrimaryArquivos*

Os arquivos de log alocados quando o gerenciador de filas é criado.

Em um sistema Windows , o número mínimo de arquivos de log primários que você pode ter é 2 e o máximo é 254. Em sistemas UNIX and Linux , o número mínimo de arquivos de log primários que você pode ter é 2 e o máximo é 510 O padrão é 3.

Em um sistema Windows , o número total de arquivos de log primários e secundários não deve exceder 255 e não deve ser menor que 3 Em sistemas UNIX and Linux , o número total de arquivos de log primários e secundários não deve exceder 511 e não deve ser menor que 3

Os limites do sistema operacional podem reduzir o tamanho máximo do log.

O valor é examinado quando o gerenciador de filas é criado ou iniciado. É possível alterá-lo após o gerenciador de filas ter sido criado. Porém, uma mudança no valor não é efetivada até que o gerenciador de filas seja reiniciado; o efeito pode não ser imediato.

Para obter mais informações sobre arquivos de log primário, consulte [Como os logs se parecem](#) .

Para calcular o tamanho dos arquivos de log primários, consulte [Calculando o tamanho do log](#)

-1s *LogSecondaryArquivos*

Os arquivos de log alocados quando arquivos principais estão esgotados.

Em um sistema Windows , o número mínimo de arquivos de log secundários que você pode ter é 1 e o máximo é 253. Em sistemas UNIX and Linux , o número mínimo de arquivos de log secundários que você pode ter é 2 e o máximo é 509. O padrão é 2.

Em um sistema Windows , o número total de arquivos de log secundários não deve exceder 255 e não deve ser menor que 3. Em sistemas UNIX and Linux , o número total de arquivos de log primários e secundários não deve exceder 511 e não deve ser menor que 3

Os limites do sistema operacional podem reduzir o tamanho máximo do log.

O valor é examinado quando o gerenciador de filas é iniciado. É possível alterar esse valor, mas as mudanças não são efetivadas até o gerenciador de filas ser reiniciado; ainda assim, o efeito pode não ser imediato.

Para obter mais informações sobre o uso de arquivos de log primário, veja [Como os logs se parecem](#).

Para calcular o tamanho dos arquivos de log secundários, consulte [Calculando o tamanho do log](#)

-md *DataPath*

O diretório usado para reter arquivos de dados para um gerenciador de filas.

Em sistemas IBM WebSphere MQ for Windows , o padrão é C : \Program Files\IBM\WebSphere MQ\mqmrs (assumindo que C : seja sua unidade de dados). Se o volume suportar a segurança do arquivo, o ID SYSTEM, os Administradores e o grupo mqm deverão receber acesso de leitura / gravação ao diretório.

Em IBM WebSphere MQ para UNIX and Linux sistemas, o padrão é /var/mqm/qmrs O ID do usuário mqm e o grupo mqm devem ter autoridades completas para os arquivos de log.

O parâmetro DataPath é fornecido para ajudar na configuração de gerenciadores de fila de várias instâncias.. Por exemplo, em sistemas UNIX and Linux : se o diretório /var/mqm estiver localizado em um sistema de arquivos local, use o parâmetro DataPath e o parâmetro LogPath para apontar para os sistemas de arquivos compartilhados acessíveis a vários gerenciadores de filas...

Nota: Um gerenciador de filas criado usando o parâmetro `DataPath` é executado em versões do WebSphere MQ anteriores à versão 7.0.1, mas o gerenciador de filas deve ser reconfigurado para remover o parâmetro `DataPath`. Você tem duas opções para restaurar o gerenciador de filas para uma configuração 7.0.1 pré-versão e executar sem o parâmetro `DataPath`: Se você estiver confiante sobre a edição de configurações do gerenciador de filas, será possível configurar manualmente o gerenciador de filas usando o parâmetro de configuração do gerenciador de filas `Prefixo`. Como alternativa, conclua as etapas a seguir para editar o gerenciador de filas:

1. Parar o gerenciador de fila.
2. Salve os diretórios de log e de dados do gerenciador de filas.
3. Exclua o gerenciador de filas.
4. Restauração do WebSphere MQ para o nível de correção pre-v7.0.1 .
5. Crie o gerenciador de filas com o mesmo nome.
6. Substitua os novos diretórios de log e de dados do gerenciador de filas pelos salvos.

-q

Transforma este gerenciador de filas no gerenciador de filas padrão. O novo gerenciador de filas substitui qualquer gerenciador de filas padrão existente.

Se você acidentalmente usar esse sinalizador e desejar reverter para um gerenciador de filas existente como o gerenciador de filas padrão, altere o gerenciador de filas padrão conforme descrito em [Tornar um gerenciador de fila existente o padrão](#)

-sa

Inicialização de gerenciador de filas automática. Somente para sistemas do Windows

O gerenciador de filas é configurado para iniciar automaticamente quando o serviço IBM WebSphere MQ é iniciado.

Essa será a opção padrão se você criar um gerenciador de fila do IBM WebSphere MQ Explorer.

Os gerenciadores de filas criados em liberações do IBM WebSphere MQ anteriores à Versão 7 retêm seu tipo de inicialização existente.

-sax

Inicialização de gerenciador de filas automática, permitindo diversas instâncias. Apenas para sistemas Windows ..

O gerenciador de filas é configurado para iniciar automaticamente quando o serviço IBM WebSphere MQ é iniciado.

Se uma instância do gerenciador de filas ainda não estiver em execução, o gerenciador de filas será iniciado, a instância ficará ativa e as instâncias em espera serão permitidas em outro lugar. Se uma instância do gerenciador de filas que permite esperas já estiver ativa em um servidor diferente, a nova instância se tornará uma instância em espera.

Apenas uma instância de um gerenciador de filas pode ser executada em um servidor.

Os gerenciadores de filas criados em IBM WebSphere MQ versões anteriores à versão 7.0.1 retêm seu tipo de inicialização existente

-si

Inicialização de gerenciador de filas interativa (manual).

O gerenciador de filas é configurado para ser iniciado apenas quando você solicitar a inicialização manualmente usando o comando `strmqm`. O gerenciador de filas é executado sob o usuário (interativo) quando esse usuário está com logon efetuado. Gerenciadores de filas configurados com inicialização interativa terminam quando o usuário que os iniciou efetua logoff.

-ss

Inicialização de gerenciador de filas de serviço (manual).

Um gerenciador de filas configurado para ser iniciado somente quando solicitado manualmente usando o comando `strmqm`. O gerenciador de filas é então executado como um processo-filho do

serviço quando o serviço IBM WebSphere MQ é iniciado. Gerenciadores de filas configurados com a inicialização do serviço continuam sendo executados, mesmo depois que o usuário interativo efetua logoff.

Essa será a opção padrão se você criar um gerenciador de filas a partir da linha de comandos.

-t IntervalValue

O intervalo de tempo do acionador em milissegundos para todas as filas controladas por esse gerenciador de filas. Esse valor especifica o período de tempo que o acionamento é suspenso, após o gerenciador de filas receber uma mensagem de geração do acionador. Ou seja, se a chegada de uma mensagem em uma fila fizer com que uma mensagem do acionador seja colocada na fila de inicialização, nenhuma mensagem que chegar na mesma fila dentro do intervalo especificado gerará outra mensagem do acionador.

É possível usar o intervalo de tempo do acionador para assegurar que seu aplicativo tenha tempo suficiente permitido para lidar com uma condição acionadora antes de ser alertado para lidar com outra condição acionadora na mesma fila. Você pode optar por ver todos os eventos acionadores que acontecerem; nesse caso, configure um valor baixo ou zero nesse campo.

Especifique um valor no intervalo 0 - 999999999. O padrão é 999999999 milissegundos; um tempo de mais de 11 dias. Permitir que o padrão seja usado efetivamente significa que o acionamento será desativado após a primeira mensagem do acionador. Porém, um aplicativo pode ativar o acionamento novamente atendendo à fila usando um comando para alterar a fila para reconfigurar o atributo do acionador.

-u DeadLetterFila

O nome da fila local que deve ser usada como fila de devoluções (mensagens não entregues). Mensagens são colocadas nessa fila se não puderem ser roteadas para o destino correto.

O padrão é nenhuma fila de devoluções.

-x MaximumUncommittedMensagens

O número máximo de mensagens não confirmadas sob qualquer ponto de sincronização. As mensagens não confirmadas são a soma de:

- Número de mensagens que podem ser recuperadas das filas
- Número de mensagens que podem ser colocadas nas filas
- Quaisquer mensagens do acionador geradas dentro desta unidade de trabalho

Esse limite não se aplica às mensagens que são recuperadas ou colocadas fora de um ponto de sincronização.

Especifique um valor no intervalo 1 - 999999999. O valor padrão é 10000 mensagens não confirmadas.

-z

Suprime mensagens de erro.

Esse sinalizador é usado dentro do IBM WebSphere MQ para suprimir mensagens de erro indesejadas. Não use essa sinalização quando usar uma linha de comandos. Usar essa sinalização pode resultar em uma perda de informações.

Códigos de retorno

Código de retorno Descrição

| | |
|----|----------------------------------|
| 0 | Gerenciador de filas criado |
| 8 | Gerenciador de filas existe |
| 39 | Parâmetro inválido especificado. |

Código de Descrição retorno

| | |
|-----|--|
| 49 | Queue manager stopping |
| 58 | Detectado uso inconsistente de instalações |
| 69 | Armazenamento indisponível |
| 70 | Espaço na fila indisponível |
| 71 | Erro inesperado |
| 72 | Erro no nome do gerenciador de filas |
| 74 | O serviço do IBM WebSphere MQ não foi iniciado |
| 100 | Local de log inválido. |
| 111 | Gerenciador de filas criado. No entanto, houve um problema durante o processamento da definição do gerenciador de filas padrão no arquivo de configuração do produto. A especificação do gerenciador de filas padrão pode estar incorreta. |
| 115 | Tamanho de log inválido |
| 119 | Permissão negada (apenasWindows) |

Examples

- O comando a seguir cria um gerenciador de filas padrão chamado `Paint.queue.manager`, com uma descrição de `Paint shop`, e cria os objetos padrão e do sistema. Ele também especifica que a criação de log linear será usada:

```
crtmqm -c "Paint shop" -ll -q Paint.queue.manager
```

- O comando a seguir cria um gerenciador de filas padrão chamado `Paint.queue.manager`, cria os objetos padrão e do sistema e solicita dois arquivos de log primários e três secundários:

```
crtmqm -c "Paint shop" -ll -lp 2 -ls 3 -q Paint.queue.manager
```

- O comando a seguir cria um gerenciador de filas padrão chamado `travel`, cria os objetos padrão e do sistema, configura o intervalo do acionador para 5000 milissegundos (5 segundos) e especifica `SYSTEM.DEAD.LETTER.QUEUE` como sua fila de mensagens não entregues.

```
crtmqm -t 5000 -u SYSTEM.DEAD.LETTER.QUEUE travel
```

- O comando a seguir cria um gerenciador de filas chamado `QM1` nos sistemas UNIX and Linux, que tem as pastas de dados do gerenciador de logs e de filas em um diretório-pai comum. O diretório-pai deve ser compartilhado em um armazenamento de rede altamente disponível para criar um gerenciador de filas de várias instâncias. Antes de emitir o comando, crie outros parâmetros `/MQHA`, `/MQHA/logs` e `/MQHA/qmgrs` pertencentes ao usuário e ao grupo `mqme` com permissões `rxwxrwxr-x`.

```
crtmqm -ld /MQHA/logs -md /MQHA/qmgrs QM1
```

Comandos Relacionados

| Comando: | Descrição |
|---------------------|-------------------------------|
| <code>strmqm</code> | Iniciar gerenciador de filas |
| <code>endmqm</code> | Terminar gerenciador de filas |
| <code>dltmqm</code> | Excluir gerenciador de filas |

| Comando: | Descrição |
|----------|---------------------------------|
| setmqm | Configurar instalação associada |

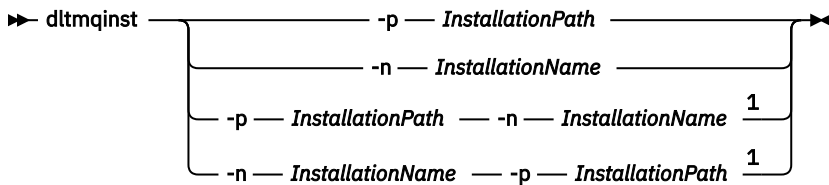
dltmqinst

Excluir entradas de instalação de mqinst.ini em sistemas UNIX and Linux.

Finalidade

O arquivo mqinst.ini contém informações sobre todas as instalações do IBM WebSphere MQ em um sistema. Para obter mais informações sobre mqinst.ini, consulte [Arquivo de configuração de instalação, mqinst.ini](#).

Syntax



Notas:

¹ When specified together, the installation name and installation path must refer to the same installation.

Parâmetros

-n InstallationName

O nome da instalação.

-p InstallationPath

O caminho da instalação é o local em que o IBM WebSphere MQ está instalado

Códigos de retorno

Código de Descrição retorno

| | |
|-----|--|
| 0 | Entrada excluída sem erro |
| 5 | Entrada ainda ativa |
| 36 | Argumentos inválidos fornecidos |
| 44 | A entrada não existe |
| 59 | Instalação inválida especificada |
| 71 | Erro inesperado |
| 89 | Erro no arquivo ini |
| 96 | Não foi possível bloquear o arquivo ini |
| 98 | Autoridade insuficiente para acessar o arquivo ini |
| 131 | Problema no recurso |

exemplo

1. Este comando exclui uma entrada com um nome de instalação de myInstallation, e um caminho da instalação de /opt/myInstallation:

```
dltmqinst -n MyInstallation -p /opt/myInstallation
```

Nota: É possível usar o comando **dltmqinst** somente em outra instalação a partir da qual ele seja executado. Se você tiver somente uma instalação do IBM WebSphere MQ, o comando não funcionará.

Nota: Em uma instalação do Solaris 10 MQ Client, apenas o usuário raiz tem permissões para editar o arquivo mqinst.ini

dltmqm

Exclua um gerenciador de filas.

Finalidade

Use o comando **dltmqm** para excluir um gerenciador de filas especificado e todos os objetos associados a ele. Antes de poder excluir um gerenciador de filas, você deve terminá-lo usando o comando **endmqm**.

Deve-se usar o comando **dltmqm** da instalação associada ao gerenciador de filas com o qual está trabalhando. É possível descobrir com qual instalação um gerenciador de filas está associado usando o comando `dspmqr -o installation`.

No WebSphere MQ para Windows, é um erro excluir um gerenciador de filas quando os arquivos do gerenciador de filas estão abertos. Se você receber esse erro, feche os arquivos e emita o comando novamente.

Syntax



Parâmetros requeridos

QMGrName

O nome do gerenciador de filas para excluir.

Parâmetros opcionais

`-z`

Suprime mensagens de erro.

Códigos de retorno

Código de retorno Descrição

| | |
|----|--|
| 0 | Gerenciador de filas excluído |
| 3 | Gerenciador de filas sendo criado |
| 5 | Gerenciador de filas em execução |
| 16 | O gerenciador de filas não existe |
| 24 | Um processo que estava usando a instância anterior do gerenciador de filas ainda não foi desconectado. |

Código de Descrição retorno

| | |
|-----|--|
| 25 | Ocorreu um erro ao criar ou verificar a estrutura de diretórios do gerenciador de filas. |
| 26 | Gerenciador de filas em execução como uma instância de espera. |
| 27 | Gerenciador de filas não pôde obter bloqueio de dados. |
| 29 | Gerenciador de filas excluído, porém, houve um problema durante sua remoção do Active Directory. |
| 33 | Ocorreu um erro ao excluir a estrutura de diretórios para o gerenciador de filas. |
| 49 | Queue manager stopping |
| 58 | Detectado uso inconsistente de instalações |
| 62 | O gerenciador de filas é associado a uma instalação diferente |
| 69 | Armazenamento não disponível |
| 71 | Erro inesperado |
| 72 | Erro no nome do gerenciador de filas |
| 74 | O serviço do WebSphere MQ não foi iniciado. |
| 100 | Local de log inválido. |
| 112 | Gerenciador de filas excluído. No entanto, houve um problema durante o processamento da definição do gerenciador de filas padrão no arquivo de configuração do produto. A especificação do gerenciador de filas padrão pode estar incorreta. |
| 119 | Permissão negada (somente Windows) |

Examples

1. O comando a seguir exclui o gerenciador de filas saturn.queue.manager.

```
dltmqm saturn.queue.manager
```

2. O comando a seguir exclui o gerenciador de filas travel e também suprime quaisquer mensagens criadas pelo comando.

```
dltmqm -z travel
```

Observações de uso

No WebSphere MQ para Windows, é um erro excluir um gerenciador de filas quando os arquivos do gerenciador de filas estão abertos. Se você receber esse erro, feche os arquivos e emita o comando novamente.

A exclusão de um gerenciador de filas do cluster não o remove do cluster. Para verificar se o gerenciador de filas que você quer excluir faz parte de um cluster, emita o comando **DIS CLUSQMGR(*)**. Em seguida, verifique se esse gerenciador de filas está listado na saída. Se ele estiver listado como um gerenciador de filas do cluster, você deverá remover o gerenciador de filas do cluster antes de excluí-lo. Consulte o link relacionado para obter instruções.

Se você excluir um gerenciador de filas do cluster sem antes removê-lo do cluster, o cluster continuará considerando o gerenciador de filas excluído como seu membro por pelo menos 30 dias. É possível removê-lo do cluster usando o comando **RESET CLUSTER** no gerenciador de filas de repositório completo. Recriar um gerenciador de filas com um nome idêntico e depois tentar remover esse gerenciador de filas do cluster não resulta no gerenciador de filas do cluster ser removido do cluster. Isso acontece porque o gerenciador de filas recém-criado, embora tenha o mesmo nome, não tem o

mesmo ID de gerenciador de filas (QMID). Portanto, ele é tratado como um gerenciador de filas diferente pelo cluster.

Comandos Relacionados

| Comando: | Descrição |
|----------|-------------------------------|
| crtmqm | Criar gerenciador de filas |
| strmqm | Iniciar gerenciador de filas |
| endmqm | Terminar gerenciador de filas |

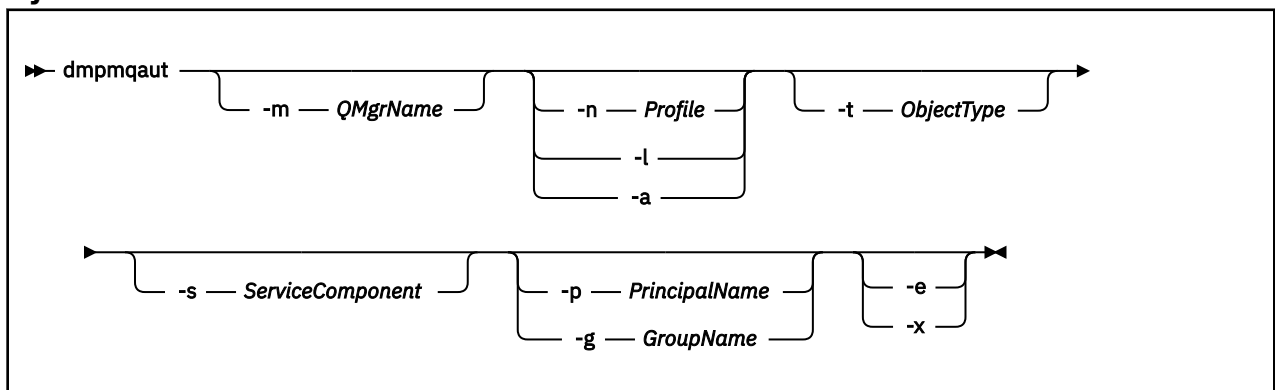
dmpmqaut

Faça dump de uma lista de autorizações atuais para um intervalo de tipos e perfis de objetos do WebSphere MQ

Finalidade

Use o comando `dmpmqaut` para fazer dump das autorizações atuais para um objeto especificado

Syntax



Parâmetros opcionais

-m *QMgrName*

Efetuar dump de registros de autoridade apenas para o gerenciador de filas especificado. Se você omitir esse parâmetro, somente registros de autoridade para o gerenciador de filas padrão serão descarregados.

-n *Profile*

O nome do perfil para o qual fazer dump de autorizações. O nome do perfil pode ser genérico, usando caracteres curinga para especificar um intervalo de nomes, conforme explicado em [Usando perfis genéricos do OAM em sistemas UNIX ou Linux e Windows](#).

-l

Faça dump apenas do nome e do tipo do perfil. Use esta opção para gerar uma lista *terse* de todos os nomes e tipos de perfis definidos.

-a

Gere comandos de autoridade de configuração.

-t *ObjectType*

O tipo de objeto para o qual efetuar dump de autorizações. Os valores possíveis são:

Uma tabela mostrando possíveis valores e descrições para o sinalizador -t.

| Value | Descrição |
|--------------------------------|---|
| authinfo | Um objeto de informações sobre autenticação, para uso com a segurança do canal SSL (Secure Sockets Layer) |
| channel ou chl | Um canal |
| clntconn ou clcn | Um canal de conexão do cliente |
| listener ou lstr | Um listener |
| namelist ou nl | Uma lista de nomes |
| process ou prcs | Um processo |
| queue ou q | Uma fila ou filas que correspondem ao parâmetro de nome do objeto |
| qmgr | Um gerenciador de filas |
| rqmname ou rqmn | Um nome do gerenciador de filas remoto |
| service ou srvc | Um serviço |
| topic ou top | Um tópico |

-s ServiceComponent

Se os serviços de autorização instaláveis forem suportados, especifica o nome do serviço de autorização para o qual efetuar dump de autorizações. Este parâmetro é opcional; se você omiti-lo, a consulta de autorização será feita para o primeiro componente instalável para o serviço.

-p PrincipalName

Esse parâmetro se aplica apenas ao WebSphere MQ para Windows ; os sistemas UNIX mantêm apenas registros de autoridade de grupo

O nome de um usuário para o qual efetuar dump de autorizações para o objeto especificado O nome do principal pode opcionalmente incluir um nome de domínio, especificado no seguinte formato:

```
userid@domain
```

Para obter mais informações sobre a inclusão de nomes de domínio no nome de um diretor, veja [Diretores e grupos](#).

-g GroupName

O nome do grupo de usuários para o qual fazer dump de autorizações. É possível especificar apenas um nome, que deve ser o nome de um grupo de usuários existente.

Apenas para IBM WebSphere MQ para Windows , o nome do grupo pode opcionalmente incluir um nome de domínio, especificado nos seguintes formatos:

```
GroupName@domain  
domain\GroupName
```

-e

Exiba todos os perfis usados para calcular a autoridade acumulativa que a entidade tem para o objeto especificado em -n *Profile* A variável *Profile* não deve conter caracteres curinga.

Os seguintes parâmetros também devem ser especificados:

- -m *QMGrName*
- -n *Profile*
- -t *ObjectType*

e -p *PrincipalName* ou -g *GroupName*.

-x

Exibir todos os perfis com o mesmo nome especificado em *-n Profile*. Esta opção não se aplica ao objeto QMGR, portanto, uma solicitação de dump do formulário `dmpmqaut -m QM -t QMGR ...` `-x` não é válida

Examples

Os exemplos a seguir mostram o uso de `dmpmqaut` para registros de autoridade de dump para perfis genéricos:

1. Este exemplo faz dump de todos os registros de autoridade com um perfil que corresponde à fila `a.b.c` do principal `user1`.

```
dmpmqaut -m qm1 -n a.b.c -t q -p user1
```

O dump resultante seria semelhante a este:

```
profile:    a.b.*
object type: queue
entity:     user1
type:       principal
authority:  get, browse, put, inq
```

Nota: Os usuários do UNIX não podem usar a opção `-p`; eles devem usar `-g groupname` no lugar.

2. Este exemplo faz dump de todos os registros de autoridade com um perfil que corresponde à fila `a.b.c`.

```
dmpmqaut -m qmgr1 -n a.b.c -t q
```

O dump resultante seria semelhante a este:

```
profile:    a.b.c
object type: queue
entity:     Administrator
type:       principal
authority:  all
-----
profile:    a.b.*
object type: queue
entity:     user1
type:       principal
authority:  get, browse, put, inq
-----
profile:    a.**
object type: queue
entity:     group1
type:       group
authority:  get
```

3. Este exemplo faz dump de todos os registros de autoridade para o perfil `a.b.*`, de fila do tipo

```
dmpmqaut -m qmgr1 -n a.b.* -t q
```

O dump resultante seria semelhante a este:

```
profile:    a.b.*
object type: queue
entity:     user1
type:       principal
authority:  get, browse, put, inq
```

4. Este exemplo faz dump de todos os registros de autoridade para o gerenciador de filas `qmX`.

```
dmpmqaut -m qmX
```

O dump resultante seria semelhante a este:

```
profile:      q1
object type:  queue
entity:       Administrator
type:         principal
authority:    all
-----
profile:      q*
object type:  queue
entity:       user1
type:         principal
authority:    get, browse
-----
profile:      name.*
object type:  namelist
entity:       user2
type:         principal
authority:    get
-----
profile:      pr1
object type:  process
entity:       group1
type:         group
authority:    get
```

5. Este exemplo faz dump de todos os nomes de perfis e tipos de objetos para o gerenciador de filas qmX.

```
dmpmqaut -m qmX -l
```

O dump resultante seria semelhante a este:

```
profile: q1, type: queue
profile: q*, type: queue
profile: name.*, type: namelist
profile: pr1, type: process
```

Nota:

1. Para WebSphere MQ para Windows apenas, todos os proprietários exibidos incluem informações de domínio, por exemplo:

```
profile:      a.b.*
object type:  queue
entity:       user1@domain1
type:         principal
authority:    get, browse, put, inq
```

2. Cada classe de objeto tem registros de autoridade para cada grupo ou principal. Esses registros têm o nome do perfil @CLASS e controlam a autoridade crt (criar) comum a todos os objetos dessa classe. Se a autoridade crt para qualquer objeto dessa classe for alterada, este registro será atualizado. Por exemplo:

```
profile:      @class
object type:  queue
entity:       test
entity type:  principal
authority:    crt
```

Isso mostra que os membros do grupo test têm autoridade crt para a classe queue.

3. Para o WebSphere MQ para Windows apenas, os membros do grupo "Administradores" recebem, por padrão, autoridade total. Essa autoridade, no entanto, é fornecida automaticamente pelo OAM e não é definida pelos registros de autoridade. O comando dmpmqaut exibe a autoridade definida apenas pelos

registros de autoridade A menos que um registro de autoridade tenha sido explicitamente definido, portanto, a execução do comando `dmpmqaut` no grupo "Administradores" não exibe nenhum registro de autoridade para esse grupo.

dmpmqcfig

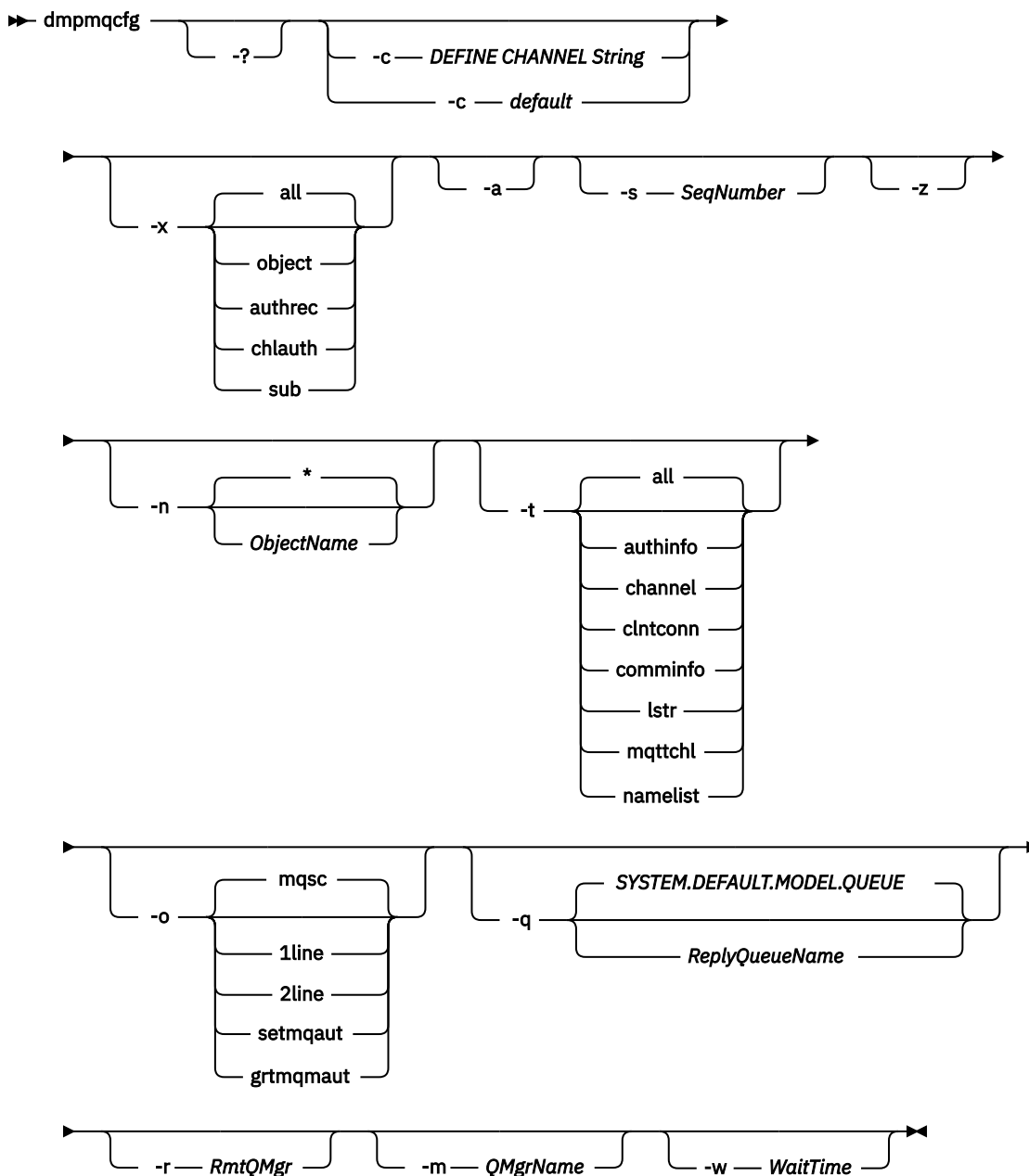
Use o comando **dmpmqcfig** para fazer dump da configuração de um gerenciador de fila do WebSphere MQ

Finalidade

Use o comando `dmpmqcfig` para fazer dump da configuração dos gerenciadores de fila do WebSphere MQ Se qualquer objeto padrão tiver sido editado, a opção `-a` deverá ser usada se a configuração de dump for usada para restaurar a configuração

O utilitário **dmpmqcfig** efetua dump de apenas assinaturas do tipo `MQSUBTYPE_ADMIN`, ou seja, apenas assinaturas que são criadas usando o comando `MQSC DEFINE SUB` ou seu equivalente de PCF A saída de **dmpmqcfig** é um comando `runmqsc` para permitir que a subscrição de administração seja recriada As assinaturas que são criadas por aplicativos que usam a chamada `MQI MQSUB` do tipo `MQSUBTYPE_API` não fazem parte da configuração do gerenciador de filas, mesmo que seja durável, e, portanto, não são descarregados por **dmpmqcfig** Os canais MQTT serão retornados apenas para os tipos `-t all` e `-t mqttchl` se o serviço de telemetria (`MQXR`) estiver em execução. Para obter instruções sobre como iniciar o serviço de telemetria, consulte [Administração IBM WebSphere MQ Telemetry](#).

Nota: O comando **dmpmqcfig** não faz backup das políticas IBM WebSphere MQ Advanced Message Security . Se desejar exportar as políticas do IBM WebSphere MQ Advanced Message Security , assegure-se de executar **dspmqspl** com o sinalizador `-export` . Esse comando exporta as políticas para o IBM WebSphere MQ Advanced Message Security em um arquivo de texto, que pode ser usado para propósitos de restauração Para obter mais informações, consulte [“dspmqspl”](#) na página 65



Parâmetros opcionais

-?

Consulte a mensagem de uso para `dmpmqcfig`.

-c

Forçar uma conexão de modo de cliente Se o parâmetro **-c** for qualificado com a opção `default`, o processo de conexão do cliente padrão será usado Se **-c** for omitido, o padrão será tentar se conectar ao gerenciador de filas primeiro usando ligações do servidor e, em seguida, se isso falhar usando ligações do cliente.

Se a opção for qualificada com uma sequência `MQSC DEFINE CHANNEL CHLTYPE (CLNTCONN)`, isso será analisado e, se bem-sucedido, usado para criar uma conexão temporária com o gerenciador de filas.

-x [all | object | authrec | chlauth | sub]

Filtre o procedimento de definição para mostrar definições de objeto, registros de autoridade, registros de autenticação de canal ou assinaturas duráveis. O valor padrão all é que todos os tipos são retornados.

-a

Retornar definições de objeto para mostrar todos os atributos. O padrão é retornar apenas atributos que diferem dos padrões do tipo de objeto.

-sSeqNumber

Reconfigure o número de sequência do canal para os tipos de canais do emissor, do servidor e do cluster para o valor numérico especificado. O valor SeqNumber deve estar no intervalo de 1 a 999999999.

-z

Ative o modo silencioso no qual avisos, como aqueles que aparecem ao consultar atributos de um gerenciador de filas de um nível de comando superior, são suprimidos.

-n [* / ObjectName]

Filtre as definições produzidas pelo nome do objeto ou do perfil, o nome do objeto / perfil pode conter um único asterisco. A opção * pode ser colocada apenas no final da sequência de filtros inserida.

Os registros de autoridade @class são incluídos na saída **dmpmqc fg** independentemente do objeto ou filtro de perfil especificado.

-t

Escolha um único tipo de objeto para o qual exportar. Os valores possíveis são:

| Value | Descrição |
|--------------------|---|
| all | Todos os tipos de objetos |
| Authinfo | Um objeto de informações sobre autenticação |
| canal ou chl | Um canal |
| COMMINFO | Um objeto de informações de comunicações.. |
| lstr ou listener | Um listener |
| mqttchl | Um canal MQTT |
| namelist ou nl | Uma lista de nomes |
| process ou prcs | Um processo |
| queue ou q | Uma fila |
| QMGR | Um gerenciador de filas |
| svrc ou serviço | Um serviço |
| tópico ou superior | Um tópico |

-o [mqsc | 1line | 2line | setmqaut | grtmqaut]

Os valores possíveis são:

| Value | Descrição |
|-------|--|
| MQSC | MQSC multilinhas que podem ser usadas como entrada direta para runmqsc |
| 1line | MQSC com todos os atributos em uma única linha para difusão de linha |
| 2line | MQSC com saída em duas linhas. A primeira linha é uma sequência de comandos MQSC e a segunda é uma versão comentada com valores imutáveis. |

| Value | Descrição |
|----------|--|
| setmqaut | instruções setmqaut para gerenciadores de filas UNIX e Windows; válido apenas quando -x authrec for especificado |
| grtmqaut | Linux apenas; gera sintaxe iSeries para conceder acesso aos objetos. |

Nota: Se você deseja usar a opção 2line, deverá assegurar que tenha aplicado o APAR IT00612 à instalação do IBM WebSphere MQ Version 7.5 .

-q

O nome da fila de resposta utilizada ao obter as informações de configuração

-r

O nome do gerenciador de filas remotas / fila de transmissão ao usar modo enfileirado. Se esse parâmetro for omitido, a configuração para o gerenciador de filas diretamente conectado (especificado com o parâmetro -m) será desfeita.

-m

O nome do gerenciador de filas para conexão. Se omitido, o nome do gerenciador de filas padrão será usado

V 7.5.0.9 -w WaitTime

O tempo, em segundos, que o **dmpmqcfig** aguarda respostas para seus comandos

Todas as respostas recebidas após um tempo limite são descartados, mas os comandos MQSC ainda são executados

A verificação de tempo limite é executada uma vez para cada resposta de comando..

Especifique um tempo no intervalo de 1 a 999999; o valor padrão é 60 segundos.

A falha de tempo limite é indicada por:

- Código de retorno diferente de zero para o shell ou ambiente de chamada.
- Mensagem de erro para stdout ou stderr..

Autorizações

O usuário deve ter autoridade MQZAO_OUTPUT (+ put) para acessar a fila de entrada de comando (SYSTEM.ADMIN.COMMAND.QUEUE) e autoridade MQZAO_DISPLAY (+ dsp) para acessar a fila modelo padrão (SYSTEM.DEFAULT.MODEL.QUEUE), para poder criar uma fila dinâmica temporária se estiver usando a fila de respostas padrão.

O usuário também deve ter a autoridade MQZAO_CONNECT (+ connect) e MQZAO_INQUIRE (+ inq) para o gerenciador de filas e a autoridade MQZAO_DISPLAY (+ dsp) para cada objeto solicitado.

Código de retorno

Se ocorrer uma falha **dmpmqcfig** retorna um código de erro. Caso contrário, o comando gera um rodapé, um exemplo do qual segue:

```
*****
* Script ended on 2016-01-05 at 05.10.09
* Number of Inquiry commands issued: 14
* Number of Inquiry commands completed: 14
* Number of Inquiry responses processed: 273
* QueueManager count: 1
* Queue count: 55
* NameList count: 3
* Process count: 1
* Channel count: 10
* AuthInfo count: 4
* Listener count: 1
* Service count: 1
* CommInfo count: 1
* Topic count: 5
```

```

* Subscription count: 1
* ChlAuthRec count: 3
* Policy count: 1
* AuthRec count: 186
* Number of objects/records: 273
*****

```

Examples

Para que esses exemplos funcionem, é necessário assegurar que seu sistema esteja configurado para a operação MQSC remota. Consulte [Preparando gerenciadores de filas para administração remota e Preparando canais e filas de transmissão para administração remota](#).

```

dmpmqcfig -m MYQMGR -c "DEFINE CHANNEL(SYSTEM.ADMIN.SVRCONN) CHLTYPE(CLNTCONN)
CONNAME('myhost.mycorp.com(1414)')"

```

faz dump de todas as informações de configuração do gerenciador de filas remotas *MYQMGR* no formato MQSC e cria uma conexão do cliente ad hoc para o gerenciador de filas usando um canal do cliente chamado *SYSTEM.ADMIN.SVRCONN*.

Nota: É necessário assegurar a existência de um canal de conexão do servidor com o mesmo nome.

```

dmpmqcfig -m LOCALQM -r MYQMGR

```

faz dump de todas as informações de configuração do gerenciador de filas remotas *MYQMGR*, no formato MQSC, conecta-se inicialmente ao gerenciador de filas locais *LOCALQM* e envia mensagens de consulta por meio desse gerenciador de fila local

Nota: É necessário assegurar que o gerenciador de filas locais tenha uma fila de transmissão denominada *MYQMGR*, com pareamentos de canais definidos em ambas as direções, para enviar e receber respostas entre os gerenciadores de filas.

Tarefas relacionadas

[Restaurando a configuração do gerenciador de filas](#)

dmpmqlog

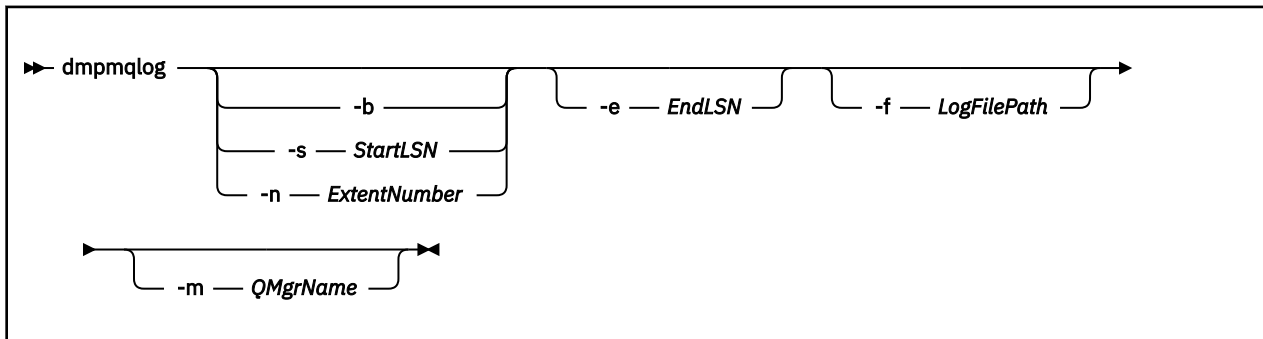
Exiba e formate uma parte do registro do sistema do WebSphere MQ

Finalidade

Use o comando `dmpmqlog` para fazer dump de uma versão formatado do log do sistema WebSphere MQ para saída padrão.

O log do qual será feito dump deve ter sido criado no mesmo tipo de sistema operacional que aquele utilizado para emitir o comando.

Syntax



Parâmetros opcionais

Ponto de início do dump

Utilize um dos seguintes parâmetros para especificar o número de sequência de log (LSN) no qual o dump deve ser iniciado. Se você omitir isso, o dump será iniciado por padrão a partir do LSN do primeiro registro na parte ativa do log

-b

Inicie o dump a partir do LSN de base O LSN base identifica o início da extensão de log que contém o início da parte ativa do log.

-s *StartLSN*

Inicie o dump a partir do LSN especificado O LSN é especificado no formato
nnnn : nnnn : nnnn : nnnn..

Se você estiver usando um log circular, o valor de LSN deverá ser igual ou maior que o valor de LSN base do log.

-n *ExtentNumber*

Inicie o dump a partir do número da extensão especificado O número da extensão deve estar no intervalo de 0 a 9999999

Esse parâmetro é válido apenas para gerenciadores de filas que usam a criação de log linear

-e *EndLSN*

Terminar dump no LSN especificado. O LSN é especificado no formato nnnn : nnnn : nnnn : nnnn..

-f *LogFilePath*

O nome do caminho do diretório absoluto (em vez de relativo) para os arquivos de log.. O diretório especificado deve conter o arquivo de cabeçalho de log (amqh1ct1.lfh), e um subdiretório chamado active. O subdiretório ativo deve conter os arquivos de registro. Por padrão, os arquivos de log são considerados nos diretórios especificados nas informações de configuração do WebSphere MQ . Se você usar essa opção, os nomes de filas associados aos identificadores de filas serão mostrados no dump somente se você usar a opção -m para nomear um nome de gerenciador de filas que tenha o arquivo de catálogo de objetos em seu caminho do diretório...

Em um sistema que suporta nomes de arquivos longos, esse arquivo é chamado qmqmobjcat e, para mapear os identificadores de fila para os nomes de fila, ele deve ser o arquivo usado quando os arquivos de log foram criados Por exemplo, para um gerenciador de filas denominado qm1, o arquivo do catálogo de objetos está localizado no diretório . . \mqgrs\qm1\qmanager\ . Para obter esse mapeamento, pode ser necessário criar um gerenciador de filas temporário, por exemplo, denominado tmpq, substituir seu catálogo de objetos por aquele associado aos arquivos de log específicos e, em seguida, iniciar dmpmqlog, especificando -m tmpq e -f com o nome absoluto do caminho do diretório para os arquivos de log...

-m *QMgrName*

O nome do gerenciador de filas. Se você omitir esse parâmetro, o nome do gerenciador de filas padrão será usado

Nota: Não faça dump do registro enquanto o gerenciador de fila estiver em execução e não inicie o gerenciador de fila enquanto o dmpmqlog estiver em execução

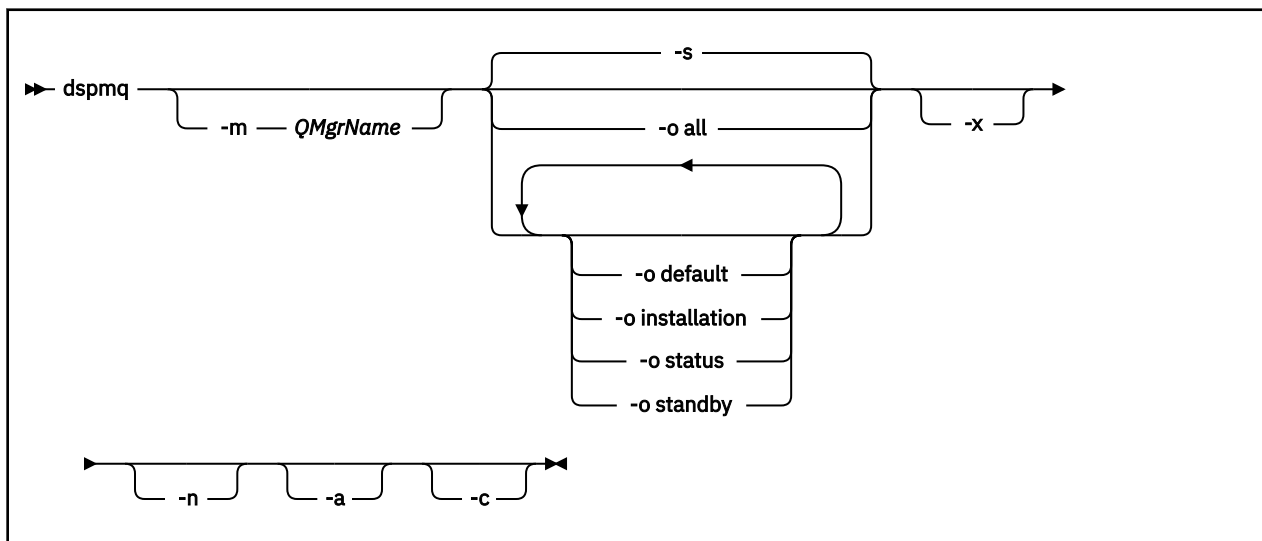
dspmq

Exibir informações sobre os gerenciadores de filas.

Finalidade

Use o comando dspmq para exibir nomes e detalhes dos gerenciadores de filas em um sistema.

Syntax



Parâmetros requeridos

Nenhum

Parâmetros opcionais

-a

Exibe informações apenas sobre os gerenciadores de filas ativos.

Um gerenciador de filas estará ativo se estiver associado à instalação da qual o comando **dspmq** foi emitido e uma ou mais das seguintes instruções forem verdadeiras:

- O gerenciador de filas está em execução
- Um listener para o gerenciador de filas está em execução
- Um processo está conectado ao gerenciador de filas

-m *QMgrName*

O gerenciador de filas para o qual exibir detalhes. Se você não fornecer um nome, todos os nomes de gerenciadores de filas serão exibidos.

-n

Suprime a conversão de sequências de saída.

-s

O status operacional dos gerenciadores de filas é exibido. Este parâmetro é a configuração de status padrão.

O parâmetro *-o status* é equivalente a *-s*

-o **all**

O status operacional dos gerenciadores de filas é exibido e se algum é o gerenciador de filas padrão.

No Windows, UNIX and Linux, o nome da instalação (INSTNAME), caminho da instalação (INSTPATH) e versão da instalação (INSTVER) da instalação à qual o gerenciador de filas está associado também é exibido.

-o **default**

Exibe se algum dos gerenciadores de filas é o gerenciador de filas padrão.

-o **installation**

Windows, UNIX and Linux apenas

Exibe o nome da instalação (INSTNAME), caminho da instalação (INSTPATH) e versão da instalação (INSTVER) da instalação à qual o gerenciador de filas está associado.

-o status

O status operacional dos gerenciadores de filas é exibido.

-o standby

Exibe se um gerenciador de filas permite atualmente iniciar uma instância de espera. Os valores possíveis são mostrados em [Tabela 8 na página 45](#).

| <i>Tabela 8. Valores de Espera</i> | |
|------------------------------------|---|
| Value | Descrição |
| Permitido | O gerenciador de filas está sendo executado e está permitindo instâncias de espera. |
| Não permitido | O gerenciador de filas está sendo executado e não está permitindo instâncias de espera. |
| Não-aplicável | O gerenciador de filas não está sendo executado. É possível iniciar o gerenciador de filas e esta instância se tornará ativa se ele for iniciado com êxito. |

-x

São exibidas informações sobre instâncias do gerenciador de filas. Os valores possíveis são mostrados em [Tabela 9 na página 45](#).

| <i>Tabela 9. Valores da Instância</i> | |
|---------------------------------------|--|
| Value | Descrição |
| Ativa | A instância é a instância ativa. |
| Reserva | A instância é uma instância de espera. |

-c

Mostra a lista de processos atualmente conectados aos subconjuntos IPCC, QMGR e PERSISTENT para um gerenciador de filas.

Por exemplo, esta lista geralmente inclui:

- Processos do gerenciador de filas
- Aplicativos, incluindo aqueles que estão inibindo o encerramento
- Listeners

Estados do Gerenciador de Filas

A seguir está uma lista dos diferentes estados em que um gerenciador de fila pode estar.:

Iniciando

Executando

Executando como espera

Executando em outro lugar

Fazendo quiesce

Encerrando Imediatamente

Encerrando preemptivamente

Encerrado normalmente

Encerrado imediatamente
Encerrado inesperadamente
Encerrado preemptivamente
Status não disponível

Códigos de retorno

Código de retorno Descrição

| | |
|----|--|
| 0 | Comando concluído normalmente |
| 36 | Argumentos inválidos fornecidos |
| 58 | Detectado uso inconsistente de instalações |
| 71 | Erro inesperado |
| 72 | Erro no nome do gerenciador de filas |

Examples

1. O comando a seguir exibe gerenciadores de filas neste servidor:

```
dspmqr -o all
```

2. O comando a seguir exibe informações de espera para gerenciadores de filas neste servidor que foram encerrados imediatamente:

```
dspmqr -o standby
```

3. O comando a seguir exibe informações de espera e de instância para os gerenciadores de filas neste servidor:

```
dspmqr -o standby -x
```

dspmqr

dspmqr exibe as autorizações de um objeto específico do WebSphere MQ .

Finalidade

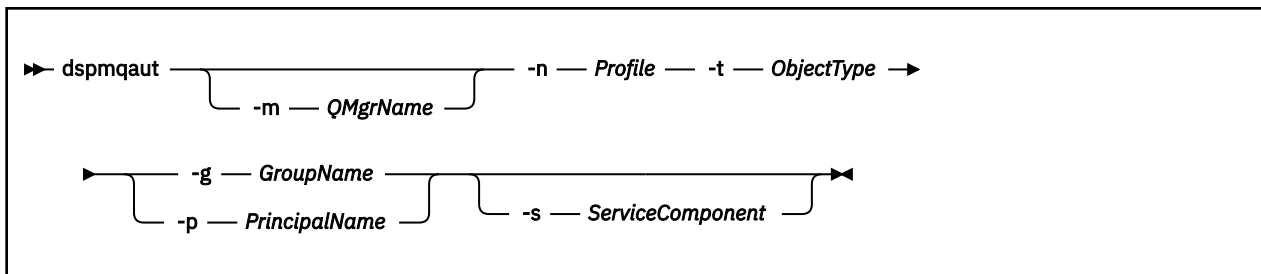
Use o comando dspmqr para exibir as autorizações atuais para um objeto especificado.

Se um ID do usuário for um membro de mais de um grupo, este comando exibirá as autorizações combinadas de todos os grupos.

Apenas um grupo ou diretor pode ser especificado.

Para obter mais informações sobre componentes de serviço de autorização, consulte [Serviços Instaláveis](#), [Componentes de serviço](#) e [Interface de serviço de autorização](#).

Syntax



Parâmetros requeridos

-n *Profile*

O nome do perfil para o qual exibir as autorizações. As autorizações se aplicam a todos os objetos IBM WebSphere MQ com nomes que correspondem ao nome do perfil especificado.

Este parâmetro é obrigatório, a menos que você esteja exibindo as autorizações de um gerenciador de filas. Neste caso, não se deve inclui-lo e, em vez disso, deve-se especificar o nome do gerenciador de filas usando o parâmetro -m.

-t *ObjectType*

O tipo de objeto no qual fazer a consulta. Os valores possíveis são:

| <i>Tabela 10. Tipos de objetos</i> | |
|------------------------------------|---|
| Comando | Tipo de Objeto |
| Descrição do objeto | |
| authinfo | Um objeto de informações sobre autenticação, para uso com a segurança do canal SSL (Secure Sockets Layer) |
| channel ou chl | Um canal |
| clntconn ou clcn | Um canal de conexão do cliente |
| listener ou lstr | Um Listener |
| namelist ou nl | Uma lista de nomes |
| process ou prcs | Um processo |
| queue ou q | Uma fila ou filas que correspondem ao parâmetro de nome do objeto |
| rqmname ou rqmn | Um nome do gerenciador de filas remoto |
| service ou srvc | Um serviço |
| topic ou top | Um tópico |

Parâmetros opcionais

-m *QMGrName*

O nome do gerenciador de filas no qual fazer a consulta. Este parâmetro será opcional se você estiver exibindo as autorizações de seu gerenciador de filas padrão.

-g *GroupName*

O nome do grupo de usuários no qual fazer a consulta. É possível especificar apenas um nome, que deve ser o nome de um grupo de usuários existente.

Apenas para IBM WebSphere MQ para Windows, o nome do grupo pode opcionalmente incluir um nome de domínio, especificado nos seguintes formatos:

```

GroupName@domain
domain\GroupName
  
```

-p **PrincipalName**

O nome de um usuário para o qual para exibir autorizações para o objeto especificado.

Apenas para IBM WebSphere MQ para Windows , o nome do proprietário pode opcionalmente incluir um nome de domínio, especificado no formato a seguir:

```
userid@domain
```

Para obter mais informações sobre a inclusão de nomes de domínio no nome de um diretor, veja [Diretores e grupos](#).

-s **ServiceComponent**

Se serviços de autorização instaláveis forem suportados, especificará o nome do serviço de autorização ao qual as autorizações se aplicam. Este parâmetro é opcional; se você omiti-lo, a consulta de autorização será feita para o primeiro componente instalável para o serviço.

Parâmetros Retornados

Retorna uma lista de autorização, que pode conter nenhum, um ou mais valores de autorização. Cada valor de autorização retornado significa que qualquer ID do usuário no grupo ou no diretor especificado tem a autoridade para executar a operação definida por esse valor.

Tabela 11 na página 48 mostra as autoridades que podem ser concedidas aos diferentes tipos de objetos.

| Autoridade | Fila | Processo | Gerenciador de Filas | Nome do gerenciador de filas remotas | Lista de Nomes | Tópico | Informações de autorização | Clntcon | Canal | Listener | Serviço |
|------------|------|----------|----------------------|--------------------------------------|----------------|--------|----------------------------|---------|-------|----------|---------|
| all | Sim | Sim | Sim | Sim | Sim | Sim | Sim | Sim | Sim | Sim | Sim |
| alladm | Sim | Sim | Sim | NÃO | Sim | Sim | Sim | Sim | Sim | Sim | Sim |
| allmqj | Sim | Sim | Sim | Sim | Sim | Sim | Sim | NÃO | NÃO | NÃO | NÃO |
| Nenhum | Sim | Sim | Sim | Sim | Sim | Sim | Sim | Sim | Sim | Sim | Sim |
| altusr | NÃO | NÃO | Sim | NÃO | NÃO | NÃO | NÃO | NÃO | NÃO | NÃO | NÃO |
| procurar | Sim | NÃO | NÃO | NÃO | NÃO | NÃO | NÃO | NÃO | NÃO | NÃO | NÃO |
| chg | Sim | Sim | Sim | NÃO | Sim | Sim | Sim | Sim | Sim | Sim | Sim |
| clr | Sim | NÃO | NÃO | NÃO | NÃO | Sim | NÃO | NÃO | NÃO | NÃO | NÃO |
| connect | NÃO | NÃO | Sim | NÃO | NÃO | NÃO | NÃO | NÃO | NÃO | NÃO | NÃO |
| crt | Sim | Sim | Sim | NÃO | Sim | Sim | Sim | Sim | Sim | Sim | Sim |
| ctrl | NÃO | NÃO | NÃO | NÃO | NÃO | Sim | NÃO | NÃO | Sim | Sim | Sim |
| ctrlx | NÃO | NÃO | NÃO | NÃO | NÃO | NÃO | NÃO | NÃO | Sim | NÃO | NÃO |
| dlt | Sim | Sim | Sim | NÃO | Sim | Sim | Sim | Sim | Sim | Sim | Sim |
| dsp | Sim | Sim | Sim | NÃO | Sim | Sim | Sim | Sim | Sim | Sim | Sim |
| get | Sim | NÃO | NÃO | NÃO | NÃO | NÃO | NÃO | NÃO | NÃO | NÃO | NÃO |
| pub | NÃO | NÃO | NÃO | NÃO | NÃO | Sim | NÃO | NÃO | NÃO | NÃO | NÃO |
| put | Sim | NÃO | NÃO | Sim | NÃO | Sim | NÃO | NÃO | NÃO | NÃO | NÃO |
| inq | Sim | Sim | Sim | NÃO | Sim | NÃO | Sim | NÃO | NÃO | NÃO | NÃO |

Tabela 11. Especificando Autoridades para Diferentes Tipos de Objetos (continuação)

| Autoridade | Fila | Processo | Gerenciador de Filas | Nome do gerenciador de filas remotas | Lista de Nomes | Tópico | Informações de autorização | Clntcon | Canal | Listener | Serviço |
|------------|------|----------|----------------------|--------------------------------------|----------------|--------|----------------------------|---------|-------|----------|---------|
| passall | Sim | NÃO | NÃO | NÃO | NÃO | Sim | NÃO | NÃO | NÃO | NÃO | NÃO |
| passid | Sim | NÃO | NÃO | NÃO | NÃO | Sim | NÃO | NÃO | NÃO | NÃO | NÃO |
| retomar | NÃO | NÃO | NÃO | NÃO | NÃO | Sim | NÃO | NÃO | NÃO | NÃO | NÃO |
| configurar | Sim | Sim | Sim | NÃO | NÃO | NÃO | NÃO | NÃO | NÃO | NÃO | NÃO |
| setall | Sim | NÃO | Sim | NÃO | NÃO | Sim | NÃO | NÃO | NÃO | NÃO | NÃO |
| setid | Sim | NÃO | Sim | NÃO | NÃO | Sim | NÃO | NÃO | NÃO | NÃO | NÃO |
| sub | NÃO | NÃO | NÃO | NÃO | NÃO | Sim | NÃO | NÃO | NÃO | NÃO | NÃO |
| sistema | NÃO | NÃO | Sim | NÃO | NÃO | NÃO | NÃO | NÃO | NÃO | NÃO | NÃO |

A lista a seguir define as autorizações associadas com cada valor:

Tabela 12. Autorizações associadas a valores..

| Comandos de autorização | Descrição |
|-------------------------|---|
| all | Usar todas as operações relevantes para o objeto. A autoridade all é equivalente à união das autoridades alladm, allmqi e system apropriadas ao tipo de objeto. |
| alladm | Executar todas as operações de administração relevantes para o objeto |
| allmqi | Usar todas as chamadas MQI relevantes para o objeto |
| altusr | Especificar um ID do usuário alternativo em uma chamada MQI |
| procurar | Recuperar uma mensagem de uma fila emitindo uma chamada MQGET com a opção BROWSE |
| chg | Mudar os atributos do objeto especificado, usando o conjunto de comandos apropriado |
| clr | Limpar uma fila (comando do PCF Limpar apenas a fila) ou um tópico |
| ctrl | Iniciar e parar o canal, o listener ou o serviço especificado e executar ping do canal especificado. |
| ctrlx | Reconfigurar ou resolver o canal especificado |
| connect | Conectar o aplicativo ao gerenciador de filas especificado, emitindo uma chamada MQCONN |
| crt | Criar objetos do tipo especificado usando o conjunto de comandos apropriado |
| dlt | Excluir o objeto especificado usando o conjunto de comandos apropriado |

Tabela 12. Autorizações associadas a valores.. (continuação)

| Comandos de autorização | Descrição |
|-------------------------|---|
| dsp | Exibir os atributos do objeto especificado usando o conjunto de comandos apropriado |
| get | Recuperar uma mensagem de uma fila emitindo uma chamada MQGET |
| inq | Fazer uma consulta em uma fila específica, emitindo uma chamada MQINQ |
| passall | Transmitir todo o contexto |
| passid | Passar o contexto de identidade |
| pub | Publicar uma mensagem em um tópico usando a chamada MQPUT. |
| put | Colocar uma mensagem em uma fila específica, emitindo uma chamada MQPUT |
| retomar | Continuar uma assinatura usando a chamada MQSUB. |
| configurar | Configurar atributos em uma fila da MQI emitindo uma chamada MQSET |
| setall | Definir todo o contexto |
| setid | Configurar o contexto de identidade |
| sub | Criar, alterar ou continuar uma assinatura para um tópico usando a chamada MQSUB. |
| sistema | Usar o gerenciador de filas para operações do sistema internas |

As autorizações para operações de administração, quando suportadas, se aplicam a esses conjuntos de comandos:

- Comandos de controle
- Comandos MQSC
- comandos PCF

Códigos de retorno

Código de retorno Descrição

| | |
|----|--|
| 0 | Operação bem-sucedida |
| 26 | Gerenciador de filas em execução como uma instância de espera. |
| 36 | Argumentos inválidos fornecidos |
| 40 | Gerenciador de filas não disponível |
| 49 | Queue manager stopping |
| 58 | Detectado uso inconsistente de instalações |
| 69 | Armazenamento não disponível |
| 71 | Erro inesperado |

Código de Descrição retorno

| | |
|-----|--------------------------------------|
| 72 | Erro no nome do gerenciador de filas |
| 133 | Nome do objeto desconhecido |
| 145 | Nome de objeto inesperado |
| 146 | Nome de objeto ausente |
| 147 | Tipo de objeto ausente |
| 148 | Tipo de objeto inválido |
| 149 | Nome de entidade ausente |

Examples

- O exemplo a seguir mostra um comando para exibir as autorizações no gerenciador de filas `saturn.queue.manager` associado com o grupo de usuários `staff`:

```
dspmqaout -m saturn.queue.manager -t qmgr -g staff
```

Os resultados deste comando são:

```
Entity staff has the following authorizations for object:  
  get  
  browse  
  put  
  inq  
  set  
  connect  
  altusr  
  passid  
  passall  
  setid
```

- O exemplo a seguir exibe as autoridades que o `user1` tem para a fila `a.b.c`:

```
dspmqaout -m qmgr1 -n a.b.c -t q -p user1
```

Os resultados deste comando são:

```
Entity user1 has the following authorizations for object:  
  get  
  put
```

dspmqcsv

O status de um servidor de comandos é exibido..

Finalidade

Use o comando **dspmqcsv** para exibir o status do servidor de comando para o gerenciador de filas especificado

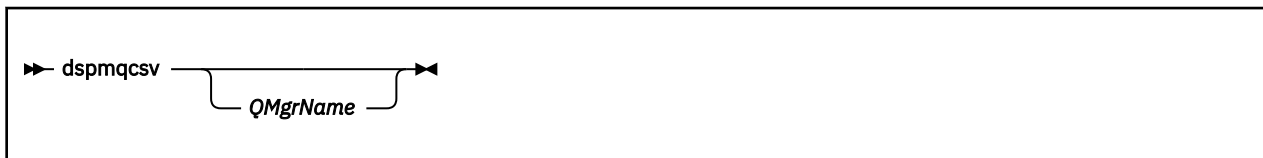
O status pode ser um dos seguintes:

- Iniciando
- Executando

- Em execução com SYSTEM.ADMIN.COMMAND.QUEUE não ativado para obtenções
- Finalizando
- Parado

Você deve usar o comando **dspmqsrv** a partir da instalação associada ao gerenciador de filas com o qual está trabalhando. É possível descobrir com qual instalação um gerenciador de filas está associado usando o comando `dspmqsrv -o installation`.

Syntax



Parâmetros requeridos

Nenhum

Parâmetros opcionais

QMgrName

O nome do gerenciador de filas locais para o qual o status do servidor de comandos está sendo solicitado

Códigos de retorno

Código de retorno Descrição

| | |
|----|--|
| 0 | Comando concluído normalmente |
| 10 | Comando concluído com resultados inesperados |
| 20 | Ocorreu um erro durante o processamento |

Examples

O seguinte comando exibe o status do servidor de comandos associado ao `venus.q.mgr`:

```
dspmqsrv venus.q.mgr
```

Comandos Relacionados

| Comando: | Descrição |
|-----------------------|-----------------------------------|
| <code>strmqcsv</code> | Iniciar um servidor de comandos.. |
| <code>endmqcsv</code> | Terminar um servidor de comandos |

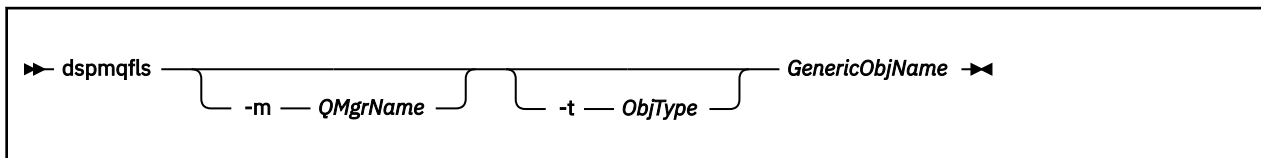
dspmqls

Exiba os nomes de arquivo correspondentes aos objetos do WebSphere MQ .

Finalidade

Use o comando `dspmqls` para exibir o nome do sistema de arquivos real para todos os objetos do IBM WebSphere MQ que correspondem a um critério especificado. É possível usar esse comando para identificar os arquivos associados a um determinado objeto. Esse comando é útil para backup de objetos específicos. Consulte [Entendendo WebSphere MQ nomes de arquivos](#) para obter informações sobre transformação de nome.

Syntax



Parâmetros requeridos

GenericObjName

O nome do objeto. O nome é uma sequência sem sinalizador e é um parâmetro necessário. Omitir o nome retorna um erro.

Esse parâmetro suporta um asterisco (*) como um curinga no final da cadeia.

Parâmetros opcionais

-m QMgrName

O nome do gerenciador de filas para o qual examinar arquivos. Se você omitir esse nome, o comando operará no gerenciador de filas padrão.

-t ObjType

O tipo de objeto. A lista a seguir mostra os tipos de objetos válidos. O nome abreviado é mostrado primeiro, seguido pelo nome completo.

| Tipo de objeto | Descrição |
|--------------------------------|--|
| * ou todos | Todos os tipos de objeto; esse parâmetro é o padrão |
| authinfo | Objeto de informações sobre autenticação, para uso com a segurança do canal SSL (Secure Sockets Layer) |
| channel ou chl | Um canal |
| clntconn ou clcn | Um canal de conexão do cliente |
| catalog ou ctlg | Um catálogo de objetos |
| namelist ou nl | Uma lista de nomes |
| listener ou lstr | Um listener |
| process ou prcs | Um processo |
| queue ou q | Uma fila ou filas que correspondem ao parâmetro de nome do objeto |
| qalias ou qa | uma fila de alias |
| qlocal ou ql | Uma fila local |

Tabela 13. tipos de objetos válidos (continuação)

| Tipo de objeto | Descrição |
|-------------------------------|-----------------------------------|
| qmodel ou qm | uma fila modelo |
| qremote ou qr | Uma fila remota |
| qmgr | Um objeto do gerenciador de filas |
| service ou srvc | Um serviço |

Nota:

1. O comando `dspmqls` exibe o nome do diretório contendo a fila, **não** o nome da própria fila.
2. Em IBM WebSphere MQ para sistemas UNIX , deve-se evitar que o shell interprete o significado de caracteres especiais, por exemplo, um asterisco (*) A maneira de fazer isso depende do shell que você está usando. Pode envolver o uso de aspas simples, aspas duplas ou uma barra invertida..

Códigos de retorno

Código de retorno **Descrição**

- 0 Comando concluído normalmente
- 10 Comando concluído, mas não inteiramente conforme esperado
- 20 Ocorreu um erro durante o processamento

Examples

1. O comando a seguir exibe os detalhes de todos os objetos com nomes que começam com SYSTEM . ADMIN definidos no gerenciador de filas padrão

```
dspmqls SYSTEM.ADMIN*
```

2. O comando a seguir exibe detalhes do arquivo para todos os processos com nomes que começam com PROC definidos no gerenciador de filas RADIUS

```
dspmqls -m RADIUS -t prcs PROC*
```

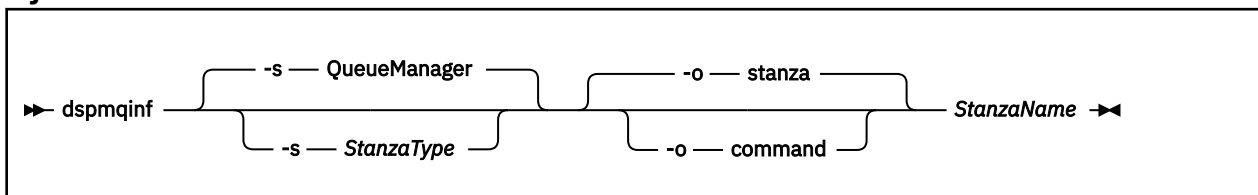
dspmqlnf

Exibir informações de configuração do WebSphere MQ (somente plataformas Janelas e UNIX).

Finalidade

Use o comando `dspmqlnf` para exibir as informações de configuração do WebSphere MQ

Syntax



Parâmetros requeridos

StanzaName

O nome da sub-rotina Ou seja, o valor do atributo-chave que distingue entre várias sub-rotinas do mesmo tipo..

Parâmetros opcionais

-s StanzaType

O tipo de sub-rotina a ser exibido Se omitido, a sub-rotina QueueManager será exibida..

O único valor suportado de *StanzaType* é QueueManager.

-o stanza

Exibe as informações de configuração no formato de sub-rotina conforme mostrado nos arquivos `.ini`. Esse formato é o formato de saída padrão

Use esse formato para exibir informações de sub-rotina em um formato fácil de ler.

-o command

Exibe as informações de configuração como um comando **addmqinf** ..

As informações sobre a instalação associada com o gerenciador de filas não são exibidas usando esse parâmetro O comando **addmqinf** não requer informações sobre a instalação.

Use este formato para colar em um shell de comando

Códigos de retorno

Código de retorno Descrição

| | |
|----|--|
| 0 | Operação bem-sucedida |
| 39 | Parâmetros da linha de comandos inválidos |
| 44 | A sub-rotina não existe |
| 58 | Detectado uso inconsistente de instalações |
| 69 | Armazenamento não disponível |
| 71 | Erro inesperado |
| 72 | Erro no nome do gerenciador de filas |

Examples

```
dspmqinf QM.NAME
```

O comando é padronizado para procurar uma sub-rotina QueueManager denominada QM.NAME e exibe-a no formato de sub-rotina

```
QueueManager:  
Name=QM.NAME  
Prefix=/var/mqm  
Directory=QM!NAME  
DataPath=/MQHA/qmgrs/QM!NAME  
InstallationName=Installation1
```

O comando a seguir fornece o mesmo resultado:

```
dspmqinf -s QueueManager -o stanza QM.NAME
```

O próximo exemplo exibe a saída no formato **addmqinf** ..

```
dspmqinf -o command QM.NAME
```

A saída está em uma linha:

```
addmqinf -s QueueManager -v Name=QM.NAME -v Prefix=/var/mqm -v Directory=QM!NAME
          -v DataPath=/MQHA/qmgrs/QM!NAME
```

Observações de uso

Use `dspmqinf` com `addmqinf` para criar uma instância de um gerenciador de filas de várias instâncias em um servidor diferente.

Para usar esse comando, você deve ser um administrador do WebSphere MQ e membro do grupo `mqm`.

Comandos Relacionados

| Comando: | Descrição |
|---|---|
| “addmqinf” na página 8 | Incluir informações de configuração do gerenciador de filas |
| “rmvmqinf” na página 91 | Remover informações de configuração do gerenciador de filas |

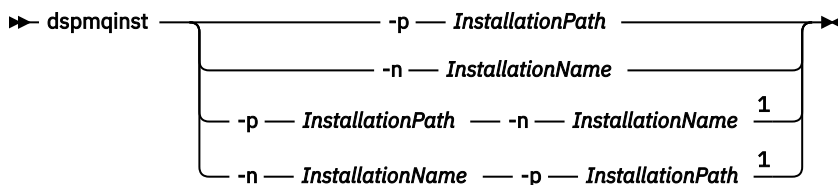
dspmqinst

Exibir entradas de instalação de `mqinst.ini` em UNIX, Linux e Windows.

Finalidade

O arquivo `mqinst.ini` contém informações sobre todas as instalações do IBM WebSphere MQ em um sistema. Para obter mais informações sobre `mqinst.ini`, consulte [Arquivo de configuração de instalação, mqinst.ini](#).

Syntax



Notas:

¹ When specified together, the installation name and installation path must refer to the same installation.

Parâmetros

-n *InstallationName*
O nome da instalação.

-p *InstallationPath*
O caminho da instalação

?
Exibir informações sobre o uso.

Códigos de retorno

Código de retorno **Descrição**

0 Entrada exibida sem erro

Código de Descrição retorno

| | |
|-----|--|
| 36 | Argumentos inválidos fornecidos |
| 44 | A entrada não existe |
| 59 | Instalação inválida especificada |
| 71 | Erro inesperado |
| 89 | erro do arquivo .ini |
| 96 | Não foi possível bloquear arquivo .ini |
| 131 | Problema no recurso |

Examples

1. Exibir detalhes de todas as instalações do WebSphere MQ no sistema:

```
dspmqinst
```

2. Consulte a entrada para a instalação denominada *Installation3*:

```
dspmqinst -n Installation3
```

3. Consulte a entrada com um caminho da instalação de */opt/mqm*:

```
dspmqinst -p /opt/mqm
```

4. Consulte a entrada para a instalação denominada *Installation3* Seu caminho da instalação esperado é */opt/mqm*:

```
dspmqinst -n Installation3 -p /opt/mqm
```

dspmqrte

Determine a rota que uma mensagem tomou por meio de uma rede do gerenciador de filas

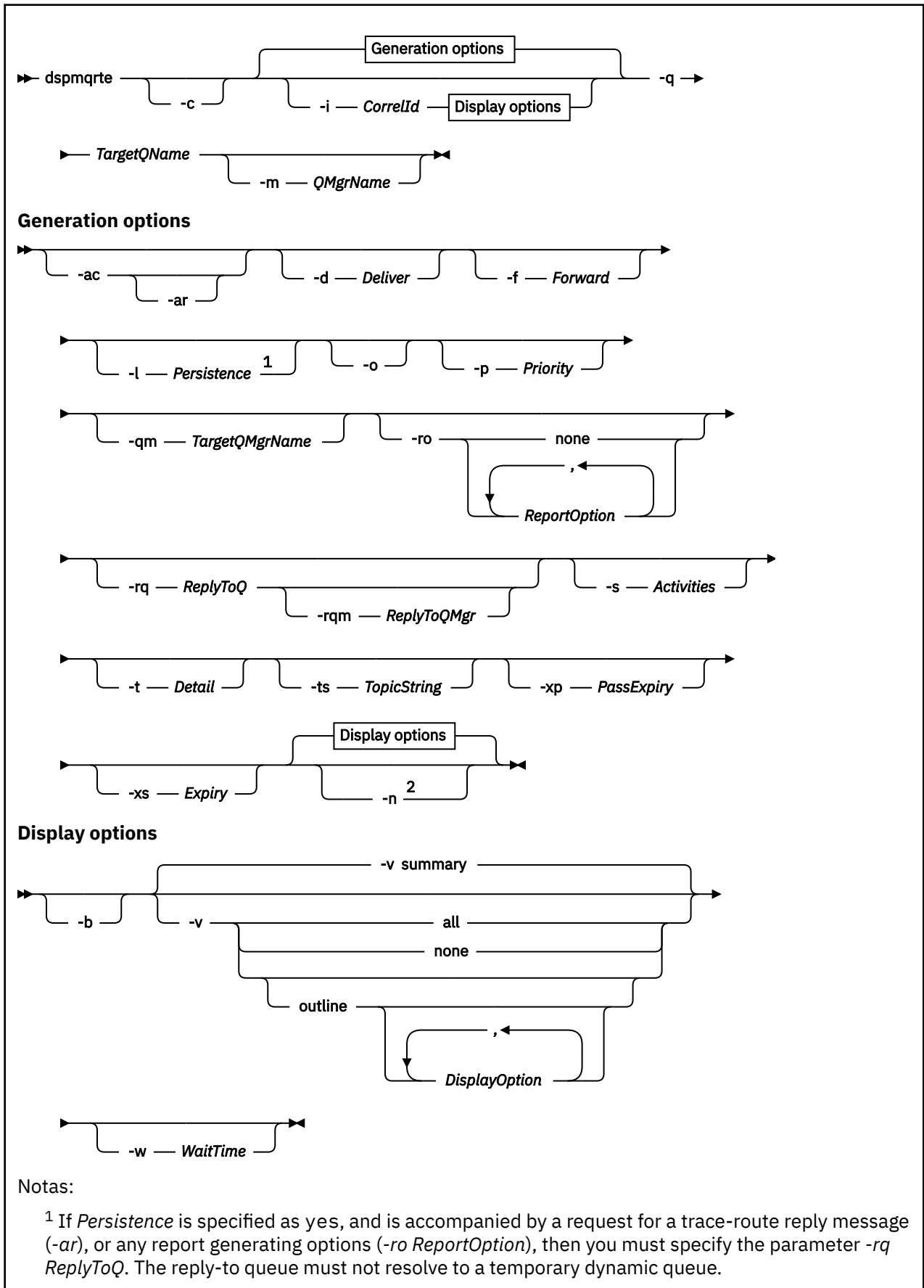
Finalidade

O aplicativo de rota de exibição WebSphere MQ (dspmqrte) pode ser executado em todas as plataformas, exceto z/OS. É possível executar o aplicativo de rota de exibição WebSphere MQ como um cliente para um gerenciador de filas do z/OS do WebSphere MQ para o gerenciador de filas do z/OS, especificando o parâmetro -c ao emitir o comando dspmqrte.

Nota: Para executar um aplicativo cliente em um gerenciador de fila, o recurso Anexo do Cliente deve ser instalado.

O aplicativo de rota de visualização do WebSphere MQ gera e coloca uma mensagem de rastreamento de rotas em uma rede do gerenciador de fila. Conforme a mensagem de rastreamento de rotas percorre a rede do gerenciador de filas, as informações de atividade são registradas. Quando a mensagem de rastreamento de rotas atingir sua fila de destino, as informações da atividade serão coletadas pelo aplicativo de rota de exibição WebSphere MQ e exibidos. Para obter mais informações e exemplos de uso do aplicativo de rota de exibição WebSphere MQ, consulte [WebSphere MQ aplicativo de rota de exibição](#)

Syntax



² If this parameter is accompanied by a request for a trace-route reply message (*-ar*), or any of the report generating options (*-ro ReportOption*), then a specific (non-model) reply-to queue must be specified using *-rq ReplyToQ*. By default, activity report messages are requested.

Parâmetros requeridos

-q TargetQName

Se o aplicativo de exibição de rota IBM WebSphere MQ estiver sendo usado para enviar uma mensagem de rastreamento de rotas em uma rede do gerenciador de filas, *TargetQName* especifica o nome da fila de destino.

Se o aplicativo de rota de exibição do WebSphere MQ estiver sendo usado para visualizar informações de atividade reunidas anteriormente, *TargetQName* especifica o nome da fila na qual as informações de atividade são armazenadas.

Parâmetros opcionais

-c

Especifica que o aplicativo de rota de exibição WebSphere MQ se conecta como um aplicativo cliente. Para obter mais informações sobre como configurar as máquinas clientes, consulte [Instalando um IBM WebSphere MQ cliente](#)

Esse parâmetro pode ser usado somente se o componente do cliente estiver instalado

-i CorrelId

Esse parâmetro é usado quando o aplicativo de rota de exibição WebSphere MQ é usado para exibir apenas informações de atividade acumuladas anteriormente. Pode haver muitos relatórios de atividade e mensagens de resposta de rastreamento de rotas na fila especificada por *-q TargetQName*. *CorrelId* é usado para identificar os relatórios de atividade, ou uma mensagem de resposta de rastreamento de rotas, relacionados a uma mensagem de rastreamento de rotas. Especifique o identificador de mensagem da mensagem de rastreamento de rotas original em *CorrelId*.

O formato de *CorrelId* é uma cadeia hexadecimal de 48 caracteres.

-mQMGrName

O nome do gerenciador de filas ao qual o aplicativo de rota de exibição do WebSphere MQ se conecta. O nome pode conter até 48 caracteres.

Se você não especificar esse parâmetro, o gerenciador de filas padrão será usado.

Opções de geração

Os parâmetros a seguir são usados quando o aplicativo de rota de exibição do WebSphere MQ é usado para colocar uma mensagem de rastreamento de rotas em uma rede do gerenciador de filas

-ac

Especifica que as informações da atividade devem ser acumuladas na mensagem de rastreamento de rotas.

Se você não especificar esse parâmetro, as informações de atividade não serão acumuladas dentro da mensagem de rastreamento de rotas.

-ar

Solicita que uma mensagem de resposta de rastreamento de rotas contendo todas as informações da atividade acumuladas seja gerada nas seguintes circunstâncias:

- A mensagem de rastreamento de rotas é descartada pelo gerenciador de filas do WebSphere MQ Versão 7.0 .
- A mensagem de rastreamento de rotas é colocada em uma fila local (fila de destino ou fila de devoluções) por um gerenciador de filas do WebSphere MQ Versão 7.0 .
- O número de atividades executadas na mensagem de rastreamento de rotas excede o valor especificado em *-s Activities*.

Para obter mais informações sobre mensagens de resposta de rastreamento de rotas, consulte [Referência de mensagem de resposta de rastreamento de rotas](#).

Se você não especificar esse parâmetro, uma mensagem de resposta de rastreamento de rotas não será solicitada.

-d Deliver

Especifica se a mensagem de rastreamento de rotas deve ser entregue à fila de destino na chegada. Valores possíveis para *Deliver* são:

| | |
|------------|--|
| Sim | Na chegada, a mensagem de rastreamento de rotas é colocada na fila de destino, mesmo que o gerenciador de filas não suporte a mensagem de rastreamento de rotas. |
| Não | Na chegada, a mensagem de rastreamento de rotas não é colocada na fila de destino. |

Se você não especificar esse parâmetro, a mensagem de rastreamento de rotas **não** será colocada na fila de destino.

-f Forward

Especifica o tipo de gerenciador de filas para o qual a mensagem de rastreamento de rotas podem ser redirecionadas. Os gerenciadores de filas usam um algoritmo ao determinar se uma mensagem deve ser encaminhada para um gerenciador de filas remotas. Para obter detalhes desse algoritmo, consulte [O algoritmo de gerenciamento de carga de trabalho do cluster](#). Os valores possíveis para *Forward* são:

| | |
|-------------------|--|
| all | A mensagem de rastreamento de rotas é encaminhada para qualquer gerenciador de filas. Aviso: Se encaminhado para um gerenciador de fila do WebSphere MQ antes da Versão 6.0, a mensagem de rastreamento de rotas não será reconhecida e poderá ser entregue para uma fila local apesar do valor do parâmetro <i>-d Deliver</i> . |
| suportadas | A mensagem de rastreamento de rotas é encaminhada apenas para um gerenciador de fila que honra o parâmetro <i>Deliver</i> do grupo PCF <i>TraceRoute</i> . |

Se você não especificar esse parâmetro, a mensagem de rastreamento de rotas será encaminhada apenas para um gerenciador de fila que honre o parâmetro *Deliver*.

-l Persistence

Especifica a persistência da mensagem de rastreamento de rotas gerada. Valores possíveis para *Persistence* são:

| | |
|------------|---|
| Sim | A mensagem de rastreamento de rotas gerada é persistente. (MQPER_PERSISTENT). |
| Não | A mensagem de rastreamento de rotas gerada não é persistente.. (MQPER_NOT_PERSISTENT). |
| q | A mensagem de rastreamento de rotas gerada herda seu valor de persistência da fila especificada por <i>-q TargetQName</i> . (MQPER_PERSISTENCE_AS_Q_DEF). |

Uma mensagem de resposta de rastreamento de rotas ou quaisquer mensagens de relatório retornadas compartilham o mesmo valor de persistência que a mensagem de rastreamento de rotas original.

Se *Persistence* for especificado como **yes**, especifique o parâmetro *-rq ReplyToQ*. A fila de resposta não deve ser resolvida para uma fila dinâmica temporária.

Se você não especificar esse parâmetro, a mensagem de rastreamento de rotas gerada não será persistente.

-o

Especifica que a fila de destino não está ligada a um destino específico.. Geralmente, esse parâmetro é usado quando a mensagem de rastreamento de rotas deve ser colocada em um cluster. A fila de destino é aberta com a opção MQOO_BIND_NOT_FIXED

Se você não especificar esse parâmetro, a fila de destino será ligada a um destino específico..

-p Priority

Especifica a prioridade da mensagem de rastreamento de rotas. O valor de *Priority* é maior ou igual a 0, ou MQPRI_PRIORITY_AS_Q_DEF. MQPRI_PRIORITY_AS_Q_DEF especifica que o valor de prioridade é obtido da fila especificada por *-q TargetQName*.

Se você não especificar esse parâmetro, o valor de prioridade será obtido da fila especificada por *-q TargetQName*.

-qm TargetQMgrName

Qualifica o nome da fila de destino; a resolução do nome do gerenciador de filas normal se aplica. A fila de destino é especificada com *-q TargetQName*

Se você não especificar esse parâmetro, o gerenciador de filas ao qual o aplicativo de rota de exibição WebSphere MQ está conectado será usado como o gerenciador de filas de resposta.

-ro none | ReportOption

none

Especifica que nenhuma opção de relatório está configurada.

ReportOption

Especifica opções de relatório para a mensagem de rastreamento de rotas. Várias opções de relatório podem ser especificadas usando uma vírgula como separador. Os valores possíveis para *ReportOption* são:

de atividades

A opção de relatório MQRO_ACTIVITY é configurada.

coa

A opção de relatório MQRO_COA_WITH_FULL_DATA é configurada.

cod

A opção de relatório MQRO_COD_WITH_FULL_DATA é configurada.

exceção

A opção de relatório MQRO_EXCEPTION_WITH_FULL_DATA é configurada.

expiração

A opção de relatório MQRO_EXPIRATION_WITH_FULL_DATA é configurada.

descartar

A opção de relatório MQRO_DISCARD_MSG é configurada.

Se *-ro ReportOption* ou *-ro none* não forem especificados, as opções de relatório MQRO_ACTIVITY e MQRO_DISCARD_MSG serão especificadas..

-rq ReplyToQ

Especifica o nome da fila de resposta para a qual todas as respostas para a mensagem de rastreamento de rotas são enviadas. Se a mensagem de rastreamento de rotas for persistente ou se o parâmetro *-n* for especificado, deverá ser especificada uma fila de resposta que não seja uma fila dinâmica temporária.

Se você não especificar esse parâmetro, a fila de modelo padrão do sistema, SYSTEM.DEFAULT.MODEL.QUEUE é usado como fila de resposta. O uso dessa fila modelo faz com que uma fila dinâmica temporária, para o aplicativo de rota de exibição do WebSphere MQ, seja criada

-rqm ReplyToQMgr

Especifica o nome do gerenciador de filas no qual a fila de resposta está localizada. O nome pode conter até 48 caracteres.

Se você não especificar esse parâmetro, o gerenciador de filas ao qual o aplicativo de rota de exibição WebSphere MQ está conectado será usado como o gerenciador de filas de resposta.

-s Activities

Especifica o número máximo de atividades registradas que podem ser executadas em nome da mensagem de rastreamento de rotas antes de ela ser descartada. Esse parâmetro impede que a mensagem de rastreamento de rotas seja encaminhada indefinidamente se capturada em um loop infinito. O valor de *Activities* é maior ou igual a 1, ou MQROUTE_UNLIMITED_ACTIVITIES. MQROUTE_UNLIMITED_ACTIVITIES especifica que um número ilimitado de atividades pode ser executado em nome da mensagem de rastreamento de rotas.

Se você não especificar esse parâmetro, um número ilimitado de atividades poderá ser executado em nome da mensagem de rastreamento de rotas.

-t Detail

Especifica as atividades que são registradas. Os valores possíveis para *Detalle* são:

| | |
|--------------|---|
| Baixo | As atividades executadas pelo aplicativo definido pelo usuário são registradas apenas. |
| Médio | Atividades especificadas em baixo são registradas. Além disso, as atividades executadas pelos MCAs são registradas. |
| Alta | Atividades especificadas em baixo e médio são registradas. MCAs não expõem mais nenhuma informação da atividade nesse nível de detalhes. Essa opção está disponível para aplicativos definidos pelo usuário que devem apenas expor informações de atividade adicionais. Por exemplo, se um aplicativo definido pelo usuário determinar a rota que uma mensagem toma, considerando determinadas características da mensagem, a lógica de roteamento poderá ser incluída com esse nível de detalhe. |

Se você não especificar esse parâmetro, atividades de nível médio serão registradas.

-ts TopicString

Especifica uma sequência de tópicos na qual o aplicativo de rota de exibição do WebSphere MQ deve publicar uma mensagem de rastreamento de rotas e coloca esse aplicativo no modo de tópico. Nesse modo, o aplicativo rastreia todas as mensagens que resultam da solicitação de publicação.

-xp PassExpiry

Especifica se a opção de relatório MQRO_DISCARD_MSG e o tempo de expiração restante da mensagem de rastreamento de rotas são transmitidos para a mensagem de resposta de rastreamento de rota. Valores possíveis para *PassExpiry* são:

| | |
|------------|--|
| Sim | A opção de relatório MQRO_PASS_DISCARD_AND_EXPIRY é especificada no descritor de mensagens da mensagem de rastreamento de rotas. Se uma mensagem de resposta de rastreamento de rotas ou relatórios de atividades forem gerados para a mensagem de rastreamento de rotas, a opção de relatório MQRO_DISCARD_MSG (se especificado) e o tempo de expiração restante serão transmitidos. Esse parâmetro é o valor padrão. |
|------------|--|

Não

A opção de relatório MQRO_PASS_DISCARD_AND_EXPIRE **não** é especificada

Se uma mensagem de resposta de rastreamento de rotas for gerada para a mensagem de rastreamento de rotas, a opção de descarte e o tempo de expiração restante da mensagem de rastreamento de rotas **não** serão transmitidos.

Se você não especificar esse parâmetro, a opção de relatório MQRO_PASS_DISCARD_AND_EXPIRE não será especificada na mensagem de rastreamento.

-xs Expiry

Especifica o tempo de expiração para a mensagem de rastreamento de rotas em segundos.

Se você não especificar esse parâmetro, o tempo de expiração será especificado como 60 segundos.

-n

Especifica que as informações da atividade retornadas para a mensagem de rastreamento de rotas não devem ser exibidas.

Se esse parâmetro for acompanhado por uma solicitação para uma mensagem de resposta de rastreamento de rotas (*-ar*), ou qualquer uma das opções de geração de relatório de (*-ro ReportOption*), uma fila de resposta específica (não modelo) deverá ser especificada usando *-rq ReplyToQ*. Por padrão, as mensagens de relatório de atividade são solicitadas

Depois que a mensagem de rastreamento de rotas é colocada na fila de destino especificada, uma sequência hexadecimal de 48 caracteres é retornada contendo o identificador da mensagem de rastreamento de rotas. O identificador de mensagem pode ser usado pelo aplicativo de rota de exibição do WebSphere MQ para exibir as informações de atividade para a mensagem de rastreamento de rotas posteriormente. Isso pode ser feito usando o parâmetro *-i CorrelId*.

Se você não especificar esse parâmetro, as informações de atividade retornadas para a mensagem de rastreamento de rotas serão exibidas no formato especificado pelo parâmetro *-v*.

Opções de exibição

Os parâmetros a seguir são usados quando o aplicativo de rota de exibição do WebSphere MQ é usado para exibir informações de atividade coletada

-b

Especifica que o aplicativo de rota de exibição do WebSphere MQ apenas procura relatórios da atividade ou uma mensagem de resposta de rastreamento de rotas relacionada a uma mensagem. Este parâmetro permite que as informações de atividade sejam exibidas novamente mais tarde.

Se você não especificar esse parâmetro, o aplicativo de rota de exibição IBM WebSphere MQ obterá relatórios de atividades e os excluirá ou uma mensagem de resposta de rastreamento de rotas relacionada a uma mensagem..

-v summary | all | none | outline DisplayOption

summary As filas pelas quais a mensagem de rastreamento de rotas encaminhada são exibidas.

all Todas as informações disponíveis são exibidas.

none Nenhuma informação é exibida.

outline **DisplayOption**

Especifica as opções de exibição para a mensagem de rastreo de rotas. Várias opções de exibição podem ser especificadas usando uma vírgula como separador.

Se nenhum valor for fornecido, as informações subsequentes serão exibidas:

- O nome do aplicativo
- O tipo de cada operação
- Quaisquer parâmetros específicos da operação

Possíveis valores para *DisplayOption* são:

de atividades

Todos os parâmetros não do grupo PCF em grupos PCF *Activity* são exibidos.

identificadores

Valores com os identificadores de parâmetros MQBACF_MSG_ID ou MQBACF_CORREL_ID são exibidos. Isso substitui *msgdelta*.

Mensagem

Todos os parâmetros não do grupo PCF em grupos PCF *Message* são exibidos. Quando esse valor é especificado, não se pode especificar *msgdelta*.

msgdelta

Todos os parâmetros não do grupo PCF em grupos PCF *Message* que foram alterados desde a última operação são exibidos. Quando esse valor é especificado, não se pode especificar *mensagem*.

operação

Todos os parâmetros não do grupo PCF em grupos PCF *Operation* são exibidos.

rastreo de rotas

Todos os parâmetros não do grupo PCF em grupos PCF *TraceRoute* são exibidos.

Se você não especificar esse parâmetro, um resumo da rota de mensagens será exibido.

-w WaitTime

Especifica o tempo, em segundos, que o aplicativo de rota de exibição do WebSphere MQ aguarda por relatórios de atividades ou uma mensagem de resposta de rastreo de rotas, para retornar à fila de respostas especificada para a fila.

Se você não especificar esse parâmetro, o tempo de espera será especificado como o tempo de expiração da mensagem de rastreo de rotas mais 60 segundos.

Códigos de retorno

Código de retorno **Descrição**

| | |
|----|---|
| 0 | Comando concluído normalmente |
| 10 | Argumentos inválidos fornecidos |
| 20 | Ocorreu um erro durante o processamento |

Examples

1. O comando a seguir coloca uma mensagem de rastreamento de rotas em uma rede do gerenciador de filas com a fila de destino especificada como TARGET.Q. Desde que os gerenciadores de filas na rota sejam ativados para a gravação de atividades, os relatórios de atividades são gerados. Dependendo do atributo do gerenciador de filas, ACTIVREC, os relatórios de atividades são entregues para a fila de resposta ACT.REPORT.REPLY.Q ou são entregues para uma fila do sistema. A mensagem de rastreamento de rotas é descartada na chegada à fila de destino

```
dspmqrte -q TARGET.Q -rq ACT.REPORT.REPLY.Q
```

Desde que um ou mais relatórios de atividades sejam entregues para a fila de resposta, ACT.REPORT.REPLY.Q, o WebSphere MQ exibe as informações de atividade.

2. O comando a seguir coloca uma mensagem de rastreamento de rotas em uma rede do gerenciador de filas com a fila de destino especificada como TARGET.Q. As informações de atividade são acumuladas dentro da mensagem de rastreamento de rotas, mas os relatórios de atividades não são gerados. Na chegada à fila de destino, a mensagem de rastreamento de rotas é descartada. Dependendo do valor do atributo do gerenciador de filas de destino, ROUTEREC, uma mensagem de resposta de rastreamento de rotas pode ser gerada e entregue para a fila de resposta TRR.REPLY.TO.Q ou para uma fila do sistema.

```
dspmqrte -ac -ar -ro discard -rq TRR.REPLY.TO.Q -q TARGET.Q
```

O fornecimento de uma mensagem de resposta de rastreamento de rotas é gerado e entregue à fila de respostas TRR.REPLY.TO.Q, o WebSphere MQ exibe ordens do aplicativo de rota e exibe as informações de atividade que foram acumuladas na mensagem de rastreamento de rotas.

Para obter mais exemplos de uso do aplicativo de rota de exibição WebSphere MQ e sua saída, consulte [WebSphere MQ exemplos de aplicativo de rota de exibição](#).

dspmqspl

Use o comando **dspmqspl** para exibir uma lista de todas as políticas e detalhes de uma política denominada..

Syntax

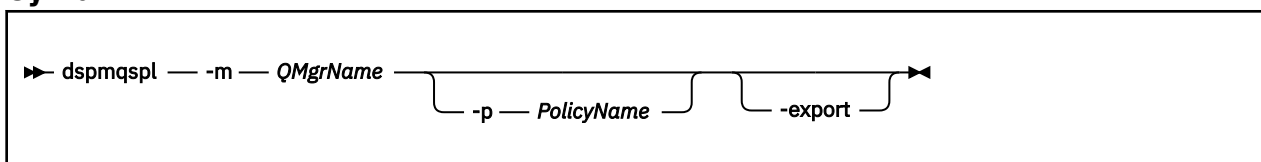


Tabela 14. Sinalizadores de comando dspmqspl.

| Sinalizador de comando | Explanation |
|------------------------|---|
| -m | Nome do gerenciador de filas (obrigatório). |
| -p | Nome da política. |
| -export | Incluir essa sinalização gera uma saída que pode ser facilmente aplicada a um gerenciador de filas diferente. |

dspmqrtrc

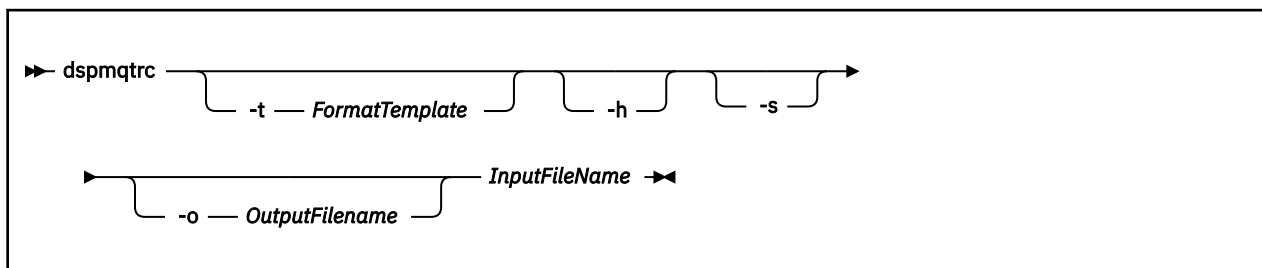
Formatar e exibir o rastreamento IBM WebSphere MQ.

Finalidade

O comando `dspmqttrc` é suportado apenas nos sistemas UNIX e HP Integrity NonStop Server Use o comando `dspmqttrc` para exibir a saída de rastreamento formatada do WebSphere MQ

Os arquivos de rastreamento de SSL de tempo de execução têm os nomes `AMQ.SSL.TRC` e `AMQ.SSL.TRC.1`. Não é possível formatar nenhum dos arquivos de rastreamento SSL. Os arquivos de rastreamento SSL são arquivos binários e, se eles forem transferidos para o suporte IBM por FTP, eles deverão ser transferidos no modo de transferência binária

Syntax



Parâmetros requeridos

InputFileName

O nome do arquivo que contém o rastreamento não formatado, por exemplo:

```
/var/mqm/trace/AMQ12345.01.TRC
```

Se você fornecer um arquivo de entrada, `dspmqttrc` o formata para o arquivo de saída que você nomear. Se você fornecer mais de um arquivo de entrada, qualquer arquivo de saída nomeado será ignorado e os arquivos formatados serão denominados `AMQyyyyy.zz.FMT`, com base no PID do arquivo de rastreamento.

Parâmetros opcionais

-t FormatTemplate

O nome do arquivo de modelo contendo detalhes de como exibir o rastreamento. Se esse parâmetro não for fornecido, o local do arquivo de modelo padrão será usado:

Para sistemas AIX, o valor padrão é o seguinte:

```
MQ_INSTALLATION_PATH/lib/amqttrc2.fmt
```

Para todos os sistemas HP Integrity NonStop Server e UNIX diferentes de sistemas AIX, o valor padrão é o seguinte:

```
MQ_INSTALLATION_PATH/lib/amqttrc.fmt
```

O `MQ_INSTALLATION_PATH` representa o diretório de alto nível no qual o IBM WebSphere MQ está instalado.

-h

Omitir informações do cabeçalho do relatório.

-s

Extrair o cabeçalho de rastreamento e colocar para stdout.

-o output_filename

O nome do arquivo no qual gravar dados formatados.

Comandos Relacionados

| Comando: | Descrição |
|--|-----------------------|
| endmqtrc | Terminar rastreamento |
| "strmqtrc" na página 141 | START TRACE |

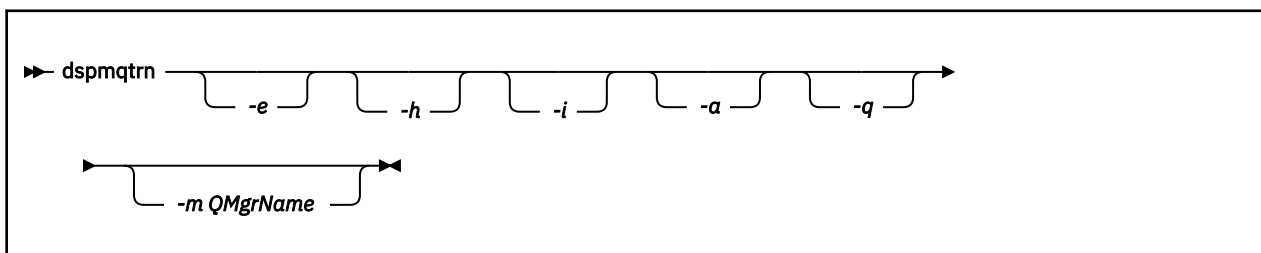
dspmqtrn

Exiba transações indeterminadas e heurísticamente concluídas

Finalidade

Use o comando `dspmqtrn` para exibir detalhes de transações.. Esse comando inclui transações coordenadas pelo IBM WebSphere MQ e por um gerenciador de transações externo

Syntax



Parâmetros opcionais

-e

Solicita detalhes de transações pendentes coordenadas externamente. Tais transações são aquelas para as quais o IBM WebSphere MQ foi solicitado a se preparar para confirmar, mas ainda não foi informado do resultado da transação.

-h

Solicita detalhes de transações coordenadas externamente que foram resolvidas pelo comando `tsvmqtrn`, e o coordenador de transação externo ainda precisa reconhecer com um comando `xa -forget`. Esse estado de transação é denominado *heurísticamente concluído* por X/Open..

Nota: Se você não especificar `-e`, `-h` ou `-i`, detalhes de transações indeterminadas coordenadas internamente e externamente serão exibidos, mas detalhes de transações concluídas heurísticamente coordenadas externamente não serão exibidos.

-i

Solicita detalhes de transações pendentes coordenadas internamente. Essas transações são aquelas para as quais cada gerenciador de recursos foi solicitado a preparar a confirmação, mas o IBM WebSphere MQ ainda não informou os gerenciadores de recursos do resultado da transação.

Informações sobre o estado da transação em cada um dos gerenciadores de recursos participantes são exibidas. Essas informações podem ajudar a avaliar os efeitos da falha em um gerenciador de recurso específico.

Nota: Se você não especificar `-e` ou `-i`, detalhes de ambas as transações em dúvida coordenadas internamente e externamente serão exibidos.

-a

Solicita uma lista de todas as transações conhecidas para o gerenciador de filas. Os dados retornados incluem detalhes da transação para todas as transações conhecidas para o gerenciador de filas. Se uma transação estiver atualmente associada a uma conexão de aplicativo IBM WebSphere MQ, as informações relacionadas a essa conexão de aplicativo IBM WebSphere MQ também serão retornadas. Os dados retornados por esse comando geralmente podem ser correlacionados com a saída de um comando `runmqsc "DISPLAY CONN"` na página 547 e os campos de saída têm o mesmo significado que nesse comando.

Nem todos os campos são apropriados para todas as transações. Quando os campos não são significativos, eles são exibidos em branco. Por exemplo: O valor `UOWLOG` quando o comando é emitido em um gerenciador de filas de criação de log circular.

-q

Especificar esse parâmetro sozinho é o mesmo que especificar `-a -q`.

Exibe todos os dados do parâmetro `-a` e uma lista de até 100 objetos exclusivos atualizados na transação. Se mais de 100 objetos forem atualizados na mesma transação, apenas os primeiros 100 objetos distintos serão listados para cada transação.

-mQMGrName

O nome do gerenciador de filas para o qual exibir transações. Se você omitir o nome, a transação do gerenciador de filas padrão será exibida.

Códigos de retorno

Código de retorno Descrição

| | |
|-----|--|
| 0 | Operação bem-sucedida |
| 26 | Gerenciador de filas em execução como uma instância de espera. |
| 36 | Argumentos inválidos fornecidos |
| 40 | Gerenciador de filas não disponível |
| 49 | Queue manager stopping |
| 58 | Detectado uso inconsistente de instalações |
| 69 | Armazenamento não disponível |
| 71 | Erro inesperado |
| 72 | Erro no nome do gerenciador de filas |
| 102 | Nenhuma transação localizada |

Comandos Relacionados

| Comando: | Descrição |
|-----------------------|--------------------|
| <code>rsvmqtrn</code> | Resolver transação |

dspmqr

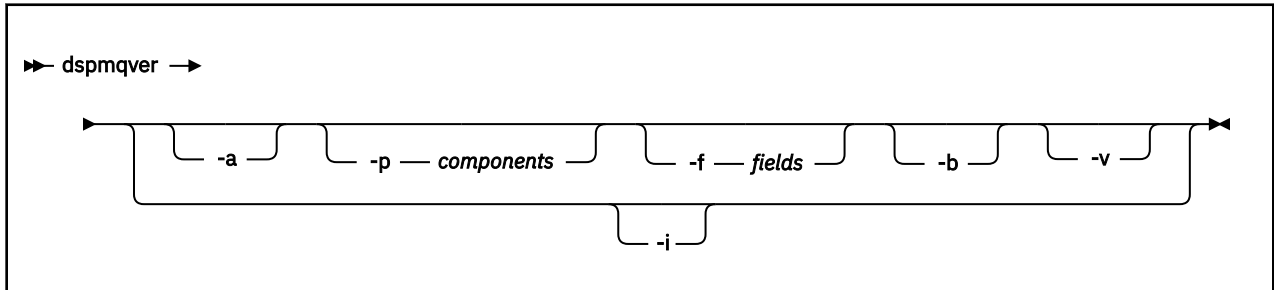
Exibir WebSphere MQ versão e informações de construção.

Finalidade

Use o comando `dspmqr` para exibir a versão e as informações de compilação do WebSphere MQ.

Por padrão, o comando **dspmqver** exibe detalhes da instalação a partir da qual foi chamado. Uma nota será exibida se outras instalações existirem; use o parâmetro **-i** para exibir seus detalhes...

Syntax



Parâmetros opcionais

-a

Exibir informações sobre todos os campos e componentes.

-p Componentes

Exibir informações para os componentes especificados pelo *component*. Um único componente ou vários componentes podem ser especificados. Insira o valor de um único componente ou a soma dos valores de todos os componentes necessários. Os componentes disponíveis e os valores relacionados são:

| | |
|-----|---|
| 1 | Servidor ou cliente do WebSphere MQ |
| 2 | Classes do WebSphere MQ para Java |
| 4 | WebSphere MQ classes para Java Message Service. |
| 8 | Hub de Distribuição do WebScale |
| 16 | "1" na página 69 IBM WebSphere MQ para o Windows Communication Foundation |
| 32 | IBM Message Service Client for .NET (XMS .NET)-esse componente está disponível somente no Windows |
| 64 | GSKit para HP Integrity NonStop Server, SSL |
| 128 | Advanced Message Security |

Notes:

1. Suportado somente pelo WebSphere MQ para Windows. Se você não tiver instalado o Microsoft .NET 3 ou posterior, a seguinte mensagem de erro será exibida:
 Title: WMQWCFCustomChannelLevel.exe - Application Error
 The application failed to initialize properly (0x0000135).
 O valor padrão é 1.

-f Campos

Exiba informações para os campos especificados pelo *campo*. Especifique um único campo ou vários campos. Insira o valor de um único campo ou a soma dos valores de todos os campos obrigatórios. Campos disponíveis e valores relacionados são os seguintes:

| | |
|---|------|
| 1 | Nome |
|---|------|

| | |
|-------------------|---|
| 2 | Versão, no formato V . R . M . F: Em que V= Versão, R= Liberação, M= Modificação, e F= Fix pack |
| 4 | Nível |
| 8 | Tipo de construção |
| 16 | Plataforma |
| 32 | Modo de endereçamento |
| 64 | Sistema operacional |
| 128 | Caminho da instalação |
| 256 ¹ | Descrição da instalação |
| 512 ¹ | Nome da instalação |
| 1024 ¹ | Nível de comando máximo |
| 2048 ¹ | Instalação Primária |
| 4096 | Caminho de dados |

Nota:

1. Não se aplica a HP Integrity NonStop Server

As informações para cada campo selecionado são exibidas em uma linha separada quando o comando `dspmqr` é executado

O valor padrão é 8191. Exibe informações para todos os campos.

-b

Omitir informações do cabeçalho do relatório.

-v

Exibir saída detalhada.

-i

Exibir informações sobre todas as instalações. Não é possível usar essa opção com outras opções. A instalação da qual o comando `dspmqr` foi emitido é exibida primeiro. Para quaisquer outras instalações, apenas os seguintes campos são exibidos: Nome, Versão, Nome da instalação, Descrição da instalação, Caminho da instalação e Instalação primária. Não aplicável a HP Integrity NonStop Server.

Códigos de retorno

| Código de retorno | Descrição |
|--------------------------|---|
| 0 | Comando concluído normalmente. |
| 10 | Comando concluído com resultados inesperados. |
| 20 | Ocorreu um erro durante o processamento. |

Examples

O comando a seguir exibe informações de versão e construção do WebSphere MQ , usando as configurações padrão para **-p** e **-f** :

```
dspmqrver
```

O comando a seguir exibe informações sobre todos os campos e componentes e é equivalente a especificar `dspmqrver -p 63 -f 4095`:

```
dspmqrver -a
```

O comando a seguir exibe informações de versão e construção para as classes WebSphere MQ para Java:

```
dspmqrver -p 2
```

O comando a seguir exibe as classes Common Services para Java Platform Standard Edition, IBM WebSphere MQ, Java Message Service Client e WebSphere MQ para Java Message Service:

```
dspmqrver -p 4
```

O comando a seguir exibe o nível de construção do WebScale Distribution Hub:

```
dspmqrver -p 8 -f 4
```

O comando a seguir exibe o nome e o tipo de construção para o canal customizado do IBM WebSphere MQ para o Windows Communication Foundation:

```
dspmqrver -p 16 -f 9
```

O comando a seguir exibe informações sobre as instalações do IBM WebSphere MQ

```
dspmqrver -i
```

Falha no comando

O comando **dspmqrver** poderá falhar se você tentar visualizar a versão ou construir informações para as classes do WebSphere MQ para Java e não tiver configurado corretamente seu ambiente. Por exemplo, você poderá ver a seguinte mensagem:

```
[root@blade883 ~]# dspmqrver -p2
AMQ8351: WebSphere MQ Java environment has not been configured correctly.
```

Para resolver esse problema, assegure que o caminho esteja configurado para incluir o JRE e que as variáveis de ambiente corretas estejam configuradas; por exemplo, usando `setjmsenv` ou `setjmsenv64`. Por exemplo:

```
export PATH=$PATH:/opt/mqm/java/jre/bin
cd /opt/mqm/java/bin/
. ./setjmsenv64

[root@blade883 bin]# dspmqrver -p2
Name:      WebSphere MQ classes for Java
Version:   7.1.0.0
Level:    k000-L110908
Build Type: Production
```

endmqcsv

Pare o servidor de comando para um gerenciador de filas

Finalidade

Use o comando **endmqcsv** para parar o servidor de comando no gerenciador de fila especificado

Você deve usar o comando **endmqcsv** a partir da instalação associada ao gerenciador de filas com o qual está trabalhando. É possível descobrir com qual instalação um gerenciador de filas está associado usando o comando `dspmqr -o installation`.

Se o atributo do gerenciador de filas, SCMDSERV, for especificado como QMGR, a mudança do estado do servidor de comandos usando **endmqcsv** não afetará como o gerenciador de filas age sobre o atributo SCMDSERV na próxima reinicialização

Syntax



Parâmetros requeridos

QMGrName

O nome do gerenciador de filas para o qual o servidor de comando será encerrado

Parâmetros opcionais

-c

Para o servidor de comando de uma maneira controlada O servidor de comandos pode concluir o processamento de qualquer mensagem de comando já iniciada. Nenhuma nova mensagem é lida na fila de comandos.

Este parâmetro é o padrão.

-i

Para o servidor de comando imediatamente.. Ações associadas a uma mensagem de comando que está sendo processada atualmente podem não ser concluídas.

Códigos de retorno

| Código de retorno | Descrição |
|-------------------|-----------|
|-------------------|-----------|

| | |
|----|--|
| 0 | Comando concluído normalmente |
| 10 | Comando concluído com resultados inesperados |
| 20 | Ocorreu um erro durante o processamento |

Examples

1. O seguinte comando para o servidor de comandos no gerenciador de filas saturn.queue.manager:

```
endmqcsv -c saturn.queue.manager
```

O servidor de comandos pode concluir o processamento de qualquer comando que ele já tenha iniciado antes de parar. Quaisquer novos comandos recebidos permanecerão não processados na fila de comando até que o servidor de comandos seja reiniciado

2. O comando a seguir para o servidor de comando no gerenciador de filas pluto imediatamente:

```
endmqcsv -i pluto
```

Comandos Relacionados

| Comando: | Descrição |
|----------|--|
| strmqcsv | Iniciar um servidor de comandos.. |
| dspmqcsv | Exibir o status de um servidor de comandos |

endmqlsr

Encerre todo o processo do listener para um gerenciador de filas

Finalidade

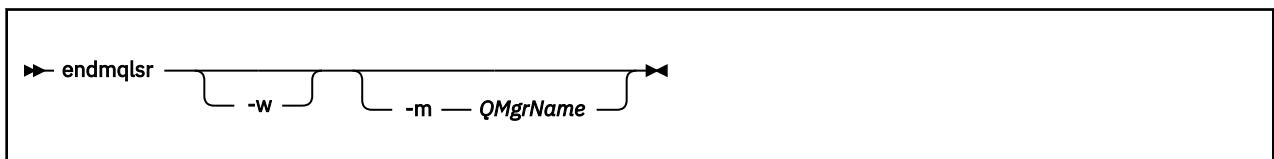
O comando **endmqlsr** termina todos os processos listener para o gerenciador de filas especificado.

Você deve usar o comando **endmqlsr** a partir da instalação associada ao gerenciador de filas com o qual está trabalhando. É possível descobrir com qual instalação um gerenciador de filas está associado usando o comando `dspmqr -o installation`.

Não é necessário parar o gerenciador de fila antes de emitir o comando **endmqlsr** .. Se qualquer um dos listeners estiver configurado para ter canais de entrada em execução no processo do listener **runmqclsr** , em vez de em um processo do conjunto, a solicitação para terminar esse listener poderá falhar se os canais ainda estiverem ativos. Neste caso, uma mensagem é gravada indicando quantos listeners foram encerrados com êxito e quantos listeners ainda estão em execução

Se o atributo listener, CONTROL, for especificado como QMGR, mudar o estado do listener usando **endmqclsr** não afeta como o gerenciador de filas age no atributo CONTROL na próxima reinicialização.

Syntax



Parâmetros opcionais

-mQMgrName

O nome do gerenciador de filas. Se você omitir esse parâmetro, o comando operará no gerenciador de filas padrão

-w

Aguarde antes de retornar o controle

O controle é retornado a você somente após todos os listeners para o gerenciador de fila especificado terem sido interrompidos

Códigos de retorno

| Código de retorno | Descrição |
|-------------------|--|
| 0 | Comando concluído normalmente |
| 10 | Comando concluído com resultados inesperados |
| 20 | Ocorreu um erro durante o processamento |

endmqdnm

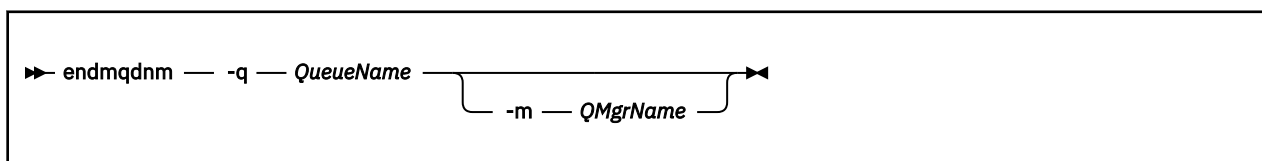
Pare o monitor .NET para uma fila (somente Windows)

Finalidade

Nota: O comando endmqdnm se aplica apenas ao WebSphere MQ para Windows .

Use o comando de controle **endmqdnm** para parar um monitor .NET.

Syntax



Parâmetros requeridos

-q *QueueName*

O nome da fila do aplicativo que o monitor .NET está monitorando

Parâmetros opcionais

-m *QMgrName*

O nome do gerenciador de filas que hospeda a fila do aplicativo.

Se for omitido, o gerenciador de filas padrão será usado.

Códigos de retorno

| Código de retorno | Descrição |
|-------------------|--|
| 0 | Operação bem-sucedida |
| 36 | Argumentos inválidos fornecidos |
| 40 | Gerenciador de filas não disponível |
| 58 | Detectado uso inconsistente de instalações |
| 71 | Erro inesperado |
| 72 | Erro no nome do gerenciador de filas |
| 133 | Erro de nome de objeto desconhecido |

endmqm

Pare um gerenciador de filas ou alterne para um gerenciador de filas em espera.

Finalidade

Use o comando **endmqm** para terminar (parar) um gerenciador de filas especificado. Este comando para um gerenciador de filas em um dos três modos:

- Encerramento controlado ou colocado em modo quiesce
- Encerramento Imediato
- Encerramento preemptivo

O comando **endmqm** para todas as instâncias de um gerenciador de filas de várias instâncias da mesma maneira que para um gerenciador de filas de instância única. É possível emitir **endmqm** na emitir ou uma das instâncias em espera de um gerenciador de filas de várias instâncias. Você deve emitir **endmqm** na instância ativa para terminar o gerenciador de filas.

Se você emitir o comando **endmqm** na instância ativa de um gerenciador de filas de várias instâncias, será possível permitir que uma instância em espera seja alternada para que seja uma nova instância ativa quando a instância ativa atual concluir seu encerramento.

Se você emitir o comando **endmqm** em uma instância em espera e um gerenciador de filas de várias instâncias, será possível terminar a instância em espera, incluindo a opção `-x` e deixar a instância ativa em execução. O gerenciador de filas relatará um erro se você emitir **endmqm** na instância em espera sem a opção `-x`.

Emitir o comando **endmqm** afetará qualquer aplicativo cliente conectado por meio de um canal de conexão ao servidor. O efeito varia de acordo com o parâmetro usado, mas é como se um comando STOP CHANNEL fosse emitido em um dos três modos possíveis. Consulte [Parando canais](#) para obter informações sobre os efeitos dos modos STOP CHANNEL nos canais de conexão do servidor. As descrições de parâmetro opcional **endmqm** indicam a qual modo STOP CHANNEL eles serão equivalentes.

Se você emitir **endmqm** para parar um gerenciador de filas, os clientes reconectáveis não tentarão se reconectar. Para substituir este comportamento, especifique a opção `-r` ou `-s` para permitir que os clientes comecem a tentar a reconexão.

Nota: Se um gerenciador de filas ou um canal terminar inesperadamente, os clientes reconectáveis começarão a tentar a reconexão.

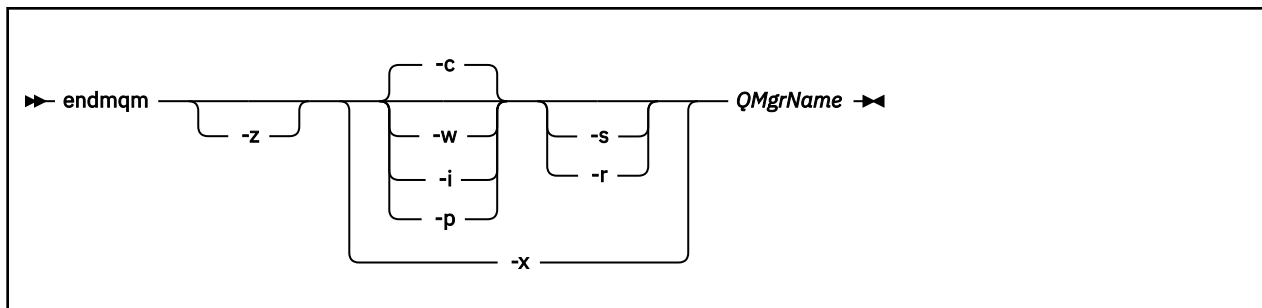
Nota: Talvez o cliente não se reconecte a este gerenciador de filas. Dependendo da opção de reconexão MQCONNX que o cliente tenha usado e da definição do grupo do gerenciador de filas na tabela de conexão do cliente, o cliente pode se reconectar a um gerenciador de filas diferente. É possível configurar o cliente para forçá-lo a se reconectar ao mesmo gerenciador de filas.

Deve-se usar o comando **endmqm** a partir da instalação associada ao gerenciador de filas com o qual você está trabalhando. É possível descobrir com qual instalação um gerenciador de filas está associado usando o comando `dspmqr -o installation`.

Os atributos do gerenciador de filas e os objetos associados a ele não são afetados pelo comando **endmqm**. É possível reiniciar o gerenciador de filas usando o comando **strmqm** (Iniciar Gerenciador de Filas).

Para excluir um gerenciador de filas, pare-o e, em seguida, use o comando **dlmqm** (Excluir Gerenciador de Filas).

Syntax



Parâmetros requeridos

QMgrName

O nome do gerenciador de fila de mensagens a ser parado.

Parâmetros opcionais

-c

Encerramento controlado (ou colocado em modo quiesce). Este parâmetro é o padrão.

O gerenciador de filas para, mas apenas depois que todos os aplicativos tiverem sido desconectados. Quaisquer chamadas MQI sendo processadas atualmente serão concluídas. No caso improvável de um comando “[dspmq](#)” na página 43 ser emitido no intervalo de tempo pequeno entre a desconexão dos aplicativos e a parada real do gerenciador de filas, o comando “[dspmq](#)” na página 43 pode relatar temporariamente o status como `Ending immediately`, mesmo que um encerramento controlado tenha sido solicitado.

O controle é retornado a você imediatamente e não é notificado quando o gerenciador de filas tiver parado.

O efeito em qualquer aplicativo cliente conectado por meio de um canal de conexão do servidor é equivalente a um comando `STOP CHANNEL` emitido no modo `QUIESCE`.

-i

Encerramento Imediato. O gerenciador de filas para depois de ter concluído todas as chamadas MQI atualmente sendo processadas. Quaisquer solicitações MQI emitidas depois que o comando tiver sido emitido falharão. Quaisquer unidades de trabalho incompletas serão retrocedidas quando o gerenciador de filas for iniciado da próxima vez.

O controle é retornado depois que o gerenciador de filas tiver terminado.

O efeito em qualquer aplicativo cliente conectado por meio de um canal de conexão do servidor é equivalente a um comando `STOP CHANNEL` emitido no modo `FORCE`.

-p

Encerramento preemptivo.

Use esse tipo de encerramento somente em circunstâncias excepcionais Por exemplo, quando um gerenciador de filas não para como resultado de um comando normal do `endmqm`

O gerenciador de filas pode parar sem aguardar que os aplicativos sejam desconectados ou que as chamadas MQI sejam concluídas. Isso pode fornecer resultados imprevisíveis para aplicativos do WebSphere MQ O modo de encerramento é configurado como *encerramento imediato*. Se o gerenciador de filas não tiver parado após alguns segundos, o modo de encerramento será escalado e todos os processos restantes do gerenciador de filas serão parados.

O efeito em qualquer aplicativo cliente conectado por meio de um canal de conexão do servidor é equivalente a um comando `STOP CHANNEL` emitido no modo `TERMINATE`.

-r

Comece a tentar a reconexão dos clientes reconectáveis. Esse parâmetro tem o efeito de restabelecer a conectividade de clientes com outros gerenciadores de filas em seu grupo de gerenciadores de filas

-s

Altere para uma instância de gerenciador de filas em espera após o encerramento. O comando verifica se existe uma instância em espera em execução antes de terminar a instância ativa. Ele não aguarda que a instância em espera seja iniciada antes do término.

As conexões ao gerenciador de filas são quebradas pelo encerramento da instância ativa. Os clientes reconectáveis começam a tentar a reconexão.

É possível configurar as opções de reconexão de um cliente para reconectar apenas a outra instância do mesmo gerenciador de filas ou reconectar a outros gerenciadores de filas no mesmo grupo de gerenciador de filas.

-w

Espere o encerramento.

Este tipo de encerramento é equivalente a um encerramento controlado, exceto se o controle for retornado a você somente depois que o gerenciador de filas tiver sido parado. Você recebe a mensagem `Waiting for queue manager qmName to end` enquanto o encerramento avança. No caso improvável de um comando `"dspmq"` na página 43 ser emitido no intervalo de tempo pequeno entre a desconexão dos aplicativos e a parada real do gerenciador de filas, o comando `"dspmq"` na página 43 pode relatar temporariamente o status como `Ending immediately`, mesmo que um encerramento controlado tenha sido solicitado.

O efeito em qualquer aplicativo cliente conectado por meio de um canal de conexão do servidor é equivalente a um comando `STOP CHANNEL` emitido no modo `QUIESCE`.

-x

Termine uma instância em espera do gerenciador de filas, sem terminar a instância ativa do gerenciador de filas.

-z

Suprime as mensagens de erro no comando.

Códigos de retorno

Código de retorno Descrição

| | |
|-----|---|
| 0 | Gerenciador de filas terminado |
| 3 | Gerenciador de filas sendo criado |
| 16 | O gerenciador de filas não existe |
| 40 | Gerenciador de filas não disponível |
| 49 | Queue manager stopping |
| 58 | Detectado uso inconsistente de instalações |
| 62 | O gerenciador de filas é associado a uma instalação diferente |
| 69 | Armazenamento não disponível |
| 71 | Erro inesperado |
| 72 | Erro no nome do gerenciador de filas |
| 77 | O gerenciador de filas do WebSphere MQ não pode alternar |
| 79 | Instância ativa do gerenciador de filas do WebSphere MQ <i>QmgrName</i> não finalizada |
| 90 | Instância de espera do WebSphere MQ gerenciador de filas <i>QmgrName</i> não finalizada |
| 119 | Permissão negada |

Examples

Os seguintes exemplos mostram os comandos que param os gerenciadores de filas especificados.

1. Este comando termina o gerenciador de filas denominado `mercury.queue.manager` de uma maneira controlada. Todos os aplicativos atualmente conectados possuem permissão para desconectar.

```
endmqm mercury.queue.manager
```

2. Esse comando finaliza o gerenciador de filas denominado `saturn.queue.manager` imediatamente. Todas as chamadas MQI atuais são concluídas, mas nenhuma nova é permitida.

```
endmqm -i saturn.queue.manager
```

Os resultados da emissão de **endmqm** para a instância local de um gerenciador de filas de várias instâncias são mostrados na [Tabela 15 na página 78](#). Os resultados do comando dependem de o comutador `-s` ou `-x` ser usado e de o status em execução de instâncias locais e remotas do gerenciador de filas.

| opção endmqm | Máquina local | Máquina remota | código de retorno | Mensagem | Resultado |
|--------------|---------------|----------------|-------------------|----------|--|
| | Ativa | Nenhum | 0 | - | Gerenciador de filas terminado. |
| | | Reservada | | | Gerenciador de filas terminado, incluindo a instância em espera. |
| | Reservada | Ativa | 90 | AMQ8368 | Instância em espera do WebSphere MQ gerenciador de filas <i>QmgrName</i> não terminada. |
| -s | Ativa | Nenhum | 77 | AMQ7276 | O gerenciador de filas do WebSphere MQ não pode alternar. |
| | | Reservada | 0 | - | Gerenciador de filas QMNAME terminado, permitindo alternar para uma instância em espera. |
| | Reservada | Ativa | 90 | AMQ8368 | Instância em espera do WebSphere MQ gerenciador de filas <i>QmgrName</i> não terminada. |
| -x | Ativa | Nenhum | 79 | AMQ8367 | Instância ativa do WebSphere MQ gerenciador de filas <i>QmgrName</i> não finalizada. |
| | | Reservada | | | |
| | Reservada | Ativa | 0 | - | Instância em espera do gerenciador de filas QMNAME terminada. |

Comandos Relacionados

Comando:

[“crtmqm” na página 23](#)

Descrição

Criar gerenciador de filas

| Comando: | Descrição |
|--|------------------------------|
| “strmqm” na página 137 | Iniciar gerenciador de filas |
| “dlmqm” na página 32 | Excluir gerenciador de filas |

endmqsvc (terminar o serviço IBM WebSphere MQ)

O comando **endmqsvc** termina o serviço do IBM WebSphere MQ em Windows. Execute o comando somente no Windows.

Finalidade

O comando termina o serviço IBM WebSphere MQ em Windows..

Execute o comando para terminar o serviço, se o serviço estiver em execução.

Reinicie o serviço para processos do IBM WebSphere MQ para selecionar um novo ambiente, incluindo novas definições de segurança.

Syntax

```
endmqsvc
```

Parâmetros

O comando **endmqsvc** não possui parâmetros..

Deve-se configurar o caminho para a instalação que contém o serviço. Torne a instalação primária, execute o comando **setmqenv** ou execute o comando no diretório que contém o arquivo binário **endmqsvc**.

Referências relacionadas

[“strmqsvc \(Iniciar serviço IBM WebSphere MQ\)” na página 136](#)

O comando **strmqsvc** inicia o serviço IBM WebSphere MQ em Windows.. Execute o comando somente no Windows.

endmqtrc

Terminar rastreamento para algumas ou todas as entidades que estão sendo rastreadas.

Finalidade

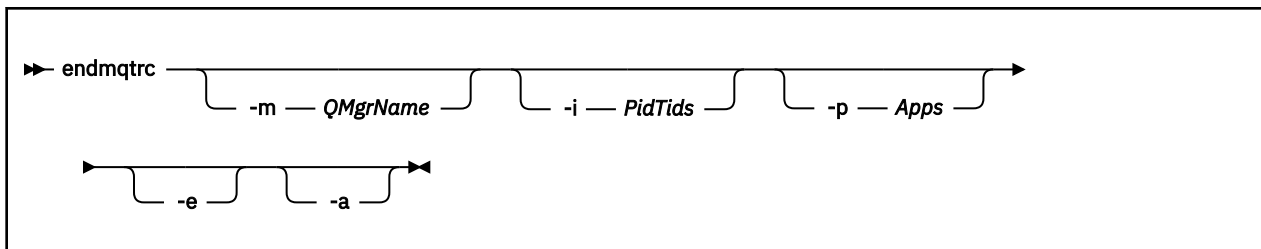
Use o comando **endmqtrc** para terminar o rastreamento para a entidade especificada ou todas as entidades. O comando **endmqtrc** termina apenas o rastreamento descrito por seus parâmetros. Usar **endmqtrc** sem parâmetros termina o rastreamento antecipado de todos os processos.



Atenção: Pode haver um pequeno atraso entre o encerramento do comando **endmqtrc** e a conclusão de todas as operações de rastreamento. Isso ocorre porque os processos do WebSphere MQ estão acessando seus próprios arquivos de rastreamento. Conforme cada processo se torna ativo em momentos diferentes, seus arquivos de rastreamento se fecham independentemente um do outro.

Syntax

The syntax of this command is as follows:



Parâmetros opcionais

-m QMgrName

O nome do gerenciador de filas para o qual terminar o rastreo. Este parâmetro se aplica somente a produtos do servidor.

O QMgrName fornecido deve corresponder exatamente ao QMgrName fornecido no comando strmqtrc. Se o comando strmqtrc usou curingas, o comando endmqtrc deverá usar a mesma especificação curinga, incluindo o escape de quaisquer caracteres curingas para evitar que eles sejam processados pelo ambiente de comando

No máximo um sinalizador -m e o nome do gerenciador de filas associado podem ser fornecidos no comando.

-i PidTids

Identificador de processo (PID) e identificador de encadeamento (TID) para os quais o rastreo será encerrado. Não é possível usar a sinalização -i com a sinalização -e. Se você tentar usar o sinalizador -i com o sinalizador -e, uma mensagem de erro será emitida. Esse parâmetro deve ser usado apenas sob a orientação da equipe de serviços IBM .

-p Apps

Os processos nomeados para os quais finalizar o rastreo. *Apps* é uma lista separada por vírgula. Você deve especificar cada nome na lista exatamente como o nome do programa seria exibido no cabeçalho do FDC "Nome do Programa". Curingas asterisco (*) ou ponto de interrogação (?) são permitidos. Não é possível usar a sinalização -p com a sinalização -e. Se você tentar usar o sinalizador -p com o sinalizador -e, uma mensagem de erro será emitida.

-e

Termina rastreo antecipado de todos os processos.

Usar endmqtrc sem parâmetros tem o mesmo efeito que endmqtrc -e. Você não pode especificar o sinalizador -e com o sinalizador -m, o sinalizador -i ou o sinalizador -p.

-a

Termina todo o rastreo.

Esse sinalizador **deve** ser especificado sozinho

Códigos de retorno

| Código de retorno | Descrição |
|-------------------|-----------|
|-------------------|-----------|

| | |
|---------|---|
| AMQ5611 | Essa mensagem será emitida se você fornecer argumentos inválidos para o comando |
| 58 | Detectado uso inconsistente de instalações |

Examples

Esse comando termina o rastreamento de dados para um gerenciador de filas chamado QM1.

```
endmqtrc -m QM1
```

Os exemplos a seguir são uma sequência que mostra como o comando `endmqtrc` termina apenas o rastreamento descrito por seus parâmetros.

1. O comando a seguir ativa o rastreamento para o gerenciador de fila QM1 e o processo `amqxxx.exe`:

```
strmqtrc -m QM1 -p amqxxx.exe
```

2. O seguinte comando ativa o rastreamento para o gerenciador de filas QM2:

```
strmqtrc -m QM2
```

3. O seguinte comando termina o rastreamento para o gerenciador de filas QM2 apenas. O rastreamento do gerenciador de filas QM1 e do processo `amqxxx.exe` continua:

```
endmqtrc -m QM2
```

Comandos Relacionados

| Comando: | Descrição |
|--|--|
| <code>dspmqtrc</code> | Exibir saída formatada de rastreamento |
| “strmqtrc” na página 141 | START TRACE |

migmbbrk

O comando `migmbbrk` migra dados de configuração de publicação/assinatura do WebSphere Event Broker Versão 6.0 ou WebSphere Message Broker Versão 6.0 ou 6.1 para o WebSphere MQ Versão 7.0.1 ou versões mais recentes.

Finalidade

O comando `migmbbrk` não é suportado em todas as plataformas suportadas pelo WebSphere MQ. Consulte *Sistemas Operacionais Suportados* para obter detalhes.

Para usar o comando `migmbbrk`, você deve começar a usar pelo menos o WebSphere Message Broker Versão 6.0, Fix Pack 9 ou WebSphere Message Broker Versão 6.1, Fix Pack 4.

Use o comando `migmbbrk` para migrar dados de configuração de publicação/assinatura de um broker WebSphere Event Broker Versão 6.0 ou WebSphere Message Broker Versão 6.0 ou Versão 6.1 para um gerenciador de filas WebSphere MQ Versão 7.0.1 ou posterior. O comando executa um processo de migração que migra os seguintes dados de configuração de publicação/assinatura para o gerenciador de filas que é associado ao broker nomeado:

- Assinaturas
- Pontos de assinatura. (Os pontos de assinatura são suportados somente quando mensagens RFH2 são usadas.)
- Streams
- Publicações Retidas

O comando `migmbbrk` não migra a Lista de Controle de Acesso (ACL). Em vez disso, a execução da migração com os parâmetros `-t` ou `-r` produz um arquivo contendo comandos `setmqaut` sugeridos para configurar um ambiente de segurança no gerenciador de filas equivalente ao ambiente de segurança que existia no broker. Deve-se revisar e modificar o arquivo de comando de segurança conforme necessário e

executar os comandos para configurar um ambiente de segurança no gerenciador de filas, equivalente ao que existia no broker, antes de executar a migração com o parâmetro `-c` para concluir a migração.

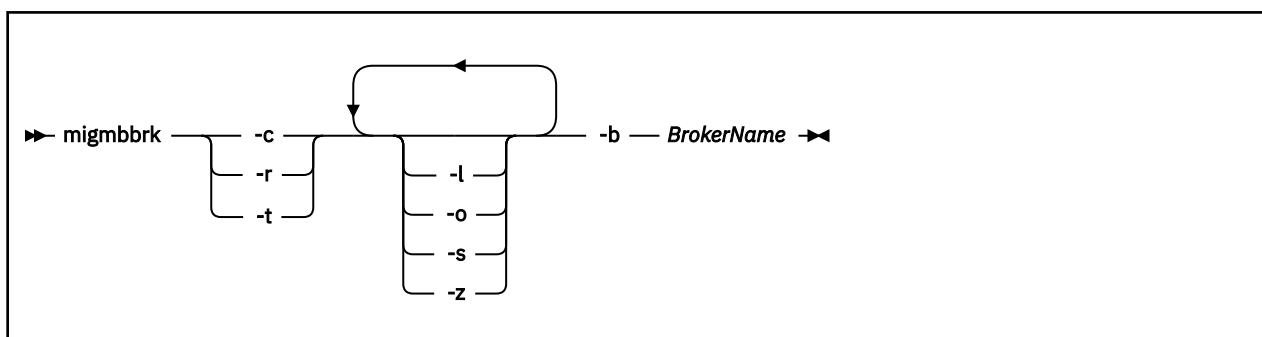
Nota: Em sistemas UNIX, todas as autoridades são retidas internamente pelos grupos de usuários, e não por diretores. Isso possui as seguintes implicações:

- Se você usar o comando **setmqaut** para conceder uma autoridade a um diretor, a autoridade será concedida ao grupo de usuários principais do diretor. Isso significa que a autoridade será concedida efetivamente a todos os membros desse grupo de usuários.
- Se você usar o comando **setmqaut** para revogar uma autoridade de um diretor, a autoridade será revogada do grupo de usuários principais do diretor. Isso significa que a autoridade será revogada efetivamente de todos os membros desse grupo de usuários.

Deve-se emitir o comando **migmbbrk** a partir de uma janela de comando que possa executar com êxito tanto os comandos do WebSphere MQ quanto os do WebSphere Message Broker. Normalmente isso é verdade quando o comando é emitido a partir de um console de comandos do WebSphere Message Broker.

Os dados de configuração de publicação/assinatura do WebSphere Event Broker Versão 6.0 ou WebSphere Message Broker Versão 6.0 ou 6.1, que são armazenados nas tabelas de banco de dados de assinatura, não são excluídos pelo processo de migração. Esses dados de configuração, portanto, estão disponíveis para uso até serem explicitamente excluídos por você.

Syntax



Parâmetros requeridos

-b *BrokerName*

O nome do broker que é a origem dos dados de configuração de publicação/assinatura que devem ser migrados. O gerenciador de filas para o qual os dados de configuração de publicação/assinatura são migrados é aquele associado ao broker nomeado.

-c

Conclua a migração dos dados de configuração de publicação/assinatura. A fase de conclusão da migração usa os objetos de tópico que são criados na fase `-t` inicial. É possível que o estado do broker tenha mudado desde que a fase inicial foi executada e que agora novos objetos de tópico adicionais são requeridos. Se sim, a fase de conclusão criará novos objetos de tópico conforme necessário. A fase de conclusão não exclui qualquer objeto de tópico que se tornaram desnecessários; talvez seja necessário excluir quaisquer objetos de tópico que você não precisa.

Antes de concluir a migração, você deve revisar e modificar o arquivo de comando de segurança produzido na fase `-r` ou `-t`, conforme requerido, e executar os comandos para configurar um ambiente de segurança no gerenciador de filas equivalente ao que existia no broker.

Antes de executar essa fase de conclusão, você deve executar a fase `-t` inicial. Não é possível usar o parâmetro `-c` com o parâmetro `-r` ou parâmetro `-t`. Essa fase também cria um log de migração.

-r

Simule o processo de migração, mas não altere nada. É possível usar esse parâmetro antes de executar a migração com o parâmetro `-t` para criar um log de migração, incluindo quaisquer erros,

para que seja possível observar qual seria o resultado do processo de migração, mas sem alterar as configurações atuais.

A simulação da migração também produz um arquivo contendo comandos `setmqaut` sugeridos para configurar um ambiente de segurança no gerenciador de filas equivalente ao ambiente de segurança que existia no broker. Antes de concluir a migração com o parâmetro `-c`, você deve revisar e modificar o arquivo de comando de segurança conforme requerido e executar os comandos para configurar um ambiente de segurança no gerenciador de filas equivalente ao que existia no broker.

Não é possível usar o parâmetro `-r` com o parâmetro `-c` ou o parâmetro `-t`.

-t

Crie objetos de tópico que podem ser necessários no gerenciador de filas com base em entradas da ACL definidas no broker.

O uso do parâmetro `-t` também produz um arquivo contendo comandos `setmqaut` sugeridos para configurar um ambiente de segurança no gerenciador de filas equivalente ao ambiente de segurança que existia no broker. Os objetos do tópico são criados antes da execução de comandos de segurança para criar ACLs para os objetos do tópico. Antes de concluir a migração com o parâmetro `-c`, você deve revisar e modificar o arquivo de comando de segurança conforme requerido e executar os comandos para configurar um ambiente de segurança no gerenciador de filas equivalente ao que existia no broker.

Deve-se executar essa fase antes de executar a fase de conclusão com o parâmetro `-c`. Não é possível usar o parâmetro `-t` com o parâmetro `-c` ou o parâmetro `-r`. Essa fase também cria um log de migração.

Parâmetros opcionais

-l

Deixe o broker em execução. Se você não especificar esse parâmetro, o broker será encerrado por padrão no final do processo de migração.

-o

Sobrescreva qualquer assinatura ou publicação retida existente no gerenciador de filas, e que tenha o mesmo nome que a assinatura ou publicação retida sendo migrada do broker, com dados de configuração de publicação/assinatura que foram recuperados do broker. O parâmetro `-o` não surtirá efeito se você usá-lo com o parâmetro `-r`.

-s

Descarte quaisquer dados de configuração intermediários retidos de uma instância anterior do processo de migração que falhou ou que foi interrompido. O processo de migração preenche filas particulares com dados temporários. Se o processo de migração for concluído com sucesso, os dados temporários serão excluídos. Se você não especificar esse parâmetro e o processo de migração falhar ou for interrompido, os dados temporários serão retidos e usados pelo processo de migração se você reiniciá-lo, de modo que o processo continue do ponto em que falhou ou foi interrompido anteriormente.

-z

Execute o processo de migração, independentemente de ele ter sido ou não executado anteriormente até uma conclusão bem-sucedida. Se você não especificar este parâmetro e o processo de migração tiver sido executado anteriormente até uma conclusão bem-sucedida, o processo reconhecerá esse fato e sairá. É possível usar o parâmetro `-o` com o parâmetro `-z`, mas isso não é obrigatório. Uma simulação anterior da migração usando o parâmetro `-r` não é levada em conta como uma conclusão bem-sucedida.

Códigos de retorno

Códigos de retorno Explanation

| | |
|----|---|
| 0 | Migração concluída com sucesso |
| 20 | Ocorreu um erro durante o processamento |

Arquivos de Saída

O processo de migração grava dois arquivos de saída no diretório atual:

amqmigrateacl.txt

Um arquivo contendo uma lista de comandos setmqaut criada no diretório atual para sua revisão, mudança e execução, se apropriado, para ajudar a reproduzir suas ACLs.

amqmigmbbrk.log

Um arquivo de log contendo um registro dos detalhes da migração.

Examples

Este comando migra dados de configuração de publicação/assinatura do broker BRK1 para seu gerenciador de filas associado e especifica que o processo de migração é executado, independentemente de ter sido ou não executado anteriormente até uma conclusão bem-sucedida. Ele também especifica que qualquer assinatura ou publicação retida existente no gerenciador de filas, que tenha o mesmo nome que uma assinatura ou publicação retida sendo migrada do broker, deve ser sobrescrita.

```
migmmbbrk -z -o -b BRK1
```

Sistemas Operacionais Suportados

O comando **migmmbbrk** é suportado somente nas seguintes plataformas que suportam o WebSphere Event Broker Versão 6.0 ou WebSphere Message Broker Versão 6.0:

- Microsoft Windows XP Professional com SP2, somente versões de 32 bits
- Plataforma Solaris x86-64: Solaris 10
- Plataforma Solaris SPARC: Sun Solaris 9 (64 bits)
- Somente AIX Versão 5.2 ou posterior de 64 bits
- Plataforma HP-UX Itanium: HP-UX 11i
- Linux zSeries (64 bits)
- Linux PowerPC (64 bits)
- Linux Intel x86
- Linux Intel x86-64

No z/OS, a função equivalente ao comando migmmbbrk é fornecida pelo utilitário CSQUMGMB.

MQExplorer (ativar o WebSphere MQ Explorer)

Inicie IBM WebSphere MQ Explorer (somente plataformas Windows, Linux x86e Linux x86-64 .

Finalidade

Para ativar o IBM WebSphere MQ Explorer usando o menu do sistema no Linux ou o menu Iniciar no Windows, você deve clicar com o botão esquerdo na instalação que deseja ativar.

No Windows, abra o menu inicial e selecione a entrada de instalação do IBM WebSphere MQ Explorer na pasta **IBM WebSphere MQ** que corresponde à instalação que você deseja ativar. Cada instância do IBM WebSphere MQ Explorer listada é identificada pelo nome escolhido para sua instalação.

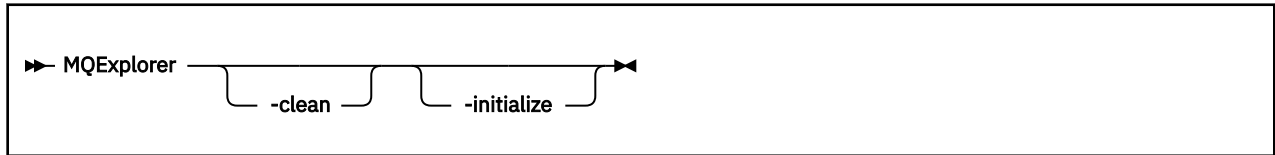
No Linux, a entrada de menu do sistema para o IBM WebSphere MQ Explorer é incluída na categoria **Desenvolvimento** Onde ele aparece no menu do sistema depende de sua distribuição do Linux (SUSE ou Red Hat) e seu ambiente de área de trabalho (GNOME ou KDE).

- No SUSE
 - Clique com o botão esquerdo do mouse em **Computador > Mais Aplicativos ...**, e localize a instalação do IBM WebSphere MQ Explorer que você deseja ativar na categoria **Desenvolvimento** .
- No Red Hat

- A instalação do IBM WebSphere MQ Explorer que você deseja ativar pode ser localizada em **Aplicativos > Programação**.

Syntax

The **MQExplorer** command is stored in MQ_INSTALLATION_PATH/bin. **MQExplorer.exe** (the MQExplorer command) supports standard Eclipse runtime options. The syntax of this command is as follows:



Parâmetros opcionais

-clean

É transmitido para o Eclipse. Esse parâmetro faz com que o Eclipse exclua quaisquer dados armazenados em cache usados pelo tempo de execução do Eclipse.

-initialize

É transmitido para o Eclipse. Este parâmetro faz com que o Eclipse descarte as informações de configuração utilizadas pelo tempo de execução do Eclipse.

A interface gráfica com o usuário (GUI) não é iniciada.

mqrc (código de retorno do MQ)

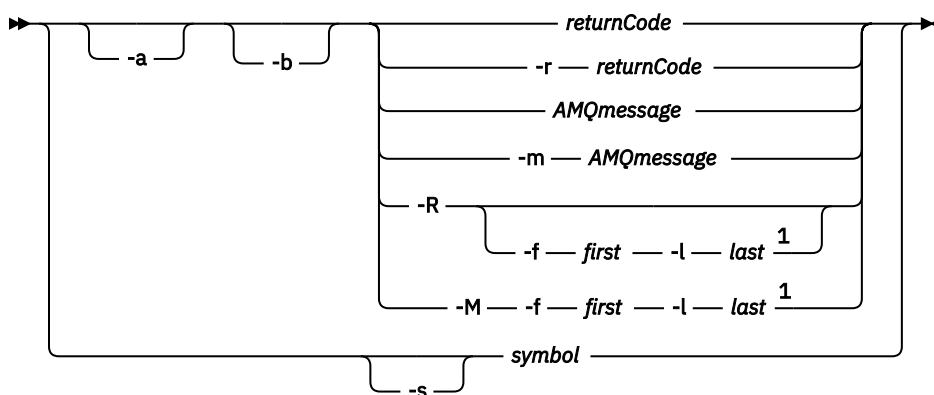
Exibir informações sobre os códigos de retorno.

Finalidade

É possível usar o comando **mqrc** para exibir informações sobre símbolos, códigos de retorno e mensagens AMQ. É possível especificar um intervalo de códigos de retorno ou mensagens AMQ, bem como especificar códigos de retorno específicos ou mensagens AMQ.

Argumentos numéricos são interpretados como decimais se começarem com um dígito de 1 a 9 ou hexadecimal se prefixados com 0x.

Syntax



Notas:

¹ If there is a problem with a message within a range, an indication is displayed before the message text. ? is displayed if there are no matching return codes for the message. ! is displayed if the message severity is different to the return code severity.

Parâmetros

returnCode

O código de retorno para exibir

AMQmessage

A mensagem do AMQ a ser exibida

símbolo

O símbolo a ser exibido

-a

Tente todas as severidades para localizar o texto da mensagem

-b

Exibir mensagens sem informações estendidas

-f primeiro

Primeiro número em um intervalo

-l último

Último número em um intervalo

-m AMQmessage

A mensagem do AMQ para listar

-M

Exibir mensagens do AMQ em um intervalo

-r returnCode

O código de retorno para exibir

-R

Exibir todos os códigos de retorno. Se usado com os parâmetros **-f** e **-l**, **-R** exibe os códigos de retorno dentro de um intervalo.

-s símbolo

O símbolo a ser exibido

Examples

1. Este comando exibe a mensagem 5005 do AMQ:.

```
mqrc AMQ5005
```

2. Este comando exibe códigos de retorno no intervalo de 2505 a 2530:

```
mqrc -R -f 2505 -l 2530
```

rcdmqing

Grave a imagem de um objeto ou grupo de objetos no log para a recuperação de mídia

Finalidade

Use o comando **rcdmqing** para gravar uma imagem de um objeto ou grupo de objetos no log para uso na recuperação de mídia. Esse comando pode ser usado apenas ao usar a criação de log linear Consulte [Tipos de criação de log](#) para obter mais informações sobre a criação de log linear Use o comando associado **rcrmqobj** para recriar o objeto da imagem.

rcdmqing deve ser executado manualmente ou a partir de uma tarefa automatizada criada. O comando não é executado automaticamente, pois ele deve ser executado de acordo com e conforme determinado pelo uso de cada cliente individual do WebSphere MQ .

Executar **rcdmqing** move o número de sequência de log (LSN) para frente e libera arquivos de log antigos para arquivamento ou exclusão.

Ao determinar quando e com que frequência executar **rcdmqimg**, considere estes fatores:

Espaço em disco

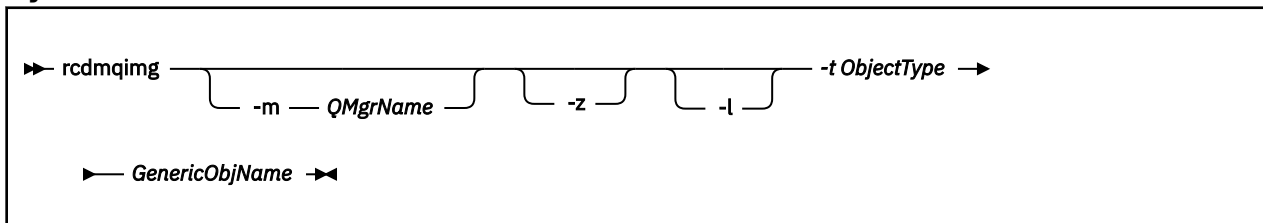
Se o espaço em disco for limitado, a execução regular do **rcdmqimg** liberará os arquivos de registro para archive ou exclusão

Impacto no desempenho normal do sistema

A atividade **rcdmqimg** pode demorar muito se as filas no sistema forem profundas. Neste momento, outro uso do sistema é mais lento e a utilização do disco aumenta porque os dados estão sendo copiados dos arquivos de fila para os logs. Portanto, o tempo ideal para executar o **rcdmqimg** é quando as filas estão vazias e o sistema não está sendo muito usado

Esse comando é usado com um gerenciador de filas ativo. Atividade adicional no gerenciador de filas é registrada para que, embora a imagem fique desatualizada, os registros de log reflitam quaisquer mudanças no objeto.

Syntax



Parâmetros requeridos

GenericObjName

O nome do objeto a ser registrado. Esse parâmetro pode ter um asterisco final para registrar quaisquer objetos com nomes correspondentes à parte do nome antes do asterisco.

Esse parâmetro é necessário, a menos que você esteja gravando um objeto do gerenciador de filas ou o arquivo de sincronização do canal. Qualquer nome de objeto especificado para o arquivo de sincronização de canal é ignorado.

-t ObjectType

Os tipos de objeto para os quais registrar imagens. Os tipos de objeto válidos são:

| | |
|--------------------------------|--|
| all e * | Todos os tipos de objetos; ALL para objtype e * para GenericObjNome |
| authinfo | Objeto de informações sobre autenticação, para uso com a segurança do canal SSL (Secure Sockets Layer) |
| channel ou chl | Canais |
| clntconn ou clcn | Canais de Conexão do Cliente |
| catalog ou ctlg | Um catálogo de objetos |
| listener ou lstr | Listeners |
| namelist ou nl | Listas de Nomes |
| process ou prcs | Processos |
| queue ou q | Todos os tipos de fila |
| qalias ou qa | Filas de Alias |
| qlocal ou ql | Filas locais |
| qmodel ou qm | Filas Modelo |
| qremote ou qr | Filas Remotas |
| qmgr | Objeto do gerenciador de filas |

| | |
|-------------------------------|-----------------------------------|
| service ou srvc | Serviço |
| syncfile | Arquivo de sincronização do canal |
| topic ou top | tópicos |

Nota: Ao usar sistemas IBM WebSphere MQ for UNIX , você deve evitar que o shell interprete o significado de caracteres especiais, por exemplo, um asterisco (*). Como fazer isso depende do shell que você está usando, mas pode envolver o uso de aspas simples ('), aspas duplas (")ou uma barra invertida (\).

Parâmetros opcionais

-mQMgrName

O nome do gerenciador de filas para o qual registrar imagens. Se você omitir esse parâmetro, o comando operará no gerenciador de filas padrão

-z

Suprime mensagens de erro.

-l

Grava mensagens contendo os nomes dos arquivos de log mais antigos necessários para reiniciar o gerenciador de filas e executar a recuperação de mídia. As mensagens são gravadas no log de erro e no destino de erro padrão (Se você especificar os parâmetros -z e -l, as mensagens serão enviadas para o log de erros, mas não para o destino do erro padrão.)

Ao emitir uma sequência de comandos **rcdmqimg** , inclua o parâmetro -l apenas no último comando na sequência, para que as informações do arquivo de log sejam reunidas apenas uma vez

Códigos de retorno

Código de retorno Descrição

| | |
|-----|--|
| 0 | Operação bem-sucedida |
| 26 | Gerenciador de filas em execução como uma instância de espera. |
| 36 | Argumentos inválidos fornecidos |
| 40 | Gerenciador de filas não disponível |
| 49 | Queue manager stopping |
| 58 | Detectado uso inconsistente de instalações |
| 68 | Recuperação de mídia não suportada |
| 69 | Armazenamento não disponível |
| 71 | Erro inesperado |
| 72 | Erro no nome do gerenciador de filas |
| 119 | Usuário não autorizado |
| 128 | Nenhum objeto processado |
| 131 | Problema no recurso |
| 132 | Objeto Danificado |
| 135 | Objeto temporário não pode ser registrado |

Examples

O seguinte comando registra uma imagem do objeto do gerenciador de filas `saturn.queue.manager` no log.

```
rcdmqimg -t qmgr -m saturn.queue.manager
```

Comandos Relacionados

| Comando: | Descrição |
|-----------------------|--|
| <code>rcrmqobj</code> | Recriar um objeto do gerenciador de fila |

rcrmqobj

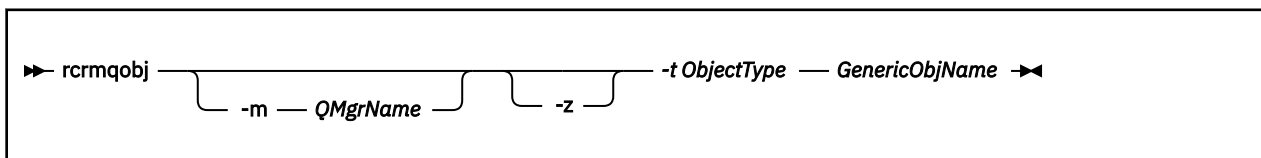
Recrie um objeto ou grupo de objetos a partir de suas imagens contidas no log.

Finalidade

Use este comando para recriar um objeto ou grupo de objetos a partir de suas imagens contidas no log. Esse comando só pode ser usado ao usar a criação de log linear Use o comando associado, `rcdmqimg`, para registrar as imagens do objeto para o log

Use esse comando em um gerenciador de filas em execução Toda a atividade no gerenciador de filas após a imagem ser registrada é registrada. Para recriar um objeto, reproduza o log para recriar eventos que ocorreram após a captura da imagem do objeto.

Syntax



Parâmetros requeridos

GenericObjName

O nome do objeto a ser recriado Esse parâmetro pode ter um asterisco final para recriar quaisquer objetos com nomes correspondentes à parte do nome antes do asterisco.

Esse parâmetro é necessário **a menos que** o tipo de objeto seja o arquivo de sincronização do canal; qualquer nome de objeto fornecido para esse tipo de objeto será ignorado.

-t *ObjectType*

Os tipos de objeto a serem recriados Os tipos de objeto válidos são:

| | |
|--------------------------------|--|
| * ou todos | Todos os tipos de objetos |
| authinfo | Objeto de informações sobre autenticação, para uso com a segurança do canal SSL (Secure Sockets Layer) |
| channel ou chl | Canais |
| clntconn ou clcn | Canais de Conexão do Cliente |
| clchltab | Tabela do canal do cliente |
| listener ou lstr | Listener |

| | |
|-------------------------------|---|
| namelist ou nl | Listas de Nomes |
| process ou prcs | Processos |
| queue ou q | Todos os tipos de fila |
| qalias ou qa | Filas de Alias |
| qlocal ou ql | Filas locais |
| qmodel ou qm | Filas Modelo |
| qremote ou qr | Filas Remotas |
| service ou srvc | Serviço |
| syncfile | Arquivo de sincronização do canal |
| | É possível usar essa opção quando logs circulares são configurados, mas o syncfile falha se os arquivos da área de rascunho do canal, que são usados para reconstruir syncfile, estiverem danificados ou ausentes. Talvez você queira fazer isso se o sistema tiver relatado a mensagem de erro AMQ7353 (krcE_SYNCFILE_UPDATE_FAILED) . |
| topic ou top | tópicos |

Nota: Ao usar sistemas WebSphere MQ para UNIX , você deve evitar que o shell interprete o significado de caracteres especiais, por exemplo, um asterisco (*). Como fazer isso depende do shell que você está usando, mas pode envolver o uso de aspas simples ('), aspas duplas (")ou uma barra invertida (\).

Parâmetros opcionais

-mQMgrName

O nome do gerenciador de filas para o qual recriar objetos. Se omitido, o comando opera no gerenciador de filas padrão.

-z

Suprime mensagens de erro.

Códigos de retorno

Código de retorno Descrição

| | |
|----|--|
| 0 | Operação bem-sucedida |
| 26 | Gerenciador de filas em execução como uma instância de espera. |
| 36 | Argumentos inválidos fornecidos |
| 40 | Gerenciador de filas não disponível |
| 49 | Queue manager stopping |
| 58 | Detectado uso inconsistente de instalações |
| 66 | Imagem de mídia não disponível |
| 68 | Recuperação de mídia não suportada |
| 69 | Armazenamento não disponível |
| 71 | Erro inesperado |
| 72 | Erro no nome do gerenciador de filas |

Código de retorno Descrição

| | |
|-----|---|
| 119 | Usuário não autorizado |
| 128 | Nenhum objeto processado |
| 135 | Objeto temporário não pode ser recuperado |
| 136 | Objeto em Uso |

Examples

1. O comando a seguir recria todas as filas locais para o gerenciador de filas padrão:

```
rcrmqobj -t ql *
```

2. O comando a seguir recria todas as filas remotas associadas ao gerenciador de filas store:

```
rcrmqobj -m store -t qr *
```

Comandos Relacionados

| Comando: | Descrição |
|----------|----------------------------|
| rcdmqimg | Registrar um objeto no log |

rmvmqinf

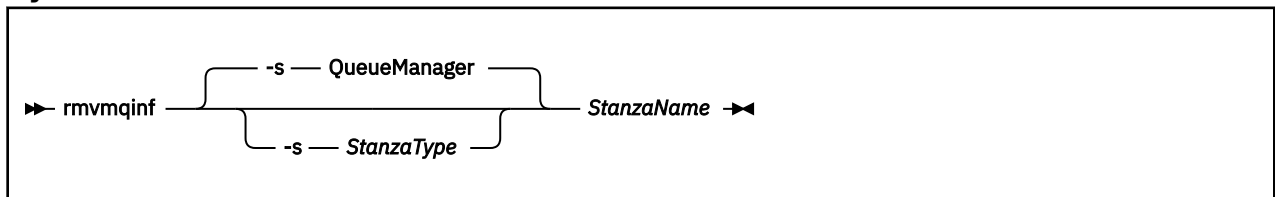
Remova as informações de configuração do WebSphere MQ (somente plataformas Janelas e UNIX)

Finalidade

Use o comando **rmvmqinf** para remover as informações de configuração do WebSphere MQ

Você deve usar o comando **rmvmqinf** a partir da instalação associada ao gerenciador de filas com o qual está trabalhando. É possível descobrir com qual instalação um gerenciador de filas está associado usando o comando `dspmq -o installation`.

Syntax



Parâmetros requeridos

StanzaName

O nome da sub-rotina Ou seja, o valor do atributo-chave que distingue entre várias sub-rotinas do mesmo tipo..

Parâmetros opcionais

-s StanzaType

O tipo de sub-rotina a ser removida Se omitido, uma sub-rotina QueueManager será removida..

O único valor suportado de *StanzaType* é `QueueManager`.

Códigos de retorno

Código de retorno Descrição

| | |
|----|---|
| 0 | Operação bem-sucedida |
| 5 | O gerenciador de filas está em execução.. |
| 26 | O gerenciador de filas está executando como uma instância em espera |
| 39 | Parâmetros da linha de comandos inválidos |
| 44 | A sub-rotina não existe |
| 49 | O gerenciador de filas está parando |
| 58 | Detectado uso inconsistente de instalações |
| 69 | Armazenamento não está disponível |
| 71 | Erro inesperado |
| 72 | Erro no nome do gerenciador de filas |

exemplo

```
rmvmqinf QM.NAME
```

Observações de uso

Use o `rmvmqinf` para remover uma instância de um gerenciador de filas de várias instâncias

Para usar esse comando, você deve ser um administrador do WebSphere MQ e membro do grupo `mqm`.

Comandos Relacionados

| Comando: | Descrição |
|---|---|
| “addmqinf” na página 8 | Incluir informações de configuração do gerenciador de filas |
| “dspmqinf” na página 54 | Exibir informações de configuração do gerenciador de filas |

rsvmqtrn

Resolver transações indeterminadas e heurísticamente concluídas

Finalidade

O comando `rsvmqtrn` é usado para resolver dois estados de transação diferentes

transações em dúvida

Use o comando `rsvmqtrn` para confirmar ou voltar transações indeterminadas coordenadas interna ou externamente.

Nota: Use esse comando apenas quando tiver certeza de que as transações não podem ser resolvidas por protocolos normais. Emitir esse comando pode resultar na perda de integridade transacional entre gerenciadores de recursos para uma transação distribuída.

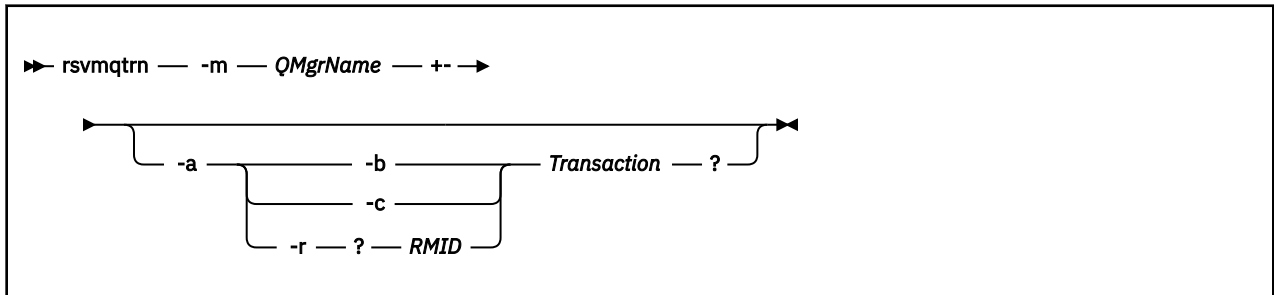
transações heurísticamente concluídas

Use o comando `rsvmqtrn` com a opção `-f` para IBM WebSphere MQ para remover todas as informações sobre transações coordenadas externamente que foram resolvidas anteriormente

manualmente usando o comando `rsvmqtrn`, mas a resolução não foi reconhecida pelo coordenador da transação usando o comando `xa-forget`. Transações que são resolvidas manualmente por um gerenciador de recursos e não reconhecidas pelo gerenciador de transações são conhecidas como transações *heurísticamente concluídas* por X/Open.

Nota: Use a opção `-f` apenas se o coordenador de transação externo estiver permanentemente indisponível.. O gerenciador de filas, como um gerenciador de recursos, lembra as transações que são confirmados ou restauradas manualmente pelo comando `rsvmqtrn`.

Syntax



Parâmetros requeridos

-m *QMgrName*

O nome do gerenciador de filas.

Parâmetros opcionais

-a

O gerenciador de filas resolve todas as transações indeterminadas coordenadas internamente (ou seja, todas as unidades globais de trabalho).

-b

Volta a transação nomeada. Esse sinalizador é válido apenas para transações coordenadas externamente (ou seja, para unidades de trabalho externas)

-c

Confirma a transação nomeada.. Esse sinalizador é válido apenas para transações coordenadas externamente (ou seja, unidades de trabalho externas)

-f

Esquece a transação heurísticamente concluída nomeada Esse sinalizador é válido apenas para transações coordenadas externamente (ou seja, unidades de trabalho externas) que são resolvidas, mas não reconhecidas pelo coordenador de transação.

Nota: Use apenas se o coordenador de transação externa nunca for capaz de reconhecer a transação heurísticamente concluída Por exemplo, se o coordenador da transação tiver sido excluído,

-r *RMID*

A participação do gerenciador de recursos na transação em dúvida pode ser ignorada Esse sinalizador é válido somente para transações coordenadas internamente e para gerenciadores de recurso que tiveram suas entradas de configuração do gerenciador de recursos removidas das informações de configuração do gerenciador de filas

Nota: O gerenciador de filas não chama o gerenciador de recursos Em vez disso, ele marca a participação do gerenciador de recursos na transação como sendo concluída

Transaction

O número da transação que está sendo confirmada ou restaurada. Use o comando `dspmqtrn` para localizar o número da transação relevante Esse parâmetro é necessário com os parâmetros `-b`, `-c` e `-r` *RMID* e, se usado, ele deve ser o último parâmetro.

Códigos de retorno

| Código de retorno | Descrição |
|-------------------|-----------|
|-------------------|-----------|

| | |
|----|--|
| 0 | Operação bem-sucedida |
| 26 | Gerenciador de filas em execução como uma instância de espera. |
| 32 | As transações não puderam ser resolvidas |
| 34 | Gerenciador de recursos não reconhecido |
| 35 | Gerenciador de recursos não permanentemente indisponível |
| 36 | Argumentos inválidos fornecidos |
| 40 | Gerenciador de filas não disponível |
| 49 | Queue manager stopping |
| 58 | Detectado uso inconsistente de instalações |
| 69 | Armazenamento não disponível |
| 71 | Erro inesperado |
| 72 | Erro no nome do gerenciador de filas |
| 85 | Transações não conhecidas |

Comandos Relacionados

| Comando: | Descrição |
|----------|---------------------------------------|
| dspmqtrn | Exibir lista de transações preparadas |

runmqchi

Execute um processo do inicializador de canais para automatizar canais iniciais.

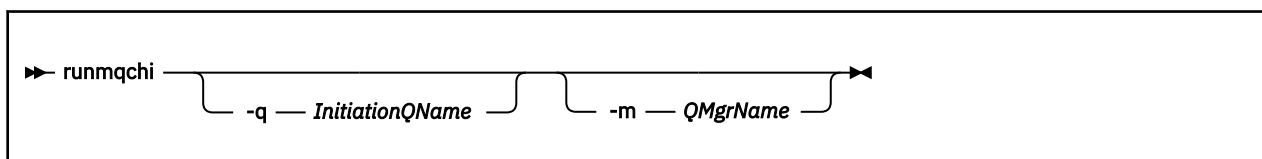
Finalidade

Use o comando **runmqchi** para executar um processo do inicializador de canais

Você deve usar o comando **runmqchi** a partir da instalação associada ao gerenciador de filas com o qual está trabalhando. É possível descobrir com qual instalação um gerenciador de filas está associado usando o comando `dspmq -o installation`.

O inicializador de canais é iniciado por padrão como parte do gerenciador de filas.

Syntax



Parâmetros opcionais

-q *InitiationQName*

O nome da fila de inicialização a ser processada por este inicializador de canais. Se você omiti-lo, SYSTEM.CHANNEL.INITQ é usado..

-m *QMgrName*

O nome do gerenciador de filas no qual a fila de inicialização existe. Se você omitir o nome, o gerenciador de filas padrão será usado

Códigos de retorno

Código de retorno Descrição

| | |
|----|--|
| 0 | Comando concluído normalmente |
| 10 | Comando concluído com resultados inesperados |
| 20 | Ocorreu um erro durante o processamento |

Se ocorrerem erros que resultem em códigos de retorno de 10 ou 20, revise o log de erros do gerenciador de filas ao qual o canal está associado para as mensagens de erro e o log de erros do sistema para registros de problemas que ocorrem antes do canal ser associado ao gerenciador de filas. Para obter mais informações sobre logs de erro, consulte [Diretórios de log de erros ..](#)

runmqchl

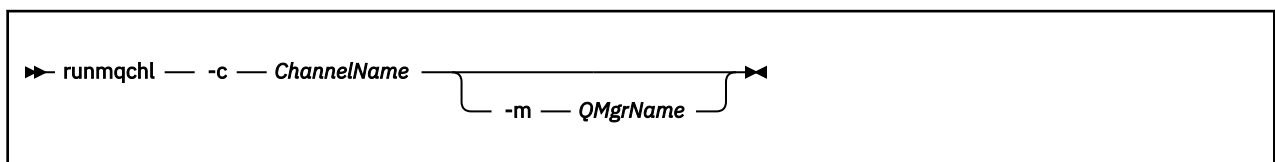
Iniciar um canal do emissor ou do solicitante

Finalidade

Use o comando `runmqchl` para executar um canal emissor (SDR) ou um solicitante (RQSTR).

O canal é executado de forma síncrona. Para parar o canal, emita o comando `MQSC STOP CHANNEL`.

Syntax



Parâmetros requeridos

-c *ChannelName*

O nome do canal a ser executado.

Parâmetros opcionais

-m *QMgrName*

O nome do gerenciador de filas ao qual este canal está associado. Se você omitir o nome, o gerenciador de filas padrão será usado

Códigos de retorno

Código de retorno Descrição

| | |
|----|--|
| 0 | Comando concluído normalmente |
| 10 | Comando concluído com resultados inesperados |
| 20 | Ocorreu um erro durante o processamento |

Se os códigos de retorno 10 ou 20 forem gerados, revise o log de erro do gerenciador de filas associado para as mensagens de erro e o log de erro do sistema para registros de problemas que ocorrem antes que o canal seja associado ao gerenciador de filas.

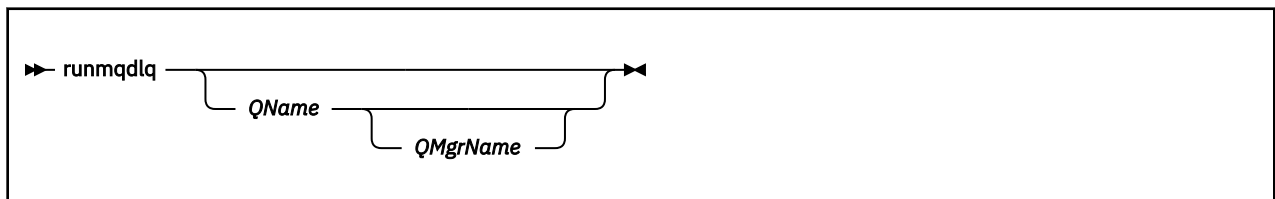
runmqdlq

Inicie o manipulador da fila de mensagens não entregues para monitorar e processar mensagens na fila de mensagens não entregues

Finalidade

Use o comando `runmqdlq` para iniciar o manipulador da fila de mensagens não entregues (DLQ), que monitora e manipula mensagens em uma fila de mensagens não entregues.

Syntax



Descrição

Use o manipulador de fila de mensagens não entregues para executar várias ações em mensagens selecionadas, especificando um conjunto de regras que podem selecionar uma mensagem e definir a ação a ser executada nessa mensagem

O comando `runmqdlq` usa sua entrada de `stdin`. Quando o comando é processado, os resultados e um resumo são colocados no relatório que é enviado para `stdout`.

Usando `stdin` do teclado, é possível inserir regras `runmqdlq` interativamente.

Ao redirecionar a entrada de um arquivo, é possível aplicar uma tabela de regras à fila especificada. A tabela de regras deve conter pelo menos uma regra

Se você usar o manipulador DLQ sem redirecionar `stdin` de um arquivo (a tabela de regras), o manipulador DLQ lê sua entrada do teclado. No WebSphere MQ para AIX, Solaris, HP-UX e Linux, o manipulador de fila de mensagens não entregues não começa a processar a fila nomeada até receber um caractere `end_of_file` (Ctrl + D). No WebSphere MQ para Windows, ele não começa a processar a fila denominada até você pressionar a seguinte sequência de teclas: Ctrl + Z, Enter, Ctrl + Z, Enter.

Para obter mais informações sobre tabelas de regras e como construí-las, consulte [A tabela de regras do manipulador DLQ](#).

Parâmetros opcionais

As regras do comando MQSC para linhas de comentário e para linhas de junção também se aplicam aos parâmetros de entrada do manipulador DLQ.

QName

O nome da fila a ser processada

Se você omitir o nome, a fila de mensagens não entregues definida para o gerenciador de fila local será usada. Se você inserir um ou mais espaços em branco (" "), a fila de devoluções do gerenciador de fila local será designada explicitamente.

QMgrName

O nome do gerenciador de filas que possui a fila a ser processada

Se você omitir o nome, o gerenciador de filas padrão para a instalação será usado. Se você inserir um ou mais espaços em branco (" "), o gerenciador de filas padrão para essa instalação será designado explicitamente..

runmqdnm

Inicie o processamento de mensagens em uma fila usando o monitor .NET (Windows apenas)..

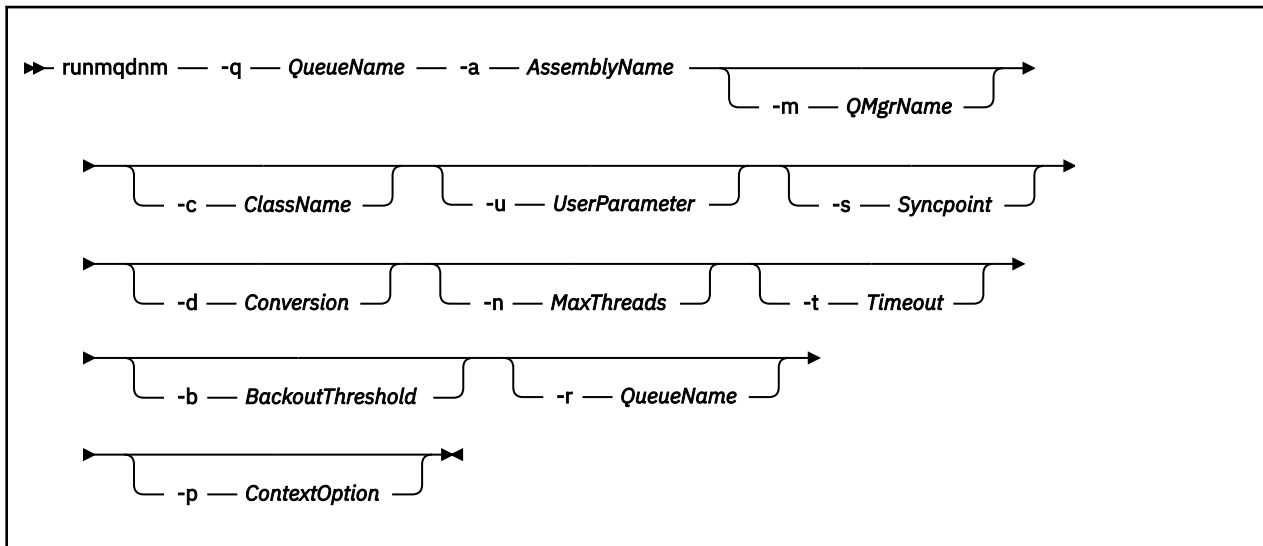
Finalidade

Nota: O comando runmqdnm se aplica apenas ao WebSphere MQ para Windows .

runmqdnm pode ser executado a partir da linha de comandos ou como um aplicativo acionado.

Use o comando de controle **runmqdnm** para iniciar o processamento de mensagens em uma fila de aplicativos com um monitor .NET.

Syntax



Parâmetros requeridos

-q QueueName

O nome da fila do aplicativo a monitorar.

-a AssemblyName

O nome do conjunto do .NET

Parâmetros opcionais

-mQMgrName

O nome do gerenciador de filas que hospeda a fila do aplicativo.

Se for omitido, o gerenciador de filas padrão será usado.

-c ClassName

O nome da classe .NET que implementa a interface IMQObjectTrigger .. Essa classe deve residir no conjunto especificado

Se omitido, o conjunto especificado será procurado para identificar classes que implementam a interface IMQObjectTrigger :

- Se uma classe for localizada, *ClassName* assumirá o nome dessa classe.
- Se nenhuma classe ou classe múltipla for localizada, o monitor .NET não será iniciado e uma mensagem será gravada no console

-u UserData

Dados definidos pelo usuário.. Esses dados são passados para o método Execute quando o monitor .NET os chama. Dados do usuário devem conter apenas caracteres ASCII, sem aspas duplas, NULLs ou retornos de linha.

Se omitido, nulo é passado para o método de Execução

-s Syncpoint

Especifica se o controle do ponto de sincronização é necessário quando as mensagens são recuperadas da fila de aplicativos Os valores possíveis são:

| | |
|-------------------|--|
| Sim | As mensagens são recuperadas no controle do ponto de sincronização (MQGMO_SYNCPOINT). |
| Não | As mensagens não são recuperadas no controle do ponto de sincronização (MQGMO_NO_SYNCPOINT). |
| PERSISTENT | Mensagens persistentes são recuperadas sob o controle do ponto de sincronização (MQGMO_SYNCPOINT_IF_PERSISTENT). |

Se omitido, o valor de *Syncpoint* será dependente de seu modelo transacional:

- Se a coordenação de transação distribuída (DTC) estiver sendo usada, *Syncpoint* será especificado como YES.
- Se a coordenação de transação distribuída (DTC) não estiver sendo usada, *Syncpoint* será especificado como PERSISTENT.

-d Conversion

Especifica se a conversão de dados é necessária quando as mensagens são recuperadas da fila do aplicativo. Os valores possíveis são:

| | |
|------------|--|
| Sim | A conversão de dados é necessária (MQGMO_CONVERT). |
| Não | A conversão de dados não é necessária (nenhuma opção obter mensagem especificada). |

Se omitido, *Conversion* será especificado como NO

-n MaxThreads

O número máximo de encadeamentos do trabalhador ativos

Se omitido, *MaxThreads* será especificado como 20..

-t Timeout

O tempo, em segundos, que o monitor .NET aguarda que mensagens adicionais cheguem na fila do aplicativo Se você especificar -1, o monitor .NET aguardará indefinidamente

Se omitido quando executado na linha de comandos, o monitor .NET aguarda indefinidamente.

Se omitido quando executado como um aplicativo acionado, o monitor .NET aguarda 10 segundos.

-b BackoutThreshold

Especifica o limite de restauração para mensagens recuperadas da fila de aplicativos. Os valores possíveis são:

| | |
|------------------|---|
| -1 | O limite de restauração é obtido do atributo da fila do aplicativo, BOTHRESH. |
| 0 | O limite de restauração não está configurado |
| 1 ou mais | Configura explicitamente o limite de restauração |

Se omitido, o *BackoutThreshold* é especificado como -1

-r QueueName

A fila na qual as mensagens, com uma contagem de restauração excedendo o limite de restauração, são colocadas.

Se omitido, o valor de *QueueName* será dependente do valor do atributo BOQNAME da fila do aplicativo:

- Se BOQNAME não estiver em branco, então *QueueName* assumirá o valor de BOQNAME.
- Se BOQNAME estiver em branco, *QueueName* será especificado como a fila de devoluções do gerenciador de filas. Se uma fila de devoluções não tiver sido designada ao gerenciador de filas, então o processamento de restauração não estará disponível

-p ContextOption

Especifica se informações de contexto de uma mensagem que está sendo restaurada são transmitidas para a mensagem restaurada. Os valores possíveis são:

| | |
|-------------------|---|
| NONE | Nenhuma informação de contexto é transmitida |
| IDENTIDADE | As informações de contexto de identidade são transmitidas apenas. |
| all | Todas as informações de contexto são passadas |

Se omitido, *ContextOption* será especificado como ALL

Códigos de retorno

| Código de retorno | Descrição |
|--------------------------|--|
| 0 | Operação bem-sucedida |
| 36 | Argumentos inválidos fornecidos |
| 40 | Gerenciador de filas não disponível |
| 49 | Queue manager stopping |
| 58 | Detectado uso inconsistente de instalações |
| 71 | Erro inesperado |
| 72 | Erro no nome do gerenciador de filas |
| 133 | Erro de nome de objeto desconhecido |

runmqtsr

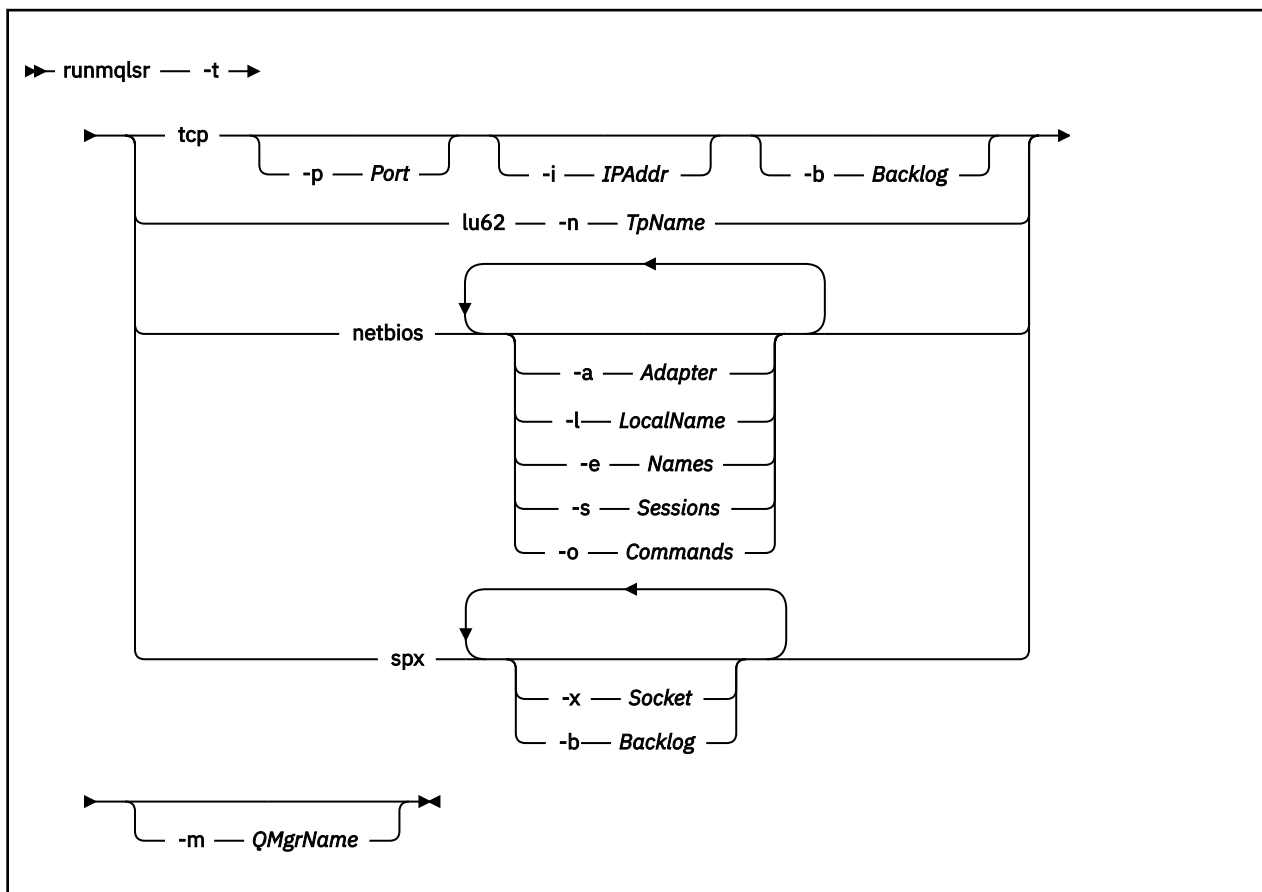
Execute um processo do listener para atender a solicitações remotas em vários protocolos de comunicação

Finalidade

Use o comando `runmqclsr -t` para iniciar um processo do listener

Esse comando é executado de forma síncrona e aguarda até que o processo do listener seja concluído antes de retornar ao responsável pela chamada..

Syntax



Parâmetros requeridos

-t

O protocolo de transmissão a ser utilizado:

| | |
|---------|--|
| tcp | Protocolo de Controle de Transmissão / Internet Protocol (TCP/IP). |
| lu62 | LU SNA 6.2 (somente Windows) |
| netbios | NetBIOS (somente Windows) |
| spx | SPX (somente Windows) |

Parâmetros opcionais

-p *Port*

O número da porta para TCP/IP. Esse sinalizador é válido apenas para TCP. Se você omitir o número da porta, ele será obtido das informações de configuração do gerenciador de filas ou dos padrões no programa. O valor padrão é 1414. Ele não deve exceder 65535.

-i IPAddr

O endereço IP para o listener, especificado em um dos seguintes formatos:

- IPv4 decimal com ponto
- Notação hexadecimal IPv6
- Formato alfanumérico

Esse sinalizador é válido apenas para TCP/IP

Em sistemas com capacidade para IPv4 e IPv6 , é possível dividir o tráfego executando dois listeners separados. Um atendendo em todos os endereços IPv4 e um atendendo em todos os endereços IPv6. Se você omitir esse parâmetro, o listener atenderá em todos os endereços IPv4 e IPv6 configurados..

-n TpName

O nome do programa de transação da LU 6.2. Esse sinalizador é válido apenas para o protocolo de transmissão da LU 6.2. Se você omitir o nome, ele será obtido das informações de configuração do gerenciador de filas.

-a Adapter

O número do adaptador no qual o NetBIOS atende. Por padrão, o listener usa adaptador 0.

-l LocalName

O nome local do NETBIOS utilizado pelo listener. O padrão é especificado nas informações de configuração do gerenciador de filas.

-e Names

O número de nomes que o listener pode utilizar. O valor padrão é especificado nas informações de configuração do gerenciador de filas.

-s Sessions

O número de sessões que o listener pode usar. O valor padrão é especificado nas informações de configuração do gerenciador de filas.

-o Commands

O número de comandos que o listener pode usar. O valor padrão é especificado nas informações de configuração do gerenciador de filas.

-x Socket

O soquete do SPX no qual o SPX atende. O valor padrão é hexadecimal 5E86.

-m QMgrName

O nome do gerenciador de filas. Por padrão, o comando opera no gerenciador de fila padrão.

-b Backlog

O número de pedidos de conexão simultâneos suportados pelo listener. Consulte [TCP, LU62, NETBIOS e SPX](#) para obter uma lista de valores padrão e informações adicionais.

Códigos de retorno

| Código de retorno | Descrição |
|-------------------|-----------|
|-------------------|-----------|

| | |
|----|---|
| 0 | Comando concluído normalmente |
| 4 | Comando concluído após ser encerrado pelo comando endmq1sr |
| 10 | Comando concluído com resultados inesperados |
| 20 | Ocorreu um erro durante o processamento: o processo AMQMSRVN não foi iniciado |

Examples

O comando a seguir executa um listener no gerenciador de filas padrão usando o protocolo NetBIOS. O listener pode usar no máximo cinco nomes, cinco comandos e cinco sessões. Esses recursos devem estar dentro dos limites configurados nas informações de configuração do gerenciador de filas

```
runmqtsr -t netbios -e 5 -s 5 -o 5
```

runmqras

Use o comando **runmqras** para reunir informações de resolução de problemas do IBM WebSphere MQ (dados doMustGather) em um único archive, por exemplo, para enviar para o Suporte IBM.

Finalidade

O comando **runmqras** é usado para reunir informações de resolução de problemas de uma máquina em um único archive. É possível usar esse comando para reunir informações sobre um aplicativo ou falha do IBM WebSphere MQ, possivelmente para enviar para a IBM ao relatar um problema.

Por padrão, o **runmqras** reúne informações como:

- Arquivos FDC IBM WebSphere MQ
- Logs de erros (de todos os gerenciadores de filas, bem como os logs de erros IBM WebSphere MQ de toda a máquina)
- Versão do produto, informações de status e saída de vários outros comandos do sistema operacional.

Observe, por exemplo, que o comando **runmqras** não reúne informações sobre o usuário contidas em mensagens nas filas.

A execução sem solicitar mais seções é destinada como um ponto de início para diagnóstico de problemas gerais, no entanto, é possível solicitar mais seções por meio da linha de comandos

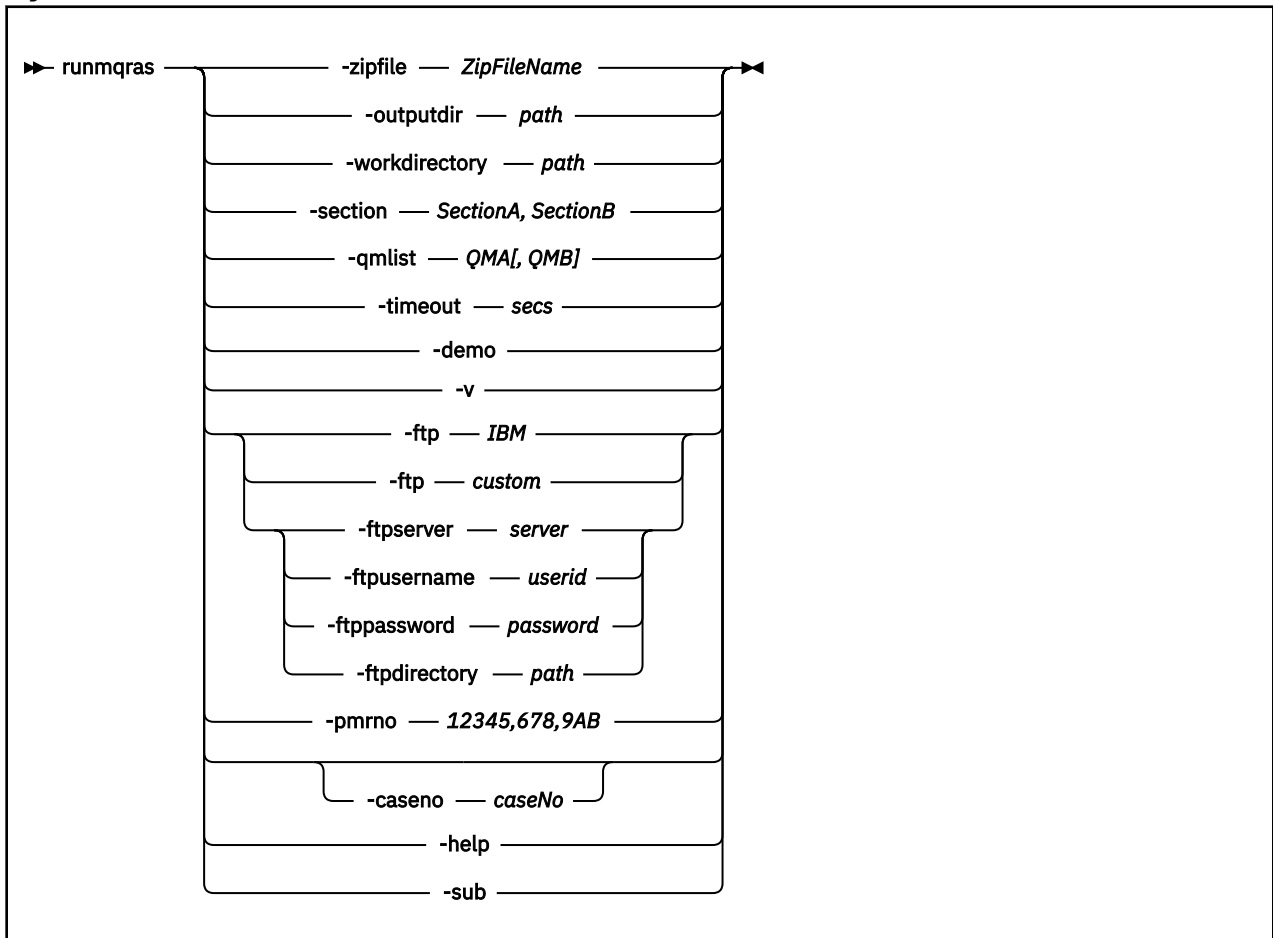
Essas seções adicionais reúnem informações mais detalhadas, dependendo do tipo de problema sendo diagnosticado. Se seções não padrão forem necessárias pela equipe de suporte da IBM, elas informarão a você.

O comando **runmqras** pode ser executado sob qualquer ID do usuário, mas o comando reúne somente informações que o ID do usuário pode reunir manualmente. Em geral, ao depurar problemas IBM WebSphere MQ, execute o comando sob o ID do usuário mqm para permitir que o comando reúna arquivos do gerenciador de filas e saídas de comando.

AIX **V 7.5.0.9** **Solaris** **Linux** Em IBM WebSphere MQ Version 7.5.0, Fix Pack 9, o comando **runmqras**, por padrão, recupera as informações da variável de ambiente. Isso se aplica a Linux, Solaris e AIX.

distributed **V 7.5.0.9** No IBM WebSphere MQ Version 7.5.0, Fix Pack 9, o comando **runmqras** recupera uma listagem do diretório de dados do gerenciador de filas por padrão. Isso se aplica a plataformas distribuídas.

Syntax



Palavras-chave e parâmetros

Todos os parâmetros são necessários, a menos que a descrição declare que são opcionais.

Em cada caso, *QMGrName* é o nome do gerenciador de filas ao qual o comando se aplica.

-zipfile *ZipFileName*

Forneça o nome do arquivo do archive resultante

Por padrão, o nome do archive de saída é `runmqras.zip`

-outputdir *path*

O diretório no qual o arquivo de saída resultante é colocado

Por padrão, o diretório de saída é igual ao diretório de trabalho.

-workdirectory *path*

O diretório usado para armazenar a saída de comandos que são executados durante o processamento da ferramenta. Se fornecido, esse diretório não deverá existir, nesse caso, ele será criado ou deverá estar vazio

Se você não fornecer o caminho, um diretório em `/tmp` será usado nos sistemas UNIX e em `%temp%` será usado no Windows, cujo nome inicia com **runmqras** e é sufixado pela data e hora..

-section *SectionA, SectionB*

As seções opcionais sobre as quais reunir informações mais específicas

Por padrão, uma seção genérica da documentação é coletada, considerando que informações mais específicas podem ser reunidas para um tipo de problema especificado; por exemplo, um nome de seção de *trace* reúne todo o conteúdo do diretório de rastreamento

As coleções padrão podem ser evitadas fornecendo um nome de seção de *nodefault*

O suporte IBM geralmente fornece as seções a serem usadas. As seções disponíveis de exemplo são:

all

Reúne todas as informações possíveis, incluindo todos os arquivos de rastreamento e diagnósticos para muitos tipos diferentes de problemas Deve-se usar essa opção apenas em determinadas circunstâncias e essa opção não se destina ao uso geral

padrão

Logs IBM WebSphere MQ , arquivos FDC, configuração básica e status.

Nota: Sempre reunido, a menos que você use o nome da seção **nodefault**

NODEFAULT

Evita que as coleções padrão ocorram, mas outras seções explicitamente solicitadas ainda são coletados

rastreamento

Reúne todas as informações do arquivo de rastreamento mais as informações padrão.

Nota: Não ativa o rastreamento

defs

Reúne as definições do gerenciador de filas e as informações de status

cluster

Reúne informações de configuração e de fila do cluster

V 7.5.0.1 Em IBM WebSphere MQ Version 7.5.0, Fix Pack 1 , também é possível especificar as seções a seguir:

dap

Reúne informações de transação e de persistência

Kernel

Reúne informações do kernel do Gerenciador de Filas

logger

Reúne informações de registro de recuperação.

tópico

Reúne as informações da árvore de tópicos

V 7.5.0.2 Em IBM WebSphere MQ Version 7.5.0, Fix Pack 2 , é possível especificar a seção a seguir:

QMGR

Reúne todos os arquivos do gerenciador de filas: filas, logs e arquivos de configuração...

V 7.5.0.9 Em IBM WebSphere MQ Version 7.5.0, Fix Pack 9, é possível especificar as seções a seguir

fuga

Reúne informações de uso de recursos do processo do IBM WebSphere MQ

Esta seção aplica-se a Linux, HP-UX, Solarise AIX

MFT

Captura os dados obtidos pelo comando **fteRas** .

Nota: O **-section mft** coleta apenas informações para a topologia do gerenciador de filas de coordenação padrão

Para obter mais informações, consulte Nomes e descrições de seção, na nota técnica IBM WebSphere MQ sobre o uso do comando IBM WebSphere MQ **runmqras** para coletar dados.

-qmlist QMA[, QMB]

Uma lista de nomes de gerenciadores de fila nos quais o comando **runmqras** deve ser executado

Esse parâmetro não se aplica a um produto cliente porque não há gerenciadores de fila dos quais solicitar saída direta.

Fornecendo uma lista separada por vírgula, é possível restringir a iteração entre gerenciadores de filas para uma lista específica de gerenciadores de filas. Por padrão, a iteração de comandos está em todos os gerenciadores de fila

-timeout secs

O tempo limite padrão para fornecer um comando individual antes que o comando pare de esperar pela conclusão

Por padrão, um tempo limite de 10 segundos é usado Um valor zero significa esperar indefinidamente.

-demo

Executar no modo de demonstração em que nenhum comando é processado e nenhum arquivo é reunido

Executando no modo de demonstração, você pode ver exatamente quais comandos teriam sido processados e quais arquivos teriam sido reunidos. O arquivo `.zip` de saída contém um arquivo `console.log` que documenta exatamente o que teria sido processado e reunido, caso o comando seja executado normalmente

-v

Estende a quantidade de informações registradas no arquivo `console.log`, contidas no arquivo de saída `.zip`.

-ftp ibm/custom

Permite que o archive coletado seja enviado por meio de FTP básico para um destino remoto

No final do processamento, o archive resultante pode ser enviado por meio de FTP básico, diretamente para a IBM para um site de sua escolha Se você selecionar a opção *ibm*, FTP anônimo será usado para entregar o archive no servidor IBM ECuRep. Esse processo é idêntico ao envio do arquivo manualmente usando FTP

Observe que se você selecionar a opção *ibm*, também deverá fornecer a opção *pmrno* e todas as outras opções FTP* serão ignoradas.

-ftpserver servidor

Um nome do servidor FTP ao qual se conectar quando uma opção customizada FTP é usada.

-ftpusername ID do usuário

O ID do usuário com o qual efetuar login no servidor FTP quando uma opção customizada FTP for usada.

-ftppassword senha

A senha com a qual efetuar login no servidor FTP quando uma opção customizada FTP for usada.

-ftpdirectory caminho

O diretório no servidor FTP no qual colocar o arquivo `.zip` resultante, usado quando uma opção customizada FTP é usada..

-pmrno 12345,678,9AB

Um número de PMR (número do registro do problema) IBM válido com o qual associar a documentação.

Use esta opção para assegurar que a saída seja prefixada com seu Número de PMR, para que quando as informações forem enviadas para a IBM, as informações sejam automaticamente associadas a esse registro de problema

V7.5.0.9 -caseno caseNo

Um número de caso do Salesforce válido

Use esta opção para assegurar que a saída seja prefixada com seu número de caso, para que quando as informações forem enviadas para a IBM, as informações sejam automaticamente associadas a esse número de caso

Nota: -caseno é equivalente a **-pmrno** e ambos são parâmetros opcionais, mas não é permitido fornecer ambos juntos.

-help

Forneça uma ajuda simples

-sub

Mostra as palavras-chave que serão substituídas no xml.

Examples

Esse comando reúne a documentação padrão da instalação do IBM WebSphere MQ e todos os gerenciadores de filas em uma máquina:

```
runmqras
```

Esse comando reúne a documentação padrão da instalação do IBM WebSphere MQ em uma máquina e a envia diretamente para a IBM para ser associada ao PMR número 1111111,222,333 usando o recurso de FTP básico:

```
runmqras -ftp ibm -pmrno 11111,222,333
```

Este comando reúne a documentação padrão de uma máquina, além de todos os arquivos de rastreamento, as definições do gerenciador de fila e o status de todos os gerenciadores de filas na máquina:

```
runmqras -section trace,defs
```

Códigos de retorno

Um código de retorno não zero indica falha.

runmqsc

Execute comandos WebSphere MQ em um gerenciador de filas.

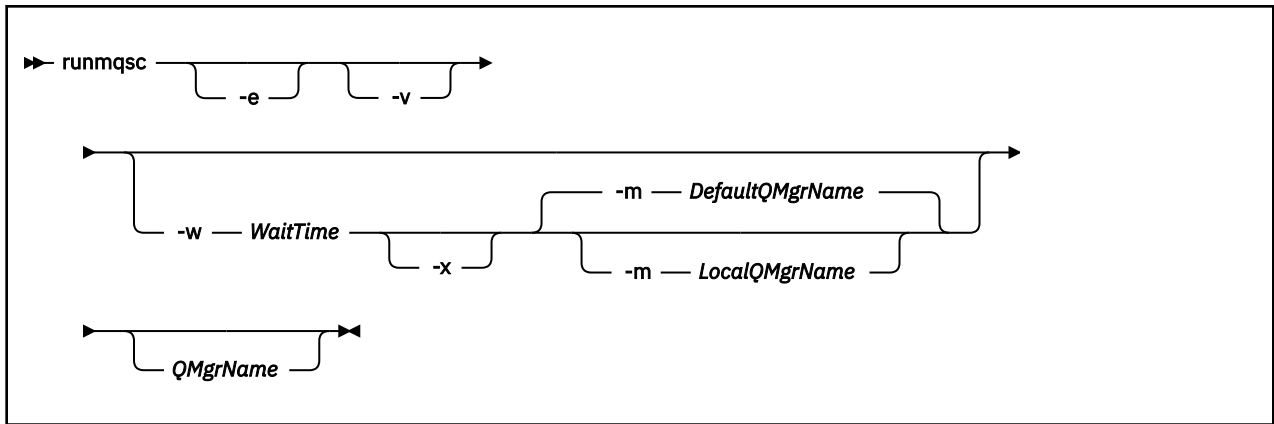
Finalidade

Use o comando **runmqsc** para emitir comandos do MQSC para um gerenciador de filas. Os comandos MQSC permitem executar tarefas de administração, por exemplo, definir, alterar ou excluir um objeto de fila local. Comandos MQSC e sua sintaxe são descritos no [Referência MQSC](#).

Você deve usar o comando **runmqsc** a partir da instalação associada ao gerenciador de filas com o qual você está trabalhando. É possível descobrir a qual instalação um gerenciador de filas está associado usando o comando `dspmqr -o installation`

Para terminar usando o comando **runmqsc**, use o comando **end** .. Também é possível usar o comando **exit** ou **quit** para parar **runmqsc**.

Syntax



Descrição

É possível iniciar o comando `runmqsc` de três maneiras:

Comando de verificação

Verificar os comandos do MQSC mas não executá-los. Um relatório de saída é gerado indicando o sucesso ou a falha de cada comando. Este modo está disponível somente em um gerenciador de filas locais.

Executar o comando diretamente

Enviar comandos do MQSC diretamente a um gerenciador de filas locais.

Executar o comando indiretamente

Executar comandos do MQSC em um gerenciador de filas remotas. Esses comandos são colocados na fila de comando em um gerenciador de filas remotas e executados na ordem em que eles foram enfileiradas. Relatórios dos comandos são retornados para o gerenciador de filas locais.

O comando `runmqsc` usa sua entrada de `stdin`. Quando os comandos são processados, os resultados e um resumo são colocados em um relatório que é enviado ao `stdout`.

Obtendo `stdin` a partir do teclado, é possível inserir comandos do MQSC interativamente.

Redirecionando a entrada a partir de um arquivo, é possível executar uma sequência de comandos usados com frequência contidos no arquivo. Também é possível redirecionar o relatório de saída para um arquivo.

Parâmetros opcionais

-e

Evita que texto de origem para os comandos MQSC seja copiado em um relatório. Este parâmetro é útil quando você insere comandos interativamente.

-m *LocalQMGrName*

O gerenciador de filas locais que você deseja usar para enviar comandos ao gerenciador de filas remotas. Se você omitir esse parâmetro, o gerenciador de filas padrão local será usado para enviar comandos para o gerenciador de filas remotas.

-v

Verifica os comandos especificados sem executar as ações. Este modo está disponível somente localmente. Os sinalizadores `-w` e `-x` serão ignorados se forem especificados ao mesmo tempo.

Importante: A sinalização `-v` verifica a sintaxe do comando somente. Configurar a sinalização não verifica se os objetos mencionados no comando existem realmente.

Por exemplo, se a fila Q1 não existir no gerenciador de filas, o comando a seguir está sintaticamente correto e não gera nenhum erro de sintaxe: `runmqsc -v Qmgr display q1(Q1)`.

No entanto, se você omitir a sinalização `-v`, receberá a mensagem de erro AMQ8147.

-w WaitTime

Executar os comandos MQSC em outro gerenciador de filas. Você deve ter o canal requerido e as filas de transmissão configurados para isso. Consulte [Preparando canais e filas de transmissão para administração remota](#) para obter mais informações.

WaitTime

O tempo, em segundos, que o runmqsc aguarda por respostas. As respostas recebidas após isso são descartadas, mas os comandos MQSC ainda são executados. Especifique um tempo no intervalo de 1 a 999 999 segundos.

Cada comando é enviado como um PCF de Escape para a fila de comandos (SYSTEM.ADMIN.COMMAND.QUEUE) do gerenciador de filas de destino.

As respostas são recebidas na fila SYSTEM.MQSC.REPLY.QUEUE e o resultado é incluído no relatório. Isso pode ser definido como uma fila local ou uma fila modelo.

Essa sinalização será ignorada se a sinalização -v for especificada.

-x

O gerenciador de filas de destino está em execução sob z/OS. Essa sinalização se aplica apenas no modo indireto. O sinalizador -w também deve ser especificado. No modo indireto, os comandos do MQSC são gravados em um formato adequado para a fila de comandos do WebSphere MQ para z/OS.

QMGRName

O nome do gerenciador de filas de destino no qual executar os comandos do MQSC, por padrão, o gerenciador de filas padrão.

Códigos de retorno

Código de retorno Descrição

| | |
|----|---|
| 00 | Arquivo de comando do MQSC processado com êxito |
| 10 | Arquivo de comando do MQSC processado com erros; o relatório contém motivos para comandos com falha |
| 20 | Erro; comando MQSC não executado |

Examples

1. Digite este comando no prompt de comandos:

```
runmqsc
```

Agora é possível inserir comandos MQSC diretamente no prompt de comandos. Nenhum nome do gerenciador de filas é especificado, portanto, os comandos MQSC são processados no gerenciador de filas padrão.

2. Use um desses comandos, conforme apropriado em seu ambiente, para especificar que os comandos do MQSC devem ser somente verificados:

```
runmqsc -v BANK < "/u/users/commfile.in"  
runmqsc -v BANK < "c:\users\commfile.in"
```

Esse comando verifica os comandos do MQSC no arquivo commfile.in. O nome do gerenciador de filas é BANK. A saída é exibida na janela atual.

3. Esses comandos executam o arquivo `mqscfile.in` do comando MQSC no gerenciador de filas padrão.

```
runmqsc < "/var/mqm/mqsc/mqscfile.in" > "/var/mqm/mqsc/mqscfile.out"
runmqsc < "c:\Program Files\IBM\WebSphere MQ\mqsc\mqscfile.in" >
"c:\Program Files\IBM\WebSphere MQ\mqsc\mqscfile.out"
```

Neste exemplo, a saída é direcionada para o arquivo `mqscfile.out`.

4. Esse comando envia comandos para o gerenciador de filas QMREMOTE, usando QMLOCAL para enviar os comandos.

```
runmqsc -w 30 -m QMLOCAL QMREMOTE
```

runmqmtmc

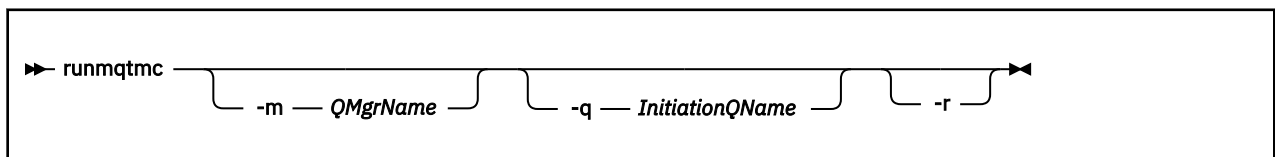
Inicie o monitor acionador em um cliente..

Finalidade

Use o comando `runmqmtmc` para iniciar um monitor acionador para um cliente.. Para obter informações adicionais sobre como usar monitores acionadores, consulte [Monitores acionadores](#)..

Quando um monitor acionador inicia, ele monitora continuamente a fila de inicialização especificada. O monitor acionador não para até que o gerenciador de filas termine, consulte “`endmqm`” na página 75. Enquanto o monitor acionador do cliente está em execução, ele mantém a fila de devoluções aberta

Syntax



Parâmetros opcionais

-m *QMgrName*

O nome do gerenciador de filas no qual o monitor acionador do cliente opera, por padrão, o gerenciador de filas padrão

-q *InitiationQName*

O nome da fila de inicialização a ser processada, por padrão SYSTEM.DEFAULT.INITIATION.QUEUE.

-r

Especifica que o monitor acionador do cliente reconecta automaticamente.

Códigos de retorno

Código de retorno Descrição

- | | |
|----|--|
| 0 | Não usado. O monitor acionador do cliente é projetado para executar continuamente e, portanto, não terminar. O valor é reservado |
| 10 | Monitor acionador do cliente interrompido por um erro. |
| 20 | Erro; monitor acionador do cliente não executado. |

Examples

Para obter exemplos de uso desse comando, consulte [Os programas de amostra de Acionamento](#)

runmqtrm

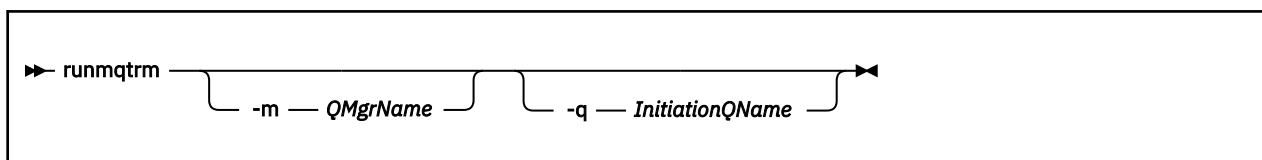
Inicie o monitor do acionador em um servidor

Finalidade

Use o comando `runmqtrm` para iniciar um monitor acionador.. Para obter informações adicionais sobre como usar monitores acionadores, consulte [Monitores acionadores ..](#)

Quando um monitor acionador inicia, ele monitora continuamente a fila de inicialização especificada. O monitor acionador não para até que o gerenciador de filas termine, consulte “`endmqm`” na página 75. Enquanto o monitor acionador está em execução, ele mantém a fila de mensagens não entregues aberta

Syntax



Parâmetros opcionais

-m *QMgrName*

O nome do gerenciador de fila no qual o monitor acionador opera, por padrão, o gerenciador de filas padrão

-q *InitiationQName*

Especifica o nome da fila de inicialização a ser processada, por padrão, SYSTEM.DEFAULT.INITIATION.QUEUE.

Códigos de retorno

Código de retorno Descrição

- | | |
|----|---|
| 0 | Não usado. O monitor acionador é projetado para executar continuamente e, portanto, não terminar. Assim, um valor de 0 não seria visto. O valor é reservado |
| 10 | Monitor acionador interrompido por um erro. |
| 20 | Erro; monitor acionador não executado. |

runswchl

runswchl (canal do cluster do comutador) no UNIX, Linux, and Windows.

Finalidade

O comando alterna ou consulta as filas de transmissão do cluster associadas aos canais do emissor de clusters..

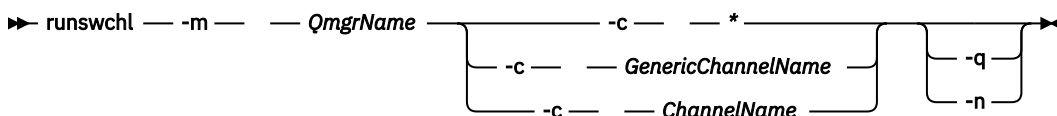
Observações de uso

Deve-se efetuar login como um Administrador para executar esse comando

O comando alterna todos os canais do emissor de clusters interrompidos ou inativos que correspondem ao parâmetro `-c`, requerem comutação e podem ser alternadas. O comando relata novamente os canais que são comutados, os canais que não requerem comutação e os canais que não podem ser alternados porque eles não estão parados ou inativos.

Se você configurar o parâmetro `-q`, o comando não executará o comutador, mas ele fornecerá a lista de canais que seriam alternadas.

Syntax



Parâmetros requeridos

- m *QmgrName***
O gerenciador de filas no qual executar o comando. O gerenciador de filas deve ser iniciado..
- c ***
Todos os canais do emissor de clusters
- c *GenericChannelNome***
Todos os canais do emissor de clusters correspondentes..
- c *ChannelName***
Canal do emissor de cluster único.

Parâmetros opcionais

- q**
Exiba o estado de um ou mais canais. Se você omitir esse parâmetro, os comandos alternarão quaisquer canais interrompidos ou inativos que requeiram comutação.
- n**
Ao alternar filas de transmissão, não transfira mensagens da fila antiga para a nova fila de transmissão.

Nota: Tome cuidado com a opção `-n`: mensagens na fila de transmissão antiga não são transferidas a menos que você associe a fila de transmissão a outro canal do emissor de clusters.

Códigos de retorno

- 0**
O comando foi concluído com êxito...
- 10**
O comando concluído com avisos.
- 20**
O comando foi concluído com erros

Examples

Para exibir o estado de configuração do canal do emissor de clusters T0.QM2:

```
RUNSWCHL -m QM1 -c T0.QM2 -q
```

Para alternar a fila de transmissão para o canal do emissor de clusters TO.QM3 sem mover as mensagens nele:

```
RUNSWCHL -m QM1 -c TO.QM3 -n
```

Para alternar a fila de transmissão para o canal do emissor de clusters TO.QM3 e mover as mensagens nele:

```
RUNSWCHL -m QM1 -c TO.QM3
```

Para exibir o estado de configuração de todos os canais do emissor de clusters no QM1::

```
RUNSWCHL -m QM1 -c * -q
```

Para exibir o estado de configuração de todos os canais do emissor de clusters com um nome genérico de TO.*:

```
RUNSWCHL -m QM1 -c TO.* -q
```

Tarefas relacionadas

[Armazenamento em cluster: alternando filas de transmissão do cluster](#)

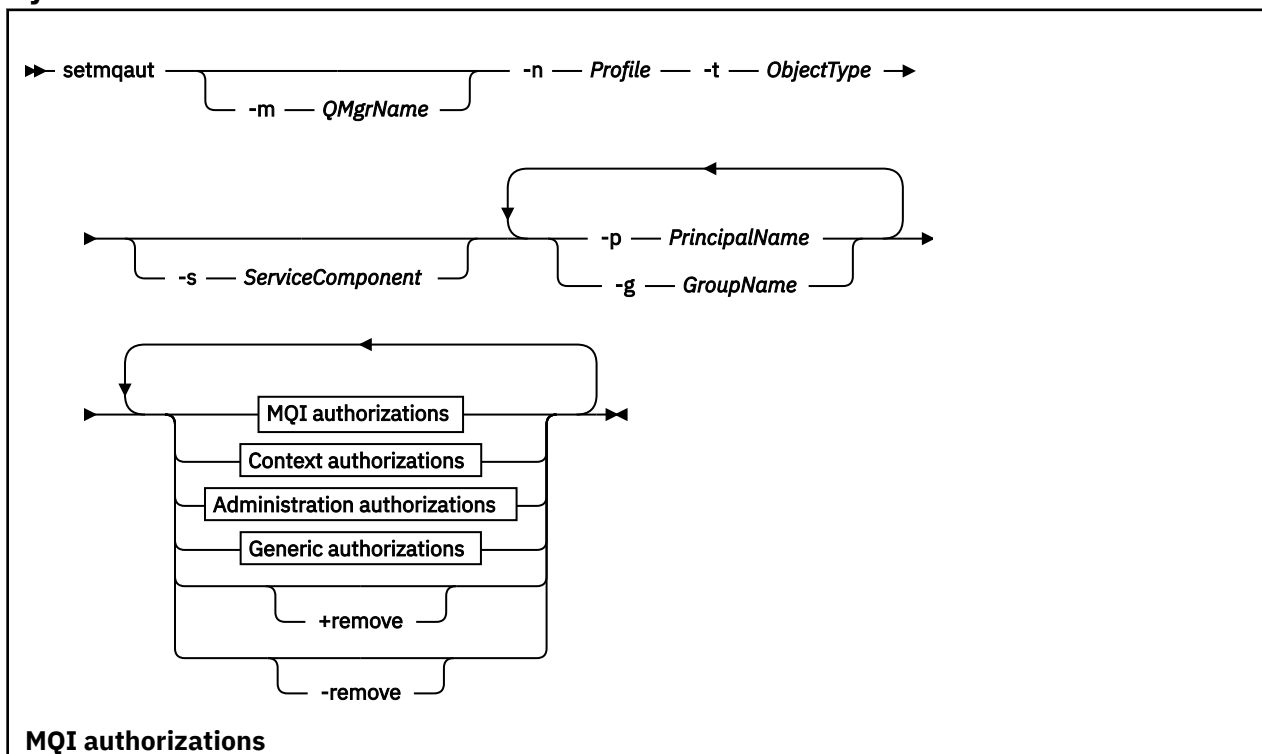
setmqaut

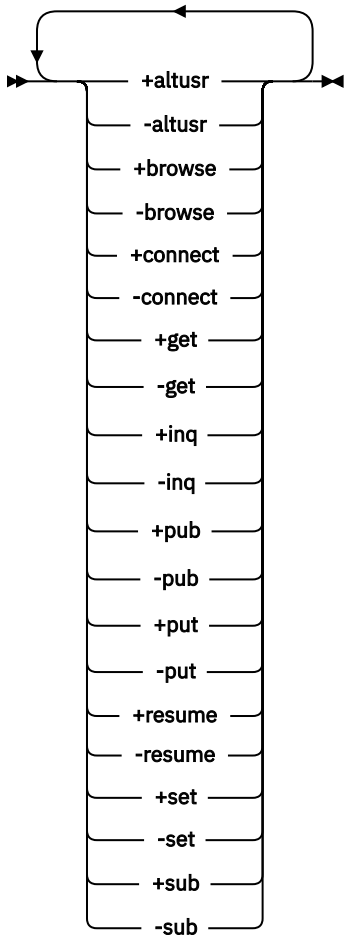
Alterar as autorizações para um perfil, objeto ou classe de objetos. As autorizações podem ser concedidas a, ou revogadas de, qualquer número de principais ou grupos.

Para obter mais informações sobre componentes de serviço de autorização, veja [Serviços instaláveis](#), [Componentes de serviço](#) e [Interface de serviço de autorização](#).

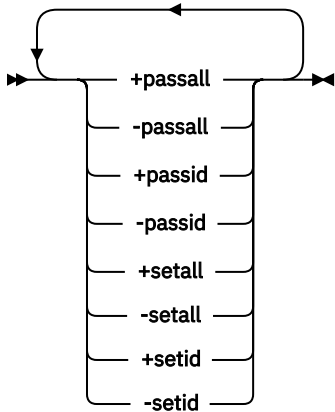
Para obter mais informações sobre como funcionam as autorizações, consulte [Como funcionam as autorizações](#).

Syntax

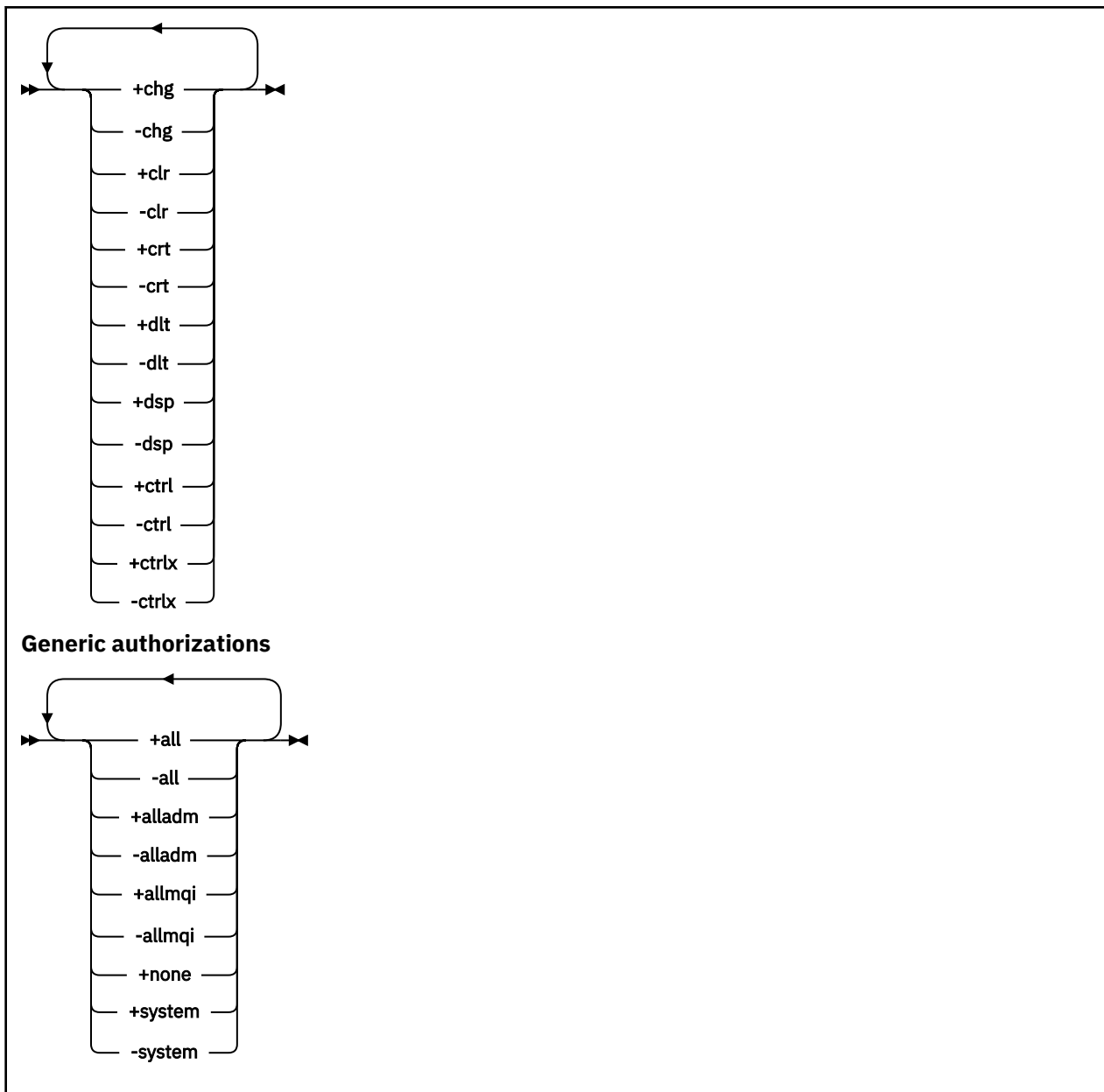




Context authorizations



Administration authorizations



Descrição

Use **setmqaut** para *conceder* uma autorização, ou seja, dar a um principal ou grupo de usuários permissão para executar uma operação, e para *revogar* uma autorização, ou seja, remover a permissão para executar uma operação. É possível especificar vários parâmetros:

- Nome do gerenciador de filas
- Principais e grupos de usuários
- Tipo de Objeto
- Nome do Perfil
- Componente de Serviço

As autorizações que podem ser fornecidas são categorizadas como segue:

- Autorizações para emitir chamadas de MQI
- Autorizações para contexto de MQI

- Autorizações para emitir comandos para tarefas de administração
- Autorizações genéricas

Cada autorização a ser alterada é especificada em uma lista de autorização como parte do comando. Cada item na lista é uma sequência prefixada por um sinal de mais (+) ou sinal de menos (-). Por exemplo, se você incluir +put na lista de autorização, concederá autoridade para emitir chamadas MQPUT em uma fila. Como alternativa, se incluir -put na lista de autorização, você revogará a autoridade para emitir chamadas MQPUT.

É possível especificar qualquer número de principais, grupos de usuários e autorizações em um único comando, mas você deve especificar pelo menos um principal ou grupo de usuários.

Se um principal for membro de mais de um grupo de usuários, o principal efetivamente terá as autoridades combinadas de todos esses grupos de usuários. Em sistemas Windows, o principal também possui todas as autoridades que foram concedidas a ele explicitamente usando o comando **setmqaut**

Em sistemas UNIX, todas as autoridades são retidas internamente pelos grupos de usuários, e não por diretores. Conceder autoridades a grupos tem as seguintes implicações:

- Se você usar o comando **setmqaut** para conceder uma autoridade a um diretor, a autoridade será concedida ao grupo de usuários principais do diretor. Isso significa que a autoridade será concedida efetivamente a todos os membros desse grupo de usuários.
- Se você usar o comando **setmqaut** para revogar uma autoridade de um diretor, a autoridade será revogada do grupo de usuários principais do diretor. Isso significa que a autoridade será revogada efetivamente de todos os membros desse grupo de usuários.

Para alterar autorizações para um canal do emissor de cluster que foi automaticamente gerado por um repositório, consulte [Comandos de definição de canal](#).

Parâmetros requeridos

-t *ObjectType*

O tipo de objeto para o qual alterar autorizações.

Os valores possíveis são os seguintes:

| | |
|--------------------------------|---|
| authinfo | Um objeto de informações sobre autenticação |
| channel ou chl | Um canal |
| clntconn ou clcn | Um canal de conexão do cliente |
| comminfo | Um objeto de informações de comunicação |
| listener ou lstr | Um listener |
| namelist ou nl | Uma lista de nomes |
| process ou prcs | Um processo |
| queue ou q | Uma fila |
| qmgr | Um gerenciador de filas |
| rqmname ou rqmn | Um nome do gerenciador de filas remoto |
| service ou srvc | Um serviço |
| topic ou top | Um tópico |

-n *Profile*

O nome do perfil para o qual alterar autorizações. As autorizações se aplicam a todos os objetos do IBM WebSphere MQ com nomes que correspondem ao nome do perfil especificado. O nome do perfil pode ser genérico, usando caracteres curinga para especificar um intervalo de nomes conforme explicado em [Usando perfis genéricos do OAM em UNIX ou Linux sistemas e Windows](#).

Este parâmetro é obrigatório, a menos que você esteja alterando as autorizações de um gerenciador de filas, neste caso, você *não* deve incluí-lo. Para alterar as autorizações de um gerenciador de filas, use o nome do gerenciador de filas, por exemplo

```
setmqaut -m QMGR -t qmgr -p user1 +connect
```

em que *QMGR* é o nome do gerenciador de filas e *user1* é o usuário que está solicitando a mudança.

Cada classe de objeto tem registros de autoridade para cada grupo ou principal. Esses registros têm o nome do perfil @CLASS e controlam a autoridade *cr*t (criar) comum a todos os objetos dessa classe. Se a autoridade *cr*t para qualquer objeto dessa classe for alterada, este registro será atualizado. Por exemplo:

```
profile:      @class
object type: queue
entity:       test
entity type: principal
authority:    crt
```

Isso mostra que os membros do grupo *test* têm autoridade *cr*t para a classe *queue*.

Parâmetros opcionais

-mQMgrName

O nome do gerenciador de filas do objeto para o qual alterar autorizações. O nome pode conter até 48 caracteres.

Este parâmetro será opcional se você estiver alterando as autorizações do seu gerenciador de filas padrão.

-pPrincipalName

O nome do principal para o qual alterar autorizações.

Apenas para IBM WebSphere MQ para Windows , o nome do proprietário pode opcionalmente incluir um nome de domínio, especificado no formato a seguir:

```
userid@domain
```

Para obter mais informações sobre a inclusão de nomes de domínios no nome de um principal, consulte [Principais e grupos](#)

Você deve ter pelo menos um principal ou grupo.

-gGroupName

O nome do grupo de usuários para o qual alterar autorizações. É possível especificar mais de um nome de grupo, mas cada nome deve ser prefixado pelo sinalizador *-g*.

Apenas para IBM WebSphere MQ para Windows , o nome do grupo pode opcionalmente incluir um nome de domínio, especificado nos seguintes formatos:

```
GroupName@domain
domain\GroupName
```

O IBM WebSphere MQ Gerenciador de autoridade de objeto validará os usuários e grupos no nível de domínio, apenas se você configurar o atributo **GroupMode1** como *GlobalGroups* na sub-rotina de [Segurança](#) do gerenciador de filas.

-sServiceComponent

O nome do serviço de autorização ao qual as autorizações se aplicam (se o sistema suportar serviços de autorização instaláveis). Este parâmetro é opcional; se você omiti-lo, a atualização da autorização será feita para o primeiro componente instalável para o serviço.

+remove ou -remove

Remova todas as autoridades dos objetos do WebSphere MQ que correspondem ao perfil especificado

Authorizations

As autorizações a serem concedidas ou revogadas. Cada item na lista é prefixado por um sinal de mais (+) ou um sinal de menos (-). O sinal de mais indica que a autoridade deve ser concedida. O sinal de menos indica que a autoridade deve ser revogada.

Por exemplo, para conceder autoridade para emitir chamadas MQPUT, especifique +put na lista. Para revogar a autoridade para emitir chamadas MQPUT, especifique -put.

Tabela 16 na página 117 mostra as autoridades que podem ser concedidas aos diferentes tipos de objetos.

Tabela 16. Especificando Autoridades para Diferentes Tipos de Objetos.

Tabulação cruzada de tipos de objetos versus autoridade. Cada célula contém se a autoridade pode ser concedida ao tipo de objeto.

| Authority | Queue | Process | Queue manager | Remote queue manager name | Name list | Topic | Auth info | Clntconn | Channel | Listener | Service | Commit |
|---------------------|-------|---------|---------------|---------------------------|-----------|-------|-----------|----------|---------|----------|---------|--------|
| all ¹ | Sim | Sim | Sim | Sim | Sim | Sim | Sim | Sim | Sim | Sim | Sim | Sim |
| alladm ² | Sim | Sim | Sim | NÃO | Sim | Sim | Sim | Sim | Sim | Sim | Sim | Sim |
| allmqi ³ | Sim | Sim | Sim | Sim | Sim | Sim | Sim | NÃO | NÃO | NÃO | NÃO | NÃO |
| none | Sim | Sim | Sim | Sim | Sim | NÃO | Sim | Sim | Sim | Sim | Sim | Sim |
| altusr | NÃO | NÃO | Sim | NÃO | NÃO | NÃO | NÃO | NÃO | NÃO | NÃO | NÃO | NÃO |
| browse | Sim | NÃO | NÃO | NÃO | NÃO | NÃO | NÃO | NÃO | NÃO | NÃO | NÃO | NÃO |
| chg | Sim | Sim | Sim | NÃO | Sim | Sim | Sim | Sim | Sim | Sim | Sim | Sim |
| clr | Sim | NÃO | NÃO | NÃO | NÃO | Sim | NÃO | NÃO | NÃO | NÃO | NÃO | NÃO |
| connect | NÃO | NÃO | Sim | NÃO | NÃO | NÃO | NÃO | NÃO | NÃO | NÃO | NÃO | NÃO |
| crt | Sim | Sim | Sim | NÃO | Sim | Sim | Sim | Sim | Sim | Sim | Sim | Sim |
| ctrl | NÃO | NÃO | NÃO | NÃO | NÃO | Sim | NÃO | NÃO | Sim | Sim | Sim | NÃO |
| ctrlx | NÃO | NÃO | NÃO | NÃO | NÃO | NÃO | NÃO | NÃO | Sim | NÃO | NÃO | NÃO |
| dlt | Sim | Sim | Sim | NÃO | Sim | Sim | Sim | Sim | Sim | Sim | Sim | Sim |
| dsp | Sim | Sim | Sim | NÃO | Sim | Sim | Sim | Sim | Sim | Sim | Sim | Sim |
| get | Sim | NÃO | NÃO | NÃO | NÃO | NÃO | NÃO | NÃO | NÃO | NÃO | NÃO | NÃO |
| pub | NÃO | NÃO | NÃO | NÃO | NÃO | Sim | NÃO | NÃO | NÃO | NÃO | NÃO | NÃO |
| put | Sim | NÃO | NÃO | Sim | NÃO | NÃO | NÃO | NÃO | NÃO | NÃO | NÃO | NÃO |
| inq | Sim | Sim | Sim | NÃO | Sim | NÃO | Sim | NÃO | NÃO | NÃO | NÃO | NÃO |
| passall | Sim | NÃO | NÃO | NÃO | NÃO | NÃO | NÃO | NÃO | NÃO | NÃO | NÃO | NÃO |

Tabela 16. Especificando Autoridades para Diferentes Tipos de Objetos.

Tabulação cruzada de tipos de objetos versus autoridade. Cada célula contém se a autoridade pode ser concedida ao tipo de objeto.

(continuação)

| Authority | Queue | Process | Queue manager | Remote queue manager name | Namespace | Topic | Authinfo | Clientconn | Channel | Listener | Service | Comment |
|-----------|-------|---------|---------------|---------------------------|-----------|-------|----------|------------|---------|----------|---------|---------|
| passid | Sim | NÃO | NÃO | NÃO | NÃO | NÃO | NÃO | NÃO | NÃO | NÃO | NÃO | NÃO |
| resume | NÃO | NÃO | NÃO | NÃO | NÃO | Sim | NÃO | NÃO | NÃO | NÃO | NÃO | NÃO |
| set | Sim | Sim | Sim | NÃO | NÃO | NÃO | NÃO | NÃO | NÃO | NÃO | NÃO | NÃO |
| setall | Sim | NÃO | Sim | NÃO | NÃO | NÃO | NÃO | NÃO | NÃO | NÃO | NÃO | NÃO |
| setid | Sim | NÃO | Sim | NÃO | NÃO | Sim | NÃO | NÃO | NÃO | NÃO | NÃO | NÃO |
| sub | NÃO | NÃO | NÃO | NÃO | NÃO | Sim | NÃO | NÃO | NÃO | NÃO | NÃO | NÃO |
| system | NÃO | NÃO | Sim | NÃO | NÃO | NÃO | NÃO | NÃO | NÃO | NÃO | NÃO | NÃO |

Nota:

1. A autoridade all é equivalente à união das autoridades alladm, allmqi e system apropriadas ao tipo de objeto.
2. A autoridade alladm é equivalente à união das autoridades individuais chg, clr, dlt, dsp, ctrl e ctrlx apropriadas ao tipo de objeto. A autoridade crt não é incluída no subconjunto alladm.
3. A autoridade allmqi é equivalente à união das autoridades individuais altusr, browse, connect, get, inq, pub, put, resume, set e sub apropriadas ao tipo de objeto.

Descrição de autoridades específicas

Você não deve conceder a um usuário uma autoridade (por exemplo, autoridade set em um gerenciador de filas ou autoridade system) que permita que o usuário acesse opções privilegiadas do IBM WebSphere MQ, a menos que a autoridade necessária seja especificamente documentada e necessária para executar qualquer comando do WebSphere MQ ou IBM WebSphere MQ chamada da API..

Por exemplo, um usuário requer autoridade do sistema para executar o comando **setmqaut**.

chg

Um usuário precisa de autoridade chg para fazer qualquer mudança de autorização no gerenciador de filas. As mudanças de autorização incluem:

- Mudar as autorizações para um perfil, objeto ou classe de objetos
- Criar e modificar registros de autenticação de canal e assim por diante

Um usuário também precisa de autoridade chg para mudar ou configurar os atributos de um objeto do IBM WebSphere MQ, usando os comandos do PCF ou MQSC.

crt

Se você conceder uma autoridade `+crt` de entidade para o gerenciador de filas, então, essa entidade também ganhará autoridade `+crt` para cada classe de objeto.

No entanto, quando você remover a autoridade `+crt` com relação ao objeto do gerenciador de filas que apenas remove a autoridade na classe de objeto do gerenciador de filas; a autoridade `crt` para outras classes de objetos não será removida.

Observe que a autoridade `crt` no objeto do gerenciador de filas não tem nenhum uso funcional e está disponível apenas para propósitos de compatibilidade com versões anteriores.

dlt

Observe que a autoridade `dlt` com relação ao objeto do gerenciador de filas não tem nenhum uso funcional e está disponível apenas para propósitos de compatibilidade com versões anteriores.

configurar

Um usuário precisa de autoridade `set` com relação à fila para mudar ou configurar os atributos de uma fila usando a chamada API do [MQSET](#).

A autoridade `set` no gerenciador de filas não é necessária para qualquer propósito administrativo ou para qualquer aplicativo conectado ao gerenciador de filas.

No entanto, um usuário precisa de autoridade `set` com relação ao gerenciador de filas para configurar opções de conexão privilegiada.

Observe que a autoridade `set` sobre o objeto de processo não tem uso funcional e está disponível apenas para propósitos de compatibilidade com versões anteriores.

Importante: As opções de conexão privilegiada são internas ao gerenciador de filas e não estão disponíveis em chamadas API do IBM WebSphere MQ usadas pelos aplicativos IBM WebSphere MQ.

sistema

O comando `setmqaut` faz uma conexão do IBM WebSphere MQ privilegiada com o gerenciador de filas.

Qualquer usuário que executar os comandos do IBM WebSphere MQ que fizer uma conexão do IBM WebSphere MQ privilegiada precisará de autoridade do `system` no gerenciador de filas.

Códigos de retorno

Código de retorno Explanation

| | |
|-----|--|
| 0 | Operação bem-sucedida |
| 26 | Gerenciador de filas em execução como uma instância de espera. |
| 36 | Argumentos inválidos fornecidos |
| 40 | Gerenciador de filas não disponível |
| 49 | Queue manager stopping |
| 58 | Detectado uso inconsistente de instalações |
| 69 | Armazenamento não disponível |
| 71 | Erro inesperado |
| 72 | Erro no nome do gerenciador de filas |
| 133 | Nome do objeto desconhecido |
| 145 | Nome de objeto inesperado |

Código de retorno Explanation

| | |
|-----|---------------------------------------|
| 146 | Nome de objeto ausente |
| 147 | Tipo de objeto ausente |
| 148 | Tipo de objeto inválido |
| 149 | Nome de entidade ausente |
| 150 | Especificação de autorização ausente |
| 151 | Especificação de autorização inválida |

Examples

1. Este exemplo mostra um comando que especifica que o objeto no qual as autorizações estão sendo concedidas é a fila orange.queue no gerenciador de filas saturn.queue.manager.

```
setmqaut -m saturn.queue.manager -n orange.queue -t queue  
-g tango +inq +alladm
```

As autorizações são concedidas a um grupo de usuários chamado tango e a lista de autorização associada especifica que o grupo de usuários pode:

- Emitir chamadas MQINQ
- Executar todas as operações de administração nesse objeto

2. Neste exemplo, a lista de autorização especifica que um grupo de usuários chamado foxy:

- Não pode emitir nenhuma chamada de MQI para a fila especificada
- Pode executar todas as operações de administração na fila especificada

```
setmqaut -m saturn.queue.manager -n orange.queue -t queue  
-g foxy -allmqi +alladm
```

3. Este exemplo dá ao user1 acesso total a todas as filas com nomes que iniciam com a.b. no gerenciador de filas qmgr1. O perfil se aplica a qualquer objeto com um nome que corresponda ao perfil.

```
setmqaut -m qmgr1 -n a.b.* -t q -p user1 +all
```

4. Este exemplo exclui o perfil especificado.

```
setmqaut -m qmgr1 -n a.b.* -t q -p user1 -remove
```

5. Este exemplo cria um perfil sem nenhuma autoridade.

```
setmqaut -m qmgr1 -n a.b.* -t q -p user1 +none
```

Conceitos relacionados

[Principais e Grupos](#)

Referências relacionadas

“SET AUTHREC” na página 682

Use o comando MQSC SET AUTHREC para configurar registros de autoridade associados a um nome de perfil.

Autorizações para Chamadas MQI

| | |
|----------|--|
| altusr | Use a autoridade de outro usuário para o gerenciador de fila Também necessário para operações do canal em que o ID do usuário de asserção é diferente daquele associado à manipulação de conexões. (Por exemplo, um perfil dedicado designado na extremidade do MCA do receptor ou ao processar uma solicitação RESET CHL SEQNUM () de sistemas remotos.) Se você estiver usando WebSphere MQ anterior à versão 7.0.1.4, deverá configurar +altusr para o grupo que contém o ID do usuário especificado em MCAUSER em um canal receptor. Essa ação evita que a mensagem de erro AMQ2035 apareça se você reconfigurar o número de sequência do canal emissor correspondente. |
| procurar | Recuperar uma mensagem de uma fila usando uma chamada MQGET com a opção BROWSE. |
| connect | Conecte o aplicativo ao gerenciador de fila especificado usando uma chamada MQCONN.. |
| get | Recuperar uma mensagem de uma fila usando uma chamada MQGET. |
| inq | Faça uma consulta em uma fila específica usando uma chamada MQINQ |
| pub | Publicar uma mensagem em um tópico usando a chamada MQPUT. |
| put | Coloque uma mensagem em uma fila específica usando uma chamada MQPUT |
| resume | Continue uma assinatura usando a chamada MQSUB. |
| set | Configure atributos em uma fila do MQI usando uma chamada MQSET. |
| sub | Crie, altere ou retome uma assinatura para um tópico usando a chamada MQSUB |

Nota: Se você abrir uma fila para várias opções, deverá estar autorizado para cada opção.

Autorizações para contexto

| | |
|---------|--|
| passall | Passar todo o contexto na fila especificada. Todos os campos de contexto são copiados da solicitação original. |
| passid | Passar contexto de identidade na fila especificada. O contexto de identidade é igual àquele da solicitação. |
| setall | Configurar todo o contexto na fila especificada. Isso é usado por utilitários especiais do sistema. |
| setid | Configurar contexto de identidade na fila especificada. Isso é usado por utilitários especiais do sistema. Para modificar qualquer uma das opções de contexto da mensagem, deve-se ter as autorizações apropriadas para emitir a chamada. Por exemplo, para usar MQOO_SET_IDENTITY_CONTEXT ou MQPMO_SET_IDENTITY_CONTEXT, deve-se ter a permissão +setid. |

Nota: Para usar autorizações de autoridade setid ou setall devem ser concedidas no objeto de fila apropriado e também no objeto do gerenciador de filas.

Autorizações para Comandos

| | |
|-----|--|
| chg | Alterar os atributos do objeto especificado. |
| clr | Limpe a fila especificada ou um tópico |
| crt | Criar objetos do tipo especificado. |
| dlt | Excluir o objeto especificado. Observe que a autoridade dlt não tem efeito em um objeto do Gerenciador de Filas.. |

| | |
|-------|---|
| dsp | Exibir os atributos do objeto especificado. |
| ctrl | Para listeners e serviços, inicie e pare o canal, listener ou serviço especificado. Para canais, inicie, pare e execute ping no canal especificado. Para tópicos, defina, altere ou exclua assinaturas. |
| ctrlx | Reconfigure ou resolva o canal especificado. |

Autorizações para Operações Genéricas

| | |
|---------|---|
| all | Usar todas as operações aplicáveis ao objeto. A autoridade all é equivalente à união das autoridades alladm, allmqi e system apropriadas ao tipo de objeto. |
| alladm | Use todas as operações de administração aplicáveis ao objeto |
| allmqi | Usar todas as chamadas MQI aplicáveis ao objeto. |
| Nenhum | Nenhuma autoridade. Utilize esta autorização para criar perfis sem autoridade. Quando uma autoridade é concedida a um objeto ou grupo que estava anteriormente mostrando "nenhum", a autorização é alterada para a autoridade recém-aplicada. No entanto, quando a autorização "nenhum" é incluída em um objeto ou grupo com uma autoridade alternativa existente, a autoridade não é alterada... |
| sistema | Use o gerenciador de fila para operações internas do sistema |

setmqcrl

Administrar definições de LDAP de CRL (lista de revogação de certificado) em um Active Directory (somente Windows).

Finalidade

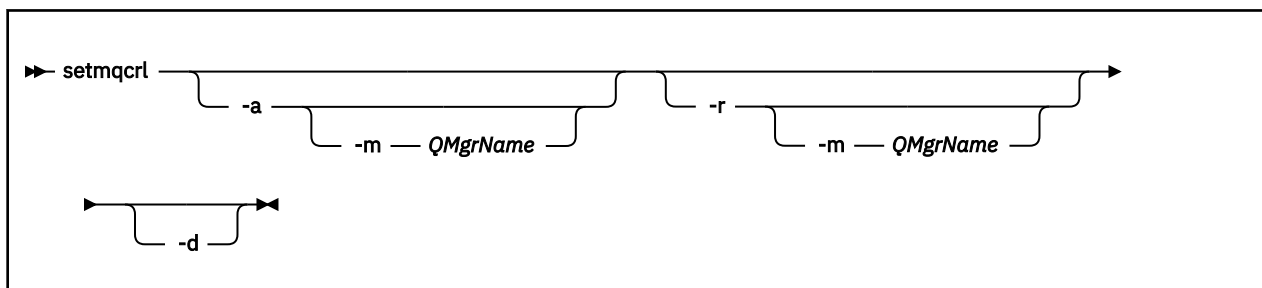
Nota: O comando `setmqcrl` aplica-se apenas ao WebSphere MQ para Windows

Use o comando `setmqcrl` para configurar e administrar o suporte para publicar definições LDAP de CRL (lista de revogação de certificado) em um Active Directory.

Um administrador de domínio deve usar esse comando, ou `setmqscp`, inicialmente para preparar o Active Directory para WebSphere MQ uso e para conceder ao WebSphere MQ usuários e administradores as autoridades relevantes para acessar e atualizar os objetos WebSphere MQ Active Directory . Também é possível usar o comando `setmqcrl` para exibir todas as definições do servidor CRL atualmente configuradas disponíveis no Active Directory, ou seja, aquelas definições referidas pela lista de nomes CRL do gerenciador de filas..

Os únicos tipos de servidores CRL suportados são servidores LDAP.

Syntax



Parâmetros opcionais

Você deve especificar um de -a (incluir), -r (remover) ou -d (exibir).

-a

Inclui o contêiner do WebSphere MQ conexões do cliente MQI Active Directory , se ele ainda não existir. Deve-se ser um usuário com os privilégios apropriados para criar subcontêineres no contêiner do *Sistema* de seu domínio A pasta WebSphere MQ é chamada CN=IBM-MQClientConnections. Não exclua essa pasta de nenhuma outra maneira que não seja usando o comando setmqscp

-d

Exibe as definições do servidor CRL WebSphere MQ .

-r

Remove as definições do servidor CRL WebSphere MQ .

-m [* | qmgr]

Modifica o parâmetro especificado (-a ou -r) para que apenas o gerenciador de fila especificado seja afetado. Deve-se incluir essa opção com o parâmetro -a

* | qmgr

* especifica que todos os gerenciadores de filas são afetados. Isso permite migrar um arquivo de definições do servidor CRL do WebSphere MQ específico de um gerenciador de filas sozinho.

Examples

O comando a seguir cria a pasta IBM-MQClientConnections e aloca as permissões necessárias para administradores do WebSphere MQ para a pasta e para objetos-filhos criados subsequentemente. (Neste, ele é funcionalmente equivalente a setmqscp -a.)

```
setmqcrl -a
```

O comando a seguir migra as definições do servidor CRL existentes de um gerenciador de filas locais, Paint.queue.manager, para o Active Directory, **excluindo quaisquer outras definições de CRL do Active Directory primeiro:**

```
setmqcrl -a -m Paint.queue.manager
```

setmqenv

Use o **setmqenv** para configurar o ambiente IBM WebSphere MQ , em UNIX, Linux e Windows.

Finalidade

É possível usar o script **setmqenv** para configurar automaticamente o ambiente para ser usado com uma instalação do IBM WebSphere MQ Como alternativa, é possível usar o comando **crtmqenv** para criar uma lista de variáveis de ambiente e valores para configurar manualmente cada variável de ambiente do seu sistema; consulte [“crtmqenv” na página 19](#) para obter mais informações.

Nota: Quaisquer mudanças feitas no ambiente não são persistentes. Se você efetuar logout e efetuar login novamente, suas mudanças serão perdidas.

É possível especificar para qual instalação o ambiente é configurado especificando um nome de gerenciador de filas ou um caminho de instalação. Também é possível configurar o ambiente para a instalação que emite o comando **setmqenv** emitindo o comando com o parâmetro **-s**.

O comando **setmqenv** configura as seguintes variáveis de ambiente apropriadas para seu sistema:

- CLASSPATH
- INCLUIR

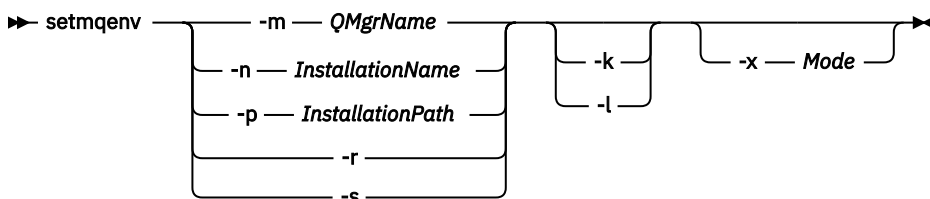
- LIB
- MANPATH
- MQ_DATA_PATH
- MQ_ENV_MODE
- MQ_FILE_PATH
- MQ_JAVA_INSTALL_PATH
- MQ_JAVA_DATA_PATH
- MQ_JAVA_LIB_PATH
- MQ_JAVA_JVM_FLAG
- MQ_JRE_PATH
- PATH

Nos sistemas UNIX and Linux, se o sinalizador **-l** or **-k** for especificado, a variável de ambiente *LIBPATH* será configurada em AIX e a variável de ambiente *LD_LIBRARY_PATH* será configurada em HP-UX, Linux e Solaris.

Observações de uso

- Se tiver instalado o IBM WebSphere MQ V 7.0.1, não use o comando **setmqenv**. Alguns dos componentes do IBM WebSphere MQ V 7.0.1, como o Explorer, referenciam as variáveis de ambiente para seus caminhos de biblioteca e, portanto, não funcionarão se o comando **setmqenv** foi usado para alterar as variáveis de ambiente para apontar para um caminho de instalação do IBM WebSphere MQ V 7.0.1.
- O comando **setmqenv** remove todos os diretórios de todas as instalações do IBM WebSphere MQ das variáveis de ambiente antes de incluir novas referências na instalação para a qual o ambiente está sendo configurado. Portanto, se desejar configurar quaisquer variáveis de ambiente adicionais que referenciam IBM WebSphere MQ, configure as variáveis após emitir o comando **setmqenv**. Por exemplo, se desejar incluir *MQ_INSTALLATION_PATH/java/lib* em *LD_LIBRARY_PATH*, você deverá fazer isso após executar o comando **setmqenv**.
- Em alguns shells, os parâmetros da linha de comandos não podem ser usados com o comando **setmqenv**, e quaisquer comandos **setmqenv** são assumidos como um comando `setmqenv -s`. O comando produz uma mensagem informativa que ele foi executado como se um comando `setmqenv -s` tivesse sido emitido. Portanto, nesses shells, é necessário assegurar-se de que o comando é emitido a partir da instalação para a qual deseja-se configurar o ambiente. Nesses shells, você deve configurar a variável *LD_LIBRARY_PATH* manualmente. Use o comando **crtmqenv** com o parâmetro **-l** ou **-k** para listar a variável *LD_LIBRARY_PATH* e o valor. Em seguida, use esse valor para configurar *LD_LIBRARY_PATH*.

Syntax



Parâmetros opcionais

-m*QMgrName*

Configura o ambiente para a instalação associada ao gerenciador de filas *QMgrName*.

-n *InstallationName*

Configura o ambiente para a instalação denominada *InstallationName*.

-p *InstallationPath*

Configura o ambiente para a instalação no caminho *InstallationPath*.

-r

Remova todas as instalações do ambiente.

-s

Configura o ambiente para a instalação que emitiu o comando **setmqenv**.

-k

Somente o UNIX and Linux.

Inclua a variável de ambiente *LD_LIBRARY_PATH* ou *LIBPATH* no ambiente, incluindo o caminho nas bibliotecas do IBM WebSphere MQ no início da variável *LD_LIBRARY_PATH* ou *LIBPATH* atual.

-l

Somente o UNIX and Linux.

Inclua a variável de ambiente *LD_LIBRARY_PATH* ou *LIBPATH* no ambiente, incluindo o caminho nas bibliotecas do IBM WebSphere MQ no final da variável *LD_LIBRARY_PATH* ou *LIBPATH* atual.

-x *Mode*

Mode pode ter o valor 32 ou 64.

Crie um ambiente de 32 bits ou de 64 bits. Se esse parâmetro não for especificado, o ambiente corresponderá ao do gerenciador de filas ou da instalação especificados no comando.

Qualquer tentativa de exibir um ambiente de 64 bits com uma instalação de 32 bits falhará.

Códigos de retorno

Código de retorno **Descrição**

| | |
|----|---|
| 0 | Comando concluído normalmente. |
| 10 | Comando concluído com resultados inesperados. |
| 20 | Ocorreu um erro durante o processamento. |

Examples

Os exemplos a seguir assumem que uma cópia do IBM WebSphere MQ é instalada no diretório `/opt/mqm` em um UNIX ou no sistema Linux.

Nota: O caractere de ponto (`.`) usado no início de cada comando faz com que o script **setmqenv** seja executado no shell atual. Portanto, as mudanças de ambiente feitas pelo script **setmqenv** são aplicadas no shell atual. Sem o caractere de ponto (`.`), as variáveis de ambiente são mudadas em outro shell e as mudanças não são aplicadas no shell a partir do qual o comando é emitido.

- O comando a seguir configura o ambiente para uma instalação instalada no diretório `/opt/mqm`:

```
./opt/mqm/bin/setmqenv -s
```

- O comando a seguir configura o ambiente para uma instalação instalada no diretório `/opt/mqm2` e inclui o caminho para a instalação no final do valor atual da variável *LD_LIBRARY_PATH*:

```
./opt/mqm/bin/setmqenv -p /opt/mqm2 -l
```

- O comando a seguir configura o ambiente para o gerenciador de filas QM1 em um ambiente de 32 bits:

```
./opt/mqm/bin/setmqenv -m QM1 -x 32
```

O exemplo a seguir assume que uma cópia de IBM WebSphere MQ está instalada no `C:\Program Files\IBM\WebSphere MQ` em um sistema Windows

Esse comando configura o ambiente para uma instalação chamada `Installation1`:

```
"C:\Program Files\IBM\WebSphere MQ\bin\setmqenv.cmd" -n Installation1
```

Referências relacionadas

[“crtmqenv” na página 19](#)

Crie uma lista de variáveis de ambiente para uma instalação de IBM WebSphere MQ, em UNIX, Linux e Windows.

Informações relacionadas

[Escolhendo uma Instalação Primária](#)

[Diversas Instalações](#)

setmqinst

Configure as instalações do IBM WebSphere MQ em UNIX, Linux e Windows.

Finalidade

É possível usar o comando **setmqinst** para alterar a descrição de uma instalação ou para configurar ou desconfigurar uma instalação como primária. Para alterar a instalação primária, você deve desconfigurar a atual instalação primária antes de poder configurar uma nova. Esse comando atualiza informações contidas no arquivo `mqinst.ini`.

Após desconfigurar a instalação primária, o comando **setmqinst** não estará disponível, a menos que especifique o caminho completo ou tenha um diretório de instalação apropriado em seu PATH (ou equivalente). O caminho padrão em um local padrão do sistema terá sido excluído.

Nas plataformas UNIX, você não deve assumir que o diretório atual está no caminho. Se você estiver no `/opt/mqm/bin` e desejar executar, por exemplo, `/opt/mqm/bin/dspmqr`, será necessário inserir `"/opt/mqm/bin/dspmqr"` ou `"/dspmqr"`.

O arquivo `mqinst.ini` contém informações sobre todas as instalações do IBM WebSphere MQ em um sistema. Para obter mais informações sobre `mqinst.ini`, consulte [Arquivo de configuração de instalação, mqinst.ini](#).

Em sistemas UNIX ou Linux, deve-se executar esse comando como raiz. Em sistemas Windows, você deve executar esse comando como membro do grupo Administradores. O comando não precisa ser executado a partir da instalação sendo modificada.

Syntax

►► **setmqinst** — **Action** — **Installation** ►►

Action

►► — **-i** — ►►
— **-x** —
— **-d** — *DescriptiveText*

Installation

►► — **-p** — *InstallationPath* — ►►
— **-n** — *InstallationName*
— **-p** — *InstallationPath* — **-n** — *InstallationName* ¹
— **-n** — *InstallationName* — **-p** — *InstallationPath* ¹

Notas:

¹ When specified together, the installation name and installation path must refer to the same installation.

Parâmetros

-d *DescriptiveText*

O texto que descreve a instalação.

O texto pode ter até 64 caracteres de byte único ou 32 caracteres de byte duplo. O valor padrão é tudo em branco. Você deve usar aspas duplas ao redor do texto se ele contiver espaços.

-i

Configure esta instalação como a instalação primária.

-x

Desconfigure esta instalação como a instalação primária.

-n *InstallationName*

O nome da instalação a ser modificada.

-p *InstallationPath*

O caminho da instalação a ser modificada. Você deve usar aspas duplas ao redor do caminho se ele contiver espaços.

Códigos de retorno

Código de retorno **Descrição**

| | |
|-----|--|
| 0 | Conjunto de entradas sem erro |
| 36 | Argumentos inválidos fornecidos |
| 37 | O texto descritivo estava com erros |
| 44 | A entrada não existe |
| 59 | Instalação inválida especificada |
| 71 | Erro inesperado |
| 89 | Erro no arquivo ini |
| 96 | Não foi possível bloquear o arquivo ini |
| 98 | Autoridade insuficiente para acessar o arquivo ini |
| 131 | Problema no recurso |

Examples

1. Esse comando configura a instalação com o nome de myInstallation como a instalação primária:

```
setmqinst -i -n myInstallation
```

2. Este comando configura a instalação com um caminho da instalação de /opt/myInstallation como instalação primária:

```
setmqinst -i -p /opt/myInstallation
```

3. Este comando desconfigura a instalação denominada myInstallation como a instalação primária:

```
setmqinst -x -n myInstallation
```

4. Este comando desconfigura a instalação com um caminho da instalação de /opt/myInstallation como a instalação primária:

```
setmqinst -x -p /opt/myInstallation
```

5. Este comando configura o texto descritivo para a instalação denominada myInstallation:

```
setmqinst -d "My installation" -n myInstallation
```

O texto descritivo é colocado entre aspas porque contém espaços.

Tarefas relacionadas

[Escolhendo uma Instalação Primária](#)

[Alterando a Instalação Primária](#)

setmqm

Configure a instalação associada de um gerenciador de filas

Finalidade

Use o comando **setmqm** para configurar a instalação associada do IBM WebSphere MQ de um gerenciador de filas. O gerenciador de filas pode então ser administrado apenas com o uso de comandos da instalação associada. Por exemplo, quando um gerenciador de filas é iniciado com **strmqm**, ele deve ser o comando **strmqm** da instalação especificada pelo comando **setmqm**.

Para obter mais informações sobre como usar esse comando, incluindo informações sobre quando usá-lo, consulte [Associando um Gerenciador de Filas a uma instalação](#).

Esse comando é aplicável apenas a UNIX, Linux e Windows.

Observações de uso

- Você deve usar o comando **setmqm** da instalação à qual deseja associar o gerenciador de filas.
- O nome da instalação especificado pelo comando **setmqm** deve corresponder à instalação da qual o comando **setmqm** é emitido.
- Deve-se parar o gerenciador de filas antes de executar o comando **setmqm**. O comando falhará se o gerenciador de filas ainda estiver em execução.
- Depois de ter configurado a instalação associada de um gerenciador de filas usando o comando **setmqm**, a migração dos dados do gerenciador de filas ocorre quando você inicia o gerenciador de filas usando o comando **strmqm**.
- Após você ter iniciado o gerenciador de filas em uma instalação, não é possível usar **setmqm** para configurar a instalação associada para uma versão mais antiga do IBM WebSphere MQ, já que não é possível migrar de volta para versões anteriores do IBM WebSphere MQ.
- É possível descobrir qual instalação está associada a um Gerenciador de Filas usando o comando **dspmq**. Consulte [“dspmq” na página 43](#) para obter mais informações..

Syntax

```
➤ setmqm — -m — QMGrName — -n — InstallationName ➤
```

Parâmetros necessários

-m *QMGrName*

O nome do gerenciador de filas para o qual configurar a instalação associada..

-n *InstallationName*

O nome da instalação à qual o gerenciador de filas deve ser associado.. O nome da instalação não faz distinção entre maiúsculas e minúsculas..

Códigos de retorno

Código de retorno Descrição

| | |
|-----|--|
| 0 | Gerenciador de filas configurado para uma instalação sem erro.. |
| 5 | Gerenciador de filas em execução |
| 36 | Argumentos inválidos fornecidos |
| 59 | Instalação inválida especificada |
| 60 | Comando não executado a partir da instalação nomeada pelo parâmetro -n |
| 61 | Nome da instalação inválido para este gerenciador de filas |
| 69 | Problema no recurso |
| 71 | Erro inesperado |
| 72 | Erro no nome do gerenciador de filas |
| 119 | Usuário não autorizado |

Examples

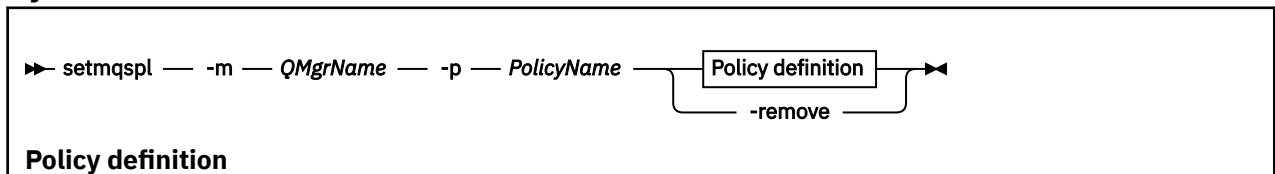
1. Esse comando associa um gerenciador de filas QMGR1a uma instalação com o nome da instalação de myInstallation.

```
MQ_INSTALLATION_PATH/bin/setmqm -m QMGR1 -n myInstallation
```

setmqspl

Use o comando **setmqspl** para definir uma nova política de segurança, alterar uma já existente ou remover uma política existente.

Syntax



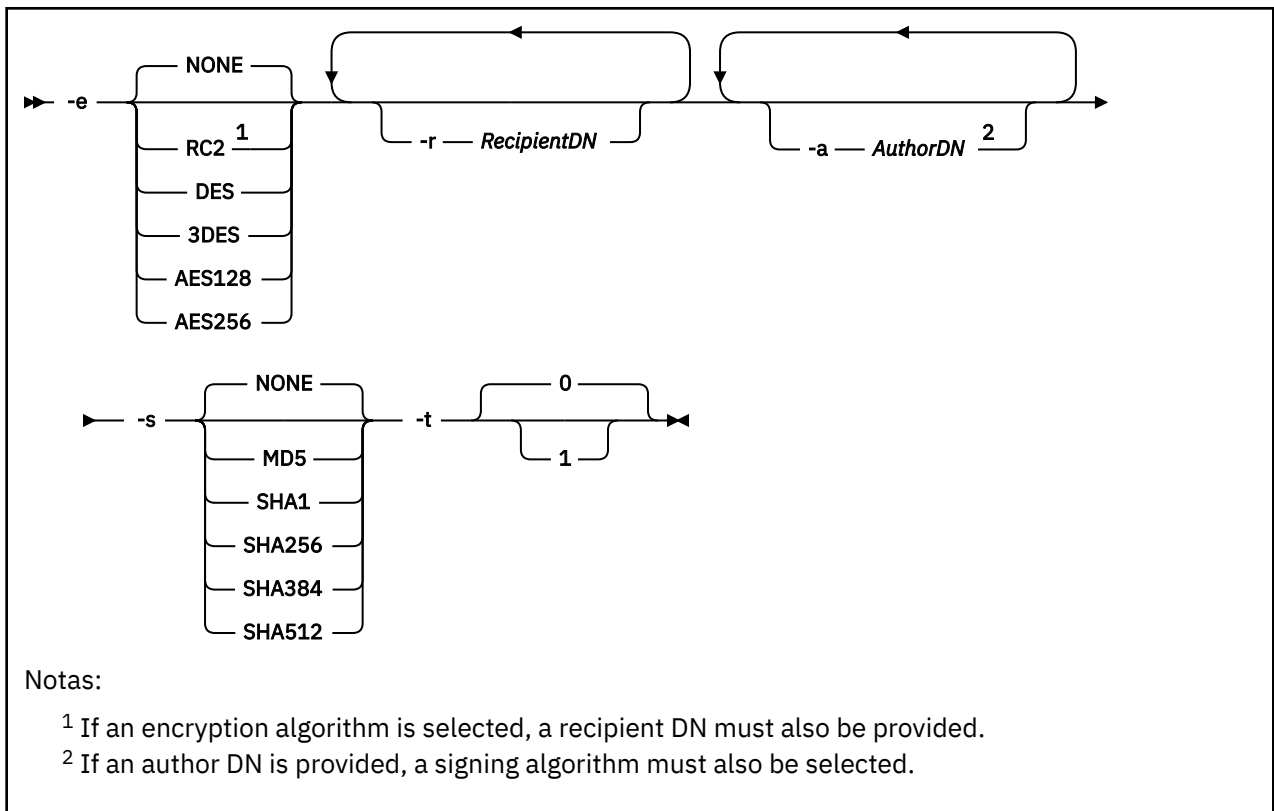


Tabela 17. Sinalizadores de comando *setmqsp*

| Sinalizador de comando | Explanation |
|------------------------|---|
| -m | Nome do gerenciador de filas. Esse sinalizador é obrigatório para todas as ações nas políticas de segurança |
| -p | Nome da política. Configure o nome da política para o nome da fila à qual você deseja que a política se aplique |
| -s | Algoritmo de assinatura digital.. O Advanced Message Security suporta os seguintes valores: MD5, SHA1, SHA256, SHA384e SHA512. Todos devem estar em maiúsculas. O valor padrão é NONE Importante: <ul style="list-style-type: none"> Para as funções hash criptográficas SHA384 e SHA512 , as chaves usadas para assinatura devem ser maiores do que 768 bits O nome dos algoritmos de criptografia deve estar em maiúsculas |

Tabela 17. Sinalizadores de comando `setmqsp1` (continuação)

| Sinalizador de comando | Explanation |
|------------------------|---|
| -e | <p>Algoritmo de criptografia digital.</p> <p>O Advanced Message Security suporta os algoritmos de criptografia a seguir: RC2, DES, 3DES, AES128, AES256. O valor-padrão é NONE.</p> <p>Importante: O nome dos algoritmos de criptografia deve estar em maiúsculas</p> |
| -r | <p>O nome distinto (DN) do destinatário da mensagem (se fornecido, o certificado pertencente ao DN é usado para criptografar uma determinada mensagem).. Os destinatários podem ser especificados, somente se o algoritmo de criptografia for diferente de NONE Vários destinatários podem ser incluídos para uma mensagem Cada DN deve ser fornecido com um sinalizador -r separado</p> <p>Importante:</p> <ul style="list-style-type: none"> • Os nomes de atributos DN devem estar em maiúsculas. • As vírgulas devem ser usadas como separadores de nome • Para evitar erros do interpretador de comando, coloque aspas entre os DNs. <p>Por exemplo:</p> <pre style="background-color: #f0f0f0; padding: 5px;">-r "CN=alice, O=ibm, C=US"</pre> |
| -a | <p>O DN de assinatura que é validado durante a recuperação da mensagem Apenas as mensagens assinadas por um usuário com um DN fornecido são aceitas durante a recuperação Os DNs de assinatura podem ser especificados apenas se o algoritmo de assinatura for diferente de NONE Vários autores podem ser incluídos Cada autor precisa ter um sinalizador -a separado</p> <p>Importante: O nome do atributo DN deve estar em maiúsculas.</p> |

Tabela 17. Sinalizadores de comando `setmqspL` (continuação)

| Sinalizador de comando | Explanation |
|------------------------|---|
| -t | <p>Sinalizador de tolerância que indica se uma política associada a uma fila pode ser ignorada quando uma tentativa de recuperar uma mensagem da fila envolve uma mensagem sem nenhum conjunto de política de segurança. Valores válidos são:</p> <ul style="list-style-type: none"> • 0 (padrão) Sinalizador de tolerância desativado. • 1 Sinalização de tolerância em. <p>A tolerância é opcional e facilita a implementação em estágios, em que as políticas foram aplicadas às filas, mas essas filas podem já conter mensagens que não possuem política ou ainda receber mensagens de sistemas remotos que não possuem o conjunto de políticas de segurança</p> |
| -remove | <p>Exclua uma política.</p> <p>Se especificado, apenas o sinalizador -p permanecerá válido</p> |

setmqprd

Inscreva uma licença de produção do IBM WebSphere MQ

Normalmente, uma licença é inscrita como parte do processo de instalação.

Nota: Deve-se ter os privilégios apropriados para executar este comando em seu sistema. UNIX requer acesso raiz e o Windows com UAC (User Account Control) requer acesso de Administrador para executar esse comando.

Syntax

```
►► setmqprd — LicenseFile ◄◄
```

Parâmetros requeridos

LicenseFile

Especifica o nome completo do arquivo de certificado de licença de produção.

O arquivo de licença integral é `amqpcert.lic`. No UNIX and Linux, ele está no diretório `/MediaRoot/licenses` na mídia de instalação. No Windows, ele está no diretório `\MediaRoot\licenses` na mídia de instalação. Ele é instalado no diretório `bin` no caminho de instalação do IBM WebSphere MQ.

Conversão de Licença para Teste

Uma instalação de licença para teste é idêntica a uma instalação de licença de produção, exceto para a mensagem de "contagem regressiva" que é exibida ao iniciar um gerenciador de filas em uma instalação com uma licença para teste. Partes do IBM WebSphere MQ que não estão instaladas no servidor, como

o IBM WebSphere MQ MQI client, continuam a funcionar após a expiração da licença para teste. Não é necessário executar **setmqprd** para increvê-las com uma licença de produto.

Quando uma licença para teste expira, ainda é possível desinstalar o IBM WebSphere MQ. Também é possível reinstalar o IBM WebSphere MQ com uma licença de produção integral.

Execute **setmqprd** para inscrever uma licença de produção após instalar e usar uma instalação com uma licença para teste.

Tarefas relacionadas

[Convertendo uma licença para teste no UNIX, Linuxe Windows](#)

setmqscp

Publicar definições de canal de conexão do cliente em um Active Directory (somente Windows).

Finalidade

Nota: O comando setmqscp aplica-se apenas ao WebSphere MQ para Windows

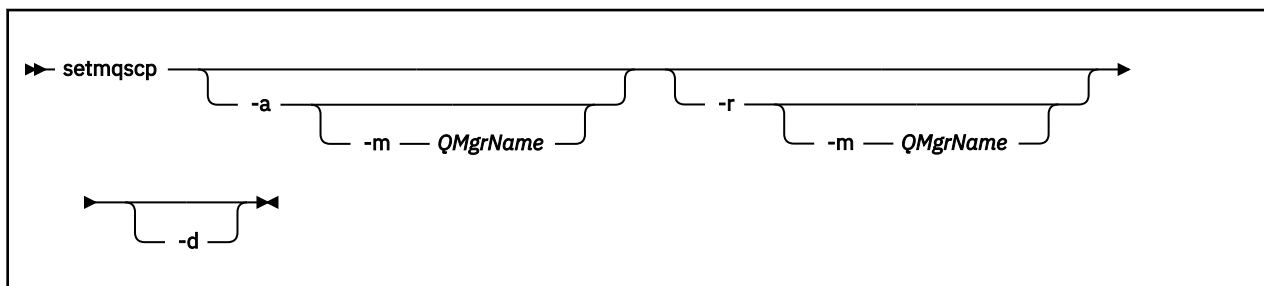
Use o comando setmqscp para configurar e administrar o suporte para publicar definições de canal de conexão do cliente em um Active Directory.

Inicialmente, esse comando é usado por um administrador de domínio para:

- Prepare o uso do Active Directory para WebSphere MQ
- Conceda aos usuários e administradores do WebSphere MQ as autoridades relevantes para acessar e atualizar os objetos do WebSphere MQ Active Directory

Também é possível usar o comando setmqscp para exibir todas as definições de canal de conexão do cliente configuradas atualmente disponíveis no Active Directory..

Syntax



Parâmetros opcionais

Você deve especificar um de -a (adicionar), -r (remover) ou -d (exibir).

-a

Inclui o contêiner do WebSphere MQ conexões do cliente MQI Active Directory , se ele ainda não existir. Deve-se ser um usuário com os privilégios apropriados para criar subcontêineres no contêiner do *Sistema* de seu domínio A pasta WebSphere MQ é chamada CN=IBM-MQClientConnections. Não exclua essa pasta de nenhuma outra maneira que não seja usando o comando setmqscp -r

-d

Exibe os pontos de conexão de serviço

-r

Remove os pontos de conexão de serviço. Se você omitir `-m` e não existir nenhuma definição de conexão do cliente na pasta `IBM-MQClientConnections`, a própria pasta será removida do Active Directory.

-m [* | qmgr]

Modifica o parâmetro especificado (`-a` ou `-r`) para que apenas o gerenciador de filas especificado seja afetado.

*** | qmgr**

* especifica que todos os gerenciadores de filas são afetados. Isso permite migrar um arquivo de tabela de conexão do cliente específico de um gerenciador de filas sozinho, se necessário.

Examples

O comando a seguir cria a pasta `IBM-MQClientConnections` e aloca as permissões necessárias para administradores do WebSphere MQ para a pasta e para objetos-filhos criados subsequentemente:

```
setmqscp -a
```

O comando a seguir migra as definições de conexão do cliente existentes de um gerenciador de filas locais, `Paint.queue.manager`, para o Active Directory:

```
setmqscp -a -m Paint.queue.manager
```

O comando a seguir migra todas as definições de conexão do cliente no servidor local para o Active Directory:

```
setmqscp -a -m *
```

strmqcfg

Inicie IBM WebSphere MQ Explorer (somente plataformas Windows, Linux x86 e Linux x86-64).

Finalidade

Apenas para IBM WebSphere MQ para Windows, observe que se você usar `runas` para executar esse comando, deverá definir a variável de ambiente `APPDATA` para configurar um caminho para um diretório no qual o usuário que está sendo executado tem acesso. Por exemplo:

```
set APPDATA=C:\Users\user_name\AppData\Roaming
```

É possível usar o seguinte comando para identificar o caminho para o qual `APPDATA` está configurado:

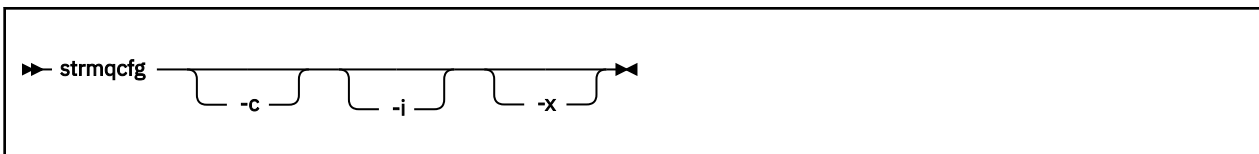
```
set APPDATA
```

No Linux, para iniciar o IBM WebSphere MQ Explorer com sucesso, você deve ser capaz de gravar um arquivo em seu diretório inicial e o diretório inicial deve existir.

Nota: A maneira preferencial de iniciar o IBM WebSphere MQ Explorer nos sistemas Windows e Linux é usando o menu do sistema, ou o arquivo executável `MQExplorer`.

Syntax

The syntax of this command follows:



Parâmetros opcionais

- c**
-clean é transmitido para o Eclipse. Esse parâmetro faz com que o Eclipse exclua quaisquer dados armazenados em cache usados pelo tempo de execução do Eclipse.
- i**
-clean -initialize é transmitido para o Eclipse. Esse parâmetro faz com que o Eclipse exclua quaisquer dados em cache e descarte as informações de configuração usadas pelo tempo de execução do Eclipse. O IBM WebSphere MQ Explorer começa brevemente e, em seguida, termina sem exibir a interface com o usuário.
- x**
Mensagens de depuração de saída para o console.

strmqcsv

Inicie o servidor de comando para um gerenciador de filas.

Finalidade

Use o comando **strmqcsv** para iniciar o servidor de comando para o gerenciador de fila especificado. Isso permite que o WebSphere MQ processe comandos enviados à fila de comandos.

Você deve usar o comando **strmqcsv** a partir da instalação associada ao gerenciador de filas com o qual está trabalhando. É possível descobrir com qual instalação um gerenciador de filas está associado usando o comando `dspmqr -o installation`.

Se o atributo do gerenciador de filas, SCMDSERV, for especificado como QMGR, a mudança do estado do servidor de comandos usando **strmqcsv** não afetará como o gerenciador de filas age sobre o atributo SCMDSERV na próxima reinicialização.

Syntax



Parâmetros requeridos

Nenhum

Parâmetros opcionais

- a**
Bloqueia os seguintes comandos PCF de modificar ou exibir informações de autoridade:
 - Consultar registros de autoridade (MQCMD_INQUIRE_AUTH_RECS)
 - Consultar autoridade da entidade (MQCMD_INQUIRE_ENTITY_AUTH)

- Configure o registro de autoridade (MQCMD_SET_AUTH_REC).
- Excluir registro de autoridade (MQCMD_DELETE_AUTH_REC).

QMgrName

O nome do gerenciador de filas no qual iniciar o servidor de comando. Se for omitido, o gerenciador de filas padrão será usado.

Códigos de retorno

Código de retorno Descrição

| | |
|----|--|
| 0 | Comando concluído normalmente |
| 10 | Comando concluído com resultados inesperados |
| 20 | Ocorreu um erro durante o processamento |

Examples

O seguinte comando inicia um servidor de comando para o gerenciador de filas earth:

```
strmqcsv earth
```

Comandos Relacionados

| Comando: | Descrição |
|-----------------|--|
| endmqcsv | Terminar um servidor de comandos |
| dspmqcsv | Exibir o status de um servidor de comandos |

strmqsvc (Iniciar serviço IBM IBM WebSphere MQ)

O comando **strmqsvc** inicia o serviço IBM IBM WebSphere MQ em Windows.. Execute o comando somente no Windows

Finalidade

O comando inicia o serviço IBM IBM WebSphere MQ em Windows..

Execute o comando para iniciar o serviço, se ele não tiver sido iniciado automaticamente ou se o serviço tiver terminado.

Reinicie o serviço para processos do IBM WebSphere MQ para selecionar um novo ambiente, incluindo novas definições de segurança.

Syntax

```
strmqsvc
```

Parâmetros

O comando **strmqsvc** não possui parâmetros..

Deve-se configurar o caminho para a instalação que contém o serviço Torne a instalação primária, execute o comando **setmqenv** ou execute o comando no diretório que contém o arquivo binário **strmqsvc** .

Referências relacionadas

“endmqsvc (terminar o serviço IBM WebSphere MQ)” na página 79

O comando **endmqsvc** termina o serviço do IBM WebSphere MQ em Windows Execute o comando somente no Windows

strmqm

Inicie um gerenciador de filas ou deixe-o pronto para uma operação em espera.

Finalidade

Use o comando **strmqm** para iniciar um gerenciador de filas.

Deve-se usar o comando **strmqm** a partir da instalação associada ao gerenciador de filas com o qual você está trabalhando. É possível descobrir com qual instalação um gerenciador de filas está associado usando o comando `dspmqr -o installation`.

Se um gerenciador de filas não tiver instalação associada e não houver instalação do IBM WebSphere MQ Version 7.0.1 no sistema, o comando **strmqm** associará o gerenciador de filas à instalação que emitiu o comando **strmqm**.

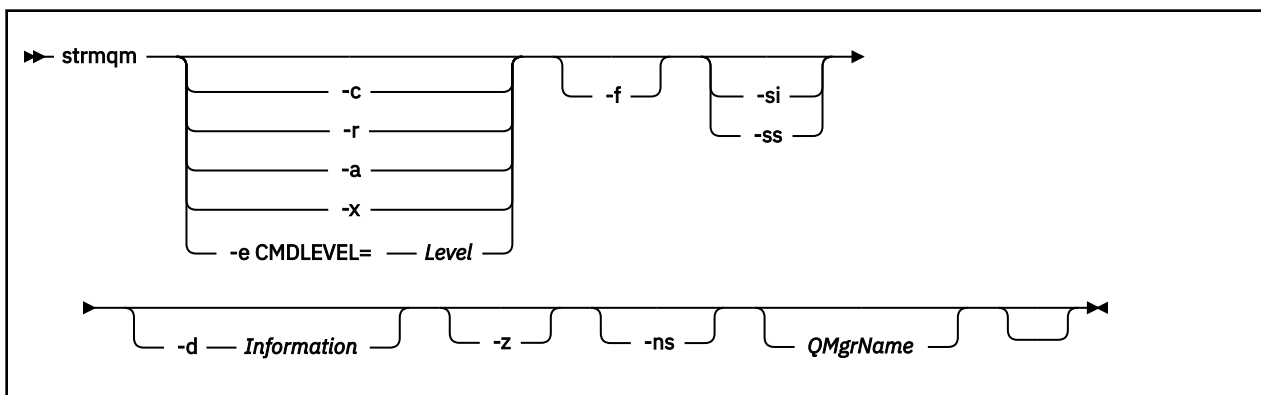
Se a inicialização do gerenciador de filas levar mais do que alguns segundos, o IBM WebSphere MQ mostrará mensagens intermitentes detalhando o progresso da inicialização.

Observações de uso

V 7.5.0.9

A partir do IBM WebSphere MQ Version 7.5.0, Fix Pack 9, o comando **strmqm** verifica a sintaxe das sub-rotinas CHANNELS e SSL no arquivo `qm.ini` file no início, antes de iniciar o gerenciador de filas totalmente. Se o arquivo `qm.ini` contém quaisquer erros, essa verificação torna muito mais fácil ver o que está errado e corrigi-lo rapidamente. Se um erro é localizado, o **strmqm** gera uma mensagem de erro AMQ9224, descrevendo os detalhes completos da posição do erro no arquivo `qm.ini`. Ele também termina imediatamente sem iniciar o gerenciador de filas.

Syntax



Parâmetros opcionais

-a

Ative o gerenciador de filas de backup especificado. O gerenciador de filas de backup não está iniciado.

Quando ativado, um gerenciador de filas de backup pode ser iniciado com o uso do comando de controle `strmqm QMgrName`. O requisito para ativar um gerenciador de filas de backup evita uma inicialização acidental.

Quando ativado, um gerenciador de filas de backup não pode mais ser atualizado.

Para obter mais informações sobre o uso de gerenciadores de fila de backup, veja [Fazendo backup e restaurando os dados do gerenciador de filas do IBM WebSphere MQ](#).

-c

Inicia o gerenciador de filas, redefine os objetos padrão e do sistema, em seguida, para o gerenciador de filas. Quaisquer objetos padrão e do sistema existentes que pertencem ao gerenciador de filas serão substituídos se você especificar esse sinalizador, e quaisquer valores de objeto de sistema não padrão serão reconfigurados (por exemplo, o valor de MCAUSER será configurado em branco).

Use o comando `crtmqm` para criar os objetos de sistema e padrão para um gerenciador de filas.

-d Information

Especifica se mensagens de informação são exibidas. Os possíveis valores para *Information* são:

| | |
|---------|---|
| all | Todas as mensagens de informação são exibidas. Esse parâmetro é o valor padrão. |
| minimal | O número mínimo de mensagens de informação é exibido. |
| Nenhum | Nenhuma mensagem de informação é exibida. Esse parâmetro é equivalente ao -z. |

O parâmetro -z tem precedência sobre ele.

-e CMDLEVEL=Level

Ativa um nível de comando para este gerenciador de filas e depois para o gerenciador de filas.

O gerenciador de filas agora pode usar todas as funções fornecidas pelo nível de comando especificado. Só é possível iniciar o gerenciador de filas com uma instalação que suporte o novo nível de comando.

Essa opção só será válida se o atual nível de comando usado pelo gerenciador de filas for inferior ao nível de comando máximo suportado pela instalação. Especifique um nível de comando que seja maior que o nível de comando atual do gerenciador de filas e menor que ou igual ao nível de comando máximo suportado pela instalação.

Use exatamente o nível de comando como um valor para *Nível* associado à função que você deseja ativar.

Esse sinalizador não pode ser especificado com -a, -c, -r or -x.

-f

Use esta opção se você *souber* que um gerenciador de filas não está inicializando porque seus diretórios de dados estão ausentes ou estão corrompidos.

O comando `strmqm -f qmname` tenta recriar o diretório de dados do gerenciador de filas e reconfigurar permissões de arquivo. Se isso for bem-sucedido, o gerenciador de filas será iniciado, a menos que informações de configuração do gerenciador de filas estejam ausentes. Se o gerenciador de filas falhar ao iniciar porque as informações de configuração estão ausentes, recrie as informações de configuração e reinicie o gerenciador de filas.

Antes de IBM WebSphere MQ Version 7.0.1, `strmqm`, sem nenhuma opção -f, os diretórios de dados ausentes foram reparados automaticamente e, em seguida, tentou iniciar. Esse comportamento mudou.

De IBM WebSphere MQ Version 7.0.1 em diante, o comportamento padrão de `strmqm`, sem nenhuma opção -f, não é recuperar diretórios de dados ausentes ou corrompidos automaticamente, mas relatar um erro, como AMQ6235 ou AMQ7001e não iniciar o gerenciador de filas.

Você pode pensar na opção `-f` como executora de ações de recuperação que eram executadas automaticamente pelo **strmqm**.

A razão para a mudança no comportamento de **strmqm** é que com o suporte para armazenamento de arquivo em rede no IBM WebSphere MQ Version 7.0.1, a causa mais provável de diretórios de dados do gerenciador de filas ausentes ou corrompidos é um erro de configuração que pode ser retificado, em vez de os diretórios de dados estarem corrompidos ou irremediavelmente indisponíveis.

Você *não* deve usar **strmqm -f** para recriar diretórios de dados do gerenciador de filas se for possível restaurar os diretórios corrigindo a configuração.

As possíveis soluções para problemas com **strmqm** são tornar o local de armazenamento de arquivo de rede acessível para o gerenciador de filas ou assegurar que o gid e o uid do grupo mqm e o ID do usuário no servidor hospedando o gerenciador de filas correspondam ao gid e ao uid do grupo mqm e ao ID do usuário no servidor hospedando o diretório de dados do gerenciador de filas.

No IBM WebSphere MQ Version 7.0.1, se você está executando a recuperação de mídia para um gerenciador de filas, deve-se usar a opção `-f` para recriar o diretório de dados do gerenciador de filas.

-ns

Evita que qualquer um dos seguintes processos seja iniciado automaticamente quando o gerenciador de filas for iniciado:

- O Inicializador de Canais
- O servidor de comandos
- Listeners
- Serviços

-r

Atualiza o gerenciador de filas de backup. O gerenciador de filas de backup não está iniciado.

O WebSphere MQ atualiza os objetos do gerenciador de filas de backup lendo o log do gerenciador de filas e reproduzindo atualizações nos arquivos de objeto.

Para obter mais informações sobre como usar gerenciadores de fila de backup, consulte [Fazendo backup e restaurando IBM WebSphere MQ dados do gerenciador de fila](#).

-si

Tipo de inicialização do gerenciador de filas interativa (manual). Essa opção está disponível somente no IBM WebSphere MQ para Windows

O gerenciador de filas é executado sob o usuário que efetuou logon (interativo). Gerenciadores de filas configurados com inicialização interativa terminam quando o usuário que os iniciou efetua logoff.

Se você configurar esse parâmetro, ele substituirá qualquer tipo de inicialização configurado anteriormente pelo comando **crtmqm**, o comando **amqmdain** ou o IBM WebSphere MQ Explorer.

Se você não especificar um tipo de inicialização `-si` ou `-ss`, o tipo de inicialização do gerenciador de filas especificado no comando **crtmqm** será usado.

-ss

Tipo de inicialização do gerenciador de filas de serviço (manual). Essa opção está disponível somente no IBM WebSphere MQ para Windows

O gerenciador de filas é executado como um serviço. Gerenciadores de filas configurados com a inicialização do serviço continuam sendo executados, mesmo depois que o usuário interativo efetua logoff.

Se você configurar esse parâmetro, ele substituirá qualquer tipo de inicialização configurado anteriormente pelo comando **crtmqm**, o comando **amqmdain** ou o IBM WebSphere MQ Explorer.

-x

Inicie uma instância de um gerenciador de filas de várias instâncias no servidor local, permitindo que ele fique altamente disponível. Se uma instância do gerenciador de filas ainda não estiver em

execução em nenhum lugar, o gerenciador de filas será iniciado e a instância ficará ativa. A instância ativa está pronta para aceitar conexões locais e remotas com o gerenciador de filas no servidor local.

Se uma instância do gerenciador de filas de várias instâncias já estiver ativa em um servidor *diferente*, a nova instância ficará em espera, permitindo que ela assuma o controle da instância ativa do gerenciador de filas. Enquanto estiver em espera, ela não pode aceitar conexões locais ou remotas.

Você não deve iniciar uma segunda instância de um gerenciador de filas no *mesmo* servidor.

O comportamento padrão, omitindo o parâmetro opcional -x, é iniciar a instância como um gerenciador de filas de instância única, proibindo as instâncias em espera de serem iniciadas.

-z

Suprime mensagens de erro.

Essa sinalização é usada no IBM WebSphere MQ para suprimir mensagens de informações indesejadas. Como o uso desse sinalizador pode resultar em perda de informações, não o use ao inserir comandos em uma linha de comandos.

Esse parâmetro tem precedência sobre o parâmetro -d.

QMgrName

O nome de um gerenciador de fila local. Se for omitido, o gerenciador de filas padrão será usado.

Códigos de retorno

| Código de retorno | Descrição |
|--------------------------|--|
| 0 | Gerenciador de filas iniciado |
| 3 | Gerenciador de filas sendo criado |
| 5 | Gerenciador de filas em execução |
| 16 | O gerenciador de filas não existe |
| 23 | Log não disponível |
| 24 | Um processo que estava usando a instância anterior do gerenciador de filas ainda não foi desconectado. |
| 30 | Uma instância em espera do gerenciador de filas iniciado. A instância ativa está em execução em algum lugar. |
| 31 | O gerenciador de filas já tem uma instância ativa. O gerenciador de filas permite instâncias em espera. |
| 39 | Parâmetro inválido especificado. |
| 43 | O gerenciador de filas já tem uma instância ativa. O gerenciador de filas não permite instâncias em espera. |
| 47 | O gerenciador de filas já tem o número máximo de instâncias em espera. |
| 49 | Queue manager stopping |
| 58 | Detectado uso inconsistente de instalações |
| 62 | O gerenciador de filas é associado a uma instalação diferente |
| 69 | Armazenamento não disponível |
| 71 | Erro inesperado |
| 72 | Erro no nome do gerenciador de filas |
| 74 | O serviço do WebSphere MQ não foi iniciado. |

| Código de retorno | Descrição |
|--------------------------|--|
| 91 | O nível de comando está fora do intervalo de valores aceitáveis. |
| 92 | O nível de comando do gerenciador de filas é maior que ou igual ao valor especificado. |
| 100 | Local de log inválido. |
| 119 | Usuário não autorizado a iniciar o gerenciador de filas. |

Examples

O seguinte comando inicia o gerenciador de filas account:

```
strmqm account
```

Comandos Relacionados

| Comando: | Descrição |
|---|------------------------------------|
| “crtmqm” na página 23 | Crie um gerenciador de filas |
| “dlmqm” na página 32 | Excluir um gerenciador de filas |
| “dspmqver” na página 68 | Exibir Informações da Versão do MQ |
| “endmqm” na página 75 | Finalizar um gerenciador de filas |

strmqtrc

Ativar rastreamento em um nível especificado de detalhe, ou relatar o nível de rastreamento em vigor.

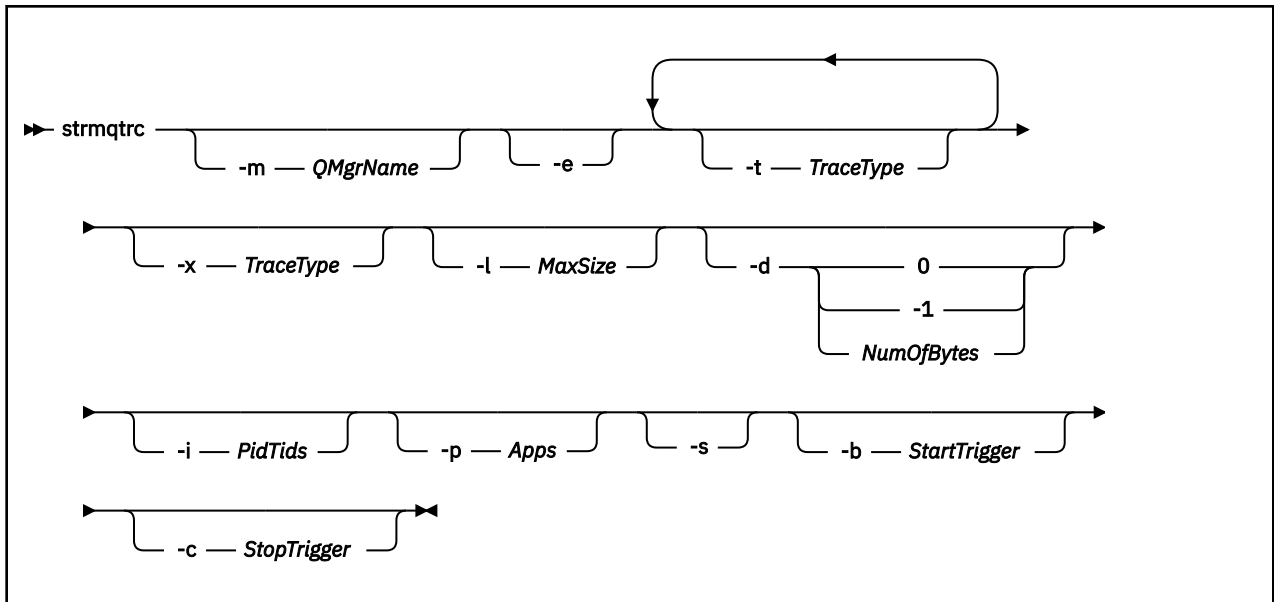
Finalidade

Use o comando **strmqtrc** para ativar o rastreamento.

Você deve usar o comando **strmqtrc** a partir da instalação associada ao gerenciador de filas com o qual você está trabalhando. É possível descobrir com qual instalação um gerenciador de filas está associado usando o comando `dspmq -o installation`. Isso não se aplica a um produto cliente (por exemplo, HP Integrity NonStop Server) porque não há gerenciadores de filas dos quais solicitar saída direta.

Syntax

The syntax of this command is as follows:



Descrição

O comando `strmqtrc` ativa o rastreo. O comando possui parâmetros opcionais que especificam o nível de rastreo que você deseja:

- Um ou mais gerenciadores de filas
- Níveis de Detalhes de rastreo
- Um ou mais processos do WebSphere MQ . Os processos podem fazer parte do produto WebSphere MQ ou aplicativos do cliente que usam a API do WebSphere MQ
- Encadeamentos específicos dentro de aplicativos clientes, pelo número de encadeamentos do WebSphere MQ ou pelo número de encadeamentos do sistema operacional
- Eventos. Elas podem ser a entrada ou saída de funções internas do WebSphere MQ ou a ocorrência de uma primeira captura de dados com falha (FDC).

Cada combinação de parâmetros em uma chamada individual do comando é interpretada pelo WebSphere MQ como tendo um AND lógico entre eles. Você pode iniciar o comando `strmqtrc` várias vezes, independentemente de o rastreo já estar ativado. Se o rastreo já estiver ativado, as opções de rastreo que estão em vigor serão modificadas para aquelas especificadas na chamada mais recente do comando. Diversas chamadas do comando, sem um comando `enmqtrc` interveniente, são interpretados pelo WebSphere MQ como tendo um OR lógico entre elas. O número máximo de comandos `strmqtrc` simultâneos que podem estar em vigor de uma só vez é 16.

Para o cliente de IBM WebSphere MQ no HP Integrity NonStop Server, você deve direcionar seus comandos de rastreo para processadores específicos. Por exemplo, se seu cliente estiver em execução no processador 2 e seu shell estiver no processador 1, iniciar o rastreo com `strmqtrc <options>` não rastreará o cliente. Nesse caso, `run -cpu=2 strmqtrc` é necessário..

Parâmetros opcionais

-mQMgrName

O nome do gerenciador de filas a rastrear. Este parâmetro se aplica somente a produtos do servidor.

Os curingas a seguir são permitidos: asterisco (*), substituindo zero ou mais caracteres e ponto de interrogação (?), substituindo qualquer caractere único. Em ambientes de comando como o shell UNIX , em que os caracteres asterisco (*) e ponto de interrogação (?) têm significado especial, deve-se escapar o caractere curinga ou colocá-lo entre aspas para evitar que o ambiente de comando opere no caractere curinga.

-e

Solicita o rastreamento antecipado de todos os processos, tornando possível rastrear a criação ou inicialização de um gerenciador de filas. Se você incluir este sinalizador, todo processo pertencente a qualquer componente de qualquer gerenciador de filas rastreia seu processamento inicial. O padrão é não executar no início do rastreamento.

Use o comando a seguir para rastrear um cliente:

```
strmqtrc -e
```

Não é possível usar o sinalizador **-e** com o sinalizador **-m**, o sinalizador **-i**, o sinalizador **-p**, o sinalizador **-c** ou o sinalizador **-b**. Se você tentar usar o sinalizador **-e** com o sinalizador **-m**, sinalizador **-i**, o sinalizador **-p**, o sinalizador **-c**, ou o sinalizador **-b**, uma mensagem de erro será emitida.

-t TraceType

Os pontos para rastreamento e a quantidade de detalhe de rastreamento para registrar. Por padrão, **todos** os pontos de rastreamento são ativados e um rastreamento-padrão detalhado é gerado.

Alternativamente, você pode fornecer uma ou mais das opções na lista a seguir. Para cada valor de *tracetype* especificado, incluindo **-t all**, especifique **-t parms** ou **-t detail** para obter o nível apropriado de detalhes de rastreamento. Se você não especificar **-t parms** ou **-t detail** para qualquer determinado tipo de rastreamento, apenas um rastreamento de detalhe padrão é gerado para esse tipo de rastreamento.

Se você fornecer vários tipos de rastreamento, cada um deve ter seu próprio sinalizador **-t**. É possível incluir qualquer número de sinalizadores **-t**, se cada um possuir um tipo de rastreamento válido associado a ele.

Não é um erro especificar o mesmo tipo de rastreamento em diversos sinalizadores **-t**.

| | |
|---------------------|---|
| all | Dados de saída para cada ponto de rastreamento no sistema (o padrão). O parâmetro all ativa o rastreamento em nível de detalhe padrão. |
| API | Dados de saída para pontos de rastreamento associados à MQI e aos principais componentes do gerenciador de filas. |
| comentário | Dados de saída para pontos de rastreamento associados a comentários nos componentes WebSphere MQ. |
| comunicações | Dados de saída para pontos de rastreamento associados aos dados que fluem pelas redes de comunicações. |
| csdata | Dados de saída para pontos de rastreamento associados aos buffers de dados internos em serviços comuns. |
| csflows | Dados de saída para pontos de rastreamento associados ao fluxo do processo em serviços comuns. |
| detalhe | Ativar o rastreamento no alto nível de detalhes para pontos de rastreamento de processamento de fluxo. |
| Explorer | Dados de saída para pontos de rastreamento associados ao WebSphere MQ Explorer. |
| Java | Dados de saída para pontos de rastreamento associados a aplicativos usando as classes WebSphere MQ para API Java. |
| lqmdata | Dados de saída para pontos de rastreamento associados aos buffers de dados internos no gerenciador de filas locais. |
| lqmflows | Dados de saída para pontos de rastreamento associados ao fluxo de processamento no gerenciador de filas locais. |
| otherdata | Dados de saída para pontos de rastreamento associados aos buffers de dados internos em outros componentes. |
| otherflows | Dados de saída para pontos de rastreamento associados ao fluxo de processamento em outros componentes. |

| | |
|---------------------|---|
| parms | Ativar o rastreamento no nível de detalhes padrão para pontos de rastreamento de processamento de fluxo. |
| remotedata | Dados de saída para pontos de rastreamento associados aos buffers de dados internos no componente de comunicações. |
| remoteflows | Dados de saída para pontos de rastreamento associados ao fluxo de processamento no componente de comunicação. |
| servicedata | Dados de saída para pontos de rastreamento associados aos buffers de dados internos no componente de serviço. |
| serviceflows | Dados de saída para pontos de rastreamento associados ao fluxo de processamento no componente de serviço. |
| spldata | Dados de saída para pontos de rastreamento associados a buffers e blocos de controle que usam uma operação de política de segurança (AMS). |
| splflows | Dados de saída para pontos de rastreamento associados a dados de entrada e saída para funções que usam uma operação de política de segurança (AMS). |
| soap | Dados de saída para pontos de rastreamento associados ao WebSphere MQ Transport for SOAP. |
| SSL | Dados de saída associados ao uso do GSKit para ativar a segurança do canal Secure Sockets Layer (SSL) |
| versiondata | Dados de saída para pontos de rastreamento associados à versão do WebSphere MQ em execução |

-x TraceType

Os pontos que não devem ser rastreados. **não**. Por padrão, **todos** os pontos de rastreamento são ativados e um rastreamento-padrão detalhado é gerado. Os pontos de rastreamento que podem ser especificados são aqueles listados para o sinalizador -t

É possível usar a sinalização -x com valores *Tracetype* para excluir os pontos de entrada que você não deseja registrar. Isso é útil na redução da quantidade de rastreamento produzidos.

Se você fornecer vários tipos de rastreamento, cada um deve ter seu próprio sinalizador -x. É possível incluir qualquer número de sinalizadores -x, se cada um tiver um *tipo de rastreamento* válido associado a ele.

-l MaxSize

O tamanho máximo de um arquivo de rastreamento (AMQppppp . qq . TRC) em megabytes (MB). Por exemplo, se você especificar um MaxSize de 1, o tamanho do rastreamento será limitado a 1 MB.

Quando um arquivo de rastreamento atinge o máximo especificado, ele é renomeado para AMQppppp . qq . TRS e um novo arquivo AMQppppp . qq . TRC é iniciado. Se uma cópia anterior de um arquivo AMQppppp . qq . TRS existir, ela será excluída.

O valor mais alto para o qual *MaxSize* pode ser configurado é 2048 MB.

-d 0

Não rastreia nenhum dado do usuário.

-d -1 or all

Rastreia todos os dados do usuário.

-d NumOfBytes

- Para obter um rastreamento de comunicação; rastreie o número especificado de bytes de dados, incluindo o cabeçalho do segmento de transmissão (TSH).
- Para uma chamada MQPUT ou MQGET ; rastrear o número especificado de bytes de dados da mensagem retida no buffer de mensagem.
- Os valores no intervalo de 1 a 15 não são permitidos.

-i PidTids

Identificador de processo (PID) e identificador de encadeamento (TID) para os quais a geração de rastreo é restrita. Não é possível usar a sinalização -i com a sinalização -e. Se você tentar usar o sinalizador -i com o sinalizador -e, uma mensagem de erro será emitida.

O formato preciso desse parâmetro é PID[.TID] Por exemplo:

A codificação **-i 12345** rastreia todos os encadeamentos no PID 12345, enquanto

A codificação **-i 12345.67** rastreia apenas o encadeamento 67 no PID 12345

Esse parâmetro não será suportado para clientes .NET se NMQ_MQ_LIB for configurado como managed, de modo que o cliente use diagnósticos de problemas do WebSphere MQ gerenciados

-p Apps

Os processos nomeados para os quais a geração de rastreo está restrita. *Apps* é uma lista separada por vírgula. Você deve especificar cada nome na lista exatamente como o nome do programa seria exibido no cabeçalho do FDC "Nome do Programa". Curingas asterisco (*) ou ponto de interrogação (?) são permitidos. Não é possível usar a sinalização -p com a sinalização -e. Se você tentar usar o sinalizador -p com o sinalizador -e, uma mensagem de erro será emitida.

Esse parâmetro não será suportado para clientes .NET se NMQ_MQ_LIB estiver configurado como gerenciado, de modo que o cliente use diagnósticos de problemas gerenciados do IBM WebSphere MQ

-s

Relata as opções de rastreo que estão atualmente em vigor. Deve-se usar esse parâmetro sozinho, sem nenhum outro parâmetro.

Um número limitado de slots está disponível para armazenar comandos de rastreo. Quando todos os slots estão em uso, nenhum comando de rastreo pode ser aceito a menos que ele substitua um slot existente. Os números de intervalo não são corrigidos, portanto, se o comando no intervalo número 0 for removido, como por um comando endmqtrc, então todos os outros intervalos se deslocam, com o intervalo 1 tornando-se intervalo 0, por exemplo. Um asterisco (*) em um campo significa que nenhum valor está definido e é equivalente para o curinga asterisco.

Um exemplo da saída desse comando é o seguinte:

```
Listing Trace Control Array

Used slots = 2 of 15

EarlyTrace      [OFF]
TimedTrace      [OFF]
TraceUserData   [0]
MaxSize         [0]
Trace Type      [1]

Slot position 1

Untriggered
Queue Manager   [avocet]
Application     [*]
PID.TID         [*]
TraceOptions    [1f4ffff]
TraceInterval   [0]
Trace Start Time [0]
Trace Stop Time [0]
Start Trigger   [KN346050K]
Start Trigger   [KN346080]

Slot position 2

Untriggered
Queue Manager   [*]
Application     [*]
PID.TID         [*]
TraceOptions    [1fcffff]
TraceInterval   [0]
Trace Start Time [0]
Trace Stop Time [0]
```

```
Start Trigger [KN346050K]
Start Trigger [KN346080]
```

Esse parâmetro não será suportado para clientes .NET se NMQ_MQ_LIB for configurado como managed, de modo que o cliente use diagnósticos de problemas do WebSphere MQ gerenciados

-b Start_Trigger

IDs de análise de FDC para os quais o rastreamento deve ser ativado. *Start_Trigger* é uma lista separada por vírgula de IDs de análise FDC. É possível usar curingas de asterisco (*) e ponto de interrogação (?) na especificação de IDs de análise. Você não pode usar o sinalizador -b com o sinalizador -e. Se você tentar usar o sinalizador -b com o sinalizador -e, uma mensagem de erro será emitida. Esse parâmetro deve ser usado apenas sob a orientação da equipe de serviços IBM .

| Start_Trigger | Efeito |
|---|--|
| lista de FDC=comma por vírgulas de IDs FDC probe. | Ativa o rastreamento quando quaisquer FDCs com IDs de análise FDC especificados são gerados. |

Esse parâmetro não será suportado para clientes .NET se NMQ_MQ_LIB for configurado como managed, de modo que o cliente use diagnósticos de problemas do WebSphere MQ gerenciados

-c Stop_Trigger

IDs de FDC probe para os quais o rastreamento deve ser desativado, ou o intervalo em segundos após o qual o rastreamento deve ser desativado. *Stop_Trigger* é uma lista separada por vírgula de IDs de análise FDC. É possível usar curingas de asterisco (*) e ponto de interrogação (?) na especificação de IDs de análise. Esse parâmetro deve ser usado somente sob a orientação da equipe de serviços da IBM

| Stop_Trigger | Efeito |
|---|--|
| lista de FDC=comma por vírgulas de IDs FDC probe. | Ativa o rastreamento desativado quando qualquer FDCs com o especificado FDC probe IDs são gerados. |
| interval=n, em que n é um inteiro sem sinal entre 1 e 32.000.000. | Ativa o rastreamento desativado n segundos depois que ele for iniciado ou, se ele o rastreamento já estiver ativado, desativa o rastreamento desativado n segundos após esta instância do comando é emitido. |

Esse parâmetro não será suportado para clientes .NET se NMQ_MQ_LIB for configurado como managed, de modo que o cliente use diagnósticos de problemas do WebSphere MQ gerenciados

Códigos de retorno

| Código de retorno | Descrição |
|--------------------------|------------------|
|--------------------------|------------------|

| | |
|---------|--|
| AMQ7024 | Os argumentos inválidos fornecidos para o comando. |
| AMQ7077 | Você não está autorizado a executar a operação solicitada. |
| AMQ8304 | Nove rastreios simultâneos (o máximo) já está em execução. |
| 58 | Detectado uso inconsistente de instalações |

Examples

Este comando permite o rastreo do fluxo de processamento a partir de serviços comuns e do gerenciador de fila local para um gerenciador de filas chamado QM1 em IBM WebSphere MQ para sistemas UNIX. Dados de rastreo são gerados no nível de detalhes padrão.

```
strmqtrc -m QM1 -t csflows -t lqmflows -t parms
```

Este comando desativa o rastreo de atividade SSL em um gerenciador de filas chamado QM1. Outros dados de rastreo são gerados no nível de detalhes de parms.

```
strmqtrc -m QM1 -x ssl -t parms
```

Este comando ativa o rastreo elevado de detalhes do fluxo de processamento para todos os componentes:

```
strmqtrc -t all -t detail
```

Este comando ativa o rastreo quando FDC KN346050 ou FDC KN346080 ocorre em qualquer processo que está utilizando o gerenciador de filas QM1:

```
strmqtrc -m QM1 -b FDC=KN346050,KN346080
```

Este comando ativa o rastreo quando o FDC KN34650 ocorre e parar rastreo quando FDC KN346080 ocorre. Em ambos os casos, o FDC deve ocorrer em um processo que está utilizando o gerenciador de filas QM1:

```
strmqtrc -m QM1 -b FDC=KN346050 -c FDC=KN346080
```

Os exemplos a seguir usam os sinalizadores -p e -m para mostrar o seguinte:

- Como uma combinação de parâmetros em uma chamada individual do comando é interpretada pelo WebSphere MQ como tendo um AND lógico entre eles..
 - Como várias chamadas do comando, sem um comando enmqtrc interveniente, são interpretadas pelo WebSphere MQ como tendo um OR lógico entre elas:
1. Este comando ativa o rastreo para todos os que resultam de qualquer processo em execução chamado encadeamentos amqxxx.exe:

```
strmqtrc -p amqxxx.exe
```

2.

- Se você iniciar o seguinte comando após o comando na etapa 1, sem a intervenção de um comando endmqtrc, então, o rastreo é limitado a todos os encadeamentos que resultam de qualquer processo em execução chamado amqxxx.exe e que estão utilizando o gerenciador de filas QM2:

```
strmqtrc -p amqxxx.exe -m QM2
```

- Se você iniciar o seguinte comando após o comando na etapa 1, sem a intervenção de um comando endmqtrc, então, o rastreo é limitado a todos os processos e encadeamentos que resultam do amqxxx.exe em execução *ou* que estejam usando o gerenciador de filas QM2:

```
strmqtrc -m QM2
```

Comandos Relacionados

| Comando: | Descrição |
|--------------------------|-----------------------------------|
| dspmqtrc | Exibir saída formatada de rastreo |
| endmqtrc | Terminar rastreo |

Comparando conjuntos de comandos

As tabelas nesta seção comparam os recursos disponíveis a partir dos diferentes conjuntos de comandos de administração e também mostram se é possível executar cada função a partir do IBM WebSphere MQ Explorer.

Nota: As tabelas a seguir não se aplicam ao IBM WebSphere MQ for z/OS ou ao IBM WebSphere MQ for IBM i

Comandos do Gerenciador de Filas

Uma tabela de comandos do gerenciador de filas, mostrando a descrição do comando e seu comando PCF, comando MQSC, equivalentes de comando de controle e equivalentes do IBM WebSphere MQ Explorer, se disponíveis..

| Descrição | comando PCF | comando MQSC | Comando de controle | WebSphere MQ Explorer equivalente? |
|--|--|---------------------|----------------------------|---|
| Alterar Gerenciador de Filas | Alterar Gerenciador de Filas | ALTER QMGR | Sem equivalente | Sim |
| Criar Gerenciador de Filas | Sem equivalente | Sem equivalente | crtmqm | Sim |
| Excluir gerenciador de filas | Sem equivalente | Sem equivalente | dltmqm | Sim |
| Consultar Gerenciador de Filas | Consultar Gerenciador de Filas | DISPLAY QMGR | Sem equivalente | Sim |
| Consultar Status do Gerenciador de Filas | Consultar Status do Gerenciador de Filas | DISPLAY QMSTATUS | dspmq | Sim |
| Executar Ping do Gerenciador de Filas | Executar Ping do Gerenciador de Filas | PING QMGR | Sem equivalente | NÃO |
| Atualizar Gerenciador de Filas | Sem equivalente | REFRESH QMGR | Sem equivalente | NÃO |
| Reconfigurar Gerenciador de Filas | Reconfigurar Gerenciador de Filas | RESET QMGR | Sem equivalente | NÃO |
| Iniciar Gerenciador de Filas | Sem equivalente | Sem equivalente | stmqm | Sim |
| Parar Gerenciador de Filas | Sem equivalente | Sem equivalente | endmqm | Sim |

Comandos do Servidor de Comandos

Uma tabela de comandos do servidor de comandos, mostrando a descrição do comando e seus comandos PCF, MQSC, equivalentes de comando de controle e IBM WebSphere MQ Explorer, se disponíveis.

Tabela 19. Comandos para administração do servidor de comandos

| Descrição | comando PCF | comando MQSC | Comando de controle | WebSphere MQ Explorer equivalente? |
|-------------------------------|--|------------------|---------------------|------------------------------------|
| servidor de comandos Exibir | Consultar Status do Gerenciador de Filas | DISPLAY QMSTATUS | dspmqcsv | Sim |
| Inicie o servidor de comandos | Alterar Gerenciador de Filas | ALTER QMGR | stmqcsvg | Sim |
| Parar o Servidor de Comandos | Sem equivalente | Sem equivalente | endmqcsvg | Sim |

Comandos de Autoridade

Uma tabela de comandos de autoridade, mostrando a descrição do comando e seus comandos PCF, MQSC, equivalentes de comando de controle e equivalentes do IBM WebSphere MQ Explorer, se disponíveis.

Tabela 20. Comandos para administração de autoridade

| comando PCF | comando MQSC | Comando de controle | IBM WebSphere MQ Explorer equivalente? |
|-----------------------------------|------------------|---------------------|--|
| Excluir registro de autoridade | DELETE AUTHREC | setmqaut | Sim |
| Consultar Registros de Autoridade | DISPLAY AUTHREC | dmpmqaut | Sim |
| Solicitar Autoridade de Entidade | DISPLAY ENTAUTH | dspmqaug | Sim |
| Atualizar segurança | REFRESH SECURITY | Sem equivalente | Sim |
| Configurar Registro de Autoridade | SET AUTHREC | setmqaut | Sim |

Comandos de cluster

Uma tabela de comandos do cluster, mostrando a descrição do comando e seus comandos PCF, MQSC, equivalentes de comando de controle e equivalentes do IBM WebSphere MQ Explorer, se disponíveis.

Tabela 21. Comandos de cluster

| comando PCF | comando MQSC | Comando de controle | IBM WebSphere MQ Explorer equivalente? |
|--|-----------------|---------------------|--|
| Consultar Gerenciador de Filas de Clusters | EXIBIR CLUSQMGR | Sem equivalente | Sim |
| Refresh Cluster | Refresh Cluster | Sem equivalente | Sim |
| Reset Cluster | Reset Cluster | Sem equivalente | Não |
| Retomar Cluster de Gerenciador de Filas | RESUME QMGR | Sem equivalente | Sim |
| Suspender Cluster de Gerenciador de Filas | SUSPEND QMGR | Sem equivalente | Sim |

Comandos de Informações sobre Autenticação

Uma tabela de comandos de informações sobre autenticação, mostrando a descrição do comando e seus comandos PCF, MQSC, equivalentes de comando de controle e equivalentes do IBM WebSphere MQ Explorer, se disponíveis.

Tabela 22. Comandos de Informações sobre Autenticação

| comando PCF | comando MQSC | Comando de controle | IBM WebSphere MQ Explorer equivalente? |
|---|---------------------------------|---------------------|--|
| Change Authentication Information Object | ALTER AUTHINFO | Sem equivalente | Sim |
| Copy Authentication Information Object | DEFINE AUTHINFO (x) LIKE (y) | Sem equivalente | Sim |
| Criar Objeto de Informações sobre Autenticação | DEFINE AUTHINFO | Sem equivalente | Sim |
| Delete Authentication Information Object | DELETE AUTHINFO | Sem equivalente | Sim |
| Investigar Objeto de Informação de Autenticação | DISPLAY AUTHINFO | Sem equivalente | Sim |

Comandos do Canal

Uma tabela de comandos do canal, mostrando a descrição do comando e seu comando PCF, comando MQSC, equivalentes do comando de controle e equivalentes do IBM WebSphere MQ Explorer , se disponíveis...

Tabela 23. Comandos do Canal

| comando PCF | comando MQSC | Comando de controle | IBM WebSphere MQ Explorer equivalente? |
|----------------------------|--------------------------------|---------------------|--|
| Alterar Canal | ALTER CHANNEL | Sem equivalente | Sim |
| Copiar Canal | DEFINE CHANNEL (x) LIKE (y) | Sem equivalente | Sim |
| Criar Canal | DEFINE CHANNEL | Sem equivalente | Sim |
| Excluir Canal | DELETE CHANNEL | Sem equivalente | Sim |
| Consultar Canal | DISPLAY CHANNEL | Sem equivalente | Sim |
| Consultar Nomes de Canal | DISPLAY CHANNEL | Sem equivalente | Sim |
| Consultar Status do Canal | DISPLAY CHSTATUS | Sem equivalente | Sim |
| Executar ping no Canal | PING CHANNEL | Sem equivalente | Sim |
| Canal de limpeza | Limpar Canal | Sem equivalente | Sim |
| Redefinir Canal | RESET CHANNEL | Sem equivalente | Sim |
| Resolver Canal | RESOLVE CHANNEL | Sem equivalente | Sim |
| Iniciar o Canal | START CHANNEL | runmqchl | Sim |
| Iniciar Iniciador de Canal | START CHINIT | runmqchi | NÃO |
| Parar Canal | STOP CHANNEL | Sem equivalente | Sim |

Comandos de Listener

Uma tabela de comandos listener, mostrando a descrição do comando e seu comando PCF, comando MQSC, equivalentes de comando de controle e equivalentes do IBM WebSphere MQ Explorer, se disponíveis.

| comando PCF | comando MQSC | Comando de controle | WebSphere MQ Explorer equivalente? |
|------------------------------|--|--|------------------------------------|
| Alterar Listener | ALTERAR LISTENER | Sem equivalente | Sim |
| Copiar Listener | DEFINE LISTENER (x) LIKE (y) | Sem equivalente | Sim |
| Criar Listener | Definir listener | Sem equivalente | Sim |
| Excluir Listener | Excluir listener | Sem equivalente | Sim |
| Consultar Listener | OUVINTE DE EXIBIÇÃO | Sem equivalente | Sim |
| Consultar Status do Listener | DISPLAY LSSTATUS | Sem equivalente | Sim |
| Iniciar Ouvinte de Canal | Iniciar Atendente ^{“1”} na página 151 | runmq <code>l</code> sr | Sim |
| Parar Atendente | STOP LISTENER | endmq <code>l</code> sr ^{“2”} na página 151 | Sim |

Notes:

1. Usado apenas com objetos listener
2. Para todos os listeners ativos

Comandos de Lista de Nomes

Uma tabela de comandos namelist, mostrando a descrição do comando e seus comandos PCF, MQSC, comandos de controle equivalentes e IBM WebSphere MQ Explorer equivalentes, se disponíveis.

| comando PCF | comando MQSC | Comando de controle | IBM WebSphere MQ Explorer equivalente? |
|-----------------------------------|---------------------------------|---------------------|--|
| Alterar Lista de Nomes | ALTER NAMELIST | Sem equivalente | Sim |
| Copiar Lista de Nomes | DEFINE NAMELIST (x) LIKE (y) | Sem equivalente | Sim |
| Criar Lista de Nomes | DEFINE NAMELIST | Sem equivalente | Sim |
| Delete Namelist | DELETE NAMELIST | Sem equivalente | Sim |
| Consultar Lista de Nomes | DISPLAY NAMELIST | Sem equivalente | Sim |
| Consultar Nomes da Lista de Nomes | DISPLAY NAMELIST | Sem equivalente | Sim |

Comandos do Processo

Uma tabela de comandos de processo, mostrando a descrição do comando e seu comando PCF, comando MQSC, equivalentes de comando de controle e equivalentes do IBM WebSphere MQ Explorer, se disponíveis

Tabela 26. Comandos do Processo

| comando PCF | comando MQSC | Comando de controle | IBM WebSphere MQ Explorer equivalente? |
|-----------------------------|---------------------------------|---------------------|--|
| Processo de Mudança | ALTER PROCESS | Sem equivalente | Sim |
| Copiar processo | DEFINE PROCESSO (x) LIKE (y) | Sem equivalente | Sim |
| Criar processo | DEFINE PROCESS | Sem equivalente | Sim |
| Excluir Processo | DELETE PROCESS | Sem equivalente | Sim |
| Consultar Processo | DISPLAY PROCESS | Sem equivalente | Sim |
| Consultar Nomes de Processo | DISPLAY PROCESS | Sem equivalente | Sim |

Comandos de Fila

Uma tabela de comandos de fila, mostrando a descrição do comando e seus comandos PCF, MQSC, equivalentes de comando de controle e IBM WebSphere MQ Explorer, se disponíveis.

Tabela 27. Comandos de Fila

| comando PCF | comando MQSC | Comando de controle | IBM WebSphere MQ Explorer equivalente? |
|--------------------------|---|---------------------|--|
| Alterar a Fila | ALTER QLOCAL ALTER QALIAS ALTER QMODEL ALTER QREMOTE | Sem equivalente | Sim |
| Limpar Fila | CLEAR QLOCAL | Sem equivalente | Sim |
| Copiar Fila | DEFINE QLOCAL (x) LIKE (y) DEFINE QALIAS (x) LIKE (y) DEFINE QMODEL (x) LIKE (y) DEFINE QREMOTE (x) LIKE (y) | Sem equivalente | Sim |
| Criar fila | DEFINE QLOCAL DEFINE QALIAS DEFINE QMODEL DEFINE QREMOTE | Sem equivalente | Sim |
| Excluir fila | DELETE QLOCAL DELETE QALIAS DELETE QMODEL DELETE QREMOTE | Sem equivalente | Sim |
| Consultar Fila | DISPLAY QUEUE | Sem equivalente | Sim |
| Consultar Nomes de Fila | DISPLAY QUEUE | Sem equivalente | Sim |
| Consultar Status da Fila | DISPLAY QSTATUS | Sem equivalente | Sim |

Tabela 27. Comandos de Fila (continuação)

| comando PCF | comando MQSC | Comando de controle | IBM WebSphere MQ Explorer equivalente? |
|--------------------------------------|-----------------|---------------------|--|
| Reconfigurar as Estatísticas de Fila | Sem equivalente | Sem equivalente | Não |

Comandos service

Uma tabela de comandos de serviço, mostrando a descrição do comando e seu comando PCF, comando MQSC, equivalentes de comando de controle e equivalentes do IBM WebSphere MQ Explorer, se disponíveis.

Tabela 28. Comandos service

| comando PCF | comando MQSC | Comando de controle | IBM WebSphere MQ Explorer equivalente? |
|-----------------------------|-----------------------------|---------------------|--|
| mudar Serviço | ALTER SERVICE | Sem equivalente | Sim |
| Copiar Serviço | DEFINE SERVICE (x) LIKE (y) | Sem equivalente | Sim |
| Criar um ID do serviço | DEFINE SERVICE | Sem equivalente | Sim |
| Excluir Serviço | excluir serviço | Sem equivalente | Sim |
| Consultar Serviço | SERVIÇO DE EXIBIÇÃO | Sem equivalente | Sim |
| Consultar Status do Serviço | DISPLAY SVSTATUS | Sem equivalente | Sim |
| Iniciar Serviço | START SERVICE | Sem equivalente | Sim |
| Parar Serviços | STOP SERVICE | Sem equivalente | Sim |

Outros comandos

Uma tabela de outros comandos, mostrando a descrição do comando e seu comando PCF, comando MQSC, equivalentes de comando de controle e equivalentes do WebSphere MQ Explorer, se disponíveis.

Tabela 29. Outros comandos

| Descrição | comando PCF | comando MQSC | Comando de controle | WebSphere MQ Explorer equivalente? |
|------------------------------------|-----------------|-----------------|--|------------------------------------|
| Criar saída de conversão | Sem equivalente | Sem equivalente | crtmqcvx | NÃO |
| Exibir arquivos usados por objetos | Sem equivalente | Sem equivalente | dspmqls | NÃO |
| Exibir rastreo formatado | Sem equivalente | Sem equivalente | dspmqttrc ^{"1"} na página 154 | NÃO |
| Exibir as informações da versão | Sem equivalente | Sem equivalente | dspmqver | NÃO |
| Exibir transações | Sem equivalente | Sem equivalente | dspmqtin | NÃO |
| log de dump | Sem equivalente | Sem equivalente | dmpmqlog | NÃO |

Tabela 29. Outros comandos (continuação)

| Descrição | comando PCF | comando MQSC | Comando de controle | WebSphere MQ Explorer equivalente? |
|---|-----------------|-----------------|---------------------------------------|------------------------------------|
| Configuração do MQ de dump | Sem equivalente | Sem equivalente | dmpmqcfg | NÃO |
| Terminar rastreo | Sem equivalente | Sem equivalente | endmqtrc | Sim |
| Escapar | Escapar | Sem equivalente | Sem equivalente | NÃO |
| Registrar Imagem de Mídia | Sem equivalente | Sem equivalente | rcdmqing | NÃO |
| Recriar objeto de mídia | Sem equivalente | Sem equivalente | rcrmqobj | NÃO |
| Resolver transações | Sem equivalente | Sem equivalente | rsvmqtrn | NÃO |
| Executar monitor acionador do cliente | Sem equivalente | Sem equivalente | runmqtmc | NÃO |
| Executar manipulador da fila de mensagens não entregues | Sem equivalente | Sem equivalente | runmqdlq | NÃO |
| Execute comandos mqsc | Sem equivalente | Sem equivalente | runmqsc | NÃO |
| Executar monitor acionador | Sem equivalente | Sem equivalente | runmqtrm | NÃO |
| Configurar pontos de conexão de serviço.. | Sem equivalente | Sem equivalente | setmqscp ^{"2"} na página 154 | NÃO |
| Iniciar o rastreo do WebSphere MQ | Sem equivalente | Sem equivalente | strmqtrc | Sim |
| WebSphere MQ Controle de serviços | Sem equivalente | Sem equivalente | amqmdain ^{"2"} na página 154 | NÃO |

Notes:

1. Não suportado no WebSphere MQ para Windows
2. Suportado somente pelo WebSphere MQ para Windows

Gerenciando chaves e certificados

Use o comando `runmqckm` (sistemas Windows e UNIX) para gerenciar chaves, certificados e solicitações de certificado.

O comando `runmqckm`

O comando `runmqckm` está disponível nos sistemas Windows e UNIX ..

O comando `runmqckm` fornece funções semelhantes às do iKeyman, descritas em [Segurança](#).

Use o comando `runmqckm` para fazer o seguinte:

- Crie o tipo de arquivos do banco de dados de chaves CMS que o WebSphere MQ requer
- Criar pedidos de certificado
- Importar certificados pessoais

- Importar certificados de CA
- Gerenciar certificados autoassinados

Preparando para usar os comandos **runmqckm** e **runmqakm**

Se você estiver usando certificados ou chaves armazenadas no hardware de criptografia PKCS #11, observe que iKeycmd e iKeyman são programas de 64 bits. Módulos externos necessários para o suporte do PKCS #11 serão carregados em um processo de 64 bits, portanto, você deverá ter uma biblioteca do PKCS #11 de 64 bits instalada para a administração do hardware de criptografia. As plataformas Windows e Linux x86 de 32 bits são as únicas exceções, pois os programas iKeyman e iKeycmd são de 32 bits nessas plataformas.

Para executar as interfaces da linha de comandos **runmqckm**, certifique-se de que as variáveis de ambiente de sistemas estejam configuradas corretamente. Para instalações primárias do WebSphere MQ v7.1, é possível executar o comando **setmqinst**. Para obter informações adicionais sobre esse comando, consulte [“setmqinst” na página 126](#)

Comandos **runmqckm** e **runmqakm**

Esta seção descreve os comandos **runmqckm** e **runmqakm** de acordo com o objeto do comando.

Uma visão geral das principais diferenças entre os dois comandos:

- **runmqakm**
 - Suporta a criação de certificados e pedidos de certificados com chaves públicas Elliptic Curve, o comando **runmqckm** não.
 - Suporta mais forte de criptografia do arquivo de repositório de chaves que o comando **runmqckm** por meio do parâmetro **-strong**.
 - Foram certificados como compatíveis com FIPS 140-2, e pode ser configurado para operar em um modo compatível com FIPS, utilizando o parâmetro **-fips**, ao contrário do comando **runmqckm**.
- O **runmqckm** suporta os formatos de arquivo de repositório de chaves JKS e JCEKS enquanto o comando **runmqakm** não os suporta.

Cada comando especifica pelo menos um *objeto*. Comandos para operações de dispositivo PKCS #11 podem especificar objetos adicionais. Comandos para objetos de banco de dados de chaves, certificado e solicitação de certificado especificam uma *ação*. O objeto pode ser um dos seguintes:

-keydb

Ações se aplicam a um banco de dados de chaves

-cert

Ações se aplicam a um certificado

-certreq

Ações se aplicam a uma solicitação de certificado

-help

Exibe a ajuda

-versão

Exibe informações da versão

Os subtópicos a seguir descrevem as ações que podem ser tomadas nos objetos de banco de dados de chaves, de certificado e de solicitação de certificado; veja [“Opções runmqckm e runmqakm” na página 164](#) para uma descrição das opções nesses comandos.

Comandos somente para um banco de dados de chaves CMS

É possível usar os comandos **runmqckm** e **runmqakm** para gerenciar chaves e certificados para um banco de dados de chaves CMS.

-keydb -changepw

Mude a senha para um banco de dados de chaves CMS:

```
-keydb -changepw -db filename -pw password -new_pw new_password  
  
-stash
```

-keydb -create

Crie um banco de dados de chaves CMS:

```
-keydb -create -db filename -pw password -type cms -expire days -stash
```

-keydb -stashpw

Armazene em arquivo stash a senha de um banco de dados de chaves CMS em um arquivo:

```
-keydb -stashpw -db filename -pw password
```

-cert -getdefault

Obtenha o certificado pessoal padrão:

```
-cert -getdefault -db filename -pw password
```

-cert -modify

Modifica um certificado.

Nota: Atualmente, o único campo que pode ser modificado é o campo Certificado de Confiança.

```
-cert -modify -db filename -pw password -label label  
-trust enable | disable
```

-cert -setdefault

Configure o certificado pessoal padrão:

```
-cert -setdefault -db filename -pw password -label label
```

Comando para o banco de dados de chaves CMS ou PKCS #12

É possível usar os comandos `runmqckm` e `runmqakm` para gerenciar chaves e certificados para um banco de dados de chaves CMS ou banco de dados de chaves PKCS #12.

Nota: WebSphere MQ não suporta algoritmos SHA-3 ou SHA-5. É possível usar os nomes de algoritmos de assinatura digital SHA384WithRSA e SHA512WithRSA porque ambos os algoritmos são membros da família do SHA-2.

Os nomes dos algoritmos de assinatura digital SHA3WithRSA e SHA5WithRSA são descontinuados porque eles são uma forma abreviada do SHA384WithRSA e do SHA512WithRSA, respectivamente.

-keydb -changepw

Mude a senha para um banco de dados de chaves:

```
-keydb -changepw -db filename -pw password -new_pw  
new_password -expire days
```

-keydb -convert

converta o banco de dados de chaves de um formato para outro:

```
-keydb -convert -db filename -pw password  
-old_format cms | pkcs12 -new_format cms
```

-keydb -create

Crie um banco de dados de chaves:

```
-keydb -create -db filename -pw password -type cms  
| pkcs12
```

-keydb -delete

Exclua um banco de dados de chaves:

```
-keydb -delete -db filename -pw password
```

-keydb -list

Listar os tipos de banco de dados de chaves suportados atualmente:

```
-keydb -list
```

-cert -add

Inclua um certificado de um arquivo em um banco de dados de chaves:

```
-cert -add -db filename -pw password -label label  
-file filename  
-format ascii | binary
```

-cert -create

Crie um certificado autoassinado:

```
-cert -create -db filename -pw password -label label  
-dn distinguished_name  
-size 1024 | 512 -x509version 3 | 1  
| 2  
-expire days -sig_alg MD2_WITH_RSA | MD2WithRSA  
|  
| MD5_WITH_RSA | MD5WithRSA  
|  
| SHA1WithDSA | SHA1WithRSA  
|  
| SHA256_WITH_RSA | SHA256WithRSA  
|  
| SHA2WithRSA | SHA384_WITH_RSA  
|  
| SHA384WithRSA | SHA512_WITH_RSA  
|  
| SHA512WithRSA | SHA_WITH_DSA  
|  
| SHA_WITH_RSA | SHAWithDSA  
|  
| SHAWithRSA
```

-cert -delete

Exclua um certificado:

```
-cert -delete -db filename -pw password -label label
```

-cert -details

Liste as informações detalhadas para um certificado específico:

```
-cert -details -db filename -pw password -label label
```

-cert -export

Exporte um certificado pessoal e sua chave privada associada de um banco de dados de chaves para um arquivo PKCS #12 ou para outro banco de dados de chaves:

```
-cert -export -db filename -pw password -label label
-type cms | pkcs12
-target filename -target_pw password -target_type
cms | pkcs12
```

-cert -extract

Extraia um certificado de um banco de dados de chaves:

```
-cert -extract -db filename -pw password -label label
-target filename
-format ascii | binary
```

-cert -import

Importe um certificado pessoal de um banco de dados de chaves:

```
-cert -import -file filename -pw password -type
pkcs12 -target filename
-target_pw password -target_type cms -label
label
```

A opção `-label` é necessária e especifica o rótulo do certificado que deve ser importado do banco de dados de chaves de origem.

A opção `-new_label` é opcional e permite que o certificado importado receba um rótulo no banco de dados de chaves de destino diferente do rótulo no banco de dados de origem.

-cert -list

Liste todos os certificados em um banco de dados de chaves:

```
-cert -list all | personal | CA
-db filename -pw password
```

-cert -receive

Receba um certificado de um arquivo:

```
-cert -receive -file filename -db filename -pw password
-format ascii | binary -default_cert yes |
no
```

-cert -sign

Assine um certificado:

```
-cert -sign -db filename -file filename -pw password
-label label -target filename
-format ascii | binary -expire days
-sig_alg MD2_WITH_RSA | MD2WithRSA | MD5_WITH_RSA
|
MD5WithRSA | SHA1WithDSA | SHA1WithRSA
|
SHA256_WITH_RSA | SHA256WithRSA |
SHA2WithRSA | SHA384_WITH_RSA |
SHA384WithRSA | SHA512_WITH_RSA |
SHA512WithRSA | SHA_WITH_DSA |
SHA_WITH_RSA | SHAWithDSA |
SHAWithRSA
```

-certreq -create

Crie uma solicitação de certificado:

```
-certreq -create -db filename -pw password
-label label -dn distinguished_name
-size 1024 | 512 -file filename
```

```
-sig_alg MD2_WITH_RSA | MD2WithRSA |  
MD5_WITH_RSA | MD5WithRSA |  
SHA1WithDSA | SHA1WithRSA |  
SHA256_WITH_RSA | SHA256WithRSA |  
SHA2WithRSA | SHA384_WITH_RSA |  
SHA384WithRSA | SHA512_WITH_RSA |  
SHA512WithRSA | SHA_WITH_DSA |  
SHA_WITH_RSA | SHAWithDSA |  
SHAWithRSA
```

-certreq -delete

Exclua uma solicitação de certificado:

```
-certreq -delete -db filename -pw password -label  
label
```

-certreq -details

Liste as informações detalhadas de uma solicitação de certificado específica:

```
-certreq -details -db filename -pw password -label  
label
```

Liste as informações detalhadas sobre uma solicitação de certificado e mostre a solicitação de certificado integral:

```
-certreq -details -showOID -db filename  
-pw password -label label
```

-certreq -extract

Extraia uma solicitação de certificado de um banco de dados de solicitações de certificado em um arquivo:

```
-certreq -extract -db filename -pw password  
-label label -target filename
```

-certreq -list

Liste todas as solicitações de certificado no banco de dados de solicitações de certificado:

```
-certreq -list -db filename -pw password
```

-certreq -recreate

Recrie uma solicitação de certificado:

```
-certreq -recreate -db filename -pw password  
-label label -target filename
```

Comandos para operações de dispositivo criptográfico

É possível usar os comandos `runmqckm` e `runmqakm` para gerenciar chaves e certificados para operações de dispositivo criptográfico.

Nota: WebSphere MQ não suporta algoritmos SHA-3 ou SHA-5. É possível usar os nomes de algoritmos de assinatura digital SHA384WithRSA e SHA512WithRSA porque ambos os algoritmos são membros da família do SHA-2.

Os nomes dos algoritmos de assinatura digital SHA3WithRSA e SHA5WithRSA são descontinuados porque eles são uma forma abreviada do SHA384WithRSA e do SHA512WithRSA, respectivamente.

-keydb -changePW

Mude a senha para um dispositivo criptográfico:

```
-keydb -changepw -crypto module_name -tokenlabel token_label  
-pw password -new_pw new_password
```

Se você estiver usando certificados ou chaves armazenadas no hardware de criptografia PKCS #11, observe que iKeycmd e iKeyman são programas de 64 bits. Módulos externos necessários para o suporte do PKCS #11 serão carregados em um processo de 64 bits, portanto, você deverá ter uma biblioteca do PKCS #11 de 64 bits instalada para a administração do hardware de criptografia. As plataformas Windows e Linux x86 de 32 bits são as únicas exceções, pois os programas iKeyman e iKeycmd são de 32 bits nessas plataformas.

-keydb -list

Listar os tipos de banco de dados de chaves suportados atualmente:

```
-keydb -list
```

Se você estiver usando certificados ou chaves armazenadas no hardware de criptografia PKCS #11, observe que iKeycmd e iKeyman são programas de 64 bits. Módulos externos necessários para o suporte do PKCS #11 serão carregados em um processo de 64 bits, portanto, você deverá ter uma biblioteca do PKCS #11 de 64 bits instalada para a administração do hardware de criptografia. As plataformas Windows e Linux x86 de 32 bits são as únicas exceções, pois os programas iKeyman e iKeycmd são de 32 bits nessas plataformas.

-cert -add

Inclua um certificado de um arquivo em um dispositivo criptográfico:

```
-cert -add -crypto module_name -tokenlabel token_label  
-pw password -label label -file filename -format  
ascii | binary
```

Se você estiver usando certificados ou chaves armazenadas no hardware de criptografia PKCS #11, observe que iKeycmd e iKeyman são programas de 64 bits. Módulos externos necessários para o suporte do PKCS #11 serão carregados em um processo de 64 bits, portanto, você deverá ter uma biblioteca do PKCS #11 de 64 bits instalada para a administração do hardware de criptografia. As plataformas Windows e Linux x86 de 32 bits são as únicas exceções, pois os programas iKeyman e iKeycmd são de 32 bits nessas plataformas.

-cert -create

Crie um certificado autoassinado em um dispositivo criptográfico:

```
-cert -create -crypto module_name -tokenlabel token_label  
  
-pw password -label label -dn distinguished_name  
-size 1024 | 512  
-x509version 3 | 1 | 2 -default_cert no  
| yes -expire days  
-sig_alg MD2_WITH_RSA | MD2WithRSA |  
MD5_WITH_RSA | MD5WithRSA |  
SHA1WithDSA | SHA1WithRSA |  
SHA256_WITH_RSA | SHA256WithRSA |  
SHA2WithRSA | SHA384_WITH_RSA |  
SHA384WithRSA | SHA512_WITH_RSA |  
SHA512WithRSA | SHA_WITH_DSA |  
SHA_WITH_RSA | SHAWithDSA |  
SHAWithRSA
```

Nota: Não é possível importar um certificado que contenha vários atributos de OU (unidade organizacional) no nome distinto.

Se você estiver usando certificados ou chaves armazenadas no hardware de criptografia PKCS #11, observe que iKeycmd e iKeyman são programas de 64 bits. Módulos externos necessários para o suporte do PKCS #11 serão carregados em um processo de 64 bits, portanto, você deverá ter uma biblioteca do PKCS #11 de 64 bits instalada para a administração do hardware de criptografia. As

plataformas Windows e Linux x86 de 32 bits são as únicas exceções, pois os programas iKeyman e iKeycmd são de 32 bits nessas plataformas.

-cert -delete

Exclua um certificado em um dispositivo criptográfico:

```
-cert -delete -crypto module_name -tokenlabel token_label  
-pw password -label label
```

Se você estiver usando certificados ou chaves armazenadas no hardware de criptografia PKCS #11, observe que iKeycmd e iKeyman são programas de 64 bits. Módulos externos necessários para o suporte do PKCS #11 serão carregados em um processo de 64 bits, portanto, você deverá ter uma biblioteca do PKCS #11 de 64 bits instalada para a administração do hardware de criptografia. As plataformas Windows e Linux x86 de 32 bits são as únicas exceções, pois os programas iKeyman e iKeycmd são de 32 bits nessas plataformas.

-cert -details

Liste as informações detalhadas para um certificado específico em um dispositivo criptográfico:

```
-cert -details -crypto module_name -tokenlabel token_label  
-pw password -label label
```

Se você estiver usando certificados ou chaves armazenadas no hardware de criptografia PKCS #11, observe que iKeycmd e iKeyman são programas de 64 bits. Módulos externos necessários para o suporte do PKCS #11 serão carregados em um processo de 64 bits, portanto, você deverá ter uma biblioteca do PKCS #11 de 64 bits instalada para a administração do hardware de criptografia. As plataformas Windows e Linux x86 de 32 bits são as únicas exceções, pois os programas iKeyman e iKeycmd são de 32 bits nessas plataformas.

Liste as informações detalhadas e mostre o certificado integral para um certificado específico em um dispositivo criptográfico:

```
-cert -details -showOID -crypto module_name -tokenlabel  
token_label  
-pw password -label label
```

Se você estiver usando certificados ou chaves armazenadas no hardware de criptografia PKCS #11, observe que iKeycmd e iKeyman são programas de 64 bits. Módulos externos necessários para o suporte do PKCS #11 serão carregados em um processo de 64 bits, portanto, você deverá ter uma biblioteca do PKCS #11 de 64 bits instalada para a administração do hardware de criptografia. As plataformas Windows e Linux x86 de 32 bits são as únicas exceções, pois os programas iKeyman e iKeycmd são de 32 bits nessas plataformas.

-cert -extract

Extraia um certificado de um banco de dados de chaves:

```
-cert -extract -crypto module_name -tokenlabel token_label  
-pw password -label label -target filename  
-format ascii | binary
```

Se você estiver usando certificados ou chaves armazenadas no hardware de criptografia PKCS #11, observe que iKeycmd e iKeyman são programas de 64 bits. Módulos externos necessários para o suporte do PKCS #11 serão carregados em um processo de 64 bits, portanto, você deverá ter uma biblioteca do PKCS #11 de 64 bits instalada para a administração do hardware de criptografia. As plataformas Windows e Linux x86 de 32 bits são as únicas exceções, pois os programas iKeyman e iKeycmd são de 32 bits nessas plataformas.

-cert -import

Importe um certificado para um dispositivo criptográfico com suporte do banco de dados de chaves secundário:

```
-cert -import -db filename -pw password -label label  
-type cms  
-crypto module_name -tokenlabel token_label -pw  
password  
-secondaryDB filename -secondaryDBpw password
```

Se você estiver usando certificados ou chaves armazenadas no hardware de criptografia PKCS #11, observe que iKeycmd e iKeyman são programas de 64 bits. Módulos externos necessários para o suporte do PKCS #11 serão carregados em um processo de 64 bits, portanto, você deverá ter uma biblioteca do PKCS #11 de 64 bits instalada para a administração do hardware de criptografia. As plataformas Windows e Linux x86 de 32 bits são as únicas exceções, pois os programas iKeyman e iKeycmd são de 32 bits nessas plataformas.

```
-cert -import -db filename -pw password -label label  
-type cms  
-crypto module_name -tokenlabel token_label -pw  
password  
-secondaryDB filename -secondaryDBpw password -fips
```

Importe um certificado PKCS #12 para um dispositivo criptográfico com suporte do banco de dados de chaves secundário:

```
-cert -import -file filename -pw password -type pkcs12  
-crypto module_name -tokenlabel token_label -pw  
password  
-secondaryDB filename -secondaryDBpw password
```

Se você estiver usando certificados ou chaves armazenadas no hardware de criptografia PKCS #11, observe que iKeycmd e iKeyman são programas de 64 bits. Módulos externos necessários para o suporte do PKCS #11 serão carregados em um processo de 64 bits, portanto, você deverá ter uma biblioteca do PKCS #11 de 64 bits instalada para a administração do hardware de criptografia. As plataformas Windows e Linux x86 de 32 bits são as únicas exceções, pois os programas iKeyman e iKeycmd são de 32 bits nessas plataformas.

```
-cert -import -file filename -pw password -type pkcs12  
-crypto module_name -tokenlabel token_label -pw  
password  
-secondaryDB filename -secondaryDBpw password -fips
```

Nota: Não é possível importar um certificado que contenha vários atributos de OU (unidade organizacional) no nome distinto.

-cert -list

Liste todos os certificados em um dispositivo criptográfico:

```
-cert -list all | personal | CA  
-crypto module_name -tokenlabel token_label -pw  
password
```

Se você estiver usando certificados ou chaves armazenadas no hardware de criptografia PKCS #11, observe que iKeycmd e iKeyman são programas de 64 bits. Módulos externos necessários para o suporte do PKCS #11 serão carregados em um processo de 64 bits, portanto, você deverá ter uma biblioteca do PKCS #11 de 64 bits instalada para a administração do hardware de criptografia. As plataformas Windows e Linux x86 de 32 bits são as únicas exceções, pois os programas iKeyman e iKeycmd são de 32 bits nessas plataformas.

-cert -receive

Receba um certificado de um arquivo para um dispositivo criptográfico com suporte do banco de dados de chaves secundário:

```
-cert -receive -file filename -crypto module_name -tokenlabel
token_label
  -pw password -default_cert yes | no
  -secondaryDB filename -secondaryDBpw password -format
ascii | binary
```

Se você estiver usando certificados ou chaves armazenadas no hardware de criptografia PKCS #11, observe que iKeycmd e iKeyman são programas de 64 bits. Módulos externos necessários para o suporte do PKCS #11 serão carregados em um processo de 64 bits, portanto, você deverá ter uma biblioteca do PKCS #11 de 64 bits instalada para a administração do hardware de criptografia. As plataformas Windows e Linux x86 de 32 bits são as únicas exceções, pois os programas iKeyman e iKeycmd são de 32 bits nessas plataformas.

Usando o comando **runmqakm** :

-certreq -create

Crie uma solicitação de certificado em um dispositivo criptográfico:

```
-certreq -create -crypto module_name -tokenlabel token_label

  -pw password -label label -dn distinguished_name
  -size 1024 | 512 -file filename
  -sig_alg MD2_WITH_RSA | MD2WithRSA | MD5_WITH_RSA
  |
  |           MD5WithRSA | SHA1WithDSA | SHA1WithRSA
  |
  |           SHA256_WITH_RSA | SHA256WithRSA
  |           SHA2WithRSA | SHA384_WITH_RSA |
  |           SHA384WithRSA | SHA512_WITH_RSA |
  |           SHA512WithRSA | SHA_WITH_DSA |
  |           SHA_WITH_RSA | SHAWithDSA |
  |           SHAWithRSA
```

Nota: Não é possível importar um certificado que contenha vários atributos de OU (unidade organizacional) no nome distinto.

Se você estiver usando certificados ou chaves armazenadas no hardware de criptografia PKCS #11, observe que iKeycmd e iKeyman são programas de 64 bits. Módulos externos necessários para o suporte do PKCS #11 serão carregados em um processo de 64 bits, portanto, você deverá ter uma biblioteca do PKCS #11 de 64 bits instalada para a administração do hardware de criptografia. As plataformas Windows e Linux x86 de 32 bits são as únicas exceções, pois os programas iKeyman e iKeycmd são de 32 bits nessas plataformas.

-certreq -delete

Exclua uma solicitação de certificado de um dispositivo criptográfico:

```
-certreq -delete -crypto module_name -tokenlabel token_label

  -pw password -label label
```

Se você estiver usando certificados ou chaves armazenadas no hardware de criptografia PKCS #11, observe que iKeycmd e iKeyman são programas de 64 bits. Módulos externos necessários para o suporte do PKCS #11 serão carregados em um processo de 64 bits, portanto, você deverá ter uma biblioteca do PKCS #11 de 64 bits instalada para a administração do hardware de criptografia. As plataformas Windows e Linux x86 de 32 bits são as únicas exceções, pois os programas iKeyman e iKeycmd são de 32 bits nessas plataformas.

-certreq -details

Liste as informações detalhadas de uma solicitação de certificado específica em um dispositivo criptográfico:

```
-certreq -details -crypto module_name -tokenlabel token_label

  -pw password -label label
```

Se você estiver usando certificados ou chaves armazenadas no hardware de criptografia PKCS #11, observe que iKeycmd e iKeyman são programas de 64 bits. Módulos externos necessários para o suporte do PKCS #11 serão carregados em um processo de 64 bits, portanto, você deverá ter uma biblioteca do PKCS #11 de 64 bits instalada para a administração do hardware de criptografia. As plataformas Windows e Linux x86 de 32 bits são as únicas exceções, pois os programas iKeyman e iKeycmd são de 32 bits nessas plataformas.

Liste as informações detalhadas sobre uma solicitação de certificado e mostre a solicitação de certificado integral em um dispositivo criptográfico:

```
-certreq -details -showOID -crypto module_name -tokenlabel token_label
-pw password -label label
```

Se você estiver usando certificados ou chaves armazenadas no hardware de criptografia PKCS #11, observe que iKeycmd e iKeyman são programas de 64 bits. Módulos externos necessários para o suporte do PKCS #11 serão carregados em um processo de 64 bits, portanto, você deverá ter uma biblioteca do PKCS #11 de 64 bits instalada para a administração do hardware de criptografia. As plataformas Windows e Linux x86 de 32 bits são as únicas exceções, pois os programas iKeyman e iKeycmd são de 32 bits nessas plataformas.

-certreq -extract

Extraia uma solicitação de certificado de um banco de dados de solicitações de certificado em um dispositivo criptográfico para um arquivo:

```
-certreq -extract -crypto module_name -tokenlabel token_label
-pw password -label label -target filename
```

Se você estiver usando certificados ou chaves armazenadas no hardware de criptografia PKCS #11, observe que iKeycmd e iKeyman são programas de 64 bits. Módulos externos necessários para o suporte do PKCS #11 serão carregados em um processo de 64 bits, portanto, você deverá ter uma biblioteca do PKCS #11 de 64 bits instalada para a administração do hardware de criptografia. As plataformas Windows e Linux x86 de 32 bits são as únicas exceções, pois os programas iKeyman e iKeycmd são de 32 bits nessas plataformas.

-certreq -list

Liste todas as solicitações de certificado no banco de dados de solicitações de certificado em um dispositivo criptográfico:

```
-certreq -list -crypto module_name -tokenlabel token_label
-pw password
```

Se você estiver usando certificados ou chaves armazenadas no hardware de criptografia PKCS #11, observe que iKeycmd e iKeyman são programas de 64 bits. Módulos externos necessários para o suporte do PKCS #11 serão carregados em um processo de 64 bits, portanto, você deverá ter uma biblioteca do PKCS #11 de 64 bits instalada para a administração do hardware de criptografia. As plataformas Windows e Linux x86 de 32 bits são as únicas exceções, pois os programas iKeyman e iKeycmd são de 32 bits nessas plataformas.

Opções runmqckm e runmqakm

Uma tabela das opções runmqckm e runmqakm que podem estar presentes na linha de comandos.

Nota: WebSphere MQ não suporta algoritmos SHA-3 ou SHA-5. É possível usar os nomes de algoritmos de assinatura digital SHA384WithRSA e SHA512WithRSA porque ambos os algoritmos são membros da família do SHA-2.

Os nomes dos algoritmos de assinatura digital SHA3WithRSA e SHA5WithRSA são descontinuados porque eles são uma forma abreviada do SHA384WithRSA e do SHA512WithRSA, respectivamente.

O significado de uma opção pode depender do objeto e da ação especificados no comando.

| <i>Tabela 30. Opções que podem ser usadas com runmqckm e runmqakm</i> | |
|---|---|
| Opção | Descrição |
| -create | Opção para criar um banco de dados de chaves. |
| -crypto | Nome do módulo para gerenciar um dispositivo criptográfico PKCS #11. Um valor após -crypto será opcional se você especificar o nome do módulo no arquivo de propriedades. Se você estiver usando certificados ou chaves armazenadas no hardware de criptografia PKCS #11, observe que iKeycmd e iKeyman são programas de 32 bits. Os módulos externos necessários para o suporte do PKCS #11 serão carregados em um processo de 32 bits, portanto, você deverá ter uma biblioteca PKCS #11 de 32 bits instalada para a administração do hardware de criptografia, e deverá especificar essa biblioteca para iKeycmd ou iKeyman. A plataforma HP Itanium é a única exceção, pois o programa iKeyman é de 64 bits na plataforma HP Itanium. |
| -db | Nome do caminho completo de um banco de dados de chaves. |
| -default_cert | Configura um certificado como padrão. O valor pode ser yes ou no. O padrão é no. |
| -dn | nome distinto X.500. O valor é uma sequência entre aspas duplas, por exemplo, "CN=John Smith,O=IBM,OU=Test,C=GB". Observe que os atributos CN, O e C são necessários. Nota: Evite usar vários atributos da OU em nomes distintos quando você criar certificados autoassinados. Ao criar esses certificados, apenas o valor da OU inserido por último é aceito no certificado. |
| -encryption | Força da criptografia usada no comando de exportação de certificado. O valor pode ser strong ou weak. O padrão é strong. |
| -expire | Prazo de expiração em dias de uma senha de certificado ou de banco de dados. O padrão são 365 dias para uma senha de certificado. Não há nenhum tempo padrão para uma senha do banco de dados: utilize a opção -expire para configurar explicitamente um tempo de expiração da senha do banco de dados. |
| -file | Nome do arquivo de um certificado ou solicitação de certificado. |
| -format | Formato de um certificado. O valor pode ser ascii para Base64_encoded ASCII ou binary para dados DER Binário. O padrão é ascii. |
| -label | Rótulo conectado a um certificado ou a um pedido de certificado. |
| -new_format | Novo formato do banco de dados de chaves. |
| -new_label | Usada em um comando de importação de certificado, esta opção permite que um certificado seja importado com um rótulo diferente do que ele tinha no banco de dados de chaves de origem. |
| -new_pw | Nova senha do banco de dados. |
| -old_format | Antigo formato do banco de dados de chaves. |
| -pw | A senha para o banco de dados de chaves ou arquivo PKCS #12. |
| -secondaryDB | Nome de um banco de dados de chaves secundário para operações de dispositivo PKCS #11. |

Tabela 30. Opções que podem ser usadas com **runmqckm** e **runmqakm** (continuação)

| Opção | Descrição |
|----------------|---|
| -secondaryDBpw | Senha para o banco de dados de chaves secundário para operações de dispositivo PKCS #11. |
| -showOID | Exibe o certificado ou a solicitação de certificado integrais. |
| -sig_alg | <p>O algoritmo hash utilizado durante a criação de um pedido de certificado, um certificado auto-assinado ou a assinatura de um certificado. Esse algoritmo hash é usado para criar a assinatura associada ao certificado ou à solicitação de certificado recém-criados.</p> <p>Para runmqckm, o valor pode ser MD2_WITH_RSA, MD2WithRSA, MD5_WITH_RSA, MD5WithRSA, SHA1WithDSA, SHA1WithRSA, SHA256_WITH_RSA, SHA256WithRSA, SHA2WithRSA, SHA384_WITH_RSA, SHA384WithRSA, SHA512_WITH_RSA, SHA512WithRSA, SHA_WITH_DSA, SHA_WITH_RSA, SHAWithDSA ou SHAWithRSA. O valor padrão é SHA1WithRSA.</p> <p>Para runmqakm, o valor pode ser md5, MD5_WITH_RSA, MD5WithRSA, SHA_WITH_DSA, SHA_WITH_RSA, sha1, SHA1WithDSA, SHA1WithECDSA, SHA1WithRSA, sha224, SHA224_WITH_RSA, SHA224WithDSA, SHA224WithECDSA, SHA224WithRSA, sha256, SHA256_WITH_RSA, SHA256WithDSA, SHA256WithECDSA, SHA256WithRSA, SHA2WithRSA, sha384, SHA384_WITH_RSA, SHA384WithECDSA, SHA384WithRSA, sha512, SHA512_WITH_RSA, SHA512WithECDSA, SHA512WithRSA, SHAWithDSA, SHAWithRSA, EC_ecdsa_with_SHA1, EC_ecdsa_with_SHA224, EC_ecdsa_with_SHA256, EC_ecdsa_with_SHA384 ou EC_ecdsa_with_SHA512.. O valor padrão é SHA1WithRSA.</p> |
| -size | <p>Tamanho da chave.</p> <p>Para runmqckm, o valor pode ser 512, 1024 ou 2048. O valor padrão é 1024 bits.</p> <p>Para runmqakm, o valor depende do algoritmo de assinatura:</p> <ul style="list-style-type: none"> • Para algoritmos de assinatura RSA (o algoritmo padrão usado se nenhum -sig_alg for especificado), o valor poderá ser 512, 1024, 2048 ou 4096. Um tamanho de chave RSA de 512 bits não será permitido se o parâmetro -fips estiver ativado. O tamanho de chave RSA padrão é de 1024 bits. • Para algoritmos de Curva Elíptica, o valor pode ser 256, 384 ou 512. O tamanho de chave de Curva Elíptica padrão depende do algoritmo de assinatura. Para SHA256, ele é 256; para SHA384, ele é 384; e para SHA512, ele é 512. |
| -stash | Armazene em arquivo stash a senha do banco de dados de chaves para um arquivo. |
| -target | Arquivo ou banco de dados de destino. |
| -target_pw | Senha para o banco de dados de chaves se -target especificar um banco de dados de chaves. |
| -target_type | Tipo do banco de dados especificado pelo operando -target. Consulte a opção -type para conhecer os valores permitidos. |
| -tokenLabel | Rótulo de um dispositivo criptográfico PKCS #11. |
| -trust | Status de confiança de um certificado de CA. O valor pode ser enable ou disable. O padrão é enable. |

Tabela 30. Opções que podem ser usadas com **runmqckm** e **runmqakm** (continuação)

| Opção | Descrição |
|--------------|---|
| -type | O tipo do banco de dados. O valor do pode ser: <ul style="list-style-type: none"> • cms para um banco de dados de chaves CMS • pkcs12 para um arquivo PKCS #12. |
| -x509version | Versão do certificado X.509 a ser criado. O valor pode ser de 1, 2 ou 3. O padrão é 3. |

Nota: As propriedades fornecidas com o IBM Global Secure Toolkit (GSKit) relacionadas à opção de criptografia de chave simétrica -seckey no utilitário 'runmqckm' são ignorados e não suportados pelo WebSphere MQ.

Códigos de erro de runmqakm

Uma tabela dos códigos numéricos de erro emitidos por runmqakm e o que eles significam.

| código de erro | mensagem de erro |
|----------------|---|
| 0 | Sucesso |
| 1 | Erro desconhecido ocorrido |
| 2 | Ocorreu um erro de codificação/decodificação ASN.1. |
| 3 | Ocorreu um erro ao inicializar o codificador/decodificador ASN.1. |
| 4 | Ocorreu um erro de codificação/decodificação ASN.1 devido a um índice fora do intervalo ou a um campo opcional não existente. |
| 5 | Ocorreu um erro de banco de dados. |
| 6 | Ocorreu um erro ao abrir o arquivo de banco de dados, verifique a existência e a permissão do arquivo. |
| 7 | Ocorreu um erro ao reabrir o arquivo de banco de dados. |
| 8 | Falha na criação do banco de dados. |
| 9 | O banco de dados já existe. |
| 10 | Ocorreu um erro ao excluir o arquivo de banco de dados. |
| 11 | O banco de dados não pôde ser aberto. |
| 12 | Ocorreu um erro ao ler o arquivo de banco de dados. |
| 13 | Ocorreu um erro ao ler os dados para o arquivo de banco de dados. |
| 14 | Ocorreu um erro de validação de banco de dados. |
| 15 | Foi encontrada uma versão inválida do banco de dados. |

| código de erro | mensagem de erro |
|-----------------------|--|
| 16 | Foi encontrada um senha do banco de dados inválida. |
| 17 | Foi encontrado um tipo de arquivo inválido do banco de dados. |
| 18 | O banco de dados especificado foi corrompido. |
| 19 | Uma senha inválida foi fornecida ou o banco de dados de chaves foi corrompido. |
| 20 | Ocorreu um erro de integridade de entrada de chave do banco de dados. |
| 21 | Já existe um certificado duplicado no banco de dados. |
| 22 | Uma chave duplicada já existe no banco de dados (ID de Registro). |
| 23 | Um certificado com o mesmo rótulo já existia no banco de dados de chaves. |
| 24 | Uma chave duplicada já existe no banco de dados (Assinatura). |
| 25 | Uma chave duplicada já existe no banco de dados (Certificado não Assinado). |
| 26 | Uma chave duplicada já existe no banco de dados (Emissor e Número de Série). |
| 27 | Uma chave duplicada já existe no banco de dados (Informações de Chave Pública de Assunto). |
| 28 | Uma chave duplicada já existe no banco de dados (CRL não Assinado). |
| 29 | O rótulo foi utilizado no banco de dados. |
| 30 | Ocorreu um erro de criptografia de senha. |
| 31 | Ocorreu um erro relacionando ao LDAP. (LDAP não é suportado por este programa) |
| 32 | Ocorreu um erro criptográfico. |
| 33 | Ocorreu um erro de criptografia/decriptografia. |
| 34 | Foi encontrado um erro de criptografia inválido. |
| 35 | Ocorreu um erro ao assinar dados. |
| 36 | Ocorreu um erro durante a verificação de dados. |
| 37 | Ocorreu um erro durante o cálculo de classificação de dados. |
| 38 | Foi encontrado um parâmetro criptográfico inválido. |
| 39 | Foi encontrado um algoritmo criptográfico não suportado. |

| código de erro | mensagem de erro |
|-----------------------|--|
| 40 | O tamanho da entrada especificada é maior que o tamanho do módulo suportado. |
| 41 | Foi localizado um tamanho de módulo não suportado. |
| 42 | Ocorreu um erro de validação de banco de dados. |
| 43 | A validação de entrada de chave falhou. |
| 44 | Existe um campo de extensão duplicado. |
| 45 | A versão da chave está incorreta. |
| 46 | Um campo de extensão obrigatório não existe. |
| 47 | O período de validade não inclui hoje ou não cai dentro do período de validade de seu emissor |
| 48 | O período de validade não inclui hoje ou não cai dentro do período de validade de seu emissor. |
| 49 | Ocorreu um erro durante a validação da extensão de utilização da chave privativa. |
| 50 | O emissor da chave não foi localizado. |
| 51 | Uma extensão de certificado requerida está ausente. |
| 52 | Foi localizada uma extensão de restrição básica inválida. |
| 53 | A validação de assinatura da chave falhou. |
| 54 | A chave raiz da chave não é confiável. |
| 56 | A chave foi anulada. |
| 56 | Ocorreu um erro durante a validação da extensão do identificador da chave de autoridade. |
| 57 | Ocorreu um erro durante a validação da extensão de utilização da chave privativa. |
| 58 | Ocorreu um erro durante a validação da extensão do nome alternativo do assunto. |
| 59 | Ocorreu um erro durante a validação da extensão do nome alternativo do emissor. |
| 60 | Ocorreu um erro durante a validação da extensão de utilização da chave. |
| 61 | Uma extensão crítica desconhecida foi localizada. |
| 62 | Ocorreu um erro durante a validação de entradas de pares de chaves. |
| 63 | Ocorreu um erro ao validar a CRL. |
| 64 | Ocorreu um erro de exclusão mútua. |
| 65 | Um parâmetro inválido foi localizado. |

| código de erro | mensagem de erro |
|-----------------------|--|
| 65 | Foi encontrado um parâmetro nulo ou erro de alocação de memória. |
| 67 | O número ou tamanho é muito grande ou muito pequeno. |
| 80 | A senha antiga é inválida. |
| 69 | A nova senha é inválida. |
| 65 | A senha expirou. |
| 82 | Ocorreu um erro relacionado ao encadeamento. |
| 77 | Ocorreu um erro durante a criação de subtarefas. |
| 73 | Ocorreu um erro enquanto um encadeamento aguardava para sair. |
| 74 | Ocorreu um erro de E/S. |
| 75 | Ocorreu um erro ao carregar o CMS. |
| 76 | Ocorreu um erro relacionado ao hardware de criptografia. |
| 77 | A rotina de inicialização da biblioteca não foi chamada com êxito. |
| 78 | A tabela do identificador do banco de dados interno está danificado. |
| 65 | Ocorreu um erro de alocação de memória. |
| 80 | Uma opção não reconhecida foi localizada. |
| 81 | Ocorreu um erro ao obter informações de tempo. |
| 82 | Ocorreu um erro de criação de exclusão mútua. |
| 65 | Ocorreu um erro ao abrir o catálogo de mensagens. |
| 84 | Ocorreu um erro ao abrir o catálogo de mensagens de erro |
| 85 | Um nome de campo nulo foi localizado. |
| 86 | Ocorreu um erro durante a abertura de arquivos, verifique a existência do arquivo e as permissões. |
| 87 | Ocorreu um erro ao abrir arquivos para leitura. |
| 88 | Ocorreu um erro ao abrir arquivos para gravação. |
| 89 | Não existe esse arquivo. |
| 90 | O arquivo não pode ser aberto devido a sua definição de permissão. |
| 91 | Ocorreu um erro ao gravar dados em arquivos. |
| 92 | Ocorreu um erro ao excluir arquivos. |
| 93 | Foram encontrados dados codificados Base64 inválidos. |

| código de erro | mensagem de erro |
|-----------------------|---|
| 94 | Foi encontrado um tipo de mensagem Base64 inválida. |
| 95 | Ocorreu um erro ao codificar dados com a regra de codificação Base64. |
| 96 | Ocorreu um erro ao decodificar dados codificados pelo Base64. |
| 97 | Ocorreu um erro durante a obtenção de uma marcação de nome exclusivo. |
| 98 | O campo de nome comum necessário está vazio. |
| 99 | O campo requerido de nome do país ou região está vazio. |
| 100 | Uma manipulação de banco de dados inválida foi localizada. |
| 104 | O banco de dados de chave não existe. |
| 102 | O banco de dados do par de chaves do pedido não existe. |
| 103 | O arquivo de senha não existe. |
| 104 | A nova senha é idêntica à antiga. |
| 105 | Nenhuma chave foi encontrada no banco de dados chave. |
| 106 | Nenhuma chave de pedido foi encontrada. |
| 107 | Nenhuma CA confiável foi localizada. |
| 108 | Nenhuma chave de pedido foi encontrada para o certificado. |
| 109 | Não há nenhuma chave privada no banco de dados de chaves. |
| 110 | Não há chave padrão no banco de dados chave |
| 111 | Não há nenhuma chave privativa no registro de chaves. |
| 112 | Não há certificado no registro de chave. |
| 113 | Não há entrada de CRL. |
| 114 | Foi encontrado um nome de arquivo de banco de dados inválido. |
| 115 | Foi encontrado um tipo de chave privativa não reconhecida. |
| 116 | Foi encontrada uma entrada de nome distinto inválida. |
| 117 | Não foi encontrada nenhuma entrada de chave que tenha o rótulo de chave especificada. |
| 118 | A lista de etiquetas de chaves foi danificada. |

| código de erro | mensagem de erro |
|-----------------------|---|
| 119 | Os dados de entrada não são dados PKCS12 válidos. |
| 120 | A senha é inválida ou os dados do PKCS12 foram corrompidos ou criados com uma versão mais recente do PKCS12 |
| 121 | Um tipo de exportação de chave não reconhecido foi localizado. |
| 122. | Foi encontrado um algoritmo de criptografia com base na senha não suportado. |
| 123 | Ocorreu um erro ao converter o arquivo do conjunto de chaves em um banco de dados de chaves CMS. |
| 124 | Ocorreu um erro ao converter o banco de dados de chaves CMS em um arquivo do conjunto de chaves. |
| 125 | Ocorreu um erro durante a criação de um certificado para o pedido de certificado. |
| 126 | Impossível construir uma cadeia completa de emissores. |
| 127 | Dados WEBDB inválidos foram localizados. |
| 128 | Não há dados para serem gravados no arquivo do conjunto de chaves. |
| 129 | O número de dias que você inseriu estende além do período de validade permitido. |
| 130 | A senha é muito pequena, ela deve consistir em, pelo menos, {0} caracteres. |
| 131 | A senha deve conter, pelo menos, um dígito numérico. |
| 132 | Todos os caracteres na senha são caracteres alfanuméricos ou numéricos. |
| 133 | Foi especificado um algoritmo de assinatura não reconhecido e não suportado. |
| 134 | Um tipo de banco de dados inválido foi encontrado. |
| 135 | O banco de dados de chaves secundário especificado está em uso por outro dispositivo PKCS#11. |
| 136 | Nenhum banco de dados de chaves secundário foi especificado. |
| 137 | O rótulo não existe no dispositivo PKCS#11. |
| 138 | Senha necessária para acessar o dispositivo PKCS#11. |
| 139 | Senha não necessária para acessar o dispositivo PKCS#11. |
| 140 | Impossível carregar a biblioteca criptográfica. |

| código de erro | mensagem de erro |
|-----------------------|--|
| 141 | PKCS#11 não é suportado para esta operação. |
| 142 | Uma operação em um dispositivo PKCS#11 falhou. |
| 143 | O usuário LDAP não é um usuário válido. (LDAP não é suportado por este programa) |
| 144 | O usuário LDAP não é um usuário válido. (LDAP não é suportado por este programa) |
| 145 | A consulta de LDAP falhou. (LDAP não é suportado por este programa) |
| 146 | Uma cadeia de certificados inválida foi localizada. |
| 147 | O certificado raiz não é confiável. |
| 148 | Um certificado revogado foi encontrado. |
| 149 | Uma função de objeto criptográfico falhou. |
| 150 | Não há uma origem de dados da lista de revogação de certificado disponível. |
| 151 | Não há um token criptográfico disponível. |
| 152 | O modo FIPS não está disponível. |
| 153 | Há um conflito com as configurações do modo FIPS. |
| 154 | A senha inserida não atende à força mínima necessária. |
| 200 | Houve uma falha durante a inicialização do programa. |
| 201 | A tokenização dos argumentos passados para o Programa runmqkm falhou. |
| 202 | O objeto identificado no comando não é um objeto reconhecido. |
| 203 | A ação passada não é uma ação -keydb conhecida. |
| 204 | A ação passada não é uma ação -cert conhecida. |
| 205 | A ação passada não é uma ação -certreq conhecida. |
| 206 | Há uma tag ausente para o comando solicitado. |
| 207 | O valor passado com a tag -version não é um valor reconhecido. |
| 208 | O valor passado com a tag -size não é um valor reconhecido. |
| 209 | O valor passado com a tag -dn não está no formato correto. |
| 210 | O valor passado com a tag -format não é um valor reconhecido. |
| 211 | Houve um erro associado à abertura do arquivo. |

| código de erro | mensagem de erro |
|-----------------------|--|
| 212 | PKCS12 não é suportado neste estágio. |
| 213 | O token criptográfico para o qual você está tentando alterar a senha não é protegido por senha. |
| 214 | PKCS12 não é suportado neste estágio. |
| 215 | A senha inserida não atende à força mínima necessária. |
| 216 | O modo FIPS não está disponível. |
| 217 | O número de dias que você inseriu como a data de expiração está fora do intervalo permitido. |
| 218 | A força da senha falhou quanto aos requisitos mínimos. |
| 219 | Nenhum certificado padrão foi localizado no banco de dados de chaves solicitado. |
| 220 | Um status de confiança inválido foi encontrado. |
| 221 | Um algoritmo de assinatura não suportado foi encontrado. Neste estágio, apenas MD5 e SHA1 são suportados. |
| 222 | PCKS11 não suportado para essa operação específica. |
| 223 | A ação passada não é uma ação -random conhecida. |
| 224 | Um comprimento menor que zero não é permitido. |
| 225 | Ao usar a tag -strong, a senha de comprimento mínimo é 14 caracteres. |
| 226 | Ao usar a tag -strong, a senha de comprimento máximo será 300 caracteres. |
| 227 | O algoritmo MD5 não é suportado quando no modo FIPS. |
| 228 | A tag de site não é suportada para o comando -cert -list. Esse atributo é incluído para compatibilidade com versões anteriores e potencial aprimoramento futuro. |
| 229 | O valor associado à tag -ca não é reconhecido. O valor deve ser 'true' ou 'false'. |
| 230 | O valor passado com a tag -type não é válido. |
| 231 | O valor passado com a tag -expire está abaixo do intervalo permitido. |
| 232 | O algoritmo de criptografia usado ou solicitado não é suportado. |
| 233 | O destino já existe. |

Referência MQSC

Use comandos MQSC para gerenciar objetos do gerenciador de filas, incluindo o gerenciador de filas em si, filas, definições de processo, canais, canais de conexão do cliente, listeners, serviços, listas de nomes, clusters e objetos de informações sobre autenticação.

Para obter uma visão geral do uso de comandos MQSC para administrar o IBM WebSphere MQ, consulte [Executando tarefas de administração local usando comandos MQSC](#).

Os comandos MQSC usam certos caracteres especiais para ter certos significados. Para obter informações adicionais sobre estes caracteres especiais e como usá-los, consulte [“Valores Genéricos e Caracteres com Significados Especiais”](#) na página 175.

Para descobrir como é possível construir scripts usando comandos MQSC, consulte [“Construindo Scripts de Comando”](#) na página 176.

Para a lista completa de comandos MQSC, consulte [“Os Comandos MQSC”](#) na página 177.

Conceitos relacionados

[“IBM WebSphere MQ Comandos de controle”](#) na página 6

Descubra como usar os comandos de controle do WebSphere MQ

[“Referência de Formatos de Comando Programáveis”](#) na página 710

Os Formatos de Comando Programável (PCFs) definem as mensagens de resposta e comando que podem ser trocadas entre um programa e qualquer gerenciador de filas (que suporta PCFs) em uma rede. Os PCFs simplificam a administração do gerenciador de filas e outra administração de rede.

Valores Genéricos e Caracteres com Significados Especiais

As seguintes informações descrevem os valores genéricos e os caracteres que possuem significado especial ao construir comandos MQSC.

Sempre que um parâmetro puder ter um valor genérico, ele é inserido encerrando com um asterisco (*), por exemplo, ABC*. Um valor genérico significa 'todos os valores que começam com'; portanto ABC* significa 'todos os valores que começam com ABC'.

Se caracteres que requerem aspas forem usados no valor, o asterisco deverá ser colocado entre aspas, portanto, 'abc*'. O asterisco deve ser o último ou o único caractere no valor.

O ponto de interrogação (?) e o colon (:) não são permitidos em valores genéricos.

| Caractere | Descrição |
|-----------|--|
| | Os espaços em branco são usados como separadores. Vários espaços em branco são equivalentes a um único espaço em branco, exceto em sequências que têm apóstrofos (') em volta deles.. Qualquer rastreio de espaço em branco nesses atributos de sequência que for baseado nos tipos MQCHARV será tratado como significativo. |
| , | As vírgulas são usadas como separadoras. Várias vírgulas são equivalentes a uma única vírgula, exceto em sequências que têm apóstrofos (') em volta delas. |
| ' | Um apóstrofo indica o início ou fim de uma sequência. IBM WebSphere MQ deixa todos os caracteres que têm aspas arredondadas exatamente como eles são inseridos. Os apóstrofos pertencentes não são incluídos ao calcular o comprimento da sequência. |
| " | Aspas únicas dentro de uma sequência são tratadas pelo IBM WebSphere MQ como um caractere ao calcular o comprimento da sequência e a sequência não é finalizada. |
| = | No z/OS, um sinal de igual indica o início de um valor de parâmetro que é terminado por uma vírgula ou em branco. |
| (| Um parêntese aberto indica o início de um valor de parâmetro ou lista de valores. |
|) | Um parêntese de fechamento indica o fim de um valor de parâmetro ou lista de valores. |

| Caractere | Descrição |
|-----------|--|
| : | Um dois pontos indica um intervalo inclusivo. Por exemplo, (1:5) significa (1,2,3,4,5). Esta notação pode ser utilizada apenas em comandos TRACE. |
| * | Um asterisco significa "todos". Por exemplo, DISPLAY TRACE (*) significa exibir todos os rastreios e DISPLAY QUEUE (PAY*) significa exibir todas as filas com nomes que começam com PAY. |

Quando você precisar usar algum desses caracteres especiais em um campo (por exemplo, como parte de uma descrição), deve colocar a sequência inteira entre aspas simples.

Construindo Scripts de Comando

Use estas informações para aprender como construir scripts do comando

Talvez você queira construir os comandos MQSC em um script ao usar:

- Os conjuntos de dados de inicialização CSQINP1, CSQINP2 e CSQINPX ou o utilitário em lote CSQUTIL no z/OS.
- O comando STRMQM em IBM i
- O comando `runmqsc` em sistemas UNIX, Linux, and Windows ..

Ao fazer isso, siga estas regras:

- Cada comando deve iniciar em uma nova linha.
- Em cada plataforma, pode haver regras específicas da plataforma sobre o comprimento da linha e o formato de registro. Se os scripts forem prontamente móveis para plataformas diferentes, o comprimento significativo de cada linha deverá ser restrito a 72 caracteres.
 - No z/OS, os scripts são mantidos em um conjunto de dados de formato fixo, com uma duração de registro de 80... Apenas as colunas 1 a 72 podem conter informações significativas; as colunas 73 a 80 são ignoradas.
 - Em AIX, HP-UX, Linux, IBM i, Solaris e Windows, cada linha pode ser de qualquer comprimento até um máximo de 2048 caracteres.
 - Em outros sistemas UNIX, cada linha pode ser de qualquer comprimento até e incluindo 80 caracteres.
- Uma linha não deve encerrar em um caractere de controle de teclado (por exemplo, uma guia).
- Se o último caractere não em branco em uma linha for:
 - Um sinal de menos (-), isso indica que o comando deve ser continuado do início da próxima linha.
 - Um sinal de mais (+), que indica que o comando deve ser continuado a partir do primeiro caractere não em branco na próxima linha. Se você usar + para continuar um comando, lembre-se de deixar pelo menos um em branco antes do próximo parâmetro (exceto em z/OS onde isso não é necessário).

Qualquer uma delas pode ocorrer dentro de um parâmetro, valor de dados ou uma sequência colocada entre aspas.. Por exemplo,

```
'F1+
ed'
```

e

```
'F1-
ed'
```

(em que o ' e' da segunda linha do segundo exemplo está na primeira posição da linha) são ambos equivalentes a

'Fred'

Comandos MQSC que estão contidos em um comando Escape PCF (Programmable Command Format) não podem ser continuados desta maneira. O comando inteiro deve estar contido dentro de um único comando de Escape. (Para obter informações sobre os comandos PCF, consulte [Introdução aos Formatos de comando programáveis](#)).

- Os valores + e - utilizados nas extremidades das linhas são descartadas quando o comando é remontado em uma única sequência.
- No AIX, HP-UX, Linux, IBM i, SolarisSolaris e Windows , é possível usar um caractere ponto e vírgula (;) para finalizar um comando, mesmo se você tiver inserido um sinal de mais (+) no final da linha anterior. Também é possível usar o ponto e vírgula da mesma maneira no z/OS para comandos emitidos do programa utilitário em lote CSQUTIL.
- Uma linha iniciando com um asterisco (*) na primeira posição é ignorada. Isso pode ser usado para inserir os comentários no arquivo.

Uma linha em branco também é ignorada

Se uma linha terminar com um caractere de continuação (-ou +), o comando continuará com a próxima linha que não for uma linha de comentário ou uma linha em branco...

- Ao executar comandos MQSC interativamente, você termina a sessão interativa digitando o comando END. Isso se aplica a:
 - sistemas UNIX, Linux, and Windows , em que você inicia a sessão interativa inserindo `runmqsc`
 - sistemas IBM i , em que você inicia a sessão interativa a partir do painel WRKMQM
- No Windows, se determinados caracteres especiais, como o sinal de suspenso (£) e o NOT lógico (¬) forem usados em um script de comando (por exemplo, como parte de uma descrição de objeto), eles serão exibidos de forma diferente na saída de um comando, como DISPLAY QLOCAL.

Os Comandos MQSC

Use este tópico como uma referência aos comandos MQSC.

Esta seção descreve, em ordem alfabética, todos os comandos MQSC que podem ser emitidos por operadores e administradores..

Informações relacionadas

[Armazenamento em Cluster: Usando Melhores Práticas de REFRESH CLUSTER](#)

ALTER AUTHINFO

Use o comando ALTER AUTHINFO do MQSC para alterar um objeto de informações sobre autenticação

Esses objetos contêm as definições necessárias para executar a verificação de revogação de certificado usando OCSP ou Certificate Revocation Lists (CRLs) em servidores LDAP.

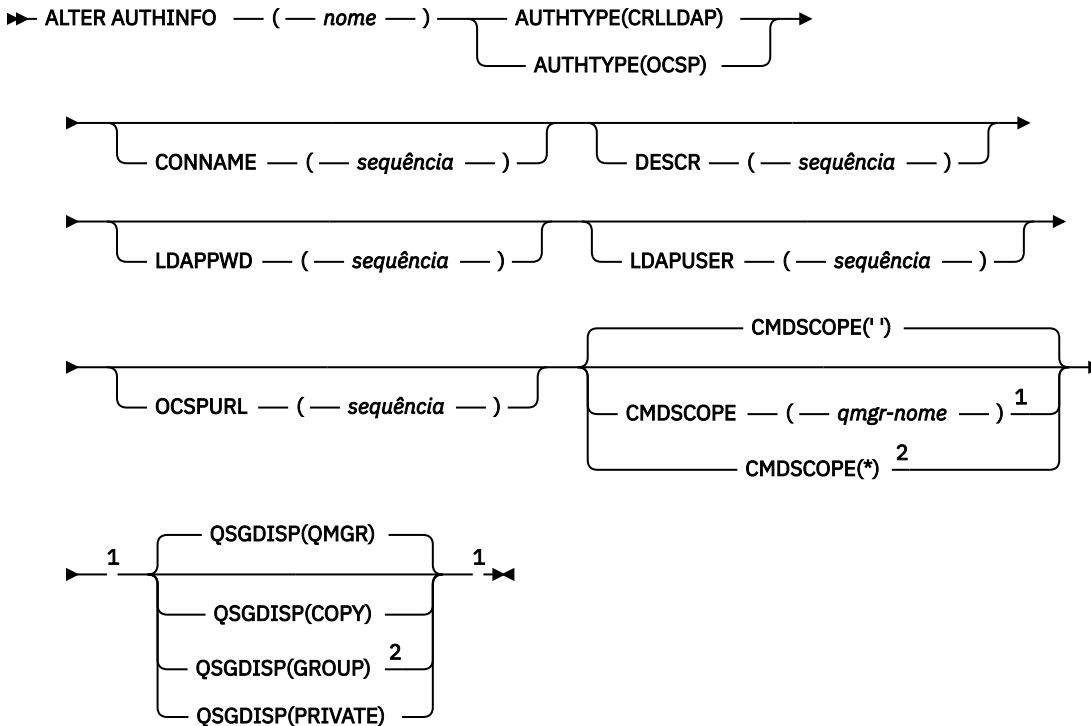
| UNIX and Linux | Windows |
|----------------|---------|
| ✓ | ✓ |

Os parâmetros não especificados no comando ALTER AUTHINFO resultam nos valores existentes para esses parâmetros que permanecem inalterados.

- [Diagrama de Sintaxe](#)
- [“Descrições de parâmetros para ALTER AUTHINFO” na página 178](#)

Sinônimo: ALT AUTHINFO

ALTER AUTHINFO



Notas:

¹ Válido apenas no z/OS.

² Válido apenas quando o gerenciador de filas for membro de um grupo de filas compartilhadas. É possível usar grupos de filas compartilhadas apenas no WebSphere MQ para z/OS.

Descrições de parâmetros para ALTER AUTHINFO

nome

Nome do objeto de informações sobre autenticação.. Este parâmetro é requerido.

O nome não deve ser igual a qualquer outro nome do objeto de informações sobre autenticação atualmente definido neste gerenciador de fila (a menos que REPLACE ou ALTER seja especificado). Consulte [Regras para nomear IBM WebSphere MQ objetos](#).

AUTHTYPE

O tipo de informações sobre autenticação.

CRLLDAP

A verificação da Lista de revogação de certificado é feita usando servidores LDAP.

OCSP

A verificação de revogação de certificado é feita usando o OCSP

Um objeto de informações sobre autenticação com AUTHTYPE (OCSP) não se aplica para uso nos gerenciadores de filas do IBM i ou do z/OS No entanto, pode ser especificado nas plataformas a serem copiadas na tabela de definição de canal do cliente (CCDT) para uso do cliente.

Este parâmetro é requerido.

Não é possível definir um objeto de informações sobre autenticação como LIKE um com um AUTHTYPE diferente Não é possível alterar o AUTHTYPE de um objeto de informações sobre autenticação após criá-lo.

CMDSCOPE

Esse parâmetro se aplica apenas ao z/OS e especifica como o comando é executado quando o gerenciador de fila é um membro de um grupo de filas compartilhadas

CMDSCOPE deve estar em branco, ou o gerenciador de fila local, se QSGDISP estiver configurado como GROUP

''

O comando é executado no gerenciador de filas no qual ele foi inserido.

qmgr-name

O comando é executado no gerenciador de filas que você especificar, contanto que o gerenciador de filas esteja ativo dentro do grupo de compartilhamento da fila.

É possível especificar um nome do gerenciador de filas diferente do gerenciador de filas no qual foi inserido, apenas se você estiver usando um ambiente de filas compartilhadas e se o servidor de comando estiver ativado.

*

O comando é executado no gerenciador de filas local e também é passado a cada gerenciador de filas ativo no grupo de compartilhamento da fila. O efeito de * é igual a inserir o comando em cada gerenciador de filas no grupo de filas compartilhadas.

CONNNAME (sequência)

O nome do host, endereço decimal pontilhado IPv4 ou notação hexadecimal IPv6 do host no qual o servidor LDAP está em execução, com um número de porta opcional.

CONNNAME será necessário se AUTHTYPE (CRLLDAP) for especificado. CONNNAME não será válido se AUTHTYPE (CRLLDAP) não for especificado

Se você especificar o nome da conexão como um endereço IPv6, somente os sistemas com uma pilha IPv6 poderão resolver esse endereço. Se o objeto AUTHINFO fizer parte da lista de nomes CRL do gerenciador de filas, assegure-se de que quaisquer clientes que usem a tabela de canal do cliente gerada pelo gerenciador de filas possam resolver o nome de conexão.

No z/OS, se um CONNNAME for resolver para um endereço de rede IPv6, um nível de z/OS que suporte IPv6 para conexão com um servidor LDAP será necessário.

A sintaxe para CONNNAME é a mesma para canais. Por exemplo,

```
connname('hostname(nnn)')
```

em que *nnn* é o número da porta.

O comprimento máximo para o campo é de 264 caracteres nos sistemas IBM i, UNIX e Windows e 48 caracteres no z/OS.

DESCR (sequência)

Comentário em texto corrido. Ele fornece informações descritivas sobre o objeto de informações sobre autenticação quando um operador emite o comando DISPLAY AUTHINFO (consulte [“DISPLAY AUTHINFO”](#) na página 483)

Além disso, deve conter apenas caracteres que possam ser exibidos. O comprimento máximo é de 64 caracteres. Em uma instalação do DBCS, é possível conter caracteres DBCS (sujeitos a um comprimento máximo de 64 bytes).

Nota: Se forem utilizados caracteres que não estejam no Identificador do Conjunto de Caracteres Codificados (CCSID) para esse gerenciador de filas, eles poderão ser convertidos incorretamente se as informações forem enviadas para um outro gerenciador de filas.

LDAPPWD (sequência)

A senha associada ao nome distinto do usuário que está acessando o servidor LDAP. Seu tamanho máximo é 32 caracteres.

Este parâmetro é válido apenas para AUTHTYPE (CRLLDAP)

No z/OS, o LDAPPWD usado para acessar o servidor LDAP pode não ser aquele definido no objeto AUTHINFO Se mais de um objeto AUTHINFO for colocado na lista de nomes referida pelo parâmetro SSLCRLNL do QMGR, o LDAPPWD no primeiro objeto AUTHINFO será usado para acessar todos os Servidores LDAP

LDAPUSER (string)

O nome distinto do usuário que está acessando o servidor LDAP. (Consulte o parâmetro SSLPEER para obter mais informações sobre nomes distintos.

Este parâmetro é válido apenas para AUTHTYPE (CRLLDAP)

O tamanho máximo para o nome de usuário é 1024 caracteres nos sistemas IBM i, UNIX e Windows e 256 caracteres no z/OS.

No z/OS, o LDAPUSER usado para acessar o Servidor LDAP pode não ser aquele definido no objeto AUTHINFO Se mais de um objeto AUTHINFO for colocado na lista de nomes referida pelo parâmetro SSLCRLNL do QMGR, o LDAPUSER no primeiro objeto AUTHINFO será usado para acessar todos os Servidores LDAP

Nos sistemas IBM i, UNIX e Windows, o comprimento máximo de linha aceito é definido para ser BUFSIZ, que pode ser localizado em stdio.h

OCSPURL

A URL do Respondente de OCSP usado para verificar a revogação de certificado. Este valor deve ser uma URL HTTP contendo o nome do host e número da porta do respondente OCSP. Se o respondente OCSP estiver usando a porta 80, que é o padrão para HTTP, em seguida, o número da porta pode ser omitido. URLs HTTP são definidas no RFC 1738.

Este campo faz distinção entre maiúsculas e minúsculas Ele deve iniciar com a cadeia http:// em letras minúsculas O restante da URL pode fazer distinção entre maiúsculas e minúsculas, dependendo da implementação do servidor OCSP Para preservar o caso, use aspas simples para especificar o valor de parâmetro OCSPURL, por exemplo:

```
OCSPURL('http://ocsp.example.ibm.com')
```

Esse parâmetro é aplicável apenas para AUTHTYPE (OCSP), quando for obrigatório.

QSGDISP

Este parâmetro aplica-se apenas ao z/OS

Especifica a disposição do objeto ao qual você está aplicando o comando (isto é, onde ele está definido e como se comporta).

| QSGDISP | ALTER |
|----------------|--|
| Copiar | A definição de objeto está localizada no conjunto de páginas do gerenciador de filas que executa o comando. O objeto foi definido através de um comando que tinha os parâmetros QSGDISP(COPY). Qualquer objeto que esteja localizado no repositório compartilhado, ou qualquer objeto definido com um comando que possuía os parâmetros QSGDISP(QMGR), não é afetado por esse comando. |

| QSGDISP | ALTER |
|----------------|---|
| Group | <p>A definição de objeto está localizada no repositório compartilhado. O objeto foi definido com um comando que possuía os parâmetros QSGDISP(GROUP). Qualquer objeto residente no conjunto de páginas do gerenciador de filas que executa o comando (exceto uma cópia local do objeto) não é afetado por esse comando. Se o comando for bem-sucedido, o comando a seguir será gerado e enviado para todos os gerenciadores de fila ativos no grupo de filas compartilhadas para tentar atualizar cópias locais no conjunto de páginas zero:</p> <pre>DEFINE AUTHINFO(name) REPLACE QSGDISP(COPY)</pre> <p>O ALTER para o objeto de grupo entra em vigor independentemente de o comando gerado com QSGDISP (COPY) falhar.</p> |
| PRIVATE | <p>O objeto está localizado no conjunto de páginas do gerenciador de filas que executa e foi definido com QSGDISP(QMGR) ou QSGDISP(COPY). Qualquer objeto que esteja localizado no repositório compartilhado não será afetado.</p> |
| qmgr | <p>A definição de objeto está localizada no conjunto de páginas do gerenciador de filas que executa o comando. O objeto foi definido com um comando que tinha os parâmetros QSGDISP(QMGR). Qualquer objeto que esteja localizado no repositório compartilhado, ou qualquer cópia local desse objeto, não será afetada por esse comando.</p> |

ALTER CHANNEL

Use o comando ALTER CHANNEL do MQSC para alterar os parâmetros de um canal.

| UNIX and Linux | Windows |
|----------------|---------|
| ✓ | ✓ |

Os parâmetros não especificados no comando ALTER CHANNEL resultam nos valores existentes para esses parâmetros sendo deixados inalterados.

Sinônimo: ALT CHL

- [“Observações de uso” na página 181](#)
- [“Descrições de parâmetro para ALTER CHANNEL” na página 181](#)

Observações de uso

- As mudanças entram em vigor após o canal ser iniciado pela próxima vez.
- Para canais do remetente do cluster, você pode somente alterar canais que foram criados manualmente.
- Se você alterar o nome XMITQ ou o CONNAME, deverá reconfigurar o número de sequência em ambas as extremidades do canal. (Consulte [“RESET CHANNEL” na página 671](#) para obter informações sobre o parâmetro SEQNUM.)

Descrições de parâmetro para ALTER CHANNEL

A tabela a seguir mostra os parâmetros que são relevantes para cada tipo de canal. Há uma descrição de cada parâmetro após a tabela.. Os parâmetros são opcionais, a menos que a descrição declare que são requeridos.

Tabela 31. Parâmetros ALTER CHANNEL

| Parâmetro | SDR | SVR | RCVR | RQSTR | CLNT-CONN | SVR-CONN | CLUS-SDR | CLUS-RCVR | MQTT |
|---------------------|-----|-----|------|-------|-----------|----------|----------|-----------|------|
| Afinidade | | | | | ✓ | | | | |
| BATCHHB | ✓ | ✓ | | | | | ✓ | ✓ | |
| BATCHINT | ✓ | ✓ | | | | | ✓ | ✓ | |
| BATCHLIM | ✓ | ✓ | | | | | ✓ | ✓ | |
| BATCHSZ | ✓ | ✓ | ✓ | ✓ | | | ✓ | ✓ | |
| <u>channel-name</u> | ✓ | ✓ | ✓ | ✓ | ✓ | ✓ | ✓ | ✓ | ✓ |
| CHLTYPE | ✓ | ✓ | ✓ | ✓ | ✓ | ✓ | ✓ | ✓ | ✓ |
| CLNTWGHT | | | | | ✓ | | | | |
| CLUSNL | | | | | | | ✓ | ✓ | |
| Cluster | | | | | | | ✓ | ✓ | |
| CLWLPRTY | | | | | | | ✓ | ✓ | |
| CLWLRANK | | | | | | | ✓ | ✓ | |
| CLWLWGHT | | | | | | | ✓ | ✓ | |
| CMDSCOPE | ✓ | ✓ | ✓ | ✓ | ✓ | ✓ | ✓ | ✓ | |
| COMPHDR | ✓ | ✓ | ✓ | ✓ | ✓ | ✓ | ✓ | ✓ | |
| COMPMSG | ✓ | ✓ | ✓ | ✓ | ✓ | ✓ | ✓ | ✓ | |
| CONNNAME | ✓ | ✓ | | ✓ | ✓ | | ✓ | ✓ | |
| Converter | ✓ | ✓ | | | | | ✓ | ✓ | |
| DEFCDISP | ✓ | ✓ | ✓ | ✓ | | ✓ | | | |
| DEFRECON | | | | | ✓ | | | | |
| DESCR | ✓ | ✓ | ✓ | ✓ | ✓ | ✓ | ✓ | ✓ | ✓ |
| DISCINT | ✓ | ✓ | | | | ✓ | ✓ | ✓ | |
| HBINT | ✓ | ✓ | ✓ | ✓ | ✓ | ✓ | ✓ | ✓ | |
| KAINTE | ✓ | ✓ | ✓ | ✓ | ✓ | ✓ | ✓ | ✓ | |
| SEMELHANTE | ✓ | ✓ | ✓ | ✓ | ✓ | ✓ | ✓ | ✓ | ✓ |
| LOCLADDR | ✓ | ✓ | | ✓ | ✓ | | ✓ | ✓ | ✓ |
| LONGRTY | ✓ | ✓ | | | | | ✓ | ✓ | |

Tabela 31. Parâmetros ALTER CHANNEL (continuação)

| Parâmetro | SDR | SVR | RCVR | RQSTR | CLNT-CONN | SVR-CONN | CLUS-SDR | CLUS-RCVR | MQTT |
|-----------------|-----|-----|------|-------|-----------|----------|----------|-----------|------|
| <u>LONGTMR</u> | ✓ | ✓ | | | | | ✓ | ✓ | |
| <u>MAXINST</u> | | | | | | ✓ | | | |
| <u>MAXINSTC</u> | | | | | | ✓ | | | |
| <u>MAXMSGL</u> | ✓ | ✓ | ✓ | ✓ | ✓ | ✓ | ✓ | ✓ | |
| <u>MCANAME</u> | ✓ | ✓ | | ✓ | | | ✓ | ✓ | |
| <u>MCTYPE</u> | ✓ | ✓ | | ✓ | | | ✓ | ✓ | |
| <u>MCAUSER</u> | | | ✓ | ✓ | | ✓ | | ✓ | ✓ |
| <u>MODENAME</u> | ✓ | ✓ | | ✓ | ✓ | | ✓ | ✓ | |
| <u>MONCHL</u> | ✓ | ✓ | ✓ | ✓ | | ✓ | ✓ | ✓ | |
| <u>MRDATA</u> | | | ✓ | ✓ | | | | ✓ | |
| <u>MREXIT</u> | | | ✓ | ✓ | | | | ✓ | |
| <u>MRRTY</u> | | | ✓ | ✓ | | | | ✓ | |
| <u>MRTMR</u> | | | ✓ | ✓ | | | | ✓ | |
| <u>MSGDATA</u> | ✓ | ✓ | ✓ | ✓ | | | ✓ | ✓ | |
| <u>MSGEXIT</u> | ✓ | ✓ | ✓ | ✓ | | | ✓ | ✓ | |
| <u>NETPRTY</u> | | | | | | | | ✓ | |
| <u>NPMSPEED</u> | ✓ | ✓ | ✓ | ✓ | | | ✓ | ✓ | |
| Senha | ✓ | ✓ | | ✓ | ✓ | | ✓ | ✓ | |
| <u>PROPCTL</u> | ✓ | ✓ | | | | | ✓ | ✓ | |
| <u>PUTAUT</u> | | | ✓ | ✓ | | ✓ | | ✓ | |
| <u>QMNAME</u> | | | | | ✓ | | | | |
| <u>QSGDISP</u> | ✓ | ✓ | ✓ | ✓ | ✓ | ✓ | ✓ | ✓ | |
| <u>RCVDATA</u> | ✓ | ✓ | ✓ | ✓ | ✓ | ✓ | ✓ | ✓ | |
| <u>RCVEXIT</u> | ✓ | ✓ | ✓ | ✓ | ✓ | ✓ | ✓ | ✓ | |
| <u>REPLACE</u> | ✓ | ✓ | ✓ | ✓ | ✓ | ✓ | ✓ | ✓ | |
| <u>SCYDATA</u> | ✓ | ✓ | ✓ | ✓ | ✓ | ✓ | ✓ | ✓ | |
| <u>SCYEXIT</u> | ✓ | ✓ | ✓ | ✓ | ✓ | ✓ | ✓ | ✓ | |

Tabela 31. Parâmetros ALTER CHANNEL (continuação)

| Parâmetro | SDR | SVR | RCVR | RQSTR | CLNT-CONN | SVR-CONN | CLUS-SDR | CLUS-RCVR | MQTT |
|-------------------------------------|-----|-----|------|-------|-----------|----------|----------|-----------|----------------|
| SENDDATA | ✓ | ✓ | ✓ | ✓ | ✓ | ✓ | ✓ | ✓ | |
| SENDEXIT | ✓ | ✓ | ✓ | ✓ | ✓ | ✓ | ✓ | ✓ | |
| SEQWRAP | ✓ | ✓ | ✓ | ✓ | | | ✓ | ✓ | |
| SHARECNV | | | | | ✓ | ✓ | | | |
| SHORTRTY | ✓ | ✓ | | | | | ✓ | ✓ | |
| SHORTTMR | ✓ | ✓ | | | | | ✓ | ✓ | |
| SSLCAUTH | | ✓ | ✓ | ✓ | | ✓ | | ✓ | ✓ |
| SSLCIPH¹ | ✓ | ✓ | ✓ | ✓ | ✓ | ✓ | ✓ | ✓ | ✓ ₁ |
| SSLPEER | ✓ | ✓ | ✓ | ✓ | ✓ | ✓ | ✓ | ✓ | |
| STATCHL | ✓ | ✓ | ✓ | ✓ | | | ✓ | ✓ | |
| TPNAME | ✓ | ✓ | | ✓ | ✓ | ✓ | ✓ | ✓ | |
| TRPTYPE | ✓ | ✓ | ✓ | ✓ | ✓ | ✓ | ✓ | ✓ | ✓ |
| USEDLQ | ✓ | ✓ | ✓ | ✓ | | | ✓ | ✓ | |
| ID do Usuário | ✓ | ✓ | | ✓ | ✓ | | ✓ | | |
| XMITQ | ✓ | ✓ | | | | | | | |

Nota:

1. Se SSLCIPH for usado com canais MQTT , isso significa Conjunto de Cifras SSL. Para todos os outros tipos de canal, isso significa SSL CipherSpec. Consulte [SSLCIPH](#).

AFFINITY

O atributo de afinidade do canal é utilizado para que os aplicativos clientes que se conectam várias vezes utilizando o mesmo nome de gerenciador de filas possam escolher se devem utilizar a mesma definição de canal do cliente para cada conexão. Esse atributo deve ser usado quando várias definições de canal aplicáveis estiverem disponíveis.

Preferido

A primeira conexão em um processo que lê uma tabela de definições de canais do cliente (CCDT) cria uma lista de definições aplicáveis com base no peso com quaisquer definições CLNTWGHT (0) aplicáveis primeiro e em ordem alfabética. Cada conexão no processo tenta conectar-se utilizando a primeira definição na lista. Se uma conexão for malsucedida, a próxima definição será utilizada. Definições não CLNTWGHT (0) malsucedidas são movidas para o final da lista. As definições CLNTWGHT(0) permanecem no início da lista e são selecionadas primeiro para cada conexão. Para clientes C, C++ e .NET (incluindo clientes .NET totalmente gerenciados), a lista será atualizada se o CCDT tiver sido modificado desde que a lista foi criada Cada processo do cliente com o mesmo nome de host cria a mesma lista.

NENHUMA

A primeira conexão em um processo que está lendo um CCDT cria uma lista de definições aplicáveis. Todas as conexões em um processo selecionam uma definição aplicável baseada em peso com quaisquer definições de CLNTWGHT(0) aplicáveis selecionadas primeiro em ordem

alfabética. Para clientes C, C++ e .NET (incluindo clientes .NET totalmente gerenciados), a lista será atualizada se o CCDT tiver sido modificado desde que a lista foi criada

Por exemplo, suponha que tenhamos as seguintes definições na CCDT:

```
CHLNAME (A) QMNAME (QM1) CLNTWGHT (3)
CHLNAME (B) QMNAME (QM1) CLNTWGHT (4)
CHLNAME (C) QMNAME (QM1) CLNTWGHT (4)
```

A primeira conexão em um processo cria sua própria lista ordenada com base nos pesos.. Portanto, ele pode, por exemplo, criar a lista ordenada CHLNAME (B), CHLNAME (A), CHLNAME (C)

Para AFFINITY (PREFERRED), cada conexão no processo tenta conectar usando CHLNAME (B). Se uma conexão não for bem-sucedida, a definição será movida para o final da lista que agora se torna CHLNAME (A), CHLNAME (C), CHLNAME (B). Cada conexão no processo então tenta se conectar usando CHLNAME (A).

Para AFFINITY (NONE), cada conexão no processo tenta se conectar usando uma das três definições selecionadas aleatoriamente com base nos pesos.

Quando conversas de compartilhamento são ativadas com um peso de canal diferente de zero e AFFINITY (NONE), várias conexões em um processo usando o mesmo nome do gerenciador de filas podem se conectar usando diferentes definições aplicáveis em vez de compartilhar uma instância de canal existente...

BATCHHB (número inteiro)

Especifica se pulsações batch devem ser utilizadas. O valor é o comprimento da pulsação em milissegundos.

As pulsações batch permitem que um canal remetente verifique se o canal receptor ainda está ativo imediatamente antes de consolidar um batch de mensagens, de modo que se o canal receptor não estiver ativo o batch pode ser recuado em vez de se tornar duvidoso, como seria o caso de outra forma. Recuando o batch, as mensagens permanecem disponíveis para processamento de modo que podem, por exemplo, ser redirecionadas para outro canal.

Se o canal de envio tiver tido uma comunicação do canal de recebimento dentro do intervalo de pulsação em lote, o canal de recebimento será considerado ainda ativo. Caso contrário, uma 'pulsação' será enviada ao canal de recebimento para verificação.

O valor deve estar no intervalo de zero a 999999. Um valor de zero indica que a pulsação batch não é utilizada.

Esse parâmetro é válido apenas para canais com um tipo de canal (CHLTYPE) SDR, SVR, CLUSSDR e CLUSRCVR.

BATCHINT (número inteiro)

A quantidade mínima de tempo, em milissegundos, em que um canal mantém um lote aberto

O lote é finalizado quando uma das seguintes condições é satisfeita:

- Foram enviadas mensagens BATCHSZ.
- Bytes de BATCHLIM foram enviados.
- A fila de transmissão está vazia e o BATCHINT foi excedido.

O valor deve estar no intervalo 0 - 999999999. Zero significa que o lote é finalizado assim que a fila de transmissão fica vazia (ou o limite BATCHSZ é atingido).

Esse parâmetro é válido somente para canais com um tipo de canal (CHLTYPE) SDR, SVR, CLUSSDR ou CLUSRCVR.

BATCHLIM (número inteiro)

O limite, em kilobytes, da quantidade de dados que podem ser enviados através do canal antes de tomar um ponto de sincronização. Um ponto de sincronização é tomado depois que a mensagem que fez

com que o limite fosse atingido fluiu através do canal. Um valor zero neste atributo significa que nenhum limite de dados é aplicado a lotes sobre este canal.

O lote é finalizado quando uma das seguintes condições é satisfeita:

- Foram enviadas mensagens BATCHSZ.
- Bytes de BATCHLIM foram enviados.
- A fila de transmissão está vazia e o BATCHINT foi excedido.

Esse parâmetro é válido somente para canais com um tipo de canal (CHLTYPE) SDR, SVR, CLUSSDR ou CLUSRCVR.

O valor deve estar no intervalo de 0 a 999999. O valor-padrão é 5000.

Esse parâmetro é suportado em todas as plataformas

BATCHSZ (número inteiro)

O número máximo de mensagens que podem ser enviadas por um canal antes de obter um ponto de sincronização.

O tamanho máximo do lote utilizado é o menor dos seguintes valores:

- O BATCHSZ do canal de envio.
- O BATCHSZ do canal de recebimento
- No z/OS, três menos que o número máximo de mensagens não confirmadas permitidas no gerenciador de filas de envio (ou um se esse valor for zero ou menos). Em plataformas diferentes de z/OS, o número máximo de mensagens não confirmadas permitidas no gerenciador de filas de envio (ou um se esse valor for zero ou menos).
- No z/OS, três menos que o número máximo de mensagens não confirmadas permitidas no gerenciador de filas de recebimento (ou um se esse valor for zero ou menos). Em plataformas diferentes de z/OS, o número máximo de mensagens não confirmadas permitidas no gerenciador de filas de recebimento (ou um se esse valor for zero ou menos).

O número máximo de mensagens não consolidadas é especificado pelo parâmetro MAXUMSGS do comando ALTER QMGR.

Este parâmetro é válido somente para canais com um tipo de canal (CHLTYPE) SDR, SVR, RCVR, RQSTR, CLUSSDR ou CLUSRCVR.

O valor deve estar no intervalo de 1 a 9999.

(nome do canal)

O nome da nova definição de canal.

Esse parâmetro é exigido em todos os tipos de canal. Em canais CLUSSDR, ele pode ter uma forma diferente dos outros tipos de canal... Se sua convenção para nomear canais de remetente do cluster incluir o nome do gerenciador de filas, você pode definir um canal de remetente do cluster utilizando a construção +QMNAME+. Após a conexão com o canal do receptor de clusters correspondente, IBM WebSphere MQ substitui o nome do gerenciador de filas do repositório correto no lugar de +QMNAME+ na definição do canal do emissor de clusters. Esse recurso se aplica a AIX, HP-UX, Linux, IBM i, Solaris e Windows apenas; para obter informações adicionais, consulte [Componentes de um cluster](#)

O nome não pode ser igual ao de qualquer canal existente definido neste gerenciador de filas (a menos que REPLACE ou ALTER seja especificado). No z/OS, os nomes de canais de conexão do cliente podem duplicar outros..

O comprimento máximo da sequência é de 20 caracteres e a sequência deve conter apenas caracteres válidos; consulte [Regras para nomear IBM WebSphere MQ objetos](#).

CHLTYPE

Tipo de canal. Este parâmetro é requerido. Ele deve seguir imediatamente após o parâmetro (*channel-name*) em todas as plataformas, exceto z/OS.

SDR

Canal Emissor

SVR

Canal servidor

RCVR

Canal receptor

RQSTR

Canal solicitador

CLNTCONN

Canal de conexão do cliente

SVRCONN

Canal de Conexão do Servidor

CLUSSDR

Canal do emissor de clusters

CLUSRCVR

Canal receptor de cluster

Nota: Se estiver usando a opção REPLACE, não será possível alterar o tipo de canal.

CLNTWGHT

O atributo de peso do canal do cliente é usado para que definições de canal do cliente possam ser selecionadas aleatoriamente com base em seu peso quando houver mais de uma definição adequada disponível. Especifique um valor no intervalo de 0 - 99.

O valor especial 0 indica que nenhum balanceamento de carga aleatório é executado, e as definições aplicáveis são selecionadas em ordem alfabética. Para ativar o balanceamento de carga aleatório, o valor pode estar no intervalo de 1 a 99, em que 1 é o menor peso e 99 é o maior.

Quando um cliente emite um MQCONN com o nome do gerenciador de filas "*" < name>" e mais de uma definição adequada está disponível na CCDT, a opção de definição a ser usada é selecionada aleatoriamente com base no peso com quaisquer definições de CLNTWGHT (0) aplicáveis selecionadas primeiro em ordem alfabética.. A distribuição não é garantida.

Por exemplo, suponha que tenhamos as duas definições a seguir no CCDT:

```
CHLNAME(TO.QM1) CHLTYPE(CLNTCONN) QMNAME(GRP1) CONNAME(address1) CLNTWGHT(2)
CHLNAME(TO.QM2) CHLTYPE(CLNTCONN) QMNAME(GRP1) CONNAME(address2) CLNTWGHT(4)
```

Um MQCONN cliente com nome do gerenciador de filas "*"GRP1" escolheria uma das duas definições com base no peso da definição de canal. (Um número inteiro aleatório 1-6 seria gerado. Se o número inteiro estivesse no intervalo de 1 a 2, address1 seria usado de outra forma address2 seria usado). Se essa conexão fosse malsucedida, o cliente usaria a outra definição..

A CCDT pode conter definições aplicáveis com ponderação zero e diferente de zero Nesta situação, as definições com zero ponderações são escolhidas primeiro e em ordem alfabética. Se essas conexões não forem bem-sucedidas, as definições com peso diferente de zero serão escolhidas com base em seu peso.

Por exemplo, suponha que tenhamos as quatro definições a seguir no CCDT:

```
CHLNAME(TO.QM1) CHLTYPE(CLNTCONN) QMNAME(GRP1) CONNAME(address1) CLNTWGHT(1)
CHLNAME(TO.QM2) CHLTYPE(CLNTCONN) QMNAME(GRP1) CONNAME(address2) CLNTWGHT(2)
CHLNAME(TO.QM3) CHLTYPE(CLNTCONN) QMNAME(GRP1) CONNAME(address3) CLNTWGHT(0)
CHLNAME(TO.QM4) CHLTYPE(CLNTCONN) QMNAME(GRP1) CONNAME(address4) CLNTWGHT(0)
```

Um MQCONN cliente com o nome do gerenciador de filas "*"GRP1" escolheria primeiro a definição "TO.QM3". Se essa conexão fosse malsucedida, o cliente escolheria a definição "TO.QM4". Se essa conexão também fosse malsucedida, o cliente escolheria aleatoriamente uma das duas definições restantes com base em seu peso..

CLNTWGHT suporte é incluído para todos os protocolos de transporte suportados.

CLUSNL (*nlname*)

O nome da lista de nomes que especifica uma lista de clusters à qual o canal pertence.

Esse parâmetro é válido apenas para canais com um tipo de canal (CHLTYPE) de canais CLUSSDR e CLUSRCVR. Apenas um dos valores resultantes de CLUSTER ou CLUSNL pode estar diferente de espaços em branco, o outro deve estar em branco.

CLUSTER (*clustername*)

O nome do cluster ao qual o canal pertence. O comprimento máximo é 48 caracteres em conformidade com as regras para nomear objetos IBM WebSphere MQ .

Esse parâmetro é válido apenas para canais com um tipo de canal (CHLTYPE) de CLUSSDR ou CLUSRCVR. Apenas um dos valores resultantes de CLUSTER ou CLUSNL pode estar diferente de espaços em branco, o outro deve estar em branco.

CLWLPRTY (*número inteiro*)

Especifica a prioridade do canal para propósitos de distribuição de carga de trabalho do cluster. O valor deve estar no intervalo de zero a 9, em que zero é a prioridade mais baixa e 9 é a mais alta.

Esse parâmetro é válido apenas para canais com um tipo de canal (CHLTYPE) de CLUSSDR ou CLUSRCVR.

Para obter mais informações sobre esse atributo, consulte [CLWLPRTY atributo da fila...](#)

CLWLRANK (*número inteiro*)

Especifica a classificação do canal para os propósitos de distribuição de carga de trabalho do cluster.. O valor deve estar no intervalo de zero a 9, em que zero é a classificação mais baixa e 9 é a mais alta.

Esse parâmetro é válido apenas para canais com um tipo de canal (CHLTYPE) de CLUSSDR ou CLUSRCVR.

Para obter mais informações sobre esse atributo, consulte [atributo de canal CLWLRANK..](#)

CLWLWGHT (*número inteiro*)

Especifica o peso a ser aplicado ao canal para os propósitos de distribuição de carga de trabalho de cluster para que a proporção de mensagens enviadas pelo canal possa ser controlada.. O valor deve estar no intervalo de 1 a 99, em que 1 é a classificação mais baixa e 99 é a mais alta.

Esse parâmetro é válido apenas para canais com um tipo de canal (CHLTYPE) de CLUSSDR ou CLUSRCVR.

Para obter mais informações sobre esse atributo, consulte [Atributo do canal CLWLWGHT ..](#)

CMDSCOPE

Esse parâmetro aplica-se apenas ao z/OS e especifica como o comando é executado quando o gerenciador de filas é um membro de um grupo de filas compartilhadas.

CMDSCOPE deve estar em branco, ou o gerenciador de fila local, se QSGDISP estiver configurado como GROUP

• •

O comando é executado no gerenciador de filas no qual ele foi inserido.

qmgr-name

O comando é executado no gerenciador de filas que você especificar, contanto que o gerenciador de filas esteja ativo dentro do grupo de compartilhamento da fila.

É possível especificar um nome do gerenciador de filas diferente do gerenciador de filas no qual foi inserido, apenas se você estiver usando um ambiente de filas compartilhadas e se o servidor de comando estiver ativado.

*

O comando é executado no gerenciador de filas local e também é passado a cada gerenciador de filas ativo no grupo de compartilhamento da fila. O efeito de * é igual a inserir o comando em cada gerenciador de filas no grupo de filas compartilhadas.

COMPHDR

A lista de técnicas de compactação de dados de cabeçalho suportadas pelo canal. Para canais de emissor, servidor, emissor de cluster, receptor de cluster e conexão do cliente, os valores especificados estão em ordem de preferência com a primeira técnica de compactação suportada pela extremidade remota do canal que está sendo utilizado.

As técnicas de compactação mutuamente suportadas do canal são transmitidas para a saída de mensagem do canal de envio em que a técnica de compactação utilizada pode ser alterada por mensagem. A compactação altera os dados transmitidos para enviar e receber saídas.

NENHUM

Nenhuma compactação de dados do cabeçalho é executada.

system

A compactação de dados de cabeçalho é executada.

COMPMSG

A lista de técnicas de compactação de dados da mensagem suportada pelo canal. Para canais de emissor, servidor, emissor de cluster, receptor de cluster e conexão do cliente, os valores especificados estão em ordem de preferência com a primeira técnica de compactação suportada pela extremidade remota do canal que está sendo utilizado.

As técnicas de compactação mutuamente suportadas do canal são transmitidas para a saída de mensagem do canal de envio em que a técnica de compactação utilizada pode ser alterada por mensagem. A compactação altera os dados transmitidos para enviar e receber saídas.

NENHUM

Nenhuma compactação de dados da mensagem é executada.

RLE

A compactação de dados da mensagem é executada usando codificação run-length.

ZLIBFAST

A compactação de dados da mensagem é executada usando a codificação ZLIB com a velocidade priorizada

ZLIBHIGH

A compactação de dados da mensagem é executada usando a codificação ZLIB com a compactação priorizada

ANY

Qualquer técnica de compactação suportada pelo gerenciador de filas é usada. Esse valor é válido apenas para canais de receptor, solicitante e conexão do servidor.

CONNNAME (sequência)

Nome da conexão.

Para canais receptores de cluster (quando especificado) CONNNAME relaciona-se ao gerenciador de filas local, e para outros canais, ao gerenciador de filas de destino.

O comprimento máximo da sequência é de 48 caracteres no z/OS e 264 caracteres em outras plataformas.

Uma solução alternativa para o limite de 48 caracteres pode ser uma das seguintes sugestões:

- Configure os servidores DNS para usar, por exemplo, o nome do host de "myserver" em vez de "myserver.location.company.com", assegurando que seja possível usar o nome abreviado do host.
- Use os endereços IP

Especifique CONNNAME como uma lista separada por vírgula de nomes de máquinas para o TRPTYPE indicado. Normalmente, apenas um nome de máquina é necessário. É possível fornecer múltiplos nomes de máquinas para configurar múltiplas conexões com as mesmas propriedades. As conexões geralmente são tentadas na ordem em que elas são especificadas na lista de conexões, até uma conexão ser estabelecida com sucesso. A ordem é modificada para clientes se o atributo CLNTWGHT é fornecido. Se nenhuma conexão é bem-sucedida, o canal tenta a conexão novamente, conforme determinado pelos atributos do canal. Com canais do cliente, uma lista de conexões fornece uma

alternativa para usar grupos de gerenciadores de filas para configurar diversas conexões. Com canais de mensagens, uma lista de conexões é utilizada para configurar conexões para os endereços alternativos de um gerenciador de filas de várias instâncias.

Esse parâmetro é necessário para canais com um tipo de canal (CHLTYPE) SDR, RQSTR, CLNTCONN e CLUSSDR. É opcional para canais SVR e para canais CLUSRCVR de TRPTYPE (TCP) e não é válido para canais RCVR ou SVRCONN.

Fornecer diversos nomes de conexão em uma lista era suportado primeiro no IBM WebSphere MQ Version 7.0.1. Isto altera a sintaxe do parâmetro CONNAME. Clientes e gerenciadores de filas mais antigos se conectam usando o primeiro nome de conexão na lista e não leem o restante dos nomes de conexão na lista. Para os clientes e gerenciadores de filas mais antigos analisarem a nova sintaxe, você deve especificar um número da porta no primeiro nome de conexão na lista. Especificar um número da porta evita problemas ao se conectar ao canal a partir de um cliente ou gerenciador de filas que está em execução em um nível anterior ao IBM WebSphere MQ Version 7.0.1.

Nas plataformas AIX, HP-UX, IBM i, Linux, Solaris, and Windows, o parâmetro de nome de conexão TCP/IP de um canal do receptor de clusters é opcional. Se deixar o nome da conexão em branco, o IBM WebSphere MQ gerará um nome de conexão para você, assumindo a porta padrão e usando o endereço IP atual do sistema. É possível substituir o número da porta padrão, mas ainda usar o endereço IP atual do sistema. Para cada nome de conexão, deixe o nome do IP em branco e forneça o número da porta entre parênteses; por exemplo:

(1415)

O CONNAME gerado está sempre no formato decimal (IPv4) ou hexadecimal (IPv6) pontilhado, em vez de no formato de um nome do host DNS alfanumérico.

Nota: Se você estiver usando qualquer um dos caracteres especiais em seu nome de conexão (por exemplo, parênteses), deverá colocar a sequência entre aspas simples.

O valor especificado depende do tipo de transporte (TRPTYPE) a ser utilizado:

LU6.2

- No z/OS, há duas formas nas quais especificar o valor:

Nome da unidade lógica

As informações da unidade lógica para o gerenciador de filas, contendo o nome da unidade lógica, o nome TP e o nome do modo opcionalmente. O nome da unidade lógica pode ser especificado em uma das três formas:

| Formulário | exemplo |
|------------------------|------------------------|
| luname | IGY12355 |
| luname/TPname | IGY12345/APING |
| luname/TPname/modename | IGY12345/APINGD/#INTER |

Para o primeiro formulário, o nome do TP e o nome do modo devem ser especificados para os parâmetros TPNAME e MODENAME; caso contrário, esses parâmetros devem estar em branco

Nota: Para canais de conexão do cliente, apenas o primeiro formulário é permitido..

Nome simbólico

O nome do destino simbólico para as informações da unidade lógica para o gerenciador de fila, conforme definido no conjunto de dados de informações secundárias Os parâmetros TPNAME e MODENAME devem estar em branco

Nota: Para canais do receptor de clusters, as informações secundárias estão nos outros gerenciadores de fila no cluster.. Alternativamente, neste caso, este pode ser um nome que uma saída de auto-definição de canal pode resolver em informações da unidade lógica apropriada para o gerenciador de filas local.

O nome da LU especificado ou implícito pode ser o nome de um grupo de recursos genérico VTAM

- Nos sistemas IBM i, Windows, UNIX and Linux , CONNAME é o nome do objeto do lado da comunicação CPI-C ou, se o TPNOME não estiver em branco, CONNAME é o nome completo da unidade lógica do parceiro

NetBIOS

Um nome NetBIOS exclusivo (limitado a 16 caracteres).

SPX

O endereço de rede de 4 bytes, o endereço de nó de 6 bytes e o número do soquete de 2 bytes. Estes valores devem ser digitados em hexadecimal, com um ponto que separa endereços da rede e de nó. O número do soquete deve ser colocado entre colchetes, por exemplo:

```
CONNNAME('0a0b0c0d.804abcde23a1(5e86)')
```

TCP

O nome do sistema central ou o endereço de rede da máquina remota (ou a máquina local para canais de receptores de clusters). Este endereço pode ser seguido por um número de porta opcional, entre parênteses.

Se o CONNAME for um nome do host, o nome do host será resolvido para um endereço IP

A pilha IP utilizada para comunicação depende do valor especificado para CONNAME e do valor especificado para LOCLADDR. Consulte [LOCLADDR](#) para obter informações sobre como esse valor é resolvido.

No z/OS, o nome de conexão pode incluir o IP_name de um grupo DNS dinâmico do z/OS ou uma porta de entrada do Network Dispatcher **Não** inclua o IP_name ou a porta de entrada para canais com um tipo de canal (CHLTYPE) de CLUSSDR.

Ao definir um canal com um tipo de canal (CHLTYPE) de CLUSRCVR que está usando TCP/IP, não é necessário especificar o endereço de rede do gerenciador de filas. O IBM WebSphere MQ gera um CONNAME para você, assumindo a porta padrão e usando o endereço IPv4 atual do sistema. Se o sistema não possuir um endereço IPv4, o endereço IPv6 atual do sistema será utilizado.

Nota: Se você estiver usando o armazenamento em cluster entre os gerenciadores de filas IPv6-only e IPv4-only , não especifique um endereço de rede IPv6 como o CONNAME para canais CLUSRCVR. Um gerenciador de filas que é capaz apenas de comunicação IPv4 não pode iniciar uma definição de canal do emissor de clusters que especifica o CONNAME no formato hexadecimal IPv6 . Considere, em vez disso, usar nomes de hosts em um ambiente de IP heterogêneo.

CONVERT

Especifica se o agente do canal de mensagens de envio tenta converter os dados da mensagem do aplicativo, se o agente do canal de mensagens de recebimento não puder executar essa conversão.

NÃO

Nenhuma conversão pelo remetente

SIM

Conversão pelo remetente

No z/OS, N e Y são aceites como sinônimos de NO e YES.

Esse parâmetro é válido somente para canais com um tipo de canal (CHLTYPE) SDR, SVR, CLUSSDR ou CLUSRCVR.

DEFCDISP

Especifica a disposição padrão do canal.

PRIVATE

A disposição pretendida do canal é como um canal privado.

FixShared

A disposição pretendida do canal é como um canal FIXSHARED.

SHARED

A disposição pretendida do canal é como um canal COMPARTILHADO.

Esse parâmetro não se aplica a canais com um tipo de canal (CHLTYPE) CLNTCONN, CLUSSDR ou CLUSRCVR.

DEFRECON

Especifica se uma conexão do cliente reconecta automaticamente um aplicativo cliente se sua conexão for interrompida.

NÃO

A menos que substituído por MQCONNX, o cliente não será reconectado automaticamente.

SIM

A menos que substituído por MQCONNX, o cliente se reconecta automaticamente.

QMGR

A menos que seja substituído por MQCONNX, o cliente se reconecta automaticamente, mas apenas ao mesmo gerenciador de fila. A opção QMGR tem o mesmo efeito que MQCNO_RECONNECT_Q_MGR.

DISABLED

A reconexão é desativada, mesmo se solicitado pelo programa cliente usando a chamada MQI MQCONNX.

Tabela 32. A Reconexão Automática Depende dos Valores Configurados no Aplicativo e na Definição de Canal

| DEFRECON | Opções de reconexão configuradas no aplicativo | | | |
|----------|--|-----------------------|------------------------|--------------------------|
| | MQCNO_RECONNECT | MQCNO_RECONNECT_Q_MGR | MQCNO_RECONNECT_AS_DEF | MQCNO_RECONNECT_DISABLED |
| NÃO | SIM | QMGR | NÃO | NÃO |
| SIM | SIM | QMGR | SIM | NÃO |
| QMGR | SIM | QMGR | QMGR | NÃO |
| DISABLED | NÃO | NÃO | NÃO | NÃO |

DESCR (sequência)

Comentário em texto corrido. Ele fornece informações descritivas sobre o canal, quando um operador emite o comando DISPLAY CHANNEL.

Além disso, deve conter apenas caracteres que possam ser exibidos. O comprimento máximo é de 64 caracteres. Em uma instalação do DBCS, é possível conter caracteres DBCS (sujeitos a um comprimento máximo de 64 bytes).

Nota: Se forem utilizados caracteres que não estejam no Identificador do Conjunto de Caracteres Codificados (CCSID) para esse gerenciador de filas, eles poderão ser convertidos incorretamente se as informações forem enviadas para um outro gerenciador de filas.

DISCINT (número inteiro)

O tempo mínimo em segundos que o canal espera uma mensagem chegar à fila de transmissão, após um lote ser encerrado, antes de finalizar o canal. Um valor zero faz com que o agente do canal de mensagens espere indefinidamente.

O valor deve estar na faixa de zero a 999 999.

Esse parâmetro é válido apenas para canais com um tipo de canal (CHLTYPE) de SVRCONN, SDR, SVR, CLUSSDR, CLUSRCVR.

Para canais SVRCONN que usam o protocolo TCP, esse parâmetro é o tempo mínimo em segundos para o qual a instância SVRCONN permanece ativa sem qualquer comunicação de seu cliente parceiro. Um valor zero desativa esse processamento de desconexão. O intervalo de inatividade SVRCONN se

aplica apenas entre chamadas API IBM WebSphere MQ de um cliente, portanto, nenhum cliente é desconectado durante uma chamada MQGET estendida com espera. Este atributo é ignorado para canais SVRCONN que usam protocolos diferentes de TCP

HBINT (número inteiro)

Esse atributo especifica o tempo aproximado entre os fluxos de pulsação que devem ser transmitidos de um MCA de envio quando não houver mensagens na fila de transmissão

Os fluxos de pulsação desbloqueiam o MCA de recebimento, que está aguardando o recebimento de mensagens ou a expiração do intervalo de desconexão. Quando o MCA de recebimento é desbloqueado, ele pode desconectar o canal sem esperar que o intervalo de desconexão expire. Os fluxos de pulsação também liberam quaisquer buffers de armazenamento que foram alocados para mensagens grandes e fecham quaisquer filas que foram deixadas abertas na extremidade de recebimento do canal.

O valor está em segundos e deve estar no intervalo de 0 a 999999. Um valor zero significa que nenhum fluxo de pulsação deve ser enviado. O valor padrão é 300. Para ser mais útil, o valor precisa ser menor que o valor do intervalo de desconexão.

Para canais de conexão do servidor e de conexão do cliente, as pulsações podem fluir do lado do servidor e do lado do cliente de forma independente. Se nenhum dado tiver sido transferido através do canal para o intervalo de pulsação, o agente MQI de conexão do cliente envia um fluxo de pulsação e o agente MQI de conexão do servidor responde a ele com outro fluxo de pulsação. Isso acontece independentemente do estado do canal, por exemplo, independentemente de ele estar inativo ao fazer uma chamada API ou estar inativo aguardando entrada do usuário cliente. O agente MQI de conexão do servidor também é capaz de iniciar uma pulsação para o cliente, novamente, independentemente do estado do canal. Para evitar que ambos os agentes MQI de conexão do servidor e de conexão do cliente pulsem entre si ao mesmo tempo, a pulsação do servidor flui após nenhum dado ter sido transferido através do canal para o intervalo de pulsação mais 5 segundos.

Para canais de conexão do servidor e de conexão do cliente funcionando no modo de canal antes do IBM WebSphere MQ Version 7.0, as pulsações fluem somente quando um MCA do servidor está aguardando um comando MQGET com a opção WAIT especificada, que foi emitida em nome de um aplicativo cliente.

Para obter mais informações, consulte [Intervalo de Pulsação \(HBINT\)](#).

KAIN (número inteiro)

O valor transmitido para a pilha de comunicações para a sincronização KeepAlive para este canal.

Para que esse atributo seja efetivo, o keep-alive do TCP/IP deve ser ativado no gerenciador de fila e no TCP/IP (Protocolo de Controle de Transmissões / Protocolo da Internet). No z/OS, você ativa o keep-alive TCP/IP no gerenciador de filas emitindo o comando ALTER QMGR TCPKEEP (YES); se o parâmetro do gerenciador de filas TCPKEEP for NO, o valor será ignorado e o recurso KeepAlive não será usado. Em outras plataformas, o keepalive TCP/IP é ativado quando o parâmetro KEEPALIVE=YES é especificado na sub-rotina TCP no arquivo de configuração de enfileiramento distribuído, qm.ini, ou por meio do IBM WebSphere MQ Explorer

Keepalive também deve ser ativado no próprio TCP/IP. Consulte a documentação TCP/IP para obter informações sobre como configurar keepalive. No AIX, use o comando **no**. No HP-UX, use o comando **ndd**. No Windows, edite o registro. No z/OS, atualize seu conjunto de dados TCP/IP PROFILE e inclua ou altere o parâmetro INTERVAL na seção TCPCONFIG.

Embora esse parâmetro esteja disponível em todas as plataformas, sua configuração é implementada apenas em z/OS. Em plataformas diferentes de z/OS, é possível acessar e modificar o parâmetro, mas ele é armazenado e encaminhado apenas; não há nenhuma implementação funcional do parâmetro. Essa funcionalidade é útil em um ambiente em cluster no qual um valor configurado em uma definição de canal do receptor de clusters no Solaris, por exemplo, flui para (e é implementado por) gerenciadores de filas do z/OS que estão no ou se associam ao cluster.

Em plataformas diferentes do z/OS, se você precisar da funcionalidade fornecida pelo parâmetro KAIN, use o parâmetro Heartbeat Interval (HBINT), conforme descrito em [HBINT](#).

(integer)

O intervalo de KeepAlive a ser utilizado, na faixa de 1 a 99 999.

0

O valor usado é aquele especificado pela instrução INTERVAL no conjunto de dados de configuração de perfil TCP.

AUTOMÁTICO

O intervalo de KeepAlive é calculado com base no valor de pulsação negociado, da seguinte forma:

- Se o HBINT negociado for maior que zero, o intervalo de KeepAlive será definido como aquele valor mais 60 segundos.
- Se o HBINT negociado for zero, o valor utilizado será aquele especificado pela instrução INTERVAL no conjunto de dados de configuração do perfil TCP..

Esse parâmetro é válido para todos os tipos de canal. Ele é ignorado para canais com um TRPTYPE diferente de TCP ou SPX.

LIKE (channel-name)

O nome de um canal. Os parâmetros desse canal são usados para modelar essa definição..

Se esse campo não for concluído e você não concluir os campos de parâmetros relacionados ao comando, os valores serão obtidos de um dos canais padrão a seguir, dependendo do tipo de canal:

SYSTEM.DEF.SENDER

Canal Emissor

SYSTEM.DEF.SERVER

Canal servidor

SYSTEM.DEF.RECEIVER

Canal receptor

SYSTEM.DEF.REQUESTER

Canal solicitador

SYSTEM.DEF.SVRCONN

Canal de Conexão do Servidor

SYSTEM.DEF.CLNTCONN

Canal de conexão do cliente

SYSTEM.DEF.CLUSSDR

Canal do emissor de clusters

SYSTEM.DEF.CLUSRCVR

Canal receptor de cluster

Esse parâmetro é equivalente a definir o objeto a seguir para um canal emissor e de forma semelhante para outros tipos de canal:

```
LIKE(SYSTEM.DEF.SENDER)
```

Essas definições padrões de canal podem ser alteradas pela instalação para os valores padrões necessários.

No z/OS, o gerenciador de filas procura a página configurada zero para um objeto com o nome especificado e uma disposição de QMGR ou COPY. A disposição do objeto LIKE não é copiada para o objeto e o tipo de canal que está sendo definido.

Nota:

1. Objetos QSGDISP (GROUP) não são pesquisados.
2. # LIKE será ignorado se QSGDISP (COPY) for especificado No entanto, o objeto de grupo definido será utilizado como um objeto LIKE.

LOCLADDR(*string*)

LOCLADDR é o endereço de comunicações local do canal. Utilize esse parâmetro se desejar que um canal use um endereço IP, porta ou faixa de portas específicos para comunicações de transmissão. LOCLADDR pode ser útil em cenários de recuperação em que um canal é reiniciado em uma pilha TCP/IP diferente. LOCLADDR também é útil para forçar um canal a usar uma pilha IPv4 ou IPv6 em um sistema de pilha dupla. Também é possível usar LOCLADDR para forçar um canal a usar uma pilha de modo duplo em um sistema de pilha única.

Esse parâmetro é válido apenas para canais com um tipo de transporte (TRPTYPE) de TCP. Se TRPTYPE não for TCP, os dados serão ignorados e nenhuma mensagem de erro será emitida..

O valor é o endereço IP opcional e a porta ou o intervalo de portas opcional usado para comunicações TCP/IP de saída. O formato para essas informações é o seguinte:

```
LOCLADDR([ip-addr] [(low-port[, high-port])][, [ip-addr] [(low-port[, high-port])]])
```

O comprimento máximo de LOCLADDR, incluindo diversos endereços, é MQ_LOCAL_ADDRESS_LENGTH.

Se você omitir LOCLADDR, um endereço local será alocado automaticamente.

Observe que você pode configurar LOCLADDR para um cliente C usando a Tabela de Definição de Canal de Cliente (CCDT).

Todos os parâmetros são opcionais. Omitir a parte *ip-addr* do endereço é útil para ativar a configuração de um número de porta fixa para um firewall IP. Omitir o número da porta é útil para selecionar um adaptador de rede específico sem precisar identificar um número da porta local exclusivo. A pilha TCP/IP gera um número de porta exclusiva.

Especifique [, [*ip-addr*] [(*low-port* [, *high-port*])] diversas vezes para cada endereço local adicional. Use diversos endereços locais se desejar especificar um subconjunto específico de adaptadores de rede local. Também é possível usar [, [*ip-addr*] [(*low-port* [, *high-port*])] para representar um endereço de rede local específico em diferentes servidores que fazem parte de uma configuração do gerenciador de filas de várias instâncias.

ip-addr

ip-addr é especificado em uma de três formas:

Pontilhado decimal IPv4

Por exemplo 192.0.2.1

Notação hexadecimal IPv6

Por exemplo 2001:DB8:0:0:0:0:0:0

Formato de nome do host alfanumérico

Por exemplo WWW.EXAMPLE.COM

low-port and high-port

low-port e *high-port* são números de porta incluídos entre parênteses.

Tabela 41 na página 353 mostra como o parâmetro LOCLADDR pode ser usado:

| LOCLADDR | Significado |
|----------------------|---|
| 9.20.4.98 | O canal se liga a este endereço localmente |
| 9.20.4.98, 9.20.4.99 | O canal se vincula a qualquer endereço IP. O endereço pode ser dois adaptadores de rede em um servidor ou um adaptador de rede diferente em dois servidores diferentes em uma configuração com diversas instâncias. |
| 9.20.4.98(1000) | O canal se liga a este endereço e à porta 1000 localmente |
| 9.20.4.98(1000,2000) | O canal se liga a este endereço e usa uma porta no intervalo 1000 - 2000 localmente |

| <i>Tabela 33. Exemplos de como o Parâmetro LOCLADDR Pode ser Usado (continuação)</i> | |
|--|---|
| LOCLADDR | Significado |
| (1000) | O canal se liga a esta porta 1000 localmente |
| (1000,2000) | O canal se liga à porta no intervalo 1000 - 2000 localmente |

Este parâmetro é válido apenas para canais com um tipo de canal (CHLTYPE) de SDR, SVR, RQSTR, CLNTCONNe CLUSSDR, CLUSRCVRou MQTT.

Nos canais CLUSSDR , o endereço IP e a porta aos quais o canal de saída se liga é uma combinação de campos. É uma concatenação do endereço IP, conforme definido no parâmetro LOCLADDR , e o intervalo de portas do cache do cluster. Se não houver nenhum intervalo de portas no cache, o intervalo de portas definido no parâmetro LOCLADDR será usado. Esse intervalo de porta não se aplica ao z/OS.

Embora esse parâmetro seja semelhante no formato CONNAME, ele não deve ser confundido com ele. O parâmetro LOCLADDR especifica as características das comunicações locais, enquanto o parâmetro CONNAME especifica como atingir um gerenciador de filas remotas.

Quando um canal é iniciado, os valores especificados para CONNAME e LOCLADDR determinam a pilha IP a ser usada para comunicação; consulte [Tabela 3](#) e [Endereço Local \(LOCLADDR\)](#) .

Se a pilha TCP/IP para o endereço local não estiver instalada ou configurada, o canal não será iniciado e uma mensagem de exceção será gerada. A mensagem indica que a solicitação connect () especifica um endereço de interface que não é conhecido na pilha IP padrão.. Para direcionar a solicitação connect () para a pilha alternativa, especifique o parâmetro **LOCLADDR** na definição de canal como uma interface na pilha alternativa ou um nome do host DNS. A mesma especificação também funciona para listeners que podem não usar a pilha padrão.. Para localizar o valor para o código para **LOCLADDR**, execute o comando **NETSTAT HOME** nas pilhas de IP que deseja usar como alternativas.

Para canais com um tipo de canal (CHLTYPE) de MQTT , o uso desse parâmetro é ligeiramente diferente. Especificamente, um parâmetro de canal de telemetria (MQTT) **LOCLADDR** espera apenas um endereço IP IPv4 ou IPv6 ou um nome do host válido como uma sequência. Essa sequência não deve conter um número de porta nem um intervalo de portas. Se um endereço IP for inserido, apenas o formato de endereço será validado. O endereço IP em si não é validado.

Tabela 34. Como a pilha IP a ser usada para comunicação é determinada

| Protocolos suportados | CONNAME | LOCLADDR | Ação do canal |
|------------------------------|-------------------------------------|-----------------------|--|
| Somente IPv4 | IPv4 endereço ¹ | | O canal se liga à pilha IPv4 |
| | IPv6 endereço ² | | O canal falha ao resolver CONNAME |
| | IPv4 e 6 nomes do host ³ | | O canal se liga à pilha IPv4 |
| | Endereço IPv4 | Endereço IPv4 | O canal se liga à pilha IPv4 |
| | Endereço IPv6 | Endereço IPv4 | O canal falha ao resolver CONNAME |
| | Nome do host IPv4 e 6 | Endereço IPv4 | O canal se liga à pilha IPv4 |
| | Qualquer endereço ⁴ | Endereço IPv6 | O canal falha ao resolver LOCLADDR |
| | Endereço IPv4 | Nome do host IPv4 e 6 | O canal se liga à pilha IPv4 |
| | Endereço IPv6 | Nome do host IPv4 e 6 | O canal falha ao resolver CONNAME |
| | Nome do host IPv4 e 6 | Nome do host IPv4 e 6 | O canal se liga à pilha IPv4 |
| IPv4 e IPv6 | Endereço IPv4 | | O canal se liga à pilha IPv4 |
| | Endereço IPv6 | | O canal se liga à pilha IPv6 |
| | Nome do host IPv4 e 6 | | O canal se liga à pilha determinada por IPADDRV |
| | Endereço IPv4 | Endereço IPv4 | O canal se liga à pilha IPv4 |
| | Endereço IPv6 | Endereço IPv4 | O canal falha ao resolver CONNAME |
| | Nome do host IPv4 e 6 | Endereço IPv4 | O canal se liga à pilha IPv4 |
| | Endereço IPv4 | Endereço IPv6 | O canal é mapeado CONNAME para IPv6 ⁵ |
| | Endereço IPv6 | Endereço IPv6 | O canal liga a pilha IPv6 |
| | Nome do host IPv4 e 6 | Endereço IPv6 | O canal liga a pilha IPv6 |
| | Endereço IPv4 | Nome do host IPv4 e 6 | O canal se liga à pilha IPv4 |
| | Endereço IPv6 | Nome do host IPv4 e 6 | O canal se liga à pilha IPv6 |
| | Nome do host IPv4 e 6 | Nome do host IPv4 e 6 | O canal se liga à pilha determinada por IPADDRV |

Tabela 34. Como a pilha IP a ser usada para comunicação é determinada (continuação)

| Protocolos suportados | CONNAME | LOCLADDR | Ação do canal |
|-----------------------|-----------------------|-----------------------|--|
| Somente IPv6 | Endereço IPv4 | | O canal é mapeado CONNAME para IPv6 ⁵ |
| | Endereço IPv6 | | O canal se liga à pilha IPv6 |
| | Nome do host IPv4 e 6 | | O canal se liga à pilha IPv6 |
| | Qualquer endereço | Endereço IPv4 | O canal falha ao resolver LOCLADDR |
| | Endereço IPv4 | Endereço IPv6 | O canal é mapeado CONNAME para IPv6 ⁵ |
| | Endereço IPv6 | Endereço IPv6 | O canal se liga à pilha IPv6 |
| | Nome do host IPv4 e 6 | Endereço IPv6 | O canal se liga à pilha IPv6 |
| | Endereço IPv4 | Nome do host IPv4 e 6 | O canal é mapeado CONNAME para IPv6 ⁵ |
| | Endereço IPv6 | Nome do host IPv4 e 6 | O canal se liga à pilha IPv6 |
| | Nome do host IPv4 e 6 | Nome do host IPv4 e 6 | O canal se liga à pilha IPv6 |

Notes:

1. Endereço do IPv4 Um nome do host do IPv4 que resolve apenas para um endereço de rede IPv4 ou um endereço de notação pontilhada específico IPv4 , por exemplo 1 . 2 . 3 . 4. This note applies to all occurrences of 'IPv4 address' in this table.
2. Endereço do IPv6 Um nome do host IPv6 que resolve apenas para um endereço de rede IPv6 ou um endereço de notação hexadecimal IPv6 específico, por exemplo 4321 : 54bc. This note applies to all occurrences of 'IPv6 address' in this table.
3. IPv4 e o nome do host 6 Um nome do host que é resolvido para os endereços de rede IPv4 e IPv6 . Esta nota se aplica a todas as ocorrências de 'IPv4 e 6 nome do host' nesta tabela
4. Qualquer endereço. IPv4 endereço, IPv6 endereço ou IPv4 e 6 nome do host A presente nota aplica-se a todas as ocorrências de "Qualquer endereço" nesta tabela
5. Mapeia IPv4 CONNAME para IPv4 o endereço IPv6 mapeado IPv6 implementações de pilha que não suportam endereçamento IPv4 mapeado IPv6 falham ao resolver o CONNAME. Endereços mapeados podem requerer conversores de protocolo para serem usados. O uso de endereços mapeados não é recomendado..

LONGRTY (número inteiro)

Quando um emissor, servidor ou canal do emissor de clusters está tentando se conectar ao gerenciador de filas remotas e a contagem especificada por SHORTRTY foi esgotada, este parâmetro especifica o número máximo de tentativas adicionais que são feitas para se conectar ao gerenciador de filas remotas, em intervalos especificados por LONGTMR.

Se esta contagem também tiver esgotado sem sucesso, um erro será registrado para o operador e o canal será encerrado. O canal deve então ser reiniciado com um comando (ele não é iniciado automaticamente pelo inicializador de canais).

O valor deve estar no intervalo de zero a 999999999.

Esse parâmetro é válido somente para canais com um tipo de canal (CHLTYPE) SDR, SVR, CLUSSDR ou CLUSRCVR.

LONGTMR (número inteiro)

Para tentativas longas, esse parâmetro é o número máximo de segundos a aguardar antes de tentar novamente a conexão com o gerenciador de filas remotas.

O tempo é aproximado; zero significa que outra tentativa de conexão é feita assim que possível.

O intervalo entre as repetições poderá ser estendido, se o canal tiver que esperar para tornar-se ativo.

O valor deve estar no intervalo de zero a 999999999.

Nota: Por motivos de implementação, o intervalo máximo de novas tentativas que pode ser usado é 999.999; valores que excedem esse máximo são tratados como 999.999. Da mesma forma, o intervalo mínimo de novas tentativas que pode ser usado é 2; valores menores que esse mínimo são tratados como 2.

Esse parâmetro é válido somente para canais com um tipo de canal (CHLTYPE) SDR, SVR, CLUSSDR ou CLUSRCVR.

MAXINST (integer)

O número máximo de instâncias simultâneas de um canal de conexão do servidor individual que podem ser iniciadas..

O valor deve estar no intervalo de zero a 999999999.

Um valor de zero impede todo o acesso do cliente neste canal.

Se o valor desse parâmetro for reduzido para um número menor que o número de instâncias do canal de conexão do servidor que estão em execução atualmente, essas instâncias em execução não serão afetadas. No entanto, novas instâncias não podem ser iniciadas até que instâncias existentes suficientes tenham cessado a execução para que o número de instâncias atualmente em execução seja menor que o valor desse parâmetro.

No z/OS, sem o recurso Client Attachment instalado, no máximo cinco instâncias são permitidas no canal denominado SYSTEM.ADMIN.SVRCONN.. Se MAXINST for configurado para um número maior que cinco, ele será interpretado como zero sem o CAF instalado.

Este parâmetro é válido apenas para os canais com um tipo de canal (CHLTYPE) de SVRCONN..

MAXINSTC (número inteiro)

O número máximo de canais de conexão do servidor individuais simultâneos que podem ser iniciados a partir de um único cliente Neste contexto, as conexões originadas do mesmo endereço de rede remota são consideradas como provenientes do mesmo cliente.

O valor deve estar no intervalo de zero a 999999999.

Um valor de zero impede todo o acesso do cliente neste canal.

Se o valor desse parâmetro for reduzido para um número menor que o número de instâncias do canal de conexão do servidor que está atualmente em execução a partir de clientes individuais, essas instâncias em execução não serão afetadas. No entanto, novas instâncias desses clientes não podem ser iniciadas até que instâncias suficientes tenham deixado de executar que o número de instâncias em execução seja menor que o valor desse parâmetro.

No z/OS, sem o recurso Client Attachment instalado, apenas um máximo de cinco instâncias são permitidas no canal denominado SYSTEM.ADMIN.SVRCONN..

Este parâmetro é válido apenas para os canais com um tipo de canal (CHLTYPE) de SVRCONN..

MAXMSG (número inteiro)

Especifica o comprimento máximo da mensagem que pode ser transmitido no canal. Esse parâmetro é comparado com o valor para o parceiro e o máximo real usado é o menor dos dois valores O valor será ineficiente se a função MQCB estiver sendo executada e o tipo de canal (CHLTYPE) for SVRCONN.

O valor zero significa o comprimento máximo da mensagem para o gerenciador de filas.

Em plataformas diferentes do z/OS, especifique um valor no intervalo de zero até o comprimento máximo da mensagem para o gerenciador de filas.

Em z/OS, especifique um valor no intervalo de zero a 104857600 bytes (100 MB).

Consulte o parâmetro MAXMSGGL do comando ALTER QMGR para obter mais informações

MCANAME (sequência)

Nome do agente do canal de mensagens.

Esse parâmetro é reservado e, se especificado, deve ser configurado somente para espaços em branco (comprimento máximo de 20 caracteres)...

MCATYPE

Especifica se o programa message-channel-agent em um canal de mensagens de saída é executado como um encadeamento ou um processo.

Processo

O agente do canal de mensagens executado como um processo separado.

ENCADEAMENTO

O agente do canal de mensagens é executado como uma subtarefa separada

Em situações em que um listener encadeado é necessário para atender a muitas solicitações recebidas, os recursos podem se tornar tensos. Nesse caso, use vários processos de listener e direcione solicitações recebidas em listeners específicos, embora o número da porta especificado no listener.

Esse parâmetro é válido somente para canais com um tipo de canal (CHLTYPE) de SDR, SVR, RQSTR, CLUSSDR ou CLUSRCVR. Ele não é suportado no z/OS

No z/OS, ele é suportado apenas para canais com um tipo de canal CLUSRCVR. Quando especificado em uma definição CLUSRCVR, MCATYPE é utilizado por uma máquina remota para determinar a definição correspondente de CLUSSDR.

MCAUSER (sequência)

Identificador do usuário do agente do canal de mensagens.

Nota: Uma maneira alternativa de fornecer um ID do usuário para um canal no qual executar é usar registros de autenticação de canal. Com registros de autenticação de canal, diferentes conexões podem usar o mesmo canal enquanto usam credenciais diferentes. Se MCAUSER no canal for configurado e registros de autenticação de canal forem usados para aplicar ao mesmo canal, os registros de autenticação de canal terão precedência. O MCAUSER na definição de canal será usado apenas se o registro de autenticação de canal usar USERSRC (CHANNEL)... Para obter mais detalhes, consulte [Registros de Autenticação de Canal](#).

Esse parâmetro interage com [PUTAUT](#), consulte a definição desse parâmetro para obter mais informações..

Se não estiver em branco, é o identificador de usuário que deve ser usado pelo agente do canal de mensagens para autorização de acesso aos recursos do IBM WebSphere MQ, incluindo a autorização (if PUTAUT is DEF) para colocar a mensagem na fila de destino nos canais receptor ou do solicitante.

Se estiver em branco, o agente do canal de mensagem usa o identificador de usuário padrão.

O identificador de usuário padrão é derivado do ID do usuário que iniciou o canal de recebimento. Os valores possíveis são:

- No z/OS, o ID do usuário designado à tarefa iniciada pelo iniciador de canal pela tabela de procedimentos iniciados pelo z/OS.
- Para TCP/IP, diferente de z/OS, o ID do usuário da entrada inetd.conf ou o usuário que iniciou o listener.
- Para SNA, diferente de z/OS, o ID do usuário da entrada do servidor SNA ou, na ausência desse ID do usuário, o pedido de conexão recebido ou o usuário que iniciou o listener.
- Para o NetBIOS ou SPX, o ID do usuário que iniciou o listener.

O comprimento máximo da sequência é 64 caracteres no Windows e 12 caracteres em outras plataformas. No Windows, é possível, opcionalmente, qualificar um identificador do usuário com o nome de domínio no formato `user@domain`.

Este parâmetro não é válido para canais com um tipo de canal (CHLTYPE) SDR, SVR, CLNTCONN, CLUSSDR.

MODENAME (sequência)

Nome do modo da LU 6.2 (comprimento máximo de 8 caracteres).

Este parâmetro é válido somente para canais com um tipo de transporte (TRPTYPE) da LU 6.2. Se TRPTYPE não for LU 6.2, os dados serão ignorados e nenhuma mensagem de erro será emitida.

Se especificado, esse parâmetro deve ser configurado para o nome do modo SNA, a menos que o CONNAME contenha um nome de objeto secundário, nesse caso, ele deve ser configurado para espaços em branco. O nome atual é então retirado do conjunto de informações secundárias do CPI-C Communications Side Object, ou do APPC.

Este parâmetro não é válido para canais com um tipo de canal (CHLTYPE) RCVR ou SVRCONN.

MONCHL

Controla a coleta de dados de monitoramento on-line para canais:

QMGR

Colete dados de monitoramento de acordo com a configuração do parâmetro MONCHL do gerenciador de filas

Desativado

A coleta de dados de monitoramento está desativada para este canal..

Baixo

Se o valor do parâmetro MONCHL do gerenciador de fila não for NONE, a coleta de dados de monitoramento on-line será ativada, com uma taxa baixa de coleta de dados para esse canal.

Médio

Se o valor do parâmetro MONCHL do gerenciador de filas não for NONE, a coleta de dados de monitoramento on-line será ativada, com uma taxa moderada de coleta de dados para esse canal.

Alta

Se o valor do parâmetro MONCHL do gerenciador de filas não for NONE, a coleta de dados de monitoramento on-line será ativada, com uma alta taxa de coleta, para esse canal.

As mudanças nesse parâmetro entram em vigor apenas nos canais iniciados após a ocorrência da mudança

Para canais do cluster, o valor desse parâmetro não é replicado no repositório e, portanto, não é usado na definição automática de canais do emissor de clusters... Para canais do emissor de clusters definidos automaticamente, o valor desse parâmetro é obtido do atributo do gerenciador de filas MONACLS. Esse valor pode então ser substituído na saída de definição automática do canal.

MRDATA (sequência)

Mensagem do canal-tente novamente os dados do usuário de saída. O comprimento máximo é de 32 caracteres.

Este parâmetro é transmitido para a saída de nova tentativa de mensagem do canal quando ele é chamado.

Este parâmetro é válido somente para canais com um tipo de canal (CHLTYPE) RCVR, RQSTR ou CLUSRCVR.

MREXIT (sequência)

Nome da saída de repetição de mensagem do canal.

O formato e o comprimento máximo do nome são os mesmos que para MSGEXIT, no entanto, é possível especificar apenas uma saída de repetição de mensagens.

Este parâmetro é válido somente para canais com um tipo de canal (CHLTYPE) RCVR, RQSTR ou CLUSRCVR.

MRRTY (integer)

O número de vezes que o canal tenta novamente antes de decidir não poder entregar a mensagem.

Esse parâmetro controla a ação do MCA somente se o nome da saída de nova tentativa de mensagens estiver em branco. Se o nome da saída não estiver em branco, o valor de MRRTY será passado para a saída a ser usada, mas o número de novas tentativas executadas (se houver) será controlado pela saída, e não por este parâmetro..

O valor deve estar no intervalo de zero a 999999999. Um valor zero significa que nenhuma nova tentativa é executada.

Este parâmetro é válido somente para canais com um tipo de canal (CHLTYPE) RCVR, RQSTR ou CLUSRCVR.

MRTMR (número inteiro)

O intervalo mínimo de tempo que deve passar antes que o canal possa tentar a operação MQPUT novamente. Este intervalo de tempo é em milissegundos.

Esse parâmetro controla a ação do MCA somente se o nome da saída de nova tentativa de mensagens estiver em branco. Se o nome da saída não estiver em branco, o valor de MRTMR será transmitido para a saída para usar, mas o intervalo de novas tentativas será controlado pela saída e não por esse parâmetro.

O valor deve estar no intervalo de zero a 999 999 999. Um valor zero significa que a nova tentativa é executada o mais rápido possível (se o valor de MRRTY for maior que zero).

Este parâmetro é válido somente para canais com um tipo de canal (CHLTYPE) RCVR, RQSTR ou CLUSRCVR.

MSGDATA (sequência)

Dados do usuário para a saída de mensagem do canal. O comprimento máximo é de 32 caracteres.

Estes dados são transmitidos para a saída da mensagem do canal quando for chamada.

Em AIX, HP-UX, Linux, Solaris e Windows, é possível especificar dados para mais de um programa de saída, especificando várias sequências separadas por vírgulas. O comprimento máximo do campo não deve exceder 999 caracteres.

No IBM i, é possível especificar até 10 sequências, cada uma com 32 caracteres de comprimento. A primeira cadeia de dados é transmitida para a primeira saída de mensagem especificada, a segunda cadeia para a segunda saída e assim por diante.

No z/OS, é possível especificar até oito sequências, cada uma com 32 caracteres de comprimento. A primeira cadeia de dados é transmitida para a primeira saída de mensagem especificada, a segunda cadeia para a segunda saída e assim por diante.

Em outras plataformas, é possível especificar apenas uma sequência de dados de saída de mensagens para cada canal...

Nota: Este parâmetro é aceito, mas ignorado para os canais de conexão do servidor e de conexão do cliente.

MSGEXIT (sequência)

Nome da saída da mensagem do canal.

Se esse nome não estiver em branco, a saída será chamada nos seguintes horários:

- Imediatamente depois que uma mensagem foi obtida da fila de transmissão (remetente ou servidor) ou imediatamente antes de uma mensagem ser colocada em uma fila de destino (receptor ou solicitador).

A saída recebe toda a mensagem de aplicativo e cabeçalho da fila de transmissão para modificação.

- Na inicialização e término do canal.

Em AIX, HP-UX, Linux, Solaris e Windows, é possível especificar o nome de mais de um programa de saída especificando várias sequências separadas por vírgulas. Entretanto, o número total de caracteres especificados não deve exceder 999.

No IBM i, é possível especificar os nomes de até 10 programas de saída, especificando várias sequências separadas por vírgulas

No z/OS, é possível especificar os nomes de até oito programas de saída, especificando várias sequências separadas por vírgulas

Em outras plataformas, é possível especificar apenas um nome de saída de mensagens para cada canal.

Para canais com um tipo de canal (CHLTYPE) CLNTCONN ou SVRCONN, esse parâmetro é aceito, mas ignorado, porque as saídas de mensagens não são chamadas para esses canais.

O formato e o comprimento máximo do nome dependem do ambiente:

- Em sistemas UNIX and Linux , ele tem o formato:

```
libraryname(functionname)
```

O comprimento máximo da cadeia é de 128 caracteres.

- No Windows, ele é do formato:

```
dllname(functionname)
```

em que *dllname* é especificado sem o sufixo (". DLL") O comprimento máximo da cadeia é de 128 caracteres.

- No IBM i, ele é do formato:

```
programe libname
```

em que *program name* ocupa os primeiros 10 caracteres e *libname* os segundos 10 caracteres (ambos preenchidos à direita com espaços em branco, se necessário). O comprimento máximo da cadeia é de 20 caracteres.

- No z/OS, é um nome do módulo de carregamento, comprimento máximo de 8 caracteres (128 caracteres são permitidos para nomes de saída para canais de conexão do cliente, sujeito a um comprimento total máximo, incluindo vírgulas de 999).

NETPRTY (número inteiro)

A prioridade para a conexão à rede. O enfileiramento distribuído escolhe o caminho com a prioridade mais alta, caso haja diversos caminhos disponíveis. O valor deve estar no intervalo de zero a 9; zero é a menor prioridade.

Este parâmetro é válido somente para canais CLUSRCVR.

NPMSPEED

A classe de serviço para mensagens não persistentes neste canal:

RAPIDO

Entrega rápida para mensagens não persistentes. As mensagens poderão ser perdidas, se o canal for perdido. As mensagens são obtidas utilizando-se MQGMO_SYNCPOINT_IF_PERSISTENT e, portanto, não são incluídas na unidade de trabalho em lote.

Normal

Entrega normal para mensagens não persistentes.

Se o lado de envio e o lado de recebimento não concordarem com esse parâmetro, ou um não o suportar, NORMAL será usado

Este parâmetro é válido somente para canais com um CHLTYPE de SDR, SVR, RCVR, RQSTR, CLUSSDR ou CLUSRCVR.

PASSWORD (sequência)

Senha usada pelo agente do canal de mensagem ao tentar iniciar uma sessão de LU 6.2 segura com um agente do canal de mensagem remoto. O comprimento máximo é de 12 caracteres.

Este parâmetro é válido somente para canais com um tipo de canal (CHLTYPE) SDR, SVR, RQSTR, CLNTCONN ou CLUSSDR. No z/OS, ele é suportado apenas para canais com um tipo de canal (CHLTYPE) de CLNTCONN.

Embora o comprimento máximo do parâmetro seja 12 caracteres, apenas os primeiros 10 caracteres são usados.

PROPCTL

Atributo de controle de propriedades

Especifica o que acontece com as propriedades das mensagens quando a mensagem está prestes a ser enviada a um gerenciador de filas V6 ou anterior (um gerenciador de filas que não entende o conceito de um descritor de propriedade).

Esse parâmetro é aplicável aos canais Emissor, Servidor, Emissor de Cluster e Receptor de Cluster.

Esse parâmetro é opcional.

Valores permitidos são:

COMPAT

COMPAT permite que os aplicativos que esperam propriedades relacionadas ao JMS estejam em um cabeçalho MQRFH2 nos dados da mensagem para continuar a trabalhar sem modificação.

| Propriedades da Mensagem | Resultado |
|---|--|
| A mensagem contém uma propriedade com um prefixo de mcd. , jms. , usr. ou mqext. | Todas as propriedades de mensagem opcionais (em que o valor Support é MQPD_SUPPORT_OPTIONAL), exceto propriedades no descritor de mensagens ou extensão, são colocadas em um ou mais cabeçalhos MQRFH2 nos dados da mensagem antes da mensagem enviada para o gerenciador de filas remotas. |
| A mensagem não contém uma propriedade com um prefixo de mcd. , jms. , usr. ou mqext. | Todas as propriedades de mensagens, exceto as propriedades no descritor de mensagens ou na extensão, são removidas da mensagem antes que a mensagem seja enviada para o gerenciador de filas remotas |
| A mensagem contém uma propriedade em que o campo Support do descritor de propriedade não está configurado para MQPD_SUPPORT_OPTIONAL | A mensagem é rejeitada com a razão MQRC_UNSUPPORTED_PROPERTY e tratada de acordo com suas opções de relatório |
| A mensagem contém uma ou mais propriedades em que o campo Support do descritor de propriedade é configurado como MQPD_SUPPORT_OPTIONAL, mas outros campos do descritor de propriedade são configurados como valores não padrão | As propriedades com valores não padrão são removidas da mensagem antes que a mensagem seja enviada para o gerenciador de filas remotas |
| A pasta MQRFH2 que conteria a propriedade de mensagem precisa ser designada com o atributo <i>content = 'properties'</i> | As propriedades são removidas para evitar que cabeçalhos MQRFH2 com sintaxe não suportada fluam para um V6 ou gerenciador de filas anterior. |

NENHUMA

Todas as propriedades da mensagem, exceto propriedades no descritor de mensagens ou extensão, são removidas da mensagem antes que a mensagem seja enviada para o gerenciador de filas remotas.

Se a mensagem contiver uma propriedade em que o campo **Support** do descritor de propriedade não está configurado como MQPD_SUPPORT_OPTIONAL, a mensagem será rejeitada com a razão MQRC_UNSUPPORTED_PROPERTY, e tratada de acordo com suas opções de relatório

ALL

Todas as propriedades da mensagem são incluídas com a mensagem quando ela é enviada para o gerenciador de filas remotas. As propriedades, exceto propriedades no descritor de mensagens (ou extensão), são colocadas em um ou mais cabeçalhos MQRFH2 nos dados da mensagem.

PUTAUT

Especifica quais identificadores de usuário são usados para estabelecer autoridade para colocar mensagens na fila de destino (para canais de mensagens) ou para executar uma chamada MQI (para canais MQI).

DEF

O ID padrão de usuário é utilizado. No z/OS, DEF pode envolver o uso do ID do usuário recebido da rede e aquele derivado de MCAUSER.

CTX

O ID do usuário do campo *UserIdentifier* do descritor de mensagens é usado. No z/OS, o CTX pode envolver também o uso do ID do usuário recebido da rede ou derivado de MCAUSER, ou ambos.

ONLYMCA

O ID padrão de usuário é utilizado. Qualquer ID de usuário recebido da rede é utilizado. Esse valor é suportado apenas em z/OS.

ALTMCA

O ID do usuário do campo *UserIdentifier* do descritor de mensagens é usado. Qualquer ID de usuário recebido da rede é utilizado. Esse valor é suportado apenas em z/OS.

No z/OS, os IDs do usuário que são verificados e quantos IDs do usuário são verificados, dependem da configuração do perfil da RACF classe hlq.RESLEVEL MQADMIN Dependendo do nível de acesso, o ID do usuário do inicializador de canais tem que hlq.RESLEVEL, zero, um ou dois IDs do usuário são verificados....

Esse parâmetro é válido apenas para canais com um tipo de canal (CHLTYPE) de RCVR, RQSTR, CLUSRCVR ou, somente no z/OS, SVRCONN. CTX e ALTMCA não são válidos para canais SVRCONN.

QMNAME (sequência)

Nome do gerenciador de filas.

Para canais com um tipo de canal (CHLTYPE) de CLNTCONN, esse parâmetro é o nome de um gerenciador de filas para o qual um aplicativo que está em execução em um ambiente do cliente e usando a tabela de definições de canal do cliente pode solicitar conexão. Esse parâmetro não precisa ser o nome do gerenciador de filas no qual o canal está definido para permitir que um cliente se conecte a diferentes gerenciadores de filas.

Para canais de outros tipos, este parâmetro não é válido..

QSGDISP

Este parâmetro aplica-se apenas a z/OS

Especifica a disposição do objeto ao qual você está aplicando o comando (isto é, onde ele está definido e como se comporta).

| QSGDISP | ALTER |
|---------|--|
| copiar | A definição de objeto está localizada no conjunto de páginas do gerenciador de filas que executa o comando. O objeto foi definido através de um comando que tinha os parâmetros QSGDISP(COPY). Qualquer objeto que esteja localizado no repositório compartilhado, ou qualquer objeto definido com um comando que possuía os parâmetros QSGDISP(QMGR), não é afetado por esse comando. |

| QSGDISP | ALTER |
|---------|---|
| Grupo | <p>A definição de objeto está localizada no repositório compartilhado. O objeto foi definido com um comando que possuía os parâmetros QSGDISP(GROUP). Qualquer objeto residente no conjunto de páginas do gerenciador de filas que executa o comando (exceto uma cópia local do objeto) não é afetado por esse comando. Se o comando for bem-sucedido, o comando a seguir será gerado e enviado para todos os gerenciadores de fila ativos no grupo de filas compartilhadas para tentar atualizar cópias locais no conjunto de páginas zero:</p> <pre data-bbox="506 426 1472 520">DEFINE CHANNEL(channel-name) CHLTYPE(type) REPLACE QSGDISP(COPY)</pre> <p>O ALTER para o objeto de grupo entra em vigor independentemente de o comando gerado com QSGDISP (COPY) falhar.</p> |
| PRIVATE | <p>O objeto está localizado no conjunto de páginas do gerenciador de filas que executa e foi definido com QSGDISP(QMGR) ou QSGDISP(COPY). Qualquer objeto que esteja localizado no repositório compartilhado não será afetado.</p> |
| QMGR | <p>A definição de objeto está localizada no conjunto de páginas do gerenciador de filas que executa o comando. O objeto foi definido com um comando que tinha os parâmetros QSGDISP(QMGR). Qualquer objeto que esteja localizado no repositório compartilhado, ou qualquer cópia local desse objeto, não será afetada por esse comando.</p> |

RCVDATA (sequência)

Dados do usuário de saída de recepção do canal (comprimento máximo de 32 caracteres).

Esse parâmetro é transmitido para a saída de recebimento do canal quando ele é chamado.

Em AIX, HP-UX, Linux, Solarise Windows, é possível especificar dados para mais de um programa de saída, especificando várias sequências separadas por vírgulas. O comprimento máximo do campo não deve exceder 999 caracteres.

No IBM i, é possível especificar até 10 sequências, cada uma com 32 caracteres de comprimento. A primeira cadeia de dados é transmitida para a primeira saída de recepção especificada, a segunda cadeia para a segunda saída e assim por diante.

No z/OS, é possível especificar até oito sequências, cada uma com 32 caracteres de comprimento. A primeira cadeia de dados é transmitida para a primeira saída de recepção especificada, a segunda cadeia para a segunda saída e assim por diante.

Em outras plataformas, você pode especificar uma única cadeia de dados de saída de recepção para cada canal.

RCVEXIT (sequência)

Nome da saída de recepção do canal.

Se esse nome não estiver em branco, a saída será chamada nos seguintes horários:

- Imediatamente antes dos dados de rede recebidos serem processados.

A saída recebe o buffer de transmissão completo conforme recebido. O conteúdo do buffer pode ser modificado conforme requerido.

- Na inicialização e término do canal.

Em AIX, HP-UX, Linux, Solarise Windows, é possível especificar o nome de mais de um programa de saída especificando várias sequências separadas por vírgulas. Entretanto, o número total de caracteres especificados não deve exceder 999.

No IBM i, é possível especificar os nomes de até 10 programas de saída, especificando várias sequências separadas por vírgulas

No z/OS, é possível especificar os nomes de até oito programas de saída, especificando várias sequências separadas por vírgulas

Em outras plataformas, é possível especificar apenas um nome de saída de recebimento para cada canal..

O formato e o comprimento máximo do nome são os mesmos que para MSGEXIT.

REPLACE e NOREPLACE

Se a definição existente (e no z/OS, com a mesma disposição) deve ser substituída por esta.. Esse parâmetro é opcional. Qualquer objeto com uma disposição diferente não é alterado

REPLACE

A definição substitui qualquer definição existente com o mesmo nome. Se uma definição não existir, será criada uma. REPLACE não altera o status do canal.

NOREPLACE

A definição não substitui nenhuma definição existente com o mesmo nome.

SCYDATA (sequência)

Dados do usuário de saída de segurança do canal (comprimento máximo de 32 caracteres).

Esse parâmetro é transmitido para a saída de segurança do canal quando ele é chamado.

SCYEXIT (sequência)

Nome da saída de segurança do canal.

Se esse nome não estiver em branco, a saída será chamada nos seguintes horários:

- Imediatamente após estabelecer um canal.

Antes que qualquer mensagem seja transferida, a saída pode instigar fluxos de segurança para validar a autorização de conexão.

- No recebimento de uma resposta para um fluxo de mensagem de segurança.

Quaisquer fluxos de mensagens de segurança recebidos a partir do processador remoto no gerenciador de filas remotas são concedidos à saída.

- Na inicialização e término do canal.

O formato e o comprimento máximo do nome são os mesmos que para MSGEXIT, mas apenas um nome é permitido

SENDDATA (sequência)

Os dados do usuário de saída de envio do canal. O comprimento máximo é de 32 caracteres.

Esse parâmetro é transmitido para a saída de envio do canal quando ela é chamada.

Em AIX, HP-UX, Linux, Solaris e Windows, é possível especificar dados para mais de um programa de saída, especificando várias sequências separadas por vírgulas. O comprimento máximo do campo não deve exceder 999 caracteres.

No IBM i, é possível especificar até 10 sequências, cada uma com 32 caracteres de comprimento. A primeira cadeia de dados é transmitida para a primeira saída de envio especificada, a segunda cadeia para a segunda saída e assim por diante.

No z/OS, é possível especificar até oito sequências, cada uma com 32 caracteres de comprimento. A primeira cadeia de dados é transmitida para a primeira saída de envio especificada, a segunda cadeia para a segunda saída e assim por diante.

Em outras plataformas, você pode especificar uma única cadeia de dados de saída de envio para cada canal.

SENDEXIT (string)

Nome da saída de envio do canal.

Se esse nome não estiver em branco, a saída será chamada nos seguintes horários:

- Imediatamente antes dos dados serem enviados na rede.

É concedido à saída o buffer de transmissão completo antes de ser transmitido. O conteúdo do buffer pode ser modificado conforme requerido.

- Na inicialização e término do canal.

Em AIX, HP-UX, Linux, Solaris e Windows, é possível especificar o nome de mais de um programa de saída especificando várias sequências separadas por vírgulas. Entretanto, o número total de caracteres especificados não deve exceder 999.

No IBM i, é possível especificar os nomes de até 10 programas de saída, especificando várias sequências separadas por vírgulas

No z/OS, é possível especificar os nomes de até oito programas de saída, especificando várias sequências separadas por vírgulas

Em outras plataformas, é possível especificar apenas um nome de saída de envio para cada canal.

O formato e o comprimento máximo do nome são os mesmos que para MSGEXIT.

SEQWRAP (número inteiro)

Quando este valor é atingido, os números de sequência retornam para o início novamente em 1.

Esse valor não é negociável e deve corresponder nas definições de canal local e remoto...

O valor deve estar no intervalo de 100 a 999999999

Este parâmetro é válido somente para canais com um tipo de canal (CHLTYPE) SDR, SVR, RCVR, RQSTR, CLUSSDR ou CLUSRCVR.

SHARECNV (número inteiro)

Especifica o número máximo de conversações que podem estar compartilhando cada instância do canal TCP/IP (Protocolo de Controle de Transmissões / Protocolo da Internet) Um valor SHARECNV de:

1

Especifica que não há compartilhamento de conversas em uma instância do canal TCP/IP. A pulsação do cliente está disponível em uma chamada MQGET ou não. A leitura antecipada e o consumo assíncrono do cliente também estão disponíveis e o quiesce do canal é mais controlável.

0

Especifica que não há compartilhamento de conversas em uma instância do canal TCP/IP. A instância do canal é executada em um modo anterior ao do IBM WebSphere MQ Version 7.0, com relação a:

- Quiesce de parada do administrador
- Pulsação
- Ler antes
- Consumo Assíncrono do Cliente

O valor deve estar no intervalo de zero a 999999999.

Este parâmetro é válido apenas para canais com um tipo de canal (CHLTYPE) CLNTCONN ou SVRCONN. Se o valor SHARECNV de conexão do cliente não corresponder ao valor SHARECNV de conexão do servidor, o valor menor será usado. Este parâmetro é ignorado para canais com um tipo de transporte (TRPTYPE) diferente de TCP..

Todas as conversações em um soquete são recebidas pelo mesmo encadeamento.

Altos limites SHARECNV têm a vantagem de reduzir o uso do encadeamento do gerenciador de filas. No entanto, se muitas conversas que compartilham um soquete estiverem ocupadas, há uma possibilidade de atrasos, pois as conversas disputam entre si para usar o encadeamento de recebimento. Nesta situação, um valor mais baixo de SHARECNV é melhor.

O número de conversas compartilhadas não contribui para os totais de MAXINST ou MAXINSTC

Nota: Você deve reiniciar o cliente para que essa mudança entre em vigor..

SHORTRTY (número inteiro)

O número máximo de tentativas que são feitas por um canal remetente, servidor ou remetente do cluster para conectar-se ao gerenciador de filas remoto, em intervalos especificados pelo SHORTTMR, antes de LONGRTY e LONGTMR (normalmente maiores) serem utilizados.

Serão feitas tentativas de repetição se o canal falhar ao conectar-se inicialmente (se for iniciado automaticamente pelo iniciador de canais ou por um comando explícito), e também se a conexão falhar depois que o canal foi conectado com êxito. No entanto, se a causa da falha for tal que mais tentativas provavelmente não serão bem-sucedidas, elas não serão tentadas.

O valor deve estar no intervalo de zero a 999999999.

Esse parâmetro é válido somente para canais com um tipo de canal (CHLTYPE) SDR, SVR, CLUSSDR ou CLUSRCVR.

SHORTTMR (número inteiro)

Para novas tentativas curtas, esse parâmetro é o número máximo de segundos a aguardar antes de tentar novamente a conexão com o gerenciador de filas remotas

O tempo é aproximado; zero significa que outra tentativa de conexão é feita assim que possível.

O intervalo entre as repetições poderá ser estendido, se o canal tiver que esperar para tornar-se ativo.

O valor deve estar no intervalo de zero a 999999999.

Nota: Por razões de implementação, o intervalo máximo de novas tentativas que pode ser usado é 999999; valores que excedem esse máximo são tratados como 999999. Da mesma forma, o intervalo mínimo de novas tentativas que pode ser usado é 2; valores menores que esse mínimo são tratados como 2.

Esse parâmetro é válido somente para canais com um tipo de canal (CHLTYPE) SDR, SVR, CLUSSDR ou CLUSRCVR.

SSLCAUTH

Define se o IBM WebSphere MQ requer um certificado do cliente SSL. A extremidade inicial do canal age como o cliente SSL, portanto, esse parâmetro se aplica à extremidade do canal que recebe o fluxo de inicialização, que age como o servidor SSL.

Esse parâmetro é válido somente para canais com um tipo de canal (CHLTYPE) de RCVR, SVRCONN, CLUSRCVR, SVR ou RQSTR.

O parâmetro é utilizado somente para canais com SSLCIPH especificado. Se SSLCIPH estiver em branco, os dados serão ignorados e nenhuma mensagem de erro será emitida.

REQUIRED

O IBM WebSphere MQ requer e valida um certificado do cliente SSL.

Opcional

O sistema cliente SSL parceiro ainda pode enviar um certificado. Se ele fizer isso, o conteúdo desse certificado será validado como normal.

SSLCIPH(sequência)

SSLCIPH especifica o CipherSpec que é usado no canal. O comprimento máximo é de 32 caracteres. Este parâmetro é válido em todos os tipos de canal que usam o tipo de transporte TRPTYPE (TCP).. Se o parâmetro SSLCIPH estiver em branco, não será feita nenhuma tentativa de usar SSL no canal.

Nota: Quando SSLCIPH é usado com um canal de telemetria, isso significa "SSL Cipher Suite". Consulte a [descrição SSLCIPH em "ALTER CHANNEL \(MQTT\)"](#).

Especifica o nome do CipherSpec que você está usando. Os CipherSpecs que podem ser usados com o suporte SSL do IBM WebSphere MQ são mostrados na tabela a seguir. Os valores SSLCIPH devem especificar o mesmo CipherSpec em ambas as extremidades do canal.

Uma tabela que descreve os CipherSpecs que podem ser usados com o suporte SSL e TLS do WebSphere MQ

| Nome do CipherSpec | Protocolo utilizado | Integridade de dados | Algoritmo de criptografia | Bits de Criptografia | FIPS ¹ | Conjunto B de 128 bits | Conjunto B de 192 bits |
|---|---------------------|----------------------|---------------------------------|----------------------|-------------------|------------------------|------------------------|
| NULL_MD5 ^a | SSL 3.0 | MD5 | Nenhum | 0 | Não | Não | Não |
| NULL_SHA ^a | SSL 3.0 | SHA-1 | Nenhum | 0 | Não | Não | Não |
| RC4_MD5_EXPORT ^{2 a} | SSL 3.0 | MD5 | RC4 | 40 | Não | Não | Não |
| RC4_MD5_US ^a | SSL 3.0 | MD5 | RC4 | 128 | Não | Não | Não |
| RC4_SHA_US ^a | SSL 3.0 | SHA-1 | RC4 | 128 | Não | Não | Não |
| RC2_MD5_EXPORT ^{2 a} | SSL 3.0 | MD5 | RC2 | 40 | Não | Não | Não |
| DES_SHA_EXPORT ^{2 a} | SSL 3.0 | SHA-1 | Padrão de Criptografia de Dados | 56 | Não | Não | Não |
| RC4_56_SHA_EXPORT1024 ^{3 b} | SSL 3.0 | SHA-1 | RC4 | 56 | Não | Não | Não |
| DES_SHA_EXPORT1024 ^{3 b} | SSL 3.0 | SHA-1 | Padrão de Criptografia de Dados | 56 | Não | Não | Não |
| TLS_RSA_WITH_AES_128_CBC_SHA ^a | TLS 1.0 | SHA-1 | Padrão de Criptografia Avançado | 128 | Sim | Não | Não |
| TLS_RSA_WITH_AES_256_CBC_SHA ^{4 a} | TLS 1.0 | SHA-1 | Padrão de Criptografia Avançado | 256 | Sim | Não | Não |
| TLS_RSA_WITH_DES_CBC_SHA ^a | TLS 1.0 | SHA-1 | Padrão de Criptografia de Dados | 56 | Não ⁵ | Não | Não |
| FIPS_WITH_DES_CBC_SHA ^b | SSL 3.0 | SHA-1 | Padrão de Criptografia de Dados | 56 | Não ⁶ | Não | Não |

Uma tabela que descreve os CipherSpecs que podem ser usados com o suporte SSL e TLS do WebSphere MQ
(continuação)

| Nome do CipherSpec | Protocolo utilizado | Integridade de dados | Algoritmo de criptografia | Bits de Criptografia | FIPS¹ | Conjunto B de 128 bits | Conjunto B de 192 bits |
|--|----------------------------|-----------------------------|----------------------------------|-----------------------------|-------------------------|-------------------------------|-------------------------------|
| TLS_RSA_WITH_AES_128_GCM_SHA256 ^b | TLS 1.2 | AEAD AES-128 GCM | Padrão de Criptografia Avançado | 128 | Sim | Não | Não |
| TLS_RSA_WITH_AES_256_GCM_SHA384 ^b | TLS 1.2 | AEAD AES-256 GCM | Padrão de Criptografia Avançado | 256 | Sim | Não | Não |
| TLS_RSA_WITH_AES_128_CBC_SHA256 ^b | TLS 1.2 | SHA-256 | Padrão de Criptografia Avançado | 128 | Sim | Não | Não |
| TLS_RSA_WITH_AES_256_CBC_SHA256 ^b | TLS 1.2 | SHA-256 | Padrão de Criptografia Avançado | 256 | Sim | Não | Não |
| ECDHE_ECDSA_RC4_128_SHA256 ^b | TLS 1.2 | SHA-1 | RC4 | 128 | Não | Não | Não |
| ECDHE_RSA_RC4_128_SHA256 ^b | TLS 1.2 | SHA_1 | RC4 | 128 | Não | Não | Não |
| ECDHE_ECDSA_AES_128_CBC_SHA256 ^b | TLS 1.2 | SHA-256 | Padrão de Criptografia Avançado | 128 | Sim | Não | Não |
| ECDHE_ECDSA_AES_256_CBC_SHA384 ^b | TLS 1.2 | SHA-384 | Padrão de Criptografia Avançado | 256 | Sim | Não | Não |

Uma tabela que descreve os CipherSpecs que podem ser usados com o suporte SSL e TLS do WebSphere MQ
(continuação)

| Nome do CipherSpec | Protocolo utilizado | Integridade de dados | Algoritmo de criptografia | Bits de Criptografia | FIPS ¹ | Conjunto B de 128 bits | Conjunto B de 192 bits |
|---|---------------------|----------------------|---------------------------------|----------------------|-------------------|------------------------|------------------------|
| ECDHE_RSA_AES_128_CBC_SHA256 ^b | TLS 1.2 | SHA-256 | Padrão de Criptografia Avançado | 128 | Sim | Não | Não |
| ECDHE_RSA_AES_256_CBC_SHA384 ^b | TLS 1.2 | SHA-384 | Padrão de Criptografia Avançado | 256 | Sim | Não | Não |
| ECDHE_ECDSA_AES_128_GCM_SHA256 ^b | TLS 1.2 | AEAD AES-128 GCM | Padrão de Criptografia Avançado | 128 | Sim | Sim | Não |
| ECDHE_ECDSA_AES_256_GCM_SHA384 ^b | TLS 1.2 | AEAD AES-256 GCM | Padrão de Criptografia Avançado | 256 | Sim | Não | Sim |
| ECDHE_RSA_AES_128_GCM_SHA256 ^b | TLS 1.2 | AEAD AES-128 GCM | Padrão de Criptografia Avançado | 128 | Sim | Não | Não |
| ECDHE_RSA_AES_256_GCM_SHA384 ^b | TLS 1.2 | AEAD AES-256 GCM | Padrão de Criptografia Avançado | 256 | Sim | Não | Não |
| TLS_RSA_WITH_NULL_SHA256 ^b | TLS 1.2 | SHA-256 | Nenhum | 0 | Não | Não | Não |
| ECDHE_RSA_NULL_SHA256 ^b | TLS 1.2 | SHA-1 | Nenhum | 0 | Não | Não | Não |
| ECDHE_ECDSA_NULL_SHA256 ^b | TLS 1.2 | SHA-1 | Nenhum | 0 | Não | Não | Não |
| TLS_RSA_WITH_NULL_NULL ^b | TLS 1.2 | Nenhum | Nenhum | 0 | Não | Não | Não |
| TLS_RSA_WITH_RC4_128_SHA256 ^b | TLS 1.2 | SHA-1 | RC4 | 128 | Não | Não | Não |

Uma tabela que descreve os CipherSpecs que podem ser usados com o suporte SSL e TLS do WebSphere MQ
(continuação)

| Nome do CipherSpec | Protocolo utilizado | Integridade de dados | Algoritmo de criptografia | Bits de Criptografia | FIPS ¹ | Conjunto B de 128 bits | Conjunto B de 192 bits |
|--------------------|---------------------|----------------------|---------------------------|----------------------|-------------------|------------------------|------------------------|
|--------------------|---------------------|----------------------|---------------------------|----------------------|-------------------|------------------------|------------------------|

Notes:

1. Especifica se o CipherSpec é certificado por FIPS em uma plataforma certificada por FIPS. Consulte [Federal Information Processing Standards \(FIPS\)](#) para obter uma explicação do FIPS.
2. O tamanho de chave de handshake máximo é 512 bits. Caso nenhum dos certificados trocados durante o protocolo de reconhecimento do SSL tenha um tamanho de chave superior a 512 bits, uma chave de 512 bits temporária será gerada para uso durante o protocolo de reconhecimento.
3. O tamanho de chave de handshake é 1024 bits.
4. Esse CipherSpec não pode ser usado para proteger uma conexão do WebSphere MQ Explorer com um gerenciador de filas, a menos que os arquivos de políticas irrestritos apropriados sejam aplicados ao JRE usado pelo Explorer.
5. Este CipherSpec era certificado FIPS 140-2 antes de 19 de Maio de 2007.
6. Este CipherSpec era certificado FIPS 140-2 antes de 19 de Maio de 2007. O nome FIPS_WITH_DES_CBC_SHA é histórico e reflete o fato de que este CipherSpec era anteriormente (mas não é mais) compatível com FIPS. Esse CipherSpec foi descontinuado e seu uso não é recomendado.
7. O CipherSpec pode ser usado para transferir até 32 GB de dados antes de a conexão ser finalizada com o erro AMQ9288. Para evitar esse erro, evite o uso de DES triplo ou ative a reconfiguração de chave secreta ao usar esse CipherSpec.

Suporte da Plataforma:

- a Disponível em todas as plataformas suportadas
- b Disponível apenas em plataformas UNIX, Linux, and Windows

Ao exigir um certificado pessoal, você especifica um tamanho de chave para o par de chaves público e particular. O tamanho da chave que é utilizada durante o protocolo de reconhecimento do SSL pode depender do tamanho armazenado no certificado e no CipherSpec:

- Em sistemas z/OS, Windows, UNIX and Linux , quando um nome CipherSpec inclui _EXPORT, o tamanho máximo da chave de handshake é de 512 bits Caso nenhum dos certificados trocados durante o protocolo de reconhecimento do SSL tenha um tamanho de chave superior a 512 bits, uma chave de 512 bits temporária será gerada para uso durante o protocolo de reconhecimento.
- Nos sistemas Windows, UNIX and Linux , quando um nome CipherSpec inclui _EXPORT1024, o tamanho da chave de handshake é de 1024 bits
- Do contrário, o tamanho da chave do protocolo de reconhecimento fica armazenado no certificado.

SSLPEER (sequência)

Especifica o filtro a ser utilizado para comparação com o Nome Distinto do certificado do gerenciador de filas do parceiro ou cliente na outra extremidade do canal. (Um Nome Distinto é o identificador do certificado SSL. Se o nome distinto no certificado recebido do peer não corresponder ao filtro SSLPEER, o canal não será iniciado.

Nota: Uma maneira alternativa de restringir conexões em canais correspondendo ao Nome Distinto do Assunto SSL ou TLS é usar registros de autenticação de canal. Com registros de autenticação de canal, diferentes padrões de Nome Distinto de Assunto SSL ou TLS podem ser aplicados ao mesmo canal. Se SSLPEER no canal e um registro de autenticação de canal forem usados para aplicar ao

mesmo canal, o certificado de entrada deverá corresponder ambos os padrões para se conectar. Para obter mais informações, consulte [Registros de Autenticação de Canal](#).

Esse parâmetro é opcional; se ele não for especificado, o Nome Distinto do parceiro não será verificado na inicialização do canal. (O Nome Distinto do certificado ainda será gravado na definição de SSLPEER mantida na memória, e transmitido à saída de segurança). Se SSLCIPH estiver em branco, os dados serão ignorados e nenhuma mensagem de erro será emitida.

Esse parâmetro é válido para todos os tipos de canal.

O valor de SSLPEER é especificado na forma padrão utilizada para especificar um Nome distinto. Por exemplo:

```
SSLPEER('SERIALNUMBER=4C:D0:49:D5:02:5F:38,CN="H1_C_FR1",O=IBM,C=GB')
```

É possível utilizar um ponto e vírgula como um separador em lugar de uma vírgula.

Os tipos de atributos possíveis suportados são:

Tabela 35. Tipos de atributos suportados por SSLPEER.

Uma tabela de duas colunas que descreve os atributos suportados pelo atributo SSLPEER

| atributo Resumo | Descrição |
|------------------------|---|
| SERIALNUMBER | Número de série do certificado |
| MAIL | Endereço eletrônico |
| E | Endereço de e-mail (descontinuado na preferência para MAIL) |
| UID ou USERID | Identificador de usuário |
| CN | Nome Comum |
| T | Título |
| OU | Nome de Unidade Organizacional |
| DC | Componente de domínio |
| O | Nome da organização |
| STREET | Rua / Primeira linha do endereço |
| L | Nome da localidade |
| ST (ou SP ou S) | Nome do estado ou região |
| PC | Código Postal / Código de Endereçamento Postal |
| C | País |
| UNSTRUCTUREDNAME | Nome do host |
| UNSTRUCTUREDADDRESS | Endereço IP |
| DNQ | Qualificador de Nome Distinto |

O IBM WebSphere MQ aceita apenas letras maiúsculas para os tipos de atributos

Se qualquer um dos tipos de atributos não suportados for especificado na sequência SSLPEER, um erro será gerado quando o atributo for definido ou no tempo de execução (dependendo de qual plataforma você está executando) e a sequência será considerada como não correspondente ao Nome Distinto do certificado transmitido.

Se o Nome Distinto do certificado fluido contiver vários atributos OU (unidade organizacional) e SSLPEER especificar esses atributos a serem comparados, eles deverão ser definidos em ordem hierárquica decrescente.. Por exemplo, se o Nome Distinto do certificado fluido contiver as OUs OU=Large Unit, OU=Medium Unit, OU=Small Unit, especificar os valores SSLPEER a seguir funcionará:

```
('OU=Large Unit,OU=Medium Unit')
('OU=*,OU=Medium Unit,OU=Small Unit')
('OU=*,OU=Medium Unit')
```

mas a especificação dos seguintes valores SSLPEER falha:

```
('OU=Medium Unit,OU=Small Unit')
('OU=Large Unit,OU=Small Unit')
('OU=Medium Unit')
('OU=Small Unit, Medium Unit, Large Unit')
```

Conforme indicado nestes exemplos, os atributos na extremidade inferior da hierarquia podem ser omitidos. Por exemplo, ('OU=Large Unit,OU=Medium Unit') é equivalente a ('OU=Large Unit,OU=Medium Unit,OU=*')

Se dois Nomes distintos forem iguais em todos os aspectos, exceto por seus valores de DC, as mesmas regras de correspondência aplicam-se assim como para as OUs, exceto se nos valores de DC, o DC mais à esquerda é o nível mais baixo (mais específico) e a ordem de comparação difere apropriadamente.

Qualquer ou todos os valores de atributo podem ser genéricos, um asterisco (*) por conta própria ou uma raiz com asteriscos iniciais ou finais. Asteriscos permitem que o SSLPEER corresponda a qualquer valor de Nome Distinto ou qualquer valor que comece com a raiz para esse atributo.

Se um asterisco for especificado no início ou no fim de qualquer valor de atributo no Nome Distinto no certificado, é possível especificar '*' para verificar uma correspondência exata em SSLPEER. Por exemplo, se você tiver um atributo de CN='Test*' no Nome Distinto do certificado, poderá utilizar o seguinte comando:

```
SSLPEER('CN=Test\*')
```

O comprimento máximo do parâmetro é de 1024 bytes nas plataformas Windows, IBM i, UNIX and Linux e 256 bytes em z/OS

STATCHL

Controla a coleta de dados estatísticos para canais:

QMGR

O valor do parâmetro STATCHL do gerenciador de filas é herdado pelo canal.

Desativado

A coleta de dados estatísticos está desativada para este canal..

Baixo

Se o valor do parâmetro STATCHL do gerenciador de filas não for NONE, a coleta de dados estatísticos será ativada, com uma taxa baixa de coleta de dados, para esse canal.

Médio

Se o valor do parâmetro STATCHL do gerenciador de fila não for NONE, a coleta dos dados estatísticos será ativada, com uma taxa moderada de coleta de dados, para este canal..

Alta

Se o valor do parâmetro STATCHL do gerenciador de filas não for NONE, a coleta de dados estatísticos será ativada, com uma alta taxa de coleta de dados, para esse canal.

As mudanças nesse parâmetro entram em vigor apenas nos canais iniciados após a ocorrência da mudança

Para canais de cluster, o valor desse parâmetro não é replicado no repositório e usado na definição automática de canais do emissor de clusters... Para canais do emissor de clusters definidos automaticamente, o valor desse parâmetro é obtido do atributo STATACLS do gerenciador de filas. Esse valor pode então ser substituído na saída de definição automática do canal.

Esse parâmetro é válido apenas em AIX, IBM ie HP-UX, Linux, Solarise Windows..

TPNAME (sequência)

Nome do programa de transação da LU 6.2 (comprimento máximo de 64 caracteres).

Este parâmetro é válido somente para canais com um tipo de transporte (TRPTYPE) da LU 6.2.

Configure este parâmetro para o nome do programa de transação SNA, a menos que o CONNAME contenha um nome de objeto secundário, em cujo caso, configure-o para espaços em branco O nome atual é retirado, ao contrário, do CPI-C Communications Side Object, ou do conjunto de informações secundárias do APPC.

No Windows SNA Server e no objeto lateral em z/OS, o TPNAME é agrupado em maiúsculas.

Este parâmetro é válido somente para canais com um tipo de canal (CHLTYPE) RCVR.

TRPTYPE

Tipo de transporte a ser utilizado.

Em AIX, IBM i, HP-UX, Linux, Solarise Windowse z/OS, esse parâmetro é opcional porque, se você não inserir um valor, o valor especificado no SYSTEM.DEF.channel-type é usada. Entretanto, nenhuma verificação é feita que o tipo de transporte correto foi especificado, se o canal é iniciado a partir da outra extremidade. Em z/OS, se o sistema SYSTEM.DEF.channel-type não existe, o padrão é LU62.

Este parâmetro é necessário em todas as outras plataformas

LU62

SNA LU 6.2

NETBIOS

NetBIOS (suportado somente no Windowse DOS; ele também se aplica ao z/OS para definir canais de conexão do cliente que se conectam a servidores nas plataformas que suportam NetBIOS)

SPX

Troca de pacote sequenciado (suportado apenas no Windowse DOS; ele também se aplica ao z/OS para definir canais de conexão do cliente que se conectam a servidores nas plataformas que suportam SPX)

TCP

Protocolo de Controle de Transmissão (Transmission Control Protocol) - parte do conjunto de protocolos TCP/IP

USEDLQ

Determina se a fila de mensagens não entregues é usada quando as mensagens não podem ser entregues por canais

NÃO

Mensagens que não podem ser entregues por um canal são tratadas como uma falha. O canal descarta a mensagem ou o canal termina, de acordo com a configuração NPMSPEED.

SIM

Quando o atributo do gerenciador de filas DEADQ fornece o nome de uma fila de mensagens não entregues, ele é usado, caso contrário, o comportamento é como para NO YES é o valor padrão.

USERID (string)

Identificador de usuários da tarefa. O comprimento máximo é de 12 caracteres.

Esse parâmetro é usado pelo agente do canal de mensagens ao tentar iniciar uma sessão de LU 6.2 segura com um agente do canal de mensagens remoto...

Este parâmetro é válido somente para canais com um tipo de canal (CHLTYPE) SDR, SVR, RQSTR, CLNTCONN ou CLUSSDR. No z/OS, ele é suportado apenas para canais CLNTCON.

Embora o comprimento máximo do parâmetro seja 12 caracteres, apenas os primeiros 10 caracteres são usados.

Na extremidade de recebimento, se as senhas forem mantidas no formato criptografado e o software LU 6.2 estiver usando um método de criptografia diferente, uma tentativa de iniciar o canal falhará com detalhes de segurança inválidos. É possível evitar detalhes de segurança inválidos modificando a configuração de SNA de recebimento para:

- Desativar a substituição de senha ou
- Defina um ID do usuário e senha de segurança.

XMITQ (sequência)

Nome da fila de transmissão.

O nome da fila a partir da qual mensagens são obtidas. Consulte [Regras para nomear IBM WebSphere MQ objetos](#).

Este parâmetro é válido somente para canais com um tipo de canal (CHLTYPE) SDR ou SVR. Para esses tipos de canal, esse parâmetro é necessário..

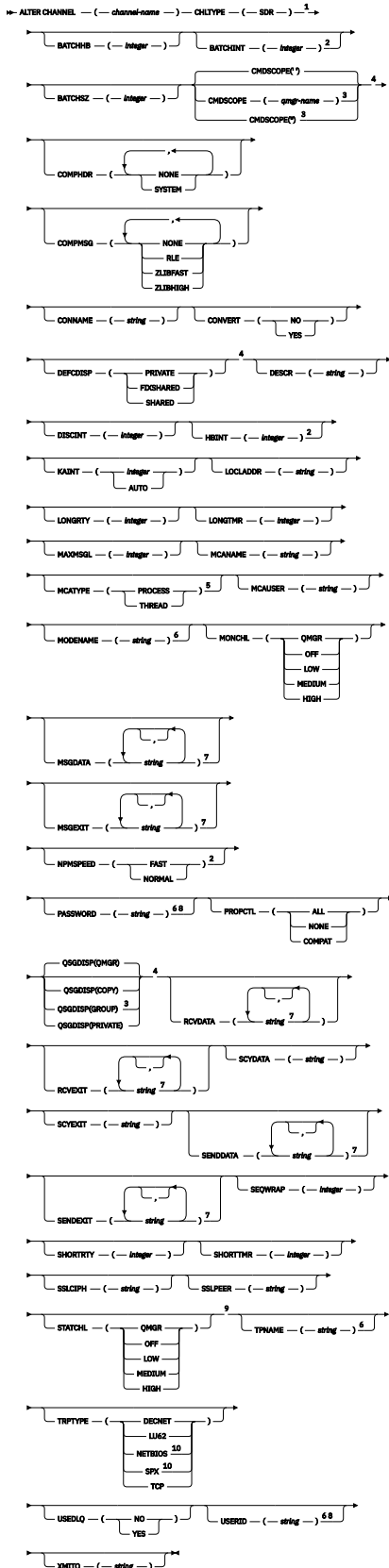
Há um diagrama de sintaxe separado para cada tipo de canal:

- [“Canal Emissor” na página 217](#)
- [“Canal servidor” na página 219](#)
- [“Canal receptor” na página 221](#)
- [“Canal solicitador” na página 223](#)
- [“Canal de conexão do cliente” na página 225](#)
- [“Canal de Conexão do Servidor” na página 227](#)
- [“Canal do emissor de clusters” na página 229](#)
- [“Canal receptor de cluster” na página 231](#)

Canal Emissor

Diagrama de sintaxe para um canal emissor ao usar o comando ALTER CHANNEL.

ALTER CHANNEL



Notas:

¹ This parameter must follow immediately after the channel name except on z/OS.

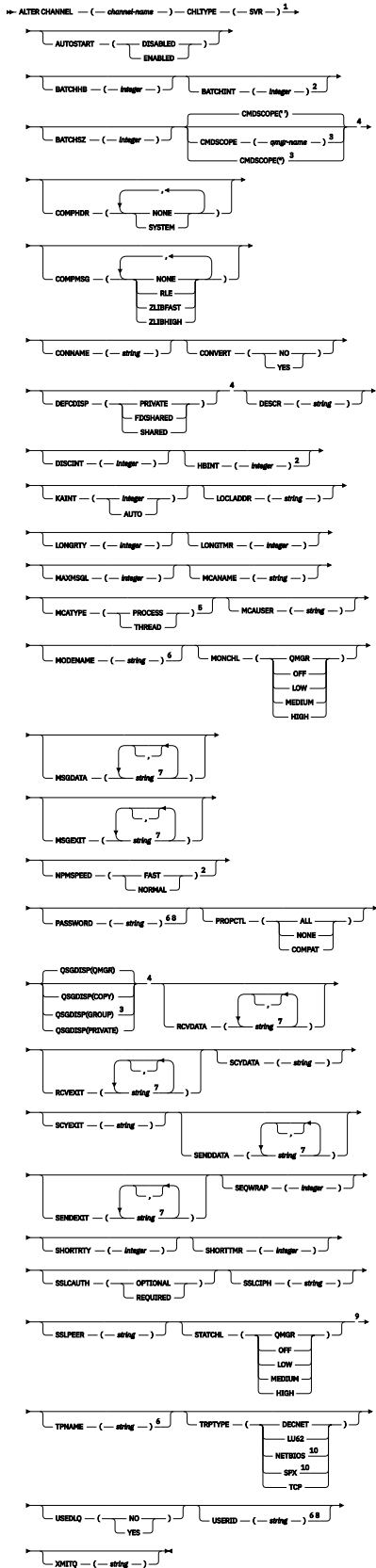
- ² Valid only on AIX, HP-UX, Linux, IBM i, Solaris, Windows and z/OS.
- ³ Valid only on z/OS when the queue manager is a member of a queue-sharing group.
- ⁴ Valid only on z/OS.
- ⁵ Valid only on AIX, HP-UX, Linux, IBM i, Solaris, and Windows.
- ⁶ Valid only if TRPTYPE is LU62.
- ⁷ You can specify more than one value on AIX, HP-UX, Linux, IBM i, Solaris, Windows, and z/OS only.
- ⁸ Not valid on z/OS.
- ⁹ This parameter is valid only on AIX, HP-UX, Linux, IBM i, Solaris, and Windows.
- ¹⁰ Valid only Windows.

Os parâmetros estão descritos em [“ALTER CHANNEL”](#) na página 181.

Canal servidor

Diagrama de sintaxe para um canal do servidor ao usar o comando ALTER CHANNEL.

ALTER CHANNEL



Notas:

¹ This parameter must follow immediately after the channel name except on z/OS.

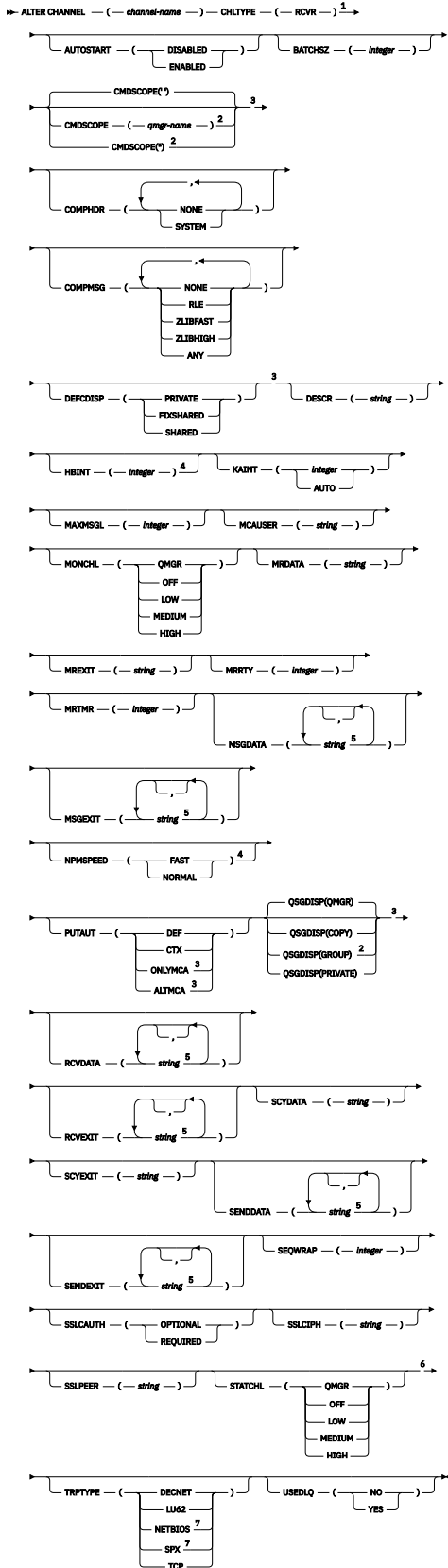
- ² Valid only on AIX, HP-UX, Linux, IBM i, Solaris, Windows and z/OS.
- ³ Valid only on z/OS when the queue manager is a member of a queue-sharing group.
- ⁴ Valid only on z/OS.
- ⁵ Valid only on AIX, HP-UX, Linux, IBM i, Solaris, and Windows.
- ⁶ Valid only if TRPTYPE is LU62.
- ⁷ You can specify more than one value on AIX, HP-UX, Linux, IBM i, Solaris, Windows, and z/OS only.
- ⁸ Not valid on z/OS.
- ⁹ This parameter is valid only on AIX, HP-UX, Linux, IBM i, Solaris, and Windows.
- ¹⁰ Valid only on Windows.

Os parâmetros estão descritos em [“ALTER CHANNEL”](#) na página 181.

Canal receptor

Diagrama de sintaxe para um canal receptor ao usar o comando ALTER CHANNEL.

ALTER CHANNEL



Notas:

¹ This parameter must follow immediately after the channel name except on z/OS.

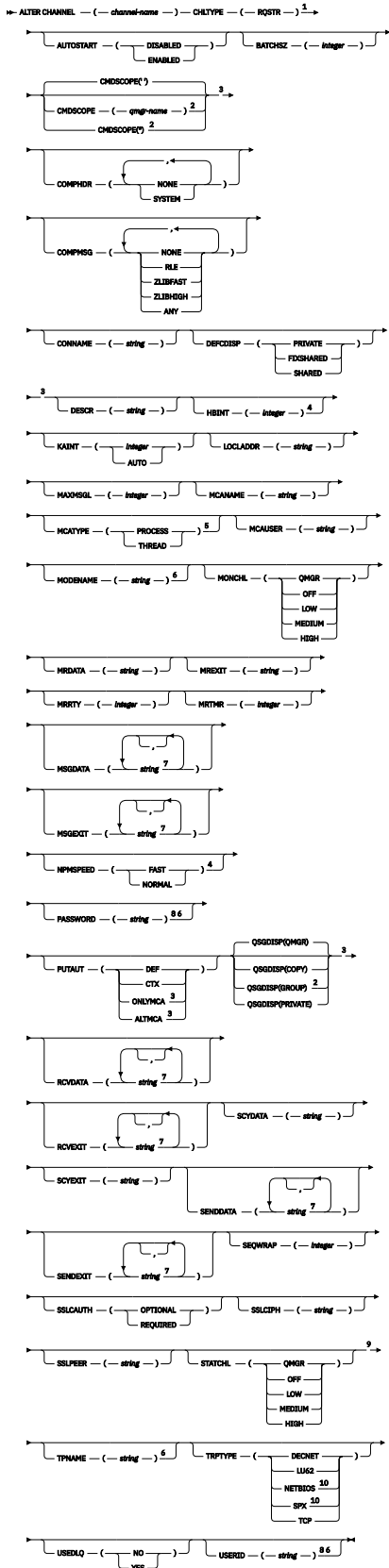
- ² Valid only on z/OS when the queue manager is a member of a queue-sharing group.
- ³ Valid only on z/OS.
- ⁴ Valid only on AIX, HP-UX, Linux, IBM i, Solaris, Windows, and z/OS.
- ⁵ You can specify more than one value on AIX, HP-UX, Linux, IBM i, Solaris, Windows, and z/OS only.
- ⁶ This parameter is valid only on AIX, HP-UX, Linux, IBM i, Solaris, and Windows.
- ⁷ Valid only on Windows.

Os parâmetros estão descritos em [“ALTER CHANNEL”](#) na página 181.

Canal solicitador

Diagrama de sintaxe para um canal do solicitante ao usar o comando ALTER CHANNEL.

ALTER CHANNEL



Notas:

¹ This parameter must follow immediately after the channel name except on z/OS.

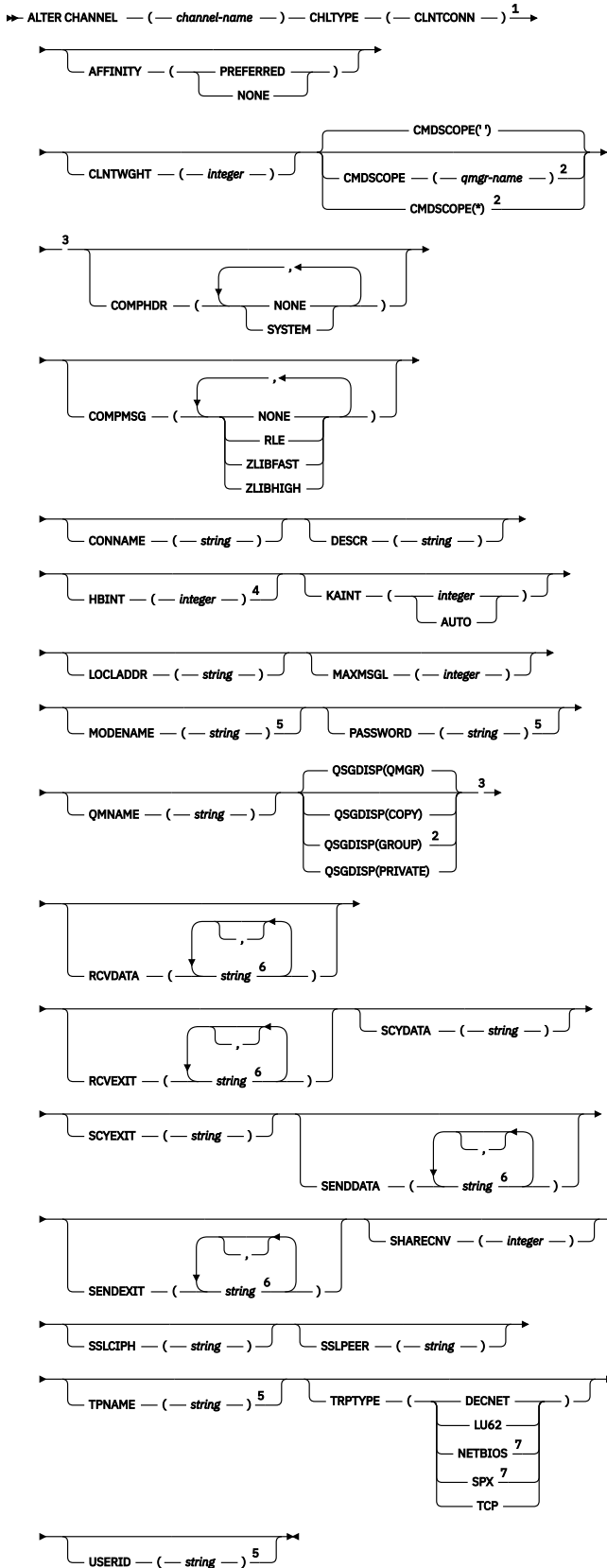
- ² Valid only on z/OS when the queue manager is a member of a queue-sharing group.
- ³ Valid only on z/OS.
- ⁴ Valid only on AIX, HP-UX, Linux, IBM i, Solaris, Windows, and z/OS.
- ⁵ Valid only on AIX, HP-UX, Linux, IBM i, Solaris, and Windows.
- ⁶ Valid only if TRPTYPE is LU62.
- ⁷ You can specify more than one value on AIX, HP-UX, Linux, IBM i, Solaris, Windows, and z/OS only.
- ⁸ Not valid on z/OS.
- ⁹ This parameter is valid only on AIX, HP-UX, Linux, IBM i, Solaris, and Windows.
- ¹⁰ Valid only on Windows.

Os parâmetros estão descritos em [“ALTER CHANNEL”](#) na página 181.

Canal de conexão do cliente

Diagrama de sintaxe para um canal de conexão do cliente ao usar o comando ALTER CHANNEL.

ALTER CHANNEL



Notas:

¹ This parameter must follow immediately after the channel name except on z/OS.

- ² Valid only on z/OS when the queue manager is a member of a queue-sharing group.
- ³ Valid only on z/OS.
- ⁴ Valid only on AIX, HP-UX, Linux, IBM i, Solaris, Windows, and z/OS.
- ⁵ Valid only if TRPTYPE is LU62.
- ⁶ You can specify more than one value on AIX, HP-UX, Linux, IBM i, Solaris, Windows, and z/OS only.
- ⁷ Valid only for clients to be run on DOS and Windows.

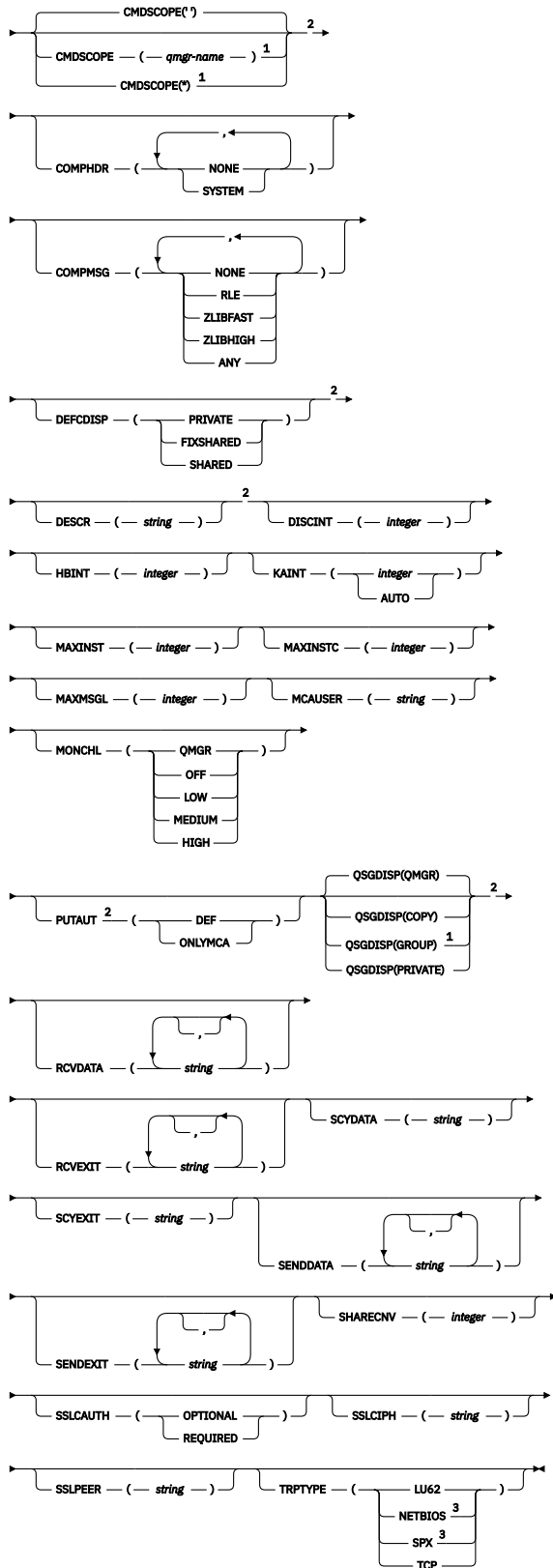
Os parâmetros estão descritos em [“ALTER CHANNEL”](#) na página 181.

Canal de Conexão do Servidor

Diagrama de sintaxe para um canal de conexão do servidor ao usar o comando ALTER CHANNEL.

ALTER CHANNEL

ALTER CHANNEL (— *channel-name* —) — CHLTYPE (— SVRCONN —) →



Notas:

¹ Valid only on z/OS when the queue manager is a member of a queue-sharing group.

² Valid only on z/OS.

³ Valid only for clients to be run on Windows.

Os parâmetros estão descritos em “ALTER CHANNEL” na página 181.

Canal do emissor de clusters

Diagrama de sintaxe para um canal do emissor de clusters ao usar o comando ALTER CHANNEL.

ALTER CHANNEL



Notas:

¹ This parameter must follow immediately after the channel name except on z/OS.

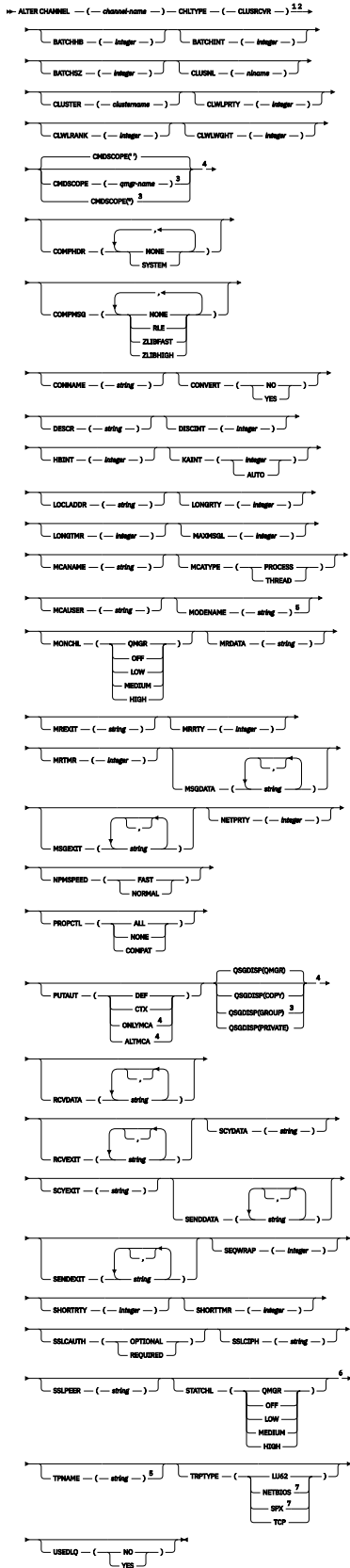
- ² Valid only on AIX, HP-UX, Linux, IBM i, Solaris, Windows, and z/OS.
- ³ Valid only on z/OS when the queue manager is a member of a queue-sharing group.
- ⁴ Valid only on z/OS.
- ⁵ Valid only on AIX, HP-UX, Linux, IBM i, Solaris, and Windows.
- ⁶ Valid only if TRPTYPE is LU62.
- ⁷ Not valid on z/OS.
- ⁸ This parameter is valid only on AIX, HP-UX, Linux, IBM i, Solaris, and Windows.
- ⁹ Valid only Windows.

Os parâmetros estão descritos em [“ALTER CHANNEL”](#) na página 181.

Canal receptor de cluster

Diagrama de sintaxe para um canal do receptor de clusters ao usar o comando ALTER CHANNEL

ALTER CHANNEL



Notas:

¹ This parameter must follow immediately after the channel name except on z/OS.

- ² Valid only on AIX, HP-UX, Linux, IBM i, Solaris, Windows, and z/OS.
- ³ Valid only on z/OS when the queue manager is a member of a queue-sharing group.
- ⁴ Valid only on z/OS.
- ⁵ Valid only if TRPTYPE is LU62.
- ⁶ This parameter is valid only on AIX, HP-UX, Linux, IBM i, Solaris, and Windows.
- ⁷ Valid only on Windows.

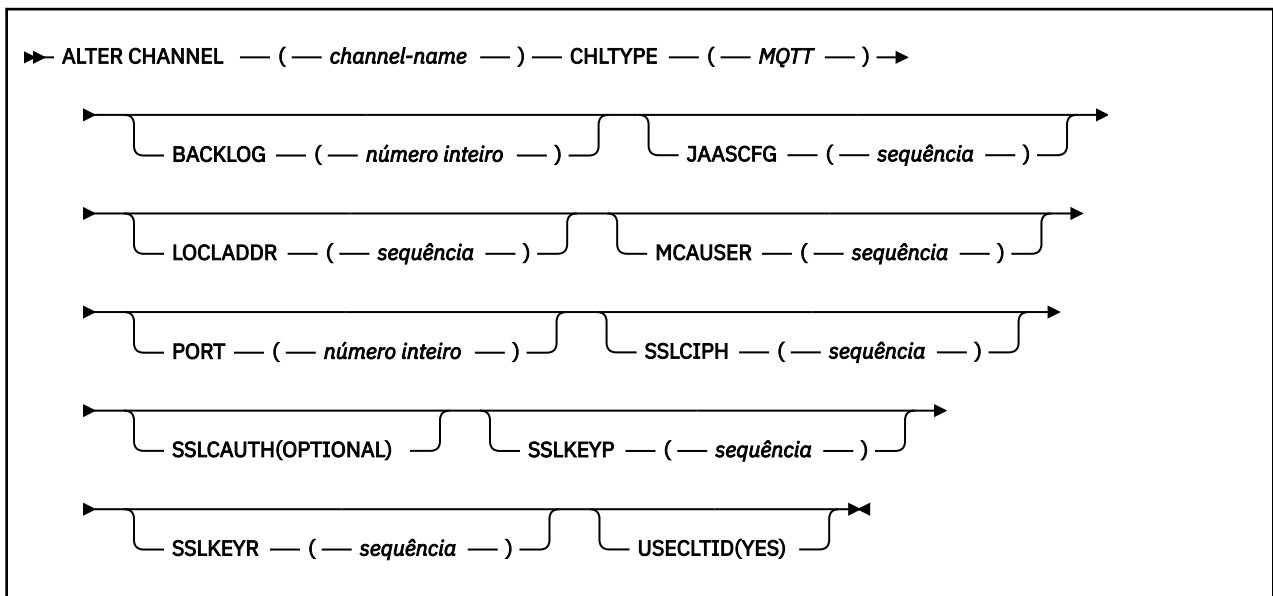
Os parâmetros estão descritos em “ALTER CHANNEL” na página 181.

ALTER CHANNEL (MQTT)

Diagrama de sintaxe para um canal de telemetria ao usar o comando ALTER CHANNEL. Isso é separado do diagrama de sintaxe ALTER CHANNEL regular e das descrições de parâmetros

| UNIX and Linux | Windows |
|----------------|---------|
| ✓ | ✓ |

Nota: Para o servidor de telemetria, AIX é a única plataforma UNIX suportada.



Descrições de parâmetro para ALTER CHANNEL (MQTT)

(nome do canal)

O nome da nova definição de canal.

O nome não pode ser igual ao de qualquer canal existente definido neste gerenciador de filas (a menos que REPLACE ou ALTER seja especificado).

O comprimento máximo da sequência é de 20 caracteres e a sequência deve conter apenas caracteres válidos; consulte [Regras para nomear IBM WebSphere MQ objetos](#).

CHLTYPE

Tipo de canal. Este parâmetro é requerido.

MQTT

Canal de telemetria

BACKLOG (inteiro)

O número de pedidos de conexão pendentes que o canal de telemetria pode suportar a qualquer hora. Quando o limite da lista não processada for atingido, quaisquer outros clientes tentando se conectar serão recusados para conexão até a lista não processada atual ser processada.

O valor está no intervalo de 0 a 999999999.

O valor padrão é 4096.

JAASCFG (sequência)

O caminho de arquivo da configuração do Java Authentication and Authorization Service.

LOCLADDR(string)

LOCLADDR é o endereço de comunicações local do canal. Utilize esse parâmetro se desejar que um canal use um endereço IP, porta ou faixa de portas específicos para comunicações de transmissão. LOCLADDR pode ser útil em cenários de recuperação em que um canal é reiniciado em uma pilha TCP/IP diferente. LOCLADDR também é útil para forçar um canal a usar uma pilha IPv4 ou IPv6 em um sistema de pilha dupla. Também é possível usar LOCLADDR para forçar um canal a usar uma pilha de modo duplo em um sistema de pilha única.

Esse parâmetro é válido apenas para canais com um tipo de transporte (TRPTYPE) de TCP. Se TRPTYPE não for TCP, os dados serão ignorados e nenhuma mensagem de erro será emitida..

O valor é o endereço IP opcional e a porta ou o intervalo de portas opcional usado para comunicações TCP/IP de saída. O formato para essas informações é o seguinte:

```
LOCLADDR([ip-addr] [(low-port[, high-port])], [, [ip-addr] [(low-port[, high-port])]])
```

O comprimento máximo de LOCLADDR, incluindo diversos endereços, é MQ_LOCAL_ADDRESS_LENGTH.

Se você omitir LOCLADDR, um endereço local será alocado automaticamente.

Observe que você pode configurar LOCLADDR para um cliente C usando a Tabela de Definição de Canal de Cliente (CCDT).

Todos os parâmetros são opcionais. Omitir a parte `ip-addr` do endereço é útil para ativar a configuração de um número de porta fixa para um firewall IP. Omitir o número da porta é útil para selecionar um adaptador de rede específico sem precisar identificar um número da porta local exclusivo. A pilha TCP/IP gera um número de porta exclusiva.

Especifique `[, [ip-addr] [(low-port[, high-port])]]` diversas vezes para cada endereço local adicional. Use diversos endereços locais se desejar especificar um subconjunto específico de adaptadores de rede local. Também é possível usar `[, [ip-addr] [(low-port[, high-port])]]` para representar um endereço de rede local específico em diferentes servidores que fazem parte de uma configuração do gerenciador de filas de várias instâncias.

ip-addr

`ip-addr` é especificado em uma de três formas:

Pontilhado decimal IPv4

Por exemplo 192.0.2.1

Notação hexadecimal IPv6

Por exemplo 2001:DB8:0:0:0:0:0:0

Formato de nome do host alfanumérico

Por exemplo WWW.EXAMPLE.COM

low-port and high-port

`low-port` e `high-port` são números de porta incluídos entre parênteses.

[Tabela 41 na página 353](#) mostra como o parâmetro LOCLADDR pode ser usado:

| <i>Tabela 36. Exemplos de como o Parâmetro LOCLADDR Pode ser Usado</i> | |
|--|---|
| LOCLADDR | Significado |
| 9.20.4.98 | O canal se liga a este endereço localmente |
| 9.20.4.98, 9.20.4.99 | O canal se vincula a qualquer endereço IP. O endereço pode ser dois adaptadores de rede em um servidor ou um adaptador de rede diferente em dois servidores diferentes em uma configuração com diversas instâncias. |
| 9.20.4.98(1000) | O canal se liga a este endereço e à porta 1000 localmente |
| 9.20.4.98(1000,2000) | O canal se liga a este endereço e usa uma porta no intervalo 1000 - 2000 localmente |
| (1000) | O canal se liga a esta porta 1000 localmente |
| (1000,2000) | O canal se liga à porta no intervalo 1000 - 2000 localmente |

Este parâmetro é válido apenas para canais com um tipo de canal (CHLTYPE) de SDR, SVR, RQSTR, CLNTCONNe CLUSSDR, CLUSRCVRou MQTT.

Nos canais CLUSSDR , o endereço IP e a porta aos quais o canal de saída se liga é uma combinação de campos. É uma concatenação do endereço IP, conforme definido no parâmetro LOCLADDR , e o intervalo de portas do cache do cluster. Se não houver nenhum intervalo de portas no cache, o intervalo de portas definido no parâmetro LOCLADDR será usado Esse intervalo de porta não se aplica ao z/OS

Embora esse parâmetro seja semelhante no formato CONNAME, ele não deve ser confundido com ele. O parâmetro LOCLADDR especifica as características das comunicações locais, enquanto o parâmetro CONNAME especifica como atingir um gerenciador de filas remotas.

Quando um canal é iniciado, os valores especificados para CONNAME e LOCLADDR determinam a pilha IP a ser usada para comunicação; consulte [Tabela 3](#) e [Endereço Local \(LOCLADDR\)](#) .

Se a pilha TCP/IP para o endereço local não estiver instalada ou configurada, o canal não será iniciado e uma mensagem de exceção será gerada A mensagem indica que a solicitação connect () especifica um endereço de interface que não é conhecido na pilha IP padrão.. Para direcionar a solicitação connect () para a pilha alternativa, especifique o parâmetro **LOCLADDR** na definição de canal como uma interface na pilha alternativa ou um nome do host DNS. A mesma especificação também funciona para listeners que podem não usar a pilha padrão.. Para localizar o valor para o código para **LOCLADDR**, execute o comando **NETSTAT HOME** nas pilhas de IP que deseja usar como alternativas.

Para canais com um tipo de canal (CHLTYPE) de MQTT , o uso desse parâmetro é ligeiramente diferente. Especificamente, um parâmetro de canal de telemetria (MQTT) **LOCLADDR** espera apenas um endereço IP IPv4 ou IPv6 ou um nome do host válido como uma sequência. Essa sequência não deve conter um número de porta nem um intervalo de portas Se um endereço IP for inserido, apenas o formato de endereço será validado O endereço IP em si não é validado

Tabela 37. Como a pilha IP a ser usada para comunicação é determinada

| Protocolos suportados | CONNAME | LOCLADDR | Ação do canal |
|-----------------------|-------------------------------------|-----------------------|--|
| Somente IPv4 | IPv4 endereço ¹ | | O canal se liga à pilha IPv4 |
| | IPv6 endereço ² | | O canal falha ao resolver CONNAME |
| | IPv4 e 6 nomes do host ³ | | O canal se liga à pilha IPv4 |
| | Endereço IPv4 | Endereço IPv4 | O canal se liga à pilha IPv4 |
| | Endereço IPv6 | Endereço IPv4 | O canal falha ao resolver CONNAME |
| | Nome do host IPv4 e 6 | Endereço IPv4 | O canal se liga à pilha IPv4 |
| | Qualquer endereço ⁴ | Endereço IPv6 | O canal falha ao resolver LOCLADDR |
| | Endereço IPv4 | Nome do host IPv4 e 6 | O canal se liga à pilha IPv4 |
| | Endereço IPv6 | Nome do host IPv4 e 6 | O canal falha ao resolver CONNAME |
| | Nome do host IPv4 e 6 | Nome do host IPv4 e 6 | O canal se liga à pilha IPv4 |
| IPv4 e IPv6 | Endereço IPv4 | | O canal se liga à pilha IPv4 |
| | Endereço IPv6 | | O canal se liga à pilha IPv6 |
| | Nome do host IPv4 e 6 | | O canal se liga à pilha determinada por IPADDRV |
| | Endereço IPv4 | Endereço IPv4 | O canal se liga à pilha IPv4 |
| | Endereço IPv6 | Endereço IPv4 | O canal falha ao resolver CONNAME |
| | Nome do host IPv4 e 6 | Endereço IPv4 | O canal se liga à pilha IPv4 |
| | Endereço IPv4 | Endereço IPv6 | O canal é mapeado CONNAME para IPv6 ⁵ |
| | Endereço IPv6 | Endereço IPv6 | O canal liga a pilha IPv6 |
| | Nome do host IPv4 e 6 | Endereço IPv6 | O canal liga a pilha IPv6 |
| | Endereço IPv4 | Nome do host IPv4 e 6 | O canal se liga à pilha IPv4 |
| | Endereço IPv6 | Nome do host IPv4 e 6 | O canal se liga à pilha IPv6 |
| | Nome do host IPv4 e 6 | Nome do host IPv4 e 6 | O canal se liga à pilha determinada por IPADDRV |

Tabela 37. Como a pilha IP a ser usada para comunicação é determinada (continuação)

| Protocolos suportados | CONNAME | LOCLADDR | Ação do canal |
|-----------------------|-----------------------|-----------------------|--|
| Somente IPv6 | Endereço IPv4 | | O canal é mapeado CONNAME para IPv6 ⁵ |
| | Endereço IPv6 | | O canal se liga à pilha IPv6 |
| | Nome do host IPv4 e 6 | | O canal se liga à pilha IPv6 |
| | Qualquer endereço | Endereço IPv4 | O canal falha ao resolver LOCLADDR |
| | Endereço IPv4 | Endereço IPv6 | O canal é mapeado CONNAME para IPv6 ⁵ |
| | Endereço IPv6 | Endereço IPv6 | O canal se liga à pilha IPv6 |
| | Nome do host IPv4 e 6 | Endereço IPv6 | O canal se liga à pilha IPv6 |
| | Endereço IPv4 | Nome do host IPv4 e 6 | O canal é mapeado CONNAME para IPv6 ⁵ |
| | Endereço IPv6 | Nome do host IPv4 e 6 | O canal se liga à pilha IPv6 |
| | Nome do host IPv4 e 6 | Nome do host IPv4 e 6 | O canal se liga à pilha IPv6 |

Notes:

1. Endereço do IPv4 Um nome do host do IPv4 que resolve apenas para um endereço de rede IPv4 ou um endereço de notação pontilhada específico IPv4 , por exemplo 1 . 2 . 3 . 4. This note applies to all occurrences of 'IPv4 address' in this table.
2. Endereço do IPv6 Um nome do host IPv6 que resolve apenas para um endereço de rede IPv6 ou um endereço de notação hexadecimal IPv6 específico, por exemplo 4321 : 54bc. This note applies to all occurrences of 'IPv6 address' in this table.
3. IPv4 e o nome do host 6 Um nome do host que é resolvido para os endereços de rede IPv4 e IPv6 . Esta nota se aplica a todas as ocorrências de 'IPv4 e 6 nome do host' nesta tabela
4. Qualquer endereço. IPv4 endereço, IPv6 endereço ou IPv4 e 6 nome do host A presente nota aplica-se a todas as ocorrências de "Qualquer endereço" nesta tabela
5. Mapeia IPv4 CONNAME para IPv4 o endereço IPv6 mapeado IPv6 implementações de pilha que não suportam endereçamento IPv4 mapeado IPv6 falham ao resolver o CONNAME. Endereços mapeados podem requerer conversores de protocolo para serem usados. O uso de endereços mapeados não é recomendado..

MCAUSER (sequência)

Identificador do usuário do agente do canal de mensagens.

Nota: Uma maneira alternativa de fornecer um ID do usuário para um canal no qual executar é usar registros de autenticação de canal. Com registros de autenticação de canal, diferentes conexões podem usar o mesmo canal enquanto usam credenciais diferentes. Se MCAUSER no canal for configurado e registros de autenticação de canal forem usados para aplicar ao mesmo canal, os registros de autenticação de canal terão precedência. O MCAUSER na definição de canal será usado apenas se o registro de autenticação de canal usar USERSRC (CHANNEL)... Para obter mais detalhes, consulte [Registros de Autenticação de Canal](#).

Esse parâmetro interage com PUTAUT, consulte a definição desse parâmetro para obter mais informações..

Se não estiver em branco, é o identificador de usuário que deve ser usado pelo agente do canal de mensagens para autorização de acesso aos recursos do IBM WebSphere MQ, incluindo a autorização (if PUTAUT is DEF) para colocar a mensagem na fila de destino nos canais receptor ou do solicitante.

Se estiver em branco, o agente do canal de mensagem usa o identificador de usuário padrão.

O identificador de usuário padrão é derivado do ID do usuário que iniciou o canal de recebimento. Os valores possíveis são:

- Para TCP/IP, o ID do usuário da entrada `inetd.conf` ou o usuário que iniciou o listener.
- Para SNA, o ID do usuário da entrada do servidor SNA ou, na ausência desse ID do usuário, o pedido de conexão recebido ou o usuário que iniciou o listener.
- Para o NetBIOS ou SPX, o ID do usuário que iniciou o listener.

O comprimento máximo da sequência é de 64 caracteres em Windows e 12 caracteres em outras plataformas. No Windows, é possível, opcionalmente, qualificar um identificador do usuário com o nome de domínio no formato `user@domain`.

PORT (número inteiro)

O número da porta para TCP/IP. Esse parâmetro é o número da porta no qual o listener deve parar de atender. Ele será válido apenas se o protocolo de transmissão for TCP/IP (Protocolo de Controle de Transmissões)

O parâmetro PORT aceita um valor zero. Esse valor faz com que uma porta disponível seja designada ao canal.

SSLCAUTH

Define se o IBM WebSphere MQ requer um certificado do cliente SSL. A extremidade inicial do canal age como o cliente SSL, portanto, esse parâmetro se aplica à extremidade do canal que recebe o fluxo de inicialização, que age como o servidor SSL.

Esse parâmetro é válido apenas para canais com um tipo de canal (CHLTYPE) RCVR, SVRCONN, CLUSRCVR, SVR, RQSTR ou MQTT.

O parâmetro é utilizado somente para canais com SSLCIPH especificado. Se SSLCIPH estiver em branco, os dados serão ignorados e nenhuma mensagem de erro será emitida.

REQUIRED

O IBM WebSphere MQ requer e valida um certificado do cliente SSL.

Opcional

O sistema cliente SSL parceiro ainda pode enviar um certificado. Se ele fizer isso, o conteúdo desse certificado será validado como normal.

SSLCIPH(sequência)

Quando SSLCIPH é usado com um canal de telemetria, isso significa "SSL Cipher Suite". O conjunto de cifras SSL é o conjunto suportado pela JVM que está executando o serviço de telemetria (MQXR). Se o parâmetro SSLCIPH estiver em branco, não será feita nenhuma tentativa de usar SSL no canal.

Aqui está uma lista alfabética dos conjuntos de cifras SSL que são atualmente suportados:

- SSL_DH_anon_EXPORT_WITH_DES40_CBC_SHA
- SSL_DH_anon_EXPORT_WITH_RC4_40_MD5
- SSL_DH_anon_WITH_3DES_EDE_CBC_SHA
- SSL_DH_anon_WITH_AES_128_CBC_SHA
- SSL_DH_anon_WITH_DES_CBC_SHA
- SSL_DH_anon_WITH_RC4_128_MD5
- SSL_DHE_DSS_EXPORT_WITH_DES40_CBC_SHA
- SSL_DHE_DSS_WITH_3DES_EDE_CBC_SHA

- SSL_DHE_DSS_WITH_AES_128_CBC_SHA
- SSL_DHE_DSS_WITH_DES_CBC_SHA
- SSL_DHE_DSS_WITH_RC4_128_SHA
- SSL_DHE_RSA_EXPORT_WITH_DES40_CBC_SHA
- SSL_DHE_RSA_WITH_3DES_EDE_CBC_SHA
- SSL_DHE_RSA_WITH_AES_128_CBC_SHA
- SSL_DHE_RSA_WITH_DES_CBC_SHA
- SSL_KRB5_EXPORT_WITH_DES_CBC_40_MD5
- SSL_KRB5_EXPORT_WITH_DES_CBC_40_SHA
- SSL_KRB5_EXPORT_WITH_RC4_40_MD5
- SSL_KRB5_EXPORT_WITH_RC4_40_SHA
- SSL_KRB5_WITH_3DES_EDE_CBC_MD5
- SSL_KRB5_WITH_3DES_EDE_CBC_SHA
- SSL_KRB5_WITH_DES_CBC_MD5
- SSL_KRB5_WITH_DES_CBC_SHA
- SSL_KRB5_WITH_RC4_128_MD5
- SSL_KRB5_WITH_RC4_128_SHA
- SSL_RSA_EXPORT_WITH_DES40_CBC_SHA
- SSL_RSA_EXPORT_WITH_RC4_40_MD5
- SSL_RSA_FIPS_WITH_3DES_EDE_CBC_SHA
- **V7.5.0.2** SSL_RSA_FIPS_WITH_AES_128_CBC_SHA256
- **V7.5.0.2** SSL_RSA_FIPS_WITH_AES_256_CBC_SHA256
- SSL_RSA_FIPS_WITH_DES_CBC_SHA
- SSL_RSA_WITH_3DES_EDE_CBC_SHA
- SSL_RSA_WITH_AES_128_CBC_SHA
- **V7.5.0.2** SSL_RSA_WITH_AES_128_CBC_SHA256
- **V7.5.0.2** SSL_RSA_WITH_AES_256_CBC_SHA256
- SSL_RSA_WITH_DES_CBC_SHA
- SSL_RSA_WITH_NULL_MD5
- SSL_RSA_WITH_NULL_SHA
- **V7.5.0.2** SSL_RSA_WITH_NULL_SHA256
- SSL_RSA_WITH_RC4_128_MD5
- SSL_RSA_WITH_RC4_128_SHA

V7.5.0.2 Se você planeja usar conjuntos de cifras SHA-2 , consulte [Requisitos do sistema para usar conjuntos de cifras SHA-2 com canais MQTT](#).

SSLKEYP (sequência)

O armazenamento para certificados digitais e suas chaves privadas associadas. Se você não especificar um arquivo de chave, será usado SSL.

SSLKEYR (sequência)

A senha para o repositório de chaves. Se nenhuma passphrase for inserida, conexões descriptografadas deverão ser usadas.

USECLTID

Decida se você deseja usar o ID do cliente MQTT para a nova conexão como o ID do usuário do IBM WebSphere MQ para essa conexão. Se essa propriedade for especificada, o nome do usuário fornecido pelo cliente será ignorado.

Conceitos relacionados

[Configuração do canal de telemetria para autenticação de cliente MQTT usando o SSL](#)

[Configuração do canal de telemetria para autenticação de canal usando SSL](#)

[CipherSpecs e CipherSuites](#)

V 7.5.0.2 [Requisitos do sistema para usar conjuntos de cifras SHA-2 com canais MQTT](#)

Referências relacionadas

[“DEFINE CHANNEL \(MQTT\)” na página 391](#)

Diagrama de sintaxe para um canal de telemetria ao usar o comando **DEFINE CHANNEL**

ALTER COMMINFO

Utilize o comando ALTER COMMINFO do MQSC para alterar os parâmetros de um objeto de informações de comunicação

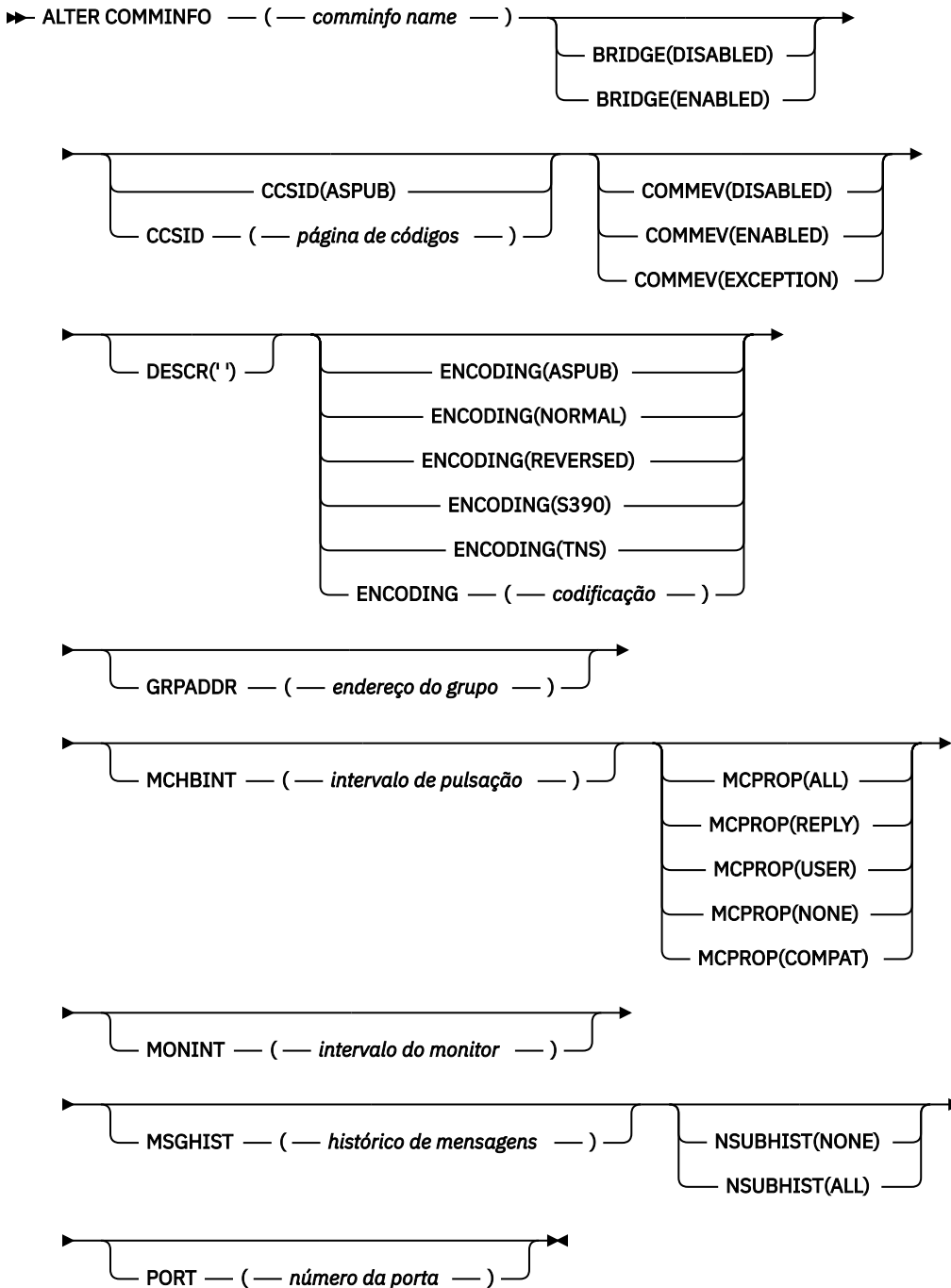
| UNIX and Linux | Windows |
|----------------|---------|
| ✓ | ✓ |

Os parâmetros não especificados no comando ALTER COMMINFO resultam nos valores existentes para esses parâmetros sendo deixados inalterados.

- [Diagrama de Sintaxe](#)
- [“Descrições de parâmetro para ALTER COMMINFO” na página 241](#)

Sinônimo: ALT COMMINFO

ALTER COMMINFO



Notas:

Descrições de parâmetro para ALTER COMMINFO

(*nome comminfo*)

O nome do objeto de informações de comunicações Este parâmetro é requerido.

O nome não deve ser igual a nenhum outro nome de objeto de informações de comunicação atualmente definido nesse gerenciador de filas. Consulte [Regras para nomear IBM WebSphere MQ objetos](#).

BRIDGE

Controla se as publicações a partir de aplicativos que não usam o Multicast são vinculadas aos aplicativos que usam o Multicast. A ponte não se aplica a tópicos marcados como **MCAST (ONLY)**. Como esses tópicos podem ser apenas tráfego Multicast, ele não é aplicável à ponte para o domínio de publicação / assinatura da fila.

DISABLED

As publicações a partir de aplicativos que não usam o Multicast não são vinculadas aos aplicativos que usam o Multicast.

ATIVADO

As publicações a partir de aplicativos que não usam o Multicast são vinculadas aos aplicativos que usam o Multicast.

CCSID (número inteiro)

Identificador do conjunto de caracteres codificados no qual as mensagens são transmitidas. Especifique um valor no intervalo de 1 a 65535.

O CCSID deve especificar um valor definido para uso em sua plataforma e usar um conjunto de caracteres apropriado para a plataforma do gerenciador de filas. Se você usar esse parâmetro para alterar o CCSID, os aplicativos que estiverem em execução quando a mudança for aplicada continuarão a usar o CCSID original, portanto, você deverá parar e reiniciar todos os aplicativos em execução antes de continuar. Aplicativos em execução incluem o servidor de comandos e programas de canal. Pare e reinicie todos os aplicativos em execução, pare e reinicie o gerenciador de filas depois de alterar esse parâmetro

O CCSID também pode ser configurado como ASPUB , o que significa que o conjunto de caracteres codificados é obtido daquele fornecido na mensagem publicada.

COMMEV

Controla se as mensagens de eventos são geradas para manipulações Multicast que são criadas usando esse objeto COMMINFO. Os eventos serão gerados somente se eles forem ativados usando o parâmetro **MONINT**

DISABLED

As publicações a partir de aplicativos que não usam o Multicast não são vinculadas aos aplicativos que usam o Multicast.

ATIVADO

As publicações a partir de aplicativos que não usam o Multicast são vinculadas aos aplicativos que usam o Multicast.

EXCEÇÃO

As mensagens do evento são gravadas se a confiabilidade da mensagem estiver abaixo do limite de confiabilidade. O limite de confiabilidade é configurado como 90 por padrão.

DESCR (sequência)

Comentário em texto corrido. Fornece informações descritivas sobre o objeto de informações de comunicação quando um operador emite o comando DISPLAY COMMINFO (consulte [“EXIBIR COMMINFO”](#) na página 545).

Além disso, deve conter apenas caracteres que possam ser exibidos. O comprimento máximo é de 64 caracteres. Em uma instalação do DBCS, é possível conter caracteres DBCS (sujeitos a um comprimento máximo de 64 bytes).

Nota: Se forem utilizados caracteres que não estejam no Identificador do Conjunto de Caracteres Codificados (CCSID) para esse gerenciador de filas, eles poderão ser convertidos incorretamente se as informações forem enviadas para um outro gerenciador de filas.

ENCODING

A codificação na qual as mensagens são transmitidas.

ASPUB

A codificação da mensagem é obtida daquela fornecida na mensagem publicada.

NORMAL

Reverso

S390

TNS

codificação

GRPADDR

O endereço IP ou o nome DNS do grupo.

É da responsabilidade do administrador gerenciar os endereços do grupo. É possível que todos os clientes multicast usem o mesmo endereço de grupo para cada tópico; apenas as mensagens que corresponderem às assinaturas pendentes no cliente são entregues. Usar o mesmo endereço de grupo pode ser ineficiente porque cada cliente precisa examinar e processar cada pacote multicast na rede. É mais eficiente alocar diferentes endereços de grupo de IPs para diferentes tópicos ou conjuntos de tópicos, mas essa alocação requer um gerenciamento cuidadoso, especialmente se outros aplicativos multicast nãoMQ estiverem em uso na rede.

MCHBINT

O intervalo de pulsação é medido em milissegundos e especifica a frequência na qual o transmissor notifica quaisquer receptores de que não há mais dados disponíveis.

MCPROP

As propriedades multicast controlam quantas propriedades do MQMD e propriedades do usuário são enviadas com a mensagem.

Todos(as)

Todas as propriedades do usuário e todos os campos do MQMD são transportados.

Responder

Apenas as propriedades do usuário e os campos MQMD que lidam com a resposta das mensagens são transmitidos. Essas propriedades são:

- MsgType
- MessageId
- CorrelId
- ReplyToQ
- ReplyToQmgr

User

Apenas as propriedades do usuário são transmitidas.

NENHUMA

Nenhuma propriedade do usuário ou campo do MQMD é transmitido.

COMPAT

Esse valor faz com que a transmissão da mensagem seja feita em um modo compatível para RMM, permitindo alguma inter-operação com os aplicativos XMS atuais e aplicativos RMM do Broker.

MONINT (integer)

Com que frequência, em segundos, essas informações de monitoramento são atualizadas. Se as mensagens de eventos estiverem ativadas, esse parâmetro também controla a frequência com que as mensagens de eventos são geradas sobre o status dos identificadores Multicast criados usando esse objeto COMMINFO.

Um valor 0 significa que não há nenhum monitoramento.

MSGHIST

O histórico de mensagem máximo é a quantidade de histórico de mensagem que é mantida pelo sistema para manipular as retransmissões no caso de reconhecimentos negativos (NACKs).

Um valor igual a 0 fornece o menor nível de confiabilidade.

NSUBHIST

O novo histórico do assinante controla se um assinante que une-se a um fluxo de publicação recebe todos os dados que estiverem disponíveis atualmente ou recebe apenas as publicações feitas a partir do momento da assinatura.

NENHUMA

Um valor de NONE faz o transmissor transmitir apenas a publicação feita a partir do momento da assinatura.

ALL

Um valor ALL faz com que o transmissor retransmita todos os históricos de tópicos que forem conhecidos. Em algumas circunstâncias, essa retransmissão pode dar um comportamento semelhante às publicações retidas..

Nota: Usar um valor igual a ALL pode ter um efeito negativo no desempenho se houver um grande histórico do tópico, pois todo o histórico do tópico é retransmitido.

PORT (número inteiro)

O número da porta para transmissão.

ALTERAR LISTENER

Use o comando MQSC ALTER LISTENER para alterar os parâmetros de uma definição de listener do WebSphere MQ existente. Se o listener já estiver em execução, quaisquer mudanças feitas em sua definição serão efetivas somente após a próxima vez que o listener for iniciado..

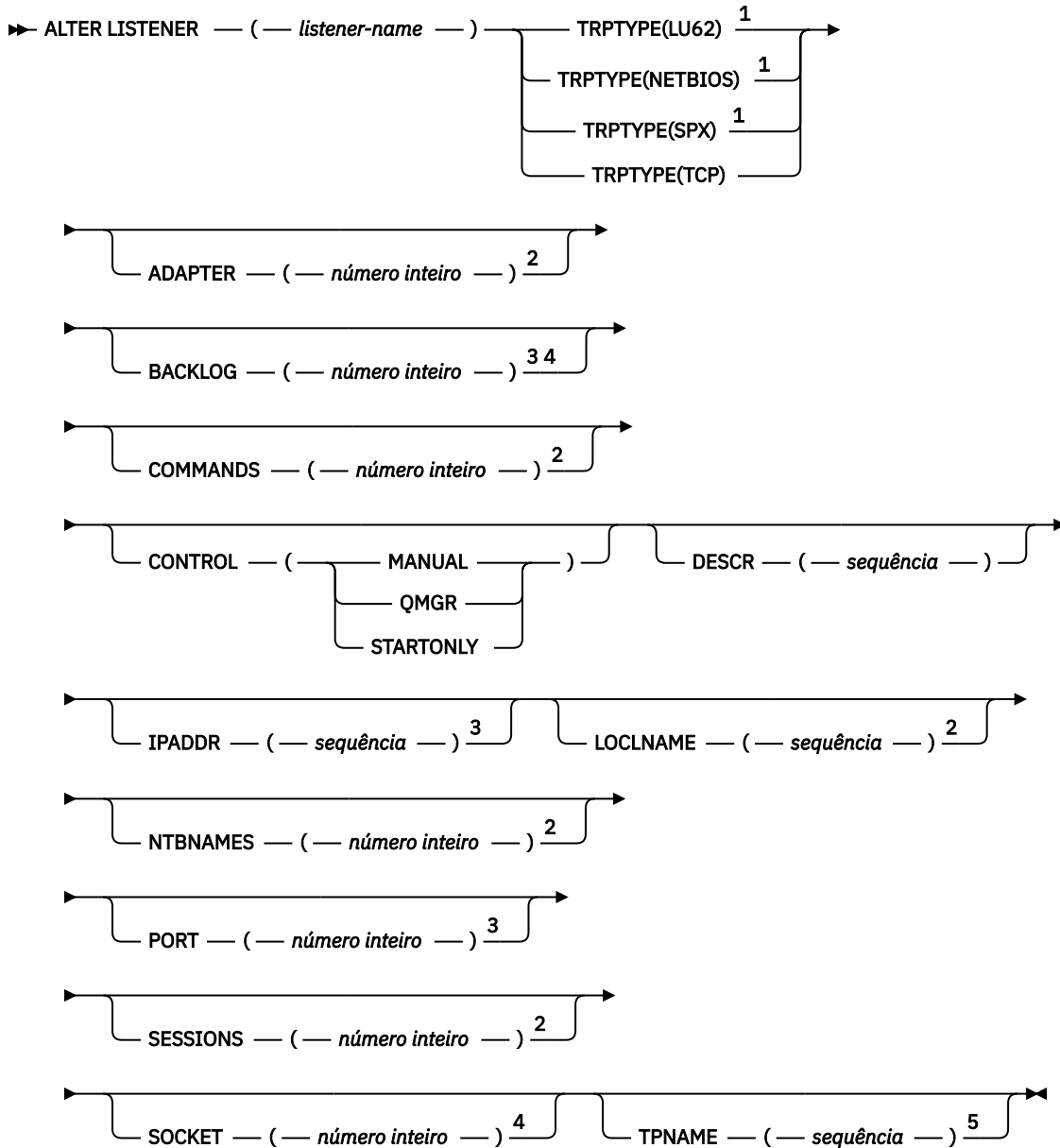
| UNIX and Linux | Windows |
|----------------|---------|
| ✓ | ✓ |

Os parâmetros não especificados no comando ALTER LISTENER resultam nos valores existentes para esses parâmetros sendo deixados inalterados.

- [Diagrama de Sintaxe](#)
- [“Descrições de parâmetro para ALTER LISTENER” na página 245](#)

Sinônimo: ALT LSTR

ALTERAR LISTENER



Notas:

- ¹ Válido apenas no Windows
- ² Válido apenas no Windows quando TRPTYPE for NETBIOS
- ³ Válido quando TRPTYPE for TCP..
- ⁴ Válido no Windows quando TRPTYPE for SPX.
- ⁵ Válido apenas no Windows quando TRPTYPE for LU62

Descrições de parâmetro para ALTER LISTENER

(*listener-name*)

Nome da definição do listener do WebSphere MQ (consulte [Regras para nomear IBM WebSphere MQ objetos](#)). É obrigatório.

O nome não deve ser igual a qualquer outra definição de listener atualmente definida neste gerenciador de filas (a menos que REPLACE seja especificado).

ADAPTER (número inteiro)

O número do adaptador no qual o NetBIOS atende. Esse parâmetro é válido apenas no Windows quando TRPTYPE é NETBIOS

BACKLOG (inteiro)

O número de pedidos de conexão simultâneos suportados pelo listener.

COMANDOS (inteiro)

O número de comandos que o listener pode usar. Esse parâmetro é válido apenas no Windows quando TRPTYPE é NETBIOS

CONTROL (sequência)

Especifica como o listener deve ser iniciado e stopped.:

MANUAL

O listener não deve ser iniciado ou parado automaticamente. Deve ser controlado pelo uso dos comandos START LISTENER e STOP LISTENER.

QMGR

O listener que está sendo definido deve ser iniciado e interrompido ao mesmo tempo em que o gerenciador de filas é iniciado e interrompido

STARTONLY

O listener deve ser iniciado ao mesmo tempo em que o gerenciador de filas é iniciado, mas não é solicitado a parar quando o gerenciador de filas é interrompido

DESCR (sequência)

Comentário em texto corrido. Fornece informações descritivas sobre o listener quando um operador emite o comando DISPLAY LISTENER (consulte [“OUVINTE DE EXIBIÇÃO”](#) na página 563).

Deve conter somente caracteres que podem ser exibidos. O comprimento máximo é de 64 caracteres. Em uma instalação do DBCS, é possível conter caracteres DBCS (sujeitos a um comprimento máximo de 64 bytes).

Nota: Se forem utilizados caracteres que não estejam no Identificador do Conjunto de Caracteres Codificados (CCSID) para esse gerenciador de filas, eles poderão ser convertidos incorretamente se as informações forem enviadas para um outro gerenciador de filas.

IPADDR (sequência)

Endereço IP para o listener especificado em notação decimal pontilhada IPv4 , notação hexadecimal IPv6 ou formato de nome do host alfanumérico Se você não especificar um valor para esse parâmetro, o listener atenderá em todas as pilhas IPv4 e IPv6 configuradas.

LIKE (listener-name)

O nome de um listener, com parâmetros usados para modelar essa definição.

Esse parâmetro se aplica apenas ao comando DEFINE LISTENER.

Se esse campo não for preenchido e você não preencher os campos de parâmetro relacionados ao comando, os valores serão obtidos da definição padrão para listeners neste gerenciador de filas Isso é equivalente a especificar:

```
LIKE (SYSTEM.DEFAULT.LISTENER)
```

Um listener padrão é fornecido mas pode ser alterado pela instalação dos valores padrão necessários. Consulte [Regras para nomear IBM WebSphere MQ objetos](#) .

LOCLNAME (sequência)

O nome local do NETBIOS utilizado pelo listener. Esse parâmetro é válido apenas no Windows quando TRPTYPE é NETBIOS

NTBNAMES (número inteiro)

O número de nomes que o listener pode utilizar. Esse parâmetro é válido apenas no Windows quando TRPTYPE é NETBIOS

PORT (número inteiro)

O número da porta para TCP/IP. Isso é válido apenas quando TRPTYPE é TCP Ele não deve exceder 65535.

SESSIONS (número inteiro)

O número de sessões que o listener pode usar. Esse parâmetro é válido apenas no Windows quando TRPTYPE é NETBIOS

SOCKET (número inteiro)

O soquete SPX no qual atender. Isso é válido apenas se TRPTYPE for SPX.

TPNAME (sequência)

O nome do programa de transação LU 6.2 (comprimento máximo de 64 caracteres). Esse parâmetro é válido somente no Windows quando TRPTYPE é LU62

TRPTYPE (sequência)

O protocolo de transmissão a ser utilizado:

LU62

SNA LU 6.2. Isso é válido apenas no Windows

NETBIOS

NetBIOS. Isso é válido apenas no Windows

SPX

Troca de pacote sequenciada Isso é válido apenas no Windows

TCP

TCP/IP.

ALTER NAMELIST

Use o comando do MQSC ALTER NAMELIST para alterar uma lista de nomes Essa lista é mais comumente uma lista de nomes de cluster ou de nomes de filas

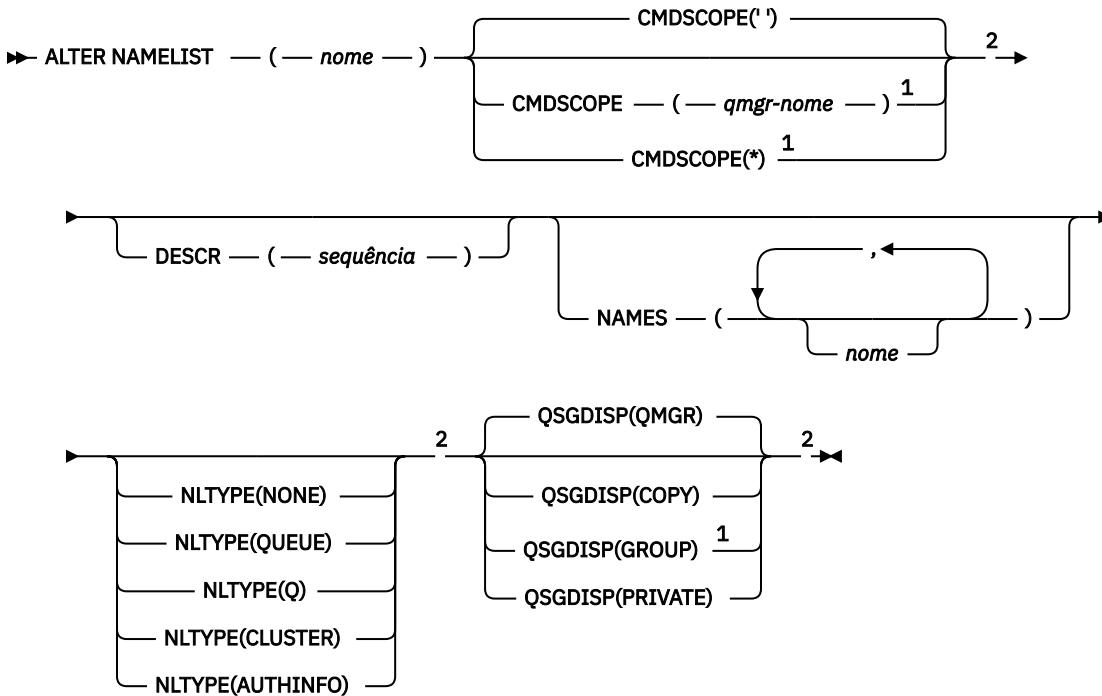
| UNIX and Linux | Windows |
|----------------|---------|
| ✓ | ✓ |

Os parâmetros não especificados no comando ALTER NAMELIST resultam nos valores existentes para esses parâmetros sendo deixados inalterados.

- [Diagrama de Sintaxe](#)
- [“Observações de uso” na página 248](#)
- [“Descrições de parâmetro para ALTER NAMELIST” na página 248](#)

Sinônimo: ALT NL

ALTER NAMELIST



Notas:

- ¹ Válido no z/OS apenas quando o gerenciador de filas é membro de um grupo de filas compartilhadas.
- ² Válido apenas no z/OS.

Observações de uso

Em sistemas UNIX, o comando é válido somente em AIX, HP-UX e Solaris.

Descrições de parâmetro para ALTER NAMELIST

(*name*)

Nome da lista.

O nome não deve ser igual a qualquer outro nome de lista de nomes atualmente definido neste gerenciador de fila (a menos que REPLACE ou ALTER seja especificado). Consulte [Regras para nomear IBM WebSphere MQ objetos](#).

CMDSCOPE

Esse parâmetro se aplica apenas ao z/OS e especifica como o comando é executado quando o gerenciador de fila é um membro de um grupo de filas compartilhadas.

CMDSCOPE deve estar em branco, ou o gerenciador de fila local, se QSGDISP estiver configurado como GROUP.

..

O comando é executado no gerenciador de filas no qual ele foi inserido.

qmgr-name

O comando é executado no gerenciador de filas que você especificar, contanto que o gerenciador de filas esteja ativo dentro do grupo de compartilhamento da fila.

É possível especificar um nome do gerenciador de filas diferente do gerenciador de filas no qual foi inserido, apenas se você estiver usando um ambiente de filas compartilhadas e se o servidor de comando estiver ativado.

*

O comando é executado no gerenciador de filas local e também é passado a cada gerenciador de filas ativo no grupo de compartilhamento da fila. O efeito de especificar * é o mesmo que inserir o comando em cada gerenciador de filas no grupo de filas compartilhadas.

DESCR (sequência)

Comentário em texto corrido. Fornece informações descritivas sobre a lista de nomes quando um operador emite o comando DISPLAY NAMELIST (consulte “DISPLAY NAMELIST” na página 569).

Além disso, deve conter apenas caracteres que possam ser exibidos. O comprimento máximo é de 64 caracteres. Em uma instalação do DBCS, é possível conter caracteres DBCS (sujeitos a um comprimento máximo de 64 bytes).

Nota: Se forem utilizados caracteres que não estejam no Identificador do Conjunto de Caracteres Codificados (CCSID) para esse gerenciador de filas, eles poderão ser convertidos incorretamente se as informações forem enviadas para um outro gerenciador de filas.

NAMES (name, ...)

Lista de nomes.

Os nomes podem ser de qualquer tipo, mas devem estar em conformidade com as regras para nomear objetos do WebSphere MQ, com um comprimento máximo de 48 caracteres.

Uma lista vazia é válida: especifique NAMES (). O número máximo de nomes na lista é 256..

NLTYPE

Indica o tipo de nomes na lista de nomes

Esse parâmetro é válido apenas no z/OS

NENHUMA

Os nomes não são de nenhum tipo específico

QUEUE ou Q

Uma lista de nomes que retém uma lista de nomes de filas

CLUSTER

Uma lista de nomes associada ao armazenamento em cluster, contendo uma lista dos nomes de clusters.

AUTHINFO

Esta lista de nomes está associada ao SSL e contém uma lista de nomes de objetos de informações sobre autenticação

As listas de nomes usadas para armazenamento em cluster devem ter NLTYPE (CLUSTER) ou NLTYPE (NONE).

Listas de nomes usadas para SSL devem ter NLTYPE (AUTHINFO).

QSGDISP

Este parâmetro aplica-se apenas ao z/OS

Especifica a disposição do objeto ao qual você está aplicando o comando (isto é, onde ele está definido e como se comporta).

| QSGDISP | ALTER |
|----------------|--|
| Copiar | A definição de objeto está localizada no conjunto de páginas do gerenciador de filas que executa o comando. O objeto foi definido através de um comando que tinha os parâmetros QSGDISP(COPY). Qualquer objeto que esteja localizado no repositório compartilhado, ou qualquer objeto definido com um comando que possuía os parâmetros QSGDISP(QMGR), não é afetado por esse comando. |

| | |
|----------------|---|
| QSGDISP | ALTER |
| Group | <p>A definição de objeto está localizada no repositório compartilhado. O objeto foi definido com um comando que possuía os parâmetros QSGDISP(GROUP). Qualquer objeto residente no conjunto de páginas do gerenciador de filas que executa o comando (exceto uma cópia local do objeto) não é afetado por esse comando. Se o comando for bem-sucedido, o comando a seguir será gerado e enviado para todos os gerenciadores de fila ativos no grupo de filas compartilhadas para tentar atualizar cópias locais no conjunto de páginas zero:</p> <pre>DEFINE NAMELIST(name) REPLACE QSGDISP(COPY)</pre> <p>O ALTER para o objeto de grupo entra em vigor independentemente de o comando gerado com QSGDISP (COPY) falhar.</p> |
| PRIVATE | O objeto está localizado no conjunto de páginas do gerenciador de filas que executa e foi definido com QSGDISP(QMGR) ou QSGDISP(COPY). Qualquer objeto que esteja localizado no repositório compartilhado não será afetado. |
| qmgr | A definição de objeto está localizada no conjunto de páginas do gerenciador de filas que executa o comando. O objeto foi definido com um comando que tinha os parâmetros QSGDISP(QMGR). Qualquer objeto que esteja localizado no repositório compartilhado, ou qualquer cópia local desse objeto, não será afetada por esse comando. |

ALTER PROCESS

Use o comando ALTER PROCESS do MQSC para alterar os parâmetros de uma definição de processo existente do WebSphere MQ .

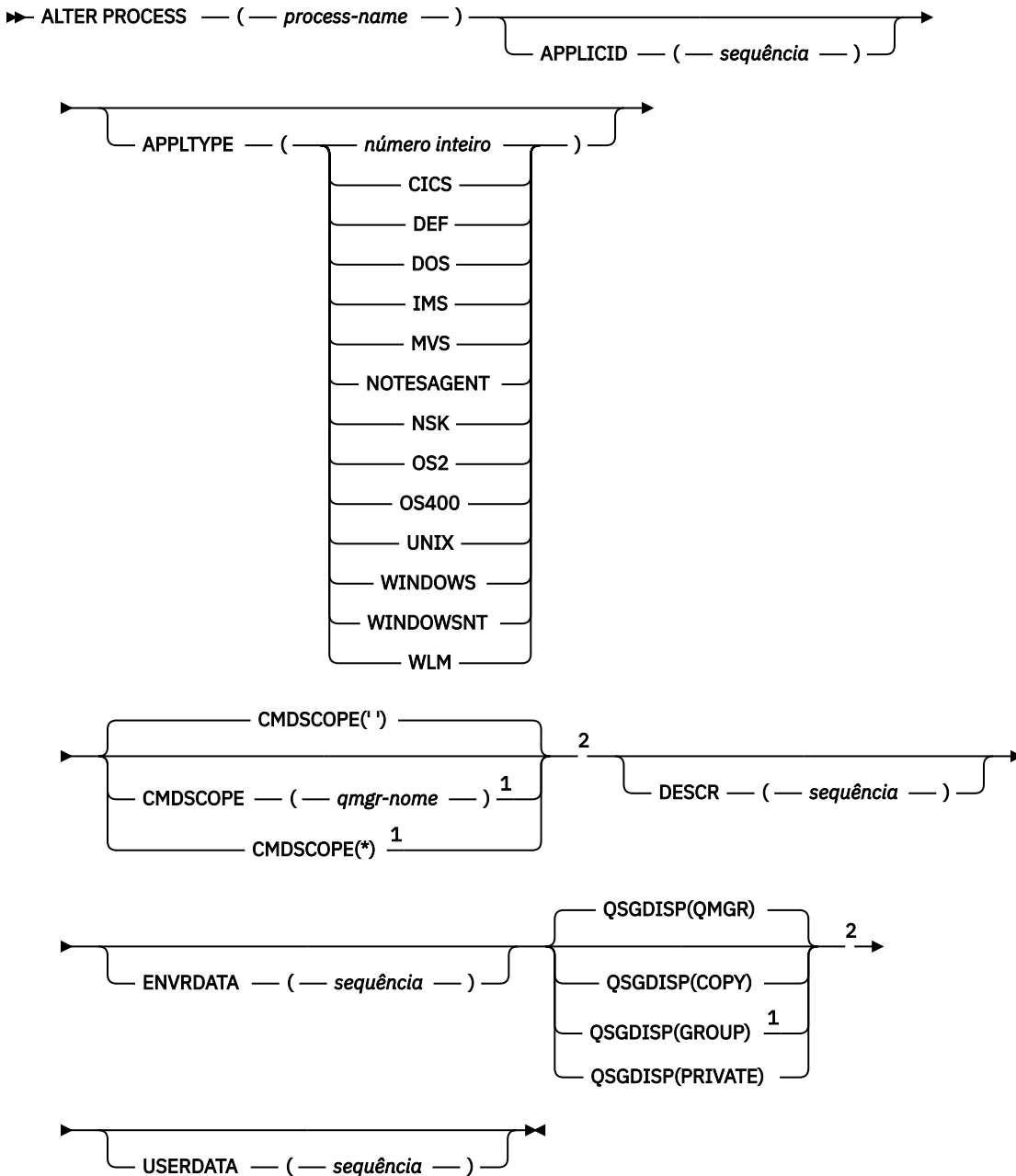
| UNIX and Linux | Windows |
|----------------|---------|
| ✓ | ✓ |

Os parâmetros não especificados no comando ALTER PROCESS resultam nos valores existentes para esses parâmetros sendo deixados inalterados.

- [Diagrama de Sintaxe](#)
- [“Descrições de parâmetro para ALTER PROCESS” na página 251](#)

Sinônimo: ALT PRO

ALTER PROCESS



Notas:

¹ Válido no z/OS apenas quando o gerenciador de filas é membro de um grupo de filas compartilhadas.

² Válido apenas no z/OS.

Descrições de parâmetro para ALTER PROCESS

(*nome do processo*)

Nome da definição de processo do WebSphere MQ (consulte [Regras para nomear IBM WebSphere MQ objetos](#)). O *process-name* é necessário

O nome não deve ser igual a qualquer outra definição de processo atualmente definida neste gerenciador de filas (a menos que REPLACE seja especificado).

APPLICID (sequência)

O nome do aplicativo a ser iniciado.. Geralmente, o nome pode ser um nome completo do arquivo de um objeto executável A qualificação do nome do arquivo é particularmente importante se você tiver várias instalações do IBM WebSphere MQ , para assegurar que a versão correta do aplicativo seja executada O comprimento máximo é de 256 caracteres.

Para um aplicativo CICS , o nome é um ID de transação CICS e para um aplicativo IMS é um ID de transação IMS .

No z/OS, para enfileiramento distribuído, ele deve ser "CSQX start".

APPLTYPE (sequência)

O tipo do aplicativo a ser iniciado. Os tipos de aplicativos válidos são:

integer

Um tipo de aplicativo definido pelo sistema no intervalo de zero a 65 535 ou um tipo de aplicativo definido pelo usuário no intervalo de 65 536 a 999 999 999..

Para determinados valores no intervalo do sistema, um parâmetro da lista a seguir pode ser especificado em vez de um valor numérico:

CICS

Representa uma transação do CICS

DOS

Representa um aplicativo DOS.

IMS

Representa uma transação do IMS

MVS

Representa um aplicativo z/OS (lote ou TSO).

NOTESAGENT

Representa um agente do Lotus Notes

NSK

Representa um aplicativo do HP Integrity NonStop Server

OS400

Representa um aplicativo IBM i ..

UNIX

Representa um aplicativo UNIX ..

Windows

Representa um aplicativo do Windows

WindowsNT

Representa um aplicativo Windows NT, Windows 2000 ou Windows XP.

WLM

Representa um aplicativo do gerenciador de cargas de trabalho do z/OS

def

Especificar DEF faz com que o tipo de aplicativo padrão para a plataforma na qual o comando é interpretado seja armazenado na definição de processo. Este padrão não pode ser alterado pela instalação. Se a plataforma suportar clientes, o padrão será interpretado como o tipo de aplicativo padrão do servidor..

Use apenas tipos de aplicativos (diferentes de tipos definidos pelo usuário) que sejam suportados na plataforma na qual o comando é executado:

- No z/OS, CICS, DOS, IMS, MVS, OS2, UNIX, WINDOWS, WINDOWSNT, WLM e DEF são suportados
- No IBM i, OS400, CICS e DEF são suportados
- Em sistemas UNIX , UNIX, OS2, DOS, WINDOWS, CICS e DEF são suportados
- No Windows, WINDOWSNT, DOS, WINDOWS, OS2, UNIX, CICS e DEF são suportados

CMDSCOPE

Esse parâmetro se aplica apenas ao z/OS e especifica como o comando é executado quando o gerenciador de fila é um membro de um grupo de filas compartilhadas

CMDSCOPE deve estar em branco, ou o gerenciador de fila local, se QSGDISP estiver configurado como GROUP

• •

O comando é executado no gerenciador de filas no qual ele foi inserido.

qmgr-name

O comando é executado no gerenciador de filas que você especificar, contanto que o gerenciador de filas esteja ativo dentro do grupo de compartilhamento da fila.

Em um ambiente de fila compartilhada, é possível fornecer um nome de gerenciador de filas diferente daquele que você está usando para inserir o comando O servidor de comandos deve ser ativado

*

O comando é executado no gerenciador de filas local e também é passado a cada gerenciador de filas ativo no grupo de compartilhamento da fila. O efeito é o mesmo que inserir o comando em cada gerenciador de filas no grupo de filas compartilhadas..

DESCR (sequência)

Comentário em texto corrido. Ele fornece informações descritivas sobre o objeto quando um operador emite o comando DISPLAY PROCESS

Além disso, deve conter apenas caracteres que possam ser exibidos. O comprimento máximo é de 64 caracteres. Em uma instalação do DBCS, é possível conter caracteres DBCS (sujeitos a um comprimento máximo de 64 bytes).

Nota: Use caracteres do identificador do conjunto de caracteres codificados (CCSID) para este gerenciador de filas.. Outros caracteres podem ser convertidos incorretamente se as informações forem enviadas para outro gerenciador de filas..

ENVRDATA (sequência)

Uma sequência de caracteres que contém informações de ambiente pertencentes ao aplicativo a ser iniciado O comprimento máximo é de 128 caracteres.

O significado de ENVRDATA é determinado pelo aplicativo de monitor acionador O monitor acionador fornecido pelo IBM WebSphere MQ anexa ENVRDATA à lista de parâmetros transmitida para o aplicativo iniciado A lista de parâmetros consiste na estrutura MQTMC2 , seguida por um espaço em branco, seguido por ENVRDATA com espaços em branco finais removidos.

Nota:

1. No z/OS, o ENVRDATA não é usado pelos aplicativos do monitor acionador fornecidos pelo WebSphere MQ
2. No z/OS, se APPLTYPE for WLM, os valores padrão para os campos ServiceName e ServiceStep no cabeçalho de informações de trabalho (MQWIH) poderão ser fornecidos em ENVRDATA. O formato deve ser:

```
SERVICENAME=servname , SERVICESTEP=stepname
```

em que:

SERVICENAME=

são os primeiros 12 caracteres de ENVRDATA.

servname

é um nome de serviço de 32 caracteres.. Ele pode conter espaços em branco integrados ou quaisquer outros dados e ter espaços em branco finais. Ele é copiado para o MQWIH como está.

SERVICESTEP=

são os próximos 13 caracteres de ENVRDATA.

stepname

é um nome da etapa de serviço de 1 a 8 caracteres. Ele é copiado no estado em que se encontra para o MQWIH e preenchido com oito caracteres com espaços em branco.

Se o formato estiver incorreto, os campos no MQWIH serão configurados para espaços em branco

- Em sistemas UNIX , ENVRDATA pode ser configurado como o caractere e comercial para fazer o aplicativo iniciado ser executado em segundo plano.

QSGDISP

Este parâmetro aplica-se apenas ao z/OS

Especifica a disposição do objeto ao qual você está aplicando o comando (isto é, onde ele está definido e como se comporta).

| QSGDISP | ALTER |
|----------------|---|
| Copiar | A definição de objeto está localizada no conjunto de páginas do gerenciador de filas que executa o comando. O objeto foi definido através de um comando que tinha os parâmetros QSGDISP(COPY). Qualquer objeto que esteja localizado no repositório compartilhado, ou qualquer objeto definido com um comando que possuía os parâmetros QSGDISP(QMGR), não é afetado por esse comando. |
| Group | <p>A definição de objeto está localizada no repositório compartilhado. O objeto foi definido com um comando que possuía os parâmetros QSGDISP(GROUP). No conjunto de páginas do gerenciador de fila que executa o comando, apenas uma cópia local do objeto é alterada por este comando Se o comando for bem-sucedido, o seguinte comando será gerado.</p> <pre>DEFINE PROCESS(process-name) REPLACE QSGDISP(COPY)</pre> <p>O comando é enviado para todos os gerenciadores de fila ativos no grupo de filas compartilhadas para tentar atualizar as cópias locais no conjunto de páginas zero O ALTER para o objeto de grupo entra em vigor independentemente de o comando gerado com QSGDISP (COPY) falhar.</p> |
| PRIVATE | O objeto está localizado no conjunto de páginas do gerenciador de filas que executa e foi definido com QSGDISP(QMGR) ou QSGDISP(COPY). Qualquer objeto que esteja localizado no repositório compartilhado não será afetado. |
| qmgr | A definição de objeto está localizada no conjunto de páginas do gerenciador de filas que executa o comando. O objeto foi definido com um comando que tinha os parâmetros QSGDISP(QMGR). Qualquer objeto que esteja localizado no repositório compartilhado, ou qualquer cópia local desse objeto, não será afetada por esse comando. |

USERDATA(string)

Uma sequência de caracteres que contém informações do usuário pertencentes ao aplicativo definido no APPLICID que deve ser iniciado. O comprimento máximo é de 128 caracteres.

O significado de USERDATA é determinado pelo aplicativo do monitor acionador O monitor acionador fornecido pelo WebSphere MQ simplesmente transmite USERDATA ao aplicativo iniciado como parte da lista de parâmetros. A lista de parâmetros consiste na estrutura MQTMC2 (contendo USERDATA), seguida por um espaço em branco, seguido por ENVRDATA com espaços em branco finais removidos.

Para agentes do canal de mensagens do WebSphere MQ , o formato desse campo é um nome de canal de até 20 caracteres.. Consulte [Gerenciando objetos para acionamento](#) para obter informações sobre qual APPLICID fornecer aos agentes do canal de mensagens.

Para o Microsoft Windows, a sequência de caracteres não deve conter aspas duplas se a definição de processo for transmitida para **runmqtrm**

ALTER QMGR

Use o comando MQSC **ALTER QMGR** para alterar os parâmetros do gerenciador de filas para o gerenciador de fila local..

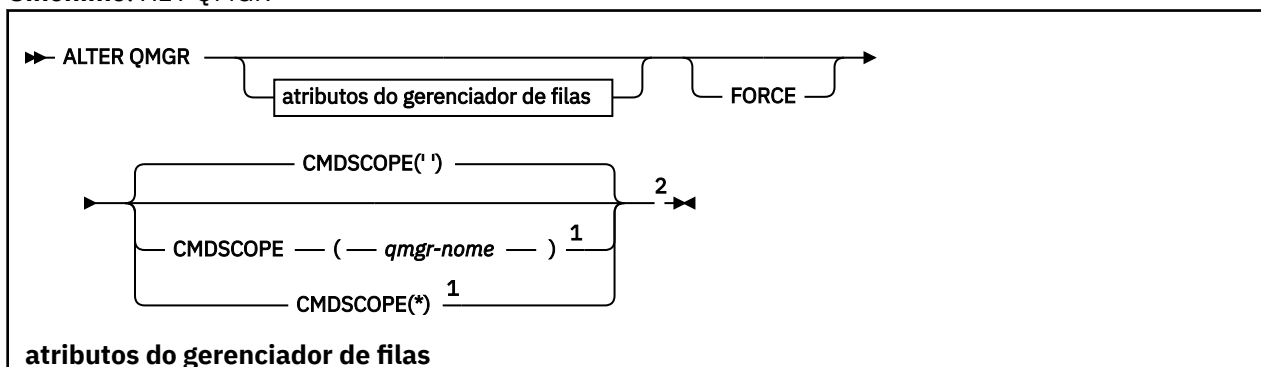
| UNIX and Linux | Windows |
|----------------|---------|
| ✓ | ✓ |

Parâmetros não especificados no comando **ALTER QMGR** resultam nos valores existentes para esses parâmetros sendo deixados inalterados. Essas informações são divididas em três seções:

- [“ALTER QMGR” na página 255](#)
- [“Descrições de parâmetro para ALTER QMGR” na página 257](#)
- [“Parâmetros do gerenciador de filas” na página 257](#)

ALTER QMGR

Sinônimo: ALT QMGR





Notas:

- 1 Válido apenas no z/OS quando o gerenciador de filas for membro de um grupo de filas compartilhadas.
- 2 Válido apenas no z/OS

³ Válido apenas em IBM i, UNIX, Linux, and Windows

⁴ Válido apenas em z/OS, UNIX, Linux, and Windows

⁵ Não é válido no z/OS

⁶ Válido apenas no UNIX, Linux, and Windows

⁷ Não válido em IBM i

Descrições de parâmetro para ALTER QMGR

Os parâmetros especificados substituem os valores atuais. Os atributos não especificados ficam inalterados.

Nota:

1. Se você não especificar nenhum parâmetro, o comando será concluído com êxito, mas nenhuma opção do gerenciador de filas será mudada
2. As mudanças feitas usando esse comando persistem quando o gerenciador de filas é interrompido e reiniciado.

FORCE

Especifique este parâmetro para forçar a conclusão do comando se ambos os seguintes forem verdadeiros:

- O parâmetro DEFXMLTQ é especificado
- Um aplicativo tem uma fila remota aberta, a resolução para a qual seria afetada por essa mudança.

Se FORCE não for especificado nessas circunstâncias, o comando será malsucedido

Parâmetros do gerenciador de filas

Estes parâmetros são os parâmetros do gerenciador de filas do comando **ALTER QMGR** :

ACCTCONO

Especifica se os aplicativos podem substituir as configurações dos parâmetros do gerenciador de filas ACCTQ e ACCTMQI :

DISABLED

Os aplicativos não podem substituir as configurações dos parâmetros ACCTQ e ACCTMQI .

Este é o valor padrão inicial do gerenciador de filas.

ENABLED

Os aplicativos podem substituir as configurações dos parâmetros ACCTQ e ACCTMQI usando o campo de opções da estrutura MQCNO da chamadas API MQCONN .

As mudanças neste parâmetro são efetivadas para conexões no gerenciador de filas que ocorrem após a mudança.

Esse parâmetro é válido apenas nos sistemas IBM i, UNIX, Linux, and Windows

ACCTINT(*número inteiro*)

O intervalo de tempo, em segundos, no qual os registros de contabilidade intermediários são gravados.

Especifique um valor no intervalo de 1 a 604800.

As mudanças neste parâmetro são efetivadas para conexões no gerenciador de filas que ocorrem após a mudança.

Esse parâmetro é válido apenas nos sistemas IBM i, UNIX, Linux, and Windows

ACCTMQI

Especifica se as informações de contabilidade para dados MQI devem ser coletadas:

OFF

A coleta de dados de contabilidade de MQI está desativada.

Este é o valor padrão inicial do gerenciador de filas.

ON

A coleta de dados de contabilidade do MQI está ativada.

Se o atributo do gerenciador de filas ACCTCON0 estiver configurado como ENABLED, o valor desse parâmetro poderá ser substituído usando o campo de opções da estrutura MQCNO ..

As mudanças neste parâmetro são efetivadas para conexões no gerenciador de filas que ocorrem após a mudança.

Esse parâmetro é válido apenas nos sistemas IBM i, UNIX, Linux, and Windows

ACCTQ

Especifica se os dados de contabilidade devem ser coletados para todas as filas. No z/OS, os dados coletado são dados de contabilidade de classe 3 (nível de encadeamento e nível de fila de contabilidade).

OFF

A coleta de dados de contabilidade é desativada para todas as filas que especificam QMGR como o valor para seu parâmetro ACCTQ .

ON

A coleta de dados contábeis é ativada para todas as filas que especificam QMGR como o valor do parâmetro ACCTQ . Em sistemas z/OS , deve-se ativar a contabilização da classe 3 pelo comando START TRACE

NONE

A coleta de dados de contabilidade para todas as filas é desativada independentemente do valor do parâmetro ACCTQ da fila.

As mudanças nesse parâmetro são efetivas apenas para conexões com o gerenciador de filas que ocorrem após a mudança no parâmetro.

ACTCHL(número inteiro)

O número máximo de canais que podem estar *ativos* a qualquer momento, a menos que o valor seja reduzido abaixo do número de canais atualmente ativos.

Especifique um valor de 1 a 9999 que não seja maior que o valor de MAXCHL. MAXCHL define o número máximo de canais disponíveis..

Se você alterar esse valor, também deverá revisar os valores MAXCHL, LU62CHLe TCPCHL para assegurar que não haja conflito de valores

Para obter uma explicação de quais estados do canal são considerados ativos; consulte [Estados do Canal](#)..

Se o valor de ACTCHL for reduzido para menos que seu valor quando o inicializador de canais foi inicializado, os canais continuarão a ser executados até que parem. Quando o número de canais em execução ficar abaixo do valor de ACTCHL , mais canais poderão ser iniciados.. Aumentar o valor de ACTCHL para mais de seu valor quando o inicializador de canais foi inicializado não tem efeito imediato. O valor superior de ACTCHL entra em vigor na próxima reinicialização do inicializador de canais.

As conversas de compartilhamento não contribuem para o total para esse parâmetro

Esse parâmetro é válido apenas em z/OS

ACTIVREC

Especifica se os relatórios de atividades serão gerados se solicitado na mensagem:

DISABLED

Os relatórios de atividades não são gerados

MSG

Relatórios de atividades são gerados e enviados para a fila de resposta especificada pelo originador na mensagem que causa o relatório.

Este é o valor padrão inicial do gerenciador de filas.

QUEUE

Os relatórios de atividades são gerados e enviados para SYSTEM.ADMIN.ACTIVITY.QUEUE

Consulte [Registro de atividades](#).

ACTVCONO

Especifica se os aplicativos podem substituir as configurações do parâmetro do gerenciador de filas ACTVTRC :

DISABLED

Os aplicativos não podem substituir as configurações do parâmetro do gerenciador de filas ACTVTRC .

Este é o valor padrão inicial do gerenciador de filas.

ENABLED

Os aplicativos podem substituir as configurações do parâmetro do gerenciador de filas ACTVTRC usando o campo de opções da estrutura MQCNO da chamadas API MQCONNX .

As mudanças neste parâmetro são efetivadas para conexões no gerenciador de filas que ocorrem após a mudança.

Esse parâmetro é válido apenas nos sistemas IBM i, UNIX, Linux, and Windows

ACTVTRC

Especifica se as informações de rastreamento de atividade do aplicativo MQI devem ser coletadas. Consulte [Configurando o ACTVTRC para controlar a coleta de informações de rastreamento de atividade](#).

OFF

A coleta de informações de rastreamento de atividade do aplicativo MQI do WebSphere MQ não está ativada

Este é o valor padrão inicial do gerenciador de filas.

ON

A coleta de informações de rastreamento de atividade do aplicativo MQI do WebSphere MQ está ativada

Se o atributo do gerenciador de filas ACTVCONO estiver configurado como ENABLED, o valor desse parâmetro poderá ser substituído usando o campo de opções da estrutura MQCNO.

As mudanças neste parâmetro são efetivadas para conexões no gerenciador de filas que ocorrem após a mudança.

Esse parâmetro é válido apenas nos sistemas IBM i, UNIX, Linux, and Windows

ADOPTCHK

Especifica quais elementos são verificados para determinar se um MCA é adotado A verificação é feita quando um novo canal de entrada é detectado com o mesmo nome que um MCA já ativo..

ALL

Verifique o nome do gerenciador de filas e o endereço de rede Execute essa verificação para evitar que seus canais sejam desligados inadvertidamente ou maliciosamente.

Este é o valor padrão inicial do gerenciador de filas.

NETADDR

Verifique o endereço da rede.

NONE

Não faça verificação.

QMNAME

Verifique o nome do gerenciador de filas.

Esse parâmetro é válido somente no z/OS

As mudanças nesse parâmetro entram em vigor na próxima vez que um canal tentar adotar um MCA.

ADOPTMCA

Especifica se uma instância órfã de um MCA é reiniciada imediatamente quando um novo pedido de canal de entrada correspondente ao parâmetro ADOPTCHK é detectado:

ALL

Adote todos os tipos de canal.

Este é o valor padrão inicial do gerenciador de filas.

NO

A adoção de canais órfãos não é necessária

Este parâmetro é válido somente no z/OS

As mudanças nesse parâmetro entram em vigor na próxima vez que um canal tentar adotar um MCA.

AUTHOREV

Especifica se eventos de autorização (Não Autorizado) são gerados:

DISABLED

Os eventos de autorização não são gerados.

Este é o valor padrão inicial do gerenciador de filas.

ENABLED

Os eventos de autorização são gerados.

Esse valor não é suportado em z/OS

BRIDGEEV

Especifica se eventos de Ponte IMS são gerados.

DISABLED

IMS Os eventos de ponte não são gerados

Este é o valor padrão inicial do gerenciador de filas.

ENABLED

Todos os eventos de Ponte do IMS são gerados

Esse parâmetro é válido somente no z/OS

CCSID(número inteiro)

O identificador de conjunto de caracteres codificados para o gerenciador de filas. O CCSID é o identificador usado com todos os campos de sequência de caracteres definidos pela API. Se o CCSID no descritor de mensagens for configurado para o valor MQCCSI_Q_MGR, o valor será aplicado aos dados do aplicativo no corpo de uma mensagem. O valor é configurado quando a mensagem é colocada em uma fila.

Especifique um valor no intervalo de 1 a 65535. O CCSID especifica um valor que é definido para uso em sua plataforma e usa um conjunto de caracteres apropriado para a plataforma.

Se esse parâmetro for usado para alterar o CCSID, os aplicativos que estiverem em execução quando a mudança é aplicada continuam usando o CCSID original. Portanto, pare e reinicie todos os aplicativos em execução antes de continuar incluindo o servidor de comandos e os programas do canal. Para parar e reiniciar todos os aplicativos em execução, pare e reinicie o gerenciador de filas após alterar o valor de parâmetro.

Este parâmetro não é válido no z/OS Consulte [Conversão de Página de Códigos](#) para obter detalhes dos CCSIDs suportados para cada plataforma

CERTVPOL

Especifica qual política de validação de certificado SSL/TLS é usada para validar certificados digitais recebidos de sistemas de parceiros remotos Esse atributo pode ser usado para controlar como a validação da cadeia de certificados está em conformidade com os padrões de segurança da indústria.

ANY

Aplique cada uma das políticas de validação de certificado suportadas pela biblioteca de soquetes seguros e aceite a sequência de certificados se alguma das políticas considerar a sequência de certificados válida. Esta configuração pode ser usada para retrocompatibilidade máxima com certificados digitais mais antigos que não estão em conformidade com os padrões de certificados modernos.

RFC5280

Aplique apenas a política de validação de certificado em conformidade com RFC 5280. Esta configuração fornece validação mais estrita do que a configuração ANY, mas rejeita alguns certificados digitais mais antigos.

Para obter mais informações sobre as políticas de validação de certificado, consulte [Políticas de validação de certificado no WebSphere MQ](#)

Esse parâmetro é válido apenas em UNIX, Linux, and Windows As mudanças no parâmetro entram em vigor somente depois que um comando **REFRESH SECURITY TYPE(SSL)** é emitido

CFCONLOS

Especifica a ação a ser executada quando o gerenciador de filas perder a conectividade com a estrutura de administração ou qualquer estrutura CF com CFCONLOS configurado como ASQMGR

TERMINATE

O gerenciador de filas é finalizado quando a conectividade com as estruturas do recurso de acoplamento for perdida.

TOLERATE

O gerenciador de filas tolera a perda de conectividade com estruturas CF sem finalizar.

Esse parâmetro é válido somente no z/OS

Todos os gerenciadores de filas no grupo de filas compartilhadas devem estar no nível de comando 710 ou superior e OPMODE configurado como NEWFUNC para **TOLERATE** a ser selecionado

CHAD

Especifica se os canais de conexão do servidor e do receptor podem ser definidos automaticamente:

DISABLED

A definição automática não é usada..

Este é o valor padrão inicial do gerenciador de filas.

ENABLED

A definição automática é usada

Os canais do emissor de clusters podem sempre ser definidos automaticamente, independentemente da configuração desse parâmetro

Este parâmetro não é válido no z/OS

CHADEV

Especifica se os eventos de definição automática do canal são gerados.

DISABLED

Os eventos de definição automática não são gerados

Este é o valor padrão inicial do gerenciador de filas.

ENABLED

Os eventos de definição automática são gerados

Este parâmetro não é válido no z/OS

CHADEXIT(sequência)

Nome da saída de definição automática

Se esse nome não estiver em branco, a saída será chamada quando um pedido de entrada para um receptor, conexão do servidor ou canal do emissor de clusters indefinido for recebido Também é chamado ao iniciar um canal do receptor de clusters.

O formato e o comprimento máximo do nome dependem do ambiente:

- No Windows, ele está no formato *dllname(functionname)*, em que *dllname* é especificado sem o sufixo .DLL O comprimento máximo é de 128 caracteres.
- No IBM i, ele é do formato:

```
progrname libname
```

em que *program name* ocupa os primeiros 10 caracteres e *libname* os segundos 10 caracteres (ambos preenchidos à direita, se necessário). O comprimento máximo da cadeia é de 20 caracteres.

- Em UNIXe Linux, ele está no formato *libraryname(functionname)*. O comprimento máximo é de 128 caracteres.
- No z/OS, é um nome do módulo de carregamento, o comprimento máximo é de oito caracteres.

No z/OS, esse parâmetro se aplica apenas aos canais do emissor e do receptor de clusters.

CHIADAPS(número inteiro)

O número de subtarefas do adaptador inicializador de canais a serem usadas para processar chamadas IBM WebSphere MQ .

Especifique um valor no intervalo de 0 a 9999

Configurações sugeridas:

- Sistema do teste: 8
- Sistema de produção: 30

Esse parâmetro é válido somente no z/OS

As alterações nesse parâmetro são efetivadas quando o iniciador de canal é reiniciado.

CHIDISPS(número inteiro)

O número de dispatchers a serem usados no inicializador de canais

Especifique um valor no intervalo de 1 a 9999.

Configurações sugeridas:

- Sistema de ensaio: 5
- Sistema de produção: 20

Esse parâmetro é válido somente no z/OS

As alterações nesse parâmetro são efetivadas quando o iniciador de canal é reiniciado.

CHISERV

Esse parâmetro é reservado apenas para uso do IBM ; ele não é para uso geral

Esse parâmetro é válido somente no z/OS

CHLAUTH

Especifica se as regras definidas pelos registros de autenticação de canal são usadas.. As regras CHLAUTH ainda podem ser configuradas e exibidas independentemente do valor desse atributo.

As mudanças nesse parâmetro entram em vigor na próxima vez que um canal de entrada tentar iniciar.

Os canais que estão atualmente iniciados não são afetados por mudanças nesse parâmetro

DISABLED

Registros de autenticação de canal não são verificados.

ENABLED

Os registros de autenticação de canal são verificados.

CHLEV

Especifica se eventos do canal são gerados.

DISABLED

Eventos do canal não são gerados.

Este é o valor padrão inicial do gerenciador de filas.

ENABLED

Todos os eventos do canal são gerados.

EXCEPTION

Todos os eventos do canal de exceção são gerados.

CLWLDATA(sequência)

Dados de Saída de Carga de Trabalho do Cluster O comprimento máximo da sequência é de 32 caracteres.

Essa sequência é transmitida para a saída de carga do cluster quando ela é chamada.

CLWLEXIT(sequência)

Nome da saída de carga de trabalho do cluster

Se esse nome não estiver em branco, a saída será chamada quando uma mensagem for colocada em uma fila de clusters.. O formato e o comprimento máximo do nome dependem do ambiente:

- Em sistemas UNIX and Linux , ele é do formato *libraryname(functionname)* O comprimento máximo é de 128 caracteres.
- No Windows, ele é do formato *dllname(functionname)*, em que *dllname* é especificado sem o sufixo .DLL O comprimento máximo é de 128 caracteres.
- No z/OS, ele é um nome do módulo de carga O comprimento máximo é de 8 caracteres.
- No IBM i, ele é do formato:

```
programe libname
```

em que *program name* ocupa os primeiros 10 caracteres e *libname* os segundos 10 caracteres (ambos preenchidos em branco à direita, se necessário). O comprimento máximo é de 20 caracteres.

Esse parâmetro é válido apenas em IBM i, z/OS, UNIX, Linux, and Windows

CLWLLEN(número inteiro)

O número máximo de bytes de dados da mensagem que são transmitidos à saída de carga de trabalho do cluster.

Especifique um valor:

- No intervalo de 0 a 100 MB em IBM WebSphere MQ para sistemas z/OS
- No intervalo de 0 a 999,999,999 em outras plataformas

Esse parâmetro é válido apenas em IBM i, z/OS e UNIX, Linux, and Windows

CLWLMRUC(número inteiro)

O número máximo de canais de cluster de saída usados mais recentemente

Especifique um valor no intervalo de 1 a 999.999.999

Consulte [atributo do Gerenciador de Filas CLWLMRUC](#)

CLWLUSEQ

O atributo se aplica às filas com o atributo da fila CLWLUSEQ configurado como QMGR Ele especifica o comportamento de uma operação MQPUT quando a fila de destino tem uma instância local e pelo menos uma instância de cluster remoto Ele não se aplicará se o MQPUT for originado de um canal de cluster..

Especifique:

LOCAL

A fila local é o único destino para operações MQPUT .

Este é o valor padrão inicial do gerenciador de filas.

ANY

O gerenciador de filas trata a fila local como outra instância da fila do cluster para os propósitos de distribuição de cargas de trabalho

Consulte atributo do gerenciador de filas doCLWLUSEQ

CMDEV

Especifica se os eventos de comando são gerados:

DISABLED

Eventos do comando não são gerados.

Este é o valor padrão inicial do gerenciador de filas.

ENABLED

Eventos do comando são gerados para todos os comandos bem-sucedidos.

NODISPLAY

Eventos do comando são gerados para todos os comandos bem-sucedidos, diferentes dos comandos DISPLAY.

CMDSCOPE

Esse parâmetro se aplica apenas ao z/OS e especifica como o comando é executado quando o gerenciador de fila é um membro de um grupo de filas compartilhadas

|

O comando é executado no gerenciador de filas no qual foi inserido.

qmgr-name

O comando é executado no gerenciador de filas especificado, desde que o gerenciador de filas esteja ativo dentro do grupo de filas compartilhadas.

É possível especificar um gerenciador de filas diferente É possível fazer isso se você estiver usando um ambiente de grupo de filas compartilhadas e se o servidor de comando estiver ativado É possível então especificar um gerenciador de filas diferente daquele no qual o comando é inserido.

*

O comando é executado no gerenciador de filas locais e também é transmitido para cada gerenciador de fila ativo no grupo de filas compartilhadas O efeito de inserir este valor é o mesmo que inserir o comando em cada gerenciador de fila no grupo de filas compartilhadas.

CONFIGEV

Especifica se os eventos de configuração são gerados:

ENABLED

Eventos de configuração são gerados. Após configurar esse valor, emita comandos REFRESH QMGR TYPE (CONFIGEV) para todos os objetos para atualizar a configuração do gerenciador de filas.

DISABLED

Eventos de configuração não são gerados.

Este é o valor padrão inicial do gerenciador de filas.

CUSTOM(*sequência*)

O atributo customizado para novos recursos..

Esse atributo é reservado para a configuração de novos recursos antes que os atributos nomeados sejam introduzidos Ela pode conter os valores de zero ou mais atributos como pares de nome e valor de atributo, separados por pelo menos um espaço.. Os pares de nome e valor do atributo têm o formato NAME (VALUE) Escape de uma aspa simples com outra aspa simples.

Nenhum valor é definido para *Custom*

DEADQ(sequência)

O nome local de uma fila de mensagens não entregues (ou fila de mensagens não entregues) na qual as mensagens que não podem ser roteadas para o seu destino correto são colocadas

A fila nomeada deve ser uma fila local; consulte [Regras para nomenclatura de objetos IBM WebSphere MQ](#)

DEFCLXQ

O atributo DEFCLXQ controla qual fila de transmissão é selecionada por padrão pelos canais do emissor de clusters para obter mensagens, para enviar as mensagens para os canais do receptor de clusters.

SCTQ

Todos os canais do emissor de clusters enviam mensagens a partir do SYSTEM.CLUSTER.TRANSMIT.QUEUE. O correlID de mensagens colocadas na fila de transmissão identifica para qual canal do emissor de clusters a mensagem é destinada.

SCTQ é configurado quando um gerenciador de filas está definido. Esse comportamento é implícito em versões de IBM WebSphere MQ, anteriores a Version 7.5 Em versões anteriores, o atributo do gerenciador de filas DEFCLXQ não estava presente..

CHANNEL

Cada canal do emissor de clusters envia mensagens a partir de uma fila de transmissão diferente. Cada fila de transmissão é criada como uma fila dinâmica permanente a partir da fila de modelos SYSTEM.CLUSTER.TRANSMIT.MODEL.QUEUE.

Se o atributo do gerenciador de filas, DEFCLXQ, for configurado como CHANNEL, a configuração padrão será alterada para canais do emissor de clusters que estão sendo associados a filas de transmissão do cluster individuais. As filas de transmissão são filas permanentes e dinâmicas criadas a partir da fila modelo SYSTEM.CLUSTER.TRANSMIT.MODEL.QUEUE. Cada fila de transmissão é associada a um canal do emissor de clusters. Conforme um canal do emissor de clusters atende uma fila de transmissão do cluster, a fila de transmissão contém mensagens apenas para um gerenciador de filas em um cluster. É possível configurar clusters para que cada gerenciador de filas em um cluster contenha apenas uma fila de clusters. Neste caso, o tráfego de mensagens de um gerenciador de filas para cada fila de clusters é transferido separadamente de mensagens para outras filas.

DEFXMITQ(sequência)

Nome local da fila de transmissão padrão na qual mensagens destinadas para um gerenciador de filas remotas são colocadas. A fila de transmissão padrão será usada se não houver nenhuma outra fila de transmissão adequada definida

A fila de transmissão do cluster não deve ser utilizada como a fila de transmissão padrão do gerenciador de filas

A fila nomeada deve ser uma fila de transmissão local; consulte [Regras para nomenclatura de objetos IBM WebSphere MQ](#)

DESCR(sequência)

Comentário em texto corrido. Ele fornece informações descritivas sobre o gerenciador de fila.

Ele contém apenas caracteres exibíveis. O comprimento máximo da sequência é de 64 caracteres. Em uma instalação do DBCS, é possível conter caracteres DBCS (sujeitos a um comprimento máximo de 64 bytes).

Se os caracteres nas informações descritivas estiverem no identificador do conjunto de caracteres codificados (CCSID) para este gerenciador de filas, eles serão convertidos corretamente.. Eles são traduzidos quando as informações descritivas são enviadas para outro gerenciador de fila Se eles não estiverem no CCSID para esse gerenciador de filas, eles poderão ser convertidos incorretamente..

DNSGROUP(sequência)

DNSGROUP se aplicará se você estiver usando o suporte do Workload Manager for Dynamic Domain Name Services (WLM/DNS). DNSGROUP é o nome do grupo no qual o listener TCP está manipulando transmissões de entrada para o grupo de filas compartilhadas ao usar WLM/DNS.

O comprimento máximo desse parâmetro é 18 caracteres.

Se esse nome for deixado em branco, será utilizado o nome do grupo de filas compartilhadas.

Esse parâmetro é válido apenas em z/OS

As mudanças nesse parâmetro entram em vigor para os listeners que são iniciados posteriormente Os listeners que estão atualmente iniciados não são afetados por mudanças nesse parâmetro

DNSWLM

Especifica se o listener TCP que manipula transmissões de entrada para os registros do grupo de filas compartilhadas com WLM/DNS:

NO

O listener não deve ser registrado com o Workload Manager.

Este é o valor padrão inicial do gerenciador de filas.

YES

O listener deve ser registrado com o Workload Manager.

Esse parâmetro é válido somente no z/OS

As mudanças nesse parâmetro entram em vigor para os listeners que são iniciados posteriormente Os listeners que estão atualmente iniciados não são afetados por mudanças nesse parâmetro

EXPRYINT

Especifica com que frequência as filas são varridas para descartar mensagens expiradas:

OFF

As filas não são varridas Não é executado nenhum processamento de expiração interno

integer

O intervalo aproximado em segundos no qual as filas são varridas. Cada vez que o intervalo de expiração é atingido, o gerenciador de filas procura filas candidatas que valem a pena varrer para descartar mensagens expiradas.

O gerenciador de filas mantém informações sobre as mensagens expiradas em cada fila e, portanto, se uma varredura para mensagens expiradas vale a pena. Portanto, apenas uma seleção de filas é varrida a qualquer momento

O valor deve estar no intervalo de 1 a 99999999 O intervalo mínimo de varredura usado é 5 segundos, mesmo se você especificar um valor inferior.

Deve-se configurar o mesmo valor EXPRYINT para todos os gerenciadores de filas em um grupo de filas compartilhadas que suportam esse atributo. As filas compartilhadas são varridas por apenas um gerenciador de fila em um grupo de filas compartilhadas Esse gerenciador de filas é o primeiro gerenciador de filas a ser reiniciado ou o primeiro gerenciador de filas para o qual EXPRYINT está configurado

As mudanças em EXPRYINT entram em vigor quando o intervalo atual expira. As mudanças também entram em vigor se o novo intervalo for menor que a parte não expirada do intervalo atual. Nesse caso, uma varredura é planejada e o novo valor de intervalo tem efeito imediato.

Esse parâmetro é válido apenas no z/OS

GROUPUR

Este parâmetro controla se os aplicativos clientes CICS e XA podem estabelecer transações com uma disposição de unidade de recuperação GROUP

Esse parâmetro é válido apenas no z/OS A propriedade pode ser ativada apenas quando o gerenciador de filas for um membro de um grupo de filas compartilhadas

ENABLED

Os aplicativos clientes CICS e XA podem estabelecer transações com uma disposição de unidade de grupo de recuperação, especificando um nome do grupo de filas compartilhadas quando eles se conectam

DISABLED

Os aplicativos clientes CICS e XA devem se conectar usando um nome do gerenciador de filas

IGQ

Especifica se o enfileiramento intragrupo é usado

Esse parâmetro é válido apenas no z/OS quando o gerenciador de fila é um membro de um grupo de filas compartilhadas

ENABLED

A transferência de mensagens entre gerenciadores de filas em um grupo de filas compartilhadas usa a fila de transmissão compartilhada, `SYSTEM.QSG.TRANSMIT.QUEUE`.

DISABLED

A transferência de mensagens entre gerenciadores de fila em um grupo de filas compartilhadas usa filas e canais de transmissão não compartilhados. Os gerenciadores de fila que não fazem parte de um grupo de filas compartilhadas também usam esse mecanismo

If intra-group queuing is enabled, but the intra-group queuing agent is stopped, issue `ALTER QMGR IGQ(ENABLED)` to restart it.

IGQAUT

Especifica o tipo de verificação de autoridade e, portanto, os IDs do usuário a serem usados pelo agente IGQ (IGQA). Esse parâmetro estabelece a autoridade para colocar mensagens em uma fila de destino..

Esse parâmetro é válido apenas no z/OS quando o gerenciador de fila é um membro de um grupo de filas compartilhadas

DEF

Indica que o ID do usuário padrão é usado para estabelecer autoridade para colocar mensagens em uma fila de destino.

Para uma verificação de ID do usuário, o ID do usuário padrão é o ID do usuário de um gerenciador de filas dentro do grupo de filas compartilhadas. O ID do usuário padrão é o ID do usuário do gerenciador de filas que coloca as mensagens no `SYSTEM.QSG.TRANSMIT.QUEUE`. Esse ID do usuário é referido como o ID do usuário `QSGSEND`.

Para duas verificações de ID do usuário, o segundo ID do usuário padrão é o ID do usuário `IGQ`.

CTX

Indica que o ID do usuário de um campo *UserIdentifier* é usado para estabelecer autoridade para colocar mensagens em uma fila de destino. O ID do usuário é o campo *UserIdentifier* no descritor de mensagens de uma mensagem no `SYSTEM.QSG.TRANSMIT.QUEUE`

Para uma verificação de ID do usuário, o ID do usuário `QSGSEND` é usado.

Para duas verificações de ID do usuário, o ID do usuário `QSGSEND`, o ID do usuário `IGQ` e o ID do usuário alternativo são usados. O ID do usuário alternativo é obtido do campo *UserIdentifier* no descritor de mensagens de uma mensagem no `SYSTEM.QSG.TRANSMIT.QUEUE`. O ID do usuário alternativo é referenciado como `ALT`.

ONLYIGQ

Indica que somente o ID do usuário `IGQ` é usado para estabelecer autoridade para colocar mensagens em uma fila de destino.

Para todas as verificações de ID, o ID do usuário do `IGQ` é usado.

ALTIGQ

Indica que o ID do usuário `IGQ` e o ID do usuário `ALT` são usados para estabelecer autoridade para colocar mensagens em uma fila de destino.

Para uma verificação de ID do usuário, o ID do usuário `IGQ` é usado.

Para duas verificações de ID do usuário, o ID do usuário `IGQ` e o ID do usuário `ALT` são usados.

IGQUSER

Nomeia um ID do usuário a ser usado pelo agente IGQ (IGQA) para estabelecer autoridade para colocar mensagens em uma fila de destino. O ID do usuário é referido como o ID do usuário IGQ .

Esse parâmetro é válido apenas no z/OS quando o gerenciador de fila é um membro de um grupo de filas compartilhadas. Os valores possíveis são:

Blanks

Indica que o ID do usuário do gerenciador de filas de recebimento dentro do grupo de filas compartilhadas é usado.

ID do usuário específico

Indica que o ID do usuário especificado no parâmetro IGQUSER do gerenciador de filas de recebimento é usado..

Nota:

1. Como o gerenciador de fila de recebimento tem autoridade para todas as filas que ele pode acessar, a verificação de segurança pode não ser executada para esse tipo de ID do usuário...
2. Como o valor de espaços em branco tem um significado especial, não é possível usar IGQUSER para especificar um ID de usuário real de espaços em branco..

INHIBTEV

Especifica se eventos de inibição são gerados. Os eventos são gerados para Inhibit Get e Inhibit Put)

ENABLED

Eventos de inibição são gerados.

DISABLED

Eventos de inibição não são gerados.

Este é o valor padrão inicial do gerenciador de filas.

IPADDRV

Especifica qual protocolo IP deve ser utilizado para conexões de canal.

IPV4

O endereço IP do IPv4 deve ser usado.

Este é o valor padrão inicial do gerenciador de filas.

IPV6

O endereço IP do IPv6 deve ser usado.

Esse parâmetro é usado apenas em sistemas que executam IPv4 e IPv6. Ele se aplica a canais definidos apenas com um TRPTYPE de TCP quando uma das duas condições a seguir for verdadeira:

- O parâmetro CONNAME do canal contém um nome do host que é resolvido para um endereço IPv4 e IPv6 e o parâmetro LOCLADDR não é especificado.
- O valor dos parâmetros CONNAME e LOCLADDR do canal é um nome do host que resolve para um endereço IPv4 e IPv6 .

LOCALEV

Especifica se eventos de erro locais são gerados:

ENABLED

Eventos de erro locais são gerados.

DISABLED

Eventos de erro locais não são gerados.

Este é o valor padrão inicial do gerenciador de filas.

LOGGEREV

Especifica se os eventos do log de recuperação são gerados:

DISABLED

Os eventos do criador de logs não são gerados.

Este é o valor padrão inicial do gerenciador de filas.

ENABLED

Os eventos do criador de logs são gerados

Esse parâmetro é válido apenas em IBM i, UNIX, Linux, and Windows

LSTRTMR(número inteiro)

O intervalo de tempo, em segundos, entre as tentativas do IBM WebSphere MQ de reiniciar um listener após uma falha de APPC ou de TCP/IP. Quando o listener é reiniciado no TCP/IP, ele utiliza a mesma porta e o mesmo endereço IP que utilizou quando foi iniciado pela primeira vez.

Especifique um valor no intervalo de 5 a 9999.

Esse parâmetro é válido apenas em z/OS

As mudanças nesse parâmetro entram em vigor para os listeners que são iniciados posteriormente Os listeners que estão atualmente iniciados não são afetados por mudanças nesse parâmetro

LUGROUP(sequência)

O nome da LU genérica a ser usado pelo listener de LU 6.2 que trata das transmissões de entrada para o grupo de filas compartilhadas. O comprimento máximo desse parâmetro é 8 caracteres.

Se esse nome for deixado em branco, o listener não poderá ser utilizado.

Esse parâmetro é válido somente no z/OS

As mudanças nesse parâmetro entram em vigor para os listeners que são iniciados posteriormente Os listeners que estão atualmente iniciados não são afetados por mudanças nesse parâmetro

LUNAME(sequência)

O nome da LU a usar para transmissões de LU 6.2 de saída. Configure esse parâmetro para ser igual ao nome da LU a ser usada pelo listener para transmissões de entrada. O comprimento máximo desse parâmetro é 8 caracteres.

Se esse nome estiver em branco, o nome da LU padrão do APPC/MVS será usado Esse nome é variável, portanto, LUNAME deve sempre ser configurado se você estiver usando LU 6.2

Esse parâmetro é válido somente no z/OS

As alterações nesse parâmetro são efetivadas quando o iniciador de canal é reiniciado.

LU62ARM(sequência)

O sufixo do membro APPCPM de SYS1.PARMLIB. Esse sufixo nomeia o LUADD para esse iniciador de canal. Quando o gerenciador de reinicialização automática (ARM) reiniciar o inicializador de canais, o comando z/OS SET APPC= *xx* será emitido.

Se você não fornecer um valor para este parâmetro, nenhum comando SET APPC=*xx* será emitido.

O comprimento máximo deste parâmetro é de dois caracteres.

Esse parâmetro é válido somente no z/OS

As alterações nesse parâmetro são efetivadas quando o iniciador de canal é reiniciado.

LU62CHL(número inteiro)

O número máximo de canais que podem ser atuais ou clientes que podem ser conectados, que usam o protocolo de transmissão de LU 6.2.

Especifique um valor de 0 a 9999 que não seja maior que o valor de MAXCHL. MAXCHL define o número máximo de canais disponíveis.. Se você especificar zero, o protocolo de transmissão LU 6.2 não será usado.

Se você alterar esse valor, revise também os valores MAXCHL, LU62CHLe ACTCHL . Assegure-se de que não haja conflito de valores e, se necessário, aumente o valor de MAXCHL e ACTCHL.

Esse parâmetro é válido apenas em z/OS

Se o valor desse parâmetro for reduzido, quaisquer canais atuais que excedam o novo limite continuarão a ser executados até que sejam parados.

MARKINT(número inteiro)

O intervalo de tempo, expresso em milissegundos, para o qual as mensagens marcadas como navegadas por uma chamada para MQGET, com a opção obter mensagem MQGMO_MARK_BROWSE_CO_OP, devem permanecer marcadas.

Se as mensagens forem marcadas por mais de aproximadamente MARKINT milissegundos, o gerenciador de filas poderá desmarcar mensagens automaticamente.. Ele pode desmarcar as mensagens que são marcadas como procuradas para o conjunto de identificadores cooperantes

Esse parâmetro não afeta o estado de nenhuma mensagem marcada como procura por uma chamada para MQGET com a opção obter mensagem MQGMO_MARK_BROWSE_HANDLE.

Especifique um valor até o máximo de 999,999,999. O valor-padrão é 5000.



Atenção: O valor não deve ser reduzido abaixo do padrão de 5000.

O valor especial NOLIMIT indica que o gerenciador de filas não desmarca mensagens automaticamente por esse processo.

MAXCHL(número inteiro)

O número máximo de canais que podem ser *atuais* (incluindo canais de conexões do servidor com clientes conectados)

Especifique um valor no intervalo de 1 a 9999 Se você alterar esse valor, revise também os valores TCPCHL, LU62CHL e ACTCHL para assegurar que não haja conflito de valores. Se necessário, aumente o número de canais ativos com o valor ACTCHL . Os valores de ACTCHL , LU62CHL e TCPCHL não devem ser maiores que o número máximo de canais.

Configurações sugeridas:

- Sistema de teste: 200
- Sistema de produção: 1000

Para obter uma explicação de quais estados do canal são considerados atuais; consulte [Estados do Canal](#)

Se o valor desse parâmetro for reduzido, quaisquer canais atuais que excedam o novo limite continuarão a ser executados até que sejam parados.

Se o valor de MAXCHL for reduzido para menos do que seu valor quando o inicializador de canais foi inicializado, os canais continuarão a ser executados até serem interrompidos. Quando o número de canais em execução estiver abaixo do valor de MAXCHL, mais canais poderão ser iniciados.. Aumentar o valor de MAXCHL para mais de seu valor quando o inicializador de canais foi inicializado não tem efeito imediato. O valor superior de MAXCHL entra em vigor na próxima reinicialização do inicializador de canais.

As conversas de compartilhamento não contribuem para o total para esse parâmetro

Esse parâmetro é válido somente no z/OS

MAXHANDS(número inteiro)

O número máximo de identificadores abertos que qualquer conexão pode ter ao mesmo tempo.

Esse valor é um valor no intervalo de 0 a 999.999.999.

MAXMSGL(número inteiro)

O comprimento máximo de mensagens permitidas em filas para este gerenciador de filas

Esse valor está no intervalo de 32 KB a 100 MB

Assegure-se de também considerar o comprimento de quaisquer propriedades de mensagem ao decidir o valor para o parâmetro MAXMSGL de um canal.

Se você reduzir o comprimento máximo da mensagem para o gerenciador de filas, também deverá reduzir o comprimento máximo da mensagem da definição de SYSTEM.DEFAULT.LOCAL.QUEUE Deve-se também reduzir o comprimento máximo de mensagens para todas as outras filas conectadas

ao gerenciador de filas Essa mudança assegura que o limite do gerenciador de filas não seja menor que o limite de qualquer uma das filas associadas a ele.. Se você não alterar esses comprimentos e os aplicativos consultarem apenas o valor MAXMSGL da fila, eles poderão não funcionar corretamente.

Observe que, incluindo a assinatura digital e a chave na mensagem, o IBM WebSphere MQ Advanced Message Security aumenta o comprimento da mensagem..

MAXPROPL(número inteiro)

O comprimento máximo de dados de propriedade em bytes que podem estar associadas a uma mensagem

Este valor está no intervalo de 0 a 100 MB (104 857 600 bytes)

O valor especial NOLIMIT indica que o tamanho das propriedades não é restrito, exceto pelo limite superior.

MAXUMSGS(número inteiro)

O número máximo de mensagens não confirmadas dentro de um ponto de sincronização

MAXUMSGS é um limite no número de mensagens que podem ser recuperadas, mais o número de mensagens que podem ser colocadas em qualquer ponto de sincronização único. O limite não se aplica a mensagens colocadas ou recuperadas fora do ponto de sincronização.

O número inclui quaisquer mensagens do acionador e mensagens de relatório geradas dentro da mesma unidade de recuperação

Se os aplicativos e processos do gerenciador de filas existentes estiverem colocando e obtendo um número maior de mensagens no ponto de sincronização, reduzir MAXUMSGS poderá causar problemas. Um exemplo de processos do gerenciador de filas que podem ser afetados é o armazenamento em cluster no z/OS

Especifique um valor no intervalo de 1 a 999.999.999 O valor-padrão é 10000.

MAXUMSGS não tem efeito no IBM WebSphere MQ Telemetry. IBM WebSphere MQ Telemetry tenta colocar em lote solicitações para assinar, cancelar assinatura, enviar e receber mensagens de diversos clientes nos lotes de trabalho dentro de uma transação.

MONACLS

Controla a coleção de dados de monitoramento on-line para canais do emissor de clusters definidos automaticamente:

QMGR

A coleta de dados de monitoramento on-line é herdada da configuração do parâmetro MONCHL do gerenciador de filas

Este é o valor padrão inicial do gerenciador de filas.

OFF

O monitoramento do canal está desativado.

LOW

A menos que MONCHL seja NONE o monitoramento é ativado com uma taxa baixa de coleta de dados com um efeito mínimo no desempenho do sistema. Os dados coletados provavelmente não serão os mais atuais.

MEDIUM

A menos que MONCHL seja NONE, o monitoramento é ativado com uma taxa moderada de coleta de dados com efeito limitado no desempenho do sistema

HIGH

A menos que MONCHL seja NONE, o monitoramento é ativado com uma alta taxa de coleta de dados com um efeito provável sobre o desempenho do sistema Os dados coletados são os mais atuais disponíveis.

Uma mudança nesse parâmetro entra em vigor apenas nos canais iniciados após a ocorrência da mudança Qualquer canal iniciado antes da mudança no parâmetro continua com o valor em vigor no momento em que o canal foi iniciado.

MONCHL

Controla a coleção de dados de monitoramento on-line para canais. Os canais definidos com MONCHL (QMGR) são afectados pela alteração do atributo QMGR MONCHL.

OFF

A coleta de dados de monitoramento on-line está desativada para canais que especificam um valor de QMGR no parâmetro MONCHL .

Este é o valor padrão inicial do gerenciador de filas.

NONE

A coleta de dados de monitoramento on-line é desligada para canais, independentemente da configuração de seu parâmetro MONCHL

LOW

A coleta de dados de monitoramento on-line é ativada, com uma proporção baixa de coleta de dados, para canais que especificam um valor de QMGR em seu parâmetro MONCHL .

MEDIUM

A coleta de dados de monitoramento on-line é ativada, com uma proporção moderada de coleta de dados, para canais especificando um valor de QMGR em seu parâmetro MONCHL .

HIGH

A coleta de dados de monitoramento on-line é ativada, com uma alta proporção de coleta de dados, para canais que especificam um valor de QMGR em seu parâmetro MONCHL .

Uma mudança nesse parâmetro entra em vigor apenas nos canais iniciados após a ocorrência da mudança. Qualquer canal iniciado antes da mudança no parâmetro continua com o valor em vigor no momento em que o canal foi iniciado.

MONQ

Controla a coleção de dados de monitoramento on-line para filas.

OFF

A coleta de dados de monitoramento on-line é desativada para filas especificando um valor de QMGR em seu parâmetro MONQ .

Este é o valor padrão inicial do gerenciador de filas.

NONE

A coleta de dados de monitoramento on-line é desativada para filas, independentemente da configuração de seu parâmetro MONQ

LOW

A coleta de dados de monitoramento on-line é ativada para filas especificando um valor de QMGR em seu parâmetro MONQ .

MEDIUM

A coleta de dados de monitoramento on-line é ativada para filas especificando um valor de QMGR em seu parâmetro MONQ .

HIGH

A coleta de dados de monitoramento on-line é ativada para filas especificando um valor de QMGR em seu parâmetro MONQ .

Em contraste com o MONCHL, não há distinção entre os valores LOW, MEDIUM e HIGH. Todos esses valores ativam a coleta de dados, mas não afetam a taxa da coleta.

As alterações a esse parâmetro são efetivas apenas para filas abertas após o parâmetro ser alterado.

OPORTMAX(número inteiro)

O valor máximo no intervalo de números de porta a ser usado ao ligar canais de saída. Quando todos os números de porta no intervalo especificado são usados, os canais de saída se ligam a qualquer número de porta disponível.

Especifique um valor no intervalo de 0 a 65535. Um valor zero significa que todos os canais de saída se ligam a qualquer número de porta disponível.

Especifique um valor correspondente para OPORTMIN para definir um intervalo de números de porta. Assegure-se de que o valor especificado para OPORTMAX seja maior ou igual ao valor especificado para OPORTMIN.

Esse parâmetro é válido apenas em z/OS

As mudanças nesse parâmetro entram em vigor para canais que são iniciados posteriormente. Os canais que estão atualmente iniciados não são afetados por mudanças nesse parâmetro

OPORTMIN(número inteiro)

O valor mínimo no intervalo de números de porta a ser usado ao ligar canais de saída. Quando todos os números de porta no intervalo especificado são usados, os canais de saída se ligam a qualquer número de porta disponível

Especifique um valor no intervalo de 0 a 65535

Especifique um valor correspondente para OPORTMAX para definir um intervalo de números de porta.. Assegure-se de que o valor especificado para OPORTMIN seja menor ou igual ao valor especificado para OPORTMAX .

Esse parâmetro é válido somente no z/OS

As mudanças nesse parâmetro entram em vigor para canais que são iniciados posteriormente. Os canais que estão atualmente iniciados não são afetados por mudanças nesse parâmetro

PARENT(parentname)

O nome do gerenciador de filas pai ao qual o gerenciador de filas locais se conectará como seu filho em uma hierarquia.

Um valor em branco indica que o gerenciador de fila não tem nenhum gerenciador de filas pai...

Se houver um gerenciador de filas pai existente, ele será desconectado

As conexões hierárquicas IBM WebSphere MQ requerem que o atributo do gerenciador de filas PSMODE seja configurado como ENABLED

O valor de PARENT poderá ser configurado para um valor em branco se PSMODE for configurado como DISABLED.

Antes que um gerenciador de fila possa se conectar a um gerenciador de fila como seu filho em uma hierarquia, os canais devem existir em ambas as direções. Os canais devem existir entre o gerenciador de filas pai e o gerenciador de filas filho

Se um pai já estiver definido, o comando ALTER QMGR PARENT desconecta do pai original e envia um fluxo de conexão para o novo gerenciador de filas pai.

A conclusão bem-sucedida do comando não significa que a ação foi concluída ou que será concluída com êxito. Use o comando DIS PUBSUB TYPE(PARENT) ALL para controlar o status do relacionamento pai solicitado

PERFMEV

Especifica se eventos relacionados ao desempenho são gerados:

ENABLED

Os eventos relacionados ao desempenho são gerados

DISABLED

Os eventos relacionados ao desempenho não são gerados

Este é o valor padrão inicial do gerenciador de filas.

Em IBM WebSphere MQ para z/OS, todos os gerenciadores de fila em um grupo de filas compartilhadas devem ter a mesma configuração

PSCLUS

Controla se esse gerenciador de fila participa da atividade de publicar assinatura em quaisquer clusters dos quais ele é um membro. Nenhum objeto de tópico armazenado em cluster pode existir em qualquer cluster ao modificar de ENABLED para DISABLED

Para obter mais informações sobre o **PSCLUS** e inibir a publicação / assinatura de clusters, consulte [Inibindo publicação / assinatura em cluster em um cluster](#) .

ENABLED

Esse gerenciador de filas pode definir objetos de tópico em cluster, publicar para assinantes em outros gerenciadores de filas, e registrar assinaturas que recebem publicações de outros gerenciadores de filas. Todos os gerenciadores de filas no cluster que estão executando uma versão do IBM WebSphere MQ que suporta essa opção devem especificar PSCLUS (ENABLED) para que a atividade de publicação / assinatura funcione conforme esperado. ENABLED é o valor padrão quando um gerenciador de filas é criado.

DISABLED

Esse gerenciador de filas não pode definir objetos de tópico em cluster e ignora sua definição em qualquer outro gerenciador de fila no cluster.

As publicações não são encaminhadas para os assinantes em outro lugar no cluster e as assinaturas não são registradas além do gerenciador de fila local.

Para assegurar que nenhuma atividade publicar / assinar ocorra no cluster, todos os gerenciadores de filas devem especificar PSCLUS (DISABLED). Como mínimo, repositórios completos devem ser consistentes na ativação ou desativação da participação de publicação / assinatura.

PSMODE

Controla se o mecanismo de publicação/assinatura e se a interface de publicação/assinatura enfileirada estão em execução. Ele controla se os aplicativos podem publicar ou assinar usando a interface de programação de aplicativos. Também controla se as filas que são monitoradas pela interface de publicação / assinatura enfileirada são monitoradas.

A mudança do atributo PSMODE pode mudar o status PSMODE Use [DISPLAY PUBSUB](#) ou em IBM i **DSPMQM** para determinar o estado atual do mecanismo de publicação / assinatura e a interface de publicação / assinatura enfileirada.

COMPAT

O mecanismo de publicação/assinatura está em execução. É, portanto, possível publicar ou assinar usando a interface de programação de aplicativos.

A interface de publicação/assinatura enfileirada não está em execução. Quaisquer mensagens de publicação / assinatura colocadas nas filas que são monitoradas pelas interfaces de publicação / assinatura enfileiradas não são atuadas.

Use essa configuração para compatibilidade com o WebSphere Message Broker V6 ou versões anteriores que usam esse gerenciador de filas. O WebSphere Message Broker deve ler as mesmas filas das quais a interface de publicação / assinatura enfileirada normalmente seria lida.

DISABLED

O mecanismo de publicação/assinatura e a interface de publicação/assinatura enfileirada não estão em execução. Não é possível, portanto, publicar ou assinar usando a interface de programação de aplicativos. Quaisquer mensagens de publicação / assinatura colocadas nas filas que são monitoradas pelas interfaces de publicação / assinatura enfileiradas não são atuadas.

Se um gerenciador de filas estiver em um cluster ou hierarquia de publicação / assinatura, ele poderá receber mensagens de publicação ou assinatura de outros gerenciadores de filas no cluster ou na hierarquia. Exemplos de tais mensagens são mensagens de publicação ou assinaturas de proxy. Enquanto PSMODE é configurado como DISABLED, essas mensagens não são processadas. Por esse motivo, desative qualquer gerenciador de filas em um cluster ou hierarquia de publicar / assinar apenas enquanto houver pouco acúmulo de mensagens.

ENABLED

O mecanismo de publicação/assinatura e a interface de publicação/assinatura enfileirada estão em execução. Portanto, é possível publicar ou assinar usando a interface de programação de aplicativos e as filas que estão sendo monitoradas pela interface de publicação / assinatura enfileiradas.

Este é o valor padrão inicial do gerenciador de filas.

Nota: Se um gerenciador de filas estiver em um cluster ou hierarquia de publicação / assinatura e você mudar PSMODE para ENABLED, poderá ter que executar o comando REFRESH QMGR TYPE (PROXY) O comando assegura que as assinaturas não duráveis sejam conhecidas em todo o cluster ou hierarquia quando PSMODE for configurado de volta para ENABLED A circunstância na qual você deve executar o comando é a seguinte. Se PSMODE for alterado de ENABLED para DISABLED e de volta para ENABLED uma ou mais assinaturas não duráveis existirem em todos os três estágios.

PSNPMSG

Se a interface de publicação / assinatura enfileirada não puder processar uma mensagem de entrada não persistente, ela poderá tentar gravar a mensagem de entrada na fila de mensagens não entregues Se ele tenta fazer isso depende das opções de relatório da mensagem de entrada. A tentativa de gravar a mensagem de entrada na fila de mensagens não entregues pode falhar.. Nesse caso, a interface de publicação / assinatura enfileirada pode descartar a mensagem de entrada Se MQRO_DISCARD_MSG for especificado na mensagem de entrada, a mensagem de entrada será descartada Se MQRO_DISCARD_MSG não for configurado, configurar PSNPMSG como KEEP evitará que a mensagem de entrada seja descartada. O padrão é descartar a mensagem de entrada

Nota: Se você especificar um valor de IFPER para PSSYNCPT, não deverá especificar um valor de KEEP para PSNPMSG .

DISCARD

As mensagens de entrada não persistentes poderão ser descartadas se não puderem ser processada

KEEP

Mensagens de entrada não persistentes não serão descartadas se não puderem ser processadas. Nessa situação, a interface de publicação / assinatura enfileirada continua a tentar processar essa mensagem novamente em intervalos apropriados e não continua processando mensagens subsequentes

PSNPRES

O atributo PSNPRES controla se a interface de publicação / assinatura enfileirada grava uma mensagem de resposta não entregue na fila de mensagens não entregues ou descarta a mensagem. A opção é necessária se a interface de publicação / assinatura enfileirada não puder entregar uma mensagem de resposta para a fila de resposta

Para novos gerenciadores de filas, o valor inicial é NORMAL. Se você especificar um valor de IFPER para PSSYNCPT, não deverá especificar um valor de KEEP ou SAFE para PSNPRES .

Para gerenciadores de filas migrados nos sistemas IBM i, UNIX, Linux, and Windows , o valor depende de DLQNonPersistentResponse e DiscardNonPersistentResponse.

NORMAL

As respostas não persistentes que não podem ser colocadas na fila de respostas são colocadas na fila de devoluções. Se não puderem ser colocados na fila de devoluções, eles serão descartados.

SAFE

As respostas não persistentes que não podem ser colocadas na fila de respostas são colocadas na fila de devoluções. Se a resposta não puder ser enviada e não puder ser colocada na fila de devoluções, a interface de publicação / assinatura enfileirada será retirada da operação atual. Ele tenta novamente em intervalos apropriados e não continua processando mensagens subsequentes

DISCARD

Respostas não persistentes que não podem ser colocadas na fila de resposta são descartadas

KEEP

As respostas não persistentes não são colocadas na fila de mensagens não entregues ou descartados Em vez disso, a interface de publicação / assinatura enfileirada restaura a operação atual e, em seguida, tenta novamente em intervalos apropriados e não continua processando mensagens subsequentes.

PSRTYCNT

Se a interface de publicação / assinatura enfileirada falhar ao processar uma mensagem de comando sob o ponto de sincronização, a unidade de trabalho será restaurada. O comando tenta processar a mensagem várias vezes novamente, antes que o broker de publicar / assinar processe a mensagem de comando de acordo com suas opções de relatório. Esta situação pode surgir por várias razões. Por exemplo, se uma mensagem de publicação não puder ser entregue a um assinante e não for possível colocar a publicação na fila de mensagens não entregues..

O valor inicial para este parâmetro em um novo gerenciador de fila é 5.

O intervalo é 0-999.999.999.

PSSYNCPT

Controla se a interface de publicação / assinatura enfileirada processa mensagens de comando (publica ou exclui mensagens de publicação) no ponto de sincronização.

YES

Todas as mensagens são processadas sob o ponto de sincronização

IFPER

Apenas mensagens persistentes fazem parte do ponto de sincronização

O valor inicial do gerenciador de filas é IFPER.

RCVTIME(número inteiro)

A duração aproximada de tempo que um canal TCP/IP aguarda para receber dados, incluindo pulsações, de seu parceiro antes de retornar ao estado inativo. Este parâmetro aplica-se apenas aos canais de mensagem e não aos canais MQI

Este número pode ser qualificado da seguinte forma:

- Para especificar que esse número é um multiplicador a ser aplicado ao valor HBINT negociado para determinar quanto tempo um canal deve aguardar, configure RCVTYPE como MULTIPLY. Especifique um valor RCVTIME de zero ou no intervalo de 2 a 99. Se você especificar zero, o canal continuará esperando indefinidamente para receber dados de seu parceiro.
- Para especificar que RCVTIME é o número de segundos para incluir no valor HBINT negociado para determinar quanto tempo um canal deve aguardar, configure RCVTYPE como ADD. Especifique um valor RCVTIME no intervalo de 1 a 999999.
- Para especificar que RCVTIME é um valor, em segundos, que o canal deve aguardar, configure RCVTYPE como EQUAL.. Especifique um valor RCVTIME no intervalo de 0 a 999.999. Se você especificar zero, o canal continuará esperando indefinidamente para receber dados de seu parceiro.

Esse parâmetro é válido somente no z/OS

As mudanças nesse parâmetro entram em vigor para canais que são iniciados posteriormente. Os canais que estão atualmente iniciados não são afetados por mudanças nesse parâmetro

RCVTMIN(número inteiro)

O período mínimo de tempo que um canal TCP/IP aguarda para receber dados, incluindo pulsações, de seu parceiro antes de retornar para um estado inativo. Esse parâmetro se aplica apenas aos canais de mensagem (e não aos canais MQI).

O tempo de espera do canal TCP/IP é relativo ao valor negociado de HBINT. Se RCVTYPE for MULTIPLY, o valor resultante poderá ser menor que RCVTMIN. Nesse caso, o tempo de espera do canal TCP/IP é configurado como RCVTMIN.

Especifique um valor, em segundos, entre zero e 999999.

Esse parâmetro é válido somente no z/OS

As mudanças nesse parâmetro entram em vigor para canais que são iniciados posteriormente. Os canais que estão atualmente iniciados não são afetados por mudanças nesse parâmetro

RCVTYPE

O qualificador a ser aplicado ao valor em RCVTIME .

MULTIPLY

Especifica que RCVTIME é um multiplicador a ser aplicado ao valor HBINT negociado para determinar quanto tempo um canal espera.

ADD

Especifica que RCVTIME é um valor, em segundos, a ser incluído no valor HBINT negociado para determinar por quanto tempo um canal aguarda.

EQUAL

Especifica que RCVTIME é um valor, em segundos, que representa quanto tempo o canal espera.

Esse parâmetro é válido somente no z/OS

As mudanças nesse parâmetro entram em vigor para canais que são iniciados posteriormente. Os canais que estão atualmente iniciados não são afetados por mudanças nesse parâmetro

REMOTEEV

Especifica se eventos de erro remotos são gerados:

DISABLED

Eventos de erro remotos não são gerados.

Este é o valor padrão inicial do gerenciador de filas.

ENABLED

Eventos de erro remotos são gerados.

Se você estiver usando o formulário de função reduzida de IBM WebSphere MQ para z/OS fornecido com WebSphere Application Server, apenas DISABLED será válido.

REPOS(*nome do cluster*)

O nome de um cluster para o qual esse gerenciador de filas fornece um serviço de gerenciador do repositório. O comprimento máximo é 48 caracteres em conformidade com as regras para nomear objetos IBM WebSphere MQ.

É possível especificar o parâmetro **REPOS** ou **REPOSNL**, mas não ambos. Ambos **REPOS** e **REPOSNL** podem estar em branco ou **REPOS** podem estar em branco e a lista de nomes especificada por **REPOSNL** pode estar vazia. Nesses casos, este gerenciador de fila não tem um repositório completo. Ele pode ser um cliente de outros serviços de repositório definidos no cluster

Use um canal do emissor de clusters para conectar esse gerenciador de fila a pelo menos um outro gerenciador de filas do repositório completo no cluster (se especificar **REPOS**) ou em cada cluster nomeado na lista de nomes (se especificar **REPOSNL**). Consulte as informações em [Componentes de um cluster](#) para obter detalhes sobre o uso de canais do emissor de clusters com gerenciadores de filas de repositório completo

Esse parâmetro é válido em IBM i, z/OS, UNIX, Linux, and Windows..

REPOSNL(*nlname*)

O nome de uma lista de nomes de clusters para os quais este gerenciador de filas fornece um serviço do gerenciador do repositório. O comprimento máximo é de 48 caracteres em conformidade com as regras para nomear um objeto de lista de nomes WebSphere.

Consulte a descrição de **REPOS** para obter informações sobre a especificação de **REPOS** ou **REPOSNL**

Esse parâmetro é válido em IBM i, z/OS, UNIX, Linux, and Windows..

ROUTEREC

Especifica se as informações de rastreamento de rotas serão registradas se solicitadas na mensagem. Se esse parâmetro não for configurado como DISABLED, ele controla se alguma resposta gerada será enviada para SYSTEM.ADMIN.TRACE.ROUTE.QUEUE, ou para o destino especificado pela própria mensagem. Se ROUTEREC não for DISABLED, as mensagens ainda não no destino final poderão ter informações incluídas nelas.

DISABLED

Informações de rastreamento de rotas não são registradas.

MSG

As informações de rastreamento de rotas são registradas e enviadas ao destino especificado pelo originador da mensagem que está causando o registro de rastreamento de rotas.

Este é o valor padrão inicial do gerenciador de filas.

QUEUE

Informações de rastreamento de rotas são registradas e enviadas para SYSTEM.ADMIN.TRACE.ROUTE.QUEUE.

SCHINIT

Especifica se o inicializador de canais inicia automaticamente quando o gerenciador de filas inicia.

QMGR

O inicializador de canais é iniciado automaticamente quando o gerenciador de filas é iniciado.

MANUAL

O inicializador de canais não é iniciado automaticamente.

Esse parâmetro é válido apenas em IBM i, UNIX, Linux, and Windows

SCMDSERV

Especifica se o servidor de comandos inicia automaticamente quando o gerenciador de filas inicia.

QMGR

O servidor de comandos inicia automaticamente quando o gerenciador de filas é iniciado.

MANUAL

O servidor de comandos não é iniciado automaticamente

Esse parâmetro é válido apenas nos sistemas IBM i e UNIX, Linux, and Windows

SCYCASE

Especifica se os perfis de segurança são maiúsculas ou compostos por letras maiúsculas e minúsculas.

UPPER

Os perfis de segurança são somente em maiúsculas. No entanto, MXTOPIC e GMXTOPIC são usados para segurança de tópico e podem conter perfis compostos por letras maiúsculas e minúsculas.

MIXED

Os perfis de segurança são compostos por maiúsculas e minúsculas. MQCMDS e MQCONN são usados para segurança de comando e conexão, mas eles podem conter apenas perfis em maiúsculas.

As mudanças em SCYCASE se tornam efetivas após a execução do comando a seguir:

```
REFRESH SECURITY(*) TYPE(CLASSES)
```

Este parâmetro é válido somente no z/OS

SQQMNAME

O atributo SQQMNAME especifica se um gerenciador de filas em um grupo de filas compartilhadas abre uma fila compartilhada no mesmo grupo diretamente.. O gerenciador de filas de processamento chama MQOPEN para uma fila compartilhada e configura o parâmetro *ObjectQmgrName* para a fila. Se a fila compartilhada estiver no mesmo grupo de filas compartilhadas que o gerenciador de filas de tratamento, a fila poderá ser aberta diretamente pelo gerenciador de filas de processamento. Configure o atributo SQQMNAME para controlar se a fila é aberta diretamente ou pelo gerenciador de filas *ObjectQmgrName*.

USE

O *ObjectQmgrName* é usado e a fila de transmissão apropriada é aberta..

IGNORE

O gerenciador de filas de processamento abre a fila compartilhada diretamente.. Configurar o parâmetro para esse valor pode reduzir o tráfego na rede do gerenciador de filas.

Esse parâmetro é válido apenas no z/OS

SSLCRLNL(*nlname*)

O nome de uma lista de nomes de objetos de informações sobre autenticação que são usados para fornecer locais de revogação de certificado para permitir a verificação de certificado TLS/SSL aprimorada

Se SSLCRLNL estiver em branco, a verificação de revogação de certificado não será invocada, a menos que um dos certificados SSL utilizados contenha uma extensão de certificado AuthorityInfoAccess ou CrLDistributionPoint X.509

Mudanças em SSLCRLNL, ou nos nomes em uma lista de nomes especificada anteriormente, ou em objetos de informações sobre autenticação referenciados anteriormente tornam-se efetivos:

- Em IBM i, UNIX, Linux, and Windows sistemas quando um novo processo de canal é iniciado.
- Para canais que são executados como encadeamentos do inicializador de canais em sistemas IBM i, UNIX, Linux, and Windows quando o inicializador de canais é reiniciado.
- Para canais que são executados como encadeamentos do listener em sistemas IBM i, UNIX, Linux, and Windows , quando o listener é reiniciado
- No z/OS, quando o inicializador de canal é reiniciado.
- Quando um comando REFRESH SECURITY TYPE(SSL) é emitido..
- Nos gerenciadores de filas IBM i , esse parâmetro é ignorado. No entanto, ele é utilizado para determinar quais objetos de informações sobre autenticação são gravados para o arquivo AMQCLCHL . TAB .

SSLCRYP(*sequência*)

Configura o nome da cadeia de parâmetros necessária para configurar o hardware de criptografia presente no sistema.

Todo o hardware criptográfico suportado suporta a interface PKCS #11 . Especifique uma sequência do seguinte formato:

```
GSK_PKCS11=<the PKCS #11 driver path and file name>  
;<the PKCS #11 token label>;  
<the PKCS #11 token password>;<symmetric cipher setting>  
;
```

O caminho do driver PKCS #11 é um caminho absoluto para a biblioteca compartilhada que fornece suporte para a placa PKCS #11 O nome do arquivo do driver PKCS #11 é o nome da Biblioteca Compartilhada Um exemplo do valor necessário para o caminho do driver PKCS #11 e o nome do arquivo é /usr/lib/pkcs11/PKCS11_API .so

Para acessar operações de códigos simétricos por meio do GSKit, especifique o parâmetro de configuração de cifra simétrica. O valor deste parâmetro é:

SYMMETRIC_CIPHER_OFF

Não acessa operações de código simétrico.

SYMMETRIC_CIPHER_ON

Acessa operações de código simétrico.

Se o parâmetro de configuração de cifra simétrica não for especificado, ele terá o mesmo efeito que especificar SYMMETRIC_CIPHER_OFF.

O comprimento máximo da sequência é de 256 caracteres.

Se você especificar uma sequência que não esteja no formato listado, receberá um erro.

Quando o valor SSLCRYP é alterado, os parâmetros de hardware criptográficos especificados se tornam aqueles usados para novos ambientes de conexão SSL. As novas informações tornam-se efetivas:

- Quando um novo processo de canal é iniciado.

- Para canais que são executados como encadeamentos do inicializador de canais, quando o inicializador de canais é reiniciado.
- Para canais executados como encadeamentos do listener, quando o listener é reiniciado.
- Quando um comando REFRESH SECURITY TYPE (SSL) é emitido..

SSLEV

Especifica se eventos de SSL são gerados.

DISABLED

Eventos de SSL não são gerados.

Este é o valor padrão inicial do gerenciador de filas.

ENABLED

Todos os eventos de SSL são gerados

SSLFIPS

Este parâmetro é válido apenas em sistemas z/OS, UNIX, Linux, and Windows

SSLFIPS especifica se apenas algoritmos certificados por FIPS devem ser usados se a criptografia for executada em IBM WebSphere MQ, em vez de em hardware criptográfico. Se o hardware de criptografia é configurado, os módulos de criptografia usados são aqueles módulos fornecidos pelo produto do hardware. Eles podem ou não ser certificados por FIPS para um nível específico. Se os módulos são certificados por FIPS depende do produto de hardware em uso. Para obter mais informações sobre FIPS, consulte o manual [Federal Information Processing Standards \(FIPS\)](#).

NO

Se você configurar SSLFIPS como NO, será possível usar CipherSpecs certificados FIPS ou não FIPS.

Se o gerenciador de filas for executado sem usar o hardware de criptografia, consulte os CipherSpecs listados em [Especificando CipherSpecs](#).

Este é o valor padrão inicial do gerenciador de filas.

YES

Especifica que apenas algoritmos certificados por FIPS devem ser usados nos CipherSpecs permitidos em todas as conexões SSL de e para esse gerenciador de filas

Para obter uma listagem de CipherSpecs certificados pelo FIPS 140-2 apropriados; consulte [Especificando CipherSpecs](#)

As mudanças em SSLFIPS se tornam efetivas:

- Em sistemas UNIX, Linux, and Windows , quando um novo processo de canal é iniciado.
- Para canais que são executados como encadeamentos do inicializador de canais nos sistemas UNIX, Linux, and Windows , quando o inicializador de canais é reiniciado.
- Para canais executados como encadeamentos do listener em sistemas UNIX, Linux, and Windows , quando o listener é reiniciado.
- Para canais que são executados como encadeamentos de um processo de conjunto de processos, quando o processo de conjunto de processos é iniciado ou reiniciado e primeiro executa um canal SSL. Se o processo de conjunto de processos já tiver executado um canal SSL e você desejar que a mudança se torne efetiva imediatamente, execute o comando MQSC REFRESH SECURITY TYPE (SSL). O processo de conjunto de processos está **amqrmppa** em UNIX, Linux, and Windows sistemas.
- No z/OS, quando o inicializador de canal é reiniciado.
- Quando um comando REFRESH SECURITY TYPE (SSL) é emitido, exceto em z/OS

SSLKEYR(sequência)

O nome do repositório de chaves do Secure Sockets Layer

O comprimento máximo da sequência é de 256 caracteres.

O formato do nome depende do ambiente:

- No z/OS, ele é o nome de um conjunto de chaves
- No IBM i, ele está no formato *pathname / keyfile*, em que *keyfile* é especificado sem o sufixo *.kdb* e identifica um arquivo de banco de dados de chave do GSKit..

Se você especificar *SYSTEM, o IBM WebSphere MQ usará o armazenamento de certificados do sistema como o repositório de chaves para o gerenciador de fila. O gerenciador de filas é registrado como um aplicativo do servidor no Digital Certificate Manager (DCM). É possível designar qualquer certificado do servidor / cliente no armazenamento do sistema para o gerenciador de fila, porque você o registrou como um aplicativo do servidor.

Se você mudar o parâmetro SSLKEYR para um valor diferente de *SYSTEM, IBM WebSphere MQ cancelará o registro do gerenciador de filas como um aplicativo com o DCM.

- No UNIX and Linux, ele está no formato *pathname/keyfile* e no Windows *pathname\keyfile* , em que *keyfile* é especificado sem o sufixo *.kdb* e identifica um arquivo do banco de dados de chave GSKit CMS.

Em sistemas IBM i, UNIX, Linux, and Windows , a sintaxe desse parâmetro é validada para assegurar que ele contenha um caminho de diretório válido, absoluto,..

Se SSLKEYR estiver em branco, os canais que usam SSL falharão ao iniciar. Se SSLKEYR for configurado para um valor que não corresponde a um conjunto de chaves ou arquivo do banco de dados de chave, os canais que usam SSL também falharão ao iniciar...

As mudanças em SSLKEYR se tornam efetivas:

- Em sistemas IBM i, UNIX, Linux, and Windows , quando um novo processo de canal é iniciado.
- Para canais que são executados como encadeamentos do inicializador de canais em sistemas IBM i, UNIX, Linux, and Windows quando o inicializador de canais é reiniciado.
- Para canais que são executados como encadeamentos do listener em sistemas IBM i, UNIX, Linux, and Windows , quando o listener é reiniciado
- Para canais que são executados como encadeamentos de um processo de conjunto de processos, **amqzmpa**, quando o processo de conjunto de processos é iniciado ou reiniciado e primeiro executa um canal SSL. Se o processo de conjunto de processos já tiver executado um canal SSL e você desejar que a mudança se torne efetiva imediatamente, execute o comando MQSC REFRESH SECURITY TYPE (SSL).
- No z/OS, quando o inicializador de canal é reiniciado.
- Quando um comando REFRESH SECURITY TYPE (SSL) é emitido..

SSLRKEYC(número inteiro)

O número de bytes a serem enviados e recebidos em uma conversa SSL antes da chave secreta ser renegociada. O número de bytes inclui informações de controle..

SSLRKEYC é usado apenas por canais SSL que iniciam a comunicação do gerenciador de filas. Por exemplo, o canal emissor inicia a comunicação em um pareamento de canal emissor e receptor.

Se um valor maior que zero for especificado, a chave secreta também será renegociada antes que os dados da mensagem sejam enviados ou recebidos após uma pulsação do canal. A contagem de bytes até a próxima renegociação de chave secreta é reconfigurada após cada renegociação bem-sucedida.

Especifique um valor no intervalo de 0 a 999.999.999. Um valor zero significa que a chave secreta nunca é renegociada. Se você especificar uma contagem de reconfiguração de chave secreta SSL/TLS no intervalo de 1 a 32767 bytes (32 KB), os canais SSL/TLS usarão uma contagem de reconfiguração de chave secreta de 32 KB. O valor de contagem de reconfiguração maior evita o custo de reconfigurações de chave excessivas que ocorreriam para pequenos valores de reconfiguração de chave secreta SSL/TLS..



Atenção: Valores diferentes de zero menores que 4096 (4 KB) podem causar falha no início dos canais ou podem causar inconsistências nos valores de SSLKEYDA, SSLKEYTIE e SSLRKEYS.

SSLTASKS(número inteiro)

O número de subtarefas do servidor a serem usadas para processar chamadas SSL. Para usar canais SSL, você deve ter pelo menos duas dessas tarefas em execução.

Esse parâmetro é válido apenas no z/OS

Este valor está no intervalo de 0 a 9999 Para evitar problemas com alocação de armazenamento, não configure o parâmetro SSLTASKS para um valor maior que 50.

As mudanças nesse parâmetro são efetivas quando o inicializador de canais é reiniciado.

STATACLS

Especifica se os dados estatísticos devem ser coletados para canais do emissor de clusters definidos automaticamente:

QMGR

A coleta de dados de estatísticas é herdada da configuração do parâmetro STATCHL do gerenciador de filas

Este é o valor padrão inicial do gerenciador de filas.

OFF

A coleta de dados estatísticos para o canal está desativada.

LOW

A menos que STATCHL seja NONE, a coleta de dados de estatísticas é ativada com uma baixa proporção de coleta de dados com um efeito mínimo no desempenho do sistema

MEDIUM

A menos que STATCHL seja NONE, a coleta de dados estatísticos é ativada com uma proporção moderada de coleta de dados

HIGH

A menos que STATCHL seja NONE, a coleta de dados estatísticos é ativada com uma alta razão de coleta de dados..

Esse parâmetro é válido apenas nos sistemas IBM ie UNIX, Linux, and Windows

Uma mudança nesse parâmetro entra em vigor apenas nos canais iniciados após a ocorrência da mudança Qualquer canal iniciado antes da mudança no parâmetro continua com o valor em vigor no momento em que o canal foi iniciado.

STATCHL

Especifica se os dados estatísticos devem ser coletados para canais:

NONE

A coleta de dados estatísticos é desativada para canais, independentemente da configuração de seu parâmetro STATCHL

OFF

A coleta de dados estatísticos é desativada para canais que especificam um valor de QMGR no parâmetro STATCHL .

Este é o valor padrão inicial do gerenciador de filas.

LOW

A coleta de dados estatísticos é ativada, com uma baixa razão de coleta de dados, para canais especificando um valor de QMGR em seu parâmetro STATCHL .

MEDIUM

A coleta de dados estatísticos é ativada, com uma proporção moderada de coleta de dados, para canais que especificam um valor de QMGR em seu parâmetro STATCHL .

HIGH

A coleta de dados estatísticos é ativada, com uma alta proporção de coleta de dados, para canais que especificam um valor de QMGR em seu parâmetro STATCHL .

Esse parâmetro é válido apenas nos sistemas IBM ie UNIX, Linux, and Windows

Uma mudança nesse parâmetro entra em vigor apenas nos canais iniciados após a ocorrência da mudança. Qualquer canal iniciado antes da mudança no parâmetro continua com o valor em vigor no momento em que o canal foi iniciado.

STATINT(número inteiro)

O intervalo de tempo, em segundos, no qual dados de monitoramento de estatísticas são gravados na fila de monitoramento.

Especifique um valor no intervalo de 1 a 604800.

Esse parâmetro é válido apenas nos sistemas IBM ie UNIX, Linux, and Windows

As mudanças nesse parâmetro entram em vigor imediatamente na coleção de dados de monitoramento e de estatísticas

STATMQI

Especifica se dados de monitoramento de estatísticas devem ser coletados para o gerenciador de filas:

OFF

A coleção de dados para estatísticas da MQI está desativada.

Este é o valor padrão inicial do gerenciador de filas.

ON

A coleção de dados para estatísticas de MQI está ativada.

Esse parâmetro é válido apenas nos sistemas IBM ie UNIX, Linux, and Windows

As mudanças nesse parâmetro entram em vigor imediatamente na coleção de dados de monitoramento e de estatísticas

STATQ

Especifica se os dados estatísticos devem ser coletados para filas:

NONE

A coleta de dados estatísticos é desativada para filas, independentemente da configuração de seu parâmetro STATQ

OFF

A coleta de dados estatísticos é desativada para filas especificando um valor de QMGR ou OFF em seu parâmetro STATQ . OFF será o valor padrão.

ON

A coleta de dados estatísticos é ativada para filas especificando um valor de QMGR ou ON em seu parâmetro STATQ .

Esse parâmetro é válido apenas nos sistemas IBM ie UNIX, Linux, and Windows

Mensagens de estatísticas são geradas apenas para filas que são abertas após a coleta de estatísticas ser ativada. Não é necessário reiniciar o gerenciador de filas para o novo valor de STATQ entrar em vigor.

STRSTPEV

Especifica se os eventos de início e parada são gerados:

ENABLED

Eventos de início e parada são gerados.

Este é o valor padrão inicial do gerenciador de filas.

DISABLED

Eventos de início e parada não são gerados.

SUITEB

Especifica se a criptografia compatível com o Suite B é usada e qual força é necessária

NONE

O conjunto B não é usado NONE é o padrão

128_BIT

A segurança de nível B de 128 bits é usada.

192_BIT

A segurança de nível B de 192 bits é usada

128_BIT, 192_BIT

A segurança de nível do Suite B de 128 bits e 192 bits é usada

TCPCHL(número inteiro)

O número máximo de canais que podem ser atuais ou clientes que podem ser conectados, que usam o protocolo de transmissão TCP/IP.

O número máximo de soquetes utilizados é a somatória dos valores em TCPCHL e CHIDISPS. O parâmetro z/OS UNIX System Services MAXFILEPROC (especificado no membro BPXPRMxxx de SYS1.PARMLIB) controla quantos soquetes cada tarefa é permitida e, assim, quantos canais cada dispatcher é permitido. Nesse caso, o número de canais usando TCP/IP é limitado ao valor de MAXFILEPROC multiplicado pelo valor de CHIDISPS.

Especifique um valor 0-9999. O valor não deve ser maior que o valor de MAXCHL. MAXCHL define o número máximo de canais disponíveis.. TCP/IP pode não suportar até 9999 canais. Nesse caso, o valor que você pode especificar é limitado pelo número de canais que o TCP/IP pode suportar. Se você especificar zero, o protocolo de transmissão TCP/IP não será utilizado.

Se você alterar esse valor, revise também os valores MAXCHL, LU62CHLe ACTCHL para assegurar que não haja conflito de valores. Se necessário, aumente o valor de MAXCHL e ACTCHL.

Se o valor desse parâmetro for reduzido, quaisquer canais atuais que excedam o novo limite continuarão a ser executados até que sejam parados.

As conversas de compartilhamento não contribuem para o total para esse parâmetro

Esse parâmetro é válido somente no z/OS

TCPKEEP

Especifica se o recurso KEEPALIVE será usado para verificar se a outra extremidade da conexão ainda está disponível. Se estiver indisponível, o canal será fechado.

NO

O recurso TCP KEEPALIVE não deve ser usado..

Este é o valor padrão inicial do gerenciador de filas.

YES

O recurso TCP KEEPALIVE deve ser usado conforme especificado no conjunto de dados de configuração do perfil TCP. O intervalo é especificado no atributo do canal KAJNT.

Esse parâmetro é válido somente no z/OS

As mudanças nesse parâmetro entram em vigor para canais que são iniciados posteriormente. Os canais que estão atualmente iniciados não são afetados por mudanças nesse parâmetro

O uso do parâmetro TCPKEE não é mais necessário para gerenciadores de filas 'modernos'. A substituição é uma combinação de:

- usando canais do cliente 'modernos' (SHARECNV <> 0); e
- usando o tempo limite de recebimento para os canais de mensagens RCVTIME

Para obter mais informações, consulte a nota técnica "Configurando o intervalo KeepAlive TCP/IP a ser usado pelo WebSphere MQ", no seguinte endereço: <https://www.ibm.com/support/docview.wss?uid=swg21216834>.

TCPNAME(sequência)

O nome do sistema TCP/IP único ou padrão a ser usado, dependendo do valor de TCPSTACK. Esse nome é o nome da pilha do z/OS UNIX System Services para TCP/IP, conforme especificado no parâmetro SUBFILESYSTYPE NAME no BPXPRMxxx membro de SYS1.PARMLIB.

O comprimento máximo desse parâmetro é 8 caracteres.

Esse parâmetro é válido apenas em z/OS

As alterações nesse parâmetro são efetivadas quando o iniciador de canal é reiniciado.

TCPSTACK

Especifica se o inicializador de canal pode usar apenas o espaço de endereço TCP/IP especificado em TCPNAME, ou opcionalmente ligar a qualquer endereço TCP/IP selecionado.

SINGLE

O inicializador de canais pode usar apenas o espaço de endereço TCP/IP especificado em TCPNAME..

MULTIPLE

O inicializador de canais pode usar qualquer espaço de endereço TCP/IP disponível para ele.

Esse parâmetro é válido somente no z/OS

As alterações nesse parâmetro são efetivadas quando o iniciador de canal é reiniciado.

TRAXSTR

Especifica se o rastreamento do inicializador de canais é iniciado automaticamente:

YES

O rastreamento do inicializador de canais deve iniciar automaticamente.

NO

O rastreamento do inicializador de canais não deve ser iniciado automaticamente.

Esse parâmetro é válido somente no z/OS

As alterações nesse parâmetro são efetivadas quando o iniciador de canal é reiniciado. Se desejar iniciar ou parar o rastreamento do inicializador de canais sem reiniciar o inicializador de canais, use os comandos START TRACE ou STOP TRACE após iniciar o inicializador de canais.

TRAXTBL(número inteiro)

O tamanho, em megabytes, do espaço de dados de rastreamento do inicializador de canais

Especifique um valor no intervalo de 2 a 2048

Esse parâmetro é válido apenas em z/OS

Nota:

1. As mudanças nesse parâmetro entram em vigor imediatamente; qualquer conteúdo da tabela de rastreamento existente é perdido
2. O rastreamento do **CHINIT** é armazenado em um espaço para dados chamado qmidCHIN.CSQXTRDS. Ao usar grandes espaços para dados do z/OS, assegure-se de que haja armazenamento auxiliar suficiente disponível em seu sistema para suportar qualquer atividade de paginação do z/OS relacionada. Também pode ser necessário aumentar o tamanho do conjunto de dados SYS1.DUMP .

TREELIFE(número inteiro)

O tempo de existência, em segundos, de tópicos não administrativos.

Tópicos não administrativos são aqueles tópicos criados quando um aplicativo publica ou assina uma cadeia de tópicos que não existe como um nó administrativo. Quando esse nó não administrativo não tiver mais nenhuma assinatura ativa, esse parâmetro determinará quanto tempo o gerenciador de filas espera antes de remover esse nó. Apenas tópicos não administrativos que estão em uso por uma assinatura durável permanecem após a reciclagem do gerenciador de filas.

Especifique um valor no intervalo de 0 a 604000. Um valor 0 significa que tópicos não administrativos não são removidos pelo gerenciador de filas.

TRIGINT(número inteiro)

Um intervalo de tempo expresso em milissegundos.

O parâmetro TRIGINT será relevante somente se o tipo de acionador (TRIGTYPE) é configurado como FIRST (consulte [“DEFINE QLOCAL”](#) na página 441 para obter detalhes) Nesse caso, as

mensagens do acionador normalmente são geradas apenas quando uma mensagem adequada chega na fila e a fila estava anteriormente vazia. Sob certas circunstâncias no entanto, uma mensagem do acionador adicional pode ser gerada com o acionamento FIRST mesmo se a fila não estava vazia. Essas mensagens do acionador adicionais não são geradas com mais frequência do que cada TRIGINT milissegundos; consulte [Caso especial do tipo de acionador FIRST](#).

Especifique um valor no intervalo de 0 a 999.999.999

ALTER de Filas

Use o comando MQSC **ALTER** para alterar os parâmetros de uma fila.. Uma fila pode ser uma fila local (ALTER QLOCAL), uma fila de alias (ALTER QALIAS), uma fila modelo (ALTER QMODEL), uma fila remota, um alias do gerenciador de filas ou um alias da fila de respostas (ALTER QREMOTE)...

Esta seção contém os seguintes comandos:

- “ALTER QALIAS” na página 309
- “ALTER QLOCAL” na página 310
- “ALTER QMODEL” na página 313
- “ALTER QREMOTE” na página 315

Esses comandos são suportados nas seguintes plataformas:

| UNIX and Linux | Windows |
|----------------|---------|
| ✓ | ✓ |

Os parâmetros não especificados nos comandos de fila **ALTER** resultam nos valores existentes para esses parâmetros sendo deixados inalterados.

Descrições do parâmetro para ALTER QUEUE

Os parâmetros relevantes para cada tipo de fila são tabulados em [Tabela 38 na página 286](#). Cada parâmetro é descrito após a tabela

| <i>Tabela 38. Parâmetros DEFINE e ALTER QUEUE.</i> | | | | |
|--|------------|-------------|---------------|-------------|
| Tabulação cruzada de parâmetros e tipos de filas. Se o parâmetro se aplicar ao tipo de filas, a célula conterá um visto. | | | | |
| Parâmetro | Fila local | Fila modelo | Fila de alias | Fila remota |
| <u>ACCTQ</u> | ✓ | ✓ | | |
| <u>BOQNAME</u> | ✓ | ✓ | | |
| <u>BOTHRESH</u> | ✓ | ✓ | | |
| <u>CFSTRUCT</u> | ✓ | ✓ | | |
| <u>CLCHNAME</u> | ✓ | ✓ | | |
| <u>CLUSNL</u> | ✓ | | ✓ | ✓ |
| <u>CLUSTER</u> | ✓ | | ✓ | ✓ |
| <u>CLWLPRTY</u> | ✓ | | ✓ | ✓ |
| <u>CLWLRANK</u> | ✓ | | ✓ | ✓ |

Tabela 38. Parâmetros DEFINE e ALTER QUEUE.

Tabulação cruzada de parâmetros e tipos de filas. Se o parâmetro se aplicar ao tipo de filas, a célula conterá um visto.

(continuação)

| Parâmetro | Fila local | Fila modelo | Fila de alias | Fila remota |
|---|-------------------|--------------------|----------------------|--------------------|
| <u>CLWLUSEQ</u> | ✓ | | | |
| <u>CMDSCOPE</u> | ✓ | ✓ | ✓ | ✓ |
| <u>CUSTOM</u> | ✓ | ✓ | ✓ | ✓ |
| <u>DEFBIND</u> | ✓ | | ✓ | ✓ |
| <u>DEFPRESP</u> | ✓ | ✓ | ✓ | ✓ |
| <u>DEFPRTY</u> | ✓ | ✓ | ✓ | ✓ |
| <u>DEFPSIST</u> | ✓ | ✓ | ✓ | ✓ |
| <u>DEFREADA</u> | ✓ | ✓ | ✓ | |
| <u>DEFSOPT</u> | ✓ | ✓ | | |
| <u>DEFTYPE</u> | ✓ | ✓ | | |
| <u>DESCR</u> | ✓ | ✓ | ✓ | ✓ |
| <u>DISTL</u> | ✓ | ✓ | | |
| <u>FORCE</u> | ✓ | | ✓ | ✓ |
| <u>GET</u> | ✓ | ✓ | ✓ | |
| <u>HARDENBO</u> ou <u>NOHARDENBO</u> | ✓ | ✓ | | |
| <u>INDXTYPE</u> | ✓ | ✓ | | |
| <u>INITQ</u> | ✓ | ✓ | | |
| <u>LIKE</u> | ✓ | ✓ | ✓ | ✓ |
| <u>MAXDEPTH</u> | ✓ | ✓ | | |
| <u>MAXMSGL</u> | ✓ | ✓ | | |
| <u>MONQ</u> | ✓ | ✓ | | |
| <u>MSGDLVSQ</u> | ✓ | ✓ | | |
| <u>NPMCLASS</u> | ✓ | ✓ | | |
| <u>PROCESS</u> | ✓ | ✓ | | |
| <u>PROPCTL</u> | ✓ | ✓ | ✓ | |

Tabela 38. Parâmetros DEFINE e ALTER QUEUE.

Tabulação cruzada de parâmetros e tipos de filas. Se o parâmetro se aplicar ao tipo de filas, a célula conterá um visto.

(continuação)

| Parâmetro | Fila local | Fila modelo | Fila de alias | Fila remota |
|---------------------------------------|-------------------|--------------------|----------------------|--------------------|
| <u>PUT</u> | ✓ | ✓ | ✓ | ✓ |
| <u>queue-name</u> | ✓ | ✓ | ✓ | ✓ |
| <u>QDEPTHHI</u> | ✓ | ✓ | | |
| <u>QDEPTHLO</u> | ✓ | ✓ | | |
| <u>QDPHIEV</u> | ✓ | ✓ | | |
| <u>QDPLOEV</u> | ✓ | ✓ | | |
| <u>QDPMAXEV</u> | ✓ | ✓ | | |
| <u>QSGDISP</u> | ✓ | ✓ | ✓ | ✓ |
| <u>QSVCI EV</u> | ✓ | ✓ | | |
| <u>QSVCI NT</u> | ✓ | ✓ | | |
| <u>RETINTVL</u> | ✓ | ✓ | | |
| <u>RNAME</u> | | | | ✓ |
| <u>RQMNAME</u> | | | | ✓ |
| <u>SCOPE</u> | ✓ | | ✓ | ✓ |
| <u>SHARE</u> ou <u>NOSHARE</u> | ✓ | ✓ | | |
| <u>STATQ</u> | ✓ | ✓ | | |
| <u>STGCLASS</u> | ✓ | ✓ | | |
| <u>TARGET</u> | | | ✓ | |
| <u>TARGQ</u> | | | ✓ | |
| <u>TARGETTYPE</u> | | | ✓ | |
| <u>TRIGDATA</u> | ✓ | ✓ | | |
| <u>TRIGDPTH</u> | ✓ | ✓ | | |
| <u>TRIGGER</u> ou <u>NOTRIGGER</u> | ✓ | ✓ | | |
| <u>TRIGMPRI</u> | ✓ | ✓ | | |
| <u>TRIGTYPE</u> | ✓ | ✓ | | |

Tabela 38. Parâmetros DEFINE e ALTER QUEUE.

Tabulação cruzada de parâmetros e tipos de filas. Se o parâmetro se aplicar ao tipo de filas, a célula conterá um visto.

(continuação)

| Parâmetro | Fila local | Fila modelo | Fila de alias | Fila remota |
|--------------|------------|-------------|---------------|-------------|
| <u>USAGE</u> | ✓ | ✓ | | |
| <u>XMITQ</u> | | | | ✓ |

nome da fila

Nome local da fila, exceto a fila remota na qual é a definição local da fila remota.

Consulte [Regras](#) para nomear IBM WebSphere MQ objetos.

ACCTQ

Especifica se a coleta de dados de contabilidade deve ser ativada para a fila. No z/OS, os dados coletados são dados de contabilidade de classe 3 (nível de encadeamento e nível de fila de contabilidade). Para que os dados de contabilidade sejam coletados para essa fila, os dados de contabilidade para essa conexão também devem ser ativados. Ative a coleta de dados de contabilidade configurando o atributo do gerenciador de filas **ACCTQ** ou o campo de opções na estrutura MQCNO na chamada MQCONN .

QMGR

A coleta de dados de contabilidade é baseada na configuração do parâmetro **ACCTQ** na definição do gerenciador de filas.

ATIVADO

A coleta de dados contábeis é ativada para a fila, a menos que o parâmetro do gerenciador de filas **ACCTQ** tenha um valor de NONE. Em sistemas z/OS , deve-se alternar a contabilidade de classe 3 usando o comando **START TRACE**

OFF

A coleta de dados de contabilidade está desativada para a fila.

BOQNAME(nome da fila)

O nome de refila de restauração excessiva.

Este parâmetro é suportado apenas em filas locais e modelos.

Use esse parâmetro para configurar ou alterar o atributo de nome da fila de retorno de uma fila local ou modelo.. Além de permitir que seu valor seja consultado, o gerenciador de filas não faz nada com base no valor desse atributo. As classes do IBM WebSphere MQ para JMS transferem uma mensagem que é restaurada o número máximo de vezes para essa fila O máximo é especificado pelo atributo **BOTHRESH ..**

BOTHRESH(número inteiro)

O limite de restauração..

Este parâmetro é suportado apenas em filas locais e modelos.

Use este parâmetro para configurar ou alterar o valor do atributo de limite de retorno de uma fila local ou modelo. Além de permitir que seu valor seja consultado, o gerenciador de filas não faz nada com base no valor desse atributo. Classes IBM WebSphere MQ para JMS usam o atributo para determinar quantas vezes permitir que uma mensagem seja restaurada. Quando o valor é excedido, a mensagem é transferida à fila nomeada pelo atributo **BOQNAME .**

Especifique um valor no intervalo de 0 a 999.999.999

CFSTRUCT(structure-name)

Especifica o nome da estrutura do recurso de acoplamento na qual você deseja que as mensagens sejam armazenadas quando você usar filas compartilhadas

Esse parâmetro é suportado apenas no z/OS para filas locais e de modelo

O nome:

- Não pode ter mais de 12 caracteres
- Deve iniciar com uma letra maiúscula (A-Z)
- Pode incluir apenas os caracteres A-Z e 0-9

O nome do grupo de filas compartilhadas ao qual o gerenciador de filas está conectado recebe o prefixo do nome que você fornece. O nome do grupo de filas compartilhadas tem sempre quatro caracteres, preenchidos com símbolos @, se necessário. Por exemplo, se usar um grupo de filas compartilhadas denominado NY03 e fornecer o nome PRODUCT7, o nome da estrutura do recurso de acoplamento resultante será NY03PRODUCT7. A estrutura administrativa para o grupo de filas compartilhadas (neste caso NY03CSQ_ADMIN) não poderá ser usada para armazenar as mensagens.

Para ALTER QLOCAL, ALTER QMODEL, DEFINE QLOCAL com **REPLACE** e DEFINE QMODEL com **REPLACE** as regras a seguir se aplicam:

- Em uma fila local com **QSGDISP**(SHARED), **CFSTRUCT** não pode mudar.
Se você alterar o valor **CFSTRUCT** ou **QSGDISP**, deverá excluir e redefinir a fila. Para preservar qualquer uma das mensagens na fila você deve transferir as mensagens antes de excluir a fila. Recarregue as mensagens após redefinir a fila ou mova as mensagens para outra fila.
- Em uma fila modelo com **DEFTYPE**(SHAREDYN), **CFSTRUCT** não pode estar em branco.
- Em uma fila local com um **QSGDISP** diferente de SHARED ou uma fila modelo com um **DEFTYPE** diferente de SHAREDYN, o valor de **CFSTRUCT** não importa.

Para DEFINE QLOCAL com **NOREPLACE** e DEFINE QMODEL com **NOREPLACE**, a estrutura do recurso de acoplamento:

- Em uma fila local com **QSGDISP**(SHARED) ou uma fila modelo com **DEFTYPE**(SHAREDYN), **CFSTRUCT** não pode estar em branco.
- Em uma fila local com um **QSGDISP** diferente de SHARED ou uma fila modelo com um **DEFTYPE** diferente de SHAREDYN, o valor de **CFSTRUCT** não importa.

Nota: Antes de poder usar a fila, a estrutura deve ser definida no conjunto de dados de política do CFRM (Resource Management) do recurso de acoplamento.

CLCHNAME(*nome do canal*)

Esse parâmetro é suportado apenas nas filas de transmissão

CLCHNAME é o nome genérico dos canais do emissor de clusters que usam essa fila como uma fila de transmissão. O atributo especifica quais canais de emissor de clusters enviam mensagens a um canal do receptor de clusters a partir desta fila de transmissão do cluster. CLCHNAME não é suportado no z/OS.

Também é possível configurar o atributo CLCHNAME da fila de transmissão para um canal do emissor de clusters manualmente. As mensagens que são destinadas ao gerenciador de filas conectado pelo canal do emissor de clusters são armazenadas na fila de transmissão que identifica o canal do emissor de clusters. Elas não são armazenadas na fila de transmissão do cluster padrão. Se você configurar o atributo CLCHNAME para espaços em branco, o canal alternará para a fila de transmissão do cluster padrão quando o canal for reiniciado. A fila padrão é SYSTEM.CLUSTER.TRANSMIT.ChannelName ou SYSTEM.CLUSTER.TRANSMIT.QUEUE, dependendo do valor do atributo DEFCLXQ do gerenciador de filas.

Especificando asteriscos, ""*"", em CLCHNAME, é possível associar uma fila de transmissão a um conjunto de canais do emissor de clusters. Os asteriscos podem estar no início, fim ou qualquer número de locais no meio da sequência do nome de canal. CLCHNAME está limitado a um comprimento de 48 caracteres, MQ_OBJECT_NAME_LENGTH. Um nome de canal é limitado a 20 caracteres: MQ_CHANNEL_NAME_LENGTH.

A configuração padrão do gerenciador de filas é para todos os canais do emissor de clusters para enviar mensagens a partir de uma única fila de transmissão, SYSTEM . CLUSTER . TRANSMIT . QUEUE. A configuração padrão pode ser modificada alterando o atributo do gerenciador de fila, DEFCLXQ O valor padrão do atributo é SCTQ. É possível alterar o valor para CHANNEL. Se você configurar o atributo DEFCLXQ como CHANNEL, cada canal do emissor de clusters será padronizado para usar uma fila de transmissão do cluster específica, SYSTEM . CLUSTER . TRANSMIT . *ChannelName*

CLUSNL(*nome da lista de nomes*)

O nome da lista de nomes que especifica uma lista de clusters à qual a fila pertence.

Esse parâmetro é suportado apenas em filas de alias, locais e remotas

Mudanças nesse parâmetro não afetam instâncias da fila que já estão abertas.

Apenas um dos valores resultantes de **CLUSNL** ou **CLUSTER** pode ser não em branco; não é possível especificar um valor para ambos.

Em filas locais, esse parâmetro não pode ser configurado para filas de transmissão, SYSTEM . CHANNEL . *xx* ou SYSTEM . CLUSTER . *xx* ou SYSTEM . COMMAND . *xx* e em z/OS apenas para filas SYSTEM . QSG . *xx*

Esse parâmetro é válido apenas em AIX, HP-UX. Linux, Solaris, Windowse z/OS.

CLUSTER(*nome do cluster*)

O nome do cluster ao qual a fila pertence.

Esse parâmetro é suportado apenas em filas de alias, locais e remotas

O comprimento máximo é 48 caracteres em conformidade com as regras para nomear objetos IBM WebSphere MQ . Mudanças nesse parâmetro não afetam instâncias da fila que já estão abertas.

Apenas um dos valores resultantes de **CLUSNL** ou **CLUSTER** pode ser não em branco; não é possível especificar um valor para ambos.

Em filas locais, esse parâmetro não pode ser configurado para filas de transmissão, SYSTEM . CHANNEL . *xx* ou SYSTEM . CLUSTER . *xx* ou SYSTEM . COMMAND . *xx* e em z/OS apenas para filas SYSTEM . QSG . *xx*

Esse parâmetro é válido apenas em AIX, HP-UX. Linux, Solaris, Windowse z/OS.

CLWLPRTY(*número inteiro*)

Especifica a prioridade da fila para os propósitos de distribuição de carga de trabalho do cluster Este parâmetro é válido somente paa filas locais, remotas e de alias. O valor deve estar no intervalo de zero a 9, em que zero é a prioridade mais baixa e 9 é a mais alta. Para obter mais informações sobre esse atributo, consulte [CLWLPRTY atributo da fila...](#)

CLWLRANK(*número inteiro*)

Especifica a classificação da fila para propósitos de distribuição de carga de trabalho do cluster. Este parâmetro é válido somente paa filas locais, remotas e de alias. O valor deve estar no intervalo de zero a 9, em que zero é a classificação mais baixa e 9 é a mais alta. Para obter mais informações sobre esse atributo, consulte [atributo da fila CLWLRANK](#)

CLWLUSEQ

Especifica o comportamento de uma operação MQPUT quando a fila de destino tem uma instância local e pelo menos uma instância de cluster remoto O parâmetro não tem efeito quando o MQPUT é originado de um canal de cluster.. Este parâmetro é válido somente para filas locais.

QMGR

O comportamento é conforme especificado pelo parâmetro **CLWLUSEQ** da definição do gerenciador de filas

qualquer um

O gerenciador de filas deve tratar a fila local como outra instância da fila de clusters para os propósitos de distribuição de carga de trabalho

LOCAL

A fila local é o único destino da operação MQPUT ..

CMDSCOPE

Este parâmetro aplica-se apenas a z/OS Ele especifica onde o comando é executado quando o gerenciador de filas é um membro de um grupo de filas compartilhadas

CMDSCOPE deve estar em branco, ou o gerenciador de filas locais, se **QSGDISP** estiver configurado como GROUP ou SHARED

''

O comando é executado no gerenciador de filas no qual foi inserido.

QmgrName

O comando é executado no gerenciador de filas especificado, desde que o gerenciador de filas esteja ativo dentro do grupo de filas compartilhadas.

É possível especificar um nome do gerenciador de filas, diferente do gerenciador de filas no qual o comando foi inserido.. É possível especificar outro nome, apenas se você estiver usando um ambiente de grupo de filas compartilhadas e se o servidor de comandos estiver ativado

*

O comando é executado no gerenciador de filas local e também é passado a cada gerenciador de filas ativo no grupo de compartilhamento da fila. O efeito de * é igual a inserir o comando em cada gerenciador de filas no grupo de filas compartilhadas.

CUSTOM(*sequência*)

O atributo customizado para novos recursos..

Esse atributo é reservado para a configuração de novos recursos antes da introdução de atributos separados Ela pode conter os valores de zero ou mais atributos como pares de nome e valor de atributo, separados por pelo menos um espaço.. Os pares de nome e valor do atributo têm o formato NAME (VALUE) As aspas simples devem ser escapadas com outras aspas simples

Essa descrição é atualizada quando os recursos que usam esse atributo são introduzidos No momento, não há valores para **CUSTOM..**

DEFBIND

Especifica a ligação a ser utilizada quando o aplicativo especifica MQ00_BIND_AS_Q_DEF na chamada MQOPEN e a fila é uma fila de clusters

ABERTO

O identificador de filas é ligado a uma instância específica da fila de clusters quando a fila é aberta.

NãoFixo

A manipulação de filas não é ligada a nenhuma instância da fila de clusters..... O gerenciador de filas seleciona uma instância de fila específica, quando a mensagem é colocada usando MQPUT Ela muda essa seleção mais tarde, se a necessidade surgir.

Grupo

Permite que um aplicativo solicite que um grupo de mensagens seja alocado para a mesma instância de destino.

Várias filas com o mesmo nome podem ser anunciadas em um cluster do gerenciador de filas Um aplicativo pode enviar todas as mensagens para uma única instância, MQ00_BIND_ON_OPEN.. Ele pode permitir que um algoritmo de gerenciamento de carga de trabalho selecione o destino mais adequado em uma base por mensagem, MQ00_BIND_NOT_FIXED. Ele pode permitir que um aplicativo solicite que um "grupo" de mensagens seja todos alocados para a mesma instância de destino O balanceamento de carga de trabalho seleciona novamente um destino entre grupos de mensagens, sem requerer MQCLOSE e MQOPEN da fila.

A chamada MQPUT1 sempre se comporta como se NOTFIXED fosse especificado.

Esse parâmetro é válido apenas em AIX, HP-UX; Linux, IBM i; Solaris; Windows; e z/OS

DEFPRESP

Especifica o comportamento a ser usado pelos aplicativos quando o tipo de resposta put, dentro das opções de MQPMO , é configurado como MQPMO_RESPONSE_AS_Q_DEF

sync

As operações de colocação na fila especificando MQPMO_RESPONSE_AS_Q_DEF são emitidas como se MQPMO_SYNC_RESPONSE fosse especificado no lugar.

ASYNCR

As operações put na fila que especificam MQPMO_RESPONSE_AS_Q_DEF são emitidas como se MQPMO_ASYNC_RESPONSE fosse especificado no lugar; consulte [Opções MQPMO \(MQLONG\)](#).

DEFPRTY(número inteiro)

A prioridade padrão de mensagens colocadas na fila.. O valor deve estar no intervalo de 0 a 9. Zero é a prioridade mais baixa, até o parâmetro do gerenciador de filas **MAXPRTY** . O valor padrão **MAXPRTY** é 9.

DEFPSIST

Especifica a persistência de mensagem a ser utilizada quando os aplicativos especificam a opção MQPER_PERSISTENCE_AS_Q_DEF

Não

Mensagens nesta fila são perdidas na reinicialização do gerenciador de filas.

Sim

Mensagens nesta fila sobrevivem à reinicialização do gerenciador de filas.

No z/OS, N e Y são aceites como sinônimos de NO e YES.

DEFREADA

Especifica o comportamento de leitura antecipada padrão para mensagens não persistentes entregues para o cliente A ativação da leitura antecipada pode melhorar o desempenho de aplicativos clientes que consomem mensagens não persistentes

Não

As mensagens não persistentes não são lidas antecipadamente, a menos que o aplicativo cliente esteja configurado para solicitar leitura antecipada.

Sim

Mensagens não persistentes são enviadas ao cliente antes que um aplicativo as solicite. As mensagens não persistentes poderão ser perdidas se o cliente for encerrado de forma anormal ou se o cliente não excluir todas as mensagens enviadas.

Desativado

Leia antes de mensagens não persistentes em não ativadas para esta fila. As mensagens não são enviadas antecipadamente para o cliente, independentemente de a leitura antecipada ser solicitada pelo aplicativo cliente.

DEFSOPT

A opção de compartilhamento padrão para aplicativos que abrem esta fila para entrada:

EXCLV

A solicitação aberta é para entrada exclusiva da fila

SHARED

A solicitação aberta é para entrada compartilhada da fila

DEFTYPE

O tipo de definição de fila.

Esse parâmetro é suportado apenas em filas modelo

PermDyn

Uma fila dinâmica permanente é criada quando um aplicativo emite uma chamada MQI MQOPEN com o nome dessa fila modelo especificado no descritor de objeto (MQOD).

No z/OS, a fila dinâmica tem uma disposição de QMGR

SHAREDYN

Essa opção está disponível somente no z/OS

Uma fila dinâmica permanente é criada quando um aplicativo emite uma chamada API MQOPEN com o nome dessa fila modelo especificado no descritor de objeto (MQOD).

A fila dinâmica tem uma disposição de SHARED

TempDyn

Uma fila dinâmica temporária é criada quando um aplicativo emite uma chamada API MQOPEN com o nome dessa fila modelo especificado no descritor de objeto (MQOD).

No z/OS, a fila dinâmica tem uma disposição de QMGR

Não especifique esse valor para uma definição de fila modelo com um parâmetro **DEFPSIST** de YES.

Se especificar essa opção, não especifique **INDXTYPE**(MSGTOKEN).

DESCR(sequência)

Comentário em texto corrido. Ele fornece informações descritivas sobre o objeto quando um operador emite o comando DISPLAY QUEUE

Além disso, deve conter apenas caracteres que possam ser exibidos. O comprimento máximo é de 64 caracteres. Em uma instalação do DBCS, é possível conter caracteres DBCS (sujeitos a um comprimento máximo de 64 bytes).

Nota: Use caracteres que estão no identificador do conjunto de caracteres codificados (CCSID) deste gerenciador de fila... Se você não fizer isso e se as informações forem enviadas para outro gerenciador de fila, elas poderão ser convertidas incorretamente

DISTL

DISTL define se as listas de distribuição são suportadas pelo gerenciador de filas do parceiro

Sim

Listas de distribuição são suportadas pelo gerenciador de filas parceiro.

Não

Listas de distribuição não são suportadas pelo gerenciador de filas parceiro.

Nota: Normalmente, você não muda esse parâmetro, porque ele é configurado pelo MCA (autoridade de certificação). No entanto, é possível configurar esse parâmetro ao definir uma fila de transmissão, se a capacidade da lista de distribuição do gerenciador de filas de destino for conhecida

Esse parâmetro é válido apenas em AIX, HP-UX, Linux, Solaris, e Windows

FORCE

Este parâmetro aplica-se apenas ao comando ALTER em filas de alias, locais e remotas

Especifique esse parâmetro para forçar a conclusão do comando nas circunstâncias a seguir:

Para uma fila de alias, se ambos os seguintes forem verdadeiros:

- O parâmetro **TARGET** especifica uma fila.
- Um aplicativo possui esta fila de alias aberta

Para uma fila local, se ambos os seguintes forem verdadeiros:

- O parâmetro **NOSHARE** é especificado
- Mais de um aplicativo possui a fila aberta para entrada

FORCE também será necessário se ambos os seguintes forem verdadeiros:

- O parâmetro **USAGE** é alterado
- Uma ou mais mensagens estão na fila ou um ou mais aplicativos têm a fila aberta

Não altere o parâmetro **USAGE** enquanto houver mensagens na fila; o formato das mensagens é alterado quando elas são colocadas em uma fila de transmissão

Para uma fila remota, se ambos os seguintes forem verdadeiros:

- O parâmetro **XMITQ** é alterado
- Um ou mais aplicativos têm essa fila aberta como uma fila remota

FORCE também será necessário se ambos os seguintes forem verdadeiros:

- Qualquer um dos parâmetros **RNAME**, **RQMNAME** ou **XMITQ** é alterado
- Um ou mais aplicativos possuem uma fila aberta que foi resolvida por meio desta definição como um alias do gerenciador de filas

Nota: FORCE não será necessário se essa definição estiver em uso como um alias da fila de resposta apenas..

Se **FORCE** não for especificado nas circunstâncias descritas, o comando será malsucedido..

GET

Especifica se os aplicativos devem ter permissão para obter mensagens desta fila:

Ativado

As mensagens podem ser recuperadas da fila, por aplicativos adequadamente autorizados.

Desativado

Aplicativos não podem recuperar mensagens da fila.

Esse parâmetro também pode ser mudado usando a chamada da API MQSET

HARDENBO&NOHARDENBO

Especifica se o reforço é usado para assegurar que a contagem do número de vezes em que uma mensagem é restaurada seja precisa

Este parâmetro é suportado apenas em filas locais e modelos.

HARDENBO

A contagem está endurecida.

NoHardenBO

A contagem não é reforçada.

Nota: Esse parâmetro afeta apenas IBM WebSphere MQ para z/OS.. Pode ser configurado em outras plataformas, mas é ineficaz.

INDXTYPE

O tipo de índice mantido pelo gerenciador de filas para expedir operações MQGET na fila. Para filas compartilhadas, o tipo de índice determina o tipo de operações MQGET que podem ser usadas..

Este parâmetro é suportado apenas em filas locais e modelos.

As mensagens podem ser recuperadas usando um critério de seleção apenas se um tipo de índice apropriado for mantido, como mostra a tabela a seguir:

| Critério seleção recuperação | Tipo de índice necessário | |
|--|---------------------------|------------|
| | Fila compartilhada | Outra fila |
| Nenhum (recuperação sequencial) | Qualquer | Qualquer |
| ID da Mensagem | MSGID ou NONE | Qualquer |
| Identificador de correlação | CORRELID | Qualquer |
| Identificadores de mensagem e correlação | MSGID ou CORRELID | Qualquer |
| Identificador de grupo | GROUPID | Qualquer |
| Agrupamento | GROUPID | GROUPID |
| Sinal de mensagem | Não permitido | MSGTOKEN |

em que o valor do parâmetro **INDXTYPE** tem os seguintes valores:

NONE

Nenhum índice é mantido. Use NONE quando as mensagens forem geralmente recuperadas sequencialmente ou use o identificador de mensagens e o identificador de correlação como um critério de seleção na chamada MQGET .

MSGID

Um índice dos identificadores de mensagem é mantido. Use MSGID quando as mensagens geralmente forem recuperadas usando o identificador de mensagens como um critério de seleção na chamada MQGET com o identificador de correlação configurado como NULL.

CORRELID

Um índice de identificadores de correlação é mantido. Use CORRELID quando as mensagens geralmente forem recuperadas usando o identificador de correlação como um critério de seleção na chamada MQGET com o identificador de mensagens configurado como NULL.

GROUPID

Um índice de identificadores de grupo é mantido. Use GROUPID quando as mensagens forem recuperadas usando os critérios de seleção de agrupamento de mensagem

Nota:

1. Não é possível configurar **INDXTYPE** como GROUPID se a fila for uma fila de transmissão
2. A fila deve utilizar uma estrutura CF em CFLEVEL (3) para especificar uma fila compartilhada com **INDXTYPE**(GROUPID).

MSGTOKEN

Um índice de tokens de mensagem é mantido. Use MSGTOKEN quando a fila for uma fila gerenciada pelo WLM que você está usando com as funções do Workload Manager de z/OS

Nota: Não será possível configurar **INDXTYPE** como MSGTOKEN se:

- A fila é uma fila modelo com um tipo de definição de SHAREDYN
- A fila é uma fila dinâmica temporária
- A fila é uma fila de transmissão
- Você especifica **QSGDISP**(SHARED)

Para filas que não são compartilhadas e não usam tokens de agrupamento ou mensagem, o tipo de índice não restringe o tipo de seleção de recuperação. No entanto, o índice é usado para expedir operações **GET** na fila, portanto, escolha o tipo que corresponde à seleção de recuperação mais comum..

Se estiver alterando ou substituindo uma fila local existente, será possível alterar o parâmetro **INDXTYPE** apenas nos casos indicados na tabela a seguir:

| Tipo de fila | | NÃO COMPARTILHADO | | | SHARED | |
|---------------------|----------|--------------------------|---|--|-------------------------------|--------------------|
| Estado da fila. | | Atividade não confirmada | Nenhuma atividade não confirmada, mensagens presentes | Nenhuma atividade não confirmada e vazia | Abrir ou apresentar mensagens | Não aberto e vazio |
| Altere INDXTYPE de: | Para: | Mudança permitida? | | | | |
| NONE | MSGID | No | Sim | Sim | No | Sim |
| NONE | CORRELID | No | Sim | Sim | No | Sim |
| NONE | MSGTOKEN | No | No | Sim | - | - |
| NONE | GROUPID | No | No | Sim | No | Sim |
| MSGID | NONE | No | Sim | Sim | No | Sim |

| Tipo de fila | | NÃO COMPARTILHADO | | | SHARED | |
|--------------|----------|-------------------|-----|-----|--------|-----|
| MSGID | CORRELID | No | Sim | Sim | No | Sim |
| MSGID | MSGTOKEN | No | No | Sim | - | - |
| MSGID | GROUPLD | No | No | Sim | No | Sim |
| CORRELID | NONE | No | Sim | Sim | No | Sim |
| CORRELID | MSGID | No | Sim | Sim | No | Sim |
| CORRELID | MSGTOKEN | No | No | Sim | - | - |
| CORRELID | GROUPLD | No | No | Sim | No | Sim |
| MSGTOKEN | NONE | No | Sim | Sim | - | - |
| MSGTOKEN | MSGID | No | Sim | Sim | - | - |
| MSGTOKEN | CORRELID | No | Sim | Sim | - | - |
| MSGTOKEN | GROUPLD | No | No | Sim | - | - |
| GROUPLD | NONE | No | No | Sim | No | Sim |
| GROUPLD | MSGID | No | No | Sim | No | Sim |
| GROUPLD | CORRELID | No | No | Sim | No | Sim |
| GROUPLD | MSGTOKEN | No | No | Sim | - | - |

Esse parâmetro é suportado somente no z/OS Em outras plataformas, todas as filas são indexadas automaticamente

INITQ(*sequência*)

O nome local da fila de inicialização neste gerenciador de filas, no qual as mensagens do acionador relacionadas a esta fila são gravadas; consulte [Regras para nomenclatura de objetos IBM WebSphere MQ](#)

Este parâmetro é suportado apenas em filas locais e modelos.

LIKE(*qtype-name*)

O nome de uma fila, com parâmetros usados para modelar essa definição.

Se esse campo não for preenchido, os valores dos campos de parâmetros indefinidos serão obtidos de uma das definições a seguir. A opção depende do tipo de fila:

| Tipo de fila | Definição |
|---------------|-----------------------------|
| Fila de alias | SYSTEM.DEFAULT.ALIAS.QUEUE |
| Fila local | SYSTEM.DEFAULT.LOCAL.QUEUE |
| Fila modelo | SYSTEM.DEFAULT.MODEL.QUEUE |
| Fila remota | SYSTEM.DEFAULT.REMOTE.QUEUE |

Por exemplo, não concluir esse parâmetro é equivalente a definir o seguinte valor de LIKE para uma fila de alias:

```
LIKE(SYSTEM.DEFAULT.ALIAS.QUEUE)
```

Se você precisar de definições padrão diferentes para todas as filas, altere as definições de fila padrão em vez de usar o parâmetro **LIKE**

No z/OS, o gerenciador de filas procura um objeto com o nome e o tipo de fila especificados com uma disposição de QMGR, COPY ou SHARED. A disposição do objeto **LIKE** não é copiada para o objeto que você está definindo

Nota:

1. **QSGDISP** (GROUP) objetos não são procurados.
2. **LIKE** será ignorado se **QSGDISP**(COPY) for especificado

MAXDEPTH(*número inteiro*)

O número máximo de mensagens permitidas na fila

Este parâmetro é suportado apenas em filas locais e modelos.

Em AIX, HP-UX, Linux, Solaris, Windows e z/OS, especifique um valor no intervalo de zero a 999999999.

Esse parâmetro é válido apenas em AIX, HP-UX, Linux, Solaris, Windows e z/OS.

Em qualquer outra plataforma do IBM WebSphere MQ, especifique um valor no intervalo de zero a 640000.

Outros fatores ainda podem fazer com que a fila seja tratada como cheia, por exemplo, se não houver mais espaço no disco rígido disponível.

Se esse valor for reduzido, quaisquer mensagens que já estejam na fila que excedam o novo máximo permanecerão intactas..

MAXMSGL(*número inteiro*)

O comprimento máximo (em bytes) de mensagens nesta fila.

Este parâmetro é suportado apenas em filas locais e modelos.

Em AIX, HP-UX, Linux, Solaris e Windows, especifique um valor no intervalo de zero ao comprimento máximo da mensagem para o gerenciador de filas. Consulte o parâmetro **MAXMSGL** do comando ALTER QMGR, [ALTER QMGR MAXMSGL](#)

No z/OS, especifique um valor no intervalo de zero a 100 MB (104 857 600 bytes.).

O comprimento da mensagem inclui o comprimento dos dados do usuário e o comprimento dos cabeçalhos. Para mensagens colocadas na fila de transmissão, há cabeçalhos de transmissão adicionais.. Permitir um adicional de 4000 bytes para todos os cabeçalhos da mensagem

Se esse valor for reduzido, quaisquer mensagens que já estejam na fila com comprimento que exceda o novo máximo não serão afetadas.

Os aplicativos podem usar esse parâmetro para determinar o tamanho do buffer para recuperar mensagens da fila. Portanto, o valor pode ser reduzido apenas se souber que essa redução não faz com que um aplicativo opere incorretamente.

Observe que, incluindo a assinatura digital e a chave na mensagem, o [IBM WebSphere MQ Advanced Message Security](#) aumenta o comprimento da mensagem..

MONQ

Controla a coleção de dados de monitoramento on-line para filas.

Este parâmetro é suportado apenas em filas locais e modelos.

QMGR

Colete dados de monitoramento de acordo com a configuração do parâmetro do gerenciador de filas **MONQ**

OFF

A coleta de dados de monitoramento on-line está desativada para esta fila

Baixo

Se o valor do parâmetro **MONQ** do gerenciador de filas não for NONE, a coleta de dados de monitoramento on-line será ativada para essa fila..

Médio

Se o valor do parâmetro **MONQ** do gerenciador de filas não for NONE, a coleta de dados de monitoramento on-line será ativada para essa fila..

Alta

Se o valor do parâmetro **MONQ** do gerenciador de filas não for NONE, a coleta de dados de monitoramento on-line será ativada para essa fila..

Não há distinção entre os valores LOW, MEDIUM e HIGH.. Todos esses valores ativam a coleta de dados, mas não afetam a taxa da coleta.

Quando este parâmetro é usado em um comando de fila ALTER, a mudança é efetiva apenas quando a fila é aberta na próxima vez....

MSGDLVSQ

Sequência de entrega de mensagens.

Este parâmetro é suportado apenas em filas locais e modelos.

prioridade

As mensagens são entregues (em resposta às chamadas API do MQGET) na ordem first-in-first-out (FIFO) dentro da prioridade.

FIFO

As mensagens são entregues (em resposta às chamadas API do MQGET) na ordem FIFO. A prioridade é ignorada para as mensagens nesta fila.

O parâmetro de sequência de entrega de mensagens pode ser alterado de PRIORITY para FIFO enquanto houver mensagens na fila.. A ordem das mensagens já existentes na fila não é alterada. As mensagens incluídas na fila posteriormente têm a prioridade padrão da fila e podem ser processadas antes de algumas das mensagens existentes.

Se a sequência de entrega de mensagens for alterada de FIFO para PRIORITY, as mensagens colocadas na fila enquanto a fila foi configurada como FIFO assumirem a prioridade padrão

Nota: Se **INDXTYPE**(GROUPID) for especificado com **MSGDLVSQ**(PRIORITY), a prioridade na qual os grupos são recuperados será baseada na prioridade da primeira mensagem dentro de cada grupo. As prioridades 0 e 1 são usadas pelo Gerenciador de Filas para otimizar a recuperação de mensagens em ordem lógica.. A primeira mensagem em cada grupo não deve usar essas prioridades. " Se houver, a mensagem será armazenada como se fosse prioridade dois.

NPMCLASS

O nível de confiabilidade a ser designado a mensagens não persistentes que são colocadas na fila:

Normal

Mensagens não persistentes são perdidas após uma falha ou encerramento do gerenciador de filas. Essas mensagens são descartadas em uma reinicialização do Gerenciador de Filas

Alta

O gerenciador de filas tenta reter mensagens não persistentes nessa fila em uma reinicialização ou comutação do gerenciador de filas.

Não é possível configurar esse parâmetro no z/OS.

PROCESS(sequência)

O nome local do processo do IBM WebSphere MQ.

Este parâmetro é suportado apenas em filas locais e modelos.

Este parâmetro é o nome de uma instância de processos que identifica o aplicativo iniciado pelo gerenciador de filas quando ocorre um evento acionador; consulte [Regras para nomenclatura IBM WebSphere MQ objetos](#) .

A definição de processo não é verificada quando a fila local é definida mas deve estar disponível para que um evento acionador ocorra.

Se a fila for uma fila de transmissão, a definição de processo conterá o nome do canal a ser iniciado. Esse parâmetro é opcional para as filas de transmissão em AIX, HP-UX, IBM i, Linux, Solaris,

Windowse z/OS Se você não especificá-lo, o nome do canal será obtido do valor especificado para o parâmetro **TRIGDATA** .

PROPCTL

Atributo de controle de propriedades O atributo é opcional.. É aplicável a filas locais, de alias e modelo.

As opções **PROPCTL** são as seguintes. As opções não afetam as propriedades de mensagem na extensão MQMD ou MQMD

all

Configure ALL para que um aplicativo possa ler todas as propriedades da mensagem em cabeçalhos MQRFH2 , ou como propriedades da manipulação de mensagens

A opção ALL permite que os aplicativos que não podem ser alterados acessem todas as propriedades de mensagem de cabeçalhos MQRFH2 . Os aplicativos que podem ser mudados podem acessar todas as propriedades da mensagem como propriedades do identificador de mensagens

Em alguns casos, o formato dos dados nos cabeçalhos MQRFH2 na mensagem recebida pode ser diferente do formato na mensagem quando ela foi enviada

COMPAT

Configure COMPAT para que os aplicativos não modificados que esperam que as propriedades relacionadas ao JMS estejam em um cabeçalho MQRFH2 nos dados da mensagem continuem funcionando como antes. Os aplicativos que podem ser mudados podem acessar todas as propriedades da mensagem como propriedades do identificador de mensagens

Se a mensagem contiver uma propriedade com um prefixo de mcd . , jms . , usr . ou mqext . , todas as propriedades de mensagem serão entregues para o aplicativo Se nenhum identificador de mensagem for fornecido, as propriedades serão retornados em um cabeçalho MQRFH2 Se um identificador de mensagem for fornecido, todas as propriedades serão retornados no identificador da mensagem

Se a mensagem não contiver uma propriedade com um desses prefixos e o aplicativo não fornecer um identificador de mensagem, nenhuma propriedade de mensagem será retornada para o aplicativo Se um identificador de mensagem for fornecido, todas as propriedades serão retornados no identificador da mensagem

Em alguns casos, o formato dos dados nos cabeçalhos MQRFH2 na mensagem recebida pode ser diferente do formato na mensagem quando ela foi enviada

FORCE

Force todos os aplicativos a ler propriedades de mensagens de cabeçalhos MQRFH2 .

As propriedades são sempre retornadas nos dados da mensagem em um cabeçalho MQRFH2 , independentemente de o aplicativo especificar uma manipulação da mensagem.

Uma manipulação de mensagem válida fornecida no campo MsgHandle da estrutura MQGMO na chamada MQGET é ignorada As propriedades da mensagem não são acessíveis usando o identificador de mensagem

Em alguns casos, o formato dos dados nos cabeçalhos MQRFH2 na mensagem recebida pode ser diferente do formato na mensagem quando ela foi enviada

NONE

Se uma manipulação de mensagem for fornecida, todas as propriedades serão retornadas na manipulação de mensagens

Todas as propriedades de mensagem são removidas do corpo da mensagem antes que ele seja entregue ao aplicativo

V6COMPAT

Configure V6COMPAT para que os aplicativos que esperam receber o mesmo MQRFH2 criado por um aplicativo de envio possam recebê-lo como foi enviado. Os dados no cabeçalho MQRFH2 estão sujeitos a mudanças de conversão de conjunto de caracteres e de codificação numérica. Se o aplicativo configurar propriedades usando MQSETMP, as propriedades não serão incluídas no cabeçalho MQRFH2 criado pelo aplicativo.. As propriedades são acessíveis apenas usando a chamada MQINQMP .. As propriedades são transmitidas em um MQRFH2 extra que é visível para as saídas do canal, mas não para programas MQI. Se as propriedades forem inseridas no cabeçalho MQRFH2 pelo aplicativo de envio, elas estarão acessíveis apenas para o aplicativo de recebimento no cabeçalho MQRFH2 Não é possível consultar as propriedades configuradas dessa maneira chamando MQINQMP Este comportamento de propriedades e cabeçalhos MQRFH2 criados pelo aplicativo ocorre apenas quando V6COMPAT é configurado

O aplicativo de recebimento pode substituir a configuração do V6COMPAT, configurando uma opção MQGMO_PROPERTIES , como MQGMO_PROPERTIES_IN_HANDLE. A configuração padrão de MQGMO_PROPERTIES é MQGMO_PROPERTIES_AS_Q_DEF, que deixa a configuração de propriedades conforme definido na configuração **PROPCTL** na fila de recebimento resolvida

Nota: Se o atributo de assinatura **PSPROP** for configurado como RFH2, o gerenciador de filas poderá incluir propriedades de publicação / assinatura na pasta psc no cabeçalho MQRFH2 criado pelo aplicativo. Caso contrário, o gerenciador de filas não modificará o cabeçalho MQRFH2 criado pelo aplicativo..

Regras especiais se aplicam à configuração de V6COMPAT:

1. Você deve configurar V6COMPAT em ambas as filas acessadas por MQPUT e MQGET.
 - Você pode achar que o efeito de V6COMPAT não requer a configuração V6COMPAT na fila na qual MQPUT grava. A razão é que em muitos casos o MQPUT não reorganiza o conteúdo de um MQRFH2. Configurar V6COMPAT não tem efeito aparente.
 - V6COMPAT parece entrar em vigor apenas quando é configurado na fila que é acessada pelo aplicativo recebendo a mensagem.

Apesar dessas aparências, é importante configurar V6COMPAT para o emissor e o receptor de uma mensagem. Em algumas circunstâncias, V6COMPAT funcionará apenas se for configurado em ambas as extremidades da transferência.

2. Se você configurar V6COMPAT em uma fila de alias ou uma fila local, o resultado será o mesmo.

Por exemplo, uma fila de alias, QA1, possui uma fila de destino Q1 Um aplicativo abre QA1. Seja qual for o par de definições em [Figura 1 na página 301](#) configurado, o resultado será o mesmo Uma mensagem é colocada no Q1, com o MQRFH2 criado pelo aplicativo preservado exatamente como ele estava quando foi passado para o gerenciador de fila

```
DEFINE QLOCAL(Q1) PROPCTL(V6COMPAT)
DEFINE QALIAS(QA1) TARGET(Q1)
```

```
DEFINE QLOCAL(Q1)
DEFINE QALIAS(QA1) TARGET(Q1) PROPCTL(V6COMPAT)
```

Figura 1. Definições equivalentes de V6COMPAT

3. É possível configurar V6COMPAT na fila de transmissão ou uma fila que seja resolvida para uma fila de transmissão. O resultado é transmitir qualquer MQRFH2 em uma mensagem exatamente como ela foi criada por um aplicativo Não é possível configurar V6COMPAT em uma definição QREMOTE .

Nenhuma outra opção de fila do **PROPCTL** se comporta dessa maneira Para controlar a maneira como as propriedades de mensagem são transmitidas para um gerenciador de filas

executando o IBM WebSphere MQ Version 6.0 ou anterior, configure o **PROPCTL** atributo do canal.

4. Para publicar / assinar, o V6COMPAT deve ser definido em uma fila que seja resolvida para o destino de uma publicação
 - Para a publicação / assinatura não gerenciada, configure V6COMPAT em uma fila que esteja no caminho de resolução de nome para a fila transmitida para MQSUB. Se uma assinatura for criada administrativamente, configure V6COMPAT em uma fila que esteja no caminho de resolução do nome para o conjunto de destino para a assinatura.
 - Para publicar / assinar gerenciado, configure V6COMPAT nas filas duráveis e não duráveis gerenciadas por modelo para tópicos de assinatura. As filas gerenciadas por modelo padrão são SYSTEM.MANAGED.DURABLE e SYSTEM.MANAGED.NDURABLE. Usando diferentes filas de modelos para diferentes tópicos, algumas publicações são recebidas com seus MQRFH2 originais e outras com controle de propriedade de mensagem configurado por outros valores de **PROPCTL**.
 - Para publicação / assinatura enfileirada, você deve identificar as filas usadas pelos aplicativos de publicação e assinatura. Configure V6COMPAT nessas filas, como se o publicador e o assinante estivessem usando sistema de mensagens ponto a ponto.

O efeito da configuração V6COMPAT em uma mensagem enviada para outro gerenciador de filas é o seguinte:

Para um gerenciador de fila do Version 7.1

Se uma mensagem contiver propriedades de mensagem configuradas internamente, ou propriedades de mensagem configuradas por MQSETMP, o gerenciador de filas locais incluirá um MQRFH2. O MQRFH2 adicional é colocado antes de quaisquer cabeçalhos MQRFH2 criados pelo aplicativo. O gerenciador de fila local passa a mensagem modificada para o canal..

O novo cabeçalho MQRFH2 é sinalizado MQRFH_INTERNAL (X'8000000') no campo MQRFH2. Sinalizações; consulte [Sinalizações \(MQLONG\)](#).

A mensagem do canal e as saídas de envio e recebimento são transmitidas para a mensagem inteira, incluindo o MQRFH2 adicional..

A ação do canal remoto depende se V6COMPAT está configurado para a fila de destino. Se ele for configurado, as propriedades configuradas internamente no MQRFH2 inicial estarão disponíveis para um aplicativo na manipulação de mensagens. O aplicativo criado MQRFH2 é recebido inalterado, exceto para conversões de caracteres e transformações de codificação numérica.

Para um gerenciador de fila do Version 7.0.1

Propriedades configuradas internamente são descartadas. O cabeçalho MQRFH2 é transferido sem modificação.

Para um gerenciador de filas Version 6.0 ou anterior

Propriedades configuradas internamente são descartadas. O cabeçalho MQRFH2 é transferido sem modificação. As opções do canal **PROPCTL** são aplicadas após as propriedades configuradas internamente serem descartadas.

PUT

Especifica se mensagens podem ser colocadas na fila.

Ativado

Mensagens podem ser incluídas na fila (por aplicativos adequadamente autorizados).

Desativado

Mensagens não podem ser incluídas na fila.

Esse parâmetro também pode ser mudado usando a chamada da API MQSET.

QDEPTHHI(número inteiro)

O limite no qual a profundidade da fila é comparada para gerar um evento de Alta Profundidade da Fila.

Este parâmetro é suportado apenas em filas locais e modelos.

Este evento indica que um aplicativo colocou uma mensagem em uma fila resultando no número de mensagens na fila se tornando maior ou igual ao limite alto de profundidade da fila. Consulte o parâmetro **QDPHIEV**

O valor é expresso como uma porcentagem da profundidade máxima da fila (parâmetro **MAXDEPTH**) e deve estar no intervalo de zero a 100 e não menos que **QDEPTHLO**.

QDEPTHLO(número inteiro)

O limite com relação ao qual a profundidade da fila é comparada para gerar um evento de Baixa Profundidade da fila..

Este parâmetro é suportado apenas em filas locais e modelos.

Esse evento indica que um aplicativo recuperou uma mensagem de uma fila resultando no número de mensagens na fila se tornando menor ou igual ao limite baixo de profundidade da fila. Consulte o parâmetro **QDPLOEV**

O valor é expresso como uma porcentagem da profundidade máxima da fila (parâmetro **MAXDEPTH**) e deve estar no intervalo de zero a 100 e não maior que **QDEPTHHI**.

QDPHIEV

Controla se os eventos de Alta Profundidade da Fila são gerados

Este parâmetro é suportado apenas em filas locais e modelos.

Um evento de Alta Profundidade da Fila indica que um aplicativo colocou uma mensagem em uma fila resultando no número de mensagens na fila se tornando maior ou igual ao limite alto da profundidade da fila. Consulte o parâmetro **QDEPTHHI**

Nota: O valor desse parâmetro pode mudar implicitamente e as filas compartilhadas no z/OS afetam o evento. Consulte a descrição do evento de Alta Profundidade da Fila em [Alta Profundidade da Fila](#)

Ativado

Eventos de Alta Profundidade da Fila são gerados

Desativado

Eventos de Alta Profundidade da Fila não são gerados

QDPLOEV

Controla se os eventos de Baixa Profundidade da Fila são gerados

Este parâmetro é suportado apenas em filas locais e modelos.

Um evento de Baixa Profundidade da Fila indica que um aplicativo recuperou uma mensagem de uma fila, resultando no número de mensagens na fila se tornando menor ou igual ao limite de baixa espessura da fila.. Consulte o parâmetro **QDEPTHLO**

Nota: O valor desse parâmetro pode mudar implicitamente. Para obter mais informações sobre esse evento e o efeito que as filas compartilhadas no z/OS têm sobre esse evento, consulte [Baixa Profundidade da Fila](#)

Ativado

Eventos de Baixa Profundidade da Fila são gerados

Desativado

Eventos de Baixa Profundidade da Fila não são gerados

QDPMAXEV

Controla se os eventos de Fila Cheia são gerados

Este parâmetro é suportado apenas em filas locais e modelos.

Um evento de Fila Cheia indica que uma entrada em uma fila foi rejeitada porque a fila está cheia A profundidade da fila atingiu seu valor máximo.

Nota: O valor desse parâmetro pode mudar implicitamente. Para obter mais informações sobre esse evento e o efeito que as filas compartilhadas no z/OS têm nesse evento, consulte [Fila Cheia](#).

Ativado

Eventos de Fila Cheia são gerados

Desativado

Eventos de Fila Cheia não são gerados

QSGDISP

Este parâmetro aplica-se apenas a z/OS

Especifica a disposição do objeto no grupo.

| Ação de ALTER, dependendo de diferentes valores de QSGDISP | |
|---|--|
| QSGDISP | ALTER |
| copiar | A definição de objeto está localizada no conjunto de páginas do gerenciador de filas que executa o comando. O objeto foi definido usando um comando que tinha os parâmetros QSGDISP(COPY) . Qualquer objeto residindo no repositório compartilhado ou qualquer objeto definido usando um comando que tinha os parâmetros QSGDISP(QMGR) não é afetado por esse comando. |
| Grupo | A definição de objeto está localizada no repositório compartilhado. O objeto foi definido usando um comando que tinha os parâmetros QSGDISP(GROUP) . Qualquer objeto que residir no conjunto de páginas do gerenciador de filas que executa o comando (exceto uma cópia local do objeto) ou qualquer objeto definido usando um comando que tinha os parâmetros QSGDISP(SHARED) não é afetado por esse comando. Se o comando for bem-sucedido, o comando a seguir será gerado e enviado para todos os gerenciadores de fila ativos no grupo de filas compartilhadas para tentar atualizar cópias locais no conjunto de páginas zero: <pre>DEFINE QUEUE(QNAME) REPLACE QSGDISP(COPY)</pre> O ALTER para o objeto de grupo entra em vigor independentemente de o comando gerado com QSGDISP(COPY) falhar. |
| PRIVATE | O objeto reside no conjunto de páginas do gerenciador de filas que executa o comando e foi definido com QSGDISP(QMGR) ou QSGDISP(CÓPIA) . Qualquer objeto que esteja localizado no repositório compartilhado não será afetado. |
| QMGR | A definição de objeto está localizada no conjunto de páginas do gerenciador de filas que executa o comando. O objeto foi definido usando um comando que tinha os parâmetros QSGDISP(QMGR) . Qualquer objeto que esteja localizado no repositório compartilhado, ou qualquer cópia local desse objeto, não será afetada por esse comando. |
| SHARED | Esse valor se aplica apenas a filas locais. A definição de objeto está localizada no repositório compartilhado. O objeto foi definido usando um comando que tinha os parâmetros QSGDISP(SHARED) . Qualquer objeto que residir no conjunto de páginas do gerenciador de filas que executa o comando ou qualquer objeto definido usando um comando que tinha os parâmetros QSGDISP(GROUP) não é afetado por esse comando. Se a fila estiver em cluster, um comando será gerado e enviado para todos os gerenciadores de filas ativos no grupo de filas compartilhadas para notificá-los dessa fila compartilhada em cluster. |

QSVCI EV

Controla se os eventos Service Interval High ou Service Interval OK são gerados.

Esse parâmetro é suportado apenas em filas locais e de modelo e será ineficaz se for especificado em uma fila compartilhada

Um evento Alto Intervalo de Serviço é gerado quando uma verificação indica que nenhuma mensagem foi recuperada da fila pelo menos o tempo indicado pelo parâmetro **QSVICINT** .

Um evento Service Interval OK é gerado quando uma verificação indica que as mensagens foram recuperadas da fila dentro do tempo indicado pelo parâmetro **QSVICINT** .

Nota: O valor desse parâmetro pode mudar implicitamente. Para obter mais informações, consulte a descrição dos eventos Service Interval High e Service Interval OK em [Queue Service Interval High e Queue Service Interval OK](#).

Alta

Eventos de Alto Intervalo de Serviço são gerados

ok

Eventos de Intervalo de Serviço OK são gerados

NONE

Nenhum evento de intervalo de serviço é gerado

QSVICINT(número inteiro)

O intervalo de serviço usado para comparação para gerar eventos Service Interval High e Service Interval OK.

Esse parâmetro é suportado apenas em filas locais e de modelo e será ineficaz se for especificado em uma fila compartilhada

Consulte o parâmetro **QSVICIEV**

O valor está em unidades de milissegundos e deve estar no intervalo de zero a 999999999.

RETINTVL(número inteiro)

O número de horas a partir de quando a fila foi definida, após o qual a fila não é mais necessária. O valor deve estar no intervalo de 0 a 999.999.999..

Este parâmetro é suportado apenas em filas locais e modelos.

CRDATE e CRTIME podem ser exibidos usando o comando **DISPLAY QUEUE** .

Essas informações estão disponíveis para uso por um operador ou aplicativo de manutenção para excluir filas que não são mais necessárias.

Nota: O gerenciador de filas não exclui filas com base nesse valor, nem impede que as filas sejam excluídas se seu intervalo de retenção não tiver expirado. É responsabilidade do usuário tomar qualquer ação necessária.

RNAME(sequência)

Nome da fila remota.. Esse parâmetro é o nome local da fila, conforme definido no gerenciador de filas especificado por **RQMNAME**

Esse parâmetro é suportado apenas em filas remotas

- Se essa definição for usada para uma definição local de uma fila remota, o **RNAME** não deverá ficar em branco quando a abertura ocorrer
- Se essa definição for usada para uma definição do alias do gerenciador de filas, **RNAME** deverá estar em branco quando a abertura ocorrer

Em um cluster do gerenciador de filas, essa definição se aplica apenas ao gerenciador de fila que o fez Para anunciar o alias para o cluster inteiro, inclua o atributo **CLUSTER** na definição de fila remota

- Se essa definição for usada para um alias da fila de respostas, esse nome será o nome da fila que será a fila de respostas.

O nome não é verificado para assegurar que contenha apenas os caracteres normalmente permitidos para nomes de filas; consulte [Regras para nomenclatura IBM WebSphere MQ objetos](#) .

RQMNAME(sequência)

O nome do gerenciador de filas remotas no qual a fila **RNAME** está definida

Esse parâmetro é suportado apenas em filas remotas

- Se um aplicativo abrir a definição local de uma fila remota, o **RQMNAME** não deverá estar em branco ou o nome do gerenciador de fila local. Quando a abertura ocorrer, se **XMITQ** estiver em branco, deverá haver uma fila local com esse nome, que deve ser usada como a fila de transmissão
- Se essa definição for usada para um alias do gerenciador de filas, **RQMNAME** será o nome do gerenciador de filas que está sendo alias.... Ele pode ser o nome do gerenciador de fila local. Caso contrário, se **XMITQ** estiver em branco, quando a abertura ocorrer, deverá haver uma fila local com esse nome, que deve ser usada como a fila de transmissão
- Se **RQMNAME** for usado para um alias de fila de resposta, **RQMNAME** é o nome do gerenciador de fila que deve ser o gerenciador de fila de resposta.

O nome não é verificado para assegurar que contenha apenas os caracteres normalmente permitidos para nomes de objetos IBM WebSphere MQ; consulte [Regras para nomenclatura IBM WebSphere MQ objetos](#).

SCOPE

Especifica o escopo da definição de fila

Esse parâmetro é suportado apenas em filas de alias, locais e remotas

QMGR

A definição de fila possui o escopo do gerenciador de filas. Isso significa que a definição da fila não se estende além do gerenciador de filas que possui. É possível abrir uma fila para saída que é de propriedade de outro gerenciador de filas de uma das duas maneiras:

1. Especifique o nome do gerenciador de filas de propriedade
2. Abra uma definição local da fila no outro gerenciador de filas..

CÉL

A definição de fila possui o escopo da célula. O escopo da célula significa que a fila é conhecida para todos os gerenciadores de fila na célula. Uma fila com escopo de célula pode ser aberta para saída apenas especificando o nome da fila. O nome do gerenciador de filas que possui a fila não precisa ser especificado..

Se já houver uma fila com o mesmo nome no diretório da célula, o comando falhará. A opção **REPLACE** não afeta essa situação..

Este valor é válido apenas se um serviço de nomes que suporta um diretório de célula estiver configurado..

Restrição: O serviço de nomes do DCE não é mais suportado

Esse parâmetro é válido apenas em sistemas UNIX and Linux, e Windows

SHARE e NOSHARE

Especifica se vários aplicativos podem obter mensagens desta fila.

Este parâmetro é suportado apenas em filas locais e modelos.

SHARE

Mais de uma instância do aplicativo pode obter mensagens da fila.

NoShare

Apenas uma única instância do aplicativo pode obter mensagens da fila

STATQ

Especifica se a coleta de dados estatísticos está ativada:

QMGR

A coleta de dados estatísticos é baseada na configuração do parâmetro **STATQ** do gerenciador de filas..

ATIVADO

Se o valor do parâmetro **STATQ** do gerenciador de filas não for NONE, a coleta de dados estatísticos para a fila será ativada.

OFF

A coleta de dados de estatísticas para a fila está desativada

Se esse parâmetro for usado em um comando de fila **ALTER**, a mudança será efetiva apenas para conexões com o gerenciador de fila feitas após a mudança para o parâmetro

Esse parâmetro é válido apenas nos sistemas IBM i, UNIX and Linux, e Windows

STGCLASS(sequência)

O nome da classe de armazenamento.

Este parâmetro é suportado apenas em filas locais e modelos.

Esse parâmetro é um nome definido pela instalação

Esse parâmetro é válido em z/OS apenas..

O primeiro caractere do nome deve ser maiúsculo de A a Z e os caracteres subsequentes de A a Z ou numérico de 0 a 9.

Nota: É possível alterar esse parâmetro somente se a fila estiver vazia e fechada

Se especificar **QSGDISP**(SHARED) ou **DEFTYPE**(SHAREDYN), esse parâmetro será ignorado.

TARGET(sequência)

O nome da fila ou do objeto do tópico que está sendo definido como alias; consulte [Regras para nomear IBM WebSphere MQ objetos](#) O objeto pode ser uma fila ou um tópico, conforme definido por **TARGETTYPE** O comprimento máximo é de 48 caracteres.

Esse parâmetro é suportado apenas em filas de alias

Este objeto precisa ser definido apenas quando um processo de aplicativo abre a fila de alias

O parâmetro TARGQ, definido em IBM WebSphere MQ Version 6.0, é renomeado para TARGET da versão 7.0 e generalizado para permitir que você especifique o nome de uma fila ou de um tópico. O valor padrão para TARGET é uma fila, portanto, TARGET(my_queue_name) é igual a TARGQ(my_queue_name). O atributo TARGQ é mantido para compatibilidade com seus programas existentes. Se você especificar **TARGET**, também não será possível especificar **TARGQ**

TARGETTYPE(sequência)

O tipo de objeto para o qual o alias é resolvido

FILA

O alias é resolvido para uma fila

TÓPICO

O alias é resolvido para um tópico

TRIGDATA(sequência)

Os dados inseridos na mensagem do acionador. O comprimento máximo da sequência é de 64 bytes.

Este parâmetro é suportado apenas em filas locais e modelos.

Para uma fila de transmissão em AIX, HP-UX, IBM i, Linux, Solaris, Windowse z/OS, é possível usar esse parâmetro para especificar o nome do canal a ser iniciado.

Esse parâmetro também pode ser alterado usando a chamada da API MQSET

TRIGDPH(número inteiro)

O número de mensagens que precisam estar na fila antes que uma mensagem do acionador seja gravada, se **TRIGTYPE** for DEPTH O valor deve estar no intervalo 1-999.999.999.

Este parâmetro é suportado apenas em filas locais e modelos.

Esse parâmetro também pode ser alterado usando a chamada da API MQSET

TRIGGER & NOTRIGGER

Especifica se mensagens do acionador são gravadas na fila de inicialização, nomeadas pelo parâmetro **INITQ**, para acionar o aplicativo, nomeado pelo parâmetro **PROCESS**:

ACIONADOR

O acionador está ativo e as mensagens do acionador são gravadas na fila de inicialização.

NOTRIGGER

O acionamento não está ativo e as mensagens do acionador não são gravadas na fila de inicialização.

Este parâmetro é suportado apenas em filas locais e modelos.

Esse parâmetro também pode ser mudado usando a chamada da API MQSET.

TRIGMPRI(número inteiro)

O número de prioridade da mensagem que aciona essa fila. O valor deve estar no intervalo de zero até o parâmetro do gerenciador de filas **MAXPRTY**; consulte [“DISPLAY QMGR”](#) na página 582 para obter detalhes.

Esse parâmetro também pode ser mudado usando a chamada da API MQSET.

TRIGTYPE

Especifica se e em que condições uma mensagem do acionador é gravada na fila de inicialização. A fila de inicialização é nomeada pelo parâmetro **INITQ**.

Este parâmetro é suportado apenas em filas locais e modelos.

FIRST

Sempre que a primeira mensagem de prioridade for igual ou maior que a prioridade especificada pelo parâmetro **TRIGMPRI** da fila chega na fila.

EVERY

Toda vez que uma mensagem chega na fila com prioridade igual ou maior do que a prioridade especificada pelo parâmetro **TRIGMPRI** da fila.

Profundidade

Quando o número de mensagens com prioridade igual ou maior que a prioridade especificada por **TRIGMPRI** é igual ao número indicado pelo parâmetro **TRIGDPH**.

NONE

Nenhuma mensagem do acionador é gravada.

Esse parâmetro também pode ser mudado usando a chamada da API MQSET.

USAGE

Uso da fila..

Este parâmetro é suportado apenas em filas locais e modelos.

Normal

A fila não é uma fila de transmissão.

XMITQ

A fila é uma fila de transmissão, que é usada para conter mensagens destinadas a um gerenciador de filas remotas. Quando um aplicativo coloca uma mensagem em uma fila remota, a mensagem é armazenada na fila de transmissão apropriada. Ele permanece lá, aguardando a transmissão para o gerenciador de filas remotas.

Se você especificar essa opção, não especifique valores para **CLUSTER** e **CLUSNL** e não especifique **INDXTYPE(MSGTOKEN)** ou **INDXTYPE(GROUPID)**.

XMITQ(sequência)

O nome da fila de transmissão a ser usada para encaminhar mensagens para a fila remota. **XMITQ** é usado com as definições de alias da fila remota ou do gerenciador de filas.

Esse parâmetro é suportado apenas em filas remotas.

Se **XMITQ** estiver em branco, uma fila com o mesmo nome que **QMQNAME** será usada como a fila de transmissão

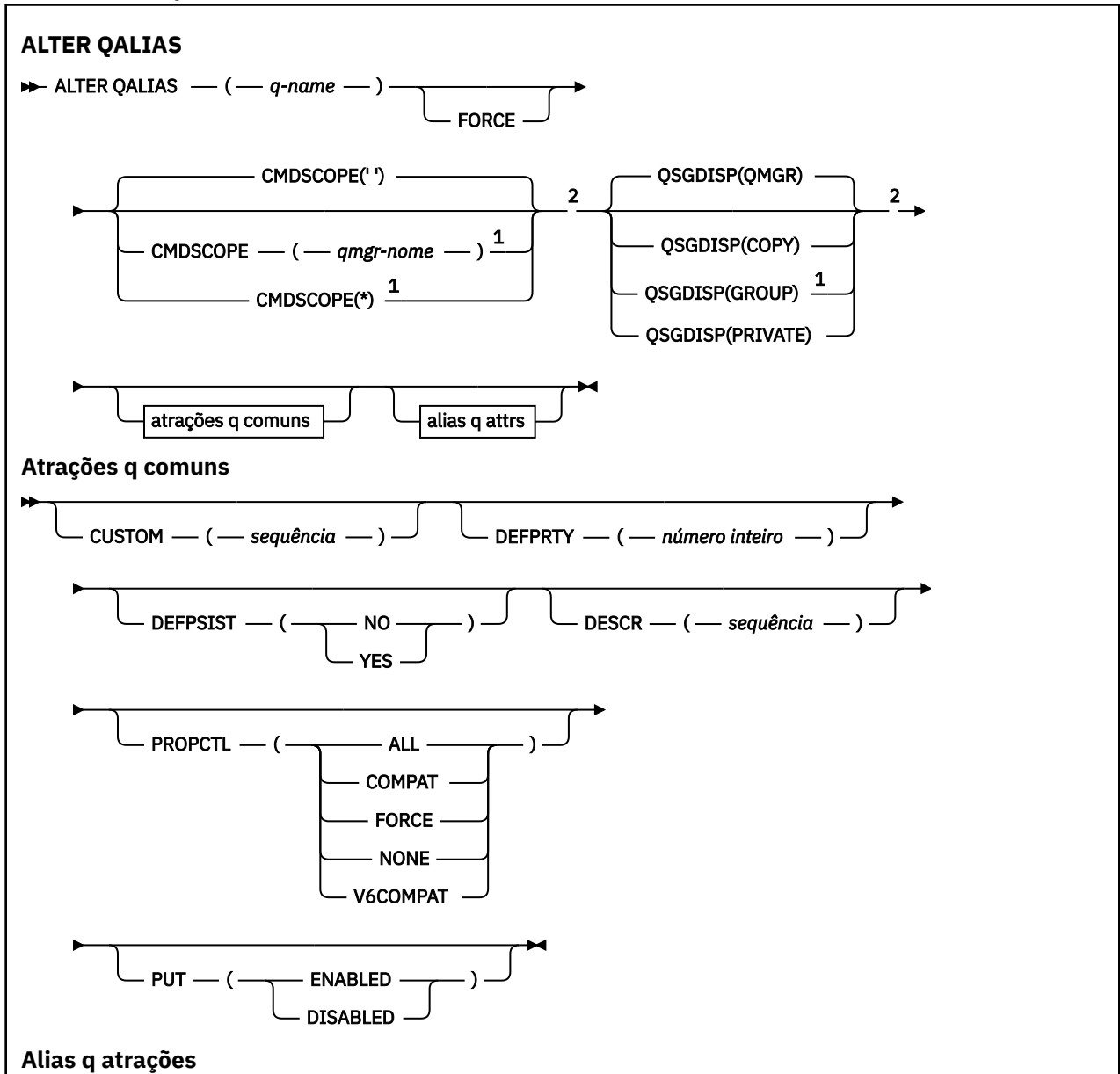
Esse parâmetro será ignorado se a definição estiver sendo usada como um alias do gerenciador de filas e **QMQNAME** for o nome do gerenciador de fila local

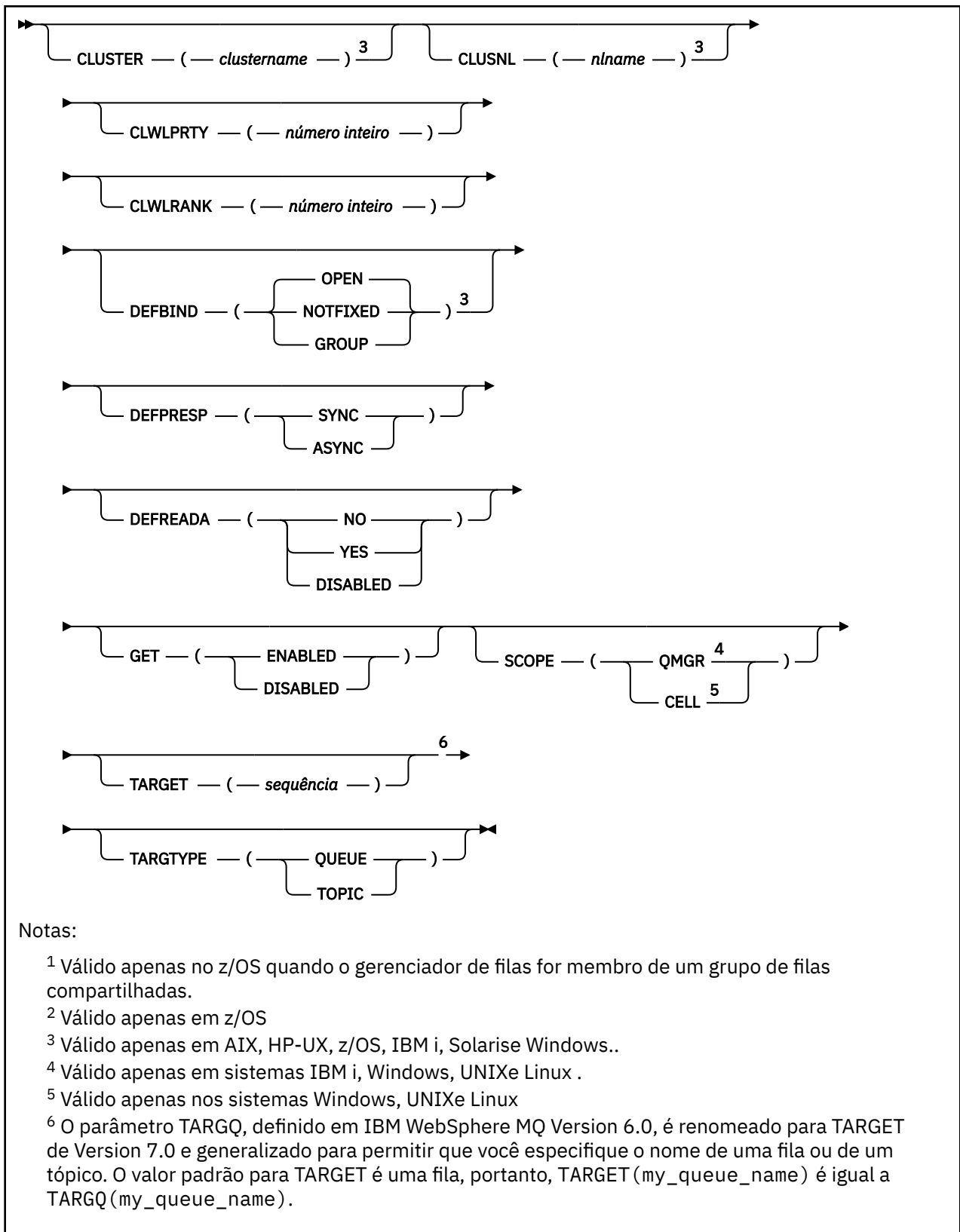
Ele também será ignorado se a definição for usada como uma definição de alias de fila de resposta.

ALTER QALIAS

Use o comando MQSC ALTER QALIAS para alterar os parâmetros de uma fila de alias.

Sinônimo: ALT QA





Os parâmetros estão descritos em [“ALTER de Filas”](#) na página 286.

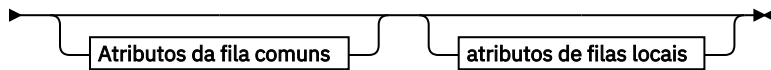
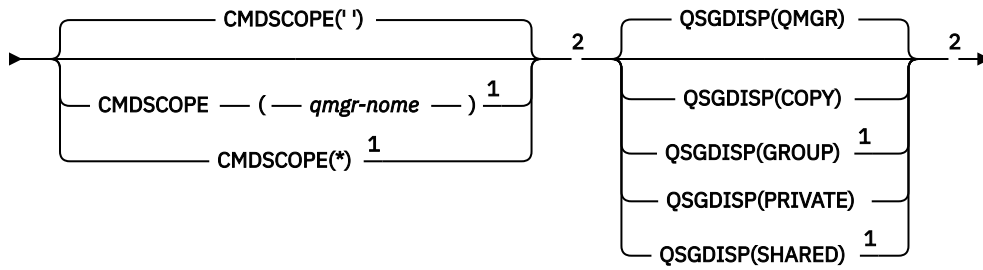
ALTER QLOCAL

Use o comando do MQSC **ALTER QLOCAL** para alterar os parâmetros de uma fila local

Sinônimo: ALT QL

ALTER QLOCAL

▶▶ ALTER QLOCAL — (— *q-name* —) ———▶
FORCE



Atributos de fila comuns

▶▶ CUSTOM — (— *sequência* —) ———▶ DEFPRTY — (— *número inteiro* —) ———▶

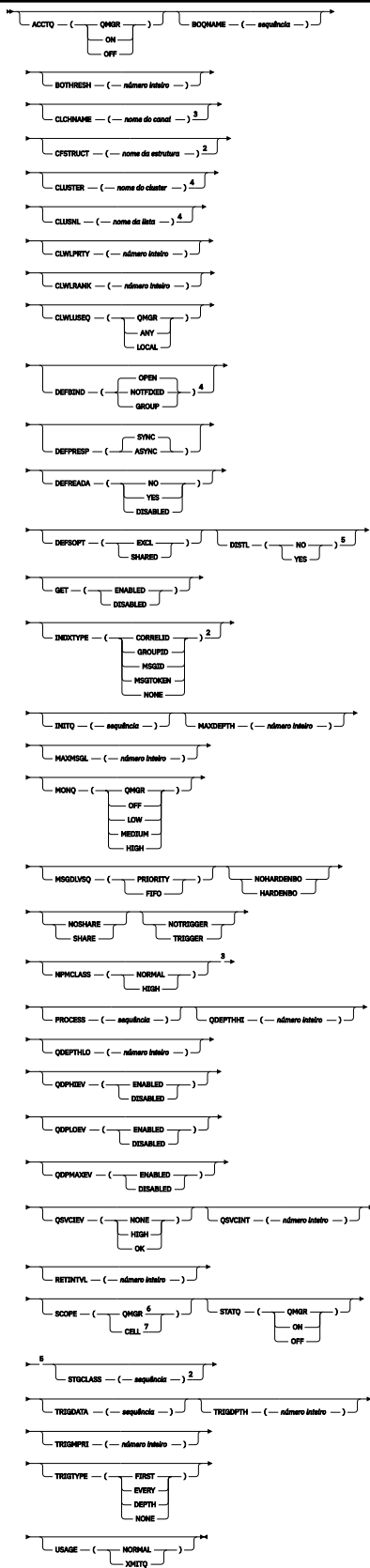
▶▶ DEFPSIST — (— NO —) ———▶ DESCR — (— *sequência* —) ———▶
YES

▶▶ PROPCTL — (— ALL —) ———▶
COMPAT
FORCE
NONE

▶▶ PUT — (— ENABLED —) ———▶
DISABLED



atributos de filas locais



Notas:

1 Válido apenas no z/OS quando o gerenciador de filas for membro de um grupo de filas compartilhadas.

2 Válido apenas em z/OS

³ Não é válido em z/OS

⁴ Válido nos sistemas IBM i, UNIX, Linux, Windows e z/OS ..

⁵ Válido nos sistemas IBM i, UNIX, Linux e Windows .

⁶ Válido em sistemas IBM i, UNIX, Linux e Windows .

⁷ Válido nos sistemas UNIX, Linux e Windows

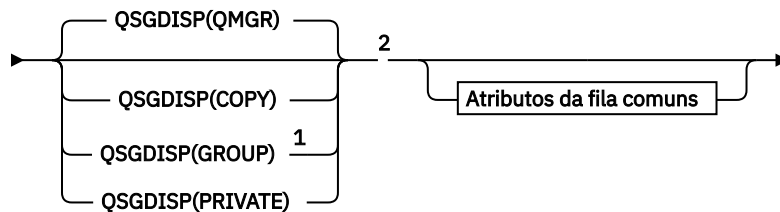
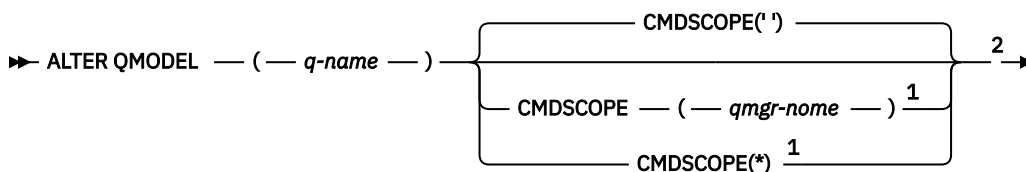
Os parâmetros estão descritos em “ALTER de Filas” na página 286.

ALTER QMODEL

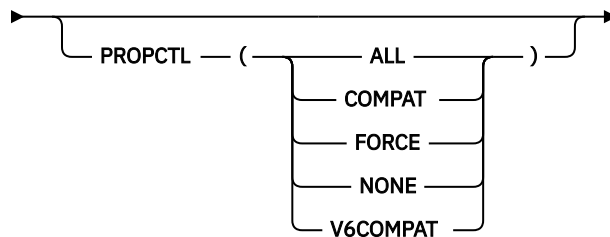
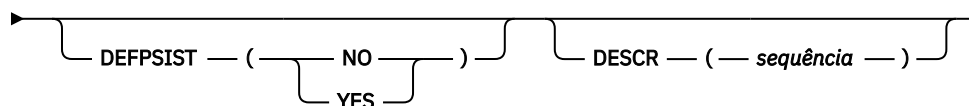
Use o comando do MQSC ALTER QMODEL para alterar os parâmetros de uma fila modelo

Sinônimo: ALT QM

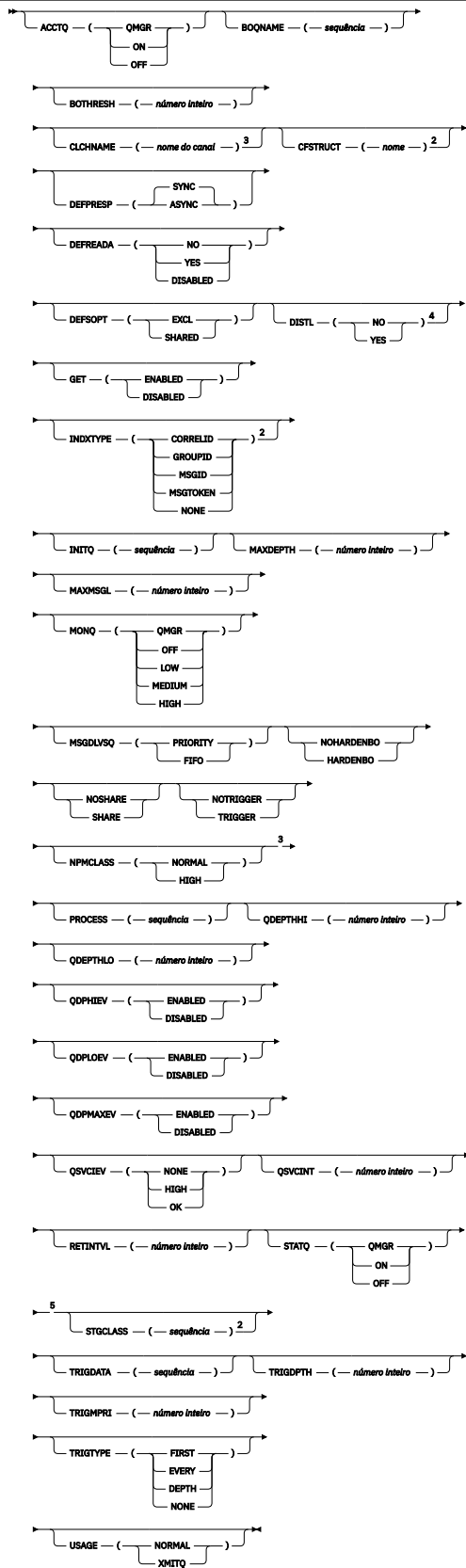
ALTER QMODEL



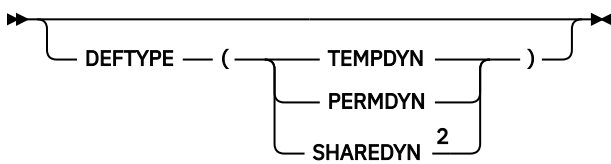
Atributos de fila comuns



atributos de filas locais



Atributos da fila modelo



Notas:

- ¹ Válido no z/OS apenas quando o gerenciador de filas é membro de um grupo de filas compartilhadas.
- ² Válido apenas no z/OS.
- ³ Não é válido no z/OS
- ⁴ Válido apenas no AIX, HP-UX, IBM i, Solaris e Windows
- ⁵ Válido apenas nos sistemas IBM i, Unix e Windows

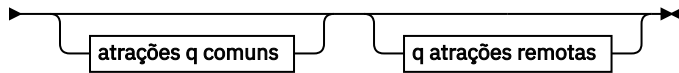
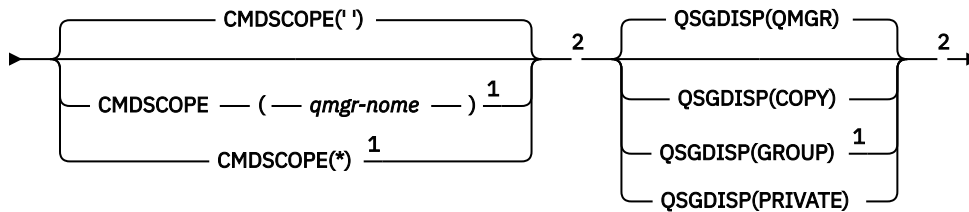
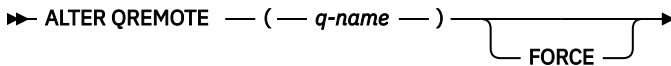
Os parâmetros estão descritos em “ALTER de Filas” na página 286.

ALTER QREMOTE

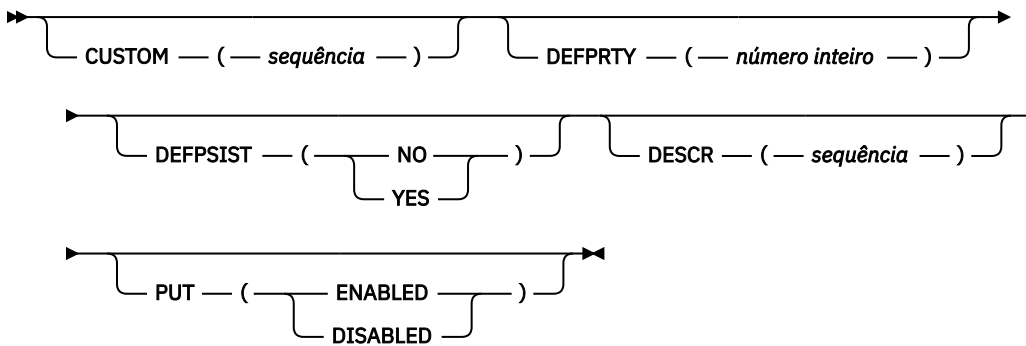
Use o comando ALTER QREMOTE do MQSC para alterar os parâmetros de uma definição local de uma fila remota, um alias do gerenciador de filas ou um alias da fila de respostas

Sinônimo: ALT QR

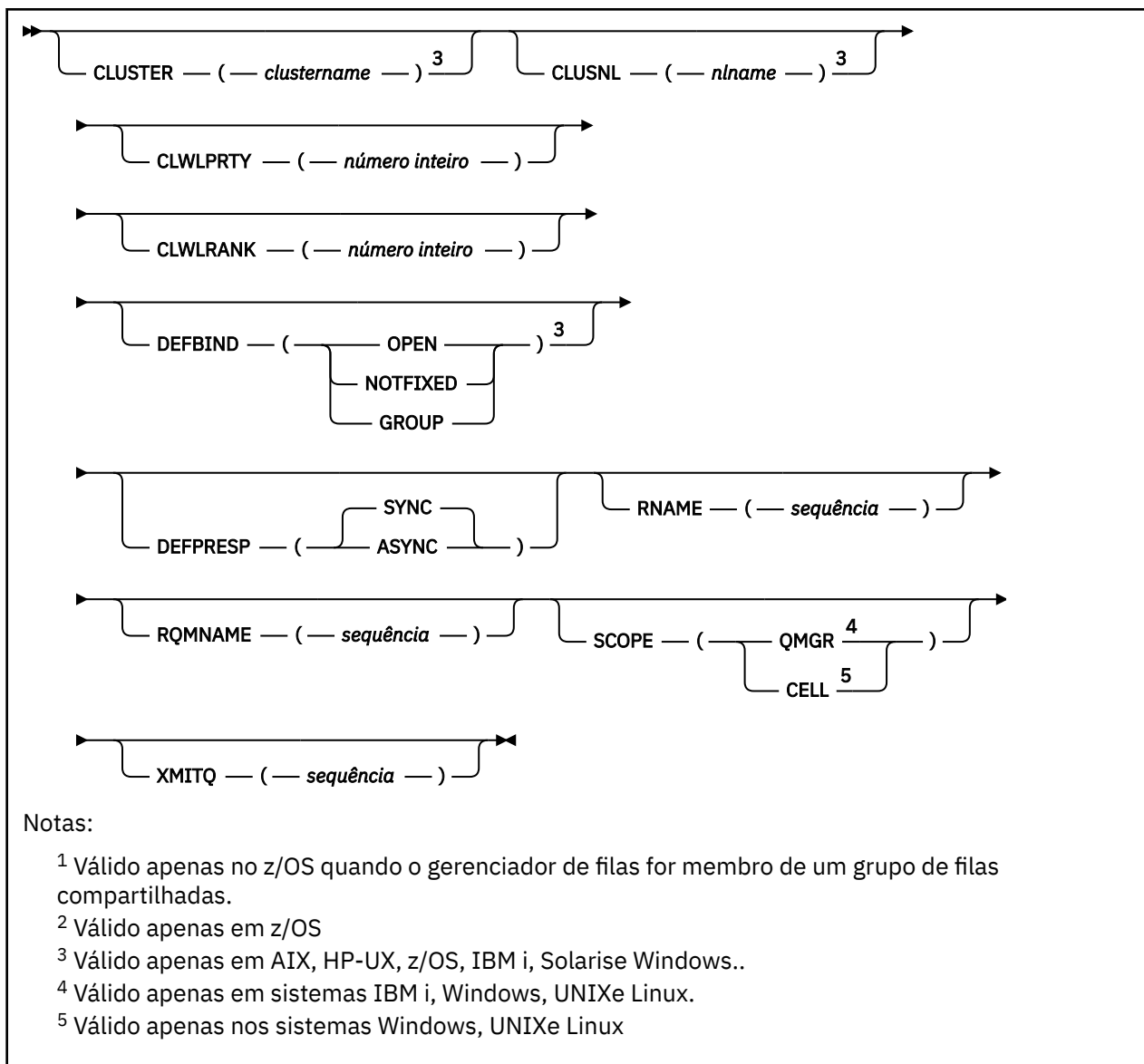
ALTER QREMOTE



Atrações q comuns



Atrações q remotas



Os parâmetros estão descritos em [“ALTER de Filas”](#) na página 286.

ALTER SERVICE

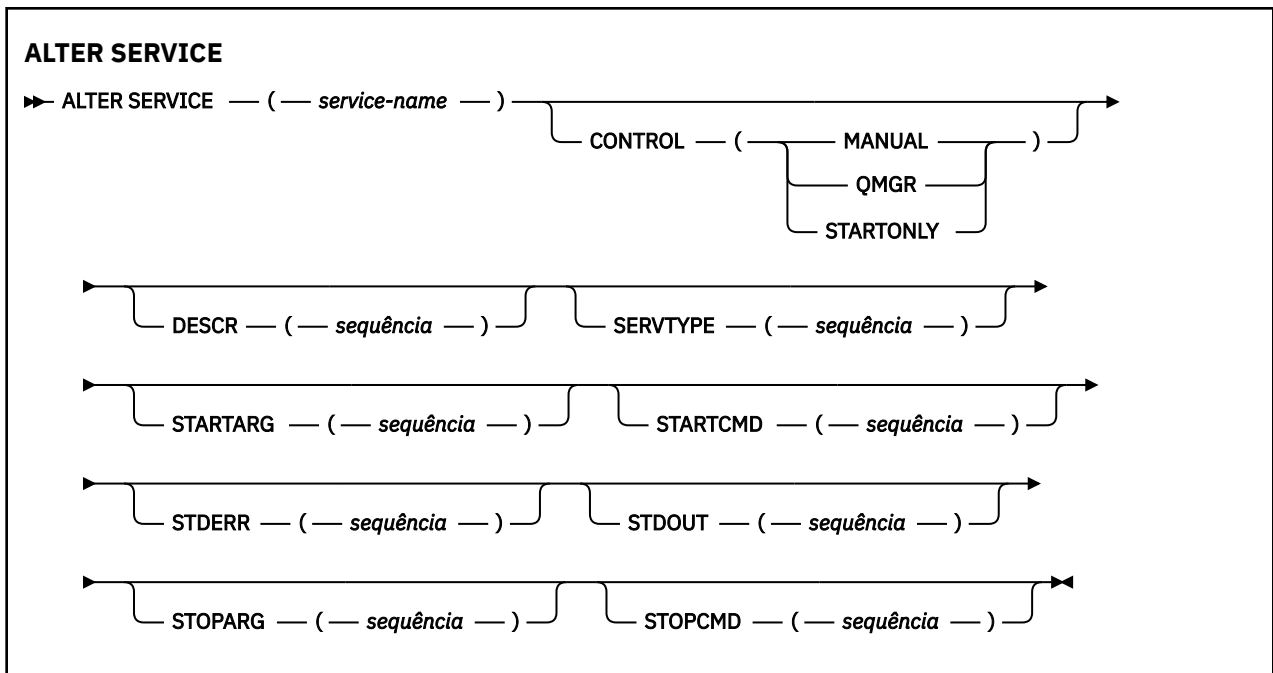
Use o comando MQSC ALTER SERVICE para alterar os parâmetros de uma definição de serviço WebSphere MQ existente.

| UNIX and Linux | Windows |
|----------------|---------|
| ✓ | ✓ |

Os parâmetros não especificados no comando ALTER SERVICE resultam nos valores existentes para esses parâmetros que permanecem inalterados.

- [Diagrama de Sintaxe](#)
- [“Descrições de parâmetro para ALTER SERVICE.”](#) na página 317

Sinônimo:



Descrições de parâmetro para ALTER SERVICE.

As descrições de parâmetros aplicam-se aos comandos ALTER SERVICE e DEFINE SERVICE, com as seguintes exceções:

- O parâmetro **LIKE** aplica-se apenas ao comando DEFINE SERVICE
- O parâmetro **NOREPLACE** e **REPLACE** aplica-se apenas ao comando DEFINE SERVICE

(nome do serviço)

Nome da definição de serviço do WebSphere MQ (consulte [Regras para nomear IBM WebSphere MQ objetos](#)).

O nome não deve ser igual a qualquer outra definição de serviço atualmente definida neste gerenciador de filas (a menos que REPLACE seja especificado).

CONTROL (sequência)

Especifica como o serviço deve ser iniciado e parado:

MANUAL

O serviço não deve ser iniciado automaticamente ou parado automaticamente. Deve ser controlado pelo uso dos comandos START SERVICE e STOP SERVICE.

QMGR

O serviço que está sendo definido deve ser iniciado e parado ao mesmo tempo que o gerenciador de filas é iniciado e parado.

STARTONLY

O serviço deve ser iniciado ao mesmo tempo que o gerenciador de filas é iniciado, mas não é solicitado a parar quando o gerenciador de filas é parado.

DESCR (sequência)

Comentário em texto corrido. Fornece informações descritivas sobre o serviço quando um operador emite o comando DISPLAY SERVICE (consulte [“SERVIÇO DE EXIBIÇÃO”](#) na página 630).

Além disso, deve conter apenas caracteres que possam ser exibidos. O comprimento máximo é de 64 caracteres. Em uma instalação do DBCS, é possível conter caracteres DBCS (sujeitos a um comprimento máximo de 64 bytes).

Nota: Se forem utilizados caracteres que não estejam no Identificador do Conjunto de Caracteres Codificados (CCSID) para esse gerenciador de filas, eles poderão ser convertidos incorretamente se as informações forem enviadas para um outro gerenciador de filas.

LIKE (service-name)

O nome de um serviço cujos parâmetros são usados para modelar essa definição.

Este parâmetro aplica-se apenas ao comando DEFINE SERVICE

Se esse campo não for concluído e você não concluir os campos de parâmetro relacionados ao comando, os valores serão obtidos da definição padrão para serviços neste gerenciador de filas. Não concluir este parâmetro é equivalente a especificar:

```
LIKE (SYSTEM.DEFAULT.SERVICE)
```

Um serviço padrão é fornecido, mas ele pode ser alterado pela instalação dos valores padrão necessários. Consulte [Regras para nomear IBM WebSphere MQ objetos](#).

REPLACE e NOREPLACE

Se a definição existente deve ser substituída por esta.

Este parâmetro aplica-se apenas ao comando DEFINE SERVICE

replace

A definição deve substituir qualquer definição existente com o mesmo nome. Se uma definição não existir, será criada uma.

NOREPLACE

A definição não deve substituir qualquer definição existente com o mesmo nome.

SERVTYPE

Especifica o modo no qual o serviço deve ser executado:

COMANDO

Um objeto de serviço de comando. Várias instâncias de um objeto de serviço de comando podem ser executadas simultaneamente. Não é possível monitorar o status de objetos de serviço de comandos.

server

Um objeto de serviço do servidor. Somente uma instância de um objeto de serviço do servidor pode ser executada por vez. O status dos objetos de serviço do servidor pode ser monitorado usando o comando DISPLAY SVSTATUS.

STARTARG (sequência)

Especifica os argumentos a serem passados para o programa do usuário na inicialização do gerenciador de filas.

STARTCMD (sequência)

Especifica o nome do programa que deve ser executado. Deve-se especificar um nome de caminho completo para o programa executável.

STDERR (sequência)

Especifica o caminho para um arquivo no qual o erro padrão (stderr) do programa de serviços é redirecionado. Se o arquivo não existir quando o programa de serviços for iniciado, o arquivo é criado. Se este valor estiver em branco, quaisquer dados gravados no stderr pelo programa de serviços serão descartados.

STDOUT (sequência)

Especifica o caminho para um arquivo para o qual a saída padrão (stdout) do programa de serviços é redirecionada. Se o arquivo não existir quando o programa de serviços for iniciado, o arquivo é criado. Se esse valor estiver em branco, quaisquer dados gravados no stdout pelo programa de serviços serão descartados.

STOPARG (string)

Especifica os argumentos a serem passados para o programa de parada quando instruído a parar o serviço.

STOPCMD (sequência)

Especifica o nome do programa executável a ser executado quando o serviço for solicitado a parar... Deve-se especificar um nome de caminho completo para o programa executável.

As inserções substituíveis podem ser usadas para qualquer uma das sequências STARTCMD, STARTARG, STOPCMD, STOPARG, STDOUT ou STDERR, para obter mais informações, consulte [Inserções substituíveis nas definições de serviço](#)

Informações relacionadas

[Trabalhando com Serviços](#)

ALTER SUB

Use o comando ALTER SUB do MQSC para alterar as características de uma assinatura existente

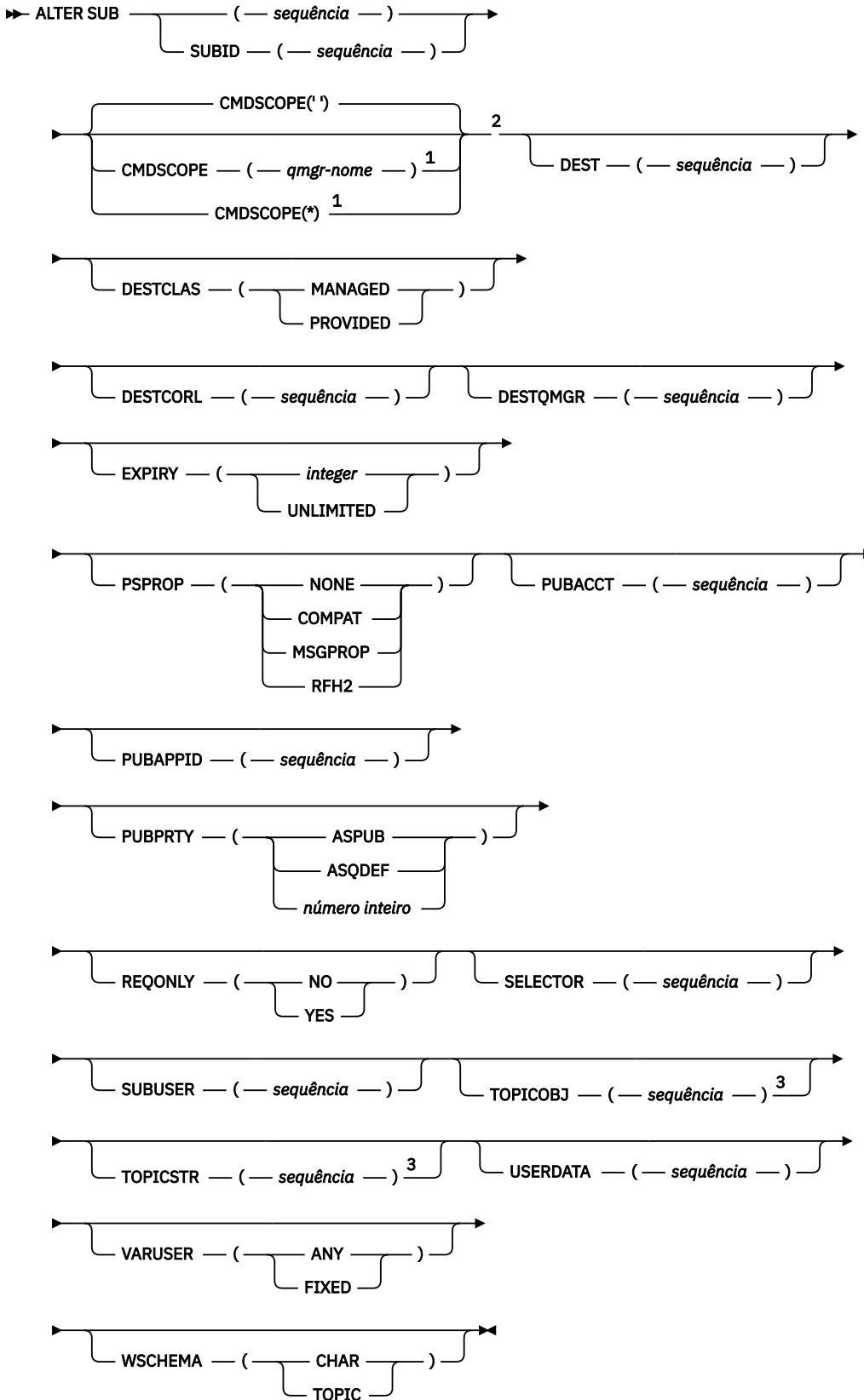
| UNIX and Linux | Windows |
|-----------------------|----------------|
| ✓ | ✓ |

Parâmetros não especificados no comando ALTER SUB resultam nos valores existentes para esses parâmetros sendo deixados inalterados.

- [Diagrama de Sintaxe](#)
- [“Notas de uso para ALTER SUB” na página 321](#)
- [“Descrições de parâmetro para ALTER SUB” na página 321](#)

Sinônimo: ALT SUB

ALTER SUB



Notas:

¹ Válido no z/OS apenas quando o gerenciador de filas é membro de um grupo de filas compartilhadas.

² Válido apenas no z/OS.

³ Pelo menos um de **TOPICSTR** e **TOPICOBJ** deve estar presente em **DEFINE**.

Notas de uso para ALTER SUB

1. A seguir estão as formas válidas do comando:

```
ALT SUB(xyz)
ALT SUB SUBID(123)
ALT SUB(xyz) SUBID(123)
```

2. Embora permitido no comando, não é possível alterar os seguintes campos usando DEF SUB (REPLACE) ou ALTER SUB:

- TOPICOBJ
- TOPICSTR
- WSCHEMA
- SELECTOR
- SUBSCOPE
- DESTCLAS

3. No momento em que o comando ALT SUB processa, nenhuma verificação é executada se o DEST ou DESTQMGR nomeado existe. Estes nomes são usados no momento da publicação como *ObjectName* e *ObjectQMgrName* para uma chamada MQOPEN. Esses nomes são resolvidos de acordo com as regras de resolução de nome do WebSphere MQ.

Descrições de parâmetro para ALTER SUB

(string)

Um parâmetro obrigatório. Especifica o nome exclusivo para esta assinatura, consulte a propriedade **SUBNAME**.

CMDSCOPE

Este parâmetro se aplica apenas ao z/OS e especifica como o comando é processado quando o gerenciador de filas é membro de um grupo de filas compartilhadas.

''

O comando é processado no gerenciador de filas no qual ele foi inserido. Esse é o valor-padrão.

qmgr-name

O comando é processado no gerenciador de filas especificado, desde que o gerenciador de filas esteja ativo no grupo de filas compartilhadas.

É possível especificar um nome de gerenciador de filas, que não seja o gerenciador de filas no qual o comando foi inserido, apenas se você estiver usando um ambiente de grupo de filas compartilhadas e se o servidor de comandos estiver ativado.

*

O comando é processado no gerenciador de filas locais e também é transmitido para cada gerenciador de filas ativas no grupo de filas compartilhadas. O efeito da configuração deste valor é o mesmo da inserção do comando em cada gerenciador de filas no grupo de filas compartilhadas.

Não é possível usar CMDSCOPE como uma palavra-chave de filtragem.

DEST(string)

O destino para mensagens publicadas para essa assinatura; esse parâmetro é o nome de uma fila.

DESTCURL(string)

O *CorrelId* usado para mensagens publicadas para essa assinatura.

DESTQMGR(string)

O gerenciador de filas de destino para mensagens publicadas para essa assinatura. Você deve definir os canais para o gerenciador de filas remotas, por exemplo, o XMITQ, e um canal emissor. Se não definir, as mensagens não chegarão ao destino.

EXPIRY

O tempo de validação do objeto de assinatura a partir da data e hora de criação.

(integer)

O tempo de validação, em décimos de segundo, a partir da data e hora de criação.

UNLIMITED

Não há nenhum tempo de validação. Esta é a opção padrão fornecida com o produto.

PSPROP

A maneira na qual as propriedades de mensagem relacionadas à publicação/assinatura são incluídas nas mensagens enviadas para esta assinatura.

NENHUMA

Não inclua propriedades de publicação/assinatura na mensagem.

COMPAT

As propriedades de publicação/assinatura são incluídas em um cabeçalho MQRFH versão 1, a menos que a mensagem tenha sido publicada em formato PCF.

MSGPROP

As propriedades de publicação/assinatura são incluídas como propriedades de mensagem.

RFH2

As propriedades de publicação/assinatura são incluídas em um cabeçalho MQRFH versão 2.

PUBACCT(string)

Token de conta transmitido pelo assinante, para propagação em mensagens publicadas para esta assinatura no campo *AccountingToken* do MQMD.

PUBAPPID(string)

Dados de identificação transmitidos pelo assinante, para propagação em mensagens publicadas para esta assinatura no campo *AppIdentityData* do MQMD.

PUBPRTY

A prioridade da mensagem enviada para esta assinatura.

ASPUB

A prioridade da mensagem enviada para essa assinatura é obtida da prioridade fornecida na mensagem publicada.

ASQDEF

A prioridade da mensagem enviada para essa assinatura é obtida da prioridade padrão da fila definida como um destino.

(integer)

Um número inteiro que fornece uma prioridade explícita para mensagens publicadas para essa assinatura.

REQONLY

Indica se o assinante pesquisa atualizações usando a chamada API MQSUBRQ, ou se todas as publicações serão entregues para esta assinatura.

NÃO

Todas as publicações no tópico são entregues para esta assinatura.

SIM

As publicações são entregues para essa assinatura apenas em resposta a uma chamada API MQSUBRQ.

Este parâmetro é equivalente à opção de assinatura MQSO_PUBLICATIONS_ON_REQUEST.

SUBLEVEL(integer)

O nível na hierarquia de assinaturas em que esta assinatura foi feita. O intervalo é de zero a 9.

SUBUSER(string)

Especifica o ID do usuário que é usado para verificações de segurança que são executadas para assegurar que as publicações possam ser colocadas na fila de destino associada à assinatura. Este ID é o ID do usuário associado ao criador da assinatura ou, se o controle de assinatura for permitido, o ID do usuário que assumiu o controle da assinatura pela última vez. O comprimento desse parâmetro não deve exceder 12 caracteres.

USERDATA(string)

Especifica os dados do usuário associados à assinatura. A sequência é um valor de comprimento variável que pode ser recuperado pelo aplicativo em uma chamada API MQSUB e transmitido em uma mensagem enviada para esta assinatura como uma propriedade de mensagem.

V7.5.0.8 A partir do Version 7.5.0, Fix Pack 8, um aplicativo IBM WebSphere MQ classes for JMS pode recuperar os dados do usuário da assinatura da mensagem usando a constante JMS_IBM_SUBSCRIPTION_USER_DATA na interface JmsConstants com o método `javax.jms.Message.getStringProperty(java.lang.String)`. Para obter mais informações, veja [Recuperação de dados de assinatura do usuário](#).

VARUSER

Especifica se um usuário diferente do criador da assinatura pode conectar-se ou tomar posse da assinatura.

QUALQUER

Qualquer usuário pode se conectar e tomar posse da assinatura.

DEF.NÚM.DEC

O controle por outro **USERID** não é permitido.

ALTER TOPIC

Use ALTER TOPIC para alterar os parâmetros de um objeto do tópico existente do IBM WebSphere MQ

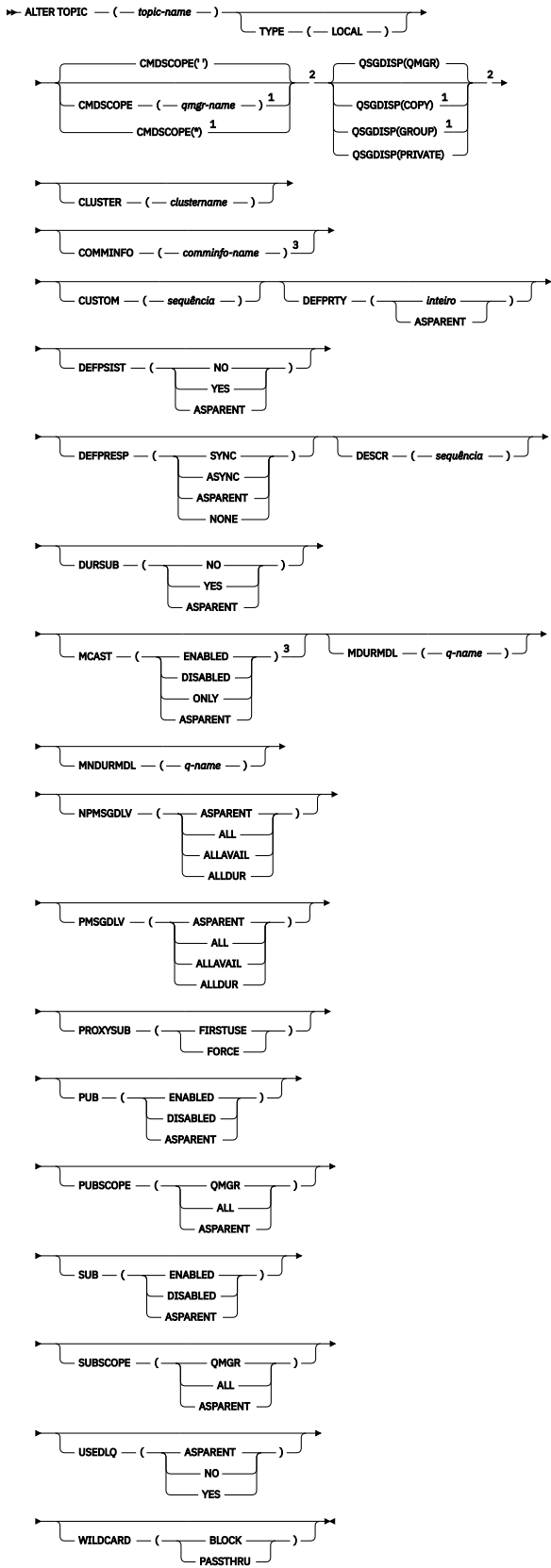
| UNIX and Linux | Windows |
|----------------|---------|
| ✓ | ✓ |

Os parâmetros não especificados no comando ALTER TOPIC resultam nos valores existentes para esses parâmetros sendo deixados inalterados.

- [Diagrama de Sintaxe](#)
- [“Descrições de parâmetro para ALTER TOPIC” na página 325](#)

Sinônimo: ALT TOPIC

ALTER TOPIC



Notas:

¹ Válido no z/OS apenas quando o gerenciador de filas é membro de um grupo de filas compartilhadas.

² Válido apenas no z/OS.

³ Não é válido em z/OS

Descrições de parâmetro para ALTER TOPIC

(nome do tópico)

Nome da definição de tópico IBM WebSphere MQ (consulte [Regras para nomear IBM WebSphere MQ objetos](#)). O comprimento máximo é de 48 caracteres.

O nome não deve ser igual a qualquer outra definição de tópico atualmente definida neste gerenciador de filas (a menos que REPLACE seja especificado).

CLUSTER

O nome do cluster ao qual este tópico pertence.

''

Este tópico não pertence a um cluster.. As publicações e assinaturas para este tópico não são propagadas para os gerenciadores de filas conectados por cluster de publicação/assinatura.

string

O tópico pertence a este cluster.

Deixe esse parâmetro em branco no SYSTEM.BASE.TOPIC e SYSTEM.DEFAULT.TOPIC, exceto em circunstâncias especiais de migração, documentadas em outro lugar.

CMDSCOPE

Esse parâmetro se aplica apenas ao z/OS e especifica como o comando é executado quando o gerenciador de fila é um membro de um grupo de filas compartilhadas

CMDSCOPE deve estar em branco, ou o gerenciador de fila local, se QSGDISP estiver configurado como GROUP

''

O comando é executado no gerenciador de filas no qual ele foi inserido.

qmgr-name

O comando é executado no gerenciador de filas que você especificar, contanto que o gerenciador de filas esteja ativo dentro do grupo de compartilhamento da fila.

É possível especificar um nome do gerenciador de filas diferente do gerenciador de filas no qual foi inserido, apenas se você estiver usando um ambiente de filas compartilhadas e se o servidor de comando estiver ativado.

*

O comando é executado no gerenciador de filas local e também é passado a cada gerenciador de filas ativo no grupo de compartilhamento da fila. O efeito de * é igual a inserir o comando em cada gerenciador de filas no grupo de filas compartilhadas.

COMMINFO (comminfo-name)

O nome do objeto de informações de comunicação associado a este objeto de tópico

CUSTOM (sequência)

O atributo customizado para novos recursos..

Esse atributo é reservado para a configuração de novos recursos antes de os atributos separados terem sido introduzidos. Ela pode conter os valores de zero ou mais atributos como pares de nome e valor de atributo, separados por pelo menos um espaço.. Os pares de nome e valor do atributo têm o formato NAME (VALUE) As aspas simples devem ser escapadas com outras aspas simples

Essa descrição será atualizada quando recursos usando esse atributo forem introduzidos. No momento não há valores possíveis para *Custom*.

DEFPRTY (número inteiro)

A prioridade padrão de mensagens publicadas para o tópico.

(integer)

O valor deve estar no intervalo zero (a prioridade mais baixa) até o parâmetro do gerenciador de filas MAXPRTY (MAXPRTY é 9).

ASPARENT

A prioridade padrão é baseada na configuração do objeto do tópico administrativo pai mais próximo na árvore de tópicos..

DEFPSIST

Especifica a persistência de mensagem a ser usada quando os aplicativos especificam a opção MQPER_PERSISTENCE_AS_TOPIC_DEF.

ASPARENT

A persistência padrão baseia-se na configuração do objeto do tópico administrativo pai mais próximo na árvore de tópicos

NÃO

As mensagens nessa fila são perdidas durante uma reinicialização do gerenciador de filas

SIM

Mensagens nesta fila sobrevivem à reinicialização do gerenciador de filas.

No z/OS, N e Y são aceitos como sinônimos de NO e YES.

DEFPRESP

Especifica a resposta put a ser usada quando os aplicativos especificam a opção MQPMO_RESPONSE_AS_DEF

ASPARENT

A resposta put padrão baseia-se na configuração do objeto do tópico administrativo pai mais próximo na árvore de tópicos

SÍNC

As operações de colocação na fila que especificam MQPMO_RESPONSE_AS_Q_DEF são emitidas como se MQPMO_SYNC_RESPONSE tivesse sido especificado em seu lugar Campos em MQMD e MQPMO são retornados pelo gerenciador de filas para o aplicativo.

ASYNCR

As operações put na fila que especificam MQPMO_RESPONSE_AS_Q_DEF são sempre emitidas como se MQPMO_ASYNC_RESPONSE tivesse sido especificado no lugar. Alguns campos no MQMD e MQPMO não são retornados pelo gerenciador de filas para o aplicativo No entanto, uma melhoria no desempenho pode ser vista para mensagens colocadas em uma transação e quaisquer mensagens não persistentes

DESCR (sequência)

Comentário em texto corrido. Ele fornece informações descritivas sobre o objeto quando um operador emite o comando DISPLAY TOPIC

Além disso, deve conter apenas caracteres que possam ser exibidos. O comprimento máximo é de 64 caracteres. Em uma instalação do DBCS, é possível conter caracteres DBCS (sujeitos a um comprimento máximo de 64 bytes).

Nota: Se forem utilizados caracteres que não estejam no Identificador do Conjunto de Caracteres Codificados (CCSID) para esse gerenciador de filas, eles poderão ser convertidos incorretamente se as informações forem enviadas para um outro gerenciador de filas.

DURSUB

Especifica se os aplicativos podem fazer assinaturas duráveis neste tópico.

ASPARENT

Se assinaturas duráveis podem ser feitas neste tópico é baseado na configuração do objeto do tópico administrativo pai mais próximo na árvore de tópicos.

NÃO

As assinaturas duráveis não podem ser feitas neste tópico

SIM

As assinaturas duráveis podem ser feitas neste tópico

MCAST

Especifica se o multicast é permitido na árvore de tópicos Os valores são:

ASPARENT

O atributo multicast do tópico é herdado do pai.

DISABLED

Nenhum tráfego de multicast é permitido nesse nó.

ATIVADO

O tráfego de multicast é permitido nesse nó.

ONLY

Apenas assinaturas de um cliente apto a multicast são permitidas.

MDURMDL (sequência)

O nome da fila modelo a ser usada para assinaturas duráveis que solicitam que o gerenciador de filas gerencie o destino de suas publicações (consulte [Regras para nomenclatura IBM WebSphere MQ objetos](#)).. O comprimento máximo é de 48 caracteres.

Se MDURMDL estiver em branco, ele operará da mesma maneira que valores ASPARENT em outros atributos. O nome da fila modelo a ser usada baseia-se no objeto do tópico administrativo pai mais próximo na árvore de tópicos com um valor configurado para MDURMDL

A fila dinâmica criada a partir deste modelo possui um prefixo de SYSTEM.MANAGED.DURABLE

MNDUR MDL (sequência)

O nome da fila modelo a ser usado para assinaturas não duráveis que solicitam que o gerenciador de fila gerencie o destino de suas publicações (consulte [Regras de nomenclatura IBM WebSphere MQ objetos](#)). O comprimento máximo é de 48 caracteres.

Se MNDURMDL estiver em branco, ele operará da mesma maneira que valores ASPARENT em outros atributos. O nome da fila modelo a ser usada é baseado no objeto do tópico administrativo pai mais próximo na árvore de tópicos com um valor configurado para MNDURMDL...

A fila dinâmica criada a partir deste modelo possui um prefixo de SYSTEM.MANAGED.NDURABLE.

NPMSGDLV

O mecanismo de entrega para mensagens não persistentes publicadas neste tópico:

ASPARENT

O mecanismo de entrega usado baseia-se na configuração do primeiro nó administrativo pai localizado na árvore de tópicos relacionada a este tópico

ALL

As mensagens não persistentes devem ser entregues a todos os assinantes, independentemente da durabilidade da chamada MQPUT para relatar sucesso. Se ocorrer uma falha na entrega para qualquer assinante, nenhum outro assinante receberá a mensagem e a chamada MQPUT falhará.

ALLAVAIL

As mensagens não persistentes são entregues a todos os assinantes que podem aceitar a mensagem A falha na entrega da mensagem a qualquer assinante não impede que outros assinantes a recebam.

ALLDUR

As mensagens não persistentes devem ser entregues a todos os assinantes duráveis A falha ao entregar uma mensagem não persistente a qualquer assinante não durável não retorna um erro para a chamada MQPUT. Se ocorrer uma falha de entrega para um assinante durável, nenhum assinante receberá a mensagem, e as chamadas MQPUT falharão

PMSGDLV

O mecanismo de entrega para mensagens persistentes publicadas neste tópico:

ASPARENT

O mecanismo de entrega usado baseia-se na configuração do primeiro nó administrativo pai localizado na árvore de tópicos relacionada a este tópico

ALL

As mensagens persistentes devem ser entregues a todos os assinantes, independentemente da durabilidade para a chamada MQPUT para relatar o sucesso. Se ocorrer uma falha na entrega para qualquer assinante, nenhum outro assinante receberá a mensagem e a chamada MQPUT falhará.

ALLAVAIL

As mensagens persistentes são entregues a todos os assinantes que podem aceitar a mensagem. A falha na entrega da mensagem a qualquer assinante não impede que outros assinantes a recebam.

ALLDUR

As mensagens persistentes devem ser entregues a todos os assinantes duráveis. A falha ao entregar uma mensagem persistente a qualquer assinante não durável não retorna um erro para a chamada MQPUT. Se ocorrer uma falha de entrega para um assinante durável, nenhum assinante receberá a mensagem, e as chamadas MQPUT falharão.

PROXYSUB

Controla quando uma assinatura de proxy é enviada para este tópico ou sequências de tópicos abaixo deste tópico para gerenciadores de filas vizinhos quando em um cluster ou hierarquia de publicação / assinatura. Para obter mais detalhes, consulte [Mais sobre mecanismos de roteamento..](#)

FirstUse

Para cada sequência de tópicos exclusiva neste objeto do tópico ou abaixo dele, uma assinatura de proxy é enviada de forma assíncrona para todos os gerenciadores de fila vizinhos quando uma assinatura local é criada ou uma assinatura de proxy é propagada para outros gerenciadores de filas conectados diretamente em uma hierarquia.

FORCE

Uma assinatura de proxy curinga que corresponde a todas as sequências de tópicos neste ponto na árvore de tópicos é enviada para gerenciadores de filas vizinhos, mesmo se nenhuma assinatura local existir.

Nota: A assinatura de proxy é enviada quando esse valor é configurado em DEFINE ou ALTER. Quando configurado em um tópico em cluster, todos os gerenciadores de fila no cluster emitem a subscrição de proxy curinga para todos os outros gerenciadores de filas no cluster.

PUB

Controla se mensagens podem ser publicadas neste tópico.

ASPARENT

Se as mensagens podem ser publicadas para o tópico é baseado na configuração do objeto do tópico administrativo pai mais próximo na árvore de tópicos.

ATIVADO

Mensagens podem ser publicadas no tópico (por aplicativos adequadamente autorizados).

DISABLED

Mensagens não podem ser publicadas no tópico.

PUBSCOPE

Determina se esse gerenciador de fila propaga publicações para os gerenciadores de filas como parte de uma hierarquia ou como parte de um cluster de publicação / assinatura.

Nota: É possível restringir o comportamento em uma base de publicação por publicação, usando MQPMO_SCOPE_QMGR nas opções Put Message.

ASPARENT

Se esse gerenciador de filas propaga publicações para os gerenciadores de fila como parte de uma hierarquia ou como parte de um cluster de publicar / assinar é baseado na configuração do primeiro nó administrativo pai localizado na árvore de tópicos relacionada a este tópico.

QMGR

Publicações para este tópico não são propagadas para gerenciadores de filas conectados.

ALL

Publicações para este tópico são propagadas para gerenciadores de filas conectados hierarquicamente e para publicar / assinar gerenciadores de filas conectados por clusters.

QSGDISP

Este parâmetro aplica-se apenas ao z/OS

Especifica a disposição do objeto no grupo.

| QSGDISP | ALTER |
|----------------|--|
| Copiar | A definição de objeto está localizada no conjunto de páginas do gerenciador de filas que executa o comando. O objeto foi definido através de um comando que tinha os parâmetros QSGDISP(COPY). Qualquer objeto que esteja localizado no repositório compartilhado, ou qualquer objeto definido com um comando que possuía os parâmetros QSGDISP(QMGR), não é afetado por esse comando. |
| Group | <p>A definição de objeto está localizada no repositório compartilhado. O objeto foi definido com um comando que possuía os parâmetros QSGDISP(GROUP). Qualquer objeto residente no conjunto de páginas do gerenciador de filas que executa o comando (exceto uma cópia local do objeto) não é afetado por esse comando. Se o comando for bem-sucedido, o comando a seguir será gerado e enviado para todos os gerenciadores de fila ativos no grupo de filas compartilhadas para tentar atualizar cópias locais no conjunto de páginas zero:</p> <pre>DEFINE TOPIC(name) REPLACE QSGDISP(COPY)</pre> <p>O ALTER para o objeto de grupo entra em vigor independentemente de o comando gerado com QSGDISP (COPY) falhar.</p> |
| PRIVATE | O objeto está localizado no conjunto de páginas do gerenciador de filas que executa e foi definido com QSGDISP(QMGR) ou QSGDISP(COPY). Qualquer objeto que esteja localizado no repositório compartilhado não será afetado. |
| qmgr | A definição de objeto está localizada no conjunto de páginas do gerenciador de filas que executa o comando. O objeto foi definido com um comando que tinha os parâmetros QSGDISP(QMGR). Qualquer objeto que esteja localizado no repositório compartilhado, ou qualquer cópia local desse objeto, não será afetada por esse comando. |

SUB

Controla se os aplicativos devem ter permissão para assinar este tópico..

ASPARENT

Se os aplicativos podem se inscrever no tópico é baseado na configuração do objeto do tópico administrativo pai mais próximo na árvore de tópico

ATIVADO

As assinaturas podem ser feitas para o tópico (por aplicativos adequadamente autorizados).

DISABLED

Os aplicativos não podem assinar o tópico.

SUBSCOPE

Determina se este gerenciador de fila assina publicações neste gerenciador de filas ou na rede de gerenciadores de fila conectados Se estiver assinando todos os gerenciadores de filas, o gerenciador de filas propagará as assinaturas para eles como parte de uma hierarquia ou como parte de um cluster de publicação / assinatura

Nota: É possível restringir o comportamento em uma base de assinatura por assinatura, usando **MQPMO_SCOPE_QMGR** no Descritor de Assinatura ou **SUBSCOPE(QMGR)** em **DEFINE SUB**. Assinantes individuais podem substituir a configuração **SUBSCOPE** de ALL especificando a opção de assinatura **MQSO_SCOPE_QMGR** ao criar uma assinatura.

ASPARENT

Se este gerenciador de filas assina publicações da mesma maneira que a configuração do primeiro nó administrativo pai localizado na árvore de tópicos relacionada a este tópico

QMGR

Apenas as publicações que são publicadas neste gerenciador de filas atingem o assinante

ALL

Uma publicação feita neste gerenciador ou em outro gerenciador de filas atinge o assinante. Assinaturas para este tópico são propagadas para gerenciadores de fila conectados hierarquicamente e para publicar / assinar gerenciadores de fila conectados ao cluster.

TOPICSTR(string)

A sequência de tópicos representada por esta definição de objeto do tópico. Esse parâmetro é necessário e não pode conter a sequência vazia.

A sequência de tópicos não deve ser a mesma que qualquer outra sequência de tópicos já representada por uma definição de objeto do tópico

O comprimento máximo da sequência é de 10.240 caracteres.

TYPE (tipo de tópico)

Se esse parâmetro for usado, ele deverá seguir imediatamente após o parâmetro *topic-name* em todas as plataformas, exceto z/OS.

LOCAL

Um objeto do tópico local

USEDLQ

Determina se a fila de mensagens não entregues é usada quando as mensagens de publicação não podem ser entregues para sua fila de assinantes correta

ASPARENT

Determina se a fila de devoluções deve ser usada usando a configuração do objeto do tópico administrativo mais próximo na árvore de tópicos

NÃO

Mensagens de publicação que não podem ser entregues para sua fila de assinantes correta são tratadas como uma falha ao colocar a mensagem. O MQPUT de um aplicativo para um tópico falha de acordo com os ajustes de NPMSGDLV e PMSGDLV.

SIM

Quando o atributo do gerenciador de filas DEADQ fornece o nome de uma fila de mensagens não entregues, então ele é usado. Se o gerenciador de fila não fornecer o nome de uma fila de mensagens não entregues, o comportamento será como para NO.

CURINGA

O comportamento de assinaturas curingas com relação a este tópico.

PASSTHRU

As assinaturas feitas em um tópico curinga menos específico do que a sequência de tópicos neste objeto do tópico recebem as publicações feitas neste tópico e para sequências de tópicos mais específicas do que este tópico.

BLOCK

As assinaturas feitas em um tópico curinga menos específico do que a sequência de tópicos neste objeto do tópico não recebem as publicações feitas neste tópico ou nas sequências de tópicos mais específicas do que este tópico.

O valor deste atributo é usado quando as assinaturas são definidas. Se você alterar este atributo, o conjunto de tópicos coberto pelas assinaturas existentes não será afetado pela modificação. Este cenário também se aplica se a topologia for alterada quando os objetos do tópico forem criados ou

excluídos; o conjunto de tópicos que corresponde às assinaturas criadas seguindo a modificação do atributo WILDCARD é criado usando a topologia modificada. Se você desejar forçar o conjunto de tópicos correspondente para ser reavaliado para assinaturas existentes, deve reiniciar o gerenciador de filas.

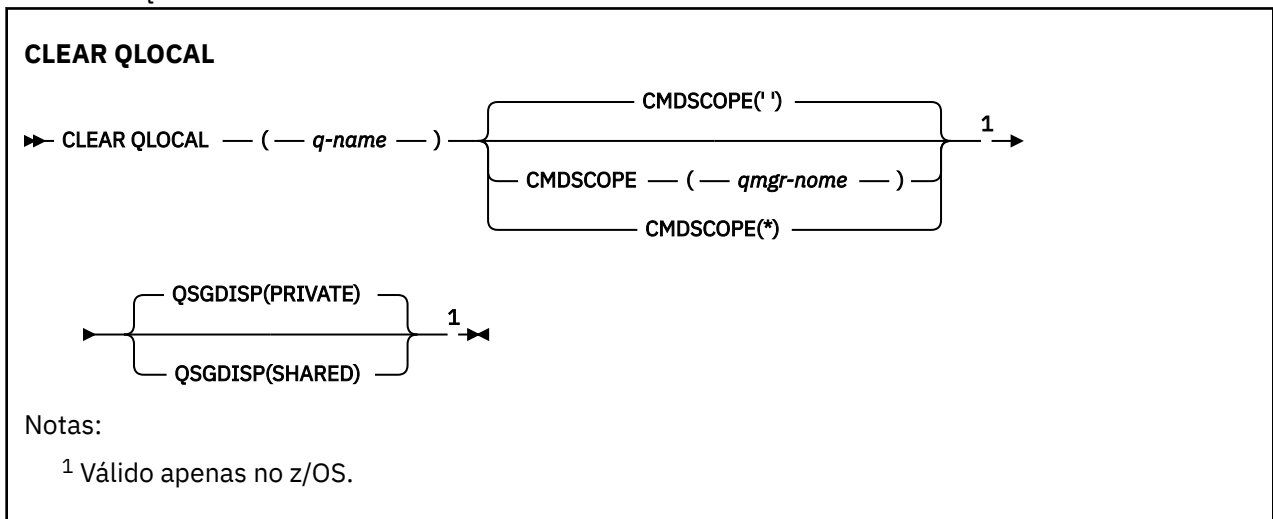
CLEAR QLOCAL

Use o comando CLEAR QLOCAL do MQSC para limpar as mensagens de uma fila local

| UNIX and Linux | Windows |
|----------------|---------|
| ✓ | ✓ |

- [Diagrama de Sintaxe](#)
- [“Descrições de parâmetro para CLEAR QLOCAL” na página 331](#)

Sinônimo: QL do CLEAR



Descrições de parâmetro para CLEAR QLOCAL

Você deve especificar qual fila local deseja limpar.

O comando falhará se:

- A fila possui mensagens não confirmadas que foram colocadas na fila sob ponto de sincronização
- A fila está atualmente aberta por um aplicativo (com quaisquer opções abertas)

Se um aplicativo tiver essa fila aberta ou tiver uma fila aberta que eventualmente seja resolvida para essa fila, o comando falhará.. O comando também falhará se essa fila for uma fila de transmissão e qualquer fila que seja ou seja resolvida para uma fila remota que faça referência a essa fila de transmissão estiver aberta.

(q-name)

O nome da fila local a ser limpa.. O nome deve ser definido para o gerenciador de fila local

CMDSCOPE

Esse parâmetro se aplica apenas ao z/OS e especifica como o comando é executado quando o gerenciador de fila é um membro de um grupo de filas compartilhadas

CMDSCOPE deve estar em branco, ou o gerenciador de fila local, se QSGDISP estiver configurado como SHARED

..

O comando é executado no gerenciador de filas no qual ele foi inserido. Esse é o valor-padrão.

qmgr-name

O comando é executado no gerenciador de filas que você especificar, contanto que o gerenciador de filas esteja ativo dentro do grupo de compartilhamento da fila.

É possível especificar um nome de gerenciador de filas, que não seja o gerenciador de filas no qual o comando foi inserido, apenas se você estiver usando um ambiente de grupo de filas compartilhadas e se o servidor de comandos estiver ativado.

O comando é executado no gerenciador de filas local e também é passado a cada gerenciador de filas ativo no grupo de compartilhamento da fila. O efeito disso é o mesmo de inserir o comando em cada gerenciador de filas no grupo de filas compartilhadas.

QSGDISP

Especifica se a definição da fila é compartilhada Este parâmetro aplica-se apenas ao z/OS

PRIVATE

Limpe somente a fila privada denominada *q-name*. A fila é privada se foi definida usando um comando que tinha os parâmetros QSGDISP (COPY) ou QSGDISP (QMGR). Esse é o valor-padrão.

SHARED

Limpe apenas a fila compartilhada denominada *q-name*. A fila é compartilhada se foi definida usando um comando que tinha os parâmetros QSGDISP (SHARED).

LIMPAR TOPICSTR

Use o comando do MQSC CLEAR TOPICSTR para limpar a mensagem retida armazenada para a sequência de tópicos especificada.

| UNIX and Linux | Windows |
|-----------------------|----------------|
| ✓ | ✓ |

- [Diagrama de Sintaxe](#)
- [Notas de uso para CLEAR TOPICSTR](#)
- [Descrições de parâmetro para CLEAR TOPICSTR](#)

Sinônimo: Nenhum.

LIMPAR TOPICSTR

► CLEAR TOPICSTR — (— *sequência de tópicos* —) — CLRTYPE(RETAINED) →

Notas:

- ¹ Válido no z/OS apenas quando o gerenciador de filas é membro de um grupo de filas compartilhadas.
- ² Válido apenas no z/OS.

Notas de uso para CLEAR TOPICSTR

1. Se a sequência de tópicos especificada não tiver nenhuma mensagem retida, o comando será concluído com êxito. É possível descobrir se uma sequência de tópicos possui uma mensagem retida usando o comando DISPLAY TPSTATUS. O campo RETIDO mostra se há uma mensagem retida.

2. O parâmetro de entrada da sequência de tópicos neste comando deve corresponder ao tópico no qual você deseja agir. É aconselhável manter as sequências de caracteres em suas sequências de tópicos como caracteres que podem ser usados do local que emite o comando. Se você emitir comandos usando MQSC, terá menos caracteres disponíveis para você do que se estiver usando um aplicativo enviando mensagens PCF, como o WebSphere MQ Explorer.

Descrições de parâmetros para CLEAR TOPICSTR

Você deve especificar de qual sequência de tópicos deseja remover a publicação retida.

(topic-string)

A sequência de tópicos a ser limpa. Essa sequência pode representar vários tópicos a serem limpos usando curinga, conforme mostrado na tabela a seguir:

| Caractere especial | Comportamento |
|--------------------|----------------------------------|
| # | Curinga, vários níveis de tópico |
| + | Curinga, nível de tópico único |

Nota: o '+' e o '#' não serão tratados como curinga se forem combinados com outros caracteres (incluindo eles mesmos) em um nível de tópico. Na sequência a seguir, os caracteres '#' e '+' são tratados como caracteres ordinários.

```
level0/level1/#+/level3/level#
```

Para ilustrar o efeito de curinga, o exemplo a seguir é utilizado.

Limpar o tópico a seguir:

```
/a/b/#/z
```

limpa os tópicos a seguir:

```
/a/b/z
/a/b/c/z
/a/b/c/y/z
```

CLRTYPE

Este é um parâmetro obrigatório.

O valor deve ser:.

Retida

Remova a publicação retida da sequência de tópicos especificada

CMDSCOPE

Esse parâmetro se aplica apenas ao z/OS e especifica como o comando é executado quando o gerenciador de fila é um membro de um grupo de filas compartilhadas

CMDSCOPE deve estar em branco, ou o nome do gerenciador de fila local, se a definição de objeto da fila compartilhada tiver seu atributo de disposição do grupo de filas compartilhadas QSGDISP configurado como SHARED

..

O comando é executado no gerenciador de filas no qual ele foi inserido. Esse é o valor-padrão.

qmgr-name

O comando é executado no gerenciador de filas que você especificar, contanto que o gerenciador de filas esteja ativo dentro do grupo de compartilhamento da fila.

É possível especificar um nome de gerenciador de filas, que não seja o gerenciador de filas no qual o comando foi inserido, apenas se você estiver usando um ambiente de grupo de filas compartilhadas e se o servidor de comandos estiver ativado.

*

O comando é executado no gerenciador de filas local e também é passado a cada gerenciador de filas ativo no grupo de compartilhamento da fila. O efeito disso é o mesmo de inserir o comando em cada gerenciador de filas no grupo de filas compartilhadas.

ESCOPO

O escopo da exclusão de mensagens retidas

O valor do pode ser:

LOCAL

A mensagem retida é removida da sequência de tópicos especificada somente no gerenciador de fila local Esse é o valor-padrão.

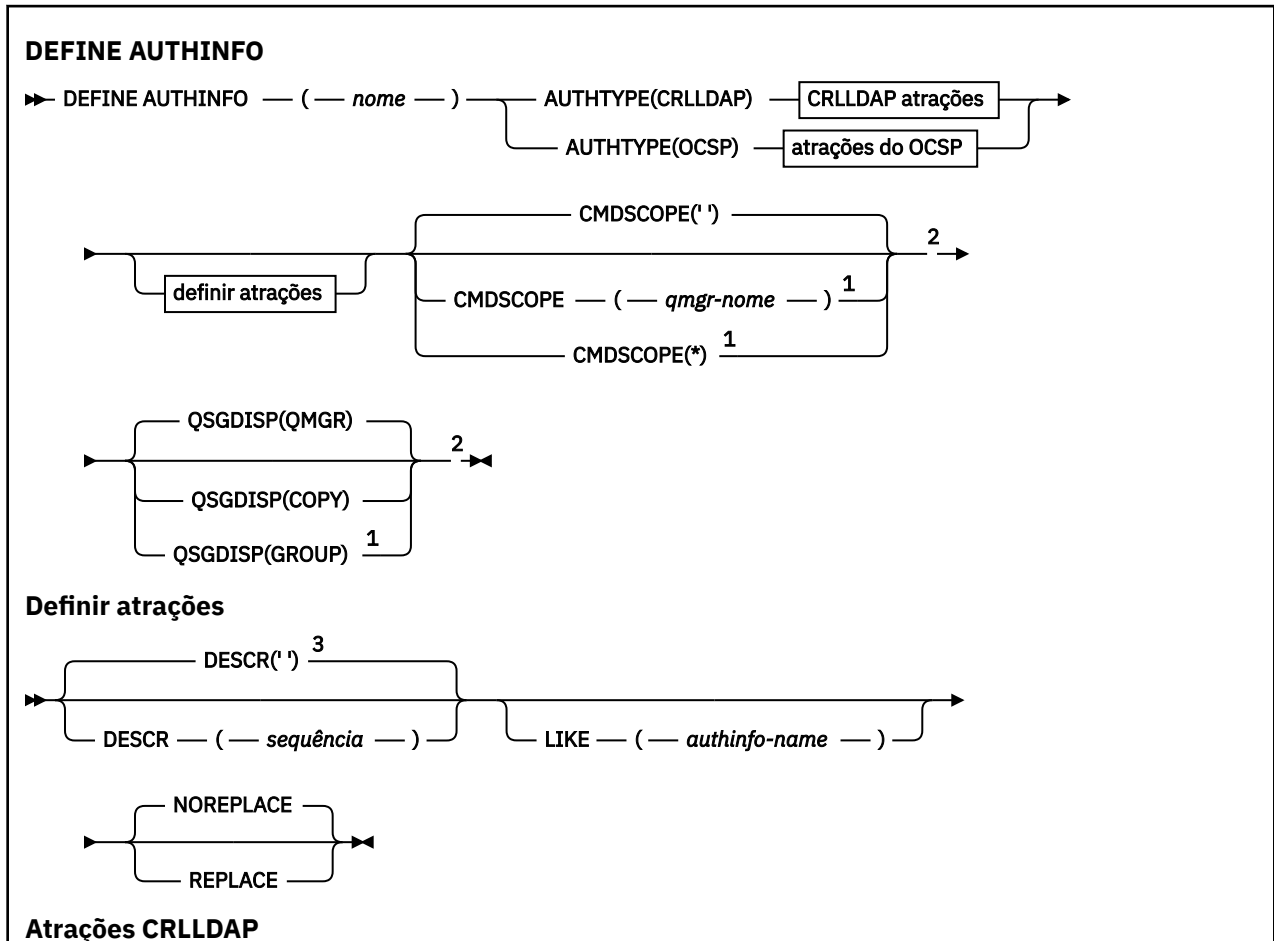
DEFINE AUTHINFO

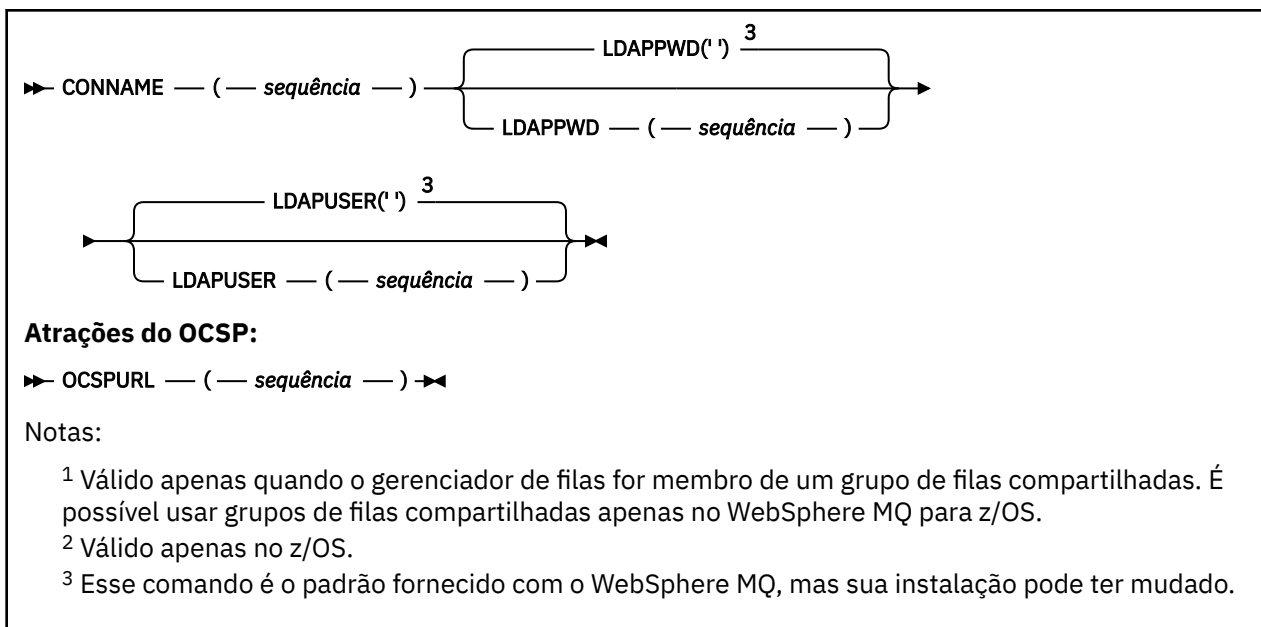
Use o comando DEFINE AUTHINFO do MQSC para definir um objeto de informações sobre autenticação Esses objetos contêm as definições necessárias para executar a verificação de revogação de certificado usando OCSP ou Certificate Revocation Lists (CRLs) em servidores LDAP.

| UNIX and Linux | Windows |
|----------------|---------|
| ✓ | ✓ |

- [Diagrama de Sintaxe](#)
- [“Notas de uso para DEFINE AUTHINFO” na página 335](#)
- [“Descrições de parâmetro para DEFINE AUTHINFO” na página 335](#)

Sinônimo: DEF AUTHINFO





Notas de uso para DEFINE AUTHINFO

No IBM i, os objetos de informações sobre autenticação são usados somente para canais do tipo CLNTCONN por meio do uso do AMQCLCHL.TAB. Os certificados são definidos pelo Digital Certificate Manager para cada autoridade de certificação e são verificados nos servidores LDAP.

Descrições de parâmetro para DEFINE AUTHINFO

nome

Nome do objeto de informações sobre autenticação.. Este parâmetro é requerido.

O nome não deve ser igual a qualquer outro nome do objeto de informações sobre autenticação atualmente definido neste gerenciador de fila (a menos que REPLACE ou ALTER seja especificado). Consulte [Regras para nomear IBM WebSphere MQ objetos](#).

AUTHTYPE

O tipo de informações sobre autenticação.

CRLLDAP

A verificação da Lista de revogação de certificado é feita usando servidores LDAP.

OCSP

A verificação de revogação de certificado é feita usando o OCSP

Um objeto de informações sobre autenticação com AUTHTYPE (OCSP) não se aplica para uso nos gerenciadores de filas do IBM i ou do z/OS No entanto, pode ser especificado nas plataformas a serem copiadas na tabela de definição de canal do cliente (CCDT) para uso do cliente.

Este parâmetro é requerido.

Não é possível definir um objeto de informações sobre autenticação como LIKE um com um AUTHTYPE diferente Não é possível alterar o AUTHTYPE de um objeto de informações sobre autenticação após criá-lo.

CMDSCOPE

Esse parâmetro se aplica apenas ao z/OS e especifica como o comando é executado quando o gerenciador de fila é um membro de um grupo de filas compartilhadas

CMDSCOPE deve estar em branco, ou o gerenciador de fila local, se QSGDISP estiver configurado como GROUP

..

O comando é executado no gerenciador de filas no qual ele foi inserido.

qmgr-name

O comando é executado no gerenciador de filas que você especificar, contanto que o gerenciador de filas esteja ativo dentro do grupo de compartilhamento da fila.

É possível especificar um nome do gerenciador de filas diferente do gerenciador de filas no qual foi inserido, apenas se você estiver usando um ambiente de filas compartilhadas e se o servidor de comando estiver ativado.

O comando é executado no gerenciador de filas local e também é passado a cada gerenciador de filas ativo no grupo de compartilhamento da fila. O efeito de * é igual a inserir o comando em cada gerenciador de filas no grupo de filas compartilhadas.

CONNNAME (sequência)

O nome do host, endereço decimal pontilhado IPv4 ou notação hexadecimal IPv6 do host no qual o servidor LDAP está em execução, com um número de porta opcional.

Esse parâmetro é válido apenas para AUTHTYPE (CRLLDAP), quando for obrigatório.

Se você especificar o nome da conexão como um endereço IPv6, somente os sistemas com uma pilha IPv6 poderão resolver esse endereço. Se o objeto AUTHINFO fizer parte da lista de nomes CRL do gerenciador de filas, assegure-se de que quaisquer clientes que usem a tabela de canal do cliente gerada pelo gerenciador de filas possam resolver o nome de conexão.

No z/OS, se um CONNNAME for resolver para um endereço de rede IPv6, um nível de z/OS que suporte IPv6 para conexão com um servidor LDAP será necessário.

A sintaxe para CONNNAME é a mesma para canais. Por exemplo,

```
connname('hostname(nnn)')
```

em que *nnn* é o número da porta.

O comprimento máximo para o campo é 264 caracteres nos sistemas IBM i, UNIX e Windows e 48 caracteres no z/OS.

DESCR (sequência)

Comentário em texto corrido. Ele fornece informações descritivas sobre o objeto de informações sobre autenticação quando um operador emite o comando DISPLAY AUTHINFO (consulte [“DISPLAY AUTHINFO”](#) na página 483)

Além disso, deve conter apenas caracteres que possam ser exibidos. O comprimento máximo é de 64 caracteres. Em uma instalação do DBCS, é possível conter caracteres DBCS (sujeitos a um comprimento máximo de 64 bytes).

Nota: Se forem utilizados caracteres que não estejam no Identificador do Conjunto de Caracteres Codificados (CCSID) para esse gerenciador de filas, eles poderão ser convertidos incorretamente se as informações forem enviadas para um outro gerenciador de filas.

LDAPPWD (sequência)

A senha associada ao nome distinto do usuário que está acessando o servidor LDAP. Seu tamanho máximo é 32 caracteres.

Este parâmetro é válido apenas para AUTHTYPE (CRLLDAP)

No z/OS, o LDAPPWD usado para acessar o servidor LDAP pode não ser aquele definido no objeto AUTHINFO. Se mais de um objeto AUTHINFO for colocado na lista de nomes referida pelo parâmetro SSLCRLNL do QMGR, o LDAPPWD no primeiro objeto AUTHINFO será usado para acessar todos os Servidores LDAP

LDAPUSER (string)

O nome distinto do usuário que está acessando o servidor LDAP. (Consulte o parâmetro [SSLPEER](#) para obter mais informações sobre nomes distintos.

Este parâmetro é válido apenas para AUTHTYPE (CRLLDAP)

O tamanho máximo para o nome do usuário é 1024 caracteres nos sistemas IBM i, UNIX e Windows e 256 caracteres no z/OS.

No z/OS, o LDAPUSER usado para acessar o Servidor LDAP pode não ser aquele definido no objeto AUTHINFO. Se mais de um objeto AUTHINFO for colocado na lista de nomes referida pelo parâmetro SSLCRLNL do QMGR, o LDAPUSER no primeiro objeto AUTHINFO será usado para acessar todos os Servidores LDAP.

Nos sistemas IBM i, UNIX e Windows, o comprimento máximo de linha aceito é definido para ser BUFSIZ, que pode ser localizado em stdio.h.

LIKE (authinfo-name)

O nome de um objeto de informações sobre autenticação, com parâmetros que são usados para modelar essa definição.

No z/OS, o gerenciador de filas procura um objeto com o nome especificado e uma disposição de QMGR ou COPY. A disposição do objeto LIKE não é copiada para o objeto que você está definindo.

Nota:

1. Objetos QSGDISP (GROUP) não são pesquisados.
2. LIKE será ignorado se QSGDISP(COPY) for especificado. No entanto, o objeto de grupo definido será utilizado como um objeto LIKE.

OCSPURL

A URL do Respondente de OCSP usado para verificar a revogação de certificado. Este valor deve ser uma URL HTTP contendo o nome do host e número da porta do respondente OCSP. Se o respondente OCSP estiver usando a porta 80, que é o padrão para HTTP, em seguida, o número da porta pode ser omitido. URLs HTTP são definidas no RFC 1738.

Este campo faz distinção entre maiúsculas e minúsculas. Ele deve iniciar com a cadeia http:// em letras minúsculas. O restante da URL pode fazer distinção entre maiúsculas e minúsculas, dependendo da implementação do servidor OCSP. Para preservar o caso, use aspas simples para especificar o valor de parâmetro OCSPURL, por exemplo:

```
OCSPURL('http://ocsp.example.ibm.com')
```

Esse parâmetro é aplicável apenas para AUTHTYPE (OCSP), quando for obrigatório.

QSGDISP

Este parâmetro aplica-se apenas ao z/OS.

Especifica a disposição do objeto ao qual você está aplicando o comando (isto é, onde ele está definido e como se comporta).

| QSGDISP | DEFINE |
|----------------|---|
| Copiar | O objeto é definido no conjunto de páginas do gerenciador de filas que executa o comando utilizando o objeto QSGDISP(GROUP) que possui o mesmo nome do objeto 'LIKE'. |
| Group | <p>A definição de objeto está localizada no repositório compartilhado. O GROUP será permitido apenas se o gerenciador de filas estiver em um grupo de filas compartilhadas. Se a definição for bem-sucedida, o comando a seguir será gerado e enviado para todos os gerenciadores de filas ativos no grupo de filas compartilhadas para fazer ou atualizar cópias locais no conjunto de páginas zero:</p> <pre>DEFINE AUTHINFO(name) REPLACE QSGDISP(COPY)</pre> <p>O DEFINE para o objeto de grupo entra em vigor independentemente de o comando gerado com QSGDISP (COPY) falhar.</p> |

| | |
|----------------|---|
| QSGDISP | DEFINE |
| PRIVATE | Não é permitido. |
| qmgr | O objeto é definido no conjunto de páginas do gerenciador de filas que executa o comando. |

REPLACE e NOREPLACE

Se a definição existente (e no z/OS com a mesma disposição) deve ser substituída por esta. Esse parâmetro é opcional. Qualquer objeto com uma disposição diferente não é alterado

replace

A definição deve substituir qualquer definição existente com o mesmo nome. Se uma definição não existir, será criada uma.

NOREPLACE

A definição não deve substituir nenhuma definição existente com o mesmo nome

DEFINE CHANNEL

Use o comando MQSC **DEFINE CHANNEL** para definir um novo canal e configurar seus parâmetros.

| UNIX and Linux | Windows |
|----------------|---------|
| ✓ | ✓ |

Sinônimo: DEF CHL

- [“Observações de uso” na página 338](#)
- [“Descrições de parâmetro para DEFINE CHANNEL” na página 338](#)

Observações de uso

Para canais CLUSSDR, é possível especificar a opção REPLACE apenas para canais criados manualmente.

Descrições de parâmetro para DEFINE CHANNEL

A tabela a seguir mostra os parâmetros que são relevantes para cada tipo de canal. Há uma descrição de cada parâmetro após a tabela. Os parâmetros são opcionais, a menos que a descrição declare que são requeridos.

SDR

[“Canal Emissor” na página 376](#)

SVR

[“Canal servidor” na página 377](#)

RCVR

[“Canal receptor” na página 379](#)

RQSTR

[“Canal solicitador” na página 381](#)

CLNTCONN

[“Canal de conexão do cliente” na página 383](#)

SVRCONN

[“Canal de Conexão do Servidor” na página 385](#)

CLUSSDR

[“Canal do emissor de clusters” na página 387](#)

CLUSRCVR

[“Canal receptor de cluster” na página 389](#)

MQTT

"DEFINE CHANNEL (MQTT)" na página 391

Tabela 39. Parâmetros DEFINE e ALTER CHANNEL

| Parâmetro | SDR | SVR | RCVR | RQSTR | CLNTCO NN | SVRCON N | CLUSSD R | CLUSRC VR | MQTT |
|--------------------------|-----|-----|------|-------|--------------|-------------|-------------|--------------|------|
| <u>AFFINITY</u> | | | | | ✓ | | | | |
| <u>BACKLOG</u> | | | | | | | | | ✓ |
| <u>BATCHHB</u> | ✓ | ✓ | | | | | ✓ | ✓ | |
| <u>BATCHINT</u> | ✓ | ✓ | | | | | ✓ | ✓ | |
| <u>BATCHLIM</u> | ✓ | ✓ | | | | | ✓ | ✓ | |
| <u>BATCHSZ</u> | ✓ | ✓ | ✓ | ✓ | | | ✓ | ✓ | |
| <u>channel- name</u> | ✓ | ✓ | ✓ | ✓ | ✓ | ✓ | ✓ | ✓ | ✓ |
| <u>CHLTYPE</u> | ✓ | ✓ | ✓ | ✓ | ✓ | ✓ | ✓ | ✓ | ✓ |
| <u>CLNTWGHT</u> | | | | | ✓ | | | | |
| <u>CLUSNL</u> | | | | | | | ✓ | ✓ | |
| <u>CLUSTER</u> | | | | | | | ✓ | ✓ | |
| <u>CLWLPRTY</u> | | | | | | | ✓ | ✓ | |
| <u>CLWLRANK</u> | | | | | | | ✓ | ✓ | |
| <u>CLWLWGHT</u> | | | | | | | ✓ | ✓ | |
| <u>CMDSCOPE</u> | ✓ | ✓ | ✓ | ✓ | ✓ | ✓ | ✓ | ✓ | |
| <u>COMPHDR</u> | ✓ | ✓ | ✓ | ✓ | ✓ | ✓ | ✓ | ✓ | |
| <u>COMPMSG</u> | ✓ | ✓ | ✓ | ✓ | ✓ | ✓ | ✓ | ✓ | |
| <u>CONNAME</u> | ✓ | ✓ | | ✓ | ✓ | | ✓ | ✓ | |
| <u>CONVERT</u> | ✓ | ✓ | | | | | ✓ | ✓ | |
| <u>DEFCDISP</u> | ✓ | ✓ | ✓ | ✓ | | ✓ | | | |
| <u>DEFRECON</u> | | | | | ✓ | | | | |
| <u>DESCR</u> | ✓ | ✓ | ✓ | ✓ | ✓ | ✓ | ✓ | ✓ | ✓ |
| <u>DISCINT</u> | ✓ | ✓ | | | | ✓ | ✓ | ✓ | |
| <u>HBINT</u> | ✓ | ✓ | ✓ | ✓ | ✓ | ✓ | ✓ | ✓ | |
| <u>JAASCFG</u> | | | | | | | | | ✓ |
| <u>KAINT</u> | ✓ | ✓ | ✓ | ✓ | ✓ | ✓ | ✓ | ✓ | |

Tabela 39. Parâmetros DEFINE e ALTER CHANNEL (continuação)

| Parâmetro | SDR | SVR | RCVR | RQSTR | CLNTCO NN | SVRCON N | CLUSSD R | CLUSRC VR | MQTT |
|-----------------|-----|-----|------|-------|--------------|-------------|-------------|--------------|------|
| <u>LIKE</u> | ✓ | ✓ | ✓ | ✓ | ✓ | ✓ | ✓ | ✓ | ✓ |
| <u>LOCLADDR</u> | ✓ | ✓ | | ✓ | ✓ | | ✓ | ✓ | ✓ |
| <u>LONGRTY</u> | ✓ | ✓ | | | | | ✓ | ✓ | |
| <u>LONGTMR</u> | ✓ | ✓ | | | | | ✓ | ✓ | |
| <u>MAXINST</u> | | | | | | ✓ | | | |
| <u>MAXINSTC</u> | | | | | | ✓ | | | |
| <u>MAXMSGL</u> | ✓ | ✓ | ✓ | ✓ | ✓ | ✓ | ✓ | ✓ | |
| <u>MCANAME</u> | ✓ | ✓ | | ✓ | | | ✓ | ✓ | |
| <u>MCATYPE</u> | ✓ | ✓ | | ✓ | | | ✓ | ✓ | |
| <u>MCAUSER</u> | | | ✓ | ✓ | | ✓ | | ✓ | ✓ |
| <u>MODENAME</u> | ✓ | ✓ | | ✓ | ✓ | | ✓ | ✓ | |
| <u>MONCHL</u> | ✓ | ✓ | ✓ | ✓ | | ✓ | ✓ | ✓ | |
| <u>MRDATA</u> | | | ✓ | ✓ | | | | ✓ | |
| <u>MREXIT</u> | | | ✓ | ✓ | | | | ✓ | |
| <u>MRRTY</u> | | | ✓ | ✓ | | | | ✓ | |
| <u>MRTMR</u> | | | ✓ | ✓ | | | | ✓ | |
| <u>MSGDATA</u> | ✓ | ✓ | ✓ | ✓ | | | ✓ | ✓ | |
| <u>MSGEXIT</u> | ✓ | ✓ | ✓ | ✓ | | | ✓ | ✓ | |
| <u>NETPRTY</u> | | | | | | | | ✓ | |
| <u>NPMSPEED</u> | ✓ | ✓ | ✓ | ✓ | | | ✓ | ✓ | |
| <u>PASSWORD</u> | ✓ | ✓ | | ✓ | ✓ | | ✓ | ✓ | |
| <u>PORT</u> | | | | | | | | | ✓ |
| <u>PROPCTL</u> | ✓ | ✓ | | | | | ✓ | ✓ | |
| <u>PUTAUT</u> | | | ✓ | ✓ | | ✓ | | ✓ | |
| <u>QMNAME</u> | | | | | ✓ | | | | |
| <u>QSGDISP</u> | ✓ | ✓ | ✓ | ✓ | ✓ | ✓ | ✓ | ✓ | |
| <u>RCVDATA</u> | ✓ | ✓ | ✓ | ✓ | ✓ | ✓ | ✓ | ✓ | |

Tabela 39. Parâmetros DEFINE e ALTER CHANNEL (continuação)

| Parâmetro | SDR | SVR | RCVR | RQSTR | CLNTCO NN | SVRCON N | CLUSSD R | CLUSRC VR | MQTT |
|----------------------------|-----|-----|------|-------|--------------|-------------|-------------|--------------|----------------|
| <u>RCVEXIT</u> | ✓ | ✓ | ✓ | ✓ | ✓ | ✓ | ✓ | ✓ | |
| <u>REPLACE</u> | ✓ | ✓ | ✓ | ✓ | ✓ | ✓ | ✓ | ✓ | |
| <u>SCYDATA</u> | ✓ | ✓ | ✓ | ✓ | ✓ | ✓ | ✓ | ✓ | |
| <u>SCYEXIT</u> | ✓ | ✓ | ✓ | ✓ | ✓ | ✓ | ✓ | ✓ | |
| <u>SENDDATA</u> | ✓ | ✓ | ✓ | ✓ | ✓ | ✓ | ✓ | ✓ | |
| <u>SENDEXIT</u> | ✓ | ✓ | ✓ | ✓ | ✓ | ✓ | ✓ | ✓ | |
| <u>SEQWRAP</u> | ✓ | ✓ | ✓ | ✓ | | | ✓ | ✓ | |
| <u>SHARECNV</u> | | | | | ✓ | ✓ | | | |
| <u>SHORTRTY</u> | ✓ | ✓ | | | | | ✓ | ✓ | |
| <u>SHORTTMR</u> | ✓ | ✓ | | | | | ✓ | ✓ | |
| <u>SSLCAUTH</u> | | ✓ | ✓ | ✓ | | ✓ | | ✓ | ✓ |
| <u>SSLCIPH¹</u> | ✓ | ✓ | ✓ | ✓ | ✓ | ✓ | ✓ | ✓ | ✓ ₁ |
| <u>SSLCIPH</u> | | | | | | | | | ✓ |
| <u>SSLKEYR</u> | | | | | | | | | ✓ |
| <u>SSLPEER</u> | ✓ | ✓ | ✓ | ✓ | ✓ | ✓ | ✓ | ✓ | |
| <u>STATCHL</u> | ✓ | ✓ | ✓ | ✓ | | | ✓ | ✓ | |
| <u>TPNAME</u> | ✓ | ✓ | | ✓ | ✓ | ✓ | ✓ | ✓ | |
| <u>TRPTYPE</u> | ✓ | ✓ | ✓ | ✓ | ✓ | ✓ | ✓ | ✓ | ✓ |
| <u>USECLTID</u> | | | | | | | | | ✓ |
| <u>USEDLQ</u> | ✓ | ✓ | ✓ | ✓ | | | ✓ | ✓ | |
| <u>USERID</u> | ✓ | ✓ | | ✓ | ✓ | | ✓ | | |
| <u>XMITQ</u> | ✓ | ✓ | | | | | | | |

Nota:

1. Se SSLCIPH for usado com canais MQTT , isso significa Conjunto de Cifras SSL. Para todos os outros tipos de canal, isso significa SSL CipherSpec. Consulte SSLCIPH.

AFFINITY

Use o atributo de afinidade de canal quando aplicativos clientes se conectarem várias vezes usando o mesmo nome do gerenciador de filas. Com o atributo, é possível escolher se o cliente usa a mesma definição de canal do cliente para cada conexão. Esse atributo deve ser usado quando várias definições de canal aplicáveis estiverem disponíveis.

Preferido

A primeira conexão em um processo que lê uma tabela de definição de canal do cliente (CCDT) cria uma lista de definições aplicáveis. A lista é baseada nos pesos, com quaisquer definições de CLNTWGHT (0) aplicáveis primeiro e em ordem alfabética.. Cada conexão no processo tenta conectar-se utilizando a primeira definição na lista. Se uma conexão for malsucedida, a próxima definição será utilizada. As definições nãoCLNTWGHT (0) malsucedidas são movidas para o final da lista CLNTWGHT (0) definições permanecem no início da lista e são selecionadas primeiro para cada conexão. Para clientes C, C++ e .NET (incluindo clientes .NET totalmente gerenciados), a lista será atualizada se a CCDT tiver sido modificada desde que a lista foi criada Cada processo do cliente com o mesmo nome de host cria a mesma lista.

NENHUM

A primeira conexão em um processo que está lendo um CCDT cria uma lista de definições aplicáveis. Todas as conexões em um processo selecionam uma definição aplicável com base no peso com quaisquer definições do CLNTWGHT (0) aplicáveis selecionadas primeiro em ordem alfabética Para clientes C, C++ e .NET (incluindo clientes .NET totalmente gerenciados), a lista será atualizada se a CCDT tiver sido modificada desde que a lista foi criada

Por exemplo, suponha que tenhamos as seguintes definições no CCDT:

```
CHLNAME(A) QMNAME(QM1) CLNTWGHT(3)
CHLNAME(B) QMNAME(QM1) CLNTWGHT(4)
CHLNAME(C) QMNAME(QM1) CLNTWGHT(4)
```

A primeira conexão em um processo cria sua própria lista ordenada com base nos pesos.. Portanto, ele pode, por exemplo, criar a lista ordenada CHLNAME (B) , CHLNAME (A) , CHLNAME (C)

Para AFFINITY (PREFERRED), cada conexão no processo tenta se conectar usando CHLNAME (B) . Se uma conexão for malsucedida, a definição será movida para o final da lista, que agora se torna CHLNAME (A) , CHLNAME (C) , CHLNAME (B) Cada conexão no processo então tenta se conectar usando CHLNAME (A) .

Para AFFINITY (NONE), cada conexão no processo tenta se conectar usando uma das três definições selecionadas aleatoriamente com base nos pesos.

Se o compartilhamento de conversas for ativado com um peso de canal diferente de zero e AFFINITY (NONE), várias conexões não terão que compartilhar uma instância de canal existente. Eles podem se conectar ao mesmo nome do gerenciador de fila usando diferentes definições aplicáveis em vez de compartilhar uma instância do canal existente.

BACKLOG(*integer*)

O número de pedidos de conexão pendentes que o canal de telemetria pode suportar a qualquer hora. Quando o limite da lista não processada for atingido, qualquer cliente adicional que tentar se conectar será recusado a conexão até que a lista não processada atual seja processada.

O valor está no intervalo de hífen 0 a 999999999.

O valor padrão é 4096.

BATCHHB(*integer*)

Especifica se pulsações batch devem ser utilizadas. O valor é o comprimento da pulsação em milissegundos.

As pulsações em lote permitem que um canal de envio verifique se o canal de recebimento ainda está ativo antes de confirmar um lote de mensagens. Se o canal de recebimento não estiver ativo, o lote poderá ser restaurado em vez de se tornar indeterminado, como seria o caso. Recuando o batch, as mensagens permanecem disponíveis para processamento de modo que podem, por exemplo, ser redirecionadas para outro canal.

Se o canal de envio recebeu uma comunicação do canal de recebimento dentro do intervalo de pulsação em lote, o canal de recebimento será considerado ainda ativo. Caso contrário, uma 'pulsação' será enviada ao canal de recebimento para verificação.

O valor deve estar no intervalo de 0 a 999999. Um valor zero indica que as batidas cardíacas em lote não são usadas.

Esse parâmetro é válido para canais com um tipo de canal (CHLTYPE) somente SDR, SVR, CLUSSDR e CLUSRCVR.

BATCHINT (integer)

A quantidade mínima de tempo, em milissegundos, em que um canal mantém um lote aberto

O lote é finalizado quando uma das seguintes condições é satisfeita:

- Mensagens BATCHSZ são enviadas.
- BATCHLIM kilobytes são enviados.
- A fila de transmissão está vazia e BATCHINT foi excedido..

O valor deve estar no intervalo 0 - 999999999. Zero significa que o lote é finalizado assim que a fila de transmissão fica vazia (ou o limite BATCHSZ é atingido).

Esse parâmetro é válido para canais com um tipo de canal (CHLTYPE) somente SDR, SVR, CLUSSDR e CLUSRCVR.

BATCHLIM (integer)

O limite, em kilobytes, da quantidade de dados que podem ser enviados através do canal antes de tomar um ponto de sincronização. Um ponto de sincronização é obtido após a mensagem que fez com que o limite fosse atingido fluir através do canal. Um valor zero neste atributo significa que nenhum limite de dados é aplicado a lotes sobre este canal.

O lote é finalizado quando uma das seguintes condições é satisfeita:

- Mensagens BATCHSZ são enviadas.
- BATCHLIM kilobytes são enviados.
- A fila de transmissão está vazia e BATCHINT foi excedido..

Esse parâmetro é válido para canais com um tipo de canal (CHLTYPE) somente SDR, SVR, CLUSSDR e CLUSRCVR.

O valor deve estar no intervalo de 0 a 999999. O valor-padrão é 5000.

Esse parâmetro é suportado em todas as plataformas

BATCHSZ (integer)

O número máximo de mensagens que podem ser enviadas por um canal antes de obter um ponto de sincronização.

O tamanho máximo do lote utilizado é o menor dos seguintes valores:

- O BATCHSZ do canal de envio.
- O BATCHSZ do canal de recebimento
- Em plataformas distribuídas, o número máximo de mensagens não confirmadas permitidas no gerenciador de filas de envio (ou um se esse valor for zero ou menos).
- Em plataformas distribuídas, o número máximo de mensagens não confirmadas permitidas no gerenciador de filas de recebimento (ou um se esse valor for zero ou menos).

Enquanto as mensagens não persistentes enviadas por um canal NPMSPEED (FAST) são entregues a uma fila imediatamente (sem esperar um lote completo), as mensagens ainda contribuem para o tamanho do lote para um canal e, portanto, fazem com que os fluxos de confirmação ocorram quando as mensagens BATCHSZ tiverem fluído..

Se os fluxos em lote estiverem causando um impacto no desempenho ao mover apenas mensagens não persistentes e NPMSPEED estiver configurado como FAST, você deverá considerar configurar o BATCHSZ para o valor máximo permitido de 9999 e BATCHLIM para zero.

Além disso, configurar BATCHINT como um valor alto, por exemplo, 999999999 mantém cada lote "aberto" por mais tempo, mesmo se não houver novas mensagens aguardando na fila de transmissão.

As configurações acima minimizam a frequência de fluxos de confirmação, mas esteja ciente de que se alguma mensagem persistente for movida por um canal com essas configurações, haverá atrasos significativos na entrega dessas mensagens persistentes apenas..

O número máximo de mensagens não confirmadas é especificado pelo parâmetro MAXUMSGS do comando ALTER QMGR ..

Esse parâmetro é válido apenas para canais com um tipo de canal (CHLTYPE) de SDR, SVR, RCVR, RQSTR, CLUSSDR ou CLUSRCVR

O valor deve estar no intervalo de 1 a 9999

(nome do canal)

O nome da nova definição de canal.

Esse parâmetro é exigido em todos os tipos de canal. Em canais CLUSSDR , ele pode ter um formato diferente para os outros tipos de canal. Se sua convenção para nomear canais CLUSSDR incluir o nome do gerenciador de filas, será possível definir um canal CLUSSDR usando a construção +QMNAME+ . Após a conexão com o canal CLUSRCVR correspondente, WebSphere MQ substitui o nome do gerenciador de filas de repositório correto no lugar de +QMNAME+ na definição de canal CLUSSDR . Esse recurso se aplica apenas ao AIX, HP-UX, IBM i, Linux, Solaris, and Windows ; consulte [Componentes de um cluster](#)

O nome não deve ser igual a qualquer canal existente definido neste gerenciador de filas (a menos que REPLACE ou ALTER seja especificado). No z/OS, CLNTCONN nomes de canal podem duplicar outros.

O comprimento máximo da sequência é de 20 caracteres e a sequência deve conter apenas caracteres válidos; consulte [Regras para nomear IBM WebSphere MQ objetos](#).

CHLTYPE

Tipo de canal. Este parâmetro é requerido. Ele deve seguir imediatamente após o parâmetro (*channel-name*) em todas as plataformas, exceto z/OS.

SDR

Canal Emissor

SVR

Canal servidor

RCVR

Canal receptor

RQSTR

Canal solicitador

CLNTCONN

Canal de conexão do cliente

SVRCONN

Canal de Conexão do Servidor

CLUSSDR

Canal CLUSSDR .

CLUSRCVR

Canal do receptor de clusters.

MQTT

Canal de telemetria

Quando um canal é definido usando o comando **DEFINE** , ele é definido em um estado parado. No entanto, para canais de telemetria, o comando **DEFINE** define e tenta iniciar o canal e o comando pode retornar um erro da operação de início. Embora esse erro possa parecer uma falha, o canal ainda pode existir porque o comando **DEFINE** funcionou, mas o início falhou. Um exemplo desse comportamento pode ser a definição de diversos canais na porta padrão: a segunda definição falha com um código de razão port in use , mas o canal é criado com sucesso...

Nota: Se estiver usando a opção REPLACE , não será possível alterar o tipo de canal.

CLNTWGHT

Configure o atributo de peso do canal do cliente para selecionar uma definição de canal do cliente aleatoriamente com base em seu peso quando mais de uma definição adequada estiver disponível... Especifique um valor no intervalo de 0 - 99.

O valor especial 0 indica que nenhum balanceamento de carga aleatório é executado, e as definições aplicáveis são selecionadas em ordem alfabética. Para ativar o balanceamento de carga aleatório, o valor pode estar no intervalo de 1 a 99, em que 1 é o menor peso e 99 é o maior.

Se um aplicativo cliente emitir MQCONN com um nome do gerenciador de filas de **name*, uma definição de canal do cliente poderá ser selecionada aleatoriamente.. A definição escolhida é selecionada aleatoriamente com base no peso. Quaisquer definições do CLNTWGHT (0) aplicáveis selecionadas são selecionadas primeiro em ordem alfabética A aleatoriedade na seleção de definições de conexão do cliente não é garantida

Por exemplo, suponha que tenhamos as duas definições a seguir na CCDT:

```
CHLNAME(TO.QM1) CHLTYPE(CLNTCONN) QMNAME(GRP1) CONNAME(address1) CLNTWGHT(2)
CHLNAME(TO.QM2) CHLTYPE(CLNTCONN) QMNAME(GRP1) CONNAME(address2) CLNTWGHT(4)
```

Um cliente MQCONN com nome do gerenciador de filas *GRP1 escolheria uma das duas definições com base no peso da definição de canal. (Um número inteiro aleatório 1-6 seria gerado. Se o número inteiro estivesse no intervalo de 1 a 2, address1 seria usado, caso contrário, address2 seria usado). Se essa conexão fosse malsucedida, o cliente usaria a outra definição..

A CCDT pode conter definições aplicáveis com ponderação zero e diferente de zero Nesta situação, as definições com ponderação zero são escolhidas primeiro e em ordem alfabética. Se essas conexões não forem bem-sucedidas, as definições com peso diferente de zero serão escolhidas com base em seu peso.

Por exemplo, suponha que tenhamos as quatro definições a seguir no CCDT:

```
CHLNAME(TO.QM1) CHLTYPE(CLNTCONN) QMNAME(GRP1) CONNAME(address1) CLNTWGHT(1)
CHLNAME(TO.QM2) CHLTYPE(CLNTCONN) QMNAME(GRP1) CONNAME(address2) CLNTWGHT(2)
CHLNAME(TO.QM3) CHLTYPE(CLNTCONN) QMNAME(GRP1) CONNAME(address3) CLNTWGHT(0)
CHLNAME(TO.QM4) CHLTYPE(CLNTCONN) QMNAME(GRP1) CONNAME(address4) CLNTWGHT(0)
```

Um cliente MQCONN com o nome do gerenciador de filas *GRP1 escolheria primeiro a definição TO.QM3 Se essa conexão fosse malsucedida, o cliente escolheria a definição TO.QM4.. Se essa conexão também fosse malsucedida, o cliente escolheria aleatoriamente uma das duas definições restantes com base em seu peso..

O CLNTWGHT é suportado para todos os protocolos de transporte

CLUSNL(*nlname*)

O nome da lista de nomes que especifica uma lista de clusters à qual o canal pertence.

Esse parâmetro é válido apenas para canais com um tipo de canal (CHLTYPE) de canais CLUSSDR e CLUSRCVR . Apenas um dos valores resultantes de CLUSTER ou CLUSNL pode ser diferente de em branco, o outro deve ser em branco

CLUSTER(*clustername*)

O nome do cluster ao qual o canal pertence. O comprimento máximo é 48 caracteres em conformidade com as regras para nomear objetos IBM WebSphere MQ .

Esse parâmetro é válido apenas para canais com um tipo de canal (CHLTYPE) de canais CLUSSDR e CLUSRCVR . Apenas um dos valores resultantes de CLUSTER ou CLUSNL pode ser diferente de em branco, o outro deve ser em branco

CLWLPTY(*integer*)

Especifica a prioridade do canal para propósitos de distribuição de carga de trabalho do cluster. O valor deve estar no intervalo de 0 a 9, em que 0 é a menor prioridade e 9 é a maior.

Esse parâmetro é válido apenas para canais com um tipo de canal (CHLTYPE) de canais CLUSSDR e CLUSRCVR .

Para obter mais informações sobre esse atributo, consulte [CLWLPRTY](#) atributo do canal...

CLWLRANK(*integer*)

Especifica a classificação do canal para os propósitos de distribuição de carga de trabalho do cluster.. O valor deve estar no intervalo de 0 a 9, em que 0 é a classificação mais baixa e 9 é a mais alta.

Esse parâmetro é válido apenas para canais com um tipo de canal (CHLTYPE) de canais CLUSSDR e CLUSRCVR.

Para obter mais informações sobre esse atributo, consulte [atributo de canal CLWLRANK](#)..

CLWLWGHT(*integer*)

Especifica o peso a ser aplicado a um canal para que a proporção de mensagens enviadas pelo canal possa ser controlada pelo gerenciamento de carga de trabalho. O valor deve estar no intervalo de 1 a 99, em que 1 é a classificação mais baixa e 99 é a mais alta.

Esse parâmetro é válido apenas para canais com um tipo de canal (CHLTYPE) de canais CLUSSDR e CLUSRCVR.

Para obter mais informações sobre esse atributo, consulte [Atributo do canal CLWLWGHT](#)..

CMDSCOPE

Esse parâmetro se aplica apenas ao z/OS e especifica como o comando é executado quando o gerenciador de fila é um membro de um grupo de filas compartilhadas

CMDSCOPE deve ser deixado em branco ou, se QSGDISP for configurado como GROUP, o nome do gerenciador de fila local

· ·

O comando é executado no gerenciador de filas no qual ele foi inserido.

QmgrName

O comando é executado no gerenciador de filas que você especificar, contanto que o gerenciador de filas esteja ativo dentro do grupo de compartilhamento da fila.

É possível especificar um nome do gerenciador de fila diferente do gerenciador de fila no qual o comando foi digitado Para isso, você deve estar usando um ambiente de fila compartilhada e o servidor de comando deve ser ativado.

*

O comando é executado no gerenciador de filas local e também é passado a cada gerenciador de filas ativo no grupo de compartilhamento da fila. O efeito de * é o mesmo que inserir o comando em cada gerenciador de fila no grupo de filas compartilhadas

COMPHDR

A lista de técnicas de compactação de dados de cabeçalho suportadas pelo canal.

Para os canais SDR, SVR, CLUSSDR, CLUSRCVR e CLNTCONN, os valores são especificados na ordem de preferência A primeira técnica de compactação na lista suportada pela extremidade remota do canal é usada.

As técnicas de compactação mutuamente suportadas do canal são transmitidas para a saída de mensagem do canal de envio. A saída de mensagem pode alterar a técnica de compactação por mensagem. A compactação altera os dados transmitidos para enviar e receber saídas.

NENHUM

Nenhuma compactação de dados do cabeçalho é executada.

system

A compactação de dados de cabeçalho é executada.

COMPMSG

A lista de técnicas de compactação de dados da mensagem suportada pelo canal.

Para os canais SDR, SVR, CLUSSDR, CLUSRCVR e CLNTCONN, os valores são especificados na ordem de preferência A primeira técnica de compactação na lista suportada pela extremidade remota do canal é usada.

As técnicas de compactação mutuamente suportadas do canal são transmitidas para a saída de mensagem do canal de envio. A saída de mensagem pode alterar a técnica de compactação por mensagem. A compactação altera os dados transmitidos para enviar e receber saídas.

NENHUM

Nenhuma compactação de dados da mensagem é executada.

RLE

A compactação de dados da mensagem é executada usando codificação run-length.

ZLIBFAST

A compactação de dados da mensagem é executada usando a codificação ZLIB com a velocidade priorizada

ZLIBHIGH

A compactação de dados da mensagem é executada usando a codificação ZLIB com a compactação priorizada

ANY

Qualquer técnica de compactação suportada pelo gerenciador de filas é usada. Esse valor é válido apenas para canais RCVR, RQSTR e SVRCONN .

CONNNAME (*string*)

Nome da conexão.

Para canais CLUSRCVR , CONNNAME está relacionado ao gerenciador de fila local e para outros canais está relacionado ao gerenciador de filas de destino..

O comprimento máximo da sequência é de 48 caracteres no z/OS e 264 caracteres em outras plataformas.

Uma solução alternativa para o limite de 48 caracteres pode ser uma das seguintes sugestões:

- Configure seus servidores DNS para que você use, por exemplo, o nome do host de `myserver` em vez de `myserver.location.company.com`, assegurando que seja possível usar o nome abreviado do host
- Use os endereços IP

Especifique CONNNAME como uma lista separada por vírgula de nomes de máquinas para o TRPTYPE indicado. Normalmente, apenas um nome de máquina é necessário. É possível fornecer múltiplos nomes de máquinas para configurar múltiplas conexões com as mesmas propriedades. As conexões geralmente são tentadas na ordem em que elas são especificadas na lista de conexões, até uma conexão ser estabelecida com sucesso. A ordem é modificada para clientes se o atributo CLNTWGHT é fornecido. Se nenhuma conexão é bem-sucedida, o canal tenta a conexão novamente, conforme determinado pelos atributos do canal. Com canais do cliente, uma lista de conexões fornece uma alternativa para usar grupos de gerenciadores de filas para configurar diversas conexões. Com canais de mensagens, uma lista de conexões é utilizada para configurar conexões para os endereços alternativos de um gerenciador de filas de várias instâncias.

CONNNAME é necessário para canais com um tipo de canal (CHLTYPE) de SDR, RQSTR, CLNTCONN e CLUSSDR. Ele é opcional para canais SVR e para canais CLUSRCVR de TRPTYPE (TCP) e não é válido para canais RCVR ou SVRCONN

Fornecer diversos nomes de conexão em uma lista era suportado primeiro no IBM WebSphere MQ Version 7.0.1. Isto altera a sintaxe do parâmetro CONNNAME. Clientes e gerenciadores de filas mais antigos se conectam usando o primeiro nome de conexão na lista e não leem o restante dos nomes de conexão na lista. Para os clientes e gerenciadores de filas mais antigos analisarem a nova sintaxe, você deve especificar um número da porta no primeiro nome de conexão na lista. Especificar um número da porta evita problemas ao se conectar ao canal a partir de um cliente ou gerenciador de filas que está em execução em um nível anterior ao IBM WebSphere MQ Version 7.0.1.

Nas plataformas AIX, HP-UX, IBM i, Linux, Solaris, and Windows, o parâmetro de nome de conexão TCP/IP de um canal do receptor de clusters é opcional. Se deixar o nome da conexão em branco, o IBM WebSphere MQ gerará um nome de conexão para você, assumindo a porta padrão e usando o endereço IP atual do sistema. É possível substituir o número da porta padrão, mas ainda usar o

endereço IP atual do sistema. Para cada nome de conexão, deixe o nome do IP em branco e forneça o número da porta entre parênteses; por exemplo:

```
(1415)
```

O CONNAME gerado está sempre no formato decimal (IPv4) ou hexadecimal (IPv6) pontilhado, em vez de no formato de um nome do host DNS alfanumérico.

Sugestão: Se você estiver usando qualquer um dos caracteres especiais em seu nome de conexão (por exemplo, parênteses), deverá colocar a sequência entre aspas simples.

O valor especificado depende do tipo de transporte (TRPTYPE) a ser usado:

LU62

- No z/OS, há duas formas nas quais especificar o valor:

Nome da unidade lógica

As informações da unidade lógica para o gerenciador de filas, contendo o nome da unidade lógica, o nome TP e o nome do modo opcionalmente. O nome da unidade lógica pode ser especificado em uma das três formas:

| Formulário | exemplo |
|-------------------------------|------------------------|
| luname | IGY12355 |
| luname/TPname | IGY12345/APING |
| luname/TPname/modename | IGY12345/APINGD/#INTER |

Para o primeiro formulário, o nome do TP e o nome do modo devem ser especificados para os parâmetros TPNAME e MODENAME ; caso contrário, esses parâmetros devem estar em branco

Nota: Para os canais CLNTCONN , apenas o primeiro formulário é permitido

Nome simbólico

O nome do destino simbólico para as informações da unidade lógica para o gerenciador de fila, conforme definido no conjunto de dados de informações secundárias Os parâmetros TPNAME e MODENAME devem estar em branco

Nota: Para os canais CLUSRCVR , as informações secundárias estão nos outros gerenciadores de filas no cluster Como alternativa, pode ser um nome que uma saída de definição automática de canal possa resolver nas informações da unidade lógica apropriada para o gerenciador de fila local.

O nome da LU especificado ou implícito pode ser o nome de um grupo de recursos genérico VTAM

- No AIX, HP-UX, IBM i, Linux, Solaris, and Windows, CONNAME é o nome do objeto do lado das comunicações CPI-C. Como alternativa, se o TPNAME não estiver em branco, CONNAME será o nome completo da unidade lógica parceira.

NetBIOS

Um nome NetBIOS exclusivo (limitado a 16 caracteres).

SPX

O endereço de rede de 4 bytes, o endereço de nó de 6 bytes e o número de soquete de 2 bytes. Estes valores devem ser digitados em hexadecimal, com um ponto que separa endereços da rede e de nó. O número do soquete deve ser colocado entre colchetes, por exemplo:

```
CONNAME('0a0b0c0d.804abcde23a1(5e86)')
```

TCP

O nome do host ou o endereço de rede da máquina remota (ou a máquina local para canais CLUSRCVR). Este endereço pode ser seguido por um número de porta opcional, entre parênteses.

Se o CONNAME for um nome do host, ele será resolvido para um endereço IP.

A pilha IP usada para comunicação depende do valor especificado para CONNAME e do valor especificado para LOCLADDR. Consulte [LOCLADDR](#) para obter informações sobre como esse valor é resolvido.

No z/OS, o nome da conexão pode incluir o IP_name de um grupo DNS dinâmico do z/OS ou uma porta de entrada do Network Dispatcher . Não inclua o IP_name ou a porta de entrada para canais com um tipo de canal (CHLTYPE) de CLUSSDR.

No AIX, HP-UX, Linux, IBM i, Solaris, Windowse z/OS, nem sempre é necessário especificar o endereço de rede do gerenciador de filas. Se você definir um canal com um tipo de canal (CHLTYPE) de CLUSRCVR que esteja usando TCP/IP, o WebSphere MQ gerará um CONNAME para você. Ele assume a porta padrão e usa o endereço atual do IPv4 do sistema Se o sistema não tiver um endereço IPv4 , o endereço IPv6 atual do sistema será usado.

Nota: Se você estiver usando o armazenamento em cluster entre os gerenciadores de filas somente IPv6e IPv4, não especifique um endereço de rede IPv6 como o CONNAME para os canais CLUSRCVR . Um gerenciador de filas que é capaz apenas de comunicação do IPv4 não pode iniciar uma definição de canal CLUSSDR que especifica o CONNAME no formato hexadecimal IPv6 . Considere, em vez disso, usar nomes de hosts em um ambiente de IP heterogêneo.

CONVERT

Especifica se o agente do canal de mensagens de envio tenta converter os dados da mensagem do aplicativo, se o agente do canal de mensagens de recebimento não puder executar essa conversão.

NÃO

Nenhuma conversão pelo remetente

SIM

Conversão pelo remetente

No z/OS, N e Y são aceites como sinônimos de NO e YES.

Esse parâmetro é válido apenas para canais com um tipo de canal (CHLTYPE) SDR, SVR, CLUSSDRou CLUSRCVR.

DEFCDISP

Especifica a disposição padrão do canal.

PRIVATE

A disposição pretendida do canal é um canal privado.

FixShared

A disposição pretendida do canal é como um canal compartilhado associado a um gerenciador de filas específico..

SHARED

A disposição pretendida do canal é como um canal compartilhado.

Esse parâmetro não se aplica aos canais com um tipo de canal (CHLTYPE) de CLNTCONN, CLUSSDRou CLUSRCVR.

DEFRECON

Especifica se uma conexão do cliente reconecta automaticamente um aplicativo cliente se sua conexão for interrompida.

NÃO

A menos que substituído por MQCONNX, o cliente não será reconectado automaticamente.

SIM

A menos que substituído por MQCONNX, o cliente se reconecta automaticamente.

QMGR

A menos que seja substituído por MQCONNX, o cliente se reconecta automaticamente, mas apenas ao mesmo gerenciador de fila A opção QMGR tem o mesmo efeito que MQCNO_RECONNECT_Q_MGR.

DISABLED

A reconexão é desativada, mesmo se solicitado pelo programa cliente usando a chamada MQI MQCONNX.

Tabela 40. A Reconexão Automática Depende dos Valores Configurados no Aplicativo e na Definição de Canal

| DEFRECON | Opções de reconexão configuradas no aplicativo | | | |
|----------|--|-----------------------|------------------------|--------------------------|
| | MQCNO_RECONNECT | MQCNO_RECONNECT_Q_MGR | MQCNO_RECONNECT_AS_DEF | MQCNO_RECONNECT_DISABLED |
| NÃO | SIM | QMGR | NÃO | NÃO |
| SIM | SIM | QMGR | SIM | NÃO |
| QMGR | SIM | QMGR | QMGR | NÃO |
| DISABLED | NÃO | NÃO | NÃO | NÃO |

DESCR(*string*)

Comentário em texto corrido. Ele fornece informações descritivas sobre o canal quando um operador emite o comando **DISPLAY CHANNEL**.

Além disso, deve conter apenas caracteres que possam ser exibidos. O comprimento máximo é de 64 caracteres. Em uma instalação do DBCS, é possível conter caracteres DBCS (sujeitos a um comprimento máximo de 64 bytes).

Nota: Se as informações forem enviadas para outro gerenciador de fila, elas poderão ser convertidas incorretamente. Os caracteres devem estar no identificador do conjunto de caracteres codificados (CCSID) do gerenciador de fila local..

DISCINT(*integer*)

O tempo mínimo em segundos durante o qual o canal aguarda uma mensagem chegar na fila de transmissão. O período de espera começa depois que um lote termina. Após o término do período de espera, se não houver mais mensagens, o canal será encerrado. Um valor zero faz com que o agente do canal de mensagens espere indefinidamente.

O valor deve estar no intervalo de 0 a 999 999.

Esse parâmetro é válido apenas para canais com um tipo de canal (CHLTYPE) de SVRCONN, SDR, SVR, CLUSSDR, CLUSRCVR.

Para canais SVRCONN usando o protocolo TCP, o DISCINT tem uma interpretação diferente. É o tempo mínimo em segundos para o qual a instância SVRCONN permanece ativa sem qualquer comunicação de seu cliente parceiro. Um valor zero desativa esse processamento de desconexão. O intervalo de inatividade SVRCONN se aplica apenas entre IBM WebSphere MQ chamadas API de um cliente, portanto, nenhum cliente é desconectado durante um MQGET estendido com chamada de espera. Este atributo é ignorado para canais SVRCONN usando protocolos diferentes de TCP.

HBINT(*integer*)

HBINT especifica o tempo aproximado entre fluxos de pulsação enviados por um agente do canal de mensagens (MCA). Os fluxos são enviados quando não há mensagens na fila de transmissão..

Os fluxos de pulsação desbloqueiam o MCA de recebimento, que está aguardando o recebimento de mensagens ou a expiração do intervalo de desconexão. Quando o MCA de recebimento está desbloqueado, ele pode desconectar o canal sem aguardar a expiração do intervalo de desconexão. Os fluxos de pulsação também liberam quaisquer buffers de armazenamento alocados para mensagens grandes. Eles também fecham as filas que são deixadas abertas na extremidade de recebimento do canal.

O valor está em segundos e deve estar no intervalo de 0 a 999999. Um valor zero significa que nenhum fluxo de pulsação deve ser enviado. O valor padrão é 300. Para ser mais útil, o valor precisa ser menor que o valor do intervalo de desconexão.

Para os canais SVRCONN e CLNTCONN , as pulsações podem fluir do lado do servidor e do lado do cliente de forma independente. Se nenhum dado for transferido através do canal durante o intervalo de pulsação, o agente MQI CLNTCONN enviará um fluxo de pulsação. O agente MQI SVRCONN responde a ele com outro fluxo de pulsação. Os fluxos ocorrem independentemente do estado do canal. Por exemplo, independentemente de ele estar inativo ao fazer uma chamada API ou estar inativo aguardando a entrada do usuário cliente. O agente MQI SVRCONN também é capaz de iniciar uma pulsação para o cliente, novamente independentemente do estado do canal. Os agentes MQI SVRCONN e CLNTCONN são impedidos de pulsação uns dos outros ao mesmo tempo. A pulsação do servidor é transmitida se nenhum dado for transferido através do canal para o intervalo de pulsação mais 5 segundos.

Para a conexão do servidor e os canais de conexão do cliente funcionando no modo de canal antes do IBM WebSphere MQ Version 7.0, as pulsações fluem somente quando um MCA do servidor está esperando por um comando MQGET com a opção WAIT especificada, que foi emitida em nome de um aplicativo cliente.

Para obter mais informações, consulte [Intervalo de Pulsação \(HBINT\)](#).

JAASCFG(*string*)

O nome de uma sub-rotina no arquivo de configuração JAAS .

KAINT(*integer*)

O valor transmitido para a pilha de comunicações para tempo de keep-alive para este canal.

Para que esse atributo seja efetivo, o keep-alive do TCP/IP deve ser ativado no gerenciador de fila e no TCP/IP (Protocolo de Controle de Transmissões / Protocolo da Internet). No z/OS, ative o keep-alive do TCP/IP no gerenciador de filas emitindo o comando ALTER QMGR TCPKEEP (YES) Se o parâmetro do gerenciador de filas TCPKEEP for NO, o valor será ignorado e o recurso keepalive não será usado.. Em outras plataformas, TCP/IP keepalive é ativado quando o parâmetro KEEPALIVE=YES é especificado na sub-rotina TCP . Modifique a sub-rotina TCP no arquivo de configuração de enfileiramento distribuído qm . ini ou por meio do IBM WebSphere MQ Explorer.

Keepalive também deve ser ativado no próprio TCP/IP. Consulte a documentação TCP/IP para obter informações sobre como configurar keepalive. No AIX, use o comando **no** No HP-UX, use o comando **ndd** No Windows, edite o registro.. No z/OS, atualize o seu conjunto de dados TCP/IP PROFILE e inclua ou altere o parâmetro INTERVAL na seção TCPCONFIG

Embora esse parâmetro esteja disponível em todas as plataformas, sua configuração é implementada apenas em z/OS Em plataformas diferentes do z/OS, é possível acessar e modificar o parâmetro, mas ele é armazenado e encaminhado apenas.. Ele não é implementado, mas ainda é útil, por exemplo, em um ambiente em cluster. Por exemplo, um valor configurado em uma definição de canal CLUSRCVR no Solaris flui para gerenciadores de filas z/OS que estão no cluster ou se associam a ele.

Em plataformas diferentes de z/OS, se você precisar da funcionalidade fornecida pelo parâmetro KAIN T , use o parâmetro Heartbeat Interval (HBINT), conforme descrito em [HBINT](#).

(*integer*)

O intervalo KeepAlive a ser usado, em segundos, no intervalo de 1 a 99999.

0

O valor utilizado é aquele especificado pela instrução INTERVAL no conjunto de dados de configuração de perfil TCP..

auto

O intervalo de KeepAlive é calculado com base no valor de pulsação negociado, da seguinte forma:

- Se o HBINT negociado for maior que zero, o intervalo keep-alive será configurado para esse valor mais 60 segundos.
- Se o HBINT negociado for zero, o valor keepalive usado será aquele especificado pela instrução INTERVAL no conjunto de dados de configuração TCP/IP PROFILE .

Se AUTO for especificado para KAIN T e for um canal de conexão do servidor, o valor TCP INTERVAL será usado em vez do intervalo keep-alive.

Neste caso, KAINTE é zero em DISPLAY CHSTATUS; seria diferente de zero se um inteiro tivesse sido codificado em vez de AUTO.

Esse parâmetro é válido para todos os tipos de canal. Ele é ignorado para canais com um TRPTYPE diferente de TCP ou SPX.

LIKE (*channel-name*)

O nome de um canal. Os parâmetros desse canal são usados para modelar essa definição..

Se você não configurar LIKEe não configurar um campo de parâmetro relacionado ao comando, seu valor será obtido de um dos canais padrão. Os valores padrão dependem do tipo de canal:

SYSTEM.DEF.SENDER

Canal Emissor

SYSTEM.DEF.SERVER

Canal servidor

SYSTEM.DEF.RECEIVER

Canal receptor

SYSTEM.DEF.REQUESTER

Canal solicitador

SYSTEM.DEF.SVRCONN

Canal de Conexão do Servidor

SYSTEM.DEF.CLNTCONN

Canal de conexão do cliente

SYSTEM.DEF.CLUSSDR

Canal CLUSSDR

SYSTEM.DEF.CLUSRCVR

Canal receptor de cluster

SYSTEM.DEF.MQTT

Canal de telemetria

Esse parâmetro é equivalente a definir o seguinte objeto:

```
LIKE(SYSTEM.DEF.SENDER)
```

para um canal SDR e de forma semelhante para outros tipos de canal.

Essas definições padrões de canal podem ser alteradas pela instalação para os valores padrões necessários.

No z/OS, o gerenciador de filas procura o conjunto de páginas zero para um objeto com o nome especificado e uma disposição de QMGR ou COPY. A disposição do objeto LIKE não é copiada para o objeto e tipo de canal que você está definindo.

Nota:

1. Objetos QSGDISP (GROUP) não são procurados.
2. LIKE será ignorado se QSGDISP (COPY) for especificado.. No entanto, o objeto de grupo definido é usado como um objeto LIKE

LOCLADDR(*string*)

LOCLADDR é o endereço de comunicações local do canal. Utilize esse parâmetro se desejar que um canal use um endereço IP, porta ou faixa de portas específicos para comunicações de transmissão. LOCLADDR pode ser útil em cenários de recuperação em que um canal é reiniciado em uma pilha TCP/IP diferente. LOCLADDR também é útil para forçar um canal a usar uma pilha IPv4 ou IPv6 em um sistema de pilha dupla. Também é possível usar LOCLADDR para forçar um canal a usar uma pilha de modo duplo em um sistema de pilha única.

Esse parâmetro é válido apenas para canais com um tipo de transporte (TRPTYPE) de TCP. Se TRPTYPE não for TCP, os dados serão ignorados e nenhuma mensagem de erro será emitida..

O valor é o endereço IP opcional e a porta ou o intervalo de portas opcional usado para comunicações TCP/IP de saída. O formato para essas informações é o seguinte:

```
LOCLADDR([ip-addr][low-port[,high-port]][, [ip-addr][low-port[,high-port]])
```

O comprimento máximo de LOCLADDR, incluindo diversos endereços, é MQ_LOCAL_ADDRESS_LENGTH.

Se você omitir LOCLADDR, um endereço local será alocado automaticamente.

Observe que você pode configurar LOCLADDR para um cliente C usando a Tabela de Definição de Canal de Cliente (CCDT).

Todos os parâmetros são opcionais. Omitir a parte `ip-addr` do endereço é útil para ativar a configuração de um número de porta fixa para um firewall IP. Omitir o número da porta é útil para selecionar um adaptador de rede específico sem precisar identificar um número da porta local exclusivo. A pilha TCP/IP gera um número de porta exclusiva.

Especifique `[, [ip-addr][low-port[,high-port]]]` diversas vezes para cada endereço local adicional. Use diversos endereços locais se desejar especificar um subconjunto específico de adaptadores de rede local. Também é possível usar `[, [ip-addr][low-port[,high-port]]]` para representar um endereço de rede local específico em diferentes servidores que fazem parte de uma configuração do gerenciador de filas de várias instâncias.

ip-addr

`ip-addr` é especificado em uma de três formas:

Pontilhado decimal IPv4

Por exemplo 192.0.2.1

Notação hexadecimal IPv6

Por exemplo 2001:DB8:0:0:0:0:0:0

Formato de nome do host alfanumérico

Por exemplo WWW.EXAMPLE.COM

low-port and high-port

`low-port` e `high-port` são números de porta incluídos entre parênteses.

Tabela 41 na página 353 mostra como o parâmetro LOCLADDR pode ser usado:

| <i>Tabela 41. Exemplos de como o Parâmetro LOCLADDR Pode ser Usado</i> | |
|--|---|
| LOCLADDR | Significado |
| 9.20.4.98 | O canal se liga a este endereço localmente |
| 9.20.4.98, 9.20.4.99 | O canal se vincula a qualquer endereço IP. O endereço pode ser dois adaptadores de rede em um servidor ou um adaptador de rede diferente em dois servidores diferentes em uma configuração com diversas instâncias. |
| 9.20.4.98(1000) | O canal se liga a este endereço e à porta 1000 localmente |
| 9.20.4.98(1000,2000) | O canal se liga a este endereço e usa uma porta no intervalo 1000 - 2000 localmente |
| (1000) | O canal se liga a esta porta 1000 localmente |
| (1000,2000) | O canal se liga à porta no intervalo 1000 - 2000 localmente |

Este parâmetro é válido apenas para canais com um tipo de canal (CHLTYPE) de SDR, SVR, RQSTR, CLNTCONNe CLUSSDR, CLUSRCVRou MQTT.

Nos canais CLUSSDR, o endereço IP e a porta aos quais o canal de saída se liga é uma combinação de campos. É uma concatenação do endereço IP, conforme definido no parâmetro LOCLADDR, e o intervalo de portas do cache do cluster. Se não houver nenhum intervalo de portas no cache, o

intervalo de portas definido no parâmetro LOCLADDR será usado. Esse intervalo de porta não se aplica ao z/OS.

Embora esse parâmetro seja semelhante no formato CONNAME, ele não deve ser confundido com ele. O parâmetro LOCLADDR especifica as características das comunicações locais, enquanto o parâmetro CONNAME especifica como atingir um gerenciador de filas remotas.

Quando um canal é iniciado, os valores especificados para CONNAME e LOCLADDR determinam a pilha IP a ser usada para comunicação; consulte [Tabela 3](#) e [Endereço Local \(LOCLADDR\)](#).

Se a pilha TCP/IP para o endereço local não estiver instalada ou configurada, o canal não será iniciado e uma mensagem de exceção será gerada. A mensagem indica que a solicitação connect () especifica um endereço de interface que não é conhecido na pilha IP padrão.. Para direcionar a solicitação connect () para a pilha alternativa, especifique o parâmetro **LOCLADDR** na definição de canal como uma interface na pilha alternativa ou um nome do host DNS. A mesma especificação também funciona para listeners que podem não usar a pilha padrão.. Para localizar o valor para o código para **LOCLADDR**, execute o comando **NETSTAT HOME** nas pilhas de IP que deseja usar como alternativas.

Para canais com um tipo de canal (CHLTYPE) de MQTT, o uso desse parâmetro é ligeiramente diferente. Especificamente, um parâmetro de canal de telemetria (MQTT) **LOCLADDR** espera apenas um endereço IP IPv4 ou IPv6 ou um nome do host válido como uma sequência. Essa sequência não deve conter um número de porta nem um intervalo de portas. Se um endereço IP for inserido, apenas o formato de endereço será validado. O endereço IP em si não é validado.

| <i>Tabela 42. Como a pilha IP a ser usada para comunicação é determinada</i> | | | |
|--|-------------------------------------|-----------------------|------------------------------------|
| Protocolos suportados | CONNAME | LOCLADDR | Ação do canal |
| Somente IPv4 | IPv4 endereço ¹ | | O canal se liga à pilha IPv4 |
| | IPv6 endereço ² | | O canal falha ao resolver CONNAME |
| | IPv4 e 6 nomes do host ³ | | O canal se liga à pilha IPv4 |
| | Endereço IPv4 | Endereço IPv4 | O canal se liga à pilha IPv4 |
| | Endereço IPv6 | Endereço IPv4 | O canal falha ao resolver CONNAME |
| | Nome do host IPv4 e 6 | Endereço IPv4 | O canal se liga à pilha IPv4 |
| | Qualquer endereço ⁴ | Endereço IPv6 | O canal falha ao resolver LOCLADDR |
| | Endereço IPv4 | Nome do host IPv4 e 6 | O canal se liga à pilha IPv4 |
| | Endereço IPv6 | Nome do host IPv4 e 6 | O canal falha ao resolver CONNAME |
| | Nome do host IPv4 e 6 | Nome do host IPv4 e 6 | O canal se liga à pilha IPv4 |

Tabela 42. Como a pilha IP a ser usada para comunicação é determinada (continuação)

| Protocolos suportados | CONNAME | LOCLADDR | Ação do canal |
|------------------------------|-----------------------|-----------------------|--|
| IPv4 e IPv6 | Endereço IPv4 | | O canal se liga à pilha IPv4 |
| | Endereço IPv6 | | O canal se liga à pilha IPv6 |
| | Nome do host IPv4 e 6 | | O canal se liga à pilha determinada por IPADDRV |
| | Endereço IPv4 | Endereço IPv4 | O canal se liga à pilha IPv4 |
| | Endereço IPv6 | Endereço IPv4 | O canal falha ao resolver CONNAME |
| | Nome do host IPv4 e 6 | Endereço IPv4 | O canal se liga à pilha IPv4 |
| | Endereço IPv4 | Endereço IPv6 | O canal é mapeado CONNAME para IPv6 ⁵ |
| | Endereço IPv6 | Endereço IPv6 | O canal liga a pilha IPv6 |
| | Nome do host IPv4 e 6 | Endereço IPv6 | O canal liga a pilha IPv6 |
| | Endereço IPv4 | Nome do host IPv4 e 6 | O canal se liga à pilha IPv4 |
| | Endereço IPv6 | Nome do host IPv4 e 6 | O canal se liga à pilha IPv6 |
| | Nome do host IPv4 e 6 | Nome do host IPv4 e 6 | O canal se liga à pilha determinada por IPADDRV |
| Somente IPv6 | Endereço IPv4 | | O canal é mapeado CONNAME para IPv6 ⁵ |
| | Endereço IPv6 | | O canal se liga à pilha IPv6 |
| | Nome do host IPv4 e 6 | | O canal se liga à pilha IPv6 |
| | Qualquer endereço | Endereço IPv4 | O canal falha ao resolver LOCLADDR |
| | Endereço IPv4 | Endereço IPv6 | O canal é mapeado CONNAME para IPv6 ⁵ |
| | Endereço IPv6 | Endereço IPv6 | O canal se liga à pilha IPv6 |
| | Nome do host IPv4 e 6 | Endereço IPv6 | O canal se liga à pilha IPv6 |
| | Endereço IPv4 | Nome do host IPv4 e 6 | O canal é mapeado CONNAME para IPv6 ⁵ |
| | Endereço IPv6 | Nome do host IPv4 e 6 | O canal se liga à pilha IPv6 |
| | Nome do host IPv4 e 6 | Nome do host IPv4 e 6 | O canal se liga à pilha IPv6 |

| Tabela 42. Como a pilha IP a ser usada para comunicação é determinada (continuação) | | | |
|--|---------|----------|---------------|
| Protocolos suportados | CONNAME | LOCLADDR | Ação do canal |
| Notes: | | | |
| 1. Endereço do IPv4 Um nome do host do IPv4 que resolve apenas para um endereço de rede IPv4 ou um endereço de notação pontilhada específico IPv4 , por exemplo 1 . 2 . 3 . 4. This note applies to all occurrences of 'IPv4 address' in this table. | | | |
| 2. Endereço do IPv6 Um nome do host IPv6 que resolve apenas para um endereço de rede IPv6 ou um endereço de notação hexadecimal IPv6 específico, por exemplo 4321 : 54bc. This note applies to all occurrences of 'IPv6 address' in this table. | | | |
| 3. IPv4 e o nome do host 6 Um nome do host que é resolvido para os endereços de rede IPv4 e IPv6 . Esta nota se aplica a todas as ocorrências de 'IPv4 e 6 nome do host' nesta tabela | | | |
| 4. Qualquer endereço. IPv4 endereço, IPv6 endereço ou IPv4 e 6 nome do host A presente nota aplica-se a todas as ocorrências de "Qualquer endereço" nesta tabela | | | |
| 5. Mapeia IPv4 CONNAME para IPv4 o endereço IPv6 mapeado IPv6 implementações de pilha que não suportam endereçamento IPv4 mapeado IPv6 falham ao resolver o CONNAME. Endereços mapeados podem requerer conversores de protocolo para serem usados. O uso de endereços mapeados não é recomendado.. | | | |

LONGRTY(*integer*)

O parâmetro LONGRTY especifica o número máximo de tentativas adicionais feitas por um canal SDR, SVRou CLUSSDR para se conectar a um gerenciador de filas remotas. O intervalo entre as tentativas é especificado por LONGTMR. O parâmetro LONGRTY entrará em vigor se a contagem especificada por SHORTRTY estiver esgotada

Se essa contagem for esgotada sem sucesso, um erro será registrado para o operador e o canal será interrompido. Nessa circunstância, o canal deve ser reiniciado com um comando.. Ele não é iniciado automaticamente pelo inicializador de canais

O valor LONGRTY deve estar no intervalo de 0 a 9999999.

Esse parâmetro é válido apenas para canais com um tipo de canal (CHLTYPE) SDR, SVR, CLUSSDRou CLUSRCVR.

Um canal tenta se reconectar se ele falhar ao se conectar inicialmente, se ele for iniciado automaticamente pelo inicializador de canais ou por um comando explícito Ele também tenta se conectar novamente se a conexão falhar após o canal se conectar com êxito. Se a causa da falha for tal que mais tentativas provavelmente não serão bem-sucedidas, elas não serão tentadas.

LONGTMR(*integer*)

Para LONGRTY, LONGTMR é o número máximo de segundos a aguardar, antes de tentar novamente a conexão com o gerenciador de filas remotas

O tempo é aproximado; zero significa que outra tentativa de conexão é feita assim que possível.

O intervalo entre a tentativa de reconexão poderá ser estendido se o canal tiver que aguardar para se tornar ativo

O valor LONGTMR deve estar no intervalo de 0 a 9999999.

Nota: Por motivos de implementação, o valor máximo de LONGTMR é 999.999; valores que excedem esse máximo são tratados como 999.999. Da mesma forma, o intervalo mínimo entre tentativas de reconexão é de 2 segundos. Os valores menores que esse mínimo são tratados como 2 segundo.

Esse parâmetro é válido apenas para canais com um tipo de canal (CHLTYPE) SDR, SVR, CLUSSDRou CLUSRCVR.

MAXINST(*integer*)

O número máximo de instâncias simultâneas de um canal SVRCON individual que pode ser iniciado.

O valor deve estar no intervalo 0 - 999999999.

Um valor de zero impede todo o acesso do cliente neste canal.

Novas instâncias não poderão ser iniciadas se o número de instâncias em execução for igual ou exceder o valor desse parâmetro. Se MAXINST for alterado para menos que o número de instâncias do canal SVRCONN que estão atualmente em execução, o número de instâncias em execução não será afetado.

No z/OS, sem o recurso de conexão do cliente instalado, um máximo de cinco instâncias é permitido no SYSTEM.ADMIN.SVRCONN canal. Se MAXINST for configurado para um número maior que cinco, ele será interpretado como zero sem o CAF instalado.

Esse parâmetro é válido apenas para canais com um tipo de canal (CHLTYPE) de SVRCONN.

MAXINSTC (*integer*)

O número máximo de canais SVRCONN individuais simultâneos que podem ser iniciados a partir de um único cliente.. Neste contexto, as conexões originadas do mesmo endereço de rede remota são consideradas como provenientes do mesmo cliente.

O valor deve estar no intervalo 0 - 999999999.

Um valor de zero impede todo o acesso do cliente neste canal.

Se você reduzir o valor de MAXINSTC para menos que o número de instâncias do canal SVRCONN que está atualmente em execução a partir de um cliente individual, as instâncias em execução não serão afetadas. Novas instâncias SVRCONN desse cliente não podem ser iniciadas até que o cliente esteja executando menos instâncias do que o valor de MAXINSTC.

No z/OS, sem o recurso de conexão do cliente instalado, no máximo cinco instâncias são permitidas no canal denominado SYSTEM.ADMIN.SVRCONN.

Esse parâmetro é válido apenas para canais com um tipo de canal (CHLTYPE) de SVRCONN.

MAXMSGL (*integer*)

Especifica o comprimento máximo da mensagem que pode ser transmitido no canal. Esse parâmetro é comparado com o valor para o parceiro e o máximo real usado é o menor dos dois valores O valor será ineficaz se a função MQCB estiver sendo executada e o tipo de canal (CHLTYPE) for SVRCONN.

O valor zero significa o comprimento máximo da mensagem para o gerenciador de filas; consulte ALTER QMGR MAXMSGL.

No AIX, HP-UX, IBM i, Linux, Solaris, and Windows, especifique um valor no intervalo de zero ao comprimento máximo da mensagem para o gerenciador de filas.

No z/OS, especifique um valor no intervalo de 0 a 104857600 bytes (100 MB).

Observe que, incluindo a assinatura digital e a chave na mensagem, o IBM WebSphere MQ Advanced Message Security aumenta o comprimento da mensagem..

MCANAME (*string*)

Nome do agente do canal de mensagens.

Este parâmetro é reservado e, se especificado, deve ser configurado como espaços em branco (comprimento máximo de 20 caracteres)..

MCATYPE

Especifica se o programa message-channel-agent em um canal de mensagens de saída é executado como um encadeamento ou um processo.

Processo

O agente do canal de mensagens executado como um processo separado.

ENCADEAMENTO

O agente do canal de mensagens é executado como uma subtarefa separada

Em situações em que um listener encadeado é necessário para atender a muitas solicitações recebidas, os recursos podem se tornar tensos Nesse caso, use vários processos de listener e

direcione solicitações recebidas em listeners específicos, embora o número da porta especificado no listener.

Este parâmetro é válido somente para canais com um tipo de canal (CHLTYPE) de SDR, SVR, RQSTR, CLUSSDR ou CLUSRCVR. Ele é suportado apenas no AIX, HP-UX, IBM i, Linux, Solaris, and Windows

No z/OS, ele é suportado apenas para canais com um tipo de canal CLUSRCVR. Quando especificado em uma definição CLUSRCVR, MCATYPE é usado por uma máquina remota para determinar a definição CLUSSDR correspondente..

MCAUSER(*string*)

Identificador do usuário do agente do canal de mensagens.

Nota: Uma maneira alternativa de fornecer um ID do usuário para um canal no qual executar é usar registros de autenticação de canal. Com registros de autenticação de canal, diferentes conexões podem usar o mesmo canal enquanto usam credenciais diferentes. Se o MCAUSER no canal for configurado e os registros de autenticação de canal forem usados para aplicar ao mesmo canal, os registros de autenticação de canal terão precedência. O MCAUSER na definição de canal é usado apenas se o registro de autenticação de canal usar USERSRC (CHANNEL). Para obter mais detalhes, consulte [Registros de autenticação de canal](#) ..

Esse parâmetro interage com o PUTAUT; consulte [PUTAUT](#)

Se MCAUSER não estiver em branco, um identificador de usuário será usado pelo agente do canal de mensagem para autorização para acessar recursos do IBM WebSphere MQ. Se PUTAUT for DEF, a autorização incluirá autorização para colocar a mensagem na fila de destino para canais RCVR ou RQSTR.

Se estiver em branco, o agente do canal de mensagem usa o identificador de usuário padrão.

O identificador de usuário padrão é derivado do ID do usuário que iniciou o canal de recebimento. Os valores possíveis são:

z/OS,

O ID do usuário designado para a tarefa iniciada pelo inicializador de canais pela tabela de procedimentos iniciados do z/OS

TCP/IP, diferente de z/OS

O ID do usuário da entrada `inetd.conf` ou o usuário que iniciou o listener.

SNA, diferente de z/OS

O ID do usuário da entrada do servidor SNA. Na ausência do ID do usuário da entrada do servidor SNA, o usuário do pedido de conexão recebido ou o usuário que iniciou o listener.

NetBIOS ou SPX

O ID do usuário que iniciou o listener.

O comprimento máximo da sequência é de 64 caracteres no Windows e 12 caracteres em outras plataformas. No Windows, é possível qualificar opcionalmente um identificador de usuário com o nome de domínio no formato `user@domain`.

Esse parâmetro não é válido para canais com um tipo de canal (CHLTYPE) de SDR, SVR, CLNT, CONNE, CLUSSDR.

MODENAME(*string*)

Nome do modo da LU 6.2 (comprimento máximo de 8 caracteres).

Esse parâmetro é válido apenas para canais com um tipo de transporte (TRPTYPE) de LU62. Se TRPTYPE não for LU62, os dados serão ignorados e nenhuma mensagem de erro será emitida..

Se especificado, esse parâmetro deve ser configurado para o nome do modo SNA, a menos que o CONNAME contenha um nome de objeto secundário. Se CONNAME for um nome de objeto lateral, ele deverá ser configurado como espaços em branco. O nome real é, então, obtido do CPI-C Communications Side Object ou do conjunto de dados de informações do lado do APPC.

Esse parâmetro não é válido para canais com um tipo de canal (CHLTYPE) de RCVR ou SVRCONN.

MONCHL

Controla a coleta de dados de monitoramento on-line para canais:

QMGR

Colete dados de monitoramento de acordo com a configuração do parâmetro do gerenciador de filas MONCHL

Desativado

A coleta de dados de monitoramento está desativada para este canal..

Baixo

Se o valor do parâmetro MONCHL do gerenciador de filas não for NONE, os dados de monitoramento on-line serão ativados.. Dados que coletamos a uma taxa baixa para este canal.

Médio

Se o valor do parâmetro MONCHL do gerenciador de filas não for NONE, os dados de monitoramento on-line serão ativados.. Dados coletados em uma taxa média para este canal.

Alta

Se o valor do parâmetro MONCHL do gerenciador de filas não for NONE, os dados de monitoramento on-line serão ativados.. Dados coletados em uma taxa alta para esse canal.

As mudanças nesse parâmetro entram em vigor apenas nos canais iniciados após a ocorrência da mudança

Para canais de clusters, o valor desse parâmetro não é replicado no repositório e, portanto, não é usado na autodefinição de canais CLUSSDR . Para canais CLUSSDR autodefinidos, o valor desse parâmetro é obtido do atributo do gerenciador de filas MONACLS. Esse valor pode então ser substituído na saída de definição automática do canal.

MRDATA(*string*)

Mensagem do canal-tente novamente os dados do usuário de saída. O comprimento máximo é de 32 caracteres.

Este parâmetro é transmitido para a saída de nova tentativa de mensagem do canal quando ele é chamado.

Esse parâmetro é válido apenas para canais com um tipo de canal (CHLTYPE) RCVR, RQSTRou CLUSRCVR.

MREXIT(*string*)

Nome da saída de repetição de mensagem do canal.

O formato e o comprimento máximo do nome é o mesmo que para MSGEXIT, no entanto, é possível especificar apenas uma saída de nova tentativa de mensagem

Esse parâmetro é válido apenas para canais com um tipo de canal (CHLTYPE) RCVR, RQSTRou CLUSRCVR.

MRRTY(*integer*)

O número de vezes que o canal tenta novamente antes de decidir não poder entregar a mensagem.

Esse parâmetro controla a ação do MCA somente se o nome da saída de nova tentativa de mensagens estiver em branco Se o nome da saída não estiver em branco, o valor de MRRTY será transmitido para a saída a ser usada O número de tentativas de reentregar a mensagem é controlado por uma saída e não por este parâmetro.

O valor deve estar no intervalo 0 - 999999999. Um valor zero significa que nenhuma tentativa de reentregar a mensagem foi tentada.

Esse parâmetro é válido apenas para canais com um tipo de canal (CHLTYPE) RCVR, RQSTRou CLUSRCVR.

MRTMR(*integer*)

O intervalo mínimo de tempo que deve passar antes que o canal possa tentar a operação MQPUT novamente. O intervalo de tempo é em milissegundos.

Esse parâmetro controla a ação do MCA somente se o nome da saída de nova tentativa de mensagens estiver em branco. Se o nome da saída não estiver em branco, o valor de MRTMR será transmitido para a saída a ser usada. O número de tentativas de reentregar a mensagem é controlado por uma saída e não por este parâmetro.

O valor deve estar no intervalo 0 - 999999999. Um valor zero significa que se o valor de MRRTY for maior que zero, o canal tentará novamente a entrega o mais rápido possível.

Esse parâmetro é válido apenas para canais com um tipo de canal (CHLTYPE) RCVR, RQSTRou CLUSRCVR.

MSGDATA(*string*)

Dados do usuário para a saída de mensagem do canal. O comprimento máximo é de 32 caracteres.

Estes dados são transmitidos para a saída da mensagem do canal quando for chamada.

No AIX, HP-UX, Linux, Solaris, and Windows, é possível especificar dados para mais de um programa de saída, especificando várias sequências separadas por vírgulas. O comprimento máximo do campo não deve exceder 999 caracteres.

No IBM i, é possível especificar até 10 sequências, cada uma com 32 caracteres de comprimento. A primeira cadeia de dados é transmitida para a primeira saída de mensagem especificada, a segunda cadeia para a segunda saída e assim por diante.

No z/OS, é possível especificar até oito sequências, cada uma com 32 caracteres. A primeira cadeia de dados é transmitida para a primeira saída de mensagem especificada, a segunda cadeia para a segunda saída e assim por diante.

Em outras plataformas, é possível especificar apenas uma sequência de dados de saída de mensagens para cada canal...

Nota: Esse parâmetro é aceito, mas ignorado para os canais SVRCONN e CLNTCONN

MSGEXIT(*string*)

Nome da saída da mensagem do canal.

Se MSGEXIT não estiver em branco, a saída será chamada nos seguintes horários:

- Imediatamente após um canal SDR ou SVR recuperar uma mensagem da fila de transmissão.
- Imediatamente antes de um canal RQSTR colocar uma mensagem na fila de destino.
- Quando o canal é inicializado ou finalizado.

A saída recebe a mensagem do aplicativo inteiro e o cabeçalho da fila de transmissão para modificação.

MSGEXIT é aceito e ignorado pelos canais CLNTCON e SVRCONN. CLNTCONN ou SVRCONN canais não chamam saídas de mensagens.

O formato e o comprimento máximo do nome da saída dependem da plataforma. Consulte [Tabela 43 na página 361](#)

Se os parâmetros MSGEXIT, MREXIT, SCYEXIT, SENDEXIT e RCVEXIT forem todos deixados em branco, a saída de usuário do canal não será chamada. Se qualquer um destes parâmetros não estiver em branco, o programa de saída do canal será chamado. É possível inserir sequência de texto para esses parâmetros. O comprimento máximo da cadeia é de 128 caracteres.

| Tabela 43. Formato e comprimento da saída de mensagem | | | |
|---|----------------------------------|--------------------|---|
| Plataforma | Formato do nome de saída: | Comprimento Máximo | Comentário |
| AIX, HP-UX, Linux, and Solaris | <i>libraryname(functionname)</i> | 128 | É possível especificar o nome de mais de um programa de saída.. Especifique várias sequências separadas por vírgulas Entretanto, o número total de caracteres especificados não deve exceder 999. |
| Janelas | <i>dllname(functionname)</i> | 128 | <ol style="list-style-type: none"> 1. É possível especificar o nome de mais de um programa de saída.. Especifique várias sequências separadas por vírgulas Entretanto, o número total de caracteres especificados não deve exceder 999. 2. <i>dllname</i> é especificado sem o sufixo (. DLL). |
| IBM i | <i>programe libname</i> | 20 | <ol style="list-style-type: none"> 1. É possível especificar os nomes de até 10 programas de saída, especificando várias sequências separadas por vírgulas (vírgulas). 2. <i>program name</i> ocupa os primeiros 10 caracteres e <i>libname</i> os segundos 10 caracteres. Se necessário, ambos os campos são preenchidos à direita com espaços em branco.. |
| z/OS | <i>LoadModuleName</i> | 8 | <ol style="list-style-type: none"> 1. É possível especificar os nomes de até oito programas de saída, especificando várias sequências separadas por vírgulas 2. 128 caracteres são permitidos para nomes de saída para canais CLNTCONN , sujeitos a um comprimento total máximo, incluindo vírgulas de 999. |

- Em sistemas, é da forma:

NETPRTY(*integer*)

A prioridade para a conexão à rede. O enfileiramento distribuído escolhe o caminho com a prioridade mais alta, caso haja diversos caminhos disponíveis. O valor deve estar no intervalo de 0 a 9; 0 é a menor prioridade.

Esse parâmetro é válido apenas para os canais CLUSRCVR

NPMSPEED

A classe de serviço para mensagens não persistentes neste canal:

RAPIDO

Entrega rápida para mensagens não persistentes. As mensagens poderão ser perdidas, se o canal for perdido. Mensagens são recuperadas usando MQGMO_SYNCPOINT_IF_PERSISTENT e, portanto, não são incluídas na unidade de trabalho em lote.

Normal

Entrega normal para mensagens não persistentes.

Se o valor de NPMSPEED for diferente entre o emissor e o receptor, ou um deles não suportar, NORMAL será usado.

Este parâmetro é válido apenas para canais com um CHLTYPE de SDR, SVR, RCVR, RQSTR, CLUSSDRou CLUSRCVR

PASSWORD(string)

Senha usada pelo agente do canal de mensagem ao tentar iniciar uma sessão de LU 6.2 segura com um agente do canal de mensagem remoto. O comprimento máximo é de 12 caracteres.

Esse parâmetro é válido somente para canais com um tipo de canal (CHLTYPE) de SDR, SVR, RQSTR, CLNTCONN ou CLUSSDR. No z/OS, ele é suportado apenas para canais com um tipo de canal (CHLTYPE) de CLNT CONN.

Embora o comprimento máximo do parâmetro seja 12 caracteres, apenas os primeiros 10 caracteres são usados.

PORT(integer)

O número da porta para TCP/IP. Esse parâmetro é o número da porta no qual o listener deve parar de atender. Ele será válido apenas se o protocolo de transmissão for TCP/IP (Protocolo de Controle de Transmissões)

PROPCTL

atributo de controle de propriedade; consulte [PROPCTL opções de canal](#).

PROPCTL especifica o que acontece com as propriedades de mensagem quando uma mensagem é enviada para outro gerenciador de filas; consulte

Esse parâmetro é aplicável aos canais SDR, SVR, CLUSSDR e CLUSRCVR ..

Esse parâmetro é opcional.

Valores permitidos são:

COMPAT

COMPAT permite que os aplicativos que esperam que as propriedades relacionadas ao JMS estejam em um cabeçalho MQRFH2 nos dados da mensagem continuem a trabalhar sem modificação

| Propriedades da Mensagem | Resultado |
|--|--|
| A mensagem contém uma propriedade com um prefixo de mcd., jms., usr. ou mqext. | Se o valor Support for MQPD_SUPPORT_OPTIONAL, todas as propriedades de mensagem opcionais serão colocadas em um ou mais cabeçalho MQRFH2. Esta regra não se aplica às propriedades no descritor de mensagens nem à extensão, que permanecem no mesmo local. As propriedades de mensagem opcionais são movidas para os dados da mensagem antes da mensagem enviada para o gerenciador de filas remotas. |
| A mensagem não contém uma propriedade com um prefixo de mcd., jms., usr. ou mqext. | Todas as propriedades de mensagens, exceto as propriedades no descritor de mensagens ou na extensão, são removidas da mensagem antes que a mensagem seja enviada para o gerenciador de filas remotas |
| A mensagem contém uma propriedade em que o campo Support do descritor de propriedade não está configurado para MQPD_SUPPORT_OPTIONAL .. | A mensagem é rejeitada com razão MQRC_UNSUPPORTED_PROPERTY e tratada de acordo com suas opções de relatório. |
| A mensagem contém uma ou mais propriedades em que o campo Support do descritor de propriedade é configurado como MQPD_SUPPORT_OPTIONAL. Outros campos do descritor de propriedade são configurados para valores não padrão | As propriedades com valores não padrão são removidas da mensagem antes que a mensagem seja enviada para o gerenciador de filas remotas |
| A pasta MQRFH2 que conteria a propriedade de mensagens precisa ser designada com o atributo content= 'properties' | As propriedades são removidas para evitar que os cabeçalhos MQRFH2 com sintaxe não suportada fluam para um gerenciador de filas. Versão 6.0 ou anterior |

NENHUM

Todas as propriedades da mensagem, exceto as propriedades no descritor de mensagens ou extensão, são removidas da mensagem. As propriedades são removidas antes que a mensagem seja enviada para o gerenciador de filas remotas

Se a mensagem contiver uma propriedade em que o campo `Support` do descritor de propriedade não esteja configurado para `MQPD_SUPPORT_OPTIONAL`, a mensagem será rejeitada com o motivo `MQRC_UNSUPPORTED_PROPERTY`. O erro é relatado de acordo com as opções de relatório configuradas no cabeçalho da mensagem..

Todos

Todas as propriedades da mensagem são incluídas com a mensagem quando ela é enviada para o gerenciador de filas remotas. As propriedades, exceto propriedades no descritor de mensagens (ou extensão), são colocadas em um ou mais cabeçalhos `MQRFH2` nos dados da mensagem.

PUTAUT

PUTAUT especifica quais identificadores de usuário são usados para estabelecer autoridade para um canal. Ele especifica o identificador de usuários para colocar mensagens na fila de destino usando um canal de mensagem ou para executar uma chamada MQI usando um canal MQI.

DEF

O ID padrão de usuário é utilizado. No z/OS, o DEF pode envolver o uso do ID do usuário recebido da rede e aquele derivado do MCAUSER.

CTX

O ID do usuário do campo *UserIdentifier* do descritor de mensagens é usado. No z/OS, CTX pode envolver também o uso do ID do usuário recebido da rede ou derivado do MCAUSER, ou ambos.

ONLYMCA

O ID padrão de usuário é utilizado. Qualquer ID de usuário recebido da rede é utilizado. Esse valor é suportado somente no z/OS.

ALTMCA

O ID do usuário do campo *UserIdentifier* do descritor de mensagens é usado. Qualquer ID de usuário recebido da rede é utilizado. Esse valor é suportado somente no z/OS.

No z/OS, os IDs do usuário que são verificados e quantos IDs do usuário são verificados dependem da configuração do perfil `MQADMIN RACF class hlq.RESLEVEL`. Dependendo do nível de acesso, o ID do usuário do inicializador de canais tem de `hlq.RESLEVEL`, zero, um ou dois IDs do usuário são verificados..

Esse parâmetro é válido apenas para canais com um tipo de canal (CHLTYPE) de RCVR, RQSTR, CLUSRCVRou, no z/OS apenas, SVRCONN. CTX e ALTMCA não são válidos para canais SVRCONN.

QMNAME(*string*)

Nome do gerenciador de filas.

Para canais `CLNTCONN`, QMNAME é o nome de um gerenciador de filas para o qual um aplicativo IBM WebSphere MQ MQI client pode solicitar conexão. QMNAME não é necessariamente o mesmo nome do gerenciador de filas no qual o canal está definido; consulte [Grupos de gerenciadores de filas na CCDT](#).

Para canais de outros tipos, o parâmetro QMNAME não é válido..

QSGDISP

Este parâmetro aplica-se apenas ao z/OS

Especifica a disposição do objeto ao qual você está aplicando o comando (isto é, onde ele está definido e como se comporta).

| QSGDISP | DEFINE |
|---------|--|
| copiar | O objeto é definido no conjunto de páginas do gerenciador de filas que executa o comando usando o objeto QSGDISP (GROUP) do mesmo nome do objeto LIKE. |

| QSGDISP | DEFINE |
|---------|---|
| Grupo | <p>A definição de objeto reside no repositório compartilhado, mas apenas se o gerenciador de fila estiver em um grupo de filas compartilhadas. Se a definição for bem-sucedida, o seguinte comando será gerado. O comando é enviado para todos os gerenciadores de fila ativos no grupo de filas compartilhadas para fazer ou atualizar cópias locais no conjunto de páginas zero:</p> <pre>DEFINE CHANNEL (channe-name) CHLTYPE (type) REPLACE QSGDISP (COPY)</pre> <p>O comando DEFINE para o objeto de grupo entra em vigor, independentemente se o comando gerado com QSGDISP (COPY) falhar ou não</p> |
| PRIVATE | Não é permitido. |
| QMGR | O objeto é definido no conjunto de páginas do gerenciador de filas que executa o comando. |

RCVDATA(*string*)

Dados do usuário de saída de recepção do canal (comprimento máximo de 32 caracteres).

Esse parâmetro é transmitido para a saída de recebimento do canal quando ele é chamado.

No AIX, HP-UX, Linux, Solaris, and Windows, é possível especificar dados para mais de um programa de saída, especificando várias sequências separadas por vírgulas. O comprimento máximo do campo não deve exceder 999 caracteres.

No IBM i, é possível especificar até 10 sequências, cada uma com 32 caracteres de comprimento. A primeira cadeia de dados é transmitida para a primeira saída de recepção especificada, a segunda cadeia para a segunda saída e assim por diante.

No z/OS, é possível especificar até oito sequências, cada uma com 32 caracteres. A primeira cadeia de dados é transmitida para a primeira saída de recepção especificada, a segunda cadeia para a segunda saída e assim por diante.

Em outras plataformas, você pode especificar uma única cadeia de dados de saída de recepção para cada canal.

RCVEXIT(*string*)

Nome da saída de recepção do canal.

Se esse nome não estiver em branco, a saída será chamada nos seguintes horários:

- Imediatamente antes dos dados de rede recebidos serem processados.

A saída recebe o buffer de transmissão completo conforme recebido. O conteúdo do buffer pode ser modificado conforme requerido.

- Na inicialização e término do canal.

No AIX, HP-UX, Linux, Solaris, and Windows, é possível especificar o nome de mais de um programa de saída, especificando várias sequências separadas por vírgulas. Entretanto, o número total de caracteres especificados não deve exceder 999.

No IBM i, é possível especificar os nomes de até 10 programas de saída, especificando várias sequências separadas por vírgulas.

No z/OS, é possível especificar os nomes de até oito programas de saída, especificando várias sequências separadas por vírgulas.

Em outras plataformas, é possível especificar apenas um nome de saída de recebimento para cada canal..

O formato e o comprimento máximo do nome é o mesmo que para MSGEXIT

REPLACE and NOREPLACE

Substitua a definição existente por esta, ou não. Esse parâmetro é opcional. No z/OS , ele deve ter a mesma disposição Qualquer objeto com uma disposição diferente não é alterado

REPLACE

A definição substitui qualquer definição existente com o mesmo nome. Se uma definição não existir, será criada uma. REPLACE não altera o status do canal.

NOREPLACE

A definição não substitui nenhuma definição existente com o mesmo nome.

SCYDATA(*string*)

Dados do usuário de saída de segurança do canal (comprimento máximo de 32 caracteres).

Esse parâmetro é transmitido para a saída de segurança do canal quando ele é chamado.

SCYEXIT(*string*)

Nome da saída de segurança do canal.

Se esse nome não estiver em branco, a saída será chamada nos seguintes horários:

- Imediatamente após estabelecer um canal.
Antes que qualquer mensagem seja transferida, a saída pode instigar fluxos de segurança para validar a autorização de conexão.
- No recebimento de uma resposta para um fluxo de mensagem de segurança.
Quaisquer fluxos de mensagens de segurança recebidos a partir do processador remoto no gerenciador de filas remotas são concedidos à saída.
- Na inicialização e término do canal.

O formato e o comprimento máximo do nome é o mesmo que para MSGEXIT , mas apenas um nome é permitido

SENDDATA(*string*)

Os dados do usuário de saída de envio do canal. O comprimento máximo é de 32 caracteres.

Esse parâmetro é transmitido para a saída de envio do canal quando ela é chamada.

No AIX, HP-UX, Linux, Solaris, and Windows, é possível especificar dados para mais de um programa de saída, especificando várias sequências separadas por vírgulas O comprimento máximo do campo não deve exceder 999 caracteres.

No IBM i, é possível especificar até 10 sequências, cada uma com 32 caracteres de comprimento. A primeira cadeia de dados é transmitida para a primeira saída de envio especificada, a segunda cadeia para a segunda saída e assim por diante.

No z/OS, é possível especificar até oito sequências, cada uma com 32 caracteres. A primeira cadeia de dados é transmitida para a primeira saída de envio especificada, a segunda cadeia para a segunda saída e assim por diante.

Em outras plataformas, você pode especificar uma única cadeia de dados de saída de envio para cada canal.

SENDEXIT(*string*)

Nome da saída de envio do canal.

Se esse nome não estiver em branco, a saída será chamada nos seguintes horários:

- Imediatamente antes dos dados serem enviados na rede.
É concedido à saída o buffer de transmissão completo antes de ser transmitido. O conteúdo do buffer pode ser modificado conforme requerido.
- Na inicialização e término do canal.

No AIX, HP-UX, Linux, Solaris, and Windows, é possível especificar o nome de mais de um programa de saída, especificando várias sequências separadas por vírgulas. Entretanto, o número total de caracteres especificados não deve exceder 999.

No IBM i, é possível especificar os nomes de até 10 programas de saída, especificando várias sequências separadas por vírgulas.

No z/OS, é possível especificar os nomes de até oito programas de saída, especificando várias sequências separadas por vírgulas.

Em outras plataformas, é possível especificar apenas um nome de saída de envio para cada canal.

O formato e o comprimento máximo do nome é o mesmo que para MSGEXIT.

SEQWRAP(*integer*)

Quando este valor é atingido, os números de seqüência retornam para o início novamente em 1.

Esse valor não é negociável e deve corresponder nas definições de canal local e remoto...

O valor deve estar no intervalo de 100 a 999999999.

Esse parâmetro é válido somente para canais com um tipo de canal (CHLTYPE) de SDR, SVR, RCVR, RQSTR, CLUSSDR ou CLUSRCVR.

SHARECNV(*integer*)

Especifica o número máximo de conversações que podem estar compartilhando cada instância do canal TCP/IP (Protocolo de Controle de Transmissões / Protocolo da Internet). Um valor SHARECNV de:

1

Especifica que não há compartilhamento de conversas em uma instância do canal TCP/IP. A pulsação do cliente está disponível em uma chamada MQGET ou não. A leitura antecipada e o consumo assíncrono do cliente também estão disponíveis e o quiesce do canal é mais controlável.

0

Especifica que não há compartilhamento de conversas em uma instância do canal TCP/IP. A instância do canal é executada em um modo que é compatível com WebSphere MQ anterior à versão 7.0, com relação a:

- Quiesce de parada do administrador
- Batimento do coração
- Ler antes
- Consumo Assíncrono do Cliente

O valor deve estar no intervalo de zero a 999999999.

Esse parâmetro é válido apenas para canais com um tipo de canal (CHLTYPE) de CLNTCONN ou SVRCONN. Se o valor CLNTCONN SHARECNV não corresponder ao valor SVRCONN SHARECNV, o menor dos dois valores será usado. Esse parâmetro é ignorado para canais com um tipo de transporte (TRPTYPE) diferente de TCP.

Todas as conversações em um soquete são recebidas pelo mesmo encadeamento.

Limites SHARECNV altos têm a vantagem de reduzir o uso do encadeamento do gerenciador de filas. Se muitas conversas compartilhando um soquete estiverem ocupadas, há uma possibilidade de atrasos. As conversas disputam entre si para usar o encadeamento de recebimento.. Nessa situação, um valor SHARECNV mais baixo é melhor.

O número de conversas compartilhadas não contribui para os totais MAXINST ou MAXINSTC.

Nota: Você deve reiniciar o cliente para que essa mudança entre em vigor..

SHORTRTY(*integer*)

SHORTRTY especifica o número máximo de tentativas que são feitas por um canal SDR, SVR ou CLUSSDR para se conectar ao gerenciador de filas remotas, em intervalos especificados por SHORTTMR. Após o esgotamento do número de tentativas, o canal tenta reconectar-se usando o planejamento definido pelo LONGRTY.

O valor deve estar no intervalo 0 - 999999999.

Esse parâmetro é válido apenas para canais com um tipo de canal (CHLTYPE) SDR, SVR, CLUSSDRou CLUSRCVR.

Um canal tenta se reconectar se ele falhar ao se conectar inicialmente, se ele for iniciado automaticamente pelo inicializador de canais ou por um comando explícito. Ele também tenta se conectar novamente se a conexão falhar após o canal se conectar com êxito. Se a causa da falha for tal que mais tentativas provavelmente não serão bem-sucedidas, elas não serão tentadas.

SHORTTMR(*integer*)

Para SHORTRTY, SHORTTMR é o número máximo de segundos a aguardar, antes de tentar novamente a conexão com o gerenciador de filas remotas

O tempo é aproximadamente.

O intervalo entre a tentativa de reconexão poderá ser estendido se o canal tiver que aguardar para se tornar ativo

O valor deve estar no intervalo 0 - 999999999.

Nota: Por motivos de implementação, o valor máximo de SHORTTMR é 999.999; valores que excedem esse máximo são tratados como 999.999. O intervalo mínimo entre as tentativas de conexão é 10 segundos com SHORTTMR (0) e 2 segundos com SHORTTMR (1).

Esse parâmetro é válido apenas para canais com um tipo de canal (CHLTYPE) SDR, SVR, CLUSSDRou CLUSRCVR.

SSLCAUTH

SSLCAUTH define se IBM WebSphere MQ requer um certificado do cliente SSL. O cliente SSL é a extremidade inicial do canal. SSLCAUTH é aplicado ao servidor SSL para determinar o comportamento necessário do cliente. O servidor SSL é a extremidade do canal que recebe o fluxo de inicialização.

Este parâmetro é válido apenas para canais com um tipo de canal (CHLTYPE) de RCVR, SVRCONN, CLUSRCVR, SVR, RQSTRou MQTT.

O parâmetro é usado apenas para canais com SSLCIPH especificado.. Se SSLCIPH estiver em branco, os dados serão ignorados e nenhuma mensagem de erro será emitida..

REQUIRED

O IBM WebSphere MQ requer e valida um certificado do cliente SSL.

OPCIONAL

O sistema cliente SSL parceiro ainda pode enviar um certificado. Se ele fizer isso, o conteúdo desse certificado será validado como normal.

SSLCIPH(*string*)

SSLCIPH especifica o CipherSpec que é usado no canal. O comprimento máximo é de 32 caracteres. Este parâmetro é válido em todos os tipos de canal que usam o tipo de transporte TRPTYPE (TCP).. Se o parâmetro SSLCIPH estiver em branco, não será feita nenhuma tentativa de usar SSL no canal.

Nota: Quando SSLCIPH é usado com um canal de telemetria, isso significa "SSL Cipher Suite". Consulte a [descrição SSLCIPH em "DEFINE CHANNEL \(MQTT\)"](#).

Especifica o nome do CipherSpec que você está usando. Os CipherSpecs que podem ser usados com o suporte SSL do IBM WebSphere MQ são mostrados na tabela a seguir. Os valores SSLCIPH devem especificar o mesmo CipherSpec em ambas as extremidades do canal.

Uma tabela que descreve os CipherSpecs que podem ser usados com o suporte SSL e TLS do WebSphere MQ

| Nome do CipherSpec | Protocolo utilizado | Integridade de dados | Algoritmo de criptografia | Bits de Criptografia | FIPS¹ | Conjunto B de 128 bits | Conjunto B de 192 bits |
|---|----------------------------|-----------------------------|----------------------------------|-----------------------------|-------------------------|-------------------------------|-------------------------------|
| NULL_MD5 ^a | SSL 3.0 | MD5 | Nenhum | 0 | NÃO | NÃO | NÃO |
| NULL_SHA ^a | SSL 3.0 | SHA-1 | Nenhum | 0 | NÃO | NÃO | NÃO |
| RC4_MD5_EXPORT ^{2 a} | SSL 3.0 | MD5 | RC4 | 40 | NÃO | NÃO | NÃO |
| RC4_MD5_US ^a | SSL 3.0 | MD5 | RC4 | 128 | NÃO | NÃO | NÃO |
| RC4_SHA_US ^a | SSL 3.0 | SHA-1 | RC4 | 128 | NÃO | NÃO | NÃO |
| RC2_MD5_EXPORT ^{2 a} | SSL 3.0 | MD5 | RC2 | 40 | NÃO | NÃO | NÃO |
| DES_SHA_EXPORT ^{2 a} | SSL 3.0 | SHA-1 | Padrão de Criptografia de Dados | 56 | NÃO | NÃO | NÃO |
| RC4_56_SHA_EXPORT1024 ^{3 b} | SSL 3.0 | SHA-1 | RC4 | 56 | NÃO | NÃO | NÃO |
| DES_SHA_EXPORT1024 ^{3 b} | SSL 3.0 | SHA-1 | Padrão de Criptografia de Dados | 56 | NÃO | NÃO | NÃO |
| TLS_RSA_WITH_AES_128_CBC_SHA ^a | TLS 1.0 | SHA-1 | Padrão de Criptografia Avançado | 128 | Sim | NÃO | NÃO |
| TLS_RSA_WITH_AES_256_CBC_SHA ^{4 a} | TLS 1.0 | SHA-1 | Padrão de Criptografia Avançado | 256 | Sim | NÃO | NÃO |
| TLS_RSA_WITH_DES_CBC_SHA ^a | TLS 1.0 | SHA-1 | Padrão de Criptografia de Dados | 56 | Não ⁵ | NÃO | NÃO |

Uma tabela que descreve os CipherSpecs que podem ser usados com o suporte SSL e TLS do WebSphere MQ
(continuação)

| Nome do CipherSpec | Protocolo utilizado | Integridade de dados | Algoritmo de criptografia | Bits de Criptografia | FIPS¹ | Conjunto B de 128 bits | Conjunto B de 192 bits |
|--|----------------------------|-----------------------------|----------------------------------|-----------------------------|-------------------------|-------------------------------|-------------------------------|
| FIPS_WITH_DES_CBC_SHA ^b | SSL 3.0 | SHA-1 | Padrão de Criptografia de Dados | 56 | Não ⁶ | NÃO | NÃO |
| TLS_RSA_WITH_AES_128_GCM_SHA256 ^b | TLS 1.2 | AEAD AES-128 GCM | Padrão de Criptografia Avançado | 128 | Sim | NÃO | NÃO |
| TLS_RSA_WITH_AES_256_GCM_SHA384 ^b | TLS 1.2 | AEAD AES-256 GCM | Padrão de Criptografia Avançado | 256 | Sim | NÃO | NÃO |
| TLS_RSA_WITH_AES_128_CBC_SHA256 ^b | TLS 1.2 | SHA-256 | Padrão de Criptografia Avançado | 128 | Sim | NÃO | NÃO |
| TLS_RSA_WITH_AES_256_CBC_SHA256 ^b | TLS 1.2 | SHA-256 | Padrão de Criptografia Avançado | 256 | Sim | NÃO | NÃO |
| ECDHE_ECDSA_RC4_128_SHA256 ^b | TLS 1.2 | SHA-1 | RC4 | 128 | NÃO | NÃO | NÃO |
| ECDHE_RSA_RC4_128_SHA256 ^b | TLS 1.2 | SHA_1 | RC4 | 128 | NÃO | NÃO | NÃO |
| ECDHE_ECDSA_AES_128_CBC_SHA256 ^b | TLS 1.2 | SHA-256 | Padrão de Criptografia Avançado | 128 | Sim | NÃO | NÃO |

Uma tabela que descreve os CipherSpecs que podem ser usados com o suporte SSL e TLS do WebSphere MQ
(continuação)

| Nome do CipherSpec | Protocolo utilizado | Integridade de dados | Algoritmo de criptografia | Bits de Criptografia | FIPS¹ | Conjunto B de 128 bits | Conjunto B de 192 bits |
|---|----------------------------|-----------------------------|----------------------------------|-----------------------------|-------------------------|-------------------------------|-------------------------------|
| ECDHE_ECDSA_AES_256_CBC_SHA384 ^b | TLS 1.2 | SHA-384 | Padrão de Criptografia Avançado | 256 | Sim | NÃO | NÃO |
| ECDHE_RSA_AES_128_CBC_SHA256 ^b | TLS 1.2 | SHA-256 | Padrão de Criptografia Avançado | 128 | Sim | NÃO | NÃO |
| ECDHE_RSA_AES_256_CBC_SHA384 ^b | TLS 1.2 | SHA-384 | Padrão de Criptografia Avançado | 256 | Sim | NÃO | NÃO |
| ECDHE_ECDSA_AES_128_GCM_SHA256 ^b | TLS 1.2 | AEAD AES-128 GCM | Padrão de Criptografia Avançado | 128 | Sim | Sim | NÃO |
| ECDHE_ECDSA_AES_256_GCM_SHA384 ^b | TLS 1.2 | AEAD AES-256 GCM | Padrão de Criptografia Avançado | 256 | Sim | NÃO | Sim |
| ECDHE_RSA_AES_128_GCM_SHA256 ^b | TLS 1.2 | AEAD AES-128 GCM | Padrão de Criptografia Avançado | 128 | Sim | NÃO | NÃO |
| ECDHE_RSA_AES_256_GCM_SHA384 ^b | TLS 1.2 | AEAD AES-256 GCM | Padrão de Criptografia Avançado | 256 | Sim | NÃO | NÃO |
| TLS_RSA_WITH_NULL_SHA256 ^b | TLS 1.2 | SHA-256 | Nenhum | 0 | NÃO | NÃO | NÃO |

Uma tabela que descreve os CipherSpecs que podem ser usados com o suporte SSL e TLS do WebSphere MQ
(continuação)

| Nome do CipherSpec | Protocolo utilizado | Integridade de dados | Algoritmo de criptografia | Bits de Criptografia | FIPS ¹ | Conjunto B de 128 bits | Conjunto B de 192 bits |
|--|---------------------|----------------------|---------------------------|----------------------|-------------------|------------------------|------------------------|
| ECDHE_RSA_NULL_SHA256 ^b | TLS 1.2 | SHA-1 | Nenhum | 0 | NÃO | NÃO | NÃO |
| ECDHE_ECDSA_NULL_SHA256 ^b | TLS 1.2 | SHA-1 | Nenhum | 0 | NÃO | NÃO | NÃO |
| TLS_RSA_WITH_NULL_NULL ^b | TLS 1.2 | Nenhum | Nenhum | 0 | NÃO | NÃO | NÃO |
| TLS_RSA_WITH_RC4_128_SHA256 ^b | TLS 1.2 | SHA-1 | RC4 | 128 | NÃO | NÃO | NÃO |

Notes:

1. Especifica se o CipherSpec é certificado por FIPS em uma plataforma certificada por FIPS. Consulte [Federal Information Processing Standards \(FIPS\)](#) para obter uma explicação do FIPS.
2. O tamanho de chave de handshake máximo é 512 bits. Caso nenhum dos certificados trocados durante o protocolo de reconhecimento do SSL tenha um tamanho de chave superior a 512 bits, uma chave de 512 bits temporária será gerada para uso durante o protocolo de reconhecimento.
3. O tamanho de chave de handshake é 1024 bits.
4. Esse CipherSpec não pode ser usado para proteger uma conexão do WebSphere MQ Explorer com um gerenciador de filas, a menos que os arquivos de políticas irrestritos apropriados sejam aplicados ao JRE usado pelo Explorer.
5. Este CipherSpec era certificado FIPS 140-2 antes de 19 de Maio de 2007.
6. Este CipherSpec era certificado FIPS 140-2 antes de 19 de Maio de 2007. O nome FIPS_WITH_DES_CBC_SHA é histórico e reflete o fato de que este CipherSpec era anteriormente (mas não é mais) compatível com FIPS. Esse CipherSpec foi descontinuado e seu uso não é recomendado.
7. O CipherSpec pode ser usado para transferir até 32 GB de dados antes de a conexão ser finalizada com o erro AMQ9288. Para evitar esse erro, evite o uso de DES triplo ou ative a reconfiguração de chave secreta ao usar esse CipherSpec.

Suporte da Plataforma:

- a Disponível em todas as plataformas suportadas
- b Disponível apenas em plataformas UNIX, Linux, and Windows

Ao exigir um certificado pessoal, você especifica um tamanho de chave para o par de chaves público e particular. O tamanho da chave que é utilizada durante o protocolo de reconhecimento do SSL pode depender do tamanho armazenado no certificado e no CipherSpec:

- Em sistemas z/OS, Windows, UNIX and Linux , quando um nome CipherSpec inclui _EXPORT, o tamanho máximo da chave de handshake é de 512 bits Caso nenhum dos certificados trocados durante o protocolo de reconhecimento do SSL tenha um tamanho de chave superior a 512 bits, uma chave de 512 bits temporária será gerada para uso durante o protocolo de reconhecimento.
- Nos sistemas Windows, UNIX and Linux , quando um nome CipherSpec inclui _EXPORT1024, o tamanho da chave de handshake é de 1024 bits
- Do contrário, o tamanho da chave do protocolo de reconhecimento fica armazenado no certificado.

SSLKEYP(string)

O armazenamento para certificados digitais e suas chaves privadas associadas. Se você não especificar um arquivo de chave, será usado SSL.

SSLKEYR(string)

A senha para o repositório de chaves. Se nenhuma passphrase for inserida, conexões decriptografadas deverão ser usadas.

SSLPEER(sequência)

Especifica o filtro de certificado usado pelo gerenciador de filas ou cliente peer na outra extremidade do canal. O filtro é usado para comparar com o nome distinto do certificado Um "nome distinto" é o identificador do certificado SSL. Se o nome distinto no certificado recebido do peer não corresponder ao filtro SSLPEER , o canal não será iniciado.

Nota: Uma maneira alternativa de restringir conexões em canais, correspondendo com o nome distinto SSL ou TLS Subject, é usar registros de autenticação de canal. Com registros de autenticação de canal, diferentes padrões de nome distinto do assunto de SSL ou TLS podem ser aplicados ao mesmo canal.. O SSLPEER e um registro de autenticação de canal podem ser aplicados ao mesmo canal. Se sim, o certificado de entrada deve corresponder a ambos os padrões para se conectar. Para obter mais informações, consulte [Registros de Autenticação de Canal](#).

SSLPEER é opcional. Se não for especificado, o nome distinto do peer não será verificado na inicialização do canal. O nome distinto do certificado ainda é gravado na definição SSLPEER retida na memória e passado para a saída de segurança Se SSLCIPH estiver em branco, os dados serão ignorados e nenhuma mensagem de erro será emitida..

Esse parâmetro é válido para todos os tipos de canal.

O valor SSLPEER é especificado no formulário padrão usado para especificar um nome distinto. Por exemplo:

```
SSLPEER('SERIALNUMBER=4C:D0:49:D5:02:5F:38,CN="H1_C_FR1",O=IBM,C=GB')
```

É possível utilizar um ponto e vírgula como um separador em lugar de uma vírgula.

Os tipos de atributos possíveis suportados são:

Tabela 44. Tipos de atributos suportados por SSLPEER.

Uma tabela de duas colunas que descreve os atributos suportados pelo parâmetro SSLPEER..

| Atribuir | Descrição |
|---------------|---|
| SERIALNUMBER | Número de série do certificado |
| MAIL | Endereço eletrônico |
| E | Endereço de e-mail (descontinuado na preferência para MAIL) |
| UID ou USERID | Identificador de usuário |
| CN | Nome Comum |
| T | Título |
| OU | Nome de Unidade Organizacional |
| DC | Componente de domínio |
| O | Nome da organização |
| STREET | Rua / Primeira linha do endereço |

Tabela 44. Tipos de atributos suportados por SSLPEER.

Uma tabela de duas colunas que descreve os atributos suportados pelo parâmetro SSLPEER..

(continuação)

| Atribuir | Descrição |
|---------------------|--------------------------------------|
| l | Nome da localidade |
| ST (ou SP ou S) | Nome do estado ou região |
| PC | Código de endereçamento postal / CEP |
| G | País |
| UNSTRUCTUREDNAME | Nome do host |
| UNSTRUCTUREDADDRESS | Endereço IP |
| DNQ | Qualificador de Nome Distinto |

O IBM WebSphere MQ aceita apenas letras maiúsculas para os tipos de atributos

Se qualquer um dos tipos de atributos não suportados for especificado na sequência SSLPEER, um erro será gerado quando o atributo for definido ou no tempo de execução. Quando o erro é gerado depende de qual plataforma você está executando. Um erro implica que a sequência SSLPEER não corresponde ao nome distinto do certificado com fluxo.

Se o nome distinto do certificado em fluxo contiver diversos atributos da unidade organizacional (OU) e SSLPEER especificar que esses atributos devem ser comparados, eles deverão ser definidos em ordem hierárquica descendente. Por exemplo, se o nome distinto do certificado fluído contiver as OUs OU=Large Unit, OU=Medium Unit, OU=Small Unit, especificar os seguintes valores SSLPEER funcionará:

```
('OU=Large Unit,OU=Medium Unit')  
( 'OU=*,OU=Medium Unit,OU=Small Unit')  
( 'OU=*,OU=Medium Unit')
```

mas a especificação dos seguintes valores SSLPEER falha:

```
('OU=Medium Unit,OU=Small Unit')  
( 'OU=Large Unit,OU=Small Unit')  
( 'OU=Medium Unit')  
( 'OU=Small Unit, Medium Unit, Large Unit')
```

Conforme indicado nestes exemplos, os atributos na extremidade inferior da hierarquia podem ser omitidos. Por exemplo, ('OU=Large Unit,OU=Medium Unit') é equivalente a ('OU=Large Unit,OU=Medium Unit,OU=*')

Se dois DNs forem iguais em todos os aspectos, exceto para seus valores de componente de domínio (DC), quase as mesmas regras de correspondência se aplicarão às OUs. A exceção é que com valores DC, o DC mais à esquerda é o nível mais baixo e mais específico, e a ordem de comparação difere de acordo.

Qualquer um ou todos os valores de atributo podem ser genéricos, um asterisco * por conta própria ou uma raiz com asteriscos iniciais ou finais. Os asteriscos permitem que o SSLPEER corresponda a qualquer valor de nome distinto ou qualquer valor que comece com a raiz para esse atributo. É possível especificar um asterisco no início ou no final de qualquer valor de atributo no DN no certificado. Se você fizer isso, ainda será possível verificar uma correspondência exata com SSLPEER. Especifique * para verificar uma correspondência exata. Por exemplo, se você tiver um atributo de CN='Test*' no DN do certificado, use o comando a seguir para verificar uma correspondência exata:

```
SSLPEER('CN=Test\*')
```

O comprimento máximo do parâmetro é de 1024 bytes em plataformas AIX, HP-UX, IBM i, Linux, Solaris, and Windows e 256 bytes em z/OS

STATCHL

Controla a coleta de dados estatísticos para canais:

QMGR

O valor do parâmetro STATCHL do gerenciador de filas é herdado pelo canal.

Desativado

A coleta de dados estatísticos está desativada para este canal..

Baixo

Se o valor do parâmetro STATCHL do gerenciador de filas não for NONE, a coleta de dados estatísticos será ativada. Os dados são coletados em uma taxa baixa para este canal..

Médio

Se o valor do parâmetro STATCHL do gerenciador de filas não for NONE, a coleta de dados estatísticos será ativada. Dados são coletados em uma taxa média para este canal.

Alta

Se o valor do parâmetro STATCHL do gerenciador de filas não for NONE, a coleta de dados estatísticos será ativada. Dados são coletados em uma taxa alta para esse canal.

As mudanças nesse parâmetro entram em vigor apenas nos canais iniciados após a ocorrência da mudança

Para canais de clusters, o valor desse parâmetro não é replicado no repositório e usado na definição automática de canais CLUSSDR . Para canais CLUSSDR autodefinidos, o valor desse parâmetro é obtido do atributo STATACLS do gerenciador de filas. Esse valor pode então ser substituído na saída de definição automática do canal.

Esse parâmetro é válido apenas no AIX, HP-UX, IBM i, Linux, Solaris, and Windows

TPNAME(*string*)

Nome do programa de transação da LU 6.2 (comprimento máximo de 64 caracteres).

Esse parâmetro é válido apenas para canais com um tipo de transporte (TRPTYPE) de LU62.

Configure esse parâmetro para o nome do programa de transação SNA, a menos que o CONNAME contenha um nome de objeto secundário, em cujo caso, configure-o para espaços em branco O nome atual é retirado, ao contrário, do CPI-C Communications Side Object, ou do conjunto de informações secundárias do APPC.

No servidor SNA Windows e no objeto lateral no z/OS, o TPNAME é agrupado em maiúsculas.

Este parâmetro não é válido para canais com um tipo de canal (CHLTYPE) de RCVR

TRPTYPE

Tipo de transporte a ser utilizado.

No AIX, HP-UX, Linux, IBM i, Solaris, Windowse z/OS, esse parâmetro é opcional porque, se você não inserir um valor, o valor especificado na definição SYSTEM . DEF . *channel-type* será usado.. Se o canal for iniciado a partir da outra extremidade, nenhuma verificação será feita de que o tipo de transporte correto foi especificado. No z/OS, se a definição de SYSTEM . DEF . *channel-type* não existir, o padrão será LU62

Este parâmetro é necessário em todas as outras plataformas

LU62

SNA LU 6.2

NETBIOS

NetBIOS (suportado apenas no Windowse DOS; ele também se aplica ao z/OS para definir CLNTCONN canais que se conectam a servidores nas plataformas que suportam NetBIOS)

SPX

Troca de pacote sequenciado (suportado apenas no Windowse DOS; ele também se aplica ao z/OS para definir canais CLNTCONN que se conectam a servidores nas plataformas que suportam SPX)

TCP

Protocolo de Controle de Transmissão (Transmission Control Protocol) - parte do conjunto de protocolos TCP/IP

USECLTID

Decida se você deseja usar o ID do cliente IBM WebSphere MQ Telemetry para a nova conexão como o ID do usuário IBM WebSphere MQ para essa conexão. Se essa propriedade for especificada, o nome do usuário fornecido pelo cliente será ignorado.

USEDLQ

Determina se a fila de mensagens não entregues é usada quando as mensagens não podem ser entregues por canais

NÃO

Mensagens que não podem ser entregues por um canal são tratadas como uma falha. O canal descarta a mensagem ou o canal termina, de acordo com a configuração NPMSPEED .

SIM

Quando o atributo do gerenciador de filas DEADQ fornece o nome de uma fila de mensagens não entregues, ele será usado, caso contrário, o comportamento será igual a NO YES é o valor padrão.

USERID(*string*)

Identificador de usuários da tarefa. O comprimento máximo é de 12 caracteres.

Esse parâmetro é usado pelo agente do canal de mensagens ao tentar iniciar uma sessão de LU 6.2 segura com um agente do canal de mensagens remoto...

Esse parâmetro é válido somente para canais com um tipo de canal (CHLTYPE) de SDR, SVR, RQSTR, CLNTCONN ou CLUSSDR. No z/OS, ele é suportado apenas para os canais CLNTCONN

Embora o comprimento máximo do parâmetro seja 12 caracteres, apenas os primeiros 10 caracteres são usados.

Na extremidade de recebimento, se as senhas forem criptografadas e o software LU 6.2 estiver usando um método de criptografia diferente, o canal falhará ao iniciar. O erro é diagnosticado como detalhes de segurança inválidos. É possível evitar detalhes de segurança inválidos modificando a configuração de SNA de recebimento para:

- Desativar a substituição de senha ou
- Defina um ID do usuário e senha de segurança.

XMITQ(*string*)

Nome da fila de transmissão.

O nome da fila a partir da qual mensagens são obtidas. Consulte [Regras para nomear IBM WebSphere MQ objetos](#) .

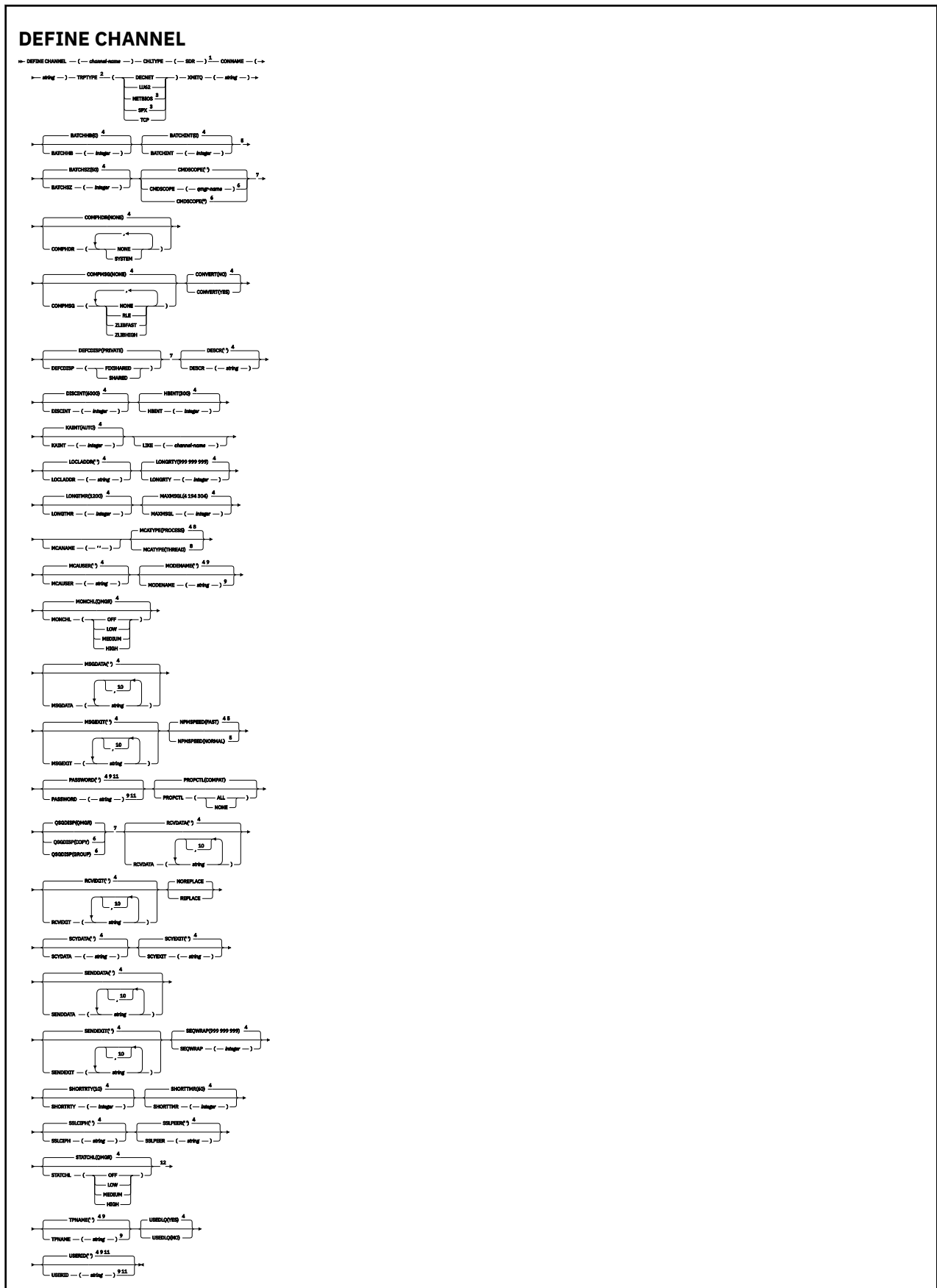
Esse parâmetro é válido apenas para canais com um tipo de canal (CHLTYPE) de SDR ou SVR. Para esses tipos de canal, esse parâmetro é necessário..

Há um diagrama de sintaxe separado para cada tipo de canal:

- [“Canal Emissor” na página 376](#)
- [“Canal servidor” na página 377](#)
- [“Canal receptor” na página 379](#)
- [“Canal solicitador” na página 381](#)
- [“Canal de conexão do cliente” na página 383](#)
- [“Canal de Conexão do Servidor” na página 385](#)
- [“Canal do emissor de clusters” na página 387](#)
- [“Canal receptor de cluster” na página 389](#)
- [“DEFINE CHANNEL \(MQTT\)” na página 391](#)

Canal Emissor

Diagrama de sintaxe para um canal emissor ao usar o comando DEFINE CHANNEL.



Notas:

- ¹ This parameter must follow immediately after the channel name except on z/OS.
- ² This is not mandatory on AIX, HP-UX, Linux, IBM i, Solaris, Windows, and z/OS.
- ³ Valid only on Windows.
- ⁴ This is the default supplied with WebSphere MQ, but your installation might have changed it.
- ⁵ Valid only on AIX, HP-UX, Linux, IBM i, Solaris, Windows, and z/OS.
- ⁶ Valid only on WebSphere MQ for z/OS when the queue manager is a member of a queue-sharing group.
- ⁷ Valid only on z/OS.
- ⁸ Valid only on AIX, HP-UX, Linux, IBM i, Solaris, and Windows.
- ⁹ Valid only if TRPTYPE is LU62.
- ¹⁰ You can specify more than one value only on AIX, HP-UX, Linux, IBM i, z/OS, Solaris, and Windows.
- ¹¹ Not valid on z/OS.
- ¹² Valid only on AIX, HP-UX, Linux, IBM i, Solaris, and Windows.

Os parâmetros estão descritos em [“DEFINE CHANNEL”](#) na página 338.

Canal servidor

Diagrama de sintaxe para um canal do servidor ao usar o comando DEFINE CHANNEL.

- ² This is not mandatory on AIX, HP-UX, Linux, IBM i, Solaris, Windows, and z/OS.
- ³ Valid only on Windows.
- ⁴ This is the default supplied with WebSphere MQ, but your installation might have changed it.
- ⁵ Valid only on AIX, HP-UX, Linux, IBM i, Solaris, Windows, and z/OS.
- ⁶ Valid only on WebSphere MQ for z/OS when the queue manager is a member of a queue-sharing group.
- ⁷ Valid only on z/OS.
- ⁸ Valid only on AIX, HP-UX, Linux, IBM i, Solaris, and Windows.
- ⁹ Valid only if TRPTYPE is LU62.
- ¹⁰ You can specify more than one value only on AIX, HP-UX, Linux, IBM i, Solaris, Windows, and z/OS.
- ¹¹ Not valid on z/OS.
- ¹² Valid only on AIX, HP-UX, Linux, IBM i, Solaris, and Windows.

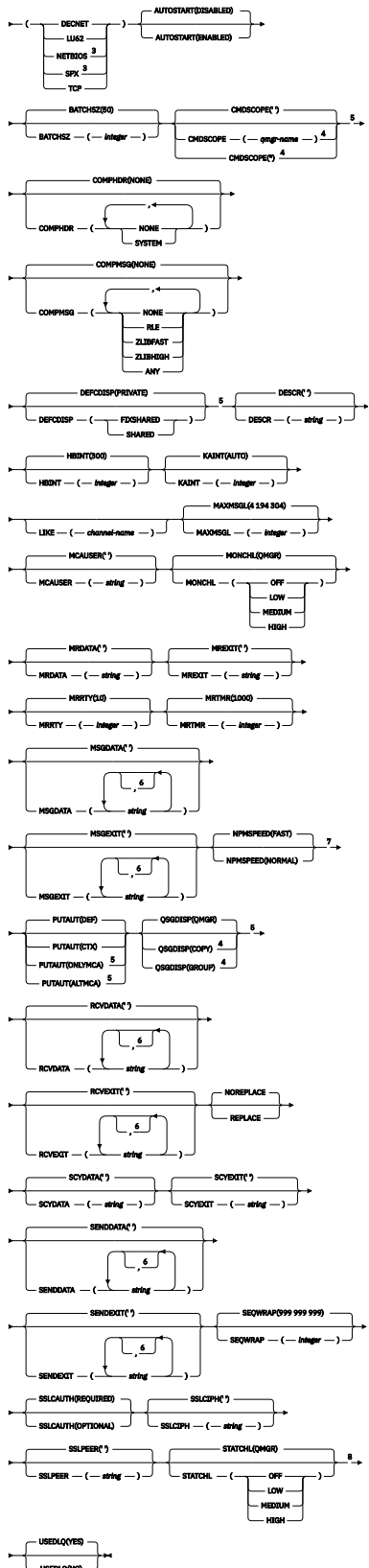
Os parâmetros estão descritos em [“DEFINE CHANNEL”](#) na página 338.

Canal receptor

Diagrama de sintaxe para um canal receptor ao usar o comando DEFINE CHANNEL.

DEFINE CHANNEL

DEFINE CHANNEL (-- channel-name --) CHLTYPE (-- RCVR --)¹ TRFTYPE² →



Notas:

¹ This parameter must follow immediately after the channel name except on z/OS.

- ² This is not mandatory on AIX, HP-UX, Linux, IBM i, Solaris, Windows, and z/OS.
- ³ Valid only on Windows.
- ⁴ Valid only on WebSphere MQ for z/OS when the queue manager is a member of a queue-sharing group.
- ⁵ Valid only on z/OS.
- ⁶ You can specify more than one value only on AIX, HP-UX, Linux, IBM i, Solaris, Windows, and z/OS.
- ⁷ Valid only on AIX, HP-UX, Linux, IBM i, Solaris, Windows, and z/OS.
- ⁸ Valid only on AIX, HP-UX, Linux, IBM i, Solaris, and Windows.

Os parâmetros estão descritos em [“DEFINE CHANNEL”](#) na página 338.

Canal solicitador

Diagrama de sintaxe para um canal do solicitante ao usar o comando DEFINE CHANNEL.

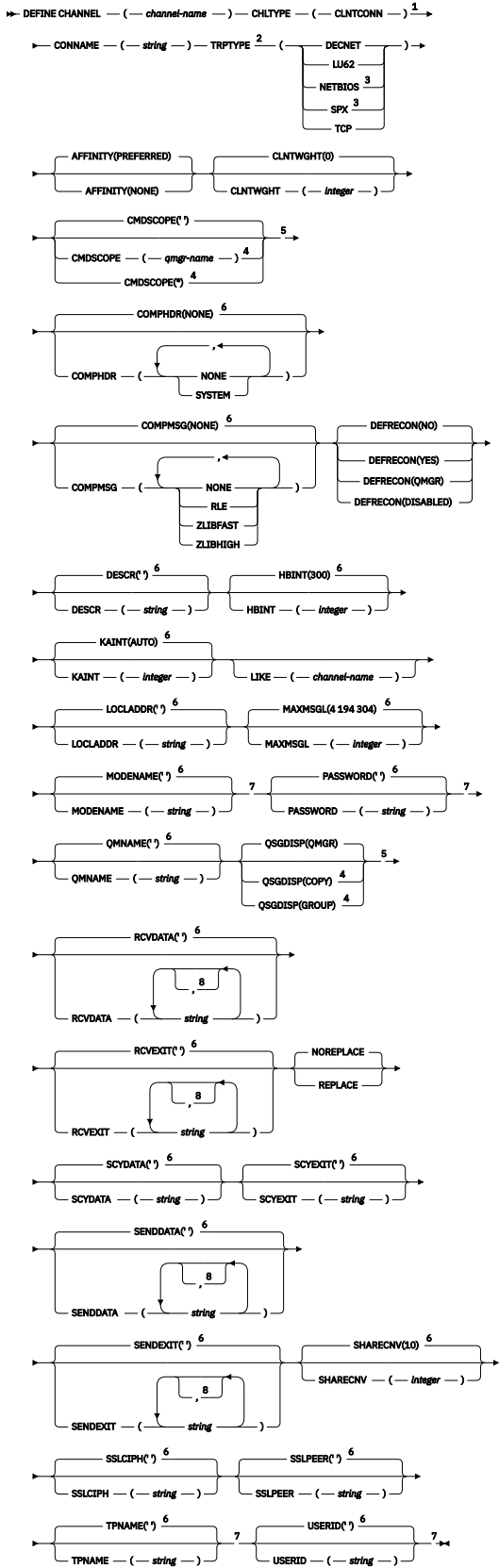
- ² This is not mandatory on AIX, HP-UX, Linux, IBM i, Solaris, Windows, and z/OS.
- ³ Valid only on Windows.
- ⁴ Valid only on WebSphere MQ for z/OS when the queue manager is a member of a queue-sharing group.
- ⁵ Valid only on z/OS.
- ⁶ Valid only on AIX, HP-UX, Linux, IBM i, Solaris, and Windows.
- ⁷ Valid only if TRPTYPE is LU62.
- ⁸ You can specify more than one value only on AIX, HP-UX, Linux, IBM i, Solaris, Windows, and z/OS.
- ⁹ Valid only on AIX, HP-UX, Linux, IBM i, Solaris, Windows, and z/OS.
- ¹⁰ Not valid on z/OS.
- ¹¹ Valid only on AIX, HP-UX, Linux, IBM i, Solaris, and Windows.

Os parâmetros estão descritos em [“DEFINE CHANNEL”](#) na página 338.

Canal de conexão do cliente

Diagrama de sintaxe para um canal de conexão do cliente ao usar o comando DEFINE CHANNEL.

DEFINE CHANNEL



Notas:

¹ This parameter must follow immediately after the channel name except on z/OS.

² This is not mandatory on AIX, HP-UX, Linux, IBM i, Solaris, Windows, and z/OS.

³ Valid only for clients to be run on DOS or Windows.

⁴ Valid only on WebSphere MQ for z/OS when the queue manager is a member of a queue-sharing group.

⁵ Valid only on z/OS.

⁶ This is the default supplied with WebSphere MQ, but your installation might have changed it.

⁷ Valid only if TRPTYPE is LU62.

⁸ You can specify more than one value only on AIX, HP-UX, Linux, IBM i, Solaris, Windows, and z/OS.

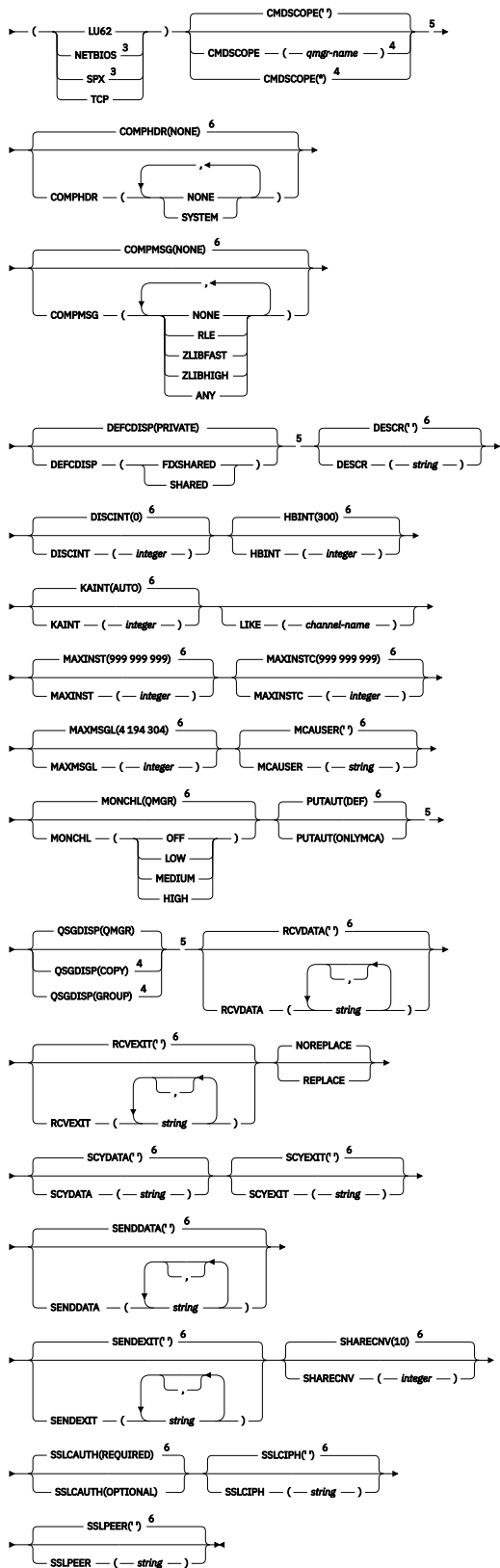
Os parâmetros estão descritos em [“DEFINE CHANNEL”](#) na página 338.

Canal de Conexão do Servidor

Diagrama de sintaxe para um canal de conexão do servidor ao usar o comando DEFINE CHANNEL.

DEFINE CHANNEL

DEFINE CHANNEL (— *channel-name* —) CHLTYPE (— *SVRCNN* —) ¹ TRPTYPE ² →



Notas:

¹ This parameter must follow immediately after the channel name except on z/OS.

² This is not mandatory.

³ Valid only for clients to be run on Windows.

⁴ Valid only on WebSphere MQ for z/OS when the queue manager is a member of a queue-sharing group.

⁵ Valid only on z/OS.

⁶ This is the default supplied with WebSphere MQ, but your installation might have changed it.

Os parâmetros estão descritos em [“DEFINE CHANNEL”](#) na página 338.

Canal do emissor de clusters

Diagrama de sintaxe para um canal do emissor de clusters ao usar o comando DEFINE CHANNEL.

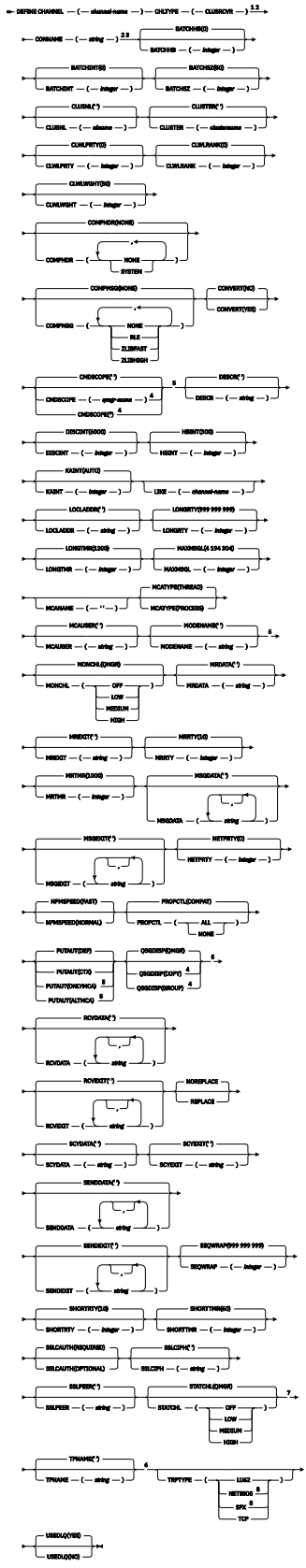
- ² Valid only on AIX, HP-UX, Linux, IBM i, Solaris, Windows, and z/OS.
- ³ This parameter must follow immediately after the channel name except on z/OS.
- ⁴ This is the default supplied with WebSphere MQ, but your installation might have changed it.
- ⁵ Valid only on WebSphere MQ for z/OS when the queue manager is a member of a queue-sharing group.
- ⁶ Valid only on z/OS.
- ⁷ Valid only on AIX, HP-UX, Linux, IBM i, Solaris, and Windows.
- ⁸ Valid only if TRPTYPE is LU62.
- ⁹ Valid only on AIX, HP-UX, Linux, IBM i, Solaris, and Windows.
- ¹⁰ Valid only on Windows.

Os parâmetros estão descritos em [“DEFINE CHANNEL”](#) na página 338.

Canal receptor de cluster

Diagrama de sintaxe para um canal do receptor de clusters ao usar o comando DEFINE CHANNEL.

DEFINE CHANNEL



Notas:

¹ Valid only on AIX, HP-UX, Linux, IBM i, Solaris, Windows, and z/OS.

- ² This parameter must follow immediately after the channel name except on z/OS.
- ³ This parameter is optional if TRPTYPE is TCP.
- ⁴ Valid only on WebSphere MQ for z/OS when the queue manager is a member of a queue-sharing group.
- ⁵ Valid only on z/OS.
- ⁶ Valid only if TRPTYPE is LU62.
- ⁷ Valid only on AIX, HP-UX, Linux, IBM i, Solaris, and Windows.
- ⁸ Valid only on Windows.

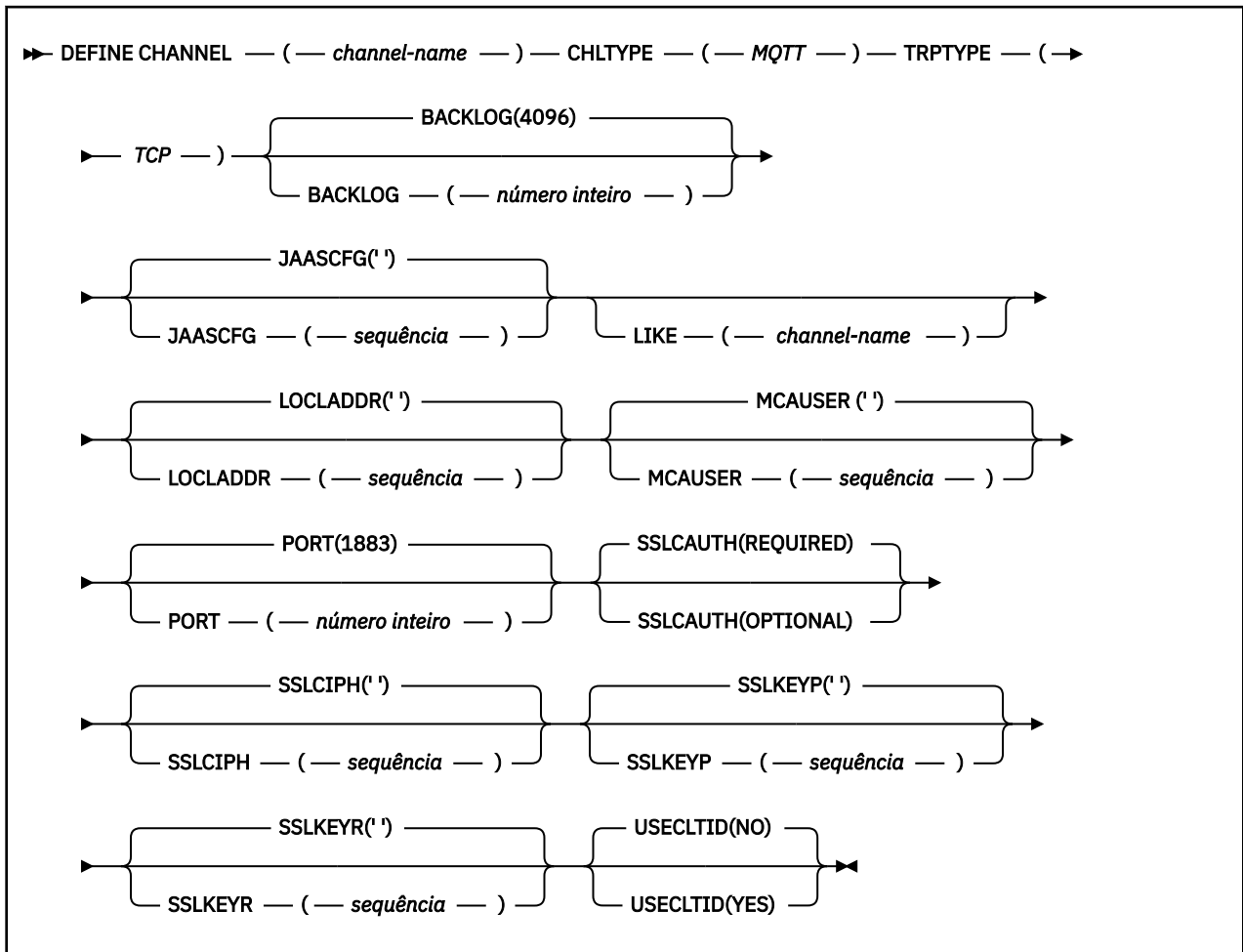
Os parâmetros estão descritos em “DEFINE CHANNEL” na página 338.

DEFINE CHANNEL (MQTT)

Diagrama de sintaxe para um canal de telemetria ao usar o comando **DEFINE CHANNEL**

| UNIX and Linux | Windows |
|----------------|---------|
| ✓ | ✓ |

Nota: Para o servidor de telemetria, AIX é a única plataforma UNIX suportada.



Observações de uso

O serviço de telemetria (MQXR) deve estar em execução ao emitir esse comando. Para obter instruções sobre como iniciar o serviço de telemetria (MQXR), consulte [Configurando um gerenciador de filas para telemetria no Windows](#).

Descrições de parâmetro para DEFINE CHANNEL (MQTT)

(channel-name)

O nome da nova definição de canal.

O nome não deve ser igual a qualquer canal existente definido neste gerenciador de filas (a menos que REPLACE ou ALTER seja especificado). No z/OS, os nomes de canais de conexão do cliente podem duplicar outros..

O comprimento máximo da sequência é de 20 caracteres e a sequência deve conter apenas caracteres válidos; consulte [Regras para nomear IBM WebSphere MQ objetos](#).

BACKLOG(integer)

O número de pedidos de conexão pendentes que o canal de telemetria pode suportar a qualquer hora. Quando o limite da lista não processada for atingido, quaisquer outros clientes tentando se conectar serão recusados para conexão até a lista não processada atual ser processada.

O valor está no intervalo de 0 a 999999999.

O valor padrão é 4096.

CHLTYPE

Tipo de canal.

MQTT

Canal de telemetria

JAASCFG(string)

O nome de uma sub-rotina no arquivo de configuração JAAS .

LOCLADDR(string)

LOCLADDR é o endereço de comunicações local do canal. Utilize esse parâmetro se desejar que um canal use um endereço IP, porta ou faixa de portas específicos para comunicações de transmissão. LOCLADDR pode ser útil em cenários de recuperação em que um canal é reiniciado em uma pilha TCP/IP diferente. LOCLADDR também é útil para forçar um canal a usar uma pilha IPv4 ou IPv6 em um sistema de pilha dupla. Também é possível usar LOCLADDR para forçar um canal a usar uma pilha de modo duplo em um sistema de pilha única.

Esse parâmetro é válido apenas para canais com um tipo de transporte (TRPTYPE) de TCP. Se TRPTYPE não for TCP, os dados serão ignorados e nenhuma mensagem de erro será emitida..

O valor é o endereço IP opcional e a porta ou o intervalo de portas opcional usado para comunicações TCP/IP de saída. O formato para essas informações é o seguinte:


```
LOCLADDR([ip-addr][low-port[,high-port]][,[ip-addr][low-port[,high-port]])
```

O comprimento máximo de LOCLADDR, incluindo diversos endereços, é MQ_LOCAL_ADDRESS_LENGTH.

Se você omitir LOCLADDR, um endereço local será alocado automaticamente.

Observe que você pode configurar LOCLADDR para um cliente C usando a Tabela de Definição de Canal de Cliente (CCDT).

Todos os parâmetros são opcionais. Omitir a parte ip-addr do endereço é útil para ativar a configuração de um número de porta fixa para um firewall IP. Omitir o número da porta é útil para selecionar um adaptador de rede específico sem precisar identificar um número da porta local exclusivo. A pilha TCP/IP gera um número de porta exclusiva.

Especifique [, [ip-addr][low-port[,high-port]]] diversas vezes para cada endereço local adicional. Use diversos endereços locais se desejar especificar um subconjunto específico de adaptadores de rede local. Também é possível usar [, [ip-addr][low-port[,high-port]]] para representar um endereço de rede local específico em diferentes servidores que fazem parte de uma configuração do gerenciador de filas de várias instâncias.

ip-addr

ip-addr é especificado em uma de três formas:

Pontilhado decimal IPv4

Por exemplo 192.0.2.1

Notação hexadecimal IPv6

Por exemplo 2001:DB8:0:0:0:0:0:0

Formato de nome do host alfanumérico

Por exemplo WWW.EXAMPLE.COM

low-port and high-port

low-port e high-port são números de porta incluídos entre parênteses.

Tabela 41 na página 353 mostra como o parâmetro LOCLADDR pode ser usado:

| LOCLADDR | Significado |
|----------------------|---|
| 9.20.4.98 | O canal se liga a este endereço localmente |
| 9.20.4.98, 9.20.4.99 | O canal se vincula a qualquer endereço IP. O endereço pode ser dois adaptadores de rede em um servidor ou um adaptador de rede diferente em dois servidores diferentes em uma configuração com diversas instâncias. |
| 9.20.4.98(1000) | O canal se liga a este endereço e à porta 1000 localmente |
| 9.20.4.98(1000,2000) | O canal se liga a este endereço e usa uma porta no intervalo 1000 - 2000 localmente |
| (1000) | O canal se liga a esta porta 1000 localmente |
| (1000,2000) | O canal se liga à porta no intervalo 1000 - 2000 localmente |

Este parâmetro é válido apenas para canais com um tipo de canal (CHLTYPE) de SDR, SVR, RQSTR, CLNTCONNe CLUSSDR, CLUSRCVRou MQTT.

Nos canais CLUSSDR, o endereço IP e a porta aos quais o canal de saída se liga é uma combinação de campos. É uma concatenação do endereço IP, conforme definido no parâmetro LOCLADDR, e o intervalo de portas do cache do cluster. Se não houver nenhum intervalo de portas no cache, o intervalo de portas definido no parâmetro LOCLADDR será usado. Esse intervalo de porta não se aplica ao z/OS.

Embora esse parâmetro seja semelhante no formato CONNAME, ele não deve ser confundido com ele. O parâmetro LOCLADDR especifica as características das comunicações locais, enquanto o parâmetro CONNAME especifica como atingir um gerenciador de filas remotas.

Quando um canal é iniciado, os valores especificados para CONNAME e LOCLADDR determinam a pilha IP a ser usada para comunicação; consulte [Tabela 3](#) e [Endereço Local \(LOCLADDR\)](#).

Se a pilha TCP/IP para o endereço local não estiver instalada ou configurada, o canal não será iniciado e uma mensagem de exceção será gerada. A mensagem indica que a solicitação connect () especifica um endereço de interface que não é conhecido na pilha IP padrão.. Para direcionar a solicitação connect () para a pilha alternativa, especifique o parâmetro **LOCLADDR** na definição de canal como uma interface na pilha alternativa ou um nome do host DNS. A mesma especificação também funciona para listeners que podem não usar a pilha padrão.. Para localizar o valor para o código para **LOCLADDR**, execute o comando **NETSTAT HOME** nas pilhas de IP que deseja usar como alternativas.

Para canais com um tipo de canal (CHLTYPE) de MQTT, o uso desse parâmetro é ligeiramente diferente. Especificamente, um parâmetro de canal de telemetria (MQTT) **LOCLADDR** espera apenas um endereço IP IPv4 ou IPv6 ou um nome do host válido como uma sequência. Essa sequência não deve conter um número de porta nem um intervalo de portas. Se um endereço IP for inserido, apenas o formato de endereço será validado. O endereço IP em si não é validado.

Tabela 46. Como a pilha IP a ser usada para comunicação é determinada

| Protocolos suportados | CONNAME | LOCLADDR | Ação do canal |
|------------------------------|-------------------------------------|-----------------------|------------------------------------|
| Somente IPv4 | IPv4 endereço ¹ | | O canal se liga à pilha IPv4 |
| | IPv6 endereço ² | | O canal falha ao resolver CONNAME |
| | IPv4 e 6 nomes do host ³ | | O canal se liga à pilha IPv4 |
| | Endereço IPv4 | Endereço IPv4 | O canal se liga à pilha IPv4 |
| | Endereço IPv6 | Endereço IPv4 | O canal falha ao resolver CONNAME |
| | Nome do host IPv4 e 6 | Endereço IPv4 | O canal se liga à pilha IPv4 |
| | Qualquer endereço ⁴ | Endereço IPv6 | O canal falha ao resolver LOCLADDR |
| | Endereço IPv4 | Nome do host IPv4 e 6 | O canal se liga à pilha IPv4 |
| | Endereço IPv6 | Nome do host IPv4 e 6 | O canal falha ao resolver CONNAME |
| | Nome do host IPv4 e 6 | Nome do host IPv4 e 6 | O canal se liga à pilha IPv4 |

Tabela 46. Como a pilha IP a ser usada para comunicação é determinada (continuação)

| Protocolos suportados | CONNAME | LOCLADDR | Ação do canal |
|------------------------------|-----------------------|-----------------------|--|
| IPv4 e IPv6 | Endereço IPv4 | | O canal se liga à pilha IPv4 |
| | Endereço IPv6 | | O canal se liga à pilha IPv6 |
| | Nome do host IPv4 e 6 | | O canal se liga à pilha determinada por IPADDRV |
| | Endereço IPv4 | Endereço IPv4 | O canal se liga à pilha IPv4 |
| | Endereço IPv6 | Endereço IPv4 | O canal falha ao resolver CONNAME |
| | Nome do host IPv4 e 6 | Endereço IPv4 | O canal se liga à pilha IPv4 |
| | Endereço IPv4 | Endereço IPv6 | O canal é mapeado CONNAME para IPv6 ⁵ |
| | Endereço IPv6 | Endereço IPv6 | O canal liga a pilha IPv6 |
| | Nome do host IPv4 e 6 | Endereço IPv6 | O canal liga a pilha IPv6 |
| | Endereço IPv4 | Nome do host IPv4 e 6 | O canal se liga à pilha IPv4 |
| | Endereço IPv6 | Nome do host IPv4 e 6 | O canal se liga à pilha IPv6 |
| | Nome do host IPv4 e 6 | Nome do host IPv4 e 6 | O canal se liga à pilha determinada por IPADDRV |
| Somente IPv6 | Endereço IPv4 | | O canal é mapeado CONNAME para IPv6 ⁵ |
| | Endereço IPv6 | | O canal se liga à pilha IPv6 |
| | Nome do host IPv4 e 6 | | O canal se liga à pilha IPv6 |
| | Qualquer endereço | Endereço IPv4 | O canal falha ao resolver LOCLADDR |
| | Endereço IPv4 | Endereço IPv6 | O canal é mapeado CONNAME para IPv6 ⁵ |
| | Endereço IPv6 | Endereço IPv6 | O canal se liga à pilha IPv6 |
| | Nome do host IPv4 e 6 | Endereço IPv6 | O canal se liga à pilha IPv6 |
| | Endereço IPv4 | Nome do host IPv4 e 6 | O canal é mapeado CONNAME para IPv6 ⁵ |
| | Endereço IPv6 | Nome do host IPv4 e 6 | O canal se liga à pilha IPv6 |
| | Nome do host IPv4 e 6 | Nome do host IPv4 e 6 | O canal se liga à pilha IPv6 |

| Tabela 46. Como a pilha IP a ser usada para comunicação é determinada (continuação) | | | |
|--|---------|----------|---------------|
| Protocolos suportados | CONNAME | LOCLADDR | Ação do canal |
| Notes: | | | |
| 1. Endereço do IPv4 Um nome do host do IPv4 que resolve apenas para um endereço de rede IPv4 ou um endereço de notação pontilhada específico IPv4 , por exemplo 1 . 2 . 3 . 4. This note applies to all occurrences of 'IPv4 address' in this table. | | | |
| 2. Endereço do IPv6 Um nome do host IPv6 que resolve apenas para um endereço de rede IPv6 ou um endereço de notação hexadecimal IPv6 específico, por exemplo 4321 : 54bc. This note applies to all occurrences of 'IPv6 address' in this table. | | | |
| 3. IPv4 e o nome do host 6 Um nome do host que é resolvido para os endereços de rede IPv4 e IPv6 . Esta nota se aplica a todas as ocorrências de 'IPv4 e 6 nome do host' nesta tabela | | | |
| 4. Qualquer endereço. IPv4 endereço, IPv6 endereço ou IPv4 e 6 nome do host A presente nota aplica-se a todas as ocorrências de "Qualquer endereço" nesta tabela | | | |
| 5. Mapeia IPv4 CONNAME para IPv4 o endereço IPv6 mapeado IPv6 implementações de pilha que não suportam endereçamento IPv4 mapeado IPv6 falham ao resolver o CONNAME. Endereços mapeados podem requerer conversores de protocolo para serem usados. O uso de endereços mapeados não é recomendado.. | | | |

MCAUSER(string)

Identificador do usuário do agente do canal de mensagens.

Esse parâmetro interage com [PUTAUT](#) , consulte a definição desse parâmetro para obter mais informações..

Se não estiver em branco, será o identificador de usuário que deve ser usado pelo agente do canal de mensagens para autorização para acessar recursos do WebSphere MQ , incluindo (se PUTAUT for DEF) autorização para colocar a mensagem na fila de destino para canais do receptor ou do solicitante.

Se estiver em branco, o agente do canal de mensagem usa o identificador de usuário padrão.

O identificador de usuário padrão é derivado do ID do usuário que iniciou o canal de recebimento. Os valores possíveis são:

- No z/OS, o ID do usuário designado à tarefa iniciada pelo inicializador de canais pela tabela de procedimentos iniciados z/OS .
- Para TCP/IP, diferente de z/OS , o ID do usuário da entrada inetd . conf ou o usuário que iniciou o listener.
- Para SNA, diferente de z/OS , o ID do usuário da entrada do servidor SNA ou, na ausência desse ID do usuário, a solicitação de conexão recebida ou o usuário que iniciou o listener.
- Para o NetBIOS ou SPX, o ID do usuário que iniciou o listener.

O comprimento máximo da sequência é de 64 caracteres no Windows e 12 caracteres em outras plataformas. No Windows, é possível qualificar opcionalmente um identificador de usuário com o nome de domínio no formato user@domain.

Esse parâmetro não é válido para canais com um tipo de canal (CHLTYPE) de SDR, SVR, CLNT CONNE CLUSSDR.

PORT(integer)

O número da porta em que o serviço de telemetria (MQXR) aceita conexões do cliente. O número da porta padrão para um canal de telemetria é 1883 e o número da porta padrão para um canal de telemetria protegido usando SSL é 8883. Especificar um valor de porta 0 faz com que o MQTT aloque dinamicamente um número de porta disponível.

SSLCAUTH

Define se o WebSphere MQ requer um certificado do cliente SSL. A extremidade inicial do canal age como o cliente SSL, portanto, esse parâmetro se aplica à extremidade do canal que recebe o fluxo de inicialização, que age como o servidor SSL.

Este parâmetro é válido apenas para canais com um tipo de canal (CHLTYPE) de RCVR, SVRCONN, CLUSRCVR, SVR, RQSTRou MQTT.

O parâmetro é usado apenas para canais com SSLCIPH especificado.. Se SSLCIPH estiver em branco, os dados serão ignorados e nenhuma mensagem de erro será emitida..

REQUIRED

O IBM WebSphere MQ requer e valida um certificado do cliente SSL.

OPCIONAL

O sistema cliente SSL parceiro ainda pode enviar um certificado. Se ele fizer isso, o conteúdo desse certificado será validado como normal.

SSLCIPH(*string*)

Quando SSLCIPH é usado com um canal de telemetria, isso significa "SSL Cipher Suite". O conjunto de cifras SSL é o conjunto suportado pela JVM que está executando o serviço de telemetria (MQXR). Se o parâmetro SSLCIPH estiver em branco, não será feita nenhuma tentativa de usar SSL no canal.

Aqui está uma lista alfabética dos conjuntos de cifras SSL que são atualmente suportados:

- SSL_DH_anon_EXPORT_WITH_DES40_CBC_SHA
- SSL_DH_anon_EXPORT_WITH_RC4_40_MD5
- SSL_DH_anon_WITH_3DES_EDE_CBC_SHA
- SSL_DH_anon_WITH_AES_128_CBC_SHA
- SSL_DH_anon_WITH_DES_CBC_SHA
- SSL_DH_anon_WITH_RC4_128_MD5
- SSL_DHE_DSS_EXPORT_WITH_DES40_CBC_SHA
- SSL_DHE_DSS_WITH_3DES_EDE_CBC_SHA
- SSL_DHE_DSS_WITH_AES_128_CBC_SHA
- SSL_DHE_DSS_WITH_DES_CBC_SHA
- SSL_DHE_DSS_WITH_RC4_128_SHA
- SSL_DHE_RSA_EXPORT_WITH_DES40_CBC_SHA
- SSL_DHE_RSA_WITH_3DES_EDE_CBC_SHA
- SSL_DHE_RSA_WITH_AES_128_CBC_SHA
- SSL_DHE_RSA_WITH_DES_CBC_SHA
- SSL_KRB5_EXPORT_WITH_DES_CBC_40_MD5
- SSL_KRB5_EXPORT_WITH_DES_CBC_40_SHA
- SSL_KRB5_EXPORT_WITH_RC4_40_MD5
- SSL_KRB5_EXPORT_WITH_RC4_40_SHA
- SSL_KRB5_WITH_3DES_EDE_CBC_MD5
- SSL_KRB5_WITH_3DES_EDE_CBC_SHA
- SSL_KRB5_WITH_DES_CBC_MD5
- SSL_KRB5_WITH_DES_CBC_SHA
- SSL_KRB5_WITH_RC4_128_MD5
- SSL_KRB5_WITH_RC4_128_SHA
- SSL_RSA_EXPORT_WITH_DES40_CBC_SHA
- SSL_RSA_EXPORT_WITH_RC4_40_MD5

- SSL_RSA_FIPS_WITH_3DES_EDE_CBC_SHA
- **V7.5.0.2** SSL_RSA_FIPS_WITH_AES_128_CBC_SHA256
- **V7.5.0.2** SSL_RSA_FIPS_WITH_AES_256_CBC_SHA256
- SSL_RSA_FIPS_WITH_DES_CBC_SHA
- SSL_RSA_WITH_3DES_EDE_CBC_SHA
- SSL_RSA_WITH_AES_128_CBC_SHA
- **V7.5.0.2** SSL_RSA_WITH_AES_128_CBC_SHA256
- **V7.5.0.2** SSL_RSA_WITH_AES_256_CBC_SHA256
- SSL_RSA_WITH_DES_CBC_SHA
- SSL_RSA_WITH_NULL_MD5
- SSL_RSA_WITH_NULL_SHA
- **V7.5.0.2** SSL_RSA_WITH_NULL_SHA256
- SSL_RSA_WITH_RC4_128_MD5
- SSL_RSA_WITH_RC4_128_SHA

V7.5.0.2 Se você planeja usar conjuntos de cifras SHA-2 , consulte [Requisitos do sistema para usar conjuntos de cifras SHA-2 com canais MQTT](#).

SSLKEYP(*string*)

O armazenamento para certificados digitais e suas chaves privadas associadas. Se você não especificar um arquivo de chave, será usado SSL.

SSLKEYR(*string*)

A senha para o repositório de chaves. Se nenhuma passphrase for inserida, conexões decriptografadas deverão ser usadas.

USECLTID

Decida se você deseja usar o ID do cliente MQTT para a nova conexão como o ID do usuário do IBM WebSphere MQ para essa conexão. Se essa propriedade for especificada, o nome do usuário fornecido pelo cliente será ignorado.

Conceitos relacionados

[Configuração do canal de telemetria para autenticação de cliente MQTT usando o SSL](#)

[Configuração do canal de telemetria para autenticação de canal usando SSL](#)

[CipherSpecs e CipherSuites](#)

V7.5.0.2 [Requisitos do sistema para usar conjuntos de cifras SHA-2 com canais MQTT](#)

Referências relacionadas

[“ALTER CHANNEL \(MQTT\)” na página 233](#)

Diagrama de sintaxe para um canal de telemetria ao usar o comando ALTER CHANNEL. Isso é separado do diagrama de sintaxe ALTER CHANNEL regular e das descrições de parâmetros

DEFINE COMMINFO

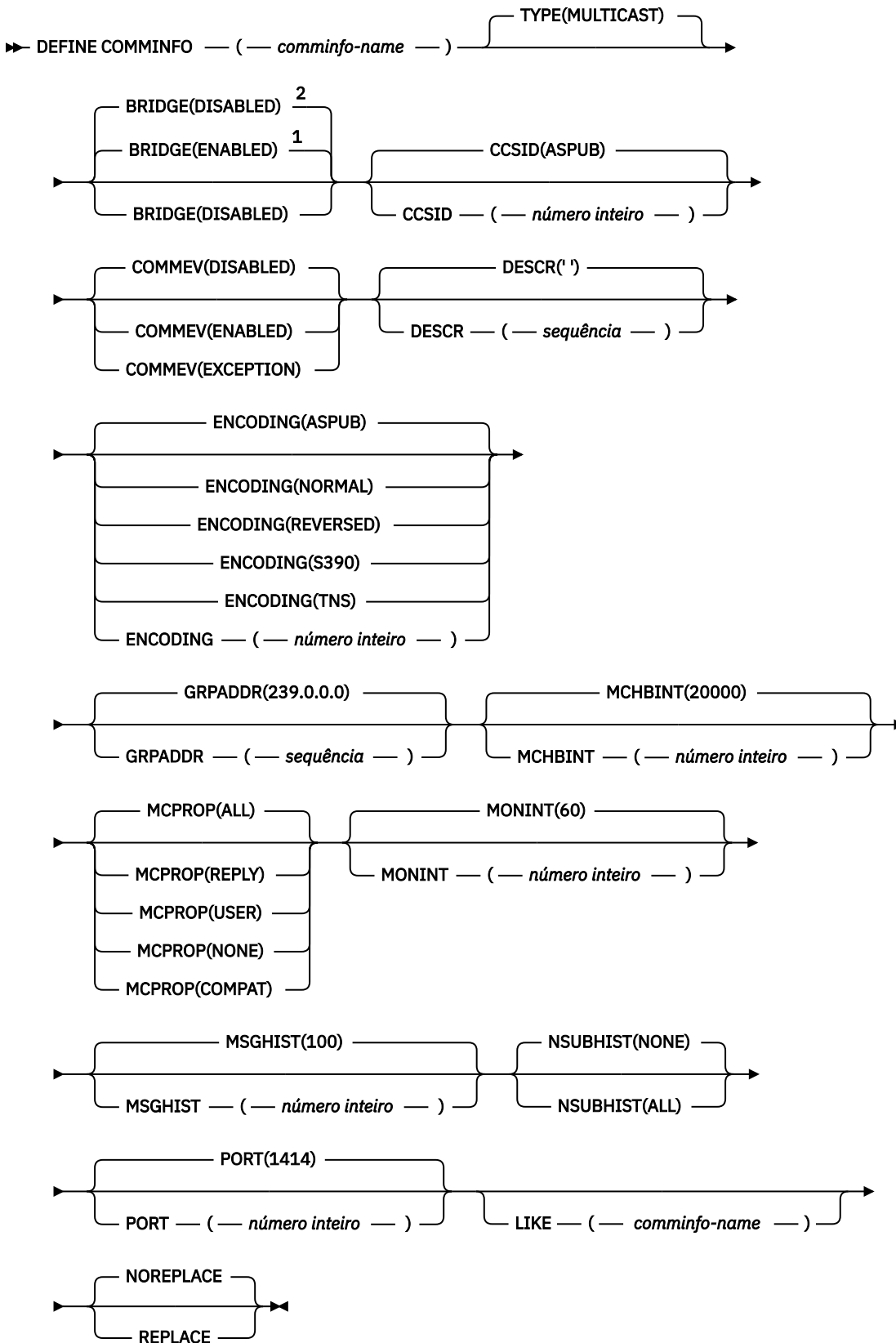
Use o comando DEFINE COMMINFO do MQSC para definir um novo objeto de informações de comunicação. Esses objetos contêm as definições necessárias para o sistema de mensagens Multicast

| UNIX and Linux | Windows |
|----------------|---------|
| ✓ | ✓ |

- [Diagrama de Sintaxe](#)
- [“Descrições de parâmetro para DEFINE COMMINFO” na página 400](#)

Sinônimo: DEF COMMINFO

DEFINE COMMINFO



Notas:

¹ Padrão para plataformas que não sejam IBM i

² Padrão para o IBM i

Descrições de parâmetro para DEFINE COMMINFO

(nome comminfo)

O nome do objeto de informações de comunicações É obrigatório.

O nome não deve ser igual a nenhum outro nome de objeto de informações de comunicação atualmente definido nesse gerenciador de filas. Consulte [Regras para nomear IBM WebSphere MQ objetos](#) .

TYPE

O tipo do objeto de informações de comunicação. O único tipo suportado é MULTICAST.

BRIDGE

Controla se as publicações a partir de aplicativos que não usam o Multicast são vinculadas aos aplicativos que usam o Multicast. A ponte não se aplica a tópicos marcados como **MCAST (ONLY)** . Como esses tópicos podem ser apenas tráfego Multicast, ele não é aplicável à ponte para o domínio de publicação / assinatura da fila.

DISABLED

As publicações a partir de aplicativos que não usam o Multicast não são vinculadas aos aplicativos que usam o Multicast. Esse é o padrão para o IBM i

ATIVADO

As publicações a partir de aplicativos que não usam o Multicast são vinculadas aos aplicativos que usam o Multicast. Esse é o padrão para plataformas diferentes de IBM i..

CCSID (número inteiro)

Identificador do conjunto de caracteres codificados no qual as mensagens são transmitidas. Especifique um valor no intervalo de 1 a 65535.

O CCSID deve especificar um valor que seja definido para uso em sua plataforma e deve usar um conjunto de caracteres que seja apropriado para a plataforma. Se esse parâmetro for usado para alterar o CCSID, os aplicativos que estiverem em execução quando a mudança é aplicada continuam usando o CCSID original. Por causa disso, você deve parar e reiniciar todos os aplicativos em execução antes de continuar. Isso inclui o servidor de comandos e os programas de canal. Para fazer isso, pare e reinicie o gerenciador de filas depois de fazer a mudança.

O valor padrão é ASPUB , o que significa que o conjunto de caracteres codificados é obtido daquele fornecido na mensagem publicada.

COMMEV

Controla se as mensagens de eventos são geradas para manipulações Multicast que são criadas usando esse objeto COMMINFO. Os eventos serão gerados somente se eles forem ativados usando o parâmetro **MONINT**

DISABLED

As mensagens de evento não são geradas para identificadores Multicast que são criados usando o objeto COMMINFO Esse é o valor-padrão.

ATIVADO

As mensagens de eventos são geradas para identificadores Multicast que são criados usando o objeto COMMINFO

EXCEÇÃO

As mensagens do evento são gravadas se a confiabilidade da mensagem estiver abaixo do limite de confiabilidade. O limite de confiabilidade é configurado como 90 por padrão.

DESCR (sequência)

Comentário em texto corrido. Fornece informações descritivas sobre o objeto de informações de comunicação quando um operador emite o comando DISPLAY COMMINFO (consulte [“EXIBIR COMMINFO”](#) na página 545).

Além disso, deve conter apenas caracteres que possam ser exibidos. O comprimento máximo é de 64 caracteres. Em uma instalação do DBCS, é possível conter caracteres DBCS (sujeitos a um comprimento máximo de 64 bytes).

Nota: Se forem utilizados caracteres que não estejam no Identificador do Conjunto de Caracteres Codificados (CCSID) para esse gerenciador de filas, eles poderão ser convertidos incorretamente se as informações forem enviadas para um outro gerenciador de filas.

ENCODING

A codificação na qual as mensagens são transmitidas.

ASPub

A codificação da mensagem é obtida daquela que é fornecida na mensagem publicada. Esse é o valor-padrão.

Reverso**NORMAL****S390****TNS****codificação****GRPADDR**

O endereço IP ou o nome DNS do grupo.

É responsabilidade do administrador gerenciar os endereços do grupo. É possível que todos os clientes multicast usem o mesmo endereço de grupo para cada tópico; apenas as mensagens que corresponderem às assinaturas pendentes no cliente são entregues. Usar o mesmo endereço de grupo pode ser ineficiente porque cada cliente deve examinar e processar cada pacote multicast na rede. É mais eficiente alocar endereços de grupo de IP diferentes em tópicos ou conjuntos de tópicos diferentes, mas isso requer um gerenciamento cauteloso, especialmente se outros aplicativos multicast não MQ estiverem em uso na rede. O valor padrão é 239.0.0.0.

MCHBINT

O intervalo de pulsação é medido em milissegundos e especifica a frequência na qual o transmissor notifica quaisquer receptores de que não há mais dados disponíveis. O valor está no intervalo de 0 a 999 999. O valor padrão é 2000 milissegundos.

MCPROP

As propriedades multicast controlam quantas propriedades do MQMD e propriedades do usuário são enviadas com a mensagem.

Todos(as)

Todas as propriedades do usuário e todos os campos do MQMD são transportados.

Responder

Apenas as propriedades do usuário e os campos MQMD que lidam com a resposta das mensagens são transmitidos. Essas propriedades são:

- MsgType
- MessageId
- CorrelId
- ReplyToQ
- ReplyToQmgr

User

Apenas as propriedades do usuário são transmitidas.

NENHUMA

Nenhuma propriedade do usuário ou campo do MQMD é transmitido.

COMPAT

Esse valor faz com que a transmissão da mensagem seja feita em um modo compatível com o RMM. Isso permite alguma interoperação com os aplicativos XMS atuais e com os aplicativos RMM Broker.

MONINT (*integer*)

Com que frequência, em segundos, essas informações de monitoramento são atualizadas. Se as mensagens de eventos estiverem ativadas, esse parâmetro também controla a frequência com que as mensagens de eventos são geradas sobre o status dos identificadores Multicast criados usando esse objeto COMMINFO.

Um valor 0 significa que não há nenhum monitoramento.

O valor padrão é 60.

MSGHIST

Esse valor é a quantidade de histórico de mensagens em kilobytes que é mantida pelo sistema para manipular retransmissões no caso de NACKs (reconhecimentos negativos).

O valor está no intervalo de 0 a 999 999 999. Um valor igual a 0 fornece o menor nível de confiabilidade. O valor padrão é 100.

NSUBHIST

O novo histórico do assinante controla se um assinante que une-se a um fluxo de publicação recebe todos os dados que estiverem disponíveis atualmente ou recebe apenas as publicações feitas a partir do momento da assinatura.

NENHUMA

Um valor de NONE faz o transmissor transmitir apenas a publicação feita a partir do momento da assinatura. Esse é o valor-padrão.

ALL

Um valor ALL faz com que o transmissor retransmita todos os históricos de tópicos que forem conhecidos. Em algumas circunstâncias, isso pode fornecer um comportamento semelhante às publicações retidas

Nota: Usar um valor igual a ALL pode ter um efeito negativo no desempenho se houver um grande histórico do tópico, pois todo o histórico do tópico é retransmitido.

PORT (*número inteiro*)

O número da porta para transmissão. O número da porta padrão é 1414.

LIKE (*authinfo-name*)

O nome de um objeto de informações de comunicação, com parâmetros que são usados para modelar essa definição

Se esse campo não for concluído e você não preencher os campos de parâmetros relacionados ao comando, os valores serão obtidos da definição padrão para um objeto desse tipo.

Essa definição de objeto de informações de comunicação padrão pode ser mudada pela instalação para os valores padrão necessários

REPLACE e NOREPLACE

Se a definição existente deve ser substituída por esta. Isto é opcional. O padrão é NOREPLACE
Qualquer objeto com uma disposição diferente não é alterado

replace

A definição substitui uma definição existente com o mesmo nome. Se uma definição não existir, será criada uma.

NOREPLACE

A definição não substitui uma definição existente do mesmo nome.

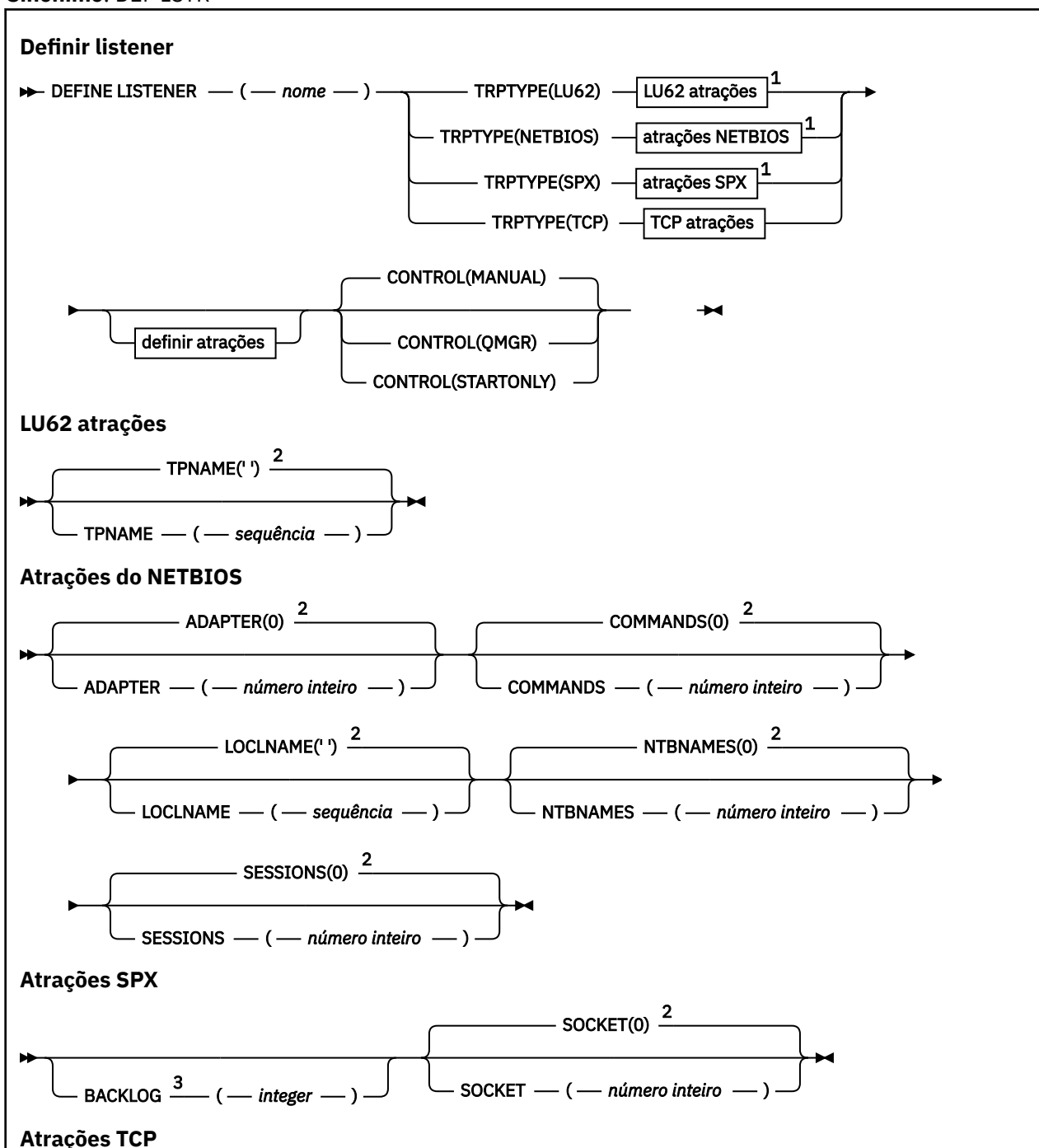
Definir listener

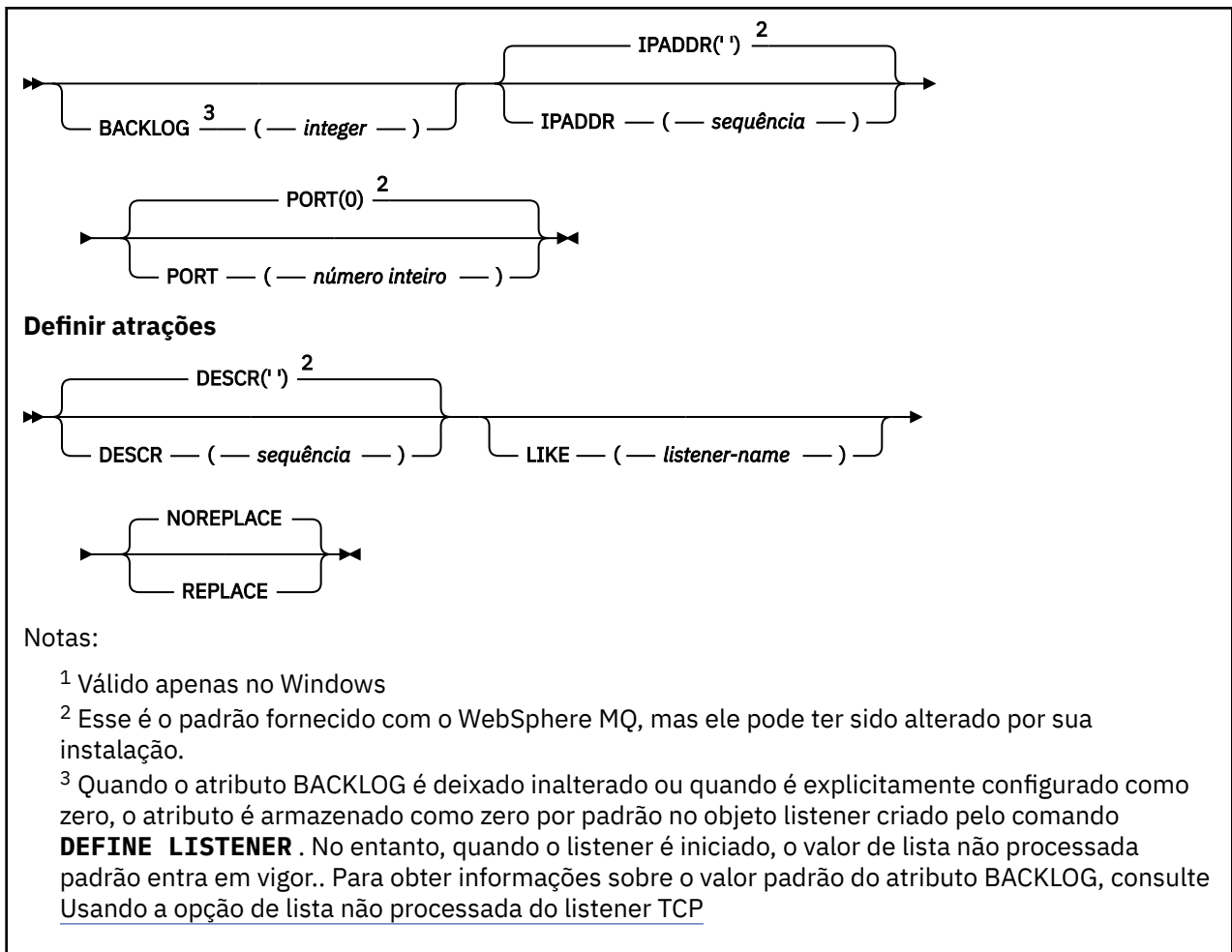
Use o comando MQSC DEFINE LISTENER para definir uma nova definição de listener do WebSphere MQ e configure seus parâmetros.

| UNIX and Linux | Windows |
|----------------|---------|
| ✓ | ✓ |

- [Diagrama de Sintaxe](#)
- “Descrições de parâmetro para DEFINE LISTENER.” na página 404

Sinônimo: DEF LSTR





Descrições de parâmetro para DEFINE LISTENER.

(*listener-name*)

Nome da definição do listener do WebSphere MQ (consulte [Regras para nomear IBM WebSphere MQ objetos](#)). É obrigatório.

O nome não deve ser igual a qualquer outra definição de listener atualmente definida neste gerenciador de filas (a menos que REPLACE seja especificado).

ADAPTER (*número inteiro*)

O número do adaptador no qual o NetBIOS atende. Esse parâmetro é válido apenas no Windows quando TRPTYPE é NETBIOS

BACKLOG (*inteiro*)

O número de pedidos de conexão simultâneos suportados pelo listener.

COMANDOS (*integer*)

O número de comandos que o listener pode usar. Esse parâmetro é válido apenas no Windows quando TRPTYPE é NETBIOS

CONTROL (*sequência*)

Especifica como o listener deve ser iniciado e stopped.:

MANUAL

O listener não deve ser iniciado ou parado automaticamente. Deve ser controlado pelo uso dos comandos START LISTENER e STOP LISTENER.

QMGR

O listener que está sendo definido deve ser iniciado e interrompido ao mesmo tempo em que o gerenciador de filas é iniciado e interrompido

STARTONLY

O listener deve ser iniciado ao mesmo tempo em que o gerenciador de filas é iniciado, mas não é solicitado a parar quando o gerenciador de filas é interrompido

DESCR (sequência)

Comentário em texto corrido. Fornece informações descritivas sobre o listener quando um operador emite o comando DISPLAY LISTENER (consulte [“OUVINTE DE EXIBIÇÃO”](#) na página 563).

Deve conter somente caracteres que podem ser exibidos. O comprimento máximo é de 64 caracteres. Em uma instalação do DBCS, é possível conter caracteres DBCS (sujeitos a um comprimento máximo de 64 bytes).

Nota: Se forem utilizados caracteres que não estejam no Identificador do Conjunto de Caracteres Codificados (CCSID) para esse gerenciador de filas, eles poderão ser convertidos incorretamente se as informações forem enviadas para um outro gerenciador de filas.

IPADDR (sequência)

Endereço IP para o listener especificado em notação decimal pontilhada IPv4 , notação hexadecimal IPv6 ou formato de nome do host alfanumérico Se você não especificar um valor para esse parâmetro, o listener atenderá em todas as pilhas IPv4 e IPv6 configuradas.

LIKE (listener-name)

O nome de um listener, com parâmetros usados para modelar essa definição.

Esse parâmetro se aplica apenas ao comando DEFINE LISTENER.

Se esse campo não for preenchido e você não preencher os campos de parâmetro relacionados ao comando, os valores serão obtidos da definição padrão para listeners neste gerenciador de filas Isso é equivalente a especificar:

```
LIKE (SYSTEM.DEFAULT.LISTENER)
```

Um listener padrão é fornecido mas pode ser alterado pela instalação dos valores padrão necessários. Consulte [Regras para nomear IBM WebSphere MQ objetos](#) .

LOCLNAME (sequência)

O nome local do NETBIOS utilizado pelo listener. Esse parâmetro é válido apenas no Windows quando TRPTYPE é NETBIOS

NTBNAMES (número inteiro)

O número de nomes que o listener pode utilizar. Esse parâmetro é válido apenas no Windows quando TRPTYPE é NETBIOS

PORT (número inteiro)

O número da porta para TCP/IP. Isso é válido apenas quando TRPTYPE é TCP Ele não deve exceder 65535.

SESSIONS (número inteiro)

O número de sessões que o listener pode usar. Esse parâmetro é válido apenas no Windows quando TRPTYPE é NETBIOS

SOCKET (número inteiro)

O soquete SPX no qual atender. Isso é válido apenas se TRPTYPE for SPX.

TPNAME (sequência)

O nome do programa de transação LU 6.2 (comprimento máximo de 64 caracteres). Esse parâmetro é válido somente no Windows quando TRPTYPE é LU62

TRPTYPE (sequência)

O protocolo de transmissão a ser utilizado:

LU62

SNA LU 6.2. Isso é válido apenas no Windows

NETBIOS

NetBIOS. Isso é válido apenas no Windows

SPX

Troca de pacote sequenciada Isso é válido apenas no Windows

TCP

TCP/IP.

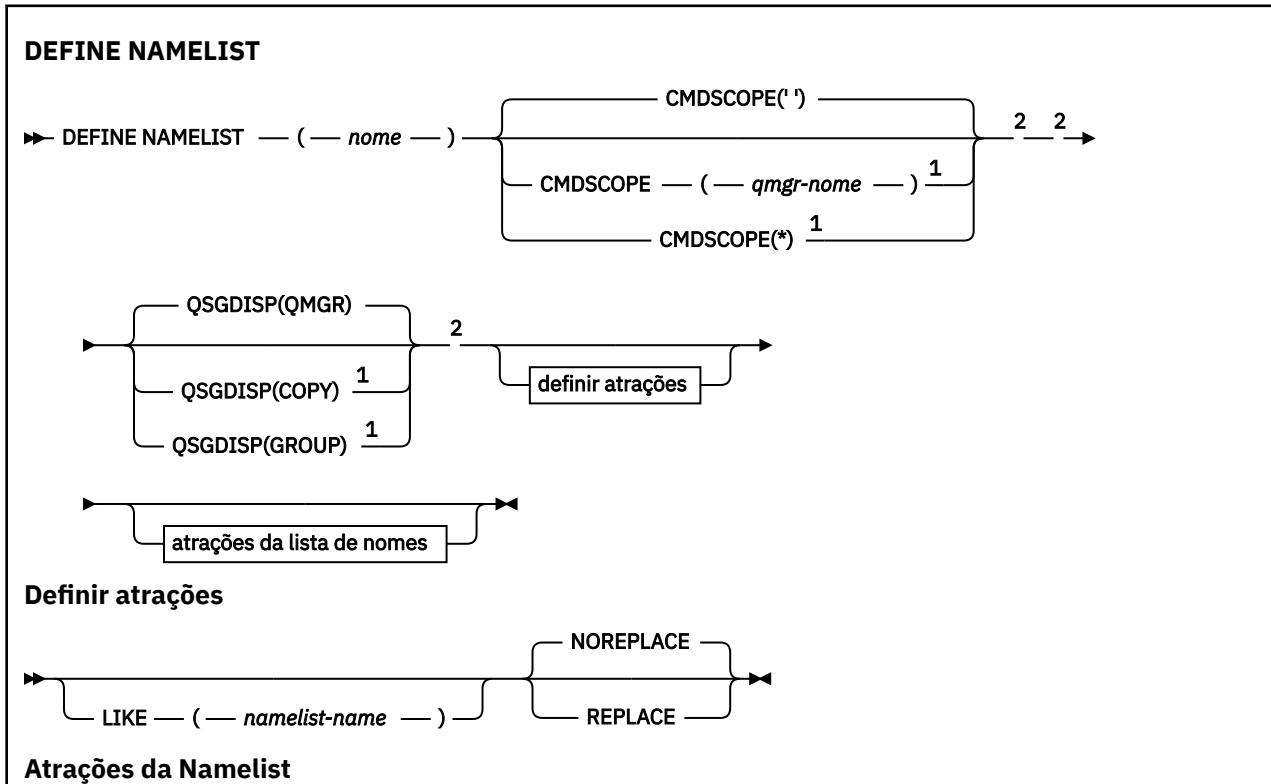
DEFINE NAMELIST

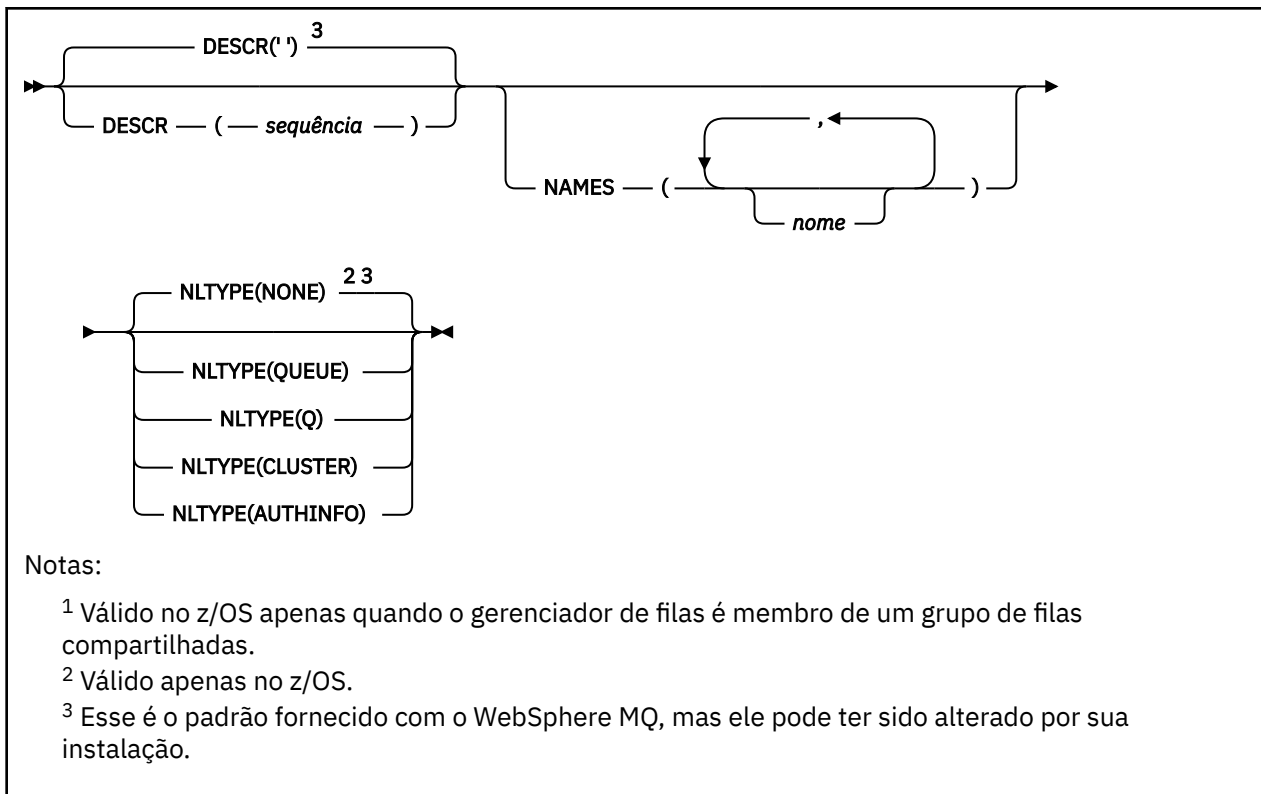
Use o comando do MQSC DEFINE NAMELIST para definir uma lista de nomes. Essa é mais comumente uma lista de nomes de cluster ou de nomes de filas

| UNIX and Linux | Windows |
|----------------|---------|
| ✓ | ✓ |

- [Diagrama de Sintaxe](#)
- [“Observações de uso” na página 407](#)
- [“Descrições de parâmetro para DEFINE NAMELIST” na página 407](#)

Sinônimo: DEF NL





Observações de uso

Em sistemas UNIX , o comando é válido apenas no AIX, HP-UX Linux e Solaris.

Descrições de parâmetro para DEFINE NAMELIST

(name)

Nome da lista.

O nome não deve ser igual a qualquer outro nome de lista de nomes atualmente definido neste gerenciador de fila (a menos que REPLACE ou ALTER seja especificado). Consulte [Regras para nomear IBM WebSphere MQ objetos](#).

CMDSCOPE

Esse parâmetro se aplica apenas ao z/OS e especifica como o comando é executado quando o gerenciador de fila é um membro de um grupo de filas compartilhadas

CMDSCOPE deve estar em branco, ou o gerenciador de fila local, se QSGDISP estiver configurado como GROUP

||

O comando é executado no gerenciador de filas no qual ele foi inserido.

qmgr-name

O comando é executado no gerenciador de filas que você especificar, contanto que o gerenciador de filas esteja ativo dentro do grupo de compartilhamento da fila.

É possível especificar um nome do gerenciador de filas diferente do gerenciador de filas no qual foi inserido, apenas se você estiver usando um ambiente de filas compartilhadas e se o servidor de comando estiver ativado.

*

O comando é executado no gerenciador de filas local e também é passado a cada gerenciador de filas ativo no grupo de compartilhamento da fila. O efeito de especificar * é o mesmo que inserir o comando em cada gerenciador de filas no grupo de filas compartilhadas.

DESCR (sequência)

Comentário em texto corrido. Fornece informações descritivas sobre a lista de nomes quando um operador emite o comando DISPLAY NAMELIST (consulte [“DISPLAY NAMELIST”](#) na página 569).

Além disso, deve conter apenas caracteres que possam ser exibidos. O comprimento máximo é de 64 caracteres. Em uma instalação do DBCS, é possível conter caracteres DBCS (sujeitos a um comprimento máximo de 64 bytes).

Nota: Se forem utilizados caracteres que não estejam no Identificador do Conjunto de Caracteres Codificados (CCSID) para esse gerenciador de filas, eles poderão ser convertidos incorretamente se as informações forem enviadas para um outro gerenciador de filas.

LIKE (namelist-name)

O nome de uma lista de nomes, com parâmetros usados para modelar essa definição.

Se esse campo não for concluído, e você não concluir os campos de parâmetro relacionados ao comando, os valores serão obtidos da definição padrão para listas de nomes nesse gerenciador de filas

Não concluir este parâmetro é equivalente a especificar:

```
LIKE(SYSTEM.DEFAULT.NAMELIST)
```

Uma definição de lista de nomes padrão é fornecida, mas pode ser alterada pela instalação para os valores padrão necessários. Consulte [Regras para nomear IBM WebSphere MQ objetos](#).

No z/OS, o gerenciador de filas procura o conjunto de páginas zero para um objeto com o nome especificado e uma disposição de QMGR ou COPY. A disposição do objeto LIKE não é copiada para o objeto que você está definindo.

Nota:

1. Objetos QSGDISP (GROUP) não são pesquisados.
2. LIKE será ignorado se QSGDISP(COPY) for especificado.

NAMES (name, ...)

Lista de nomes.

Os nomes podem ser de qualquer tipo, mas devem estar em conformidade com as regras para nomear objetos do WebSphere MQ, com um comprimento máximo de 48 caracteres.

Uma lista vazia é válida: especifique NAMES (). O número máximo de nomes na lista é 256..

NLTYPE

Indica o tipo de nomes na lista de nomes

Esse parâmetro é válido apenas no z/OS

NENHUMA

Os nomes não são de nenhum tipo específico

QUEUE ou Q

Uma lista de nomes que retém uma lista de nomes de filas

CLUSTER

Uma lista de nomes associada ao armazenamento em cluster, contendo uma lista dos nomes de clusters.

AUTHINFO

Esta lista de nomes está associada ao SSL e contém uma lista de nomes de objetos de informações sobre autenticação

As listas de nomes usadas para armazenamento em cluster devem ter NLTYPE (CLUSTER) ou NLTYPE (NONE).

Listas de nomes usadas para SSL devem ter NLTYPE (AUTHINFO).

QSGDISP

Este parâmetro aplica-se apenas ao z/OS

Especifica a disposição do objeto ao qual você está aplicando o comando (isto é, onde ele está definido e como se comporta).

| QSGDISP | DEFINE |
|----------------|---|
| Copiar | O objeto é definido no conjunto de páginas do gerenciador de filas que executa o comando utilizando o objeto QSGDISP(GROUP) que possui o mesmo nome do objeto 'LIKE'. |
| Grupo | A definição de objeto reside no repositório compartilhado, mas apenas se o gerenciador de fila estiver em um grupo de filas compartilhadas. Se a definição for bem-sucedida, o comando a seguir será gerado e enviado para todos os gerenciadores de fila ativos no grupo de filas compartilhadas para tentar fazer ou atualizar cópias locais no conjunto de páginas zero: <pre>DEFINE NAMELIST(name) REPLACE QSGDISP(COPY)</pre> O DEFINE para o objeto de grupo entra em vigor independentemente de o comando gerado com QSGDISP (COPY) falhar. |
| PRIVATE | Não é permitido. |
| qmgr | O objeto é definido no conjunto de páginas do gerenciador de filas que executa o comando. |

REPLACE e NOREPLACE

Se a definição existente (e no z/OS com a mesma disposição) deve ser substituída por esta. Qualquer objeto com uma disposição diferente não é alterado

replace

A definição substitui qualquer definição existente com o mesmo nome. Se uma definição não existir, será criada uma.

NOREPLACE

A definição não substitui nenhuma definição existente com o mesmo nome.

DEFINE PROCESS

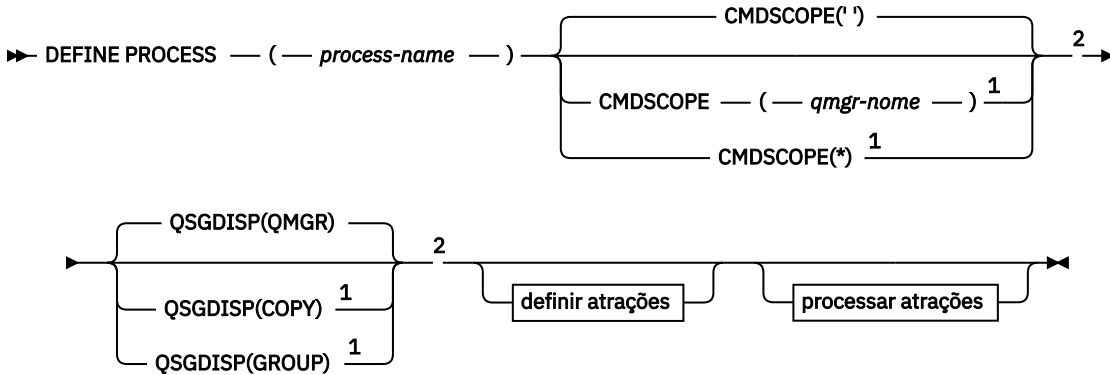
Use o comando DEFINE PROCESS do MQSC para definir uma nova definição de processo do WebSphere MQ e configure seus parâmetros

| UNIX and Linux | Windows |
|----------------|---------|
| ✓ | ✓ |

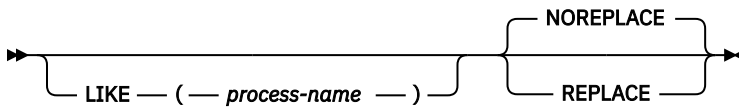
- [Diagrama de Sintaxe](#)
- [“Descrições de parâmetro para DEFINE PROCESS” na página 411](#)

Sinônimo: DEF PRO

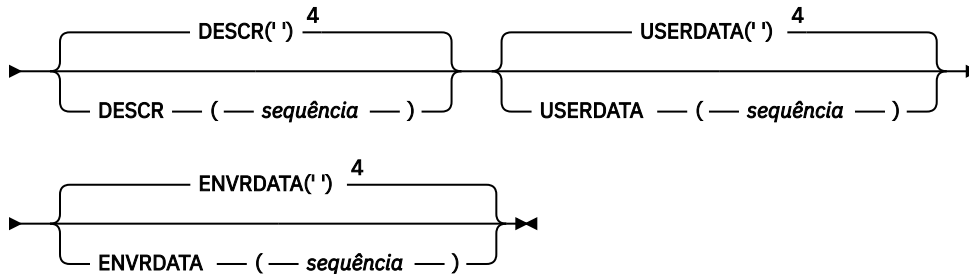
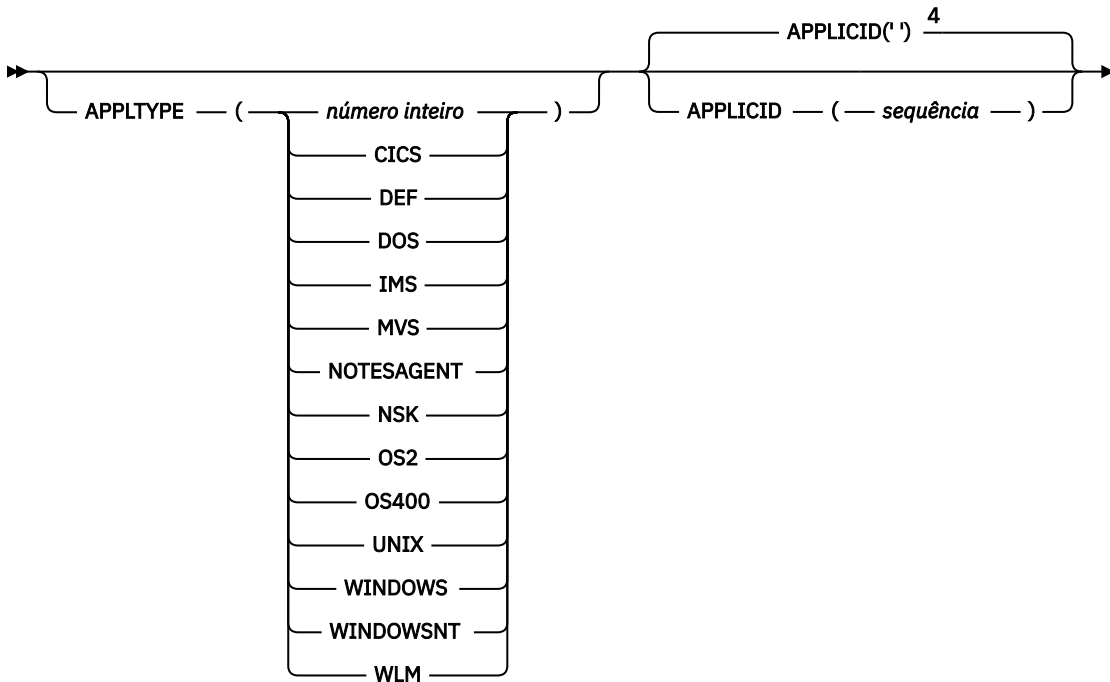
DEFINE PROCESS



Definir atrações



Atrações do processo.



Notas:

¹ Válido no z/OS apenas quando o gerenciador de filas é membro de um grupo de filas compartilhadas.

² Válido apenas no z/OS.

³ O padrão depende da plataforma e pode ser alterado por sua instalação

⁴ Esse é o padrão fornecido com o WebSphere MQ, mas ele pode ter sido alterado por sua instalação.

Descrições de parâmetro para DEFINE PROCESS

(nome do processo)

Nome da definição de processo do WebSphere MQ (consulte [Regras para nomear IBM WebSphere MQ objetos](#)). O *process-name* é necessário

O nome não deve ser igual a qualquer outra definição de processo atualmente definida neste gerenciador de filas (a menos que REPLACE seja especificado).

APPLICID (sequência)

O nome do aplicativo a ser iniciado.. Geralmente, o nome pode ser um nome completo do arquivo de um objeto executável A qualificação do nome do arquivo é particularmente importante se você tiver várias instalações do IBM WebSphere MQ , para assegurar que a versão correta do aplicativo seja executada O comprimento máximo é de 256 caracteres.

Para um aplicativo CICS , o nome é um ID de transação CICS e para um aplicativo IMS é um ID de transação IMS .

No z/OS, para enfileiramento distribuído, deve ser **CSQX START**.

APPLTYPE (sequência)

O tipo do aplicativo a ser iniciado. Os tipos de aplicativos válidos são:

Número inteiro

Um tipo de aplicativo definido pelo sistema no intervalo de zero a 65 535 ou um tipo de aplicativo definido pelo usuário no intervalo de 65 536 a 999 999 999..

Para determinados valores no intervalo do sistema, um parâmetro da lista a seguir pode ser especificado em vez de um valor numérico:

CICS

Representa uma transação do CICS

DOS

Representa um aplicativo DOS.

IMS

Representa uma transação do IMS

MVS

Representa um aplicativo z/OS (lote ou TSO).

NOTESAGENT

Representa um agente do Lotus Notes

NSK

Representa um aplicativo HP Integrity NonStop Server ..

OS400

Representa um aplicativo IBM i ..

UNIX

Representa um aplicativo UNIX ..

Windows

Representa um aplicativo do Windows

WindowsNT

Representa um aplicativo Windows NT, Windows 2000 ou Windows XP.

WLM

Representa um aplicativo do gerenciador de cargas de trabalho do z/OS

def

Especificar DEF faz com que o tipo de aplicativo padrão para a plataforma na qual o comando é interpretado seja armazenado na definição de processo. Este padrão não pode ser alterado pela instalação. Se a plataforma suportar clientes, o padrão será interpretado como o tipo de aplicativo padrão do servidor..

Use apenas tipos de aplicativos (diferentes de tipos definidos pelo usuário) que sejam suportados na plataforma na qual o comando é executado:

- No z/OS, CICS, DOS, IMS, MVS, OS2, UNIX, WINDOWS, WINDOWSNT, WLM e DEF são suportados
- No IBM i, OS400, CICS e DEF são suportados
- Em sistemas UNIX, UNIX, OS2, DOS, WINDOWS, CICS e DEF são suportados
- No Windows, WINDOWSNT, DOS, WINDOWS, OS2, UNIX, CICS e DEF são suportados

CMDSCOPE

Esse parâmetro se aplica apenas ao z/OS e especifica como o comando é executado quando o gerenciador de fila é um membro de um grupo de filas compartilhadas

CMDSCOPE deve estar em branco, ou o gerenciador de fila local, se QSGDISP estiver configurado como GROUP

· ·

O comando é executado no gerenciador de filas no qual ele foi inserido.

qmgr-name

O comando é executado no gerenciador de filas que você especificar, contanto que o gerenciador de filas esteja ativo dentro do grupo de compartilhamento da fila.

Em um ambiente de fila compartilhada, é possível fornecer um nome de gerenciador de filas diferente daquele que você está usando para inserir o comando O servidor de comandos deve ser ativado

*

O comando é executado no gerenciador de filas local e também é passado a cada gerenciador de filas ativo no grupo de compartilhamento da fila. O efeito é o mesmo que inserir o comando em cada gerenciador de filas no grupo de filas compartilhadas..

DESCR (sequência)

Comentário em texto corrido. Ele fornece informações descritivas sobre o objeto quando um operador emite o comando DISPLAY PROCESS

Além disso, deve conter apenas caracteres que possam ser exibidos. O comprimento máximo é de 64 caracteres. Em uma instalação do DBCS, é possível conter caracteres DBCS (sujeitos a um comprimento máximo de 64 bytes).

Nota: Use caracteres do identificador do conjunto de caracteres codificados (CCSID) para este gerenciador de filas.. Outros caracteres podem ser convertidos incorretamente se as informações forem enviadas para outro gerenciador de filas..

ENVRDATA (sequência)

Uma sequência de caracteres que contém informações de ambiente pertencentes ao aplicativo a ser iniciado O comprimento máximo é de 128 caracteres.

O significado de ENVRDATA é determinado pelo aplicativo de monitor acionador O monitor acionador fornecido pelo IBM WebSphere MQ anexa ENVRDATA à lista de parâmetros transmitida para o aplicativo iniciado A lista de parâmetros consiste na estrutura MQTMC2, seguida por um espaço em branco, seguido por ENVRDATA com espaços em branco finais removidos.

Nota:

1. No z/OS, o ENVRDATA não é usado pelos aplicativos do monitor acionador fornecidos pelo IBM WebSphere MQ

2. No z/OS, se APPLTYPE for WLM, os valores padrão para os campos ServiceName e ServiceStep no cabeçalho de informações de trabalho (MQWIH) poderão ser fornecidos em ENVRDATA. O formato deve ser:

```
SERVICENAME=servname ,SERVICESTEP=stepname
```

em que:

SERVICENAME=

são os primeiros 12 caracteres de ENVRDATA.

servname

é um nome de serviço de 32 caracteres.. Ele pode conter espaços em branco integrados ou quaisquer outros dados e ter espaços em branco finais. Ele é copiado para o MQWIH como está.

SERVICESTEP=

são os próximos 13 caracteres de ENVRDATA.

stepname

é um nome da etapa de serviço de 1 a 8 caracteres. Ele é copiado no estado em que se encontra para o MQWIH e preenchido com oito caracteres com espaços em branco.

Se o formato estiver incorreto, os campos no MQWIH serão configurados para espaços em branco

3. Em sistemas UNIX , ENVRDATA pode ser configurado como o caractere e comercial para fazer o aplicativo iniciado ser executado em segundo plano.

LIKE (process-name)

O nome de um objeto do mesmo tipo, com parâmetros usados para modelar essa definição.

Se esse campo não for fornecido, os valores de campos que você não fornecer serão obtidos da definição padrão para esse objeto.

Usar LIKE é equivalente a especificar:

```
LIKE (SYSTEM . DEFAULT . PROCESS)
```

Uma definição padrão para cada tipo de objeto é fornecida É possível alterar os padrões fornecidos aos valores padrão necessários. Consulte [Regras para nomear IBM WebSphere MQ objetos](#).

No z/OS, o gerenciador de filas procura o conjunto de páginas zero para um objeto com o nome especificado e uma disposição de QMGR ou COPY. A disposição do objeto LIKE não é copiada para o objeto que você está definindo.

Nota:

1. Objetos QSGDISP (GROUP) não são pesquisados.
2. LIKE será ignorado se QSGDISP(COPY) for especificado.

QSGDISP

Este parâmetro aplica-se apenas ao z/OS

Especifica a disposição do objeto ao qual você está aplicando o comando (isto é, onde ele está definido e como se comporta).

| QSGDISP | DEFINE |
|---------|--|
| Copiar | O objeto é definido no conjunto de páginas do gerenciador de filas que executa o comando. Ele usa o objeto QSGDISP (GROUP) com o mesmo nome que o objeto 'LIKE'. |

| QSGDISP | DEFINE |
|----------------|--|
| Grupo | <p>A definição de objeto está localizada no repositório compartilhado. GROUP será permitido apenas se o gerenciador de filas estiver em um grupo de filas compartilhadas. Se a definição for bem-sucedida, o seguinte comando será gerado.</p> <pre>DEFINE PROCESS(process-name) REPLACE QSGDISP(COPY)</pre> <p>O comando é enviado para todos os gerenciadores de fila ativos no grupo de filas compartilhadas para tentar fazer ou atualizar as cópias locais no conjunto de páginas zero. O DEFINE para o objeto de grupo entra em vigor independentemente de o comando gerado com QSGDISP (COPY) falhar.</p> |
| PRIVATE | Não é permitido. |
| qmgr | O objeto é definido no conjunto de páginas do gerenciador de filas que executa o comando. |

REPLACE e NOREPLACE

Se a definição existente (e no z/OS com a mesma disposição) deve ser substituída por esta. REPLACE é opcional. Qualquer objeto com uma disposição diferente não é alterado.

replace

A definição substitui qualquer definição existente com o mesmo nome. Se uma definição não existir, será criada uma.

NOREPLACE

A definição não substitui nenhuma definição existente com o mesmo nome.

USERDATA(*string*)

Uma sequência de caracteres que contém informações do usuário pertencentes ao aplicativo definido no APPLICID que deve ser iniciado. O comprimento máximo é de 128 caracteres.

O significado de USERDATA é determinado pelo aplicativo do monitor acionador. O monitor acionador fornecido pelo WebSphere MQ simplesmente transmite USERDATA ao aplicativo iniciado como parte da lista de parâmetros. A lista de parâmetros consiste na estrutura MQTMC2 (contendo USERDATA), seguida por um espaço em branco, seguido por ENVRDATA com espaços em branco finais removidos.

Para agentes do canal de mensagens do WebSphere MQ, o formato desse campo é um nome de canal de até 20 caracteres. Consulte [Gerenciando objetos para acionamento](#) para obter informações sobre qual APPLICID fornecer aos agentes do canal de mensagens.

Para o Microsoft Windows, a sequência de caracteres não deve conter aspas duplas se a definição de processo for transmitida para **runmqtm**.

DEFINE para filas

Use o comando MQSC **DEFINE** para definir uma fila local, modelo ou remota, ou um alias da fila, alias da fila de resposta ou um alias do gerenciador de filas.

Esta seção contém os seguintes comandos:

- [“DEFINE QALIAS” na página 439](#)
- [“DEFINE QLOCAL” na página 441](#)
- [“DEFINE QMODEL” na página 443](#)
- [“DEFINE QREMOTE” na página 446](#)

Defina uma fila de resposta ou um alias do gerenciador de fila com o comando [“DEFINE QREMOTE” na página 446](#)

Esses comandos são suportados nas seguintes plataformas:

| UNIX and Linux | Windows |
|----------------|---------|
| ✓ | ✓ |

Notas de uso para filas DEFINE

1. para Filas Locais

- a. É possível definir uma fila local com QSGDISP (SHARED) mesmo que outro gerenciador de filas no grupo de filas compartilhadas já tenha uma versão local da fila. No entanto, ao tentar acessar a fila definida localmente, ela falha com o código de razão MQRC_OBJECT_NOT_UNIQUE (2343). Uma versão local da fila com o mesmo nome pode ser do tipo QLOCAL, QREMOTE ou QALIAS e tem a disposição, QSGDISP (QMGR)

Para resolver o conflito, deve-se excluir uma das filas usando o comando **DELETE**. Se a fila que você deseja excluir contiver mensagens, use a opção PURGE ou remova as mensagens primeiro usando o comando **MOVE**.

Por exemplo, para excluir a versão do QSGDISP (LOCAL), que contém mensagens e copiar essas mensagens para a versão do QSGDISP (SHARED), emita os comandos a seguir:

```
MOVE QLOCAL(Queue.1) QSGDISP(PRIVATE) TOQLOCAL(Queue.1) TYPE(ADD)
DELETE QLOCAL(Queue.1) QSGDISP(QMGR)
```

2. Para filas de alias:

- a. O DEFINE QALIAS(*aliasqueue*) TARGET(*otherqname*) CLUSTER(*c*) anuncia a fila *otherqname* pelo nome *aliasqueue*.
- b. DEFINE QALIAS(*aliasqueue*) TARGET(*otherqname*) permite que uma fila anunciada pelo nome *otherqname* seja usada nesse gerenciador de fila pelo nome *aliasqueue*.
- c. TARGTYPE e TARGET não são atributos de cluster, ou seja não são compartilhados em um ambiente em cluster.

3. Para filas remotas:

- a. O DEFINE QREMOTE(*rqueue*) RNAME(*otherq*) RQMNAME(*otherqm*) CLUSTER(*cl*) anuncia esse gerenciador de fila como um gateway de armazenamento e encaminhamento para o qual as mensagens para a fila *rqueue* podem ser enviadas. Ele não tem efeito como um alias da fila de resposta, exceto no gerenciador de fila local.

O DEFINE QREMOTE(*otherqm*) RNAME() RQMNAME(*anotherqm*) XMITQ(*xq*) CLUSTER anuncia esse gerenciador de fila como um gateway de armazenamento e encaminhamento para o qual mensagens para *anotherqm* podem ser enviadas.
- b. RQMNAME pode ser o próprio nome de um gerenciador de fila de clusters no cluster. É possível mapear o nome do gerenciador de filas anunciado para outro nome localmente. O padrão é igual ao das definições de QALIAS.
- c. É possível que os valores de RQMNAME e QREMOTE sejam os mesmos se RQMNAME for um gerenciador de filas do cluster. Se essa definição também for divulgada usando um atributo CLUSTER, não escolha o gerenciador de fila local na saída de carga do cluster. Se você fizer isso, uma definição cíclica resulta.
- d. As filas remotas não precisam ser definidas localmente. A vantagem de fazer isso é que os aplicativos podem se referir à fila por um nome simples, definido localmente. Se você fizer isso, o nome da fila será qualificado pelo nome do gerenciador de filas no qual a fila reside. Usar uma definição local significa que os aplicativos não precisam estar cientes do local real da fila.
- e. Uma definição de fila remota também pode ser usada como um mecanismo para manter uma definição de alias do gerenciador de filas ou uma definição de alias da fila de resposta. O nome da definição nesses casos é:
 - O nome do gerenciador de filas que está sendo usado como alias para outro nome do gerenciador de filas (alias do gerenciador de filas) ou

- O nome da fila sendo usado como o alias para a fila de resposta (alias da fila de resposta).

Descrições de parâmetros para DEFINE QUEUE e ALTER QUEUE

Tabela 47 na página 416 mostra os parâmetros relevantes para cada tipo de fila. Há uma descrição de cada parâmetro após a tabela..

| <i>Tabela 47. Parâmetros DEFINE e ALTER QUEUE.</i> | | | | |
|--|-------------------|--------------------|----------------------|--------------------|
| Tabulação cruzada de parâmetros e tipos de filas. Se o parâmetro se aplicar ao tipo de filas, a célula conterá um visto. | | | | |
| Parâmetro | Fila local | Fila modelo | Fila de alias | Fila remota |
| <u>ACCTQ</u> | ✓ | ✓ | | |
| <u>BOQNAME</u> | ✓ | ✓ | | |
| <u>BOTHRESH</u> | ✓ | ✓ | | |
| <u>CFSTRUCT</u> | ✓ | ✓ | | |
| <u>CLCHNAME</u> | ✓ | ✓ | | |
| <u>CLUSNL</u> | ✓ | | ✓ | ✓ |
| <u>CLUSTER</u> | ✓ | | ✓ | ✓ |
| <u>CLWLPRTY</u> | ✓ | | ✓ | ✓ |
| <u>CLWLRANK</u> | ✓ | | ✓ | ✓ |
| <u>CLWLUSEQ</u> | ✓ | | | |
| <u>CMDSCOPE</u> | ✓ | ✓ | ✓ | ✓ |
| <u>CUSTOM</u> | ✓ | ✓ | ✓ | ✓ |
| <u>DEFBIND</u> | ✓ | | ✓ | ✓ |
| <u>DEFPRESP</u> | ✓ | ✓ | ✓ | ✓ |
| <u>DEFPRTY</u> | ✓ | ✓ | ✓ | ✓ |
| <u>DEFPSIST</u> | ✓ | ✓ | ✓ | ✓ |
| <u>DEFREADA</u> | ✓ | ✓ | ✓ | |
| <u>DEFSOPT</u> | ✓ | ✓ | | |
| <u>DEFTYPE</u> | | ✓ | | |
| <u>DESCR</u> | ✓ | ✓ | ✓ | ✓ |
| <u>DISTL</u> | ✓ | ✓ | | |
| <u>FORCE</u> | ✓ | | ✓ | ✓ |
| <u>GET</u> | ✓ | ✓ | ✓ | |

Tabela 47. Parâmetros DEFINE e ALTER QUEUE.

Tabulação cruzada de parâmetros e tipos de filas. Se o parâmetro se aplicar ao tipo de filas, a célula conterá um visto.

(continuação)

| Parâmetro | Fila local | Fila modelo | Fila de alias | Fila remota |
|--------------------------------------|------------|-------------|---------------|-------------|
| <u>HARDENBO</u> or <u>NOHARDENBO</u> | ✓ | ✓ | | |
| <u>INDXTYPE</u> | ✓ | ✓ | | |
| <u>INITQ</u> | ✓ | ✓ | | |
| <u>LIKE</u> | ✓ | ✓ | ✓ | ✓ |
| <u>MAXDEPTH</u> | ✓ | ✓ | | |
| <u>MAXMSGL</u> | ✓ | ✓ | | |
| <u>MONQ</u> | ✓ | ✓ | | |
| <u>MSGDLVSQ</u> | ✓ | ✓ | | |
| <u>NOREPLACE</u> | ✓ | ✓ | ✓ | ✓ |
| <u>NPMCLASS</u> | ✓ | ✓ | | |
| <u>PROCESS</u> | ✓ | ✓ | | |
| <u>PROPCTL</u> | ✓ | ✓ | ✓ | |
| <u>PUT</u> | ✓ | ✓ | ✓ | ✓ |
| <i>queue-name</i> | ✓ | ✓ | ✓ | ✓ |
| <u>QDEPTHHI</u> | ✓ | ✓ | | |
| <u>QDEPTHLO</u> | ✓ | ✓ | | |
| <u>QDPHIEV</u> | ✓ | ✓ | | |
| <u>QDPLOEV</u> | ✓ | ✓ | | |
| <u>QDPMAXEV</u> | ✓ | ✓ | | |
| <u>QSGDISP</u> | ✓ | ✓ | ✓ | ✓ |
| <u>QSVCI EV</u> | ✓ | ✓ | | |
| <u>QSVCI NT</u> | ✓ | ✓ | | |
| <u>REPLACE</u> | ✓ | ✓ | ✓ | ✓ |
| <u>RETINTVL</u> | ✓ | ✓ | | |
| <u>RNAME</u> | | | | ✓ |

Tabela 47. Parâmetros DEFINE e ALTER QUEUE.

Tabulação cruzada de parâmetros e tipos de filas. Se o parâmetro se aplicar ao tipo de filas, a célula conterá um visto.

(continuação)

| Parâmetro | Fila local | Fila modelo | Fila de alias | Fila remota |
|---------------------------------------|------------|-------------|---------------|-------------|
| <u>RQMNAME</u> | | | | ✓ |
| <u>SCOPE</u> | ✓ | | ✓ | ✓ |
| <u>SHARE</u> or <u>NOSHARE</u> | ✓ | ✓ | | |
| <u>STATQ</u> | ✓ | ✓ | | |
| <u>STGCLASS</u> | ✓ | ✓ | | |
| <u>TARGET</u> | | | ✓ | |
| <u>TARGQ</u> | | | ✓ | |
| <u>TARGETYPE</u> | | | ✓ | |
| <u>TRIGDATA</u> | ✓ | ✓ | | |
| <u>TRIGDPTH</u> | ✓ | ✓ | | |
| <u>TRIGGER</u> or <u>NOTRIGGER</u> | ✓ | ✓ | | |
| <u>TRIGMPRI</u> | ✓ | ✓ | | |
| <u>TRIGTYPE</u> | ✓ | ✓ | | |
| <u>USAGE</u> | ✓ | ✓ | | |
| <u>XMITQ</u> | | | | ✓ |

nome da fila

Nome local da fila, exceto a fila remota na qual é a definição local da fila remota.

Consulte [Regras para nomear IBM WebSphere MQ objetos](#).

ACCTQ

Especifica se a coleta de dados de contabilidade deve ser ativada para a fila. No z/OS, os dados coletado são dados de contabilidade de classe 3 (nível de encadeamento e nível de fila de contabilidade). Para que os dados de contabilidade sejam coletados para essa fila, os dados de contabilidade para essa conexão também devem ser ativados. Ative a coleta de dados de contabilidade configurando o atributo do gerenciador de filas **ACCTQ** ou o campo de opções na estrutura MQCNO na chamada MQCONNX .

QMGR

A coleta de dados de contabilidade é baseada na configuração do parâmetro **ACCTQ** na definição do gerenciador de filas.

ATIVADO

A coleta de dados contábeis é ativada para a fila, a menos que o parâmetro do gerenciador de filas **ACCTQ** tenha um valor de NONE. Em sistemas z/OS , deve-se alternar a contabilidade de classe 3 usando o comando **START TRACE**

OFF

A coleta de dados de contabilidade está desativada para a fila.

BOQNAME(*nome da fila*)

O nome de refila de restauração excessiva.

Este parâmetro é suportado apenas em filas locais e modelos.

Use esse parâmetro para configurar ou alterar o atributo de nome da fila de retorno de uma fila local ou modelo.. Além de permitir que seu valor seja consultado, o gerenciador de filas não faz nada com base no valor desse atributo. As classes do IBM WebSphere MQ para JMS transferem uma mensagem que é restaurada o número máximo de vezes para essa fila O máximo é especificado pelo atributo

BOTHRESH ..

BOTHRESH(*número inteiro*)

O limite de restauração..

Este parâmetro é suportado apenas em filas locais e modelos.

Use este parâmetro para configurar ou alterar o valor do atributo de limite de retorno de uma fila local ou modelo. Além de permitir que seu valor seja consultado, o gerenciador de filas não faz nada com base no valor desse atributo. Classes IBM WebSphere MQ para JMS usam o atributo para determinar quantas vezes permitir que uma mensagem seja restaurada. Quando o valor é excedido, a mensagem é transferida à fila nomeada pelo atributo **BOQNAME** .

Especifique um valor no intervalo de 0 a 999.999.999

CFSTRUCT(*structure-name*)

Especifica o nome da estrutura do recurso de acoplamento na qual você deseja que as mensagens sejam armazenadas quando você usar filas compartilhadas

Esse parâmetro é suportado apenas no z/OS para filas locais e de modelo

O nome:

- Não pode ter mais de 12 caracteres
- Deve iniciar com uma letra maiúscula (A-Z)
- Pode incluir apenas os caracteres A-Z e 0-9

O nome do grupo de filas compartilhadas ao qual o gerenciador de filas está conectado recebe o prefixo do nome que você fornece. O nome do grupo de filas compartilhadas tem sempre quatro caracteres, preenchidos com símbolos @, se necessário. Por exemplo, se usar um grupo de filas compartilhadas denominado NY03 e fornecer o nome PRODUCT7, o nome da estrutura do recurso de acoplamento resultante será NY03PRODUCT7. A estrutura administrativa para o grupo de filas compartilhadas (neste caso NY03CSQ_ADMIN) não poderá ser usada para armazenar as mensagens.

Para ALTER QLOCAL, ALTER QMODEL, DEFINE QLOCAL com **REPLACE**e DEFINE QMODEL com **REPLACE** as regras a seguir se aplicam:

- Em uma fila local com **QSGDISP**(SHARED), **CFSTRUCT** não pode mudar.
Se você alterar o valor **CFSTRUCT** ou **QSGDISP** , deverá excluir e redefinir a fila. Para preservar qualquer uma das mensagens na fila você deve transferir as mensagens antes de excluir a fila. Recarregue as mensagens após redefinir a fila ou mova as mensagens para outra fila.
- Em uma fila modelo com **DEFTYPE**(SHAREDYN), **CFSTRUCT** não pode estar em branco.
- Em uma fila local com um **QSGDISP** diferente de SHAREDou uma fila modelo com um **DEFTYPE** diferente de SHAREDYN, o valor de **CFSTRUCT** não importa.

Para DEFINE QLOCAL com **NOREPLACE** e DEFINE QMODEL com **NOREPLACE**, a estrutura do recurso de acoplamento:

- Em uma fila local com **QSGDISP**(SHARED) ou uma fila modelo com **DEFTYPE**(SHAREDYN), **CFSTRUCT** não pode estar em branco.

- Em uma fila local com um **QSGDISP** diferente de SHARED ou uma fila modelo com um **DEFTYPE** diferente de SHAREDYN, o valor de **CFSTRUCT** não importa.

Nota: Antes de poder usar a fila, a estrutura deve ser definida no conjunto de dados de política do CFRM (Resource Management) do recurso de acoplamento.

CLCHNAME(*nome do canal*)

Esse parâmetro é suportado apenas nas filas de transmissão

CLCHNAME é o nome genérico dos canais do emissor de clusters que usam essa fila como uma fila de transmissão. O atributo especifica quais canais de emissor de clusters enviam mensagens a um canal do receptor de clusters a partir desta fila de transmissão do cluster. CLCHNAME não é suportado no z/OS.

Também é possível configurar o atributo CLCHNAME da fila de transmissão para um canal do emissor de clusters manualmente. As mensagens que são destinadas ao gerenciador de filas conectado pelo canal do emissor de clusters são armazenadas na fila de transmissão que identifica o canal do emissor de clusters. Elas não são armazenadas na fila de transmissão do cluster padrão. Se você configurar o atributo CLCHNAME para espaços em branco, o canal alternará para a fila de transmissão do cluster padrão quando o canal for reiniciado. A fila padrão é SYSTEM.CLUSTER.TRANSMIT.ChanneName ou SYSTEM.CLUSTER.TRANSMIT.QUEUE, dependendo do valor do atributo DEFCLXQ do gerenciador de filas.

Especificando asteriscos, ""*"", em CLCHNAME, é possível associar uma fila de transmissão a um conjunto de canais do emissor de clusters. Os asteriscos podem estar no início, fim ou qualquer número de locais no meio da sequência do nome de canal. CLCHNAME está limitado a um comprimento de 48 caracteres, MQ_OBJECT_NAME_LENGTH. Um nome de canal é limitado a 20 caracteres: MQ_CHANNEL_NAME_LENGTH.

A configuração padrão do gerenciador de filas é para todos os canais do emissor de clusters para enviar mensagens a partir de uma única fila de transmissão, SYSTEM.CLUSTER.TRANSMIT.QUEUE. A configuração padrão pode ser modificada alterando o atributo do gerenciador de fila, DEFCLXQ. O valor padrão do atributo é SCTQ. É possível alterar o valor para CHANNEL. Se você configurar o atributo DEFCLXQ como CHANNEL, cada canal do emissor de clusters será padronizado para usar uma fila de transmissão do cluster específica, SYSTEM.CLUSTER.TRANSMIT.ChanneName

CLUSNL(*nome da lista de nomes*)

O nome da lista de nomes que especifica uma lista de clusters à qual a fila pertence.

Esse parâmetro é suportado apenas em filas de alias, locais e remotas

Mudanças nesse parâmetro não afetam instâncias da fila que já estão abertas.

Apenas um dos valores resultantes de **CLUSNL** ou **CLUSTER** pode ser não em branco; não é possível especificar um valor para ambos.

Em filas locais, esse parâmetro não pode ser configurado para filas de transmissão, SYSTEM.CHANNEL.xx ou SYSTEM.CLUSTER.xx ou SYSTEM.COMMAND.xx e em z/OS apenas para filas SYSTEM.QSG.xx

Esse parâmetro é válido apenas em AIX, HP-UX, Linux, Solaris, Windows e z/OS.

CLUSTER(*nome do cluster*)

O nome do cluster ao qual a fila pertence.

Esse parâmetro é suportado apenas em filas de alias, locais e remotas

O comprimento máximo é 48 caracteres em conformidade com as regras para nomear objetos IBM WebSphere MQ. Mudanças nesse parâmetro não afetam instâncias da fila que já estão abertas.

Apenas um dos valores resultantes de **CLUSNL** ou **CLUSTER** pode ser não em branco; não é possível especificar um valor para ambos.

Em filas locais, esse parâmetro não pode ser configurado para filas de transmissão, SYSTEM.CHANNEL.xx ou SYSTEM.CLUSTER.xx ou SYSTEM.COMMAND.xx e em z/OS apenas para filas SYSTEM.QSG.xx

Esse parâmetro é válido apenas em AIX, HP-UX. Linux, Solaris, Windowse z/OS.

CLWLPRTY(número inteiro)

Especifica a prioridade da fila para os propósitos de distribuição de carga de trabalho do cluster Este parâmetro é válido somente paa filas locais, remotas e de alias. O valor deve estar no intervalo de zero a 9, em que zero é a prioridade mais baixa e 9 é a mais alta. Para obter mais informações sobre esse atributo, consulte [CLWLPRTY atributo da fila...](#)

CLWLRANK(número inteiro)

Especifica a classificação da fila para propósitos de distribuição de carga de trabalho do cluster. Este parâmetro é válido somente paa filas locais, remotas e de alias. O valor deve estar no intervalo de zero a 9, em que zero é a classificação mais baixa e 9 é a mais alta. Para obter mais informações sobre esse atributo, consulte [atributo da fila CLWLRANK](#)

CLWLUSEQ

Especifica o comportamento de uma operação MQPUT quando a fila de destino tem uma instância local e pelo menos uma instância de cluster remoto O parâmetro não tem efeito quando o MQPUT é originado de um canal de cluster.. Este parâmetro é válido somente para filas locais.

QMGR

O comportamento é conforme especificado pelo parâmetro **CLWLUSEQ** da definição do gerenciador de filas

qualquer um

O gerenciador de filas deve tratar a fila local como outra instância da fila de clusters para os propósitos de distribuição de carga de trabalho

LOCAL

A fila local é o único destino da operação MQPUT ..

CMDSCOPE

Este parâmetro aplica-se apenas a z/OS Ele especifica onde o comando é executado quando o gerenciador de filas é um membro de um grupo de filas compartilhadas

CMDSCOPE deve estar em branco, ou o gerenciador de filas locais, se **QSGDISP** estiver configurado como GROUP ou SHARED

..

O comando é executado no gerenciador de filas no qual foi inserido.

QmgrName

O comando é executado no gerenciador de filas especificado, desde que o gerenciador de filas esteja ativo dentro do grupo de filas compartilhadas.

É possível especificar um nome do gerenciador de filas, diferente do gerenciador de filas no qual o comando foi inserido.. É possível especificar outro nome, apenas se você estiver usando um ambiente de grupo de filas compartilhadas e se o servidor de comandos estiver ativado

*

O comando é executado no gerenciador de filas local e também é passado a cada gerenciador de filas ativo no grupo de compartilhamento da fila. O efeito de * é igual a inserir o comando em cada gerenciador de filas no grupo de filas compartilhadas.

CUSTOM(sequência)

O atributo customizado para novos recursos..

Esse atributo é reservado para a configuração de novos recursos antes da introdução de atributos separados Ela pode conter os valores de zero ou mais atributos como pares de nome e valor de atributo, separados por pelo menos um espaço.. Os pares de nome e valor do atributo têm o formato NAME (VALUE) As aspas simples devem ser escapadas com outras aspas simples

Essa descrição é atualizada quando os recursos que usam esse atributo são introduzidos No momento, não há valores para **CUSTOM**..

DEFBIND

Especifica a ligação a ser utilizada quando o aplicativo especifica MQOO_BIND_AS_Q_DEF na chamada MQOPEN e a fila é uma fila de clusters

ABERTO

O identificador de filas é ligado a uma instância específica da fila de clusters quando a fila é aberta.

NãoFixo

A manipulação de filas não é ligada a nenhuma instância da fila de clusters..... O gerenciador de filas seleciona uma instância de fila específica, quando a mensagem é colocada usando MQPUT Ela muda essa seleção mais tarde, se a necessidade surgir.

Grupo

Permite que um aplicativo solicite que um grupo de mensagens seja alocado para a mesma instância de destino.

Várias filas com o mesmo nome podem ser anunciadas em um cluster do gerenciador de filas Um aplicativo pode enviar todas as mensagens para uma única instância, MQOO_BIND_ON_OPEN.. Ele pode permitir que um algoritmo de gerenciamento de carga de trabalho selecione o destino mais adequado em uma base por mensagem, MQOO_BIND_NOT_FIXED. Ele pode permitir que um aplicativo solicite que um "grupo" de mensagens seja todos alocados para a mesma instância de destino O balanceamento de carga de trabalho seleciona novamente um destino entre grupos de mensagens, sem requerer MQCLOSE e MQOPEN da fila.

A chamada MQPUT1 sempre se comporta como se NOTFIXED fosse especificado.

Esse parâmetro é válido apenas em AIX, HP-UX; Linux, IBM i; Solaris; Windows; e z/OS

DEFPRESP

Especifica o comportamento a ser usado pelos aplicativos quando o tipo de resposta put, dentro das opções de MQPMO , é configurado como MQPMO_RESPONSE_AS_Q_DEF

sync

As operações de colocação na fila especificando MQPMO_RESPONSE_AS_Q_DEF são emitidas como se MQPMO_SYNC_RESPONSE fosse especificado no lugar.

ASYN

As operações put na fila que especificam MQPMO_RESPONSE_AS_Q_DEF são emitidas como se MQPMO_ASYNC_RESPONSE fosse especificado no lugar; consulte [Opções MQPMO \(MQLONG\)](#).

DEFPRTY(número inteiro)

A prioridade padrão de mensagens colocadas na fila.. O valor deve estar no intervalo de 0 a 9. Zero é a prioridade mais baixa, até o parâmetro do gerenciador de filas **MAXPRTY** . O valor padrão **MAXPRTY** é 9.

DEFPSIST

Especifica a persistência de mensagem a ser utilizada quando os aplicativos especificam a opção MQPER_PERSISTENCE_AS_Q_DEF

Não

Mensagens nesta fila são perdidas na reinicialização do gerenciador de filas.

Sim

Mensagens nesta fila sobrevivem à reinicialização do gerenciador de filas.

No z/OS, N e Y são aceites como sinônimos de NO e YES.

DEFREADA

Especifica o comportamento de leitura antecipada padrão para mensagens não persistentes entregues para o cliente A ativação da leitura antecipada pode melhorar o desempenho de aplicativos clientes que consomem mensagens não persistentes

Não

As mensagens não persistentes não são lidas antecipadamente, a menos que o aplicativo cliente esteja configurado para solicitar leitura antecipada.

Sim

Mensagens não persistentes são enviadas ao cliente antes que um aplicativo as solicite. As mensagens não persistentes poderão ser perdidas se o cliente for encerrado de forma anormal ou se o cliente não excluir todas as mensagens enviadas.

Desativado

Leia antes de mensagens não persistentes em não ativadas para esta fila. As mensagens não são enviadas antecipadamente para o cliente, independentemente de a leitura antecipada ser solicitada pelo aplicativo cliente.

DEFSOPT

A opção de compartilhamento padrão para aplicativos que abrem esta fila para entrada:

EXCLV

A solicitação aberta é para entrada exclusiva da fila

SHARED

A solicitação aberta é para entrada compartilhada da fila

DEFTYPE

O tipo de definição de fila.

Esse parâmetro é suportado apenas em filas modelo

PermDyn

Uma fila dinâmica permanente é criada quando um aplicativo emite uma chamada MQI MQOPEN com o nome dessa fila modelo especificado no descritor de objeto (MQOD).

No z/OS, a fila dinâmica tem uma disposição de QMGR

SHAREDYN

Essa opção está disponível somente no z/OS

Uma fila dinâmica permanente é criada quando um aplicativo emite uma chamada API MQOPEN com o nome dessa fila modelo especificado no descritor de objeto (MQOD).

A fila dinâmica tem uma disposição de SHARED

TempDyn

Uma fila dinâmica temporária é criada quando um aplicativo emite uma chamadas API MQOPEN com o nome dessa fila modelo especificado no descritor de objeto (MQOD).

No z/OS, a fila dinâmica tem uma disposição de QMGR

Não especifique esse valor para uma definição de fila modelo com um parâmetro **DEFPSIST** de YES.

Se especificar essa opção, não especifique **INDXTYPE**(MSGTOKEN).

DESCR(sequência)

Comentário em texto corrido. Ele fornece informações descritivas sobre o objeto quando um operador emite o comando DISPLAY QUEUE

Além disso, deve conter apenas caracteres que possam ser exibidos. O comprimento máximo é de 64 caracteres. Em uma instalação do DBCS, é possível conter caracteres DBCS (sujeitos a um comprimento máximo de 64 bytes).

Nota: Use caracteres que estão no identificador do conjunto de caracteres codificados (CCSID) deste gerenciador de fila... Se você não fizer isso e se as informações forem enviadas para outro gerenciador de fila, elas poderão ser convertidas incorretamente

DISTL

DISTL define se as listas de distribuição são suportadas pelo gerenciador de filas do parceiro

Sim

Listas de distribuição são suportadas pelo gerenciador de filas parceiro.

Não

Listas de distribuição não são suportadas pelo gerenciador de filas parceiro.

Nota: Normalmente, você não muda esse parâmetro, porque ele é configurado pelo MCA (autoridade de certificação). No entanto, é possível configurar esse parâmetro ao definir uma fila de transmissão, se a capacidade da lista de distribuição do gerenciador de filas de destino for conhecida

Esse parâmetro é válido apenas em AIX, HP-UXe Linux, Solaris, e Windows

FORCE

Este parâmetro aplica-se apenas ao comando ALTER em filas de alias, locais e remotas

Especifique esse parâmetro para forçar a conclusão do comando nas circunstâncias a seguir:

Para uma fila de alias, se ambos os seguintes forem verdadeiros:

- O parâmetro **TARGET** especifica uma fila.
- Um aplicativo possui esta fila de alias aberta

Para uma fila local, se ambos os seguintes forem verdadeiros:

- O parâmetro **NOSHARE** é especificado
- Mais de um aplicativo possui a fila aberta para entrada

FORCE também será necessário se ambos os seguintes forem verdadeiros:

- O parâmetro **USAGE** é alterado
- Uma ou mais mensagens estão na fila ou um ou mais aplicativos têm a fila aberta

Não altere o parâmetro **USAGE** enquanto houver mensagens na fila; o formato das mensagens é alterado quando elas são colocadas em uma fila de transmissão

Para uma fila remota, se ambos os seguintes forem verdadeiros:

- O parâmetro **XMITQ** é alterado
- Um ou mais aplicativos têm essa fila aberta como uma fila remota

FORCE também será necessário se ambos os seguintes forem verdadeiros:

- Qualquer um dos parâmetros **RNAME**, **RQMNAME** ou **XMITQ** é alterado
- Um ou mais aplicativos possuem uma fila aberta que foi resolvida por meio desta definição como um alias do gerenciador de filas

Nota: **FORCE** não será necessário se essa definição estiver em uso como um alias da fila de resposta apenas..

Se **FORCE** não for especificado nas circunstâncias descritas, o comando será malsucedido..

GET

Especifica se os aplicativos devem ter permissão para obter mensagens desta fila:

Ativado

As mensagens podem ser recuperadas da fila, por aplicativos adequadamente autorizados.

Desativado

Aplicativos não podem recuperar mensagens da fila.

Esse parâmetro também pode ser mudado usando a chamada da API MQSET

HARDENBO&NOHARDENBO

Especifica se o reforço é usado para assegurar que a contagem do número de vezes em que uma mensagem é restaurada seja precisa

Este parâmetro é suportado apenas em filas locais e modelos.

HARDENBO

A contagem está endurecida.

NoHardenBO

A contagem não é reforçada.

Nota: Esse parâmetro afeta apenas IBM WebSphere MQ para z/OS.. Pode ser configurado em outras plataformas, mas é ineficaz.

INDXTYPE

O tipo de índice mantido pelo gerenciador de filas para expedir operações MQGET na fila. Para filas compartilhadas, o tipo de índice determina o tipo de operações MQGET que podem ser usadas..

Este parâmetro é suportado apenas em filas locais e modelos.

As mensagens podem ser recuperadas usando um critério de seleção apenas se um tipo de índice apropriado for mantido, como mostra a tabela a seguir:

| Critério seleção recuperação | Tipo de índice necessário | |
|--|---------------------------|------------|
| | Fila compartilhada | Outra fila |
| Nenhum (recuperação sequencial) | Qualquer | Qualquer |
| ID da Mensagem | MSGID ou NONE | Qualquer |
| Identificador de correlação | CORRELID | Qualquer |
| Identificadores de mensagem e correlação | MSGID ou CORRELID | Qualquer |
| Identificador de grupo | GROUPID | Qualquer |
| Agrupamento | GROUPID | GROUPID |
| Sinal de mensagem | Não permitido | MSGTOKEN |

em que o valor do parâmetro **INDXTYPE** tem os seguintes valores:

NONE

Nenhum índice é mantido. Use NONE quando as mensagens forem geralmente recuperadas sequencialmente ou use o identificador de mensagens e o identificador de correlação como um critério de seleção na chamada MQGET .

MSGID

Um índice dos identificadores de mensagem é mantido. Use MSGID quando as mensagens geralmente forem recuperadas usando o identificador de mensagens como um critério de seleção na chamada MQGET com o identificador de correlação configurado como NULL.

CORRELID

Um índice de identificadores de correlação é mantido. Use CORRELID quando as mensagens geralmente forem recuperadas usando o identificador de correlação como um critério de seleção na chamada MQGET com o identificador de mensagens configurado como NULL.

GROUPID

Um índice de identificadores de grupo é mantido. Use GROUPID quando as mensagens forem recuperadas usando os critérios de seleção de agrupamento de mensagem

Nota:

1. Não é possível configurar **INDXTYPE** como GROUPID se a fila for uma fila de transmissão
2. A fila deve utilizar uma estrutura CF em CFLEVEL (3) para especificar uma fila compartilhada com **INDXTYPE**(GROUPID).

MSGTOKEN

Um índice de tokens de mensagem é mantido. Use MSGTOKEN quando a fila for uma fila gerenciada pelo WLM que você está usando com as funções do Workload Manager de z/OS

Nota: Não será possível configurar **INDXTYPE** como MSGTOKEN se:

- A fila é uma fila modelo com um tipo de definição de SHAREDYN
- A fila é uma fila dinâmica temporária
- A fila é uma fila de transmissão
- Você especifica **QSGDISP**(SHARED)

Para filas que não são compartilhadas e não usam tokens de agrupamento ou mensagem, o tipo de índice não restringe o tipo de seleção de recuperação. No entanto, o índice é usado para expedir operações **GET** na fila, portanto, escolha o tipo que corresponde à seleção de recuperação mais comum..

Se estiver alterando ou substituindo uma fila local existente, será possível alterar o parâmetro **INDXTYPE** apenas nos casos indicados na tabela a seguir:

| Tipo de fila | | NÃO COMPARTILHADO | | | SHARED | |
|---------------------|----------|--------------------------|---|--|-------------------------------|--------------------|
| Estado da fila. | | Atividade não confirmada | Nenhuma atividade não confirmada, mensagens presentes | Nenhuma atividade não confirmada e vazia | Abrir ou apresentar mensagens | Não aberto e vazio |
| Altere INDXTYPE de: | Para: | Mudança permitida? | | | | |
| NONE | MSGID | No | Sim | Sim | No | Sim |
| NONE | CORRELID | No | Sim | Sim | No | Sim |
| NONE | MSGTOKEN | No | No | Sim | - | - |
| NONE | GROUPID | No | No | Sim | No | Sim |
| MSGID | NONE | No | Sim | Sim | No | Sim |
| MSGID | CORRELID | No | Sim | Sim | No | Sim |
| MSGID | MSGTOKEN | No | No | Sim | - | - |
| MSGID | GROUPID | No | No | Sim | No | Sim |
| CORRELID | NONE | No | Sim | Sim | No | Sim |
| CORRELID | MSGID | No | Sim | Sim | No | Sim |
| CORRELID | MSGTOKEN | No | No | Sim | - | - |
| CORRELID | GROUPID | No | No | Sim | No | Sim |
| MSGTOKEN | NONE | No | Sim | Sim | - | - |
| MSGTOKEN | MSGID | No | Sim | Sim | - | - |
| MSGTOKEN | CORRELID | No | Sim | Sim | - | - |
| MSGTOKEN | GROUPID | No | No | Sim | - | - |
| GROUPID | NONE | No | No | Sim | No | Sim |
| GROUPID | MSGID | No | No | Sim | No | Sim |
| GROUPID | CORRELID | No | No | Sim | No | Sim |
| GROUPID | MSGTOKEN | No | No | Sim | - | - |

Esse parâmetro é suportado somente no z/OS Em outras plataformas, todas as filas são indexadas automaticamente

INITQ(sequência)

O nome local da fila de inicialização neste gerenciador de filas, no qual as mensagens do acionador relacionadas a esta fila são gravadas; consulte [Regras para nomenclatura de objetos IBM WebSphere MQ](#)

Este parâmetro é suportado apenas em filas locais e modelos.

LIKE(*qtype-name*)

O nome de uma fila, com parâmetros usados para modelar essa definição.

Se esse campo não for preenchido, os valores dos campos de parâmetros indefinidos serão obtidos de uma das definições a seguir. A opção depende do tipo de fila:

| Tipo de fila | Definição |
|---------------------|-----------------------------|
| Fila de alias | SYSTEM.DEFAULT.ALIAS.QUEUE |
| Fila local | SYSTEM.DEFAULT.LOCAL.QUEUE |
| Fila modelo | SYSTEM.DEFAULT.MODEL.QUEUE |
| Fila remota | SYSTEM.DEFAULT.REMOTE.QUEUE |

Por exemplo, não concluir esse parâmetro é equivalente a definir o seguinte valor de LIKE para uma fila de alias:

```
LIKE(SYSTEM.DEFAULT.ALIAS.QUEUE)
```

Se você precisar de definições padrão diferentes para todas as filas, altere as definições de fila padrão em vez de usar o parâmetro **LIKE**

No z/OS, o gerenciador de filas procura um objeto com o nome e o tipo de fila especificados com uma disposição de QMGR, COPY ou SHARED. A disposição do objeto **LIKE** não é copiada para o objeto que você está definindo

Nota:

1. **QSGDISP** (GROUP) objetos não são procurados.
2. **LIKE** será ignorado se **QSGDISP**(COPY) for especificado

MAXDEPTH(*número inteiro*)

O número máximo de mensagens permitidas na fila

Este parâmetro é suportado apenas em filas locais e modelos.

Em AIX, HP-UX, Linux, Solaris, Windowse z/OS, especifique um valor no intervalo de zero a 999999999.

Esse parâmetro é válido apenas em AIX, HP-UX. Linux, Solaris, Windowse z/OS.

Em qualquer outra plataforma do IBM WebSphere MQ , especifique um valor no intervalo de zero a 640000.

Outros fatores ainda podem fazer com que a fila seja tratada como cheia, por exemplo, se não houver mais espaço no disco rígido disponível.

Se esse valor for reduzido, quaisquer mensagens que já estejam na fila que excedam o novo máximo permanecerão intactas..

MAXMSGL(*número inteiro*)

O comprimento máximo (em bytes) de mensagens nesta fila.

Este parâmetro é suportado apenas em filas locais e modelos.

Em AIX, HP-UX, Linux, Solarise Windows, especifique um valor no intervalo de zero ao comprimento máximo da mensagem para o gerenciador de filas. Consulte o parâmetro **MAXMSGL** do comando **ALTER QMGR** , **ALTER QMGR MAXMSGL**

No z/OS, especifique um valor no intervalo de zero a 100 MB (104 857 600 bytes.).

O comprimento da mensagem inclui o comprimento dos dados do usuário e o comprimento dos cabeçalhos. Para mensagens colocadas na fila de transmissão, há cabeçalhos de transmissão adicionais.. Permitir um adicional de 4000 bytes para todos os cabeçalhos da mensagem

Se esse valor for reduzido, quaisquer mensagens que já estejam na fila com comprimento que exceda o novo máximo não serão afetadas.

Os aplicativos podem usar esse parâmetro para determinar o tamanho do buffer para recuperar mensagens da fila. Portanto, o valor pode ser reduzido apenas se souber que essa redução não faz com que um aplicativo opere incorretamente.

Observe que, incluindo a assinatura digital e a chave na mensagem, o IBM WebSphere MQ Advanced Message Security aumenta o comprimento da mensagem..

MONQ

Controla a coleção de dados de monitoramento on-line para filas.

Este parâmetro é suportado apenas em filas locais e modelos.

QMGR

Colete dados de monitoramento de acordo com a configuração do parâmetro do gerenciador de filas **MONQ**

OFF

A coleta de dados de monitoramento on-line está desativada para esta fila

Baixo

Se o valor do parâmetro **MONQ** do gerenciador de filas não for NONE, a coleta de dados de monitoramento on-line será ativada para essa fila..

Médio

Se o valor do parâmetro **MONQ** do gerenciador de filas não for NONE, a coleta de dados de monitoramento on-line será ativada para essa fila..

Alta

Se o valor do parâmetro **MONQ** do gerenciador de filas não for NONE, a coleta de dados de monitoramento on-line será ativada para essa fila..

Não há distinção entre os valores LOW, MEDIUM e HIGH.. Todos esses valores ativam a coleta de dados, mas não afetam a taxa da coleta.

Quando este parâmetro é usado em um comando de fila ALTER, a mudança é efetiva apenas quando a fila é aberta na próxima vez....

MSGDLVSQ

Sequência de entrega de mensagens.

Este parâmetro é suportado apenas em filas locais e modelos.

prioridade

As mensagens são entregues (em resposta às chamadas API do MQGET) na ordem first-in-first-out (FIFO) dentro da prioridade.

FIFO

As mensagens são entregues (em resposta às chamadas API do MQGET) na ordem FIFO. A prioridade é ignorada para as mensagens nesta fila.

O parâmetro de sequência de entrega de mensagens pode ser alterado de PRIORITY para FIFO enquanto houver mensagens na fila.. A ordem das mensagens já existentes na fila não é alterada. As mensagens incluídas na fila posteriormente têm a prioridade padrão da fila e podem ser processadas antes de algumas das mensagens existentes.

Se a sequência de entrega de mensagens for alterada de FIFO para PRIORITY, as mensagens colocadas na fila enquanto a fila foi configurada como FIFO assumirem a prioridade padrão

Nota: Se **INDXTYPE**(GROUPID) for especificado com **MSGDLVSQ**(PRIORITY), a prioridade na qual os grupos são recuperados será baseada na prioridade da primeira mensagem dentro de cada grupo. As prioridades 0 e 1 são usadas pelo Gerenciador de Filas para otimizar a recuperação de mensagens em ordem lógica.. A primeira mensagem em cada grupo não deve usar essas prioridades. " Se houver, a mensagem será armazenada como se fosse prioridade dois.

NPMCLASS

O nível de confiabilidade a ser designado a mensagens não persistentes que são colocadas na fila:

Normal

Mensagens não persistentes são perdidas após uma falha ou encerramento do gerenciador de filas. Essas mensagens são descartadas em uma reinicialização do Gerenciador de Filas

Alta

O gerenciador de filas tenta reter mensagens não persistentes nessa fila em uma reinicialização ou comutação do gerenciador de filas.

Não é possível configurar esse parâmetro no z/OS.

PROCESS(sequência)

O nome local do processo do IBM WebSphere MQ.

Este parâmetro é suportado apenas em filas locais e modelos.

Este parâmetro é o nome de uma instância de processos que identifica o aplicativo iniciado pelo gerenciador de filas quando ocorre um evento acionador; consulte [Regras para nomenclatura IBM WebSphere MQ objetos](#) .

A definição de processo não é verificada quando a fila local é definida mas deve estar disponível para que um evento acionador ocorra.

Se a fila for uma fila de transmissão, a definição de processo conterá o nome do canal a ser iniciado. Esse parâmetro é opcional para as filas de transmissão em AIX, HP-UX, IBM i, Linux, Solaris, Windowse z/OS Se você não especificá-lo, o nome do canal será obtido do valor especificado para o parâmetro **TRIGDATA** .

PROPCTL

Atributo de controle de propriedades O atributo é opcional.. É aplicável a filas locais, de alias e modelo.

As opções **PROPCTL** são as seguintes. As opções não afetam as propriedades de mensagem na extensão MQMD ou MQMD

all

Configure ALL para que um aplicativo possa ler todas as propriedades da mensagem em cabeçalhos MQRFH2 , ou como propriedades da manipulação de mensagens

A opção ALL permite que os aplicativos que não podem ser alterados acessem todas as propriedades de mensagem de cabeçalhos MQRFH2 . Os aplicativos que podem ser mudados podem acessar todas as propriedades da mensagem como propriedades do identificador de mensagens

Em alguns casos, o formato dos dados nos cabeçalhos MQRFH2 na mensagem recebida pode ser diferente do formato na mensagem quando ela foi enviada

COMPAT

Configure COMPAT para que os aplicativos não modificados que esperam que as propriedades relacionadas ao JMS estejam em um cabeçalho MQRFH2 nos dados da mensagem continuem funcionando como antes. Os aplicativos que podem ser mudados podem acessar todas as propriedades da mensagem como propriedades do identificador de mensagens

Se a mensagem contiver uma propriedade com um prefixo de mcd . , jms . , usr . ou mqext . , todas as propriedades de mensagem serão entregues para o aplicativo Se nenhum identificador de mensagem for fornecido, as propriedades serão retornados em um cabeçalho MQRFH2 Se um identificador de mensagem for fornecido, todas as propriedades serão retornados no identificador da mensagem

Se a mensagem não contiver uma propriedade com um desses prefixos e o aplicativo não fornecer um identificador de mensagem, nenhuma propriedade de mensagem será retornada para o aplicativo Se um identificador de mensagem for fornecido, todas as propriedades serão retornados no identificador da mensagem

Em alguns casos, o formato dos dados nos cabeçalhos MQRFH2 na mensagem recebida pode ser diferente do formato na mensagem quando ela foi enviada

FORCE

Force todos os aplicativos a ler propriedades de mensagens de cabeçalhos MQRFH2 .

As propriedades são sempre retornadas nos dados da mensagem em um cabeçalho MQRFH2 , independentemente de o aplicativo especificar uma manipulação da mensagem.

Uma manipulação de mensagem válida fornecida no campo MsgHandle da estrutura MQGMO na chamada MQGET é ignorada As propriedades da mensagem não são acessíveis usando o identificador de mensagem

Em alguns casos, o formato dos dados nos cabeçalhos MQRFH2 na mensagem recebida pode ser diferente do formato na mensagem quando ela foi enviada

NONE

Se uma manipulação de mensagem for fornecida, todas as propriedades serão retornadas na manipulação de mensagens

Todas as propriedades de mensagem são removidas do corpo da mensagem antes que ele seja entregue ao aplicativo

V6COMPAT

Configure V6COMPAT para que os aplicativos que esperam receber o mesmo MQRFH2 criado por um aplicativo de envio possam recebê-lo como foi enviado. Os dados no cabeçalho MQRFH2 estão sujeitos a mudanças de conversão de conjunto de caracteres e de codificação numérica. Se o aplicativo configurar propriedades usando MQSETMP, as propriedades não serão incluídas no cabeçalho MQRFH2 criado pelo aplicativo.. As propriedades são acessíveis apenas usando a chamada MQINQMP .. As propriedades são transmitidas em um MQRFH2 extra que é visível para as saídas do canal, mas não para programas MQI. Se as propriedades forem inseridas no cabeçalho MQRFH2 pelo aplicativo de envio, elas estarão acessíveis apenas para o aplicativo de recebimento no cabeçalho MQRFH2 Não é possível consultar as propriedades configuradas dessa maneira chamando MQINQMP Este comportamento de propriedades e cabeçalhos MQRFH2 criados pelo aplicativo ocorre apenas quando V6COMPAT é configurado

O aplicativo de recebimento pode substituir a configuração do V6COMPAT, configurando uma opção MQGMO_PROPERTIES , como MQGMO_PROPERTIES_IN_HANDLE. A configuração padrão de MQGMO_PROPERTIES é MQGMO_PROPERTIES_AS_Q_DEF, que deixa a configuração de propriedades conforme definido na configuração **PROPCTL** na fila de recebimento resolvida

Nota: Se o atributo de assinatura **PSPROP** for configurado como RFH2, o gerenciador de filas poderá incluir propriedades de publicação / assinatura na pasta psc no cabeçalho MQRFH2 criado pelo aplicativo. Caso contrário, o gerenciador de filas não modificará o cabeçalho MQRFH2 criado pelo aplicativo..

Regras especiais se aplicam à configuração de V6COMPAT:

1. Você deve configurar V6COMPAT em ambas as filas acessadas por MQPUT e MQGET.
 - Você pode achar que o efeito de V6COMPAT não requer a configuração V6COMPAT na fila na qual MQPUT grava. A razão é que em muitos casos o MQPUT não reorganiza o conteúdo de um MQRFH2. Configurar V6COMPAT não tem efeito aparente.
 - V6COMPAT parece entrar em vigor apenas quando é configurado na fila que é acessada pelo aplicativo recebendo a mensagem.

Apesar dessas aparências, é importante configurar V6COMPAT para o emissor e o receptor de uma mensagem. Em algumas circunstâncias, V6COMPAT funcionará apenas se for configurado em ambas as extremidades da transferência.
2. Se você configurar V6COMPAT em uma fila de alias ou uma fila local, o resultado será o mesmo.

Por exemplo, uma fila de alias, QA1, possui uma fila de destino Q1. Um aplicativo abre QA1. Seja qual for o par de definições em [Figura 1 na página 301](#) configurado, o resultado será o mesmo. Uma mensagem é colocada no Q1, com o MQRFH2 criado pelo aplicativo preservado exatamente como ele estava quando foi passado para o gerenciador de fila.

```
DEFINE QLOCAL(Q1) PROPCTL(V6COMPAT)
DEFINE QALIAS(QA1) TARGET(Q1)

DEFINE QLOCAL(Q1)
DEFINE QALIAS(QA1) TARGET(Q1) PROPCTL(V6COMPAT)
```

Figura 2. Definições equivalentes de V6COMPAT

3. É possível configurar V6COMPAT na fila de transmissão ou uma fila que seja resolvida para uma fila de transmissão. O resultado é transmitir qualquer MQRFH2 em uma mensagem exatamente como ela foi criada por um aplicativo. Não é possível configurar V6COMPAT em uma definição QREMOTE.

Nenhuma outra opção de fila do **PROPCTL** se comporta dessa maneira. Para controlar a maneira como as propriedades de mensagem são transmitidas para um gerenciador de filas executando o IBM WebSphere MQ Version 6.0 ou anterior, configure o **PROPCTL** atributo do canal.

4. Para publicar / assinar, o V6COMPAT deve ser definido em uma fila que seja resolvida para o destino de uma publicação.
 - Para a publicação / assinatura não gerenciada, configure V6COMPAT em uma fila que esteja no caminho de resolução de nome para a fila transmitida para MQSUB. Se uma assinatura for criada administrativamente, configure V6COMPAT em uma fila que esteja no caminho de resolução de nome para o conjunto de destino para a assinatura.
 - Para publicar / assinar gerenciado, configure V6COMPAT nas filas duráveis e não duráveis gerenciadas por modelo para tópicos de assinatura. As filas gerenciadas por modelo padrão são SYSTEM.MANAGED.DURABLE e SYSTEM.MANAGED.NDURABLE. Usando diferentes filas de modelos para diferentes tópicos, algumas publicações são recebidas com seus MQRFH2 originais e outras com controle de propriedade de mensagem configurado por outros valores de **PROPCTL**.
 - Para publicação / assinatura enfileirada, você deve identificar as filas usadas pelos aplicativos de publicação e assinatura. Configure V6COMPAT nessas filas, como se o publicador e o assinante estivessem usando sistema de mensagens ponto a ponto.

O efeito da configuração V6COMPAT em uma mensagem enviada para outro gerenciador de filas é o seguinte:

Para um gerenciador de fila do Version 7.1

Se uma mensagem contiver propriedades de mensagem configuradas internamente, ou propriedades de mensagem configuradas por MQSETMP, o gerenciador de filas locais incluirá um MQRFH2. O MQRFH2 adicional é colocado antes de quaisquer cabeçalhos MQRFH2 criados pelo aplicativo. O gerenciador de fila local passa a mensagem modificada para o canal..

O novo cabeçalho MQRFH2 é sinalizado MQRFH_INTERNAL (X'8000000') no campo MQRFH2 Sinalizações; consulte [Sinalizações \(MQLONG\)](#).

A mensagem do canal e as saídas de envio e recebimento são transmitidas para a mensagem inteira, incluindo o MQRFH2 adicional..

A ação do canal remoto depende se V6COMPAT está configurado para a fila de destino. Se ele for configurado, as propriedades configuradas internamente no MQRFH2 inicial estarão disponíveis para um aplicativo na manipulação de mensagens. O aplicativo criado MQRFH2 é recebido inalterado, exceto para conversões de caracteres e transformações de codificação numérica.

Para um gerenciador de fila do Version 7.0.1

Propriedades configuradas internamente são descartadas. O cabeçalho MQRFH2 é transferido sem modificação

Para um gerenciador de filas Version 6.0 ou anterior

Propriedades configuradas internamente são descartadas. O cabeçalho MQRFH2 é transferido sem modificação. As opções do canal **PROPCTL** são aplicadas após as propriedades configuradas internamente serem descartadas.

PUT

Especifica se mensagens podem ser colocadas na fila.

Ativado

Mensagens podem ser incluídas na fila (por aplicativos adequadamente autorizados).

Desativado

Mensagens não podem ser incluídas na fila.

Esse parâmetro também pode ser mudado usando a chamada da API MQSET

QDEPTHHI(número inteiro)

O limite no qual a profundidade da fila é comparada para gerar um evento de Alta Profundidade da Fila.

Este parâmetro é suportado apenas em filas locais e modelos.

Este evento indica que um aplicativo colocou uma mensagem em uma fila resultando no número de mensagens na fila se tornando maior ou igual ao limite alto de profundidade da fila. Consulte o parâmetro **QDPHIEV**

O valor é expresso como uma porcentagem da profundidade máxima da fila (parâmetro **MAXDEPTH**) e deve estar no intervalo de zero a 100 e não menos que **QDEPTHLO**.

QDEPTHLO(número inteiro)

O limite com relação ao qual a profundidade da fila é comparada para gerar um evento de Baixa Profundidade da fila..

Este parâmetro é suportado apenas em filas locais e modelos.

Esse evento indica que um aplicativo recuperou uma mensagem de uma fila resultando no número de mensagens na fila se tornando menor ou igual ao limite baixo de profundidade da fila. Consulte o parâmetro **QDPLOEV**

O valor é expresso como uma porcentagem da profundidade máxima da fila (parâmetro **MAXDEPTH**) e deve estar no intervalo de zero a 100 e não maior que **QDEPTHHI**.

QDPHIEV

Controla se os eventos de Alta Profundidade da Fila são gerados

Este parâmetro é suportado apenas em filas locais e modelos.

Um evento de Alta Profundidade da Fila indica que um aplicativo colocou uma mensagem em uma fila resultando no número de mensagens na fila se tornando maior ou igual ao limite alto da profundidade da fila. Consulte o parâmetro **QDEPTHHI**

Nota: O valor desse parâmetro pode mudar implicitamente e as filas compartilhadas no z/OS afetam o evento. Consulte a descrição do evento de Alta Profundidade da Fila em [Alta Profundidade da Fila](#)

Ativado

Eventos de Alta Profundidade da Fila são gerados

Desativado

Eventos de Alta Profundidade da Fila não são gerados

QDPLOEV

Controla se os eventos de Baixa Profundidade da Fila são gerados

Este parâmetro é suportado apenas em filas locais e modelos.

Um evento de Baixa Profundidade da Fila indica que um aplicativo recuperou uma mensagem de uma fila, resultando no número de mensagens na fila se tornando menor ou igual ao limite de baixa espessura da fila.. Consulte o parâmetro **QDEPTHLO**

Nota: O valor desse parâmetro pode mudar implicitamente. Para obter mais informações sobre esse evento e o efeito que as filas compartilhadas no z/OS têm sobre esse evento, consulte [Baixa Profundidade da Fila](#)

Ativado

Eventos de Baixa Profundidade da Fila são gerados

Desativado

Eventos de Baixa Profundidade da Fila não são gerados

QDPMAXEV

Controla se os eventos de Fila Cheia são gerados

Este parâmetro é suportado apenas em filas locais e modelos.

Um evento de Fila Cheia indica que uma entrada em uma fila foi rejeitada porque a fila está cheia A profundidade da fila atingiu seu valor máximo.

Nota: O valor desse parâmetro pode mudar implicitamente. Para obter mais informações sobre esse evento e o efeito que as filas compartilhadas no z/OS têm nesse evento, consulte [Fila Cheia](#).

Ativado

Eventos de Fila Cheia são gerados

Desativado

Eventos de Fila Cheia não são gerados

QSGDISP

Este parâmetro aplica-se apenas a z/OS

Especifica a disposição do objeto no grupo.

| <i>Tabela 48. Parâmetros QSGDISP.</i> | |
|--|--|
| Definições dos parâmetros do QSGDISP ao definir uma fila | |
| QSGDISP | DEFINE |
| copiar | <p>O objeto é definido no conjunto de páginas do gerenciador de filas que executa o comando usando o objeto QSGDISP (GROUP) do mesmo nome do objeto LIKE .</p> <p>Para filas locais, mensagens são armazenadas nos conjuntos de páginas de cada gerenciador de filas e disponibilizadas por meio desse gerenciador de filas.</p> |
| Grupo | <p>A definição de objeto reside no repositório compartilhado, mas somente se houver um ambiente do gerenciador de fila compartilhado Se a definição for bem-sucedida, o seguinte comando será gerado. O comando é enviado para todos os gerenciadores de filas ativos para tentar fazer ou atualizar cópias locais no conjunto de páginas zero:</p> <pre>DEFINE QUEUE(q-name) REPLACE QSGDISP(COPY)</pre> <p>O comando DEFINE para o objeto de grupo entra em vigor, independentemente se o comando gerado com QSGDISP (COPY) falhar ou não</p> |
| PRIVATE | Não é permitido. |

Tabela 48. Parâmetros QSGDISP.

Definições dos parâmetros do QSGDISP ao definir uma fila

(continuação)

| QSGDISP | DEFINE |
|---------|--|
| QMGR | O objeto é definido no conjunto de páginas do gerenciador de filas que executa o comando. Para filas locais, mensagens são armazenadas nos conjuntos de páginas de cada gerenciador de filas e disponibilizadas por meio desse gerenciador de filas. |
| SHARED | <p>Esta opção aplica-se apenas a filas locais O objeto é definido em um repositório compartilhado. As mensagens são armazenadas no recurso de acoplamento e estão disponíveis para qualquer gerenciador de filas no grupo de filas compartilhadas É possível especificar SHARED apenas se:</p> <ul style="list-style-type: none"> • CFSTRUCT não em branco • INDXTYPE não é MSGTOKEN • A fila não é: <ul style="list-style-type: none"> – SYSTEM.CHANNEL.INITQ – SYSTEM.COMMAND.INPUT <p>Se a fila estiver em cluster, um comando será gerado. O comando é enviado para todos os gerenciadores de filas ativos no grupo de filas compartilhadas para notificá-los sobre essa fila compartilhada em cluster</p> |

QSVCI EV

Controla se os eventos Service Interval High ou Service Interval OK são gerados.

Esse parâmetro é suportado apenas em filas locais e de modelo e será ineficaz se for especificado em uma fila compartilhada

Um evento Alto Intervalo de Serviço é gerado quando uma verificação indica que nenhuma mensagem foi recuperada da fila pelo menos o tempo indicado pelo parâmetro **QSVCI NT** .

Um evento Service Interval OK é gerado quando uma verificação indica que as mensagens foram recuperadas da fila dentro do tempo indicado pelo parâmetro **QSVCI NT** .

Nota: O valor desse parâmetro pode mudar implicitamente. Para obter mais informações, consulte a descrição dos eventos Service Interval High e Service Interval OK em [Queue Service Interval High](#) e [Queue Service Interval OK](#).

Alta

Eventos de Alto Intervalo de Serviço são gerados

ok

Eventos de Intervalo de Serviço OK são gerados

NONE

Nenhum evento de intervalo de serviço é gerado

QSVCI NT(número inteiro)

O intervalo de serviço usado para comparação para gerar eventos Service Interval High e Service Interval OK.

Esse parâmetro é suportado apenas em filas locais e de modelo e será ineficaz se for especificado em uma fila compartilhada

Consulte o parâmetro **QSVCI EV**

O valor está em unidades de milissegundos e deve estar no intervalo de zero a 999999999.

REPLACE & NOREPLACE

Esta opção controla se qualquer definição existente deve ser substituída por esta..

REPLACE

Se o objeto existir, o efeito será como a emissão do comando **ALTER** sem o parâmetro **FORCE** e com todos os outros parâmetros especificados. Em particular, observe que todas as mensagens que estão na fila existente são retidas.

Há uma diferença entre o comando **ALTER** sem o parâmetro **FORCE** e o comando **DEFINE** com o parâmetro **REPLACE**. A diferença é que **ALTER** não muda parâmetros não especificados, mas **DEFINE** com **REPLACE** configura todos os parâmetros.. Se você usar **REPLACE**, os parâmetros não especificados serão obtidos do objeto nomeado no parâmetro **LIKE** ou da definição padrão e os parâmetros do objeto que está sendo substituído, se um existir, serão ignorados.

O comando falhará se ambas as seguintes instruções forem verdadeiras:

- O comando configura parâmetros que exigiriam o uso do parâmetro **FORCE** se você estivesse usando o comando **ALTER**
- O objeto está aberto

O comando **ALTER** com o parâmetro **FORCE** é bem-sucedido nessa situação..

Se **SCOPE(CELL)** for especificado em sistemas UNIX and Linux ou Windows já houver uma fila com o mesmo nome no diretório da célula, o comando falhará, mesmo se **REPLACE** for especificado.

NOREPLACE

A definição não deve substituir nenhuma definição existente do objeto

RETINTVL(*número inteiro*)

O número de horas a partir de quando a fila foi definida, após o qual a fila não é mais necessária. O valor deve estar no intervalo de 0 a 999.999.999..

Este parâmetro é suportado apenas em filas locais e modelos.

CRDATE e CRTIME podem ser exibidos usando o comando **DISPLAY QUEUE**.

Essas informações estão disponíveis para uso por um operador ou aplicativo de manutenção para excluir filas que não são mais necessárias.

Nota: O gerenciador de filas não exclui filas com base nesse valor, nem impede que as filas sejam excluídas se seu intervalo de retenção não tiver expirado. É responsabilidade do usuário tomar qualquer ação necessária.

RNAME(*sequência*)

Nome da fila remota.. Esse parâmetro é o nome local da fila, conforme definido no gerenciador de filas especificado por **RQMNAME**

Esse parâmetro é suportado apenas em filas remotas

- Se essa definição for usada para uma definição local de uma fila remota, o **RNAME** não deverá ficar em branco quando a abertura ocorrer
- Se essa definição for usada para uma definição do alias do gerenciador de filas, **RNAME** deverá estar em branco quando a abertura ocorrer

Em um cluster do gerenciador de filas, essa definição se aplica apenas ao gerenciador de fila que o fez. Para anunciar o alias para o cluster inteiro, inclua o atributo **CLUSTER** na definição de fila remota

- Se essa definição for usada para um alias da fila de respostas, esse nome será o nome da fila que será a fila de respostas.

O nome não é verificado para assegurar que contenha apenas os caracteres normalmente permitidos para nomes de filas; consulte [Regras para nomenclatura IBM WebSphere MQ objetos](#).

RQMNAME(*sequência*)

O nome do gerenciador de filas remotas no qual a fila **RNAME** está definida

Esse parâmetro é suportado apenas em filas remotas

- Se um aplicativo abrir a definição local de uma fila remota, o **RQMNAME** não deverá estar em branco ou o nome do gerenciador de fila local. Quando a abertura ocorrer, se **XMITQ** estiver em branco, deverá haver uma fila local com esse nome, que deve ser usada como a fila de transmissão.
- Se essa definição for usada para um alias do gerenciador de filas, **RQMNAME** será o nome do gerenciador de filas que está sendo alias.... Ele pode ser o nome do gerenciador de fila local. Caso contrário, se **XMITQ** estiver em branco, quando a abertura ocorrer, deverá haver uma fila local com esse nome, que deve ser usada como a fila de transmissão.
- Se **RQMNAME** for usado para um alias de fila de resposta, **RQMNAME** é o nome do gerenciador de fila que deve ser o gerenciador de fila de resposta.

O nome não é verificado para assegurar que contenha apenas os caracteres normalmente permitidos para nomes de objetos IBM WebSphere MQ; consulte [Regras para nomenclatura IBM WebSphere MQ objetos](#).

SCOPE

Especifica o escopo da definição de fila

Esse parâmetro é suportado apenas em filas de alias, locais e remotas

QMGR

A definição de fila possui o escopo do gerenciador de filas. Isso significa que a definição da fila não se estende além do gerenciador de filas que possui. É possível abrir uma fila para saída que é de propriedade de outro gerenciador de filas de uma das duas maneiras:

1. Especifique o nome do gerenciador de filas de propriedade
2. Abra uma definição local da fila no outro gerenciador de filas..

CÉL

A definição de fila possui o escopo da célula. O escopo da célula significa que a fila é conhecida para todos os gerenciadores de fila na célula. Uma fila com escopo de célula pode ser aberta para saída apenas especificando o nome da fila. O nome do gerenciador de filas que possui a fila não precisa ser especificado..

Se já houver uma fila com o mesmo nome no diretório da célula, o comando falhará. A opção **REPLACE** não afeta essa situação..

Este valor é válido apenas se um serviço de nomes que suporta um diretório de célula estiver configurado..

Restrição: O serviço de nomes do DCE não é mais suportado

Esse parâmetro é válido apenas em sistemas UNIX and Linux, e Windows

SHARE e NOSHARE

Especifica se vários aplicativos podem obter mensagens desta fila.

Este parâmetro é suportado apenas em filas locais e modelos.

SHARE

Mais de uma instância do aplicativo pode obter mensagens da fila.

NoShare

Apenas uma única instância do aplicativo pode obter mensagens da fila

STATQ

Especifica se a coleta de dados estatísticos está ativada:

QMGR

A coleta de dados estatísticos é baseada na configuração do parâmetro **STATQ** do gerenciador de filas..

ATIVADO

Se o valor do parâmetro **STATQ** do gerenciador de filas não for NONE, a coleta de dados estatísticos para a fila será ativada.

OFF

A coleta de dados de estatísticas para a fila está desativada

Se esse parâmetro for usado em um comando de fila **ALTER**, a mudança será efetiva apenas para conexões com o gerenciador de fila feitas após a mudança para o parâmetro

Esse parâmetro é válido apenas nos sistemas IBM i, UNIX and Linux, e Windows

STGCLASS(sequência)

O nome da classe de armazenamento.

Este parâmetro é suportado apenas em filas locais e modelos.

Esse parâmetro é um nome definido pela instalação

Esse parâmetro é válido em z/OS apenas..

O primeiro caractere do nome deve ser maiúsculo de A a Z e os caracteres subsequentes de A a Z ou numérico de 0 a 9.

Nota: É possível alterar esse parâmetro somente se a fila estiver vazia e fechada

Se especificar **QSGDISP**(SHARED) ou **DEFTYPE**(SHAREDYN), esse parâmetro será ignorado.

TARGET(sequência)

O nome da fila ou do objeto do tópico que está sendo definido como alias; consulte [Regras para nomear IBM WebSphere MQ objetos](#) O objeto pode ser uma fila ou um tópico, conforme definido por **TARGETTYPE** O comprimento máximo é de 48 caracteres.

Esse parâmetro é suportado apenas em filas de alias

Este objeto precisa ser definido apenas quando um processo de aplicativo abre a fila de alias

O parâmetro TARGQ, definido em IBM WebSphere MQ Version 6.0, é renomeado para TARGET da versão 7.0 e generalizado para permitir que você especifique o nome de uma fila ou de um tópico. O valor padrão para TARGET é uma fila, portanto, TARGET(my_queue_name) é igual a TARGQ(my_queue_name). O atributo TARGQ é mantido para compatibilidade com seus programas existentes. Se você especificar **TARGET**, também não será possível especificar **TARGQ**

TARGETTYPE(sequência)

O tipo de objeto para o qual o alias é resolvido

FILA

O alias é resolvido para uma fila

TÓPICO

O alias é resolvido para um tópico

TRIGDATA(sequência)

Os dados inseridos na mensagem do acionador. O comprimento máximo da sequência é de 64 bytes.

Este parâmetro é suportado apenas em filas locais e modelos.

Para uma fila de transmissão em AIX, HP-UX, IBM i, Linux, Solaris, Windows e z/OS, é possível usar esse parâmetro para especificar o nome do canal a ser iniciado.

Esse parâmetro também pode ser alterado usando a chamada da API MQSET

TRIGDPH(número inteiro)

O número de mensagens que precisam estar na fila antes que uma mensagem do acionador seja gravada, se **TRIGTYPE** for DEPTH O valor deve estar no intervalo 1-999.999.999.

Este parâmetro é suportado apenas em filas locais e modelos.

Esse parâmetro também pode ser alterado usando a chamada da API MQSET

TRIGGER & NOTRIGGER

Especifica se mensagens do acionador são gravadas na fila de inicialização, nomeadas pelo parâmetro **INITQ**, para acionar o aplicativo, nomeado pelo parâmetro **PROCESS**:

ACIONADOR

O acionador está ativo e as mensagens do acionador são gravadas na fila de inicialização.

NOTRIGGER

O acionamento não está ativo e as mensagens do acionador não são gravadas na fila de inicialização

Este parâmetro é suportado apenas em filas locais e modelos.

Esse parâmetro também pode ser mudado usando a chamada da API MQSET

TRIGMPRI(número inteiro)

O número de prioridade da mensagem que aciona essa fila O valor deve estar no intervalo de zero até o parâmetro do gerenciador de filas **MAXPRTY** ; consulte [“DISPLAY QMGR”](#) na página 582 para obter detalhes.

Esse parâmetro também pode ser mudado usando a chamada da API MQSET

TRIGTYPE

Especifica se e em que condições uma mensagem do acionador é gravada na fila de iniciação A fila de inicialização é nomeada pelo parâmetro **INITQ** .

Este parâmetro é suportado apenas em filas locais e modelos.

FIRST

Sempre que a primeira mensagem de prioridade for igual ou maior que a prioridade especificada pelo parâmetro **TRIGMPRI** da fila chega na fila

EVERY

Toda vez que uma mensagem chega na fila com prioridade igual ou maior do que a prioridade especificada pelo parâmetro **TRIGMPRI** da fila.

Profundidade

Quando o número de mensagens com prioridade igual ou maior que a prioridade especificada por **TRIGMPRI** é igual ao número indicado pelo parâmetro **TRIGDPH** .

NONE

Nenhuma mensagem do acionador é gravada.

Esse parâmetro também pode ser mudado usando a chamada da API MQSET

USAGE

Uso da fila..

Este parâmetro é suportado apenas em filas locais e modelos.

Normal

A fila não é uma fila de transmissão.

XMITQ

A fila é uma fila de transmissão, que é usada para conter mensagens destinadas a um gerenciador de filas remotas. Quando um aplicativo coloca uma mensagem em uma fila remota, a mensagem é armazenada na fila de transmissão apropriada Ele permanece lá, aguardando a transmissão para o gerenciador de filas remotas

Se você especificar essa opção, não especifique valores para **CLUSTER** e **CLUSNL** e não especifique **INDXTYPE**(MSGTOKEN) ou **INDXTYPE**(GROUPID).

XMITQ(sequência)

O nome da fila de transmissão a ser usada para encaminhar mensagens para a fila remota. **XMITQ** é usado com as definições de alias da fila remota ou do gerenciador de filas

Esse parâmetro é suportado apenas em filas remotas

Se **XMITQ** estiver em branco, uma fila com o mesmo nome que **RQMNAME** será usada como a fila de transmissão

Esse parâmetro será ignorado se a definição estiver sendo usada como um alias do gerenciador de filas e **RQMNAME** for o nome do gerenciador de fila local

Ele também será ignorado se a definição for usada como uma definição de alias de fila de resposta.

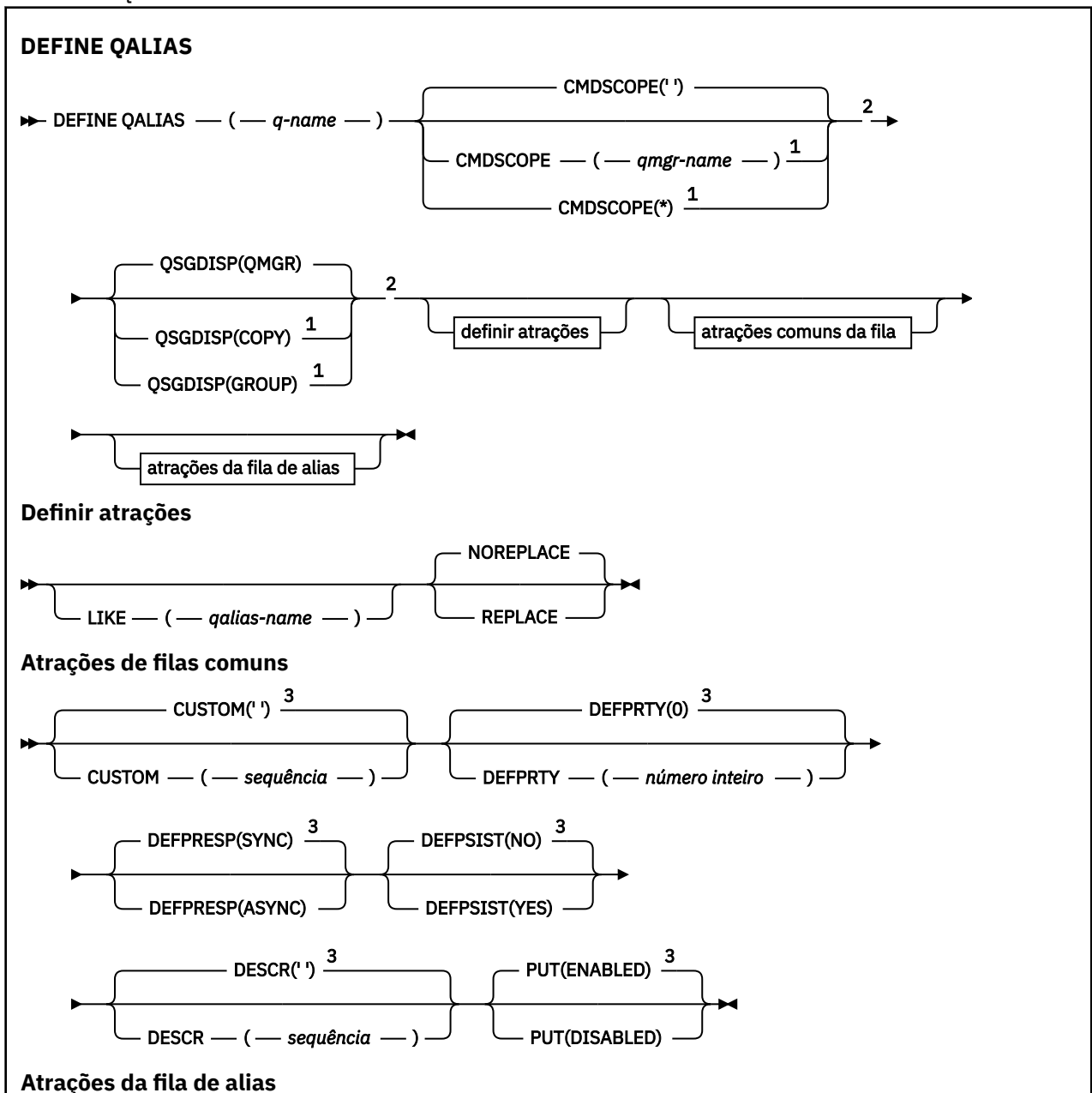
DEFINE QALIAS

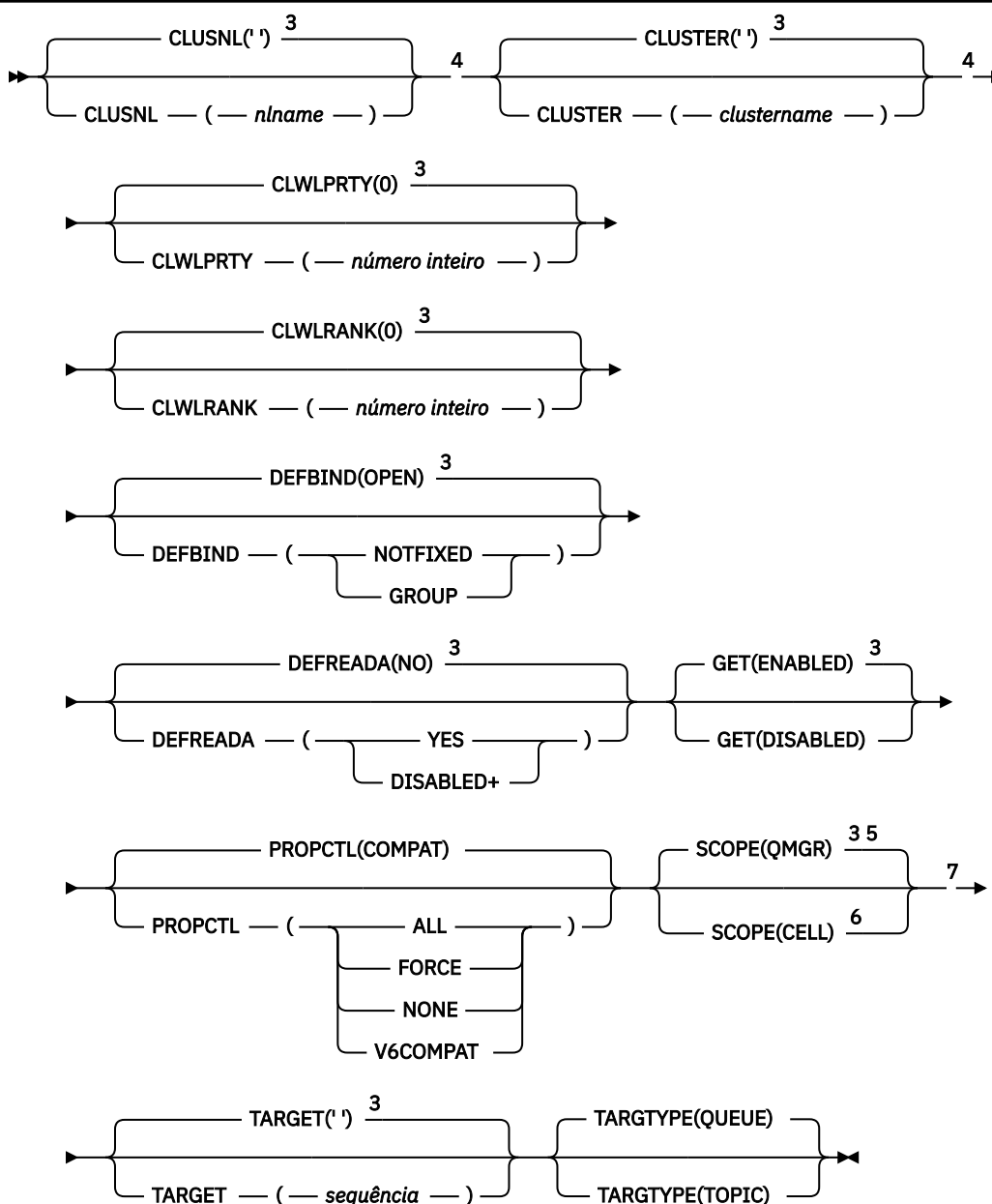
Use DEFINE QALIAS para definir uma nova fila de alias e configure seus parâmetros..

Nota: Uma fila de alias fornece um nível de via indireta para outra fila ou um objeto do tópico. Se o alias se referir a uma fila, ele deverá ser outra fila local ou remota, definida neste gerenciador de fila, ou uma fila de alias em cluster definida em outro gerenciador de fila. Ele não pode ser outra fila de alias neste gerenciador de filas. Se o alias referir-se a um tópico, ele deverá ser um objeto de tópico definido neste gerenciador de fila.

- Diagrama de Sintaxe
- “Notas de uso para filas DEFINE” na página 415
- “Descrições de parâmetros para DEFINE QUEUE e ALTER QUEUE” na página 416

Sinônimo: QA DEF





Notas:

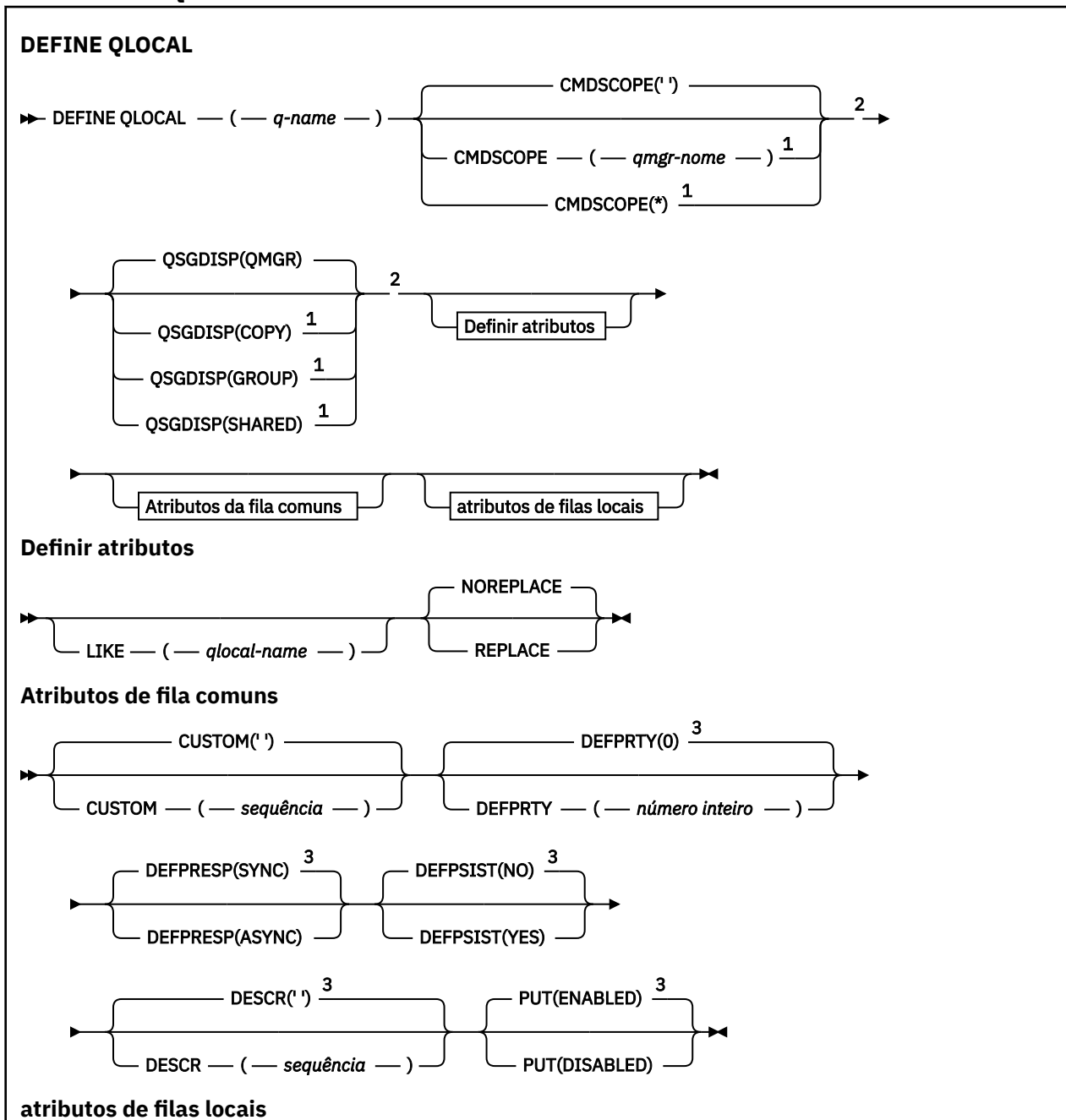
- 1 Válido apenas no z/OS quando o gerenciador de filas for membro de um grupo de filas compartilhadas.
- 2 No z/OS, o nome QALIAS só poderá ser igual ao nome TARGET se a fila de destino for uma fila de clusters.
- 3 Esse é o padrão fornecido com o IBM WebSphere MQ, mas ele pode ter sido alterado por sua instalação.
- 4 Válido apenas em AIX, HP-UX, IBM i, Linux, Solaris, Windows e z/OS.
- 5 Válido apenas nos sistemas IBM i, UNIX and Linux e Windows.
- 6 Válido apenas em sistemas UNIX and Linux, e Windows.
- 7 O parâmetro TARGQ, definido em IBM WebSphere MQ Version 6.0, é renomeado para TARGET da versão 7.0 e generalizado para permitir que você especifique o nome de uma fila ou de um tópico. O valor padrão para TARGET é uma fila, portanto, `TARGET(my_queue_name)` é igual a `TARGQ(my_queue_name)`. O atributo TARGQ é mantido para compatibilidade com seus programas existentes.

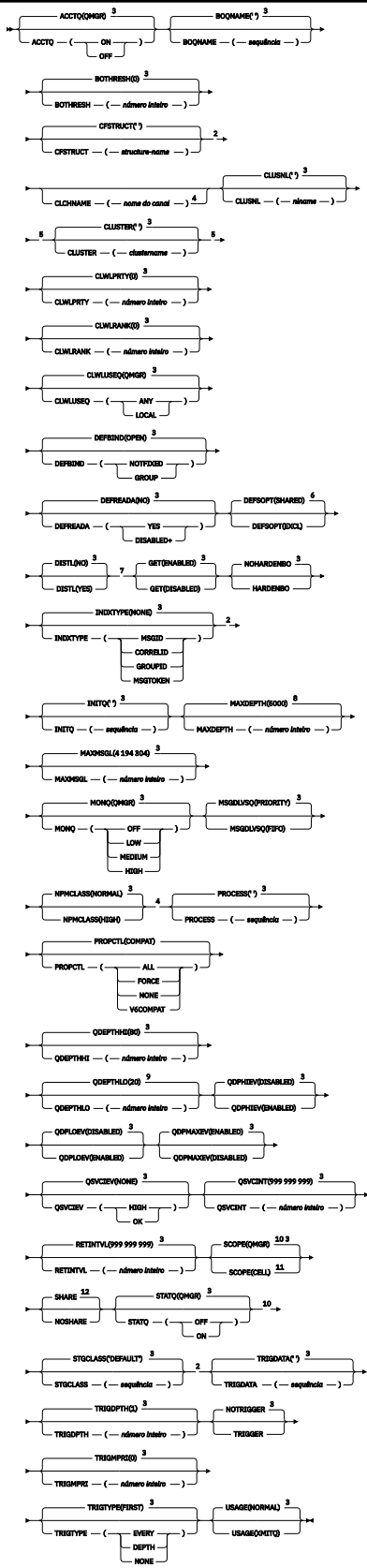
DEFINE QLOCAL

Use **DEFINE QLOCAL** para definir uma nova fila local e configure seus parâmetros..

- [Diagrama de Sintaxe](#)
- [“Notas de uso para filas DEFINE” na página 415](#)
- [“Descrições de parâmetros para DEFINE QUEUE e ALTER QUEUE” na página 416](#)

Sinônimo: DEF QL





Notas:

- 1 Válido apenas no z/OS e quando o gerenciador de filas for membro de um grupo de filas compartilhadas.
- 2 Válido apenas em z/OS

- ³ Esse é o padrão fornecido com o IBM WebSphere MQ, mas ele pode ter sido alterado por sua instalação.
- ⁴ Não é válido em z/OS
- ⁵ Válido nos sistemas UNIX, Linux, IBM i, Windows e z/OS ..
- ⁶ Este é o padrão fornecido com IBM WebSphere MQ (exceto em z/OS, em que é EXCL), mas sua instalação pode ter mudado.
- ⁷ Válido em sistemas IBM i, UNIX, Linux e Windows .
- ⁸ Esse é o padrão fornecido com o IBM WebSphere MQ (exceto no z/OS, em que ele é 999 999 999), mas sua instalação pode ter mudado.
- ⁹ Esse é o padrão fornecido com o IBM WebSphere MQ (exceto no z/OS em que ele é 40), mas sua instalação pode ter mudado.
- ¹⁰ Válido nos sistemas IBM i, UNIX, Linux e Windows .
- ¹¹ Válido apenas nos sistemas UNIX, Linux e Windows
- ¹² Esse é o padrão fornecido com IBM WebSphere MQ (exceto no z/OS, em que ele é NOSHARE), mas sua instalação pode ter mudado.

DEFINE QMODEL

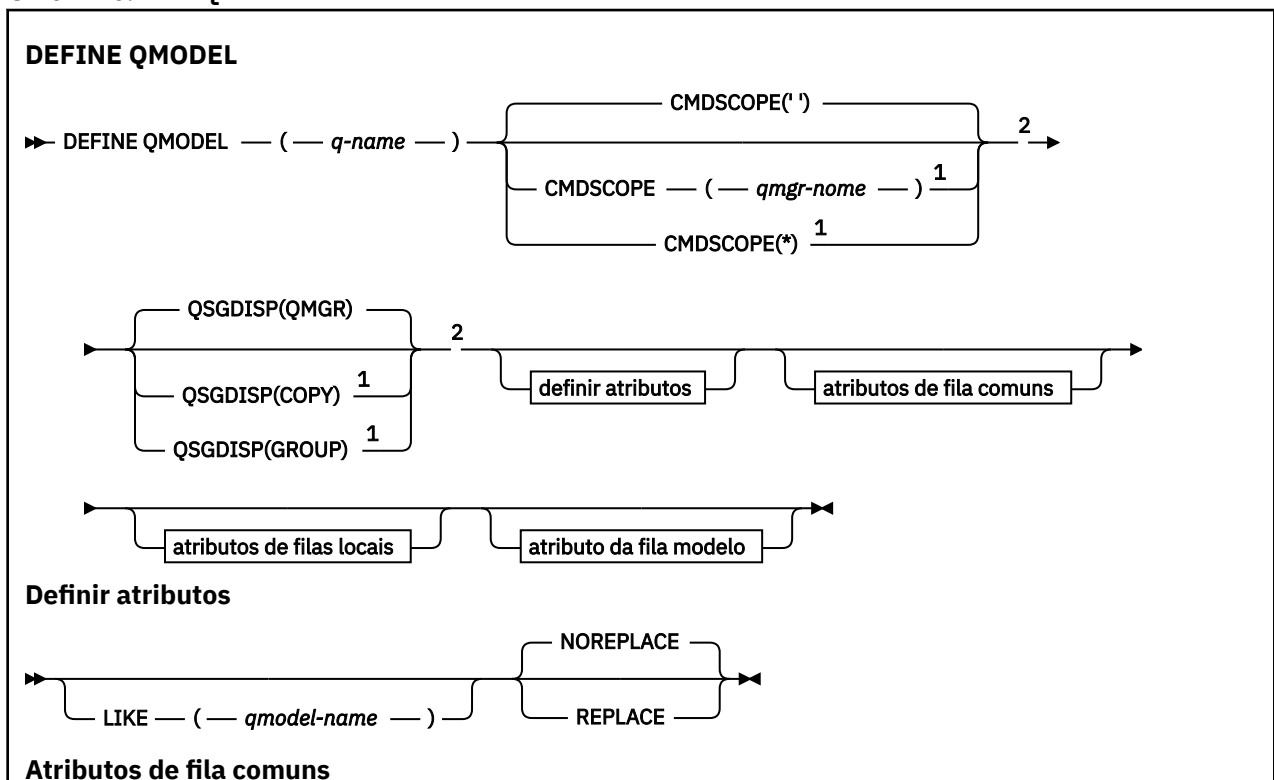
Use **DEFINE QMODEL** para definir uma nova fila modelo e configure seus parâmetros..

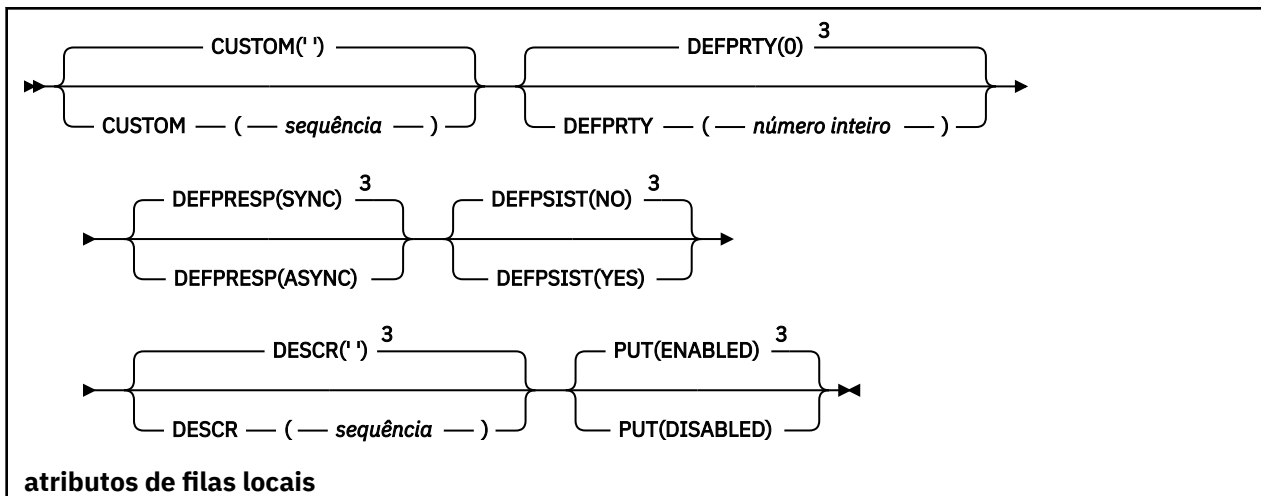
Uma fila modelo não é uma fila real, mas uma coleção de atributos que podem ser usados ao criar filas dinâmicas com a chamada API do MQOPEN

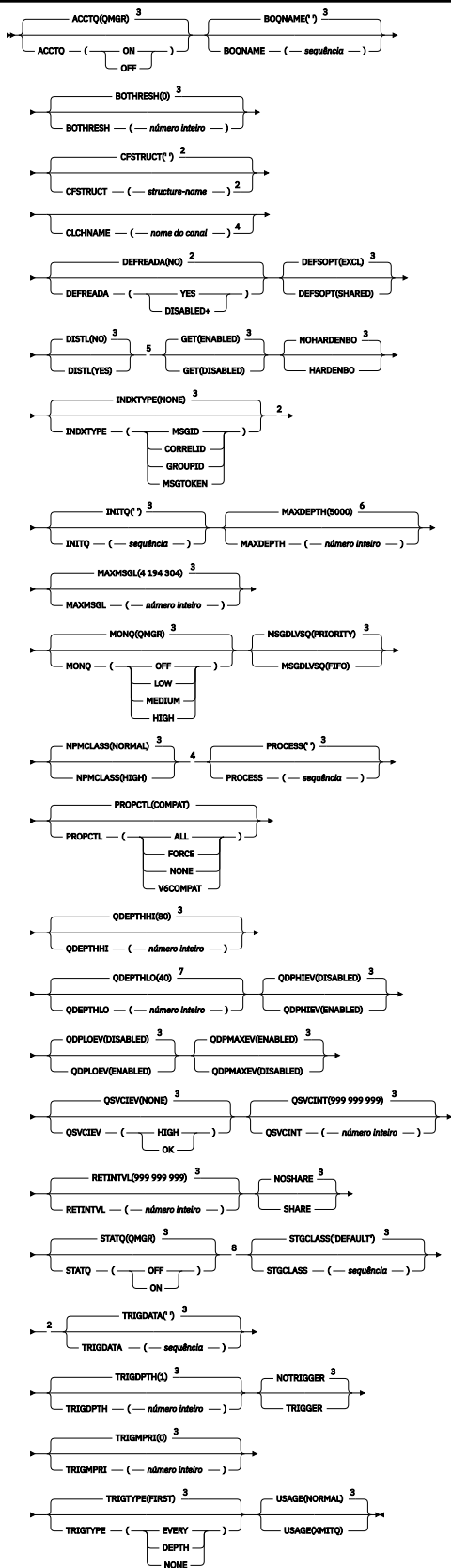
Quando ela tiver sido definida, uma fila modelo (como qualquer outra fila) terá um conjunto completo de atributos aplicáveis, mesmo se alguns deles forem padrões.

- [Diagrama de Sintaxe](#)
- [“Notas de uso para filas DEFINE” na página 415](#)
- [“Descrições de parâmetros para DEFINE QUEUE e ALTER QUEUE” na página 416](#)

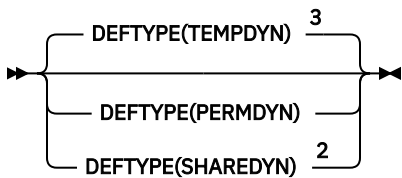
Sinônimo: DEF QM







Atributo da fila modelo



Notas:

- ¹ Válido no z/OS apenas quando o gerenciador de filas é membro de um grupo de filas compartilhadas.
- ² Usado somente no z/OS
- ³ Esse é o padrão fornecido com o WebSphere MQ, mas ele pode ter sido alterado por sua instalação.
- ⁴ Não é válido no z/OS
- ⁵ Válido apenas em AIX, HP-UX, Linux, IBM i, Solaris e Janelas..
- ⁶ Esse é o padrão fornecido com o WebSphere MQ (exceto no z/OS, em que é 999 999 999), mas sua instalação pode ter mudado.
- ⁷ Esse é o padrão fornecido com o WebSphere MQ (exceto em plataformas diferentes do z/OS em que ele é 20), mas sua instalação pode ter mudado.
- ⁸ Válido apenas nos sistemas IBM i, Unix e Windows

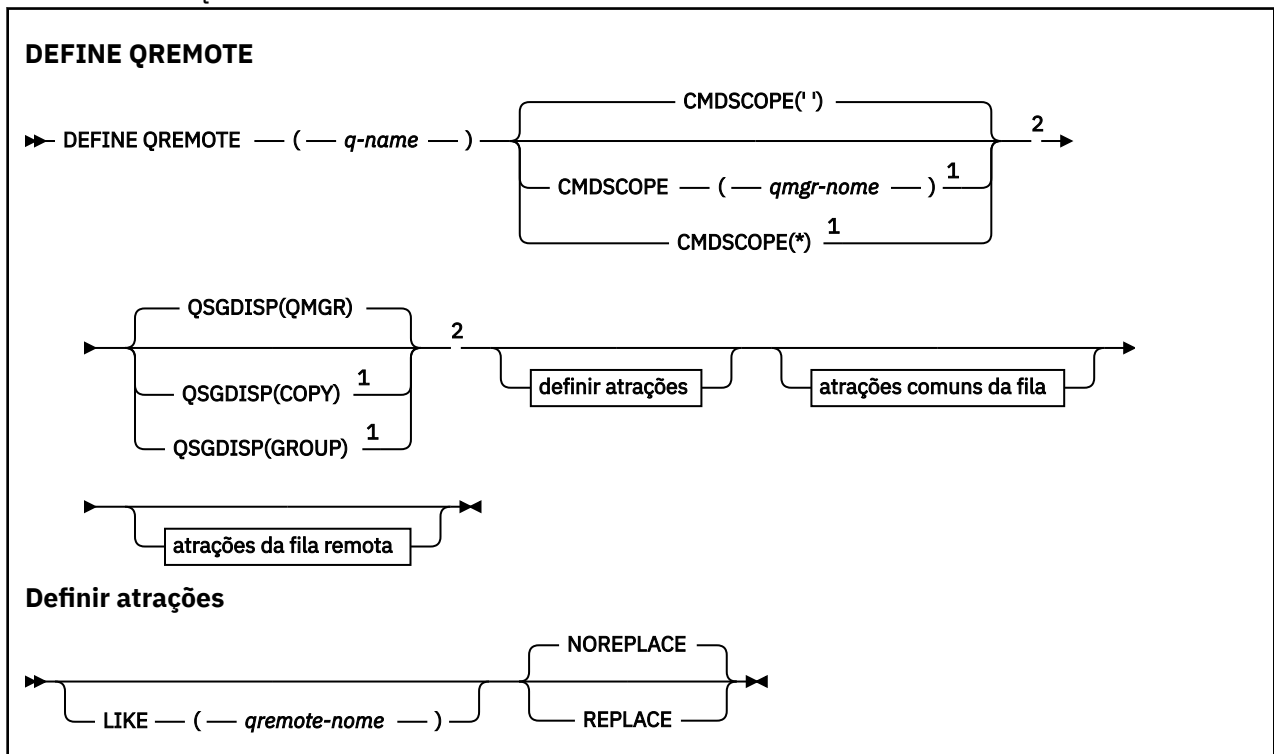
DEFINE QREMOTE

Use DEFINE QREMOTE para definir uma nova definição local de uma fila remota, um alias de gerenciador de filas, ou um alias de fila de resposta, e para configurar seus parâmetros

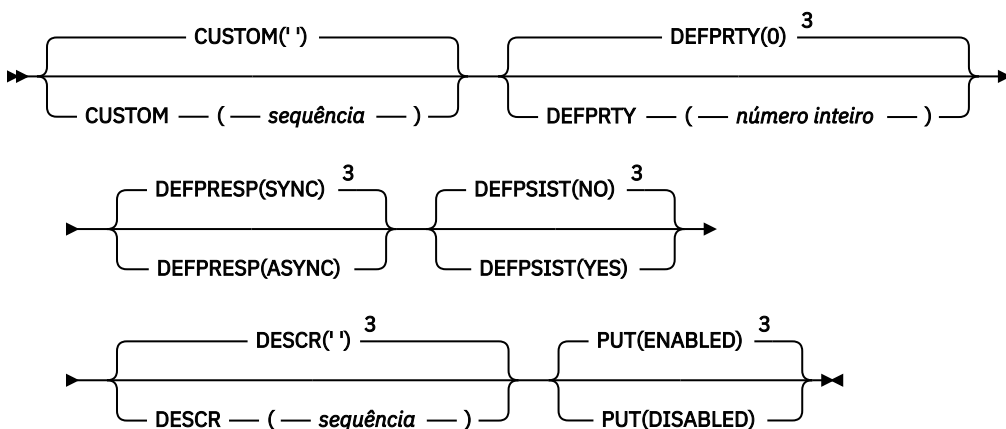
Uma fila remota é aquela que pertence a outro gerenciador de filas que os processos aplicativos conectados a esse gerenciador de filas precisam acessar.

- [Diagrama de Sintaxe](#)
- [“Notas de uso para filas DEFINE” na página 415](#)
- [“Descrições de parâmetros para DEFINE QUEUE e ALTER QUEUE” na página 416](#)

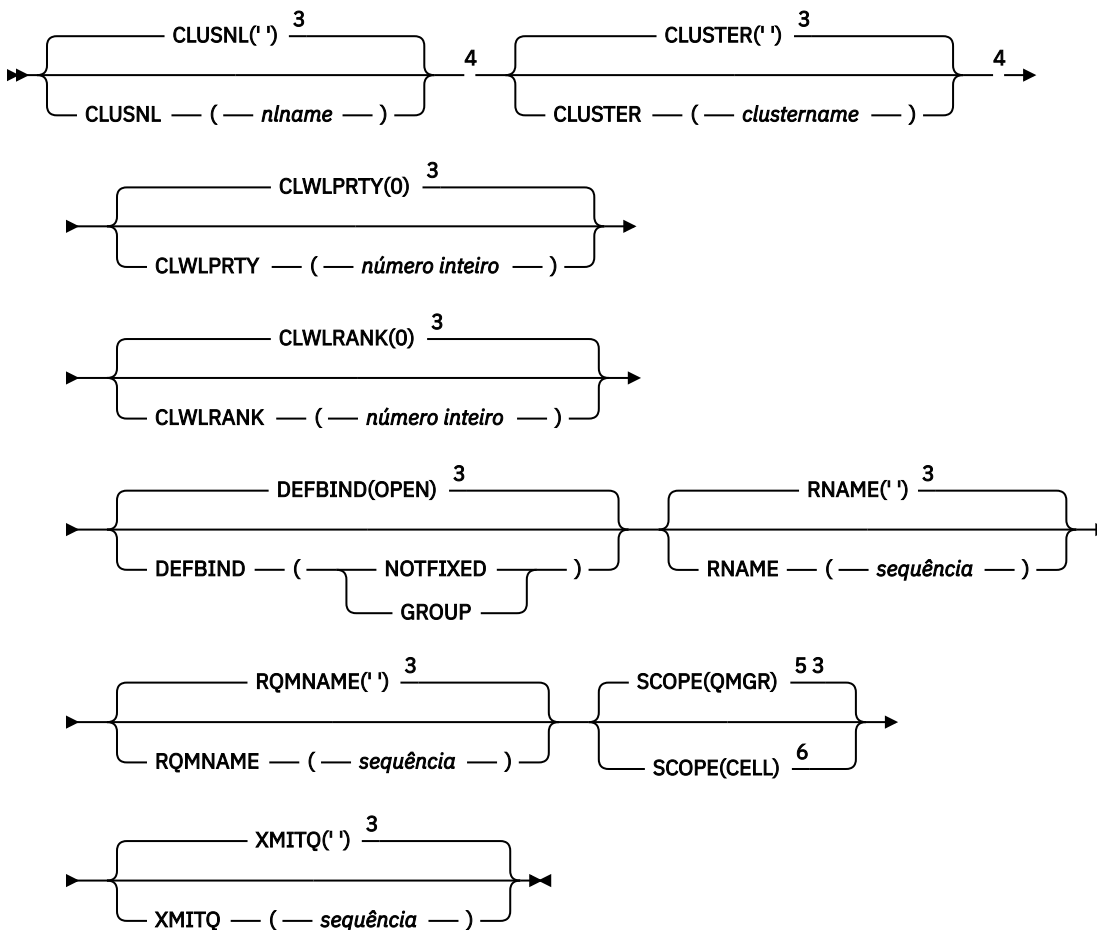
Sinônimo: DEF QR



Atrações de filas comuns



Atrações da fila remota



Notas:

- 1 Válido apenas no z/OS quando o gerenciador de filas for membro de um grupo de filas compartilhadas.
- 2 Válido apenas em z/OS
- 3 Esse é o padrão fornecido com o IBM WebSphere MQ, mas ele pode ter sido alterado por sua instalação.
- 4 Válido somente em AIX, HP-UX, IBM i, Linux, Solaris, Windows e z/OS.
- 5 Válido apenas nos sistemas IBM i, UNIX and Linux e Windows.
- 6 Válido apenas em sistemas UNIX and Linux, e Windows

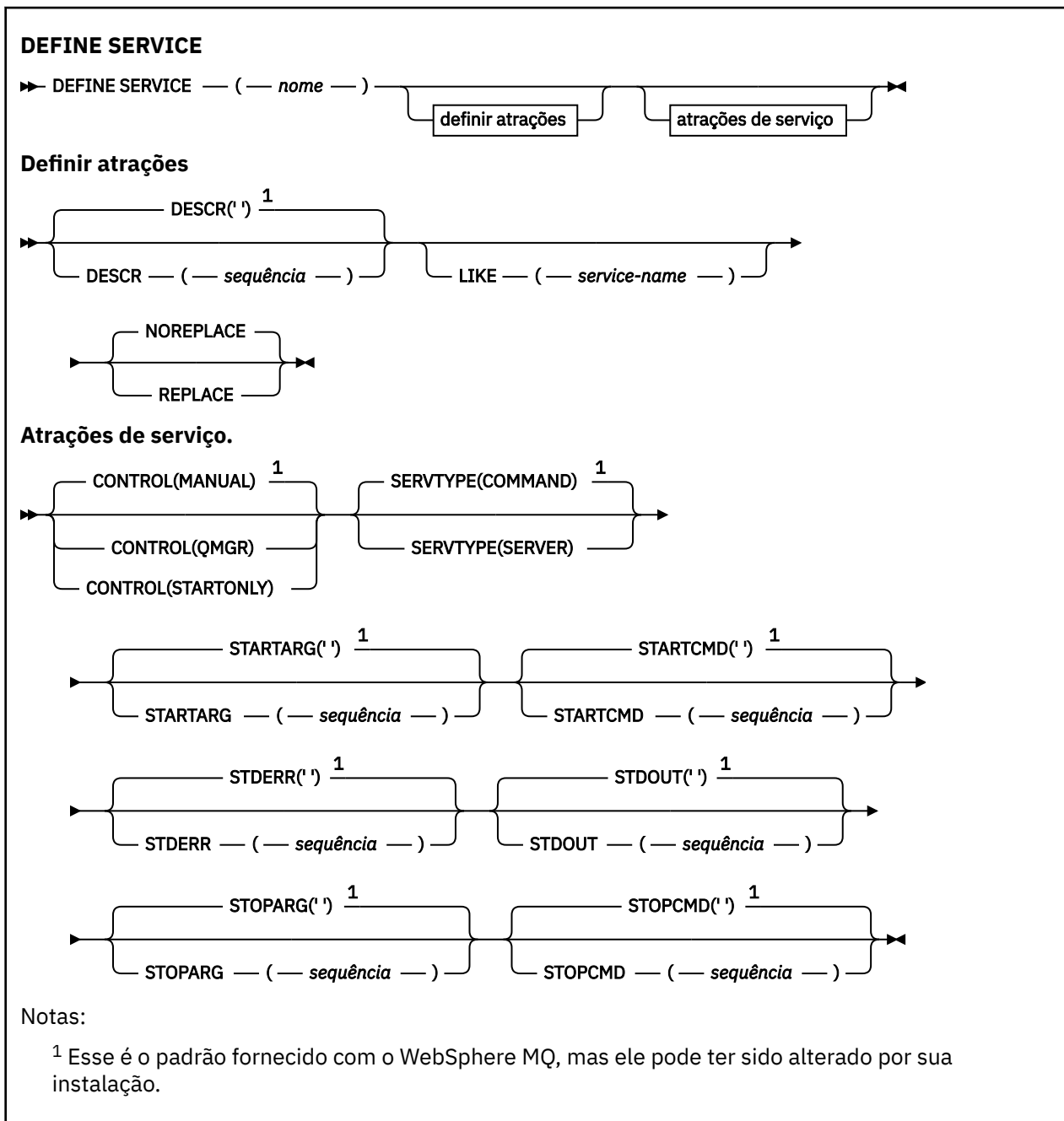
DEFINE SERVICE

Use o comando DEFINE SERVICE do MQSC para definir uma nova definição de serviço do WebSphere MQ e configure seus parâmetros

| UNIX and Linux | Windows |
|----------------|---------|
| ✓ | ✓ |

- [Diagrama de Sintaxe](#)
- “Observações de uso” na página 449
- “Descrições de parâmetro para DEFINE SERVICE” na página 449

Sinônimo:



Observações de uso

Um serviço é usado para definir os programas do usuário que devem ser iniciados e interrompidos quando o gerenciador de fila é iniciado e interrompido. Você também pode iniciar e parar estes programas emitindo os comandos START SERVICE e STOP SERVICE.



Atenção: Esse comando permite que um usuário execute um comando arbitrário com a autoridade mqm. Se direitos concedidos para usar esse comando, um usuário malicioso ou descuidado poderia definir um serviço que danifica seus sistemas ou dados, por exemplo, excluindo arquivos essenciais.

Para obter mais informações sobre serviços, consulte [Serviços](#).

Descrições de parâmetro para DEFINE SERVICE

As descrições de parâmetros aplicam-se aos comandos ALTER SERVICE e DEFINE SERVICE, com as seguintes exceções:

- O parâmetro **LIKE** aplica-se apenas ao comando DEFINE SERVICE
- O parâmetro **NOREPLACE** e **REPLACE** aplica-se apenas ao comando DEFINE SERVICE

(nome do serviço)

Nome da definição de serviço do WebSphere MQ (consulte [Regras para nomear IBM WebSphere MQ objetos](#)).

O nome não deve ser igual a qualquer outra definição de serviço atualmente definida neste gerenciador de filas (a menos que REPLACE seja especificado).

CONTROL (sequência)

Especifica como o serviço deve ser iniciado e parado:

MANUAL

O serviço não deve ser iniciado automaticamente ou parado automaticamente. Deve ser controlado pelo uso dos comandos START SERVICE e STOP SERVICE.

QMGR

O serviço que está sendo definido deve ser iniciado e parado ao mesmo tempo que o gerenciador de filas é iniciado e parado.

STARTONLY

O serviço deve ser iniciado ao mesmo tempo que o gerenciador de filas é iniciado, mas não é solicitado a parar quando o gerenciador de filas é parado.

DESCR (sequência)

Comentário em texto corrido. Fornece informações descritivas sobre o serviço quando um operador emite o comando DISPLAY SERVICE (consulte [“SERVIÇO DE EXIBIÇÃO”](#) na página 630).

Além disso, deve conter apenas caracteres que possam ser exibidos. O comprimento máximo é de 64 caracteres. Em uma instalação do DBCS, é possível conter caracteres DBCS (sujeitos a um comprimento máximo de 64 bytes).

Nota: Se forem utilizados caracteres que não estejam no Identificador do Conjunto de Caracteres Codificados (CCSID) para esse gerenciador de filas, eles poderão ser convertidos incorretamente se as informações forem enviadas para um outro gerenciador de filas.

LIKE (service-name)

O nome de um serviço cujos parâmetros são usados para modelar essa definição.

Este parâmetro aplica-se apenas ao comando DEFINE SERVICE

Se esse campo não for concluído e você não concluir os campos de parâmetro relacionados ao comando, os valores serão obtidos da definição padrão para serviços neste gerenciador de filas. Não concluir este parâmetro é equivalente a especificar:

```
LIKE(SYSTEM.DEFAULT.SERVICE)
```

Um serviço padrão é fornecido, mas ele pode ser alterado pela instalação dos valores padrão necessários Consulte [Regras para nomear IBM WebSphere MQ objetos](#) .

REPLACE e NOREPLACE

Se a definição existente deve ser substituída por esta.

Este parâmetro aplica-se apenas ao comando DEFINE SERVICE

replace

A definição deve substituir qualquer definição existente com o mesmo nome Se uma definição não existir, será criada uma.

NOREPLACE

A definição não deve substituir qualquer definição existente com o mesmo nome.

SERVTYPE

Especifica o modo no qual o serviço deve ser executado:

COMANDO

Um objeto de serviço de comando. Várias instâncias de um objeto de serviço de comando podem ser executadas simultaneamente. Não é possível monitorar o status de objetos de serviço de comandos

server

Um objeto de serviço do servidor. Somente uma instância de um objeto de serviço do servidor pode ser executada por vez. O status dos objetos de serviço do servidor pode ser monitorado usando o comando DISPLAY SVSTATUS

STARTARG (sequência)

Especifica os argumentos a serem passados para o programa do usuário na inicialização do gerenciador de filas

STARTCMD (sequência)

Especifica o nome do programa que deve ser executado Deve-se especificar um nome de caminho completo para o programa executável

STDERR (sequência)

Especifica o caminho para um arquivo no qual o erro padrão (stderr) do programa de serviços é redirecionado. Se o arquivo não existir quando o programa de serviços for iniciado o arquivo é criado. Se este valor estiver em branco, quaisquer dados gravados no stderr pelo programa de serviços serão descartados.

STDOUT (sequência)

Especifica o caminho para um arquivo para o qual a saída padrão (stdout) do programa de serviços é redirecionada Se o arquivo não existir quando o programa de serviços for iniciado o arquivo é criado. Se esse valor estiver em branco, quaisquer dados gravados no stdout pelo programa de serviços serão descartados.

STOPARG (string)

Especifica os argumentos a serem passados para o programa de parada quando instruído a parar o serviço

STOPCMD (sequência)

Especifica o nome do programa executável a ser executado quando o serviço for solicitado a parar... Deve-se especificar um nome de caminho completo para o programa executável

As inserções substituíveis podem ser usadas para qualquer uma das sequências STARTCMD, STARTARG, STOPCMD, STOPARG, STDOUT ou STDERR, para obter mais informações, consulte [Inserções substituíveis nas definições de serviço](#)

Informações relacionadas

[Trabalhando com Serviços](#)

DEFINE SUB

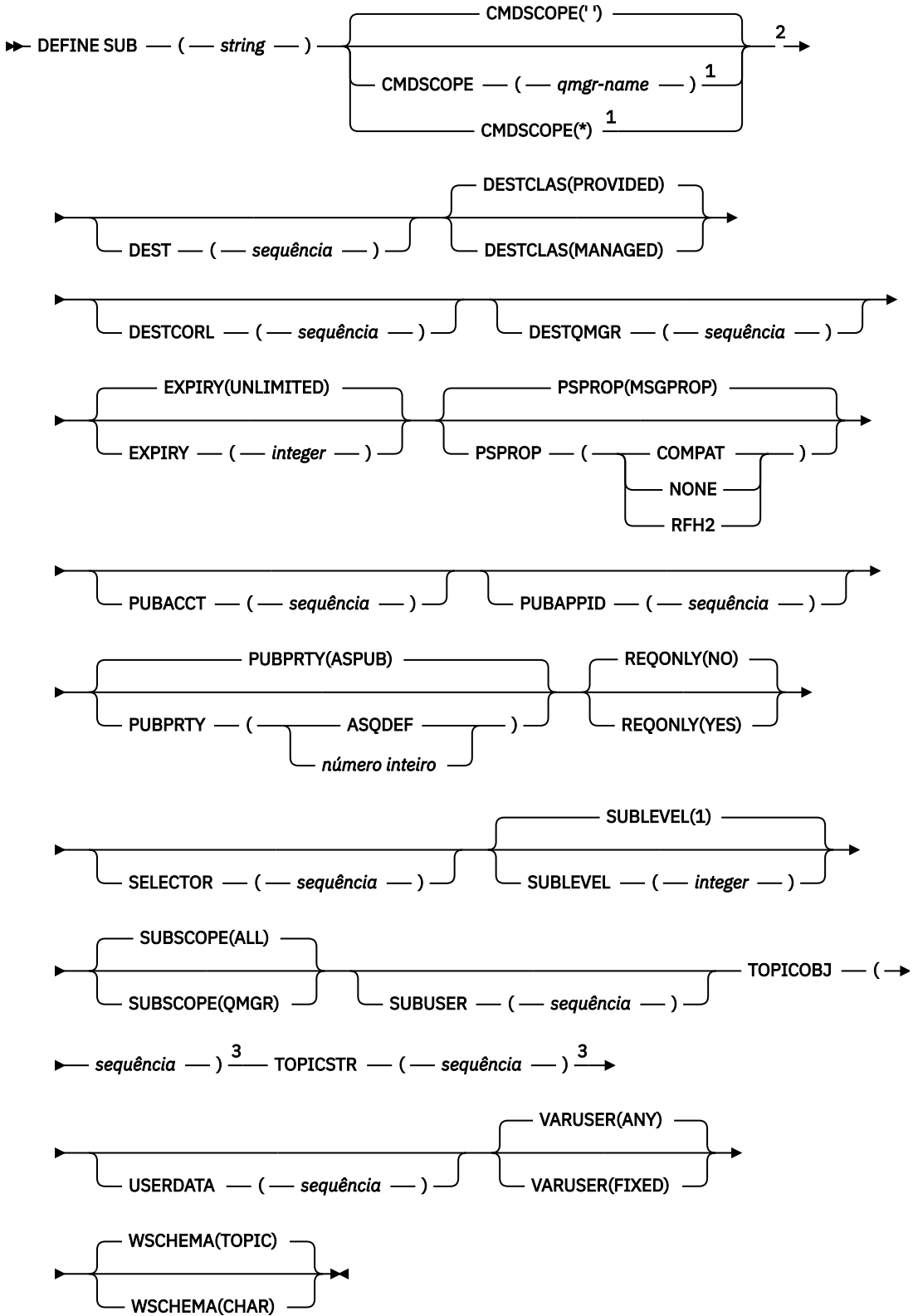
Use DEFINE SUB para permitir que um aplicativo existente participe de um aplicativo de publicação/ assinatura, permitindo a criação administrativa de uma assinatura durável.

| UNIX and Linux | Windows |
|----------------|---------|
| ✓ | ✓ |

- [Diagrama de Sintaxe](#)
- [“Observações de Uso para DEFINE SUB” na página 453](#)
- [“Descrições de Parâmetros para DEFINE SUB” na página 453](#)

Sinônimo: DEF SUB

DEFINE SUB



Notas:

¹ Válido no z/OS apenas quando o gerenciador de filas é membro de um grupo de filas compartilhadas.

² Válido apenas no z/OS.

³ Pelo menos um de **TOPICSTR** e **TOPICOBJ** deve estar presente em **DEFINE**.

Observações de Uso para DEFINE SUB

1. Você deve fornecer as seguintes informações ao definir uma assinatura:

- O SUBNAME
- Um destino para mensagens
- O tópico ao qual a assinatura se aplica

2. É possível fornecer o nome do tópico das seguintes maneiras:

TOPICSTR

O tópico é totalmente especificado como o atributo TOPICSTR.

TOPICOBJ

O tópico é obtido do atributo TOPICSTR do objeto do tópico nomeado. O objeto do tópico nomeado é retido como o atributo TOPICOBJ da nova assinatura. Este método é fornecido para ajudar a inserir sequências de tópicos longas por meio de uma definição de objeto.

TOPICSTR e TOPICOBJ

O tópico é obtido pela concatenação do atributo TOPICSTR do objeto do tópico nomeado e do valor de TOPICSTR (consulte a especificação da API MQSUB para regras de concatenação). O objeto do tópico nomeado é retido como o atributo TOPICOBJ da nova assinatura.

3. Se você especificar TOPICOBJ, o parâmetro deverá nomear um objeto do tópico do WebSphere MQ. A existência do objeto do tópico nomeado é verificada no momento em que o comando é processado.

4. É possível especificar explicitamente o destino para mensagens usando as palavras-chave DEST e DESTQMGR.

Você deve fornecer a palavra-chave DEST para a opção padrão de DESTCLAS(PROVIDED); se especificar DESTCLAS(MANAGED), será criado um destino gerenciado no gerenciador de filas locais, portanto, não é possível especificar o atributo DEST ou DESTQMGR.

5. Apenas no z/OS, no momento em que o comando DEF SUB é processado, não é executada nenhuma verificação da existência do DEST ou DESTQMGR nomeado.

Estes nomes são usados no momento da publicação como *ObjectName* e *ObjectQMgrName* para uma chamada MQOPEN. Esses nomes são resolvidos de acordo com as regras de resolução de nome do WebSphere MQ.

6. Quando uma assinatura é definida administrativamente usando comandos MQSC ou PCF, o seletor não é validado para sintaxe inválida. O comando DEFINE SUB não possui equivalente ao código de razão MQRC_SELECTION_NOT_AVAILABLE que pode ser retornado pela chamada API MQSUB.

7. TOPICOBJ, TOPICSTR, WSCHEMA, SELECTOR, SUBSCOPE e DESTCLAS não podem ser alterados com DEFINE REPLACE.

8. Quando uma publicação ficar retida, ela não estará mais disponível para assinantes em níveis mais altos, porque será republicada no PubLevel 1.

Descrições de Parâmetros para DEFINE SUB

(string)

Um parâmetro obrigatório. Especifica o nome exclusivo para esta assinatura, consulte a propriedade **SUBNAME**.

CMDSCOPE

Este parâmetro se aplica apenas ao z/OS e especifica como o comando é processado quando o gerenciador de filas é membro de um grupo de filas compartilhadas.

..

O comando é processado no gerenciador de filas no qual ele foi inserido. Esse é o valor-padrão.

qmgr-name

O comando é processado no gerenciador de filas especificado, desde que o gerenciador de filas esteja ativo no grupo de filas compartilhadas.

É possível especificar um nome de gerenciador de filas, que não seja o gerenciador de filas no qual o comando foi inserido, apenas se você estiver usando um ambiente de grupo de filas compartilhadas e se o servidor de comandos estiver ativado.

*

O comando é processado no gerenciador de filas locais e também é transmitido para cada gerenciador de filas ativas no grupo de filas compartilhadas. O efeito da configuração deste valor é o mesmo da inserção do comando em cada gerenciador de filas no grupo de filas compartilhadas.

Não é possível usar CMDSCOPE como uma palavra-chave de filtragem.

DEST(string)

O destino para mensagens publicadas para essa assinatura; esse parâmetro é o nome de uma fila.

DESTCLAS

Destino gerenciado pelo sistema.

PROVIDED

O destino é uma fila.

MANAGED

O destino é gerenciado.

DESTCORL(string)

O *CorrelId* usado para mensagens publicadas para essa assinatura.

DESTQMGR(string)

O gerenciador de filas de destino para mensagens publicadas para essa assinatura. Você deve definir os canais para o gerenciador de filas remotas, por exemplo, o XMITQ, e um canal emissor. Se não definir, as mensagens não chegarão ao destino.

EXPIRY

O tempo de validação do objeto de assinatura a partir da data e hora de criação.

(integer)

O tempo de validação, em décimos de segundo, a partir da data e hora de criação.

UNLIMITED

Não há nenhum tempo de validação. Esta é a opção padrão fornecida com o produto.

LIKE(subscription-name)

O nome de uma assinatura cujos parâmetros são usados como modelo para esta definição.

Este parâmetro se aplica apenas ao comando DEFINE SUB.

Se esse campo não for fornecido e você não preencher os campos de parâmetros relacionados ao comando, os valores serão obtidos da definição padrão para assinaturas nesse gerenciador de filas. Não concluir este parâmetro é equivalente a especificar:

```
LIKE (SYSTEM.DEFAULT.SUB)
```

PSPROP

A maneira na qual as propriedades de mensagem relacionadas à publicação/assinatura são incluídas nas mensagens enviadas para esta assinatura.

NENHUMA

Não inclua propriedades de publicação/assinatura na mensagem.

COMPAT

As propriedades de publicação/assinatura são incluídas em um cabeçalho MQRFH versão 1, a menos que a mensagem tenha sido publicada em formato PCF.

MSGPROP

As propriedades de publicação/assinatura são incluídas como propriedades de mensagem.

RFH2

As propriedades de publicação/assinatura são incluídas em um cabeçalho MQRFH versão 2.

PUBACCT(string)

Token de conta transmitido pelo assinante, para propagação em mensagens publicadas para esta assinatura no campo *AccountingToken* do MQMD.

PUBAPPID(string)

Dados de identificação transmitidos pelo assinante, para propagação em mensagens publicadas para esta assinatura no campo *AppIdentityData* do MQMD.

PUBPRTY

A prioridade da mensagem enviada para esta assinatura.

ASPUB

A prioridade da mensagem enviada para essa assinatura é obtida da prioridade fornecida na mensagem publicada.

ASQDEF

A prioridade da mensagem enviada para essa assinatura é obtida da prioridade padrão da fila definida como um destino.

(integer)

Um número inteiro que fornece uma prioridade explícita para mensagens publicadas para essa assinatura.

REPLACE e NOREPLACE

Esse parâmetro controla se qualquer definição existente deve ser substituída por esta.

REPLACE

A definição substitui qualquer definição existente com o mesmo nome. Se uma definição não existir, será criada uma.

Não é possível alterar TOPICOBJ, TOPICSTR, WSCHEMA, SELECTOR, SUBSCOPE ou DESTCLAS por DEFINE REPLACE.

NOREPLACE

A definição não substitui nenhuma definição existente com o mesmo nome.

REQONLY

Indica se o assinante pesquisa atualizações usando a chamada API MQSUBRQ, ou se todas as publicações serão entregues para esta assinatura.

NÃO

Todas as publicações no tópico são entregues para esta assinatura.

SIM

As publicações são entregues para essa assinatura apenas em resposta a uma chamada API MQSUBRQ.

Este parâmetro é equivalente à opção de assinatura MQSO_PUBLICATIONS_ON_REQUEST.

SELECTOR(string)

Um seletor que é aplicado a mensagens publicadas para o tópico.

SUBLEVEL(integer)

O nível na hierarquia de assinaturas em que esta assinatura foi feita. O intervalo é de zero a 9.

SUBSCOPE

Determina se esta assinatura será encaminhada para outros gerenciadores de filas, para que o assinante receba mensagens publicadas nesses outros gerenciadores de filas.

ALL

A assinatura é encaminhada para todos os gerenciadores de filas diretamente conectados por meio de um conjunto ou hierarquia de publicação/assinatura.

QMGR

A assinatura encaminhará mensagens publicadas no tópico somente neste gerenciador de filas.

Nota: Assinantes individuais podem somente *restringir* **SUBSCOPE**. Se o parâmetro estiver configurado como ALL no nível de tópico, um assinante individual poderá restringi-lo para QMGR para essa assinatura. No entanto, se o parâmetro estiver configurado como QMGR no nível de tópico, a configuração de um assinante individual como ALL não terá efeito.

SUBNAME

O nome da assinatura exclusiva do aplicativo que está associado à manipulação. Esse parâmetro é relevante apenas para identificadores de assinaturas para tópicos. Ele não é retornado para outras manipulações. Nem todas as assinaturas terão um nome de assinatura.

SUBUSER(string)

Especifica o ID do usuário que é usado para verificações de segurança que são executadas para assegurar que as publicações possam ser colocadas na fila de destino associada à assinatura. Este ID é o ID do usuário associado ao criador da assinatura ou, se o controle de assinatura for permitido, o ID do usuário que assumiu o controle da assinatura pela última vez. O comprimento desse parâmetro não deve exceder 12 caracteres.

TOPICOBJ(string)

O nome de um objeto do tópico usado por essa assinatura.

TOPICSTR(string)

Especifica um nome completo de tópico, ou um conjunto de tópicos usando caracteres curinga para a assinatura.

USERDATA(string)

Especifica os dados do usuário associados à assinatura. A sequência é um valor de comprimento variável que pode ser recuperado pelo aplicativo em uma chamada API MQSUB e transmitido em uma mensagem enviada para esta assinatura como uma propriedade de mensagem.

V7.5.0.8 A partir do Version 7.5.0, Fix Pack 8, um aplicativo IBM WebSphere MQ classes for JMS pode recuperar os dados do usuário da assinatura da mensagem usando a constante JMS_IBM_SUBSCRIPTION_USER_DATA na interface JmsConstants com o método `javax.jms.Message.getStringProperty(java.lang.String)`. Para obter mais informações, veja [Recuperação de dados de assinatura do usuário](#).

VARUSER

Especifica se um usuário diferente do criador da assinatura pode conectar-se ou tomar posse da assinatura.

QUALQUER

Qualquer usuário pode se conectar e tomar posse da assinatura.

DEF.NÚM.DEC

O controle por outro **USERID** não é permitido.

WSHEMA

O esquema a ser usado para interpretar quaisquer caracteres curinga na sequência de tópicos.

CARACT

Os caracteres curinga representam partes de sequências.

tópico

Os caracteres curinga representam partes da hierarquia de tópicos.

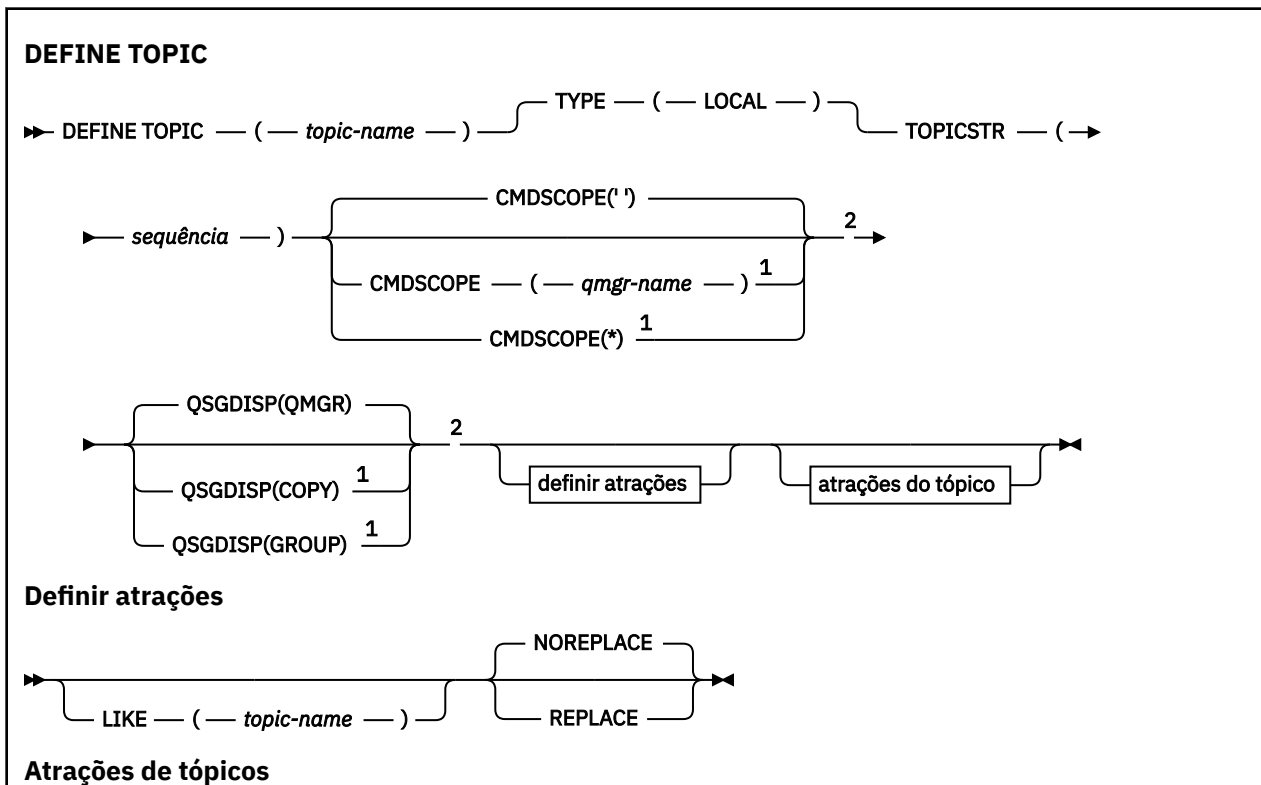
DEFINE TOPIC

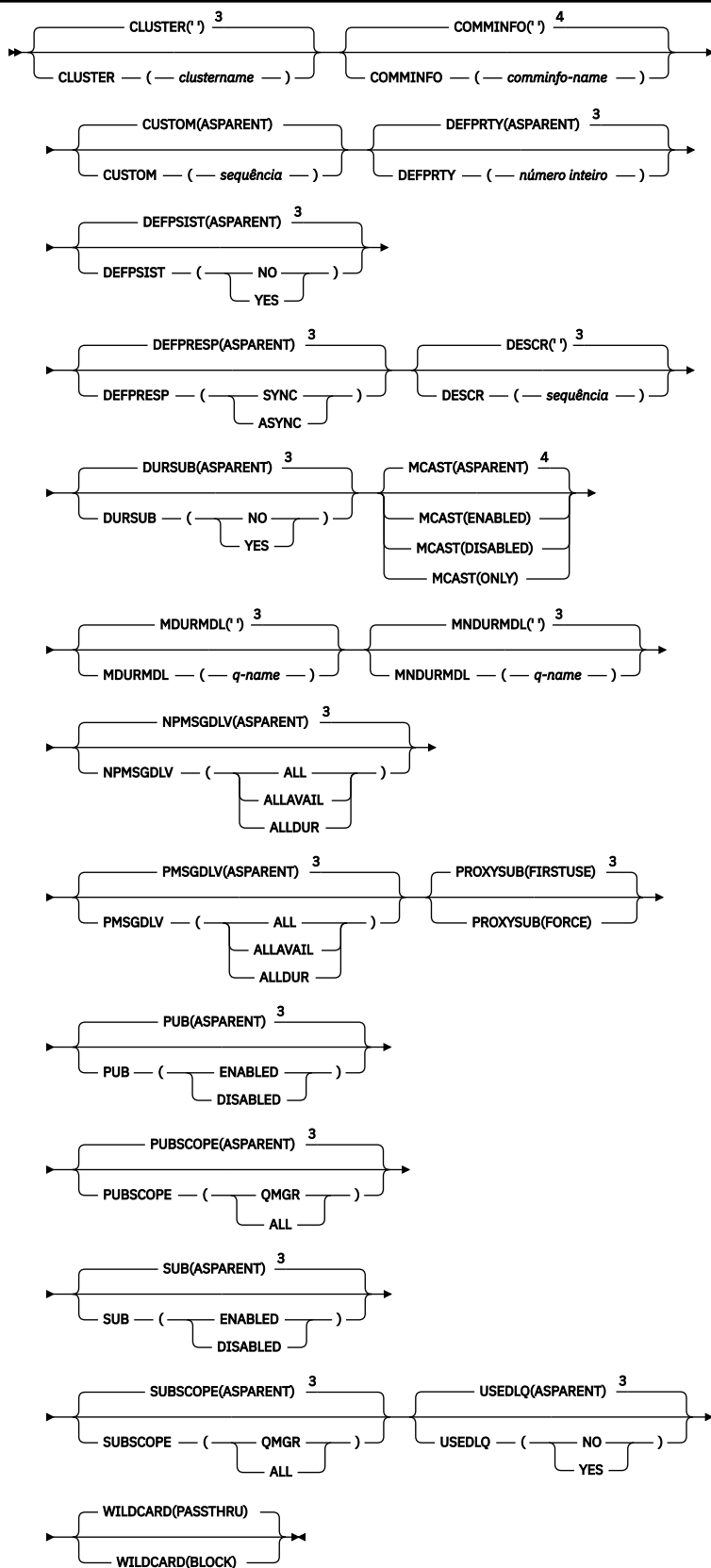
DEFINE TOPIC para definir um novo tópico administrativo do WebSphere MQ em uma árvore de tópicos e configurar seus parâmetros.

| UNIX and Linux | Windows |
|----------------|---------|
| ✓ | ✓ |

- Diagrama de Sintaxe
- “Notas de uso para DEFINE TOPIC” na página 459
- “Descrições de parâmetro para DEFINE TOPIC” na página 459

Sinônimo: DEF TOPIC





Notas:

- 1 Válido no z/OS apenas quando o gerenciador de filas é membro de um grupo de filas compartilhadas.
- 2 Válido apenas no z/OS.

³ Esse é o padrão fornecido com o WebSphere MQ, mas ele pode ter sido alterado por sua instalação.

⁴ Não é válido em z/OS

Notas de uso para DEFINE TOPIC

- Quando um atributo tem o valor ASPARENT, o valor é obtido da configuração do primeiro nó administrativo pai localizado na árvore de tópicos. Nós administrados são baseados em objetos de tópico definidos localmente ou tópicos de cluster definidos remotamente ao participar de um cluster de publicação / assinatura. Se o primeiro objeto do tópico pai também tiver o valor ASPARENT, o próximo objeto será procurado. Se cada objeto localizado, ao consultar a árvore, usar ASPARENT, os valores serão obtidos do SYSTEM.BASE.TOPIC, se ele existir. Se SYSTEM.BASE.TOPIC não existe, os valores são iguais aos valores fornecidos com IBM WebSphere MQ na definição do SYSTEM.BASE.TOPIC.
- O atributo ASPARENT é aplicado em cada gerenciador de filas no coletivo do cluster, inspecionando o conjunto de definições locais e definições de cluster que são visíveis no gerenciador de fila no momento do processo..
- Quando uma publicação é enviada para vários assinantes, os atributos usados do objeto do tópico são usados de forma consistente para todos os assinantes que recebem a publicação. Por exemplo, inibir a publicação em um tópico é aplicado para o próximo aplicativo MQPUT para o tópico. Uma publicação em andamento para vários assinantes é concluída para todos os assinantes. Esta publicação não toma nota de uma mudança que aconteceu, parte do caminho, para qualquer atributo no tópico.

Descrições de parâmetro para DEFINE TOPIC

(nome do tópico)

Nome da definição de tópico IBM WebSphere MQ (consulte [Regras para nomear IBM WebSphere MQ objetos](#)). O comprimento máximo é de 48 caracteres.

O nome não deve ser igual a qualquer outra definição de tópico atualmente definida neste gerenciador de filas (a menos que REPLACE seja especificado).

CLUSTER

O nome do cluster ao qual este tópico pertence. A configuração desse parâmetro como um cluster do qual esse gerenciador de filas é um membro torna todos os gerenciadores de filas no cluster cientes deste tópico. Qualquer publicação para esse tópico ou uma cadeia de tópico a seguir é colocada em qualquer gerenciador de filas no cluster é propagada para assinaturas em qualquer outro gerenciador de filas no cluster. Para obter mais detalhes, consulte [Publicação / Assinatura Distribuída](#).

..

Se nenhum objeto do tópico acima deste na árvore de tópicos tiver definido esse parâmetro para um nome de cluster, então este tópico não pertence a um cluster. As publicações e assinaturas para este tópico não são propagadas para os gerenciadores de filas conectados por cluster de publicação/assinatura. Se um nó de tópico mais alto na árvore de tópicos possui um conjunto de nomes de cluster, publicações e assinaturas para este tópico também são propagadas por todo o cluster.

string

O tópico pertence a este cluster. Não é recomendado que este é configurado para um cluster diferente de um objeto do tópico acima deste objeto do tópico na árvore de tópicos. Outros gerenciadores de filas no cluster honrarão a definição desse objeto, a menos que uma definição local do mesmo nome exista nesses gerenciadores de filas.

Para evitar que todas as assinaturas e publicações sejam propagadas por todo um cluster, deixe esse parâmetro em branco nos tópicos do sistema SYSTEM.BASE.TOPIC e SYSTEM.DEFAULT.TOPIC, exceto em circunstâncias especiais, por exemplo, para suportar a migração, documentado em outro lugar

CMDSCOPE

Esse parâmetro se aplica apenas ao z/OS e especifica como o comando é executado quando o gerenciador de fila é um membro de um grupo de filas compartilhadas

CMDSCOPE deve estar em branco, ou o gerenciador de fila local, se QSGDISP estiver configurado como GROUP

''

O comando é executado no gerenciador de filas no qual ele foi inserido.

qmgr-name

O comando é executado no gerenciador de filas que você especificar, contanto que o gerenciador de filas esteja ativo dentro do grupo de compartilhamento da fila.

É possível especificar um nome do gerenciador de filas diferente do gerenciador de filas no qual foi inserido, apenas se você estiver usando um ambiente de filas compartilhadas e se o servidor de comando estiver ativado.

*

O comando é executado no gerenciador de filas local e também é passado a cada gerenciador de filas ativo no grupo de compartilhamento da fila. O efeito de * é igual a inserir o comando em cada gerenciador de filas no grupo de filas compartilhadas.

COMMINFO (comminfo-name)

O nome do objeto de informações de comunicação Multicast associado a este objeto do tópico

CUSTOM (sequência)

O atributo customizado para novos recursos..

Esse atributo é reservado para a configuração de novos recursos antes de os atributos separados terem sido introduzidos. Ela pode conter os valores de zero ou mais atributos como pares de nome e valor de atributo, separados por pelo menos um espaço.. Os pares de nome e valor do atributo têm o formato NAME (VALUE) As aspas simples devem ser escapadas com outras aspas simples

Essa descrição será atualizada quando recursos usando esse atributo forem introduzidos. No momento não há valores possíveis para *Custom*.

DEFPRTY (número inteiro)

A prioridade padrão de mensagens publicadas para o tópico.

(integer)

O valor deve estar no intervalo zero (a prioridade mais baixa) até o parâmetro do gerenciador de filas MAXPRTY (MAXPRTY é 9).

ASPARENT

A prioridade padrão é baseada na configuração do objeto do tópico administrativo pai mais próximo na árvore de tópicos..

DEFPSIST

Especifica a persistência de mensagem a ser usada quando os aplicativos especificam a opção MQPER_PERSISTENCE_AS_TOPIC_DEF.

ASPARENT

A persistência padrão baseia-se na configuração do objeto do tópico administrativo pai mais próximo na árvore de tópicos

NÃO

As mensagens nessa fila são perdidas durante uma reinicialização do gerenciador de filas

SIM

Mensagens nesta fila sobrevivem à reinicialização do gerenciador de filas.

No z/OS, N e Y são aceitos como sinônimos de NO e YES.

DEFPRESP

Especifica a resposta put a ser usada quando os aplicativos especificam a opção MQPMO_RESPONSE_AS_DEF

ASPARENT

A resposta put padrão baseia-se na configuração do objeto do tópico administrativo pai mais próximo na árvore de tópicos

SÍNC

As operações de colocação na fila que especificam MQPMO_RESPONSE_AS_Q_DEF são emitidas como se MQPMO_SYNC_RESPONSE tivesse sido especificado em seu lugar. Campos em MQMD e MQPMO são retornados pelo gerenciador de filas para o aplicativo.

ASYNCR

As operações put na fila que especificam MQPMO_RESPONSE_AS_Q_DEF são sempre emitidas como se MQPMO_ASYNC_RESPONSE tivesse sido especificado no lugar. Alguns campos no MQMD e MQPMO não são retornados pelo gerenciador de filas para o aplicativo; mas uma melhoria no desempenho pode ser vista para mensagens colocadas em uma transação e quaisquer mensagens não persistentes.

DESCR (seqüência)

Comentário em texto corrido. Ele fornece informações descritivas sobre o objeto quando um operador emite o comando DISPLAY TOPIC.

Além disso, deve conter apenas caracteres que possam ser exibidos. O comprimento máximo é de 64 caracteres. Em uma instalação do DBCS, é possível conter caracteres DBCS (sujeitos a um comprimento máximo de 64 bytes).

Nota: Se forem utilizados caracteres que não estejam no Identificador do Conjunto de Caracteres Codificados (CCSID) para esse gerenciador de filas, eles poderão ser convertidos incorretamente se as informações forem enviadas para um outro gerenciador de filas.

DURSUB

Especifica se os aplicativos podem fazer assinaturas duráveis neste tópico.

ASPARENT

Se assinaturas duráveis podem ser feitas neste tópico é baseado na configuração do objeto do tópico administrativo pai mais próximo na árvore de tópicos.

NÃO

As assinaturas duráveis não podem ser feitas neste tópico.

SIM

As assinaturas duráveis podem ser feitas neste tópico.

LIKE (topic-name)

O nome de um tópico. Os parâmetros de tópico são usados para modelar essa definição.

Se esse campo não for concluído e você não concluir os campos de parâmetros relacionados ao comando, os valores serão obtidos da definição padrão para os tópicos nesse gerenciador de filas.

Não preencher este campo é equivalente a especificar:

```
LIKE (SYSTEM.DEFAULT.TOPIC)
```

Uma definição de tópico padrão é fornecida, mas pode ser alterada pela instalação para os valores padrão necessários. Consulte [Regras para nomear IBM WebSphere MQ objetos](#).

No z/OS, o gerenciador de filas procura o conjunto de páginas zero para um objeto com o nome especificado e uma disposição de QMGR ou COPY. A disposição do objeto LIKE não é copiada para o objeto que você está definindo.

Nota:

1. Objetos QSGDISP (GROUP) não são pesquisados.
2. LIKE será ignorado se QSGDISP(COPY) for especificado.

MCAST

Especifica se o multicast é permitido na árvore de tópicos. Os valores são:

ASPARENT

O atributo multicast do tópico é herdado do pai.

DISABLED

Nenhum tráfego de multicast é permitido nesse nó.

ATIVADO

O tráfego de multicast é permitido nesse nó.

ONLY

Apenas assinaturas de um cliente apto a multicast são permitidas.

MDURMDL (sequência)

O nome da fila modelo a ser usada para assinaturas duráveis que solicitam que o gerenciador de filas gerencie o destino de suas publicações (consulte [Regras para nomenclatura IBM WebSphere MQ objetos](#)).. O comprimento máximo é de 48 caracteres.

Se MDURMDL estiver em branco, ele operará da mesma maneira que valores ASPARENT em outros atributos. O nome da fila modelo a ser usada baseia-se no objeto do tópico administrativo pai mais próximo na árvore de tópicos com um valor configurado para MDURMDL

A fila dinâmica criada a partir deste modelo possui um prefixo de SYSTEM.MANAGED.DURABLE

MNDUR MDL (sequência)

O nome da fila modelo a ser usado para assinaturas não duráveis que solicitam que o gerenciador de fila gerencie o destino de suas publicações (consulte [Regras de nomenclatura IBM WebSphere MQ objetos](#)). O comprimento máximo é de 48 caracteres.

Se MNDURMDL estiver em branco, ele operará da mesma maneira que valores ASPARENT em outros atributos. O nome da fila modelo a ser usada é baseado no objeto do tópico administrativo pai mais próximo na árvore de tópicos com um valor configurado para MNDURMDL...

A fila dinâmica criada a partir deste modelo possui um prefixo de SYSTEM.MANAGED.NDURABLE.

NPMSGDLV

O mecanismo de entrega para mensagens não persistentes publicadas neste tópico:

ASPARENT

O mecanismo de entrega usado baseia-se na configuração do primeiro nó administrativo pai localizado na árvore de tópicos relacionada a este tópico

ALL

As mensagens não persistentes devem ser entregues a todos os assinantes, independentemente da durabilidade da chamada MQPUT para relatar sucesso. Se ocorrer uma falha na entrega para qualquer assinante, nenhum outro assinante receberá a mensagem e a chamada MQPUT falhará.

ALLAVAIL

As mensagens não persistentes são entregues a todos os assinantes que podem aceitar a mensagem. A falha na entrega da mensagem a qualquer assinante não impede que outros assinantes a recebam.

ALLDUR

As mensagens não persistentes devem ser entregues a todos os assinantes duráveis. A falha ao entregar uma mensagem não persistente a qualquer assinante não durável não retorna um erro para a chamada MQPUT. Se ocorrer uma falha de entrega para um assinante durável, nenhum assinante receberá a mensagem, e as chamadas MQPUT falharão

PMSGDLV

O mecanismo de entrega para mensagens persistentes publicadas neste tópico:

ASPARENT

O mecanismo de entrega usado baseia-se na configuração do primeiro nó administrativo pai localizado na árvore de tópicos relacionada a este tópico

ALL

As mensagens persistentes devem ser entregues a todos os assinantes, independentemente da durabilidade para a chamada MQPUT para relatar o sucesso. Se ocorrer uma falha na entrega para qualquer assinante, nenhum outro assinante receberá a mensagem e a chamada MQPUT falhará.

ALLAVAIL

As mensagens persistentes são entregues a todos os assinantes que podem aceitar a mensagem. A falha na entrega da mensagem a qualquer assinante não impede que outros assinantes a recebam.

ALLDUR

As mensagens persistentes devem ser entregues a todos os assinantes duráveis. A falha ao entregar uma mensagem persistente a qualquer assinante não durável não retorna um erro para a chamada MQPUT. Se ocorrer uma falha de entrega para um assinante durável, nenhum assinante receberá a mensagem, e as chamadas MQPUT falharão.

PROXYSUB

Controla quando uma assinatura de proxy é enviada para este tópico ou sequências de tópicos abaixo deste tópico para gerenciadores de filas vizinhos quando em um cluster ou hierarquia de publicação / assinatura. Para obter mais detalhes, consulte [Mais sobre mecanismos de roteamento](#).

FirstUse

Para cada sequência de tópicos exclusiva neste objeto do tópico ou abaixo dele, uma assinatura de proxy é enviada de forma assíncrona a todos os gerenciadores de filas vizinhos nos seguintes cenários:

- Quando uma assinatura local é criada.
- Quando uma assinatura de proxy que deve ser propagada é recebida para gerenciadores de filas conectados mais diretamente.

FORCE

Uma assinatura de proxy curinga que corresponde a todas as sequências de tópicos neste ponto na árvore de tópicos é enviada para gerenciadores de filas vizinhos, mesmo se nenhuma assinatura local existir.

Nota: A assinatura de proxy é enviada quando esse valor é configurado em DEFINE ou ALTER. Quando configurado em um tópico em cluster, todos os gerenciadores de fila no cluster emitem a subscrição de proxy curinga para todos os outros gerenciadores de filas no cluster.

PUB

Controla se mensagens podem ser publicadas neste tópico.

ASPARENT

Se as mensagens podem ser publicadas para o tópico é baseado na configuração do objeto do tópico administrativo pai mais próximo na árvore de tópicos.

ATIVADO

Mensagens podem ser publicadas no tópico (por aplicativos adequadamente autorizados).

DISABLED

Mensagens não podem ser publicadas no tópico.

PUBSCOPE

Determina se esse gerenciador de fila propaga publicações para os gerenciadores de filas como parte de uma hierarquia ou como parte de um cluster de publicação / assinatura.

Nota: É possível restringir o comportamento em uma base de publicação por publicação, usando MQPMO_SCOPE_QMGR nas opções Put Message.

ASPARENT

Determina se esse gerenciador de fila propaga publicações para os gerenciadores de filas como parte de uma hierarquia ou como parte de um cluster de publicação / assinatura. Isso é baseado na configuração do primeiro nó administrativo pai localizado na árvore de tópicos relacionada a este tópico.

QMGR

Publicações para este tópico não são propagadas para gerenciadores de filas conectados.

ALL

Publicações para este tópico são propagadas para gerenciadores de filas conectados hierarquicamente e para publicar / assinar gerenciadores de filas conectados por clusters.

QSGDISP

Este parâmetro aplica-se apenas ao z/OS

Especifica a disposição do objeto no grupo.

| QSGDISP | DEFINE |
|----------------|---|
| Copiar | O objeto é definido no conjunto de páginas do gerenciador de filas que executa o comando utilizando o objeto QSGDISP(GROUP) que possui o mesmo nome do objeto 'LIKE'. |
| Group | A definição de objeto reside no repositório compartilhado, mas apenas se o gerenciador de fila estiver em um grupo de filas compartilhadas. Se a definição for bem-sucedida, o comando a seguir será gerado e enviado para todos os gerenciadores de fila ativos no grupo de filas compartilhadas para tentar fazer ou atualizar cópias locais no conjunto de páginas zero: <pre>DEFINE TOPIC(name) REPLACE QSGDISP(COPY)</pre> O DEFINE para o objeto de grupo entra em vigor independentemente de o comando gerado com QSGDISP (COPY) falhar. |
| PRIVATE | Não é permitido. |
| qmgr | O objeto é definido no conjunto de páginas do gerenciador de filas que executa o comando. |

REPLACE e NOREPLACE

Determina se a definição existente (e no z/OS, com a mesma disposições) deve ser substituída por esta. Qualquer objeto com uma disposição diferente não é alterado

replace

Se o objeto existir, o efeito será como a emissão do comando ALTER sem a opção FORCE e com *todos* os outros parâmetros especificados

(A diferença entre o comando ALTER sem a opção FORCE e o comando DEFINE com a opção REPLACE é que ALTER não altera parâmetros não especificados, mas DEFINE com REPLACE configura *todos* os parâmetros. Ao usar REPLACE, os parâmetros não especificados são obtidos do objeto nomeado na opção LIKE ou da definição padrão e os parâmetros do objeto que está sendo substituído, se um existir, serão ignorados.

O comando falhará se ambos os seguintes forem verdadeiros:

- O comando configura parâmetros que requerem o uso da opção FORCE se você estivesse usando o comando ALTER.
- O objeto está aberto

O comando ALTER com a opção FORCE é bem-sucedido nesta situação..

NOREPLACE

A definição não deve substituir nenhuma definição existente do objeto

SUB

Controla se os aplicativos devem ter permissão para assinar este tópico..

ASPARENT

Se os aplicativos podem se inscrever no tópico é baseado na configuração do objeto do tópico administrativo pai mais próximo na árvore de tópico

ATIVADO

As assinaturas podem ser feitas para o tópico (por aplicativos adequadamente autorizados).

DISABLED

Os aplicativos não podem assinar o tópico.

SUBSCOPE

Determina se este gerenciador de fila assina publicações neste gerenciador de filas ou na rede de gerenciadores de fila conectados. Se estiver assinando todos os gerenciadores de filas, o gerenciador de filas propagará as assinaturas para eles como parte de uma hierarquia ou como parte de um cluster de publicação / assinatura.

Nota: É possível restringir o comportamento em uma base de assinatura por assinatura, usando **MQPMO_SCOPE_QMGR** no Descritor de Assinatura ou **SUBSCOPE(QMGR)** em **DEFINE SUB**. Assinantes individuais podem substituir a configuração **SUBSCOPE** de ALL especificando a opção de assinatura **MQSO_SCOPE_QMGR** ao criar uma assinatura.

ASPARENT

Se este gerenciador de filas assina publicações da mesma maneira que a configuração do primeiro nó administrativo pai localizado na árvore de tópicos relacionada a este tópico.

QMGR

Apenas as publicações que são publicadas neste gerenciador de filas atingem o assinante.

ALL

Uma publicação feita neste gerenciador ou em outro gerenciador de filas atinge o assinante. Assinaturas para este tópico são propagadas para gerenciadores de fila conectados hierarquicamente e para publicar / assinar gerenciadores de fila conectados ao cluster.

TOPICSTR(string)

A sequência de tópicos representada por esta definição de objeto do tópico. Esse parâmetro é necessário e não pode conter a sequência vazia.

A sequência de tópicos não deve ser a mesma que qualquer outra sequência de tópicos já representada por uma definição de objeto do tópico.

O comprimento máximo da sequência é de 10.240 caracteres.

TYPE (tipo de tópico)

Se esse parâmetro for usado, ele deverá seguir imediatamente após o parâmetro *topic-name* em todas as plataformas, exceto z/OS.

LOCAL

Um objeto do tópico local.

USEDLQ

Determina se a fila de mensagens não entregues é usada quando as mensagens de publicação não podem ser entregues para sua fila de assinantes correta.

ASPARENT

Determina se a fila de devoluções deve ser usada usando a configuração do objeto do tópico administrativo mais próximo na árvore de tópicos. Esse valor é o padrão fornecido com o IBM WebSphere MQ, mas sua instalação pode ter mudado.

NÃO

Mensagens de publicação que não podem ser entregues para sua fila de assinantes correta são tratadas como uma falha ao colocar a mensagem. O MQPUT de um aplicativo para um tópico falha de acordo com os ajustes de NPMSGDLV e PMSGDLV.

SIM

Quando o atributo do gerenciador de filas DEADQ fornece o nome de uma fila de mensagens não entregues, então ele é usado. Se o gerenciador de fila não fornecer o nome de uma fila de mensagens não entregues, o comportamento será como para NO.

CURINGA

O comportamento de assinaturas curingas com relação a este tópico.

PASSTHRU

As assinaturas feitas em um tópico curinga menos específico do que a sequência de tópicos neste objeto do tópico recebem as publicações feitas neste tópico e para sequências de tópicos mais específicas do que este tópico.

BLOCK

As assinaturas feitas em um tópico curinga menos específico do que a sequência de tópicos neste objeto do tópico não recebem as publicações feitas neste tópico ou nas sequências de tópicos mais específicas do que este tópico.

O valor deste atributo é usado quando as assinaturas são definidas. Se você alterar este atributo, o conjunto de tópicos coberto pelas assinaturas existentes não será afetado pela modificação. Este cenário também se aplica se a topologia for alterada quando os objetos do tópico forem criados ou excluídos; o conjunto de tópicos que corresponde às assinaturas criadas seguindo a modificação do atributo WILDCARD é criado usando a topologia modificada. Se você desejar forçar o conjunto de tópicos correspondente para ser reavaliado para assinaturas existentes, deve reiniciar o gerenciador de filas.

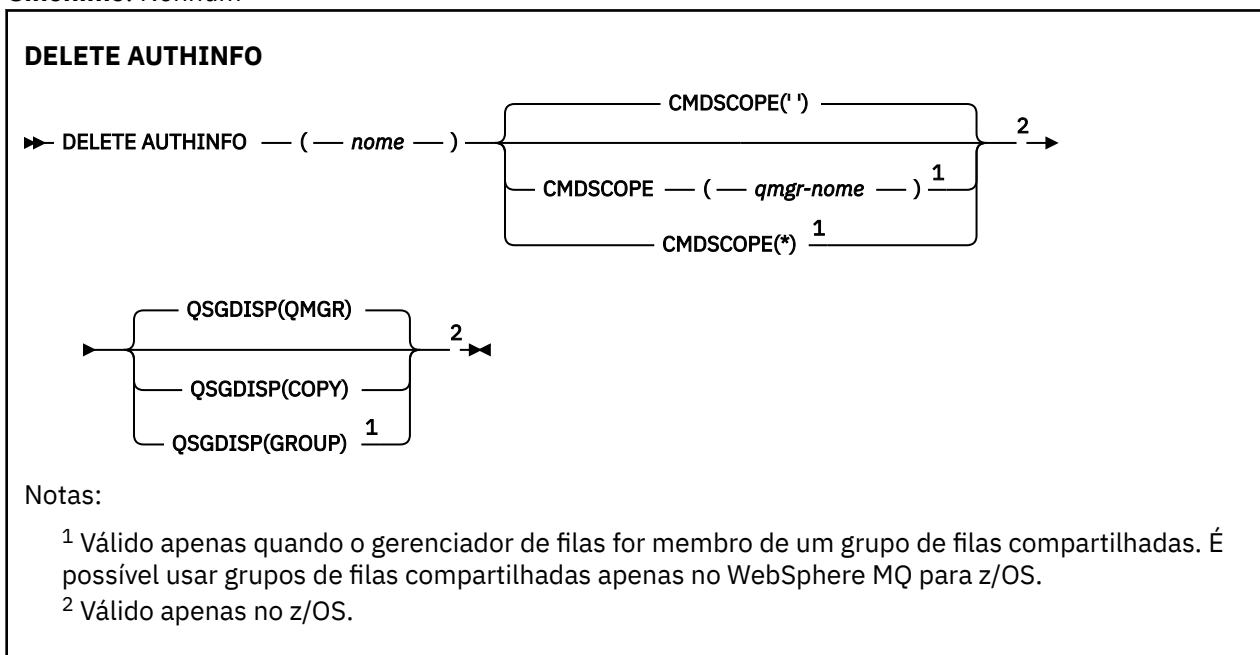
DELETE AUTHINFO

Use o comando DELETE AUTHINFO do MQSC para excluir um objeto de informações sobre autenticação

| UNIX and Linux | Windows |
|----------------|---------|
| ✓ | ✓ |

- [Diagrama de Sintaxe](#)
- [“Descrições de parâmetro para DELETE AUTHINFO” na página 466](#)

Sinônimo: Nenhum



Descrições de parâmetro para DELETE AUTHINFO

(*name*)

Nome do objeto de informações sobre autenticação.. É obrigatório.

O nome deve ser aquele de um objeto de informações de autenticação existente.

CMDSCOPE

Esse parâmetro se aplica apenas ao z/OS e especifica como o comando é executado quando o gerenciador de fila é um membro de um grupo de filas compartilhadas

CMDSCOPE deve estar em branco, ou o gerenciador de fila local, se QSGDISP estiver configurado como GROUP

..

O comando é executado no gerenciador de filas no qual ele foi inserido. Esse é o valor-padrão.

qmgr-name

O comando é executado no gerenciador de filas que você especificar, contanto que o gerenciador de filas esteja ativo dentro do grupo de compartilhamento da fila.

É possível especificar um nome de gerenciador de filas, que não seja o gerenciador de filas no qual o comando foi inserido, apenas se você estiver usando um ambiente de grupo de filas compartilhadas e se o servidor de comandos estiver ativado.

*

O comando é executado no gerenciador de filas local e também é passado a cada gerenciador de filas ativo no grupo de compartilhamento da fila. O efeito disso é o mesmo de inserir o comando em cada gerenciador de filas no grupo de filas compartilhadas.

QSGDISP

Este parâmetro aplica-se apenas ao z/OS

Especifica a disposição do objeto ao qual você está aplicando o comando (isto é, onde ele está definido e como se comporta).

Copiar

A definição de objeto está localizada no conjunto de páginas do gerenciador de filas que executa o comando. O objeto foi definido através de um comando que tinha os parâmetros QSGDISP(COPY). Qualquer objeto que esteja localizado no repositório compartilhado, ou qualquer objeto definido com um comando que possuía os parâmetros QSGDISP(QMGR), não é afetado por esse comando.

Group

A definição de objeto está localizada no repositório compartilhado. O objeto foi definido com um comando que possuía os parâmetros QSGDISP(GROUP). Qualquer objeto residente no conjunto de páginas do gerenciador de filas que executa o comando (exceto uma cópia local do objeto) não é afetado por esse comando.

Se o comando for bem-sucedido, o comando a seguir será gerado e enviado para todos os gerenciadores de filas ativos no grupo de filas compartilhadas para excluir cópias locais no conjunto de páginas zero:

```
DELETE AUTHINFO(name) QSGDISP(COPY)
```

A exclusão do objeto de grupo entra em vigor mesmo se o comando gerado com QSGDISP (COPY) falhar.

qmgr

A definição de objeto está localizada no conjunto de páginas do gerenciador de filas que executa o comando. O objeto foi definido com um comando que tinha os parâmetros QSGDISP(QMGR). Qualquer objeto que esteja localizado no repositório compartilhado, ou qualquer cópia local desse objeto, não será afetada por esse comando.

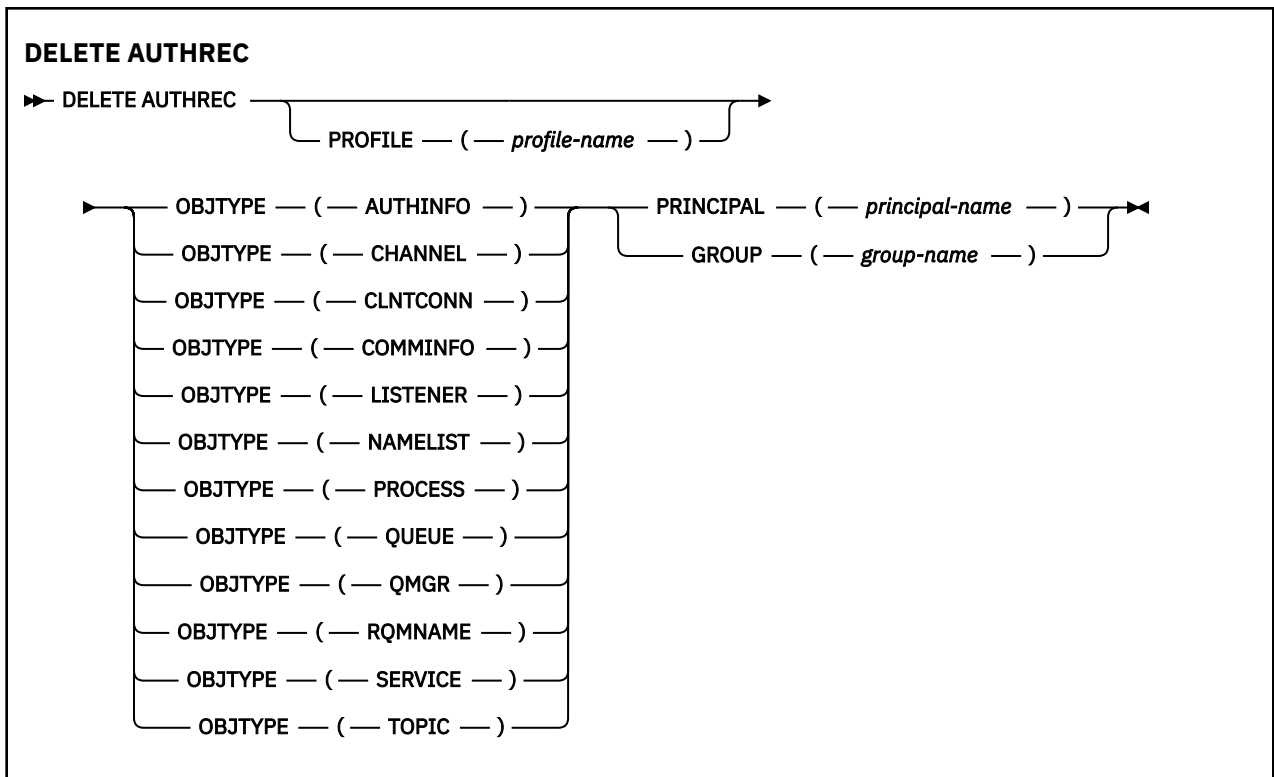
Esse é o valor-padrão.

DELETE AUTHREC

Use o comando DELETE AUTHREC do MQSC para excluir registros de autoridade associados a um nome de perfil

| UNIX and Linux | Windows |
|-----------------------|----------------|
| ✓ | ✓ |

- Diagrama de Sintaxe
- [“Descrições de parâmetros” na página 468](#)



Descrições de parâmetros

PROFILE (*profile-name*)

O nome do objeto ou perfil genérico para o qual remover o registro de autoridade. Esse parâmetro é necessário, a menos que o parâmetro **OBJTYPE** seja QMGR, nesse caso, ele pode ser omitido

OBJTYPE

O tipo de objeto referido pelo perfil. Especifique um dos seguintes valores:

AUTHINFO

Registro de informações sobre autenticação

CHANNEL

Canal

CLNTCONN

Canal de conexão do cliente

COMMINFO

Objeto de Informações sobre Comunicação

LISTENER

Listener

NAMELIST

Lista de Nomes

PROCESS

Processo

FILA

Fila

QMGR

Gerenciador de Filas

RQMNAME

Gerenciador de filas remotas

Serviço
Serviço

tópico
Tópico

PRINCIPAL (*principal-nome*)

Um nome principal. Este é o nome de um usuário para quem remover registros de autoridade para o perfil especificado. No IBM WebSphere MQ for Windows, o nome do proprietário pode opcionalmente incluir um nome de domínio, especificado neste formato: `user@domain`.

Deve-se especificar PRINCIPAL ou GROUP

GROUP(*group-name*)

Um nome do grupo.. Este é o nome do grupo de usuários para o qual remover registros de autoridade para o perfil especificado. É possível especificar apenas um nome e ele deve ser o nome de um grupo de usuários existente

Apenas para IBM WebSphere MQ para Windows , o nome do grupo pode opcionalmente incluir um nome de domínio, especificado nos seguintes formatos:

```
GroupName@domain
domain\GroupName
```

Deve-se especificar PRINCIPAL ou GROUP

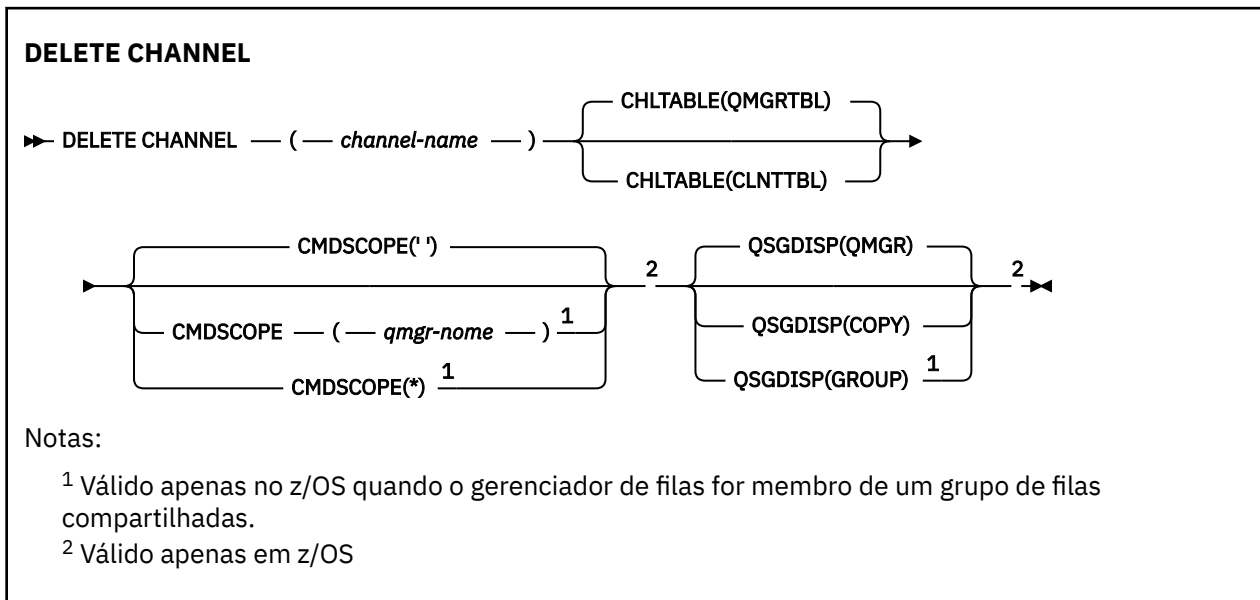
DELETE CHANNEL

Use o comando MQSC DELETE CHANNEL para excluir uma definição de canal.

| UNIX and Linux | Windows |
|----------------|---------|
| ✓ | ✓ |

- [Diagrama de Sintaxe](#)
- [“Observações de uso” na página 470](#)
- [“Descrições de parâmetros” na página 470](#)

Sinônimo: DELETE CHL



Observações de uso

Notas para usuários do z/OS:

1. O comando falhará se o inicializador de canais e o servidor de comandos não tiverem sido iniciados ou se o status do canal for RUNNING, exceto canais de conexão do cliente, que podem ser excluídos sem o inicializador de canais ou o servidor de comandos em execução.
2. É possível excluir apenas os canais do emissor de clusters que foram criados manualmente

Descrições de parâmetros

(nome do canal)

O nome da definição de canal a ser excluída. É obrigatório. O nome deve ser aquele de um canal existente.

CHLTABLE

Especifica a tabela de definição de canal que contém o canal a ser excluído. Isto é opcional.

QMGRTBL

A tabela de canais é aquela associada ao gerenciador de filas de destino. Esta tabela não contém nenhum canal do tipo CLNTCONN. Esse é o padrão.

CLNTTBL

A tabela de canais para canais CLNTCONN. No z/OS, isso está associado ao gerenciador de filas de destino, mas separado da tabela de canais principal. Em todas as outras plataformas, essa tabela de canais é normalmente associada a um gerenciador de filas, mas pode ser uma tabela de canais independentes do gerenciador de filas em todo o sistema se você configurar várias variáveis de ambiente. Para obter mais informações sobre a configuração de variáveis de ambiente, consulte [Usando variáveis de ambiente do IBM WebSphere MQ](#)

CMDSCOPE

Esse parâmetro aplica-se apenas ao z/OS e especifica como o comando é executado quando o gerenciador de filas é um membro de um grupo de filas compartilhadas.

CMDSCOPE deve estar em branco, ou o gerenciador de fila local, se QSGDISP estiver configurado como GROUP

..

O comando é executado no gerenciador de filas no qual ele foi inserido. Esse é o valor-padrão.

qmgr-name

O comando é executado no gerenciador de filas que você especificar, contanto que o gerenciador de filas esteja ativo dentro do grupo de compartilhamento da fila.

É possível especificar um nome de gerenciador de filas, que não seja o gerenciador de filas no qual o comando foi inserido, apenas se você estiver usando um ambiente de grupo de filas compartilhadas e se o servidor de comandos estiver ativado.

*

O comando é executado no gerenciador de filas local e também é passado a cada gerenciador de filas ativo no grupo de compartilhamento da fila. O efeito disso é o mesmo de inserir o comando em cada gerenciador de filas no grupo de filas compartilhadas.

QSGDISP

Este parâmetro aplica-se apenas a z/OS

Especifica a disposição do objeto ao qual você está aplicando o comando (isto é, onde ele está definido e como se comporta).

Copiar

A definição de objeto está localizada no conjunto de páginas do gerenciador de filas que executa o comando. O objeto foi definido através de um comando que tinha os parâmetros QSGDISP(COPY). Qualquer objeto que esteja localizado no repositório compartilhado, ou qualquer objeto definido com um comando que possuía os parâmetros QSGDISP(QMGR), não é afetado por esse comando.

Group

A definição de objeto está localizada no repositório compartilhado. O objeto foi definido com um comando que possuía os parâmetros QSGDISP(GROUP). Qualquer objeto residente no conjunto de páginas do gerenciador de filas que executa o comando (exceto uma cópia local do objeto) não é afetado por esse comando.

Se o comando for bem-sucedido, o comando a seguir será gerado e enviado para todos os gerenciadores de filas ativos no grupo de filas compartilhadas para excluir cópias locais no conjunto de páginas zero:

```
DELETE CHANNEL(channel-name) QSGDISP(COPY)
```

A exclusão do objeto de grupo entra em vigor mesmo se o comando gerado com QSGDISP (COPY) falhar.

qmgr

A definição de objeto está localizada no conjunto de páginas do gerenciador de filas que executa o comando. O objeto foi definido com um comando que tinha os parâmetros QSGDISP(QMGR). Qualquer objeto que esteja localizado no repositório compartilhado, ou qualquer cópia local desse objeto, não será afetada por esse comando.

Esse é o valor-padrão.

DELETE CHANNEL (MQTT)

Use o comando MQSC DELETE CHANNEL para excluir uma definição de canal IBM WebSphere MQ Telemetry .

| UNIX and Linux | Windows |
|----------------|---------|
| ✓ | ✓ |

Nota: Para o servidor de telemetria, AIX é a única plataforma UNIX suportada.

O comando DELETE CHANNEL (MQTT) é válido apenas para canais do IBM WebSphere MQ Telemetry

Sinônimo: DELETE CHL

DELETE CHANNEL

►► DELETE CHANNEL — (— *channel-name* —) — CHLTYPE — (— MQTT —) ►►

Descrições de parâmetros

(nome do canal)

O nome da definição de canal a ser excluída. É obrigatório. O nome deve ser aquele de um canal existente.

CHLTYPE

Este parâmetro é requerido. Há apenas um valor possível: MQTT.

EXCLUIR COMMINFO

Use o comando DELETE COMMINFO do MQSC para excluir um objeto de informações de comunicação

| UNIX and Linux | Windows |
|----------------|---------|
| ✓ | ✓ |

- [Diagrama de Sintaxe](#)

- [“Descrições de parâmetro para DELETE COMMINFO.”](#) na página 472

Sinônimo: DEL COMMINFO

EXCLUIR COMMINFO

►► DELETE COMMINFO — (— *comminfo name* —) ►►

Descrições de parâmetro para DELETE COMMINFO.

(nome comminfo)

O nome do objeto de informações de comunicações a ser excluído É obrigatório.

Excluir listener

Use o comando DELETE LISTENER do MQSC para excluir uma definição de listener

| UNIX and Linux | Windows |
|----------------|---------|
| ✓ | ✓ |

- [Diagrama de Sintaxe](#)
- [“Notas de uso para DELETE LISTENER”](#) na página 472
- [“Descrições de palavra-chave e parâmetro para DELETE LISTENER”](#) na página 472

Sinônimo: DELETE LSTR

Excluir listener

►► DELETE LISTENER — (— *listener-name* —) ►►

Notas de uso para DELETE LISTENER

1. O comando falhará se um aplicativo tiver o objeto listener especificado aberto ou se o listener estiver atualmente em execução.

Descrições de palavra-chave e parâmetro para DELETE LISTENER

(listener-name)

O nome da definição de listener a ser excluída.. É obrigatório. O nome deve ser aquele de um listener existente definido no gerenciador de filas locais

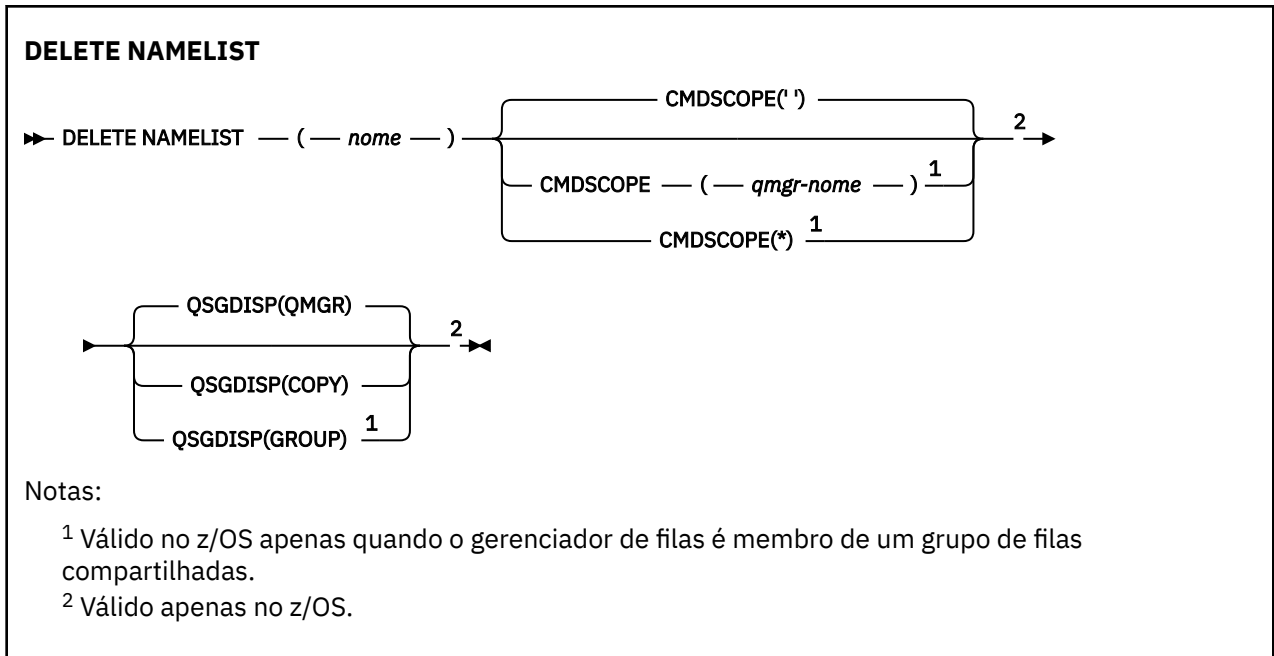
DELETE NAMELIST

Use o comando DELETE NAMELIST do MQSC para excluir uma definição de namelist.

| UNIX and Linux | Windows |
|----------------|---------|
| ✓ | ✓ |

- [Diagrama de Sintaxe](#)
- [“Observações de uso”](#) na página 473
- [“Descrições de parâmetro para DELETE NAMELIST.”](#) na página 473

Sinônimo: DELETE NL



Observações de uso

Em sistemas UNIX , o comando é válido apenas no AIX, HP-UX, Linuxe Solaris

Descrições de parâmetro para DELETE NAMELIST.

Você deve especificar qual definição de lista de nomes deseja excluir.

(name)

O nome da definição de lista de nomes a ser excluída. O nome deve ser definido para o gerenciador de fila local.

Se um aplicativo tiver essa lista de nomes aberta, o comando falhará.

CMDSCOPE

Esse parâmetro se aplica apenas ao z/OS e especifica como o comando é executado quando o gerenciador de fila é um membro de um grupo de filas compartilhadas.

CMDSCOPE deve estar em branco, ou o gerenciador de fila local, se QSGDISP estiver configurado como GROUP.

||

O comando é executado no gerenciador de filas no qual ele foi inserido. Esse é o valor-padrão.

qmgr-name

O comando é executado no gerenciador de filas que você especificar, contanto que o gerenciador de filas esteja ativo dentro do grupo de compartilhamento da fila.

É possível especificar um nome de gerenciador de filas, que não seja o gerenciador de filas no qual o comando foi inserido, apenas se você estiver usando um ambiente de grupo de filas compartilhadas e se o servidor de comandos estiver ativado.

*

O comando é executado no gerenciador de filas local e também é passado a cada gerenciador de filas ativo no grupo de compartilhamento da fila. O efeito disso é o mesmo de inserir o comando em cada gerenciador de filas no grupo de filas compartilhadas.

QSGDISP

Este parâmetro aplica-se apenas ao z/OS.

Especifica a disposição do objeto ao qual você está aplicando o comando (isto é, onde ele está definido e como se comporta).

Copiar

A definição de objeto está localizada no conjunto de páginas do gerenciador de filas que executa o comando. O objeto foi definido através de um comando que tinha os parâmetros QSGDISP(COPY). Qualquer objeto que esteja localizado no repositório compartilhado, ou qualquer objeto definido com um comando que possuía os parâmetros QSGDISP(QMGR), não é afetado por esse comando.

Group

A definição de objeto está localizada no repositório compartilhado. O objeto foi definido com um comando que possuía os parâmetros QSGDISP(GROUP). Qualquer objeto residente no conjunto de páginas do gerenciador de filas que executa o comando (exceto uma cópia local do objeto) não é afetado por esse comando.

Se o comando for bem-sucedido, o comando a seguir será gerado e enviado para todos os gerenciadores de filas ativos no grupo de filas compartilhadas para excluir cópias locais no conjunto de páginas zero:

```
DELETE NAMELIST(name) QSGDISP(COPY)
```

A exclusão do objeto de grupo entra em vigor mesmo se o comando gerado com QSGDISP(COPY) falhar.

qmgr

A definição de objeto está localizada no conjunto de páginas do gerenciador de filas que executa o comando. O objeto foi definido com um comando que tinha os parâmetros QSGDISP(QMGR). Qualquer objeto que esteja localizado no repositório compartilhado, ou qualquer cópia local desse objeto, não será afetada por esse comando.

Esse é o valor-padrão.

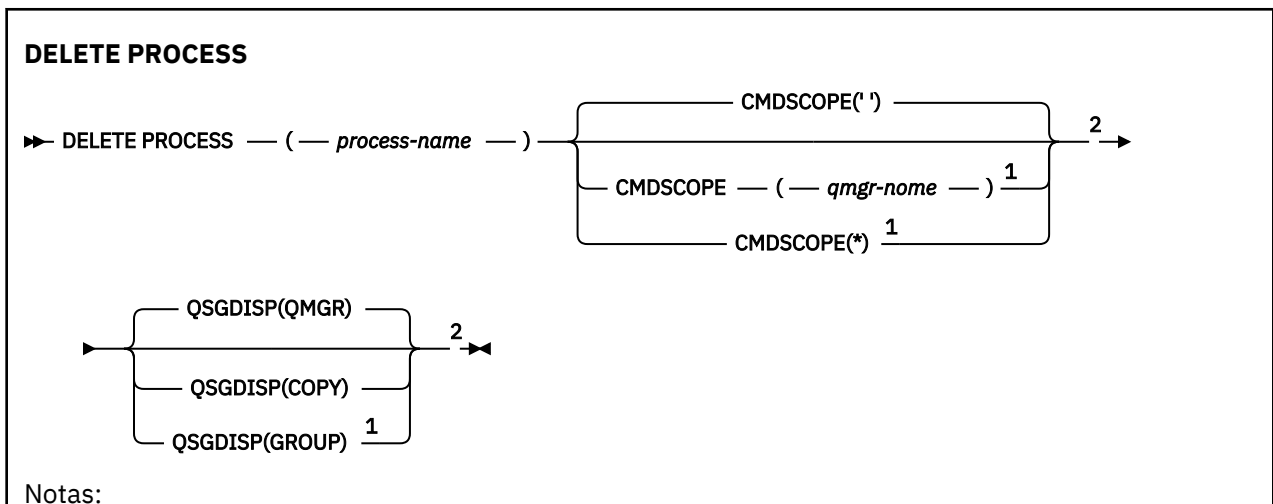
DELETE PROCESS

Use o comando DELETE PROCESS do MQSC para excluir uma definição de processo

| UNIX and Linux | Windows |
|----------------|---------|
| ✓ | ✓ |

- [Diagrama de Sintaxe](#)
- [“Descrições de parâmetro para DELETE PROCESS” na página 475](#)

Sinônimo: DELETE PRO



¹ Válido no z/OS apenas quando o gerenciador de filas é membro de um grupo de filas compartilhadas.

² Válido apenas no z/OS.

Descrições de parâmetro para DELETE PROCESS

Você deve especificar qual definição de processo deseja excluir.

(nome do processo)

O nome da definição de processo a ser excluída. O nome deve ser definido para o gerenciador de fila local.

Se um aplicativo tiver esse processo aberto, o comando falha.

CMDSCOPE

Esse parâmetro se aplica apenas ao z/OS e especifica como o comando é executado quando o gerenciador de fila é um membro de um grupo de filas compartilhadas.

CMDSCOPE deve estar em branco, ou o gerenciador de fila local, se QSGDISP estiver configurado como GROUP.

..

O comando é executado no gerenciador de filas no qual ele foi inserido. Esse é o valor-padrão.

qmgr-name

O comando é executado no gerenciador de filas que você especificar, contanto que o gerenciador de filas esteja ativo dentro do grupo de compartilhamento da fila.

É possível especificar um nome de gerenciador de filas, que não seja o gerenciador de filas no qual o comando foi inserido, apenas se você estiver usando um ambiente de grupo de filas compartilhadas e se o servidor de comandos estiver ativado.

*

O comando é executado no gerenciador de filas local e também é passado a cada gerenciador de filas ativo no grupo de compartilhamento da fila. O efeito disso é o mesmo de inserir o comando em cada gerenciador de filas no grupo de filas compartilhadas.

QSGDISP

Este parâmetro aplica-se apenas ao z/OS.

Especifica a disposição do objeto ao qual você está aplicando o comando (isto é, onde ele está definido e como se comporta).

Copiar

A definição de objeto está localizada no conjunto de páginas do gerenciador de filas que executa o comando. O objeto foi definido através de um comando que tinha os parâmetros QSGDISP(COPY). Qualquer objeto que esteja localizado no repositório compartilhado, ou qualquer objeto definido com um comando que possuía os parâmetros QSGDISP(QMGR), não é afetado por esse comando.

Group

A definição de objeto está localizada no repositório compartilhado. O objeto foi definido com um comando que possuía os parâmetros QSGDISP(GROUP). Qualquer objeto residente no conjunto de páginas do gerenciador de filas que executa o comando (exceto uma cópia local do objeto) não é afetado por esse comando.

Se o comando for bem-sucedido, o comando a seguir será gerado e enviado para todos os gerenciadores de filas ativos no grupo de filas compartilhadas para excluir cópias locais no conjunto de páginas zero:

```
DELETE PROCESS(process-name) QSGDISP(COPY)
```

A exclusão do objeto de grupo entra em vigor mesmo se o comando gerado com QSGDISP (COPY) falhar.

qmgr

A definição de objeto está localizada no conjunto de páginas do gerenciador de filas que executa o comando. O objeto foi definido com um comando que tinha os parâmetros QSGDISP(QMGR). Qualquer objeto que esteja localizado no repositório compartilhado, ou qualquer cópia local desse objeto, não será afetada por esse comando.

Esse é o valor-padrão.

Excluir filas

Esta seção contém os seguintes comandos:

- “DELETE QALIAS” na página 478
- “DELETE QLOCAL” na página 478
- “DELETE QMODEL” na página 479
- “DELETE QREMOTE” na página 479

Esses comandos são suportados nas seguintes plataformas:

| UNIX and Linux | Windows |
|----------------|---------|
| ✓ | ✓ |

Descrições de parâmetros para filas DELETE

(q-name)

O nome da fila deve ser definido para o gerenciador de fila local para todos os tipos de filas

Para uma fila de alias, este é o nome local da fila de alias a ser excluída

Para uma fila modelo, este é o nome local da fila modelo a ser excluída

Para uma fila remota este é o nome local da fila remota a ser excluída.

Para uma fila local, este é o nome da fila local a ser excluída. Você deve especificar qual fila deseja excluir.

Nota: Não será possível excluir uma fila se ela contiver mensagens não confirmadas.

Se um aplicativo tiver essa fila aberta ou tiver aberto uma fila que eventualmente resolva essa fila, o comando falhará. O comando também falhará se essa fila for uma fila de transmissão e qualquer fila que seja ou seja resolvida para uma fila remota que faça referência a essa fila de transmissão estiver aberta.

Se essa fila tiver um atributo SCOPE de CELL, a entrada para a fila também será excluída do diretório da célula.

AUTHREC

Esse parâmetro não se aplica ao z/OS

Especifica se o registro de autoridade associado também é excluído:

SIM

O registro de autoridade associado ao objeto é excluído.. Esse é o padrão.

NO

O registro de autoridade associado ao objeto não é excluído..

CMDSCOPE

Esse parâmetro se aplica apenas ao z/OS e especifica como o comando é executado quando o gerenciador de fila é um membro de um grupo de filas compartilhadas

CMDSCOPE deve estar em branco, ou o gerenciador de fila local, se QSGDISP estiver configurado como GROUP ou SHARED

..

O comando é executado no gerenciador de filas no qual ele foi inserido. Esse é o valor-padrão.

qmgr-name

O comando é executado no gerenciador de filas que você especificar, contanto que o gerenciador de filas esteja ativo dentro do grupo de compartilhamento da fila.

É possível especificar um nome de gerenciador de filas, que não seja o gerenciador de filas no qual o comando foi inserido, apenas se você estiver usando um ambiente de grupo de filas compartilhadas e se o servidor de comandos estiver ativado.

*

O comando é executado no gerenciador de filas local e também é passado a cada gerenciador de filas ativo no grupo de compartilhamento da fila. O efeito disso é o mesmo de inserir o comando em cada gerenciador de filas no grupo de filas compartilhadas.

PURGE e NOPURGE

Especifica se quaisquer mensagens consolidadas existentes na fila nomeada pelo comando DELETE devem ser limpas para que o comando delete funcione. O padrão é NOPURGE

PURGE

A exclusão deve continuar mesmo se houver mensagens confirmadas na fila nomeada e essas mensagens também devem ser limpas..

NOPURGE

A exclusão não deve continuar se houver mensagens confirmadas na fila nomeada..

QSGDISP

Especifica a disposição do objeto ao qual você está aplicando o comando (isto é, onde ele está definido e como se comporta). Se a definição de objeto for compartilhada, não será necessário excluí-lo em cada gerenciador de filas que faz parte de um grupo de filas compartilhadas (Grupos de filas compartilhadas estão disponíveis apenas no WebSphere MQ para z/OS.)

Copiar

A definição de objeto está localizada no conjunto de páginas do gerenciador de filas que executa o comando. O objeto foi definido através de um comando que tinha os parâmetros QSGDISP(COPY). Qualquer objeto que esteja localizado no repositório compartilhado, ou qualquer objeto definido com um comando que possuía os parâmetros QSGDISP(QMGR), não é afetado por esse comando.

Group

A definição de objeto está localizada no repositório compartilhado. O objeto foi definido com um comando que possuía os parâmetros QSGDISP(GROUP). Qualquer objeto que resida no conjunto de páginas do gerenciador de filas que executa o comando ou qualquer objeto definido usando um comando que tenha os parâmetros QSGDISP (SHARED) não é afetado por esse comando.

Se a exclusão for bem-sucedida, o comando a seguir será gerado e enviado para todos os gerenciadores de fila ativos no grupo de filas compartilhadas para fazer ou excluir cópias locais no conjunto de páginas zero:

```
DELETE queue(q-name) QSGDISP(COPY)
```

ou, apenas para uma fila local:

```
DELETE QLOCAL(q-name) NOPURGE QSGDISP(COPY)
```

A exclusão do objeto de grupo entra em vigor mesmo se o comando gerado com QSGDISP (COPY) falhar.

Nota: Você sempre obtém a opção NOPURGE, mesmo se você especificar PURGE Para excluir mensagens em cópias locais das filas, você deve emitir explicitamente o comando:

```
DELETE QLOCAL(q-name) QSGDISP(COPY) PURGE
```

para cada cópia.

qmgr

A definição de objeto está localizada no conjunto de páginas do gerenciador de filas que executa o comando. O objeto foi definido com um comando que tinha os parâmetros QSGDISP(QMGR). Qualquer objeto que esteja localizado no repositório compartilhado, ou qualquer cópia local desse objeto, não será afetada por esse comando.

Esse é o valor-padrão.

SHARED

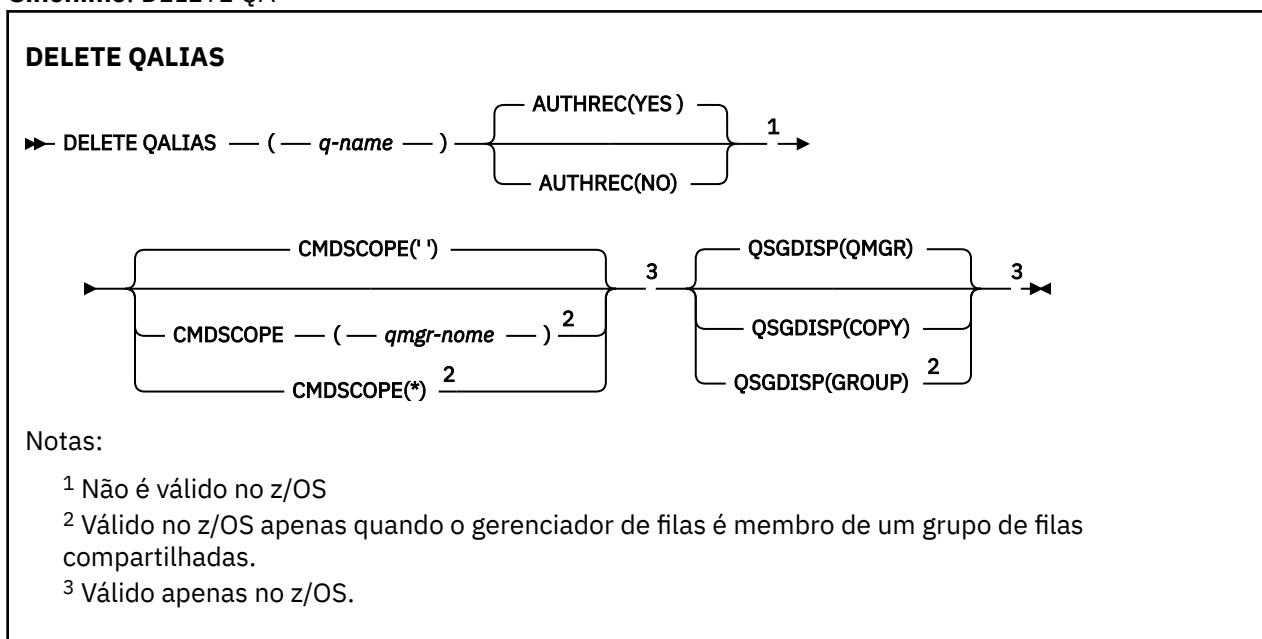
Esta opção aplica-se apenas a filas locais

A definição de objeto está localizada no repositório compartilhado. O objeto foi definido utilizando um comando que tinha os parâmetros QSGDISP (SHARED). Qualquer objeto que resida no conjunto de páginas do gerenciador de filas que executa o comando ou qualquer objeto definido usando um comando que tinha os parâmetros QSGDISP (GROUP), não é afetado por esse comando.

DELETE QALIAS

Utilize DELETE QALIAS para excluir uma definição de fila de alias.

Sinônimo: DELETE QA



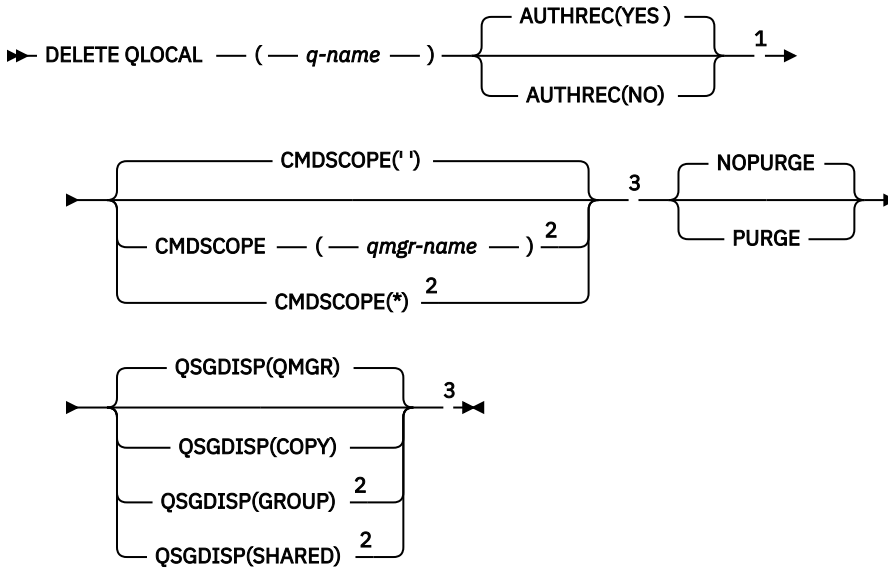
Os parâmetros estão descritos em [“Excluir filas”](#) na página 476.

DELETE QLOCAL

Utilize DELETE QLOCAL para excluir uma definição de fila local. É possível especificar que a fila não deve ser excluída se ela contiver mensagens ou que ela possa ser excluída mesmo se contiver mensagens.

Sinônimo: DELETE QL

DELETE QLOCAL



Notas:

¹ Não é válido no z/OS

² Válido no z/OS apenas quando o gerenciador de filas é membro de um grupo de filas compartilhadas.

³ Válido apenas no z/OS.

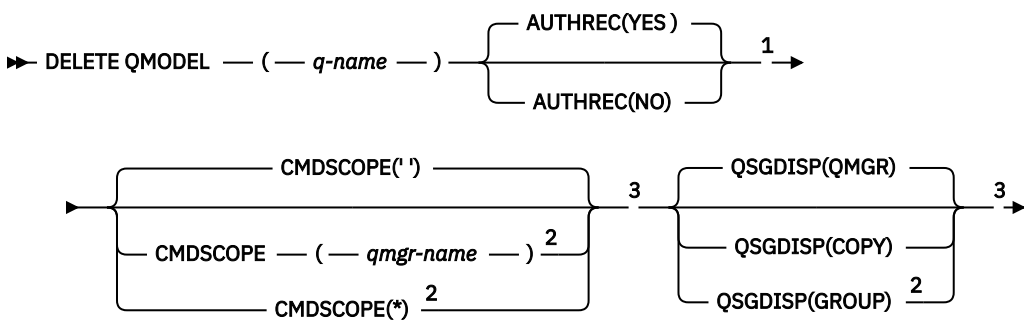
Os parâmetros estão descritos em “Excluir filas” na página 476.

DELETE QMODEL

Use DELETE QMODEL para excluir uma definição de fila de modelo

Sinônimo: DELETE QM

DELETE QMODEL



Notas:

¹ Não é válido no z/OS

² Válido no z/OS apenas quando o gerenciador de filas é membro de um grupo de filas compartilhadas.

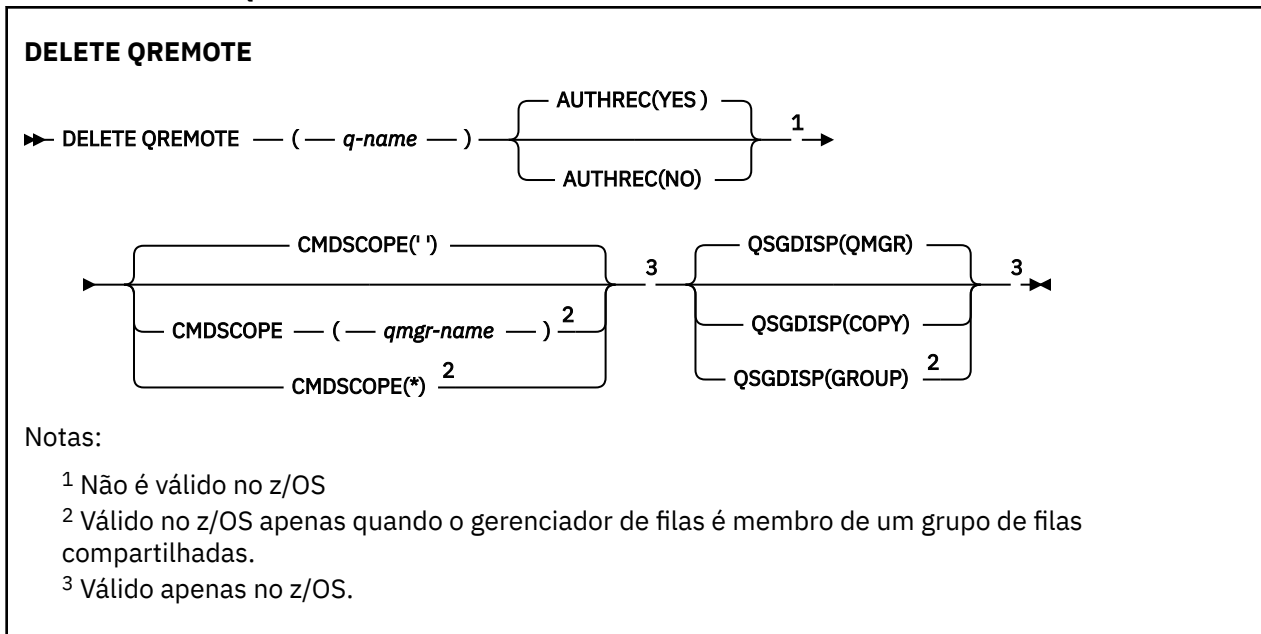
³ Válido apenas no z/OS.

Os parâmetros estão descritos em “Excluir filas” na página 476.

DELETE QREMOTE

Utilize DELETE QREMOTE para excluir uma definição local de uma fila remota Isso não afeta a definição dessa fila no sistema remoto

Sinônimo: DELETE QR



Os parâmetros estão descritos em [“Excluir filas”](#) na página 476.

excluir serviço

Use o comando DELETE SERVICE do MQSC para excluir uma definição de serviço

| UNIX and Linux | Windows |
|----------------|---------|
| ✓ | ✓ |

- [Diagrama de Sintaxe](#)
- [“Notas de uso para DELETE SERVICE”](#) na página 480
- [“Descrições de palavra-chave e parâmetro para DELETE SERVICE”](#) na página 480

Sinônimo:



Notas de uso para DELETE SERVICE

1. O comando falhará se um aplicativo tiver o objeto de serviço especificado aberto ou se o serviço estiver em execução.

Descrições de palavra-chave e parâmetro para DELETE SERVICE

(nome do serviço)

O nome da definição de serviço a ser excluída É obrigatório. O nome deve ser aquele de um serviço existente definido no gerenciador de fila local

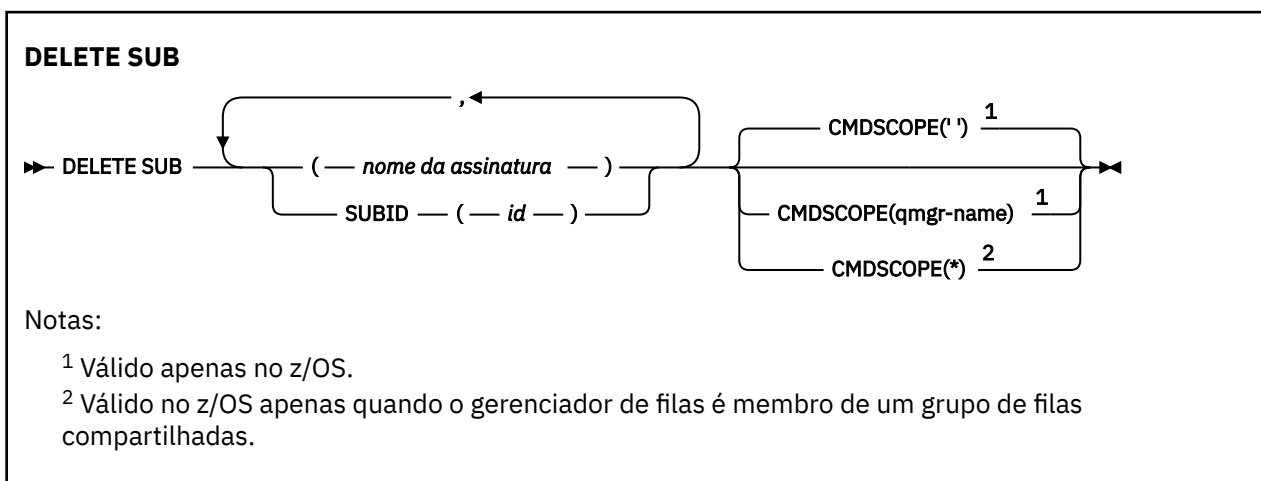
DELETE SUB

Use o comando DELETE SUB do MQSC para remover uma assinatura durável do sistema. Para um destino gerenciado, todas as mensagens não processadas deixadas no destino são removidas.

| UNIX and Linux | Windows |
|----------------|---------|
| ✓ | ✓ |

- [Diagrama de Sintaxe](#)
- [Notas de uso](#)
- [“Descrições de parâmetros para DELETE SUB” na página 481](#)

Sinônimo: DEL SUB



Notas de uso para DELETE SUB

É possível especificar o nome, o identificador ou ambos da assinatura que você deseja excluir.

Exemplos de formulários válidos:

```
DELETE SUB(xyz)
DELETE SUB SUBID(123)
DELETE SUB(xyz) SUBID(123)
```

Descrições de parâmetros para DELETE SUB

nome da assinatura

O nome local da definição de subscrição a ser excluída.

CMDSCOPE

Esse parâmetro se aplica apenas ao z/OS e especifica como o comando é executado quando o gerenciador de fila é um membro de um grupo de filas compartilhadas.

CMDSCOPE deve estar em branco, ou o gerenciador de fila local, se QSGDISP estiver configurado como GROUP.

..

O comando é processado no gerenciador de filas no qual ele foi inserido. Esse é o valor-padrão.

qmgr-name

O comando é processado no gerenciador de filas especificado, desde que o gerenciador de filas esteja ativo no grupo de filas compartilhadas.

É possível especificar um nome de gerenciador de filas diferente do gerenciador de filas no qual o comando foi inserido, somente se você estiver usando um ambiente de grupo de filas compartilhadas e se o servidor de comandos estiver ativado.

*

O comando é processado no gerenciador de filas locais e também é transmitido para cada gerenciador de filas ativas no grupo de filas compartilhadas. O efeito disso é o mesmo de inserir o comando em cada gerenciador de filas no grupo de filas compartilhadas.

Não é possível usar CMDSCOPE como uma palavra-chave de filtragem.

SUBID (sequência)

A chave interna exclusiva que identifica uma assinatura.

DELETE TOPIC

DELETE TOPIC para excluir um nó do tópico administrativo do WebSphere MQ .

| UNIX and Linux | Windows |
|----------------|---------|
| ✓ | ✓ |

- [Diagrama de Sintaxe](#)
- [“Descrições de parâmetro para DELETE TOPIC” na página 482](#)

Sinônimo: Nenhum

DELETE TOPIC

► DELETE TOPIC — (— *topic-name* —) — } — AUTHREC(YES) — } — AUTHREC(NO) — 1 ►

► { — CMDSCOPE(' ') — } — 3 — { — QSGDISP(QMGR) — } — 3 ►

{ — CMDSCOPE — (— *qmgr-nome* —) — 2 — } — QSGDISP(COPY) — } — 3 ►

{ — CMDSCOPE(*) — 2 — } — QSGDISP(GROUP) — 2 — } — 3 ►

Notas:

¹ Não válido no z/OS

² Válido no z/OS apenas quando o gerenciador de filas é membro de um grupo de filas compartilhadas.

³ Válido apenas no z/OS.

Descrições de parâmetro para DELETE TOPIC

(nome do tópico)

O nome do objeto do tópico administrativo a ser excluído Este parâmetro é requerido.

O nome deve ser aquele de um objeto de tópico administrativo existente

AUTHREC

Esse parâmetro não se aplica ao z/OS

Especifica se o registro de autoridade associado também é excluído:

SIM

O registro de autoridade associado ao objeto é excluído.. Esse é o padrão.

NO

O registro de autoridade associado ao objeto não é excluído..

CMDSCOPE

Esse parâmetro se aplica apenas ao z/OS e especifica como o comando é executado quando o gerenciador de filas é membro de um grupo de filas compartilhadas.

CMDSCOPE deve estar em branco, ou o gerenciador de fila local, se QSGDISP estiver configurado como GROUP

..

O comando é executado no gerenciador de filas no qual ele foi inserido. Esse é o valor-padrão.

qmgr-name

O comando é executado no gerenciador de filas que você especificar, contanto que o gerenciador de filas esteja ativo dentro do grupo de compartilhamento da fila.

É possível especificar um nome de gerenciador de filas, que não seja o gerenciador de filas no qual o comando foi inserido, apenas se você estiver usando um ambiente de grupo de filas compartilhadas e se o servidor de comandos estiver ativado.

*

O comando é executado no gerenciador de filas local e também é passado a cada gerenciador de filas ativo no grupo de compartilhamento da fila. O efeito disso é o mesmo de inserir o comando em cada gerenciador de filas no grupo de filas compartilhadas.

QSGDISP

Este parâmetro aplica-se apenas ao z/OS

Especifica a disposição do objeto ao qual você está aplicando o comando (isto é, onde ele está definido e como se comporta).

Copiar

A definição de objeto está localizada no conjunto de páginas do gerenciador de filas que executa o comando. O objeto foi definido através de um comando que tinha os parâmetros QSGDISP(COPY). Qualquer objeto que esteja localizado no repositório compartilhado, ou qualquer objeto definido com um comando que possuía os parâmetros QSGDISP(QMGR), não é afetado por esse comando.

Group

A definição de objeto está localizada no repositório compartilhado. O objeto foi definido com um comando que possuía os parâmetros QSGDISP(GROUP). Qualquer objeto residente no conjunto de páginas do gerenciador de filas que executa o comando (exceto uma cópia local do objeto) não é afetado por esse comando.

Se o comando for bem-sucedido, o comando a seguir será gerado e enviado a todos os gerenciadores de filas ativos no grupo de filas compartilhadas para fazer ou excluir cópias locais no conjunto de páginas zero:

```
DELETE TOPIC(topic-name) QSGDISP(COPY)
```

A exclusão do objeto de grupo entra em vigor mesmo se o comando gerado com QSGDISP (COPY) falhar.

qmgr

A definição de objeto está localizada no conjunto de páginas do gerenciador de filas que executa o comando. O objeto foi definido com um comando que tinha os parâmetros QSGDISP(QMGR). Qualquer objeto que esteja localizado no repositório compartilhado, ou qualquer cópia local desse objeto, não será afetada por esse comando.

Esse é o valor-padrão.

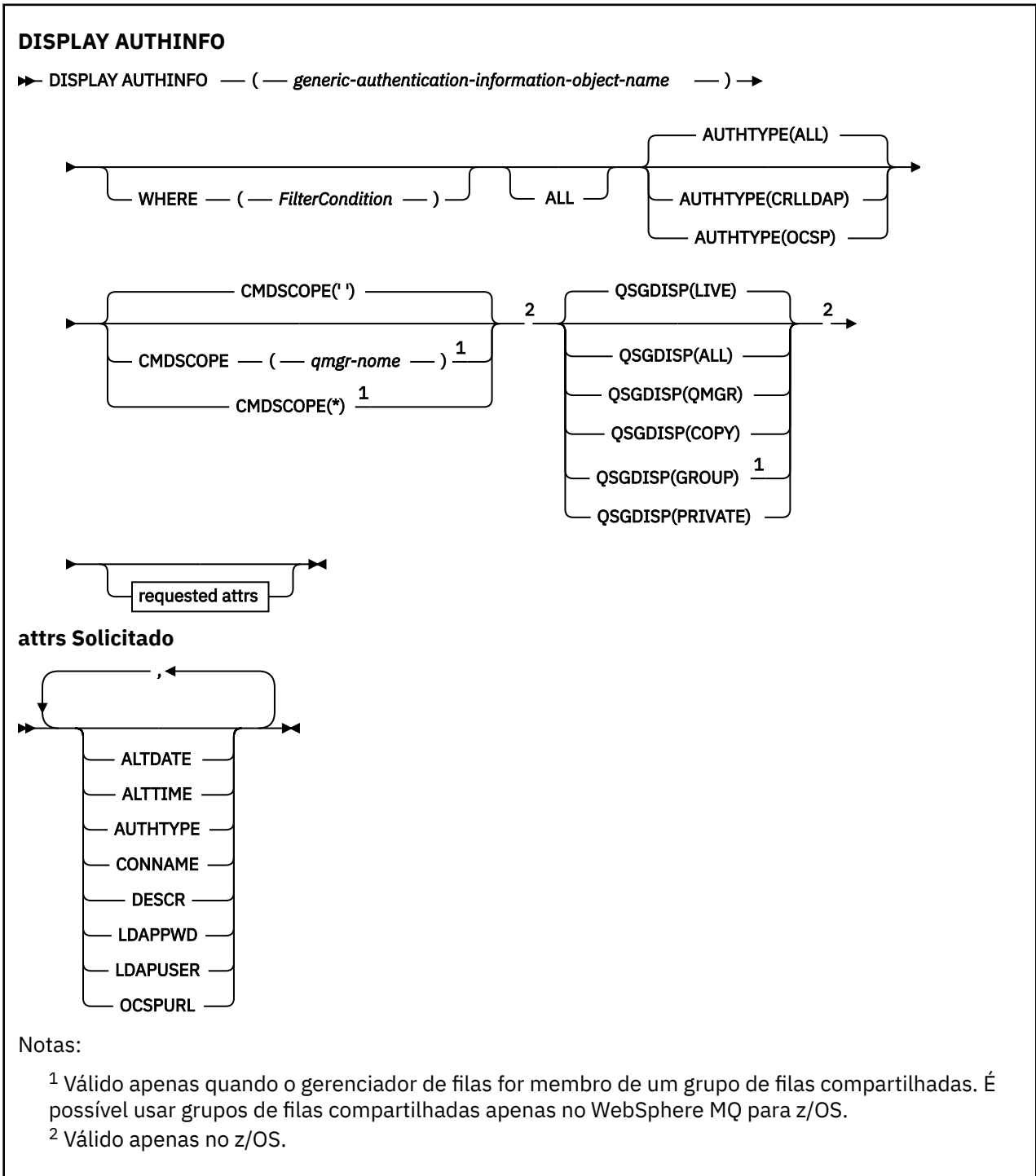
DISPLAY AUTHINFO

Use o comando DISPLAY AUTHINFO do MQSC para exibir os atributos de um objeto de informações sobre autenticação

| UNIX and Linux | Windows |
|----------------|---------|
| ✓ | ✓ |

- [Diagrama de Sintaxe](#)
- [“Descrições de parâmetro para DISPLAY AUTHINFO” na página 485](#)
- [“Parâmetros Solicitados” na página 487](#)

Sinônimo: DIS AUTHINFO



Descrições de parâmetro para DISPLAY AUTHINFO

(generic-authentication-information-object-name)

O nome do objeto de informações sobre autenticação a ser exibido (consulte [Regras para nomenclatura IBM WebSphere MQ objetos](#)). Um asterisco (*) final corresponde a todos os objetos de informações sobre autenticação com a raiz especificada seguida por zero ou mais caracteres. Um asterisco (*) sozinho especifica todos os objetos de informações sobre autenticação.

WHERE

Especifique uma condição de filtro para exibir apenas os objetos de informações sobre autenticação que atendem ao critério de seleção da condição de filtro A condição do filtro está em três partes: *filter-keyword*, *operator* e *filter-value*:

filter-keyword

Quase todos os parâmetros que podem ser usados para exibir atributos para este comando DISPLAY No entanto, não é possível usar os parâmetros CMDSCOPE ou QSGDISP como palavras-chave de filtro.

operator

Isso é usado para determinar se um objeto de informações sobre autenticação satisfaz o valor de filtro na palavra-chave de filtro fornecida Os operadores são:

LT

Menor que

GT

Maior que

IGL

Igual a

NE

Diferente de

LE

Menor que ou Igual a

GE

Maior que ou igual a

LK

Corresponde a uma sequência genérica que você fornece como um *filter-value*

caractere de nova linha

Não corresponde a uma sequência genérica que você fornece como *filter-value*

filter-value

O valor no qual o valor de atributo deve ser testado usando o operador. Dependendo da palavra-chave de filtragem, isso pode ser:

- Um valor explícito, que é um valor válido para o atributo sendo testado.
É possível usar qualquer operador, exceto LK e NL.
- Um valor genérico. Esta é uma sequência de caracteres (como a sequência de caracteres que você fornece para o parâmetro DESCR) com um asterisco na extremidade, por exemplo, ABC*. Os caracteres devem ser válidos para o atributo que você está testando. Se o operador for LK, todos os itens nos quais o valor de atributo é iniciado com a sequência (ABC no exemplo) não listados. Se o operador for NL, todos os itens nos quais o valor do atributo não inicia com a sequência são listados. Não é possível usar um valor de filtro genérico com valores numéricos. Apenas um único caractere curinga final (asterisco) é permitido.

Você só pode utilizar os operadores LK ou NL para valores genéricos no comando DISPLAY AUTHINFO

ALL

Especifique para exibir todos os parâmetros. Se esse parâmetro for especificado, quaisquer parâmetros solicitados especificamente não terão efeito; todos os parâmetros ainda serão exibidos.

Este é o padrão se você não especificar um nome genérico e não solicitar nenhum parâmetro específico

No z/OS, esse também será o padrão se você especificar uma condição de filtro usando o parâmetro WHERE, mas em outras plataformas apenas os atributos solicitados serão exibidos

CMDSCOPE

Esse parâmetro se aplica apenas ao z/OS e especifica como o comando é executado quando o gerenciador de fila é um membro de um grupo de filas compartilhadas

CMDSCOPE deve estar em branco, ou o gerenciador de fila local, se QSGDISP estiver configurado como GROUP

..

O comando é executado no gerenciador de filas no qual ele foi inserido. Esse é o valor-padrão.

qmgr-name

O comando é executado no gerenciador de filas que você especificar, contanto que o gerenciador de filas esteja ativo dentro do grupo de compartilhamento da fila.

É possível especificar um nome de gerenciador de filas, que não seja o gerenciador de filas no qual o comando foi inserido, apenas se você estiver usando um ambiente de grupo de filas compartilhadas e se o servidor de comandos estiver ativado.

*

O comando é executado no gerenciador de filas local e também é passado a cada gerenciador de filas ativo no grupo de compartilhamento da fila. O efeito disso é o mesmo de inserir o comando em cada gerenciador de filas no grupo de filas compartilhadas.

Não é possível usar CMDSCOPE como uma palavra-chave de filtragem.

AUTHTYPE

Especifica o tipo de informações sobre autenticação dos objetos para os quais as informações devem ser exibidas Os valores são:

ALL

Este é o valor padrão e exibe informações para objetos definidos com AUTHTYPE (CRLLDAP) e com AUTHTYPE (OCSP).

CRLLDAP

Exibe informações apenas para objetos definidos com AUTHTYPE (CRLLDAP).

OCSP

Exibe informações somente para objetos definidos com AUTHTYPE (OCSP).

QSGDISP

Especifica a disposição dos objetos para os quais as informações devem ser exibidas Os valores são:

ATIVO

Este é o valor padrão e exibe informações para objetos definidos com QSGDISP (QMGR) ou QSGDISP (COPY).

ALL

Exibe informações para objetos definidos com QSGDISP (QMGR) ou QSGDISP (COPY).

Se houver um ambiente do gerenciador de filas compartilhadas e o comando estiver sendo executado no gerenciador de fila no qual ele foi emitido, essa opção também exibirá informações para objetos definidos com QSGDISP (GROUP).

Se QSGDISP (LIVE) for especificado ou padronizado, ou se QSGDISP (ALL) for especificado em um ambiente de gerenciador de filas compartilhadas, o comando poderá fornecer nomes duplicados (com disposições diferentes)

Copiar

Exibe informações apenas para objetos definidos com QSGDISP (COPY).

Group

Exibe informações apenas para os objetos definidos com QSGDISP (GROUP).. Isso será permitido apenas se houver um ambiente do gerenciador de fila compartilhado

PRIVATE

Exibe informações para objetos definidos com QSGDISP (QMGR) ou QSGDISP (COPY). Observe que QSGDISP (PRIVATE) exibe as mesmas informações que QSGDISP (LIVE).

qmgr

Exibe informações apenas para os objetos definidos com QSGDISP (QMGR)

QSGDISP exibe um dos seguintes valores:

qmgr

O objeto foi definido com QSGDISP (QMGR).

Group

O objeto foi definido com QSGDISP (GROUP).

Copiar

O objeto foi definido com QSGDISP (COPY).

Não é possível usar QSGDISP como uma palavra-chave de filtro

Parâmetros Solicitados

Especifique um ou mais parâmetros que definam os dados a serem exibidos Os parâmetros podem ser especificados em qualquer ordem, mas não especifique o mesmo parâmetro mais de uma vez.

O padrão, se nenhum parâmetro for especificado (e o parâmetro ALL não for especificado) é que os nomes de objetos e seus AUTHTYPEs e, no z/OS, seus QSGDISPs, são exibidos..

ALTDATE

A data em que a definição foi alterada pela última vez no formato yyyy-mm-dd

ALTTIME

O horário em que a definição foi alterada pela último vez, no formato hh.mm.ss

AUTHTYPE

O tipo das informações sobre autenticação

CONNAME

O nome do host, endereço decimal pontilhado IPv4 ou notação hexadecimal IPv6 do host no qual o servidor LDAP está em execução. Aplica-se apenas a objetos com AUTHTYPE (CRLLDAP)

DESCR

Descrição do objeto de informações sobre autenticação

LDAPPWD

Senha associada ao nome distinto do usuário no servidor LDAP. Se não estiver em branco, será exibido como asteriscos (em todas as plataformas, exceto z/OS). Aplica-se apenas a objetos com AUTHTYPE (CRLLDAP)

LDAPUSER

Nome distinto do usuário no servidor LDAP. Aplica-se apenas a objetos com AUTHTYPE (CRLLDAP)

OCSPURL

A URL do Respondente de OCSP usado para verificar a revogação de certificado. Aplica-se apenas a objetos com AUTHTYPE (OCSP)

Consulte [“Notas de uso para DEFINE AUTHINFO”](#) na página 335 para obter mais informações sobre os parâmetros individuais

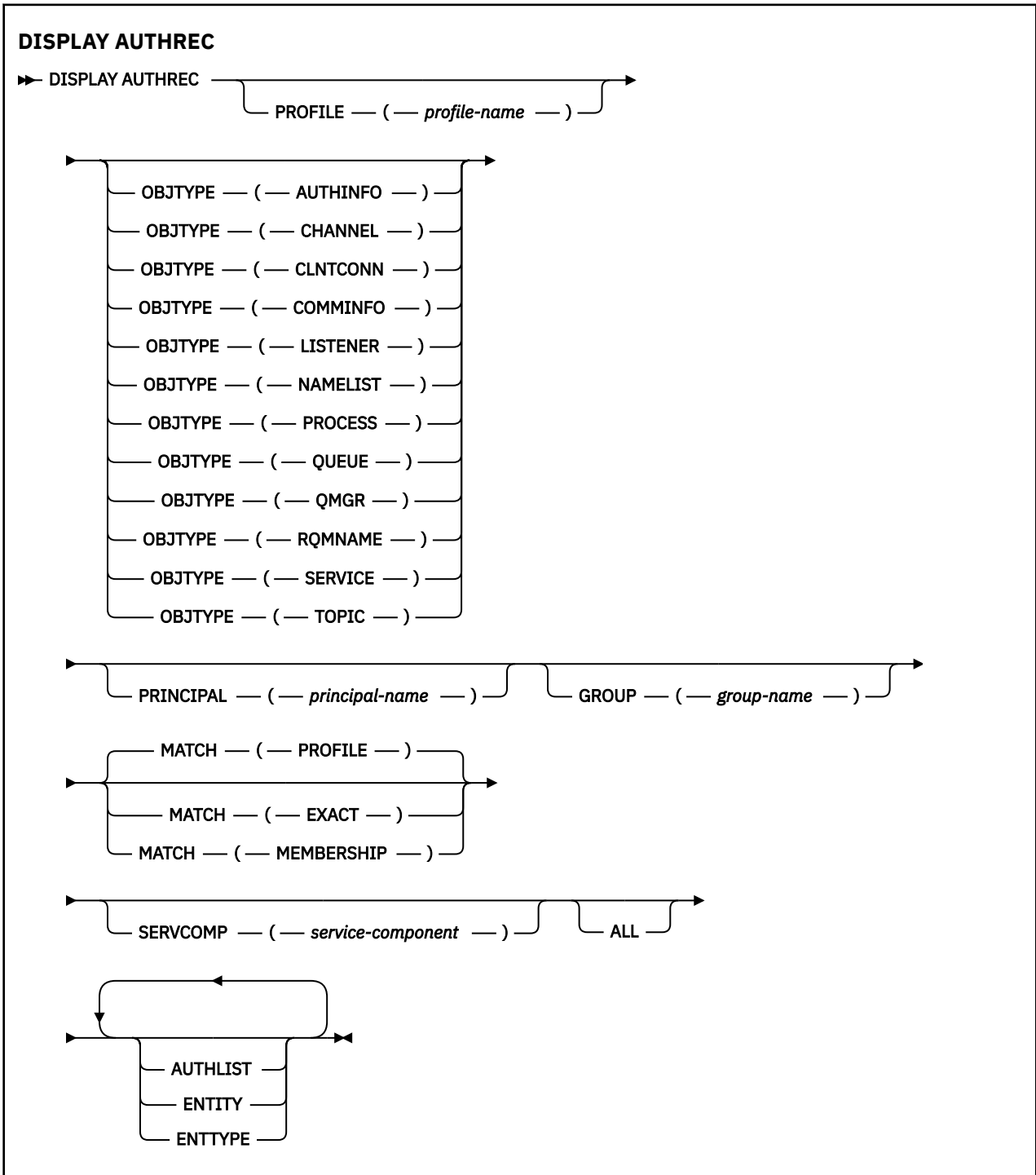
DISPLAY AUTHREC

Utilize o comando DISPLAY AUTHREC do MQSC para exibir os registros de autoridade associados a um nome de perfil

| UNIX and Linux | Windows |
|----------------|---------|
| ✓ | ✓ |

- [Diagrama de Sintaxe](#)
- [“Descrições de parâmetros” na página 489](#)
- [“Parâmetros Solicitados” na página 490](#)

Sinônimo: DIS AUTHREC



Descrições de parâmetros

PROFILE (*profile-name*)

O nome do objeto ou perfil genérico para o qual exibir os registros de autoridade. Se você omitir esse parâmetro, todos os registros de autoridade que satisfizerem os valores dos outros parâmetros serão exibidos

OBJTYPE

O tipo de objeto referido pelo perfil. Especifique um dos seguintes valores:

AUTHINFO

Registro de informações sobre autenticação

CHANNEL

Canal

CLNTCONN

Canal de conexão do cliente

COMMINFO

Objeto de Informações sobre Comunicação

LISTENER

Listener

NAMELIST

Lista de Nomes

PROCESS

Processo

FILA

Fila

QMGR

Gerenciador de Filas

RQMNAME

Gerenciador de filas remotas

Serviço

Serviço

tópico

Tópico

Se você omitir esse parâmetro, os registros de autoridade para todos os tipos de objetos serão exibidos

PRINCIPAL (*principal-nome*)

Um nome principal. Este é o nome de um usuário para quem recuperar autorizações para o objeto especificado. No IBM WebSphere MQ for Windows, o nome do proprietário pode opcionalmente incluir um nome de domínio, especificado neste formato: `user@domain`.

Este parâmetro não pode ser especificado com GROUP..

GROUP(*group-name*)

Um nome do grupo.. Este é o nome do grupo de usuários no qual fazer a consulta. É possível especificar apenas um nome e ele deve ser o nome de um grupo de usuários existente

Apenas para IBM WebSphere MQ para Windows , o nome do grupo pode opcionalmente incluir um nome de domínio, especificado nos seguintes formatos:

```
GroupName@domain
domain\GroupName
```

Este parâmetro não pode ser especificado com PRINCIPAL..

CORRESP

Especifique este parâmetro para controlar o conjunto de registros de autoridade exibidos. Especifique um dos seguintes valores:

PROFILE

Retorna apenas os registros de autoridade que correspondem aos nomes de perfil, proprietário e grupo especificados. Isso significa que um perfil de ABCD resulta nos perfis ABCD, ABC* e AB* sendo retornados (se ABC* e AB* foram definidos como perfis). Se o nome do perfil for um perfil genérico, apenas os registros de autoridade que correspondem exatamente ao nome do perfil especificado serão retornados. Se um principal for especificado, nenhum perfil será retornado para qualquer grupo no qual o principal seja um membro; apenas os perfis definidos para o principal ou grupo especificado...

Esse é o valor-padrão.

MEMBERSHIP

Retorne somente os registros de autoridade que correspondem ao perfil especificado e o campo de entidade do qual corresponde o principal especificado e os perfis pertencentes a quaisquer grupos nos quais o principal é um membro que contribui com a autoridade acumulativa para a entidade especificada.

Se essa opção for especificada, os parâmetros PROFILE e OBJTYPE também deverão ser especificados. Além disso, o parâmetro PRINCIPAL ou GROUP também deve ser fornecido. Se OBJTYPE (QMGR) for especificado, o nome do perfil será opcional.

EXATO

Retorne somente os registros de autoridade que correspondem exatamente ao nome do perfil especificado e EntityName. Nenhum perfil genérico correspondente é retornado, a menos que o nome do perfil seja, ele mesmo, um perfil genérico. Se um principal for especificado, nenhum perfil será retornado para qualquer grupo no qual o principal seja um membro; apenas o perfil definido para o principal ou grupo especificado...

SERVCOMP (service-component)

O nome do serviço de autorização para o qual as informações devem ser exibidas.

Se você especificar esse parâmetro, ele especifica o nome do serviço de autorização ao qual as autorizações se aplicam. Se você omitir esse parâmetro, a consulta será feita para os serviços de autorização registrados, de acordo com as regras para encadeamento de serviços de autorização.

ALL

Especifique este parâmetro para exibir todas as informações de autorização disponíveis para a entidade e o perfil especificado..

Parâmetros Solicitados

É possível solicitar as seguintes informações sobre as autorizações:

AUTHLIST

Especifique este parâmetro para exibir a lista de autorizações.

ENTITY

Especifique esse parâmetro para exibir o nome da entidade.

ENTTYPE

Especifique este parâmetro para exibir o tipo de entidade.

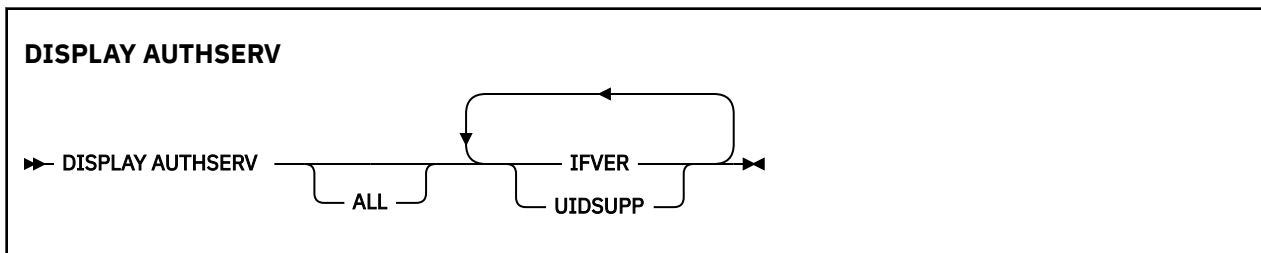
DISPLAY AUTHSERV

Use o comando MQSC DISPLAY AUTHSERV para exibir informações sobre o nível de função suportado pelos serviços de autorização instalados.

| UNIX and Linux | Windows |
|-----------------------|----------------|
| ✓ | ✓ |

- [Diagrama de Sintaxe](#)
- [“Descrições de parâmetros” na página 491](#)
- [“Parâmetros Solicitados” na página 491](#)

Sinônimo: DIS AUTHSERV



Descrições de parâmetros

ALL

Especifique este parâmetro para exibir todas as informações para cada serviço de autorização

Parâmetros Solicitados

É possível solicitar as seguintes informações para o serviço de autorização:

IFVER

Especifique este parâmetro para exibir a versão da interface atual do serviço de autorização

UIDSUPP

Especifique esse parâmetro para exibir se o serviço de autorização suporta IDs do usuário

DISPLAY CHANNEL

Use o comando MQSC DISPLAY CHANNEL para exibir uma definição de canal.

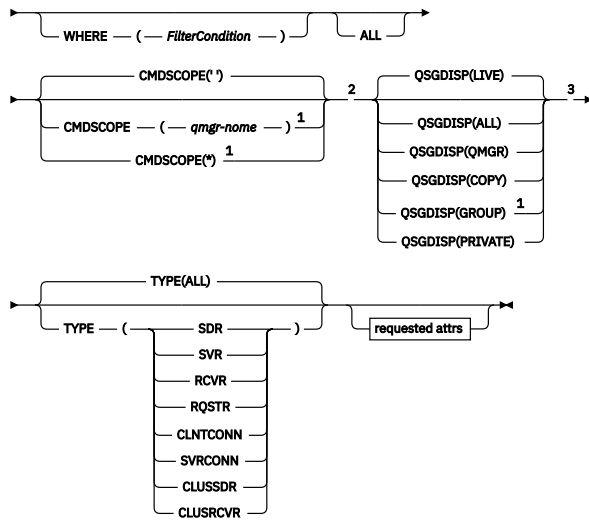
| UNIX and Linux | Windows |
|----------------|---------|
| ✓ | ✓ |

- [Diagrama de Sintaxe](#)
- [“Observações de uso” na página 494](#)
- [“Descrições de parâmetros para DISPLAY CHANNEL” na página 494](#)
- [“Parâmetros Solicitados” na página 497](#)

Sinônimo: DIS CHL

DISPLAY CHANNEL

► DISPLAY CHANNEL (— *generic-channel-name* —) ►



attrs Solicitado

| |
|-----------------------|
| AFFINITY |
| ALTDATA |
| ALTTIME |
| BATCHHB |
| BATCHINT |
| BATCHLIM |
| BATCHSZ |
| CHLTYPE |
| CLNTWGHT |
| CLUSNL |
| CLUSTER |
| CLWLPRTY |
| CLWLRANK |
| CLWLWGHT |
| COMPHDR |
| COMPMSG |
| CONNNAME |
| CONVERT |
| DEFCDISP ³ |
| DEFRECON |
| DESCR |
| DISCINT |
| HBINT |
| JAASCFG |
| KAJINT |
| LOCLADDR |
| LONGRTY |
| LONGTMR |
| MAXINST |
| MAXINSTC |
| MAXMSGL |
| MCANAME |
| MCATYPE |
| MCAUSER |
| MODENAME |
| MONCHL |
| MRRDATA |
| MREXIT |
| MRRTY |
| MRTMR |
| MSGDATA |
| MSGEXIT |
| NETPRTY |
| NPMSPEED |
| PASSWORD |
| PROPCTL |
| PUTAUT ⁴ |
| QMNAME |
| RESETSEQ |
| RCVDATA |
| RCVEXIT |
| SCYDATA |
| SCYEXIT |
| SENDDATA |
| SENDEXIT |
| SEQWRAP |
| SHORTRTY |
| SHORTTMR |
| SSLCAUTH |
| SSLCIPH |
| SSLKEYP |
| SSLKEYR |
| SSLPEER |
| STATCHL ³ |
| SHARECNV |
| TPNAME |
| TRPTYPE |
| USEDLQ |
| USERID |
| XMITQ |

Notas:

¹ Válido apenas no IBM WebSphere MQ for z/OS quando o gerenciador de filas for membro de um grupo de filas compartilhadas.

² Não válido para canais de conexão do cliente z/OS .

³ Válido apenas em z/OS

⁴ Válido apenas para os tipos de canal RCVR, RQSTR, CLUSRCVR e (apenas para z/OS) SVRCONN

Observações de uso

Somente será possível exibir canais do emissor de clusters se eles tiverem sido criados manualmente

Os valores mostrados descrevem a definição atual do canal. Se o canal foi alterado desde que foi iniciado, qualquer instância atualmente em execução do objeto do canal pode não ter os mesmos valores que a definição atual.

Descrições de parâmetros para DISPLAY CHANNEL

Você deve especificar o nome da definição de canal que deseja exibir. Ele pode ser um nome de canal específico ou um nome de canal genérico. Usando um nome de canal genérico, é possível exibir:

- Todas as definições de canal
- Uma ou mais definições de canal que correspondem ao nome especificado

(generic-channel-name)

O nome da definição de canal a ser exibida (veja [Regras para nomear IBM WebSphere MQ objetos](#))...

Um asterisco final (*) corresponde a todas as definições de canal com a raiz especificada seguida por zero ou mais caracteres. Um asterisco (*) sozinho especifica todas as definições de canal.

WHERE

Especifique uma condição de filtro para exibir apenas os canais que atendem ao critério de seleção da condição de filtro A condição do filtro está em três partes: *filter-keyword*, *operator* e *filter-value*:

filter-keyword

Quase todos os parâmetros que podem ser usados para exibir atributos para este comando DISPLAY No entanto, não é possível usar os parâmetros CMDSCOPE, QSGDISP ou MCANAME como palavras-chave de filtro. Não é possível usar TYPE (ou CHLTYPE) se ele também for usado para selecionar canais... Os canais de um tipo para o qual a palavra-chave de filtro não é um atributo válido não são exibidos

operator

Isso é usado para determinar se um canal satisfaz o valor de filtro na palavra-chave de filtro fornecida Os operadores são:

LT

Menor que

GT

Maior que

IGL

Igual a

NE

Diferente de

LE

Menor que ou Igual a

GE

Maior que ou igual a

LK

Corresponde a uma sequência genérica que você fornece como um *filter-value*

caractere de nova linha

Não corresponde a uma sequência genérica que você fornece como *filter-value*

CT

Contém um item especificado. Se *filter-keyword* for uma lista, será possível usar isso para exibir objetos cujos atributos contenham o item especificado.

EX

Não contém um item especificado. Se o *filter-keyword* for uma lista, será possível usá-lo para exibir os objetos cujos atributos não contenham o item especificado.

CTG

Contém um item que corresponde a uma sequência genérica fornecida como um *filter-value*. Se a *filter-keyword* for uma lista, será possível usar isso para exibir objetos cujos atributos correspondem à sequência genérica.

EXG

Não contém nenhum item que corresponda a uma sequência genérica fornecida como um *filter-value*. Se a *filter-keyword* for uma lista, será possível usar isso para exibir objetos cujos atributos não correspondem à sequência genérica.

filter-value

O valor no qual o valor de atributo deve ser testado usando o operador. Dependendo da palavra-chave de filtragem, isso pode ser:

- Um valor explícito, que é um valor válido para o atributo sendo testado.

É possível usar os operadores LT, GT, EQ, NE, LE ou GE apenas. No entanto, se o valor de atributo for um de um conjunto possível de valores em um parâmetro (por exemplo, o valor SDR no parâmetro TYPE), você poderá usar apenas EQ ou NE.

- Um valor genérico. Esta é uma sequência de caracteres (como a sequência de caracteres que você fornece para o parâmetro DESCR) com um asterisco na extremidade, por exemplo, ABC*. Os caracteres devem ser válidos para o atributo que você está testando. Se o operador for LK, todos os itens nos quais o valor de atributo é iniciado com a sequência (ABC no exemplo) não listados. Se o operador for NL, todos os itens nos quais o valor do atributo não inicia com a sequência são listados. Apenas um único caractere curinga final (asterisco) é permitido.

Não é possível usar um valor de filtro genérico para os parâmetros com valores numéricos ou com um de um conjunto de valores.

- Um item em uma lista de valores. O valor pode ser explícito ou, se for um valor de caractere, pode ser explícito ou genérico. Se for explícito, use CT ou EX como operador. Por exemplo, se o valor DEF estiver especificado com o operador CT, todos os itens nos quais um dos valores de atributo é DEF serão listados. Se for genérico, use CTG ou EXG como operador. Se ABC* for especificado com o operador CTG, todos os itens em que um dos valores de atributo começa com ABC serão listados...

ALL

Especifique ALL para exibir os resultados da consulta de todos os parâmetros.. Se ALL for especificado, qualquer solicitação para um parâmetro específico será ignorada O resultado da consulta com ALL é retornar os resultados para todos os parâmetros possíveis..

Este é o padrão, se você não especificar um nome genérico e não solicitar nenhum parâmetro específico

No z/OS , esse também será o padrão se você especificar uma condição do filtro usando o parâmetro WHERE, mas em outras plataformas, apenas os atributos soliciidos serão exibidos

Se nenhum parâmetro for especificado (e o parâmetro ALL não for especificado ou padronizado), o padrão será que os nomes de canal somente serão exibidos. No z/OS, os valores de CHLTYPE e QSGDISP também são exibidos

CMDSCOPE

Este parâmetro especifica como o comando é executado quando o gerenciador de filas for membro de um grupo de filas compartilhadas.

..

O comando é executado no gerenciador de filas no qual ele foi inserido. Esse é o valor-padrão.

qmgr-name

O comando é executado no gerenciador de filas que você especificar, contanto que o gerenciador de filas esteja ativo dentro do grupo de compartilhamento da fila.

É possível especificar um nome de gerenciador de filas, que não seja o gerenciador de filas no qual o comando foi inserido, apenas se você estiver usando um ambiente de grupo de filas compartilhadas e se o servidor de comandos estiver ativado.

O comando é executado no gerenciador de filas local e também é passado a cada gerenciador de filas ativo no grupo de compartilhamento da fila. O efeito disso é o mesmo de inserir o comando em cada gerenciador de filas no grupo de filas compartilhadas.

QSGDISP

Especifica a disposição dos objetos para os quais as informações devem ser exibidas. Os valores são:

ATIVO

Este é o valor padrão e exibe informações para objetos definidos com QSGDISP (QMGR) ou QSGDISP (COPY).

ALL

Exibe informações para objetos definidos com QSGDISP (QMGR) ou QSGDISP (COPY).

Se houver um ambiente do gerenciador de filas compartilhadas e o comando estiver sendo executado no gerenciador de fila no qual ele foi emitido, essa opção também exibirá informações para objetos definidos com QSGDISP (GROUP).

Se QSGDISP (ALL) for especificado em um ambiente do gerenciador de fila compartilhado, o comando poderá fornecer nomes duplicados (com disposições diferentes)

Nota: No caso QSGDISP (LIVE), isso ocorre apenas quando uma fila compartilhada e uma não compartilhada têm o mesmo nome; tal situação não deve ocorrer em um sistema bem gerenciado.

Em um ambiente de gerenciador de filas compartilhadas, use

```
DISPLAY CHANNEL (name) CMDSCOPE (*) QSGDISP (ALL)
```

para listar TODOS os objetos correspondentes

```
name
```

no grupo de filas compartilhadas sem duplicar aquelas no repositório compartilhado.

Copiar

Exibir informações apenas para objetos definidos com QSGDISP (COPY).

Group

Exibir informações apenas para objetos definidos com QSGDISP (GROUP). Isso será permitido apenas se houver um ambiente do gerenciador de fila compartilhado

PRIVATE

Exibir informações apenas para objetos definidos com QSGDISP (QMGR) ou QSGDISP (COPY). Observe que QSGDISP (PRIVATE) exibe as mesmas informações que QSGDISP (LIVE).

qmgr

Exibir informações apenas para objetos definidos com QSGDISP (QMGR).

QSGDISP exibe um dos seguintes valores:

qmgr

O objeto foi definido com QSGDISP (QMGR).

Group

O objeto foi definido com QSGDISP (GROUP).

Copiar

O objeto foi definido com QSGDISP (COPY).

Não é possível usar QSGDISP como uma palavra-chave de filtro

TYPE

Isto é opcional. Ele pode ser usado para restringir a exibição a canais de um tipo

O valor é um dos seguintes:

ALL

Canais de todos os tipos são exibidos (este é o padrão)..

SDR

Os canais emissores são exibidos apenas.

SVR

Apenas os canais do servidor são exibidos

RCVR

Os canais receptores são exibidos apenas

RQSTR

Os canais do solicitante são exibidos apenas

CLNTCONN

Somente os canais de conexão do cliente são exibidos

SVRCONN

Somente os canais de conexão do servidor são exibidos

CLUSSDR

Somente canais do emissor de clusters são exibidos.).

CLUSRCVR

Somente canais do receptor de clusters são exibidos.).

Em todas as plataformas, CHLTYPE (*type*) pode ser usado como sinônimo para esse parâmetro.

Parâmetros Solicitados

Especifique um ou mais parâmetros DISPLAY CHANNEL que definam os dados a serem exibidos. É possível especificar os parâmetros em qualquer ordem, mas não especificar o mesmo parâmetro mais de uma vez..

Alguns parâmetros são relevantes apenas para canais de um tipo ou tipos específicos.. Os atributos que não são relevantes para um tipo específico de canal não causam saída, nem um erro é gerado. A tabela a seguir mostra os parâmetros que são relevantes para cada tipo de canal. Há uma descrição de cada parâmetro após a tabela.. Os parâmetros são opcionais, a menos que a descrição declare que são requeridos.

Tabela 49. Parâmetros que resultam no retorno de dados do comando DISPLAY CHANNEL

| Parâmetro | SDR | SVR | RCVR | RQSTR | CLNT-CONN | SVR-CONN | CLUS-SDR | CLUS-RCVR |
|-------------------|-----|-----|------|-------|-----------|----------|----------|-----------|
| Afinidade | | | | | ✓ | | | |
| ALTDATE | ✓ | ✓ | ✓ | ✓ | ✓ | ✓ | ✓ | ✓ |
| ALTTIME | ✓ | ✓ | ✓ | ✓ | ✓ | ✓ | ✓ | ✓ |
| Autoinicialização | | ✓ | ✓ | ✓ | | ✓ | | |
| BATCHHB | ✓ | ✓ | | | | | ✓ | ✓ |
| BATCHINT | ✓ | ✓ | | ✓ | | | ✓ | ✓ |
| BATCHLIM | ✓ | ✓ | | | | | ✓ | ✓ |

Tabela 49. Parâmetros que resultam no retorno de dados do comando DISPLAY CHANNEL (continuação)

| Parâmetro | SDR | SVR | RCVR | RQSTR | CLNT-CONN | SVR-CONN | CLUS-SDR | CLUS-RCVR |
|---------------|-----|-----|------|-------|-----------|----------|----------|-----------|
| BATCHSZ | ✓ | ✓ | ✓ | ✓ | | | ✓ | ✓ |
| nome de canal | ✓ | ✓ | ✓ | ✓ | ✓ | ✓ | ✓ | ✓ |
| CHLTYPE | ✓ | ✓ | ✓ | ✓ | ✓ | ✓ | ✓ | ✓ |
| CLNTWGHT | | | | | ✓ | | | |
| CLUSNL | | | | | | | ✓ | ✓ |
| Cluster | | | | | | | ✓ | ✓ |
| CLWLPRTY | | | | | | | ✓ | ✓ |
| CLWLRANK | | | | | | | ✓ | ✓ |
| CLWLWGHT | | | | | | | ✓ | ✓ |
| COMPHDR | ✓ | ✓ | ✓ | ✓ | ✓ | ✓ | ✓ | ✓ |
| COMPMSG | ✓ | ✓ | ✓ | ✓ | ✓ | ✓ | ✓ | ✓ |
| CONNAME | ✓ | ✓ | | ✓ | ✓ | | ✓ | ✓ |
| Converter | ✓ | ✓ | | | | | ✓ | ✓ |
| DEFCDISP | ✓ | ✓ | ✓ | ✓ | | ✓ | | |
| DEFRECON | | | | | ✓ | | | |
| DESCR | ✓ | ✓ | ✓ | ✓ | ✓ | ✓ | ✓ | ✓ |
| DISCINT | ✓ | ✓ | | | | ✓ | ✓ | ✓ |
| HBINT | ✓ | ✓ | ✓ | ✓ | ✓ | ✓ | ✓ | ✓ |
| KAINTE | ✓ | ✓ | ✓ | ✓ | ✓ | ✓ | ✓ | ✓ |
| LOCLADDR | ✓ | ✓ | | ✓ | ✓ | | ✓ | ✓ |
| LONGRTY | ✓ | ✓ | | | | | ✓ | ✓ |
| LONGTMR | ✓ | ✓ | | | | | ✓ | ✓ |
| MAXINST | | | | | | ✓ | | |
| MAXINSTC | | | | | | ✓ | | |
| MAXMSGL | ✓ | ✓ | ✓ | ✓ | ✓ | ✓ | ✓ | ✓ |
| MCANAME | ✓ | ✓ | | ✓ | | | ✓ | ✓ |
| MCATYPE | ✓ | ✓ | | ✓ | | | ✓ | ✓ |

Tabela 49. Parâmetros que resultam no retorno de dados do comando DISPLAY CHANNEL (continuação)

| Parâmetro | SDR | SVR | RCVR | RQSTR | CLNT-CONN | SVR-CONN | CLUS-SDR | CLUS-RCVR |
|-----------------|-----|-----|------|-------|-----------|---------------------|----------|-----------|
| <u>MCAUSER</u> | ✓ | ✓ | ✓ | ✓ | | ✓ | ✓ | ✓ |
| <u>MODENAME</u> | ✓ | ✓ | | ✓ | ✓ | | ✓ | ✓ |
| <u>MONCHL</u> | ✓ | ✓ | ✓ | ✓ | | ✓ | ✓ | ✓ |
| <u>MRDATA</u> | | | ✓ | ✓ | | | | ✓ |
| <u>MREXIT</u> | | | ✓ | ✓ | | | | ✓ |
| <u>MRRTY</u> | | | ✓ | ✓ | | | | ✓ |
| <u>MRTMR</u> | | | ✓ | ✓ | | | | ✓ |
| <u>MSGDATA</u> | ✓ | ✓ | ✓ | ✓ | | | ✓ | ✓ |
| <u>MSGEXIT</u> | ✓ | ✓ | ✓ | ✓ | | | ✓ | ✓ |
| <u>NETPRTY</u> | | | | | | | | ✓ |
| <u>NPMSPEED</u> | ✓ | ✓ | ✓ | ✓ | | | ✓ | ✓ |
| <u>Senha</u> | ✓ | ✓ | | ✓ | ✓ | | ✓ | |
| <u>PROPCTL</u> | ✓ | ✓ | | | | | ✓ | |
| <u>PUTAUT</u> | | | ✓ | ✓ | | ✓ "1" na página 500 | | ✓ |
| <u>QMNAME</u> | | | | | ✓ | | | |
| <u>RESETSEQ</u> | ✓ | ✓ | ✓ | ✓ | | | ✓ | ✓ |
| <u>RCVDATA</u> | ✓ | ✓ | ✓ | ✓ | ✓ | ✓ | ✓ | ✓ |
| <u>RCVEXIT</u> | ✓ | ✓ | ✓ | ✓ | ✓ | ✓ | ✓ | ✓ |
| <u>SCYDATA</u> | ✓ | ✓ | ✓ | ✓ | ✓ | ✓ | ✓ | ✓ |
| <u>SCYEXIT</u> | ✓ | ✓ | ✓ | ✓ | ✓ | ✓ | ✓ | ✓ |
| <u>SENDDATA</u> | ✓ | ✓ | ✓ | ✓ | ✓ | ✓ | ✓ | ✓ |
| <u>SENDEXIT</u> | ✓ | ✓ | ✓ | ✓ | ✓ | ✓ | ✓ | ✓ |
| <u>SEQWRAP</u> | ✓ | ✓ | ✓ | ✓ | | | ✓ | ✓ |
| <u>SHARECNV</u> | | | | | | ✓ | | |
| <u>SHORTRTY</u> | ✓ | ✓ | | | | | ✓ | ✓ |
| <u>SHORTTMR</u> | ✓ | ✓ | | | | | ✓ | ✓ |
| <u>SSLCAUTH</u> | | ✓ | ✓ | ✓ | | ✓ | | ✓ |

Tabela 49. Parâmetros que resultam no retorno de dados do comando DISPLAY CHANNEL (continuação)

| Parâmetro | SDR | SVR | RCVR | RQSTR | CLNT-CONN | SVR-CONN | CLUS-SDR | CLUS-RCVR |
|----------------------|-----|-----|------|-------|-----------|----------|----------|-----------|
| <u>SSLCIPH</u> | ✓ | ✓ | ✓ | ✓ | ✓ | ✓ | ✓ | ✓ |
| <u>SSLPEER</u> | ✓ | ✓ | ✓ | ✓ | ✓ | ✓ | ✓ | ✓ |
| <u>STATCHL</u> | ✓ | ✓ | ✓ | ✓ | | | ✓ | ✓ |
| <u>TPNAME</u> | ✓ | ✓ | | ✓ | ✓ | ✓ | ✓ | ✓ |
| <u>TRPTYPE</u> | ✓ | ✓ | ✓ | ✓ | ✓ | ✓ | ✓ | ✓ |
| <u>USEDLQ</u> | ✓ | ✓ | ✓ | ✓ | | | ✓ | ✓ |
| <u>ID do Usuário</u> | ✓ | ✓ | | ✓ | ✓ | | ✓ | |
| <u>XMITQ</u> | ✓ | ✓ | | | | | | |

Nota:

1. PUTAUT é válido apenas para um tipo de canal SVRCONN no z/OS .

AFFINITY

O atributo de afinidade do canal

Preferido

As conexões subsequentes em um processo tentam usar a mesma definição de canal que a primeira conexão.

NENHUMA

Todas as conexões em um processo selecionam uma definição aplicável baseada em peso com quaisquer definições de CLNTWGHT(0) aplicáveis selecionadas primeiro em ordem alfabética.

ALTDATE

A data na qual a definição foi alterada pela última vez, no formato yyyy-mm-dd.

ALTTIME

A hora na qual a definição foi alterada pela última vez, no formato hh.mm.ss.

Autoinicialização

Se um processo do respondente LU 6.2 deve ser iniciado para o canal.

BATCHHB

O valor de pulsação em lote sendo usado.

BATCHINT

Duração mínima do lote..

BATCHLIM

Limite de dados em lote

O limite da quantia de dados que podem ser enviados através de um canal.

BATCHSZ

Tamanho do lote.

CHLTYPE

Tipo de canal.

O tipo de canal é sempre exibido se você especificar um nome de canal genérico e não solicitar nenhum outro parâmetro... No z/OS, o tipo de canal é sempre exibido.

Em todas as plataformas diferentes do z/OS, TYPE pode ser usado como um sinônimo para esse parâmetro..

CLNTWGHT

O peso do canal do cliente.

O valor especial 0 indica que nenhum balanceamento de carga aleatório é executado, e as definições aplicáveis são selecionadas em ordem alfabética. Se o balanceamento de carga aleatório for executado, o valor estará no intervalo de 1 a 99, em que 1 é o peso mais baixo e 99 é o mais alto.

CLUSTER

O nome do cluster ao qual o canal pertence.

CLUSNL

O nome da lista de nomes que especifica a lista de clusters à qual o canal pertence

CLWLPRTY

A prioridade do canal para propósitos de distribuição de carga de trabalho do cluster.

CLWLRANK

A classificação do canal para propósitos de distribuição de carga de trabalho do cluster.

CLWLWGHT

O peso do canal para os propósitos de distribuição de carga de trabalho do cluster..

COMPHDR

A lista de técnicas de compactação de dados de cabeçalho suportadas pelo canal. Para os canais emissor, servidor, emissor de cluster, receptor de cluster e conexão do cliente, os valores especificados estão em ordem de preferência.

COMPMSG

A lista de técnicas de compactação de dados da mensagem suportada pelo canal. Para os canais emissor, servidor, emissor de cluster, receptor de cluster e conexão do cliente, os valores especificados estão em ordem de preferência.

CONNNAME

Nome da conexão.

CONVERT

Se o emissor deve converter os dados da mensagem do aplicativo

DEFCDISP

Especifica a disposição do canal padrão dos canais para os quais informações devem ser retornadas. Se essa palavra-chave não estiver presente, os canais de todas as medidas de canal padrão serão elegíveis..

ALL

Canais de todas as disposições de canal padrão são exibidos.

Essa é a configuração padrão.

PRIVATE

Apenas canais em que a disposição do canal padrão é PRIVATE são exibidos.

SHARED

Apenas canais em que a disposição do canal padrão é FIXSHARED ou SHARED são exibidos.

Nota: Isso não se aplica aos tipos de canais de conexão do cliente no z/OS..

DESCR

Opção de reconexão do cliente padrão..

DESCR

Descrição.

DISCINT

Intervalo de desconexão.

HBINT

Intervalo de pulsação.

KAINT

KeepAlive de sincronização para o canal.

LOCLADDR

Endereço de comunicações locais para o canal.

LONGRTY

Contagem de repetições longas.

LONGTMR

Cronômetro de novas tentativas longas

MAXINST (integer)

O número máximo de instâncias de um canal de conexão do servidor que podem ser executadas simultaneamente.

MAXINSTC (número inteiro)

O número máximo de instâncias de um canal de conexão do servidor, iniciado a partir de um único cliente, que podem ser executadas simultaneamente.

Nota: Neste contexto, as conexões que se originam do mesmo endereço de rede remota são consideradas como provenientes do mesmo cliente.

MAXMSGL

Comprimento máximo da mensagem para o canal.

MCANAME

Nome do agente do canal de mensagens.

Não é possível usar MCANAME como uma palavra-chave de filtro

MCATYPE

Se o agente do canal de mensagens é executado como um processo separado ou um encadeamento separado

MCAUSER

Identificador do usuário do agente do canal de mensagens.

MODENAME

Nome do modo da LU 6.2

MONCHL

Coleta de dados de monitoramento online.

MRDATA

Mensagem do canal-tente novamente os dados do usuário de saída.

MREXIT

Nome da saída de repetição de mensagem do canal.

MRRTY

Contagem de novas tentativas de mensagens do canal.

MRTMR

Tempo de nova tentativa de mensagem do canal.

MSGDATA

Dados do usuário de saída de mensagem do canal

MSGEXIT

Nomes de saída da mensagem do canal

NETPRTY

A prioridade para a conexão à rede.

NPMSPEED

Velocidade da mensagem não persistente

SENHA

Senha para iniciar a sessão LU 6.2 (se não estiver em branco, isso será exibido como asteriscos em todas as plataformas, exceto z/OS).

PROPCTL

Controle de propriedade de mensagem.

Especifica o que acontece com as propriedades das mensagens quando a mensagem está prestes a ser enviada a um gerenciador de filas V6 ou anterior (um gerenciador de filas que não entende o conceito de um descritor de propriedade).

Esse parâmetro é aplicável aos canais Emissor, Servidor, Emissor de Cluster e Receptor de Cluster.

Esse parâmetro é opcional.

Valores permitidos são:

COMPAT

Esse é o valor-padrão.

| Propriedades da Mensagem | Resultado |
|--|---|
| A mensagem contém uma propriedade com um prefixo de mcd. , jms. , usr. ou mqext. | Todas as propriedades de mensagem opcionais (em que o valor de Support é MQPD_SUPPORT_OPTIONAL), exceto aquelas no descritor de mensagens ou na extensão, são colocadas em um ou mais cabeçalhos MQRFH2 nos dados da mensagem antes da mensagem enviada para o gerenciador de filas remotas. |
| A mensagem não contém uma propriedade com um prefixo de mcd. , jms. , usr. ou mqext. | Todas as propriedades de mensagens, exceto aquelas no descritor de mensagens ou na extensão, são removidas da mensagem antes que a mensagem seja enviada para o gerenciador de filas remotas |
| A mensagem contém uma propriedade em que o campo Support do descritor de propriedade não está configurado para MQPD_SUPPORT_OPTIONAL | A mensagem é rejeitada com a razão MQRC_UNSUPPORTED_PROPERTY e tratada de acordo com suas opções de relatório |
| A mensagem contém uma ou mais propriedades em que o campo Support do descritor de propriedade é configurado como MQPD_SUPPORT_OPTIONAL mas outros campos do descritor de propriedade são configurados como valores não padrão | As propriedades com valores não padrão são removidas da mensagem antes que a mensagem seja enviada para o gerenciador de filas remotas |
| A pasta MQRFH2 que conteria a propriedade de mensagem precisa ser designada com o atributo <i>content = 'properties'</i> | As propriedades são removidas para evitar que cabeçalhos MQRFH2 com sintaxe não suportada fluam para um V6 ou gerenciador de filas anterior. |

NENHUMA

Todas as propriedades da mensagem, exceto aquelas no descritor de mensagens ou extensão, são removidas da mensagem antes da mensagem ser enviada para o gerenciador de filas remotas.

Se a mensagem contiver uma propriedade em que o campo **Support** do descritor de propriedade não está configurado como MQPD_SUPPORT_OPTIONAL, a mensagem será rejeitada com a razão MQRC_UNSUPPORTED_PROPERTY, e tratada de acordo com suas opções de relatório

ALL

Todas as propriedades da mensagem são incluídas com a mensagem quando ela é enviada para o gerenciador de filas remotas. As propriedades, exceto aquelas no descritor de mensagens (ou extensão), são colocadas em um ou mais cabeçalhos MQRFH2 nos dados da mensagem.

PUTAUT

Autoridade de colocação. "

QMNAME

Nome do gerenciador de filas.

RESETSEQ

Número de sequência de reconfiguração pendente

Esse é o número de sequência de uma solicitação pendente e indica que uma solicitação de comando RESET CHANNEL do usuário está pendente.

Um valor zero indica que não há nenhum RESET CHANNEL pendente. O valor pode estar no intervalo de 0 a 999999999.

Esse parâmetro não é aplicável em z/OS

RCVDATA

Dados do usuário de saída de recebimento do canal.

RCVEXIT

Nomes de saída de recebimento do canal.

SCYDATA

Dados do usuário da saída de segurança do canal.

SCYEXIT

Nomes de saída de segurança do canal

SENDDATA

Os dados do usuário de saída de envio do canal.

SENDEXIT

Nomes de saída de envio do canal

SEQWRAP

Valor de agrupamento do número de sequência.

SHARECNV

Compartilhando valor de conversas.

SHORTRTY

Especifica o número máximo de vezes que o canal deve tentar alocar uma sessão para seu parceiro.

SHORTTMR

Cronômetro de nova tentativa curto

SSLCAUTH

Se a autenticação de cliente SSL é necessária..

SSLCIPH

Especificação de código para a conexão SSL.

SSLPEER

Filtre para o Nome Distinto do certificado do gerenciador de filas de peer ou cliente na outra extremidade do canal.

STATCHL

Coleta de dados estatísticos..

TPNAME

nome do programa de transação LU 6.2 .

TRPTYPE

Tipo de transporte.

USEDLQ

Determina se a fila de mensagens não entregues é usada quando as mensagens não podem ser entregues por canais

USERID

Identificador de usuário para iniciar a sessão LU 6.2 .

XMITQ

Nome da fila de transmissão.

Para obter mais detalhes sobre esses parâmetros, consulte [“DEFINE CHANNEL”](#) na página 338

CANAL DE EXIBIÇÃO (MQTT)

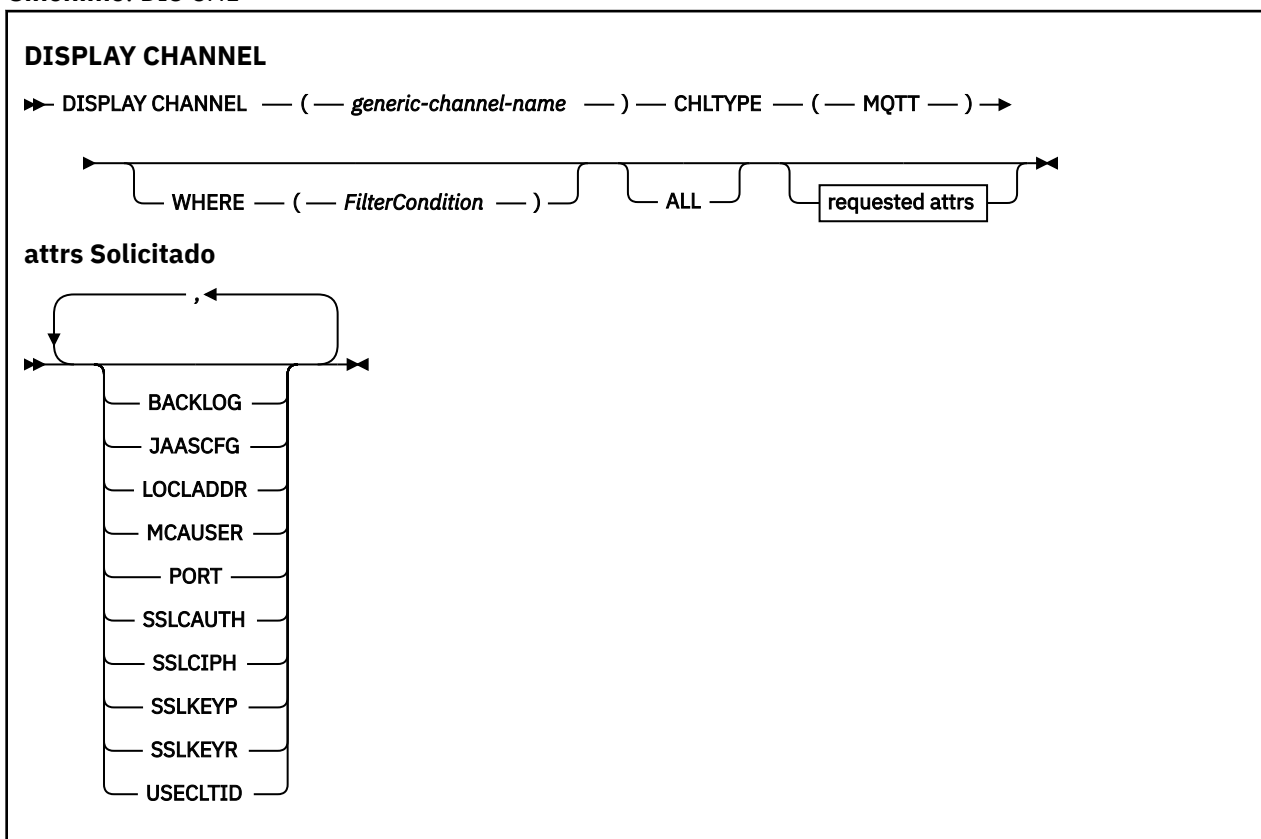
Use o comando MQSC DISPLAY CHANNEL para exibir uma definição de canal IBM WebSphere MQ Telemetry .

| UNIX and Linux | Windows |
|----------------|---------|
| ✓ | ✓ |

Nota: Para o servidor de telemetria, AIX é a única plataforma UNIX suportada.

- [Diagrama de Sintaxe](#)
- [“Descrições de parâmetros para DISPLAY CHANNEL”](#) na página 505
- [“Parâmetros Solicitados”](#) na página 507

Sinônimo: DIS CHL



O comando DISPLAY CHANNEL (MQTT) é válido apenas para canais WebSphere MQ Telemetry .

Descrições de parâmetros para DISPLAY CHANNEL

Você deve especificar o nome da definição de canal que deseja exibir. Pode ser um nome de canal específico ou um nome de canal genérico. Usando um nome de canal genérico, é possível exibir:

- Todas as definições de canal
- Uma ou mais definições de canal que correspondem ao nome especificado

(*generic-channel-name*)

O nome da definição de canal a ser exibida (veja [Regras para nomear IBM WebSphere MQ objetos](#))... Um asterisco final (*) corresponde a todas as definições de canal com a raiz especificada seguida por zero ou mais caracteres. Um asterisco (*) sozinho especifica todas as definições de canal.

WHERE

Especifique uma condição de filtro para exibir apenas os canais que atendem ao critério de seleção da condição de filtro. A condição do filtro está em três partes: *filter-keyword*, *operator* e *filter-value*:

filter-keyword

Quase todos os parâmetros que podem ser usados para exibir atributos para este comando DISPLAY. No entanto, não é possível usar os parâmetros CMDSCOPE, QSGDISP ou MCANAME como palavras-chave de filtro. Não é possível usar TYPE (ou CHLTYPE) se ele também for usado para selecionar canais... Os canais de um tipo para o qual a palavra-chave de filtro não é um atributo válido não são exibidos.

operator

Isso é usado para determinar se um canal satisfaz o valor de filtro na palavra-chave de filtro fornecida. Os operadores são:

LT

Menor que

GT

Maior que

IGL

Igual a

NE

Diferente de

LE

Menor que ou Igual a

GE

Maior que ou igual a

LK

Corresponde a uma sequência genérica que você fornece como um *filter-value*

caractere de nova linha

Não corresponde a uma sequência genérica que você fornece como *filter-value*

CT

Contém um item especificado. Se *filter-keyword* for uma lista, será possível usar isso para exibir objetos cujos atributos contenham o item especificado.

EX

Não contém um item especificado. Se o *filter-keyword* for uma lista, será possível usá-lo para exibir os objetos cujos atributos não contenham o item especificado.

CTG

Contém um item que corresponde a uma sequência genérica fornecida como um *filter-value*. Se a *filter-keyword* for uma lista, será possível usar isso para exibir objetos cujos atributos correspondem à sequência genérica.

EXG

Não contém nenhum item que corresponda a uma sequência genérica fornecida como um *filter-value*. Se a *filter-keyword* for uma lista, será possível usar isso para exibir objetos cujos atributos não correspondem à sequência genérica.

filter-value

O valor no qual o valor de atributo deve ser testado usando o operador. Dependendo da palavra-chave de filtragem, isso pode ser:

- Um valor explícito, que é um valor válido para o atributo sendo testado.

É possível usar os operadores LT, GT, EQ, NE, LE ou GE apenas. No entanto, se o valor de atributo for um de um conjunto possível de valores em um parâmetro (por exemplo, o valor SDR no parâmetro TYPE), você poderá usar apenas EQ ou NE.

- Um valor genérico. Esta é uma sequência de caracteres (como a sequência de caracteres que você fornece para o parâmetro DESCR) com um asterisco na extremidade, por exemplo, ABC*.

Os caracteres devem ser válidos para o atributo que você está testando. Se o operador for LK, todos os itens nos quais o valor de atributo é iniciado com a sequência (ABC no exemplo) não listados. Se o operador for NL, todos os itens nos quais o valor do atributo não inicia com a sequência são listados. Apenas um único caractere curinga final (asterisco) é permitido.

Não é possível usar um valor de filtro genérico para os parâmetros com valores numéricos ou com um de um conjunto de valores.

- Um item em uma lista de valores. O valor pode ser explícito ou, se for um valor de caractere, pode ser explícito ou genérico. Se for explícito, use CT ou EX como operador. Por exemplo, se o valor DEF estiver especificado com o operador CT, todos os itens nos quais um dos valores de atributo é DEF serão listados. Se for genérico, use CTG ou EXG como operador. Se ABC* for especificado com o operador CTG, todos os itens em que um dos valores de atributo começa com ABC serão listados...

ALL

Especifique ALL para exibir os resultados da consulta de todos os parâmetros.. Se ALL for especificado, qualquer solicitação para um parâmetro específico será ignorada O resultado da consulta com ALL é retornar os resultados para todos os parâmetros possíveis..

Este é o padrão, se você não especificar um nome genérico e não solicitar nenhum parâmetro específico

No z/OS , esse também será o padrão se você especificar uma condição do filtro usando o parâmetro WHERE, mas em outras plataformas, apenas os atributos soliciidos serão exibidos

Se nenhum parâmetro for especificado (e o parâmetro ALL não for especificado ou padronizado), o padrão será que os nomes de canal somente serão exibidos. No z/OS, os valores de CHLTYPE e QSGDISP também são exibidos

TYPE

Isto é opcional. Ele pode ser usado para restringir a exibição a canais de um tipo

O valor é um dos seguintes:

MQTT

Apenas os canais de telemetria são exibidos

CHLTYPE (*type*) pode ser usado como sinônimo para esse parâmetro.

Parâmetros Solicitados

Especifique um ou mais parâmetros DISPLAY CHANNEL que definam os dados a serem exibidos. É possível especificar os parâmetros em qualquer ordem, mas não especificar o mesmo parâmetro mais de uma vez..

Alguns parâmetros são relevantes apenas para canais de um tipo ou tipos específicos.. Os atributos que não são relevantes para um tipo específico de canal não causam saída, nem um erro é gerado. A tabela a seguir mostra os parâmetros que são relevantes para cada tipo de canal. Há uma descrição de cada parâmetro após a tabela.. Os parâmetros são opcionais, a menos que a descrição declare que são requeridos.

BACKLOG

O número de pedidos de conexão pendentes que o canal de telemetria pode suportar a qualquer hora. Quando o limite da lista não processada for atingido, quaisquer outros clientes tentando se conectar serão recusados para conexão até a lista não processada atual ser processada. O valor está no intervalo de 0 a 999999999. O valor padrão é 4096.

CHLTYPE

Tipo de canal.

Há apenas um valor válido para este parâmetro: MQTT.

JAASCFG

O caminho de arquivo da configuração do Java Authentication and Authorization Service.

LOCLADDR

Endereço de comunicações locais para o canal.

MCAUSER

Identificador do usuário do agente do canal de mensagens.

PORTA

O número da porta na qual o serviço de telemetria (MQXR) atende conexões TCP/IP para esse canal.

SSLCAUTH

Se a autenticação de cliente SSL é necessária..

SSLCIPH

Quando SSLCIPH é usado com um canal de telemetria, isso significa "SSL Cipher Suite".

SSLKEYP

O armazenamento para certificados digitais e suas chaves privadas associadas. Se você não especificar um arquivo de chave, será usado SSL.

SSLKEYR

A senha para o repositório de chaves. Se nenhuma passphrase for inserida, conexões descriptografadas deverão ser usadas.

USECLTID

Decida se você deseja usar o ID do cliente MQTT para a nova conexão como o ID do usuário do IBM WebSphere MQ para essa conexão. Se essa propriedade for especificada, o nome do usuário fornecido pelo cliente será ignorado.

Para obter mais detalhes sobre esses parâmetros, consulte [“DEFINE CHANNEL \(MQTT\)”](#) na página 391

DISPLAY CHLAUTH

Use o comando MQSC DISPLAY CHLAUTH para exibir os atributos de um registro de autenticação de canal.

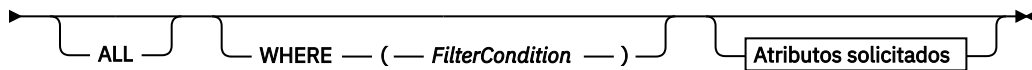
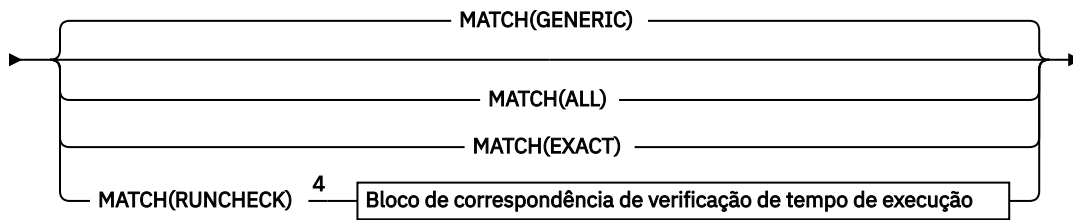
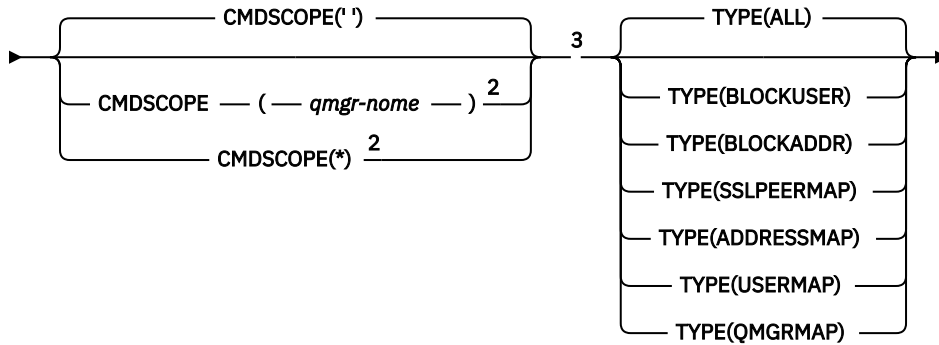
| UNIX and Linux | Windows |
|----------------|---------|
| ✓ | ✓ |

- [Diagrama de Sintaxe](#)
- [Parâmetros](#)

Sinônimo: DIS CHLAUTH

DISPLAY CHLAUTH

► DISPLAY CHLAUTH — (— *generic-channel-name* ¹) —►

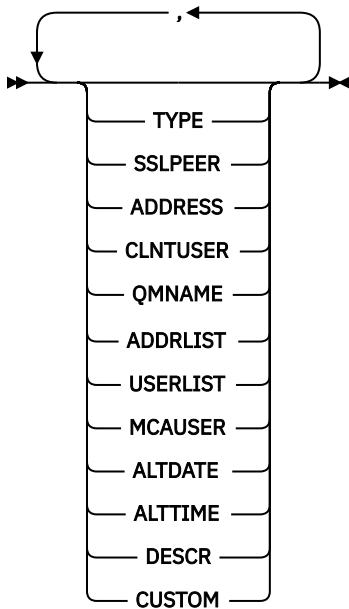


Bloco de correspondência de verificação de tempo de execução

► ADDRESS — (— *endereço IP* —) — QMNAME — (— *qmgr-nome* —) —
 CLNTUSER — (— *usuário* —) —

SSLPEER — (— *ssl-peer-name* —) —

Atributos solicitados



Notas:

- ¹ Deve ser * com TYPE (BLOCKADDR) e não pode ser genérico com MATCH (RUNCHECK)
- ² Válido apenas no z/OS quando o gerenciador de filas for membro de um grupo de filas compartilhadas.
- ³ Válido apenas em z/OS
- ⁴ Deve ser combinado com TYPE (ALL)

Parâmetros

generic-channel-name

O nome do canal ou conjunto de canais a ser exibido. É possível usar o asterisco (*) como um curinga para especificar um conjunto de canais. Quando **MATCH** for RUNCHECK, esse parâmetro não deverá ser genérico.

ADDRESS

O endereço IP a ser correspondido.

Este parâmetro é válido apenas quando **MATCH** é RUNCHECK e não deve ser genérico.

ALL

Especifique este parâmetro para exibir todos os atributos. Se essa palavra-chave for especificada, nenhum atributo solicitado especificamente terá efeito; todos os atributos ainda serão exibidos.

Esse será o comportamento padrão se você não especificar um nome genérico e não solicitar nenhum atributo específico.

CLNTUSER

O ID do usuário cliente a ser correspondido.

Este parâmetro é válido apenas quando **MATCH** é RUNCHECK e não deve ser genérico.

CMDSCOPE

Esse parâmetro se aplica apenas ao z/OS e especifica como o comando é executado quando o gerenciador de fila é um membro de um grupo de filas compartilhadas.

..

O comando é executado no gerenciador de filas no qual foi inserido. Esse é o valor-padrão.

qmgr-name

O comando é executado no gerenciador de filas especificado, desde que o gerenciador de filas esteja ativo dentro do grupo de filas compartilhadas.

É possível especificar um nome de gerenciador de filas, que não seja o gerenciador de filas no qual o comando foi inserido, apenas se você estiver usando um ambiente de grupo de filas compartilhadas e se o servidor de comandos estiver ativado.

*

O comando é executado no gerenciador de filas locais e também é transmitido para cada gerenciador de fila ativo no grupo de filas compartilhadas. O efeito é o mesmo que inserir o comando em cada gerenciador de filas no grupo de filas compartilhadas..

CUSTOM

Reservado para utilização futura.

CORRESP

Indica o tipo de correspondência a ser aplicado.

RUNCHECK

Retorna o registro que será correspondido por um canal de entrada específico no tempo de execução se ele se conectar a esse gerenciador de filas. O canal de entrada específico é descrito fornecendo valores que não são genéricos para:

- O nome do canal
- atributo ADDRESS

- Atributo SSLPEER , somente se o canal de entrada usar SSL ou TLS
- Atributo QMNAME ou CLNTUSER , dependendo se o canal de entrada será um canal do cliente ou do gerenciador de filas

Se o registro descoberto tiver WARN configurado como YES, um segundo registro também poderá ser exibido para mostrar o registro real que o canal usará no tempo de execução. Esse parâmetro deve ser combinado com TYPE (ALL).

EXATO

Retorne apenas os registros que correspondem exatamente ao nome do perfil do canal fornecido. Se não houver asteriscos no nome do perfil do canal, essa opção retornará a mesma saída que MATCH (GENERIC)..

GENÉRICO

Quaisquer asteriscos no nome do perfil do canal serão tratados como curingas. Se não houver asteriscos no nome do perfil do canal, isso retorna a mesma saída que MATCH (EXACT). Por exemplo, um perfil ABC* poderia resultar em registros para ABC, ABC* e ABCD sendo retornados.

ALL

Retornar todos os registros possíveis que correspondem ao nome do perfil do canal fornecido. Se o nome do canal for genérico neste caso, todos os registros que correspondem ao nome do canal serão retornados mesmo se existirem correspondências mais específicas. Por exemplo, um perfil de SYSTEM.*.SVRCONN poderia resultar em registros para SYSTEM.*, SYSTEM.DEF.*, SISTEMA.SYSTEM.DEF.SVRCONN, e SYSTEM.ADMIN.SVRCONN sendo retornado.

QMNAME

O nome do gerenciador de filas do parceiro remoto a ser correspondido

Este parâmetro é válido apenas quando **MATCH** é RUNCHECK e não deve ser genérico

SSLPEER

O Nome Distinto do Assunto do certificado a ser correspondido

O valor **SSLPEER** é especificado no formulário padrão usado para especificar um Nome Distinto

Este parâmetro é válido apenas quando **MATCH** é RUNCHECK e não deve ser genérico

TYPE

O tipo de Registro de Autenticação de Canal para o qual exibir detalhes. Os valores possíveis são:

- ALL
- BlockUser
- BlockAddr
- SSLPEERMAP
- AddressMap
- USERMAP
- QmgrMap

WHERE

Especifique uma condição de filtro para exibir apenas os registros de autenticação de canal que satisfazem o critério de seleção da condição de filtro. A condição do filtro está em três partes: *filter-keyword*, *operator* *filter-value*:

filter-keyword

Qualquer parâmetro que possa ser usado para exibir atributos para esse comando DISPLAY.

Operador

Isso é usado para determinar se um registro de autenticação de canal satisfaz o valor de filtro na palavra-chave de filtro fornecida... Os operadores são os seguintes:

LT

Menor que

GT

Maior que

IGL

Igual a

NE

Diferente de

LE

Menor que ou Igual a

GE

Maior que ou igual a

LK

Corresponde uma sequência genérica que você fornece como um *valor de filtro*

caractere de nova linha

Não corresponde a uma sequência genérica fornecida como um *valor de filtro*

CT

Contém um item especificado. Se *filter-keyword* for uma lista, é possível usar isso para exibir objetos cujos atributos contêm o item especificado.

EX

Não contém um item especificado. Se a *filter-keyword* for uma lista, será possível usar isso para exibir objetos cujos atributos não contêm o item especificado.

CTG

Contém um item que corresponde a uma sequência genérica fornecida como um *valor de filtro*. Se a *filter-keyword* for uma lista, isso poderá ser usado para exibir objetos cujos atributos correspondem à sequência genérica.

EXG

Não contém nenhum item que corresponda a uma sequência genérica fornecida como um *valor de filtro*. Se a *filter-keyword* for uma lista, será possível usar isso para exibir objetos cujos atributos não correspondem à sequência genérica.

filter-value

O valor no qual o valor de atributo deve ser testado usando o operador. Dependendo da palavra-chave de filtro, o valor pode ser explícito ou genérico:

- Um valor explícito, que é um valor válido para o atributo sendo testado.

É possível usar qualquer operador, exceto LK e NL. No entanto, se o valor for um de um possível conjunto de valores retornáveis em um parâmetro (por exemplo, o valor ALL no parâmetro MATCH), será possível usar somente EQ ou NE.

- Um valor genérico. Essa é uma sequência de caracteres com um asterisco no final, por exemplo, ABC*. Os caracteres devem ser válidos para o atributo que você está testando. Se o operador for LK, todos os itens nos quais o valor de atributo é iniciado com a sequência (ABC no exemplo) não listados. Se o operador for NL, todos os itens nos quais o valor do atributo não inicia com a sequência são listados. Não é possível usar um valor de filtro genérico para os parâmetros com valores numéricos ou com um de um conjunto de valores.

É possível usar operadores LK ou NL apenas para valores genéricos

- Um item em uma lista de valores. O valor pode ser explícito ou, se for um valor de caractere, pode ser explícito ou genérico. Se for explícito, use CT ou EX como operador. Por exemplo, se o valor DEF estiver especificado com o operador CT, todos os itens nos quais um dos valores de atributo é DEF serão listados. Se for genérico, use CTG ou EXG como operador. Se ABC* for especificado com o operador CTG, todos os itens em que um dos valores de atributo começa com ABC serão listados...

Parâmetros Solicitados

Especifique um ou mais parâmetros que definam os dados a serem exibidos. Os parâmetros podem ser especificados em qualquer ordem, mas não especifique o mesmo parâmetro mais de uma vez.

TYPE

O tipo de registro de autenticação de canal

SSLPEER

O Nome Distinto do certificado

ADDRESS

O endereço IP

CLNTUSER

O ID do usuário declarado do cliente

QMNAME

O nome do gerenciador de filas do parceiro remoto

MCAUSER

O identificador de usuário a ser usado quando a conexão de entrada corresponder ao DN SSL, endereço IP, ID do usuário declarado pelo cliente ou nome do gerenciador de filas remotas fornecido.

ADDRLIST

Uma lista de padrões de endereço IP que são proibidos de se conectar a este gerenciador de filas em qualquer canal...

USERLIST

Uma lista de IDs de usuário que são banidos do uso deste canal ou conjunto de canais

ALTDATE

A data na qual o registro de autenticação de canal foi alterado pela última vez, no formato *aaaa-mm-dd*.

ALTTIME

O horário em que o registro de autenticação de canal foi alterado pela última vez, no formato *hh.mm.ss*.

DESCR

Informações descritivas sobre o registro de autenticação de canal.

CUSTOM

Reservado para utilização futura.

Informações relacionadas

[Registros de Autenticação de Canal](#)

Endereços IP genéricos

Nos vários comandos que criam e exibem registros de autenticação de canais, é possível especificar determinados parâmetros como um único endereço IP ou um padrão para corresponder a um conjunto de endereços IP

Ao criar um registro de autenticação de canal, usando o comando `MQSC SET CHLAUTH` ou o comando `PCF Set Channel Authentication Record`, é possível especificar um endereço IP genérico em vários contextos. Também é possível especificar um endereço IP genérico na condição de filtro quando você exibe um registro de autenticação de canal usando os comandos `DISPLAY CHLAUTH` ou `Inquire Channel Authentication Records`

É possível especificar o endereço de qualquer uma das seguintes maneiras:

- um único endereço IPv4, como 192.0.2.0
- um padrão baseado em um endereço IPv4, incluindo um asterisco (*) como um curinga. O curinga representa uma ou mais partes do endereço, dependendo do contexto.. Por exemplo, os seguintes são todos valores válidos:
 - 192.0.2.*

- 192.0.*
- 192.0.*.2
- 192.*.2
- *
- um padrão baseado em um endereço IPv4 , incluindo um hífen (-) para indicar um intervalo, por exemplo 192.0.2.1-8
- um padrão baseado em um endereço IPv4 , incluindo um asterisco e um hífen, por exemplo, 192.0. *.1-8
- um único endereço IPv6 , como 2001:DB8:0:0:0:0:0:0
- um padrão baseado em um endereço IPv6 incluindo um asterisco (*) como um curinga. O curinga representa uma ou mais partes do endereço, dependendo do contexto.. Por exemplo, os seguintes são todos valores válidos:
 - 2001:DB8:0:0:0:0:0:*
 - 2001:DB8:0:0:0:*
 - 2001:DB8:0:0:0:*:0:1
 - 2001:*.1
 - *
- um padrão baseado em um endereço IPv6 , incluindo um hífen (-) para indicar um intervalo, por exemplo, 2001:DB8:0:0:0:0:0:0-8
- um padrão baseado em um endereço IPv6 , incluindo um asterisco e um hífen, por exemplo, 2001:DB8:0:0:0:0:*.0:0-8

Se o seu sistema suportar IPv4 e IPv6, será possível usar o formato de endereço. O IBM WebSphere MQ reconhece os endereços mapeados IPv4 no IPv6

Determinados padrões são inválidos:

- Um padrão não pode ter menos do que o número necessário de partes, a menos que o padrão termine com um único asterisco final. Por exemplo 192.0.2 é inválido, mas 192.0.2.* é válido
- Um asterisco final deve ser separado do restante do endereço pelo separador de parte apropriado (um ponto (.) para IPv4, dois pontos (:)) para IPv6). Por exemplo, 192.0* não é válido porque o asterisco não está em uma parte própria sua.
- Um padrão pode conter asteriscos adicionais desde que nenhum asterisco seja adjacente ao asterisco final. Por exemplo, 192.*.2.* é válido, mas 192.0.** não é válido.
- Um padrão de endereço IPv6 não pode conter dois pontos duplos e um asterisco final, pois o endereço resultante seria ambíguo. Por exemplo, 2001::* poderia expandir para 2001:0000:*, 2001:0000:0000:* e assim por diante.

Informações relacionadas

[Mapeando um Endereço IP para um ID do Usuário MCAUSER](#)

DISPLAY CHSTATUS

Use o comando MQSC DISPLAY CHSTATUS para exibir o status de um ou mais canais.

| UNIX and Linux | Windows |
|----------------|---------|
| ✓ | ✓ |

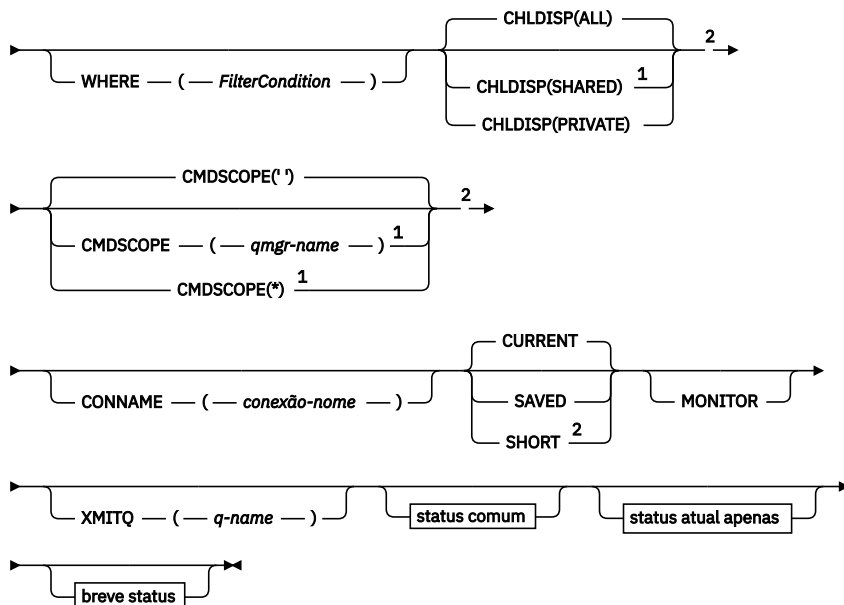
- [Diagrama de Sintaxe](#)
- [“Observações de Uso para DISPLAY CHSTATUS” na página 517](#)
- [“Descrições de Parâmetros para DISPLAY CHSTATUS” na página 518](#)
- [“Atributos de Resumo” na página 523](#)

- “Status Comum” na página 523
- “Status Atual Apenas” na página 526
- “Breve Status” na página 532

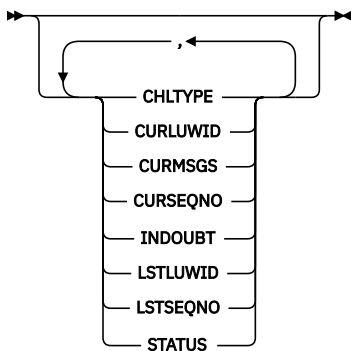
Sinônimo: DIS CHS

DISPLAY CHSTATUS

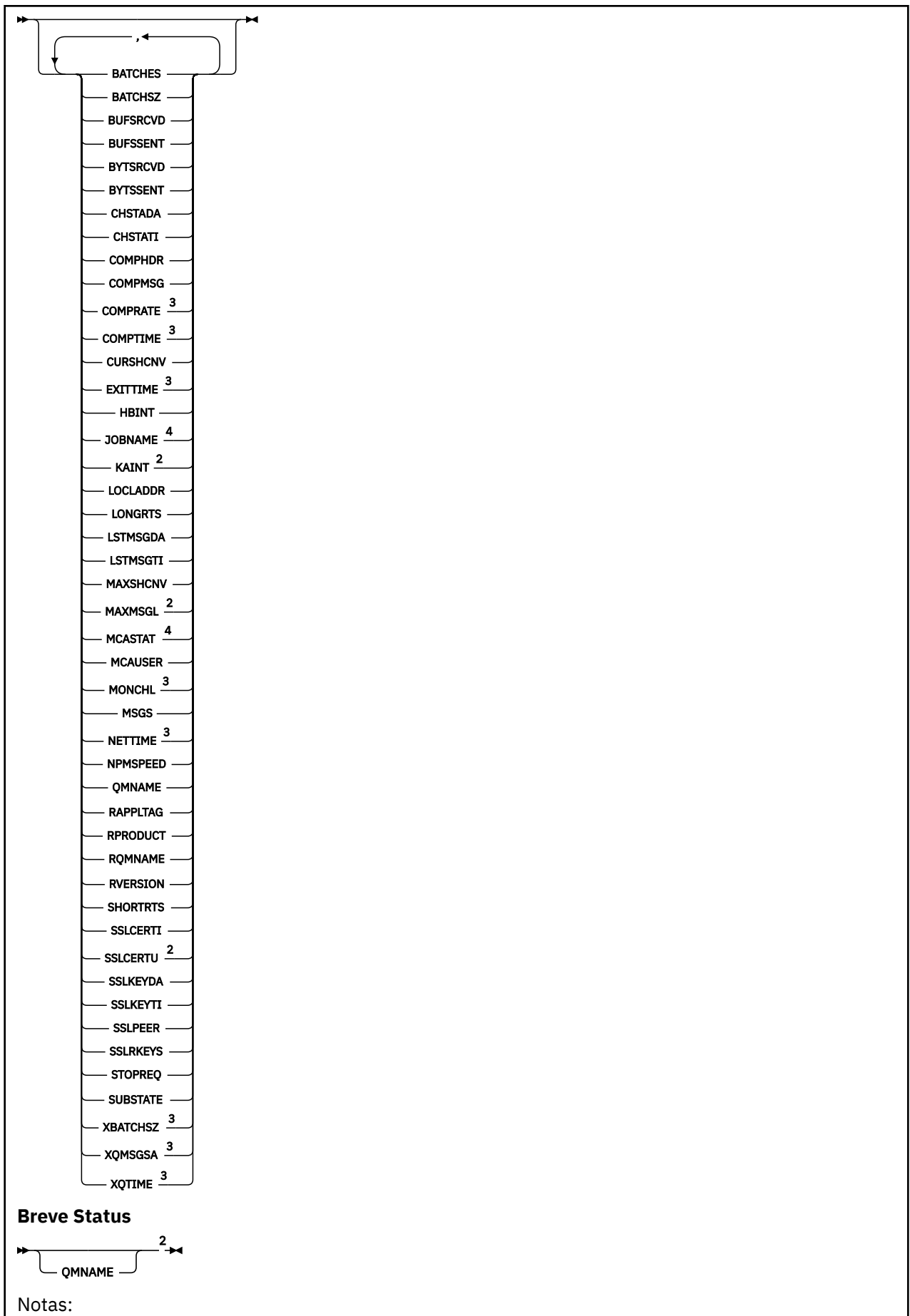
► DISPLAY CHSTATUS — (— *generic-channel-name* —) →



Status Comum



Status Atual Apenas



¹ Válido apenas no z/OS quando o gerenciador de filas for membro de um grupo de filas compartilhadas.

² Válido apenas em z/OS

³ Também exibido pela seleção do parâmetro MONITOR.

⁴ Ignorado, se especificado em z/OS

Observações de Uso para DISPLAY CHSTATUS

No z/OS:

1. O comando falhará se o inicializador de canais não tiver sido iniciado.
2. O servidor de comandos deve estar em execução.
3. Em z/OS, se qualquer parâmetro numérico exceder 999.999.999, ele será exibido como 999999999
4. As informações de status retornadas para várias combinações de CHLDISP, CMDSCOPE e o tipo de status são resumidas em [Tabela 50 na página 517](#), [Tabela 51 na página 517](#) e [Tabela 52 na página 518](#).

| CHLDISP | CMDSCOPE() ou CMDSCOPE (local-qmgr) | CMDSCOPE (qmgr-name) | CMDSCOPE(*) |
|----------------|--|---|--|
| PRIVATE | Status comum e atual apenas para canais privados atuais no gerenciador de filas local | Status comum e atual apenas para canais privados atuais no gerenciador de filas denominado | Status comum e atual apenas para canais privados atuais em todos os gerenciadores de filas |
| SHARED | Status comum e atual apenas para canais compartilhados atuais no gerenciador de filas local | Status comum e atual apenas para canais compartilhados atuais no gerenciador de filas denominado | Status comum e atual apenas para canais compartilhados atuais em todos os gerenciadores de filas |
| ALL | Status comum e atual apenas para canais privados e compartilhados atuais no gerenciador de filas local | Status comum e atual apenas para canais privados e compartilhados atuais no gerenciador de filas denominado | Status comum e atual apenas para canais privados e compartilhados atuais em todos os gerenciadores de filas ativos |

| CHLDISP | CMDSCOPE() ou CMDSCOPE (local-qmgr) | CMDSCOPE (qmgr-name) | CMDSCOPE(*) |
|----------------|--|--|---|
| PRIVATE | STATUS e breve status para canais privados atuais no gerenciador de filas local | STATUS e breve status para canais privados atuais no gerenciador de filas denominado | STATUS e breve status para canais privados atuais em todos os gerenciadores de filas ativos |
| SHARED | STATUS e breve status para canais compartilhados atuais em todos os gerenciadores de filas ativos no grupo de filas compartilhadas | Não permitido | Não permitido |

Tabela 51. CHLDISP e CMDSCOPE para DISPLAY CHSTATUS SHORT (continuação)

| CHLDISP | CMDSCOPE() ou CMDSCOPE (local-qmgr) | CMDSCOPE (qmgr-name) | CMDSCOPE(*) |
|--|---|--|---|
| ALL | STATUS e status curto para os canais privados atuais no gerenciador de filas locais e canais compartilhados atuais no grupo de filas compartilhadas (“4.a” na página 518) | STATUS e breve status para canais privados atuais no gerenciador de filas denominado | STATUS e status curto para canais privados e compartilhados atuais em todos os gerenciadores de filas ativos no grupo de filas compartilhadas (“4.a” na página 518) |
| Nota: | | | |
| a. Neste caso você tem dois conjuntos separados de respostas para o comando no gerenciador de filas em que ele foi inserido; um para PRIVATE e um para SHARED. | | | |

Tabela 52. CHLDISP e CMDSCOPE para DISPLAY CHSTATUS SAVED

| CHLDISP | CMDSCOPE() ou CMDSCOPE (local-qmgr) | CMDSCOPE (qmgr-name) | CMDSCOPE(*) |
|---------|--|--|--|
| PRIVATE | Status comum para canais particulares salvos no gerenciador de filas local | Status comum para canais particulares salvos no gerenciador de filas nomeado | Status comum para canais particulares salvos em todos os gerenciadores de filas ativos |
| SHARED | Status comum para canais compartilhados salvos em todos os gerenciadores de filas ativos no grupo de filas compartilhadas | Não permitido | Não permitido |
| ALL | Status comum para canais privados salvos no gerenciador de filas local e canais compartilhados salvos no grupo de filas compartilhadas | Status comum para canais particulares salvos no gerenciador de filas nomeado | Status comum para canais privados e compartilhados salvos em todos os gerenciadores de filas ativos no grupo de filas compartilhadas |

Descrições de Parâmetros para DISPLAY CHSTATUS

Você deve especificar o nome do canal para o qual deseja exibir as informações de status. Pode ser um nome de canal específico ou um nome de canal genérico. Usando um nome de canal genérico, é possível exibir as informações de status para todos os canais ou as informações de status para um ou mais canais que correspondem ao nome especificado.

Também é possível especificar se você deseja os dados de status atuais (apenas dos canais atuais) ou os dados de status salvos de todos os canais.

O status de todos os canais que atendem os critérios de seleção é exibido, sejam os canais definidos de forma manual ou automática.

Há três classes de dados disponíveis para status do canal. Eles são **salvos**, **atuais** (em z/OS apenas) **curtos**.

Os campos de status disponíveis para dados salvos são um subconjunto dos campos disponíveis para dados atuais e são chamados de campos de status **comum**. Observe que, embora os *campos* de dados comuns sejam os mesmos, os *valores* de dados podem ser diferentes para status salvo e atual. O restante dos campos disponíveis para dados atuais são chamados de campos de status **apenas atual**.

- Os dados **salvos** consistem nos campos de status comum observados no diagrama de sintaxe.
 - Para um canal de envio, os dados são atualizados antes da solicitação de confirmação de que um lote de mensagens foi recebido e quando a confirmação foi recebida
 - Para um canal de recebimento, os dados são reconfigurados antes da confirmação de que um lote de mensagens foi recebido
 - Para um canal de conexão do servidor, nenhum dado é salvo.
 - Portanto, um canal que nunca esteve em vigor não pode ter nenhum status salvo.

Nota: O status não é salvo até que uma mensagem persistente seja transmitida por um canal ou uma mensagem não persistente seja transmitida com um NPMSPEED de NORMAL. Como o status é salvo no término de cada lote, um canal não possui nenhum status salvo até que, pelo menos, um lote tenha sido transmitido.

- Os dados **atuais** consistem nos campos de status comum e nos campos de status somente atual, conforme observado no diagrama de sintaxe. Os campos de dados são continuamente atualizados conforme as mensagens são enviadas/recebidas.
- Os dados **breves** consistem no item de dados atual STATUS e no campo de breve status, conforme observado no diagrama de sintaxe.

Este método de operação tem as seguintes conseqüências:

- Um canal inativo pode não ter nenhum status salvo – se ele nunca esteve atual ou ainda não tiver atingido um ponto no qual o status salvo é reconfigurado.
- Os campos de dados "comuns" podem ter valores diferentes para os status salvo e atual.
- Um canal atual sempre tem o status atual e pode ter o status salvo.

Os canais podem ser atuais ou inativos:

Canais atuais

Estes são canais que foram iniciado, ou nos quais um cliente se conectou, e que não foram concluídos ou desconectados normalmente. Eles talvez ainda não tenham atingido o ponto de transferências de mensagens, ou dados, ou mesmo de estabelecimento de contato com o parceiro. Os canais atuais têm status **atual** e também podem ter status **salvo**.

O termo **Ativo** é usado para descrever o conjunto de canais atuais que não estão parados.

Canais inativos

Estes são canais que:

- Não foram iniciados, ou
- Aos quais um cliente não fez uma conexão, ou
- Foram encerrados, ou
- Desconectaram normalmente

(Observe que, se um canal for parado, ele ainda não será considerado como concluído normalmente – e, portanto, ainda será atual.) Canais inativos têm o status **salvo** ou nenhum status.

Pode haver mais de uma instância do mesmo receptor denominado, solicitante, receptor de cluster ou canal de conexão do servidor atual ao mesmo tempo (o solicitante está atuando como um receptor). Isso ocorre se cada um dos diversos emissores, em diferentes gerenciadores de filas, iniciar uma sessão com este receptor, usando o mesmo nome de canal. Para canais de outros tipos, pode haver apenas uma instância atual em qualquer momento.

Para todos os tipos de canais, entretanto, pode haver mais de um conjunto de informações de status salvos disponíveis para um nome de canal. No máximo, um desses conjuntos está relacionado a uma instância atual do canal, o restante está relacionado às instâncias atuais anteriores. Diversas instâncias surgem se diferentes nomes de filas de transmissão ou nomes de conexões forem usados com o mesmo canal. Isso pode ocorrer nos casos a seguir:

- Em um transmissor ou servidor:

- Se o mesmo canal tiver sido conectado a diferentes solicitantes (apenas servidores)
- Se o nome da fila de transmissão foi alterado na definição
- Se o nome da conexão foi alterado na definição
- Em um receptor ou solicitador:
 - Se o mesmo canal foi conectado por transmissores ou servidores diferentes
 - Se o nome da conexão tiver sido alterado na definição (para canais de solicitantes iniciando conexão)

O número de conjuntos exibidos para um canal pode ser limitado usando os parâmetros XMITQ, CONNAME e CURRENT no comando.

(*generic-channel-name*)

O nome da definição de canal para a qual as informações de status devem ser exibidas. Um asterisco final (*) corresponde a todas as definições de canal com a raiz especificada seguida por zero ou mais caracteres. Um asterisco (*) sozinho especifica todas as definições de canal. Um valor é necessário para todos os tipos de canais.

WHERE

Especifique uma condição de filtro para exibir informações de status para os canais que satisfazem os critérios de seleção da condição de filtro.

A condição do filtro está em três partes: *filter-keyword*, *operator* e *filter-value*:

filter-keyword

O parâmetro a ser usado para exibir atributos para este comando DISPLAY. No entanto, não é possível usar os seguintes parâmetros como palavras-chave de filtro: CHLDISP, CMDSCOPE, COMPDATE, COMPTIME, CURRENT, EXITTIME, JOBNAME (no z/OS), MCASTAT (no z/OS), MONITOR, NETTIME, GUARDADO, SHORT, XBATCSZ ou XQTIME como palavras-chave de filtro.

Não é possível usar CONNAME ou XMITQ como palavras-chave de filtragem se você também usá-los para selecionar o status do canal.

As informações de status para canais de um tipo para o qual a palavra-chave de filtragem não é válida não são exibidas.

operator

Isso é usado para determinar se um canal satisfaz o valor de filtro na palavra-chave de filtragem. Os operadores são:

LT

Menor que

GT

Maior que

IGL

Igual a

NE

Diferente de

LE

Menor que ou Igual a

GE

Maior que ou igual a

LK

Corresponde a uma sequência genérica que você fornece como um *filter-value*

caractere de nova linha

Não corresponde a uma sequência genérica que você fornece como *filter-value*

CT

Contém um item especificado. Se *filter-keyword* for uma lista, será possível usar isso para exibir objetos cujos atributos contenham o item especificado.

EX

Não contém um item especificado. Se o *filter-keyword* for uma lista, será possível usá-lo para exibir os objetos cujos atributos não contenham o item especificado.

filter-value

O valor no qual o valor de atributo deve ser testado usando o operador. Dependendo da palavra-chave de filtragem, isso pode ser:

- Um valor explícito, que é um valor válido para o atributo sendo testado.

É possível usar os operadores LT, GT, EQ, NE, LE ou GE apenas. No entanto, se o valor de atributo for um de um conjunto possível de valores em um parâmetro (por exemplo, o valor SDR no parâmetro CHLTYPE), é possível usar apenas EQ ou NE.

- Um valor genérico. Essa é uma sequência de caracteres com um asterisco no final, por exemplo, ABC*. Se o operador for LK, todos os itens nos quais o valor de atributo é iniciado com a sequência (ABC no exemplo) não listados. Se o operador for NL, todos os itens nos quais o valor do atributo não inicia com a sequência são listados. Apenas um único caractere curinga final (asterisco) é permitido.

Não é possível usar um valor de filtro genérico para os parâmetros com valores numéricos ou com um de um conjunto de valores.

- Um item em uma lista de valores. Use CT ou EX como o operador. Por exemplo, se o valor DEF estiver especificado com o operador CT, todos os itens nos quais um dos valores de atributo é DEF serão listados.

ALL

Especifique isso para exibir todas as informações de status para cada instância relevante.

Se SAVED for especificado, isso fará com que apenas as informações de status comuns sejam exibidas, não as informações de status atual apenas.

Se este parâmetro for especificado, nenhum parâmetro solicitando informações de status específicas que também são especificadas terá algum efeito; todas as informações são exibidas.

CHLDISP

Este parâmetro se aplica apenas ao z/OS e especifica a disposição dos canais para os quais as informações devem ser exibidas, conforme usado nos comandos START e STOP CHANNEL, e **não** aquele configurado pelo QSGDISP para a definição de canal. Os valores são:

ALL

Este é o valor padrão e exibe as informações de status solicitadas para canais privados.

Se houver um ambiente do gerenciador de filas compartilhadas e o comando estiver sendo executado no gerenciador de filas em que ele foi emitido, ou se CURRENT for especificado, esta opção também exibirá as informações de status solicitadas para canais compartilhados.

PRIVATE

Exibe informações de status solicitadas para canais particulares.

SHARED

Exibe informações de status solicitadas para canais compartilhados. Isso será permitido apenas se houver um ambiente de gerenciador de filas compartilhado, e se:

- CMDSCOPE estiver em branco ou o gerenciador de filas local
- CURRENT estiver especificado

CHLDISP exibe os valores a seguir:

PRIVATE

O status é para um canal particular.

SHARED

O status é para um canal compartilhado.

FIXSHARED

O status é para um canal compartilhado, ligado a um gerenciador de filas específico.

CMDSCOPE

Esse parâmetro aplica-se apenas ao z/OS e especifica como o comando é executado quando o gerenciador de filas é um membro de um grupo de filas compartilhadas.

..

O comando é executado no gerenciador de filas no qual ele foi inserido. Esse é o valor-padrão.

qmgr-name

O comando é executado no gerenciador de filas que você especificar, contanto que o gerenciador de filas esteja ativo dentro do grupo de compartilhamento da fila.

É possível especificar um nome de gerenciador de filas, que não seja o gerenciador de filas no qual o gerenciador de filas foi inserido, apenas se você estiver usando um ambiente de grupo de filas compartilhadas e se o servidor de comandos estiver ativado.

*

O comando é executado no gerenciador de filas local e também é passado a cada gerenciador de filas ativo no grupo de compartilhamento da fila. O efeito disso é o mesmo de inserir o comando em cada gerenciador de filas no grupo de filas compartilhadas.

Não é possível usar CMDSCOPE como uma palavra-chave de filtragem.

Nota: Consulte a [Tabela 1](#), a [Tabela 2](#) e a [Tabela 3](#) para as combinações permitidas de CHLDISP e CMDSCOPE.

CONNNAME (nome da conexão)

O nome da conexão para a qual as informações de status devem ser exibidas, para um ou mais canais especificados.

Este parâmetro pode ser usado para limitar o número de conjuntos de informações de status que são exibidas. Se ele não for especificado, a exibição não será limitada desta maneira.

O valor retornado para CONNNAME pode não ser o mesmo que na definição do canal e pode diferir entre o status do canal atual e o status do canal salvo. (Usar CONNNAME para limitar o número de conjuntos de status não é, portanto, recomendado.)

Por exemplo, ao usar TCP, se CONNNAME na definição de canal:

- Estiver em branco ou estiver no formato de "nome do host", o valor de status do canal terá o endereço IP resolvido.
- Inclui o número da porta, o valor do status do canal atual inclui o número da porta (exceto no z/OS), mas o valor do status do canal salvo não.

Para o status SAVED ou SHORT, esse valor também pode ser o nome do gerenciador de filas ou o nome do grupo de filas compartilhadas do sistema remoto.

ATUAL

Este é o padrão, e indica que as informações de status atuais, conforme retidas pelo inicializador de canais apenas para canais atuais, devem ser exibidas.

As informações de status comuns e atuais apenas podem ser solicitadas para canais atuais.

Informações de breve status não são exibidas se este parâmetro for especificado.

SALVO

Especifique este parâmetro para exibir informações de status salvos para canais atuais e inativos.

Apenas informações de status comuns podem ser exibidas. As informações de breve status e status atuais apenas não são exibidas para canais atuais se este parâmetro for especificado.

CURTO

Este parâmetro indica que apenas as informações de breve status e o item STATUS para os canais atuais devem ser exibidas.

Outras informações de status comum e status atual apenas não são exibidas para canais atuais se este parâmetro for especificado.

MONITOR

Especifique este parâmetro para retornar o conjunto de parâmetros de monitoramento online. Eles são COMPRATE, COMPTIME, EXITTIME, MONCHL, NETTIME, XBATCSZ, XQMSGSA e XQTIME. Se você especificar este parâmetro, nenhum dos parâmetros de monitoramento que você solicitar de forma específica terá efeito; todos os parâmetros de monitoramento ainda são exibidos.

XMITQ (q-name)

O nome da fila de transmissão para a qual as informações de status devem ser exibidas, para um ou mais canais especificados.

Este parâmetro pode ser usado para limitar o número de conjuntos de informações de status que são exibidas. Se ele não for especificado, a exibição não será limitada desta maneira.

As seguintes informações são sempre retornadas, para cada conjunto de informações de status:

- O nome do canal
- O nome da fila de transmissão (para canais do transmissor e do servidor)
- O nome da conexão
- O gerenciador de filas remotas, ou grupo de filas compartilhadas, nome (apenas para o status atual, e para todos os tipos de canais, exceto canais de conexões do servidor)
- O nome do aplicativo do parceiro remoto (para canais de conexões do servidor)
- O tipo de informações de status retornadas (CURRENT, SALVE ou somente no z/OS , SHORT)
- STATUS (exceto SAVED em z/OS)
- Em z/OS, CHLDISP
- STOPREQ (apenas para status atual)
- substate

Se nenhum parâmetro solicitando informações de status específicas for especificado (e o parâmetro ALL não for especificado), nenhuma informação adicional é retornada.

Se as informações de status que são solicitadas não forem relevantes ao tipo de canal específico, isso não é um erro.

Atributos de Resumo

Quando SUMMARY ou TOTAL for incluído no comando MQSC DISPLAY CHSTATUS, o número de conversas é exibido como o atributo CONVS. Os atributos a seguir exibem um resumo para cada canal quando SUMMARY for especificado, ou para todos os canais quando TOTAL for especificado.

ALL

Especifique isso para exibir todas as informações de status para cada instância relevante. Este atributo é o valor padrão se nenhum atributo for solicitado.

Se SAVED for especificado, isso fará com que apenas as informações de status comuns sejam exibidas, não as informações de status atual apenas.

Se este parâmetro for especificado, nenhum parâmetro solicitando informações de status específicas que também são especificadas terá algum efeito; todas as informações são exibidas.

CURCNV

O número de conversas atuais.

Status Comum

AS informações a seguir se aplicam a todos os conjuntos de status de canais, seja o conjunto atual ou não. Algumas dessas informações não se aplicam aos canais de conexão do servidor.

CHLTYPE

O tipo de canal. Essa ação é uma das seguintes:

SDR

Um canal emissor

SVR

Um canal do servidor

RCVR

Um canal receptor

RQSTR

Um canal do solicitante

CLUSSDR

Um Canal do Emissor de Clusters

CLUSRCVR

Um canal do receptor de clusters

SVRCONN

Um canal de conexão do servidor

CURLUWID

O identificador de unidade lógica de trabalho associado ao lote atual, para um canal de envio ou um canal de recebimento.

Para um canal de envio, quando ele está pendente é o LUWID do lote pendente.

Para uma instância salva do canal, esse parâmetro possuirá informações significativas apenas se a instância do canal estiver pendente. Entretanto, o valor do parâmetro ainda será retornado quando solicitado, mesmo se a instância do canal não estiver pendente.

Ele é atualizado com o LUWID do próximo lote quando este é conhecido.

Este parâmetro não se aplica aos canais de conexão do servidor.

CURMSG

Para um canal de envio, este é o número de mensagens enviadas no lote atual. Isso é incrementado conforme cada mensagem é enviada e, quando o canal torna-se duvidoso, é o número de mensagens em dúvida.

Para uma instância salva do canal, esse parâmetro possuirá informações significativas apenas se a instância do canal estiver pendente. Entretanto, o valor do parâmetro ainda será retornado quando solicitado, mesmo se a instância do canal não estiver pendente.

Para o canal de recepção, ele é o número de mensagens recebidas no lote atual. Ele é incrementado a cada mensagem recebida.

O valor é redefinido em zero, para os canais de envio e de recepção, quando o lote é consolidado.

Este parâmetro não se aplica aos canais de conexão do servidor.

CURSEQNO

Para um canal de envio, este é o número de seqüência de mensagens da última mensagem enviada. Ele é atualizado conforme cada mensagem é enviada e, quando o canal fica pendente, representa o número de seqüência da última mensagem no lote pendente.

Para uma instância salva do canal, esse parâmetro possuirá informações significativas apenas se a instância do canal estiver pendente. Entretanto, o valor do parâmetro ainda será retornado quando solicitado, mesmo se a instância do canal não estiver pendente.

Para um canal de recepção, ele é o número de seqüência de mensagens da última mensagem recebida. Ele é atualizado a cada mensagem recebida.

Este parâmetro não se aplica aos canais de conexão do servidor.

INDOUBT

Se o canal está atualmente pendente.

Isto é YES apenas enquanto o Agente do Canal de Mensagens de envio estiver aguardando por um reconhecimento de que um lote de mensagens enviado foi recebido com êxito. Ele é NO em todas as

outras situações, incluindo o período durante o qual as mensagens estão sendo enviadas, mas antes de uma confirmação ser solicitada.

Para um canal de recebimento, o valor é sempre NO.

Este parâmetro não se aplica aos canais de conexão do servidor.

LSTLUWID

O identificador de unidade lógica de trabalho associado ao último lote confirmado de mensagens transferidas.

Este parâmetro não se aplica aos canais de conexão do servidor.

LSTSEQNO

O número de sequência da mensagem da última mensagem no último lote confirmado. Este número não é incrementado por mensagens não persistentes usando canais com um NPMSPEED como FAST.

Este parâmetro não se aplica aos canais de conexão do servidor.

STATUS

O status atual do canal. Essa ação é uma das seguintes:

BINDING

O canal está executando a negociação de canal e ainda não está pronto para transferir mensagens.

INITIALIZING

O inicializador de canais está tentando iniciar um canal. No z/OS, este parâmetro é exibido como INITIALIZI.

PAUSADO

O canal está aguardando o intervalo de novas tentativas de mensagem ser concluído antes de tentar novamente a operação MQPUT.

SOLICITANDO

Um canal do solicitante local está solicitando serviços de um MCA remoto.

TENTANDO NOVAMENTE

Falha em uma tentativa anterior de estabelecer uma conexão. O MCA tentará novamente a conexão após o intervalo de tempo especificado.

EXECUTANDO

O canal está transferindo mensagens neste momento ou está esperando que as mensagens cheguem na fila de transmissão para que possam ser transferidas.

INICIANDO

Uma solicitação foi feita para iniciar o canal, mas o canal ainda não iniciou o processamento. Um canal está neste estado, se estiver esperando para se tornar ativo.

INTERROMPIDO

Este estado pode ter uma das seguintes causas:

- Canal parado manualmente

Um usuário digitou um comando de parada de canal para este canal.

- Limite de repetição atingido

O MCA atingiu o limite de novas tentativa no estabelecimento de uma conexão. Nenhuma tentativa adicional será realizada para estabelecer uma conexão de forma automática.

Um canal neste estado pode ser reiniciado apenas emitindo o comando START CHANNEL ou iniciando o programa MCA de uma maneira dependente do sistema operacional.

PARANDO

O canal está parando ou um pedido de fechamento foi recebido.

SWITCHING

O canal está alternando as filas de transmissão.

No z/OS, o STATUS não é exibido se os dados salvos forem solicitados.

Em plataformas distribuídas, o valor do campo STATUS retornado nos dados salvos é o status do canal no momento em que o status salvo foi gravado. Normalmente, o valor de status salvo é RUNNING. Para ver o status atual do canal, o usuário pode usar o comando DISPLAY CHSTATUS CURRENT.

Nota: Para um canal inativo, CURMSGs, CURSEQNO e CURLUWID possuem informações relevantes apenas se o canal for INDOUBT. Entretanto, eles ainda são exibidos e retornados se solicitados.

Status Atual Apenas

As seguintes informações aplicam-se somente a instâncias de canais ativos. As informações aplicam-se a todos os tipos de canais, exceto onde estabelecido.

BATCHES

O número de lotes concluídos durante esta sessão (desde que o canal foi iniciado).

BATCHSZ

O tamanho do lote usado para esta sessão.

Este parâmetro não se aplica aos canais de conexão do servidor, e nenhum valor é retornado; se especificado no comando, ele será ignorado.

BUFSRCVD

Número de buffers de transmissão recebidos. Isto inclui transmissões para receber somente informações de controle.

BUFSSENT

Número de buffers de transmissão enviados. Isso inclui transmissões apenas para o envio de informações de controle.

BYTSRCVD

O número de bytes recebidos durante esta sessão (desde que o canal foi iniciado). Isso inclui informações de controle recebidas pelo agente do canal de mensagens.

BYTSSENT

O número de bytes enviados durante esta sessão (desde que o canal foi iniciado). Isso inclui informações de controle enviadas pelo agente do canal de mensagens.

CHSTADA

A data em que este canal foi iniciado (no formato aaaa-mm-dd).

CHSTATI

Hora em que este canal foi iniciado (no formato hh.mm.ss).

COMPHDR

A técnica usada para compactar os dados de cabeçalho enviados pelo canal. Dois valores são exibidos:

- O valor de compactação de dados do cabeçalho padrão negociado para este canal.
- O valor de compactação de dados do cabeçalho usando para a última mensagem enviada. O valor de compactação de dados do cabeçalho pode ser alterado em uma saída de mensagem dos canais de envio. Se nenhuma mensagem foi enviada, o segundo valor será em branco.

COMPMSG

A técnica utilizada para compactar os dados da mensagem enviada pelo canal. Dois valores são exibidos:

- O valor de compactação de dados da mensagem padrão negociado para este canal.
- O valor de compactação de dados da mensagem usando para a última mensagem enviada. O valor de compactação de dados da mensagem pode ser alterado em uma saída de mensagem dos canais de envio. Se nenhuma mensagem foi enviada, o segundo valor será em branco.

COMPRATE

A taxa de compactação atingida, exibida para a porcentagem mais próxima. Dois valores são exibidos:

- Um valor com base na atividade recente durante um período curto.
- Um valor baseado na atividade por um período mais longo.

Esses valores são reconfigurados sempre que o canal é iniciado e são exibidos apenas quando o STATUS do canal for RUNNING. Se os dados de monitoramento não estiverem sendo coletados, ou se nenhuma mensagem tiver sido enviada pelo canal, os valores são mostrados em branco.

Um valor é exibido apenas para este parâmetro se MONCHL estiver configurado para este canal.

COMPTIME

O período de tempo por mensagem, exibido em microssegundos gasto durante a compactação ou descompactação. Dois valores são exibidos:

- Um valor com base na atividade recente durante um período curto.
- Um valor baseado na atividade por um período mais longo.

Esses valores são reconfigurados sempre que o canal é iniciado e são exibidos apenas quando o STATUS do canal for RUNNING. Se os dados de monitoramento não estiverem sendo coletados, ou se nenhuma mensagem tiver sido enviada pelo canal, os valores são mostrados em branco.

Um valor é exibido apenas para este parâmetro se MONCHL estiver configurado para este canal.

CURSHCNV

O valor de CURSHCNV é em branco para todos os tipos de canais diferentes dos canais de conexões do servidor. Para cada instância de um canal de conexão do servidor, a saída de CURSHCNV fornece uma contagem do número de conversas atualmente em execução nessa instância do canal.

Um valor igual a zero indica que o canal está em execução como ele fez em versões de IBM WebSphere MQ anteriores à Versão 7.0, com relação a:

- Quiesce de parada do administrador
- Pulsação
- Ler antes
- Compartilhando conversas
- Consumo Assíncrono do Cliente

EXITTIME

A quantidade de tempo, exibida em microssegundos, gasta no processamento de saídas de usuários por mensagem. Dois valores são exibidos:

- Um valor com base na atividade recente durante um período curto.
- Um valor baseado na atividade por um período mais longo.

Esses valores dependem da configuração e do comportamento do sistema, bem como dos níveis de atividade nele, e servem como um indicador da execução normal do sistema. Uma variação significativa nesses valores pode indicar um problema no sistema. Eles são reconfigurados sempre que o canal é iniciado e são exibidos apenas quando o STATUS do canal for RUNNING.

Este parâmetro também é exibido ao especificar o parâmetro MONITOR.

Um valor é exibido apenas para este parâmetro se MONCHL estiver configurado para este canal.

HBINT

O intervalo de pulsação sendo usado para esta sessão.

JOBNAME

Nome do job que atualmente serve o canal.

- Nos sistemas IBM i, Windows e UNIX and Linux, esta é a concatenação do identificador de processo e o identificador de encadeamento do programa MCA, exibida em hexadecimal.

Essas informações não estão disponíveis no z/OS O parâmetro será ignorado se especificado.

Não é possível usar JOBNAME como uma palavra-chave de filtragem no z/OS.

KAINT

O intervalo keep-alive sendo usado para esta sessão. Isso é válido apenas em z/OS

LOCLADDR

Endereço de comunicações locais para o canal. O valor retornado depende do TRPTYPE do canal (atualmente somente o TCP/IP é suportado).

LONGRTS

O número de novas tentativas abandonadas de início de aguardo longo. Isto aplica-se somente aos canais do transmissor ou do servidor.

LSTMSGDA

A data em que a última mensagem foi enviada ou a chamada MQI foi manipulada; consulte LSTMSGTI.

LSTMSGTI

O horário em que a última mensagem foi enviada ou a chamada MQI foi manipulada.

Para um transmissor ou servidor, é a hora em que a última mensagem (a última parte dela, se tiver sido dividida) foi enviada. Para um solicitador ou receptor, é a hora em que a última mensagem foi colocada em sua fila de destino. Para um canal de conexão de servidor, é a hora em que a última chamada MQI foi concluída.

No caso de uma instância do canal de conexão do servidor na qual as conversas estão sendo compartilhadas, este é o horário em que a última chamada MQI foi concluída em qualquer uma das conversas em execução na instância do canal.

MAXMSGL

O comprimento máximo da mensagem que está sendo usado para esta sessão (válido somente no z/OS).

MAXSHCNV

O valor de MAXSHCNV é em branco para todos os tipos de canais diferentes dos canais de conexão do servidor. Para cada instância de um canal de conexão do servidor, a saída de MAXSHCNV fornece o máximo negociado do número de conversas que podem ser executadas nessa instância do canal.

Um valor igual a zero indica que o canal está em execução como ele fez em versões de IBM WebSphere MQ anteriores à Versão 7.0, com relação a:

- Quiesce de parada do administrador
- Pulsação
- Ler antes
- Compartilhando conversas
- Consumo Assíncrono do Cliente

MCASTAT

Se o Agente do Canal de Mensagens está atualmente em execução. Este valor é "executando" ou "não executando".

Observe que é possível um canal estar no estado parado, mas o programa ainda estar em execução.

Essas informações não estão disponíveis no z/OS O parâmetro será ignorado se especificado.

Não é possível usar MCASTAT como uma palavra-chave de filtragem no z/OS.

MCAUSER

O ID do usuário utilizado pelo MCA. Isso pode ser o ID do usuário configurado na definição do canal, o ID do usuário padrão para canais de mensagens, um ID do usuário transferido de um cliente se este for um canal de conexão do servidor ou um ID do usuário especificado por uma saída de segurança.

Este parâmetro se aplica apenas aos canais de conexão do servidor, receptor, solicitante e receptor de clusters.

Nos canais de conexão do servidor que compartilham conversas, o campo MCAUSER contém um ID do usuário se todas as conversas tiverem o mesmo valor de ID do usuário do MCA. Se o ID do usuário do MCA em uso variar entre essas conversas, o campo MCAUSER conterá um valor de *.

O comprimento máximo é de 12 caracteres no z/OS; em outras plataformas, é de 64 caracteres.

MONCHL

O nível atual da coleta de dados de monitoramento para o canal.

Este parâmetro também é exibido ao especificar o parâmetro MONITOR.

MSGS

O número de mensagens enviadas ou recebidas (ou, para canais de conexão do servidor, o número de chamadas MQI manipuladas) durante esta sessão (desde que o canal foi iniciado).

No caso de uma instância do canal de conexão do servidor na qual as conversas estão sendo compartilhadas, este é o número total de chamadas MQI manipuladas em todas as conversações em execução na instância do canal.

NETTIME

O período de tempo, exibido em microssegundos, para enviar uma solicitação para a extremidade remota do canal e receber uma resposta. Este tempo apenas mede o tempo de rede para tal operação. Dois valores são exibidos:

- Um valor com base na atividade recente durante um período curto.
- Um valor baseado na atividade por um período mais longo.

Esses valores dependem da configuração e do comportamento do sistema, bem como dos níveis de atividade nele, e servem como um indicador da execução normal do sistema. Uma variação significativa nesses valores pode indicar um problema no sistema. Eles são reconfigurados sempre que o canal é iniciado e são exibidos apenas quando o STATUS do canal for RUNNING.

Esse parâmetro aplica-se apenas a canais do emissor, servidor e emissor de cluster.

Este parâmetro também é exibido ao especificar o parâmetro MONITOR.

Um valor é exibido apenas para este parâmetro se MONCHL estiver configurado para este canal.

NPMSPEED

A técnica de manipulação de mensagem não persistente sendo usada para esta sessão.

RAPPLTAG

O nome do aplicativo de parceiro remoto. Este é o nome do aplicativo cliente na extremidade remota do canal. Esse parâmetro se aplica apenas a canais de conexão do servidor.

RPRODUCT

O identificador do produto de parceiro remoto. Este é o identificador do produto do código do IBM WebSphere MQ em execução na extremidade remota do canal. Se o identificador do produto remoto estiver em branco, o parceiro remoto estará na versão 6 ou anterior. Os valores possíveis são mostrados em Tabela 53 na página 529.

| <i>Tabela 53. Valores do Identificador do Produto</i> | |
|---|--|
| Identificador do produto | Descrição |
| MQMM | Gerenciador de filas (não z/OS Platform) |
| MQMV | Gerenciador de filas no z/OS |
| MQCC | WebSphere MQ C do cliente |
| MQNC | Cliente do IBM WebSphere MQ para o HP Integrity NonStop Server |
| MQNM | WebSphere MQ .NET cliente totalmente gerenciado |
| MQJB | Classes do WebSphere MQ para Java |
| MQJM | Classes do WebSphere MQ para JMS (modo normal) |
| MQJN | Classes do WebSphere MQ para JMS (modo de migração) |
| MQJU | Interface Java comum para o MQI |

Tabela 53. Valores do Identificador do Produto (continuação)

| Identificador do produto | Descrição |
|--------------------------|---|
| MQXC | C/C++ do cliente XMS (modo normal) |
| MQXD | C/C++ do cliente XMS (modo de migração) |
| MQXN | .NET do cliente XMS (modo normal) |
| MQXM | .NET do cliente XMS (modo de migração) |
| MQXU | Cliente WebSphere MQ .NET XMS (não gerenciado/XA) |
| MQNU | Cliente não gerenciado do WebSphere MQ .NET |

RQMNAME

O nome do gerenciador de filas, ou do grupo de compartilhamento de filas, do sistema remoto. Este parâmetro não se aplica aos canais de conexão do servidor.

RVERSION

A versão do parceiro remoto. Esta é a versão do código do IBM WebSphere MQ em execução na extremidade remota do canal. Se a versão remota estiver em branco, o parceiro remoto está na versão 6 ou anterior.

A versão remota é exibida como **VVRRMMFF**, em que

VV

Versão

RR

Release

MM

Nível de manutenção

FF

Nível da correção

SHORTRTS

O número de novas tentativas abandonadas de início de aguardo curto. Isto aplica-se somente aos canais do transmissor ou do servidor.

SSLCERTI

O Nome Distinto completo do emissor do certificado remoto. O emissor é a Autoridade de Certificação que emitiu o certificado.

O comprimento máximo é de 256 caracteres. Este limite pode significar que Nomes Distintos excepcionalmente longos são truncados.

SSLCERTU

O ID do usuário local associado ao certificado remoto. Isso é válido apenas em z/OS

SSLKEYDA

Data na qual a reconfiguração de chave secreta SSL bem-sucedida anterior foi emitida

SSLKEYTI

O horário em que a reconfiguração de chave secreta SSL bem-sucedida anterior foi emitida

SSLPEER

Nome Distinto do gerenciador de filas do parceiro ou cliente na outra extremidade do canal.

O comprimento máximo é de 256 caracteres. Este limite pode significar que Nomes Distintos excepcionalmente longos são truncados.

SSLRKEYS

Número de reconfigurações de chave SSL bem-sucedidas A contagem de reconfigurações de chaves SSL secretas quando a instância do canal é encerrada.

STOPREQ

Se um pedido de parada do usuário estiver pendente. Isso é YES ou NO.

substate

Ação sendo executada pelo canal quando este comando foi emitido. Os subestados a seguir são listados em ordem de precedência, iniciando com o subestado da precedência mais alta:

ENDBATCH

Canal está executando o processamento de fim do lote.

SEND

Uma solicitação foi realizada para o subsistema de comunicação subjacente enviar alguns dados.

RECEIVE

Uma solicitação foi realizada para o subsistema de comunicação subjacente receber alguns dados.

SERIALIZE

Canal está serializando seu acesso ao gerenciador de filas. Válido somente em z/OS

RESYNCH

Canal está sincronizando novamente com o parceiro.

HEARTBEAT

Canal está pulsando com o parceiro.

SCYEXIT

Canal está executando a saída de segurança.

RCVEXIT

Canal está executando uma das saídas de recebimento.

SENDEXIT

Canal está executando uma das saídas de envio.

MSGEXIT

Canal está executando uma das saídas de mensagem.

MREXIT

Canal está executando a saída de nova tentativa de mensagem.

CHADEXIT

Canal está executando por meio da saída de autodefinição do canal.

NETCONNECT

Uma solicitação foi realizada para o subsistema de comunicação subjacente conectar uma máquina de parceiro.

SSLHANDSHK

O canal está processando um handshake SSL.

NAMESERVER

Uma solicitação foi realizada para o servidor de nomes.

MQPUT

Uma solicitação foi realizada para o gerenciador de filas colocar uma mensagem na fila de destino.

MQGET

Uma solicitação foi realizada para o gerenciador de filas obter uma mensagem da fila de transmissão (se este for um canal de mensagem) ou de uma fila de aplicativos (se este for um canal MQI).

MQICALL

Uma chamada de API MQ, em vez de MQPUT e MQGET, está sendo executada.

COMPRESS

Canal está compactando ou extraíndo dados.

Nem todos os subestados são válidos para todos os tipos de canais ou estados de canais. Há ocasiões em que nenhum subestado é válido, nas quais um valor em branco é retornado.

Para os canais em execução em diversos encadeamentos, este parâmetro exibe o subestado da precedência mais alta.

XBATCHSZ

Tamanho dos lotes transmitidos pelo canal. Dois valores são exibidos:

- Um valor com base na atividade recente durante um período curto.
- Um valor baseado na atividade por um período mais longo.

Esses valores dependem da configuração e do comportamento do sistema, bem como dos níveis de atividade nele, e servem como um indicador da execução normal do sistema. Uma variação significativa nesses valores poderão indicar um problema com o sistema. Eles são reconfigurados sempre que o canal é iniciado e são exibidos apenas quando o STATUS do canal for RUNNING.

Este parâmetro não se aplica aos canais de conexão do servidor.

Este parâmetro também é exibido ao especificar o parâmetro MONITOR.

Um valor é exibido apenas para este parâmetro se MONCHL estiver configurado para este canal.

XQMSGSA

Número de mensagens enfileiradas na fila de transmissão e disponíveis para o canal para MQGETs.

Este parâmetro possui um valor máximo exibível de 999. Se o número de mensagens disponíveis exceder 999, um valor de 999 será exibido.

No z/OS, se a fila de transmissão não for indexada por *CorrelId*, esse valor será mostrado em branco.

Este parâmetro se aplica apenas aos canais do emissor de clusters.

Este parâmetro também é exibido ao especificar o parâmetro MONITOR.

Um valor é exibido apenas para este parâmetro se MONCHL estiver configurado para este canal.

XQTIME

O tempo, em microssegundos, que as mensagens permaneceram na fila de transmissão antes de serem recuperadas. O tempo é medido a partir do momento em que a mensagem é colocada na fila de transmissão até ser recuperada para ser enviada no canal e, portanto, inclui qualquer intervalo causado por um atraso no aplicativo de colocação.

Dois valores são exibidos:

- Um valor com base na atividade recente durante um período curto.
- Um valor baseado na atividade por um período mais longo.

Esses valores dependem da configuração e do comportamento do sistema, bem como dos níveis de atividade nele, e servem como um indicador da execução normal do sistema. Uma variação significativa nesses valores poderão indicar um problema com o sistema. Eles são reconfigurados sempre que o canal é iniciado e são exibidos apenas quando o STATUS do canal for RUNNING.

Esse parâmetro aplica-se apenas a canais do emissor, servidor e emissor de cluster.

Este parâmetro também é exibido ao especificar o parâmetro MONITOR.

Um valor é exibido apenas para este parâmetro se MONCHL estiver configurado para este canal.

Breve Status

As seguintes informações aplicam-se somente a instâncias de canais ativos.

QMNAME

O nome do gerenciador de filas que possui a instância do canal.

DISPLAY CHSTATUS (MQTT)

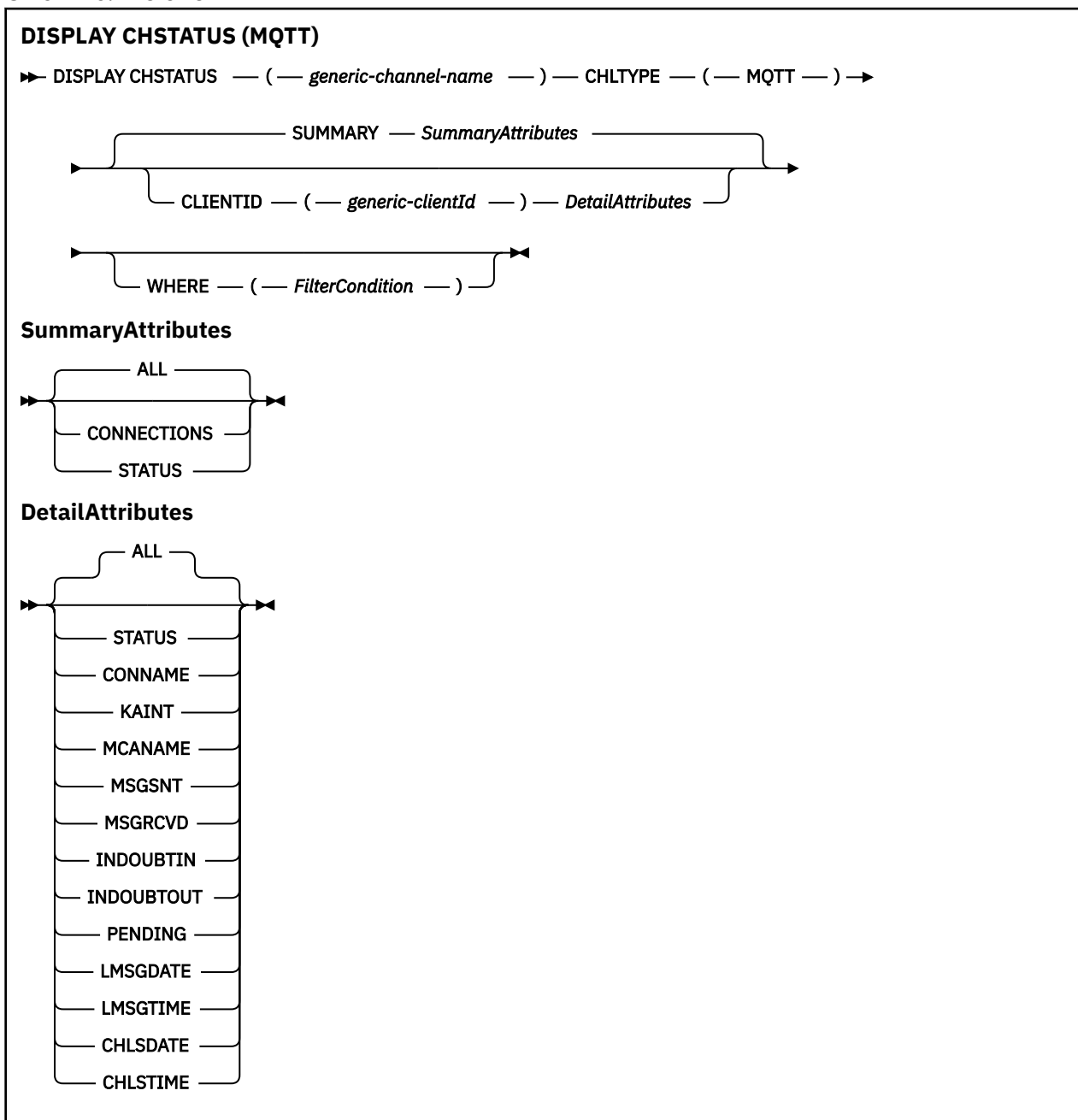
Use o comando MQSC DISPLAY CHSTATUS (MQTT) para exibir o status de um ou mais canais IBM WebSphere MQ Telemetry .

| UNIX and Linux | Windows |
|----------------|---------|
| ✓ | ✓ |

Nota: Para o servidor de telemetria, AIX é a única plataforma UNIX suportada.

- [Diagrama de Sintaxe](#)
- [“Descrições de Parâmetros para DISPLAY CHSTATUS” na página 534](#)
- [“Atributos de Resumo” na página 535](#)

Sinônimo: DIS CHS



Nota:

- O comportamento padrão é para o **RUNMQSC** retornar um resumo das conexões para o canal. Se **CLIENTID** for especificado, **RUNMQSC** retornará detalhes de cada cliente conectado ao canal.
- **CLIENTID**, **SUMMARY** ou nenhum pode ser especificado, mas não ambos ao mesmo tempo.
- O comando **DISPLAY CHSTATUS** para IBM WebSphere MQ Telemetry tem o potencial de retornar um número muito maior de respostas do que se o comando fosse executado para um canal IBM WebSphere MQ. Por esse motivo, o servidor IBM WebSphere MQ Telemetry não retorna mais respostas do que ajustar na fila de resposta. O número de respostas é limitado ao valor do parâmetro **MAXDEPTH** da fila **SYSTEM.MQSC.REPLY.QUEUE**. Quando **RUNMQSC** processa um comando IBM WebSphere MQ Telemetry que é truncado pelo servidor IBM WebSphere MQ Telemetry, a mensagem **AMQ8492** é exibida especificando quantas respostas são retornadas com base no tamanho de **MAXDEPTH**.

Descrições de Parâmetros para **DISPLAY CHSTATUS**

Você deve especificar o nome do canal para o qual deseja exibir as informações de status. Esse parâmetro pode ser um nome de canal específico ou um nome de canal genérico. Usando um nome de canal genérico, é possível exibir as informações de status para todos os canais ou as informações de status para um ou mais canais que correspondem ao nome especificado.

(generic-channel-name)

O nome da definição de canal para a qual as informações de status devem ser exibidas. Um asterisco final (*) corresponde a todas as definições de canal com a raiz especificada seguida por zero ou mais caracteres. Um asterisco (*) sozinho especifica todas as definições de canal. Um valor é necessário para todos os tipos de canais.

WHERE

Especifique uma condição de filtro para exibir informações de status para os canais que satisfazem os critérios de seleção da condição de filtro.

A condição do filtro está em três partes: *filter-keyword*, *operator* e *filter-value*:

filter-keyword

O parâmetro a ser usado para exibir atributos para este comando **DISPLAY**.

As informações de status para canais de um tipo para o qual a palavra-chave de filtragem não é válida não são exibidas.

operator

Isso é usado para determinar se um canal satisfaz o valor de filtro na palavra-chave de filtragem. Os operadores são:

LT

Menor que

GT

Maior que

IGL

Igual a

NE

Diferente de

LE

Menor que ou Igual a

GE

Maior que ou igual a

LK

Corresponde a uma sequência genérica que você fornece como um *filter-value*

caractere de nova linha

Não corresponde a uma sequência genérica que você fornece como *filter-value*

CT

Contém um item especificado. Se a *filter-keyword* for uma lista, será possível usar esse operador para exibir os objetos cujos atributos contêm o item especificado

EX

Não contém um item especificado. Se a *filter-keyword* for uma lista, será possível usar esse operador para exibir objetos cujos atributos não contêm o item especificado

filter-value

O valor no qual o valor de atributo deve ser testado usando o operador. Dependendo da palavra-chave filter, esse valor pode ser:

- Um valor explícito que é um valor válido para o atributo que está sendo testado.
É possível usar os operadores LT, GT, EQ, NE, LE ou GE apenas. No entanto, se o valor de atributo for um de um possível conjunto de valores em um parâmetro (por exemplo, o valor SDR no parâmetro CHLTYPE), será possível usar somente EQ ou NE...
- Um valor genérico. Esse valor é uma sequência de caracteres com um asterisco no final, por exemplo ABC*. Se o operador for LK, todos os itens nos quais o valor de atributo é iniciado com a sequência (ABC no exemplo) não listados. Se o operador for NL, todos os itens nos quais o valor do atributo não inicia com a sequência são listados. Apenas um único caractere curinga final (asterisco) é permitido.
Não é possível usar um valor de filtro genérico para os parâmetros com valores numéricos ou com um de um conjunto de valores.
- Um item em uma lista de valores. Use CT ou EX como o operador. Por exemplo, se o valor DEF estiver especificado com o operador CT, todos os itens nos quais um dos valores de atributo é DEF serão listados.

ALL

Especifique esse parâmetro para exibir todas as informações de status para cada instância relevante..

Se esse parâmetro for especificado, quaisquer parâmetros que solicitem informações de status específicas que também sejam especificadas não terão efeito; todas as informações serão exibidas

Atributos de Resumo

Quando SUMMARY ou TOTAL for incluído no comando MQSC DISPLAY CHSTATUS, o número de conversas é exibido como o atributo CONVS. Os atributos a seguir exibem um resumo para cada canal quando SUMMARY for especificado, ou para todos os canais quando TOTAL for especificado.

ALL

Especifique esse parâmetro para exibir todas as informações de status para cada instância relevante.. Este atributo é o valor padrão se nenhum atributo for solicitado.

Este parâmetro é válido para os canais MQTT

Se esse parâmetro for especificado, quaisquer parâmetros especificados que estejam solicitando informações de status específicas não terão efeito; e todas as informações serão exibidas

CURCNV

O número de conversas atuais.

modo de detalhes do cliente**STATUS**

O status do cliente.

CONNAME

O nome da conexão remota (endereço IP)

KAINT

O intervalo de keep-alive do cliente.

MCAUSER

O ID do usuário que está sendo usado pelo canal.

MSGSENT

Número de mensagens enviadas pelo cliente desde a última conexão.

MSGRCVD

Número de mensagens recebidas pelo cliente desde a última conexão.

INDOUBTIN

Número de mensagens de entrada pendentes para o cliente.

INDOUBTOUT

Número de mensagens em dúvida, de saída para o cliente

PENDENTE

O número de mensagens pendentes de saída

LMSGDATE

Data em que a última mensagem foi recebida ou enviada

LMSGTIME

Horário da última mensagem recebida ou enviada.

CHLSDATE

Canal de data iniciado.

CHLSTIME

O canal de horário foi iniciado.

EXIBIR CLUSQMGR

Use o comando MQSC **DISPLAY CLUSQMGR** para exibir informações sobre canais de cluster para gerenciadores de fila em um cluster..

| UNIX and Linux | Windows |
|----------------|---------|
| ✓ | ✓ |

- [Diagrama de Sintaxe](#)
- [“Observações de uso” na página 539](#)
- [“Descrições de parâmetro para DISPLAY CLUSQMGR” na página 539](#)
- [“Parâmetros Solicitados” na página 541](#)
- [“Parâmetros de Canal” na página 542](#)

Synonym: DIS CLUSQMGR

EXIBIR CLUSQMGR

►► DISPLAY CLUSQMGR — (— *generic-qmname* —) —————→
WHERE — (— *FilterCondition* —) —

ALL CHANNEL —————→
(— *nome genérico* —)

CLUSTER —————→
(— *nome genérico* —)

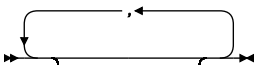
CMDSCOPE(' ') —————→
CMDSCOPE — (— *qmgr-nome* —) 1 —————→
CMDSCOPE(*) 1 —————→
2 —————→
Atributos solicitados

►► —————→
Atributos do Canal

Atributos solicitados

◀ —————→
CLUSDATE
CLUSTIME
DEFTYPE
QMID
QMTYPE
STATUS
SUSPEND

Atributos do Canal



| |
|-----------------------|
| ALTDATA |
| ALTTIME |
| BATCHHB |
| BATCHINT |
| BATCHLIM |
| BATCHSZ |
| CLNTWGHT |
| CLWLPRTY |
| CLWLRANK |
| CLWLWGHT |
| COMPHDR |
| COMPMSG |
| CONNNAME |
| CONVERT |
| DESCR |
| DISCINT |
| HBINT |
| KAINT |
| LOCLADDR |
| LONGRTY |
| LONGTMR |
| MAXMSG |
| MCANAME |
| MCTYPE |
| MCAUSER |
| MODENAME |
| MRDATA |
| MREXIT |
| MRRTY |
| MRTMR |
| MSGDATA |
| MSGEXIT |
| NETPRTY |
| NPMSPEED |
| PASSWORD ³ |
| PROPCTL |
| PUTAUT |
| RCVDATA |
| RCVEXIT |
| SCYDATA |
| SCYEXIT |
| SENDDATA |
| SENDEXIT |
| SEQWRAP |
| SHORTRTY |
| SHORTTMR |
| SSLCAUTH |
| SSLCIPH |
| SSLPEER |
| TPNAME |
| TRPTYPE |
| USEDLQ |
| USERID |
| XMITQ ³ |

Notas:

¹ Válido no z/OS apenas quando o gerenciador de filas é membro de um grupo de filas compartilhadas.

² Válido apenas no z/OS.

Observações de uso

Diferente do comando **DISPLAY CHANNEL**, esse comando inclui informações sobre os canais de cluster que são autodefinidos e o status dos canais de cluster

Nota:

1. Em sistemas UNIX, o comando é válido apenas no AIX, HP-UX, Linux e Solaris
2. No z/OS, o comando falha se o inicializador de canais não for iniciado.

Descrições de parâmetro para **DISPLAY CLUSQMGR**

(*generic-qmgr-name*)

O nome do gerenciador de filas do cluster para o qual as informações devem ser exibidas

Um asterisco final "*" corresponde a todos os gerenciadores de filas do cluster com a raiz especificada seguida por zero ou mais caracteres. Um asterisco "*" por si mesmo especifica todos os gerenciadores de fila de clusters..

WHERE

Especifique uma condição de filtro para exibir apenas os canais de cluster que atendem ao critério de seleção da condição de filtro. A condição do filtro está em três partes: *filter-keyword*, *operator* e *filter-value*:

filter-keyword

Quase todos os parâmetros que podem ser utilizados para exibir atributos para este comando **DISPLAY**. Entretanto, não é possível usar os parâmetros CMDSCOPE ou MCANAME como palavras-chave de filtro. Não será possível usar CHANNEL ou CLUSTER como palavras-chave de filtro se você usá-las para selecionar os gerenciadores de fila de clusters

operator

Os operadores são:

LT

Menor que

GT

Maior que

EQ

Igual a

NE

Diferente de

LE

Menor que ou Igual a

GE

Maior que ou igual a

LK

Corresponde a uma sequência genérica que você fornece como um *filter-value*

NL

Não corresponde a uma sequência genérica que você fornece como *filter-value*

CT

Contém um item especificado. Se *filter-keyword* for uma lista, será possível usar CT para exibir objetos cujos atributos contêm o item especificado.

EX

Não contém um item especificado. Se a *filter-keyword* for uma lista, será possível usar EX para exibir objetos cujos atributos não contêm o item especificado

CTG

Contém um item que corresponde a uma sequência genérica fornecida como um *filter-value*. Se a *filter-keyword* for uma lista, será possível utilizar CTG para exibir objetos cujos atributos correspondem à sequência genérica..

EXG

Não contém nenhum item que corresponda a uma sequência genérica fornecida como um *filter-value*. Se a *filter-keyword* for uma lista, será possível usar EXG para exibir objetos cujos atributos não correspondam à sequência genérica

filter-value

O valor no qual o valor de atributo deve ser testado usando o operador. Dependendo da palavra-chave de filtro, *filter-value* pode ser:

- Um valor explícito, que é um valor válido para o atributo sendo testado.

É possível usar operadores LT, GT, EQ, NE, LE, ou GE apenas. Se o valor de atributo for um valor de um conjunto possível de valores, será possível usar apenas EQ ou NE... Por exemplo, o valor STARTING no parâmetro STATUS .

- Um valor genérico. *filter-value* é uma sequência de caracteres. Um exemplo é ABC*.. Se o operador for LK, todos os itens nos quais o valor de atributo começa com a cadeia, ABC no exemplo, serão listados.. Se o operador for NL, todos os itens em que o valor de atributo não começa com a cadeia serão listados. Apenas um único caractere curinga final (asterisco) é permitido.

Não é possível usar um valor de filtro genérico para os parâmetros com valores numéricos ou com um de um conjunto de valores.

- Um item em uma lista de valores. O valor pode ser explícito ou, se for um valor de caractere, pode ser explícito ou genérico. Se for explícita, use CT ou EX como o operador. Por exemplo, se o valor DEF for especificado com o operador CT, todos os itens em que um dos valores de atributo é DEF serão listados.. Se for genérico, use CTG ou EXG como operador. Se ABC* for especificado com o operador CTG, todos os itens nos quais um dos valores de atributo começa com ABC serão listados

ALL

Especifique ALL para exibir todos os parâmetros Se esse parâmetro for especificado, todos os parâmetros que também forem solicitados especificamente não terão efeito; todos os parâmetros ainda serão exibidos

ALL será o padrão se você não especificar um nome genérico e não solicitar nenhum parâmetro específico

No z/OS ALL também será o padrão se você especificar uma condição de filtro usando o parâmetro WHERE , mas em outras plataformas, somente atributos solicitados serão exibidos..

CHANNEL(*nome genérico*)

Isso é opcional e limita as informações exibidas aos canais de cluster com o nome do canal especificado. O valor pode ser um nome genérico..

CLUSTER(*nome genérico*)

Isso é opcional, e limita as informações exibidas para os gerenciadores de fila de clusters com o nome do cluster especificado O valor pode ser um nome genérico..

CMDSCOPE

Esse parâmetro se aplica apenas ao z/OS e especifica como o comando é executado quando o gerenciador de fila é um membro de um grupo de filas compartilhadas

..

O comando é executado no gerenciador de filas no qual foi inserido. ' ' será o valor padrão.

qmgr-name

O comando é executado no gerenciador de filas que você especificar, contanto que o gerenciador de filas esteja ativo dentro do grupo de compartilhamento da fila.

É possível especificar um nome do gerenciador de filas, diferente do gerenciador de filas no qual o comando foi inserido.. É possível inserir um nome de gerenciador de filas diferente, se você estiver usando um ambiente de grupo de filas compartilhadas e se o servidor de comando estiver ativado

*

O comando é executado no gerenciador de filas local e também é passado a cada gerenciador de filas ativo no grupo de compartilhamento da fila. O efeito de * é o mesmo que inserir o comando em cada gerenciador de fila no grupo de filas compartilhadas..

Não é possível usar CMDSCOPE como uma palavra-chave de filtro.

Parâmetros Solicitados

Especifique um ou mais parâmetros que definam os dados a serem exibidos Os parâmetros podem ser especificados em qualquer ordem, mas não especifique o mesmo parâmetro mais de uma vez.

Alguns parâmetros são relevantes apenas para canais de cluster de um tipo ou tipos específicos... Atributos que não são relevantes para um tipo específico de canal não causam saída e não causam um erro.

CLUSDATE

A data na qual a definição tornou-se disponível para o gerenciador de filas locais, no formato yyyy-mm-dd

CLUSTIME

O horário em que a definição se tornou disponível para o gerenciador de fila local, no formato hh.mm.ss

DEFTYPE

Como o canal do cluster foi definido:

CLUSDR

Como um canal do emissor de clusters de uma definição explícita.

CLUSDRA

Como um canal do emissor de clusters sozinho por definição automática..

CLUSDRB

Como um canal do emissor de clusters por definição automática e uma definição explícita

CLUSRCVR

Como um canal do receptor de clusters de uma definição explícita.

QMID

O nome exclusivo gerado internamente do gerenciador de filas do cluster.

QMTYPE

A função do gerenciador de filas do cluster no cluster:

REPOS

Fornece um serviço de repositório completo

NORMAL

Não fornece um serviço de repositório completo

STATUS

O status do canal para este gerenciador de filas do cluster é um dos seguintes valores:

STARTING

O canal foi iniciado e está aguardando para ficar ativo.

BINDING

O canal está executando negociação de canal e ainda não está pronto para transferir mensagens.

INACTIVE

O canal não está ativo.

INITIALIZING

O inicializador de canais está tentando iniciar um canal. No z/OS, INITIALIZING é exibido como INITIALIZI..

RUNNING

O canal está transferindo mensagens neste momento ou está esperando que as mensagens cheguem na fila de transmissão para que possam ser transferidas.

STOPPING

O canal está parando ou recebeu uma requisição de fechamento.

RETRYING

Uma tentativa anterior de estabelecer uma conexão falhou. O MCA tenta se conectar novamente após o intervalo de tempo especificado.

PAUSED

O canal está aguardando o intervalo de nova tentativa de mensagem ser concluído antes de tentar uma operação MQPUT novamente...

STOPPED

Esse estado pode ser causado por um dos seguintes eventos:

- Canal interrompido manualmente.

Um usuário inseriu um comando stop channel para este canal.

- O número de tentativas para estabelecer uma conexão atingiu o número máximo de tentativas permitidas para o canal...

Não é feita nenhuma tentativa adicional para estabelecer uma conexão automaticamente

Um canal neste estado pode ser reiniciado apenas emitindo o comando **START CHANNEL** ou iniciando o programa MCA de maneira dependente do sistema operacional.

REQUESTING

Um canal do solicitante local está solicitando serviços de um MCA remoto.

SUSPEND

Especifica se esse gerenciador de filas do cluster está suspenso do cluster ou não (como resultado do comando **SUSPEND QMGR**). O valor de SUSPEND é YES ou NO.

XMITQ

A fila de transmissões do cluster A propriedade está disponível apenas em plataformas diferentes de z/OS(r).

Parâmetros de Canal**ALTDATE**

A data na qual a definição ou as informações foram alteradas pela última vez, no formato yyyy-mm-dd

ALTTIME

O horário em que a definição ou as informações foram alteradas pela última vez, no formato hh.mm.ss

BATCHHB

O valor de pulsação em lote que está sendo usado.

BATCHINT

Duração mínima do lote..

BATCHLIM

Limite de dados em lote

O limite da quantia de dados que podem ser enviados através de um canal.

BATCHSZ

Tamanho do lote.

CLNTWGHT

O peso do canal do cliente.

CLWLPRTY

A prioridade do canal para propósitos de distribuição de carga de trabalho do cluster.

CLWLRANK

A classificação do canal para propósitos de distribuição de carga de trabalho do cluster.

CLWLWGHT

O peso do canal para os propósitos de distribuição de carga de trabalho do cluster..

COMPHDR

A lista de técnicas de compactação de dados de cabeçalho suportadas pelo canal.

COMPMSG

A lista de técnicas de compactação de dados da mensagem suportada pelo canal.

CONNAME

Nome da conexão.

CONVERT

Especifica se o emissor converte os dados da mensagem do aplicativo

DESCR

Descrição.

DISCINT

Intervalo de desconexão.

HBINT

Intervalo de pulsação.

KAINIT

KeepAlive de sincronização para o canal.

LOCLADDR

Endereço de comunicações locais para o canal.

LONGRTY

Limite de número de tentativas de se conectar usando o cronômetro de longa duração

LONGTMR

Cronômetro de longa duração

MAXMSGL

Comprimento máximo da mensagem para o canal.

MCANAME

Nome do agente do canal de mensagens.

Não é possível usar MCANAME como uma palavra-chave de filtro

MCATYPE

Especifica se o agente do canal de mensagens é executado como um processo separado ou um encadeamento separado.

MCAUSER

Identificador do usuário do agente do canal de mensagens.

MODENAME

Nome do modo da LU 6.2

MRDATA

Mensagem do canal-tente novamente os dados do usuário de saída.

MREXIT

Nome da saída de repetição de mensagem do canal.

MRRTY

Contagem de novas tentativas de mensagens do canal.

MRTMR

Tempo de nova tentativa de mensagem do canal.

MSGDATA

Dados do usuário de saída de mensagem do canal

MSGEXIT

Nomes de saída da mensagem do canal

NETPRTY

A prioridade para a conexão à rede.

NPMSPEED

Velocidade da mensagem não persistente

PASSWORD

Senha para iniciar sessão LU 6.2 (se não estiver em branco, PASSWORD será exibido como asteriscos).

PROPCTL

Controle de propriedade de mensagem.

PUTAUT

Autoridade de colocação. "

RCVDATA

Dados do usuário de saída de recebimento do canal.

RCVEXIT

Nomes de saída de recebimento do canal.

SCYDATA

Dados do usuário da saída de segurança do canal.

SCYEXIT

Nome da saída de segurança do canal.

SENDDATA

Os dados do usuário de saída de envio do canal.

SENDEXIT

Nomes de saída de envio do canal

SEQWRAP

Valor de agrupamento do número de sequência.

SHORTRTY

Limite de número de tentativas para se conectar usando o cronômetro de curta duração

SHORTTMR

Cronômetro de curta duração

SSLCAUTH

Especifica se a autenticação de cliente SSL é necessária

SSLCIPH

Especificação de código para a conexão SSL.

SSLPEER

Filtre para o Nome Distinto do certificado do gerenciador de filas de peer ou cliente na outra extremidade do canal.

TRPTYPE

Tipo de transporte.

TPNAME

nome do programa de transação LU 6.2 .

USEDLQ

Determina se a fila de mensagens não entregues é usada quando as mensagens não podem ser entregues por canais

USERID

Identificador de usuário para iniciar a sessão LU 6.2 .

Para obter mais informações sobre parâmetros de canal, consulte [“DEFINE CHANNEL”](#) na página 338

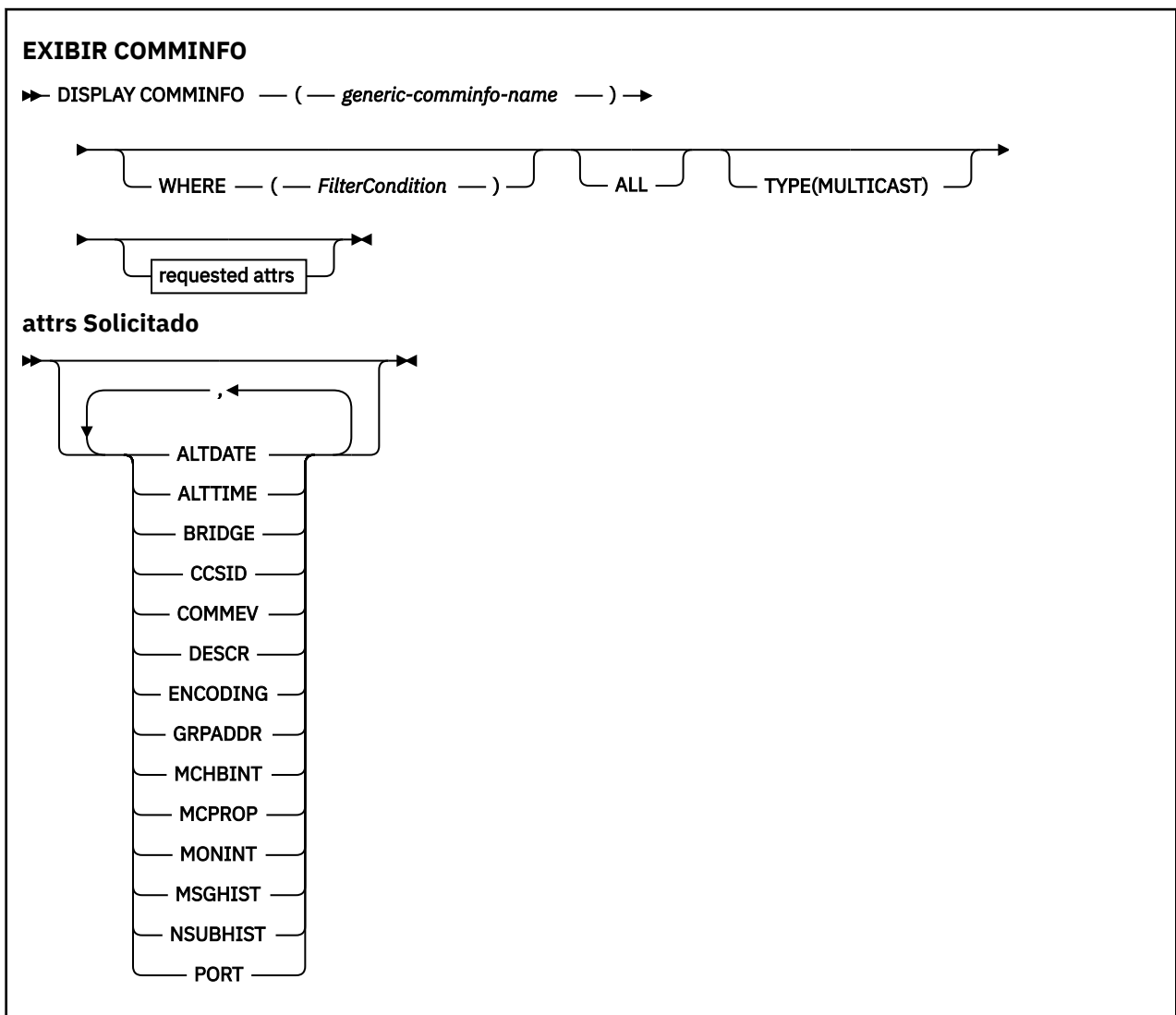
EXIBIR COMMINFO

Use o comando DISPLAY COMMINFO do MQSC para exibir os atributos de um objeto de informações de comunicação

| UNIX and Linux | Windows |
|----------------|---------|
| ✓ | ✓ |

- [Diagrama de Sintaxe](#)
- [“Descrições de parâmetro para DISPLAY COMMINFO”](#) na página 545
- [“Parâmetros Solicitados”](#) na página 547

Sinônimo: DIS COMMINFO



Descrições de parâmetro para DISPLAY COMMINFO

Você deve especificar o nome do objeto de informações de comunicação que deseja exibir.. Este pode ser um nome de objeto de informações de comunicação específico ou um nome de objeto de informações de

comunicação genérico Usando um nome de objeto de informações de comunicação genérica, é possível exibir:

- Todas as definições do objeto de informações de comunicação
- Um ou mais objetos de informações de comunicação que correspondem ao nome especificado

(*generic-comminfo-name*)

O nome da definição de objeto de informações de comunicação a ser exibida (veja [Regras para nomear IBM WebSphere MQ objetos](#)). Um asterisco à direita (*) corresponde a todos os objetos de informações de comunicação com a raiz especificada seguida por zero ou mais caracteres. Um asterisco (*) por si só especifica todos os objetos de informações de comunicação. Todos os nomes devem ser definidos para o gerenciador de fila local

WHERE

Especifique uma condição de filtro para exibir apenas as definições de objeto de informações de comunicação que satisfaçam o critério de seleção da condição de filtro A condição do filtro está em três partes: *filter-keyword*, *operator* e *filter-value*:

filter-keyword

Quase todos os parâmetros que podem ser usados para exibir atributos para este comando DISPLAY

operator

Isto é utilizado para determinar se uma definição de objeto de informações de comunicação satisfaz o valor de filtro na palavra-chave de filtro fornecida... Os operadores são:

LT

Menor que

GT

Maior que

IGL

Igual a

NE

Diferente de

LE

Menor que ou Igual a

GE

Maior que ou igual a

LK

Corresponde a uma sequência genérica que você fornece como um *filter-value*

caractere de nova linha

Não corresponde a uma sequência genérica que você fornece como *filter-value*

filter-value

O valor no qual o valor de atributo deve ser testado usando o operador. Dependendo da palavra-chave de filtragem, isso pode ser:

- Um valor explícito, que é um valor válido para o atributo sendo testado.

É possível usar os operadores LT, GT, EQ, NE, LE ou GE apenas No entanto, se o valor de atributo for um de um possível conjunto de valores em um parâmetro (por exemplo, o valor DISABLED no parâmetro COMMEV), você só poderá usar EQ ou NE...

- Um valor genérico. Esta é uma sequência de caracteres (como a sequência de caracteres que você fornece para o parâmetro DESCR) com um asterisco na extremidade, por exemplo, ABC*. Se o operador for LK, todos os itens nos quais o valor de atributo é iniciado com a sequência (ABC no exemplo) não listados. Se o operador for NL, todos os itens nos quais o valor do atributo não inicia com a sequência são listados. Apenas um único caractere curinga final (asterisco) é permitido.

ALL

Especifique para exibir todos os parâmetros. Se esse parâmetro for especificado, quaisquer parâmetros solicitados especificamente não terão efeito; todos os parâmetros ainda serão exibidos.

TYPE

Indica o tipo de lista de nomes a ser exibido

MULTICAST

Exibe os objetos de informações de comunicação multicast Esse é o padrão.

Parâmetros Solicitados

Especifique um ou mais parâmetros que definam os dados a serem exibidos Os parâmetros podem ser especificados em qualquer ordem, mas não especifique o mesmo parâmetro mais de uma vez.

O padrão, se nenhum parâmetro for especificado (e o parâmetro ALL não for especificado) é que os nomes de objetos e os parâmetros TYPE sejam exibidos.

ALTDATE

A data em que a definição foi alterada pela última vez no formato yyyy-mm-dd

ALTTIME

O horário em que a definição foi alterada pela último vez, no formato hh.mm.ss

BRIDGE

Ponte multicast

CCSID

Identificador do conjunto de caracteres codificados no qual as mensagens são transmitidas.

COMMEV

Se as mensagens do evento são geradas para Multicast

DESCR (sequência)

Descrição

ENCODING

A codificação na qual as mensagens são transmitidas.

GRPADDR

O endereço IP ou o nome DNS do grupo.

MCHBINT

Intervalo de pulsação multicast.

MCPROP

Controle de propriedade multicast

MONINT

Frequência de monitoramento...

MSGHIST

A quantia de histórico de mensagens em kilobytes que é mantida pelo sistema para manipular retransmissões no caso de NACKs (reconhecimentos negativos).

NSUBHIST

Quanto histórico um novo assinante se associando a um fluxo de publicação recebe.

PORTA

O número da porta para transmissão.

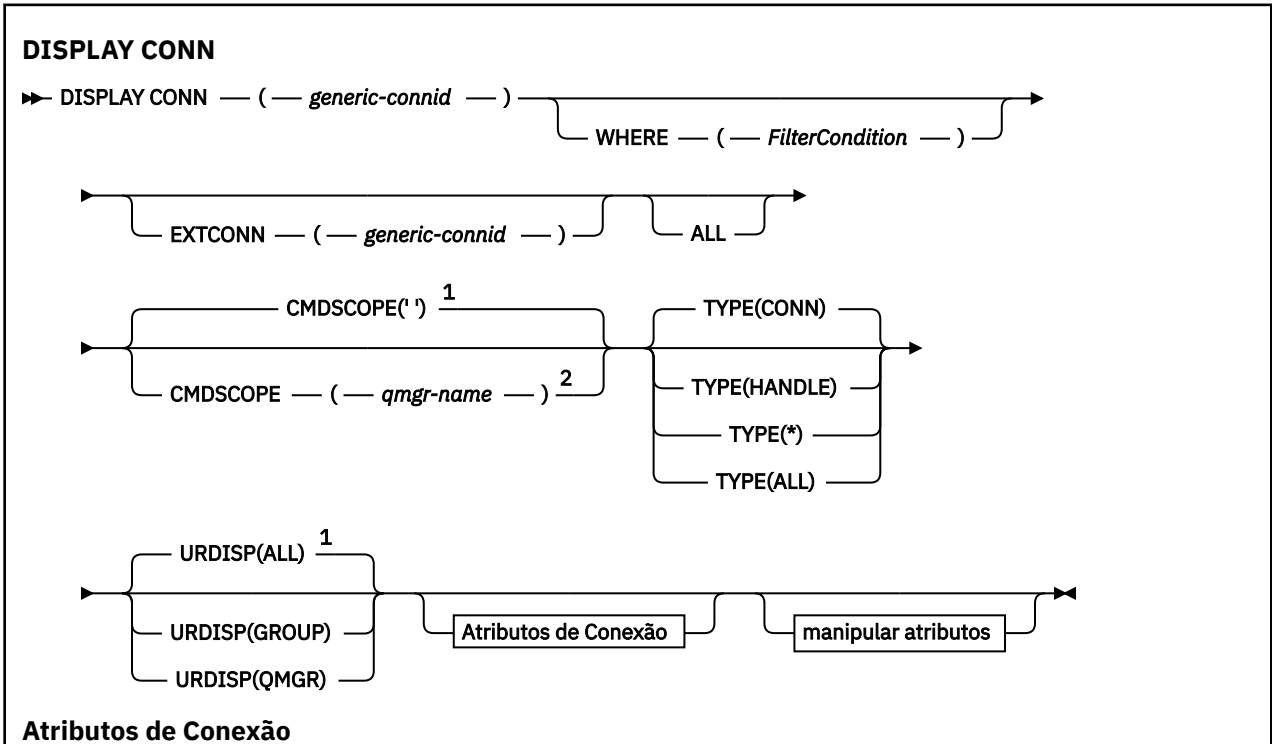
DISPLAY CONN

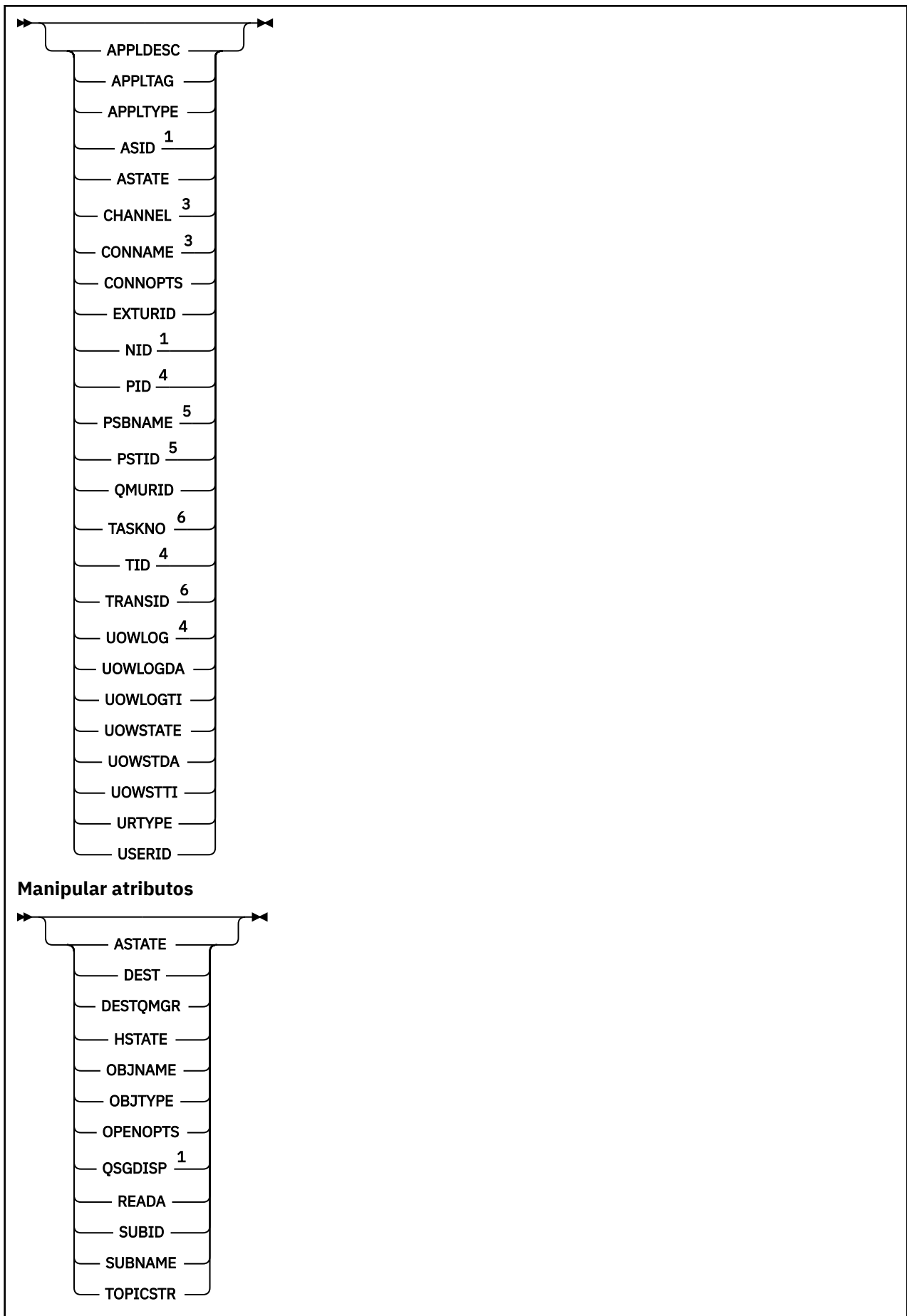
Use o comando MQSC DISPLAY CONN para exibir informações de conexão sobre os aplicativos conectados ao gerenciador de filas. Este é um comando útil porque ele permite identificar aplicativos com unidades de trabalho de longa execução

| UNIX and Linux | Windows |
|----------------|---------|
| ✓ | ✓ |

- [Diagrama de Sintaxe](#)
- [“Notas de uso para DISPLAY CONN” na página 550](#)
- [“Descrições de parâmetro para DISPLAY CONN” na página 550](#)
- [“Atributos de Conexão” na página 552](#)
- [“Manipular atributos” na página 557](#)
- [“Atributos completos” na página 560](#)

Sinônimo: DIS CONN





Notas:

- ¹ Válido apenas no z/OS.
- ² Válido apenas quando o gerenciador de filas for membro de um grupo de filas compartilhadas.
- ³ Válido apenas quando a conexão estiver associada a um canal..
- ⁴ Não é válido no z/OS
- ⁵ IMS apenas..
- ⁶ CICS para o z/OS apenas.

Notas de uso para DISPLAY CONN

1. Este comando é emitido internamente pelo WebSphere MQ no z/OS ao obter um ponto de verificação e ao iniciar e parar o gerenciador de filas, para que uma lista de unidades de trabalho que estão em dúvida no momento seja gravada no log do console do z/OS .
2. O parâmetro TOPICSTR pode conter caracteres que não podem ser traduzidos em caracteres para impressão quando a saída de comando é exibida... No z/OS, esses caracteres não para impressão serão exibidos como espaços em branco. Em plataformas distribuídas usando runmqsc, esses caracteres não para impressão serão exibidos como pontos.
3. O estado de consumidores assíncronos, ASTATE, reflete aquele do proxy de conexão do servidor em nome do aplicativo cliente; ele não reflete o estado do aplicativo cliente

Descrições de parâmetro para DISPLAY CONN

Você deve especificar uma conexão para a qual deseja exibir informações. Pode ser um identificador de conexão específico ou um identificador de conexão genérico. Um único asterisco (*) pode ser usado como um identificador de conexão genérica para exibir informações para todas as conexões...

(generic-connid)

O identificador da definição de conexão para a qual informações devem ser exibidas. Um único asterisco (*) especifica que informações para todos os identificadores de conexão devem ser exibidas.

Quando um aplicativo se conecta ao WebSphere MQ, ele recebe um identificador de conexão exclusivo de 24 bytes (ConnectionId) O valor para CONN é formado convertendo os oito últimos bytes do ConnectionId para seu equivalente hexadecimal de 16 caracteres.

WHERE

Especifique uma condição do filtro para exibir apenas as conexões que satisfazem o critério de seleção da condição do filtro.. A condição do filtro está em três partes: *filter-keyword*, *operator* e *filter-value*:

filter-keyword

Quase todos os parâmetros que podem ser usados para exibir atributos para este comando DISPLAY No entanto, não é possível usar os parâmetros CMDSCOPE, EXTCONN, QSGDISP, TYPE e EXTURID como palavras-chave de filtro.

operator

Isso é usado para determinar se uma conexão satisfaz o valor de filtro na palavra-chave de filtro fornecida Os operadores são:

LT

Menor que

GT

Maior que

IGL

Igual a

NE

Diferente de

LE

Menor que ou Igual a

GE

Maior que ou igual a

LK

Corresponde a uma sequência genérica que você fornece como um *filter-value*

caractere de nova linha

Não corresponde a uma sequência genérica que você fornece como *filter-value*

CT

Contém um item especificado. Se *filter-keyword* for uma lista, será possível usar isso para exibir objetos cujos atributos contêm o item especificado. Não é possível usar o valor CONNOPTS MQCNO_STANDARD_BINDING com este operador.

EX

Não contém um item especificado. Se o *filter-keyword* for uma lista, será possível usá-lo para exibir os objetos cujos atributos não contêm o item especificado. Não é possível usar o valor CONNOPTS MQCNO_STANDARD_BINDING com este operador.

filter-value

O valor no qual o valor de atributo deve ser testado usando o operador. Dependendo da palavra-chave de filtragem, isso pode ser:

- Um valor explícito, que é um valor válido para o atributo sendo testado.

É possível usar os operadores LT, GT, EQ, NE, LE ou GE apenas No entanto, se o valor de atributo for um de um possível conjunto de valores em um parâmetro (por exemplo, o valor NONE no parâmetro UOWSTATE), será possível usar apenas EQ ou NE...

- Um valor genérico. Essa é uma sequência de caractere (como a sequência de caracteres no parâmetro APPLTAG) com um asterisco no final, por exemplo, ABC*. Se o operador for LK, todos os itens nos quais o valor de atributo é iniciado com a sequência (ABC no exemplo) não listados. Se o operador for NL, todos os itens nos quais o valor do atributo não inicia com a sequência são listados. Apenas um único caractere curinga final (asterisco) é permitido.

Não é possível usar um valor de filtro genérico para os parâmetros com valores numéricos ou com um de um conjunto de valores.

- Um item em uma lista de valores. Use CT ou EX como o operador. Por exemplo, se o valor DEF estiver especificado com o operador CT, todos os itens nos quais um dos valores de atributo é DEF serão listados.

ALL

Especifique para exibir todas as informações de conexão do tipo solicitado para cada conexão especificada. Este é o padrão se você não especificar um identificador genérico e não solicitar nenhum parâmetro específico

CMDSCOPE

Esse parâmetro se aplica apenas ao z/OS e especifica como o comando é executado quando o gerenciador de fila é um membro de um grupo de filas compartilhadas

..

O comando é executado no gerenciador de filas no qual ele foi inserido. Esse é o valor-padrão.

qmgr-name

O comando é executado no gerenciador de filas que você especificar, contanto que o gerenciador de filas esteja ativo dentro do grupo de compartilhamento da fila.

É possível especificar um nome de gerenciador de filas, que não seja o gerenciador de filas no qual o gerenciador de filas foi inserido, apenas se você estiver usando um ambiente de grupo de filas compartilhadas e se o servidor de comandos estiver ativado.

*

O comando é executado no gerenciador de filas local e também é passado a cada gerenciador de filas ativo no grupo de compartilhamento da fila. O efeito disso é o mesmo de inserir o comando em cada gerenciador de filas no grupo de filas compartilhadas.

Não é possível usar CMDSCOPE como uma palavra-chave de filtragem.

EXTCONN

O valor para EXTCONN é baseado nos primeiros dezesseis bytes do ConnectionId convertido em seu equivalente hexadecimal de 32 caracteres.

As conexões são identificadas por um identificador de conexão de 24 bytes. O identificador de conexão inclui um prefixo, que identifica o gerenciador de filas e um sufixo que identifica a conexão com esse gerenciador de filas. Por padrão, o prefixo é para o gerenciador de filas atualmente sendo administrado, mas é possível especificar um prefixo explicitamente usando o parâmetro EXTCONN. Use o parâmetro CONN para especificar o sufixo.

Quando identificadores de conexão forem obtidos de outras origens, especifique o identificador de conexão completo (EXTCONN e CONN) para evitar possíveis problemas relacionados a valores CONN não exclusivos.

Não especifique um valor genérico para CONN e um valor não genérico para EXTCON.

Não é possível usar EXTCONN como uma palavra-chave de filtro

TYPE

Especifica o tipo das informações a serem exibidas Os valores são:

CONN

Informações de conexão para a conexão especificada.. No z/OS, isso inclui encadeamentos que podem estar logicamente ou realmente desassociados de uma conexão, juntamente com aqueles que estão indeterminados e para os quais a intervenção externa é necessária para resolvê-los, Esses últimos encadeamentos são aqueles que o DIS THREAD TYPE (INDOUBT) mostraria

Identificador

Informações relacionadas a objetos abertos pela conexão especificada.

*

Exiba todas as informações disponíveis relacionadas à conexão.

ALL

Exiba todas as informações disponíveis relacionadas à conexão.

URDISP

Especifica a disposição da unidade de recuperação de conexões a serem exibidas Os valores são:

ALL

Exibir todas as conexões. Esta é a configuração padrão.

Group

Exiba apenas as conexões com uma disposição de unidade de recuperação GROUP

qmgr

Exiba apenas as conexões com uma disposição de unidade de recuperação QMGR

Atributos de Conexão

Se TYPE for configurado como CONN, as seguintes informações serão sempre retornadas para cada conexão que satisfaça os critérios de seleção, exceto onde indicado:

- Identificador de conexão (parâmetro CONN)
- Tipo de informações retornadas (parâmetro TYPE)

Os parâmetros a seguir podem ser especificados para TYPE (CONN) para solicitar informações adicionais para cada conexão. Se for especificado um parâmetro que não seja relevante para a conexão, ambiente operacional ou tipo de informações solicitadas, esse parâmetro será ignorado.

APPLDESC

Uma sequência contendo uma descrição do aplicativo conectado ao gerenciador de filas, onde ele é conhecido. Se o aplicativo não for reconhecido pelo gerenciador de filas, a descrição retornada estará em branco

APPLTAG

Uma cadeia contendo a tag do aplicativo conectado ao gerenciador de filas. É um dos seguintes:

- z/OS nome da tarefa em lote
- TSO USERID
- CICS APPLID
- IMS nome da região
- Nome da tarefa do inicializador de canais
- Processo UNIX

Notes:

- **HP-UX** No HP-UX se o nome do processo exceder 14 caracteres, apenas os primeiros 14 caracteres serão mostrados.
- **Solaris** **Linux** Em Linux e Solaris, se o nome do processo exceder 15 caracteres, apenas os primeiros 15 caracteres serão mostrados.
- **AIX** No AIX, se o nome do processo exceder 28 caracteres, somente os primeiros 28 caracteres serão mostrados.

- processo do Windows

Nota: Isso consiste no caminho completo do programa e no nome do arquivo executável. Se ele tiver mais de 28 caracteres, apenas os últimos 28 caracteres serão mostrados.

- Nome do processo do gerenciador de filas interno

APPLTYPE

Uma cadeia indicando o tipo do aplicativo que está conectado ao gerenciador de filas. É um dos seguintes:

LOTE

Aplicativo usando uma conexão em lote

RRSBATCH

RRS-aplicativo coordenado usando uma conexão em lote

CICS

Transação CICS

IMS

Transação IMS

CHINIT

Iniciador de canal

OS400

Um aplicativo IBM i

SISTEMA

Gerenciador de Filas

SYSTEMEXT

Aplicativo executando uma extensão de função que é fornecida pelo gerenciador de filas

UNIX

Um aplicativo UNIX

USUÁRIO

Um aplicativo de usuário

WindowsNT

Um aplicativo Windows

ASID

Um identificador de espaço de endereço de 4 caracteres do aplicativo identificado por APPLTAG. Distingue valores duplicados de APPLTAG.

Este parâmetro é retornado apenas no z/OS quando o parâmetro APPLTYPE não tem o valor SYSTEM..

Esse parâmetro é válido apenas no z/OS

ASTATE

O estado de consumo assíncrono nesta manipulação de conexões.

Os valores possíveis são:

SUSPENSO(S)

Uma chamada MQCTL com o parâmetro Operation configurado como MQOP_SUSPEND foi emitida com relação ao identificador da conexão para que o consumo de mensagem assíncrona seja temporariamente suspenso nesta conexão

STARTED

Uma chamada MQCTL com o parâmetro Operation configurado como MQOP_START foi emitida com relação à manipulação de conexões para que o consumo de mensagem assíncrona possa continuar nessa conexão

StartWait

Uma chamada MQCTL com o parâmetro Operation configurado como MQOP_START_WAIT foi emitida com relação ao identificador da conexão para que o consumo de mensagem assíncrona possa continuar nesta conexão

INTERROMPIDO

Uma chamada MQCTL com o parâmetro Operation configurado como MQOP_STOP foi emitida com relação à manipulação da conexão para que o consumo de mensagens assíncronas não possa continuar atualmente nessa conexão

NENHUMA

Nenhuma chamada MQCTL foi emitida com relação à manipulação de conexões O consumo de mensagem assíncrona não pode continuar atualmente nesta conexão

CHANNEL

O nome do canal que possui a conexão. Se não houver canal associado à conexão, esse parâmetro estará em branco.

CONNAME

O nome da conexão associado ao canal que possui a conexão.. Se não houver canal associado à conexão, esse parâmetro estará em branco.

CONNOPTS

As opções de conexão atualmente em vigor para esta conexão de aplicativo.. Os valores possíveis são:

- MQCNO_ACCOUNTING_Q_DISABLED
- MQCNO_ACCOUNTING_Q_ENABLED
- MQCNO_ACCOUNTING_MQI_DISABLED
- MQCNO_ACCOUNTING_MQI_ENABLED
- MQCNO_FASTPATH_BINDING
- MQCNO_HANDLE_SHARE_BLOCK
- MQCNO_HANDLE_SHARE_NO_BLOCK
- MQCNO_HANDLE_SHARE_NONE
- MQCNO_ISOLATED_BINDING
- MQCNO_RECONNECT
- MQCNO_RECONNECT_Q_MGR

- MQCNO_RESTRICT_CONN_TAG_Q_MGR
- MQCNO_RESTRICT_CONN_TAG_QSG
- MQCNO_SERIALIZE_CONN_TAG_Q_MGR
- MQCNO_SERIALIZE_CONN_TAG_QSG
- MQCNO_SHARED_BINDING
- MQCNO_STANDARD_BINDING

Os valores exibidos para MQCNO_RECONNECT e MQCNO_RECONNECT_Q_MGR são exibidos apenas se o aplicativo os especificar explicitamente. Se os valores forem selecionados de uma configuração de arquivo mqclient.ini ou da definição de canal CLNTCONN, nenhum valor será exibido.

Não é possível usar o valor MQCNO_STANDARD_BINDING como um valor de filtro com operadores CT e EX no parâmetro WHERE.

EXTURID

O identificador da unidade de recuperação externa associado a esta conexão. Seu formato é determinado pelo valor de URATYPE.

Não é possível usar EXTURID como uma palavra-chave de filtro

NID

Identificador de origem, configurado apenas se o valor de UOWSTATE for UNRESOLVED. Este é um token exclusivo que identifica a unidade de trabalho dentro do gerenciador de filas. Ele está no formato `origin-node.origin-urid`, em que

- `origin-node` identifica o originador do encadeamento, exceto no caso em que APPLTYPE é configurado como RRSBATCH, quando é omitido.
- `origin-urid` é o número hexadecimal designado à unidade de recuperação pelo sistema original para o encadeamento específico a ser resolvido.

Esse parâmetro é válido apenas no z/OS

PID

Número especificando o identificador de processo do aplicativo que está conectado ao gerenciador de filas.

Esse parâmetro não é válido no z/OS

PSBNAME

O nome de 8 caracteres do bloco de especificação de programa (PSB) associado à transação IMS em execução. É possível usar PSBNAME e PSTID para limpar a transação usando comandos IMS. Ele é válido apenas no z/OS

Esse parâmetro é retornado somente quando o parâmetro APPLTYPE tem o valor IMS.

PSTID

O identificador de região da tabela de especificação de programa (PST) IMS de 4 caracteres para a região IMS conectada. Ele é válido apenas no z/OS

Esse parâmetro é retornado somente quando o parâmetro APPLTYPE tem o valor IMS.

QMURID

O identificador da unidade de recuperação do gerenciador de filas. No z/OS, este é um RBA de log de 6 bytes, exibido como 12 caracteres hexadecimais. Em plataformas diferentes do z/OS, esse é um identificador de transação de 8 bytes, exibido como `m.n` em que `m` e `n` são a representação decimal do primeiro e último 4 bytes do identificador de transação.

É possível usar QMURID como uma palavra-chave de filtro. No z/OS, você deve especificar o valor de filtro como uma sequência hexadecimal. Em plataformas diferentes do z/OS, você deve especificar o valor de filtro como um par de números decimais separados por um ponto (.). É possível usar somente os operadores de filtro EQ, NE, GT, LT, GE, ou LE. No entanto, no z/OS, se o shunting de log ocorreu, conforme indicado pela mensagem CSQR026I, em vez do RBA, será necessário usar o URID da mensagem.

TASKNO

Um número da tarefa de 7 dígitos do CICS Este número pode ser usado no comando CICS " CEMT SET TASK (taskno). PURGE " para terminar a tarefa CICS . Esse parâmetro é válido apenas em z/OS

Esse parâmetro é retornado apenas quando o parâmetro APPLTYPE tem o valor CICS.

TID

Número especificando o identificador de encadeamento no processo de aplicativo que abriu a fila especificada.

Esse parâmetro não é válido no z/OS

TRANSID

Um identificador de transação CICS de 4 caracteres. Esse parâmetro é válido apenas em z/OS

Esse parâmetro é retornado apenas quando o parâmetro APPLTYPE tem o valor CICS.

UOWLOG

O nome do arquivo da extensão na qual a transação associada a essa conexão foi gravada pela primeira vez

Esse parâmetro é válido somente em plataformas diferentes de z/OS

UOWLOGDA

A data em que a transação associada à conexão atual foi gravada primeiro no log.

UOWLOGTI

O horário em que a transação associada à conexão atual gravou primeiro no log.

UOWSTATE

O estado da unidade de trabalho. É um dos seguintes:

NENHUMA

Não há nenhuma unidade de trabalho

ATIVO

A unidade de trabalho está ativa

Preparado

A unidade de trabalho está em processo de confirmação.

UNRESOLVED

A unidade de trabalho está na segunda fase de uma operação two-phase commit. WebSphere MQ mantém recursos em seu nome e a intervenção externa é necessária para resolvê-lo. Isso pode ser tão simples quanto iniciar o coordenador de recuperação (como CICS, IMSou RRS) ou pode envolver uma operação mais complexa, como o uso do comando RESOLVE INDOUBT O valor não resolvido pode ocorrer apenas no z/OS.

UOWSTDA

A data em que a transação associada com a conexão atual foi iniciada

UOWSTTI

O horário em que a transação associada com a conexão atual foi iniciada

URTYPE

O tipo de unidade de recuperação conforme visto pelo gerenciador de filas. É um dos seguintes:

- CICS (válido apenas no z/OS)
- XA
- RRS (válido apenas no z/OS).
- IMS (válido apenas no z/OS)
- QMGR

URTYPE identifica o tipo EXTURID e não o tipo do coordenador de transação. Quando URTYPE é QMGR, o identificador associado está em QMURID (e não EXTURID).

USERID

O identificador de usuário associado à conexão.

Esse parâmetro não será retornado quando APPLTYPE tiver o valor SYSTEM..

Manipular atributos

Se TYPE for configurado como HANDLE, as seguintes informações serão sempre retornadas para cada conexão que satisfaça os critérios de seleção, exceto onde indicado:

- Identificador de conexão (parâmetro CONN)
- Status de leitura antecipada (parâmetro DEFREADA)
- Tipo de informações retornadas (parâmetro TYPE)
- Status do identificador (HSTATE)
- Nome do objeto (parâmetro OBJNAME)
- Tipo de objeto (parâmetro OBJTYPE)

Os seguintes parâmetros podem ser especificados para TYPE (HANDLE) para solicitar informações adicionais para cada fila. Se for especificado um parâmetro que não seja relevante para a conexão, ambiente operacional ou tipo de informações de status solicitadas, esse parâmetro será ignorado.

ASTATE

O estado do consumidor assíncrono neste identificador de objetos.

Os valores possíveis são:

ATIVO

Uma chamada MQCB configurou uma função para chamar de volta para processar mensagens de forma assíncrona e a manipulação de conexões foi iniciada para que o consumo de mensagem assíncrona possa continuar

INATIVA

Uma chamada MQCB configurou uma função para chamar de volta para processar mensagens de forma assíncrona, mas a manipulação de conexões ainda não foi iniciada ou foi interrompida ou suspensa, para que o consumo de mensagens assíncronas não possa continuar atualmente.

SUSPENSO(S)

O retorno de chamada de consumo assíncrono foi suspenso para que o consumo de mensagem assíncrona não possa continuar atualmente neste identificador de objeto Isto pode ser porque uma chamada de MQCB com o Operation MQOP_SUSPEND foi emitida com relação a esse identificador de objetos pelo aplicativo ou porque foi suspensa pelo sistema. Se ela foi suspensa pelo sistema como parte do processo de suspensão do consumo de mensagem assíncrona, a função de retorno de chamada será chamada com o código de razão que descreve o problema que resulta na suspensão. Isso será relatado no campo Motivo na estrutura MQCBC que é transmitida para a função de retorno de chamada...

Para que o consumo de mensagem assíncrona continue, o aplicativo deverá emitir uma chamada de MQCB com o parâmetro Operation configurado como MQOP_RESUME.

SUSPTMP

O retorno de chamada de consumo assíncrono foi temporariamente suspenso pelo sistema para que o consumo de mensagem assíncrona não possa continuar atualmente neste identificador de objeto Como parte do processo de suspensão do consumo de mensagem assíncrona, a função de retorno de chamada será chamada com o código de razão que descreve o problema que resulta em suspensão. Isso será relatado no campo Motivo na estrutura MQCBC passada para a função de retorno de chamada..

A função de retorno de chamada será chamada novamente quando o consumo de mensagem assíncrona for continuado pelo sistema, quando a condição temporária tiver sido resolvida.

NENHUMA

Uma chamada MQCB não foi emitida com relação a esse identificador, portanto, nenhum consumo de mensagem assíncrona está configurado nesse identificador

DEST

A fila de mensagens de destino que estão publicadas nesta assinatura. Esse parâmetro é relevante apenas para identificadores de assinaturas para tópicos. Ele não é retornado para outras manipulações.

DESTQMGR

O gerenciador de filas de destino para mensagens que estão publicadas nesta assinatura. Esse parâmetro é relevante apenas para identificadores de assinaturas para tópicos. Ele não é retornado para outras manipulações. Se DEST for uma fila que está hospedada no gerenciador de filas local, esse parâmetro conterá o nome do gerenciador de filas local. Se DEST for uma fila que está hospedada em um gerenciador de filas remoto, esse parâmetro conterá o nome do gerenciador de filas remoto.

HSTATE

O estado da manipulação.

Os valores possíveis são:

ATIVO

Uma chamada API desta conexão está atualmente em andamento para este objeto. Se o objeto for uma fila, esta condição poderá ocorrer quando uma chamada MQGET WAIT estiver em progresso.

Se houver um MQGET SIGNAL pendente, então isso não significa, por si só, que o identificador está ativo

INATIVA

Nenhuma chamada API desta conexão está atualmente em andamento para este objeto. Se o objeto for uma fila, esta condição poderá ocorrer quando nenhuma chamada MQGET WAIT estiver em progresso.

OBJNAME

O nome de um objeto que a conexão tem aberto

OBJTYPE

O tipo do objeto que a conexão abriu. Se esse identificador for o de uma assinatura para um tópico, então o parâmetro SUBID identificará a assinatura. É possível então usar o comando DISPLAY SUB para localizar todos os detalhes sobre a assinatura.

É um dos seguintes:

- FILA
- PROCESS
- QMGR
- STGCLASS (válido apenas no z/OS).
- NAMELIST
- CHANNEL
- AUTHINFO
- tçpico

OPENOPTS

As opções de abertura atualmente em vigor para a conexão para o objeto. Esse parâmetro não é retornado para uma assinatura. Use o valor no parâmetro SUBID e no comando DISPLAY SUB para localizar os detalhes da assinatura.

Os valores possíveis são:

MQOO_INPUT_AS_Q_DEF

Abrir fila para obter mensagens usando padrão definido pela fila.

MQOO_INPUT_SHARED

Abrir fila para obter mensagens com acesso compartilhado.

MQOO_INPUT_EXCLUSIVE

Abra a fila para obter mensagens com acesso exclusivo

MQOO_BROWSE

Abrir fila para procurar mensagens.

MQOO_OUTPUT

Abrir fila ou tópico para colocar mensagens.

MQOO_INQUIRE

Abrir fila para consultar atributos.

MQOO_SET

Abra a fila para configurar atributos

MQOO_BIND_ON_OPEN

Identificador de ligação para o destino quando a fila é localizada

MQOO_BIND_NOT_FIXED

Não ligar com um destino específico.

MQOO_SAVE_ALL_CONTEXT

Salvar o contexto quando a mensagem for recuperada

MQOO_PASS_IDENTITY_CONTEXT

Permitir que contexto de identidade seja transmitido.

MQOO_PASS_ALL_CONTEXT

Permitir que todo contexto seja transmitido.

MQOO_SET_IDENTITY_CONTEXT

Permitir que o contexto de identidade seja definido

MQOO_SET_ALL_CONTEXT

Permitir que todo contexto seja configurado.

MQOO_ALTERNATE_USER_AUTHORITY

Validar com o identificador de usuário especificado.

MQOO_FAIL_IF QUIESCING

Falha se o gerenciador de filas estiver quiesce.

QSGDISP

Indica a disposição do objeto Ele é válido apenas no z/OS O valor é um dos seguintes:

qmgr

O objeto foi definido com QSGDISP (QMGR).

Copiar

O objeto foi definido com QSGDISP (COPY).

SHARED

O objeto foi definido com QSGDISP (SHARED).

Não é possível usar QSGDISP como uma palavra-chave de filtro

READA

O status de conexão de leitura antecipada.

Os valores possíveis são:

NÃO

A leitura antecipada de mensagens não persistentes não está ativada para este objeto

SIM

A leitura antecipada da mensagem não persistente está ativada para esse objeto e está sendo usada de forma eficiente

BACKLOG

A leitura à frente de mensagens não persistentes está ativada para este objeto A leitura antecipada não está sendo usada eficientemente porque foi enviado ao cliente um grande número de mensagens que não estão sendo consumidas.

Inibido

A leitura antecipada foi solicitada pelo aplicativo, mas foi inibida por causa de opções incompatíveis especificadas na primeira chamada MQGET

SUBID

O identificador interno e exclusivo o tempo todo da assinatura. Esse parâmetro é relevante apenas para identificadores de assinaturas para tópicos. Ele não é retornado para outras manipulações.

Nem todas as assinaturas aparecem em DISPLAY CONN. Apenas aquelas que têm identificadores atuais abertos para que a assinatura apareça. É possível usar o comando DISPLAY SUB para ver todas as assinaturas.

SUBNAME

O nome da assinatura exclusiva do aplicativo que está associado à manipulação. Esse parâmetro é relevante apenas para identificadores de assinaturas para tópicos. Ele não é retornado para outras manipulações. Nem todas as assinaturas terão um nome de assinatura.

TOPICSTR

A sequência de tópicos resolvidos. Esse parâmetro é relevante para identificadores com OBJTYPE(TOPIC). Para qualquer outro tipo de objeto, esse parâmetro não é retornado

Atributos completos

Se TYPE for configurado como * ou ALL, os atributos Connection e os atributos Handle serão retornados para cada conexão que atender aos critérios de seleção.

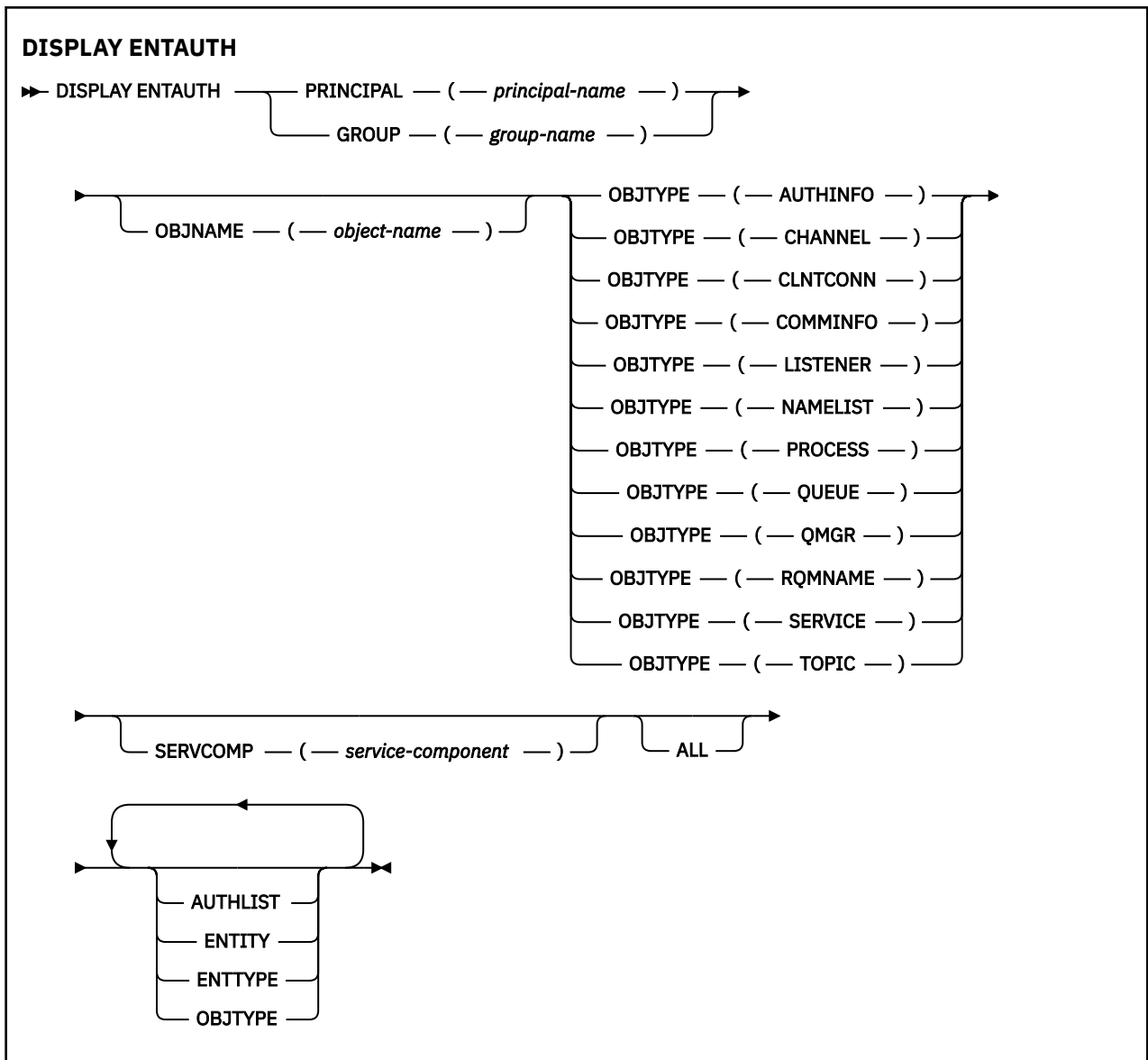
DISPLAY ENTAUTH

Use o comando DISPLAY ENTAUTH do MQSC para exibir as autorizações que uma entidade tem para um objeto especificado

| UNIX and Linux | Windows |
|----------------|---------|
| ✓ | ✓ |

- [Diagrama de Sintaxe](#)
- [“Descrições de parâmetros” na página 561](#)
- [“Parâmetros Solicitados” na página 562](#)

Sinônimo: DIS ENTAUTH



Descrições de parâmetros

PRINCIPAL (*principal-nome*)

Um nome principal. Este é o nome de um usuário para quem recuperar autorizações para o objeto especificado. No IBM WebSphere MQ for Windows, o nome do proprietário pode opcionalmente incluir um nome de domínio, especificado neste formato: `user@domain`.

Deve-se especificar PRINCIPAL ou GROUP

GROUP(*group-name*)

Um nome do grupo.. Este é o nome do grupo de usuários no qual fazer a consulta. É possível especificar apenas um nome e ele deve ser o nome de um grupo de usuários existente

Apenas para IBM WebSphere MQ para Windows , o nome do grupo pode opcionalmente incluir um nome de domínio, especificado nos seguintes formatos:

```

GroupName@domain
domain\GroupName

```

Deve-se especificar PRINCIPAL ou GROUP

OBJNAME (*object-name*)

O nome do objeto ou perfil genérico para o qual as autorizações serão exibidas

Esse parâmetro é necessário, a menos que o parâmetro OBJTYPE seja QMGR. Este parâmetro pode ser omitido se o parâmetro OBJTYPE for QMGR.

OBJTYPE

O tipo de objeto referido pelo perfil. Especifique um dos seguintes valores:

AUTHINFO

Registro de informações sobre autenticação

CHANNEL

Canal

CLNTCONN

Canal de conexão do cliente

COMMINFO

Objeto de Informações sobre Comunicação

LISTENER

Listener

NAMELIST

Lista de Nomes

PROCESS

Processo

FILA

Fila

QMGR

Gerenciador de Filas

RQMNAME

Gerenciador de filas remotas

Serviço

Serviço

tópico

Tópico

SERVCOMP (*service-component*)

O nome do serviço de autorização para o qual as informações devem ser exibidas

Se você especificar esse parâmetro, ele especifica o nome do serviço de autorização ao qual as autorizações se aplicam. Se você omitir esse parâmetro, a consulta será feita para os serviços de autorização registrados, de acordo com as regras para encadeamento de serviços de autorização.

ALL

Especifique este valor para exibir todas as informações de autorização disponíveis para a entidade e para o perfil especificado.

Parâmetros Solicitados

É possível solicitar as seguintes informações sobre as autorizações:

AUHLIST

Especifique este parâmetro para exibir a lista de autorizações

ENTITY

Especifique esse parâmetro para exibir o nome da entidade

ENTTYPE

Especifique este parâmetro para exibir o tipo de entidade

OBJTYPE

Especifique esse parâmetro para exibir o tipo de objeto

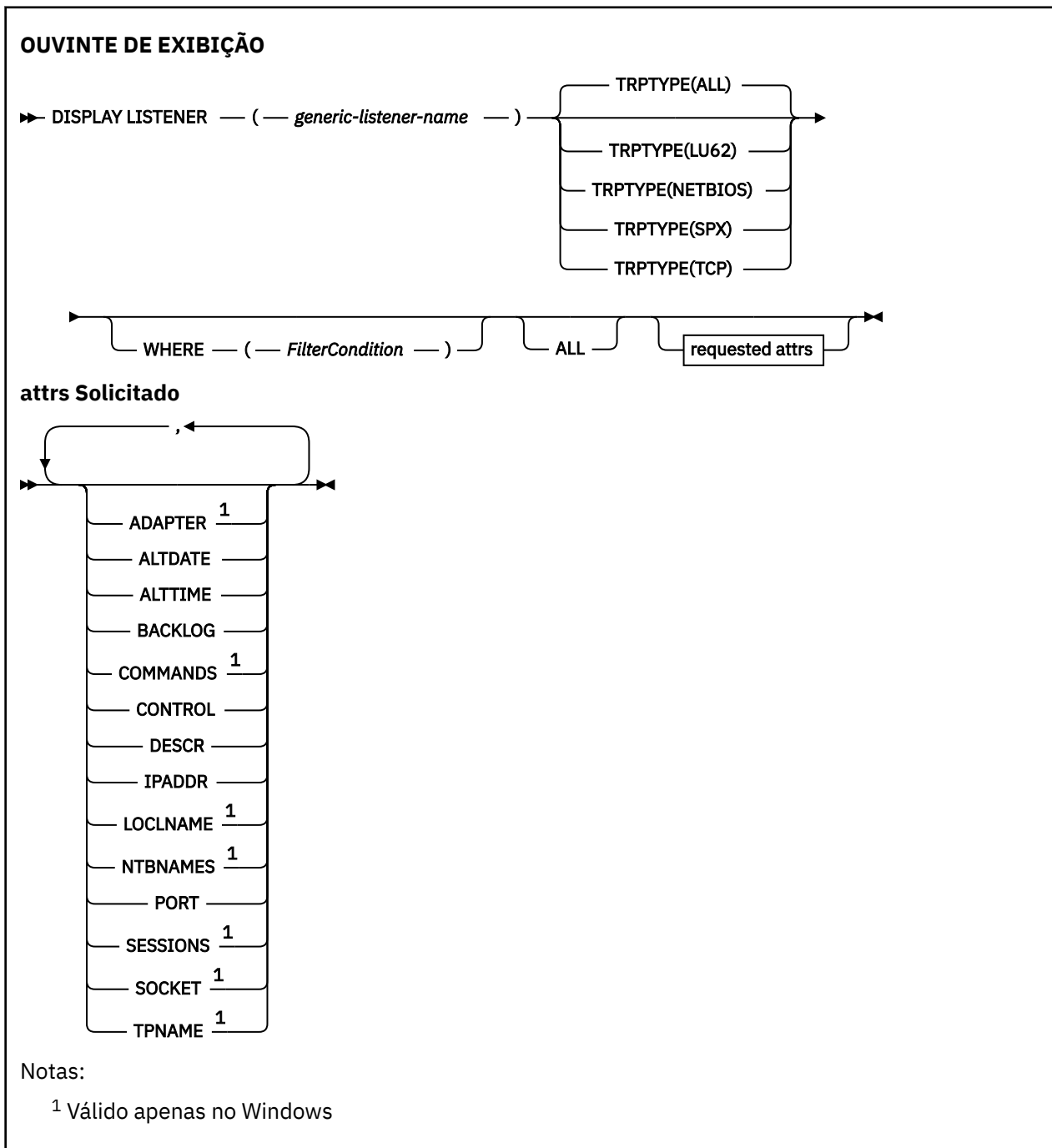
OUVINTE DE EXIBIÇÃO

Use o comando DISPLAY LISTENER do MQSC para exibir informações sobre um listener

| UNIX and Linux | Windows |
|----------------|---------|
| ✓ | ✓ |

- [Diagrama de Sintaxe](#)
- [“Observações de uso” na página 564](#)
- [“Descrições de palavra-chave e de parâmetro para DISPLAY LISTENER” na página 564](#)
- [“Parâmetros Solicitados” na página 565](#)

Sinônimo: DIS LSTR



Observações de uso

Os valores exibidos descrevem a definição atual do listener.. Se o listener tiver sido alterado desde que foi iniciado, a instância atualmente em execução do objeto listener poderá não ter os mesmos valores que a definição atual

Descrições de palavra-chave e de parâmetro para DISPLAY LISTENER

Você deve especificar um listener para o qual deseja exibir informações. Um listener pode ser especificado utilizando um nome de listener específico ou genérico. Usando um nome de listener genérico, é possível exibir:

- Informações sobre todas as definições de listener, usando um único asterisco (*) ou
- As informações sobre um ou mais listeners que correspondem ao nome especificado

(generic-listener-name)

O nome da definição de listener para a qual as informações devem ser exibidas Um único asterisco (*) especifica que informações para todos os identificadores de listener devem ser exibidas. Uma sequência de caracteres com um asterisco no final corresponde todos os listeners com a sequência seguida por zero ou mais caracteres.

TRPTYPE

Protocolo de transmissão. Se você especificar esse parâmetro, ele deverá seguir diretamente após o parâmetro *generic-listener-name* .. Se você não especificar esse parâmetro, será assumido um padrão de ALL. Os valores são:

ALL

Esse é o valor padrão e exibe informações para todos os listeners.

LU62

Exibe informações para todos os listeners definidos com um valor de LU62 no parâmetro TRPTYPE.

NETBIOS

Exibe informações para todos os listeners definidos com um valor NETBIOS em seu parâmetro TRPTYPE.

SPX

Exibe informações para todos os listeners definidos com um valor de SPX no parâmetro TRPTYPE.

TCP

Exibe informações para todos os listeners definidos com um valor de TCP no parâmetro TRPTYPE.

WHERE

Especifique uma condição de filtro para exibir informações para os listeners que atendem ao critério de seleção da condição de filtro A condição do filtro está em três partes: *filter-keyword*, *operator* e *filter-value*:

filter-keyword

Qualquer parâmetro que possa ser usado para exibir atributos para esse comando DISPLAY.

operator

Isso é utilizado para determinar se um listener satisfaz o valor de filtro na palavra-chave de filtro fornecida Os operadores são:

LT

Menor que

GT

Maior que

IGL

Igual a

NE

Diferente de

LE

Menor que ou Igual a

GE

Maior que ou igual a

LK

Corresponde a uma sequência genérica que você fornece como um *filter-value*

caractere de nova linha

Não corresponde a uma sequência genérica que você fornece como *filter-value*

filter-value

O valor no qual o valor de atributo deve ser testado usando o operador. Dependendo da palavra-chave de filtragem, isso pode ser:

- Um valor explícito, que é um valor válido para o atributo sendo testado.
- Um valor genérico. Esta é uma sequência de caracteres com um asterisco no final, por exemplo ABC*. Se o operador for LK, todos os itens nos quais o valor de atributo é iniciado com a sequência (ABC no exemplo) não listados. Se o operador for NL, todos os itens nos quais o valor do atributo não inicia com a sequência são listados.

Não é possível usar um valor de filtro genérico para os parâmetros com valores numéricos ou com um de um conjunto de valores.

ALL

Especifique essa opção para exibir todas as informações do listener para cada listener especificado. Se esse parâmetro for especificado, quaisquer parâmetros solicitados especificamente não terão efeito; todos os parâmetros ainda serão exibidos.

Este é o padrão se você não especificar um identificador genérico e não solicitar nenhum parâmetro específico

No z/OS, esse também será o padrão se você especificar uma condição de filtro usando o parâmetro WHERE, mas em outras plataformas apenas os atributos solicitados serão exibidos

Parâmetros Solicitados

Especifique um ou mais atributos que definem os dados a serem exibidos. Os atributos podem ser especificados em qualquer ordem. Não especifique os mesmos atributos mais de uma vez.

ADAPTER

O número do adaptador no qual o NetBIOS atende.

ALTDATE

A data na qual a definição foi alterada pela última vez, no formato yyyy-mm-dd.

ALTTIME

A hora na qual a definição foi alterada pela última vez, no formato hh.mm.ss.

BACKLOG

O número de pedidos de conexão simultâneos suportados pelo listener.

COMMANDS

O número de comandos que o listener pode usar.

CONTROLE

Como o listener deve ser iniciado e interrompido:

MANUAL

O listener não deve ser iniciado ou parado automaticamente. Deve ser controlado pelo uso dos comandos START LISTENER e STOP LISTENER.

QMGR

O listener que está sendo definido deve ser iniciado e interrompido ao mesmo tempo em que o gerenciador de filas é iniciado e interrompido

STARTONLY

O listener deve ser iniciado ao mesmo tempo em que o gerenciador de filas é iniciado, mas não é solicitado a parar quando o gerenciador de filas é interrompido

DESCR

Comentário descritivo.

IPADDR

O endereço IP do listener..

LOCLNAME

O nome local do NETBIOS utilizado pelo listener.

NTBNAMES

O número de nomes que o listener pode utilizar.

PORTA

O número da porta para TCP/IP.

SESSIONS

O número de sessões que o listener pode usar.

SOCKET

Soquete SPX.

TPNAME

O nome do programa de transação LU6.2

Para obter mais informações sobre esses parâmetros, consulte [“Definir listener” na página 403](#)

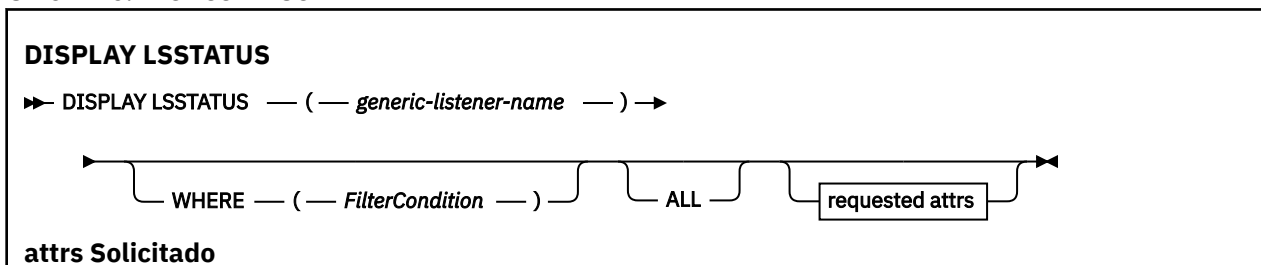
DISPLAY LSSTATUS

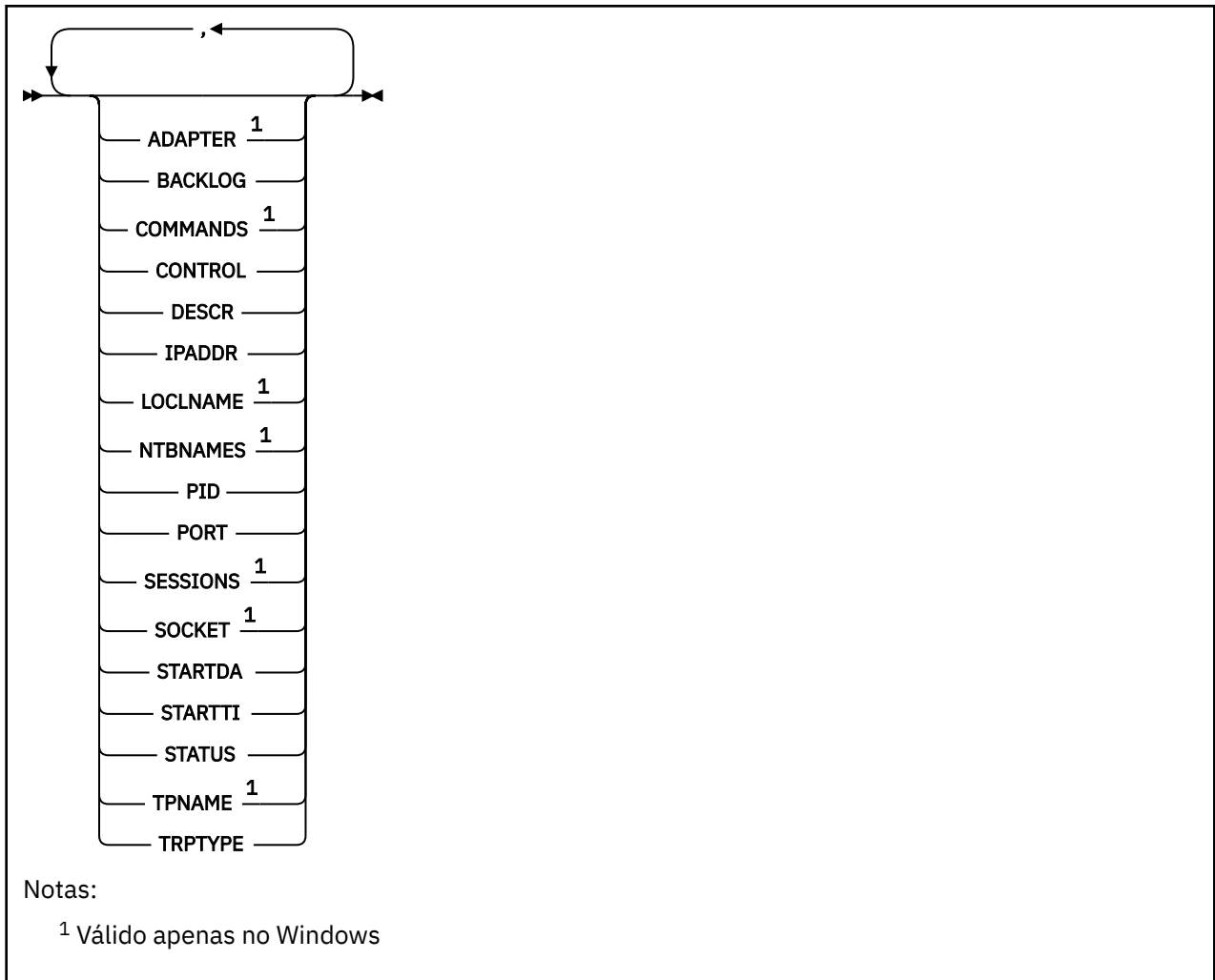
Use o comando DISPLAY LSSTATUS do MQSC para exibir informações de status para um ou mais listeners

| UNIX and Linux | Windows |
|----------------|---------|
| ✓ | ✓ |

- [Diagrama de Sintaxe](#)
- [“Descrições de palavra-chave e parâmetro para DISPLAY LSSTATUS” na página 567](#)
- [“Parâmetros Solicitados” na página 568](#)

Sinônimo: DIS LSSTATUS





Descrições de palavra-chave e parâmetro para `DISPLAY LSSTATUS`

Você deve especificar um listener para o qual deseja exibir as informações de status. Um listener pode ser especificado utilizando um nome de listener específico ou genérico. Usando um nome de listener genérico, é possível exibir:

- Informações de status para todas as definições de listener, usando um único asterisco (*) ou
- As informações de status para um ou mais listeners que correspondem ao nome especificado

(generic-listener-name)

O nome da definição do listener para a qual as informações de status devem ser exibidas. Um único asterisco (*) especifica que informações para todos os identificadores de conexão devem ser exibidas. Uma sequência de caracteres com um asterisco no final corresponde todos os listeners com a sequência seguida por zero ou mais caracteres.

WHERE

Especifique uma condição de filtro para exibir informações para os listeners que atendem ao critério de seleção da condição de filtro. A condição do filtro está em três partes: *filter-keyword*, *operator* e *filter-value*:

filter-keyword

Qualquer parâmetro que possa ser usado para exibir atributos para esse comando `DISPLAY`.

operator

Isso é utilizado para determinar se um listener satisfaz o valor de filtro na palavra-chave de filtro fornecida. Os operadores são:

LT

Menor que

GT

Maior que

IGL

Igual a

NE

Diferente de

LE

Menor que ou Igual a

GE

Maior que ou igual a

LK

Corresponde a uma sequência genérica que você fornece como um *filter-value*

caractere de nova linha

Não corresponde a uma sequência genérica que você fornece como *filter-value*

filter-value

O valor no qual o valor de atributo deve ser testado usando o operador. Dependendo da palavra-chave de filtragem, isso pode ser:

- Um valor explícito, que é um valor válido para o atributo sendo testado.
- Um valor genérico. Esta é uma sequência de caracteres com um asterisco no final, por exemplo ABC*. Se o operador for LK, todos os itens nos quais o valor de atributo é iniciado com a sequência (ABC no exemplo) não listados. Se o operador for NL, todos os itens nos quais o valor do atributo não inicia com a sequência são listados.

Não é possível usar um valor de filtro genérico para os parâmetros com valores numéricos ou com um de um conjunto de valores.

ALL

Exiba todas as informações de status para cada listener especificado Este será o padrão se você não especificar um nome genérico e não solicitar nenhum parâmetro específico

No z/OS , esse também será o padrão se você especificar uma condição de filtro usando o parâmetro WHERE, mas em outras plataformas apenas os atributos solicitados serão exibidos

Parâmetros Solicitados

Especifique um ou mais atributos que definem os dados a serem exibidos. Os atributos podem ser especificados em qualquer ordem. Não especifique os mesmos atributos mais de uma vez.

ADAPTER

O número do adaptador no qual o NetBIOS atende.

BACKLOG

O número de pedidos de conexão simultâneos suportados pelo listener.

CONTROLE

Como o listener deve ser iniciado e interrompido:

MANUAL

O listener não deve ser iniciado ou parado automaticamente. Deve ser controlado pelo uso dos comandos START LISTENER e STOP LISTENER.

QMGR

O listener que está sendo definido deve ser iniciado e interrompido ao mesmo tempo em que o gerenciador de filas é iniciado e interrompido

STARTONLY

O listener deve ser iniciado ao mesmo tempo em que o gerenciador de filas é iniciado, mas não é solicitado a parar quando o gerenciador de filas é interrompido

DESCR

Comentário descritivo.

IPADDR

O endereço IP do listener..

LOCLNAME

O nome local do NETBIOS utilizado pelo listener.

NTBNAMES

O número de nomes que o listener pode utilizar.

PID

O identificador de processo do sistema operacional associado ao listener.

PORTA

O número da porta para TCP/IP.

SESSIONS

O número de sessões que o listener pode usar.

SOCKET

Soquete SPX.

STARTDA

A data em que o listener foi iniciado.

STARTTI

A hora em que o listener foi iniciado.

STATUS

O status atual do listener. Pode ser um dos seguintes:

Executando

O listener está em execução..

INICIANDO

O ouvinte está no processo de inicialização.

PARANDO

O ouvinte está parando.

TPNAME

O nome do programa de transação LU6.2

TRPTYPE

Tipo de transporte.

Para obter mais informações sobre esses parâmetros, consulte [“Definir listener” na página 403](#)

DISPLAY NAMELIST

Use o comando MQSC DISPLAY NAMELIST para exibir os nomes em uma lista.

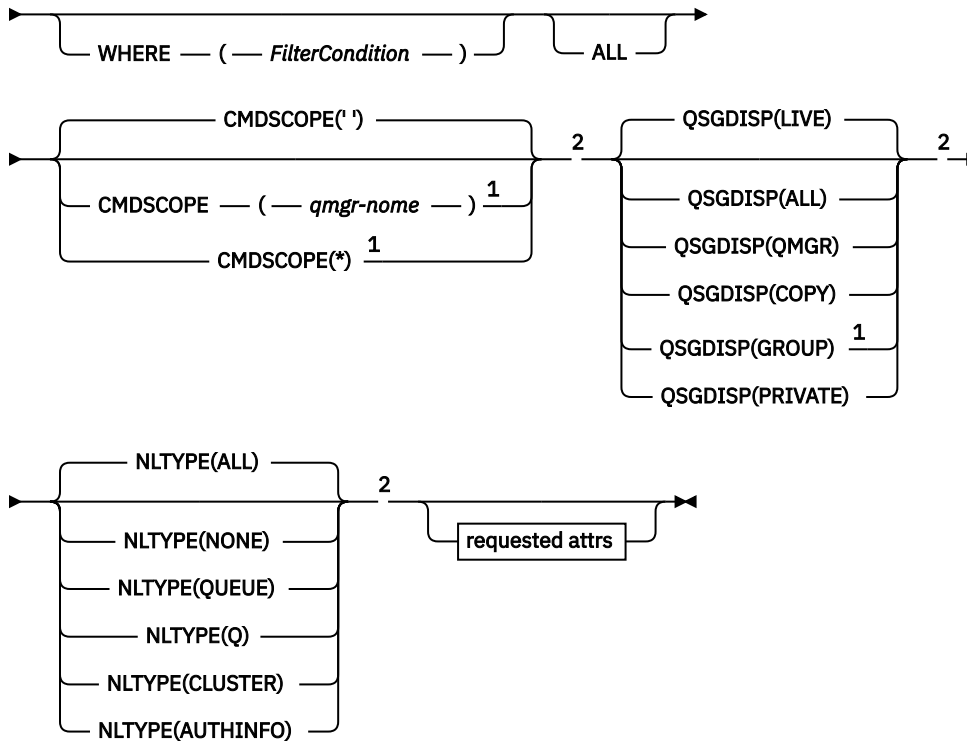
| UNIX and Linux | Windows |
|----------------|---------|
| ✓ | ✓ |

- [Diagrama de Sintaxe](#)
- [“Descrições de parâmetros para DISPLAY NAMELIST” na página 570](#)
- [“Parâmetros Solicitados” na página 573](#)

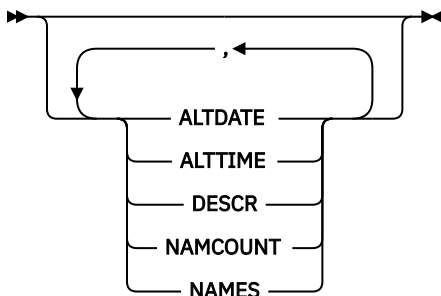
Sinônimo: DIS NL

DISPLAY NAMELIST

►► DISPLAY NAMELIST — (— *generic-namelist-name* —) ►►



attrs Solicitado



Notas:

¹ Válido apenas no WebSphere MQ para z/OS quando o gerenciador de filas for um membro de um grupo de filas compartilhadas

² Válido apenas no z/OS.

Descrições de parâmetros para DISPLAY NAMELIST

Você deve especificar o nome da definição de lista de nomes que deseja exibir. Este pode ser um nome de lista de nomes específico ou um nome de lista de nomes genérico. Usando um nome de lista de nomes genérico, é possível exibir:

- Todas as definições de lista de nomes..
- Uma ou mais listas de nomes que correspondem ao nome especificado

(*generic-namelist-name*)

O nome da definição da lista de nomes a ser exibida (consulte [Regras para nomenclatura IBM WebSphere MQ objetos](#)). Um asterisco final (*) corresponde todas as listas de nomes com a raiz

especificada seguida por zero ou mais caracteres. Um asterisco (*) por si só especifica todas as listas de nomes.

WHERE

Especifique uma condição do filtro para exibir apenas as listas de nomes que atendem ao critério de seleção da condição do filtro. A condição do filtro está em três partes: *filter-keyword*, *operator* e *filter-value*:

filter-keyword

Quase todos os parâmetros que podem ser usados para exibir atributos para este comando DISPLAY. No entanto, não é possível usar os parâmetros CMDSCOPE ou QSGDISP como palavras-chave de filtro. Não é possível usar NLTYPE como uma palavra-chave de filtro se você também a usar para selecionar listas de nomes.

operator

Isso é usado para determinar se uma lista de nomes satisfaz o valor de filtro na palavra-chave de filtro fornecida. Os operadores são:

LT

Menor que

GT

Maior que

IGL

Igual a

NE

Diferente de

LE

Menor que ou Igual a

GE

Maior que ou igual a

LK

Corresponde a uma sequência genérica que você fornece como um *filter-value*

caractere de nova linha

Não corresponde a uma sequência genérica que você fornece como *filter-value*

CT

Contém um item especificado. Se *filter-keyword* for uma lista, será possível usar isso para exibir objetos cujos atributos contenham o item especificado.

EX

Não contém um item especificado. Se o *filter-keyword* for uma lista, será possível usá-lo para exibir os objetos cujos atributos não contenham o item especificado.

CTG

Contém um item que corresponde a uma sequência genérica fornecida como um *filter-value*. Se a *filter-keyword* for uma lista, será possível usar isso para exibir objetos cujos atributos correspondem à sequência genérica.

EXG

Não contém nenhum item que corresponda a uma sequência genérica fornecida como um *filter-value*. Se a *filter-keyword* for uma lista, será possível usar isso para exibir objetos cujos atributos não correspondem à sequência genérica.

filter-value

O valor no qual o valor de atributo deve ser testado usando o operador. Dependendo da palavra-chave de filtragem, isso pode ser:

- Um valor explícito, que é um valor válido para o atributo sendo testado.

É possível usar os operadores LT, GT, EQ, NE, LE ou GE apenas. No entanto, se o valor de atributos for um de um possível conjunto de valores em um parâmetro (por exemplo, o valor NONE no parâmetro NLTYPE), você só poderá usar EQ ou NE.

- Um valor genérico. Esta é uma sequência de caracteres (como a sequência de caracteres que você fornece para o parâmetro DESCR) com um asterisco na extremidade, por exemplo, ABC*. Os caracteres devem ser válidos para o atributo que você está testando. Se o operador for LK, todos os itens nos quais o valor de atributo é iniciado com a sequência (ABC no exemplo) não listados. Se o operador for NL, todos os itens nos quais o valor do atributo não inicia com a sequência são listados. Apenas um único caractere curinga final (asterisco) é permitido.

Não é possível usar um valor de filtro genérico para os parâmetros com valores numéricos ou com um de um conjunto de valores.

- Um item em uma lista de valores. O valor pode ser explícito ou, se for um valor de caractere, pode ser explícito ou genérico. Se for explícito, use CT ou EX como operador. Por exemplo, se o valor DEF estiver especificado com o operador CT, todos os itens nos quais um dos valores de atributo é DEF serão listados. Se for genérico, use CTG ou EXG como operador. Se ABC* for especificado com o operador CTG, todos os itens em que um dos valores de atributo começa com ABC serão listados...

ALL

Especifique para exibir todos os parâmetros. Se esse parâmetro for especificado, quaisquer parâmetros solicitados especificamente não terão efeito; todos os parâmetros serão exibidos.

Este será o padrão se você não especificar um nome genérico e não solicitar nenhum parâmetro específico

No z/OS , esse também será o padrão se você especificar uma condição de filtro usando o parâmetro WHERE, mas em outras plataformas apenas os atributos solicitados serão exibidos

CMDSCOPE

Este parâmetro especifica como o comando é executado quando o gerenciador de filas for membro de um grupo de filas compartilhadas.

''

O comando é executado no gerenciador de filas no qual ele foi inserido. Esse é o valor-padrão.

qmgr-name

O comando é executado no gerenciador de filas que você especificar, contanto que o gerenciador de filas esteja ativo dentro do grupo de compartilhamento da fila.

É possível especificar um nome de gerenciador de filas, que não seja o gerenciador de filas no qual o comando foi inserido, apenas se você estiver usando um ambiente de grupo de filas compartilhadas e se o servidor de comandos estiver ativado.

*

O comando é executado no gerenciador de filas local e também é passado a cada gerenciador de filas ativo no grupo de compartilhamento da fila. O efeito disso é o mesmo de inserir o comando em cada gerenciador de filas no grupo de filas compartilhadas.

QSGDISP

Especifica a disposição dos objetos para os quais as informações devem ser exibidas Os valores são:

ATIVO

Este é o valor padrão e exibe informações para objetos definidos com QSGDISP (QMGR) ou QSGDISP (COPY).

ALL

Exibe informações para objetos definidos com QSGDISP (QMGR) ou QSGDISP (COPY).

Se houver um ambiente do gerenciador de filas compartilhadas e o comando estiver sendo executado no gerenciador de fila no qual ele foi emitido, essa opção também exibirá informações para objetos definidos com QSGDISP (GROUP).

Se QSGDISP (ALL) for especificado em um ambiente do gerenciador de fila compartilhado, o comando poderá fornecer nomes duplicados (com disposições diferentes)

Em um ambiente de gerenciador de filas compartilhadas, use

```
DISPLAY NAMELIST(name) CMDSCOPE(*) QSGDISP(ALL)
```

para listar TODOS os objetos correspondentes

```
name
```

no grupo de filas compartilhadas sem duplicar aquelas no repositório compartilhado.

Copiar

Exibir informações apenas para objetos definidos com QSGDISP (COPY).

Group

Exibir informações apenas para objetos definidos com QSGDISP (GROUP). Isso será permitido apenas se houver um ambiente do gerenciador de fila compartilhado

PRIVATE

Exibir informações para objetos definidos com QSGDISP (QMGR) ou QSGDISP (COPY). Observe que QSGDISP (PRIVATE) exibe as mesmas informações que QSGDISP (LIVE).

qmgr

Exibir informações apenas para objetos definidos com QSGDISP (QMGR).

QSGDISP exibe um dos seguintes valores:

qmgr

O objeto foi definido com QSGDISP (QMGR).

Group

O objeto foi definido com QSGDISP (GROUP).

Copiar

O objeto foi definido com QSGDISP (COPY).

Não é possível usar QSGDISP como uma palavra-chave de filtro

NLTYPE

Indica o tipo de lista de nomes a ser exibido

Esse parâmetro é válido apenas no z/OS

ALL

Exibe listas de nomes de todos os tipos.. Esse é o padrão.

NENHUMA

Exibe as listas de nomes do tipo NONE

QUEUE ou Q

Exibe listas de nomes que retêm listas de nomes de filas

CLUSTER

Exibe listas de nomes associadas ao armazenamento em cluster.

AUTHINFO

Exibe as listas de nomes que contêm listas de nomes de objetos de informações sobre autenticação

Parâmetros Solicitados

Especifique um ou mais parâmetros que definam os dados a serem exibidos Os parâmetros podem ser especificados em qualquer ordem, mas não especifique o mesmo parâmetro mais de uma vez.

O padrão, se nenhum parâmetro for especificado (e o parâmetro ALL não for especificado) é que os nomes do objeto e, no z/OS, seus NLTYPEs e QSGDISP são exibidos..

ALTDATE

A data em que a definição foi alterada pela última vez no formato yyyy-mm-dd

ALTTIME

O horário em que a definição foi alterada pela último vez, no formato hh . mm . ss

DESCR

Descrição

NAMCOUNT

Número de nomes na lista

NAMES

Lista de Nomes

Consulte [“DEFINE NAMELIST”](#) na página 406 para obter mais informações sobre os parâmetros individuais

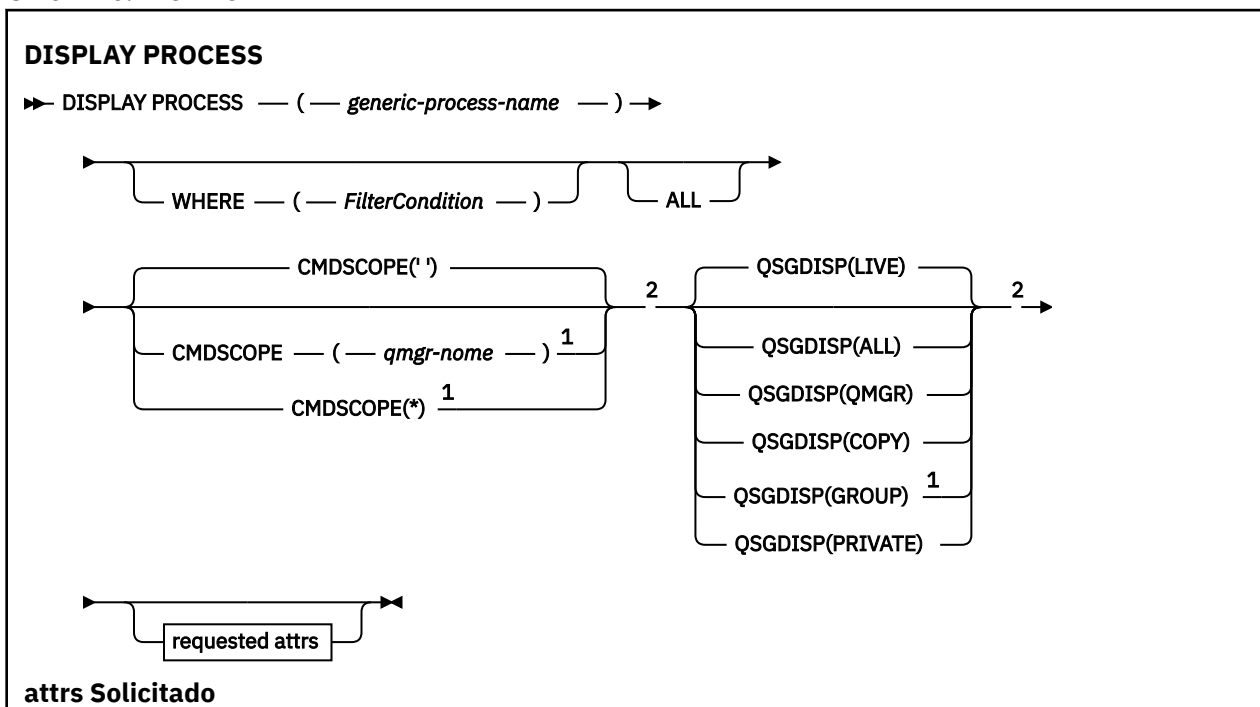
DISPLAY PROCESS

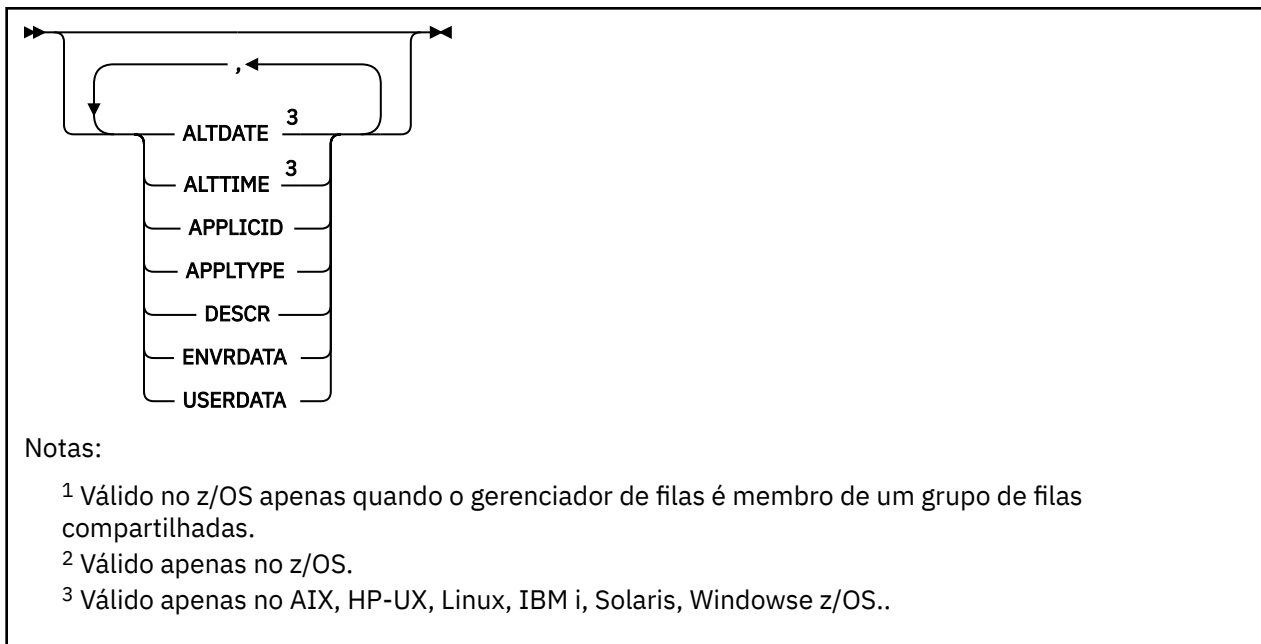
Use o comando MQSC DISPLAY PROCESS para exibir os atributos de um ou mais processos do WebSphere MQ .

| UNIX and Linux | Windows |
|----------------|---------|
| ✓ | ✓ |

- [Diagrama de Sintaxe](#)
- [“Descrições de parâmetro para DISPLAY PROCESS”](#) na página 575
- [“Parâmetros Solicitados”](#) na página 577

Sinônimo: DIS PRO





Descrições de parâmetro para DISPLAY PROCESS

Você deve especificar o nome do processo que deseja exibir. Este pode ser um nome de processo específico ou um nome de processo genérico Usando um nome de processo genérico, é possível exibir:

- Todas as definições do processo
- Um ou mais processos que correspondem ao nome especificado

(generic-process-name)

O nome da definição de processo a ser exibida (veja [Regras para nomenclatura IBM WebSphere MQ objetos](#)). Um asterisco final (*) corresponde todos os processos com a raiz especificada seguida por zero ou mais caracteres. Um asterisco (*) sozinho especifica todos os processos. Todos os nomes devem ser definidos para o gerenciador de fila local

WHERE

Especifique uma condição de filtro para exibir apenas as definições de processo que atendem ao critério de seleção da condição de filtro A condição do filtro está em três partes: *filter-keyword*, *operator* e *filter-value*:

filter-keyword

Quase todos os parâmetros que podem ser usados para exibir atributos para este comando DISPLAY No entanto, não é possível usar os parâmetros CMDSCOPE ou QSGDISP como palavras-chave de filtro.

operator

Isso é usado para determinar se uma definição de processo satisfaz o valor de filtro na palavra-chave de filtro especificada... Os operadores são:

LT

Menor que

GT

Maior que

IGL

Igual a

NE

Diferente de

LE

Menor que ou Igual a

GE

Maior que ou igual a

LK

Corresponde a uma sequência genérica que você fornece como um *filter-value*

caractere de nova linha

Não corresponde a uma sequência genérica que você fornece como *filter-value*

filter-value

O valor no qual o valor de atributo deve ser testado usando o operador. Dependendo da palavra-chave de filtragem, isso pode ser:

- Um valor explícito, que é um valor válido para o atributo sendo testado.

É possível usar os operadores LT, GT, EQ, NE, LE ou GE apenas no entanto, se o valor de atributo for um de um possível conjunto de valores em um parâmetro (por exemplo, o valor DEF no parâmetro APPLTYPE), será possível usar apenas EQ ou NE.

- Um valor genérico. Esta é uma sequência de caracteres (como a sequência de caracteres que você fornece para o parâmetro DESCR) com um asterisco na extremidade, por exemplo, ABC*. Se o operador for LK, todos os itens nos quais o valor de atributo é iniciado com a sequência (ABC no exemplo) não listados. Se o operador for NL, todos os itens nos quais o valor do atributo não inicia com a sequência são listados. Apenas um único caractere curinga final (asterisco) é permitido.

ALL

Especifique para exibir todos os parâmetros. Se esse parâmetro for especificado, quaisquer parâmetros solicitados especificamente não terão efeito; todos os parâmetros ainda serão exibidos.

No AIX, HP-UX, Linux, IBM i, Solaris, Windows e z/OS, esse será o padrão se você não especificar um nome genérico e não solicitar nenhum parâmetro específico.

No z/OS, esse também será o padrão se você especificar uma condição de filtro usando o parâmetro WHERE, mas em outras plataformas apenas os atributos solicitados serão exibidos

CMDSCOPE

Esse parâmetro se aplica apenas ao z/OS e especifica como o comando é executado quando o gerenciador de fila é um membro de um grupo de filas compartilhadas

CMDSCOPE deve estar em branco, ou o gerenciador de fila local, se QSGDISP estiver configurado como GROUP

''

O comando é executado no gerenciador de filas no qual ele foi inserido. Esse é o valor-padrão.

qmgr-name

O comando é executado no gerenciador de filas que você especificar, contanto que o gerenciador de filas esteja ativo dentro do grupo de compartilhamento da fila.

É possível especificar um nome de gerenciador de filas, que não seja o gerenciador de filas no qual o comando foi inserido, apenas se você estiver usando um ambiente de grupo de filas compartilhadas e se o servidor de comandos estiver ativado.

*

O comando é executado no gerenciador de filas local e também é passado a cada gerenciador de filas ativo no grupo de compartilhamento da fila. O efeito disso é o mesmo de inserir o comando em cada gerenciador de filas no grupo de filas compartilhadas.

Não é possível usar CMDSCOPE como uma palavra-chave de filtragem.

QSGDISP

Especifica a disposição dos objetos para os quais as informações devem ser exibidas Os valores são:

ATIVO

Este é o valor padrão e exibe informações para objetos definidos com QSGDISP (QMGR) ou QSGDISP (COPY).

ALL

Exibe informações para objetos definidos com QSGDISP (QMGR) ou QSGDISP (COPY).

Se houver um ambiente do gerenciador de filas compartilhadas e o comando estiver sendo executado no gerenciador de fila no qual ele foi emitido, essa opção também exibirá informações para objetos definidos com QSGDISP (GROUP).

Se QSGDISP (LIVE) for especificado ou padronizado, ou se QSGDISP (ALL) for especificado em um ambiente de gerenciador de filas compartilhadas, o comando poderá fornecer nomes duplicados (com disposições diferentes)

Copiar

Exibir informações apenas para objetos definidos com QSGDISP (COPY).

Group

Exibir informações apenas para objetos definidos com QSGDISP (GROUP). Isso será permitido apenas se houver um ambiente do gerenciador de fila compartilhado

PRIVATE

Exibir informações para objetos definidos com QSGDISP (QMGR) ou QSGDISP (COPY). Observe que QSGDISP (PRIVATE) exibe as mesmas informações que QSGDISP (LIVE).

qmgr

Exibir informações apenas para objetos definidos com QSGDISP (QMGR).

QSGDISP exibe um dos seguintes valores:

qmgr

O objeto foi definido com QSGDISP (QMGR).

Group

O objeto foi definido com QSGDISP (GROUP).

Copiar

O objeto foi definido com QSGDISP (COPY).

Não é possível usar QSGDISP como uma palavra-chave de filtro

Parâmetros Solicitados

Especifique um ou mais parâmetros que definam os dados a serem exibidos. Os parâmetros podem ser especificados em qualquer ordem, mas não especifique o mesmo parâmetro mais de uma vez.

O padrão, se nenhum parâmetro for especificado (e o parâmetro ALL não for especificado) é que os nomes de objetos e, apenas no z/OS, QSGDISP são exibidos.

ALTDATE

A data em que a definição foi alterada pela última vez no formato yyyy-mm-dd

ALTTIME

O horário em que a definição foi alterada pela última vez, no formato hh.mm.ss

APPLICID

Identificador do aplicativo

APPLTYPE

Tipo de Aplicativo. Além dos valores listados para esse parâmetro no [“Descrições de parâmetro para DEFINE PROCESS”](#) na página 411, o valor SYSTEM pode ser exibido. Isso indica que o tipo de aplicativo é um gerenciador de fila..

DESCR

Descrição

ENVRDATA

Dados do ambiente

USERDATA

Dados do usuário

Consulte [“DEFINE PROCESS”](#) na página 409 para obter mais informações sobre os parâmetros individuais

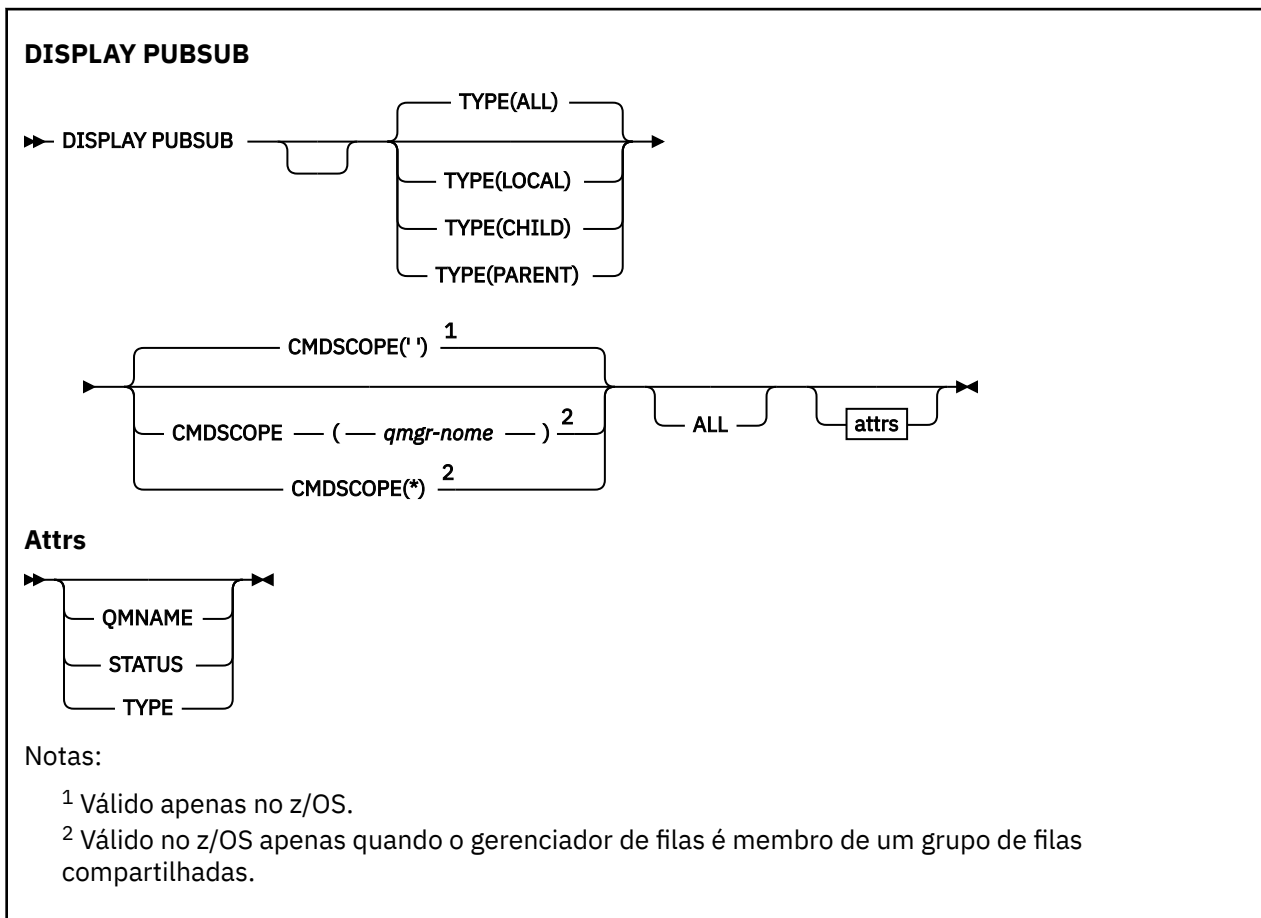
DISPLAY PUBSUB

Use o comando DISPLAY PUBSUB do MQSC para exibir informações de status de publicação / assinatura para um gerenciador de fila

| UNIX and Linux | Windows |
|----------------|---------|
| ✓ | ✓ |

- [Diagrama de Sintaxe](#)
- [“Descrições de parâmetro para DISPLAY PUBSUB” na página 578](#)
- [“Parâmetros Retornados” na página 579](#)

Sinônimo: Nenhum



Descrições de parâmetro para DISPLAY PUBSUB

TYPE

O tipo de conexões de publicação / assinatura.

ALL

Exiba o status de publicação / assinatura para este gerenciador de filas e para conexões hierárquicas pai e filho

CHILD

Exibir o status de publicação / assinatura para conexões filhas.

LOCAL

Exiba o status de publicação / assinatura para este gerenciador de filas

PAI

Exiba o status de publicação / assinatura para a conexão pai

CMDSCOPE

Esse parâmetro aplica-se apenas ao z/OS e especifica como o comando é executado quando o gerenciador de filas é um membro de um grupo de filas compartilhadas.

''

O comando é executado no gerenciador de filas no qual ele foi inserido. Esse é o valor-padrão.

qmgr-name

O comando é executado no gerenciador de filas que você especificar, contanto que o gerenciador de filas esteja ativo dentro do grupo de compartilhamento da fila.

É possível especificar um nome de gerenciador de filas, que não seja o gerenciador de filas no qual o comando foi inserido, apenas se você estiver usando um ambiente de grupo de filas compartilhadas e se o servidor de comandos estiver ativado.

*

O comando é executado no gerenciador de filas local e também é passado a cada gerenciador de filas ativo no grupo de compartilhamento da fila. O efeito disso é o mesmo de inserir o comando em cada gerenciador de filas no grupo de filas compartilhadas.

Não é possível usar CMDSCOPE como uma palavra-chave de filtragem.

Parâmetros Retornados

Um grupo de parâmetros é retornado, contendo os atributos TYPE, QMNAME e STATUS. Esse grupo será retornado para o gerenciador de fila atual se você configurar TYPE como LOCAL ou ALL, para o gerenciador de filas pai se você configurar TYPE como PARENT ou ALL, e para cada gerenciador de filas filho se você configurar TYPE como CHILD ou ALL.

TYPE

CHILD

Uma conexão filha..

LOCAL

Informações para este gerenciador de fila...

PAI

A conexão pai..

QMNAME

O nome do gerenciador de fila atual ou do gerenciador de fila remoto conectado como um pai ou um filho

STATUS

O status do mecanismo de publicação / assinatura ou da conexão hierárquica. O mecanismo de publicação / assinatura está sendo inicializado e ainda não está operacional. Se o gerenciador de filas for membro de um cluster (tiver pelo menos um CLUSRCVR definido), ele permanecerá nesse estado até que o cache do cluster esteja disponível. No WebSphere MQ for z/OS, isso requer a execução do Inicializador de Canais.

Quando TYPE é LOCAL, os seguintes valores podem ser retornados:

ATIVO

O mecanismo de publicação/assinatura e a interface de publicação/assinatura enfileirada estão em execução. Portanto, é possível publicar ou assinar usando a interface de programação de aplicativos e as filas monitoradas pela interface de publicação / assinatura enfileirada.

COMPAT

O mecanismo de publicação/assinatura está em execução. É, portanto, possível publicar ou assinar usando a interface de programação de aplicativos. A interface de publicação/assinatura enfileirada não está em execução. Portanto, qualquer mensagem que é colocada nas filas que são monitoradas pela interface de publicação / assinatura enfileirada não é executada pelo IBM WebSphere MQ..

ERRO

O mecanismo de publicação / assinatura falhou Verifique seus logs de erros para determinar a razão para a falha

INATIVA

O mecanismo de publicação/assinatura e a interface de publicação/assinatura enfileirada não estão em execução. Portanto, não é possível publicar ou assinar usando a interface de programação de aplicativos.. Todas as mensagens de publicação / assinatura que são colocadas nas filas que são monitoradas pela interface de publicação / assinatura enfileirada não são atuadas pelo IBM WebSphere MQ

Se estiver inativo e você desejar iniciar o mecanismo de publicação / assinatura, use o comando **ALTER QMGR PSMODE(ENABLED)**

INICIANDO

O mecanismo de publicação / assinatura está sendo inicializado e ainda não está operacional Se o gerenciador de filas for um membro de um cluster, ou seja, ele tiver pelo menos um CLUSRCVR definido, ele permanecerá nesse estado até que o cache do cluster esteja disponível No WebSphere MQ for z/OS, isso requer que o Inicializador do Canal esteja em execução.

PARANDO

O mecanismo de publicação / assinatura está parando

Quando TYPE é PARENT, os valores a seguir podem ser retornados:

ATIVO

A conexão com o gerenciador de filas pai está ativa

ERRO

Este gerenciador de filas não pode inicializar uma conexão com o gerenciador de filas pai por causa de um erro de configuração Uma mensagem é produzida no gerenciador de logs para indicar o erro específico. Se você receber a mensagem de erro AMQ5821 ou em z/OS sistemas CSQT821E, as causas possíveis incluem:

- A fila de transmissão está cheia
- A entrada da fila de transmissão está desativada

Se você receber a mensagem de erro AMQ5814 ou em z/OS sistemas CSQT814E, execute as ações a seguir:

- Verifique se o gerenciador de filas pai está especificado corretamente
- Assegure-se de que o broker possa resolver o nome do gerenciador de filas do broker pai.

Para resolver o nome do gerenciador de filas, pelo menos um dos seguintes recursos deve ser configurado:

- Uma fila de transmissão com o mesmo nome do nome do gerenciador de filas pai.
- Uma definição de alias do gerenciador de filas com o mesmo nome que o nome do gerenciador de filas pai
- Um cluster com o gerenciador de filas pai, um membro do mesmo cluster que esse gerenciador de filas
- Uma definição de alias do gerenciador de filas do cluster com o mesmo nome do gerenciador de filas pai.
- Uma fila de transmissão padrão..

Depois de ter definido a configuração corretamente, modifique o nome do gerenciador de filas pai para em branco Em seguida, configure com o nome do gerenciador de filas pai

Recusado

A conexão foi recusada pelo gerenciador de filas pai Isso pode ser causado pelo seguinte:

- O gerenciador de filas pai já possui um gerenciador de filas filho com o mesmo nome que este gerenciador de fila
- O gerenciador de filas pai usou o comando RESET QMGR TYPE (PUBSUB) CHILD para remover esse gerenciador de filas como um de seus filhos..

INICIANDO

O gerenciador de filas está tentando solicitar que um outro gerenciador de filas se torne seu pai

Se o status pai permanecer em STARTING sem avançar para ACTIVE, execute as ações a seguir:

- Verifique se o canal emissor para o gerenciador de filas pai está em execução
- Verifique se o canal receptor do gerenciador de filas pai está em execução

PARANDO

O gerenciador de filas está desconectando de seu pai.

Se o status pai permanecer em STOPPING, execute as seguintes ações:

- Verifique se o canal emissor para o gerenciador de filas pai está em execução
- Verifique se o canal receptor do gerenciador de filas pai está em execução

Quando TYPE é CHILD, os seguintes valores podem ser retornados:

ATIVO

A conexão com o gerenciador de filas filho está ativa

ERRO

Este gerenciador de filas não pode inicializar uma conexão com o gerenciador de filas filho por causa de um erro de configuração. Uma mensagem é produzida no gerenciador de logs para indicar o erro específico. Se você receber a mensagem de erro AMQ5821 ou em z/OS sistemas CSQT821E, as causas possíveis incluem:

- A fila de transmissão está cheia
- A entrada da fila de transmissão está desativada

Se você receber a mensagem de erro AMQ5814 ou em z/OS sistemas CSQT814E, execute as ações a seguir:

- Verifique se o gerenciador de filas filho está especificado corretamente
- Assegure-se de que o broker possa resolver o nome do gerenciador de filas do broker filho.

Para resolver o nome do gerenciador de filas, pelo menos um dos seguintes recursos deve ser configurado:

- Uma fila de transmissão com o mesmo nome do nome do gerenciador de filas filho.
- Uma definição de alias do gerenciador de fila com o mesmo nome que o nome do gerenciador de filas filho
- Um cluster com o gerenciador de filas filho, um membro do mesmo cluster que esse gerenciador de filas
- Uma definição de alias do gerenciador de filas do cluster com o mesmo nome que o nome do gerenciador de filas filho
- Uma fila de transmissão padrão..

Depois de ter definido a configuração corretamente, modifique o nome do gerenciador de filas filho para em branco. Em seguida, configure com o nome do gerenciador de filas filho

INICIANDO

Outro gerenciador de filas está tentando solicitar que esse gerenciador de filas se torne pai.

Se o status filho permanecer em STARTING sem progredir para ACTIVE, execute as ações a seguir:

- Verifique se o canal emissor para o gerenciador de filas filho está em execução

- Verifique se o canal receptor do gerenciador de filas filho está em execução

PARANDO

O gerenciador de filas está desconectado.

Se o status filho permanecer em STOPPING, execute as ações a seguir:

- Verifique se o canal emissor para o gerenciador de filas filho está em execução
- Verifique se o canal receptor do gerenciador de filas filho está em execução

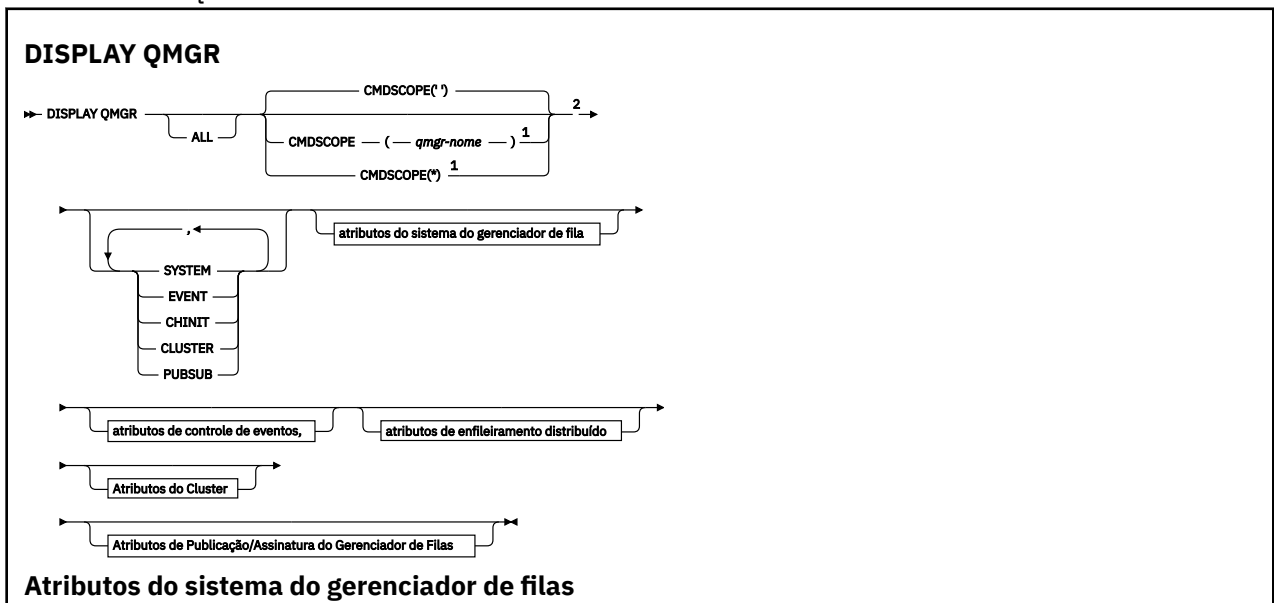
DISPLAY QMGR

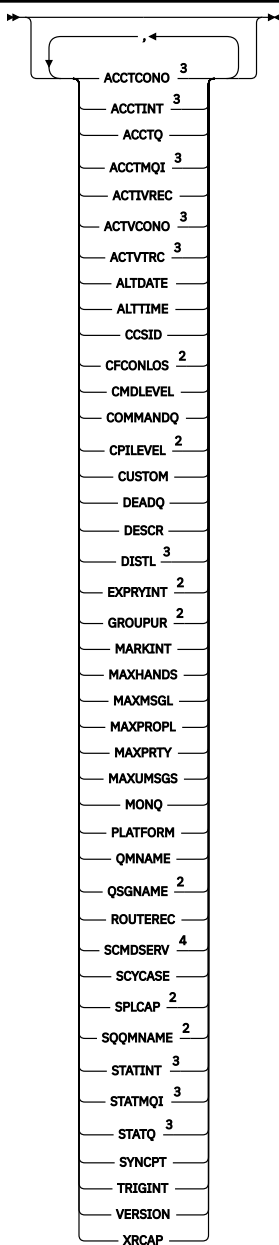
Use o comando DISPLAY QMGR do MQSC para exibir os parâmetros do gerenciador de filas para esse gerenciador de fila

| UNIX and Linux | Windows |
|----------------|---------|
| ✓ | ✓ |

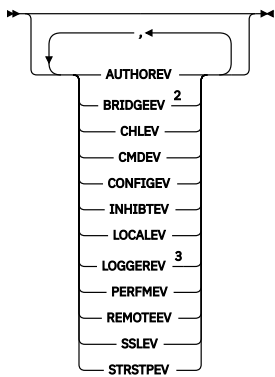
- Diagrama de Sintaxe
- “Descrições de parâmetro para DISPLAY QMGR” na página 586
- “Parâmetros Solicitados” na página 587

Sinônimo: DIS QMGR

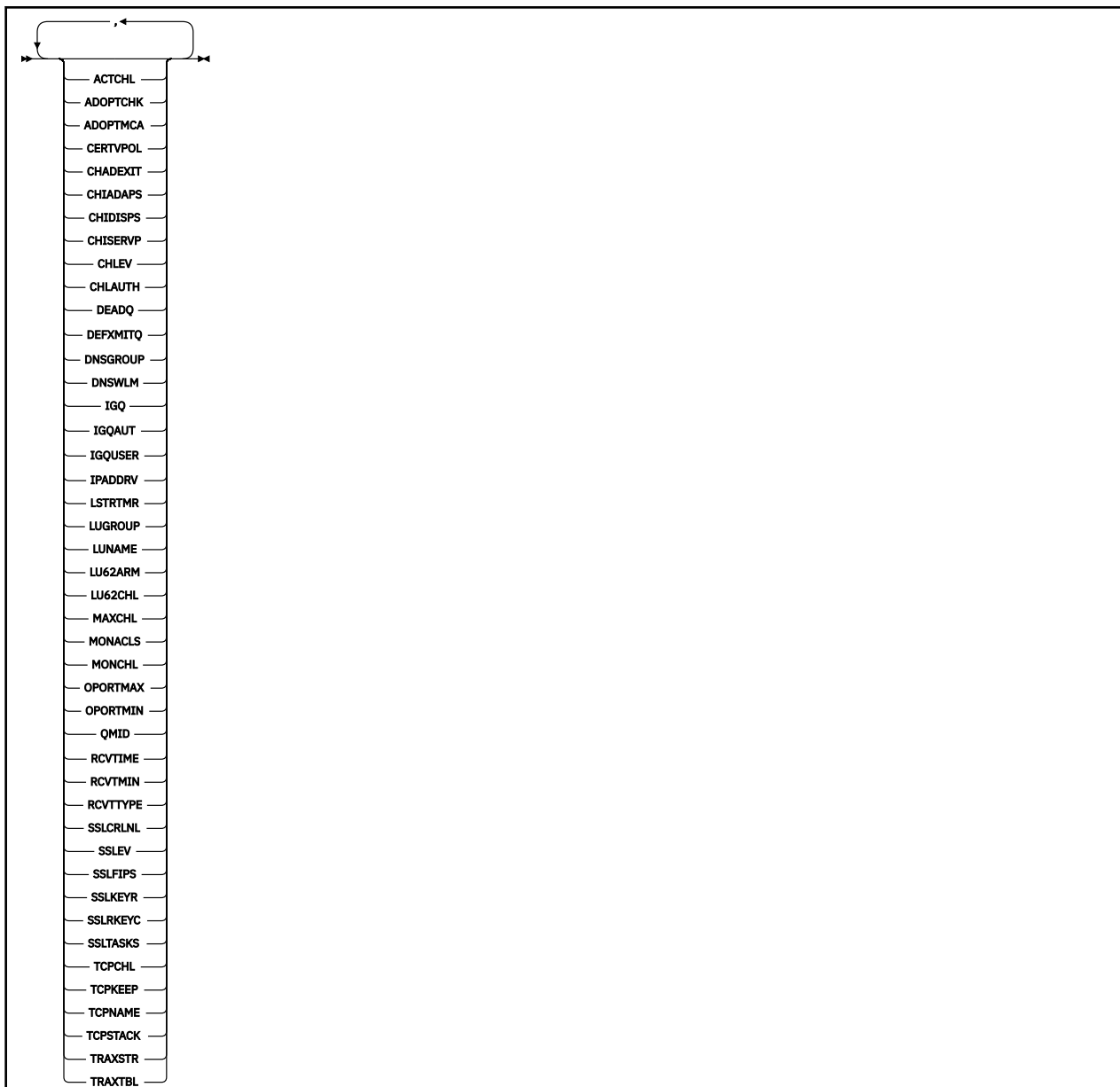




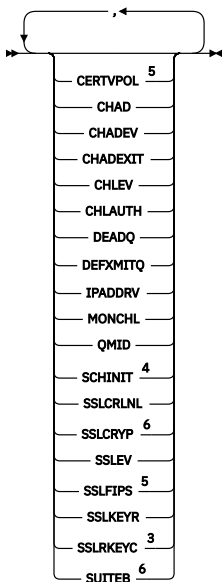
Atributos de controle de evento..



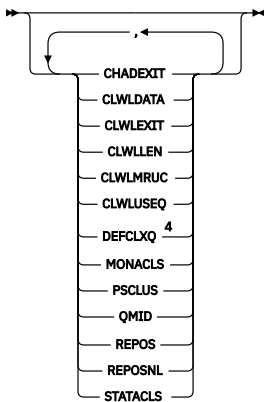
Atributos de enfileiramento distribuídos para o z/OS



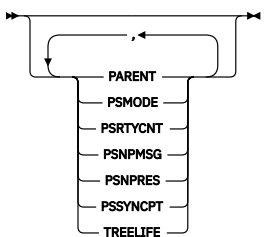
Atributos de enfileiramento distribuídos para plataformas diferentes do z/OS



Atributos de cluster



Atributos de Publicação/Assinatura do Gerenciador de Filas



Notas:

- 1 Válido apenas no z/OS quando o gerenciador de filas for membro de um grupo de filas compartilhadas.
- 2 Válido apenas em z/OS
- 3 Válido apenas em sistemas IBM i, UNIX, Linux, and Windows
- 4 Não válido em z/OS.
- 5 Não é válido em IBM i
- 6 Válido apenas em sistemas UNIX, Linux, and Windows

Descrições de parâmetro para DISPLAY QMGR

ALL

Especifique este parâmetro para exibir todos os parâmetros. Se esse parâmetro for especificado, quaisquer parâmetros solicitados especificamente serão ineficazes; todos os parâmetros ainda serão exibidos.

Em AIX, HP-UX, Linux, IBM i, Solaris Windows, esse parâmetro será o padrão se você não solicitar nenhum parâmetro específico.

CMDSCOPE

Esse parâmetro se aplica apenas ao z/OS e especifica como o comando é executado quando o gerenciador de fila é um membro de um grupo de filas compartilhadas.

• •

O comando é executado no gerenciador de filas no qual foi inserido. Esse comando é o valor padrão.

qmgr-name

O comando é executado no gerenciador de filas especificado, desde que o gerenciador de filas esteja ativo dentro do grupo de filas compartilhadas.

É possível especificar um nome de gerenciador de filas, que não seja o gerenciador de filas no qual o comando foi inserido, apenas se você estiver usando um ambiente de grupo de filas compartilhadas e se o servidor de comandos estiver ativado.

*

O comando é executado no gerenciador de filas locais e também é transmitido para cada gerenciador de fila ativo no grupo de filas compartilhadas. O efeito de executar esse comando é o mesmo que inserir o comando em cada gerenciador de filas no grupo de filas compartilhadas.

SYSTEM

Especifique esse parâmetro para exibir o conjunto de atributos do sistema do gerenciador de filas que estão disponíveis na lista de atrações do sistema do gerenciador de filas. Consulte o [“Parâmetros Solicitados”](#) na página 587 para obter informações sobre esses parâmetros.

Se você especificar esse parâmetro, qualquer solicitação feita para exibir parâmetros individuais dentro desse conjunto será ineficaz.

EVENT

Especifique este parâmetro para exibir o conjunto de atributos de controle de eventos que estão disponíveis na lista de atrações de controle de eventos. Consulte o [“Parâmetros Solicitados”](#) na página 587 para obter informações sobre esses parâmetros.

Se você especificar esse parâmetro, qualquer solicitação feita para exibir parâmetros individuais dentro desse conjunto será ineficaz.

CHINIT

Especifique este parâmetro para exibir o conjunto de atributos relacionados ao enfileiramento distribuído que estão disponíveis na lista de atrações de enfileiramentos Distribuídos. Também é possível especificar o DQM para exibir o mesmo conjunto de atributo. Consulte o [“Parâmetros Solicitados”](#) na página 587 para obter informações sobre esses parâmetros.

Se você especificar esse parâmetro, qualquer solicitação feita para exibir parâmetros individuais dentro desse conjunto será ineficaz.

CLUSTER

Especifique este parâmetro para exibir o conjunto de atributos relacionados ao armazenamento em cluster que estão disponíveis na lista de atrações do Cluster. Consulte o [“Parâmetros Solicitados”](#) na página 587 para obter informações sobre esses parâmetros.

Se você especificar esse parâmetro, qualquer solicitação feita para exibir parâmetros individuais dentro desse conjunto será ineficaz.

PUBSUB

Especifique esse parâmetro para exibir o conjunto de atributos relacionados à publicação / assinatura que estão disponíveis na lista de atrações de publicação / assinatura do Gerenciador de Filas Consulte o [“Parâmetros Solicitados”](#) na página 587 para obter informações sobre esses parâmetros

Se você especificar esse parâmetro, qualquer solicitação feita para exibir parâmetros individuais dentro desse conjunto será ineficaz

Parâmetros Solicitados

Nota: Se nenhum parâmetro for especificado (e o parâmetro ALL não for especificado ou padronizado), o nome do gerenciador de filas será retornado.

É possível solicitar as informações a seguir para o gerenciador de filas:

ACCTCONO

Se as configurações dos parâmetros do gerenciador de filas ACCTQMQUI e ACCTQ podem ser substituídos. Este parâmetro é válido apenas em sistemas IBM i, UNIX, Linux, and Windows

ACCTINT

O intervalo no qual os registros de contabilidade intermediários são gravados. Esse parâmetro é válido apenas nos sistemas IBM i, UNIX, Linux, and Windows

ACCTMQI

Se as informações de contabilidade devem ser coletadas para dados de MQI. Esse parâmetro é válido apenas nos sistemas IBM i, UNIX, Linux, and Windows

ACCTQ

Se a coleta de dados de contabilidade deve ser ativada para filas.

ACTCHL

O número máximo de canais que podem estar ativos a qualquer momento.

Esse parâmetro é válido apenas em z/OS

ACTIVREC

Se os relatórios de atividades devem ser gerados se solicitado na mensagem.

ACTVCONO

Se as configurações do parâmetro do gerenciador de filas ACTVTRC podem ser substituídas.. Esse parâmetro é válido apenas nos sistemas IBM i, UNIX, Linux, and Windows

ACTVTRC

Se as informações de rastreamento da atividade do aplicativo MQI do WebSphere MQ devem ser coletadas Consulte [Configurando o ACTVTRC para controlar a coleta de informações de rastreamento de atividade](#). Esse parâmetro é válido apenas nos sistemas IBM i, UNIX, Linux, and Windows

ADOPTCHK

Quais elementos são verificados para determinar se um MCA será adotado quando um novo canal de entrada for detectado com o mesmo nome de um MCA já ativo.

Esse parâmetro é válido apenas em z/OS

ADOPTMCA

Se uma instância MCA órfã deve ser reiniciada quando uma nova solicitação de canal de entrada correspondente aos parâmetros ADOPTCHK for detectado.

Esse parâmetro é válido apenas em z/OS

ALTDATA

A data na qual a definição foi alterada pela última vez no formato yyyy-mm-dd.

ALTTIME

O horário em que a definição foi alterada pela primeira vez, no formato hh.mm.ss.

AUTHOREV

Se os eventos de autorização são gerados

BRIDGEEV

Somente no z/OS , se os eventos do IMS Bridge são gerados

CCSID

Identificador do conjunto de caracteres codificados. Esse parâmetro aplica-se a todos os campos de cadeia de caracteres definidos pela interface de programação de aplicativos (API), incluindo os nomes de objetos e a data e hora de criação de cada fila. Ele não se aplica aos dados do aplicativo transportados como o texto de mensagens

CERTVPOL

Especifica qual política de validação de certificado SSL/TLS é usada para validar certificados digitais recebidos de sistemas de parceiros remotos. Esse atributo pode ser usado para controlar como a validação da cadeia de certificados está em conformidade com os padrões de segurança da indústria. Para obter mais informações sobre as políticas de validação de certificado, consulte [Políticas de validação de certificado no WebSphere MQ](#)

Esse parâmetro é válido apenas no UNIX, Linux, and Windows

CFCONLOS

Especifica a ação a ser executada quando o gerenciador de filas perde conectividade com a estrutura de administração ou qualquer estrutura CF com CFCONLOS configurado como ASQMGR.

Esse parâmetro é válido apenas no z/OS

CHAD

Se a definição automática de canais de conexão do receptor e do servidor está ativada. This parameter is not valid on z/OS.

CHADDEV

Se os eventos de definição automática estão ativados. Este parâmetro não é válido no z/OS. ...

CHADEXIT

O nome da saída de definição automática do canal.

CHIADAPS

O número de subtarefas do adaptador a serem usadas para processar chamadas IBM WebSphere MQ .

Esse parâmetro é válido apenas em z/OS

CHIDISPS

O número de dispatchers para usar para o inicializador de canais.

Esse parâmetro é válido apenas em z/OS

CHISERVP

Esse campo é reservado apenas para uso do IBM

CHLAUTH

Se registros de autenticação de canal são verificados.

CHLEV

Se os eventos do canal são gerados.

CLWLEXIT

O nome da saída de carga de trabalho do cluster

CLWLDATA

Os dados transmitidos para a saída de carga do cluster.

CLWLLEN

O número máximo de bytes de dados da mensagem que são transmitidos à saída de carga de trabalho do cluster.

Este parâmetro não é válido no Linux. ...

CLWLMRUC

O número máximo de canais de cluster de saída.

CLWLUSEQ

O comportamento de MQPUTs para filas em que CLWLUSEQ tem um valor de QMGR

CMDEV

Se os eventos de comando são gerados

CMDLEVEL

Nível de comando Isso indica o nível de comandos de controlo do sistema suportados pelo gerenciador de filas

COMMANDQ

O nome da fila de entrada de comandos do sistema Aplicativos devidamente autorizados podem colocar comandos nesta fila.

CONFIGEV

Se os eventos de configuração são gerados

CPILEVEL

Reservado, esse valor não tem significância.

CUSTOM

Esse atributo é reservado para a configuração de novos recursos antes de os atributos separados terem sido introduzidos. Ele pode conter os valores de zero ou mais atributos como pares de nome e valor do atributo no formato NAME (VALUE).

DEADQ

O nome da fila para a qual as mensagens serão enviadas se não puderem ser roteadas para seu destino correto (a fila de mensagens não entregues ou a fila de mensagens não entregues). O padrão é em branco.

Por exemplo, as mensagens são colocadas nesta fila quando:

- Uma mensagem chega a um gerenciador de filas, destinado para uma fila que ainda não está definida nesse gerenciador de fila
- Uma mensagem chega em um gerenciador de filas, mas a fila para a qual ela está destinada não pode recebê-la porque, possivelmente:
 - A fila está cheia
 - A fila é inibida para puts
 - O nó de envio não tem autoridade para colocar a mensagem na fila
- Uma mensagem de exceção deve ser gerada, mas a fila nomeada não é conhecida para esse gerenciador de filas

Nota: Mensagens que passaram seu tempo de expiração não são transferidas para essa fila quando são descartadas.

Se a fila de devoluções não estiver definida, ou cheia, ou inutilizável por alguma outra razão, uma mensagem que teria sido transferida para ela por um agente do canal de mensagem será retida na fila de transmissão...

Se uma fila de mensagens não entregues ou uma fila de mensagens não entregues não for especificada, todos os espaços em branco serão retornados para este parâmetro

DEFCLXQ

O atributo DEFCLXQ controla qual fila de transmissão é selecionada por padrão pelos canais do emissor de clusters para obter mensagens, para enviar as mensagens para os canais do receptor de clusters.

SCTQ

Todos os canais do emissor de clusters enviam mensagens a partir do SYSTEM.CLUSTER.TRANSMIT.QUEUE. O correlID de mensagens colocadas na fila de transmissão identifica para qual canal do emissor de clusters a mensagem é destinada.

SCTQ é configurado quando um gerenciador de filas está definido. Esse comportamento é implícito em versões de IBM WebSphere MQ, anteriores a Version 7.5 Em versões anteriores, o atributo do gerenciador de filas DEFCLXQ não estava presente..

CHANNEL

Cada canal do emissor de clusters envia mensagens a partir de uma fila de transmissão diferente. Cada fila de transmissão é criada como uma fila dinâmica permanente a partir da fila de modelos SYSTEM . CLUSTER . TRANSMIT . MODEL . QUEUE.

Se o atributo do gerenciador de filas, DEFCLXQ, for configurado como CHANNEL, a configuração padrão será alterada para canais do emissor de clusters que estão sendo associados a filas de transmissão do cluster individuais. As filas de transmissão são filas permanentes e dinâmicas criadas a partir da fila modelo SYSTEM . CLUSTER . TRANSMIT . MODEL . QUEUE. Cada fila de transmissão é associada a um canal do emissor de clusters. Conforme um canal do emissor de clusters atende uma fila de transmissão do cluster, a fila de transmissão contém mensagens apenas para um gerenciador de filas em um cluster. É possível configurar clusters para que cada gerenciador de filas em um cluster contenha apenas uma fila de clusters. Neste caso, o tráfego de mensagens de um gerenciador de filas para cada fila de clusters é transferido separadamente de mensagens para outras filas.

DEFXMITQ

Nome da fila de transmissão padrão.. Esse parâmetro é a fila da transmissão na qual as mensagens, destinadas a um gerenciador de filas remotas, são colocadas se não houver outra fila de transmissão adequada definida..

DESCR

Descrição.

DISTL

Se listas de distribuição são suportadas pelo gerenciador de filas. Este parâmetro não é válido no z/OS. ..

DNSGROUP

O nome do grupo em que o listener TCP está manipulando transmissões de entrada para o grupo de filas compartilhadas ao usar o suporte do Workload Manager for Dynamic Domain Name Services (WLM/DNS).

Esse parâmetro é válido apenas em z/OS

DNSWLM

Se o listener TCP que manipula as transmissões de entrada para os registros do grupo de filas compartilhadas com WLM/DNS

Esse parâmetro é válido apenas no z/OS

EXPRYINT

Somente no z/OS , o intervalo aproximado entre varreduras para mensagens expiradas.

GROUPUR

Somente no z/OS , se os aplicativos clientes XA têm permissão para se conectar a esse gerenciador de fila com uma disposição de unidade de recuperação GROUP

IGQ

Somente no z/OS , se o enfileiramento intragrupo deve ser usado

IGQAUT

Somente no z/OS , exibe o tipo de verificação de autoridade usado pelo agente de enfileiramento intragrupo

IGQUSER

Somente no z/OS , exibe o ID do usuário usado pelo agente de enfileiramento intragrupo.

INHIBTEV

Se os eventos de inibição são gerados ou não

IPADDRV

Se usar um endereço IP IPv4 ou IPv6 para uma conexão de canal em casos ambíguos.

LOCALEV

Se os eventos de erro locais são gerados ou não

LOGGEREV

Se os eventos de log de recuperação são gerados Este parâmetro é válido apenas em sistemas IBM i, UNIX, Linux, and Windows

LSTRTMR

O intervalo de tempo, em segundos, entre as tentativas do IBM WebSphere MQ de reiniciar o listener após uma falha de APPC ou TCP/IP..

Esse parâmetro é válido apenas no z/OS

LUGROUP

O nome da LU genérica a ser usado pelo listener de LU 6.2 que trata das transmissões de entrada para o grupo de filas compartilhadas.

Esse parâmetro é válido apenas em z/OS

LUNAME

O nome da LU a usar para transmissões de LU 6.2 de saída.

Esse parâmetro é válido apenas em z/OS

LU62ARM

O sufixo do membro APPCPM de SYS1.PARMLIB. Esse sufixo nomeia o LUADD para esse iniciador de canal. Quando o gerenciador de reinicialização automática (ARM) reiniciar o inicializador de canal, o comando z/OS SET APPC=xx será emitido.

Esse parâmetro é válido apenas no z/OS

LU62CHL

O número máximo de canais que podem ser atuais ou clientes que podem ser conectados, que usam o protocolo de transmissão de LU 6.2. Se o valor de LU62CHL for zero, o protocolo de transmissão LU 6.2 não será usado.

Esse parâmetro é válido apenas em z/OS

MARKINT

O intervalo de procura de marca, em milissegundos.



Atenção: Esse valor não deve estar abaixo do padrão de 5000

MAXCHL

O número máximo de canais que podem ser atuais (incluindo canais de conexão do servidor com clientes conectados).

Esse parâmetro é válido apenas em z/OS

MAXHANDS

O número máximo de identificadores abertos que qualquer conexão pode ter por vez.

MAXMSGL

O comprimento máximo da mensagem que pode ser manipulada pelo gerenciador de filas.. Filas ou canais individuais podem ter um máximo menor que o valor desse parâmetro.

MAXPROPL(número inteiro)

O comprimento máximo de dados de propriedade em bytes que podem estar associadas a uma mensagem

Este parâmetro é válido apenas nos sistemas IBM i, z/OS, UNIX, Linux, and Windows

MAXPTY

A prioridade máxima.. Este valor é 9.

MAXUMSGS

Número máximo de mensagens não confirmadas dentro de um ponto de sincronização O valor-padrão é 10000.

MAXUMSGS não tem efeito no IBM WebSphere MQ Telemetry. IBM WebSphere MQ Telemetry tenta colocar em lote solicitações para assinar, cancelar assinatura, enviar e receber mensagens de diversos clientes nos lotes de trabalho dentro de uma transação.

MONACLS

Se os dados de monitoramento on-line devem ser coletadas para os canais do emissor de clusters definidos automaticamente e, em caso afirmativo, a taxa de coleta de dados

MONCHL

Se os dados de monitoramento on-line devem ser coletadas para canais e, em caso afirmativo, a taxa de coleta de dados

MONQ

Se os dados de monitoramento on-line devem ser coletadas para filas, e, em caso afirmativo, a taxa de coleta de dados

OPORTMAX

O valor máximo no intervalo de números de porta a ser usado ao ligar canais de saída.

Esse parâmetro é válido apenas no z/OS

OPORTMIN

O valor mínimo no intervalo de números de porta a ser usado ao ligar canais de saída.

Esse parâmetro é válido apenas no z/OS

PARENT

O nome do gerenciador de fila ao qual esse gerenciador de fila está conectado hierarquicamente como seu filho

PERFMEV

Se os eventos relacionados ao desempenho são gerados ou não

PLATFORM

A arquitetura da plataforma em que o gerenciador de filas está em execução. O valor desse parâmetro é MVS (para z/OS plataformas), NSK, OS2, OS400, UNIX ou WINDOWSNT.

PSCLUS

Controla se esse gerenciador de fila participa da atividade de publicar assinatura em quaisquer clusters dos quais ele é um membro Nenhum objeto de tópico em cluster pode existir em nenhum cluster ao modificar de ENABLED para DISABLED.

PSMODE

Controla se o mecanismo de publicação / assinatura e a interface de publicação / assinatura enfileirada estão em execução e, portanto, controla se os aplicativos podem publicar ou assinar usando a interface de programação de aplicativos e as filas monitoradas pela interface de publicação / assinatura enfileirada.

PSNPMMSG

Se a interface de publicação / assinatura enfileirada não puder processar uma mensagem de entrada não persistente, poderá tentar gravar a mensagem de entrada na fila de devoluções (dependendo das opções de relatório da mensagem de entrada). Se a tentativa de gravar a mensagem de entrada na fila de mensagens não entregues falhar e a opção de relatório MQRO_DISCARD_MSG tiver sido especificada na mensagem de entrada ou PSNPMMSG=DISCARD, o broker descartará a mensagem de entrada Se PSNPMMSG=KEEP for especificado, a interface apenas descartará a mensagem de entrada se a opção de relatório MQRO_DISCARD_MSG tiver sido configurada na mensagem de entrada

PSNPRES

Se a interface de publicação / assinatura enfileirada tentar gerar uma mensagem de resposta em resposta a uma mensagem de entrada não persistente e a mensagem de resposta não puder ser entregue à fila de resposta, esse atributo indicará se a interface tentará gravar a mensagem não entregue na fila de mensagens não entregues ou se descartar a mensagem.

PSRTCNT

Quando a interface de publicação / assinatura enfileirada falha ao processar uma mensagem de comando no ponto de sincronização (por exemplo, uma mensagem de publicação que não pode ser entregue a um assinante porque a fila de assinantes está cheia e não é possível colocar a publicação

na fila de devoluções), a unidade de trabalho é restaurada e o comando tenta esse número de vezes novamente antes que o broker tente processar a mensagem de comando de acordo com suas opções de relatório.

PSSYNCP

Se esse atributo for configurado como IFPER, quando a interface de publicar / assinar na fila ler uma publicação ou excluir mensagens de publicação de uma fila de fluxo durante a operação normal, ele especificará MQGMO_SYNCPOINT_IF_PERSISTENT. Esse valor faz com que o daemon pubsub enfileirado receba mensagens não persistentes fora do ponto de sincronização. Se o daemon receber uma publicação fora do ponto de sincronização, o daemon encaminhará essa publicação para assinantes conhecidos dele fora do ponto de sincronização.

QMID

O nome exclusivo gerado internamente do gerenciador de fila.

QMNAME

O nome do gerenciador de filas local. Consulte [Regras para nomear IBM WebSphere MQ objetos](#).

QSGNAME

O nome do grupo de filas compartilhadas ao qual o gerenciador de filas pertence ou em branco se o gerenciador de filas não for um membro de um grupo de filas compartilhadas. É possível usar grupos de filas compartilhadas apenas no IBM WebSphere MQ para z/OS.

RCVTIME

A duração aproximada de tempo em que um canal TCP/IP aguarda para receber dados, incluindo pulsações, de seu parceiro antes de retornar a um estado inativo.. O valor deste parâmetro é o valor numérico qualificado por RCVTTYPE.

Esse parâmetro é válido apenas no z/OS.

RCVTMIN

O período mínimo de tempo que um canal TCP/IP aguarda para receber dados, incluindo pulsações, de seu parceiro antes de retornar para um estado inativo.

Esse parâmetro é válido apenas no z/OS.

RCVTTYPE

O qualificador a ser aplicado ao valor em RCVTIME.

Esse parâmetro é válido apenas em z/OS.

REMOTEEV

Se os eventos de erro remotos são gerados.

REPOS

O nome de um cluster para o qual este gerenciador de filas deve fornecer um serviço de gerenciador de repositório.

REPOSNL

O nome de uma lista de clusters para os quais este gerenciador de filas deve fornecer um serviço do gerenciador do repositório.

ROUTEREC

Se as informações de rastreamento de rotas devem ser registradas se forem solicitadas na mensagem.

SCHINIT

Se o inicializador de canais deve ser iniciado automaticamente quando o gerenciador de filas for iniciado.

Este parâmetro não é válido no z/OS. ..

SCMDSERV

Se o servidor de comando deve ser iniciado automaticamente quando o gerenciador de filas for iniciado.

Este parâmetro não é válido no z/OS. ..

SCYCASE

Se os perfis de segurança são maiúsculas ou compostos por letras maiúsculas e minúsculas.

Esse parâmetro é válido apenas em z/OS

Se esse parâmetro foi alterado, mas o comando REFRESH SECURITY ainda não foi emitido, o gerenciador de filas pode não estar usando o caso de perfis esperado. Use DISPLAY SECURITY para verificar qual caso de perfis está realmente em uso..

SPLCAP

Indica se os recursos do WebSphere MQ Advanced Message Security (WebSphere MQ AMS) estão disponíveis para o gerenciador de filas. Se o componente AMS do WebSphere MQ estiver instalado para a versão do WebSphere MQ na qual o gerenciador de filas está em execução, o atributo terá um valor ENABLED (MQCAP_SUPPORTED). Se o componente AMS do WebSphere MQ não estiver instalado, o valor será DISABLED (MQCAP_NOT_SUPPORTED).

SQQMNAME

Quando um gerenciador de filas faz uma chamada MQOPEN para uma fila compartilhada e o gerenciador de filas que é especificado no parâmetro *ObjectQmgrName* da chamada MQOPEN está no mesmo grupo de filas compartilhadas que o gerenciador de fila de processamento, o atributo SQQMNAME especifica se o *ObjectQmgrName* é usado ou se o gerenciador de filas de processamento abre a fila compartilhada diretamente

Esse parâmetro é válido apenas no z/OS

SSLCRLNL

Indica a lista de nomes de objetos AUTHINFO que estão sendo usados para o gerenciador de filas para a verificação de revogação de certificado

SSLCRYP

Indica o nome da sequência de parâmetros que está sendo usada para configurar o hardware de criptografia presente no sistema. A senha do PKCS #11 aparece como xxxxxx Isso é válido apenas em sistemas UNIX, Linux, and Windows

SSLEV

Se eventos de SSL são gerados.

SSLFIPS

Se apenas algoritmos certificados pelo FIPS devem ser usados se a criptografia for executada no IBM WebSphere MQ em vez do próprio hardware de criptografia.

SSLKEYR

Indica o nome do repositório de chaves Secure Sockets Layer.

SSLRKEYC

Indica o número de bytes a serem enviados e recebidos em uma conversa SSL antes da chave secreta ser renegociada.

SSLTASKS

Somente no z/OS , indica o número de subtarefas do servidor a serem utilizadas para processar chamadas SSL

STATACLS

Se os dados estatísticos devem ser coletados para canais do emissor de clusters definidos automaticamente e, se sim, a taxa de coleta de dados. Esse parâmetro é válido apenas nos sistemas IBM i, UNIX, Linux, and Windows

STATCHL

Se os dados estatísticos devem ser coletados para canais e, se sim, a taxa de coleta de dados. Este parâmetro é válido apenas em sistemas IBM i, UNIX, Linux, and Windows

STATINT

O intervalo no qual os dados de monitoramento de estatísticas são gravados na fila de monitoramento. Esse parâmetro é válido apenas nos sistemas IBM i, UNIX, Linux, and Windows

STATMQI

Se os dados de monitoramento de estatísticas devem ser coletadas para o gerenciador de filas Esse parâmetro é válido apenas nos sistemas IBM i, UNIX, Linux, and Windows

STATQ

Se dados estatísticos devem ser coletados para filas. Esse parâmetro é válido apenas nos sistemas IBM i, UNIX, Linux, and Windows

STRSTPEV

Se eventos de início e parada são gerados.

SUITEB

Se a criptografia compatível com o Suite B é usada Para obter mais informações sobre a configuração do Suite B e seu efeito nos canais SSL e TLS, consulte a [Criptografia do Suite B NSA em IBM WebSphere MQ](#)

SYNCPT

Se o suporte do ponto de sincronização está disponível com o gerenciador de filas

TCPCHL

O número máximo de canais que podem ser atuais ou clientes que podem ser conectados, que usam o protocolo de transmissão TCP/IP. Se zero, o protocolo de transmissão TCP/IP não será utilizado.

Esse parâmetro é válido apenas em z/OS

TCPKEEP

Se o recurso KEEPALIVE será usado para verificar se a outra extremidade da conexão ainda está disponível. Se estiver indisponível, o canal será fechado.

Esse parâmetro é válido apenas no z/OS

TCPNAME

O nome do sistema TCP/IP que você está usando..

Esse parâmetro é válido apenas em z/OS

TCPSTACK

Se o inicializador de canais utiliza apenas o espaço de endereço TCP/IP especificado em TCPNAME ou, opcionalmente, se liga a qualquer endereço TCP/IP selecionado.

Esse parâmetro é válido apenas em z/OS

TRAXSTR

Se o rastreamento do inicializador de canais é iniciado automaticamente.

Esse parâmetro é válido apenas em z/OS

TRAXTBL

O tamanho, em megabytes, do espaço de dados de rastreamento do inicializador de canais

Esse parâmetro é válido apenas em z/OS

TREELIFE

O tempo de vida de tópicos não administrativos

TRIGINT

O intervalo do acionador.

VERSION

A versão da instalação do IBM WebSphere MQ , ao qual o gerenciador de fila está associado A versão tem o formato VVRRMMFF:

VV: Versão

RR: Liberação

MM: Nível de Manutenção

FF: Nível de Correção

XRCAP

Se o recurso de Telemetria do IBM WebSphere MQ é suportado pelo gerenciador de fila

Para obter mais detalhes sobre esses parâmetros, consulte [“ALTER QMGR” na página 255](#)

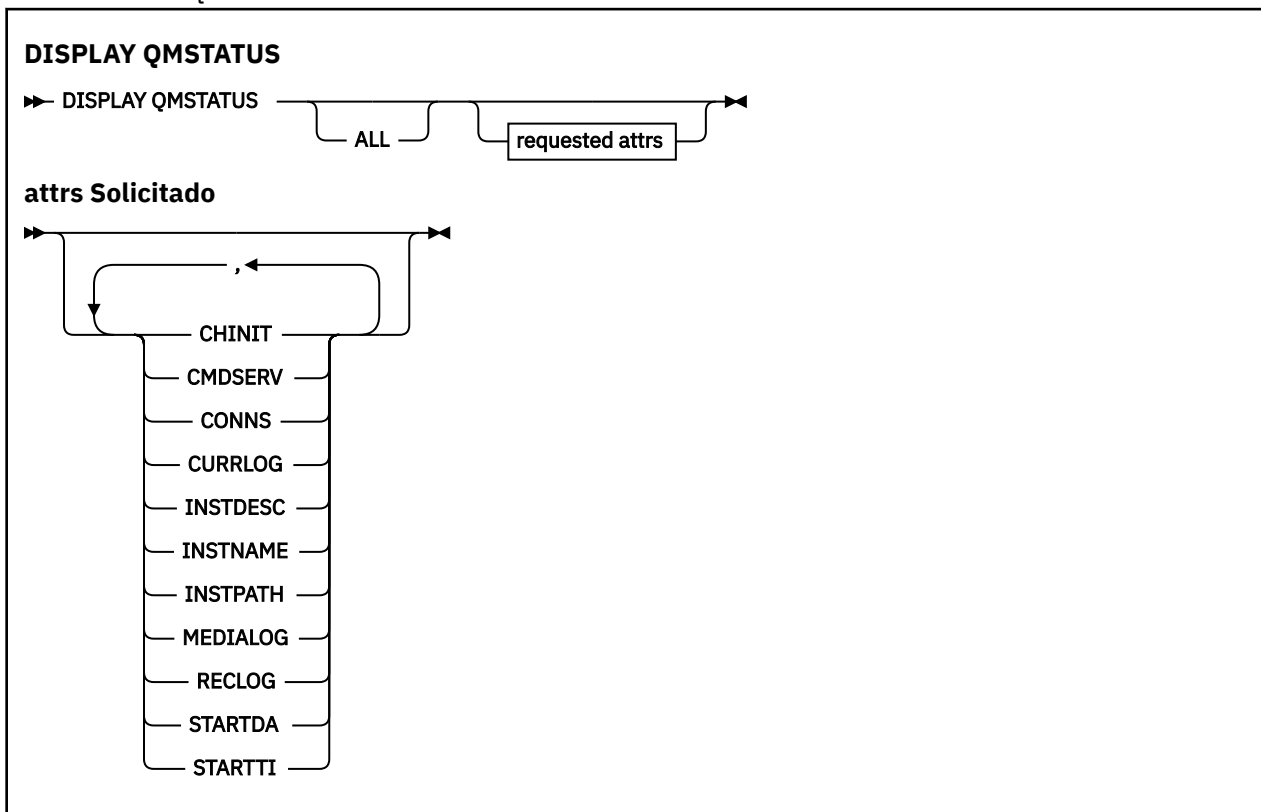
DISPLAY QMSTATUS

Use o comando DISPLAY QMSTATUS do MQSC para exibir informações de status associadas a esse gerenciador de fila

| UNIX and Linux | Windows |
|----------------|---------|
| ✓ | ✓ |

- [Diagrama de Sintaxe](#)
- [“Descrições de parâmetro para DISPLAY QMSTATUS” na página 596](#)
- [“Parâmetros Solicitados” na página 596](#)

Sinônimo: DIS QMSTATUS



Descrições de parâmetro para DISPLAY QMSTATUS

ALL

Especifique este parâmetro para exibir todos os parâmetros. Se esse parâmetro for especificado, quaisquer parâmetros solicitados especificamente não terão efeito; todos os parâmetros ainda serão exibidos.

Esse parâmetro é o padrão se você não solicitar nenhum parâmetro específico.

Parâmetros Solicitados

Especifique um ou mais parâmetros que definam os dados a serem exibidos. Os parâmetros podem ser especificados em qualquer ordem, mas não especifique o mesmo parâmetro mais de uma vez.

CHINIT

O status do inicializador de canais que lê SYSTEM.CHANNEL.INITQ. É um dos seguintes:

INTERROMPIDO

O inicializador de canais não está em execução.

INICIANDO

O inicializador de canais está no processo de inicialização e ainda não está operacional

EXECUTANDO

O inicializador de canais está totalmente inicializado e em execução.

PARANDO

O inicializador de canais está parando

CMDSERV

O status do servidor de comandos. É um dos seguintes:

INTERROMPIDO

O servidor de comandos não está em execução

INICIANDO

O servidor de comandos está no processo de inicialização e ainda não está operacional..

EXECUTANDO

O servidor de comandos é totalmente inicializado e está em execução

PARANDO

O servidor de comandos está parando

CONNS

O número atual de conexões ao gerenciador de filas.

CURRLOG

O nome da extensão de log sendo gravada no momento em que o comando DISPLAY QMSTATUS é processado. Se o gerenciador de filas estiver usando criação de log circular e esse parâmetro for explicitamente solicitado, uma sequência em branco será exibida.

INSTDESC

Descrição da instalação associada com o gerenciador de filas. Esse parâmetro não é válido em IBM i

INSTNAME

Nome da instalação associada com o gerenciador de filas. Esse parâmetro não é válido em IBM i

INSTPATH

Caminho da instalação associada com o gerenciador de filas. Esse parâmetro não é válido em IBM i

MEDIALOG

O nome da extensão de log mais antiga requerido pelo gerenciador de filas para executar a recuperação de mídia. Se o gerenciador de filas estiver usando criação de log circular e esse parâmetro for explicitamente solicitado, uma sequência em branco será exibida.

QMNAME

O nome do gerenciador de filas. Esse parâmetro é sempre retornado

RECLOG

O nome da extensão de log mais antiga requerido pelo gerenciador de filas para executar a recuperação de reinício. Se o gerenciador de filas estiver usando criação de log circular e esse parâmetro for explicitamente solicitado, uma sequência em branco será exibida.

STATUS

O status do gerenciador de filas. É um dos seguintes:

INICIANDO

O gerenciador de filas está no processo de inicialização..

EXECUTANDO

O gerenciador de filas é totalmente inicializado e está em execução

EM QUIESCE

O gerenciador de fila está em processo de quiesce.

STARTDA

A data na qual o gerenciador de filas foi iniciado (no formato aaa-mm-dd)..

STARTTI

O horário em que o gerenciador de filas foi iniciado (no formato hh.mm.ss).

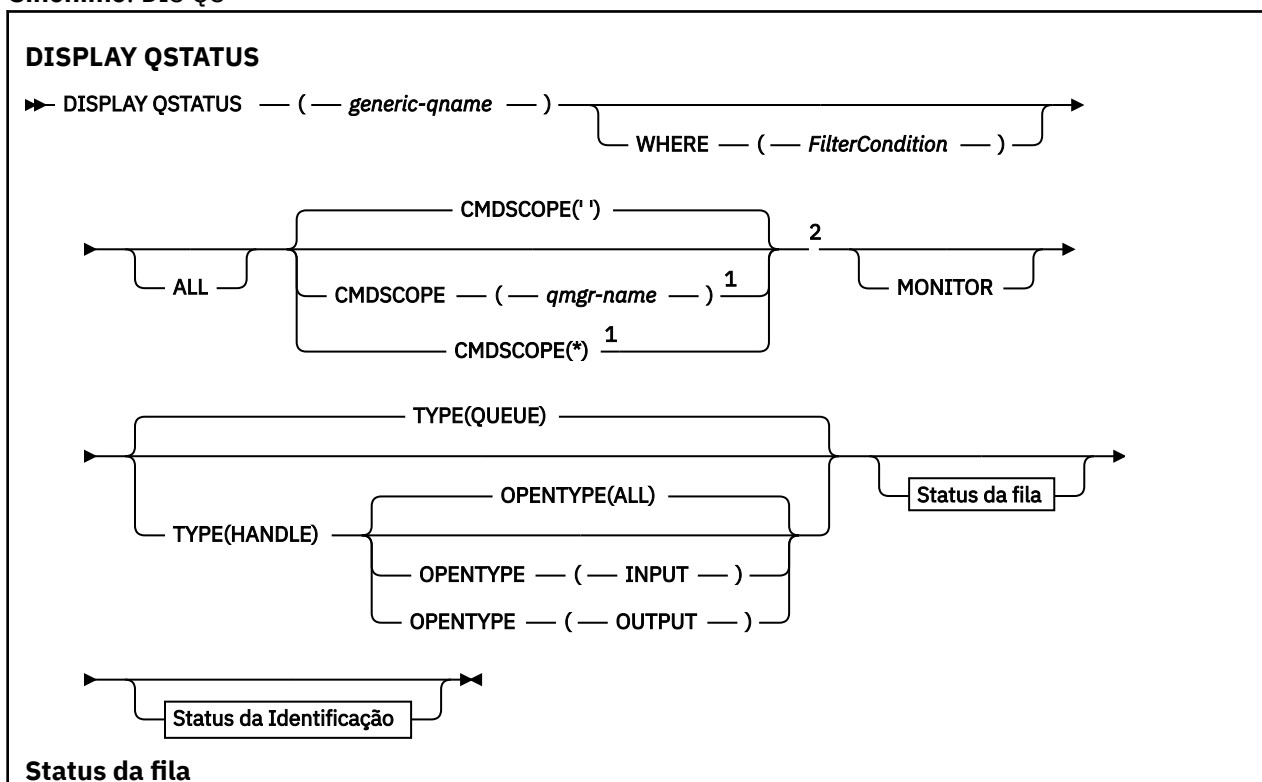
DISPLAY QSTATUS

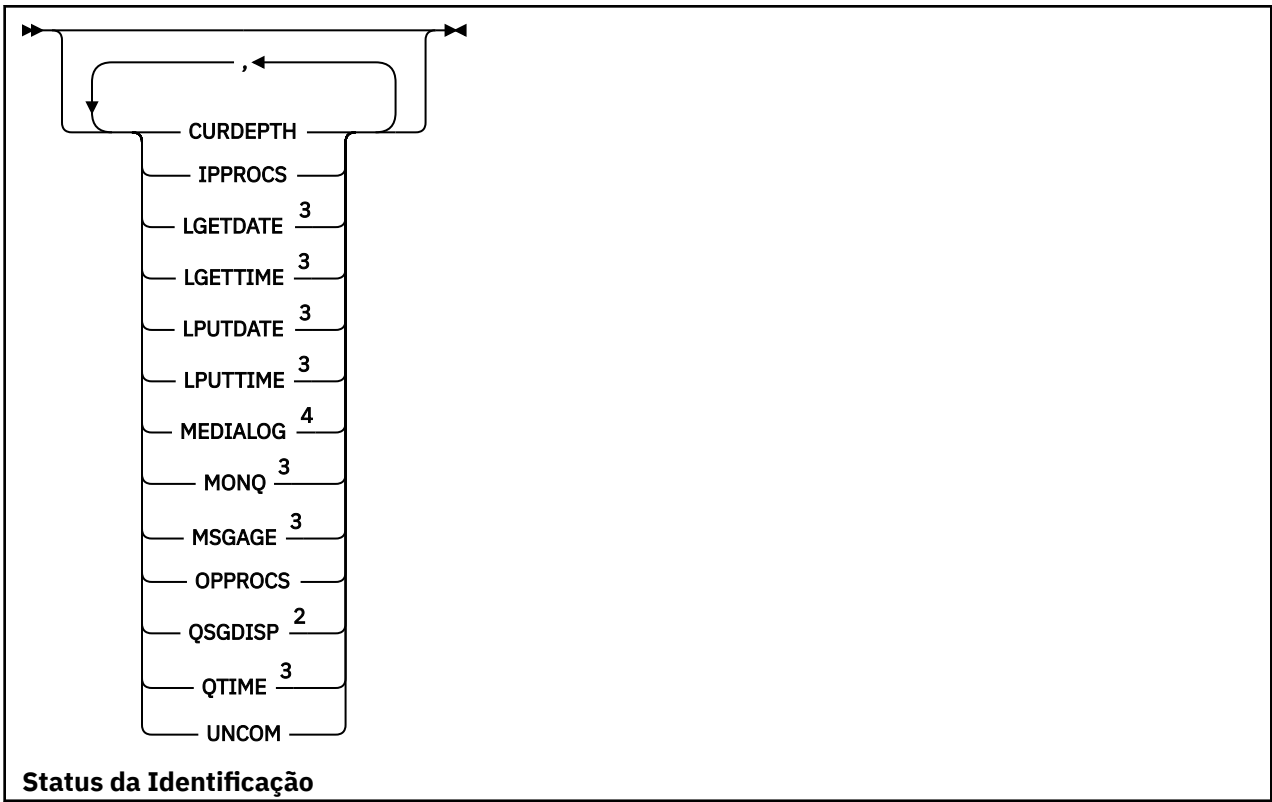
Use o comando DISPLAY QSTATUS do MQSC para exibir o status de uma ou mais filas

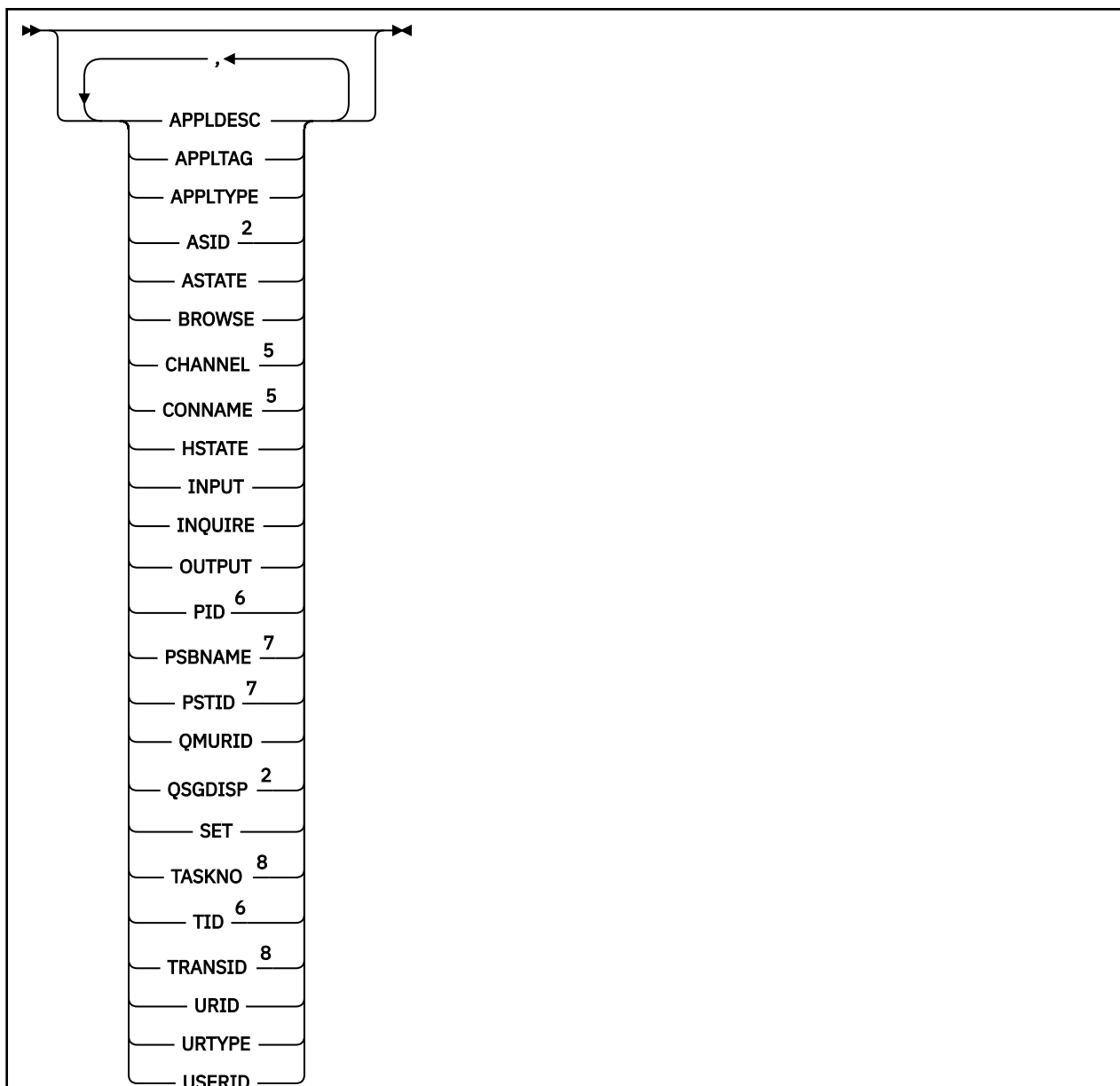
| UNIX and Linux | Windows |
|----------------|---------|
| ✓ | ✓ |

- [Diagrama de Sintaxe](#)
- [“Notas de uso para DISPLAY QSTATUS” na página 600](#)
- [“Descrições do parâmetro para DISPLAY QSTATUS” na página 601](#)
- [“Status da fila” na página 603](#)
- [“Status da Identificação” na página 606](#)

Sinônimo: DIS QS







Notas:

- 1 Válido apenas no WebSphere MQ para z/OS quando o gerenciador de filas for um membro de um grupo de filas compartilhadas
- 2 Válido somente no z/OS
- 3 Também exibido pela seleção do parâmetro MONITOR.
- 4 Válido apenas em AIX, HP-UX, Linux, IBM i, Solaris e Janelas..
- 5 Somente inicializador de canais
- 6 Não é válido no z/OS
- 7 IMS apenas
- 8 CICS apenas

Notas de uso para DISPLAY QSTATUS

O estado de consumidores assíncronos, ASTATE, reflete aquele do proxy de conexão do servidor em nome do aplicativo cliente; ele não reflete o estado do aplicativo cliente

Descrições do parâmetro para DISPLAY QSTATUS

Você deve especificar o nome da fila para a qual deseja exibir informações de status. Este nome pode ser um nome de fila específico ou um nome de fila genérica. Usando um nome de fila genérica, é possível exibir:

- Informações de status para todas as filas ou
- Informações de status para uma ou mais filas que correspondem ao nome especificado e outros critérios de seleção

Você também deve especificar se deseja informações de status sobre:

- Filas
- Identificadores que estão acessando as filas

Nota: Não é possível usar o comando DISPLAY QSTATUS para exibir o status de uma fila de alias ou fila remota. Se você especificar o nome de um desses tipos de fila, nenhum dado será retornado. No entanto, é possível especificar o nome da fila local ou fila de transmissão para a qual a fila de alias ou a fila remota é resolvida.

(generic-qname)

O nome da fila para a qual as informações de status devem ser exibidas. Um asterisco final (*) corresponde a todas as filas com a raiz especificada seguida por zero ou mais caracteres. Um asterisco (*) em seu próprio corresponde a todas as filas.

WHERE

Especifique uma condição de filtro para exibir informações de status para filas que atendam ao critério de seleção da condição de filtro. A condição do filtro está em três partes: *filter-keyword*, *operator* e *filter-value*:

filter-keyword

Quase todos os parâmetros que podem ser usados para exibir atributos para este comando DISPLAY. No entanto, não é possível usar os parâmetros CMDSCOPE, MONITOR, OPENTYPE, QSGDISP, QTIME, TYPE ou URID como palavras-chave de filtro.

operator

O operador é utilizado para determinar se uma fila satisfaz o valor de filtro na palavra-chave de filtro especificada.. Os operadores são:

LT

Menor que

GT

Maior que

IGL

Igual a

NE

Diferente de

LE

Menor que ou Igual a

GE

Maior que ou igual a

LK

Corresponde a uma sequência genérica que você fornece como um *filter-value*

caractere de nova linha

Não corresponde a uma sequência genérica que você fornece como *filter-value*

CT

Contém um item especificado. Se a *filter-keyword* for uma lista, será possível usar esse filtro para exibir objetos cujos atributos contêm o item especificado

EX

Não contém um item especificado. Se a *filter-keyword* for uma lista, será possível usar esse filtro para exibir objetos cujos atributos não contêm o item especificado

filter-value

O valor no qual o valor de atributo deve ser testado usando o operador. Dependendo da palavra-chave filter, esse valor pode ser:

- Um valor explícito, que é um valor válido para o atributo sendo testado.

É possível usar os operadores LT, GT, EQ, NE, LE ou GE apenas. No entanto, se o valor de atributo for um de um conjunto possível de valores em um parâmetro (por exemplo, o valor NO no parâmetro UNCOM), será possível usar apenas EQ ou NE

- Um valor genérico. Esse valor é uma sequência de caracteres (como a sequência de caracteres no parâmetro APPLTAG) com um asterisco no final, por exemplo, ABC*. Se o operador for LK, todos os itens nos quais o valor de atributo é iniciado com a sequência (ABC no exemplo) não listados. Se o operador for NL, todos os itens nos quais o valor do atributo não inicia com a sequência são listados. Apenas um único caractere curinga final (asterisco) é permitido.

Não é possível usar um valor de filtro genérico para os parâmetros com valores numéricos ou com um de um conjunto de valores.

- Um item em uma lista de valores. O operador deve ser CT ou EX.. Se for um valor de caractere, ele poderá ser explícito ou genérico. Por exemplo, se o valor DEF estiver especificado com o operador CT, todos os itens nos quais um dos valores de atributo é DEF serão listados. Se ABC* for especificado, todos os itens em que um dos valores de atributos começa com ABC serão listados..

ALL

Exiba todas as informações de status para cada fila especificada

Esse valor será o padrão se você não especificar um nome genérico e não solicitar parâmetros específicos.

No z/OS, esse valor também será o padrão se você especificar uma condição de filtro usando o parâmetro WHERE, mas em outras plataformas apenas os atributos solicitados serão exibidos.

CMDSCOPE

Este parâmetro especifica como o comando é executado quando o gerenciador de filas for membro de um grupo de filas compartilhadas. Ele é válido apenas no z/OS

..

O comando é executado no gerenciador de filas no qual ele foi inserido. Esse valor é o padrão.

qmgr-name

O comando é executado no gerenciador de filas que você especificar, contanto que o gerenciador de filas esteja ativo dentro do grupo de compartilhamento da fila.

É possível especificar um nome de gerenciador de filas, que não seja o gerenciador de filas no qual o comando foi inserido, apenas se você estiver usando um ambiente de grupo de filas compartilhadas e se o servidor de comandos estiver ativado.

*

O comando é executado no gerenciador de filas local e também é passado a cada gerenciador de filas ativo no grupo de compartilhamento da fila. O efeito desse valor é o mesmo que inserir o comando em cada gerenciador de filas no grupo de filas compartilhadas

Não é possível usar CMDSCOPE como uma palavra-chave de filtragem.

MONITOR

Especifique esse valor para retornar o conjunto de parâmetros de monitoramento online. Estes são LGETDATE, LGETTIME, LPUTDATE, LPUTTIME, MONQ, MSGAGE e QTIME. Se você especificar este parâmetro, nenhum dos parâmetros de monitoramento que você solicitar de forma específica terá efeito; todos os parâmetros de monitoramento ainda são exibidos.

OpenType

Restringe as filas selecionadas para filas que possuem identificadores com o tipo especificado de acesso:

ALL

Seleciona filas abertas com qualquer tipo de acesso. Esse valor será o padrão se o parâmetro OPENTYPE não for especificado..

DADO

Seleciona as filas que estão abertas apenas para entrada Essa opção não seleciona as filas que estão abertas para navegação

OUTPUT

Seleciona as filas que estão abertas apenas para saída

O parâmetro OPENTYPE só será válido se TYPE (HANDLE) também for especificado..

Não é possível usar OPENTYPE como uma palavra-chave de filtro

TYPE

Especifica o tipo de informações de status necessárias:

FILA

As informações de status relacionadas às filas são exibidas Esse valor será o padrão se o parâmetro TYPE não for especificado.

Identificador

As informações de status relacionadas aos identificadores que estão acessando as filas são exibidas

Não é possível usar TYPE como uma palavra-chave de filtro

Status da fila

Para o status da fila, as seguintes informações são sempre retornadas para cada fila que satisfaz os critérios de seleção, exceto onde indicado:

- Nome da fila
- Tipo de informações retornadas (parâmetro TYPE)
- Em plataformas diferentes de z/OS, profundidade da fila atual (parâmetro CURDEPTH)
- Somente no z/OS , a disposição do grupo de filas compartilhadas (parâmetro QSGDISP)

Os seguintes parâmetros podem ser especificados para TYPE (QUEUE) para solicitar informações adicionais para cada fila. Se for especificado um parâmetro que não seja relevante para a fila, ambiente operacional ou tipo de informações de status solicitadas, esse parâmetro será ignorado.

CURDEPTH

A profundidade atual da fila, ou seja o número de mensagens na fila, incluindo mensagens confirmadas e mensagens não confirmadas.

IPPROCS

O número de identificadores que estão atualmente abertos para entrada para a fila (entrada compartilhada ou entrada exclusiva). Esse número não inclui identificadores abertos para navegação.

Para filas compartilhadas, o número retornado se aplica apenas ao gerenciador de fila que gera a resposta. O número não é o total para todos os gerenciadores de fila no grupo de filas compartilhadas..

LGETDATE

A data em que a última mensagem foi recuperada da fila desde que o gerenciador de filas foi iniciado. Uma mensagem que foi procurada não conta como uma mensagem recuperada. Quando nenhuma data de obtenção estiver disponível, possivelmente porque nenhuma mensagem foi obtida da fila desde que o gerenciador de filas foi iniciado, o valor será mostrado como um espaço em branco. Para filas com QSGDISP (SHARED), o valor mostrado é para medições coletadas apenas neste gerenciador de filas.

Este parâmetro também é exibido ao especificar o parâmetro MONITOR.

Um valor será exibido para este parâmetro apenas se MONQ for configurado para um valor diferente de OFF para esta fila..

LGETTIME

A hora em que a última mensagem foi recuperada da fila desde que o gerenciador de filas foi iniciado. Uma mensagem que foi procurada não conta como uma mensagem recuperada. Quando nenhuma hora de obtenção estiver disponível, possivelmente porque nenhuma mensagem foi obtida da fila desde que o gerenciador de filas foi iniciado, o valor será mostrado como um espaço em branco. Para filas com QSGDISP (SHARED), o valor mostrado é para medições coletadas apenas neste gerenciador de filas.

Este parâmetro também é exibido ao especificar o parâmetro MONITOR.

Um valor será exibido para este parâmetro apenas se MONQ for configurado para um valor diferente de OFF para esta fila..

LPUTDATE

A data em que a última mensagem foi gravada na fila desde que o gerenciador de filas foi iniciado. Quando nenhuma data de gravação estiver disponível, possivelmente porque nenhuma mensagem foi gravada na fila desde que o gerenciador de filas foi iniciado, o valor será mostrado como um espaço em branco. Para filas com QSGDISP (SHARED), o valor mostrado é para medições coletadas apenas neste gerenciador de filas.

Este parâmetro também é exibido ao especificar o parâmetro MONITOR.

Um valor será exibido para este parâmetro apenas se MONQ for configurado para um valor diferente de OFF para esta fila..

LPUTTIME

A hora em que a última mensagem foi colocada na fila desde que o gerenciador de filas foi iniciado. Quando nenhuma hora de gravação estiver disponível, possivelmente porque nenhuma mensagem foi gravada na fila desde que o gerenciador de filas foi iniciado, o valor será mostrado como um espaço em branco. Para filas com QSGDISP (SHARED), o valor mostrado é para medições coletadas apenas neste gerenciador de filas.

Este parâmetro também é exibido ao especificar o parâmetro MONITOR.

Um valor será exibido para este parâmetro apenas se MONQ for configurado para um valor diferente de OFF para esta fila..

Nota: Mover o relógio do sistema para trás deve ser evitado caso o LPUTTIME esteja sendo usado para monitorar as mensagens. O LPUTTIME de uma fila só é atualizado quando uma mensagem que chega na fila tem um PutTime maior que o valor existente de LPUTTIME. Como o PutTime da mensagem é menor do que o LPUTTIME existente da fila neste caso, o tempo é deixado inalterado

MEDIALOG

A extensão de log ou receptor de diário necessário para a recuperação de mídia da fila. Nos gerenciadores de filas nos quais a criação de log circular está em vigor, MEDIALOG é retornado como uma cadeia nula.

Este parâmetro é válido no AIX, HP-UX, Linux, IBM i, Solaris e Windows

MONQ

Nível atual de coleta de dados de monitoramento para a fila..

Este parâmetro também é exibido ao especificar o parâmetro MONITOR.

MSGAGE

Idade, em segundos, da mensagem mais antiga na fila. O valor máximo exibível é 999999999; se a idade exceder esse valor, 999999999 será exibido.

Este parâmetro também é exibido ao especificar o parâmetro MONITOR.

Um valor será exibido para este parâmetro apenas se MONQ for configurado para um valor diferente de OFF para esta fila..

OPPROCS

Este é o número de identificadores que estão atualmente abertos para saída para a fila..

Para filas compartilhadas, o número retornado se aplica apenas ao gerenciador de fila que gera a resposta. O número não é o total para todos os gerenciadores de fila no grupo de filas compartilhadas..

QSGDISP

Indica a disposição da fila.. O valor exibido é um dos seguintes:

qmgr

O objeto foi definido com QSGDISP (QMGR).

Copiar

O objeto foi definido com QSGDISP (COPY).

SHARED

O objeto foi definido com QSGDISP (SHARED).

Esse parâmetro é válido apenas em z/OS

Para filas compartilhadas, se a estrutura de CF usada pela fila estiver indisponível ou tiver falhado, as informações de status poderão não ser confiáveis

Não é possível usar QSGDISP como uma palavra-chave de filtro

QTIME

Intervalo, em microssegundos, entre mensagens sendo colocadas na fila e, em seguida, sendo lidas destrutivamente. O valor máximo exibível é 999999999; se o intervalo exceder esse valor, 999999999 será exibido.

O intervalo é medido a partir do momento em que a mensagem é colocada na fila até sua recuperação por um aplicativo e, portanto, inclui qualquer intervalo causado por um atraso na confirmação pelo aplicativo de envio.

Dois valores são exibidos:

- Um valor baseado na atividade recente durante um curto período de tempo.
- Um valor baseado na atividade durante um período mais longo.

Esses valores dependem da configuração e do comportamento do sistema, bem como dos níveis de atividade nele, e servem como um indicador da execução normal do sistema. Uma variação significativa nesses valores poderão indicar um problema com o sistema. Para filas com QSGDISP (SHARED), os valores mostrados são para medidas coletadas apenas neste gerenciador de filas.

Este parâmetro também é exibido ao especificar o parâmetro MONITOR.

Um valor será exibido para este parâmetro apenas se MONQ for configurado para um valor diferente de OFF para esta fila..

UNCOM

Indica se há alguma alteração não confirmada (puts e gets) pendente para a fila. O valor exibido é um dos seguintes:

SIM

No z/OS, há uma ou mais mudanças pendentes não confirmadas

NÃO

Não há mudanças não confirmadas pendentes.

n

Em plataformas diferentes do z/OS, um valor de número inteiro indicando quantas mudanças não confirmadas estão pendentes.

Para filas compartilhadas, o valor retornado aplica-se apenas ao gerenciador de filas que gera a resposta. O valor não se aplica a todos os gerenciadores de fila no grupo de filas compartilhadas

Status da Identificação

Para o status de manipulação, as informações a seguir são sempre retornadas para cada fila que satisfaz os critérios de seleção, exceto onde indicado:

- Nome da fila
- Tipo de informações retornadas (parâmetro TYPE)
- Em plataformas diferentes de z/OS, identificador de usuário (parâmetro USERID)-não retornado para APPLTYPE (SYSTEM)
- Em plataformas diferentes de z/OS, ID do processo (parâmetro PID)
- Em plataformas diferentes de z/OS, ID de encadeamento (parâmetro TID)
- Em plataformas diferentes de z/OS, tag do aplicativo (parâmetro APPLTAG)
- Tipo de aplicativo (parâmetro APPLTYPE)
- Em plataformas diferentes de z/OS, se o identificador fornece acesso de entrada (parâmetro INPUT)
- Em plataformas diferentes de z/OS, se a manipulação fornece acesso de saída (parâmetro OUTPUT)
- Em plataformas diferentes de z/OS, se o identificador fornece acesso de navegação (parâmetro BROWSE)
- Em plataformas diferentes do z/OS, se a manipulação fornece acesso de consulta (parâmetro INQUIRE)
- Em plataformas diferentes de z/OS, se a manipulação fornece acesso configurado (parâmetro SET)

Os seguintes parâmetros podem ser especificados para TYPE (HANDLE) para solicitar informações adicionais para cada fila. Se um parâmetro que não é relevante for especificado para a fila, ambiente operacional ou tipo de informações de status solicitadas, esse parâmetro será ignorado.

APPLDESC

Uma sequência contendo uma descrição do aplicativo conectado ao gerenciador de filas, onde ele é conhecido. Se o aplicativo não for reconhecido pelo gerenciador de filas, a descrição retornada estará em branco

APPLTAG

Uma cadeia contendo a tag do aplicativo conectado ao gerenciador de filas. É um dos seguintes:

- z/OS nome da tarefa em lote
- TSO USERID
- CICS APPLID
- IMS nome da região
- Nome da tarefa do inicializador de canais
- Nome da tarefa IBM i
- Processo UNIX

Nota: No HP-UX se o nome do processo exceder 14 caracteres, apenas os primeiros 14 caracteres serão mostrados. Em todas as outras plataformas se o nome do processo exceder 28 caracteres, apenas os primeiros 28 caracteres serão mostrados.

- processo do Windows

Nota: O valor retornado consiste no caminho completo do programa e nome do arquivo executável. Se ele tiver mais de 28 caracteres, apenas os primeiros 28 caracteres serão mostrados.

- Nome do processo do gerenciador de filas interno

O nome do aplicativo representa o nome do processo ou tarefa que foi conectado ao gerenciador de filas. Se esse processo ou tarefa estiver conectado via canal, o nome do aplicativo representa o processo ou a tarefa remota, em vez do nome do processo ou tarefa de canal local.

APPLTYPE

Uma cadeia indicando o tipo do aplicativo que está conectado ao gerenciador de filas. É um dos seguintes:

LOTE

Aplicativo usando uma conexão em lote

RRSBATCH

RRS-aplicativo coordenado usando uma conexão em lote

CICS

Transação CICS

IMS

Transação IMS

CHINIT

Iniciador de canal

SISTEMA

Gerenciador de Filas

SYSTEMEXT

Aplicativo executando uma extensão de função que é fornecida pelo gerenciador de filas

USUÁRIO

Um aplicativo de usuário

ASID

Um identificador de espaço de endereço de quatro caracteres do aplicativo identificado por APPLTAG. Distingue valores duplicados de APPLTAG.

Esse parâmetro é retornado somente quando o gerenciador de fila que possui a fila está em execução em z/OS e o parâmetro APPLTYPE não possui o valor SYSTEM.

ASTATE

O estado do consumidor assíncrono nesta fila

Os valores possíveis são:

ATIVO

Uma chamada MQCB configurou uma função para chamar de volta para processar mensagens de forma assíncrona e a manipulação de conexões foi iniciada para que o consumo de mensagem assíncrona possa continuar

INATIVA

Uma chamada MQCB configurou uma função para chamar de volta para processar mensagens de forma assíncrona, mas a manipulação de conexões ainda não foi iniciada ou foi interrompida ou suspensa, para que o consumo de mensagens assíncronas não possa continuar atualmente.

SUSPENSO(S)

O retorno de chamada de consumo assíncrono foi suspenso para que o consumo de mensagem assíncrona não possa continuar atualmente nesta fila. Isto pode ser porque uma chamada de MQCB com o Operation MQOP_SUSPEND foi emitida com relação a esse identificador de objetos pelo aplicativo ou porque foi suspensa pelo sistema. Se ele tiver sido suspenso pelo sistema, como parte do processo de suspensão do consumo de mensagem assíncrona, a função de retorno de chamada será iniciada com o código de razão que descreve o problema que resulta em suspensão. Este código é relatado no campo Razão na estrutura MQCBC que é transmitida para a função de retorno de chamada..

Para que o consumo de mensagem assíncrona continue, o aplicativo deverá emitir uma chamada de MQCB com o parâmetro Operation configurado como MQOP_RESUME.

SUSPTEMP

O retorno de chamada de consumo assíncrono foi temporariamente suspenso pelo sistema para que o consumo de mensagem assíncrona não possa continuar atualmente na fila. Como parte do processo de suspensão do consumo de mensagem assíncrona, a função de retorno de chamada é chamada com o código de razão que descreve o problema que resulta em suspensão. Este código é relatado no campo Motivo na estrutura MQCBC transmitida para a função de retorno de chamada...

A função de retorno de chamada é iniciada novamente quando o consumo de mensagem assíncrona é retomado pelo sistema, quando a condição temporária foi resolvida.

NENHUMA

Uma chamada MQCB não foi emitida com relação a esse identificador, portanto, nenhum consumo de mensagem assíncrona está configurado nesse identificador

BROWSE

Indica se a manipulação está fornecendo acesso de navegação à fila. O valor é um dos seguintes:

SIM

A alça está fornecendo acesso de navegação.

NÃO

A alça não está fornecendo acesso de navegação

CHANNEL

O nome do canal que possui o identificador. Se não houver nenhum canal associado ao identificador, este parâmetro estará em branco..

Este parâmetro é retornado somente quando o identificador pertence ao inicializador de canais..

CONNNAME

O nome da conexão associado ao canal que possui a manipulação. Se não houver nenhum canal associado ao identificador, este parâmetro estará em branco..

Este parâmetro é retornado somente quando o identificador pertence ao inicializador de canais..

HSTATE

Se uma chamada de API está em andamento

Os valores possíveis são:

ATIVO

Uma chamada de API de uma conexão está atualmente em andamento para este objeto Para uma fila, essa condição pode surgir quando uma chamada MQGET WAIT está em andamento

Se houver um MQGET SIGNAL pendente, esse valor não significa, por si só, que o identificador está ativo.

INATIVA

Nenhuma chamada de API de uma conexão está atualmente em andamento para este objeto Para uma fila, essa condição pode surgir quando nenhuma chamada MQGET WAIT estiver em andamento

DADO

Indica se a manipulação está fornecendo acesso de entrada à fila. O valor é um dos seguintes:

SHARED

A alça está fornecendo acesso de entrada compartilhada

EXCLV

A alça está fornecendo acesso de entrada exclusiva

NÃO

A alça não está fornecendo acesso de entrada

INQUIRE

Indica se a manipulação atualmente fornece acesso de consulta para a fila O valor é um dos seguintes:

SIM

O identificador fornece acesso de consulta..

NÃO

A alça não fornece acesso de consulta

OUTPUT

Indica se a manipulação está fornecendo acesso de saída para a fila O valor é um dos seguintes:

SIM

A alça está fornecendo acesso de saída.

NÃO

A alça não está fornecendo acesso de saída

PID

Número especificando o identificador de processo do aplicativo que abriu a fila especificada.

Esse parâmetro não é válido no z/OS

PSBNAME

O nome longo de oito caracteres do bloco de especificação de programa (PSB) associado à transação IMS em execução. É possível usar PSBNAME e PSTID para limpar a transação usando comandos IMS . Ele é válido apenas no z/OS

Esse parâmetro é retornado somente quando o parâmetro APPLTYPE tem o valor IMS.

PSTID

O identificador da região da tabela de especificação de programa (PST) IMS de quatro caracteres para a região IMS conectada. Ele é válido apenas no z/OS

Esse parâmetro é retornado somente quando o parâmetro APPLTYPE tem o valor IMS.

QMURID

O identificador da unidade de recuperação do gerenciador de filas. No z/OS, esse valor é um RBA de log de 6 bytes, exibido como 12 caracteres hexadecimais.. Em plataformas diferentes do z/OS, esse valor é um identificador de transação de 8 bytes, exibido como m. n em que m e n são a representação decimal do primeiro e último 4 bytes do identificador de transação.

É possível usar QMURID como uma palavra-chave de filtro No z/OS, você deve especificar o valor de filtro como uma sequência hexadecimal. Em plataformas diferentes do z/OS, você deve especificar o valor de filtro como um par de números decimais separados por um ponto (.). É possível usar somente os operadores de filtro EQ, NE, GT, LT, GE, ou LE

QSGDISP

Indica a disposição da fila.. Ele é válido apenas no z/OS O valor é um dos seguintes:

qmgr

O objeto foi definido com QSGDISP (QMGR).

Copiar

O objeto foi definido com QSGDISP (COPY).

SHARED

O objeto foi definido com QSGDISP (SHARED).

Não é possível usar QSGDISP como uma palavra-chave de filtro

SET

Indica se o identificador está fornecendo acesso configurado à fila. O valor é um dos seguintes:

SIM

O identificador está fornecendo acesso configurado.

NÃO

O identificador não está fornecendo acesso de configuração

TASKNO

Um número da tarefa do CICS de sete dígitos Este número pode ser usado no comando CICS " CEMT SET TASK (taskno). PURGE " para terminar a tarefa CICS . Esse parâmetro é válido apenas em z/OS

Esse parâmetro é retornado apenas quando o parâmetro APPLTYPE tem o valor CICS.

TID

Número especificando o identificador de encadeamento no processo de aplicativo que abriu a fila especificada.

Esse parâmetro não é válido no z/OS

Um asterisco indica que essa fila foi aberta usando uma conexão compartilhada

Para obter informações adicionais sobre conexões compartilhadas, consulte [Conexões compartilhadas \(independentes de encadeamento\) com MQCONNX](#).

TRANSID

Um identificador de transação CICS de quatro caracteres. Esse parâmetro é válido apenas em z/OS

Esse parâmetro é retornado apenas quando o parâmetro APPLTYPE tem o valor CICS.

URID

O identificador de unidade de recuperação externa associado à conexão. É o identificador de recuperação conhecido no coordenador de ponto de sincronização externo. Seu formato é determinado pelo valor de URTYPE.

Não é possível usar URID como uma palavra-chave de filtro.

URTYPE

O tipo de unidade de recuperação conforme visto pelo gerenciador de filas. É um dos seguintes:

- CICS (válido apenas no z/OS)
- XA
- RRS (válido apenas no z/OS).
- IMS (válido apenas no z/OS)
- QMGR

URTYPE identifica o tipo EXTURID e não o tipo do coordenador de transação. Quando URTYPE é QMGR, o identificador associado está em QMURID (e não URID).

USERID

O identificador de usuários associado ao identificador.

Esse parâmetro não será retornado quando APPLTYPE tiver o valor SYSTEM..

DISPLAY QUEUE

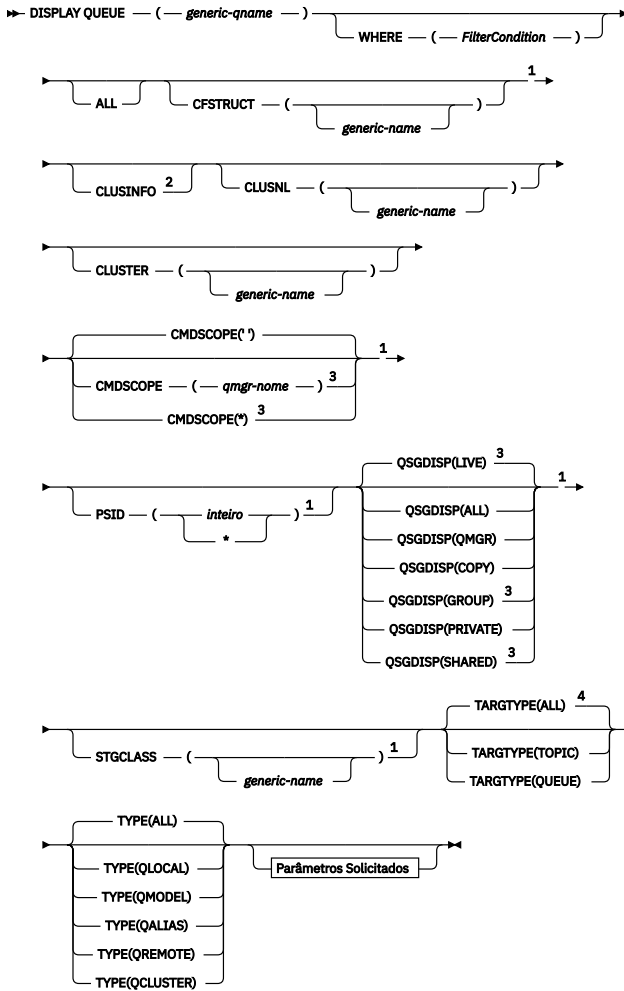
Use o comando do MQSC **DISPLAY QUEUE** para exibir os atributos de uma ou mais filas de qualquer tipo

| UNIX and Linux | Windows |
|-----------------------|----------------|
| ✓ | ✓ |

- [Diagrama de Sintaxe](#)
- [“Observações de uso” na página 613](#)
- [“Descrições de parâmetros para DISPLAY QUEUE.” na página 613](#)
- [“Parâmetros Solicitados” na página 617](#)

Sinônimo: DIS Q

DISPLAY QUEUE



Parâmetros Solicitados

| |
|------------|
| ACCTQ |
| ALTDATA |
| ALTTIME |
| BOQNAME |
| BOTHRESH |
| CLCHNAME |
| CLUSDATE |
| CLUSQMGR |
| CLUSQT |
| CLUSTIME |
| CLWLPRTY |
| CLWLRANK |
| CLWLUSEQ |
| CRDATE |
| CRTIME |
| CURDEPTH |
| CUSTOM |
| DEFBIND |
| DEFPRESP |
| DEFPRTY |
| DEFPERSIST |
| DEFREADA |
| DEFSOPT |
| DEFTYPE |
| DESCR |
| DISTL 5 |
| GET |
| HARDENBO |
| INDXTYPE 1 |
| INITQ |
| IPPROCS |
| MAXDEPTH |
| MAXMSGL |
| MONQ |
| MSGDLVSQ |
| NPMCLASS |
| OPPROCS |
| PROCESS |
| PROPCTL |
| PUT |
| QDEPTHHI |
| QDEPTHLO |
| QDPHIEV |
| QDPLOEV |
| QDPMAXEV |
| QMID |
| QSVCI EV |
| QSVCI INT |
| QTYPE |
| RETINTVL |
| RNAME |
| RQMNAME |
| SCOPE 6 |
| SHARE |
| STATQ 5 |
| TARGET |
| TARGETTYPE |
| TPIPE 1 |
| TRIGDATA |
| TRIGDPH |
| TRIGGER |
| TRIGMPRI |
| TRIGTYPE |
| USAGE |
| XMITQ |

Notas:

¹ Válido apenas no z/OS.

² No z/OS, não é possível emitir isso do CSQINP2.

³ Válido apenas no WebSphere MQ para z/OS quando o gerenciador de filas for um membro de um grupo de filas compartilhadas

⁴ Válido apenas em uma fila de alias

⁵ Não é válido no z/OS

⁶ Não válido no z/OS ou IBM i.

Observações de uso

1. É possível usar os comandos a seguir (ou seus sinônimos) como uma maneira alternativa de exibir esses atributos.

- **DISPLAY QALIAS**
- **DISPLAY QCLUSTER**
- **DISPLAY QLOCAL**
- **DISPLAY QMODEL**
- **DISPLAY QREMOTE**

Esses comandos produzem a mesma saída que o comando **DISPLAY QUEUE TYPE** (*queue-type*). Se você inserir os comandos dessa maneira, não use o parâmetro **TYPE**.

2. No z/OS, o inicializador de canais deve estar em execução antes de poder exibir informações sobre filas de cluster (usando **TYPE (QCLUSTER)** ou o parâmetro **CLUSINFO**).

3. O comando pode não mostrar cada fila em cluster no cluster quando emitida em um repositório parcial, porque o repositório parcial só sabe sobre uma fila depois de ter tentado utilizá-la (a).

Descrições de parâmetros para DISPLAY QUEUE.

Você deve especificar o nome da definição de fila que deseja exibir. Este pode ser um nome de fila específico ou um nome de fila genérico. Usando um nome de fila genérica, é possível exibir:

- Todas as definições de fila.
- Uma ou mais filas que correspondem ao nome especificado

nome da fila

O nome local da definição de fila a ser exibida (veja [Regras para nomenclatura IBM WebSphere MQ objetos](#)). Um asterisco final * corresponde a todas as filas com a raiz especificada seguida por zero ou mais caracteres. Um asterisco (*) sozinho especifica todas as filas.

WHERE

Especifique uma condição de filtro para exibir apenas as filas que atendem ao critério de seleção da condição de filtro. A condição do filtro está em três partes: *filter-keyword*, *operator* e *filter-value*:

filter-keyword

Quase todos os parâmetros que podem ser utilizados para exibir atributos para este comando **DISPLAY**. Entretanto, não é possível usar os parâmetros **CMDSCOPE**, **QDPHIEV**, **QDPLOEV**, **QDPMAXEV**, **QSGDISP** ou **QVCIEV** como palavras-chave de filtro. Não é possível usar **CFSTRUCT**, **CLUSTER** e **CLUSNL**, **PSID** ou **STGCLASS** se eles também forem usados para selecionar filas. As filas de um tipo para o qual a palavra-chave do filtro não é um atributo válido não são exibidas.

Operador

Isso é usado para determinar se uma fila satisfaz o valor de filtro na palavra-chave de filtro especificada.. Os operadores são:

LT

Menor que

GT

Maior que

IGL

Igual a

NE

Diferente de

LE

Menor que ou Igual a

GE

Maior que ou igual a

LK

Corresponde a uma sequência genérica que você fornece como um *filter-value*

caractere de nova linha

Não corresponde a uma sequência genérica que você fornece como *filter-value*

filter-value

O valor no qual o valor de atributo deve ser testado usando o operador. Dependendo da palavra-chave de filtragem, isso pode ser:

- Um valor explícito, que é um valor válido para o atributo sendo testado.

É possível usar os operadores LT, GT, EQ, NE, LE ou GE apenas No entanto, se o valor de atributo for um de um conjunto possível de valores em um parâmetro (por exemplo, o valor QALIAS no parâmetro CLUSQT), será possível usar apenas EQ ou NE... Para os parâmetros HARDENBO, SHARE e TRIGGER, use EQ YES ou EQ NO.

- Um valor genérico. Esta é uma sequência de caracteres (como a sequência de caracteres que você fornece para o parâmetro DESCR) com um asterisco na extremidade, por exemplo, ABC*. Se o operador for LK, todos os itens nos quais o valor de atributo é iniciado com a sequência (ABC no exemplo) não listados. Se o operador for NL, todos os itens nos quais o valor do atributo não inicia com a sequência são listados. Apenas um único caractere curinga final (asterisco) é permitido.

Não é possível usar um valor de filtro genérico para os parâmetros com valores numéricos ou com um de um conjunto de valores.

ALL

Especifique para exibir todos os atributos. Se esse parâmetro for especificado, quaisquer atributos que também forem solicitados especificamente não terão efeito; todos os atributos ainda serão exibidos..

No AIX, HP-UX, Linux, IBM i, Solaris, Windowse z/OS, esse é o padrão se você não especificar um nome genérico e não solicitar nenhum atributo específico

No z/OS , esse também será o padrão se você especificar uma condição de filtro usando o parâmetro WHERE , mas em outras plataformas apenas os atributos solicitados serão exibidos.

CFSTRUCT(nome genérico)

Esse parâmetro é opcional e limita as informações exibidas para essas filas em que o valor da estrutura do recurso de acoplamento é especificado entre colchetes

O valor pode ser um nome genérico.. Se você não inserir um valor para esse parâmetro, **CFSTRUCT** será tratado como um parâmetro solicitado.

CLUSINFO

Isso solicita que, além de informações sobre atributos de filas definidos neste gerenciador de filas, sejam exibidas informações sobre essas e outras filas no cluster que correspondam aos critérios de seleção.. Nesse caso, pode haver várias filas com o mesmo nome exibido As informações do cluster são obtidas do repositório neste gerenciador de filas.

Esse parâmetro é válido somente no AIX, HP-UX, Linux, IBM i, Solaris, Windowse no z/OS Observe que, no z/OS, não é possível emitir comandos DISPLAY QUEUE CLUSINFO de CSQINP2.

CLUSNL(nome genérico)

Isso é opcional e limita as informações exibidas se inseridas com um valor entre colchetes:

- Para as filas definidas no gerenciador de filas locais, apenas aquelas com a lista de clusters especificada O valor pode ser um nome genérico.. Somente os tipos de fila para os quais **CLUSNL** é um parâmetro válido são restritos dessa maneira; outros tipos de fila que atendem aos outros critérios de seleção são exibidos
- Para filas de clusters, somente aqueles pertencentes a clusters na lista de clusters especificada se o valor não for um nome genérico. Se o valor for um nome genérico, nenhuma restrição será aplicada às filas de clusters..

Se você não inserir um valor para qualificar esse parâmetro, ele será tratado como um parâmetro solicitado e as informações da lista de clusters serão retornadas sobre todas as filas exibidas.

Esse parâmetro é válido somente no AIX, HP-UX, Linux, IBM i, Solaris, Windowse no z/OS

Nota: Se a disposição solicitada for SHARED, CMDSCOPE deverá estar em branco ou o gerenciador de fila local

CLUSTER(nome genérico)

Isso é opcional e limita as informações exibidas para filas com o nome do cluster especificado, se inserido com um valor entre colchetes. O valor pode ser um nome genérico.. Somente os tipos de filas para os quais **CLUSTER** é um parâmetro válido são restritos desta maneira por este parâmetro; outros tipos de filas que atendem aos outros critérios de seleção são exibidos

Se você não inserir um valor para qualificar esse parâmetro, ele será tratado como um parâmetro solicitado e as informações de nome do cluster serão retornadas sobre todas as filas exibidas.

Esse parâmetro é válido somente no AIX, HP-UX, Linux, IBM i, Solaris, Windowse no z/OS

CMDSCOPE

Esse parâmetro se aplica apenas ao z/OS e especifica como o comando é executado quando o gerenciador de fila é um membro de um grupo de filas compartilhadas

CMDSCOPE deverá estar em branco, ou o gerenciador de filas locais, se QSGDISP estiver configurado como GROUP ou SHARED

''

O comando é executado no gerenciador de filas no qual ele foi inserido. Esse é o valor-padrão.

qmgr-name

O comando é executado no gerenciador de filas que você especificar, contanto que o gerenciador de filas esteja ativo dentro do grupo de compartilhamento da fila.

É possível especificar um nome de gerenciador de filas, que não seja o gerenciador de filas no qual o comando foi inserido, apenas se você estiver usando um ambiente de grupo de filas compartilhadas e se o servidor de comandos estiver ativado.

*

O comando é executado no gerenciador de filas local e também é passado a cada gerenciador de filas ativo no grupo de compartilhamento da fila. O efeito disso é o mesmo de inserir o comando em cada gerenciador de filas no grupo de filas compartilhadas.

Não é possível usar **CMDSCOPE** como uma palavra-chave de filtro..

PSID(número inteiro)

O identificador do conjunto de páginas onde uma fila reside. Isto é opcional. Especificar um valor limita as informações exibidas para filas que possuem uma associação ativa para o conjunto de páginas especificado. O valor consiste em dois caracteres numéricos, no intervalo de 00-99. Um asterisco * por si só especifica todos os identificadores do conjunto de páginas Se você não inserir um valor, informações do conjunto de páginas serão retornadas sobre todas as filas exibidas.

O identificador do conjunto de páginas será exibido apenas se houver uma associação ativa da fila a um conjunto de páginas, ou seja, após a fila ter sido o destino de uma solicitação MQPUT ... A associação de uma fila a um conjunto de páginas não está ativa quando:

- A fila está apenas definida
- O atributo STGCLASS da fila é alterado e não há nenhuma solicitação MQPUT subsequente para a fila

- O gerenciador de filas é reiniciado e não há mensagens na fila

Esse parâmetro é válido apenas no z/OS

QSGDISP

Especifica a disposição dos objetos para os quais as informações devem ser exibidas Os valores são:

ATIVO

Esse é o valor padrão e exibe informações para objetos definidos com QSGDISP (QMGR) ou QSGDISP (COPY). Se houver um ambiente do gerenciador de filas compartilhadas e o comando estiver sendo executado no gerenciador de filas no qual ele foi emitido, também exiba informações para os objetos definidos com QSGDISP (SHARED)

ALL

Exiba informações para objetos definidos com QSGDISP (QMGR) ou QSGDISP (COPY)

Se houver um ambiente do gerenciador de filas compartilhadas e o comando estiver sendo executado no gerenciador de fila no qual ele foi emitido, essa opção também exibirá informações para objetos definidos com QSGDISP (GROUP) ou QSGDISP (SHARED)

Em um ambiente do gerenciador de filas compartilhadas:

```
DISPLAY QUEUE(name) CMDSCOPE(*) QSGDISP(ALL)
```

O comando lista objetos correspondentes a name no grupo de filas compartilhadas, sem duplicar aqueles no repositório compartilhado.

CÓPIA

Exiba informações apenas para objetos definidos com QSGDISP (COPY)

GRUPO

Exiba informações apenas para objetos definidos com QSGDISP (GROUP) Isso será permitido apenas se houver um ambiente do gerenciador de fila compartilhado

PRIVATE

Exiba informações apenas para objetos definidos com QSGDISP (QMGR) ou QSGDISP (COPY)

QMGR

Exiba informações apenas para objetos definidos com QSGDISP (QMGR)

SHARED

Exiba informações apenas para objetos definidos com QSGDISP (SHARED) Isso é permitido apenas em um ambiente do gerenciador de fila compartilhado

Nota: Para filas de clusters, isso é sempre tratado como um parâmetro solicitado O valor retornado é a disposição da fila real que a fila de clusters representa

Se QSGDISP (LIVE) for especificado ou padronizado ou se QSGDISP (ALL) for especificado em um ambiente do gerenciador de filas compartilhadas, o comando poderá fornecer nomes duplicados (com disposições diferentes).

Nota: No caso do QSGDISP (LIVE) , isso ocorre apenas quando uma fila compartilhada e uma não compartilhada têm o mesmo nome; tal situação não deve ocorrer em um sistema bem gerenciado

QSGDISP exibe um dos seguintes valores:

QMGR

O objeto foi definido com QSGDISP (QMGR)..

GRUPO

O objeto foi definido com QSGDISP (GROUP)..

CÓPIA

O objeto foi definido com QSGDISP (COPY)..

SHARED

O objeto foi definido com QSGDISP (SHARED)..

Não é possível usar **QSGDISP** como uma palavra-chave de filtro..

STGCLASS(nome genérico)

Isso é opcional e limita as informações exibidas para filas com a classe de armazenamento especificada se inseridas com um valor entre colchetes. O valor pode ser um nome genérico..

Se você não inserir um valor para qualificar esse parâmetro, ele será tratado como um parâmetro solicitado e as informações de classe de armazenamento serão retornadas sobre todas as filas exibidas.

Esse parâmetro é válido apenas no z/OS

TARGETYPE(tipo de destino)

Isso é opcional e especifica o tipo de destino da fila de alias que você deseja exibir.

TYPE(tipo de fila)

Isso é opcional e especifica o tipo de filas que você deseja exibir. Se você especificar ALL, que é o valor padrão, todos os tipos de fila serão exibidos; isso inclui filas de clusters se CLUSINFO também for especificado..

Assim como ALL, é possível especificar qualquer um dos tipos de filas permitidos para um comando **DEFINE** : QALIAS, QLOCAL, QMODEL, QREMOTE ou seus sinônimos, conforme a seguir:

QALIAS

Filas de Alias

QLOCAL

Filas locais

QMODEL

Filas Modelo

QREMOTE

Filas Remotas

É possível especificar um tipo de fila QCLUSTER para exibir apenas informações da fila de clusters. Se QCLUSTER for especificado, quaisquer critérios de seleção especificados pelos parâmetros CFSTRUCT, STGCLASS ou PSID serão ignorados. Observe que não é possível emitir comandos **DISPLAY QUEUE TYPE(QCLUSTER)** de CSQINP2.

Em plataformas diferentes de z/OS, QTYPE(*type*) pode ser usado como sinônimo para esse parâmetro.

O nome e o tipo de fila (e, no z/OS, a disposição da fila) são sempre exibidos.

Parâmetros Solicitados

Especifique um ou mais parâmetros que definam os dados a serem exibidos. Os parâmetros podem ser especificados em qualquer ordem, mas não especifique o mesmo parâmetro mais de uma vez.

A maioria dos parâmetros são relevantes apenas para filas de um tipo ou tipos específicos... Os parâmetros que não são relevantes para um determinado tipo de fila não causam nenhuma saída, nem um erro é gerado

A tabela a seguir mostra os parâmetros que são relevantes para cada tipo de fila. Há uma breve descrição de cada parâmetro após a tabela, mas para obter mais informações, consulte o comando **DEFINE** para cada tipo de fila..

| | Fila Local | Fila modelo | Fila de alias | Fila remota | Fila de cluster |
|---------------|-------------------|--------------------|----------------------|--------------------|------------------------|
| <u>ACCTQ</u> | ✓ | ✓ | | | |
| <u>ALTDAT</u> | ✓ | ✓ | ✓ | ✓ | ✓ |

Tabela 54. Parâmetros que podem ser retornados pelo comando **DISPLAY QUEUE**.

Tabulação cruzada de parâmetros e tipos de filas. Se o parâmetro se aplicar ao tipo de filas, a célula conterá um visto.

Tabela 54. Parâmetros que podem ser retornados pelo comando **DISPLAY QUEUE**.

Tabulação cruzada de parâmetros e tipos de filas. Se o parâmetro se aplicar ao tipo de filas, a célula conterá um visto.

(continuação)

| | Fila Local | Fila modelo | Fila de alias | Fila remota | Fila de cluster |
|-----------------|------------|-------------|---------------|-------------|-----------------|
| <u>ALTTIME</u> | ✓ | ✓ | ✓ | ✓ | ✓ |
| <u>BOQNAME</u> | ✓ | ✓ | | | |
| <u>BOTHRESH</u> | ✓ | ✓ | | | |
| <u>CFSTRUCT</u> | ✓ | ✓ | | | |
| <u>CLCHNAME</u> | ✓ | ✓ | | | |
| <u>CLUSDATE</u> | | | | | ✓ |
| <u>CLUSNL</u> | ✓ | | ✓ | ✓ | |
| <u>CLUSQMGR</u> | | | | | ✓ |
| <u>CLUSQT</u> | | | | | ✓ |
| <u>Cluster</u> | ✓ | | ✓ | ✓ | ✓ |
| <u>CLUSTIME</u> | | | | | ✓ |
| <u>CLWLPRTY</u> | ✓ | | ✓ | ✓ | ✓ |
| <u>CLWLRANK</u> | ✓ | | ✓ | ✓ | ✓ |
| <u>CLWLUSEQ</u> | ✓ | | | | |
| <u>CRDATE</u> | ✓ | ✓ | | | |
| <u>CRTIME</u> | ✓ | ✓ | | | |
| <u>CURDEPTH</u> | ✓ | | | | |
| <u>CUSTOM</u> | ✓ | ✓ | ✓ | ✓ | ✓ |
| <u>DEFBIND</u> | ✓ | | ✓ | ✓ | ✓ |
| <u>DEFPRESP</u> | ✓ | ✓ | ✓ | ✓ | ✓ |
| <u>DEFPRTY</u> | ✓ | ✓ | ✓ | ✓ | ✓ |
| <u>DEFPSIST</u> | ✓ | ✓ | ✓ | ✓ | ✓ |
| <u>DEFREADA</u> | ✓ | ✓ | ✓ | | |
| <u>DEFSOPT</u> | ✓ | ✓ | | | |
| <u>DEFTYPE</u> | ✓ | ✓ | | | |
| <u>DESCR</u> | ✓ | ✓ | ✓ | ✓ | ✓ |

Tabela 54. Parâmetros que podem ser retornados pelo comando **DISPLAY QUEUE**.

Tabulação cruzada de parâmetros e tipos de filas. Se o parâmetro se aplicar ao tipo de filas, a célula conterá um visto.

(continuação)

| | Fila Local | Fila modelo | Fila de alias | Fila remota | Fila de cluster |
|------------------|------------|-------------|---------------|-------------|-----------------|
| <u>DISTL</u> | ✓ | ✓ | | | |
| <u>GET</u> | ✓ | ✓ | ✓ | | |
| <u>HARDENBO</u> | ✓ | ✓ | | | |
| <u>INDXTYPE</u> | ✓ | ✓ | | | |
| <u>INITQ</u> | ✓ | ✓ | | | |
| <u>IPPROCS</u> | ✓ | | | | |
| <u>MAXDEPTH</u> | ✓ | ✓ | | | |
| <u>MAXMSGL</u> | ✓ | ✓ | | | |
| <u>MONQ</u> | ✓ | ✓ | | | |
| <u>MSGDLVSQ</u> | ✓ | ✓ | | | |
| <u>NPMCLASS</u> | ✓ | ✓ | | | |
| <u>OPPROCS</u> | ✓ | | | | |
| <u>Processo</u> | ✓ | ✓ | | | |
| <u>PROPCTL</u> | ✓ | ✓ | ✓ | | |
| <u>PSID</u> | ✓ | | | | |
| <u>PUT</u> | ✓ | ✓ | ✓ | ✓ | ✓ |
| <u>QDEPTHHI</u> | ✓ | ✓ | | | |
| <u>QDEPTHLO</u> | ✓ | ✓ | | | |
| <u>QDPHIEV</u> | ✓ | ✓ | | | |
| <u>QDPLOEV</u> | ✓ | ✓ | | | |
| <u>QDPMAXEV</u> | ✓ | ✓ | | | |
| <u>QMID</u> | | | | | ✓ |
| <u>QSGDISP</u> | ✓ | ✓ | ✓ | ✓ | ✓ |
| <u>QSVCI EV</u> | ✓ | ✓ | | | |
| <u>QSVCI INT</u> | ✓ | ✓ | | | |
| <u>QTYPE</u> | ✓ | ✓ | ✓ | ✓ | ✓ |

Tabela 54. Parâmetros que podem ser retornados pelo comando **DISPLAY QUEUE**.

Tabulação cruzada de parâmetros e tipos de filas. Se o parâmetro se aplicar ao tipo de filas, a célula conterá um visto.

(continuação)

| | Fila Local | Fila modelo | Fila de alias | Fila remota | Fila de cluster |
|---------------------|------------|-------------|---------------|-------------|-----------------|
| <u>RETINTVL</u> | ✓ | ✓ | | | |
| <u>RNAME</u> | | | | ✓ | |
| <u>RQMNAME</u> | | | | ✓ | |
| <u>ESCOPO</u> | ✓ | | ✓ | ✓ | |
| <u>COMPARTILHAR</u> | ✓ | ✓ | | | |
| <u>STATQ</u> | ✓ | ✓ | | | |
| <u>STGCLASS</u> | ✓ | ✓ | | | |
| <u>DESTINO</u> | | | ✓ | | |
| <u>TARGETYPE</u> | | | ✓ | | |
| <u>TPIPE</u> | ✓ | | | | |
| <u>TRIGDATA</u> | ✓ | ✓ | | | |
| <u>TRIGDPTH</u> | ✓ | ✓ | | | |
| <u>acionador</u> | ✓ | ✓ | | | |
| <u>TRIGMPRI</u> | ✓ | ✓ | | | |
| <u>TRIGTYPE</u> | ✓ | ✓ | | | |
| <u>Uso</u> | ✓ | ✓ | | | |
| <u>XMITQ</u> | | | | ✓ | |

ACCTQ

Se a coleção de dados de contabilidade (no z/OS, nível de encadeamento e nível de fila) deve ser ativada para a fila.

ALTDATA

A data na qual a definição ou as informações foram alteradas pela última vez, no formato yyyy-mm-dd

ALTTIME

O horário em que a definição ou as informações foram alteradas pela última vez, no formato hh.mm.ss

BOQNAME

Nome do reenfileiramento de restauração.

BOTHRESH

Limite de restauração.

CLCHNAME

CLCHNAME é o nome genérico dos canais do emissor de clusters que usam essa fila como uma fila de transmissão. O atributo especifica quais canais de emissor de clusters enviam mensagens a um canal do receptor de clusters a partir desta fila de transmissão do cluster. CLCHNAME não é suportado no z/OS.

CLUSDATE

A data na qual a definição tornou-se disponível para o gerenciador de filas locais, no formato yyyy-mm-dd

CLUSNL

A lista de nomes que define o cluster no qual a fila se encontra.

CLUSQGR

O nome do gerenciador de filas que hospeda a fila.

CLUSQT

Tipo de fila de clusters. Ele pode ser:

QALIAS

A fila de clusters representa uma fila de alias.

QLOCAL

A fila de clusters representa uma fila local.

qmgr

A fila de clusters representa um alias de gerenciador de filas.

QREMOTE

A fila de clusters representa uma fila remota.

CLUSTER

O nome do cluster no qual a fila está.

CLUSTIME

O horário em que a definição se tornou disponível para o gerenciador de fila local, no formato hh.mm.ss

CLWLPRTY

A prioridade da fila para os propósitos de distribuição de carga de trabalho do cluster

CLWLRRANK

A classificação da fila para os propósitos de distribuição de carga de trabalho do cluster

CLWLUSEQ

Se as puts são permitidas para outras definições de filas além das locais.

CRDATE

A data na qual a fila foi definida (no formato yyyy-mm-dd)

CRTIME

O horário em que a fila foi definida (no formato hh.mm.ss).

CURDEPTH

Atual profundidade da fila.

No z/OS, CURDEPTH é retornado como zero para filas definidas com uma disposição de GROUP. Ele também é retornado como zero para filas definidas com uma disposição SHARED se a estrutura CF que elas usam estiver indisponível ou tiver falhado.

Mensagens colocadas em uma contagem de filas para a profundidade atual à medida que são colocadas. As mensagens recebidas de uma fila não contam para a profundidade atual. Isso é verdadeiro se as operações são feitas sob o ponto de sincronização ou não Consolidação não tem efeito na profundidade atual. Portanto:

- Mensagens colocadas sob ponto de sincronização (mas ainda não confirmadas) são incluídas na profundidade atual.
- As mensagens recebidas no ponto de sincronização (mas ainda não confirmadas) não estão incluídas na profundidade atual.

CUSTOM

Esse atributo é reservado para a configuração de novos recursos antes de os atributos separados terem sido introduzidos. Ele pode conter os valores de zero ou mais atributos como pares de nome e valor de atributo no formato NAME (VALUE).

DEFBIND

Ligação de mensagem padrão.

DEFPRESP

Resposta put padrão; define o comportamento que deve ser usado pelos aplicativos quando o tipo de resposta put nas opções MQPMO foi configurado como MQPMO_RESPONSE_AS_Q_DEF.

DEFPRTY

Prioridade padrão das mensagens colocadas na fila.

DEFPSIST

Se a persistência padrão de mensagens colocadas nessa fila está configurada como NO ou YES NO significa que as mensagens são perdidas em uma reinicialização do gerenciador de filas

DEFREADA

Especifica o comportamento de leitura antecipada padrão para mensagens não persistentes entregues ao cliente.

DEFSOPT

Opção de compartilhamento padrão em uma fila aberta para entrada.

DEFTYPE

O tipo de definição de fila. Ele pode ser:

- PREDEFINIDO (Predefinido)

A fila foi criada com um comando DEFINE, por um operador ou por um aplicativo adequadamente autorizado, enviando uma mensagem de comando para a fila de serviços

- PERMDYN (dinâmica permanente)

A fila foi criada por um aplicativo que emite MQOPEN com o nome de uma fila modelo especificada no descritor de objetos (MQOD) ou (se esta for uma fila modelo) que determina o tipo de fila dinâmica que pode ser criada a partir dela...

No z/OS a fila foi criada com QSGDISP (QMGR).

- TEMPDYN (dinâmica temporária)

A fila foi criada por um aplicativo que emite MQOPEN com o nome de uma fila modelo especificada no descritor de objetos (MQOD) ou (se esta for uma fila modelo) que determina o tipo de fila dinâmica que pode ser criada a partir dela...

No z/OS a fila foi criada com QSGDISP (QMGR).

- SHAREDYN

Uma fila dinâmica permanente foi criada quando um aplicativo emitiu uma chamada API MQOPEN com o nome dessa fila modelo especificado no descritor de objetos (MQOD).

No z/OS, em um ambiente de grupo de filas compartilhadas, a fila foi criada com QSGDISP (SHARED)..

DESCR

Comentário descritivo.

DISTL

Se listas de distribuição são suportadas pelo gerenciador de filas parceiro. (Somente suportado no AIX, HP-UX, Linux, IBM i, Solaris e Windows.)

RECEBER

Se a fila está ativada para gets.

HARDENBO

Se a contagem de retorno é reforçada para assegurar que a contagem do número de vezes em que uma mensagem foi restaurada seja precisa

Nota: Esse parâmetro afeta apenas WebSphere MQ para z/OS. Pode ser configurado e exibido em outras plataformas, mas não tem efeito.

INDXTYPE

Tipo de índice (suportado apenas no z/OS).

INITQ

Nome da fila de iniciação

IPPROCS

Número de identificadores indicando que a fila está aberta para entrada.

No z/OS, o IPPROCS é retornado como zero para filas definidas com uma disposição de GROUP. Com uma disposição SHARED, apenas os identificadores para o gerenciador de filas que envia de volta as informações são retornados, não as informações para o grupo inteiro.

MAXDEPTH

Profundidade máxima da fila.

MAXMSGL

Comprimento máximo da mensagem.

MONQ

Coleta de dados de monitoramento online.

MSGDLVSQ

Sequência de entrega de mensagens.

NPMCLASS

Nível de confiabilidade designado a mensagens não persistentes que são colocadas na fila

OPPROCS

Número de identificadores indicando que a fila está aberta para saída.

No z/OS, OPPROCS é retornado como zero para filas definidas com uma disposição de GROUP. Com uma disposição SHARED, apenas os identificadores para o gerenciador de filas que envia de volta as informações são retornados, não as informações para o grupo inteiro.

PROCESS

Nome do processo.

PROPCTL

Atributo de controle de propriedades

Esse parâmetro é aplicável às filas Local, Alias e Modelo.

Esse parâmetro é opcional.

Especifica como as propriedades de mensagem são manipulados quando as mensagens são recuperadas de filas usando a chamada MQGET com a opção MQGMO_PROPERTIES_AS_Q_DEF .

Os valores admissíveis são:

ALL

Para conter todas as propriedades da mensagem, exceto aquelas contidas no descritor de mensagens (ou extensão), selecione Todas. O valor Todos permite que os aplicativos que não podem ser alterados acessem todas as propriedades de mensagem de cabeçalhos MQRFH2 .

COMPAT

Se a mensagem contiver uma propriedade com um prefixo **mcd.**, **jms.**, **usr.** ou **mqext.**, todas as propriedades de mensagem serão entregues ao aplicativo em um cabeçalho MQRFH2 . Caso contrário, todas as propriedades da mensagem, exceto aquelas contidas no descritor de mensagens (ou extensão), serão descartadas e não serão mais acessíveis ao aplicativo.

Este é o valor padrão; ele permite que os aplicativos que esperam que as propriedades relacionadas ao JMS estejam em um cabeçalho MQRFH2 nos dados da mensagem continuem a trabalhar sem modificação

FORCE

As propriedades são sempre retornadas nos dados da mensagem em um cabeçalho MQRFH2 , independentemente de o aplicativo especificar uma manipulação da mensagem.

Uma manipulação de mensagem válida fornecida no campo `MsgHandle` da estrutura `MQGMO` na chamada `MQGET` é ignorada. As propriedades da mensagem não são acessíveis por meio do identificador de mensagem.

NENHUMA

Todas as propriedades da mensagem, exceto aquelas no descritor de mensagens (ou extensão), são removidas da mensagem antes que a mensagem seja entregue ao aplicativo.

OP_VEND

Se a fila está ativada para puts.

QDEPTHHI

Limite de geração de eventos de alta profundidade de fila.

QDEPTHLO

Limite de geração de eventos de baixa profundidade de fila.

QDPHIEV

Se eventos de alta profundidade de fila são gerados.

Não é possível usar `QDPHIEV` como uma palavra-chave de filtro.

QDPLOEV

Se eventos de baixa profundidade de fila são gerados.

Não é possível usar `QDPLOEV` como uma palavra-chave de filtro.

QDPMAXEV

Se os eventos de Fila Cheia são gerados.

Você não pode utilizar `QDPMAXEV` como uma palavra-chave de filtro.

QMID

O nome exclusivo gerado internamente do gerenciador de filas que hospeda a fila.

QSVCI EV

Se os eventos do intervalo de serviço são gerados.

Não é possível usar `QSVCI EV` como uma palavra-chave de filtro.

QSVCI NT

Limite de geração de eventos de intervalo de serviço.

QTYPE

Tipo de fila.

No AIX, HP-UX, Linux, IBM i, Solaris, Windows e z/OS, o tipo de fila é sempre exibido.

No AIX, HP-UX, Linux, IBM i, Solaris e Windows, `TYPE` (*type*) pode ser usado como sinônimo para esse parâmetro.

RETINTVL

Intervalo de retenção.

RNAME

Nome da fila local conhecido pelo gerenciador de filas remotas.

RQNAME

Nome do gerenciador de filas remotas.

ESCOPO

Escopo da definição de fila (não suportado no z/OS).

COMPARTILHAR

Se a fila pode ser compartilhada.

STATQ

Se informações de dados estatísticos devem ser coletadas.

STGCLASS

Classe de armazenamento..

DESTINO

Este parâmetro solicita que o nome do objeto de base de uma fila com alias seja exibido

TARGETYPE

Esse parâmetro solicita que o tipo de destino (base) de uma fila com alias seja exibido..

TPIPE

Os nomes TPIPE usados para comunicação com o OTMA por meio da ponte WebSphere MQ IMS se a ponte estiver ativa. Esse parâmetro é suportado apenas no z/OS

TRIGDATA

Dados do acionador.

TRIGDPH

Profundidade do acionador.

ACIONADOR

Se acionadores estão ativos.

TRIGMPRI

Prioridade da mensagem limite para acionadores.

TRIGTYPE

Tipo de acionador.

USAGE

Se a fila é uma fila de transmissão.

XMITQ

Nome da fila de transmissão.

Para obter mais detalhes sobre esses parâmetros, consulte [“DEFINE para filas” na página 414](#)

DISPLAY SBSTATUS

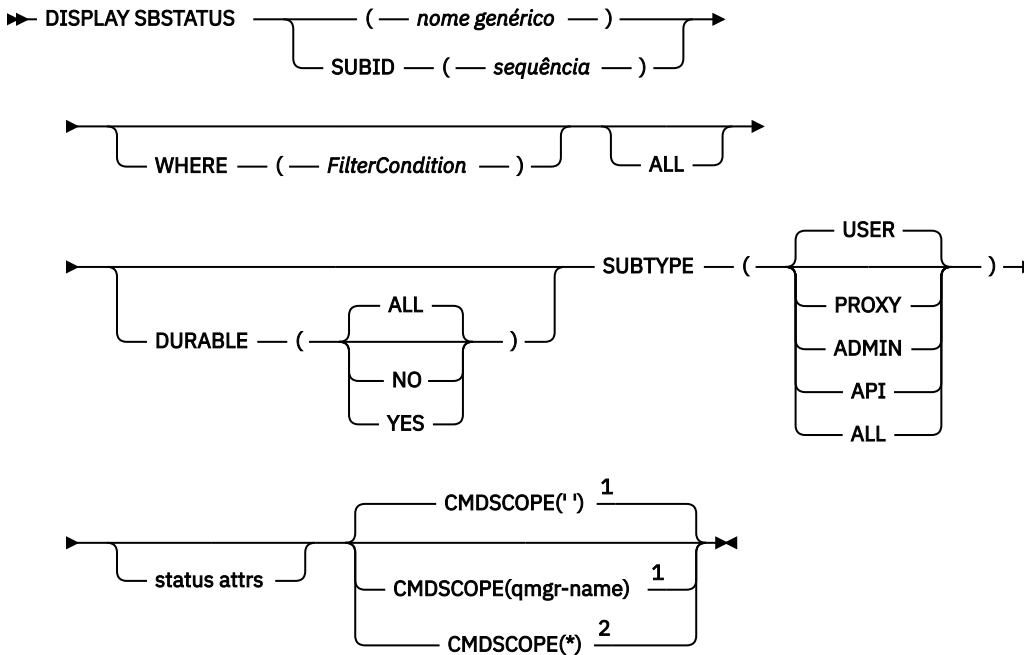
Use o comando DISPLAY SBSTATUS do MQSC para exibir o status de uma assinatura

| UNIX and Linux | Windows |
|----------------|---------|
| ✓ | ✓ |

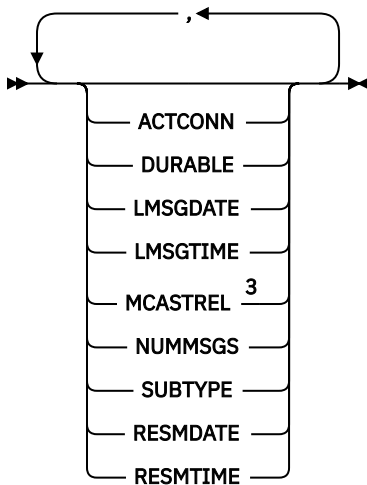
- [Diagrama de Sintaxe](#)
- [“Descrições de parâmetro para DISPLAY SBSTATUS” na página 626](#)
- [“Parâmetros Solicitados” na página 628](#)

Sinônimo: DIS SBSTATUS

DISPLAY SBSTATUS



Atributos de status



Notas:

¹ Válido apenas no z/OS.

² Válido no z/OS apenas quando o gerenciador de filas é membro de um grupo de filas compartilhadas.

³ Não é válido no z/OS

Descrições de parâmetro para DISPLAY SBSTATUS

Você deve especificar o nome da definição de assinatura para a qual deseja exibir informações de status. Esse pode ser um nome de assinatura específico ou um nome de assinatura genérico. Usando um nome de assinatura genérica, é possível exibir:

- Todas as definições de assinatura
- Uma ou mais assinaturas que correspondem ao nome especificado

(nome geral)

O nome local da definição de subscrição a ser exibida Um asterisco à direita (*) corresponde a todas as assinaturas com a raiz especificada seguida por zero ou mais caracteres.. Um asterisco (*) por si só especifica todas as assinaturas.

WHERE

Especifique uma condição de filtro para exibir apenas as assinaturas que atendem ao critério de seleção da condição de filtro A condição do filtro está em três partes: *filter-keyword*, *operator* e *filter-value*:

filter-keyword

Quase todos os parâmetros que podem ser usados para exibir atributos para este comando DISPLAY No entanto, não é possível usar o parâmetro CMDSCOPE como uma palavra-chave de filtro As assinaturas de um tipo para o qual a palavra-chave do filtro não é um atributo válido não são exibidas

operator

Isso é usado para determinar se uma assinatura satisfaz o valor de filtro na palavra-chave de filtro especificada.. Os operadores são:

LT

Menor que

GT

Maior que

IGL

Igual a

NE

Diferente de

LE

Menor que ou Igual a

GE

Maior que ou igual a

LK

Corresponde a uma sequência genérica que você fornece como um *filter-value*

caractere de nova linha

Não corresponde a uma sequência genérica que você fornece como *filter-value*

filter-value

O valor no qual o valor de atributo deve ser testado usando o operador. Dependendo da palavra-chave de filtragem, isso pode ser:

- Um valor explícito, que é um valor válido para o atributo sendo testado.

É possível usar os operadores LT, GT, EQ, NE, LE ou GE apenas No entanto, se o valor de atributos for um de um possível conjunto de valores em um parâmetro (por exemplo, o valor USER no parâmetro SUBTYPE), você só poderá usar EQ ou NE.

- Um valor genérico. Essa é uma sequência de caracteres (como a sequência de caracteres fornecida para o parâmetro SUBUSER) com um asterisco no final, por exemplo, ABC* Se o operador for LK, todos os itens nos quais o valor de atributo é iniciado com a sequência (ABC no exemplo) não listados. Se o operador for NL, todos os itens nos quais o valor do atributo não inicia com a sequência são listados.

Não é possível usar um valor de filtro genérico para os parâmetros com valores numéricos ou com um de um conjunto de valores.

ALL

Exiba todas as informações de status para cada definição de assinatura especificada Este será o padrão se você não especificar um nome genérico e não solicitar nenhum parâmetro específico

No z/OS , esse também será o padrão se você especificar uma condição de filtro usando o parâmetro WHERE, mas somente em outras plataformas, os atributos solicitados serão exibidos

CMDSCOPE

Esse parâmetro se aplica apenas ao z/OS e especifica como o comando é executado quando o gerenciador de fila é um membro de um grupo de filas compartilhadas

CMDSCOPE deve estar em branco, ou o gerenciador de fila local, se QSGDISP estiver configurado como GROUP

''

O comando é processado no gerenciador de filas no qual ele foi inserido. Esse é o valor-padrão.

qmgr-name

O comando é processado no gerenciador de filas especificado, desde que o gerenciador de filas esteja ativo no grupo de filas compartilhadas.

É possível especificar um nome de gerenciador de filas, que não seja o gerenciador de filas no qual o comando foi inserido, apenas se você estiver usando um ambiente de grupo de filas compartilhadas e se o servidor de comandos estiver ativado.

*

O comando é processado no gerenciador de filas locais e também é transmitido para cada gerenciador de filas ativas no grupo de filas compartilhadas. O efeito disso é o mesmo de inserir o comando em cada gerenciador de filas no grupo de filas compartilhadas.

Não é possível usar CMDSCOPE como uma palavra-chave de filtragem.

DURABLE

Especifique esse atributo para restringir o tipo de assinaturas que são exibidas

ALL

Exiba todas as assinaturas

NÃO

Apenas as informações sobre assinaturas não duráveis são exibidas

SIM

Apenas as informações sobre assinaturas duráveis são exibidas

SUBTYPE

Especifique esse atributo para restringir o tipo de assinaturas que são exibidas

USUÁRIO

Exibe apenas as assinaturas **API** e **ADMIN**

PROXY

Apenas as assinaturas criadas pelo sistema relacionadas a assinaturas entre gerenciadores de filas são selecionadas

ADMIN

Apenas as assinaturas que foram criadas por uma interface de administração ou modificada por uma interface de administração são selecionadas

API

Apenas assinaturas criadas por aplicativos usando uma chamada API WebSphere MQ são selecionadas.

ALL

Todos os tipos de assinatura são exibidos (sem restrição)..

Parâmetros Solicitados

Especifique um ou mais parâmetros que definam os dados a serem exibidos Os parâmetros podem ser especificados em qualquer ordem, mas não especifique o mesmo parâmetro mais de uma vez.

ACTCONN

Retorna o *ConnId* do *HConn* que atualmente tem essa assinatura aberta

DURABLE

Uma assinatura durável não é excluída quando o aplicativo de criação fecha seu identificador de assinatura.

NÃO

A assinatura é removida quando o aplicativo que a criou é encerrado ou desconectado do gerenciador de filas.

SIM

A assinatura persiste mesmo quando o aplicativo de criação não está mais em execução ou foi desconectado. A assinatura é restabelecida quando o gerenciador de filas reinicia.

LMSGDATE

A data em que uma mensagem foi publicada pela última vez no destino especificado por esta subscrição

LMSGTIME

A hora em que uma mensagem foi publicada pela primeira vez no destino especificado por esta subscrição

MCASTREL

Indicador da confiabilidade das mensagens multicast.

Os valores são expressos como uma porcentagem. Um valor de 100 indica que todas as mensagens estão sendo entregues sem problemas. Um valor menor que 100 indica que algumas das mensagens estão tendo problemas de rede. Para determinar a natureza desses problemas, o usuário pode alternar na geração de mensagem do evento, usando o parâmetro **COMMEV** dos objetos COMMINFO e examinar as mensagens do evento geradas

Os dois valores a seguir são retornados:

- O primeiro valor baseia-se na atividade recente durante um curto período.
- O segundo valor é baseado na atividade durante um período mais longo.

Se nenhuma medida estiver disponível, os valores serão mostrados como espaços em branco.

NUMMSG

O número de mensagens colocadas no destino especificado por essa assinatura desde que ela foi criada ou desde que o gerenciador de filas foi iniciado, aquele que for mais recente. Esse número pode não refletir o número total de mensagens que são, ou foram, disponíveis para o aplicativo de consumo. Isso ocorre porque ele pode também incluir publicações que foram parcialmente processadas, mas depois desfeitas pelo gerenciador de filas devido a uma falha de publicação, ou publicações que foram feitas dentro do ponto de sincronização que foram recuperadas novamente pelo aplicativo de publicação.

RESMDATE

A data da chamada da API do **MQSUB** mais recente que se conectou à assinatura

RESMTIME

O horário da chamada API do **MQSUB** mais recente que se conectou à subscrição

SUBID (sequência)

A chave interna exclusiva que identifica uma assinatura.

SUBTYPE

Indica como a assinatura foi criada..

PROXY

Uma assinatura criada internamente usada para rotear publicações por meio de um gerenciador de filas

ADMIN

Criado usando o comando MQSC ou PCF do **DEF SUB** Este **SUBTYPE** também indica que uma assinatura foi modificada usando um comando administrativo

API

Criado usando uma chamada API **MQSUB** .

Para obter mais detalhes desses parâmetros, consulte [“DEFINE SUB” na página 450](#)

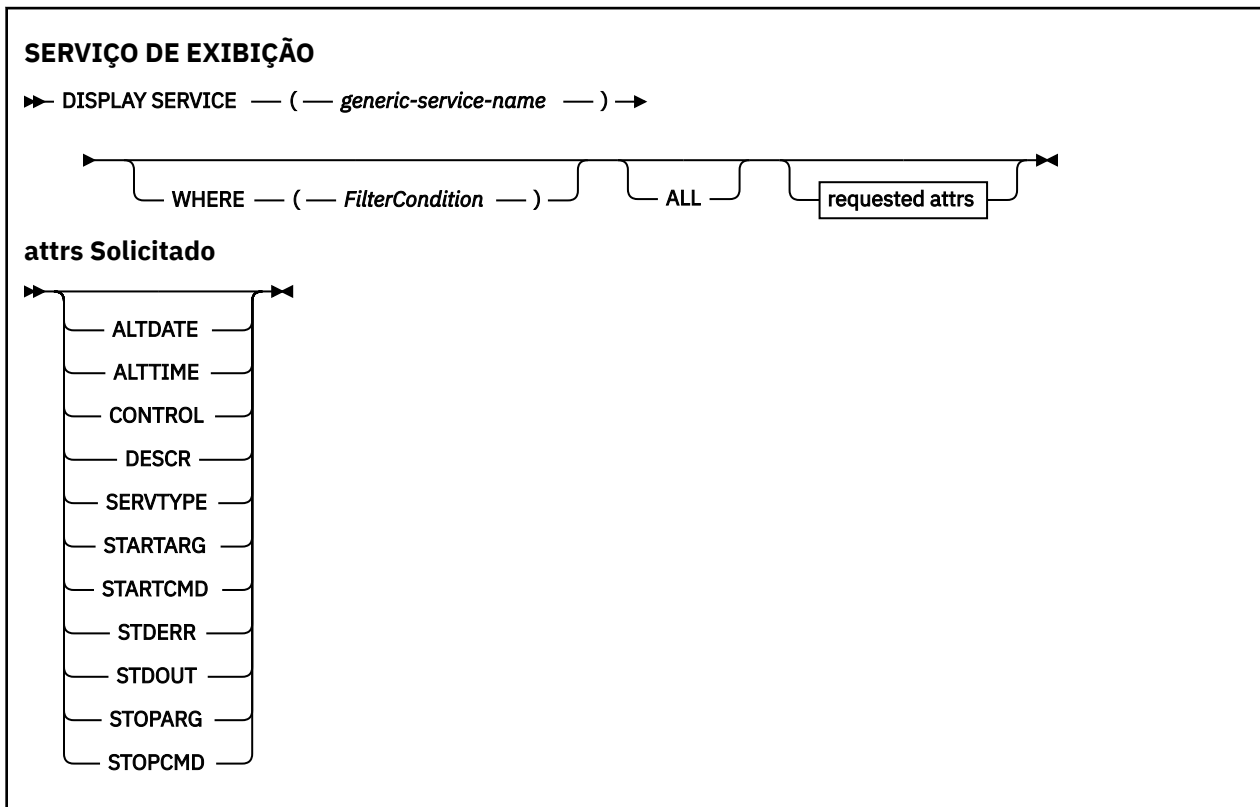
SERVIÇO DE EXIBIÇÃO

Use o comando DISPLAY SERVICE do MQSC para exibir informações sobre um serviço

| UNIX and Linux | Windows |
|----------------|---------|
| ✓ | ✓ |

- [Diagrama de Sintaxe](#)
- [“Descrições de palavra-chave e parâmetro para DISPLAY SERVICE” na página 630](#)
- [“Parâmetros Solicitados” na página 631](#)

Sinônimo:



Descrições de palavra-chave e parâmetro para DISPLAY SERVICE

Você deve especificar um serviço para o qual deseja exibir informações. É possível especificar um serviço usando um nome de serviço específico ou um nome de serviço genérico. Usando um nome de serviço genérico, é possível exibir:

- Informações sobre todas as definições de serviço, usando um único asterisco (*) ou
- Informações sobre um ou mais serviços correspondentes ao nome especificado.

(*generic-service-name*)

O nome da definição de serviço para a qual as informações devem ser exibidas. Um único asterisco (*) especifica que informações para todos os identificadores de serviço devem ser exibidas. Uma sequência de caracteres com um asterisco no final corresponde todos os serviços com a sequência seguida por zero ou mais caracteres.

WHERE

Especifique uma condição de filtro para exibir informações para os listeners que atendem ao critério de seleção da condição de filtro. A condição do filtro está em três partes: *filter-keyword*, *operator* e *filter-value*:

filter-keyword

Qualquer parâmetro que possa ser usado para exibir atributos para esse comando DISPLAY.

operator

Isso é utilizado para determinar se um listener satisfaz o valor de filtro na palavra-chave de filtro fornecida. Os operadores são:

LT

Menor que

GT

Maior que

IGL

Igual a

NE

Diferente de

LE

Menor que ou Igual a

GE

Maior que ou igual a

LK

Corresponde a uma sequência genérica que você fornece como um *filter-value*

caractere de nova linha

Não corresponde a uma sequência genérica que você fornece como *filter-value*

filter-value

O valor no qual o valor de atributo deve ser testado usando o operador. Dependendo da palavra-chave de filtragem, isso pode ser:

- Um valor explícito, que é um valor válido para o atributo sendo testado.

É possível usar os operadores LT, GT, EQ, NE, LE ou GE apenas. No entanto, se o valor de atributo for um de um possível conjunto de valores em um parâmetro (por exemplo, o valor MANUAL no parâmetro CONTROL), será possível usar apenas EQ ou NE

.

- Um valor genérico. Esta é uma sequência de caracteres com um asterisco no final, por exemplo ABC*. Se o operador for LK, todos os itens nos quais o valor de atributo é iniciado com a sequência (ABC no exemplo) não listados. Se o operador for NL, todos os itens nos quais o valor do atributo não inicia com a sequência são listados.

Não é possível usar um valor de filtro genérico para os parâmetros com valores numéricos ou com um de um conjunto de valores.

ALL

Especifique para exibir todas as informações de serviço para cada serviço especificado. Se esse parâmetro for especificado, quaisquer parâmetros solicitados especificamente não terão efeito; todos os parâmetros ainda serão exibidos.

Este é o padrão se você não especificar um identificador genérico e não solicitar nenhum parâmetro específico

No z/OS, esse também será o padrão se você especificar uma condição de filtro usando o parâmetro WHERE, mas em outras plataformas apenas os atributos solicitados serão exibidos

Parâmetros Solicitados

Especifique um ou mais atributos que definem os dados a serem exibidos. Os atributos podem ser especificados em qualquer ordem. Não especifique os mesmos atributos mais de uma vez.

ALTDATA

A data na qual a definição foi alterada pela última vez, no formato yyyy-mm-dd.

ALTTIME

A hora na qual a definição foi alterada pela última vez, no formato hh . mm . ss.

CONTROLE

Como o serviço deve ser iniciado e interrompido:

MANUAL

O serviço não deve ser iniciado automaticamente ou parado automaticamente. Deve ser controlado pelo uso dos comandos START SERVICE e STOP SERVICE.

QMGR

O serviço deve ser iniciado e interrompido ao mesmo tempo em que o gerenciador de filas é iniciado e interrompido

STARTONLY

O serviço deve ser iniciado ao mesmo tempo que o gerenciador de filas é iniciado, mas não é solicitado a parar quando o gerenciador de filas é parado.

DESCR

Comentário descritivo.

SERVTYPE

Especifica o modo no qual o serviço deve ser executado:

COMANDO

Um objeto de serviço de comando. Várias instâncias de um objeto de serviço de comando podem ser executadas simultaneamente. Não é possível monitorar o status de objetos de serviço de comandos

server

Um objeto de serviço do servidor. Somente uma instância de um objeto de serviço do servidor pode ser executada por vez. O status dos objetos de serviço do servidor pode ser monitorado usando o comando DISPLAY SVSTATUS

STARTARG

Especifica os argumentos a serem passados para o programa do usuário na inicialização do gerenciador de filas

STARTCMD

Especifica o nome do programa que deve ser executado

STDERR

Especifica o caminho para o arquivo para o qual o erro padrão (stderr) do programa de serviços deve ser redirecionado.

STDOUT

Especifica o caminho para o arquivo para o qual a saída padrão (stdout) do programa de serviços deve ser redirecionada

STOPARG

Especifica os argumentos a serem passados para o programa de parada quando instruído a parar o serviço

STOPCMD

Especifica o nome do programa executável a ser executado quando o serviço for solicitado a parar...

Para obter mais detalhes sobre esses parâmetros, consulte [“DEFINE SERVICE” na página 448](#)

DISPLAY SUB

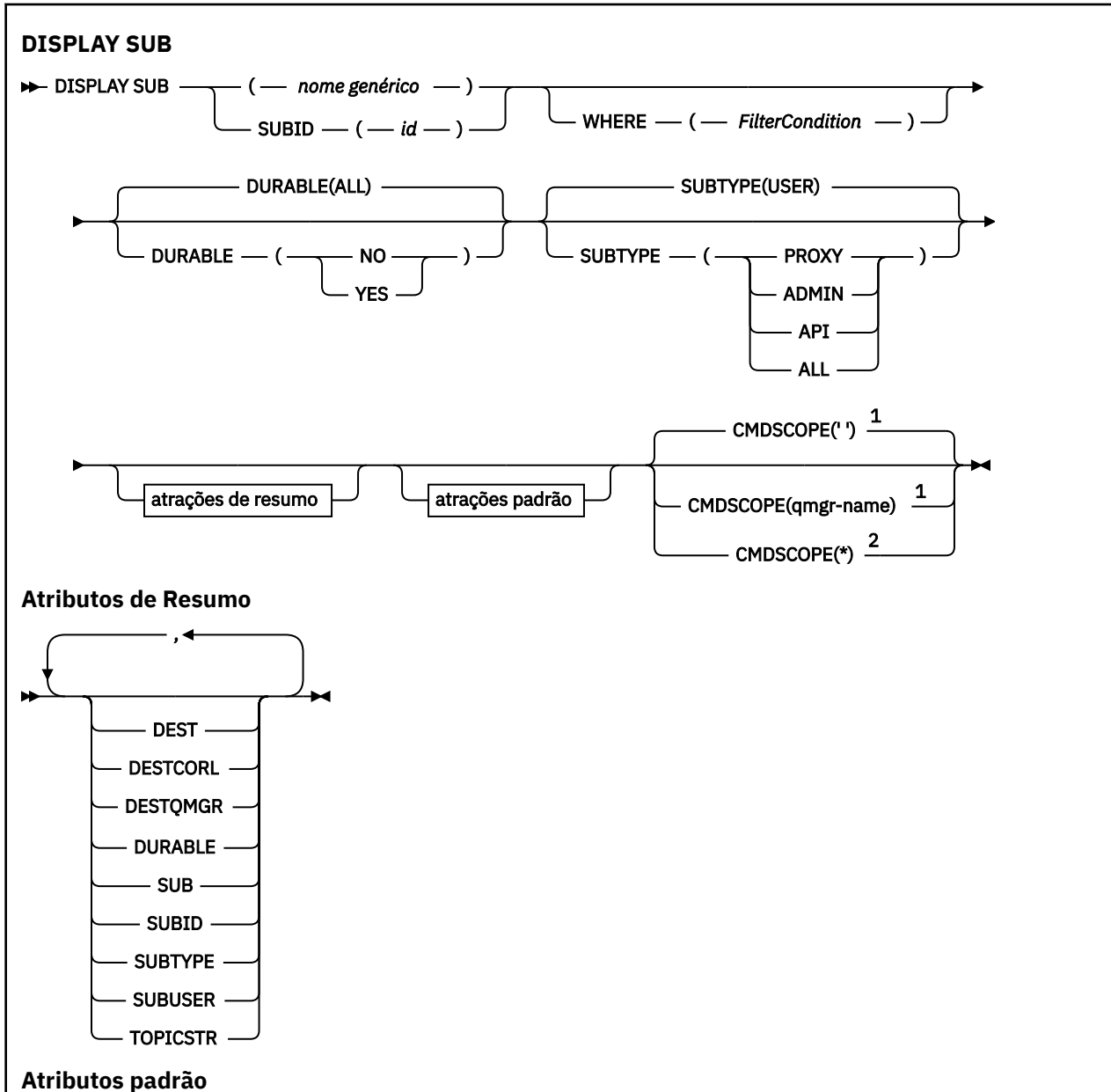
Use o comando DISPLAY SUB do MQSC para exibir os atributos associados a uma assinatura

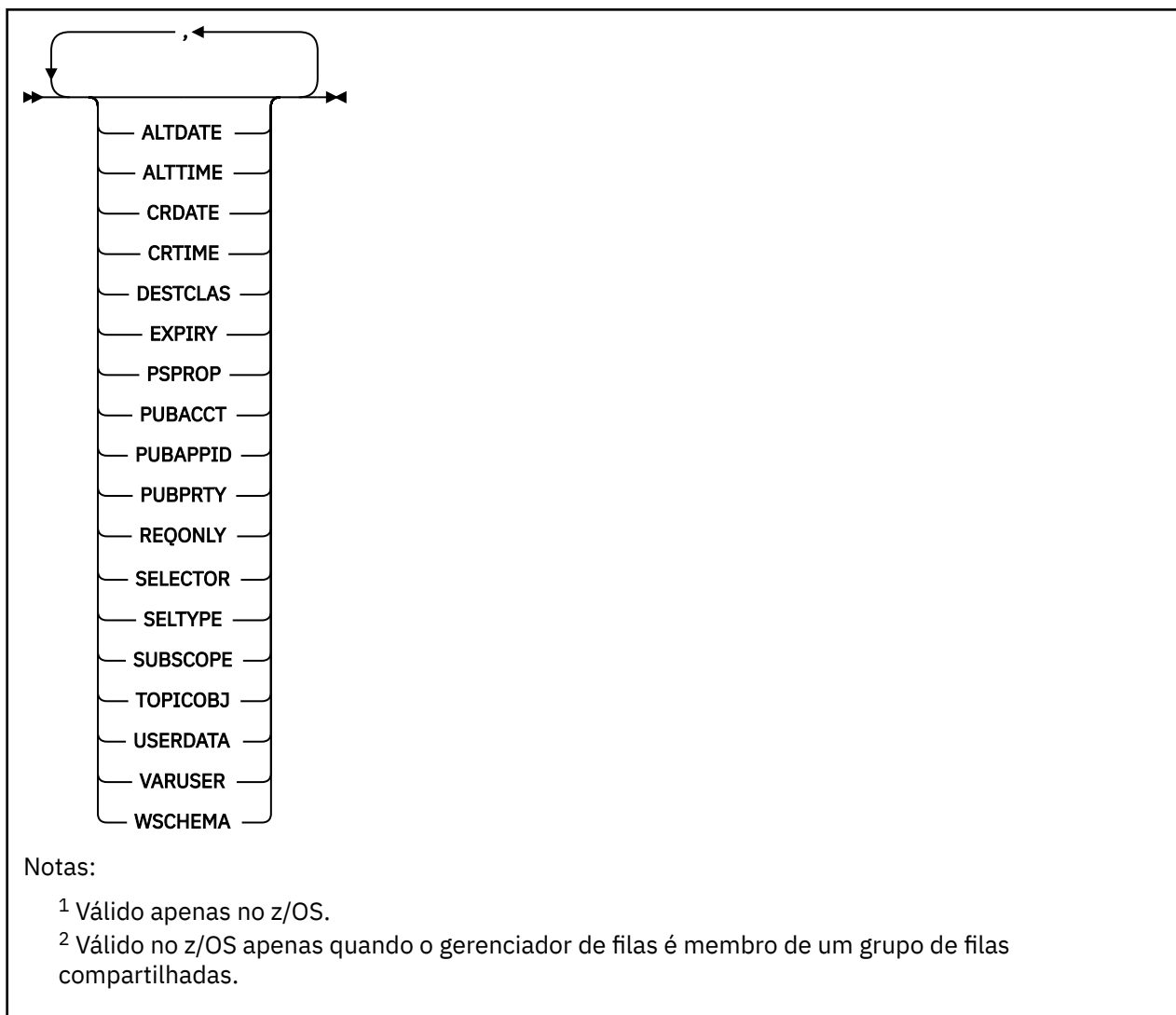
| UNIX and Linux | Windows |
|----------------|---------|
| ✓ | ✓ |

- [Diagrama de Sintaxe](#)

- “Notas de uso para DISPLAY SUB” na página 634
- “Descrições de parâmetro para DISPLAY SUB” na página 634

Sinônimo: DIS SUB





Notas de uso para DISPLAY SUB

1. O parâmetro TOPICSTR pode conter caracteres que não podem ser traduzidos em caracteres para impressão quando a saída de comando é exibida... No z/OS, esses caracteres não para impressão serão exibidos como espaços em branco. Em plataformas distribuídas usando runmqsc, esses caracteres não para impressão serão exibidos como pontos.

Descrições de parâmetro para DISPLAY SUB

Você deve especificar o nome ou o identificador da assinatura que deseja exibir. Pode ser um nome de assinatura específico ou SUBID ou um nome de assinatura genérico. Usando um nome de assinatura genérica, é possível exibir:

- Todas as definições de assinatura
- Uma ou mais assinaturas que correspondem ao nome especificado

Os seguintes são formulários válidos:

```
DIS SUB(xyz)
DIS SUB SUBID(123)
DIS SUB(xyz*)
```

(nome geral)

O nome local da definição de subscrição a ser exibida Um asterisco à direita (*) corresponde a todas as assinaturas com a raiz especificada seguida por zero ou mais caracteres.. Um asterisco (*) por si só especifica todas as assinaturas.

WHERE

Especifique uma condição de filtro para exibir apenas as assinaturas que atendem ao critério de seleção da condição de filtro A condição do filtro está em três partes: *filter-keyword* , *operator* e *filter-value* :

filter-keyword

Quase todos os parâmetros que podem ser usados para exibir atributos para este comando DISPLAY No entanto, não é possível usar o parâmetro CMDSCOPE como uma palavra-chave de filtro As assinaturas de um tipo para o qual a palavra-chave do filtro não é um atributo válido não são exibidas

operator

Isso é usado para determinar se uma assinatura satisfaz o valor de filtro na palavra-chave de filtro especificada.. Os operadores são:

LT

Menor que

GT

Maior que

IGL

Igual a

NE

Diferente de

LE

Menor que ou Igual a

GE

Maior que ou igual a

LK

Corresponde a uma sequência genérica que você fornece como um *filter-value*

caractere de nova linha

Não corresponde a uma sequência genérica que você fornece como *filter-value*

filter-value

O valor no qual o valor de atributo deve ser testado usando o operador. Dependendo da palavra-chave de filtragem, isso pode ser:

- Um valor explícito, que é um valor válido para o atributo sendo testado.

É possível usar os operadores LT, GT, EQ, NE, LE ou GE apenas No entanto, se o valor de atributo for um de um conjunto possível de valores em um parâmetro (por exemplo, o valor QALIAS no parâmetro CLUSQT), será possível usar apenas EQ ou NE... Para os parâmetros HARDENBO, SHARE e TRIGGER, use EQ YES ou EQ NO.

- Um valor genérico. Esta é uma sequência de caracteres (como a sequência de caracteres que você fornece para o parâmetro DESCR) com um asterisco na extremidade, por exemplo, ABC*. Se o operador for LK, todos os itens nos quais o valor de atributo é iniciado com a sequência (ABC no exemplo) não listados. Se o operador for NL, todos os itens nos quais o valor do atributo não inicia com a sequência são listados. Apenas um único caractere curinga final (asterisco) é permitido.

Não é possível usar um valor de filtro genérico para os parâmetros com valores numéricos ou com um de um conjunto de valores.

RESUMO

Especifique isso para exibir o conjunto de atributos de resumo; este é o valor padrão.

No AIX, HP-UX, Linux, IBM i, Solaris, Windows e z/OS, esse é o padrão se você não especificar um nome genérico e não solicitar nenhum atributo específico

ALL

Especifique para exibir todos os atributos.

Se esse parâmetro for especificado, quaisquer atributos que também forem solicitados especificamente não terão efeito; todos os atributos ainda serão exibidos..

ALTDATE (sequência)

A data do comando **MQSUB** ou **ALTER SUB** mais recente que modificou as propriedades da subscrição

ALTTIME (sequência)

O horário do comando **MQSUB** ou **ALTER SUB** mais recente que modificou as propriedades da subscrição

CMDSCOPE

Este parâmetro se aplica apenas ao z/OS e especifica como o comando é processado quando o gerenciador de filas é membro de um grupo de filas compartilhadas.

..

O comando é processado no gerenciador de filas no qual ele foi inserido. Esse é o valor-padrão.

qmgr-name

O comando é processado no gerenciador de filas especificado, desde que o gerenciador de filas esteja ativo no grupo de filas compartilhadas.

É possível especificar um nome de gerenciador de filas, que não seja o gerenciador de filas no qual o comando foi inserido, apenas se você estiver usando um ambiente de grupo de filas compartilhadas e se o servidor de comandos estiver ativado.

*

O comando é processado no gerenciador de filas locais e também é transmitido para cada gerenciador de filas ativas no grupo de filas compartilhadas. O efeito da configuração deste valor é o mesmo da inserção do comando em cada gerenciador de filas no grupo de filas compartilhadas.

Não é possível usar CMDSCOPE como uma palavra-chave de filtragem.

CRDATE (sequência)

A data do primeiro comando **MQSUB** ou **DEF SUB** que criou essa subscrição

CRTIME (sequência)

O horário do primeiro comando **MQSUB** ou **DEF SUB** que criou essa subscrição

DEST(string)

O destino para mensagens publicadas para essa assinatura; esse parâmetro é o nome de uma fila.

DESTCLAS

Destino gerenciado pelo sistema.

PROVIDED

O destino é uma fila.

MANAGED

O destino é gerenciado.

DESTCORL(string)

O *CorrelId* usado para mensagens publicadas para essa assinatura.

DESTQMGR(string)

O gerenciador de filas de destino para mensagens publicadas para essa assinatura.

DURABLE

Uma assinatura durável não é excluída quando o aplicativo de criação fecha seu identificador de assinatura.

ALL

Exiba todas as assinaturas

NÃO

A assinatura é removida quando o aplicativo que a criou, é encerrado ou desconectado do gerenciador de fila.

SIM

A assinatura persiste mesmo quando o aplicativo de criação não está mais em execução ou foi desconectado. A assinatura é restabelecida quando o gerenciador de filas reinicia.

EXPIRY

O tempo de validação do objeto de assinatura a partir da data e hora de criação.

(integer)

O tempo de validação, em décimos de segundo, a partir da data e hora de criação.

UNLIMITED

Não há nenhum tempo de validação. Esta é a opção padrão fornecida com o produto.

PSPROP

A maneira na qual as propriedades de mensagem relacionadas à publicação/assinatura são incluídas nas mensagens enviadas para esta assinatura.

NENHUMA

Não inclua propriedades de publicação/assinatura na mensagem.

COMPAT

As propriedades de publicação/assinatura são incluídas em um cabeçalho MQRFH versão 1, a menos que a mensagem tenha sido publicada em formato PCF.

MSGPROP

As propriedades de publicação/assinatura são incluídas como propriedades de mensagem.

RFH2

As propriedades de publicação/assinatura são incluídas em um cabeçalho MQRFH versão 2.

PUBACCT(string)

Token de conta transmitido pelo assinante, para propagação em mensagens publicadas para esta assinatura no campo *AccountingToken* do MQMD.

PUBAPPID(string)

Dados de identificação transmitidos pelo assinante, para propagação em mensagens publicadas para esta assinatura no campo *AppIdentityData* do MQMD.

PUBPRTY

A prioridade da mensagem enviada para esta assinatura.

ASPUB

A prioridade da mensagem enviada para essa assinatura é obtida da prioridade fornecida na mensagem publicada.

ASQDEF

A prioridade da mensagem enviada para essa assinatura é obtida da prioridade padrão da fila definida como um destino.

(integer)

Um número inteiro que fornece uma prioridade explícita para mensagens publicadas para essa assinatura.

REQONLY

Indica se o assinante pesquisa atualizações usando a chamada API MQSUBRQ, ou se todas as publicações serão entregues para esta assinatura.

NÃO

Todas as publicações no tópico são entregues para esta assinatura.

SIM

As publicações são entregues para essa assinatura apenas em resposta a uma chamada API MQSUBRQ.

Este parâmetro é equivalente à opção de assinatura MQSO_PUBLICATIONS_ON_REQUEST.

SELECTOR(string)

Um seletor que é aplicado a mensagens publicadas para o tópico.

SELTYPE

O tipo de sequência do seletor que foi especificado

NENHUMA

Nenhum seletor foi especificado.

STANDARD

O seletor referencia apenas as propriedades da mensagem, não seu conteúdo, usando a sintaxe do seletor padrão do WebSphere MQ. Seletores desse tipo devem ser manipulados internamente pelo gerenciador de filas..

ESTENDIDO

O seletor utiliza sintaxe de seletor estendida, geralmente fazendo referência ao conteúdo da mensagem. Seletores desse tipo não podem ser manipulados internamente pelo gerenciador de filas; seletores estendidos podem ser manipulados apenas por outro programa, como o WebSphere Message Broker.

SUB (sequência)

O identificador exclusivo do aplicativo para uma assinatura.

SUBID (sequência)

A chave interna exclusiva que identifica uma assinatura.

SUBLEVEL(integer)

O nível na hierarquia de assinaturas em que esta assinatura foi feita. O intervalo é de zero a 9.

SUBSCOPE

Determina se esta assinatura será encaminhada para outros gerenciadores de filas, para que o assinante receba mensagens publicadas nesses outros gerenciadores de filas.

ALL

A assinatura é encaminhada para todos os gerenciadores de filas diretamente conectados por meio de um conjunto ou hierarquia de publicação/assinatura.

QMGR

A assinatura encaminhará mensagens publicadas no tópico somente neste gerenciador de filas.

Nota: Assinantes individuais podem somente *restringir* **SUBSCOPE**. Se o parâmetro estiver configurado como ALL no nível de tópico, um assinante individual poderá restringi-lo para QMGR para essa assinatura. No entanto, se o parâmetro estiver configurado como QMGR no nível de tópico, a configuração de um assinante individual como ALL não terá efeito.

SUBTYPE

Indica como a assinatura foi criada..

USUÁRIO

Exibe apenas as assinaturas **API** e **ADMIN**

PROXY

Uma assinatura criada internamente usada para rotear publicações por meio de um gerenciador de filas

ADMIN

Criado usando o comando MQSC ou PCF do **DEF SUB**. Este **SUBTYPE** também indica que uma assinatura foi modificada usando um comando administrativo

API

Criado usando uma solicitação de API do **MQSUB**

ALL

ALL.

SUBUSER(string)

Especifica o ID do usuário que é usado para verificações de segurança que são executadas para assegurar que as publicações possam ser colocadas na fila de destino associada à assinatura. Este ID é o ID do usuário associado ao criador da assinatura ou, se o controle de assinatura for permitido, o

ID do usuário que assumiu o controle da assinatura pela última vez. O comprimento desse parâmetro não deve exceder 12 caracteres.

TOPICOBJ(string)

O nome de um objeto do tópico usado por essa assinatura.

TOPICSTR(string)

Especifica um nome completo de tópico, ou um conjunto de tópicos usando caracteres curinga para a assinatura.

USERDATA(string)

Especifica os dados do usuário associados à assinatura. A sequência é um valor de comprimento variável que pode ser recuperado pelo aplicativo em uma chamada API MQSUB e transmitido em uma mensagem enviada para esta assinatura como uma propriedade de mensagem.

V 7.5.0.8 A partir do Version 7.5.0, Fix Pack 8, um aplicativo IBM WebSphere MQ classes for JMS pode recuperar os dados do usuário da assinatura da mensagem usando a constante JMS_IBM_SUBSCRIPTION_USER_DATA na interface JmsConstants com o método `javax.jms.Message.getStringProperty(java.lang.String)`. Para obter mais informações, veja [Recuperação de dados de assinatura do usuário](#).

VARUSER

Especifica se um usuário diferente do criador da assinatura pode conectar-se ou tomar posse da assinatura.

QUALQUER

Qualquer usuário pode se conectar e tomar posse da assinatura.

DEF.NÚM.DEC

O controle por outro **USERID** não é permitido.

WSHEMA

O esquema a ser usado para interpretar quaisquer caracteres curinga na sequência de tópicos.

CARACT

Os caracteres curinga representam partes de sequências.

tópico

Os caracteres curinga representam partes da hierarquia de tópicos.

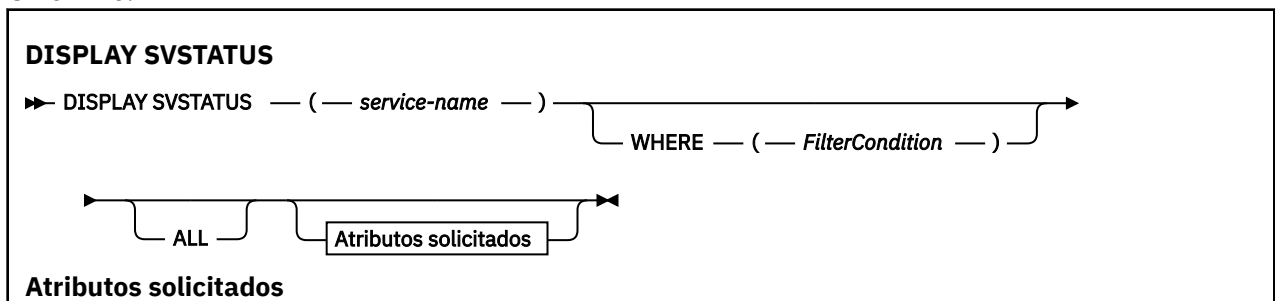
DISPLAY SVSTATUS

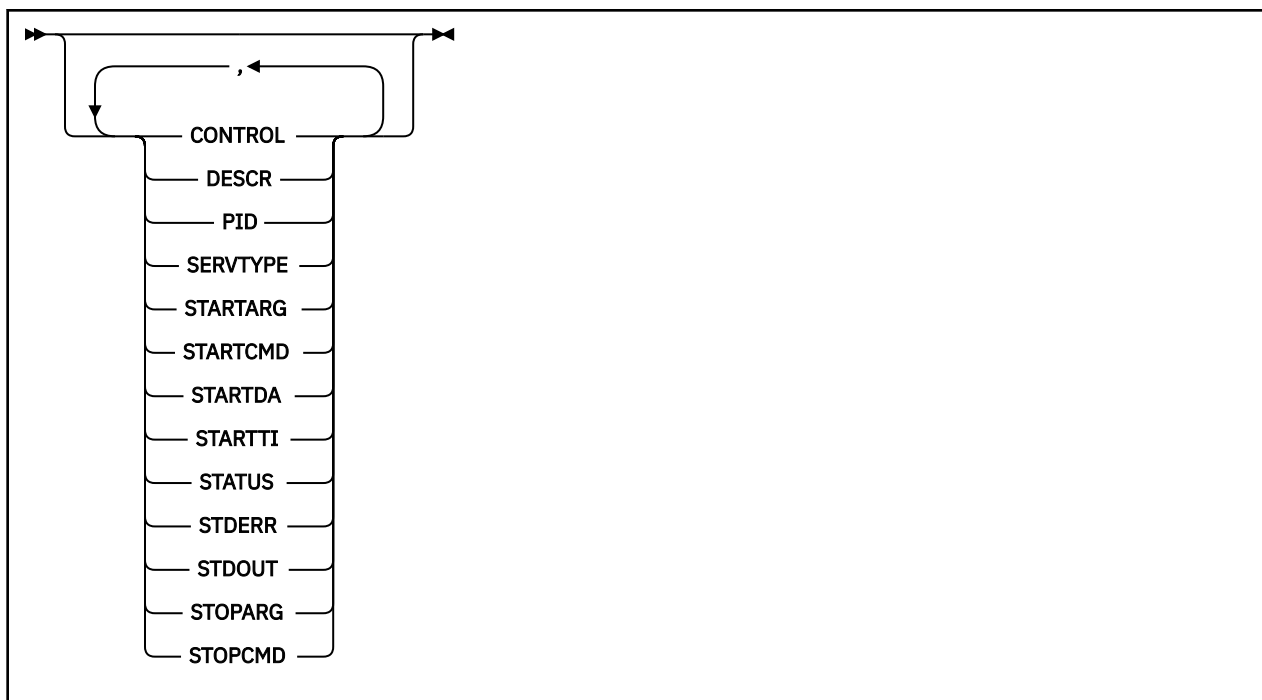
Use o comando DISPLAY SVSTATUS do MQSC para exibir informações de status para um ou mais serviços. Apenas serviços com um **SERVTYPE** de SERVER são exibidos..

| UNIX and Linux | Windows |
|----------------|---------|
| ✓ | ✓ |

- [Diagrama de Sintaxe](#)
- [“Descrições de palavra-chave e parâmetro para DISPLAY SVSTATUS” na página 640](#)
- [“Parâmetros Solicitados” na página 641](#)

Sinônimo:





Descrições de palavra-chave e parâmetro para DISPLAY SVSTATUS

Você deve especificar um serviço para o qual deseja exibir informações de status. É possível especificar um serviço usando um nome de serviço específico ou um nome de serviço genérico. Usando um nome de serviço genérico, é possível exibir:

- Informações de status para todas as definições de serviço, usando um único asterisco (*) ou
- Informações de status para um ou mais serviços que correspondam ao nome especificado

(generic-service-name)

O nome da definição de serviço para a qual as informações de status devem ser exibidas. Um único asterisco (*) especifica que informações para todos os identificadores de conexão devem ser exibidas. Uma sequência de caracteres com um asterisco no final corresponde a todos os serviços com a sequência seguida por zero ou mais caracteres.

WHERE

Especifique uma condição de filtro para exibir informações de status para esses serviços que atendem ao critério de seleção da condição de filtro. A condição do filtro está em três partes: *filter-keyword*, *operator* e *filter-value*:

filter-keyword

Qualquer parâmetro que possa ser usado para exibir atributos para esse comando DISPLAY.

operator

Isso é usado para determinar se um serviço satisfaz o valor de filtro na palavra-chave de filtro fornecida. Os operadores são:

LT

Menor que

GT

Maior que

IGL

Igual a

NE

Diferente de

LE

Menor que ou Igual a

GE

Maior que ou igual a

filter-value

O valor no qual o valor de atributo deve ser testado usando o operador. Dependendo da palavra-chave de filtragem, isso pode ser:

- Um valor explícito, que é um valor válido para o atributo sendo testado.

É possível usar os operadores LT, GT, EQ, NE, LE ou GE apenas. No entanto, se o valor de atributo for um de um possível conjunto de valores em um parâmetro (por exemplo, o valor MANUAL no parâmetro CONTROL), será possível usar apenas EQ ou NE

- Um valor genérico. Esta é uma sequência de caracteres com um asterisco no final, por exemplo ABC*. Se o operador for LK, todos os itens nos quais o valor de atributo é iniciado com a sequência (ABC no exemplo) não listados. Se o operador for NL, todos os itens nos quais o valor do atributo não inicia com a sequência são listados.

Não é possível usar um valor de filtro genérico para os parâmetros com valores numéricos ou com um de um conjunto de valores.

ALL

Exiba todas as informações de status para cada serviço especificado Este será o padrão se você não especificar um nome genérico e não solicitar nenhum parâmetro específico

Parâmetros Solicitados

Especifique um ou mais atributos que definem os dados a serem exibidos. Os atributos podem ser especificados em qualquer ordem. Não especifique os mesmos atributos mais de uma vez.

CONTROLE

Como o serviço deve ser iniciado e interrompido:

MANUAL

O serviço não deve ser iniciado automaticamente ou parado automaticamente. Deve ser controlado pelo uso dos comandos START SERVICE e STOP SERVICE.

QMGR

O serviço deve ser iniciado e interrompido ao mesmo tempo em que o gerenciador de filas é iniciado e interrompido

STARTONLY

O serviço deve ser iniciado ao mesmo tempo que o gerenciador de filas é iniciado, mas não é solicitado a parar quando o gerenciador de filas é parado.

DESCR

Comentário descritivo.

PID

O identificador de processo do sistema operacional associado ao serviço.

SERVTYPE

O modo no qual o serviço é executado Um serviço pode ter um **SERVTYPE** de SERVER ou COMMAND, mas apenas os serviços com **SERVTYPE (SERVER)** são exibidos por esse comando

STARTARG

Os argumentos transmitidos para o programa do usuário na inicialização

STARTCMD

O nome do programa que está sendo executado

STARTDA

A data em que o serviço foi iniciado.

STARTTI

A hora em que o serviço foi iniciado.

STATUS

O status do processo:

EXECUTANDO

O serviço está em execução

INICIANDO

O serviço está no processo de inicialização..

PARANDO

O serviço está parando

STDERR

Destino do erro padrão (stderr) do programa de serviços.

STDOUT

Destino da saída padrão (stdout) do programa de serviços.

STOPARG

Os argumentos a serem transmitidos para o programa de parada quando instruído a parar o serviço

STOPCMD

O nome do programa executável a ser executado quando o serviço for solicitado a parar

Para obter mais detalhes sobre esses parâmetros, consulte [“DEFINE SERVICE”](#) na página 448

DISPLAY TOPIC

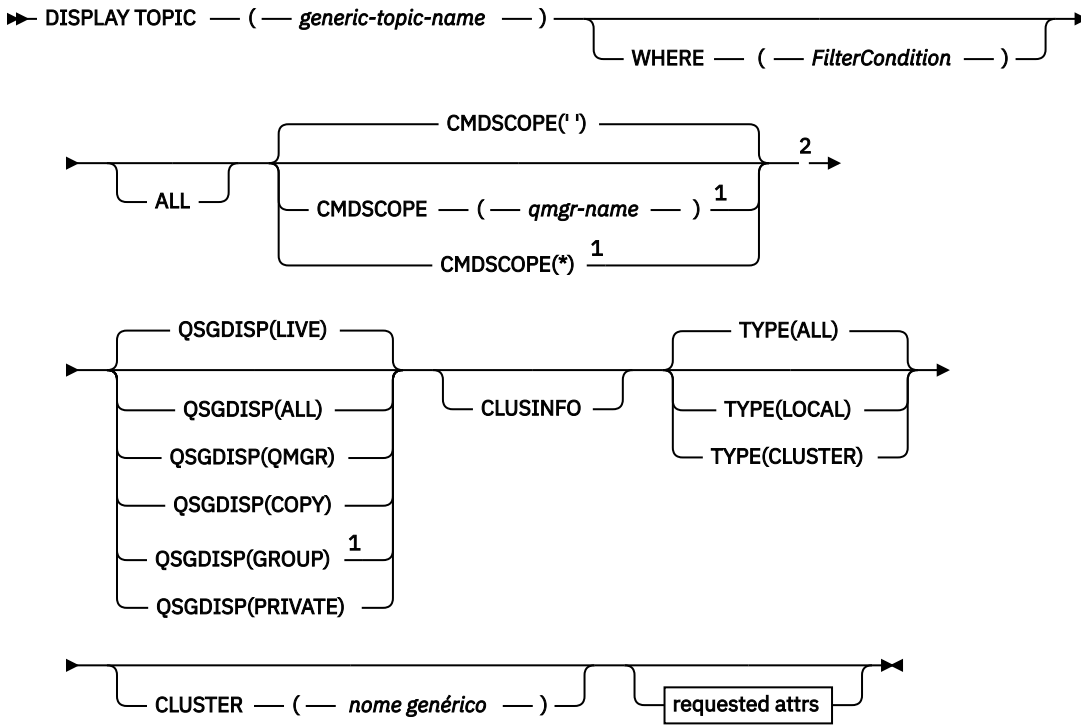
Use o comando MQSC DISPLAY TOPIC para exibir os atributos de um ou mais objetos do tópico IBM WebSphere MQ de qualquer tipo.

| UNIX and Linux | Windows |
|----------------|---------|
| ✓ | ✓ |

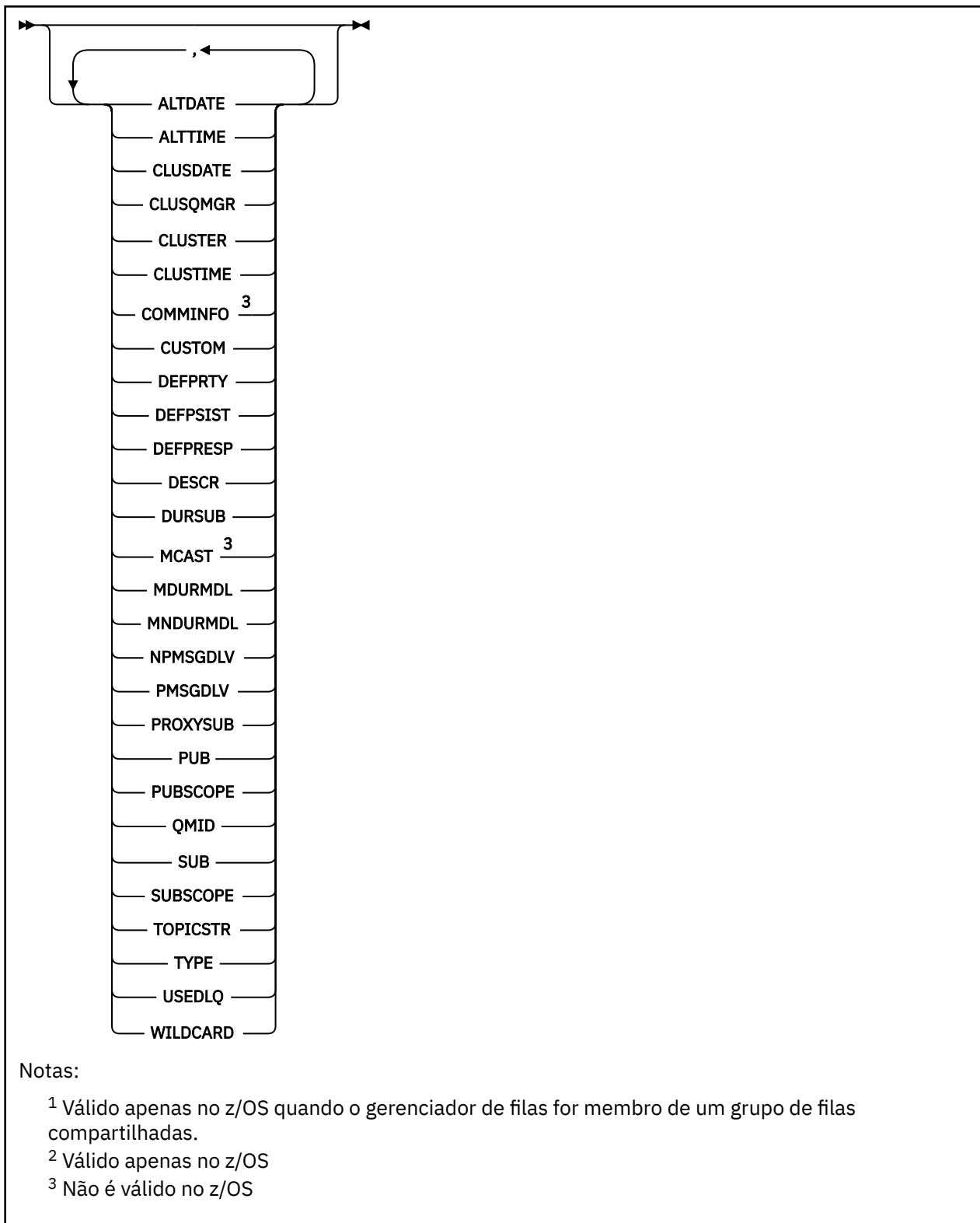
- [Diagrama de Sintaxe](#)
- [“Notas de uso para DISPLAY TOPIC”](#) na página 644
- [“Descrições de parâmetro para DISPLAY TOPIC”](#) na página 645
- [“Parâmetros Solicitados”](#) na página 648

Sinônimo: DIS TOPIC

DISPLAY TOPIC



attrs Solicitado



Notas de uso para DISPLAY TOPIC

1. No z/OS, o inicializador de canais deve estar em execução antes que seja possível exibir informações sobre tópicos de cluster, usando TYPE (CLUSTER) ou o parâmetro CLUSINFO.
2. O parâmetro TOPICSTR pode conter caracteres que não podem ser traduzidos em caracteres para impressão quando a saída de comando é exibida... No z/OS, esses caracteres não para impressão são

exibidos como espaços em branco. Em plataformas distribuídas usando o comando **runmqsc**, esses caracteres não para impressão são exibidos como pontos.

3. É possível usar o seguinte comando (ou sinônimo) como uma maneira alternativa de exibir esses atributos.

- **DISPLAY TCLUSTER**

Esse comando produz a mesma saída que o comando DISPLAY TOPIC TYPE (CLUSTER). Se você inserir o comando dessa maneira, não use o parâmetro TYPE

Descrições de parâmetro para DISPLAY TOPIC

Você deve especificar o nome da definição de tópico que deseja exibir. Esse nome pode ser um nome de tópico específico, ou um nome de tópico genérico, Usando um nome de tópico genérico, é possível exibir:

- Todas as definições de tópico
- Uma ou mais definições de tópico que correspondem ao nome especificado

(generic-topic-name)

O nome da definição de tópico administrativo a ser exibido (consulte Regras para nomear IBM WebSphere MQ objetos). Um asterisco final (*) corresponde a todos os objetos de tópico administrativo com a raiz especificada seguida por zero ou mais caracteres. Um asterisco (*) por conta própria especifica todos os objetos do tópico administrativo...

WHERE

Especifique uma condição de filtro para exibir apenas as definições de objeto do tópico administrativo que atendem ao critério de seleção da condição de filtro A condição do filtro está em três partes: *filter-keyword*, *operator* e *filter-value*:

filter-keyword

Quase todos os parâmetros que podem ser usados para exibir atributos para este comando DISPLAY No entanto, não é possível usar os parâmetros CMDSCOPE ou QSGDISP como palavras-chave de filtro.

operator

Esta parte é utilizada para determinar se um objeto de tópico satisfaz o valor do filtro na palavra-chave de filtro fornecida Os operadores são:

LT

Menor que

GT

Maior que

IGL

Igual a

NE

Diferente de

LE

Menor que ou Igual a

GE

Maior que ou igual a

LK

Corresponde a uma sequência genérica que você fornece como um *filter-value*

caractere de nova linha

Não corresponde a uma sequência genérica que você fornece como *filter-value*

filter-value

O valor no qual o valor de atributo deve ser testado usando o operador. Dependendo da palavra-chave filter, esse valor pode ser:

- Um valor explícito, que é um valor válido para o atributo sendo testado.

É possível usar os operadores LT, GT, EQ, NE, LE ou GE apenas. No entanto, se o valor de atributo for um de um possível conjunto de valores em um parâmetro, será possível usar somente EQ ou NE

- Um valor genérico. Esse valor é uma sequência de caracteres (como a sequência de caracteres fornecida para o parâmetro DESCR) com um asterisco no final, por exemplo ABC*. Se o operador for LK, todos os itens nos quais o valor de atributo é iniciado com a sequência (ABC no exemplo) não listados. Se o operador for NL, todos os itens nos quais o valor do atributo não inicia com a sequência são listados. Apenas um único caractere curinga final (asterisco) é permitido.

Não é possível usar um valor de filtro genérico para os parâmetros com valores numéricos ou com um de um conjunto de valores.

ALL

Especifique este parâmetro para exibir todos os atributos. Se esse parâmetro for especificado, quaisquer atributos solicitados especificamente não terão efeito; todos os atributos ainda serão exibidos.

Esse será o padrão se você não especificar um nome genérico e não solicitar nenhum atributo específico

CMDSCOPE

Esse parâmetro aplica-se apenas ao z/OS e especifica como o comando é executado quando o gerenciador de filas é um membro de um grupo de filas compartilhadas.

CMDSCOPE deve estar em branco, ou o gerenciador de fila local, se QSGDISP estiver configurado como GROUP

''

O comando é executado no gerenciador de filas no qual ele foi inserido. Esse valor é o valor padrão.

qmgr-name

O comando é executado no gerenciador de filas que você especificar, contanto que o gerenciador de filas esteja ativo dentro do grupo de compartilhamento da fila.

É possível especificar um nome de gerenciador de filas, que não seja o gerenciador de filas no qual o comando foi inserido, apenas se você estiver usando um ambiente de grupo de filas compartilhadas e se o servidor de comandos estiver ativado.

*

O comando é executado no gerenciador de filas local e também é passado a cada gerenciador de filas ativo no grupo de compartilhamento da fila. O efeito desse processo é o mesmo que inserir o comando em cada gerenciador de filas no grupo de filas compartilhadas

Não é possível usar CMDSCOPE como uma palavra-chave de filtragem.

QSGDISP

Especifica a disposição dos objetos para os quais as informações devem ser exibidas Os valores são:

ATIVO

LIVE é o valor padrão e exibe informações para objetos definidos com QSGDISP (QMGR) ou QSGDISP (COPY).

ALL

Exibir informações para objetos definidos com QSGDISP (QMGR) ou QSGDISP (COPY).

Se houver um ambiente do gerenciador de filas compartilhadas e o comando estiver sendo executado no gerenciador de fila no qual ele foi emitido, essa opção também exibirá informações para objetos definidos com QSGDISP (GROUP).

Se QSGDISP (ALL) for especificado em um ambiente do gerenciador de fila compartilhado, o comando poderá fornecer nomes duplicados (com disposições diferentes)

Em um ambiente de gerenciador de filas compartilhadas, use

```
DISPLAY TOPIC(name) CMDSCOPE(*) QSGDISP(ALL)
```

para listar todos os objetos correspondentes a name no grupo de filas compartilhadas sem duplicar esses objetos no repositório compartilhado.

Copiar

Exibir informações apenas para objetos definidos com QSGDISP (COPY).

Group

Exibir informações apenas para objetos definidos com QSGDISP (GROUP). Isso será permitido apenas se houver um ambiente do gerenciador de fila compartilhado

PRIVATE

Exibir informações apenas para objetos definidos com QSGDISP (QMGR) ou QSGDISP (COPY). QSGDISP (PRIVATE) exibe as mesmas informações que QSGDISP (LIVE).

qmgr

Exibir informações apenas para objetos definidos com QSGDISP (QMGR).

QSGDISP

QSGDISP exibe um dos seguintes valores:

qmgr

O objeto foi definido com QSGDISP (QMGR).

Group

O objeto foi definido com QSGDISP (GROUP).

Copiar

O objeto foi definido com QSGDISP (COPY).

Não é possível usar QSGDISP como uma palavra-chave de filtro

CLUSINFO

Solicita que, além de informações sobre atributos de tópicos definidos nesse gerenciador de fila, sejam exibidas informações sobre esses e outros tópicos no cluster que correspondem aos critérios de seleção. Nesse caso, pode haver vários tópicos com a mesma sequência de tópicos exibida. As informações do cluster são obtidas do repositório neste gerenciador de filas.

No z/OS, o inicializador de canais deve estar em execução antes que seja possível usar o parâmetro CLUSINFO para exibir informações sobre tópicos de cluster.

CLUSTER

Limita as informações exibidas para tópicos com o nome do cluster especificado se forem inseridas com um valor entre colchetes. O valor pode ser um nome genérico..

Se você não inserir um valor para qualificar esse parâmetro, ele será tratado como um parâmetro solicitado e as informações de nome do cluster serão retornadas sobre todos os tópicos exibidos.

No z/OS, o inicializador de canais deve estar em execução antes que seja possível usar o parâmetro CLUSINFO para exibir informações sobre tópicos de cluster.

TYPE

Especifica o tipo de tópicos que você deseja exibir. Os valores são:

ALL

Exibir todos os tipos de tópicos, incluindo tópicos de cluster se você também especificar CLUSINFO.

Local

Exibir tópicos definidos localmente.

Cluster

Exibir tópicos definidos em clusters de publicação / assinatura. Os atributos de cluster incluem:

CLUSDATE

A data na qual a definição tornou-se disponível para o gerenciador de filas locais, no formato yyyy-mm-dd

CLUSQMGR

O nome do gerenciador de filas hospedando o tópico.

CLUSTIME

O horário em que a definição se tornou disponível para o gerenciador de fila local, no formato hh.mm.ss

QMID

O nome exclusivo gerado internamente do gerenciador de filas hospedando o tópico.

Parâmetros Solicitados

Especifique um ou mais parâmetros que definam os dados a serem exibidos. Os parâmetros podem ser especificados em qualquer ordem, mas não especifique o mesmo parâmetro mais de uma vez.

A maioria dos parâmetros são relevantes para ambos os tipos de tópicos, mas os parâmetros que não são relevantes para um determinado tipo de tópico não causam nenhuma saída, nem é um erro emitido.

A tabela a seguir mostra os parâmetros relevantes para cada tipo de tópico. Há uma breve descrição de cada parâmetro após a tabela, mas para obter mais informações, consulte [“DEFINE TOPIC”](#) na página 456..

Tabela 55. Parâmetros que podem ser retornados pelo comando DISPLAY TOPIC

| | Tópico local | tópico do cluster |
|--------------------|---------------------|--------------------------|
| <u>ALTD</u> ATE | ✓ | ✓ |
| <u>ALTT</u> IME | ✓ | ✓ |
| <u>CLUS</u> DATE | | ✓ |
| <u>CLUS</u> QMGR | | ✓ |
| <u>Cluster</u> | ✓ | ✓ |
| <u>CLUST</u> IME | | ✓ |
| <u>COMM</u> INFO | ✓ | |
| <u>Customizado</u> | ✓ | ✓ |
| <u>DEF</u> PRTY | ✓ | ✓ |
| <u>DEF</u> PSIST | ✓ | ✓ |
| <u>DEF</u> PRESP | ✓ | ✓ |
| <u>DESC</u> R | ✓ | ✓ |
| <u>DUR</u> SUB | ✓ | ✓ |
| <u>MCA</u> ST | ✓ | |
| <u>MDUR</u> MDL | ✓ | ✓ |
| <u>MNDUR</u> MDL | ✓ | ✓ |
| <u>NP</u> MSGDLV | ✓ | ✓ |
| <u>P</u> MSGDLV | ✓ | ✓ |

Tabela 55. Parâmetros que podem ser retornados pelo comando `DISPLAY TOPIC` (continuação)

| | Tópico local | tópico do cluster |
|-----------------|---------------------|--------------------------|
| <u>PROXYSUB</u> | ✓ | ✓ |
| <u>PUB</u> | ✓ | ✓ |
| <u>PUBSCOPE</u> | ✓ | ✓ |
| <u>QMID</u> | | ✓ |
| <u>SUB</u> | ✓ | ✓ |
| <u>SUBSCOPE</u> | ✓ | ✓ |
| <u>TOPICSTR</u> | ✓ | ✓ |
| <u>Tipo</u> | ✓ | ✓ |
| <u>USEDLQ</u> | ✓ | |
| <u>CURINGA</u> | ✓ | ✓ |

ALTDATE

A data na qual a definição ou as informações foram alteradas pela última vez, no formato yyyy-mm-dd

ALTTIME

O horário em que a definição ou as informações foram alteradas pela última vez, no formato hh.mm.ss

CLUSDATE

A data na qual as informações se tornaram disponíveis para o gerenciador de fila local, no formato yyyy-mm-dd

CLUSQMGR

O nome do gerenciador de filas que hospeda o tópico

CLUSTER

O nome do cluster no qual o tópico está..

CLUSTIME

O momento em que as informações se tornaram disponíveis para o gerenciador de fila local, no formato hh.mm.ss

COMMINFO

O nome do objeto de informações de comunicação.

CUSTOM

Esse atributo é reservado para a configuração de novos recursos antes de os atributos separados terem sido introduzidos. Ele pode conter os valores de zero ou mais atributos como pares de nome e valor de atributo no formato NAME (VALUE).

DEFPRTY

Prioridade padrão das mensagens publicadas neste tópico.

DEFPSIST

Persistência padrão de mensagens publicadas neste tópico.

DEFPRESP

Resposta de colocação padrão para este tópico Esse atributo define o comportamento que deve ser usado pelos aplicativos quando o tipo de resposta put nas opções MQPMO foi configurado como MQPMO_RESPONSE_AS_TOPIC_DEF.

DESCR

Descrição deste objeto do tópico administrativo

DURSUB

Determina se o tópico permite que as assinaturas duráveis sejam feitas

MCAST

Especifica se o tópico está ativado para multicast..

MDURMDL

O nome da fila modelo para as assinaturas gerenciadas duráveis

MNDURMDL

O nome da fila de modelo para assinaturas gerenciadas não duráveis

NPMSGDLV

O mecanismo de entrega para mensagens não persistentes..

PMSGDLV

O mecanismo de entrega para mensagens persistentes..

PROXYSUB

Determina se uma assinatura de proxy é forçada para esta assinatura, mesmo se não existir nenhuma assinatura local

PUB

Determina se o tópico está ativado para publicação

PUBSCOPE

Determina se esse gerenciador de fila propaga publicações para os gerenciadores de filas como parte de uma hierarquia ou como parte de um cluster de publicação / assinatura

QMID

O nome exclusivo gerado internamente do gerenciador de filas que hospeda o tópico

SUB

Determina se o tópico está ativado para assinatura..

SUBSCOPE

Determina se esse gerenciador de fila propaga assinaturas para os gerenciadores de fila como parte de uma hierarquia ou como parte de um cluster de publicação / assinatura

TOPICSTR

A sequência de tópicos

TYPE

Especifica se esse objeto é um tópico local ou de cluster.

USEDLQ

Determina se a fila de mensagens não entregues é usada quando as mensagens de publicação não podem ser entregues para sua fila de assinantes correta

CURINGA

O comportamento de assinaturas curingas com relação a este tópico.

Para obter mais detalhes sobre esses parâmetros, consulte [“DEFINE TOPIC” na página 456](#)

Referências relacionadas

[“DISPLAY TPSTATUS” na página 650](#)

Use o comando MQSC DISPLAY TPSTATUS para exibir o status de um ou mais tópicos em uma árvore de tópicos..

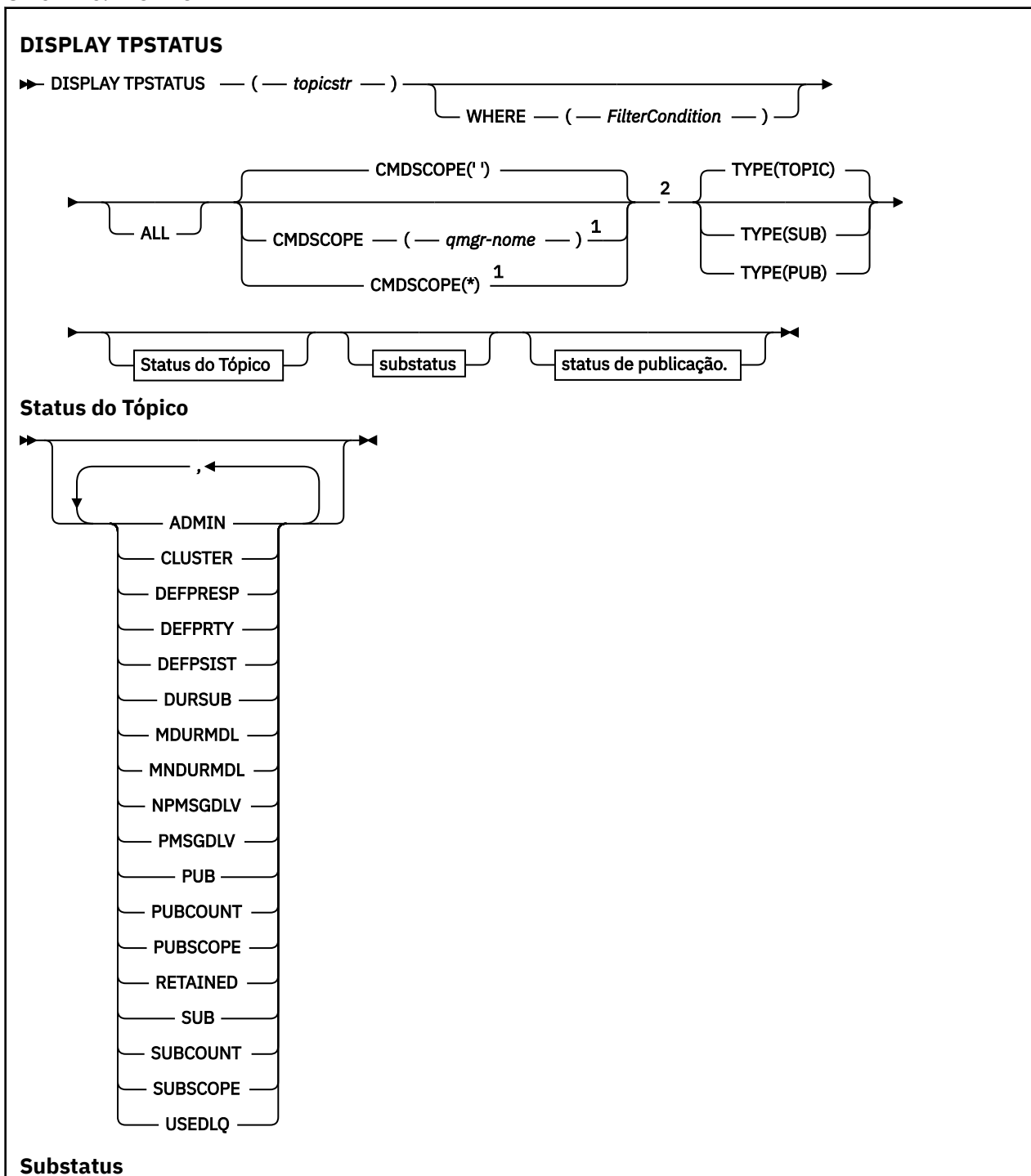
DISPLAY TPSTATUS

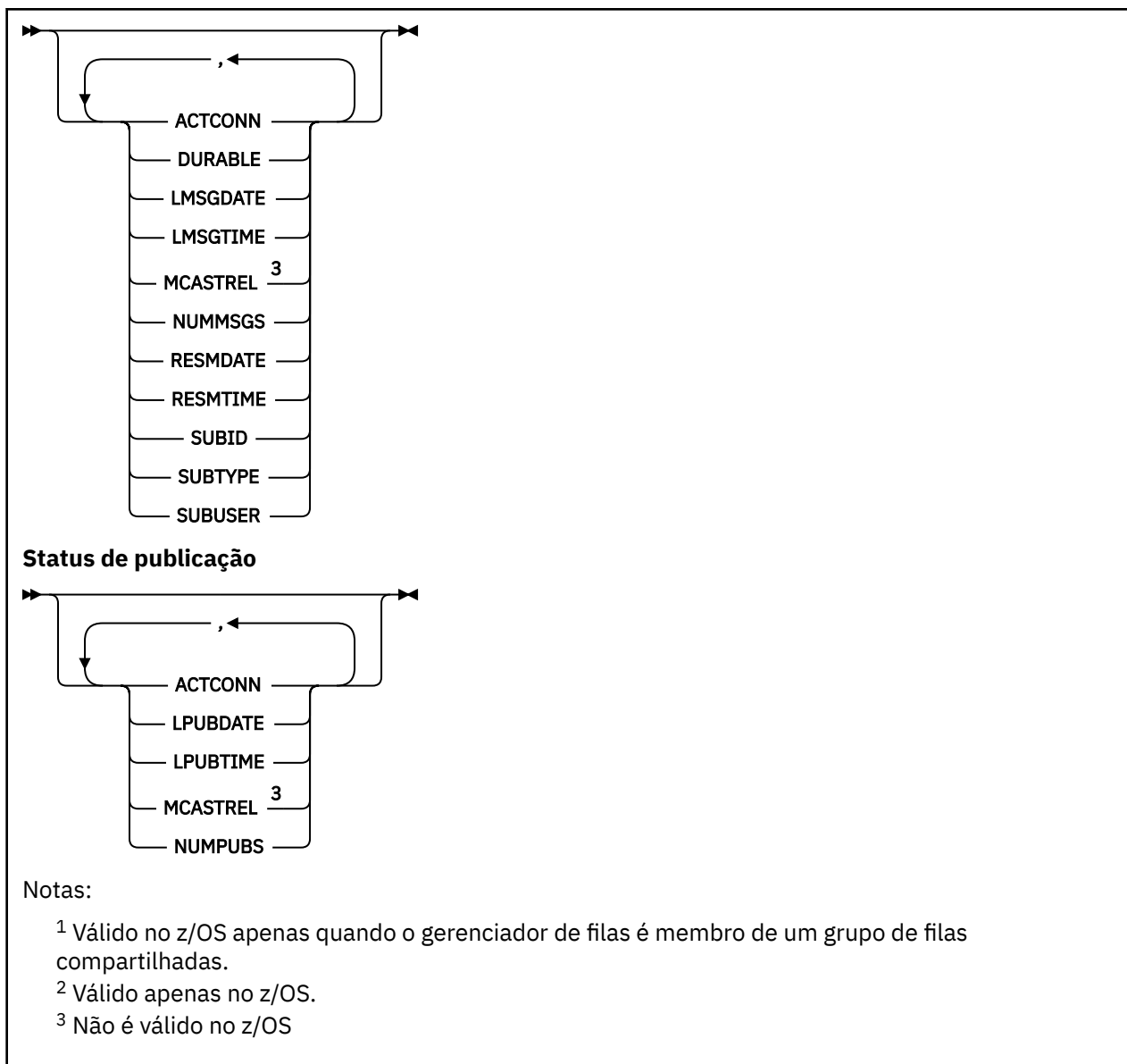
Use o comando MQSC DISPLAY TPSTATUS para exibir o status de um ou mais tópicos em uma árvore de tópicos..

| UNIX and Linux | Windows |
|----------------|---------|
| ✓ | ✓ |

- [Diagrama de Sintaxe](#)
- [“Notas de uso para DISPLAY TPSTATUS” na página 652](#)
- [“Descrições de parâmetro para DISPLAY TPSTATUS” na página 652](#)
- [“parâmetros de status do tópico” na página 654](#)
- [“Parâmetros de substatus” na página 656](#)
- [“Parâmetros de status de publicação” na página 657](#)

Sinônimo: DIS TPS





Notas de uso para DISPLAY TPSTATUS

1. O parâmetro TOPICSTR pode conter caracteres que não podem ser traduzidos em caracteres para impressão quando a saída de comando é exibida... No z/OS, esses caracteres não para impressão são exibidos como espaços em branco. Em plataformas distribuídas usando o comando **runmqsc**, esses caracteres não para impressão são exibidos como pontos.
2. O parâmetro de entrada da sequência de tópicos neste comando deve corresponder ao tópico no qual você deseja agir. Mantenha as sequências de caracteres em suas sequências de tópicos como caracteres que podem ser usados a partir do local que emite o comando. Se você emitir comandos usando MQSC, terá menos caracteres disponíveis para você do que se estiver usando um aplicativo que envia mensagens PCF, como o WebSphere MQ Explorer.

Descrições de parâmetro para DISPLAY TPSTATUS

O comando DISPLAY TPSTATUS requer um valor de sequência de tópicos para determinar quais nós do tópico o comando retorna..

(topicstr)

O valor da sequência de tópicos para a qual deseja exibir informações de status. Não é possível especificar o nome de um objeto do tópico do WebSphere MQ

A sequência de tópicos pode ter um dos seguintes valores:

- Um valor de sequência de tópicos específico. Por exemplo, `DIS TPS('Sports/Football')` retorna apenas o nó 'Sports/Football'.
- Uma sequência de tópicos contendo um caractere curinga "+". Por exemplo, `DIS TPS('Sports/Football/+')` retorna todos os nós filhos diretos do nó 'Sports/Football'.
- Uma sequência de tópicos que contém um caractere curinga "#". Por exemplo, `DIS TPS('Sports/Football/#')` retorna o nó 'Sports/Football' e todos seus nós descendentes.
- Uma sequência de tópicos que contém mais de um curinga. Por exemplo, `DIS TPS('Sports/+Teams/#')` retorna qualquer nó-filho direto de 'Sports' que também possui um filho 'teams', com todos os descendentes dos últimos nós..

O comando **DISPLAY TPSTATUS** não suporta o curinga '*'. Para obter mais informações sobre como usar curinga, consulte o tópico relacionado.

- Para retornar uma lista de todos os tópicos de nível raiz, utilize `DIS TPS(' +')`
- Para retornar uma lista de todos os tópicos na árvore de tópicos, use `DIS TPS('#')`, mas observe que esse comando pode retornar uma grande quantidade de dados
- Para filtrar a lista de tópicos retornados, use o parâmetro **WHERE**. Por exemplo, `DIS TPS('Sports/Football/+') WHERE(TOPICSTR LK 'Sports/Football/L*')` retorna todos os nós filhos diretos do nó 'Sports/Football', que começam com a letra "L".

WHERE

Especifica uma condição de filtro para exibir apenas as definições de tópico administrativo que satisfazem o critério de seleção da condição de filtro. A condição do filtro está em três partes: *filter-keyword*, *operator* e *filter-value*:

filter-keyword

Exceto para o parâmetro `CMDSCOPE`, qualquer parâmetro que você pode utilizar com este comando `DISPLAY`

operator

Determina se uma sequência de tópicos satisfaz o valor de filtro na palavra-chave do filtro fornecida. Os operadores são:

LT

Menor que

GT

Maior que

IGL

Igual a

NE

Diferente de

LE

Menor que ou Igual a

GE

Maior que ou igual a

LK

Corresponde uma sequência genérica que você fornece como um *topicstr*

caractere de nova linha

Não corresponde a uma sequência genérica fornecida como um *topicstr*

filter-value

O valor no qual o valor de atributo deve ser testado usando o operador. Dependendo da palavra-chave *filter*, esse valor pode ser:

- Um valor explícito que é um valor válido para o atributo que está sendo testado.

É possível usar os operadores LT, GT, EQ, NE, LE ou GE apenas. No entanto, se o valor de atributo for um de um possível conjunto de valores em um parâmetro, será possível usar somente EQ ou NE

- Um valor genérico. Esse valor é uma sequência de caracteres com um asterisco no final, por exemplo ABC*. Se o operador for LK, o comando listará todos os nós de tópicos que começam com a sequência (ABC no exemplo). Se o operador for NL, o comando listará todos os nós de tópico que não comecem com a cadeia de caracteres

Não é possível usar um *filter-value* genérico para parâmetros com valores numéricos ou com um conjunto de valores.

ALL

Use este parâmetro para exibir todos os atributos

Se esse parâmetro for especificado, quaisquer atributos solicitados especificamente não terão efeito; o comando exibe todos os atributos.

Esse parâmetro será o parâmetro padrão se você não especificar um nome genérico e não solicitar nenhum atributo específico

CMDSCOPE

Esse parâmetro se aplica apenas ao z/OS e especifica como o comando é executado quando o gerenciador de fila é um membro de um grupo de filas compartilhadas

''

O comando é executado no gerenciador de filas no qual foi inserido. Esse valor é o valor padrão.

qmgr-name

O comando é executado no gerenciador de filas nomeado, se o gerenciador de fila estiver ativo dentro do grupo de filas compartilhadas

É possível especificar um nome do gerenciador de filas diferente do gerenciador de filas no qual você insere o comando, mas somente se você estiver usando um ambiente do grupo de filas compartilhadas e o servidor de comandos estiver ativado,

*

O comando é executado no gerenciador de fila local e em cada gerenciador de filas ativo no grupo de filas compartilhadas O efeito dessa opção é equivalente a inserir o comando em cada gerenciador de fila no grupo de filas compartilhadas

TYPE

tópico

O comando exibe as informações de status relacionadas a cada nó de tópico, que será o padrão se você não fornecer um parâmetro **TYPE**

PUB

O comando exibe informações de status relacionadas a aplicativos que possuem nós de tópico abertos para publicação

SUB

O comando exibe informações de status relacionadas a aplicativos que assinam o nó ou os nós do tópico. Os assinantes que o comando retorna não são necessariamente os assinantes que receberiam uma mensagem publicada para este nó do tópico O valor de SelectionString ou SubLevel determina quais assinantes receberão tais mensagens.

parâmetros de status do tópico

Os parâmetros de status do tópico definem os dados que o comando exibe É possível especificar esses parâmetros em qualquer ordem, mas não deve especificar o mesmo parâmetro mais de uma vez..

ADMIN

Se o nó de tópico for um nó de administrador, o comando exibirá o nome do objeto do tópico associado que contém a configuração do nó. Se o campo não for um admin-node, o comando exibirá um espaço em branco.

CLUSTER

O nome do cluster ao qual este tópico pertence.

''

Este tópico não pertence a um cluster.. As publicações e assinaturas para este tópico não são propagadas para os gerenciadores de filas conectados por cluster de publicação/assinatura.

DEFPRESP

Exibe a resposta padrão resolvida de mensagens publicadas no tópico, se não tiver valor de resposta *ASPARENT* . O valor pode ser *SYNC* ou *ASYNC*

DEFPRTY

Exibe a prioridade padrão resolvida de mensagens publicadas no tópico, se não tiver valor de resposta *ASPARENT* .

DEFPSIST

Exibe a persistência padrão resolvida para esta sequência de tópicos, se não tiver valor de resposta *ASPARENT* . O valor pode ser *YES* ou *NO*.

DURSUB

Exibe o valor resolvido que mostra se os aplicativos podem fazer assinaturas duráveis, se não houver nenhum valor de resposta *ASPARENT* O valor pode ser *YES* ou *NO*.

MDURMDL

Exibe o valor resolvido do nome da fila modelo a ser usado para assinaturas duráveis. O nome não pode estar em branco, porque esse é o equivalente de *ASPARENT* para esse parâmetro

MNDURMDL

Exibe o valor resolvido do nome da fila modelo usada para assinaturas não duráveis.. O nome não pode estar em branco, porque esse é o equivalente de *ASPARENT* para esse parâmetro

NPMGDLV

Exibe o valor resolvido para o mecanismo de entrega para mensagens não persistentes publicadas neste tópico. O valor pode ser *ALL*, *ALLDUR* ou *ALLAVAIL*, mas não *ASPARENT*.

PMSGDLV

Exibe o valor resolvido para o mecanismo de entrega para mensagens persistentes publicadas neste tópico. O valor pode ser *ALL*, *ALLDUR* ou *ALLAVAIL*, mas não *ASPARENT*.

PUB

Exibe o valor resolvido que mostra se publicações são permitidas para este tópico, se não houver valor de resposta *ASPARENT* . Os valores podem ser *ENABLED* ou *DISABLED*.

PUBCOUNT

Exibe o número de identificadores abertos para publicação neste nó do tópico.

PUBSCOPE

Determina se esse gerenciador de fila propaga publicações, para esse nó de tópico, para gerenciadores de filas como parte de uma hierarquia ou como parte de uma operação de publicação / assinatura O valor pode ser *QMGR* ou *ALL*.

Retida

Exibe se há uma publicação retida associada a este tópico O valor pode ser *yes* ou *no*.

SUB

Exibe o valor resolvido que mostra se as assinaturas são permitidas para este tópico, se não houver valor de resposta *ASPARENT*. Os valores podem ser *ENABLED* ou *DISABLED*.

SUBCOUNT

Exibe o número de assinantes para este nó de tópico, incluindo assinantes duráveis que não estão conectados no momento

SUBSCOPE

Determina se este gerenciador de fila propaga assinaturas, para este nó de tópico, para outros gerenciadores de fila como parte de uma hierarquia ou cluster, ou se ele restringe as assinaturas para apenas o gerenciador de filas locais O valor pode ser *QMGR* ou *ALL*.

USEDLQ

Determina se a fila de mensagens não entregues é usada quando as mensagens de publicação não podem ser entregues para sua fila de assinantes correta O valor pode ser *yes* ou *no*.

Parâmetros de substatus

Parâmetros de substatus definem os dados que o comando exibe. É possível especificar esses parâmetros em qualquer ordem, mas não deve especificar o mesmo parâmetro mais de uma vez..

ACTCONN

Detecta publicações locais, retornando o ConnectionId (CONNID) atualmente ativo que abriu esta assinatura.

DURABLE

Indica se uma assinatura durável não será excluída quando o aplicativo de criação fechar sua manipulação da assinatura e persistir durante a reinicialização do gerenciador de filas O valor pode ser *yes* ou *no*.

LMSGDATE

A data na qual uma chamada MQPUT enviou pela última vez uma mensagem para essa subscrição A chamada MQPUT atualiza o campo de data apenas quando a chamada coloca com êxito uma mensagem para o destino especificado por esta assinatura Uma chamada MQSUBRQ causa uma atualização para esse valor.

LMSGTIME

O horário em que uma chamada MQPUT enviou por último uma mensagem para essa assinatura. A chamada MQPUT atualiza o campo de tempo somente quando a chamada coloca com êxito uma mensagem para o destino especificado por esta assinatura Uma chamada MQSUBRQ causa uma atualização para esse valor.

MCASTREL

Indicador da confiabilidade das mensagens multicast.

Os valores são expressos como uma porcentagem. Um valor de 100 indica que todas as mensagens estão sendo entregues sem problemas. Um valor menor que 100 indica que algumas das mensagens estão tendo problemas de rede. Para determinar a natureza desses problemas, o usuário pode ativar a geração de mensagens de eventos, usar o parâmetro **COMMEV** dos objetos COMMINFO e examinar as mensagens de eventos geradas..

Os dois valores a seguir são retornados:

- O primeiro valor baseia-se na atividade recente durante um curto período.
- O segundo valor é baseado na atividade durante um período mais longo.

Se nenhuma medida estiver disponível, os valores serão mostrados como espaços em branco.

NUMMSGS

Número de mensagens enviadas para o destino especificado por esta assinatura Uma chamada MQSUBRQ causa uma atualização para esse valor.

RESMDATE

Data da chamada MQSUB mais recente que foi conectada a esta subscrição

RESMTIME

Horário da chamada MQSUB mais recente que se conectou a esta subscrição

SUBID

Um identificador exclusivo de todas as vezes para essa assinatura designado pelo gerenciador de filas. O formato de **SUBID** corresponde a um CorrelId. Para assinaturas duráveis, o comando retorna o **SUBID** , mesmo que o assinante não esteja conectado atualmente ao gerenciador de filas

SUBTYPE

O tipo de assinatura, indicando como foi criada. O valor pode ser *ADMIN*, *API* ou *PROXY*.

SUBUSER

O ID do usuário que possui esta assinatura, que pode ser o ID do usuário associado ao criador da assinatura ou, se o controle da assinatura for permitido, o ID do usuário que assumiu pela última vez a assinatura.

Parâmetros de status de publicação

Os parâmetros de status de publicação definem os dados que o comando exibe. É possível especificar esses parâmetros em qualquer ordem, mas não deve especificar o mesmo parâmetro mais de uma vez..

ACTCONN

O ConnectionId (CONNID) atualmente ativo associado ao identificador que tem esse nó de tópico aberto para publicação

LPUBDATE

A data em que este publicador enviou uma mensagem pela última vez

LPUBTIME

A hora em que este publicador enviou uma mensagem pela última vez

MCASTREL

Indicador da confiabilidade das mensagens multicast.

Os valores são expressos como uma porcentagem. Um valor de 100 indica que todas as mensagens estão sendo entregues sem problemas. Um valor menor que 100 indica que algumas das mensagens estão tendo problemas de rede. Para determinar a natureza desses problemas, o usuário pode alternar na geração de mensagem do evento, usando o parâmetro **COMMEV** dos objetos COMMINFO e examinar as mensagens do evento geradas

Os dois valores a seguir são retornados:

- O primeiro valor baseia-se na atividade recente durante um curto período.
- O segundo valor é baseado na atividade durante um período mais longo.

Se nenhuma medida estiver disponível, os valores serão mostrados como espaços em branco.

NumPubs

Número de publicações deste publicador. Esse valor registra o número real de publicações, não o número total de mensagens publicadas para todos os assinantes.

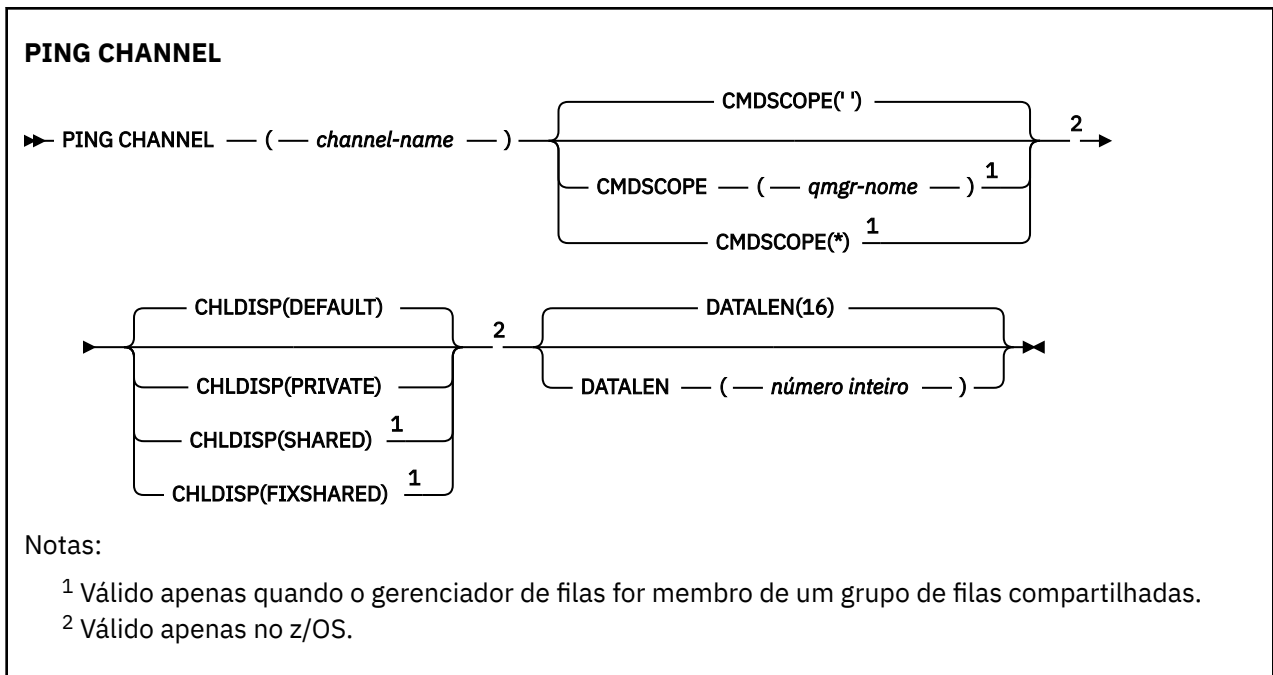
PING CHANNEL

Use o comando MQSC PING CHANNEL para testar um canal enviando dados como uma mensagem especial para o gerenciador de filas remotas e verificando se os dados são retornados. Os dados são gerados pelo gerenciador de filas locais.

| UNIX and Linux | Windows |
|----------------|---------|
| ✓ | ✓ |

- [Diagrama de Sintaxe](#)
- [“Observações de uso” na página 658](#)
- [“Descrições de parâmetro para PING CHANNEL” na página 658](#)

Sinônimo: PING CHL



Observações de uso

1. No z/OS, o servidor de comandos e o inicializador de canais devem estar em execução..
2. Onde há um canal definido localmente e um canal do emissor de clusters definido automaticamente do mesmo nome, o comando se aplica ao canal definido localmente. Se não houver nenhum canal definido localmente, mas mais de um canal do emissor de clusters definido automaticamente, o comando se aplicará ao canal que foi incluído por último no repositório do gerenciador de fila local.
3. Esse comando pode ser usado apenas para os canais emissor (SDR), servidor (SVR) e emissor de cluster (CLUSSDR) (incluindo aqueles que foram definidos automaticamente). Ele não será válido se o canal estiver em execução; no entanto, será válido se o canal estiver parado ou no modo de nova tentativa..

Descrições de parâmetro para PING CHANNEL

(nome do canal)

O nome do canal a ser testado. É obrigatório.

CMDSCOPE

Esse parâmetro se aplica apenas ao z/OS e especifica como o comando é executado quando o gerenciador de fila é um membro de um grupo de filas compartilhadas

Se CHLDISP for configurado para SHARED, CMDSCOPE deve estar em branco ou o gerenciador de fila local

''

O comando é executado no gerenciador de filas no qual ele foi inserido. Esse é o valor-padrão.

qmgr-name

O comando é executado no gerenciador de filas que você especificar, contanto que o gerenciador de filas esteja ativo dentro do grupo de compartilhamento da fila.

É possível especificar um nome do gerenciador de filas apenas se você estiver usando um ambiente do grupo de filas compartilhadas e se o servidor de comando estiver ativado

*

O comando é executado no gerenciador de filas local e também é passado a cada gerenciador de filas ativo no grupo de compartilhamento da fila. O efeito disso é o mesmo de inserir o comando em cada gerenciador de filas no grupo de filas compartilhadas.

Nota: A opção '*' não é permitida se CHLDISP é FIXSHARED.

CHLDISP

Esse parâmetro se aplica apenas ao z/OS e pode usar os valores de:

- DEFAULT
- PRIVATE
- SHARED
- FixShared

Se esse parâmetro for omitido, o valor DEFAULT será aplicado. Este é o valor do atributo de disposição do canal padrão, DEFCDISP, do objeto do canal...

Em conjunto com os vários valores do parâmetro CMDSCOPE, esse parâmetro controla dois tipos de canal:

SHARED

Um canal de recebimento será compartilhado se tiver sido iniciado em resposta a uma transmissão de entrada direcionada ao grupo de filas compartilhadas.

Um canal de envio será compartilhado se sua fila de transmissão tiver uma disposição de SHARED.

PRIVATE

Um canal de recebimento será privado se tiver sido iniciado em resposta a uma transmissão de entrada direcionada ao gerenciador de filas.

Um canal de envio será privado se a sua fila de transmissão tiver uma disposição diferente de SHARED.

Nota: Essa disposição **não** está relacionada com a disposição configurada pela disposição do grupo de filas compartilhadas da definição de canal.

A combinação dos parâmetros CHLDISP e CMDSCOPE também controla de qual gerenciador de filas o canal é operado. As opções possíveis são:

- No gerenciador de fila local no qual o comando é emitido
- Em outro gerenciador de filas nomeado específico no grupo..
- No gerenciador de filas mais adequado no grupo, determinado automaticamente pelo próprio gerenciador de filas.

As várias combinações de CHLDISP e CMDSCOPE estão resumidas na tabela a seguir:

| CHLDISP | CMDSCOPE() ou CMDSCOPE (local-qmgr) | CMDSCOPE (qmgr-name) | CMDSCOPE(*) |
|----------------|---|--|--|
| PRIVATE | Executar ping do canal privado no gerenciador de fila local | Executar ping do canal privado no gerenciador de filas nomeado | Executar ping do canal privado em todos os gerenciadores de filas ativos |

| <i>Tabela 56. CHLDISP e CMDSCOPE para PING CHANNEL (continuação)</i> | | | |
|--|---|--|--------------------|
| CHLDISP | CMDSCOPE() ou CMDSCOPE (local-qmgr) | CMDSCOPE (qmgr-name) | CMDSCOPE(*) |
| SHARED | <p>Executar ping de um canal compartilhado no gerenciador de filas mais adequado no grupo</p> <p>Isso pode gerar automaticamente um comando usando CMDSCOPE e enviá-lo para o gerenciador de filas apropriado. Se não houver nenhuma definição para o canal no gerenciador de filas para o qual o comando é enviado ou se a definição for inadequada para o comando, o comando falhará.</p> <p>A definição de um canal no gerenciador de filas no qual o comando é inserido pode ser usada para determinar o gerenciador de filas de destino no qual o comando é realmente executado. Portanto, é importante que as definições de canal sejam consistentes. Definições de canal inconsistentes podem resultar em comportamento de comando inesperado.</p> | Não permitido | Não permitido |
| FixShared | Efetuar ping de um canal compartilhado no gerenciador de filas locais | Efetuar ping de um canal compartilhado no gerenciador de filas nomeado | Não permitido |

DATALEN (número inteiro)

O comprimento dos dados no intervalo de 16 a 32 768. Isto é opcional.

PING QMGR

Use o comando PING QMGR do MQSC para testar se o gerenciador de filas está responsivo a comandos

| UNIX and Linux | Windows |
|-----------------------|----------------|
| ✓ | ✓ |

- [Diagrama de Sintaxe](#)
- [“Observações de uso” na página 661](#)

Sinônimo: PING QMGR

| |
|--|
| <p>PING QMGR</p> <p>▶▶ PING QMGR ◀◀</p> |
|--|

Observações de uso

Se comandos forem emitidos para o gerenciador de filas enviando mensagens para a fila do servidor de comando, esse comando fará com que uma mensagem especial seja enviada para ele, consistindo apenas em um cabeçalho de comando e verificando se uma resposta positiva foi retornada.

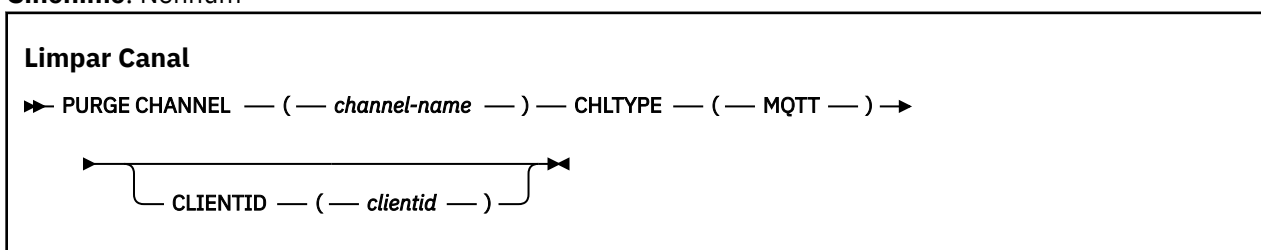
Limpar Canal

Use o comando PURGE CHANNEL do MQSC para parar e limpar um canal de telemetria. A limpeza de um canal de telemetria desconecta todos os clientes MQTT conectados a ele, limpa o estado dos clientes MQTT e para o canal de telemetria. Limpar o estado de um cliente exclui todas as publicações pendentes e remove todas as assinaturas do cliente.

| UNIX and Linux | Windows |
|----------------|---------|
| ✓ | ✓ |

- [Diagrama de Sintaxe](#)
- [“Descrições de parâmetro para PURGE CHANNEL” na página 661](#)

Sinônimo: Nenhum



Descrições de parâmetro para PURGE CHANNEL

(nome do canal)

O nome do canal de telemetria a ser interrompido e limpo. Este parâmetro é requerido.

CHLTYPE(MQTT)

Tipo de canal. Este parâmetro é requerido. Ele deve seguir imediatamente após o parâmetro (channel-name) em todas as plataformas, exceto z/OS e o valor deve ser atualmente MQTT.

CLIENTID(sequência)

Identificador do cliente. O identificador de cliente é uma sequência de 23 bytes que identifica um cliente de Transporte de Telemetry IBM WebSphere MQ. Quando o comando PURGE CHANNEL especifica um CLIENTID, apenas a conexão para o identificador de cliente especificado é limpa... Se o CLIENTID não for especificado, todas as conexões no canal serão limpas.

REFRESH CLUSTER

Use o comando MQSC **REFRESH CLUSTER** para descartar todas as informações do cluster mantidas localmente e forçá-las a serem reconstruídas. O comando também processa todos os canais autodefinidos que estiverem em dúvida. Depois que o comando concluir o processamento, será possível executar um "cold start" no cluster.

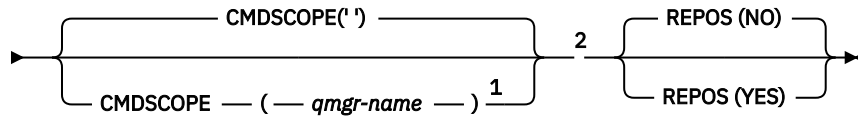
| UNIX and Linux | Windows |
|----------------|---------|
| ✓ | ✓ |

- [Diagrama de Sintaxe](#)
- [“Notas de uso para REFRESH CLUSTER” na página 662](#)
- [“Descrições de parâmetro para REFRESH CLUSTER” na página 663](#)

Sinônimo: REF CLUSTER

REFRESH CLUSTER

►► REFRESH CLUSTER — (— *generic-clustername* —) ►►



Notas:

- ¹ Válido apenas quando o gerenciador de filas for membro de um grupo de filas compartilhadas.
- ² Válido apenas no z/OS.

Notas de uso para REFRESH CLUSTER

- Emitir **REFRESH CLUSTER** é disruptivo para o cluster. Isso pode tornar os objetos de cluster invisíveis por um curto tempo até que o processamento de **REFRESH CLUSTER** seja concluído. Isso pode afetar a execução de aplicativos, conforme descrito em [Problemas do aplicativo vistos ao executar REFRESH CLUSTER](#). Se um aplicativo estiver publicando ou assinando em um tópico de cluster, esse tópico poderá se tornar temporariamente indisponível. Consulte [Considerações de REFRESH CLUSTER para clusters de publicação/assinatura](#). A indisponibilidade resulta em uma pausa no fluxo de publicação até que o comando **REFRESH CLUSTER** seja concluído. Se o comando for emitido em um gerenciador de filas de repositório completo, o **REFRESH CLUSTER** poderá criar um grande volume de fluxo de mensagens.
- Para grandes clusters, o uso do comando **REFRESH CLUSTER** pode ser disruptivo para o cluster enquanto ele está em andamento e novamente em intervalos de 27 dias, quando os objetos de cluster enviam automaticamente atualizações de status para todos os gerenciadores de filas de seu interesse. Consulte [Atualizando em um grande cluster pode afetar o desempenho e disponibilidade do cluster](#).
- Colocar em modo quiesce todos os aplicativos de publicação / assinatura antes de emitir o comando **REFRESH CLUSTER** porque a emissão desse comando em um cluster de publicação / assinatura interrompe a entrega de publicações para e de outros gerenciadores de filas no cluster e pode resultar em assinaturas de proxy de outros gerenciadores de filas sendo canceladas. Se isso acontecer, use **REFRESH QMGR TYPE (PROXYSUB)** para ressincronizar após o cluster ter sido atualizado e manter todos os aplicativos de publicação / assinatura em modo quiesce até que as assinaturas de proxy tenham sido ressincronizadas. Consulte [Considerações de REFRESH CLUSTER para clusters de publicação/assinatura](#).
- Quando o comando retorna o controle para o usuário, ele não significa que o comando foi concluído. A atividade em **SYSTEM.CLUSTER.COMMAND.QUEUE** indica que o comando ainda está em processamento.
- Se os canais do emissor de clusters estiverem em execução no momento em que o **REFRESH CLUSTER** for emitido, a atualização poderá não ser concluída até que os canais sejam interrompidos e reiniciados. Para acelerar a conclusão, pare todos os canais do emissor de clusters para o cluster antes de executar o comando **REFRESH CLUSTER**. Durante o processamento do comando **REFRESH CLUSTER**, se o canal não estiver em dúvida, o estado do canal poderá ser recriado..
- Se você selecionar **REPOS (YES)**, verifique se todos os canais do emissor de clusters no cluster relevante estão inativos ou interrompidos antes de emitir o comando **REFRESH CLUSTER**.

Se os canais do emissor de clusters estiverem em execução no momento da execução do comando **REFRESH CLUSTER REPOS (YES)**, esses canais do emissor de clusters serão encerrados durante a operação e deixados em um estado **INACTIVE** após a conclusão da operação. Como alternativa, você pode forçar os canais a parar de usar o comando **STOP CHANNEL** com **MODE (FORCE)**.

Parar os canais assegura que a atualização possa remover o estado do canal e que o canal seja executado com a versão atualizada após a conclusão da atualização. Se o estado de um canal não

puder ser excluído, o seu estado não será renovado após a atualização. Se um canal foi interrompido, ele não será reiniciado automaticamente. O estado do canal não pode ser excluído se o canal estiver em dúvida ou porque também está em execução como parte de outro cluster.

Se você escolher a opção REPOS (YES) no gerenciador de filas de repositório completo, deverá alterá-la para ser um repositório parcial. Se for o único repositório de trabalho no cluster, o resultado será que não há repositório completo restante no cluster. Após o gerenciador de filas ser atualizado e restaurado para seu status de um repositório completo, você deve atualizar os outros repositórios parciais para restaurar um cluster de trabalho.

Se ele não for o único repositório restante, não será necessário atualizar os repositórios parciais manualmente. Outro repositório completo de trabalho no cluster informa aos outros membros do cluster que o repositório completo executando o comando **REFRESH CLUSTER** continuou sua função como um repositório completo.

7. Normalmente não é necessário emitir um comando **REFRESH CLUSTER**, exceto em uma das seguintes circunstâncias:

- As mensagens foram removidas do `SYSTEM.CLUSTER.COMMAND.QUEUE` ou de outra fila de transmissão do cluster, em que a fila de destino está `SYSTEM.CLUSTER.COMMAND.QUEUE` no gerenciador de filas em questão..
- Emitir um comando **REFRESH CLUSTER** é recomendado pelo serviço IBM.
- Os canais `CLUSRCVR` foram removidos de um cluster ou seus `CONNAMES` foram alterados em dois ou mais gerenciadores de filas de repositório completo enquanto eles não puderam se comunicar,
- O mesmo nome foi usado para um canal `CLUSRCVR` em mais de um gerenciador de filas em um cluster. Como resultado, mensagens destinadas para um dos gerenciadores de fila foram entregues para outro. Nesse caso, remova as duplicatas e execute um comando **REFRESH CLUSTER** no único gerenciador de filas restante com uma definição `CLUSRCVR`.
- `RESET CLUSTER ACTION(FORCEREMOVE)` foi emitido com erro..
- O gerenciador de filas foi reiniciado a partir de um momento anterior à última vez em que foi concluído; por exemplo, restaurando dados de backup.

8. A emissão de **REFRESH CLUSTER** não corrige erros em definições de cluster, nem é necessário emitir o comando depois que esses erros são corrigidos

9. Durante o processamento do **REFRESH CLUSTER**, o gerenciador de filas gera a mensagem `AMQ9875` seguida pela mensagem `AMQ9442` ou `AMQ9404`.. O gerenciador de filas também pode gerar a mensagem `AMQ9420`. Se a funcionalidade do cluster não for afetada a mensagem `AMQ9420` pode ser ignorada

10. Em sistemas UNIX, o comando é válido apenas no AIX, HP-UX, Linux e Solaris

11. No z/OS, o comando falha se o inicializador de canais não for iniciado.

12. No z/OS, quaisquer erros são relatados para o console no sistema no qual o inicializador de canais está em execução. Eles não são relatados para o sistema que emitiu o comando

Descrições de parâmetro para **REFRESH CLUSTER**

(*generic-clustername*)

O nome do cluster a ser atualizado. Como alternativa, o *generic-clustername* pode ser especificado como "*" Se "*" for especificado, o gerenciador de filas será atualizado em todos os clusters dos quais é membro. Se usado com o REPOS (YES), isso forçará o gerenciador de filas a reiniciar sua procura por repositórios completos a partir das informações nas definições `CLUSDR` locais. Ele reinicia sua procura, mesmo se as definições de `CLUSDR` conectarem o gerenciador de filas a vários clusters.

O parâmetro *generic-clustername* é necessário

CMDSCOPE

Esse parâmetro se aplica apenas ao z/OS e especifica como o comando é executado quando o gerenciador de fila é um membro de um grupo de filas compartilhadas

''

O comando é executado no gerenciador de filas no qual ele foi inserido. ' ' será o valor padrão.

qmgr-name

O comando é executado no gerenciador de filas que você especificar, contanto que o gerenciador de filas esteja ativo dentro do grupo de compartilhamento da fila.

É possível especificar um nome do gerenciador de filas, diferente do gerenciador de filas no qual o comando foi inserido.. Se você fizer isso, deverá estar usando um ambiente de grupo de filas compartilhadas e o servidor de comando deverá ser ativado

REPOS

Especifica se os objetos que representam os gerenciadores de filas do cluster de repositório completo também são atualizados

NO

O gerenciador de filas retém o conhecimento de todos os gerenciadores de fila de clusters e filas de clusters marcados como definidos localmente. Ele também retém o conhecimento de todos os gerenciadores de filas do cluster que são marcados como repositórios completos Além disso, se o gerenciador de filas for um repositório completo para o cluster, ele reterá o conhecimento dos outros gerenciadores de filas do cluster no cluster Todo o resto é removido da cópia local do repositório e reconstruído dos outros repositórios completos no cluster. Os canais de cluster não serão parados se REPOS (NO) for usado. Um repositório completo usa seus canais CLUSSDR para informar o restante do cluster que concluiu sua atualização.

NO é o padrão.

YES

Especifica que, além do comportamento do REPOS (NO) , objetos que representam gerenciadores de filas do cluster de repositório completo também são atualizados. A opção REPOS (YES) não deverá ser usada se o gerenciador de fila for um repositório completo. Se for um repositório completo, deve-se primeiro alterá-lo para que não seja um repositório completo para o cluster em questão. O local do repositório completo é recuperado das definições CLUSSDR definidas manualmente. Após a atualização com o REPOS (YES) ser emitida, o gerenciador de fila pode ser alterado para que ele seja novamente um repositório completo, se necessário.

No z/OS, N e Y são sinônimos aceitos de NO e YES

Conceitos relacionados

[Problemas do aplicativo vistos ao executar REFRESH CLUSTER](#)

[Contraprestações de REFRESH CLUSTER para clusters de publicação/assinatura](#)

[Armazenamento em Cluster: Usando Melhores Práticas de REFRESH CLUSTER](#)

REFRESH QMGR

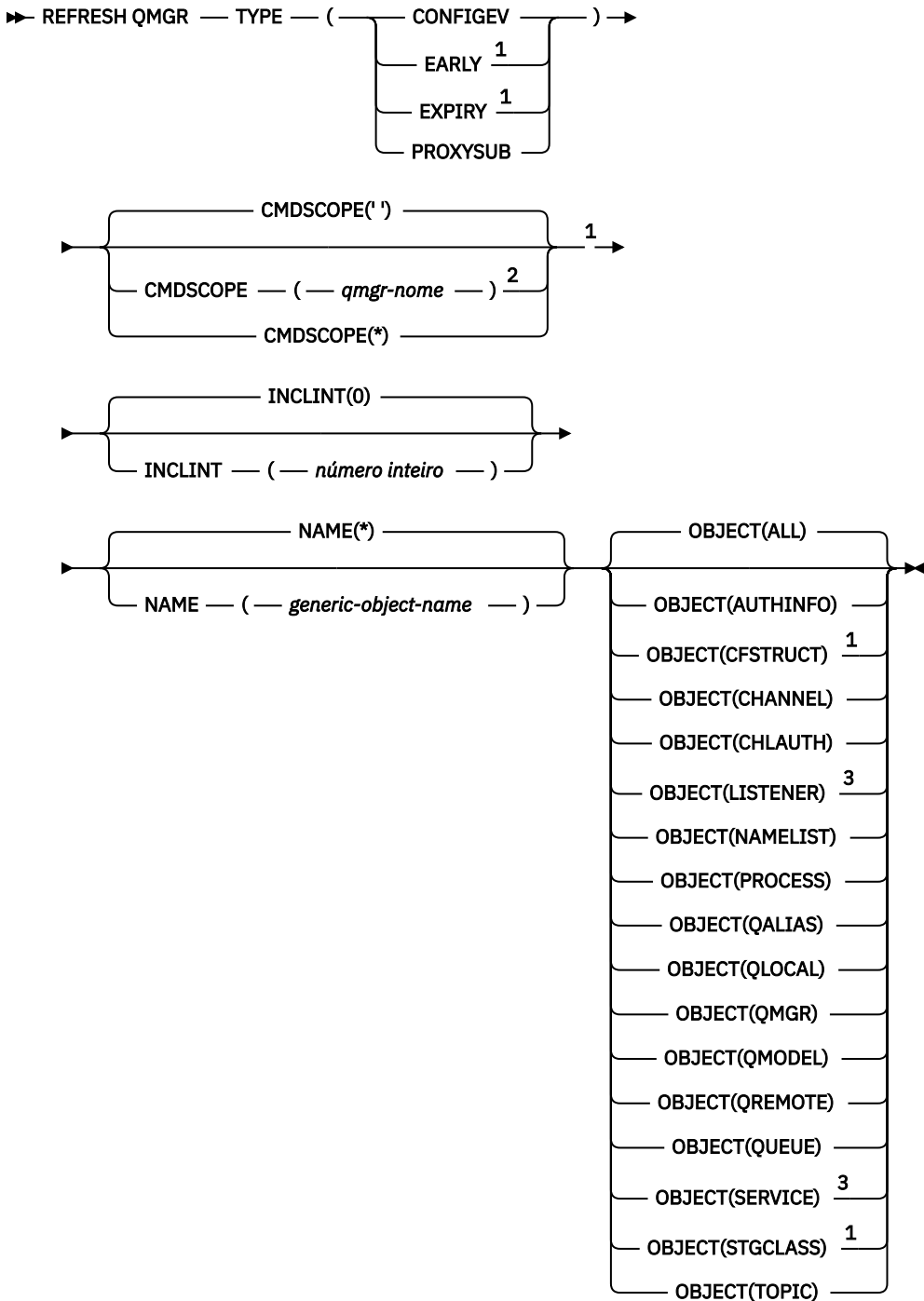
Use o comando REFRESH QMGR do MQSC para executar operações especiais em gerenciadores de filas

| UNIX and Linux | Windows |
|----------------|---------|
| ✓ | ✓ |

- [Diagrama de Sintaxe](#)
- [“Usar Notas para REFRESH QMGR” na página 665](#)
- [“Descrições de parâmetro para REFRESH QMGR” na página 666](#)

Sinônimo: Nenhum

REFRESH QMGR



Notas:

- ¹ Válido apenas no z/OS.
- ² Válido apenas quando o gerenciador de filas for membro de um grupo de filas compartilhadas.
- ³ Não é válido no z/OS

Usar Notas para REFRESH QMGR

1. Emita esse comando com TYPE (CONFIGEV) depois de configurar o atributo do gerenciador de filas CONFIGEV como ENABLED, para atualizar a configuração do gerenciador de filas. Para assegurar

que as informações de configuração completas sejam geradas, inclua todos os objetos; se você tiver muitos objetos, poderá ser preferível usar vários comandos, cada um com uma seleção diferente de objetos, mas todos eles serão incluídos.

2. Também é possível usar o comando com TYPE (CONFIGEV) para se recuperar de problemas como erros na fila de eventos. Nesses casos, use critérios de seleção apropriados para evitar o tempo de processamento excessivo e a geração de mensagens de eventos.
3. Emita o comando com TYPE (EXPIRE) a qualquer momento, quando você achar que uma fila poderia conter números de mensagens expiradas..
4. É improvável que você use REFRESH QMGR TYPE (PROXYSUB) em circunstâncias excepcionais. Geralmente, um gerenciador de filas revalida assinaturas de proxy com os gerenciadores de filas diretamente conectados, conforme a seguir:
 - Ao formar uma conexão hierárquica
 - Ao modificar os atributos PUBSCOPE ou SUBSCOPE ou CLUSTER em um objeto do tópicos
 - Ao reiniciar o gerenciador de filas

Descrições de parâmetro para REFRESH QMGR

CMDSCOPE

Esse parâmetro se aplica apenas ao z/OS e especifica como o comando é executado quando o gerenciador de fila é um membro de um grupo de filas compartilhadas

..

O comando é executado no gerenciador de filas no qual ele foi inserido. Esse é o valor-padrão.

qmgr-name

O comando é executado no gerenciador de filas que você especificar, contanto que o gerenciador de filas esteja ativo dentro do grupo de compartilhamento da fila.

É possível especificar um nome de gerenciador de filas, que não seja o gerenciador de filas no qual o comando foi inserido, apenas se você estiver usando um ambiente de grupo de filas compartilhadas e se o servidor de comandos estiver ativado.

*

O comando é executado no gerenciador de filas local e também é passado a cada gerenciador de filas ativo no grupo de compartilhamento da fila. O efeito disso é o mesmo de inserir o comando em cada gerenciador de filas no grupo de filas compartilhadas.

Este parâmetro não é válido com TYPE (EARLY).

INCLINT(*número inteiro*)

Especifica um valor em minutos que define um período imediatamente antes do horário atual e solicita que apenas objetos que foram criados ou alterados nesse período (conforme definido pelos atributos ALTDATA e ALTTIME) sejam incluídos. O valor deve estar na faixa de zero a 999 999. Um valor zero significa que não há limite de tempo (este é o padrão).

Este parâmetro é válido apenas com TYPE (CONFIGEV).

NAME(*generic-object-name*)

Solicita que apenas objetos com nomes que correspondam ao especificado sejam incluídos Um asterisco à direita (*) corresponde a todos os nomes de objetos com a raiz especificada seguida por zero ou mais caracteres. Um asterisco (*) por si só especifica todos os objetos (este é o padrão).. NAME será ignorado se OBJECT (QMGR) for especificado.

Este parâmetro não é válido com TYPE (EARLY).

OBJETIVO(*objtype*)

Solicita que somente os objetos do tipo especificado sejam incluídos. (Sinônimos para tipos de objeto, como QL, também podem ser especificados. O padrão é ALL para incluir objetos de cada tipo.

Este parâmetro é válido apenas com TYPE (CONFIGEV).

TYPE

É obrigatório. Os valores são:

CONFIGEV

Solicita que o gerenciador de filas gere uma mensagem de evento de configuração para cada objeto que corresponde aos critérios de seleção especificados pelos parâmetros OBJECT, NAME e INCLINT. Objetos correspondentes definidos com QSGDISP (QMGR) ou QSGDISP (COPY) são sempre incluídos. Os objetos correspondentes definidos com QSGDISP (GROUP) ou QSGDISP (SHARED) serão incluídos apenas se o comando estiver sendo executado no gerenciador de filas no qual ele foi inserido...

Antecipada

Solicita que as rotinas de função do subsistema (geralmente conhecidas como código antecipado) para o gerenciador de filas se substituam pelas rotinas correspondentes na área do linkpack (LPA).

É necessário usar esse comando somente depois de instalar novas rotinas de função do subsistema (fornecidas como manutenção corretiva ou com uma nova versão ou liberação do WebSphere MQ. Esse comando instrui o gerenciador de filas a utilizar as novas rotinas

EXPIRY

Solicita que o gerenciador de filas execute uma varredura para descartar mensagens expiradas para cada fila que corresponda aos critérios de seleção especificados pelo parâmetro NAME.. (A varredura é executada independentemente da configuração do atributo do gerenciador de filas EXPRYINT.)

PROXYSUB

Solicita que o gerenciador de filas sincronize novamente as assinaturas de proxy realizadas com e em nome dos gerenciadores de filas conectados a uma hierarquia ou publicação/assinatura de cluster.

Deve-se ressincronizar as assinaturas de proxy apenas em circunstâncias excepcionais, por exemplo, quando o gerenciador de filas está recebendo assinaturas que não devem ser enviadas ou não recebendo assinaturas que devem ser recebidas. A lista a seguir descreve algumas das razões excepcionais para ressincronizar assinaturas de proxy:

- Recuperação de desastre..
- Problemas que são identificados em um log de erro do gerenciador de filas onde as mensagens informam sobre a emissão do comando REFRESH QMGR TYPE(REPOS).
- Erros do operador, por exemplo, emitir um comando DELETE SUB em uma assinatura de proxy.

As assinaturas de proxy ausentes ocorre quando a definição de tópico correspondente mais próxima é especificada com **Subscription scope** configurada como Gerenciador de filas ou com um nome de cluster vazio ou incorreto. Observe que o **Publication scope** não impede o envio de assinaturas de proxy, mas impede que publicações sejam entregues a elas.

As assinaturas de proxy externas poderão ocorrer se a definição de tópico correspondente mais próxima for especificada com **Proxy subscription behavior** configurado como Force.

As assinaturas de proxy ausentes ou externas que ocorrem devido a erros de configuração não são alteradas pela emissão de uma ressincronização. Uma ressincronização não resolve publicações ausentes ou externas como resultado das razões excepcionais listadas.

Nota: Se TYPE (EARLY) for especificado, nenhuma outra palavra-chave será permitida e o comando poderá ser emitido apenas a partir do console z/OS e somente se o gerenciador de filas não estiver ativo.

REFRESH SECURITY

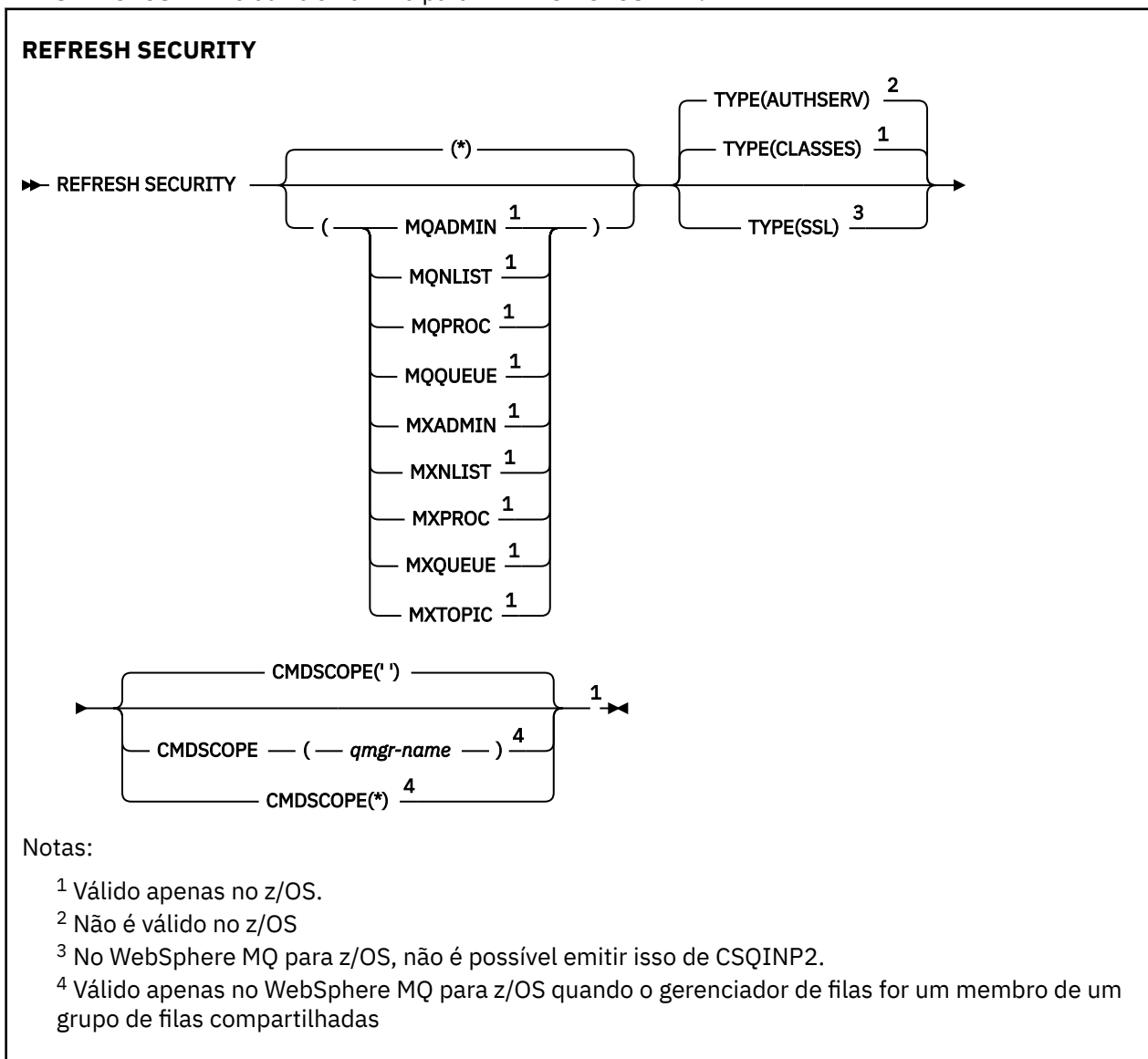
Use o comando REFRESH SECURITY do MQSC para executar uma atualização de segurança

| UNIX and Linux | Windows |
|----------------|---------|
| ✓ | ✓ |

- [Diagrama de Sintaxe](#)
- [“Notas de uso para REFRESH SECURITY” na página 668](#)
- [“Descrições de parâmetro para REFRESH SECURITY” na página 670](#)

Sinônimo: REF SEC

REBUILD SECURITY é outro sinônimo para REFRESH SECURITY.



Notas de uso para REFRESH SECURITY

Ao emitir o comando MQSC REFRESH SECURITY TYPE (SSL), todos os canais SSL em execução são parados e reiniciados. Às vezes, os canais SSL podem levar um longo tempo para serem encerrados e isso significa que a operação de atualização leva algum tempo para ser concluída. Há um limite de tempo de 10 minutos para uma atualização de SSL ser concluída (ou 1 minuto no z/OS), portanto, pode potencialmente levar 10 minutos para que o comando seja concluído. Isso pode dar a aparência de que a operação de atualização "congelou". A operação de atualização falhará com uma mensagem de erro MQSC de AMQ9710 ou erro PCF MQRCCF_COMMAND_FAILED se o tempo limite for excedido antes

de todos os canais serem interrompidos. Isso provavelmente ocorrerá se as condições a seguir forem verdadeiras:

- O gerenciador de filas possui muitos canais SSL em execução simultaneamente quando o comando de atualização é chamado
- Os canais estão manipulando grandes números de mensagens

Se uma atualização falhar nessas condições, tente novamente o comando posteriormente quando o gerenciador de filas estiver menos ocupado. No caso em que muitos canais estão em execução, você pode optar por parar alguns dos canais manualmente antes de chamar o comando REFRESH.

Ao usar TYPE (SSL):

1. No z/OS, o servidor de comando e o inicializador de canais devem estar em execução..
2. No z/OS, o WebSphere MQ determina se uma atualização é necessária devido a uma ou mais das seguintes razões:

- O conteúdo do repositório de chaves foi alterado
- O local do servidor LDAP a ser usado para Listas de revogação de certificação foi alterado
- O local do repositório de chave foi alterado

Se nenhuma atualização for necessária, o comando será concluído com êxito e os canais não serão afetados..

3. Em plataformas diferentes do z/OS, o comando atualiza todos os canais SSL, independentemente se uma atualização de segurança é necessária
4. Se uma atualização precisar ser executada, o comando atualizará todos os canais SSL atualmente em execução, conforme a seguir:
 - Os canais do emissor, do servidor e do emissor de clusters que usam SSL podem concluir o lote atual. Em geral, eles executam o handshake SSL novamente com a visualização atualizada do repositório de chaves SSL. No entanto, deve-se reiniciar manualmente um canal do servidor solicitante no qual a definição do servidor não possui parâmetro CONNAME.
 - Todos os outros tipos de canal que usam SSL são interrompidos com um comando STOP CHANNEL MODE (FORCE) STATUS (INACTIVE). Se a extremidade do parceiro do canal de mensagens interrompido tiver valores de nova tentativa definidos, o canal tentará novamente e o novo handshake SSL usará a visualização atualizada do conteúdo do repositório de chaves SSL, o local do servidor LDAP a ser usado para Listas de Revogação de Certificação e o local do repositório de chaves. No caso de um canal de conexão do servidor, o aplicativo cliente perde sua conexão com o gerenciador de filas e precisa reconectar para continuar.

Ao usar TYPE (CLASSES):

- As classes MQADMIN, MQNLIST, MQPROC e MQQUEUE só podem conter perfis definidos em letras maiúsculas
- As classes MXADMIN, MXNLIST, MXPROC e MQXUEUE podem conter perfis definidos em letras maiúsculas e minúsculas.
- A classe MXTOPIC pode ser atualizada usando classes maiúsculas ou compostas por letras maiúsculas e minúsculas. Embora seja uma classe composta por letras maiúsculas e minúsculas, ela é a única classe composta por letras maiúsculas e minúsculas que pode estar ativa com qualquer grupo de classes.

Notes:

1. A execução de uma operação REFRESH SECURITY(*) TYPE (CLASSES) é a única maneira de mudar as classes que estão sendo usadas por seu sistema de suporte somente em maiúsculas para suporte de maiúsculas e minúsculas.

Faça isso verificando o atributo SCYCASE do gerenciador de filas para ver se ele está configurado como UPPER ou MIXED

2. É sua responsabilidade assegurar que você tenha copiado ou definido todos os perfis necessários nas classes apropriadas antes de executar uma operação REFRESH SECURITY(*) TYPE (CLASSES) .
3. Uma atualização de uma classe individual é permitida apenas se as classes atualmente sendo usadas forem do mesmo tipo. Por exemplo, se MQPROC estiver em uso, será possível emitir uma atualização para MQPROC, mas não para MXPROC.

Descrições de parâmetro para REFRESH SECURITY

O qualificador de comando permite indicar um comportamento mais preciso para um valor TYPE específico. As opções são:

*

Uma atualização completa do tipo especificado é executada Esse é o valor-padrão.

MQADMIN

Válido apenas se TYPE for CLASSES Especifica que recursos do tipo Administração devem ser atualizados. Válido somente no z/OS

Nota: Se, ao atualizar essa classe, for determinado que uma comutação de segurança relacionada a uma das outras classes foi alterada, uma atualização para essa classe também ocorrerá para essa classe.

MQNLIST

Válido apenas se TYPE for CLASSES Especifica que os recursos da Lista de Nomes devem ser atualizados Válido somente no z/OS

MQPROC

Válido apenas se TYPE for CLASSES Especifica que os recursos do Processo devem ser atualizados Válido somente no z/OS

MQQUEUE

Válido apenas se TYPE for CLASSES Especifica que os recursos da fila devem ser atualizados Válido somente no z/OS

MXADMIN

Válido apenas se TYPE for CLASSES Especifica que os recursos do tipo de administração devem ser atualizados Válido somente no z/OS

Nota: Se, ao atualizar essa classe, for determinado que uma comutação de segurança relacionada a uma das outras classes foi alterada, uma atualização para essa classe também ocorrerá para essa classe.

MXNLIST

Válido apenas se TYPE for CLASSES Especifica que os recursos da lista de nomes devem ser atualizados Válido somente no z/OS

MXPROC

Válido apenas se TYPE for CLASSES Especifica que os recursos do processo devem ser atualizados Válido somente no z/OS

MXQUEUE

Válido apenas se TYPE for CLASSES Especifica que os recursos da fila devem ser atualizados Válido somente no z/OS

MXTOPIC

Válido apenas se TYPE for CLASSES Especifica que os recursos do tópico devem ser atualizados Válido somente no z/OS

CMDSCOPE

Esse parâmetro se aplica apenas ao z/OS e especifica como o comando é executado quando o gerenciador de fila é um membro de um grupo de filas compartilhadas

''

O comando é executado no gerenciador de filas no qual ele foi inserido. Esse é o valor-padrão.

qmgr-name

O comando é executado no gerenciador de filas que você especificar, contanto que o gerenciador de filas esteja ativo dentro do grupo de compartilhamento da fila.

É possível especificar um nome de gerenciador de filas, que não seja o gerenciador de filas no qual o comando foi inserido, apenas se você estiver usando um ambiente de grupo de filas compartilhadas e se o servidor de comandos estiver ativado.

O comando é executado no gerenciador de filas local e também é passado a cada gerenciador de filas ativo no grupo de compartilhamento da fila. O efeito disso é o mesmo de inserir o comando em cada gerenciador de filas no grupo de filas compartilhadas.

TYPE

Especifica o tipo de atualização que deve ser executada

AuthServ

A lista de autorizações mantidas internamente pelo componente de serviços de autorização é atualizada.

Isso é válido apenas em plataformas nãoz/OS nas quais ele é o padrão

Classes

WebSphere MQ no armazenamento ESM (gerenciador de segurança externa, por exemplo RACF) perfis são atualizados. Os perfis em armazenamento para os recursos que estão sendo solicitados são excluídos. Novas entradas são criadas quando verificações de segurança para elas são executadas e são validadas quando o próximo usuário solicita acesso.

É possível selecionar classes de recursos específicas para as quais executar a atualização de segurança..

Isso é válido apenas no z/OS , no qual ele é o padrão

SSL

Atualiza a visualização em cache do repositório de chaves Secure Sockets Layer e permite que as atualizações se tornem efetivas na conclusão bem-sucedida do comando. Também são atualizados os locais de:

- os servidores LDAP a serem usados para Listas de revogação certificadas
- o repositório de chaves

bem como quaisquer parâmetros de hardware criptográficos especificados por meio do WebSphere MQ

RESET CHANNEL

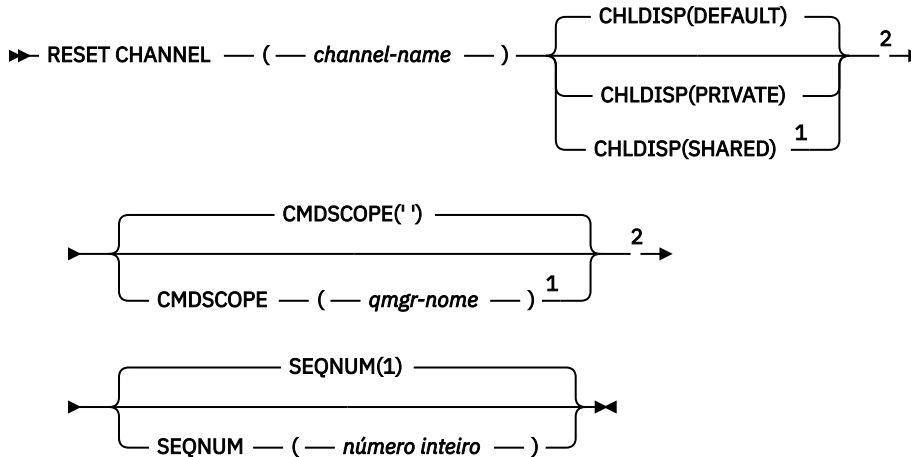
Use o comando MQSC RESET CHANNEL para reconfigurar o número de sequência da mensagem para um canal do WebSphere MQ com, opcionalmente, um número de sequência especificado a ser usado na próxima vez que o canal for iniciado.

| UNIX and Linux | Windows |
|-----------------------|----------------|
| ✓ | ✓ |

- [Diagrama de Sintaxe](#)
- [“Observações de uso” na página 672](#)
- [“Descrições de parâmetros para RESET CHANNEL” na página 672](#)

Sinônimo: RESET CHL

RESET CHANNEL



Notas:

- ¹ Válido apenas quando o gerenciador de filas for membro de um grupo de filas compartilhadas.
- ² Válido apenas no z/OS.

Observações de uso

- No z/OS, o servidor de comando e o inicializador de canais devem estar em execução..
- Este comando pode ser emitido para um canal de qualquer tipo, exceto canais SVRCONN e CLNTCONN (incluindo aqueles que foram definidos automaticamente). No entanto, se ele for emitido para um canal emissor ou servidor, além de reconfigurar o valor no final no qual o comando é emitido, o valor no outro final (receptor ou solicitante) também será reconfigurado para o mesmo valor na próxima vez que esse canal for iniciado (e resincronizado, se necessário). Emitir esse comando em um canal do emissor de clusters pode reconfigurar o número de sequência da mensagem em qualquer extremidade do canal. No entanto, isso não é significativo, pois os números de sequência não são verificados nos canais de armazenamento em cluster
- Se o comando for emitido para um canal receptor, solicitante ou receptor de cluster, o valor na outra extremidade *não* também será reconfigurado; isso deverá ser feito separadamente, se necessário.
- Onde há um canal definido localmente e um canal do emissor de clusters definido automaticamente do mesmo nome, o comando se aplica ao canal definido localmente. Se não houver nenhum canal definido localmente, mas mais de um canal do emissor de clusters definido automaticamente, o comando se aplicará ao canal que foi incluído por último no repositório do gerenciador de fila local.
- Se a mensagem for não persistente e o comando RESET CHANNEL for emitido para o canal emissor, os dados de reconfiguração serão enviados e fluem toda vez que o canal for iniciado.

Descrições de parâmetros para RESET CHANNEL

(nome do canal)

O nome do canal a ser reconfigurado. É obrigatório.

CHLDISP

Esse parâmetro se aplica apenas ao z/OS e pode usar os valores de:

- DEFAULT
- PRIVATE
- SHARED

Se esse parâmetro for omitido, o valor DEFAULT será aplicado. Isso é obtido do atributo de disposição do canal padrão, DEFCDISP, do objeto do canal.

Em conjunto com os vários valores do parâmetro CMDSCOPE, esse parâmetro controla dois tipos de canal:

SHARED

Um canal de recebimento será compartilhado se tiver sido iniciado em resposta a uma transmissão de entrada direcionada ao grupo de filas compartilhadas.

Um canal de envio será compartilhado se sua fila de transmissão tiver uma disposição de SHARED.

PRIVATE

Um canal de recebimento será privado se tiver sido iniciado em resposta a uma transmissão de entrada direcionada ao gerenciador de filas.

Um canal de envio será privado se a sua fila de transmissão tiver uma disposição diferente de SHARED.

Nota: Essa disposição **não** está relacionada com a disposição configurada pela disposição do grupo de filas compartilhadas da definição de canal.

A combinação dos parâmetros CHLDISP e CMDSCOPE também controla de qual gerenciador de filas o canal é operado. As opções possíveis são:

- No gerenciador de fila local no qual o comando é emitido
- Em outro gerenciador de filas nomeado específico no grupo..

As várias combinações de CHLDISP e CMDSCOPE estão resumidas na tabela a seguir:

| <i>Tabela 57. CHLDISP e CMDSCOPE para RESET CHANNEL</i> | | |
|---|--|--|
| CHLDISP | CMDSCOPE() ou CMDSCOPE (local-qmgr) | CMDSCOPE (qmgr-name) |
| PRIVATE | Reconfigurar o canal privado no gerenciador de filas locais | Reconfigurar canal privado no gerenciador de filas nomeado |
| SHARED | <p>Reconfigure um canal compartilhado em todos os gerenciadores de filas ativos</p> <p>Isso pode gerar automaticamente um comando usando CMDSCOPE e enviá-lo para os gerenciadores de filas apropriados Se não houver nenhuma definição para o canal nos gerenciadores de fila para os quais o comando é enviado, ou se a definição for inadequada para o comando, a ação falhará lá.</p> <p>A definição de um canal no gerenciador de filas no qual o comando é inserido pode ser usada para determinar o gerenciador de filas de destino no qual o comando é realmente executado. Portanto, é importante que as definições de canal sejam consistentes Definições de canal inconsistentes podem resultar em comportamento de comando inesperado.</p> | Não permitido |

CMDSCOPE

Esse parâmetro se aplica apenas ao z/OS e especifica como o comando é executado quando o gerenciador de fila é um membro de um grupo de filas compartilhadas

Se CHLDISP for configurado para SHARED, CMDSCOPE deve estar em branco ou o gerenciador de fila local

..

O comando é executado no gerenciador de filas no qual ele foi inserido. Esse é o valor-padrão.

qmgr-name

O comando é executado no gerenciador de filas que você especificar, contanto que o gerenciador de filas esteja ativo dentro do grupo de compartilhamento da fila.

É possível especificar um nome do gerenciador de filas apenas se você estiver usando um ambiente do grupo de filas compartilhadas e se o servidor de comando estiver ativado

SEQNUM (número inteiro)

O novo número de sequência da mensagem, que deve estar no intervalo de 1 a 999 999 999. Isto é opcional.

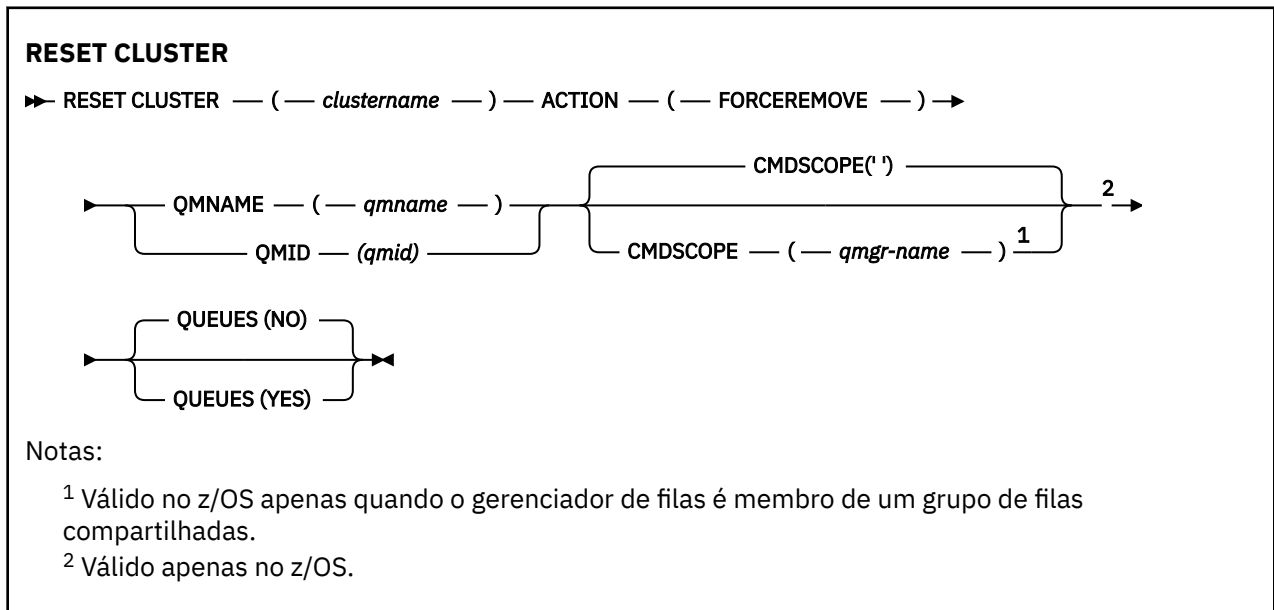
RESET CLUSTER

Use o comando MQSC **RESET CLUSTER** para executar operações especiais em clusters..

| UNIX and Linux | Windows |
|----------------|---------|
| ✓ | ✓ |

- [Diagrama de Sintaxe](#)
- [“Notas de uso para RESET CLUSTER” na página 674](#)
- [“Descrições de parâmetros para RESET CLUSTER.” na página 675](#)

Sinônimo: Nenhum



Notas de uso para RESET CLUSTER

1. Em sistemas UNIX , o comando é válido apenas no AIX, HP-UX, Linuxe Solaris
2. No z/OS, o comando falha se o inicializador de canais não tiver sido iniciado.
3. No z/OS, quaisquer erros são relatados ao console no sistema no qual o inicializador de canais está em execução; eles não são relatados ao sistema que emitiu o comando.
4. Para evitar qualquer ambiguidade, é preferível usar QMID em vez de QMNAME. O identificador do gerenciador de filas pode ser localizado por comandos como DISPLAY QMGR e DISPLAY CLUSQMGR.
Se QMNAME for usado e houver mais de um gerenciador de filas no cluster com esse nome, o comando não será acionado..

5. Se você usar caracteres diferentes daqueles listados em [Regras para nomear IBM WebSphere MQ objetos](#) em seus nomes de objetos ou variáveis, por exemplo, em QMID, deverá colocar o nome entre aspas.
6. Se você remover um gerenciador de filas de um cluster usando esse comando, poderá reassociá-lo ao cluster emitindo um comando **REFRESH CLUSTER**. Aguarde pelo menos 10 segundos antes de emitir um comando **REFRESH CLUSTER**, porque o repositório ignora qualquer tentativa de se unir novamente ao cluster dentro de 10 segundos de um comando **RESET CLUSTER**. Se o gerenciador de filas estiver em um cluster de publicação / assinatura, será necessário emitir o comando **REFRESH QMGR TYPE (PROXYSUB)** para restabelecer quaisquer assinaturas de proxy necessárias.. Consulte [Considerações de REFRESH CLUSTER para clusters de publicação/assinatura](#).

Nota: Para grandes clusters, o uso do comando **REFRESH CLUSTER** pode ser disruptivo para o cluster enquanto ele está em andamento e novamente em intervalos de 27 dias, quando os objetos de cluster enviam automaticamente atualizações de status para todos os gerenciadores de filas de seu interesse. Consulte [Atualizando em um grande cluster pode afetar o desempenho e disponibilidade do cluster](#).

Descrições de parâmetros para **RESET CLUSTER**.

(nome do cluster).

O nome do cluster a ser reconfigurado É obrigatório.

ACÇÃO (FORCEREMOVE)

Solicita que o gerenciador de filas seja removido forçadamente do cluster Isso pode ser necessário para assegurar a limpeza correta após um gerenciador de fila ser excluído.

Essa ação pode ser solicitada apenas por um gerenciador de fila do repositório

CMDSCOPE

Esse parâmetro se aplica apenas ao z/OS e especifica como o comando é executado quando o gerenciador de fila é um membro de um grupo de filas compartilhadas

''

O comando é executado no gerenciador de filas no qual ele foi inserido. Esse é o valor-padrão.

qmgr-name

O comando é executado no gerenciador de filas que você especificar, contanto que o gerenciador de filas esteja ativo dentro do grupo de compartilhamento da fila.

É possível especificar um nome de gerenciador de filas, que não seja o gerenciador de filas no qual o comando foi inserido, apenas se você estiver usando um ambiente de grupo de filas compartilhadas e se o servidor de comandos estiver ativado.

QMID (qmid)

O identificador do gerenciador de filas a ser removido à força..

QMNAME (qmname)

O nome do gerenciador de filas a ser removido à força

Filas

Especifica se as filas de clusters pertencentes ao gerenciador de filas que está sendo removido à força são removidas do cluster

NÃO

As filas de clusters pertencentes ao gerenciador de filas que está sendo removido pela força não são removidas do cluster. Esse é o padrão.

SIM

As filas de clusters pertencentes ao gerenciador de filas que está sendo removido à força são removidas do próprio gerenciador de filas do cluster. As filas de clusters são removidas, mesmo se o gerenciador de filas do cluster não estiver visível no cluster, talvez porque foi removido anteriormente sem a opção QUEUES.

No z/OS, **N** e **Y** são sinônimos aceitos de **NO** e **YES**.

Referências relacionadas

[RESET CLUSTER: Removendo forçadamente um gerenciador de filas de um cluster](#)

RESET QMGR

Use o comando RESET QMGR do MQSC como parte dos procedimentos de backup e recuperação.

| UNIX and Linux | Windows |
|----------------|---------|
| ✓ | ✓ |

- [Diagrama de Sintaxe](#)
- “Notas de uso para RESET QMGR” na página 676
- “Descrições de parâmetro para RESET QMGR” na página 677

Sinônimo: Nenhum

RESET QMGR

► RESET QMGR — TYPE — (— ADVANCELOG —) ¹

(— STATISTICS —) ¹

(— PUBSUB —) — CHILD — (— nome-filho —)

PARENT — (— nome do pai —)

◀ — CMDSCOPE(' ') ²

— CMDSCOPE — (— qmgr-name —) ²

— CMDSCOPE(*) ²

Notas:

¹ Não é válido no z/OS

² Válido somente no z/OS quando o gerenciador de filas for membro de um grupo de filas compartilhadas

Notas de uso para RESET QMGR

É possível usar esse comando para solicitar que o gerenciador de filas comece a gravar em uma nova extensão de log, tornando a extensão de log anterior disponível para backup. Consulte [Atualizando um Gerenciador de Filas de Backup](#). Como alternativa, é possível usar esse comando para solicitar que o gerenciador de filas termine o período de coleta de estatísticas atual e grave as estatísticas coletadas. Também é possível usar esse comando para remover forçadamente uma conexão hierárquica de publicação ou assinatura para a qual esse gerenciador de filas é nomeado como pai ou filho na conexão hierárquica.

1. O gerenciador de filas pode recusar uma solicitação para avançar o registro de recuperação, se o avanço do registro de recuperação fizer com que o gerenciador de filas fique sem espaço no registro ativo.
2. É improvável que você use RESET QMGR TYPE (PUBSUB) em circunstâncias excepcionais. Geralmente o gerenciador de filas filho usa ALTER QMGR PARENT ("") para remover a conexão hierárquica.

Quando você precisar se desconectar de um gerenciador de filas filho ou pai com o qual o gerenciador de filas se tornou incapaz de se comunicar, deverá emitir o comando RESET QMGR TYPE (PUBSUB) a partir de um gerenciador de filas. Ao usar esse comando, o gerenciador de filas remotas não é informado da conexão cancelada.. Portanto, pode ser necessário emitir o comando ALTER QMGR

PARENT (") no gerenciador de filas remotas. Se o gerenciador de filas filho não for manualmente desconectado, ele será desconectado à força e o status pai será configurado para RECUSADO

Se você estiver reconfigurando o relacionamento pai, emita o comando ALTER QMGR PARENT ("), caso contrário, o gerenciador de filas tentará restabelecer a conexão quando o recurso publicar / assinar do gerenciador de filas for ativado posteriormente.

Descrições de parâmetro para RESET QMGR

TYPE

AdvanceLog

Solicita que o gerenciador de fila comece a gravar em uma nova extensão de log, tornando a extensão de log anterior disponível para backup Consulte [Atualizando um Gerenciador de Filas de Backup](#) Esse comando será aceito apenas se o gerenciador de filas estiver configurado para usar a criação de log linear

ESTATÍSTICAS

Solicita que o gerenciador de filas termine o período de coleta de estatísticas atual e grave as estatísticas coletadas.

PubSub

Solicita que o gerenciador de filas cancele a conexão hierárquica de publicação / assinatura indicada Esse valor requer que um dos atributos CHILD ou PARENT seja especificado:

CHILD

O nome do gerenciador de filas filho para o qual a conexão hierárquica deve ser cancelada à força Esse atributo é usado apenas com TYPE (PUBSUB).. Ele não pode ser usado junto com PARENT

PAI

O nome de um gerenciador de filas pai para o qual a conexão hierárquica deve ser cancelada à força Esse atributo é usado apenas com TYPE (PUBSUB).. Ele não pode ser usado junto com CHILD

CMDSCOPE

Esse parâmetro se aplica apenas ao z/OS e especifica como o comando é executado quando o gerenciador de fila é um membro de um grupo de filas compartilhadas

CMDSCOPE deve estar em branco, ou o gerenciador de fila local, se QSGDISP estiver configurado como GROUP

''

O comando é executado no gerenciador de filas no qual ele foi inserido. Esse valor é o valor padrão.

qmgr-name

O comando é executado no gerenciador de filas que você especificar, contanto que o gerenciador de filas esteja ativo dentro do grupo de compartilhamento da fila.

É possível especificar um nome do gerenciador de filas diferente do gerenciador de filas no qual foi inserido, apenas se você estiver usando um ambiente de filas compartilhadas e se o servidor de comando estiver ativado.

*

O comando é executado no gerenciador de filas local e também é passado a cada gerenciador de filas ativo no grupo de compartilhamento da fila. O efeito da configuração deste valor é o mesmo da inserção do comando em cada gerenciador de filas no grupo de filas compartilhadas.

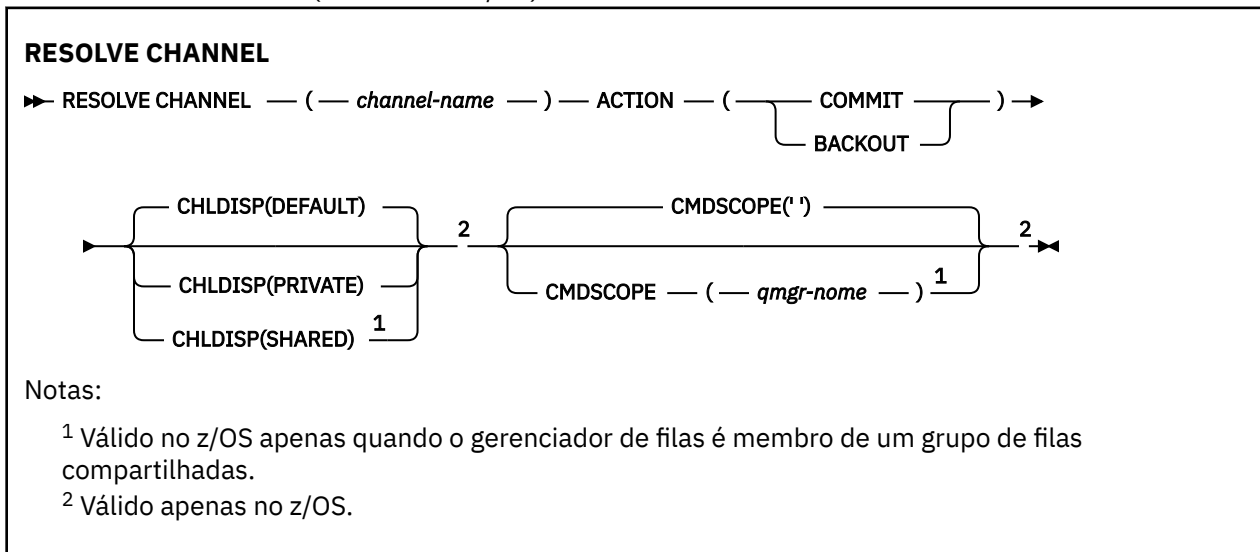
RESOLVE CHANNEL

Use o comando MQSC RESOLVE CHANNEL para solicitar um canal para confirmar ou voltar mensagens em dúvida.

| UNIX and Linux | Windows |
|----------------|---------|
| ✓ | ✓ |

- [Diagrama de Sintaxe](#)
- [“Notas de uso para RESOLVE CHANNEL” na página 678](#)
- [“Descrições de parâmetro para RESOLVE CHANNEL” na página 678](#)

Sinônimo: RESOLVE CHL (RES CHL em z/OS)



Notas de uso para RESOLVE CHANNEL

1. Esse comando é usado quando a outra extremidade de um link falha durante o período de confirmação, e por alguma razão não é possível reestabelecer a conexão.
2. Nessa situação, a extremidade de envio permanece em dúvida se as mensagens foram recebidas. Quaisquer unidades de trabalho pendentes devem ser resolvidas sendo restauradas ou consolidadas.
3. Se a resolução especificada não for igual à resolução na extremidade de recebimento, as mensagens poderão ser perdidas ou duplicadas.
4. No z/OS, o servidor de comandos e o inicializador de canais devem estar em execução..
5. Esse comando pode ser usado apenas para os canais emissor (SDR), servidor (SVR) e emissor de cluster (CLUSSDR) (incluindo aqueles que foram definidos automaticamente).
6. Onde há um canal definido localmente e um canal do emissor de clusters definido automaticamente do mesmo nome, o comando se aplica ao canal definido localmente. Se não houver nenhum canal definido localmente, mas mais de um canal do emissor de clusters definido automaticamente, o comando se aplicará ao canal que foi incluído por último no repositório do gerenciador de fila local.

Descrições de parâmetro para RESOLVE CHANNEL

(nome do canal)

O nome do canal para o qual as mensagens pendentes devem ser resolvidas. É obrigatório.

AÇÃO

Especifica se as mensagens em dúvida devem ser confirmadas ou devolvidas (isso é necessário):

confirmar

As mensagens são confirmados, ou seja, eles são excluídos da fila de transmissão

BACKOUT

As mensagens são restaurados, ou seja, são restaurados para a fila de transmissão

CHLDISP

Esse parâmetro se aplica apenas ao z/OS e pode usar os valores de:

- DEFAULT
- PRIVATE
- SHARED

Se esse parâmetro for omitido, o valor DEFAULT será aplicado. Isso é obtido do atributo de disposição do canal padrão, DEFCDISP, do objeto do canal.

Em conjunto com os vários valores do parâmetro CMDSCOPE, esse parâmetro controla dois tipos de canal:

SHARED

Um canal de recebimento será compartilhado se tiver sido iniciado em resposta a uma transmissão de entrada direcionada ao grupo de filas compartilhadas.

Um canal de envio será compartilhado se sua fila de transmissão tiver uma disposição de SHARED.

PRIVATE

Um canal de recebimento será privado se tiver sido iniciado em resposta a uma transmissão de entrada direcionada ao gerenciador de filas.

Um canal de envio será privado se a sua fila de transmissão tiver uma disposição diferente de SHARED.

Nota: Essa disposição **não** está relacionada com a disposição configurada pela disposição do grupo de filas compartilhadas da definição de canal.

A combinação dos parâmetros CHLDISP e CMDSCOPE também controla de qual gerenciador de filas o canal é operado. As opções possíveis são:

- No gerenciador de fila local no qual o comando é emitido
- Em outro gerenciador de filas nomeado específico no grupo..

As várias combinações de CHLDISP e CMDSCOPE estão resumidas na tabela a seguir:

| <i>Tabela 58. CHLDISP e CMDSCOPE para RESOLVE CHANNEL</i> | | |
|---|--|---|
| CHLDISP | CMDSCOPE() ou CMDSCOPE (local-qmgr) | CMDSCOPE (qmgr-name) |
| PRIVATE | Resolva o canal privado no gerenciador de filas locais | Resolva o canal privado no gerenciador de filas nomeado |

| Tabela 58. CHLDISP e CMDSCOPE para RESOLVE CHANNEL (continuação) | | |
|--|---|----------------------|
| CHLDISP | CMDSCOPE() ou CMDSCOPE (local-qmgr) | CMDSCOPE (qmgr-name) |
| SHARED | <p>Resolva um canal compartilhado em todos os gerenciadores de filas ativos</p> <p>Isso pode gerar automaticamente um comando usando CMDSCOPE e enviá-lo para o gerenciador de filas apropriado. Se não houver nenhuma definição para o canal no gerenciador de filas para o qual o comando é enviado ou se a definição for inadequada para o comando, o comando falhará.</p> <p>A definição de um canal no gerenciador de filas no qual o comando é inserido pode ser usada para determinar o gerenciador de filas de destino no qual o comando é realmente executado. Portanto, é importante que as definições de canal sejam consistentes. Definições de canal inconsistentes podem resultar em comportamento de comando inesperado.</p> | Não permitido |

CMDSCOPE

Esse parâmetro se aplica apenas ao z/OS e especifica como o comando é executado quando o gerenciador de fila é um membro de um grupo de filas compartilhadas.

Se CHLDISP for configurado para SHARED, CMDSCOPE deve estar em branco ou o gerenciador de fila local.

..

O comando é executado no gerenciador de filas no qual ele foi inserido. Esse é o valor-padrão.

qmgr-name

O comando é executado no gerenciador de filas que você especificar, contanto que o gerenciador de filas esteja ativo dentro do grupo de compartilhamento da fila.

É possível especificar um nome do gerenciador de filas apenas se você estiver usando um ambiente do grupo de filas compartilhadas e se o servidor de comando estiver ativado.

RESUME QMGR

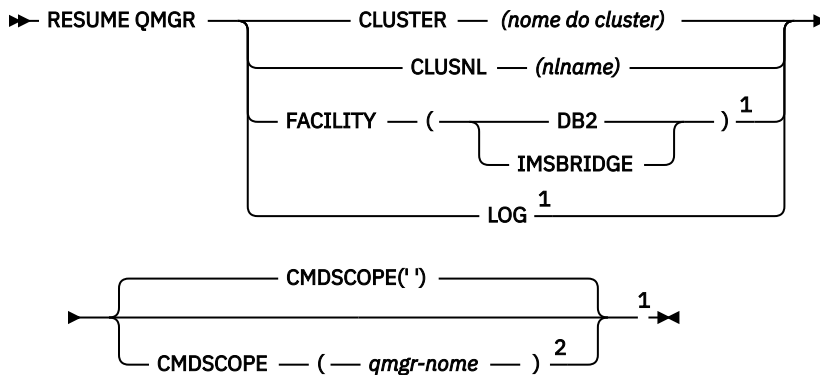
Use o comando RESUME QMGR do MQSC para informar a outros gerenciadores de fila em um cluster que o gerenciador de fila local está disponível novamente para processamento e pode receber mensagens. Ele reverte a ação do comando SUSPEND QMGR.

| UNIX and Linux | Windows |
|----------------|---------|
| ✓ | ✓ |

- [Diagrama de Sintaxe](#)
- [“Observações de uso” na página 681](#)
- [“Descrições de parâmetro para RESUME QMGR” na página 681](#)

Sinônimo: Nenhum

RESUME QMGR



Notas:

¹ Válido apenas no z/OS.

² Válido apenas no WebSphere MQ para z/OS quando o gerenciador de filas for um membro de um grupo de filas compartilhadas

Observações de uso

1. Em sistemas UNIX , o comando é válido apenas no AIX, HP-UX, Linuxe Solaris
2. No z/OS, se você definir CLUSTER ou CLUSNL:
 - a. O comando falhará se o inicializador de canais não tiver sido iniciado.
 - b. Quaisquer erros são relatados ao console no sistema no qual o inicializador de canal está em execução; eles não são relatados ao sistema que emitiu o comando.
3. No z/OS, não é possível emitir comandos RESUME QMGR CLUSTER (*nome do cluster*) ou RESUME QMGR FACILITY a partir de CSQINP2.
4. Esse comando, com os parâmetros CLUSTER e CLUSNL, **não** está disponível na forma de função reduzida do WebSphere MQ para z/OS fornecido com o WebSphere Application Server.
5. No z/OS, os comandos SUSPEND QMGR e RESUME QMGR são suportados apenas pelo console. No entanto, todos os outros comandos SUSPEND e RESUME são suportados por meio do console e do servidor de comando

Descrições de parâmetro para RESUME QMGR

CLUSTER(*nome do cluster*)

O nome do cluster para o qual a disponibilidade deve ser continuada

CLUSNL(*nlname*)

O nome da lista de nomes que especifica uma lista de clusters para os quais a disponibilidade deve ser retomada.

ESTABELECIMENTO

Especifica o recurso para o qual a conexão deve ser restabelecida

Db2

Reestabelece a conexão com o Db2.

IMSBRIDGE

Continua a atividade normal do IMS Bridge.

Este parâmetro é válido apenas no z/OS

Log

Continua a atividade de criação e atualização para o gerenciador de filas que foi suspenso por um comando SUSPEND QMGR anterior. Válido somente no z/OS Se LOG for especificado, o comando poderá ser emitido apenas a partir do console z/OS .

CMDSCOPE

Esse parâmetro se aplica apenas ao z/OS e especifica como o comando é executado quando o gerenciador de fila é um membro de um grupo de filas compartilhadas

''

O comando é executado no gerenciador de filas no qual ele foi inserido. Esse é o valor-padrão.

qmgr-name

O comando é executado no gerenciador de filas que você especificar, contanto que o gerenciador de filas esteja ativo dentro do grupo de compartilhamento da fila.

É possível especificar um nome de gerenciador de filas, que não seja o gerenciador de filas no qual o comando foi inserido, apenas se você estiver usando um ambiente de grupo de filas compartilhadas e se o servidor de comandos estiver ativado.

SET AUTHREC

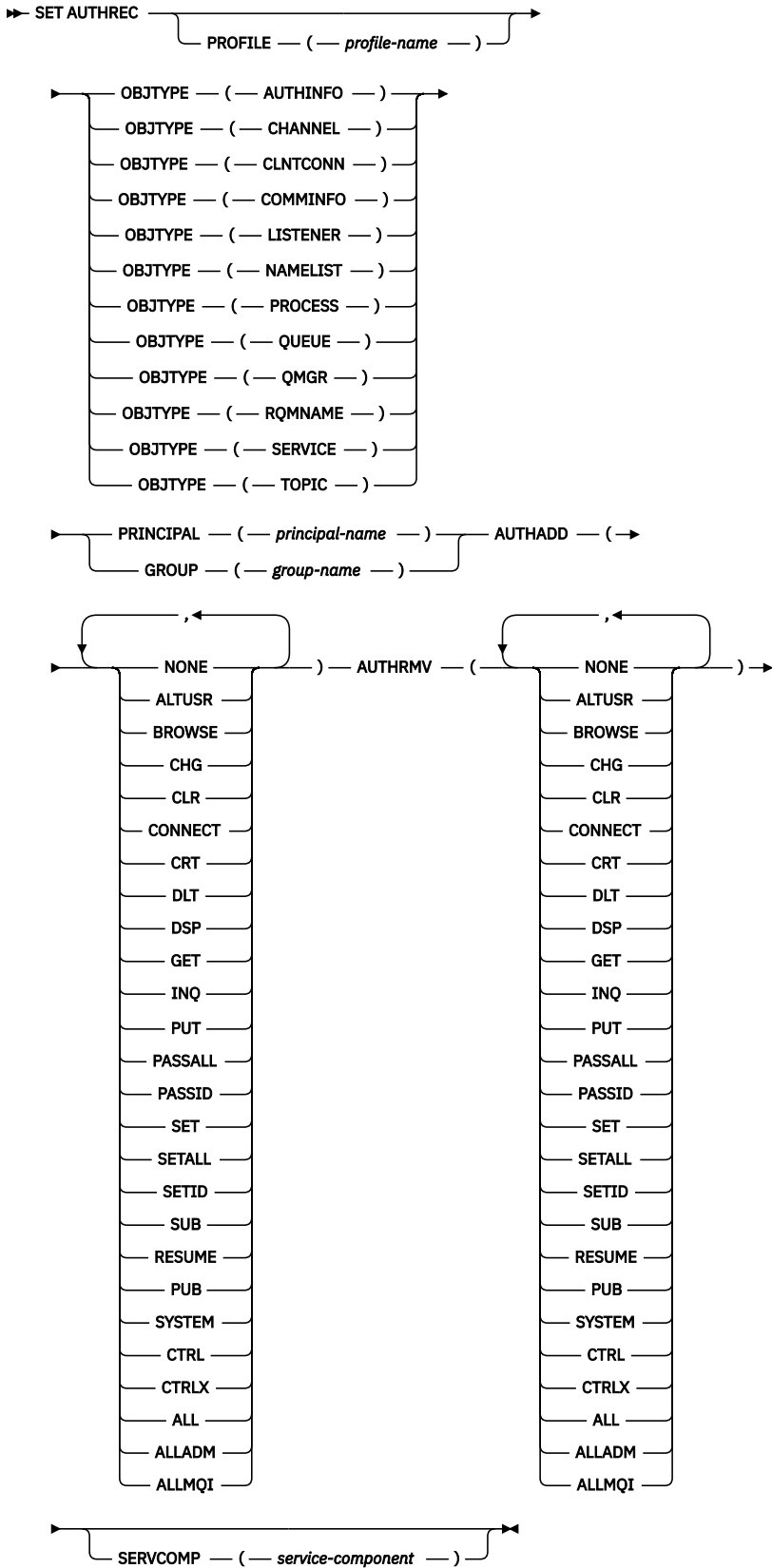
Use o comando MQSC SET AUTHREC para configurar registros de autoridade associados a um nome de perfil.

| UNIX and Linux | Windows |
|----------------|---------|
| ✓ | ✓ |

- [-Diagrama de sintaxe](#)
- [“Descrições de parâmetros” na página 684](#)
- [“Observações de uso” na página 687](#)

Consulte [“setmqaut” na página 112](#) para obter mais informações sobre as opções que podem ser selecionadas

SET AUTHREC



Descrições de parâmetros

PROFILE (*profile-name*)

O nome do objeto ou perfil genérico para o qual exibir os registros de autoridade. Esse parâmetro é necessário, a menos que o parâmetro **OBJTYPE** seja QMGR, nesse caso, ele pode ser omitido

Consulte Usando perfis genéricos OAM em UNIX ou Linux sistemas e Windows para obter mais informações sobre perfis genéricos e caracteres curinga.

OBJTYPE

O tipo de objeto referido pelo perfil. Especifique um dos seguintes valores:

AUTHINFO

Registro de informações sobre autenticação

CHANNEL

Canal

CLNTCONN

Canal de conexão do cliente

COMMINFO

Objeto de Informações sobre Comunicação

LISTENER

Listener

NAMELIST

Lista de Nomes

PROCESS

Processo

FILA

Fila

QMGR

Gerenciador de Filas

RQMNAME

Gerenciador de filas remotas

Serviço

Serviço

tópico

Tópico

PRINCIPAL (*principal-nome*)

Um nome principal. Este é o nome de um usuário para o qual configurar registros de autoridade para o perfil especificado. No IBM WebSphere MQ for Windows, o nome do proprietário pode opcionalmente incluir um nome de domínio, especificado neste formato: `user@domain`.

Deve-se especificar PRINCIPAL ou GROUP

GROUP(*group-name*)

Um nome do grupo.. Este é o nome do grupo de usuários para o qual configurar registros de autoridade para o perfil especificado. É possível especificar apenas um nome e ele deve ser o nome de um grupo de usuários existente

Windows Somente para o IBM WebSphere MQ for Windows , o nome do grupo pode opcionalmente incluir um nome de domínio, especificado no formato a seguir:

```
GroupName@domain
```

Deve-se especificar PRINCIPAL ou GROUP

AUTHADD

Uma lista de autorizações a serem incluídas nos registros de autoridade Especifique qualquer combinação dos seguintes valores:

NENHUMA

Nenhuma autorização

altusr

Especificar um ID do usuário alternativo em uma chamada **MQI**

BROWSE

Recuperar uma mensagem de uma fila emitindo uma chamada **MQGET** com a opção **BROWSE**

TRC

Mudar os atributos do objeto especificado, usando o conjunto de comandos apropriado

CLR

Limpar uma fila ou um tópico

CONECTAR

Conectar um aplicativo a um gerenciador de filas emitindo uma chamada **MQCONN**

CRT

Criar objetos do tipo especificado usando o conjunto de comandos apropriado

DLT

Excluir o objeto especificado usando o conjunto de comandos apropriado

dsp

Exibir os atributos do objeto especificado usando o conjunto de comandos apropriado

RECEBER

Recuperar uma mensagem de uma fila emitindo uma chamada **MQGET**

INQ

Faça uma consulta em uma fila específica emitindo uma chamada **MQINQ**

OP_VEND

Colocar uma mensagem em uma fila específica emitindo uma chamada **MQPUT**

passall

Transmitir todo o contexto

passid

Passar o contexto de identidade

SET

Configurar atributos em uma fila emitindo uma chamada **MQSET**

setall

Configurar todo o contexto em uma fila

SETID

Definir o contexto de identidade em uma fila

SUB

Criar, alterar ou retomar uma assinatura para um tópico usando a chamada **MQSUB**

RESUME

Continuar uma assinatura usando a chamada **MQSUB**

PUB

Publicar uma mensagem em um tópico usando a chamada **MQPUT**

SISTEMA

Usar o gerenciador de filas para operações do sistema internas

Ctrl

Iniciar e parar o canal, listener ou serviço especificado e executar ping do canal especificado

Ctrlx

Reconfigurar ou resolver o canal especificado

ALL

Usar todas as operações relevantes para o objeto

A autoridade `all` é equivalente à união das autoridades `alladm`, `allmqi` e `system` apropriadas ao tipo de objeto.

alladm

Executar todas as operações de administração relevantes para o objeto

allmqi

Usar todas as chamadas MQI relevantes para o objeto

AUTHRMV

Uma lista de autorizações para remover dos registros de autoridade. Especifique qualquer combinação dos seguintes valores:

NENHUMA

Nenhuma autorização

altusr

Especificar um ID do usuário alternativo em uma chamada MQI

BROWSE

Recuperar uma mensagem de uma fila emitindo uma chamada **MQGET** com a opção **BROWSE**

TRC

Mudar os atributos do objeto especificado, usando o conjunto de comandos apropriado

CLR

Limpar uma fila ou um tópico

CONECTAR

Conectar um aplicativo a um gerenciador de filas emitindo uma chamada **MQCONN**

CRT

Criar objetos do tipo especificado usando o conjunto de comandos apropriado

DLT

Excluir o objeto especificado usando o conjunto de comandos apropriado

dsp

Exibir os atributos do objeto especificado usando o conjunto de comandos apropriado

RECEBER

Recuperar uma mensagem de uma fila emitindo uma chamada **MQGET**

INQ

Faça uma consulta em uma fila específica emitindo uma chamada **MQINQ**

OP_VEND

Colocar uma mensagem em uma fila específica emitindo uma chamada **MQPUT**

passall

Transmitir todo o contexto

passid

Passar o contexto de identidade

SET

Configurar atributos em uma fila emitindo uma chamada **MQSET**

setall

Configurar todo o contexto em uma fila

SETID

Definir o contexto de identidade em uma fila

SUB

Criar, alterar ou retomar uma assinatura para um tópico usando a chamada **MQSUB**

RESUME

Continuar uma assinatura usando a chamada **MQSUB**

PUB

Publicar uma mensagem em um tópico usando a chamada **MQPUT**

SISTEMA

Usar o gerenciador de filas para operações do sistema internas

Ctrl

Iniciar e parar o canal, listener ou serviço especificado e executar ping do canal especificado

Ctrlx

Reconfigurar ou resolver o canal especificado

ALL

Usar todas as operações relevantes para o objeto

A autoridade `all` é equivalente à união das autoridades `alladm`, `allmqi` e `system` apropriadas ao tipo de objeto.

alladm

Executar todas as operações de administração relevantes para o objeto

allmqi

Usar todas as chamadas MQI relevantes para o objeto

SERVCOMP (service-component)

O nome do serviço de autorização para o qual as informações devem ser configuradas

Se você especificar esse parâmetro, ele especifica o nome do serviço de autorização ao qual as autorizações se aplicam. Se você omitir esse parâmetro, o registro de autoridade será configurado usando os serviços de autorização registrados, por sua vez, de acordo com as regras para o encadeamento de serviços de autorização

Observações de uso

A lista de autorizações para incluir e a lista de autorizações para remover não devem se sobrepor. Por exemplo, você não pode incluir autoridade de exibição e remover a autoridade de exibição com o mesmo comando. Essa regra se aplica mesmo que as autoridades sejam expressas usando opções diferentes. Por exemplo, o comando falhará porque a autoridade `DSP` se sobrepõe com autoridade a `ALLADM`:

```
SET AUTHREC PROFILE(*) OBJTYPE(Queue) PRINCIPAL(PRINC01) AUTHADD(DSP) AUTHRMV(ALLADM)
```

A exceção para esse comportamento de sobreposição é com a autoridade `ALL`. O comando a seguir inclui autoridades `ALL` primeiro, em seguida, remove a autoridade `SETID`:

```
SET AUTHREC PROFILE(*) OBJTYPE(Queue) PRINCIPAL(PRINC01) AUTHADD(ALL) AUTHRMV(SETID)
```

O seguinte comando remove autoridades `ALL` primeiro, em seguida, inclui a autoridade `DSP`:

```
SET AUTHREC PROFILE(*) OBJTYPE(Queue) PRINCIPAL(PRINC01) AUTHADD(DSP) AUTHRMV(ALL)
```

Independentemente da ordem em que são fornecidos no comando, `ALL` são processados primeiro.

SET CHLAUTH

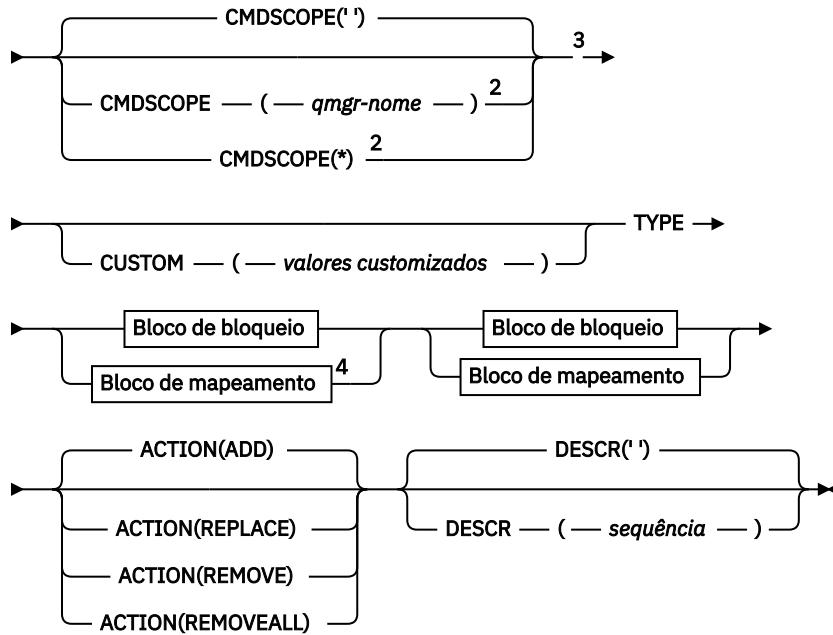
Use o comando `MQSC SET CHLAUTH` para criar ou modificar um registro de autenticação de canal.

| UNIX and Linux | Windows |
|----------------|---------|
| ✓ | ✓ |

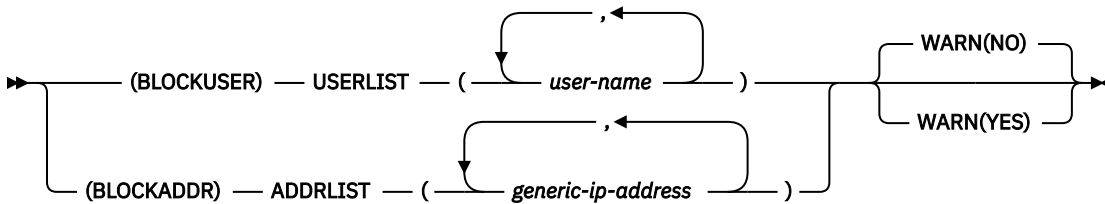
- [Diagrama de sintaxe](#)
- [Observações de uso](#)
- [Parâmetros](#)

SET CHLAUTH

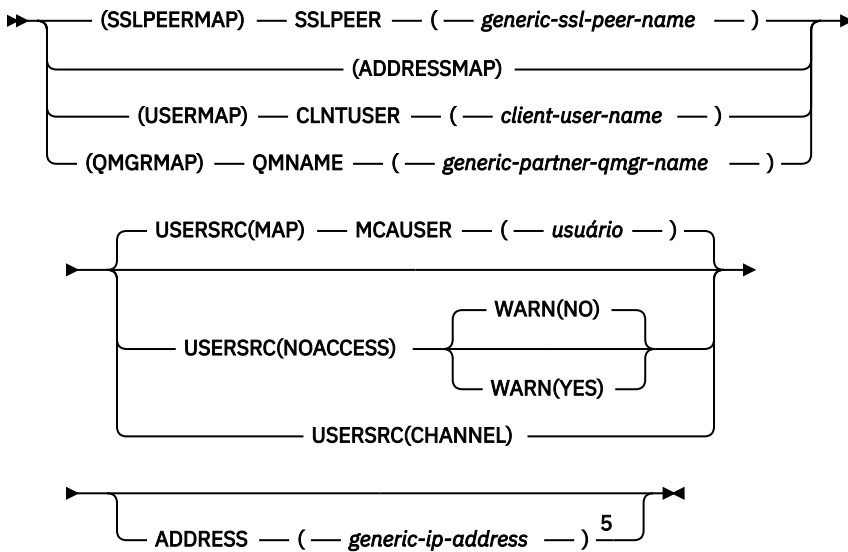
► SET CHLAUTH — (— *generic-channel-name* —) ¹ →



Bloco de bloqueio



Bloco de Mapeamento.



Notas:

¹ O nome do canal genérico deve ser '*' quando TYPE for BLOCKADDR

- ² Válido apenas no z/OS quando o gerenciador de filas for membro de um grupo de filas compartilhadas.
- ³ Válido apenas em z/OS
- ⁴ Selecione o valor apropriado para TYPE, dependendo da opção selecionada entre os dois tipos de bloco.
- ⁵ Obrigatório quando TYPE for ADDRESSMAP

Observações de uso

A tabela a seguir mostra quais parâmetros são válidos para cada valor de **ACTION**:

| Parâmetro | Ação | | |
|-----------|-----------------------|--------|-----------|
| | incluir ou substituir | REMOVE | REMOVEALL |
| CHLAUTH | ✓ | ✓ | ✓ |
| TYPE | ✓ | ✓ | ✓ |
| CMDSCOPE | ✓ | ✓ | ✓ |
| AÇÃO | ✓ | ✓ | ✓ |
| ADDRESS | ✓ | ✓ | |
| ADDRLIST | ✓ | ✓ | |
| CLNTUSER | ✓ | ✓ | |
| MCAUSER | ✓ | | |
| QMNAME | ✓ | ✓ | |
| SSLPEER | ✓ | ✓ | |
| USERLIST | ✓ | ✓ | |
| USERSRC | ✓ | | |
| WARN | ✓ | | |
| DESCR | ✓ | | |

Parâmetros

generic-channel-name

O nome do canal ou conjunto de canais para o qual você está definindo a configuração de autenticação de canal. É possível usar um ou mais asteriscos (*) em qualquer posição, como curingas para especificar um conjunto de canais. Se você configurar **TYPE** como BLOCKADDR, deverá configurar o nome do canal genérico para um único asterisco, que corresponde a todos os nomes de canais. No z/OS, o nome do canal genérico deverá estar entre aspas se contiver um asterisco.

TYPE

O parâmetro **TYPE** deve seguir o parâmetro **generic-channel-name** ..

O tipo de registro de autenticação de canal para o qual configurar detalhes ou mapeamentos de parceiro permitidos para MCAUSER. Este parâmetro é requerido. Os valores a seguir podem ser usados:

BlockUser

Esse registro de autenticação de canal evita que um usuário ou usuários especificados se conectem. O parâmetro BLOCKUSER deve ser acompanhado por um USERLIST

BlockAddr

Esse registro de autenticação de canal impede conexões de um ou mais endereços IP especificados. O parâmetro BLOCKADDR deve ser acompanhado por um ADDRLIST BLOCKADDR opera no listener antes que o nome do canal seja conhecido.

SSLPEERMAP

Este registro de autenticação de canal mapeia Nomes distintos (DNs) SSL ou TLS para valores MCAUSER. O parâmetro SSLPEERMAP deve ser acompanhado por um SSLPEER

AddressMap

Este registro de autenticação de canal mapeia endereços IP para valores MCAUSER. O parâmetro ADDRESSMAP deve ser acompanhado por um ADDRESS ADDRESSMAP opera no canal.

USERMAP

Este registro de autenticação de canal mapeia IDs de usuário asseridos para valores de MCAUSER O parâmetro USERMAP deve ser acompanhado por um CLNTUSER

QmgrMap

Este registro de autenticação de canal mapeia nomes de gerenciadores de filas remotas para valores MCAUSER. O parâmetro QMGRMAP deve ser acompanhado por um QMNAME

AÇÃO

A ação para executar no registro de autenticação de canal. Os valores a seguir são válidos:

ADD

Inclua a configuração especificada em um registro de autenticação de canal.. Esse é o valor-padrão.

Para os tipos SSLPEERMAP, ADDRESSMAP, USERMAP e QMGRMAP, se a configuração especificada existir, o comando falhará.

Para os tipos BLOCKUSER e BLOCKADDR, a configuração é incluída na lista

REPLACE

Substituir a configuração atual de um registro de autenticação de canal.

Para os tipos SSLPEERMAP, ADDRESSMAP, USERMAP e QMGRMAP, se a configuração especificada existir, ela será substituída pela nova configuração. Se ele não existir, ele será incluído

Para tipos BLOCKUSER e BLOCKADDR, a configuração especificada substitui a lista atual, mesmo se a lista atual estiver vazia. Se você substituir a lista atual por uma lista vazia, isso agirá como REMOVEALL

REMOVE

Remova a configuração especificada dos registros de autenticação de canal. Se a configuração não existir, o comando falhará Se você remover a última entrada de uma lista, isso agirá como REMOVEALL

REMOVEALL

Remova todos os membros da lista e, portanto, o registro inteiro (para BLOCKADDR e BLOCKUSER) ou todos os mapeamentos definidos anteriormente (para ADDRESSMAP, SSLPEERMAP, QMGRMAP e USERMAP) dos registros de autenticação de canal... Essa opção não pode ser combinada com valores específicos fornecidos em **ADDRLIST**, **USERLIST**, **ADDRESS**, **SSLPEER** **QMNAME** ou **CLNTUSER**. Se o tipo especificado não tiver nenhuma configuração atual, o comando ainda será bem-sucedido

ADDRESS

O filtro a ser usado para comparar com o endereço IP do gerenciador de filas ou cliente parceiro na outra extremidade do canal.

Esse parâmetro é obrigatório com **TYPE (ADDRESSMAP)**

Esse parâmetro também é válido quando **TYPE** é SSLPEERMAP, USERMAP ou QMGRMAP e **ACTION** é ADD, REPLACE ou REMOVE.. É possível definir mais de um objeto de autenticação de canal com a mesma identidade principal, por exemplo, o mesmo nome do peer SSL, com endereços diferentes. No entanto, não é possível definir registros de autenticação de canal com intervalos de endereços de sobreposição para a mesma identidade principal Consulte [“Endereços IP genéricos”](#) na página 693 para obter mais informações sobre como filtrar endereços IP.

Se o endereço for genérico, deverá estar entre aspas.

ADDRLIST

Uma lista de até 256 endereços IP genéricos que são proibidos de acessar este gerenciador de filas em qualquer canal... Esse parâmetro é válido apenas com TYPE (BLOCKADDR). Consulte [“Endereços IP genéricos”](#) na página 693 para obter mais informações sobre como filtrar endereços IP.

Se o endereço for genérico, deverá estar entre aspas.

CLNTUSER

O ID do usuário declarado pelo cliente será mapeado para um novo ID do usuário ou bloqueado.

Esse parâmetro é válido apenas com **TYPE (USERMAP)**

CMDSCOPE

Esse parâmetro se aplica apenas ao z/OS e especifica como o comando é executado quando o gerenciador de fila é um membro de um grupo de filas compartilhadas

..

O comando é executado no gerenciador de filas no qual foi inserido. Esse é o valor-padrão.

qmgr-name

O comando é executado no gerenciador de filas especificado, desde que o gerenciador de filas esteja ativo dentro do grupo de filas compartilhadas.

É possível especificar um nome de gerenciador de filas, que não seja o gerenciador de filas no qual o comando foi inserido, apenas se você estiver usando um ambiente de grupo de filas compartilhadas e se o servidor de comandos estiver ativado.

*

O comando é executado no gerenciador de filas locais e também é transmitido para cada gerenciador de fila ativo no grupo de filas compartilhadas O efeito é o mesmo que inserir o comando em cada gerenciador de filas no grupo de filas compartilhadas..

CUSTOM

Reservado para utilização futura.

DESCR

Fornecer informações descritivas sobre o registro de autenticação de canal, que é exibido quando você emite o comando DISPLAY CHLAUTH. Além disso, deve conter apenas caracteres que possam ser exibidos. O comprimento máximo é de 64 caracteres. Em uma instalação do DBCS, é possível conter caracteres DBCS (sujeitos a um comprimento máximo de 64 bytes).

Nota: Use caracteres do identificador do conjunto de caracteres codificados (CCSID) para este gerenciador de filas.. Outros caracteres podem ser convertidos incorretamente se as informações forem enviadas para outro gerenciador de filas..

MCAUSER

O identificador de usuário a ser usado quando a conexão de entrada corresponder ao DN SSL ou TLS, endereço IP, ID do usuário declarado pelo cliente ou nome do gerenciador de filas remotas fornecido.

Esse parâmetro é obrigatório com **USERSRC (MAP)** e é válido quando **TYPE** é SSLPEERMAP, ADDRESSMAP, USERMAP ou QMGRMAP.

Esse parâmetro só pode ser usado quando **ACTION** for ADD ou REPLACE

QMNAME

O nome do gerenciador de filas do parceiro remoto, ou padrão que corresponde a um conjunto de nomes do gerenciador de filas, a ser mapeado para um ID do usuário ou bloqueado....

Esse parâmetro é válido apenas com **TYPE (QMGRMAP)**

Se o nome do gerenciador de filas for genérico, deverá estar entre aspas.

SSLPEER

O filtro a ser usado para comparar com o Nome Distinto do Assunto do certificado do gerenciador de filas de peer ou cliente na outra extremidade do canal.

O filtro **SSLPEER** é especificado no formulário padrão usado para especificar um Nome Distinto. Consulte [WebSphere MQ regras para valores SSLPEER](#) para obter detalhes.

O comprimento máximo do parâmetro é 1024 bytes.

USERLIST

Uma lista de até 100 IDs de usuário que são proibidos de usar este canal ou conjunto de canais. Use o valor especial *MQADMIN para significar usuários privilegiados ou administrativos. A definição desse valor depende do sistema operacional, conforme a seguir:

- No Windows, todos os membros do grupo mqm , o grupo Administradores e SYSTEM.
- No UNIX and Linux, todos os membros do grupo mqm ..
- No IBM i, os perfis (usuários) qmqm e qmqmadm e todos os membros do grupo qmqmadm e qualquer usuário definido com a configuração especial *ALLOBJ .
- No z/OS, o ID do usuário no qual o inicializador de canais e os espaços de endereço do gerenciador de filas estão em execução.

Para obter mais informações sobre usuários privilegiados, consulte [Usuários privilegiados ..](#)

Esse parâmetro é válido apenas com **TYPE (BLOCKUSER)**

USERSRC

A origem do ID do usuário a ser usado para MCAUSER no tempo de execução. Os valores a seguir são válidos:

MAPA

Conexões de entrada que correspondem a esse mapeamento usam o ID do usuário especificado no atributo **MCAUSER** . Esse é o valor-padrão.

NoAccess

Conexões de entrada que correspondem a esse mapeamento não têm acesso ao gerenciador de filas e o canal é encerrado imediatamente.

CHANNEL

As conexões de entrada que correspondem a esse mapeamento usam o ID do usuário transmitido ou qualquer usuário definido no objeto do canal no campo MCAUSER.

Observe que WARN e USERSRC (CHANNEL) ou USERSRC (MAP) são incompatíveis. Isso ocorre porque o acesso ao canal nunca é bloqueado nesses casos, portanto, nunca há uma razão para gerar um aviso.

WARN

Indica se este registro opera no modo de aviso

NÃO

Este registro não opera no modo de aviso Qualquer conexão de entrada que corresponda a esse registro será bloqueada Esse é o valor-padrão.

SIM

Este registro opera no modo de aviso Qualquer conexão de entrada que corresponda a esse registro e, portanto, seja bloqueada, terá acesso permitido. Uma mensagem de erro é gravada e, se os eventos do canal forem configurados, uma mensagem de evento do canal será criada mostrando os detalhes do que teria sido bloqueado, consulte [Canal bloqueado](#). A conexão tem permissão para continuar. É feita uma tentativa de localizar outro registro configurado como WARN (NO) para configurar as credenciais para o canal de entrada.

Informações relacionadas

Registros de Autenticação de Canal

Protegendo a Conectividade Remota no Gerenciador de Filas

Endereços IP genéricos

Nos vários comandos que criam e exibem registros de autenticação de canais, é possível especificar determinados parâmetros como um único endereço IP ou um padrão para corresponder a um conjunto de endereços IP

Ao criar um registro de autenticação de canal, usando o comando MQSC SET CHLAUTH ou o comando PCF Set Channel Authentication Record, é possível especificar um endereço IP genérico em vários contextos. Também é possível especificar um endereço IP genérico na condição de filtro quando você exibe um registro de autenticação de canal usando os comandos DISPLAY CHLAUTH ou Inquire Channel Authentication Records

É possível especificar o endereço de qualquer uma das seguintes maneiras:

- um único endereço IPv4, como 192.0.2.0
- um padrão baseado em um endereço IPv4, incluindo um asterisco (*) como um curinga. O curinga representa uma ou mais partes do endereço, dependendo do contexto.. Por exemplo, os seguintes são todos valores válidos:
 - 192.0.2.*
 - 192.0.*
 - 192.0.*.2
 - 192.*.2
 - *
- um padrão baseado em um endereço IPv4, incluindo um hífen (-) para indicar um intervalo, por exemplo 192.0.2.1-8
- um padrão baseado em um endereço IPv4, incluindo um asterisco e um hífen, por exemplo, 192.0.*.1-8
- um único endereço IPv6, como 2001:DB8:0:0:0:0:0:0
- um padrão baseado em um endereço IPv6 incluindo um asterisco (*) como um curinga. O curinga representa uma ou mais partes do endereço, dependendo do contexto.. Por exemplo, os seguintes são todos valores válidos:
 - 2001:DB8:0:0:0:0:0:*
 - 2001:DB8:0:0:0:*
 - 2001:DB8:0:0:0:0:0:0:1
 - 2001:*.1
 - *
- um padrão baseado em um endereço IPv6, incluindo um hífen (-) para indicar um intervalo, por exemplo, 2001:DB8:0:0:0:0:0:0-8
- um padrão baseado em um endereço IPv6, incluindo um asterisco e um hífen, por exemplo, 2001:DB8:0:0:0:0:0:0-8

Se o seu sistema suportar IPv4 e IPv6, será possível usar o formato de endereço. O IBM WebSphere MQ reconhece os endereços mapeados IPv4 no IPv6

Determinados padrões são inválidos:

- Um padrão não pode ter menos do que o número necessário de partes, a menos que o padrão termine com um único asterisco final. Por exemplo 192.0.2 é inválido, mas 192.0.2.* é válido
- Um asterisco final deve ser separado do restante do endereço pelo separador de parte apropriado (um ponto (.) para IPv4, dois pontos (:)) para IPv6). Por exemplo, 192.0* não é válido porque o asterisco não está em uma parte própria sua.

- Um padrão pode conter asteriscos adicionais desde que nenhum asterisco seja adjacente ao asterisco final. Por exemplo, 192.*.2.* é válido, mas 192.0.** não é válido.
- Um padrão de endereço IPv6 não pode conter dois pontos duplos e um asterisco final, pois o endereço resultante seria ambíguo. Por exemplo, 2001::<* poderia expandir para 2001:0000:*, 2001:0000:0000:* e assim por diante.

Informações relacionadas

Mapeando um Endereço IP para um ID do Usuário MCAUSER

START CHANNEL

Use o comando MQSC START CHANNEL para iniciar um canal.

| UNIX and Linux | Windows |
|----------------|---------|
| ✓ | ✓ |

- [Diagrama de Sintaxe](#)
- “Observações de uso” na página 694
- “Descrições de parâmetro para START CHANNEL” na página 695

Sinônimo: STA CHL

START CHANNEL

► START CHANNEL — (— *channel-name* —) — { — CMDSCOPE(' ') — }²

— CMDSCOPE — (— *qmgr-nome* —)¹

— CMDSCOPE(*)¹

► { — CHLDISP(DEFAULT) — }²

— CHLDISP(PRIVATE) —

— CHLDISP(SHARED)¹ —

— CHLDISP(FIXSHARED)¹ —

Notas:

¹ Válido apenas no z/OS quando o gerenciador de filas for membro de um grupo de filas compartilhadas.

² Válido apenas em z/OS

Observações de uso

1. No z/OS, o servidor de comandos e o inicializador de canais devem estar em execução..
2. Este comando pode ser emitido para um canal de qualquer tipo, exceto os canais CLNTCONN (incluindo aqueles que foram definidos automaticamente) Se, no entanto, ele for emitido para um canal receptor (RCVR), conexão do servidor (SVRCONN) ou receptor de cluster (CLUSRCVR), a única ação será ativar o canal, não iniciá-lo (a).
3. Onde há um canal definido localmente e um canal do emissor de clusters definido automaticamente do mesmo nome, o comando se aplica ao canal definido localmente. Se não houver nenhum canal definido localmente, mas mais de um canal do emissor de clusters definido automaticamente, o comando se aplicará ao canal que foi incluído por último no repositório do gerenciador de fila local.

Descrições de parâmetro para START CHANNEL

(nome do canal)

O nome da definição de canal a ser iniciada. Isso é necessário para todos os tipos de canal. O nome deve ser aquele de um canal existente.

CHLDISP

Esse parâmetro se aplica apenas ao z/OS e pode usar os valores de:

- DEFAULT
- PRIVATE
- SHARED
- FixShared

Se esse parâmetro for omitido, o valor DEFAULT será aplicado. Isso é obtido do atributo de disposição do canal padrão, DEFCDISP, do objeto do canal.

Em conjunto com os vários valores do parâmetro CMDSCOPE, esse parâmetro controla dois tipos de canal:

SHARED

Um canal de recebimento será compartilhado se tiver sido iniciado em resposta a uma transmissão de entrada direcionada ao grupo de filas compartilhadas.

Um canal de envio será compartilhado se sua fila de transmissão tiver uma disposição de SHARED.

PRIVATE

Um canal de recebimento será privado se tiver sido iniciado em resposta a uma transmissão de entrada direcionada ao gerenciador de filas.

Um canal de envio será privado se a sua fila de transmissão tiver uma disposição diferente de SHARED.

Nota: Essa disposição não está relacionada à disposição configurada pela disposição do grupo de filas compartilhadas da definição de canal..

A combinação dos parâmetros CHLDISP e CMDSCOPE também controla de qual gerenciador de filas o canal é operado. As opções possíveis são:

- No gerenciador de fila local no qual o comando é emitido
- Em outro gerenciador de filas nomeado específico no grupo..
- Em cada gerenciador de filas ativo no grupo..
- No gerenciador de filas mais adequado no grupo, determinado automaticamente pelo próprio gerenciador de filas.

As várias combinações de CHLDISP e CMDSCOPE estão resumidas na tabela a seguir:

| <i>Tabela 59. CHLDISP e CMDSCOPE para START CHANNEL</i> | | | |
|---|--|---|---|
| CHLDISP | CMDSCOPE() ou CMDSCOPE (local-qmgr) | CMDSCOPE (qmgr-name) | CMDSCOPE(*) |
| PRIVATE | Iniciar como um canal privado no gerenciador de filas locais | Iniciar como um canal privado no gerenciador de filas nomeado | Iniciar como um canal privado em todos os gerenciadores de filas ativos |

Tabela 59. CHLDISP e CMDSCOPE para START CHANNEL (continuação)

| CHLDISP | CMDSCOPE() ou CMDSCOPE (local-qmgr) | CMDSCOPE (qmgr-name) | CMDSCOPE(*) |
|-----------|--|--|---------------|
| SHARED | <p>Para um canal SDR, RQSTR e SVR compartilhado, inicie como um canal compartilhado no gerenciador de filas mais adequado no grupo.</p> <p>Para um canal RCVR e SVRCONN compartilhado, inicie o canal como um canal compartilhado em todos os gerenciadores de filas ativos.</p> <p>Para um canal CLUSSDR ou CLUSRCVR compartilhado, essa opção não é permitida</p> <p>Isso pode gerar automaticamente um comando usando CMDSCOPE e enviá-lo para os gerenciadores de filas apropriados. Se não houver nenhuma definição para o canal nos gerenciadores de fila para os quais o comando é enviado, ou se a definição for inadequada para o comando, a ação falhará lá.</p> <p>A definição de um canal no gerenciador de filas no qual o comando é inserido pode ser usada para determinar o gerenciador de filas de destino no qual o comando é realmente executado. Portanto, é importante que as definições de canal sejam consistentes. Definições de canal inconsistentes podem resultar em comportamento de comando inesperado.</p> | Não permitido | Não permitido |
| FixShared | <p>Para um canal SDR, RQSTR e SVR compartilhado, com um CONNAME não em branco, inicie como um canal compartilhado no gerenciador de fila local.</p> <p>Para todos os outros tipos, esta opção não é permitida</p> | <p>Para um SDR compartilhado, RQSTR e SVR com um CONNAME não em branco, inicie como um canal compartilhado no gerenciador de filas nomeado..</p> <p>Para todos os outros tipos, esta opção não é permitida</p> | Não permitido |

Os canais iniciados com CHLDISP (FIXSHARED) são ligados ao gerenciador de filas específico; se o inicializador de canais nesse gerenciador de filas parar por qualquer razão, os canais não serão recuperados por outro gerenciador de filas no grupo...

CMDSCOPE

Esse parâmetro aplica-se apenas ao z/OS e especifica como o comando é executado quando o gerenciador de filas é um membro de um grupo de filas compartilhadas.

Se CHLDISP for configurado para SHARED, CMDSCOPE deve estar em branco ou o gerenciador de fila local

..

O comando é executado no gerenciador de filas no qual ele foi inserido. Esse é o valor-padrão.

qmgr-name

O comando é executado no gerenciador de filas que você especificar, contanto que o gerenciador de filas esteja ativo dentro do grupo de compartilhamento da fila.

É possível especificar um nome do gerenciador de filas apenas se você estiver usando um ambiente do grupo de filas compartilhadas e se o servidor de comando estiver ativado

*

O comando é executado no gerenciador de filas local e também é passado a cada gerenciador de filas ativo no grupo de compartilhamento da fila. O efeito disso é o mesmo de inserir o comando em cada gerenciador de filas no grupo de filas compartilhadas.

Essa opção não será permitida se CHLDISP for FIXSHARED

START CHANNEL (MQTT)

Use o comando MQSC START CHANNEL para iniciar um canal IBM WebSphere MQ Telemetry .

| UNIX and Linux | Windows |
|-----------------------|----------------|
| ✓ | ✓ |

O comando START CHANNEL (MQTT) é válido apenas para canais do IBM WebSphere MQ Telemetry Plataformas suportadas para IBM WebSphere MQ Telemetry são AIX, Linux, Windows.

Sinônimo: STA CHL

| |
|--|
| START CHANNEL ► START CHANNEL — (— <i>channel-name</i> —) — CHLTYPE — (— MQTT —) ► |
|--|

Descrições de parâmetro para START CHANNEL

(nome do canal)

O nome da definição de canal a ser iniciada O nome deve ser aquele de um canal existente.

CHLTYPE

Tipo de canal. O valor deve ser MQTT.

START CHINIT

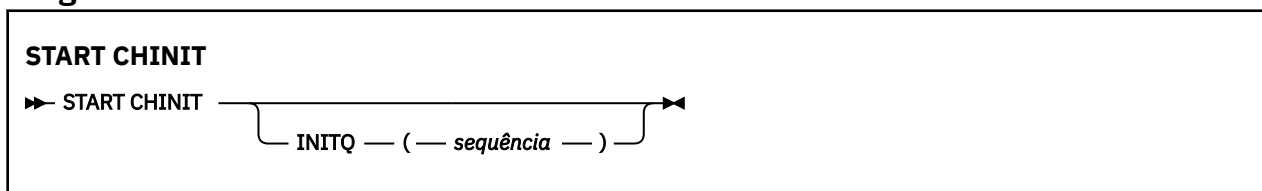
Use o comando MQSC START CHINIT para iniciar um inicializador de canais.

| UNIX and Linux | Windows |
|-----------------------|----------------|
| ✓ | ✓ |

- [Diagrama de Sintaxe](#)
- [“Observações de uso” na página 698](#)
- [“Descrições de parâmetro para START CHINIT” na página 698](#)

Sinônimo: STA CHI

Diagrama de sintaxe



Observações de uso

Descrições de parâmetro para START CHINIT

INITQ (*sequência*)

O nome da fila de inicialização para o processo de inicialização do canal. Esta é a fila de inicialização especificada na definição de fila de transmissão

No AIX, HP-UX, Linux, IBM i, Solaris e Windows, é possível especificar qual fila de inicialização será usada; se você não especificar isso, SYSTEM.CHANNEL.INITQ é usado.. Em outras plataformas, ele deve ser especificado

START LISTENER

Use o comando MQSC START LISTENER para iniciar um listener de canal.

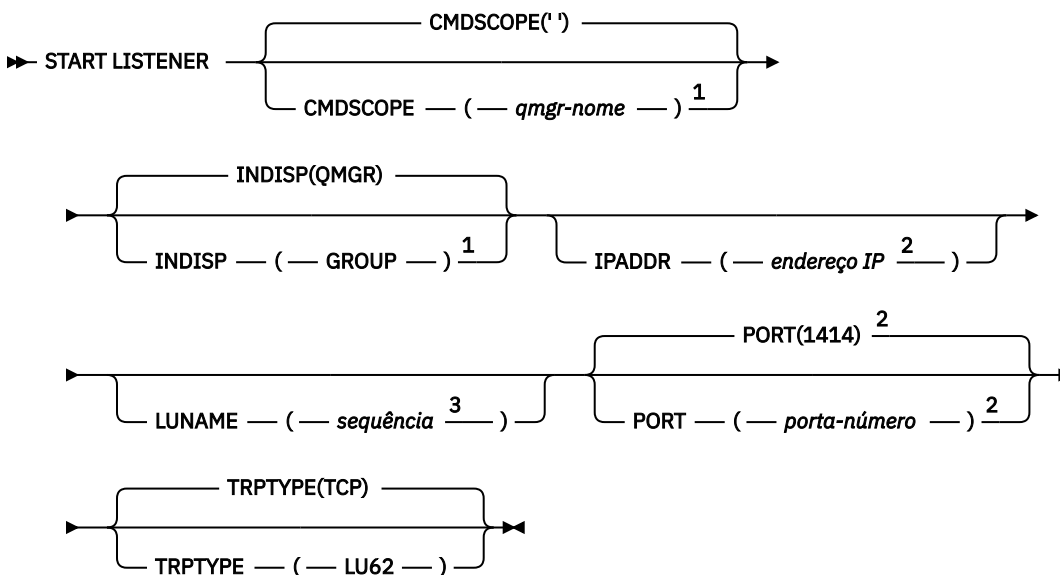
| UNIX and Linux | Windows |
|----------------|---------|
| ✓ | ✓ |

- [Diagrama de sintaxe para WebSphere MQ for z/OS](#)
- [Diagrama de sintaxe para o WebSphere MQ em outras plataformas](#)
- [“Observações de uso” na página 699](#)
- [“Descrições de parâmetro para START LISTENER” na página 700](#)

Sinônimo: STA LSTR

WebSphere MQ para z/OS

START LISTENER

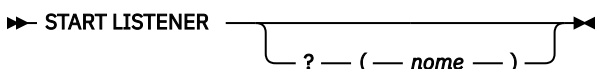


Notas:

- ¹ Válido no z/OS apenas quando o gerenciador de filas é membro de um grupo de filas compartilhadas.
- ² Válido apenas para TRPTYPE (TCP).
- ³ Válido apenas para TRPTYPE (LU62).

WebSphere MQ em outras plataformas

START LISTENER



Observações de uso

1. No z/OS:
 - a. O servidor de comandos e o inicializador de canais devem estar em execução.
 - b. Se IPADDR não for especificado, o listener atende em todos os endereços IPv4 e IPv6 disponíveis.
 - c. Para TCP/IP, é possível atender em múltiplas combinações de endereços e portas.
 - d. Para cada pedido `START LISTENER` para TCP/IP, a combinação de endereço e porta é adicionada à lista de combinações nas quais o listener está atendendo atualmente
 - e. Um pedido `START LISTENER` para TCP/IP falhará se ele especificar o mesmo ou um subconjunto ou superconjunto de uma combinação existente de endereços e portas nos quais um listener TCP/IP está atendendo atualmente.
 - f. Se você estiver iniciando um listener em um endereço específico para fornecer uma interface segura com um produto de segurança, por exemplo, um firewall, é importante assegurar que não haja nenhuma ligação com as outras interfaces não seguras no sistema

Você deve desativar o encaminhamento e o roteamento de IP de outras interfaces não seguras para que os pacotes que chegam à outra interface não sejam passados para esse endereço específico.

- Consulte a documentação de TCP/IP apropriada para obter informações sobre como fazer isso
2. Nos sistemas IBM i, UNIX e Windows, esse comando é válido apenas para canais para os quais o protocolo de transmissão (TRPTYPE) é TCP.

Descrições de parâmetro para START LISTENER

(name)

O nome do listener a ser iniciado. Se este parâmetro for especificado, não será possível especificar quaisquer outros parâmetros.

Se você não especificar um nome (em plataformas diferentes de z/OS), o SYSTEM.DEFAULT.LISTENER.TCP foi iniciado.

Esse parâmetro não é válido no z/OS.

CMDSCOPE

Esse parâmetro se aplica apenas ao z/OS e especifica como o comando é executado quando o gerenciador de fila é um membro de um grupo de filas compartilhadas.

..

O comando é executado no gerenciador de filas no qual ele foi inserido. Esse é o valor-padrão.

qmgr-name

O comando é executado no gerenciador de filas que você especificar, contanto que o gerenciador de filas esteja ativo dentro do grupo de compartilhamento da fila.

É possível especificar um nome de gerenciador de filas, que não seja o gerenciador de filas no qual o comando foi inserido, apenas se você estiver usando um ambiente de grupo de filas compartilhadas e se o servidor de comandos estiver ativado.

INDISP

Especifica a disposição das transmissões de entrada que devem ser manipuladas. Os valores possíveis são:

QMGR

Atender transmissões direcionadas ao gerenciador de filas. Esse é o padrão.

GRUPO

Atender transmissões direcionadas ao grupo de filas compartilhadas. Isso será permitido apenas se houver um ambiente do gerenciador de fila compartilhado.

Esse parâmetro é válido apenas no z/OS.

IPADDR

Endereço IP para TCP/IP especificado em IPv4 decimal pontuado, IPv6 notação hexadecimal ou forma alfanumérica. Isso será válido apenas se o protocolo de transmissão (TRPTYPE) for TCP/IP.

Esse parâmetro é válido apenas no z/OS.

LUNAME (sequência)

O nome do destino simbólico para a unidade lógica, conforme especificado no conjunto de dados de informações do lado do APPC (Esta deve ser a mesma LU que foi especificada para o gerenciador de filas, utilizando o parâmetro LUNAME do comando ALTER QMGR)..

Esse parâmetro é válido apenas para canais com um protocolo de transmissão (TRPTYPE) de LU 6.2. Um comando START LISTENER que especifica TRPTYPE (LU62) também deve especificar o parâmetro LUNAME.

Esse parâmetro é válido apenas no z/OS.

PORT (número da porta),

Número da porta para TCP.. Isso é válido apenas se o protocolo de transmissão (TRPTYPE) for TCP.

Esse parâmetro é válido apenas no z/OS.

TRPTYPE

Tipo de transporte a ser utilizado. Isto é opcional.

TCP

TCP. Este é o padrão, se TRPTYPE não for especificado

LU62

SNA LU 6.2.

Esse parâmetro é válido apenas no z/OS

START SERVICE

Use o comando START SERVICE do MQSC para iniciar um serviço A definição de serviço identificada é iniciada no gerenciador de fila e herda as variáveis de segurança e ambiente do gerenciador de filas.

| UNIX and Linux | Windows |
|----------------|---------|
| ✓ | ✓ |

- [Diagrama de Sintaxe](#)
- [“Descrições de parâmetro para START SERVICE” na página 701](#)

Sinônimo:

| |
|---|
| START SERVICE ▶▶ START SERVICE — (— <i>service-name</i> —) ▶▶ |
|---|

Descrições de parâmetro para START SERVICE

(*service-name*)

O nome da definição de serviço a ser iniciada É obrigatório. O nome deve ser aquele de um serviço existente neste gerenciador de filas

Se o serviço já estiver em execução e a tarefa do sistema operacional estiver ativa, um erro será retornado..

Informações relacionadas

[Trabalhando com Serviços](#)

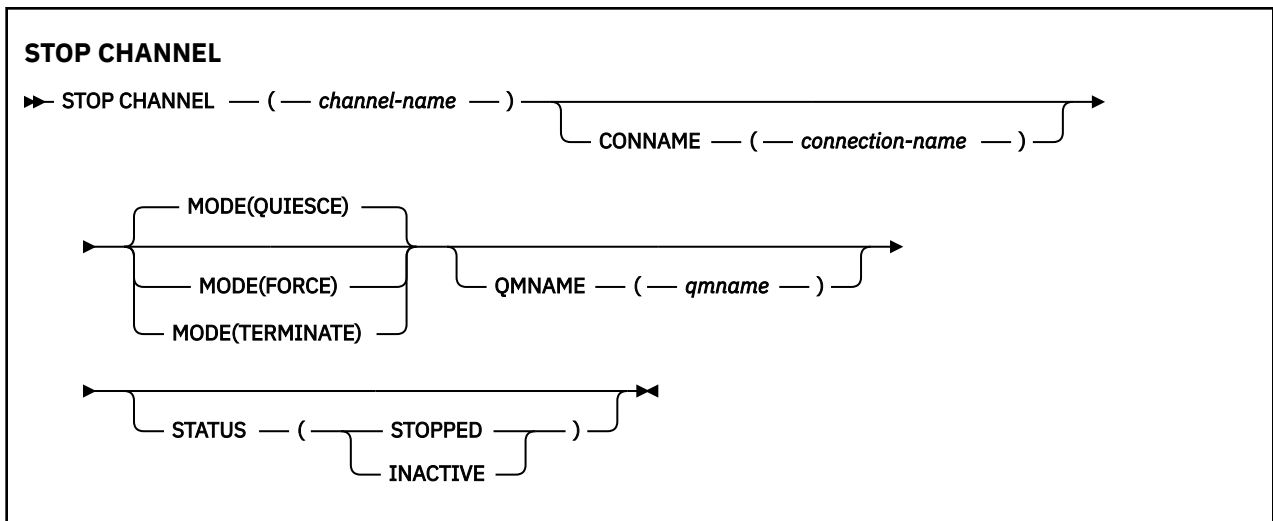
STOP CHANNEL

Use o comando MQSC STOP CHANNEL para parar um canal.

| UNIX and Linux | Windows |
|----------------|---------|
| ✓ | ✓ |

- [Diagrama de Sintaxe](#)
- [“Notas de uso para STOP CHANNEL” na página 702](#)
- [“Descrições de parâmetro para STOP CHANNEL” na página 702](#)

Sinônimo: STOP CHL



Notas de uso para STOP CHANNEL

1. Se você especificar QMNAME ou CONNAME, STATUS deverá ser INACTIVE, ou não especificado, Não especifique um QMNAME ou CONNAME e STATUS (STOPPED). Não é possível parar um canal para um parceiro, mas não para outros. Esse tipo de função pode ser fornecido por uma saída de segurança do canal.. Para obter mais informações sobre saídas de canal, consulte [Programas de saída de canal](#).
2. No z/OS, o servidor de comandos e o inicializador de canais devem estar em execução..
3. Todos os canais no estado STOPPED precisam ser iniciados manualmente; eles não são iniciados automaticamente Consulte [Reiniciando canais interrompidos](#) para obter informações sobre como reiniciar canais interrompidos.
4. Este comando pode ser emitido para um canal de qualquer tipo, exceto os canais CLNTCONN (incluindo aqueles que foram definidos automaticamente)
5. Onde há um canal definido localmente e um canal do emissor de clusters definido automaticamente do mesmo nome, o comando se aplica ao canal definido localmente. Se não houver nenhum canal definido localmente, mas mais de um canal do emissor de clusters definido automaticamente, o comando se aplicará ao último canal que foi incluído no repositório do gerenciador de filas locais.

Descrições de parâmetro para STOP CHANNEL

(*nome do canal*)

O nome do canal a ser interrompido. Esse parâmetro é necessário para todos os tipos de canal..

CONNAME(*nome da conexão*)

Nome da conexão. Apenas canais correspondentes ao nome de conexão especificado são interrompidos

MODO

Especifica se o lote atual tem permissão para concluir de maneira controlada. Esse parâmetro é opcional.

COLOCAR EM MODO QUIESCE

Esse é o padrão.

Permite que o lote atual finalize o processamento em plataformas distribuídas

Para um canal de recebimento, se não houver nenhum lote em andamento, o canal aguarda que um dos seguintes ocorra antes de parar:

- O próximo lote a ser iniciado.
- A próxima pulsação (se pulsações estiverem sendo usadas)

Para canais de conexão do servidor, permite que a conexão atual termine.

Se você emitir um comando `STOP CHANNEL channelname MODE (QUIESCE)` em um canal de conexão do servidor, a infra-estrutura do cliente IBM WebSphere MQ se tornará ciente da solicitação de parada em tempo hábil. Este tempo depende da velocidade da rede.

Se um aplicativo cliente estiver usando o canal de conexão do servidor e estiver executando uma das operações a seguir no momento em que o comando for emitido, a operação MQPUT ou MQGET falhará:

- Uma operação MQPUT com a opção MQPMO_FAIL_IF QUIESCE do PMO especificada
- Uma operação MQGET com a opção MQGMO_FAIL_IF QUIESCE configurada.

O aplicativo cliente recebe o código de razão MQRC_CONNECTION_QUIESCING

Se um aplicativo cliente estiver usando o canal de conexão do servidor e estiver executando uma das operações a seguir, o aplicativo cliente terá permissão para concluir a operação MQPUT ou MQGET:

- Uma operação MQPUT sem a opção MQPMO_FAIL_IF QUIESCE do PMO especificada
- Uma operação MQGET sem a opção OGM MQGMO_FAIL_IF QUIESCE configurada

Na próxima vez em que o aplicativo tentar usar o canal de conexão do servidor, ele receberá o código de razão MQRC_CONNECTION_QUIESCING

Se o aplicativo cliente não estiver executando uma chamada API do MQ quando o canal de conexão do servidor for interrompido, ele se tornará ciente da solicitação de parada como resultado da emissão de uma chamada subsequente para IBM WebSphere MQ e receberá o código de retorno MQRC_CONNECTION_QUIESCING.

Depois de enviar o código de retorno MQRC_CONNECTION_QUIESCING para o cliente e permitir que quaisquer operações MQPUT ou MQGET pendentes sejam concluídas, se necessário, o servidor termina as conexões do cliente para o canal de conexão do servidor.

Devido à sincronização imprecisa de operações de rede, o aplicativo cliente não deve tentar operações adicionais da API do MQ ...

FORCE

Para canais de conexão do servidor, quebra a conexão atual, retornando MQRC_CONNECTION_BROKEN.

Para outros tipos de canais, termina a transmissão de qualquer lote atual. Isso provavelmente resultará em situações em dúvida.

TERMINATE

Em outras plataformas diferentes de z/OS, esse parâmetro finaliza a transmissão de qualquer lote atual. Isso permite que o comando realmente finalize o encadeamento ou o processo do canal.

Para canais de conexão do servidor, quebra a conexão atual, retornando MQRC_CONNECTION_BROKEN.

QMNAME(qmname)

Nome do gerenciador de filas. Apenas canais correspondentes ao gerenciador de filas remotas especificado são interrompidos

STATUS

Especifica o novo estado de quaisquer canais interrompidos por este comando. Para obter detalhes sobre canais no estado STOPPED e, especialmente, canais SVRCONN, consulte [Reiniciando canais interrompidos](#).

INTERROMPIDO

O canal foi interrompido. Para um emissor ou canal do servidor, a fila de transmissão é configurada como GET (DISABLED) e NOTRIGGER.

Esse será o padrão se QMNAME ou CONNAME não forem especificados

INATIVA

O canal está inativo.

Esse será o padrão se QMNAME ou CONNAME forem especificados

STOP CHANNEL (MQTT)

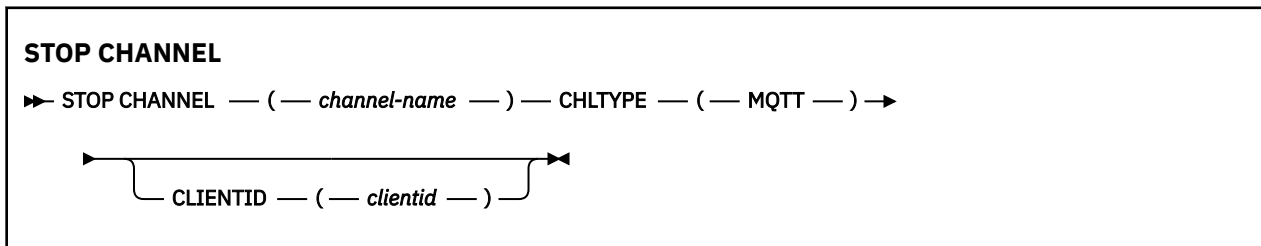
Use o comando MQSC STOP CHANNEL para parar um canal IBM WebSphere MQ Telemetry .

| UNIX and Linux | Windows |
|----------------|---------|
| ✓ | ✓ |

Nota: Para o servidor de telemetria, AIX é a única plataforma UNIX suportada.

O comando STOP CHANNEL (MQTT) é válido apenas para canais do IBM WebSphere MQ Telemetry

Sinônimo: STOP CHL



Notas de uso para STOP CHANNEL

1. Todos os canais no estado STOPPED precisam ser iniciados manualmente; eles não são iniciados automaticamente Consulte [Reiniciando canais interrompidos](#) para obter informações sobre como reiniciar canais interrompidos.

Descrições de parâmetro para STOP CHANNEL

(nome do canal)

O nome do canal a ser interrompido. Esse parâmetro é necessário para todos os tipos de canais, incluindo os canais MQTT.

CHLTYPE

Tipo de canal. O valor deve ser MQTT.

CLIENTID(sequência)

Identificador do cliente. O identificador de cliente é uma sequência de 23 bytes que identifica um cliente de Transporte de Telemetria do IBM WebSphere MQ Quando o comando STOP CHANNEL especificar um CLIENTID, apenas a conexão para o identificador de cliente especificado será interrompida.. Se o CLIENTID não for especificado, todas as conexões no canal serão paradas.

STOP CONN

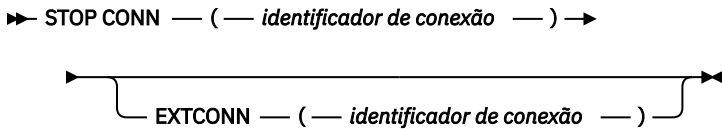
Use o comando STOP CONN do MQSC para interromper uma conexão entre um aplicativo e o gerenciador de fila

| UNIX and Linux | Windows |
|----------------|---------|
| ✓ | ✓ |

- [Diagrama de Sintaxe](#)
- “Observações de uso” na página 705
- “Descrições de parâmetro para STOP CONN” na página 705

Sinônimo: STOP CONN

STOP CONN



Observações de uso

Pode haver circunstâncias nas quais o gerenciador de filas não possa implementar esse comando quando o sucesso desse comando não puder ser garantido

Descrições de parâmetro para STOP CONN

(*identificador de conexão*)

O identificador da definição de conexão para a conexão ser interrompida.

Quando um aplicativo se conecta ao WebSphere MQ, ele recebe um identificador de conexão exclusivo de 24 bytes (ConnectionId). O valor de CONN é formado convertendo os últimos oito bytes do ConnectionId em seu equivalente hexadecimal de 16 caracteres.

EXTCONN

O valor de EXTCNN baseia-se nos primeiros dezesseis bytes do ConnectionId convertido para seu equivalente hexadecimal de 32 caracteres.

As conexões são identificadas por um identificador de conexão de 24 bytes. O identificador de conexão inclui um prefixo, que identifica o gerenciador de filas e um sufixo que identifica a conexão com esse gerenciador de filas. Por padrão, o prefixo é para o gerenciador de filas atualmente sendo administrado, mas é possível especificar um prefixo explicitamente usando o parâmetro EXTCNN. Use o parâmetro CONN para especificar o sufixo.

Quando identificadores de conexão forem obtidos de outras origens, especifique o identificador de conexão completo (EXTCONN e CONN) para evitar possíveis problemas relacionados a valores CONN não exclusivos.

Referências relacionadas

[“DISPLAY CONN” na página 547](#)

Use o comando MQSC DISPLAY CONN para exibir informações de conexão sobre os aplicativos conectados ao gerenciador de filas. Este é um comando útil porque ele permite identificar aplicativos com unidades de trabalho de longa execução

STOP LISTENER

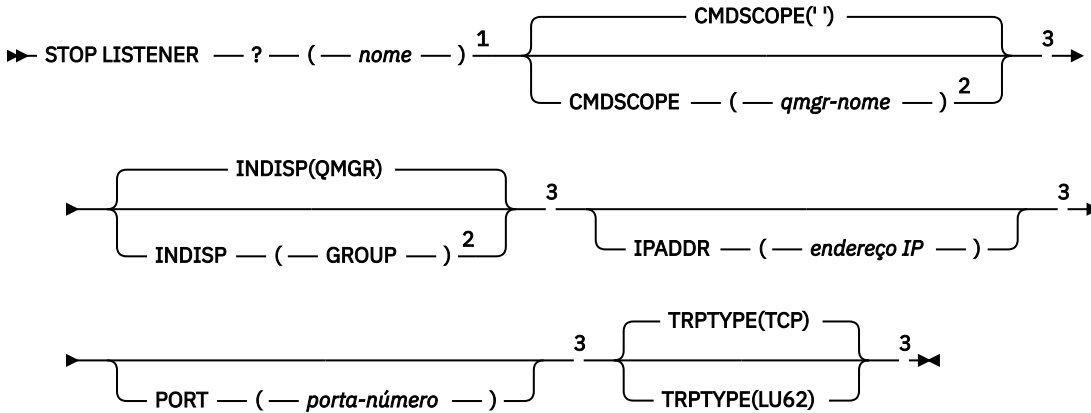
Use o comando MQSC STOP LISTENER para parar um listener de canal.

| UNIX and Linux | Windows |
|----------------|---------|
| ✓ | ✓ |

- [Diagrama de Sintaxe](#)
- [“Observações de uso” na página 706](#)
- [“Descrições de parâmetro para STOP LISTENER” na página 706](#)

Sinônimo: STOP LSTR

STOP LISTENER



Notas:

¹ Não é válido no z/OS

² Válido apenas no WebSphere MQ para z/OS quando o gerenciador de filas for um membro de um grupo de filas compartilhadas

³ Válido apenas no z/OS.

Observações de uso

No z/OS:

- O servidor de comandos e o inicializador de canais devem estar em execução.
- Se um listener estiver atendendo em vários endereços ou portas, apenas as combinações de endereço e de porta com o endereço ou porta especificados serão interrompidas.
- Se um listener estiver atendendo em todos os endereços para uma determinada porta, uma solicitação de parada para um IPADDR específico com a mesma porta falhará
- Se nem um endereço nem uma porta forem especificados, todos os endereços e portas serão interrompidos e a tarefa do listener será encerrada

Descrições de parâmetro para STOP LISTENER

(name)

O nome do listener a ser interrompido. Se este parâmetro for especificado, não será possível especificar quaisquer outros parâmetros.

Esse parâmetro é necessário em todas as plataformas diferentes de z/OS em que não é um parâmetro suportado.

CMDSCOPE

Este parâmetro especifica como o comando é executado quando o gerenciador de filas for membro de um grupo de filas compartilhadas.

''

O comando é executado no gerenciador de filas no qual ele foi inserido. Esse é o valor-padrão.

qmgr-name

O comando é executado no gerenciador de filas que você especificar, contanto que o gerenciador de filas esteja ativo dentro do grupo de compartilhamento da fila.

É possível especificar um nome de gerenciador de filas, que não seja o gerenciador de filas no qual o comando foi inserido, apenas se você estiver usando um ambiente de grupo de filas compartilhadas e se o servidor de comandos estiver ativado.

Esse parâmetro é válido apenas no z/OS

INDISP

Especifica a disposição das transmissões de entrada que o listener trata. Os valores possíveis são:

QMGR

Manipulação para transmissões direcionadas para o gerenciador de filas. Esse é o padrão.

GRUPO

Manipulação para transmissões direcionadas ao grupo de filas compartilhadas. Isso será permitido apenas se houver um ambiente do gerenciador de fila compartilhado

Esse parâmetro é válido apenas no z/OS

IPADDR

Endereço IP para TCP/IP especificado em IPv4 decimal pontuado, IPv6 notação hexadecimal ou forma alfanumérica. Isso será válido apenas se o protocolo de transmissão (TRPTYPE) for TCP/IP.

Esse parâmetro é válido apenas no z/OS

PORTA

O número da porta para TCP/IP. Este é o número da porta na qual o listener deve parar de atender. Isto é válido apenas se o protocolo de transmissão for TCP/IP (Protocolo TCP/IP).

Esse parâmetro é válido apenas no z/OS

TRPTYPE

Protocolo de transmissão utilizado. Isto é opcional.

TCP

TCP. Este é o padrão, se TRPTYPE não for especificado

LU62

SNA LU 6.2.

Esse parâmetro é válido apenas no z/OS

O listener para no modo quiesce (ele desconsidera quaisquer solicitações adicionais).

STOP SERVICE

Use o comando STOP SERVICE do MQSC para parar um serviço

| UNIX and Linux | Windows |
|----------------|---------|
| ✓ | ✓ |

- [Diagrama de Sintaxe](#)
- [“Observações de uso” na página 707](#)
- [“Descrições de Parâmetro para STOP SERVICE.” na página 708](#)

Sinônimo:

STOP SERVICE

▶▶ STOP SERVICE — (— *service-name* —) ▶▶

Observações de uso

Se o serviço estiver em execução, será solicitado a parar. Esse comando é processado de forma assíncrona, portanto, pode ser retornado antes que o serviço seja interrompido

Se o serviço solicitado para parar não tiver nenhum comando STOP definido, um erro será retornado.

Descrições de Parâmetro para STOP SERVICE.

(*service-name*)

O nome da definição de serviço a ser interrompida É obrigatório. O nome deve ser aquele de um serviço existente neste gerenciador de filas

Referências relacionadas

“ALTER SERVICE” na página 316

Use o comando MQSC ALTER SERVICE para alterar os parâmetros de uma definição de serviço WebSphere MQ existente.

“START SERVICE” na página 701

Use o comando START SERVICE do MQSC para iniciar um serviço A definição de serviço identificada é iniciada no gerenciador de fila e herda as variáveis de segurança e ambiente do gerenciador de filas.

Informações relacionadas

[Trabalhando com Serviços](#)

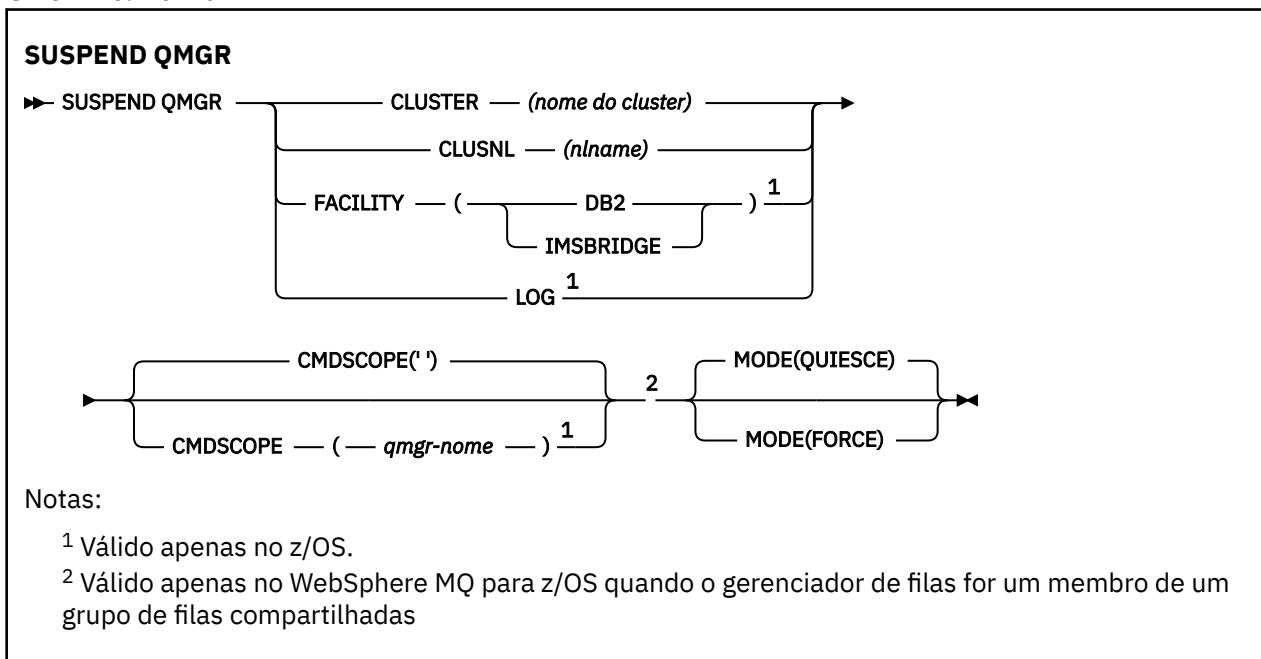
SUSPEND QMGR

Use o comando SUSPEND QMGR do MQSC para avisar outros gerenciadores de fila em um cluster para evitar enviar mensagens para o gerenciador de filas locais, se possível, ou para suspender a criação de log e a atividade de atualização para o gerenciador de filas até que um comando RESUME QMGR subsequente seja emitido. Sua ação pode ser revertida pelo comando RESUME QMGR. Esse comando não significa que o Gerenciador de Filas está desativado..

| UNIX and Linux | Windows |
|----------------|---------|
| ✓ | ✓ |

- [Diagrama de Sintaxe](#)
- “Observações de uso” na página 708
- “Descrições de parâmetro para SUSPEND QMGR” na página 709

Sinônimo: Nenhum



Observações de uso

No z/OS:.

- Se você definir CLUSTER ou CLUSNL, esteja ciente do comportamento a seguir:
 - O comando falhará se o inicializador de canais não tiver sido iniciado.
 - Quaisquer erros são relatados ao console do sistema no qual o inicializador de canais está em execução; eles não são relatados ao sistema que emitiu o comando.
- Os comandos SUSPEND QMGR e RESUME QMGR são suportados apenas por meio do console. No entanto, todos os outros comandos SUSPEND e RESUME são suportados por meio do console e do servidor de comando.

Descrições de parâmetro para SUSPEND QMGR

O SUSPEND QMGR com os parâmetros CLUSTER ou CLUSNL para especificar o cluster ou clusters para os quais a disponibilidade está suspensa, como a suspensão entra em vigor e, no z/OS, controla a atividade de criação de log e de atualização e como o comando é executado quando o gerenciador de filas é um membro de um grupo de filas compartilhadas.

É possível usar o SUSPEND QMGR FACILITY (DB2) para finalizar a conexão do gerenciador de filas com o Db2. Esse comando poderá ser útil se você desejar aplicar serviço ao Db2. Esteja ciente de que, se você usar essa opção, não haverá acesso a recursos do Db2, por exemplo, mensagens grandes que podem ser transferidas para o Db2 de um recurso de acoplamento.

É possível usar o SUSPEND QMGR FACILITY (IMSBRIDGE) para parar de enviar mensagens da ponte do WebSphere MQ IMS para o IMS OTMA.

CLUSTER(*nome do cluster*)

O nome do cluster para o qual a disponibilidade deve ser suspensa..

CLUSNL(*nlname*)

O nome da lista de nomes que especifica uma lista de clusters para os quais a Disponibilidade deve ser suspensa

Log

Suspende a criação de log e a atividade de atualização para o gerenciador de fila até que uma solicitação RESUME subsequente seja emitida. Quaisquer buffers de log não gravados são externalizados, um ponto de verificação do sistema é obtido (somente ambiente de não compartilhamento de dados) e o BSDS é atualizado com o RBA de alta gravação antes que a atividade de atualização seja suspensa. Uma mensagem destacada (CSQJ372I) é emitida e permanece no console do sistema até que a atividade de atualização seja retomada. Válido somente no z/OS. Se o LOG for especificado, o comando poderá ser emitido somente a partir do console do sistema z/OS.

Essa opção não é permitida quando um quiesce do sistema está ativo pelo comando ARCHIVE LOG ou STOP QMGR.

A atividade de atualização permanece suspensa até que um comando RESUME QMGR LOG ou STOP QMGR seja emitido.

Esse comando não deve ser usado durante períodos de alta atividade ou por longos períodos de tempo. Suspende a atividade de atualização pode causar eventos relacionados à sincronização, como tempos limites de bloqueio ou dumps de memória de diagnóstico do WebSphere MQ quando atrasos são detectados.

CMDSCOPE

Esse parâmetro se aplica apenas ao z/OS e especifica como o comando é executado quando o gerenciador de fila é um membro de um grupo de filas compartilhadas.

''

O comando é executado no gerenciador de filas no qual ele foi inserido. Esse é o valor-padrão.

qmgr-name

O comando é executado no gerenciador de filas que você especificar, contanto que o gerenciador de filas esteja ativo dentro do grupo de compartilhamento da fila.

É possível especificar um nome de gerenciador de filas, que não seja o gerenciador de filas no qual o comando foi inserido, apenas se você estiver usando um ambiente de grupo de filas compartilhadas e se o servidor de comandos estiver ativado.

MODO

Especifica como a suspensão de disponibilidade deve entrar em vigor:

COLOCAR EM MODO QUIESCE

Outros gerenciadores de filas no cluster são aconselhados a evitar enviar mensagens para o gerenciador de filas locais, se possível. Isto não significa que o gerenciador de filas está desativado.

FORCE

Todos os canais de entrada de outros gerenciadores de filas no cluster são interrompidos à força. Isso ocorrerá somente se o gerenciador de filas também tiver sido suspenso forçadamente de todos os outros clusters aos quais o canal pertence..

A palavra-chave MODE é permitida apenas com CLUSTER ou CLUSNL. Isso não é permitido com o parâmetro LOG ou FACILITY.

Referência de Formatos de Comando Programáveis

Os Formatos de Comando Programável (PCFs) definem as mensagens de resposta e comando que podem ser trocadas entre um programa e qualquer gerenciador de filas (que suporta PCFs) em uma rede. Os PCFs simplificam a administração do gerenciador de filas e outra administração de rede.

Para obter uma introdução aos PCFs, consulte [Introdução aos Formatos de Comando Programáveis](#)

Para obter a lista completa de PCFs, consulte [“Definições dos formatos de comando programáveis”](#) na página 710

Comandos e respostas PCF têm uma estrutura consistente, incluindo um cabeçalho e qualquer número de estruturas de parâmetros de tipos definidos. Para obter informações sobre essas estruturas, consulte [“Estruturas para comandos e respostas”](#) na página 1126..

Para obter um PCF de exemplo, consulte [“Exemplo PCF”](#) na página 1153

Conceitos relacionados

[“IBM WebSphere MQ Comandos de controle”](#) na página 6

Descubra como usar os comandos de controle do WebSphere MQ

[“Referência MQSC”](#) na página 175

Use comandos MQSC para gerenciar objetos do gerenciador de filas, incluindo o gerenciador de filas em si, filas, definições de processo, canais, canais de conexão do cliente, listeners, serviços, listas de nomes, clusters e objetos de informações sobre autenticação.

Definições dos formatos de comando programáveis

Todos os Formatos de Comando Programáveis (PCFs) estão listados, incluindo seus parâmetros (necessários e opcionais), dados de resposta e códigos de erros.

A seguir estão as informações de referência para os Programmable Command Formats (PCFs) de comandos e respostas enviadas entre um programa de aplicativo de gerenciamento de sistemas WebSphere MQ e um gerenciador de fila do WebSphere MQ

Como as definições são mostradas

As definições dos Programmable Command Format (PCFs), incluindo seus comandos, respostas, parâmetros, constantes e códigos de erros, são mostradas em um formato consistente.

Para cada comando PCF ou resposta, há uma descrição do que o comando ou resposta faz, fornecendo o identificador de comando entre parênteses. Consulte [Constantes](#) para todos os valores do identificador de comandos. Cada descrição de comando começa com uma tabela que identifica as plataformas nas

quais o comando é válido. Para obter notas de uso adicionais mais detalhadas para cada comando, consulte a descrição do comando correspondente no [Referência MQSC](#).

Os produtos do WebSphere MQ , além do WebSphere MQ para z/OS, podem usar o WebSphere MQ Administration Interface (MQAI), que fornece uma maneira simplificada para aplicativos gravados na linguagem de programação C e Visual Basic para construir e enviar comandos PCF. Para obter informações sobre o MQAI, consulte a segunda seção deste tópico

Comandos

Os *parâmetros necessários* e *parâmetros opcionais* são listados. Em plataformas diferentes do z/OS, os parâmetros **devem** ocorrer na ordem:

1. Todos os parâmetros necessários, na ordem indicada, seguidos por
2. Parâmetros opcionais conforme necessário, em qualquer ordem, a menos que indicado na definição PCF.

No z/OS, os parâmetros podem estar em qualquer ordem

Respostas

O atributo de dados de resposta é *sempre retornado* se for solicitado ou não. Esse parâmetro é necessário para identificar, exclusivamente, o objeto quando há uma possibilidade de várias mensagens de resposta serem retornadas.

Os outros atributos mostrados são *retornados se solicitado* como parâmetros opcionais no comando. Os atributos de dados de resposta não são retornados em uma ordem definida

Parâmetros e dados de resposta

Cada nome de parâmetro é seguido por seu nome de estrutura entre parênteses (detalhes são fornecidos em “Estruturas para comandos e respostas” na página 1126). O identificador de parâmetro é fornecido no início da descrição..

Constantes

Para obter os valores de constantes usados por comandos PCF e respostas, consulte [Constantes](#)

Mensagens informativas

No z/OS, várias respostas de comandos retornam uma estrutura, MQIACF_COMMAND_INFO, com valores que fornecem informações sobre o comando.

| Tabela 60. Valores MQIACF_COMMAND_INFO | |
|--|---|
| Valor de MQIACF_COMMAND_INFO | Significado |
| MQCMDI_CMDScope_ACCEPTED | Um comando especificado <i>CommandScope</i> foi inserido. Ele foi transmitido para um ou mais gerenciadores de fila solicitados para processamento |
| MQCMDI_CMDScope_GENERATED | Um comando que especificou <i>CommandScope</i> foi gerado em resposta ao comando originalmente inserido |
| MQCMDI_CMDScope_COMPLETED | O processamento para o comando que especificou <i>CommandScope</i> -inserido ou gerado por outro comando-foi concluído com êxito em todos os gerenciadores de filas solicitados |

Tabela 60. Valores MQIACF_COMMAND_INFO (continuação)

| Valor de MQIACF_COMMAND_INFO | Significado |
|-------------------------------|--|
| MQCMDI_QSG_DISP_COMPLETED | O processamento para o comando que se refere a um objeto com a disposição indicada foi concluído com êxito |
| MQCMDI_COMMAND_ACCEPTED | O processamento inicial para o comando foi concluído com êxito O comando requer ação adicional pelo inicializador de canais, para o qual um pedido foi enfileirado.. As mensagens que relatam o sucesso ou não da ação serão enviadas para o emissor do comando posteriormente |
| MQCMDI_CLUSTER_REQUEST_QUEUED | O processamento inicial para o comando foi concluído com êxito O comando requer ação adicional do gerenciador de repositório do cluster, para o qual uma solicitação foi enfileirada |
| MQCMDI_CHANNEL_INIT_STARTED | Um comando Iniciar Inicializador de Canais foi emitido e o espaço de endereço do inicializador de canais foi iniciado com êxito |
| MQCMDI_RECOVER_STARTED | O gerenciador de filas iniciou com êxito uma tarefa para processar o comando Recuperar Estrutura CF para a estrutura nomeada |
| MQCMDI_BACKUP_STARTED | O gerenciador de filas iniciou com êxito uma tarefa para processar o comando Backup CF Structure para a estrutura nomeada |
| MQCMDI_RECOVER_COMPLETED | A estrutura de CF nomeada foi recuperada com êxito A estrutura está disponível para uso novamente |
| MQCMDI_SEC_TIMER_ZERO | O comando Change Security foi inserido com o atributo <i>SecurityInterval</i> configurado como 0. Isso significa que nenhum tempo limite do usuário ocorre |
| MQCMDI_REFRESH_CONFIGURATION | Foi emitido um comando Change Queue Manager que permite eventos de configuração Mensagens do evento precisam ser geradas para assegurar que as informações de configuração estejam completas e atualizadas |
| MQCMDI_IMS_BRIDGE_SUSPENDED | O recurso MQ-IMS Bridge está suspenso. |
| MQCMDI_DB2_SUSPENDED | A conexão com DB2 está suspensa |
| MQCMDI_DB2_OBSOLETE_MSGS | Existem mensagens obsoletas DB2 no grupo de filas compartilhadas |

Códigos de Erros

No final da maioria das definições de formato de comando, existe uma lista de códigos de erro que podem ser retornados por esse comando

Códigos de erro aplicáveis a todos os comandos

Além desses códigos de erro listados sob cada formato de comando, qualquer comando pode retornar os seguintes códigos de erro no cabeçalho do formato de resposta (as descrições dos códigos de erro MQRC_* são fornecidas na documentação [Códigos de razão](#)):

Reason (MQLONG)

O valor do pode ser:

MQRC_NONE

(0, X'000') Nenhuma razão a relatar.

MQRC_MSG_TOO_BIG_FOR_Q

(2030, X'7EE') Comprimento da mensagem maior que o máximo para a fila.

MQRC_CONNECTION_BROKEN

(2009, X'7D9') Conexão ao gerenciador de filas perdida.

MQRC_NOT_AUTHORIZED

(2035, X'7F3') Não autorizado para acesso.

MQRC_UNKNOWN_OBJECT_NAME

(2067, X'813 ') Seletor de atributo inválido.

MQRC_STORAGE_NOT_AVAILABLE

(2071, X'817') Armazenamento insuficiente disponível.

MQRC_UNKNOWN_OBJECT_NAME

(2085, X'825 ') Nome do objeto desconhecido.

MQRCCF_ATTR_VALUE_ERROR

Valor de atributo inválido.

MQRCCF_CFBF_FILTER_VAL_LEN_ERROR

O comprimento do valor do filtro não é válido.

MQRCCF_CFBF_LENGTH_ERROR

Comprimento da estrutura não é válido.

MQRCCF_CFBF_OPERATOR_ERROR

Erro do operador..

MQRCCF_CFBF_PARM_ID_ERROR

Identificador de parâmetro inválido.

MQRCCF_CFBS_DUPLICATE_PARM

Parâmetro duplicado.

MQRCCF_CFBS_LENGTH_ERROR

Comprimento da estrutura não é válido.

MQRCCF_CFBS_PARM_ID_ERROR

Identificador de parâmetro inválido.

MQRCCF_CFBS_STRING_LENGTH_ERROR

O comprimento da sequência não é válido.

MQRCCF_CFGR_LENGTH_ERROR

Comprimento da estrutura não é válido.

MQRCCF_CFGR_PARM_COUNT_ERROR

Contagem de parâmetro inválida.

MQRCCF_CFGR_PARM_ID_ERROR

Identificador de parâmetro inválido.

MQRCCF_CFH_COMMAND_ERROR

Identificador do comando inválido.

MQRCCF_CFH_CONTROL_ERROR

Opção de controle não válida.

MQRCCF_CFH_LENGTH_ERROR
Comprimento da estrutura não é válido.

MQRCCF_CFH_MSG_SEQ_NUMBER_ERR
Número de sequência da mensagem inválido.

MQRCCF_CFH_PARM_COUNT_ERROR
Contagem de parâmetro inválida.

MQRCCF_CFH_TYPE_ERROR
O tipo é inválido.

MQRCCF_CFH_VERSION_ERROR
O número de versão da estrutura não é válido.

MQRCCF_CFIF_LENGTH_ERROR
Comprimento da estrutura não é válido.

MQRCCF_CFIF_OPERATOR_ERROR
Erro do operador..

MQRCCF_CFIF_PARM_ID_ERROR
Identificador de parâmetro inválido.

MQRCCF_CFIL_COUNT_ERROR
Contagem de valores de parâmetros inválida.

MQRCCF_CFIL_DUPLICATE_VALUE
Parâmetro duplicado.

MQRCCF_CFIL_LENGTH_ERROR
Comprimento da estrutura não é válido.

MQRCCF_CFIL_PARM_ID_ERROR
Identificador de parâmetro inválido.

MQRCCF_CFIN_DUPLICATE_PARM
Parâmetro duplicado.

MQRCCF_CFIN_LENGTH_ERROR
Comprimento da estrutura não é válido.

MQRCCF_CFIN_PARM_ID_ERROR
Identificador de parâmetro inválido.

MQRCCF_CFSF_FILTER_VAL_LEN_ERROR
O comprimento do valor do filtro não é válido.

MQRCCF_CFSF_LENGTH_ERROR
Comprimento da estrutura não é válido.

MQRCCF_CFSF_OPERATOR_ERROR
Erro do operador..

MQRCCF_CFSF_PARM_ID_ERROR
Identificador de parâmetro inválido.

MQRCCF_CFSL_COUNT_ERROR
Contagem de valores de parâmetros inválida.

MQRCCF_CFSL_DUPLICATE_PARM
Parâmetro duplicado.

MQRCCF_CFSL_LENGTH_ERROR
Comprimento da estrutura não é válido.

MQRCCF_CFSL_PARM_ID_ERROR
Identificador de parâmetro inválido.

MQRCCF_CFSL_STRING_LENGTH_ERROR
O valor do comprimento da cadeia não é válido.

MQRCCF_CFSL_TOTAL_LENGTH_ERROR
Erro de comprimento total da sequência.

| | |
|--|--|
| MQRCCF_CFST_CONFLICTING_PARM | Parâmetros conflitantes. |
| MQRCCF_CFST_DUPLICATE_PARM | Parâmetro duplicado. |
| MQRCCF_CFST_LENGTH_ERROR | Comprimento da estrutura não é válido. |
| MQRCCF_CFST_PARM_ID_ERROR | Identificador de parâmetro inválido. |
| MQRCCF_CFST_STRING_LENGTH_ERROR | O valor do comprimento da cadeia não é válido. |
| MQRCCF_COMMAND_FAILED | O comando falhou. |
| MQRCCF_ENCODING_ERROR | Erro de codificação. |
| MQRCCF_MD_FORMAT_ERROR | O formato não é válido. |
| MQRCCF_MSG_SEQ_NUMBER_ERROR | Número de sequência da mensagem inválido. |
| MQRCCF_MSG_TRUNCATED | Mensagem truncada. |
| MQRCCF_MSG_LENGTH_ERROR | Comprimento da mensagem inválido. |
| MQRCCF_OBJECT_NAME_ERROR | O nome do objeto não é válido |
| MQRCCF_OBJECT_OPEN | O objeto está aberto. |
| MQRCCF_PARM_COUNT_TOO_BIG | Contagem de parâmetros muito grande. |
| MQRCCF_PARM_COUNT_TOO_SMALL | Contagem de parâmetro muito pequena. |
| MQRCCF_PARM_SEQUENCE_ERROR | Sequência de parâmetro não válida. |
| MQRCCF_PARM_SYNTAX_ERROR | Erro de sintaxe localizado no parâmetro. |
| MQRCCF_STRUCTURE_TYPE_ERROR | Tipo de estrutura inválido. |

Comandos PCF e respostas em grupos

Nesta documentação do produto, os comandos e as respostas de dados são fornecidos em ordem alfabética

Eles podem ser agrupados da seguinte forma:

Comandos de Informações sobre Autenticação

- [“Alterar, Copiar e Criar Objeto de Informação de Autenticação” na página 719](#)
- [“Delete Authentication Information Object” na página 838](#)
- [“Investigar Objeto de Informação de Autenticação” na página 854](#)
- [“Investigar Nomes de Objeto de Informações sobre Autenticação” na página 858](#)

Comandos de Registro de Autoridade

- [“Excluir Registro de Autoridade”](#) na página 839
- [“Consultar Registros de Autoridade”](#) na página 860
- [“Consultar Autoridade de Serviço”](#) na página 866
- [“Solicitar Autoridade de Entidade”](#) na página 957
- [“Configurar Registro de Autoridade”](#) na página 1101

Comandos do Canal

- [“Alterar, Copiar e Criar Canal”](#) na página 723
- [“Excluir Canal”](#) na página 841
- [“Consultar Canal”](#) na página 867
- [“Consultar Nomes de Canal”](#) na página 902
- [“Consultar Status do Canal”](#) na página 905
- [“Executar ping no Canal”](#) na página 1081
- [“Redefinir Canal”](#) na página 1091
- [“Resolver Canal”](#) na página 1098
- [“Iniciar o Canal”](#) na página 1110
- [“Iniciar Iniciador de Canal”](#) na página 1114
- [“Parar Canal”](#) na página 1118

Comandos do canal (MQTT)

- [“Mudar, Copiar e Criar Canal \(MQTT\)”](#) na página 758
- [“Excluir Canal \(MQTT\)”](#) na página 843
- [“Canal de consulta \(MQTT\)”](#) na página 876
- [“Status do Canal de Consulta \(MQTT\)”](#) na página 915
- [“Canal de limpeza”](#) na página 1085
- [“Canal inicial \(MQTT\)”](#) na página 1113
- [“Parar Canal \(MQTT\)”](#) na página 1121

Comandos de Autenticação de Canal

- [“Solicitar Registros de Autenticação de Canal”](#) na página 889
- [“Configurar Registro de Autenticação de Canal”](#) na página 1105

Comandos do listener do canal

- [“Alterar, Copiar e Criar Listener de Canal”](#) na página 763
- [“Excluir ouvinte de canal”](#) na página 844
- [“Consultar ouvinte de canal”](#) na página 894
- [“Consultar Status do Listener do Canal”](#) na página 898
- [“Iniciar Ouvinte de Canal”](#) na página 1115
- [“Parar Listener do Canal”](#) na página 1122

Comandos de cluster

- [“Consultar Gerenciador de Filas de Clusters”](#) na página 930

- [“Refresh Cluster” na página 1085](#)
- [“Reconfigurar Cluster” na página 1093](#)
- [“Retomar Cluster de Gerenciador de Filas” na página 1100](#)
- [“Suspende Cluster de Gerenciador de Filas” na página 1124](#)

Comandos de Informações de Comunicação.

- [“Alterar, Copiar e Criar Objeto de Informações de Comunicação” na página 766](#)
- [“Excluir Objeto de Informações de Comunicação” na página 845](#)
- [“Consultar Objeto de Informações de Comunicação” na página 942](#)

Comandos de Conexão

- [“Consultar Conexão” na página 946](#)
- [“Para Conexão” na página 1124](#)

Comando de escape

- [“Escapar” na página 852](#)

Comandos de Lista de Nomes

- [“Alterar, Copiar e Criar Lista de Nomes” na página 769](#)
- [“Delete Namelist” na página 845](#)
- [“Consultar Lista de Nomes” na página 962](#)
- [“Consultar Nomes da Lista de Nomes” na página 966](#)

Comandos do Processo

- [“Alterar, Copiar e Criar Processo” na página 772](#)
- [“Excluir Processo” na página 846](#)
- [“Consultar Processo” na página 968](#)
- [“Consultar Nomes de Processo” na página 971](#)

Comandos de Publicação / Assinatura

- [“Alterar, Copiar e Criar Assinatura” na página 823](#)
- [“Alterar, Copiar e Criar Tópico.” na página 828](#)
- [“Limpar Cadeia de Tópicos” na página 837](#)
- [“Excluir assinatura” na página 850](#)
- [“Excluir Tópico” na página 851](#)
- [“Investigar Status da Pub/Ass” na página 973](#)
- [“Consultar Assinatura” na página 1053](#)
- [“Inquire Subscription Status” na página 1060](#)
- [“Consultar Tópico” na página 1064](#)
- [“Inquire Topic Names” na página 1072](#)
- [“Inquire Topic Status” na página 1074](#)

Comandos de Fila

- [“Alterar, Copiar e Criar Fila.” na página 777](#)

- [“Limpar Fila” na página 836](#)
- [“Excluir fila” na página 847](#)
- [“Consultar Fila” na página 977](#)
- [“Consultar Nomes de Fila” na página 1033](#)
- [“Consultar Status da Fila” na página 1035](#)
- [“Reconfigurar as Estatísticas de Fila” na página 1096](#)

Comandos do Gerenciador de Filas

- [“Alterar Gerenciador de Filas” na página 794](#)
- [“Consultar Gerenciador de Filas” na página 997](#)
- [“Consultar Status do Gerenciador de Filas” na página 1029](#)
- [“Executar Ping do Gerenciador de Filas” na página 1084](#)
- [“Atualizar Gerenciador de Filas” na página 1087](#)
- [“Reconfigurar Gerenciador de Filas” na página 1095](#)

Comandos de Segurança

- [“Atualizar segurança” na página 1089](#)

Comandos service

- [“Alterar, Copiar e Criar Serviço” na página 821](#)
- [“Excluir Serviço” na página 850](#)
- [“Consultar Serviço” na página 1046](#)
- [“Consultar Status do Serviço” na página 1049](#)
- [“Iniciar Serviço” na página 1117](#)
- [“Parar Serviços” na página 1124](#)

Respostas de dados para comandos..

- [“Escape \(Resposta\)” na página 853](#)
- [“Consultar Objeto de Informações sobre Autenticação \(Resposta\)” na página 856](#)
- [“Consultar Nomes de Objetos de Informações de Autenticação \(Resposta\)” na página 859](#)
- [“Consultar Registros de Autoridade \(Resposta\)” na página 863](#)
- [“Consultar Serviço de Autoridade \(Resposta\)” na página 867](#)
- [“Canal de consulta \(Resposta\)” na página 877](#)
- [“Consultar Registros de Autenticação de Canal \(Resposta\)” na página 892](#)
- [“Consultar Listener do Canal \(Resposta\)” na página 896](#)
- [“Consultar Status do Listener do Canal \(Resposta\)” na página 900](#)
- [“Consultar Nomes de Canal \(Resposta\)” na página 904](#)
- [“Consultar status do canal \(Resposta\)” na página 918](#)
- [“Consultar status do canal \(Resposta\)” na página 928](#)
- [“Consultar gerenciador de filas do cluster \(Resposta\)” na página 934](#)
- [“Consultar Objeto de Informações de Comunicação \(Resposta\)” na página 944](#)
- [“Consultar Conexão \(Resposta\)” na página 950](#)
- [“Consultar Autoridade da Entidade \(Resposta\)” na página 959](#)

- [“Consultar Lista de Nomes \(Resposta\)”](#) na página 964
- [“Consultar Nomes da Lista de Nomes \(Resposta\)”](#) na página 967
- [“Consultar Processo \(Resposta\)”](#) na página 970
- [“Consultar Nomes do Processo \(Resposta\)”](#) na página 972
- [“Consultar Status de Pub / Assin. \(Resposta\)”](#) na página 974
- [“Consultar Fila \(Resposta\)”](#) na página 987
- [“Consultar Gerenciador de Filas \(Resposta\)”](#) na página 1006
- [“Consultar Status do Gerenciador de Filas \(Resposta\)”](#) na página 1031
- [“Consultar Nomes de Filas \(Resposta\)”](#) na página 1034
- [“Reconfigurar Estatísticas de Fila \(Resposta\)”](#) na página 1097
- [“Status da Fila de Consulta \(Resposta\)”](#) na página 1040
- [“Consultar Serviço \(Resposta\)”](#) na página 1048
- [“Status do Serviço de Consulta \(Resposta\)”](#) na página 1051
- [“Consultar Assinatura \(Resposta\)”](#) na página 1056
- [“Consultar Status da Assinatura \(Resposta\)”](#) na página 1062
- [“Consultar tópico \(Resposta\)”](#) na página 1067
- [“Consultar Nomes de Tópico \(Resposta\)”](#) na página 1073
- [“Consultar Status do Tópico \(Resposta\)”](#) na página 1075

Alterar, Copiar e Criar Objeto de Informação de Autenticação

O comando Change authentication information altera atributos de um objeto de informações sobre autenticação existente. Os comandos Criar e Copiar informações sobre autenticação criam novos objetos de informações sobre autenticação-o comando Copiar utiliza valores de atributo de um objeto existente

| HP Integrity NonStop Server | UNIX and Linux | Windows |
|-----------------------------|----------------|---------|
| X | X | X |

O comando Change authentication information (MQCMD_CHANGE_AUTH_INFO) muda os atributos especificados em um objeto de informações sobre autenticação. Para quaisquer parâmetros opcionais omitidos, o valor não é alterado.

O comando Copy authentication information (MQCMD_COPY_AUTH_INFO) cria novo objeto de informações sobre autenticação usando, para atributos não especificados no comando, os valores de atributo de um objeto de informações sobre autenticação existente.

O comando Create authentication information (MQCMD_CREATE_AUTH_INFO) cria um objeto de informações sobre autenticação. Quaisquer atributos que não sejam definidos explicitamente são configurados para os valores padrão no gerenciador de filas de destino Um objeto de informações sobre autenticação padrão do sistema existe e os valores padrão são obtidos dele.

Parâmetros necessários (Alterar informações de autenticação)

AuthInfoName (MQCFST)

O nome do objeto de informações sobre autenticação (identificador de parâmetros: MQCA_AUTH_INFO_NAME)

O comprimento máximo da sequência é MQ_AUTH_INFO_NAME_LENGTH.

Tipo de AuthInfo(MQCFIN)

O tipo de objeto de informações sobre autenticação (identificador de parâmetros: MQIA_AUTH_INFO_TYPE).

O valor do pode ser:

MQAIT_CRL_LDAP

Isso define esse objeto de informações sobre autenticação como especificando um servidor LDAP que contém Listas de Revogação de Certificados (Certificate Revocation Lists)

MQAIT_OCSP

Esse valor define esse objeto de informações sobre autenticação como especificando a verificação de revogação de certificado usando OCSP.

AuthInfoO tipo MQAIT_OCSP não se aplica para uso em gerenciadores de filas IBM i ou z/OS , mas pode ser especificado nessas plataformas para ser copiado na tabela de definições de canal do cliente para uso do cliente.

Consulte [Segurança](#) para obter mais informações..

Parâmetros necessários (Copiar informações de autenticação)

FromAuthInfoName (MQCFST)

O nome da definição do objeto de informações sobre autenticação a ser copiado (identificador de parâmetros: MQCACF_FROM_AUTH_INFO_NAME).

No z/OS, o gerenciador de filas procura um objeto com o nome especificado e uma disposição de MQQSGD_Q_MGR ou MQQSGD_COPY do qual copiar. Esse parâmetro será ignorado se um valor MQQSGD_COPY for especificado para *QSGDisposition*. Neste caso, um objeto com o nome especificado por *ToAuthInfoName* e a disposição de MQQSGD_GROUP é procurado para copiar.

O comprimento máximo da sequência é MQ_AUTH_INFO_NAME_LENGTH.

ToAuthInfoName (MQCFST)

O nome do objeto de informações sobre autenticação no qual copiar (identificador de parâmetro: MQCACF_TO_AUTH_INFO_NAME).

O comprimento máximo da sequência é MQ_AUTH_INFO_NAME_LENGTH.

Tipo de AuthInfo(MQCFIN)

O tipo de objeto de informações sobre autenticação (identificador de parâmetros: MQIA_AUTH_INFO_TYPE). O valor deve corresponder ao tipo AuthInfo do objeto de informações sobre autenticação do qual você está copiando.

O valor do pode ser:

MQAIT_CRL_LDAP

Esse valor define esse objeto de informações sobre autenticação como especificando Listas de Revogação de Certificado que são mantidas no LDAP.

MQAIT_OCSP

Esse valor define esse objeto de informações sobre autenticação como especificando a verificação de revogação de certificado usando OCSP.

Consulte [Segurança](#) para obter mais informações..

Parâmetros necessários (Criar informações de autenticação)

AuthInfoName (MQCFST)

Nome do objeto de informações sobre autenticação (identificador de parâmetros: MQCA_AUTH_INFO_NAME)

O comprimento máximo da sequência é MQ_AUTH_INFO_NAME_LENGTH.

AuthInfoType (MQCFIN)

O tipo de objeto de informações sobre autenticação (identificador de parâmetros: MQIA_AUTH_INFO_TYPE).

Os valores a seguir são aceitos:

MQAIT_CRL_LDAP

Esse valor define esse objeto de informação de autenticação como especificando um servidor LDAP contendo Listas de Revogação de Certificado.

MQAIT_OCSP

Esse valor define esse objeto de informações sobre autenticação como especificando a verificação de revogação de certificado usando OCSP.

Um objeto de informações sobre autenticação com AuthInfoTipo MQAIT_OCSP não se aplica para uso em gerenciadores de filas IBM i ou z/OS, mas pode ser especificado nessas plataformas para ser copiado para a tabela de definições de canal do cliente para uso do cliente.

Consulte [Segurança](#) para obter mais informações..

Parâmetros opcionais (Alterar, Copiar e Criar Objeto de Informações sobre Autenticação)

AuthInfoConnName (MQCFST).

O nome da conexão do objeto de informações sobre autenticação (identificador de parâmetros: MQCA_AUTH_INFO_CONN_NAME)

Em plataformas diferentes do z/OS, o comprimento máximo é MQ_AUTH_INFO_CONN_NAME_LENGTH. No z/OS, ele é MQ_LOCAL_ADDRESS_LENGTH.

Esse parâmetro é relevante apenas quando o Tipo AuthInfoé configurado como MQAIT_CRL_LDAP, quando necessário.

AuthInfoDesc (MQCFST)

A descrição do objeto de informações sobre autenticação (identificador de parâmetros: MQCA_AUTH_INFO_DESC)

O comprimento máximo é MQ_AUTH_INFO_DESC_LENGTH..

CommandScope (MQCFST)

Escopo do comando (identificador de parâmetros: MQCACF_COMMAND_SCOPE). Este parâmetro aplica-se apenas ao z/OS

Especifica como o comando é executado quando o gerenciador de filas for membro de um grupo de filas compartilhadas. Você pode especificar um dos seguintes:

- em branco (ou omitir o parâmetro junto). O comando é executado no gerenciador de filas no qual ele foi inserido.
- um nome do gerenciador de filas. O comando é executado no gerenciador de filas que você especifica, contanto que esteja ativo no grupo de filas compartilhadas. Se especificar um nome do gerenciador de filas que não seja o gerenciador de filas no qual foi inserido, você deve estar usando um ambiente do grupo de compartilhamento de filas e o servidor de comandos deve ser ativado.
- um asterisco (*). O comando é executado no gerenciador de filas local e também é transmitido para cada gerenciador de fila ativo no grupo de filas compartilhadas

O comprimento máximo é MQ_QSG_NAME_LENGTH.

LDAPPassword (MQCFST)

A senha LDAP (identificador de parâmetros: MQCA_LDAP_PASSWORD).

O comprimento máximo é MQ_LDAP_PASSWORD_LENGTH..

Esse parâmetro é relevante apenas quando o Tipo AuthInfoé configurado como MQAIT_CRL_LDAP.

LDAPUserName (MQCFST).

O nome do usuário LDAP (identificador de parâmetros: MQCA_LDAP_USER_NAME)

Em plataformas diferentes do z/OS, o comprimento máximo é MQ_DISTINGUISHED_NAME_LENGTH.. No z/OS, ele é MQ_SHORT_DNAME_LENGTH

Esse parâmetro é relevante apenas quando o Tipo AuthInfo é configurado como MQAIT_CRL_LDAP.

OCSPResponderURL (MQCFST)

A URL na qual o respondente OCSP pode ser contatado (identificador de parâmetros: MQCA_AUTH_INFO_OCSP_URL).

Esse parâmetro é relevante apenas quando o Tipo AuthInfo é configurado como MQAIT_OCSP, quando é necessário.

Esse campo faz distinção entre maiúsculas e minúsculas. Ele deve iniciar com a cadeia http:// em letras minúsculas. O restante da URL pode fazer distinção entre maiúsculas e minúsculas, dependendo da implementação do servidor OCSP.

QSGDisposition (MQCFIN)

Disposição do objeto no grupo (identificador de parâmetro: MQIA_QSG_DISP). Este parâmetro aplica-se ao z / OOnly.

Especifica a disposição do objeto ao qual você está aplicando o comando (isto é, onde ele está definido e como se comporta). O valor do pode ser:

| QSGDisposition | Alterar | Copiar, Criar |
|---------------------|---|---|
| MQQSGD_COPY | A definição de objeto está localizada no conjunto de páginas do gerenciador de filas que executa o comando. O objeto foi definido usando um comando que tinha o parâmetro MQQSGD_COPY. Qualquer objeto que residir no repositório compartilhado ou qualquer objeto definido usando um comando que tinha o parâmetro MQQSGD_Q_MGR não é afetado por esse comando. | O objeto é definido no conjunto de páginas do gerenciador de filas que executa o comando usando o objeto MQQSGD_GROUP do mesmo nome que o objeto <i>ToAuthInfoName</i> (para Copy) ou o objeto <i>AuthInfoName</i> (para Create). |
| MQQSGD_GROUP | <p>A definição de objeto está localizada no repositório compartilhado. O objeto foi definido usando um comando com o parâmetro MQQSGD_GROUP. Qualquer objeto residente no conjunto de páginas do gerenciador de filas que executa o comando (exceto uma cópia local do objeto) não é afetado por esse comando.</p> <p>Se o comando for bem-sucedido, o comando MQSC a seguir será gerado e enviado para todos os gerenciadores de filas ativos no grupo de filas compartilhadas para que eles atualizem cópias locais no conjunto de páginas zero:</p> <pre>DEFINE AUTHINFO(name) REPLACE QSGDISP(COPY)</pre> <p>A Mudança para o objeto de grupo entra em vigor independentemente de o comando gerado com QSGDISP (COPY) falhar.</p> | <p>A definição de objeto está localizada no repositório compartilhado. Essa definição será permitida apenas se o gerenciador de fila estiver em um grupo de filas compartilhadas.</p> <p>Se a definição for bem-sucedida, o comando MQSC a seguir será gerado e enviado a todos os gerenciadores de filas ativos no grupo de filas compartilhadas para que eles façam ou atualizem cópias locais no conjunto de páginas zero:</p> <pre>DEFINE AUTHINFO(name) REPLACE QSGDISP(COPY)</pre> <p>A Cópia ou Criar para o objeto de grupo entra em vigor independentemente de o comando gerado com QSGDISP (COPY) falhar.</p> |

| QSGDisposition | Alterar | Copiar, Criar |
|-----------------------|---|--|
| MQQSGD_PRIVATE | O objeto reside no conjunto de páginas do gerenciador de filas que executa o comando e que foi definido com MQQSGD_Q_MGR ou MQQSGD_COPY. Qualquer objeto que esteja localizado no repositório compartilhado não será afetado. | Não é permitido. |
| MQQSGD_Q_MGR | A definição de objeto está localizada no conjunto de páginas do gerenciador de filas que executa o comando. O objeto foi definido usando um comando que tinha o parâmetro MQQSGD_Q_MGR. Qualquer objeto que esteja localizado no repositório compartilhado, ou qualquer cópia local desse objeto, não será afetada por esse comando. Esse valor é o valor padrão. | O objeto é definido no conjunto de páginas do gerenciador de filas que executa o comando. Esse valor é o valor padrão. |

Replace (MQCFIN)

Substituir atributos (identificador de parâmetro: MQIACF_REPLACE).

Se um objeto de Informações sobre Autenticação com o mesmo nome que AuthInfoName ou ToAuthInfoName existir, ele especificará se deve ser substituído. O valor do pode ser:

MQRP_YES

Substituir definição existente

MQRP_NO

Não substituir definição existente

Alterar, Copiar e Criar Canal

O comando Change Channel muda as definições de canal existentes. Os comandos Copy and Create Channel criam novas definições de canal-o comando Copy usa valores de atributo de uma definição de canal existente.

| HP Integrity NonStop Server | UNIX and Linux | Windows |
|------------------------------------|-----------------------|----------------|
| ✓ | ✓ | ✓ |

O comando Change Channel (MQCMD_CHANGE_CHANNEL) altera os atributos especificados em uma definição de canal. Para quaisquer parâmetros opcionais omitidos, o valor não é alterado.

O comando Copy Channel (MQCMD_COPY_CHANNEL) cria nova definição de canal usando, para atributos não especificados no comando, os valores de atributo de uma definição de canal existente.

O comando Create Channel (MQCMD_CREATE_CHANNEL) cria uma definição de canal IBM WebSphere MQ. Quaisquer atributos que não sejam definidos explicitamente são configurados para os valores padrão no gerenciador de filas de destino. Se um canal padrão do sistema existir para o tipo de canal que está sendo criado, os valores padrão serão obtidos de lá.

Tabela 61 na página 723 mostra os parâmetros que são aplicáveis a cada tipo de canal.

| <i>Tabela 61. Alterar, copiar, criar parâmetros do canal</i> | | | | | | | | |
|--|----------------|-----------------|-----------------|--------------------|---------------------------|----------------------------|---------------------------|----------------------------|
| Parâmetro | Emissor | Servidor | Receptor | Solicitante | Conexão do cliente | Conexão do servidor | Emissor de cluster | Receptor de cluster |
| <i>BatchHeartBeat</i> | ✓ | ✓ | | | | | ✓ | ✓ |

Tabela 61. Alterar, copiar, criar parâmetros do canal (continuação)

| Parâmetro | Emissor | Servidor | Receptor | Solicitante | Conexão do cliente | Conexão do servidor | Emissor de cluster | Receptor de cluster |
|------------------------------------|---------|----------|----------|-------------|--------------------|---------------------|--------------------|---------------------|
| <u>BatchInterval</u> | ✓ | ✓ | | | | | ✓ | ✓ |
| <u>BatchDataLimite</u> | ✓ | ✓ | | | | | ✓ | ✓ |
| <u>BatchSize</u> | ✓ | ✓ | ✓ | ✓ | | | ✓ | ✓ |
| <u>ChannelDesc</u> | ✓ | ✓ | ✓ | ✓ | ✓ | ✓ | ✓ | ✓ |
| <u>ChannelMonitoring</u> | ✓ | ✓ | ✓ | ✓ | | ✓ | ✓ | ✓ |
| <u>ChannelStatistics</u> | ✓ | ✓ | ✓ | ✓ | | | ✓ | ✓ |
| <u>ChannelName¹</u> | ✓ | ✓ | ✓ | ✓ | ✓ | ✓ | ✓ | ✓ |
| <u>ChannelType³</u> | ✓ | ✓ | ✓ | ✓ | ✓ | ✓ | ✓ | ✓ |
| <u>ClientChannelPeso</u> | | | | | ✓ | | | |
| <u>ClusterName</u> | | | | | | | ✓ | ✓ |
| <u>ClusterNameLista</u> | | | | | | | ✓ | ✓ |
| <u>CLWLChannelPriority</u> | | | | | | | ✓ | ✓ |
| <u>CLWLChannelRank</u> | | | | | | | ✓ | ✓ |
| <u>CLWLChannelWeight</u> | | | | | | | ✓ | ✓ |
| <u>CommandScope</u> | ✓ | ✓ | ✓ | ✓ | ✓ | ✓ | ✓ | ✓ |
| <u>ConnectionAffinity</u> | | | | | ✓ | | | |
| <u>ConnectionName</u> | ✓ | ✓ | | ✓ | ✓ | | ✓ | ✓ |
| <u>DataConversion</u> | ✓ | ✓ | | ✓ | ✓ | | ✓ | ✓ |
| <u>DefaultChannelDisposição</u> | ✓ | ✓ | ✓ | ✓ | | ✓ | ✓ | ✓ |
| <u>DefReconnect</u> | | | | | ✓ | | | |
| <u>DiscInterval</u> | ✓ | ✓ | | | | ✓ | ✓ | ✓ |
| <u>FromChannelName²</u> | ✓ | ✓ | ✓ | ✓ | ✓ | ✓ | ✓ | ✓ |
| <u>HeaderCompression</u> | ✓ | ✓ | ✓ | ✓ | ✓ | ✓ | ✓ | ✓ |
| <u>HeartBeatIntervalo</u> | ✓ | ✓ | ✓ | ✓ | ✓ | ✓ | ✓ | ✓ |
| <u>KeepAliveIntervalo</u> | ✓ | ✓ | ✓ | ✓ | ✓ | ✓ | ✓ | ✓ |
| <u>LocalAddress</u> | ✓ | ✓ | | ✓ | ✓ | | ✓ | ✓ |
| <u>LongRetryLongRetry</u> | ✓ | ✓ | | | | | ✓ | ✓ |

Tabela 61. Alterar, copiar, criar parâmetros do canal (continuação)

| Parâmetro | Emisso r | Servid or | Recepto r | Solicitant e | Conexã o do cliente | Conexã o do servidor | Emissor de cluster | Recepto r de cluster |
|-------------------------------|---------------------|----------------------|----------------------|-------------------------|------------------------------------|-------------------------------------|-----------------------------------|-------------------------------------|
| <u>LongRetryIntervalo</u> | ✓ | ✓ | | | | | ✓ | ✓ |
| <u>MaxInstances</u> | | | | | | ✓ | | |
| <u>MaxInstancesPerClient</u> | | | | | | ✓ | | |
| <u>MaxMsgComprimento</u> | ✓ | ✓ | ✓ | ✓ | ✓ | ✓ | ✓ | ✓ |
| <u>MCAName</u> | ✓ | ✓ | | ✓ | | | ✓ | |
| <u>MCAType</u> | ✓ | ✓ | | ✓ | | | ✓ | ✓ |
| <u>MCAUserIdentifier</u> | | | ✓ | ✓ | | ✓ | | ✓ |
| <u>MessageCompression</u> | ✓ | ✓ | ✓ | ✓ | ✓ | ✓ | ✓ | ✓ |
| <u>ModeName</u> | ✓ | ✓ | | ✓ | ✓ | | ✓ | ✓ |
| <u>MsgExit</u> | ✓ | ✓ | ✓ | ✓ | | | ✓ | ✓ |
| <u>MsgRetryMsgRetry</u> | | | ✓ | ✓ | | | | ✓ |
| <u>MsgRetrySaída</u> | | | ✓ | ✓ | | | | ✓ |
| <u>MsgRetry</u> | | | ✓ | ✓ | | | | ✓ |
| <u>MsgRetryUserData</u> | | | ✓ | ✓ | | | | ✓ |
| <u>MsgUserDados</u> | ✓ | ✓ | ✓ | ✓ | | | ✓ | ✓ |
| <u>NetworkPriority</u> | | | | | | | | ✓ |
| <u>NonPersistentMsgSpeed</u> | ✓ | ✓ | ✓ | ✓ | | | ✓ | ✓ |
| <u>Senha</u> | ✓ | ✓ | | ✓ | ✓ | | ✓ | |
| <u>PropertyControl</u> | ✓ | ✓ | | | | | ✓ | ✓ |
| <u>PutAuthority</u> | | | ✓ | ✓ | | ✓ | | ✓ |
| <u>QMgrName</u> | | | | | ✓ | | | |
| <u>QSGDisposition</u> | ✓ | ✓ | ✓ | ✓ | ✓ | ✓ | ✓ | ✓ |
| <u>ReceiveExit</u> | ✓ | ✓ | ✓ | ✓ | ✓ | ✓ | ✓ | ✓ |
| <u>ReceiveUserReceiveUser</u> | ✓ | ✓ | ✓ | ✓ | ✓ | ✓ | ✓ | ✓ |
| <u>Substituir</u> | ✓ | ✓ | ✓ | ✓ | ✓ | ✓ | ✓ | ✓ |
| <u>SecurityExit</u> | ✓ | ✓ | ✓ | ✓ | ✓ | ✓ | ✓ | ✓ |
| <u>SecurityUserDados</u> | ✓ | ✓ | ✓ | ✓ | ✓ | ✓ | ✓ | ✓ |

Tabela 61. Alterar, copiar, criar parâmetros do canal (continuação)

| Parâmetro | Emissor | Servidor | Receptor | Solicitante | Conexão do cliente | Conexão do servidor | Emissor de cluster | Receptor de cluster |
|----------------------------------|---------|----------|----------|-------------|--------------------|---------------------|--------------------|---------------------|
| <u>SendExit</u> | ✓ | ✓ | ✓ | ✓ | ✓ | ✓ | ✓ | ✓ |
| <u>SendUserDados</u> | ✓ | ✓ | ✓ | ✓ | ✓ | ✓ | ✓ | ✓ |
| <u>SeqNumberAgrupamento</u> | ✓ | ✓ | ✓ | ✓ | | | ✓ | ✓ |
| <u>SharingConversations</u> | | | | | ✓ | ✓ | | |
| <u>ShortRetryShortRetry</u> | ✓ | ✓ | | | | | ✓ | ✓ |
| <u>ShortRetry</u> | ✓ | ✓ | | | | | ✓ | ✓ |
| <u>SSLCipherSpec</u> | ✓ | ✓ | ✓ | ✓ | ✓ | ✓ | ✓ | ✓ |
| <u>SSLClientAuth</u> | | ✓ | ✓ | ✓ | | ✓ | | ✓ |
| <u>SSLPeerName</u> | ✓ | ✓ | ✓ | ✓ | ✓ | ✓ | ✓ | ✓ |
| <u>ToChannelName²</u> | ✓ | ✓ | ✓ | ✓ | ✓ | ✓ | ✓ | ✓ |
| <u>TpName</u> | ✓ | ✓ | | ✓ | ✓ | ✓ | ✓ | ✓ |
| <u>TransportType</u> | ✓ | ✓ | ✓ | ✓ | ✓ | ✓ | ✓ | ✓ |
| <u>UseDLQ</u> | ✓ | ✓ | ✓ | ✓ | | | ✓ | ✓ |
| <u>UserIdentifier</u> | ✓ | ✓ | | ✓ | ✓ | | ✓ | |
| <u>XmitQName</u> | ✓ | ✓ | | | | | | |

Nota:

1. Parâmetro necessário nos comandos Alterar e Criar Canal
2. Parâmetro necessário no comando Copy Channel.
3. Parâmetro necessário nos comandos Change, Create e Copy Channel.
4. PUTAUT é válido apenas para um tipo de canal SVRCONN no z/OS .
5. Parâmetro necessário no comando Criar Canal, se TtpType for TCP
6. Parâmetro necessário no comando Create Channel para um tipo de canal MQTT.

Parâmetros necessários (Alterar, Criar Canal)

ChannelName (MQCFST)

Nome do canal (identificador de parâmetros: MQCACH_CHANNEL_NAME)

Especifica o nome da definição de canal a ser alterada ou criada

O comprimento máximo da sequência é MQ_CHANNEL_NAME_LENGTH.

Esse parâmetro é necessário em todos os tipos de canal; em um CLUSSDR ele pode ser diferente dos outros tipos de canal. Se sua convenção para nomear canais incluir o nome do gerenciador de filas, será possível criar uma definição CLUSSDR usando a construção +QMNAME+ e IBM WebSphere MQ substituirá o nome do gerenciador de filas do repositório correto no lugar de +QMNAME+ .. Esse

recurso aplica-se apenas ao AIX , HP-UX, Linux , IBM i , Solaris e Windows Consulte [Configurando um Cluster do Gerenciador de Filas](#) para obter mais informações.

ChannelType (MQCFIN)

Tipo de canal (identificador de parâmetro: MQIACH_CHANNEL_TYPE).

Especifica o tipo do canal sendo alterado, copiado ou criado. O valor do pode ser:

MQCHT_SENDER

Emissor.

MQCHT_SERVER

Servidor.

MQCHT_RECEIVER

Receptor.

MQCHT_REQUESTER

Solicitante.

MQCHT_SVRCONN

Conexão do servidor (para uso pelos clientes).

MQCHT_CLNTCONN

Conexão do cliente..

MQCHT_CLUSRCVR

Receptor de Cluster

MQCHT_CLUSSDR

Emissor de cluster

Parâmetros necessários (Canal de cópia)

FromChannelName (MQCFST)

Do nome do canal (identificador de parâmetro: MQCACF_FROM_CHANNEL_NAME).

O nome da definição de canal existente que contém valores para os atributos que não estão especificados neste comando...

No z/OS , o gerenciador de filas procura um objeto com o nome especificado e uma disposição de MQQSGD_Q_MGR ou MQQSGD_COPY do qual copiar. Esse parâmetro será ignorado se um valor MQQSGD_COPY for especificado para *QSGDisposition* . Nesse caso, um objeto com o nome especificado por *ToChannelName* e a disposição MQQSGD_GROUP é procurado para copiar.

O comprimento máximo da sequência é MQ_CHANNEL_NAME_LENGTH.

ChannelType (MQCFIN)

Tipo de canal (identificador de parâmetro: MQIACH_CHANNEL_TYPE).

Especifica o tipo do canal sendo alterado, copiado ou criado. O valor do pode ser:

MQCHT_SENDER

Emissor.

MQCHT_SERVER

Servidor.

MQCHT_RECEIVER

Receptor.

MQCHT_REQUESTER

Solicitante.

MQCHT_SVRCONN

Conexão do servidor (para uso pelos clientes).

MQCHT_CLNTCONN

Conexão do cliente..

MQCHT_CLUSRCVR

Receptor de Cluster

MQCHT_CLUSSDR

Emissor de cluster

ToChannelName (MQCFST)

Nome do canal (identificador de parâmetro: MQCACF_TO_CHANNEL_NAME).

O nome da nova definição de canal.

O comprimento máximo da sequência é MQ_CHANNEL_NAME_LENGTH.

Os nomes de canal devem ser exclusivos; se uma definição de canal com esse nome existir, o valor de *Replace* deverá ser MQRP_YES.. O tipo de canal da definição de canal existente deve ser igual ao tipo de canal da nova definição de canal, caso contrário, ele não poderá ser substituído.

Parâmetros opcionais (Alterar, Copiar e Criar Canal)**BatchHeartbeat (MQCFIN)**

O intervalo de pulsação em lote (identificador de parâmetros: MQIACH_BATCH_HB)

A pulsação em lote permite que os canais do tipo emissor determinem se a instância do canal remoto ainda está ativa, antes de ficar em dúvida. O valor pode estar no intervalo de 0 a 999999. Um valor igual a 0 indica que a alimentação de coração em lote não deve ser usada. A pulsação em lote é medida em milissegundos.

Esse parâmetro é válido apenas para os valores de *ChannelType* de MQCHT_SENDER, MQCHT_SERVER, MQCHT_CLUSSDR ou MQCHT_CLUSRCVR.

BatchInterval (MQCFIN)

Intervalo em lote (identificador de parâmetros: MQIACH_BATCH_INTERVAL)

Esse intervalo é o tempo aproximado, em milissegundos, que um canal mantém um lote aberto, se menos de *BatchSize* mensagens tiverem sido transmitidas no lote atual.

Se *BatchInterval* for maior que zero, o lote será finalizado por qualquer uma das seguintes situações que ocorrer primeiro:

- Mensagens *BatchSize* foram enviadas ou
- *BatchInterval* milissegundos decorreram desde o início do lote.

Se *BatchInterval* for zero, o lote será finalizado por qualquer uma das seguintes situações que ocorrer primeiro:

- Mensagens *BatchSize* foram enviadas ou
- *BatchDataLimit* bytes foram enviados ou
- a fila de transmissão fica vazia.

BatchInterval deve estar no intervalo de 0 a 999999999.

Esse parâmetro se aplica apenas aos canais com um *ChannelType* de: MQCHT_SENDER, MQCHT_SERVER, MQCHT_CLUSSDR, ou MQCHT_CLUSRCVR.

BatchDataLimit (MQCFIN)

Limite de dados em lote (identificador de parâmetros: MQIACH_BATCH_DATA_LIMIT)

O limite, em kilobytes, da quantidade de dados que podem ser enviados através do canal antes de tomar um ponto de sincronização. Um ponto de sincronização é tomado depois que a mensagem que fez com que o limite fosse atingido fluiu através do canal. Um valor zero neste atributo significa que nenhum limite de dados é aplicado a lotes sobre este canal.

O valor deve estar no intervalo de 0 a 999999. O valor-padrão é 5000.

Esse parâmetro é suportado em todas as plataformas.

Esse parâmetro aplica-se apenas a canais com um *ChannelType* de MQCHT_SENDER, MQCHT_SERVER, MQCHT_CLUSRCVR ou MQCHT_CLUSSDR

BatchSize (MQCFIN)

Tamanho do lote (identificador de parâmetros: MQIACH_BATCH_SIZE)

O número máximo de mensagens que devem ser enviadas por meio de um canal antes que um ponto de verificação seja obtido

O tamanho do lote que é usado é o mais baixo dos seguintes:

- O *BatchSize* do canal de envio
- O *BatchSize* do canal de recebimento
- O número máximo de mensagens não confirmadas no gerenciador de filas de envio
- O número máximo de mensagens não confirmados no gerenciador de filas de recebimento

O número máximo de mensagens não confirmadas é especificado pelo parâmetro *MaxUncommittedMsgs* do comando Change Queue Manager.

Especifique um valor no intervalo de 1 a 9999

Este parâmetro não é válido para canais com um *ChannelType* de MQCHT_SVRCONN ou MQCHT_CLNTCONN

ChannelDesc (MQCFST)

Descrição do canal (identificador do parâmetro: MQCACH_DESC)

O comprimento máximo da sequência é MQ_CHANNEL_DESC_LENGTH.

Use caracteres do conjunto de caracteres, identificados pelo identificador do conjunto de caractere codificado (CCSID) para o gerenciador de fila de mensagens no qual o comando está sendo executado, para assegurar que o texto seja convertido corretamente

ChannelMonitoring (MQCFIN)

Coleta de dados de monitoramento on-line (identificador de parâmetro: MQIA_MONITORING_CHANNEL)

Especifica se os dados de monitoramento on-line devem ser coletadas e, em caso afirmativo, a taxa na qual os dados são coletadas O valor do pode ser:

MQMON_OFF

A coleta de dados de monitoramento on-line está desativada para este canal..

MQMON_Q_MGR

O valor do parâmetro *ChannelMonitoring* do gerenciador de filas é herdado pelo canal.

MQMON_LOW

Se o valor do parâmetro *ChannelMonitoring* do gerenciador de filas não for MQMON_NONE, a coleta de dados de monitoramento on-line será ativada, com uma taxa baixa de coleta de dados, para esse canal..

MQMON_MEDIUM

Se o valor do parâmetro *ChannelMonitoring* do gerenciador de filas não for MQMON_NONE, a coleta de dados de monitoramento on-line será ativada com uma taxa moderada de coleta de dados para esse canal.

MQMON_HIGH

Se o valor do parâmetro *ChannelMonitoring* do gerenciador de filas não for MQMON_NONE, a coleta de dados de monitoramento on-line será ativada, com uma taxa alta de coleta de dados para esse canal.

ChannelStatistics (MQCFIN)

Coleta de dados estatísticos (identificador de parâmetro: MQIA_STATISTICS_CHANNEL).

Especifica se os dados estatísticos devem ser coletados e, se sim, a taxa na qual os dados são coletados. O valor do pode ser:

MQMON_OFF

A coleta de dados estatísticos está desativada para este canal..

MQMON_Q_MGR

O valor do parâmetro *ChannelStatistics* do gerenciador de filas é herdado pelo canal.

MQMON_LOW

Se o valor do parâmetro *ChannelStatistics* do gerenciador de filas não for MQMON_NONE, a coleta de dados de monitoramento on-line será ativada, com uma taxa baixa de coleta de dados, para esse canal..

MQMON_MEDIUM

Se o valor do parâmetro *ChannelStatistics* do gerenciador de filas não for MQMON_NONE, a coleta de dados de monitoramento on-line será ativada com uma taxa moderada de coleta de dados para esse canal.

MQMON_HIGH

Se o valor do parâmetro *ChannelStatistics* do gerenciador de filas não for MQMON_NONE, a coleta de dados de monitoramento on-line será ativada, com uma taxa alta de coleta de dados para esse canal.

Esse parâmetro é válido somente no AIX, HP-UX, Linux, IBM i, Solaris e Windows...

ClientChannelWeight (MQCFIN)

Peso do Canal do Cliente (identificador de parâmetros: MQIACH_CLIENT_CHANNEL_WEIGHT)

O atributo de peso do canal do cliente é usado para que as definições de canal do cliente possam ser selecionadas aleatoriamente, com os pesos maiores tendo uma maior probabilidade de seleção, quando mais de uma definição adequada estiver disponível.

Especifique um valor no intervalo de 0 - 99. O padrão é 0.

Esse parâmetro é válido apenas para canais com um *ChannelType* de MQCHT_CLNTCONN

ClusterName (MQCFST)

Nome do cluster (identificador de parâmetro: MQCA_CLUSTER_NAME)

O nome do cluster ao qual o canal pertence.

Esse parâmetro se aplica apenas a canais com um *ChannelType* de:

- MQCHT_CLUSSDR
- MQCHT_CLUSRCVR

Apenas um dos valores de *ClusterName* e *ClusterNameList* pode ser não em branco; o outro deve ser em branco.

O comprimento máximo da sequência é MQ_CLUSTER_NAME_LENGTH.

ClusterNameList (MQCFST)

Lista de nomes do cluster (identificador de parâmetro: MQCA_CLUSTER_NAMELIST)

O nome, da lista de nomes, que especifica uma lista de clusters aos quais o canal pertence

Esse parâmetro se aplica apenas a canais com um *ChannelType* de:

- MQCHT_CLUSSDR
- MQCHT_CLUSRCVR

Apenas um dos valores de *ClusterName* e *ClusterNameList* pode ser não em branco; o outro deve ser em branco.

CLWLChannelPriority (MQCFIN)

Prioridade de canal para propósitos de distribuição de carga de trabalho do cluster (identificador de parâmetro: MQIACH_CLWL_CHANNEL_PRIORITY).

Especifique um valor no intervalo de 0 a 9, em que 0 é a menor prioridade e 9 é a maior.

Esse parâmetro se aplica apenas a canais com um *ChannelType* de:

- MQCHT_CLUSSDR
- MQCHT_CLUSRCVR

CLWLChannelRank (MQCFIN)

Classificação de canal para propósitos de distribuição de carga de trabalho do cluster (identificador de parâmetro: MQIACH_CLWL_CHANNEL_RANK).

Especifique um valor no intervalo de 0 a 9, em que 0 é a menor prioridade e 9 é a maior.

Esse parâmetro se aplica apenas a canais com um *ChannelType* de:

- MQCHT_CLUSSDR
- MQCHT_CLUSRCVR

CLWLChannelWeight (MQCFIN)

Peso do canal para os propósitos de distribuição de cargas de trabalho do cluster (identificador de parâmetro: MQIACH_CLWL_CHANNEL_WEIGHT).

Especifique um peso para o canal para uso no gerenciamento de cargas de trabalho. Especifique um valor no intervalo de 1 a 99, em que 1 é a menor prioridade e 99 é a maior.

Esse parâmetro se aplica apenas a canais com um *ChannelType* de:

- MQCHT_CLUSSDR
- MQCHT_CLUSRCVR

CommandScope (MQCFST)

Escopo do comando (identificador de parâmetros: MQCACF_COMMAND_SCOPE). Este parâmetro aplica-se apenas ao z/OS

Especifica como o comando é executado quando o gerenciador de filas for membro de um grupo de filas compartilhadas. Você pode especificar um dos seguintes:

- em branco (ou omitir o parâmetro junto). O comando é executado no gerenciador de filas no qual ele foi inserido.
- um nome do gerenciador de filas. O comando é executado no gerenciador de filas que você especifica, contanto que esteja ativo no grupo de filas compartilhadas. Se especificar um nome do gerenciador de filas que não seja o gerenciador de filas no qual foi inserido, você deve estar usando um ambiente do grupo de compartilhamento de filas e o servidor de comandos deve ser ativado.
- um asterisco (*). O comando é executado no gerenciador de filas local e também é transmitido para cada gerenciador de fila ativo no grupo de filas compartilhadas

O comprimento máximo é MQ_QSG_NAME_LENGTH.

ConnectionAffinity (MQCFIN)

Afinidade de Canal (identificador de parâmetros: MQIACH_CONNECTION_AFFINITY)..

O atributo de afinidade de canal especifica se os aplicativos clientes que se conectam várias vezes usando o mesmo nome do gerenciador de filas usam o mesmo canal do cliente. O valor do pode ser:

MQCAFTY_PREFERRED

A primeira conexão em um processo que lê uma tabela de definições de canal do cliente (CCDT) cria uma lista de definições aplicáveis com base no peso com quaisquer definições de peso zero de ClientChannelprimeiro em ordem alfabética.. Cada conexão no processo tenta conectar-se utilizando a primeira definição na lista. Se uma conexão for malsucedida, a próxima definição será utilizada. Definições de peso malsucedidas diferentes de zero ClientChannelsão movidas para o final da lista. Zero definições de Peso ClientChannelpermanecem no início da lista e são selecionadas primeiro para cada conexão. Para clientes C, C++ e .NET (incluindo clientes .NET totalmente gerenciados), a lista será atualizada se o CCDT tiver sido modificado desde que a lista foi criada Cada processo do cliente com o mesmo nome de host cria a mesma lista.

Esse valor é o valor padrão.

MQCAFTY_NONE

A primeira conexão em um processo que está lendo um CCDT cria uma lista de definições aplicáveis. Todas as conexões em um processo selecionam independentemente uma definição aplicável com base no peso com quaisquer definições de Peso do ClientChannelaplicáveis selecionadas primeiro em ordem alfabética. Para clientes C, C++ e .NET (incluindo clientes .NET totalmente gerenciados), a lista será atualizada se o CCDT tiver sido modificado desde que a lista foi criada

Esse parâmetro é válido apenas para canais com um ChannelType de MQCHT_CLNTCONN.

ConnectioName(MQCFST)

Nome da conexão (identificador de parâmetros: MQCACH_CONNECTION_NAME)

Em plataformas diferentes de z/OS , o comprimento máximo da sequência é 264 No z/OS , ele é 48

Especifique *ConnectioName* como uma lista de nomes de máquinas separada por vírgula do *TransportType* indicado. Geralmente, apenas um nome de máquina é necessário É possível fornecer múltiplos nomes de máquinas para configurar múltiplas conexões com as mesmas propriedades. As conexões são tentadas na ordem em que são especificadas na lista de conexões até que uma conexão seja estabelecida com êxito.. Se nenhuma conexão for bem-sucedida, o canal começará a tentar o processamento novamente. As listas de conexões são uma alternativa para grupos de gerenciadores de filas para configurar conexões para clientes reconectáveis e também para configurar conexões de canal para gerenciadores de filas de várias instâncias.

Especifique o nome da máquina conforme necessário para o *TransportType* indicado:

- Para MQXPT_LU62 em IBM i e sistemas UNIX , especifique o nome do objeto do lado das comunicações CPI-C. No Windows , especifique o nome do destino simbólico do CPI-C.

No z/OS , há duas formas nas quais especificar o valor:

Nome da unidade lógica

As informações da unidade lógica para o gerenciador de filas, contendo o nome da unidade lógica, o nome TP e o nome do modo opcionalmente. Esse nome pode ser especificado em uma das três formas:

| Formulário | exemplo |
|-------------------------------|------------------------|
| luname | IGY12355 |
| luname/TPname | IGY12345/APING |
| luname/TPname/modename | IGY12345/APINGD/#INTER |

Para o primeiro formulário, o nome do TP e o nome do modo devem ser especificados para os parâmetros *TpName* e *ModeName* ; caso contrário, esses parâmetros devem estar em branco

Nota: Para canais de conexão do cliente, apenas o primeiro formulário é permitido..

Nome simbólico

O nome do destino simbólico para as informações da unidade lógica para o gerenciador de fila, conforme definido no conjunto de dados de informações secundárias Os parâmetros *TpName* e *ModeName* devem estar em branco

Nota: Para canais do receptor de clusters, as informações secundárias estão nos outros gerenciadores de fila no cluster.. Alternativamente, neste caso, este pode ser um nome que uma saída de auto-definição de canal pode resolver em informações da unidade lógica apropriada para o gerenciador de filas local.

O nome da LU especificado ou implícito pode ser o nome de um grupo de recursos genérico VTAM

- Para MQXPT_TCP, é possível especificar um nome de conexão ou uma lista de conexões, contendo o nome do host ou o endereço de rede da máquina remota. Nomes de conexão separados em uma lista de conexões com vírgulas.

Nas plataformas AIX, HP-UX, IBM i, Linux, Solaris, and Windows, o parâmetro de nome de conexão TCP/IP de um canal do receptor de clusters é opcional. Se deixar o nome da conexão em branco, o IBM WebSphere MQ gerará um nome de conexão para você, assumindo a porta padrão e usando o endereço IP atual do sistema. É possível substituir o número da porta padrão, mas ainda usar o endereço IP atual do sistema. Para cada nome de conexão, deixe o nome do IP em branco e forneça o número da porta entre parênteses; por exemplo:

```
(1415)
```

O CONNAME gerado está sempre no formato decimal (IPv4) ou hexadecimal (IPv6) pontilhado, em vez de no formato de um nome do host DNS alfanumérico.

- Para MQXPT_NETBIOS especifique o nome da estação NetBIOS .
- Para MQXPT_SPX, especifique o endereço de rede de 4 bytes, o endereço do nó de 6 bytes e o número do soquete de 2 bytes... Estes valores devem ser digitados em hexadecimal, com um ponto que separa endereços da rede e de nó. O número do soquete deve ser colocado entre colchetes, por exemplo:

```
0a0b0c0d.804abcde23a1(5e86)
```

Se o número do soquete for omitido, o valor padrão WebSphere MQ (5e86 hexadecimal) será assumido.

Esse parâmetro é válido apenas para valores *ChannelType* de MQCHT_SENDER, MQCHT_SERVER, MQCHT_REQUESTER, MQCHT_CLNTCONN, MQCHT_CLUSSDR ou MQCHT_CLUSRCVR.

Nota: Se estiver usando o armazenamento em cluster entre os gerenciadores de filas somente IPv6 e IPv4 , não especifique um endereço de rede IPv6 como o *ConnectionName* para os canais do receptor de clusters. Um gerenciador de filas que é capaz apenas de comunicação IPv4 não pode iniciar uma definição de canal do emissor de clusters que especifica o *ConnectionName* no formato hexadecimal IPv6 . Considere, em vez disso, usar nomes de hosts em um ambiente de IP heterogêneo.

DataConversion (MQCFIN)

Se o emissor deve converter os dados do aplicativo (identificador de parâmetros: MQIACH_DATA_CONVERSION)

Esse parâmetro é válido apenas para valores *ChannelType* de MQCHT_SENDER, MQCHT_SERVER, MQCHT_CLUSSDR ou MQCHT_CLUSRCVR.

O valor do pode ser:

MQCDC_NO_SENDER_CONVERSION

Nenhuma conversão pelo remetente

MQCDC_SENDER_CONVERSION

Conversão por emissor.

DefaultChannelDisposition (MQCFIN)

Disposição desejada do canal quando ativado ou iniciado (identificador de parâmetros: MQIACH_DEF_CHANNEL_DISP)

Este parâmetro aplica-se apenas ao z/OS

O valor do pode ser:

MQCHLD_PRIVATE

O uso pretendido do objeto é como um canal privado.

Esse valor é o valor padrão.

MQCHLD_FIXSHARED

O uso pretendido do objeto é como um canal fixo.

MQCHLD_SHARED

O uso desejado do objeto é como um canal compartilhado.

DefReconnect(MQCFIN)

Opção de reconexão padrão do canal do cliente (identificador de parâmetros: MQIACH_DEF_RECONNECT)

A opção de reconexão do cliente automática padrão. É possível configurar um IBM WebSphere MQ MQI client para reconectar automaticamente um aplicativo cliente. O IBM WebSphere MQ MQI client tenta se reconectar a um gerenciador de filas após uma falha de conexão. Ele tenta se reconectar sem o aplicativo cliente emitir uma chamada de MQI de MQCONN ou MQCONNX.

MQRCN_NO

MQRCN_NO é o valor padrão.

A menos que substituído por MQCONNX, o cliente não será reconectado automaticamente.

MQRCN_YES

A menos que substituído por MQCONNX, o cliente se reconecta automaticamente.

MQRCN_Q_MGR

A menos que seja substituído por MQCONNX, o cliente se reconecta automaticamente, mas apenas ao mesmo gerenciador de fila. A opção QMGR tem o mesmo efeito que MQCNO_RECONNECT_Q_MGR.

MQRCN_DISABLED

A reconexão é desativada, mesmo se solicitado pelo programa cliente usando a chamada MQI MQCONNX.

Tabela 62. A Reconexão Automática Depende dos Valores Configurados no Aplicativo e na Definição de Canal

| DefReconnect | Opções de reconexão configuradas no aplicativo | | | |
|---------------------|---|-----------------------|------------------------|--------------------------|
| | MQCNO_RECONNECT | MQCNO_RECONNECT_Q_MGR | MQCNO_RECONNECT_AS_DEF | MQCNO_RECONNECT_DISABLED |
| MQRCN_NO | SIM | QMGR | NÃO | NÃO |
| MQRCN_YES | SIM | QMGR | SIM | NÃO |
| MQRCN_Q_MGR | SIM | QMGR | QMGR | NÃO |
| MQRCN_DISABLED | NÃO | NÃO | NÃO | NÃO |

Este parâmetro é válido apenas para um valor *ChannelType* de MQCHT_CLNTCONN.

DiscInterval (MQCFIN)

Intervalo de desconexão (identificador de parâmetros: MQIACH_DISC_INTERVAL)

Este intervalo define o número máximo de segundos que o canal aguarda que as mensagens sejam colocadas em uma fila de transmissão antes de finalizar o canal. Um valor zero faz com que o agente do canal de mensagens espere indefinidamente.

Especifique um valor no intervalo de 0 a 999 999.

Esse parâmetro é válido apenas para valores *ChannelType* de MQCHT_SENDER, MQCHT_SERVER, MQCHT_SVRCONN, MQCHT_CLUSSDR ou MQCHT_CLUSRCVR.

Para canais de conexão do servidor usando o protocolo TCP, esse intervalo é o tempo mínimo em segundos para o qual a instância do canal de conexão do servidor permanece ativa sem qualquer comunicação de seu cliente parceiro. Um valor zero desativa esse processamento de desconexão. O intervalo de inatividade de conexão do servidor se aplica apenas entre chamadas API do MQ de um cliente, portanto, nenhum cliente é desconectado durante um MQGET estendido com chamada de espera. Esse atributo é ignorado para canais de conexão do servidor usando protocolos diferentes de TCP.

HeaderCompression (MQCFIL)

Técnicas de compactação de dados de cabeçalho suportadas pelo canal (identificador de parâmetros: MQIACH_HDR_COMPRESSION).

A lista de técnicas de compactação de dados de cabeçalho suportadas pelo canal. Para canais de emissor, servidor, emissor de cluster, receptor de cluster e conexão do cliente, os valores especificados estão em ordem de preferência com a primeira técnica de compactação suportada pela extremidade remota do canal que está sendo utilizado.

As técnicas de compactação mutuamente suportadas do canal são transmitidas para a saída de mensagem do canal de envio em que a técnica de compactação utilizada pode ser alterada por mensagem. A compactação altera os dados transmitidos para enviar e receber saídas.

Especifique um ou mais de:

MQCOMPRESS_NONE

Nenhuma compactação de dados do cabeçalho é executada. Esse valor é o valor padrão.

MQCOMPRESS_SYSTEM

A compactação de dados de cabeçalho é executada.

***HeartbeatInterval* (MQCFIN)**

Intervalo de pulsação (identificador de parâmetros: MQIACH_HB_INTERVAL)

A interpretação desse parâmetro depende do tipo de canal, conforme a seguir:

- Para um tipo de canal de MQCHT_SENDER, MQCHT_SERVER, MQCHT_RECEIVER, MQCHT_REQUESTER, MQCHT_CLUSSDR ou MQCHT_CLUSRCVR, esse intervalo é o tempo em segundos entre fluxos de pulsação transmitidos do MCA de envio quando não há mensagens na fila de transmissão. Esse intervalo dá ao MCA de recebimento a oportunidade de colocar em modo quiesce o canal.. Para ser útil, *HeartbeatInterval* deve ser menor que *DiscInterval* .. No entanto, a única verificação é que o valor está dentro do intervalo permitido.

Este tipo de pulsação é suportado nos seguintes ambientes: AIX , HP-UX, IBM i , Solaris, Windows e z/OS .

- Para um tipo de canal de MQCHT_CLNTCONN ou MQCHT_SVRCONN, esse intervalo é o tempo em segundos entre fluxos de pulsação transmitidos do servidor MCA quando esse MCA emitiu uma chamada MQGET com a opção MQGMO_WAIT em nome de um aplicativo cliente. Este intervalo permite que o servidor MCA manipule situações em que a conexão do cliente falha durante um MQGET com MQGMO_WAIT.

Esse tipo de pulsação é suportado nos seguintes ambientes: AIX , HP-UX, IBM i , Solaris, Windows, Linux e z/OS .

O valor deve estar no intervalo de 0 a 999 999. Um valor 0 significa que não ocorre nenhuma troca de pulsação. O valor usado é o maior dos valores especificados no lado de envio e no lado de recebimento.

***KeepAliveInterval* (MQCFIN)**

Intervalo KeepAlive (identificador de parâmetros: MQIACH_KEEP_ALIVE_INTERVAL).

Especifica o valor transmitido para a pilha de comunicações para a sincronização KeepAlive para o canal.

Para que esse atributo seja efetivo, o keep-alive do TCP/IP deve ser ativado No z/OS , você ativa o keep-alive TCP/IP emitindo o comando Change Queue Manager com um valor de MQTCPKEEP no parâmetro *TCPKeepAlive* ; se o parâmetro do gerenciador de filas *TCPKeepAlive* tiver um valor de MQTCPKEEP_NO, o valor será ignorado e o recurso KeepAlive não será usado. Em outras plataformas, o keepalive TCP/IP é ativado quando o parâmetro KEEPALIVE=YES é especificado na sub-rotina TCP no arquivo de configuração de enfileiramento distribuído, qm.iniou por meio do WebSphere MQ Explorer. Keepalive também deve ser ativado no próprio TCP/IP, usando o conjunto de dados de configuração do perfil TCP.

Embora esse parâmetro esteja disponível em todas as plataformas, sua configuração é implementada apenas em z/OS Em plataformas diferentes de z/OS , é possível acessar e modificar o parâmetro, mas ele é armazenado e encaminhado apenas; não há nenhuma implementação funcional do parâmetro Esse parâmetro é útil em um ambiente em cluster no qual um valor configurado em uma definição de

canal do receptor de clusters no Solaris, por exemplo, flui para (e é implementado por) gerenciadores de filas do z/OS que estão no cluster ou se associam a ele.

Especifique:

integer

O intervalo KeepAlive a ser usado, em segundos, no intervalo de 0 a 99 999. Se você especificar um valor 0, o valor utilizado será o especificado pela instrução INTERVAL no conjunto de dados de configuração do perfil TCP.

MQKAI_AUTO

O intervalo de KeepAlive é calculado com base no valor de pulsação negociado, da seguinte forma:

- Se o *HeartbeatInterval* negociado for maior que zero, o intervalo KeepAlive será configurado para esse valor mais 60 segundos.
- Se o *HeartbeatInterval* negociado for zero, o valor usado será o especificado pela instrução INTERVAL no conjunto de dados de configuração de perfil TCP.

Em plataformas diferentes do z/OS, se você precisar da funcionalidade fornecida pelo parâmetro *KeepAliveInterval*, use o parâmetro *HeartBeatInterval*.

LocalAddress (MQCFST)

Endereço de comunicações locais para o canal (identificador de parâmetro: MQCACH_LOCAL_ADDRESS).

O comprimento máximo da sequência é MQ_LOCAL_ADDRESS_LENGTH.

O valor especificado depende do tipo de transporte (*TransportType*) a ser usado:

TCP/IP

O valor é o endereço IP opcional e a porta ou o intervalo de portas opcionais a serem usados para comunicações TCP/IP de saída. O formato para essas informações é o seguinte:

```
LOCLADDR([ip-addr][(low-port[,high-port])][,[ip-addr][(low-port[,high-port])]])
```

em que *ip-addr* é especificado em IPv4 decimal pontilhado, IPv6 notação hexadecimal ou forma alfanumérica e *low-port* e *high-port* são números de porta entre parênteses. Todos são opcionais.

Especifique *[,[ip-addr][(low-port[,high-port])]]* diversas vezes para cada endereço local adicional. Use diversos endereços locais se desejar especificar um subconjunto específico de adaptadores de rede local. Também é possível usar *[,[ip-addr][(low-port[,high-port])]]* para representar um endereço de rede local específico em diferentes servidores que fazem parte de uma configuração do gerenciador de filas de várias instâncias.

Todos os Outros

O valor é ignorado; nenhum erro é diagnosticado.

Utilize esse parâmetro se desejar que um canal use um endereço IP, porta ou faixa de portas específicos para comunicações de transmissão. Esse parâmetro é útil quando uma máquina está conectada a várias redes com endereços IP diferentes.

Exemplos de Uso

| Value | Significado |
|-----------------------|---|
| 9.20.4.98 | O canal se liga a este endereço localmente |
| 9.20.4.98 (1000) | O canal se liga a este endereço e à porta 1000 localmente |
| 9.20.4.98 (1000,2000) | O canal se liga a este endereço e usa uma porta no intervalo 1000 - 2000 localmente |

| Value | Significado |
|-------------|--|
| (1000) | O canal se liga a esta porta 1000 localmente |
| (1000,2000) | O canal se liga a uma porta no intervalo de 1000 a 2000 localmente |

Esse parâmetro é válido para os seguintes tipos de canal:

- MQCHT_SENDER
- MQCHT_SERVER
- MQCHT_REQUESTER
- MQCHT_CLNTCONN
- MQCHT_CLUSRCVR
- MQCHT_CLUSSDR

Nota:

- Não confunda esse parâmetro com *ConnectionName*. O parâmetro *LocalAddress* especifica as características das comunicações locais; o parâmetro *ConnectionName* especifica como atingir um gerenciador de filas remotas.

LongRetryCount (MQCFIN)

Contagem de novas tentativas longas (identificador de parâmetros: MQIACH_LONG_RETRY)

Quando um emissor ou canal do servidor está tentando se conectar à máquina remota e a contagem especificada por *ShortRetryCount* foi esgotada, essa contagem especifica o número máximo de tentativas adicionais que são feitas para se conectar à máquina remota, em intervalos especificados por *LongRetryInterval*.

Se esta contagem também tiver esgotado sem sucesso, um erro será registrado para o operador e o canal será encerrado. O canal deve ser reiniciado posteriormente com um comando (ele não é iniciado automaticamente pelo inicializador de canais) e, em seguida, ele faz apenas uma tentativa de conexão, pois é assumido que o problema agora foi limpo pelo administrador. A sequência de novas tentativas não é executada novamente até que o canal seja conectado com êxito.

Especifique um valor no intervalo de 0 a 999 999 999.

Esse parâmetro é válido apenas para valores *ChannelType* de MQCHT_SENDER, MQCHT_SERVER, MQCHT_CLUSSDR ou MQCHT_CLUSRCVR.

LongRetryInterval (MQCFIN)

Cronômetro longo (identificador de parâmetro: MQIACH_LONG_TIMER)

Especifica o intervalo de espera de repetição longa para um canal emissor ou servidor que é iniciado automaticamente pelo inicializador de canais. Ele define o intervalo em segundos entre as tentativas de estabelecer uma conexão com a máquina remota, após a contagem especificada por *ShortRetryCount* ter se esgotado.

O tempo é aproximado; zero significa que outra tentativa de conexão é feita assim que possível.

Especifique um valor no intervalo de 0 a 999 999. Valores que excedem esse valor são tratados como 999 999.

Esse parâmetro é válido apenas para valores *ChannelType* de MQCHT_SENDER, MQCHT_SERVER, MQCHT_CLUSSDR ou MQCHT_CLUSRCVR.

MaxInstances (MQCFIN)

Número máximo de instâncias simultâneas de um canal de conexão do servidor (identificador de parâmetros: MQIACH_MAX_INSTANCES)..

Especifique um valor no intervalo de 0 a 999 999 999.

O valor padrão é 999 999 999.

Um valor zero indica que nenhuma conexão do cliente é permitida no canal.

Se o valor for reduzido abaixo do número de instâncias do canal de conexão do servidor que estão atualmente em execução, os canais em execução não serão afetados. Esse parâmetro se aplicará mesmo se o valor for zero. No entanto, se o valor for reduzido abaixo do número de instâncias do canal de conexão do servidor que estão atualmente em execução, as novas instâncias não poderão ser iniciadas até que instâncias existentes suficientes tenham cessado a execução.

Se você não tiver o recurso Client Attachment instalado, o atributo poderá ser configurado de zero a cinco apenas no SYSTEM.ADMIN.SVRCONN canal. Um valor maior que cinco é interpretado como zero sem o recurso Client Attachment instalado.

Esse parâmetro é válido apenas para canais com um valor *ChannelType* de MQCHT_SVRCONN.

MaxInstancesPerClient (MQCFIN)

Número máximo de instâncias simultâneas de um canal de conexão do servidor que podem ser iniciadas a partir de um único cliente (identificador de parâmetro: MQIACH_MAX_INSTS_PER_CLIENT)... Neste contexto, as conexões originadas do mesmo endereço de rede remota são consideradas como provenientes do mesmo cliente.

Especifique um valor no intervalo de 0 a 999 999 999.

O valor padrão é 999 999 999.

Um valor zero indica que nenhuma conexão do cliente é permitida no canal.

Se o valor for reduzido abaixo do número de instâncias do canal de conexão do servidor que estão atualmente em execução de clientes individuais, os canais em execução não serão afetados. Esse parâmetro se aplicará mesmo se o valor for zero. No entanto, se o valor for reduzido abaixo do número de instâncias do canal de conexão do servidor que estão atualmente em execução a partir de clientes individuais, novas instâncias desses clientes não poderão ser iniciadas até que instâncias existentes suficientes tenham cessado a execução.

Se você não tiver o recurso Client Attachment instalado, o atributo poderá ser configurado de zero a cinco apenas no SYSTEM.ADMIN.SVRCONN canal. Um valor maior que cinco é interpretado como zero sem o recurso Client Attachment instalado.

Esse parâmetro é válido apenas para canais com um valor *ChannelType* de MQCHT_SVRCONN.

MaxMsgLength (MQCFIN)

Comprimento máximo da mensagem (identificador de parâmetros: MQIACH_MAX_MSG_LENGTH)

Especifica o comprimento máximo da mensagem que pode ser transmitido no canal. Esse valor é comparado com o valor do canal remoto e o máximo real é o menor dos dois valores.

O valor zero significa o comprimento máximo da mensagem para o gerenciador de filas.

O limite inferior para esse parâmetro é 0. O comprimento máximo da mensagem é 100 MB (104 857 600 bytes).

MCAName (MQCFST)

Nome do agente do canal de mensagens (identificador de parâmetro: MQCACH_MCA_NAME)

Nota: Uma maneira alternativa de fornecer um ID do usuário para um canal no qual executar é usar registros de autenticação de canal. Com registros de autenticação de canal, diferentes conexões podem usar o mesmo canal enquanto usam credenciais diferentes. Se MCAUSER no canal for configurado e registros de autenticação de canal forem usados para aplicar ao mesmo canal, os registros de autenticação de canal terão precedência. O MCAUSER na definição de canal será usado apenas se o registro de autenticação de canal usar USERSRC (CHANNEL)... Para obter mais detalhes, consulte [Registros de autenticação de canal](#) ..

Este parâmetro é reservado e, se for especificado, pode ser configurado apenas para espaços em branco

O comprimento máximo da sequência é MQ_MCA_NAME_LENGTH.

Esse parâmetro é válido apenas para valores *ChannelType* de MQCHT_SENDER, MQCHT_SERVER, MQCHT_REQUESTER, MQCHT_CLUSSDR ou MQCHT_CLUSRCVR.

MCAType (MQCFIN)

Tipo de agente do canal de mensagens (identificador de parâmetro: MQIACH_MCA_TYPE)..

Especifica o tipo do programa do agente do canal de mensagens..

No AIX , HP-UX, IBM i , Solaris, Windowse Linux , esse parâmetro é válido apenas para valores *ChannelType* de MQCHT_SENDER, MQCHT_SERVER, MQCHT_REQUESTER, ou MQCHT_CLUSSDR

No z/OS , esse parâmetro é válido apenas para um valor *ChannelType* de MQCHT_CLURCVR.

O valor do pode ser:

MQMCAT_PROCESS

Processo.

MQMCAT_THREAD

thread disponível.

MCAUserIdentifier (MQCFST)

Identificador do usuário do agente do canal de mensagens (identificador de parâmetro: MQCACH_MCA_USER_ID)

Se esse parâmetro não estiver em branco, ele será o identificador de usuário que deve ser usado pelo agente do canal de mensagens para autorização para acessar recursos do WebSphere MQ , incluindo (se *PutAuthority* for MQPA_DEFAULT) autorização para colocar a mensagem na fila de destino para canais do receptor ou do solicitante.

Se estiver em branco, o agente do canal de mensagem usa o identificador de usuário padrão.

Este identificador de usuário pode ser substituído por aquele fornecido por uma saída de segurança do canal.

Esse parâmetro não é válido para canais com um *ChannelType* de MQCHT_SDR, MQCHT_SVR, MQCHT_CLNTCONN, MQCHT_CLUSSDR

O comprimento máximo do identificador de usuários MCA depende do ambiente no qual o MCA está em execução. MQ_MCA_USER_ID_LENGTH fornece o comprimento máximo para o ambiente para o qual seu aplicativo está em execução. MQ_MAX_MCA_USER_ID_LENGTH fornece o máximo para todos os ambientes suportados.

No Windows , é possível, opcionalmente, qualificar um identificador de usuário com o nome de domínio no seguinte formato:

```
user@domain
```

MessageCompression (MQCFIL)

Técnicas de compactação de dados de cabeçalho suportadas pelo canal (identificador de parâmetro: MQIACH_MSG_COMPRESSION).A lista de técnicas de compactação de dados da mensagem suportada pelo canal. Para canais de emissor, servidor, emissor de cluster, receptor de cluster e conexão do cliente, os valores especificados estão em ordem de preferência com a primeira técnica de compactação suportada pela extremidade remota do canal que está sendo utilizado.

As técnicas de compactação mutuamente suportadas do canal são transmitidas para a saída de mensagem do canal de envio em que a técnica de compactação utilizada pode ser alterada por mensagem. A compactação altera os dados transmitidos para enviar e receber saídas.

Especifique um ou mais de:

MQCOMPRESS_NONE

Nenhuma compactação de dados da mensagem é executada. Esse valor é o valor padrão.

MQCOMPRESS_RLE

A compactação de dados da mensagem é executada usando codificação run-length.

MQCOMPRESS_ZLIBFAST

A compactação de dados da mensagem é executada usando a codificação ZLIB com a velocidade priorizada

MQCOMPRESS_ZLIBHIGH

A compactação de dados da mensagem é executada usando a codificação ZLIB com a compactação priorizada

MQCOMPRESS_ANY

Qualquer técnica de compactação suportada pelo gerenciador de filas é usada. Esse valor é válido apenas para canais de receptor, solicitante e conexão do servidor.

ModeName (MQCFST)

Nome do modo (identificador de parâmetros: MQCACH_MODE_NAME)

Este parâmetro é o nome do modo da LU 6.2

O comprimento máximo da sequência é MQ_MODE_NAME_LENGTH.

- Nos sistemas IBM i , HP Integrity NonStop Server, UNIX e Windows , esse parâmetro pode ser configurado apenas para espaços em branco O nome real é obtido em vez do CPI-C Communications Side Object ou (no Windows) das propriedades do nome do destino simbólico CPI-C.

Esse parâmetro é válido apenas para canais que possuem um *TransportType* de MQXPT_LU62 Não é válido para canais de conexão do receptor ou servidor.

MsgExit (MQCFSL)

Nome da saída de mensagem (identificador de parâmetros: MQCACH_MSG_EXIT_NAME)

Se um nome não em branco for definido, a saída será chamada imediatamente após uma mensagem ter sido recuperada da fila de transmissão. A saída recebe a mensagem do aplicativo inteira e o descritor de mensagens para modificação.

Para canais com um tipo de canal (*ChannelType*) de MQCHT_SVRCONN ou MQCHT_CLNTCONN, esse parâmetro é aceito, mas ignorado, pois as saídas de mensagens não são chamadas para esses canais.

O formato da sequência é igual ao de *SecurityExit* .

O comprimento máximo do nome de saída depende do ambiente no qual a saída está em execução MQ_EXIT_NAME_LENGTH fornece o comprimento máximo do ambiente no qual seu aplicativo está em execução. MQ_MAX_EXIT_NAME_LENGTH fornece o máximo para todos os ambientes suportados.

É possível especificar uma lista de nomes de saída usando uma estrutura MQCFSL em vez de uma estrutura MQCF.

- As saídas são chamadas na ordem especificada na lista..
- Uma lista com apenas um nome é equivalente a especificar um único nome em uma estrutura MQCFST..
- Não é possível especificar uma estrutura de lista (MQCFSL) e uma única entrada (MQCFST) para o mesmo atributo de canal.
- O comprimento total de todos os nomes de saída na lista (excluindo espaços em branco finais em cada nome) não deve exceder MQ_TOTAL_EXIT_NAME_LENGTH. Uma sequência individual não deve exceder MQ_EXIT_NAME_LENGTH.
- No z/OS , você pode especificar os nomes de até oito programas de saída...

MsgRetryCount (MQCFIN)

Contagem de novas tentativas de mensagens (identificador de parâmetros: MQIACH_MR_COUNT).

Especifica o número de vezes em que uma mensagem com falha deve ser tentada novamente

Especifique um valor no intervalo de 0 a 999 999 999.

Esse parâmetro é válido apenas para valores *ChannelType* de MQCHT_RECEIVER, MQCHT_REQUESTER ou MQCHT_CLUSRCVR.

***MsgRetryExit* (MQCFST)**

Nome da saída de nova tentativa de mensagem (identificador de parâmetro: MQCACH_MR_EXIT_NAME).

Se um nome não em branco for definido, a saída será chamada antes de executar uma espera antes de tentar novamente uma mensagem com falha.

O formato da sequência é igual ao de *SecurityExit* .

O comprimento máximo do nome de saída depende do ambiente no qual a saída está em execução MQ_EXIT_NAME_LENGTH fornece o comprimento máximo do ambiente no qual seu aplicativo está em execução. MQ_MAX_EXIT_NAME_LENGTH fornece o máximo para todos os ambientes suportados.

Esse parâmetro é válido apenas para valores *ChannelType* de MQCHT_RECEIVER, MQCHT_REQUESTER ou MQCHT_CLUSRCVR.

***MsgRetryInterval* (MQCFIN)**

Intervalo de novas tentativas da mensagem (identificador de parâmetro: MQIACH_MR_INTERVAL)

Especifica o intervalo de tempo mínimo em milissegundos entre novas tentativas de mensagens com falha.

Especifique um valor no intervalo de 0 a 999 999 999.

Esse parâmetro é válido apenas para valores *ChannelType* de MQCHT_RECEIVER, MQCHT_REQUESTER ou MQCHT_CLUSRCVR.

***MsgRetryUserData* (MQCFST)**

Dados do usuário de saída de nova tentativa de mensagem (identificador de parâmetros: MQCACH_MR_EXIT_USER_DATA).

Especifica os dados do usuário que são transmitidos para a saída de nova tentativa de mensagem

O comprimento máximo da sequência é MQ_EXIT_DATA_LENGTH.

Esse parâmetro é válido apenas para valores *ChannelType* de MQCHT_RECEIVER, MQCHT_REQUESTER ou MQCHT_CLUSRCVR.

***MsgUserData* (MQCFSL)**

Dados do usuário da saída de mensagem (identificador de parâmetro: MQCACH_MSG_EXIT_USER_DATA)

Especifica os dados do usuário que são transmitidos para a saída de mensagens

O comprimento máximo da sequência é MQ_EXIT_DATA_LENGTH.

Para canais com um tipo de canal (*ChannelType*) de MQCHT_SVRCONN ou MQCHT_CLNTCONN, esse parâmetro é aceito, mas ignorado, pois as saídas de mensagens não são chamadas para esses canais.

É possível especificar uma lista de sequências de dados do usuário de saída usando uma estrutura MQCFSL, em vez de uma estrutura MQCFST

- Cada sequência de dados do usuário de saída é transmitida para a saída na mesma posição ordinal na lista *MsgExit*
- Uma lista com apenas um nome é equivalente a especificar um único nome em uma estrutura MQCFST..
- Não é possível especificar uma estrutura de lista (MQCFSL) e uma única entrada (MQCFST) para o mesmo atributo de canal.
- O comprimento total de todos os dados do usuário de saída na lista (excluindo espaços em branco finais em cada sequência) não deve exceder MQ_TOTAL_EXIT_DATA_LENGTH. Uma sequência individual não deve exceder MQ_EXIT_DATA_LENGTH.

- No z/OS , é possível especificar até oito sequências de caracteres

NetworkPriority (MQCFIN)

Prioridade da rede (identificador de parâmetro: MQIACH_NETWORK_PRIORITY).

A prioridade para a conexão à rede. Se houver vários caminhos disponíveis, o enfileiramento distribuído selecionará o caminho com a prioridade mais alta..

O valor deve estar no intervalo de 0 (mais baixo) a 9 (mais alto).

Esse parâmetro se aplica apenas a canais com um *ChannelType* de MQCHT_CLUSRCVR

NonPersistentMsgSpeed (MQCFIN)

Velocidade na qual mensagens não persistentes devem ser enviadas (identificador de parâmetro: MQIACH_NPM_SPEED).

Este parâmetro é suportado nos seguintes ambientes: AIX , HP-UX, IBM i , Solaris, Windowse Linux .

Especificar MQNPMS_FAST significa que as mensagens não persistentes em um canal não precisam aguardar um ponto de sincronização antes de serem disponibilizadas para recuperação. A vantagem disso é que mensagens não persistentes se tornam disponíveis para recuperação muito mais rapidamente. A desvantagem é que, como eles não esperam por um ponto de sincronização, eles podem ser perdidos se houver uma falha na transmissão.

Este parâmetro é válido apenas para valores *ChannelType* de MQCHT_SENDER, MQCHT_SERVER, MQCHT_RECEIVER, MQCHT_REQUESTER, MQCHT_CLUSSDR ou MQCHT_CLUSRCVR. O valor do pode ser:

MQNPMS_NORMAL

Velocidade normal.

MQNPMS_FAST

Velocidade rápida.

Password (MQCFST)

Senha (identificador de parâmetros: MQCACH_PASSWORD).

Este parâmetro é utilizado pelo agente do canal de mensagens ao tentar iniciar uma sessão SNA segura com um agente do canal de mensagens remoto. Nos sistemas IBM i , HP Integrity NonStop Servere UNIX , ele é válido apenas para os valores *ChannelType* de MQCHT_SENDER, MQCHT_SERVER, MQCHT_REQUESTER, MQCHT_CLNTCONN ou MQCHT_CLUSSDR No z/OS , ele é válido apenas para um valor *ChannelType* de MQCHT_CLNT CONN.

O comprimento máximo da sequência é MQ_PASSWORD_LENGTH. No entanto, apenas os primeiros 10 caracteres são usados..

PropertyControl (MQCFIN)

Atributo de controle de propriedade (identificador de parâmetro MQIA_PROPERTY_CONTROL).

Especifica o que acontece com as propriedades das mensagens quando a mensagem está prestes a ser enviada a um gerenciador de filas V6 ou anterior (um gerenciador de filas que não entende o conceito de um descritor de propriedade). O valor do pode ser:

MQPROP_COMPATIBILITY

Se a mensagem contiver uma propriedade com um prefixo de **mcd.** , **jms.** , **usr.** ou **mnext.** , todas as propriedades de mensagens serão entregues ao aplicativo em um cabeçalho MQRFH2 . Caso contrário, todas as propriedades da mensagem, exceto aquelas contidas no descritor de mensagens (ou extensão), serão descartadas e não estarão mais acessíveis ao aplicativo.

Esse valor é o valor padrão; ele permite que os aplicativos que esperam que as propriedades relacionadas ao JMS estejam em um cabeçalho MQRFH2 nos dados da mensagem continuem a funcionar sem modificação

MQPROP_NONE

Todas as propriedades da mensagem, exceto aquelas propriedades no descritor de mensagem (ou extensão), são removidas da mensagem antes que a mensagem seja enviada ao gerenciador de filas remotas.

MQPROP_ALL

Todas as propriedades da mensagem são incluídas com a mensagem quando ela é enviada para o gerenciador de filas remotas. As propriedades, exceto aquelas propriedades no descritor de mensagens (ou extensão), são colocadas em um ou mais cabeçalhos MQRFH2 nos dados da mensagem.

Esse atributo é aplicável aos canais Emissor, Servidor, Emissor de Cluster e Receptor de Cluster.

PutAuthority (MQCFIN)

Autoridade put (identificador de parâmetro: MQIACH_PUT_AUTHORITY).

Especifica se o identificador de usuário nas informações de contexto associadas a uma mensagem deve ser utilizado para estabelecer a autoridade para colocar a mensagem na fila de destino.

Esse parâmetro é válido apenas para canais com um valor *ChannelType* de MQCHT_RECEIVER, MQCHT_REQUESTER, MQCHT_CLUSRCVR ou MQCHT_SVRCONN.

O valor do pode ser:

MQPA_DEFAULT

O identificador de usuário padrão é usado.

MQPA_CONTEXT

O identificador de usuário de contexto é usado. Esse valor não é válido para canais do tipo MQCHT_SVRCONN.

MQPA_ALTERNATE_OR_MCA

O ID do usuário do campo *UserIdentifier* do descritor de mensagens é usado. Qualquer ID de usuário recebido da rede é utilizado. Esse valor é suportado apenas no z/OS e não é válido para canais do tipo MQCHT_SVRCONN.

MQPA_ONLY_MCA

O ID padrão de usuário é utilizado. Qualquer ID de usuário recebido da rede é utilizado. Esse valor é suportado somente no z/OS .

QMGrName (MQCFST)

Nome do gerenciador de filas (identificador de parâmetros: MQCA_Q_MGR_NAME)

Para canais com um *ChannelType* de MQCHT_CLNTCONN, esse nome é o nome de um gerenciador de fila para o qual um aplicativo cliente pode solicitar a conexão

Para canais de outros tipos, este parâmetro não é válido.. O comprimento máximo da sequência é MQ_Q_MGR_NAME_LENGTH.

QSGDisposition (MQCFIN)

Disposição do objeto no grupo (identificador de parâmetro: MQIA_QSG_DISP). Este parâmetro aplica-se apenas ao z/OS

Especifica a disposição do objeto ao qual você está aplicando o comando (isto é, onde ele está definido e como se comporta). O valor do pode ser:

| QSGDisposition | Alterar | Copiar, Criar |
|-----------------------|--|---|
| MQQSGD_COPY | A definição de objeto está localizada no conjunto de páginas do gerenciador de filas que executa o comando. O objeto foi definido usando um comando que tinha o parâmetro MQQSGD_COPY. Qualquer objeto que residir no repositório compartilhado ou qualquer objeto definido usando um comando que tinha os parâmetros MQQSGD_Q_MGR não é afetado por esse comando. | O objeto é definido no conjunto de páginas do gerenciador de filas que executa o comando usando o objeto MQQSGD_GROUP do mesmo nome que o objeto <i>ToChannelName</i> (para Cópia) ou objeto <i>ChannelName</i> (para Criar). |

| QSGDisposition | Alterar | Copiar, Criar |
|-----------------------|---|--|
| MQQSGD_GROUP | <p>A definição de objeto está localizada no repositório compartilhado. O objeto foi definido usando um comando com o parâmetro MQQSGD_GROUP. Qualquer objeto residente no conjunto de páginas do gerenciador de filas que executa o comando (exceto uma cópia local do objeto) não é afetado por esse comando.</p> <p>Se o comando for bem-sucedido, o comando MQSC a seguir será gerado e enviado para todos os gerenciadores de fila ativos no grupo de filas compartilhadas para tentar atualizar cópias locais no conjunto de páginas zero:</p> <pre>DEFINE CHANNEL(channel-name) CHLTYPE(type) REPLACE QSGDISP(COPY)</pre> <p>A Mudança para o objeto de grupo entra em vigor independentemente de o comando gerado com QSGDISP (COPY) falhar.</p> | <p>A definição de objeto está localizada no repositório compartilhado. Essa definição será permitida apenas se o gerenciador de fila estiver em um grupo de filas compartilhadas</p> <p>Se a definição for bem-sucedida, o comando MQSC a seguir será gerado e enviado para todos os gerenciadores de filas ativos no grupo de filas compartilhadas para tentar fazer ou atualizar cópias locais no conjunto de páginas zero:</p> <pre>DEFINE CHANNEL(channel-name) CHLTYPE(type) REPLACE QSGDISP(COPY)</pre> <p>A Cópia ou Criar para o objeto de grupo entra em vigor independentemente de o comando gerado com QSGDISP (COPY) falhar.</p> |
| MQQSGD_PRIVATE | <p>O objeto reside no conjunto de páginas do gerenciador de filas que executa o comando e foi definido com MQQSGD_Q_MGR ou MQQSGD_COPY. Qualquer objeto que esteja localizado no repositório compartilhado não será afetado.</p> | <p>Não é permitido.</p> |
| MQQSGD_Q_MGR | <p>A definição de objeto está localizada no conjunto de páginas do gerenciador de filas que executa o comando. O objeto foi definido usando um comando que tinha o parâmetro MQQSGD_Q_MGR. Qualquer objeto que esteja localizado no repositório compartilhado, ou qualquer cópia local desse objeto, não será afetada por esse comando. Esse valor é o valor padrão.</p> | <p>O objeto é definido no conjunto de páginas do gerenciador de filas que executa o comando. Esse valor é o valor padrão.</p> |

ReceiveExit (MQCFSL)

Nome da saída de recebimento (identificador de parâmetros: MQCACH_RCV_EXIT_NAME)

Se um nome não em branco for definido, a saída será chamada antes de os dados recebidos da rede serem processados. O buffer de transmissão completo é transmitido para a saída e o conteúdo do buffer pode ser modificado conforme necessário.

O formato da sequência é igual ao de *SecurityExit* .

O comprimento máximo do nome de saída depende do ambiente no qual a saída está em execução MQ_EXIT_NAME_LENGTH fornece o comprimento máximo do ambiente no qual seu aplicativo está em execução. MQ_MAX_EXIT_NAME_LENGTH fornece o máximo para todos os ambientes suportados.

É possível especificar uma lista de nomes de saída usando uma estrutura MQCFSL em vez de uma estrutura MQCF.

- As saídas são chamadas na ordem especificada na lista..

- Uma lista com apenas um nome é equivalente a especificar um único nome em uma estrutura MQCFST..
- Não é possível especificar uma estrutura de lista (MQCFSL) e uma única entrada (MQCFST) para o mesmo atributo de canal.
- O comprimento total de todos os nomes de saída na lista (excluindo espaços em branco finais em cada nome) não deve exceder MQ_TOTAL_EXIT_NAME_LENGTH. Uma sequência individual não deve exceder MQ_EXIT_NAME_LENGTH.
- No z/OS , você pode especificar os nomes de até oito programas de saída...

ReceiveUserData (MQCFSL)

Receber dados do usuário de saída (identificador de parâmetro: MQCACH_RCV_EXIT_USER_DATA).

Especifica dados do usuário que são transmitidos para a saída de recebimento.

O comprimento máximo da sequência é MQ_EXIT_DATA_LENGTH.

É possível especificar uma lista de sequências de dados do usuário de saída usando uma estrutura MQCFSL, em vez de uma estrutura MQCFST

- Cada sequência de dados do usuário de saída é transmitida para a saída na mesma posição ordinal na lista *ReceiveExit*
- Uma lista com apenas um nome é equivalente a especificar um único nome em uma estrutura MQCFST..
- Não é possível especificar uma estrutura de lista (MQCFSL) e uma única entrada (MQCFST) para o mesmo atributo de canal.
- O comprimento total de todos os dados do usuário de saída na lista (excluindo espaços em branco finais em cada sequência) não deve exceder MQ_TOTAL_EXIT_DATA_LENGTH. Uma sequência individual não deve exceder MQ_EXIT_DATA_LENGTH.
- No z/OS , é possível especificar até oito sequências de caracteres

Replace (MQCFIN)

Substituir definição de canal (identificador de parâmetro: MQIACF_REPLACE).

O valor do pode ser:

MQRP_YES

Substituir definição existente.

Se *ChannelType* for MQCHT_CLUSSDR, MQRP_YES poderá ser especificado apenas se o canal foi criado manualmente.

MQRP_NO

Não substituir definição existente.

SecurityExit (MQCFST)

Nome da saída de segurança (identificador de parâmetros: MQCACH_SEC_EXIT_NAME)

Se um nome não em branco for definido, a saída de segurança será chamada nos seguintes horários:

- Imediatamente após estabelecer um canal.
Antes que quaisquer mensagens sejam transferidas, a saída é ativada para instigar fluxos de segurança para validar a autorização de conexão
- No recebimento de uma resposta para um fluxo de mensagem de segurança.
Quaisquer fluxos de mensagens de segurança recebidos do processador remoto na máquina remota são transmitidos para a saída.

A saída recebe a mensagem do aplicativo inteira e o descritor de mensagens para modificação.

O formato da sequência depende da plataforma, conforme a seguir:

- Nos sistemas IBM i e UNIX , ele está no formato

```
libraryname(functionname)
```

Nota: Em sistemas IBM i , o formulário a seguir também é suportado para compatibilidade com liberações mais antigas:

```
progname libname
```

em que *progname* ocupa os primeiros 10 caracteres e *libname* os segundos 10 caracteres (ambos preenchidos à direita, se necessário).

- No Windows, ele está no formato

```
dllname(functionname)
```

em que *dllname* é especificado sem o sufixo .DLL

- No z/OS, ele é um nome do módulo de carregamento, comprimento máximo de 8 caracteres (128 caracteres são permitidos para nomes de saída para canais de conexão do cliente, sujeito a um comprimento máximo total de 999.

O comprimento máximo do nome de saída depende do ambiente no qual a saída está em execução MQ_EXIT_NAME_LENGTH fornece o comprimento máximo do ambiente no qual seu aplicativo está em execução. MQ_MAX_EXIT_NAME_LENGTH fornece o máximo para todos os ambientes suportados.

SecurityUserData (MQCFST)

Dados do usuário de saída de segurança (identificador de parâmetros: MQCACH_SEC_EXIT_USER_DATA)

Especifica os dados do usuário que são transmitidos para a saída de segurança

O comprimento máximo da sequência é MQ_EXIT_DATA_LENGTH.

SendExit (MQCFSL)

Enviar nome de saída (identificador de parâmetros: MQCACH_SEND_EXIT_NAME).

Se um nome não em branco for definido, a saída será chamada imediatamente antes de os dados serem enviados na rede. A saída recebe o buffer de transmissão completo antes de ele ser transmitido; o conteúdo do buffer pode ser modificado conforme necessário.

O formato da sequência é igual ao de *SecurityExit* .

O comprimento máximo do nome de saída depende do ambiente no qual a saída está em execução MQ_EXIT_NAME_LENGTH fornece o comprimento máximo do ambiente no qual seu aplicativo está em execução. MQ_MAX_EXIT_NAME_LENGTH fornece o máximo para todos os ambientes suportados.

É possível especificar uma lista de nomes de saída usando uma estrutura MQCFSL em vez de uma estrutura MQCF.

- As saídas são chamadas na ordem especificada na lista..
- Uma lista com apenas um nome é equivalente a especificar um único nome em uma estrutura MQCFST..
- Não é possível especificar uma estrutura de lista (MQCFSL) e uma única entrada (MQCFST) para o mesmo atributo de canal.
- O comprimento total de todos os nomes de saída na lista (excluindo espaços em branco finais em cada nome) não deve exceder MQ_TOTAL_EXIT_NAME_LENGTH. Uma sequência individual não deve exceder MQ_EXIT_NAME_LENGTH.
- No z/OS , você pode especificar os nomes de até oito programas de saída...

SendUserData (MQCFSL)

Enviar dados do usuário de saída (identificador de parâmetro: MQCACH_SEND_EXIT_USER_DATA)

Especifica os dados do usuário que são transmitidos para a saída de envio

O comprimento máximo da sequência é MQ_EXIT_DATA_LENGTH.

É possível especificar uma lista de sequências de dados do usuário de saída usando uma estrutura MQCFSL, em vez de uma estrutura MQCFST

- Cada sequência de dados do usuário de saída é transmitida para a saída na mesma posição ordinal na lista *SendExit*
- Uma lista com apenas um nome é equivalente a especificar um único nome em uma estrutura MQCFST..
- Não é possível especificar uma estrutura de lista (MQCFSL) e uma única entrada (MQCFST) para o mesmo atributo de canal.
- O comprimento total de todos os dados do usuário de saída na lista (excluindo espaços em branco finais em cada sequência) não deve exceder MQ_TOTAL_EXIT_DATA_LENGTH. Uma sequência individual não deve exceder MQ_EXIT_DATA_LENGTH.
- No z/OS , é possível especificar até oito sequências de caracteres

SeqNumberWrap (MQCFIN)

Número de agrupamento de sequência (identificador de parâmetro: MQIACH_SEQUENCE_NUMBER_WRAP)

Especifica o número máximo de sequências da mensagem. Quando o máximo é atingido, os números de sequência são quebrados para começarem novamente em 1.

O número máximo de sequências da mensagem não é negociável; os canais local e remoto devem ser quebrados no mesmo número.

Especifique um valor no intervalo de 100 a 999 999 999.

Este parâmetro não é válido para canais com um *ChannelType* de MQCHT_SVRCONN ou MQCHT_CLNTCONN

SharingConversations (MQCFIN)

Número máximo de conversas de compartilhamento (identificador de parâmetro: MQIACH_SHARING_CONVERSAS)

Especifica o número máximo de conversações que podem compartilhar uma instância específica do canal MQI TCP/IP (soquete).

Especifique um valor no intervalo de 0 a 999 999 999. O valor padrão é 10 e o valor migrado é 10.

Esse parâmetro é válido apenas para canais com um *ChannelType* de MQCHT_CLNT CONN ou MQCHT_SVRCONN É ignorado para canais com um *TransportType* diferente de MQXPT_TCP.

O número de conversas compartilhadas não contribui para os totais *MaxInstances* ou *MaxInstancesPerClient* .

Um valor de:

1

Significa que não há compartilhamento de conversas sobre uma instância do canal TCP/IP, mas a pulsação do cliente está disponível se em uma chamada MQGET ou não, o consumo assíncrono de leitura e o consumo assíncrono do cliente estão disponíveis e o quiesce do canal é mais controlável.

0

Especifica que não há compartilhamento de conversas em uma instância do canal TCP/IP. A instância do canal é executada em um modo anterior ao do WebSphere MQ Versão 7.0, referente a:

- Quiesce de parada do administrador
- Pulsação
- Ler antes

- Consumo Assíncrono do Cliente

ShortRetryCount (MQCFIN)

Contagem de novas tentativas curtas (identificador de parâmetros: MQIACH_SHORT_RETRY)

O número máximo de tentativas que são feitas por um emissor ou canal do servidor para estabelecer uma conexão com a máquina remota, em intervalos especificados por *ShortRetryInterval* antes (normalmente mais longo) *LongRetryCount* e *LongRetryInterval* serem usados.

Serão feitas tentativas de repetição se o canal falhar ao conectar-se inicialmente (se for iniciado automaticamente pelo iniciador de canais ou por um comando explícito), e também se a conexão falhar depois que o canal foi conectado com êxito. Entretanto, se a causa da falha for tal que seja improvável que a repetição seja bem-sucedida, as repetições não serão tentadas.

Especifique um valor no intervalo de 0 a 999 999 999.

Esse parâmetro é válido apenas para valores *ChannelType* de MQCHT_SENDER, MQCHT_SERVER, MQCHT_CLUSSDR ou MQCHT_CLUSRCVR.

ShortRetryInterval (MQCFIN)

Cronômetro curto (identificador de parâmetro: MQIACH_SHORT_TIMER)

Especifica o intervalo de espera de repetição curta para um canal emissor ou servidor que é iniciado automaticamente pelo inicializador de canais. Ele define o intervalo em segundos entre as tentativas de estabelecer uma conexão com a máquina remota.

O tempo é aproximadamente.

Especifique um valor no intervalo de 0 a 999 999. Valores que excedem esse valor são tratados como 999 999.

Esse parâmetro é válido apenas para valores *ChannelType* de MQCHT_SENDER, MQCHT_SERVER, MQCHT_CLUSSDR ou MQCHT_CLUSRCVR.

SSLCipherSpec (MQCFST)

CipherSpec (identificador de parâmetros: MQCACH_SSL_CIPHER_SPEC).

O comprimento da sequência é MQ_SSL_CIPHER_SPEC_LENGTH.

É válido apenas para canais com um tipo de transporte (TRPTYPE) de TCP. Se o TRPTYPE não é TCP, os dados são ignorados e nenhuma mensagem de erro é emitida.

Os valores de SSLCIPH devem especificar a mesma CipherSpec nas duas extremidades do canal.

Especifique o nome do CipherSpec que você está usando Como alternativa, no IBM i e no z/OS, é possível especificar o código hexadecimal de dois dígitos

A tabela a seguir mostra o CipherSpecs que pode ser usado com WebSphere MQ SSL.

No IBM i, a instalação do AC3 é um pré-requisito do uso de SSL..

| Uma tabela que descreve os CipherSpecs que podem ser usados com o suporte SSL e TLS do WebSphere MQ | | | | | | | |
|---|---------------------|----------------------|---------------------------|----------------------|-------------------|------------------------|------------------------|
| Nome do CipherSpec | Protocolo utilizado | Integridade de dados | Algoritmo de criptografia | Bits de Criptografia | FIPS ¹ | Conjunto B de 128 bits | Conjunto B de 192 bits |
| NULL_MD5 ^a | SSL 3.0 | MD5 | Nenhum | 0 | NÃO | NÃO | NÃO |
| NULL_SHA ^a | SSL 3.0 | SHA-1 | Nenhum | 0 | NÃO | NÃO | NÃO |
| RC4_MD5_EXPORT ^{2 a} | SSL 3.0 | MD5 | RC4 | 40 | NÃO | NÃO | NÃO |

Uma tabela que descreve os CipherSpecs que podem ser usados com o suporte SSL e TLS do WebSphere MQ
(continuação)

| Nome do CipherSpec | Protocolo utilizado | Integridade de dados | Algoritmo de criptografia | Bits de Criptografia | FIPS ¹ | Conjunto B de 128 bits | Conjunto B de 192 bits |
|---|---------------------|----------------------|---------------------------------|----------------------|-------------------|------------------------|------------------------|
| RC4_MD5_US ^a | SSL 3.0 | MD5 | RC4 | 128 | NÃO | NÃO | NÃO |
| RC4_SHA_US ^a | SSL 3.0 | SHA-1 | RC4 | 128 | NÃO | NÃO | NÃO |
| RC2_MD5_EXPORT ^{2 a} | SSL 3.0 | MD5 | RC2 | 40 | NÃO | NÃO | NÃO |
| DES_SHA_EXPORT ^{2 a} | SSL 3.0 | SHA-1 | Padrão de Criptografia de Dados | 56 | NÃO | NÃO | NÃO |
| RC4_56_SHA_EXPORT1024 ^{3 b} | SSL 3.0 | SHA-1 | RC4 | 56 | NÃO | NÃO | NÃO |
| DES_SHA_EXPORT1024 ^{3 b} | SSL 3.0 | SHA-1 | Padrão de Criptografia de Dados | 56 | NÃO | NÃO | NÃO |
| TLS_RSA_WITH_AES_128_CBC_SHA ^a | TLS 1.0 | SHA-1 | Padrão de Criptografia Avançado | 128 | Sim | NÃO | NÃO |
| TLS_RSA_WITH_AES_256_CBC_SHA ^{4 a} | TLS 1.0 | SHA-1 | Padrão de Criptografia Avançado | 256 | Sim | NÃO | NÃO |
| TLS_RSA_WITH_DES_CBC_SHA ^a | TLS 1.0 | SHA-1 | Padrão de Criptografia de Dados | 56 | Não ⁵ | NÃO | NÃO |
| FIPS_WITH_DES_CBC_SHA ^b | SSL 3.0 | SHA-1 | Padrão de Criptografia de Dados | 56 | Não ⁶ | NÃO | NÃO |

Uma tabela que descreve os CipherSpecs que podem ser usados com o suporte SSL e TLS do WebSphere MQ
(continuação)

| Nome do CipherSpec | Protocolo utilizado | Integridade de dados | Algoritmo de criptografia | Bits de Criptografia | FIPS¹ | Conjunto B de 128 bits | Conjunto B de 192 bits |
|--|----------------------------|-----------------------------|----------------------------------|-----------------------------|-------------------------|-------------------------------|-------------------------------|
| TLS_RSA_WITH_AES_128_GCM_SHA256 ^b | TLS 1.2 | AEAD AES-128 GCM | Padrão de Criptografia Avançado | 128 | Sim | NÃO | NÃO |
| TLS_RSA_WITH_AES_256_GCM_SHA384 ^b | TLS 1.2 | AEAD AES-256 GCM | Padrão de Criptografia Avançado | 256 | Sim | NÃO | NÃO |
| TLS_RSA_WITH_AES_128_CBC_SHA256 ^b | TLS 1.2 | SHA-256 | Padrão de Criptografia Avançado | 128 | Sim | NÃO | NÃO |
| TLS_RSA_WITH_AES_256_CBC_SHA256 ^b | TLS 1.2 | SHA-256 | Padrão de Criptografia Avançado | 256 | Sim | NÃO | NÃO |
| ECDHE_ECDSA_RC4_128_SHA256 ^b | TLS 1.2 | SHA-1 | RC4 | 128 | NÃO | NÃO | NÃO |
| ECDHE_RSA_RC4_128_SHA256 ^b | TLS 1.2 | SHA_1 | RC4 | 128 | NÃO | NÃO | NÃO |
| ECDHE_ECDSA_AES_128_CBC_SHA256 ^b | TLS 1.2 | SHA-256 | Padrão de Criptografia Avançado | 128 | Sim | NÃO | NÃO |
| ECDHE_ECDSA_AES_256_CBC_SHA384 ^b | TLS 1.2 | SHA-384 | Padrão de Criptografia Avançado | 256 | Sim | NÃO | NÃO |

Uma tabela que descreve os CipherSpecs que podem ser usados com o suporte SSL e TLS do WebSphere MQ
(continuação)

| Nome do CipherSpec | Protocolo utilizado | Integridade de dados | Algoritmo de criptografia | Bits de Criptografia | FIPS¹ | Conjunto B de 128 bits | Conjunto B de 192 bits |
|---|----------------------------|-----------------------------|----------------------------------|-----------------------------|-------------------------|-------------------------------|-------------------------------|
| ECDHE_RSA_AES_128_CBC_SHA256 ^b | TLS 1.2 | SHA-256 | Padrão de Criptografia Avançado | 128 | Sim | NÃO | NÃO |
| ECDHE_RSA_AES_256_CBC_SHA384 ^b | TLS 1.2 | SHA-384 | Padrão de Criptografia Avançado | 256 | Sim | NÃO | NÃO |
| ECDHE_ECDSA_AES_128_GCM_SHA256 ^b | TLS 1.2 | AEAD AES-128 GCM | Padrão de Criptografia Avançado | 128 | Sim | Sim | NÃO |
| ECDHE_ECDSA_AES_256_GCM_SHA384 ^b | TLS 1.2 | AEAD AES-256 GCM | Padrão de Criptografia Avançado | 256 | Sim | NÃO | Sim |
| ECDHE_RSA_AES_128_GCM_SHA256 ^b | TLS 1.2 | AEAD AES-128 GCM | Padrão de Criptografia Avançado | 128 | Sim | NÃO | NÃO |
| ECDHE_RSA_AES_256_GCM_SHA384 ^b | TLS 1.2 | AEAD AES-256 GCM | Padrão de Criptografia Avançado | 256 | Sim | NÃO | NÃO |
| TLS_RSA_WITH_NULL_SHA256 ^b | TLS 1.2 | SHA-256 | Nenhum | 0 | NÃO | NÃO | NÃO |
| ECDHE_RSA_NULL_SHA256 ^b | TLS 1.2 | SHA-1 | Nenhum | 0 | NÃO | NÃO | NÃO |
| ECDHE_ECDSA_NULL_SHA256 ^b | TLS 1.2 | SHA-1 | Nenhum | 0 | NÃO | NÃO | NÃO |

Uma tabela que descreve os CipherSpecs que podem ser usados com o suporte SSL e TLS do WebSphere MQ
(continuação)

| Nome do CipherSpec | Protocolo utilizado | Integridade de dados | Algoritmo de criptografia | Bits de Criptografia | FIPS ¹ | Conjunto B de 128 bits | Conjunto B de 192 bits |
|--|---------------------|----------------------|---------------------------|----------------------|-------------------|------------------------|------------------------|
| TLS_RSA_WITH_NULL_NULL ^b | TLS 1.2 | Nenhum | Nenhum | 0 | NÃO | NÃO | NÃO |
| TLS_RSA_WITH_RC4_128_SHA256 ^b | TLS 1.2 | SHA-1 | RC4 | 128 | NÃO | NÃO | NÃO |

Notes:

1. Especifica se o CipherSpec é certificado por FIPS em uma plataforma certificada por FIPS. Consulte [Federal Information Processing Standards \(FIPS\)](#) para obter uma explicação do FIPS.
2. O tamanho de chave de handshake máximo é 512 bits. Caso nenhum dos certificados trocados durante o protocolo de reconhecimento do SSL tenha um tamanho de chave superior a 512 bits, uma chave de 512 bits temporária será gerada para uso durante o protocolo de reconhecimento.
3. O tamanho de chave de handshake é 1024 bits.
4. Esse CipherSpec não pode ser usado para proteger uma conexão do WebSphere MQ Explorer com um gerenciador de filas, a menos que os arquivos de políticas irrestritos apropriados sejam aplicados ao JRE usado pelo Explorer.
5. Este CipherSpec era certificado FIPS 140-2 antes de 19 de Maio de 2007.
6. Este CipherSpec era certificado FIPS 140-2 antes de 19 de Maio de 2007. O nome FIPS_WITH_DES_CBC_SHA é histórico e reflete o fato de que este CipherSpec era anteriormente (mas não é mais) compatível com FIPS. Esse CipherSpec foi descontinuado e seu uso não é recomendado.
7. O CipherSpec pode ser usado para transferir até 32 GB de dados antes de a conexão ser finalizada com o erro AMQ9288. Para evitar esse erro, evite o uso de DES triplo ou ative a reconfiguração de chave secreta ao usar esse CipherSpec.

Suporte da Plataforma:

- a Disponível em todas as plataformas suportadas
- b Disponível apenas em plataformas UNIX, Linux, and Windows

Ao exigir um certificado pessoal, você especifica um tamanho de chave para o par de chaves público e particular. O tamanho da chave que é utilizada durante o protocolo de reconhecimento do SSL pode depender do tamanho armazenado no certificado e no CipherSpec:

- Em sistemas UNIX , sistemas Windows e z/OS , quando um nome CipherSpec inclui _EXPORT , o tamanho máximo da chave de handshake é 512 bits. Caso nenhum dos certificados trocados durante o protocolo de reconhecimento do SSL tenha um tamanho de chave superior a 512 bits, uma chave de 512 bits temporária será gerada para uso durante o protocolo de reconhecimento.
 - Em sistemas UNIX e Windows , quando um nome CipherSpec inclui _EXPORT1024 , o tamanho da chave de handshake é de 1024 bits
 - Do contrário, o tamanho da chave do protocolo de reconhecimento fica armazenado no certificado.
- Se o parâmetro SSLCIPH estiver em branco, nenhuma tentativa será feita para utilizar SSL no canal.

SSLClientAuth (MQCFIN)

Autenticação de cliente (identificador de parâmetros: MQIACH_SSL_CLIENT_AUTH)

O valor do pode ser:

MQSCA_REQUIRED

Autenticação de cliente necessária.

MQSCA_OPTIONAL

Autenticação de cliente opcional.

Define se o IBM WebSphere MQ requer um certificado do cliente SSL.

O cliente SSL é o final do canal de mensagens que inicia a conexão. O Servidor SSL é o fim do canal de mensagem que recebe o fluxo de inicialização.

O parâmetro é utilizado somente para canais com SSLCIPH especificado. Se SSLCIPH estiver em branco, os dados serão ignorados e nenhuma mensagem de erro será emitida.

SSLPeerName (MQCFST)

Nome do peer (identificador de parâmetros: MQCACH_SSL_PEER_NAME)

Nota: Uma maneira alternativa de restringir conexões em canais correspondendo ao Nome Distinto do Assunto SSL ou TLS é usar registros de autenticação de canal. Com registros de autenticação de canal, diferentes padrões de Nome Distinto de Assunto SSL ou TLS podem ser aplicados ao mesmo canal. Se SSLPEER no canal e um registro de autenticação de canal forem usados para aplicar ao mesmo canal, o certificado de entrada deverá corresponder ambos os padrões para se conectar. Para obter mais informações, consulte [Registros de Autenticação de Canal](#).

Em plataformas diferentes do z/OS , o comprimento da sequência é MQ_SSL_PEER_NAME_LENGTH
No z/OS , ele é MQ_SSL_SHORT_PEER_NAME_LENGTH

Especifica o filtro a ser utilizado para comparação com o Nome Distinto do certificado do gerenciador de filas do parceiro ou cliente na outra extremidade do canal. (Um Nome Distinto é o identificador do certificado SSL. Se o nome distinto no certificado recebido do peer não corresponder ao filtro SSLPEER, o canal não será iniciado.

Esse parâmetro é opcional; se não for especificado, o Nome Distinto do peer não será verificado quando o canal for iniciado. (O Nome Distinto do certificado ainda será gravado na definição de SSLPEER mantida na memória, e transmitido à saída de segurança). Se SSLCIPH estiver em branco, os dados serão ignorados e nenhuma mensagem de erro será emitida.

Esse parâmetro é válido para todos os tipos de canal.

O valor de SSLPEER é especificado na forma padrão utilizada para especificar um Nome distinto. Por exemplo: SSLPEER (' SERIALNUMBER=4C : D0 : 49 : D5 : 02 : 5F : 38 , CN="H1_C_FR1" , O=IBM , C=GB ')

É possível utilizar um ponto e vírgula como um separador em lugar de uma vírgula.

Os tipos de atributos possíveis suportados são:

| Atribuir | Descrição |
|-----------------|---|
| SERIALNUMBER | Número de série do certificado |
| MAIL | Endereço eletrônico |
| E | Endereço de e-mail (descontinuado na preferência para MAIL) |
| UID ou USERID | Identificador de usuário |
| CN | Nome Comum |
| T | Título |
| OU | Nome de Unidade Organizacional |
| DC | Componente de domínio |
| O | Nome da organização |
| STREET | Rua / Primeira linha do endereço |
| L | Nome da localidade |

| Atribuir | Descrição |
|---------------------|--|
| ST (ou SP ou S) | Nome do estado ou região |
| PC | Código Postal / Código de Endereçamento Postal |
| C | País |
| UNSTRUCTUREDNAME | Nome do host |
| UNSTRUCTUREDADDRESS | Endereço IP |
| DNQ | Qualificador de Nome Distinto |

IBM WebSphere MQ aceita apenas letras maiúsculas para os tipos de atributo

Se qualquer um dos tipos de atributos não suportados for especificado na sequência SSLPEER, um erro será gerado quando o atributo for definido ou no tempo de execução (dependendo de qual plataforma você está executando) e a sequência será considerada como não correspondente ao Nome Distinto do certificado transmitido.

Se o Nome Distinto do certificado fluído contiver vários atributos OU (unidade organizacional) e SSLPEER especificar esses atributos a serem comparados, eles deverão ser definidos em ordem hierárquica decrescente.. Por exemplo, se o Nome Distinto do certificado em fluxo contiver as OUs OU=Large Unit,OU=Medium Unit,OU=Small Unit, a especificação dos seguintes valores SSLPEER funcionará:

```
('OU=Large Unit,OU=Medium Unit') ('OU=*,OU=Medium Unit,OU=Small Unit') ('OU=*,OU=Medium Unit')
```

mas a especificação dos seguintes valores SSLPEER falha:

```
('OU=Medium Unit,OU=Small Unit') ('OU=Large Unit,OU=Small Unit') ('OU=Medium Unit')
```

Qualquer ou todos os valores de atributo podem ser genéricos, um asterisco (*) por conta própria ou uma raiz com asteriscos iniciais ou finais. Esse valor permite que o SSLPEER corresponda a qualquer valor de Nome Distinto ou a qualquer valor que comece com a raiz para esse atributo

Se um asterisco for especificado no início ou no final de qualquer valor de atributo no Nome Distinto no certificado, será possível especificar \ * para verificar uma correspondência exata em SSLPEER. Por exemplo, se você tiver um atributo CN=Test * no Nome Distinto do certificado, será possível usar o comando a seguir:

```
SSLPEER('CN=Test\*')
```

TpName (MQCFST)

Nome do programa de transação (identificador de parâmetro: MQCACH_TP_NAME)

Esse nome é o nome do programa de transação da LU 6.2

O comprimento máximo da sequência é MQ_TP_NAME_LENGTH.

- Em IBM i, HP Integrity NonStop Server, UNIX sistemas e Windows, este parâmetro pode ser configurado apenas para espaços em branco. O nome real é obtido em vez do CPI-C Communications Side Object ou (no Windows) das propriedades do nome do destino simbólico CPI-C.

Esse parâmetro é válido apenas para canais que possuem um *TransportType* de MQXPT_LU62. Não é válido para canais receptores.

TransportType (MQCFIN)

Tipo de protocolo de transmissão (identificador de parâmetros: MQIACH_XMIT_PROTOCOL_TYPE).

Nenhuma verificação é feita de que o tipo de transporte correto foi especificado se o canal for iniciado a partir da outra extremidade. O valor do pode ser:

MQXPT_LU62

LU 6.2..

MQXPT_TCP

TCP.

MQXPT_NETBIOS

NetBIOS.

Esse valor é suportado em Windows . Também se aplica ao z/OS para definir canais de conexão do cliente que se conectam a servidores nas plataformas que suportam NetBIOS.

MQXPT_SPX

SPX.

Esse valor é suportado em Windows. Também se aplica ao z/OS para definir canais de conexão do cliente que se conectam a servidores nas plataformas que suportam SPX.

UseDLQ (MQCFIN)

Determina se a fila de mensagens não entregues é usada quando as mensagens não podem ser entregues por canais (identificador de parâmetro: MQIA_USE_DEAD_LETTER_Q)..

O valor do pode ser:

MQUSEDLQ_NO

Mensagens que não podem ser entregues por um canal são tratadas como uma falha. O canal descarta a mensagem ou o canal termina, de acordo com a configuração NonPersistentMsgSpeed .

MQUSEDLQ_YES

Quando o atributo do gerenciador de filas DEADQ fornece o nome de uma fila de devoluções, então ele é usado, caso contrário, o comportamento é como para MQUSEDLQ_NO

UserIdentifier (MQCFST)

Identificador de usuário da tarefa (identificador de parâmetro: MQCACH_USER_ID)..

Este parâmetro é utilizado pelo agente do canal de mensagens ao tentar iniciar uma sessão SNA segura com um agente do canal de mensagens remoto. Nos sistemas IBM i e UNIX , é válido apenas para valores *ChannelType* de MQCHT_SENDER, MQCHT_SERVER, MQCHT_REQUESTER, MQCHT_CLNTCONN, MQCHT_CLUSSDR ou MQCHT_CLUSRCVR. No z/OS , ele é válido apenas para um valor *ChannelType* de MQCHT_CLNT CONN.

O comprimento máximo da sequência é MQ_USER_ID_LENGTH. No entanto, apenas os primeiros 10 caracteres são usados..

XmitQName (MQCFST)

Nome da fila de transmissão (identificador de parâmetro: MQCACH_XMIT_Q_NAME)

O comprimento máximo da sequência é MQ_Q_NAME_LENGTH.

Um nome da fila de transmissão é necessário (definido anteriormente ou especificado aqui) se *ChannelType* for MQCHT_SENDER ou MQCHT_SERVER. Não é válido para outros tipos de canal.

Códigos de erro (Alterar, Copiar e Criar Canal)

Esse comando pode retornar os códigos de erros a seguir no cabeçalho do formato de resposta, além dos códigos listados em [“Códigos de erro aplicáveis a todos os comandos”](#) na página 713

Reason (MQLONG)

O valor do pode ser:

MQRCCF_BATCH_INT_ERROR

Intervalo de lote inválido.

MQRCCF_BATCH_INT_ERRR_TYPE

Parâmetro de intervalo de lote não permitido para este tipo de canal.

MQRCCF_BATCH_SIZE_ERROR
Tamanho de lote inválido.

MQRCCF_CHANNEL_NAME_ERROR
Erro do nome do canal.

MQRCCF_CHANNEL_NOT_FOUND
Canal não localizado.

MQRCCF_CHANNEL_TYPE_ERROR
Tipo de canal inválido.

MQRCCF_CLUSTER_NAME_CONFLICT
Conflito de nome do cluster

MQRCCF_DISC_INT_ERROR
Intervalo de desconexão inválido.

MQRCCF_DISC_INT_ERRAD_TYPE
Intervalo de desconexão não permitido para este tipo de canal.

MQRCCF_HB_INTERVAL_ERROR
Intervalo de pulsação inválido.

MQRCCF_HB_INTERVAL_ERRONE_TYPE
Parâmetro de intervalo de pulsação não permitido para este tipo de canal.

MQRCCF_LONG_RETRY_ERROR
Contagem de novas tentativas longas não válida.

MQRCCF_LONG_RETRY_ERRONE_TYPE
Parâmetro de nova tentativa longa não permitido para este tipo de canal.

MQRCCF_LONG_TIMER_ERROR
O cronômetro longo não é válido.

MQRCCF_LONG_TIMER_ERRONE_TYPE
Parâmetro de cronômetro longo não permitido para este tipo de canal.

MQRCCF_MAX_INSTANCES_ERROR
O valor máximo de instâncias não é válido.

MQRCCF_MAX_INSTS_PER_CLNT_ERR
O valor máximo de instâncias por cliente não é válido.

MQRCCF_MAX_MSG_LENGTH_ERROR
Comprimento máximo da mensagem inválido.

MQRCCF_MCA_NAME_ERROR
Erro do nome do agente do canal de mensagem.

MQRCCF_MCA_NAME_ERRONE_TYPE
Nome do agente do canal de mensagem não permitido para este tipo de canal.

MQRCCF_MCA_TYPE_ERROR
Tipo de agente do canal de mensagem não é válido.

MQRCCF_MISSING_CONN_NAME
Parâmetro do nome da conexão necessário, mas ausente.

MQRCCF_MR_COUNT_ERROR
Contagem de novas tentativas da mensagem não válida.

MQRCCF_MR_COUNT_ERR_TYPE
parâmetro de contagem de novas tentativas da mensagem não permitido para este tipo de canal.

MQRCCF_MR_EXIT_NAME_ERROR
Erro do nome da saída de tentativas da mensagem do canal.

MQRCCF_MR_EXIT_NAME_ERRONE_TYPE
Parâmetro de saída de novas tentativas da mensagem não permitido para este tipo de canal.

MQRCCF_MR_INTERVAL_ERROR
O intervalo de novas tentativas da mensagem não é válido.

MQRCCF_MR_INTERVAL_ERRONE_TYPE

Parâmetro de intervalo de novas tentativas da mensagem não permitido para este tipo de canal.

MQRCCF_MSG_EXIT_NAME_ERROR

Erro do nome da saída de mensagem do canal.

MQRCCF_NET_PRIORITY_ERROR

Erro de valor de prioridade de rede.

MQRCCF_NET_PRIORITY_ERRONE_TYPE

Atributo de prioridade de rede não permitido para este tipo de canal.

MQRCCF_NPM_SPEED_ERROR

Velocidade da mensagem não persistente não válida.

MQRCCF_NPM_SPEED_ERRONE_TYPE

Parâmetro de velocidade das mensagens não persistentes não permitido para este tipo de canal.

MQRCCF_PARM_SEQUENCE_ERROR

Sequência de parâmetro não válida.

MQRCCF_PUT_AUTH_ERROR

Valor de autoridade put inválido.

MQRCCF_PUT_AUTH_ERRONE_TYPE

Parâmetro de autoridade put não permitido para este tipo de canal.

MQRCCF_RCV_EXIT_NAME_ERROR

Erro do nome da saída de recepção do canal.

MQRCCF_SEC_EXIT_NAME_ERROR

Erro do nome da saída de segurança do canal.

MQRCCF_SEND_EXIT_NAME_ERROR

Erro do nome da saída de envio do canal.

MQRCCF_SEQ_NUMBER_WRAP_ERROR

Número de agrupamento de sequência inválido.

MQRCCF_SHARING_CONVS_ERROR

O valor dado para Conversas de Compartilhamento não é válido.

MQRCCF_SHARING_CONVS_TYPE

O parâmetro Conversas de compartilhamento não é válido para este tipo de canal.

MQRCCF_SHORT_RETRY_ERROR

Contagem de novas tentativas curtas não válida.

MQRCCF_SHORT_RETRY_ERRONE_TYPE

Parâmetro de nova tentativa breve não permitido para este tipo de canal.

MQRCCF_SHORT_TIMER_ERROR

Valor de cronômetro curto inválido.

MQRCCF_SHORT_TIMER_ERRONE_TYPE

Parâmetro de cronômetro curto não permitido para este tipo de canal.

MQRCCF_SSL_CIPHER_SPEC_ERROR

O SSL CipherSpec não é válido

MQRCCF_SSL_CLIENT_AUTH_ERROR

Autenticação de cliente SSL não válida.

MQRCCF_SSL_PEER_NAME_ERROR

Nome do peer SSL inválido.

MQRCCF_ERRONE_CHANNEL_TYPE

Parâmetro não permitido para este tipo de canal.

MQRCCF_XMIT_PROTOCOL_TYPE_ERR

Tipo de protocolo de transmissão inválido.

MQRCCF_XMIT_Q_NAME_ERROR

Erro do nome da fila de transmissão.

MQRCCF_XMIT_Q_NAME_ERR_TYPE

Nome da fila de transmissão não permitido para este tipo de canal.

Mudar, Copiar e Criar Canal (MQTT)

O comando Change Channel altera as definições de canal de Telemetry existentes. Os comandos Copiar e Criar Canal criam novas definições de canal de Telemetria-o comando Copiar usa valores de atributos de uma definição de canal existente.

O comando Change Channel (MQCMD_CHANGE_CHANNEL) altera os atributos especificados em uma definição de canal Para quaisquer parâmetros opcionais omitidos, o valor não é alterado.

O comando Copy Channel (MQCMD_COPY_CHANNEL) cria nova definição de canal usando, para atributos não especificados no comando, os valores de atributo de uma definição de canal existente.

O comando Create Channel (MQCMD_CREATE_CHANNEL) cria uma definição de canal WebSphere MQ . Quaisquer atributos que não sejam definidos explicitamente são configurados para os valores padrão no gerenciador de filas de destino Se um canal padrão do sistema existir para o tipo de canal que está sendo criado, os valores padrão serão obtidos de lá.

Parâmetros necessários (Alterar, Criar Canal)

***ChannelName*(MQCFST)**

Nome do canal (identificador de parâmetros: MQCACH_CHANNEL_NAME)

Especifica o nome da definição de canal a ser alterada ou criada

O comprimento máximo da sequência é MQ_CHANNEL_NAME_LENGTH.

Esse parâmetro é necessário em todos os tipos de canal; em um CLUSSDR ele pode ser diferente dos outros tipos de canal. Se sua convenção para nomear canais incluir o nome do gerenciador de filas, será possível criar uma definição CLUSSDR usando a construção +QMNAME+ e o WebSphere MQ substituirá o nome correto do gerenciador de filas do repositório no lugar de +QMNAME+. Esse recurso aplica-se apenas ao AIX , HP-UX, Linux, IBM i, Solaris e Windows Consulte [Configurando um Cluster do Gerenciador de Filas](#) para obter mais informações.

***ChannelType*(MQCFIN)**

Tipo de canal (identificador de parâmetro: MQIACH_CHANNEL_TYPE).

Especifica o tipo do canal sendo alterado, copiado ou criado. O valor do pode ser:

MQCHT_MQTT

Telemetria.

***TrpType*(MQCFIN)**

Tipo de protocolo de transmissão do canal (identificador de parâmetros: MQIACH_XMIT_PROTOCOL_TYPE). Esse parâmetro é necessário para um comando de criação em telemetria

Nenhuma verificação é feita de que o tipo de transporte correto foi especificado se o canal for iniciado a partir da outra extremidade. O valor é:

MQXPT_TCP

TCP.

***Port*(MQCFIN)**

O número da porta a ser usado se *TrpType* estiver configurado como MQXPT_TCP Esse parâmetro será necessário para um comando de criação em telemetria, se *TrpType* for configurado como MQXPT_TCP

O valor está no intervalo de 1 a 65335

Parâmetros necessários (Canal de cópia)

ChannelType(MQCFIN)

Tipo de canal (identificador de parâmetro: MQIACH_CHANNEL_TYPE).

Especifica o tipo do canal sendo alterado, copiado ou criado. O valor do pode ser:

MQCHT_MQTT

Telemetria.

Parâmetros opcionais (Alterar, Copiar e Criar Canal)

Backlog(MQCFIN)

O número de solicitações de conexão simultânea que o canal de telemetria suporta a qualquer momento (identificador de parâmetros: MQIACH_BACKLOG)..

O valor está no intervalo de 0 a 999999999.

JAASConfig(MQCFST)

O caminho de arquivo da configuração JAAS (identificador de parâmetros: MQCACH_JAAS_CONFIG).

O comprimento máximo deste valor é MQ_JAAS_CONFIG_LENGTH.

Apenas um de JAASCONFIG, MCAUSER e USECLIENTID pode ser especificado para um canal de telemetria; se nenhum for especificado, nenhuma autenticação será executada... Se JAASConfig for especificado, o cliente flui um nome de usuário e senha. Em todos os outros casos, o nome do usuário com fluxo é ignorado

LocalAddress(MQCFST)

Endereço de comunicações locais para o canal (identificador de parâmetro: MQCACH_LOCAL_ADDRESS).

O comprimento máximo da sequência é MQ_LOCAL_ADDRESS_LENGTH.

O valor especificado depende do tipo de transporte (*TransportType*) a ser usado:

TCP/IP

O valor é o endereço IP opcional e a porta ou o intervalo de portas opcionais a serem usados para comunicações TCP/IP de saída O formato para essas informações é o seguinte:

```
[ip-addr][ (low-port[,high-port])]
```

em que *ip-addr* é especificado em IPv4 decimal pontilhado, IPv6 notação hexadecimal ou forma alfanumérica e *low-port* e *high-port* são números de porta entre parênteses. Todos são opcionais.

Todos os Outros

O valor é ignorado; nenhum erro é diagnosticado.

Utilize esse parâmetro se desejar que um canal use um endereço IP, porta ou faixa de portas específicos para comunicações de transmissão. Esse parâmetro é útil quando uma máquina está conectada a várias redes com endereços IP diferentes

Exemplos de Uso

| Value | Significado |
|-----------------------|---|
| 9.20.4.98 | O canal se liga a este endereço localmente |
| 9.20.4.98 (1000) | O canal se liga a este endereço e à porta 1000 localmente |
| 9.20.4.98 (1000,2000) | O canal se liga a este endereço e usa uma porta no intervalo 1000 - 2000 localmente |
| (1000) | O canal se liga a esta porta 1000 localmente |

| Value | Significado |
|-------------|--|
| (1000,2000) | O canal se liga a uma porta no intervalo de 1000 a 2000 localmente |

Nota:

- Não confunda esse parâmetro com *ConnectionName* . O parâmetro *LocalAddress* especifica as características das comunicações locais; o parâmetro *ConnectionName* especifica como atingir um gerenciador de filas remotas.

SSLCipherSuite (MQCFST)

CipherSuite (identificador de parâmetros: MQCACH_SSL_CIPHER_SUITE).

O comprimento da sequência é MQ_SSL_CIPHER_SUITE_LENGTH.

Tipo de parâmetro de canal de caractere SSL CIPHER SUITE.

SSLClientAuth(MQCFIN)

Autenticação de cliente (identificador de parâmetros: MQIACH_SSL_CLIENT_AUTH)

O valor do pode ser:

MQSCA_REQUIRED

Autenticação de cliente necessária.

MQSCA_OPTIONAL

Autenticação de cliente opcional.

Define se o IBM WebSphere MQ requer um certificado do cliente SSL.

O cliente SSL é o final do canal de mensagens que inicia a conexão. O Servidor SSL é o fim do canal de mensagem que recebe o fluxo de inicialização.

O parâmetro é utilizado somente para canais com SSLCIPH especificado. Se SSLCIPH estiver em branco, os dados serão ignorados e nenhuma mensagem de erro será emitida.

SSLKeyFile(MQCFST)

O armazenamento para certificados digitais e suas chaves privadas associadas (identificador de parâmetros: MQCA_SSL_KEY_REPOSITORY)..

Se você não especificar um arquivo de chave, será usado SSL.

O comprimento máximo desse parâmetro é MQ_SSL_KEY_REPOSITORY_LENGTH..

SSLPassPhrase(MQCFST)

A senha do repositório de chaves (identificador de parâmetro: MQCACH_SSL_KEY_PASSPHRASE).

Se nenhuma passphrase for inserida, as conexões não criptografadas deverão ser usadas..

O comprimento máximo desse parâmetro é MQ_SSL_KEY_PASSPHRASE_LENGTH

TransportType(MQCFIN)

Tipo de protocolo de transmissão (identificador de parâmetros: MQIACH_XMIT_PROTOCOL_TYPE).

Nenhuma verificação é feita de que o tipo de transporte correto foi especificado se o canal for iniciado a partir da outra extremidade. O valor do pode ser:

MQXPT_LU62

LU 6.2..

MQXPT_TCP

TCP.

MQXPT_NETBIOS

NetBIOS.

Esse valor é suportado em Windows.

MQXPT_SPX

SPX.

Esse valor é suportado em Windows.

Esse parâmetro é necessário para um comando create em telemetria; consulte [TransportType](#) para obter mais informações.

UseClientIdentifier(MQCFIN)

Determina se deve usar o ID do cliente de uma nova conexão como o ID do usuário para essa conexão (identificador de parâmetro: MQIACH_USE_CLIENT_ID).

O valor é:

MQUCI_YES

Sim.

MQUCI_NO

Não.

Apenas um de JAASCONFIG, MCAUSER e USECLIENTID pode ser especificado para um canal de telemetria; se nenhum for especificado, nenhuma autenticação será executada... Se USECLIENTID for especificado, o nome do usuário transmitido do cliente será ignorado.

Códigos de erro (Alterar, Copiar e Criar Canal)

Esse comando pode retornar os códigos de erros a seguir no cabeçalho do formato de resposta, além dos códigos listados em [“Códigos de erro aplicáveis a todos os comandos”](#) na página 713

Reason(MQLONG)

O valor do pode ser:

MQRCCF_BATCH_INT_ERROR

Intervalo de lote inválido.

MQRCCF_BATCH_INT_ERRR_TYPE

Parâmetro de intervalo de lote não permitido para este tipo de canal.

MQRCCF_BATCH_SIZE_ERROR

Tamanho de lote inválido.

MQRCCF_CHANNEL_NAME_ERROR

Erro do nome do canal.

MQRCCF_CHANNEL_NOT_FOUND

Canal não localizado.

MQRCCF_CHANNEL_TYPE_ERROR

Tipo de canal inválido.

MQRCCF_CLUSTER_NAME_CONFLICT

Conflito de nome do cluster

MQRCCF_DISC_INT_ERROR

Intervalo de desconexão inválido.

MQRCCF_DISC_INT_ERRAD_TYPE

Intervalo de desconexão não permitido para este tipo de canal.

MQRCCF_HB_INTERVAL_ERROR

Intervalo de pulsação inválido.

MQRCCF_HB_INTERVAL_ERRONE_TYPE

Parâmetro de intervalo de pulsação não permitido para este tipo de canal.

MQRCCF_LONG_RETRY_ERROR

Contagem de novas tentativas longas não válida.

MQRCCF_LONG_RETRY_ERRONE_TYPE

Parâmetro de nova tentativa longa não permitido para este tipo de canal.

MQRCCF_LONG_TIMER_ERROR

O cronômetro longo não é válido.

MQRCCF_LONG_TIMER_ERRONE_TYPE

Parâmetro de cronômetro longo não permitido para este tipo de canal.

MQRCCF_MAX_INSTANCES_ERROR

O valor máximo de instâncias não é válido.

MQRCCF_MAX_INSTS_PER_CLNT_ERR

O valor máximo de instâncias por cliente não é válido.

MQRCCF_MAX_MSG_LENGTH_ERROR

Comprimento máximo da mensagem inválido.

MQRCCF_MCA_NAME_ERROR

Erro do nome do agente do canal de mensagem.

MQRCCF_MCA_NAME_ERRONE_TYPE

Nome do agente do canal de mensagem não permitido para este tipo de canal.

MQRCCF_MCA_TYPE_ERROR

Tipo de agente do canal de mensagem não é válido.

MQRCCF_MISSING_CONN_NAME

Parâmetro do nome da conexão necessário, mas ausente.

MQRCCF_MR_COUNT_ERROR

Contagem de novas tentativas da mensagem não válida.

MQRCCF_MR_COUNT_ERR_TYPE

parâmetro de contagem de novas tentativas da mensagem não permitido para este tipo de canal.

MQRCCF_MR_EXIT_NAME_ERROR

Erro do nome da saída de tentativas da mensagem do canal.

MQRCCF_MR_EXIT_NAME_ERRONE_TYPE

Parâmetro de saída de novas tentativas da mensagem não permitido para este tipo de canal.

MQRCCF_MR_INTERVAL_ERROR

O intervalo de novas tentativas da mensagem não é válido.

MQRCCF_MR_INTERVAL_ERRONE_TYPE

Parâmetro de intervalo de novas tentativas da mensagem não permitido para este tipo de canal.

MQRCCF_MSG_EXIT_NAME_ERROR

Erro do nome da saída de mensagem do canal.

MQRCCF_NET_PRIORITY_ERROR

Erro de valor de prioridade de rede.

MQRCCF_NET_PRIORITY_ERRONE_TYPE

Atributo de prioridade de rede não permitido para este tipo de canal.

MQRCCF_NPM_SPEED_ERROR

Velocidade da mensagem não persistente não válida.

MQRCCF_NPM_SPEED_ERRONE_TYPE

Parâmetro de velocidade das mensagens não persistentes não permitido para este tipo de canal.

MQRCCF_PARM_SEQUENCE_ERROR

Sequência de parâmetro não válida.

MQRCCF_PUT_AUTH_ERROR

Valor de autoridade put inválido.

MQRCCF_PUT_AUTH_ERRONE_TYPE

Parâmetro de autoridade put não permitido para este tipo de canal.

MQRCCF_RCV_EXIT_NAME_ERROR

Erro do nome da saída de recepção do canal.

MQRCCF_SEC_EXIT_NAME_ERROR

Erro do nome da saída de segurança do canal.

MQRCCF_SEND_EXIT_NAME_ERROR

Erro do nome da saída de envio do canal.

MQRCCF_SEQ_NUMBER_WRAP_ERROR

Número de agrupamento de sequência inválido.

MQRCCF_SHARING_CONVS_ERROR

O valor dado para Conversas de Compartilhamento não é válido.

MQRCCF_SHARING_CONVS_TYPE

O parâmetro Conversas de compartilhamento não é válido para este tipo de canal.

MQRCCF_SHORT_RETRY_ERROR

Contagem de novas tentativas curtas não válida.

MQRCCF_SHORT_RETRY_ERRONE_TYPE

Parâmetro de nova tentativa breve não permitido para este tipo de canal.

MQRCCF_SHORT_TIMER_ERROR

Valor de cronômetro curto inválido.

MQRCCF_SHORT_TIMER_ERRONE_TYPE

Parâmetro de cronômetro curto não permitido para este tipo de canal.

MQRCCF_SSL_CIPHER_SPEC_ERROR

O SSL CipherSpec não é válido

MQRCCF_SSL_CLIENT_AUTH_ERROR

Autenticação de cliente SSL não válida.

MQRCCF_SSL_PEER_NAME_ERROR

Nome do peer SSL inválido.

MQRCCF_ERRONE_CHANNEL_TYPE

Parâmetro não permitido para este tipo de canal.

MQRCCF_XMIT_PROTOCOL_TYPE_ERR

Tipo de protocolo de transmissão inválido.

MQRCCF_XMIT_Q_NAME_ERROR

Erro do nome da fila de transmissão.

MQRCCF_XMIT_Q_NAME_ERR_TYPE

Nome da fila de transmissão não permitido para este tipo de canal.

Alterar, Copiar e Criar Listener de Canal

O comando Change Channel Listener altera as definições de listener de canal existentes.. Os comandos Copy e Create Channel Listener criam novas definições de listener de canal-o comando Copy usa valores de atributo de uma definição de listener de canal existente.

| HP Integrity NonStop Server | UNIX and Linux | Windows |
|-----------------------------|----------------|---------|
| | X | X |

O comando Change Channel Listener (MQCMD_CHANGE_LISTENER) altera os atributos especificados de uma definição de listener existente do WebSphere MQ . Para quaisquer parâmetros opcionais omitidos, o valor não é alterado.

O comando Copy Channel Listener (MQCMD_COPY_LISTENER) cria uma definição de listener do WebSphere MQ , usando, para atributos não especificados no comando, os valores de atributo de uma definição de listener existente.

O comando Create Channel Listener (MQCMD_CREATE_LISTENER) cria uma definição de listener do WebSphere MQ . Quaisquer atributos que não sejam definidos explicitamente são configurados para os valores padrão no gerenciador de filas de destino

Parâmetros necessários (Alterar e Criar Listener de Canal)

ListenerName (MQCFST)

O nome da definição de listener a ser alterada ou criada (identificador de parâmetros: MQCACH_LISTENER_NAME)

O comprimento máximo da sequência é MQ_LISTENER_NAME_LENGTH.

TransportType (MQCFIN)

Protocolo de transmissão (identificador de parâmetro: MQIACH_XMIT_PROTOCOL_TYPE).

O valor do pode ser:

MQXPT_TCP

TCP.

MQXPT_LU62

LU 6.2.. Este valor é válido apenas no Windows.

MQXPT_NETBIOS

NetBIOS. Este valor é válido apenas no Windows.

MQXPT_SPX

SPX. Este valor é válido apenas no Windows.

Parâmetros necessários (Listener de canal de cópia)

FromListenerName (MQCFST)

O nome da definição de listener a ser copiada (identificador de parâmetros: MQCACF_FROM_LISTENER_NAME).

Este parâmetro especifica o nome da definição do listener existente que contém valores para os atributos não especificados neste comando

O comprimento máximo da sequência é MQ_LISTENER_NAME_LENGTH.

ToListenerName (MQCFST)

Para o nome do listener (identificador de parâmetro: MQCACF_TO_LISTENER_NAME)

Este parâmetro especifica o nome da nova definição de ouvinte Se existir uma definição de listener com esse nome, *Replace* deverá ser especificado como MQRP_YES.

O comprimento máximo da sequência é MQ_LISTENER_NAME_LENGTH.

Parâmetros opcionais (Alterar, Copiar e Criar Listener de Canal)

Adapter (MQCFIN)

Número do adaptador (identificador de parâmetros: MQIACH_ADAPTER)

O número do adaptador no qual o NetBIOS atende. Esse parâmetro é válido apenas no Windows

Backlog (MQCFIN)

Lista não processada (identificador de parâmetro: MQIACH_BACKLOG)

O número de pedidos de conexão simultâneos suportados pelo listener.

Commands (MQCFIN)

Número do adaptador (identificador de parâmetros: MQIACH_COMMAND_COUNT)

O número de comandos que o listener pode usar. Esse parâmetro é válido apenas no Windows

IPAddress (MQCFST)

Endereço IP (identificador de parâmetro: MQCACH_IP_ADDRESS)

Endereço IP para o listener especificado em notação decimal pontilhada IPv4 , notação hexadecimal IPv6 ou formato de nome do host alfanumérico Se você não especificar um valor para esse parâmetro, o listener atenderá em todas as pilhas IPv4 e IPv6 configuradas.

O comprimento máximo da sequência é MQ_LOCAL_ADDRESS_LENGTH

ListenerDesc (MQCFST)

Descrição da definição do listener (identificador de parâmetros: MQCACH_LISTENER_DESC)

Esse parâmetro é um comentário de texto simples que fornece informações descritivas sobre a definição do listener. Além disso, deve conter apenas caracteres que possam ser exibidos.

Se forem usados caracteres que não estejam no identificador do conjunto de caractere codificado (CCSID) para o gerenciador de filas no qual o comando está sendo executado, eles poderão ser convertidos incorretamente..

O comprimento máximo da sequência é MQ_LISTENER_DESC_LENGTH.

LocalName (MQCFST)

NetBIOS nome local (identificador de parâmetro: MQCACH_LOCAL_NAME).

O nome local do NETBIOS utilizado pelo listener. Esse parâmetro é válido apenas no Windows

O comprimento máximo da sequência é MQ_CONN_NAME_LENGTH

NetbiosNames (MQCFIN)

Nomes NetBIOS (identificador de parâmetros: MQIACH_NAME_COUNT).

O número de nomes suportados pelo listener. Esse parâmetro é válido apenas no Windows

Port (MQCFIN)

Número da porta (identificador de parâmetros: MQIACH_PORT)

O número da porta para TCP/IP. Esse parâmetro será válido somente se o valor de *TransportType* for MQXPT_TCP.

Replace (MQCFIN)

Substituir atributos (identificador de parâmetro: MQIACH_REPLACE).

Se existir uma definição de lista de nomes com o mesmo nome que *ToListenerName* essa definição especifica se deve ser substituída. O valor do pode ser:

MQRP_YES

Substituir definição existente.

MQRP_NO

Não substituir definição existente.

Sessions (MQCFIN)

Sessões NetBIOS (identificador de parâmetros: MQIACH_SESSION_COUNT)

O número de sessões que o listener pode usar. Esse parâmetro é válido apenas no Windows

Socket (MQCFIN)

Número do soquete SPX (identificador de parâmetros: MQIACH_SOCKET)

O soquete SPX no qual atender. Esse parâmetro será válido apenas se o valor de *TransportType* for MQXPT_SPX.

StartMode (MQCFIN)

Modo de serviço (identificador de parâmetros: MQIACH_LISTENER_CONTROL).

Especifica como o listener será iniciado e interrompido. O valor do pode ser:

MQSVC_CONTROL_MANUAL

O listener não deve ser iniciado ou parado automaticamente. Ele deve ser controlado pelo comando de usuário. Esse valor é o valor padrão.

MQSVC_CONTROL_Q_MGR

O listener que está sendo definido deve ser iniciado e interrompido ao mesmo tempo em que o gerenciador de filas é iniciado e interrompido

MQSVC_CONTROL_Q_MGR_START

O listener deve ser iniciado ao mesmo tempo em que o gerenciador de filas é iniciado, mas não é solicitado a parar quando o gerenciador de filas é interrompido

TPName (MQCFST)

Nome do programa de transação (identificador de parâmetro: MQCACH_TP_NAME)

O nome do programa de transação da LU 6.2 Esse parâmetro é válido apenas no Windows

O comprimento máximo da sequência é MQ_TP_NAME_LENGTH

Alterar, Copiar e Criar Objeto de Informações de Comunicação

O comando Change Communication Information Object altera as definições de objeto de informações de comunicação existentes. Os comandos Copiar e Criar objeto de informações de comunicação criam novas definições de objeto de informações de comunicação-o comando Copiar usa valores de atributos de uma definição de objeto de informações de comunicação existente

| HP Integrity NonStop Server | UNIX and Linux | Windows |
|------------------------------------|-----------------------|----------------|
| | X | X |

O comando Change communication information (MQCMD_CHANGE_COMM_INFO) altera os atributos especificados de uma definição de objeto de informações de comunicação do WebSphere MQ existente. Para quaisquer parâmetros opcionais omitidos, o valor não é alterado.

O comando Copy communication information (MQCMD_COPY_COMM_INFO) cria uma definição de objeto de informações de comunicação WebSphere MQ , usando, para atributos não especificados no comando, os valores de atributo de uma definição de informações de comunicação existente.

O comando Criar informações de comunicação (MQCMD_CREATE_COMM_INFO) cria uma definição do objeto de informações de comunicação do WebSphere MQ Quaisquer atributos que não sejam definidos explicitamente são configurados para os valores padrão no gerenciador de filas de destino

Parâmetro necessário (Alterar informações de comunicação)

CommInfoName (MQCFST)

O nome da definição de informações de comunicação a ser alterada (identificador de parâmetros: MQCA_COMM_INFO_NAME).

O comprimento máximo da sequência é MQ_COMM_INFO_NAME_LENGTH.

Parâmetros necessários (Copiar informações de comunicação)

FromCommInfoName (MQCFST)

O nome da definição do objeto de informações de comunicação a ser copiado de (identificador de parâmetro: MQCACF_FROM_COMM_INFO_NAME).

O comprimento máximo da sequência é MQ_COMM_INFO_NAME_LENGTH.

ToCommInfoName (MQCFST)

O nome da definição de informações de comunicação para copiar (identificador de parâmetro: MQCACF_TO_COMM_INFO_NAME).

O comprimento máximo da sequência é MQ_COMM_INFO_NAME_LENGTH.

Parâmetros necessários (Criar informações de comunicação)

CommInfoName (MQCFST)

O nome da definição de informações de comunicação a ser criada (identificador de parâmetros: MQCA_COMM_INFO_NAME)

O comprimento máximo da sequência é MQ_COMM_INFO_NAME_LENGTH.

Parâmetros opcionais (Alterar, Copiar e Criar informações de comunicação)

Bridge (MQCFIN)

Controla se as publicações de aplicativos que não usam Multicast são vinculadas a aplicativos que usam multicast (identificador de parâmetros: MQIA_MCAST_BRIDGE)

A ponte não se aplica a tópicos marcados como **MCAST (ONLY)**. Como esses tópicos podem ter apenas tráfego multicast, ele não é aplicável à ponte para o domínio de publicação / assinatura não multicast.

MQMCB_DISABLED

As publicações a partir de aplicativos que não usam o Multicast não são vinculadas aos aplicativos que usam o Multicast. Esse é o padrão para o IBM i

MQMCB_ENABLED

As publicações a partir de aplicativos que não usam o Multicast são vinculadas aos aplicativos que usam o Multicast. Esse é o padrão para plataformas diferentes de IBM i.. Este valor não é válido em IBM i.

CCSID (MQCFIN)

O identificador do conjunto de caracteres codificados no qual as mensagens são transmitidas (identificador de parâmetros: MQIA_CODED_CHAR_SET_ID)

Especifique um valor no intervalo de 1 a 65535

O CCSID deve especificar um valor que seja definido para uso em sua plataforma e deve usar um conjunto de caracteres que seja apropriado para a plataforma. Se esse parâmetro for usado para alterar o CCSID, os aplicativos que estiverem em execução quando a mudança é aplicada continuam usando o CCSID original. Por causa disso, você deve parar e reiniciar todos os aplicativos em execução antes de continuar.

Isso inclui o servidor de comandos e os programas de canal. Para fazer isso, pare e reinicie o gerenciador de filas depois de fazer a mudança. O valor padrão é ASPUB, o que significa que o conjunto de caracteres codificados é obtido daquele fornecido na mensagem publicada.

CommEvent (MQCFIN)

Controla se mensagens de eventos são geradas para identificadores multicast que são criados usando este objeto COMMINFO (identificador de parâmetros: MQIA_COMM_EVENT).

Os eventos serão gerados apenas se o monitoramento também for ativado usando o parâmetro *MonitorInterval*

MQEVF_DISABLED

As publicações a partir de aplicativos que não usam o Multicast não são vinculadas aos aplicativos que usam o Multicast. Esse é o valor-padrão.

MQEVF_ENABLED

As publicações a partir de aplicativos que não usam o Multicast são vinculadas aos aplicativos que usam o Multicast.

MQEVF_EXCEPTION

As mensagens do evento são gravadas se a confiabilidade da mensagem estiver abaixo do limite de confiabilidade. O limite de confiabilidade é configurado como 90 por padrão.

Description (MQCFST)

Comentário de texto simples que fornece informações descritivas sobre o objeto de informações de comunicação (identificador de parâmetro: MQCA_COMM_INFO_DESC).

Além disso, deve conter apenas caracteres que possam ser exibidos. O comprimento máximo é de 64 caracteres. Em uma instalação do DBCS, é possível conter caracteres DBCS (sujeitos a um comprimento máximo de 64 bytes).

Se forem utilizados caracteres que não estejam no Identificador do Conjunto de Caracteres Codificados (CCSID) para esse gerenciador de filas, eles poderão ser convertidos incorretamente se as informações forem enviadas para um outro gerenciador de filas.

O comprimento máximo é MQ_COMM_INFO_DESC_LENGTH..

Encoding (MQCFIN)

A codificação em que as mensagens são transmitidas (identificador de parâmetros: MQIACF_ENCODING)

MQENC_AS_PUBLISHED

A codificação da mensagem é obtida daquela que é fornecida na mensagem publicada. Esse é o valor-padrão.

MQENC_NORMAL**MQENC_REVERTIDA****MQENC_S390****MQENC_TNS****GrpAddress (MQCFST)**

O endereço IP do grupo ou nome DNS (identificador de parâmetro: MQCACH_GROUP_ADDRESS).

É responsabilidade do administrador gerenciar os endereços do grupo. É possível que todos os clientes multicast usem o mesmo endereço de grupo para cada tópico; apenas as mensagens que corresponderem às assinaturas pendentes no cliente são entregues. Usar o mesmo endereço de grupo pode ser ineficiente porque cada cliente deve examinar e processar cada pacote multicast na rede. É mais eficiente alocar endereços de grupo de IP diferentes em tópicos ou conjuntos de tópicos diferentes, mas isso requer um gerenciamento cauteloso, especialmente se outros aplicativos multicast não MQ estiverem em uso na rede. O valor padrão é 239.0.0.0.

O comprimento máximo é MQ_GROUP_ADDRESS_LENGTH..

MonitorInterval (MQCFIN)

Com que frequência as informações de monitoramento são atualizadas e mensagens de eventos são geradas (identificador de parâmetros: MQIA_MONITOR_INTERVAL).

O valor é especificado como um número de segundos no intervalo de 0 a 999 999. Um valor de 0 indica que nenhum monitoramento é necessário.

Se um valor diferente de zero for especificado, o monitoramento será ativado. As informações de monitoramento são atualizadas e as mensagens de eventos (se ativadas usando *CommEvent*, são geradas sobre o status dos identificadores multicast criados usando esse objeto de informações de comunicação)..

MsgHistory (MQCFIN)

Esse valor é a quantidade de histórico de mensagens em kilobytes que é mantido pelo sistema para manipular retransmissões no caso de NACKs (identificador de parâmetros: MQIACH_MSG_HISTORY)...

O valor está no intervalo de 0 a 999 999 999. Um valor igual a 0 fornece o menor nível de confiabilidade. O valor padrão é 100.

MulticastHeartbeat (MQCFIN)

O intervalo de pulsação é medido em milissegundos e especifica a frequência na qual o transmissor notifica quaisquer receptores de que não há dados adicionais disponíveis (identificador de parâmetro: MQIACH_MC_HB_INTERVAL).

O valor está no intervalo de 0 a 999 999. O valor padrão é 2000 milissegundos.

MulticastPropControl (MQCFIN)

As propriedades multicast controlam quantas das propriedades MQMD e propriedades do usuário fluem com a mensagem (identificador de parâmetros: MQIACH_MULTICAST_PROPERTIES).

MQMCP_ALL

Todas as propriedades do usuário e todos os campos do MQMD são transportados. Esse é o valor-padrão.

MQMCP_REPLY

Apenas as propriedades do usuário e os campos MQMD que lidam com a resposta das mensagens são transmitidos. Essas propriedades são:

- MsgType
- MessageId
- CorrelId
- ReplyToQ
- ReplyToQmgr

MQMCP_USER

Apenas as propriedades do usuário são transmitidas.

MQMCP_NONE

Nenhuma propriedade do usuário ou campo do MQMD é transmitido.

MQMCP_COMPAT

As propriedades são transmitidas em um formato compatível com clientes multicast MQ anteriores.

NewSubHistory (MQCFIN)

O novo histórico de assinante controla se um assinante que está se associando a um fluxo de publicação recebe tantos dados quanto os atualmente disponíveis ou recebe apenas publicações feitas a partir do momento da assinatura (identificador de parâmetro: MQIACH_NEW_SUBSCRIBER_HISTORY).

MQNSH_NONE

Um valor de NONE faz com que o transmissor transmita apenas a publicação feita a partir do momento da assinatura.. Esse é o valor-padrão.

MQNSH_ALL

Um valor de ALL faz com que o transmissor retransmita tanto histórico do tópico quanto é conhecido. Em algumas circunstâncias, isso pode causar um comportamento semelhante nas publicações retidas.

Usar o valor de MQNSH_ALL pode ter um efeito prejudicial no desempenho se houver um histórico de tópico grande porque todo o histórico de tópico é retransmitido.

PortNumber (MQCFIN)

O número da porta na qual transmitir (identificador de parâmetros: MQIACH_PORT)

O número da porta padrão é 1414.

Type (MQCFIN)

O tipo do objeto de informações de comunicações (identificador de parâmetros: MQIA_COMM_INFO_TYPE)

O único tipo suportado é MQCIT_MULTICAST.

Alterar, Copiar e Criar Lista de Nomes

O comando Change Namelist altera as definições de lista de nomes existentes Os comandos Copiar e Criar Lista de Nomes criam novas definições de lista de nomes-o comando Copiar usa os valores de atributo de uma definição de lista de nomes existente

| HP Integrity NonStop Server | UNIX and Linux | Windows |
|------------------------------------|-----------------------|----------------|
| X | X | X |

O comando Change Namelist (MQCMD_CHANGE_NAMELIST) altera os atributos especificados de uma definição de lista de nomes existente do WebSphere MQ .. Para quaisquer parâmetros opcionais omitidos, o valor não é alterado.

O comando Copy Namelist (MQCMD_COPY_NAMELIST) cria uma definição de lista de nomes WebSphere MQ , usando, para atributos não especificados no comando, os valores de atributo de uma definição de lista de nomes existente.

O comando Create Namelist (MQCMD_CREATE_NAMELIST) cria uma definição de lista de nomes do WebSphere MQ. Quaisquer atributos que não sejam definidos explicitamente são configurados para os valores padrão no gerenciador de filas de destino.

Parâmetro necessário (Alterar e Criar Lista de Nomes)

NamelistName (MQCFST)

O nome da definição da lista de nomes a ser alterada (identificador de parâmetros: MQCA_NAMELIST_NAME)...

O comprimento máximo da sequência é MQ_NAMELIST_NAME_LENGTH.

Parâmetros necessários (Lista de Nomes de Cópia)

FromNamelistName (MQCFST)

O nome da definição da lista de nomes a ser copiada (identificador de parâmetro: MQCACF_FROM_NAMELIST_NAME).

Este parâmetro especifica o nome da definição da lista de nomes existente que contém valores para os atributos não especificados neste comando.

No z/OS, o gerenciador de filas procura um objeto com o nome especificado e uma disposição de MQQSGD_Q_MGR ou MQQSGD_COPY do qual copiar. Esse parâmetro será ignorado se um valor MQQSGD_COPY for especificado para *QSGDisposition*. Nesse caso, um objeto com o nome especificado por *ToNamelistName* e a disposição MQQSGD_GROUP é procurado para copiar.

O comprimento máximo da sequência é MQ_NAMELIST_NAME_LENGTH.

ToNamelistName (MQCFST)

Nome da lista de nomes (identificador de parâmetro: MQCACF_TO_NAMELIST_NAME).

Esse parâmetro especifica o nome da nova definição de lista de nomes. Se uma definição de lista de nomes com esse nome existir, *Replace* deverá ser especificado como MQRP_YES..

O comprimento máximo da sequência é MQ_NAMELIST_NAME_LENGTH.

Parâmetros opcionais (Alterar, Copiar e Criar Lista de Nomes)

CommandScope (MQCFST)

Escopo do comando (identificador de parâmetros: MQCACF_COMMAND_SCOPE). Este parâmetro aplica-se apenas ao z/OS.

Especifica como o comando é executado quando o gerenciador de filas for membro de um grupo de filas compartilhadas. Você pode especificar um dos seguintes:

- em branco (ou omitir o parâmetro junto). O comando é executado no gerenciador de filas no qual ele foi inserido.
- um nome do gerenciador de filas. O comando é executado no gerenciador de filas que você especifica, contanto que esteja ativo no grupo de filas compartilhadas. Se especificar um nome do gerenciador de filas que não seja o gerenciador de filas no qual foi inserido, você deve estar usando um ambiente do grupo de compartilhamento de filas e o servidor de comandos deve ser ativado.
- um asterisco (*). O comando é executado no gerenciador de filas local e também é transmitido para cada gerenciador de fila ativo no grupo de filas compartilhadas.

O comprimento máximo é MQ_QSG_NAME_LENGTH.

NamelistDesc (MQCFST)

Descrição da definição de lista de nomes (identificador de parâmetros: MQCA_NAMELIST_DESC).

Esse parâmetro é um comentário de texto simples que fornece informações descritivas sobre a definição da lista de nomes. Além disso, deve conter apenas caracteres que possam ser exibidos.

Se forem usados caracteres que não estejam no identificador do conjunto de caractere codificado (CCSID) para o gerenciador de filas no qual o comando está sendo executado, eles poderão ser convertidos incorretamente..

O comprimento máximo da sequência é MQ_NAMELIST_DESC_LENGTH.

***NameListType* (MQCFIN)**

Tipo de nomes na lista de nomes (identificador de parâmetros: MQIA_NAMELIST_TYPE) Este parâmetro aplica-se apenas ao z/OS

Especifica o tipo de nomes na lista de nomes. O valor do pode ser:

MQNT_NONE

Os nomes não são de nenhum tipo específico

MQNT_Q

Uma lista de nomes que retém uma lista de nomes de filas

MQNT_CLUSTER

Uma lista de nomes associada ao armazenamento em cluster, contendo uma lista dos nomes de clusters.

MQNT_AUTH_INFO

A lista de nomes está associada ao SSL, e contém uma lista de nomes de objetos de informações de autenticação.

***Names* (MQCFSL)**

Os nomes a serem colocados na lista de nomes (identificador de parâmetros: MQCA_NAMES)

O número de nomes na lista é fornecido pelo campo *Count* na estrutura MQCFSL.. O comprimento de cada nome é fornecido por um campo *StringLength* nessa estrutura. O comprimento máximo do nome é MQ_OBJECT_NAME_LENGTH.

***QSGDisposition* (MQCFIN)**

Disposição do objeto no grupo (identificador de parâmetro: MQIA_QSG_DISP). Este parâmetro aplica-se apenas ao z/OS

Especifica a disposição do objeto ao qual você está aplicando o comando (isto é, onde ele está definido e como se comporta). O valor do pode ser:

| QSGDisposition | Alterar | Copiar, Criar |
|-----------------------|--|---|
| MQQSGD_COPY | A definição de objeto está localizada no conjunto de páginas do gerenciador de filas que executa o comando. O objeto foi definido usando um comando que tinha o parâmetro MQQSGD_COPY. Qualquer objeto que residir no repositório compartilhado ou qualquer objeto definido usando um comando que tinha os parâmetros MQQSGD_Q_MGR não é afetado por esse comando. | O objeto é definido no conjunto de páginas do gerenciador de filas que executa o comando usando o objeto MQQSGD_GROUP do mesmo nome que o objeto <i>ToNameListName</i> (para Cópia) ou objeto <i>NameListName</i> (para Criar). |

| QSGDisposition | Alterar | Copiar, Criar |
|-----------------------|---|--|
| MQQSGD_GROUP | <p>A definição de objeto está localizada no repositório compartilhado. O objeto foi definido usando um comando com o parâmetro MQQSGD_GROUP. Qualquer objeto residente no conjunto de páginas do gerenciador de filas que executa o comando (exceto uma cópia local do objeto) não é afetado por esse comando.</p> <p>Se o comando for bem-sucedido, o comando MQSC a seguir será gerado e enviado para todos os gerenciadores de filas ativos no grupo de filas compartilhadas para que eles atualizem cópias locais no conjunto de páginas zero:</p> <pre>DEFINE NAMELIST(name) REPLACE QSGDISP(COPY)</pre> <p>A Mudança para o objeto de grupo entra em vigor independentemente de o comando gerado com QSGDISP (COPY) falhar.</p> | <p>A definição de objeto está localizada no repositório compartilhado. Isso será permitido apenas se o gerenciador de filas estiver em um grupo de compartilhamento da fila.</p> <p>Se a definição for bem-sucedida, o comando MQSC a seguir será gerado e enviado a todos os gerenciadores de filas ativos no grupo de filas compartilhadas para que eles façam ou atualizem cópias locais no conjunto de páginas zero:</p> <pre>DEFINE NAMELIST(name) REPLACE QSGDISP(COPY)</pre> <p>A Cópia ou Criar para o objeto de grupo entra em vigor independentemente de o comando gerado com QSGDISP (COPY) falhar.</p> |
| MQQSGD_PRIVATE | <p>O objeto reside no conjunto de páginas do gerenciador de filas que executa o comando e foi definido com MQQSGD_Q_MGR ou MQQSGD_COPY. Qualquer objeto que esteja localizado no repositório compartilhado não será afetado.</p> | <p>Não é permitido.</p> |
| MQQSGD_Q_MGR | <p>A definição de objeto está localizada no conjunto de páginas do gerenciador de filas que executa o comando. O objeto foi definido usando um comando que tinha o parâmetro MQQSGD_Q_MGR. Qualquer objeto que esteja localizado no repositório compartilhado, ou qualquer cópia local desse objeto, não será afetada por esse comando. Esse valor é o valor padrão.</p> | <p>O objeto é definido no conjunto de páginas do gerenciador de filas que executa o comando. Esse valor é o valor padrão.</p> |

Replace (MQCFIN)

Substituir atributos (identificador de parâmetro: MQIACF_REPLACE).

Se existir uma definição de lista de nomes com o mesmo nome que *ToNameListName* essa definição específica se deve ser substituída. O valor do pode ser:

MQRP_YES

Substituir definição existente.

MQRP_NO

Não substituir definição existente.

Alterar, Copiar e Criar Processo

O comando Change Process altera as definições de processo existentes Os comandos Copiar e Criar Processo criam novas definições de processo-o comando Copiar usa valores de atributos de uma definição de processo existente

| HP Integrity NonStop Server | UNIX and Linux | Windows |
|-----------------------------|----------------|---------|
| X | X | X |

O comando Change Process (MQCMD_CHANGE_PROCESS) altera os atributos especificados de uma definição de processo existente do WebSphere MQ . Para quaisquer parâmetros opcionais omitidos, o valor não é alterado.

O comando Copy Process (MQCMD_COPY_PROCESS) cria uma definição de processo WebSphere MQ , usando, para atributos não especificados no comando, os valores de atributo de uma definição de processo existente.

O comando Criar Processo (MQCMD_CREATE_PROCESS) cria uma definição de processo WebSphere MQ . Quaisquer atributos que não sejam definidos explicitamente são configurados para os valores padrão no gerenciador de filas de destino

Parâmetros Necessários (Mudar e Criar Processo)

ProcessName (MQCFST)

O nome da definição de processo a ser alterada ou criada (identificador de parâmetros: MQCA_PROCESS_NAME).

O comprimento máximo da sequência é MQ_PROCESS_NAME_LENGTH.

Parâmetros necessários (Processo de cópia)

FromProcessName (MQCFST)

O nome da definição de processo a ser copiada (identificador de parâmetro: MQCACF_FROM_PROCESS_NAME).

Especifica o nome do processo existente que contém valores para os atributos não especificados neste comando.

No z/OS, o gerenciador de filas procura um objeto com o nome especificado e uma disposição de MQQSGD_Q_MGR ou MQQSGD_COPY do qual copiar. Esse parâmetro será ignorado se um valor MQQSGD_COPY for especificado para *QSGDisposition*. Nesse caso, um objeto com o nome especificado por *ToProcessName* e a disposição MQQSGD_GROUP é procurado para copiar.

O comprimento máximo da sequência é MQ_PROCESS_NAME_LENGTH.

ToProcessName (MQCFST)

Para processar nome (identificador de parâmetro: MQCACF_TO_PROCESS_NAME).

O nome da nova definição de processo Se existir uma definição de processo com esse nome, *Replace* deverá ser especificado como MQRP_YES..

O comprimento máximo da sequência é MQ_PROCESS_NAME_LENGTH.

Parâmetros opcionais (Alterar, Copiar e Criar Processo)

AppId (MQCFST)

Identificador do aplicativo (identificador de parâmetro: MQCA_APPL_ID)

AppId é o nome do aplicativo a ser iniciado.. O aplicativo deve estar na plataforma para a qual o comando está em execução Geralmente, o nome pode ser um nome completo do arquivo de um objeto executável A qualificação do nome do arquivo é particularmente importante se você tiver várias instalações do IBM WebSphere MQ , para assegurar que a versão correta do aplicativo seja executada

O comprimento máximo da sequência é MQ_PROCESS_APPL_ID_LENGTH.

AppType (MQCFIN)

Tipo de aplicativo (identificador de parâmetros: MQIA_APPL_TYPE)

Os tipos de aplicativos válidos são:

MQAT_OS400

Aplicativo IBM i .

MQAT_WINDOWS_NT

Windows ou Windows 95, aplicativo Windows 98.

MQAT_DOS

Aplicativo cliente do DOS

MQAT_WINDOWS

Aplicativo cliente do Windows

MQAT_UNIX

aplicativo UNIX .

MQAT_AIX

AIX (mesmo valor que MQAT_UNIX).

MQAT_CICS

transação CICS .

MQAT_NSK

Aplicativo HP Integrity NonStop Server .

MQAT_ZOS

Aplicativo z/OS .

MQAT_DEFAULT

Tipo de aplicativo padrão..

integer: tipo de aplicativo definido pelo sistema no intervalo de zero a 65 535 ou um tipo de aplicativo definido pelo usuário no intervalo de 65 536 a 999 999 999 (não verificado).

Especifique apenas tipos de aplicativos (diferentes dos tipos definidos pelo usuário) que são suportados na plataforma na qual o comando é executado:

- No IBM i:

MQAT_OS400,
MQAT_CICS e
MQAT_DEFAULT são suportados.

- No HP Integrity NonStop Server:

MQAT_NSK,
MQAT_DOS,
MQAT_WINDOWS, e
MQAT_DEFAULT são suportados.

- Em sistemas UNIX :

MQAT_UNIX,
MQAT_OS2,
MQAT_DOS,
MQAT_WINDOWS,
MQAT_CICS e
MQAT_DEFAULT são suportados.

- No Windows:

MQAT_WINDOWS_NT,
MQAT_OS2,
MQAT_DOS,
MQAT_WINDOWS,
MQAT_CICS e
MQAT_DEFAULT são suportados.

- No z/OS:.

MQAT_DOS,
 MQAT_IMS
 MQAT_MVS,
 MQAT_UNIX,
 MQAT_CICS e
 MQAT_DEFAULT são suportados.

CommandScope (MQCFST)

Escopo do comando (identificador de parâmetros: MQCACF_COMMAND_SCOPE). Este parâmetro aplica-se apenas ao z/OS

Especifica como o comando é executado quando o gerenciador de filas for membro de um grupo de filas compartilhadas. Você pode especificar um dos seguintes:

- em branco (ou omitir o parâmetro junto). O comando é executado no gerenciador de filas no qual ele foi inserido.
- um nome do gerenciador de filas. O comando é executado no gerenciador de filas que você especifica, contanto que esteja ativo no grupo de filas compartilhadas. Em um ambiente de fila compartilhada, é possível fornecer um nome de gerenciador de filas diferente daquele que você está usando para inserir o comando O servidor de comandos deve ser ativado
- Um asterisco (*). O comando é executado no gerenciador de filas local e também é transmitido para cada gerenciador de fila ativo no grupo de filas compartilhadas

O comprimento máximo é MQ_QSG_NAME_LENGTH.

EnvData (MQCFST)

Dados de ambiente (identificador de parâmetro: MQCA_ENV_DATA)

Uma sequência de caracteres que contém informações de ambiente pertencentes ao aplicativo a ser iniciado

O comprimento máximo da sequência é MQ_PROCESS_ENV_DATA_LENGTH.

ProcessDesc (MQCFST)

Descrição da definição de processo (identificador de parâmetros: MQCA_PROCESS_DESC)

Um comentário de texto simples que fornece informações descritivas sobre a definição do processo. Além disso, deve conter apenas caracteres que possam ser exibidos.

O comprimento máximo da sequência é MQ_PROCESS_DESC_LENGTH.

Use caracteres do identificador do conjunto de caracteres codificados (CCSID) para este gerenciador de filas.. Outros caracteres podem ser convertidos incorretamente se as informações forem enviadas para outro gerenciador de filas..

QSGDisposition (MQCFIN)

Disposição do objeto no grupo (identificador de parâmetro: MQIA_QSG_DISP). Este parâmetro aplica-se apenas ao z/OS

Especifica a disposição do objeto ao qual você está aplicando o comando (isto é, onde ele está definido e como se comporta). O valor do pode ser:

| QSGDisposition | Alterar | Copiar, Criar |
|--------------------|--|---|
| MQQSGD_COPY | A definição de objeto está localizada no conjunto de páginas do gerenciador de filas que executa o comando. O objeto foi definido usando um comando que tinha o parâmetro MQQSGD_COPY. Qualquer objeto que residir no repositório compartilhado ou qualquer objeto definido usando um comando que tinha os parâmetros MQQSGD_Q_MGR não é afetado por esse comando. | O objeto é definido no conjunto de páginas do gerenciador de filas que executa o comando usando o objeto MQQSGD_GROUP do mesmo nome que o objeto <i>ToProcessName</i> (para Cópia) ou objeto <i>ProcessName</i> (para Criar). |

| QSGDisposition | Alterar | Copiar, Criar |
|-----------------------|---|--|
| MQQSGD_GROUP | <p>A definição de objeto está localizada no repositório compartilhado. O objeto foi definido com um comando que possuía os parâmetros QSGDISP(GROUP). No conjunto de páginas do gerenciador de fila que executa o comando, apenas uma cópia local do objeto é alterada por este comando. Se o comando for bem-sucedido, o seguinte comando será gerado.</p> <pre>DEFINE PROCESS(process-name) REPLACE QSGDISP(COPY)</pre> <p>O comando é enviado para todos os gerenciadores de fila ativos no grupo de filas compartilhadas para tentar atualizar as cópias locais no conjunto de páginas zero. A Mudança para o objeto de grupo entra em vigor independentemente de o comando gerado com QSGDISP (COPY) falhar.</p> | <p>A definição de objeto está localizada no repositório compartilhado. GROUP será permitido apenas se o gerenciador de filas estiver em um grupo de filas compartilhadas. Se a definição for bem-sucedida, o seguinte comando será gerado.</p> <pre>DEFINE PROCESS(process-name) REPLACE QSGDISP(COPY)</pre> <p>O comando é enviado para todos os gerenciadores de fila ativos no grupo de filas compartilhadas para tentar fazer ou atualizar as cópias locais no conjunto de páginas zero. A Cópia ou Criar para o objeto de grupo entra em vigor independentemente de o comando gerado com QSGDISP (COPY) falhar.</p> |
| MQQSGD_PRIVATE | <p>O objeto reside no conjunto de páginas do gerenciador de filas que executa o comando e foi definido com MQQSGD_Q_MGR ou MQQSGD_COPY. Qualquer objeto que esteja localizado no repositório compartilhado não será afetado.</p> | <p>Não é permitido.</p> |
| MQQSGD_Q_MGR | <p>A definição de objeto está localizada no conjunto de páginas do gerenciador de filas que executa o comando. O objeto foi definido usando um comando que tinha o parâmetro MQQSGD_Q_MGR. Qualquer objeto que esteja localizado no repositório compartilhado, ou qualquer cópia local desse objeto, não será afetada por esse comando. MQQSGD_Q_MGR é o valor padrão.</p> | <p>O objeto é definido no conjunto de páginas do gerenciador de filas que executa o comando. MQQSGD_Q_MGR é o valor padrão.</p> |

ReplacE (MQCFIN)

Substituir atributos (identificador de parâmetro: MQIACF_REPLACE).

Se existir uma definição de processo com o mesmo nome que *ToProcessName*, especifique se deseja substituí-la.

O valor do pode ser:

MQRP_YES

Substituir definição existente.

MQRP_NO

Não substituir definição existente.

UserData (MQCFST)

Dados do usuário (identificador de parâmetro: MQCA_USER_DATA)

Uma sequência de caracteres que contém informações do usuário pertencentes ao aplicativo (definido por *AppId*) que deve ser iniciado.

Para o Microsoft Windows, a sequência de caracteres não deverá conter aspas duplas se a definição de processo for transmitida para **runmqtrm**

O comprimento máximo da sequência é MQ_PROCESS_USER_DATA_LENGTH.

Alterar, Copiar e Criar Fila.

O comando Change Queue altera as definições de fila existentes. Os comandos Copiar e Criar Fila criam novas definições de filas-o comando Copiar usa valores de atributo de uma definição de fila existente

| HP Integrity NonStop Server | UNIX and Linux | Windows |
|-----------------------------|----------------|---------|
| ✓ | ✓ | ✓ |

O comando Change Queue MQCMD_CHANGE_Q altera os atributos especificados de um WebSphere MQ fila existente. Para quaisquer parâmetros opcionais omitidos, o valor não é alterado.

O comando Copy Queue MQCMD_COPY_Q cria uma definição de fila do mesmo tipo.. Para atributos não especificados no comando, ele usa os valores de atributo de uma definição de fila existente

O comando Create Queue MQCMD_CREATE_Q cria uma definição de fila com os atributos especificados. Todos os atributos que não são especificados são configurados para o valor padrão para o tipo de fila que é criado.

Parâmetros necessários (Alterar e Criar Fila)

QName (MQCFST)

Nome da fila (identificador de parâmetro: MQCA_Q_NAME).

O nome da fila a ser alterada. O comprimento máximo da sequência é MQ_Q_NAME_LENGTH.

Parâmetros necessários (Fila de Cópia)

FromQName (MQCFST)

Nome da fila de origem (identificador de parâmetros: MQCACF_FROM_Q_NAME).

Especifica o nome da definição de fila existente

No z/OS, o gerenciador de filas procura um objeto com o nome especificado e uma disposição de MQQSGD_Q_MGR, MQQSGD_COPY ou MQQSGD_SHARED do qual copiar. Esse parâmetro será ignorado se um valor MQQSGD_COPY for especificado para *QSGDisposition*. Nesse caso, um objeto com o nome especificado por *ToQName* e a disposição MQQSGD_GROUP é procurado para copiar.

O comprimento máximo da sequência é MQ_Q_NAME_LENGTH.

ToQName (MQCFST)

Para nome da fila (identificador de parâmetro: MQCACF_TO_Q_NAME).

Especifica o nome da nova definição de fila.

O comprimento máximo da sequência é MQ_Q_NAME_LENGTH.

Os nomes de filas devem ser exclusivos; se existir uma definição de fila com o nome e o tipo da nova fila, *Replace* deve ser especificado como MQRP_YES. Se existir uma definição de fila com o mesmo nome e um tipo diferente da nova fila, o comando falhará.

Parâmetros necessários (todos os comandos)

QType (MQCFIN)

Tipo de fila (identificador de parâmetro: MQIA_Q_TYPE)

O valor especificado deve corresponder ao tipo da fila sendo alterada.

O valor do pode ser:

MQQT_ALIAS

Definição de fila de alias

MQQT_LOCAL

Fila local..

MQQT_REMOTE

A definição local de uma fila remota

MQQT_MODEL

Definição de fila de modelo

Parâmetros opcionais (Alterar, Copiar e Criar Fila)

BackoutRequeueName (MQCFST)

Nome de reenfileiramento de restauração excessivo (identificador de parâmetro: MQCA_BACKOUT_REQ_Q_NAME).

Especifica o nome da fila para a qual uma mensagem será transferida se for restaurada mais vezes do que o valor de *BackoutThreshold*. A fila não precisa ser local.

A fila de restauração não precisa existir neste momento, mas deve existir quando o valor *BackoutThreshold* for excedido.

O comprimento máximo da sequência é MQ_Q_NAME_LENGTH.

BackoutThreshold (MQCFIN)

Limite de restauração (identificador de parâmetros: MQIA_BACKOUT_THRESHOLD)

O número de vezes que uma mensagem pode ser restaurada antes de ser transferida para a fila de restauração especificada por *BackoutRequeueName*..

Se o valor for reduzido posteriormente, as mensagens que já estão na fila que foram restauradas pelo menos tantas vezes quanto o novo valor permanecem na fila. Essas mensagens serão transferidas se elas forem restauradas novamente

Especifique um valor no intervalo de 0 a 999.999.999

BaseObjectName (MQCFST)

Nome do objeto para o qual o alias é resolvido (identificador de parâmetro: MQCA_BASE_OBJECT_NAME).

Esse parâmetro é o nome de uma fila ou tópico definido para o gerenciador de fila local.

O comprimento máximo da sequência é MQ_OBJECT_NAME_LENGTH.

BaseQName (MQCFST)

Nome da fila para o qual o alias é resolvido (identificador de parâmetro: MQCA_BASE_Q_NAME).

Este parâmetro é o nome de uma fila local ou remota definida para o gerenciador de fila local.

O comprimento máximo da sequência é MQ_Q_NAME_LENGTH.

CFStructure (MQCFST)

nome da estrutura do recurso de acoplamento (identificador de parâmetro: MQCA_CF_STRUC_NAME). Este parâmetro aplica-se apenas ao z/OS

Especifica o nome da estrutura do recurso de acoplamento na qual você deseja armazenar mensagens ao usar filas compartilhadas O nome:

- Não pode ter mais de 12 caracteres
- Deve iniciar com uma letra maiúscula (A-Z)
- Pode incluir apenas os caracteres A-Z e 0-9

O comprimento máximo da sequência é MQ_CF_STRUC_NAME_LENGTH.

O nome do grupo de filas compartilhadas ao qual o gerenciador de filas está conectado recebe o prefixo do nome que você fornece. O nome do grupo de filas compartilhadas tem sempre quatro

caracteres, preenchidos com símbolos @, se necessário. Por exemplo, se usar um grupo de filas compartilhadas denominado NY03 e fornecer o nome PRODUCT7, o nome da estrutura do recurso de acoplamento resultante será NY03PRODUCT7. Observe que a estrutura administrativa para o grupo de filas compartilhadas (neste caso, NY03CSQ_ADMIN) não pode ser usada para armazenar mensagens.

Para filas locais e de modelo, as regras a seguir se aplicam: As regras serão aplicadas se você usar o comando Create Queue com um valor de MQRP_YES no parâmetro *Replace*. As regras também se aplicam se você usar o comando Change Queue.

- Em uma fila local com um valor MQQSGD_SHARED no parâmetro *QSGDisposition*, *CFStructure* não pode ser alterado.

Se você precisar alterar o valor *CFStructure* ou *QSGDisposition*, deverá excluir e redefinir a fila. Para preservar qualquer uma das mensagens na fila você deve transferir as mensagens antes de excluir a fila. Recarregue as mensagens após redefinir a fila ou mova as mensagens para outra fila.

- Em uma fila modelo com um valor de MQQDT_SHARED_DYNAMIC no parâmetro *DefinitionType*, *CFStructure* não pode estar em branco.
- Em uma fila local com um valor diferente de MQQSGD_SHARED no parâmetro *QSGDisposition*, o valor de *CFStructure* não importa. O valor *CFStructure* também não importa para uma fila modelo com um valor diferente de MQQDT_SHARED_DYNAMIC no parâmetro *DefinitionType*.

Para filas locais e de modelo, ao usar o comando Criar Fila com um valor de MQRP_NO no parâmetro *Replace*, a estrutura do recurso de acoplamento:

- Em uma fila local com um valor de MQQSGD_SHARED no parâmetro *QSGDisposition* ou uma fila modelo com um valor de MQQDT_SHARED_DYNAMIC no parâmetro *DefinitionType*, *CFStructure* não pode ficar em branco.
- Em uma fila local com um valor diferente de MQQSGD_SHARED no parâmetro *QSGDisposition*, o valor de *CFStructure* não importa. O valor *CFStructure* também não importa para uma fila modelo com um valor diferente de MQQDT_SHARED_DYNAMIC no parâmetro *DefinitionType*.

Nota: Antes de poder usar a fila, a estrutura deve ser definida no conjunto de dados de política do CFRM (Resource Management) do recurso de acoplamento.

ClusterChannelName (MQCFST)

Esse parâmetro é suportado apenas nas filas de transmissão

ClusterChannelNome é o nome genérico dos canais do emissor de clusters que usam essa fila como uma fila de transmissão. O atributo especifica quais canais de emissor de clusters enviam mensagens a um canal do receptor de clusters a partir desta fila de transmissão do cluster. ClusterChannelName não é suportado no z/OS. (Identificador de parâmetro: MQCA_CLUS_CHL_NAME.)

É possível também configurar o atributo de fila de transmissão ClusterChannelName para um canal do emissor de clusters manualmente. As mensagens que são destinadas ao gerenciador de filas conectado pelo canal do emissor de clusters são armazenadas na fila de transmissão que identifica o canal do emissor de clusters. Elas não são armazenadas na fila de transmissão do cluster padrão. Se você configurar o atributo ClusterChannelName com espaços em branco, o canal alternará para a fila de transmissão do cluster padrão quando o canal for reiniciado. A fila padrão é SYSTEM.CLUSTER.TRANSMIT.ChannelName ou SYSTEM.CLUSTER.TRANSMIT.QUEUE, dependendo do valor do atributo DefClusterXmitQueueType do gerenciador de filas.

Ao especificar asteriscos, "*", em ClusterChannelName, é possível associar uma fila de transmissão com um conjunto de canais do emissor de clusters. Os asteriscos podem estar no início, fim ou qualquer número de locais no meio da sequência do nome de canal. ClusterChannelName está limitado a um comprimento de 20 caracteres: MQ_CHANNEL_NAME_LENGTH.

A configuração padrão do gerenciador de filas é para que todos os canais do emissor de clusters enviem mensagens a partir de uma única fila de transmissão, SYSTEM.CLUSTER.TRANSMIT.QUEUE. É possível mudar a configuração padrão modificando-se o atributo de gerenciador de filas, DefClusterXmitQueueType. O valor padrão do atributo é SCTQ. É possível alterar o valor para

CHANNEL. Se você configurar o atributo `DefClusterXmitQueueType` como CHANNEL, cada canal do emissor de clusters será padronizado usando uma fila de transmissão do cluster específica, `SYSTEM.CLUSTER.TRANSMIT.ChannelName`.

ClusterName (MQCFST)

Nome do cluster (identificador de parâmetros: `MQCA_CLUSTER_NAME`).

O nome do cluster ao qual a fila pertence.

As mudanças nesse parâmetro não afetam instâncias da fila que estão abertas.

Apenas um dos valores resultantes de `ClusterName` e `ClusterNameList` pode estar em branco; não é possível especificar um valor para ambos.

O comprimento máximo da sequência é `MQ_CLUSTER_NAME_LENGTH`.

ClusterNameList (MQCFST)

Lista de nomes do cluster (identificador de parâmetros: `MQCA_CLUSTER_NAMELIST`).

O nome da lista de nomes, que especifica uma lista de clusters aos quais a fila pertence

As mudanças nesse parâmetro não afetam instâncias da fila que estão abertas.

Apenas um dos valores resultantes de `ClusterName` e `ClusterNameList` pode estar em branco; não é possível especificar um valor para ambos.

CLWLQueuePriority (MQCFIN)

Prioridade da fila de carga de trabalho do cluster (identificador de parâmetro: `MQIA_CLWL_Q_PRIORITY`).

Especifica a prioridade da fila no gerenciamento de carga de trabalho do cluster; consulte [Configurando um cluster do gerenciador de filas](#). O valor deve estar no intervalo de 0 a 9, em que 0 é a prioridade mais baixa e 9 é a mais alta.

CLWLQueueRank (MQCFIN)

Classificação da fila de carga de trabalho do cluster (identificador de parâmetros: `MQIA_CLWL_Q_RANK`).

Especifica a classificação da fila no gerenciamento de cargas de trabalho do cluster O valor deve estar no intervalo de 0 a 9, em que 0 é a prioridade mais baixa e 9 é a mais alta.

CLWLUseQ (MQCFIN)

A carga de trabalho do cluster usa a fila remota (identificador de parâmetro: `MQIA_CLWL_USEQ`)

Especifica se as filas remotas e locais devem ser usadas na distribuição de carga de trabalho do cluster O valor do pode ser:

MQCLWL_USEQ_AS_Q_MGR

Use o valor do parâmetro `CLWLUseQ` na definição do gerenciador de filas..

MQCLWL_USEQ_ANY

Use filas remotas e locais..

MQCLWL_USEQ_LOCAL

Não use filas remotas..

CommandScope (MQCFST)

Escopo do comando (identificador de parâmetros: `MQCACF_COMMAND_SCOPE`). Este parâmetro aplica-se apenas ao z/OS

Especifica como o comando é executado quando o gerenciador de filas é membro de um grupo de filas compartilhadas. É possível especificar um dos valores a seguir:

- Em branco ou omita o parâmetro por completo O comando é executado no gerenciador de filas no qual foi inserido.
- um nome do gerenciador de filas. O comando é executado no gerenciador de filas especificado, desde que esteja ativo no grupo de filas compartilhadas. Se você especificar um nome de

gerenciador de filas diferente do gerenciador de filas no qual ele foi inserido, você deverá estar usando um ambiente de grupo de filas compartilhadas O servidor de comandos deve ser ativado

- Um asterisco (*). O comando é executado no gerenciador de filas local e também é transmitido para cada gerenciador de fila ativo no grupo de filas compartilhadas

O comprimento máximo é MQ_QSG_NAME_LENGTH..

Custom(MQCFST)

Atributo customizado para novos recursos (identificador de parâmetros: MQCA_CUSTOM)

Esse atributo é reservado à configuração de novos recursos antes que atributos separados sejam nomeados. Ela pode conter os valores de zero ou mais atributos como pares de nome e valor de atributo, separados por pelo menos um espaço.. Os pares de nome e valor do atributo têm o formato NAME(VALUE) As aspas simples devem ser escapadas com outras aspas simples

Essa descrição é atualizada quando os recursos que usam esse atributo são introduzidos Atualmente não há valores para *Custom*.

DefaultPutResponse(MQCFIN)

Definição de tipo de resposta put padrão (identificador de parâmetros: MQIA_DEF_PUT_RESPONSE_TYPE).

O parâmetro especifica o tipo de resposta a ser usado para operações de colocação na fila quando um aplicativo especifica MQPMO_RESPONSE_AS_Q_DEF O valor do pode ser:

MQPRT_SYNC_RESPONSE

A operação put é emitida de forma síncrona, retornando uma resposta..

MQPRT_ASYNC_RESPONSE

A operação put é emitida assincronamente, retornando um subconjunto de campos MQMD.

DefBind(MQCFIN)

Definição de ligação (identificador de parâmetro: MQIA_DEF_BIND)

O parâmetro especifica a ligação a ser usada quando MQOO_BIND_AS_Q_DEF for especificado na chamada MQOPEN O valor do pode ser:

MQBND_BIND_ON_OPEN

A ligação é fixa pela chamada MQOPEN .

MQBND_BIND_NOT_FIXED

A ligação não foi corrigida

MQBND_BIND_ON_GROUP

Permite que um aplicativo solicite que um grupo de mensagens seja alocado na mesma instância de destino.

As mudanças nesse parâmetro não afetam instâncias da fila que estão abertas.

DefinitionType(MQCFIN)

Tipo de definição de fila (identificador de parâmetros: MQIA_DEFINITION_TYPE)

O valor do pode ser:

MQQDT_PERMANENT_DYNAMIC

Fila permanente definida dinamicamente..

MQQDT_SHARED_DYNAMIC

Fila compartilhada definida dinamicamente.. Essa opção está disponível somente no z/OS

MQQDT_TEMPORARY_DYNAMIC

Fila temporária definida dinamicamente..

DefInputOpenOption(MQCFIN)

Opção de abertura de entrada padrão (identificador de parâmetro: MQIA_DEF_INPUT_OPEN_OPTION).

Especifica a opção de compartilhamento padrão para aplicativos abrindo essa fila para entrada.

O valor do pode ser:

MQOO_INPUT_EXCLUSIVE

Abra a fila para obter mensagens com acesso exclusivo

MQOO_INPUT_SHARED

Abrir fila para obter mensagens com acesso compartilhado.

DefPersistence(MQCFIN)

Persistência padrão (identificador de parâmetros: MQIA_DEF_PERSISTENCE).

Especifica o padrão para persistência de mensagem na fila. A persistência de mensagem determina se as mensagens são preservadas em reinicializações do gerenciador de filas.

O valor do pode ser:

MQPER_PERSISTENT

A mensagem é persistente

MQPER_NOT_PERSISTENT

A mensagem não é persistente

DefPriority(MQCFIN)

Prioridade padrão (identificador de parâmetros: MQIA_DEF_PRIORITY).

Especifica a prioridade padrão das mensagens colocadas na fila. O valor deve estar no intervalo de zero até o valor de prioridade máxima suportado (9).

DefReadAhead(MQCFIN)

Leitura antecipada padrão (identificador de parâmetro: MQIA_DEF_READ_AHEAD).

Especifica o comportamento de leitura antecipada padrão para mensagens não persistentes entregues para o cliente

O valor do pode ser:

MQREADA_NO

As mensagens não persistentes não são lidas antecipadamente, a menos que o aplicativo cliente esteja configurado para solicitar leitura antecipada.

MQREADA_YES

As mensagens não persistentes são enviadas antecipadamente para o cliente antes que um aplicativo as solicite. As mensagens não persistentes poderão ser perdidas se o cliente for encerrado de forma anormal ou se o cliente não consumir todas as mensagens enviadas.

MQREADA_DISABLED

A leitura antecipada de mensagens não persistentes não está ativada para esta fila.. As mensagens não são enviadas antecipadamente para o cliente, independentemente de a leitura antecipada ser solicitada pelo aplicativo cliente.

DistLists(MQCFIN)

Suporte da lista de distribuição (identificador de parâmetro: MQIA_DIST_LISTS).

Especifica se mensagens da lista de distribuição podem ser colocadas na fila.

Nota: Esse atributo é configurado pelo agente do canal de mensagens de envio (MCA).. O MCA de envio remove mensagens da fila toda vez que ele estabelece uma conexão com um MCA de recebimento em um gerenciador de filas do parceiro. O atributo não é normalmente configurado por administradores, embora possa ser configurado se houver necessidade.

Este parâmetro é suportado nos seguintes ambientes: AIX, HP-UX, IBM i, Solaris, Windowse Linux.

O valor do pode ser:

MQDL_SUPPORTED

Listas de distribuição suportadas.

MQDL_NOT_SUPPORTED

Listas de distribuição não suportadas.

Force (MQCFIN)

Forçar mudanças (identificador de parâmetros: MQIACF_FORCE).

Especifica se o comando deve ser forçado a concluir quando as condições forem tais que concluir o comando afetaria uma fila aberta. As condições dependem do tipo da fila que está sendo alterada:

QALIAS

BaseQName é especificado com um nome de fila e um aplicativo possui a fila de alias aberta..

QLOCAL

Uma das condições a seguir indica que uma fila local seria afetada:

- *Shareability* é especificado como MQQA_NOT_SHAREABLE e mais de um aplicativo tem a fila local aberta para entrada..
- O valor *Usage* é alterado e um ou mais aplicativos têm a fila local aberta ou há uma ou mais mensagens na fila. (O valor *Usage* normalmente não deve ser alterado enquanto houver mensagens na fila. O formato das mensagens é alterado quando elas são colocadas em uma fila de transmissão.

QREMOTE

Uma das condições a seguir indica que uma fila remota seria afetada:

- Se *XmitQName* for especificado com um nome de fila de transmissão ou em branco e um aplicativo tiver uma fila remota aberta que seria afetada por essa mudança.
- Se qualquer um dos parâmetros a seguir for especificado com um nome de fila ou de gerenciador de filas e um ou mais aplicativos tiverem uma fila aberta que seja resolvida por meio dessa definição como um alias de gerenciador de filas Os parâmetros são:

1. *RemoteQName*
2. *RemoteQMgrName*
3. *XmitQName*

QMODEL

Esse parâmetro não é válido para filas de modelos

Nota: Um valor de MQFC_YES não será necessário se essa definição estiver em uso apenas como uma definição de fila de respostas..

O valor do pode ser:

MQFC_YES

Forçar a mudança

MQFC_NO

Não force a mudança

HardenGetBackout (MQCFIN)

Fortalecer a contagem de restauração ou não (identificador de parâmetro: MQIA_HARDEN_GET_BACKOUT).

Especifica se a contagem de mensagens restauradas é salva (registrada) nas reinicializações do gerenciador de filas de mensagens.

Nota: O WebSphere MQ para IBM i sempre endurece a contagem, independentemente da configuração desse atributo

O valor do pode ser:

MQQA_BACKOUT_HARDENED

Contagem de restauração lembrada.

MQQA_BACKOUT_NOT_HARDENED

A contagem de restaurações pode não ser lembrada

IndexType (MQCFIN)

Tipo de índice (identificador de parâmetro: MQIA_INDEX_TYPE). Este parâmetro aplica-se apenas ao z/OS

Especifica o tipo do índice mantido pelo gerenciador de filas para expedir as operações MQGET na fila. Para filas compartilhadas, o tipo de índice determina qual tipo de chamada do MQGET pode ser usado. O valor do pode ser:

MQIT_NONE

Sem índice.

MQIT_MSG_ID

A fila é indexada utilizando os identificadores de mensagem

MQIT_CORREL_ID

A fila é indexada usando identificadores de correlações

MQIT_MSG_TOKEN

A fila é indexada usando tokens de mensagens..

MQIT_GROUP_ID

A fila é indexada usando identificadores de grupo

As mensagens podem ser recuperadas usando um critério de seleção apenas se um tipo de índice apropriado for mantido, como mostra a tabela a seguir:

| Critério seleção recuperação | IndexType requeridos | |
|--|-------------------------------|----------------|
| | Fila compartilhada | Outra fila |
| Nenhum (recuperação sequencial) | Qualquer | Qualquer |
| ID da Mensagem | MQIT_MSG_ID ou MQIT_NONE | Qualquer |
| Identificador de correlação | MQIT_CORREL_ID | Qualquer |
| Identificadores de mensagem e correlação | MQIT_MSG_ID ou MQIT_CORREL_ID | Qualquer |
| Identificador de grupo | MQIT_GROUP_ID | Qualquer |
| Agrupamento | MQIT_GROUP_ID | MQIT_GROUP_ID |
| Sinal de mensagem | Não permitido | MQIT_MSG_TOKEN |

InhibitGet (MQCFIN)

Operações get são permitidas ou inibidas (identificador de parâmetro: MQIA_INHIBIT_GET).

O valor do pode ser:

MQQA_GET_ALLOWED

As operações de obtenção são permitidas

MQQA_GET_INHIBITED

As operações de obtenção são inibidas

InhibitPut (MQCFIN)

As operações put são permitidas ou inibidas (identificador de parâmetro: MQIA_INHIBIT_PUT).

Especifica se mensagens podem ser colocadas na fila.

O valor do pode ser:

MQQA_PUT_ALLOWED

Operações put são permitidas.

MQQA_PUT_INHIBITED

Operações put são inibidas.

InitiationQName (MQCFST)

Nome da fila de inicialização (identificador de parâmetros: MQCA_INITIATION_Q_NAME).

A fila local para as mensagens do acionador relacionadas a essa fila A fila de inicialização deve estar no mesmo gerenciador de filas..

O comprimento máximo da sequência é MQ_Q_NAME_LENGTH.

MaxMsgLength (MQCFIN)

Comprimento máximo da mensagem (identificador de parâmetros: MQIA_MAX_MSG_LENGTH).

O comprimento máximo para as mensagens na fila Aplicativos podem usar o valor desse atributo para determinar o tamanho do buffer que eles precisam para recuperar mensagens da fila. Se você alterar esse valor, poderá fazer com que um aplicativo opere incorretamente.

Não configure um valor que seja maior que o atributo *MaxMsgLength* de um gerenciador de filas.

O limite inferior para esse parâmetro é 0. O limite superior depende do ambiente:

- No AIX, HP Integrity NonStop Server, HP-UX, IBM i, Solaris, Linux, Windows e z/OS, o comprimento máximo da mensagem é 100 MB (104.877.600 bytes).
- Em outros sistemas UNIX, o comprimento máximo da mensagem é 4 MB (4.194.304 bytes).

MaxQDepth (MQCFIN)

Profundidade máxima da fila (identificador de parâmetros: MQIA_MAX_Q_DEPTH)

O número máximo de mensagens permitidas na fila

Nota: Outros fatores podem fazer com que a fila seja tratada como cheia. Por exemplo, parece estar cheio se não houver armazenamento disponível para uma mensagem.

Especifique um valor maior ou igual a 0 e menor ou igual a:

- 999.999.999 se a fila estiver em AIX, HP-UX, IBM i, Solaris, Linux, Windows ou z/OS
- 640.000 se a fila estiver em qualquer outra plataforma do IBM WebSphere MQ

MsgDeliverySequence (MQCFIN)

As mensagens são entregues em ordem de prioridade ou sequência (identificador de parâmetros: MQIA_MSG_DELIVERY_SEQUENCE).

O valor do pode ser:

MQMDS_PRIORITY

As mensagens são retornadas em ordem de prioridade

MQMDS_FIFO

Mensagens são retornadas na ordem FIFO (primeiro a entrar, primeiro a sair).

NonPersistentMessageClass (MQCFIN)

O nível de confiabilidade a ser designado para mensagens não persistentes que são colocadas na fila (identificador de parâmetro: MQIA_NPM_CLASS)...

O valor do pode ser:

MQNPM_CLASS_NORMAL

As mensagens não persistentes persistem enquanto o tempo de vida da sessão do gerenciador de filas. Eles são descartados no evento de uma reinicialização do gerenciador de filas. Esse valor é o valor padrão.

MQNPM_CLASS_HIGH

O gerenciador de filas tenta reter mensagens não persistentes para o tempo de vida da fila. As mensagens não persistentes ainda podem ser perdidas no caso de uma falha.

Esse parâmetro é válido apenas em filas locais e de modelo. Ele não é válido no z/OS.

ProcessName (MQCFST)

Nome da definição de processo para a fila (identificador de parâmetros: MQCA_PROCESS_NAME).

Especifica o nome local do processo do WebSphere MQ que identifica o aplicativo a ser iniciado quando ocorre um evento acionador.

- Se a fila for uma fila de transmissão, a definição de processo conterá o nome do canal a ser iniciado. Este parâmetro é opcional para filas de transmissão no AIX, HP-UX, Linux, IBM i, Solaris, Windows e z/OS.. Se você não especificá-lo, o nome do canal será obtido do valor especificado para o parâmetro *TriggerData*.
- Em outros ambientes, o nome do processo deve estar em branco para que um evento acionador ocorra, embora ele possa ser configurado após a criação da fila

O comprimento máximo da sequência é MQ_PROCESS_NAME_LENGTH.

PropertyControl (MQCFIN)

Atributo de controle de propriedades (identificador de parâmetro: MQIA_PROPERTY_CONTROL)

Especifica como as propriedades de mensagem são manipuladas quando as mensagens são recuperadas de filas usando a chamada MQGET com a opção MQGMO_PROPERTIES_AS_Q_DEF. O valor do pode ser:

MQPROP_COMPATIBILITY

Se a mensagem contiver uma propriedade com um prefixo **mcd.**, **jms.**, **usr.** ou **mqext.**, todas as propriedades de mensagens serão entregues ao aplicativo em um cabeçalho MQRFH2. Caso contrário, todas as propriedades da mensagem, exceto aquelas contidas no descritor de mensagens (ou extensão), serão descartadas e não estarão mais acessíveis ao aplicativo.

Esse valor é o valor padrão. Ele permite que aplicativos que esperam que as propriedades relacionadas ao JMS estejam em um cabeçalho MQRFH2 nos dados da mensagem continuem a trabalhar sem modificação.

MQPROP_NONE

Todas as propriedades da mensagem são removidas da mensagem antes que a mensagem seja enviada para o gerenciador de filas remotas. As propriedades no descritor de mensagem ou extensão não são removidas.

MQPROP_ALL

Todas as propriedades da mensagem são incluídas com a mensagem quando ela é enviada para o gerenciador de filas remotas. As propriedades, exceto aquelas propriedades no descritor de mensagens (ou extensão), são colocadas em um ou mais cabeçalhos MQRFH2 nos dados da mensagem.

MQPROP_FORCE_MQRFH2

As propriedades são sempre retornadas nos dados da mensagem em um cabeçalho MQRFH2, independentemente de o aplicativo especificar uma manipulação da mensagem.

Uma manipulação de mensagem válida fornecida no campo MsgHandle da estrutura MQGMO na chamada MQGET é ignorada. As propriedades da mensagem não são acessíveis usando o identificador de mensagem.

MQPROP_V6COMPAT

Qualquer cabeçalho MQRFH2 do aplicativo é recebido como ele foi enviado. Qualquer conjunto de propriedades que usa MQSETMP deve ser recuperado usando MQINQMP. Eles não são incluídos no MQRFH2 criado pelo aplicativo.. Propriedades que foram configuradas no cabeçalho MQRFH2 pelo aplicativo de envio não podem ser recuperadas usando MQINQMP.

Esse parâmetro é aplicável às filas Local, Alias e Modelo.

QDepthHighEvent (MQCFIN)

Controla se eventos de Alta Profundidade da Fila são gerados (identificador de parâmetros: MQIA_Q_DEPTH_HIGH_EVENT).

Um evento de Alta Profundidade da Fila indica que um aplicativo colocou uma mensagem em uma fila. Esse evento fez o número de mensagens na fila se tornar maior ou igual ao limite alto de profundidade da fila. Consulte o parâmetro *QDepthHighLimit*.

Nota: O valor desse atributo pode mudar implicitamente; consulte [“Definições dos formatos de comando programáveis” na página 710.](#)

O valor do pode ser:

MQEVR_DISABLED

Relatório de eventos desativado.

MQEVR_ENABLED

Relatório de eventos ativado

QDepthHighLimit (MQCFIN)

Limite alto para profundidade da fila (identificador de parâmetros: MQIA_Q_DEPTH_HIGH_LIMIT).

O limite no qual a profundidade da fila é comparada para gerar um evento de Alta Profundidade da Fila.

Esse evento indica que um aplicativo colocou uma mensagem em uma fila Esse evento fez o número de mensagens na fila se tornar maior ou igual ao limite alto de profundidade da fila. Consulte o parâmetro *QDepthHighEvent*

O valor é expresso como uma porcentagem da profundidade máxima da fila, *MaxQDepth* Ele deve ser maior ou igual a 0 e menor ou igual a 100.

QDepthLowEvent (MQCFIN)

Controla se eventos de Baixa Profundidade da Fila são gerados (identificador de parâmetro: MQIA_Q_DEPTH_LOW_EVENT).

Um evento de Baixa Profundidade da Fila indica que um aplicativo recuperou uma mensagem de uma fila Esse evento fez com que o número de mensagens na fila se tornasse menor ou igual ao limite baixo de profundidade da fila.. Consulte o parâmetro *QDepthLowLimit*

Nota: O valor desse atributo pode ser alterado implicitamente Consulte [“Definições dos formatos de comando programáveis”](#) na página 710.

O valor do pode ser:

MQEVR_DISABLED

Relatório de eventos desativado.

MQEVR_ENABLED

Relatório de eventos ativado

QDepthLowLimit (MQCFIN)

Limite baixo para profundidade da fila (identificador de parâmetros: MQIA_Q_DEPTH_LOW_LIMIT).

O limite com relação ao qual a profundidade da fila é comparada para gerar um evento de Baixa Profundidade da fila..

Este evento indica que um aplicativo recuperou uma mensagem de uma fila. Esse evento fez com que o número de mensagens na fila se tornasse menor ou igual ao limite baixo de profundidade da fila.. Consulte o parâmetro *QDepthLowEvent*

Especifique o valor como uma porcentagem da profundidade máxima da fila (atributo *MaxQDepth*), no intervalo de 0 a 100...

QDepthMaxEvent (MQCFIN)

Controla se eventos de Fila Cheia são gerados (identificador de parâmetros: MQIA_Q_DEPTH_MAX_EVENT).

Um evento Fila Cheia indica que uma chamada MQPUT para uma fila foi rejeitada porque a fila está cheia. Ou seja, a profundidade da fila atingiu o seu valor máximo.

Nota: O valor desse atributo pode mudar implicitamente; consulte [“Definições dos formatos de comando programáveis”](#) na página 710.

O valor do pode ser:

MQEVR_DISABLED

Relatório de eventos desativado.

MQEVR_ENABLED

Relatório de eventos ativado

QDesc (MQCFST)

Descrição da fila (identificador de parâmetros: MQCA_Q_DESC)

Texto que descreve brevemente o objeto.

O comprimento máximo da sequência é MQ_Q_DESC_LENGTH.

Utilize caracteres do conjunto de caracteres identificado pelo identificador do conjunto de caracteres codificados (CCSID) para o gerenciador de filas de mensagens no qual o comando está sendo executado... Essa opção assegura que o texto seja traduzido corretamente se ele for enviado para outro gerenciador de filas

QServiceInterval (MQCFIN)

Destino para intervalo de serviço da fila (identificador de parâmetros: MQIA_Q_SERVICE_INTERVAL).

O intervalo de serviço usado para comparação para gerar eventos de Alto Intervalo de Serviço de Fila e de Intervalo de Serviço de Fila OK Consulte o parâmetro *QServiceIntervalEvent*

Especifique um valor no intervalo de 0 a 999 999 999 milissegundos.

QServiceIntervalEvent (MQCFIN)

Controla se os eventos Service Interval High ou Service Interval OK são gerados (identificador de parâmetro: MQIA_Q_SERVICE_INTERVAL_EVENT).

Um evento de Alto Intervalo de Serviço da Fila é gerado quando uma verificação indica que nenhuma mensagem foi recuperada ou colocada na fila por pelo menos o tempo indicado pelo atributo *QServiceInterval*.

Um evento Queue Service Interval OK é gerado quando uma verificação indica que uma mensagem foi recuperada da fila dentro do tempo indicado pelo atributo *QServiceInterval*.

Nota: O valor desse atributo pode mudar implicitamente; consulte [“Definições dos formatos de comando programáveis”](#) na página 710.

O valor do pode ser:

MQQSIE_HIGH

Eventos de Alto Intervalo de Serviço da Fila ativados.

- Os eventos Alto Intervalo de Serviço da Fila são ativados e
- Os eventos OK do Intervalo de Serviço da Fila estão desativados.

MQQSIE_OK

Eventos de intervalo de serviço de fila OK ativados.

- Os eventos Alto Intervalo de Serviço da Fila estão desativados e
- Os eventos OK do Intervalo de Serviço da Fila estão ativados.

MQQSIE_NONE

Nenhum evento de intervalo de serviço de filas ativado

- Os eventos Alto Intervalo de Serviço da Fila estão desativados e
- Os eventos OK do Intervalo de Serviço da Fila também são desativados.

QSGDisposition (MQCFIN)

Disposição do objeto no grupo (identificador de parâmetro: MQIA_QSG_DISP). Este parâmetro aplica-se apenas ao z/OS

Especifica a disposição do objeto ao qual você está aplicando o comando (isto é, onde ele está definido e como se comporta). O valor do pode ser:

| QSGDisposition | Alterar | Copiar, Criar |
|----------------|--|--|
| MQQSGD_COPY | <p>A definição de objeto está localizada no conjunto de páginas do gerenciador de filas que executa o comando. O objeto foi definido usando um comando com o parâmetro MQQSGD_COPY. Qualquer objeto que residir no repositório compartilhado ou qualquer objeto definido usando um comando que tinha os parâmetros MQQSGD_Q_MGR não é afetado por esse comando.</p> | <p>O objeto é definido no conjunto de páginas do gerenciador de filas que executa o comando usando o objeto MQQSGD_GROUP do mesmo nome que o objeto <i>ToQName</i> (para Copy) ou o objeto <i>QName</i> (para Create). Para filas locais, mensagens são armazenadas nos conjuntos de páginas de cada gerenciador de filas e disponibilizadas por meio desse gerenciador de filas.</p> |
| MQQSGD_GROUP | <p>A definição de objeto está localizada no repositório compartilhado. O objeto foi definido usando um comando com o parâmetro MQQSGD_GROUP. Qualquer objeto residente no conjunto de páginas do gerenciador de filas que executa o comando (exceto uma cópia local do objeto) não é afetado por esse comando.</p> <p>Se o comando for bem-sucedido, o comando MQSC a seguir será gerado e enviado para todos os gerenciadores de fila ativos no grupo de filas compartilhadas para tentar atualizar cópias locais no conjunto de páginas zero:</p> <pre data-bbox="418 997 933 1096">DEFINE QUEUE(q-name) REPLACE QSGDISP(COPY)</pre> <p>A Mudança para o objeto de grupo entra em vigor independentemente de o comando gerado com QSGDISP(COPY) falhar..</p> | <p>A definição de objeto está localizada no repositório compartilhado. Esse valor é permitido apenas em um ambiente do gerenciador de fila compartilhado..</p> <p>Se a definição for bem-sucedida, o comando MQSC a seguir será gerado e enviado a todos os gerenciadores de filas ativos para tentar fazer ou atualizar cópias locais no conjunto de páginas zero:</p> <pre data-bbox="954 835 1469 934">DEFINE QUEUE(q-name) REPLACE QSGDISP(COPY)</pre> <p>A Cópia ou Criação para o objeto de grupo entra em vigor independentemente de o comando gerado com QSGDISP(COPY) falhar.</p> |
| MQQSGD_PRIVATE | <p>O objeto reside no conjunto de páginas do gerenciador de fila que executa o comando e foi definido com MQQSGD_Q_MGR ou MQQSGD_COPY.. Qualquer objeto que esteja localizado no repositório compartilhado não será afetado.</p> | <p>Não é permitido.</p> |
| MQQSGD_Q_MGR | <p>A definição de objeto está localizada no conjunto de páginas do gerenciador de filas que executa o comando. O objeto foi definido usando um comando com o parâmetro MQQSGD_Q_MGR. Qualquer objeto que esteja localizado no repositório compartilhado, ou qualquer cópia local desse objeto, não será afetada por esse comando. Esse valor é o valor padrão.</p> | <p>O objeto é definido no conjunto de páginas do gerenciador de filas que executa o comando. Esse valor é o valor padrão. Para filas locais, mensagens são armazenadas nos conjuntos de páginas de cada gerenciador de filas e disponibilizadas por meio desse gerenciador de filas.</p> |

| QSGDisposition | Alterar | Copiar, Criar |
|----------------|---|---|
| MQQSGD_SHARED | Esse valor se aplica apenas a filas locais. A definição de objeto está localizada no repositório compartilhado. O objeto foi definido por um comando usando o parâmetro MQQSGD_SHARED.. Qualquer objeto residente no conjunto de páginas do gerenciador de filas que executa o comando, ou qualquer objeto definido por um comando usando o parâmetro MQQSGD_GROUP, não é afetado por esse comando. | Esta opção aplica-se apenas a filas locais O objeto é definido em um repositório compartilhado. As mensagens são armazenadas no recurso de acoplamento e estão disponíveis para qualquer gerenciador de filas no grupo de filas compartilhadas É possível especificar MQQSGD_SHARED apenas se: <ul style="list-style-type: none"> • <i>CFStructure</i> não em branco • <i>IndexType</i> não é MQIT_MSG_TOKEN • A fila não é uma das seguintes: <ul style="list-style-type: none"> – SYSTEM.CHANNEL.INITQ – SYSTEM.COMMAND.INPUT |

QueueAccounting (MQCFIN)

Controla a coleta de dados de contabilidade (identificador de parâmetro: MQIA_ACCOUNTING_Q).

O valor do pode ser:

MQMON_Q_MGR

A coleta de dados contábeis para a fila é executada com base na configuração do parâmetro *QueueAccounting* do gerenciador de filas

MQMON_OFF

A coleta de dados de contabilidade está desativada para a fila.

MQMON_ON

Se o valor do parâmetro *QueueAccounting* do gerenciador de filas não for MQMON_NONE, a coleta de dados contábeis será ativada para a fila.

QueueMonitoring (MQCFIN)

Coleta de dados de monitoramento on-line (identificador de parâmetro: MQIA_MONITORING_Q).

Especifica se os dados de monitoramento on-line devem ser coletadas e, em caso afirmativo, a taxa na qual os dados são coletadas O valor do pode ser:

MQMON_OFF

A coleta de dados de monitoramento on-line está desativada para esta fila

MQMON_Q_MGR

O valor do parâmetro *QueueMonitoring* do gerenciador de filas é herdado pela fila.

MQMON_LOW

Se o valor do parâmetro *QueueMonitoring* do gerenciador de filas não for MQMON_NONE, a coleta de dados de monitoramento on-line será ativada A taxa de coleta de dados é baixa para esta fila

MQMON_MEDIUM

Se o valor do parâmetro *QueueMonitoring* do gerenciador de filas não for MQMON_NONE, a coleta de dados de monitoramento on-line será ativada A taxa de coleta de dados é moderadas para essa fila

MQMON_HIGH

Se o valor do parâmetro *QueueMonitoring* do gerenciador de filas não for MQMON_NONE, a coleta de dados de monitoramento on-line será ativada A taxa de coleta de dados é alta para essa fila

QueueStatistics (MQCFIN)

Coleta de dados estatísticos (identificador de parâmetro: MQIA_STATISTICS_Q).

Especifica se a coleta de dados estatísticos está ativada.. O valor do pode ser:

MQMON_Q_MGR

O valor do parâmetro *QueueStatistics* do gerenciador de filas é herdado pela fila.

MQMON_OFF

A coleta de dados estatísticos está desativada

MQMON_ON

Se o valor do parâmetro *QueueStatistics* do gerenciador de filas não for MQMON_NONE, a coleta de dados estatísticos será ativada

Este parâmetro é válido apenas nos sistemas IBM i UNIX e Windows.

RemoteQMGrName (MQCFST)

Nome do gerenciador de filas remotas (identificador de parâmetro: MQCA_REMOTE_Q_MGR_NAME)

Se um aplicativo abrir a definição local de uma fila remota, o *RemoteQMGrName* não deverá estar em branco ou o nome do gerenciador de filas ao qual o aplicativo está conectado. Se *XmitQName* estiver em branco, deverá haver uma fila local chamada *RemoteQMGrName*. Essa fila é usada como a fila de transmissão

Se essa definição for usada para um alias do gerenciador de filas, *RemoteQMGrName* será o nome do gerenciador de fila. O nome do gerenciador de fila pode ser o nome do gerenciador de fila conectado.. Se *XmitQName* estiver em branco, quando a fila for aberta, deverá haver uma fila local chamada *RemoteQMGrName*. Essa fila é usada como a fila de transmissão

Se essa definição for usada para um alias da fila de respostas, *RemoteQMGrName* será o nome do gerenciador de fila que será o gerenciador de filas de respostas.

O comprimento máximo da sequência é MQ_Q_MGR_NAME_LENGTH.

RemoteQName (MQCFST)

Nome da fila remota conforme conhecido localmente no gerenciador de filas remotas (identificador de parâmetros: MQCA_REMOTE_Q_NAME).

Se essa definição for usada para uma definição local de uma fila remota, o *RemoteQName* não deverá ficar em branco quando a abertura ocorrer

Se essa definição for usada para uma definição de alias do gerenciador de fila, *RemoteQName* deverá estar em branco quando a abertura ocorrer

Se essa definição for usada para um alias da fila de respostas, esse nome será o nome da fila que será a fila de respostas.

O comprimento máximo da sequência é MQ_Q_NAME_LENGTH.

Replace (MQCFIN)

Substituir atributos (identificador de parâmetro: MQIACF_REPLACE). Este parâmetro não é válido num comando Alterar Fila.

Se o objeto existir, o efeito será como emitir o comando Alterar Fila. Ele é como um comando Change Queue sem a opção MQFC_YES no parâmetro *Force* e com todos os outros atributos especificados. Em particular, observe que todas as mensagens que estão na fila existente são retidas

O comando Change Queue sem MQFC_YES no parâmetro *Force* e o comando Create Queue com MQRP_YES no parâmetro *Replace* são diferentes. A diferença é que o comando Change Queue não altera os atributos não especificados. Criar Fila com MQRP_YES configura todos os atributos.. Se você usar MQRP_YES, atributos não especificados serão obtidos da definição padrão e os atributos do objeto que está sendo substituído, se um existir, serão ignorados.)

O comando falhará se ambos os seguintes forem verdadeiros:

- O comando configura atributos que requereriam o uso de MQFC_YES no parâmetro *Force* se você estivesse usando o comando Change Queue
- O objeto está aberto

O comando Change Queue com MQFC_YES no parâmetro *Force* é bem-sucedido nessa situação..

Se MQSCO_CELL for especificado no parâmetro *Scope* em sistemas UNIX e já houver uma fila com o mesmo nome no diretório da célula, o comando falhará.. O comando falha mesmo se MQRP_YES for especificado.

O valor do pode ser:

MQRP_YES

Substituir definição existente.

MQRP_NO

Não substituir definição existente.

***RetentionInterval* (MQCFIN)**

Intervalo de retenção (identificador de parâmetros: MQIA_RETENTION_INTERVAL)..

O número de horas em que a fila pode ser necessária, com base na data e hora em que a fila foi criada.

Essas informações estão disponíveis para um aplicativo de manutenção ou um operador e podem ser usadas para determinar quando uma fila não é mais necessária. O gerenciador de filas não exclui filas nem impede que as filas sejam excluídas se seu intervalo de retenção não tiver expirado. É responsabilidade do usuário tomar qualquer ação necessária.

Especifique um valor no intervalo de 0 a 999.999.999

***Scope* (MQCFIN)**

Escopo da definição de fila (identificador de parâmetros: MQIA_SCOPE).

Especifica se o escopo da definição de fila vai além do gerenciador de filas que possui a fila. Ele faz isso se o nome da filas estiver contido em um diretório de célula, para que seja conhecido por todos os gerenciadores de filas dentro da célula.

Se esse atributo for alterado de MQSCO_CELL para MQSCO_Q_MGR, a entrada para a fila será excluída do diretório da célula

Filas de modelo e dinâmicas não podem ser alteradas para ter escopo de célula.

Se ele for alterado de MQSCO_Q_MGR para MQSCO_CELL, uma entrada para a fila será criada no diretório da célula Se já houver uma fila com o mesmo nome no diretório da célula, o comando falhará O comando também falhará se nenhum serviço de nomes que suporte um diretório de célula estiver configurado

O valor do pode ser:

MQSCO_Q_MGR

escopo do gerenciador de filas.

MQSCO_CELL

Escopo da célula..

Este valor não é suportado no IBM i.

Esse parâmetro não está disponível no z/OS..

***Shareability* (MQCFIN)**

A fila pode ser compartilhada ou não (identificador de parâmetros: MQIA_SHAREABILITY).

Especifica se diversas instâncias de aplicativos podem abrir essa fila para entrada.

O valor do pode ser:

MQQA_SHAREABLE

A fila é compartilhável

MQQA_NOT_SHAREABLE

A fila não é compartilhável

***StorageClass* (MQCFST)**

Classe de armazenamento (identificador de parâmetros: MQCA_STORAGE_CLASS). Este parâmetro aplica-se apenas ao z/OS

Especifica o nome da classe de armazenamento.

O comprimento máximo da sequência é MQ_STORAGE_CLASS_LENGTH.

TargetType (MQCFIN)

Tipo de destino (identificador de parâmetro: MQIA_BASE_TYPE).

Especifica o tipo de objeto para o qual o alias é resolvido.

O valor do pode ser:

MQOT_Q

O objeto é uma fila.

MQOT_TOPIC

O objeto é um tópico.

TriggerControl (MQCFIN)

Controle do acionador (identificador de parâmetros: MQIA_TRIGGER_CONTROL)

Especifica se mensagens do acionador são gravadas na fila de inicialização.

O valor do pode ser:

MQTC_OFF

Mensagens do acionador não necessárias.

MQTC_ON

Mensagens do acionador necessárias..

TriggerData (MQCFST)

Dados do acionador (identificador de parâmetro: MQCA_TRIGGER_DATA)

Especifica os dados do usuário que o gerenciador de filas inclui na mensagem do acionador. Esses dados são disponibilizados para o aplicativo de monitoramento que processa a fila de inicialização e para o aplicativo iniciado pelo monitor.

O comprimento máximo da sequência é MQ_TRIGGER_DATA_LENGTH.

TriggerDepth (MQCFIN)

Profundidade do acionador (identificador de parâmetros: MQIA_TRIGGER_DEPTH).

Especifica (quando *TriggerType* é MQTT_DEPTH) o número de mensagens que inicia uma mensagem do acionador para a fila de inicialização. O valor deve estar no intervalo de 1 até 999 999.

TriggerMsgPriority (MQCFIN)

Prioridade de mensagem limite para acionadores (identificador de parâmetros: MQIA_TRIGGER_MSG_PRIORITY).

Especifica a prioridade mínima que uma mensagem deve ter antes de poder causar ou ser contada para um evento acionador. O valor deve estar no intervalo de valores de prioridade suportados (0 a 9).

TriggerType (MQCFIN)

Tipo de acionador (identificador de parâmetros: MQIA_TRIGGER_TYPE)

Especifica a condição que inicia o evento acionador. Quando a condição é verdadeira, uma mensagem do acionador é enviada para a fila de inicialização.

O valor do pode ser:

MQTT_NONE

Nenhuma mensagem do acionador..

MQTT_EVERY

Mensagem do acionador para cada mensagem..

MQTT_FIRST

Mensagem do acionador quando a profundidade da fila vai de 0 a 1.

MQTT_DEPTH

Mensagem do acionador quando o limite de profundidade for excedido.

Usage (MQCFIN)

Uso (identificador de parâmetro: MQIA_USAGE)

Especifica se a fila é para uso normal ou para transmissão de mensagens para um gerenciador de filas de mensagens remotas

O valor do pode ser:

MQUS_NORMAL

Utilização normal.

MQUS_TRANSMISSION

Fila de transmissão.

XmitQName (MQCFST)

Nome da fila de transmissão (identificador de parâmetros: MQCA_XMIT_Q_NAME).

Especifica o nome local da fila de transmissão a ser utilizada para mensagens destinadas para uma fila remota ou para uma definição de alias do gerenciador de fila

Se *XmitQName* estiver em branco, uma fila com o mesmo nome que *RemoteQMgrName* será usada como a fila de transmissão

Este atributo será ignorado se a definição estiver sendo usada como um alias do gerenciador de filas e *RemoteQMgrName* for o nome do gerenciador de fila conectado

Ele também será ignorado se a definição for usada como uma definição de alias de fila de resposta.

O comprimento máximo da sequência é MQ_Q_NAME_LENGTH.

Códigos de erro (Alterar, Copiar e Criar Fila)

Esse comando pode retornar os erros a seguir no cabeçalho do formato de resposta, além dos valores mostrados em [“Códigos de erro aplicáveis a todos os comandos”](#) na página 713

Reason (MQLONG)

O valor do pode ser:

MQRCCF_CELL_DIR_NOT_AVAILABLE

O diretório de células não está disponível.

MQRCCF_CLUSTER_NAME_CONFLICT

Conflito de nome do cluster

MQRCCF_CLUSTER_Q_USAGE_ERROR

Conflito de uso do cluster

MQRCCF_DYNAMIC_Q_SCOPE_ERROR

Erro de escopo da fila dinâmica.

MQRCCF_FORCE_VALUE_ERROR

Valor de força inválido.

MQRCCF_Q_ALREADY_IN_CELL

A fila existe na célula.

MQRCCF_Q_TYPE_ERROR

Tipo de fila inválido.

Alterar Gerenciador de Filas

O comando Change Queue Manager (MQCMD_CHANGE_Q_MGR) altera os atributos especificados do gerenciador de filas.

| HP Integrity NonStop Server | UNIX and Linux | Windows |
|-----------------------------|----------------|---------|
| ✓ | ✓ | ✓ |

Para quaisquer parâmetros opcionais omitidos, o valor não é alterado.

Parâmetros necessários:

Nenhum

Parâmetros opcionais (Change Queue Manager)

AccountingConnOverride (MQCFIN)

Especifica se os aplicativos podem substituir as configurações dos parâmetros do gerenciador de filas *QueueAccounting* e *MQIAccounting* (identificador de parâmetro: MQIA_ACCOUNTING_CONN_OVERRIDE).

O valor do pode ser:

MQMON_DISABLED

Os aplicativos não podem substituir as configurações dos parâmetros *QueueAccounting* e *MQIAccounting*.

Esse valor é o valor padrão inicial do gerenciador de filas.

MQMON_ENABLED

Os aplicativos podem substituir as configurações dos parâmetros *QueueAccounting* e *MQIAccounting* usando o campo de opções da estrutura MQCNO da chamada API MQCONNX.

Este parâmetro é válido apenas em sistemas IBM i, UNIX, Linux, and Windows

AccountingInterval (MQCFIN)

O intervalo de tempo, em segundos, no qual os registros de contabilidade intermediários são gravados (identificador de parâmetros: MQIA_ACCOUNTING_INTERVAL).

Especifique um valor no intervalo de 1 a 604.000

Esse parâmetro é válido apenas nos sistemas IBM i, UNIX, Linux, and Windows

ActivityRecording (MQCFIN)

Especifica se relatórios de atividades podem ser gerados (identificador de parâmetro: MQIA_ACTIVITY_RECORDING).

O valor do pode ser:

MQRECORDING_DISABLED

Os relatórios de atividades não podem ser gerados

MQRECORDING_MSG

Os relatórios de atividades podem ser gerados e enviados para a fila de respostas especificada pelo originador na mensagem que está causando o relatório

MQRECORDING_Q

Relatórios de atividades podem ser gerados e enviados para SYSTEM.ADMIN.ACTIVITY.QUEUE.

AdoptNewMCACheck (MQCFIN)

Os elementos verificados para determinar se um MCA deve ser adotado (reiniciado) quando um novo canal de entrada for detectado Ele deve ser adotado (reiniciado) se tiver o mesmo nome que um MCA atualmente ativo (identificador de parâmetros: MQIA_ADOPTNEWMCA_CHECK).

O valor do pode ser:

MQADOPT_CHECK_Q_MGR_NAME

Verifique o nome do gerenciador de filas.

MQADOPT_CHECK_NET_ADDR

Verifique o endereço da rede.

MQADOPT_CHECK_ALL

Verifique o nome do gerenciador de filas e o endereço de rede. Execute esta verificação para evitar que seus canais sejam encerrados acidentalmente. Esse valor é o valor padrão inicial do gerenciador de filas.

MQADOPT_CHECK_NONE

Não verifique nenhum elemento

Esse parâmetro aplica-se apenas ao z/OS

***AdoptNewMCAType* (MQCFIN)**

Adoção de instâncias de canal órfãs (identificador de parâmetros: MQIA_ADOPTNEWMCA_TYPE)...

Especifique se uma instância MCA órfã deve ser adotada quando uma nova solicitação do canal de entrada for detectada correspondente aos parâmetros *AdoptNewMCACheck*.

O valor do pode ser:

MQADOPT_TYPE_NO

Não adotar instâncias de canal órfãs.

MQADOPT_TYPE_ALL

Adote todos os tipos de canal. Esse valor é o valor padrão inicial do gerenciador de filas.

Esse parâmetro aplica-se apenas ao z/OS

***AuthorityEvent* (MQCFIN)**

Controla se eventos de autorização (Não Autorizado) são gerados (identificador de parâmetros: MQIA_AUTHORITY_EVENT).

O valor do pode ser:

MQEVR_DISABLED

Relatório de eventos desativado.

MQEVR_ENABLED

Relatório de eventos ativado. Esse valor não é permitido no z/OS

***BridgeEvent* (MQCFIN)**

Controla se eventos do IMS Bridge são gerados (identificador de parâmetro: MQIA_BRIDGE_EVENT). Este parâmetro aplica-se apenas a z/OS

O valor do pode ser:

MQEVR_DISABLED

Relatório de eventos desativado. Esse valor é o valor padrão.

MQEVR_ENABLED

Relatório de eventos ativado. Este valor não é suportado no z/OS.

***CertificateValPolicy* (MQCFIN)**

Especifica qual política de validação de certificado SSL/TLS é usada para validar certificados digitais recebidos de sistemas parceiros remotos (identificador de parâmetro: MQIA_CERT_VAL_POLICY).

Esse atributo pode ser usado para controlar como a validação da cadeia de certificados está em conformidade com os padrões de segurança da indústria. Para obter mais informações, consulte [Políticas de validação de certificado no WebSphere MQ](#).

O valor do pode ser:

MQ_CERT_VAL_POLICY_ANY

Aplice cada uma das políticas de validação de certificado suportadas pela biblioteca de soquetes seguros e aceite a sequência de certificados se alguma das políticas considerar a sequência de certificados válida. Esta configuração pode ser usada para retrocompatibilidade máxima com certificados digitais mais antigos que não estão em conformidade com os padrões de certificados modernos.

MQ_CERT_VAL_POLICY_RFC5280

Aplicar apenas a política de validação de certificado em conformidade com RFC 5280. Esta configuração fornece validação mais estrita do que a configuração ANY, mas rejeita alguns certificados digitais mais antigos.

Esse parâmetro é válido apenas no UNIX, Linux, and Windows e pode ser usado apenas em um gerenciador de filas, com um nível de comando de 711 ou superior

As mudanças para **CertificateValPolicy** se tornam efetivas:

- Quando um novo processo de canal é iniciado.
- Para canais que são executados como encadeamentos do inicializador de canais, quando o inicializador de canais é reiniciado.
- Para canais executados como encadeamentos do listener, quando o listener é reiniciado.
- Para canais que são executados como encadeamentos de um processo de conjunto de processos, quando o processo de conjunto de processos é iniciado ou reiniciado e primeiro executa um canal SSL. Se o processo de conjunto de processos já tiver executado um canal SSL e você desejar que a mudança se torne efetiva imediatamente, execute o comando MQSC **REFRESH SECURITY TYPE (SSL)**. O processo de conjunto de processos está amqpmpa em UNIX, Linux, and Windows sistemas.
- Quando um comando **REFRESH SECURITY TYPE (SSL)** é emitido..

CFConLos (MQCFIN)

Especifica a ação a ser executada quando o gerenciador de filas perde conectividade com a estrutura de administração ou qualquer estrutura CF com CFConLos configurado como ASQMGR (identificador de parâmetro: MQIA_QMGR_CFCONLOS).

O valor do pode ser:

MQCFCONLOS_TERMINATE

O gerenciador de filas é finalizado quando a conectividade com as estruturas do recurso de acoplamento for perdida.

MQCFCONLOS_TOLERATE

O gerenciador de filas tolera a perda de conectividade com estruturas CF sem finalizar.

Esse parâmetro aplica-se apenas ao z/OS

É possível selecionar MQCFCONLOS_TOLERATE apenas se todos os gerenciadores de filas no grupo de filas compartilhadas estiverem no nível de comando 710 ou superior e tiverem OPMODE configurado como NEWFUNC

ChannelAutoDef (MQCFIN)

Controla se canais de conexão do receptor e do servidor podem ser definidos automaticamente (identificador de parâmetro: MQIA_CHANNEL_AUTO_DEF).

A definição automática para os canais do emissor de clusters é sempre ativada

Esse parâmetro é suportado nos ambientes a seguir: sistemas IBM i, UNIX, Linux, and Windows .

O valor do pode ser:

MQCHAD_DISABLED

Definição automática de canal desativada.

MQCHAD_ENABLED

Definição automática de canal ativada.

ChannelAutoDefEvent (MQCFIN)

Controla se os eventos de definição automática do canal são gerados (identificador de parâmetro: MQIA_CHANNEL_AUTO_DEF_EVENT), quando um canal do receptor, de conexão do servidor ou do emissor de clusters é definido automaticamente

Esse parâmetro é suportado nos ambientes a seguir: sistemas IBM i, UNIX, Linux, and Windows .

O valor do pode ser:

MQEVR_DISABLED

Relatório de eventos desativado.

MQEVR_ENABLED

Relatório de eventos ativado

ChannelAutoDefExit (MQCFIN)

Nome da saída de definição automática do canal (identificador de parâmetros: MQCA_CHANNEL_AUTO_DEF_EXIT)

Essa saída é chamada quando uma solicitação de entrada para um canal indefinido é recebida, se:

1. O canal é um emissor de clusters ou
2. A definição automática de canal está ativada (consulte *ChannelAutoDef*).

Essa saída também é chamada quando um canal receptor de clusters é iniciado.

O formato do nome é igual ao do parâmetro *SecurityExit* descrito em [“Alterar, Copiar e Criar Canal”](#) na página 723.

O comprimento máximo do nome de saída depende do ambiente no qual a saída está em execução MQ_EXIT_NAME_LENGTH fornece o comprimento máximo do ambiente no qual seu aplicativo está em execução. MQ_MAX_EXIT_NAME_LENGTH fornece o máximo para todos os ambientes suportados..

Esse parâmetro é suportado nos seguintes ambientes: IBM i, z/OS, UNIX, Linux, and Windows. No z/OS, ele se aplica apenas aos canais do emissor de clusters e do receptor de clusters.

ChannelAuthenticationRecords (MQCFIN)

Controla se os registros de autenticação de canal são usados. Os registros de autenticação de canal ainda podem ser configurados e exibidos independentemente do valor desse atributo. (identificador de parâmetro: MQIA_CHLAUTH_RECORDS)

O valor do pode ser:

MQCHLA_DISABLED

Registros de autenticação de canal não são verificados.

MQCHLA_ENABLED

Os registros de autenticação de canal são verificados.

ChannelEvent (MQCFIN)

Controla se eventos do canal são gerados (identificador de parâmetros: MQIA_CHANNEL_EVENT).

O valor do pode ser:

MQEVR_DISABLED

Relatório de eventos desativado.

MQEVR_ENABLED

Relatório de eventos ativado

MQEVR_EXCEPTION

Relatório de eventos do canal de exceção ativado.

ChannelInitiatorControl (MQCFIN)

Especifica se o inicializador de canais deve ser iniciado quando o gerenciador de filas iniciar (identificador de parâmetro: MQIA_CHINIT_CONTROL).

O valor do pode ser:

MQSVC_CONTROL_MANUAL

O inicializador de canais não será iniciado automaticamente.

MQSVC_CONTROL_Q_MGR

O inicializador de canais deve ser iniciado automaticamente quando o gerenciador de filas for iniciado.

Este parâmetro é válido apenas em sistemas IBM i, UNIX, Linux, and Windows

ChannelMonitoring (MQCFIN)

Configuração padrão para monitoramento on-line para canais (identificador de parâmetros: MQIA_MONITORING_CHANNEL)

O valor do pode ser:

MQMON_NONE

A coleta de dados de monitoramento on-line é desativada para canais, independentemente da configuração de seu parâmetro *ChannelMonitoring*

MQMON_OFF

A coleta de dados de monitoramento on-line é desativada para canais especificando um valor de MQMON_Q_MGR em seu parâmetro *ChannelMonitoring*. Esse valor é o valor padrão inicial do gerenciador de filas.

MQMON_LOW

A coleta de dados de monitoramento on-line é ativada, com uma baixa razão de coleta de dados, para canais que especificam um valor de MQMON_Q_MGR no parâmetro *ChannelMonitoring*.

MQMON_MEDIUM

A coleta de dados de monitoramento on-line é ativada, com uma proporção moderada de coleta de dados, para canais especificando um valor de MQMON_Q_MGR em seu parâmetro *ChannelMonitoring*.

MQMON_HIGH

A coleta de dados de monitoramento on-line é ativada, com uma alta proporção de coleta de dados, para canais que especificam um valor de MQMON_Q_MGR em seu parâmetro *ChannelMonitoring*.

ChannelStatistics (MQCFIN)

Controla se os dados estatísticos devem ser coletados para canais (identificador de parâmetro: MQIA_STATISTICS_CHANNEL).

O valor do pode ser:

MQMON_NONE

A coleta de dados estatísticos é desativada para canais independentemente da configuração de seu parâmetro *ChannelStatistics*. Esse valor é o valor padrão inicial do gerenciador de filas.

MQMON_OFF

A coleta de dados estatísticos é desativada para canais que especificam um valor de MQMON_Q_MGR em seu parâmetro *ChannelStatistics*.

MQMON_LOW

A coleta de dados estatísticos é ativada, com uma baixa proporção de coleta de dados, para canais especificando um valor de MQMON_Q_MGR em seu parâmetro *ChannelStatistics*.

MQMON_MEDIUM

A coleta de dados estatísticos é ativada, com uma proporção moderada de coleta de dados, para canais especificando um valor de MQMON_Q_MGR em seu parâmetro *ChannelStatistics*.

MQMON_HIGH

A coleta de dados estatísticos é ativada, com uma alta proporção de coleta de dados, para canais que especificam um valor de MQMON_Q_MGR no parâmetro *ChannelStatistics*.

Este parâmetro é válido apenas em sistemas IBM i, UNIX, Linux, and Windows

ChinitAdapters (MQCFIN)

Número de subtarefas do adaptador (identificador de parâmetro: MQIA_CHINIT_ADAPTERS)

O número de subtarefas do adaptador a serem usadas para processar chamadas do IBM WebSphere MQ. Este parâmetro aplica-se apenas a z/OS

Especifique um valor no intervalo de 1 a 9999 O valor padrão inicial do gerenciador de filas é 8..

ChinitDispatchers (MQCFIN)

Número de dispatchers (identificador de parâmetros: MQIA_CHINIT_DISPATCHERS).

O número de dispatchers para usar para o inicializador de canais. Este parâmetro aplica-se apenas a z/OS

Especifique um valor no intervalo de 1 a 9999 O valor padrão inicial do Gerenciador de Filas é 5.

***ChinitServiceParm*(MQCFIN)**

Reservado para uso por IBM (identificador de parâmetros: MQCA_CHINIT_SERVICE_PARM)

Este parâmetro aplica-se apenas a z/OS

***ChinitTraceAutoStart*(MQCFIN)**

Especifica se o rastreamento do inicializador de canais deve iniciar automaticamente (identificador de parâmetro: MQIA_CHINIT_TRACE_AUTO_START).

O valor do pode ser:

MQTRAXSTR_YES

O rastreamento do inicializador de canais deve iniciar automaticamente.

MQTRAXSTR_NO

O rastreamento do inicializador de canais não deve ser iniciado automaticamente. Esse valor é o valor padrão inicial do gerenciador de filas.

Esse parâmetro aplica-se apenas ao z/OS

***ChinitTraceTableSize*(MQCFIN)**

O tamanho, em megabytes, do espaço de dados de rastreamento do inicializador de canais (identificador de parâmetros: MQIA_CHINIT_TRACE_TABLE_SIZE)

Especifique um valor no intervalo 2-2048. O valor padrão inicial do gerenciador de filas é 2.

Esse parâmetro aplica-se apenas ao z/OS

***ClusterSenderMonitoringDefault*(MQCFIN)**

Configuração padrão para monitoramento on-line para canais do emissor de clusters definidos automaticamente (identificador de parâmetro: MQIA_MONITORING_AUTO_CLUSSDR).

Especifica o valor a ser usado para o atributo *ChannelMonitoring* de canais do emissor de clusters definidos automaticamente.. O valor do pode ser:

MQMON_Q_MGR

A coleção de dados de monitoramento on-line é herdada da configuração do parâmetro *ChannelMonitoring* do gerenciador de filas Esse valor é o valor padrão inicial do gerenciador de filas.

MQMON_OFF

O monitoramento do canal está desativado.

MQMON_LOW

A menos que *ChannelMonitoring* seja MQMON_NONE, esse valor especifica uma taxa baixa de coleta de dados com um efeito mínimo no desempenho do sistema. Os dados coletados provavelmente não serão os mais atuais.

MQMON_MEDIUM

A menos que *ChannelMonitoring* seja MQMON_NONE, esse valor especifica uma taxa moderada de coleta de dados com efeito limitado no desempenho do sistema.

MQMON_HIGH

A menos que *ChannelMonitoring* seja MQMON_NONE, esse valor especifica uma alta taxa de coleta de dados com um efeito provável no desempenho do sistema. Os dados coletados são os mais atuais disponíveis.

***ClusterSenderStatistics*(MQCFIN)**

Controla se os dados estatísticos devem ser coletados para canais do emissor de clusters definidos automaticamente (identificador de parâmetros: MQIA_STATISTICS_AUTO_CLUSSDR).

O valor do pode ser:

MQMON_Q_MGR

A coleta de dados de estatísticas é herdada da configuração do parâmetro *ChannelStatistics* do gerenciador de filas. Esse valor é o valor padrão inicial do gerenciador de filas.

MQMON_OFF

A coleta de dados estatísticos para o canal está desativada.

MQMON_LOW

A menos que *ChannelStatistics* seja MQMON_NONE, esse valor especifica uma taxa baixa de coleta de dados com um efeito mínimo no desempenho do sistema.

MQMON_MEDIUM

A menos que *ChannelStatistics* seja MQMON_NONE, esse valor especifica uma taxa moderada de coleta de dados.

MQMON_HIGH

A menos que *ChannelStatistics* seja MQMON_NONE, esse valor especifica uma alta taxa de coleta de dados.

Este parâmetro é válido apenas em sistemas IBM i, UNIX, Linux, and Windows

ClusterWorkLoadData (MQCFST)

Dados de saída de carga de trabalho do cluster (identificador de parâmetro: MQCA_CLUSTER_WORKLOAD_DATA).

Este parâmetro é transmitido para a saída de carga do cluster quando ele é chamado.

O comprimento máximo da sequência é MQ_EXIT_DATA_LENGTH.

ClusterWorkLoadExit (MQCFST)

Nome da saída de carga de trabalho do cluster (identificador de parâmetros: MQCA_CLUSTER_WORKLOAD_EXIT)

Se um nome não em branco for definido, esta saída será chamada quando uma mensagem for colocada em uma fila de clusters.

O formato do nome é igual ao do parâmetro *SecurityExit* descrito em [“Alterar, Copiar e Criar Canal”](#) na página 723.

O comprimento máximo do nome de saída depende do ambiente no qual a saída está em execução. MQ_EXIT_NAME_LENGTH fornece o comprimento máximo do ambiente no qual seu aplicativo está em execução. MQ_MAX_EXIT_NAME_LENGTH fornece o máximo para todos os ambientes suportados..

ClusterWorkLoadLength (MQCFIN)

Comprimento da carga de trabalho do cluster (identificador de parâmetros: MQIA_CLUSTER_WORKLOAD_LENGTH).

O comprimento máximo da mensagem transmitida para a saída de carga do cluster.

O valor desse atributos deve estar no intervalo de 0 a 999.999 999.

CLWLMRUChannels (MQCFIN)

Canais de carga de trabalho do cluster usados mais recentemente (MRU) (identificador de parâmetros: MQIA_CLWL_MRU_CHANNELS)

O número máximo de canais de saída ativos usados mais recentemente

Especifique um valor no intervalo de 1 a 999,999 999.

CLWLUseQ (MQCFIN)

Uso da fila remota (identificador de parâmetro: MQIA_CLWL_USEQ)

Especifica se um gerenciador de filas do cluster deve usar colocações remotas para outras filas definidas em outros gerenciadores de fila dentro do cluster durante o gerenciamento de carga de trabalho

Especifique:

MQCLWL_USEQ_ANY

Use as filas remotas

MQCLWL_USEQ_LOCAL

Não use filas remotas..

CodedCharSetId(MQCFIN)

Identificador do conjunto de caracteres codificados do gerenciador de filas (identificador de parâmetros: MQIA_CODED_CHAR_SET_ID).

O identificador de conjunto de caracteres codificados (CCSID) para o gerenciador de filas. O CCSID é o identificador usado com todos os campos de sequência de caracteres definidos pela interface de programação de aplicativos (API). Se o CCSID em um descritor de mensagens for configurado para o valor MQCCSI_Q_MGR, ele se aplicará aos dados de caracteres gravados no corpo de uma mensagem.. Dados são gravados usando MQPUT ou MQPUT1. Os dados de caracteres são identificados pelo formato especificado para a mensagem

Especifique um valor no intervalo de 1 a 65.535

O CCSID deve especificar um valor definido para uso na plataforma e usar um conjunto de caracteres apropriado. O conjunto de caracteres deve ser:

- EBCDIC em IBM i
- ASCII ou ASCII relacionado em outras plataformas

Pare e reinicie o gerenciador de filas após a execução desse comando para que todos os processos reflitam o CCSID alterado do gerenciador de filas.

This parameter is not supported on z/OS.

CommandEvent(MQCFIN)

Controla se eventos de comando são gerados (identificador de parâmetros: MQIA_COMMAND_EVENT).

O valor do pode ser:

MQEVR_DISABLED

Relatório de eventos desativado.

MQEVR_ENABLED

Relatório de eventos ativado

MQEVR_NO_DISPLAY

Relatório de eventos ativado para todos os comandos bem-sucedidos, exceto comandos Inquire.

CommandScope(MQCFIN)

Escopo do comando (identificador de parâmetros: MQCACF_COMMAND_SCOPE). Este parâmetro aplica-se apenas a z/OS

Especifica como o comando é executado quando o gerenciador de filas for membro de um grupo de filas compartilhadas. É possível especificar um dos valores a seguir:

- em branco (ou omitir o parâmetro junto). O comando é executado no gerenciador de filas no qual ele foi inserido.
- um nome do gerenciador de filas. O comando é executado no gerenciador de filas que você especifica, contanto que esteja ativo no grupo de filas compartilhadas. Se você especificar um nome de gerenciador de filas diferente do gerenciador de filas no qual ele foi inserido, você deverá estar usando um ambiente de grupo de filas compartilhadas O servidor de comandos deve ser ativado
- Um asterisco "*".. O comando é executado no gerenciador de filas local e também é passado a cada gerenciador de filas ativo no grupo de compartilhamento da fila.

O comprimento máximo é MQ_QSG_NAME_LENGTH..

CommandServerControl(MQCFIN)

Especifica se o servidor de comando deve ser iniciado quando o gerenciador de filas iniciar (identificador de parâmetro: MQIA_CMD_SERVER_CONTROL).

O valor do pode ser:

MQSVC_CONTROL_MANUAL

O servidor de comandos não deve ser iniciado automaticamente

MQSVC_CONTROL_Q_MGR

O servidor de comando deve ser iniciado automaticamente quando o gerenciador de filas for iniciado

Este parâmetro é válido apenas em sistemas IBM i, UNIX, Linux, and Windows

ConfigurationEvent (MQCFIN)

Controla se eventos de configuração são gerados (identificador de parâmetros: MQIA_CONFIGURATION_EVENT).

O valor do pode ser:

MQEVR_DISABLED

Relatório de eventos desativado.

MQEVR_ENABLED

Relatório de eventos ativado

Custom (MQCFST)

Atributo customizado para novos recursos (identificador de parâmetros: MQCA_CUSTOM)

Esse atributo é reservado para a configuração de novos recursos antes da introdução de atributos separados Ela pode conter os valores de zero ou mais atributos como pares de nome e valor de atributo, separados por pelo menos um espaço.. Os pares de nome e valor do atributo têm o formato NAME (VALUE) As aspas simples devem ser escapadas com outras aspas simples

Essa descrição é atualizada quando os recursos que usam esse atributo são introduzidos Atualmente não há valores possíveis para *Custom*.

O comprimento máximo da sequência é MQ_CUSTOM_LENGTH.

DeadLetterQName (MQCFIN)

Nome da fila de mensagens não entregues (identificador de parâmetro: MQCA_DEAD_LETTER_Q_NAME).

Especifica o nome da fila local que deve ser usada para mensagens não entregues. Mensagens são colocadas nessa fila se não puderem ser roteadas para o destino correto. O comprimento máximo da sequência é MQ_Q_NAME_LENGTH.

DefClusterXmitQueueType (MQCFIN)

O atributo DefClusterXmitQueueTipo controla qual fila de transmissão é selecionada por padrão pelos canais do emissor de clusters para obter mensagens, para enviar as mensagens para os canais do receptor de clusters. (Identificador de parâmetro: MQIA_DEF_CLUSTER_XMIT_Q_TYPE.)

Os valores de DefClusterXmitQueueType são MQCLXQ_SCTQ ou MQCLXQ_CHANNEL.

MQCLXQ_SCTQ

Todos os canais do emissor de clusters enviam mensagens a partir do SYSTEM.CLUSTER.TRANSMIT.QUEUE. O correlID de mensagens colocadas na fila de transmissão identifica para qual canal do emissor de clusters a mensagem é destinada.

SCTQ é configurado quando um gerenciador de filas está definido. Esse comportamento é implícito em versões de IBM WebSphere MQ, anteriores a Version 7.5 Em versões anteriores, o atributo do gerenciador de filas DefClusterXmitQueueType não estava presente.

MQCLXQ_CHANNEL

Cada canal do emissor de clusters envia mensagens a partir de uma fila de transmissão diferente. Cada fila de transmissão é criada como uma fila dinâmica permanente a partir da fila de modelos SYSTEM.CLUSTER.TRANSMIT.MODEL.QUEUE.

O atributo não é suportado no z/OS

DefXmitQName (MQCFST)

Nome da fila de transmissão padrão (identificador de parâmetros: MQCA_DEF_XMIT_Q_NAME)

Este parâmetro é o nome da fila de transmissão padrão que é usada para a transmissão de mensagens para gerenciadores de filas remotas. Ele será selecionado se não houver nenhuma outra indicação de qual fila de transmissão usar.

O comprimento máximo da sequência é MQ_Q_NAME_LENGTH.

DNSGroup (MQCFST)

Nome do grupo DNS (identificador de parâmetros: MQCA_DNS_GROUP).

Especifique o nome do grupo que as transmissões de entrada de manipulação do listener TCP para o grupo de filas compartilhadas devem unir. Ele deve se associar a ele ao usar o Workload Manager for Dynamic Domain Name Services support (WLM/DNS). Este parâmetro aplica-se apenas a z/OS.

O comprimento máximo da sequência é MQ_DNS_GROUP_NAME_LENGTH.

DNSWLM (MQCFIN)

Controla se o listener TCP que manipula transmissões de entrada para o grupo de filas compartilhadas deve registrar com WLM/DNS: (identificador de parâmetro: MQIA_DNS_WLM).

O valor pode ser:

MQDNSWLM_YES

O listener deve registrar com o WLM.

MQDNSWLM_NO

O listener não deve ser registrado com o WLM. Esse valor é o valor padrão inicial do gerenciador de filas.

Esse parâmetro aplica-se apenas ao z/OS.

ExpiryInterval (MQCFIN)

Intervalo entre varreduras para mensagens expiradas (identificador de parâmetro: MQIA_EXPIRY_INTERVAL). Este parâmetro aplica-se apenas a z/OS.

Especifica a frequência em que o gerenciador de filas varre as filas procurando mensagens expiradas. Especifique um intervalo de tempo em segundos no intervalo de 1 a 99.999.999 ou o seguinte valor especial:

MQEXPI_OFF

Nenhuma varredura para mensagens expiradas.

O intervalo mínimo de varredura usado é 5 segundos, mesmo se você especificar um valor inferior.

EncryptionPolicySuiteB (MQCFIL)

Especifica se a criptografia compatível com Suite B é usada e qual nível de intensidade é empregado (identificador de parâmetro MQIA_SUITE_B_STRENGTH).

O valor pode ser um ou mais de:

MQ_SUITE_B_NONE

A criptografia compatível com o conjunto B não é usada.

MQ_SUITE_B_128_BIT

A segurança de força do conjunto B de 128 bits é usada.

MQ_SUITE_B_192_BIT

A segurança de força do conjunto B de 192 bits é usada.

Se listas inválidas forem especificadas, como MQ_SUITE_B_NONE com MQ_SUITE_B_128_BIT, o erro MQRCCF_SUITE_B_ERROR será emitido..

Force (MQCFIN)

Forçar mudanças (identificador de parâmetros: MQIACF_FORCE).

Especifica se o comando será forçado a concluir se ambos os itens a seguir forem verdadeiros:

- *DefXmitQName* é especificado e
- Um aplicativo possui uma fila remota aberta, cuja resolução é afetada por essa mudança.

GroupUR (MQCFIN)

Controla se os aplicativos clientes do CICS e XA podem estabelecer transações com uma disposição de unidade de recuperação GROUP

Esse atributo é válido apenas no z/OS e pode ser ativado somente quando o gerenciador de fila for um membro de um grupo de filas compartilhadas

O valor do pode ser:

MQGUR_DISABLED

Os aplicativos clientes CICS e XA devem se conectar usando um nome do gerenciador de filas

MQGUR_ENABLED

Os aplicativos clientes CICS e XA podem estabelecer transações com uma disposição de unidade de grupo de recuperação especificando um nome QSG quando se conectam.

IGQPutAuthority (MQCFIN)

Escopo do comando (identificador de parâmetros: MQIA_IGQ_PUT_AUTHORITY). Esse parâmetro é válido apenas no z/OS quando o gerenciador de fila é um membro de um grupo de filas compartilhadas

Especifica o tipo de verificação de autoridade e, portanto, os IDs de usuário a serem utilizados pelo agente IGQ (IGQA).. Esse parâmetro estabelece a autoridade para colocar mensagens em uma fila de destino.. O valor do pode ser:

MQIGQPA_DEFAULT

O identificador de usuário padrão é usado.

O identificador de usuários usado para autorização é o valor do campo *UserIdentifier* O campo *UserIdentifier* está no MQMD separado associado à mensagem quando a mensagem está na fila de transmissão compartilhada. Este valor é o identificador de usuário do programa que colocou a mensagem na fila de transmissão compartilhada.. Geralmente é o mesmo que o identificador do usuário sob o qual o gerenciador de filas remotas está em execução..

Se o perfil RESLEVEL indicar que mais de um identificador de usuário deve ser verificado, o identificador de usuários do agente IGQ local (*IGQUserId*) é verificado..

MQIGQPA_CONTEXT

O identificador de usuário de contexto é usado.

O identificador de usuários usado para autorização é o valor do campo *UserIdentifier* O campo *UserIdentifier* está no MQMD separado associado à mensagem quando a mensagem está na fila de transmissão compartilhada. Este valor é o identificador de usuário do programa que colocou a mensagem na fila de transmissão compartilhada.. Geralmente é o mesmo que o identificador do usuário sob o qual o gerenciador de filas remotas está em execução..

Se o perfil RESLEVEL indicar que mais de um identificador de usuário deve ser verificado, o identificador de usuários do agente IGQ local (*IGQUserId*) é verificado... O valor do campo *UserIdentifier* no MQMD integrado também é verificado. O último identificador de usuário é geralmente o identificador de usuário do aplicativo que originou a mensagem..

MQIGQPA_ONLY_IGQ

Apenas o identificador de usuário IGQ é usado.

O identificador de usuário utilizado para autorização é o identificador de usuário do agente IGQ local (*IGQUserId*)

Se o perfil RESLEVEL indicar que mais de um identificador de usuário deve ser verificado, esse identificador de usuário será usado para todas as verificações..

MQIGQPA_ALTERNATE_OR_IGQ

Identificador de usuário alternativo ou identificador de usuário do agente IGQ é usado.

O identificador de usuário utilizado para autorização é o identificador de usuário do agente IGQ local (*IGQUserId*)

Se o perfil RESLEVEL indicar que mais de um identificador de usuário deve ser verificado, o do campo *UserIdentifier* no MQMD integrado também é verificado. O último identificador de usuário é geralmente o identificador de usuário do aplicativo que originou a mensagem..

IGQUserId(MQCFST)

Identificador de usuário do agente de enfileiramento intragrupo (identificador de parâmetro: MQCA_IGQ_USER_ID) Esse parâmetro é válido apenas no z/OS quando o gerenciador de fila é um membro de um grupo de filas compartilhadas

Especifica o identificador de usuários associado ao agente de enfileiramento intragrupo local. Este identificador é um dos identificadores de usuário que podem ser verificados para autorização quando o agente IGQ coloca mensagens em filas locais. Os identificadores de usuário reais verificados dependem da configuração do atributo *IGQPutAuthority* e das opções de segurança externas

O comprimento máximo é MQ_USER_ID_LENGTH..

InhibitEvent(MQCFIN)

Controla se eventos inibir (Inhibit Get e Inhibit Put) são gerados (identificador de parâmetro: MQIA_INHIBIT_EVENT).

O valor do pode ser:

MQEVR_DISABLED

Relatório de eventos desativado.

MQEVR_ENABLED

Relatório de eventos ativado

IntraGroupQueuing(MQCFIN)

Escopo do comando (identificador de parâmetros: MQIA_INTRA_GROUP_QUEUING). Esse parâmetro é válido apenas no z/OS quando o gerenciador de fila é um membro de um grupo de filas compartilhadas

Especifica se o enfileiramento intragrupo é usado O valor do pode ser:

MQIGQ_DISABLED

Enfileiramento intragrupo desativado.

MQIGQ_ENABLED

Enfileiramento intragrupo ativado.

IPAddressVersion(MQCFIN)

Seletor de versão de endereço IP (identificador de parâmetros: MQIA_IP_ADDRESS_VERSION)

Especifica qual versão de endereço IP, IPv4 ou IPv6, é usada O valor do pode ser:

MQIPADDR_IPV4

O IPv4 é usado

MQIPADDR_IPV6

O IPv6 é usado

Esse parâmetro é relevante somente para sistemas que executem IPv4 e IPv6 Ele afeta apenas canais definidos como tendo um *TransportType* de MQXPY_TCP quando uma das condições a seguir é verdadeira:

- O atributo do canal *ConnectionName* é um nome do host que resolve para um endereço IPv4 e IPv6 e seu parâmetro *LocalAddress* não é especificado.
- Os atributos de canal *ConnectionName* e *LocalAddress* são ambos nomes de host que são resolvidos para os endereços IPv4 e IPv6 .

ListenerTimer(MQCFIN)

Intervalo de reinicialização do listener (identificador de parâmetro: MQIA_LISTENER_TIMER).

O intervalo de tempo, em segundos, entre tentativas pelo WebSphere MQ para reiniciar o listener após uma falha de APPC ou TCP/IP. Esse parâmetro aplica-se apenas ao z/OS

Especifique um valor no intervalo de 5 a 9.999 O valor padrão inicial do gerenciador de filas é 60.

LocalEvent (MQCFIN)

Controla se eventos de erro locais são gerados (identificador de parâmetro: MQIA_LOCAL_EVENT).

O valor do pode ser:

MQEVR_DISABLED

Relatório de eventos desativado.

MQEVR_ENABLED

Relatório de eventos ativado

LoggerEvent (MQCFIN)

Controla se eventos de log de recuperação são gerados (identificador de parâmetros: MQIA_LOGGER_EVENT).

O valor do pode ser:

MQEVR_DISABLED

Relatório de eventos desativado.

MQEVR_ENABLED

Relatório de eventos ativado Esse valor é válido apenas nos gerenciadores de filas que usam a criação de log linear.

Este parâmetro é válido apenas em sistemas IBM i, UNIX, Linux, and Windows

LUGroupName (MQCFST)

Nome da LU genérica para o listener LU 6.2 (identificador de parâmetro: MQCA_LU_GROUP_NAME).

O nome da LU genérica a ser usado pelo listener de LU 6.2 que trata das transmissões de entrada para o grupo de filas compartilhadas.

Este parâmetro aplica-se apenas a z/OS

O comprimento máximo da sequência é MQ_LU_NAME_LENGTH.

LUName (MQCFST)

Nome da LU a ser utilizado para transmissões da LU de saída 6.2 (identificador de parâmetros: MQCA_LU_NAME)..

O nome da LU a usar para transmissões de LU 6.2 de saída. Configure esse parâmetro para ser igual ao nome da LU a ser usada pelo listener para transmissões de entrada.

Esse parâmetro aplica-se apenas ao z/OS

O comprimento máximo da sequência é MQ_LU_NAME_LENGTH.

LU62ARMSuffix (MQCFST)

APPCPM sufixo (identificador de parâmetros: MQCA_LU62_ARM_SUFFIX).

O sufixo do membro APPCPM de SYS1.PARMLIB.. Esse sufixo nomeia LUADD para esse inicializador de canais.

Esse parâmetro aplica-se apenas ao z/OS

O comprimento máximo da sequência é MQ_ARM_SUFFIX_LENGTH.

LU62Channels (MQCFIN)

Número máximo de canais LU 6.2 (identificador de parâmetro: MQIA_LU62_CHANNELS).

O número máximo de canais que podem ser atuais ou clientes que podem ser conectados, que usam o protocolo de transmissão de LU 6.2.

Este parâmetro aplica-se apenas a z/OS

Especifique um valor no intervalo de 0 a 9999 O valor padrão inicial do gerenciador de filas é 200.

MaxActiveChannels (MQCFIN)

Número máximo de canais ativos (identificador de parâmetros: MQIA_ACTIVE_CHANNELS).

O número máximo de canais que podem estar *ativos* a qualquer momento.

Este parâmetro aplica-se apenas a z/OS

As conversas de compartilhamento não contribuem para o total para esse parâmetro

Especifique um valor no intervalo de 1 a 9999 O valor padrão inicial do gerenciador de filas é 200.

MaxChannels (MQCFIN)

Número máximo de canais atuais (identificador de parâmetros: MQIA_MAX_CHANNELS).

O número máximo de canais que podem ser *atuais* (incluindo canais de conexões do servidor com clientes conectados)

Este parâmetro aplica-se apenas a z/OS

As conversas de compartilhamento não contribuem para o total para esse parâmetro

Especifique um valor no intervalo de 1 a 9999

MaxHandles (MQCFIN)

Número máximo de identificadores (identificador de parâmetros: MQIA_MAX_HANDLES).

O número máximo de identificadores que qualquer conexão pode ter aberto ao mesmo tempo.

Especifique um valor no intervalo de 0 a 999.999.999

MaxMsgLength (MQCFIN)

Comprimento máximo da mensagem (identificador de parâmetros: MQIA_MAX_MSG_LENGTH).

Especifica o comprimento máximo de mensagens permitidas nas filas no gerenciador de filas. Nenhuma mensagem maior que o atributo da fila *MaxMsgLength* ou o atributo do gerenciador de filas *MaxMsgLength* pode ser colocada em uma fila.

Se você reduzir o comprimento máximo da mensagem para o gerenciador de fila, também deverá reduzir o comprimento máximo da mensagem da definição SYSTEM.DEFAULT.LOCAL.QUEUE e suas outras filas.. Reduza as definições nas filas para menos ou igual ao limite do gerenciador de fila.. Se você não reduzir os comprimentos da mensagem apropriadamente e os aplicativos consultarem apenas o valor do atributo da fila *MaxMsgLength*, eles poderão não funcionar corretamente..

O limite inferior para esse parâmetro é 32 KB (32.768 bytes). O limite superior é 100 MB (104.857,600 bytes).

Esse parâmetro não é válido em z/OS

MaxPropertiesLength (MQCFIN)

Comprimento máximo da propriedade (identificador de parâmetros: MQIA_MAX_PROPERTIES_LENGTH)

Especifica o comprimento máximo das propriedades, incluindo o nome da propriedade em bytes e o tamanho do valor da propriedade em bytes.

Especifique um valor no intervalo de 0 a 100 MB (104.877.600 bytes) ou o valor especial:

MQPROP_UNRESTRICTED_LENGTH

O tamanho das propriedades é restrito apenas pelo limite superior..

MaxUncommittedMsgs (MQCFIN)

Máximo de mensagens não consolidadas (identificador de parâmetro: MQIA_MAX_UNCOMMITTED_MSGS).

Especifica o número máximo de mensagens não confirmadas. O número máximo de mensagens não confirmadas em qualquer ponto de sincronização é a soma das seguintes mensagens:

- O número de mensagens que podem ser recuperadas
- O número de mensagens que podem ser colocadas
- O número de mensagens do acionador geradas dentro desta unidade de trabalho

O limite não se aplica a mensagens recuperadas ou colocadas fora do ponto de sincronização.

Especifique um valor no intervalo de 1 a 10.000

***MQIAccounting*(MQCFIN)**

Controla se as informações de contabilidade para dados MQI devem ser coletadas (identificador de parâmetro: MQIA_ACCOUNTING_MQI).

O valor do pode ser:

MQMON_OFF

A coleta de dados de contabilidade de MQI está desativada. Esse valor é o valor padrão inicial do gerenciador de filas.

MQMON_ON

A coleta de dados de contabilidade do MQI está ativada.

Este parâmetro é válido apenas em sistemas IBM i, UNIX, Linux, and Windows

***MQIStatistics*(MQCFIN)**

Controla se dados de monitoramento de estatísticas devem ser coletados para o gerenciador de filas (identificador de parâmetros: MQIA_STATISTICS_MQI).

O valor do pode ser:

MQMON_OFF

A coleção de dados para estatísticas da MQI está desativada. Esse valor é o valor padrão inicial do gerenciador de filas.

MQMON_ON

A coleção de dados para estatísticas de MQI está ativada.

Este parâmetro é válido apenas em sistemas IBM i, UNIX, Linux, and Windows

***MsgMarkBrowseInterval*(MQCFIN)**

Intervalo de procura de marca (identificador de parâmetros: MQIA_MSG_MARK_BROWSE_INTERVAL)

Especifica o intervalo de tempo em milissegundos após o qual o gerenciador de filas pode desmarcar mensagens automaticamente.

Especifique um valor até o máximo de 999.999.999, ou o valor especial MQMMBI_UNLIMITED. O valor-padrão é 5000.



Atenção: O valor não deve ser reduzido abaixo do padrão de 5000.

MQMMBI_UNLIMITED indica que o gerenciador de filas não desmarca automaticamente as mensagens

***OutboundPortMax*(MQCFIN)**

O valor máximo no intervalo para a ligação de canais de saída (identificador de parâmetros: MQIA_OUTBOUND_PORT_MAX)

O valor máximo no intervalo de números de porta a ser usado ao ligar canais de saída. Esse parâmetro aplica-se apenas ao z/OS

Especifique um valor no intervalo de 0 a 65.535 O valor padrão inicial do gerenciador de filas é zero.

Especifique um valor correspondente para *OutboundPortMin* e assegure-se de que o valor de *OutboundPortMax* seja maior ou igual ao valor de *OutboundPortMin*.

***OutboundPortMin*(MQCFIN)**

O valor mínimo no intervalo para a ligação de canais de saída (identificador de parâmetros: MQIA_OUTBOUND_PORT_MIN)

O valor mínimo no intervalo de números de porta a ser usado ao ligar canais de saída. Esse parâmetro aplica-se apenas ao z/OS

Especifique um valor no intervalo de 0 a 65.535 O valor padrão inicial do gerenciador de filas é zero.

Especifique um valor correspondente para *OutboundPortMax* e assegure que o valor de *OutboundPortMin* seja menor ou igual ao valor de *OutboundPortMax*.

Parent (MQCFST)

O nome do gerenciador de filas ao qual esse gerenciador de filas deve se conectar hierarquicamente como seu filho (identificador de parâmetros: MQCA_PARENT)...

Um valor em branco indica que este gerenciador de filas não possui gerenciador de filas pai. Se houver um gerenciador de filas pai existente, ele será desconectado. Esse valor é o valor padrão inicial do gerenciador de filas.

O comprimento máximo da sequência é MQ_Q_MGR_NAME_LENGTH.

Nota:

- O uso de conexões hierárquicas do IBM WebSphere MQ requer que o atributo do gerenciador de filas PSMODE esteja configurado como MQPSM_ENABLED
- O valor de *Pai* poderá ser configurado como um valor em branco se PSMODE for configurado como MQPSM_DISABLED.
- Antes de se conectar a um gerenciador de filas hierarquicamente como seu filho, canais em ambas as direções devem existir entre o gerenciador de filas pai e o gerenciador de filas filho.
- Se um pai for definido, o comando **Change Queue Manager** se desconecta do pai original e envia um fluxo de conexão para o novo gerenciador de filas pai..
- A conclusão bem-sucedida do comando não significa que a ação foi concluída ou que será concluída com êxito. Use o comando **Inquire Pub/Sub Status** para controlar o status do relacionamento pai solicitado

PerformanceEvent (MQCFIN)

Controla se eventos relacionados ao desempenho são gerados (identificador de parâmetro: MQIA_PERFORMANCE_EVENT).

O valor do pode ser:

MQEVR_DISABLED

Relatório de eventos desativado.

MQEVR_ENABLED

Relatório de eventos ativado

PubSubClus (MQCFIN)

Controla se o gerenciador de filas participa do cluster de publicação / assinatura (identificador de parâmetro: MQIA_PUBSUB_CLUSTER).

O valor do pode ser:

MQPSCLUS_ENABLED

A criação ou recebimento de definições de tópico em cluster e assinaturas de cluster é permitida.

Nota: A introdução de um tópico em cluster em um cluster grande do IBM WebSphere MQ pode causar uma degradação no desempenho. Essa degradação ocorre porque todos os repositórios parciais são notificados de todos os outros membros do agrupamento. As assinaturas inesperadas podem ser criadas em todos os outros nós; por exemplo, em que proxysub (FORCE) é especificado. Grandes números de canais podem ser iniciados a partir de um gerenciador de filas; por exemplo, na ressincronização após uma falha do gerenciador de filas..

MQPSCLUS_DISABLED

A criação ou recebimento de definições de tópico em cluster e assinaturas de cluster é inibida. As criações ou recebimentos são registrados como avisos nos logs de erro do gerenciador de filas

PubSubMaxMsgRetryCount (MQCFIN)

O número de tentativas de reprocessar uma mensagem ao processar uma mensagem de comando com falha no ponto de sincronização (identificador de parâmetros: MQIA_PUBSUB_MAXMSG_RETRY_COUNT).

O valor do pode ser:

0 to 999 999 999

O valor inicial é 5.

PubSubMode (MQCFIN)

Especifica se o mecanismo de publicação / assinatura e a interface de publicação / assinatura enfileirada estão em execução O mecanismo de publicação / assinatura permite que os aplicativos publiquem ou assinem usando a interface de programação de aplicativos A interface de publicação / assinatura monitora as filas usadas na interface de publicação / assinatura enfileirada (identificador de parâmetro: MQIA_PUBSUB_MODE).

O valor do pode ser:

MQPSM_COMPAT

O mecanismo de publicação/assinatura está em execução. É, portanto, possível publicar ou assinar usando a interface de programação de aplicativos A interface de publicação/assinatura enfileirada não está em execução. Qualquer mensagem que for colocada nas filas que forem monitoradas pela interface de publicação / assinatura enfileirada não será executada. Use essa configuração para compatibilidade com o WebSphere Message Broker V6, ou versões anteriores WebSphere O Message Broker precisa ler as mesmas filas das quais a interface de publicação / assinatura enfileirada normalmente lê.

MQPSM_DISABLED

O mecanismo de publicação/assinatura e a interface de publicação/assinatura enfileirada não estão em execução. Portanto, não é possível publicar ou assinar usando a interface de programação de aplicativos.. Quaisquer mensagens de publicação / assinatura que são colocadas nas filas que são monitoradas pela interface de publicação / assinatura enfileirada não têm ação.

MQPSM_ENABLED

O mecanismo de publicação/assinatura e a interface de publicação/assinatura enfileirada estão em execução. Portanto, é possível publicar ou assinar usando a interface de programação de aplicativos e as filas monitoradas pela interface de publicação / assinatura enfileirada. Esse valor é o valor padrão inicial do gerenciador de filas.

PubSubNPInputMsg (MQCFIN)

Se descartar (ou manter) uma mensagem de entrada não entregue (identificador de parâmetro: MQIA_PUBSUB_NP_MSG).

O valor do pode ser:

MQUNDELIVERED_DISCARD

As mensagens de entrada não persistentes serão descartadas se não puderem ser processada

MQUNDELIVERED_KEEP

Mensagens de entrada não persistentes não serão descartadas se não puderem ser processadas. Nessa situação, a interface de publicação / assinatura enfileirada continua tentando o processo novamente em intervalos apropriados e não continua processando mensagens subsequentes.

PubSubNPResponse (MQCFIN)

Controla o comportamento de mensagens de resposta não entregues (identificador de parâmetros: MQIA_PUBSUB_NP_RESP)

O valor do pode ser:

MQUNDELIVERED_NORMAL

Respostas não persistentes que não podem ser colocadas na fila de resposta são colocadas na fila de devoluções. Se eles não puderem ser colocados na fila de devoluções, eles serão descartadas.

MQUNDELIVERED_SAFE

Respostas não persistentes que não podem ser colocadas na fila de resposta são colocadas na fila de devoluções. Se a resposta não puder ser enviada e não puder ser colocada na fila de devoluções, a interface de publicação / assinatura enfileirada retrocederá a operação atual A operação é tentada novamente em intervalos apropriados e não continua o processamento de mensagens subsequentes

MQUNDELIVERED_DISCARD

Respostas não persistentes que não são colocadas na fila de resposta são descartadas

MQUNDELIVERED_KEEP

As respostas não persistentes não são colocadas na fila de devoluções ou descartados. Em vez disso, a interface de publicação / assinatura enfileirada restaura a operação atual e, em seguida, tenta novamente em intervalos apropriados.

PubSubSyncPoint (MQCFIN)

Se apenas mensagens persistentes (ou todas) devem ser processadas no ponto de sincronização (identificador de parâmetro: MQIA_PUBSUB_SYNC_PT).

O valor do pode ser:

MQSYNCPOINT_IFPER

Esse valor faz a interface de publicação / assinatura enfileirada receber mensagens não persistentes fora do ponto de sincronização. Se a interface receber uma publicação fora do ponto de sincronização, a interface encaminhará a publicação para assinantes conhecidos dele fora do ponto de sincronização.

MQSYNCPOINT_YES

Esse valor faz com que a interface de publicação / assinatura enfileirada receba todas as mensagens no ponto de sincronização.

QMGrDesc (MQCFST)

Descrição do gerenciador de filas (identificador de parâmetros: MQCA_Q_MGR_DESC).

Esse parâmetro é um texto que descreve brevemente o objeto

O comprimento máximo da sequência é MQ_Q_MGR_DESC_LENGTH.

Utilize caracteres do conjunto de caracteres identificado pelo identificador do conjunto de caracteres codificados (CCSID) para o gerenciador de filas no qual o comando está sendo executado... O uso desse conjunto de caracteres assegura que o texto seja traduzido corretamente

QueueAccounting (MQCFIN)

Controla a coleção de dados de contabilidade (nível de encadeamento e nível de fila) para filas (identificador de parâmetros: MQIA_ACCOUNTING_Q)...

O valor do pode ser:

MQMON_NONE

A coleta de dados de contabilidade para filas está desativada. Esse valor não deve ser substituído pelo valor do parâmetro *QueueAccounting* na fila.

MQMON_OFF

A coleta de dados contábeis é desativada para filas especificando um valor de MQMON_Q_MGR no parâmetro *QueueAccounting*.

MQMON_ON

A coleta de dados contábeis é ativada para filas especificando um valor de MQMON_Q_MGR no parâmetro *QueueAccounting*.

QueueMonitoring (MQCFIN)

Configuração padrão para monitoramento on-line para filas (identificador de parâmetros: MQIA_MONITORING_Q).

Se o atributo da fila *QueueMonitoring* for configurado como MQMON_Q_MGR esse atributo especifica o valor que é assumido pelo canal. O valor do pode ser:

MQMON_OFF

A coleta de dados de monitoramento on-line está desativada. Esse valor é o valor padrão inicial do gerenciador de filas.

MQMON_NONE

A coleção de dados de monitoramento on-line é desativada para filas, independentemente da configuração de seu atributo *QueueMonitoring*

MQMON_LOW

A coleta de dados de monitoramento on-line é ativada, com uma baixa proporção de coleta.

MQMON_MEDIUM

A coleta de dados de monitoramento on-line é ativada, com uma proporção moderada de coleta de dados

MQMON_HIGH

A coleta de dados de monitoramento on-line é ativada, com uma alta proporção de coleta de dados

QueueStatistics (MQCFIN)

Controla se os dados estatísticos devem ser coletados para filas (identificador de parâmetros: MQIA_STATISTICS_Q).

O valor do pode ser:

MQMON_NONE

A coleta de dados de estatísticas é desativada para filas, independentemente da configuração de seu parâmetro *QueueStatistics*. Esse valor é o valor padrão inicial do gerenciador de filas.

MQMON_OFF

A coleta de dados estatísticos é desativada para filas especificando um valor de MQMON_Q_MGR em seu parâmetro *QueueStatistics*.

MQMON_ON

A coleta de dados estatísticos é ativada para filas especificando um valor de MQMON_Q_MGR em seu parâmetro *QueueStatistics*.

Este parâmetro é válido apenas em sistemas IBM i, UNIX, Linux, and Windows

ReceiveTimeout (MQCFIN)

Quanto tempo um canal TCP/IP aguarda para receber dados de seu parceiro (identificador de parâmetros: MQIA_RECEIVE_TIMEOUT).

A duração aproximada de tempo que um canal TCP/IP aguarda para receber dados, incluindo pulsações, de seu parceiro antes de retornar ao estado inativo.

Esse parâmetro aplica-se apenas ao z/OS Ele se aplica a canais de mensagem e não a canais MQI Este número pode ser qualificado da seguinte forma:

- Esse número é um multiplicador a ser aplicado ao valor *HeartBeatInterval* negociado para determinar por quanto tempo um canal deve aguardar Configure *ReceiveTimeoutType* como MQRCVTIME_MULTIPLY.. Especifique um valor de zero ou no intervalo de 2 a 99. Se você especificar zero, o canal aguarda indefinidamente para receber dados de seu parceiro.
- Esse número é um valor, em segundos, a ser incluído no valor *HeartBeatInterval* negociado para determinar por quanto tempo um canal deve esperar. Configure *ReceiveTimeoutType* como MQRCVTIME_ADD.. Especifique um valor no intervalo de 1 a 999.999
- Esse número é um valor, em segundos, que o canal deve aguardar, configure *ReceiveTimeoutType* como MQRCVTIME_EQUAL. Especifique um valor no intervalo de 0 a 999.999 Se você especificar 0, o canal aguarda indefinidamente para receber dados de seu parceiro.

O valor padrão inicial do gerenciador de filas é zero.

ReceiveTimeoutMin (MQCFIN)

A duração mínima de tempo que um canal TCP/IP aguarda para receber dados de seu parceiro (identificador de parâmetros: MQIA_RECEIVE_TIMEOUT_MIN)..

A duração mínima de tempo que um canal TCP/IP espera para receber dados, incluindo pulsações, de seu parceiro antes de retornar ao estado inativo... Este parâmetro aplica-se apenas a z/OS

Especifique um valor no intervalo de 0 a 999.999

ReceiveTimeoutType (MQCFIN)

O qualificador a ser aplicado a *ReceiveTimeout* (identificador de parâmetros: MQIA_RECEIVE_TIMEOUT_TYPE)

O qualificador a ser aplicado ao *ReceiveTimeoutType* para calcular quanto tempo um canal TCP/IP aguarda para receber dados, incluindo pulsações, de seu parceiro. Ele aguarda receber dados antes de retornar ao estado inativo. Esse parâmetro aplica-se apenas ao z/OS

O valor do pode ser:

MQRCVTIME_MULTIPLY

O valor *ReceiveTimeout* é um multiplicador a ser aplicado ao valor negociado de *HeartbeatInterval* para determinar quanto tempo um canal aguarda. Esse valor é o valor padrão inicial do gerenciador de filas.

MQRCVTIME_ADD

ReceiveTimeout é um valor, em segundos, a ser incluído no valor negociado de *HeartbeatInterval* para determinar por quanto tempo um canal espera.

MQRCVTIME_EQUAL

ReceiveTimeout é um valor, em segundos, representando quanto tempo um canal espera.

RemoteEvent (MQCFIN)

Controla se eventos de erro remotos são gerados (identificador de parâmetros: MQIA_REMOTE_EVENT).

O valor do pode ser:

MQEVR_DISABLED

Relatório de eventos desativado.

MQEVR_ENABLED

Relatório de eventos ativado

RepositoryName (MQCFST)

Nome do cluster (identificador de parâmetros: MQCA_REPOSITORY_NAME).

O nome de um cluster para o qual esse gerenciador de filas fornece um serviço de gerenciador do repositório

O comprimento máximo da sequência é MQ_OBJECT_NAME_LENGTH.

Não mais de um dos valores resultantes de *RepositoryName* pode ser diferente de branco.

RepositoryNameList (MQCFST)

Lista de nomes do repositório (identificador de parâmetro: MQCA_REPOSITORY_NAMELIST)

O nome de uma lista de nomes de clusters para a qual esse gerenciador de filas fornece um serviço do gerenciador de repositório.

Esse gerenciador de filas não possui um repositório completo, mas pode ser um cliente de outros serviços do repositório que são definidos no cluster, se

- Ambos *RepositoryName* e *RepositoryNameList* estão em branco ou
- *RepositoryName* está em branco e a lista especificada por *RepositoryNameList* está vazia.

Não mais de um dos valores resultantes de *RepositoryNameList* pode ser diferente de branco.

SecurityCase (MQCFIN)

Caso de segurança suportado (identificador de parâmetro: MQIA_SECURITY_CASE).

Especifica se o gerenciador de filas suporta nomes de perfis de segurança em letras maiúsculas ou em letras minúsculas. O valor é ativado quando um comando Atualizar Segurança é executado com *SecurityType* (MQSECTYPE_CLASSES) especificado. Esse parâmetro é válido apenas em z/OS

O valor do pode ser:

MQSCYC_UPPER

Os nomes do perfil de segurança devem estar em letras maiúsculas.

MQSCYC_MIXED

Os nomes do perfil de segurança podem estar em maiúsculas ou em letras minúsculas e minúsculas.

SharedQMgrName (MQCFIN)

Nome do gerenciador de filas compartilhadas (identificador de parâmetro: MQIA_SHARED_Q_Q_MGR_NAME).

Um gerenciador de filas faz uma chamada de MQOPEN para uma fila compartilhada. O gerenciador de filas especificado no parâmetro *ObjectQmgrName* da chamada MQOPEN está no mesmo grupo de filas compartilhadas que o gerenciador de filas de processamento. O atributo SQQMNAME especifica se o *ObjectQmgrName* é usado ou se o gerenciador de fila de processamento abre a fila compartilhada diretamente. Esse parâmetro é válido apenas no z/OS.

O valor do pode ser:

MQSQQM_USE

O *ObjectQmgrName* é usado e a fila de transmissão apropriada é aberta.

MQSQQM_IGNORE

O gerenciador de filas de processamento abre a fila compartilhada diretamente.. Esse valor pode reduzir o tráfego na rede do gerenciador de filas.

SSLCRLNameList (MQCFST)

A lista de nomes SSL (identificador de parâmetros: MQCA_SSL_CRL_NAMELIST).

O comprimento da sequência é MQ_NAMELIST_NAME_LENGTH.

Indica o nome de uma lista de nomes de objetos de informações sobre autenticação que são usados para fornecer locais de revogação de certificado para permitir a verificação de certificado TLS/SSL aprimorada.

Se *SSLCRLNameList* estiver em branco, a verificação de revogação de certificado não será invocada.

As mudanças em *SSLCRLNameList* ou nos nomes em uma lista de nomes especificada anteriormente ou em objetos de informações sobre autenticação referenciados anteriormente entram em vigor:

- Em IBM i, UNIX, Linux, and Windows sistemas quando um novo processo de canal é iniciado.
- Para canais que são executados como encadeamentos do inicializador de canais em sistemas IBM i, UNIX, Linux, and Windows quando o inicializador de canais é reiniciado.
- Para canais que são executados como encadeamentos do listener em sistemas IBM i, UNIX, Linux, and Windows , quando o listener é reiniciado.
- No z/OS, quando o inicializador de canal é reiniciado.
- Quando um comando **REFRESH SECURITY TYPE(SSL)** é emitido..
- Nos gerenciadores de filas IBM i , esse parâmetro é ignorado. No entanto, ele é utilizado para determinar quais objetos de informações sobre autenticação são gravados para o arquivo AMQCLCHL . TAB .

SSLCryptoHardware (MQCFST)

O hardware de criptografia SSL (identificador de parâmetros: MQCA_SSL_CRYPTOHARDWARE).

O comprimento da sequência é MQ_SSL_CRYPTOHARDWARE_LENGTH.

Configura o nome da cadeia de parâmetros necessária para configurar o hardware de criptografia presente no sistema.

Esse parâmetro é suportado apenas em sistemas UNIX, Linux, and Windows.

Todo o hardware criptográfico suportado suporta a interface PKCS #11 . Especifique uma sequência do seguinte formato:

```
GSK_PKCS11=<the PKCS #11 driver path and file name>;<the PKCS #11 token label>;  
<the PKCS #11 token password>;<symmetric cipher setting>;
```

O caminho do driver PKCS #11 é um caminho absoluto para a biblioteca compartilhada que fornece suporte para a placa PKCS #11. O nome do arquivo do driver PKCS #11 é o nome da Biblioteca.

Compartilhada Um exemplo do valor necessário para o caminho do driver PKCS #11 e o nome do arquivo é `/usr/lib/pkcs11/PKCS11_API.so`

Para acessar operações de códigos simétricos por meio do GSKit, especifique o parâmetro de configuração de cifra simétrica. O valor deste parâmetro é:

SYMMETRIC_CIPHER_OFF

Não acessa operações de código simétrico.

SYMMETRIC_CIPHER_ON

Acessa operações de código simétrico.

Se a configuração de cifra simétrica não for especificada, esse valor terá o mesmo efeito que especificar `SYMMETRIC_CIPHER_OFF`.

O comprimento máximo da sequência é de 256 caracteres. O valor padrão é em branco.

Se você especificar uma sequência no formato errado, você obterá um erro

Quando o valor `SSLCryptoHardware` for alterado, os parâmetros de hardware criptográficos especificados se tornarão aqueles usados para novos ambientes de conexão SSL. As novas informações tornam-se efetivas:

- Quando um novo processo de canal é iniciado.
- Para canais que são executados como encadeamentos do inicializador de canais, quando o inicializador de canais é reiniciado.
- Para canais executados como encadeamentos do listener, quando o listener é reiniciado.
- Quando um comando Atualizar Segurança é emitido para atualizar o conteúdo do repositório de chaves SSL.

SSLEvent(MQCFIN)

Controla se eventos SSL são gerados (identificador de parâmetro: `MQIA_SSL_EVENT`).

O valor do pode ser:

MQEVR_DISABLED

Relatório de eventos desativado.

MQEVR_ENABLED

Relatório de eventos ativado

SSLFipsRequired(MQCFIN)

SSLFIPS especifica se apenas algoritmos certificados por FIPS devem ser usados se a criptografia for executada no WebSphere MQ, em vez de no hardware de criptografia (identificador de parâmetros: `MQIA_SSL_FIPS_REQUIRED`).

Se o hardware de criptografia é configurado, os módulos de criptografia usados são aqueles módulos fornecidos pelo produto do hardware. Esses módulos podem ou não ser certificados pelo FIPS para um determinado nível, dependendo do produto de hardware em uso. Esse parâmetro aplica-se apenas às plataformas z/OS, UNIX, Linux, and Windows

O valor do pode ser:

MQSSL_FIPS_NO

O WebSphere MQ fornece uma implementação de criptografia SSL que fornece alguns módulos certificados por FIPS em algumas plataformas Se você configurar *SSLFipsRequired* como `MQSSL_FIPS_NO`, qualquer CipherSpec suportado em uma plataforma específica poderá ser usado Esse valor é o valor padrão inicial do gerenciador de filas.

Se o gerenciador de filas for executado sem usar o hardware de criptografia, consulte os CipherSpecs listados em [Especificando CipherSpecs](#) empregando a criptografia certificada FIPS 140-2:

MQSSL_FIPS_YES

Especifica que apenas algoritmos certificados por FIPS devem ser usados nos CipherSpecs permitidos em todas as conexões SSL de e para esse gerenciador de filas

Para obter uma listagem de CipherSpecs certificados pelo FIPS 140-2 apropriados; consulte [Especificando CipherSpecs](#)

As mudanças em SSLFIPS se tornam efetivas:

- Em sistemas UNIX, Linux, and Windows , quando um novo processo de canal é iniciado.
- Para canais que são executados como encadeamentos do inicializador de canais nos sistemas UNIX, Linux, and Windows , quando o inicializador de canais é reiniciado.
- Para canais executados como encadeamentos do listener em sistemas UNIX, Linux, and Windows , quando o listener é reiniciado.
- Para canais que são executados como encadeamentos de um processo de conjunto de processos, quando o processo de conjunto de processos é iniciado ou reiniciado e primeiro executa um canal SSL. Se o processo de conjunto de processos já tiver executado um canal SSL e você desejar que a mudança se torne efetiva imediatamente, execute o comando MQSC **REFRESH SECURITY TYPE (SSL)**. O processo de conjunto de processos está **amqrmppa** em UNIX, Linux, and Windows sistemas.
- No z/OS, quando o inicializador de canal é reiniciado.
- Quando um comando **REFRESH SECURITY TYPE (SSL)** é emitido, exceto em z/OS

SSLKeyRepository (MQCFST)

O repositório de chaves SSL (identificador de parâmetros: MQCA_SSL_KEY_REPOSITORY).

O comprimento da sequência é MQ_SSL_KEY_REPOSITORY_LENGTH.

Indica o nome do repositório de chaves Secure Sockets Layer.

O formato do nome depende do ambiente:

- No z/OS, ele é o nome de um conjunto de chaves
- No IBM i, ele está no formato *pathname/keyfile*, em que *keyfile* é especificado sem o sufixo (.kdb) e identifica um arquivo do banco de dados de chave GSKit. O valor padrão é /QIBM/UserData/ICSS/Cert/Server/Default.

Se você especificar *SYSTEM, o WebSphere MQ usará o armazenamento de certificados do sistema como o repositório de chaves para o gerenciador de fila. Como resultado, o gerenciador de filas é registrado como um aplicativo servidor no Digital Certificate Manager (DCM). É possível designar qualquer certificado de servidor / cliente no armazenamento do sistema para este aplicativo

Se você mudar o parâmetro SSLKEYR para um valor diferente de *SYSTEM, o WebSphere MQ cancelará o registro do gerenciador de filas como um aplicativo com o DCM.

- No UNIX, ele está no formato *pathname/keyfile* e no Windows *pathname\keyfile*, em que *keyfile* é especificado sem o sufixo (.kdb) e identifica um arquivo do banco de dados de chaves do GSKit. O valor padrão para as plataformas UNIX é /var/mqm/qmgrs/QMGR/ssl/keye no Windows é C:\Program Files\IBM\WebSphere MQ\qmgrs\QMGR\ssl\key, em que QMGR é substituído pelo nome do gerenciador de filas (no UNIX, Linux, and Windows).

Em sistemas IBM i, UNIX, Linux, and Windows , a sintaxe desse parâmetro é validada para assegurar que ele contenha um caminho de diretório válido, absoluto,...

Se SSLKEYR estiver em branco ou for um valor que não corresponde a um conjunto de chaves ou arquivo de banco de dados de chaves, os canais que usam SSL falharão ao iniciar.

As mudanças no SSLKeyRepository se tornam efetivas:

- Nas plataformas IBM i, UNIX, Linux, and Windows , quando um novo processo de canal é iniciado.
- Para canais que são executados como encadeamentos do inicializador de canais nas plataformas IBM i, UNIX, Linux, and Windows , quando o inicializador de canais é reiniciado.
- Para canais que são executados como encadeamentos do listener em plataformas IBM i, UNIX, Linux, and Windows , quando o listener é reiniciado
- No z/OS, quando o inicializador de canal é reiniciado.

SSLKeyResetCount (MQCFIN)

Contagem de reconfiguração de chave SSL (identificador de parâmetros: MQIA_SSL_RESET_COUNT).

Especifica quando MCAs do canal SSL que iniciam a comunicação reconfiguram a chave secreta usada para criptografia no canal. O valor desse parâmetro representa o número total de bytes não criptografados que são enviados e recebidos no canal antes da renegociação da chave secreta. Esse número de bytes inclui as informações de controle enviadas pelo MCA

A chave secreta é renegociada quando (o que ocorrer primeiro):

- O número total de bytes não criptografados enviados e recebidos pelo MCA do canal inicial excede o valor especificado ou
- Se a pulsação do canal estiver ativada, antes que os dados sejam enviados ou recebidos após uma pulsação do canal.

Especifique um valor no intervalo de 0 a 999.999.999 Um valor zero, o valor padrão inicial do gerenciador de filas, significa que as chaves secretas nunca são renegociadas. Se você especificar uma contagem de reconfiguração de chave secreta SSL/TLS entre 1 byte e 32 KB, os canais SSL/TLS usarão uma contagem de reconfiguração de chave secreta de 32Kb. Essa contagem é para evitar o efeito de desempenho de reconfigurações de chave excessivas, que ocorreriam para valores de reconfiguração de chave secreta SSL/TLS pequenos

SSLTasks (MQCFIN)

Número de subtarefas do servidor a serem usadas para processar chamadas SSL (identificador de parâmetro: MQIA_SSL_TASKS). Este parâmetro aplica-se apenas a z/OS

O número de subtarefas do servidor a serem usadas para processar chamadas SSL. Para usar canais SSL, você deve ter pelo menos duas dessas tarefas em execução.

Especifique um valor no intervalo de 0 a 9999 No entanto, para evitar problemas com a alocação de armazenamento, não configure esse parâmetro para um valor maior que 50..

StartStopEvent (MQCFIN)

Controla se eventos de início e parada são gerados (identificador de parâmetro: MQIA_START_STOP_EVENT).

O valor do pode ser:

MQEVR_DISABLED

Relatório de eventos desativado.

MQEVR_ENABLED

Relatório de eventos ativado

StatisticsInterval (MQCFIN)

O intervalo de tempo, em segundos, no qual dados de monitoramento de estatísticas são gravados na fila de monitoramento (identificador de parâmetros: MQIA_STATISTICS_INTERVAL).

Especifique um valor no intervalo de 1 a 604.000

Esse parâmetro é válido apenas em IBM i, UNIX, Linux, and Windows

TCPChannels (MQCFIN)

O número máximo de canais que podem ser atuais ou clientes que podem ser conectados, que usam o protocolo de transmissão TCP/IP (identificador de parâmetro: MQIA_TCP_CHANNELS).

Especifique um valor no intervalo de 0 a 9999 O valor padrão inicial do gerenciador de filas é 200.

As conversas de compartilhamento não contribuem para o total para esse parâmetro

Este parâmetro aplica-se apenas a z/OS

TCPKeepAlive (MQCFIN)

Especifica se o recurso TCP KEEPALIVE deve ser usado para verificar se a outra extremidade de uma conexão ainda está disponível (identificador de parâmetros: MQIA_TCP_KEEP_ALIVE)

O valor do pode ser:

MQTCPKEEP_YES

O recurso TCP KEEPALIVE deve ser usado conforme especificado no conjunto de dados de configuração do perfil TCP. O intervalo é especificado no atributo do canal *KeepAliveInterval*.

MQTCPKEEP_NO

O recurso TCP KEEPALIVE não será usado. Esse valor é o valor padrão inicial do gerenciador de filas.

Esse parâmetro aplica-se apenas ao z/OS

TCPName (MQCFST)

O nome do sistema TCP/IP que está sendo usado (identificador de parâmetro: MQIA_TCP_NAME).

O comprimento máximo da sequência é MQ_TCP_NAME_LENGTH.

Este parâmetro aplica-se apenas a z/OS

TCPStackType (MQCFIN)

Especifica se o inicializador de canais pode usar apenas o espaço de endereço TCP/IP especificado em *TCPName* ou, opcionalmente, ligar a qualquer endereço TCP/IP selecionado (identificador de parâmetro: MQIA_TCP_STACK_TYPE).

O valor do pode ser:

MQTCPSTACK_SINGLE

O inicializador de canais usa o espaço de endereço TCP/IP especificado em *TCPName*. Esse valor é o valor padrão inicial do gerenciador de filas.

MQTCPSTACK_MULTIPLE

O inicializador de canais pode usar qualquer espaço de endereço TCP/IP disponível para ele. Ele será padronizado para aquele especificado em *TCPName* se nenhum outro for especificado para um canal ou listener..

Este parâmetro aplica-se apenas ao z/OS

TraceRouteRecording (MQCFIN)

Especifica se informações de rastreamento de rotas podem ser registradas e uma mensagem de resposta gerada (identificador de parâmetro: MQIA_TRACE_ROUTE_RECORDING).

O valor do pode ser:

MQRECORDING_DISABLED

Informações de rastreamento de rotas não podem ser registradas.

MQRECORDING_MSG

As informações de rastreamento de rotas podem ser registradas e as respostas enviadas ao destino especificado pelo originador da mensagem que está causando o registro de rastreamento de rotas.

MQRECORDING_Q

Informações de rastreamento de rotas podem ser registradas e respostas enviadas para SYSTEM.ADMIN.TRACE.ROUTE.QUEUE.

Se a participação no rastreamento de rotas for ativada usando esse atributo do gerenciador de fila, o valor do atributo será importante apenas se uma resposta for gerada. O rastreamento de rotas é ativado por não configurar *TraceRouteRecording* como MQRECORDING_DISABLED. A resposta deve ir para SYSTEM.ADMIN.TRACE.ROUTE.QUEUE, ou para o destino especificado pela própria mensagem. Desde que o atributo não seja desativado, as mensagens ainda não no destino final podem ter informações incluídas nelas. Para obter mais informações sobre registros de rastreamento de rotas, consulte [Controlando o sistema de mensagens de rastreamento de rotas](#).

TreeLifetime (MQCFIN)

A duração, em segundos, de tópicos não administrativos (identificador de parâmetro: MQIA_TREE_LIFE_TIME).

Tópicos não administrativos são aqueles tópicos criados quando um aplicativo publica ou assina uma sequência de tópicos que não existe como um nó administrativo. Quando esse nó não administrativo não tiver mais nenhuma assinatura ativa, esse parâmetro determina quanto tempo o gerenciador de

filas aguarda antes de remover esse nó. Apenas tópicos não administrativos que estão em uso por uma assinatura durável permanecem após a reciclagem do gerenciador de filas.

Especifique um valor no intervalo de 0 a 604.000. Um valor 0 significa que tópicos não administrativos não são removidos pelo gerenciador de filas. O valor-padrão inicial do gerenciador de filas é 1800.

TriggerInterval (MQCFIN)

Intervalo do acionador (identificador de parâmetros: MQIA_TRIGGER_INTERVAL)

Especifica o intervalo de tempo do acionador, expresso em milissegundos, para uso apenas com filas, em que *TriggerType* possui um valor de MQTT_FIRST

Nesse caso, as mensagens do acionador normalmente são geradas apenas quando uma mensagem adequada chega na fila e a fila estava anteriormente vazia. Sob determinadas circunstâncias no entanto, uma mensagem do acionador adicional pode ser gerada com o acionamento MQTT_FIRST, mesmo se a fila não estava vazia. Essas mensagens do acionador adicionais não são geradas com mais frequência do que a cada *TriggerInterval* milissegundos

Especifique um valor no intervalo de 0 a 999.999.999

Códigos de Erro (Change Queue Manager)

Esse comando pode retornar os erros a seguir no cabeçalho do formato de resposta, além dos valores mostrados na página [“Códigos de erro aplicáveis a todos os comandos” na página 713](#)

Reason (MQLONG)

O valor do pode ser:

MQRCCF_CHAD_ERROR

Erro de definição automática do canal.

MQRCCF_CHAD_EVENT_ERROR

Erro do evento de definição automática do canal.

MQRCCF_CHAD_EVENT_WRONG_TYPE

Parâmetro de eventos de definição automática do canal não permitido para este tipo de canal.

MQRCCF_CHAD_EXIT_ERROR

Erro do nome da saída de definição automática do canal.

MQRCCF_CHAD_EXIT_WRONG_TYPE

Parâmetro de saída de definição automática do canal não permitido para este tipo de canal.

MQRCCF_CHAD_WRONG_TYPE

Parâmetro de definição automática do canal não permitido para este tipo de canal.

MQRCCF_FORCE_VALUE_ERROR

Valor de força inválido.

MQRCCF_PATH_NOT_VALID

O caminho não é válido.

MQRCCF_PWD_LENGTH_ERROR

Erro de comprimento de senha.

MQRCCF_PSCLUS_DISABLED_TOPDEF

O administrador ou aplicativo tentou definir um tópico de cluster quando **PubSubClub** estava configurado como MQPSCLUS_DISABLED.

MQRCCF_PSCLUS_TOPIC_EXSITS

O administrador tentou configurar **PubSubClub** como MQPSCLUS_DISABLED quando uma definição de tópico de cluster existe..

MQRCCF_Q_MGR_CCSID_ERROR

O valor do conjunto de caracteres codificados não é válido.

MQRCCF_REPOS_NAME_CONFLICT

Nomes de repositório inválidos.

MQRCCF_UNKNOWN_Q_MGR

Gerenciador de filas desconhecido.

Conceitos relacionados

[Estados de Canais](#)

Tarefas relacionadas

[Especificando que Apenas CipherSpecs Certificados por FIPS São Usados no Tempo de Execução no Cliente de MQI](#)

Referências relacionadas

[Federal Information Processing Standards \(FIPS\) para UNIX, Linux e Windows](#)

Alterar, Copiar e Criar Serviço

O comando Change Service altera as definições de serviço existentes. Os comandos de serviço Copy and Create criam novas definições de serviço-o comando Copy usa valores de atributo de uma definição de serviço existente.

| HP Integrity NonStop Server | UNIX and Linux | Windows |
|------------------------------------|-----------------------|----------------|
| | X | X |

O comando Change Service (MQCMD_CHANGE_SERVICE) altera os atributos especificados de uma definição de serviços do WebSphere MQ existente.. Para quaisquer parâmetros opcionais omitidos, o valor não é alterado.

O comando Copy Service (MQCMD_COPY_SERVICE) cria uma definição de serviço WebSphere MQ , usando, para atributos não especificados no comando, os valores de atributo de uma definição de serviço existente.

O comando Create Service (MQCMD_CREATE_SERVICE) cria uma definição de serviço WebSphere MQ . Quaisquer atributos que não sejam definidos explicitamente são configurados para os valores padrão no gerenciador de filas de destino

Parâmetro necessário (Alterar e Criar Serviço)

***ServiceName* (MQCFST)**

O nome da definição de serviço a ser alterada ou criada (identificador de parâmetros: MQCA_SERVICE_NAME).

O comprimento máximo da sequência é MQ_OBJECT_NAME_LENGTH.

Parâmetros necessários (serviço de cópia)

***FromServiceName* (MQCFST)**

O nome da definição de serviço a ser copiada (identificador de parâmetro: MQCACF_FROM_SERVICE_NAME).

Este parâmetro especifica o nome da definição de serviço existente que contém valores para os atributos não especificados neste comando..

O comprimento máximo da sequência é MQ_OBJECT_NAME_LENGTH.

***ToServiceName* (MQCFST)**

Para o nome do serviço (identificador de parâmetros: MQCACF_TO_SERVICE_NAME)

Este parâmetro especifica o nome da nova definição de serviço. Se existir uma definição de serviço com esse nome, *Replace* deverá ser especificado como MQRP_YES.

O comprimento máximo da sequência é MQ_OBJECT_NAME_LENGTH.

Parâmetros opcionais (Alterar, Copiar e Criar Serviço)

Replace (MQCFIN)

Substituir atributos (identificador de parâmetro: MQIACF_REPLACE).

Se existir uma definição de lista de nomes com o mesmo nome que *ToServiceName*, isso especificará se ela deve ser substituída. O valor do pode ser:

MQRP_YES

Substituir definição existente.

MQRP_NO

Não substituir definição existente.

ServiceDesc (MQCFST)

Descrição da definição de serviço (identificador de parâmetro: MQCA_SERVICE_DESC)

Esse parâmetro é um comentário de texto simples que fornece informações descritivas sobre a definição do serviço. Além disso, deve conter apenas caracteres que possam ser exibidos.

Se forem usados caracteres que não estejam no identificador do conjunto de caractere codificado (CCSID) para o gerenciador de filas no qual o comando está sendo executado, eles poderão ser convertidos incorretamente..

O comprimento máximo da sequência é MQ_SERVICE_DESC_LENGTH.

ServiceType (MQCFIN)

O modo no qual o serviço deve ser executado (identificador de parâmetro: MQIA_SERVICE_TYPE)

Especifique:

MQSVC_TYPE_SERVER

Apenas uma instância do serviço pode ser executada por vez com o status do serviço disponibilizado pelo comando Inquire Service Status.

MQSVC_TYPE_COMMAND

Diversas instâncias do serviço podem ser iniciadas

StartArguments (MQCFST)

Argumentos a serem passados ao programa na inicialização (identificador de parâmetro: MQCA_SERVICE_START_ARGS).

Especifique cada argumento dentro da cadeia como você faria em uma linha de comando, com um espaço para separar cada argumento para o programa

O comprimento máximo da sequência é MQ_SERVICE_ARGS_LENGTH.

StartCommand (MQCFST)

Nome do programa de serviços (identificador de parâmetro: MQCA_SERVICE_START_COMMAND)

Especifica o nome do programa que deve ser executado Deve-se especificar um nome de caminho completo para o programa executável

O comprimento máximo da sequência é MQ_SERVICE_COMMAND_LENGTH.

StartMode (MQCFIN)

Modo de serviço (identificador de parâmetros: MQIA_SERVICE_CONTROL)

Especifica como o serviço será iniciado e parado. O valor do pode ser:

MQSVC_CONTROL_MANUAL

O serviço não deve ser iniciado automaticamente ou parado automaticamente. Ele deve ser controlado pelo comando de usuário Esse valor é o valor padrão.

MQSVC_CONTROL_Q_MGR

O serviço que está sendo definido deve ser iniciado e parado ao mesmo tempo que o gerenciador de filas é iniciado e parado.

MQSVC_CONTROL_Q_MGR_START

O serviço deve ser iniciado ao mesmo tempo que o gerenciador de filas é iniciado, mas não é solicitado a parar quando o gerenciador de filas é parado.

StderrDestination (MQCFST)

Especifica o caminho para um arquivo ao qual o erro padrão (stderr) do programa de serviços deve ser redirecionado (identificador de parâmetro: MQCA_STDERR_DESTINATION).

Se o arquivo não existir quando o programa de serviços for iniciado o arquivo é criado.

O comprimento máximo da sequência é MQ_SERVICE_PATH_LENGTH.

StdoutDestination (MQCFST)

Especifica o caminho para um arquivo para o qual a saída padrão (stdout) do programa de serviços deve ser redirecionada (identificador de parâmetro: MQCA_STDOUT_DESTINATION)..

Se o arquivo não existir quando o programa de serviços for iniciado o arquivo é criado.

O comprimento máximo da sequência é MQ_SERVICE_PATH_LENGTH.

StopArguments (MQCFST)

Especifica os argumentos a serem passados para o programa de parada quando instruído a parar o serviço (identificador de parâmetros: MQCA_SERVICE_STOP_ARGS)..

Especifique cada argumento dentro da cadeia como você faria em uma linha de comando, com um espaço para separar cada argumento para o programa

O comprimento máximo da sequência é MQ_SERVICE_ARGS_LENGTH.

StopCommand (MQCFST)

Comando de parada do programa de serviço (identificador de parâmetro: MQCA_SERVICE_STOP_COMMAND)

Este parâmetro é o nome do programa que deve ser executado quando o serviço for solicitado a parar Deve-se especificar um nome de caminho completo para o programa executável

O comprimento máximo da sequência é MQ_SERVICE_COMMAND_LENGTH.

Alterar, Copiar e Criar Assinatura

O comando Change Subscription muda as definições de assinaturas existentes Os comandos Copiar e Criar Assinatura criam novas definições de assinatura-o comando Copiar usa valores de atributo de uma definição de assinatura existente

| HP Integrity NonStop Server | UNIX and Linux | Windows |
|------------------------------------|-----------------------|----------------|
| | X | X |

O comando Change Subscription (MQCMD_CHANGE_SUBSCRIPTION) altera os atributos especificados de uma assinatura do WebSphere MQ existente. Para quaisquer parâmetros opcionais omitidos, o valor não é alterado.

O comando Copy Subscription (MQCMD_COPY_SUBSCRIPTION) cria uma assinatura do WebSphere MQ usando, para atributos não especificados no comando, os valores de atributo de uma assinatura existente.

O comando Criar Assinatura (MQCMD_CREATE_SUBSCRIPTION) cria uma assinatura administrativa do WebSphere MQ para que os aplicativos existentes possam participar do aplicativo publicar / assinar.

Parâmetros necessários (Alterar Assinatura)

SubName (MQCFST)

O nome da definição de assinatura a ser alterada (identificador de parâmetros: MQCACF_SUB_NAME).

O comprimento máximo da sequência é MQ_SUB_NAME_LENGTH.

ou

SubId (MQCFBS)

O identificador exclusivo da definição de assinatura a ser alterada (identificador de parâmetros: MQBACF_SUB_ID).

O comprimento máximo da sequência é MQ_CORREL_ID_LENGTH.

Parâmetros necessários (Assinatura de cópia)

ToSubscriptionName (MQCFBS)

O nome da assinatura para a qual copiar (identificador de parâmetro: MQCACF_TO_SUB_NAME)

O comprimento máximo da sequência é MQ_SUBSCRIPTION_NAME_LENGTH.

Você precisa de pelo menos um de *FromSubscriptionName* ou *SubId*

FromSubscriptionName (MQCFST)

O nome da definição de assinatura a ser copiada (identificador de parâmetro: MQCACF_FROM_SUB_NAME).

No z/OS, o gerenciador de filas procura um objeto com o nome especificado e uma disposição de MQQSGD_Q_MGR ou MQQSGD_COPY do qual copiar. Esse parâmetro será ignorado se um valor MQQSGD_COPY for especificado para *QSGDisposition*. Nesse caso, um objeto com o nome especificado por *ToSubscriptionName* e a disposição MQQSGD_GROUP é usado

O comprimento máximo da sequência é MQ_SUBSCRIPTION_NAME_LENGTH.

SubId (MQCFBS)

O identificador exclusivo da definição de assinatura a ser alterada (identificador de parâmetros: MQBACF_SUB_ID).

O comprimento máximo da sequência é MQ_CORREL_ID_LENGTH.

Parâmetros necessários (Criar assinatura)

Deve-se fornecer o *SubName*

SubName (MQCFST)

O nome da definição de assinatura a ser alterada (identificador de parâmetros: MQCACF_SUB_NAME).

O comprimento máximo da sequência é MQ_SUB_NAME_LENGTH.

Você precisa de pelo menos um de *TopicObject* ou *TopicString*

TopicObject (MQCFST)

O nome de um objeto do tópico definido anteriormente do qual é obtido o nome do tópico para a assinatura (identificador de parâmetro: MQCA_TOPIC_NAME). Embora o parâmetro seja aceito, o valor especificado não pode ser diferente do valor original para a Assinatura de Mudança.

O comprimento máximo da sequência é MQ_TOPIC_NAME_LENGTH.

TopicString (MQCFST)

A sequência de tópicos resolvida (identificador de parâmetro: MQCA_TOPIC_STRING).

O comprimento máximo da sequência é MQ_TOPIC_STR_LENGTH.

Parâmetros opcionais (Alterar, Copiar e Criar Assinatura)

CommandScope (MQCFST)

Escopo do comando (identificador de parâmetros: MQCACF_COMMAND_SCOPE). Este parâmetro aplica-se apenas ao z/OS

Especifica como o comando é processado quando o gerenciador de filas é um membro de um grupo de filas compartilhadas. Você pode especificar um dos seguintes:

- em branco (ou omitir o parâmetro junto). O comando é processado no gerenciador de filas no qual ele foi inserido.
- um nome do gerenciador de filas. O comando é processado no gerenciador de filas especificado, desde que esteja ativo dentro do grupo de filas compartilhadas. Se especificar um nome do gerenciador de filas que não seja o gerenciador de filas no qual foi inserido, você deve estar usando um ambiente do grupo de compartilhamento de filas e o servidor de comandos deve ser ativado.
- um asterisco (*). O comando é processado no gerenciador de filas locais e também é transmitido para cada gerenciador de filas ativo no grupo de filas compartilhadas

O comprimento máximo é MQ_QSG_NAME_LENGTH.

Destination (MQCFST)

Destino (identificador de parâmetro: MQCACF_DESTINATION).

Especifica o nome do alias, local, remoto ou fila de clusters na qual as mensagens para essa assinatura são colocadas.

DestinationClass (MQCFIN)

Classe de destino (identificador de parâmetros: MQIACF_DESTINATION_CLASS).

Especifica se o destino é gerenciado

Especifique:

MQDC_MANAGED

O destino é gerenciado.

MQDC_PROVIDED

A fila de destino é conforme especificado no campo *Destination*

Embora o parâmetro seja aceito, o valor especificado não pode ser diferente do valor original para a Assinatura de Mudança.

DestinationCorrelId (MQCFBS)

Identificador de correlação de destino (identificador de parâmetro: MQBACF_DESTINATION_CORREL_ID)

Fornece um identificador de correlação que é colocado no campo *CorrelId* do descritor de mensagens para todas as mensagens enviadas para esta assinatura.

O comprimento máximo é MQ_CORREL_ID_LENGTH..

DestinationQueueManager (MQCFST)

Gerenciador de fila de destino (identificador de parâmetros: MQCACF_DESTINATION_Q_MGR).

Especifica o nome de um gerenciador de filas de destino, local ou remoto, para o qual as mensagens para a assinatura são encaminhadas

O comprimento máximo da sequência é MQ_Q_MGR_NAME_LENGTH.

Expiry (MQCFIN)

O horário, em décimos de segundo, no qual uma assinatura expira após sua data e hora de criação (identificador de parâmetro: MQIACF_EXPIRE).

O valor padrão ilimitado significa que a assinatura nunca expira.

Após uma assinatura expirar, ela se torna elegível para ser descartada pelo gerenciador de filas e não recebe mais publicações.

PublishedAccountingToken (MQCFBS)

Valor do token de contabilidade utilizado no campo *AccountingToken* do descritor de mensagens (identificador de parâmetros: MQBACF_ACCOUNTING_TOKEN).

O comprimento máximo da sequência é MQ_ACCOUNTING_TOKEN_LENGTH.

PublishedApplicationIdentifier (MQCFST)

Valor dos dados de identidade do aplicativo usados no campo *ApplIdentityData* do descritor de mensagem (identificador de parâmetro: MQCACF_APPL_IDENTITY_DATA).

O comprimento máximo da sequência é MQ_APPL_IDENTITY_DATA_LENGTH.

PublishPriority (MQCFIN)

A prioridade da mensagem enviada para esta assinatura (identificador de parâmetros: MQIACF_PUB_PRIORITY).

O valor do pode ser:

MQPRI_PRIORITY_AS_PUBLISHED

A prioridade das mensagens enviadas para esta assinatura é obtida da prioridade fornecida para a mensagem publicada. Esse valor é o valor padrão fornecido.

MQPRI_PRIORITY_AS_QDEF

A prioridade das mensagens enviadas para esta assinatura é determinada pela prioridade padrão da fila definida como um destino.

0-9

Um valor inteiro fornecendo uma prioridade explícita para mensagens enviadas para esta assinatura.

PublishSubscribeProperties (MQCFIN)

Especifica como as propriedades de mensagem relacionadas à publicação / assinatura são incluídas nas mensagens enviadas a esta assinatura (identificador de parâmetro: MQIACF_PUBSUB_PROPERTIES).

O valor do pode ser:

MQPSPROP_COMPAT

Se a publicação original for uma mensagem PCF, as propriedades de publicação / assinatura serão incluídas como atributos PCF.. Caso contrário, as propriedades de publicação / assinatura serão incluídas em um cabeçalho MQRFH versão 1. Esse método é compatível com aplicativos codificados para uso com versões anteriores do WebSphere MQ..

MQPSPROP_NONE

Não inclua propriedades de publicação / assinatura nas mensagens. Esse valor é o valor padrão fornecido.

MQPSPROP_RFH2

As propriedades de publicação / assinatura são incluídas em um cabeçalho MQRFH versão 2. Esse método é compatível com aplicativos codificados para uso com os Message Brokers do WebSphere.

Selector (MQCFST)

Especifica o seletor aplicado a mensagens publicadas no tópico (identificador de parâmetros: MQCACF_SUB_SELECTOR). Embora o parâmetro seja aceito, o valor especificado não pode ser diferente do valor original para a Assinatura de Mudança.

Apenas as mensagens que satisfazem os critérios de seleção são colocadas no destino especificado por esta assinatura..

O comprimento máximo da sequência é MQ_SELECTOR_LENGTH.

SubscriptionLevel (MQCFIN)

O nível dentro da hierarquia de interceptação de assinatura na qual essa assinatura é feita (identificador de parâmetros: MQIACF_SUB_LEVEL).. Para assegurar que um aplicativo de interceptação receba mensagens antes de qualquer outro assinante, certifique-se de que ele tenha o nível de assinatura mais alto de todos os assinantes.

O valor do pode ser:

0 - 9

Um número inteiro no intervalo 0-9. O valor padrão é 1. Assinantes com um nível de assinatura de 9 interceptam publicações antes de atingirem assinantes com níveis de assinatura inferiores.

SubscriptionScope (MQCFIN)

Determina se essa assinatura é transmitida para outros gerenciadores de filas na rede (identificador de parâmetros: MQIACF_SUBSCRIPTION_SCOPE).. Embora o parâmetro seja aceito, o valor especificado não pode ser diferente do valor original para a Assinatura de Mudança.

O valor do pode ser:

MQTSCOPE_ALL

A assinatura é encaminhada para todos os gerenciadores de filas diretamente conectados por meio de um conjunto ou hierarquia de publicação/assinatura. Esse valor é o valor padrão fornecido.

MQTSCOPE_QMGR

A assinatura encaminha apenas mensagens publicadas no tópico dentro desse gerenciador de fila

SubscriptionUser (MQCFST)

O ID do usuário que 'possui' essa subscrição Esse parâmetro é o ID do usuário associado ao criador da assinatura ou, se o controle da assinatura for permitido, o ID do usuário que assumiu a assinatura pela última vez. (identificador de parâmetro: MQCACF_SUB_USER_ID)..

O comprimento máximo da sequência é MQ_USER_ID_LENGTH.

TopicString (MQCFST)

A sequência de tópicos resolvida (identificador de parâmetro: MQCA_TOPIC_STRING) Embora o parâmetro seja aceito, o valor especificado não pode ser diferente do valor original para a Assinatura de Mudança.

O comprimento máximo da sequência é MQ_TOPIC_STR_LENGTH.

Userdata (MQCFST)

Dados do usuário (identificador de parâmetro: MQCACF_SUB_USER_DATA).

Especifica os dados do usuário associados à assinatura

O comprimento máximo da sequência é MQ_USER_DATA_LENGTH.

VariableUser (MQCFST)

Especifica se um usuário diferente daquele que criou a assinatura, ou seja, o usuário mostrado em *SubscriptionUser* pode assumir a propriedade da assinatura (identificador de parâmetros: MQIACF_VARIABLE_USER_ID)..

O valor do pode ser:

MQVU_ANY_USER

Qualquer usuário pode assumir a propriedade. Esse valor é o valor padrão fornecido.

MQVU_FIXED_USER

Nenhum outro usuário pode assumir a propriedade.

WildcardSchema (MQCFIN)

Especifica o esquema a ser usado ao interpretar quaisquer caracteres curinga contidos no *TopicString* (identificador de parâmetro: MQIACF_WILDCARD_SCHEMA). Embora o parâmetro seja aceito, o valor especificado não pode ser diferente do valor original para a Assinatura de Mudança.

O valor do pode ser:

MQWS_CHAR

Caracteres curinga representam partes de sequências para compatibilidade com o broker do WebSphere MQ V6.0 .

MQWS_TOPIC

Caracteres curingas representam partes da hierarquia de tópicos para compatibilidade com o WebSphere Message Brokers. Esse valor é o valor padrão fornecido.

Alterar, Copiar e Criar Tópico.

O comando Change Tópico altera as definições de tópico existentes Os comandos Copiar e Criar Tópico criam novas definições de tópicos-o comando Copiar usa valores de atributos de uma definição de tópico existente

| HP Integrity NonStop Server | UNIX and Linux | Windows |
|-----------------------------|----------------|---------|
| | X | X |

O comando Change topic (MQCMD_CHANGE_TOPIC) altera os atributos especificados de uma definição de tópico administrativo do WebSphere MQ existente. Para quaisquer parâmetros opcionais omitidos, o valor não é alterado.

O comando Copy topic (MQCMD_COPY_TOPIC) cria uma definição de tópico administrativo do WebSphere MQ usando, para atributos não especificados no comando, os valores de atributos de uma definição de tópico existente.

O comando Criar Tópico (MQCMD_CREATE_TOPIC) cria uma definição de tópico administrativo IBM WebSphere MQ . Quaisquer atributos que não sejam definidos explicitamente são configurados para os valores padrão no gerenciador de filas de destino

Parâmetro necessário (Alterar Tópico)

TopicName (MQCFST)

O nome da definição de tópico administrativo a ser alterado (identificador de parâmetros: MQCA_TOPIC_NAME)...

O comprimento máximo da sequência é MQ_TOPIC_NAME_LENGTH.

Parâmetros necessários (Copiar tópico)

FromTopicName (MQCFST)

O nome da definição de objeto do tópico administrativo a ser copiado (identificador de parâmetro: MQCACF_FROM_TOPIC_NAME).

No z/OS, o gerenciador de filas procura um objeto com o nome especificado e uma disposição de MQQSGD_Q_MGR ou MQQSGD_COPY do qual copiar. Esse parâmetro será ignorado se um valor MQQSGD_COPY for especificado para *QSGDisposition*. Nesse caso, um objeto com o nome especificado por *ToTopicName* e a disposição MQQSGD_GROUP é procurado para copiar.

O comprimento máximo da sequência é MQ_TOPIC_NAME_LENGTH.

TopicString (MQCFST)

A sequência de tópicos (identificador de parâmetro: MQCA_TOPIC_STRING)Essa sequência usa o caractere de barra (/) como um delimitador para elementos na árvore de tópicos.

O comprimento máximo da sequência é MQ_TOPIC_STR_LENGTH.

ToTopicName (MQCFST)

O nome da definição de tópico administrativo para copiar (identificador de parâmetro: MQCACF_TO_TOPIC_NAME).

O comprimento máximo da sequência é MQ_TOPIC_NAME_LENGTH.

Parâmetros necessários (Criar tópico)

TopicName (MQCFST)

O nome da definição de tópico administrativo a ser criado (identificador de parâmetros: MQCA_TOPIC_NAME)..

O comprimento máximo da sequência é MQ_TOPIC_NAME_LENGTH.

TopicString (MQCFST)

A sequência de tópicos (identificador de parâmetro: MQCA_TOPIC_STRING)

Esse parâmetro é necessário e não pode conter a sequência vazia. O caractere "/" dentro dessa sequência tem um significado especial.. Ele delimita os elementos na árvore de tópicos. Uma sequência de tópicos pode iniciar com o caractere "/", mas não é necessário. Uma sequência que começa com o caractere "/" não é o mesmo que uma sequência que não começa com o caractere "/"
Uma sequência de tópicos não pode terminar com o caractere "/"..

O comprimento máximo da sequência é MQ_TOPIC_STR_LENGTH.

Parâmetros opcionais (Alterar, Copiar e Criar Tópico)

ClusterName (MQCFST)

O nome do cluster ao qual este tópico pertence (identificador de parâmetros: MQCA_CLUSTER_NAME)O comprimento máximo da sequência é MQ_CLUSTER_NAME_LENGTH.

O valor do pode ser:

Espaço em Branco

Este tópico não pertence a um cluster.. As publicações e assinaturas para este tópico não são propagadas para os gerenciadores de filas conectados por cluster de publicação/assinatura.

Este valor é o valor padrão para este parâmetro se nenhum valor for especificado.

Sequência

Este tópico pertence ao cluster indicado

Além disso, se PublicationScope ou SubscriptionScope forem configurados como MQSCOPE_ALL este valor é o cluster a ser usado para a propagação das publicações e assinaturas, para este tópico, para publicar / assinar gerenciadores de filas conectados ao cluster...

CommandScope (MQCFST)

Escopo do comando (identificador de parâmetros: MQCACF_COMMAND_SCOPE). Este parâmetro aplica-se apenas ao z/OS

Especifica como o comando é executado quando o gerenciador de filas for membro de um grupo de filas compartilhadas. Você pode especificar um dos seguintes:

- em branco (ou omitir o parâmetro junto). O comando é executado no gerenciador de filas no qual ele foi inserido.
- um nome do gerenciador de filas. O comando é executado no gerenciador de filas que você especifica, contanto que esteja ativo no grupo de filas compartilhadas. Se especificar um nome do gerenciador de filas que não seja o gerenciador de filas no qual foi inserido, você deve estar usando um ambiente do grupo de compartilhamento de filas e o servidor de comandos deve ser ativado.
- um asterisco (*). O comando é executado no gerenciador de filas local e também é transmitido para cada gerenciador de fila ativo no grupo de filas compartilhadas

O comprimento máximo é MQ_QSG_NAME_LENGTH.

CommunicationInformation (MQCFST)

O objeto de informações de comunicação multicast (identificador de parâmetro: MQCA_COMM_INFO_NAME).

O comprimento máximo da sequência é MQ_COMM_INFO_NAME_LENGTH.

Custom (MQCFST)

Atributo customizado para novos recursos (identificador de parâmetros: MQCA_CUSTOM).

Esse atributo é reservado para a configuração de novos recursos antes de os atributos separados terem sido introduzidos. Ela pode conter os valores de zero ou mais atributos como pares de nome e valor de atributo, separados por pelo menos um espaço.. Os pares de nome e valor do atributo têm o formato NAME (VALUE) As aspas simples devem ser escapadas com outras aspas simples

Essa descrição será atualizada quando recursos usando esse atributo forem introduzidos. No momento não há valores possíveis para *Custom*.

DefPersistence (MQCFIN)

Persistência padrão (identificador de parâmetro: MQIA_TOPIC_DEF_PERSISTENCE).

Especifica o padrão para persistência de mensagens publicadas no tópico. A persistência de mensagem determina se as mensagens são preservadas em reinicializações do gerenciador de filas.

O valor do pode ser:

MQPER_PERSISTENCE_AS_PARENT

A persistência padrão baseia-se na configuração do objeto do tópico administrativo pai mais próximo na árvore de tópicos

MQPER_PERSISTENT

A mensagem é persistente

MQPER_NOT_PERSISTENT

A mensagem não é persistente

DefPriority (MQCFIN)

Prioridade padrão (identificador de parâmetros: MQIA_DEF_PRIORITY).

Especifica a prioridade padrão de mensagens publicadas para o tópico

Especifique:

integer

A prioridade padrão a ser usada, no intervalo de zero até o valor máximo de prioridade suportado (9).

MQPRI_PRIORITY_AS_PARENT

A prioridade padrão é baseada na configuração do objeto do tópico administrativo pai mais próximo na árvore de tópicos..

DefPutResponse (MQCFIN)

Resposta put padrão (identificador de parâmetros: MQIA_DEF_PUT_RESPONSE_TYPE).

O valor do pode ser:

MQPRT_ASYNC_RESPONSE

A operação put é emitida assincronamente, retornando um subconjunto de campos MQMD.

MQPRT_RESPONSE_AS_PARENT

A resposta put padrão baseia-se na configuração do objeto do tópico administrativo pai mais próximo na árvore de tópicos

MQPRT_SYNC_RESPONSE

A operação put é emitida de forma síncrona, retornando uma resposta..

DurableModelQName (MQCFST)

Nome da fila modelo a ser usada para assinaturas duráveis (identificador de parâmetros: MQCA_MODEL_DURABLE_Q)

O comprimento máximo da sequência é MQ_Q_NAME_LENGTH.

DurableSubscriptions (MQCFIN)

Se os aplicativos podem fazer assinaturas duráveis (identificador de parâmetro: MQIA_DURABLE_SUB).

O valor do pode ser:

MQSUB_DURABLE_AS_PARENT

Se as assinaturas duráveis são permitidas com base na configuração do objeto do tópico administrativo pai mais próximo na árvore de tópicos

MQSUB_DURABLE_ALLOWED

Assinaturas duráveis são permitidas.

MQSUB_DURABLE_INIBIDA

Assinaturas duráveis não são permitidas.

InhibitPublications (MQCFIN)

Se publicações são permitidas para este tópico (identificador de parâmetro: MQIA_INIBBIT_PUB).

O valor do pode ser:

MQTA_PUB_AS_PARENT

Se as mensagens podem ser publicadas para este tópico é baseado na configuração do objeto do tópico administrativo pai mais próximo na árvore de tópicos

MQTA_PUB_INIBIDA

As publicações são inibidas para este tópico

MQTA_PUB_ALLOWED

As publicações são permitidas para este tópico

InhibitSubscriptions (MQCFIN)

Se as assinaturas são permitidas para este tópico (identificador de parâmetros: MQIA_INIBBIT_SUB)

O valor do pode ser:

MQTA_SUB_AS_PARENT

Se os aplicativos podem assinar este tópico é baseado na configuração do objeto do tópico administrativo pai mais próximo na árvore de tópicos

MQTA_SUB_INIBIDA

As assinaturas são inibidas para este tópico

MQTA_SUB_ALLOWED

Assinaturas são permitidas para este tópico.

Multicast (MQCFIN)

Se multicast é permitido na árvore de tópicos (identificador de parâmetro: MQIA_MULTICAST).

O valor do pode ser:

MQMC_AS_PARENT

Se o multicast é permitido neste tópico é baseado na configuração do objeto do tópico administrativo pai mais próximo na árvore de tópicos

MQMC_ENABLED

Multicast é permitido neste tópico.

MQMC_DISABLED

Multicast não é permitido neste tópico.

MQMC_ONLY

Apenas assinaturas e publicações feitas usando multicast são permitidas neste tópico..

NonDurableModelQName (MQCFST)

Nome da fila modelo a ser usada para assinaturas não duráveis (identificador de parâmetro: MQCA_MODEL_NON_DURABLE_Q).

O comprimento máximo da sequência é MQ_Q_NAME_LENGTH.

NonPersistentMsgDelivery (MQCFIN)

O mecanismo de entrega para mensagens não persistentes publicadas neste tópico (identificador de parâmetros: MQIA_NPM_DELIVERY).

O valor do pode ser:

MQDLV_AS_PARENT

O mecanismo de entrega usado baseia-se na configuração do primeiro nó administrativo pai localizado na árvore de tópicos relacionada a este tópico

MQDLV_ALL

As mensagens não persistentes devem ser entregues a todos os assinantes, independentemente da durabilidade da chamada MQPUT para relatar sucesso. Se ocorrer uma falha de entrega para qualquer assinante, nenhum outro assinante receberá a mensagem e o MQPUT falhará

MQDLV_ALL_DUR

As mensagens não persistentes devem ser entregues a todos os assinantes duráveis A falha ao entregar uma mensagem não persistente a qualquer assinante não durável não retorna um erro para a chamada MQPUT. Se ocorrer uma falha na entrega para um assinante durável, nenhum outro assinante receberá a mensagem e MQPUT falhará.

MQDLV_ALL_AVAIL

As mensagens não persistentes são entregues a todos os assinantes que podem aceitar a mensagem A falha na entrega da mensagem a qualquer assinante não impede que outros assinantes a recebam.

PersistentMsgDelivery (MQCFIN)

O mecanismo de entrega para mensagens persistentes publicadas neste tópico (identificador de parâmetros: MQIA_PM_DELIVERY).

O valor do pode ser:

MQDLV_AS_PARENT

O mecanismo de entrega usado baseia-se na configuração do primeiro nó administrativo pai localizado na árvore de tópicos relacionada a este tópico

MQDLV_ALL

As mensagens persistentes devem ser entregues a todos os assinantes, independentemente da durabilidade para a chamada MQPUT para relatar o sucesso Se ocorrer uma falha de entrega para qualquer assinante, nenhum outro assinante receberá a mensagem e o MQPUT falhará

MQDLV_ALL_DUR

As mensagens persistentes devem ser entregues a todos os assinantes duráveis A falha ao entregar uma mensagem persistente a qualquer assinante não durável não retorna um erro para a chamada MQPUT. Se ocorrer uma falha na entrega para um assinante durável, nenhum outro assinante receberá a mensagem e MQPUT falhará.

MQDLV_ALL_AVAIL

As mensagens persistentes são entregues a todos os assinantes que podem aceitar a mensagem A falha na entrega da mensagem a qualquer assinante não impede que outros assinantes a recebam.

ProxySubscriptions (MQCFIN)

Se uma assinatura de proxy deve ser enviada para este tópico para gerenciadores de filas conectados diretamente, mesmo se nenhuma assinatura local existir (identificador de parâmetro: MQIA_PROXY_SUB).

O valor do pode ser:

MQTA_PROXY_SUB_FORCE

Uma assinatura de proxy é enviada para gerenciadores de fila conectados, mesmo se nenhuma assinatura local existir.

Nota: A assinatura de proxy é enviada quando este valor é configurado em Criar ou Alterar do tópico.

MQTA_PROXY_SUB_FIRSTUSE

Para cada sequência de tópicos exclusiva neste objeto do tópico ou abaixo dele uma assinatura de proxy é enviada de forma assíncrona a todos os gerenciadores de filas vizinhos nos seguintes cenários:

- Quando uma assinatura local é criada.
- Quando uma assinatura de proxy que deve ser propagada é recebida para gerenciadores de filas conectados mais diretamente.

Este valor é o valor padrão para este parâmetro se nenhum valor for especificado.

PublicationScope (MQCFIN)

Se este gerenciador de filas propagará publicações para este tópico, para gerenciadores de filas como parte de uma hierarquia ou como parte de um cluster de publicar / assinar (identificador de parâmetro: MQIA_PUB_SCOPE)...

O valor do pode ser:

MQSCOPE_AS_PARENT

Se esse gerenciador de filas propaga publicações, para este tópico, para gerenciadores de filas como parte de uma hierarquia ou como parte de um cluster de publicação / assinatura é baseado na configuração do primeiro nó administrativo pai localizado na árvore de tópicos relacionada a este tópico

Este valor é o valor padrão para este parâmetro se nenhum valor for especificado.

MQSCOPE_QMGR

As publicações para este tópico não são propagadas para outros gerenciadores de fila

MQSCOPE_ALL

Publicações para este tópico são propagadas para gerenciadores de filas conectados hierarquicamente e para publicar / assinar gerenciadores de filas conectados por clusters.

Nota: Esse comportamento pode ser substituído em uma base de publicação por publicação, usando MQPMO_SCOPE_QMGR nas Opções de Colocação de Mensagem.

QSGDisposition (MQCFIN)

Disposição do objeto no grupo (identificador de parâmetro: MQIA_QSG_DISP). Este parâmetro aplica-se apenas ao z/OS

Especifica a disposição do objeto ao qual você está aplicando o comando (isto é, onde ele está definido e como se comporta). O valor do pode ser:

| QSGDisposition | Alterar | Copiar, Criar |
|-----------------------|--|---|
| MQQSGD_COPY | A definição de objeto está localizada no conjunto de páginas do gerenciador de filas que executa o comando. O objeto foi definido usando um comando que tinha o parâmetro MQQSGD_COPY. Qualquer objeto que residir no repositório compartilhado ou qualquer objeto definido usando um comando que tinha os parâmetros MQQSGD_Q_MGR não é afetado por esse comando. | O objeto é definido no conjunto de páginas do gerenciador de filas que executa o comando usando o objeto MQQSGD_GROUP do mesmo nome que o objeto <i>ToTopicName</i> (para Copy) ou objeto <i>TopicName</i> (para Create). |

| QSGDisposition | Alterar | Copiar, Criar |
|-----------------------|--|---|
| MQQSGD_GROUP | <p>A definição de objeto está localizada no repositório compartilhado. O objeto foi definido usando um comando que tinha o parâmetro MQQSGD_GROUP. Qualquer objeto residente no conjunto de páginas do gerenciador de filas que executa o comando (exceto uma cópia local do objeto) não é afetado por esse comando.</p> <p>Se o comando for bem-sucedido, o comando MQSC a seguir será gerado e enviado para todos os gerenciadores de filas ativos no grupo de filas compartilhadas para que eles atualizem cópias locais no conjunto de páginas zero:</p> <pre>DEFINE TOPIC(name) REPLACE QSGDISP(COPY)</pre> <p>A Mudança para o objeto de grupo entra em vigor independentemente de o comando gerado com QSGDISP (COPY) falhar.</p> | <p>A definição de objeto está localizada no repositório compartilhado. Essa definição será permitida apenas se o gerenciador de fila estiver em um grupo de filas compartilhadas</p> <p>Se a definição for bem-sucedida, o comando MQSC a seguir será gerado e enviado a todos os gerenciadores de filas ativos no grupo de filas compartilhadas para que eles façam ou atualizem cópias locais no conjunto de páginas zero:</p> <pre>DEFINE TOPIC(name) REPLACE QSGDISP(COPY)</pre> <p>A Cópia ou Criar para o objeto de grupo entra em vigor independentemente de o comando gerado com QSGDISP (COPY) falhar.</p> |
| MQQSGD_PRIVATE | <p>O objeto reside no conjunto de páginas do gerenciador de filas que executa o comando e foi definido com MQQSGD_Q_MGR ou MQQSGD_COPY. Qualquer objeto que esteja localizado no repositório compartilhado não será afetado.</p> | <p>Não é permitido.</p> |
| MQQSGD_Q_MGR | <p>A definição de objeto está localizada no conjunto de páginas do gerenciador de filas que executa o comando. O objeto foi definido usando um comando que tinha o parâmetro MQQSGD_Q_MGR. Qualquer objeto que esteja localizado no repositório compartilhado, ou qualquer cópia local desse objeto, não será afetada por esse comando. Esse valor é o valor padrão.</p> | <p>O objeto é definido no conjunto de páginas do gerenciador de filas que executa o comando. Esse valor é o valor padrão.</p> |

Replace (MQCFIN)

Substituir atributos (identificador de parâmetro: MQIACF_REPLACE).

Se existir uma definição de tópico com o mesmo nome que *ToTopicName*, esse parâmetro especificará se ele deve ser substituído. O valor pode ser o seguinte:

MQRP_YES

Substituir definição existente.

MQRP_NO

Não substituir definição existente.

SubscriptionScope (MQCFIN)

Se este gerenciador de filas propaga assinaturas para este tópico, para gerenciadores de filas como parte de uma hierarquia ou como parte de um cluster de publicação / assinatura (identificador de parâmetro: MQIA_SUB_SCOPE)

O valor do pode ser:

MQSCOPE_AS_PARENT

Se esse gerenciador de filas propaga assinaturas, para este tópico, para os gerenciadores de fila como parte de uma hierarquia ou como parte de um cluster de publicação / assinatura é baseado na configuração do primeiro nó administrativo pai localizado na árvore de tópicos relacionada a este tópico

Este valor é o valor padrão para este parâmetro se nenhum valor for especificado.

MQSCOPE_QMGR

As assinaturas para este tópico não são propagadas para outros gerenciadores de fila

MQSCOPE_ALL

Assinaturas para este tópico são propagadas para gerenciadores de fila conectados hierarquicamente e para publicar / assinar gerenciadores de fila conectados ao cluster.

Nota: Esse comportamento pode ser substituído em uma base de assinatura por subcrição, usando MQSO_SCOPE_QMGR no Descritor de Assinatura ou SUBSCOPE (QMGR) em DEFINE SUB.

TopicDesc (MQCFST)

Descrição do tópico (identificador de parâmetro: MQCA_TOPIC_DESC)

Texto que descreve brevemente o objeto

O comprimento máximo é MQ_TOPIC_DESC_LENGTH..

Use caracteres do conjunto de caracteres identificado pelo identificador de conjunto de caracteres codificados (CCSID) para o gerenciador de filas de mensagens no qual o comando está em execução para assegurar que o texto seja convertido corretamente se for enviado para outro gerenciador de filas.

TopicType (MQCFIN)

Tipo de tópico (identificador de parâmetros: MQIA_TOPIC_TYPE)

O valor especificado deve corresponder ao tipo do tópico sendo alterado. O valor do pode ser:

MQTOPT_LOCAL

Objeto do tópico local

UseDLQ (MQCFIN)

Determina se a fila de mensagens não entregues é usada quando mensagens de publicação não podem ser entregues para sua fila de assinantes correta (identificador de parâmetro: MQIA_USE_DEAD_LETTER_Q).

O valor do pode ser:

MQUSEDLQ_AS_PARENT

Determina se a fila de devoluções deve ser usada usando a configuração do objeto do tópico administrativo mais próximo na árvore de tópicos. Esse valor é o padrão fornecido com o IBM WebSphere MQ, mas sua instalação pode ter mudado.

MQUSEDLQ_NO

Mensagens de publicação que não podem ser entregues para sua fila de assinantes correta são tratadas como uma falha ao colocar a mensagem. O MQPUT de um aplicativo para um tópico falha de acordo com as configurações de MQIA_NPM_DELIVERY e MQIA_PM_DELIVERY..

MQUSEDLQ_YES

Se o atributo do gerenciador de filas DEADQ fornecer o nome de uma fila de devoluções, ele será usado, caso contrário, o comportamento será igual ao de MQUSEDLQ_NO

WildcardOperation (MQCFIN)

Comportamento de assinaturas incluindo curinga feitas para este tópico (identificador de parâmetro: MQIA_WILDCARD_OPERATION).

O valor do pode ser:

MQTA_PASSTHRU

Uma assinatura curinga menos específica é uma assinatura feita usando nomes de tópicos curingas que são menos específicos do que a sequência de tópicos neste objeto de tópico MQTA_PASSTHRU permite que menos assinaturas curingas específicas recebam publicações feitas para este tópico e para sequências de tópicos mais específicas do que este tópico Esse valor é o padrão fornecido com o WebSphere MQ.

MQTA_BLOCK

Uma assinatura curinga menos específica é uma assinatura feita usando nomes de tópicos curingas que são menos específicos do que a sequência de tópicos neste objeto de tópico MQTA_BLOCK para menos assinaturas curingas específicas recebendo publicações feitas para este tópico ou para sequências de tópicos mais específicas do que este tópico

Esse valor desse atributo é usado quando assinaturas são definidas. Se você alterar este atributo, o conjunto de tópicos coberto pelas assinaturas existentes não será afetado pela modificação. Esse valor se aplica também, se a topologia for alterada quando os objetos do tópico forem criados ou excluídos; o conjunto de tópicos correspondentes a assinaturas criadas após a modificação do atributo *WildcardOperation* é criado usando a topologia modificada. Se você desejar forçar o conjunto de tópicos correspondente para ser reavaliado para assinaturas existentes, deve reiniciar o gerenciador de filas.

Limpar Fila

O comando Clear Queue (MQCMD_CLEAR_Q) exclui todas as mensagens de uma fila local.

| HP Integrity NonStop Server | UNIX and Linux | Windows |
|------------------------------------|-----------------------|----------------|
| X | X | X |

O comando falhará se a fila contiver mensagens não confirmados

Parâmetros requeridos

QName (MQCFST)

Nome da fila (identificador de parâmetro: MQCA_Q_NAME).

O nome da fila local a ser limpa.. O comprimento máximo da sequência é MQ_Q_NAME_LENGTH.

Nota: A fila de destino deve ser do tipo local

Parâmetros opcionais

CommandScope (MQCFST)

Escopo do comando (identificador de parâmetros: MQCACF_COMMAND_SCOPE). Este parâmetro aplica-se apenas ao z/OS

Especifica como o comando é executado quando o gerenciador de filas for membro de um grupo de filas compartilhadas. Você pode especificar um dos seguintes:

- em branco (ou omitir o parâmetro junto). O comando é executado no gerenciador de filas no qual ele foi inserido.
- um nome do gerenciador de filas. O comando é executado no gerenciador de filas que você especifica, contanto que esteja ativo no grupo de filas compartilhadas. Se especificar um nome do gerenciador de filas que não seja o gerenciador de filas no qual foi inserido, você deve estar usando um ambiente do grupo de compartilhamento de filas e o servidor de comandos deve ser ativado.
- um asterisco (*). O comando é executado no gerenciador de filas local e também é transmitido para cada gerenciador de fila ativo no grupo de filas compartilhadas

O comprimento máximo é MQ_QSG_NAME_LENGTH.

MQSGDisposition (MQCFIN)

Disposição do objeto no grupo (identificador de parâmetro: MQIA_QSG_DISP). Este parâmetro aplica-se apenas ao z/OS

Especifica a disposição do objeto ao qual você está aplicando o comando (isto é, onde ele está definido e como se comporta). O valor do pode ser:

MQQSGD_PRIVATE

Limpe a fila privada nomeada em *QName* A fila é privada se foi criada usando um comando com os atributos MQQSGD_PRIVATE ou MQQSGD_Q_MGR. Esse valor é o valor padrão.

MQQSGD_SHARED

Limpe a fila compartilhada nomeada em *QName* A fila é compartilhada se foi criada usando um comando com o atributo MQQSGD_SHARED. Esse valor se aplica apenas a filas locais.

Códigos de Erros

Esse comando pode retornar os códigos de erros a seguir no cabeçalho do formato de resposta, além dos valores mostrados na página [“Códigos de erro aplicáveis a todos os comandos”](#) na página 713

Reason (MQLONG)

O valor do pode ser:

MQRC_Q_NOT_EMPTY

(2055, X'807 ') A fila contém uma ou mais mensagens ou solicitações put ou get não confirmados.

Essa razão ocorrerá apenas se houver atualizações não confirmados

MQRCCF_Q_ERRONE_TYPE

Ação não válida para a fila do tipo especificado.

Limpar Cadeia de Tópicos

O comando Clear Topic String (MQCMD_CLEAR_TOPIC_STRING) limpa a mensagem retida que é armazenada para o tópico especificado.

| HP Integrity NonStop Server | UNIX and Linux | Windows |
|------------------------------------|-----------------------|----------------|
| | X | X |

Parâmetros requeridos

TopicString (MQCFST)

Sequência de tópicos (identificador de parâmetros: MQCA_TOPIC_STRING).

A sequência de tópicos a ser limpa O comprimento máximo da sequência é MQ_TOPIC_STR_LENGTH.

ClearType (MQCFIN)

Limpar tipo (identificador de parâmetro: MQIACF_CLEAR_TYPE).

Especifica o tipo de comando de limpeza que está sendo emitido O valor deve ser:.

MQCLRT_RETIDO Remova a publicação retida da cadeia de tópicos especificada

Parâmetros opcionais

Scope (MQCFIN)

Escopo da autorização (identificador de parâmetros: MQIACF_CLEAR_SCOPE)

Se a sequência de tópicos deve ser limpa localmente ou globalmente. O valor do pode ser:

MQCLRS_LOCAL

A mensagem retida é removida da sequência de tópicos especificada somente no gerenciador de fila local

CommandScope (MQCFST)

Escopo do comando (identificador de parâmetros: MQCACF_COMMAND_SCOPE). Este parâmetro aplica-se apenas ao z/OS

Especifica como o comando é executado quando o gerenciador de filas for membro de um grupo de filas compartilhadas. Você pode especificar um dos seguintes:

- em branco (ou omitir o parâmetro junto). O comando é executado no gerenciador de filas no qual ele foi inserido.
- um nome do gerenciador de filas. O comando é executado no gerenciador de filas que você especifica, contanto que esteja ativo no grupo de filas compartilhadas. Se especificar um nome do gerenciador de filas que não seja o gerenciador de filas no qual foi inserido, você deve estar usando um ambiente do grupo de compartilhamento de filas e o servidor de comandos deve ser ativado.
- um asterisco (*). O comando é executado no gerenciador de filas local e também é transmitido para cada gerenciador de fila ativo no grupo de filas compartilhadas

O comprimento máximo é MQ_QSG_NAME_LENGTH.

Delete Authentication Information Object

O comando Delete authentication information (MQCMD_DELETE_AUTH_INFO) exclui o objeto de informações sobre autenticação especificado.

| HP Integrity NonStop Server | UNIX and Linux | Windows |
|------------------------------------|-----------------------|----------------|
| X | X | X |

Parâmetros requeridos

AuthInfoName (MQCFST)

Nome do objeto de informações sobre autenticação (identificador de parâmetros: MQCA_AUTH_INFO_NAME)

O comprimento máximo da sequência é MQ_AUTH_INFO_NAME_LENGTH.

Parâmetros opcionais

CommandScope (MQCFST)

Escopo do comando (identificador de parâmetros: MQCACF_COMMAND_SCOPE). Este parâmetro aplica-se apenas ao z/OS

Especifica como o comando é executado quando o gerenciador de filas for membro de um grupo de filas compartilhadas. Você pode especificar um dos seguintes:

- em branco (ou omitir o parâmetro junto). O comando é executado no gerenciador de filas no qual ele foi inserido.
- um nome do gerenciador de filas. O comando é executado no gerenciador de filas que você especifica, contanto que esteja ativo no grupo de filas compartilhadas. Se especificar um nome do gerenciador de filas que não seja o gerenciador de filas no qual foi inserido, você deve estar usando um ambiente do grupo de compartilhamento de filas e o servidor de comandos deve ser ativado.
- um asterisco (*). O comando é executado no gerenciador de filas local e também é transmitido para cada gerenciador de fila ativo no grupo de filas compartilhadas

O comprimento máximo é MQ_QSG_NAME_LENGTH.

QSGDisposition (MQCFIN)

Disposição do objeto no grupo (identificador de parâmetro: MQIA_QSG_DISP). Este parâmetro aplica-se apenas ao z/OS

Especifica a disposição do objeto ao qual você está aplicando o comando (isto é, onde ele está definido e como se comporta). O valor do pode ser:

MQQSGD_COPY

A definição de objeto reside no conjunto de páginas do gerenciador de filas que executa esse comando. O objeto foi definido por um comando usando o parâmetro MQQSGD_COPY.. Qualquer objeto no repositório compartilhado ou qualquer objeto definido por um comando usando o parâmetro MQQSGD_Q_MGR não é afetado por esse comando.

MQQSGD_GROUP

A definição de objeto está localizada no repositório compartilhado. O objeto foi definido por um comando usando o parâmetro MQQSGD_GROUP.. Qualquer objeto residente no conjunto de páginas do gerenciador de filas que executa o comando (exceto uma cópia local do objeto) não é afetado por esse comando.

Se o comando for bem-sucedido, o comando MQSC a seguir será gerado e enviado para todos os gerenciadores de filas ativos no grupo de filas compartilhadas para excluir cópias locais no conjunto de páginas zero:

```
DELETE AUTHINFO(name) QSGDISP(COPY)
```

A exclusão do objeto de grupo entra em vigor independentemente de o comando gerado com QSGDISP (COPY) falhar.

MQQSGD_Q_MGR

A definição de objeto está localizada no conjunto de páginas do gerenciador de filas que executa o comando. O objeto foi definido por um comando usando o parâmetro MQQSGD_Q_MGR.. Qualquer objeto que esteja localizado no repositório compartilhado, ou qualquer cópia local desse objeto, não será afetada por esse comando.

MQQSGD_Q_MGR é o valor padrão.

Excluir Registro de Autoridade

O comando Delete Authority Record (MQCMD_DELETE_AUTH_REC) exclui um registro de autoridade. As autorizações associadas ao perfil não se aplicam mais aos objetos WebSphere MQ com nomes que correspondem ao nome do perfil especificado.

| HP Integrity NonStop Server | UNIX and Linux | Windows |
|------------------------------------|-----------------------|----------------|
| | X | X |

Parâmetros requeridos

ObjectType (MQCFIN)

O tipo de objeto para o qual excluir autorizações (identificador de parâmetro: MQIACF_OBJECT_TYPE).

O valor do pode ser:

MQOT_AUTH_INFO

Informações de autenticação..

MQOT_CHANNEL

Objeto do canal

MQOT_CLNTCONN_CHANEXO L

Objeto do canal de conexão do cliente.

MQOT_COMM_INFO

Objeto de Informações sobre Comunicação

MQOT_LISTENER

Objeto do listener

MQOT_NAMELIST

Lista de nomes

MQOT_PROCESS

Processo.

MQOT_Q

Fila ou filas que correspondem ao parâmetro de nome do objeto.

MQOT_Q_MGR

Gerenciador de Filas

MQOT_REMOTE_Q_MGR_NAME

Gerenciador de filas remotas..

MQOT_SERVICE

Objeto de serviço..

MQOT_TOPIC

Objeto do Tópico.

ProfileName (MQCFST)

Nome do perfil a ser excluído (identificador de parâmetro: MQCACF_AUTH_PROFILE_NAME).

Se você tiver definido um perfil genérico, poderá especificá-lo aqui, utilizando caracteres curinga para especificar um perfil genérico nomeado a ser removido. Se você especificar um nome de perfil explícito, o objeto deverá existir..

O comprimento máximo da sequência é MQ_AUTH_PROFILE_NAME_LENGTH.

Parâmetros opcionais***GroupNames (MQCFSL)***

Nomes de grupos (identificador de parâmetro: MQCACF_GROUP_ENTITY_NAMES)...

Os nomes de grupos que possuem um perfil excluído Pelo menos um nome do grupo ou nome do principal deve ser especificado Ocorrerá um erro se nenhum deles for especificado

Cada membro nesta lista pode ter um comprimento máximo de MQ_ENTITY_NAME_LENGTH

PrincipalNames (MQCFSL)

Nomes principais (identificador de parâmetros: MQCACF_PRINCIPAL_ENTITY_NAMES).

Os nomes de proprietários que possuem um perfil excluído Pelo menos um nome do grupo ou nome do principal deve ser especificado Ocorrerá um erro se nenhum deles for especificado

Cada membro nesta lista pode ter um comprimento máximo de MQ_ENTITY_NAME_LENGTH

Códigos de erro (Excluir Registro de Autoridade)

Esse comando pode retornar os códigos de erros a seguir no cabeçalho do formato de resposta, além dos valores mostrados na página [“Códigos de erro aplicáveis a todos os comandos”](#) na página 713

Reason (MQLONG)

O valor do pode ser:

MQRC_OBJECT_TYPE_ERROR

Tipo de objeto inválido.

MQRC_UNKNOWN_ENTITY

ID do usuário não autorizado ou desconhecido..

MQRCCF_ENTITY_NAME_MISSING

Nome da entidade ausente.

MQRCCF_OBJECT_TYPE_MISSING

Tipo de objeto ausente.

MQRCCF_PROFILE_NAME_ERROR

Nome do perfil inválido.

Excluir Canal

O comando Delete Channel (MQCMD_DELETE_CHANNEL) exclui a definição de canal especificada

| HP Integrity NonStop Server | UNIX and Linux | Windows |
|-----------------------------|----------------|---------|
| X | X | X |

Parâmetros requeridos**ChannelName (MQCFST)**

Nome do canal (identificador de parâmetros: MQCACH_CHANNEL_NAME)

O nome da definição de canal a ser excluída. O comprimento máximo da sequência é MQ_CHANNEL_NAME_LENGTH.

Parâmetros opcionais

Nenhum dos atributos a seguir é aplicável aos canais MQTT, a menos que seja especificamente mencionado na descrição do parâmetro

ChannelType (MQCFIN)

O tipo de canal (identificador de parâmetro: MQIACH_CHANNEL_TYPE) Esse parâmetro é usado atualmente apenas com canais do MQTT Telemetry e é necessário ao excluir um canal do Telemetry. O único valor que pode ser fornecido atualmente para o parâmetro é **MQCHT_MQTT**.

ChannelTable (MQCFIN)

Tabela de canais (identificador de parâmetro: MQIACH_CHANNEL_TABLE)

Especifica a propriedade da tabela de definição de canal que contém a definição de canal especificada..

O valor do pode ser:

MQHTAB_Q_MGR

Tabela do gerenciador de filas

MQHTAB_Q_MGR é o padrão.. Esta tabela contém definições de canal para canais de todos os tipos, exceto MQCHT_CLNTCONN.

MQHTAB_CLNTCONN

Tabela de conexão do cliente..

Esta tabela contém apenas definições de canal para canais do tipo MQCHT_CLNTCONN.

Este parâmetro não é aplicável ao IBM WebSphere MQ Telemetry

CommandScope (MQCFST)

Escopo do comando (identificador de parâmetros: MQCACF_COMMAND_SCOPE). Este parâmetro aplica-se apenas a z/OS

Especifica como o comando é executado quando o gerenciador de filas for membro de um grupo de filas compartilhadas. Você pode especificar um dos seguintes:

- em branco (ou omitir o parâmetro junto). O comando é executado no gerenciador de filas no qual ele foi inserido.
- um nome do gerenciador de filas. O comando é executado no gerenciador de filas que você especifica, contanto que esteja ativo no grupo de filas compartilhadas. Se especificar um nome do gerenciador de filas que não seja o gerenciador de filas no qual foi inserido, você deve estar usando um ambiente do grupo de compartilhamento de filas e o servidor de comandos deve ser ativado.
- um asterisco (*). O comando é executado no gerenciador de filas local e também é transmitido para cada gerenciador de fila ativo no grupo de filas compartilhadas

O comprimento máximo é MQ_QSG_NAME_LENGTH.

QSGDisposition (MQCFIN)

Disposição do objeto no grupo (identificador de parâmetro: MQIA_QSG_DISP). Esse parâmetro aplica-se apenas ao z/OS

Especifica a disposição do objeto ao qual você está aplicando o comando (isto é, onde ele está definido e como se comporta). O valor do pode ser:

MQQSGD_COPY

A definição de objeto está localizada no conjunto de páginas do gerenciador de filas que executa o comando. O objeto foi definido por um comando usando o parâmetro MQQSGD_COPY.. Qualquer objeto que residir no repositório compartilhado ou qualquer objeto definido por um comando usando o parâmetro MQQSGD_Q_MGR não será afetado por esse comando.

MQQSGD_GROUP

A definição de objeto está localizada no repositório compartilhado. O objeto foi definido por um comando usando os parâmetros MQQSGD_GROUP.. Qualquer objeto residente no conjunto de páginas do gerenciador de filas que executa o comando (exceto uma cópia local do objeto) não é afetado por esse comando.

Se o comando for bem-sucedido, o comando MQSC a seguir será gerado e enviado para todos os gerenciadores de filas ativos no grupo de filas compartilhadas para excluir cópias locais no conjunto de páginas zero:

```
DELETE CHANNEL(name) QSGDISP(COPY)
```

A exclusão do objeto de grupo entra em vigor independentemente de o comando gerado com QSGDISP (COPY) falhar.

MQQSGD_Q_MGR

A definição de objeto está localizada no conjunto de páginas do gerenciador de filas que executa o comando. O objeto foi definido por um comando usando o parâmetro MQQSGD_Q_MGR.. Qualquer objeto que esteja localizado no repositório compartilhado, ou qualquer cópia local desse objeto, não será afetada por esse comando.

MQQSGD_Q_MGR é o valor padrão.

Esse comando pode retornar os códigos de erros a seguir no cabeçalho do formato de resposta, além dos valores mostrados na página [“Códigos de erro aplicáveis a todos os comandos”](#) na página 713

Códigos de Erros

Reason (MQLONG)

O valor do pode ser:

MQRCCF_CHANNEL_NOT_FOUND

Canal não localizado.

MQRCCF_CHANNEL_TABLE_ERROR

Valor da tabela de canais inválido.

Excluir Canal (MQTT)

O comando Delete Telemetry Channel (MQCMD_DELETE_CHANNEL) exclui a definição de canal especificada.

Parâmetros requeridos

ChannelName (MQCFST)

Nome do canal (identificador de parâmetros: MQCACH_CHANNEL_NAME)

O nome da definição de canal a ser excluída. O comprimento máximo da sequência é MQ_CHANNEL_NAME_LENGTH.

ChannelType (MQCFIN)

O tipo de canal (identificador de parâmetro: MQIACH_CHANNEL_TYPE) Necessário ao excluir um canal de telemetria. O único valor que pode ser fornecido atualmente para o parâmetro é MQCHT_MQTT.

Parâmetros opcionais

Nenhum dos atributos a seguir é aplicável aos canais MQTT, a menos que seja especificamente mencionado na descrição do parâmetro

ChannelTable (MQCFIN)

Tabela de canais (identificador de parâmetro: MQIACH_CHANNEL_TABLE)

Especifica a propriedade da tabela de definição de canal que contém a definição de canal especificada..

O valor do pode ser:

MQCHTAB_Q_MGR

Tabela do gerenciador de filas

MQCHTAB_Q_MGR é o padrão.. Esta tabela contém definições de canal para canais de todos os tipos, exceto MQCHT_CLNTCONN.

MQCHTAB_CLNTCONN

Tabela de conexão do cliente..

Esta tabela contém apenas definições de canal para canais do tipo MQCHT_CLNTCONN.

Este parâmetro não é aplicável ao IBM WebSphere MQ Telemetry

CommandScope (MQCFST)

Escopo do comando (identificador de parâmetros: MQCACF_COMMAND_SCOPE). Este parâmetro aplica-se apenas a z/OS

Especifica como o comando é executado quando o gerenciador de filas for membro de um grupo de filas compartilhadas. Você pode especificar um dos seguintes:

- em branco (ou omitir o parâmetro junto). O comando é executado no gerenciador de filas no qual ele foi inserido.
- um nome do gerenciador de filas. O comando é executado no gerenciador de filas que você especifica, contanto que esteja ativo no grupo de filas compartilhadas. Se especificar um nome do gerenciador de filas que não seja o gerenciador de filas no qual foi inserido, você deve estar usando um ambiente do grupo de compartilhamento de filas e o servidor de comandos deve ser ativado.
- um asterisco (*). O comando é executado no gerenciador de filas local e também é transmitido para cada gerenciador de fila ativo no grupo de filas compartilhadas

O comprimento máximo é MQ_QSG_NAME_LENGTH.

QSGDisposition (MQCFIN)

Disposição do objeto no grupo (identificador de parâmetro: MQIA_QSG_DISP). Esse parâmetro aplica-se apenas ao z/OS

Especifica a disposição do objeto ao qual você está aplicando o comando (isto é, onde ele está definido e como se comporta). O valor do pode ser:

MQQSGD_COPY

A definição de objeto está localizada no conjunto de páginas do gerenciador de filas que executa o comando. O objeto foi definido por um comando usando o parâmetro MQQSGD_COPY.. Qualquer objeto que residir no repositório compartilhado ou qualquer objeto definido por um comando usando o parâmetro MQQSGD_Q_MGR não será afetado por esse comando.

MQQSGD_GROUP

A definição de objeto está localizada no repositório compartilhado. O objeto foi definido por um comando usando os parâmetros MQQSGD_GROUP.. Qualquer objeto residente no conjunto de páginas do gerenciador de filas que executa o comando (exceto uma cópia local do objeto) não é afetado por esse comando.

Se o comando for bem-sucedido, o comando MQSC a seguir será gerado e enviado para todos os gerenciadores de filas ativos no grupo de filas compartilhadas para excluir cópias locais no conjunto de páginas zero:

```
DELETE CHANNEL (name) QSGDISP (COPY)
```

A exclusão do objeto de grupo entra em vigor independentemente de o comando gerado com QSGDISP (COPY) falhar.

MQQSGD_Q_MGR

A definição de objeto está localizada no conjunto de páginas do gerenciador de filas que executa o comando. O objeto foi definido por um comando usando o parâmetro MQQSGD_Q_MGR.. Qualquer objeto que esteja localizado no repositório compartilhado, ou qualquer cópia local desse objeto, não será afetada por esse comando.

MQQSGD_Q_MGR é o valor padrão.

Esse comando pode retornar os códigos de erros a seguir no cabeçalho do formato de resposta, além dos valores mostrados na página [“Códigos de erro aplicáveis a todos os comandos”](#) na página 713

Códigos de Erros

Reason (MQLONG)

O valor do pode ser:

MQRCCF_CHANNEL_NOT_FOUND

Canal não localizado.

MQRCCF_CHANNEL_TABLE_ERROR

Valor da tabela de canais inválido.

Excluir ouvinte de canal

O comando Excluir Listener de Canal (MQCMD_DELETE_LISTENER) exclui uma definição de listener de canal existente.

| HP Integrity NonStop Server | Sistemas UNIX and Linux | Windows |
|------------------------------------|--------------------------------|----------------|
| | X | X |

Parâmetros requeridos

ListenerName (MQCFST)

Nome do listener (identificador de parâmetros: MQCACH_LISTENER_NAME)

Esse parâmetro é o nome da definição de listener a ser excluída O comprimento máximo da sequência é MQ_LISTENER_NAME_LENGTH.

Excluir Objeto de Informações de Comunicação

O comando Delete Communication Information Object (MQCMD_DELETE_COMM_INFO) exclui o objeto de informações de comunicação especificado.

| HP Integrity NonStop Server | UNIX and Linux | Windows |
|-----------------------------|----------------|---------|
| | X | X |

Parâmetro necessário

CommInfoName (MQCFST)

O nome da definição de informações de comunicação a ser excluída (identificador de parâmetros: MQCA_COMM_INFO_NAME)

Delete Namelist

O comando Delete Namelist (MQCMD_DELETE_NAMELIST) exclui uma definição de lista de nomes existente

| HP Integrity NonStop Server | UNIX and Linux | Windows |
|-----------------------------|----------------|---------|
| X | X | X |

Parâmetros requeridos

NamelistName (MQCFST)

Nome da lista de nomes (identificador de parâmetros: MQCA_NAMELIST_NAME)

Esse parâmetro é o nome da definição da lista de nomes a ser excluída O comprimento máximo da sequência é MQ_NAMELIST_NAME_LENGTH.

Parâmetros opcionais

CommandScope (MQCFST)

Escopo do comando (identificador de parâmetros: MQCACF_COMMAND_SCOPE). Este parâmetro aplica-se apenas ao z/OS

Especifica como o comando é executado quando o gerenciador de filas for membro de um grupo de filas compartilhadas. Você pode especificar um dos seguintes:

- em branco (ou omitir o parâmetro junto). O comando é executado no gerenciador de filas no qual ele foi inserido.
- um nome do gerenciador de filas. O comando é executado no gerenciador de filas que você especifica, contanto que esteja ativo no grupo de filas compartilhadas. Se especificar um nome do gerenciador de filas que não seja o gerenciador de filas no qual foi inserido, você deve estar usando um ambiente do grupo de compartilhamento de filas e o servidor de comandos deve ser ativado.

- um asterisco (*). O comando é executado no gerenciador de filas local e também é transmitido para cada gerenciador de fila ativo no grupo de filas compartilhadas

O comprimento máximo é MQ_QSG_NAME_LENGTH.

QSGDisposition (MQCFIN)

Disposição do objeto no grupo (identificador de parâmetro: MQIA_QSG_DISP). Este parâmetro aplica-se apenas ao z/OS

Especifica a disposição do objeto ao qual você está aplicando o comando (isto é, onde ele está definido e como se comporta). O valor do pode ser:

MQQSGD_COPY

A definição de objeto está localizada no conjunto de páginas do gerenciador de filas que executa o comando. O objeto foi definido por um comando usando o parâmetro MQQSGD_COPY.. Qualquer objeto que residir no repositório compartilhado ou qualquer objeto definido usando um comando que tinha os parâmetros MQQSGD_Q_MGR não é afetado por esse comando.

MQQSGD_GROUP

A definição de objeto está localizada no repositório compartilhado. O objeto foi definido por um comando usando o parâmetro MQQSGD_GROUP.. Qualquer objeto residente no conjunto de páginas do gerenciador de filas que executa o comando (exceto uma cópia local do objeto) não é afetado por esse comando.

Se o comando for bem-sucedido, o comando MQSC a seguir será gerado e enviado para todos os gerenciadores de filas ativos no grupo de filas compartilhadas para excluir cópias locais no conjunto de páginas zero:

```
DELETE NAMELIST(name) QSGDISP(COPY)
```

A exclusão do objeto de grupo entra em vigor independentemente de o comando gerado com QSGDISP (COPY) falhar.

MQQSGD_Q_MGR

A definição de objeto está localizada no conjunto de páginas do gerenciador de filas que executa o comando. O objeto foi definido por um comando usando o parâmetro MQQSGD_Q_MGR.. Qualquer objeto que esteja localizado no repositório compartilhado, ou qualquer cópia local desse objeto, não será afetada por esse comando.

MQQSGD_Q_MGR é o valor padrão.

Excluir Processo

O comando Delete Process (MQCMD_DELETE_PROCESS) exclui uma definição de processo existente

| HP Integrity NonStop Server | UNIX and Linux | Windows |
|------------------------------------|-----------------------|----------------|
| X | X | X |

Parâmetros requeridos

ProcessName (MQCFST)

Nome do processo (identificador de parâmetro: MQCA_PROCESS_NAME)

A definição de processo a ser excluída O comprimento máximo da sequência é MQ_PROCESS_NAME_LENGTH.

Parâmetros opcionais

CommandScope (MQCFST)

Escopo do comando (identificador de parâmetros: MQCACF_COMMAND_SCOPE). Este parâmetro aplica-se apenas ao z/OS

Especifica como o comando é executado quando o gerenciador de filas for membro de um grupo de filas compartilhadas. Você pode especificar um dos seguintes:

- em branco (ou omitir o parâmetro junto). O comando é executado no gerenciador de filas no qual ele foi inserido.
- um nome do gerenciador de filas. O comando é executado no gerenciador de filas que você especifica, contanto que esteja ativo no grupo de filas compartilhadas. Se especificar um nome do gerenciador de filas que não seja o gerenciador de filas no qual foi inserido, você deve estar usando um ambiente do grupo de compartilhamento de filas e o servidor de comandos deve ser ativado.
- um asterisco (*). O comando é executado no gerenciador de filas local e também é transmitido para cada gerenciador de fila ativo no grupo de filas compartilhadas

O comprimento máximo é MQ_QSG_NAME_LENGTH.

QSGDisposition (MQCFIN)

Disposição do objeto no grupo (identificador de parâmetro: MQIA_QSG_DISP). Este parâmetro aplica-se apenas ao z/OS

Especifica a disposição do objeto ao qual você está aplicando o comando (isto é, onde ele está definido e como se comporta). O valor do pode ser:

MQQSGD_COPY

A definição de objeto está localizada no conjunto de páginas do gerenciador de filas que executa o comando. O objeto foi definido por um comando usando o parâmetro MQQSGD_COPY.. Qualquer objeto que residir no repositório compartilhado ou qualquer objeto definido usando um comando que tinha os parâmetros MQQSGD_Q_MGR não é afetado por esse comando.

MQQSGD_GROUP

A definição de objeto está localizada no repositório compartilhado. O objeto foi definido por um comando usando o parâmetro MQQSGD_GROUP.. Qualquer objeto residente no conjunto de páginas do gerenciador de filas que executa o comando (exceto uma cópia local do objeto) não é afetado por esse comando.

Se o comando for bem-sucedido, o comando MQSC a seguir será gerado e enviado para todos os gerenciadores de filas ativos no grupo de filas compartilhadas para excluir cópias locais no conjunto de páginas zero:

```
DELETE PROCESS(name) QSGDISP(COPY)
```

A exclusão do objeto de grupo entra em vigor independentemente de o comando gerado com QSGDISP (COPY) falhar.

MQQSGD_Q_MGR

A definição de objeto está localizada no conjunto de páginas do gerenciador de filas que executa o comando. O objeto foi definido por um comando usando o parâmetro MQQSGD_Q_MGR.. Qualquer objeto que esteja localizado no repositório compartilhado, ou qualquer cópia local desse objeto, não será afetada por esse comando.

MQQSGD_Q_MGR é o valor padrão.

Excluir fila

O comando Delete Queue (MQCMD_DELETE_Q) exclui uma fila..

| HP Integrity NonStop Server | UNIX and Linux | Windows |
|------------------------------------|-----------------------|----------------|
| X | X | X |

Parâmetros requeridos

QName (MQCFST)

Nome da fila (identificador de parâmetro: MQCA_Q_NAME).

O nome da fila a ser excluída

Se o atributo *Scope* da fila for MQSCO_CELL, a entrada para a fila será excluída do diretório da célula

O comprimento máximo da sequência é MQ_Q_NAME_LENGTH.

Parâmetros opcionais

Authrec (MQCFIN)

Authrec (identificador de parâmetros: MQIACF_REMOVE_AUTHREC)

Especifica se o registro de autoridade associado também é excluído

Esse parâmetro não se aplica ao z/OS

O valor do pode ser:

MQRAR_YES

O registro de autoridade associado ao objeto é excluído.. Esse é o padrão.

MQRAR_NO

O registro de autoridade associado ao objeto não é excluído..

CommandScope (MQCFST)

Escopo do comando (identificador de parâmetros: MQCACF_COMMAND_SCOPE). Este parâmetro aplica-se apenas ao z/OS

Especifica como o comando é executado quando o gerenciador de filas for membro de um grupo de filas compartilhadas. Você pode especificar um dos seguintes:

- em branco (ou omitir o parâmetro junto). O comando é executado no gerenciador de filas no qual ele foi inserido.
- um nome do gerenciador de filas. O comando é executado no gerenciador de filas que você especifica, contanto que esteja ativo no grupo de filas compartilhadas. Se especificar um nome do gerenciador de filas que não seja o gerenciador de filas no qual foi inserido, você deve estar usando um ambiente do grupo de compartilhamento de filas e o servidor de comandos deve ser ativado.
- um asterisco (*). O comando é executado no gerenciador de filas local e também é transmitido para cada gerenciador de fila ativo no grupo de filas compartilhadas

O comprimento máximo é MQ_QSG_NAME_LENGTH.

Purge (MQCFIN)

Fila de limpeza (identificador de parâmetro: MQIACF_PURGE)

Se houver mensagens na fila MQPO_YES que devem ser especificadas, caso contrário, o comando falhará Se esse parâmetro não estiver presente, a fila não será limpa..

Válido apenas para a fila do tipo local

O valor do pode ser:

MQPO_YES

Limpe a fila.

MQPO_NO

Não limpe a fila

QSGDisposition (MQCFIN)

Disposição do objeto no grupo (identificador de parâmetro: MQIA_QSG_DISP). Este parâmetro aplica-se apenas ao z/OS

Especifica a disposição do objeto ao qual você está aplicando o comando (isto é, onde ele está definido e como se comporta). O valor do pode ser:

MQQSGD_COPY

A definição de objeto está localizada no conjunto de páginas do gerenciador de filas que executa o comando. O objeto foi definido por um comando usando o parâmetro MQQSGD_COPY.. Qualquer objeto que residir no repositório compartilhado ou qualquer objeto definido usando um comando que tinha os parâmetros MQQSGD_Q_MGR não é afetado por esse comando.

MQQSGD_GROUP

A definição de objeto está localizada no repositório compartilhado. O objeto foi definido por um comando usando o parâmetro MQQSGD_GROUP.. Qualquer objeto residente no conjunto de páginas do gerenciador de filas que executa o comando (exceto uma cópia local do objeto) não é afetado por esse comando.

Se a exclusão for bem-sucedida, o comando MQSC a seguir será gerado e enviado para todos os gerenciadores de filas ativos no grupo de filas compartilhadas para excluir cópias locais no conjunto de páginas zero:

```
DELETE queue(q-name) QSGDISP(COPY)
```

ou, apenas para uma fila local:

```
DELETE QLOCAL(q-name) NOPURGE QSGDISP(COPY)
```

A exclusão do objeto de grupo entra em vigor mesmo se o comando gerado com QSGDISP (COPY) falhar.

Nota: Você sempre obtém a opção NOPURGE mesmo se especificar MQPO_YES para *Purge*. Para excluir mensagens em cópias locais das filas, você deve emitir explicitamente, para cada cópia, o comando Delete Queue com um valor *QSGDisposition* de MQQSGD_COPY e um valor *Purge* de MQPO_YES.

MQQSGD_Q_MGR

A definição de objeto está localizada no conjunto de páginas do gerenciador de filas que executa o comando. O objeto foi definido por um comando usando o parâmetro MQQSGD_Q_MGR.. Qualquer objeto que esteja localizado no repositório compartilhado, ou qualquer cópia local desse objeto, não será afetada por esse comando.

MQQSGD_Q_MGR é o valor padrão.

MQQSGD_SHARED

Válido apenas para a fila do tipo local

O objeto reside no repositório compartilhado.. O objeto foi definido por um comando usando o parâmetro MQQSGD_SHARED.. Qualquer objeto residente no conjunto de páginas do gerenciador de filas que executa o comando, ou qualquer objeto definido por um comando usando o parâmetro MQQSGD_GROUP, não é afetado por este comando.

QType (MQCFIN)

Tipo de fila (identificador de parâmetros: MQIA_Q_TYPE)

Se este parâmetro estiver presente, a fila deverá ser do tipo especificado

O valor do pode ser:

MQQT_ALIAS

Definição de fila de alias

MQQT_LOCAL

Fila local..

MQQT_REMOTE

A definição local de uma fila remota

MQQT_MODEL

Definição de fila de modelo

Códigos de erro (Excluir Fila)

Esse comando pode retornar os códigos de erros a seguir no cabeçalho do formato de resposta, além dos valores mostrados em [“Códigos de erro aplicáveis a todos os comandos”](#) na página 713

Reason (MQLONG)

O valor do pode ser:

MQRC_Q_NOT_EMPTY

(2055, X'807 ') A fila contém uma ou mais mensagens ou solicitações put ou get não confirmados.

Excluir Serviço

O comando Delete Service (MQCMD_DELETE_SERVICE) exclui uma definição de serviço existente.

| HP Integrity NonStop Server | Sistemas UNIX and Linux | Windows |
|------------------------------------|--------------------------------|----------------|
| | X | X |

Parâmetros requeridos

ServiceName (MQCFST)

Nome do serviço (identificador de parâmetros: MQCA_SERVICE_NAME)

Esse parâmetro é o nome da definição de serviço a ser excluída

O comprimento máximo da sequência é MQ_OBJECT_NAME_LENGTH.

Excluir assinatura

O comando Excluir Assinatura (MQCMD_DELETE_SUBSCRIPTION) exclui uma assinatura.

| HP Integrity NonStop Server | UNIX and Linux | Windows |
|------------------------------------|-----------------------|----------------|
| | X | X |

Parâmetros requeridos

SubName (MQCFST)

Nome da assinatura (identificador de parâmetros: MQCACF_SUB_NAME).

Especifica o nome da assinatura exclusivo O nome da assinatura, se fornecido, deve ser totalmente especificado; um curinga não é aceitável

O nome da assinatura deve referir-se a uma assinatura durável

Se *SubName* não for fornecido, *SubId* deverá ser especificado para identificar a assinatura a ser excluída..

O comprimento máximo da sequência é MQ_SUB_NAME_LENGTH.

SubId (MQCFBS)

Identificador de assinatura (identificador de parâmetros: MQBACF_SUB_ID).

Especifica o identificador de assinatura interno exclusivo.

Você deve fornecer um valor para *SubId* se não tiver fornecido um valor para *SubName*.

O comprimento máximo da sequência é MQ_CORREL_ID_LENGTH.

Parâmetros opcionais

CommandScope (MQCFST)

Escopo do comando (identificador de parâmetros: MQCACF_COMMAND_SCOPE). Este parâmetro aplica-se apenas ao z/OS

Especifica como o comando é processado quando o gerenciador de filas é um membro de um grupo de filas compartilhadas. Você pode especificar um dos seguintes:

- em branco (ou omitir o parâmetro junto). O comando é processado no gerenciador de filas no qual ele foi inserido.
- um nome do gerenciador de filas. O comando é processado no gerenciador de filas especificado, desde que esteja ativo dentro do grupo de filas compartilhadas. Se especificar um nome do gerenciador de filas que não seja o gerenciador de filas no qual foi inserido, você deve estar usando um ambiente do grupo de compartilhamento de filas e o servidor de comandos deve ser ativado.
- Um asterisco (*). O comando é processado no gerenciador de filas locais e também é transmitido para cada gerenciador de filas ativo no grupo de filas compartilhadas

O comprimento máximo é MQ_QSG_NAME_LENGTH.

Não é possível usar *CommandScope* como um parâmetro para filtrar.

Excluir Tópico

O comando Excluir Tópico (MQCMD_DELETE_TOPIC) exclui o objeto do tópico administrativo especificado.

| HP Integrity NonStop Server | UNIX and Linux | Windows |
|-----------------------------|----------------|---------|
| | X | X |

Parâmetros requeridos

TopicName (MQCFST)

O nome da definição de tópico administrativo a ser excluída (identificador de parâmetros: MQCA_TOPIC_NAME)..

O comprimento máximo da sequência é MQ_TOPIC_NAME_LENGTH.

Parâmetros opcionais

Authrec (MQCFIN)

Authrec (identificador de parâmetros: MQIACF_REMOVE_AUTHREC)

Especifica se o registro de autoridade associado também é excluído

Esse parâmetro não se aplica ao z/OS

O valor do pode ser:

MQRAR_YES

O registro de autoridade associado ao objeto é excluído.. Esse é o padrão.

MQRAR_NO

O registro de autoridade associado ao objeto não é excluído..

CommandScope (MQCFST)

Escopo do comando (identificador de parâmetros: MQCACF_COMMAND_SCOPE). Este parâmetro aplica-se apenas ao z/OS

Especifica como o comando é executado quando o gerenciador de filas for membro de um grupo de filas compartilhadas. Você pode especificar um dos seguintes:

- em branco (ou omitir o parâmetro junto). O comando é executado no gerenciador de filas no qual ele foi inserido.
- um nome do gerenciador de filas. O comando é executado no gerenciador de filas que você especifica, contanto que esteja ativo no grupo de filas compartilhadas. Se especificar um nome do gerenciador de filas que não seja o gerenciador de filas no qual foi inserido, você deve estar usando um ambiente do grupo de compartilhamento de filas e o servidor de comandos deve ser ativado.
- um asterisco (*). O comando é executado no gerenciador de filas local e também é transmitido para cada gerenciador de fila ativo no grupo de filas compartilhadas

O comprimento máximo é MQ_QSG_NAME_LENGTH.

QSGDisposition (MQCFIN)

Disposição do objeto no grupo (identificador de parâmetro: MQIA_QSG_DISP). Este parâmetro aplica-se apenas ao z/OS

Especifica a disposição do objeto ao qual você está aplicando o comando (isto é, onde ele está definido e como se comporta). O valor do pode ser:

MQQSGD_COPY

A definição de objeto está localizada no conjunto de páginas do gerenciador de filas que executa o comando. O objeto foi definido por um comando usando o parâmetro MQQSGD_COPY.. Qualquer objeto que residir no repositório compartilhado ou qualquer objeto definido usando um comando que tinha os parâmetros MQQSGD_Q_MGR não é afetado por esse comando.

MQQSGD_GROUP

A definição de objeto está localizada no repositório compartilhado. O objeto foi definido por um comando usando o parâmetro MQQSGD_GROUP.. Qualquer objeto residente no conjunto de páginas do gerenciador de filas que executa o comando (exceto uma cópia local do objeto) não é afetado por esse comando.

Se a exclusão for bem-sucedida, o comando MQSC a seguir será gerado e enviado para todos os gerenciadores de filas ativos no grupo de filas compartilhadas para fazer ou excluir cópias locais no conjunto de páginas zero:

```
DELETE TOPIC(name) QSGDISP(COPY)
```

A exclusão do objeto de grupo entra em vigor mesmo se o comando gerado com QSGDISP (COPY) falhar.

MQQSGD_Q_MGR

A definição de objeto está localizada no conjunto de páginas do gerenciador de filas que executa o comando. O objeto foi definido por um comando usando o parâmetro MQQSGD_Q_MGR.. Qualquer objeto que esteja localizado no repositório compartilhado, ou qualquer cópia local desse objeto, não será afetada por esse comando.

MQQSGD_Q_MGR é o valor padrão.

Escapar

O comando Escape (MQCMD_ESCAPE) transmite qualquer comando WebSphere MQ (MQSC) para um gerenciador de filas remotas.

| HP Integrity NonStop Server | UNIX and Linux | Windows |
|------------------------------------|-----------------------|----------------|
| X | X | X |

Use o comando Escape quando o gerenciador de filas (ou aplicativo) que está enviando o comando não suportar o comando específico do WebSphere MQ e, portanto, não o reconhecer e não puder construir o comando PCF necessário.

O comando Escape também pode ser utilizado para enviar um comando para o qual nenhum Formato de Comando Programável foi definido.

O único tipo de comando que pode ser transportado é aquele identificado como um MQSC, que é reconhecido no gerenciador de filas de recebimento.

Parâmetros requeridos

EscapeType (MQCFIN)

Tipo de escape (identificador de parâmetros: MQIACF_ESCAPE_TYPE)

O único valor suportado é:

MQET_MQSC

Comando do WebSphere MQ

EscapeText (MQCFST)

texto de escape (identificador de parâmetro: MQCACF_ESCAPE_TEXT).

Uma sequência para reter um comando O comprimento da cadeia é limitado apenas pelo tamanho da mensagem

Códigos de Erros

Esse comando pode retornar o código de erros a seguir no cabeçalho do formato de resposta, além dos valores mostrados em [“Códigos de erro aplicáveis a todos os comandos” na página 713](#)

Reason (MQLONG)

O valor do pode ser:

MQRCCF_ESCAPE_TYPE_ERROR

Tipo de escape inválido.

Escape (Resposta)

A resposta ao comando Escape (MQCMD_ESCAPE) consiste no cabeçalho de resposta seguido por duas estruturas de parâmetros, uma contendo o tipo de escape e a outra contendo a resposta de texto. Mais de uma dessas mensagens pode ser emitida, dependendo do comando contido na solicitação Escape.

| HP Integrity NonStop Server | UNIX and Linux | Windows |
|------------------------------------|-----------------------|----------------|
| X | X | X |

O campo *Command* no cabeçalho de resposta MQCFH contém o identificador de comando MQCMD_* do comando de texto contido no parâmetro *EscapeText* no comando Escape original. Por exemplo, se *EscapeText* no comando Escape original especificado PING QMGR, *Command* na resposta terá o valor MQCMD_PING_Q_MGR.

Se for possível determinar o resultado do comando, o *CompCode* no cabeçalho de resposta identificará se o comando foi bem-sucedido. Portanto, o sucesso ou não pode ser determinado sem que o destinatário da resposta tenha que analisar o texto da resposta.

Se não for possível determinar o resultado do comando, *CompCode* no cabeçalho de resposta terá o valor MQCC_UNKNOWN e *Reason* será MQRC_NONE.

Parâmetros

EscapeType (MQCFIN)

Tipo de escape (identificador de parâmetros: MQIACF_ESCAPE_TYPE)

O único valor suportado é:

MQET_MQSC

Comando do WebSphere MQ

EscapeText (MQCFST)

texto de escape (identificador de parâmetro: MQCACF_ESCAPE_TEXT).

Uma sequência contendo a resposta para o comando original.

Investigar Objeto de Informação de Autenticação

O comando Inquire authentication information object (MQCMD_INQUIRE_AUTH_INFO) consulta os atributos de objetos de informações sobre autenticação.

| HP Integrity NonStop Server | UNIX and Linux | Windows |
|------------------------------------|-----------------------|----------------|
| X | X | X |

Parâmetros requeridos

AuthInfoName (MQCFST)

Nome do objeto de informações sobre autenticação (identificador de parâmetros: MQCA_AUTH_INFO_NAME)

Especifica o nome do objeto de informações sobre autenticação sobre o qual as informações devem ser retornados

Os nomes de objetos de informações sobre autenticação genéricos são suportados Um nome genérico é uma cadeia de caracteres seguida por um asterisco (*), por exemplo ABC*, e seleciona todos os objetos de informações sobre autenticação que têm nomes que começam com a cadeia de caracteres selecionada. Um asterisco em sua própria correspondência corresponde a todos os nomes possíveis.

O comprimento máximo da sequência é MQ_AUTH_INFO_NAME_LENGTH.

Parâmetros opcionais

Attrs AuthInfo(MQCFIL)

Atributos do objeto de informações sobre autenticação (identificador de parâmetro: MQIACF_AUTH_INFO_ATTRS).

A lista de atributos pode especificar o seguinte valor-o valor padrão se o parâmetro não for especificado):

MQIACF_ALL

Todos os atributos

ou uma combinação do seguinte:

MQCA_ALTERATION_DATE

Data em que a definição foi alterada pela última vez

MQCA_ALTERATION_TIME

O horário em que a definição foi alterada pela última vez

MQCA_AUTH_INFO_DESC

Descrição do objeto de informações sobre autenticação..

MQCA_AUTH_INFO_NAME

Nome do objeto de informações sobre autenticação..

MQIA_AUTH_INFO_TYPE

Tipo de objeto de informações sobre autenticação

MQCA_AUTH_INFO_CONN_NAME

O nome da conexão do objeto de informações sobre autenticação

MQCA_LDAP_USER_NAME

O nome do usuário LDAP no objeto de informações sobre autenticação

MQCA_LDAP_PASSWORD

Senha LDAP no objeto de informações sobre autenticação.

MQCA_AUTH_INFO_OCSP_URL

A URL do Respondente de OCSP usado para verificar a revogação de certificado.

Tipo de AuthInfo(MQCFIN)

Tipo de objeto de informações sobre autenticação Os valores a seguir são aceitos:

MQAIT_CRL_LDAP

Objetos de informações sobre autenticação que especificam Listas de Revogação de Certificado retidos em servidores LDAP

MQAIT_OCSP

Objetos de informações sobre autenticação que especificam verificação de revogação de certificado usando OCSP.

MQAIT_ALL

Objetos de informações sobre autenticação de qualquer tipo

CommandScope (MQCFST)

Escopo do comando (identificador de parâmetros: MQCACF_COMMAND_SCOPE). Este parâmetro aplica-se apenas ao z/OS

Especifica como o comando é executado quando o gerenciador de filas for membro de um grupo de filas compartilhadas. Você pode especificar um dos seguintes:

- em branco (ou omitir o parâmetro junto). O comando é executado no gerenciador de filas no qual ele foi inserido.
- um nome do gerenciador de filas. O comando é executado no gerenciador de filas que você especifica, contanto que esteja ativo no grupo de filas compartilhadas. Se especificar um nome do gerenciador de filas que não seja o gerenciador de filas no qual foi inserido, você deve estar usando um ambiente do grupo de compartilhamento de filas e o servidor de comandos deve ser ativado.
- um asterisco (*). O comando é executado no gerenciador de filas local e também é transmitido para cada gerenciador de fila ativo no grupo de filas compartilhadas

O comprimento máximo é MQ_QSG_NAME_LENGTH.

Não é possível usar *CommandScope* como um parâmetro para filtrar.

Comando IntegerFilter(MQCFIF).

Descritor do comando de filtro de número inteiro O identificador de parâmetro deve ser qualquer parâmetro de tipo inteiro permitido em *AuthInfoAttrs*, exceto MQIACF_ALL. Use esse parâmetro para restringir a saída do comando, especificando uma condição de filtro Consulte [“MQCFIF-Parâmetro de filtro de número inteiro PCF” na página 1136](#) para obter informações sobre como usar essa condição de filtro

Se você especificar um filtro de número inteiro, também não poderá especificar um filtro de sequência usando o parâmetro *StringFilterCommand*.

QSGDisposition (MQCFIN)

Disposição do objeto no grupo (identificador de parâmetro: MQIA_QSG_DISP). Este parâmetro aplica-se apenas ao z/OS

Especifica a disposição do objeto para o qual as informações devem ser retornadas (ou seja, onde elas estão definidas e como elas se comportam) O valor do pode ser:

MQQSGD_LIVE

O objeto é definido como MQQSGD_Q_MGR ou MQQSGD_COPY. Esse valor será o valor padrão se o parâmetro não for especificado.

MQQSGD_ALL

O objeto é definido como MQQSGD_Q_MGR ou MQQSGD_COPY.

Se houver um ambiente do gerenciador de filas compartilhadas e o comando estiver sendo executado no gerenciador de filas no qual ele foi emitido, essa opção também exibirá informações para objetos definidos com MQQSGD_GROUP

Se MQQSGD_LIVE for especificado ou padronizado ou se MQQSGD_ALL for especificado em um ambiente do gerenciador de fila compartilhado, o comando poderá fornecer nomes duplicados (com disposições diferentes).

MQQSGD_COPY

O objeto é definido como MQQSGD_COPY

MQQSGD_GROUP

O objeto é definido como MQQSGD_GROUP Esse valor é permitido apenas em um ambiente de filas compartilhadas..

MQQSGD_Q_MGR

O objeto é definido como MQQSGD_Q_MGR

MQQSGD_PRIVATE

O objeto é definido como MQQSGD_Q_MGR ou MQQSGD_COPY.. MQQSGD_PRIVATE retorna as mesmas informações que MQQSGD_LIVE.

Não é possível usar *QSGDisposition* como um parâmetro para filtrar.

Comando StringFilter(MQCFSF).

Descritor do comando de filtro de sequência de caracteres O identificador de parâmetro deve ser qualquer parâmetro de tipo de cadeia permitido em *AuthInfoAttrs*, exceto MQCA_AUTH_INFO_NAME Use esse parâmetro para restringir a saída do comando, especificando uma condição de filtro Consulte “MQCFSF-parâmetro de filtro de sequência PCF” na página 1143 para obter informações sobre como usar essa condição de filtro

Se você especificar um filtro de sequência, também não será possível especificar um filtro de número inteiro usando o parâmetro *IntegerFilterCommand*.

Consultar Objeto de Informações sobre Autenticação (Resposta)

A resposta do comando Inquire authentication information (MQCMD_INQUIRE_AUTH_INFO) consiste no cabeçalho de resposta seguido pela estrutura *AuthInfoName* (e somente no z/OS, na estrutura *QSGDisposition*) e pela combinação solicitada de estruturas de parâmetros de atributos (onde aplicável).

| HP Integrity NonStop Server | UNIX and Linux | Windows |
|------------------------------------|-----------------------|----------------|
| X | X | X |

Sempre retornado:

AuthInfoName, QSGDisposition

Retornado se solicitado:

AlterationDate, AlterationTime, AuthInfoConnName, AuthInfoDesc, AuthInfoType, LDAPPassword, LDAPUserName

Dados de resposta

AlterationDate (MQCF)

Data de alteração do objeto de informações sobre autenticação, no formato yyyy-mm-dd (identificador de parâmetros: MQCA_ALTERATION_DATE).

AlterationTime (MQCFST)

Tempo de alteração do objeto de informações sobre autenticação, no formato hh.mm.ss (identificador de parâmetros: MQCA_ALTERATION_TIME).

AuthInfoConnName (MQCFST).

O nome da conexão do objeto de informações sobre autenticação (identificador de parâmetros: MQCA_AUTH_INFO_CONN_NAME)

O comprimento máximo da sequência é MQ_AUTH_INFO_CONN_NAME_LENGTH. No z/OS, ele é MQ_LOCAL_ADDRESS_LENGTH

AuthInfoDesc (MQCFST)

A descrição do objeto de informações sobre autenticação (identificador de parâmetros: MQCA_AUTH_INFO_DESC)

O comprimento máximo é MQ_AUTH_INFO_DESC_LENGTH..

AuthInfoNome (MQCFST)

Nome do objeto de informações sobre autenticação (identificador de parâmetros: MQCA_AUTH_INFO_NAME)

O comprimento máximo da sequência é MQ_AUTH_INFO_NAME_LENGTH.

Tipo de AuthInfo(MQCFIN)

O tipo de objeto de informações sobre autenticação (identificador de parâmetros: MQIA_AUTH_INFO_TYPE).

O valor do pode ser:

MQAIT_CRL_LDAP

Esse objeto de informações sobre autenticação especifica as Listas de Revogação de Certificado que são mantidas em servidores LDAP

MQAIT_OCSP

Esse objeto de informações sobre autenticação especifica a verificação de revogação de certificado usando o OCSP

Consulte [Segurança](#) para obter mais informações..

LDAPPassword (MQCFST)

A senha LDAP (identificador de parâmetros: MQCA_LDAP_PASSWORD).

O comprimento máximo é MQ_LDAP_PASSWORD_LENGTH..

LDAPUserName (MQCFST).

O nome do usuário LDAP (identificador de parâmetros: MQCA_LDAP_USER_NAME)

O Nome Distinto do usuário que está se ligando ao diretório

O comprimento máximo é MQ_DISTINGUISHED_NAME_LENGTH No z/OS, ele é MQ_SHORT_DNAME_LENGTH

OCSPResponderURL (MQCFST)

A URL do Respondente de OCSP usado para verificar a revogação de certificado.

QSGDisposition (MQCFIN)

Disposição QSG (identificador de parâmetros: MQIA_QSG_DISP).

Especifica a disposição do objeto (ou seja, onde está definido e como se comporta). Esse parâmetro é válido apenas em z/OS O valor do pode ser:

MQQSGD_COPY

O objeto é definido como MQQSGD_COPY

MQQSGD_GROUP

O objeto é definido como MQQSGD_GROUP

MQQSGD_Q_MGR

O objeto é definido como MQQSGD_Q_MGR

Investigar Nomes de Objeto de Informações sobre Autenticação

O comando `Inquire authentication information names (MQCMD_INQUIRE_AUTH_INFO_NAMES)` solicita uma lista de nomes de informações sobre autenticação que correspondem ao nome de informações sobre autenticação genérico especificado.

| HP Integrity NonStop Server | UNIX and Linux | Windows |
|-----------------------------|----------------|---------|
| X | X | X |

Parâmetros requeridos

AuthInfoName (MQCFST)

Nome do objeto de informações sobre autenticação (identificador de parâmetros: MQCA_AUTH_INFO_NAME)

Especifica o nome do objeto de informações sobre autenticação sobre o qual as informações devem ser retornados

Os nomes de objetos de informações sobre autenticação genéricos são suportados Um nome genérico é uma cadeia de caracteres seguida por um asterisco (*), por exemplo ABC*, e seleciona todos os objetos de informações sobre autenticação que têm nomes que começam com a cadeia de caracteres selecionada. Um asterisco em sua própria correspondência corresponde a todos os nomes possíveis.

O comprimento máximo da sequência é MQ_AUTH_INFO_NAME_LENGTH.

Parâmetros opcionais

Tipo de AuthInfo(MQCFIN)

Tipo de objeto de informações sobre autenticação Os valores a seguir são aceitos:

MQAIT_CRL_LDAP

Objetos de informações sobre autenticação que especificam Listas de Revogação de Certificado retidos em servidores LDAP

MQAIT_OCSP

Objetos de informações sobre autenticação que especificam verificação de revogação de certificado usando OCSP.

MQAIT_ALL

Objetos de informações sobre autenticação de qualquer tipo MQAIT_ALL é o valor padrão

CommandScope (MQCFST)

Escopo do comando (identificador de parâmetros: MQCACF_COMMAND_SCOPE). Este parâmetro aplica-se apenas ao z/OS

Especifica como o comando é executado quando o gerenciador de filas for membro de um grupo de filas compartilhadas. Você pode especificar um dos seguintes:

- em branco (ou omitir o parâmetro junto). O comando é executado no gerenciador de filas no qual ele foi inserido.
- um nome do gerenciador de filas. O comando é executado no gerenciador de filas que você especifica, contanto que esteja ativo no grupo de filas compartilhadas. Se especificar um nome do gerenciador de filas que não seja o gerenciador de filas no qual foi inserido, você deve estar usando um ambiente do grupo de compartilhamento de filas e o servidor de comandos deve ser ativado.
- um asterisco (*). O comando é executado no gerenciador de filas local e também é transmitido para cada gerenciador de fila ativo no grupo de filas compartilhadas

O comprimento máximo é MQ_QSG_NAME_LENGTH.

QSGDisposition (MQCFIN)

Disposição do objeto no grupo (identificador de parâmetro: MQIA_QSG_DISP). Este parâmetro aplica-se apenas ao z/OS

Especifica a disposição do objeto para o qual as informações devem ser retornadas (ou seja, onde elas estão definidas e como elas se comportam) O valor do pode ser:

MQQSGD_LIVE

O objeto é definido como MQQSGD_Q_MGR ou MQQSGD_COPY. MQQSGD_LIVE será o valor padrão se o parâmetro não for especificado.

MQQSGD_ALL

O objeto é definido como MQQSGD_Q_MGR ou MQQSGD_COPY.

Se houver um ambiente do gerenciador de filas compartilhadas e o comando estiver sendo executado no gerenciador de filas no qual ele foi emitido, essa opção também exibirá informações para objetos definidos com MQQSGD_GROUP

Se MQQSGD_LIVE for especificado ou padronizado ou se MQQSGD_ALL for especificado em um ambiente do gerenciador de fila compartilhado, o comando poderá fornecer nomes duplicados (com disposições diferentes).

MQQSGD_COPY

O objeto é definido como MQQSGD_COPY

MQQSGD_GROUP

O objeto é definido como MQQSGD_GROUP MQQSGD_GROUP é permitido apenas em um ambiente de fila compartilhada

MQQSGD_Q_MGR

O objeto é definido como MQQSGD_Q_MGR

MQQSGD_PRIVATE

O objeto é definido como MQQSGD_Q_MGR ou MQQSGD_COPY.. MQQSGD_PRIVATE retorna as mesmas informações que MQQSGD_LIVE.

Consultar Nomes de Objetos de Informações de Autenticação (Resposta)

A resposta para o comando `inquire authentication information names` (MQCMD_INQUIRE_AUTH_INFO_NAMES) consiste no cabeçalho de resposta seguido por uma estrutura de parâmetro que fornece zero ou mais nomes que correspondem ao nome das informações sobre autenticação especificado.

| HP Integrity NonStop Server | UNIX and Linux | Windows |
|------------------------------------|-----------------------|----------------|
| X | X | X |

Além disso, apenas no z/OS , uma estrutura de parâmetros, *QSGDispositions* (com o mesmo número de entradas da estrutura *AuthInfoNames*), é retornada. Cada entrada nessa estrutura indica a disposição de um objeto com a entrada correspondente na estrutura *AuthInfoNames*

Sempre retornado:

AuthInfoNames, QSGDispositions

Retornado se solicitado:

Nenhum

Dados de resposta

AuthInfoNames (MQCFSL)

Lista de nomes de objetos de informação de autenticação (identificador de parâmetros: MQCACF_AUTH_INFO_NAMES)..

QSGDispositions (MQCFIL)

Lista de disposições QSG (identificador de parâmetro: MQIACF_QSG_DISPS).

Especifica a disposição do objeto (ou seja, onde está definido e como se comporta). Esse parâmetro é válido apenas em z/OS O valor do pode ser:

MQQSGD_COPY

O objeto é definido como MQQSGD_COPY

MQQSGD_GROUP

O objeto é definido como MQQSGD_GROUP

MQQSGD_Q_MGR

O objeto é definido como MQQSGD_Q_MGR

Consultar Registros de Autoridade

O comando Inquire Authority Records (MQCMD_INQUIRE_AUTH_RECS) recupera registros de autoridade associados a um nome de perfil.

| HP Integrity NonStop Server | UNIX and Linux | Windows |
|------------------------------------|-----------------------|----------------|
| | X | X |

Parâmetros requeridos

Options (MQCFIN)

Opções para controlar o conjunto de registros de autoridade que é retornado (identificador de parâmetro: MQIACF_AUTH_OPTIONS).

Esse parâmetro é necessário e você deve incluir um dos dois valores a seguir:

MQAUTHOPT_NAME_ALL_MATCHING

Retornar todos os perfis cujos nomes correspondam ao *ProfileName* especificado Isso significa que um *ProfileName* de ABCD resulta nos perfis ABCD, ABC* e AB* sendo retornados (se ABC* e AB* foram definidos como perfis).

MQAUTHOPT_NAME_EXPLICIT

Retorna apenas os perfis cujos nomes correspondem exatamente ao *ProfileName*. Nenhum perfil genérico correspondente é retornado, a menos que o *ProfileName* seja, ele mesmo, um perfil genérico Não é possível especificar esse valor e MQAUTHOPT_ENTITY_SET.

e um dos dois valores a seguir:

MQAUTHOPT_ENTITY_EXPLICIT

Retorna todos os perfis cujos campos de entidade correspondem ao *EntityName* especificado. Nenhum perfil é retornado para qualquer grupo no qual o *EntityName* é um membro; somente o perfil definido para o *EntityName* especificado

MQAUTHOPT_ENTITY_SET

Retorne o perfil do campo de entidade do qual corresponde o *EntityName* especificado e os perfis pertencentes a quaisquer grupos nos quais o *EntityName* é um membro que contribuem para a autoridade acumulativa para a entidade especificada Não é possível especificar esse valor e MQAUTHOPT_NAME_EXPLICIT.

Opcionalmente, também é possível especificar:

MQAUTHOPT_NAME_AS_WILDCARD

Interprete *ProfileName* como um filtro no nome do perfil dos registros de autoridade Se você não especificar esse atributo e *ProfileName* contiver caracteres curinga, ele será interpretado como um perfil genérico e somente os registros de autoridade em que os nomes de perfil genérico correspondem ao valor de *ProfileName* serão retornados.

Não é possível especificar MQAUTHOPT_NAME_AS_WILDCARD se você também especificar MQAUTHOPT_ENTITY_SET..

ProfileName (MQCFST)

Nome do perfil (identificador de parâmetro: MQCACF_AUTH_PROFILE_NAME)

Esse parâmetro é o nome do perfil para o qual recuperar autorizações. Os nomes de perfil genéricos são suportados. Um nome genérico é uma cadeia de caracteres seguida por um asterisco (*), por exemplo ABC*, e seleciona todos os perfis que têm nomes que começam com a cadeia de caracteres selecionada. Um asterisco em sua própria correspondência corresponde a todos os nomes possíveis.

Se você tiver definido um perfil genérico, poderá retornar informações sobre ele não configurando MQAUTHOPT_NAME_AS_WILDCARD em *Options*.

Se você configurar *Options* como MQAUTHOPT_NAME_AS_WILDCARD, o único valor válido para *ProfileName* será um único asterisco (*). Isso significa que todos os registros de autoridade que satisfazem os valores especificados nos outros parâmetros são retornados.

Não especifique *ProfileName* se o valor de *ObjectType* for MQOT_Q_MGR.

O nome do perfil é sempre retornado, independentemente dos atributos solicitados

O comprimento máximo da sequência é MQ_AUTH_PROFILE_NAME_LENGTH.

ObjectType (MQCFIN)

O tipo de objeto referido pelo perfil (identificador de parâmetros: MQIACF_OBJECT_TYPE).

O valor do pode ser:

MQOT_ALL

Todos os tipos de objetos. MQOT_ALL é o padrão se você não especificar um valor para *ObjectType*.

MQOT_AUTH_INFO

Informações de autenticação..

MQOT_CHANNEL

Objeto do canal

MQOT_CLNTCONN_CHANEXOL

Objeto do canal de conexão do cliente.

MQOT_COMM_INFO

Objeto de Informações sobre Comunicação

MQOT_LISTENER

Objeto do listener

MQOT_NAMELIST

Lista de nomes

MQOT_PROCESS

Processo.

MQOT_Q

Fila ou filas que correspondem ao parâmetro de nome do objeto.

MQOT_Q_MGR

Gerenciador de Filas

MQOT_REMOTE_Q_MGR_NAME

Gerenciador de filas remotas..

MQOT_SERVICE

Objeto de serviço..

MQOT_TOPIC

Objeto do Tópico.

Parâmetros opcionais

EntityName (MQCFST)

Nome da entidade (identificador de parâmetros: MQCACF_ENTITY_NAME)

Dependendo do valor de *EntityType*, esse parâmetro é:

- Um nome principal. Esse nome é o nome de um usuário para quem recuperar autorizações para o objeto especificado. No WebSphere MQ para Windows, o nome do proprietário pode opcionalmente incluir um nome de domínio, especificado neste formato: `user@domain`.
- Um nome do grupo.. Esse nome é o nome do grupo de usuários no qual a consulta será feita. É possível especificar apenas um nome e esse nome deve ser o nome de um grupo de usuários existente

Apenas para IBM WebSphere MQ para Windows, o nome do grupo pode opcionalmente incluir um nome de domínio, especificado nos seguintes formatos:

```
GroupName@domain  
domain\GroupName
```

O comprimento máximo da sequência é MQ_ENTITY_NAME_LENGTH.

EntityType (MQCFIN)

Tipo de entidade (identificador de parâmetros: MQIACF_ENTITY_TYPE)

O valor do pode ser:

MQZAET_GROUP

O valor do parâmetro *EntityName* refere-se a um nome do grupo.

MQZAET_PRINCIPAL

O valor do parâmetro *EntityName* refere-se a um nome principal.

ProfileAttrs (MQCFIL)

Atributos de perfil (identificador de parâmetros: MQIACF_AUTH_PROFILE_ATTRS)

A lista de atributos pode especificar o seguinte valor por conta própria-o valor padrão se o parâmetro não for especificado:

MQIACF_ALL

Todos os atributos

ou uma combinação do seguinte:

MQCACF_ENTITY_NAME

Nome da entidade..

MQIACF_AUTHORIZATION_LIST

Lista de Autorizações

MQIACF_ENTITY_TYPE

Tipo de entidade..

Nota: Se uma entidade for especificada usando os parâmetros MQCACF_ENTITY_NAME e MQIACF_ENTITY_TYPE, todos os parâmetros necessários deverão ser transmitidos primeiro, na ordem a seguir:

1. MQIACF_AUTH_OPTIONS
2. MQIACF_OBJECT_TYPE
3. MQIACF_ENTITY_TYPE
4. MQCACF_ENTITY_NAME

ServiceComponent (MQCFST)

Componente de serviço (identificador de parâmetros: MQCACF_SERVICE_COMPONENT)

Se os serviços de autorização instaláveis forem suportados, esse parâmetro especificará o nome do serviço de autorização a partir do qual recuperar a autorização.

Se você omitir esse parâmetro, a consulta de autorização será feita no primeiro componente instalável do serviço.

O comprimento máximo da sequência é MQ_SERVICE_COMPONENT_LENGTH.

Códigos de Erros

Esse comando pode retornar os códigos de erros a seguir no cabeçalho do formato de resposta, além dos valores mostrados em [“Códigos de erro aplicáveis a todos os comandos” na página 713](#)

Reason (MQLONG)

O valor do pode ser:

MQRC_OBJECT_TYPE_ERROR

Tipo de objeto inválido.

MQRC_UNKNOWN_ENTITY

ID do usuário não autorizado ou desconhecido.

MQRCCF_CFST_CONFLICTING_PARM

Parâmetros conflitantes.

MQRCCF_PROFILE_NAME_ERROR

Nome do perfil inválido.

MQRCCF_ENTITY_NAME_MISSING

Nome da entidade ausente.

MQRCCF_OBJECT_TYPE_MISSING

Tipo de objeto ausente.

MQRCCF_PROFILE_NAME_MISSING

Nome do perfil ausente.

Consultar Registros de Autoridade (Resposta)

A resposta para o comando Inquire Authority Records (MQCMD_INQUIRE_AUTH_RECS) consiste no cabeçalho de resposta seguido pelas estruturas *QMGrName*, *Options*, *ProfileName* e *ObjectType* e a combinação solicitada de estruturas de parâmetro de atributo...

| HP Integrity NonStop Server | UNIX and Linux | Windows |
|------------------------------------|-----------------------|----------------|
| | X | X |

Uma mensagem PCF é retornada para cada registro de autoridade que é localizado o nome do perfil do qual corresponde às opções especificadas na solicitação de Registros de Autoridade de Consulta

Sempre retornado:

ObjectType, *Options*, *ProfileName*, *QMGrName*

Retornado se solicitado:

AuthorizationList, *EntityName*, *EntityType*

Dados de resposta

AuthorizationList (MQCFIL)

Lista de autorização (identificador de parâmetro: MQIACF_AUTHORIZATION_LIST)

Essa lista pode conter zero ou mais valores de autorização Cada valor de autorização retornado significa que qualquer ID do usuário no grupo ou proprietário especificado tem a autoridade para executar a operação definida por esse valor O valor do pode ser:

MQAUTH_NONE

A entidade tem a autoridade configurada como 'none'

MQAUTH_ALT_USER_AUTHORITY

Especifique um ID do usuário alternativo em uma chamada MQI.

MQAUTH_BROWSE

Recuperar uma mensagem de uma fila, emitindo uma chamada MQGET com a opção BROWSE.

MQAUTH_CHANGE

Altere os atributos do objeto especificado, utilizando o conjunto de comandos apropriado

MQAUTH_CLEAR

Limpe uma fila

MQAUTH_CONNECT

Conecte o aplicativo ao gerenciador de filas especificado, emitindo uma chamada MQCONN.

MQAUTH_CREATE

Crie objetos do tipo especificado usando o conjunto de comandos apropriado

MQAUTH_DELETE

Exclua o objeto especificado usando o conjunto de comandos apropriado

MQAUTH_DISPLAY

Exiba os atributos do objeto especificado usando o conjunto de comandos apropriado

MQAUTH_INPUT

Recuperar uma mensagem de uma fila, emitindo uma chamada MQGET.

MQAUTH_INQUIRE

Fazer uma consulta em uma fila específica, emitindo uma chamada MQINQ.

MQAUTH_OUTPUT

Colocar uma mensagem em uma fila específica, emitindo uma chamada MQPUT.

MQAUTH_PASS_ALL_CONTEXT

Transmita todo o contexto

MQAUTH_PASS_IDENTITY_CONTEXT

Transmita o contexto de identidade

MQAUTH_SET

Configurar atributos em uma fila a partir de MQI, emitindo uma chamada MQSET.

MQAUTH_SET_ALL_CONTEXT

Configure todo o contexto em uma fila

MQAUTH_SET_IDENTITY_CONTEXT

Configure o contexto de identidade em uma fila

MQAUTH_CONTROL

Para listeners e serviços, inicie e pare o canal, listener ou serviço especificado.

Para canais, inicie, pare e execute ping no canal especificado.

Para tópicos, defina, altere ou exclua assinaturas.

MQAUTH_CONTROL_EXTENDED

Reconfigure ou resolva o canal especificado.

MQAUTH_PUBLISH

Publicar no tópico especificado.

MQAUTH_SUBSCRIBE

Assine o tópico especificado.

MQAUTH_RESUME

Retome uma assinatura para o tópico especificado

MQAUTH_SYSTEM

Use o gerenciador de fila para operações internas do sistema

MQAUTH_ALL

Usar todas as operações aplicáveis ao objeto.

MQAUTH_ALL_ADMIN

Usar todas as operações aplicáveis ao objeto.

MQAUTH_ALL_MQI

Usar todas as chamadas MQI aplicáveis ao objeto.

Use o campo *Count* na estrutura MQCFIL para determinar quantos valores são retornadas

EntityName (MQCFST)

Nome da entidade (identificador de parâmetros: MQCACF_ENTITY_NAME)

Esse parâmetro pode ser um nome do principal ou um nome do grupo

O comprimento máximo da sequência é MQ_ENTITY_NAME_LENGTH.

EntityType (MQCFIN)

Tipo de entidade (identificador de parâmetros: MQIACF_ENTITY_TYPE)

O valor do pode ser:

MQZAET_GROUP

O valor do parâmetro *EntityName* refere-se a um nome do grupo.

MQZAET_PRINCIPAL

O valor do parâmetro *EntityName* refere-se a um nome principal.

MQZAET_UNKNOWN

No Windows, ainda existe um registro de autoridade de um gerenciador de filas anterior que não continha originalmente informações de tipo de entidade.

ObjectType (MQCFIN)

Tipo de objeto (identificador de parâmetros: MQIACF_OBJECT_TYPE).

O valor do pode ser:

MQOT_AUTH_INFO

Informações de autenticação..

MQOT_CHANNEL

Objeto do canal

MQOT_CLNTCONN_CHANEXOL

Objeto do canal de conexão do cliente.

MQOT_COMM_INFO

Objeto de Informações sobre Comunicação

MQOT_LISTENER

Objeto do listener

MQOT_NAMELIST

Lista de nomes

MQOT_PROCESS

Processo.

MQOT_Q

Fila ou filas que correspondem ao parâmetro de nome do objeto.

MQOT_Q_MGR

Gerenciador de Filas

MQOT_REMOTE_Q_MGR_NAME

Gerenciador de filas remotas..

MQOT_SERVICE

Objeto de serviço..

MQOT_TOPIC

Objeto do Tópico.

Options (MQCFIN)

Opções usadas para indicar o nível de informações que é retornado (identificador de parâmetro: MQIACF_AUTH_OPTIONS).

ProfileName (MQCFST)

Nome do perfil (identificador de parâmetro: MQCACF_AUTH_PROFILE_NAME)

O comprimento máximo da sequência é MQ_AUTH_PROFILE_NAME_LENGTH.

QMgrName (MQCFST)

Nome do gerenciador de filas no qual o comando Inquire é emitido (identificador de parâmetros: MQCA_Q_MGR_NAME)

O comprimento máximo da sequência é MQ_Q_MGR_NAME_LENGTH.

Consultar Autoridade de Serviço

O comando Inquire Authority Service (MQCMD_INQUIRE_AUTH_SERVICE) recupera informações sobre o nível de função suportado pelos gerenciadores de autoridade instalados.

| HP Integrity NonStop Server | UNIX and Linux | Windows |
|-----------------------------|----------------|---------|
| | X | X |

Parâmetros requeridos**AuthServiceAttrs (MQCFIL)**

Atributos de serviço de autoridade (identificador de parâmetros: MQIACF_AUTH_SERVICE_ATTRS)

A lista de atributos pode especificar o valor a seguir em seu próprio valor padrão se o parâmetro não for especificado:

MQIACF_ALL

Todos os atributos

ou uma combinação do seguinte:

MQIACF_INTERFACE_VERSION

A versão da interface atual do serviço de autoridade

MQIACF_USER_ID_SUPPORT

Se o serviço de autoridade suporta IDs do usuário..

Parâmetros opcionais**ServiceComponent (MQCFST)**

Nome do serviço de autorização (identificador de parâmetro: MQCACF_SERVICE_COMPONENT)

O nome do serviço de autorização que deve manipular o comando Inquire Authority Service..

Se esse parâmetro for omitido ou especificado como uma sequência em branco ou nula, a função de consulta será chamada em cada serviço de autorização instalado na ordem reversa para a ordem na qual os serviços foram instalados, até que todos os serviços de autorização tenham sido chamados ou até que um valor de MQZCI_STOP seja retornado no campo Continuação.

O comprimento máximo da sequência é MQ_SERVICE_COMPONENT_LENGTH.

Códigos de Erros

Esse comando pode retornar os códigos de erros a seguir no cabeçalho do formato de resposta, além dos valores mostrados em [“Códigos de erro aplicáveis a todos os comandos”](#) na página 713

Reason (MQLONG)

O valor do pode ser:

MQRC_SELECTOR_ERROR

Seletor de atributo inválido.

MQRC_UNKNOWN_COMPONENT_NAME

Nome do componente de serviço desconhecido

Consultar Serviço de Autoridade (Resposta)

A resposta para o comando Inquire Authority Service (MQCMD_INQUIRE_AUTH_SERVICE) consiste no cabeçalho de resposta seguido pela estrutura *ServiceComponent* e pela combinação solicitada de estruturas de parâmetros de atributo...

| HP Integrity NonStop Server | UNIX and Linux | Windows |
|-----------------------------|----------------|---------|
| | X | X |

Sempre retornado:

ServiceComponent

Retornado se solicitado:

InterfaceVersion, UserIDSupport

Dados de resposta

InterfaceVersion (MQCFIN)

Versão da interface (identificador de parâmetros: MQIACF_INTERFACE_VERSION).

Esse parâmetro é a versão atual da interface do OAM

ServiceComponent (MQCFSL)

Nome do serviço de autorização (identificador de parâmetro: MQCACF_SERVICE_COMPONENT)

Se você incluiu um valor específico para *ServiceComponent* no comando Inquire Authority Service, esse campo contém o nome do serviço de autorização que manipulou o comando. Se você não incluiu um valor específico para *ServiceComponent* no comando Inquire Authority Service, a lista conterà os nomes de todos os serviços de autorização instalados.

Se não houver nenhum OAM ou se o OAM solicitado no ServiceComponent não existir, esse campo estará em branco

O comprimento máximo de cada elemento na lista é MQ_SERVICE_COMPONENT_LENGTH..

UserIDSuport (MQCFIN)

Suporte do ID do usuário (identificador de parâmetros: MQIACF_USER_ID_SUPPORT)

O valor do pode ser:

MQIDSUPP_YES

O serviço de autoridade suporta IDs do usuário..

MQIDSUPP_NO

O serviço de autoridade não suporta IDs de usuário..

Consultar Canal

O comando Inquire Channel (MQCMD_INQUIRE_CHANNEL) consulta sobre os atributos de definições de canal IBM WebSphere MQ .

| HP Integrity NonStop Server | UNIX and Linux | Windows |
|-----------------------------|----------------|---------|
| ✓ | ✓ | ✓ |

Parâmetros requeridos

ChannelName (MQCFST)

Nome do canal (identificador de parâmetros: MQCACH_CHANNEL_NAME)

Nomes de canais genéricos são suportados. Um nome genérico é uma cadeia de caracteres seguida por um asterisco (*), por exemplo ABC*, e seleciona todos os canais que possuem nomes que começam com a cadeia de caracteres selecionada. Um asterisco em sua própria correspondência corresponde a todos os nomes possíveis.

O comprimento máximo da sequência é MQ_CHANNEL_NAME_LENGTH.

Parâmetros opcionais

ChannelAttrs (MQCFIL)

Atributos de canal (identificador de parâmetro: MQIACF_CHANNEL_ATTRS)

A lista de atributos pode especificar o valor a seguir em seu próprio valor padrão usado se o parâmetro não for especificado:

MQIACF_ALL

Todos os atributos

ou uma combinação dos parâmetros no quadro seguinte:

| Parâmetro | Emissor | Servidor | Receptor | Solicitante | Conexão do cliente | Conexão do servidor | Emissor de cluster | Receptor de cluster |
|---|---------|----------|----------|-------------|--------------------|---------------------|--------------------|---------------------|
| MQCA_ALTERATION_DATE Data em que a definição foi alterada pela última vez.. | ✓ | ✓ | ✓ | ✓ | ✓ | ✓ | ✓ | ✓ |
| MQCA_ALTERATION_TIME Horário em que a definição foi alterada pela última vez | ✓ | ✓ | ✓ | ✓ | ✓ | ✓ | ✓ | ✓ |
| MQCA_CLUSTER_NAME Nome do gerenciador de filas locais | | | | | | | ✓ | ✓ |
| MQCA_CLUSTER_NAMELIST Nome do gerenciador de filas locais | | | | | | | ✓ | ✓ |
| MQCA_Q_MGR_NAME Nome do gerenciador de filas locais | | | | | ✓ | | | |
| MQCACH_CHANNEL_NAME Nome do canal. Não é possível usar esse atributo como uma palavra-chave de filtro | ✓ | ✓ | ✓ | ✓ | ✓ | ✓ | ✓ | ✓ |
| MQCACH_CONNECTION_NAME Nome da Conexão | ✓ | ✓ | | ✓ | ✓ | | ✓ | ✓ |
| MQCACH_DESC Descrição | ✓ | ✓ | ✓ | ✓ | ✓ | ✓ | ✓ | ✓ |
| MQCACH_LOCAL_ADDRESS Endereço de comunicações locais para o canal | ✓ | ✓ | | ✓ | ✓ | | ✓ | ✓ |

| Parâmetro | Emissor | Servidor | Receptor | Solicitante | Conexão do cliente | Conexão do servidor | Emissor de cluster | Receptor de cluster |
|--|---------|----------|----------|-------------|--------------------|---------------------|--------------------|---------------------|
| MQCACH_MCA_NAME Nome do agente do canal de mensagens | ✓ | ✓ | | ✓ | | | ✓ | |
| MQCACH_MCA_USER_ID Identificador de usuários MCA | ✓ | ✓ | ✓ | ✓ | | ✓ | ✓ | ✓ |
| MQCACH_MODE_NAME Nome do modo | ✓ | ✓ | | ✓ | ✓ | | ✓ | ✓ |
| MQCACH_MR_EXIT_NAME Nome da saída de nova tentativa de mensagem | | | ✓ | ✓ | | | | ✓ |
| MQCACH_MR_EXIT_USER_DATA Nome da saída de nova tentativa de mensagem | | | ✓ | ✓ | | | | ✓ |
| MQCACH_MSG_EXIT_NAME Nome da saída da mensagem | ✓ | ✓ | ✓ | ✓ | | | ✓ | ✓ |
| MQCACH_MSG_EXIT_USER_DATA Dados de usuário da saída da mensagem | ✓ | ✓ | ✓ | ✓ | | | ✓ | ✓ |
| MQCACH_PASSWORD Senha | ✓ | ✓ | | ✓ | ✓ | | ✓ | |
| MQCACH_RCV_EXIT_NAME Nome da saída de recepção | ✓ | ✓ | ✓ | ✓ | ✓ | ✓ | ✓ | ✓ |
| MQCACH_RCV_EXIT_USER_DATA Dados de usuário da saída de recepção | ✓ | ✓ | ✓ | ✓ | ✓ | ✓ | ✓ | ✓ |
| MQCACH_SEC_EXIT_NAME Nome da saída de segurança | ✓ | ✓ | ✓ | ✓ | ✓ | ✓ | ✓ | ✓ |
| MQCACH_SEC_EXIT_USER_DATA Dados do usuário da saída de segurança | ✓ | ✓ | ✓ | ✓ | ✓ | ✓ | ✓ | ✓ |
| MQCACH_SEND_EXIT_NAME Nome da saída de envio | ✓ | ✓ | ✓ | ✓ | ✓ | ✓ | ✓ | ✓ |
| MQCACH_SEND_EXIT_USER_DATA Dados do usuário da saída de envio | ✓ | ✓ | ✓ | ✓ | ✓ | ✓ | ✓ | ✓ |
| MQCACH_SSL_CIPHER_SPEC Especificação de código SSL | ✓ | ✓ | ✓ | ✓ | ✓ | ✓ | ✓ | ✓ |

| Parâmetro | Emissor | Servidor | Receptor | Solicitante | Conexão do cliente | Conexão do servidor | Emissor de cluster | Receptor de cluster |
|--|---------|----------|----------|-------------|--------------------|---------------------|--------------------|---------------------|
| MQCACH_SSL_PEER_NAME Nome do peer SSL | ✓ | ✓ | ✓ | ✓ | ✓ | ✓ | ✓ | ✓ |
| MQCACH_TP_NAME Nome do programa de transação | ✓ | ✓ | | ✓ | ✓ | ✓ | ✓ | ✓ |
| MQCACH_USER_ID Identificador de usuário | ✓ | ✓ | | ✓ | ✓ | | ✓ | |
| MQCACH_XMIT_Q_NAME Nome da fila de transmissão | ✓ | ✓ | | | | | | |
| MQIA_MONITORING_CHANNEL Coleta de dados de monitoramento on-line | ✓ | ✓ | ✓ | ✓ | | ✓ | ✓ | ✓ |
| MQIA_PROPERTY_CONTROL atributo de controle de propriedade | ✓ | ✓ | | | | | ✓ | ✓ |
| MQIA_STATISTICS_CHANNEL Coleção de estatísticas online | ✓ | ✓ | ✓ | ✓ | | | ✓ | ✓ |
| MQIA_USE_DEAD_LETTER_Q Determina se a fila de mensagens não entregues é usada quando as mensagens não podem ser entregues por canais | ✓ | ✓ | ✓ | ✓ | | | ✓ | ✓ |
| MQIACH_BATCH_HB Valor a ser usado para pulsação em lote | ✓ | ✓ | | | | | ✓ | ✓ |
| MQIACH_BATCH_INTERVAL Intervalo de espera em lote (segundos). | ✓ | ✓ | | | | | ✓ | ✓ |
| MQIACH_BATCH_DATA_LIMIT Limite de dados em lote (kilobytes) | ✓ | ✓ | | | | | ✓ | ✓ |
| MQIACH_BATCH_SIZE Tamanho do batch | ✓ | ✓ | ✓ | ✓ | | | ✓ | ✓ |
| MQIACH_CHANNEL_TYPE Tipo de canal | ✓ | ✓ | ✓ | ✓ | ✓ | ✓ | ✓ | ✓ |
| MQIACH_CLIENT_CHANNEL_WEIGHT Peso do Canal do Cliente | | | | | ✓ | | | |

| Parâmetro | Emissor | Servidor | Receptor | Solicitante | Conexão do cliente | Conexão do servidor | Emissor de cluster | Receptor de cluster |
|--|---------|----------|----------|-------------|--------------------|---------------------|--------------------|---------------------|
| MQIACH_CLWL_CHANNEL_PRIORITY Prioridade de canal de carga de trabalho de cluster | | | | | | | ✓ | ✓ |
| MQIACH_CLWL_CHANNEL_RANK Classificação de canal de carga de trabalho do cluster | | | | | | | ✓ | ✓ |
| MQIACH_CLWL_CHANNEL_WEIGHT Peso de canal de carga de trabalho de cluster | | | | | | | ✓ | ✓ |
| MQIACH_CONNECTION_AFFINITY Afinidade de Conexão | | | | | ✓ | | | |
| MQIACH_DATA_CONVERSION Se o emissor deve converter dados do aplicativo | ✓ | ✓ | | | | | ✓ | ✓ |
| MQIACH_DEF_RECONNECT Opção de reconexão padrão | | | | | ✓ | | | |
| MQIACH_DISC_INTERVAL Intervalo de Desconexão | ✓ | ✓ | | | | ✓ | ✓ | ✓ |
| MQIACH_HB_INTERVAL Intervalo de pulsação (segundos) | ✓ | ✓ | ✓ | ✓ | ✓ | ✓ | ✓ | ✓ |
| MQIACH_HDR_COMPRESSION Lista de técnicas de compactação de dados de cabeçalho suportadas pelo canal | ✓ | ✓ | ✓ | ✓ | ✓ | ✓ | ✓ | ✓ |
| MQIACH_KEEP_ALIVE_INTERVAL Intervalo keep-alive | ✓ | ✓ | ✓ | ✓ | ✓ | ✓ | ✓ | ✓ |
| MQIACH_LONG_RETRY Contagem de tentar novamente longa | ✓ | ✓ | | | | | ✓ | ✓ |
| MQIACH_LONG_TIMER Cronômetro longo | ✓ | ✓ | | | | | ✓ | ✓ |
| MQIACH_MAX_INSTANCES Número máximo de instâncias simultâneas de um canal de conexões do servidor que podem ser iniciadas.. | | | | | | ✓ | | |

| Parâmetro | Emissor | Servidor | Receptor | Solicitante | Conexão do cliente | Conexão do servidor | Emissor de cluster | Receptor de cluster |
|---|---------|----------|----------|-------------|--------------------|---------------------|--------------------|---------------------|
| MQIACH_MAX_INSTS_PER_CLIENT Número máximo de instâncias simultâneas de um canal de conexão do servidor que pode ser iniciado a partir de um único cliente.. | | | | | | ✓ | | |
| MQIACH_MAX_MSG_LENGTH Comprimento máximo de mensagem | ✓ | ✓ | ✓ | ✓ | ✓ | ✓ | ✓ | ✓ |
| MQIACH_MCA_TYPE Tipo do MCA | ✓ | ✓ | | ✓ | | | ✓ | ✓ |
| MQIACH_MR_COUNT Contagem de nova tentativa de mensagem | | | ✓ | ✓ | | | | ✓ |
| MQIACH_MSG_COMPRESSION Lista de técnicas de compactação de dados da mensagem suportadas pelo canal | ✓ | ✓ | ✓ | ✓ | ✓ | ✓ | ✓ | ✓ |
| MQIACH_MR_INTERVAL Intervalo de nova tentativa de mensagem (milissegundos) | | | ✓ | ✓ | | | | ✓ |
| MQIACH_NPM_SPEED Velocidade de mensagens não persistentes | ✓ | ✓ | ✓ | ✓ | | | ✓ | ✓ |
| MQIACH_PUT_AUTHORITY Autoridade de transmissão | | | ✓ | ✓ | | ✓ | | ✓ |
| MQIACH_RESET_REQUESTED Número de sequência de solicitação pendente quando um comando RESET CHANNEL é usado | ✓ | ✓ | ✓ | ✓ | | | ✓ | ✓ |
| MQIACH_SEQUENCE_NUMBER_WRAP Grupo de número de sequências | ✓ | ✓ | ✓ | ✓ | | | ✓ | ✓ |
| MQIACH_SHARING_CONVERSATIONS Valor de conversas de compartilhamento | | | | | | ✓ | | |
| MQIACH_SHORT_RETRY Contagem de tentar novamente curta | ✓ | ✓ | | | | | ✓ | ✓ |
| MQIACH_SHORT_TIMER Cronômetro curto | ✓ | ✓ | | | | | ✓ | ✓ |

| Parâmetro | Emissor | Servidor | Receptor | Solicitante | Conexão do cliente | Conexão do servidor | Emissor de cluster | Receptor de cluster |
|---|---------|----------|----------|-------------|--------------------|---------------------|--------------------|---------------------|
| MQIACH_SSL_CLIENT_AUTH Autenticação de cliente SSL | ✓ | ✓ | ✓ | ✓ | | ✓ | | ✓ |
| MQIACH_XMIT_PROTOCOL_TYPE Tipo de transporte (protocolo de transmissão) | ✓ | ✓ | ✓ | ✓ | ✓ | ✓ | ✓ | ✓ |

Nota:

1. Apenas um dos seguintes parâmetros pode ser especificado:

- MQCACH_JAAS_CONFIG
- MQCACH_MCA_USER_ID
- MQIACH_USE_CLIENT_ID

Se nenhum desses parâmetros for especificado, nenhuma autenticação será executada.. Se MQCACH_JAAS_CONFIG for especificado, o cliente flui um nome de usuário e uma senha, em todos os outros casos, o nome de usuário em fluxo é ignorado

Channel Type (MQCFIN)

Tipo de canal (identificador de parâmetro: MQIACH_CHANNEL_TYPE).

Se esse parâmetro estiver presente, os canais elegíveis serão limitados ao tipo especificado.. Qualquer seletor de atributo especificado na lista *ChannelAttrs* que é válido apenas para canais de um tipo ou tipos diferentes é ignorado; nenhum erro é gerado.

Se esse parâmetro não estiver presente (ou se MQCHT_ALL for especificado), canais de todos os tipos diferentes de MQCHT_MQTT serão elegíveis. Cada atributo especificado deve ser um seletor de atributo de canal válido (ou seja, ele deve ser um da lista a seguir), mas pode não ser aplicável a todos (ou a qualquer um) dos canais retornados. Os seletores de atributos de canal que são válidos, mas não aplicáveis ao canal são ignorados, nenhuma mensagem de erro ocorre e nenhum atributo é retornado.

O valor do pode ser:

MQCHT_SENDER

Emissor.

MQCHT_SERVER

Servidor.

MQCHT_RECEIVER

Receptor.

MQCHT_REQUESTER

Solicitante.

MQCHT_SVRCONN

Conexão do servidor (para uso pelos clientes).

MQCHT_CLNTCONN

Conexão do cliente..

MQCHT_CLUSRCVR

Receptor de Cluster

MQCHT_CLUSSDR

Emissor de cluster

MQCHT_MQTT

Canal de telemetria.

MQCHT_ALL

Todos os tipos diferentes de MQCHT_MQTT

O valor padrão se esse parâmetro não for especificado é MQCHT_ALL.

Nota: Se esse parâmetro estiver presente, ele deverá ocorrer imediatamente após o parâmetro *ChannelName* em plataformas diferentes de z/OS , caso contrário resultando em uma mensagem de erro MQRCCF_MSG_LENGTH_ERROR.

CommandScope (MQCFST)

Escopo do comando (identificador de parâmetros: MQCACF_COMMAND_SCOPE). Este parâmetro aplica-se apenas a z/OS

Especifica como o comando é executado quando o gerenciador de filas for membro de um grupo de filas compartilhadas. Você pode especificar um dos seguintes:

- em branco (ou omitir o parâmetro junto). O comando é executado no gerenciador de filas no qual ele foi inserido.
- um nome do gerenciador de filas. O comando é executado no gerenciador de filas que você especifica, contanto que esteja ativo no grupo de filas compartilhadas. Se especificar um nome do gerenciador de filas que não seja o gerenciador de filas no qual foi inserido, você deve estar usando um ambiente do grupo de compartilhamento de filas e o servidor de comandos deve ser ativado.
- um asterisco (*). O comando é executado no gerenciador de filas local e também é transmitido para cada gerenciador de fila ativo no grupo de filas compartilhadas

O comprimento máximo é MQ_QSG_NAME_LENGTH.

Não é possível usar *CommandScope* como um parâmetro para filtrar.

DefaultChannelDisposition (MQCFIN)

Disposição do canal padrão (identificador de parâmetros: MQIACH_CHANNEL_DISP)

Esse parâmetro não é permitido para canais de conexão do cliente (CLNTCONN).

Este parâmetro aplica-se apenas a z/OS

Especifica a disposição dos canais para os quais as informações devem ser retornadas. Se esse parâmetro não estiver presente (ou se MQCHLD_ALL for especificado), os canais de todas as disposições de canal serão elegíveis.. O valor do pode ser:

MQCHLD_ALL

Retorna as informações solicitadas para todos os canais elegíveis

MQCHLD_PRIVATE

Retorna informações solicitadas para canais PRIVATE.

MQCHLD_SHARED

Retorna informações solicitadas para canais com disposição de canal definida como MQCHLD_SHARED ou MQCHLD_FIXSHARED.

DefReconnect (MQCFIN)

Opção de reconexão padrão do canal do cliente (identificador de parâmetros: MQIACH_DEF_RECONNECT)

A opção de reconexão do cliente automática padrão. É possível configurar um IBM WebSphere MQ MQI client para reconectar automaticamente um aplicativo cliente. O IBM WebSphere MQ MQI client tenta se reconectar a um gerenciador de filas após uma falha de conexão. Ele tenta se reconectar sem o aplicativo cliente emitir uma chamada de MQI de MQCONN ou MQCONNX.

IntegerFilterCommand (MQCFIF)

Descritor do comando de filtro de número inteiro O identificador de parâmetro deve ser qualquer parâmetro de tipo inteiro permitido em *ChannelAttrs* , exceto MQIACF_ALL. Use esse parâmetro

para restringir a saída do comando, especificando uma condição de filtro Consulte [“MQCFIF-Parâmetro de filtro de número inteiro PCF”](#) na página 1136 para obter informações sobre como usar essa condição de filtro

Se você especificar um filtro de número inteiro para o tipo de canal, não será possível especificar o parâmetro *ChannelType*.

Se você especificar um filtro de número inteiro, também não poderá especificar um filtro de sequência usando o parâmetro *StringFilterCommand*.

QSGDisposition (MQCFIN)

Disposição do objeto no grupo (identificador de parâmetro: MQIA_QSG_DISP). Esse parâmetro aplica-se apenas ao z/OS

Especifica a disposição do objeto para o qual as informações devem ser retornadas (ou seja, onde elas estão definidas e como elas se comportam) O valor do pode ser:

MQQSGD_LIVE

O objeto é definido como MQQSGD_Q_MGR ou MQQSGD_COPY. MQQSGD_LIVE será o valor padrão se o parâmetro não for especificado.

MQQSGD_ALL

O objeto é definido como MQQSGD_Q_MGR ou MQQSGD_COPY.

Se houver um ambiente do gerenciador de filas compartilhadas e o comando estiver sendo executado no gerenciador de filas no qual ele foi emitido, essa opção também exibirá informações para objetos definidos com MQQSGD_GROUP

Se MQQSGD_LIVE for especificado ou padronizado ou se MQQSGD_ALL for especificado em um ambiente do gerenciador de fila compartilhado, o comando poderá fornecer nomes duplicados (com disposições diferentes).

MQQSGD_COPY

O objeto é definido como MQQSGD_COPY

MQQSGD_GROUP

O objeto é definido como MQQSGD_GROUP MQQSGD_GROUP é permitido apenas em um ambiente de fila compartilhada

MQQSGD_Q_MGR

O objeto é definido como MQQSGD_Q_MGR

MQQSGD_PRIVATE

O objeto é definido como MQQSGD_Q_MGR ou MQQSGD_COPY.. MQQSGD_PRIVATE retorna as mesmas informações que MQQSGD_LIVE.

Não é possível usar *QSGDisposition* como um parâmetro para filtrar.

StringFilterCommand (MQCFSF)

Descritor do comando de filtro de sequência de caracteres O identificador de parâmetro deve ser qualquer parâmetro de tipo de cadeia permitido em *ChannelAttrs*, exceto MQCACH_CHANNEL_NAME e MQCACH_MCA_NAME Use esse parâmetro para restringir a saída do comando, especificando uma condição de filtro Consulte [“MQCFSF-parâmetro de filtro de sequência PCF”](#) na página 1143 para obter informações sobre como usar essa condição de filtro

Se você especificar um filtro de sequência, também não será possível especificar um filtro de número inteiro usando o parâmetro *IntegerFilterCommand*.

Códigos de Erros

Esse comando pode retornar os códigos de erros a seguir no cabeçalho do formato de resposta, além dos valores mostrados em [“Códigos de erro aplicáveis a todos os comandos”](#) na página 713

Reason (MQLONG)

O valor do pode ser:

MQRCCF_CHANNEL_NAME_ERROR

Erro do nome do canal.

MQRCCF_CHANNEL_NOT_FOUND

Canal não localizado.

MQRCCF_CHANNEL_TYPE_ERROR

Tipo de canal inválido.

Canal de consulta (MQTT)

O comando Inquire Channel (MQCMD_INQUIRE_CHANNEL) consulta sobre os atributos de definições de canal IBM WebSphere MQ .

Parâmetros requeridos

ChannelName (MQCFST)

Nome do canal (identificador de parâmetros: MQCACH_CHANNEL_NAME)

Nomes de canais genéricos são suportados. Um nome genérico é uma cadeia de caracteres seguida por um asterisco (*), por exemplo ABC*, e seleciona todos os canais que possuem nomes que começam com a cadeia de caracteres selecionada. Um asterisco em sua própria correspondência corresponde a todos os nomes possíveis.

O comprimento máximo da sequência é MQ_CHANNEL_NAME_LENGTH.

ChannelType (MQCFIN)

Tipo de canal (identificador de parâmetro: MQIACH_CHANNEL_TYPE).

Se esse parâmetro estiver presente, os canais elegíveis serão limitados ao tipo especificado.. Qualquer seletor de atributo especificado na lista *ChannelAttrs* que é válido apenas para canais de um tipo ou tipos diferentes é ignorado; nenhum erro é gerado.

Se esse parâmetro não estiver presente (ou se MQCHT_ALL for especificado), canais de todos os tipos serão elegíveis. Cada atributo especificado deve ser um seletor de atributo de canal válido (ou seja, ele deve ser um da lista a seguir), mas pode não ser aplicável a todos (ou a qualquer um) dos canais retornados. Os seletores de atributos de canal que são válidos, mas não aplicáveis ao canal são ignorados, nenhuma mensagem de erro ocorre e nenhum atributo é retornado.

O valor deve ser:.

MQCHT_MQTT

Canal de telemetria.

Parâmetros opcionais

ChannelAttrs (MQCFIL)

Atributos de canal (identificador de parâmetro: MQIACF_CHANNEL_ATTRS)

A lista de atributos pode especificar o valor a seguir em seu próprio valor padrão usado se o parâmetro não for especificado:

MQIACF_ALL

Todos os atributos

ou uma combinação dos seguintes parâmetros:

MQCA_SSL_KEY_REPOSITORY

Repositório de Chaves SSL

MQCACH_CHANNEL_NAME

Nome do canal. Não é possível usar esse atributo como uma palavra-chave de filtro

MQCACH_JAAS_CONFIG

O caminho de arquivo da configuração do JAAS

MQCACH_LOCAL_ADDRESS

Endereço de comunicações locais para o canal

MQCACH_MCA_USER_ID

Identificador do usuário do MCA

MQCACH_SSL_CIPHER_SPEC

Especificação de cifra SSL

MQCACH_SSL_KEY_PASSPHRASE

Passphrase chave SSL.

MQIACH_BACKLOG

O número de solicitações de conexão simultâneas suportadas pelo canal.

MQIACH_CHANNEL_TYPE

Tipo de canal

MQIACH_PORT

Número da porta a ser usado quando *TransportType* estiver configurado como TCP.

MQIACH_SSL_CLIENT_AUTH

autenticação de cliente SSL.

MQIACH_USE_CLIENT_ID

Especifique se deve usar o *clientID* de uma nova conexão como o *userID* para essa conexão

MQIACH_XMIT_PROTOCOL_TYPE

Tipo de transporte (protocolo de transmissão)

Nota:

1. Apenas um dos seguintes parâmetros pode ser especificado:

- MQCACH_JAAS_CONFIG
- MQCACH_MCA_USER_ID
- MQIACH_USE_CLIENT_ID

Se nenhum desses parâmetros for especificado, nenhuma autenticação será executada.. Se MQCACH_JAAS_CONFIG for especificado, o cliente flui um nome de usuário e uma senha, em todos os outros casos, o nome de usuário em fluxo é ignorado

Códigos de Erros

Esse comando pode retornar os códigos de erros a seguir no cabeçalho do formato de resposta, além dos valores mostrados em [“Códigos de erro aplicáveis a todos os comandos” na página 713](#)

Reason (MQLONG)

O valor do pode ser:

MQRCCF_CHANNEL_NAME_ERROR

Erro do nome do canal.

MQRCCF_CHANNEL_NOT_FOUND

Canal não localizado.

MQRCCF_CHANNEL_TYPE_ERROR

Tipo de canal inválido.

Canal de consulta (Resposta)

A resposta para o comando Inquire Channel (MQCMD_INQUIRE_CHANNEL) consiste no cabeçalho de resposta seguido pelas estruturas *ChannelName* e *ChannelType* (e somente no z/OS, a estrutura *DefaultChannelDispositione QSGDisposition*) e a combinação solicitada de estruturas de parâmetros de atributo (onde aplicável)...

| HP Integrity NonStop Server | UNIX and Linux | Windows |
|-----------------------------|----------------|---------|
| X | X | X |

Se um nome de canal genérico foi especificado, uma dessas mensagens será gerada para cada canal localizado.

Sempre retornado:

ChannelName, ChannelType, DefaultChannelDisposition, QSGDisposition

Retornado se solicitado:

AlterationDate, AlterationTime, BatchHeartbeat, BatchInterval , BatchSize , ChannelDesc, ChannelMonitoring, ChannelStartTime, ChannelStartDate, ChannelStatistics , ClientChannelWeight , ClientIdentifier, ClusterName, ClusterNameList, CLWLChannelPriority, CLWLChannelRank, CLWLChannelWeight , ConnectionAffinity , ConnectionName , DataConversion, DefReconnect, DiscInterval, HeaderCompression , HeartbeatInterval , InDoubtInbound, InDoubtOutbound, KeepAliveInterval, LastMsgTime, LocalAddress , LongRetryCount , LongRetryInterval , MaxMsgLength, MCAName, MCAType , MCAUserIdentifier , MessageCompression , ModeName, MsgExit, MsgRetryCount , MsgRetryExit , MsgRetryInterval , MsgRetryUserData, MsgsReceived, MsgsSent, MsgUserData , NetworkPriority , NonPersistentMsgSpeed , Password, PendingOutbound, PropertyControl, PutAuthority, QMgrName , ReceiveExit , ReceiveUserData, ResetSeq, SecurityExit, SecurityUserData , SendExit , SendUserData, SeqNumberWrap, SharingConversations, ShortRetryCount, ShortRetryInterval, SSLCipherSpec , SSLCipherSuite , SSLClientAuth , SSLPeerName, TpName, TransportType , UseDLQ , UserIdentifier, XmitQName

Dados de resposta

AlterationDate (MQCFST)

Data de alteração, no formulário yyyy-mm-dd (identificador de parâmetros: MQCA_ALTERATION_DATE)..

A data em que as informações foram alteradas pela última vez

AlterationTime (MQCFST)

Tempo de alteração, no formato hh.mm.ss (identificador de parâmetros: MQCA_ALTERATION_TIME).

O horário da última alteração das informações.

BatchHeartbeat (MQCFIN)

O valor sendo usado para a pulsação em lote (identificador de parâmetro: MQIACH_BATCH_HB).

O valor pode ser 0-999999. Um valor 0 indica que a pulsação não está em uso.

BatchInterval (MQCFIN)

Intervalo em lote (identificador de parâmetros: MQIACH_BATCH_INTERVAL)

BatchSize (MQCFIN)

Tamanho do lote (identificador de parâmetros: MQIACH_BATCH_SIZE)

ChannelDesc (MQCFST)

Descrição do canal (identificador do parâmetro: MQCACH_DESC)

O comprimento máximo da sequência é MQ_CHANNEL_DESC_LENGTH.

ChannelMonitoring (MQCFIN)

Coleta de dados de monitoramento on-line (identificador de parâmetro: MQIA_MONITORING_CHANNEL)

O valor do pode ser:

MQMON_OFF

A coleta de dados de monitoramento on-line está desativada para este canal..

MQMON_Q_MGR

O valor do parâmetro *ChannelMonitoring* do gerenciador de filas é herdado pelo canal.

MQMON_LOW

A coleta de dados de monitoramento online é ativada, com uma taxa baixa de coleta de dados, para esse canal, a menos que o parâmetro *ChannelMonitoring* do gerenciador de filas seja MQMON_NONE..

MQMON_MEDIUM

A coleta de dados de monitoramento on-line está ativada, com uma taxa moderada de coleta de dados, para esse canal, a menos que o parâmetro *ChannelMonitoring* do gerenciador de filas seja MQMON_NONE

MQMON_HIGH

A coleta de dados de monitoramento on-line é ativada, com uma alta taxa de coleta de dados, para este canal, a menos que o parâmetro *ChannelMonitoring* do gerenciador de filas seja MQMON_NONE.

ChannelName (MQCFST)

Nome do canal (identificador de parâmetros: MQCACH_CHANNEL_NAME)

O comprimento máximo da sequência é MQ_CHANNEL_NAME_LENGTH.

ChannelStartDate (MQCFST)

A data em que o canal iniciou (identificador de parâmetros: MQCACH_CHANNEL_START_DATE). O comprimento é especificado pelo valor MQ_DATE_LENGTH.

ChannelStartTime (MQCFST)

O horário em que o canal foi iniciado (identificador de parâmetros: MQCACH_CHANNEL_START_TIME)
O comprimento é especificado pelo valor MQ_TIME_LENGTH.

ChannelStatistics (MQCFIN)

Coleta de dados estatísticos (identificador de parâmetro: MQIA_STATISTICS_CHANNEL).

O valor do pode ser:

MQMON_OFF

A coleta de dados estatísticos está desativada para este canal..

MQMON_Q_MGR

O valor do parâmetro *ChannelStatistics* do gerenciador de filas é herdado pelo canal.

MQMON_LOW

A coleta de dados estatísticos é ativada, com uma taxa baixa de coleta de dados, para este canal, a menos que o parâmetro *ChannelStatistics* do gerenciador de filas seja MQMON_NONE

MQMON_MEDIUM

A coleta de dados estatísticos é ativada, com uma taxa moderada de coleta de dados, para esse canal, a menos que o parâmetro *ChannelStatistics* do gerenciador de filas seja MQMON_NONE..

MQMON_HIGH

A coleta de dados estatísticos é ativada, com uma alta taxa de coleta de dados, para esse canal, a menos que o parâmetro *ChannelStatistics* do gerenciador de fila seja MQMON_NONE.

Esse parâmetro é válido apenas nos sistemas Windowse UNIX and Linux

ChannelType (MQCFIN)

Tipo de canal (identificador de parâmetro: MQIACH_CHANNEL_TYPE).

O valor do pode ser:

MQCHT_SENDER

Emissor.

MQCHT_SERVER

Servidor.

MQCHT_RECEIVER

Receptor.

MQCHT_REQUESTER

Solicitante.

MQCHT_SVRCONN

Conexão do servidor (para uso pelos clientes).

MQCHT_CLNTCONN

Conexão do cliente..

MQCHT_CLUSRCVR

Receptor de Cluster

MQCHT_CLUSSDR

Emissor de cluster

MQCHT_MQTT

Canal de telemetria.

***ClientChannelWeight* (MQCFIN)**

Peso do Canal do Cliente (identificador de parâmetros: MQIACH_CLIENT_CHANNEL_WEIGHT)

O atributo de peso do canal do cliente é usado para que as definições de canal do cliente possam ser selecionadas aleatoriamente, com os pesos maiores tendo uma maior probabilidade de seleção, quando mais de uma definição adequada estiver disponível.

O valor pode ser 0 a 99. O padrão é 0.

Esse parâmetro é válido apenas para canais com um ChannelType de MQCHT_CLNTCONN

***ClientIdentifier* (MQCFST)**

o clientId do cliente (identificador de parâmetros: MQCACH_CLIENT_ID).

***ClusterName* (MQCFST)**

Nome do cluster (identificador de parâmetro: MQCA_CLUSTER_NAME)

***ClusterNameList* (MQCFST)**

Lista de nomes do cluster (identificador de parâmetro: MQCA_CLUSTER_NAMELIST)

***CLWLChannelPriority* (MQCFIN)**

Prioridade do canal (identificador de parâmetros: MQIACH_CLWL_CHANNEL_PRIORITY).

***CLWLChannelRank* (MQCFIN)**

Classificação de canal (identificador de parâmetro: MQIACH_CLWL_CHANNEL_RANK)

***CLWLChannelWeight* (MQCFIN)**

Peso do canal (identificador de parâmetros: MQIACH_CLWL_CHANNEL_WEIGHT).

***ConnectionAffinity* (MQCFIN)**

Afinidade de Canal (identificador de parâmetros: MQIACH_CONNECTION_AFFINITY)..

O atributo de afinidade de canal especifica se os aplicativos clientes que se conectam várias vezes usando o mesmo nome do gerenciador de filas usam o mesmo canal do cliente. O valor do pode ser:

MQCAFTY_PREFERRED

A primeira conexão em um processo que lê uma tabela de definições de canal do cliente (CCDT) cria uma lista de definições aplicáveis com base no peso com quaisquer definições de peso zero de ClientChannelprimeiro em ordem alfabética.. Cada conexão no processo tenta conectar-se utilizando a primeira definição na lista. Se uma conexão for malsucedida, a próxima definição será utilizada. Definições de peso malsucedidas diferentes de zero ClientChannelsão movidas para o final da lista. Zero definições de Peso ClientChannelpermanecem no início da lista e são selecionadas primeiro para cada conexão. Para clientes C, C++ e .NET (incluindo clientes .NET totalmente gerenciados), a lista será atualizada se o CCDT tiver sido modificado desde que a lista foi criada Cada processo do cliente com o mesmo nome de host cria a mesma lista.

MQCAFTY_PREFERRED é o valor padrão.

MQCAFTY_NONE

A primeira conexão em um processo que está lendo um CCDT cria uma lista de definições aplicáveis. Todas as conexões em um processo selecionam independentemente uma definição

aplicável com base no peso com quaisquer definições de Peso do ClientChannelaplicáveis selecionadas primeiro em ordem alfabética. Para clientes C, C++ e .NET (incluindo clientes .NET totalmente gerenciados), a lista será atualizada se o CCDT tiver sido modificado desde que a lista foi criada

Esse parâmetro é válido apenas para canais com um ChannelType de MQCHT_CLNTCONN.

ConnectionName (MQCFST)

Nome da conexão (identificador de parâmetros: MQCACH_CONNECTION_NAME)

O comprimento máximo da sequência é MQ_CONN_NAME_LENGTH. No z/OS, ele é MQ_LOCAL_ADDRESS_LENGTH

O *ConnectionName* é uma lista separada por vírgula.

DataConversion (MQCFIN)

Se o emissor deve converter os dados do aplicativo (identificador de parâmetros: MQIACH_DATA_CONVERSION)

O valor do pode ser:

MQCDC_NO_SENDER_CONVERSION

Nenhuma conversão pelo remetente

MQCDC_SENDER_CONVERSION

Conversão por emissor.

DefaultChannelDisposition (MQCFIN)

Disposição do canal padrão (identificador de parâmetros: MQIACH_DEF_CHANNEL_DISP)

Esse parâmetro aplica-se apenas ao z/OS

Especifica a disposição pretendida do canal quando estiver ativo. O valor do pode ser:

MQCHLD_PRIVATE

O uso pretendido do objeto é como um canal privado.

MQCHLD_FIXSHARED

O uso desejado do objeto é como um canal compartilhado vinculado a um gerenciador de filas específico.

MQCHLD_SHARED

O uso desejado do objeto é como um canal compartilhado.

DiscInterval (MQCFIN)

Intervalo de desconexão (identificador de parâmetros: MQIACH_DISC_INTERVAL)

DefReconnect (MQCFIN)

Opção de reconexão padrão do canal do cliente (identificador de parâmetros: MQIACH_DEF_RECONNECT)

Os valores retornados podem ser:

MQRCN_NO

MQRCN_NO é o valor padrão.

A menos que substituído por MQCONNX, o cliente não será reconectado automaticamente.

MQRCN_YES

A menos que substituído por MQCONNX, o cliente se reconecta automaticamente.

MQRCN_Q_MGR

A menos que seja substituído por MQCONNX, o cliente se reconecta automaticamente, mas apenas ao mesmo gerenciador de fila A opção QMGR tem o mesmo efeito que MQCNO_RECONNECT_Q_MGR.

MQRCN_DISABLED

A reconexão é desativada, mesmo se solicitado pelo programa cliente usando a chamada MQI MQCONNX .

HeaderCompression (MQCFIL)

Técnicas de compactação de dados de cabeçalho suportadas pelo canal (identificador de parâmetros: MQIACH_HDR_COMPRESSION). Para os canais emissor, servidor, emissor de cluster, receptor de cluster e conexão do cliente, os valores especificados estão em ordem de preferência.

O valor pode ser um, ou mais, de

MQCOMPRESS_NONE

Nenhuma compactação de dados do cabeçalho é executada.

MQCOMPRESS_SYSTEM

A compactação de dados de cabeçalho é executada.

HeartbeatInterval (MQCFIN)

Intervalo de pulsação (identificador de parâmetros: MQIACH_HB_INTERVAL)

InDoubtInbound (MQCFIN)

Número de mensagens de entrada para o cliente que estão em dúvida (identificador de parâmetro: MQIACH_IN_DOUBT_IN).

InDoubtOutbound (MQCFIN)

Número de mensagens de saída do cliente que estão em dúvida (identificador de parâmetro: MQIACH_IN_DOUBT_OUT).

KeepAliveInterval (MQCFIN)

Intervalo KeepAlive (identificador de parâmetros: MQIACH_KEEP_ALIVE_INTERVAL).

LastMsgTime (MQCFST)

O horário em que a última mensagem foi enviada ou recebida (identificador de parâmetros: MQCACH_LAST_MSG_TIME)

O comprimento máximo da sequência é MQ_TIME_LENGTH.

LocalAddress (MQCFST)

Endereço de comunicações locais para o canal (identificador de parâmetro: MQCACH_LOCAL_ADDRESS).

O comprimento máximo da sequência é MQ_LOCAL_ADDRESS_LENGTH.

LongRetryCount (MQCFIN)

Contagem de novas tentativas longas (identificador de parâmetros: MQIACH_LONG_RETRY)

LongRetryInterval (MQCFIN)

Cronômetro longo (identificador de parâmetro: MQIACH_LONG_TIMER)

MaxInstances (MQCFIN)

Número máximo de instâncias simultâneas de um canal de conexão do servidor (identificador de parâmetros: MQIACH_MAX_INSTANCES)..

Esse parâmetro é retornado apenas para canais de conexão do servidor em resposta a uma chamada de Canal de Consulta com ChannelAttrs , incluindo MQIACF_ALL ou MQIACH_MAX_INSTANCES

MaxInstancesPerClient (MQCFIN)

Número máximo de instâncias simultâneas de um canal de conexão do servidor que podem ser iniciadas a partir de um único cliente (identificador de parâmetro: MQIACH_MAX_INSTS_PER_CLIENT)...

Esse parâmetro é retornado apenas para canais de conexão do servidor em resposta a uma chamada Inquire Channel com ChannelAttrs incluindo MQIACF_ALL ou MQIACH_MAX_INSTS_PER_CLIENT.

MaxMsgLength (MQCFIN)

Comprimento máximo da mensagem (identificador de parâmetros: MQIACH_MAX_MSG_LENGTH)

MCAName (MQCFST)

Nome do agente do canal de mensagens (identificador de parâmetro: MQCACH_MCA_NAME)

O comprimento máximo da sequência é MQ_MCA_NAME_LENGTH.

MCAType (MQCFIN)

Tipo de agente do canal de mensagens (identificador de parâmetro: MQIACH_MCA_TYPE)..

O valor do pode ser:

MQMCAT_PROCESS

Processo.

MQMCAT_THREAD

Encadeamento (apenasWindows)

MCAUserIdentifier (MQCFST)

Identificador do usuário do agente do canal de mensagens (identificador de parâmetro: MQCACH_MCA_USER_ID)

Nota: Uma maneira alternativa de fornecer um ID do usuário para um canal no qual executar é usar registros de autenticação de canal. Com registros de autenticação de canal, diferentes conexões podem usar o mesmo canal enquanto usam credenciais diferentes. Se MCAUSER no canal for configurado e registros de autenticação de canal forem usados para aplicar ao mesmo canal, os registros de autenticação de canal terão precedência. O MCAUSER na definição de canal será usado apenas se o registro de autenticação de canal usar USERSRC (CHANNEL)... Para obter mais detalhes, consulte [Registros de autenticação de canal](#) ..

O comprimento máximo do identificador de usuários MCA depende do ambiente no qual o MCA está em execução. MQ_MCA_USER_ID_LENGTH fornece o comprimento máximo para o ambiente para o qual seu aplicativo está em execução. MQ_MAX_MCA_USER_ID_LENGTH fornece o máximo para todos os ambientes suportados.

No Windows, o identificador de usuários pode ser qualificado com o nome de domínio no seguinte formato:

user@domain

MessageCompression (MQCFIL)

Técnicas de compactação de dados de mensagem suportadas pelo canal (identificador de parâmetros: MQIACH_MSG_COMPRESSION)..Para os canais emissor, servidor, emissor de cluster, receptor de cluster e conexão do cliente, os valores especificados estão em ordem de preferência.

O valor pode ser um ou mais de:

MQCOMPRESS_NONE

Nenhuma compactação de dados da mensagem é executada.

MQCOMPRESS_RLE

A compactação de dados da mensagem é executada usando codificação run-length.

MQCOMPRESS_ZLIBFAST

A compactação de dados da mensagem é executada usando a codificação ZLIB com a velocidade priorizada

MQCOMPRESS_ZLIBHIGH

A compactação de dados da mensagem é executada usando a codificação ZLIB com a compactação priorizada

MQCOMPRESS_ANY

Qualquer técnica de compactação suportada pelo gerenciador de filas é usada.

MQCOMPRESS_ANY é válido apenas para canais de receptor, solicitante e conexão do servidor.

ModeName (MQCFST)

Nome do modo (identificador de parâmetros: MQCACH_MODE_NAME)

O comprimento máximo da sequência é MQ_MODE_NAME_LENGTH.

MsgExit (MQCFST)

Nome da saída de mensagem (identificador de parâmetros: MQCACH_MSG_EXIT_NAME)

O comprimento máximo do nome de saída depende do ambiente no qual a saída está em execução MQ_EXIT_NAME_LENGTH fornece o comprimento máximo do ambiente no qual seu aplicativo

está em execução. MQ_MAX_EXIT_NAME_LENGTH fornece o máximo para todos os ambientes suportados.

Nos ambientes a seguir, se mais de uma saída de mensagens tiver sido definida para o canal, a lista de nomes será retornada em uma estrutura MQCFSL em vez de uma estrutura MQCFST: IBM i, Windows, UNIX and Linux. Uma estrutura MQCFSL é sempre usada no z/OS

MsgsReceived (MQCFIN64)

O número de mensagens recebidas pelo cliente desde sua última conexão (identificador de parâmetro: MQIACH_MSGS_RECEIVED / MQIACH_MSGS_RCVD).

MsgRetryCount (MQCFIN)

Contagem de novas tentativas de mensagens (identificador de parâmetros: MQIACH_MR_COUNT).

MsgRetryExit (MQCFST)

Nome da saída de nova tentativa de mensagem (identificador de parâmetro: MQCACH_MR_EXIT_NAME).

O comprimento máximo do nome de saída depende do ambiente no qual a saída está em execução MQ_EXIT_NAME_LENGTH fornece o comprimento máximo do ambiente no qual seu aplicativo está em execução. MQ_MAX_EXIT_NAME_LENGTH fornece o máximo para todos os ambientes suportados.

MsgRetryInterval (MQCFIN)

Intervalo de novas tentativas da mensagem (identificador de parâmetro: MQIACH_MR_INTERVAL)

MsgRetryUserData (MQCFST)

Dados do usuário de saída de nova tentativa de mensagem (identificador de parâmetros: MQCACH_MR_EXIT_USER_DATA).

O comprimento máximo da sequência é MQ_EXIT_DATA_LENGTH.

MsgsSent (MQCFIN64)

O número de mensagens enviadas pelo cliente desde sua última conexão (identificador de parâmetro: MQIACH_MSGS_SENT).

MsgUserData (MQCFST)

Dados do usuário da saída de mensagem (identificador de parâmetro: MQCACH_MSG_EXIT_USER_DATA)

O comprimento máximo da sequência é MQ_EXIT_DATA_LENGTH.

Nos ambientes a seguir, se mais de uma sequência de dados do usuário de saída de mensagem tiver sido definida para o canal, a lista de sequências será retornada em uma estrutura MQCFSL em vez de em uma estrutura MQCFST: IBM i, Windows, UNIX and Linux. Uma estrutura MQCFSL é sempre usada no z/OS

NetworkPriority (MQCFIN)

Prioridade da rede (identificador de parâmetro: MQIACH_NETWORK_PRIORITY).

NonPersistentMsgSpeed (MQCFIN)

Velocidade na qual as mensagens não persistentes devem ser enviadas (identificador de parâmetros: MQIACH_NPM_SPEED)

O valor do pode ser:

MQNPMS_NORMAL

Velocidade normal.

MQNPMS_FAST

Velocidade rápida.

Password (MQCFST)

Senha (identificador de parâmetros: MQCACH_PASSWORD).

Se uma senha não em branco for definida, ela será retornada como asteriscos. Caso contrário, será retornado como espaços em branco.

O comprimento máximo da sequência é MQ_PASSWORD_LENGTH. No entanto, apenas os primeiros 10 caracteres são usados..

PropertyControl (MQCFIN)

Atributo de controle de propriedade (identificador de parâmetro MQIA_PROPERTY_CONTROL).

Especifica o que acontece com as propriedades das mensagens quando a mensagem está prestes a ser enviada a um gerenciador de filas V6 ou anterior (um gerenciador de filas que não entende o conceito de um descritor de propriedade). O valor do pode ser:

MQPROP_COMPATIBILITY

| Propriedades da Mensagem | Resultado |
|--|--|
| A mensagem contém uma propriedade com um prefixo de mcd. , jms. , usr. ou mqext. | Todas as propriedades de mensagem opcionais (em que o valor Support é MQPD_SUPPORT_OPTIONAL), exceto aquelas propriedades no descritor de mensagens ou extensão, são colocadas em um ou mais cabeçalhos MQRFH2 nos dados da mensagem antes da mensagem enviada para o gerenciador de filas remotas. |
| A mensagem não contém uma propriedade com um prefixo de mcd. , jms. , usr. ou mqext. | Todas as propriedades de mensagem, exceto aquelas propriedades no descritor de mensagens ou na extensão, são removidas da mensagem antes que a mensagem seja enviada para o gerenciador de filas remotas |
| A mensagem contém uma propriedade em que o campo Support do descritor de propriedade não está configurado para MQPD_SUPPORT_OPTIONAL | A mensagem é rejeitada com a razão MQRC_UNSUPPORTED_PROPERTY e tratada de acordo com suas opções de relatório |
| A mensagem contém uma ou mais propriedades em que o campo Support do descritor de propriedade é configurado como MQPD_SUPPORT_OPTIONAL mas outros campos do descritor de propriedade são configurados como valores não padrão | As propriedades com valores não padrão são removidas da mensagem antes que a mensagem seja enviada para o gerenciador de filas remotas |
| A pasta MQRFH2 que conteria a propriedade de mensagem precisa ser designada com o atributo <i>content = 'properties'</i> | As propriedades são removidas para evitar que cabeçalhos MQRFH2 com sintaxe não suportada fluam para um V6 ou gerenciador de filas anterior. |

MQPROP_NONE

Todas as propriedades da mensagem, exceto aquelas propriedades no descritor de mensagens ou na extensão, são removidas da mensagem antes de a mensagem ser enviada para o gerenciador de filas remotas

Se a mensagem contiver uma propriedade em que o campo **Support** do descritor de propriedade não está configurado como MQPD_SUPPORT_OPTIONAL, a mensagem será rejeitada com a razão MQRC_UNSUPPORTED_PROPERTY, e tratada de acordo com suas opções de relatório

MQPROP_ALL

Todas as propriedades da mensagem são incluídas com a mensagem quando ela é enviada para o gerenciador de filas remotas. As propriedades, exceto aquelas propriedades no descritor de mensagens (ou extensão), são colocadas em um ou mais cabeçalhos MQRFH2 nos dados da mensagem.

Esse atributo é aplicável aos canais Emissor, Servidor, Emissor de Cluster e Receptor de Cluster.

PutAuthority (MQCFIN)

Autoridade put (identificador de parâmetro: MQIACH_PUT_AUTHORITY).

O valor do pode ser:

MQPA_DEFAULT

O identificador de usuário padrão é usado.

MQPA_CONTEXT

O identificador de usuário de contexto é usado.

QMgrName (MQCFST)

Nome do gerenciador de filas (identificador de parâmetro: MQCA_Q_MGR_NAME)

O comprimento máximo da sequência é MQ_Q_MGR_NAME_LENGTH.

QSGDisposition (MQCFIN)

Disposição QSG (identificador de parâmetros: MQIA_QSG_DISP).

Especifica a disposição do objeto (ou seja, onde está definido e como se comporta). Esse parâmetro é válido apenas em z/OS O valor do pode ser:

MQQSGD_COPY

O objeto é definido como MQQSGD_COPY

MQQSGD_GROUP

O objeto é definido como MQQSGD_GROUP

MQQSGD_Q_MGR

O objeto é definido como MQQSGD_Q_MGR

ReceiveExit (MQCFST)

Nome da saída de recebimento (identificador de parâmetros: MQCACH_RCV_EXIT_NAME)

O comprimento máximo do nome de saída depende do ambiente no qual a saída está em execução MQ_EXIT_NAME_LENGTH fornece o comprimento máximo do ambiente no qual seu aplicativo está em execução. MQ_MAX_EXIT_NAME_LENGTH fornece o máximo para todos os ambientes suportados.

Nos ambientes a seguir, se mais de uma saída de recebimento tiver sido definida para o canal, a lista de nomes será retornada em uma estrutura MQCFSL em vez de uma estrutura MQCFST: IBM i, Windows, UNIX and Linux. Uma estrutura MQCFSL é sempre usada no z/OS

ReceiveUserData (MQCFST)

Receber dados do usuário de saída (identificador de parâmetro: MQCACH_RCV_EXIT_USER_DATA).

O comprimento máximo da sequência é MQ_EXIT_DATA_LENGTH.

Nos ambientes a seguir, se mais de uma sequência de dados do usuário de saída de recebimento tiver sido definida para o canal, a lista de sequências será retornada em uma estrutura MQCFSL em vez de uma estrutura MQCFST: IBM i, Windows, UNIX and Linux. Uma estrutura MQCFSL é sempre usada no z/OS

ResetSeq (MQCFIN)

Número de sequência de reconfiguração pendente

Esse é o número de sequência de uma solicitação pendente e indica que uma solicitação de comando RESET CHANNEL do usuário está pendente.

Um valor zero indica que não há nenhum RESET CHANNEL pendente. O valor pode estar no intervalo de 0 a 999999999.

Os valores de retorno possíveis incluem MQCHRR_RESET_NOT_REQUESTED

Esse parâmetro não é aplicável em z/OS

SecurityExit (MQCFST)

Nome da saída de segurança (identificador de parâmetros: MQCACH_SEC_EXIT_NAME)

O comprimento máximo do nome de saída depende do ambiente no qual a saída está em execução MQ_EXIT_NAME_LENGTH fornece o comprimento máximo do ambiente no qual seu aplicativo

está em execução. MQ_MAX_EXIT_NAME_LENGTH fornece o máximo para todos os ambientes suportados.

SecurityUserData (MQCFST)

Dados do usuário de saída de segurança (identificador de parâmetros: MQCACH_SEC_EXIT_USER_DATA)

O comprimento máximo da sequência é MQ_EXIT_DATA_LENGTH.

SendExit (MQCFST)

Enviar nome de saída (identificador de parâmetros: MQCACH_SEND_EXIT_NAME).

O comprimento máximo do nome de saída depende do ambiente no qual a saída está em execução MQ_EXIT_NAME_LENGTH fornece o comprimento máximo do ambiente no qual seu aplicativo está em execução. MQ_MAX_EXIT_NAME_LENGTH fornece o máximo para todos os ambientes suportados.

Nos ambientes a seguir, se mais de uma saída de envio tiver sido definida para o canal, a lista de nomes será retornada em uma estrutura MQCFSL em vez de uma estrutura MQCFST: IBM i, Windows, UNIX and Linux. Uma estrutura MQCFSL é sempre usada no z/OS

SendUserData (MQCFST)

Enviar dados do usuário de saída (identificador de parâmetro: MQCACH_SEND_EXIT_USER_DATA)

O comprimento máximo da sequência é MQ_EXIT_DATA_LENGTH.

Nos seguintes ambientes, se mais de uma sequência de dados do usuário de saída de envio tiver sido definida para o canal, a lista de sequências será retornada em uma estrutura MQCFSL em vez de uma estrutura MQCFST: IBM i, Windows, UNIX and Linux. Uma estrutura MQCFSL é sempre usada no z/OS

SeqNumberWrap (MQCFIN)

Número de agrupamento de sequência (identificador de parâmetro: MQIACH_SEQUENCE_NUMBER_WRAP)

SharingConversations (MQCFIN)

Número de conversações de compartilhamento (identificador de parâmetro: MQIACH_SHARING_CONVERSAS).

Este parâmetro é retornado apenas para a conexão do cliente TCP/IP e os canais de conexão do servidor

ShortRetryCount (MQCFIN)

Contagem de novas tentativas curtas (identificador de parâmetros: MQIACH_SHORT_RETRY)

ShortRetryInterval (MQCFIN)

Cronômetro curto (identificador de parâmetro: MQIACH_SHORT_TIMER)

SSLCipherSpec (MQCFST)

CipherSpec (identificador de parâmetros: MQCACH_SSL_CIPHER_SPEC).

O comprimento da sequência é MQ_SSL_CIPHER_SPEC_LENGTH.

SSLCipherSuite (MQCFST)

CipherSuite (identificador de parâmetros: MQCACH_SSL_CIPHER_SUITE).

O comprimento da sequência é MQ_SSL_CIPHER_SUITE_LENGTH.

SSLClientAuth (MQCFIN)

Autenticação de cliente (identificador de parâmetros: MQIACH_SSL_CLIENT_AUTH)

O valor pode ser

MQSCA_REQUIRED

Autenticação de cliente necessária

MQSCA_OPTIONAL

A autenticação de cliente é opcional.

Define se o IBM WebSphere MQ requer um certificado do cliente SSL.

SSLPeerName (MQCFST)

Nome do peer (identificador de parâmetros: MQCACH_SSL_PEER_NAME)

Nota: Uma maneira alternativa de restringir conexões em canais correspondendo ao Nome Distinto do Assunto SSL ou TLS é usar registros de autenticação de canal. Com registros de autenticação de canal, diferentes padrões de Nome Distinto de Assunto SSL ou TLS podem ser aplicados ao mesmo canal. Se SSLPEER no canal e um registro de autenticação de canal forem usados para aplicar ao mesmo canal, o certificado de entrada deverá corresponder ambos os padrões para se conectar. Para obter mais informações, consulte [Registros de autenticação de canal](#)

O comprimento da sequência é MQ_SSL_PEER_NAME_LENGTH. No z/OS, ele é MQ_SSL_SHORT_PEER_NAME_LENGTH

Especifica o filtro a ser utilizado para comparação com o Nome Distinto do certificado do gerenciador de filas do parceiro ou cliente na outra extremidade do canal. (Um Nome Distinto é o identificador do certificado SSL. Se o nome distinto no certificado recebido do peer não corresponder ao filtro SSLPEER, o canal não será iniciado.

TpName (MQCFST)

Nome do programa de transação (identificador de parâmetro: MQCACH_TP_NAME)

O comprimento máximo da sequência é MQ_TP_NAME_LENGTH.

TransportType (MQCFIN)

Tipo de protocolo de transmissão (identificador de parâmetros: MQIACH_XMIT_PROTOCOL_TYPE).

O valor pode ser:.

MQXPT_LU62

LU 6.2..

MQXPT_TCP

TCP.

MQXPT_NETBIOS

NetBIOS.

MQXPT_SPX

SPX.

MQXPT_DECNET

DECnet.

UseDLQ (MQCFIN)

Se a fila de mensagens não entregues (ou fila de mensagens não entregues) deve ser usada quando as mensagens não podem ser entregues por canais (identificador de parâmetro: MQIA_USE_DEAD_LETTER_Q).

O valor pode ser:.

MQUSEDLQ_NO

As mensagens que não podem ser entregues por um canal serão tratadas como uma falha e o canal as descartará ou o canal será encerrado, de acordo com a configuração de NPMSPEED.

MQUSEDLQ_YES

Se o atributo DEADQ do gerenciador de filas fornecer o nome de uma fila de mensagens não entregues, ele será usado, caso contrário, o behaviour será como para MQUSEDLQ_NO..

UserIdentifier (MQCFST)

Identificador de usuário da tarefa (identificador de parâmetro: MQCACH_USER_ID)..

O comprimento máximo da sequência é MQ_USER_ID_LENGTH. No entanto, apenas os primeiros 10 caracteres são usados..

XmitQName (MQCFST)

Nome da fila de transmissão (identificador de parâmetro: MQCACH_XMIT_Q_NAME)

O comprimento máximo da sequência é MQ_Q_NAME_LENGTH.

Solicitar Registros de Autenticação de Canal

O comando Inquire Channel Authentication Records (MQCMD_INQUIRE_CHLAUTH_RECS) recupera os detalhes e mapeamentos do parceiro permitidos para MCAUSER para um canal ou conjunto de canais.

| HP Integrity NonStop Server | UNIX and Linux | Windows |
|-----------------------------|----------------|---------|
| | X | X |

Parâmetros requeridos

generic-channel-name(MQCFST)

O nome do canal ou conjunto de canais no qual você está consultando (identificador de parâmetros: MQCACH_CHANNEL_NAME).

É possível usar o asterisco (*) como um curinga para especificar um conjunto de canais, a menos que você configure Correspondência para MQMATCH_RUNCHECK. Se você configurar Tipo como BLOCKADDR, deverá configurar o nome do canal genérico para um único asterisco, que corresponde a todos os nomes de canais.

Parâmetros opcionais

Endereço(MQCFST)

O endereço IP a ser mapeado (identificador de parâmetro: MQCACH_CONNECTION_NAME)..

Esse parâmetro é válido apenas quando o **Match** é MQMATCH_RUNCHECK e não deve ser genérico

ByteStringFilterCommand (MQCFBF)

Descritor de comando do filtro de cadeia de bytes Use esse parâmetro para restringir a saída do comando, especificando uma condição de filtro Consulte “MQCFBF-parâmetro de filtro de sequência de bytes PCF” na página 1131 para obter informações sobre como usar essa condição de filtro

Se você especificar um filtro de sequência de bytes, também não poderá especificar um filtro de número inteiro usando o parâmetro **IntegerFilterCommand** ou um filtro de sequência usando o parâmetro **StringFilterCommand**.

ChannelAuthAttrs(MQCFIL)

Atributos de registro de autoridade (identificador de parâmetros: MQIACF_CHLAUTH_ATTRS)

É possível especificar o valor a seguir na lista de atributos por conta própria: Esse será o valor padrão se o parâmetro não for especificado.

MQIACF_ALL

Todos os atributos

Se MQIACF_ALL não for especificado, especifique uma combinação dos seguintes valores:

MQCA_ALTERATION_DATE

Data de Mudança.

MQCA_ALTERATION_TIME

Tempo de alteração.

MQCA_CHLAUTH_DESC

Descrição.

MQCA_CUSTOM

Personalizado..

MQCACH_CONNECTION_NAME

filtro de endereço IP.

MQCACH_MCA_USER_ID

ID do Usuário MCA mapeado no registro.

MQIACH_USER_SOURCE

A origem do ID do usuário para este registro

MQIACH_WARNING

Modo de aviso..

ClntUser(MQCFST)

O ID do usuário declarado do cliente a ser correspondido (identificador de parâmetros: MQCACH_CLIENT_USER_ID)...

Esse parâmetro é válido apenas quando **Match** é MQMATCH_RUNCHECK

CommandScope(MQCFST)

Escopo do comando (identificador de parâmetros: MQCACF_COMMAND_SCOPE). Este parâmetro aplica-se apenas a z/OS

Especifica como o comando é executado quando o gerenciador de filas for membro de um grupo de filas compartilhadas. É possível especificar um dos valores a seguir:

- em branco (ou omitir o parâmetro junto). O comando é executado no gerenciador de filas no qual ele foi inserido.
- um nome do gerenciador de filas. O comando é executado no gerenciador de filas que você especifica, contanto que esteja ativo no grupo de filas compartilhadas. Se você especificar um nome de gerenciador de filas diferente do gerenciador de filas no qual o comando foi inserido, deverá estar usando um ambiente do grupo de filas compartilhadas e o servidor de comando deverá ser ativado
- um asterisco (*). O comando é executado no gerenciador de filas local e também é transmitido para cada gerenciador de fila ativo no grupo de filas compartilhadas

IntegerFilterComando(MQCFIF)

Descritor do comando de filtro de número inteiro Use esse parâmetro para restringir a saída do comando, especificando uma condição de filtro Consulte [“MQCFIF-Parâmetro de filtro de número inteiro PCF”](#) na página 1136 para obter informações sobre como usar essa condição de filtro

Se você especificar um filtro de número inteiro, não será possível também especificar um filtro de sequência de bytes usando o parâmetro **ByteStringFilterCommand** ou um filtro de sequência usando o parâmetro **StringFilterCommand**.

Correspondência(MQCFIN)

Indica o tipo de correspondência a ser aplicado (identificador de parâmetro MQIACH_MATCH) É possível especificar qualquer um dos seguintes valores:

MQMATCH_RUNCHECK

Uma correspondência específica é feita com relação ao nome do canal fornecido e opcionalmente os atributos **Address**, **SSLPeer**, **QMName** e **ClntUser** fornecidos para localizar o registro de autenticação de canal que será correspondido pelo canal no tempo de execução se ele se conectar a esse gerenciador de filas. Se o registro descoberto tiver **Warn** configurado como MQWARN_YES, um segundo registro também poderá ser exibido para mostrar o registro real que o canal usará no tempo de execução.. O nome do canal fornecido neste caso não pode ser genérico. Essa opção deve ser combinada com o **Type** MQCAUT_ALL

MQMATCH_EXACT

Retorne apenas os registros que correspondem exatamente ao nome do perfil do canal fornecido Se não houver asteriscos no nome do perfil do canal, essa opção retorna a mesma saída que MQMATCH_GENERIC.

MQMATCH_GENERIC

Quaisquer asteriscos no nome do perfil do canal serão tratados como curingas. Se não houver asteriscos no nome do perfil do canal, isso retorna a mesma saída que MQMATCH_EXACT. Por exemplo, um perfil ABC* poderia resultar em registros para ABC, ABC* e ABCD sendo retornados.

MQMATCH_ALL

Retornar todos os registros possíveis que correspondem ao nome do perfil do canal fornecido. Se o nome do canal for genérico neste caso, todos os registros que correspondem ao nome do canal

serão retornados mesmo se existirem correspondências mais específicas. Por exemplo, um perfil de SYSTEM.*.SVRCONN poderia resultar em registros para SYSTEM.*; SYSTEM.DEF.*; SISTEMA SYSTEM.DEF.SVRCONN, e SYSTEM.ADMIN.SVRCONN sendo retornado.

QMName(MQCFST)

O nome do gerenciador de filas do parceiro remoto a ser correspondido (identificador de parâmetros: MQCA_REMOTE_Q_MGR_NAME)

Esse parâmetro é válido apenas quando **Match** é MQMATCH_RUNCHECK O valor não pode ser genérico.

SSLPeer(MQCFST)

O nome distinto do certificado a ser correspondido (identificador de parâmetro: MQCACH_SSL_PEER_NAME).

Esse parâmetro é válido apenas quando **Match** é MQMATCH_RUNCHECK

O valor **SSLPeer** é especificado no formulário padrão usado para especificar um nome distinto e não pode ser um valor genérico.

O comprimento máximo do parâmetro é MQ_SSL_PEER_NAME_LENGTH..

StringFilter (MQCFSF).

Descritor do comando de filtro de sequência de caracteres Use esse parâmetro para restringir a saída do comando, especificando uma condição de filtro Consulte [“MQCFSF-parâmetro de filtro de sequência PCF”](#) na página 1143 para obter informações sobre como usar essa condição de filtro

Se você especificar um filtro de sequência, também não será possível especificar um filtro de sequência de bytes usando o parâmetro **ByteStringFilterCommand** ou um filtro de número inteiro usando o parâmetro **IntegerFilterCommand**.

Tipo(MQCFIN)

O tipo de registro de autenticação de canal para o qual configurar detalhes ou mapeamentos do parceiro permitidos para MCAUSER (identificador de parâmetros: MQIACF_CHLAUTH_TYPE). Os valores a seguir são válidos:

MQCAUT_BLOCKUSER

Esse registro de autenticação de canal evita que um usuário ou usuários especificados se conectem.

MQCAUT_BLOCKADDR

Esse registro de autenticação de canal impede conexões de um ou mais endereços IP especificados.

MQCAUT_SSLPEERMAP

Este registro de autenticação de canal mapeia os Nomes Distintos (DNs) SSL para valores MCAUSER

MQCAUT_ADDRESSMAP

Este registro de autenticação de canal mapeia endereços IP para valores MCAUSER.

MQCAUT_USERMAP

Este registro de autenticação de canal mapeia IDs de usuário asseridos para valores de MCAUSER

MQCAUT_QMGRMAP

Este registro de autenticação de canal mapeia nomes de gerenciadores de filas remotas para valores MCAUSER.

MQCAUT_ALL

Consulte sobre todos os tipos de registro. Esse é o valor-padrão.

Conceitos relacionados

[Registros de Autenticação de Canal](#)

Consultar Registros de Autenticação de Canal (Resposta)

A resposta ao comando Inquire Channel Authentication Records (MQCMD_INQUIRE_CHLAUTH_RECS) consiste no cabeçalho de resposta seguido pela combinação solicitada de estruturas de parâmetros de atributo.

| HP Integrity NonStop Server | UNIX and Linux | Windows |
|-----------------------------|----------------|---------|
| | X | X |

Sempre retornado:

ChlAuth, Type, Warn(yes)

Sempre retornado se o tipo for MQCAUT_BLOCKUSER:

UserList

Sempre retornado se o tipo for MQCAUT_BLOCKADDR:

AddrList

Sempre retornado se o tipo for MQCAUT_SSLPEERMAP:

Address (unless blanks), MCAUser (unless blanks), SSLPeer, UserSrc

Sempre retornado se o tipo for MQCAUT_ADDRESSMAP:

Address (unless blanks), MCAUser (unless blanks), UserSrc

Sempre retornado se o tipo for MQCAUT_USERMAP:

Address (unless blanks), ClntUser, MCAUser (unless blanks), UserSrc

Sempre retornado se o tipo for MQCAUT_QMGRMAP:

Address (unless blanks), MCAUser (unless blanks), QMName, UserSrc

Retornado se solicitado:

Address, AlterationDate, AlterationTime, Custom, Description, MCAUser, SSLPeer, UserSrc, Warn

Dados de resposta

AlterationDate (MQCFST)

Data de alteração (identificador de parâmetros: MQCA_ALTERATION_DATE)

A data em que as informações foram alteradas pela última vez, no formulário yyyy-mm-dd

AlterationTime (MQCFST)

Tempo de alteração (identificador de parâmetros: MQCA_ALTERATION_TIME)

O horário em que as informações foram alteradas pela última vez, no formulário hh.mm.ss

Address (MQCFST)

O filtro usado para comparar com o endereço IP do gerenciador de filas ou cliente parceiro na outra extremidade do canal (identificador de parâmetro: MQCACH_CONNECTION_NAME).

AddrList (MQCFSL)

Uma lista de até 100 padrões de endereço IP que estão proibidos de acessar esse gerenciador de filas em qualquer canal (identificador de parâmetros: MQCACH_CONNECTION_NAME_LIST)...

Chlauth (MQCFST)

O nome do canal ou o padrão que corresponde a um conjunto de canais ao qual o registro de autenticação de canal se aplica (identificador de parâmetro: MQCACH_CHANNEL_NAME).

Description (MQCFST)

Informações descritivas sobre o registro de autenticação de canal (identificador de parâmetros: MQCA_CHLAUTH_DESC)

ClntUser (MQCFST)

O ID do usuário declarado do cliente a ser mapeado para um novo ID do usuário, permitido por meio de inalterado ou bloqueado (identificador de parâmetros: MQCACH_CLIENT_USER_ID)...

MCAUser (MQCFST)

O identificador de usuário a ser usado quando a conexão de entrada corresponder ao DN SSL, endereço IP, ID do usuário declarado do cliente ou nome do gerenciador de filas remotas fornecido (identificador de parâmetros: MQCACH_MCA_USER_ID).

QMName (MQCFST)

O nome do gerenciador de filas do parceiro remoto a ser mapeado para um ID do usuário, permitido através de inalterado ou bloqueado (identificador de parâmetros: MQCA_REMOTE_Q_MGR_NAME).

SSLPeer (MQCFST)

O filtro a ser usado para comparar com o Nome Distinto do certificado do gerenciador de filas ou cliente peer na outra extremidade do canal (identificador de parâmetro: MQCACH_SSL_PEER_NAME).

Type (MQCFIN)

O tipo de registro de autenticação de canal para o qual configurar detalhes ou mapeamentos do parceiro permitidos para MCAUSER (identificador de parâmetros: MQIACF_CHLAUTH_TYPE). Os valores a seguir podem ser retornados:

MQCAUT_BLOCKUSER

Esse registro de autenticação de canal evita que um usuário ou usuários especificados se conectem.

MQCAUT_BLOCKADDR

Esse registro de autenticação de canal impede conexões de um ou mais endereços IP especificados.

MQCAUT_SSLPEERMAP

Este registro de autenticação de canal mapeia os Nomes Distintos (DNs) SSL para valores MCAUSER

MQCAUT_ADDRESSMAP

Este registro de autenticação de canal mapeia endereços IP para valores MCAUSER.

MQCAUT_USERMAP

Este registro de autenticação de canal mapeia IDs de usuário asseridos para valores de MCAUSER

MQCAUT_QMGRMAP

Este registro de autenticação de canal mapeia nomes de gerenciadores de filas remotas para valores MCAUSER.

UserList (MQCFSL)

Uma lista de até 100 IDs de usuário que são banidos do uso desse canal ou conjunto de canais (identificador de parâmetros: MQCACH_MCA_USER_ID_LIST).. Use o valor especial *MQADMIN para significar usuários privilegiados ou administrativos. A definição desse valor depende do sistema operacional, conforme a seguir:

- No Windows, todos os membros do grupo mqm , o grupo Administradores e SYSTEM.
- No UNIX and Linux, todos os membros do grupo mqm ..
- No IBM i, os perfis (usuários) qmqm e qmqmadm e todos os membros do grupo qmqmadm e qualquer usuário definido com a configuração especial *ALLOBJ .
- No z/OS, o ID do usuário no qual o inicializador de canais e os espaços de endereço do gerenciador de filas estão em execução.

UserSrc (MQCFIN)

A origem do ID do usuário a ser usado para MCAUSER no tempo de execução (identificador de parâmetro: MQIACH_USER_SOURCE)

Os valores a seguir podem ser retornados:

MQUSRC_MAP

Conexões de entrada que correspondem a esse mapeamento usam o ID do usuário especificado no atributo **MCAUser** .

MQUSRC_NOACCESS

Conexões de entrada que correspondem a esse mapeamento não têm acesso ao gerenciador de filas e o canal é encerrado imediatamente.

MQUSRC_CHANEXO L

As conexões de entrada que correspondem a esse mapeamento usam o ID do usuário transmitido ou qualquer usuário definido no objeto do canal no campo MCAUSER.

Warn (MQCFIN)

Indica se este registro opera no modo de aviso (identificador de parâmetros: MQIACH_WARNING)..

MQWARN_NO

Este registro não opera no modo de aviso Qualquer conexão de entrada que corresponda a esse registro será bloqueada Esse é o valor-padrão.

MQWARN_YES

Esse registro opera no modo de aviso Qualquer conexão de entrada que corresponda a esse registro e, portanto, seja bloqueada, terá acesso permitido. Uma mensagem de erro é gravada e, se os eventos forem configurados, uma mensagem de evento será criada mostrando os detalhes do que teria sido bloqueado A conexão tem permissão para continuar.

Consultar ouvinte de canal

O comando Inquire Channel Listener (MQCMD_INQUIRE_LISTENER) consulta sobre os atributos dos listeners existentes do WebSphere MQ

| HP Integrity NonStop Server | UNIX and Linux | Windows |
|------------------------------------|-----------------------|----------------|
| | X | X |

Parâmetros requeridos

ListenerName (MQCFST)

Nome do listener (identificador de parâmetros: MQCACH_LISTENER_NAME)

Esse parâmetro é o nome do listener com atributos necessários. Nomes de listener genéricos são suportados. Um nome genérico é uma sequência de caracteres seguida por um asterisco (*), por exemplo, ABC*, e seleciona todos os listeners que têm nomes que começam com a sequência de caracteres selecionada Um asterisco em sua própria correspondência corresponde a todos os nomes possíveis.

O nome do listener é sempre retornado, independentemente dos atributos solicitados

O comprimento máximo da sequência é MQ_LISTENER_NAME_LENGTH.

Parâmetros opcionais

IntegerFilterCommand (MQCFIF)

Descritor do comando de filtro de número inteiro O identificador de parâmetro deve ser qualquer parâmetro de tipo inteiro permitido em *ListenerAttrs*, exceto MQIACF_ALL. Use esse parâmetro para restringir a saída do comando, especificando uma condição de filtro Consulte [“MQCFIF- Parâmetro de filtro de número inteiro PCF”](#) na página 1136 para obter informações sobre como usar essa condição de filtro

Se você especificar um filtro de número inteiro, também não poderá especificar um filtro de sequência usando o parâmetro *StringFilterCommand*.

ListenerAttrs (MQCFIL)

Atributos do listener (identificador de parâmetros: MQIACF_LISTENER_ATTRS)

A lista de atributos pode especificar o valor a seguir em seu próprio valor padrão se o parâmetro não for especificado:

MQIACF_ALL

Todos os atributos

ou uma combinação do seguinte:

MQCA_ALTERATION_DATE

Data em que a definição foi alterada pela última vez

MQCA_ALTERATION_TIME

O horário em que a definição foi alterada pela última vez

MQCACH_IP_ADDRESS

Endereço IP do listener.

MQCACH_LISTENER_DESC

Descrição da definição de ouvinte

MQCACH_LISTENER_NAME

Nome da definição de ouvinte

MQCACH_LOCAL_NAME

NetBIOS nome local que o listener usa. MQCACH_LOCAL_NAME é válido apenas no Windows.

MQCACH_TP_NAME

O nome do programa de transação da LU 6.2 MQCACH_TP_NAME é válido apenas no Windows

MQIACH_ADAPTER

Número do adaptador no qual NetBIOS atende. MQIACH_ADAPTER é válido somente no Windows

MQIACH_BACKLOG

Número de solicitações de conexão simultâneas suportadas pelo listener.

MQIACH_COMMAND_COUNT

O número de comandos que o listener pode usar MQIACH_COMMAND_COUNT é válido apenas no Windows.

MQIACH_LISTENER_CONTROL

Especifica quando o gerenciador de filas inicia e para o listener.

MQIACH_NAME_COUNT

Número de nomes que o listener pode usar.. MQIACH_NAME_COUNT é válido apenas no Windows.

MQIACH_PORT

Número da porta.

MQIACH_SESSION_COUNT

O número de sessões que o listener pode usar MQIACH_SESSION_COUNT é válido apenas em Windows

MQIACH_SOCKET

Soquete SPX no qual ouvir. MQIACH_SOCKET é válido apenas no Windows.

StringFilterCommand (MQCFSF)

Descritor do comando de filtro de sequência de caracteres O identificador de parâmetro deve ser qualquer parâmetro de tipo de cadeia permitido em *ListenerAttrs*, exceto MQCACH_LISTENER_NAME..Use esse parâmetro para restringir a saída do comando, especificando uma condição de filtro Consulte “MQCFSF-parâmetro de filtro de sequência PCF” na página 1143 para obter informações sobre como usar essa condição de filtro

Se você especificar um filtro de sequência, também não será possível especificar um filtro de número inteiro usando o parâmetro *IntegerFilterCommand*.

TransportType (MQCFIN)

Tipo de protocolo de transporte (identificador de parâmetros: MQIACH_XMIT_PROTOCOL_TYPE).

Se você especificar esse parâmetro, serão retornadas informações relacionadas apenas aos listeners definidos com o tipo de protocolo de transporte especificado. Se você especificar um atributo na lista *ListenerAttrs* que seja válido apenas para listeners de um tipo de protocolo de transporte diferente, ele será ignorado, e nenhum erro será gerado Se você especificar esse parâmetro, ele deverá ocorrer imediatamente após o parâmetro *ListenerName*

Se você não especificar esse parâmetro ou se especificá-lo com um valor de MQXPT_ALL, informações sobre todos os listeners serão retornadas. Atributos válidos na lista *ListenerAttrs*

que não são aplicáveis ao listener são ignorados e nenhuma mensagem de erro é emitida. O valor do pode ser:

MQXPT_ALL

Todos os tipos de transporte..

MQXPT_LU62

SNA LU 6.2. O MQXPT_LU62 é válido apenas no Windows

MQXPT_NETBIOS

NetBIOS. MQXPT_NETBIOS é válido apenas no Windows.

MQXPT_SPX

SPX. MQXPT_SPX é válido apenas no Windows.

MQXPT_TCP

Transmission Control Protocol/Internet Protocol (TCP/IP).

Consultar Listener do Canal (Resposta)

A resposta ao comando Inquire Channel Listener (MQCMD_INQUIRE_LISTENER) consiste no cabeçalho de resposta seguido pela estrutura *ListenerName* e pela combinação solicitada de estruturas de parâmetros de atributo.

| HP Integrity NonStop Server | UNIX and Linux | Windows |
|-----------------------------|----------------|---------|
| | X | X |

Se um nome de listener genérico foi especificado, uma dessas mensagens será gerada para cada listener localizado.

Sempre retornado:

ListenerName

Retornado se solicitado:

Adapter, AlterationDate, AlterationTime, Backlog, Commands, IPAddress, ListenerDesc, LocalName, NetbiosNames, Port, Sessions, Socket, StartMode, TPname, TransportType

Dados de resposta

AlterationDate (MQCFST)

Data de alteração (identificador de parâmetros: MQCA_ALTERATION_DATE)

A data, no formulário yyyy-mm-dd, na qual as informações foram alteradas pela última vez

AlterationTime (MQCFST)

Tempo de alteração (identificador de parâmetros: MQCA_ALTERATION_TIME)

O horário, no formulário hh.mm.ss, no qual as informações foram alteradas pela ultima vez

Adapter (MQCFIN)

Número do adaptador (identificador de parâmetros: MQIACH_ADAPTER)

O número do adaptador no qual o NetBIOS atende. Esse parâmetro é válido apenas no Windows

Backlog (MQCFIN)

Lista não processada (identificador de parâmetro: MQIACH_BACKLOG)

O número de pedidos de conexão simultâneos suportados pelo listener.

Commands (MQCFIN)

Número do adaptador (identificador de parâmetros: MQIACH_COMMAND_COUNT)

O número de comandos que o listener pode usar. Esse parâmetro é válido apenas no Windows

IPAddress (MQCFST)

Endereço IP (identificador de parâmetro: MQCACH_IP_ADDRESS)

Endereço IP para o listener especificado em notação decimal pontilhada IPv4 , notação hexadecimal IPv6 ou formato de nome do host alfanumérico

O comprimento máximo da sequência é MQ_CONN_NAME_LENGTH

ListenerDesc (MQCFST)

Descrição da definição do listener (identificador de parâmetros: MQCACH_LISTENER_DESC)

O comprimento máximo da sequência é MQ_LISTENER_DESC_LENGTH.

ListenerName (MQCFST)

Nome da definição do listener (identificador de parâmetros: MQCACH_LISTENER_NAME)

O comprimento máximo da sequência é MQ_LISTENER_NAME_LENGTH.

LocalName (MQCFST)

NetBIOS nome local (identificador de parâmetro: MQCACH_LOCAL_NAME).

O nome local do NETBIOS utilizado pelo listener. Esse parâmetro é válido apenas no Windows

O comprimento máximo da sequência é MQ_CONN_NAME_LENGTH

NetbiosNames (MQCFIN)

Nomes NetBIOS (identificador de parâmetros: MQIACH_NAME_COUNT).

O número de nomes suportados pelo listener. Esse parâmetro é válido apenas no Windows

Port (MQCFIN)

Número da porta (identificador de parâmetros: MQIACH_PORT)

O número da porta para TCP/IP. Esse parâmetro será válido somente se o valor de *TransportType* for MQXPT_TCP.

Sessions (MQCFIN)

Sessões NetBIOS (identificador de parâmetros: MQIACH_SESSION_COUNT)

O número de sessões que o listener pode usar. Esse parâmetro é válido apenas no Windows

Socket (MQCFIN)

Número do soquete SPX (identificador de parâmetros: MQIACH_SOCKET)

O soquete SPX no qual atender. Esse parâmetro será válido apenas se o valor de *TransportType* for MQXPT_SPX.

StartMode (MQCFIN)

Modo de serviço (identificador de parâmetros: MQIACH_LISTENER_CONTROL).

Especifica como o listener será iniciado e interrompido. O valor do pode ser:

MQSVC_CONTROL_MANUAL

O listener não deve ser iniciado ou parado automaticamente. Ele deve ser controlado pelo comando de usuário MQSVC_CONTROL_MANUAL é o valor padrão.

MQSVC_CONTROL_Q_MGR

O listener que está sendo definido deve ser iniciado e interrompido ao mesmo tempo em que o gerenciador de filas é iniciado e interrompido

MQSVC_CONTROL_Q_MGR_START

O listener deve ser iniciado ao mesmo tempo em que o gerenciador de filas é iniciado, mas não é solicitado a parar quando o gerenciador de filas é interrompido

TPName (MQCFST)

Nome do programa de transação (identificador de parâmetro: MQCACH_TP_NAME)

O nome do programa de transação da LU 6.2 Esse parâmetro é válido apenas no Windows

O comprimento máximo da sequência é MQ_TP_NAME_LENGTH

TransportType (MQCFIN)

Protocolo de transmissão (identificador de parâmetro: MQIACH_XMIT_PROTOCOL_TYPE).

O valor do pode ser:

MQXPT_TCP

TCP.

MQXPT_LU62

LU 6.2.. O MQXPT_LU62 é válido apenas no Windows

MQXPT_NETBIOS

NetBIOS. MQXPT_NETBIOS é válido apenas no Windows.

MQXPT_SPX

SPX. MQXPT_SPX é válido apenas no Windows.

Consultar Status do Listener do Canal

O comando inquire Channel Listener Status (MQCMD_INQUIRE_LISTENER_STATUS) consulta sobre o status de uma ou mais instâncias do listener do WebSphere MQ .

| HP Integrity NonStop Server | UNIX and Linux | Windows |
|-----------------------------|----------------|---------|
| | X | X |

Você deve especificar o nome de um listener para o qual deseja receber informações de status. Um listener pode ser especificado utilizando um nome de listener específico ou genérico. Usando um nome de listener genérico, é possível exibir:

- Informações de status para todas as definições de listener, usando um único asterisco (*) ou
- As informações de status para um ou mais listeners que correspondem ao nome especificado

Parâmetros requeridos

ListenerName (MQCFST)

Nome do listener (identificador de parâmetros: MQCACH_LISTENER_NAME)

Nomes de listener genéricos são suportados. Um nome genérico é uma sequência de caracteres seguida por um asterisco (*), por exemplo, ABC*, e seleciona todos os listeners que têm nomes que começam com a sequência de caracteres selecionada Um asterisco em sua própria correspondência corresponde a todos os nomes possíveis.

O nome do listener é sempre retornado, independentemente dos atributos solicitados..

O comprimento máximo da sequência é MQ_LISTENER_NAME_LENGTH.

Parâmetros opcionais

IntegerFilterCommand (MQCFIF)

Descritor do comando de filtro de número inteiro O identificador de parâmetro deve ser qualquer parâmetro de tipo inteiro permitido em *ListenerStatusAttrs* , exceto MQIACF_ALL. Use esse parâmetro para restringir a saída do comando, especificando uma condição de filtro Consulte [“MQCFIF-Parâmetro de filtro de número inteiro PCF”](#) na página 1136 para obter informações sobre como usar essa condição de filtro

Se você especificar um filtro de número inteiro, também não poderá especificar um filtro de sequência usando o parâmetro *StringFilterCommand* .

ListenerStatusAttrs (MQCFIL)

Atributos de status do listener (identificador de parâmetro: MQIACF_LISTENER_STATUS_ATTRS)

A lista de atributos pode especificar o valor a seguir em seu próprio valor padrão usado se o parâmetro não for especificado:

MQIACF_ALL

Todos os atributos

ou uma combinação do seguinte:

MQCACH_IP_ADDRESS

O endereço IP do listener

MQCACH_LISTENER_DESC

Descrição da definição de ouvinte

MQCACH_LISTENER_NAME

Nome da definição de ouvinte

MQCACH_LISTENER_START_DATE

A data em que o listener foi iniciado.

MQCACH_LISTENER_START_TIME

A hora em que o listener foi iniciado.

MQCACH_LOCAL_NAME

NetBIOS nome local que o listener usa. MQCACH_LOCAL_NAME é válido apenas no Windows.

MQCACH_TP_NAME

O nome do programa de transação LU6.2 MQCACH_TP_NAME é válido apenas no Windows

MQIACH_PROCESS_ID

Identificador do processo do sistema operacional associado ao listener.

MQIACH_ADAPTER

Número do adaptador no qual NetBIOS atende. MQIACH_ADAPTER é válido somente no Windows

MQIACH_BACKLOG

Número de solicitações de conexão simultâneas suportadas pelo listener.

MQIACH_COMMAND_COUNT

O número de comandos que o listener pode usar MQIACH_COMMAND_COUNT é válido apenas no Windows.

MQIACH_LISTENER_CONTROL

Como o ouvinte deve ser iniciado e interrompido

MQIACH_LISTENER_STATUS

Status do listener.

MQIACH_NAME_COUNT

Número de nomes que o listener pode usar.. MQIACH_NAME_COUNT é válido apenas no Windows.

MQIACH_PORT

O número da porta para TCP/IP

MQIACH_SESSION_COUNT

O número de sessões que o listener pode usar MQIACH_SESSION_COUNT é válido apenas em Windows

MQIACH_SOCKET

Soquete SPX. MQIACH_SOCKET é válido apenas no Windows.

MQIACH_XMIT_PROTOCOL_TYPE

Tipo de transporte.

StringFilterCommand (MQCF SF)

Descritor do comando de filtro de sequência de caracteres O identificador de parâmetro deve ser qualquer parâmetro de tipo de cadeia permitido em *ListenerStatusAttrs* , exceto MQCACH_LISTENER_NAME..Use esse parâmetro para restringir a saída do comando, especificando uma condição de filtro Consulte “MQCF SF-parâmetro de filtro de sequência PCF” na página 1143 para obter informações sobre como usar essa condição de filtro

Se você especificar um filtro de sequência, também não será possível especificar um filtro de número inteiro usando o parâmetro *IntegerFilterCommand* .

código de erro

Esse comando pode retornar o código de erros a seguir no cabeçalho do formato de resposta, além dos valores mostrados em [“Códigos de erro aplicáveis a todos os comandos”](#) na página 713

Reason (MQLONG)

O valor do pode ser:

MQRCCF_LSTR_STATUS_NOT_FOUND

Status do listener não localizado.

Consultar Status do Listener do Canal (Resposta)

A resposta para o comando Inquire Channel Listener Status (MQCMD_INQUIRE_LISTENER_STATUS) consiste no cabeçalho de resposta seguido pela estrutura *ListenerName* e a combinação solicitada de estruturas de parâmetros de atributo...

| HP Integrity NonStop Server | UNIX and Linux | Windows |
|-----------------------------|----------------|---------|
| | X | X |

Se um nome de listener genérico foi especificado, uma dessas mensagens será gerada para cada listener localizado.

Sempre retornado:

ListenerName

Retornado se solicitado:

Adapter, Backlog, ChannelCount, Commands, IPAddress, ListenerDesc, LocalName, NetbiosNames, Port, ProcessId, Sessions, Socket, StartDate, StartMode, StartTime, Status, TPname, TransportType

Dados de resposta

Adapter (MQCFIN)

Número do adaptador (identificador de parâmetros: MQIACH_ADAPTER)

O número do adaptador no qual o NetBIOS atende.

Backlog (MQCFIN)

Lista não processada (identificador de parâmetro: MQIACH_BACKLOG)

O número de pedidos de conexão simultâneos suportados pelo listener.

Commands (MQCFIN)

Número do adaptador (identificador de parâmetros: MQIACH_COMMAND_COUNT)

O número de comandos que o listener pode usar.

IPAddress (MQCFST)

Endereço IP (identificador de parâmetro: MQCACH_IP_ADDRESS)

Endereço IP para o listener especificado em notação decimal pontilhada IPv4 , notação hexadecimal IPv6 ou formato de nome do host alfanumérico

O comprimento máximo da sequência é MQ_CONN_NAME_LENGTH

ListenerDesc (MQCFST)

Descrição da definição do listener (identificador de parâmetros: MQCACH_LISTENER_DESC)

O comprimento máximo da sequência é MQ_LISTENER_DESC_LENGTH.

ListenerName (MQCFST)

Nome da definição do listener (identificador de parâmetros: MQCACH_LISTENER_NAME)

O comprimento máximo da sequência é MQ_LISTENER_NAME_LENGTH.

LocalName (MQCFST)

NetBIOS nome local (identificador de parâmetro: MQCACH_LOCAL_NAME).

O nome local do NETBIOS utilizado pelo listener.

O comprimento máximo da sequência é MQ_CONN_NAME_LENGTH

NetbiosNames (MQCFIN)

Nomes NetBIOS (identificador de parâmetros: MQIACH_NAME_COUNT).

O número de nomes suportados pelo listener.

Port (MQCFIN)

Número da porta (identificador de parâmetros: MQIACH_PORT)

O número da porta para TCP/IP.

ProcessId (MQCFIN)

Identificador do processo (identificador de parâmetros: MQIACF_PROCESS_ID)

O identificador de processo do sistema operacional associado ao listener.

Sessions (MQCFIN)

Sessões NetBIOS (identificador de parâmetros: MQIACH_SESSION_COUNT)

O número de sessões que o listener pode usar.

Socket (MQCFIN)

Número do soquete SPX (identificador de parâmetros: MQIACH_SOCKET)

O soquete do SPX no qual o listener deve atender.

StartDate (MQCFST)

Data de início (identificador de parâmetros: MQCACH_LISTENER_START_DATE)

A data, no formulário yyyy-mm-dd, na qual o listener foi iniciado

O comprimento máximo da sequência é MQ_DATE_LENGTH

StartMode (MQCFIN)

Modo de serviço (identificador de parâmetros: MQIACH_LISTENER_CONTROL).

Especifica como o listener será iniciado e interrompido. O valor do pode ser:

MQSVC_CONTROL_MANUAL

O listener não deve ser iniciado ou parado automaticamente. Ele deve ser controlado pelo comando de usuário MQSVC_CONTROL_MANUAL é o valor padrão.

MQSVC_CONTROL_Q_MGR

O listener que está sendo definido deve ser iniciado e interrompido ao mesmo tempo em que o gerenciador de filas é iniciado e interrompido

MQSVC_CONTROL_Q_MGR_START

O listener deve ser iniciado ao mesmo tempo em que o gerenciador de filas é iniciado, mas não é solicitado a parar quando o gerenciador de filas é interrompido

StartTime (MQCFST)

Data de início (identificador de parâmetro: MQCACH_LISTENER_START_TIME).

O tempo, no formato hh.mm.ss, no qual o listener foi iniciado

O comprimento máximo da sequência é MQ_TIME_LENGTH

Status (MQCFIN)

Status do listener (identificador de parâmetros: MQIACH_LISTENER_STATUS)

O status do listener.. O valor do pode ser:

MQSVC_STATUS_STARTING

O ouvinte está no processo de inicialização.

MQSVC_STATUS_RUNNING

O listener está em execução..

MQSVC_STATUS_STOPPING

O ouvinte está parando.

TPName (MQCFST)

Nome do programa de transação (identificador de parâmetro: MQCACH_TP_NAME)

O nome do programa de transação da LU 6.2

O comprimento máximo da sequência é MQ_TP_NAME_LENGTH

TransportType (MQCFIN)

Protocolo de transmissão (identificador de parâmetro: MQIACH_XMIT_PROTOCOL_TYPE).

O valor do pode ser:

MQXPT_TCP

TCP.

MQXPT_LU62

LU 6.2.. O MQXPT_LU62 é válido apenas no Windows

MQXPT_NETBIOS

NetBIOS. MQXPT_NETBIOS é válido apenas no Windows.

MQXPT_SPX

SPX. MQXPT_SPX é válido apenas no Windows.

Consultar Nomes de Canal

O comando inquire Channel Name (MQCMD_INQUIRE_CHANNEL_NAMES) consulta uma lista de nomes de canais do WebSphere MQ que correspondem ao nome do canal genérico e ao tipo de canal opcional especificado.

| HP Integrity NonStop Server | UNIX and Linux | Windows |
|-----------------------------|----------------|---------|
| X | X | X |

Parâmetros requeridos**ChannelName (MQCFST)**

Nome do canal (identificador de parâmetros: MQCACH_CHANNEL_NAME)

Nomes de canais genéricos são suportados. Um nome genérico é uma cadeia de caracteres seguida por um asterisco (*), por exemplo ABC*, e seleciona todos os objetos que têm nomes que começam com a cadeia de caracteres selecionada. Um asterisco em sua própria correspondência corresponde a todos os nomes possíveis.

O comprimento máximo da sequência é MQ_CHANNEL_NAME_LENGTH.

Parâmetros opcionais**ChannelType (MQCFIN)**

Tipo de canal (identificador de parâmetro: MQIACH_CHANNEL_TYPE).

Se presente, esse parâmetro limita os nomes de canais retornados aos canais do tipo especificado.

O valor do pode ser:

MQCHT_SENDER

Emissor.

MQCHT_SERVER

Servidor.

MQCHT_RECEIVER

Receptor.

MQCHT_REQUESTER

Solicitante.

MQCHT_SVRCONN

Conexão do servidor (para uso pelos clientes).

MQCHT_CLNTCONN

Conexão do cliente..

MQCHT_CLUSRCVR

Receptor de Cluster

MQCHT_CLUSSDR

Emissor de cluster

MQCHT_ALL

Todos os tipos.

O valor padrão se esse parâmetro não for especificado é MQCHT_ALL, o que significa que canais de todos os tipos, exceto MQCHT_CLNTCONN, são elegíveis.

CommandScope (MQCFST)

Escopo do comando (identificador de parâmetros: MQCACF_COMMAND_SCOPE). Este parâmetro aplica-se apenas ao z/OS

Especifica como o comando é executado quando o gerenciador de filas for membro de um grupo de filas compartilhadas. Você pode especificar um dos seguintes:

- em branco (ou omitir o parâmetro junto). O comando é executado no gerenciador de filas no qual ele foi inserido.
- um nome do gerenciador de filas. O comando é executado no gerenciador de filas que você especifica, contanto que esteja ativo no grupo de filas compartilhadas. Se especificar um nome do gerenciador de filas que não seja o gerenciador de filas no qual foi inserido, você deve estar usando um ambiente do grupo de compartilhamento de filas e o servidor de comandos deve ser ativado.
- um asterisco (*). O comando é executado no gerenciador de filas local e também é transmitido para cada gerenciador de fila ativo no grupo de filas compartilhadas

O comprimento máximo é MQ_QSG_NAME_LENGTH.

QSGDisposition (MQCFIN)

Disposição do objeto no grupo (identificador de parâmetro: MQIA_QSG_DISP). Este parâmetro aplica-se apenas ao z/OS

Especifica a disposição do objeto para o qual as informações devem ser retornadas (ou seja, onde elas estão definidas e como elas se comportam) O valor do pode ser:

MQQSGD_LIVE

O objeto é definido como MQQSGD_Q_MGR ou MQQSGD_COPY. MQQSGD_LIVE será o valor padrão se o parâmetro não for especificado.

MQQSGD_ALL

O objeto é definido como MQQSGD_Q_MGR ou MQQSGD_COPY.

Se houver um ambiente do gerenciador de filas compartilhadas e o comando estiver sendo executado no gerenciador de filas no qual ele foi emitido, essa opção também exibirá informações para objetos definidos com MQQSGD_GROUP

Se MQQSGD_LIVE for especificado ou padronizado ou se MQQSGD_ALL for especificado em um ambiente do gerenciador de fila compartilhado, o comando poderá fornecer nomes duplicados (com disposições diferentes).

MQQSGD_COPY

O objeto é definido como MQQSGD_COPY

MQQSGD_GROUP

O objeto é definido como MQQSGD_GROUP MQQSGD_GROUP é permitido apenas em um ambiente de fila compartilhada

MQQSGD_Q_MGR

O objeto é definido como MQQSGD_Q_MGR

MQQSGD_PRIVATE

O objeto é definido com MQQSGD_Q_MGR ou MQQSGD_COPY MQQSGD_PRIVATE retorna as mesmas informações que MQQSGD_LIVE.

código de erro

Esse comando pode retornar o código de erros a seguir no cabeçalho do formato de resposta, além dos valores mostrados em [“Códigos de erro aplicáveis a todos os comandos”](#) na página 713

Reason (MQLONG)

O valor do pode ser:

MQRCCF_CHANNEL_NAME_ERROR

Erro do nome do canal.

MQRCCF_CHANNEL_TYPE_ERROR

Tipo de canal inválido.

Consultar Nomes de Canal (Resposta)

A resposta ao comando Inquire Channel Names (MQCMD_INQUIRE_CHANNEL_NAMES) consiste em uma resposta por canal de conexão do cliente (exceto para SYSTEM.DEF.CLNTCONN) e uma mensagem final com todos os canais restantes.

| HP Integrity NonStop Server | UNIX and Linux | Windows |
|-----------------------------|----------------|---------|
| X | X | X |

Sempre retornado:

ChannelNames, ChannelTypes

Retornado se solicitado:

Nenhum

No z/OS apenas, uma estrutura de parâmetro adicional (com o mesmo número de entradas que a estrutura *ChannelNames*) é retornada. Cada entrada na estrutura, *QSGDispositions*, indica a disposição do objeto com a entrada correspondente na estrutura *ChannelNames* ..

Dados de resposta**ChannelNames (MQCFSL)**

Lista de nomes de canais (identificador de parâmetro: MQCACH_CHANNEL_NAMES)

ChannelTypes (MQCFIL)

Lista de tipos de canal (identificador de parâmetros: MQIACH_CHANNEL_TYPES)Os valores possíveis para os campos nessa estrutura são os valores permitidos para o parâmetro *ChannelType* , exceto MQCHT_ALL

QSGDispositions (MQCFIL)

Lista de disposições QSG (identificador de parâmetro: MQIACF_QSG_DISPS). Esse parâmetro é válido apenas no z/OSO valor do pode ser:

MQQSGD_COPY

O objeto é definido como MQQSGD_COPY

MQQSGD_GROUP

O objeto é definido como MQQSGD_GROUP MQQSGD_GROUP é permitido apenas em um ambiente de fila compartilhada

MQQSGD_Q_MGR

O objeto é definido como MQQSGD_Q_MGR

Consultar Status do Canal

O comando Inquire Channel Status (MQCMD_INQUIRE_CHANNEL_STATUS) consulta o status de uma ou mais instâncias do canal.

| HP Integrity NonStop Server | UNIX and Linux | Windows |
|------------------------------------|-----------------------|----------------|
| X | X | X |

Você deve especificar o nome do canal para o qual deseja consultar informações de status. Esse nome pode ser um nome de canal específico ou um nome de canal genérico Usando um nome de canal genérico, é possível consultar:

- Informações de status para todos os canais ou
- Informações de status para um ou mais canais que correspondam ao nome especificado

Você também deve especificar se deseja:

- Os dados de status (apenas de canais atuais) ou
- Os dados de status salvos de todos os canais ou
- No z/OS apenas, os dados de status curtos do canal.

O status para todos os canais que atendem aos critérios de seleção é retornado, se os canais foram definidos manualmente ou automaticamente.

distributed Esse comando inclui uma verificação na profundidade atual da fila de transmissão para o canal, se o canal for um canal CLUSSDR.. Para emitir esse comando, você deve estar autorizado a consultar a profundidade da fila e isso requer a autoridade *+ inq* na fila de transmissão. Observe que outro nome para essa autoridade é MQZAO_INQUIRE..

distributed Sem essa autoridade, esse comando falha com um código de razão MQRC_NOT_AUTHORIZED.

Há três classes de dados disponíveis para status do canal. Essas classes são **salvas, atuais e curtas** Os campos de status disponíveis para dados salvos são um subconjunto dos campos disponíveis para dados atuais e são chamados de campos de status **comum**. Embora os dados comuns *campos* sejam os mesmos, os dados *valores* podem ser diferentes para o status salvo e atual. O restante dos campos disponíveis para dados atuais são chamados de campos de status **apenas atual**.

- Os dados **Salvos** consistem nos campos de status comuns Esses dados são reconfigurados nos seguintes momentos:
 - Para todos os canais:
 - Quando o canal entra ou sai do estado STOPPED ou RETRY
 - Para um canal de envio:
 - Antes de solicitar confirmação de que um batch de mensagens foi recebido
 - Quando a confirmação foi recebida
 - Para um canal de recebimento:
 - Um pouco antes de confirmar que um batch de mensagens foi recebido

– Para um canal de conexão do servidor:

- Nenhum dado foi salvo

Portanto, um canal que nunca foi atual não tem status salvo.

- Os dados **Atuais** consistem nos campos de status comuns e nos campos de status somente atuais. Os campos de dados são continuamente atualizados conforme as mensagens são enviadas ou recebidas.
- Dados **curtos** consistem no nome do gerenciador de filas que possui a instância do canal. Essa classe de dados está disponível apenas em z/OS

Este método de operação tem as seguintes conseqüências:

- Um canal inativo pode não ter nenhum status salvo se ele nunca foi atual ou ainda não atingiu um ponto em que o status salvo foi reconfigurado.
- Os campos de dados "comuns" podem ter valores diferentes para os status salvo e atual.
- Um canal atual sempre tem o status atual e pode ter o status salvo.

Os canais podem ser atuais ou inativos:

Canais atuais

Estes são canais que foram iniciados, ou nos quais um cliente se conectou, e que não foram concluídos ou desconectados normalmente. Eles talvez ainda não tenham atingido o ponto de transferências de mensagens, ou dados, ou mesmo de estabelecimento de contato com o parceiro. Os canais atuais possuem status **atual** e também podem ter status **salvo** ou **curto**.

O termo **Ativo** é usado para descrever o conjunto de canais atuais que não foram interrompidos

Canais inativos

São canais que não foram iniciados ou nos quais um cliente não se conectou ou que foram concluídos ou desconectados normalmente. (Se um canal for interrompido, ele ainda não será considerado concluído normalmente e, portanto, ainda será atual.) Canais inativos têm o status **salvo** ou nenhum status.

Pode haver mais de uma instância de um receptor, solicitante, emissor de cluster, receptor de cluster ou canal de conexão do servidor atual ao mesmo tempo (o solicitante está agindo como um receptor). Essa situação ocorre se vários emissores, em gerenciadores de filas diferentes, cada um iniciar uma sessão com esse receptor, usando o mesmo nome do canal. Para canais de outros tipos, pode haver apenas uma instância atual em qualquer momento.

Para todos os tipos de canal, no entanto, pode haver mais de um conjunto de informações de status salvas disponíveis para um determinado nome de canal... No máximo, um desses conjuntos está relacionado a uma instância atual do canal, o restante está relacionado às instâncias atuais anteriores. Diversas instâncias surgem se diferentes nomes de filas de transmissão ou nomes de conexões forem usados com o mesmo canal. Essa situação pode acontecer nos seguintes casos:

- Em um transmissor ou servidor:
 - Se o mesmo canal tiver sido conectado por solicitantes diferentes (apenas servidores),
 - Se o nome da fila de transmissão foi alterado na definição, ou
 - Se o nome da conexão tiver sido mudado na definição,
- Em um receptor ou solicitador:
 - Se o mesmo canal tiver sido conectado por diferentes remetentes ou servidores, ou
 - Se o nome da conexão foi alterado na definição (para canais do solicitante iniciando a conexão).

O número de conjuntos retornados para um canal específico pode ser limitado usando os parâmetros *XmitQName*, *ConnectionName* e *ChannelInstanceType*

Parâmetros requeridos

***ChannelName* (MQCFST)**

Nome do canal (identificador de parâmetros: MQCACH_CHANNEL_NAME)

Nomes de canais genéricos são suportados. Um nome genérico é uma cadeia de caracteres seguida por um asterisco (*), por exemplo ABC*, e seleciona todos os objetos que têm nomes que começam com a cadeia de caracteres selecionada. Um asterisco em sua própria correspondência corresponde a todos os nomes possíveis.

O nome do canal é sempre retornado independentemente dos atributos de instância solicitados.

O comprimento máximo da sequência é MQ_CHANNEL_NAME_LENGTH.

MaxResponses (MQCFIN)

O número máximo de clientes para os qual retornar o status. Esse parâmetro é opcional para todos os canais..

ResponseRestartPoint (MQCFIN)

O primeiro cliente para o qual retornar o status. A combinação desse parâmetro com **MaxResponses** permite que o intervalo de clientes seja especificado.. Esse parâmetro é opcional para todos os outros canais

Parâmetros opcionais

ChannelDisposition (MQCFIN)

Disposição do canal (identificador de parâmetros: MQIACH_CHANNEL_DISP) Este parâmetro aplica-se apenas a z/OS

Especifica a disposição dos canais para os quais as informações devem ser retornadas O valor do pode ser:

MQCHLD_ALL

Retorna informações de status solicitadas para canais privados.

Em um ambiente de fila compartilhada no qual o comando está sendo executado no gerenciador de filas no qual ele foi emitido ou se *ChannelInstanceType* tiver um valor de MQOT_CURRENT_CHANNEL, essa opção também exibirá as informações de status solicitadas para canais compartilhados.

MQCHLD_PRIVATE

Retorna informações de status solicitadas para canais privados.

MQCHLD_SHARED

Retorna informações de status solicitadas para canais compartilhados.

As informações de status retornadas para várias combinações de *ChannelDisposition*, *CommandScope*, e tipo de status são resumidas em [Tabela 63 na página 907](#), [Tabela 64 na página 908](#)e [Tabela 65 na página 908](#).

| <i>Tabela 63. ChannelDisposition e CommandScope para Status do Canal de Consulta, Atual</i> | | | |
|---|---|--|--|
| ChannelDisposition | CommandScope Gerenciador de filas em branco ou local | CommandScope (qmgr-name) | CommandScope (*) |
| MQCHLD_PRIVATE | Status comum e atual apenas para canais privados atuais no gerenciador de filas local | Status comum e atual apenas para canais privados atuais no gerenciador de filas denominado | Status comum e atual apenas para canais privados atuais em todos os gerenciadores de filas |
| MQCHLD_SHARED | Status comum e atual apenas para canais compartilhados atuais no gerenciador de filas local | Status comum e atual apenas para canais compartilhados atuais no gerenciador de filas denominado | Status comum e atual apenas para canais compartilhados atuais em todos os gerenciadores de filas |

Tabela 63. ChannelDisposition e CommandScope para Status do Canal de Consulta, Atual (continuação)

| ChannelDisposition | CommandScope Gerenciador de filas em branco ou local | CommandScope (qmgr-name) | CommandScope (*) |
|---------------------------|--|---|--|
| MQCHLD_ALL | Status comum e atual apenas para canais privados e compartilhados atuais no gerenciador de filas local | Status comum e atual apenas para canais privados e compartilhados atuais no gerenciador de filas denominado | Status comum e atual apenas para canais privados e compartilhados atuais em todos os gerenciadores de filas ativos |

Tabela 64. ChannelDisposition e CommandScope para Status do Canal de Consulta, Curto

| ChannelDisposition | CommandScope Gerenciador de filas em branco ou local | CommandScope (qmgr-name) | CommandScope (*) |
|---------------------------|---|--|--|
| MQCHLD_PRIVATE | ChannelStatus e status curto para canais privados atuais no gerenciador de filas locais | ChannelStatus e status curto para canais privados atuais no gerenciador de filas nomeado | ChannelStatus e status curto para canais privados atuais em todos os gerenciadores de filas ativos |
| MQCHLD_SHARED | ChannelStatus e status curto para canais compartilhados atuais em todos os gerenciadores de filas ativos no grupo de filas compartilhadas | Não permitido | Não permitido |
| MQCHLD_ALL | ChannelStatus e status curto para os canais privados atuais no gerenciador de filas locais e os canais compartilhados atuais no grupo de filas compartilhadas (“1” na página 908) | ChannelStatus e status curto para canais privados atuais no gerenciador de filas nomeado | ChannelStatus e status curto para canais privados e compartilhados atuais em todos os gerenciadores de filas ativos no grupo de filas compartilhadas (“1” na página 908) |

Nota:

1. Nesse caso, você obterá dois conjuntos separados de respostas para o comando no gerenciador de filas no qual ele foi inserido; um para MQCHLD_PRIVATE e um para MQCHLD_SHARED

Tabela 65. ChannelDisposition e CommandScope para o Status do Canal de Consulta, Salva

| ChannelDisposition | CommandScope Gerenciador de filas em branco ou local | CommandScope (qmgr-name) | CommandScope (*) |
|---------------------------|--|--|--|
| MQCHLD_PRIVATE | Status comum para canais particulares salvos no gerenciador de filas local | Status comum para canais particulares salvos no gerenciador de filas nomeado | Status comum para canais particulares salvos em todos os gerenciadores de filas ativos |

Tabela 65. ChannelDisposition e CommandScope para o Status do Canal de Consulta, Salva (continuação)

| ChannelDisposition | CommandScope Gerenciador de filas em branco ou local | CommandScope (qmgr-name) | CommandScope (*) |
|---------------------------|--|--|--|
| MQCHLD_SHARED | Status comum para canais compartilhados salvos em todos os gerenciadores de filas ativos no grupo de filas compartilhadas | Não permitido | Não permitido |
| MQCHLD_ALL | Status comum para canais privados salvos no gerenciador de filas local e canais compartilhados salvos no grupo de filas compartilhadas | Status comum para canais particulares salvos no gerenciador de filas nomeado | Status comum para canais privados e compartilhados salvos em todos os gerenciadores de filas ativos no grupo de filas compartilhadas |

Não é possível usar esse parâmetro como uma palavra-chave de filtro

ClientIdentifier (MQCFST)

O ClientId do cliente

MaxResponses (MQCFIN)

O número máximo de clientes para os qual retornar o status.

ResponseRestartPoint (MQCFIN)

O primeiro cliente para o qual retornar o status. A combinação desse parâmetro com **MaxResponses** permite que o intervalo de clientes seja especificado..

ChannelInstanceAttrs (MQCFIL)

Atributos de instância do canal (identificador de parâmetro: MQIACH_CHANNEL_INSTANCE_ATTRS)....

Se forem solicitadas informações de status que não sejam relevantes para o tipo de canal específico, elas não serão um erro. Da mesma forma, não é um erro solicitar informações de status que são aplicáveis apenas a canais ativos para instâncias de canal salvas.. Em ambos os casos, nenhuma estrutura é retornada na resposta para as informações em questão

Para uma instância de canal salva, os atributos MQCACH_CURRENT_LUWID, MQIACH_CURRENT_MSGS e MQIACH_CURRENT_SEQ_NUMBER terão informações significativas apenas se a instância do canal estiver em dúvida... No entanto, os valores de atributo ainda são retornadas quando solicitadas, mesmo se a instância do canal não estiver em dúvida

A lista de atributos pode especificar o seguinte valor por conta própria:

MQIACF_ALL

Todos os atributos

MQIACF_ALL é o valor padrão usado se o parâmetro não for especificado ou pode especificar uma combinação do seguinte:

- Relevante para o estatuto comum:

As informações a seguir se aplicam a todos os conjuntos de status do canal, se o conjunto for atual.

MQCACH_CHANNEL_NAME

Nome do canal.

MQCACH_CONNECTION_NAME

Nome da conexão.

MQCACH_CURRENT_LUWID

Identificador da unidade lógica de trabalho para o lote atual.

MQCACH_LAST_LUWID

Identificador de unidade lógica de trabalho para o último lote confirmado.

MQCACH_XMIT_Q_NAME

Nome da fila de transmissão.

MQIACH_CHANNEL_INSTANCE_TYPE

Tipo de instância do canal.

MQIACH_CHANNEL_TYPE

Tipo de canal.

MQIACH_CURRENT_MSGS

O número de mensagens enviadas ou recebidas no lote atual

MQIACH_CURRENT_SEQ_NUMBER

O número de sequência da última mensagem enviada ou recebida

MQIACH_INDOUBT_STATUS

Se o canal está atualmente em dúvida.

MQIACH_LAST_SEQ_NUMBER

O número de sequência da última mensagem no último lote confirmado

MQCACH_CURRENT_LUWID, MQCACH_LAST_LUWID, MQIACH_CURRENT_MSGS, MQIACH_CURRENT_SEQ_NUMBER, MQIACH_INDOUBT_STATUS e MQIACH_LAST_SEQ_NUMBER não se aplicam aos canais de conexão do servidor e nenhum valor é retornado. Se for especificado no comando, eles serão ignorados

- Relevante para o status atual:

As seguintes informações aplicam-se somente a instâncias de canais ativos. As informações aplicam-se a todos os tipos de canais, exceto onde estabelecido.

MQCA_Q_MGR_NAME

Nome do gerenciador de filas que possui a instância do canal. Esse parâmetro é válido apenas em z/OS

MQCA_REMOTE_Q_MGR_NAME

Nome do gerenciador de filas ou nome do grupo de filas compartilhadas do sistema remoto. O nome do gerenciador de filas remotas é sempre retornado, independentemente dos atributos da instância solicitada

MQCACH_CHANNEL_START_DATE

O canal de data foi iniciado.

MQCACH_CHANNEL_START_TIME

O canal de horário foi iniciado.

MQCACH_LAST_MSG_DATE

Data em que a última mensagem foi enviada ou a chamada MQI foi manipulada.

MQCACH_LAST_MSG_TIME

Horário em que a última mensagem foi enviada ou a chamada MQI foi manipulada.

MQCACH_LOCAL_ADDRESS

Endereço de comunicações locais para o canal.

MQCACH_MCA_JOB_NAME

Nome da tarefa MCA.

Este parâmetro não é válido no z/OS

Não é possível usar MQCACH_MCA_JOB_NAME como um parâmetro para filtrar.

MQCACH_MCA_USER_ID

O ID do usuário utilizado pelo MCA.

MQCACH_REMOTE_APPL_TAG

Nome do aplicativo parceiro remoto. MQCACH_REMOTE_APPL_TAG é o nome do aplicativo cliente na extremidade remota do canal. Esse parâmetro se aplica apenas a canais de conexão do servidor.

MQCACH_REMOTE_PRODUCT

Identificador do produto do parceiro remoto Este é o identificador do produto do código do IBM WebSphere MQ em execução na extremidade remota do canal.

MQCACH_REMOTE_VERSION

Versão do parceiro remoto.. Esta é a versão do código do IBM WebSphere MQ em execução na extremidade remota do canal.

MQCACH_SSL_SHORT_PEER_NAME

Nome do peer curto SSL.

MQCACH_SSL_CERT_ISSUER_NAME

O Nome Distinto completo do emissor do certificado remoto.

MQCACH_SSL_CERT_USER_ID

ID do usuário associado ao certificado remoto. MQCACH_SSL_CERT_USER_ID é válido apenas em z/OS .

MQIA_MONITORING_CHANNEL

O nível de coleta de dados de monitoramento

MQIACF_MONITORING

Todos os atributos de monitoramento de status do canal Esses atributos são:

MQIA_MONITORING_CHANNEL

O nível de coleta de dados de monitoramento

MQIACH_BATCH_SIZE_INDICATOR

Tamanho do lote.

MQIACH_COMPRESSION_RATE

A taxa de compactação atingida, exibida para a porcentagem mais próxima.

MQIACH_COMPRESSION_TIME

O período de tempo por mensagem, exibido em microssegundos gasto durante a compactação ou descompactação.

MQIACH_EXIT_TIME_INDICATOR

Hora de saída

MQIACH_NETWORK_TIME_INDICATOR

Tempo de rede

MQIACH_XMITQ_MSGS_AVAILABLE

Número de mensagens disponíveis para o canal na fila de transmissão.

MQIACH_XMITQ_TIME_INDICATOR

Tempo na fila de transmissão..

Não é possível usar MQIACF_MONITORING como um parâmetro para filtrar.

MQIACH_BATCH_SIZE_INDICATOR

Tamanho do lote.

Não é possível usar MQIACH_BATCH_SIZE_INDICATOR como um parâmetro para filtrar.

MQIACH_BATCHES

Número de lotes concluídos..

MQIACH_BUFFERS_RCVD

O número de buffers recebidos

MQIACH_BUFFERS_SENT

Número de buffers enviados..

MQIACH_BYTES_RCVD

Número de bytes recebidos.

MQIACH_BYTES_SENT

Número de bytes enviados.

MQIACH_CHANNEL_SUBSTATE

O subestado do canal.

MQIACH_COMPRESSION_RATE

A taxa de compactação atingida, exibida para a porcentagem mais próxima.

Não é possível usar MQIACH_COMPRESSION_RATE como um parâmetro para filtrar.

MQIACH_COMPRESSION_TIME

O período de tempo por mensagem, exibido em microssegundos gasto durante a compactação ou descompactação.

Não é possível usar MQIACH_COMPRESSION_TIME como um parâmetro para filtrar.

MQIACH_CURRENT_SHARING_CONVS

Solicita informações sobre o número atual de conversas nesta instância do canal..

Este atributo aplica-se apenas aos canais de conexão do servidor TCP/IP (Protocolo de Controle de Transmissões).

MQIACH_EXIT_TIME_INDICATOR

Hora de saída

Não é possível usar MQIACH_EXIT_TIME_INDICATOR como um parâmetro para filtrar.

MQIACH_HDR_COMPRESSION

Técnica usada para compactar os dados do cabeçalho enviados pelo canal

MQIACH_KEEP_ALIVE_INTERVAL

O intervalo KeepAlive em uso para esta sessão. Esse parâmetro é significativo apenas para z/OS..

MQIACH_LONG_RETRIES_LEFT

Número de tentativas longas restantes.

MQIACH_MAX_MSG_LENGTH

Comprimento máximo da mensagem. MQIACH_MAX_MSG_LENGTH é válido apenas no z/OS.

MQIACH_MAX_SHARING_CONVS

Solicita informações sobre o número máximo de conversas nesta instância do canal..

Este atributo aplica-se apenas aos canais de conexão do servidor TCP/IP (Protocolo de Controle de Transmissões).

MQIACH_MCA_STATUS

Status do MCA

Não é possível usar MQIACH_MCA_STATUS como um parâmetro para filtrar.

MQIACH_MSG_COMPRESSION

Técnica usada para compactar os dados da mensagem enviados pelo canal.

MQIACH_MSGS

Número de mensagens enviadas ou recebidas ou número de chamadas MQI tratadas.

MQIACH_NETWORK_TIME_INDICATOR

Tempo de rede

Não é possível usar MQIACH_NETWORK_TIME_INDICATOR como um parâmetro para filtrar.

MQIACH_SHORT_RETRIES_LEFT

Número de novas tentativas curtas restantes.

MQIACH_SSL_KEY_RESETS

Número de reconfigurações de chave SSL bem-sucedidas

MQIACH_SSL_RESET_DATE

Data da reconfiguração de chave secreta SSL bem-sucedida anterior

MQIACH_SSL_RESET_TIME

Horário da reconfiguração de chave secreta SSL bem-sucedida anterior

MQIACH_STOP_REQUESTED

Se a solicitação de parada do usuário foi recebida

MQIACH_XMITQ_MSGS_AVAILABLE

Número de mensagens disponíveis para o canal na fila de transmissão.

MQIACH_XMITQ_TIME_INDICATOR

Tempo na fila de transmissão..

Não é possível usar MQIACH_XMITQ_TIME_INDICATOR como um parâmetro para filtrar.

O valor a seguir é suportado em todas as plataformas:

MQIACH_BATCH_SIZE

Tamanho do lote.

O valor a seguir é suportado em todas as plataformas:

MQIACH_HB_INTERVAL

Intervalo de pulsação (segundos).

MQIACH_NPM_SPEED

Velocidade de mensagens não persistentes..

Os atributos a seguir não se aplicam aos canais de conexão do servidor e nenhum valor é retornado. Se especificado no comando, eles serão ignorados:

- MQIACH_BATCH_SIZE_INDICATOR
- MQIACH_BATCH_SIZE
- MQIACH_BATCHES
- MQIACH_LONG_RETRIES_LEFT
- MQIACH_NETWORK_TIME
- MQIACH_NPM_SPEED
- MQCA_REMOTE_Q_MGR_NAME
- MQIACH_SHORT_RETRIES_LEFT
- MQIACH_XMITQ_MSGS_AVAILABLE
- MQIACH_XMITQ_TIME_INDICATOR

Os atributos a seguir aplicam-se apenas aos canais de conexão do servidor: Se especificado no comando para outros tipos de canal, o atributo será ignorado e nenhum valor será retornado:

- MQIACH_CURRENT_SHARING_CONVS
- MQIACH_MAX_SHARING_CONVS

- Relevante para o status curto:

O seguinte parâmetro se aplica aos canais atuais no z/OS:

MQCACH_Q_MGR_NAME

Nome do gerenciador de filas que possui a instância do canal.

ChannelInstanceType (MQCFIN)

Tipo de instância do canal (identificador de parâmetro: MQIACH_CHANNEL_INSTANCE_TYPE)

Ele é sempre retornado, independentemente dos atributos de instância de canal solicitados.

O valor do pode ser:

MQOT_CURRENT_CHANNEL

O status do canal.

MQOT_CURRENT_CHANNEL é o padrão e indica que apenas informações de status atual para canais ativos devem ser retornadas.

As informações de status comuns e as informações de status somente ativas podem ser solicitadas para canais atuais.

MQOT_SAVED_CHANNEL

Status do canal salvo.

Especifique MQOT_SAVED_CHANNEL para fazer com que as informações de status salvas para os canais ativos e inativos sejam retornadas.

Apenas as informações de status comuns podem ser retornadas. As informações de status somente ativo não serão retornadas para os canais ativos se essa palavra-chave for especificada.

MQOT_SHORT_CHANNEL

Status do canal curto (válido em z/OS apenas)

Especifique MQOT_SHORT_CHANNEL para fazer com que informações de status curtas para canais atuais sejam retornadas.

Outras informações de status comum e somente atual não serão retornadas para os canais atuais se essa palavra-chave for especificada.

Não é possível usar MQIACH_CHANNEL_INSTANCE_TYPE como um parâmetro para filtrar.

CommandScope (MQCFST)

Escopo do comando (identificador de parâmetros: MQCACF_COMMAND_SCOPE). Este parâmetro aplica-se apenas a z/OS

Especifica como o comando é executado quando o gerenciador de filas for membro de um grupo de filas compartilhadas. Você pode especificar um dos seguintes:

- em branco (ou omitir o parâmetro junto). O comando é executado no gerenciador de filas no qual ele foi inserido.
- um nome do gerenciador de filas. O comando é executado no gerenciador de filas que você especifica, contanto que esteja ativo no grupo de filas compartilhadas. Se especificar um nome do gerenciador de filas que não seja o gerenciador de filas no qual foi inserido, você deve estar usando um ambiente do grupo de compartilhamento de filas e o servidor de comandos deve ser ativado.
- um asterisco (*). O comando é executado no gerenciador de filas local e também é transmitido para cada gerenciador de fila ativo no grupo de filas compartilhadas

O comprimento máximo é MQ_QSG_NAME_LENGTH.

Não é possível usar *CommandScope* como um parâmetro para filtrar.

ConnectionName (MQCFST)

Nome da conexão (identificador de parâmetros: MQCACH_CONNECTION_NAME)

Se esse parâmetro estiver presente, as instâncias de canal elegíveis serão limitadas às que usam esse nome de conexão. Se ele não for especificado, as instâncias de canal elegíveis não serão limitadas desta maneira.

O nome da conexão é sempre retornado, independentemente dos atributos da instância solicitada

O valor retornado para *ConnectionName* pode não ser o mesmo que na definição de canal e pode diferir entre o status do canal atual e o status do canal salvo. (Usar *ConnectionName* para limitar o número de conjuntos de status não é, portanto, recomendado.)

Por exemplo, ao usar TCP, se *ConnectionName* na definição de canal:

- Estiver em branco ou estiver no formato de *nome do host*, o valor de status do canal terá o endereço IP resolvido.
- Inclui o número da porta, o valor do status do canal atual inclui o número da porta (exceto em z/OS), mas o valor do status do canal salvo não.

O comprimento máximo da sequência é MQ_CONN_NAME_LENGTH.

IntegerFilterCommand (MQCFIF)

Descritor do comando de filtro de número inteiro O identificador de parâmetro deve ser qualquer parâmetro de tipo de número inteiro permitido em *ChannelInstanceAttrs* , exceto MQIACF_ALL e outros conforme observado. Use esse parâmetro para restringir a saída do comando, especificando uma condição de filtro Consulte “MQCFIF-Parâmetro de filtro de número inteiro PCF” na página 1136 para obter informações sobre como usar essa condição de filtro

Se você especificar um filtro de número inteiro, também não poderá especificar um filtro de sequência usando o parâmetro *StringFilterCommand* .

StringFilterCommand (MQCFSF)

Descritor do comando de filtro de sequência de caracteres O identificador de parâmetro deve ser qualquer parâmetro de tipo de cadeia permitido em *ChannelInstanceAttrs* , exceto MQCACH_CHANNEL_NAME e outros, conforme observado. Use esse parâmetro para restringir a saída do comando, especificando uma condição de filtro Consulte “MQCFSF-parâmetro de filtro de sequência PCF” na página 1143 para obter informações sobre como usar essa condição de filtro

Se você especificar um filtro de sequência para *ConnectionName* ou *XmitQName*, não será possível também especificar o parâmetro *ConnectionName* ou *XmitQName*

Se você especificar um filtro de sequência, também não será possível especificar um filtro de número inteiro usando o parâmetro *IntegerFilterCommand* .

XmitQName (MQCFST)

Nome da fila de transmissão (identificador de parâmetro: MQCACH_XMIT_Q_NAME)

Se esse parâmetro estiver presente, as instâncias de canal elegíveis serão limitadas àquelas que usam essa fila de transmissão.. Se ele não for especificado, as instâncias de canal elegíveis não serão limitadas desta maneira.

O nome da fila de transmissão é sempre retornado, independentemente dos atributos de instância solicitados..

O comprimento máximo da sequência é MQ_Q_NAME_LENGTH.

código de erro

Esse comando pode retornar o código de erros a seguir no cabeçalho do formato de resposta, além dos valores mostrados em “Códigos de erro aplicáveis a todos os comandos” na página 713

Reason (MQLONG)

O valor do pode ser:

MQRCCF_CHANNEL_NAME_ERROR

Erro do nome do canal.

MQRCCF_CHANNEL_NOT_FOUND

Canal não localizado.

MQRCCF_CHL_INST_TYPE_ERROR

O tipo da instância do canal não é válido.

MQRCCF_CHL_STATUS_NOT_FOUND

Status do canal não localizado.

MQRCCF_XMIT_Q_NAME_ERROR

Erro do nome da fila de transmissão.

Status do Canal de Consulta (MQTT)

O comando Inquire Channel Status (MQCMD_INQUIRE_CHANNEL_STATUS) (MQTT) consulta o status de uma ou mais instâncias do canal de telemetria.

Você deve especificar o nome do canal para o qual deseja consultar informações de status. Esse nome pode ser um nome de canal específico ou um nome de canal genérico. Usando um nome de canal genérico, é possível consultar:

- Informações de status para todos os canais ou
- Informações de status para um ou mais canais que correspondam ao nome especificado

Nota: O comando **Inquire Channel Status** para IBM WebSphere MQ Telemetry tem o potencial de retornar um número muito maior de respostas do que se o comando fosse executado para um canal IBM WebSphere MQ. Por esse motivo, o servidor IBM WebSphere MQ Telemetry não retorna mais respostas do que ajustar na fila de resposta. O número de respostas é limitado ao valor do parâmetro **MAXDEPTH** da fila **SYSTEM.MQSC.REPLY.QUEUE**. Quando um comando IBM WebSphere MQ Telemetry é truncado pelo servidor IBM WebSphere MQ Telemetry, a mensagem **AMQ8492** é exibida especificando quantas respostas são retornadas com base no tamanho de **MAXDEPTH**.

Se o parâmetro **ClientIdentifier** não for especificado, a entrada do comando **Inquire Channel Status** será um resumo dos status de todos os clientes conectados ao canal. Uma mensagem de resposta PCF é retornada por canal.

Se o parâmetro **ClientIdentifier** for especificado, mensagens de resposta PCF separadas serão retornadas para cada conexão do cliente. O parâmetro **ClientIdentifier** pode ser um curinga, no qual o status para todos os clientes que correspondem à cadeia **ClientIdentifier** é retornado (dentro dos limites de **MaxResponses** e **ResponseRestartPoint** se eles estiverem configurados).

Parâmetros requeridos

ChannelName (MQCFST)

Nome do canal (identificador de parâmetros: **MQCACH_CHANNEL_NAME**)

Nomes de canais genéricos são suportados. Um nome genérico é uma sequência de caracteres seguida por um asterisco (*), por exemplo, **ABC*e** seleciona todos os objetos que possuem nomes que começam com a sequência de caracteres selecionada. Um asterisco em sua própria correspondência corresponde a todos os nomes possíveis.

Esse parâmetro é permitido somente quando o parâmetro **ResponseType** é configurado como **MQRESP_TOTAL**.

O nome do canal é sempre retornado independentemente dos atributos de instância solicitados.

O comprimento máximo da sequência é **MQ_CHANNEL_NAME_LENGTH**.

ChannelType (MQCFIN)

Tipo de canal (identificador de parâmetro: **MQIACH_CHANNEL_TYPE**).

O valor deve ser:.

MQCHT_MQTT

Telemetria.

Parâmetros opcionais

ClientIdentifier (MQCFST)

O ClientId do cliente (identificador de parâmetros: **MQCACH_CLIENT_ID**)

MaxResponses (MQCFIN)

O número máximo de clientes para os qual retornar status (identificador de parâmetro: **MQIA_MAX_RESPONSES**).

Esse parâmetro só é permitido quando o parâmetro **ClientIdentifier** é especificado

ResponseRestartPoint (MQCFIN)

O primeiro cliente a retornar o status para (identificador de parâmetro: **MQIA_RESPONSE_RESTART_POINT**). A combinação desse parâmetro com **MaxResponses** permite que o intervalo de clientes seja especificado..

Esse parâmetro só é permitido quando o parâmetro **ClientIdentifier** é especificado

modo de detalhes do cliente

STATUS

O status atual do cliente (identificador de parâmetros: MQIACH_CHANNEL_STATUS)

CONNAME

O nome da conexão remota (endereço IP) (identificador de parâmetros: MQCACH_CONNECTION_NAME)

KAINTE

O intervalo keep alive do cliente (identificador de parâmetro: MQIACH_KEEP_ALIVE_INTERVAL).

MCANAME

Nome do agente do canal de mensagens (identificador de parâmetros: MQCACH_MCA_USER_ID)

MSGSENT

Número de mensagens enviadas pelo cliente desde sua última conexão (identificador de parâmetro: MQIACH_MSGS_SENT).

MSGRCVD

Número de mensagens recebidas pelo cliente desde sua última conexão (identificador de parâmetros: MQIACH_MSGS_RECEIVED / MQIACH_MSGS_RCVD).

INDOUBTIN

Número de mensagens de entrada em dúvida para o cliente (identificador de parâmetros: MQIACH_IN_DOUBT_IN)

INDOUBTOUT

Número de mensagens de saída em dúvida para o cliente (identificador de parâmetros: MQIACH_IN_DOUBT_OUT)

PENDENTE

Número de mensagens pendentes de saída (identificador de parâmetro: MQIACH_PENDING_OUT).

LMSGDATE

Data da última mensagem foi recebida ou enviada (identificador de parâmetro: MQCACH_LAST_MSG_DATE).

LMSGTIME

Horário da última mensagem recebida ou enviada (identificador de parâmetros: MQCACH_LAST_MSG_TIME).

CHLSDATE

Data de início do canal (identificador de parâmetro: MQCACH_CHANNEL_START_DATE).

CHLSTIME

O canal de tempo foi iniciado (identificador de parâmetro: MQCACH_CHANNEL_START_TIME).

código de erro

Esse comando pode retornar o código de erros a seguir no cabeçalho do formato de resposta, além dos valores mostrados em [“Códigos de erro aplicáveis a todos os comandos” na página 713](#)

Reason (MQLONG)

O valor do pode ser:

MQRCCF_CHANNEL_NAME_ERROR

Erro do nome do canal.

MQRCCF_CHANNEL_NOT_FOUND

Canal não localizado.

MQRCCF_CHL_INST_TYPE_ERROR

O tipo da instância do canal não é válido.

MQRCCF_CHL_STATUS_NOT_FOUND

Status do canal não localizado.

MQRCCF_XMIT_Q_NAME_ERROR

Erro do nome da fila de transmissão.

Consultar status do canal (Resposta)

A resposta para o comando Inquire Channel Status (MQCMD_INQUIRE_CHANNEL_STATUS) consiste no cabeçalho de resposta seguido por várias estruturas

| HP Integrity NonStop Server | UNIX and Linux | Windows |
|------------------------------------|-----------------------|----------------|
| X | X | X |

Estas estruturas são

- A estrutura *ChannelName*,
- A estrutura *ChannelDisposition* (somente em z/OS),
- A estrutura *ChannelInstanceType*
- A estrutura *ChannelStatus* (exceto em canais z/OS cujo parâmetro *ChannelInstanceType* possui um valor de MQOT_SAVED_CHANNEL).
- A estrutura *ChannelType*
- A estrutura *ConnectionName*
- A estrutura *RemoteApplTag*
- A estrutura *RemoteQMgrName*
- A estrutura *StopRequested*
- A estrutura *XmitQName*

que são, então, seguidas pela combinação solicitada de estruturas de parâmetros de status. Uma dessas mensagens é gerada para cada instância de canal localizada que corresponde aos critérios especificados no comando.

Em z/OS, se o valor para qualquer um desses parâmetros exceder 999999999, ele será retornado como 999999999:

- *Batches*
- *BuffersReceived*
- *BuffersSent*
- *BytesReceived*
- *BytesSent*
- *CompressionTime*
- *CurrentMsgs*
- *ExitTime*
- *Msgs*
- *NetTime*
- *SSLKeyResets*
- *XQTime*

Sempre retornado:

ChannelDisposition, ChannelInstanceType, ChannelName, ChannelStatus, ChannelType, ConnectionName, RemoteApplTag, RemoteQMgrName, StopRequested, SubState, XmitQName

Retornado se solicitado:

Batches, BatchSize, BatchSizeIndicator, BuffersReceived, BuffersSent, BytesReceived, BytesSent, ChannelMonitoring, ChannelStartDate, ChannelStartTime, ClientIdentifier, CompressionRate, CompressionTime, CurrentLUWID, CurrentMsgs, CurrentSequenceNumber, CurrentSharingConversations, ExitTime, HeaderCompression,

HeartbeatInterval, InDoubtInbound, InDoubtStatus, InDoubtOutbound, KeepAliveInterval, LastLUWID, LastMsgDate, LastMsgTime, LastSequenceNumber, LocalAddress, LongRetriesLeft, MaxMsgLength, MaxSharingConversations, MCAJobName, MCAStatus, MCAUserIdentifier, MessageCompression, Msgs, MsgsAvailable, MsgsReceived, MsgsSent, NetTime, NonPersistentMsgSpeed, PendingOutbound, QMgrName, ResponseType, RemoteVersion, RemoteProduct, ShortRetriesLeft, SSLCertRemoteIssuerName, SSLCertUserId, SSLKeyResetDate, SSLKeyResets, SSLKeyResetTime, SSLShortPeerName, XQTime

Dados de resposta

Batches (MQCFIN)

Número de lotes concluídos (identificador de parâmetros: MQIACH_BATCHES).

BatchSize (MQCFIN)

Tamanho do lote negociado (identificador de parâmetros: MQIACH_BATCH_SIZE)

BatchSizeIndicator (MQCFIL)

Indicador do número de mensagens em um lote (identificador de parâmetro: MQIACH_BATCH_SIZE_INDICATOR)Dois valores são retornados:

- Um valor com base na atividade recente durante um período curto.
- Um valor baseado na atividade por um período mais longo.

Quando nenhuma medida estiver disponível, o valor MQMON_NOT_AVAILABLE será retornado...

BuffersReceived (MQCFIN)

Número de buffers recebidos (identificador de parâmetros: MQIACH_BUFFERS_RCVD).

BuffersSent (MQCFIN)

Número de buffers enviados (identificador de parâmetros: MQIACH_BUFFERS_SENT).

BytesReceived (MQCFIN)

Número de bytes recebidos (identificador de parâmetros: MQIACH_BYTES_RCVD).

BytesSent (MQCFIN)

Número de bytes enviados (identificador de parâmetros: MQIACH_BYTES_SENT).

ChannelDisposition (MQCFIN)

Disposição do canal (identificador de parâmetros: MQIACH_CHANNEL_DISP) Esse parâmetro é válido apenas em z/OS

O valor pode ser qualquer um dos seguintes valores:

MQCHLD_PRIVATE

Informações de status para um canal privado.

MQCHLD_SHARED

Informações de status para um canal compartilhado.

MQCHLD_FIXSHARED

Informações de status para um canal compartilhado, ligado a um gerenciador de filas específico.

ChannelInstanceType (MQCFIN)

Tipo de instância do canal (identificador de parâmetro: MQIACH_CHANNEL_INSTANCE_TYPE)

O valor do pode ser:

MQOT_CURRENT_CHANNEL

Status do canal atual.

MQOT_SAVED_CHANNEL

Status do canal salvo.

MQOT_SHORT_CHANNEL

Status do canal curto, apenas em z/OS.

ChannelMonitoring (MQCFIN)

Nível atual de coleta de dados de monitoramento para o canal (identificador de parâmetros: MQIA_MONITORING_CHANNEL)

O valor do pode ser:

MQMON_OFF

O monitoramento do canal está desativado.

MQMON_LOW

Baixa taxa de coleta de dados

MQMON_MEDIUM

Taxa média de coleta de dados

MQMON_HIGH

Alta taxa de coleta de dados

ChannelName (MQCFST)

Nome do canal (identificador de parâmetros: MQCACH_CHANNEL_NAME)

O comprimento máximo da sequência é MQ_CHANNEL_NAME_LENGTH.

ChannelStartDate (MQCFST)

Canal de data iniciado, no formato yyyy-mm-dd (identificador de parâmetros: MQCACH_CHANNEL_START_DATE).

O comprimento máximo da sequência é MQ_CHANNEL_DATE_LENGTH.

ChannelStartTime (MQCFST)

Canal de horário iniciado, no formato hh.mm.ss (identificador de parâmetro: MQCACH_CHANNEL_START_TIME).

O comprimento máximo da sequência é MQ_CHANNEL_TIME_LENGTH.

ChannelStatus (MQCFIN)

Status do canal (identificador de parâmetros: MQIACH_CHANNEL_STATUS)

O status do canal possui os seguintes valores definidos:

MQCHS_BINDING

O canal está negociando com o parceiro.

MQCHS_STARTING

O canal está aguardando para se tornar ativo.

MQCHS_RUNNING

O canal está sendo transferido ou aguardando mensagens.

MQCHS_PAUSED

O canal está pausado

MQCHS_PARANDO

O canal está em processo de parada

MQCHS_RETENTANDO

O canal está tentando novamente estabelecer conexão.

MQCHS_STOPPED

O canal foi interrompido.

MQCHS_ANDO

Canal do solicitante está solicitando conexão.

MQCHS_SWITCHING

O canal está alternando as fila de transmissão.

MQCHS_INITIALIZING

O canal está inicializando.

ChannelType (MQCFIN)

Tipo de canal (identificador de parâmetro: MQIACH_CHANNEL_TYPE).

O valor do pode ser:

MQCHT_SENDER

Emissor.

MQCHT_SERVER

Servidor.

MQCHT_RECEIVER

Receptor.

MQCHT_REQUESTER

Solicitante.

MQCHT_SVRCONN

Conexão do servidor (para uso pelos clientes).

MQCHT_CLNTCONN

Conexão do cliente..

MQCHT_CLUSRCVR

Receptor de Cluster

MQCHT_CLUSSDR

Emissor de cluster

CompressionRate (MQCFIL)

A taxa de compactação obtida exibida para a porcentagem mais próxima (identificador de parâmetro: MQIACH_COMPRESSION_RATE).Dois valores são retornados:

- Um valor com base na atividade recente durante um período curto.
- Um valor baseado na atividade por um período mais longo.

Quando nenhuma medida estiver disponível, o valor MQMON_NOT_AVAILABLE será retornado...

CompressionTime (MQCFIL)

A quantia de tempo por mensagem, exibida em microssegundos, gasto durante a compactação ou descompactação (identificador de parâmetro: MQIACH_COMPRESSION_TIME)....Dois valores são retornados:

- Um valor com base na atividade recente durante um período curto.
- Um valor baseado na atividade por um período mais longo.

Quando nenhuma medida estiver disponível, o valor MQMON_NOT_AVAILABLE será retornado...

ConnectioName (MQCFST)

Nome da conexão (identificador de parâmetros: MQCACH_CONNECTION_NAME)

O comprimento máximo da sequência é MQ_SHORT_CONN_NAME_LENGTH.

CurrentLUWID (MQCFST)

Identificador da unidade lógica de trabalho para lote em dúvida (identificador de parâmetros: MQCACH_CURRENT_LUWID).

O identificador de unidade lógica de trabalho associado ao lote atual, para um canal de envio ou um canal de recebimento.

Para um canal de envio, quando o canal está em dúvida, é o LUWID do lote em dúvida.

Ele é atualizado com o LUWID do próximo lote quando ele é conhecido.

O comprimento máximo é MQ_LUWID_LENGTH..

CurrentMsgs (MQCFIN)

Número de mensagens indeterminadas (identificador de parâmetros: MQIACH_CURRENT_MSGS)

Para um canal de envio, esse parâmetro é o número de mensagens enviadas no lote atual. Ele é incrementado conforme cada mensagem é enviada e quando o canal se torna indeterminado é o número de mensagens que estão indeterminadas.

Para o canal de recepção, ele é o número de mensagens recebidas no lote atual. Ele é incrementado a cada mensagem recebida.

O valor é redefinido em zero, para os canais de envio e de recepção, quando o lote é consolidado.

CurrentSequenceNumber (MQCFIN)

Número de sequência da última mensagem em lote pendente (identificador de parâmetro: MQIACH_CURRENT_SEQ_NUMBER).

Para um canal de envio, este parâmetro é o número de sequência da mensagem da última mensagem enviada.. Ele é atualizado conforme cada mensagem é enviada e, quando o canal se torna indeterminado, ele é o número de sequência da última mensagem no lote indeterminado.

Para um canal de recepção, ele é o número de sequência de mensagens da última mensagem recebida. Ele é atualizado a cada mensagem recebida.

CurrentSharingConversations (MQCFIN)

Número de conversas atualmente ativas nesta instância de canal (identificador de parâmetro: MQIACH_CURRENT_SHARING_CONVS)..

Este parâmetro é retornado apenas para os canais de conexão do servidor TCP/IP (Protocolo de Controle de Transmissões / Protocolo da Internet)

Um valor zero indica que a instância do canal está em execução em um modo antes de IBM WebSphere MQ Version 7.0, referente a:

- Quiesce de parada do administrador
- Pulsação
- Ler antes
- Consumo Assíncrono do Cliente

ExitTime (MQCFIL)

Indicador do tempo gasto executando saídas de usuário por mensagem (identificador de parâmetro: MQIACH_EXIT_TIME_INDICATOR). Quantidade de tempo, em microssegundos, gasto no processamento de saídas de usuário, por mensagem Quando mais de uma saída é executada por mensagem, o valor é a soma de todos os tempos de saída do usuário para uma única mensagem. Dois valores são retornados:

- Um valor com base na atividade recente durante um período curto.
- Um valor baseado na atividade por um período mais longo.

Quando nenhuma medida estiver disponível, o valor MQMON_NOT_AVAILABLE será retornado...

HeaderCompression (MQCFIL)

Se os dados do cabeçalho enviados pelo canal são compactadas (identificador de parâmetros: MQIACH_HDR_COMPRESSION)...Dois valores são retornados:

- O valor de compactação de dados do cabeçalho padrão negociado para este canal.
- O valor de compactação de dados do cabeçalho usando para a última mensagem enviada. O valor de compactação de dados do cabeçalho pode ser alterado em uma saída de mensagem dos canais de envio. Se nenhuma mensagem foi enviada, o segundo valor será MQCOMPRESS_NOT_AVAILABLE.

Os valores podem ser:

MQCOMPRESS_NONE

Nenhuma compactação de dados do cabeçalho é executada. MQCOMPRESS_NONE é o valor padrão.

MQCOMPRESS_SYSTEM

A compactação de dados de cabeçalho é executada.

MQCOMPRESS_NOT_AVAILABLE

Não foi enviada nenhuma mensagem pelo canal.

HeartbeatInterval (MQCFIN)

Intervalo de pulsação (identificador de parâmetros: MQIACH_HB_INTERVAL)

InDoubtStatus (MQCFIN)

Se o canal está atualmente em dúvida (identificador de parâmetros: MQIACH_INDOUBT_STATUS)

Um canal de envio só está em dúvida enquanto o Agente do Canal de Mensagens de envio está aguardando uma confirmação de que um lote de mensagens, que ele enviou, foi recebido com êxito... Ele não está em dúvida em todos os outros momentos, incluindo o período durante o qual as mensagens estão sendo enviadas, mas antes que uma confirmação tenha sido solicitada

Um canal de recebimento nunca está em dúvida.

O valor do pode ser:

MQCHIDS_NOT_INDOUBT

O canal não está em dúvida

MQCHIDS_INDOUBT

O canal está em dúvida.

KeepAliveInterval (MQCFIN)

Intervalo KeepAlive (identificador de parâmetros: MQIACH_KEEP_ALIVE_INTERVAL). Esse parâmetro é válido apenas em z/OS

LastLUWID (MQCFST)

Identificador da unidade lógica de trabalho para o último lote confirmado (identificador de parâmetros: MQCACH_LAST_LUWID).

O comprimento máximo é MQ_LUWID_LENGTH..

LastMsgDate (MQCFST)

Data em que a última mensagem foi enviada ou chamada MQI foi manipulada no formato yyyy-mm-dd (identificador de parâmetro: MQCACH_LAST_MSG_DATE).

O comprimento máximo da sequência é MQ_CHANNEL_DATE_LENGTH.

LastMsgTime (MQCFST)

Horário em que a última mensagem foi enviada ou a chamada MQI foi manipulada no formato hh.mm.ss (identificador de parâmetro: MQCACH_LAST_MSG_TIME).

O comprimento máximo da sequência é MQ_CHANNEL_TIME_LENGTH.

LastSequenceNumber (MQCFIN)

Número de sequência da última mensagem no último lote confirmado (identificador de parâmetro: MQIACH_LAST_SEQ_NUMBER).

LocalAddress (MQCFST)

Endereço de comunicações locais para o canal (identificador de parâmetro: MQCACH_LOCAL_ADDRESS).

O comprimento máximo da sequência é MQ_LOCAL_ADDRESS_LENGTH.

LongRetriesLeft (MQCFIN)

Número de tentativas longas restantes (identificador de parâmetro: MQIACH_LONG_RETRIES_LEFT).

MaxMsgLength (MQCFIN)

Comprimento máximo da mensagem (identificador de parâmetros: MQIACH_MAX_MSG_LENGTH)
Esse parâmetro é válido apenas em z/OS

MaxSharingConversations (MQCFIN)

Número máximo de conversas permitidas nesta instância do canal (identificador de parâmetro: MQIACH_MAX_SHARING_CONVS)

Este parâmetro é retornado apenas para os canais de conexão do servidor TCP/IP (Protocolo de Controle de Transmissões / Protocolo da Internet)

Um valor zero indica que a instância do canal está em execução em um modo anterior a IBM WebSphere MQ Version 7.0, com relação a:

- Quiesce de parada do administrador
- Pulsação
- Ler antes
- Consumo Assíncrono do Cliente

MCAJobName (MQCFST)

Nome da tarefa MCA (identificador de parâmetros: MQCACH_MCA_JOB_NAME).

O comprimento máximo da sequência é MQ_MCA_JOB_NAME_LENGTH.

MCAStatus (MQCFIN)

Status do MCA (identificador de parâmetro: MQIACH_MCA_STATUS)

O valor do pode ser:

MQMCAS_STOPPED

Agente do canal de mensagem interrompido.

MQMCAS_RUNNING

Agente do canal de mensagens em execução.

MCAUserIdentifier (MQCFST)

O ID do usuário usado pelo MCA (identificador de parâmetros: MQCACH_MCA_USER_ID)

Este parâmetro se aplica apenas aos canais de conexão do servidor, receptor, solicitante e receptor de clusters.

O comprimento máximo da sequência é MQ_MCA_USER_ID_LENGTH.

MessageCompression (MQCFIL)

Se os dados do cabeçalho enviados pelo canal são compactado (identificador de parâmetro: MQIACH_MSG_COMPRESSION)...Dois valores são retornados:

- O valor de compactação de dados da mensagem padrão negociado para este canal.
- O valor de compactação de dados da mensagem usando para a última mensagem enviada. O valor de compactação de dados da mensagem pode ser alterado em uma saída de mensagem dos canais de envio. Se nenhuma mensagem foi enviada, o segundo valor será MQCOMPRESS_NOT_AVAILABLE.

Os valores podem ser:

MQCOMPRESS_NONE

Nenhuma compactação de dados da mensagem é executada. MQCOMPRESS_NONE é o valor padrão.

MQCOMPRESS_RLE

A compactação de dados da mensagem é executada usando codificação run-length.

MQCOMPRESS_ZLIBFAST

A compactação de dados da mensagem é executada usando a codificação ZLIB com a velocidade priorizada

MQCOMPRESS_ZLIBHIGH

A compactação de dados da mensagem é executada usando a codificação ZLIB com a compactação priorizada

MQCOMPRESS_NOT_AVAILABLE

Não foi enviada nenhuma mensagem pelo canal.

Msgs (MQCFIN)

Número de mensagens enviadas ou recebidas ou número de chamadas MQI manipuladas (identificador de parâmetro: MQIACH_MSGS).

MsgsAvailable (MQCFIN)

Número de mensagens disponíveis (identificador de parâmetro: MQIACH_XMITQ_MSGS_AVAILABLE). Número de mensagens enfileiradas na fila de transmissão e disponíveis para o canal para MQGETs.

Quando nenhuma medida estiver disponível, o valor MQMON_NOT_AVAILABLE será retornado...

Este parâmetro aplica-se apenas aos canais do emissor de clusters.

NetTime (MQCFIL)

Indicador do tempo de uma operação de rede (identificador de parâmetros: MQIACH_NETWORK_TIME_INDICATOR). Quantidade de tempo, em microssegundos, para enviar uma solicitação à extremidade remota do canal e receber uma resposta. Este tempo apenas mede o tempo de rede para tal operação. Dois valores são retornados:

- Um valor com base na atividade recente durante um período curto.
- Um valor baseado na atividade por um período mais longo.

Quando nenhuma medida estiver disponível, o valor MQMON_NOT_AVAILABLE será retornado...

NonPersistentMsgSpeed (MQCFIN)

Velocidade na qual mensagens não persistentes devem ser enviadas (identificador de parâmetro: MQIACH_NPM_SPEED).

O valor do pode ser:

MQNPMS_NORMAL

Velocidade normal.

MQNPMS_FAST

Velocidade rápida.

QMgrName (MQCFST)

Nome do gerenciador de fila que possui a instância do canal (identificador de parâmetro: MQCA_Q_MGR_NAME)... Esse parâmetro é válido apenas no z/OS

O comprimento máximo da sequência é MQ_Q_MGR_NAME_LENGTH.

RemoteApplTag (MQCFST)

O nome do aplicativo de parceiro remoto. Esse parâmetro é o nome do aplicativo cliente na extremidade remota do canal. Este parâmetro se aplica apenas aos canais de conexão do servidor (identificador de parâmetros: MQCACH_REMOTE_APPL_TAG).

RemoteProduct (MQCFST)

O identificador do produto de parceiro remoto. Esse parâmetro é o identificador do produto do código IBM WebSphere MQ em execução na extremidade remota do canal (identificador de parâmetro: MQCACH_REMOTE_PRODUCT).

Os valores possíveis são mostrados na seguinte tabela:

| <i>Tabela 66. Valores do Identificador do Produto</i> | |
|---|---|
| Identificador do produto | Descrição |
| MQMM | Gerenciador de filas (não z/OS Platform) |
| MQMV | Gerenciador de filas no z/OS |
| MQCC | WebSphere MQ C do cliente |
| MQNM | WebSphere MQ .NET cliente totalmente gerenciado |
| MQJB | Classes do WebSphere MQ para Java |
| MQJM | Classes do WebSphere MQ para JMS (modo normal) |
| MQJN | Classes do WebSphere MQ para JMS (modo de migração) |

Tabela 66. Valores do Identificador do Produto (continuação)

| Identificador do produto | Descrição |
|--------------------------|---|
| MQJU | Interface Java comum para o MQI |
| MQXC | C/C++ do cliente XMS (modo normal) |
| MQXD | C/C++ do cliente XMS (modo de migração) |
| MQXN | .NET do cliente XMS (modo normal) |
| MQXM | .NET do cliente XMS (modo de migração) |
| MQXU | Cliente WebSphere MQ .NET XMS (não gerenciado/XA) |
| MQNU | Cliente não gerenciado do WebSphere MQ .NET |

RemoteVersion (MQCFST)

A versão do parceiro remoto. Esse parâmetro é a versão do código IBM WebSphere MQ em execução na extremidade remota do canal (identificador de parâmetros: MQCACH_REMOTE_VERSION).

A versão remota é exibida como **VVRRMMFF**, em que

VV

Versão

RR

Release

MM

Nível de manutenção

FF

Nível da correção

RemoteQMgrName (MQCFST)

Nome do gerenciador de filas remotas ou grupo de filas compartilhadas (identificador de parâmetros: MQCA_REMOTE_Q_MGR_NAME).

ShortRetriesLeft (MQCFIN)

Número de tentativas curtas restantes (identificador de parâmetro: MQIACH_SHORT_RETRIES_LEFT).

SSLCertRemoteIssuerName (MQCFST)

O Nome Distinto completo do emissor do certificado remoto. O emissor é a autoridade de certificação que emitiu o certificado (identificador de parâmetros: MQCACH_SSL_CERT_ISSUER_NAME)

O comprimento máximo da sequência é MQ_SHORT_DNAME_LENGTH.

SSLCertUserId (MQCFST)

O ID do usuário local associado ao certificado remoto (identificador de parâmetros: MQCACH_SSL_CERT_USER_ID).

Esse parâmetro é válido apenas em z/OS

O comprimento máximo da sequência é MQ_USER_ID_LENGTH.

SSLKeyResetDate (MQCFST)

Data da reconfiguração de chave secreta SSL bem-sucedida anterior, no formato yyyy-mm-dd (identificador de parâmetros: MQCACH_SSL_KEY_RESET_DATE)...

O comprimento máximo da sequência é MQ_DATE_LENGTH.

SSLKeyResets (MQCFIN)

Reconfigurações de chave secreta SSL (identificador de parâmetros: MQIACH_SSL_KEY_RESETS).

O número de reconfigurações de chave secreta SSL bem-sucedidas que ocorreram para essa instância do canal desde o início do canal. Se a negociação de chave secreta SSL estiver ativada, a contagem será incrementada sempre que uma reconfiguração de chave secreta for executada

SSLKeyResetTime (MQCFST)

Horário da reconfiguração de chave secreta SSL bem-sucedida anterior no formato hh.mm.ss (identificador de parâmetro: MQCACH_SSL_KEY_RESET_TIME).

O comprimento máximo da sequência é MQ_TIME_LENGTH.

SSLShortPeerName (MQCFST)

Nome Distinto do gerenciador de filas ou cliente peer na outra extremidade do canal (identificador de parâmetro: MQCACH_SSL_SHORT_PEER_NAME).

O comprimento máximo é MQ_SHORT_DNAME_LENGTH.. Este limite pode significar que Nomes Distintos excepcionalmente longos são truncados.

StopRequested (MQCFIN)

Se a solicitação de parada do usuário está pendente (identificador de parâmetros: MQIACH_STOP_REQUESTED)

O valor do pode ser:

MQCHSR_STOP_NOT_REQUESTED

O pedido de parada do usuário não foi recebido

MQCHSR_STOP_REQUESTED

A solicitação de parada do usuário foi recebida

SubState (MQCFIN)

Ação atual sendo executada pelo canal (identificador de parâmetro: MQIACH_CHANNEL_SUBSTATE).

O valor do pode ser:

MQCHSSTATE_CHADEXIT

Executando saída de definição automática do canal.

MQCHSSTATE_COMPRESSIONANDO

Compactando ou descompactando dados.

MQCHSSTATE_END_OF_BATCH

Término do processamento em lote.

MQCHSSTATE_HANDSHAKE

Handshake SSL.

MQCHSSTATE_PULSAÇÃO

Pulsção com o parceiro..

MQCHSSTATE_IN_MQGET

Executando MQGET..

MQCHSSTATE_IN_MQI_CALL

Executando uma chamada API do WebSphere MQ , diferente de MQPUT ou MQGET.

MQCHSSTATE_IN_MQPUT

Executando MQPUT..

MQCHSSTATE_MREXIT

Executando a saída de nova tentativa

MQCHSSTATE_MSGEXIT

Executando a saída de mensagem

MQCHSSTATE_NAME_SERVER

Solicitação do servidor de nomes

MQCHSSTATE_NET_CONECTAR

Conexão de rede

MQCHSSTATE_OTHER

Estado indefinido..

MQCHSSTATE_RCVEXIT

Executando a saída de recebimento

MQCHSSTATE_RECEBIMENTO

Recebimento de rede

MQCHSSTATE_RESYNCHING

Ressincronização com parceiro.

MQCHSSTATE_SCYEXIT

Executando a saída de segurança

MQCHSSTATE_SENDEXIT

Executando a saída de envio

MQCHSSTATE_ENVIANDO

Envio de rede

MQCHSSTATE_SERIALIZING

Serializado no acesso do gerenciador de filas

XmitQName (MQCFST)

Nome da fila de transmissão (identificador de parâmetro: MQCACH_XMIT_Q_NAME)

O comprimento máximo da sequência é MQ_Q_NAME_LENGTH.

XQTime (MQCFIL)

Indicador de tempo da fila de transmissão (identificador de parâmetro: MQIACH_XMITQ_TIME_INDICATOR)O tempo, em microssegundos, que as mensagens permaneceram na fila de transmissão antes de serem recuperadas. O tempo é medido a partir do momento em que a mensagem é colocada na fila de transmissão até ser recuperada para ser enviada no canal e, portanto, inclui qualquer intervalo causado por um atraso no aplicativo de colocação.

Dois valores são retornados:

- Um valor com base na atividade recente durante um período curto.
- Um valor baseado na atividade por um período mais longo.

Quando nenhuma medida estiver disponível, o valor MQMON_NOT_AVAILABLE será retornado...

Consultar status do canal (Resposta)

A resposta para o comando Inquire Channel Status (MQCMD_INQUIRE_CHANNEL_STATUS) consiste no cabeçalho de resposta seguido pela estrutura *ChannelName* e pela combinação solicitada de estruturas de parâmetros de atributo...

Uma dessas mensagens é gerada para cada instância de canal localizada que corresponde aos critérios especificados no comando.

Sempre retornado:

ChannelName, ChannelStatus, ChannelType

Retornado se solicitado:

ChannelStartDate, ChannelStartTime, ClientIdentifier, ConnectionName, InDoubtInbound, InDoubtOutbound, KeepAliveInterval, LastMsgTime, MCAUserIdentifier, MsgsReceived, MsgsSent, PendingOutbound, ResponseType

Dados de resposta**ChannelStartDate (MQCFST)**

Canal de data iniciado, no formato yyyy-mm-dd (identificador de parâmetros: MQCACH_CHANNEL_START_DATE).

O comprimento máximo da sequência é MQ_CHANNEL_DATE_LENGTH.

ChannelStartTime (MQCFST)

Canal de horário iniciado, no formato hh . mm . ss (identificador de parâmetro: MQCACH_CHANNEL_START_TIME).

O comprimento máximo da sequência é MQ_CHANNEL_TIME_LENGTH.

ChannelStatus (MQCFIN)

Status do canal (identificador de parâmetros: MQIACH_CHANNEL_STATUS)

O valor do pode ser:

MQCHS_DISCONNECTED

O canal está desconectado

MQCHS_RUNNING

O canal está sendo transferido ou aguardando mensagens.

ChannelType (MQCFIN)

Tipo de canal (identificador de parâmetro: MQIACH_CHANNEL_TYPE).

O valor deve ser:.

MQCHT_MQTT

Telemetria.

ClientIdentifier (MQCFST)

O ClientID do cliente (identificador de parâmetros: MQCACH_CLIENT_ID)

O comprimento máximo da sequência é MQ_CLIENT_ID_LENGTH.

ConnectionName (MQCFST)

Nome da conexão (identificador de parâmetros: MQCACH_CONNECTION_NAME)

O comprimento máximo da sequência é MQ_CONN_NAME_LENGTH.

InDoubtInBound (MQCFIN)

O número de mensagens de entrada para o cliente que estão em dúvida (identificador de parâmetro: MQIACH_IN_DOUBT_IN)

InDoubtoutBound (MQCFIN)

O número de mensagens de saída do cliente em dúvida (identificador de parâmetro: MQIACH_IN_DOUBT_OUT).

KeepAliveInterval (MQCFIN)

Intervalo KeepAlive (identificador de parâmetros: MQIACH_KEEP_ALIVE_INTERVAL).

O intervalo em milissegundos após o qual o cliente é desconectado devido à inatividade. Se o serviço de telemetria (MQXR) não receber nenhuma comunicação do cliente dentro do intervalo keep alive, ele será desconectado do cliente. Esse intervalo é calculado com base no tempo do MQTT manter ativo enviado pelo cliente quando ele se conecta. O tamanho máximo é MQ_MQTT_MAX_KEEP_ALIVE..

LastMsgTime (MQCFST)

Horário em que a última mensagem foi enviada ou a chamada MQI foi manipulada no formato hh . mm . ss (identificador de parâmetro: MQCACH_LAST_MSG_TIME).

O comprimento máximo da sequência é MQ_CHANNEL_TIME_LENGTH.

MsgsReceived (MQCFIN64)

Número de mensagens recebidas pelo cliente desde sua última conexão (identificador de parâmetros: MQIACH_MSGS_RECEIVED / MQIACH_MSGS_RCVD).

MsgsSent (MQCFIN64)

Número de mensagens enviadas pelo cliente desde sua última conexão (identificador de parâmetro: MQIACH_MSGS_SENT).

PendingOutbound (MQCFIN)

O número de mensagens de saída pendentes (identificador de parâmetros: MQIACH_PENDING_OUT)

ResponseType (MQCFIL)

Tipo de resposta (identificador de parâmetros: MQIACF_RESPONSE_TYPE) Esse parâmetro é apenas para canais MQTT

Esse parâmetro do canal MQTT especifica o tipo de resposta que é necessário. O tipo de resposta é baseado em um dos três valores a seguir:

- Se **ResponseType** for configurado como MQRESP_NORMAL ou se não for especificado, as estruturas a seguir serão retornadas:

- A estrutura do **ChannelName**
- A estrutura do **ClientIdentifier**
- A estrutura do **ChannelType**

Todas as estruturas 'usuais' restantes e estruturas solicitadas são retornadas normalmente.

- Se **ResponseType** for configurado como MQRESP_SUMMARY, as seguintes estruturas serão retornadas:

- A estrutura do **ChannelName**
- A estrutura do **ChannelType**

a estrutura **ConversationCount** também será retornada se ela tiver sido solicitada

- Se **ResponseType** for configurado como MQRESP_TOTAL, apenas a estrutura **ConversationCount** será retornada se ela tiver sido solicitada

Consultar Gerenciador de Filas de Clusters

O comando Inquire Cluster Queue Manager (MQCMD_INQUIRE_CLUSTER_Q_MGR) consulta os atributos de gerenciadores de filas do WebSphere MQ em um cluster.

| HP Integrity NonStop Server | UNIX and Linux | Windows |
|------------------------------------|-----------------------|----------------|
| ✓ | ✓ | ✓ |

Parâmetros requeridos

ClusterQMgrName (MQCFST)

Nome do gerenciador de filas (identificador de parâmetros: MQCA_CLUSTER_Q_MGR_NAME).

Os nomes do gerenciador de filas genéricas são suportados Um nome genérico é uma sequência de caracteres seguida por um asterisco "*" por exemplo ABC*. Ele seleciona todos os gerenciadores de filas que têm nomes que iniciam com a sequência de caracteres selecionada Um asterisco em seu próprio corresponde a todos os nomes possíveis.

O nome do gerenciador de filas é sempre retornado independentemente dos atributos solicitados

O comprimento máximo da sequência é MQ_Q_MGR_NAME_LENGTH.

Parâmetros opcionais

Channel (MQCFST)

Nome do canal (identificador de parâmetros: MQCACH_CHANNEL_NAME)

Especifica que os gerenciadores de filas do cluster elegíveis são limitados àqueles que possuem o nome do canal especificado..

Nomes de canais genéricos são suportados. Um nome genérico é uma sequência de caracteres seguida por um asterisco "*" por exemplo ABC*. Ele seleciona todos os gerenciadores de filas que têm nomes que iniciam com a sequência de caracteres selecionada Um asterisco em seu próprio corresponde a todos os nomes possíveis.

O comprimento máximo da sequência é MQ_CHANNEL_NAME_LENGTH.

Se você não especificar um valor para esse parâmetro, as informações do canal sobre *todos* os gerenciadores de fila no cluster serão retornadas..

ClusterName (MQCFST)

Nome do cluster (identificador de parâmetros: MQCA_CLUSTER_NAME).

Especifica que os gerenciadores de filas do cluster elegíveis são limitados àqueles que possuem o nome do cluster especificado

Os nomes de cluster genéricos são suportados Um nome genérico é uma sequência de caracteres seguida por um asterisco "*" por exemplo ABC*. Ele seleciona todos os gerenciadores de filas que têm nomes que iniciam com a sequência de caracteres selecionada Um asterisco em seu próprio corresponde a todos os nomes possíveis.

O comprimento máximo da sequência é MQ_CLUSTER_NAME_LENGTH.

Se você não especificar um valor para esse parâmetro, as informações de cluster sobre *todos* os gerenciadores de filas consultados serão retornadas..

ClusterQMGrAttrs (MQCFIL)

Atributos (identificador de parâmetros: MQIACF_CLUSTER_Q_MGR_ATTRS).

Alguns parâmetros são relevantes apenas para canais de cluster de um tipo ou tipos específicos...

Atributos que não são relevantes para um tipo específico de canal não causam saída e não causam um erro. Para verificar quais atributos se aplicam a quais tipos de canal; consulte [Atributos de Canal e Tipos de Canal](#)..

A lista de atributos pode especificar o valor a seguir sozinho. Se o parâmetro não for especificado, um valor padrão será usado.

MQIACF_ALL

Todos os atributos

Como alternativa, forneça uma combinação dos seguintes valores:

MQCA_ALTERATION_DATE

A data na qual as informações foram alteradas pela última vez

MQCA_ALTERATION_TIME

O horário em que as últimas informações foram alteradas.

MQCA_CLUSTER_DATE

A data na qual as informações se tornaram disponíveis para o gerenciador de fila local

MQCA_CLUSTER_NAME

O nome do cluster ao qual o canal pertence.

MQCA_CLUSTER_Q_MGR_NAME

O nome do cluster ao qual o canal pertence.

MQCA_CLUSTER_TIME

O horário em que as informações se tornaram disponíveis para o gerenciador de fila local

MQCA_Q_MGR_IDENTIFIER

O identificador exclusivo do gerenciador de filas.

MQCA_XMIT_Q_NAME

A fila de transmissão do cluster usada pelo gerenciador de filas. A propriedade está disponível apenas em plataformas diferentes de z/OS.

MQCACH_CONNECTION_NAME

Nome da conexão.

MQCACH_DESCRIPTION

Descrição.

MQCACH_LOCAL_ADDRESS

Endereço de comunicações locais para o canal.

MQCACH_MCA_NAME

Nome do agente do canal de mensagens.

Não é possível usar MQCACH_MCA_NAME como um parâmetro para filtrar.

MQCACH_MCA_USER_ID

Identificador do usuário do MCA

MQCACH_MODE_NAME

Nome do modo..

MQCACH_MR_EXIT_NAME

Nome da saída de nova tentativa de mensagem

MQCACH_MR_EXIT_USER_DATA

Os dados do usuário de saída de nova tentativa de mensagem

MQCACH_MSG_EXIT_NAME

Nome de saída de mensagem.

MQCACH_MSG_EXIT_USER_DATA

Dados do usuário de saída de mensagem.

MQCACH_PASSWORD

Senha.

Esse parâmetro não é válido no z/OS

MQCACH_RCV_EXIT_NAME

Nome de saída de recebimento.

MQCACH_RCV_EXIT_USER_DATA

Dados do usuário da saída de recebimento.

MQCACH_SEC_EXIT_NAME

Nome da saída de segurança.

MQCACH_SEC_EXIT_USER_DATA

Dados do usuário da saída de segurança.

MQCACH_SEND_EXIT_NAME

Nome de saída de envio.

MQCACH_SEND_EXIT_USER_DATA

Dados do usuário de saída de envio.

MQCACH_SSL_CIPHER_SPEC

Especificação de cifra SSL

MQIACH_SSL_CLIENT_AUTH

autenticação de cliente SSL.

MQCACH_SSL_PEER_NAME

Nome do peer de SSL

MQCACH_TP_NAME

Nome do programa de transação..

MQCACH_USER_ID

Identificador do usuário.

Esse parâmetro não é válido no z/OS

MQIA_MONITORING_CHANNEL

Coleta de dados de monitoramento online.

MQIA_USE_DEAD_LETTER_Q

Determina se a fila de mensagens não entregues é usada quando as mensagens não podem ser entregues por canais

MQIACF_Q_MGR_DEFINITION_TYPE

Como o gerenciador de filas do cluster foi definido

MQIACF_Q_MGR_TYPE

A função do gerenciador de filas no cluster

MQIACF_SUSPEND

Especifica se o gerenciador de filas está suspenso do cluster.

MQIACH_BATCH_HB

O valor que está sendo usado para a pulsação em lote

MQIACH_BATCH_INTERVAL

Intervalo de espera em lote (segundos)

MQIACH_BATCH_DATA_LIMIT

Limite de dados em lote (kilobytes)

MQIACH_BATCH_SIZE

Tamanho do lote.

MQIACH_CHANNEL_STATUS

Status do canal.

MQIACH_CLWL_CHANNEL_PRIORITY

Prioridade do canal de carga de trabalho do cluster

MQIACH_CLWL_CHANNEL_RANK

Classificação do canal de cargas de trabalho do cluster

MQIACH_CLWL_CHANNEL_WEIGHT

Peso do canal de carga de trabalho do cluster

MQIACH_DATA_CONVERSION

Especifica se o emissor deve converter os dados do aplicativo

MQIACH_DISC_INTERVAL

Intervalo de desconexão.

MQIACH_HB_INTERVAL

Intervalo de pulsação (segundos).

MQIACH_HDR_COMPRESSION

A lista de técnicas de compactação de dados de cabeçalho suportadas pelo canal.

MQIACH_KEEP_ALIVE_INTERVAL

KeepAlive (válido apenas no z/OS).

MQIACH_LONG_RETRY

A contagem de tentativas de longa duração

MQIACH_LONG_TIMER

Cronômetro de longa duração

MQIACH_MAX_MSG_LENGTH

Comprimento máximo da mensagem.

MQIACH_MCA_TYPE

Tipo MCA.

MQIACH_MR_COUNT

Contagem de tentativas de enviar mensagem.

MQIACH_MR_INTERVAL

Intervalo entre a tentativa de reenviar uma mensagem em milissegundos.

MQIACH_MSG_COMPRESSION

Lista de técnicas de compactação de dados da mensagem suportadas pelo canal.

MQIACH_NETWORK_PRIORITY

Prioridade de rede..

MQIACH_NPM_SPEED

Velocidade de mensagens não persistentes..

MQIACH_PUT_AUTHORITY

Autoridade de colocação. "

MQIACH_SEQUENCE_NUMBER_WRAP

Agrupamento de número de sequência

MQIACH_SHORT_RETRY

Contagem de tentativas de curta duração..

MQIACH_SHORT_TIMER

Cronômetro de curta duração

MQIACH_XMIT_PROTOCOL_TYPE

Tipo de protocolo de transmissão.

CommandScope (MQCFST)

Escopo do comando (identificador de parâmetros: MQCACF_COMMAND_SCOPE). Este parâmetro aplica-se apenas ao z/OS

Especifica como o comando é executado quando o gerenciador de filas for membro de um grupo de filas compartilhadas. É possível especificar um dos valores a seguir:

- em branco (ou omitir o parâmetro junto). O comando é executado no gerenciador de filas no qual ele foi inserido.
- um nome do gerenciador de filas. O comando é executado no gerenciador de filas que você especifica, contanto que esteja ativo no grupo de filas compartilhadas. Se você especificar um nome de gerenciador de filas diferente do gerenciador de filas no qual ele foi inserido, você deverá estar usando um ambiente de grupo de filas compartilhadas O servidor de comandos deve ser ativado
- Um asterisco "*".. O comando é executado no gerenciador de filas local e também é passado a cada gerenciador de filas ativo no grupo de compartilhamento da fila.

O comprimento máximo é MQ_QSG_NAME_LENGTH..

Não é possível usar *CommandScope* como um parâmetro para filtrar.

IntegerFilterCommand (MQCFIF)

Descritor do comando de filtro de número inteiro O identificador de parâmetro deve ser qualquer parâmetro de tipo de número inteiro permitido em *ClusterQMGrAttrs* exceto MQIACF_ALL e outros conforme observado.Use esse parâmetro para restringir a saída do comando, especificando uma condição de filtro Consulte [“MQCFIF-Parâmetro de filtro de número inteiro PCF”](#) na página 1136 para obter informações sobre como usar essa condição de filtro

Se você especificar um filtro de número inteiro, também não poderá especificar um filtro de sequência usando o parâmetro *StringFilterCommand* .

StringFilterCommand (MQCFSF)

Descritor do comando de filtro de sequência de caracteres O identificador de parâmetro deve ser qualquer parâmetro de tipo de sequência permitido em *ClusterQMGrAttrs* , exceto MQCA_CLUSTER_Q_MGR_NAME e outros conforme observado.Use esse parâmetro para restringir a saída do comando, especificando uma condição de filtro Consulte [“MQCFSF-parâmetro de filtro de sequência PCF”](#) na página 1143 para obter informações sobre como usar essa condição de filtro

Se você especificar um filtro de sequência para *Channel* ou *ClusterName*, não será possível também especificar o parâmetro *Channel* ou *ClusterName*

Se você especificar um filtro de sequência, também não será possível especificar um filtro de número inteiro usando o parâmetro *IntegerFilterCommand* .

Consultar gerenciador de filas do cluster (Resposta)

A resposta ao comando Inquire Cluster Queue Manager (MQCMD_INQUIRE_CLUSTER_Q_MGR) consiste em três partes. O cabeçalho de resposta é seguido pela estrutura *QMGrName* e pela combinação solicitada de estruturas de parâmetros de atributos

| HP Integrity NonStop Server | UNIX and Linux | Windows |
|-----------------------------|----------------|---------|
| X | X | X |

Sempre retornado:

ChannelName, ClusterName, QMgrName,

Retornado se solicitado:

AlterationDate, AlterationTime, BatchHeartbeat, BatchInterval, BatchSize, ChannelDesc, ChannelMonitoring, ChannelStatus, ClusterDate, ClusterInfo, ClusterTime, CLWLChannelPriority, CLWLChannelRank, CLWLChannelWeight, ConnectionName, DataConversion, DiscInterval, HeaderCompression, HeartbeatInterval, KeepAliveInterval, LocalAddress, LongRetryCount, LongRetryInterval, MaxMsgLength, MCAName, MCAType, MCAUserIdentifier, MessageCompression, ModeName, MsgExit, MsgRetryCount, MsgRetryExit, MsgRetryInterval, MsgRetryUserData, MsgUserData, NetworkPriority, NonPersistentMsgSpeed, Password, PutAuthority, QMgrDefinitionType, QMgrIdentifier, QMgrType, ReceiveExit, ReceiveUserData, SecurityExit, SecurityUserData, SendExit, SendUserData, SeqNumberWrap, ShortRetryCount, ShortRetryInterval, SSLCipherSpec, SSLClientAuth, SSLPeerName, Suspend, TpName, TransmissionQName, TransportType, UseDLQ, UserIdentifier

Dados de resposta***AlterationDate* (MQCFST)**

Data de alteração, no formato yyyy-mm-dd (identificador de parâmetros: MQCA_ALTERATION_DATE).

A data em que as informações foram alteradas pela última vez

***AlterationTime* (MQCFST)**

Tempo de alteração, no formato hh.mm.ss (identificador de parâmetros: MQCA_ALTERATION_TIME).

O horário em que as últimas informações foram alteradas.

***BatchHeartbeat* (MQCFIN)**

O valor sendo usado para a pulsação em lote (identificador de parâmetro: MQIACH_BATCH_HB).

O valor pode ser 0-999.999. Um valor 0 indica que a pulsação em lote não está sendo usada.

***BatchInterval* (MQCFIN)**

Intervalo em lote (identificador de parâmetros: MQIACH_BATCH_INTERVAL)

***BatchSize* (MQCFIN)**

Tamanho do lote (identificador de parâmetros: MQIACH_BATCH_SIZE)

***ChannelDesc* (MQCFST)**

Descrição do canal (identificador de parâmetros: MQCACH_DESC)

O comprimento máximo da sequência é MQ_CHANNEL_DESC_LENGTH.

***ChannelMonitoring* (MQCFIN)**

Coleta de dados de monitoramento on-line (identificador de parâmetro: MQIA_MONITORING_CHANNEL).

O valor do pode ser:

MQMON_OFF

A coleta de dados de monitoramento on-line está desativada para este canal..

MQMON_Q_MGR

O valor do parâmetro *ChannelMonitoring* do gerenciador de filas é herdado pelo canal. MQMON_Q_MGR será o valor padrão.

MQMON_LOW

A coleta de dados de monitoramento on-line é ativada, com uma taxa baixa de coleta de dados, para esse canal, a menos que o parâmetro *ChannelMonitoring* do gerenciador de filas seja MQMON_NONE.

MQMON_MEDIUM

A coleta de dados de monitoramento on-line é ativada, com uma taxa moderada de coleta, para esse canal, a menos que o parâmetro *ChannelMonitoring* do gerenciador de filas seja MQMON_NONE.

MQMON_HIGH

A coleta de dados de monitoramento on-line é ativada, com uma alta taxa de coleta de dados, para esse canal, a menos que o parâmetro *ChannelMonitoring* do gerenciador de fila seja MQMON_NONE..

ChannelName (MQCFST)

Nome do canal (identificador de parâmetros: MQCACH_CHANNEL_NAME)

O comprimento máximo da sequência é MQ_CHANNEL_NAME_LENGTH.

ChannelStatus (MQCFIN)

Status do canal (identificador de parâmetro: MQIACH_CHANNEL_STATUS)

O valor do pode ser:

MQCHS_BINDING

O canal está negociando com o parceiro.

MQCHS_INACTIVE

O canal não está ativo.

MQCHS_STARTING

O canal está aguardando para se tornar ativo.

MQCHS_RUNNING

O canal está sendo transferido ou aguardando mensagens.

MQCHS_PAUSED

O canal está pausado

MQCHS_STOPPING

O canal está em processo de parada

MQCHS_RETRYING

O canal está tentando novamente estabelecer conexão.

MQCHS_STOPPED

O canal foi interrompido.

MQCHS_REQUESTING

Canal do solicitante está solicitando conexão.

MQCHS_INITIALIZING

O canal está inicializando.

Este parâmetro será retornado se o canal for um canal do emissor de clusters (CLUSDR) apenas.

ClusterDate (MQCFST)

Data do cluster no formato yyyy-mm-dd (identificador de parâmetro: MQCA_CLUSTER_DATE).

A data na qual as informações se tornaram disponíveis para o gerenciador de filas locais

ClusterInfo (MQCFIN)

Informações do cluster (identificador de parâmetros: MQIACF_CLUSTER_INFO)

As informações do cluster disponíveis para o gerenciador de fila local

ClusterName (MQCFST)

Nome do cluster (identificador de parâmetros: MQCA_CLUSTER_NAME).

ClusterTime (MQCFST)

Horário do cluster, no formato hh.mm.ss (identificador de parâmetros: MQCA_CLUSTER_TIME).

O horário em que as informações se tornaram disponíveis para o gerenciador de fila local

CLWLChannelPriority (MQCFIN)

Prioridade do canal (identificador de parâmetros: MQIACH_CLWL_CHANNEL_PRIORITY)

CLWLChannelRank (MQCFIN)

Classificação do canal (identificador de parâmetro: MQIACH_CLWL_CHANNEL_RANK)

CLWLChannelWeight (MQCFIN)

Peso do canal (identificador de parâmetro: MQIACH_CLWL_CHANNEL_WEIGHT)

ConnectionName (MQCFST)

Nome da conexão (identificador de parâmetro: MQCACH_CONNECTION_NAME)..

O comprimento máximo da sequência é MQ_CONN_NAME_LENGTH. No z/OS, ele é MQ_LOCAL_ADDRESS_LENGTH

DataConversion (MQCFIN)

Especifica se o emissor deve converter os dados do aplicativo (identificador de parâmetros: MQIACH_DATA_CONVERSION)

O valor do pode ser:

MQCDC_NO_SENDER_CONVERSION

Nenhuma conversão pelo remetente

MQCDC_SENDER_CONVERSION

Conversão por emissor.

DiscInterval (MQCFIN)

Intervalo de desconexão (identificador de parâmetros: MQIACH_DISC_INTERVAL).

HeaderCompression (MQCFIL)

Técnicas de compactação de dados do cabeçalho suportadas pelo canal (identificador de parâmetro: MQIACH_HDR_COMPRESSION). Os valores especificados estão em ordem de preferência

O valor pode ser um, ou mais, de

MQCOMPRESS_NONE

Nenhuma compactação de dados do cabeçalho é executada.

MQCOMPRESS_SYSTEM

A compactação de dados de cabeçalho é executada.

HeartbeatInterval (MQCFIN)

Intervalo de pulsação (identificador de parâmetros: MQIACH_HB_INTERVAL).

KeepAliveInterval (MQCFIN)

Intervalo KeepAlive (identificador de parâmetro: MQIACH_KEEP_ALIVE_INTERVAL). Este parâmetro aplica-se apenas ao z/OS

LocalAddress (MQCFST)

Endereço de comunicações locais para o canal (identificador de parâmetro: MQCACH_LOCAL_ADDRESS).

O comprimento máximo da sequência é MQ_LOCAL_ADDRESS_LENGTH.

LongRetryCount (MQCFIN)

Contagem de novas tentativas longas (identificador de parâmetros: MQIACH_LONG_RETRY)

LongRetryInterval (MQCFIN)

Cronômetro longo (identificador de parâmetro: MQIACH_LONG_TIMER)

MaxMsgLength (MQCFIN)

Comprimento máximo da mensagem (identificador de parâmetros: MQIACH_MAX_MSG_LENGTH).

MCAName (MQCFST)

Nome do agente do canal de mensagem (identificador de parâmetros: MQCACH_MCA_NAME)

O comprimento máximo da sequência é MQ_MCA_NAME_LENGTH.

MCAType (MQCFIN)

Tipo de agente do canal de mensagens (identificador de parâmetros: MQIACH_MCA_TYPE)

O valor do pode ser:

MQMCAT_PROCESS

Processo.

MQMCAT_THREAD

Encadeamento (somente Windows)

MCAUserIdentifier (MQCFST)

Identificador de usuário do agente do canal de mensagens (identificador de parâmetro: MQCACH_MCA_USER_ID)

O comprimento máximo da sequência é MQ_USER_ID_LENGTH.

MessageCompression (MQCFIL)

Técnicas de compactação de dados da mensagem suportadas pelo canal (identificador de parâmetros: MQIACH_MSG_COMPRESSION)Os valores especificados estão em ordem de preferência

O valor pode ser um ou mais de:

MQCOMPRESS_NONE

Nenhuma compactação de dados da mensagem é executada.

MQCOMPRESS_RLE

A compactação de dados da mensagem é executada usando codificação run-length.

MQCOMPRESS_ZLIBFAST

A compactação de dados da mensagem é executada usando a codificação ZLIB com a velocidade priorizada

MQCOMPRESS_ZLIBHIGH

A compactação de dados da mensagem é executada usando a codificação ZLIB com a compactação priorizada

ModeName (MQCFST)

Nome do modo (identificador de parâmetro: MQCACH_MODE_NAME)

O comprimento máximo da sequência é MQ_MODE_NAME_LENGTH.

MsgExit (MQCFST)

Nome da saída de mensagem (identificador de parâmetros: MQCACH_MSG_EXIT_NAME).

O comprimento máximo da sequência é MQ_EXIT_NAME_LENGTH.

Nos seguintes ambientes, mais de uma saída de mensagem pode ser definida para um canal. Se mais de uma saída de mensagens for definida, a lista de nomes será retornada em uma estrutura MQCFSL , em vez de uma estrutura (MQCFST) . Os ambientes são: AIX, HP-UX, IBM i, Solaris Linuxe Windows. Uma estrutura MQCFSL é sempre usada no z/OS..

MsgRetryCount (MQCFIN)

Contagem de novas tentativas de mensagem (identificador de parâmetros: MQIACH_MR_COUNT)

MsgRetryExit (MQCFST)

Nome da saída de nova tentativa de mensagem (identificador de parâmetro: MQCACH_MR_EXIT_NAME)

O comprimento máximo da sequência é MQ_EXIT_NAME_LENGTH.

MsgRetryInterval (MQCFIN)

Intervalo de nova tentativa de mensagem (identificador de parâmetro: MQIACH_MR_INTERVAL)

MsgRetryUserData (MQCFST)

Os dados do usuário de saída de nova tentativa de mensagem (identificador de parâmetros: MQCACH_MR_EXIT_USER_DATA)..

O comprimento máximo da sequência é MQ_EXIT_DATA_LENGTH.

MsgUserData (MQCFST)

Dados do usuário de saída de mensagem (identificador de parâmetro: MQCACH_MSG_EXIT_USER_DATA).

O comprimento máximo da sequência é MQ_EXIT_DATA_LENGTH.

Nos ambientes a seguir, mais de uma sequência de dados do usuário de saída de mensagem pode ser definida para um canal.. Se mais de uma sequência for definida, a lista de sequências será retornada em uma estrutura MQCFSL em vez de uma estrutura (MQCFST) . Os ambientes são: AIX, HP-UX, IBM i, Solaris Linuxe Windows. Uma estrutura MQCFSL é sempre usada no z/OS..

NetworkPriority (MQCFIN)

Prioridade de rede (identificador de parâmetros: MQIACH_NETWORK_PRIORITY)

NonPersistentMsgSpeed (MQCFIN)

Velocidade na qual mensagens não persistentes devem ser enviadas (identificador de parâmetro: MQIACH_NPM_SPEED).

O valor do pode ser:

MQNPMS_NORMAL

Velocidade normal.

MQNPMS_FAST

Velocidade rápida.

Password (MQCFST)

Senha (identificador de parâmetros: MQCACH_PASSWORD). Esse parâmetro não está disponível no z/OS..

Se uma senha não em branco for definida, ela será retornada como asteriscos. Caso contrário, será retornado como espaços em branco.

O comprimento máximo da sequência é MQ_PASSWORD_LENGTH. No entanto, apenas os primeiros 10 caracteres são usados..

PutAuthority (MQCFIN)

Autoridade put (identificador de parâmetros: MQIACH_PUT_AUTHORITY).

O valor do pode ser:

MQPA_DEFAULT

O identificador de usuário padrão é usado.

MQPA_CONTEXT

O identificador de usuário de contexto é usado.

MQPA_ALTERNATE_OR_MCA

O identificador de usuários do campo *UserIdentifier* do descritor de mensagens é usado.. Qualquer ID de usuário recebido da rede é utilizado. Esse valor é válido apenas no z/OS.

MQPA_ONLY_MCA

O identificador de usuários padrão é utilizado. Qualquer ID de usuário recebido da rede é utilizado. Esse valor é válido apenas no z/OS.

QMgrDefinitionType (MQCFIN)

Tipo de definição do gerenciador de filas (identificador de parâmetros: MQIACF_Q_MGR_DEFINITION_TYPE).

O valor do pode ser:

MQQMDT_EXPLICIT_CLUSTER_SENDER

Um canal do emissor de clusters de uma definição explícita.

MQQMDT_AUTO_CLUSTER_SENDER

Um canal do emissor de clusters por definição automática.

MQQMDT_CLUSTER_RECEIVER

Um canal do receptor de clusters.

MQQMDT_AUTO_EXP_CLUSTER_SENDER

Um canal do emissor de clusters, tanto de uma definição explícita quanto por definição automática.

QMgrIdentifier (MQCFST)

Identificador do gerenciador de fila (identificador de parâmetro: MQCA_Q_MGR_IDENTIFIER).

O identificador exclusivo do gerenciador de filas.

QMgrName (MQCFST)

Nome do gerenciador de filas (identificador de parâmetros: MQCA_CLUSTER_Q_MGR_NAME).

O comprimento máximo da sequência é MQ_Q_MGR_NAME_LENGTH.

QMgrType (MQCFIN)

Tipo de gerenciador de filas (identificador de parâmetros: MQIACF_Q_MGR_TYPE)

O valor do pode ser:

MQQMT_NORMAL

Um gerenciador de filas normal

MQQMT_REPOSITORY

Um gerenciador de fila de repositórios

ReceiveExit (MQCFST)

Nome de saída de recebimento (identificador de parâmetro: MQCACH_RCV_EXIT_NAME)

O comprimento máximo da sequência é MQ_EXIT_NAME_LENGTH.

Nos seguintes ambientes, mais de uma saída de recebimento pode ser definida para um canal. Se mais de uma saída de recebimento for definida, a lista de nomes será retornada na estrutura MQCFSL em vez de uma estrutura (MQCFST) . Os ambientes são: AIX, HP-UX, IBM i, Solaris Linuxe Windows. Uma estrutura MQCFSL é sempre usada no z/OS..

ReceiveUserData (MQCFST)

Receber dados do usuário de saída (identificador de parâmetros: MQCACH_RCV_EXIT_USER_DATA).

O comprimento máximo da sequência é MQ_EXIT_DATA_LENGTH.

Nos seguintes ambientes, mais de uma sequência de dados do usuário de saída de recebimento pode ser definida para o canal. Se mais de uma sequência for definida, a lista de sequências será retornada em uma estrutura MQCFSL em vez de uma estrutura (MQCFST) . Os ambientes são: AIX, HP-UX, IBM i, Solaris Linuxe Windows. Uma estrutura MQCFSL é sempre usada no z/OS..

SecurityExit (MQCFST)

Nome da saída de segurança (identificador de parâmetro: MQCACH_SEC_EXIT_NAME).

O comprimento máximo da sequência é MQ_EXIT_NAME_LENGTH.

SecurityUserData (MQCFST)

Dados do usuário de saída de segurança (identificador de parâmetro: MQCACH_SEC_EXIT_USER_DATA)

O comprimento máximo da sequência é MQ_EXIT_DATA_LENGTH.

SendExit (MQCFST)

Nome de saída de envio (identificador de parâmetros: MQCACH_SEND_EXIT_NAME)..

O comprimento máximo da sequência é MQ_EXIT_NAME_LENGTH.

Nos seguintes ambientes, mais de uma saída de envio pode ser definida para um canal. Se mais de uma saída de envio for definida, a lista de nomes será retornada em uma estrutura MQCFSL , em vez de uma estrutura (MQCFST) . Os ambientes são: AIX, HP-UX, IBM i, Solaris Linuxe Windows. Uma estrutura MQCFSL é sempre usada no z/OS..

SendUserData (MQCFST)

Envie dados do usuário de saída (identificador de parâmetro: MQCACH_SEND_EXIT_USER_DATA)

O comprimento máximo da sequência é MQ_EXIT_DATA_LENGTH.

Nos seguintes ambientes, mais de uma sequência de dados do usuário de saída de envio pode ser definida para o canal. Se mais de uma sequência for definida, a lista de sequências será retornada em uma estrutura MQCFSL em vez de uma estrutura (MQCFST) . Os ambientes são: AIX, HP-UX, IBM i, Solaris Linux e Windows. Uma estrutura MQCFSL é sempre usada no z/OS..

SeqNumberWrap (MQCFIN)

Número de agrupamento de sequência (identificador de parâmetros: MQIACH_SEQUENCE_NUMBER_WRAP).

ShortRetryCount (MQCFIN)

Contagem de novas tentativas curtas (identificador de parâmetros: MQIACH_SHORT_RETRY)

ShortRetryInterval (MQCFIN)

Cronômetro curto (identificador de parâmetros: MQIACH_SHORT_TIMER)

SSLCipherSpec (MQCFST)

CipherSpec (identificador de parâmetro: MQCACH_SSL_CIPHER_SPEC)

O comprimento da sequência é MQ_SSL_CIPHER_SPEC_LENGTH.

SSLClientAuth (MQCFIN)

Autenticação de cliente (identificador de parâmetros: MQIACH_SSL_CLIENT_AUTH)

O valor do pode ser:

MQSCA_REQUIRED

Autenticação de cliente necessária

MQSCA_OPTIONAL

A autenticação de cliente é opcional.

Define se o WebSphere MQ requer um certificado do cliente SSL.

SSLPeerName (MQCFST)

Nome do peer (identificador de parâmetro: MQCACH_SSL_PEER_NAME)

O comprimento da sequência é MQ_SSL_PEER_NAME_LENGTH. No z/OS, ele é MQ_SHORT_PEER_NAME_LENGTH

Especifica o filtro a ser utilizado para comparação com o Nome Distinto do certificado do gerenciador de filas do parceiro ou cliente na outra extremidade do canal. (Um nome distinto é o identificador do certificado SSL.) Se o nome distinto no certificado recebido do peer não corresponder ao filtro SSLPEER , o canal não será iniciado.

Suspend (MQCFIN)

Especifica se o gerenciador de filas está suspenso (identificador de parâmetros: MQIACH_SUSPEND).

O valor do pode ser:

MQSUS_NO

O gerenciador de filas não está suspenso do cluster.

MQSUS_YES

O gerenciador de filas é suspenso do cluster.

TpName (MQCFST)

Nome do programa de transação (identificador de parâmetro: MQCACH_TP_NAME)

O comprimento máximo da sequência é MQ_TP_NAME_LENGTH.

TransmissionQName (MQCFST)

Nome da fila de transmissão (identificador de parâmetros: MQCA_XMIT_Q_NAME). A fila de transmissão do cluster usada pelo gerenciador de filas. A propriedade está disponível apenas em plataformas diferentes de z/OS.

O comprimento máximo da sequência é MQ_Q_NAME_LENGTH.

TransportType (MQCFIN)

Tipo de protocolo de transmissão (identificador de parâmetro: MQIACH_XMIT_PROTOCOL_TYPE).

O valor do pode ser:

MQXPT_LU62

LU 6.2..

MQXPT_TCP

TCP.

MQXPT_NETBIOS

NetBIOS.

MQXPT_SPX

SPX.

MQXPT_DECNET

DECnet.

UseDLQ (MQCFIN)

Determina se a fila de mensagens não entregues é usada quando as mensagens de publicação não podem ser entregues para sua fila de assinantes correta (identificador de parâmetros: MQIA_USE_DEAD_LETTER_Q).

UserIdentifier (MQCFST)

Identificador de usuário da tarefa (identificador de parâmetros: MQCACH_USER_ID) Esse parâmetro não está disponível no z/OS..

O comprimento máximo da sequência é MQ_USER_ID_LENGTH. No entanto, apenas os primeiros 10 caracteres são usados..

Consultar Objeto de Informações de Comunicação

O comando Inquire Communication Information Object (MQCMD_INQUIRE_COMM_INFO) consulta sobre os atributos de objetos de informações de comunicação existentes do WebSphere MQ ..

| HP Integrity NonStop Server | UNIX and Linux | Windows |
|------------------------------------|-----------------------|----------------|
| | X | X |

Parâmetros necessários:

CommInfoName

Parâmetros opcionais:

CommInfoAttrs, IntegerFilterCommand, StringFilterCommand

Parâmetros requeridos

CommInfoName (MQCFST)

O nome da definição de informações de comunicação sobre quais informações devem ser retornadas (identificador de parâmetro: MQCA_COMM_INFO_NAME).

O nome das informações de comunicação é sempre retornado, independentemente dos atributos soliciidos

O comprimento máximo da sequência é MQ_COMM_INFO_NAME_LENGTH.

Parâmetros opcionais

CommInfoAttrs (MQCFIL)

Atributos CommInfo (identificador de parâmetro: MQIACF_COMM_INFO_ATTRS)

A lista de atributos pode especificar o valor a seguir em seu próprio valor padrão se o parâmetro não for especificado:

MQIACF_ALL

Todos os atributos

ou uma combinação do seguinte:

MQIA_CODED_CHAR_SET_ID

CCSID para mensagens transmitidas.

MQIA_COMM_EVENT

Controle de eventos de Comminfo

MQIA_MCAST_BRIDGE

Ponte de multicast

MQIA_MONITOR_INTERVAL

Frequência de atualização para informações de monitoramento..

MQIACF_ENCODING

Codificação para mensagens transmitidas..

MQIACH_MC_HB_INTERVAL

Intervalo de pulsação multicast.

MQIACH_MSG_HISTORY

Quantidade de histórico de mensagem sendo mantido.

MQIACH_MULTICAST_PROPERTIES

Controle de propriedades de multicast

MQIACH_NEW_SUBSCRIBER_HISTORY

Novo histórico do assinante

MQIACH_PORT

Número da porta.

MQCA_ALTERATION_DATE

A data na qual as informações foram alteradas pela última vez

MQCA_ALTERATION_TIME

O horário em que as últimas informações foram alteradas.

MQCA_COMM_INFO_DESC

Descrição de Comminfo.

MQCA_COMM_INFO_TYPE

Tipo Comminfo

MQCACH_GROUP_ADDRESS

Endereço do Grupo

IntegerFilterCommand (MQCFIF)

Descritor do comando de filtro de número inteiro O identificador de parâmetro deve ser qualquer parâmetro de tipo inteiro permitido em *ComminfoAttrs* , exceto MQIACF_ALL. Use esse parâmetro para restringir a saída do comando, especificando uma condição de filtro Consulte [“MQCFIF- Parâmetro de filtro de número inteiro PCF”](#) na página 1136 para obter informações sobre como usar essa condição de filtro

Se você especificar um filtro inteiro para *ComminfoType* (MQIA_COMM_INFO_TYPE), também não será possível especificar o parâmetro *ComminfoType* .

Se você especificar um filtro de número inteiro, também não poderá especificar um filtro de sequência usando o parâmetro *StringFilterCommand* .

StringFilterCommand (MQCFSF)

Descritor do comando de filtro de sequência de caracteres O identificador de parâmetro deve ser qualquer parâmetro de tipo de sequência permitido em *ComminfoAttrs* , exceto MQCA_COMM_INFO_NAME. Use esse parâmetro para restringir a saída do comando, especificando

uma condição de filtro Consulte “MQCFST-parâmetro de filtro de sequência PCF” na página 1143 para obter informações sobre como usar essa condição de filtro

Se você especificar um filtro de sequência, também não será possível especificar um filtro de número inteiro usando o parâmetro *IntegerFilterCommand*.

Consultar Objeto de Informações de Comunicação (Resposta)

A resposta ao comando Inquire Communication Information Object (MQCMD_INQUIRE_COMM_INFO) consiste no cabeçalho de resposta seguido pela estrutura CommInfoName e na combinação solicitada de estruturas de parâmetros de atributo (onde aplicável).

| HP Integrity NonStop Server | UNIX and Linux | Windows |
|-----------------------------|----------------|---------|
| | X | X |

Se um nome de informações de comunicação genérico foi especificado, uma dessas mensagens será gerada para cada objeto localizado.

Sempre retornado:

CommInfoName

Retornado se solicitado:

AlterationDate, AlterationTime, Bridge, CCSID, CommEvent, Description, Encoding, GrpAddress, MonitorInterval, MulticastHeartbeat, MulticastPropControl, MsgHistory, NewSubHistory, PortNumber, Type

Dados de resposta

AlterationDate (MQCFST)

Data de alteração (identificador de parâmetros: MQCA_ALTERATION_DATE)

A data em que as informações foram alteradas pela última vez, no formulário yyyy-mm-dd

AlterationTime (MQCFST)

Tempo de alteração (identificador de parâmetros: MQCA_ALTERATION_TIME)

O horário em que as informações foram alteradas pela última vez, no formulário hh.mm.ss

Bridge (MQCFIN)

Multicast Bridging (identificador de parâmetros: MQIA_MCAST_BRIDGE).

Controla se as publicações a partir de aplicativos que não usam o Multicast são vinculadas aos aplicativos que usam o Multicast.

CCSID (MQCFIN)

CCSID no qual as mensagens são transmitidas (identificador de parâmetro: MQIA_CODED_CHAR_SET_ID).

O identificador do conjunto de caracteres codificados no qual as mensagens são transmitidas.

CommEvent (MQCFIN)

Controle de Eventos (identificador de parâmetros: MQIA_COMM_EVENT)

Controla se as mensagens de eventos são geradas para manipulações Multicast que são criadas usando esse objeto COMMINFO. O valor do pode ser:

MQEVR_DISABLED

Relatório de eventos desativado.

MQEVR_ENABLED

Relatório de eventos ativado

MQEVR_EXCEPTION

Relatório de eventos para confiabilidade de mensagem abaixo do limite de confiabilidade ativado.

CommInfoName (MQCFST)

O nome da definição de informações de comunicação (identificador de parâmetros: MQCA_COMM_INFO_NAME)

O comprimento máximo da sequência é MQ_COMM_INFO_NAME_LENGTH.

Description (MQCFST)

Descrição da definição de informações de comunicação (identificador de parâmetros: MQCA_COMM_INFO_DESC)

O comprimento máximo da sequência é MQ_COMM_INFO_DESC_LENGTH.

Encoding (MQCFIN)

Codificação na qual as mensagens são transmitidas (identificador de parâmetros: MQIACF_ENCODING).

A codificação na qual mensagens são transmitidas. O valor do pode ser:

MQENC_AS_PUBLISHED

Codificação obtida da mensagem publicada.

MQENC_NORMAL**MQENC_REVERTIDA****MQENC_S390****MQENC_TNS****GrpAddress (MQCFST)**

O endereço IP do grupo ou nome DNS (identificador de parâmetro: MQCACH_GROUP_ADDRESS).

O comprimento máximo da sequência é MQ_GROUP_ADDRESS_LENGTH.

MonitorInterval (MQCFIN)

Frequência de monitoramento (identificador de parâmetro: MQIA_MONITOR_INTERVAL)

Com que frequência, em segundos, as informações de monitoramento são atualizadas e as mensagens de eventos são geradas

MulticastHeartbeat (MQCFIN)

Intervalo de pulsação para multicast (identificador de parâmetros: MQIACH_MC_HB_INTERVAL).

O intervalo de pulsação, em milissegundos, para transmissores multicast.

MulticastPropControl (MQCFIN)

Controle de propriedade multicast (identificador de parâmetros: MQIACH_MULTICAST_PROPERTIES)

Controle quais propriedades do MQMD e propriedades do usuário fluem com a mensagem O valor do pode ser:

MQMCP_ALL

Todas as propriedades do MQMD e do usuário

MQMAP_REPLY

Propriedades relacionadas à resposta a mensagens

MQMAP_USER

Apenas as propriedades do usuário

MQMAP_NONE

Nenhuma propriedade do MQMD ou do usuário

MQMAP_COMPAT

As propriedades são transmitidas em um formato compatível com clientes Multicast anteriores.

MsgHistory (MQCFIN)

Histórico de mensagens (identificador de parâmetros: MQIACH_MSG_HISTORY)

A quantidade de histórico de mensagem, em kilobytes, que é mantida pelo sistema para manipular retransmissões no caso de NACKS

NewSubHistory (MQCFIN)

Novo Histórico do assinante (identificador de parâmetro: MQIACH_NEW_SUBSCRIBER_HISTORY).

Controla quantos dados históricos um novo assinante recebe. O valor do pode ser:

MQNSH_NONE

Apenas publicações a partir do momento da assinatura são enviadas.

MQNSH_ALL

Toda a história conhecida é retransmitida.

PortNumber (MQCFIN)

Número da porta (identificador de parâmetro: MQIACH_PORT)

O número da porta para transmissão.

Type (MQCFIN)

O tipo da definição de informações de comunicações (identificador de parâmetros: MQIA_COMM_INFO_TYPE)

O valor do pode ser:

MQCIT_MULTICAST

Multicast.

Consultar Conexão

O comando Inquire connection (MQCMD_INQUIRE_CONNECTION) consulta sobre os aplicativos que estão conectados ao gerenciador de filas, o status de quaisquer transações que esses aplicativos estão executando e os objetos que o aplicativo abriu.

| HP Integrity NonStop Server | UNIX and Linux | Windows |
|------------------------------------|-----------------------|----------------|
| | X | X |

Parâmetros requeridos

ConnectionId (MQCFBS)

Identificador de conexão (identificador de parâmetros: MQBACF_CONNECTION_ID)

Esse parâmetro é o identificador de conexão exclusivo associado a um aplicativo conectado ao gerenciador de filas. Especifique esse parâmetro **ou** *GenericConnectionId*..

Todas as conexões são designadas a um identificador exclusivo pelo gerenciador de filas independentemente de como a conexão é estabelecida.

Se precisar especificar um identificador de conexão genérica, use o parâmetro *GenericConnectionId* no lugar.

O comprimento da sequência é MQ_CONNECTION_ID_LENGTH.

GenericConnectionId (MQCFBS)

Especificação genérica de um identificador de conexão (identificador de parâmetro: MQBACF_GENERIC_CONNECTION_ID)

Especifique esse parâmetro **ou** *ConnectionId*..

Se você especificar uma cadeia de bytes de comprimento zero ou uma que contenha apenas bytes nulos, serão retornadas informações sobre todos os identificadores de conexão. Esse valor é o único permitido para *GenericConnectionId*.

O comprimento da sequência é MQ_CONNECTION_ID_LENGTH.

Parâmetros opcionais

ByteStringFilterCommand (MQCFBF)

Descritor de comando do filtro de cadeia de bytes O identificador de parâmetros deve ser MQBACF_EXTERNAL_UOW_ID, MQBACF_ORIGIN_UOW_ID ou MQBACF_Q_MGR_UOW_ID. Use esse parâmetro para restringir a saída do comando, especificando uma condição de filtro Consulte [“MQCFBF-parâmetro de filtro de sequência de bytes PCF” na página 1131](#) para obter informações sobre como usar essa condição de filtro

Se você especificar um filtro de sequência de bytes, também não poderá especificar um filtro de número inteiro usando o parâmetro *IntegerFilterCommand* ou um filtro de sequência usando o parâmetro *StringFilterCommand*.

CommandScope (MQCFST)

Escopo do comando (identificador de parâmetros: MQCACF_COMMAND_SCOPE). Este parâmetro aplica-se apenas ao z/OS

Especifica como o comando é executado quando o gerenciador de filas for membro de um grupo de filas compartilhadas. Você pode especificar um dos seguintes:

- em branco (ou omitir o parâmetro junto). O comando é executado no gerenciador de filas no qual ele foi inserido.
- um nome do gerenciador de filas. O comando é executado no gerenciador de filas que você especifica, contanto que esteja ativo no grupo de filas compartilhadas. Se especificar um nome do gerenciador de filas que não seja o gerenciador de filas no qual foi inserido, você deve estar usando um ambiente do grupo de compartilhamento de filas e o servidor de comandos deve ser ativado.
- um asterisco (*). O comando é executado no gerenciador de filas local e também é transmitido para cada gerenciador de fila ativo no grupo de filas compartilhadas

O comprimento máximo é MQ_Q_MGR_NAME_LENGTH..

Não é possível usar *CommandScope* como um parâmetro para filtrar.

ConnectionAttrs (MQCFIL)

Atributos de conexão (identificador de parâmetro: MQIACF_CONNECTION_ATTRS).

A lista de atributos pode especificar o valor a seguir em seu próprio valor padrão se o parâmetro não for especificado:

MQIACF_ALL

Todos os atributos do *ConnInfoType* selecionado

ou, se você selecionar um valor de MQIACF_CONN_INFO_CONN para *ConnInfoType*, uma combinação do seguinte:

MQBACF_CONNECTION_ID

Identificador de conexão.

MQBACF_EXTERNAL_UOW_ID

Identificador da unidade de recuperação externa associado à conexão.

MQBACF_ORIGIN_UOW_ID

Identificador da unidade de recuperação designado pelo originador (válido no z/OS apenas)..

MQBACF_Q_MGR_UOW_ID

Identificador da unidade de recuperação designado pelo gerenciador de filas.

MQCACF_APPL_TAG

Nome de um aplicativo conectado ao gerenciador de filas.

MQCACF_ASID

O identificador de espaço de endereço de 4 caracteres do aplicativo identificado em MQCACF_APPL_TAG (válido no z/OS apenas)..

MQCACF_ORIGIN_NAME

Originador da unidade de recuperação (válido apenas no z/OS).

MQCACF_PSB_NAME

O nome de 8 caracteres do bloco de especificação de programa (PSB) associado à transação IMS em execução (válido somente no z/OS)...

MQCACF_PST_ID

O identificador de região (PST) da tabela de especificação de programa IMS de 4 caracteres para a região IMS conectada (válido apenas no z/OS)..

MQCACF_TASK_NUMBER

Um número da tarefa CICS de 7 dígitos (válido apenas no z/OS).

MQCACF_TRANSACTION_ID

Um identificador de transação CICS de 4 caracteres (válido somente no z/OS)

MQCACF_UOW_LOG_EXTENT_NAME

Nome da primeira extensão necessária para recuperar a transação..
MQCACF_UOW_LOG_EXTENT_NAME não é válido no z/OS.

MQCACF_UOW_LOG_START_DATE

Data na qual a transação associada à conexão atual foi gravada pela primeira vez no log

MQCACF_UOW_LOG_START_TIME

Horário em que a transação associada à conexão atual foi gravada pela primeira vez no log

MQCACF_UOW_START_DATE

Data em que a transação associada com a conexão atual foi iniciada

MQCACF_UOW_START_TIME

O horário em que a transação associada à conexão atual foi iniciada

MQCACF_USER_IDENTIFIER

Identificador de usuário do aplicativo que está conectado ao gerenciador de fila.

MQCACH_CHANNEL_NAME

Nome do canal associado ao aplicativo conectado.

MQCACH_CONNECTION_NAME

Nome da conexão do canal associado ao aplicativo.

MQIA_APPL_TYPE

Tipo do aplicativo que está conectado ao gerenciador de filas.

MQIACF_CONNECT_OPTIONS

Opções de conexão atualmente em vigor para esta conexão de aplicativo.

Não é possível usar o valor MQCNO_STANDARD_BINDING como um valor de filtro.

MQIACF_PROCESS_ID

Identificador de processo do aplicativo que está atualmente conectado ao gerenciador de filas.

Esse parâmetro não é válido no z/OS

MQIACF_THREAD_ID

Identificador de encadeamento do aplicativo que está atualmente conectado ao gerenciador de filas.

Esse parâmetro não é válido no z/OS

MQIACF_UOW_STATE

Estado da unidade de trabalho..

MQIACF_UOW_TYPE

Tipo de unidade externa de identificador de recuperação conforme entendido pelo gerenciador de filas.

ou, se você selecionar um valor de MQIACF_CONN_INFO_HANDLE para *ConnInfoType*, uma combinação do seguinte:

MQCACF_OBJECT_NAME

Nome de cada objeto que a conexão abriu.

MQCACH_CONNECTION_NAME

Nome da conexão do canal associado ao aplicativo.

MQIA_QSG_DISP

Disposição do objeto (válido apenas no z/OS)

Não é possível usar MQIA_QSG_DISP como um parâmetro para filtrar.

MQIA_READ_AHEAD

O status de conexão de leitura antecipada.

MQIA_UR_DISP

A disposição da unidade de recuperação associada à conexão (válida apenas no z/OS).

MQIACF_HANDLE_STATE

Se uma chamada de API está em andamento

MQIACF_OBJECT_TYPE

Tipo de cada objeto que a conexão abriu.

MQIACF_OPEN_OPTIONS

Opções usadas pela conexão para abrir cada objeto.

ou, se você selecionar um valor de MQIACF_CONN_INFO_ALL para *ConnInfoType*, qualquer um dos valores anteriores

ConnInfoType (MQCFIN)

Tipo de informações de conexão a serem retornadas (identificador de parâmetros: MQIACF_CONN_INFO_TYPE).

O valor do pode ser:

MQIACF_CONN_INFO_CONN

Informações de conexão. No z/OS, MQIACF_CONN_INFO_CONN inclui encadeamentos que podem ser logicamente ou realmente desassociados de uma conexão, juntamente com os encadeamentos que estão em dúvida e para os quais a intervenção externa é necessária para resolvê-los: MQIACF_CONN_INFO_CONN é o valor padrão utilizado se o parâmetro não for especificado.

MQIACF_CONN_INFO_HANDLE

Informações pertencentes apenas aos objetos abertos pela conexão especificada

MQIACF_CONN_INFO_ALL

Informações de conexão e informações sobre esses objetos que a conexão está aberta

Não é possível usar *ConnInfoType* como um parâmetro para filtrar.

IntegerFilterCommand (MQCFIF)

Descritor do comando de filtro de número inteiro O identificador de parâmetro deve ser qualquer parâmetro de tipo inteiro permitido em *ConnectionAttrs*, exceto conforme observado e MQIACF_ALL. Use esse parâmetro para restringir a saída do comando, especificando uma condição de filtro Não é possível usar o valor MQCNO_STANDARD_BINDING no parâmetro MQIACF_CONNECT_OPTIONS com o operador MQCFOP_CONTAINS ou MQCFOP_EXINCLUI. Consulte [“MQCFIF-Parâmetro de filtro de número inteiro PCF” na página 1136](#) para obter informações sobre como usar essa condição de filtro

Se você filtrar em MQIACF_CONNECT_OPTIONS ou MQIACF_OPEN_OPTIONS, em cada caso, o valor do filtro deverá ter apenas 1 bit configurado.

Se você especificar um filtro de número inteiro, não será possível também especificar um filtro de sequência de bytes usando o parâmetro *ByteStringFilterCommand* ou um filtro de sequência usando o parâmetro *StringFilterCommand*.

StringFilterCommand (MQCFSF)

Descritor do comando de filtro de sequência de caracteres O identificador de parâmetro deve ser qualquer parâmetro de tipo de cadeia permitido em *ConnectionAttrs* Use esse parâmetro para restringir a saída do comando, especificando uma condição de filtro Consulte [“MQCFSF-parâmetro de](#)

filtro de sequência PCF” na página 1143 para obter informações sobre como usar essa condição de filtro

Se você especificar um filtro de sequência, também não será possível especificar um filtro de sequência de bytes usando o parâmetro *ByteStringFilterCommand* ou um filtro de número inteiro usando o parâmetro *IntegerFilterCommand*.

URDisposition (MQCFIN)

A disposição da unidade de recuperação associada à conexão (identificador de parâmetros: MQI_UR_DISP) Esse parâmetro é válido apenas no z/OS

O valor do pode ser:

MQQSGD_ALL

Especifica que todas as conexões devem ser retornadas

MQQSGD_GROUP

Especifica que apenas as conexões com uma unidade GROUP de disposição de recuperação devem ser retornados

MQQSGD_Q_MGR

Especifica que apenas as conexões com uma unidade QMGR de disposição de recuperação devem ser retornados

código de erro

Esse comando pode retornar o código de erros a seguir no cabeçalho do formato de resposta, além dos valores mostrados em [“Códigos de erro aplicáveis a todos os comandos” na página 713](#)

Reason (MQLONG)

O valor do pode ser:

MQRCCF_CONNECTION_ID_ERROR

Identificador de conexão inválido.

Consultar Conexão (Resposta)

A resposta para o comando Inquire Connection (MQCMD_INQUIRE_CONNECTION) consiste no cabeçalho de resposta seguido pela estrutura *ConnectionId* e um conjunto de estruturas de parâmetros de atributo determinado pelo valor de *ConnInfoType* no comando Inquire.

| HP Integrity NonStop Server | UNIX and Linux | Windows |
|------------------------------------|-----------------------|----------------|
| | X | X |

Se o valor de *ConnInfoType* era MQIACF_CONN_INFO_ALL, há uma mensagem para cada conexão localizada com MQIACF_CONN_INFO_CONN e *n* mais mensagens por conexão com MQIACF_CONN_INFO_HANDLE (em que *n* é o número de objetos que a conexão abriu).

Sempre retornado:

ConnectionId, ConnInfoType

Sempre retornado se *ConnInfoType* for MQIACF_CONN_INFO_HANDLE:

ObjectName, ObjectType, QSGDisposition

Retornado se solicitado e *ConnInfoType* for MQIACF_CONN_INFO_CONN:

ApplDesc, ApplTag, ApplType, ASID, AsynchronousState, ChannelName, ConnectionName, ConnectionOptions, OriginName, OriginUOWId, ProcessId, PSBName, PSTId, QMgrUOWId, StartUOWLogExtent, TaskNumber, ThreadId, TransactionId, UOWIdentifier, UOWLogStartDate, UOWLogStartTime, UOWStartDate, UOWStartTime, UOWState, UOWType, URDisposition, UserId

Retornado se solicitado e *ConnInfoType* for MQIACF_CONN_INFO_HANDLE:

AsynchronousState, Destination, DestinationQueueManager, HandleState, OpenOptions, ReadAhead, SubscriptionID, SubscriptionName, TopicString

Dados de resposta

ApplDesc (MQCFST)

Descrição do aplicativo (identificador de parâmetros: MQCACF_APPL_DESC).

O comprimento máximo é MQ_APPL_DESC_LENGTH..

ApplTag (MQCFST)

Tag do aplicativo (identificador de parâmetros: MQCACF_APPL_TAG)

O comprimento máximo é MQ_APPL_TAG_LENGTH..

ApplType (MQCFIN)

Tipo de aplicativo (identificador de parâmetros: MQIA_APPL_TYPE)

O valor do pode ser:

MQAT_QMGR

Processo do gerenciador de filas..

MQAT_CHANNEL_INITIATOR

Inicializador de canal.

MQAT_USER

Aplicativo de usuário

MQAT_BATCH

Aplicativo usando uma conexão em lote (apenas no z/OS).

MQAT_RRS_BATCH

RRS-aplicativo coordenado usando uma conexão em lote (somente no z/OS).

MQAT_CICS

Transação CICS (somente no z/OS)

MQAT_IMS

Transação IMS (somente no z/OS)

MQAT_SYSTEM_EXTENSION

Aplicativo executando uma extensão de função fornecida pelo gerenciador de filas.

ASID (MQCFST)

Identificador de espaço de endereço (identificador de parâmetro: MQCACF_ASID).

O identificador de espaço de endereço de quatro caracteres do aplicativo identificado por *ApplTag*. Ele distingue valores duplicados de *ApplTag*.

Esse parâmetro é válido apenas no z/OS

O comprimento da sequência é MQ_ASID_LENGTH.

AsynchronousState (MQCFIN)

O estado do consumo assíncrono neste identificador (identificador de parâmetros: MQIACF_ASYNC_STATE)..

O valor do pode ser:

MQAS_NONE

Se *ConnInfoTipo* for MQIACF_CONN_INFO_CONN, uma chamada MQCTL não foi emitida com relação ao identificador.. O consumo de mensagem assíncrona não pode continuar atualmente nesta conexão Se *ConnInfoTipo* for MQIACF_CONN_INFO_HANDLE, uma chamada MQCB não foi emitida com relação a esse identificador, portanto, nenhum consumo de mensagem assíncrona é configurado nesse identificador.

MQAS_SUSPENDED

O retorno de chamada de consumo assíncrono foi suspenso para que o consumo de mensagens assíncronas não possa continuar atualmente neste identificador. Essa situação pode ser porque uma chamada MQCB ou MQCTL com *Operação* MQOP_SUSPEND foi emitida para essa manipulação de objetos pelo aplicativo ou porque foi suspensa pelo sistema. Se ele tiver sido

suspensão pelo sistema, como parte do processo de suspensão do consumo de mensagens assíncronas, a função de retorno de chamadas será chamada com o código de razão que descreve o problema que resulta em suspensão... Esse código de razão é relatado no campo *Motivo* na estrutura MQCBC transmitida para o retorno de chamada. Para que o consumo de mensagens assíncronas continue, o aplicativo deve emitir uma chamada MQCB ou MQCTL com a *Operação* MQOP_RESUME. Esse código de razão poderá ser retornado se *ConnInfoType* for MQIACF_CONN_INFO_CONN ou MQIACF_CONN_INFO_HANDLE.

MQAS_SUSPENDED_TEMPORARY

O retorno de chamada de consumo assíncrono foi temporariamente suspenso pelo sistema para que o consumo de mensagem assíncrona não possa continuar atualmente neste identificador de objeto. Como parte do processo de suspensão do consumo de mensagem assíncrona, a função de retorno de chamada é chamada com o código de razão que descreve o problema que resulta em suspensão... MQAS_SUSPENDED_TEMPORARY é relatado no campo *Motivo* na estrutura MQCBC transmitida para o retorno de chamada.. A função de retorno de chamada é chamada novamente quando o consumo de mensagem assíncrona é continuado pelo sistema quando a condição temporária foi resolvida. MQAS_SUSPENDED_TEMPORARY será retornado apenas se o tipo ConnInfofor MQIACF_CONN_INFO_HANDLE...

MQAS_STARTED

Uma chamada MQCTL com a *Operação* MQOP_START foi emitida com relação à manipulação de conexões para que o consumo de mensagem assíncrona possa continuar nesta conexão. MQAS_STARTED é retornado apenas se *ConnInfoType* for MQIACF_CONN_INFO_CONN.

MQAS_START_WAIT

Uma chamada MQCTL com a *Operação* MQOP_START_WAIT foi emitida com relação à manipulação de conexões para que o consumo de mensagem assíncrona possa continuar nessa conexão. MQAS_START_WAIT será retornado somente se *ConnInfoTipo* for MQIACF_CONN_INFO_CONN.

MQAS_STOPPED

Uma chamada MQCTL com a *Operação* MQOP_STOP foi emitida com relação à manipulação de conexões para que o consumo de mensagem assíncronas não possa continuar atualmente nesta conexão. MQAS_STOPPED será retornado apenas se *ConnInfoTipo* for MQIACF_CONN_INFO_CONN.

MQAS_ACTIVE

Uma chamada MQCB configurou uma função para chamar de volta para processar mensagens de forma assíncrona e a manipulação de conexões foi iniciada para que o consumo de mensagem assíncrona possa continuar. MQAS_ACTIVE é retornado apenas se *ConnInfoTipo* for MQIACF_CONN_INFO_HANDLE.

MQAS_INACTIVE

Uma chamada MQCB configurou uma função para chamar de volta para processar mensagens de forma assíncrona, mas a manipulação de conexões ainda não foi iniciada ou foi interrompida ou suspensa, para que o consumo de mensagens assíncronas não possa continuar atualmente. MQAS_INACTIVE é retornado apenas se o tipo ConnInfofor MQIACF_CONN_INFO_HANDLE.

ChannelName (MQCFST)

Nome do canal (identificador de parâmetros: MQCACH_CHANNEL_NAME)

O comprimento máximo da sequência é MQ_CHANNEL_NAME_LENGTH.

ConnectionId (MQCFBS)

Identificador de conexão (identificador de parâmetros: MQBACF_CONNECTION_ID)

O comprimento da sequência é MQ_CONNECTION_ID_LENGTH.

ConnectionName (MQCFST)

Nome da conexão (identificador de parâmetros: MQCACH_CONNECTION_NAME)

O comprimento máximo da sequência é MQ_CONN_NAME_LENGTH.

ConnectionOptions (MQCFIL)

Opções de conexão atualmente em vigor para a conexão (identificador de parâmetro: MQIACF_CONNECT_OPTIONS).

ConnInfoType (MQCFIN)

Tipo de informações retornado (identificador de parâmetro: MQIACF_CONN_INFO_TYPE).

O valor do pode ser:

MQIACF_CONN_INFO_CONN

Informações genéricas da conexão especificada.

MQIACF_CONN_INFO_HANDLE

Informações pertinentes apenas aos objetos abertos pela conexão especificada.

Destination (MQCFST)

A fila de destino para mensagens publicadas para esta assinatura (identificador de parâmetro MQCACF_DESTINATION).

Esse parâmetro é relevante apenas para identificadores de assinaturas para tópicos.

DestinationQueueManager (MQCFST)

O gerenciador de filas de destino para mensagens publicadas nessa assinatura (identificador de parâmetro MQCACF_DESTINATION_Q_MGR).

Esse parâmetro é relevante apenas para identificadores de assinaturas para tópicos. Se *Destination* for uma fila hospedada no gerenciador de filas locais, esse parâmetro conterá o nome do gerenciador de filas locais. Se *Destination* for uma fila hospedada em um gerenciador de filas remotas, esse parâmetro conterá o nome do gerenciador de filas remotas.

HandleState (MQCFIN)

Estado do identificador (identificador de parâmetros: MQIACF_HANDLE_STATE)

O valor do pode ser:

MQHSTATE_ACTIVE

Uma chamada API desta conexão está atualmente em andamento para este objeto. Se o objeto for uma fila, esta condição poderá ocorrer quando uma chamada MQGET WAIT estiver em progresso.

Se houver um MQGET SIGNAL pendente, então essa situação não significa, por si só, que a manipulação está ativa.

MQHSTATE_INACTIVE

Nenhuma chamada API desta conexão está atualmente em andamento para este objeto. Se o objeto for uma fila, esta condição poderá ocorrer quando nenhuma chamada MQGET WAIT estiver em progresso.

ObjectName (MQCFST)

Nome do objeto (identificador de parâmetros: MQCACF_OBJECT_NAME)

O comprimento máximo da sequência é MQ_OBJECT_NAME_LENGTH.

ObjectType (MQCFIN)

Tipo de objeto (identificador de parâmetros: MQIACF_OBJECT_TYPE).

Se esse parâmetro for uma manipulação de uma assinatura para um tópico, o parâmetro SUBID identificará a assinatura e poderá ser usado com o comando Inquire Subscription para localizar todos os detalhes sobre a assinatura..

O valor do pode ser:

MQOT_Q

Fila.

MQOT_NAMELIST

Lista de nomes

MQOT_PROCESS

Processo.

MQOT_Q_MGR

Gerenciador de Filas

MQOT_CHANNEL

Canal.

MQOT_AUTH_INFO

Objeto de informações sobre autenticação

MQOT_TOPIC

:NONE.

OpenOptions (MQCFIN)

Opções abertas atualmente em vigor para o objeto para conexão (identificador de parâmetro: MQIACF_OPEN_OPTIONS).

Esse parâmetro não é relevante para uma assinatura.. Use o campo SUBID do comando DISPLAY SUB para localizar todos os detalhes sobre a assinatura

OriginName (MQCFST)

Nome de origem (identificador de parâmetros: MQCACF_ORIGIN_NAME)

Identifica o originador da unidade de recuperação, exceto onde *AppType* é MQAT_RRS_BATCH quando ele é omitido.

Esse parâmetro é válido apenas no z/OS

O comprimento da sequência é MQ_ORIGIN_NAME_LENGTH.

OriginUOWId (MQCFBS)

Identificador de UOW de Origem (identificador de parâmetro: MQBACF_ORIGIN_UOW_ID)....

A unidade de identificador de recuperação atribuída pelo originador. É um valor de 8 bytes.

Esse parâmetro é válido apenas no z/OS

O comprimento da sequência é MQ_UOW_ID_LENGTH.

ProcessId (MQCFIN)

Identificador do processo (identificador de parâmetros: MQIACF_PROCESS_ID)

PSBName (MQCFST)

Nome do bloco de especificação de programa (identificador de parâmetro: MQCACF_PSB_NAME)..

O nome de 8 caracteres do bloco de especificação de programa (PSB) associado à transação IMS em execução.

Esse parâmetro é válido apenas no z/OS

O comprimento da sequência é MQ_PSB_NAME_LENGTH.

PSTId (MQCFST)

Identificador da tabela de especificação de programa (identificador de parâmetros: MQCACF_PST_ID)

O identificador de região da tabela de especificação de programa (PST) IMS de 4 caracteres para a região IMS conectada.

Esse parâmetro é válido apenas no z/OS

O comprimento da sequência é MQ_PST_ID_LENGTH.

QMgrUOWId (MQCFBS)

Identificador de unidade de recuperação designado pelo gerenciador de filas (identificador de parâmetro: MQBACF_Q_MGR_UOW_ID)..

Em plataformas z/OS , esse parâmetro é retornado como um RBA de 6 bytes. Em plataformas diferentes do z/OS, esse parâmetro é um identificador de transação de 8 bytes.

O comprimento máximo da sequência é MQ_UOW_ID_LENGTH.

QSGDisposition (MQCFIN)

Disposição QSG (identificador de parâmetros: MQIA_QSG_DISP).

Especifica a disposição do objeto (ou seja, onde está definido e como se comporta). Esse parâmetro é válido apenas no z/OS O valor do pode ser:

MQQSGD_COPY

O objeto é definido como MQQSGD_COPY

MQQSGD_Q_MGR

O objeto é definido como MQQSGD_Q_MGR

MQQSGD_SHARED

O objeto é definido como MQQSGD_SHARED

ReadAhead (MQCFIN)

O status da conexão de leitura antecipada (identificador de parâmetros: MQIA_READ_AHEAD)

O valor do pode ser:

MQREADA_NO

Leia mais adiante para procurar mensagens ou de mensagens não persistentes não está ativado para o objeto que a conexão abriu.

MQREADA_YES

A leitura antecipada para procurar mensagens ou de mensagens não persistentes é ativada para o objeto que a conexão está aberta e está sendo usada de forma eficiente

MQREADA_BACKLOG

A leitura antecipada para procurar mensagens ou de mensagens não persistentes está ativada para esse objeto A leitura antecipada não está sendo usada de forma eficiente porque o cliente recebeu muitas mensagens que não foram consumidas.

MQREADA_INIBIDO

A leitura antecipada foi solicitada pelo aplicativo, mas foi inibida por causa de opções incompatíveis especificadas na primeira chamada MQGET

StartUOWLogExtent (MQCFST)

Nome da primeira extensão necessária para recuperar a transação (identificador de parâmetros: MQCACF_UOW_LOG_EXTENT_NAME)

O nome de 8 caracteres do bloco de especificação de programa (PSB) associado à transação IMS em execução.

Esse parâmetro não é válido no z/OS

O comprimento máximo da sequência é MQ_LOG_EXTENT_NAME_LENGTH.

SubscriptionID (MQCFBS)

O identificador exclusivo interno, todo o tempo da assinatura (identificador de parâmetro MQBACF_SUB_ID).

Esse parâmetro é relevante apenas para identificadores de assinaturas para tópicos.

Nem todas as assinaturas podem ser vistas usando a Conexão de Consulta; apenas as assinaturas que possuem manipulações atuais abertas para as assinaturas podem ser vistas Use o comando Inquire Subscription para ver todas as assinaturas..

SubscriptionName (MQCFST)

O nome da assinatura exclusivo do aplicativo associado ao identificador (identificador de parâmetro MQCACF_SUB_NAME).

Esse parâmetro é relevante apenas para identificadores de assinaturas para tópicos. Nem todas as assinaturas têm um nome de assinatura.

ThreadId (MQCFIN)

Identificador de encadeamento (identificador de parâmetro: MQIACF_THREAD_ID)

TopicString (MQCFST)

Sequência de tópicos resolvida (identificador de parâmetros: MQCA_TOPIC_STRING)

Esse parâmetro é relevante para identificadores com um ObjectType de MQOT_TOPIC. Para qualquer outro tipo de objeto, esse parâmetro está em branco.

TransactionId (MQCFST)

Identificador de transação (identificador de parâmetros: MQCACF_TRANSACTION_ID)

O identificador de transação CICS de 4 caracteres.

Esse parâmetro é válido apenas no z/OS

O comprimento máximo da sequência é MQ_TRANSACTION_ID_LENGTH.

UOWIdentifier (MQCFBS)

Identificador de unidade externa de recuperação associado à conexão (identificador de parâmetro: MQBACF_EXTERNAL UOW_ID)....

Esse parâmetro é o identificador de recuperação da unidade de recuperação. O valor de *UOWType* determina seu formato.

O comprimento máximo da sequência de bytes é MQ_UOW_ID_LENGTH..

UOWLogStartDate (MQCFST)

Data de início da unidade de trabalho registrada no formulário yyyy-mm-dd (identificador de parâmetros: MQCACF_UOW_LOG_START_DATE).

O comprimento máximo da sequência é MQ_DATE_LENGTH.

UOWLogStartTime (MQCFST)

Horário de início da unidade de trabalho registrada, no formato hh.mm.ss (identificador de parâmetros: MQCACF_UOW_LOG_START_TIME)

O comprimento máximo da sequência é MQ_TIME_LENGTH.

UOWStartDate (MQCFST)

Data de criação da unidade de trabalho (identificador de parâmetros: MQCACF_UOW_START_DATE)

O comprimento máximo da sequência é MQ_DATE_LENGTH.

UOWStartTime (MQCFST)

Unidade de tempo de criação de trabalho (identificador de parâmetro: MQCACF_UOW_START_TIME).

O comprimento máximo da sequência é MQ_TIME_LENGTH.

UOWState (MQCFIN)

Estado da unidade de trabalho (identificador de parâmetro: MQIACF_UOW_STATE).

O valor do pode ser:

MQUOWST_NONE

Não há nenhuma unidade de trabalho

MQUOWST_ACTIVE

A unidade de trabalho está ativa

MQUOWST_PREPARED

A unidade de trabalho está em processo de confirmação.

MQUOWST_UNRESOLVED

A unidade de trabalho está na segunda fase de uma operação two-phase commit. WebSphere MQ contém recursos em nome da unidade de trabalho e a intervenção externa é necessária para resolvê-la. Pode ser tão simples quanto iniciar o coordenador de recuperação (como CICS, IMSou RRS) ou pode envolver uma operação mais complexa, como usar o comando RESOLVE INDOUBT. Esse valor pode ocorrer apenas no z/OS.

UOWType (MQCFIN)

Tipo de identificador de unidade externa de recuperação conforme percebido pelo gerenciador de filas (identificador de parâmetros: MQIACF_UOW_TYPE)...

O valor do pode ser:

MQUOWT_Q_MGR

MQUOWT_CICS

MQUOWT_RRS

MQUOWT_IMS

MQUOWT_XA

URDisposition (MQCFIN)

A unidade de disposição de recuperação associada à conexão..

Esse parâmetro é válido somente no z/OS.

O valor do pode ser:

MQQSGD_GROUP

Esta conexão possui uma disposição de unidade de recuperação GROUP

MQQSGD_Q_MGR

Esta conexão tem uma disposição de unidade de recuperação QMGR.

UserId (MQCFST)

Identificador de usuário (identificador de parâmetro: MQCACF_USER_IDENTIFIER)

O comprimento máximo da sequência é MQ_MAX_USER_ID_LENGTH.

Solicitar Autoridade de Entidade

O comando Inquire Entity Authority (MQCMD_INQUIRE_ENTITY_AUTH) consulta sobre autorizações de uma entidade para um objeto especificado.

| HP Integrity NonStop Server | UNIX and Linux | Windows |
|------------------------------------|-----------------------|----------------|
| | X | X |

Parâmetros requeridos

Todos os parâmetros necessários devem ser transmitidos na ordem a seguir: *Options*, *ObjectType*, *EntityType*, *EntityName*

Options (MQCFIN)

Opções para controlar o conjunto de registros de autoridade que é retornado (identificador de parâmetro: MQIACF_AUTH_OPTIONS).

Esse parâmetro é necessário e deve ser configurado para o valor MQAUTHOPT_CUMULATIVO. Ele retorna um conjunto de autoridades que representam a autoridade acumulativa que uma entidade tem para um objeto especificado

Se um ID do usuário for membro de mais de um grupo, esse comando exibirá as autorizações combinadas de todos os grupos.

ObjectType (MQCFIN)

O tipo de objeto referido pelo perfil (identificador de parâmetros: MQIACF_OBJECT_TYPE).

O valor do pode ser:

MQOT_AUTH_INFO

Informações de autenticação..

MQOT_CHANNEL

Objeto do canal

MQOT_CLNTCONN_CHANEXO L

Objeto do canal de conexão do cliente.

MQOT_COMM_INFO

Objeto de Informações sobre Comunicação

MQOT_LISTENER

Objeto do listener

MQOT_NAMELIST

Lista de nomes

MQOT_PROCESS

Processo.

MQOT_Q

Fila ou filas que correspondem ao parâmetro de nome do objeto.

MQOT_Q_MGR

Gerenciador de Filas

MQOT_REMOTE_Q_MGR_NAME

Gerenciador de filas remotas..

MQOT_SERVICE

Objeto de serviço..

MQOT_TOPIC

Objeto do Tópico.

EntityType (MQCFIN)

Tipo de entidade (identificador de parâmetros: MQIACF_ENTITY_TYPE)

O valor do pode ser:

MQZAET_GROUP

O valor do parâmetro *EntityName* refere-se a um nome do grupo.

MQZAET_PRINCIPAL

O valor do parâmetro *EntityName* refere-se a um nome principal.

EntityName (MQCFST)

Nome da entidade (identificador de parâmetros: MQCACF_ENTITY_NAME)

Dependendo do valor de *EntityType*, esse parâmetro é:

- Um nome principal. Esse nome é o nome de um usuário para quem recuperar autorizações para o objeto especificado. No WebSphere MQ para Windows, o nome do proprietário pode opcionalmente incluir um nome de domínio, especificado neste formato: `user@domain`.
- Um nome do grupo.. Esse nome é o nome do grupo de usuários no qual a consulta será feita. É possível especificar apenas um nome e esse nome deve ser o nome de um grupo de usuários existente

Apenas para IBM WebSphere MQ para Windows , o nome do grupo pode opcionalmente incluir um nome de domínio, especificado nos seguintes formatos:

```
GroupName@domain
domain\GroupName
```

O comprimento máximo da sequência é MQ_ENTITY_NAME_LENGTH.

Parâmetros opcionais**ObjectName (MQCFST)**

Nome do objeto (identificador de parâmetros: MQCACF_OBJECT_NAME)

O nome do gerenciador de fila, fila, definição de processo ou perfil genérico no qual fazer a consulta.

Deve-se incluir um parâmetro se o *ObjectType* não for MQOT_Q_MGR. Se você não incluir esse parâmetro, será assumido que você está fazendo uma consulta no gerenciador de fila

Não é possível especificar um nome de objeto genérico, embora seja possível especificar o nome de um perfil genérico

O comprimento máximo da sequência é MQ_OBJECT_NAME_LENGTH.

ProfileAttrs (MQCFIL)

Atributos de perfil (identificador de parâmetros: MQIACF_AUTH_PROFILE_ATTRS)

A lista de atributos pode especificar o valor a seguir em seu próprio valor padrão se o parâmetro não for especificado:

MQIACF_ALL

Todos os atributos

ou uma combinação do seguinte:

MQCACF_ENTITY_NAME

Nome da entidade..

MQIACF_AUTHORIZATION_LIST

Lista de Autorizações

MQIACF_ENTITY_TYPE

Tipo de entidade..

MQIACF_OBJECT_TYPE

Tipo de objeto.

ServiceComponent (MQCFST)

Componente de serviço (identificador de parâmetros: MQCACF_SERVICE_COMPONENT)

Se os serviços de autorização instaláveis forem suportados, esse parâmetro especificará o nome do serviço de autorização ao qual as autorizações se aplicam

Se você omitir esse parâmetro, a consulta de autorização será feita no primeiro componente instalável do serviço.

O comprimento máximo da sequência é MQ_SERVICE_COMPONENT_LENGTH.

Códigos de Erros

Esse comando pode retornar os códigos de erros a seguir no cabeçalho do formato de resposta, além dos valores mostrados em [“Códigos de erro aplicáveis a todos os comandos” na página 713](#)

Reason (MQLONG)

O valor do pode ser:

MQRC_UNKNOWN_ENTITY

ID do usuário não autorizado ou desconhecido.

MQRCCF_OBJECT_TYPE_MISSING

Tipo de objeto ausente.

Consultar Autoridade da Entidade (Resposta)

Cada resposta ao comando Inquire Entity Authority (MQCMD_INQUIRE_AUTH_RECS) consiste no cabeçalho de resposta seguido pelas estruturas *QMgrName*, *Options* e *ObjectName* e na combinação solicitada de estruturas de parâmetros de atributo.

| HP Integrity NonStop Server | UNIX and Linux | Windows |
|------------------------------------|-----------------------|----------------|
| | X | X |

Sempre retornado:

ObjectName, *Options*, *QMgrName*

Retornado se solicitado:

AuthorizationList, EntityName, EntityType, ObjectType

Dados de resposta***AuthorizationList* (MQCFIL)**

Lista de autorização (identificador de parâmetro: MQIACF_AUTHORIZATION_LIST)

Essa lista pode conter zero ou mais valores de autorização. Cada valor de autorização retornado significa que qualquer ID do usuário no grupo ou proprietário especificado tem a autoridade para executar a operação definida por esse valor. O valor do pode ser:

MQAUTH_NONE

A entidade tem a autoridade configurada como 'none'

MQAUTH_ALT_USER_AUTHORITY

Especifique um ID do usuário alternativo em uma chamada MQI.

MQAUTH_BROWSE

Recuperar uma mensagem de uma fila, emitindo uma chamada MQGET com a opção BROWSE.

MQAUTH_CHANGE

Altere os atributos do objeto especificado, utilizando o conjunto de comandos apropriado

MQAUTH_CLEAR

Limpe uma fila

MQAUTH_CONNECT

Conecte o aplicativo ao gerenciador de filas especificado, emitindo uma chamada MQCONN.

MQAUTH_CREATE

Crie objetos do tipo especificado usando o conjunto de comandos apropriado

MQAUTH_DELETE

Exclua o objeto especificado usando o conjunto de comandos apropriado

MQAUTH_DISPLAY

Exiba os atributos do objeto especificado usando o conjunto de comandos apropriado

MQAUTH_INPUT

Recuperar uma mensagem de uma fila, emitindo uma chamada MQGET.

MQAUTH_INQUIRE

Fazer uma consulta em uma fila específica, emitindo uma chamada MQINQ.

MQAUTH_OUTPUT

Colocar uma mensagem em uma fila específica, emitindo uma chamada MQPUT.

MQAUTH_PASS_ALL_CONTEXT

Transmita todo o contexto

MQAUTH_PASS_IDENTITY_CONTEXT

Transmita o contexto de identidade

MQAUTH_SET

Configurar atributos em uma fila a partir de MQI, emitindo uma chamada MQSET.

MQAUTH_SET_ALL_CONTEXT

Configure todo o contexto em uma fila

MQAUTH_SET_IDENTITY_CONTEXT

Configure o contexto de identidade em uma fila

MQAUTH_CONTROL

Para listeners e serviços, inicie e pare o canal, listener ou serviço especificado.

Para canais, inicie, pare e execute ping no canal especificado.

Para tópicos, defina, altere ou exclua assinaturas.

MQAUTH_CONTROL_EXTENDED

Reconfigure ou resolva o canal especificado.

MQAUTH_PUBLISH

Publicar no tópico especificado.

MQAUTH_SUBSCRIBE

Assine o tópico especificado.

MQAUTH_RESUME

Retome uma assinatura para o tópico especificado

MQAUTH_SYSTEM

Use o gerenciador de fila para operações internas do sistema

MQAUTH_ALL

Usar todas as operações aplicáveis ao objeto.

MQAUTH_ALL_ADMIN

Use todas as operações de administração aplicáveis ao objeto

MQAUTH_ALL_MQI

Usar todas as chamadas MQI aplicáveis ao objeto.

Use o campo *Count* na estrutura MQCFIL para determinar quantos valores são retornadas

EntityName (MQCFST)

Nome da entidade (identificador de parâmetros: MQCACF_ENTITY_NAME)

Esse parâmetro pode ser um nome do principal ou um nome do grupo

O comprimento máximo da sequência é MQ_ENTITY_NAME_LENGTH.

EntityType (MQCFIN)

Tipo de entidade (identificador de parâmetros: MQIACF_ENTITY_TYPE)

O valor do pode ser:

MQZAET_GROUP

O valor do parâmetro *EntityName* refere-se a um nome do grupo.

MQZAET_PRINCIPAL

O valor do parâmetro *EntityName* refere-se a um nome principal.

MQZAET_UNKNOWN

No Windows, ainda existe um registro de autoridade de um gerenciador de filas anterior que não continha originalmente informações de tipo de entidade.

ObjectName (MQCFST)

Nome do objeto (identificador de parâmetros: MQCACF_OBJECT_NAME)

O nome do gerenciador de filas, fila, definição de processo ou perfil genérico no qual a consulta é feita.

O comprimento máximo da sequência é MQ_OBJECT_NAME_LENGTH.

ObjectType (MQCFIN)

Tipo de objeto (identificador de parâmetros: MQIACF_OBJECT_TYPE).

O valor do pode ser:

MQOT_AUTH_INFO

Informações de autenticação..

MQOT_CHANNEL

Objeto do canal

MQOT_CLNTCONN_CHANEXOL

Objeto do canal de conexão do cliente.

MQOT_COMM_INFO

Objeto de Informações sobre Comunicação

MQOT_LISTENER

Objeto do listener

MQOT_NAMELIST

Lista de nomes

MQOT_PROCESS

Processo.

MQOT_Q

Fila ou filas que correspondem ao parâmetro de nome do objeto.

MQOT_Q_MGR

Gerenciador de Filas

MQOT_REMOTE_Q_MGR_NAME

Gerenciador de filas remotas..

MQOT_SERVICE

Objeto de serviço..

QMgrName (MQCFST)

Nome do gerenciador de filas no qual o comando Inquire é emitido (identificador de parâmetros: MQCA_Q_MGR_NAME)

O comprimento máximo da sequência é MQ_Q_MGR_NAME_LENGTH.

Consultar Lista de Nomes

O comando Inquire Namelist (MQCMD_INQUIRE_NAMELIST) consulta os atributos de listas de nomes existentes do WebSphere MQ .

| HP Integrity NonStop Server | UNIX and Linux | Windows |
|-----------------------------|----------------|---------|
| X | X | X |

Parâmetros necessários:

NamelistName

Parâmetros opcionais:

CommandScope, IntegerFilterCommand, NamelistAttrs, QSGDisposition, StringFilterCommand

Parâmetros requeridos***NamelistName* (MQCFST)**

Nome da lista de nomes (identificador de parâmetros: MQCA_NAMELIST_NAME)

Esse parâmetro é o nome da lista de nomes com atributos necessários. Os nomes da lista de nomes genéricos são suportados Um nome genérico é uma cadeia de caracteres seguida por um asterisco (*), por exemplo ABC*, e seleciona todas as listas de nomes que têm nomes que começam com a cadeia de caracteres selecionada. Um asterisco em sua própria correspondência corresponde a todos os nomes possíveis.

O nome da lista de nomes é sempre retornado independentemente dos atributos solicitados.

O comprimento máximo da sequência é MQ_NAMELIST_NAME_LENGTH.

Parâmetros opcionais***CommandScope* (MQCFST)**

Escopo do comando (identificador de parâmetros: MQCACF_COMMAND_SCOPE). Este parâmetro aplica-se apenas ao z/OS

Especifica como o comando é executado quando o gerenciador de filas for membro de um grupo de filas compartilhadas. Você pode especificar um dos seguintes:

- em branco (ou omitir o parâmetro junto). O comando é executado no gerenciador de filas no qual ele foi inserido.

- um nome do gerenciador de filas. O comando é executado no gerenciador de filas que você especifica, contanto que esteja ativo no grupo de filas compartilhadas. Se especificar um nome do gerenciador de filas que não seja o gerenciador de filas no qual foi inserido, você deve estar usando um ambiente do grupo de compartilhamento de filas e o servidor de comandos deve ser ativado.
- um asterisco (*). O comando é executado no gerenciador de filas local e também é transmitido para cada gerenciador de fila ativo no grupo de filas compartilhadas

O comprimento máximo é MQ_QSG_NAME_LENGTH.

Não é possível usar *CommandScope* como um parâmetro para filtrar.

***IntegerFilterCommand* (MQCFIF)**

Descritor do comando de filtro de número inteiro O identificador de parâmetro deve ser qualquer parâmetro de tipo inteiro permitido em *NameListAttrs*, exceto MQIACF_ALL. Use esse parâmetro para restringir a saída do comando, especificando uma condição de filtro Consulte [“MQCFIF-Parâmetro de filtro de número inteiro PCF” na página 1136](#) para obter informações sobre como usar essa condição de filtro

Se você especificar um filtro de número inteiro para *NameListType* (MQIA_NAMELIST_TYPE), também não poderá especificar o parâmetro *NameListType*.

Se você especificar um filtro de número inteiro, também não poderá especificar um filtro de sequência usando o parâmetro *StringFilterCommand*.

***NameListAttrs* (MQCFIL)**

Atributos namelist (identificador de parâmetros: MQIACF_NAMELIST_ATTRS).

A lista de atributos pode especificar o valor a seguir em seu próprio valor padrão se o parâmetro não for especificado:

MQIACF_ALL

Todos os atributos

ou uma combinação do seguinte:

MQCA_NAMELIST_NAME

Nome do objeto namelist.

MQCA_NAMELIST_DESC

Descrição da lista de nomes

MQCA_NAMES

Os nomes na lista de nomes.

MQCA_ALTERATION_DATE

A data na qual as informações foram alteradas pela última vez

MQCA_ALTERATION_TIME

O horário em que as últimas informações foram alteradas.

MQIA_NAME_COUNT

O número de nomes na lista de nomes

MQIA_NAMELIST_TYPE

Tipo de lista de nomes (válido apenas no z/OS).

***NameListType* (MQCFIN)**

Atributos da lista de nomes (identificador de parâmetros: MQIA_NAMELIST_TYPE) Este parâmetro aplica-se apenas ao z/OS

Especifica o tipo de nomes na lista de nomes. O valor do pode ser:

MQNT_NONE

Os nomes não são de nenhum tipo específico

MQNT_Q

Uma lista de nomes que retém uma lista de nomes de filas

MQNT_CLUSTER

Uma lista de nomes associada ao armazenamento em cluster, contendo uma lista dos nomes de clusters.

MQNT_AUTH_INFO

A lista de nomes está associada ao SSL, e contém uma lista de nomes de objetos de informações de autenticação.

QSGDisposition (MQCFIN)

Disposição do objeto no grupo (identificador de parâmetro: MQIA_QSG_DISP). Este parâmetro aplica-se apenas ao z/OS

Especifica a disposição do objeto para o qual as informações devem ser retornadas (ou seja, onde elas estão definidas e como elas se comportam) O valor do pode ser:

MQQSGD_LIVE

O objeto é definido como MQQSGD_Q_MGR ou MQQSGD_COPY. MQQSGD_LIVE será o valor padrão se o parâmetro não for especificado.

MQQSGD_ALL

O objeto é definido como MQQSGD_Q_MGR ou MQQSGD_COPY.

Se houver um ambiente do gerenciador de filas compartilhadas e o comando estiver sendo executado no gerenciador de filas no qual ele foi emitido, essa opção também exibirá informações para objetos definidos com MQQSGD_GROUP

Se MQQSGD_LIVE for especificado ou padronizado ou se MQQSGD_ALL for especificado em um ambiente do gerenciador de fila compartilhado, o comando poderá fornecer nomes duplicados (com disposições diferentes).

MQQSGD_COPY

O objeto é definido como MQQSGD_COPY

MQQSGD_GROUP

O objeto é definido como MQQSGD_GROUP MQQSGD_GROUP é permitido apenas em um ambiente de fila compartilhada

MQQSGD_Q_MGR

O objeto é definido como MQQSGD_Q_MGR

MQQSGD_PRIVATE

O objeto é definido como MQQSGD_Q_MGR ou MQQSGD_COPY.. MQQSGD_PRIVATE retorna as mesmas informações que MQQSGD_LIVE.

Não é possível usar *QSGDisposition* como um parâmetro para filtrar.

StringFilterCommand (MQCFSF)

Descritor do comando de filtro de sequência de caracteres O identificador de parâmetro deve ser qualquer parâmetro de tipo de cadeia permitido em *NameListAttrs*, exceto MQCA_NAMELIST_NAME. Use esse parâmetro para restringir a saída do comando, especificando uma condição de filtro Consulte “MQCFSF-parâmetro de filtro de sequência PCF” na página 1143 para obter informações sobre como usar essa condição de filtro

Se você especificar um filtro de sequência, também não será possível especificar um filtro de número inteiro usando o parâmetro *IntegerFilterCommand*.

Consultar Lista de Nomes (Resposta)

A resposta para o comando Inquire Namelist (MQCMD_INQUIRE_NAMELIST) consiste no cabeçalho de resposta seguido pela estrutura *NameListName* e a combinação solicitada de estruturas de parâmetros de atributo...

| HP Integrity NonStop Server | UNIX and Linux | Windows |
|-----------------------------|----------------|---------|
| X | X | X |

Se um nome de lista de nomes genérico foi especificado, uma dessas mensagens será gerada para cada lista de nomes localizada.

Sempre retornado:

NameListName, QSGDisposition

Retornado se solicitado:

AlterationDate, AlterationTime, NameCount, NameListDesc, NameListType, Names

Dados de resposta

***AlterationDate* (MQCFST)**

Data de alteração (identificador de parâmetros: MQCA_ALTERATION_DATE)

A data em que as informações foram alteradas pela última vez, no formulário yyyy-mm-dd

***AlterationTime* (MQCFST)**

Tempo de alteração (identificador de parâmetros: MQCA_ALTERATION_TIME)

O horário em que as informações foram alteradas pela última vez, no formulário hh.mm.ss

***NameCount* (MQCFIN)**

Número de nomes na lista de nomes (identificador de parâmetro: MQIA_NAME_COUNT).

O número de nomes contidos na lista de nomes

***NameListDesc* (MQCFST)**

Descrição da definição de lista de nomes (identificador de parâmetros: MQCA_NAMELIST_DESC)

O comprimento máximo da sequência é MQ_NAMELIST_DESC_LENGTH.

***NameListName* (MQCFST)**

O nome da definição de lista de nomes (identificador de parâmetros: MQCA_NAMELIST_NAME)

O comprimento máximo da sequência é MQ_NAMELIST_NAME_LENGTH.

***NameListType* (MQCFIN)**

Tipo de nomes na lista de nomes (identificador de parâmetros: MQIA_NAMELIST_TYPE) Este parâmetro aplica-se apenas ao z/OS

Especifica o tipo de nomes na lista de nomes. O valor do pode ser:

MQNT_NONE

Os nomes não são de nenhum tipo específico

MQNT_Q

Uma lista de nomes que retém uma lista de nomes de filas

MQNT_CLUSTER

Uma lista de nomes associada ao armazenamento em cluster, contendo uma lista dos nomes de clusters.

MQNT_AUTH_INFO

A lista de nomes está associada ao SSL, e contém uma lista de nomes de objetos de informações de autenticação.

***Names* (MQCFSL)**

Uma lista dos nomes contidos na lista de nomes (identificador de parâmetros: MQCA_NAMES)

O número de nomes na lista é fornecido pelo campo *Count* na estrutura MQCFSL.. O comprimento de cada nome é fornecido por um campo *StringLength* nessa estrutura. O comprimento máximo do nome é MQ_OBJECT_NAME_LENGTH.

***QSGDisposition* (MQCFIN)**

Disposição QSG (identificador de parâmetros: MQIA_QSG_DISP).

Especifica a disposição do objeto (ou seja, onde está definido e como se comporta). Esse parâmetro aplica-se apenas ao z/OS O valor do pode ser:

MQQSGD_COPY

O objeto é definido como MQQSGD_COPY

MQQSGD_GROUP

O objeto é definido como MQQSGD_GROUP

MQQSGD_Q_MGR

O objeto é definido como MQQSGD_Q_MGR

Consultar Nomes da Lista de Nomes

O comando Inquire Namelist Names (MQCMD_INQUIRE_NAMELIST_NAMES) consulta uma lista de nomes de lista de nomes que correspondem ao nome da lista de nomes genéricos especificado...

| HP Integrity NonStop Server | UNIX and Linux | Windows |
|-----------------------------|----------------|---------|
| X | X | X |

Parâmetros requeridos***NamelistName* (MQCFST)**

Nome da lista de nomes (identificador de parâmetro: MQCA_NAMELIST_NAME)

Os nomes da lista de nomes genéricos são suportados Um nome genérico é uma cadeia de caracteres seguida por um asterisco (*), por exemplo ABC*, e seleciona todos os objetos que têm nomes que começam com a cadeia de caracteres selecionada. Um asterisco em sua própria correspondência corresponde a todos os nomes possíveis.

Parâmetros opcionais***CommandScope* (MQCFST)**

Escopo do comando (identificador de parâmetros: MQCACF_COMMAND_SCOPE). Este parâmetro aplica-se apenas ao z/OS

Especifica como o comando é executado quando o gerenciador de filas for membro de um grupo de filas compartilhadas. Você pode especificar um dos seguintes:

- em branco (ou omitir o parâmetro junto). O comando é executado no gerenciador de filas no qual ele foi inserido.
- um nome do gerenciador de filas. O comando é executado no gerenciador de filas que você especifica, contanto que esteja ativo no grupo de filas compartilhadas. Se especificar um nome do gerenciador de filas que não seja o gerenciador de filas no qual foi inserido, você deve estar usando um ambiente do grupo de compartilhamento de filas e o servidor de comandos deve ser ativado.
- um asterisco (*). O comando é executado no gerenciador de filas local e também é transmitido para cada gerenciador de fila ativo no grupo de filas compartilhadas

O comprimento máximo é MQ_QSG_NAME_LENGTH.

***QSGDisposition* (MQCFIN)**

Disposição do objeto no grupo (identificador de parâmetro: MQIA_QSG_DISP). Este parâmetro aplica-se apenas ao z/OS

Especifica a disposição do objeto para o qual as informações devem ser retornadas (ou seja, onde elas estão definidas e como elas se comportam) O valor do pode ser:

MQQSGD_LIVE

O objeto é definido como MQQSGD_Q_MGR ou MQQSGD_COPY. MQQSGD_LIVE será o valor padrão se o parâmetro não for especificado.

MQQSGD_ALL

O objeto é definido como MQQSGD_Q_MGR ou MQQSGD_COPY.

Se houver um ambiente do gerenciador de filas compartilhadas e o comando estiver sendo executado no gerenciador de filas no qual ele foi emitido, essa opção também exibirá informações para objetos definidos com MQQSGD_GROUP

Se MQQSGD_LIVE for especificado ou padronizado ou se MQQSGD_ALL for especificado em um ambiente do gerenciador de fila compartilhado, o comando poderá fornecer nomes duplicados (com disposições diferentes).

MQQSGD_COPY

O objeto é definido como MQQSGD_COPY

MQQSGD_GROUP

O objeto é definido como MQQSGD_GROUP MQQSGD_GROUP é permitido apenas em um ambiente de fila compartilhada

MQQSGD_Q_MGR

O objeto é definido como MQQSGD_Q_MGR

MQQSGD_PRIVATE

O objeto é definido com MQQSGD_Q_MGR ou MQQSGD_COPY MQQSGD_PRIVATE retorna as mesmas informações que MQQSGD_LIVE.

Consultar Nomes da Lista de Nomes (Resposta)

A resposta ao comando Inquire Namelist Names (MQCMD_INQUIRE_NAMELIST_NAMES) consiste no cabeçalho de resposta seguido por uma única estrutura de parâmetro que fornece zero ou mais nomes que correspondem ao nome da lista de nomes especificado.

| HP Integrity NonStop Server | UNIX and Linux | Windows |
|-----------------------------|----------------|---------|
| X | X | X |

Além disso, apenas no z/OS , a estrutura *QSGDispositions* (com o mesmo número de entradas que a estrutura *NamelistNames*) é retornada. Cada entrada nessa estrutura indica a disposição de um objeto com a entrada correspondente na estrutura *NamelistNames*

Sempre retornado:

NamelistNames, QSGDispositions

Retornado se solicitado:

Nenhum

Dados de resposta***NamelistNames* (MQCFSL)**

Lista de nomes de lista de nomes (identificador de parâmetros: MQCACF_NAMELIST_NAMES)

***QSGDispositions* (MQCFIL)**

Lista de disposições QSG (identificador de parâmetro: MQIACF_QSG_DISPS). Esse parâmetro é válido apenas no z/OS Os valores possíveis para os campos nesta estrutura são:

MQQSGD_COPY

O objeto é definido como MQQSGD_COPY

MQQSGD_GROUP

O objeto é definido como MQQSGD_GROUP MQQSGD_GROUP é permitido apenas em um ambiente de fila compartilhada

MQQSGD_Q_MGR

O objeto é definido como MQQSGD_Q_MGR

Consultar Processo

O comando `Inquire Process (MQCMD_INQUIRE_PROCESS)` consulta sobre os atributos de processos existentes do WebSphere MQ .

| HP Integrity NonStop Server | UNIX and Linux | Windows |
|-----------------------------|----------------|---------|
| X | X | X |

Parâmetros requeridos

ProcessName (MQCFST)

Nome do processo (identificador de parâmetro: `MQCA_PROCESS_NAME`)

Os nomes de processo genéricos são suportados Um nome genérico é uma cadeia de caracteres seguida por um asterisco (*), por exemplo `ABC*`, e seleciona todos os processos que têm nomes que começam com a cadeia de caracteres selecionada. Um asterisco em sua própria correspondência corresponde a todos os nomes possíveis.

O nome do processo é sempre retornado, independentemente dos atributos solicitados

O comprimento máximo da sequência é `MQ_PROCESS_NAME_LENGTH`.

Parâmetros opcionais

CommandScope (MQCFST)

Escopo do comando (identificador de parâmetros: `MQCACF_COMMAND_SCOPE`). Este parâmetro aplica-se apenas ao z/OS

Especifica como o comando é executado quando o gerenciador de filas for membro de um grupo de filas compartilhadas. Você pode especificar um dos seguintes:

- em branco (ou omitir o parâmetro junto). O comando é executado no gerenciador de filas no qual ele foi inserido.
- um nome do gerenciador de filas. O comando é executado no gerenciador de filas que você especifica, contanto que esteja ativo no grupo de filas compartilhadas. Se especificar um nome do gerenciador de filas que não seja o gerenciador de filas no qual foi inserido, você deve estar usando um ambiente do grupo de compartilhamento de filas e o servidor de comandos deve ser ativado.
- um asterisco (*). O comando é executado no gerenciador de filas local e também é transmitido para cada gerenciador de fila ativo no grupo de filas compartilhadas

O comprimento máximo é `MQ_QSG_NAME_LENGTH`.

Não é possível usar *CommandScope* como um parâmetro para filtrar.

IntegerFilterCommand (MQCFIF)

Descritor do comando de filtro de número inteiro O identificador de parâmetro deve ser qualquer parâmetro de tipo inteiro permitido em *ProcessAttrs* , exceto `MQIACF_ALL`. Use esse parâmetro para restringir a saída do comando, especificando uma condição de filtro Consulte [“MQCFIF-Parâmetro de filtro de número inteiro PCF” na página 1136](#) para obter informações sobre como usar essa condição de filtro

Se você especificar um filtro de número inteiro, também não poderá especificar um filtro de sequência usando o parâmetro *StringFilterCommand* .

ProcessAttrs (MQCFIL)

Atributos do processo (identificador de parâmetro: `MQIACF_PROCESS_ATTRS`)

A lista de atributos pode especificar o valor a seguir em seu próprio valor padrão usado se o parâmetro não for especificado:

MQIACF_ALL

Todos os atributos

ou uma combinação do seguinte:

MQCA_ALTERATION_DATE

A data em que as informações foram alteradas pela última vez

MQCA_ALTERATION_TIME

O horário em que as últimas informações foram alteradas.

MQCA_APPL_ID

O identificador do aplicativo.

MQCA_ENV_DATA

Dados do ambiente

MQCA_PROCESS_DESC

Descrição da definição de processo

MQCA_PROCESS_NAME

Nome da definição de processo..

MQCA_USER_DATA

Dados do usuário..

MQIA_APPL_TYPE

Tipo de Aplicativo.

QSGDisposition (MQCFIN)

Disposição do objeto no grupo (identificador de parâmetro: MQIA_QSG_DISP). Este parâmetro aplica-se apenas ao z/OS

Especifica a disposição do objeto para o qual as informações devem ser retornadas (ou seja, onde elas estão definidas e como elas se comportam) O valor do pode ser:

MQQSGD_LIVE

O objeto é definido como MQQSGD_Q_MGR ou MQQSGD_COPY. MQQSGD_LIVE será o valor padrão se o parâmetro não for especificado.

MQQSGD_ALL

O objeto é definido como MQQSGD_Q_MGR ou MQQSGD_COPY.

Se houver um ambiente do gerenciador de filas compartilhadas e o comando estiver sendo executado no gerenciador de filas no qual ele foi emitido, essa opção também exibirá informações para objetos definidos com MQQSGD_GROUP

Se MQQSGD_LIVE for especificado ou padronizado ou se MQQSGD_ALL for especificado em um ambiente do gerenciador de fila compartilhado, o comando poderá fornecer nomes duplicados (com disposições diferentes).

MQQSGD_COPY

O objeto é definido como MQQSGD_COPY

MQQSGD_GROUP

O objeto é definido como MQQSGD_GROUP MQQSGD_GROUP é permitido apenas em um ambiente de fila compartilhada

MQQSGD_Q_MGR

O objeto é definido como MQQSGD_Q_MGR

MQQSGD_PRIVATE

O objeto é definido como MQQSGD_Q_MGR ou MQQSGD_COPY.. MQQSGD_PRIVATE retorna as mesmas informações que MQQSGD_LIVE.

Não é possível usar *QSGDisposition* como um parâmetro para filtrar.

StringFilterCommand (MQCFSF)

Descritor do comando de filtro de sequência de caracteres O identificador de parâmetro deve ser qualquer parâmetro de tipo de cadeia permitido em *ProcessAttrs* , exceto

`MQCA_PROCESS_NAME`..Use esse parâmetro para restringir a saída do comando, especificando uma condição de filtro Consulte “MQCFSTF-parâmetro de filtro de sequência PCF” na página 1143 para obter informações sobre como usar essa condição de filtro

Se você especificar um filtro de sequência, também não será possível especificar um filtro de número inteiro usando o parâmetro *IntegerFilterCommand*.

Consultar Processo (Resposta)

A resposta para o comando Inquire Process (`MQCMD_INQUIRE_PROCESS`) consiste no cabeçalho de resposta seguido pela estrutura *ProcessName* e pela combinação solicitada de estruturas de parâmetros de atributos...

| HP Integrity NonStop Server | Sistemas UNIX and Linux | Windows |
|-----------------------------|-------------------------|---------|
| X | X | X |

Se um nome de processo genérico foi especificado, uma mensagem desse tipo é gerada para cada processo localizado.

Sempre retornado:

ProcessName, QSGDisposition

Retornado se solicitado:

AlterationDate, AlterationTime, ApplId, ApplType, EnvData, ProcessDesc, UserData

Dados de resposta

AlterationDate (MQCFST)

Data de alteração (identificador de parâmetros: `MQCA_ALTERATION_DATE`)

A data em que as informações foram alteradas pela última vez, no formulário yyyy-mm-dd

AlterationTime (MQCFST)

Tempo de alteração (identificador de parâmetros: `MQCA_ALTERATION_TIME`)

O horário em que as informações foram alteradas pela última vez, no formulário hh.mm.ss

ApplId (MQCFST)

Identificador do aplicativo (identificador de parâmetro: `MQCA_APPL_ID`)

O comprimento máximo da sequência é `MQ_PROCESS_APPL_ID_LENGTH`.

ApplType (MQCFIN)

Tipo de aplicativo (identificador de parâmetros: `MQIA_APPL_TYPE`)

O valor do pode ser:

MQAT_AIX

Aplicativo AIX (mesmo valor que `MQAT_UNIX`)

MQAT_CICS

Transação CICS

MQAT_DOS

Aplicativo cliente DOS

MQAT_MVS

Aplicativo z/OS

MQAT_OS400

Aplicativo IBM i

MQAT_QMGR

Gerenciador de Filas

MQAT_UNIX

Aplicativo UNIX

MQAT_WINDOWS

Aplicativo Windows de 16 bits

MQAT_WINDOWS_NT

Aplicativo Windows de 32 bits

integer

Tipo de aplicativo definido pelo sistema no intervalo de zero a 65 535 ou um tipo de aplicativo definido pelo usuário no intervalo de 65 536 a 999 999 999

EnvData (MQCFST)

Dados de ambiente (identificador de parâmetro: MQCA_ENV_DATA)

O comprimento máximo da sequência é MQ_PROCESS_ENV_DATA_LENGTH.

ProcessDesc (MQCFST)

Descrição da definição de processo (identificador de parâmetros: MQCA_PROCESS_DESC)

O comprimento máximo da sequência é MQ_PROCESS_DESC_LENGTH.

ProcessName (MQCFST)

O nome da definição de processo (identificador de parâmetros: MQCA_PROCESS_NAME)

O comprimento máximo da sequência é MQ_PROCESS_NAME_LENGTH.

QSGDisposition (MQCFIN)

Disposição QSG (identificador de parâmetros: MQIA_QSG_DISP).

Especifica a disposição do objeto (ou seja, onde está definido e como se comporta). Esse parâmetro é válido apenas em z/OS O valor do pode ser:

MQQSGD_COPY

O objeto é definido como MQQSGD_COPY

MQQSGD_GROUP

O objeto é definido como MQQSGD_GROUP

MQQSGD_Q_MGR

O objeto é definido como MQQSGD_Q_MGR

UserData (MQCFST)

Dados do usuário (identificador de parâmetro: MQCA_USER_DATA)

O comprimento máximo da sequência é MQ_PROCESS_USER_DATA_LENGTH.

Consultar Nomes de Processo

O comando inquire Process Name (MQCMD_INQUIRE_PROCESS_NAMES) consulta uma lista de nomes de processos que correspondem ao nome do processo genérico especificado.

| HP Integrity NonStop Server | UNIX and Linux | Windows |
|-----------------------------|----------------|---------|
| X | X | X |

Parâmetros requeridos**ProcessName (MQCFST)**

Nome da definição de processo para fila (identificador de parâmetros: MQCA_PROCESS_NAME).

Os nomes de processo genéricos são suportados Um nome genérico é uma cadeia de caracteres seguida por um asterisco (*), por exemplo ABC*, e seleciona todos os objetos que têm nomes que começam com a cadeia de caracteres selecionada. Um asterisco em sua própria correspondência corresponde a todos os nomes possíveis.

Parâmetros opcionais

CommandScope (MQCFST)

Escopo do comando (identificador de parâmetros: MQCACF_COMMAND_SCOPE). Esse parâmetro aplica-se apenas ao z/OS.

Especifica como o comando é executado quando o gerenciador de filas for membro de um grupo de filas compartilhadas. Você pode especificar um dos seguintes:

- em branco (ou omitir o parâmetro junto). O comando é executado no gerenciador de filas no qual ele foi inserido.
- um nome do gerenciador de filas. O comando é executado no gerenciador de filas que você especifica, contanto que esteja ativo no grupo de filas compartilhadas. Se especificar um nome do gerenciador de filas que não seja o gerenciador de filas no qual foi inserido, você deve estar usando um ambiente do grupo de compartilhamento de filas e o servidor de comandos deve ser ativado.
- um asterisco (*). O comando é executado no gerenciador de filas local e também é transmitido para cada gerenciador de fila ativo no grupo de filas compartilhadas

O comprimento máximo é MQ_QSG_NAME_LENGTH.

QSGDisposition (MQCFIN)

Disposição do objeto no grupo (identificador de parâmetro: MQIA_QSG_DISP). Esse parâmetro aplica-se apenas ao z/OS.

Especifica a disposição do objeto para o qual as informações devem ser retornadas (ou seja, onde elas estão definidas e como elas se comportam) O valor do pode ser:

MQQSGD_LIVE

O objeto é definido como MQQSGD_Q_MGR ou MQQSGD_COPY. MQQSGD_LIVE será o valor padrão se o parâmetro não for especificado.

MQQSGD_ALL

O objeto é definido como MQQSGD_Q_MGR ou MQQSGD_COPY.

Se houver um ambiente do gerenciador de filas compartilhadas e o comando estiver sendo executado no gerenciador de filas no qual ele foi emitido, essa opção também exibirá informações para objetos definidos com MQQSGD_GROUP

Se MQQSGD_LIVE for especificado ou padronizado ou se MQQSGD_ALL for especificado em um ambiente do gerenciador de fila compartilhado, o comando poderá fornecer nomes duplicados (com disposições diferentes).

MQQSGD_COPY

O objeto é definido como MQQSGD_COPY

MQQSGD_GROUP

O objeto é definido como MQQSGD_GROUP MQQSGD_GROUP é permitido apenas em um ambiente de fila compartilhada

MQQSGD_Q_MGR

O objeto é definido como MQQSGD_Q_MGR

MQQSGD_PRIVATE

O objeto é definido com MQQSGD_Q_MGR ou MQQSGD_COPY MQQSGD_PRIVATE retorna as mesmas informações que MQQSGD_LIVE.

Consultar Nomes do Processo (Resposta)

A resposta ao comando Inquire Process Names (MQCMD_INQUIRE_PROCESS_NAMES) consiste no cabeçalho de resposta seguido por uma única estrutura de parâmetro que fornece zero ou mais nomes que correspondem ao nome do processo especificado.

| HP Integrity NonStop Server | UNIX and Linux | Windows |
|-----------------------------|----------------|---------|
| X | X | X |

Além disso, somente no z/OS , uma estrutura de parâmetros *QSGDispositions* (com o mesmo número de entradas que a estrutura *ProcessNames*) é retornada. Cada entrada nessa estrutura indica a disposição de um objeto com a entrada correspondente na estrutura *ProcessNames*

Esta resposta não é suportada no Windows

Sempre retornado:

ProcessNames, QSGDispositions

Retornado se solicitado:

Nenhum

Dados de resposta

***ProcessNames* (MQCFSL)**

Lista de nomes de processo (identificador de parâmetros: MQCACF_PROCESS_NAMES)

***QSGDispositions* (MQCFIL)**

Lista de disposições QSG (identificador de parâmetro: MQIACF_QSG_DISPS). Esse parâmetro aplica-se apenas ao z/OSOs valores possíveis para os campos nesta estrutura são:

MQQSGD_COPY

O objeto é definido como MQQSGD_COPY

MQQSGD_GROUP

O objeto é definido como MQQSGD_GROUP

MQQSGD_Q_MGR

O objeto é definido como MQQSGD_Q_MGR

Investigar Status da Pub/Ass

O comando Inquire Pub / Sub Status (MQCMD_INQUIRE_PUBSUB_STATUS) consulta sobre o status de conexões de publicação / assinatura.

| HP Integrity NonStop Server | UNIX and Linux | Windows |
|-----------------------------|----------------|---------|
| | X | X |

Parâmetros opcionais

***CommandScope* (MQCFST)**

Escopo do comando (identificador de parâmetros: MQCACF_COMMAND_SCOPE).

Esse parâmetro aplica-se apenas ao z/OS.

Especifica como o comando é executado quando o gerenciador de filas for membro de um grupo de filas compartilhadas. Você pode especificar um dos seguintes:

em branco (ou omitir o parâmetro completamente)

O comando é executado no gerenciador de filas no qual ele foi inserido.

Um nome do gerenciador de filas

O comando é executado no gerenciador de filas que você especifica, contanto que esteja ativo no grupo de filas compartilhadas. Se especificar um nome do gerenciador de filas que não seja o gerenciador de filas no qual foi inserido, você deve estar usando um ambiente do grupo de compartilhamento de filas e o servidor de comandos deve ser ativado.

Um asterisco (*)

O comando é executado no gerenciador de filas local e também é passado a cada gerenciador de filas ativo no grupo de compartilhamento da fila.

O comprimento máximo é MQ_QSG_NAME_LENGTH.

Não é possível usar CommandScope como um parâmetro para filtrar.

PubSubStatusAttrs (MQCFIL)

Atributos de status de publicação / assinatura (identificador de parâmetro: MQIACF_PUBSUB_STATUS_ATTRS)

A lista de atributos pode especificar o valor a seguir em seu próprio valor padrão se o parâmetro não for especificado:

MQIACF_ALL

Todos os atributos

ou uma combinação do seguinte:

MQIACF_PUBSUB_STATUS

Status da hierarquia..

MQIACF_PS_STATUS_TYPE

Tipo de hierarquia..

Type (MQCFIN)

Tipo (identificador de parâmetro: MQIACF_PS_STATUS_TYPE)

O tipo pode especificar um dos seguintes:

MQPSST_ALL

Status de retorno de conexões pai e filho. MQPSST_ALL será o valor padrão se o parâmetro não for especificado.

MQPSST_LOCAL

Retornar informações de status local.

MQPSST_PARENT

Status de retorno da conexão pai

MQPSST_CHILD

Retornar status das conexões filhas.

Consultar Status de Pub / Assin. (Resposta)

A resposta ao comando Inquire publish/subscribe Status (MQCMD_INQUIRE_PUBSUB_STATUS) consiste no cabeçalho de resposta seguido pelas estruturas de atributo.

| HP Integrity NonStop Server | UNIX and Linux | Windows |
|-----------------------------|----------------|---------|
| | X | X |

Um grupo de parâmetros é retornado contendo os atributos a seguir: *Type*, *QueueManagerName* e *Status*.

Sempre retornado:

QueueManagerName, *Status*, *Type*

Retornado se solicitado:

None

Dados de resposta**QueueManagerName (MQCFST)**

O nome do gerenciador de filas locais quando TYPE é LOCAL ou o nome do gerenciador de fila conectado hierarquicamente (identificador de parâmetros: MQCA_Q_MGR_NAME).

Type (MQCFIN)

Tipo de status que está sendo retornado (identificador de parâmetro: MQIACF_PS_STATUS_TYPE).

O valor do pode ser:

MQPSST_CHILD

Status de publicação / assinatura para uma conexão hierárquica filha..

MQPSST_LOCAL

Status de publicação / assinatura do gerenciador de fila local.

MQPSST_PARENT

Status de publicação / assinatura da conexão hierárquica pai.

Status (MQCFIN)

O status do mecanismo de publicação / assinatura ou a conexão hierárquica (identificador de parâmetros: MQIACF_PUBSUB_STATUS)...

Quando TYPE for LOCAL, os seguintes valores poderão ser retornados:

MQPS_STATUS_ACTIVE

O mecanismo de publicação/assinatura e a interface de publicação/assinatura enfileirada estão em execução. Portanto, é possível publicar ou assinar usando a interface de programação de aplicativos e as filas monitoradas pela interface de publicação / assinatura enfileirada apropriadamente.

MQPS_STATUS_COMPAT

O mecanismo de publicação/assinatura está em execução. É, portanto, possível publicar ou assinar usando a interface de programação de aplicativos A interface de publicação/assinatura enfileirada não está em execução. Portanto, qualquer mensagem que for colocada nas filas monitoradas pela interface de publicação / assinatura enfileirada não será acionada pelo WebSphere MQ

MQPS_STATUS_ERROR

O mecanismo de publicação / assinatura falhou Verifique seus logs de erros para determinar a razão para a falha

MQPS_STATUS_INACTIVE

O mecanismo de publicação/assinatura e a interface de publicação/assinatura enfileirada não estão em execução. Portanto, não é possível publicar ou assinar usando a interface de programação de aplicativos.. Quaisquer mensagens de publicação / assinatura que são colocadas nas filas que são monitoradas pela interface de publicação / assinatura enfileirada não são atuadas pelo WebSphere MQ..

Se estiver inativo e você desejar iniciar o mecanismo de publicação / assinatura, no comando Change Queue Manager, configure o modo PubSubcomo **MQPSM_ENABLED**

MQPS_STATUS_STARTING

O mecanismo de publicação / assinatura está sendo inicializado e ainda não está operacional

MQPS_STATUS_STOPPING

O mecanismo de publicação / assinatura está parando

Quando TYPE é PARENT, os valores a seguir podem ser retornados:

MQPS_STATUS_ACTIVE

A conexão com o gerenciador de filas pai está ativa

MQPS_STATUS_ERROR

Este gerenciador de filas não pode inicializar uma conexão com o gerenciador de filas pai por causa de um erro de configuração

Uma mensagem é produzida no gerenciador de logs para indicar o erro específico. Se você receber a mensagem de erro AMQ5821 ou em z/OS sistemas CSQT821E, as causas possíveis incluem:

- Fila de transmissão está cheia
- Fila de transmissão colocada desativada

Se você receber a mensagem de erro AMQ5814 ou em z/OS sistemas CSQT814E, execute as ações a seguir:

- Verifique se o gerenciador de filas pai está especificado corretamente
- Assegure-se de que o broker possa resolver o nome do gerenciador de filas do broker pai.

Para resolver o nome do gerenciador de filas, pelo menos um dos seguintes recursos deve ser configurado:

- Uma fila de transmissão com o mesmo nome do nome do gerenciador de filas pai.
- Uma definição de alias do gerenciador de filas com o mesmo nome que o nome do gerenciador de filas pai
- Um cluster com o gerenciador de filas pai, um membro do mesmo cluster que esse gerenciador de filas
- Uma definição de alias do gerenciador de filas do cluster com o mesmo nome do gerenciador de filas pai.
- Uma fila de transmissão padrão..

Depois de ter definido a configuração corretamente, modifique o nome do gerenciador de filas pai para em branco Em seguida, configure com o nome do gerenciador de filas pai

MQPS_STATUS_RECUSADO

A conexão foi recusada pelo gerenciador de filas pai

Essa situação pode ser causada pelo gerenciador de filas pai já ter outro gerenciador de filas filho com o mesmo nome desse gerenciador de filas.

Como alternativa, o gerenciador de filas pai usou o comando RESET QMGR TYPE (PUBSUB) CHILD para remover esse gerenciador de filas como um de seus filhos...

MQPS_STATUS_STARTING

O gerenciador de filas está tentando solicitar que outro gerenciador de filas seja pai.

Se o status pai permanecer no status inicial sem avançar para o status ativo, execute as ações a seguir:

- Verifique se o canal emissor para o gerenciador de filas pai está em execução
- Verifique se o canal receptor do gerenciador de filas pai está em execução

MQPS_STATUS_STOPPING

O gerenciador de filas está desconectando de seu pai.

Se o status pai permanecer no status de parada, execute as ações a seguir:

- Verifique se o canal emissor para o gerenciador de filas pai está em execução
- Verifique se o canal receptor do gerenciador de filas pai está em execução

Quando TYPE é CHILD, os seguintes valores podem ser retornados:

MQPS_STATUS_ACTIVE

A conexão com o gerenciador de filas pai está ativa

MQPS_STATUS_ERROR

Este gerenciador de filas não pode inicializar uma conexão com o gerenciador de filas pai por causa de um erro de configuração

Uma mensagem é produzida no gerenciador de logs para indicar o erro específico. Se você receber a mensagem de erro AMQ5821 ou em z/OS sistemas CSQT821E, as causas possíveis incluem:

- Fila de transmissão está cheia
- Fila de transmissão colocada desativada

Se você receber a mensagem de erro AMQ5814 ou em z/OS sistemas CSQT814E, execute as ações a seguir:

- Verifique se o gerenciador de filas filho está especificado corretamente
- Assegure-se de que o broker possa resolver o nome do gerenciador de filas do broker filho.

Para resolver o nome do gerenciador de filas, pelo menos um dos seguintes recursos deve ser configurado:

- Uma fila de transmissão com o mesmo nome do nome do gerenciador de filas filho.
- Uma definição de alias do gerenciador de fila com o mesmo nome que o nome do gerenciador de filas filho
- Um cluster com o gerenciador de filas filho, um membro do mesmo cluster que esse gerenciador de filas
- Uma definição de alias do gerenciador de filas do cluster com o mesmo nome que o nome do gerenciador de filas filho
- Uma fila de transmissão padrão..

Depois de ter definido a configuração corretamente, modifique o nome do gerenciador de filas filho para em branco Em seguida, configure com o nome do gerenciador de filas filho

MQPS_STATUS_STARTING

O gerenciador de filas está tentando solicitar que outro gerenciador de filas seja pai.

Se o status filho permanecer no status inicial sem avançar para o status ativo, execute as seguintes ações:

- Verifique se o canal emissor para o gerenciador de filas filho está em execução
- Verifique se o canal receptor do gerenciador de filas filho está em execução

MQPS_STATUS_STOPPING

O gerenciador de filas está desconectando de seu pai.

Se o status filho permanecer no status de parada, execute as ações a seguir:

- Verifique se o canal emissor para o gerenciador de filas filho está em execução
- Verifique se o canal receptor do gerenciador de filas filho está em execução

Consultar Fila

Use o comando MQCMD_INQUIRE_Q da Fila de Consulta para consultar os atributos de fila do IBM WebSphere MQ

| HP Integrity NonStop Server | UNIX and Linux | Windows |
|------------------------------------|-----------------------|----------------|
| ✓ | ✓ | ✓ |

Parâmetros requeridos

QName (MQCFST)

Nome da fila (identificador de parâmetro: MQCA_Q_NAME).

Nomes de fila genéricos são suportados. Um nome genérico é uma sequência de caracteres seguida por um asterisco *, por exemplo ABC*. Ele seleciona todas as filas que possuem nomes que iniciam com a sequência de caracteres selecionada Um asterisco em sua própria correspondência corresponde a todos os nomes possíveis.

O nome da fila é sempre retornado, independentemente dos atributos soliciidos

O comprimento máximo da sequência é MQ_Q_NAME_LENGTH.

Parâmetros opcionais

CFStructure (MQCFST)

Classe de armazenamento (identificador de parâmetros: MQCA_CF_STRUC_NAME). Especifica o nome da classe de armazenamento. Esse parâmetro é válido apenas no z/OS

Esse parâmetro especifica que as filas elegíveis são limitadas às que possuem o valor *CFStructure* especificado. Se este parâmetro não for especificado, todas as filas serão elegíveis.

Os nomes da estrutura CF genéricos são suportados Um nome genérico é uma sequência de caracteres seguida por um asterisco *; por exemplo ABC*. Ele seleciona todas as estruturas CF com nomes que começam com a sequência de caracteres selecionada. Um asterisco em sua própria correspondência corresponde a todos os nomes possíveis.

O comprimento máximo da sequência é MQ_CF_STRUC_NAME_LENGTH.

ClusterInfo (MQCFIN)

Informações do cluster (identificador de parâmetros: MQIACF_CLUSTER_INFO)

Esse parâmetro solicita que as informações do cluster sobre essas filas e outras filas no repositório que correspondem aos critérios de seleção sejam exibidas As informações do cluster são exibidas, além de informações sobre atributos de filas definidos neste gerenciador de filas

Nesse caso, pode haver várias filas com o mesmo nome exibido As informações do cluster são mostradas com um tipo de fila de MQQT_CLUSTER

É possível configurar esse parâmetro para qualquer valor de número inteiro, o valor usado não afeta a resposta ao comando.

As informações do cluster são obtidas localmente a partir do gerenciador de filas.

ClusterName (MQCFST)

Nome do cluster (identificador de parâmetros: MQCA_CLUSTER_NAME).

Esse parâmetro especifica que as filas elegíveis são limitadas às que possuem o valor *ClusterName* especificado. Se este parâmetro não for especificado, todas as filas serão elegíveis.

Os nomes de cluster genéricos são suportados Um nome genérico é uma sequência de caracteres seguida por um asterisco *; por exemplo ABC*. Ele seleciona todos os clusters que têm nomes que iniciam com a sequência de caracteres selecionada Um asterisco em sua própria correspondência corresponde a todos os nomes possíveis.

O comprimento máximo da sequência é MQ_CLUSTER_NAME_LENGTH.

ClusterNameList (MQCFST)

Lista de nomes do cluster (identificador de parâmetros: MQCA_CLUSTER_NAMELIST).

Esse parâmetro especifica que as filas elegíveis são limitadas às que possuem o valor *ClusterNameList* especificado. Se este parâmetro não for especificado, todas as filas serão elegíveis.

Listas de nomes do cluster genérico são suportadas. Um nome genérico é uma sequência de caracteres seguida por um asterisco *; por exemplo ABC*. Ele seleciona todas as listas de nomes do cluster que têm nomes que iniciam com a cadeia de caracteres selecionada Um asterisco em sua própria correspondência corresponde a todos os nomes possíveis.

CommandScope (MQCFST)

Escopo do comando (identificador de parâmetros: MQCACF_COMMAND_SCOPE). Este parâmetro aplica-se apenas ao z/OS

Especifica como o comando é executado quando o gerenciador de filas for membro de um grupo de filas compartilhadas. É possível especificar um dos valores a seguir:

- em branco (ou omitir o parâmetro junto). O comando é executado no gerenciador de filas no qual ele foi inserido.
- um nome do gerenciador de filas. O comando é executado no gerenciador de filas que você especifica, contanto que esteja ativo no grupo de filas compartilhadas. Se você especificar um nome

de gerenciador de filas diferente do gerenciador de filas no qual ele foi inserido, você deverá estar usando um ambiente de grupo de filas compartilhadas O servidor de comandos deve ser ativado

- Um asterisco "*".. O comando é executado no gerenciador de filas local e também é passado a cada gerenciador de filas ativo no grupo de compartilhamento da fila.

O comprimento máximo é MQ_QSG_NAME_LENGTH..

Não é possível usar *CommandScope* como um parâmetro para filtrar.

IntegerFilterCommand (MQCFIF)

Descritor do comando de filtro de número inteiro O identificador de parâmetro deve ser qualquer parâmetro de tipo inteiro permitido em *QAttrs* , exceto MQIACF_ALL..Use esse parâmetro para restringir a saída do comando, especificando uma condição de filtro Consulte “MQCFIF-Parâmetro de filtro de número inteiro PCF” na página 1136 para obter informações sobre como usar essa condição de filtro

Se você especificar um filtro de número inteiro para *Qtype* ou *PageSetID*, também não poderá especificar o parâmetro *Qtype* ou *PageSetID* .

Se você especificar um filtro de número inteiro, também não poderá especificar um filtro de sequência usando o parâmetro *StringFilterCommand* .

PageSetID (MQCFIN)

Identificador do conjunto de páginas (identificador de parâmetros: MQIA_PAGESET_ID) Este parâmetro aplica-se apenas ao z/OS

Esse parâmetro especifica que as filas elegíveis são limitadas às que possuem o valor *PageSetID* especificado. Se este parâmetro não for especificado, todas as filas serão elegíveis.

QAttrs (MQCFIL)

Atributos da fila (identificador de parâmetros: MQIACF_Q_ATTRS)

A lista de atributos pode especificar o valor a seguir sozinho. Se o parâmetro não for especificado, esse valor será o padrão:

MQIACF_ALL

Todos os atributos

Também é possível especificar uma combinação dos parâmetros na tabela a seguir:

| <i>Tabela 67. comando inquire Queue, atributos da fila</i> | | | | | |
|---|-------------------|--------------------|----------------------|--------------------|------------------------|
| | Fila local | Fila modelo | Fila de alias | Fila remota | Fila de cluster |
| MQCA_ALTERATION_DATE A data em que as informações foram alteradas pela última vez | ✓ | ✓ | ✓ | ✓ | ✓ |
| MQCA_ALTERATION_TIME O horário em que as informações foram alteradas pela primeira vez | ✓ | ✓ | ✓ | ✓ | ✓ |
| MQCA_BACKOUT_REQ_Q_NAME Nome de enfileiramento de restauração excessivo | ✓ | ✓ | | | |
| MQCA_BASE_NAME Nome da fila para a qual o alias é resolvido.. | | | ✓ | | |

| <i>Tabela 67. comando inquire Queue, atributos da fila (continuação)</i> | | | | | |
|--|-------------------|--------------------|----------------------|--------------------|------------------------|
| | Fila local | Fila modelo | Fila de alias | Fila remota | Fila de cluster |
| MQCA_CF_STRUC_NAME Nome da estrutura do recurso de acoplamento.. Esse atributo é válido somente no z/OS | ✓ | ✓ | | | |
| MQCA_CLUS_CHL_NAME O nome genérico dos canais do emissor de clusters que usam esta fila como uma fila de transmissão. | ✓ | ✓ | | | |
| MQCA_CLUSTER_DATE Data em que a definição se tornou disponível para o gerenciador de filas locais | | | | | ✓ |
| MQCA_CLUSTER_NAME Nome do cluster | ✓ | | ✓ | ✓ | ✓ |
| MQCA_CLUSTER_NAMELIST Lista de nomes do cluster | ✓ | | ✓ | ✓ | |
| MQCA_CLUSTER_Q_MGR_NAME Nome do gerenciador de fila que hospeda a fila | | | | | ✓ |
| MQCA_CLUSTER_TIME Horário em que a definição ficou disponível para o gerenciador de fila local | | | | | ✓ |
| MQCA_CREATION_DATE Data de criação da fila. | ✓ | ✓ | | | |
| MQCA_CREATION_TIME Horário de criação da fila.. | ✓ | ✓ | | | |
| MQCA_CUSTOM O atributo customizado para novos recursos | ✓ | ✓ | ✓ | ✓ | ✓ |
| MQCA_INITIATION_Q_NAME Nome da Fila de Inicialização | ✓ | ✓ | | | |
| MQCA_PROCESS_NAME Nome da definição de processo: | ✓ | ✓ | | | |
| MQCA_Q_DESC Descrição da fila | ✓ | ✓ | ✓ | ✓ | ✓ |

| Tabela 67. comando inquire Queue, atributos da fila (continuação) | | | | | |
|---|------------|-------------|---------------|-------------|-----------------|
| | Fila local | Fila modelo | Fila de alias | Fila remota | Fila de cluster |
| MQCA_Q_MGR_IDENTIFIER Nome do gerenciador de filas gerado internamente | | | | | ✓ |
| MQCA_Q_NAME Nome da fila | ✓ | ✓ | ✓ | ✓ | ✓ |
| MQCA_REMOTE_Q_MGR_NAME Nome do gerenciador de fila remoto | | | | ✓ | |
| MQCA_REMOTE_Q_NAME Nome da fila remota, conforme conhecido localmente no gerenciador de filas remotas | | | | ✓ | |
| MQCA_STORAGE_CLASS Classe de armazenamento.. MQCA_STORAGE_CLASS é válido somente no z/OS | ✓ | ✓ | | | |
| MQCA_TPIPE_NAME O nome TPIPE usado para comunicação com o OTMA usando o WebSphere MQ IMS Bridge | ✓ | | | | |
| MQCA_TRIGGER_DATA Dados de Ativação | ✓ | ✓ | | | |
| MQCA_XMIT_Q_NAME Nome da fila de transmissão | | | | ✓ | |
| MQIA_ACCOUNTING_Q Coleta de dados contábeis | ✓ | ✓ | | | |
| MQIA_BACKOUT_THRESHOLD Limite de Recuperação | ✓ | ✓ | | | |
| MQIA_BASE_TYPE Tipo de objeto | ✓ | ✓ | ✓ | ✓ | ✓ |
| MQIA_CLUSTER_Q_TYPE Tipo de fila do cluster | | | | | ✓ |
| MQIA_CLWL_Q_PRIORITY prioridade da fila de cargas de trabalho do cluster | ✓ | | ✓ | ✓ | ✓ |

| <i>Tabela 67. comando inquire Queue, atributos da fila (continuação)</i> | | | | | |
|---|-------------------|--------------------|----------------------|--------------------|------------------------|
| | Fila local | Fila modelo | Fila de alias | Fila remota | Fila de cluster |
| MQIA_CLWL_Q_RANK Classificação da fila de cargas de trabalho do cluster | ✓ | | ✓ | ✓ | ✓ |
| MQIA_CLWL_USEQ A carga de trabalho do cluster usa configuração remota | ✓ | | | | |
| MQIA_CURRENT_Q_DEPTH Número de mensagens na fila | ✓ | | | | |
| MQIA_DEF_BIND Ligação padrão | ✓ | | ✓ | ✓ | ✓ |
| MQIA_DEF_INPUT_OPEN_OPTION Opção de abertura para entrada padrão | ✓ | ✓ | | | |
| MQIA_DEF_PERSISTENCE Persistência padrão de mensagem | ✓ | ✓ | ✓ | ✓ | ✓ |
| MQIA_DEF_PRIORITY Prioridade padrão da mensagem | ✓ | ✓ | ✓ | ✓ | ✓ |
| MQIA_DEF_PUT_RESPONSE_TYPE Tipo de resposta padrão | ✓ | ✓ | ✓ | ✓ | ✓ |
| MQIA_DEF_READ_AHEAD Tipo de resposta padrão | ✓ | ✓ | ✓ | ✓ | ✓ |
| MQIA_DEFINITION_TYPE Tipo de definição de fila | ✓ | ✓ | | | |
| MQIA_DIST_LISTS Suporte à lista de distribuições MQIA_DIST_LISTS não é válido no z/OS | ✓ | ✓ | | | |
| MQIA_HARDEN_GET_BACKOUT Se a contagem de restaurações deve ser prejudicada | ✓ | ✓ | | | |
| MQIA_INDEX_TYPE Tipo de índice.. Este atributo é válido somente no z/OS | ✓ | ✓ | | | |
| MQIA_INHIBIT_GET Se as operações get são permitidas | ✓ | ✓ | ✓ | | |

| <i>Tabela 67. comando inquire Queue, atributos da fila (continuação)</i> | | | | | |
|---|-------------------|--------------------|----------------------|--------------------|------------------------|
| | Fila local | Fila modelo | Fila de alias | Fila remota | Fila de cluster |
| MQIA_INIBBIT_PUT Se as operações put são permitidas | ✓ | ✓ | ✓ | ✓ | ✓ |
| MQIA_MAX_MSG_LENGTH Comprimento máximo de mensagem | ✓ | ✓ | | | |
| MQIA_MAX_Q_DEPTH Número máximo de mensagens permitidas na fila | ✓ | ✓ | | | |
| MQIA_MONITORING_Q Coleta de dados de monitoramento on-line | ✓ | ✓ | | | |
| MQIA_MSG_DELIVERY_SEQUENCE Se a prioridade da mensagem é relevante | ✓ | ✓ | | | |
| MQIA_NPM_CLASS Nível de confiabilidade designado a mensagens não persistentes colocadas na fila | ✓ | ✓ | | | |
| MQIA_OPEN_INPUT_COUNT Número de chamadas MQOPEN que possuem a fila aberta para entrada | ✓ | | | | |
| MQIA_OPEN_OUTPUT_COUNT Número de chamadas MQOPEN que possuem a fila aberta para saída | ✓ | | | | |
| MQIA_PAGESET_ID Identificador do conjunto de páginas | ✓ | | | | |
| MQIA_PROPERTY_CONTROL atributo de controle de propriedade | ✓ | ✓ | ✓ | | |
| MQIA_Q_DEPTH_HIGH_EVENT Atributo de controle para eventos de alta profundidade da fila Não é possível usar MQIA_Q_DEPTH_HIGH_EVENT como atributo de filtro. | ✓ | ✓ | | | |
| MQIA_Q_DEPTH_HIGH_LIMIT Limite alto para profundidade da fila | ✓ | ✓ | | | |

| <i>Tabela 67. comando inquire Queue, atributos da fila (continuação)</i> | | | | | |
|--|-------------------|--------------------|----------------------|--------------------|------------------------|
| | Fila local | Fila modelo | Fila de alias | Fila remota | Fila de cluster |
| MQIA_Q_DEPTH_LOW_EVENT Atributo de controle para eventos de baixa profundidade da fila Não é possível usar MQIA_Q_DEPTH_LOW_EVENT como atributo de filtro. | ✓ | ✓ | | | |
| MQIA_Q_DEPTH_LOW_LIMIT Limite baixo para profundidade da fila | ✓ | ✓ | | | |
| MQIA_Q_DEPTH_MAX_EVENT Atributo de controle para eventos máximos de profundidade da fila | ✓ | ✓ | | | |
| MQIA_Q_SERVICE_INTERVAL Limite para intervalo de serviço de fila | ✓ | ✓ | | | |
| MQIA_Q_SERVICE_INTERVAL_EVENTO Atributo de controle para eventos de intervalo de serviço de fila | ✓ | ✓ | | | |
| MQIA_Q_TYPE Tipo de fila | ✓ | ✓ | ✓ | ✓ | ✓ |
| MQIA_RETENTION_INTERVAL Intervalo de retenção da fila | ✓ | ✓ | | | |
| MQIA_SCOPE Escopo da definição de fila MQIA_SCOPE não é válido no z/OS ou no IBM i | ✓ | | ✓ | ✓ | |
| MQIA_SHAREABILITY Se a fila pode ser compartilhada | ✓ | ✓ | | | |
| MQIA_STATISTICS_Q Coleta de dados estatísticos.. MQIA_STATISTICS_Q é válido apenas no AIX, HP-UX, Linux, IBM i, Solaris e Windows.. | ✓ | ✓ | | | |
| MQIA_TRIGGER_CONTROL Controle de ativação | ✓ | ✓ | | | |
| MQIA_TRIGGER_DEPTH Profundidade de ativação | ✓ | ✓ | | | |

| Tabela 67. comando inquire Queue, atributos da fila (continuação) | | | | | |
|---|------------|-------------|---------------|-------------|-----------------|
| | Fila local | Fila modelo | Fila de alias | Fila remota | Fila de cluster |
| MQIA_TRIGGER_MSG_PRIORITY Prioridade da mensagem limite para acionadores | ✓ | ✓ | | | |
| MQIA_TRIGGER_MTYPE Tipo de ativação | ✓ | ✓ | | | |
| MQIA_USAGE Uso | ✓ | ✓ | | | |

QSGDisposition (MQCFIN)

Disposição do objeto no grupo (identificador de parâmetro: MQIA_QSG_DISP). Este parâmetro aplica-se apenas ao z/OS

Especifica a disposição do objeto para o qual as informações devem ser retornados O significado de "a disposição de um objeto" é onde o objeto é definido e como ele se comporta O valor do pode ser:

MQQSGD_LIVE

O objeto é definido como MQQSGD_Q_MGR ou MQQSGD_COPY Em um ambiente de gerenciador de filas compartilhadas, se o comando for executado no gerenciador de filas no qual ele foi emitido, o MQQSGD_LIVE também retornará informações para objetos definidos com MQQSGD_SHARED MQQSGD_LIVE será o valor padrão se o parâmetro não for especificado.

MQQSGD_ALL

O objeto é definido como MQQSGD_Q_MGR ou MQQSGD_COPY

Em um ambiente do gerenciador de filas compartilhadas, se o comando for executado no gerenciador de filas no qual ele foi emitido, o MQQSGD_ALL também exibe informações para objetos definidos com MQQSGD_GROUP ou MQQSGD_SHARED.

Se MQQSGD_LIVE for especificado ou padronizado ou se MQQSGD_ALL for especificado em um ambiente do gerenciador de filas compartilhadas, o comando poderá fornecer nomes duplicados com disposições diferentes.

MQQSGD_COPY

O objeto é definido como MQQSGD_COPY

MQQSGD_GROUP

O objeto é definido como MQQSGD_GROUP O MQQSGD_GROUP é permitido apenas em um ambiente de fila compartilhada

MQQSGD_Q_MGR

O objeto é definido como MQQSGD_Q_MGR

MQQSGD_PRIVATE

O objeto é definido com MQQSGD_Q_MGR ou MQQSGD_COPY..

MQQSGD_SHARED

O objeto é definido como MQQSGD_SHARED O MQQSGD_SHARED é permitido apenas em um ambiente de fila compartilhada

Não é possível usar *QSGDisposition* como um parâmetro para filtrar.

QType (MQCFIN)

Tipo de fila (identificador de parâmetro: MQIA_Q_TYPE)

Se esse parâmetro estiver presente, as filas elegíveis serão limitadas ao tipo especificado.. Qualquer seletor de atributos especificado na lista *QAttrs* que é válido apenas para filas de um tipo ou tipos diferentes é ignorado; nenhum erro é emitido.

Se esse parâmetro não estiver presente ou se MQQT_ALL for especificado, filas de todos os tipos serão elegíveis. Cada atributo especificado deve ser um seletor de atributo de fila válido O atributo pode ser aplicado a algumas filas retornadas. Não é necessário aplicar a todas as filas. Seletores de atributos da fila que são válidos, mas não aplicáveis à fila são ignorados, nenhuma mensagem de erro ocorre e nenhum atributo é retornado. As listas a seguir contêm o valor de todos os seletores de atributos de fila válidos:

MQQT_ALL

Todos os tipos de filas.

MQQT_LOCAL

Fila local..

MQQT_ALIAS

Definição de fila de alias

MQQT_REMOTE

A definição local de uma fila remota

MQQT_CLUSTER

Fila de clusters

MQQT_MODEL

Definição de fila de modelo

Nota: Em plataformas diferentes de z/OS, se esse parâmetro estiver presente, ele deverá ocorrer imediatamente após o parâmetro *QName*

StorageClass (MQCFST)

Classe de armazenamento (identificador de parâmetros: MQCA_STORAGE_CLASS).Especifica o nome da classe de armazenamento. Esse parâmetro é válido apenas no z/OS

Esse parâmetro especifica que as filas elegíveis são limitadas às que possuem o valor *StorageClass* especificado. Se este parâmetro não for especificado, todas as filas serão elegíveis.

Os nomes genéricos são suportados Um nome genérico é uma sequência de caracteres seguida por um asterisco *; por exemplo ABC*. Ele seleciona todas as classes de armazenamento com nomes que começam com a sequência de caracteres selecionada. Um asterisco em sua própria correspondência corresponde a todos os nomes possíveis.

O comprimento máximo da sequência é MQ_STORAGE_CLASS_LENGTH.

StringFilterCommand(MQCFSF)

Descritor do comando de filtro de sequência de caracteres O identificador de parâmetros deve ser qualquer parâmetro de tipo de cadeia permitido em *QAttrs* exceto MQCA_Q_NAME.Use esse parâmetro para restringir a saída do comando, especificando uma condição de filtro Consulte “MQCFSF-parâmetro de filtro de sequência PCF” na página 1143 para obter informações sobre como usar essa condição de filtro

Se você especificar um filtro de sequência para *ClusterName*, *ClusterNameList*, *StorageClass* ou *CFStructure*, também não será possível especificar isso como um parâmetro

Se você especificar um filtro de sequência, também não será possível especificar um filtro de número inteiro usando o parâmetro *IntegerFilterCommand*.

Códigos de Erros

Esse comando pode retornar o código de erros a seguir no cabeçalho do formato de resposta, além dos valores mostrados em “Códigos de erro aplicáveis a todos os comandos” na página 713

Reason (MQLONG)

O valor do pode ser:

MQRCCF_Q_TYPE_ERROR

Tipo de fila inválido.

Consultar Fila (Resposta)

A resposta ao comando Inquire Queue MQCMD_INQUIRE_Q consiste no cabeçalho de resposta seguido pela estrutura *QName* . Somente no z/OS , a resposta inclui a estrutura *QSGDisposition* e a combinação solicitada de estruturas de parâmetros de atributos

| HP Integrity NonStop Server | UNIX and Linux | Windows |
|-----------------------------|----------------|---------|
| ✓ | ✓ | ✓ |

Se um nome de fila genérico foi especificado ou filas de clusters solicitadas, configurando MQQT_CLUSTER ou MQIACF_CLUSTER_INFO, uma mensagem será gerada para cada fila localizada.

Sempre retornado:

QName, QSGDisposition, QType

Retornado se solicitado:

AlterationDate, AlterationTime, BackoutRequeueName, BackoutThreshold, BaseQName, CFStructure, ClusterChannelName, ClusterDate, ClusterName, ClusterNameList, ClusterQType, ClusterTime, CLWLQueuePriority, CLWLQueueRank, CLWLUseQ, CreationDate, CreationTime, CurrentQDepth, Custom, DefaultPutResponse, DefBind, DefinitionType, DefInputOpenOption, DefPersistence, DefPriority, DefReadAhead, DistLists, HardenGetBackout, IndexType, InhibitGet, InhibitPut, InitiationQName, MaxMsgLength, MaxQDepth, MsgDeliverySequence, NonPersistentMessageClass, OpenInputCount, OpenOutputCount, PageSetID, ProcessName, PropertyControl, QDepthHighEvent, QDepthHighLimit, QDepthLowEvent, QDepthLowLimit, QDepthMaxEvent, QDesc, QMgrIdentifier, QMgrName, QServiceInterval, QServiceIntervalEvent, QueueAccounting, QueueMonitoring, QueueStatistics, RemoteQMgrName, RemoteQName, RetentionInterval, Scope, Shareability, StorageClass, TpipeNames, TriggerControl, TriggerData, TriggerDepth, TriggerMsgPriority, TriggerType, Usage, XmitQName

Dados de resposta

AlterationDate (MQCFST)

Data de alteração (identificador de parâmetro: MQCA_ALTERATION_DATE)

A data em que as informações foram alteradas pela última vez, no formulário yyyy-mm-dd

AlterationTime (MQCFST)

Tempo de alteração (identificador de parâmetros: MQCA_ALTERATION_TIME)

O horário em que as informações foram alteradas pela última vez, no formulário hh.mm.ss

BackoutRequeueName (MQCFST)

Nome de reenfileiramento de restauração excessivo (identificador de parâmetro:

MQCA_BACKOUT_REQ_Q_NAME).

O comprimento máximo da sequência é MQ_Q_NAME_LENGTH.

BackoutThreshold (MQCFIN)

Limite de restauração (identificador de parâmetros: MQIA_BACKOUT_THRESHOLD)

BaseQName (MQCFST)

Nome da fila para o qual o alias é resolvido (identificador de parâmetro: MQCA_BASE_Q_NAME).

O nome de uma fila definida para o gerenciador de fila local.

O comprimento máximo da sequência é MQ_Q_NAME_LENGTH.

CFStructure (MQCFST)

Nome da estrutura do recurso de acoplamento (identificador de parâmetro: MQCA_CF_STRUC_NAME)

Este parâmetro aplica-se apenas ao z/OS

Especifica o nome da estrutura do recurso de acoplamento na qual você deseja armazenar mensagens ao usar filas compartilhadas

O comprimento máximo da sequência é MQ_CF_STRUC_NAME_LENGTH.

ClusterChannelName (MQCFST)

Nome do canal do emissor de clusters (identificador de parâmetros: MQCA_CLUS_CHL_NAME)

ClusterChannelNome é o nome genérico dos canais do emissor de clusters que usam essa fila como uma fila de transmissão.

O comprimento máximo do nome do canal é: MQ_CHANNEL_NAME_LENGTH.

ClusterDate (MQCFST)

Data do cluster (identificador de parâmetros: MQCA_CLUSTER_DATE)

A data na qual as informações se tornaram disponíveis para o gerenciador de fila local, no formato yyyy-mm-dd

ClusterName (MQCFST)

Nome do cluster (identificador de parâmetros: MQCA_CLUSTER_NAME).

ClusterNameList (MQCFST)

Lista de nomes do cluster (identificador de parâmetros: MQCA_CLUSTER_NAMELIST).

ClusterQType (MQCFIN)

Tipo de fila de clusters (identificador de parâmetros: MQIA_CLUSTER_Q_TYPE).

O valor do pode ser:

MQCQT_LOCAL_Q

A fila de clusters representa uma fila local.

MQCQT_ALIAS_Q

A fila de clusters representa uma fila de alias.

MQCQT_REMOTE_Q

A fila de clusters representa uma fila remota.

MQCQT_Q_MGR_ALIAS

A fila de clusters representa um alias de gerenciador de filas.

ClusterTime (MQCFST)

Tempo do cluster (identificador de parâmetro: MQCA_CLUSTER_TIME).

O momento em que as informações se tornaram disponíveis para o gerenciador de fila local, no formato hh.mm.ss

CLWLQueuePriority (MQCFIN)

Prioridade da fila de carga de trabalho do cluster (identificador de parâmetro: MQIA_CLWL_Q_PRIORITY).

A prioridade da fila no gerenciamento de cargas de trabalho do cluster. O valor está no intervalo de zero a 9, em que zero é a menor prioridade e 9 é a maior.

CLWLQueueRank (MQCFIN)

Classificação da fila de carga de trabalho do cluster (identificador de parâmetros: MQIA_CLWL_Q_RANK).

A classificação da fila no gerenciamento de carga de trabalho do cluster O valor está no intervalo de zero a 9, em que zero é a classificação mais baixa e 9 é a mais alta.

CLWLUseQ (MQCFIN)

Classificação da fila de carga de trabalho do cluster (identificador de parâmetros: MQIA_CLWL_USEQ).

O valor do pode ser:

MQCLWL_USEQ_AS_Q_MGR

Use o valor do parâmetro *CLWLUseQ* na definição do gerenciador de filas

MQCLWL_USEQ_ANY

Use filas remotas e locais..

MQCLWL_USEQ_LOCAL

Não use filas remotas..

CreationDate (MQCFST)

Data de criação da fila no formato yyyy-mm-dd (identificador de parâmetros: MQCA_CREATION_DATE).

O comprimento máximo da sequência é MQ_CREATION_DATE_LENGTH.

CreationTime (MQCFST)

Hora de criação, no formato hh.mm.ss (identificador de parâmetros: MQCA_CREATION_TIME).

O comprimento máximo da sequência é MQ_CREATION_TIME_LENGTH.

CurrentQDepth (MQCFIN)

Current profundidade da fila (identificador de parâmetros: MQIA_CURRENT_Q_DEPTH).

Custom (MQCFST)

Atributo customizado para novos recursos (identificador de parâmetros: MQCA_CUSTOM)

Esse atributo é reservado à configuração de novos recursos antes que atributos separados sejam nomeados. Ela pode conter os valores de zero ou mais atributos como pares de nome e valor de atributo, separados por pelo menos um espaço.. Os pares de nome e valor do atributo têm o formato NAME(VALUE)

Essa descrição é atualizada quando os recursos que usam esse atributo são introduzidos

DefaultPutResponse (MQCFIN)

Definição de tipo de resposta put padrão (identificador de parâmetros: MQIA_DEF_PUT_RESPONSE_TYPE).

O parâmetro especifica o tipo de resposta a ser usado para operações put para a fila quando um aplicativo especifica MQPMO_RESPONSE_AS_Q_DEF O valor do pode ser:

MQPRT_SYNC_RESPONSE

A operação put é emitida de forma síncrona, retornando uma resposta..

MQPRT_ASYNC_RESPONSE

A operação put é emitida assincronamente, retornando um subconjunto de campos MQMD .

DefBind (MQCFIN)

Ligação padrão (identificador de parâmetros: MQIA_DEF_BIND)

O valor do pode ser:

MQBND_BIND_ON_OPEN

Ligação fixa pela chamada MQOPEN.

MQBND_BIND_NOT_FIXED

Ligação não corrigida.

MQBND_BIND_ON_GROUP

Permite que um aplicativo solicite que um grupo de mensagens seja alocado na mesma instância de destino.

DefinitionType (MQCFIN)

Tipo de definição de fila (identificador de parâmetros: MQIA_DEFINITION_TYPE)

O valor do pode ser:

MQQDT_PREDEFINED

Fila permanente predefinida..

MQQDT_PERMANENT_DYNAMIC

Fila permanente definida dinamicamente..

MQQDT_SHARED_DYNAMIC

Fila compartilhada definida dinamicamente.. Essa opção está disponível somente no z/OS

MQQDT_TEMPORARY_DYNAMIC

Fila temporária definida dinamicamente..

DefInputOpenOption (MQCFIN)

Opção aberta de entrada padrão para definir se as filas podem ser compartilhadas (identificador de parâmetro: MQIA_DEF_INPUT_OPEN_OPTION).

O valor do pode ser:

MQOO_INPUT_EXCLUSIVE

Abra a fila para obter mensagens com acesso exclusivo

MQOO_INPUT_SHARED

Abrir fila para obter mensagens com acesso compartilhado.

DefPersistence (MQCFIN)

Persistência padrão (identificador de parâmetros: MQIA_DEF_PERSISTENCE).

O valor do pode ser:

MQPER_PERSISTENT

A mensagem é persistente

MQPER_NOT_PERSISTENT

A mensagem não é persistente

DefPriority (MQCFIN)

Prioridade padrão (identificador de parâmetros: MQIA_DEF_PRIORITY).

DefReadAhead (MQCFIN)

Leitura antecipada padrão (identificador de parâmetro: MQIA_DEF_READ_AHEAD).

Especifica o comportamento de leitura antecipada padrão para mensagens não persistentes entregues para o cliente

O valor do pode ser:

MQREADA_NO

Mensagens não persistentes não são enviadas para o cliente antes que um aplicativo as solicite. No máximo uma mensagem não persistente pode ser perdida se o cliente terminar de forma anormal.

MQREADA_YES

As mensagens não persistentes são enviadas antecipadamente para o cliente antes que um aplicativo as solicite. As mensagens não persistentes poderão ser perdidas se o cliente for encerrado de forma anormal ou se o cliente não consumir todas as mensagens enviadas.

MQREADA_DISABLED

Leia antes de mensagens não persistentes em não ativadas para esta fila. As mensagens não são enviadas antecipadamente para o cliente, independentemente de a leitura antecipada ser solicitada pelo aplicativo cliente.

DistLists (MQCFIN)

Suporte da lista de distribuição (identificador de parâmetro: MQIA_DIST_LISTS).

O valor do pode ser:

MQDL_SUPPORTED

Listas de distribuição suportadas.

MQDL_NOT_SUPPORTED

Listas de distribuição não suportadas.

Esse parâmetro é suportado nos seguintes ambientes: AIX, HP-UX, IBM i, Solaris, Windowse Linux.

HardenGetBackout (MQCFIN)

Harden backout ou não: (identificador de parâmetro: MQIA_HARDEN_GET_BACKOUT).

O valor do pode ser:

MQQA_BACKOUT_HARDENED

Contagem de restauração lembrada.

MQQA_BACKOUT_NOT_HARDENED

A contagem de restaurações pode não ser lembrado.

IndexType (MQCFIN)

Tipo de índice (identificador de parâmetro: MQIA_INDEX_TYPE). Este parâmetro aplica-se apenas ao z/OS

Especifica o tipo do índice mantido pelo gerenciador de filas para expedir as operações MQGET na fila. O valor do pode ser:

MQIT_NONE

Sem índice.

MQIT_MSG_ID

A fila é indexada utilizando os identificadores de mensagem

MQIT_CORREL_ID

A fila é indexada usando identificadores de correlações

MQIT_MSG_TOKEN

A fila é indexada usando tokens de mensagens..

MQIT_GROUP_ID

A fila é indexada usando identificadores de grupo

InhibitGet (MQCFIN)

Operações get são permitidas ou inibidas: (identificador de parâmetro: MQIA_INHIBIT_GET).

O valor do pode ser:

MQQA_GET_ALLOWED

As operações de obtenção são permitidas

MQQA_GET_INHIBITED

As operações de obtenção são inibidas

InhibitPut (MQCFIN)

Operações Putt são permitidas ou inibidas: (identificador de parâmetro: MQIA_INHIBIT_PUT).

O valor do pode ser:

MQQA_PUT_ALLOWED

Operações put são permitidas.

MQQA_PUT_INHIBITED

Operações put são inibidas.

InitiationQName (MQCFST)

Nome da fila de inicialização (identificador de parâmetros: MQCA_INITIATION_Q_NAME).

O comprimento máximo da sequência é MQ_Q_NAME_LENGTH.

MaxMsgLength (MQCFIN)

Comprimento máximo da mensagem (identificador de parâmetros: MQIA_MAX_MSG_LENGTH).

MaxQDepth (MQCFIN)

Profundidade máxima da fila (identificador de parâmetros: MQIA_MAX_Q_DEPTH)

MsgDeliverySequence (MQCFIN)

Mensagens ordenadas por prioridade ou sequência: (identificador de parâmetros: MQIA_MSG_DELIVERY_SEQUENCE).

O valor do pode ser:

MQMDS_PRIORITY

As mensagens são retornadas em ordem de prioridade

MQMDS_FIFO

Mensagens são retornadas na ordem FIFO (primeiro a entrar, primeiro a sair).

NonPersistentMessageClass (MQCFIN)

O nível de confiabilidade designado a mensagens não persistentes que são colocadas na fila (identificador de parâmetro: MQIA_NPM_CLASS)

Especifica as circunstâncias nas quais mensagens não persistentes colocadas na fila podem ser perdidas. O valor do pode ser:

MQNPM_CLASS_NORMAL

Mensagens não persistentes são limitadas ao tempo de vida da sessão do gerenciador de filas. Eles são descartados no evento de uma reinicialização do gerenciador de filas. MQNPM_CLASS_NORMAL será o valor padrão.

MQNPM_CLASS_HIGH

O gerenciador de filas tenta reter mensagens não persistentes para o tempo de vida da fila. As mensagens não persistentes ainda podem ser perdidas no caso de uma falha.

OpenInputCount (MQCFIN)

Número de chamadas MQOPEN que possuem a fila aberta para entrada (identificador de parâmetros: MQIA_OPEN_INPUT_COUNT).

OpenOutputCount (MQCFIN)

Número de chamadas MQOPEN que possuem a fila aberta para saída (identificador de parâmetros: MQIA_OPEN_OUTPUT_COUNT).

PageSetID (MQCFIN)

Identificador do conjunto de páginas (identificador de parâmetros: MQIA_PAGESET_ID)

Especifica o identificador do conjunto de páginas em que a fila reside.

Esse parâmetro se aplica ao z/OS somente quando a fila está ativamente associado a um conjunto de páginas.

ProcessName (MQCFST)

Nome da definição de processo para fila (identificador de parâmetro: MQCA_PROCESS_NAME).

O comprimento máximo da sequência é MQ_PROCESS_NAME_LENGTH.

PropertyControl (MQCFIN)

Atributo de controle de propriedade (identificador de parâmetro MQIA_PROPERTY_CONTROL)

Especifica como as propriedades de mensagem são manipulados para mensagens que são recuperadas de filas usando a chamada MQGET com a opção MQGMO_PROPERTIES_AS_Q_DEF . O valor do pode ser:

MQPROP_COMPATIBILITY

Se a mensagem contiver uma propriedade com um prefixo **mcd.**, **jms.**, **usr.** ou **mqext.**, todas as propriedades de mensagens serão entregues ao aplicativo em um cabeçalho MQRFH2 . Caso contrário, todas as propriedades da mensagem, exceto as propriedades contidas no descritor de mensagens (ou extensão), serão descartadas e não estarão mais acessíveis ao aplicativo.

MQPROP_COMPATIBILITY será o valor padrão. Ele permite que aplicativos que esperam que as propriedades relacionadas ao JMS estejam em um cabeçalho MQRFH2 nos dados da mensagem continuem a trabalhar sem modificação.

MQPROP_NONE

Todas as propriedades da mensagem são removidas da mensagem antes que a mensagem seja enviada para o gerenciador de filas remotas. Propriedades no descritor de mensagens (ou extensão) não são removidas.

MQPROP_ALL

Todas as propriedades da mensagem são incluídas com a mensagem quando ela é enviada para o gerenciador de filas remotas. As propriedades são colocadas em um ou mais cabeçalhos MQRFH2 nos dados da mensagem.. Propriedades no descritor de mensagens (ou extensão) não são colocadas em cabeçalhos MQRFH2 .

MQPROP_FORCE_MQRFH2

As propriedades são sempre retornadas nos dados da mensagem em um cabeçalho MQRFH2 , independentemente de o aplicativo especificar uma manipulação da mensagem.

Uma manipulação de mensagem válida fornecida no campo `MsgHandle` da estrutura MQGMO na chamada MQGET é ignorada. As propriedades da mensagem não são acessíveis por meio do identificador de mensagem.

Esse parâmetro é aplicável a filas locais, de alias e de modelo..

QDepthHighEvent (MQCFIN)

Controla se eventos de Alta Profundidade da Fila são gerados (identificador de parâmetros: MQIA_Q_DEPTH_HIGH_EVENT).

O valor do pode ser:

MQEVR_DISABLED

Relatório de eventos desativado.

MQEVR_ENABLED

Relatório de eventos ativado

QDepthHighLimit (MQCFIN)

Limite alto para profundidade da fila (identificador de parâmetros: MQIA_Q_DEPTH_HIGH_LIMIT).

O limite no qual a profundidade da fila é comparada para gerar um evento de Alta Profundidade da Fila.

QDepthLowEvent (MQCFIN)

Controla se eventos de Baixa Profundidade da Fila são gerados (identificador de parâmetro: MQIA_Q_DEPTH_LOW_EVENT).

O valor do pode ser:

MQEVR_DISABLED

Relatório de eventos desativado.

MQEVR_ENABLED

Relatório de eventos ativado

QDepthLowLimit (MQCFIN)

Limite baixo para profundidade da fila (identificador de parâmetros: MQIA_Q_DEPTH_LOW_LIMIT).

O limite com relação ao qual a profundidade da fila é comparada para gerar um evento de Baixa Profundidade da fila..

QDepthMaxEvent (MQCFIN)

Controla se eventos de Fila Cheia são gerados (identificador de parâmetros: MQIA_Q_DEPTH_MAX_EVENT).

O valor do pode ser:

MQEVR_DISABLED

Relatório de eventos desativado.

MQEVR_ENABLED

Relatório de eventos ativado

QDesc (MQCFST)

Descrição da fila (identificador de parâmetros: MQCA_Q_DESC)

O comprimento máximo da sequência é MQ_Q_DESC_LENGTH.

QMgrIdentifier (MQCFST)

Identificador do gerenciador de fila (identificador de parâmetro: MQCA_Q_MGR_IDENTIFIER).

O identificador exclusivo do gerenciador de filas.

QMgrName (MQCFST)

Nome do gerenciador de filas locais (identificador de parâmetro: MQCA_CLUSTER_Q_MGR_NAME)

O comprimento máximo da sequência é MQ_Q_MGR_NAME_LENGTH.

QName (MQCFST)

Nome da fila (identificador de parâmetro: MQCA_Q_NAME).

O comprimento máximo da sequência é MQ_Q_NAME_LENGTH.

QServiceInterval (MQCFIN)

Destino para intervalo de serviço da fila (identificador de parâmetros: MQIA_Q_SERVICE_INTERVAL).

O intervalo de serviço usado para comparação para gerar eventos de Alto Intervalo de Serviço de Fila e de Intervalo de Serviço de Fila OK

QServiceIntervalEvent (MQCFIN)

Controla se os eventos Service Interval High ou Service Interval OK são gerados (identificador de parâmetro: MQIA_Q_SERVICE_INTERVAL_EVENT).

O valor do pode ser:

MQQSIE_HIGH

Eventos de Alto Intervalo de Serviço da Fila ativados.

MQQSIE_OK

Eventos de intervalo de serviço de fila OK ativados.

MQQSIE_NONE

Nenhum evento de intervalo de serviço de filas ativado

QSGDisposition (MQCFIN)

Disposição QSG (identificador de parâmetros: MQIA_QSG_DISP).

Especifica a disposição do objeto (ou seja, onde está definido e como se comporta). *QSGDisposition* é válido apenas no z/OS.. O valor do pode ser:

MQQSGD_COPY

O objeto é definido como MQQSGD_COPY

MQQSGD_GROUP

O objeto é definido como MQQSGD_GROUP

MQQSGD_Q_MGR

O objeto é definido como MQQSGD_Q_MGR

MQQSGD_SHARED

O objeto é definido como MQQSGD_SHARED

QType (MQCFIN)

Tipo de fila (identificador de parâmetro: MQIA_Q_TYPE)

O valor do pode ser:

MQQT_ALIAS

Definição de fila de alias

MQQT_CLUSTER

Definição de fila de clusters

MQQT_LOCAL

Fila local..

MQQT_REMOTE

A definição local de uma fila remota

MQQT_MODEL

Definição de fila de modelo

QueueAccounting (MQCFIN)

Controla a coleta de dados de contabilidade (nível de encadeamento e nível de fila) (identificador de parâmetro: MQIA_ACCOUNTING_Q).

O valor do pode ser:

MQMON_Q_MGR

A coleta de dados contábeis para a fila é executada com base na configuração do parâmetro *QueueAccounting* do gerenciador de filas

MQMON_OFF

Não colete dados de contabilidade para a fila.

MQMON_ON

Coletar dados de contabilidade para a fila.

QueueMonitoring (MQCFIN)

Coleta de dados de monitoramento on-line (identificador de parâmetro: MQIA_MONITORING_Q).

O valor do pode ser:

MQMON_OFF

A coleta de dados de monitoramento on-line está desativada para esta fila

MQMON_Q_MGR

O valor do parâmetro *QueueMonitoring* do gerenciador de filas é herdado pela fila.

MQMON_LOW

A coleta de dados de monitoramento on-line é ativada, com uma taxa baixa de coleta de dados para essa fila, a menos que o *QueueMonitoring* para o gerenciador de filas seja MQMON_NONE

MQMON_MEDIUM

A coleta de dados de monitoramento on-line é ativada, com uma taxa moderada de coleta de dados para essa fila, a menos que o *QueueMonitoring* para o gerenciador de filas seja MQMON_NONE

MQMON_HIGH

A coleta de dados de monitoramento on-line é ativada, com uma alta taxa de coleta de dados, para esta fila, a menos que *QueueMonitoring* para o gerenciador de filas seja MQMON_NONE.

QueueStatistics (MQCFIN)

Controla a coleta de dados estatísticos (identificador de parâmetro: MQIA_STATISTICS_Q)

O valor do pode ser:

MQMON_Q_MGR

A coleta de dados estatísticos para a fila é executada com base na configuração do parâmetro *QueueStatistics* no gerenciador de filas..

MQMON_OFF

Não coletar dados estatísticos para a fila.

MQMON_ON

Coletar dados estatísticos para a fila, a menos que *QueueStatistics* para o gerenciador de filas seja MQMON_NONE.

Esse parâmetro é válido apenas nos sistemas IBM i, UNIX e Windows

RemoteQMgrName (MQCFST)

Nome do gerenciador de filas remotas (identificador de parâmetro: MQCA_REMOTE_Q_MGR_NAME)

O comprimento máximo da sequência é MQ_Q_MGR_NAME_LENGTH.

RemoteQName (MQCFST)

Nome da fila remota conforme conhecido localmente no gerenciador de filas remotas (identificador de parâmetros: MQCA_REMOTE_Q_NAME).

O comprimento máximo da sequência é MQ_Q_NAME_LENGTH.

RetentionInterval (MQCFIN)

Intervalo de retenção (identificador de parâmetros: MQIA_RETENTION_INTERVAL)..

Scope (MQCFIN)

Escopo da definição de fila (identificador de parâmetros: MQIA_SCOPE).

O valor do pode ser:

MQSCO_Q_MGR

escopo do gerenciador de filas.

MQSCO_CELL

Escopo da célula..

Esse parâmetro não é válido no IBM i ou z/OS.

Shareability (MQCFIN)

A fila pode ser compartilhada ou não: (identificador de parâmetro: MQIA_SHAREABILITY).

O valor do pode ser:

MQQA_SHAREABLE

A fila é compartilhável

MQQA_NOT_SHAREABLE

A fila não é compartilhável

StorageClass (MQCFST)

Classe de armazenamento (identificador de parâmetros: MQCA_STORAGE_CLASS). Este parâmetro aplica-se apenas ao z/OS

Especifica o nome da classe de armazenamento.

O comprimento máximo da sequência é MQ_STORAGE_CLASS_LENGTH.

TpipeNames (MQCFSL)

Nomes TPIPE (identificador de parâmetros: MQCA_TPIPE_NAME). Esse parâmetro aplica-se apenas às filas locais no z/OS

Especifica os nomes TPIPE usados para comunicação com o OTMA por meio da ponte WebSphere MQ IMS , se a ponte estiver ativa.

O comprimento máximo da sequência é MQ_TPIPE_NAME_LENGTH.

TriggerControl (MQCFIN)

Controle do acionador (identificador de parâmetros: MQIA_TRIGGER_CONTROL)

O valor do pode ser:

MQTC_OFF

Mensagens do acionador não necessárias.

MQTC_ON

Mensagens do acionador necessárias..

TriggerData (MQCFST)

Dados do acionador (identificador de parâmetro: MQCA_TRIGGER_DATA)

O comprimento máximo da sequência é MQ_TRIGGER_DATA_LENGTH.

TriggerDepth (MQCFIN)

Profundidade do acionador (identificador de parâmetros: MQIA_TRIGGER_DEPTH).

TriggerMsgPriority (MQCFIN)

Prioridade de mensagem limite para acionadores (identificador de parâmetros: MQIA_TRIGGER_MSG_PRIORITY).

TriggerType (MQCFIN)

Tipo de acionador (identificador de parâmetros: MQIA_TRIGGER_TYPE)

O valor do pode ser:

MQTT_NONE

Nenhuma mensagem do acionador..

MQTT_FIRST

Mensagem do acionador quando a profundidade da fila vai de 0 a 1.

MQTT_EVERY

Mensagem do acionador para cada mensagem..

MQTT_DEPTH

Mensagem do acionador quando o limite de profundidade for excedido.

Usage (MQCFIN)

Uso (identificador de parâmetro: MQIA_USAGE)

O valor do pode ser:

MQUS_NORMAL

Utilização normal.

MQUS_TRANSMISSION

Fila de transmissão.

XmitQName (MQCFST)

Nome da fila de transmissão (identificador de parâmetros: MQCA_XMIT_Q_NAME).

O comprimento máximo da sequência é MQ_Q_NAME_LENGTH.

Consultar Gerenciador de Filas

O comando Inquire Queue Manager (**MQCMD_INQUIRE_Q_MGR**) consulta os atributos de um gerenciador de filas.

| HP Integrity NonStop Server | UNIX and Linux | Windows |
|-----------------------------|----------------|---------|
| ✓ | ✓ | ✓ |

Parâmetros opcionais**CommandScope (MQCFST)**

Escopo do comando (identificador de parâmetros: MQCACF_COMMAND_SCOPE). Este parâmetro aplica-se apenas ao z/OS

Especifica como o comando é executado quando o gerenciador de filas for membro de um grupo de filas compartilhadas. É possível especificar um dos valores a seguir:

- em branco (ou omitir o parâmetro junto). O comando é executado no gerenciador de filas no qual ele foi inserido.
- um nome do gerenciador de filas. O comando é executado no gerenciador de filas que você especifica, contanto que esteja ativo no grupo de filas compartilhadas. Se você especificar um nome de gerenciador de filas diferente do gerenciador de filas no qual ele foi inserido, você deverá estar usando um ambiente de grupo de filas compartilhadas O servidor de comandos deve ser ativado
- Um asterisco "*".. O comando é executado no gerenciador de filas local e também é passado a cada gerenciador de filas ativo no grupo de compartilhamento da fila.

O comprimento máximo é MQ_QSG_NAME_LENGTH..

Não é possível usar *CommandScope* como um parâmetro para filtrar.

QMGrAttrs (MQCFIL)

Atributos do gerenciador de filas (identificador de parâmetro: MQIACF_Q_MGR_ATTRS)

A lista de atributos pode especificar o valor a seguir em seu próprio valor padrão usado se o parâmetro não for especificado:

MQIACF_ALL

Todos os atributos

Ou uma combinação dos seguintes valores:

MQCA_ALTERATION_DATE

Data em que a definição foi alterada pela última vez

MQCA_ALTERATION_TIME

O horário em que a definição foi alterada pela última vez

MQCA_CHANNEL_AUTO_DEF_EXIT

Nome da saída da definição de canal automática. MQCA_CHANNEL_AUTO_DEF_EXIT não é válido em z/OS..

MQCA_CLUSTER_WORKLOAD_DATA

Dados transmitidos para a saída de carga de trabalho do cluster

MQCA_CLUSTER_WORKLOAD_EXIT

Nome da saída de carga de trabalho do cluster

MQCA_COMMAND_INPUT_Q_NAME

Nome da fila de entrada do comando do sistema.

MQCA_CUSTOM

O atributo customizado para novos recursos..

MQCA_DEAD_LETTER_Q_NAME

Nome da fila de mensagens não entregues..

MQCA_DEF_XMIT_Q_NAME

Nome da fila de transmissão padrão..

MQCA_DNS_GROUP

O nome do grupo ao qual as transmissões de entrada de manipulação do listener TCP para o grupo de filas compartilhadas deve se unir ao usar o suporte do Workload Manager para Dynamic Domain Name Services (DDNS). MQCA_DNS_GROUP é válido apenas em z/OS

MQCA_IGQ_USER_ID

Identificador de usuário de enfileiramento intragrupo Esse parâmetro é válido somente no z/OS

MQCA_LU_GROUP_NAME

nome da LU genérica para o listener da LU 6.2 . MQCA_LU_GROUP_NAME é válido apenas em z/OS

MQCA_LU_NAME

Nome da LU a ser usado para transmissões da LU de saída 6.2 MQCA_LU_NAME é válido apenas em z/OS

MQCA_LU62_ARM_SUFFIX

Sufixo de APPCPM MQCA_LU62_ARM_SUFFIX é válido apenas em z/OS

MQCA_PARENT

O nome do gerenciador de filas hierarquicamente conectado que é nomeado como o pai deste gerenciador de filas

MQCA_Q_MGR_DESC

descrição do gerenciador de filas.

MQCA_Q_MGR_IDENTIFIER

O nome do gerenciador de filas exclusivo gerado internamente

MQCA_Q_MGR_NAME

Nome do gerenciador de fila local..

MQCA_QSG_NAME

Nome do grupo de compartilhamento de filas Este atributo de parâmetro é válido apenas no z/OS

MQCA_REPOSITORY_NAME

Nome do cluster para o repositório do Gerenciador de Filas

MQCA_REPOSITORY_NAMELIST

Nome da lista de clusters para os quais o gerenciador de filas está fornecendo um serviço do gerenciador de repositórios

MQCA_SSL_CRL_NAMELIST

Lista de nomes do local de revogação de certificado SSL

MQCA_SSL_CRYPTO_HARDWARE

Parâmetros para configurar o hardware de criptografia SSL. Esse parâmetro é suportado apenas em plataformas UNIX, Linux, and Windows

MQCA_SSL_KEY_REPOSITORY

Local e nome do repositório de chaves SSL.

MQCA_TCP_NAME

Nome do sistema TCP/IP que você está usando.. MQCA_TCP_NAME é válido apenas em z/OS

MQCA_VERSION

A versão da instalação do IBM WebSphere MQ , ao qual o gerenciador de fila está associado A versão tem o formato VVRRMMFF:

VV: Versão

RR: Liberação

MM: Nível de Manutenção

FF: Nível de Correção

MQIA_ACCOUNTING_CONN_OVERRIDE

Especifica se as configurações dos parâmetros do gerenciador de filas *MQIAccounting* e *QueueAccounting* podem ser substituídas. MQIA_ACCOUNTING_CONN_OVERRIDE é válido apenas em AIX, HP-UX, IBM i, Linux, Solaris, and Windows..

MQIA_ACCOUNTING_INTERVAL

Intervalo de coleta de dados de contabilidade intermediário. MQIA_ACCOUNTING_INTERVAL é válido apenas em AIX, HP-UX, IBM i, Linux, Solaris, and Windows..

MQIA_ACCOUNTING_MQI

Especifica se as informações de contabilidade devem ser coletadas para dados de MQI. MQIA_ACCOUNTING_MQI é válido apenas no AIX, HP-UX, IBM i, Linux, Solaris, and Windows

MQIA_ACCOUNTING_Q

Coleta de dados de contabilidade para filas.

MQIA_ACTIVE_CHANNELS

O número máximo de canais que podem estar ativos a qualquer momento
MQIA_ACTIVE_CHANNELS é válido apenas em z/OS

MQIA_ACTIVITY_CONN_OVERRIDE

Especifica se o valor do rastreamento de atividades do aplicativo pode ser substituído..

MQIA_ACTIVITY_RECORDING

Especifica se os relatórios de atividades podem ser gerados

MQIA_ACTIVITY_TRACE

Especifica se os relatórios de rastreamento de atividade do aplicativo podem ser gerados

MQIA_ADOPTNEWMCA_CHECK

Os elementos verificados para determinar se um MCA deve ser adotado quando um novo canal de entrada for detectado com o mesmo nome que um MCA que já está ativo
MQIA_ADOPTNEWMCA_CHECK é válido apenas em z/OS

MQIA_ADOPTNEWMCA_TYPE

Especifica se uma instância órfã de um MCA deve ser reiniciada automaticamente quando uma nova solicitação de canal de entrada correspondente ao parâmetro *AdoptNewMCACheck* é detectada. MQIA_ADOPTNEWMCA_TYPE é válido somente no z/OS

MQIA_AUTHORITY_EVENT

Atributo de controle para eventos de autoridade..

MQIA_BRIDGE_EVENT

Atributo de controle para eventos de Ponte do IMS MQIA_BRIDGE_EVENT é válido apenas em z/OS..

MQIA_CERT_VAL_POLICY

Especifica qual política de validação de certificado SSL/TLS é usada para validar certificados digitais recebidos de sistemas de parceiros remotos Esse atributo controla com que rigor a validação da cadeia de certificados está em conformidade com os padrões de segurança da indústria. MQIA_CERT_VAL_POLICY é válido apenas em UNIX, Linux, and Windows Para obter mais informações, consulte [Políticas de validação de certificado no WebSphere MQ](#).

MQIA_CHANNEL_AUTO_DEF

Atributo de controle para definição de canal automática. MQIA_CHANNEL_AUTO_DEF não é válido em z/OS..

MQIA_CHANNEL_AUTO_DEF_EVENT

Atributo de controle para eventos de definição de canal automática. MQIA_CHANNEL_AUTO_DEF_EVENT não é válido em z/OS..

MQIA_CHANNEL_EVENT

Atributo de controle para eventos do canal.

MQIA_CHINIT_ADAPTERS

Número de subtarefas do adaptador a serem usadas para processar chamadas IBM WebSphere MQ . MQIA_CHINIT_ADAPTERS é válido apenas em z/OS

MQIA_CHINIT_CONTROL

Inicie o inicializador de canais automaticamente quando o gerenciador de filas for iniciado.

MQIA_CHINIT_DISPATCHERS

Número de dispatchers a serem usados para o inicializador de canal. MQIA_CHINIT_DISPATCHERS é válido apenas em z/OS

MQIA_CHINIT_SERVICE_PARM

Reservado para uso pelo IBM.. MQIA_CHINIT_SERVICE_PARM é válido apenas em z/OS..

MQIA_CHINIT_TRACE_AUTO_START

Especifica se o rastreamento do inicializador de canais deve ser iniciado automaticamente. MQIA_CHINIT_TRACE_AUTO_START é válido apenas em z/OS

MQIA_CHINIT_TRACE_TABLE_SIZE

Tamanho, em megabytes, do espaço de dados de rastreamento do inicializador de canais. MQIA_CHINIT_TRACE_TABLE_SIZE é válido apenas em z/OS

MQIA_CHLAUTH_RECORDS

Atributo de controle para verificação de registros de autenticação de canal.

MQIA_CLUSTER_WORKLOAD_LENGTH

Comprimento máximo da mensagem transmitida para a saída de carga de trabalho do cluster

MQIA_CLWL_MRU_CHANNELS

A carga de trabalho do cluster usou canais mais recentemente

MQIA_CLWL_USEQ

Uso da fila remota de carga de trabalho do cluster

MQIA_CMD_SERVER_CONTROL

Inicie o servidor de comandos automaticamente quando o gerenciador de filas for iniciado

MQIA_CODED_CHAR_SET_ID

Identificador do conjunto de caracteres codificados.

MQIA_COMMAND_EVENT

Atributo de controle para eventos de comando..

MQIA_COMMAND_LEVEL

Nível de comando suportado pelo gerenciador de fila

MQIA_CONFIGURATION_EVENT

Atributo de controle para eventos de configuração..

MQIA_CPI_LEVEL

Reservado para uso pelo IBM..

MQIA_DEF_CLUSTER_XMIT_Q_TYPE

Tipo de fila de transmissão padrão a ser utilizada para canais do emissor de clusters. Este parâmetro não é válido no z/OS

MQIA_DIST_LISTS

Suporte à lista de distribuições Este parâmetro não é válido no z/OS

MQIA_DNS_WLM

Especifica se o listener TCP que manipula transmissões de entrada para o grupo de filas compartilhadas deve registrar com o Workload Manager (WLM) para DDNS. MQIA_DNS_WLM é válido somente no z/OS

MQIA_EXPIRY_INTERVAL

Intervalo de expiração. Esse parâmetro é válido somente no z/OS

MQIA_GROUP_UR

Atributo de controle para saber se os aplicativos transacionais podem se conectar a uma unidade de disposição de recuperação GROUP. Esse parâmetro é válido apenas em z/OS

MQIA_IGQ_PUT_AUTHORITY

Autoridade de colocação de enfileiramento intragrupo. Esse parâmetro é válido somente no z/OS

MQIA_INHIBIT_EVENT

Atributo de controle para inibir eventos.

MQIA_INTRA_GROUP_QUEUING

Suporte de enfileiramento intragrupo. Esse parâmetro é válido somente no z/OS

MQIA_IP_ADDRESS_VERSION

Seletor de versão de endereço IP

MQIA_LISTENER_TIMER

Intervalo de reinicialização do listener. MQIA_LISTENER_TIMER é válido apenas em z/OS

MQIA_LOCAL_EVENT

Atributo de controle para eventos locais..

MQIA_LOGGER_EVENT

Atributo de controle para eventos de log de recuperação

MQIA_LU62_CHANNELS

Número máximo de canais LU 6.2. MQIA_LU62_CHANNELS é válido apenas em z/OS

MQIA_MSG_MARK_BROWSE_INTERVAL

Intervalo para o qual as mensagens que foram procuradas permanecem marcadas.

MQIA_MAX_CHANNELS

O número máximo de canais que podem ser atuais. MQIA_MAX_CHANNELS é válido apenas em z/OS

MQIA_MAX_HANDLES

O número máximo de identificadores

MQIA_MAX_MSG_LENGTH

Comprimento máximo da mensagem.

MQIA_MAX_PRIORITY

Prioridade máxima..

MQIA_MAX_PROPERTIES_LENGTH

Comprimento máximo de propriedades..

MQIA_MAX_UNCOMMITTED_MSGS

Número máximo de mensagens não consolidadas em uma unidade de trabalho.

MQIA_MONITORING_AUTO_CLUSSDR

Valor padrão do atributo *ChannelMonitoring* de canais do emissor de clusters definidos automaticamente.

MQIA_MONITORING_CHANNEL

Especifica se o monitoramento de canal está ativado

MQIA_MONITORING_Q

Especifica se o monitoramento de fila está ativado

MQIA_OUTBOUND_PORT_MAX

Valor máximo no intervalo para a ligação de canais de saída. MQIA_OUTBOUND_PORT_MAX é válido apenas em z/OS

MQIA_OUTBOUND_PORT_MIN

Valor mínimo no intervalo para a ligação de canais de saída. MQIA_OUTBOUND_PORT_MIN é válido apenas em z/OS

MQIA_PERFORMANCE_EVENT

Atributo de controle para eventos de desempenho..

MQIA_PLATFORM

Plataforma na qual o gerenciador de filas reside.

MQIA_PUBSUB_CLUSTER

Controla se esse gerenciador de fila participa da publicação / assinatura em cluster.

MQIA_PUBSUB_MAXMSG_RETRY_COUNT

O número de novas tentativas ao processar (no ponto de sincronização) uma mensagem de comando com falha

MQIA_PUBSUB_MODE

Consulta se o mecanismo de publicação / assinatura e a interface de publicação / assinatura enfileirada estão em execução, o que permite que os aplicativos publiquem / assinem usando a interface de programação de aplicativos e as filas que estão sendo monitorados pela interface de publicação / assinatura enfileirada

MQIA_PUBSUB_NP_MSG

Especifica se deve descartar (ou manter) uma mensagem de entrada não entregue.

MQIA_PUBSUB_NP_RESP

O comportamento de mensagens de resposta não entregues.

MQIA_PUBSUB_SYNC_PT

Especifica se apenas mensagens persistentes (ou todas) devem ser processadas no ponto de sincronização.

MQIA_QMGR_CFCNLOS

Especifica a ação a ser executada quando o gerenciador de filas perde a conectividade com a estrutura de administração ou qualquer estrutura de CF com CFCNLOS configurado como ASQMGR MQIA_QMGR_CFCNLOS é válido apenas no z/OS

MQIA_RECEIVE_TIMEOUT

Quanto tempo um canal TCP/IP aguarda para receber dados de seu parceiro.
MQIA_RECEIVE_TIMEOUT é válido apenas em z/OS

MQIA_RECEIVE_TIMEOUT_MIN

O período mínimo de tempo que um canal TCP/IP aguarda para receber dados de seu parceiro.
MQIA_RECEIVE_TIMEOUT_MIN é válido somente em z/OS

MQIA_RECEIVE_TIMEOUT_TYPE

Qualificador para aplicar ao parâmetro *ReceiveTimeout*. MQIA_RECEIVE_TIMEOUT_TYPE é válido apenas em z/OS

MQIA_REMOTE_EVENT

Controlar atributo para eventos remotos.

MQIA_SECURITY_CASE

Especifica se o gerenciador de filas suporta nomes de perfis de segurança em letras maiúsculas ou em maiúsculas. MQIA_SECURITY_CASE é válido apenas em z/OS

MQIA_SHARED_Q_Q_MGR_NAME

Quando um gerenciador de filas faz uma chamada MQOPEN para uma fila compartilhada e o gerenciador de filas especificado no parâmetro *ObjectQmgrName* da chamada MQOPEN está no mesmo grupo de filas compartilhadas que o gerenciador de filas de processamento, o atributo SQQMNAME especifica se o *ObjectQmgrName* é usado ou se o gerenciador de filas de processamento abre a fila compartilhada diretamente. MQIA_SHARED_Q_Q_MGR_NAME é válido somente no z/OS

MQIA_SSL_EVENT

Atributo de controle para eventos de SSL

MQIA_SSL_FIPS_REQUIRED

Especifica se apenas algoritmos certificados pelo FIPS devem ser usados se a criptografia for executada no IBM WebSphere MQ em vez de no próprio hardware de criptografia..

MQIA_SSL_RESET_COUNT

Contagem de reconfiguração de chave SSL

MQIA_SSL_TASKS

Tarefas de SSL Esse parâmetro é válido somente no z/OS

MQIA_START_STOP_EVENT

Atributo de controle para iniciar eventos de parada.

MQIA_STATISTICS_AUTO_CLUSSDR

Especifica se os dados estatísticos devem ser coletados para canais do emissor de clusters definidos automaticamente e, em caso afirmativo, a taxa de coleta.

MQIA_STATISTICS_AUTO_CLUSSDR é válido apenas em AIX, HP-UX, IBM i, Linux, Solaris, and Windows..

MQIA_STATISTICS_CHANNEL

Especifica se os dados de monitoramento de estatísticas devem ser coletadas para canais e, se sim, a taxa de coleta de dados. MQIA_STATISTICS_CHANNEL é válido apenas em AIX, HP-UX, IBM i, Linux, Solaris, and Windows..

MQIA_STATISTICS_INTERVAL

Intervalo de coleta de dados estatísticos. MQIA_STATISTICS_INTERVAL é válido apenas em AIX, HP-UX, IBM i, Linux, Solaris, and Windows..

MQIA_STATISTICS_MQI

Especifica se os dados de monitoramento de estatísticas devem ser coletado para o gerenciador de filas MQIA_STATISTICS_MQI é válido apenas em AIX, HP-UX, IBM i, Linux, Solaris, and Windows..

MQIA_STATISTICS_Q

Especifica se dados de monitoramento de estatísticas devem ser coletados para filas.

MQIA_STATISTICS_Q é válido apenas no AIX, HP-UX, IBM i, Linux, Solaris, and Windows

MQIA_SUITE_B_STRENGTH

Especifica se a criptografia compatível com o Conjunto B é usada e o nível de força empregado Para obter mais informações sobre a configuração do Suite B e seu efeito nos canais SSL e TLS, consulte a Criptografia do Suite B NSA em IBM WebSphere MQ

MQIA_SYNCPOINT

Disponibilidade do ponto de sincronização

MQIA_TCP_CHANNELS

Número máximo de canais que podem ser atuais, ou clientes que podem ser conectados, que usam o protocolo de transmissão TCP/IP. Isso é válido somente no z/OS

MQIA_TCP_KEEP_ALIVE

Especifica se o recurso TCP KEEPALIVE deve ser usado para verificar se a outra extremidade de uma conexão ainda está disponível MQIA_TCP_KEEP_ALIVE é válido somente no z/OS

MQIA_TCP_STACK_TYPE

Especifica se o inicializador de canais pode usar apenas o espaço de endereço TCP/IP especificado no parâmetro *TCPName* ou, opcionalmente, ligar a qualquer endereço TCP/IP selecionado. MQIA_TCP_STACK_TYPE é válido apenas em z/OS

MQIA_TRACE_ROUTE_RECORDING

Especifica se as informações de rastreamento de rotas podem ser registradas e mensagens de resposta geradas.

MQIA_TREE_LIFE_TIME

O tempo de vida de tópicos não administrativos

MQIA_TRIGGER_INTERVAL

Intervalo do acionador.

MQIA_XR_CAPABILITY

Especifica se os comandos de telemetria são suportados

MQIACF_Q_MGR_CLUSTER

Todos os atributos de armazenamento em cluster Esses atributos são:

- MQCA_CLUSTER_WORKLOAD_DATA
- MQCA_CLUSTER_WORKLOAD_EXIT
- MQCA_CHANNEL_AUTO_DEF_EXIT
- MQCA_REPOSITORY_NAME
- MQCA_REPOSITORY_NAMELIST
- MQIA_CLUSTER_WORKLOAD_LENGTH
- MQIA_CLWL_MRU_CHANNELS
- MQIA_CLWL_USEQ
- MQIA_MONITORING_AUTO_CLUSSDR
- MQCA_Q_MGR_IDENTIFIER

MQIACF_Q_MGR_DQM

Todos os atributos de enfileiramento distribuídos Esses atributos são:

- MQCA_CHANNEL_AUTO_DEF_EXIT
- MQCA_DEAD_LETTER_Q_NAME
- MQCA_DEF_XMIT_Q_NAME
- MQCA_DNS_GROUP
- MQCA_IGQ_USER_ID
- MQCA_LU_GROUP_NAME
- MQCA_LU_NAME
- MQCA_LU62_ARM_SUFFIX
- MQCA_Q_MGR_IDENTIFIER
- MQCA_SSL_CRL_NAMELIST
- MQCA_SSL_CRYPTO_HARDWARE
- MQCA_SSL_KEY_REPOSITORY
- MQCA_TCP_NAME
- MQIA_ACTIVE_CHANNELS
- MQIA_ADOPTNEWMCA_CHECK
- MQIA_ADOPTNEWMCA_TYPE
- MQIA_CHANNEL_AUTO_DEF
- MQIA_CHANNEL_AUTO_DEF_EVENT
- MQIA_CHANNEL_EVENT
- MQIA_CHINIT_ADAPTERS
- MQIA_CHINIT_CONTROL
- MQIA_CHINIT_DISPATCHERS
- MQIA_CHINIT_SERVICE_PARM
- MQIA_CHINIT_TRACE_AUTO_START
- MQIA_CHINIT_TRACE_TABLE_SIZE
- MQIA_CHLAUTH_RECORDS
- MQIA_INTRA_GROUP_QUEUING
- MQIA_IGQ_PUT_AUTHORITY

- MQIA_IP_ADDRESS_VERSION
- MQIA_LISTENER_TIMER
- MQIA_LU62_CHANNELS
- MQIA_MAX_CHANNELS
- MQIA_MONITORING_CHANNEL
- MQIA_OUTBOUND_PORT_MAX
- MQIA_OUTBOUND_PORT_MIN
- MQIA_RECEIVE_TIMEOUT
- MQIA_RECEIVE_TIMEOUT_MIN
- MQIA_RECEIVE_TIMEOUT_TYPE
- MQIA_SSL_EVENT
- MQIA_SSL_FIPS_REQUIRED
- MQIA_SSL_RESET_COUNT
- MQIA_SSL_TASKS
- MQIA_STATISTICS_AUTO_CLUSSDR
- MQIA_TCP_CHANNELS
- MQIA_TCP_KEEP_ALIVE
- MQIA_TCP_STACK_TYPE

MQIACF_Q_MGR_EVENT

Todos os atributos de controle de eventos Esses atributos são:

- MQIA_AUTHORITY_EVENT
- MQIA_BRIDGE_EVENT
- MQIA_CHANNEL_EVENT
- MQIA_COMMAND_EVENT
- MQIA_CONFIGURATION_EVENT
- MQIA_INHIBIT_EVENT
- MQIA_LOCAL_EVENT
- MQIA_LOGGER_EVENT
- MQIA_PERFORMANCE_EVENT
- MQIA_REMOTE_EVENT
- MQIA_SSL_EVENT
- MQIA_START_STOP_EVENT

MQIACF_Q_MGR_PUBSUB

Todos os atributos de publicação / assinatura do gerenciador de filas Esses atributos são:

- MQCA_PARENT
- MQIA_PUBSUB_MAXMSG_RETRY_COUNT
- MQIA_PUBSUB_MODE
- MQIA_PUBSUB_NP_MSG
- MQIA_PUBSUB_NP_RESP
- MQIA_PUBSUB_SYNC_PT
- MQIA_TREE_LIFE_TIME

MQIACF_Q_MGR_SYSTEM

Todos os atributos do sistema do gerenciador de filas Esses atributos são:

- MQCA_COMMAND_INPUT_Q_NAME
- MQCA_CUSTOM
- MQCA_DEAD_LETTER_Q_NAME
- MQCA_Q_MGR_NAME
- MQCA_QSG_NAME
- MQCA_VERSION
- MQIA_ACCOUNTING_CONN_OVERRIDE
- MQIA_ACCOUNTING_INTERVAL
- MQIA_ACCOUNTING_Q
- MQIA_ACTIVITY_CONN_OVERRIDE
- MQIA_ACTIVITY_RECORDING
- MQIA_ACTIVITY_TRACE
- MQCA_ALTERATION_DATE
- MQCA_ALTERATION_TIME
- MQIA_CMD_SERVER_CONTROL
- MQIA_CODED_CHAR_SET_ID
- MQIA_COMMAND_LEVEL
- MQIA_CPI_LEVEL
- MQIA_DIST_LISTS
- MQIA_EXPIRY_INTERVAL
- MQIA_MAX_HANDLES
- MQIA_MAX_MSG_LENGTH
- MQIA_MAX_PRIORITY
- MQIA_MAX_PROPERTIES_LENGTH
- MQIA_MAX_UNCOMMITTED_MSGS
- MQIA_MONITORING_Q
- MQIA_PLATFORM
- MQIA_SHARED_Q_Q_MGR_NAME
- MQIA_STATISTICS_INTERVAL
- MQIA_STATISTICS_MQI
- MQIA_STATISTICS_Q
- MQIA_SYNCPOINT
- MQIA_TRACE_ROUTE_RECORDING
- MQIA_TRIGGER_INTERVAL
- MQIA_XR_CAPABILITY

Consultar Gerenciador de Filas (Resposta)

A resposta para o comando Inquire Queue Manager (MQCMD_INQUIRE_Q_MGR) consiste no cabeçalho de resposta seguido pela estrutura *QMgrName* e a combinação solicitada de estruturas de parâmetros de atributos.

| HP Integrity NonStop Server | UNIX and Linux | Windows |
|-----------------------------|----------------|---------|
| ✓ | ✓ | ✓ |

Always returned:*QMgrName***Returned if requested:**

AccountingConnOverride, AccountingInterval, ActivityConnOverride, ActivityRecording, ActivityTrace, AdoptNewMCACheck, AdoptNewMCAType, AlterationDate, AlterationTime, AuthorityEvent, BridgeEvent, CertificateValPolicy, CFConlos, ChannelAutoDef, ChannelAutoDefEvent, ChannelAutoDefExit, ChannelAuthenticationRecords, ChannelEvent, ChannelInitiatorControl, ChannelMonitoring, ChannelStatistics, ChinitAdapters, ChinitDispatchers, ChinitServiceParm, ChinitTraceAutoStart, ChinitTraceTableSize, ClusterSenderMonitoringDefault, ClusterSenderStatistics, ClusterWorkloadData, ClusterWorkloadExit, ClusterWorkloadLength, CLWLMRUChannels, CLWLUseQ, CodedCharSetId, CommandEvent, CommandInputQName, CommandLevel, CommandServerControl, ConfigurationEvent, CreationDate, CreationTime, Custom, DeadLetterQName, DefClusterXmitQueueType, DefXmitQName, DistLists, DNSGroup, DNSWLM, EncryptionPolicySuiteB, ExpiryInterval, GroupUR, IGQPutAuthority, IGQUserId, InhibitEvent, IntraGroupQueuing, IPAddressVersion, ListenerTimer, LocalEvent, LoggerEvent, LUGroupName, LUName, LU62ARMSuffix, LU62Channels, MaxChannels, MaxActiveChannels, MaxHandles, MaxMsgLength, MaxPriority, MaxPropertiesLength, MaxUncommittedMsgs, MQIAccounting, MQIStatisticsOutboundPortMax, OutboundPortMin, Parent, PerformanceEvent, Platform, PubSubClus, PubSubMaxMsgRetryCount, PubSubMode, QmgrDesc, QMgrIdentifier, QSGName, QueueAccounting, QueueMonitoring, QueueStatistics, ReceiveTimeout, ReceiveTimeoutMin, ReceiveTimeoutType, RemoteEvent, RepositoryName, RepositoryNameList, SecurityCase, SharedQQMgrName, Splcap, SSLCRLNameList, SSLCryptoHardware, SSLEvent, SSLFIPSRequired, SSLKeyRepository, SSLKeyResetCount, SSLTasks, StartStopEvent, StatisticsInterval, SyncPoint, TCPChannels, TCPKeepAlive, TCPName, TCPStackType, TraceRouteRecording, TreeLifetime, TriggerInterval, Version

Dados de resposta**AccountingConnOverride (MQCFIN)**

Especifica se os aplicativos podem substituir as configurações dos parâmetros do gerenciador de filas *QueueAccounting* e *MQIAccounting* (identificador de parâmetro: MQIA_ACCOUNTING_CONN_OVERRIDE).

O valor do pode ser:

MQMON_DISABLED

Os aplicativos não podem substituir as configurações dos parâmetros *QueueAccounting* e *MQIAccounting*.

MQMON_ENABLED

Os aplicativos podem substituir as configurações dos parâmetros *QueueAccounting* e *MQIAccounting* usando o campo de opções da estrutura MQCNO da chamada API MQCONN.

Este parâmetro se aplica apenas a AIX, HP-UX, IBM i, Linux, Solaris, and Windows

AccountingInterval (MQCFIN)

O intervalo de tempo, em segundos, no qual os registros de contabilidade intermediários são gravados (identificador de parâmetros: MQIA_ACCOUNTING_INTERVAL).

É um valor no intervalo de 1 a 604 000.

Este parâmetro se aplica apenas a AIX, HP-UX, IBM i, Linux, Solaris, and Windows

ActivityConnOverride (MQCFIN)

Especifica se os aplicativos podem substituir a configuração do valor ACTVTRC no atributo do gerenciador de filas (identificador de parâmetro: MQIA_ACTIVITY_CONN_OVERRIDE).

O valor do pode ser:

MQMON_DISABLED

Os aplicativos não podem substituir a configuração do atributo do gerenciador de filas ACTVTRC usando o campo Opções na estrutura MQNC na chamada MQCONNX. Esse é o valor-padrão.

MQMON_ENABLED

Os aplicativos podem substituir o atributo do gerenciador de filas ACTVTRC usando o campo Opções na estrutura MQCNO.

As mudanças nesse valor são efetivas apenas para conexões com o gerenciador de filas após a mudança no atributo.

Esse parâmetro se aplica apenas a IBM i, sistemas Unix e Windows.

ActivityRecording (MQCFIN)

Se os relatórios de atividades podem ser gerados (identificador de parâmetros: MQIA_ACTIVITY_RECORDING)

O valor do pode ser:

MQRECORDING_DISABLED

Os relatórios de atividades não podem ser gerados

MQRECORDING_MSG

Os relatórios de atividades podem ser gerados e enviados ao destino especificado pelo originador da mensagem que causa o relatório.

MQRECORDING_Q

Relatórios de atividades podem ser gerados e enviados para SYSTEM.ADMIN.ACTIVITY.QUEUE.

ActivityTrace (MQCFIN)

Se os relatórios de atividades podem ser gerados (identificador de parâmetros: MQIA_ACTIVITY_TRACE)

O valor do pode ser:

MQMON_OFF

Não colete o rastreamento de atividade do aplicativo MQI do WebSphere MQ. Esse é o valor-padrão.

Se você configurar o atributo do gerenciador de filas ACTVCON0 como ENABLED, esse valor poderá ser substituído para conexões individuais usando o campo Opções na estrutura MQCNO.

MQMON_ON

Colete o rastreamento da atividade do aplicativo MQI do WebSphere MQ

As mudanças nesse valor são efetivas apenas para conexões com o gerenciador de filas após a mudança no atributo.

Esse parâmetro se aplica apenas a IBM i, sistemas Unix e Windows.

AdoptNewMCACheck (MQCFIN)

Os elementos verificados para determinar se um MCA deve ser adotado (reiniciado) quando um novo canal de entrada for detectado. Ele será adotado se tiver o mesmo nome que um MCA atualmente ativo (identificador de parâmetros: MQIA_ADOPTNEWMCA_CHECK).

O valor do pode ser:

MQADOPT_CHECK_Q_MGR_NAME

Verifique o nome do gerenciador de filas.

MQADOPT_CHECK_NET_ADDR

Verifique o endereço da rede.

MQADOPT_CHECK_ALL

Verifique o nome do gerenciador de filas e o endereço de rede

MQADOPT_CHECK_NONE

Não verifique nenhum elemento

Esse parâmetro é válido apenas no z/OS

AdoptNewMCAType (MQCFIL)

Adoção de instâncias de canal órfãs (identificador de parâmetros: MQIA_ADOPTNEWMCA_TYPE)...

O valor do pode ser:

MQADOPT_TYPE_NO

Não adotar instâncias de canal órfãs.

MQADOPT_TYPE_ALL

Adote todos os tipos de canal.

Esse parâmetro é válido apenas no z/OS

AlterationDate (MQCFST)

Data de alteração (identificador de parâmetro: MQCA_ALTERATION_DATE)

A data, no formulário yyyy-mm-dd, na qual as informações foram alteradas pela última vez

AlterationTime (MQCFST)

Tempo de alteração (identificador de parâmetros: MQCA_ALTERATION_TIME)

O horário, no formulário hh.mm.ss, no qual as informações foram alteradas pela ultima vez

AuthorityEvent (MQCFIN)

Controla se eventos de autorização (Não Autorizado) são gerados (identificador de parâmetros: MQIA_AUTHORITY_EVENT).

O valor do pode ser:

MQEVR_DISABLED

Relatório de eventos desativado.

MQEVR_ENABLED

Relatório de eventos ativado

BridgeEvent (MQCFIN)

Controla se eventos do IMS Bridge são gerados (identificador de parâmetro: MQIA_BRIDGE_EVENT).

O valor do pode ser:

MQEVR_DISABLED

Relatório de eventos desativado.

MQEVR_ENABLED

Relatório de eventos ativado

Esse parâmetro é válido apenas no z/OS

CertificateValPolicy (MQCFIN)

Especifica qual política de validação de certificado SSL/TLS é usada para validar certificados digitais recebidos de sistemas parceiros remotos (identificador de parâmetro: MQIA_CERT_VAL_POLICY).

Esse atributo pode ser usado para controlar como a validação da cadeia de certificados está em conformidade com os padrões de segurança da indústria. Esse parâmetro é válido apenas em UNIX, Linux, and Windows Para obter mais informações, consulte [Políticas de validação de certificado no WebSphere MQ](#).

O valor do pode ser:

MQ_CERT_VAL_POLICY_ANY

Aplique cada uma das políticas de validação de certificado suportadas pela biblioteca de soquetes seguros e aceite a sequência de certificados se alguma das políticas considerar a sequência de certificados válida. Esta configuração pode ser usada para retrocompatibilidade máxima com certificados digitais mais antigos que não estão em conformidade com os padrões de certificados modernos.

MQ_CERT_VAL_POLICY_RFC5280

Aplique apenas a política de validação de certificado em conformidade com RFC 5280. Esta configuração fornece validação mais estrita do que a configuração ANY, mas rejeita alguns certificados digitais mais antigos.

CFConLos (MQCFIN)

Especifica a ação a ser executada quando o gerenciador de filas perde a conectividade com a estrutura de administração ou qualquer estrutura CF com CFCONLOS configurado como ASQMGR (identificador de parâmetros: MQIA_QMGR_CFCONLOS).

O valor do pode ser:

MQCFCONLOS_TERMINATE

O gerenciador de filas é finalizado quando a conectividade com as estruturas do recurso de acoplamento for perdida.

MQCFCONLOS_TOLERATE

O gerenciador de filas tolera a perda de conectividade com estruturas CF sem finalizar.

Esse parâmetro é válido apenas no z/OS

ChannelAutoDef (MQCFIN)

Controla se canais de conexão do receptor e do servidor podem ser definidos automaticamente (identificador de parâmetro: MQIA_CHANNEL_AUTO_DEF).

O valor do pode ser:

MQCHAD_DISABLED

Definição automática de canal desativada.

MQCHAD_ENABLED

Definição automática de canal ativada.

ChannelAutoDefEvent (MQCFIN)

Controla se os eventos de definição automática do canal são gerados (identificador de parâmetro: MQIA_CHANNEL_AUTO_DEF_EVENT), quando um canal do receptor, de conexão do servidor ou do emissor de clusters é definido automaticamente

O valor do pode ser:

MQEVR_DISABLED

Relatório de eventos desativado.

MQEVR_ENABLED

Relatório de eventos ativado

ChannelAutoDefExit (MQCFST)

Nome da saída de definição automática do canal (identificador de parâmetros: MQCA_CHANNEL_AUTO_DEF_EXIT)

O comprimento máximo do nome de saída depende do ambiente no qual a saída está em execução MQ_EXIT_NAME_LENGTH fornece o comprimento máximo do ambiente no qual seu aplicativo está em execução. MQ_MAX_EXIT_NAME_LENGTH fornece o máximo para todos os ambientes suportados..

ChannelAuthenticationRecords (MQCFIN)

Controla se os registros de autenticação de canal são verificados (identificador de parâmetro: MQIA_CHLAUTH_RECORDS)

O valor do pode ser:

MQCHLA_DISABLED

Registros de autenticação de canal não são verificados.

MQCHLA_ENABLED

Os registros de autenticação de canal são verificados.

ChannelEvent (MQCFIN)

Controla se eventos do canal são gerados (identificador de parâmetros: MQIA_CHANNEL_EVENT).

O valor do pode ser:

MQEVR_DISABLED

Relatório de eventos desativado.

MQEVN_ENABLED

Relatório de eventos ativado

MQEVN_EXCEPTION

Relatório de eventos do canal de exceção ativado.

ChannelInitiatorControl (MQCFIN)

Inicie o inicializador de canais durante a inicialização do gerenciador de filas (identificador de parâmetros: MQIA_CHINIT_CONTROL).. Esse parâmetro não está disponível no z/OS..

O valor do pode ser:

MQSVC_CONTROL_MANUAL

O inicializador de canais não deve ser iniciado automaticamente quando o gerenciador de filas iniciar.

MQSVC_CONTROL_Q_MGR

O inicializador de canais deve ser iniciado automaticamente quando o gerenciador de filas for iniciado.

ChannelMonitoring (MQCFIN)

Configuração padrão para monitoramento on-line para canais (identificador de parâmetros: MQIA_MONITORING_CHANNEL)

Se o atributo de canal *ChannelMonitoring* for configurado como MQMON_Q_MGR, esse atributo especificará o valor que é assumido pelo canal... O valor do pode ser:

MQMON_OFF

A coleta de dados de monitoramento on-line está desativada

MQMON_NONE

A coleta de dados de monitoramento on-line é desativada para canais, independentemente da configuração de seu atributo *ChannelMonitoring*

MQMON_LOW

A coleta de dados de monitoramento on-line é ativada, com uma baixa proporção de coleta.

MQMON_MEDIUM

A coleta de dados de monitoramento on-line é ativada, com uma proporção moderada de coleta de dados

MQMON_HIGH

A coleta de dados de monitoramento on-line é ativada, com uma alta proporção de coleta de dados

ChannelStatistics (MQCFIN)

Especifica se os dados estatísticos devem ser coletados para canais (identificador de parâmetro: MQIA_STATISTICS_CHANNEL).

O valor do pode ser:

MQMON_NONE

A coleta de dados estatísticos é desativada para canais independentemente da configuração de seu parâmetro *ChannelStatistics* . MQMON_NONE é o valor padrão inicial do gerenciador de filas.

MQMON_OFF

A coleta de dados estatísticos é desativada para canais que especificam um valor de MQMON_Q_MGR em seu parâmetro *ChannelStatistics* .

MQMON_LOW

A coleta de dados estatísticos é ativada, com uma baixa proporção de coleta de dados, para canais especificando um valor de MQMON_Q_MGR em seu parâmetro *ChannelStatistics* .

MQMON_MEDIUM

A coleta de dados estatísticos é ativada, com uma proporção moderada de coleta de dados, para canais especificando um valor de MQMON_Q_MGR em seu parâmetro *ChannelStatistics* .

MQMON_HIGH

A coleta de dados estatísticos é ativada, com uma alta proporção de coleta de dados, para canais que especificam um valor de MQMON_Q_MGR no parâmetro *ChannelStatistics*.

Este parâmetro se aplica apenas a AIX, HP-UX, IBM i, Linux, Solaris, and Windows

ChinitAdapters (MQCFIN)

Número de subtarefas do adaptador (identificador de parâmetro: MQIA_CHINIT_ADAPTERS)

O número de subtarefas do adaptador a serem usadas para processar chamadas do WebSphere MQ. Esse parâmetro é válido apenas no z/OS

ChinitDispatchers (MQCFIN)

Número de dispatchers (identificador de parâmetros: MQIA_CHINIT_DISPATCHERS).

O número de dispatchers para usar para o inicializador de canais. Esse parâmetro é válido apenas no z/OS

ChinitServiceParm (MQCFST)

Reservado para uso pelo IBM (identificador de parâmetros: MQCA_CHINIT_SERVICE_PARM)

ChinitTraceAutoStart (MQCFIN)

Especifica se o rastreamento do inicializador de canais deve iniciar automaticamente (identificador de parâmetro: MQIA_CHINIT_TRACE_AUTO_START).

O valor do pode ser:

MQTRAXSTR_YES

O rastreamento do inicializador de canais deve iniciar automaticamente.

MQTRAXSTR_NO

O rastreamento do inicializador de canais não deve ser iniciado automaticamente.

Esse parâmetro é válido apenas no z/OS

ChinitTraceTableSize (MQCFIN)

O tamanho, em megabytes, do espaço de dados de rastreamento do inicializador de canais (identificador de parâmetros: MQIA_CHINIT_TRACE_TABLE_SIZE)

Esse parâmetro é válido apenas no z/OS

ClusterSenderMonitoringDefault (MQCFIN)

Configuração para monitoramento on-line para canais do emissor de clusters definidos automaticamente (identificador de parâmetros: MQIA_MONITORING_AUTO_CLUSSDR)

O valor do pode ser:

MQMON_Q_MGR

A coleção de dados de monitoramento on-line é herdada da configuração do parâmetro *ChannelMonitoring* do gerenciador de filas

MQMON_OFF

O monitoramento do canal está desativado.

MQMON_LOW

Especifica uma taxa baixa de coleta de dados com um efeito mínimo sobre o desempenho do sistema, a menos que *ChannelMonitoring* para o gerenciador de filas seja MQMON_NONE Os dados coletados provavelmente não serão os mais atuais.

MQMON_MEDIUM

Especifica uma taxa moderada de coleta de dados com efeito limitado no desempenho do sistema, a menos que o *ChannelMonitoring* para o gerenciador de filas seja MQMON_NONE

MQMON_HIGH

Especifica uma alta taxa de coleta de dados com um provável efeito sobre o desempenho do sistema, a menos que *ChannelMonitoring* para o gerenciador de filas seja MQMON_NONE Os dados coletados são os mais atuais disponíveis.

ClusterSenderStatistics (MQCFIN)

Especifica se os dados estatísticos devem ser coletados para canais do emissor de clusters definidos automaticamente (identificador de parâmetro: MQIA_STATISTICS_AUTO_CLUSSDR).

O valor do pode ser:

MQMON_Q_MGR

A coleta de dados de estatísticas é herdada da configuração do parâmetro *ChannelStatistics* do gerenciador de filas

MQMON_OFF

A coleta de dados estatísticos para o canal está desativada.

MQMON_LOW

Especifica uma taxa baixa de coleta de dados com um efeito mínimo sobre o desempenho do sistema

MQMON_MEDIUM

Especifica uma taxa moderada de coleta de dados

MQMON_HIGH

Especifica uma alta taxa de coleta de dados

Este parâmetro se aplica apenas a AIX, HP-UX, IBM i, Linux, Solaris, and Windows

ClusterWorkLoadData (MQCFST)

Dados transmitidos para a saída de carga de trabalho do cluster (identificador de parâmetros: MQCA_CLUSTER_WORKLOAD_DATA)

ClusterWorkLoadExit (MQCFST)

Nome da saída da carga de trabalho do cluster (identificador de parâmetros: MQCA_CLUSTER_WORKLOAD_EXIT)

O comprimento máximo do nome de saída depende do ambiente no qual a saída está em execução MQ_EXIT_NAME_LENGTH fornece o comprimento máximo do ambiente no qual seu aplicativo está em execução. MQ_MAX_EXIT_NAME_LENGTH fornece o máximo para todos os ambientes suportados..

ClusterWorkLoadLength (MQCFIN)

Comprimento da carga de trabalho do cluster (identificador de parâmetros: MQIA_CLUSTER_WORKLOAD_LENGTH).

O comprimento máximo da mensagem transmitida para a saída de carga do cluster.

CLWLMRUChannels (MQCFIN)

Canais de carga de trabalho do cluster usados mais recentemente (MRU) (identificador de parâmetros: MQIA_CLWL_MRU_CHANNELS)

O número máximo de canais de saída ativos usados mais recentemente

CLWLUseQ (MQCFIN)

Uso da fila remota (identificador de parâmetro: MQIA_CLWL_USEQ)

Especifica se um gerenciador de filas do cluster deve usar colocações remotas para outras filas definidas em outros gerenciadores de fila dentro do cluster durante o gerenciamento de carga de trabalho

O valor do pode ser:

MQCLWL_USEQ_ANY

Use as filas remotas

MQCLWL_USEQ_LOCAL

Não use filas remotas..

CodedCharSetId (MQCFIN)

Identificador do conjunto de caracteres codificados (identificador de parâmetros: MQIA_CODED_CHAR_SET_ID)

CommandEvent (MQCFIN)

Controla se eventos de comando são gerados (identificador de parâmetros: MQIA_COMMAND_EVENT).

O valor do pode ser:

MQEVR_DISABLED

Relatório de eventos desativado.

MQEVR_ENABLED

Relatório de eventos ativado

MQEVR_NODISPLAY

Relatório de eventos ativado para todos os comandos bem-sucedidos, exceto comandos Inquire.

CommandInputQName (MQCFST)

Nome da fila de entrada do comando (identificador de parâmetro: MQCA_COMMAND_INPUT_Q_NAME).

O comprimento máximo da sequência é MQ_Q_NAME_LENGTH.

CommandLevel (MQCFIN)

Nível de comando suportado pelo gerenciador de filas (identificador de parâmetro: MQIA_COMMAND_LEVEL).

O valor do pode ser:

MQCMDL_LEVEL_1

Nível 1 de comandos de controle do sistema.

Esse valor é retornado pelas seguintes plataformas:

- MQSeries para AIX V2.2
- MQSeries para OS/400:
 - V2R3
 - V3R1
 - V3R6
- MQSeries para Windows V2.0

MQCMDL_LEVEL_101

MQSeries para Windows V2.0.1

MQCMDL_LEVEL_110

MQSeries para Windows V2.1

MQCMDL_LEVEL_200

MQSeries para Windows NT V2.0

MQCMDL_LEVEL_220

O nível 220 dos comandos de controle do sistema

Esse valor é retornado pelas seguintes plataformas:

- MQSeries para AT & T GIS UNIX V2.2
- MQSeries para SINIX e DC/OSx V2.2
- MQSeries para Compaq NonStop Kernel V2.2.0.1

MQCMDL_LEVEL_221

Nível 221 de comandos de controle do sistema.

Esse valor é retornado pelas seguintes plataformas:

- MQSeries para AIX Versão 2.2.1
- MQSeries para DIGITAL UNIX (Compaq Tru64 UNIX) V2.2.1

MQCMDL_LEVEL_320

MQSeries para OS/400 V3R2 e V3R7

MQCMDL_LEVEL_420

MQSeries para AS/400 V4R2 e R2.1

MQCMDL_LEVEL_500

O nível 500 de comandos de controle do sistema

Esse valor é retornado pelas seguintes plataformas:

- MQSeries para AIX V5.0
- MQSeries para HP-UX V5.0
- MQSeries para Solaris V5.0
- MQSeries para Windows NT V5.0

MQCMDL_LEVEL_510

nível 510 de comandos de controle do sistema.

Esse valor é retornado pelas seguintes plataformas:

- MQSeries para AIX V5.1
- MQSeries para AS/400 V5.1
- MQSeries para HP-UX V5.1
- MQSeries para Compaq Tru64 UNIX, V5.1
- IBM WebSphere MQ for HP Integrity NonStop Server v5.3
- MQSeries para Solaris V5.1
- MQSeries para Windows NT V5.1

MQCMDL_LEVEL_520

Nível 520 de comandos de controle do sistema.

Esse valor é retornado pelas seguintes plataformas:

- MQSeries para AIX V5.2
- MQSeries para AS/400 V5.2
- MQSeries para HP-UX V5.2
- MQSeries para Linux V5.2
- MQSeries para Solaris V5.2
- MQSeries para Windows NT V5.2
- MQSeries para Windows 2000 V5.2

MQCMDL_LEVEL_530

Nível 530 de comandos de controle do sistema.

Esse valor é retornado pelas seguintes plataformas:

- IBM WebSphere MQ para AIX, V5.3
- IBM WebSphere MQ para IBM i, V5.3
- IBM WebSphere MQ para HP-UX, V5.3
- IBM WebSphere MQ para Linux, V5.3
- IBM WebSphere MQ para Sun Solaris, Versão 5.3
- IBM WebSphere MQ para Windows NT e Windows 2000, Versão 5.3

MQCMDL_LEVEL_531

Nível 531 de comandos de controle do sistema.

MQCMDL_LEVEL_600

O nível 600 de comandos de controle do sistema

MQCMDL_LEVEL_700

Nível 700 de comandos de controle do sistema.

MQCMDL_LEVEL_701

Nível 701 de comandos de controle do sistema..

MQCMDL_LEVEL_710

Nível 710 de comandos de controle do sistema.

O conjunto de comandos de controle do sistema que corresponde a um valor específico do atributo *CommandLevel* varia.. Ele varia de acordo com o valor do atributo *Platform*; ambos devem ser usados para decidir quais comandos de controle do sistema são suportados

CommandServerControl (MQCFIN)

Inicie o servidor de comando durante o início do gerenciador de filas (identificador de parâmetro: MQIA_CMD_SERVER_CONTROL).. Esse parâmetro não está disponível no z/OS..

O valor do pode ser:

MQSVC_CONTROL_MANUAL

O servidor de comandos não será iniciado automaticamente quando o gerenciador de filas for iniciado.

MQSVC_CONTROL_Q_MGR

O servidor de comando deve ser iniciado automaticamente quando o gerenciador de filas for iniciado

ConfigurationEvent (MQCFIN)

Controla se eventos de configuração são gerados (identificador de parâmetros: MQIA_CONFIGURATION_EVENT).

O valor do pode ser:

MQEVR_DISABLED

Relatório de eventos desativado.

MQEVR_ENABLED

Relatório de eventos ativado

CreationDate (MQCFST)

Data de criação da fila no formato yyyy-mm-dd (identificador de parâmetros: MQCA_CREATION_DATE).

O comprimento máximo da sequência é MQ_CREATION_DATE_LENGTH.

CreationTime (MQCFST)

Hora de criação, no formato hh.mm.ss (identificador de parâmetros: MQCA_CREATION_TIME).

O comprimento máximo da sequência é MQ_CREATION_TIME_LENGTH.

Custom (MQCFST)

Atributo customizado para novos recursos (identificador de parâmetros: MQCA_CUSTOM)

Esse atributo é reservado para a configuração de novos recursos antes da introdução de atributos separados Ela pode conter os valores de zero ou mais atributos como pares de nome e valor de atributo, separados por pelo menos um espaço.. Os pares de nome e valor do atributo têm o formato NAME (VALUE)

Essa descrição é atualizada quando os recursos que usam esse atributo são introduzidos

DeadLetterQName (MQCFST)

Nome da fila de mensagens não entregues (identificador de parâmetro: MQCA_DEAD_LETTER_Q_NAME).

Especifica o nome da fila local que deve ser usada para mensagens não entregues. Mensagens são colocadas nessa fila se não puderem ser roteadas para o destino correto.

O comprimento máximo da sequência é MQ_Q_NAME_LENGTH.

DefClusterXmitQueueType (MQCFIN)

O atributo DefClusterXmitQueueTipo controla qual fila de transmissão é selecionada por padrão pelos canais do emissor de clusters para obter mensagens, para enviar as mensagens para os canais do receptor de clusters. (Identificador de parâmetro: MQIA_DEF_CLUSTER_XMIT_Q_TYPE.)

Os valores de DefClusterXmitQueueType são MQCLXQ_SCTQ ou MQCLXQ_CHANNEL.

MQCLXQ_SCTQ

Todos os canais do emissor de clusters enviam mensagens a partir do SYSTEM.CLUSTER.TRANSMIT.QUEUE. O correlID de mensagens colocadas na fila de transmissão identifica para qual canal do emissor de clusters a mensagem é destinada.

SCTQ é configurado quando um gerenciador de filas está definido. Esse comportamento é implícito em versões de IBM WebSphere MQ, anteriores a Version 7.5 Em versões anteriores, o atributo do gerenciador de filas DefClusterXmitQueueType não estava presente.

MQCLXQ_CHANNEL

Cada canal do emissor de clusters envia mensagens a partir de uma fila de transmissão diferente. Cada fila de transmissão é criada como uma fila dinâmica permanente a partir da fila de modelos SYSTEM.CLUSTER.TRANSMIT.MODEL.QUEUE.

O atributo não é suportado no z/OS

DefXmitQName (MQCFST)

Nome da fila de transmissão padrão (identificador de parâmetros: MQCA_DEF_XMIT_Q_NAME)

A fila de transmissão padrão é usada para a transmissão de mensagens para gerenciadores de filas remotas. É usado se não houver outra indicação de qual fila de transmissão usar.

O comprimento máximo da sequência é MQ_Q_NAME_LENGTH.

DistLists (MQCFIN)

Suporte da lista de distribuição (identificador de parâmetro: MQIA_DIST_LISTS).

O valor do pode ser:

MQDL_SUPPORTED

Listas de distribuição suportadas.

MQDL_NOT_SUPPORTED

Listas de distribuição não suportadas.

DNSGroup (MQCFST)

Nome do grupo DNS (identificador de parâmetros: MQCA_DNS_GROUP).

O nome do grupo ao qual o listener TCP está manipulando transmissões de entrada para o grupo de filas compartilhadas. Ele deve associar esse grupo ao usar o Workload Manager for Dynamic Domain Name Services support (DDNS).

Esse parâmetro é válido apenas no z/OS

DNSWLM (MQCFIN)

Controla se o listener TCP que manipula transmissões de entrada para o grupo de filas compartilhadas deve registrar com o Workload Manager (WLM) para DDNS: (identificador de parâmetro: MQIA_DNS_WLM).

O valor do pode ser:

MQDNSWLM_YES

O listener deve registrar com o WLM.

MQDNSWLM_NO

O listener não deve ser registrado com o WLM. MQDNSWLM_NO é o valor padrão inicial do gerenciador de filas.

Esse parâmetro é válido apenas no z/OS

EncryptionPolicySuiteB (MQCFIL)

Especifica se a criptografia compatível com Suite B é usada e qual nível de intensidade é empregado (identificador de parâmetros: MQIA_SUITE_B_STRENGTH). Para obter mais informações sobre a configuração do Suite B e seu efeito nos canais SSL e TLS, consulte a [Criptografia do Suite B NSA em IBM WebSphere MQ](#)

O valor pode ser um ou mais de:

MQ_SUITE_B_NONE

A criptografia compatível com o conjunto B não é usada

MQ_SUITE_B_128_BIT

A segurança de força do conjunto B de 128 bits é usada

MQ_SUITE_B_192_BIT

A segurança de força do conjunto B de 192 bits é usada

MQ_SUITE_B_128_BIT, MQ_SUITE_B_192_BIT

A segurança de força do conjunto B de 128 bits e B de 192 bits é usada.

ExpiryInterval (MQCFIN)

Intervalo entre varreduras para mensagens expiradas (identificador de parâmetro: MQIA_EXPIRY_INTERVAL).

Especifica a frequência em que o gerenciador de filas varre as filas procurando mensagens expiradas. Esse parâmetro é um intervalo de tempo em segundos no intervalo de 1 a 99 999 999 ou o valor especial a seguir:

MQEXPI_OFF

Nenhuma varredura para mensagens expiradas.

Esse parâmetro é válido apenas no z/OS

GroupUR (MQCFIN)

Identifica se os aplicativos clientes XA podem estabelecer transações com uma disposição da unidade de recuperação GROUP

O valor do pode ser:

MQGUR_DISABLED

Os aplicativos clientes XA devem se conectar usando um nome do gerenciador de fila.

MQGUR_ENABLED

Os aplicativos clientes XA podem estabelecer transações com uma unidade de grupo de disposição de recuperação especificando um nome QSG quando se conectam.

Esse parâmetro é válido apenas no z/OS

IGQPutAuthority (MQCFIN)

Tipo de verificação de autoridade usado pelo agente de enfileiramento intragrupo (identificador de parâmetros: MQIA_IGQ_PUT_AUTHORITY)...

O atributo indica o tipo de verificação de autoridade executada pelo agente de enfileiramento intragrupo local (agente IGQ). A verificação é executada quando o agente IGQ remove uma mensagem da fila de transmissões compartilhadas e coloca a mensagem em uma fila local. O valor do pode ser:

MQIGQPA_DEFAULT

O identificador de usuário padrão é usado.

MQIGQPA_CONTEXT

O identificador de usuário de contexto é usado.

MQIGQPA_ONLY_IGQ

Apenas o identificador de usuário IGQ é usado.

MQIGQPA_ALTERNATE_OR_IGQ

Identificador de usuário alternativo ou identificador de usuário do agente IGQ é usado.

Esse parâmetro é válido apenas no z/OS

IGQUserId (MQCFST)

Identificador de usuários usado pelo agente de enfileiramento intragrupo (identificador de parâmetros: MQCA_IGQ_USER_ID)..

O comprimento máximo da sequência é MQ_USER_ID_LENGTH. Esse parâmetro é válido apenas no z/OS

InhibitEvent (MQCFIN)

Controla se eventos inibir (Inhibit Get e Inhibit Put) são gerados (identificador de parâmetro: MQIA_INHIBIT_EVENT)..

O valor do pode ser:

MQEVR_DISABLED

Relatório de eventos desativado.

MQEVR_ENABLED

Relatório de eventos ativado

IntraGroupQueuing (MQCFIN)

Especifica se o enfileiramento intragrupo é usado (identificador de parâmetros: MQIA_INTRA_GROUP_QUEUING)..

O valor do pode ser:

MQIGQ_DISABLED

O enfileiramento intragrupo está desativado Todas as mensagens destinadas para outros gerenciadores de filas no grupo de compartilhamento de filas são transmitidas usando canais convencionais

MQIGQ_ENABLED

O enfileiramento intragrupo está ativado

Esse parâmetro é válido apenas no z/OS

IPAddressVersion (MQCFIN)

Seletor de versão de endereço IP (identificador de parâmetros: MQIA_IP_ADDRESS_VERSION)

Especifica qual versão de endereço IP, IPv4 ou IPv6, é usada O valor do pode ser:

MQIPADDR_IPV4

O IPv4 é usado

MQIPADDR_IPV6

O IPv6 é usado

ListenerTimer (MQCFIN)

Intervalo de reinicialização do listener (identificador de parâmetro: MQIA_LISTENER_TIMER).

O intervalo de tempo, em segundos, entre tentativas pelo WebSphere MQ para reiniciar o listener após uma falha de APPC ou TCP/IP.

LocalEvent (MQCFIN)

Controla se eventos de erro locais são gerados (identificador de parâmetro: MQIA_LOCAL_EVENT).

O valor do pode ser:

MQEVR_DISABLED

Relatório de eventos desativado.

MQEVR_ENABLED

Relatório de eventos ativado

Esse parâmetro é válido apenas no z/OS

LoggerEvent (MQCFIN)

Controla se eventos de log de recuperação são gerados (identificador de parâmetros: MQIA_LOGGER_EVENT).

O valor do pode ser:

MQEVN_DISABLED

Relatório de eventos desativado.

MQEVN_ENABLED

Relatório de eventos ativado

Este parâmetro se aplica apenas a AIX, HP-UX, IBM i, Linux, Solaris, and Windows

LUGroupName (MQCFST)

Nome da LU genérica para o listener LU 6.2 (identificador de parâmetro: MQCA_LU_GROUP_NAME).

O nome da LU genérica a ser usado pelo listener de LU 6.2 que trata das transmissões de entrada para o grupo de filas compartilhadas. Esse parâmetro é válido apenas no z/OS

LUName (MQCFST)

Nome da LU a ser utilizado para transmissões da LU de saída 6.2 (identificador de parâmetros: MQCA_LU_NAME)..

O nome da LU a usar para transmissões de LU 6.2 de saída. Esse parâmetro é válido apenas no z/OS

LU62ARMSuffix (MQCFST)

Sufixo APPCPM (identificador de parâmetros: MQCA_LU62_ARM_SUFFIX).

O sufixo do membro APPCPM de SYS1.PARMLIB. Esse sufixo nomeia o LUADD para esse iniciador de canal. Esse parâmetro é válido apenas no z/OS

LU62Channels (MQCFIN)

Número máximo de canais LU 6.2 (identificador de parâmetro: MQIA_LU62_CHANNELS).

O número máximo de canais que podem ser atuais ou clientes que podem ser conectados, que usam o protocolo de transmissão de LU 6.2. Esse parâmetro é válido apenas no z/OS

MaxActiveChannels (MQCFIN)

Número máximo de canais (identificador de parâmetro: MQIA_ACTIVE_CHANNELS).

O número máximo de canais que podem estar ativos a qualquer momento. Esse parâmetro é válido apenas no z/OS

MaxChannels (MQCFIN)

Número máximo de canais atuais (identificador de parâmetros: MQIA_MAX_CHANNELS).

O número máximo de canais que podem ser atuais (incluindo canais de conexão do servidor com clientes conectados). Esse parâmetro é válido apenas no z/OS

MaxHandles (MQCFIN)

Número máximo de identificadores (identificador de parâmetros: MQIA_MAX_HANDLES).

Especifica o número máximo de identificadores que qualquer conexão pode ter aberta ao mesmo tempo.

MaxMsgLength (MQCFIN)

Comprimento máximo da mensagem (identificador de parâmetros: MQIA_MAX_MSG_LENGTH).

MaxPriority (MQCFIN)

Prioridade máxima (identificador de parâmetro: MQIA_MAX_PRIORITY).

MaxPropertiesLength (MQCFIN)

Comprimento máximo de propriedades (identificador de parâmetro: MQIA_MAX_PROPERTIES_LENGTH)

MaxUncommittedMsgs (MQCFIN)

Número máximo de mensagens não confirmadas em uma unidade de trabalho (identificador de parâmetros: MQIA_MAX_UNCOMMITTED_MSGS).

Esse número é a soma do seguinte número de mensagens sob qualquer ponto de sincronização:

- O número de mensagens que podem ser recuperadas, mais
- O número de mensagens que podem ser colocadas em uma fila, mais
- Quaisquer mensagens do acionador geradas dentro desta unidade de trabalho

O limite não se aplica a mensagens recuperadas ou colocadas fora do ponto de sincronização.

MQIAccounting (MQCFIN)

Especifica se as informações de contabilidade para dados MQI devem ser coletadas (identificador de parâmetro: MQIA_ACCOUNTING_MQI).

O valor do pode ser:

MQMON_OFF

A coleta de dados de contabilidade de MQI está desativada.

MQMON_ON

A coleta de dados de contabilidade do MQI está ativada.

Este parâmetro se aplica apenas a AIX, HP-UX, IBM i, Linux, Solaris, and Windows

MQIStatistics (MQCFIN)

Especifica se dados de monitoramento de estatísticas devem ser coletados para o gerenciador de filas (identificador de parâmetros: MQIA_STATISTICS_MQI).

O valor do pode ser:

MQMON_OFF

A coleção de dados para estatísticas da MQI está desativada. MQMON_OFF é o valor padrão inicial do gerenciador de filas.

MQMON_ON

A coleção de dados para estatísticas de MQI está ativada.

Este parâmetro se aplica apenas a AIX, HP-UX, IBM i, Linux, Solaris, and Windows

MsgMarkBrowseInterval (MQCFIN)

Intervalo de procura de marca (identificador de parâmetros: MQIA_MSG_MARK_BROWSE_INTERVAL)

O intervalo de tempo em milissegundos após o qual o gerenciador de filas pode desmarcar mensagens automaticamente.



Atenção: Esse valor não deve estar abaixo do padrão de 5000

OutboundPortMax (MQCFIN)

O valor máximo no intervalo para a ligação de canais de saída (identificador de parâmetros: MQIA_OUTBOUND_PORT_MAX)

O valor máximo no intervalo de números de porta a ser usado ao ligar canais de saída. Esse parâmetro é válido apenas no z/OS

OutboundPortMin (MQCFIN)

O valor mínimo no intervalo para a ligação de canais de saída (identificador de parâmetros: MQIA_OUTBOUND_PORT_MIN)

O valor mínimo no intervalo de números de porta a ser usado ao ligar canais de saída. Esse parâmetro é válido apenas no z/OS

Parent (MQCFST)

O nome do gerenciador de filas conectado hierarquicamente nomeado como o pai desse gerenciador de filas (identificador de parâmetros: MQCA_PARENT)...

PerformanceEvent (MQCFIN)

Controla se eventos relacionados ao desempenho são gerados (identificador de parâmetro: MQIA_PERFORMANCE_EVENT).

O valor do pode ser:

MQEVR_DISABLED

Relatório de eventos desativado.

MQEVR_ENABLED

Relatório de eventos ativado

Platform (MQCFIN)

Plataforma na qual o gerenciador de filas reside (identificador de parâmetros: MQIA_PLATFORM).

O valor do pode ser:

MQPL_AIX

AIX (mesmo valor que MQPL_UNIX).

MQPL_NSK

HP Integrity NonStop Server.

MQPL_OS400

IBM i.

MQPL_UNIX

Sistemas UNIX

MQPL_WINDOWS_NT

Windows..

MQPL_ZOS

z/OS

PubSubClus (MQCFIN)

Controla se o gerenciador de filas participa do cluster de publicação / assinatura (identificador de parâmetro: MQIA_PUBSUB_CLUSTER).

O valor do pode ser:

MQPSCLUS_ENABLED

A criação ou recebimento de definições de tópico em cluster e assinaturas de cluster é permitida.

Nota: A introdução de um tópico em cluster em um cluster grande do IBM WebSphere MQ pode causar uma degradação no desempenho Essa degradação ocorre porque todos os repositórios parciais são notificados de todos os outros membros do agrupamento. Assinaturas inesperadas podem ser criadas em todos os outros nós; por exemplo, onde proxysub (FORCE) é especificado. Grandes números de canais podem ser iniciados a partir de um gerenciador de filas; por exemplo, na ressincronização após uma falha do gerenciador de filas..

MQPSCLUS_DISABLED

A criação ou recebimento de definições de tópico em cluster e assinaturas de cluster é inibida. As criações ou recebimentos são registrados como avisos nos logs de erro do gerenciador de filas

PubSubMaxMsgRetryCount (MQCFIN)

O número de tentativas de reprocessar uma mensagem de comando com falha no ponto de sincronização (identificador de parâmetros: MQIA_PUBSUB_MAXMSG_RETRY_COUNT).

PubSubMode (MQCFIN)

Especifica se o mecanismo de publicação / assinatura e a interface de publicação / assinatura enfileirada estão em execução O mecanismo de publicação / assinatura permite que os aplicativos publiquem ou assinem usando a interface de programação de aplicativos A interface de publicação / assinatura monitora as filas usadas na interface de publicação / assinatura enfileirada (identificador de parâmetro: MQIA_PUBSUB_MODE).

Os valores podem ser os seguintes:

MQPSM_COMPAT

O mecanismo de publicação/assinatura está em execução. É, portanto, possível publicar ou assinar usando a interface de programação de aplicativos A interface de publicação/assinatura enfileirada não está em execução. Portanto, qualquer mensagem que é colocada nas filas que são monitoradas pela interface de publicação / assinatura enfileirada não age. MQPSM_COMPAT é usado para compatibilidade com WebSphere Message Broker V6 ou versões anteriores do WebSphere Message Broker que usam esse gerenciador de filas. WebSphere O Message Broker lê as mesmas filas das quais a interface de publicação / assinatura enfileirada normalmente lê.

MQPSM_DISABLED

O mecanismo de publicação/assinatura e a interface de publicação/assinatura enfileirada não estão em execução. Não é possível, portanto, publicar ou assinar usando a interface de programação de aplicativos. Quaisquer mensagens de publicação / assinatura que são colocadas nas filas que são monitoradas pela interface de publicação / assinatura enfileirada não têm ação.

MQPSM_ENABLED

O mecanismo de publicação/assinatura e a interface de publicação/assinatura enfileirada estão em execução. Portanto, é possível publicar ou assinar usando a interface de programação de aplicativos e as filas que estão sendo monitoradas pela interface de publicação / assinatura enfileiradas MQPSM_ENABLED é o valor padrão inicial do gerenciador de filas.

PubSubNPInputMsg (MQCFIN)

Especifica se descartar ou manter uma mensagem de entrada não entregue (identificador de parâmetro: MQIA_PUBSUB_NP_MSG).

Os valores podem ser os seguintes:

MQUNDELIVERED_DISCARD

As mensagens de entrada não persistentes poderão ser descartadas se não puderem ser processadas MQUNDELIVERED_DISCARD será o valor padrão.

MQUNDELIVERED_KEEP

Mensagens de entrada não persistentes não serão descartadas se não puderem ser processadas. A interface de publicação / assinatura enfileirada continua a tentar o processo novamente em intervalos apropriados Ele não continua o processamento de mensagens subsequentes

PubSubNPResponse (MQCFIN)

Controla o comportamento de mensagens de resposta não entregues (identificador de parâmetros: MQIA_PUBSUB_NP_RESP)

Os valores podem ser os seguintes:

MQUNDELIVERED_NORMAL

Respostas não persistentes que não podem ser colocadas na fila de resposta são colocadas na fila de devoluções. Se eles não puderem ser colocados na fila de mensagens não entregues, eles serão descartadas

MQUNDELIVERED_SAFE

Respostas não persistentes que não podem ser colocadas na fila de resposta são colocadas na fila de devoluções. Se a resposta não puder ser enviada e não puder ser colocada na fila de devoluções, a interface de publicação / assinatura enfileirada retrocederá a operação atual A operação é tentada novamente em intervalos apropriados e não continua o processamento de mensagens subsequentes

MQUNDELIVERED_DISCARD

As respostas não persistentes que não podem ser colocadas na fila de resposta são descartados MQUNDELIVERED_DISCARD é o valor padrão para novos gerenciadores de filas.

MQUNDELIVERED_KEEP

As respostas não persistentes não são colocadas na fila de devoluções ou descartados Em vez disso, a interface de publicação / assinatura enfileirada restaura a operação atual e, em seguida, tenta novamente em intervalos apropriados.

PubSubSyncPoint (MQCFIN)

Especifica se somente mensagens persistentes ou todas as mensagens são processadas no ponto de sincronização (identificador de parâmetro: MQIA_PUBSUB_SYNC_PT).

Os valores podem ser os seguintes:

MQSYNCPOINT_IFPER

Isso faz a interface de publicação / assinatura enfileirada receber mensagens não persistentes fora do ponto de sincronização. Se o daemon receber uma publicação fora do ponto de sincronização, o daemon encaminhará a publicação para assinantes conhecidos dele fora do ponto de sincronização. MQSYNCPOINT_IFPER será o valor padrão.

MQSYNCPOINT_YES

MQSYNCPOINT_YES faz a interface de publicação / assinatura enfileirada receber todas as mensagens sob o ponto de sincronização.

QMGrDesc (MQCFST)

Descrição do gerenciador de filas (identificador de parâmetros: MQCA_Q_MGR_DESC).

Esse parâmetro é um texto que descreve brevemente o objeto

O comprimento máximo da sequência é MQ_Q_MGR_DESC_LENGTH.

Utilize caracteres do conjunto de caracteres identificado pelo identificador do conjunto de caracteres codificados (CCSID) para o gerenciador de filas no qual o comando está sendo executado... O uso desse conjunto de caracteres assegura que o texto seja traduzido corretamente

QMGrIdentifier (MQCFST)

Identificador do gerenciador de fila (identificador de parâmetro: MQCA_Q_MGR_IDENTIFIER).

O identificador exclusivo do gerenciador de filas.

QMGrName (MQCFST)

Nome do gerenciador de filas locais (identificador de parâmetro: MQCA_Q_MGR_NAME)

O comprimento máximo da sequência é MQ_Q_MGR_NAME_LENGTH.

QSGName (MQCFST)

Nome do grupo de filas compartilhadas (identificador de parâmetro: MQCA_QSG_NAME).

O comprimento máximo da sequência é MQ_QSG_NAME_LENGTH. Esse parâmetro é válido apenas no z/OS

QueueAccounting (MQCFIN)

Coleta de dados de contabilidade (nível de encadeamento e nível de fila) para filas (identificador de parâmetro: MQIA_ACCOUNTING_Q).

O valor do pode ser:

MQMON_NONE

A coleta de dados de contabilidade para filas está desativada.

MQMON_OFF

A coleta de dados contábeis é desativada para filas especificando um valor de MQMON_Q_MGR no parâmetro *QueueAccounting*.

MQMON_ON

A coleta de dados contábeis é ativada para filas especificando um valor de MQMON_Q_MGR no parâmetro *QueueAccounting*.

QueueMonitoring (MQCFIN)

Configuração padrão para monitoramento on-line para filas (identificador de parâmetros: MQIA_MONITORING_Q).

Se o atributo da fila *QueueMonitoring* for configurado como MQMON_Q_MGR esse atributo especifica o valor que é assumido pelo canal. O valor do pode ser:

MQMON_OFF

A coleta de dados de monitoramento on-line está desativada

MQMON_NONE

A coleção de dados de monitoramento on-line é desativada para filas, independentemente da configuração de seu atributo *QueueMonitoring*

MQMON_LOW

A coleta de dados de monitoramento on-line é ativada, com uma baixa proporção de coleta.

MQMON_MEDIUM

A coleta de dados de monitoramento on-line é ativada, com uma proporção moderada de coleta de dados

MQMON_HIGH

A coleta de dados de monitoramento on-line é ativada, com uma alta proporção de coleta de dados

QueueStatistics (MQCFIN)

Especifica se dados estatísticos devem ser coletados para filas (identificador de parâmetro: MQIA_STATISTICS_Q).

O valor do pode ser:

MQMON_NONE

A coleta de dados de estatísticas é desativada para filas, independentemente da configuração de seu parâmetro *QueueStatistics*

MQMON_OFF

A coleta de dados estatísticos é desativada para filas especificando um valor de MQMON_Q_MGR em seu parâmetro *QueueStatistics*.

MQMON_ON

A coleta de dados estatísticos é ativada para filas especificando um valor de MQMON_Q_MGR em seu parâmetro *QueueStatistics*.

Esse parâmetro é válido apenas no AIX, HP-UX, Linux, IBM i, Solaris e Windows

ReceiveTimeout (MQCFIN)

Quanto tempo um canal TCP/IP aguarda para receber dados de seu parceiro (identificador de parâmetros: MQIA_RECEIVE_TIMEOUT).

O período de tempo que um canal TCP/IP aguarda para receber dados, incluindo pulsações, de seu parceiro antes de retornar para o estado inativo.

Esse parâmetro é válido apenas no z/OS

ReceiveTimeoutMin (MQCFIN)

A duração mínima de tempo que um canal TCP/IP aguarda para receber dados de seu parceiro (identificador de parâmetros: MQIA_RECEIVE_TIMEOUT_MIN)..

A duração mínima de tempo que um canal TCP/IP espera para receber dados, incluindo pulsações, de seu parceiro antes de retornar ao estado inativo... Esse parâmetro é válido apenas no z/OS

ReceiveTimeoutType (MQCFIN)

O qualificador a ser aplicado a *ReceiveTimeout* (identificador de parâmetros: MQIA_RECEIVE_TIMEOUT_TYPE)

O qualificador a ser aplicado ao *ReceiveTimeoutType* para calcular quanto tempo um canal TCP/IP aguarda para receber dados de seu parceiro. A espera inclui pulsações. Se o intervalo de espera expirar, o canal retornará ao estado inativo. Esse parâmetro é válido apenas no z/OS

O valor do pode ser:

MQRCVTIME_MULTIPLY

O valor *ReceiveTimeout* é um multiplicador a ser aplicado ao valor negociado de *HeartbeatInterval* para determinar quanto tempo um canal aguarda.

MQRCVTIME_ADD

ReceiveTimeout é um valor, em segundos, a ser incluído no valor negociado de *HeartbeatInterval* para determinar por quanto tempo um canal espera.

MQRCVTIME_EQUAL

ReceiveTimeout é um valor, em segundos, representando quanto tempo um canal espera.

RemoteEvent (MQCFIN)

Controla se eventos de erro remotos são gerados (identificador de parâmetros: MQIA_REMOTE_EVENT).

O valor do pode ser:

MQEVR_DISABLED

Relatório de eventos desativado.

MQEVN_ENABLED

Relatório de eventos ativado

RepositoryName (MQCFST)

Nome do repositório (identificador de parâmetro: MQCA_REPOSITORY_NAME)

O nome de um cluster para o qual este gerenciador de filas deve fornecer um serviço de repositório..

RepositoryNameList (MQCFST)

Lista de nomes de repositório (identificador de parâmetros: MQCA_REPOSITORY_NAMELIST).

O nome de uma lista de clusters para os quais este gerenciador de filas deve fornecer um serviço de repositório

SecurityCase (MQCFIN)

Caso de segurança suportado (identificador de parâmetro: MQIA_SECURITY_CASE).

Especifica se o gerenciador de filas suporta nomes de perfis de segurança em letras maiúsculas ou em letras maiúsculas. O valor é ativado quando um comando Atualizar Segurança é executado com *SecurityType* (MQSECTYPE_CLASSES) especificado.

O valor do pode ser:

MQSCYC_UPPER

Os nomes do perfil de segurança devem estar em letras maiúsculas.

MQSCYC_MIXED

Os nomes do perfil de segurança podem estar em maiúsculas ou em letras maiúsculas e minúsculas.

Esse parâmetro é válido apenas no z/OS

SharedQMGRName (MQCFIN)

Nome do gerenciador de filas compartilhadas (identificador de parâmetro: MQIA_SHARED_Q_Q_MGR_NAME).

Um gerenciador de filas faz uma chamada de MQOPEN para uma fila compartilhada O gerenciador de filas especificado no parâmetro *ObjectQMGRName* da chamada MQOPEN está no mesmo grupo de filas compartilhadas que o gerenciador de filas de processamento. O atributo SQQMNAME especifica se o *ObjectQMGRName* é usado ou se o gerenciador de fila de processamento abre a fila compartilhada diretamente

O valor do pode ser:

MQSQQM_USE

O *ObjectQMGRName* é usado e a fila de transmissão apropriada é aberta

MQSQQM_IGNORE

O gerenciador de filas de processamento abre a fila compartilhada diretamente..

Esse parâmetro é válido apenas no z/OS

Splicap (MQCFIN)

Se o componente AMS do WebSphere MQ estiver instalado para a versão do WebSphere MQ na qual o gerenciador de filas está em execução, o atributo terá um valor YES (MQCAP_SUPPORTED). Se o componente AMS WebSphere MQ não estiver instalado, o valor será NO (MQCAP_NOT_SUPPORTED) (identificador de parâmetro: MQIA_PROT_POLICY_CAPABILITY).

O valor pode ser um dos seguintes:

MQCAP_SUPPORTED

Se o componente AMS do WebSphere MQ estiver instalado para a versão do WebSphere MQ sob a qual o gerenciador de filas está em execução

MQCAP_NOT_SUPPORTED

Se o componente AMS WebSphere MQ não estiver instalado.

SSLCRLNameList (MQCFST)

A lista de nomes do local de revogação de certificado SSL (identificador de parâmetros: MQCA_SSL_CRL_NAMELIST)

O comprimento da sequência é MQ_NAMELIST_NAME_LENGTH.

Indica o nome de uma lista de nomes de objetos de informações sobre autenticação a serem usados para verificação de revogação de certificado pelo gerenciador de filas

SSLCryptoHardware (MQCFST)

Parâmetros para configurar o hardware de criptografia SSL (identificador de parâmetro: MQCA_SSL_CRYPTOHARDWARE).

O comprimento da sequência é MQ_SSL_CRYPTOHARDWARE_LENGTH.

Configura o nome da cadeia de parâmetros necessária para configurar o hardware de criptografia presente no sistema.

Esse parâmetro é suportado no AIX, HP-UX, Solaris, Linux e Windows apenas

SSLEvent (MQCFIN)

Controla se eventos SSL são gerados (identificador de parâmetro: MQIA_SSL_EVENT).

O valor do pode ser:

MQEVR_DISABLED

Relatório de eventos desativado.

MQEVR_ENABLED

Relatório de eventos ativado

SSLFipsRequired (MQCFIN)

Controla se apenas os algoritmos certificados por FIPS devem ser usados se a criptografia for executada no próprio IBM WebSphere MQ (identificador de parâmetro: MQIA_SSL_FIPS_REQUIRED)
Esse parâmetro é válido apenas nas plataformas Windows Linux UNIX e z/OS

O valor do pode ser:

MQSSL_FIPS_NO

Qualquer CipherSpec suportado pode ser usado..

MQSSL_FIPS_YES

Apenas algoritmos criptográficos certificados pelo FIPS devem ser usados se a criptografia for executada em IBM WebSphere MQ em vez de hardware de criptografia.

SSLKeyRepository (MQCFST)

Local e nome do repositório de chaves SSL (identificador de parâmetro: MQCA_SSL_KEY_REPOSITORY)

O comprimento da sequência é MQ_SSL_KEY_REPOSITORY_LENGTH.

Indica o nome do repositório de chaves Secure Sockets Layer.

O formato do nome depende do ambiente..

SSLKeyResetCount (MQCFIN)

Contagem de reconfiguração de chave SSL (identificador de parâmetros: MQIA_SSL_RESET_COUNT).

O número de bytes não criptografados que iniciam o envio ou recebimento de MCAs do canal SSL antes de renegociar a chave secreta.

SSLTasks (MQCFIN)

Número de subtarefas do servidor usadas para processar chamadas SSL (identificador de parâmetros: MQIA_SSL_TASKS)

O número de subtarefas do servidor usadas no processamento de chamadas SSL Esse parâmetro é válido apenas no z/OS

StartStopEvent (MQCFIN)

Controla se eventos de início e parada são gerados (identificador de parâmetro: MQIA_START_STOP_EVENT).

O valor do pode ser:

MQEVR_DISABLED

Relatório de eventos desativado.

MQEVR_ENABLED

Relatório de eventos ativado

StatisticsInterval (MQCFIN)

O intervalo de tempo, em segundos, no qual dados de monitoramento de estatísticas são gravados na fila de monitoramento (identificador de parâmetros: MQIA_STATISTICS_INTERVAL).

Esse parâmetro é válido apenas no AIX, HP-UX, Linux, IBM i, Solaris e Windows

SyncPoint (MQCFIN)

Disponibilidade do ponto de sincronização (identificador de parâmetro: MQIA_SYNCPOINT).

O valor do pode ser:

MQSP_AVAILABLE

Unidades de trabalho e sincronia disponíveis.

MQSP_NOT_AVAILABLE

Unidades de trabalho e ponto de sincronização não disponíveis.

TCPChannels (MQCFIN)

O número máximo de canais que podem ser atuais ou clientes que podem ser conectados, que usam o protocolo de transmissão TCP/IP (identificador de parâmetro: MQIA_TCP_CHANNELS).

Esse parâmetro é válido apenas no z/OS

TCPKeepAlive (MQCFIN)

Especifica se o recurso TCP KEEPALIVE será usado para verificar se a outra extremidade da conexão ainda está disponível (identificador de parâmetro: MQIA_TCP_KEEP_ALIVE).

O valor do pode ser:

MQTCPKEEP_YES

O recurso TCP KEEPALIVE deve ser usado conforme especificado no conjunto de dados de configuração do perfil TCP O intervalo é especificado no atributo do canal *KeepAliveInterval*.

MQTCPKEEP_NO

O recurso TCP KEEPALIVE não será usado.

Esse parâmetro é válido apenas no z/OS

TCPName (MQCFST)

O nome do sistema TCP/IP que está sendo usado (identificador de parâmetro: MQIA_TCP_NAME).

Esse parâmetro é válido apenas no z/OS

TCPStackType (MQCFIN)

Especifica se o inicializador de canais pode usar apenas o espaço de endereço TCP/IP especificado em *TCPName* ou, opcionalmente, ligar a qualquer endereço TCP/IP selecionado (identificador de parâmetro: MQIA_TCP_STACK_TYPE).

O valor do pode ser:

MQTCPSTACK_SINGLE

O inicializador de canais pode usar apenas o espaço de endereço TCP/IP especificado em *TCPName*.

MQTCPSTACK_MULTIPLE

O inicializador de canais pode usar qualquer espaço de endereço TCP/IP disponível para ele.

Esse parâmetro é válido apenas no z/OS

TraceRouteRecording (MQCFIN)

Especifica se informações de rastreamento de rotas podem ser registradas e uma mensagem de resposta gerada (identificador de parâmetro: MQIA_TRACE_ROUTE_RECORDING).

O valor do pode ser:

MQRECORDING_DISABLED

Informações de rastreamento de rotas não podem ser registradas.

MQRECORDING_MSG

As informações de rastreamento de rotas podem ser registradas e enviadas ao destino especificado pelo originador da mensagem que está causando o registro de rastreamento de rotas.

MQRECORDING_Q

Informações de rastreamento de rotas podem ser registradas e enviadas para SYSTEM.ADMIN.TRACE.ROUTE.QUEUE.

TreeLifetime (MQCFIN)

O tempo de vida em segundos de tópicos não administrativos (identificador de parâmetro: MQIA_TREE_LIFE_TIME).

Tópicos não administrativos são aqueles tópicos criados quando um aplicativo publica ou assina uma cadeia de tópicos que não existe como um nó administrativo. Quando esse nó não administrativo não tiver mais nenhuma assinatura ativa, esse parâmetro determina quanto tempo o gerenciador de filas aguarda antes de remover esse nó. Apenas os tópicos não administrativos que estão em uso por uma assinatura durável permanecem após o gerenciador de filas ser reciclado.

O valor pode estar no intervalo de 0 a 604.000 Um valor 0 significa que tópicos não administrativos não são removidos pelo gerenciador de filas. O valor-padrão inicial do gerenciador de filas é 1800.

TriggerInterval (MQCFIN)

Intervalo do acionador (identificador de parâmetros: MQIA_TRIGGER_INTERVAL)

Especifica o intervalo de tempo do acionador, expresso em milissegundos, para uso apenas com filas, em que *TriggerType* possui um valor de MQTT_FIRST

Version (MQCFST)

A versão do código IBM WebSphere MQ (identificador de parâmetros: MQCA_VERSION).

A versão do código IBM WebSphere MQ é mostrada como VVRRMMFF:

Versão do VV:

Liberação do RR:

Nível de manutenção do MM:

Nível de correção do FF:

XrCapability (MQCFIN)

Especifica se o recurso de Telemetria do IBM WebSphere MQ e os comandos são suportados pelo gerenciador de filas em que *XrCapability* possui um valor de MQCAP_SUPPORTED ou MQCAP_NOT_SUPPORTED (identificador de parâmetro: MQIA_XR_CAPABILITY)..

Esse parâmetro se aplica apenas a IBM i, sistemas Unix e Windows.

Tarefas relacionadas

Especificando que Apenas CipherSpecs Certificados por FIPS São Usados no Tempo de Execução no Cliente de MQI

Referências relacionadas

Federal Information Processing Standards (FIPS) para UNIX, Linux e Windows

Consultar Status do Gerenciador de Filas

O comando Inquire Queue Manager Status (MQCMD_INQUIRE_Q_MGR_STATUS) consulta o status do gerenciador de fila local.

| HP Integrity NonStop Server | UNIX and Linux | Windows |
|-----------------------------|----------------|---------|
| | X | X |

Parâmetros opcionais

QMStatusAttrs (MQCFIL)

Atributos de status do gerenciador de filas (identificador de parâmetros: MQIACF_Q_MGR_STATUS_ATTRS)

A lista de atributos pode especificar o valor a seguir em seu próprio valor padrão usado se o parâmetro não for especificado:

MQIACF_ALL

Todos os atributos

ou uma combinação do seguinte:

MQCA_Q_MGR_NAME

Nome do gerenciador de fila local..

MQCA_INSTALLATION_DESC

Descrição da instalação associada com o gerenciador de filas. Esse parâmetro não é válido em IBM i

MQCA_INSTALLATION_NAME

Nome da instalação associada com o gerenciador de filas. Esse parâmetro não é válido em IBM i

MQCA_INSTALLATION_PATH

Caminho da instalação associada com o gerenciador de filas. Esse parâmetro não é válido em IBM i

MQCACF_CURRENT_LOG_EXTENT_NAME

Nome da extensão de log atualmente sendo gravada pelo criador de logs. MQCACF_CURRENT_LOG_EXTENT_NAME está disponível somente em gerenciadores de filas usando a criação de log linear. Em outros gerenciadores de filas, MQCACF_CURRENT_LOG_EXTENT_NAME estará em branco.

MQCACF_LOG_PATH

Local das extensões do log de recuperação.

MQCACF_MEDIA_LOG_EXTENT_NAME

Nome da extensão de log mais antiga necessária para executar a recuperação de mídia. MQCACF_MEDIA_LOG_EXTENT_NAME está disponível apenas em gerenciadores de filas usando a criação de log linear. Em outros gerenciadores de filas, MQCACF_MEDIA_LOG_EXTENT_NAME está em branco..

MQCACF_RESTART_LOG_EXTENT_NAME

Nome da extensão de log mais antiga necessária para executar a recuperação de reinicialização. MQCACF_RESTART_LOG_EXTENT_NAME está disponível apenas em gerenciadores de filas usando a criação de log linear. Em outros gerenciadores de filas, MQCACF_RESTART_LOG_EXTENT_NAME está em branco..

MQIACF_CHINIT_STATUS

Status atual do inicializador de canais.

MQIACF_CMD_SERVER_STATUS

O status atual do servidor de comando

MQIACF_CONNECTION_COUNT

O número atual de conexões com o gerenciador de filas

MQIACF_Q_MGR_STATUS

Status atual do gerenciador de filas.

MQCACF_Q_MGR_START_DATE

A data na qual o gerenciador de filas foi iniciado (no formato aaa-mm-dd).. O comprimento desse atributo é fornecido por MQ_DATE_LENGTH

MQCACF_Q_MGR_START_TIME

O horário em que o gerenciador de filas foi iniciado (no formato hh.mm.ss). O comprimento desse atributo é fornecido por MQ_TIME_LENGTH

Consultar Status do Gerenciador de Filas (Resposta)

A resposta para o comando Inquire Queue Manager Status (MQCMD_INQUIRE_Q_MGR_STATUS) consiste no cabeçalho de resposta seguido pelas estruturas *QMgrName* e *QMgrStatus* e na combinação solicitada de estruturas de parâmetros de atributo...

| HP Integrity NonStop Server | UNIX and Linux | Windows |
|------------------------------------|-----------------------|----------------|
| | X | X |

Sempre retornado:

QMgrName, QMgrStatus

Retornado se solicitado:

ChannelInitiatorStatus, CommandServerStatus, ConnectionCount, CurrentLog, InstallationDesc, InstallationName, InstallationPath, LogPath, MediaRecoveryLog, RestartRecoveryLog, StartDate, StartTime

Dados de resposta

ChannelInitiatorStatus (MQCFIN)

Status do inicializador de canais que lê SYSTEM.CHANNEL.INITQ (identificador de parâmetros: MQIACF_CHINIT_STATUS)

O valor do pode ser:

MQSVC_STATUS_STOPPED

O inicializador de canais não está em execução

MQSVC_STATUS_STARTING

O inicializador de canais está no processo de inicialização..

MQSVC_STATUS_RUNNING

O inicializador de canais está totalmente inicializado e em execução.

MQSVC_STATUS_STOPPING

O inicializador de canais está parando

CommandServerStatus (MQCFIN)

Status do servidor de comando (identificador de parâmetros: MQIACF_CMD_SERVER_STATUS)

O valor do pode ser:

MQSVC_STATUS_STARTING

O servidor de comando está no processo de inicialização

MQSVC_STATUS_RUNNING

O servidor de comandos é totalmente inicializado e está em execução

MQSVC_STATUS_STOPPING

O servidor de comandos está parando

ConnectionCount (MQCFIN)

Contagem de conexões (identificador de parâmetro: MQIACF_CONNECTION_COUNT)

O número atual de conexões ao gerenciador de filas.

CurrentLog (MQCFST)

Nome da extensão de log (identificador de parâmetro: MQCACF_CURRENT_LOG_EXTENT_NAME)..

O nome da extensão de log que estava sendo gravada no momento do comando Inquire.. Se o gerenciador de filas estiver usando a criação de log circular, esse parâmetro estará em branco

O comprimento máximo da sequência é MQ_LOG_EXTENT_NAME_LENGTH.

InstallationDesc (MQCFST)

Descrição da instalação (identificador de parâmetro: MQCA_INSTALLATION_DESC)..

A descrição da instalação para este gerenciador de filas Não é válido no IBM i

InstallationName (MQCFST)

Nome da instalação (identificador de parâmetro: MQCA_INSTALLATION_NAME)..

O nome da instalação para este gerenciador de filas Não é válido no IBM i

InstallationPath (MQCFST)

Caminho da instalação (identificador de parâmetros: MQCA_INSTALLATION_PATH);

O caminho da instalação para este gerenciador de filas Não é válido no IBM i

LogPath (MQCFST)

Local das extensões do registro de recuperação (identificador de parâmetros: MQCACF_LOG_PATH)..

Esse parâmetro identifica o diretório no qual os arquivos de log são criados pelo Gerenciador de Filas.

O comprimento máximo da sequência é MQ_LOG_PATH_LENGTH.

MediaRecoveryLog (MQCFST)

Nome da extensão de log mais antiga requerida pelo gerenciador de filas para executar a recuperação de mídia (identificador de parâmetro: MQCACF_MEDIA_LOG_EXTENT_NAME)...Esse parâmetro está disponível somente em gerenciadores de fila usando a criação de log linear Se o gerenciador de filas estiver usando a criação de log circular, esse parâmetro estará em branco

O comprimento máximo da sequência é MQ_LOG_EXTENT_NAME_LENGTH.

QMgrName (MQCFST)

Nome do gerenciador de fila local (identificador de parâmetro: MQCA_Q_MGR_NAME)..

O comprimento máximo da sequência é MQ_Q_MGR_NAME_LENGTH.

QMgrStatus (MQCFIN)

Status de execução atual do gerenciador de filas (identificador de parâmetros: MQIACF_Q_MGR_STATUS).

O valor do pode ser:

MQQMSTA_STARTING

O gerenciador de filas está inicializando.

MQQMSTA_RUNNING

O gerenciador de filas é totalmente inicializado e está em execução

MQQMSTA QUIESCING

O gerenciador de fila está em processo de quiesce.

RestartRecoveryLog (MQCFST)

Nome da extensão de log mais antiga requerida pelo gerenciador de filas para executar a recuperação de reinicialização (identificador de parâmetros: MQCACF_RESTART_LOG_EXTENT_NAME).

Esse parâmetro está disponível somente em gerenciadores de fila usando a criação de log linear Se o gerenciador de filas estiver usando a criação de log circular, esse parâmetro estará em branco

O comprimento máximo da sequência é MQ_LOG_EXTENT_NAME_LENGTH.

StartDate (MQCFST)

Data em que esse gerenciador de filas foi iniciado (no formato yyyy-mm-dd) (identificador de parâmetros: MQCACF_Q_MGR_START_DATE)..

O comprimento máximo da sequência é MQ_DATE_LENGTH.

StartTime (MQCFST)

Horário em que esse gerenciador de filas foi iniciado (no formato hh:mm:ss) (identificador de parâmetros: MQCACF_Q_MGR_START_TIME).

O comprimento máximo da sequência é MQ_TIME_LENGTH.

Consultar Nomes de Fila

O comando inquire queue names (MQCMD_INQUIRE_Q_NAMES) consulta uma lista de nomes de filas que correspondem ao nome da fila genérico e o tipo de fila opcional especificado.

| HP Integrity NonStop Server | UNIX and Linux | Windows |
|-----------------------------|----------------|---------|
| X | X | X |

Parâmetros requeridos

QName (MQCFST)

Nome da fila (identificador de parâmetro: MQCA_Q_NAME).

Nomes de fila genéricos são suportados. Um nome genérico é uma cadeia de caracteres seguida por um asterisco (*), por exemplo ABC*, e seleciona todos os objetos que têm nomes que começam com a cadeia de caracteres selecionada. Um asterisco em sua própria correspondência corresponde a todos os nomes possíveis.

O comprimento máximo da sequência é MQ_Q_LENGTH.

Parâmetros opcionais

CommandScope (MQCFST)

Escopo do comando (identificador de parâmetros: MQCACF_COMMAND_SCOPE). Esse parâmetro aplica-se apenas ao z/OS.

Especifica como o comando é executado quando o gerenciador de filas for membro de um grupo de filas compartilhadas. Você pode especificar um dos seguintes:

- em branco (ou omitir o parâmetro junto). O comando é executado no gerenciador de filas no qual ele foi inserido.
- um nome do gerenciador de filas. O comando é executado no gerenciador de filas que você especifica, contanto que esteja ativo no grupo de filas compartilhadas. Se especificar um nome do gerenciador de filas que não seja o gerenciador de filas no qual foi inserido, você deve estar usando um ambiente do grupo de compartilhamento de filas e o servidor de comandos deve ser ativado.
- um asterisco (*). O comando é executado no gerenciador de filas local e também é transmitido para cada gerenciador de fila ativo no grupo de filas compartilhadas

O comprimento máximo é MQ_QSG_NAME_LENGTH.

QSGDisposition (MQCFIN)

Disposição do objeto no grupo (identificador de parâmetro: MQIA_QSG_DISP). Esse parâmetro aplica-se apenas ao z/OS.

Especifica a disposição do objeto para o qual as informações devem ser retornadas (ou seja, onde elas estão definidas e como elas se comportam) O valor do pode ser:

MQQSGD_LIVE

O objeto é definido como MQQSGD_Q_MGR ou MQQSGD_COPY. MQQSGD_LIVE será o valor padrão se o parâmetro não for especificado.

MQQSGD_ALL

O objeto é definido como MQQSGD_Q_MGR ou MQQSGD_COPY.

Se houver um ambiente do gerenciador de filas compartilhadas e o comando estiver sendo executado no gerenciador de filas no qual ele foi emitido, essa opção também exibirá informações para objetos definidos com MQQSGD_GROUP

Se MQQSGD_LIVE for especificado ou padronizado ou se MQQSGD_ALL for especificado em um ambiente do gerenciador de fila compartilhado, o comando poderá fornecer nomes duplicados (com disposições diferentes).

MQQSGD_COPY

O objeto é definido como MQQSGD_COPY

MQQSGD_GROUP

O objeto é definido como MQQSGD_GROUP MQQSGD_GROUP é permitido apenas em um ambiente de fila compartilhada

MQQSGD_Q_MGR

O objeto é definido como MQQSGD_Q_MGR

MQQSGD_PRIVATE

O objeto é definido como MQQSGD_Q_MGR ou MQQSGD_COPY. MQQSGD_PRIVATE retorna as mesmas informações que MQQSGD_LIVE.

MQQSGD_SHARED

O objeto é definido como MQQSGD_SHARED MQQSGD_SHARED é permitido apenas em um ambiente de fila compartilhada

QType (MQCFIN)

Tipo de fila (identificador de parâmetros: MQIA_Q_TYPE)

Se presente, esse parâmetro limita os nomes de filas retornados para filas do tipo especificado. Se esse parâmetro não estiver presente, as filas de todos os tipos serão elegíveis O valor do pode ser:

MQQT_ALL

Todos os tipos de filas.

MQQT_LOCAL

Fila local..

MQQT_ALIAS

Definição de fila de alias

MQQT_REMOTE

A definição local de uma fila remota

MQQT_MODEL

Definição de fila de modelo

O valor padrão se esse parâmetro não for especificado é MQQT_ALL.

Consultar Nomes de Filas (Resposta)

A resposta para o comando Inquire Queue Names (MQCMD_INQUIRE_Q_NAMES) consiste no cabeçalho de resposta seguido por uma única estrutura de parâmetro que fornece zero ou mais nomes que correspondem ao nome da fila especificado... O cabeçalho de resposta é seguido pela estrutura *QTypes* com o mesmo número de entradas que a estrutura *QNames* . Cada entrada fornece o tipo da fila com a entrada correspondente na estrutura *QNames*

| HP Integrity NonStop Server | UNIX and Linux | Windows |
|------------------------------------|-----------------------|----------------|
| X | X | X |

Além disso, somente no z/OS , a estrutura de parâmetros *QSGDispositions* (com o mesmo número de entradas que a estrutura *QNames*) é retornada.. Cada entrada nessa estrutura indica a disposição de um objeto com a entrada correspondente na estrutura *QNames*

Sempre retornado:

QNames, QSGDispositions, QTypes

Retornado se solicitado:

Nenhum

Dados de resposta

QNames (MQCFSL)

Lista de nomes de filas (identificador de parâmetros: MQCACF_Q_NAMES)

QSGDispositions (MQCFIL)

Lista de disposições QSG (identificador de parâmetro: MQIACF_QSG_DISPS). Este parâmetro é válido apenas no z/OSOs valores possíveis para os campos nesta estrutura são:

MQQSGD_COPY

O objeto é definido como MQQSGD_COPY

MQQSGD_GROUP

O objeto é definido como MQQSGD_GROUP

MQQSGD_Q_MGR

O objeto é definido como MQQSGD_Q_MGR

MQQSGD_SHARED

O objeto é definido como MQQSGD_SHARED

QTypes (MQCFIL)

Lista de tipos de filas (identificador de parâmetros: MQIACF_Q_TYPES)Os valores possíveis para os campos nesta estrutura são:

MQQT_ALIAS

Definição de fila de alias

MQQT_LOCAL

Fila local..

MQQT_REMOTE

A definição local de uma fila remota

MQQT_MODEL

Definição de fila de modelo

Consultar Status da Fila

O comando Inquire Queue Status (MQCMD_INQUIRE_Q_STATUS) consulta o status de uma fila local do WebSphere MQ . Você deve especificar o nome de uma fila local para a qual deseja receber informações de status.

| HP Integrity NonStop Server | UNIX and Linux | Windows |
|-----------------------------|----------------|---------|
| | X | X |

Parâmetros requeridos

QName (MQCFST)

Nome da fila (identificador de parâmetro: MQCA_Q_NAME).

Nomes de fila genéricos são suportados. Um nome genérico é uma cadeia de caracteres seguida por um asterisco (*), por exemplo ABC*, e seleciona todas as filas que têm nomes que começam com a cadeia de caracteres selecionada. Um asterisco em sua própria correspondência corresponde a todos os nomes possíveis.

O nome da fila é sempre retornado, independentemente dos atributos soliciidos

O comprimento máximo da sequência é MQ_Q_NAME_LENGTH.

Parâmetros opcionais (Inquire Queue Status)

ByteStringFilterCommand (MQCFBF)

Descritor de comando do filtro de cadeia de bytes O identificador de parâmetros deve ser

MQBACF_EXTERNAL_UOW_ID ou MQBACF_Q_MGR_UOW_IDUse esse parâmetro para restringir a

saída do comando, especificando uma condição de filtro Consulte [“MQCFBF-parâmetro de filtro de sequência de bytes PCF”](#) na página 1131 para obter informações sobre como usar essa condição de filtro

Se você especificar um filtro de sequência de bytes, também não poderá especificar um filtro de número inteiro usando o parâmetro *IntegerFilterCommand* ou um filtro de sequência usando o parâmetro *StringFilterCommand*.

CommandScope (MQCFST)

Escopo do comando (identificador de parâmetros: MQCACF_COMMAND_SCOPE). Esse parâmetro aplica-se apenas ao z/OS.

Especifica como o comando é iniciado quando o gerenciador de filas é membro de um grupo de filas compartilhadas. Você pode especificar um dos seguintes:

- em branco (ou omitir o parâmetro junto). O comando é iniciado no gerenciador de filas no qual foi inserido.
- Nome do gerenciador de filas. O comando é iniciado no gerenciador de filas especificado, desde que ele esteja ativo no grupo de filas compartilhadas. Se você especificar um nome de gerenciador de filas diferente do do gerenciador de filas no qual ele foi inserido, deverá estar usando um ambiente do grupo de filas compartilhadas e o servidor de comando deverá ser iniciado
- Um asterisco (*). O comando é iniciado no gerenciador de filas locais e também é transmitido para cada gerenciador de fila ativo no grupo de filas compartilhadas

O comprimento máximo é MQ_QSG_NAME_LENGTH.

Não é possível usar *CommandScope* como um parâmetro para filtrar.

IntegerFilterCommand (MQCFIF)

Descritor do comando de filtro de número inteiro O identificador de parâmetro deve ser qualquer parâmetro de tipo inteiro permitido em *QStatusAttrs*, exceto MQIACF_ALL, MQIACF_MONITORING e MQIACF_Q_TIME_INDICATOR. Use esse parâmetro para restringir a saída do comando, especificando uma condição de filtro Consulte [“MQCFIF-Parâmetro de filtro de número inteiro PCF”](#) na página 1136 para obter informações sobre como usar essa condição de filtro

Se você especificar um filtro de número inteiro, não será possível também especificar um filtro de sequência de bytes usando o parâmetro *ByteStringFilterCommand* ou um filtro de sequência usando o parâmetro *StringFilterCommand*.

OpenType (MQCFIN)

Tipo aberto do status da fila (identificador de parâmetros: MQIACF_OPEN_TYPE).

Ela é sempre retornada, independentemente dos atributos de instância da fila solicitada

O valor do pode ser:

MQQSOT_ALL

Seleciona status para filas que estão abertas com qualquer tipo de acesso.

MQQSOT_INPUT

Seleciona status para filas que estão abertas para entrada.

MQQSOT_OUTPUT

Seleciona status para filas que estão abertas para saída.

O valor padrão se esse parâmetro não for especificado é MQQSOT_ALL.

A filtragem não é suportada para este parâmetro

QSGDisposition (MQCFIN)

Disposição QSG (identificador de parâmetros: MQIA_QSG_DISP).

Especifica a disposição do objeto (ou seja, onde está definido e como se comporta). Esse parâmetro é válido somente no z/OS. O valor do pode ser:

MQQSGD_COPY

O objeto é definido como MQQSGD_COPY

MQQSGD_Q_MGR

O objeto é definido como MQQSGD_Q_MGR

MQQSGD_SHARED

O objeto é definido como MQQSGD_SHARED

Não é possível usar *QSGDisposition* como um parâmetro para filtrar.

QStatusAttrs (MQCFIL)

Atributos de status da fila (identificador de parâmetros: MQIACF_Q_STATUS_ATTRS)

A lista de atributos pode especificar o valor a seguir em seu próprio valor padrão usado se o parâmetro não for especificado:

MQIACF_ALL

Todos os atributos

ou uma combinação do seguinte:

Em que *StatusType* é MQIACF_Q_STATUS

MQCA_Q_NAME

Nome da Fila.

MQCACF_LAST_GET_DATE

Data da última mensagem lida com êxito destrutivamente a partir da fila.

MQCACF_LAST_GET_TIME

Horário da última mensagem lida com êxito de forma destrutiva da fila.

MQCACF_LAST_PUT_DATE

Data da última mensagem colocada com êxito na fila.

MQCACF_LAST_PUT_TIME

Horário da última mensagem colocada com êxito na fila

MQCACF_MEDIA_LOG_EXTENT_NAME

Identidade da extensão de log mais antiga necessária para executar recuperação de mídia da fila.

No IBM i, esse parâmetro identifica o nome do receptor de diário mais antigo necessário para executar a recuperação de mídia da fila.

MQIA_CURRENT_Q_DEPTH

O número atual de mensagens na fila.

MQIA_MONITORING_Q

O nível atual de coleta de dados de monitoramento

MQIA_OPEN_INPUT_COUNT

O número de identificadores que estão atualmente abertos para entrada para a fila
MQIA_OPEN_INPUT_COUNT não inclui identificadores abertos para navegação.

MQIA_OPEN_OUTPUT_COUNT

O número de identificadores que estão atualmente abertos para saída da fila.

MQIACF_HANDLE_STATE

Se uma chamada de API está em andamento

MQIACF_MONITORING

Todos os atributos de monitoramento de status da fila Esses atributos são:

- MQCACF_LAST_GET_DATE
- MQCACF_LAST_GET_TIME
- MQCACF_LAST_PUT_DATE
- MQCACF_LAST_PUT_TIME
- MQIA_MONITORING_Q
- MQIACF_OLDEST_MSG_AGE
- MQIACF_Q_TIME_INDICATOR

A filtragem não é suportada para este parâmetro

MQIACF_OLDEST_MSG_AGE

A idade da mensagem mais antiga na fila

MQIACF_Q_TIME_INDICATOR

Indicador do tempo em que as mensagens permanecem na fila

MQIACF_UNCOMMITTED_MSGS

O número de mensagens não confirmadas na fila

Em que *StatusType* é MQIACF_Q_HANDLE:

MQBACF_EXTERNAL_UOW_ID

Identificador da unidade de recuperação designado pelo gerenciador de filas.

MQBACF_Q_MGR_UOW_ID

Identificador da unidade de recuperação externa associado à conexão.

MQCA_Q_NAME

Nome da Fila.

MQCACF_APPL_TAG

Esse parâmetro é uma sequência que contém a tag do aplicativo conectado ao gerenciador de fila

MQCACF_ASID

Identificador de espaço de endereço do aplicativo identificado por *ApplTag* Este parâmetro é válido apenas no z/OS

MQCACF_PSB_NAME

Nome do bloco de especificação de programa (PSB) associado à transação IMS em execução. Este parâmetro é válido apenas no z/OS

MQCACF_PSTID

Identificador da tabela de especificação de programa (PST) IMS para a região IMS conectada. Este parâmetro é válido apenas no z/OS

MQCACF_TASK_NUMBER

Número da tarefa CICS . Este parâmetro é válido apenas no z/OS

MQCACF_TRANSACTION_ID

Identificador de transação CICS . Este parâmetro é válido apenas no z/OS

MQCACF_USER_IDENTIFIER

O nome do usuário do aplicativo que abriu a fila especificada

MQCACH_CHANNEL_NAME

O nome do canal que possui a fila aberta, se houver.

MQCACH_CONNECTION_NAME

O nome da conexão do canal que tem a fila aberta, se houver.

MQIA_APPL_TYPE

O tipo de aplicativo que tem a fila aberta

MQIACF_OPEN_BROWSE

Abra a navegação

A filtragem não é suportada para este parâmetro

MQIACF_OPEN_INPUT_TYPE

Abra o tipo de entrada

A filtragem não é suportada para este parâmetro

MQIACF_OPEN_INQUIRE

Inquérito aberto.

A filtragem não é suportada para este parâmetro

MQIACF_OPEN_OPTIONS

As opções utilizadas para abrir a fila..

Se esse parâmetro for solicitado, as seguintes estruturas de parâmetros também serão retornadas:

- *OpenBrowse*
- *OpenInputType*
- *OpenInquire*
- *OpenOutput*
- *OpenSet*

A filtragem não é suportada para este parâmetro

MQIACF_OPEN_OUTPUT

Abra a saída

A filtragem não é suportada para este parâmetro

MQIACF_OPEN_SET

Abra o conjunto

A filtragem não é suportada para este parâmetro

MQIACF_PROCESS_ID

O identificador de processo do aplicativo que abriu a fila especificada

MQIACF_ASYNC_STATE

MQIACF_THREAD_ID

O identificador de encadeamento do aplicativo que abriu a fila especificada

MQIACF_UOW_TYPE

Tipo de identificador de unidade de recuperação externa conforme visto pelo gerenciador de filas.

***StatusType* (MQCFIN)**

Tipo de status da fila (identificador de parâmetros: MQIACF_Q_STATUS_TYPE)

Especifica o tipo de informações de status necessárias

O valor do pode ser:

MQIACF_Q_STATUS

Seleciona as informações de status relacionadas às filas

MQIACF_Q_HANDLE

Seleciona as informações de status relacionadas aos identificadores que estão acessando as filas

O valor padrão, se esse parâmetro não for especificado, é MQIACF_Q_STATUS.

Não é possível usar *StatusType* como um parâmetro para filtrar.

***StringFilterCommand* (MQCFSF)**

Descritor do comando de filtro de sequência de caracteres O identificador de parâmetro deve ser qualquer parâmetro de tipo de cadeia permitido em *QStatusAttrs* exceto MQCA_Q_NAME. Use esse parâmetro para restringir a saída do comando, especificando uma condição de filtro Consulte [“MQCFSF-parâmetro de filtro de sequência PCF” na página 1143](#) para obter informações sobre como usar essa condição de filtro

Se você especificar um filtro de sequência, também não será possível especificar um filtro de sequência de bytes usando o parâmetro *ByteStringFilterCommand* ou um filtro de número inteiro usando o parâmetro *IntegerFilterCommand*.

Códigos de Erros

Esse comando pode retornar o código de erro a seguir no cabeçalho do formato de resposta [“Códigos de erro aplicáveis a todos os comandos” na página 713](#) juntamente com quaisquer valores pertinentes adicionais

Reason (MQLONG)

O valor do pode ser:

MQRCCF_Q_TYPE_ERROR

Tipo de fila inválido.

Status da Fila de Consulta (Resposta)

A resposta ao comando Inquire Queue Status (MQCMD_INQUIRE_Q_STATUS) consiste no cabeçalho de resposta seguido pela estrutura *QName* e um conjunto de estruturas de parâmetros de atributo determinado pelo valor de *StatusType* no comando Inquire.

| HP Integrity NonStop Server | UNIX and Linux | Windows |
|-----------------------------|----------------|---------|
| | X | X |

Sempre retornado:

QName, QSGDisposition, StatusType

Os valores possíveis de *StatusType* são:

MQIACF_Q_STATUS

Retorna as informações de status relacionadas às filas

MQIACF_Q_HANDLE

Retorna informações de status relacionadas às identificações que estão acessando as filas..

Retornado se solicitado e *StatusType* for MQIACF_Q_STATUS:

CurrentQDepth, LastGetDate, LastGetTime, LastPutDate, LastPutTime, MediaRecoveryLogExtent, OldestMsgAge, OnQTime, OpenInputCount, OpenOutputCount, QueueMonitoring, UncommittedMsgs

Retornado se solicitado e *StatusType* for MQIACF_Q_HANDLE:

ApplDesc, ApplTag, ApplType, ASId, AsynchronousState, ChannelName, ConnectionName, ExternalUOWId, HandleState, OpenOptions, ProcessId, PSBName, PSTId, QMgrUOWId, TaskNumber, ThreadId, TransactionId, UOWIdentifier, UOWType, UserIdentifier

Dados de resposta se *StatusType* for MQIACF_Q_STATUS

CurrentQDepth (MQCFIN)

Profundidade da fila atual (identificador de parâmetros: MQIA_CURRENT_Q_DEPTH).

LastGetDate (MQCFST)

Data na qual a última mensagem foi lida destrutivamente a partir da fila (identificador de parâmetro: MQCACF_LAST_GET_DATE).

A data, no formulário yyyy-mm-dd, na qual a última mensagem foi lida com êxito na fila. A data é retornada no fuso horário no qual o gerenciador de fila está executando.

O comprimento máximo da sequência é MQ_DATE_LENGTH.

LastGetTime (MQCFST)

Horário em que a última mensagem foi lida destrutivamente a partir da fila (identificador de parâmetro: MQCACF_LAST_GET_TIME).

O horário, no formulário hh.mm.ss, no qual a última mensagem foi lida com êxito na fila. O horário é retornado no fuso horário no qual o gerenciador de fila está em execução..

O comprimento máximo da sequência é MQ_TIME_LENGTH.

LastPutDate (MQCFST)

Data na qual a última mensagem foi colocada com êxito na fila (identificador de parâmetros: MQCACF_LAST_PUT_DATE).

A data, no formato yyyy-mm-dd, na qual a última mensagem foi colocada com sucesso para a fila A data é retornada no fuso horário no qual o gerenciador de fila está executando.

O comprimento máximo da sequência é MQ_DATE_LENGTH.

LastPutTime (MQCFST)

Horário em que a última mensagem foi colocada com sucesso na fila (identificador de parâmetros: MQCACF_LAST_PUT_TIME).

O horário, no formato hh . mm . ss, no qual a última mensagem foi colocada com sucesso para a fila O horário é retornado no fuso horário no qual o gerenciador de fila está em execução..

O comprimento máximo da sequência é MQ_TIME_LENGTH.

MediaRecoveryLogExtent (MQCFST)

Nome da extensão de log mais antiga necessária para executar a recuperação de mídia da fila (identificador de parâmetros: MQCACF_MEDIA_LOG_EXTENT_NAME)

No IBM i, este parâmetro identifica o nome do receptor de diário mais antigo necessário para executar recuperação de mídia da fila.

O nome retornado está no formato Snnnnnnn . LOG , e não é um nome de caminho completo O uso desse parâmetro permite que o nome seja facilmente correlacionado com as mensagens emitidas, seguindo um comando **rcdmqimg** para identificar essas filas, fazendo com que o LSN de recuperação de mídia não se mova para frente.

Esse parâmetro é válido no AIX, HP-UX, Linux, IBM i, Solaris e Windows

O comprimento máximo da sequência é MQ_LOG_EXTENT_NAME_LENGTH.

OldestMsgAge (MQCFIN)

Idade da mensagem mais antiga (identificador de parâmetros: MQIACF_OLDEST_MSG_AGE).Idade, em segundos, da mensagem mais antiga na fila.

Se o valor estiver indisponível, MQMON_NOT_AVAILABLE será retornado. Se a fila estiver vazia, 0 será retornado.. Se o valor exceder 999 999 999, ele será retornado como 999 999 999.

OnQTime (MQCFIL)

Indicador do tempo que as mensagens permanecem na fila (identificador de parâmetros: MQIACF_Q_TIME_INDICATOR).Quantidade de tempo, em microssegundos, que uma mensagem gastou na fila.. Dois valores são retornados:

- Um valor com base na atividade recente durante um período curto.
- Um valor baseado na atividade por um período mais longo.

Quando nenhuma medida estiver disponível, o valor MQMON_NOT_AVAILABLE será retornado... Se o valor exceder 999 999 999, ele será retornado como 999 999 999.

OpenInputCount (MQCFIN)

Contagem de entrada aberta (identificador de parâmetros: MQIA_OPEN_INPUT_COUNT)

OpenOutputCount (MQCFIN)

Contagem de saída aberta (identificador de parâmetros: MQIA_OPEN_OUTPUT_COUNT)

QName (MQCFST)

Nome da fila (identificador de parâmetro: MQCA_Q_NAME).

O comprimento máximo da sequência é MQ_Q_NAME_LENGTH.

QSGDisposition (MQCFIN)

Disposição QSG (identificador de parâmetros: MQIA_QSG_DISP).

Retorna a disposição do objeto (ou seja, onde é definido e como se comporta). Esse parâmetro é válido apenas em z/OS O valor do pode ser:

MQQSGD_COPY

O objeto é definido como MQQSGD_COPY

MQQSGD_Q_MGR

O objeto é definido como MQQSGD_Q_MGR

MQQSGD_SHARED

O objeto é definido como MQQSGD_SHARED

QueueMonitoring (MQCFIN)

Nível atual de coleta de dados de monitoramento para a fila (identificador de parâmetro: MQIA_MONITORING_Q).O valor do pode ser:

MQMON_OFF

O monitoramento da fila é desativado.

MQMON_LOW

Baixa taxa de coleta de dados

MQMON_MEDIUM

Taxa média de coleta de dados

MQMON_HIGH

Alta taxa de coleta de dados

StatusType (MQCFST)

Tipo de status da fila (identificador de parâmetros: MQIACF_Q_STATUS_TYPE)

Especifica o tipo de informações de status

UncommittedMsgs (MQCFIN)

O número de mudanças não confirmadas (puts e gets) pendentes para a fila (identificador de parâmetros: MQIACF_UNCOMMITTED_MSGS)O valor do pode ser:

MQQSUM_YES

No z/OS, há uma ou mais mudanças pendentes não confirmadas

MQQSUM_NO

Não há mudanças não confirmadas pendentes.

n

Em plataformas diferentes do z/OS, um valor de número inteiro indicando quantas mudanças não confirmadas estão pendentes.

Dados de resposta se StatusType for MQIACF_Q_HANDLE**ApplDesc (MQCFST)**

Descrição do aplicativo (identificador de parâmetros: MQCACF_APPL_DESC).

O comprimento máximo é MQ_APPL_DESC_LENGTH..

ApplTag (MQCFST)

Abra a tag do aplicativo (identificador de parâmetro: MQCACF_APPL_TAG)

O comprimento máximo da sequência é MQ_APPL_TAG_LENGTH.

ApplType (MQCFIN)

Abra o tipo de aplicativo (identificador de parâmetro: MQIA_APPL_TYPE)

O valor do pode ser:

MQAT_QMGR

Um processo do Gerenciador de Filas

MQAT_CHANNEL_INITIATOR

O inicializador de canais.

MQAT_USER

Um aplicativo de usuário

MQAT_BATCH

O aplicativo usando uma conexão em lote MQAT_BATCH aplica-se apenas ao z/OS

MQAT_RRS_BATCH

RRS-aplicativo coordenado usando uma conexão em lote MQAT_RRS_BATCH aplica-se apenas ao z/OS

MQAT_CICS

Uma transação do CICS MQAT_CICS se aplica apenas ao z/OS.

MQAT_IMS

Uma transação do IMS MQAT_IMS se aplica apenas ao z/OS.

MQAT_SYSTEM_EXTENSION

Aplicativo executando uma extensão de função fornecida pelo gerenciador de filas.

ASId (MQCFST)

Identificador de espaço de endereço (identificador de parâmetros: MQCACF_ASID)

O identificador de espaço de endereço de 4 caracteres do aplicativo identificado por *AppLTag*. Ele distingue valores duplicados de *AppLTag*. Esse parâmetro aplica-se apenas ao z/OS

O comprimento da sequência é MQ_ASID_LENGTH.

AsynchronousState (MQCFIN)

O estado do consumidor assíncrono nesta fila (identificador de parâmetros: MQIACF_ASYNC_STATE)

O valor do pode ser:

MQAS_ACTIVE

Uma chamada MQCB configurou uma função para chamar de volta para processar mensagens de forma assíncrona e a manipulação de conexões foi iniciada para que o consumo de mensagem assíncrona possa continuar

MQAS_INACTIVE

Uma chamada MQCB configurou uma função para chamar de volta para processar mensagens de forma assíncrona, mas a manipulação de conexões ainda não foi iniciada ou foi interrompida ou suspensa, para que o consumo de mensagens assíncronas não possa continuar atualmente.

MQAS_SUSPENDED

O retorno de chamada de consumo assíncrono foi suspenso para que o consumo de mensagens assíncronas não possa continuar atualmente neste identificador. Essa situação pode ser porque uma chamada MQCB ou MQCTL com *Operação* MQOP_SUSPEND foi emitida para essa manipulação de objetos pelo aplicativo ou porque foi suspensa pelo sistema. Se ele tiver sido suspenso pelo sistema, como parte do processo de suspensão do consumo de mensagens assíncronas, a função de retorno de chamadas será chamada com o código de razão que descreve o problema que resulta em suspensão... Essa situação é relatada no campo *Motivo* na estrutura MQCBC transmitida para o retorno de chamada Para que o consumo de mensagens assíncronas continue, o aplicativo deve emitir uma chamada MQCB ou MQCTL com a *Operação* MQOP_RESUME

MQAS_SUSPENDED_TEMPORARY

O retorno de chamada de consumo assíncrono foi temporariamente suspenso pelo sistema para que o consumo de mensagem assíncrona não possa continuar atualmente neste identificador de objeto Como parte do processo de suspensão do consumo de mensagens assíncronas, a função de retorno de chamada é chamada com o código de razão que descreve o problema que resulta em suspensão Essa situação é relatada no campo *Motivo* na estrutura MQCBC transmitida para o retorno de chamada A função de retorno de chamada é chamado novamente quando o consumo de mensagem assíncrona é retomado pelo sistema após a condição temporária ter sido resolvida...

MQAS_NONE

Uma chamada MQCB não foi emitida com relação a esse identificador, portanto, nenhum consumo de mensagem assíncrona está configurado nesse identificador

ChannelName (MQCFST)

Nome do canal (identificador de parâmetros: MQCACH_CHANNEL_NAME)

O comprimento máximo da sequência é MQ_CHANNEL_NAME_LENGTH.

Conname (MQCFST)

Nome da conexão (identificador de parâmetros: MQCACH_CONNECTION_NAME)

O comprimento máximo da sequência é MQ_CONN_NAME_LENGTH.

ExternalUOWId (MQCFBS)

Identificador de unidade de recuperação RRS (identificador de parâmetro: MQBACF_EXTERNAL_UOW_ID).

O identificador da unidade de recuperação RRS associado ao identificador. Este parâmetro é válido somente no z/OS apenas

O comprimento da sequência é MQ_EXTERNAL_UOW_ID_LENGTH.

HandleState (MQCFIN)

Estado do identificador (identificador de parâmetros: MQIACF_HANDLE_STATE)

O valor do pode ser:

MQHSTATE_ACTIVE

Uma chamada de API de uma conexão está atualmente em andamento para este objeto Para uma fila, essa condição pode surgir quando uma chamada MQGET WAIT está em andamento

Se houver um MQGET SIGNAL pendente, isso não significa, por si só, que a manipulação está ativa

MQHSTATE_INACTIVE

Nenhuma chamada de API de uma conexão está atualmente em andamento para este objeto Para uma fila, essa condição pode surgir quando nenhuma chamada MQGET WAIT estiver em andamento

OpenBrowse (MQCFIN)

Abrir procura (identificador de parâmetros: MQIACF_OPEN_BROWSE).

O valor do pode ser:

MQQSO_YES

A fila está aberta para navegação

MQQSO_NO

A fila não está aberta para navegação

OpenInputType (MQCFIN)

Tipo de entrada aberto (identificador de parâmetros: MQIACF_OPEN_INPUT_TYPE).

O valor do pode ser:

MQQSO_NO

A fila não está aberta para entrada..

MQQSO_SHARED

A fila está aberta para a entrada compartilhada

MQQSO_EXCLUSIVE

A fila está aberta para entrada exclusiva..

OpenInquire (MQCFIN)

Abrir consulta (identificador de parâmetro: MQIACF_OPEN_INQUIRE).

O valor do pode ser:

MQQSO_YES

A fila está aberta para consulta..

MQQSO_NO

A fila não está aberta para consulta..

OpenOptions (MQCFIN)

Abrir opções atualmente em vigor para a fila (identificador de parâmetro: MQIACF_OPEN_OPTIONS).

OpenOutput (MQCFIN)

Saída aberta (identificador de parâmetros: MQIACF_OPEN_OUTPUT).

O valor do pode ser:

MQQSO_YES

A fila está aberta para a saída

MQQSO_NO

A fila não está aberta para a saída

OpenSet (MQCFIN)

Conjunto aberto (identificador de parâmetros: MQIACF_OPEN_SET).

O valor do pode ser:

MQQSO_YES

A fila está aberta para configuração

MQQSO_NO

A fila não está aberta.

ProcessId (MQCFIN)

Abra o ID do processo de aplicativo (identificador de parâmetros: MQIACF_PROCESS_ID)

PSBName (MQCFST)

Nome do bloco de especificação de programa (PSB) (identificador de parâmetros: MQCACF_PSB_NAME)...

O nome de 8 caracteres do PSB associado a transação IMS em execução. Esse parâmetro é válido apenas em z/OS

O comprimento da sequência é MQ_PSB_NAME_LENGTH.

PSTId (MQCFST)

Identificador da tabela de especificação de programa (PST) (identificador de parâmetros: MQCACF_PST_ID)

O identificador de 4 caracteres do identificador da região PST para a região IMS conectada. Esse parâmetro é válido apenas em z/OS

O comprimento da sequência é MQ_PST_ID_LENGTH.

QMgrUOWId (MQCFBS)

A unidade de recuperação designada pelo gerenciador de filas (identificador de parâmetros: MQBACF_Q_MGR_UOW_ID)

No z/OS, esse parâmetro é um RBA de log de 6 bytes, exibido como 12 caracteres hexadecimais. Em plataformas diferentes do z/OS, esse parâmetro é um identificador de transação de 8 bytes exibido como 16 caracteres hexadecimais.

O comprimento máximo da sequência é MQ_UOW_ID_LENGTH.

QName (MQCFST)

Nome da fila (identificador de parâmetro: MQCA_Q_NAME).

O comprimento máximo da sequência é MQ_Q_NAME_LENGTH.

QSGDisposition (MQCFIN)

Disposição QSG (identificador de parâmetros: MQIA_QSG_DISP).

Retorna a disposição do objeto (ou seja, onde é definido e como se comporta). Esse parâmetro é válido apenas em z/OS O valor do pode ser:

MQQSGD_COPY

O objeto é definido como MQQSGD_COPY

MQQSGD_Q_MGR

O objeto é definido como MQQSGD_Q_MGR

MQQSGD_SHARED

O objeto é definido como MQQSGD_SHARED

StatusType (MQCFST)

Tipo de status da fila (identificador de parâmetros: MQIACF_Q_STATUS_TYPE)

Especifica o tipo de informações de status

TaskNumber (MQCFST)

Número da tarefa CICS (identificador de parâmetros: MQCACF_TASK_NUMBER).

Um número da tarefa de 7 dígitos do CICS. Esse parâmetro é válido apenas em z/OS.

O comprimento da sequência é MQ_TASK_NUMBER_LENGTH.

ThreadId (MQCFIN)

O ID do encadeamento do aplicativo aberto (identificador de parâmetros: MQIACF_THREAD_ID).

Um valor zero indica que o identificador foi aberto por uma conexão compartilhada. Um identificador criado por uma conexão compartilhada é logicamente aberto para todos os encadeamentos.

TransactionId (MQCFST)

Identificador de transação CICS (identificador de parâmetros: MQCACF_TRANSACTION_ID).

Um identificador de transação CICS de 4 caracteres. Esse parâmetro é válido apenas em z/OS.

O comprimento da sequência é MQ_TRANSACTION_ID_LENGTH.

UOWIdentifier (MQCFBS)

A unidade externa de recuperação associada à conexão (identificador de parâmetro: MQBACF_EXTERNAL_UOW_ID).

Esse parâmetro é o identificador de recuperação da unidade de recuperação. Seu formato é determinado pelo valor de *UOWType*.

O comprimento máximo da sequência é MQ_UOW_ID_LENGTH.

UOWType (MQCFIN)

Tipo de identificador de unidade externa de recuperação conforme percebido pelo gerenciador de filas (identificador de parâmetros: MQIACF_UOW_TYPE)...

O valor do pode ser:

MQUOWT_Q_MGR**MQUOWT_CICS**

Válido apenas no z/OS.

MQUOWT_RRS

Válido apenas no z/OS.

MQUOWT_IMS

Válido apenas no z/OS.

MQUOWT_XA

UOWType identifica o tipo *UOWIdentifier* e não o tipo do coordenador de transação. Quando o valor de *UOWType* é MQUOWT_Q_MGR, o identificador associado está em *QMgrUOWId* (e não *UOWIdentifier*).

UserIdentifier (MQCFST)

Nome do usuário do aplicativo aberto (identificador de parâmetro: MQCACF_USER_IDENTIFIER).

O comprimento máximo da sequência é MQ_MAX_USER_ID_LENGTH.

Consultar Serviço

O comando Inquire Service (MQCMD_INQUIRE_SERVICE) consulta sobre os atributos de serviços WebSphere MQ existentes.

| HP Integrity NonStop Server | UNIX and Linux | Windows |
|-----------------------------|----------------|---------|
| | X | X |

Parâmetros requeridos

ServiceName (MQCFST)

Nome do serviço (identificador de parâmetros: MQCA_SERVICE_NAME)

Esse parâmetro é o nome do serviço cujos atributos são necessários.. Os nomes de serviço genéricos são suportados Um nome genérico é uma cadeia de caracteres seguida por um asterisco (*), por exemplo ABC*, e seleciona todos os serviços que têm nomes que começam com a cadeia de caracteres selecionada. Um asterisco em sua própria correspondência corresponde a todos os nomes possíveis.

O nome do serviço é sempre retornado, independentemente dos atributos solicitados

O comprimento máximo da sequência é MQ_OBJECT_NAME_LENGTH.

Parâmetros opcionais

IntegerFilterCommand (MQCFIF)

Descritor do comando de filtro de número inteiro O identificador de parâmetro deve ser qualquer parâmetro de tipo inteiro permitido em *ServiceAttrs* , exceto MQIACF_ALL. Use esse parâmetro para restringir a saída do comando, especificando uma condição de filtro Consulte [“MQCFIF- Parâmetro de filtro de número inteiro PCF” na página 1136](#) para obter informações sobre como usar essa condição de filtro

Se você especificar um filtro de número inteiro, também não poderá especificar um filtro de sequência usando o parâmetro *StringFilterCommand* .

ServiceAttrs (MQCFIL)

Atributos de serviço (identificador de parâmetros: MQIACF_SERVICE_ATTRS)

A lista de atributos pode especificar o valor a seguir em seu próprio valor padrão se o parâmetro não for especificado:

MQIACF_ALL

Todos os atributos

ou uma combinação do seguinte:

MQCA_ALTERATION_DATE

Data em que a definição foi alterada pela última vez

MQCA_ALTERATION_TIME

O horário em que a definição foi alterada pela última vez

MQCA_SERVICE_DESC

Descrição da definição de serviço

MQCA_SERVICE_NAME

Nome da definição de serviço..

MQCA_SERVICE_START_ARGS

Argumentos a serem transmitidos para o programa de serviços

MQCA_SERVICE_START_COMMAND

Nome do programa para executar para iniciar o serviço.

MQCA_SERVICE_STOP_ARGS

Argumentos a serem transmitidos ao programa de parada para parar o serviço.

MQCA_STDERR_DESTINATION

O destino do erro padrão para o processo

MQCA_STDOUT_DESTINATION

O destino da saída padrão para o processo

MQCA_SERVICE_START_ARGS

Argumentos a serem transmitidos para o programa de serviços

MQIA_SERVICE_CONTROL

Quando o gerenciador de filas tiver que iniciar o serviço

MQIA_SERVICE_TYPE

Modo no qual o serviço será executado.

StringFilterCommand (MQCFSF)

Descritor do comando de filtro de sequência de caracteres O identificador de parâmetro deve ser qualquer parâmetro de tipo de cadeia permitido no *ServiceAttrs*, exceto MQCA_SERVICE_NAME..Use esse parâmetro para restringir a saída do comando, especificando uma condição de filtro Consulte [“MQCFSF-parâmetro de filtro de sequência PCF”](#) na página 1143 para obter informações sobre como usar essa condição de filtro

Se você especificar um filtro de sequência, também não será possível especificar um filtro de número inteiro usando o parâmetro *IntegerFilterCommand*.

Consultar Serviço (Resposta)

A resposta para o comando Inquire Service (MQCMD_INQUIRE_SERVICE) consiste no cabeçalho de resposta seguido pela estrutura *ServiceName* e pela combinação solicitada de estruturas de parâmetros de atributo...

| HP Integrity NonStop Server | UNIX and Linux | Windows |
|-----------------------------|----------------|---------|
| | X | X |

Se um nome de serviço genérico foi especificado, uma dessas mensagens será gerada para cada serviço localizado.

Sempre retornado:

ServiceName

Retornado se solicitado:

AlterationDate, AlterationTime, Arguments, ServiceDesc, ServiceType, StartArguments, StartCommand, StartMode, StderrDestination, StdoutDestination, StopArguments, StopCommand

Dados de resposta**AlterationDate (MQCFST)**

Data de alteração (identificador de parâmetros: MQCA_ALTERATION_DATE)

A data em que as informações foram alteradas pela última vez no formulário yyyy-mm-dd

AlterationTime (MQCFST)

Tempo de alteração (identificador de parâmetros: MQCA_ALTERATION_TIME)

O horário em que as informações foram alteradas pela última vez no formulário hh.mm.ss

ServiceDesc (MQCFST)

Descrição da definição de serviço (identificador de parâmetro: MQCA_SERVICE_DESC)

O comprimento máximo da sequência é MQ_SERVICE_DESC_LENGTH.

ServiceName (MQCFST)

Nome da definição de serviço (identificador de parâmetros: MQCA_SERVICE_NAME)

O comprimento máximo da sequência é MQ_SERVICE_NAME_LENGTH.

ServiceType (MQCFIN)

O modo no qual o serviço deve ser executado (identificador de parâmetro: MQIA_SERVICE_TYPE)

O valor do pode ser:

MQSVC_TYPE_SERVER

Apenas uma instância do serviço pode ser executada por vez com o status do serviço disponibilizado pelo comando Inquire Service Status.

MQSVC_TYPE_COMMAND

Diversas instâncias do serviço podem ser iniciadas

StartArguments (MQCFST)

Os argumentos a serem passados para o programa do usuário na inicialização do gerenciador de filas (identificador de parâmetro: MQCA_SERVICE_START_ARGS).

O comprimento máximo da sequência é MQ_SERVICE_ARGS_LENGTH.

StartCommand (MQCFST)

Nome do programa de serviços (identificador de parâmetro: MQCA_SERVICE_START_COMMAND)

O nome do programa que será executado.

O comprimento máximo da sequência é MQ_SERVICE_COMMAND_LENGTH.

StartMode (MQCFIN)

Modo de serviço (identificador de parâmetros: MQIA_SERVICE_CONTROL)

Especifica como o serviço será iniciado e parado. O valor do pode ser:

MQSVC_CONTROL_MANUAL

O serviço não deve ser iniciado automaticamente ou parado automaticamente. Ele deve ser controlado pelo comando de usuário

MQSVC_CONTROL_Q_MGR

O serviço deve ser iniciado e interrompido ao mesmo tempo em que o gerenciador de filas é iniciado e interrompido

MQSVC_CONTROL_Q_MGR_START

O serviço deve ser iniciado ao mesmo tempo que o gerenciador de filas é iniciado, mas não é solicitado a parar quando o gerenciador de filas é parado.

StderrDestination (MQCFST)

O caminho para um arquivo no qual o erro padrão (stderr) do programa de serviços deve ser redirecionado (identificador de parâmetro: MQCA_STDERR_DESTINATION).

O comprimento máximo da sequência é MQ_SERVICE_PATH_LENGTH.

StdoutDestination (MQCFST)

O caminho para um arquivo para o qual a saída padrão (stdout) do programa de serviços deve ser redirecionado (identificador de parâmetro: MQCA_STDOUT_DESTINATION)..

O comprimento máximo da sequência é MQ_SERVICE_PATH_LENGTH.

StopArguments (MQCFST)

Os argumentos a serem passados para o programa de parada quando instruídos a parar o serviço (identificador de parâmetro: MQCA_SERVICE_STOP_ARGS)..

O comprimento máximo da sequência é MQ_SERVICE_ARGS_LENGTH.

StopCommand (MQCFST)

Comando de parada do programa de serviço (identificador de parâmetro: MQCA_SERVICE_STOP_COMMAND)

Este parâmetro é o nome do programa que deve ser executado quando o serviço for solicitado a parar

O comprimento máximo da sequência é MQ_SERVICE_COMMAND_LENGTH.

Consultar Status do Serviço

O comando Inquire Service Status (MQCMD_INQUIRE_SERVICE_STATUS) consulta sobre o status de uma ou mais instâncias de serviço do WebSphere MQ .

| HP Integrity NonStop Server | UNIX and Linux | Windows |
|-----------------------------|----------------|---------|
| | X | X |

Parâmetros requeridos

ServiceName (MQCFST)

Nome do serviço (identificador de parâmetros: MQCA_SERVICE_NAME)

Os nomes de serviço genéricos são suportados Um nome genérico é uma cadeia de caracteres seguida por um asterisco (*), por exemplo ABC*, e seleciona todos os serviços que têm nomes que começam com a cadeia de caracteres selecionada. Um asterisco em sua própria correspondência corresponde a todos os nomes possíveis.

O nome do serviço é sempre retornado independentemente dos atributos solicitados..

O comprimento máximo da sequência é MQ_OBJECT_NAME_LENGTH.

Parâmetros opcionais (Status do Serviço de Consulta).

IntegerFilterCommand (MQCFIF)

Descritor do comando de filtro de número inteiro O identificador de parâmetro deve ser qualquer parâmetro de tipo inteiro permitido em *ServiceStatusAttrs* , exceto MQIACF_ALL. Use esse parâmetro para restringir a saída do comando, especificando uma condição de filtro Consulte [“MQCFIF-Parâmetro de filtro de número inteiro PCF” na página 1136](#) para obter informações sobre como usar essa condição de filtro

Se você especificar um filtro de número inteiro, também não poderá especificar um filtro de sequência usando o parâmetro *StringFilterCommand* .

ServiceStatusAttrs (MQCFIL)

Atributos de status de serviço (identificador de parâmetros: MQIACF_SERVICE_STATUS_ATTRS)

A lista de atributos pode especificar o seguinte valor por si só—é o valor padrão usado se o parâmetro não for especificado:

MQIACF_ALL

Todos os atributos

ou uma combinação do seguinte:

MQCA_SERVICE_DESC

Descrição da definição de serviço

MQCA_SERVICE_NAME

Nome da definição de serviço..

MQCA_SERVICE_START_ARGS

Os argumentos a serem transmitidos para o programa de serviços

MQCA_SERVICE_START_COMMAND

O nome do programa a ser executado para iniciar o serviço

MQCA_SERVICE_STOP_ARGS

Os argumentos para passar para o comando stop para parar o serviço.

MQCA_SERVICE_STOP_COMMAND

O nome do programa a ser executado para parar o serviço

MQCA_STDERR_DESTINATION

O destino do erro padrão para o processo

MQCA_STDOUT_DESTINATION

O destino da saída padrão para o processo

MQCACF_SERVICE_START_DATE

A data em que o serviço foi iniciado.

MQCACF_SERVICE_START_TIME

A hora em que o serviço foi iniciado.

MQIA_SERVICE_CONTROL

Como o serviço deve ser iniciado e interrompido

MQIA_SERVICE_TYPE

O modo no qual o serviço será executado.

MQIACF_PROCESS_ID

O identificador de processo da tarefa do sistema operacional sob a qual este serviço está em execução...

MQIACF_SERVICE_STATUS

Status do serviço.

StringFilterCommand (MQCFSF)

Descritor do comando de filtro de sequência de caracteres O identificador de parâmetro deve ser qualquer parâmetro de tipo de cadeia permitido no *ServiceStatusAttrs* , exceto MQCA_SERVICE_NAME..Use esse parâmetro para restringir a saída do comando, especificando uma condição de filtro Consulte [“MQCFSF-parâmetro de filtro de sequência PCF”](#) na página 1143 para obter informações sobre como usar essa condição de filtro

Se você especificar um filtro de sequência, também não será possível especificar um filtro de número inteiro usando o parâmetro *IntegerFilterCommand* .

Códigos de Erros

Esse comando pode retornar o código de erros a seguir no cabeçalho do formato de resposta, além dos valores mostrados em [“Códigos de erro aplicáveis a todos os comandos”](#) na página 713

Reason (MQLONG)

O valor do pode ser:

MQRCCF_SERV_STATUS_NOT_FOUND

Status do serviço não localizado.

Status do Serviço de Consulta (Resposta)

A resposta para o comando Inquire Service Status (MQCMD_INQUIRE_SERVICE_STATUS) consiste no cabeçalho de resposta seguido pela estrutura *ServiceName* e pela combinação solicitada de estruturas de parâmetros de atributo...

| HP Integrity NonStop Server | UNIX and Linux | Windows |
|-----------------------------|----------------|---------|
| | X | X |

Se um nome de serviço genérico foi especificado, uma dessas mensagens será gerada para cada serviço localizado.

Sempre retornado:

ServiceName

Retornado se solicitado:

ProcessId, ServiceDesc, StartArguments, StartCommand, StartDate, StartMode, StartTime, Status, StderrDestination, StdoutDestination, StopArguments, StopCommand

Dados de resposta**ProcessId (MQCFIN)**

Identificador do processo (identificador de parâmetros: MQIACF_PROCESS_ID)

O identificador de processo do sistema operacional associado ao serviço.

ServiceDesc (MQCFST)

Descrição da definição de serviço (identificador de parâmetro: MQCACH_SERVICE_DESC)

O comprimento máximo da sequência é MQ_SERVICE_DESC_LENGTH.

ServiceName (MQCFST)

Nome da definição de serviço (identificador de parâmetros: MQCA_SERVICE_NAME)

O comprimento máximo da sequência é MQ_OBJECT_NAME_LENGTH.

StartArguments (MQCFST)

Argumentos a serem passados ao programa na inicialização (identificador de parâmetro: MQCA_SERVICE_START_ARGS).

O comprimento máximo da sequência é MQ_SERVICE_ARGS_LENGTH.

StartCommand (MQCFST)

Nome do programa de serviços (identificador de parâmetro: MQCA_SERVICE_START_COMMAND)

Especifica o nome do programa que deve ser executado

O comprimento máximo da sequência é MQ_SERVICE_COMMAND_LENGTH.

StartDate (MQCFST)

Data de início (identificador de parâmetro: MQIACF_SERVICE_START_DATE)

A data, no formulário yyyy-mm-dd, na qual o serviço foi iniciado

O comprimento máximo da sequência é MQ_DATE_LENGTH

StartMode (MQCFIN)

Modo de serviço (identificador de parâmetros: MQIACH_SERVICE_CONTROL).

Como o serviço deve ser iniciado e interrompido O valor do pode ser:

MQSVC_CONTROL_MANUAL

O serviço não deve ser iniciado automaticamente ou parado automaticamente. Ele deve ser controlado pelo comando de usuário

MQSVC_CONTROL_Q_MGR

O serviço deve ser iniciado e interrompido ao mesmo tempo em que o gerenciador de filas é iniciado e interrompido

MQSVC_CONTROL_Q_MGR_START

O serviço deve ser iniciado ao mesmo tempo em que o gerenciador de filas é iniciado, mas não é solicitado para parar quando o gerenciador de filas é interrompido

StartTime (MQCFST)

Data de início (identificador de parâmetro: MQIACF_SERVICE_START_TIME)

O horário, no formulário hh.mm.ss, no qual o serviço foi iniciado

O comprimento máximo da sequência é MQ_TIME_LENGTH

Status (MQCFIN)

Status de serviço (identificador de parâmetro: MQIACF_SERVICE_STATUS)

O status do serviço. O valor do pode ser:

MQSVC_STATUS_STARTING

O serviço está no processo de inicialização..

MQSVC_STATUS_RUNNING

O serviço está em execução

MQSVC_STATUS_STOPPING

O serviço está parando

StderrDestination (MQCFST)

Especifica o caminho para um arquivo para o qual o erro padrão (stderr) do programa de serviços será redirecionado (identificador de parâmetro: MQCA_STDERR_DESTINATION).

O comprimento máximo da sequência é MQ_SERVICE_PATH_LENGTH.

StdoutDestination (MQCFST)

Especifica o caminho para um arquivo para o qual a saída padrão (stdout) do programa de serviços será redirecionada (identificador de parâmetro: MQCA_STDOUT_DESTINATION).

O comprimento máximo da sequência é MQ_SERVICE_PATH_LENGTH.

StopArguments (MQCFST)

Especifica os argumentos a serem passados para o programa de parada quando instruído a parar o serviço (identificador de parâmetros: MQCA_SERVICE_STOP_ARGS)...

O comprimento máximo da sequência é MQ_SERVICE_ARGS_LENGTH.

StopCommand (MQCFST)

Comando de parada do programa de serviço (identificador de parâmetro: MQCA_SERVICE_STOP_COMMAND)

Este parâmetro é o nome do programa que deve ser executado quando o serviço for solicitado a parar

O comprimento máximo da sequência é MQ_SERVICE_COMMAND_LENGTH.

Consultar Assinatura

O comando inquire Subscription (MQCMD_INQUIRE_SUBSCRIPTION) consulta sobre os atributos de uma assinatura.

| HP Integrity NonStop Server | UNIX and Linux | Windows |
|------------------------------------|-----------------------|----------------|
| | X | X |

Parâmetros requeridos

SubName (MQCFST)

O identificador exclusivo do aplicativo para uma assinatura (identificador de parâmetros: MQCACF_SUB_NAME)

Se *SubName* não for fornecido, *SubId* deverá ser especificado para identificar a assinatura a ser consultada..

O comprimento máximo da sequência é MQ_SUB_NAME_LENGTH.

SubId (MQCFBS)

Identificador de assinatura (identificador de parâmetros: MQBACF_SUB_ID).

Especifica o identificador de assinatura interno exclusivo. Se o gerenciador de filas estiver gerando o *CorrelId* para uma assinatura, então o *SubId* será usado como o *DestinationCorrelId*

Você deve fornecer um valor para *SubId* se não tiver fornecido um valor para *SubName*.

O comprimento máximo da sequência é MQ_CORREL_ID_LENGTH.

Parâmetros opcionais

CommandScope (MQCFST)

Escopo do comando (identificador de parâmetros: MQCACF_COMMAND_SCOPE). Este parâmetro aplica-se apenas ao z/OS

Especifica como o comando é executado quando o gerenciador de filas for membro de um grupo de filas compartilhadas. Você pode especificar um dos seguintes:

- em branco (ou omitir o parâmetro junto). O comando é executado no gerenciador de filas no qual ele foi inserido.
- um nome do gerenciador de filas. O comando é executado no gerenciador de filas que você especifica, contanto que esteja ativo no grupo de filas compartilhadas. Se especificar um nome

do gerenciador de filas que não seja o gerenciador de filas no qual foi inserido, você deve estar usando um ambiente do grupo de compartilhamento de filas e o servidor de comandos deve ser ativado.

- Um asterisco (*). O comando é executado no gerenciador de filas local e também é transmitido para cada gerenciador de fila ativo no grupo de filas compartilhadas

O comprimento máximo é MQ_QSG_NAME_LENGTH.

Não é possível usar *CommandScope* como um parâmetro para filtrar.

Durable (MQCFIN)

Especifique este atributo para restringir o tipo de assinaturas exibidas (identificador de parâmetro: MQIACF_DURABLE_SUBSCRIPTION).

MQSUB_DURABLE_YES

As informações somente sobre assinaturas duráveis são exibidas

MQSUB_DURABLE_NO

Somente informações sobre assinaturas não duráveis são exibidas..

MQSUB_DURABLE_ALL

As informações sobre todas as assinaturas são exibidas

SubscriptionAttrs (MQCFIL)

Atributos de assinatura (identificador de parâmetros: MQIACF_SUB_ATTRS)

Use um dos seguintes parâmetros para selecionar os atributos que você deseja exibir:

- TODOS para exibir todos os atributos
- SUMMARY para exibir um subconjunto dos atributos (consulte MQIACF_SUMMARY para uma lista).
- Qualquer um dos seguintes parâmetros individualmente ou em combinação.

MQIACF_ALL

Todos os atributos

MQIACF_SUMMARY

Use esse parâmetro para exibir:

- MQBACF_DESTINATION_CORREL_ID
- MQBACF_SUB_ID
- MQCACF_DESTINATION
- MQCACF_DESTINATION_Q_MGR
- MQCACF_SUB_NAME
- MQCA_TOPIC_STRING
- MQIACF_SUB_TYPE

MQBACF_ACCOUNTING_TOKEN

O token de contabilidade transmitido pelo assinante para propagação em mensagens enviadas para essa assinatura no campo AccountingToken do MQMD..

MQBACF_DESTINATION_CORREL_ID

O CorrelId usado para mensagens enviadas para esta subscrição

MQBACF_SUB_ID

A chave exclusiva interna que identifica uma subscrição

MQCA_ALTERATION_DATE

A data do MQSUB mais recente com o comando MQSO_ALTER ou ALTER SUB.

MQCA_ALTERATION_TIME

O horário do MQSUB mais recente com o comando MQSO_ALTER ou ALTER SUB.

MQCA_CREATION_DATE

A data do primeiro comando MQSUB que causou a criação dessa assinatura.

MQCA_CREATION_TIME

O horário do primeiro MQSUB que causou a criação dessa assinatura.

MQCA_TOPIC_STRING

A sequência de tópicos resolvida para a qual a assinatura se destina

MQCACF_APPL_IDENTITY_DATA

Os dados de identidade transmitidos pelo assinante para propagação em mensagens enviadas para essa assinatura no campo ApplIdentity do MQMD

MQCACF_DESTINATION

O destino para mensagens publicadas para esta subscrição

MQCACF_DESTINATION_Q_MGR

O gerenciador de filas de destino para mensagens publicadas para essa assinatura.

MQCACF_SUB_NAME

O identificador exclusivo de um aplicativo para uma subscrição

MQCACF_SUB_SELECTOR

A sequência do seletor SQL 92 a ser aplicada às mensagens publicadas no tópico nomeado para selecionar se elas são elegíveis para esta assinatura.

MQCACF_SUB_USER_DATA

Os dados do usuário associados à assinatura.

MQCACF_SUB_USER_ID

O ID do usuário que possui a assinatura.. MQCACF_SUB_USER_ID é o ID do usuário associado ao criador da assinatura ou, se o controle da assinatura for permitido, o ID do usuário que assumiu a última assinatura.

MQCA_TOPIC_NAME

O nome do objeto do tópico que identifica uma posição na hierarquia de tópicos para a qual a sequência de tópicos é concatenada..

MQIACF_DESTINATION_CLASS

Indicado se essa assinatura é gerenciada.

MQIACF_DURABLE_SUBSCRIPTION

Se a assinatura é durável, persistindo na reinicialização do gerenciador de filas.

MQIACF_EXPIRY

O tempo de vida da data e hora de criação.

MQIACF_PUB_PRIORITY

A prioridade das mensagens enviadas para esta assinatura

MQIACF_PUBSUB_PROPERTIES

A maneira na qual as propriedades de mensagem relacionadas à publicação / assinatura são incluídas nas mensagens enviadas para esta assinatura

MQIACF_REQUEST_ONLY

Indica se o assinante pesquisa atualizações usando a API MQSUBRQ ou se todas as publicações são entregues para essa subscrição

MQIACF_SUB_TYPE

O tipo de assinatura-como ele foi criado

MQIACF_SUBSCRIPTION_SCOPE

Se a assinatura encaminha mensagens para todos os outros gerenciadores de filas diretamente conectados usando um coletivo ou hierarquia de Publicação / Assinatura ou a assinatura encaminha mensagens neste tópico somente nesse gerenciador de filas.

MQIACF_SUB_LEVEL

O nível na hierarquia de interceptação de assinaturas no qual esta assinatura foi feita.

MQIACF_VARIABLE_USER_ID

Usuários diferentes do criador desta assinatura que podem se conectar a ela (sujeito a verificações de autoridade de tópico e de destino)

MQIACF_WILDCARD_SCHEMA

O esquema a ser usado ao interpretar caracteres curinga na sequência de tópicos.

SubscriptionType (MQCFIN)

Especifique este atributo para restringir o tipo de assinaturas exibidas (identificador de parâmetro: MQIACF_SUB_TYPE).

MQSUBTYPE_ADMIN

As assinaturas que foram criadas por uma interface administrativa ou modificadas por uma interface administrativa são selecionadas.

MQSUBTYPE_ALL

Todos os tipos de assinatura são exibidos..

MQSUBTYPE_API

As assinaturas criadas por aplicativos por meio da API do WebSphere MQ são exibidas

MQSUBTYPE_PROXY

As assinaturas criadas pelo sistema relacionadas a assinaturas entre gerenciadores de filas são exibidas

MQSUBTYPE_USER

Assinaturas USER (com SUBTYPE de ADMIN ou API) são exibidas. MQSUBTYPE_USER é o valor padrão.

Consultar Assinatura (Resposta)

A resposta para o comando Inquire Subscription (MQCMD_INQUIRE_SUBSCRIPTION) consiste no cabeçalho de resposta seguido pelas estruturas *SubId* e *SubName* e na combinação solicitada de estruturas de parâmetros de atributo (onde aplicável)...

| HP Integrity NonStop Server | UNIX and Linux | Windows |
|------------------------------------|-----------------------|----------------|
| | X | X |

Sempre retornado

SubID, SubName

Retornado se solicitado

AlterationDate, AlterationTime, CreationDate, CreationTime, Destination, DestinationClass, DestinationCorrelId, DestinationQueueManager, Expiry, PublishedAccountingToken, PublishedApplicationIdentityData, PublishPriority, PublishSubscribeProperties, Requestonly, Selector, SelectorType, SubscriptionLevel, SubscriptionScope, SubscriptionType, SubscriptionUser, TopicObject, TopicString, Userdata, VariableUser, WildcardSchema

Dados de resposta

AlterationDate (MQCFST)

A data do comando **MQSUB** ou **Change Subscription** mais recente que modificou as propriedades da assinatura (identificador de parâmetros: MQCA_ALTERATION_DATE).

AlterationTime (MQCFST)

O horário do comando mais recente **MQSUB** ou **Change Subscription** que modificou as propriedades da assinatura (identificador de parâmetro: MQCA_ALTERATION_TIME)...

CreationDate (MQCFST)

A data de criação da assinatura, no formato aaaa-mm-dd (identificador de parâmetros: MQCA_CREATION_DATE).

CreationTime (MQCFST)

O horário de criação da assinatura, no formato hh.mm.ss (identificador de parâmetros: MQCA_CREATION_TIME).

Destination (MQCFST)

Destino (identificador de parâmetro: MQCACF_DESTINATION).

Especifica o nome do alias, local, remoto ou fila de clusters na qual as mensagens para essa assinatura são colocadas.

DestinationClass (MQCFIN)

Classe de destino (identificador de parâmetros: MQIACF_DESTINATION_CLASS).

Se o destino é gerenciado.

O valor do pode ser:

MQDC_MANAGED

O destino é gerenciado.

MQDC_PROVIDED

A fila de destino é conforme especificado no campo *Destination*

DestinationCorrelId (MQCFBS)

Identificador de correlação de destino (identificador de parâmetro: MQBACF_DESTINATION_CORREL_ID)

Um identificador de correlação que é colocado no campo *CorrelId* do descritor de mensagem para todas as mensagens enviadas para esta assinatura.

O comprimento máximo é MQ_CORREL_ID_LENGTH..

DestinationQueueManager (MQCFST)

Gerenciador de fila de destino (identificador de parâmetros: MQCACF_DESTINATION_Q_MGR).

Especifica o nome de um gerenciador de filas de destino, local ou remoto, para o qual as mensagens para a assinatura são encaminhadas

O comprimento máximo da sequência é MQ_Q_MGR_NAME_LENGTH.

Durable (MQCFIN)

Se essa assinatura é uma assinatura durável (identificador de parâmetro: MQIACF_DURABLE_SUBSCRIPTION)

O valor do pode ser:

MQSUB_DURABLE_YES

A assinatura persiste, mesmo se o aplicativo de criação desconectar do gerenciador de filas ou emitir uma chamada MQCLOSE para a assinatura. O gerenciador de filas reinstaura a assinatura durante a reinicialização

MQSUB_DURABLE_NO

A assinatura não é durável.. O gerenciador de filas remove a assinatura quando o aplicativo de criação desconecta do gerenciador de filas ou emite uma chamada MQCLOSE para a assinatura. Se a assinatura tiver uma classe de destino (DESTCLAS) de MANAGED, o gerenciador de filas removerá quaisquer mensagens ainda não consumidas quando fechar a assinatura.

Expiry (MQCFIN)

O horário, em décimos de segundo, no qual uma assinatura expira após sua data e hora de criação (identificador de parâmetro: MQIACF_EXPIRE).

Um valor ilimitado significa que a assinatura nunca expira.

Após uma assinatura expirar, ela se torna elegível para ser descartada pelo gerenciador de filas e não recebe mais publicações.

PublishedAccountingToken (MQCFBS)

Valor do token de contabilidade utilizado no campo *AccountingToken* do descritor de mensagens (identificador de parâmetros: MQBACF_ACCOUNTING_TOKEN).

O comprimento máximo da sequência é MQ_ACCOUNTING_TOKEN_LENGTH.

PublishedApplicationIdentityData (MQCFST)

Valor dos dados de identidade do aplicativo usados no campo *AppIdentityData* do descritor de mensagem (identificador de parâmetro: MQCACF_APPL_IDENTITY_DATA).

O comprimento máximo da sequência é MQ_APPL_IDENTITY_DATA_LENGTH.

PublishPriority (MQCFIN)

A prioridade das mensagens enviadas para esta assinatura (identificador de parâmetros: MQIACF_PUB_PRIORITY)..

O valor do pode ser:

MQPRI_PRIORITY_AS_PUBLISHED

A prioridade das mensagens enviadas para esta assinatura é obtida dessa prioridade fornecida para a mensagem publicada. MQPRI_PRIORITY_AS_PUBLISHED é o valor padrão fornecido.

MQPRI_PRIORITY_AS_QDEF

A prioridade das mensagens enviadas para esta assinatura é determinada pela prioridade padrão da fila definida como um destino

0-9

Um valor inteiro fornecendo uma prioridade explícita para mensagens enviadas para esta assinatura.

PublishSubscribeProperties (MQCFIN)

Especifica como as propriedades de mensagem relacionadas à publicação / assinatura são incluídas nas mensagens enviadas para essa assinatura (identificador de parâmetros: MQIACF_PUBSUB_PROPERTIES)..

O valor do pode ser:

MQPSPROP_NONE

As propriedades de publicação / assinatura não são incluídas nas mensagens MQPSPROP_NONE é o valor padrão fornecido.

MQPSPROP_MSGPROP

Propriedades de publicação / assinatura são incluídas como atributos PCF.

MQPSPROP_COMPAT

Se a publicação original for uma mensagem PCF, as propriedades de publicação / assinatura serão incluídas como atributos PCF.. Caso contrário, as propriedades de publicação / assinatura serão incluídas em um cabeçalho MQRFH versão 1. Esse método é compatível com aplicativos codificados para uso com versões anteriores do WebSphere MQ..

MQPSPROP_RFH2

As propriedades de publicação / assinatura são incluídas em um cabeçalho MQRFH versão 2. Esse método é compatível com aplicativos codificados para uso com os Message Brokers do WebSphere

Requestonly(MQCFIN)

Indica se o assinante pesquisa atualizações usando a chamada API MQSUBRQ ou se todas as publicações são entregues para essa assinatura (identificador de parâmetros: MQIACF_REQUEST_ONLY).

O valor do pode ser:

MQRU_PUBLISH_ALL

Todas as publicações no tópico são entregues para esta assinatura.

MQRU_PUBLISH_ON_REQUEST

As publicações são entregues para essa assinatura apenas em resposta a uma chamada API MQSUBRQ.

Selector (MQCFST)

Especifica o seletor aplicado a mensagens publicadas no tópico (identificador de parâmetros: MQCACF_SUB_SELECTOR).

Apenas as mensagens que satisfazem os critérios de seleção são colocadas no destino especificado por esta assinatura..

***SelectorType*(MQCFIN)**

O tipo de cadeia do seletor que foi especificado (identificador de parâmetros: MQIACF_SELECTOR_TYPE)..

O valor do pode ser:

MQSELTYPE_NONE

Nenhum seletor foi especificado.

MQSELTYPE_STANDARD

O seletor referencia apenas as propriedades da mensagem, não seu conteúdo, usando a sintaxe do seletor padrão do WebSphere MQ. Seletores desse tipo devem ser manipulados internamente pelo gerenciador de filas..

MQSELTYPE_EXTENDED

O seletor utiliza sintaxe de seletor estendida, geralmente fazendo referência ao conteúdo da mensagem. Seletores desse tipo não podem ser manipulados internamente pelo gerenciador de filas; seletores estendidos podem ser manipulados apenas por outro programa, como o WebSphere Message Broker.

***SubID* (MQCFBS)**

A chave interna exclusiva que identifica uma assinatura (identificador de parâmetros: MQBACF_SUB_ID).

***SubscriptionLevel* (MQCFIN)**

O nível dentro da hierarquia de interceptação de assinatura na qual essa assinatura é feita (identificador de parâmetros: MQIACF_SUB_LEVEL)..

O valor do pode ser:

0 - 9

Um número inteiro no intervalo 0-9. O valor padrão é 1. Assinantes com um nível de assinatura de 9 interceptarão publicações antes de atingirem assinantes com níveis de assinatura mais baixos.

***SubscriptionScope* (MQCFIN)**

Determina se essa assinatura é transmitida para outros gerenciadores de filas na rede (identificador de parâmetros: MQIACF_SUBSCRIPTION_SCOPE)..

O valor do pode ser:

MQTSCOPE_ALL

A assinatura é encaminhada para todos os gerenciadores de filas diretamente conectados por meio de um conjunto ou hierarquia de publicação/assinatura. MQTSCOPE_ALL é o valor padrão fornecido.

MQTSCOPE_QMGR

A assinatura encaminha apenas mensagens publicadas no tópico dentro desse gerenciador de fila

***SubscriptionType*(MQCFIN)**

Indica como a assinatura foi criada (identificador de parâmetros: MQIACF_SUB_TYPE)

MQSUBTYPE_PROXY

Uma assinatura criada internamente usada para rotear publicações por meio de um gerenciador de filas

MQSUBTYPE_ADMIN

Criado usando o comando MQSC ou PCF do **DEF SUB** Este **SUBTYPE** também indica que uma assinatura foi modificada usando um comando administrativo

MQSUBTYPE_API

Criado usando uma solicitação de API do **MQSUB**

SubscriptionUser (MQCFST)

O ID do usuário que 'possui' essa subscrição Esse parâmetro é o ID do usuário associado ao criador da assinatura ou, se o controle da assinatura for permitido, o ID do usuário que assumiu a assinatura pela última vez. (identificador de parâmetro: MQCACF_SUB_USER_ID)..

O comprimento máximo da sequência é MQ_USER_ID_LENGTH.

TopicObject (MQCFST)

O nome de um objeto do tópico definido anteriormente do qual é obtido o nome do tópico para a assinatura (identificador de parâmetro: MQCA_TOPIC_NAME).

O comprimento máximo da sequência é MQ_TOPIC_NAME_LENGTH.

TopicString (MQCFST)

A sequência de tópicos resolvida (identificador de parâmetro: MQCA_TOPIC_STRING)

O comprimento máximo da sequência é MQ_TOPIC_STR_LENGTH.

Userdata (MQCFST)

Dados do usuário (identificador de parâmetro: MQCACF_SUB_USER_DATA).

Especifica os dados do usuário associados à assinatura

O comprimento máximo da sequência é MQ_USER_DATA_LENGTH.

VariableUser (MQCFIN)

Especifica se um usuário diferente daquele que criou a assinatura, ou seja, o usuário mostrado em *SubscriptionUser* pode assumir a propriedade da assinatura (identificador de parâmetros: MQIACF_VARIABLE_USER_ID)..

O valor do pode ser:

MQVU_ANY_USER

Qualquer usuário pode assumir a propriedade. MQVU_ANY_USER é o valor padrão fornecido.

MQVU_FIXED_USER

Nenhum outro usuário pode assumir a propriedade.

WildcardSchema (MQCFIN)

Especifica o esquema a ser usado ao interpretar quaisquer caracteres curinga contidos no *TopicString* (identificador de parâmetro: MQIACF_WILDCARD_SCHEMA).

O valor do pode ser:

MQWS_CHAR

Caracteres curingas representam partes de sequências; é para compatibilidade com o broker do WebSphere MQ V6.0 .

MQWS_TOPIC

Os caracteres curingas representam partes da hierarquia de tópicos; isso é para compatibilidade com o WebSphere Message Brokers. MQWS_TOPIC é o valor padrão fornecido.

Inquire Subscription Status

O comando inquire Subscription Status (MQCMD_INQUIRE_SUB_STATUS) consulta o status de uma assinatura.

| HP Integrity NonStop Server | UNIX and Linux | Windows |
|------------------------------------|-----------------------|----------------|
| | X | X |

Parâmetros requeridos

SubName (MQCFST)

O identificador exclusivo de um aplicativo para uma assinatura (identificador de parâmetros: MQCACF_SUB_NAME)

Se *SubName* não for fornecido, *SubId* deverá ser especificado para identificar a assinatura a ser consultada..

O comprimento máximo da sequência é MQ_SUB_NAME_LENGTH.

SubId (MQCFBS)

Identificador de assinatura (identificador de parâmetros: MQBACF_SUB_ID).

Especifica o identificador de assinatura interno exclusivo. Se o gerenciador de filas estiver gerando o *CorrelId* para uma assinatura, então o *SubId* será usado como o *DestinationCorrelId*

Você deve fornecer um valor para *SubId* se não tiver fornecido um valor para *SubName*.

O comprimento máximo da sequência é MQ_CORREL_ID_LENGTH.

Parâmetros opcionais

CommandScope (MQCFST)

Escopo do comando (identificador de parâmetros: MQCACF_COMMAND_SCOPE). Este parâmetro aplica-se apenas ao z/OS

Especifica como o comando é processado quando o gerenciador de filas é um membro de um grupo de filas compartilhadas. Você pode especificar um dos seguintes:

- em branco (ou omitir o parâmetro junto). O comando é processado no gerenciador de filas no qual ele foi inserido.
- um nome do gerenciador de filas. O comando é processado no gerenciador de filas especificado, desde que esteja ativo dentro do grupo de filas compartilhadas. Se especificar um nome do gerenciador de filas que não seja o gerenciador de filas no qual foi inserido, você deve estar usando um ambiente do grupo de compartilhamento de filas e o servidor de comandos deve ser ativado.
- Um asterisco (*). O comando é processado no gerenciador de filas locais e também é transmitido para cada gerenciador de filas ativo no grupo de filas compartilhadas

O comprimento máximo é MQ_QSG_NAME_LENGTH.

Não é possível usar *CommandScope* como um parâmetro para filtrar.

Durable (MQCFIN)

Especifique este atributo para restringir o tipo de assinaturas exibidas (identificador de parâmetro: MQIACF_DURABLE_SUBSCRIPTION).

MQSUB_DURABLE_YES

As informações somente sobre assinaturas duráveis são exibidas. *MQSUB_DURABLE_YES* é o padrão.

MQSUB_DURABLE_NO

As informações apenas sobre assinaturas não duráveis são exibidas

SubscriptionType (MQCFIN)

Especifique este atributo para restringir o tipo de assinaturas exibidas (identificador de parâmetro: MQIACF_SUB_TYPE).

MQSUBTYPE_ADMIN

As assinaturas que foram criadas por uma interface administrativa ou modificadas por uma interface administrativa são selecionadas.

MQSUBTYPE_ALL

Todos os tipos de assinatura são exibidos..

MQSUBTYPE_API

Assinaturas criadas por aplicativos por meio de uma chamada API do WebSphere MQ são exibidas.

MQSUBTYPE_PROXY

As assinaturas criadas pelo sistema relacionadas a assinaturas entre gerenciadores de filas são exibidas

MQSUBTYPE_USER

Assinaturas USER (com SUBTYPE de ADMIN ou API) são exibidas. MQSUBTYPE_USER é o valor padrão.

StatusAttrs (MQCFIL)

Atributos de status da assinatura (identificador de parâmetro: MQIACF_SUB_STATUS_ATTRS)

Para selecionar os atributos que deseja exibir, é possível especificar;

- TODOS para exibir todos os atributos
- Qualquer um dos seguintes parâmetros individualmente ou em combinação.

MQIACF_ALL

Todos os atributos

MQBACF_CONNECTION_ID

O *ConnectionID* atualmente ativo que abriu a subscrição

MQIACF_DURABLE_SUBSCRIPTION

Se a assinatura é durável, persistindo na reinicialização do gerenciador de filas.

MQCACF_LAST_MSG_DATE

A data em que uma mensagem foi enviada pela última vez para o destino especificado pela assinatura

MQCACF_LAST_MSG_TIME

O horário em que uma mensagem foi enviada pela última vez para o destino especificado pela assinatura

MQIACF_MESSAGE_COUNT

O número de mensagens colocadas no destino especificado pela subscrição

MQCA_RESUME_DATE

A data do comando MQSUB mais recente que foi conectado à assinatura.

MQCA_RESUME_TIME

O horário do comando MQSUB mais recente que se conectou à assinatura

MQIACF_SUB_TYPE

O tipo de assinatura-como ele foi criado

MQCACF_SUB_USER_ID

O ID do usuário possui a assinatura.

Consultar Status da Assinatura (Resposta)

A resposta para o comando Inquire Subscription Status (MQCMD_INQUIRE_SUB_STATUS) consiste no cabeçalho de resposta seguido pelas estruturas *SubId* e *SubName* e na combinação solicitada de estruturas de parâmetros de atributo (onde aplicável)...

| HP Integrity NonStop Server | UNIX and Linux | Windows |
|-----------------------------|----------------|---------|
| | X | X |

Sempre retornado

SubID, SubName

Retornado se solicitado

ActiveConnection, Durable, LastPublishDate, LastPublishTime, MCastRelIndicator, NumberMsgs, ResumeDate, ResumeTime, SubType, TopicString

Dados de resposta**ActiveConnection (MQCFBS)**

O *ConnId* do *HConn* que tem atualmente esta assinatura aberta (identificador de parâmetros: MQBACF_CONNECTION_ID)...

Durable (MQCFIN)

Uma assinatura durável não será excluído quando o aplicativo de criação fechar seu identificador de assinatura (identificador de parâmetros: MQIACF_DURABLE_SUBSCRIPTION)...

MQSUB_DURABLE_NO

A assinatura é removida quando o aplicativo que a criou é encerrado ou desconectado do gerenciador de filas.

MQSUB_DURABLE_YES

A assinatura persiste mesmo quando o aplicativo de criação não está mais em execução ou foi desconectado. A assinatura é restabelecida quando o gerenciador de filas reinicia.

LastMessageDate (MQCFST)

A data em que uma mensagem foi enviada pela última vez ao destino especificado pela assinatura (identificador de parâmetros: MQCACF_LAST_MSG_DATE).

LastMessageTime (MQCFST)

O horário em que uma mensagem foi enviada pela última vez ao destino especificado pela assinatura (identificador de parâmetro: MQCACF_LAST_MSG_TIME).

MCastRelIndicator (MQCFIN)

O indicador de confiabilidade multicast (identificador de parâmetro: MQIACF_MCAST_REL_INDICATOR).

NumberMsgs (MQCFIN)

O número de mensagens colocadas no destino especificado por esta assinatura (identificador de parâmetros: MQIACF_MESSAGE_COUNT).

ResumeDate (MQCFST)

A data da chamada API **MQSUB** mais recente que se conectou à assinatura (identificador de parâmetro: MQCA_RESUME_DATE).

ResumeTime (MQCFST)

O horário da chamada API do **MQSUB** mais recente que se conectou à assinatura (identificador de parâmetros: MQCA_RESUME_TIME).

SubscriptionUser (MQCFST)

O ID do usuário que 'possui' essa subscrição. Esse parâmetro é o ID do usuário associado ao criador da assinatura ou, se o controle da assinatura for permitido, o ID do usuário que assumiu a assinatura pela última vez. (identificador de parâmetro: MQCACF_SUB_USER_ID)..

O comprimento máximo da sequência é MQ_USER_ID_LENGTH.

SubID (MQCFBS)

A chave interna exclusiva que identifica uma assinatura (identificador de parâmetros: MQBACF_SUB_ID).

SubName (MQCFST)

O identificador exclusivo de uma assinatura (identificador de parâmetros: MQCACF_SUB_NAME)

SubType (MQCFIN)

Indica como a assinatura foi criada (identificador de parâmetros: MQIA_SUB_TYPE)

MQSUBTYPE_PROXY

Uma assinatura criada internamente usada para rotear publicações por meio de um gerenciador de filas

MQSUBTYPE_ADMIN

Criado usando o comando PCF do **DEF SUB MQSC** ou **Create Subscription**. Este Subtipo também indica que uma assinatura foi modificada usando um comando administrativo

MQSUBTYPE_API

Criado usando uma chamada API **MQSUB** .

TopicString (MQCFST)

A sequência de tópicos resolvida (identificador de parâmetro: MQCA_TOPIC_STRING) O comprimento máximo da sequência é MQ_TOPIC_STR_LENGTH.

Consultar Tópico

O comando `inquire topic` (MQCMD_INQUIRE_TOPIC) consulta sobre os atributos de objetos do tópico administrativo do IBM WebSphere MQ existentes

| HP Integrity NonStop Server | UNIX and Linux | Windows |
|-----------------------------|----------------|---------|
| | X | X |

Parâmetros requeridos

TopicName (MQCFST)

Nome do objeto do tópico administrativo (identificador de parâmetros: MQCA_TOPIC_NAME).

Especifica o nome do objeto do tópico administrativo sobre o qual as informações devem ser retornados. Os nomes de objetos do tópico genéricos são suportados. Um nome genérico é uma cadeia de caracteres seguida de um asterisco (*). Por exemplo, ABC* seleciona todos os objetos de tópico administrativo que têm nomes que iniciam com a cadeia de caracteres selecionada. Um asterisco em sua própria correspondência corresponde a todos os nomes possíveis.

O comprimento máximo da sequência é MQ_TOPIC_NAME_LENGTH.

Parâmetros opcionais

ClusterInfo (MQCFIN)

Informações do cluster (identificador de parâmetros: MQIACF_CLUSTER_INFO)

Esse parâmetro solicita que, além de informações sobre atributos de tópicos definidos nesse gerenciador de filas, as informações de cluster sobre esses tópicos e outros tópicos no repositório que correspondem aos critérios de seleção sejam retornadas.

Nesse caso, pode haver vários tópicos com o mesmo nome retornado.

É possível configurar esse parâmetro para qualquer valor de número inteiro: o valor usado não afeta a resposta ao comando.

As informações do cluster são obtidas localmente a partir do gerenciador de filas.

CommandScope (MQCFST)

Escopo do comando (identificador de parâmetros: MQCACF_COMMAND_SCOPE). Este parâmetro aplica-se apenas ao z/OS.

Especifica como o comando é executado quando o gerenciador de filas for membro de um grupo de filas compartilhadas. Você pode especificar um dos seguintes:

- em branco (ou omitir o parâmetro junto). O comando é executado no gerenciador de filas no qual ele foi inserido.
- um nome do gerenciador de filas. O comando é executado no gerenciador de filas que você especifica, contanto que esteja ativo no grupo de filas compartilhadas. Se especificar um nome do gerenciador de filas que não seja o gerenciador de filas no qual foi inserido, você deve estar usando um ambiente do grupo de compartilhamento de filas e o servidor de comandos deve ser ativado.
- um asterisco (*). O comando é executado no gerenciador de filas local e também é transmitido para cada gerenciador de fila ativo no grupo de filas compartilhadas.

O comprimento máximo é MQ_QSG_NAME_LENGTH.

Não é possível usar *CommandScope* como um parâmetro para filtrar.

IntegerFilterCommand (MQCFIF)

Descritor do comando de filtro de número inteiro. O identificador de parâmetro deve ser qualquer parâmetro de tipo inteiro permitido em *TopicAttrs*, exceto MQIACF_ALL.

Use esse parâmetro para restringir a saída do comando, especificando uma condição de filtro. Consulte “MQCFIF-Parâmetro de filtro de número inteiro PCF” na página 1136 para obter informações sobre como usar essa condição de filtro.

Se você especificar um filtro de número inteiro, também não poderá especificar um filtro de sequência usando o parâmetro *StringFilterCommand*.

QSGDisposition (MQCFIN)

Disposição do objeto no grupo (identificador de parâmetro: MQIA_QSG_DISP). Este parâmetro aplica-se apenas ao z/OS.

Especifica a disposição do objeto para o qual as informações devem ser retornadas (ou seja, onde elas estão definidas e como elas se comportam). O valor do pode ser:

MQQSGD_LIVE

O objeto é definido como MQQSGD_Q_MGR ou MQQSGD_COPY. MQQSGD_LIVE será o valor padrão se o parâmetro não for especificado.

MQQSGD_ALL

O objeto é definido como MQQSGD_Q_MGR ou MQQSGD_COPY.

Se houver um ambiente do gerenciador de filas compartilhadas e o comando estiver sendo executado no gerenciador de filas no qual ele foi emitido, essa opção também exibirá informações para objetos definidos com MQQSGD_GROUP.

Se MQQSGD_LIVE for especificado ou padronizado ou se MQQSGD_ALL for especificado em um ambiente do gerenciador de fila compartilhado, o comando poderá fornecer nomes duplicados (com disposições diferentes).

MQQSGD_COPY

O objeto é definido como MQQSGD_COPY.

MQQSGD_GROUP

O objeto é definido como MQQSGD_GROUP. MQQSGD_GROUP é permitido apenas em um ambiente de fila compartilhada.

MQQSGD_Q_MGR

O objeto é definido como MQQSGD_Q_MGR.

MQQSGD_PRIVATE

O objeto é definido como MQQSGD_Q_MGR ou MQQSGD_COPY.. MQQSGD_PRIVATE retorna as mesmas informações que MQQSGD_LIVE.

Não é possível usar *QSGDisposition* como um parâmetro para filtrar.

StringFilterCommand (MQCFSF)

Descritor do comando de filtro de sequência de caracteres. O identificador de parâmetro deve ser qualquer parâmetro de tipo de cadeia permitido em *TopicAttrs*, exceto MQCA_TOPIC_NAME.. Use esse parâmetro para restringir a saída do comando, especificando uma condição de filtro. Consulte “MQCFSF-parâmetro de filtro de sequência PCF” na página 1143 para obter informações sobre como usar essa condição de filtro.

Se você especificar um filtro de sequência, também não será possível especificar um filtro de número inteiro usando o parâmetro *IntegerFilterCommand*.

TopicAttrs (MQCFIL)

Atributos do objeto do tópico (identificador de parâmetro: MQIACF_TOPIC_ATTRS).

A lista de atributos pode especificar o valor a seguir em seu próprio valor padrão se o parâmetro não for especificado:

MQIACF_ALL

Todos os atributos

ou uma combinação do seguinte:

MQCA_ALTERATION_DATE

A data na qual as informações foram alteradas pela última vez.

MQCA_ALTERATION_TIME

O horário em que as últimas informações foram alteradas.

MQCA_CLUSTER_NAME

O cluster que deve ser usado para a propagação de publicações e assinatura para gerenciadores de filas conectados por clusters de publicação / assinatura para este tópico

MQCA_CLUSTER_DATE

A data na qual essas informações se tornaram disponíveis para o gerenciador de fila local

MQCA_CLUSTER_TIME

O horário em que essas informações se tornaram disponíveis para o gerenciador de filas locais

MQCA_CLUSTER_Q_MGR_NAME

O gerenciador de filas que hospeda o tópico

MQCA_CUSTOM

O atributo customizado para novos recursos..

MQCA_MODEL_DURABLE_Q

Nome da fila de modelo para assinaturas gerenciadas duráveis

MQCA_MODEL_NON_DURABLE_Q

Nome da fila de modelo para assinaturas gerenciadas não duráveis

MQCA_TOPIC_DESC

Descrição do objeto do tópico..

MQCA_TOPIC_NAME

Nome do objeto do tópico..

MQCA_TOPIC_STRING

A sequência de tópicos para o objeto do tópico

MQIA_DEF_PRIORITY

Prioridade da mensagem padrão.

MQIA_DEF_PUT_RESPONSE_TYPE

Resposta de Colocação Padrão.

MQIA_DURABLE_SUB

Se são permitidas assinaturas duráveis.

MQIA_INIBIT_PUB

Se as publicações são permitidas.

MQIA_INIBIT_SUB

Se as assinaturas são permitidas.

MQIA_NPM_DELIVERY

O mecanismo de entrega para mensagens não persistentes..

MQIA_PM_DELIVERY

O mecanismo de entrega para mensagens persistentes..

MQIA_PROXY_SUB

Se uma assinatura de proxy deve ser enviada para este tópico, mesmo se não existir nenhuma assinatura local

MQIA_PUB_SCOPE

Se esse gerenciador de fila propaga publicações para gerenciadores de filas como parte de uma hierarquia ou de um cluster de publicação / assinatura

MQIA_SUB_SCOPE

Se esse gerenciador de filas propaga assinaturas para os gerenciadores de fila como parte de uma hierarquia ou um cluster de publicação / assinatura

MQIA_TOPIC_DEF_PERSISTENCE

Persistência de mensagem padrão..

MQIA_USE_DEAD_LETTER_Q

Determina se a fila de mensagens não entregues é usada quando as mensagens de publicação não podem ser entregues para sua fila de assinantes correta

TopicType (MQCFIN)

Informações do cluster (identificador de parâmetros: MQIA_TOPIC_TYPE)

Se esse parâmetro estiver presente, as filas elegíveis serão limitadas ao tipo especificado.. Qualquer seletor de atributo especificado na lista TopicAttrs e que seja válido apenas para tópicos de diferentes tipos é ignorado; nenhum erro é gerado.

Se este parâmetro não estiver presente (ou se MQIACF_ALL for especificado), filas de todos os tipos serão elegíveis. Cada atributo especificado deve ser um seletor de atributo do tópico válido (ou seja, ele deve estar na lista a seguir), mas não precisa ser aplicável a todos ou a qualquer um dos tópicos retornados. Os seletores de atributo do tópico que são válidos, mas não aplicáveis à fila, são ignorados; nenhuma mensagem de erro ocorre e nenhum atributo é retornado

O valor do pode ser:

MQTOPT_ALL

Todos os tipos de tópicos são exibidos MQTOPT_ALL inclui tópicos de cluster, se ClusterInfo também for especificado MQTOPT_ALL é o valor padrão.

MQTOPT_CLUSTER

Os tópicos definidos em clusters de publicação / assinatura são retornados.

MQTOPT_LOCAL

Os tópicos definidos localmente são exibidos.

Consultar tópico (Resposta)

A resposta ao comando Inquire Topic (MQCMD_INQUIRE_TOPIC) consiste no cabeçalho de resposta seguido pela estrutura *TopicName* (e somente no z/OS , a estrutura *QSG Disposition*) e a combinação solicitada de estruturas de parâmetros de atributos (onde aplicável).

| HP Integrity NonStop Server | UNIX and Linux | Windows |
|------------------------------------|-----------------------|----------------|
| | X | X |

Sempre retornado:

TopicName, TopicType, QSGDisposition

Retornado se solicitado:

AlterationDate, AlterationTime, ClusterName, Custom, DefPersistence, DefPriority, DefPutResponse, DurableModelQName, DurableSubscriptions, InhibitPublications, InhibitSubscriptions, NonDurableModelQName, NonPersistentMsgDelivery, PersistentMsgDelivery, ProxySubscriptions, PublicationScope, QMgrName, SubscriptionScope, TopicDesc, TopicString, UseDLQ, WildcardOperation

Dados de resposta

AlterationDate (MQCFST)

Data de alteração (identificador de parâmetros: MQCA_ALTERATION_DATE)

A data em que as informações foram alteradas pela última vez, no formulário yyyy-mm-dd

AlterationTime (MQCFST)

Tempo de alteração (identificador de parâmetros: MQCA_ALTERATION_TIME)

O horário em que as informações foram alteradas pela última vez, no formulário hh.mm.ss

ClusterName (MQCFST)

O nome do cluster ao qual este tópico pertence (identificador de parâmetros: MQCA_CLUSTER_NAME)

O comprimento máximo da sequência é MQ_CLUSTER_NAME_LENGTH.

O valor pode ser o seguinte:

Espaço em Branco

Este tópico não pertence a um cluster.. As publicações e assinaturas para este tópico não são propagadas para os gerenciadores de filas conectados por cluster de publicação/assinatura.

Em branco será o valor padrão para esse parâmetro se nenhum valor for especificado.

Sequência

Este tópico pertence ao cluster indicado

Além disso, se PublicationScope ou SubscriptionScope for configurado como MQSCOPE_ALL, este cluster deve ser usado para a propagação de publicações e assinaturas, para este tópico, para publicar / subcrever gerenciadores de filas conectados ao cluster

Custom (MQCFST)

Atributo customizado para novos recursos (identificador de parâmetros: MQCA_CUSTOM).

Esse atributo é reservado para a configuração de novos recursos antes de os atributos separados terem sido introduzidos. Ela pode conter os valores de zero ou mais atributos como pares de nome e valor de atributo, separados por pelo menos um espaço.. Os pares de nome e valor do atributo têm o formato NAME (VALUE)

Essa descrição será atualizada quando recursos usando esse atributo forem introduzidos.

DefPersistence (MQCFIN)

Persistência padrão (identificador de parâmetro: MQIA_TOPIC_DEF_PERSISTENCE).

O valor do pode ser:

MQPER_PERSISTENCE_AS_PARENT

A persistência padrão baseia-se na configuração do objeto do tópico administrativo pai mais próximo na árvore de tópicos

MQPER_PERSISTENT

A mensagem é persistente

MQPER_NOT_PERSISTENT

A mensagem não é persistente

DefPriority (MQCFIN)

Prioridade padrão (identificador de parâmetros: MQIA_DEF_PRIORITY).

DefPutResponse (MQCFIN)

Resposta put padrão (identificador de parâmetros: MQIA_DEF_PUT_RESPONSE_TYPE).

O valor do pode ser:

MQPRT_ASYNC_RESPONSE

A operação put é emitida assincronamente, retornando um subconjunto de campos MQMD.

MQPRT_RESPONSE_AS_PARENT

A resposta put padrão baseia-se na configuração do objeto do tópico administrativo pai mais próximo na árvore de tópicos

MQPRT_SYNC_RESPONSE

A operação put é emitida de forma síncrona, retornando uma resposta..

DurableModelQName (MQCFST)

Nome da fila modelo a ser usada para assinaturas gerenciadas duráveis (identificador de parâmetros: MQCA_MODEL_DURABLE_Q)

O comprimento máximo da sequência é MQ_Q_NAME_LENGTH.

DurableSubscriptions (MQCFIN)

Se os aplicativos podem fazer assinaturas duráveis (identificador de parâmetro: MQIA_DURABLE_SUB).

O valor do pode ser:

MQSUB_DURABLE_AS_PARENT

Se as assinaturas duráveis são permitidas com base na configuração do objeto do tópico administrativo pai mais próximo na árvore de tópicos

MQSUB_DURABLE

Assinaturas duráveis são permitidas.

MQSUB_NON_DURABLE

Assinaturas duráveis não são permitidas.

InhibitPublications (MQCFIN)

Se publicações são permitidas para este tópico (identificador de parâmetro: MQIA_INIBBIT_PUB).

O valor do pode ser:

MQTA_PUB_AS_PARENT

Se as mensagens podem ser publicadas para este tópico é baseado na configuração do objeto do tópico administrativo pai mais próximo na árvore de tópicos

MQTA_PUB_INIBIDA

As publicações são inibidas para este tópico

MQTA_PUB_ALLOWED

As publicações são permitidas para este tópico

InhibitSubscriptions (MQCFIN)

Se as assinaturas são permitidas para este tópico (identificador de parâmetros: MQIA_INIBBIT_SUB)

O valor do pode ser:

MQTA_SUB_AS_PARENT

Se os aplicativos podem assinar este tópico é baseado na configuração do objeto do tópico administrativo pai mais próximo na árvore de tópicos

MQTA_SUB_INIBIDA

As assinaturas são inibidas para este tópico

MQTA_SUB_ALLOWED

Assinaturas são permitidas para este tópico.

NonDurableModelQName (MQCFST)

Nome da fila modelo a ser usada para assinaturas gerenciadas não duráveis (identificador de parâmetros: MQCA_MODEL_NON_DURABLE_Q)

O comprimento máximo da sequência é MQ_Q_NAME_LENGTH.

NonPersistentMsgDelivery (MQCFIN)

O mecanismo de entrega para mensagens não persistentes publicadas neste tópico (identificador de parâmetros: MQIA_NPM_DELIVERY).

O valor do pode ser:

MQDLV_AS_PARENT

O mecanismo de entrega usado baseia-se na configuração do primeiro nó administrativo pai localizado na árvore de tópicos relacionada a este tópico

MQDLV_ALL

As mensagens não persistentes devem ser entregues a todos os assinantes, independentemente da durabilidade da chamada MQPUT para relatar sucesso. Se ocorrer uma falha de entrega para qualquer assinante, nenhum outro assinante receberá a mensagem e o MQPUT falhará

MQDLV_ALL_DUR

As mensagens não persistentes devem ser entregues a todos os assinantes duráveis A falha ao entregar uma mensagem não persistente a qualquer assinante não durável não retorna um erro

para a chamada MQPUT. Se ocorrer uma falha na entrega para um assinante durável, nenhum outro assinante receberá a mensagem e MQPUT falhará.

MQDLV_ALL_AVAIL

As mensagens não persistentes são entregues a todos os assinantes que podem aceitar a mensagem. A falha na entrega da mensagem a qualquer assinante não impede que outros assinantes a recebam.

PersistentMsgDelivery (MQCFIN)

O mecanismo de entrega para mensagens persistentes publicadas neste tópico (identificador de parâmetros: MQIA_PM_DELIVERY).

O valor do pode ser:

MQDLV_AS_PARENT

O mecanismo de entrega usado baseia-se na configuração do primeiro nó administrativo pai localizado na árvore de tópicos relacionada a este tópico

MQDLV_ALL

As mensagens persistentes devem ser entregues a todos os assinantes, independentemente da durabilidade para a chamada MQPUT para relatar o sucesso. Se ocorrer uma falha de entrega para qualquer assinante, nenhum outro assinante receberá a mensagem e o MQPUT falhará

MQDLV_ALL_DUR

As mensagens persistentes devem ser entregues a todos os assinantes duráveis. A falha ao entregar uma mensagem persistente a qualquer assinante não durável não retorna um erro para a chamada MQPUT. Se ocorrer uma falha na entrega para um assinante durável, nenhum outro assinante receberá a mensagem e MQPUT falhará.

MQDLV_ALL_AVAIL

As mensagens persistentes são entregues a todos os assinantes que podem aceitar a mensagem. A falha na entrega da mensagem a qualquer assinante não impede que outros assinantes a recebam.

ProxySubscriptions (MQCFIN)

Se uma assinatura de proxy deve ser enviada para este tópico, mesmo se não existir nenhuma assinatura local, para gerenciadores de filas diretamente conectados (identificador de parâmetros: MQIA_PROXY_SUB)...

O valor do pode ser:

MQTA_PROXY_SUB_FORCE

Uma assinatura de proxy é enviada para gerenciadores de fila conectados, mesmo se nenhuma assinatura local existir.

MQTA_PROXY_SUB_FIRSTUSE

Uma assinatura de proxy é enviada para este tópico apenas quando uma assinatura local existe...

PublicationScope (MQCFIN)

Se esse gerenciador de filas propaga publicações para gerenciadores de filas como parte de uma hierarquia ou como parte de um cluster de publicação / assinatura (identificador de parâmetro: MQIA_PUB_SCOPE)

O valor do pode ser:

MQSCOPE_ALL

Publicações para este tópico são propagadas para gerenciadores de filas conectados hierarquicamente e para publicar / assinar gerenciadores de filas conectados por clusters.

MQSCOPE_AS_PARENT

Se esse gerenciador de filas propaga publicações para os gerenciadores de fila como parte de uma hierarquia ou como parte de um cluster de publicar / assinar é baseado na configuração do primeiro nó administrativo pai localizado na árvore de tópicos relacionada a esse tópico

MQSCOPE_AS_PARENT é o valor padrão para esse parâmetro se nenhum valor for especificado.

MQSCOPE_QMGR

As publicações para este tópico não são propagadas para outros gerenciadores de fila

Nota: É possível substituir esse comportamento em uma base de publicação por publicação, usando MQPMO_SCOPE_QMGR nas Opções de Mensagem de Colocação.

QMgrName (MQCFST)

Nome do gerenciador de filas locais (identificador de parâmetros: MQCA_CLUSTER_Q_MGR_NAME)

O comprimento máximo da sequência é MQ_Q_MGR_NAME_LENGTH

SubscriptionScope (MQCFIN)

Se esse gerenciador de filas propaga assinaturas para os gerenciadores de filas como parte de uma hierarquia ou como parte de um cluster de publicar / assinar (identificador de parâmetros: MQIA_SUB_SCOPE)

O valor do pode ser:

MQSCOPE_ALL

Assinaturas para este tópico são propagadas para gerenciadores de fila conectados hierarquicamente e para publicar / assinar gerenciadores de fila conectados ao cluster.

MQSCOPE_AS_PARENT

Se este gerenciador de filas propaga assinaturas para gerenciadores de filas como parte de uma hierarquia ou como parte de um cluster de publicação / assinatura é baseado na configuração do primeiro nó administrativo pai localizado na árvore de tópicos relacionada a este tópico

MQSCOPE_AS_PARENT é o valor padrão para esse parâmetro se nenhum valor for especificado.

MQSCOPE_QMGR

As assinaturas para este tópico não são propagadas para outros gerenciadores de fila

Nota: É possível substituir esse comportamento em uma base assinatura por assinatura, usando MQSO_SCOPE_QMGR no Descritor de Assinatura ou SUBSCOPE (QMGR) em DEFINE SUB.

TopicDesc (MQCFST)

Descrição do tópico (identificador de parâmetro: MQCA_TOPIC_DESC)

O comprimento máximo é MQ_TOPIC_DESC_LENGTH..

TopicName (MQCFST)

Nome do objeto do tópico (identificador de parâmetros: MQCA_TOPIC_NAME)

O comprimento máximo da sequência é MQ_TOPIC_NAME_LENGTH

TopicString (MQCFST)

A sequência de tópicos (identificador de parâmetro: MQCA_TOPIC_STRING)

O caractere '/' dentro dessa sequência tem significado especial. Ele delimita os elementos na árvore de tópicos. Uma sequência de tópicos pode iniciar com o caractere '/', mas não é necessário. Uma sequência que inicia com o caractere '/' não é igual à sequência que inicia sem o caractere '/'. Uma sequência de tópicos não pode terminar com o caractere "/".

O comprimento máximo da sequência é MQ_TOPIC_STR_LENGTH.

TopicType (MQCFIN)

Se esse objeto é um tópico local ou de cluster (identificador de parâmetros: MQIA_TOPIC_TYPE)..

O valor do pode ser:

MQTOPT_LOCAL

Este objeto é um tópico local

MQTOPT_CLUSTER

Este objeto é um tópico de cluster

UseDLQ (MQCFIN)

Se a fila de mensagens não entregues (ou a fila de mensagens não entregues) deve ser usada quando mensagens de publicação podem ser entregues para sua fila de assinantes correta (identificador de parâmetro: MQIA_USE_DEAD_LETTER_Q).

O valor pode ser:.

MQUSEDLQ_NO

As mensagens de publicação que não podem ser entregues para sua fila de assinantes correta são tratadas como uma falha para colocar a mensagem e o MQPUT do aplicativo em um tópico falhará de acordo com as configurações de NPMSGDLV e PMSGDLV.

MQUSEDLQ_YES

Se o atributo DEADQ do gerenciador de filas fornecer o nome de uma fila de mensagens não entregues, ele será usado, caso contrário, o behaviour será como para MQUSEDLQ_NO..

MQUSEDLQ_AS_PARENT

Se a fila de mensagens não entregues deve ser usada com base na configuração do objeto do tópico administrativo mais próximo na árvore de tópicos

WildcardOperation (MQCFIN)

Comportamento de assinaturas incluindo curinga feitas para este tópico (identificador de parâmetro: MQIA_WILDCARD_OPERATION).

O valor do pode ser:

MQTA_PASSTHRU

As assinaturas feitas usando nomes de tópicos curingas que são menos específicos do que a sequência de tópicos neste objeto do tópico recebem publicações feitas para este tópico e para sequências de tópicos mais específicas do que este tópico MQTA_PASSTHRU é o padrão fornecido com o WebSphere MQ.

MQTA_BLOCK

As assinaturas feitas usando nomes de tópicos curinga que são menos específicos do que a sequência de tópicos neste objeto do tópico não recebem publicações feitas para este tópico ou para sequências de tópicos mais específicas do que este tópico.

Inquire Topic Names

O comando inquire topic names (MQCMD_INQUIRE_TOPIC_NAMES) consulta uma lista de nomes de tópicos administrativos que correspondem ao nome do tópico genérico especificado.

| HP Integrity NonStop Server | UNIX and Linux | Windows |
|------------------------------------|-----------------------|----------------|
| | X | X |

Parâmetros requeridos

TopicName (MQCFST)

Nome do objeto do tópico administrativo (identificador de parâmetros: MQCA_TOPIC_NAME).

Especifica o nome do objeto do tópico administrativo para o qual as informações serão retornadas.

Os nomes de objetos do tópico genéricos são suportados Um nome genérico é uma cadeia de caracteres seguida por um asterisco (*), por exemplo ABC*, e seleciona todos os objetos que têm nomes que começam com a cadeia de caracteres selecionada. Um asterisco em sua própria correspondência corresponde a todos os nomes possíveis.

O comprimento máximo da sequência é MQ_TOPIC_NAME_LENGTH.

Parâmetros opcionais

CommandScope (MQCFST)

Escopo do comando (identificador de parâmetros: MQCACF_COMMAND_SCOPE). Esse parâmetro aplica-se apenas ao z/OS.

Especifica como o comando é executado quando o gerenciador de filas for membro de um grupo de filas compartilhadas. Você pode especificar um dos seguintes:

- em branco (ou omitir o parâmetro junto). O comando é executado no gerenciador de filas no qual ele foi inserido.
- um nome do gerenciador de filas. O comando é executado no gerenciador de filas que você especifica, contanto que esteja ativo no grupo de filas compartilhadas. Se especificar um nome do gerenciador de filas que não seja o gerenciador de filas no qual foi inserido, você deve estar usando um ambiente do grupo de compartilhamento de filas e o servidor de comandos deve ser ativado.
- um asterisco (*). O comando é executado no gerenciador de filas local e também é transmitido para cada gerenciador de fila ativo no grupo de filas compartilhadas

O comprimento máximo é MQ_QSG_NAME_LENGTH.

QSGDisposition (MQCFIN)

Disposição do objeto no grupo (identificador de parâmetro: MQIA_QSG_DISP). Esse parâmetro aplica-se apenas ao z/OS.

Especifica a disposição do objeto para o qual as informações devem ser retornadas (ou seja, onde elas estão definidas e como elas se comportam) O valor do pode ser:

MQQSGD_LIVE

O objeto é definido como MQQSGD_Q_MGR ou MQQSGD_COPY. MQQSGD_LIVE será o valor padrão se o parâmetro não for especificado.

MQQSGD_ALL

O objeto é definido como MQQSGD_Q_MGR ou MQQSGD_COPY.

Se houver um ambiente do gerenciador de filas compartilhadas e o comando estiver sendo executado no gerenciador de filas no qual ele foi emitido, essa opção também exibirá informações para objetos definidos com MQQSGD_GROUP

Se MQQSGD_LIVE for especificado ou padronizado ou se MQQSGD_ALL for especificado em um ambiente do gerenciador de fila compartilhado, o comando poderá fornecer nomes duplicados (com disposições diferentes).

MQQSGD_COPY

O objeto é definido como MQQSGD_COPY

MQQSGD_GROUP

O objeto é definido como MQQSGD_GROUP MQQSGD_GROUP é permitido apenas em um ambiente de fila compartilhada

MQQSGD_Q_MGR

O objeto é definido como MQQSGD_Q_MGR

MQQSGD_PRIVATE

O objeto é definido como MQQSGD_Q_MGR ou MQQSGD_COPY. MQQSGD_PRIVATE retorna as mesmas informações que MQQSGD_LIVE.

Consultar Nomes de Tópico (Resposta)

A resposta ao comando Inquire Topic Names (MQCMD_INQUIRE_TOPIC_NAMES) consiste no cabeçalho de resposta seguido por uma estrutura de parâmetro que fornece zero ou mais nomes que correspondem ao nome do tópico administrativo especificado.

| HP Integrity NonStop Server | UNIX and Linux | Windows |
|-----------------------------|----------------|---------|
| | X | X |

Além disso, somente no z/OS , a estrutura de parâmetros *QSGDispositions* (com o mesmo número de entradas que a estrutura *TopicNames*) é retornada.. Cada entrada nessa estrutura indica a disposição de um objeto com a entrada correspondente na estrutura *TopicNames*

Sempre retornado:

TopicNames, QSGDispositions

Retornado se solicitado:

Nenhum

Dados de resposta

***TopicNames* (MQCFSL)**

Lista de nomes de objetos do tópico (identificador de parâmetros: MQCACF_TOPIC_NAMES)

***QSGDispositions* (MQCFIL)**

Lista de disposições QSG (identificador de parâmetro: MQIACF_QSG_DISPS). Este parâmetro é válido apenas no z/OSO valor do pode ser:

MQQSGD_COPY

O objeto é definido como MQQSGD_COPY

MQQSGD_GROUP

O objeto é definido como MQQSGD_GROUP

MQQSGD_Q_MGR

O objeto é definido como MQQSGD_Q_MGR

Inquire Topic Status

O comando Inquire Topic Status (MQCMD_INQUIRE_TOPIC_STATUS) consulta o status de um tópico específico ou de um tópico e seus tópicos filhos. O comando Inquire Topic Status possui um parâmetro necessário O comando Inquire Topic Status possui parâmetros opcionais

| HP Integrity NonStop Server | UNIX and Linux | Windows |
|-----------------------------|----------------|---------|
| | X | X |

Parâmetros requeridos

***TopicString* (MQCFST)**

A sequência de tópicos (identificador de parâmetro: MQCA_TOPIC_STRING)

O nome da sequência de tópicos a ser exibida O WebSphere MQ usa os caracteres curingas do tópico ('#' e '+') e não trata um asterisco final como um curinga Para obter mais informações sobre como usar caracteres curinga, consulte o tópico relacionado.

O comprimento máximo da sequência é MQ_TOPIC_STR_LENGTH.

Parâmetros opcionais

***StatusType* (MQCFIN)**

O tipo de status a retornar (identificador de parâmetros: MQIACF_TOPIC_STATUS_TYPE).

O valor do pode ser:

MQIACF_TOPIC_STATUS

MQIACF_TOPIC_SUB

MQIACF_TOPIC_PUB

Este comando ignora quaisquer seletores de atributos especificados na lista *TopicStatusAttrs* que não são válidos para o *StatusType* selecionado e o comando não levanta nenhum erro.

O valor padrão se esse parâmetro não for especificado é **MQIACF_TOPIC_STATUS..**

CommandScope (MQCFST)

Escopo do comando (identificador de parâmetros: MQCACF_COMMAND_SCOPE). Esse parâmetro aplica-se apenas ao z/OS.

Especifica como o comando é executado quando o gerenciador de filas for membro de um grupo de filas compartilhadas. Você pode especificar um dos seguintes:

- em branco (ou omitir o parâmetro junto). O comando é executado no gerenciador de filas no qual é inserido.
- um nome do gerenciador de filas. O comando é executado no gerenciador de filas especificado, se ele estiver ativo no grupo de filas compartilhadas. Se você especificar um nome de gerenciador de filas diferente do gerenciador de filas no qual inseriu o comando, deverá estar usando um ambiente de grupo de compartilhamento de fila e o servidor de comando deverá ser ativado
- Um asterisco (*). O comando é executado no gerenciador de filas locais e também é transmitido para cada gerenciador de filas ativo no grupo de filas compartilhadas

O comprimento máximo é MQ_QSG_NAME_LENGTH.

Não é possível usar o CommandScope como um parâmetro de filtro

IntegerFilterCommand(MQCFIF)

Descritor de comando de filtro de número inteiro usado para restringir a saída do comando. O identificador de parâmetro deve ser um tipo inteiro e deve ser um dos valores permitidos para *MQIACF_TOPIC_SUB_STATUS*, *MQIACF_TOPIC_PUB_STATUS* ou *MQIACF_TOPIC_STATUS*, exceto *MQIACF_ALL*.

Se você especificar um filtro inteiro, também não será possível especificar um filtro de sequência com o parâmetro *StringFilterCommand*.

StringFilterCommand(MQCFSF)

Descritor do comando de filtro de sequência de caracteres O identificador de parâmetro deve ser qualquer parâmetro de tipo de sequência permitido para *MQIACF_TOPIC_SUB_STATUS*, *MQIACF_TOPIC_PUB_STATUS* ou *MQIACF_TOPIC_STATUS*, exceto *MQIACF_ALL* ou o identificador *MQCA_TOPIC_STRING_FILTER* para filtrar na sequência de tópicos.

Use o identificador de parâmetros para restringir a saída do comando especificando uma condição de filtro. Assegure-se de que o parâmetro seja válido para o tipo selecionado em *StatusType*. Se você especificar um filtro de sequência, também não será possível especificar um filtro de número inteiro usando o parâmetro *IntegerFilterCommand*.

TopicStatusAttrs(MQCFIL)

Atributos de status do tópico (identificador de parâmetro: MQIACF_TOPIC_STATUS_ATTRS).

O valor padrão usado se o parâmetro não for especificado é:

MQIACF_ALL

É possível especificar qualquer um dos valores de parâmetros listados na referência relacionada sobre Dados de Resposta.. Não é um erro solicitar informações de status que não sejam relevantes para um determinado tipo de status, mas a resposta não contém informações para o valor em questão.

Consultar Status do Tópico (Resposta)

A resposta do comando *Inquire topic* (MQCMD_INQUIRE_TOPIC_STATUS) consiste no cabeçalho de resposta, seguido pela estrutura *TopicString* e pela combinação solicitada de estruturas de parâmetros de atributos (onde aplicável)... O comando *Inquire Topic Status* retorna os valores solicitados quando *StatusType* é *MQIACF_TOPIC_STATUS*. O comando *inquire topic Status* retorna os valores

solicitados quando o *StatusType* é MQIACF_TOPIC_STATUS_SUB. O comando Inquire Topic Status retorna os valores solicitados quando o *StatusType* é MQIACF_TOPIC_STATUS_PUB.

| HP Integrity NonStop Server | UNIX and Linux | Windows |
|-----------------------------|----------------|---------|
| | X | X |

Sempre retornado:

TopicString

Retornado se solicitado e StatusType for MQIACF_TOPIC_STATUS:

Cluster, DefPriority, DefaultPutResponse, DefPersistence, DurableSubscriptions, InhibitPublications, InhibitSubscriptions, AdminTopicName, DurableModelQName, NonDurableModelQName, PersistentMessageDelivery, NonPersistentMessageDelivery, RetainedPublication, PublishCount, SubscriptionScope, SubscriptionCount, PublicationScope, UseDLQ

Nota: O comando Inquire Topic Status retorna apenas valores resolvidos para o tópic, e nenhum valor AS_PARENT.

Retornado se solicitado e StatusType for MQIACF_TOPIC_SUB:

SubscriptionId, SubscriptionUserId, Durable, SubscriptionType, ResumeDate, ResumeTime, LastMessageDate, LastMessageTime, NumberOfMessages, ActiveConnection

Retornado se solicitado e StatusType for MQIACF_TOPIC_PUB:

LastPublishDate, LastPublishTime, NumberOfPublishes, ActiveConnection

Dados de resposta (TOPIC_STATUS).

ClusterName (MQCFST)

O nome do cluster ao qual este tópico pertence (identificador de parâmetros: MQCA_CLUSTER_NAME)

O comprimento máximo da sequência é MQ_CLUSTER_NAME_LENGTH.

O valor pode ser o seguinte:

Espaço em Branco

Este tópico não pertence a um cluster.. As publicações e assinaturas para este tópico não são propagadas para os gerenciadores de filas conectados por cluster de publicação/assinatura.

Em branco será o valor padrão para esse parâmetro se nenhum valor for especificado.

Sequência

Este tópico pertence ao cluster indicado

Além disso, se PublicationScope ou SubscriptionScope for configurado como MQSCOPE_ALL, este cluster deve ser usado para a propagação de publicações e assinaturas, para este tópico, para publicar / subcrever gerenciadores de filas conectados ao cluster

DefPersistence (MQCFIN)

Persistência padrão (identificador de parâmetro: MQIA_TOPIC_DEF_PERSISTENCE).

Valor retornado:

MQPER_PERSISTENT

A mensagem é persistente

MQPER_NOT_PERSISTENT

A mensagem não é persistente

DefaultPutResponse (MQCFIN)

Resposta put padrão (identificador de parâmetros: MQIA_DEF_PUT_RESPONSE_TYPE).

Valor retornado:

MQPRT_SYNC_RESPONSE

A operação put é emitida de forma síncrona, retornando uma resposta..

MQPRT_ASYNC_RESPONSE

A operação put é emitida assincronamente, retornando um subconjunto de campos MQMD.

DefPriority (MQCFIN)

Prioridade padrão (identificador de parâmetros: MQIA_DEF_PRIORITY).

Mostra a prioridade padrão resolvida de mensagens publicadas para o tópico

DurableSubscriptions (MQCFIN)

Se os aplicativos podem fazer assinaturas duráveis (identificador de parâmetro: MQIA_DURABLE_SUB).

Valor retornado:

MQSUB_DURABLE_ALLOWED

Assinaturas duráveis são permitidas.

MQSUB_DURABLE_INIBIDA

Assinaturas duráveis não são permitidas.

InhibitPublications (MQCFIN)

Se publicações são permitidas para este tópico (identificador de parâmetro: MQIA_INIBBIT_PUB).

Valor retornado:

MQTA_PUB_INIBIDA

As publicações são inibidas para este tópico

MQTA_PUB_ALLOWED

As publicações são permitidas para este tópico

InhibitSubscriptions (MQCFIN)

Se as assinaturas são permitidas para este tópico (identificador de parâmetros: MQIA_INIBBIT_SUB)

Valor retornado:

MQTA_SUB_INIBIDA

As assinaturas são inibidas para este tópico

MQTA_SUB_ALLOWED

Assinaturas são permitidas para este tópico.

AdminTopicName (MQCFST)

Nome do objeto do tópico (identificador de parâmetros: MQCA_ADMIN_TOPIC_NAME)

Se o tópico for um nó administrativo, o comando exibirá o nome do objeto do tópico associado contendo a configuração do nó. Se o campo não for um admin-node, o comando exibirá um espaço em branco.

O comprimento máximo da sequência é MQ_TOPIC_NAME_LENGTH.

DurableModelQName (MQCFST)

O nome da fila modelo usada para assinaturas duráveis gerenciadas (identificador de parâmetros: MQCA_MODEL_DURABLE_Q)...

Mostra o valor resolvido do nome da fila de modelo a ser usado para assinaturas duráveis que solicitam que o gerenciador de filas gerencie o destino de publicações..

O comprimento máximo da sequência é MQ_Q_NAME_LENGTH.

NonDurableModelQName (MQCFST)

O nome da fila modelo para assinaturas não duráveis gerenciadas (identificador de parâmetros: MQCA_MODEL_NON_DURABLE_Q)

O comprimento máximo da sequência é MQ_Q_NAME_LENGTH.

PersistentMessageDelivery (MQCFIN)

Mecanismo de entrega para mensagens persistentes publicadas neste tópico (identificador de parâmetros: MQIA_PM_DELIVERY)

Valor retornado:

MQDLV_ALL

As mensagens persistentes devem ser entregues a todos os assinantes, independentemente da durabilidade, para que a chamada MQPUT relate sucesso. Se ocorrer uma falha na entrega para qualquer assinante, nenhum outro assinante receberá a mensagem e a chamada MQPUT falhará.

MQDLV_ALL_DUR

As mensagens persistentes devem ser entregues a todos os assinantes duráveis A falha ao entregar uma mensagem persistente a qualquer assinante não durável não retorna um erro para a chamada MQPUT. Se ocorrer uma falha de entrega para um assinante durável, nenhum assinante receberá a mensagem, e a chamada MQPUT falhará

MQDLV_ALL_AVAIL

As mensagens persistentes são entregues a todos os assinantes que podem aceitar a mensagem A falha na entrega da mensagem a qualquer assinante não impede que outros assinantes a recebam.

NonPersistentMessageDelivery (MQCFIN)

Mecanismo de entrega para mensagens não persistentes publicadas neste tópico (identificador de parâmetros: MQIA_NPM_DELIVERY).

Valor retornado:

MQDLV_ALL

As mensagens não persistentes devem ser entregues a todos os assinantes, independentemente da durabilidade, para que a chamada MQPUT relate sucesso. Se ocorrer uma falha na entrega para qualquer assinante, nenhum outro assinante receberá a mensagem e a chamada MQPUT falhará.

MQDLV_ALL_DUR

As mensagens não persistentes devem ser entregues a todos os assinantes duráveis A falha ao entregar uma mensagem não persistente a qualquer assinante não durável não retorna um erro para a chamada MQPUT. Se ocorrer uma falha de entrega para um assinante durável, nenhum assinante receberá a mensagem, e a chamada MQPUT falhará

MQDLV_ALL_AVAIL

As mensagens não persistentes são entregues a todos os assinantes que podem aceitar a mensagem A falha na entrega da mensagem a qualquer assinante não impede que outros assinantes a recebam.

RetainedPublication (MQCFIN)

Se há uma publicação retida para este tópico (identificador de parâmetros: MQIACF_RETAINED_PUBLICATION)

Valor retornado:

MQQSO_YES

Há uma publicação retida para este tópico

MQQSO_NO

Não há nenhuma publicação retida para este tópico

PublishCount (MQCFIN)

Contagem de publicação (identificador de parâmetro: MQIA_PUB_COUNT)

O número de aplicativos publicando atualmente para o tópico.

SubscriptionCount (MQCFIN)

Contagem de assinatura (identificador de parâmetros: MQIA_SUB_COUNT).

O número de assinantes para esta sequência de tópicos, incluindo assinantes duráveis que não estão conectados no momento

SubscriptionScope (MQCFIN)

Determina se esse gerenciador de filas propaga assinaturas para esse tópico para gerenciadores de filas como parte de uma hierarquia ou como parte de um cluster de publicação / assinatura (identificador de parâmetros: MQIA_SUB_SCOPE)...

Valor retornado:

MQSCOPE_QMGR

O gerenciador de filas não propaga as assinaturas para este tópico para outros gerenciadores de fila

MQSCOPE_ALL

O gerenciador de filas propaga assinaturas para este tópico para gerenciadores de filas conectados hierarquicamente e para filas conectadas ao cluster de publicação / assinatura.

PublicationScope (MQCFIN)

Determina se este gerenciador de filas propaga publicações para este tópico para gerenciadores de filas como parte de uma hierarquia ou como parte de um cluster de publicar / assinar (identificador de parâmetro: MQIA_PUB_SCOPE)...

Valor retornado:

MQSCOPE_QMGR

O gerenciador de filas não propaga publicações deste tópico para outros gerenciadores de filas.

MQSCOPE_ALL

O gerenciador de filas propaga publicações para este tópico para gerenciadores de filas conectados hierarquicamente e para publicar / assinar filas conectadas do cluster.

UseDLQ (MQCFIN)

Determina se a fila de mensagens não entregues é usada quando mensagens de publicação não podem ser entregues para sua fila de assinantes correta (identificador de parâmetro: MQIA_USE_DEAD_LETTER_Q).

O valor do pode ser:

MQUSEDLQ_NO

Mensagens de publicação que não podem ser entregues para sua fila de assinantes correta são tratadas como uma falha ao colocar a mensagem. O MQPUT de um aplicativo para um tópico falha de acordo com as configurações de MQIA_NPM_DELIVERY e MQIA_PM_DELIVERY..

MQUSEDLQ_YES

Se o atributo do gerenciador de filas DEADQ fornecer o nome de uma fila de devoluções, ele será usado, caso contrário, o comportamento será igual ao de MQUSEDLQ_NO

Dados de resposta (TOPIC_STATUS_SUB).**SubscriptionId (MQCFBS)**

Identificador de assinatura (identificador de parâmetros: MQBACF_SUB_ID).

O gerenciador de filas designa *SubscriptionId* como um identificador exclusivo todo o tempo para esta assinatura.

O comprimento máximo da sequência é MQ_CORREL_ID_LENGTH.

SubscriptionUserId (MQCFST)

O ID do usuário que possui essa assinatura (identificador de parâmetros: MQCACF_SUB_USER_ID).

O comprimento máximo da sequência é MQ_USER_ID_LENGTH.

Durable (MQCFIN)

Se essa assinatura é uma assinatura durável (identificador de parâmetro: MQIACF_DURABLE_SUBSCRIPTION)

MQSUB_DURABLE_YES

A assinatura persiste, mesmo se o aplicativo de criação desconectar do gerenciador de filas ou emitir uma chamada MQCLOSE para a assinatura. O gerenciador de filas reinstaura a assinatura durante a reinicialização

MQSUB_DURABLE_NO

A assinatura não é durável.. O gerenciador de filas remove a assinatura quando o aplicativo de criação desconecta do gerenciador de filas ou emite uma chamada MQCLOSE para a assinatura. Se a assinatura tiver uma classe de destino (DESTCLAS) de MANAGED, o gerenciador de filas removerá quaisquer mensagens ainda não consumidas quando fechar a assinatura.

SubscriptionType (MQCFIN)

O tipo de assinatura (identificador de parâmetros: MQIACF_SUB_TYPE)

O valor do pode ser:

MQSUBTYPE_ADMIN

MQSUBTYPE_API

MQSUBTYPE_PROXY

ResumeDate (MQCFST)

Data da chamada MQSUB mais recente conectada a esta assinatura (identificador de parâmetro: MQCA_RESUME_DATE).

O comprimento máximo da sequência é MQ_DATE_LENGTH.

ResumeTime (MQCFST)

Horário da chamada MQSUB mais recente que se conectou a essa assinatura (identificador de parâmetros: MQCA_RESUME_TIME)....

O comprimento máximo da sequência é MQ_TIME_LENGTH.

LastMessageDate (MQCFST)

Data em que uma chamada MQPUT enviou pela última vez uma mensagem para esta subscrição
O gerenciador de filas atualiza o campo de data após a chamada MQPUT colocar com êxito uma mensagem no destino especificado por esta assinatura (identificador de parâmetros: MQCACF_LAST_MSG_DATE).

O comprimento máximo da sequência é MQ_DATE_LENGTH.

Nota: Uma chamada **MQSUBRQ** atualiza esse valor.

LastMessageTime (MQCFST)

Horário em que uma última chamada MQPUT enviou uma mensagem para essa assinatura.
O gerenciador de filas atualiza o campo de tempo após a chamada MQPUT colocar com êxito uma mensagem no destino especificado por esta assinatura (identificador de parâmetro: MQCACF_LAST_MSG_TIME).

O comprimento máximo da sequência é MQ_TIME_LENGTH.

Nota: Uma chamada **MQSUBRQ** atualiza esse valor.

NumberOfMessages (MQCFIN)

Número de mensagens colocadas no destino especificado por esta assinatura (identificador de parâmetros: MQIACF_MESSAGE_COUNT).

Nota: Uma chamada **MQSUBRQ** atualiza esse valor.

ActiveConnection (MQCFBS)

O *ConnectionId* (CONNID) atualmente ativo que abriu essa assinatura (identificador de parâmetros: MQBACF_CONNECTION_ID).

O comprimento máximo da sequência é MQ_CONNECTION_ID_LENGTH.

Dados de resposta (TOPIC_STATUS_PUB)

LastPublicationDate (MQCFST)

Data em que este publicador enviou pela última vez uma mensagem (identificador de parâmetro: MQCACF_LAST_PUB_DATE)...

O comprimento máximo da sequência é MQ_DATE_LENGTH.

LastPublicationTime(MQCFST)

Horário em que este publicador enviou pela última vez uma mensagem (identificador de parâmetro: MQCACF_LAST_PUB_TIME)...

O comprimento máximo da sequência é MQ_TIME_LENGTH.

NumberOfPublishes(MQCFIN)

Número de publicações feitas por este publicador (identificador de parâmetros: MQIACF_PUBLISH_COUNT)

ActiveConnection (MQCFBS)

O *ConnectionId* (CONNID) atualmente ativo associado ao identificador que tem este tópico aberto para publicação (identificador de parâmetros: MQBACF_CONNECTION_ID)...

O comprimento máximo da sequência é MQ_CONNECTION_ID_LENGTH.

Executar ping no Canal

O comando Ping Channel (MQCMD_PING_CHANNEL) testa um canal enviando dados como uma mensagem especial para o gerenciador de filas de mensagens remotas e verificando se os dados são retornados. Os dados são gerados pelo gerenciador de filas locais.

| HP Integrity NonStop Server | UNIX and Linux | Windows |
|-----------------------------|----------------|---------|
| X | X | X |

Esse comando só pode ser usado para canais com um valor *ChannelType* de MQCHT_SENDER, MQCHT_SERVER ou MQCHT_CLUSSDR.

Onde há um canal definido localmente e um canal do emissor de clusters definido automaticamente do mesmo nome, o comando se aplica ao canal definido localmente.

Se não houver nenhum canal definido localmente, mas mais de um canal do emissor de clusters definido automaticamente, o comando se aplicará ao último canal incluído no repositório no gerenciador de fila local...

O comando não será válido se o canal estiver em execução; no entanto, ele será válido se o canal estiver parado ou no modo de nova tentativa

Parâmetros requeridos

ChannelName (MQCFST)

Nome do canal (identificador de parâmetros: MQCACH_CHANNEL_NAME)

O nome do canal a ser testado. O comprimento máximo da sequência é MQ_CHANNEL_NAME_LENGTH.

Parâmetros opcionais

DataCount (MQCFIN)

Contagem de dados (identificador de parâmetro: MQIACH_DATA_COUNT)

Especifica o comprimento dos dados..

Especifique um valor no intervalo de 16 a 32 768. O valor padrão é 64 bytes.

CommandScope (MQCFST)

Escopo do comando (identificador de parâmetros: MQCACF_COMMAND_SCOPE). Esse parâmetro aplica-se apenas ao z/OS.

Especifica como o comando é executado quando o gerenciador de filas for membro de um grupo de filas compartilhadas. Você pode especificar um dos seguintes:

- em branco (ou omitir o parâmetro junto). O comando é executado no gerenciador de filas no qual ele foi inserido.
- um nome do gerenciador de filas. O comando é executado no gerenciador de filas que você especifica, contanto que esteja ativo no grupo de filas compartilhadas. Se especificar um nome do gerenciador de filas que não seja o gerenciador de filas no qual foi inserido, você deve estar usando um ambiente do grupo de compartilhamento de filas e o servidor de comandos deve ser ativado.
- um asterisco (*). O comando é executado no gerenciador de filas local e também é transmitido para cada gerenciador de fila ativo no grupo de filas compartilhadas

O comprimento máximo é MQ_QSG_NAME_LENGTH.

ChannelDisposition (MQCFIN)

Disposição do canal (identificador de parâmetros: MQIACH_CHANNEL_DISP) Esse parâmetro aplica-se apenas ao z/OS.

Especifica a disposição dos canais a serem testados

Se esse parâmetro for omitido, o valor para a disposição do canal será obtido do atributo de disposição do canal padrão do objeto do canal.

O valor do pode ser:

MQCHLD_PRIVATE

Um canal de recebimento será privado se tiver sido iniciado em resposta a uma transmissão de entrada direcionada ao gerenciador de filas.

Um canal de envio será privado se sua fila de transmissão tiver uma disposição diferente de MQQSGD_SHARED.

MQCHLD_SHARED

Um canal de recebimento será compartilhado se tiver sido iniciado em resposta a uma transmissão de entrada direcionada ao grupo de filas compartilhadas.

Um canal de envio será compartilhado se sua fila de transmissão tiver uma disposição de MQQSGD_SHARED.

MQCHLD_FIXSHARED

Testa canais compartilhados, ligados a um gerenciador de filas específico.

A combinação dos parâmetros *ChannelDisposition* e *CommandScope* também controla de qual gerenciador de filas o canal é operado. As opções possíveis são:

- No gerenciador de fila local no qual o comando é emitido
- Em outro gerenciador de filas nomeado específico no grupo..
- No gerenciador de filas mais adequado no grupo, determinado automaticamente pelo próprio gerenciador de filas.

As várias combinações de *ChannelDisposition* e *CommandScope* são resumidas em [Tabela 68 na página 1083](#)

Tabela 68. ChannelDisposition e CommandScope para PING CHANNEL

| ChannelDisposition | CommandScope em branco ou local-qmgr | CommandScope qmgr-nome | CommandScope (*) |
|---------------------------|--|--|--|
| MQCHLD_PRIVATE | Executar ping do canal privado no gerenciador de fila local | Executar ping do canal privado no gerenciador de filas nomeado | Executar ping do canal privado em todos os gerenciadores de filas ativos |
| MQCHLD_SHARED | <p>Executar ping de um canal compartilhado no gerenciador de filas mais adequado no grupo</p> <p>MQCHLD_SHARED pode gerar automaticamente um comando usando <i>CommandScope</i> e enviá-lo ao gerenciador de filas apropriado. Se não houver nenhuma definição para o canal no gerenciador de filas para o qual o comando é enviado ou se a definição for inadequada para o comando, o comando falhará.</p> <p>A definição de um canal no gerenciador de filas no qual o comando é inserido pode ser usada para determinar o gerenciador de filas de destino no qual o comando é executado.. Portanto, é importante que as definições de canal sejam consistentes. Definições de canal inconsistentes podem resultar em comportamento de comando inesperado.</p> | Não permitido | Não permitido |
| MQCHLD_FIXSHARED | Efetuar ping de um canal compartilhado no gerenciador de filas locais | Efetuar ping de um canal compartilhado no gerenciador de filas nomeado | Não permitido |

Códigos de Erros

Esse comando pode retornar os códigos de erros a seguir no cabeçalho do formato de resposta, além dos valores mostrados em [“Códigos de erro aplicáveis a todos os comandos”](#) na página 713

Reason (MQLONG)

O valor do pode ser:

MQRCCF_ALLOCATE_FAILED

A alocação falhou.

MQRCCF_BIND_FAILED

A ligação falhou.

MQRCCF_CCSID_ERROR

Erro do identificador do conjunto de caracteres codificado.

MQRCCF_CHANNEL_CLOSED

Canal fechado.

| | |
|---------------------------------------|--|
| MQRCCF_CHANNEL_IN_USE | Canal em uso. |
| MQRCCF_CHANNEL_NOT_FOUND | Canal não localizado. |
| MQRCCF_CHANNEL_TYPE_ERROR | Tipo de canal inválido. |
| MQRCCF_CONFIGURATION_ERROR | Erro de configuração. |
| MQRCCF_CONNECTION_CLOSED | Conexão fechada. |
| MQRCCF_CONNECTION_RECUSADO | Conexão recusada. |
| MQRCCF_DATA_TOO_LARGE | Dados muito grandes. |
| MQRCCF_ENTRY_ERROR | Nome da conexão inválido. |
| MQRCCF_HOST_NOT_AVAILABLE | Sistema remoto não disponível. |
| MQRCCF_NO_COMMS_MANAGER | Gerenciador de comunicações indisponível. |
| MQRCCF_PING_DATA_COMPARE_ERROR | Falha do comando Ping Channel. |
| MQRCCF_PING_DATA_COUNT_ERROR | Contagem de dados inválida. |
| MQRCCF_PING_ERROR | Erro de ping. |
| MQRCCF_RECEIVE_FAILED | A recepção falhou. |
| MQRCCF_RECEIVED_DATA_ERROR | Erro de dados recebidos. |
| MQRCCF_REMOTE_QM_TERMINATING | O gerenciador de filas remotas está sendo encerrado. |
| MQRCCF_REMOTE_QM_UNAVAILABLE | Gerenciador de filas remotas não disponível. |
| MQRCCF_SEND_FAILED | Falha no envio. |
| MQRCCF_STRUCTURE_TYPE_ERROR | Tipo de estrutura inválido. |
| MQRCCF_TERMINATED_BY_SEC_EXIT | Canal encerrado pela saída de segurança. |
| MQRCCF_UNKNOWN_REMOTE_CHANNEL | Canal remoto desconhecido. |
| MQRCCF_USER_EXIT_NOT_AVAILABLE | Saída do usuário não disponível. |

Executar Ping do Gerenciador de Filas

O comando Ping Queue Manager (MQCMD_PING_Q_MGR) testa se o gerenciador de filas e seu servidor de comandos são responsivos a comandos. Se o gerenciador de filas estiver respondendo uma resposta positiva será retornado.

| HP Integrity NonStop Server | Sistemas UNIX and Linux | Windows |
|-----------------------------|-------------------------|---------|
| X | X | X |

Parâmetros necessários:

Nenhum

Parâmetros opcionais:

Nenhum

Canal de limpeza

O comando Purge Channel (MQCMD_PURGE_CHANNEL) para e limpa um canal de telemetria IBM WebSphere MQ .

| HP Integrity NonStop Server | UNIX and Linux | Windows |
|-----------------------------|----------------|---------|
| | X | X |

Esse comando pode ser emitido apenas para um tipo de canal MQTT.

A limpeza de um canal de telemetria desconecta todos os clientes MQTT conectados a ele, limpa o estado dos clientes MQTT e para o canal de telemetria. Limpar o estado de um cliente exclui todas as publicações pendentes e remove todas as assinaturas do cliente.

Parâmetros requeridos

ChannelName (MQCFST)

Nome do canal (identificador de parâmetros: MQCACH_CHANNEL_NAME)

O nome do canal a ser interrompido e limpo O comprimento máximo da sequência é MQ_CHANNEL_NAME_LENGTH.

ChannelType (MQCFIN)

Tipo de canal. Esse parâmetro deve seguir imediatamente após o parâmetro **ChannelName** em todas as plataformas, exceto z/OS e o valor deve ser MQTT.

Parâmetros opcionais

ClientIdentifier (MQCFST)

Identificador do cliente. O identificador de cliente é uma sequência de 23 bytes que identifica um cliente de Transporte do IBM WebSphere MQ Telemetry Quando o comando Purge Channel especifica um *ClientIdentifier*, somente a conexão para o identificador de cliente especificado é limpa. Se *ClientIdentifier* não for especificado, todas as conexões no canal serão limpas.

O comprimento máximo da sequência é MQ_CLIENT_ID_LENGTH.

Refresh Cluster

O comando Atualizar Cluster (MQCMD_REFRESH_CLUSTER) descarta todas as informações do cluster mantidas localmente, incluindo quaisquer canais definidos automaticamente que não estejam indeterminados e força o repositório a ser reconstruído.

| HP Integrity NonStop Server | UNIX and Linux | Windows |
|-----------------------------|----------------|---------|
| X | X | X |

Nota: Para grandes clusters, o uso do comando **REFRESH CLUSTER** pode ser disruptivo para o cluster enquanto ele está em andamento e novamente em intervalos de 27 dias, quando os objetos de cluster enviam automaticamente atualizações de status para todos os gerenciadores de filas de seu interesse. Consulte Atualizando em um grande cluster pode afetar o desempenho e disponibilidade do cluster.

Parâmetros requeridos

ClusterName (MQCFST)

Nome do cluster (identificador de parâmetro: MQCA_CLUSTER_NAME)

O nome do cluster a ser atualizado

O comprimento máximo da sequência é MQ_CLUSTER_NAME_LENGTH.

Esse parâmetro é o nome do cluster a ser atualizado. Se um asterisco (*) for especificado para o nome, o gerenciador de filas será atualizado em todos os clusters aos quais ele pertence.

Se um asterisco (*) for especificado com *RefreshRepository* configurado como MQCFO_REFRESH_REPOSITORY_YES, o gerenciador de filas reinicia sua procura para gerenciadores de filas do repositório, usando informações nas definições de canal do emissor de clusters locais.

Parâmetros opcionais

CommandScope (MQCFST)

Escopo do comando (identificador de parâmetros: MQCACF_COMMAND_SCOPE). Esse parâmetro aplica-se apenas ao z/OS.

Especifica como o comando é executado quando o gerenciador de filas for membro de um grupo de filas compartilhadas. Você pode especificar um dos seguintes:

- em branco (ou omitir o parâmetro junto). O comando é executado no gerenciador de filas no qual ele foi inserido.
- um nome do gerenciador de filas. O comando é executado no gerenciador de filas que você especifica, contanto que esteja ativo no grupo de filas compartilhadas. Se especificar um nome do gerenciador de filas que não seja o gerenciador de filas no qual foi inserido, você deve estar usando um ambiente do grupo de compartilhamento de filas e o servidor de comandos deve ser ativado.

O comprimento máximo é MQ_QSG_NAME_LENGTH.

RefreshRepository (MQCFIN)

Se as informações do repositório são atualizadas (identificador de parâmetros: MQIACF_REFRESH_REPOSITORY).

Este parâmetro indica se as informações sobre os gerenciadores de filas do repositório são atualizadas.

O valor do pode ser:

MQCFO_REFRESH_REPOSITORY_YES

Atualizar informações do repositório.

Esse valor não poderá ser especificado se o gerenciador de filas for um gerenciador de filas de repositório.

MQCFO_REFRESH_REPOSITORY_YES especifica que além do comportamento MQCFO_REFRESH_REPOSITORY_NO, os objetos que representam os gerenciadores de filas do cluster de repositório completo também são atualizados. Não use essa opção se o gerenciador de filas for um repositório completo.

Se for um repositório completo, deve-se primeiro alterá-lo para que não seja um repositório completo para o cluster em questão.

O local do repositório completo é recuperado das definições de canal do emissor de clusters definidas manualmente. Após a atualização com MQCFO_REFRESH_REPOSITORY_YES ter sido emitida, o gerenciador de filas pode ser alterado para que ele seja novamente um repositório completo.

MQCFO_REFRESH_REPOSITORY

Não atualize as informações do repositório. MQCFO_REFRESH_REPOSITORY é o padrão.

Se você selecionar MQCFO_REFRESH_REPOSITORY_YES, verifique se todos os canais do emissor de clusters no cluster relevante estão inativos ou parados antes de emitir o comando Atualizar Cluster. Se houver canais do emissor de clusters em execução no momento em que a Atualização for processada e eles forem usados exclusivamente pelo cluster ou clusters que estão sendo atualizados e MQCFO_REFRESH_REPOSITORY_YES for usado, os canais serão interrompidos usando o comando Stop Channel com um valor de MQMODE_FORCE no parâmetro *Mode*, se necessário.

Esse cenário assegura que a Atualização possa remover o estado do canal e que o canal será executado com a versão atualizada após a conclusão da Atualização... Se o estado de um canal não puder ser excluído, por exemplo, porque ele está em dúvida ou porque também está em execução como parte de outro cluster, ele não será novo após a atualização e não será reiniciado automaticamente se tiver sido interrompido.

Informações relacionadas

[Armazenamento em Cluster: Usando Melhores Práticas de REFRESH CLUSTER](#)

Atualizar Gerenciador de Filas

Use o comando Refresh Queue Manager (MQCMD_REFRESH_Q_MGR) para executar operações especiais em gerenciadores de filas.

| HP Integrity NonStop Server | UNIX and Linux | Windows |
|-----------------------------|----------------|---------|
| X | X | X |

Parâmetros requeridos

RefreshType (MQCFIN)

Tipo de informações a serem atualizadas (identificador de parâmetros: MQIACF_REFRESH_TYPE).

Use este parâmetro para especificar o tipo das informações a serem atualizadas. O valor do pode ser:

MQRT_CONFIGURATION

MQRT_CONFIGURATION faz com que o gerenciador de filas gere mensagens de eventos de configuração para cada definição de objeto que corresponde aos critérios de seleção especificados nos parâmetros *ObjectType*, *ObjectName* e *RefreshInterval*.

Um comando Atualizar Gerenciador de Filas com um valor *RefreshType* de MQRT_CONFIGURATION é gerado automaticamente quando o valor do parâmetro *ConfigurationEvent* do gerenciador de filas muda de MQEVR_DISABLED para MQEVR_ENABLED.

Use esse comando com um *RefreshType* de MQRT_CONFIGURATION para se recuperar de problemas como erros na fila de eventos. Nesses casos, use os critérios de seleção apropriados, para evitar o tempo de processamento excessivo e a geração de mensagens do evento.

MQRT_EXPIRE

Isso solicita que o gerenciador de filas execute uma varredura para descartar mensagens expiradas para cada fila que corresponda aos critérios de seleção especificados pelo parâmetro *ObjectName*.

Nota: Válido apenas no z/OS

MQRT_PROXYSUB

Solicita que o gerenciador de filas ressinchronize as assinaturas de proxy que são mantidas com e em nome dos gerenciadores de filas que estão conectados em uma hierarquia ou em um cluster de publicação / assinatura.

Deve-se ressinchronizar as assinaturas de proxy apenas em circunstâncias excepcionais, por exemplo, quando o gerenciador de filas está recebendo assinaturas que não devem ser enviadas ou não recebendo assinaturas que devem ser recebidas. A lista a seguir descreve algumas das razões excepcionais para ressinchronizar assinaturas de proxy:

- Recuperação de desastre..
- Problemas que são identificados em um log de erro do gerenciador de filas onde as mensagens informam sobre a emissão do comando REFRESH QMGR TYPE(REPOS).
- Erros do operador, por exemplo, emitir um comando DELETE SUB em uma assinatura de proxy.

As assinaturas de proxy ausentes ocorre quando a definição de tópico correspondente mais próxima é especificada com **Subscription scope** configurada como Gerenciador de filas ou com um nome de cluster vazio ou incorreto. Observe que o **Publication scope** não impede o envio de assinaturas de proxy, mas impede que publicações sejam entregues a elas.

As assinaturas de proxy externas poderão ocorrer se a definição de tópico correspondente mais próxima for especificada com **Proxy subscription behavior** configurado como Force.

As assinaturas de proxy ausentes ou externas que ocorrem devido a erros de configuração não são alteradas pela emissão de uma resincronização. Uma resincronização não resolve publicações ausentes ou externas como resultado das razões excepcionais listadas.

Parâmetros opcionais (Gerenciador de filas de atualização)

CommandScope (MQCFST)

Escopo do comando (identificador de parâmetros: MQCACF_COMMAND_SCOPE).

Especifica como o comando é executado quando o gerenciador de filas for membro de um grupo de filas compartilhadas. Você pode especificar um dos seguintes:

- em branco (ou omitir o parâmetro junto). O comando é executado no gerenciador de filas no qual ele foi inserido.
- um nome do gerenciador de filas. O comando é executado no gerenciador de filas que você especifica, contanto que esteja ativo no grupo de filas compartilhadas. Se especificar um nome do gerenciador de filas que não seja o gerenciador de filas no qual foi inserido, você deve estar usando um ambiente do grupo de compartilhamento de filas e o servidor de comandos deve ser ativado.
- um asterisco (*). O comando é executado no gerenciador de filas local e também é transmitido para cada gerenciador de fila ativo no grupo de filas compartilhadas

O comprimento máximo é MQ_QSG_NAME_LENGTH.

ObjectName (MQCFST)

Nome do objeto a ser incluído no processamento deste comando (identificador de parâmetros: MQCACF_OBJECT_NAME)

Utilize este parâmetro para especificar o nome do objeto a ser incluído no processamento deste comando

Os nomes genéricos são suportados Um nome genérico é uma cadeia de caracteres seguida por um asterisco (*), por exemplo ABC*, e seleciona todos os objetos que têm nomes que começam com a cadeia de caracteres selecionada. Um asterisco em sua própria correspondência corresponde a todos os nomes possíveis.

O comprimento máximo é MQ_OBJECT_NAME_LENGTH..

ObjectType (MQCFIN)

Tipo de objeto para o qual dados de configuração devem ser atualizados (identificador de parâmetro: MQIACF_OBJECT_TYPE).

Use este parâmetro para especificar o tipo do objeto para o qual os dados de configuração devem ser atualizados Este parâmetro é válido apenas se o valor de *RefreshType* for MQRT_CONFIGURATION. O valor padrão, nesse caso, é MQOT_ALL. O valor pode ser um de:

MQOT_AUTH_INFO

Objeto de informações sobre autenticação

MQOT_CF_STRUC

Estrutura de CF.

MQOT_CHANNEL

Canal.

MQOT_CHLAUTH

Autenticação de Canal

MQOT_LISTENER

Ouvinte.

MQOT_NAMELIST

Lista de nomes

MQOT_PROCESS

process definition.

MQOT_Q

Fila.

MQOT_LOCAL_Q

Fila local..

MQOT_MODEL_Q

Fila modelo.

MQOT_ALIAS_Q

Fila de alias.

MQOT_REMOTE_Q

Fila remota.

MQOT_Q_MGR

Gerenciador de Filas

MQOT_CFSTRUC

Estrutura de CF.

MQOT_SERVICE

Serviço.

Nota: Não é válido no z/OS

MQOT_STORAGE_CLASS

Classe de armazenamento..

MQOT_TOPIC

Nome do tópico.

***RefreshInterval* (MQCFIN)**

Intervalo de atualização (identificador de parâmetro: MQIACF_REFRESH_INTERVAL)

Use esse parâmetro para especificar um valor, em minutos, definindo um período imediatamente antes do horário atual... Isso solicita que apenas objetos que foram criados ou alterados nesse período (conforme definido por seus atributos *AlterationDate* e *AlterationTime*) sejam incluídos.

Especifique um valor no intervalo de zero a 999 999 Um valor zero significa que não há limite de tempo (0 é o padrão).

Este parâmetro é válido apenas se o valor de *RefreshType* for MQRT_CONFIGURATION.

Atualizar segurança

O comando Atualizar Segurança (MQCMD_REFRESH_SECURITY) atualiza a lista de autorizações mantidas internamente pelo componente de serviço de autorização.

| HP Integrity NonStop Server | UNIX and Linux | Windows |
|-----------------------------|----------------|---------|
| | X | X |

Parâmetros opcionais

CommandScope (MQCFST)

Escopo do comando (identificador de parâmetros: MQCACF_COMMAND_SCOPE). Esse parâmetro aplica-se apenas ao z/OS.

Especifica como o comando é executado quando o gerenciador de filas for membro de um grupo de filas compartilhadas. Você pode especificar um dos seguintes:

- em branco (ou omitir o parâmetro junto). O comando é executado no gerenciador de filas no qual ele foi inserido.
- um nome do gerenciador de filas. O comando é executado no gerenciador de filas que você especifica, contanto que esteja ativo no grupo de filas compartilhadas. Se especificar um nome do gerenciador de filas que não seja o gerenciador de filas no qual foi inserido, você deve estar usando um ambiente do grupo de compartilhamento de filas e o servidor de comandos deve ser ativado.
- um asterisco (*). O comando é executado no gerenciador de filas local e também é transmitido para cada gerenciador de fila ativo no grupo de filas compartilhadas

O comprimento máximo é MQ_QSG_NAME_LENGTH.

SecurityItem (MQCFIN)

Classe de recurso para a qual a atualização de segurança deve ser executada (identificador de parâmetros: MQIACF_SECURITY_ITEM). Esse parâmetro aplica-se apenas ao z/OS.

Use este parâmetro para especificar a classe de recurso para a qual a atualização de segurança deve ser executada O valor do pode ser:

MQSECITEM_ALL

Uma atualização completa do tipo especificado é executada MQSECITEM_ALL é o valor padrão.

MQSECITEM_MQADMIN

Especifica que os recursos do tipo de administração devem ser atualizados Válido apenas se o valor de *SecurityType* for MQSECTYPE_CLASSES

MQSECITEM_MQNLIST

Especifica que os recursos da lista de nomes devem ser atualizados Válido apenas se o valor de *SecurityType* for MQSECTYPE_CLASSES

MQSECITEM_MQPROC

Especifica que os recursos do processo devem ser atualizados Válido apenas se o valor de *SecurityType* for MQSECTYPE_CLASSES

MQSECITEM_MQQUEUE

Especifica que os recursos da fila devem ser atualizados Válido apenas se o valor de *SecurityType* for MQSECTYPE_CLASSES

MQSECITEM_MXADMIN

Especifica que os recursos do tipo de administração devem ser atualizados Válido apenas se o valor de *SecurityType* for MQSECTYPE_CLASSES

MQSECITEM_MXNLIST

Especifica que os recursos da lista de nomes devem ser atualizados Válido apenas se o valor de *SecurityType* for MQSECTYPE_CLASSES

MQSECITEM_MXPROC

Especifica que os recursos do processo devem ser atualizados Válido apenas se o valor de *SecurityType* for MQSECTYPE_CLASSES

MQSECITEM_MXQUEUE

Especifica que os recursos da fila devem ser atualizados Válido apenas se o valor de *SecurityType* for MQSECTYPE_CLASSES

MQSECITEM_MXTOPIC

Especifica que os recursos do tópico devem ser atualizados Válido apenas se o valor de *SecurityType* for MQSECTYPE_CLASSES

SecurityType (MQCFIN)

Tipo de segurança (identificador de parâmetros: MQIACF_SECURITY_TYPE)

Use este parâmetro para especificar o tipo de atualização de segurança a ser executada O valor do pode ser:

MQSECTYPE_AUTHSERV

A lista de autorizações mantidas internamente pelo componente de serviços de autorização é atualizada. MQSECTYPE_AUTHSERV não é válido no z/OS.

MQSECTYPE_AUTHSERV é o padrão em plataformas diferentes do z/OS..

MQSECTYPE_CLASSES

Permite selecionar classes de recursos específicas para as quais executar a atualização de segurança.

MQSECTYPE_CLASSES é válido apenas no z/OS em que ele é o padrão

MQSECTYPE_SSL

MQSECTYPE_SSL atualiza os locais dos servidores LDAP a serem usados para Listas de revogação certificadas e o repositório de chaves. Ele também atualiza quaisquer parâmetros de hardware criptográficos especificados por meio do WebSphere MQ e da visualização em cache do repositório de chaves do Secure Sockets Layer Ele também permite que as atualizações se tornem efetivas na conclusão bem-sucedida do comando

MQSECTYPE_SSL atualiza todos os canais SSL atualmente em execução, conforme a seguir:

- Os canais do emissor, do servidor e do emissor de clusters que usam SSL podem concluir o lote atual. Em geral, eles então executam o handshake SSL novamente com a visualização atualizada do repositório de chaves SSL. No entanto, deve-se reiniciar manualmente um canal do servidor solicitante no qual a definição do servidor não possui parâmetro CONNAME.
- Todos os outros tipos de canal que usam SSL são interrompidos com um comando STOP CHANNEL MODE (FORCE) STATUS (INACTIVE). Se a extremidade do parceiro do canal de mensagens interrompido tiver valores de nova tentativa definidos, o canal tentará novamente e o novo handshake SSL usará a visualização atualizada do conteúdo do repositório de chaves SSL, o local do servidor LDAP a ser usado para Listas de Revogação de Certificação e o local do repositório de chaves. Se houver um canal de conexão do servidor, o aplicativo cliente perde sua conexão com o gerenciador de filas e deve se reconectar para continuar.

Redefinir Canal

O comando Reconfigurar Canal (MQCMD_RESET_CHANNEL) reconfigura o número de seqüência da mensagem para um canal do WebSphere MQ com, opcionalmente, um número de seqüência especificado a ser usado na próxima vez que o canal for iniciado.

| HP Integrity NonStop Server | UNIX and Linux | Windows |
|-----------------------------|----------------|---------|
| X | X | X |

Este comando pode ser emitido para um canal de qualquer tipo (exceto MQCHT_SVRCON e MQCHT_CLNTCONN). No entanto, se for emitido para um canal emissor (MQCHT_SENDER), servidor (MQCHT_SERVER) ou emissor de clusters (MQCHT_CLUSSDR), o valor em ambas as extremidades (término de emissão e término de receptor ou término de solicitante) será reconfigurado quando o canal for iniciado ou resincronizado pela próxima vez. O valor em ambas as extremidades é reconfigurado para ser igual.

Se o comando for emitido para um canal receptor (MQCHT_RECEIVER), solicitante (MQCHT_REQUESTER) ou receptor de clusters (MQCHT_CLUSRCVR), o valor na outra extremidade também *não* será reconfigurado; esta etapa deve ser feita separadamente, se necessário..

Onde há um canal definido localmente e um canal do emissor de clusters definido automaticamente do mesmo nome, o comando se aplica ao canal definido localmente.

Se não houver nenhum canal definido localmente, mas mais de um canal do emissor de clusters definido automaticamente, o comando se aplicará ao último canal incluído no repositório no gerenciador de fila local...

Parâmetros requeridos

ChannelName (MQCFST)

Nome do canal (identificador de parâmetros: MQCACH_CHANNEL_NAME)

O nome do canal a ser reconfigurado. O comprimento máximo da sequência é MQ_CHANNEL_NAME_LENGTH.

Parâmetros opcionais

CommandScope (MQCFST)

Escopo do comando (identificador de parâmetros: MQCACF_COMMAND_SCOPE). Esse parâmetro aplica-se apenas ao z/OS.

Especifica como o comando é executado quando o gerenciador de filas for membro de um grupo de filas compartilhadas. Você pode especificar um dos seguintes:

- em branco (ou omitir o parâmetro junto). O comando é executado no gerenciador de filas no qual ele foi inserido.
- um nome do gerenciador de filas. O comando é executado no gerenciador de filas que você especifica, contanto que esteja ativo no grupo de filas compartilhadas. Se especificar um nome do gerenciador de filas que não seja o gerenciador de filas no qual foi inserido, você deve estar usando um ambiente do grupo de compartilhamento de filas e o servidor de comandos deve ser ativado.

O comprimento máximo é MQ_QSG_NAME_LENGTH.

ChannelDisposition (MQCFIN)

Disposição do canal (identificador de parâmetros: MQIACH_CHANNEL_DISP) Esse parâmetro aplica-se apenas ao z/OS.

Especifica a disposição dos canais a serem reconfigurados

Se esse parâmetro for omitido, o valor para a disposição do canal será obtido do atributo de disposição do canal padrão do objeto do canal.

O valor do pode ser:

MQCHLD_PRIVATE

Um canal de recebimento será privado se tiver sido iniciado em resposta a uma transmissão de entrada direcionada ao gerenciador de filas.

Um canal de envio será privado se sua fila de transmissão tiver uma disposição diferente de MQQSGD_SHARED.

MQCHLD_SHARED

Um canal de recebimento será compartilhado se tiver sido iniciado em resposta a uma transmissão de entrada direcionada ao grupo de filas compartilhadas.

Um canal de envio será compartilhado se sua fila de transmissão tiver uma disposição de MQQSGD_SHARED.

A combinação dos parâmetros *ChannelDisposition* e *CommandScope* também controla de qual gerenciador de filas o canal é operado. As opções possíveis são:

- No gerenciador de fila local no qual o comando é emitido
- Em outro gerenciador de filas nomeado específico no grupo..

As várias combinações de *ChannelDisposition* e *CommandScope* são resumidas em [Tabela 69 na página 1093](#)

| ChannelDisposition | CommandScope em branco ou local-qmgr | CommandScope qmgr-nome |
|---------------------------|--|--|
| MQCHLD_PRIVATE | Reconfigurar o canal privado no gerenciador de filas locais | Reconfigurar canal privado no gerenciador de filas nomeado |
| MQCHLD_SHARED | <p>Reconfigure um canal compartilhado em todos os gerenciadores de filas ativos</p> <p>MQCHLD_SHARED pode gerar automaticamente um comando usando <i>CommandScope</i> e enviá-lo ao gerenciador de filas apropriado. Se não houver nenhuma definição para o canal no gerenciador de filas para o qual o comando é enviado ou se a definição for inadequada para o comando, o comando falhará.</p> <p>A definição de um canal no gerenciador de filas no qual o comando é inserido pode ser usada para determinar o gerenciador de filas de destino no qual o comando é executado.. Portanto, é importante que as definições de canal sejam consistentes. Definições de canal inconsistentes podem resultar em comportamento de comando inesperado.</p> | Não permitido |

MsgSeqNumber (MQCFIN)

Número de sequência da mensagem (identificador de parâmetro: MQIACH_MSG_SEQUENCE_NUMBER)

Especifica o novo número de sequência da mensagem.

O valor deve estar no intervalo de 1 até 999 999 999. O valor padrão é um.

Códigos de Erros

Esse comando pode retornar o código de erros a seguir no cabeçalho do formato de resposta, além dos valores mostrados em [“Códigos de erro aplicáveis a todos os comandos” na página 713](#)

Reason (MQLONG)

O valor do pode ser:

MQRCCF_CHANNEL_NOT_FOUND

Canal não localizado.

Reconfigurar Cluster

O comando Reconfigurar Cluster (MQCMD_RESET_CLUSTER) força um gerenciador de filas a deixar um cluster.

| HP Integrity NonStop Server | UNIX and Linux | Windows |
|------------------------------------|-----------------------|----------------|
| X | X | X |

Parâmetros requeridos

ClusterName (MQCFST)

Nome do cluster (identificador de parâmetro: MQCA_CLUSTER_NAME)

O nome do cluster a ser reconfigurado

O comprimento máximo da sequência é MQ_CLUSTER_NAME_LENGTH.

QMgrIdentifier (MQCFST)

Identificador do gerenciador de filas (identificador de parâmetros: MQCA_Q_MGR_IDENTIFIER)

Este parâmetro é o identificador exclusivo do gerenciador de filas a ser removido forçosamente do cluster.. Apenas um de *QMgrIdentifier* e *QMgrName* podem ser especificados Use *QMgrIdentifier* em preferência a *QMgrName*, porque *QMgrName* pode não ser exclusivo

QMgrName (MQCFST)

Nome do gerenciador de filas (identificador de parâmetro: MQCA_Q_MGR_NAME)

Esse parâmetro é o nome do gerenciador de filas a ser removido forçadamente do cluster Apenas um de *QMgrIdentifier* e *QMgrName* podem ser especificados Use *QMgrIdentifier* em preferência a *QMgrName*, porque *QMgrName* pode não ser exclusivo

Action (MQCFIN)

Ação (identificador de parâmetro: MQIACF_ACTION).

Especifica a ação a ser executada Esse parâmetro pode ser solicitado apenas por um gerenciador da fila do repositório

O valor do pode ser:

MQACT_FORCE_REMOVE

Solicita que um gerenciador de filas seja removido à força de um cluster

Parâmetros opcionais

CommandScope (MQCFST)

Escopo do comando (identificador de parâmetros: MQCACF_COMMAND_SCOPE). Esse parâmetro aplica-se apenas ao z/OS.

Especifica como o comando é executado quando o gerenciador de filas for membro de um grupo de filas compartilhadas. Você pode especificar um dos seguintes:

- em branco (ou omitir o parâmetro junto). O comando é executado no gerenciador de filas no qual ele foi inserido.
- um nome do gerenciador de filas. O comando é executado no gerenciador de filas que você especifica, contanto que esteja ativo no grupo de filas compartilhadas. Se especificar um nome do gerenciador de filas que não seja o gerenciador de filas no qual foi inserido, você deve estar usando um ambiente do grupo de compartilhamento de filas e o servidor de comandos deve ser ativado.

O comprimento máximo é MQ_QSG_NAME_LENGTH.

RemoveQueues (MQCFIN)

Se as filas de clusters são removidas do cluster (identificador de parâmetro: MQIACF_REMOVE_QUEUES)

Esse parâmetro indica se as filas de clusters que pertencem ao gerenciador de fila que está sendo removido do cluster devem ser removidas do cluster Esse parâmetro pode ser especificado mesmo se o gerenciador de fila identificado pelo parâmetro *QMgrName* não estiver atualmente no cluster..

O valor do pode ser:

MQCFO_REMOVE_QUEUES_YES

Remover filas pertencentes ao gerenciador de filas que está sendo removido do cluster.

MQCFO_REMOVE_QUEUES_NO

Não remova filas pertencentes ao gerenciador de filas que está sendo removido.
MQCFO_REMOVE_QUEUES_NO é o padrão

Códigos de Erros

Esse comando pode retornar o código de erros a seguir no cabeçalho do formato de resposta, além dos valores mostrados em [“Códigos de erro aplicáveis a todos os comandos”](#) na página 713

Reason (MQLONG)

O valor do pode ser:

MQRCCF_ACTION_VALUE_ERROR

O valor não é válido.

Reconfigurar Gerenciador de Filas

Use o comando Reset Queue Manager (MQCMD_RESET_Q_MGR) como parte de seus procedimentos de backup e recuperação no AIX, HP-UX, Linux, Solaris, IBM ie Windows.

| HP Integrity NonStop Server | UNIX and Linux | Windows |
|------------------------------------|-----------------------|----------------|
| X | X | X |

É possível usar esse comando para solicitar que o gerenciador de filas comece a gravar em uma nova extensão de log, tornando a extensão de log anterior disponível para arquivamento

Use o comando Reset Queue Manager (MQCMD_RESET_Q_MGR) para remover forçosamente uma conexão hierárquica de publicação / assinatura para a qual esse gerenciador de filas é nomeado como o pai ou o filho em uma conexão hierárquica. Válido em todas as plataformas suportadas..

Parâmetros requeridos

Action (MQCFIN)

Ação (identificador de parâmetro: MQIACF_ACTION).

Especifica a ação a ser executada

O valor do pode ser:

MQACT_ADVANCE_LOG

Solicita que o gerenciador de fila comece a gravar em uma nova extensão de log, tornando a extensão de log anterior disponível para arquivamento Esse comando será aceito apenas se o gerenciador de filas estiver configurado para usar a criação de log linear

Nota: Não é válido no Compaq NSK ou z/OS.

MQACT_COLLECT_STATISTICS

Solicita que o gerenciador de filas finaliza o período de coleta de estatísticas atual e grava as estatísticas coletados

Nota: Não válido em Compaq NSK ou z/OS.

MQACT_PUBSUB

Solicita uma reconfiguração de publicação ou de assinatura Esse valor requer que um dos parâmetros opcionais, ChildName ou ParentName, seja especificado.

Parâmetros opcionais

ChildName (MQCFST)

O nome do gerenciador de filas filho para o qual a conexão hierárquica deve ser forçosamente cancelada (identificador de parâmetro: MQCA_CHILD)...

Esse atributo é válido apenas quando o parâmetro Action tem o valor MQACT_PUBSUB.

O comprimento máximo da sequência é MQ_Q_MGR_NAME_LENGTH.

ParentName (MQCFST)

O nome do gerenciador de filas pai para o qual a conexão hierárquica deve ser cancelada à força (identificador de parâmetros: MQCA_PARENT)...

Esse atributo é válido apenas quando o parâmetro Action tem o valor MQACT_PUBSUB.

O comprimento máximo da sequência é MQ_Q_MGR_NAME_LENGTH.

Códigos de Erros

Esse comando pode retornar o código de erros a seguir no cabeçalho do formato de resposta, além dos valores mostrados em [“Códigos de erro aplicáveis a todos os comandos” na página 713](#)

Reason (MQLONG)

O valor do pode ser:

MQRC_RESOURCE_PROBLEM

Disponibilidade de recursos de sistema insuficiente.

Reconfigurar as Estatísticas de Fila

O comando Reconfigurar Estatísticas da Fila (MQCMD_RESET_Q_STATS) relata os dados de desempenho para uma fila e, em seguida, reconfigura os dados de desempenho.. Dados de desempenho são mantidos para cada fila local (incluindo filas de transmissão).

| HP Integrity NonStop Server | UNIX and Linux | Windows |
|------------------------------------|-----------------------|----------------|
| X | X | X |

Os dados de desempenho são reconfigurados nos seguintes momentos:

- Quando um comando Reset Queue Statistics é emitido
- Quando o gerenciador de filas é reiniciado
- Quando um evento de desempenho é gerado para uma fila

Parâmetros requeridos

QName (MQCFST)

Nome da fila (identificador de parâmetro: MQCA_Q_NAME).

O nome da fila local a ser testada e reconfigurada..

Nomes de fila genéricos são suportados. Um nome genérico é uma cadeia de caracteres seguida por um asterisco (*), por exemplo ABC*, e seleciona todos os objetos que têm nomes que começam com a cadeia de caracteres selecionada. Um asterisco em sua própria correspondência corresponde a todos os nomes possíveis.

O comprimento máximo da sequência é MQ_Q_NAME_LENGTH.

Parâmetros opcionais

CommandScope (MQCFST)

Escopo do comando (identificador de parâmetros: MQCACF_COMMAND_SCOPE). Esse parâmetro aplica-se apenas ao z/OS.

Especifica como o comando é executado quando o gerenciador de filas for membro de um grupo de filas compartilhadas. Você pode especificar um dos seguintes:

- em branco (ou omitir o parâmetro junto). O comando é executado no gerenciador de filas no qual ele foi inserido.

- um nome do gerenciador de filas. O comando é executado no gerenciador de filas que você especifica, contanto que esteja ativo no grupo de filas compartilhadas. Se especificar um nome do gerenciador de filas que não seja o gerenciador de filas no qual foi inserido, você deve estar usando um ambiente do grupo de compartilhamento de filas e o servidor de comandos deve ser ativado.
 - um asterisco (*). O comando é executado no gerenciador de filas local e também é transmitido para cada gerenciador de fila ativo no grupo de filas compartilhadas
- O comprimento máximo é MQ_QSG_NAME_LENGTH.

Códigos de Erros

Esse comando pode retornar os códigos de erros a seguir no cabeçalho do formato de resposta, além dos valores mostrados em [“Códigos de erro aplicáveis a todos os comandos”](#) na página 713

Reason (MQLONG)

O valor do pode ser:

MQRCCF_Q_ERRONE_TYPE

Ação não válida para a fila do tipo especificado.

MQRCCF_EVENTS_DISABLED

Os eventos de desempenho do gerenciador de filas estão desativados (PERFMEV). No z/OS, é necessário ativar eventos de desempenho do gerenciador de filas para usar esse comando. Para obter mais detalhes, consulte a propriedade PerformanceEvent no comando [“Alterar Gerenciador de Filas”](#) na página 794

Reconfigurar Estatísticas de Fila (Resposta)

A resposta ao comando Reset Queue Statistics (MQCMD_RESET_Q_STATS) consiste no cabeçalho de resposta seguido pela estrutura *QName* e pelas estruturas de parâmetros de atributo mostradas nas seções a seguir.

| HP Integrity NonStop Server | UNIX and Linux | Windows |
|-----------------------------|----------------|---------|
| X | X | X |

Se um nome de fila genérico foi especificado, uma mensagem desse tipo será gerada para cada fila localizada

Sempre retornado:

HighQDepth, MsgDeqCount, MsgEnqCount, QName, QSGDisposition, TimeSinceReset

Dados de resposta

HighQDepth (MQCFIN)

Número máximo de mensagens em uma fila (identificador de parâmetros: MQIA_HIGH_Q_DEPTH).

Essa contagem é o valor de pico do atributo de fila local *CurrentQDepth* desde a última reconfiguração.. O *CurrentQDepth* é incrementado durante uma chamada MQPUT e durante a restauração de uma chamada MQGET e é decrementado durante uma (não procura) chamada MQGET e durante a restauração de uma chamada MQPUT.

MsgDeqCount (MQCFIN)

Número de mensagens desenfileiradas (identificador de parâmetro: MQIA_MSG_DEQ_COUNT).

Essa contagem inclui mensagens que foram recuperadas com sucesso (com um MQGET sem procura) da fila, embora o MQGET ainda não tenha sido confirmado. A contagem não será reduzida se o MQGET for posteriormente restaurado.

No z/OS, se o valor exceder 999 999 999, ele será retornado como 999 999 999

MsgEnqCount (MQCFIN)

Número de mensagens enfileiradas (identificador de parâmetros: MQIA_MSG_ENQ_COUNT).

Essa contagem inclui mensagens que foram colocadas na fila, mas ainda não foram confirmadas. A contagem não será reduzida se a colocação for posteriormente restaurada.

No z/OS, se o valor exceder 999 999 999, ele será retornado como 999 999 999

QName (MQCFST)

Nome da fila (identificador de parâmetro: MQCA_Q_NAME).

O comprimento máximo da sequência é MQ_Q_NAME_LENGTH.

QSGDisposition (MQCFIN)

Disposição QSG (identificador de parâmetros: MQIA_QSG_DISP).

Especifica a disposição do objeto (ou seja, onde está definido e como se comporta). Este parâmetro é válido apenas no z/OS O valor do pode ser:

MQQSGD_COPY

O objeto é definido como MQQSGD_COPY

MQQSGD_SHARED

O objeto é definido como MQQSGD_SHARED

MQQSGD_Q_MGR

O objeto é definido como MQQSGD_Q_MGR

TimeSinceReset (MQCFIN)

Tempo desde a reconfiguração de estatísticas em segundos (identificador de parâmetros: MQIA_TIME_SINCE_RESET).

Resolver Canal

O comando Resolver Canal (MQCMD_RESOLVE_CHANNEL) solicita um canal para confirmar ou voltar as mensagens em dúvida Esse comando é usado quando a outra extremidade de um vínculo falha durante o estágio de confirmação e, por algum motivo, não é possível restabelecer a conexão Nessa situação, o término de envio permanece em um estado indeterminado, se as mensagens foram recebidas ou não. Quaisquer unidades de trabalho pendentes devem ser resolvidas usando Resolver Canal com restauração ou confirmação.

| HP Integrity NonStop Server | UNIX and Linux | Windows |
|------------------------------------|-----------------------|----------------|
| X | X | X |

Deve-se ter cuidado no uso deste comando Se a resolução especificada não for igual à resolução na extremidade de recebimento, as mensagens poderão ser perdidas ou duplicadas.

Esse comando só pode ser usado para canais com um valor *ChannelType* de MQCHT_SENDER, MQCHT_SERVER ou MQCHT_CLUSSDR.

Onde há um canal definido localmente e um canal do emissor de clusters definido automaticamente do mesmo nome, o comando se aplica ao canal definido localmente.

Se não houver nenhum canal definido localmente, mas mais de um canal do emissor de clusters definido automaticamente, o comando se aplicará ao último canal incluído no repositório no gerenciador de fila local...

Parâmetros requeridos

ChannelName (MQCFST)

Nome do canal (identificador de parâmetros: MQCACH_CHANNEL_NAME)

O nome do canal a ser resolvido. O comprimento máximo da sequência é MQ_CHANNEL_NAME_LENGTH.

InDoubt (MQCFIN)

Resolução pendente (identificador de parâmetro: MQIACH_IN_DOUBT).

Especifica se deve confirmar ou voltar as mensagens em dúvida.

O valor do pode ser:

MQIDO_COMMIT

Confirmar.

MQIDO_BACKOUT

Restauração.

Parâmetros opcionais**CommandScope (MQCFST)**

Escopo do comando (identificador de parâmetros: MQCACF_COMMAND_SCOPE). Esse parâmetro aplica-se apenas ao z/OS.

Especifica como o comando é executado quando o gerenciador de filas for membro de um grupo de filas compartilhadas. Você pode especificar um dos seguintes:

- em branco (ou omitir o parâmetro junto). O comando é executado no gerenciador de filas no qual ele foi inserido.
- um nome do gerenciador de filas. O comando é executado no gerenciador de filas que você especifica, contanto que esteja ativo no grupo de filas compartilhadas. Se especificar um nome do gerenciador de filas que não seja o gerenciador de filas no qual foi inserido, você deve estar usando um ambiente do grupo de compartilhamento de filas e o servidor de comandos deve ser ativado.

O comprimento máximo é MQ_QSG_NAME_LENGTH.

ChannelDisposition (MQCFIN)

Disposição do canal (identificador de parâmetros: MQIACH_CHANNEL_DISP) Esse parâmetro aplica-se apenas ao z/OS.

Especifica a disposição dos canais a serem resolvidos

Se esse parâmetro for omitido, o valor para a disposição do canal será obtido do atributo de disposição do canal padrão do objeto do canal.

O valor do pode ser:

MQCHLD_PRIVATE

Um canal de recebimento será privado se tiver sido iniciado em resposta a uma transmissão de entrada direcionada ao gerenciador de filas.

Um canal de envio será privado se sua fila de transmissão tiver uma disposição diferente de MQQSGD_SHARED.

MQCHLD_SHARED

Um canal de recebimento será compartilhado se tiver sido iniciado em resposta a uma transmissão de entrada direcionada ao grupo de filas compartilhadas.

Um canal de envio será compartilhado se sua fila de transmissão tiver uma disposição de MQQSGD_SHARED.

A combinação dos parâmetros *ChannelDisposition* e *CommandScope* também controla de qual gerenciador de filas o canal é operado. As opções possíveis são:

- No gerenciador de fila local no qual o comando é emitido
- Em outro gerenciador de filas nomeado específico no grupo..

As várias combinações de *ChannelDisposition* e *CommandScope* são resumidas em [Tabela 70 na página 1100](#)

| <i>Tabela 70. ChannelDisposition e CommandScope para RESOLVE CHANNEL</i> | | |
|--|--|---|
| ChannelDisposition | CommandScope em branco ou local-qmgr | CommandScope qmgr-nome |
| MQCHLD_PRIVATE | Resolva o canal privado no gerenciador de filas locais | Resolva o canal privado no gerenciador de filas nomeado |
| MQCHLD_SHARED | <p>Resolva um canal compartilhado em todos os gerenciadores de filas ativos</p> <p>MQCHLD_SHARED pode gerar automaticamente um comando usando <i>CommandScope</i> e enviá-lo ao gerenciador de filas apropriado. Se não houver nenhuma definição para o canal no gerenciador de filas para o qual o comando é enviado ou se a definição for inadequada para o comando, o comando falhará.</p> <p>A definição de um canal no gerenciador de filas no qual o comando é inserido pode ser usada para determinar o gerenciador de filas de destino no qual o comando é executado.. Portanto, é importante que as definições de canal sejam consistentes. Definições de canal inconsistentes podem resultar em comportamento de comando inesperado.</p> | Não permitido |

Códigos de Erros

Esse comando pode retornar os códigos de erros a seguir no cabeçalho do formato de resposta, além dos valores mostrados em [“Códigos de erro aplicáveis a todos os comandos”](#) na página 713

Reason (MQLONG)

O valor do pode ser:

MQRCCF_CHANNEL_NOT_FOUND

Canal não localizado.

MQRCCF_INDOUBT_VALUE_ERROR

O valor em dúvida não é válido.

Retomar Cluster de Gerenciador de Filas

O comando Continuar Cluster do Gerenciador de Filas (MQCMD_RESUME_Q_MGR_CLUSTER) informa outros gerenciadores de filas em um cluster que o gerenciador de filas locais está novamente disponível para processamento e pode receber mensagens. Ele reverte a ação do comando Suspend Queue Manager Cluster (MQCMD_SUSPEND_Q_MGR_CLUSTER).

| HP Integrity NonStop Server | UNIX and Linux | Windows |
|------------------------------------|-----------------------|----------------|
| X | X | X |

Parâmetros requeridos

ClusterName (MQCFST)

Nome do cluster (identificador de parâmetro: MQCA_CLUSTER_NAME)

O nome do cluster para o qual a disponibilidade deve ser continuada

O comprimento máximo da sequência é MQ_CLUSTER_NAME_LENGTH.

ClusterNameList (MQCFST)

Lista de Nomes do Cluster (identificador de parâmetro: MQCA_CLUSTER_NAMELIST)

O nome da lista de nomes que especifica uma lista de clusters para os quais a disponibilidade deve ser retomada.

Parâmetros opcionais

CommandScope (MQCFST)

Escopo do comando (identificador de parâmetros: MQCACF_COMMAND_SCOPE). Esse parâmetro aplica-se apenas ao z/OS.

Especifica como o comando é executado quando o gerenciador de filas for membro de um grupo de filas compartilhadas. Você pode especificar um dos seguintes:

- em branco (ou omitir o parâmetro junto). O comando é executado no gerenciador de filas no qual ele foi inserido.
- um nome do gerenciador de filas. O comando é executado no gerenciador de filas que você especifica, contanto que esteja ativo no grupo de filas compartilhadas. Se especificar um nome do gerenciador de filas que não seja o gerenciador de filas no qual foi inserido, você deve estar usando um ambiente do grupo de compartilhamento de filas e o servidor de comandos deve ser ativado.

O comprimento máximo é MQ_QSG_NAME_LENGTH.

Códigos de Erros

Esse comando pode retornar o código de erros a seguir no cabeçalho do formato de resposta, além dos valores mostrados em [“Códigos de erro aplicáveis a todos os comandos” na página 713](#)

Reason (MQLONG)

O valor do pode ser:

MQRCCF_CLUSTER_NAME_CONFLICT

Conflito de nome do cluster

Configurar Registro de Autoridade

O comando Set Authority Record (MQCMD_SET_AUTH_REC) configura as autorizações de um perfil, objeto ou classe de objetos. As autorizações podem ser concedidas a, ou revogadas de, qualquer número de principais ou grupos.

| HP Integrity NonStop Server | UNIX and Linux | Windows |
|------------------------------------|-----------------------|----------------|
| | X | X |

Parâmetros requeridos

ProfileName (MQCFST)

Nome do perfil (identificador de parâmetro: MQCACF_AUTH_PROFILE_NAME)

As autorizações se aplicam a todos os objetos WebSphere MQ com nomes que correspondem ao nome do perfil especificado. É possível definir um perfil genérico. Se você especificar um nome de perfil explícito, o objeto deverá existir..

O comprimento máximo da sequência é MQ_AUTH_PROFILE_NAME_LENGTH.

ObjectType (MQCFIN)

O tipo de objeto para o qual configurar autorizações (identificador de parâmetros: MQIACF_OBJECT_TYPE).

O valor do pode ser:

MQOT_AUTH_INFO

Informações de autenticação..

MQOT_CHANNEL

Objeto do canal

MQOT_CLNTCONN_CHANEXOL

Objeto do canal de conexão do cliente.

MQOT_COMM_INFO

Objeto de Informações sobre Comunicação

MQOT_LISTENER

Objeto do listener

MQOT_NAMELIST

Lista de nomes

MQOT_PROCESS

Processo.

MQOT_Q

Fila ou filas que correspondem ao parâmetro de nome do objeto.

MQOT_Q_MGR

Gerenciador de Filas

MQOT_REMOTE_Q_MGR_NAME

Gerenciador de filas remotas..

MQOT_SERVICE

Objeto de serviço..

MQOT_TOPIC

Objeto do Tópico.

Nota: Os parâmetros necessários devem estar na ordem **ProfileName** seguida por **ObjectType**..

Parâmetros opcionais

AuthorityAdd (MQCFIL)

Valores de autoridade a serem configurados (identificador de parâmetros: MQIACF_AUTH_ADD_AUTHS).

Esse parâmetro é uma lista de valores de autoridade a serem configurados para o perfil nomeado Os valores podem ser:

MQAUTH_NONE

A entidade tem a autoridade configurada como 'none'

MQAUTH_ALT_USER_AUTHORITY

Especifique um ID do usuário alternativo em uma chamada MQI.

MQAUTH_BROWSE

Recuperar uma mensagem de uma fila, emitindo uma chamada MQGET com a opção BROWSE.

MQAUTH_CHANGE

Altere os atributos do objeto especificado, utilizando o conjunto de comandos apropriado

MQAUTH_CLEAR

Limpe uma fila

MQAUTH_CONNECT

Conecte o aplicativo ao gerenciador de filas especificado, emitindo uma chamada MQCONN.

MQAUTH_CREATE

Crie objetos do tipo especificado usando o conjunto de comandos apropriado

MQAUTH_DELETE

Exclua o objeto especificado usando o conjunto de comandos apropriado

MQAUTH_DISPLAY

Exiba os atributos do objeto especificado usando o conjunto de comandos apropriado

MQAUTH_INPUT

Recuperar uma mensagem de uma fila, emitindo uma chamada MQGET.

MQAUTH_INQUIRE

Fazer uma consulta em uma fila específica, emitindo uma chamada MQINQ.

MQAUTH_OUTPUT

Colocar uma mensagem em uma fila específica, emitindo uma chamada MQPUT.

MQAUTH_PASS_ALL_CONTEXT

Transmita todo o contexto

MQAUTH_PASS_IDENTITY_CONTEXT

Transmita o contexto de identidade

MQAUTH_SET

Configurar atributos em uma fila a partir de MQI, emitindo uma chamada MQSET.

MQAUTH_SET_ALL_CONTEXT

Configure todo o contexto em uma fila

MQAUTH_SET_IDENTITY_CONTEXT

Configure o contexto de identidade em uma fila

MQAUTH_CONTROL

Para listeners e serviços, inicie e pare o canal, listener ou serviço especificado.

Para canais, inicie, pare e execute ping no canal especificado.

Para tópicos, defina, altere ou exclua assinaturas.

MQAUTH_CONTROL_EXTENDED

Reconfigure ou resolva o canal especificado.

MQAUTH_PUBLISH

Publicar no tópico especificado.

MQAUTH_SUBSCRIBE

Assine o tópico especificado.

MQAUTH_RESUME

Retome uma assinatura para o tópico especificado

MQAUTH_SYSTEM

Use o gerenciador de fila para operações internas do sistema

MQAUTH_ALL

Usar todas as operações aplicáveis ao objeto.

MQAUTH_ALL_ADMIN

Use todas as operações de administração aplicáveis ao objeto

MQAUTH_ALL_MQI

Usar todas as chamadas MQI aplicáveis ao objeto.

O conteúdo das listas *AuthorityAdd* e *AuthorityRemove* deve ser mutuamente exclusivo.. Você deve especificar um valor para *AuthorityAdd* ou *AuthorityRemove*. Ocorrerá um erro se você não especificar nenhum deles.

***AuthorityRemove* (MQCFIL)**

Valores de autoridade para remover (identificador de parâmetro: MQIACF_AUTH_REMOVE_AUTHS).

Este parâmetro é uma lista de valores de autoridade a serem removidos do perfil nomeado Os valores podem ser:

MQAUTH_NONE

A entidade tem a autoridade configurada como 'none'

MQAUTH_ALT_USER_AUTHORITY

Especifique um ID do usuário alternativo em uma chamada MQI.

MQAUTH_BROWSE

Recuperar uma mensagem de uma fila, emitindo uma chamada MQGET com a opção BROWSE.

MQAUTH_CHANGE

Altere os atributos do objeto especificado, utilizando o conjunto de comandos apropriado

MQAUTH_CLEAR

Limpe uma fila

MQAUTH_CONNECT

Conecte o aplicativo ao gerenciador de filas especificado, emitindo uma chamada MQCONN.

MQAUTH_CREATE

Crie objetos do tipo especificado usando o conjunto de comandos apropriado

MQAUTH_DELETE

Exclua o objeto especificado usando o conjunto de comandos apropriado

MQAUTH_DISPLAY

Exiba os atributos do objeto especificado usando o conjunto de comandos apropriado

MQAUTH_INPUT

Recuperar uma mensagem de uma fila, emitindo uma chamada MQGET.

MQAUTH_INQUIRE

Fazer uma consulta em uma fila específica, emitindo uma chamada MQINQ.

MQAUTH_OUTPUT

Colocar uma mensagem em uma fila específica, emitindo uma chamada MQPUT.

MQAUTH_PASS_ALL_CONTEXT

Transmita todo o contexto

MQAUTH_PASS_IDENTITY_CONTEXT

Transmita o contexto de identidade

MQAUTH_SET

Configurar atributos em uma fila a partir de MQI, emitindo uma chamada MQSET.

MQAUTH_SET_ALL_CONTEXT

Configure todo o contexto em uma fila

MQAUTH_SET_IDENTITY_CONTEXT

Configure o contexto de identidade em uma fila

MQAUTH_CONTROL

Para listeners e serviços, inicie e pare o canal, listener ou serviço especificado.

Para canais, inicie, pare e execute ping no canal especificado.

Para tópicos, defina, altere ou exclua assinaturas.

MQAUTH_CONTROL_EXTENDED

Reconfigure ou resolva o canal especificado.

MQAUTH_PUBLISH

Publicar no tópico especificado.

MQAUTH_SUBSCRIBE

Assine o tópico especificado.

MQAUTH_RESUME

Retome uma assinatura para o tópico especificado

MQAUTH_SYSTEM

Use o gerenciador de fila para operações internas do sistema

MQAUTH_ALL

Usar todas as operações aplicáveis ao objeto.

MQAUTH_ALL_ADMIN

Use todas as operações de administração aplicáveis ao objeto

MQAUTH_ALL_MQI

Usar todas as chamadas MQI aplicáveis ao objeto.

O conteúdo das listas *AuthorityAdd* e *AuthorityRemove* deve ser mutuamente exclusivo.. Você deve especificar um valor para *AuthorityAdd* ou *AuthorityRemove*. Ocorrerá um erro se você não especificar nenhum deles.

GroupNames (MQCFSL)

Nomes de grupos (identificador de parâmetro: MQCACF_GROUP_ENTITY_NAMES)...

Os nomes de grupos que têm suas autorizações configuradas Pelo menos um nome do grupo ou nome do principal deve ser especificado Ocorrerá um erro se nenhum deles for especificado

Cada membro nesta lista pode ter um comprimento máximo de MQ_ENTITY_NAME_LENGTH

PrincipalNames (MQCFSL)

Nomes principais (identificador de parâmetros: MQCACF_PRINCIPAL_ENTITY_NAMES).

Os nomes de proprietários que têm suas autorizações configuradas Pelo menos um nome do grupo ou nome do principal deve ser especificado Ocorrerá um erro se nenhum deles for especificado

Cada membro nesta lista pode ter um comprimento máximo de MQ_ENTITY_NAME_LENGTH

ServiceComponent (MQCFST)

Componente de serviço (identificador de parâmetros: MQCACF_SERVICE_COMPONENT)

Se os serviços de autorização instaláveis forem suportados, esse parâmetro especificará o nome do serviço de autorização ao qual as autorizações se aplicam

Se você omitir esse parâmetro, a consulta de autorização será feita no primeiro componente instalável do serviço.

O comprimento máximo da sequência é MQ_SERVICE_COMPONENT_LENGTH.

Códigos de Erros

Esse comando pode retornar os códigos de erros a seguir no cabeçalho do formato de resposta, além dos valores mostrados em [“Códigos de erro aplicáveis a todos os comandos” na página 713](#)

Reason (MQLONG)

O valor do pode ser:

MQRC_UNKNOWN_ENTITY

ID do usuário não autorizado ou desconhecido..

MQRCCF_AUTH_VALUE_ERROR

Autorização Inválida.

MQRCCF_AUTH_VALUE_MISSING

Autorização ausente..

MQRCCF_ENTITY_NAME_MISSING

Nome da entidade ausente.

MQRCCF_OBJECT_TYPE_MISSING

Tipo de objeto ausente.

MQRCCF_PROFILE_NAME_ERROR

Nome do perfil inválido.

Configurar Registro de Autenticação de Canal

O comando Set Channel Authentication Record (MQCMD_SET_CHLAUTH_REC) configura os detalhes e mapeamentos do parceiro permitidos para MCAUSER para um canal ou conjunto de canais.

| HP Integrity NonStop Server | UNIX and Linux | Windows |
|------------------------------------|-----------------------|----------------|
| | X | X |

Diagrama de sintaxe

Consulte o diagrama de sintaxe do comando MQSC “[SET CHLAUTH](#)” na página 687 para obter combinações de parâmetros e valores permitidos.

Parâmetros requeridos

Os parâmetros necessários são válidos para os valores de **Action** de:

- MQACT_ADD ou MQACT_REPLACE
- MQACT_REMOVE
- MQACT_REMOVEALL

ProfileName (MQCFST)

O nome do canal ou conjunto de canais para o qual você está configurando a configuração de autenticação de canal (identificador de parâmetros: MQCACH_CHANNEL_NAME). É possível usar um ou mais asteriscos (*) em qualquer posição, como curingas para especificar um conjunto de canais. Se você configurar Tipo para MQCAUT_BLOCKADDR, deverá configurar o nome do canal genérico para um único asterisco, que corresponde a todos os nomes de canal.

O comprimento máximo da sequência é MQ_CHANNEL_NAME_LENGTH.

Tipo (MQCFIN)

O parâmetro **Type** deve seguir o parâmetro **ProfileName** ..

O tipo de registro de autenticação de canal para o qual configurar detalhes ou mapeamentos do parceiro permitidos para MCAUSER (identificador de parâmetros: MQIACF_CHLAUTH_TYPE). Os valores a seguir são válidos:

MQCAUT_BLOCKUSER

Esse registro de autenticação de canal evita que um usuário ou usuários especificados se conectem. O parâmetro MQCAUT_BLOCKUSER deve ser acompanhado por uma UserList..

MQCAUT_BLOCKADDR

Esse registro de autenticação de canal impede conexões de um ou mais endereços IP especificados. O parâmetro MQCAUT_BLOCKADDR deve ser acompanhado por um AddrList

MQCAUT_SSLPEERMAP

Este registro de autenticação de canal mapeia os Nomes Distintos (DNs) SSL para valores MCAUSER O parâmetro MQCAUT_SSLPEERMAP deve ser acompanhado por um SSLPeer

MQCAUT_ADDRESSMAP

Este registro de autenticação de canal mapeia endereços IP para valores MCAUSER. O parâmetro MQCAUT_ADDRESSMAP deve ser acompanhado por um Endereço

MQCAUT_USERMAP

Este registro de autenticação de canal mapeia IDs de usuário asseridos para valores de MCAUSER O parâmetro MQCAUT_USERMAP deve ser acompanhado por um ClntUser

MQCAUT_QMGRMAP

Este registro de autenticação de canal mapeia nomes de gerenciadores de filas remotas para valores MCAUSER. O parâmetro MQCAUT_QMGRMAP deve ser acompanhado por um QMName.

Parâmetros opcionais

A tabela a seguir mostra quais parâmetros são válidos para cada valor de **Action**..

| Parâmetro | Ação | | |
|--------------|----------------------------|--------------|-----------------|
| | MQACT_ADD ou MQACT_REPLACE | MQACT_REMOVE | MQACT_REMOVEALL |
| CommandScope | ✓ | ✓ | ✓ |

| Parâmetro | Ação | | |
|-----------|-------------------------------|--------------|-----------------|
| | MQACT_ADD ou MQACT_REPLACE | MQACT_REMOVE | MQACT_REMOVEALL |
| Ação | ✓ | ✓ | ✓ |
| Endereço | ✓ | ✓ | |
| ADDRLIST | ✓ | ✓ | |
| ClntUser | ✓ | ✓ | |
| MCAUSER | ✓ | | |
| QMNAME | ✓ | ✓ | |
| SSLPeer | ✓ | ✓ | |
| UserList | ✓ | ✓ | |
| UserSrc | ✓ | | |
| Aviso | ✓ | | |
| Descrição | ✓ | | |

Ação (MQCFIN)

A ação para executar no registro de autenticação de canal (identificador de parâmetros: MQIACF_ACTION). Os valores a seguir são válidos:

MQACT_ADD

Inclua a configuração especificada em um registro de autenticação de canal.. Esse é o valor-padrão.

Para tipos MQCAUT_SSLPEERMAP, MQCAUT_ADDRESSMAP, MQCAUT_USERMAP e MQCAUT_QMGRMAP, se a configuração especificada existir, o comando falhará.

Para os tipos MQCAUT_BLOCKUSER e MQCAUT_BLOCKADDR, a configuração é incluída na lista

MQACT_REPLACE

Substituir a configuração atual de um registro de autenticação de canal.

Para tipos MQCAUT_SSLPEERMAP, MQCAUT_ADDRESSMAP, MQCAUT_USERMAP e MQCAUT_QMGRMAP, se a configuração especificada existir, ela será substituída pela nova configuração. Se ele não existir, ele será incluído

Para tipos MQCAUT_BLOCKUSER e MQCAUT_BLOCKADDR, a configuração especificada substitui a lista atual, mesmo se a lista atual estiver vazia. Se você substituir a lista atual por uma lista vazia, isso agirá como MQACT_REMOVEALL

MQACT_REMOVE

Remova a configuração especificada dos registros de autenticação de canal. Se a configuração não existir, o comando falhará Se você remover a última entrada de uma lista, isso age como MQACT_REMOVEALL.

MQACT_REMOVEALL

Remova todos os membros da lista e, assim, todo o registro (para MQCAUT_BLOCKADDR e MQCAUT_BLOCKUSER) ou todos os mapeamentos definidos anteriormente (para MQCAUT_ADDRESSMAP; MQCAUT_SSLPEERMAP, MQCAUT_QMGRMAP e MQCAUT_USERMAP) dos registros de autenticação de canal. Essa opção não pode ser combinada com valores específicos

fornecidos em **AddrList**, **UserList**, **Address**, **SSLPeer QMName** ou **ClntUser**. Se o tipo especificado não tiver nenhuma configuração atual, o comando ainda será bem-sucedido

Endereço (MQCFST)

O filtro a ser usado para comparar com o endereço IP do gerenciador de filas ou cliente parceiro na outra extremidade do canal (identificador de parâmetro: MQCACH_CONNECTION_NAME).

Esse parâmetro é obrigatório quando **Type** é MQCAUT_ADESSMAP e também é válido quando **Type** é MQCAUT_SSLPEERMAP, MQCAUT_USERMAP ou MQCAUT_QMGRMAP e **Action** é MQACT_ADD, MQACT_REPLACE ou MQACT_REMOVE.. É possível definir mais de um objeto de autenticação de canal com a mesma identidade principal, por exemplo, o mesmo nome peer SSL ou TLS, com endereços diferentes. Consulte [“Endereços IP genéricos”](#) na página 693 para obter mais informações sobre como filtrar endereços IP.

O comprimento máximo da sequência é MQ_CONN_NAME_LENGTH.

AddrList (MQCFSL)

Uma lista de até 100 endereços IP genéricos que são proibidos de acessar esse gerenciador de filas em qualquer canal (identificador de parâmetro: MQCACH_CONNECTION_NAME_LIST)..

Este parâmetro é válido apenas quando o **Type** é MQCAUT_BLOCKADDR

O comprimento máximo de cada endereço é MQ_CONN_NAME_LENGTH..

ClntUser (MQCFST)

O cliente declarou o ID do usuário a ser mapeado para um novo ID do usuário ou bloqueado (identificador de parâmetros: MQCACH_CLIENT_USER_ID)..

Esse parâmetro é válido apenas quando o **Type** é MQCAUT_BLOCKADDR

O comprimento máximo da sequência é MQ_MCA_USER_ID_LENGTH.

CommandScope (MQCFST)

Escopo do comando (identificador de parâmetros: MQCACF_COMMAND_SCOPE). Este parâmetro aplica-se apenas a z/OS

Especifica como o comando é executado quando o gerenciador de filas é membro de um grupo de filas compartilhadas. Você pode especificar um dos seguintes:

- em branco (ou omitir o parâmetro junto). O comando é executado no gerenciador de filas no qual foi inserido.
- um nome do gerenciador de filas. O comando é executado no gerenciador de filas especificado, desde que esteja ativo no grupo de filas compartilhadas. Se você especificar um nome de gerenciador de filas diferente do gerenciador de filas no qual o comando foi inserido, deverá estar usando um ambiente do grupo de filas compartilhadas e o servidor de comando deverá ser ativado
- um asterisco (*). O comando é executado no gerenciador de filas locais e também é transmitido para cada gerenciador de fila ativo no grupo de filas compartilhadas

Customizado (MQCFST).

Reservado para utilização futura.

Descrição (MQCFST)

Fornece informações descritivas sobre o registro de autenticação de canal, que é exibido quando você emite o comando Inquire Channel Authentication Records (identificador de parâmetro: MQCA_CHLAUTH_DESC)

Esse parâmetro deve conter apenas caracteres exibíveis. Em uma instalação DBCS, ela pode conter caracteres DBCS. O comprimento máximo da sequência é MQ_CHLAUTH_DESC_LENGTH.

Nota: Use caracteres do identificador do conjunto de caracteres codificados (CCSID) para este gerenciador de filas.. Outros caracteres podem ser convertidos incorretamente se as informações forem enviadas para outro gerenciador de filas..

MCAUser (MQCFST)

O identificador de usuário a ser usado quando a conexão de entrada corresponder ao DN SSL, endereço IP, ID do usuário declarado do cliente ou nome do gerenciador de filas remotas fornecido (identificador de parâmetros: MQCACH_MCA_USER_ID).

Esse parâmetro é obrigatório quando **UserSrc** é MQUSRC_MAP e válido quando **Type** é MQCAUT_SSLPEERMAP, MQCAUT_ADDRESSMAP, MQCAUT_USERMAP ou MQCAUT_QMGRMAP.

Esse parâmetro é válido apenas quando o **Action** é MQACT_ADD ou MQACT_REPLACE

O comprimento máximo da sequência é MQ_MCA_USER_ID_LENGTH.

QMName (MQCFST)

O nome do gerenciador de filas do parceiro remoto, ou padrão que corresponde a um conjunto de nomes do gerenciador de filas, a ser mapeado para um ID do usuário ou bloqueado (identificador de parâmetro: MQCA_REMOTE_Q_MGR_NAME)..

Esse parâmetro é válido apenas quando **Type** é MQCAUT_QMGRMAP

O comprimento máximo da sequência é MQ_Q_MGR_NAME_LENGTH.

SSLPeer (MQCFST)

O filtro a ser usado para comparar com o Nome Distinto do certificado do gerenciador de filas ou cliente peer na outra extremidade do canal (identificador de parâmetro: MQCACH_SSL_PEER_NAME).

O valor **SSLPeer** é especificado no formulário padrão usado para especificar um Nome Distinto Consulte Nomes Distintos e WebSphere MQ regras para valores SSLPEER .

O comprimento máximo da sequência é MQ_SSL_PEER_NAME_LENGTH.

UserList (MQCFSL)

Uma lista de até 100 IDs de usuário que são proibidos de usar esse canal ou conjunto de canais (identificador de parâmetros: MQCACH_MCA_USER_ID_LIST).

O seguinte valor especial pode ser usado:

***MQADMIN**

O significado exato desse valor é determinado no tempo de execução Se você estiver usando o OAM fornecido com o IBM WebSphere MQ, o significado dependerá da plataforma, conforme a seguir:

- No Windows, todos os membros do grupo mqm , o grupo Administradores e SYSTEM
- No UNIX and Linux, todos os membros do grupo mqm
- No IBM i, os perfis (usuários) qmqm e qmqmadm e todos os membros do grupo qmqmadm e qualquer usuário definido com a configuração especial *ALLOBJ
- No z/OS, o ID do usuário sob o qual o CHINIT e o ID do usuário sob o qual os espaços de endereço do MSTR estão em execução

Esse parâmetro é válido apenas quando **TYPE** é MQCAUT_BLOCKUSER

O comprimento máximo de cada ID do usuário é MQ_MCA_USER_ID_LENGTH..

UserSrc (MQCFIN)

A origem do ID do usuário a ser usado para MCAUSER no tempo de execução (identificador de parâmetro: MQIACH_USER_SOURCE)

Os valores a seguir são válidos:

MQUSRC_MAP

Conexões de entrada que correspondem a esse mapeamento usam o ID do usuário especificado no atributo **MCAUser** . Esse é o valor-padrão.

MQUSRC_NOACCESS

Conexões de entrada que correspondem a esse mapeamento não têm acesso ao gerenciador de filas e o canal é encerrado imediatamente.

MQUSRC_CHANEXO L

As conexões de entrada que correspondem a esse mapeamento usam o ID do usuário transmitido ou qualquer usuário definido no objeto do canal no campo MCAUSER.

Observe que *Warn* e MQUSRC_CHANEXO L ou MQUSRC_MAP são incompatíveis. Isso ocorre porque o acesso ao canal nunca é bloqueado nesses casos, portanto, nunca há uma razão para gerar um aviso.

Aviso (MQCFIN)

Indica se este registro opera no modo de aviso (identificador de parâmetros: MQIACH_WARNING)..

MQWARN_NO

Este registro não opera no modo de aviso Qualquer conexão de entrada que corresponda a esse registro será bloqueada Esse é o valor-padrão.

MQWARN_YES

Esse registro opera no modo de aviso Qualquer conexão de entrada que corresponda a esse registro e, portanto, seja bloqueada, terá acesso permitido. Uma mensagem de erro é gravada e, se os eventos forem configurados, uma mensagem de evento será criada mostrando os detalhes do que teria sido bloqueado A conexão tem permissão para continuar. É feita uma tentativa de localizar outro registro configurado como WARN (NO) para configurar as credenciais para o canal de entrada.

Códigos de Erros

Este comando pode retornar os códigos de erros a seguir no cabeçalho do formato de resposta, além dos valores mostrados em [“Códigos de erro aplicáveis a todos os comandos” na página 713](#)

Reason (MQLONG)

O valor do pode ser:

MQRCCF_CHLAUTH_TYPE_ERROR

Tipo de registro de autenticação de canal não válido.

MQRCCF_CHLAUTH_ACTION_ERROR

Ação do registro de autenticação de canal não válida.

MQRCCF_CHLAUTH_USERSRC_ERROR

Origem do usuário do registro de autenticação de canal não válida.

MQRCCF_ERRR_CHLAUTH_TYPE

Parâmetro não permitido para esse tipo de registro de autenticação de canal.

MQRCCF_CHLAUTH_ALREADY_EXISTS

O registro de autenticação de canal já existe

Conceitos relacionados

[Registros de Autenticação de Canal](#)

Iniciar o Canal

O comando Start Channel (MQCMD_START_CHANNEL) inicia um canal IBM WebSphere MQ . Esse comando pode ser emitido para um canal de qualquer tipo (exceto MQCHT_CLNTCONN) If, however, it is issued to a channel with a *ChannelType* value of MQCHT_RECEIVER, MQCHT_SVRCONN, or MQCHT_CLUSRCVR, the only action is to enable the channel, not start it.

| HP Integrity NonStop Server | UNIX and Linux | Windows |
|------------------------------------|-----------------------|----------------|
| X | X | X |

Onde há um canal definido localmente e um canal do emissor de clusters definido automaticamente do mesmo nome, o comando se aplica ao canal definido localmente.

Se não houver nenhum canal definido localmente, mas mais de um canal do emissor de clusters definido automaticamente, o comando se aplicará ao último canal incluído no repositório no gerenciador de fila local...

Nenhum dos atributos a seguir é aplicável aos canais MQTT, a menos que seja especificamente mencionado na descrição do parâmetro

Parâmetros requeridos

ChannelName (MQCFST)

Nome do canal (identificador de parâmetros: MQCACH_CHANNEL_NAME)

O nome do canal a ser iniciado. O comprimento máximo da sequência é MQ_CHANNEL_NAME_LENGTH.

Esse parâmetro é necessário para todos os tipos de canais, incluindo os canais MQTT.

Parâmetros opcionais

CommandScope (MQCFST)

Escopo do comando (identificador de parâmetros: MQCACF_COMMAND_SCOPE). Este parâmetro aplica-se apenas a z/OS

Especifica como o comando é executado quando o gerenciador de filas for membro de um grupo de filas compartilhadas. Você pode especificar um dos seguintes:

- em branco (ou omitir o parâmetro junto). O comando é executado no gerenciador de filas no qual ele foi inserido.
- um nome do gerenciador de filas. O comando é executado no gerenciador de filas que você especifica, contanto que esteja ativo no grupo de filas compartilhadas. Se especificar um nome do gerenciador de filas que não seja o gerenciador de filas no qual foi inserido, você deve estar usando um ambiente do grupo de compartilhamento de filas e o servidor de comandos deve ser ativado.
- um asterisco (*). O comando é executado no gerenciador de filas local e também é transmitido para cada gerenciador de fila ativo no grupo de filas compartilhadas

O comprimento máximo é MQ_QSG_NAME_LENGTH.

ChannelDisposition (MQCFIN)

Disposição do canal (identificador de parâmetros: MQIACH_CHANNEL_DISP) Este parâmetro aplica-se apenas a z/OS

Especifica a disposição dos canais a serem iniciados

Se esse parâmetro for omitido, o valor para a disposição do canal será obtido do atributo de disposição do canal padrão do objeto do canal.

O valor do pode ser:

MQCHLD_PRIVATE

Um canal de recebimento será privado se tiver sido iniciado em resposta a uma transmissão de entrada direcionada ao gerenciador de filas.

Um canal de envio será privado se sua fila de transmissão tiver uma disposição diferente de MQQSGD_SHARED.

MQCHLD_SHARED

Um canal de recebimento será compartilhado se tiver sido iniciado em resposta a uma transmissão de entrada direcionada ao grupo de filas compartilhadas.

Um canal de envio será compartilhado se sua fila de transmissão tiver uma disposição de MQQSGD_SHARED.

MQCHLD_FIXSHARED

Canais compartilhados ligados a um gerenciador de filas específico.

A combinação dos parâmetros *ChannelDisposition* e *CommandScope* também controla de qual gerenciador de filas o canal é operado. As opções possíveis são:

- No gerenciador de fila local no qual o comando é emitido
- Em outro gerenciador de filas nomeado específico no grupo..
- Em cada gerenciador de filas ativo no grupo..
- No gerenciador de filas mais adequado no grupo, determinado automaticamente pelo próprio gerenciador de filas.

As várias combinações de *ChannelDisposition* e *CommandScope* são resumidas em [Tabela 71](#) na [página 1112](#)

| <i>Tabela 71. ChannelDisposition e CommandScope para START CHANNEL</i> | | | |
|--|--|---|---|
| ChannelDisposition | CommandScope em branco ou local-qmgr | CommandScope qmgr- nome | CommandScope (*) |
| MQCHLD_PRIVATE | Iniciar como um canal privado no gerenciador de filas locais | Iniciar como um canal privado no gerenciador de filas nomeado | Iniciar como um canal privado em todos os gerenciadores de filas ativos |
| MQCHLD_SHARED | <p>Para canais de <i>ChannelType</i> MQCHT_SENDER, MQCHT_REQUESTER e MQCHT_SERVER, inicie como um canal compartilhado no gerenciador de filas mais adequado no grupo.</p> <p>Para um canal compartilhado de <i>ChannelType</i> MQCHT_RECEIVER e MQCHT_SVRCONN, inicie o canal em todos os gerenciadores de filas ativos.</p> <p>Para um canal compartilhado de <i>ChannelType</i> MQCHT_CLUSSDR e MQCHT_CLUSRCVR, essa opção não é permitida.</p> <p>MQCHLD_SHARED pode gerar automaticamente um comando usando <i>CommandScope</i> e enviá-lo ao gerenciador de filas apropriado. Se não houver nenhuma definição para o canal no gerenciador de filas para o qual o comando é enviado ou se a definição for inadequada para o comando, o comando falhará.</p> <p>A definição de um canal no gerenciador de filas no qual o comando é inserido pode ser usada para determinar o gerenciador de filas de destino no qual o comando é executado.. Portanto, é importante que as definições de canal sejam consistentes. Definições de canal inconsistentes podem resultar em comportamento de comando inesperado.</p> | Não permitido | Não permitido |

Tabela 71. ChannelDisposition e CommandScope para START CHANNEL (continuação)

| ChannelDisposition | CommandScope em branco ou local-qmgr | CommandScope qmgr-nome | CommandScope (*) |
|---------------------------|--|---|-------------------------|
| MQCHLD_FIXSHARED | Para um canal compartilhado de <i>ChannelType</i> MQCHT_SENDER, MQCHT_REQUESTER e MQCHT_SERVER, com um <i>ConnectionName</i> em branco, inicie como um canal compartilhado no gerenciador de fila local. | Para um canal compartilhado de <i>ChannelType</i> MQCHT_SENDER, MQCHT_REQUESTER e MQCHT_SERVER, com um <i>ConnectionName</i> em branco, inicie como um canal compartilhado no gerenciador de filas nomeado... | Não permitido |

Códigos de Erros

Esse comando pode retornar os códigos de erros a seguir no cabeçalho do formato de resposta, além dos valores mostrados em [“Códigos de erro aplicáveis a todos os comandos”](#) na página 713

Reason (MQLONG)

O valor do pode ser:

MQRCCF_CHANNEL_INDOUBT

Canal duvidoso.

MQRCCF_CHANNEL_IN_USE

Canal em uso.

MQRCCF_CHANNEL_NOT_FOUND

Canal não localizado.

MQRCCF_CHANNEL_TYPE_ERROR

Tipo de canal inválido.

MQRCCF_MQCONN_FAILED

chamada MQCONN falhou.

MQRCCF_MQINQ_FAILED

chamada MQINQ falhou.

MQRCCF_MQOPEN_FAILED

chamada MQOPEN falhou.

MQRCCF_NOT_XMIT_Q

A fila não é uma fila de transmissão.

Canal inicial (MQTT)

O comando Start Channel (MQCMD_START_CHANNEL) inicia um canal IBM WebSphere MQ . Esse comando pode ser emitido para um canal do tipo MQCHT_MQTT

Parâmetros requeridos

ChannelName (MQCFST)

Nome do canal (identificador de parâmetros: MQCACH_CHANNEL_NAME)

O nome do canal a ser iniciado. O comprimento máximo da sequência é MQ_CHANNEL_NAME_LENGTH.

Esse parâmetro é necessário para todos os tipos de canais, incluindo os canais MQTT.

Channel Type (MQCFIN)

O tipo de canal (identificador de parâmetro: MQIACH_CHANNEL_TYPE) Esse parâmetro é usado atualmente apenas com canais de Telemetria MQTT e é necessário ao iniciar um canal de Telemetria. O único valor que pode ser fornecido atualmente ao parâmetro é MQCHT_MQTT.

Códigos de Erros

Esse comando pode retornar os códigos de erros a seguir no cabeçalho do formato de resposta, além dos valores mostrados em [“Códigos de erro aplicáveis a todos os comandos”](#) na página 713

Reason (MQLONG)

O valor do pode ser:

MQRCCF_PARM_SYNTAX_ERROR

O parâmetro especificado continha um erro de sintaxe.

MQRCCF_PARM_MISSING

Os parâmetros estão ausentes

MQRCCF_CHANNEL_NOT_FOUND

O canal especificado não existe.

MQRCCF_CHANNEL_IN_USE

O comando não especificou um parâmetro ou valor de parâmetro necessário.

MQRCCF_NO_STORAGE

Armazenamento insuficiente está disponível.

MQRCCF_COMMAND_FAILED

O comando falhou.

MQRCCF_PORT_IN_USE

A porta está em uso

MQRCCF_BIND_FAILED

A ligação com um sistema remoto durante a negociação da sessão falhou.

MQRCCF_SOCKET_ERROR

Ocorreu um erro de soquete

MQRCCF_HOST_NOT_AVAILABLE

Uma tentativa de alocar uma conversa para um sistema remoto não foi bem-sucedida. O erro pode ser transitório e a alocação pode ser bem-sucedida mais tarde. Esse motivo poderá ocorrer se o programa que está atendendo no sistema remoto não estiver em execução.

Iniciar Inicializador de Canal

O comando Start Channel Initiator (MQCMD_START_CHANNEL_INIT) inicia um inicializador de canais do WebSphere MQ .

| HP Integrity NonStop Server | UNIX and Linux | Windows |
|------------------------------------|-----------------------|----------------|
| | X | X |

Parâmetros requeridos

InitiationQName (MQCFST)

Nome da fila de inicialização (identificador de parâmetro: MQCA_INITIATION_Q_NAME)

O nome da fila de inicialização para o processo de inicialização do canal. Ou seja, a fila de inicialização que é especificada na definição da fila de transmissão.

Esse parâmetro não é válido no z/OS

O comprimento máximo da sequência é MQ_Q_NAME_LENGTH.

Parâmetros opcionais

CommandScope (MQCFST)

Escopo do comando (identificador de parâmetros: MQCACF_COMMAND_SCOPE). Esse parâmetro aplica-se apenas ao z/OS.

Especifica como o comando é executado quando o gerenciador de filas for membro de um grupo de filas compartilhadas. Você pode especificar um dos seguintes:

- em branco (ou omitir o parâmetro junto). O comando é executado no gerenciador de filas no qual ele foi inserido.
- um nome do gerenciador de filas. O comando é executado no gerenciador de filas que você especifica, contanto que esteja ativo no grupo de filas compartilhadas. Se especificar um nome do gerenciador de filas que não seja o gerenciador de filas no qual foi inserido, você deve estar usando um ambiente do grupo de compartilhamento de filas e o servidor de comandos deve ser ativado.

O comprimento máximo é MQ_QSG_NAME_LENGTH.

EnvironmentInfo (MQCFST)

Informações do ambiente (identificador de parâmetros: MQCACF_ENV_INFO)

Os parâmetros e valores a serem substituídos no procedimento JCL (xxxxCHIN, em que xxxx é o nome do gerenciador de filas) que é usado para iniciar o espaço de endereço do inicializador de canais. Esse parâmetro aplica-se apenas ao z/OS.

O comprimento máximo da sequência é MQ_ENV_INFO_LENGTH.

Códigos de Erros

Esse comando pode retornar os códigos de erros a seguir no cabeçalho do formato de resposta, além dos valores mostrados em [“Códigos de erro aplicáveis a todos os comandos” na página 713](#)

Reason (MQLONG)

O valor do pode ser:

MQRCCF_MQCONN_FAILED
chamada MQCONN falhou.

MQRCCF_MQGET_FAILED
Falha da chamada MQGET.

MQRCCF_MQOPEN_FAILED
chamada MQOPEN falhou.

Iniciar Ouvinte de Canal

O comando Start Channel Listener (MQCMD_START_CHANNEL_LISTENER) inicia um listener do WebSphere MQ . No z/OS, esse comando é válido para qualquer protocolo de transmissão; em outras plataformas, ele é válido apenas para protocolos de transmissão TCP

| HP Integrity NonStop Server | UNIX and Linux | Windows |
|-----------------------------|----------------|---------|
| | X | X |

Parâmetros opcionais

CommandScope (MQCFST)

Escopo do comando (identificador de parâmetros: MQCACF_COMMAND_SCOPE). Esse parâmetro aplica-se apenas ao z/OS.

Especifica como o comando é executado quando o gerenciador de filas for membro de um grupo de filas compartilhadas. Você pode especificar um dos seguintes:

- em branco (ou omitir o parâmetro junto). O comando é executado no gerenciador de filas no qual ele foi inserido.
- um nome do gerenciador de filas. O comando é executado no gerenciador de filas que você especifica, contanto que esteja ativo no grupo de filas compartilhadas. Se especificar um nome do gerenciador de filas que não seja o gerenciador de filas no qual foi inserido, você deve estar usando um ambiente do grupo de compartilhamento de filas e o servidor de comandos deve ser ativado.

O comprimento máximo é MQ_Q_MGR_NAME_LENGTH..

***InboundDisposition* (MQCFIN)**

Disposição de transmissão de entrada (identificador de parâmetros: MQIACH_INBOUND_DISP). Esse parâmetro aplica-se apenas ao z/OS.

Especifica a disposição das transmissões de entrada que devem ser manipulados O valor do pode ser:

MQINBD_Q_MGR

Atender transmissões direcionadas ao gerenciador de filas. MQINBD_Q_MGR é o padrão..

MQINBD_GROUP

Atender transmissões direcionadas ao grupo de filas compartilhadas. MQINBD_GROUP será permitido somente se houver um ambiente do gerenciador de fila compartilhado

***IPAddress* (MQCFST)**

Endereço IP (identificador de parâmetro: MQCACH_IP_ADDRESS) Esse parâmetro aplica-se apenas ao z/OS.

O endereço IP para TCP/IP especificado no formato IPv4 decimal pontilhado, IPv6 hexadecimal ou alfanumérico Esse parâmetro é válido apenas para canais que possuem um *TransportType* de MQXPT_TCP

O comprimento máximo da sequência é MQ_IP_ADDRESS_LENGTH.

***ListenerName* (MQCFST)**

Nome do listener (identificador de parâmetros: MQCACH_LISTENER_NAME) Esse parâmetro não se aplica ao z/OS

O nome da definição de listener a ser iniciada.. Naquelas plataformas nas quais esse parâmetro é válido, se esse parâmetro não for especificado, o listener padrão SYSTEM.DEFAULT.LISTENER é assumido. Se esse parâmetro for especificado, nenhum outro parâmetro poderá ser especificado

O comprimento máximo da sequência é MQ_LISTENER_NAME_LENGTH.

***LUName* (MQCFST)**

nome da LU (identificador de parâmetros: MQCACH_LU_NAME). Esse parâmetro aplica-se apenas ao z/OS.

O nome do destino simbólico para a unidade lógica (LU) conforme especificado no conjunto de dados de informações do lado do APPC. A LU deve ser a mesma LU especificada nos parâmetros do inicializador de canais a serem utilizados para transmissões de saída. Esse parâmetro é válido apenas para canais que possuem um *TransportType* de MQXPT_LU62

O comprimento máximo da sequência é MQ_LU_NAME_LENGTH.

***Port* (MQCFIN)**

Número da porta para TCP (identificador de parâmetros: MQIACH_PORT_NUMBER) Esse parâmetro aplica-se apenas ao z/OS.

O número da porta para TCP.. Esse parâmetro é válido apenas para canais que possuem um *TransportType* de MQXPT_TCP

***TransportType* (MQCFIN)**

Tipo de protocolo de transmissão (identificador de parâmetros: MQIACH_XMIT_PROTOCOL_TYPE).

O valor do pode ser:

MQXPT_LU62

LU 6.2..

MQXPT_TCP

TCP.

MQXPT_NETBIOS

NetBIOS.

MQXPT_SPX

SPX.

Em plataformas diferentes do z/OS, esse parâmetro é inválido

Códigos de Erros

Esse comando pode retornar os códigos de erros a seguir no cabeçalho do formato de resposta, além dos valores mostrados em [“Códigos de erro aplicáveis a todos os comandos”](#) na página 713

Reason (MQLONG)

O valor do pode ser:

MQRCCF_COMMS_LIBRARY_ERROR

Erro na biblioteca do protocolo de comunicações

MQRCCF_LISTENER_NOT_STARTED

Listener não iniciado.

MQRCCF_LISTENER_RUNNING

Listener já em execução.

MQRCCF_NETBIOS_NAME_ERROR

Erro de nome do listener do NetBIOS

Iniciar Serviço

O comando Start Service (MQCMD_START_SERVICE) inicia uma definição de serviço existente do WebSphere MQ

| HP Integrity NonStop Server | UNIX and Linux | Windows |
|-----------------------------|----------------|---------|
| | X | X |

Parâmetros requeridos**ServiceName (MQCFST)**

Nome do serviço (identificador de parâmetros: MQCA_SERVICE_NAME)

Esse parâmetro é o nome da definição de serviço a ser iniciada O comprimento máximo da sequência é MQ_OBJECT_NAME_LENGTH.

Códigos de Erros

Esse comando pode retornar os códigos de erros a seguir no cabeçalho do formato de resposta, além dos valores mostrados em [“Códigos de erro aplicáveis a todos os comandos”](#) na página 713

Reason (MQLONG)

O valor do pode ser:

MQRCCF_NO_START_CMD

O parâmetro *StartCommand* do serviço está em branco

MQRCCF_SERVICE_RUNNING

O serviço já está em execução

Parar Canal

O comando Stop Channel (MQCMD_STOP_CHANNEL) para um canal do IBM WebSphere MQ .

| HP Integrity NonStop Server | UNIX and Linux | Windows |
|-----------------------------|----------------|---------|
| X | X | X |

Esse comando pode ser emitido para um canal de qualquer tipo (exceto MQCHT_CLNTCONN)

Onde há um canal definido localmente e um canal do emissor de clusters definido automaticamente do mesmo nome, o comando se aplica ao canal definido localmente.

Se não houver nenhum canal definido localmente, mas mais de um canal do emissor de clusters definido automaticamente, o comando se aplicará ao último canal incluído no repositório no gerenciador de fila local...

Nenhum dos atributos a seguir é aplicável aos canais MQTT, a menos que seja especificamente mencionado na descrição do parâmetro

Parâmetros requeridos

ChannelName (MQCFST)

Nome do canal (identificador de parâmetros: MQCACH_CHANNEL_NAME)

O nome do canal a ser interrompido. O comprimento máximo da sequência é MQ_CHANNEL_NAME_LENGTH.

Esse parâmetro é necessário para todos os tipos de canal ...

Parâmetros opcionais

ChannelDisposition (MQCFIN)

Disposição do canal (identificador de parâmetros: MQIACH_CHANNEL_DISP) Este parâmetro aplica-se apenas a z/OS

Especifica a disposição dos canais a serem interrompidos

Se esse parâmetro for omitido, o valor para a disposição do canal será obtido do atributo de disposição do canal padrão do objeto do canal.

O valor do pode ser:

MQCHLD_PRIVATE

Um canal de recebimento será privado se tiver sido iniciado em resposta a uma transmissão de entrada direcionada ao gerenciador de filas.

Um canal de envio será privado se sua fila de transmissão tiver uma disposição diferente de MQQSGD_SHARED.

MQCHLD_SHARED

Um canal de recebimento será compartilhado se tiver sido iniciado em resposta a uma transmissão de entrada direcionada ao grupo de filas compartilhadas.

Um canal de envio será compartilhado se sua fila de transmissão tiver uma disposição de MQQSGD_SHARED.

A combinação dos parâmetros *ChannelDisposition* e *CommandScope* também controla de qual gerenciador de filas o canal é operado. As opções possíveis são:

- No gerenciador de fila local no qual o comando é emitido
- Em outro gerenciador de filas nomeado específico no grupo..
- Em cada gerenciador de filas ativo no grupo..

- No gerenciador de filas mais adequado no grupo, determinado automaticamente pelo próprio gerenciador de filas.

As várias combinações de *ChannelDisposition* e *CommandScope* são resumidas em Tabela 72 na página 1119

| <i>Tabela 72. ChannelDisposition e CommandScope para STOP CHANNEL</i> | | | |
|---|--|---|--|
| ChannelDisposition | CommandScope em branco ou local-qmgr | CommandScope qmgr-nome | CommandScope (*) |
| MQCHLD_PRIVATE | Parar como um canal privado no gerenciador de filas locais | Parar como um canal privado no gerenciador de filas nomeado | Parar como um canal privado em todos os gerenciadores de fila ativos |
| MQCHLD_SHARED | <p>Para canais de <i>ChannelType</i> MQCHT_RECEIVER ou MQCHT_SVRCONN, pare como canal compartilhado em todos os gerenciadores de filas ativos.</p> <p>Para canais de <i>ChannelType</i> MQCHT_SENDER, MQCHT_REQUESTER e MQCHT_SERVER, pare como um canal compartilhado no gerenciador de filas no qual ele está em execução. Se o canal estiver em um estado inativo (não em execução) ou se estiver no estado RETRY porque o inicializador de canais no qual ele estava em execução foi interrompido, uma solicitação STOP para o canal será emitida no gerenciador de fila local.</p> <p>MQCHLD_SHARED pode gerar automaticamente um comando usando <i>CommandScope</i> e enviá-lo ao gerenciador de filas apropriado. Se não houver nenhuma definição para o canal no gerenciador de filas para o qual o comando é enviado ou se a definição for inadequada para o comando, o comando falhará.</p> <p>A definição de um canal no gerenciador de filas no qual o comando é inserido pode ser usada para determinar o gerenciador de filas de destino no qual o comando é executado.. Portanto, é importante que as definições de canal sejam consistentes. Definições de canal inconsistentes podem resultar em comportamento de comando inesperado.</p> | Não permitido | Não permitido |

ChannelStatus (MQCFIN)

O novo estado do canal após o comando ser executado (identificador de parâmetros: MQIACH_CHANNEL_STATUS).

O valor do pode ser:

MQCHS_INACTIVE

O canal está inativo.

MQCHS_STOPPED

O canal foi interrompido. MQCHS_STOPPED é o padrão, se nada for especificado

CommandScope (MQCFST)

Escopo do comando (identificador de parâmetros: MQCACF_COMMAND_SCOPE). Este parâmetro aplica-se apenas a z/OS

Especifica como o comando é executado quando o gerenciador de filas for membro de um grupo de filas compartilhadas. Você pode especificar um dos seguintes:

- em branco (ou omitir o parâmetro junto). O comando é executado no gerenciador de filas no qual ele foi inserido.
- um nome do gerenciador de filas. O comando é executado no gerenciador de filas que você especifica, contanto que esteja ativo no grupo de filas compartilhadas. Se especificar um nome do gerenciador de filas que não seja o gerenciador de filas no qual foi inserido, você deve estar usando um ambiente do grupo de compartilhamento de filas e o servidor de comandos deve ser ativado.
- um asterisco (*). O comando é executado no gerenciador de filas local e também é transmitido para cada gerenciador de fila ativo no grupo de filas compartilhadas

O comprimento máximo é MQ_QSG_NAME_LENGTH.

ConnectioName (MQCFST)

Nome de conexão do canal a ser interrompido (identificador de parâmetros: MQCACH_CONNECTION_NAME).

Esse parâmetro é o nome da conexão do canal a ser interrompido. Se esse parâmetro for omitido, todos os canais com o nome do canal especificado e o nome do gerenciador de filas remotas serão parados. Em plataformas diferentes do z/OS, o comprimento máximo da sequência é MQ_CONN_NAME_LENGTH No z/OS, o comprimento máximo da sequência é MQ_LOCAL_ADDRESS_LENGTH

Se esse parâmetro for especificado, ChannelStatus deverá ser MQCHS_INACTIVE.

Mode (MQCFIN)

Como o canal deve ser interrompido (identificador de parâmetros: MQIACF_MODE)

O valor do pode ser:

MQMODE QUIESCE

Coloque em modo quiesce o canal. MQMODE QUIESCE é o padrão..

Se você emitir um comando Stop Channel <channelname> Mode (MQMODE QUIESCE) em um canal de conexão do servidor com o recurso de conversas de compartilhamento ativado, a infraestrutura do cliente IBM WebSphere MQ ficará ciente da solicitação de parada em tempo hábil; esse tempo é dependente da velocidade da rede. O aplicativo cliente se torna ciente da solicitação de parada como resultado da emissão de uma chamada subsequente para IBM WebSphere MQ.

MQMODE FORCE

Pare o canal imediatamente; o encadeamento ou processo do canal não é finalizado. Interrompe a transmissão de qualquer lote atual

Para canais de conexão do servidor, quebra a conexão atual, retornando MQRC_CONNECTION_BROKEN.

Para outros tipos de canais, essa situação provavelmente resultará em situações em dúvida.

Noz/OS, essa opção interrompe qualquer realocação de mensagem em andamento, que pode deixar mensagens BIND_NOT_FIXED parcialmente realocadas ou fora de ordem.

MQMODE_TERMINATE

No z/OS, MQMODE_TERMINATE é sinônimo de FORCE.. Em outras plataformas, pare o canal imediatamente; o encadeamento ou processo do canal é finalizado.

No z/OS, essa opção interrompe qualquer realocação de mensagem em andamento, que pode deixar mensagens BIND_NOT_FIXED parcialmente realocadas ou fora de ordem.

Nota: Esse parâmetro era chamado anteriormente de *Quiesce* (MQIACF QUIESCE), com valores MQQO_YES e MQQO_NO. Os nomes antigos ainda podem ser usados

QMgrName (MQCFST)

Nome do gerenciador de filas remotas (identificador de parâmetros: MQCA_Q_MGR_NAME)

Esse parâmetro é o nome do gerenciador de filas remotas ao qual o canal está conectado. Se esse parâmetro for omitido, todos os canais com o nome do canal e o nome da conexão especificados serão parados. O comprimento máximo da sequência é MQ_Q_MGR_NAME_LENGTH.

Se esse parâmetro for especificado, ChannelStatus deverá ser MQCHS_INACTIVE.

Códigos de Erros

Esse comando pode retornar os códigos de erros a seguir no cabeçalho do formato de resposta, além dos valores mostrados em [“Códigos de erro aplicáveis a todos os comandos” na página 713](#)

Reason (MQLONG)

O valor do pode ser:

MQRCCF_CHANNEL_DISABLED

Canal desativado.

MQRCCF_CHANNEL_NOT_ACTIVE

Canal não ativo.

MQRCCF_CHANNEL_NOT_FOUND

Canal não localizado.

MQRCCF_MODE_VALUE_ERROR

Valor de modo inválido.

MQRCCF_MQCONN_FAILED

chamada MQCONN falhou.

MQRCCF_MQOPEN_FAILED

chamada MQOPEN falhou.

MQRCCF_MQSET_FAILED

Chamada MQSET falhou.

Parar Canal (MQTT)

O comando Stop Channel (MQCMD_STOP_CHANNEL) para um canal do IBM WebSphere MQ Telemetry .

Parâmetros requeridos

ChannelName (MQCFST)

Nome do canal (identificador de parâmetros: MQCACH_CHANNEL_NAME)

Este parâmetro é requerido.

O nome do canal a ser interrompido. O comprimento máximo da sequência é MQ_CHANNEL_NAME_LENGTH.

Parâmetros opcionais

ChannelType (MQCFIN)

O tipo de canal (identificador de parâmetro: MQIACH_CHANNEL_TYPE) Esse parâmetro é usado atualmente apenas com canais do MQTT Telemetry e é necessário ao parar um canal do Telemetry. O único valor que pode ser fornecido atualmente para o parâmetro é **MQCHT_MQTT**.

ClientIdentifier (MQCFST)

Identificador do cliente. O identificador de cliente é uma sequência de 23 bytes que identifica um cliente de Transporte de Telemetria do IBM WebSphere MQ Quando o comando Stop Channel especifica um *ClientIdentifier*, apenas a conexão para o identificador de cliente especificado é interrompida. Se o CLIENTID não for especificado, todas as conexões no canal serão paradas.

Códigos de Erros

Esse comando pode retornar os códigos de erros a seguir no cabeçalho do formato de resposta, além dos valores mostrados em [“Códigos de erro aplicáveis a todos os comandos” na página 713](#)

Reason (MQLONG)

O valor do pode ser:

MQRCCF_CHANNEL_DISABLED

Canal desativado.

MQRCCF_CHANNEL_NOT_ACTIVE

Canal não ativo.

MQRCCF_CHANNEL_NOT_FOUND

Canal não localizado.

MQRCCF_MODE_VALUE_ERROR

Valor de modo inválido.

MQRCCF_MQCONN_FAILED

chamada MQCONN falhou.

MQRCCF_MQOPEN_FAILED

chamada MQOPEN falhou.

MQRCCF_MQSET_FAILED

Chamada MQSET falhou.

Parar Listener do Canal

O comando Stop Channel Listener (MQCMD_STOP_CHANNEL_LISTENER) para um listener do WebSphere MQ .

| HP Integrity NonStop Server | UNIX and Linux | Windows |
|------------------------------------|-----------------------|----------------|
| | X | X |

Parâmetros requeridos

ListenerName (MQCFST)

Nome do listener (identificador de parâmetros: MQCACH_LISTENER_NAME) Esse parâmetro não se aplica ao z/OS

O nome da definição de listener a ser interrompida Se esse parâmetro for especificado, nenhum outro parâmetro poderá ser especificado

O comprimento máximo da sequência é MQ_LISTENER_NAME_LENGTH.

Parâmetros opcionais

CommandScope (MQCFST)

Escopo do comando (identificador de parâmetros: MQCACF_COMMAND_SCOPE).

Especifica como o comando é executado quando o gerenciador de filas for membro de um grupo de filas compartilhadas. Você pode especificar um dos seguintes:

- em branco (ou omitir o parâmetro junto). O comando é executado no gerenciador de filas no qual ele foi inserido.
- um nome do gerenciador de filas. O comando é executado no gerenciador de filas que você especifica, contanto que esteja ativo no grupo de filas compartilhadas. Se especificar um nome do gerenciador de filas que não seja o gerenciador de filas no qual foi inserido, você deve estar usando um ambiente do grupo de compartilhamento de filas e o servidor de comandos deve ser ativado.

Esse parâmetro é válido somente no z/OS.

O comprimento máximo é MQ_QSG_NAME_LENGTH.

InboundDisposition (MQCFIN)

Disposição de transmissão de entrada (identificador de parâmetros: MQIACH_INBOUND_DISP).

Especifica a disposição das transmissões de entrada que o listener trata. O valor do pode ser:

MQINBD_Q_MGR

Manipulação para transmissões direcionadas para o gerenciador de filas MQINBD_Q_MGR é o padrão..

MQINBD_GROUP

Manipulação para transmissões direcionadas ao grupo de filas compartilhadas. MQINBD_GROUP será permitido somente se houver um ambiente do gerenciador de fila compartilhado

Esse parâmetro é válido somente no z/OS.

IPAddress (MQCFST)

Endereço IP (identificador de parâmetro: MQCACH_IP_ADDRESS)

O endereço IP para TCP/IP especificado em forma decimal ou alfanumérica com ponto. Esse parâmetro é válido no z/OS apenas onde os canais possuem um *TransportType* de MQXPT_TCP

O comprimento máximo da sequência é MQ_IP_ADDRESS_LENGTH.

Esse parâmetro é válido somente no z/OS.

Port (MQCFIN)

Número da porta para TCP (identificador de parâmetros: MQIACH_PORT_NUMBER)

O número da porta para TCP.. Esse parâmetro é válido somente no z/OS , em que os canais possuem um *TransportType* de MQXPT_TCP

TransportType (MQCFIN)

Tipo de protocolo de transmissão (identificador de parâmetros: MQIACH_XMIT_PROTOCOL_TYPE).

O valor do pode ser:

MQXPT_LU62

LU 6.2..

MQXPT_TCP

TCP.

Esse parâmetro é válido somente no z/OS.

Códigos de Erros

Esse comando pode retornar o código de erros a seguir no cabeçalho do formato de resposta, além dos valores mostrados em [“Códigos de erro aplicáveis a todos os comandos” na página 713](#)

Reason (MQLONG)

O valor do pode ser:

MQRCCF_LISTENER_STOPPED

Listener não em execução.

Para Conexão

O comando Stop Connection (MQCMD_STOP_CONNECTION) tenta interromper uma conexão entre um aplicativo e o gerenciador de filas. Pode haver circunstâncias nas quais o gerenciador de filas não pode implementar esse comando

| HP Integrity NonStop Server | UNIX and Linux | Windows |
|------------------------------------|-----------------------|----------------|
| | X | X |

Parâmetros requeridos

ConnectionId (MQCFBS)

Identificador de conexão (identificador de parâmetros: MQBACF_CONNECTION_ID)

Esse parâmetro é o identificador de conexão exclusivo associado a um aplicativo conectado ao gerenciador de filas.

O comprimento da sequência de bytes é MQ_CONNECTION_ID_LENGTH

Parar Serviços

O comando Stop Service (MQCMD_STOP_SERVICE) para uma definição de serviço existente do WebSphere MQ que está em execução.

| HP Integrity NonStop Server | UNIX and Linux | Windows |
|------------------------------------|-----------------------|----------------|
| | X | X |

Parâmetros requeridos

ServiceName (MQCFST)

Nome do serviço (identificador de parâmetros: MQCA_SERVICE_NAME)

Esse parâmetro é o nome da definição de serviço a ser interrompida O comprimento máximo da sequência é MQ_OBJECT_NAME_LENGTH.

Códigos de Erros

Esse comando pode retornar os códigos de erros a seguir no cabeçalho do formato de resposta, além dos valores mostrados na página [“Códigos de erro aplicáveis a todos os comandos” na página 713](#)

Reason (MQLONG)

O valor do pode ser:

MQRCCF_NO_STOP_CMD

O parâmetro *StopCommand* do serviço está em branco

MQRCCF_SERVICE_STOPPED

O serviço não está em execução

Suspend Cluster de Gerenciador de Filas

O comando Suspend Cluster do Gerenciador de Filas (MQCMD_SUSPEND_Q_MGR_CLUSTER) informa outros gerenciadores de filas em um cluster que o gerenciador de filas locais não está disponível para

processamento e não pode receber mensagens. Sua ação pode ser revertida pelo comando Resume Queue Manager Cluster (MQCMD_RESUME_Q_MGR_CLUSTER).

| HP Integrity NonStop Server | UNIX and Linux | Windows |
|-----------------------------|----------------|---------|
| X | X | X |

Parâmetros requeridos

ClusterName (MQCFST)

Nome do cluster (identificador de parâmetro: MQCA_CLUSTER_NAME)

O nome do cluster para o qual a disponibilidade deve ser suspensa..

O comprimento máximo da sequência é MQ_CLUSTER_NAME_LENGTH.

ClusterNameList (MQCFST)

Lista de Nomes do Cluster (identificador de parâmetro: MQCA_CLUSTER_NAMELIST)

O nome da lista de nomes que especifica uma lista de clusters para os quais a disponibilidade deve ser suspensa

Parâmetros opcionais

CommandScope (MQCFST)

Escopo do comando (identificador de parâmetros: MQCACF_COMMAND_SCOPE). Esse parâmetro aplica-se apenas ao z/OS.

Especifica como o comando é executado quando o gerenciador de filas for membro de um grupo de filas compartilhadas. Você pode especificar um dos seguintes:

- em branco (ou omitir o parâmetro junto). O comando é executado no gerenciador de filas no qual ele foi inserido.
- um nome do gerenciador de filas. O comando é executado no gerenciador de filas que você especifica, contanto que esteja ativo no grupo de filas compartilhadas. Se especificar um nome do gerenciador de filas que não seja o gerenciador de filas no qual foi inserido, você deve estar usando um ambiente do grupo de compartilhamento de filas e o servidor de comandos deve ser ativado.

O comprimento máximo é MQ_QSG_NAME_LENGTH.

Mode (MQCFIN)

Como o gerenciador de filas locais é suspenso do cluster (identificador de parâmetro: MQIACF_MODE).

O valor do pode ser:

MQMODE QUIESCE

Outros gerenciadores de filas no cluster são instruídos a não enviar mensagens adicionais para o gerenciador de fila local

MQMODE FORCE

Todos os canais de entrada e de saída para outros gerenciadores de filas no cluster são interrompidos à força

Nota: Esse parâmetro era chamado anteriormente de *Quiesce* (MQIACF QUIESCE), com valores MQQO_YES e MQQO_NO. Os nomes antigos ainda podem ser usados

Códigos de Erros

Esse comando pode retornar os códigos de erros a seguir no cabeçalho do formato de resposta, além dos valores mostrados em [“Códigos de erro aplicáveis a todos os comandos” na página 713](#)

Reason (MQLONG)

O valor do pode ser:

MQRCCF_CLUSTER_NAME_CONFLICT

Conflito de nome do cluster

MQRCCF_MODE_VALUE_ERROR

Valor de modo inválido.

Estruturas para comandos e respostas

Comandos e respostas PCF têm uma estrutura consistente, incluindo um cabeçalho e qualquer número de estruturas de parâmetros de tipos definidos.

Comandos e respostas têm o formato:

- Estrutura do cabeçalho PCF (MQCFH) (descrita no tópico [“MQCFH-Cabeçalho PCF”](#) na página 1127), seguida por
- Zero ou mais estruturas de parâmetros. Cada um deles é um dos seguintes:
 - Parâmetro de filtro de cadeia de bytes PCF (MQCFBF, consulte o tópico [“MQCFBF-parâmetro de filtro de sequência de bytes PCF”](#) na página 1131)
 - Parâmetro de sequência de bytes PCF (MQCFBS, consulte o tópico [“MQCFBS-Parâmetro de sequência de bytes PCF”](#) na página 1133)
 - Parâmetro de filtro de número inteiro PCF (MQCFIF, consulte o tópico [“MQCFIF-Parâmetro de filtro de número inteiro PCF”](#) na página 1136)
 - Parâmetro da lista de números inteiros PCF (MQCFIL, consulte o tópico [“MQCFIL-Parâmetro da lista de inteiros PCF”](#) na página 1138)
 - Parâmetro de número inteiro PCF (MQCFIN, consulte o tópico [“MQCFIN-Parâmetro de número inteiro PCF”](#) na página 1141)
 - Parâmetro de filtro de sequência de PCF (MQCFSF, consulte o tópico [“MQCFSF-parâmetro de filtro de sequência PCF”](#) na página 1143)
 - Parâmetro da lista de sequências PCF (MQCFSL, consulte o tópico [“MQCFSL-parâmetro da lista de sequências PCF”](#) na página 1147)
 - Parâmetro de sequência PCF (MQCFST, consulte o tópico [“MQCFST-Parâmetro de sequência PCF”](#) na página 1150)

Como as estruturas são mostradas

As estruturas são descritas de forma independente da linguagem.

As declarações são mostradas nas linguagens de programação a seguir:

- C
- COBOL
- PL/I
- S/390 assembler
- Visual Basic

Tipos de dados

Para cada campo da estrutura, o tipo de dados é fornecido entre colchetes após o nome do campo.. Esses tipos de dados são os tipos de dados elementares descritos em [Tipos de dados usados no MQI](#)

Valores iniciais e estruturas padrão

Consulte [WebSphere MQ COPY, header, include e module files](#) para obter detalhes dos arquivos de cabeçalho fornecidos que contêm estruturas, constantes, valores iniciais e estruturas padrão.

Observações de uso

O formato das sequências na mensagem PCF determina as configurações dos campos do conjunto de caracteres no descritor de mensagem para ativar a conversão de sequências dentro da mensagem

Se todas as sequências em uma mensagem PCF tiverem o mesmo identificador de conjunto de caractere codificado, o campo *CodedCharSetId* no descritor de mensagem MQMD deverá ser configurado para esse identificador quando a mensagem for colocada, e os campos *CodedCharSetId* nas estruturas MQCFST, MQCFSL e MQCFSF dentro da mensagem deverão ser configurados para MQCCSI_DEFAULT..

Se o formato da mensagem PCF for MQFMT_ADMIN, MQFMT_EVENT ou MQFMT_PCF e algumas das sequências na mensagem tiverem identificadores de conjunto de caracteres diferentes, o campo *CodedCharSetId* no MQMD deverá ser configurado como MQCCSI_EMBEDDED quando a mensagem for colocada, e os campos *CodedCharSetId* nas estruturas MQCFST, MQCFSL e MQCFSF dentro da mensagem deverão ser configurados para os identificadores que se aplicam.

Isso permite conversões das sequências dentro da mensagem para o valor *CodedCharSetId* no MQMD especificado na chamada MQGET, se a opção MQGMO_CONVERT também for especificada.

Para obter mais informações sobre a estrutura MQEPH, consulte [MQEPH-cabeçalho PCF integrado](#) .

Nota: Se você solicitar a conversão das sequências internas na mensagem, a conversão ocorrerá apenas se o valor do campo *CodedCharSetId* no MQMD da mensagem for diferente do campo *CodedCharSetId* do MQMD especificado na chamada MQGET.

Não especifique MQCCSI_EMBEDDED em MQMD quando a mensagem for colocada, com MQCCSI_DEFAULT nas estruturas MQCFST, MQCFSL ou MQCFSF dentro da mensagem, pois isso evitará a conversão da mensagem

MQCFH-Cabeçalho PCF

A estrutura MQCFH descreve as informações presentes no início dos dados da mensagem de uma mensagem de comando ou uma resposta a uma mensagem de comando. Em qualquer caso, o campo *Format* do descritor de mensagens é MQFMT_ADMIN.

As estruturas de PCF também são usadas para mensagens de eventos Neste caso, o campo *Format* do descritor de mensagens é MQFMT_EVENT

As estruturas PCF também podem ser usadas para dados de mensagem definidos pelo usuário Neste caso, o campo *Format* do descritor de mensagens é MQFMT_PCF (consulte [Descritor de mensagens para um comando PCF.](#)) Também neste caso, nem todos os campos na estrutura são significativos. Os valores iniciais fornecidos podem ser usados para a maioria dos campos, mas o aplicativo deve configurar os campos *StrucLength* e *ParameterCount* para os valores apropriados para os dados

Campos para MQCFH

Type (MQLONG)

Tipo de estrutura..

Este campo indica o conteúdo de uma mensagem Os seguintes são válidos para comandos:

MQCFT_COMMAND

A mensagem é um comando

MQCFT_COMMAND_XR

Mensagem é um comando para o qual respostas padrão ou estendidas podem ser enviadas.

Esse valor é necessário no z/OS.

MQCFT_RESPONSE

A mensagem é uma resposta a um comando

MQCFT_XR_MSG

A mensagem é uma resposta estendida para um comando Ele contém detalhes informativos ou de erro

MQCFT_XR_ITEM

A mensagem é uma resposta estendida para um comando Inquire Ele contém dados do item

MQCFT_XR_SUMMARY

A mensagem é uma resposta estendida para um comando Ele contém informações de resumo

MQCFT_USER

Mensagem de PCF definida pelo usuário

StrucLength (MQLONG)

Comprimento da estrutura.

Esse campo é o comprimento em bytes da estrutura MQCFH. O valor deve ser:.

MQCFH_STRUC_LENGTH

Comprimento da estrutura do cabeçalho do formato de comando

Version (MQLONG)

Número de versão da estrutura.

Para z/OS, o valor deve ser:

MQCFH_VERSION_3

Número da versão para a estrutura do cabeçalho do formato de comando

A constante a seguir especifica o número da versão atual:

MQCFH_CURRENT_VERSION

Versão atual da estrutura do cabeçalho do formato de comandos

Command (MQLONG)

Identificador do comando.

Para uma mensagem de comando, este campo identifica a função a ser desempenhada. Para uma mensagem de resposta, ela identifica o comando para o qual este campo é a resposta Consulte a descrição de cada comando para obter o valor deste campo

MsgSeqNumber (MQLONG)

Número de sequência da mensagem.

Este campo é o número de sequência da mensagem em um conjunto de mensagens relacionadas. Para um comando, este campo deve ter o valor um (porque um comando está sempre contido em uma única mensagem). Para uma resposta, o campo tem o valor um para a primeira (ou única) resposta a um comando e aumenta um para cada resposta sucessiva a esse comando.

A última (ou única) mensagem em um conjunto tem a sinalização MQCFC_LAST configurada no campo *Control*.

Control (MQLONG)

Opções de controle.

Os seguintes são válidos:

MQCFC_LAST

A última mensagem no conjunto.

Para um comando, esse valor sempre deve ser configurado.

MQCFC_NOT_LAST

Não é a última mensagem no conjunto.

CompCode (MQLONG)

Código de conclusão.

Esse campo é significativo apenas para uma resposta; seu valor não é significativo para um comando. Os seguintes são possíveis:

MQCC_OK

O comando foi concluído com êxito.

MQCC_WARNING

Comando concluído com aviso.

MQCC_FAILED

O comando falhou.

MQCC_UNKNOWN

Se o comando bem-sucedido não é conhecido.

Reason (MQLONG)

Código de razão que qualifica o código de conclusão.

Esse campo é significativo apenas para uma resposta; seu valor não é significativo para um comando.

Os códigos de razão possíveis que podem ser retornados em resposta a um comando são listados em “Definições dos formatos de comando programáveis” na página 710 e na descrição de cada comando..

ParameterCount (MQLONG)

Contagem de estruturas de parâmetros.

Esse campo é o número de estruturas de parâmetros (MQCFBF, MQCFBS, MQCFIF, MQCFIL, MQCFIN e MQCFSL) que seguem a estrutura MQCFH. O valor deste campo é zero ou maior.

Declaração da língua C

```
typedef struct tagMQCFH {
    MQLONG Type; /* Structure type */
    MQLONG StrucLength; /* Structure length */
    MQLONG Version; /* Structure version number */
    MQLONG Command; /* Command identifier */
    MQLONG MsgSeqNumber; /* Message sequence number */
    MQLONG Control; /* Control options */
    MQLONG CompCode; /* Completion code */
    MQLONG Reason; /* Reason code qualifying completion code */
    MQLONG ParameterCount; /* Count of parameter structures */
} MQCFH;
```

Declaração de linguagem COBOL

```
** MQCFH structure
10 MQCFH.
** Structure type
15 MQCFH-TYPE PIC S9(9) BINARY.
** Structure length
15 MQCFH-STRUCLength PIC S9(9) BINARY.
** Structure version number
15 MQCFH-VERSION PIC S9(9) BINARY.
** Command identifier
15 MQCFH-COMMAND PIC S9(9) BINARY.
** Message sequence number
15 MQCFH-MSGSEQNUMBER PIC S9(9) BINARY.
** Control options
15 MQCFH-CONTROL PIC S9(9) BINARY.
** Completion code
15 MQCFH-COMPCODE PIC S9(9) BINARY.
** Reason code qualifying completion code
15 MQCFH-REASON PIC S9(9) BINARY.
** Count of parameter structures
15 MQCFH-PARAMETERCOUNT PIC S9(9) BINARY.
```

Declaração de linguagem PL/I (z/OS apenas)

```
dcl
1 MQCFH based,
```

```

3 Type          fixed bin(31), /* Structure type */
3 StructLength  fixed bin(31), /* Structure length */
3 Version       fixed bin(31), /* Structure version number */
3 Command       fixed bin(31), /* Command identifier */
3 MsgSeqNumber  fixed bin(31), /* Message sequence number */
3 Control       fixed bin(31), /* Control options */
3 CompCode      fixed bin(31), /* Completion code */
3 Reason        fixed bin(31), /* Reason code qualifying completion
                             code */
3 ParameterCount fixed bin(31); /* Count of parameter structures */

```

System/390 declaração de linguagem assembler (z/OS apenas)

```

MQCFH          DSECT
MQCFH_TYPE     DS    F          Structure type
MQCFH_STRUCLNGTH DS    F          Structure length
MQCFH_VERSION  DS    F          Structure version number
MQCFH_COMMAND  DS    F          Command identifier
MQCFH_MSGSEQNUMBER DS    F          Message sequence number
MQCFH_CONTROL  DS    F          Control options
MQCFH_COMPCODE DS    F          Completion code
MQCFH_REASON   DS    F          Reason code qualifying
*              completion code
MQCFH_PARAMETERCOUNT DS    F          Count of parameter
*              structures
MQCFH_LENGTH   EQU    *-MQCFH Length of structure
               ORG    MQCFH
MQCFH_AREA     DS    CL(MQCFH_LENGTH)

```

Declaração de idioma do Visual Basic (Windows apenas)

```

Type MQCFH
  Type As Long          'Structure type
  StructLength As Long  'Structure length
  Version As Long       'Structure version number
  Command As Long       'Command identifier
  MsgSeqNumber As Long  'Message sequence number
  Control As Long       'Control options
  CompCode As Long      'Completion code
  Reason As Long        'Reason code qualifying completion code
  ParameterCount As Long 'Count of parameter structures
End Type

Global MQCFH_DEFAULT As MQCFH

```

Declaração de idioma RPG (somente IBM i)

```

D*..1.....2.....3.....4.....5.....6.....7..
D* MQCFH Structure
D*
D* Structure type
D FHTYP          1      4I 0 INZ(1)
D* Structure length
D FHLEN          5      8I 0 INZ(36)
D* Structure version number
D FHVER          9      12I 0 INZ(1)
D* Command identifier
D FHCMD         13      16I 0 INZ(0)
D* Message sequence number
D FHSEQ         17      20I 0 INZ(1)
D* Control options
D FHCTL         21      24I 0 INZ(1)
D* Completion code
D FHCMP         25      28I 0 INZ(0)
D* Reason code qualifying completion code
D FHREA         29      32I 0 INZ(0)
D* Count of parameter structures
D FHCNT         33      36I 0 INZ(0)
D*

```

MQCFBF-parâmetro de filtro de sequência de bytes PCF

A estrutura MQCFBF descreve um parâmetro de filtro de sequência de bytes.. O nome do formato no descritor de mensagens é MQFMT_ADMIN

A estrutura MQCFBF é usada em comandos Inquire para fornecer uma descrição de filtro Essa descrição de filtro é usada para filtrar os resultados do comando Inquire e retornar ao usuário apenas os objetos que atendem à descrição do filtro

Quando uma estrutura MQCFBF está presente, o campo de Versão na estrutura MQCFH no início do PCF deve ser MQCFH_VERSION_3 ou superior

Campos para MQCFBF

Type (MQLONG)

Tipo de estrutura..

Isso indica que a estrutura é uma estrutura MQCFBF que descreve um parâmetro de filtro de sequência de bytes O valor deve ser:

MQCF_BYTE_STRING_FILTER

A estrutura que define um filtro de cadeia de bytes

StrucLength (MQLONG)

Comprimento da estrutura.

É o comprimento, em bytes, da estrutura MQCFBF, incluindo a sequência no final da estrutura (o campo *FilterValue*). O comprimento deve ser um múltiplo de 4, e deve ser suficiente para conter a cadeia. Bytes entre o final da sequência e o comprimento definido pelo campo *StrucLength* não são significativos.

A constante a seguir fornece o comprimento da parte *fixa* da estrutura, ou seja, o comprimento excluindo o campo *FilterValue* :

MQCFBF_STRUC_LENGTH_FIXED

Comprimento da parte fixa da estrutura do parâmetro da cadeia de filtros do formato de comando

Parameter (MQLONG)

Identificador de parâmetro.

Identifica o parâmetro que deve ser filtrado. O valor desse identificador depende do parâmetro a ser filtrado.

O parâmetro é um dos seguintes:

- MQBACF_EXTERNAL_UOW_ID
- MQBACF_Q_MGR_UOW_ID
- MQBACF_ORIGIN_UOW_ID (no z/OS apenas)

Operator (MQLONG)

Identificador do operador.

Isso identifica o operador que está sendo utilizado para avaliar se o parâmetro satisfaz o valor de filtro..

Os valores possíveis são:

MQCFOP_MAIOR

Maior que

MQCFOP_LESS

Menor que

MQCFOP_EQUAL

Igual a

MQCFOP_NOT_EQUAL

Diferente de

MQCFOP_NOT_LESS

Maior que ou igual a

MQCFOP_NOT_MAIOR

Menor que ou Igual a

FilterValueLength (MQLONG)

Comprimento da sequência de valores de filtro.

Este é o comprimento, em bytes, dos dados no campo *FilterValue*. Isso deve ser zero ou maior e não precisa ser um múltiplo de 4.

FilterValue (MQBYTE *FilterValueLength)

Valor do filtro.

Especifica o valor de filtro que deve ser satisfeito. Use este parâmetro em que o tipo de resposta do parâmetro filtrado é uma cadeia de bytes

Dependendo da palavra-chave de filtragem, isso pode ser:

Nota: Se a sequência de bytes especificada for menor que o comprimento padrão do parâmetro em mensagens de comando MQFMT_ADMIN, os caracteres omitidos serão considerados em branco. Se a sequência especificada for maior que o comprimento padrão, será um erro.

Declaração da língua C

```
typedef struct tagMQCFBF {
    MQLONG  Type;           /* Structure type */
    MQLONG  StrucLength;    /* Structure length */
    MQLONG  Parameter;     /* Parameter identifier */
    MQLONG  Operator;      /* Operator identifier */
    MQLONG  FilterValueLength; /* Filter value length */
    MQBYTE  FilterValue[1]; /* Filter value -- first byte */
} MQCFBF;
```

Declaração de linguagem COBOL

```
** MQCFBF structure
10 MQCFBF.
** Structure type
15 MQCFBF-TYPE PIC S9(9) BINARY.
** Structure length
15 MQCFBF-STRUCLENGTH PIC S9(9) BINARY.
** Parameter identifier
15 MQCFBF-PARAMETER PIC S9(9) BINARY.
** Operator identifier
15 MQCFBF-OPERATOR PIC S9(9) BINARY.
** Filter value length
15 MQCFBF-FILTERVALUELENGTH PIC S9(9) BINARY.
```

Declaração de linguagem PL/I (z/OS apenas)

```
dcl
1 MQCFBF based,
3 Type fixed bin(31)
  init(MQCFBT_BYTE_STRING_FILTER), /* Structure type */
3 StrucLength fixed bin(31)
  init(MQCFBF_STRUC_LENGTH_FIXED), /* Structure length */
3 Parameter fixed bin(31)
  init(0), /* Parameter identifier */
3 Operator fixed bin(31)
  init(0), /* Operator identifier */
3 FilterValueLength fixed bin(31)
```

```
init(0); /* Filter value length */
```

System/390 declaração de linguagem assembler (z/OS apenas)

```
MQCFBF          DSECT
MQCFBF_TYPE     DS  F   Structure type
MQCFBF_STRUCLNGTH DS  F   Structure length
MQCFBF_PARAMETER DS  F   Parameter identifier
MQCFBF_OPERATOR DS  F   Operator identifier
MQCFBF_FILTERVALUELENGTH DS  F   Filter value length
MQCFBF_LENGTH   EQU  *-MQCFIF Length of structure
MQCFBF_AREA     ORG   MQCFBF
                DS   CL(MQCFBF_LENGTH)
```

Declaração de idioma do Visual Basic (Windows apenas)

```
Type MQCFBF
  Type As Long 'Structure type'
  StruLength As Long 'Structure length'
  Parameter As Long 'Parameter identifier'
  Operator As Long 'Operator identifier'
  FilterValueLength As Long 'Filter value length'
  FilterValue As 1 'Filter value -- first byte'
End Type
Global MQCFBF_DEFAULT As MQCFBF
```

Declaração de idioma RPG (somente IBM i)

```
D* MQCFBF Structure
D*
D* Structure type
D  FBFTYP          1      4I 0 INZ(15)
D* Structure length
D  FBFLen          5      8I 0 INZ(20)
D* Parameter identifier
D  FBFFPRM         9      12I 0 INZ(0)
D* Operator identifier
D  FBFFOP          13     16I 0 INZ(0)
D* Filter value length
D  FBFFVL          17     20I 0 INZ(0)
D* Filter value -- first byte
D  FBFFV           21      INZ
```

MQCFBS-Parâmetro de sequência de bytes PCF

A estrutura MQCFBS descreve um parâmetro byte-string em uma mensagem PCF. O nome do formato no descritor de mensagens é MQFMT_ADMIN

Quando uma estrutura MQCFBS está presente, o campo *Versão* na estrutura MQCFH no início do PCF deve ser MQCFH_VERSION_2 ou superior.

Em uma mensagem PCF do usuário, o campo *Parâmetro* não tem significado e pode ser usado pelo aplicativo para seus próprios propósitos..

A estrutura termina com uma sequência de bytes de comprimento variável; consulte o campo *Sequência* na seção a seguir para obter detalhes adicionais

Campos para MQCFBS

Type (MQLONG)

Tipo de estrutura..

Isso indica que a estrutura é uma estrutura MQCFBS que descreve o parâmetro de sequência de bytes. O valor deve ser:.

MQCFT_BYTE_STRING

A estrutura que define uma cadeia de bytes

StrucLength (MQLONG)

Comprimento da estrutura.

Esse é o comprimento em bytes da estrutura MQCFBS, incluindo a sequência de comprimento variável no final da estrutura (o campo *String*). O comprimento deve ser um múltiplo de quatro e deve ser suficiente para conter a sequência; quaisquer bytes entre o término da sequência e o comprimento definido pelo campo *StrucLength* não são significativos

A constante a seguir fornece o comprimento da parte *fixa* da estrutura, ou seja, o comprimento excluindo o campo *String* :

MQCFBS_STRUC_LENGTH_FIXED

Comprimento da parte fixa da estrutura do MQCFBS

Parameter (MQLONG)

Identificador de parâmetro.

Isso identifica o parâmetro com um valor contido na estrutura. Os valores que podem ocorrer nesse campo dependem do valor do campo *Command* na estrutura MQCFH; consulte “MQCFH-Cabeçalho PCF” na página 1127 para obter detalhes. Em mensagens PCF do usuário (MQCFT_USER), este campo não tem significado.

O parâmetro é do grupo de parâmetros MQBACF_ *.

StringLength (MQLONG)

Comprimento da sequência.

Esse é o comprimento em bytes dos dados no campo *string* ; ele deve ser zero ou maior. Esse comprimento não precisa ser múltiplo de quatro.

String (MQBYTE xStringLength)

Valor de sequência.

Esse é o valor do parâmetro identificado pelo campo *parameter* . A cadeia é uma cadeia de bytes e, portanto, não está sujeita à conversão do conjunto de caracteres quando enviada entre sistemas diferentes

Nota: Um caractere nulo na sequência é tratado como dados normais e não age como um delimitador para a sequência

Para mensagens MQFMT_ADMIN, se a sequência especificada for menor que o comprimento padrão do parâmetro , os caracteres omitidos serão considerados nulos. Se a sequência especificada for maior que o comprimento padrão, será um erro.

A maneira como esse campo é declarado depende da linguagem de programação:

- Para a linguagem de programação C, o campo é declarado como uma matriz com um elemento. O armazenamento para a estrutura deve ser alocado dinamicamente e ponteiros usados para endereçar os campos dentro dele.
- Para outras linguagens de programação, o campo é omitido da declaração de estrutura.. Quando uma instância da estrutura é declarada, deve-se incluir MQCFBS em uma estrutura maior e declarar campos adicionais após MQCFBS para representar o campo *Sequência* conforme necessário.

Declaração da língua C

```
typedef struct tagMQCFBS {
    MQLONG   Type;           /* Structure type */
    MQLONG   StrucLength;    /* Structure length */
    MQLONG   Parameter;     /* Parameter identifier */
    MQLONG   StringLength;  /* Length of string */
    MQBYTE   String[1];    /* String value - first byte */
}
```

```
} MQCFBS;
```

Declaração de linguagem COBOL

```
** MQCFBS structure
10 MQCFBS.
** Structure type
15 MQCFBS-TYPE PIC S9(9) BINARY.
** Structure length
15 MQCFBS-STRUCLength PIC S9(9) BINARY.
** Parameter identifier
15 MQCFBS-PARAMETER PIC S9(9) BINARY.
** Length of string
15 MQCFBS-STRINGLENGTH PIC S9(9) BINARY.
```

Declaração de linguagem PL/I (z/OS apenas)

```
dcl
1 MQCFBS based,
3 Type fixed bin(31), /* Structure type */
3 StrucLength fixed bin(31), /* Structure length */
3 Parameter fixed bin(31), /* Parameter identifier */
3 StringLength fixed bin(31) /* Length of string */
```

System/390 declaração de linguagem assembler (z/OS apenas)

| | | |
|---------------------|----------------------|----------------------|
| MQCFBS | DSECT | |
| MQCFBS_TYPE | DS F | Structure type |
| MQCFBS_STRUCLength | DS F | Structure length |
| MQCFBS_PARAMETER | DS F | Parameter identifier |
| MQCFBS_STRINGLENGTH | DS F | Length of string |
| | ORG MQCFBS | |
| MQCFBS_AREA | DS CL(MQCFBS_LENGTH) | |

Declaração de idioma do Visual Basic (Windows apenas)

```
Type MQCFBS
Type As Long ' Structure type
StrucLength As Long ' Structure length
Parameter As Long ' Parameter identifier
StringLength As Long ' Operator identifier
String as 1 ' String value - first byte
End Type
```

```
Global MQCFBS_DEFAULT As MQCFBS
```

Declaração de idioma RPG (somenteIBM i)

```
D* MQCFBS Structure
D*
D* Structure type
D BSTYP 1 4I 0 INZ(3)
D* Structure length
D BSLEN 5 8I 0 INZ(16)
D* Parameter identifier
D BSPRM 9 12I 0 INZ(0)
D* Length of string
D BSSTL 13 16I 0 INZ(0)
D* String value - first byte
D BSSRA 17 16
D*
```

MQCFIF-Parâmetro de filtro de número inteiro PCF

A estrutura MQCFIF descreve um parâmetro de filtro de número inteiro. O nome do formato no descritor de mensagens é MQFMT_ADMIN

A estrutura MQCFIF é usada em comandos Inquire para fornecer uma condição de filtro.. Essa condição de filtro é usada para filtrar os resultados do comando Inquire e retornar para o usuário apenas os objetos que satisfazem a condição de filtro

Quando uma estrutura MQCFIF está presente, o campo Versão na estrutura MQCF no início do PCF deve ser MQCFH_VERSION_3 ou superior.

Campos para MQCFIF

Type (MQLONG)

Tipo de estrutura..

Isso indica que a estrutura é uma estrutura MQCFIF que descreve um parâmetro de filtro inteiro. O valor deve ser:.

MQCFT_INTEGER_FILTER

Estrutura que define um filtro de número inteiro.

StrucLength (MQLONG)

Comprimento da estrutura.

Este é o comprimento em bytes da estrutura MQCFIF. O valor deve ser:.

MQCFIF_STRUC_LENGTH

Comprimento da estrutura de parâmetro inteiro do formato de comando.

Parameter (MQLONG)

Identificador de parâmetro.

Identifica o parâmetro que deve ser filtrado. O valor desse identificador depende do parâmetro a ser filtrado. Qualquer um dos parâmetros que podem ser utilizados no comando Inquire pode ser utilizado neste campo.

O parâmetro é dos seguintes grupos de parâmetros:

- MQIA_ *
- MQIACF_ *
- MQIAMO_ *
- MQIACH_ *

Operator (MQLONG)

Identificador do operador.

Isso identifica o operador que está sendo utilizado para avaliar se o parâmetro satisfaz o valor de filtro..

Os valores possíveis são:

MQCFOP_MAIOR

Maior que

MQCFOP_LESS

Menor que

MQCFOP_EQUAL

Igual a

MQCFOP_NOT_EQUAL

Diferente de

MQCFOP_NOT_LESS

Maior que ou igual a

MQCFOP_NOT_MAIOR

Menor que ou Igual a

MQCFOP_CONTAINS

Contém um valor especificado. Use MQCFOP_CONTAINS ao filtrar listas de valores ou números inteiros.

MQCFOP_EXINCLUI

Não contém um valor especificado. Use MQCFOP_EXINCLUI ao filtrar listas de valores ou números inteiros.

Consulte a descrição *FilterValue* para obter detalhes informando quais operadores podem ser usados em quais circunstâncias.

FilterValue (MQLONG)

Identificador do valor do filtro.

Especifica o valor de filtro que deve ser satisfeito.

Dependendo do parâmetro, o valor e os operadores permitidos podem ser:

- Um valor de número inteiro explícito, se o parâmetro tiver um valor de número inteiro único..

É possível usar apenas os operadores a seguir:

- MQCFOP_MAIOR
- MQCFOP_LESS
- MQCFOP_EQUAL
- MQCFOP_NOT_EQUAL
- MQCFOP_NOT_MAIOR
- MQCFOP_NOT_LESS

- Uma constante MQ , se o parâmetro tiver um valor único de um possível conjunto de valores (por exemplo, o valor MQCHT_SENDER no parâmetro *ChannelType*). É possível usar apenas MQCFOP_EQUAL ou MQCFOP_NOT_EQUAL

- Um valor explícito ou uma constante MQ , conforme o caso, se o parâmetro tiver uma lista de valores. É possível usar MQCFOP_CONTAINS ou MQCFOP_EXEXCLUI Por exemplo, se o valor 6 for especificado com o operador MQCFOP_CONTAINS, todos os itens em que um dos valores de parâmetros for 6 serão listados..

Por exemplo, se você precisar filtrar em filas que estão ativadas para operações put em seu comando Inquire Queue, o parâmetro seria MQIA_INIBBIT_PUT e o valor de filtro seria MQQA_PUT_ALLOWED.

O valor do filtro deve ser um valor válido para o parâmetro sendo testado.

Declaração da língua C

```
typedef struct tagMQCFIF {
    MQLONG Type;          /* Structure type */
    MQLONG StrucLength;   /* Structure length */
    MQLONG Parameter;     /* Parameter identifier */
    MQLONG Operator;     /* Operator identifier */
    MQLONG FilterValue;   /* Filter value */
} MQCFIF;
```

Declaração de linguagem COBOL

```
** MQCFIF structure
10 MQCFIF.
** Structure type
15 MQCFIF-TYPE PIC S9(9) BINARY.
** Structure length
15 MQCFIF-STRUCLength PIC S9(9) BINARY.
** Parameter identifier
```

```

15 MQCFIF-PARAMETER PIC S9(9) BINARY.
** Operator identifier
15 MQCFIF-OPERATOR PIC S9(9) BINARY.
** Filter value
15 MQCFIF-FILTERVALUE PIC S9(9) BINARY.

```

Declaração de linguagem PL/I (z/OS apenas)

```

dcl
1 MQCFIF based,
3 Type fixed bin(31), /* Structure type */
3 StrucLength fixed bin(31), /* Structure length */
3 Parameter fixed bin(31), /* Parameter identifier */
3 Operator fixed bin(31) /* Operator identifier */
3 FilterValue fixed bin(31); /* Filter value */

```

System/390 declaração de linguagem assembler (z/OS apenas)

```

MQCFIF          DSECT
MQCFIF_TYPE     DS    F          Structure type
MQCFIF_STRUCLNGTH DS    F          Structure length
MQCFIF_PARAMETER DS    F          Parameter identifier
MQCFIF_OPERATOR DS    F          Operator identifier
MQCFIF_FILTERVALUE DS    F          Filter value
MQCFIF_LENGTH   EQU    *-MQCFIF Length of structure
MQCFIF_AREA     DS    CL(MQCFIF_LENGTH)

```

Declaração de idioma do Visual Basic (Windows apenas)

```

Type MQCFIF
Type As Long      ' Structure type
StrucLength As Long ' Structure length
Parameter As Long ' Parameter identifier
Operator As Long  ' Operator identifier
FilterValue As Long ' Filter value
End Type

Global MQCFIF_DEFAULT As MQCFIF

```

Declaração de idioma RPG (somente IBM i)

```

D* MQCFIF Structure
D*
D* Structure type
D FIFTYP          1      4I 0 INZ(3)
D* Structure length
D FIFLEN          5      8I 0 INZ(16)
D* Parameter identifier
D FIFPRM          9      12I 0 INZ(0)
D* Operator identifier
D FIFOP           13     16I 0 INZ(0)
D* Condition identifier
D FIFFV           17     20I 0 INZ(0)
D*

```

MQCFIL-Parâmetro da lista de inteiros PCF

A estrutura MQCFIL descreve um parâmetro integer-list em uma mensagem que é um comando ou uma resposta a um comando. Em qualquer caso, o nome do formato no descritor de mensagens é MQFMT_ADMIN.

A estrutura MQCFIL também pode ser usada para dados da mensagem definidos pelo usuário. Neste caso, o campo *Format* do descritor de mensagens é MQFMT_PCF (consulte [Descritor de mensagens para um comando PCF.](#)) Também neste caso, nem todos os campos na estrutura são significativos. Os valores

iniciais fornecidos podem ser usados para a maioria dos campos, mas o aplicativo deve configurar os campos *StrucLength*, *Count Values* para os valores apropriados para os dados

A estrutura termina com uma matriz de números inteiros de comprimento variável; consulte o campo *Values* na seção a seguir para obter detalhes adicionais..

Campos para MQCFIL

Type (MQLONG)

Tipo de estrutura..

Isso indica que a estrutura é uma estrutura MQCFIL que descreve um parâmetro integer-list. O valor deve ser:.

MQCFT_INTEGER_LIST

Estrutura que define uma lista de números inteiros.

StrucLength (MQLONG)

Comprimento da estrutura.

Esse é o comprimento em bytes da estrutura MQCFIL, incluindo a matriz de números inteiros no final da estrutura (o campo *Values*). O comprimento deve ser um múltiplo de quatro e deve ser suficiente para conter a matriz; quaisquer bytes entre o término da matriz e o comprimento definido pelo campo *StrucLength* não são significativos.

A constante a seguir fornece o comprimento da parte *fixa* da estrutura, ou seja, o comprimento excluindo o campo *Values* :

MQCFIL_STRUC_LENGTH_FIXED

Comprimento da parte fixa da estrutura do parâmetro de lista de números inteiros do formato de comando

Parameter (MQLONG)

Identificador de parâmetro.

Isso identifica o parâmetro com valores contidos na estrutura. Os valores que podem ocorrer nesse campo dependem do valor do campo *Command* na estrutura MQCFH; consulte [“MQCFH-Cabeçalho PCF”](#) na página 1127 para obter detalhes.

O parâmetro é dos seguintes grupos de parâmetros:

- MQIA_ *
- MQIACF_ *
- MQIAMO_ *
- MQIACH_ *

Count (MQLONG)

Contagem de valores de parâmetros..

Esse é o número de elementos na matriz *Values* ; ele deve ser zero ou maior..

Values (MQLONG xCount)

Valores de parâmetro..

Esta é uma matriz de valores para o parâmetro identificado pelo campo *Parameter* Por exemplo, para MQIACF_Q_ATTRS, esse campo é uma lista de seletores de atributos (valores MQCA_ * e MQIA_ *)...

A maneira como esse campo é declarado depende da linguagem de programação:

- Para a linguagem de programação C, o campo é declarado como uma matriz com um elemento. O armazenamento para a estrutura deve ser alocado dinamicamente e ponteiros usados para endereçar os campos dentro dele.
- Para as linguagens de programação do assembler COBOL, PL/I, RPG e System/390 , o campo é omitido da declaração de estruturas. Quando uma instância da estrutura é declarada, deve-

se incluir MQCFIL em uma estrutura maior e declarar campos adicionais após MQCFIL para representar o campo *Values* conforme necessário.

Declaração da língua C

```
typedef struct tagMQCFIL {
    MQLONG Type; /* Structure type */
    MQLONG StrucLength; /* Structure length */
    MQLONG Parameter; /* Parameter identifier */
    MQLONG Count; /* Count of parameter values */
    MQLONG Values[1]; /* Parameter values - first element */
} MQCFIL;
```

Declaração de linguagem COBOL

```
** MQCFIL structure
10 MQCFIL.
** Structure type
15 MQCFIL-TYPE PIC S9(9) BINARY.
** Structure length
15 MQCFIL-STRUCLength PIC S9(9) BINARY.
** Parameter identifier
15 MQCFIL-PARAMETER PIC S9(9) BINARY.
** Count of parameter values
15 MQCFIL-COUNT PIC S9(9) BINARY.
```

Declaração de linguagem PL/I (z/OS apenas)

```
dcl
1 MQCFIL based,
3 Type fixed bin(31), /* Structure type */
3 StrucLength fixed bin(31), /* Structure length */
3 Parameter fixed bin(31), /* Parameter identifier */
3 Count fixed bin(31); /* Count of parameter values */
```

System/390 declaração de linguagem assembler (z/OS apenas)

| | | |
|--------------------|-------|------------------------------|
| MQCFIL | DSECT | |
| MQCFIL_TYPE | DS F | Structure type |
| MQCFIL_STRUCLength | DS F | Structure length |
| MQCFIL_PARAMETER | DS F | Parameter identifier |
| MQCFIL_COUNT | DS F | Count of parameter values |
| MQCFIL_LENGTH | EQU | *-MQCFIL Length of structure |
| | ORG | MQCFIL |
| MQCFIL_AREA | DS | CL(MQCFIL_LENGTH) |

Declaração de idioma do Visual Basic (Windows apenas)

```
Type MQCFIL
    Type As Long ' Structure type
    StrucLength As Long ' Structure length
    Parameter As Long ' Parameter identifier
    Count As Long ' Count of parameter values
End Type

Global MQCFIL_DEFAULT As MQCFIL
```

Declaração de idioma RPG (somenteIBM i)

```
D* MQCFIL Structure
D*
D* Structure type
```

| | | | |
|----|---------------------------|----|--------------|
| D | ILTYP | 1 | 4I 0 INZ(5) |
| D* | Structure length | | |
| D | ILLEN | 5 | 8I 0 INZ(16) |
| D* | Parameter identifier | | |
| D | ILPRM | 9 | 12I 0 INZ(0) |
| D* | Count of parameter values | | |
| D | ILCNT | 13 | 16I 0 INZ(0) |
| D* | | | |

MQCFIN-Parâmetro de número inteiro PCF

A estrutura MQCFIN descreve um parâmetro inteiro em uma mensagem que é um comando ou uma resposta a um comando. Em qualquer caso, o nome do formato no descritor de mensagens é MQFMT_ADMIN.

A estrutura MQCFIN também pode ser usada para dados da mensagem definidos pelo usuário. Neste caso, o campo *Format* do descritor de mensagens é MQFMT_PCF (consulte [Descritor de mensagens para um comando PCF.](#)) Também neste caso, nem todos os campos na estrutura são significativos. Os valores iniciais fornecidos podem ser usados para a maioria dos campos, mas o aplicativo deve configurar o campo *Value* para o valor apropriado aos dados.

Campos para MQCFIN

Type (MQLONG)

Tipo de estrutura..

Isso indica que a estrutura é uma estrutura MQCFIN que descreve um parâmetro de número inteiro. O valor deve ser:.

MQCFT_INTEGER

Estrutura que define um número inteiro.

StrucLength (MQLONG)

Comprimento da estrutura.

Este é o comprimento em bytes da estrutura MQCFIN. O valor deve ser:.

MQCFIN_STRUC_LENGTH

Comprimento da estrutura de parâmetro inteiro do formato de comando.

Parameter (MQLONG)

Identificador de parâmetro.

Isso identifica o parâmetro com um valor contido na estrutura. Os valores que podem ocorrer nesse campo dependem do valor do campo *Command* na estrutura MQCFH; consulte [“MQCFH-Cabeçalho PCF” na página 1127](#) para obter detalhes.

O parâmetro é dos seguintes grupos de parâmetros:

- MQIA_*
- MQIACF_*
- MQIAMO_*
- MQIACH_*

Value (MQLONG)

Valor do parâmetro.

Esse é o valor do parâmetro identificado pelo campo *Parameter* .

Declaração da língua C

```
typedef struct tagMQCFIN {
    MQLONG  Type;          /* Structure type */
    MQLONG  StrucLength;  /* Structure length */
    MQLONG  Parameter;    /* Parameter identifier */
}
```

```

MQLONG Value;          /* Parameter value */
} MQCFIN;

```

Declaração de linguagem COBOL

```

** MQCFIN structure
10 MQCFIN.
** Structure type
15 MQCFIN-TYPE PIC S9(9) BINARY.
** Structure length
15 MQCFIN-STRULENGTH PIC S9(9) BINARY.
** Parameter identifier
15 MQCFIN-PARAMETER PIC S9(9) BINARY.
** Parameter value
15 MQCFIN-VALUE PIC S9(9) BINARY.

```

Declaração de linguagem PL/I (z/OS apenas)

```

dcl
1 MQCFIN based,
3 Type fixed bin(31), /* Structure type */
3 StructLength fixed bin(31), /* Structure length */
3 Parameter fixed bin(31), /* Parameter identifier */
3 Value fixed bin(31); /* Parameter value */

```

System/390 declaração de linguagem assembler (z/OS apenas)

```

MQCFIN DSECT
MQCFIN_TYPE DS F Structure type
MQCFIN_STRULENGTH DS F Structure length
MQCFIN_PARAMETER DS F Parameter identifier
MQCFIN_VALUE DS F Parameter value
MQCFIN_LENGTH EQU *-MQCFIN Length of structure
MQCFIN_AREA DS CL(MQCFIN_LENGTH)

```

Declaração de idioma do Visual Basic (Windows apenas)

```

Type MQCFIN
Type As Long ' Structure type
StructLength As Long ' Structure length
Parameter As Long ' Parameter identifier
Value As Long ' Parameter value
End Type

Global MQCFIN_DEFAULT As MQCFIN

```

Declaração de idioma RPG (somente IBM i)

```

D* MQCFIN Structure
D*
D* Structure type
D INTYP 1 4I 0 INZ(3)
D* Structure length
D INLEN 5 8I 0 INZ(16)
D* Parameter identifier
D INPRM 9 12I 0 INZ(0)
D* Parameter value
D INVAL 13 16I 0 INZ(0)
D*

```

MQCFSF-parâmetro de filtro de sequência PCF

A estrutura do MQCFSF descreve um parâmetro de filtro de cadeia. O nome do formato no descritor de mensagens é MQFMT_ADMIN

A estrutura MQCFSF é usada em comandos Inquire para fornecer uma condição de filtro. Essa condição de filtro é usada para filtrar os resultados do comando Inquire e retornar para o usuário apenas os objetos que satisfazem a condição de filtro.

Os resultados da filtragem de sequências de caracteres em sistemas baseados em EBCDIC podem ser diferentes dos resultados obtidos em sistemas baseados em ASCII. Essa diferença ocorre porque a comparação de cadeias de caracteres é baseada na sequência de intercalação dos valores internos que representam os caracteres..

Quando uma estrutura MQCFSF está presente, o campo de Versão na estrutura MQCFH no início do PCF deve ser MQCFH_VERSION_3 ou superior.

Campos para MQCFSF

Type (MQLONG)

Tipo de estrutura..

Isso indica que a estrutura é uma estrutura MQCFSF que descreve um parâmetro de filtro de sequência de caracteres. O valor deve ser:.

MQCFT_STRING_FILTER

A estrutura que define um filtro de cadeia.

StrucLength (MQLONG)

Comprimento da estrutura.

Este é o comprimento em bytes da estrutura MQCFSF. O valor deve ser:.

MQCFSF_STRUC_LENGTH

MQCFSF_STRUC_LENGTH é o comprimento, em bytes, da estrutura MQCFSF, incluindo a sequência no término da estrutura (o campo *FilterValue*). O comprimento deve ser um múltiplo de 4, e deve ser suficiente para conter a cadeia. Bytes entre o final da sequência e o comprimento definido pelo campo *StrucLength* não são significativos.

A constante a seguir fornece o comprimento da parte *fixa* da estrutura, ou seja, o comprimento excluindo o campo *FilterValue* :

MQCFSF_STRUC_LENGTH_FIXED

Comprimento da parte fixa da estrutura do parâmetro da cadeia de filtros do formato de comando

Parameter (MQLONG)

Identificador de parâmetro.

Identifica o parâmetro que deve ser filtrado. O valor desse identificador depende do parâmetro a ser filtrado. Qualquer um dos parâmetros que podem ser utilizados no comando Inquire pode ser utilizado neste campo.

O parâmetro é dos seguintes grupos de parâmetros:

- MQCA_*
- MQCACF_*
- MQCAMO_*
- MQCACH_*

Operator (MQLONG)

Identificador do operador.

Isso identifica o operador que está sendo utilizado para avaliar se o parâmetro satisfaz o valor de filtro..

Os valores possíveis são:

MQCFOP_MAIOR

Maior que

MQCFOP_LESS

Menor que

MQCFOP_EQUAL

Igual a

MQCFOP_NOT_EQUAL

Diferente de

MQCFOP_NOT_LESS

Maior que ou igual a

MQCFOP_NOT_MAIOR

Menor que ou Igual a

MQCFOP_LIKE

Corresponde uma sequência genérica

MQCFOP_NOT_LIKE

Não corresponde uma sequência genérica

MQCFOP_CONTAINS

Contém uma sequência especificada. Use MQCFOP_CONTAINS ao filtrar em listas de sequências.

MQCFOP_EXINCLUI

Não contém uma sequência especificada. Use MQCFOP_EXINCLUI ao filtrar em listas de cadeias.

MQCFOP_CONTAINS_GEN

Contém um item que corresponde a uma cadeia genérica. Use MQCFOP_CONTAINS_GEN ao filtrar em listas de cadeias de caracteres

MQCFOP_EXCLUDES_GEN

Não contém nenhum item que corresponda a uma sequência genérica Use MQCFOP_EXCLUDES_GEN ao filtrar em listas de sequências de caracteres

Consulte a descrição *FilterValue* para obter detalhes informando quais operadores podem ser usados em quais circunstâncias.

CodedCharSetId (MQLONG)

Identificador do conjunto de caracteres codificados.

Especifica o identificador do conjunto de caracteres codificados dos dados no campo *FilterValue*. O seguinte valor especial pode ser usado:

MQCCSI_DEFAULT

Identificador do conjunto de caracteres padrão.

Os dados da cadeia estão no conjunto de caracteres definido pelo campo *CodedCharSetId* na estrutura do cabeçalho MQ que *precede* a estrutura MQCFH, ou pelo campo *CodedCharSetId* no MQMD se a estrutura MQCFH estiver no início da mensagem

FilterValueLength (MQLONG)

Comprimento da sequência de valores de filtro.

Este é o comprimento, em bytes, dos dados no campo *FilterValue* Esse parâmetro deve ser zero ou maior, e não precisa ser um múltiplo de 4.

FilterValue (MQCHAR *FilterValueLength)

Valor do filtro.

Especifica o valor de filtro que deve ser satisfeito. Dependendo do parâmetro, o valor e os operadores permitidos podem ser:

- Um valor de cadeia explícito.

É possível usar apenas os operadores a seguir:

- MQCFOP_MAIOR

- MQCFOP_LESS
 - MQCFOP_EQUAL
 - MQCFOP_NOT_EQUAL
 - MQCFOP_NOT_MAIOR
 - MQCFOP_NOT_LESS
- Um valor de sequência genérico. Esse campo é uma sequência de caractere com um asterisco no final, por exemplo, ABC*. O operador deve ser MQCFOP_LIKE ou MQCFOP_NOT_LIKE. Os caracteres devem ser válidos para o atributo que você está testando. Se o operador for MQCFOP_LIKE, todos os itens em que o valor de atributo começa com a cadeia (ABC no exemplo) serão listados... Se o operador for MQCFOP_NOT_LIKE, todos os itens em que o valor de atributo não começa com a sequência são listados..
 - Se o parâmetro usar uma lista de valores de sequência, o operador poderá ser:
 - MQCFOP_CONTAINS
 - MQCFOP_EXINCLUI
 - MQCFOP_CONTAINS_GEN
 - MQCFOP_EXCLUDES_GEN

Um item em uma lista de valores. O valor pode ser explícito ou genérico. Se for explícito, use MQCFOP_CONTAINS ou MQCFOP_EXINCLUI como o operador. Por exemplo, se o valor DEF for especificado com o operador MQCFOP_CONTAINS, todos os itens em que um dos valores de atributos é DEF serão listados... Se for genérico, use MQCFOP_CONTAINS_GEN ou MQCFOP_EXCLUDES_GEN como operador. Se ABC* for especificado com o operador MQCFOP_CONTAINS_GEN, todos os itens em que um dos valores de atributo começa com ABC serão listados..

Nota:

1. Se a sequência especificada for menor que o comprimento padrão do parâmetro nas mensagens de comando MQFMT_ADMIN, os caracteres omitidos serão considerados em branco. Se a sequência especificada for maior que o comprimento padrão, será um erro.
2. Quando o gerenciador de filas lê uma estrutura MQCFSF em uma mensagem MQFMT_ADMIN da fila de entrada de comandos, o gerenciador de filas processa a sequência como se ela tivesse sido especificada em uma chamada MQI. Esse processamento significa que dentro da sequência, o primeiro nulo e os caracteres que o seguem (até o final da sequência) são tratados como brancos.

O valor do filtro deve ser um valor válido para o parâmetro sendo testado.

Declaração da língua C

```
typedef struct tagMQCFSF {
  MQLONG  Type;          /* Structure type */
  MQLONG  StrucLength;   /* Structure length */
  MQLONG  Parameter;    /* Parameter identifier */
  MQLONG  Operator;     /* Operator identifier */
  MQLONG  CodedCharSetId; /* Coded character set identifier */
  MQLONG  FilterValueLength /* Filtervalue length */
  MQCHAR[1]  FilterValue; /* Filter value */
} MQCFSF;
```

Declaração de linguagem COBOL

```
**  MQCFSF structure
  10 MQCFSF.
**  Structure type
  15 MQCFSF-TYPE          PIC S9(9) BINARY.
**  Structure length
  15 MQCFSF-STRUCLNGTH  PIC S9(9) BINARY.
**  Parameter identifier
```

```

15 MQCFSF-PARAMETER PIC S9(9) BINARY.
** Operator identifier
15 MQCFSF-OPERATOR PIC S9(9) BINARY.
** Coded character set identifier
15 MQCFSF-CODEDCHARSETID PIC S9(9) BINARY.
** Filter value length
15 MQCFSF-FILTERVALUE PIC S9(9) BINARY.

```

Declaração de linguagem PL/I (z/OS apenas)

```

dcl
1 MQCFSF based,
3 Type fixed bin(31), /* Structure type */
3 StrucLength fixed bin(31), /* Structure length */
3 Parameter fixed bin(31), /* Parameter identifier */
3 Operator fixed bin(31) /* Operator identifier */
3 CodedCharSetId fixed bin(31) /* Coded character set identifier */
3 FilterValueLength fixed bin(31); /* Filter value length */

```

System/390 declaração de linguagem assembler (z/OS apenas)

```

MQCFSF                DSECT
MQCFSF_TYPE           DS   F           Structure type
MQCFSF_STRUCLNGTH    DS   F           Structure length
MQCFSF_PARAMETER     DS   F           Parameter identifier
MQCFSF_OPERATOR      DS   F           Operator identifier
MQCFSF_CODEDCHARSETID DS   F           Coded character set identifier
MQCFSF_FILTERVALUELENGTH DS   F           Filter value length
MQCFSF_LENGTH        EQU  *-MQCFSF Length of structure
                      ORG  MQCFSF
MQCFSF_AREA          DS   CL(MQCFSF_LENGTH)

```

Declaração de idioma do Visual Basic (Windows apenas)

```

Type MQCFSF
  Type As Long          ' Structure type
  StrucLength As Long  ' Structure length
  Parameter As Long    ' Parameter identifier
  Operator As Long     ' Operator identifier
  CodedCharSetId As Long ' Coded character set identifier
  FilterValueLength As Long ' Operator identifier
  FilterValue As String*1 ' Condition value -- first character
End Type

Global MQCFSF_DEFAULT As MQCFSF

```

Declaração de idioma RPG (somente IBM i)

```

D* MQCFSF Structure
D*
D* Structure type
D FISTYP          1      4I 0 INZ(3)
D* Structure length
D FSFLN          5      8I 0 INZ(16)
D* Parameter identifier
D FSFPRM         9      12I 0 INZ(0)
D* Reserved field
D FSFRSV        13      16I 0 INZ(0)
D* Parameter value
D FSFVAL        17      16
D* Structure type
D FSFTYP        17      20I 0
D* Structure length
D FSFLN        21      24I 0
D* Parameter value
D FSFPRM        25      28I 0
D* Operator identifier
D FSFOP         29      32I 0
D* Coded character set identifier

```

| | | | |
|----|------------------------------------|----|-------|
| D | FSFCSI | 33 | 36I 0 |
| D* | Length of condition | | |
| D | FSFFVL | 37 | 40 0 |
| D* | Condition value -- first character | | |
| D | FSFFV | 41 | 41 |
| D* | | | |

MQCFSL-parâmetro da lista de sequências PCF

A estrutura MQCFSL descreve um parâmetro de lista de sequências em uma mensagem que é um comando ou uma resposta a um comando. Em qualquer caso, o nome do formato no descritor de mensagens é MQFMT_ADMIN.

A estrutura MQCFSL também pode ser usada para dados da mensagem definidos pelo usuário. Neste caso, o campo *Format* do descritor de mensagens é MQFMT_PCF (consulte [Descritor de mensagens para um comando PCF.](#)) Também neste caso, nem todos os campos na estrutura são significativos. Os valores iniciais fornecidos podem ser usados para a maioria dos campos, mas o aplicativo deve configurar os campos *StrucLength*, *Count*, *StringLength* e *Strings* para os valores apropriados para os dados.

A estrutura termina com uma matriz de caracteres de comprimento variável; consulte a seção do campo *Strings* para obter detalhes adicionais.

Consulte [“Observações de uso” na página 1127](#) para obter informações adicionais sobre como usar a estrutura..

Campos para MQCFSL

Type (MQLONG)

Tipo de estrutura..

Isso indica que a estrutura é uma estrutura MQCFSL que descreve um parâmetro de lista de sequência de caracteres. O valor deve ser:..

MQCFM_STRING_LIST

Estrutura que define uma lista de sequências.

StrucLength (MQLONG)

Comprimento da estrutura.

Esse é o comprimento em bytes da estrutura MQCFSL, incluindo os dados no final da estrutura (o campo *Strings*). O comprimento deve ser um múltiplo de quatro e deve ser suficiente para conter todas as sequências; quaisquer bytes entre o término das sequências e o comprimento definido pelo campo *StrucLength* não são significativos.

A constante a seguir fornece o comprimento da parte *fixa* da estrutura, ou seja, o comprimento excluindo o campo *Strings* :

MQCFM_STRUC_LENGTH_FIXED

Comprimento da parte fixa da estrutura do parâmetro string-list do formato de comando.

Parameter (MQLONG)

Identificador de parâmetro.

Isso identifica o parâmetro com valores contidos na estrutura. Os valores que podem ocorrer nesse campo dependem do valor do campo *Command* na estrutura MQCFM; consulte [“MQCFM-Cabeçalho PCF” na página 1127](#) para obter detalhes.

O parâmetro é dos seguintes grupos de parâmetros:

- MQCA_ *
- MQCACF_ *
- MQCAMO_ *
- MQCACH_ *

CodedCharSetId (MQLONG)

Identificador do conjunto de caracteres codificados.

Especifica o identificador do conjunto de caracteres codificados dos dados no campo *Strings* . O seguinte valor especial pode ser usado:

MQCCSI_DEFAULT

Identificador do conjunto de caracteres padrão.

Os dados da cadeia estão no conjunto de caracteres definido pelo campo *CodedCharSetId* na estrutura do cabeçalho MQ que *precede* a estrutura MQCFH, ou pelo campo *CodedCharSetId* no MQMD se a estrutura MQCFH estiver no início da mensagem

Count (MQLONG)

Contagem de valores de parâmetros..

Este é o número de sequências presentes no campo *Strings* ; ele deve ser zero ou maior..

StringLength (MQLONG)

O comprimento de uma sequência.

Esse é o comprimento em bytes de um valor de parâmetro, que é o comprimento de uma sequência no campo *Strings* ; todas as sequências têm esse comprimento. O comprimento deve ser zero ou maior e não precisa ser um múltiplo de quatro.

Strings (MQCHAR ×StringLength×Count)

Valores de sequência.

Este é um conjunto de valores de cadeia para o parâmetro identificado pelo campo *Parameter* .. O número de sequências é fornecido pelo campo *Count* e o comprimento de cada sequência é fornecido pelo campo *StringLength* .. As cadeias são concatenadas juntas, sem bytes ignorados entre as cadeias adjacentes. O comprimento total das sequências é o comprimento de uma sequência multiplicado pelo número de sequências presentes (ou seja, *StringLength×Count*).

- Nas mensagens de comando MQFMT_ADMIN, se a cadeia especificada for menor que o comprimento padrão do parâmetro, os caracteres omitidos serão considerados em branco. Se a sequência especificada for maior que o comprimento padrão, será um erro.
- Nas mensagens de resposta MQFMT_ADMIN, os parâmetros de sequência podem ser retornados preenchidos com espaços em branco para o comprimento padrão do parâmetro
- Em mensagens MQFMT_EVENT, os espaços em branco finais podem ser omitidos dos parâmetros de sequência (ou seja, a sequência pode ser menor que o comprimento padrão do parâmetro).

Em todos os casos, *StringLength* fornece o comprimento da sequência presente na mensagem..

As sequências podem conter quaisquer caracteres que estejam no conjunto de caracteres definido por *CodedCharSetIde* que sejam válidos para o parâmetro identificado por *Parameter*.

Nota: Quando o gerenciador de filas lê uma estrutura MQCFSL em uma mensagem MQFMT_ADMIN da fila de entrada de comandos, o gerenciador de filas processa cada sequência na lista como se ela tivesse sido especificada em uma chamada MQI. Esse processamento significa que dentro de cada sequência, o primeiro nulo e os caracteres após ele (até o final da sequência) são tratados como espaços em branco.

Em respostas e todos os outros casos, um caractere nulo em uma sequência é tratado como dados normais e não age como um delimitador para a sequência. Esse tratamento significa que quando um aplicativo de recebimento lê uma mensagem MQFMT_PCF, MQFMT_EVENT ou MQFMT_ADMIN, o aplicativo de recebimento recebe todos os dados especificados pelo aplicativo de envio..

A maneira como esse campo é declarado depende da linguagem de programação:

- Para a linguagem de programação C, o campo é declarado como uma matriz com um elemento. O armazenamento para a estrutura deve ser alocado dinamicamente e ponteiros usados para endereçar os campos dentro dele.
- Para as linguagens de programação do assembler COBOL, PL/I, RPG e System/390 , o campo é omitido da declaração de estruturas. Quando uma instância da estrutura é declarada, deve-

se incluir MQCFSL em uma estrutura maior e declarar campos adicionais após MQCFSL para representar o campo *Strings* conforme necessário.

Declaração da língua C

```
typedef struct tagMQCFSL {
    MQLONG Type;          /* Structure type */
    MQLONG StrucLength;   /* Structure length */
    MQLONG Parameter;     /* Parameter identifier */
    MQLONG CodedCharSetId; /* Coded character set identifier */
    MQLONG Count;         /* Count of parameter values */
    MQLONG StringLength;  /* Length of one string */
    MQCHAR Strings[1];    /* String values - first
                           character */
} MQCFSL;
```

Declaração de linguagem COBOL

```
** MQCFSL structure
 10 MQCFSL.
** Structure type
 15 MQCFSL-TYPE          PIC S9(9) BINARY.
** Structure length
 15 MQCFSL-STRUCLNGTH   PIC S9(9) BINARY.
** Parameter identifier
 15 MQCFSL-PARAMETER    PIC S9(9) BINARY.
** Coded character set identifier
 15 MQCFSL-CODEDCHARSETID PIC S9(9) BINARY.
** Count of parameter values
 15 MQCFSL-COUNT        PIC S9(9) BINARY.
** Length of one string
 15 MQCFSL-STRINGLENGTH PIC S9(9) BINARY.
```

Declaração de linguagem PL/I (z/OS apenas)

```
dcl
 1 MQCFSL based,
 3 Type          fixed bin(31), /* Structure type */
 3 StrucLength   fixed bin(31), /* Structure length */
 3 Parameter     fixed bin(31), /* Parameter identifier */
 3 CodedCharSetId fixed bin(31), /* Coded character set identifier */
 3 Count         fixed bin(31), /* Count of parameter values */
 3 StringLength  fixed bin(31); /* Length of one string */
```

System/390 declaração de linguagem assembler (z/OS apenas)

```
MQCFSL          DSECT
MQCFSL_TYPE     DS F          Structure type
MQCFSL_STRUCLNGTH DS F          Structure length
MQCFSL_PARAMETER DS F          Parameter identifier
MQCFSL_CODEDCHARSETID DS F          Coded character set
* identifier
MQCFSL_COUNT    DS F          Count of parameter values
MQCFSL_STRINGLENGTH DS F          Length of one string
MQCFSL_LENGTH   EQU *-MQCFSL Length of structure
                ORG MQCFSL
MQCFSL_AREA     DS CL(MQCFSL_LENGTH)
```

Declaração de idioma do Visual Basic (Windows apenas)

```
Type MQCFSL
Type As Long      ' Structure type
StrucLength As Long ' Structure length
Parameter As Long ' Parameter identifier
CodedCharSetId As Long ' Coded character set identifier
Count As Long     ' Count of parameter values
```

StringLength As Long ' Length of one string
End Type

Global MQCFSL_DEFAULT As MQCFSL

Declaração de idioma RPG (somente IBM i)

```
D* MQCFSL Structure
D*
D* Structure type
D SLTYP 1 4I 0 INZ(6)
D* Structure length
D SLEEN 5 8I 0 INZ(24)
D* Parameter identifier
D SLPRM 9 12I 0 INZ(0)
D* Coded character set identifier
D SLCSE 13 16I 0 INZ(0)
D* Count of parameter values
D SLCNT 17 20I 0 INZ(0)
D* Length of one string
D SLSTL 21 24I 0 INZ(0)
```

MQCFST-Parâmetro de sequência PCF

A estrutura do MQCFST descreve um parâmetro de sequência em uma mensagem que é um comando ou uma resposta a um comando. Em qualquer caso, o nome do formato no descritor de mensagens é MQFMT_ADMIN.

A estrutura MQCFST também pode ser usada para dados da mensagem definidos pelo usuário. Neste caso, o campo *Format* do descritor de mensagens é MQFMT_PCF (consulte [Descritor de mensagens para um comando PCF.](#)) Também neste caso, nem todos os campos na estrutura são significativos. Os valores iniciais fornecidos podem ser usados para a maioria dos campos, mas o aplicativo deve configurar os campos *StrucLength*, *StringLength* e *String* para os valores apropriados para os dados.

A estrutura termina com uma sequência de caracteres de comprimento variável; consulte a seção do campo *String* para obter detalhes adicionais..

Consulte [“Observações de uso” na página 1127](#) para obter informações adicionais sobre como usar a estrutura..

Campos para MQCFST

Type (MQLONG)

Tipo de estrutura..

Isso indica que a estrutura é uma estrutura MQCFST que descreve um parâmetro de sequência de caracteres. O valor deve ser:..

MQCFST_STRING

A estrutura que define uma sequência..

StrucLength (MQLONG)

Comprimento da estrutura.

Este é o comprimento em bytes da estrutura MQCFST, incluindo a cadeia no final da estrutura (o campo *String*). O comprimento deve ser um múltiplo de quatro e deve ser suficiente para conter a sequência; quaisquer bytes entre o término da sequência e o comprimento definido pelo campo *StrucLength* não são significativos.

A constante a seguir fornece o comprimento da parte *fixa* da estrutura, ou seja, o comprimento excluindo o campo *String*:

MQCFST_STRUC_LENGTH_FIXED

Comprimento da parte fixa da estrutura de parâmetro de sequência de formatação de comando

Parameter (MQLONG)

Identificador de parâmetro.

Isso identifica o parâmetro com um valor contido na estrutura. Os valores que podem ocorrer nesse campo dependem do valor do campo *Command* na estrutura MQCFH; consulte “MQCFH-Cabeçalho PCF” na página 1127 para obter detalhes.

O parâmetro é dos seguintes grupos de parâmetros:

- MQCA_*
- MQCACF_*
- MQCAMO_*
- MQCACH_*

CodedCharSetId (MQLONG)

Identificador do conjunto de caracteres codificados.

Especifica o identificador do conjunto de caracteres codificados dos dados no campo *String*. O seguinte valor especial pode ser usado:

MQCCSI_DEFAULT

Identificador do conjunto de caracteres padrão.

Os dados da cadeia estão no conjunto de caracteres definido pelo campo *CodedCharSetId* na estrutura do cabeçalho MQ que *precede* a estrutura MQCFH, ou pelo campo *CodedCharSetId* no MQMD se a estrutura MQCFH estiver no início da mensagem

StringLength (MQLONG)

Comprimento da sequência.

Esse é o comprimento em bytes dos dados no campo *String*; ele deve ser zero ou maior. Esse comprimento não precisa ser múltiplo de quatro.

String (MQCHAR xStringLength)

Valor de sequência.

Este é o valor do parâmetro identificado pelo campo *Parameter*:

- Nas mensagens de comando MQFMT_ADMIN, se a cadeia especificada for menor que o comprimento padrão do parâmetro, os caracteres omitidos serão considerados em branco. Se a sequência especificada for maior que o comprimento padrão, será um erro.
- Nas mensagens de resposta MQFMT_ADMIN, os parâmetros de sequência podem ser retornados preenchidos com espaços em branco para o comprimento padrão do parâmetro
- Em mensagens MQFMT_EVENT, os espaços em branco à direita podem ser omitidos dos parâmetros de sequência (ou seja, a sequência pode ser menor que o comprimento padrão do parâmetro).

O valor de *StringLength* depende se, quando a sequência especificada for menor que o comprimento padrão, os espaços em branco de preenchimento foram incluídos na sequência. Se sim, o valor de *StringLength* será a soma do comprimento real da sequência mais os espaços em branco preenchidos.

A sequência pode conter quaisquer caracteres que estejam no conjunto de caracteres definido por *CodedCharSetId* que sejam válidos pelo parâmetro identificado por *Parameter*.

Nota: Quando o gerenciador de filas lê uma estrutura MQCFST em uma mensagem MQFMT_ADMIN da fila de entrada de comandos, o gerenciador de filas processa a sequência como se ela tivesse sido especificada em uma chamada MQI. Esse processamento significa que dentro da sequência, o primeiro nulo e os caracteres que o seguem (até o final da sequência) são tratados como brancos.

Em respostas e todos os outros casos, um caractere nulo na sequência é tratado como dados normais e não age como um delimitador para a sequência. Esse tratamento significa que quando um aplicativo de recebimento lê uma mensagem MQFMT_PCF, MQFMT_EVENT ou MQFMT_ADMIN, o aplicativo de recebimento recebe todos os dados especificados pelo aplicativo de envio..

A maneira como esse campo é declarado depende da linguagem de programação:

- Para a linguagem de programação C, o campo é declarado como uma matriz com um elemento. O armazenamento para a estrutura deve ser alocado dinamicamente e ponteiros usados para endereçar os campos dentro dele.
- Para as linguagens de programação do assembler COBOL, PL/I e System/390, o campo é omitido da declaração de estrutura. Quando uma instância da estrutura é declarada, o usuário deve incluir MQCFST em uma estrutura maior e declarar um campo adicional ou campos adicionais após MQCFST para representar o campo *String* conforme necessário.

Declaração da língua C

```
typedef struct tagMQCFST {
    MQLONG Type;          /* Structure type */
    MQLONG StrucLength;   /* Structure length */
    MQLONG Parameter;    /* Parameter identifier */
    MQLONG CodedCharSetId; /* Coded character set identifier */
    MQLONG StringLength; /* Length of string */
    MQCHAR String[1];    /* String value - first
                          character */
} MQCFST;
```

Declaração de linguagem COBOL

```
** MQCFST structure
10 MQCFST.
** Structure type
15 MQCFST-TYPE PIC S9(9) BINARY.
** Structure length
15 MQCFST-STRUCLNGTH PIC S9(9) BINARY.
** Parameter identifier
15 MQCFST-PARAMETER PIC S9(9) BINARY.
** Coded character set identifier
15 MQCFST-CODEDCHARSETID PIC S9(9) BINARY.
** Length of string
15 MQCFST-STRINGLENGTH PIC S9(9) BINARY.
```

Declaração de linguagem PL/I (z/OS apenas)

```
dcl
1 MQCFST based,
3 Type fixed bin(31), /* Structure type */
3 StrucLength fixed bin(31), /* Structure length */
3 Parameter fixed bin(31), /* Parameter identifier */
3 CodedCharSetId fixed bin(31), /* Coded character set identifier */
3 StringLength fixed bin(31); /* Length of string */
```

System/390 declaração de linguagem assembler (z/OS apenas)

```
MQCFST DSECT
MQCFST_TYPE DS F Structure type
MQCFST_STRUCLNGTH DS F Structure length
MQCFST_PARAMETER DS F Parameter identifier
MQCFST_CODEDCHARSETID DS F Coded character set
* identifier
MQCFST_STRINGLENGTH DS F Length of string
MQCFST_LENGTH EQU *-MQCFST Length of structure
MQCFST_AREA DS CL(MQCFST_LENGTH)
```

Declaração de idioma do Visual Basic (Windows apenas)

```
Type MQCFST
```



```

Type As Long           ' Structure type
StrucLength As Long   ' Structure length
Parameter As Long     ' Parameter identifier
CodedCharSetId As Long ' Coded character set identifier
StringLength As Long  ' Length of string
End Type

Global MQCFST_DEFAULT As MQCFST

```

Declaração de idioma RPG (somente IBM i)

```

D* MQCFST Structure
D*
D* Structure type
D STTYP           1      4I 0 INZ(4)
D* Structure length
D STLEN          5      8I 0 INZ(20)
D* Parameter identifier
D STPRM          9     12I 0 INZ(0)
D* Coded character set identifier
D STCSI         13     16I 0 INZ(0)
D* Length of string
D STSTL         17     20I 0 INZ(0)
D*

```

Exemplo PCF

O programa compilado, gravado em linguagem C, no exemplo usa o WebSphere MQ para Windows Ele consulta o gerenciador de filas padrão sobre um subconjunto de atributos para todas as filas locais definidas para ele Ele então produz um arquivo de saída, SAVEQMGR.TST, no diretório do qual ele foi executado para uso com RUNMQSC.

Consultar atributos da fila local

Esta seção a seguir fornece um exemplo de como os Formatos de Comando Programáveis podem ser usados em um programa para administração de filas do WebSphere MQ

O programa é dado como um exemplo de uso de PCFs e foi limitado a um caso simples. Este programa é de maior uso como um exemplo se você estiver considerando o uso de PCFs para gerenciar seu ambiente do WebSphere MQ

Listagem de programas

```

/*=====*/
/*
/* This is a program to inquire of the default queue manager about the
/* local queues defined to it.
/*
/*
/* The program takes this information and appends it to a file
/* SAVEQMGR.TST which is of a format suitable for RUNMQSC. It could,
/* therefore, be used to recreate or clone a queue manager.
/*
/*
/* It is offered as an example of using Programmable Command Formats (PCFs)
/* as a method for administering a queue manager.
/*
/*
/*=====*/

/* Include standard libraries */
#include <memory.h>
#include <stdio.h>

/* Include MQSeries headers */
#include <cmqc.h>
#include <cmqcfc.h>
#include <cmqxc.h>

typedef struct LocalQParms {
    MQCHAR48   QName;
    MQLONG    QType;
    MQCHAR64   QDesc;
    MQLONG    InhibitPut;

```

```

MQLONG      DefPriority;
MQLONG      DefPersistence;
MQLONG      InhibitGet;
MQCHAR48    ProcessName;
MQLONG      MaxQDepth;
MQLONG      MaxMsgLength;
MQLONG      BackoutThreshold;
MQCHAR48    BackoutReqQName;
MQLONG      Shareability;
MQLONG      DefInputOpenOption;
MQLONG      HardenGetBackout;
MQLONG      MsgDeliverySequence;
MQLONG      RetentionInterval;
MQLONG      DefinitionType;
MQLONG      Usage;
MQLONG      OpenInputCount;
MQLONG      OpenOutputCount;
MQLONG      CurrentQDepth;
MQCHAR12    CreationDate;
MQCHAR8     CreationTime;
MQCHAR48    InitiationQName;
MQLONG      TriggerControl;
MQLONG      TriggerType;
MQLONG      TriggerMsgPriority;
MQLONG      TriggerDepth;
MQCHAR64    TriggerData;
MQLONG      Scope;
MQLONG      QDepthHighLimit;
MQLONG      QDepthLowLimit;
MQLONG      QDepthMaxEvent;
MQLONG      QDepthHighEvent;
MQLONG      QDepthLowEvent;
MQLONG      QServiceInterval;
MQLONG      QServiceIntervalEvent;
} LocalQParms;

MQOD  ObjDesc = { MQOD_DEFAULT };
MQMD  md      = { MQMD_DEFAULT };
MQPMO pmo     = { MQPMO_DEFAULT };
MQGMO gmo     = { MQGMO_DEFAULT };

void ProcessStringParm( MQCFST *pPCFString, LocalQParms *DefnLQ );
void ProcessIntegerParm( MQCFIN *pPCFInteger, LocalQParms *DefnLQ );
void AddToFileQLOCAL( LocalQParms DefnLQ );
void MQParmCpy( char *target, char *source, int length );

void PutMsg( MQHCONN  hConn      /* Connection to queue manager          */
, MQCHAR8   MsgFormat /* Format of user data to be put in msg */
, MQHOBJS   hQName     /* handle of queue to put the message to */
, MQCHAR48  QName      /* name of queue to put the message to   */
, MQBYTE    *UserMsg   /* The user data to be put in the message */
, MQLONG    UserMsgLen /*                                          */
);

void GetMsg( MQHCONN  hConn      /* handle of queue manager          */
, MQLONG    MQParm     /* Options to specify nature of get  */
, MQHOBJS   hQName     /* handle of queue to read from      */
, MQBYTE    *UserMsg   /* Input/Output buffer containing msg */
, MQLONG    ReadBufferLen /* Length of supplied buffer        */
);
MQHOBJS OpenQ( MQHCONN  hConn
, MQCHAR48  QName
, MQLONG    OpenOpts
);

int main( int argc, char *argv[] )
{
MQCHAR48    QMgrName;          /* Name of connected queue mgr      */
MQHCONN     hConn;            /* handle to connected queue mgr    */
MQOD        ObjDesc;         /*                                  */
MQLONG      OpenOpts;        /*                                  */
MQLONG      CompCode;        /* MQ API completion code          */
MQLONG      Reason;         /* Reason qualifying above          */
MQHOBJS     hAdminQ;         /* handle to output queue          */
MQHOBJS     hReplyQ;        /* handle to input queue           */
MQLONG      AdminMsgLen;     /* Length of user message buffer    */
MQBYTE      *pAdminMsg;     /* Ptr to outbound data buffer     */

```

```

MQCFH          *pPCFHeader;          /* Ptr to PCF header structure */
MQCFST        *pPCFString;          /* Ptr to PCF string parm block */
MQCFIN        *pPCFInteger;         /* Ptr to PCF integer parm block */
MQLONG        *pPCFType;            /* Type field of PCF message parm */
LocalQParms   DefnLQ;               /*
                                     */

char           ErrorReport[40];      /*
MQCHAR8       MsgFormat;            /* Format of inbound message */
short         Index;                /* Loop counter */

/* Connect to default queue manager */
QMgrName[0] = '\0';                  /* set to null default QM */
if ( argc > 1 )
    strcpy(QMgrName, argv[1]);

MQCONN( QMgrName                      /* use default queue manager */
        , &hConn                      /* queue manager handle */
        , &CompCode                   /* Completion code */
        , &Reason                     /* Reason qualifying CompCode */
        );

if ( CompCode != MQCC_OK ) {
    printf( "MQCONN failed for %s, CC=%d RC=%d\n"
           , QMgrName
           , CompCode
           , Reason
           );
    exit( -1 );
} /* endif */

/* Open all the required queues */
hAdminQ = OpenQ( hConn, "SYSTEM.ADMIN.COMMAND.QUEUE\0", MQOO_OUTPUT );

hReplyQ = OpenQ( hConn, "SAVEQMGR.REPLY.QUEUE\0", MQOO_INPUT_EXCLUSIVE );

/* ***** */
/* Put a message to the SYSTEM.ADMIN.COMMAND.QUEUE to inquire all
/* the local queues defined on the queue manager.
/*
/* The request consists of a Request Header and a parameter block
/* used to specify the generic search. The header and the parameter
/* block follow each other in a contiguous buffer which is pointed
/* to by the variable pAdminMsg. This entire buffer is then put to
/* the queue.
/*
/* The command server, (use STRMQCSV to start it), processes the
/* SYSTEM.ADMIN.COMMAND.QUEUE and puts a reply on the application
/* ReplyToQ for each defined queue.
/* ***** */

/* Set the length for the message buffer */
AdminMsgLen = MQCFH_STRUC_LENGTH
              + MQCFST_STRUC_LENGTH_FIXED + MQ_Q_NAME_LENGTH
              + MQCFIN_STRUC_LENGTH
              ;

/* ----- */
/* Set pointers to message data buffers
/*
/* pAdminMsg points to the start of the message buffer
/*
/* pPCFHeader also points to the start of the message buffer. It is
/* used to indicate the type of command we wish to execute and the
/* number of parameter blocks following in the message buffer.
/*
/* pPCFString points into the message buffer immediately after the
/* header and is used to map the following bytes onto a PCF string
/* parameter block. In this case the string is used to indicate the
/* name of the queue we want details about, * indicating all queues.
/*
/* pPCFInteger points into the message buffer immediately after the
/* string block described above. It is used to map the following
/* bytes onto a PCF integer parameter block. This block indicates
/* the type of queue we wish to receive details about, thereby
/* qualifying the generic search set up by passing the previous
/* string parameter.
/*
/* Note that this example is a generic search for all attributes of
/* all local queues known to the queue manager. By using different,
/* or more, parameter blocks in the request header it is possible
/* to narrow the search.
/* ----- */

```

```

pAdminMsg = (MQBYTE *)malloc( AdminMsgLen );
pPCFHeader = (MQCFH *)pAdminMsg;
pPCFString = (MQCFST *) (pAdminMsg
                        + MQCFH_STRUC_LENGTH
                        );
pPCFInteger = (MQCFIN *) ( pAdminMsg
                          + MQCFH_STRUC_LENGTH
                          + MQCFST_STRUC_LENGTH_FIXED + MQ_Q_NAME_LENGTH
                          );

/* Setup request header */
pPCFHeader->Type = MQCFT_COMMAND;
pPCFHeader->StrucLength = MQCFH_STRUC_LENGTH;
pPCFHeader->Version = MQCFH_VERSION_1;
pPCFHeader->Command = MQCMD_INQUIRE_Q;
pPCFHeader->MsgSeqNumber = MQCFC_LAST;
pPCFHeader->Control = MQCFC_LAST;
pPCFHeader->ParameterCount = 2;

/* Setup parameter block */
pPCFString->Type = MQCFT_STRING;
pPCFString->StrucLength = MQCFST_STRUC_LENGTH_FIXED + MQ_Q_NAME_LENGTH;
pPCFString->Parameter = MQCA_Q_NAME;
pPCFString->CodedCharSetId = MQCCSI_DEFAULT;
pPCFString->StringLength = MQ_Q_NAME_LENGTH;
memset( pPCFString->String, ' ', MQ_Q_NAME_LENGTH );
memcpy( pPCFString->String, "*", 1 );

/* Setup parameter block */
pPCFInteger->Type = MQCFT_INTEGER;
pPCFInteger->StrucLength = MQCFIN_STRUC_LENGTH;
pPCFInteger->Parameter = MQIA_Q_TYPE;
pPCFInteger->Value = MQQT_LOCAL;

PutMsg( hConn /* Queue manager handle */
        , MQFMT_ADMIN /* Format of message */
        , hAdminQ /* Handle of command queue */
        , "SAVEQMGR.REPLY.QUEUE\0" /* reply to queue */
        , (MQBYTE *)pAdminMsg /* Data part of message to put */
        , AdminMsgLen
        );

free( pAdminMsg );

/* ***** */
/* Get and process the replies received from the command server onto */
/* the applications ReplyToQ. */
/* */
/* There will be one message per defined local queue. */
/* */
/* The last message will have the Control field of the PCF header */
/* set to MQCFC_LAST. All others will be MQCFC_NOT_LAST. */
/* */
/* An individual Reply message consists of a header followed by a */
/* number a parameters, the exact number, type and order will depend */
/* upon the type of request. */
/* */
/* ----- */
/* */
/* The message is retrieved into a buffer pointed to by pAdminMsg. */
/* This buffer has been allocated enough memory to hold every */
/* parameter needed for a local queue definition. */
/* */
/* pPCFHeader is then allocated to point also to the beginning of */
/* the buffer and is used to access the PCF header structure. The */
/* header contains several fields. The one we are specifically */
/* interested in is the ParameterCount. This tells us how many */
/* parameters follow the header in the message buffer. There is */
/* one parameter for each local queue attribute known by the */
/* queue manager. */
/* */
/* At this point we do not know the order or type of each parameter */
/* block in the buffer, the first MQLONG of each block defines its */
/* type; they may be parameter blocks containing either strings or */
/* integers. */
/* */
/* pPCFType is used initially to point to the first byte beyond the */

```

```

/* known parameter block. Initially then, it points to the first byte */
/* after the PCF header. Subsequently it is incremented by the length */
/* of the identified parameter block and therefore points at the */
/* next. Looking at the value of the data pointed to by pPCFType we */
/* can decide how to process the next group of bytes, either as a */
/* string, or an integer. */
/* */
/* In this way we parse the message buffer extracting the values of */
/* each of the parameters we are interested in. */
/* */
/* ***** */

/* AdminMsgLen is to be set to the length of the expected reply */
/* message. This structure is specific to Local Queues. */
AdminMsgLen = MQCFH_STRUC_LENGTH
+ ( MQCFST_STRUC_LENGTH_FIXED * 7 )
+ ( MQCFIN_STRUC_LENGTH * 39 )
+ ( MQ_Q_NAME_LENGTH * 6 )
+ ( MQ_Q_MGR_NAME_LENGTH * 2 )
+ MQ_Q_DESC_LENGTH
+ MQ_PROCESS_NAME_LENGTH
+ MQ_CREATION_DATE_LENGTH
+ MQ_CREATION_TIME_LENGTH
+ MQ_TRIGGER_DATA_LENGTH + 100
;

/* Set pointers to message data buffers */
pAdminMsg = (MQBYTE *)malloc( AdminMsgLen );

do {

    GetMsg( hConn /* Queue manager handle */
, MQGMO_WAIT /* Get queue handle */
, hReplyQ /* pointer to message area */
, (MQBYTE *)pAdminMsg /* length of get buffer */
, AdminMsgLen );

    /* Examine Header */
    pPCFHeader = (MQCFH *)pAdminMsg;

    /* Examine first parameter */
    pPCFType = (MQLONG *) (pAdminMsg + MQCFH_STRUC_LENGTH);

    Index = 1;

    while ( Index <= pPCFHeader->ParameterCount ) {

        /* Establish the type of each parameter and allocate */
        /* a pointer of the correct type to reference it. */
        switch ( *pPCFType ) {
        case MQCFT_INTEGER:
            pPCFInteger = (MQCFIN *)pPCFType;
            ProcessIntegerParm( pPCFInteger, &DefnLQ );
            Index++;
            /* Increment the pointer to the next parameter by the */
            /* length of the current parm. */
            pPCFType = (MQLONG *) ( (MQBYTE *)pPCFType
+ pPCFInteger->StrucLength
);
            break;
        case MQCFT_STRING:
            pPCFString = (MQCFST *)pPCFType;
            ProcessStringParm( pPCFString, &DefnLQ );
            Index++;
            /* Increment the pointer to the next parameter by the */
            /* length of the current parm. */
            pPCFType = (MQLONG *) ( (MQBYTE *)pPCFType
+ pPCFString->StrucLength
);
            break;
        } /* endswitch */
    } /* endwhile */

    /* ***** */
    /* Message parsed, append to output file */
    /* ***** */
    AddToFileQLOCAL( DefnLQ );

    /* ***** */

```

```

    /* Finished processing the current message, do the next one. */
    /* ***** */
} while ( pPCFHeader->Control == MQCFC_NOT_LAST ); /* enddo */

free( pAdminMsg );

/* ***** */
/* Processing of the local queues complete */
/* ***** */
}

void ProcessStringParm( MQCFST *pPCFString, LocalQParms *DefnLQ )
{
    switch ( pPCFString->Parameter ) {
    case MQCA_Q_NAME:
        MQParmCpy( DefnLQ->QName, pPCFString->String, 48 );
        break;
    case MQCA_Q_DESC:
        MQParmCpy( DefnLQ->QDesc, pPCFString->String, 64 );
        break;
    case MQCA_PROCESS_NAME:
        MQParmCpy( DefnLQ->ProcessName, pPCFString->String, 48 );
        break;
    case MQCA_BACKOUT_REQ_Q_NAME:
        MQParmCpy( DefnLQ->BackoutReqQName, pPCFString->String, 48 );
        break;
    case MQCA_CREATION_DATE:
        MQParmCpy( DefnLQ->CreationDate, pPCFString->String, 12 );
        break;
    case MQCA_CREATION_TIME:
        MQParmCpy( DefnLQ->CreationTime, pPCFString->String, 8 );
        break;
    case MQCA_INITIATION_Q_NAME:
        MQParmCpy( DefnLQ->InitiationQName, pPCFString->String, 48 );
        break;
    case MQCA_TRIGGER_DATA:
        MQParmCpy( DefnLQ->TriggerData, pPCFString->String, 64 );
        break;
    } /* endswitch */
}

void ProcessIntegerParm( MQCFIN *pPCFInteger, LocalQParms *DefnLQ )
{
    switch ( pPCFInteger->Parameter ) {
    case MQIA_Q_TYPE:
        DefnLQ->QType = pPCFInteger->Value;
        break;
    case MQIA_INHIBIT_PUT:
        DefnLQ->InhibitPut = pPCFInteger->Value;
        break;
    case MQIA_DEF_PRIORITY:
        DefnLQ->DefPriority = pPCFInteger->Value;
        break;
    case MQIA_DEF_PERSISTENCE:
        DefnLQ->DefPersistence = pPCFInteger->Value;
        break;
    case MQIA_INHIBIT_GET:
        DefnLQ->InhibitGet = pPCFInteger->Value;
        break;
    case MQIA_SCOPE:
        DefnLQ->Scope = pPCFInteger->Value;
        break;
    case MQIA_MAX_Q_DEPTH:
        DefnLQ->MaxQDepth = pPCFInteger->Value;
        break;
    case MQIA_MAX_MSG_LENGTH:
        DefnLQ->MaxMsgLength = pPCFInteger->Value;
        break;
    case MQIA_BACKOUT_THRESHOLD:
        DefnLQ->BackoutThreshold = pPCFInteger->Value;
        break;
    case MQIA_SHAREABILITY:
        DefnLQ->Shareability = pPCFInteger->Value;
        break;
    case MQIA_DEF_INPUT_OPEN_OPTION:
        DefnLQ->DefInputOpenOption = pPCFInteger->Value;
        break;
    case MQIA_HARDEN_GET_BACKOUT:
        DefnLQ->HardenGetBackout = pPCFInteger->Value;
        break;
    }
}

```

```

case MQIA_MSG_DELIVERY_SEQUENCE:
    DefnLQ->MsgDeliverySequence = pPCFInteger->Value;
    break;
case MQIA_RETENTION_INTERVAL:
    DefnLQ->RetentionInterval = pPCFInteger->Value;
    break;
case MQIA_DEFINITION_TYPE:
    DefnLQ->DefinitionType = pPCFInteger->Value;
    break;
case MQIA_USAGE:
    DefnLQ->Usage = pPCFInteger->Value;
    break;
case MQIA_OPEN_INPUT_COUNT:
    DefnLQ->OpenInputCount = pPCFInteger->Value;
    break;
case MQIA_OPEN_OUTPUT_COUNT:
    DefnLQ->OpenOutputCount = pPCFInteger->Value;
    break;
case MQIA_CURRENT_Q_DEPTH:
    DefnLQ->CurrentQDepth = pPCFInteger->Value;
    break;
case MQIA_TRIGGER_CONTROL:
    DefnLQ->TriggerControl = pPCFInteger->Value;
    break;
case MQIA_TRIGGER_TYPE:
    DefnLQ->TriggerType = pPCFInteger->Value;
    break;
case MQIA_TRIGGER_MSG_PRIORITY:
    DefnLQ->TriggerMsgPriority = pPCFInteger->Value;
    break;
case MQIA_TRIGGER_DEPTH:
    DefnLQ->TriggerDepth = pPCFInteger->Value;
    break;
case MQIA_Q_DEPTH_HIGH_LIMIT:
    DefnLQ->QDepthHighLimit = pPCFInteger->Value;
    break;
case MQIA_Q_DEPTH_LOW_LIMIT:
    DefnLQ->QDepthLowLimit = pPCFInteger->Value;
    break;
case MQIA_Q_DEPTH_MAX_EVENT:
    DefnLQ->QDepthMaxEvent = pPCFInteger->Value;
    break;
case MQIA_Q_DEPTH_HIGH_EVENT:
    DefnLQ->QDepthHighEvent = pPCFInteger->Value;
    break;
case MQIA_Q_DEPTH_LOW_EVENT:
    DefnLQ->QDepthLowEvent = pPCFInteger->Value;
    break;
case MQIA_Q_SERVICE_INTERVAL:
    DefnLQ->QServiceInterval = pPCFInteger->Value;
    break;
case MQIA_Q_SERVICE_INTERVAL_EVENT:
    DefnLQ->QServiceIntervalEvent = pPCFInteger->Value;
    break;
} /* endswitch */
}

/* ----- */
/* This process takes the attributes of a single local queue and adds them
/* to the end of a file, SAVEQMGR.TST, which can be found in the current
/* directory.
/*
/* The file is of a format suitable for subsequent input to RUNMQSC.
/* ----- */
void AddToFileQLOCAL( LocalQParms DefnLQ )
{
    char    ParmBuffer[120];    /* Temporary buffer to hold for output to file */
    FILE    *fp;                /* Pointer to a file */

    /* Append these details to the end of the current SAVEQMGR.TST file */
    fp = fopen( "SAVEQMGR.TST", "a" );

    sprintf( ParmBuffer, "DEFINE QLOCAL ('%s') REPLACE +\n", DefnLQ.QName );
    fputs( ParmBuffer, fp );

    sprintf( ParmBuffer, "        DESCR('%s') +\n" , DefnLQ.QDesc );
    fputs( ParmBuffer, fp );

    if ( DefnLQ.InhibitPut == MQQA_PUT_ALLOWED ) {
        sprintf( ParmBuffer, "        PUT(ENABLED) +\n" );
    }
}

```

```

    fputs( ParmBuffer, fp );
} else {
    sprintf( ParmBuffer, "          PUT(DISABLED) +\n" );
    fputs( ParmBuffer, fp );
} /* endif */

sprintf( ParmBuffer, "          DEFPRTY(%d) +\n", DefnLQ.DefPriority );
fputs( ParmBuffer, fp );

if ( DefnLQ.DefPersistence == MQPER_PERSISTENT ) {
    sprintf( ParmBuffer, "          DEFPSIST(YES) +\n" );
    fputs( ParmBuffer, fp );
} else {
    sprintf( ParmBuffer, "          DEFPSIST(NO) +\n" );
    fputs( ParmBuffer, fp );
} /* endif */

if ( DefnLQ.InhibitGet == MQQA_GET_ALLOWED ) {
    sprintf( ParmBuffer, "          GET(ENABLED) +\n" );
    fputs( ParmBuffer, fp );
} else {
    sprintf( ParmBuffer, "          GET(DISABLED) +\n" );
    fputs( ParmBuffer, fp );
} /* endif */

sprintf( ParmBuffer, "          MAXDEPTH(%d) +\n", DefnLQ.MaxQDepth );
fputs( ParmBuffer, fp );

sprintf( ParmBuffer, "          MAXMSGL(%d) +\n", DefnLQ.MaxMsgLength );
fputs( ParmBuffer, fp );

if ( DefnLQ.Shareability == MQQA_SHAREABLE ) {
    sprintf( ParmBuffer, "          SHARE +\n" );
    fputs( ParmBuffer, fp );
} else {
    sprintf( ParmBuffer, "          NOSHARE +\n" );
    fputs( ParmBuffer, fp );
} /* endif */

if ( DefnLQ.DefInputOpenOption == MQ00_INPUT_SHARED ) {
    sprintf( ParmBuffer, "          DEFSOPT(SHARED) +\n" );
    fputs( ParmBuffer, fp );
} else {
    sprintf( ParmBuffer, "          DEFSOPT(EXCL) +\n" );
    fputs( ParmBuffer, fp );
} /* endif */

if ( DefnLQ.MsgDeliverySequence == MQMDS_PRIORITY ) {
    sprintf( ParmBuffer, "          MSGDLVSQ(PRIORITY) +\n" );
    fputs( ParmBuffer, fp );
} else {
    sprintf( ParmBuffer, "          MSGDLVSQ(FIFO) +\n" );
    fputs( ParmBuffer, fp );
} /* endif */

if ( DefnLQ.HardenGetBackout == MQQA_BACKOUT_HARDENED ) {
    sprintf( ParmBuffer, "          HARDENBO +\n" );
    fputs( ParmBuffer, fp );
} else {
    sprintf( ParmBuffer, "          NOHARDENBO +\n" );
    fputs( ParmBuffer, fp );
} /* endif */

if ( DefnLQ.Usage == MQUS_NORMAL ) {
    sprintf( ParmBuffer, "          USAGE(NORMAL) +\n" );
    fputs( ParmBuffer, fp );
} else {
    sprintf( ParmBuffer, "          USAGE(XMIT) +\n" );
    fputs( ParmBuffer, fp );
} /* endif */

if ( DefnLQ.TriggerControl == MQTC_OFF ) {
    sprintf( ParmBuffer, "          NOTRIGGER +\n" );
    fputs( ParmBuffer, fp );
} else {
    sprintf( ParmBuffer, "          TRIGGER +\n" );
    fputs( ParmBuffer, fp );
} /* endif */

switch ( DefnLQ.TriggerType ) {
case MQTT_NONE:
    sprintf( ParmBuffer, "          TRIGTYPE(NONE) +\n" );

```



```

    fputs( ParmBuffer, fp );
    break;
case MQTT_FIRST:
    sprintf( ParmBuffer, "          TRIGTYPE(FIRST) +\n" );
    fputs( ParmBuffer, fp );
    break;
case MQTT_EVERY:
    sprintf( ParmBuffer, "          TRIGTYPE(EVERY) +\n" );
    fputs( ParmBuffer, fp );
    break;
case MQTT_DEPTH:
    sprintf( ParmBuffer, "          TRIGTYPE(DEPTH) +\n" );
    fputs( ParmBuffer, fp );
    break;
} /* endswitch */

sprintf( ParmBuffer, "          TRIGDPTH(%d) +\n", DefnLQ.TriggerDepth );
fputs( ParmBuffer, fp );

sprintf( ParmBuffer, "          TRIGMPRI(%d) +\n", DefnLQ.TriggerMsgPriority);
fputs( ParmBuffer, fp );

sprintf( ParmBuffer, "          TRIGDATA('%s') +\n", DefnLQ.TriggerData );
fputs( ParmBuffer, fp );

sprintf( ParmBuffer, "          PROCESS('%s') +\n", DefnLQ.ProcessName );
fputs( ParmBuffer, fp );

sprintf( ParmBuffer, "          INITQ('%s') +\n", DefnLQ.InitiationQName );
fputs( ParmBuffer, fp );

sprintf( ParmBuffer, "          RETINTVL(%d) +\n", DefnLQ.RetentionInterval );
fputs( ParmBuffer, fp );

sprintf( ParmBuffer, "          BOTHRESH(%d) +\n", DefnLQ.BackoutThreshold );
fputs( ParmBuffer, fp );

sprintf( ParmBuffer, "          BOQNAME('%s') +\n", DefnLQ.BackoutReqQName );
fputs( ParmBuffer, fp );

if ( DefnLQ.Scope == MQSCO_Q_MGR ) {
    sprintf( ParmBuffer, "          SCOPE(QMGR) +\n" );
    fputs( ParmBuffer, fp );
} else {
    sprintf( ParmBuffer, "          SCOPE(CELL) +\n" );
    fputs( ParmBuffer, fp );
} /* endif */

sprintf( ParmBuffer, "          QDEPTHHI(%d) +\n", DefnLQ.QDepthHighLimit );
fputs( ParmBuffer, fp );

sprintf( ParmBuffer, "          QDEPTHLO(%d) +\n", DefnLQ.QDepthLowLimit );
fputs( ParmBuffer, fp );

if ( DefnLQ.QDepthMaxEvent == MQEVR_ENABLED ) {
    sprintf( ParmBuffer, "          QDPMAXEV(ENABLED) +\n" );
    fputs( ParmBuffer, fp );
} else {
    sprintf( ParmBuffer, "          QDPMAXEV(DISABLED) +\n" );
    fputs( ParmBuffer, fp );
} /* endif */

if ( DefnLQ.QDepthHighEvent == MQEVR_ENABLED ) {
    sprintf( ParmBuffer, "          QDPHIEV(ENABLED) +\n" );
    fputs( ParmBuffer, fp );
} else {
    sprintf( ParmBuffer, "          QDPHIEV(DISABLED) +\n" );
    fputs( ParmBuffer, fp );
} /* endif */

if ( DefnLQ.QDepthLowEvent == MQEVR_ENABLED ) {
    sprintf( ParmBuffer, "          QDPLOEV(ENABLED) +\n" );
    fputs( ParmBuffer, fp );
} else {
    sprintf( ParmBuffer, "          QDPLOEV(DISABLED) +\n" );
    fputs( ParmBuffer, fp );
} /* endif */

sprintf( ParmBuffer, "          QSVCIINT(%d) +\n", DefnLQ.QServiceInterval );
fputs( ParmBuffer, fp );

```

```

switch ( DefnLQ.QServiceIntervalEvent ) {
case MQQSIE_OK:
    sprintf( ParmBuffer, "          QSVCIIEV(OK)\n" );
    fputs( ParmBuffer, fp );
    break;
case MQQSIE_NONE:
    sprintf( ParmBuffer, "          QSVCIIEV(NONE)\n" );
    fputs( ParmBuffer, fp );
    break;
case MQQSIE_HIGH:
    sprintf( ParmBuffer, "          QSVCIIEV(HIGH)\n" );
    fputs( ParmBuffer, fp );
    break;
} /* endswitch */

sprintf( ParmBuffer, "\n" );
fputs( ParmBuffer, fp );

fclose(fp);

}

/* ----- */
/* ----- */
/* The queue manager returns strings of the maximum length for each */
/* specific parameter, padded with blanks. */
/* ----- */
/* We are interested in only the nonblank characters so will extract them */
/* from the message buffer, and terminate the string with a null, \0. */
/* ----- */
void MQParmCpy( char *target, char *source, int length )
{
    int    counter=0;

    while ( counter < length && source[counter] != ' ' ) {
        target[counter] = source[counter];
        counter++;
    } /* endwhile */

    if ( counter < length ) {
        target[counter] = '\0';
    } /* endif */
}

MQHOBJ OpenQ( MQHCONN hConn, MQCHAR48 QName, MQLONG OpenOpts)
{
    MQHOBJ Hobj;
    MQLONG CompCode, Reason;

    ObjDesc.ObjectType = MQOT_Q;
    strncpy(ObjDesc.ObjectName, QName, MQ_Q_NAME_LENGTH);

    MQOPEN(hConn, /* connection handle */
           &ObjDesc, /* object descriptor for queue */
           OpenOpts, /* open options */
           &Hobj, /* object handle */
           &CompCode, /* MQOPEN completion code */
           &Reason); /* reason code */

    /* report reason, if any; stop if failed */
    if (Reason != MQRC_NONE)
    {
        printf("MQOPEN for %s ended with Reason Code %d and Comp Code %d\n",
              QName,
              Reason,
              CompCode);

        exit( -1 );
    }

    return Hobj;
}

void PutMsg(MQHCONN hConn,
           MQCHAR8 MsgFormat,
           MQHOBJ hQName,
           MQCHAR48 QName,
           MQBYTE *UserMsg,
           MQLONG UserMsgLen)
{
    MQLONG CompCode, Reason;

```

```

/* setup the message descriptor prior to putting the message */
md.Report          = MQRO_NONE;
md.MsgType         = MQMT_REQUEST;
md.Expiry          = MQEI_UNLIMITED;
md.Feedback        = MQFB_NONE;
md.Encoding         = MQENC_NATIVE;
md.Priority        = MQPRI_PRIORITY_AS_Q_DEF;
md.Persistence     = MQPER_PERSISTENCE_AS_Q_DEF;
md.MsgSeqNumber    = 1;
md.Offset          = 0;
md.MsgFlags        = MQMF_NONE;
md.OriginalLength  = MQOL_UNDEFINED;

memcpy(md.GroupId,  MQGI_NONE,  sizeof(md.GroupId));
memcpy(md.Format,   MsgFormat,  sizeof(md.Format) );
memcpy(md.ReplyToQ, QName,      sizeof(md.ReplyToQ) );

/* reset MsgId and CorrelId to get a new one */
memcpy(md.MsgId,    MQMI_NONE,  sizeof(md.MsgId) );
memcpy(md.CorrelId, MQCI_NONE,  sizeof(md.CorrelId) );

MQPUT(hConn,        /* connection handle */
      hQName,       /* object handle */
      &md,          /* message descriptor */
      &pmo,         /* default options */
      UserMsgLen,   /* message length */
      (MQBYTE *)UserMsg, /* message buffer */
      &CompCode,   /* completion code */
      &Reason);    /* reason code */

if (Reason != MQRC_NONE) {
    printf("MQPUT ended with Reason Code %d and Comp Code %d\n",
           Reason, CompCode);
    exit( -1 );
}
}

void GetMsg(MQHCONN hConn, MQLONG MQParm, MQHOBJ hQName,
            MQBYTE *UserMsg, MQLONG ReadBufferLen)
{
    MQLONG CompCode, Reason, msglen;

    gmo.Options      = MQParm;
    gmo.WaitInterval = 15000;

    /* reset MsgId and CorrelId to get a new one */
    memcpy(md.MsgId,    MQMI_NONE,  sizeof(md.MsgId) );
    memcpy(md.CorrelId, MQCI_NONE,  sizeof(md.CorrelId) );

    MQGET(hConn,        /* connection handle */
          hQName,       /* object handle */
          &md,          /* message descriptor */
          &gmo,         /* get message options */
          ReadBufferLen, /* Buffer length */
          (MQBYTE *)UserMsg, /* message buffer */
          &msglen,     /* message length */
          &CompCode,   /* completion code */
          &Reason);    /* reason code */

    if (Reason != MQRC_NONE) {
        printf("MQGET ended with Reason Code %d and Comp Code %d\n",
               Reason, CompCode);
        exit( -1 );
    }
}
}

```

IBM WebSphere MQ Interface de administração

Informações de referência para o IBM WebSphere MQ Administration Interface (MQAI).

Tarefas relacionadas

[Usando o MQAI para simplificar o uso de PCFs](#)

Chamadas MQAI

Informações de referência para chamadas do MQAI

Uma lista de informações de referência para o MQAI

Há dois tipos de seletores: *seletor de usuário* e *seletor de sistema*. Eles são descritos na seção [“Seletores MQAI”](#) na página 1246.

Há três tipos de chamada:

- Chamadas de manipulação de pacote de dados para configurar pacotes de dados:
 - [“mqAddSaco”](#) na página 1165
 - [“mqAddByteString”](#) na página 1166
 - [“Filtro mqAddByteString”](#) na página 1168
 - [“mqAddInquiry”](#) na página 1170
 - [“mqAddNúmero inteiro”](#) na página 1172
 - [“mqAddInteger64”](#) na página 1174
 - [“mqAddIntegerFilter”](#) na página 1175
 - [“Sequência mqAdd”](#) na página 1177
 - [“mqAddStringFilter”](#) na página 1179
 - [“mqClearBag”](#) na página 1185
 - [“mqCountItens”](#) na página 1186
 - [“mqCreateBag”](#) na página 1188
 - [“mqDeleteBag”](#) na página 1191
 - [“mqDeleteItem”](#) na página 1192
 - [“Saco mqInquire”](#) na página 1200
 - [“mqInquireByteString”](#) na página 1203
 - [“Filtro mqInquireByteString”](#) na página 1205
 - [“mqInquireNúmero inteiro”](#) na página 1208
 - [“mqInquireInteger64”](#) na página 1210
 - [“mqInquireIntegerFilter”](#) na página 1212
 - [“mqInquireItemInfo”](#) na página 1215
 - [“Sequência mqInquire”](#) na página 1217
 - [“mqInquireStringFilter”](#) na página 1220
 - [“mqSetByteString”](#) na página 1226
 - [“Filtro mqSetByteString”](#) na página 1228
 - [“mqSetInteger”](#) na página 1231
 - [“mqSetInteger64”](#) na página 1233
 - [“mqSetIntegerFilter”](#) na página 1236
 - [“Sequência mqSet”](#) na página 1238
 - [“mqSetStringFilter”](#) na página 1241
 - [“mqTruncateBag”](#) na página 1245
- Chamadas de comando para enviar e receber comandos de administração e mensagens PCF:
 - [“mqBagToBuffer”](#) na página 1182
 - [“mqBufferToBag”](#) na página 1184
 - [“mqExecute”](#) na página 1195
 - [“mqGetBolsa”](#) na página 1198
 - [“mqPutBag”](#) na página 1224
- O utilitário chama a manipulação de sequências com preenchimento em branco e terminadas em nulo:

- “mqPad” na página 1223
- “mqTrim” na página 1244

Essas chamadas são descritas em ordem alfabética nas seções a seguir.

mqAddSaco

A chamada mqAddBag aninha um pacote em outro pacote

Sintaxe para o Saco mqAdd

mqAddBag (*Bag, Selector, ItemValue, CompCode, Reason*)

Parâmetros para o saco mqAdd

Bag (MQHBAG)-entrada

Alça do pacote na qual o item deve ser incluído

O saco deve ser de usuário. Isso significa que ele deve ter sido criado usando a opção MQCBO_USER_BAG na chamada de Bag mqCreate. Se o pacote não tiver sido criado dessa maneira, MQRC_ERR_BAG_TYPE resultará em resultados de MQRC_ERR_BAG_TYPE

Selector (MQLONG)-entrada

O seletor que identifica o item a ser aninhado

Se o seletor for menor que zero (ou seja, um seletor do sistema), MQRC_SELECTOR_OUT_OF_RANGE resultará.

Se o seletor for zero ou maior (ou seja, um seletor de usuário) e o pacote tiver sido criado com a opção MQCBO_CHECK_SELECTORS, o seletor deverá estar no intervalo MQGA_FIRST por meio de MQGA_LAST; se não, novamente MQRC_SELECTOR_OUT_OF_RANGE resultará.

Se MQCBO_CHECK_SELECTORS não foi especificado, o seletor poderá ser qualquer valor de zero ou maior.

Se a chamada estiver criando uma segunda ou mais recente ocorrência de um seletor que já esteja no pacote, o tipo de dados dessa ocorrência deverá ser o mesmo que o tipo de dados da primeira ocorrência; MQRC_INCONSISTENT_ITEM_TYPE resultará se não estiver.

ItemValue (MQHBAG)-entrada

O pacote que deve ser aninhado

Se o pacote não for um pacote de grupo, MQRC_BAG_ERR_TYPE resultará. Se for feita uma tentativa de incluir um pacote em si mesmo, MQRC_HBAG_ERROR resultará.

CompCode (MQLONG)-saída

Código de conclusão.

Reason (MQLONG)-saída

Código de razão qualificando *CompCode*.

Os códigos de razão a seguir indicam condições de erro que podem ser retornadas da chamada mqAddBag:

MQRC_BAG_ERR_TYPE

Tipo errado de pacote para uso desejado (Bag ou ItemValue).

MQRC_HBAG_ERROR

A alça do pacote não é válida

MQRC_INCONSISTENT_ITEM_TYPE

O tipo de dados dessa ocorrência do seletor difere do tipo de dados da primeira ocorrência..

MQRC_SELECTOR_OUT_OF_RANGE

O seletor não está dentro do intervalo válido para chamada.

MQRC_STORAGE_NOT_AVAILABLE

Disponibilidade de armazenamento insuficiente.

Notas de uso para o saco mqAdd

Se um pacote com o seletor especificado já estiver presente no pacote, uma instância adicional desse seletor será incluída no final do pacote.. A nova instância não é necessariamente adjacente à instância existente

Chamada de linguagem C para mqAddBag

```
mqAddBag (Bag, Selector, ItemValue, &CompCode, &Reason)
```

Declare os parâmetros conforme a seguir:

```
MQHBAG Bag; /* Bag handle */
MQLONG Selector; /* Selector */
MQHBAG ItemValue; /* Nested bag handle */
MQLONG CompCode; /* Completion code */
MQLONG Reason; /* Reason code qualifying CompCode */
```

Chamada do Visual Basic para mqAddBag

(Somente suportado no Windows .)

```
mqAddGroup Bag, Selector, ItemValue, CompCode, Reason
```

Declare os parâmetros conforme a seguir:

```
Dim Bag As Long 'Bag handle'
Dim Selector As Long 'Selector'
Dim ItemValue As Long 'Nested bag handle'
Dim CompCode As Long 'Completion code'
Dim Reason As Long 'Reason code qualifying CompCode'
```

Nota: A chamada mqAddBag pode ser usada apenas com pacotes do usuário; não é possível incluir pacotes aninhados em pacotes de administração ou de comandos Você só pode aninhar sacos de grupo.

mqAddByteString

A chamada mqAddByteString inclui uma sequência de bytes identificada por um seletor de usuário no final de um pacote especificado..

Sintaxe para mqAddByteString

```
mqAddByteString (Bag, Selector, BufferLength, Buffer, CompCode, Reason)
```

Parâmetros para mqAddByteString

Bag (MQHBAG)-entrada

Alça do saco a ser modificado..

Esse valor deve ser o identificador de um pacote criado pelo usuário, não o identificador de um pacote do sistema. `MQRC_SYSTEM_BAG_NOT_ALTERABLE` resultará se o valor especificado estiver relacionado a um pacote do sistema.

Selector (MQLONG)-entrada

O seletor que identifica o item a ser incluído no pacote.

Se o seletor for menor que zero (ou seja, um seletor do sistema), `MQRC_SELECTOR_OUT_OF_RANGE` resultará.

Se o seletor for zero ou maior (ou seja, um seletor de usuário) e o pacote tiver sido criado com a opção `MQCBO_CHECK_SELECTORS` ou como um pacote de administração (`MQCBO_ADMIN_BAG`), o seletor deverá estar no intervalo `MQBA_FIRST` até `MQBA_LAST`. `MQRC_SELECTOR_OUT_OF_RANGE` resulta se não estiver no intervalo correto.

Se `MQCBO_CHECK_SELECTORS` não tiver sido especificado, o seletor poderá ser qualquer valor zero ou maior.

Se a chamada estiver criando uma segunda ou mais recente ocorrência de um seletor que já esteja no pacote, o tipo de dados dessa ocorrência deverá ser o mesmo que o tipo de dados da primeira ocorrência; `MQRC_INCONSISTENT_ITEM_TYPE` resultará se não estiver.

BufferLength (MQLONG)-entrada

O comprimento em bytes da sequência contida no parâmetro *Buffer*. O valor deverá ser zero ou maior.

Buffer (MQBYTE × BufferLength)-entrada

Buffer contendo a sequência de bytes.

O comprimento é fornecido pelo parâmetro *BufferLength*. Se zero for especificado para *BufferLength*, o ponteiro nulo poderá ser especificado para o endereço do parâmetro *Buffer*. Em todos os outros casos, um endereço válido (não nulo) deve ser especificado para o parâmetro *Buffer*.

CompCode (MQLONG)-saída

Código de conclusão.

Reason (MQLONG)-saída

Código de razão qualificando *CompCode*.

Os códigos de razão a seguir indicando condições de erro podem ser retornados da chamada `mqAddByteString`:

MQRC_BUFFER_ERROR

Parâmetro de buffer inválido (endereço de parâmetro inválido ou buffer não completamente acessível).

MQRC_BUFFER_LENGTH_ERROR

O comprimento do buffer não é válido

MQRC_HBAG_ERROR

A alça do pacote não é válida

MQRC_INCONSISTENT_ITEM_TYPE

O tipo de dados dessa ocorrência do seletor difere do tipo de dados da primeira ocorrência..

MQRC_SELECTOR_OUT_OF_RANGE

O seletor não está dentro do intervalo válido para chamada.

MQRC_STORAGE_NOT_AVAILABLE

Disponibilidade de armazenamento insuficiente.

MQRC_SYSTEM_BAG_NOT_ALTERABLE

O pacote do sistema não pode ser alterado ou excluído

Notas de uso para mqAddByteString

1. Se um item de dados com o seletor especificado já está presente no pacote, uma instância adicional desse seletor é incluída no final do pacote. A nova instância não é necessariamente adjacente à instância existente
2. Esta chamada não pode ser utilizada para adicionar um seletor de sistema a um pacote...

Chamada de linguagem C para mqAddByteString ..

```
mqAddByteString (hBag, Selector, BufferLength, Buffer, &CompCode, &Reason);
```

Declare os parâmetros conforme a seguir:

```
MQHBAG   Bag;           /* Bag handle */
MQLONG   Selector;      /* Selector */
MQLONG   BufferLength;  /* Buffer length */
MQQBYTE  Buffer;        /* Buffer containing item value */
MQLONG   CompCode;     /* Completion code */
MQLONG   Reason;       /* Reason code qualifying CompCode */
```

Chamada Visual Basic para mqAddByteString

(Suportado apenas em Windows .).

```
mqAddByteString Bag, Selector, BufferLength, Buffer, CompCode, Reason
```

Declare os parâmetros conforme a seguir:

```
Dim Bag           As Long 'Bag handle'
Dim Selector      As Long 'Selector'
Dim BufferLength  As Long 'Buffer length'
Dim Buffer        As Byte 'Buffer containing item value'
Dim CompCode     As Long 'Completion code'
Dim Reason       As Long 'Reason code qualifying CompCode'
```

Filtro mqAddByteString

A chamada de Filtro mqAddByteString inclui um filtro de cadeia de bytes identificado por um seletor de usuário no final de um pacote especificado

Sintaxe para mqAddByteStringFiltro

mqAddByteStringFiltro (Bag, Selector, BufferLength, Buffer, Operator, CompCode, Reason) .

Parâmetros para Filtro mqAddByteString

Bag (MQHBAG)-entrada

Alça do saco a ser modificado..

Esse valor deve ser o identificador de um pacote criado pelo usuário, não o identificador de um pacote do sistema. MQRC_SYSTEM_BAG_NOT_ALTERABLE resultará se o valor especificado estiver relacionado a um pacote do sistema.

Selector (MQLONG)-entrada

O seletor que identifica o item a ser incluído no pacote.

Se o seletor for menor que zero (ou seja, um seletor do sistema), MQRC_SELECTOR_OUT_OF_RANGE resultará.

Se o seletor for zero ou maior (ou seja, um seletor de usuário) e o pacote tiver sido criado com a opção MQCBO_CHECK_SELECTORS ou como um pacote de administração (MQCBO_ADMIN_BAG), o seletor deverá estar no intervalo MQBA_FIRST até MQBA_LAST. MQRC_SELECTOR_OUT_OF_RANGE resulta se não estiver no intervalo correto.

Se MQCBO_CHECK_SELECTORS não tiver sido especificado, o seletor poderá ser qualquer valor zero ou maior.

Se a chamada estiver criando uma segunda ou mais recente ocorrência de um seletor que já esteja no pacote, o tipo de dados dessa ocorrência deverá ser o mesmo que o tipo de dados da primeira ocorrência; MQRC_INCONSISTENT_ITEM_TYPE resultará se não estiver.

BufferLength (MQLONG)-entrada

O comprimento em bytes da sequência de bytes de condição contida no parâmetro *Buffer*. O valor deverá ser zero ou maior.

Buffer (MQBYTE × BufferLength)-entrada

Buffer que contém a sequência de bytes de condições

O comprimento é fornecido pelo parâmetro *BufferLength*. Se zero for especificado para *BufferLength*, o ponteiro nulo poderá ser especificado para o endereço do parâmetro *Buffer*. Em todos os outros casos, um endereço válido (não nulo) deve ser especificado para o parâmetro *Buffer*

Operator (MQLONG)-entrada

O operador do filtro de sequência de bytes a ser colocado no pacote.. Os operadores válidos estão no formato MQCFOP_*

CompCode (MQLONG)-saída

Código de conclusão.

Reason (MQLONG)-saída

Código de razão qualificando *CompCode*.

Os seguintes códigos de razão indicando condições de erro podem ser retornados da chamada de Filtro mqAddByteString:

MQRC_BUFFER_ERROR

Parâmetro de buffer inválido (endereço de parâmetro inválido ou buffer não acessível).

MQRC_BUFFER_LENGTH_ERROR

O comprimento do buffer não é válido

MQRC_FILTER_OPERATOR_ERROR

O operador de filtro não é válido

MQRC_HBAG_ERROR

A alça do pacote não é válida

MQRC_INCONSISTENT_ITEM_TYPE

O tipo de dados desta ocorrência do seletor difere do tipo de dados da primeira ocorrência..

MQRC_SELECTOR_OUT_OF_RANGE

O seletor não está dentro do intervalo válido para chamada.

MQRC_STORAGE_NOT_AVAILABLE

Disponibilidade de armazenamento insuficiente.

MQRC_SYSTEM_BAG_NOT_ALTERABLE

O pacote do sistema não pode ser alterado ou excluído

Notas de uso para o filtro mqAddByteString

1. Se um item de dados com o seletor especificado já está presente no pacote, uma instância adicional desse seletor é incluída no final do pacote. A nova instância não é necessariamente adjacente à instância existente
2. Esta chamada não pode ser utilizada para adicionar um seletor de sistema a um pacote...

Chamada de linguagem C para o filtro mqAddByteString

```
mqAddByteStringFilter (hBag, Selector, BufferLength, Buffer, Operator,  
&CompCode, &Reason);
```

Declare os parâmetros conforme a seguir:

```
MQHBAG    hBag;           /* Bag handle */  
MQLONG    Selector;      /* Selector */  
MQLONG    BufferLength;  /* Buffer length */  
PMQBYTE   Buffer         /* Buffer containing item value */  
MQLONG    Operator      /* Operator */  
PMQLONG   CompCode;     /* Completion code */  
PMQLONG   Reason;       /* Reason code qualifying CompCode */
```

Chamada Visual Basic para o Filtro mqAddByteString

(Suportado apenas em Windows .).

```
mqAddByteStringFilter Bag, Selector, BufferLength, Buffer, Operator, CompCode,  
Reason
```

Declare os parâmetros conforme a seguir:

```
Dim Bag           As Long 'Bag handle'  
Dim Selector      As Long 'Selector'  
Dim BufferLength  As Long 'Buffer length'  
Dim Buffer         As String 'Buffer containing item value'  
Dim Operator      As Long 'Operator'  
Dim CompCode     As Long 'Completion code'  
Dim Reason        As Long 'Reason code qualifying CompCode'
```

mqAddInquiry

A chamada de consulta mqAdd pode ser usada apenas com pacotes de administração; ela é especificamente para propósitos de administração

A chamada de Consulta mqAdd inclui um seletor em um pacote de administração O seletor refere-se a um atributo do objeto IBM WebSphere MQ que deve ser retornado por um comando PCF INQUIRE O valor do parâmetro Selector especificado nesta chamada é incluído no final do pacote, como o valor de um item de dados que possui o valor do seletor MQIACF_INQUIRY..

Sintaxe para Consulta mqAdd

mqAddConsulta (Bag, Selector, CompCode, Reason)

Parâmetros para Consulta mqAdd

Bag (MQHBAG)-entrada

Alça do saco

O pacote deve ser um pacote de administração; ou seja, ele deve ter sido criado com a opção MQCBO_ADMIN_BAG na chamada mqCreateBag.. Se o pacote não tiver sido criado dessa maneira, MQRC_BAG_ERR_TYPE resultará em.

Selector (MQLONG)-entrada

Seletor do atributo do objeto IBM WebSphere MQ que deve ser retornado pelo comando de administração INQUIRE apropriado..

CompCode (MQLONG)-saída

Código de conclusão.

Reason (MQLONG)-saída

Código de razão qualificando *CompCode*.

Os códigos de razão a seguir indicam condições de erro que podem ser retornadas da chamada de Consulta mqAdd:

MQRC_BAG_ERR_TYPE

Tipo errado de saco para uso pretendido.

MQRC_HBAG_ERROR

A alça do pacote não é válida

MQRC_SELECTOR_OUT_OF_RANGE

O seletor não está dentro do intervalo válido para chamada.

MQRC_STORAGE_NOT_AVAILABLE

Disponibilidade de armazenamento insuficiente.

MQRC_SYSTEM_BAG_NOT_ALTERABLE

O pacote do sistema não pode ser alterado ou excluído

Notas de uso para a consulta mqAdd

1. Quando a mensagem de administração é gerada, o MQAI constrói uma lista de números inteiros com o seletor MQIACF_*_ATTRS ou MQIACH_*_ATTRS apropriado para o valor Command especificado na chamada mqExecute, mqPutBag ou mqBagToBuffer . Em seguida, ele inclui os valores dos seletores de atributos especificados pela chamada de Consulta mqAdd
2. Se o valor Command especificado na chamada mqExecute, mqPutBag ou mqBagToBuffer não for reconhecido pelos resultados de MQAI, MQRC_INQUIRY_COMMAND_ERROR. Em vez de usar a chamada de Consulta mqAdd, isso pode ser superado usando a chamada de número inteiro mqAddcom o seletor MQIACF_*_ATTRS ou MQIACH_*_ATTRS apropriado e o parâmetro ItemValue do seletor que está sendo consultado.

Chamada de linguagem C para a consulta mqAdd

```
mqAddInquiry (Bag, Selector, &CompCode, &Reason);
```

Declare os parâmetros conforme a seguir:

```
MQHBAG   Bag;           /* Bag handle */
MQLONG   Selector;     /* Selector */
MQLONG   CompCode;     /* Completion code */
MQLONG   Reason;       /* Reason code qualifying CompCode */
```

Chamada do Visual Basic para Consulta mqAdd

(Suportado apenas em Windows .).

```
mqAddInquiry Bag, Selector, CompCode, Reason
```

Declare os parâmetros conforme a seguir:

```
Dim Bag      As Long 'Bag handle'  
Dim Selector As Long 'Selector'  
Dim CompCode As Long 'Completion code'  
Dim Reason  As Long 'Reason code qualifying CompCode'
```

Códigos de comando INQUIRE suportados

- MQCMD_INQUIRE_AUTH_INFO
- MQCMD_INQUIRE_AUTH_RECS
- MQCMD_INQUIRE_AUTH_SERVICE
- MQCMD_INQUIRE_CHANNEL
- MQCMD_INQUIRE_CHANNEL_STATUS
- MQCMD_INQUIRE_CLUSTER_Q_MGR
- MQCMD_INQUIRE_CONNECTION
- MQCMD_INQUIRE_LISTENER
- MQCMD_INQUIRE_LISTENER_STATUS
- MQCMD_INQUIRE_NAMELIST
- MQCMD_INQUIRE_PROCESS
- MQCMD_INQUIRE_Q
- MQCMD_INQUIRE_Q_MGR
- MQCMD_INQUIRE_Q_MGR_STATUS
- MQCMD_INQUIRE_Q_STATUS
- MQCMD_INQUIRE_SECURITY

Para um exemplo que demonstra o uso de códigos de comando INQUIRE suportados, consulte [Consultando sobre filas e informações de impressão \(amqsailq.c\)](#).

mqAddNúmero inteiro

A chamada de número inteiro mqAdd inclui um item de número inteiro identificado por um seletor de usuário no final de um pacote especificado.

Sintaxe para Número Inteiro mqAdd

mqAddNúmero inteiro (*Bag, Selector, ItemValue, CompCode, Reason*)

Parâmetros para Número Inteiro mqAdd

Bag (MQHBAG)-entrada

Alça do saco a ser modificado..

Esse deve ser o identificador de um pacote criado pelo usuário, não o identificador de um pacote do sistema. MQRC_SYSTEM_BAG_NOT_ALTERABLE resultará se o valor especificado identificar um pacote do sistema.

Selector (MQLONG)

O seletor que identifica o item a ser incluído no pacote.

Se o seletor for menor que zero (ou seja, um seletor do sistema), MQR_SELECTOR_OUT_OF_RANGE resultará.

Se o seletor for zero ou maior (ou seja, um seletor de usuário) e o pacote tiver sido criado com a opção MQCBO_CHECK_SELECTORS ou como um pacote de administração (MQCBO_ADMIN_BAG), o seletor deverá estar no intervalo MQIA_FIRST através de MQIA_LAST; se não, novamente MQR_SELECTOR_OUT_OF_RANGE resultará.

Se MQCBO_CHECK_SELECTORS não foi especificado, o seletor poderá ser qualquer valor de zero ou maior.

Se a chamada estiver criando uma segunda ou mais recente ocorrência de um seletor que já esteja no pacote, o tipo de dados dessa ocorrência deverá ser o mesmo que o tipo de dados da primeira ocorrência; MQR_INCONSISTENT_ITEM_TYPE resultará se não estiver.

ItemValue (MQLONG)-entrada

O valor de número inteiro a ser colocado no pacote.

CompCode (MQLONG)-saída

Código de conclusão.

Reason (MQLONG)-saída

Código de razão qualificando *CompCode*.

Os códigos de razão a seguir indicam condições de erro que podem ser retornadas da chamada de número inteiro mqAdd:

MQR_HBAG_ERROR

A alça do pacote não é válida

MQR_INCONSISTENT_ITEM_TYPE

O tipo de dados dessa ocorrência do seletor difere do tipo de dados da primeira ocorrência..

MQR_SELECTOR_OUT_OF_RANGE

O seletor não está dentro do intervalo válido para chamada.

MQR_STORAGE_NOT_AVAILABLE

Disponibilidade de armazenamento insuficiente.

MQR_SYSTEM_BAG_NOT_ALTERABLE

O pacote do sistema não pode ser alterado ou excluído

Notas de uso para mqAddInteger

1. Se um item de dados com o seletor especificado já está presente no pacote, uma instância adicional desse seletor é incluída no final do pacote. A nova instância não está necessariamente ao lado da instância existente
2. Esta chamada não pode ser utilizada para adicionar um seletor de sistema a um pacote...

Chamada de idioma C para número inteiro mqAdd

```
mqAddInteger (Bag, Selector, ItemValue, &CompCode, &Reason)
```

Declare os parâmetros conforme a seguir:

```
MQHBAG  Bag;          /* Bag handle */
MQLONG  Selector;    /* Selector */
MQLONG  ItemValue;   /* Integer value */
MQLONG  CompCode;    /* Completion code */
MQLONG  Reason;      /* Reason code qualifying CompCode */
```

Chamada do Visual Basic para mqAddInteger

(Suportado apenas em Windows .).

```
mqAddInteger Bag, Selector, ItemValue, CompCode, Reason
```

Declare os parâmetros conforme a seguir:

```
Dim Bag      As Long 'Bag handle'  
Dim Selector As Long 'Selector'  
Dim ItemValue As Long 'Integer value'  
Dim CompCode As Long 'Completion code'  
Dim Reason   As Long 'Reason code qualifying CompCode'
```

mqAddInteger64

A chamada mqAddInteger64 inclui um item de número inteiro de 64 bits identificado por um seletor de usuário no final de um pacote especificado.

Sintaxe para mqAddInteger64

mqAddInteger64 (*Bag, Selector, ItemValue, CompCode, Reason*)

Parâmetros para mqAddInteger64

Bag (MQHBAG)-entrada

Alça do saco a ser modificado..

Este deve ser o identificador de um pacote criado pelo usuário, não o identificador de um pacote do sistema. MQRC_SYSTEM_BAG_NOT_ALTERABLE resultará se o valor especificado identificar um pacote do sistema.

Selector (MQLONG)-entrada

O seletor que identifica o item a ser incluído no pacote.

Se o seletor for menor que zero (ou seja, um seletor do sistema), MQRC_SELECTOR_OUT_OF_RANGE resultará.

Se o seletor for zero ou maior (ou seja, um seletor de usuário) e o pacote tiver sido criado com a opção MQCBO_CHECK_SELECTORS ou como um pacote de administração (MQCBO_ADMIN_BAG), o seletor deverá estar no intervalo MQIA_FIRST através de MQIA_LAST; se não, novamente MQRC_SELECTOR_OUT_OF_RANGE resultará.

Se MQCBO_CHECK_SELECTORS não foi especificado, o seletor poderá ser qualquer valor de zero ou maior.

Se a chamada estiver criando uma segunda ou mais recente ocorrência de um seletor que já esteja no pacote, o tipo de dados dessa ocorrência deverá ser o mesmo que o tipo de dados da primeira ocorrência; MQRC_INCONSISTENT_ITEM_TYPE resultará se não estiver.

ItemValue (MQINT64)-entrada

O valor de número inteiro de 64 bits a ser colocado no pacote.

CompCode (MQLONG)-saída

Código de conclusão.

Reason (MQLONG)-saída

Código de razão qualificando *CompCode*.

Os códigos de razão a seguir indicam condições de erro que podem ser retornadas da chamada *mqAddInteger64* :

MQRC_HBAG_ERROR

A alça do pacote não é válida

MQRC_INCONSISTENT_ITEM_TYPE

O tipo de dados dessa ocorrência do seletor difere do tipo de dados da primeira ocorrência..

MQRC_SELECTOR_OUT_OF_RANGE

O seletor não está dentro do intervalo válido para chamada.

MQRC_STORAGE_NOT_AVAILABLE

Disponibilidade de armazenamento insuficiente.

MQRC_SYSTEM_BAG_NOT_ALTERABLE

O pacote do sistema não pode ser alterado ou excluído

Notas de uso para *mqAddInteger64*

1. Se um item de dados com o seletor especificado já está presente no pacote, uma instância adicional desse seletor é incluída no final do pacote. A nova instância não é necessariamente adjacente à instância existente
2. Esta chamada não pode ser utilizada para adicionar um seletor de sistema a um pacote...

chamada de linguagem C para *mqAddInteger64*

```
mqAddInteger64 (Bag, Selector, ItemValue, &CompCode, &Reason)
```

Declare os parâmetros conforme a seguir:

```
MQHBAG   Bag;           /* Bag handle */
MQLONG   Selector;      /* Selector */
MQINT64  ItemValue;     /* Integer value */
MQLONG   CompCode;     /* Completion code */
MQLONG   Reason;       /* Reason code qualifying CompCode */
```

Chamada Visual Basic para *mqAddInteger64*

(Suportado apenas em Windows .).

```
mqAddInteger64 Bag, Selector, ItemValue, CompCode, Reason
```

Declare os parâmetros conforme a seguir:

```
Dim Bag           As Long 'Bag handle'
Dim Selector      As Long 'Selector'
Dim Item Value    As Long 'Integer value'
Dim CompCode     As Long 'Completion code'
Dim Reason       As Long 'Reason code qualifying CompCode'
```

mqAddIntegerFilter

A chamada *mqAddIntegerFilter* inclui um filtro de número inteiro identificado por um seletor de usuário no final de um pacote especificado.

Sintaxe para mqAddIntegerFilter

mqAddIntegerFilter (*Bag, Selector, ItemValue, Operator, CompCode, Reason*)

Parâmetros para mqAddIntegerFilter

Bag (MQHBAG)-entrada

Alça do saco a ser modificado..

Este deve ser o identificador de um pacote criado pelo usuário, não o identificador de um pacote do sistema. MQRC_SYSTEM_BAG_NOT_ALTERABLE resultará se o valor especificado identificar um pacote do sistema.

Selector (MQLONG)-entrada

O seletor que identifica o item a ser incluído no pacote.

Se o seletor for menor que zero (ou seja, um seletor do sistema), MQRC_SELECTOR_OUT_OF_RANGE resultará.

Se o seletor for zero ou maior (ou seja, um seletor de usuário) e o pacote tiver sido criado com a opção MQCBO_CHECK_SELECTORS ou como um pacote de administração (MQCBO_ADMIN_BAG), o seletor deverá estar no intervalo MQIA_FIRST através de MQIA_LAST; se não, novamente MQRC_SELECTOR_OUT_OF_RANGE resultará.

Se MQCBO_CHECK_SELECTORS não foi especificado, o seletor poderá ser qualquer valor de zero ou maior.

Se a chamada estiver criando uma segunda ou mais recente ocorrência de um seletor que já esteja no pacote, o tipo de dados dessa ocorrência deverá ser o mesmo que o tipo de dados da primeira ocorrência; MQRC_INCONSISTENT_ITEM_TYPE resultará se não estiver.

ItemValue (MQLONG)-entrada

O valor da condição de número inteiro a ser colocado no pacote.

Operator (MQLONG)-entrada

O operador de filtro inteiro a ser colocado no pacote. Os operadores válidos têm o formato MQCFOP_*

CompCode (MQLONG)-saída

Código de conclusão.

Reason (MQLONG)-saída

Código de razão qualificando *CompCode*.

Os seguintes códigos de razão indicam as condições de erro que podem ser retornadas da chamada mqAddIntegerFilter :

MQRC_FILTER_OPERATOR_ERROR

O operador de filtro não é válido

MQRC_HBAG_ERROR

A alça do pacote não é válida

MQRC_INCONSISTENT_ITEM_TYPE

O tipo de dados dessa ocorrência do seletor difere do tipo de dados da primeira ocorrência..

MQRC_SELECTOR_OUT_OF_RANGE

O seletor não está dentro do intervalo válido para chamada.

MQRC_STORAGE_NOT_AVAILABLE

Disponibilidade de armazenamento insuficiente.

MQRC_SYSTEM_BAG_NOT_ALTERABLE

O pacote do sistema não pode ser alterado ou excluído

Notas de uso para mqAddIntegerFilter

1. Se um item de dados com o seletor especificado já está presente no pacote, uma instância adicional desse seletor é incluída no final do pacote. A nova instância não é necessariamente adjacente à instância existente
2. Esta chamada não pode ser utilizada para adicionar um seletor de sistema a um pacote...

Chamada de linguagem C para mqAddIntegerFilter

```
mqAddIntegerFilter (Bag, Selector, ItemValue, Operator, &CompCode, &Reason)
```

Declare os parâmetros conforme a seguir:

```
MQHBAG   Bag;          /* Bag handle */
MQLONG   Selector;     /* Selector */
MQLONG   ItemValue;    /* Integer value */
MQLONG   Operator;     /* Item operator */
MQLONG   CompCode;     /* Completion code */
MQLONG   Reason;       /* Reason code qualifying CompCode */
```

Chamada Visual Basic para mqAddIntegerFilter

(Suportado apenas em Windows .).

```
mqAddIntegerFilter Bag, Selector, ItemValue, Operator, CompCode, Reason
```

Declare os parâmetros conforme a seguir:

```
Dim Bag      As Long 'Bag handle'
Dim Selector As Long 'Selector'
Dim ItemValue As Long 'Integer value'
Dim Operator As Long 'Item Operator'
Dim CompCode As Long 'Completion code'
Dim Reason   As Long 'Reason code qualifying CompCode'
```

Sequência mqAdd

A chamada de Sequência mqAdd inclui um item de dados de caractere identificado por um seletor de usuário no final de um pacote especificado

Sintaxe para Sequência mqAdd

mqAddSequência (Bag, Selector, BufferLength, Buffer, CompCode, Reason)

Parâmetros para Sequência mqAdd

Bag (MQHBAG)-entrada

Alça do saco a ser modificado..

Esse valor deve ser o identificador de um pacote criado pelo usuário, não o identificador de um pacote do sistema. MQRC_SYSTEM_BAG_NOT_ALTERABLE resultará se o valor especificado estiver relacionado a um pacote do sistema.

Selector (MQLONG)-entrada

O seletor que identifica o item a ser incluído no pacote.

Se o seletor for menor que zero (ou seja, um seletor do sistema), MQRC_SELECTOR_OUT_OF_RANGE resultará.

Se o seletor for zero ou maior (ou seja, um seletor de usuário) e o pacote tiver sido criado com a opção MQCBO_CHECK_SELECTORS ou como um pacote de administração (MQCBO_ADMIN_BAG), o seletor deverá estar no intervalo MQCA_FIRST até MQCA_LAST. MQRC_SELECTOR_OUT_OF_RANGE resulta se não estiver no intervalo correto.

Se MQCBO_CHECK_SELECTORS não tiver sido especificado, o seletor poderá ser qualquer valor zero ou maior.

Se a chamada estiver criando uma segunda ou mais recente ocorrência de um seletor que já esteja no pacote, o tipo de dados dessa ocorrência deverá ser o mesmo que o tipo de dados da primeira ocorrência; MQRC_INCONSISTENT_ITEM_TYPE resultará se não estiver.

BufferLength (MQLONG)-entrada

O comprimento em bytes da sequência contida no parâmetro *Buffer*. O valor deve ser zero ou maior ou o valor especial MQBL_NULL_TERMINATED:

- Se MQBL_NULL_TERMINADA for especificada, a sequência será delimitada pelo primeiro nulo encontrado na sequência. O nulo não é incluído no pacote como parte da sequência.
- Se MQBL_NULL_TERMINATED não for especificado, caracteres *BufferLength* serão inseridos no pacote, mesmo se caracteres nulos estiverem presentes. Os nulos não delimitam a sequência de caracteres

Buffer (MQCHAR × BufferLength)-entrada

Buffer que contém a sequência de caracteres

O comprimento é fornecido pelo parâmetro *BufferLength*. Se zero for especificado para *BufferLength*, o ponteiro nulo poderá ser especificado para o endereço do parâmetro *Buffer*. Em todos os outros casos, um endereço válido (não nulo) deve ser especificado para o parâmetro *Buffer*

CompCode (MQLONG)-saída

Código de conclusão.

Reason (MQLONG)-saída

Código de razão qualificando *CompCode*.

Os seguintes códigos de razão indicando condições de erro podem ser retornados da chamada de sequência mqAdd:

MQRC_BUFFER_ERROR

Parâmetro de buffer inválido (endereço de parâmetro inválido ou buffer não completamente acessível).

MQRC_BUFFER_LENGTH_ERROR

O comprimento do buffer não é válido

MQRC_CODED_CHAR_SET_ID_ERROR

O CCSID de pacote é MQCCSI_EMBEDDED.

MQRC_HBAG_ERROR

A alça do pacote não é válida

MQRC_INCONSISTENT_ITEM_TYPE

O tipo de dados dessa ocorrência do seletor difere do tipo de dados da primeira ocorrência..

MQRC_SELECTOR_OUT_OF_RANGE

O seletor não está dentro do intervalo válido para chamada.

MQRC_STORAGE_NOT_AVAILABLE

Disponibilidade de armazenamento insuficiente.

MQRC_SYSTEM_BAG_NOT_ALTERABLE

O pacote do sistema não pode ser alterado ou excluído

Notas de uso para a sequência mqAdd

1. Se um item de dados com o seletor especificado já está presente no pacote, uma instância adicional desse seletor é incluída no final do pacote. A nova instância não é necessariamente adjacente à instância existente
2. Esta chamada não pode ser utilizada para adicionar um seletor de sistema a um pacote...
3. O ID do Conjunto de Caracteres Codificados associado a esta cadeia é copiado do CCSID atual do pacote...

Chamada de linguagem C para a sequência mqAdd

```
mqAddString (hBag, Selector, BufferLength, Buffer, &CompCode, &Reason);
```

Declare os parâmetros conforme a seguir:

```
MQHBAG    hBag;           /* Bag handle */
MQLONG    Selector;      /* Selector */
MQLONG    BufferLength;  /* Buffer length */
PMQCHAR   Buffer;        /* Buffer containing item value */
MQLONG    CompCode;     /* Completion code */
MQLONG    Reason;       /* Reason code qualifying CompCode */
```

Chamada do Visual Basic para Sequência mqAdd

(Suportado apenas em Windows .).

```
mqAddString Bag, Selector, BufferLength, Buffer, CompCode, Reason
```

Declare os parâmetros conforme a seguir:

```
Dim Bag           As Long 'Bag handle'
Dim Selector      As Long 'Selector'
Dim BufferLength  As Long 'Buffer length'
Dim Buffer        As String 'Buffer containing item value'
Dim CompCode     As Long 'Completion code'
Dim Reason       As Long 'Reason code qualifying CompCode'
```

mqAddStringFilter

A chamada mqAddStringFilter inclui um filtro de sequência identificado por um seletor de usuário no término de um pacote especificado

Sintaxe para mqAddStringFilter

mqAddStringFilter (Bag, Selector, BufferLength, Buffer, Operator, CompCode, Reason)

Parâmetros para mqAddStringFilter

Bag (MQHBAG)-entrada

Alça do saco a ser modificado..

Esse valor deve ser o identificador de um pacote criado pelo usuário, não o identificador de um pacote do sistema. MQRC_SYSTEM_BAG_NOT_ALTERABLE resultará se o valor especificado estiver relacionado a um pacote do sistema.

Selector (MQLONG)-entrada

O seletor que identifica o item a ser incluído no pacote.

Se o seletor for menor que zero (ou seja, um seletor do sistema), MQRC_SELECTOR_OUT_OF_RANGE resultará.

Se o seletor for zero ou maior (ou seja, um seletor de usuário) e o pacote tiver sido criado com a opção MQCBO_CHECK_SELECTORS ou como um pacote de administração (MQCBO_ADMIN_BAG), o seletor deverá estar no intervalo MQCA_FIRST até MQCA_LAST. MQRC_SELECTOR_OUT_OF_RANGE resulta se não estiver no intervalo correto.

Se MQCBO_CHECK_SELECTORS não tiver sido especificado, o seletor poderá ser qualquer valor zero ou maior.

Se a chamada estiver criando uma segunda ou mais recente ocorrência de um seletor que já esteja no pacote, o tipo de dados dessa ocorrência deverá ser o mesmo que o tipo de dados da primeira ocorrência; MQRC_INCONSISTENT_ITEM_TYPE resultará se não estiver.

BufferLength (MQLONG)-entrada

O comprimento em bytes da sequência de condição de caractere contida no parâmetro *Buffer* . O valor deve ser zero ou maior ou o valor especial MQBL_NULL_TERMINATED:

- Se MQBL_NULL_TERMINATED for especificada, a sequência será delimitada pelo primeiro nulo encontrado na sequência. O nulo não é incluído no pacote como parte da sequência.
- Se MQBL_NULL_TERMINATED não for especificado, caracteres *BufferLength* serão inseridos no pacote, mesmo se caracteres nulos estiverem presentes. Os nulos não delimitam a sequência de caracteres

Buffer (MQCHAR × BufferLength)-entrada

Buffer que contém a cadeia de condição de caracteres

O comprimento é fornecido pelo parâmetro *BufferLength* . Se zero for especificado para *BufferLength*, o ponteiro nulo poderá ser especificado para o endereço do parâmetro *Buffer* . Em todos os outros casos, um endereço válido (não nulo) deve ser especificado para o parâmetro *Buffer*

Operator (MQLONG)-entrada

O operador do filtro de sequência a ser colocado no pacote... Os operadores válidos estão no formato MQCFOP_*

CompCode (MQLONG)-saída

Código de conclusão.

Reason (MQLONG)-saída

Código de razão qualificando *CompCode*.

Os seguintes códigos de razão indicando condições de erro podem ser retornados da chamada mqAddStringFilter :

MQRC_BUFFER_ERROR

Parâmetro de buffer inválido (endereço de parâmetro inválido ou buffer não completamente acessível).

MQRC_BUFFER_LENGTH_ERROR

O comprimento do buffer não é válido

MQRC_CODED_CHAR_SET_ID_ERROR

O CCSID de pacote é MQCCSI_EMBEDDED.

MQRC_FILTER_OPERATOR_ERROR

O operador de filtro não é válido

MQRC_HBAG_ERROR

A alça do pacote não é válida

MQRC_INCONSISTENT_ITEM_TYPE

O tipo de dados dessa ocorrência do seletor difere do tipo de dados da primeira ocorrência..

MQRC_SELECTOR_OUT_OF_RANGE

O seletor não está dentro do intervalo válido para chamada.

MQRC_STORAGE_NOT_AVAILABLE

Disponibilidade de armazenamento insuficiente.

MQRC_SYSTEM_BAG_NOT_ALTERABLE

O pacote do sistema não pode ser alterado ou excluído

Notas de uso para mqAddStringFilter

1. Se um item de dados com o seletor especificado já está presente no pacote, uma instância adicional desse seletor é incluída no final do pacote. A nova instância não é necessariamente adjacente à instância existente
2. Esta chamada não pode ser utilizada para adicionar um seletor de sistema a um pacote..
3. O ID do Conjunto de Caracteres Codificados associado a esta cadeia é copiado do CCSID atual do pacote..

Chamada de linguagem C para mqAddStringFilter

```
mqAddStringFilter (hBag, Selector, BufferLength, Buffer, &CompCode, &Reason);
```

Declare os parâmetros conforme a seguir:

```
MQHBAG    hBag;           /* Bag handle */
MQLONG    Selector;      /* Selector */
MQLONG    BufferLength;  /* Buffer length */
PMQCHAR    Buffer;        /* Buffer containing item value */
MQLONG    Operator;     /* Operator */
MQLONG    CompCode;     /* Completion code */
MQLONG    Reason;       /* Reason code qualifying CompCode */
```

Chamada do Visual Basic para mqAddStringFilter

(Suportado apenas em Windows .).

```
mqAddStringFilter Bag, Selector, BufferLength, Buffer, Operator, CompCode, Reason
```

Declare os parâmetros conforme a seguir:

```
Dim Bag           As Long 'Bag handle'
Dim Selector      As Long 'Selector'
Dim BufferLength  As Long 'Buffer length'
Dim Buffer        As String 'Buffer containing item value'
Dim Operator     As Long 'Item operator'
Dim CompCode     As Long 'Completion code'
Dim Reason       As Long 'Reason code qualifying CompCode'
```

mqBagToBuffer

A chamada de mqBagToBuffer converte o pacote em uma mensagem PCF no buffer fornecido

Sintaxe para mqBagToBuffer

mqBagToBuffer (*OptionsBag, DataBag, BufferLength, Buffer, DataLength, CompCode, Reason*)

Parâmetros para mqBagToBuffer

OptionsBag (MQHBAG)-entrada

Identificador do pacote que contém opções que controlam o processamento da chamada. Este é um parâmetro reservado; o valor deve ser MQHB_NONE.

DataBag (MQHBAG)-entrada

A alça do saco para converter.

Se o pacote contiver uma mensagem de administração e a consulta mqAddtiver sido usada para inserir valores no pacote, o valor do item de dados MQIASY_COMMAND deverá ser um comando INQUIRE que seja reconhecido pelos resultados MQAI; MQRC_INQUIRY_COMMAND_ERROR se não for.

Se o pacote contiver pacotes do sistema aninhados, resultados MQRC_NESTED_BAG_NOT_SUPPORTED.

BufferLength (MQLONG)-entrada

Comprimento em bytes do buffer fornecido.

Se o buffer for muito pequeno para acomodar a mensagem gerada, MQRC_BUFFER_LENGTH_ERROR resultará.

Buffer (MQBYTE × BufferLength)-saída

O buffer para conter a mensagem.

DataLength (MQLONG)-saída

O comprimento em bytes do buffer necessário para conter o pacote inteiro. Se o buffer não for longo o suficiente, o conteúdo do buffer será indefinido, mas o DataLength será retornado

CompCode (MQLONG)-saída

Código de conclusão.

Reason (MQLONG)-saída

Código de razão qualificando *CompCode*.

Os códigos de razão a seguir indicando condições de erro podem ser retornados da chamada mqBagToBuffer :

MQRC_BAG_ERR_TYPE

O pacote de dados de entrada é um pacote de grupo

MQRC_BUFFER_ERROR

Parâmetro de buffer inválido (endereço de parâmetro inválido ou buffer não acessível).

MQRC_BUFFER_LENGTH_ERROR

O comprimento do buffer não é válido ou é muito pequeno. (Comprimento necessário retornado em *DataLength*.)

MQRC_DATA_LENGTH_ERROR

Parâmetro *DataLength* inválido (endereço de parâmetro inválido).

MQRC_HBAG_ERROR

A alça do pacote não é válida

MQRC_INQUIRY_COMMAND_ERROR

mqAddConsulta usada com um código de comando que não é reconhecido como um comando INQUIRE.

MQRC_NESTED_BAG_NOT_SUPPORTED

O pacote de dados de entrada contém um ou mais pacotes do sistema aninhado

MQRC_OPTIONS_ERROR

O pacote de opções contém itens de dados não suportados ou uma opção suportada possui um valor inválido.

MQRC_PARAMETER_MISSING

Uma mensagem de administração requer um parâmetro que não esteja presente no pacote.

Nota: Esse código de razão ocorre apenas para pacotes criados com as opções

MQCBO_ADMIN_BAG ou MQCBO_REORDER_AS_REQUIRED

MQRC_SELECTOR_ERRONE_TYPE

mqAddString ou mqSetString foi usado para incluir o seletor MQIACF_INQUIRY no pacote.

MQRC_STORAGE_NOT_AVAILABLE

Disponibilidade de armazenamento insuficiente.

Notas de uso para mqBagToBuffer

1. A mensagem PCF é gerada com uma codificação MQENC_NATIVE para os dados numéricos.
2. O buffer que contém a mensagem poderá ser nulo se o BufferLength for zero. Isso será útil se você usar a chamada mqBagToBuffer para calcular o tamanho do buffer necessário para converter seu pacote..

chamada de linguagem C para mqBagToBuffer

```
mqBagToBuffer (OptionsBag, DataBag, BufferLength, Buffer, &DataLength,
&CompCode, &Reason);
```

Declare os parâmetros conforme a seguir:

```
MQHBAG  OptionsBag;    /* Options bag handle */
MQHBAG  DataBag;      /* Data bag handle */
MQLONG  BufferLength; /* Buffer length */
MQBYTE  Buffer[n];    /* Buffer to contain PCF */
MQLONG  DataLength;  /* Length of PCF returned in buffer */
MQLONG  CompCode;    /* Completion code */
MQLONG  Reason;      /* Reason code qualifying CompCode */
```

Chamada Visual Basic para mqBagToBuffer

(Suportado apenas em Windows .).

```
mqBagToBuffer OptionsBag, DataBag, BufferLength, Buffer, DataLength,
CompCode, Reason
```

Declare os parâmetros conforme a seguir:

```
Dim OptionsBag As Long 'Options bag handle'
Dim DataBag As Long 'Data bag handle'
Dim BufferLength As Long 'Buffer length'
Dim Buffer As Long 'Buffer to contain PCF'
Dim DataLength As Long 'Length of PCF returned in buffer'
```

| | |
|--------------|---|
| Dim CompCode | As Long 'Completion code' |
| Dim Reason | As Long 'Reason code qualifying CompCode' |

mqBufferToBag

A chamada de mqBufferToBag converte o buffer fornecido em formulário de pacote

Sintaxe para mqBufferToBag

mqBufferToBag (*OptionsBag*, *BufferLength*, *Buffer*, *DataBag*, *CompCode*, *Reason*)

Parâmetros para mqBufferToBag

OptionsBag (MQHBAG)-entrada

Identificador do pacote que contém opções que controlam o processamento da chamada. Este é um parâmetro reservado; o valor deve ser MQHB_NONE.

BufferLength (MQLONG)-entrada

Comprimento em bytes do buffer.

Buffer (MQBYTE × *BufferLength*)-entrada

Ponteiro para o buffer contendo a mensagem a ser convertida.

Databag (MQHBAG)-entrada/saída

Identificador do pacote para receber a mensagem. O MQAI executa uma chamada de Bag mqClearno pacote antes de colocar a mensagem no pacote

CompCode (MQLONG)-saída

Código de conclusão.

Reason (MQLONG)-saída

Código de razão qualificando *CompCode*.

Os códigos de razão a seguir indicando condições de erro podem ser retornados da chamada mqBufferToBag :

MQRC_BAG_CONVERSION_ERROR

Não foi possível converter os dados em um pacote. Isso indica um problema com o formato dos dados a serem convertidos em um pacote (por exemplo, a mensagem não é um PCF válido)

MQRC_BUFFER_ERROR

Parâmetro de buffer inválido (endereço de parâmetro inválido ou buffer não acessível).

MQRC_BUFFER_LENGTH_ERROR

O comprimento do buffer não é válido

MQRC_HBAG_ERROR

A alça do pacote não é válida

MQRC_INCONSISTENT_ITEM_TYPE

O tipo de dados da segunda ocorrência do seletor difere do tipo de dados da primeira ocorrência..

MQRC_OPTIONS_ERROR

O pacote de opções contém itens de dados não suportados ou uma opção suportada possui um valor que não é válido.

MQRC_SELECTOR_OUT_OF_RANGE

O seletor não está dentro do intervalo válido para chamada.

MQRC_STORAGE_NOT_AVAILABLE

Disponibilidade de armazenamento insuficiente.

MQRC_SYSTEM_BAG_NOT_ALTERABLE

O pacote do sistema não pode ser alterado ou excluído

Notas de uso para mqBufferToBag

O buffer deve conter uma mensagem PCF válida.. A codificação de dados numéricos no buffer deve ser MQENC_NATIVE..

O ID do Conjunto de Caracteres Codificados do pacote não é alterado por esta chamada

Chamada de linguagem C para mqBufferToBag

```
mqBufferToBag (OptionsBag, BufferLength, Buffer, DataBag,  
&CompCode, &Reason);
```

Declare os parâmetros conforme a seguir:

```
MQHBAG  OptionsBag;    /* Options bag handle */  
MQLONG  BufferLength; /* Buffer length */  
MQBYTE  Buffer[n];    /* Buffer containing PCF */  
MQHBAG  DataBag;     /* Data bag handle */  
MQLONG  CompCode;    /* Completion code */  
MQLONG  Reason;      /* Reason code qualifying CompCode */
```

Chamada Visual Basic para mqBufferToBag

(Suportado apenas em Windows .).

```
mqBufferToBag OptionsBag, BufferLength, Buffer, DataBag,  
CompCode, Reason
```

Declare os parâmetros conforme a seguir:

```
Dim OptionsBag As Long 'Options bag handle'  
Dim BufferLength As Long 'Buffer length'  
Dim Buffer As Long 'Buffer containing PCF'  
Dim DataBag As Long 'Data bag handle'  
Dim CompCode As Long 'Completion code'  
Dim Reason As Long 'Reason code qualifying CompCode'
```

mqClearBag

A chamada mqClearBag exclui todos os itens do usuário do pacote e reconfigura itens do sistema para seus valores iniciais.

Sintaxe para o saco mqClear

mqClearSaco (Bag, CompCode, Reason)

Parâmetros para o saco mqClear

Bag (MQHBAG)-entrada

Alça do saco a ser limpo. Este deve ser o identificador de um pacote criado pelo usuário, não o identificador de um pacote do sistema. MQRC_SYSTEM_BAG_NOT_ALTERABLE resultará se você especificar o identificador de um pacote do sistema

CompCode (MQLONG)-saída

Código de conclusão.

Reason (MQLONG)-saída

Código de razão qualificando *CompCode*.

Os códigos de razão a seguir indicando condições de erro podem ser retornados da chamada `mqClearBag`:

MQRC_HBAG_ERROR

A alça do pacote não é válida

MQRC_SYSTEM_BAG_NOT_ALTERABLE

O pacote do sistema não pode ser alterado ou excluído

Notas de uso para o saco `mqClear`

1. Se o pacote contiver pacotes do sistema também serão excluídos.
2. A chamada não pode ser usada para limpar os pacotes do sistema.

Chamada de linguagem C para `mqClearBag`

```
mqClearBag (Bag, &CompCode, &Reason);
```

Declare os parâmetros conforme a seguir:

```
MQHBAG   Bag;           /* Bag handle */
MQLONG   CompCode;      /* Completion code */
MQLONG   Reason;        /* Reason code qualifying CompCode */
```

Chamada do Visual Basic para `mqClearBag`

(Suportado apenas em Windows .).

```
mqClearBag Bag, CompCode, Reason
```

Declare os parâmetros conforme a seguir:

```
Dim Bag      As Long 'Bag handle'
Dim CompCode As Long 'Completion code'
Dim Reason   As Long 'Reason code qualifying CompCode'
```

mqCountItens

A chamada `mqCountItens` retorna o número de ocorrências de itens do usuário, itens do sistema, ou ambos, que são armazenados em um pacote com o mesmo seletor específico

Sintaxe para Itens `mqCount`

`mqCountItens (Bag, Selector, ItemCount, CompCode, Reason)`

Parâmetros para Itens `mqCount`

Bag (MQHBAG)-entrada

Alça do saco com itens que devem ser contados. Isto pode ser um saco do usuário ou um saco do sistema

Selector (MQLONG)-entrada

Seletor dos itens de dados para contagem.

Se o seletor for menor que zero (um seletor do sistema), o seletor deverá ser aquele suportado pelo MQAI. MQRC_SELECTOR_NOT_SUPPORTED resultados se não for.

Se o seletor especificado não estiver presente no pacote, a chamada será bem-sucedida e zero será retornado para *ItemCount*.

Os valores especiais a seguir podem ser especificados para *Selector*:

MQSEL_ALL_SELECTORS

Todos os itens do usuário e do sistema devem ser contados

MQSEL_ALL_USER_SELECTORS

Todos os itens do usuário devem ser contados; os itens do sistema são excluídos da contagem

MQSEL_ALL_SYSTEM_SELECTORS

Todos os itens do sistema devem ser contados; os itens do usuário são excluídos da contagem

ItemCount (MQLONG)-saída

Número de itens do tipo especificado no pacote (pode ser zero).

CompCode (MQLONG)-saída

Código de conclusão.

Reason (MQLONG)-saída

Código de razão qualificando *CompCode*.

Os códigos de razão a seguir indicando condições de erro podem ser retornados da chamada de itens *mqCount*:

MQRC_HBAG_ERROR

A alça do pacote não é válida

MQRC_ITEM_COUNT_ERROR

Parâmetro *ItemCount* inválido (endereço de parâmetro inválido).

MQRC_SELECTOR_NOT_SUPPORTED

Seletor do sistema especificado não suportado pelo MQAI.

MQRC_SELECTOR_OUT_OF_RANGE

O seletor não está dentro do intervalo válido para chamada.

Notas de uso para mqCountitens

Essa chamada conta o número de itens de dados, não o número de seletores exclusivos no pacote. Um seletor pode ocorrer várias vezes, portanto, pode haver seletores menos exclusivo no pacote de itens de dados.

Chamada de idioma C para mqCountitens

```
mqCountItems (Bag, Selector, &ItemCount, &CompCode, &Reason);
```

Declare os parâmetros conforme a seguir:

```
MQHBAG   Bag;           /* Bag handle */
MQLONG   Selector;      /* Selector */
MQLONG   ItemCount;     /* Number of items */
MQLONG   CompCode;      /* Completion code */
MQLONG   Reason;        /* Reason code qualifying CompCode */
```

Chamada Visual Basic para mqCountItens

(Suportado apenas em Windows .).

```
mqCountItems Bag, Selector, ItemCount, CompCode, Reason
```

Declare os parâmetros conforme a seguir:

```
Dim Bag;           As Long 'Bag handle'  
Dim Selector      As Long 'Selector'  
Dim ItemCount    As Long 'Number of items'  
Dim CompCode     As Long 'Completion code'  
Dim Reason       As Long 'Reason code qualifying CompCode'
```

mqCreateBag

A chamada mqCreateBag cria um novo pacote..

Sintaxe para o saco mqCreate

mqCreateSaco (Options, Bag, CompCode, Reason)

Parâmetros para o saco mqCreate

Options (MQLONG)-entrada

Opções para criação do saco.

Os seguintes são válidos:

MQCBO_ADMIN_BAG

Especifica que o pacote é para administrar objetos do IBM WebSphere MQ .
MQCBO_ADMIN_BAG indica automaticamente as opções MQCBO_LIST_FORM_ALLOWED,
MQCBO_REORDER_AS_REQUIRED e MQCBO_CHECK_SELECTORS..

Os pacotes de administração são criados com o item do sistema MQIASY_TYPE configurado como MQCFT_COMMAND

MQCBO_COMMAND_BAG

Especifica que o pacote é um pacote de comandos MQCBO_COMMAND_BAG é uma alternativa para os resultados do pacote de administração (MQCBO_ADMIN_BAG) e MQRC_OPTIONS_ERROR se ambos forem especificados.

Um pacote de comandos é processado da mesma maneira que um pacote do usuário, exceto que o valor do item do sistema MQIASY_TYPE é configurado como MQCFT_COMMAND quando o pacote é criado...

O pacote de comandos também é criado para administrar objetos, mas eles não são usados para enviar mensagens de administração para um servidor de comando como um pacote de administração... As opções de pacote assumem os seguintes valores padrão:

- MQCBO_LIST_FORM_INHIBITED
- MQCBO_DO_NOT_REORDER
- MQCBO_DO_NOT_CHECK_SELECTORS

Portanto, o MQAI não muda a ordem dos itens de dados ou cria listas em uma mensagem como com pacotes de administração.

MQCBO_GROUP_BAG

Especifica que o pacote é um pacote de grupo Isso significa que o pacote é usado para conter um conjunto de itens agrupados.. Pacotes de grupo não podem ser usados para a administração de objetos IBM WebSphere MQ . As opções de pacote assumem os seguintes valores padrão:

- MQCBO_LIST_FORM_ALLOWED
- MQCBO_REORDER_AS_REQUIRED
- MQCBO_DO_NOT_CHECK_SELECTORS

Portanto, o MQAI pode alterar a ordem de itens de dados ou criar listas dentro de um pacote de itens agrupados

Os pacotes de grupos são criados com dois seletores do sistema: MQIASY_BAG_OPTIONS e MQIASY_CODED_CHAR_SET_ID.

Se um pacote do grupo for aninhado em um pacote no qual MQCBO_CHECK_SELECTORS foi especificado, o pacote do grupo a ser aninhado terá seus seletores verificados nesse ponto se MQCBO_CHECK_SELECTORS foi especificado quando o pacote do grupo foi criado

MQCBO_USER_BAG

Especifica que o pacote é um pacote do usuário MQCBO_USER_BAG é a opção de tipo de pacote padrão. Os pacotes do usuário também podem ser usados para a administração de objetos do IBM WebSphere MQ, mas as opções MQCBO_LIST_FORM_ALLOWED e MQCBO_REORDER_AS_REQUIRED devem ser especificadas para assegurar a geração correta das mensagens de administração

Os pacotes do usuário são criados com o item do sistema MQIASY_TYPE configurado como MQCFT_USER

Para pacotes do usuário, uma ou mais das seguintes opções podem ser especificadas:

MQCBO_LIST_FORM_ALLOWED

Especifica que o MQAI pode usar o formulário de lista mais compacta na mensagem enviada sempre que houver duas ou mais ocorrências adjacentes do mesmo seletor no pacote. No entanto, os itens não poderão ser reordenados se essa opção for usada. Portanto, se as ocorrências do seletor não forem adjacentes no pacote e MQCBO_REORDER_AS_REQUIRED não for especificado, o MQAI não poderá usar o formulário de lista para esse seletor específico..

Se os itens de dados forem sequências de caracteres, essas sequências deverão ter o mesmo ID do Conjunto de Caracteres e o mesmo seletor, para serem compactados no formato de lista. Se o formulário de lista for usado, as sequências mais curtas serão preenchidas com espaços em branco no comprimento da sequência mais longa.

Esta opção deve ser especificada, se a mensagem a ser enviada for uma mensagem de administração, mas MQCBO_ADMIN_BAG não for especificado

Nota: MQCBO_LIST_FORM_ALLOWED não significa que o MQAI usa definitivamente o formulário de lista. O MQAI considera vários fatores na decisão de usar o formulário de lista.

MQCBO_LIST_FORM_INIBIDA

Especifica que o MQAI não pode usar o formulário de lista na mensagem enviada, mesmo se houver ocorrências adjacentes do mesmo seletor no pacote. MQCBO_LIST_FORM_INIBITED é a opção de formulário de lista padrão

MQCBO_REORDER_AS_REQUIRED

Especifica que o MQAI pode alterar a ordem dos itens de dados na mensagem enviada. Esta opção não afeta a ordem dos itens no pacote de envio.

Esta opção significa que você pode inserir itens em um pacote de dados em qualquer ordem. Ou seja, os itens não precisam ser inseridos da maneira que eles devem estar na mensagem PCF, porque o MQAI pode reordenar esses itens conforme necessário

Se a mensagem for uma mensagem do usuário, a ordem dos itens no pacote de recebimento será igual à ordem dos itens na mensagem. Esta ordem pode ser diferente da ordem dos itens no saco de envio.

Se a mensagem for uma mensagem de administração, a ordem dos itens no pacote de recebimento será determinada pela mensagem recebida

Essa opção deve ser especificada se a mensagem a ser enviada for uma mensagem de administração, mas MQCBO_ADMIN não for especificado

MQCBO_DO_NOT_REORDER

Especifica que o MQAI não pode alterar a ordem dos itens de dados na mensagem enviada. A mensagem enviada e o pacote de recebimento contêm os itens na mesma ordem em que ocorrem no pacote de envio. Essa opção é a opção de ordenação padrão

MQCBO_CHECK_SELECTORS

Especifica que os seletores do usuário (seletores que são zero ou maiores) devem ser verificados para assegurar que o seletor seja consistente com o tipo de dados implícito pelo número inteiro mqAdd, mqAddInteger64, mqAddIntegerFilter, mqAddString, mqAddStringFilter, mqAddByteString, mqAddByteStringFilter, mqSetNúmero inteiro, mqSetInteger64, mqSetIntegerFilter, mqSetSequência, mqSetStringFilter, mqSetByteString ou mqSetByteStringChamada de filtro:

- Para as chamadas de número inteiro, número inteiro de 64 bits e filtro de número inteiro, o seletor deve estar no intervalo MQIA_FIRST até MQIA_LAST.
- Para as chamadas de sequência e de filtro de sequência, o seletor deve estar no intervalo MQCA_FIRST até MQCA_LAST.
- Para chamadas de sequência de bytes e de filtro de sequência de bytes, o seletor deve estar no intervalo MQBA_FIRST até MQBA_LAST
- Para chamadas de pacote de grupo, o seletor deve estar no intervalo MQGA_FIRST até MQGA_LAST
- Para as chamadas de manipulação, o seletor deve estar no intervalo MQHA_FIRST até MQHA_LAST.

A chamada falha se o seletor estiver fora do intervalo válido. Os seletores do sistema (seletores menores que zero) são sempre verificados e, se um seletor do sistema for especificado, ele deverá ser aquele suportado pelo MQAI.

MQCBO_DO_NOT_CHECK_SELECTORS

Especifica que seletores de usuário (seletores que são zero ou maiores) não são verificados. Qualquer seletor zero ou positivo pode ser usado com qualquer chamada. Esta opção é a opção de seletores padrão. Seletores do sistema (seletores menores que zero) são sempre verificados.

MQCBO_NONE

Especifica que todas as opções devem ter seus valores padrão.. Esta opção é fornecida para a documentação do programa de auxílio e não deve ser especificada com qualquer uma das opções que possuem um valor diferente de zero

A lista a seguir resume os valores da opção padrão:

- MQCBO_USER_BAG
 - MQCBO_LIST_FORM_INHIBITED
 - MQCBO_DO_NOT_REORDER
 - MQCBO_DO_NOT_CHECK_SELECTORS

Bag (MQHBAG)-saída.

A alça do pacote criado pela chamada

CompCode (MQLONG)-saída

Código de conclusão.

Reason (MQLONG)-saída

Código de razão qualificando *CompCode*.

Os códigos de razão a seguir indicando condições de erro podem ser retornados da chamada `mqCreateBag`:

MQRC_HBAG_ERROR

O identificador do pacote não é válido (endereço de parâmetro inválido ou o local do parâmetro é somente leitura).

MQRC_OPTIONS_ERROR

Opções inválidas ou não consistentes.

MQRC_STORAGE_NOT_AVAILABLE

Disponibilidade de armazenamento insuficiente.

Notas de uso para `mqCreateBag`

Quaisquer opções usadas para criar seu pacote estão contidas em um item do sistema no pacote quando ele é criado.

Chamada de linguagem C para `mqCreateBag`

```
mqCreateBag (Options, &Bag, &CompCode, &Reason);
```

Declare os parâmetros conforme a seguir:

```
MQLONG Options;          /* Bag options */
MQHBAG Bag;              /* Bag handle */
MQLONG CompCode;        /* Completion code */
MQLONG Reason;          /* Reason code qualifying CompCode */
```

Chamada do Visual Basic para `mqCreateBag`

(Suportado apenas em Windows .).

```
mqCreateBag Options, Bag, CompCode, Reason
```

Declare os parâmetros conforme a seguir:

```
Dim Options As Long 'Bag options'
Dim Bag As Long 'Bag handle'
Dim CompCode As Long 'Completion code'
Dim Reason As Long 'Reason code qualifying CompCode'
```

`mqDeleteBag`

A chamada de `Bag` `mqDelete` exclui o pacote especificado

Sintaxe para o saco `mqDelete`

`mqDeleteSaco (Bag, CompCode, Reason)`

Parâmetros para o saco `mqDelete`

***Bag* (MQHBAG)-entrada/saída**

A alça do pacote a ser excluído Este deve ser o identificador de um pacote criado pelo usuário, não o identificador de um pacote do sistema. Resultados de `MQRC_SYSTEM_BAG_NOT_DELETABLE` se você especificar a manipulação de um pacote do sistema O identificador é reconfigurado para `MQHB-UNUSABLE_HBAG`

Se o pacote contiver pacotes gerados pelo sistema, eles também serão excluídos

CompCode (MQLONG)-saída

Código de conclusão.

Reason (MQLONG)-saída

Código de razão qualificando *CompCode*.

Os códigos de razão a seguir indicando condições de erro podem ser retornados da chamada de Bag *mqDelete*:

MQRC_HBAG_ERROR

O identificador do pacote não é válido ou o endereço do parâmetro é inválido ou o local do parâmetro é somente leitura.

MQRC_SYSTEM_BAG_NOT_DELETABLE

O pacote do sistema não pode ser excluído

Notas de uso para o saco *mqDelete*

1. Exclua quaisquer pacotes criados com *mqCreateBag*.
2. Os pacotes aninhados são excluídos automaticamente quando o pacote contido é excluído.

Chamada de linguagem C para *mqDeleteBag*

```
mqDeleteBag (&Bag, CompCode, Reason);
```

Declare os parâmetros conforme a seguir:

```
MQHBAG   Bag;           /* Bag handle */
MQLONG   CompCode;      /* Completion code */
MQLONG   Reason;        /* Reason code qualifying CompCode */
```

Chamada do Visual Basic para *mqDeleteBag*

(Suportado apenas em Windows .).

```
mqDeleteBag Bag, CompCode, Reason
```

Declare os parâmetros conforme a seguir:

```
Dim Bag;           As Long 'Bag handle'
Dim CompCode As Long 'Completion code'
Dim Reason As Long 'Reason code qualifying CompCode'
```

mqDeleteItem

A chamada *mqDeleteItem* remove um ou mais itens do usuário a partir de um pacote.

Sintaxe para o Item *mqDelete*

mqDeleteItem (Bag, Selector, ItemIndex, CompCode, Reason)

Parâmetros para Item mqDelete

Hbag (MQHBAG)-entrada

Alça do saco a ser modificado..

Este deve ser o identificador de um pacote criado pelo usuário e não o identificador de um pacote do sistema; MQRC_SYSTEM_BAG_NOT_ALTERABLE resulta se for um pacote do sistema.

Selector (MQLONG)-entrada

O seletor que identifica o item do usuário a ser excluído

Se o seletor for menor que zero (ou seja, um seletor do sistema), MQRC_SELECTOR_OUT_OF_RANGE resultará.

Os seguintes valores especiais são válidos:

MQSEL_ANY_SELECTOR

O item a ser excluído é um item do usuário identificado pelo parâmetro *ItemIndex*, o índice relativo ao conjunto de itens que contém itens do usuário e do sistema..

MQSEL_ANY_USER_SELECTOR

O item a ser excluído é um item do usuário identificado pelo parâmetro *ItemIndex*, o índice relativo ao conjunto de itens do usuário..

Se um valor de seletor explícito for especificado, mas o seletor não estiver presente no pacote, a chamada será bem-sucedida se MQIND_ALL for especificado para *ItemIndex* falhar com o código de razão MQRC_SELECTOR_NOT_PRESENT se MQIND_ALL não for especificado.

ItemIndex (MQLONG)-entrada

O índice do item de dados a ser excluído

O valor deve ser zero ou maior ou um dos seguintes valores especiais:

MQIND_NONE

Isso especifica que deve haver uma ocorrência apenas do seletor no pacote... Se houver mais de uma ocorrência, MQRC_SELECTOR_NOT_UNIQUE resultará. Se MQIND_NONE for especificado com um dos valores MQSEL_XXX_SELECTOR, MQRC_INDEX_ERROR resultará.

MQIND_ALL

Especifica que todas as ocorrências do seletor no pacote devem ser excluídas. Se MQIND_ALL for especificado com um dos valores MQSEL_XXX_SELECTOR, MQRC_INDEX_ERROR resultará. Se MQIND_ALL for especificado quando o seletor não estiver presente dentro do pacote, a chamada será bem-sucedida

Se MQSEL_ANY_SELECTOR for especificado para o parâmetro *Selector*, o parâmetro *ItemIndex* será o índice relativo ao conjunto de itens que contém itens do usuário e itens do sistema e deverá ser zero ou maior. Se *ItemIndex* identificar um seletor do sistema MQRC_SYSTEM_ITEM_NOT_DELETABLE resultados. Se MQSEL_ANY_USER_SELECTOR for especificado para o parâmetro *Selector*, o parâmetro *ItemIndex* será o índice relativo para o conjunto de itens do usuário e deverá ser zero ou maior.

Se um valor de seletor explícito for especificado, *ItemIndex* será o índice relativo ao conjunto de itens que possuem esse valor do seletor e poderá ser MQIND_NONE, MQIND_ALL, zero ou maior..

Se um índice explícito for especificado (ou seja, MQIND_NONE ou MQIND_ALL) e o item não estiver presente no pacote, MQRC_INDEX_NOT_PRESENT resultará.

CompCode (MQLONG)-saída

Código de conclusão.

Reason (MQLONG)-saída

Código de razão qualificando *CompCode*.

Os seguintes códigos de razão indicando condições de erro podem ser retornados da chamada de Item mqDelete:

MQRC_HBAG_ERROR

A alça do pacote não é válida

MQRC_INDEX_ERROR

MQIND_NONE ou MQIND_ALL especificado com um dos valores de MQSEL_ANY_XXX_SELECTOR

MQRC_INDEX_NOT_PRESENT

Nenhum item com o índice especificado está presente dentro do pacote.

MQRC_SELECTOR_NOT_PRESENT

Nenhum item com o seletor especificado está presente no pacote.

MQRC_SELECTOR_NOT_UNIQUE

MQIND_NONE especificado quando mais de uma ocorrência do seletor especificado está presente no pacote..

MQRC_SELECTOR_OUT_OF_RANGE

O seletor não está dentro do intervalo válido para chamada.

MQRC_STORAGE_NOT_AVAILABLE

Disponibilidade de armazenamento insuficiente.

MQRC_SYSTEM_BAG_NOT_ALTERABLE

O pacote do sistema é somente leitura e não pode ser alterado..

MQRC_SYSTEM_ITEM_NOT_DELETABLE

O item do sistema é somente leitura e não pode ser excluído

Notas de uso para o item mqDelete

1. Uma única ocorrência do seletor especificado pode ser removida ou todas as ocorrências do seletor especificado..
2. A chamada não pode remover itens do sistema do pacote ou itens de um pacote do sistema. No entanto, a chamada pode remover a alça de um pacote do sistema de um pacote do usuário. Dessa forma, um pacote do sistema pode ser excluído

Chamada de linguagem C para o Item mqDelete

```
mqDeleteItem (Bag, Selector, ItemIndex, &CompCode, &Reason)
```

Declare os parâmetros conforme a seguir:

```
MQHBAG    Hbag;           /* Bag handle */
MQLONG    Selector;       /* Selector */
MQLONG    ItemIndex;     /* Index of the data item */
MQLONG    CompCode;      /* Completion code */
MQLONG    Reason;        /* Reason code qualifying CompCode */
```

Chamada do Visual Basic para Item mqDelete

(Suportado apenas em Windows .).

```
mqDeleteItem Bag, Selector, ItemIndex, CompCode, Reason
```

Declare os parâmetros conforme a seguir:

```
Dim Bag      As Long 'Bag handle'
Dim Selector As Long 'Selector'
Dim ItemIndex As Long 'Index of the data item'
```

| | | |
|--------------|---------|-----------------------------------|
| Dim CompCode | As Long | 'Completion code' |
| Dim Reason | As Long | 'Reason code qualifying CompCode' |

mqExecute

A chamada mqExecute envia uma mensagem de comandos de administração e aguarda a resposta (se esperado).

Sintaxe para mqExecute

mqExecute (Hconn, Command, OptionsBag, AdminBag, ResponseBag, AdminQ, ResponseQ, CompCode, Reason)

Parâmetros para mqExecute

Hconn (MQHCONN)-entrada

Identificador de Conexão MQI

Isso é retornado por uma chamada MQCONN anterior emitida pela requisição

Command (MQLONG)-entrada

O comando a ser executado.

Isso deve ser um dos valores MQCMD_*. Se for um valor que não é reconhecido pelo MQAI atendendo a chamada mqExecute, o valor ainda será aceito. No entanto, se a consulta mqAddfoi usada para inserir valores no pacote, o parâmetro Command deverá ser um comando INQUIRE reconhecido pelo MQAI; MQRC_INQUIRY_COMMAND_ERROR resultará se não for.

OptionsBag (MQHBAG)-entrada

Alça de um pacote contendo opções que afetam a operação da chamada.

Essa deve ser a manipulação retornada por uma chamada mqCreateBag anterior ou o valor especial a seguir:

MQHB_NONE

Nenhum pacote de opções; todas as opções assumem seus valores padrão..

Apenas as opções listadas neste tópico podem estar presentes no pacote de opções (resultados MQRC_OPTIONS_ERROR se outros itens de dados estiverem presentes).

O valor padrão apropriado é usado para cada opção que não estiver presente no pacote. A seguinte opção pode ser especificada:

MQIACF_WAIT_INTERVAL

Este item de dados especifica o tempo máximo em milissegundos que o MQAI deve aguardar por cada mensagem de resposta. O intervalo de tempo deve ser zero ou maior ou o valor especial MQWI_UNLIMITED; o padrão é trinta segundos. A chamada mqExecute é concluída quando todas as mensagens de resposta são recebidas ou quando o intervalo de espera especificado expira sem a mensagem de resposta esperada ter sido recebida.

Nota: O intervalo de tempo é uma quantidade aproximada..

Se o item de dados MQIACF_WAIT_INTERVAL tiver o tipo de dados incorreto ou houver mais de uma ocorrência desse seletor no pacote de opções ou o valor do item de dados não for válido, MQRC_WAIT_INTERVAL_ERROR resultará.

AdminBag (MQHBAG)-entrada

Identificador do pacote que contém detalhes do comando de administração a ser emitido.

Todos os itens do usuário colocados no pacote são inseridos na mensagem de administração enviada. É responsabilidade do aplicativo assegurar que apenas os parâmetros válidos para o comando sejam colocados no pacote.

Se o valor do item de dados MQIASY_TYPE no pacote de comando não for MQCFT_COMMAND, MQRC_COMMAND_TYPE_ERROR resultará. Se o pacote contiver pacotes do sistema aninhados, resultados MQRC_NESTED_BAG_NOT_SUPPORTED.

ResponseBag (MQHBAG)-entrada

Identificador do pacote no qual as mensagens de resposta são colocadas.

O MQAI executa uma chamada de Bag mqClearno pacote antes de colocar mensagens de resposta no pacote. Para recuperar as mensagens de resposta, o seletor MQIACF_CONVERT_RESPONSE pode ser especificado.

Cada mensagem de resposta é colocada em um pacote do sistema separado, com uma alça que é então colocada no pacote de resposta. Use a chamada de Bag mqInquirecom o seletor MQHA_BAG_HANDLE para determinar as alças dos pacotes do sistema dentro do pacote de resposta e, em seguida, esses pacotes podem ser consultados para determinar seu conteúdo.

Se algumas, mas não todas as mensagens de resposta esperadas, forem recebidas, MQCC_WARNING com resultados MQRC_NO_MSG_AVAILABLE. Se nenhuma das mensagens de respostas esperadas for recebida, MQCC_FAILED com resultados MQRC_NO_MSG_AVAILABLE.

Os pacotes do grupo não podem ser usados como pacotes de respostas.

AdminQ (MQHOBJ)-entrada

Identificador de objeto da fila na qual a mensagem de administração será colocada.

Essa manipulação foi retornada por uma chamada MQOPEN anterior emitida pelo aplicativo. A fila deve estar aberta para a saída.

O seguinte valor especial pode ser especificado:

MQHO_NONE

Isso indica que a mensagem de administração deve ser colocada no SYSTEM.ADMIN.COMMAND.QUEUE que pertence ao gerenciador de filas atualmente conectado. Se MQHO_NONE for especificado, o aplicativo não precisará usar MQOPEN para abrir a fila..

ResponseQ

Identificador de objeto da fila na qual mensagens de resposta são colocadas.

Essa manipulação foi retornada por uma chamada MQOPEN anterior emitida pelo aplicativo. A fila deve ser aberta para entrada e para consulta.

O seguinte valor especial pode ser especificado:

MQHO_NONE

Isto indica que as mensagens de resposta devem ser colocadas em uma fila dinâmica criada automaticamente pelo MQAI. A fila é criada abrindo SYSTEM.DEFAULT.MODEL.QUEUE, portanto, deve ter características adequadas. A fila criada existe para a duração da chamada somente e é excluída pelo MQAI na saída da chamada mqExecute.

CompCode

Código de conclusão.

Reason

Código de razão qualificando *CompCode*.

Os códigos de motivo a seguir indicando condições de erro podem ser retornados da chamada mqExecute :

MQRC_*

Qualquer coisa das chamadas MQINQ, MQPUT, MQGET ou MQOPEN.

MQRC_BAG_ERR_TYPE

O pacote de dados de entrada é um pacote de grupo.

MQRC_CMD_SERVER_NOT_AVAILABLE

O servidor de comandos que processa comandos de administração não está disponível.

MQRC_COMMAND_TYPE_ERROR

O valor do item de dados MQIASY_TYPE no pacote de pedidos não é MQCFT_COMMAND.

MQRC_HBAG_ERROR

A alça do pacote não é válida

MQRC_INQUIRY_COMMAND_ERROR

mqAddChamada de número inteiro utilizada com um código de comando que não é um comando INQUIRE reconhecido.

MQRC_NESTED_BAG_NOT_SUPPORTED

O pacote de dados de entrada contém um ou mais pacotes do sistema aninhado

MQRC_NO_MSG_AVAILABLE

Algumas mensagens de resposta foram recebidas, mas não todas. O pacote de respostas contém pacotes gerados pelo sistema para mensagens recebidas.

MQRC_NO_MSG_AVAILABLE

Nenhuma mensagem de resposta recebida durante o intervalo de espera especificado.

MQRC_OPTIONS_ERROR

O pacote de opções contém itens de dados não suportados ou uma opção suportada possui um valor que não é válido.

MQRC_PARAMETER_MISSING

A mensagem de administração requer um parâmetro que não está presente no pacote. Esse código de razão ocorre apenas para pacotes criados com as opções MQCBO_ADMIN_BAG ou MQCBO_REORDER_AS_REQUIRED

MQRC_SELECTOR_NOT_UNIQUE

Duas ou mais instâncias de um seletor existem dentro do pacote para um parâmetro obrigatório que permite uma instância apenas.

MQRC_SELECTOR_ERRONE_TYPE

mqAddString ou mqSetString foi usado para incluir o seletor MQIACF_INQUIRY no pacote.

MQRC_STORAGE_NOT_AVAILABLE

Disponibilidade de armazenamento insuficiente.

MQRCCF_COMMAND_FAILED

O comando falhou; os detalhes da falha estão contidos nos pacotes gerados pelo sistema dentro do pacote de respostas

Notas de uso para mqExecute

1. Se nenhum *AdminQ* for especificado, o MQAI verificará se o servidor de comandos está ativo antes de enviar a mensagem de comando de administração. No entanto, se o servidor de comando não estiver ativo, o MQAI não o iniciará. Se você estiver enviando muitas mensagens de comando de administração, recomenda-se abrir o SYSTEM.ADMIN.COMMAND.QUEUE e transmitir a manipulação da fila de administração em cada solicitação de administração.
2. Especificar o valor MQHO_NONE no parâmetro *ResponseQ* simplifica o uso da chamada mqExecute, mas se mqExecute for emitido repetidamente pelo aplicativo (por exemplo, de dentro de um loop), a fila de resposta será criada e excluída repetidamente. Nessa situação, é melhor que o próprio aplicativo abra a fila de resposta antes de qualquer chamada mqExecute e feche-a após todas as chamadas mqExecute terem sido emitidas.
3. Se o comando de administração resultar no envio de uma mensagem com um tipo de mensagem MQMT_REQUEST, a chamada aguardará o tempo fornecido pelo item de dados MQIACF_WAIT_INTERVAL no pacote de opções.
4. Se ocorrer um erro durante o processamento da chamada, o pacote de resposta poderá conter alguns dados da mensagem de resposta, mas os dados geralmente estarão incompletos.

Chamada de linguagem C para mqExecute .

```
mqExecute (Hconn, Command, OptionsBag, AdminBag, ResponseBag,  
AdminQ, ResponseQ, CompCode, Reason);
```

Declare os parâmetros conforme a seguir:

```
MQHCONN  Hconn;           /* MQI connection handle */  
MQLONG   Command;        /* Command to be executed */  
MQHBAG   OptionsBag;     /* Handle of a bag containing options */  
MQHBAG   AdminBag;       /* Handle of administration bag containing  
                          /* details of administration command */  
MQHBAG   ResponseBag;    /* Handle of bag for response messages */  
MQHOBJ   AdminQ           /* Handle of administration queue for  
                          /* administration messages */  
MQHOBJ   ResponseQ;      /* Handle of response queue for response  
                          /* messages */  
MQLONG   pCompCode;      /* Completion code */  
MQLONG   pReason;        /* Reason code qualifying CompCode */
```

Chamada Visual Basic para mqExecute

(Somente suportado no Windows .)

```
mqExecute (Hconn, Command, OptionsBag, AdminBag, ResponseBag,  
AdminQ, ResponseQ, CompCode, Reason);
```

Declare os parâmetros conforme a seguir:

```
Dim HConn      As Long 'MQI connection handle'  
Dim Command    As Long 'Command to be executed'  
Dim OptionsBag As Long 'Handle of a bag containing options'  
Dim AdminBag   As Long 'Handle of command bag containing details of  
                        administration command'  
Dim ResponseBag As Long 'Handle of bag for reply messages'  
Dim AdminQ     As Long 'Handle of command queue for  
                        administration messages'  
Dim ResponseQ  As Long 'Handle of response queue for reply messages'  
Dim CompCode   As Long 'Completion code'  
Dim Reason     As Long 'Reason code qualifying CompCode'
```

mqGetBolsa

A chamada Bag mqGetremove uma mensagem da fila especificada e converte os dados da mensagem em um pacote de dados

Sintaxe para o saco mqGet

mqGetSaco (Hconn, Hobj, MsgDesc, GetMsgOpts, Bag, CompCode, Reason)

Parâmetros para o saco mqGet

Hconn (MQHCONN)-entrada

Identificador de conexão MQI

Hobj (MQHOBj)-entrada

Identificador de objeto da fila da qual a mensagem deve ser recuperada. Essa manipulação foi retornada por uma chamada MQOPEN anterior emitida pelo aplicativo A fila deve ser aberta para entrada..

MsgDesc (MQMD)-entrada/saída.

Descritor de mensagens (para obter informações adicionais, consulte [MQMD-Descritor de mensagens](#)).

Se o campo *Format* na mensagem tiver um valor diferente de MQFMT_ADMIN E MQFMT_EVENT ou MQFMT_PCF, os resultados MQRC_FORMAT_NOT_SUPPORTED.

Se, na entrada da chamada, o campo *Encoding* no MQMD do aplicativo tiver um valor diferente de MQENC_NATIVE e MQGMO_CONVERT for especificado, os resultados MQRC_ENCODING_NOT_SUPPORTED serão. Além disso, se MQGMO_CONVERT não for especificado, o valor do parâmetro *Encoding* deverá ser MQENC_NATIVE; caso contrário, novamente MQRC_ENCODING_NOT_SUPPORTED resultados.

GetMsgOpts (MQGMO)-entrada/saída

Opções get-message (para obter mais informações, consulte [MQGMO-Get-message options](#)).

MQGMO_ACCEPT_TRUNCATED_MSG não pode ser especificado; MQRC_OPTIONS_ERROR resultados se for. MQGMO_LOCK e MQGMO_UNLOCK não são suportados em um ambiente de janela de 16 bits ou 32 bits. MQGMO_SET_SIGNAL é suportado apenas em um ambiente de Janela de 32 bits

Bag (MQHBAG)-entrada/saída

Identificador de um pacote no qual a mensagem recuperada é colocada. O MQAI executa uma chamada de Bag mqClearno pacote antes de colocar a mensagem no pacote

MQHB_NONE

Obtém a mensagem recuperada.. Isso fornece um meio de excluir mensagens da fila..

Se uma opção de MQGMO_BROWSE_* for especificada, esse valor configurará o cursor de navegação para a mensagem selecionada; ele não será excluído nesse caso...

CompCode (MQLONG)-saída

Código de conclusão.

Reason (MQLONG)-saída

Código de razão qualificando *CompCode*.

Os seguintes códigos de razão indicando condições de aviso e erro podem ser retornados da chamada mqGetBag:

MQRC_*

Qualquer coisa da chamada MQGET ou da manipulação de pacote

MQRC_BAG_CONVERSION_ERROR

Não foi possível converter os dados em um pacote.

Isso indica um problema com o formato dos dados a serem convertidos em um pacote (por exemplo, a mensagem não é um PCF válido)

Se a mensagem foi recuperada destrutivamente da fila (ou seja, não navegando na fila), esse código de razão indica que ela foi descartada.

MQRC_BAG_ERR_TYPE

O pacote de dados de entrada é um pacote de grupo

MQRC_ENCODING_NOT_SUPPORTED

Codificação não suportada; o valor no campo *Encoding* do MQMD deve ser MQENC_NATIVE.

MQRC_FORMAT_NOT_SUPPORTED

Formato não suportado; o nome do *Format* na mensagem não é MQFMT_ADMIN, MQFMT_EVENT ou MQFMT_PCF. Se a mensagem foi recuperada destrutivamente da fila (ou seja, não navegando na fila), esse código de razão indica que ela foi descartada.

MQRC_HBAG_ERROR

A alça do pacote não é válida

MQRC_INCONSISTENT_ITEM_TYPE

O tipo de dados da segunda ocorrência do seletor difere do tipo de dados da primeira ocorrência..

MQRC_SELECTOR_OUT_OF_RANGE

O seletor não está dentro do intervalo válido para chamada.

MQRC_STORAGE_NOT_AVAILABLE

Disponibilidade de armazenamento insuficiente.

MQRC_SYSTEM_BAG_NOT_ALTERABLE

O pacote do sistema não pode ser alterado ou excluído

Notas de uso para o saco mqGet

1. Apenas as mensagens que possuem um formato suportado podem ser retornadas por esta chamada. Se a mensagem tiver um formato não suportado, a mensagem será descartada e a chamada será concluída com um código de razão apropriado.
2. Se a mensagem for recuperada em uma unidade de trabalho (ou seja, com a opção MQGMO_SYNCPOINT) e a mensagem tiver um formato não suportado, a unidade de trabalho poderá ser restaurada, restabelecendo a mensagem na fila. Isso permite que a mensagem seja recuperada usando a chamada MQGET no lugar da chamada mqGetBag.

Chamada de linguagem C para mqGetBag

```
mqGetBag (hConn, hObj, &MsgDesc, &GetMsgOpts, hBag, CompCode, Reason);
```

Declare os parâmetros conforme a seguir:

```
MQHCONN  hConn;           /* MQI connection handle */
MQHOBJ   hObj;           /* Object handle */
MQMD     MsgDesc;       /* Message descriptor */
MQGMO    GetMsgOpts;    /* Get-message options */
MQHBAG   hBag;          /* Bag handle */
MQLONG   CompCode;      /* Completion code */
MQLONG   Reason;        /* Reason code qualifying CompCode */
```

Chamada do Visual Basic para mqGetBag

(Suportado apenas em Windows .).

```
mqGetBag (HConn, HObj, MsgDesc, GetMsgOpts, Bag, CompCode, Reason);
```

Declare os parâmetros conforme a seguir:

```
Dim HConn      As Long 'MQI connection handle'
Dim HObj       As Long 'Object handle'
Dim MsgDesc    As Long 'Message descriptor'
Dim GetMsgOpts As Long 'Get-message options'
Dim Bag        As Long 'Bag handle'
Dim CompCode   As Long 'Completion code'
Dim Reason     As Long 'Reason code qualifying CompCode'
```

Saco mqInquire

A chamada de bolsa mqInquire consulta o valor de uma manipulação de pacote que está presente no pacote. O item de dados pode ser um item do usuário ou um item de sistema.

Sintaxe para o saco mqInquire

mqInquireBolsa (*Bag, Selector, ItemIndex, ItemValue, CompCode, Reason*)

Parâmetros para o saco mqInquire

Bag (MQHBAG)-entrada

Alça do saco a ser inquiredo O saco pode ser um saco do usuário ou um saco do sistema

Selector (MQLONG)-entrada

Seletor identificando o item a ser consultado.

Se o seletor for menor que zero (ou seja, um seletor do sistema), o seletor deverá ser um que seja suportado pelo MQAI; MQRC_SELECTOR_NOT_SUPPORTED resultados se não for.

O seletor especificado deve estar presente no pacote; MQRC_SELECTOR_NOT_PRESENT resultados se não estiver.

O tipo de dados do item deve estar de acordo com o tipo de dados implícito pela chamada; MQRC_SELECTOR_ERRONE_TYPE resultará se não estiver.

Os valores especiais a seguir podem ser especificados para Selector:

MQSEL_ANY_SELECTOR

O item a ser consultado é um item do usuário ou do sistema identificado pelo parâmetro ItemIndex

MQSEL_ANY_USER_SELECTOR

O item a ser consultado é um item do usuário identificado pelo parâmetro ItemIndex ..

MQSEL_ANY_SYSTEM_SELECTOR

O item a ser consultado é um item do sistema identificado pelo parâmetro ItemIndex ..

ItemIndex (MQLONG)-entrada

Índice do item de dados a ser consultado.

O valor deve ser zero ou maior ou o valor especial MQIND_NONE. Se o valor for menor que zero e não for MQIND_NONE, MQRC_INDEX_ERROR resultará. Se o item ainda não estiver presente no pacote, MQRC_INDEX_NOT_PRESENT resultará.

O seguinte valor especial pode ser especificado:

MQIND_NONE

Isso especifica que deve haver uma ocorrência apenas do seletor no pacote... Se houver mais de uma ocorrência, MQRC_SELECTOR_NOT_UNIQUE resultará.

Se MQSEL_ANY_SELECTOR for especificado para o parâmetro Selector, o parâmetro ItemIndex será o índice relativo ao conjunto de itens que contém itens do usuário e itens do sistema e deverá ser zero ou maior.

Se MQSEL_ANY_USER_SELECTOR for especificado para o parâmetro Selector, o parâmetro ItemIndex será o índice relativo para o conjunto de itens de sistema e deverá ser zero ou maior..

Se MQSEL_ANY_SYSTEM_SELECTOR for especificado para o parâmetro Selector, o parâmetro ItemIndex será o índice relativo para o conjunto de itens do sistema e deverá ser zero ou maior..

Se um valor de seletor explícito for especificado, o parâmetro ItemIndex será o índice relativo ao conjunto de itens que possuem esse valor de seletor e pode ser MQIND_NONE, zero ou maior...

ItemValue (MQHBAG)-saída.

Valor do item no pacote.

CompCode (MQLONG)-saída

Código de conclusão.

Reason (MQLONG)-saída

Código de razão qualificando *CompCode*.

Os códigos de razão a seguir indicando condições de erro podem ser retornados da chamada *mqInquireBag*:

MQRC_HBAG_ERROR

A alça do pacote não é válida

MQRC_INDEX_ERROR

Índice não válido (índice negativo e não MQIND_NONE ou MQIND_NONE especificado com um dos valores MQSEL_ANY_xxx_SELECTOR).

MQRC_INDEX_NOT_PRESENT

Nenhum item com o índice especificado está presente no pacote do seletor fornecido.

MQRC_ITEM_VALUE_ERROR

O parâmetro *ItemValue* não é válido (endereço de parâmetro inválido).

MQRC_SELECTOR_NOT_PRESENT

Nenhum item com o seletor especificado está presente no pacote.

MQRC_SELECTOR_NOT_SUPPORTED

Seletor do sistema especificado não suportado pelo MQAI.

MQRC_SELECTOR_NOT_UNIQUE

MQIND_NONE especificado quando mais de uma ocorrência do seletor especificado estiver presente dentro do pacote.

MQRC_SELECTOR_OUT_OF_RANGE

O seletor não está dentro do intervalo válido para chamada.

MQRC_SELECTOR_ERRONE_TYPE

O item de dados possui tipo de dados incorreto para chamada.

MQRC_STORAGE_NOT_AVAILABLE

Disponibilidade de armazenamento insuficiente.

Chamada de linguagem C para mqInquireBag

```
mqInquireBag (Bag, Selector, ItemIndex, &ItemValue, &CompCode, &Reason);
```

Declare os parâmetros conforme a seguir:

```
MQHBAG   Bag;           /* Bag handle */
MQLONG   Selector;      /* Selector */
MQLONG   ItemIndex;     /* Index of the data item to be inquired */
MQHBAG   ItemValue;     /* Value of item in the bag */
MQLONG   CompCode;      /* Completion code */
MQLONG   Reason;        /* Reason code qualifying CompCode */
```

Chamada do Visual Basic para mqInquireBag

(Suportado apenas em Windows .).

```
mqInquireBag (Bag, Selector, ItemIndex, ItemValue, CompCode, Reason
```

Declare os parâmetros conforme a seguir:

```
Dim Bag As Long 'Bag handle'
```

```
Dim Selector As Long 'Selector'
Dim ItemIndex As Long 'Index of the data item to be inquired'
Dim ItemValue As Long 'Value of item in the bag'
Dim CompCode As Long 'Completion code'
Dim Reason As Long 'Reason code qualifying CompCode'
```

mqInquireByteString

A chamada `mqInquireByteString` solicita o valor de um item de dados da sequência de bytes que está presente no pacote.. O item de dados pode ser um item do usuário ou um item de sistema.

Sintaxe para `mqInquireByteString`

`mqInquireByteString (Bag, Selector, ItemIndex, Bufferlength, Buffer, ByteStringLength, CompCode, Reason)`

Parâmetros para `mqInquireByteString`

Bag (MQHBAG)-entrada

Identificador do pacote ao qual a consulta está relacionada. O saco pode ser um saco do usuário ou um saco do sistema

Selector (MQLONG)-entrada

Seleto do item ao qual a consulta se relaciona

Se o seletor for menor que zero (ou seja, um seletor do sistema), o seletor deverá ser um que seja suportado pelo MQAI; MQRC_SELECTOR_NOT_SUPPORTED resultados se não for.

O seletor especificado deve estar presente no pacote; MQRC_SELECTOR_NOT_PRESENT resultados se não estiver.

O tipo de dados do item deve ser o mesmo que o tipo de dados implícito pela chamada; MQRC_SELECTOR_ERRONE_TYPE resultará se não for.

Os valores especiais a seguir podem ser especificados para *Selector*:

MQSEL_ANY_SELECTOR

O item a ser consultado é um item do usuário ou do sistema identificado por *ItemIndex*.

MQSEL_ANY_USER_SELECTOR

O item a ser consultado é um item do usuário identificado por *ItemIndex*.

MQSEL_ANY_SYSTEM_SELECTOR

O item a ser consultado é um item do sistema identificado por *ItemIndex*.

ItemIndex (MQLONG)-entrada

Índice do item de dados ao qual a consulta está relacionada. O valor deve ser zero ou maior ou o valor especial MQIND_NONE. Se o valor for menor que zero e não for MQIND_NONE, MQRC_INDEX_ERROR resultará. Se o item ainda não estiver presente no pacote, MQRC_INDEX_NOT_PRESENT resultará. O seguinte valor especial pode ser especificado:

MQIND_NONE

Isso especifica que deve haver uma ocorrência apenas do seletor no pacote... Se houver mais de uma ocorrência, MQRC_SELECTOR_NOT_UNIQUE resultará.

Se MQSEL_ANY_SELECTOR for especificado para o parâmetro *Selector*, *ItemIndex* será o índice relativo ao conjunto de itens que contém itens do usuário e itens do sistema e deverá ser zero ou maior.

Se MQSEL_ANY_USER_SELECTOR for especificado para o parâmetro *Selector*, *ItemIndex* será o índice relativo para o conjunto de itens do usuário e deverá ser zero ou maior.

Se MQSEL_ANY_SYSTEM_SELECTOR for especificado para *Selector*, *ItemIndex* será o índice relativo para o conjunto de itens do sistema e deverá ser zero ou maior.

Se um valor de seletor explícito for especificado, *ItemIndex* será o índice relativo ao conjunto de itens que possuem esse valor de seletor e poderá ser MQIND_NONE, zero ou maior...

BufferLength (MQLONG)-entrada

Comprimento em bytes do buffer para receber a sequência de bytes. Zero é um valor válido.

Buffer (MQBYTE × BufferLength)-saída

O buffer para receber a sequência de bytes O comprimento é fornecido pelo parâmetro *BufferLength*. Se zero for especificado para *BufferLength*, o ponteiro nulo poderá ser especificado para o endereço do parâmetro *Buffer*; em todos os outros casos, um endereço válido (nonnull) deverá ser especificado para o parâmetro *Buffer*.

A sequência é preenchida com nulos para o comprimento do buffer Se a sequência for maior que o buffer, a sequência será truncada para ajustar; nesse caso, *ByteStringLength* indica o tamanho do buffer necessário para acomodar a sequência sem truncamento.

ByteStringLength (MQLONG)-saída

O comprimento em bytes da sequência contida no pacote. Se o parâmetro *Buffer* for muito pequeno, o comprimento da sequência retornada será menor que *ByteStringLength*

CompCode (MQLONG)-saída

Código de conclusão.

Reason (MQLONG)-saída

Código de razão qualificando *CompCode*.

Os códigos de razão a seguir indicando condições de erro e aviso podem ser retornados da chamada *mqInquireByteString*:

MQRC_BUFFER_ERROR

Parâmetro de buffer inválido (endereço de parâmetro inválido ou buffer não completamente acessível).

MQRC_BUFFER_LENGTH_ERROR

O comprimento do buffer não é válido

MQRC_HBAG_ERROR

A alça do pacote não é válida

MQRC_INDEX_ERROR

Índice não válido (índice negativo e não MQIND_NONE ou MQIND_NONE especificado com um dos valores MQSEL_ANY_XXX_SELECTOR).

MQRC_INDEX_NOT_PRESENT

Nenhum item com o índice especificado está presente no pacote do seletor fornecido.

MQRC_SELECTOR_NOT_PRESENT

Nenhum item com o seletor especificado está presente no pacote.

MQRC_SELECTOR_NOT_SUPPORTED

Seletor do sistema especificado não suportado pelo MQAI.

MQRC_SELECTOR_NOT_UNIQUE

MQIND_NONE especificado quando mais de uma ocorrência do seletor especificado está presente no pacote..

MQRC_SELECTOR_OUT_OF_RANGE

O seletor não está dentro do intervalo válido para chamada.

MQRC_SELECTOR_ERRONE_TYPE

O item de dados possui tipo de dados incorreto para chamada.

MQRC_STORAGE_NOT_AVAILABLE

Disponibilidade de armazenamento insuficiente.

MQRC_STRING_LENGTH_ERROR

Parâmetro *ByteStringLength* inválido (endereço de parâmetro inválido).

MQRC_STRING_TRUNCATED

Dados muito longos para o buffer de saída e foram truncados.

Chamada de linguagem C para mqInquireByteString

```
mqInquireByteString (Bag, Selector, ItemIndex,  
BufferLength, Buffer, &StringLength, &CompCode, &Reason);
```

Declare os parâmetros conforme a seguir:

```
MQHBAG    Bag;           /* Bag handle */  
MQLONG    Selector;     /* Selector */  
MQLONG    ItemIndex;    /* Item index */  
MQLONG    BufferLength; /* Buffer length */  
PMQBYTE   Buffer;       /* Buffer to contain string */  
MQLONG    ByteStringLength; /* Length of byte string returned */  
MQLONG    CompCode;     /* Completion code */  
MQLONG    Reason;      /* Reason code qualifying CompCode */
```

Chamada Visual Basic para mqInquireByteString

(Suportado apenas em Windows .).

```
mqInquireByteString Bag, Selector, ItemIndex,  
BufferLength, Buffer, StringLength, CompCode, Reason
```

Declare os parâmetros conforme a seguir:

```
Dim Bag           As Long   'Bag handle'  
Dim Selector      As Long   'Selector'  
Dim ItemIndex     As Long   'Item index'  
Dim BufferLength  As Long   'Buffer length'  
Dim Buffer         As Byte   'Buffer to contain string'  
Dim ByteStringLength As Long 'Length of byte string returned'  
Dim CompCode     As Long   'Completion code'  
Dim Reason       As Long   'Reason code qualifying CompCode'
```

Filtro mqInquireByteString

A chamada de Filtro *mqInquireByteStrings* solicita o valor e o operador de um item de filtro de cadeia de bytes que está presente no pacote. O item de dados pode ser um item do usuário ou um item de sistema.

Sintaxe para o Filtro mqInquireByteString

```
mqInquireByteStringFiltro (Bag, Selector, ItemIndex, Bufferlength, Buffer,  
ByteStringLength, Operator, CompCode, Reason)
```

Parâmetros para Filtro mqInquireByteString

Bag (MQHBAG)-entrada

Identificador do pacote ao qual a consulta está relacionada. O saco pode ser um saco do usuário ou um saco do sistema

Selector (MQLONG)-entrada

Seletor do item ao qual a consulta se relaciona

Se o seletor for menor que zero (ou seja, um seletor do sistema), o seletor deverá ser um que seja suportado pelo MQAI; MQRC_SELECTOR_NOT_SUPPORTED resultados se não for.

O seletor especificado deve estar presente no pacote; MQRC_SELECTOR_NOT_PRESENT resultados se não estiver.

O tipo de dados do item deve ser o mesmo que o tipo de dados implícito pela chamada; MQRC_SELECTOR_ERRONE_TYPE resultará se não for.

Os valores especiais a seguir podem ser especificados para *Selector*:

MQSEL_ANY_SELECTOR

O item a ser consultado é um item do usuário ou do sistema identificado por *ItemIndex*.

MQSEL_ANY_USER_SELECTOR

O item a ser consultado é um item do usuário identificado por *ItemIndex*.

MQSEL_ANY_SYSTEM_SELECTOR

O item a ser consultado é um item do sistema identificado por *ItemIndex*.

ItemIndex (MQLONG)-entrada

Índice do item de dados ao qual a consulta está relacionada. O valor deve ser zero ou maior ou o valor especial MQIND_NONE. Se o valor for menor que zero e não for MQIND_NONE, MQRC_INDEX_ERROR resultará. Se o item ainda não estiver presente no pacote, MQRC_INDEX_NOT_PRESENT resultará. O seguinte valor especial pode ser especificado:

MQIND_NONE

Isso especifica que deve haver uma ocorrência apenas do seletor no pacote... Se houver mais de uma ocorrência, MQRC_SELECTOR_NOT_UNIQUE resultará.

Se MQSEL_ANY_SELECTOR for especificado para o parâmetro *Selector*, *ItemIndex* será o índice relativo ao conjunto de itens que contém itens do usuário e itens do sistema e deverá ser zero ou maior.

Se MQSEL_ANY_USER_SELECTOR for especificado para o parâmetro *Selector*, *ItemIndex* será o índice relativo para o conjunto de itens do usuário e deverá ser zero ou maior.

Se MQSEL_ANY_SYSTEM_SELECTOR for especificado para *Selector*, *ItemIndex* será o índice relativo para o conjunto de itens do sistema e deverá ser zero ou maior.

Se um valor de seletor explícito for especificado, *ItemIndex* será o índice relativo ao conjunto de itens que possuem esse valor de seletor e poderá ser MQIND_NONE, zero ou maior...

BufferLength (MQLONG)-entrada

Comprimento em bytes do buffer para receber a sequência de bytes de condição. Zero é um valor válido.

Buffer (MQBYTE × BufferLength)-saída

O buffer para receber a sequência de bytes de condição O comprimento é fornecido pelo parâmetro *BufferLength*. Se zero for especificado para *BufferLength*, o ponteiro nulo poderá ser especificado para o endereço do parâmetro *Buffer*; em todos os outros casos, um endereço válido (nonnull) deverá ser especificado para o parâmetro *Buffer*.

A cadeia é preenchida com espaços em branco para o comprimento do buffer; a cadeia não é terminada em nulo... Se a sequência for maior que o buffer, a sequência será truncada para ajustar; nesse caso, *ByteStringLength* indica o tamanho do buffer necessário para acomodar a sequência sem truncamento.

ByteStringLength (MQLONG)-saída

O comprimento em bytes da sequência de condições contida no pacote. Se o parâmetro *Buffer* for muito pequeno, o comprimento da sequência retornada será menor que *StringLength*

Operator (MQLONG)-saída

Operador de filtro de cadeia de bytes no pacote....

CompCode (MQLONG)-saída

Código de conclusão.

Reason (MQLONG)-saída

Código de razão qualificando *CompCode*.

Os códigos de razão a seguir indicando condições de erro e de aviso podem ser retornados da chamada de filtro `mqInquireByteString`:

MQRC_BUFFER_ERROR

Parâmetro de buffer inválido (endereço de parâmetro inválido ou buffer não completamente acessível).

MQRC_BUFFER_LENGTH_ERROR

O comprimento do buffer não é válido

MQRC_FILTER_OPERATOR_ERROR

O operador de filtro não é válido

MQRC_HBAG_ERROR

A alça do pacote não é válida

MQRC_INDEX_ERROR

Índice não válido (índice negativo e não `MQIND_NONE` ou `MQIND_NONE` especificado com um dos valores `MQSEL_ANY_xxx_SELECTOR`).

MQRC_INDEX_NOT_PRESENT

Nenhum item com o índice especificado está presente no pacote do seletor fornecido.

MQRC_SELECTOR_NOT_PRESENT

Nenhum item com o seletor especificado está presente no pacote.

MQRC_SELECTOR_NOT_SUPPORTED

Seletor do sistema especificado não suportado pelo MQAI.

MQRC_SELECTOR_NOT_UNIQUE

`MQIND_NONE` especificado quando mais de uma ocorrência do seletor especificado está presente no pacote..

MQRC_SELECTOR_OUT_OF_RANGE

O seletor não está dentro do intervalo válido para chamada.

MQRC_SELECTOR_ERRONE_TYPE

O item de dados possui tipo de dados incorreto para chamada.

MQRC_STORAGE_NOT_AVAILABLE

Disponibilidade de armazenamento insuficiente.

MQRC_STRING_LENGTH_ERROR

Parâmetro *ByteStringLength* inválido (endereço de parâmetro inválido).

MQRC_STRING_TRUNCATED

Dados muito longos para o buffer de saída e foram truncados.

Chamada de linguagem C para o filtro `mqInquireByteString`

```
mqInquireByteStringFilter (Bag, Selector, ItemIndex,  
BufferLength, Buffer, &ByteStringLength, &Operator, &CompCode, &Reason);
```

Declare os parâmetros conforme a seguir:

```
MQHBAG   Bag;           /* Bag handle */
MQLONG   Selector;      /* Selector */
MQLONG   ItemIndex;     /* Item index */
MQLONG   BufferLength;  /* Buffer length */
PMQBYTE  Buffer;         /* Buffer to contain string */
MQLONG   ByteStringLength; /* Length of string returned */
MQLONG   Operator;     /* Item operator */
PMQLONG  CompCode;     /* Completion code */
PMQLONG  Reason;       /* Reason code qualifying CompCode */
```

Chamada do Visual Basic para mqInquireByteStringFilter

(Suportado apenas em Windows .).

```
mqInquireByteStringFilter Bag, Selector, ItemIndex,
BufferLength, Buffer, ByteStringLength,
Operator, CompCode, Reason
```

Declare os parâmetros conforme a seguir:

```
Dim Bag           As Long   'Bag handle'
Dim Selector      As Long   'Selector'
Dim ItemIndex     As Long   'Item index'
Dim BufferLength  As Long   'Buffer length'
Dim Buffer        As String  'Buffer to contain string'
Dim ByteStringLength As Long 'Length of byte string returned'
Dim Operator     As Long   'Operator'
Dim CompCode     As Long   'Completion code'
Dim Reason       As Long   'Reason code qualifying CompCode'
```

mqInquireNúmero inteiro

A chamada de número inteiro mqInquiresolicita o valor de um item de dados de número inteiro que está presente no pacote. O item de dados pode ser um item do usuário ou um item de sistema.

Sintaxe para mqInquireInteger

mqInquireNúmero inteiro (*Bag, Selector, ItemIndex, ItemValue, CompCode, Reason*)

Parâmetros para Número Inteiro mqInquire

Bag (MQHBAG)-entrada

Identificador do pacote ao qual a consulta está relacionada. O saco pode ser um saco do usuário ou um saco do sistema

Selector (MQLONG)-entrada

Seletor que identifica o item ao qual a consulta está relacionada.

Se o seletor for menor que zero (um seletor do sistema), o seletor deverá ser um que seja suportado pelo MQAI; MQRC_SELECTOR_NOT_SUPPORTED resultados se ele não for.

O seletor especificado deve estar presente no pacote; MQRC_SELECTOR_NOT_PRESENT resultados se não estiver.

O tipo de dados do item deve estar de acordo com o tipo de dados implícito pela chamada; MQRC_SELECTOR_ERRONE_TYPE resultará se não estiver.

Os valores especiais a seguir podem ser especificados para *Selector*:

MQSEL_ANY_SELECTOR

O item a ser consultado é um item do usuário ou do sistema identificado por *ItemIndex*.

MQSEL_ANY_USER_SELECTOR

O item a ser consultado é um item do usuário identificado por *ItemIndex*.

MQSEL_ANY_SYSTEM_SELECTOR

O item a ser consultado é um item do sistema identificado por *ItemIndex*.

***ItemIndex* (MQLONG)-entrada**

Índice do item de dados ao qual a consulta está relacionada. O valor deve ser zero ou maior ou o valor especial MQIND_NONE. Se o valor for menor que zero e não for MQIND_NONE, MQRC_INDEX_ERROR resultará. Se o item ainda não estiver presente no pacote, MQRC_INDEX_NOT_PRESENT resultará. O seguinte valor especial pode ser especificado:

MQIND_NONE

Isso especifica que deve haver uma ocorrência apenas do seletor no pacote... Se houver mais de uma ocorrência, MQRC_SELECTOR_NOT_UNIQUE resultará.

Se MQSEL_ANY_SELECTOR for especificado para *Selector*, *ItemIndex* será o índice relativo ao conjunto de itens que contém itens do usuário e itens do sistema e deverá ser zero ou maior.

Se MQSEL_ANY_USER_SELECTOR for especificado para *Selector*, *ItemIndex* será o índice relativo para o conjunto de itens do usuário e deverá ser zero ou maior.

Se MQSEL_ANY_SYSTEM_SELECTOR for especificado para *Selector*, *ItemIndex* será o índice relativo para o conjunto de itens do sistema e deverá ser zero ou maior.

Se um valor de seletor explícito for especificado, *ItemIndex* será o índice relativo ao conjunto de itens que possuem esse valor de seletor e poderá ser MQIND_NONE, zero ou maior...

***ItemValue* (MQLONG)-saída**

O valor do item no pacote..

***CompCode* (MQLONG)-saída**

Código de conclusão.

***Reason* (MQLONG)-saída**

Código de razão qualificando *CompCode*.

Os seguintes códigos de razão indicando condições de erro podem ser retornados da chamada de número inteiro mqInquire:

MQRC_HBAG_ERROR

A alça do pacote não é válida

MQRC_INDEX_ERROR

Índice não válido (índice negativo e não MQIND_NONE ou MQIND_NONE especificado com um dos valores MQSEL_ANY_xxx_SELECTOR).

MQRC_INDEX_NOT_PRESENT

Nenhum item com o índice especificado está presente no pacote do seletor fornecido.

MQRC_ITEM_VALUE_ERROR

Parâmetro *ItemValue* inválido (endereço de parâmetro inválido).

MQRC_SELECTOR_NOT_PRESENT

Nenhum item com o seletor especificado está presente no pacote.

MQRC_SELECTOR_NOT_SUPPORTED

Seletor do sistema especificado não suportado pelo MQAI.

MQRC_SELECTOR_NOT_UNIQUE

MQIND_NONE especificado quando mais de uma ocorrência do seletor especificado está presente no pacote..

MQRC_SELECTOR_OUT_OF_RANGE

O seletor não está dentro do intervalo válido para chamada.

MQRC_SELECTOR_ERRONE_TYPE

O item de dados possui tipo de dados incorreto para chamada.

MQRC_STORAGE_NOT_AVAILABLE

Disponibilidade de armazenamento insuficiente.

Chamada de linguagem C para número inteiro mqInquire

```
mqInquireInteger (Bag, Selector, ItemIndex, &ItemValue,  
&CompCode, &Reason);
```

Declare os parâmetros conforme a seguir:

```
MQHBAG   Bag;           /* Bag handle */  
MQLONG   Selector;      /* Selector */  
MQLONG   ItemIndex;     /* Item index */  
MQLONG   ItemValue;     /* Item value */  
MQLONG   CompCode;      /* Completion code */  
MQLONG   Reason;        /* Reason code qualifying CompCode */
```

Chamada do Visual Basic para mqInquireInteger

(Suportado apenas em Windows .).

```
mqInquireInteger Bag, Selector, ItemIndex, ItemValue,  
CompCode, Reason
```

Declare os parâmetros conforme a seguir:

```
Dim Bag      As Long 'Bag handle'  
Dim Selector As Long 'Selector'  
Dim ItemIndex As Long 'Item index'  
Dim ItemValue As Long 'Item value'  
Dim CompCode As Long 'Completion code'  
Dim Reason   As Long 'Reason code qualifying CompCode'
```

mqInquireInteger64

A chamada mqInquireInteger64 solicita o valor de um item de dados de número inteiro de 64 bits que está presente no pacote. O item de dados pode ser um item do usuário ou um item de sistema.

Sintaxe para mqInquireInteger64

mqInquireInteger64 (Bag, Selector, ItemIndex, ItemValue, CompCode, Reason)

Parâmetros para mqInquireInteger64

Bag (MQHBAG)-entrada

Identificador do pacote ao qual a consulta está relacionada. O saco pode ser um saco do usuário ou um saco do sistema

Selector (MQLONG)-entrada

Seletor que identifica o item ao qual a consulta está relacionada.

Se o seletor for menor que zero (um seletor do sistema), o seletor deverá ser um que seja suportado pelo MQAI; MQRC_SELECTOR_NOT_SUPPORTED resultados se ele não for.

O seletor especificado deve estar presente no pacote; MQRC_SELECTOR_NOT_PRESENT resultados se não estiver.

O tipo de dados do item deve estar de acordo com o tipo de dados implícito pela chamada; MQR_SELECTOR_ERRONE_TYPE resultará se não estiver.

Os valores especiais a seguir podem ser especificados para *Selector*:

MQSEL_ANY_SELECTOR

O item a ser consultado é um item do usuário ou do sistema identificado por *ItemIndex*.

MQSEL_ANY_USER_SELECTOR

O item a ser consultado é um item do usuário identificado por *ItemIndex*.

MQSEL_ANY_SYSTEM_SELECTOR

O item a ser consultado é um item do sistema identificado por *ItemIndex*.

***ItemIndex* (MQLONG)-entrada**

Índice do item de dados ao qual a consulta está relacionada. O valor deve ser zero ou maior ou o valor especial MQIND_NONE. Se o valor for menor que zero e não for MQIND_NONE, MQR_INDEX_ERROR resultará. Se o item ainda não estiver presente no pacote, MQR_INDEX_NOT_PRESENT resultará. O seguinte valor especial pode ser especificado:

MQIND_NONE

Isso especifica que deve haver uma ocorrência apenas do seletor no pacote... Se houver mais de uma ocorrência, MQR_SELECTOR_NOT_UNIQUE resultará.

Se MQSEL_ANY_SELECTOR for especificado para *Selector*, *ItemIndex* será o índice relativo ao conjunto de itens que contém itens do usuário e itens do sistema e deverá ser zero ou maior.

Se MQSEL_ANY_USER_SELECTOR for especificado para *Selector*, *ItemIndex* será o índice relativo para o conjunto de itens do usuário e deverá ser zero ou maior.

Se MQSEL_ANY_SYSTEM_SELECTOR for especificado para *Selector*, *ItemIndex* será o índice relativo para o conjunto de itens do sistema e deverá ser zero ou maior.

Se um valor de seletor explícito for especificado, *ItemIndex* será o índice relativo ao conjunto de itens que possuem esse valor de seletor e poderá ser MQIND_NONE, zero ou maior...

***ItemValue* (MQINT64)-saída**

O valor do item no pacote..

***CompCode* (MQLONG)-saída**

Código de conclusão.

***Reason* (MQLONG)-saída**

Código de razão qualificando *CompCode*.

Os códigos de razão a seguir indicando condições de erro podem ser retornados da chamada mqInquireInteger64 :

MQR_HBAG_ERROR

A alça do pacote não é válida

MQR_INDEX_ERROR

Índice não válido (índice negativo e não MQIND_NONE ou MQIND_NONE especificado com um dos valores MQSEL_ANY_XXX_SELECTOR).

MQR_INDEX_NOT_PRESENT

Nenhum item com o índice especificado está presente no pacote do seletor fornecido.

MQR_ITEM_VALUE_ERROR

Parâmetro *ItemValue* inválido (endereço de parâmetro inválido).

MQR_SELECTOR_NOT_PRESENT

Nenhum item com o seletor especificado está presente no pacote.

MQR_SELECTOR_NOT_SUPPORTED

Seletor do sistema especificado não suportado pelo MQAI.

MQRC_SELECTOR_NOT_UNIQUE

MQIND_NONE especificado quando mais de uma ocorrência do seletor especificado está presente no pacote..

MQRC_SELECTOR_OUT_OF_RANGE

O seletor não está dentro do intervalo válido para chamada.

MQRC_SELECTOR_ERRONE_TYPE

O item de dados possui tipo de dados incorreto para chamada.

MQRC_STORAGE_NOT_AVAILABLE

Disponibilidade de armazenamento insuficiente.

Chamada de linguagem C para mqInquireInteger64

```
mqInquireInteger64 (Bag, Selector, ItemIndex, &ItemValue,
&CompCode, &Reason);
```

Declare os parâmetros conforme a seguir:

```
MQHBAG   Bag;           /* Bag handle */
MQLONG   Selector;      /* Selector */
MQLONG   ItemIndex;     /* Item index */
MQINT64  ItemValue;     /* Item value */
MQLONG   CompCode;      /* Completion code */
MQLONG   Reason;        /* Reason code qualifying CompCode */
```

Chamada Visual Basic para mqInquireInteger64

(Suportado apenas em Windows .).

```
mqInquireInteger64 Bag, Selector, ItemIndex, ItemValue,
CompCode, Reason
```

Declare os parâmetros conforme a seguir:

```
Dim Bag      As Long 'Bag handle'
Dim Selector As Long 'Selector'
Dim ItemIndex As Long 'Item index'
Dim ItemValue As Long 'Item value'
Dim CompCode As Long 'Completion code'
Dim Reason   As Long 'Reason code qualifying CompCode'
```

mqInquireIntegerFilter

A chamada mqInquireIntegerFilter solicita o valor e o operador de um item de filtro de número inteiro presente no pacote. O item de dados pode ser um item do usuário ou um item de sistema.

Sintaxe para mqInquireIntegerFilter

```
mqInquireIntegerFilter (Bag, Selector, ItemIndex, ItemValue, Operator, CompCode,
Reason)
```

Parâmetros para mqInquireIntegerFilter**Bag (MQHBAG)-entrada**

Identificador do pacote ao qual a consulta está relacionada. O saco pode ser um saco do usuário ou um saco do sistema

Selector (MQLONG)-entrada

Seletor que identifica o item ao qual a consulta está relacionada.

Se o seletor for menor que zero (um seletor do sistema), o seletor deverá ser um que seja suportado pelo MQAI; MQRC_SELECTOR_NOT_SUPPORTED resultados se ele não for.

O seletor especificado deve estar presente no pacote; MQRC_SELECTOR_NOT_PRESENT resultados se não estiver.

O tipo de dados do item deve estar de acordo com o tipo de dados implícito pela chamada; MQRC_SELECTOR_ERRONE_TYPE resultará se não estiver.

Os valores especiais a seguir podem ser especificados para *Selector*:

MQSEL_ANY_SELECTOR

O item a ser consultado é um item do usuário ou do sistema identificado por *ItemIndex*.

MQSEL_ANY_USER_SELECTOR

O item a ser consultado é um item do usuário identificado por *ItemIndex*.

MQSEL_ANY_SYSTEM_SELECTOR

O item a ser consultado é um item do sistema identificado por *ItemIndex*.

ItemIndex (MQLONG)-entrada

Índice do item de dados ao qual a consulta está relacionada. O valor deve ser zero ou maior ou o valor especial MQIND_NONE. Se o valor for menor que zero e não for MQIND_NONE, MQRC_INDEX_ERROR resultará. Se o item ainda não estiver presente no pacote, MQRC_INDEX_NOT_PRESENT resultará. O seguinte valor especial pode ser especificado:

MQIND_NONE

Isso especifica que deve haver uma ocorrência apenas do seletor no pacote... Se houver mais de uma ocorrência, MQRC_SELECTOR_NOT_UNIQUE resultará.

Se MQSEL_ANY_SELECTOR for especificado para *Selector*, *ItemIndex* será o índice relativo ao conjunto de itens que contém itens do usuário e itens do sistema e deverá ser zero ou maior.

Se MQSEL_ANY_USER_SELECTOR for especificado para *Selector*, *ItemIndex* será o índice relativo para o conjunto de itens do usuário e deverá ser zero ou maior.

Se MQSEL_ANY_SYSTEM_SELECTOR for especificado para *Selector*, *ItemIndex* será o índice relativo para o conjunto de itens do sistema e deverá ser zero ou maior.

Se um valor de seletor explícito for especificado, *ItemIndex* será o índice relativo ao conjunto de itens que possuem esse valor de seletor e poderá ser MQIND_NONE, zero ou maior...

ItemValue (MQLONG)-saída

O valor da condição.

Operator (MQLONG)-saída

Operador de filtro de número inteiro no saco.

CompCode (MQLONG)-saída

Código de conclusão.

Reason (MQLONG)-saída

Código de razão qualificando *CompCode*.

Os seguintes códigos de razão indicando condições de erro podem ser retornados da chamada mqInquireIntegerFilter :

MQRC_FILTER_OPERATOR_ERROR

O operador de filtro não é válido

MQRC_HBAG_ERROR

A alça do pacote não é válida

MQRC_INDEX_ERROR

Índice não válido (índice negativo e não MQIND_NONE ou MQIND_NONE especificado com um dos valores MQSEL_ANY_xxx_SELECTOR).

MQRC_INDEX_NOT_PRESENT

Nenhum item com o índice especificado está presente no pacote do seletor fornecido.

MQRC_ITEM_VALUE_ERROR

Parâmetro *ItemValue* inválido (endereço de parâmetro inválido).

MQRC_SELECTOR_NOT_PRESENT

Nenhum item com o seletor especificado está presente no pacote.

MQRC_SELECTOR_NOT_SUPPORTED

Seletor do sistema especificado não suportado pelo MQAI.

MQRC_SELECTOR_NOT_UNIQUE

MQIND_NONE especificado quando mais de uma ocorrência do seletor especificado está presente no pacote..

MQRC_SELECTOR_OUT_OF_RANGE

O seletor não está dentro do intervalo válido para chamada.

MQRC_SELECTOR_ERRONE_TYPE

O item de dados possui tipo de dados incorreto para chamada.

MQRC_STORAGE_NOT_AVAILABLE

Disponibilidade de armazenamento insuficiente.

Chamada de linguagem C para mqInquireIntegerFilter

```
mqInquireIntegerFilter (Bag, Selector, ItemIndex, &ItemValue,
&Operator, &CompCode, &Reason);
```

Declare os parâmetros conforme a seguir:

```
MQHBAG    Bag;           /* Bag handle */
MQLONG    Selector;      /* Selector */
MQLONG    ItemIndex;     /* Item index */
MQLONG    ItemValue;     /* Item value */
MQLONG    Operator;      /* Item operator */
MQLONG    CompCode;      /* Completion code */
MQLONG    Reason;        /* Reason code qualifying CompCode */
```

Chamada Visual Basic para mqInquireIntegerFilter

(Suportado apenas em Windows .).

```
mqInquireIntegerFilter Bag, Selector, ItemIndex, ItemValue,
Operator, CompCode, Reason
```

Declare os parâmetros conforme a seguir:

```
Dim Bag      As Long 'Bag handle'
Dim Selector As Long 'Selector'
Dim ItemIndex As Long 'Item index'
Dim ItemValue As Long 'Item value'
Dim Operator As Long 'Item operator'
Dim CompCode As Long 'Completion code'
Dim Reason   As Long 'Reason code qualifying CompCode'
```

mqInquireItemInfo

A chamada `mqInquireItemInfo` retorna informações sobre um item especificado em um pacote.. O item de dados pode ser um item do usuário ou um item de sistema.

Sintaxe para mqInquireItemInfo

mqInquireItemInfo (*Bag, Selector, ItemIndex, ItemType, OutSelector, CompCode, Reason*)

Parâmetros para mqInquireItemInfo

Bag (MQHBAG)-entrada

Alça do saco a ser inquirido.

O saco pode ser um saco do usuário ou um saco do sistema

Selector (MQLONG)-entrada

Seletor identificando o item a ser consultado.

Se o seletor for menor que zero (ou seja, um seletor do sistema), o seletor deverá ser um que seja suportado pelo MQAI; MQRC_SELECTOR_NOT_SUPPORTED resultados se não for.

O seletor especificado deve estar presente no pacote; MQRC_SELECTOR_NOT_PRESENT resultados se não estiver.

Os valores especiais a seguir podem ser especificados para Selector:

MQSEL_ANY_SELECTOR

O item a ser consultado é um item do usuário ou do sistema identificado pelo parâmetro `ItemIndex`

MQSEL_ANY_USER_SELECTOR

O item a ser consultado é um item do usuário identificado pelo parâmetro `ItemIndex` ..

MQSEL_ANY_SYSTEM_SELECTOR

O item a ser consultado é um item do sistema identificado pelo parâmetro `ItemIndex` ..

ItemIndex (MQLONG)-entrada

Índice do item de dados a ser consultado.

O item deve estar presente dentro do pacote; MQRC_INDEX_NOT_PRESENT resultará se não estiver. O valor deve ser zero ou maior ou o valor especial a seguir:

MQIND_NONE

Isso especifica que deve haver uma ocorrência apenas do seletor no pacote... Se houver mais de uma ocorrência, MQRC_SELECTOR_NOT_UNIQUE resultará.

Se MQSEL_ANY_SELECTOR for especificado para o parâmetro `Selector`, o parâmetro `ItemIndex` será o índice relativo ao conjunto de itens que contém itens do usuário e itens do sistema e deverá ser zero ou maior.

Se MQSEL_ANY_USER_SELECTOR for especificado para o parâmetro `Selector`, o parâmetro `ItemIndex` será o índice relativo para o conjunto de itens de sistema e deverá ser zero ou maior..

Se MQSEL_ANY_SYSTEM_SELECTOR for especificado para o parâmetro `Selector`, o parâmetro `ItemIndex` será o índice relativo para o conjunto de itens do sistema e deverá ser zero ou maior.. Se um valor de seletor explícito for especificado, o parâmetro `ItemIndex` será o índice relativo ao conjunto de itens que possuem esse valor de seletor e pode ser MQIND_NONE, zero ou maior...

ItemType (MQLONG)-saída

O tipo de dados do item de dados especificado..

O seguinte pode ser retornado:

MQITEM_BAG

Item de alça do saco

MQITEM_BYTE_STRING

Sequência de bytes

MQITEM_INTEGER

Item de número inteiro.

MQITEM_INTEGER_FILTER

Filtro de número inteiro

MQITEM_INTEGER64

Item de número inteiro de 64 bits.

MQITEM_STRING

Item de sequência de caracteres

MQITEM_STRING_FILTER

Filtro de sequência.

OutSelector (MQLONG)-saída

O seletor do item de dados especificado

CompCode (MQLONG)-saída

Código de conclusão.

Reason (MQLONG)-saída

Código de razão qualificando *CompCode*.

Os códigos de razão a seguir que indicam condições de erro podem ser retornados da chamada *mqInquireItemInfo* :

MQRC_HBAG_ERROR

A alça do pacote não é válida

MQRC_INDEX_ERROR

MQIND_NONE especificado com um dos valores de MQSEL_ANY_XXX_SELECTOR

MQRC_INDEX_NOT_PRESENT

Nenhum item com o índice especificado está presente no pacote do seletor fornecido.

MQRC_ITEM_TYPE_ERROR

Parâmetro *ItemType* inválido (endereço de parâmetro inválido).

MQRC_OUT_SELECTOR_ERROR

Parâmetro *OutSelector* inválido (endereço de parâmetro inválido).

MQRC_SELECTOR_NOT_PRESENT

Nenhum item com o seletor especificado está presente no pacote.

MQRC_SELECTOR_NOT_SUPPORTED

Seletor do sistema especificado não suportado pelo MQAI.

MQRC_SELECTOR_NOT_UNIQUE

MQIND_NONE especificado quando mais de uma ocorrência do seletor especificado está presente no pacote..

MQRC_SELECTOR_OUT_OF_RANGE

O seletor não está dentro do intervalo válido para chamada.

MQRC_STORAGE_NOT_AVAILABLE

Disponibilidade de armazenamento insuficiente.

chamada de linguagem C para mqInquireItemInfo

```
mqInquireItemInfo (Bag, Selector, ItemIndex, &OutSelector, &ItemType,  
&CompCode, &Reason);
```

Declare os parâmetros conforme a seguir:

```
MQHBAG   Bag;           /* Bag handle */  
MQLONG   Selector;      /* Selector identifying item */  
MQLONG   ItemIndex;     /* Index of data item */  
MQLONG   OutSelector;   /* Selector of specified data item */  
MQLONG   ItemType;     /* Data type of data item */  
MQLONG   CompCode;     /* Completion code */  
MQLONG   Reason;       /* Reason code qualifying CompCode */
```

Chamada Visual Basic para mqInquireItemInfo

(Suportado apenas em Windows .).

```
mqInquireItemInfo Bag, Selector, ItemIndex, OutSelector, ItemType,  
CompCode, Reason
```

Declare os parâmetros conforme a seguir:

```
Dim Bag           As Long 'Bag handle'  
Dim Selector      As Long 'Selector identifying item'  
Dim ItemIndex     As Long 'Index of data item'  
Dim OutSelector  As Long 'Selector of specified data item'  
Dim ItemType     As Long 'Data type of data item'  
Dim CompCode     As Long 'Completion code'  
Dim Reason       As Long 'Reason code qualifying CompCode'
```

Sequência mqInquire

A chamada de sequência mqInquiresolicita o valor de um item de dados de caractere que está presente no pacote. O item de dados pode ser um item do usuário ou um item de sistema.

Sintaxe para a Sequência mqInquire

mqInquireSequência (Bag, Selector, ItemIndex, Bufferlength, Buffer, StringLength, CodedCharSetId, CompCode, Reason)

Parâmetros para Sequência mqInquire

Bag (MQHBAG)-entrada

Identificador do pacote ao qual a consulta está relacionada. O saco pode ser um saco do usuário ou um saco do sistema

Selector (MQLONG)-entrada

Seletor do item ao qual a consulta se relaciona

Se o seletor for menor que zero (ou seja, um seletor do sistema), o seletor deverá ser um que seja suportado pelo MQAI; MQRC_SELECTOR_NOT_SUPPORTED resultados se não for.

O seletor especificado deve estar presente no pacote; MQRC_SELECTOR_NOT_PRESENT resultados se não estiver.

O tipo de dados do item deve ser o mesmo que o tipo de dados implícito pela chamada; MQRC_SELECTOR_ERRONE_TYPE resultará se não for.

Os valores especiais a seguir podem ser especificados para *Selector*:

MQSEL_ANY_SELECTOR

O item a ser consultado é um item do usuário ou do sistema identificado por *ItemIndex*.

MQSEL_ANY_USER_SELECTOR

O item a ser consultado é um item do usuário identificado por *ItemIndex*.

MQSEL_ANY_SYSTEM_SELECTOR

O item a ser consultado é um item do sistema identificado por *ItemIndex*.

ItemIndex (MQLONG)-entrada

Índice do item de dados ao qual a consulta está relacionada. O valor deve ser zero ou maior ou o valor especial MQIND_NONE. Se o valor for menor que zero e não for MQIND_NONE, MQRC_INDEX_ERROR resultará. Se o item ainda não estiver presente no pacote, MQRC_INDEX_NOT_PRESENT resultará. O seguinte valor especial pode ser especificado:

MQIND_NONE

Isso especifica que deve haver uma ocorrência apenas do seletor no pacote... Se houver mais de uma ocorrência, MQRC_SELECTOR_NOT_UNIQUE resultará.

Se MQSEL_ANY_SELECTOR for especificado para o parâmetro *Selector*, *ItemIndex* será o índice relativo ao conjunto de itens que contém itens do usuário e itens do sistema e deverá ser zero ou maior.

Se MQSEL_ANY_USER_SELECTOR for especificado para o parâmetro *Selector*, *ItemIndex* será o índice relativo para o conjunto de itens do usuário e deverá ser zero ou maior.

Se MQSEL_ANY_SYSTEM_SELECTOR for especificado para *Selector*, *ItemIndex* será o índice relativo para o conjunto de itens do sistema e deverá ser zero ou maior.

Se um valor de seletor explícito for especificado, *ItemIndex* será o índice relativo ao conjunto de itens que possuem esse valor de seletor e poderá ser MQIND_NONE, zero ou maior...

BufferLength (MQLONG)-entrada

Comprimento em bytes do buffer para receber a sequência. Zero é um valor válido.

Buffer (MQCHAR × BufferLength)-saída

O buffer para receber a sequência de caracteres. O comprimento é fornecido pelo parâmetro *BufferLength*. Se zero for especificado para *BufferLength*, o ponteiro nulo poderá ser especificado para o endereço do parâmetro *Buffer*; em todos os outros casos, um endereço válido (nonnull) deverá ser especificado para o parâmetro *Buffer*.

A cadeia é preenchida com espaços em branco para o comprimento do buffer; a cadeia não é terminada em nulo... Se a sequência for maior que o buffer, a sequência será truncada para ajustar; nesse caso, *StringLength* indica o tamanho do buffer necessário para acomodar a sequência sem truncamento.

StringLength (MQLONG)-saída

O comprimento em bytes da sequência contida no pacote. Se o parâmetro *Buffer* for muito pequeno, o comprimento da sequência retornada será menor que *StringLength*.

CodedCharSetId (MQLONG)-saída

O identificador do conjunto de caractere codificado para os dados de caractere na cadeia de caracteres.. Esse parâmetro pode ser configurado como um ponteiro nulo se não for necessário.

CompCode (MQLONG)-saída

Código de conclusão.

Reason (MQLONG)-saída

Código de razão qualificando *CompCode*.

Os códigos de razão a seguir indicando condições de erro e aviso podem ser retornados da chamada de sequência *mqInquire*:

MQRC_BUFFER_ERROR

Parâmetro de buffer inválido (endereço de parâmetro inválido ou buffer não completamente acessível).

MQRC_BUFFER_LENGTH_ERROR

O comprimento do buffer não é válido

MQRC_HBAG_ERROR

A alça do pacote não é válida

MQRC_INDEX_ERROR

Índice não válido (índice negativo e não MQIND_NONE ou MQIND_NONE especificado com um dos valores MQSEL_ANY_xxx_SELECTOR).

MQRC_INDEX_NOT_PRESENT

Nenhum item com o índice especificado está presente no pacote do seletor fornecido.

MQRC_SELECTOR_NOT_PRESENT

Nenhum item com o seletor especificado está presente no pacote.

MQRC_SELECTOR_NOT_SUPPORTED

Seletor do sistema especificado não suportado pelo MQAI.

MQRC_SELECTOR_NOT_UNIQUE

MQIND_NONE especificado quando mais de uma ocorrência do seletor especificado está presente no pacote..

MQRC_SELECTOR_OUT_OF_RANGE

O seletor não está dentro do intervalo válido para chamada.

MQRC_SELECTOR_ERRONE_TYPE

O item de dados possui tipo de dados incorreto para chamada.

MQRC_STORAGE_NOT_AVAILABLE

Disponibilidade de armazenamento insuficiente.

MQRC_STRING_LENGTH_ERROR

Parâmetro *StringLength* inválido (endereço de parâmetro inválido).

MQRC_STRING_TRUNCATED

Dados muito longos para o buffer de saída e foram truncados.

Chamada de linguagem C para Sequência *mqInquire*

```
mqInquireString (Bag, Selector, ItemIndex,  
BufferLength, Buffer, &StringLength, &CodedCharSetId,  
&CompCode, &Reason);
```

Declare os parâmetros conforme a seguir:

```
MQHBAG    Bag;           /* Bag handle */  
MQLONG    Selector;      /* Selector */  
MQLONG    ItemIndex;     /* Item index */  
MQLONG    BufferLength;   /* Buffer length */  
PMQCHAR   Buffer;        /* Buffer to contain string */  
MQLONG    StringLength;  /* Length of string returned */  
MQLONG    CodedCharSetId /* Coded Character Set ID */  
MQLONG    CompCode;     /* Completion code */  
MQLONG    Reason;       /* Reason code qualifying CompCode */
```

Chamada do Visual Basic para Sequência mqInquire

(Suportado apenas em Windows .).

```
mqInquireString Bag, Selector, ItemIndex,  
BufferLength, Buffer, StringLength, CodedCharSetId,  
CompCode, Reason
```

Declare os parâmetros conforme a seguir:

```
Dim Bag           As Long   'Bag handle'  
Dim Selector      As Long   'Selector'  
Dim ItemIndex     As Long   'Item index'  
Dim BufferLength  As Long   'Buffer length'  
Dim Buffer         As String  'Buffer to contain string'  
Dim StringLength As Long   'Length of string returned'  
Dim CodedCharSetId As Long  'Coded Character Set ID'  
Dim CompCode     As Long   'Completion code'  
Dim Reason       As Long   'Reason code qualifying CompCode'
```

mqInquireStringFilter

A chamada mqInquireStringFilter solicita o valor e o operador de um item de filtragem de sequência que está presente no pacote. O item de dados pode ser um item do usuário ou um item de sistema.

Sintaxe para mqInquireStringFilter

mqInquireStringFilter (*Bag, Selector, ItemIndex, Bufferlength, Buffer, StringLength, CodedCharSetId, Operator, CompCode, Reason*)

Parâmetros para mqInquireStringFilter

Bag (MQHBAG)-entrada

Identificador do pacote ao qual a consulta está relacionada. O saco pode ser um saco do usuário ou um saco do sistema

Selector (MQLONG)-entrada

Seleto do item ao qual a consulta se relaciona

Se o seletor for menor que zero (ou seja, um seletor do sistema), o seletor deverá ser um que seja suportado pelo MQAI; MQRC_SELECTOR_NOT_SUPPORTED resultados se não for.

O seletor especificado deve estar presente no pacote; MQRC_SELECTOR_NOT_PRESENT resultados se não estiver.

O tipo de dados do item deve ser o mesmo que o tipo de dados implícito pela chamada; MQRC_SELECTOR_ERRONE_TYPE resultará se não for.

Os valores especiais a seguir podem ser especificados para *Selector*:

MQSEL_ANY_SELECTOR

O item a ser consultado é um item do usuário ou do sistema identificado por *ItemIndex*.

MQSEL_ANY_USER_SELECTOR

O item a ser consultado é um item do usuário identificado por *ItemIndex*.

MQSEL_ANY_SYSTEM_SELECTOR

O item a ser consultado é um item do sistema identificado por *ItemIndex*.

ItemIndex (MQLONG)-entrada

Índice do item de dados ao qual a consulta está relacionada. O valor deve ser zero ou maior ou o valor especial MQIND_NONE. Se o valor for menor que zero e não for MQIND_NONE, MQRC_INDEX_ERROR resultará. Se o item ainda não estiver presente no pacote, MQRC_INDEX_NOT_PRESENT resultará. O seguinte valor especial pode ser especificado:

MQIND_NONE

Isso especifica que deve haver uma ocorrência apenas do seletor no pacote... Se houver mais de uma ocorrência, MQRC_SELECTOR_NOT_UNIQUE resultará.

Se MQSEL_ANY_SELECTOR for especificado para o parâmetro *Selector*, *ItemIndex* será o índice relativo ao conjunto de itens que contém itens do usuário e itens do sistema e deverá ser zero ou maior.

Se MQSEL_ANY_USER_SELECTOR for especificado para o parâmetro *Selector*, *ItemIndex* será o índice relativo para o conjunto de itens do usuário e deverá ser zero ou maior.

Se MQSEL_ANY_SYSTEM_SELECTOR for especificado para *Selector*, *ItemIndex* será o índice relativo para o conjunto de itens do sistema e deverá ser zero ou maior.

Se um valor de seletor explícito for especificado, *ItemIndex* será o índice relativo ao conjunto de itens que possuem esse valor de seletor e poderá ser MQIND_NONE, zero ou maior...

BufferLength (MQLONG)-entrada

Comprimento em bytes do buffer para receber a sequência de condições. Zero é um valor válido.

Buffer (MQCHAR × BufferLength)-saída

Buffer para receber a cadeia de condição de caracteres. O comprimento é fornecido pelo parâmetro *BufferLength*. Se zero for especificado para *BufferLength*, o ponteiro nulo poderá ser especificado para o endereço do parâmetro *Buffer*; em todos os outros casos, um endereço válido (nonnull) deverá ser especificado para o parâmetro *Buffer*.

A cadeia é preenchida com espaços em branco para o comprimento do buffer; a cadeia não é terminada em nulo... Se a sequência for maior que o buffer, a sequência será truncada para ajustar; nesse caso, *StringLength* indica o tamanho do buffer necessário para acomodar a sequência sem truncamento.

StringLength (MQLONG)-saída

O comprimento em bytes da sequência de condições contida no pacote. Se o parâmetro *Buffer* for muito pequeno, o comprimento da sequência retornada será menor que *StringLength*.

CodedCharSetId (MQLONG)-saída

O identificador do conjunto de caractere codificado para os dados de caractere na cadeia de caracteres.. Esse parâmetro pode ser configurado como um ponteiro nulo se não for necessário.

Operator (MQLONG)-saída

Operador de filtro de cadeia no pacote..

CompCode (MQLONG)-saída

Código de conclusão.

Reason (MQLONG)-saída

Código de razão qualificando *CompCode*.

Os códigos de razão a seguir indicando condições de erro e aviso podem ser retornados da chamada `mqInquireStringFilter` :

MQRC_BUFFER_ERROR

Parâmetro de buffer inválido (endereço de parâmetro inválido ou buffer não completamente acessível).

MQRC_BUFFER_LENGTH_ERROR

O comprimento do buffer não é válido

MQRC_FILTER_OPERATOR_ERROR

O operador de filtro não é válido

MQRC_HBAG_ERROR

A alça do pacote não é válida

MQRC_INDEX_ERROR

Índice não válido (índice negativo e não MQIND_NONE ou MQIND_NONE especificado com um dos valores MQSEL_ANY_xxx_SELECTOR).

MQRC_INDEX_NOT_PRESENT

Nenhum item com o índice especificado está presente no pacote do seletor fornecido.

MQRC_SELECTOR_NOT_PRESENT

Nenhum item com o seletor especificado está presente no pacote.

MQRC_SELECTOR_NOT_SUPPORTED

Seletor do sistema especificado não suportado pelo MQAI.

MQRC_SELECTOR_NOT_UNIQUE

MQIND_NONE especificado quando mais de uma ocorrência do seletor especificado está presente no pacote..

MQRC_SELECTOR_OUT_OF_RANGE

O seletor não está dentro do intervalo válido para chamada.

MQRC_SELECTOR_ERRONE_TYPE

O item de dados possui tipo de dados incorreto para chamada.

MQRC_STORAGE_NOT_AVAILABLE

Disponibilidade de armazenamento insuficiente.

MQRC_STRING_LENGTH_ERROR

Parâmetro *StringLength* inválido (endereço de parâmetro inválido).

MQRC_STRING_TRUNCATED

Dados muito longos para o buffer de saída e foram truncados.

Chamada de linguagem C para mqInquireStringFilter

```
mqInquireStringFilter (Bag, Selector, ItemIndex,
BufferLength, Buffer, &StringLength, &CodedCharSetId,
&Operator, &CompCode, &Reason);
```

Declare os parâmetros conforme a seguir:

```
MQHBAG   Bag;           /* Bag handle */
MQLONG   Selector;     /* Selector */
MQLONG   ItemIndex;    /* Item index */
MQLONG   BufferLength; /* Buffer length */
PMQCHAR  Buffer;       /* Buffer to contain string */
MQLONG   StringLength; /* Length of string returned */
MQLONG   CodedCharSetId /* Coded Character Set ID */
MQLONG   Operator     /* Item operator */
MQLONG   CompCode;    /* Completion code */
MQLONG   Reason;      /* Reason code qualifying CompCode */
```

Chamada Visual Basic para mqInquireStringFilter

(Suportado apenas em Windows .).

```
mqInquireStringFilter Bag, Selector, ItemIndex,  
BufferLength, Buffer, StringLength, CodedCharSetId,  
Operator, CompCode, Reason
```

Declare os parâmetros conforme a seguir:

```
Dim Bag           As Long   'Bag handle'  
Dim Selector      As Long   'Selector'  
Dim ItemIndex     As Long   'Item index'  
Dim BufferLength  As Long   'Buffer length'  
Dim Buffer         As String 'Buffer to contain string'  
Dim StringLength As Long   'Length of string returned'  
Dim CodedCharSetId As Long 'Coded Character Set ID'  
Dim Operator      As Long   'Item operator'  
Dim CompCode     As Long   'Completion code'  
Dim Reason       As Long   'Reason code qualifying CompCode'
```

mqPad

A chamada mqPad preenche uma sequência terminada por nulo com espaços em branco.

Sintaxe para mqPad

mqPad (*String*, *BufferLength*, *Buffer*, *CompCode*, *Reason*)

Parâmetros para mqPad

String (PMQCHAR)-entrada

Cadeia terminada em nulo. O ponteiro nulo é válido para o endereço do parâmetro *String* e denota uma sequência de comprimento zero.

BufferLength (MQLONG)-entrada

Comprimento em bytes do buffer para receber a sequência preenchida com espaços em branco. Deve ser zero ou maior.

Buffer (MQCHAR × *BufferLength*)-saída

Buffer para receber a sequência preenchida em branco. O comprimento é fornecido pelo parâmetro *BufferLength*. Se zero for especificado para *BufferLength*, o ponteiro nulo poderá ser especificado para o endereço do parâmetro *Buffer*; em todos os outros casos, um endereço válido (nonnull) deverá ser especificado para o parâmetro *Buffer*.

Se o número de caracteres que precedem o primeiro nulo no parâmetro *String* for maior que o parâmetro *BufferLength*, os caracteres em excesso serão omitidos e os resultados MQRC_DATA_TRUNCATED.

CompCode (MQLONG)-saída

Código de conclusão.

Reason (MQLONG)-saída

Código de razão qualificando *CompCode*.

Os códigos de razão a seguir indicando condições de erro e de aviso podem ser retornados da chamada mqPad:

MQRC_BUFFER_ERROR

Parâmetro de buffer inválido (endereço de parâmetro inválido ou buffer não completamente acessível).

MQRC_BUFFER_LENGTH_ERROR

O comprimento do buffer não é válido

MQRC_STRING_ERROR

Parâmetro de cadeia inválido (endereço de parâmetro inválido ou buffer não completamente acessível).

MQRC_STRING_TRUNCATED

Dados muito longos para o buffer de saída e foram truncados.

Notas de uso para mqPad

1. Se os ponteiros do buffer forem iguais, o preenchimento será feito no lugar. Caso contrário, no máximo *BufferLength* caracteres serão copiados no segundo buffer; qualquer espaço restante, incluindo o caractere de término nulo, será sobrescrito com espaços.
2. Se os parâmetros *String* e *Buffer* se sobrepuserem parcialmente, o resultado será indefinido

Chamada de linguagem C para mqPad

```
mqPad (String, BufferLength, Buffer, &CompCode, &Reason);
```

Declare os parâmetros conforme a seguir:

```
MQCHAR   String;           /* String to be padded */
MQLONG   BufferLength;     /* Buffer length */
PMQCHAR  Buffer;           /* Buffer to contain padded string */
MQLONG   CompCode;        /* Completion code */
MQLONG   Reason;          /* Reason code qualifying CompCode */
```

Nota: Essa chamada não é suportada no Visual Basic

mqPutBag

A chamada `mqPutBag` converte o conteúdo do pacote especificado em uma mensagem PCF e envia a mensagem à fila especificada. O conteúdo do pacote permanece inalterado após a chamada.

Sintaxe para o Saco mqPut

mqPutSaco (Hconn, Hobj, MsgDesc, PutMsgOpts, Bag, CompCode, Reason)

Parâmetros para o saco mqPut

Hconn (MQHCONN)-entrada

Identificador de conexão MQI

Hobj (MQHOBJ)-entrada

Identificador de objeto da fila na qual a mensagem será colocada. Essa manipulação foi retornada por uma chamada MQOPEN anterior emitida pelo aplicativo A fila deve estar aberta para a saída

MsgDesc (MQMD)-entrada/saída.

Descritor de mensagens (Para obter mais informações, consulte [MQMD-Descritor de mensagens](#).)

Se o campo *Format* tiver um valor diferente de MQFMT_ADMIN, MQFMT_EVENT ou MQFMT_PCF, resultados MQRC_FORMAT_NOT_SUPPORTED.

Se o campo *Encoding* tiver um valor diferente de MQENC_NATIVE, MQRC_ENCODING_NOT_SUPPORTED resultará.

PutMsgOpts (MQPMO)-entrada/saída.

Opções de put-message. (Para obter mais informações, consulte [opções MQPMO-Put-message](#).)

Bag (MQHBAG)-entrada

O identificador do pacote de dados a ser convertido em uma mensagem

Se o pacote contiver uma mensagem de administração e mqAddInquiry tiver sido usado para inserir valores no pacote, o valor do item de dados MQIASY_COMMAND deverá ser um comando INQUIRE reconhecido pelo MQAI; MQRC_INQUIRY_COMMAND_ERROR resultará se não for.

Se o pacote contiver pacotes do sistema aninhados, resultados MQRC_NESTED_BAG_NOT_SUPPORTED.

CompCode (MQLONG)-saída

Código de conclusão.

Reason (MQLONG)-saída

Código de razão qualificando *CompCode*. Os códigos de razão a seguir indicando condições de erro e aviso podem ser retornados da chamada mqPutBag:

MQRC_*

Qualquer coisa da chamada MQPUT ou manipulação de pacote.

MQRC_BAG_ERR_TYPE

O pacote de dados de entrada é um pacote de grupo

MQRC_ENCODING_NOT_SUPPORTED

Codificação não suportada (o valor no campo *Encoding* no MQMD deve ser MQENC_NATIVE).

MQRC_FORMAT_NOT_SUPPORTED

Formato não suportado (o nome no campo *Format* no MQMD deve ser MQFMT_ADMIN, MQFMT_EVENT ou MQFMT_PCF).

MQRC_HBAG_ERROR

A alça do pacote não é válida

MQRC_INQUIRY_COMMAND_ERROR

mqAddChamada de consulta usada com um código de comando que não é um comando INQUIRE reconhecido

MQRC_NESTED_BAG_NOT_SUPPORTED

O pacote de dados de entrada contém um ou mais pacotes do sistema aninhado

MQRC_PARAMETER_MISSING

A mensagem de administração requer um parâmetro que não esteja presente no pacote. Esse código de razão ocorre apenas para pacotes criados com as opções MQCBO_ADMIN_BAG ou MQCBO_REORDER_AS_REQUIRED

MQRC_SELECTOR_ERRONE_TYPE

mqAddString ou mqSetString foi usado para incluir o seletor MQIACF_INQUIRY no pacote.

MQRC_STORAGE_NOT_AVAILABLE

Disponibilidade de armazenamento insuficiente.

Chamada de linguagem C para o saco mqPut

```
mqPutBag (HConn, HObj, &MsgDesc, &PutMsgOpts, Bag,  
&CompCode, &Reason);
```

Declare os parâmetros conforme a seguir:

```
MQHCONN  HConn;          /* MQI connection handle */  
MQHOBJ   HObj;          /* Object handle */
```

```

MQMD      MsgDesc;          /* Message descriptor */
MQPMO     PutMsgOpts;      /* Put-message options */
MQHBAG    Bag;             /* Bag handle */
MQLONG    CompCode;        /* Completion code */
MQLONG    Reason;         /* Reason code qualifying CompCode */

```

Chamada do Visual Basic para mqPutBag

(Suportado apenas em Windows .).

```

mqPutBag (HConn, HObj, MsgDesc, PutMsgOpts, Bag,
CompCode, Reason);

```

Declare os parâmetros conforme a seguir:

```

Dim HConn      As Long 'MQI connection handle'
Dim HObj       As Long 'Object handle'
Dim MsgDesc    As MQMD 'Message descriptor'
Dim PutMsgOpts As MQPMO 'Put-message options'
Dim Bag        As Long 'Bag handle'
Dim CompCode   As Long 'Completion code'
Dim Reason     As Long 'Reason code qualifying CompCode'

```

mqSetByteString

A chamada mqSetByteString modifica um item de dados de cadeia de bytes que já está presente no pacote ou exclui todas as ocorrências existentes do seletor especificado e inclui uma nova ocorrência no final do pacote.. Geralmente, o item de dados é um item do usuário, mas determinados itens de dados do sistema também podem ser modificados

Sintaxe para mqSetByteString

mqSetByteString (Bag, Selector, ItemIndex, Bufferlength, Buffer, CompCode, Reason)

Parâmetros para mqSetByteString

Bag (MQHBAG)-entrada

Alça do saco a ser definido. Este deve ser o identificador de um pacote criado pelo usuário, não o identificador de um pacote do sistema; MQRC_SYSTEM_BAG_NOT_ALTERABLE resultados se você especificar o identificador de um pacote do sistema

Selector (MQLONG)-entrada

O seletor do item a ser modificado

Se o seletor for menor que zero (ou seja, um seletor do sistema), o seletor deverá ser um que seja suportado pelo MQAI; MQRC_SELECTOR_NOT_SUPPORTED resultados se não for.

Se o seletor for um seletor de sistema suportado, mas for um que seja somente leitura, MQRC_SYSTEM_ITEM_NOT_ALTERABLE resultará.

Se o seletor for um seletor de sistema alterável, mas for sempre um seletor de instância única e o aplicativo tentar criar uma segunda instância no pacote, MQRC_MULTIPLE_INSTANCE_ERROR resultará.

Se o seletor for zero ou maior (ou seja, um seletor de usuário) e o pacote tiver sido criado com a opção MQCBO_CHECK_SELECTORS ou como um pacote de administração (MQCBO_ADMIN_BAG), o seletor deverá estar no intervalo MQBA_FIRST por meio de MQBA_LAST; MQRC_SELECTOR_OUT_OF_RANGE resultará se não estiver. Se MQCBO_CHECK_SELECTORS não tiver sido especificado, o seletor poderá ser qualquer valor zero ou maior.

Se `MQIND_ALL` não for especificado para o parâmetro `ItemIndex`, o seletor especificado já deverá estar presente no pacote; `MQRC_SELECTOR_NOT_PRESENT` resultados se não estiver.

Se `MQIND_ALL` não for especificado para o parâmetro `ItemIndex`, o tipo de dados do item deverá ser o mesmo que o tipo de dados implícito pela chamada; `MQRC_SELECTOR_ERRONE_TYPE` resultará se não for.

***ItemIndex* (MQLONG)-entrada**

Isso identifica qual ocorrência do item com o seletor especificado deve ser modificada. O valor deve ser zero ou maior ou um dos valores especiais descritos neste tópico; se não for nenhum deles, `MQRC_INDEX_ERROR` resultará.

Zero ou maior

O item com o índice especificado já deve estar presente no pacote; `MQRC_INDEX_NOT_PRESENT` resultará se não estiver. O índice é contado em relação aos itens no pacote que possuem o seletor especificado. Por exemplo, se houver cinco itens no pacote com o seletor especificado, os valores válidos para `ItemIndex` serão de 0 a 4.

MQIND_NONE

Especifica que deve haver apenas uma ocorrência do seletor especificado no pacote. Se houver mais de uma ocorrência, `MQRC_SELECTOR_NOT_UNIQUE` resultará.

MQIND_ALL

Isso especifica que todas as ocorrências existentes do seletor especificado (se houver) devem ser excluídas do pacote e uma nova ocorrência do seletor criado no final do pacote.

***BufferLength* (MQLONG)-entrada**

O comprimento em bytes da sequência de bytes contida no parâmetro `Buffer`. O valor deverá ser zero ou maior.

***Buffer* (MQBYTE × *BufferLength*)-entrada**

Buffer contendo a sequência de bytes. O comprimento é fornecido pelo parâmetro `BufferLength`. Se zero for especificado para `BufferLength`, o ponteiro nulo poderá ser especificado para o endereço do parâmetro `Buffer`; em todos os outros casos, um endereço válido (nonnull) deverá ser especificado para o parâmetro `Buffer`.

***CompCode* (MQLONG)-saída**

Código de conclusão.

***Reason* (MQLONG)-saída**

Código de razão qualificando `CompCode`.

Os seguintes códigos de razão indicando condições de erro podem ser retornados da chamada `mqSetByteString`:

MQRC_BUFFER_ERROR

Parâmetro de buffer inválido (endereço de parâmetro inválido ou buffer não completamente acessível).

MQRC_BUFFER_LENGTH_ERROR

O comprimento do buffer não é válido

MQRC_HBAG_ERROR

A alça do pacote não é válida

MQRC_INDEX_ERROR

Índice não válido (índice negativo e não `MQIND_NONE` ou `MQIND_ALL`).

MQRC_INDEX_NOT_PRESENT

Nenhum item com o índice especificado está presente no pacote do seletor fornecido.

MQRC_MULTIPLE_INSTANCE_ERROR

Várias instâncias do seletor do sistema não são válidas

MQRC_SELECTOR_NOT_PRESENT

Nenhum item com o seletor especificado está presente no pacote.

MQRC_SELECTOR_NOT_SUPPORTED

Seletor do sistema especificado não suportado pelo MQAI.

MQRC_SELECTOR_NOT_UNIQUE

MQIND_NONE especificado quando mais de uma ocorrência do seletor especificado está presente no pacote..

MQRC_SELECTOR_OUT_OF_RANGE

O seletor não está dentro do intervalo válido para chamada.

MQRC_SELECTOR_ERRONE_TYPE

O item de dados possui tipo de dados incorreto para chamada.

MQRC_STORAGE_NOT_AVAILABLE

Disponibilidade de armazenamento insuficiente.

MQRC_SYSTEM_BAG_NOT_ALTERABLE

O pacote do sistema não pode ser alterado ou excluído

MQRC_SYSTEM_ITEM_NOT_ALTERABLE

O item do sistema é somente leitura e não pode ser mudado

chamada de linguagem C para mqSetByteString

```
mqSetByteString (Bag, Selector, ItemIndex, BufferLength, Buffer,
&CompCode, &Reason);
```

Declare os parâmetros conforme a seguir:

```
MQHBAG   Bag;           /* Bag handle */
MQLONG   Selector;     /* Selector */
MQLONG   ItemIndex;    /* Item index */
MQLONG   BufferLength;  /* Buffer length */
PMQBYTE  Buffer;        /* Buffer containing string */
MQLONG   CompCode;     /* Completion code */
MQLONG   Reason;       /* Reason code qualifying CompCode */
```

Chamada Visual Basic para mqSetByteString

(Suportado apenas em Windows .).

```
mqSetByteString Bag, Selector, ItemIndex, BufferLength, Buffer,
CompCode, Reason
```

Declare os parâmetros conforme a seguir:

```
Dim Bag           As Long   'Bag handle'
Dim Selector      As Long   'Selector'
Dim ItemIndex     As Long   'Item index'
Dim BufferLength  As Long   'Buffer length'
Dim Buffer         As Byte   'Buffer containing string'
Dim CompCode     As Long   'Completion code'
Dim Reason        As Long   'Reason code qualifying CompCode'
```

Filtro mqSetByteString

A chamada de filtro mqSetByteString modifica um item de filtro de cadeia de bytes que já está presente no pacote ou exclui todas as ocorrências existentes do seletor especificado e inclui uma nova ocorrência no final do pacote.. Geralmente, o item de dados é um item do usuário, mas determinados itens de dados do sistema também podem ser modificados

Sintaxe para Filtro mqSetByteString

mqSetByteStringFiltro (*Bag, Selector, ItemIndex, Bufferlength, Buffer, Operator, CompCode, Reason*)

Parâmetros para Filtro mqSetByteString

Bag (MQHBAG)-entrada

Alça do saco a ser definido. Este deve ser o identificador de um pacote criado pelo usuário, não o identificador de um pacote do sistema; MQRC_SYSTEM_BAG_NOT_ALTERABLE resultados se você especificar o identificador de um pacote do sistema

Selector (MQLONG)-entrada

O seletor do item a ser modificado

Se o seletor for menor que zero (ou seja, um seletor do sistema), o seletor deverá ser um que seja suportado pelo MQAI; MQRC_SELECTOR_NOT_SUPPORTED resultados se não for.

Se o seletor for um seletor de sistema suportado, mas for um que seja somente leitura, MQRC_SYSTEM_ITEM_NOT_ALTERABLE resultará.

Se o seletor for um seletor de sistema alterável, mas for sempre um seletor de instância única e o aplicativo tentar criar uma segunda instância no pacote, MQRC_MULTIPLE_INSTANCE_ERROR resultará.

Se o seletor for zero ou maior (ou seja, um seletor de usuário) e o pacote tiver sido criado com a opção MQCBO_CHECK_SELECTORS ou como um pacote de administração (MQCBO_ADMIN_BAG), o seletor deverá estar no intervalo MQBA_FIRST por meio de MQBA_LAST; MQRC_SELECTOR_OUT_OF_RANGE resultará se não estiver. Se MQCBO_CHECK_SELECTORS não tiver sido especificado, o seletor poderá ser qualquer valor zero ou maior.

Se MQIND_ALL não for especificado para o parâmetro *ItemIndex*, o seletor especificado já deverá estar presente no pacote; MQRC_SELECTOR_NOT_PRESENT resultados se não estiver.

Se MQIND_ALL não for especificado para o parâmetro *ItemIndex*, o tipo de dados do item deverá ser o mesmo que o tipo de dados implícito pela chamada; MQRC_SELECTOR_ERRONE_TYPE resultará se não for.

ItemIndex (MQLONG)-entrada

Isso identifica qual ocorrência do item com o seletor especificado deve ser modificada. O valor deve ser zero ou maior ou um dos valores especiais descritos neste tópico; se não for nenhum deles, MQRC_INDEX_ERROR resultará.

Zero ou maior

O item com o índice especificado já deve estar presente no pacote; MQRC_INDEX_NOT_PRESENT resultará se não estiver. O índice é contado em relação aos itens no pacote que possuem o seletor especificado. Por exemplo, se houver cinco itens no pacote com o seletor especificado, os valores válidos para *ItemIndex* serão de 0 a 4.

MQIND_NONE

Especifica que deve haver apenas uma ocorrência do seletor especificado no pacote. Se houver mais de uma ocorrência, MQRC_SELECTOR_NOT_UNIQUE resultará.

MQIND_ALL

Isso especifica que todas as ocorrências existentes do seletor especificado (se houver) devem ser excluídas do pacote e uma nova ocorrência do seletor criado no final do pacote.

BufferLength (MQLONG)-entrada

O comprimento em bytes da sequência de bytes de condição contida no parâmetro *Buffer*. O valor deverá ser zero ou maior.

Buffer (MQBYTE × BufferLength)-entrada

Buffer que contém a sequência de bytes de condições O comprimento é fornecido pelo parâmetro *BufferLength*. Se zero for especificado para *BufferLength*, o ponteiro nulo poderá ser especificado para o endereço do parâmetro *Buffer*; em todos os outros casos, um endereço válido (nonnull) deverá ser especificado para o parâmetro *Buffer*.

Operator (MQLONG × Operator)-entrada

Operador de filtro de cadeia de bytes a ser colocado no pacote. Os operadores válidos estão no formato MQCFOP_ *.

CompCode (MQLONG)-saída

Código de conclusão.

Reason (MQLONG)-saída

Código de razão qualificando *CompCode*.

Os códigos de razão a seguir indicando condições de erro podem ser retornados da chamada de filtro *mqSetByteString*:

MQRC_BUFFER_ERROR

Parâmetro de buffer inválido (endereço de parâmetro inválido ou buffer não completamente acessível).

MQRC_BUFFER_LENGTH_ERROR

O comprimento do buffer não é válido

MQRC_FILTER_OPERATOR_ERROR

A alça do pacote não é válida

MQRC_HBAG_ERROR

A alça do pacote não é válida

MQRC_INDEX_ERROR

Índice não válido (índice negativo e não MQIND_NONE ou MQIND_ALL).

MQRC_INDEX_NOT_PRESENT

Nenhum item com o índice especificado está presente no pacote do seletor fornecido.

MQRC_MULTIPLE_INSTANCE_ERROR

Várias instâncias do seletor do sistema não são válidas

MQRC_SELECTOR_NOT_PRESENT

Nenhum item com o seletor especificado está presente no pacote.

MQRC_SELECTOR_NOT_SUPPORTED

Seletor do sistema especificado não suportado pelo MQAI.

MQRC_SELECTOR_NOT_UNIQUE

MQIND_NONE especificado quando mais de uma ocorrência do seletor especificado está presente no pacote..

MQRC_SELECTOR_OUT_OF_RANGE

O seletor não está dentro do intervalo válido para chamada.

MQRC_SELECTOR_ERRONE_TYPE

O item de dados possui tipo de dados incorreto para chamada.

MQRC_STORAGE_NOT_AVAILABLE

Disponibilidade de armazenamento insuficiente.

MQRC_SYSTEM_BAG_NOT_ALTERABLE

O pacote do sistema não pode ser alterado ou excluído

MQRC_SYSTEM_ITEM_NOT_ALTERABLE

O item do sistema é somente leitura e não pode ser mudado

Chamada de linguagem C para mqSetByteStringFiltro

```
mqSetByteStringFilter (Bag, Selector, ItemIndex, BufferLength, Buffer,  
Operator, &CompCode, &Reason);
```

Declare os parâmetros conforme a seguir:

```
MQHBAG   Bag;           /* Bag handle */  
MQLONG   Selector;      /* Selector */  
MQLONG   ItemIndex;     /* Item index */  
MQLONG   BufferLength;  /* Buffer length */  
PMQBYTE  Buffer;        /* Buffer containing string */  
MQLONG   Operator;     /* Operator */  
PMQLONG  CompCode;     /* Completion code */  
PMQLONG  Reason;       /* Reason code qualifying CompCode */
```

Chamada do Visual Basic para Filtro mqSetByteString

(Suportado apenas em Windows .).

```
mqSetByteStringFilter Bag, Selector, ItemIndex, BufferLength, Buffer,  
Operator, CompCode, Reason
```

Declare os parâmetros conforme a seguir:

```
Dim Bag           As Long   'Bag handle'  
Dim Selector      As Long   'Selector'  
Dim ItemIndex     As Long   'Item index'  
Dim BufferLength  As Long   'Buffer length'  
Dim Buffer         As String 'Buffer containing string'  
Dim Operator      As Long   'Item operator'  
Dim CompCode     As Long   'Completion code'  
Dim Reason        As Long   'Reason code qualifying CompCode'
```

mqSetInteger

A chamada de número inteiro mqSetmodifica um item de número inteiro que já está presente no pacote ou exclui todas as ocorrências existentes do seletor especificado e inclui uma nova ocorrência no final do pacote. O item de dados geralmente é um item do usuário, mas os itens de dados do sistema específicos também podem ser modificados

Sintaxe para Número Inteiro mqSet

mqSetNúmero inteiro (*Bag, Selector, ItemIndex, ItemValue, CompCode, Reason*)

Parâmetros para Número Inteiro mqSet

Bag (MQHBAG)-entrada

Alça do saco a ser definido. Esse deve ser o identificador de um pacote criado pelo usuário e não o identificador de um pacote do sistema; MQRC_SYSTEM_BAG_NOT_ALTERABLE resultará se o identificador especificado se referir a um pacote do sistema

Selector (MQLONG)-entrada

O seletor do item a ser modificado Se o seletor for menor que zero (ou seja, um seletor do sistema), o seletor deverá ser um que seja suportado pelo MQAI; MQRC_SELECTOR_NOT_SUPPORTED resultados se não for.

Se o seletor for um seletor de sistema suportado, mas for um que seja somente leitura, MQRC_SYSTEM_ITEM_NOT_ALTERABLE resultará.

Se o seletor for um seletor de sistema alterável, mas for sempre um seletor de instância única e o aplicativo tentar criar uma segunda instância no pacote, MQR_C_MULTIPLE_INSTANCE_ERROR resultará.

Se o seletor for zero ou maior (ou seja, um seletor de usuário) e o pacote tiver sido criado com a opção MQCBO_CHECK_SELECTORS ou como um pacote de administração (MQCBO_ADMIN_BAG), o seletor deverá estar no intervalo MQIA_FIRST por meio de MQIA_LAST; MQR_SELECTOR_OUT_OF_RANGE resultará se não estiver. Se MQCBO_CHECK_SELECTORS não tiver sido especificado, o seletor poderá ser qualquer valor zero ou maior.

Se MQIND_ALL não for especificado para o parâmetro *ItemIndex*, o seletor especificado já deverá estar presente no pacote; MQR_SELECTOR_NOT_PRESENT resultará se não estiver.

Se MQIND_ALL não for especificado para o parâmetro *ItemIndex*, o tipo de dados do item deverá concordar com o tipo de dados implícito pela chamada; MQR_SELECTOR_ERR_TYPE resultará se não for.

ItemIndex (MQLONG)-entrada

Esse valor identifica a ocorrência do item com o seletor especificado que será modificado. O valor deve ser zero ou maior ou um dos valores especiais descritos neste tópico; se não for nenhum deles, MQR_INDEX_ERROR resultará.

Zero ou maior

O item com o índice especificado já deve estar presente no pacote; MQR_INDEX_NOT_PRESENT resultará se não estiver. O índice é contado em relação aos itens no pacote que possuem o seletor especificado. Por exemplo, se houver cinco itens no pacote com o seletor especificado, os valores válidos para *ItemIndex* serão de 0 a 4.

MQIND_NONE

Isso especifica que deve haver uma ocorrência apenas do seletor especificado no pacote... Se houver mais de uma ocorrência, MQR_SELECTOR_NOT_UNIQUE resultará.

MQIND_ALL

Isso especifica que todas as ocorrências existentes do seletor especificado (se houver) devem ser excluídas do pacote e uma nova ocorrência do seletor criado no final do pacote.

Nota: Para seletores do sistema, a ordem não é mudada

ItemValue (MQLONG)-entrada

O valor de número inteiro a ser colocado no pacote.

CompCode (MQLONG)-saída

Código de conclusão.

Reason (MQLONG)-saída

Código de razão qualificando *CompCode*.

Os códigos de razão a seguir indicando condições de erro e de aviso podem ser retornados da chamada de número inteiro mqSet:

MQR_HBAG_ERROR

A alça do pacote não é válida

MQR_INDEX_ERROR

Índice não válido (índice negativo e não MQIND_NONE ou MQIND_ALL).

MQR_INDEX_NOT_PRESENT

Nenhum item com o índice especificado está presente no pacote do seletor fornecido.

MQR_MULTIPLE_INSTANCE_ERROR

Várias instâncias do seletor do sistema não são válidas

MQR_SELECTOR_NOT_PRESENT

Nenhum item com o seletor especificado está presente no pacote.

MQRC_SELECTOR_NOT_SUPPORTED

Seletor do sistema especificado não suportado pelo MQAI.

MQRC_SELECTOR_NOT_UNIQUE

MQIND_NONE especificado quando mais de uma ocorrência do seletor especificado está presente no pacote..

MQRC_SELECTOR_OUT_OF_RANGE

O seletor não está no intervalo válido para chamada.

MQRC_SELECTOR_ERRONE_TYPE

O item de dados possui tipo de dados incorreto para chamada.

MQRC_STORAGE_NOT_AVAILABLE

Disponibilidade de armazenamento insuficiente.

MQRC_SYSTEM_BAG_NOT_ALTERABLE

O pacote do sistema não pode ser alterado ou excluído

MQRC_SYSTEM_ITEM_NOT_ALTERABLE

O item do sistema é somente leitura e não pode ser alterado

Chamada de linguagem C para número inteiro mqSet

```
mqSetInteger (Bag, Selector, ItemIndex, ItemValue, &CompCode, &Reason);
```

Declare os parâmetros conforme a seguir:

```
MQHBAG   Bag;           /* Bag handle */
MQLONG   Selector;      /* Selector */
MQLONG   ItemIndex;     /* Item index */
MQLONG   ItemValue;     /* Integer value */
MQLONG   CompCode;      /* Completion code */
MQLONG   Reason;        /* Reason code qualifying CompCode */
```

Chamada do Visual Basic para número inteiro mqSet

(Suportado apenas em Windows .).

```
mqSetInteger Bag, Selector, ItemIndex, ItemValue, CompCode, Reason
```

Declare os parâmetros conforme a seguir:

```
Dim Bag      As Long 'Bag handle'
Dim Selector As Long 'Selector'
Dim ItemIndex As Long 'Item index'
Dim ItemValue As Long 'Integer value'
Dim CompCode As Long 'Completion code'
Dim Reason   As Long 'Reason code qualifying CompCode'
```

mqSetInteger64

A chamada mqSetInteger64 modifica um item de número inteiro de 64 bits que já está presente no pacote ou exclui todas as ocorrências existentes do seletor especificado e inclui uma nova ocorrência no final do pacote. O item de dados geralmente é um item do usuário, mas os itens de dados do sistema específicos também podem ser modificados

Sintaxe para mqSetInteger64

```
mqSetInteger64 (Bag, Selector, ItemIndex, ItemValue, CompCode, Reason)
```

Parâmetros para mqSetInteger64

Bag (MQHBAG)-entrada

Alça do saco a ser definido. Esse deve ser o identificador de um pacote criado pelo usuário e não o identificador de um pacote do sistema; MQRC_SYSTEM_BAG_NOT_ALTERABLE resultará se o identificador especificado se referir a um pacote do sistema

Selector (MQLONG)-entrada

O seletor do item a ser modificado. Se o seletor for menor que zero (ou seja, um seletor do sistema), o seletor deverá ser um que seja suportado pelo MQAI; MQRC_SELECTOR_NOT_SUPPORTED resultará se não for.

Se o seletor for um seletor de sistema suportado, mas for um que seja somente leitura, MQRC_SYSTEM_ITEM_NOT_ALTERABLE resultará.

Se o seletor for um seletor de sistema alterável, mas for sempre um seletor de instância única e o aplicativo tentar criar uma segunda instância no pacote, MQRC_MULTIPLE_INSTANCE_ERROR resultará.

Se o seletor for zero ou maior (ou seja, um seletor de usuário) e o pacote tiver sido criado com a opção MQCBO_CHECK_SELECTORS ou como um pacote de administração (MQCBO_ADMIN_BAG), o seletor deverá estar no intervalo MQIA_FIRST por meio de MQIA_LAST; MQRC_SELECTOR_OUT_OF_RANGE resultará se não estiver. Se MQCBO_CHECK_SELECTORS não tiver sido especificado, o seletor poderá ser qualquer valor zero ou maior.

Se MQIND_ALL não for especificado para o parâmetro *ItemIndex*, o seletor especificado já deverá estar presente no pacote; MQRC_SELECTOR_NOT_PRESENT resultará se não estiver.

Se MQIND_ALL não for especificado para o parâmetro *ItemIndex*, o tipo de dados do item deverá concordar com o tipo de dados implícito pela chamada; MQRC_SELECTOR_ERR_TYPE resultará se não for.

ItemIndex (MQLONG)-entrada

Esse valor identifica a ocorrência do item com o seletor especificado que será modificado. O valor deve ser zero ou maior ou um dos valores especiais descritos neste tópico; se não for nenhum deles, MQRC_INDEX_ERROR resultará.

Zero ou maior

O item com o índice especificado já deve estar presente no pacote; MQRC_INDEX_NOT_PRESENT resultará se não estiver. O índice é contado em relação aos itens no pacote que possuem o seletor especificado. Por exemplo, se houver cinco itens no pacote com o seletor especificado, os valores válidos para *ItemIndex* serão de 0 a 4.

MQIND_NONE

Isso especifica que deve haver uma ocorrência apenas do seletor especificado no pacote... Se houver mais de uma ocorrência, MQRC_SELECTOR_NOT_UNIQUE resultará.

MQIND_ALL

Isso especifica que todas as ocorrências existentes do seletor especificado (se houver) devem ser excluídas do pacote e uma nova ocorrência do seletor criado no final do pacote.

Nota: Para seletores do sistema, a ordem não é mudada

ItemValue (MQINT64)-entrada

O valor de número inteiro a ser colocado no pacote.

CompCode (MQLONG)-saída

Código de conclusão.

Reason (MQLONG)-saída

Código de razão qualificando *CompCode*.

Os seguintes códigos de razão indicando condições de erro e aviso podem ser retornados da chamada `mqSetInteger64` :

MQRC_HBAG_ERROR

A alça do pacote não é válida

MQRC_INDEX_ERROR

Índice não válido (índice negativo e não `MQIND_NONE` ou `MQIND_ALL`).

MQRC_INDEX_NOT_PRESENT

Nenhum item com o índice especificado está presente no pacote do seletor fornecido.

MQRC_MULTIPLE_INSTANCE_ERROR

Várias instâncias do seletor do sistema não são válidas

MQRC_SELECTOR_NOT_PRESENT

Nenhum item com o seletor especificado está presente no pacote.

MQRC_SELECTOR_NOT_SUPPORTED

Seletor do sistema especificado não suportado pelo MQAI.

MQRC_SELECTOR_NOT_UNIQUE

`MQIND_NONE` especificado quando mais de uma ocorrência do seletor especificado está presente no pacote..

MQRC_SELECTOR_OUT_OF_RANGE

O seletor não está no intervalo válido para chamada.

MQRC_SELECTOR_ERRONE_TYPE

O item de dados possui tipo de dados incorreto para chamada.

MQRC_STORAGE_NOT_AVAILABLE

Disponibilidade de armazenamento insuficiente.

MQRC_SYSTEM_BAG_NOT_ALTERABLE

O pacote do sistema não pode ser alterado ou excluído

MQRC_SYSTEM_ITEM_NOT_ALTERABLE

O item do sistema é somente leitura e não pode ser alterado

Chamada de linguagem C para `mqSetInteger64`

```
mqSetInteger64 (Bag, Selector, ItemIndex, ItemValue, &CompCode, &Reason);
```

Declare os parâmetros conforme a seguir:

```
MQHBAG   Bag;           /* Bag handle */
MQLONG   Selector;      /* Selector */
MQLONG   ItemIndex;     /* Item index */
MQINT64  ItemValue;     /* Integer value */
MQLONG   CompCode;      /* Completion code */
MQLONG   Reason;        /* Reason code qualifying CompCode */
```

Chamada Visual Basic para `mqSetInteger64`

(Suportado apenas em Windows .).

```
mqSetInteger64 Bag, Selector, ItemIndex, ItemValue, CompCode, Reason
```

Declare os parâmetros conforme a seguir:

```
Dim Bag       As Long 'Bag handle'
Dim Selector  As Long 'Selector'
Dim ItemIndex As Long 'Item index'
Dim ItemValue As Long 'Integer value'
```

```
Dim CompCode As Long 'Completion code'
Dim Reason As Long 'Reason code qualifying CompCode'
```

mqSetIntegerFilter

A chamada de `mqSetIntegerFilter` modifica um item de filtro de número inteiro que já está presente no pacote ou exclui todas as ocorrências existentes do seletor especificado e inclui uma nova ocorrência no final do pacote. O item de dados geralmente é um item do usuário, mas os itens de dados do sistema específicos também podem ser modificados

Sintaxe para `mqSetIntegerFilter`

`mqSetIntegerFilter (Bag, Selector, ItemIndex, ItemValue, Operator, CompCode, Reason)`

Parâmetros para `mqSetIntegerFilter`

Bag (MQHBAG)-entrada

Alça do saco a ser definido. Esse deve ser o identificador de um pacote criado pelo usuário e não o identificador de um pacote do sistema; `MQRC_SYSTEM_BAG_NOT_ALTERABLE` resultará se o identificador especificado se referir a um pacote do sistema

Selector (MQLONG)-entrada

O seletor do item a ser modificado. Se o seletor for menor que zero (ou seja, um seletor do sistema), o seletor deverá ser um que seja suportado pelo MQAI; `MQRC_SELECTOR_NOT_SUPPORTED` resultará se não for.

Se o seletor for um seletor de sistema suportado, mas for um que seja somente leitura, `MQRC_SYSTEM_ITEM_NOT_ALTERABLE` resultará.

Se o seletor for um seletor de sistema alterável, mas for sempre um seletor de instância única e o aplicativo tentar criar uma segunda instância no pacote, `MQRC_MULTIPLE_INSTANCE_ERROR` resultará.

Se o seletor for zero ou maior (ou seja, um seletor de usuário) e o pacote tiver sido criado com a opção `MQCBO_CHECK_SELECTORS` ou como um pacote de administração (`MQCBO_ADMIN_BAG`), o seletor deverá estar no intervalo `MQIA_FIRST` por meio de `MQIA_LAST`; `MQRC_SELECTOR_OUT_OF_RANGE` resultará se não estiver. Se `MQCBO_CHECK_SELECTORS` não tiver sido especificado, o seletor poderá ser qualquer valor zero ou maior.

Se `MQIND_ALL` não for especificado para o parâmetro *ItemIndex*, o seletor especificado já deverá estar presente no pacote; `MQRC_SELECTOR_NOT_PRESENT` resultará se não estiver.

Se `MQIND_ALL` não for especificado para o parâmetro *ItemIndex*, o tipo de dados do item deverá concordar com o tipo de dados implícito pela chamada; `MQRC_SELECTOR_ERR_TYPE` resultará se não for.

ItemIndex (MQLONG)-entrada

Esse valor identifica a ocorrência do item com o seletor especificado que será modificado. O valor deve ser zero ou maior ou um dos valores especiais descritos neste tópico; se não for nenhum deles, `MQRC_INDEX_ERROR` resultará.

Zero ou maior

O item com o índice especificado já deve estar presente no pacote; `MQRC_INDEX_NOT_PRESENT` resultará se não estiver. O índice é contado em relação aos itens no pacote que possuem o seletor especificado. Por exemplo, se houver cinco itens no pacote com o seletor especificado, os valores válidos para *ItemIndex* serão de 0 a 4.

MQIND_NONE

Isso especifica que deve haver uma ocorrência apenas do seletor especificado no pacote... Se houver mais de uma ocorrência, `MQRC_SELECTOR_NOT_UNIQUE` resultará.

MQIND_ALL

Isso especifica que todas as ocorrências existentes do seletor especificado (se houver) devem ser excluídas do pacote e uma nova ocorrência do seletor criado no final do pacote.

Nota: Para seletores do sistema, a ordem não é mudada

ItemValue (MQLONG)-entrada

O valor da condição de número inteiro a ser colocado no pacote.

Operator (MQLONG)-entrada

O operador de filtro inteiro a ser colocado no pacote. Os operadores válidos estão no formato MQCFOP_ *.

CompCode (MQLONG)-saída

Código de conclusão.

Reason (MQLONG)-saída

Código de razão qualificando *CompCode*.

Os códigos de razão a seguir indicando condições de erro e aviso podem ser retornados da chamada `mqSetIntegerFilter` :

MQRC_FILTER_OPERATOR_ERROR

O operador de filtro não é válido

MQRC_HBAG_ERROR

A alça do pacote não é válida

MQRC_INDEX_ERROR

Índice não válido (índice negativo e não MQIND_NONE ou MQIND_ALL).

MQRC_INDEX_NOT_PRESENT

Nenhum item com o índice especificado está presente no pacote do seletor fornecido.

MQRC_MULTIPLE_INSTANCE_ERROR

Várias instâncias do seletor do sistema não são válidas

MQRC_SELECTOR_NOT_PRESENT

Nenhum item com o seletor especificado está presente no pacote.

MQRC_SELECTOR_NOT_SUPPORTED

Seletor do sistema especificado não suportado pelo MQAI.

MQRC_SELECTOR_NOT_UNIQUE

MQIND_NONE especificado quando mais de uma ocorrência do seletor especificado está presente no pacote..

MQRC_SELECTOR_OUT_OF_RANGE

O seletor não está no intervalo válido para chamada.

MQRC_SELECTOR_ERRONE_TYPE

O item de dados possui tipo de dados incorreto para chamada.

MQRC_STORAGE_NOT_AVAILABLE

Disponibilidade de armazenamento insuficiente.

MQRC_SYSTEM_BAG_NOT_ALTERABLE

O pacote do sistema não pode ser alterado ou excluído

MQRC_SYSTEM_ITEM_NOT_ALTERABLE

O item do sistema é somente leitura e não pode ser alterado

Chamada de linguagem C para `mqSetIntegerFilter`

```
mqSetIntegerFilter (Bag, Selector, ItemIndex, ItemValue, Operator,  
&CompCode, &Reason);
```

Declare os parâmetros conforme a seguir:

```
MQHBAG  Bag;           /* Bag handle */
MQLONG  Selector;      /* Selector */
MQLONG  ItemIndex;     /* Item index */
MQLONG  ItemValue;    /* Integer value */
MQLONG  Operator;      /* Item operator */
MQLONG  CompCode;     /* Completion code */
MQLONG  Reason;       /* Reason code qualifying CompCode */
```

Chamada Visual Basic para mqSetIntegerFilter

(Suportado apenas em Windows .).

```
mqSetIntegerFilter Bag, Selector, ItemIndex, ItemValue, Operator,
CompCode, Reason
```

Declare os parâmetros conforme a seguir:

```
Dim Bag      As Long 'Bag handle'
Dim Selector As Long 'Selector'
Dim ItemIndex As Long 'Item index'
Dim ItemValue As Long 'Integer value'
Dim Operator As Long 'Item operator'
Dim CompCode As Long 'Completion code'
Dim Reason   As Long 'Reason code qualifying CompCode'
```

Sequência mqSet

A chamada de Sequência mqSet modifica um item de dados de caractere que já está presente no pacote ou exclui todas as ocorrências existentes do seletor especificado e inclui uma nova ocorrência no final do pacote. Geralmente, o item de dados é um item do usuário, mas determinados itens de dados do sistema também podem ser modificados.

Sintaxe para Sequência mqSet

mqSetSequência (*Bag, Selector, ItemIndex, Bufferlength, Buffer, CompCode, Reason*)

Parâmetros para Sequência mqSet

Bag (MQHBAG)-entrada

Alça do saco a ser definido. Este deve ser o identificador de um pacote criado pelo usuário, não o identificador de um pacote do sistema; MQRC_SYSTEM_BAG_NOT_ALTERABLE resultados se você especificar o identificador de um pacote do sistema.

Selector (MQLONG)-entrada

O seletor do item a ser modificado.

Se o seletor for menor que zero (ou seja, um seletor do sistema), o seletor deverá ser um que seja suportado pelo MQAI; MQRC_SELECTOR_NOT_SUPPORTED resultados se não for.

Se o seletor for um seletor de sistema suportado, mas for um que seja somente leitura, MQRC_SYSTEM_ITEM_NOT_ALTERABLE resultará.

Se o seletor for um seletor de sistema alterável, mas for sempre um seletor de instância única e o aplicativo tentar criar uma segunda instância no pacote, MQRC_MULTIPLE_INSTANCE_ERROR resultará.

Se o seletor for zero ou maior (ou seja, um seletor de usuário) e o pacote tiver sido criado com a opção MQCBO_CHECK_SELECTORS ou como um pacote de

administração (MQCBO_ADMIN_BAG), o seletor deverá estar no intervalo MQCA_FIRST por meio de MQMQCA_LAST; MQRC_SELECTOR_OUT_OF_RANGE resultados se não estiver. Se MQCBO_CHECK_SELECTORS não tiver sido especificado, o seletor poderá ser qualquer valor zero ou maior.

Se MQIND_ALL não for especificado para o parâmetro *ItemIndex*, o seletor especificado já deverá estar presente no pacote; MQRC_SELECTOR_NOT_PRESENT resultados se não estiver.

Se MQIND_ALL não for especificado para o parâmetro *ItemIndex*, o tipo de dados do item deverá ser o mesmo que o tipo de dados implícito pela chamada; MQRC_SELECTOR_ERRONE_TYPE resultará se não for.

ItemIndex (MQLONG)-entrada

Isso identifica qual ocorrência do item com o seletor especificado deve ser modificada. O valor deve ser zero ou maior ou um dos valores especiais descritos neste tópico; se não for nenhum deles, MQRC_INDEX_ERROR resultará.

Zero ou maior

O item com o índice especificado já deve estar presente no pacote; MQRC_INDEX_NOT_PRESENT resultará se não estiver. O índice é contado em relação aos itens no pacote que possuem o seletor especificado. Por exemplo, se houver cinco itens no pacote com o seletor especificado, os valores válidos para *ItemIndex* serão de 0 a 4.

MQIND_NONE

Especifica que deve haver apenas uma ocorrência do seletor especificado no pacote. Se houver mais de uma ocorrência, MQRC_SELECTOR_NOT_UNIQUE resultará.

MQIND_ALL

Isso especifica que todas as ocorrências existentes do seletor especificado (se houver) devem ser excluídas do pacote e uma nova ocorrência do seletor criado no final do pacote.

BufferLength (MQLONG)-entrada

O comprimento em bytes da sequência contida no parâmetro *Buffer*. O valor deve ser zero ou maior ou o valor especial MQBL_NULL_TERMINATED.

Se MQBL_NULL_TERMINADA for especificada, a sequência será delimitada pelo primeiro nulo encontrado na sequência.

Se MQBL_NULL_TERMINATED não for especificado, caracteres *BufferLength* serão inseridos no pacote, mesmo se caracteres nulos estiverem presentes; os nulos não delimitam a sequência.

Buffer (MQCHAR x BufferLength)-entrada

Buffer que contém a sequência de caracteres. O comprimento é fornecido pelo parâmetro *BufferLength*. Se zero for especificado para *BufferLength*, o ponteiro nulo poderá ser especificado para o endereço do parâmetro *Buffer*; em todos os outros casos, um endereço válido (nonnull) deverá ser especificado para o parâmetro *Buffer*.

CompCode (MQLONG)-saída

Código de conclusão.

Reason (MQLONG)-saída

Código de razão qualificando *CompCode*.

Os códigos de razão a seguir indicando condições de erro podem ser retornados da chamada de sequência mqSet:

MQRC_BUFFER_ERROR

Parâmetro de buffer inválido (endereço de parâmetro inválido ou buffer não completamente acessível).

MQRC_BUFFER_LENGTH_ERROR

O comprimento do buffer não é válido

MQRC_HBAG_ERROR

A alça do pacote não é válida

MQRC_INDEX_ERROR

Índice não válido (índice negativo e não MQIND_NONE ou MQIND_ALL).

MQRC_INDEX_NOT_PRESENT

Nenhum item com o índice especificado está presente no pacote do seletor fornecido.

MQRC_MULTIPLE_INSTANCE_ERROR

Várias instâncias do seletor do sistema não são válidas

MQRC_SELECTOR_NOT_PRESENT

Nenhum item com o seletor especificado está presente no pacote.

MQRC_SELECTOR_NOT_SUPPORTED

Seletor do sistema especificado não suportado pelo MQAI.

MQRC_SELECTOR_NOT_UNIQUE

MQIND_NONE especificado quando mais de uma ocorrência do seletor especificado está presente no pacote..

MQRC_SELECTOR_OUT_OF_RANGE

O seletor não está dentro do intervalo válido para chamada.

MQRC_SELECTOR_ERRONE_TYPE

O item de dados possui tipo de dados incorreto para chamada.

MQRC_STORAGE_NOT_AVAILABLE

Disponibilidade de armazenamento insuficiente.

MQRC_SYSTEM_BAG_NOT_ALTERABLE

O pacote do sistema não pode ser alterado ou excluído

MQRC_SYSTEM_ITEM_NOT_ALTERABLE

O item do sistema é somente leitura e não pode ser mudado

Notas de uso para a sequência mqSet

O ID do Conjunto de Caracteres Codificados (CCSID) associado a essa cadeia é copiado do CCSID atual do pacote.

Chamada de linguagem C para a sequência mqSet

```
mqSetString (Bag, Selector, ItemIndex, BufferLength, Buffer,
&CompCode, &Reason);
```

Declare os parâmetros conforme a seguir:

```
MQHBAG   Bag;           /* Bag handle */
MQLONG   Selector;      /* Selector */
MQLONG   ItemIndex;     /* Item index */
MQLONG   BufferLength;  /* Buffer length */
PMQCHAR  Buffer;        /* Buffer containing string */
MQLONG   CompCode;     /* Completion code */
MQLONG   Reason;       /* Reason code qualifying CompCode */
```

Chamada Visual Basic para Sequência mqSet

(Suportado apenas em Windows .).


```
mqSetString Bag, Selector, ItemIndex, BufferLength, Buffer,  
CompCode, Reason
```

Declare os parâmetros conforme a seguir:

```
Dim Bag           As Long   'Bag handle'  
Dim Selector      As Long   'Selector'  
Dim ItemIndex     As Long   'Item index'  
Dim BufferLength  As Long   'Buffer length'  
Dim Buffer         As String 'Buffer containing string'  
Dim CompCode     As Long   'Completion code'  
Dim Reason       As Long   'Reason code qualifying CompCode'
```

mqSetStringFilter

A chamada `mqSetStringFilter` modifica um item de filtro de cadeia que já está presente no pacote ou exclui todas as ocorrências existentes do seletor especificado e inclui uma nova ocorrência no final do pacote.. Geralmente, o item de dados é um item do usuário, mas determinados itens de dados do sistema também podem ser modificados

Sintaxe para mqSetStringFilter

mqSetStringFilter (*Bag*, *Selector*, *ItemIndex*, *BufferLength*, *Buffer*, *Operator*, *CompCode*, *Reason*)

Parâmetros para mqSetStringFilter

Bag (MQHBAG)-entrada

Alça do saco a ser definido. Este deve ser o identificador de um pacote criado pelo usuário, não o identificador de um pacote do sistema; MQRC_SYSTEM_BAG_NOT_ALTERABLE resultados se você especificar o identificador de um pacote do sistema

Selector (MQLONG)-entrada

O seletor do item a ser modificado

Se o seletor for menor que zero (ou seja, um seletor do sistema), o seletor deverá ser um que seja suportado pelo MQAI; MQRC_SELECTOR_NOT_SUPPORTED resultados se não for.

Se o seletor for um seletor de sistema suportado, mas for um que seja somente leitura, MQRC_SYSTEM_ITEM_NOT_ALTERABLE resultará.

Se o seletor for um seletor de sistema alterável, mas for sempre um seletor de instância única e o aplicativo tentar criar uma segunda instância no pacote, MQRC_MULTIPLE_INSTANCE_ERROR resultará.

Se o seletor for zero ou maior (ou seja, um seletor de usuário) e o pacote tiver sido criado com a opção MQCBO_CHECK_SELECTORS ou como um pacote de administração (MQCBO_ADMIN_BAG), o seletor deverá estar no intervalo MQCA_FIRST por meio de MQMQCA_LAST; MQRC_SELECTOR_OUT_OF_RANGE resultados se não estiver. Se MQCBO_CHECK_SELECTORS não tiver sido especificado, o seletor poderá ser qualquer valor zero ou maior.

Se MQIND_ALL não for especificado para o parâmetro *ItemIndex*, o seletor especificado já deverá estar presente no pacote; MQRC_SELECTOR_NOT_PRESENT resultados se não estiver.

Se MQIND_ALL não for especificado para o parâmetro *ItemIndex*, o tipo de dados do item deverá ser o mesmo que o tipo de dados implícito pela chamada; MQRC_SELECTOR_ERRONE_TYPE resultará se não for.

ItemIndex (MQLONG)-entrada

Isso identifica qual ocorrência do item com o seletor especificado deve ser modificada. O valor deve ser zero ou maior ou um dos valores especiais descritos neste tópico; se não for nenhum deles, MQRC_INDEX_ERROR resultará.

Zero ou maior

O item com o índice especificado já deve estar presente no pacote; MQRC_INDEX_NOT_PRESENT resultará se não estiver. O índice é contado em relação aos itens no pacote que possuem o seletor especificado. Por exemplo, se houver cinco itens no pacote com o seletor especificado, os valores válidos para *ItemIndex* serão de 0 a 4.

MQIND_NONE

Especifica que deve haver apenas uma ocorrência do seletor especificado no pacote. Se houver mais de uma ocorrência, MQRC_SELECTOR_NOT_UNIQUE resultará.

MQIND_ALL

Isso especifica que todas as ocorrências existentes do seletor especificado (se houver) devem ser excluídas do pacote e uma nova ocorrência do seletor criado no final do pacote.

BufferLength (MQLONG)-entrada

O comprimento em bytes da sequência de condição contida no parâmetro *Buffer*. O valor deve ser zero ou maior ou o valor especial MQBL_NULL_TERMINATED.

Se MQBL_NULL_TERMINATED for especificada, a sequência será delimitada pelo primeiro nulo encontrado na sequência.

Se MQBL_NULL_TERMINATED não for especificado, caracteres *BufferLength* serão inseridos no pacote, mesmo se caracteres nulos estiverem presentes; os nulos não delimitam a sequência.

Buffer (MQCHAR × BufferLength)-entrada

Buffer que contém a cadeia de condição de caracteres. O comprimento é fornecido pelo parâmetro *BufferLength*. Se zero for especificado para *BufferLength*, o ponteiro nulo poderá ser especificado para o endereço do parâmetro *Buffer*; em todos os outros casos, um endereço válido (nonnull) deverá ser especificado para o parâmetro *Buffer*.

Operator (MQLONG × Operator)-entrada

Operador de filtro de cadeia a ser colocado no saco.. Os operadores válidos estão no formato MQCFOP_ *.

CompCode (MQLONG)-saída

Código de conclusão.

Reason (MQLONG)-saída

Código de razão qualificando *CompCode*.

Os seguintes códigos de razão indicando condições de erro podem ser retornados da chamada mqSetStringFilter :

MQRC_BUFFER_ERROR

Parâmetro de buffer inválido (endereço de parâmetro inválido ou buffer não completamente acessível).

MQRC_BUFFER_LENGTH_ERROR

O comprimento do buffer não é válido

MQRC_FILTER_OPERATOR_ERROR

A alça do pacote não é válida

MQRC_HBAG_ERROR

A alça do pacote não é válida

MQRC_INDEX_ERROR

Índice não válido (índice negativo e não MQIND_NONE ou MQIND_ALL).

MQRC_INDEX_NOT_PRESENT

Nenhum item com o índice especificado está presente no pacote do seletor fornecido.

MQRC_MULTIPLE_INSTANCE_ERROR

Várias instâncias do seletor do sistema não são válidas

MQRC_SELECTOR_NOT_PRESENT

Nenhum item com o seletor especificado está presente no pacote.

MQRC_SELECTOR_NOT_SUPPORTED

Seletor do sistema especificado não suportado pelo MQAI.

MQRC_SELECTOR_NOT_UNIQUE

MQIND_NONE especificado quando mais de uma ocorrência do seletor especificado está presente no pacote..

MQRC_SELECTOR_OUT_OF_RANGE

O seletor não está dentro do intervalo válido para chamada.

MQRC_SELECTOR_ERRONE_TYPE

O item de dados possui tipo de dados incorreto para chamada.

MQRC_STORAGE_NOT_AVAILABLE

Disponibilidade de armazenamento insuficiente.

MQRC_SYSTEM_BAG_NOT_ALTERABLE

O pacote do sistema não pode ser alterado ou excluído

MQRC_SYSTEM_ITEM_NOT_ALTERABLE

O item do sistema é somente leitura e não pode ser mudado

Notas de uso para mqSetStringFilter

O ID do Conjunto de Caracteres Codificados (CCSID) associado a essa cadeia é copiado do CCSID atual do pacote.

Chamada de linguagem C para mqSetStringFilter

```
mqSetStringFilter (Bag, Selector, ItemIndex, BufferLength, Buffer,
Operator, &CompCode, &Reason);
```

Declare os parâmetros conforme a seguir:

```
MQHBAG   Bag;           /* Bag handle */
MQLONG   Selector;     /* Selector */
MQLONG   ItemIndex;    /* Item index */
MQLONG   BufferLength;  /* Buffer length */
PMQCHAR  Buffer;        /* Buffer containing string */
MQLONG   Operator;     /* Item operator */
MQLONG   CompCode;     /* Completion code */
MQLONG   Reason;       /* Reason code qualifying CompCode */
```

Chamada do Visual Basic para mqSetStringFilter

(Suportado apenas em Windows .).

```
mqSetStringFilter Bag, Selector, ItemIndex, BufferLength, Buffer,
Operator, CompCode, Reason
```

Declare os parâmetros conforme a seguir:

```
Dim Bag           As Long   'Bag handle'
```

| | | |
|------------------|-----------|-----------------------------------|
| Dim Selector | As Long | 'Selector' |
| Dim ItemIndex | As Long | 'Item index' |
| Dim BufferLength | As Long | 'Buffer length' |
| Dim Buffer | As String | 'Buffer containing string' |
| Dim Operator | As Long | 'Item operator' |
| Dim CompCode | As Long | 'Completion code' |
| Dim Reason | As Long | 'Reason code qualifying CompCode' |

mqTrim

A chamada `mqTrim` remove os espaços em branco de uma sequência preenchida em branco e, em seguida, finaliza com um nulo.

Sintaxe para `mqTrim`

`mqTrim (BufferLength, Buffer, String, CompCode, Reason)`

Parâmetros para `mqTrim`

BufferLength (MQLONG)-entrada

Comprimento em bytes do buffer que contém a sequência preenchida com espaços em branco. Deve ser zero ou maior.

Buffer (MQCHAR × BufferLength)-entrada

Buffer contendo a sequência preenchida em branco. O comprimento é fornecido pelo parâmetro `BufferLength`. Se zero for especificado para `BufferLength`, o ponteiro nulo poderá ser especificado para o endereço do parâmetro `Buffer`; em todos os outros casos, um endereço válido (nonnull) deverá ser especificado para o parâmetro `Buffer`.

String (MQCHAR × (BufferLength+ 1))-saída

Buffer para receber a cadeia terminada em nulo. O comprimento desse buffer deve ser pelo menos um byte maior que o valor do parâmetro `BufferLength`.

CompCode (MQLONG)-saída

Código de conclusão.

Reason (MQLONG)-saída

Código de razão qualificando `CompCode`.

Os códigos de razão a seguir indicando condições de erro podem ser retornados da chamada `mqTrim`:

MQRC_BUFFER_ERROR

Parâmetro de buffer inválido (endereço de parâmetro inválido ou buffer não completamente acessível).

MQRC_BUFFER_LENGTH_ERROR

O comprimento do buffer não é válido

MQRC_STRING_ERROR

Parâmetro de cadeia inválido (endereço de parâmetro inválido ou buffer não completamente acessível).

Notas de uso para `mqTrim`

1. Se os dois ponteiros de buffer forem iguais, o corte será feito no lugar. Se eles não forem os mesmos, a sequência preenchida em branco será copiada no buffer de sequência terminada em nulo. Após a cópia, o buffer é varrido para trás do término até que um caractere sem espaço seja localizado. O byte após o caractere sem espaço é então sobrescrito com um caractere nulo.
2. Se `String` e `Buffer` se sobrepuserem parcialmente, o resultado será indefinido

Chamada de linguagem C para mqTrim

```
mqTrim (BufferLength, Buffer, String, &CompCode, &Reason);
```

Declare os parâmetros conforme a seguir:

```
MQLONG   BufferLength;      /* Buffer length */
PMQCHAR  Buffer;            /* Buffer containing blank-padded string */
MQCHAR   String[n+1];     /* String with blanks discarded */
MQLONG   CompCode;        /* Completion code */
MQLONG   Reason;          /* Reason code qualifying CompCode */
```

Nota: Essa chamada não é suportada no Visual Basic

mqTruncateBag

A chamada `mqTruncateBag` reduz o número de itens do usuário em um pacote do usuário para o valor especificado, excluindo itens do usuário do final do pacote..

Sintaxe para o saco `mqTruncate`

`mqTruncateBolsa (Bag, ItemCount, CompCode, Reason)`

Parâmetros para o saco `mqTruncate`

Bag (MQHBAG)-entrada

Alça do saco a ser truncada. Este deve ser o identificador de um pacote criado pelo usuário, não o identificador de um pacote do sistema; `MQRC_SYSTEM_BAG_NOT_ALTERABLE` resultados se você especificar o identificador de um pacote do sistema

ItemCount (MQLONG)-entrada

O número de itens do usuário que permanecerão no pacote após o truncamento Zero é um valor válido.

Nota: O parâmetro *ItemCount* é o número de itens de dados, não o número de seletores exclusivos. (Se houver um ou mais seletores que ocorrem várias vezes no pacote, haverá menos seletores do que itens de dados antes do truncamento.) Os itens de dados são excluídos do final do pacote, na ordem oposta à qual foram incluídos no pacote.

Se o número especificado exceder o número de itens do usuário atualmente no pacote, `MQRC_ITEM_COUNT_ERROR` resultará.

CompCode (MQLONG)-saída

Código de conclusão.

Reason (MQLONG)-saída

Código de razão qualificando *CompCode*.

Os códigos de razão a seguir indicando condições de erro podem ser retornados da chamada de `Bag mqTruncate`:

MQRC_HBAG_ERROR

A alça do pacote não é válida

MQRC_ITEM_COUNT_ERROR

Parâmetro *ItemCount* inválido (o valor excede o número de itens de dados do usuário no pacote).

MQRC_SYSTEM_BAG_NOT_ALTERABLE

O pacote do sistema não pode ser alterado ou excluído

Notas de uso para o saco mqTruncate

1. Itens do sistema em um pacote não são afetados pelo pacote mqTruncate; a chamada não pode ser usada para truncar pacotes do sistema.
2. mqTruncateBag com um *ItemCount* de zero não é igual à chamada mqClearBag. O primeiro exclui todos os itens do usuário, mas deixa os itens do sistema intactos, e o último exclui todos os itens do usuário e reconfigura os itens do sistema para seus valores iniciais

Chamada de linguagem C para mqTruncateBag

```
mqTruncateBag (Bag, ItemCount, &CompCode, &Reason);
```

Declare os parâmetros conforme a seguir:

```
MQHBAG    hBag;           /* Bag handle */
MQQLONG    ItemCount;     /* Number of items to remain in bag */
MQQLONG    CompCode;     /* Completion code */
MQQLONG    Reason;       /* Reason code qualifying CompCode */
```

Chamada do Visual Basic para mqTruncateBag

(Suportado apenas em Windows .).

```
mqTruncateBag Bag, ItemCount, CompCode, Reason
```

Declare os parâmetros conforme a seguir:

```
Dim Bag      As Long 'Bag handle'
Dim ItemCount As Long 'Number of items to remain in bag'
Dim CompCode As Long 'Completion code'
Dim Reason   As Long 'Reason code qualifying CompCode'
```

Seletores MQAI

Itens em pacotes são identificados por um *seletor* que age como um identificador para o item. Há dois tipos de seletor, *user selector* e *system selector*.

Seletores de usuário:

Seletores de usuário têm valores que são zero ou positivos. Para a administração de objetos MQSeries, seletores de usuário válidos já estão definidos pelas constantes a seguir:

- MQCA_* e MQIA_* (atributos do objeto).
- MQCACF_* e MQIACF_* (itens relacionados especificamente ao PCF)
- MQCACH_* e MQIACH_* (atributos do canal)

Para mensagens do usuário, o significado de um seletor de usuário é definido pelo aplicativo..

Os seletores de usuário adicionais a seguir são introduzidos pelo MQAI:

MQIACF_INQUIRY

Identifica um atributo de objeto IBM WebSphere MQ a ser retornado por um comando Inquire

MQHA_BAG_HANDLE

Identifica um identificador de bolsa que reside em outro pacote.

MQHA_FIRST

Limite inferior para seletores de manipulação.

MQHA_LAST

Limite superior para seletores de manipulação.

MQHA_LAST_USED

Limite superior para o último seletor de manipulação alocado

MQCA_USER_LIST

Seletor de usuário padrão.. Suportado apenas no Visual Basic Esse seletor suporta o tipo de caractere e representa o valor padrão usado se o parâmetro *Selector* for omitido nas chamadas mqAdd*, mqSet* ou mqInquire*.

MQIA_USER_LIST

Seletor de usuário padrão.. Suportado apenas no Visual Basic Esse seletor suporta o tipo inteiro e representa o valor padrão usado se o parâmetro *Selector* for omitido nas chamadas mqAdd*, mqSet* ou mqInquire*.

Seletores do sistema

Os seletores do sistema possuem valores negativos Os seguintes seletores do sistema são incluídos no pacote quando ele é criado:

MQIASY_BAG_OPTIONS

Opções de criação de saco Um somatório das opções usadas para criar o pacote. Este seletor não pode ser alterado pelo usuário

MQIASY_CODED_CHAR_SET_ID

Identificador do conjunto de caractere para os itens de dados de caractere no pacote.. O valor inicial é o conjunto de caracteres do gerenciador de filas

O valor no pacote é usado na entrada para a chamada mqExecute e configurado na saída da chamada mqExecute . Isso também se aplica quando sequências de caracteres são incluídas ou modificadas no pacote.

MQIASY_COMMAND

Identificador do comando PCF Os valores válidos são as constantes MQCMD_*. Para mensagens do usuário, o valor MQCMD_NONE deve ser usado. O valor inicial é MQCMD_NONE.

O valor no pacote é usado na entrada para as chamadas mqPutBag e mqBagToBuffer e configurado na saída das chamadas mqExecute, mqGetBag e mqBufferToBag .

MQIASY_COMP_CODE

Código de conclusão. Os valores válidos são as constantes MQCC_*. O valor inicial é MQCC_OK.

O valor no pacote é usado na entrada para as chamadas mqExecute, mqPutBag e mqBagToBuffer e configurado na saída das chamadas mqExecute, mqGetBag e mqBufferToBag .

MQIASY_CONTROL

Opções de controle de PCF Valores válidos são as constantes MQCFC_*. O valor inicial é MQCFC_LAST.

O valor no pacote é usado na entrada para as chamadas mqExecute, mqPutBag e mqBagToBuffer e configurado na saída das chamadas mqExecute, mqGetBag e mqBufferToBag .

MQIASY_MSG_SEQ_NUMBER

Número de sequência da mensagem PCF Os valores válidos são 1 ou acima. O valor inicial é 1.

O valor no pacote é usado na entrada para as chamadas mqExecute, mqPutBag e mqBagToBuffer e configurado na saída das chamadas mqExecute, mqGetBag e mqBufferToBag .

MQIASY_REASON

Código de razão. Os valores válidos são as constantes MQRC_*. O valor inicial é MQRC_NONE.

O valor no pacote é usado na entrada para as chamadas mqExecute, mqPutBag e mqBagToBuffer e configurado na saída das chamadas mqExecute, mqGetBag e mqBufferToBag .

MQIASY_TYPE

Tipo de comando PCF.. Os valores válidos são as constantes MQCFT_*. Para mensagens do usuário, o valor MQCFT_USER deve ser usado. O valor inicial é MQCFT_USER para pacotes criados como pacotes do usuário e MQCFT_COMMAND para pacotes criados como pacotes de administração ou comando.

O valor no pacote é usado na entrada para as chamadas mqExecute, mqPutBag e mqBagToBuffer e configurado na saída das chamadas mqExecute, mqGetBag e mqBufferToBag .

MQIASY_VERSION

versão PCF. Valores válidos são as constantes MQCFH_VERSION_*. O valor inicial é MQCFH_VERSION_1.

Se o valor no pacote for configurado para um valor diferente de MQCFH_VERSION_1, o valor será usado na entrada para as chamadas mqExecute, mqPutBag e mqBagToBuffer . Se o valor no pacote em MQCFH_VERSION_1, a versão PCF será o valor mais baixo necessário para as estruturas de parâmetros presentes na mensagem.

O valor no pacote é configurado na saída das chamadas mqExecute, mqGetBag e mqBufferToBag .

Código de exemplo

A seguir estão alguns usos de exemplo da chamada mqExecute

O exemplo mostrado na figura [Figura 3 na página 1248](#) cria uma fila local (com um comprimento máximo de mensagem de 100 bytes) em um gerenciador de filas:

```
/* Create a bag for the data you want in your PCF message */
mqCreateBag(MQCBO_ADMIN_BAG, &hbagRequest)

/* Create a bag to be filled with the response from the command server */
mqCreateBag(MQCBO_ADMIN_BAG, &hbagResponse)

/* Create a queue */
/* Supply queue name */
mqAddString(hbagRequest, MQCA_Q_NAME, "QBERT")

/* Supply queue type */
mqAddString(hbagRequest, MQIA_Q_TYPE, MQQT_LOCAL)

/* Maximum message length is an optional parameter */
mqAddString(hbagRequest, MQIA_MAX_MSG_LENGTH, 100)

/* Ask the command server to create the queue */
mqExecute(MQCMD_CREATE_Q, hbagRequest, hbagResponse)

/* Tidy up memory allocated */
mqDeleteBag(hbagRequest)
mqDeleteBag(hbagResponse)
```

Figura 3. Usando mqExecute para criar uma fila local

O exemplo mostrado na figura [Figura 4 na página 1249](#) consulta sobre todos os atributos de uma fila específica. A chamada de Consulta mqAddidentifica todos os atributos do objeto WebSphere MQ de uma fila a ser retornada pelo parâmetro Inquire em mqExecute.


```

/* Create a bag for the data you want in your PCF message */
mqCreateBag(MQCBO_ADMIN_BAG, &hbagRequest)

/* Create a bag to be filled with the response from the command server */
mqCreateBag(MQCBO_ADMIN_BAG, &hbagResponse)

/* Inquire about a queue by supplying its name */
/* (other parameters are optional) */
mqAddString(hbagRequest, MQCA_Q_NAME, "QBERT")

/* Request the command server to inquire about the queue */
mqExecute(MQCMD_INQUIRE_Q, hbagRequest, hbagResponse)

/* If it worked, the attributes of the queue are returned */
/* in a system bag within the response bag */
mqInquireBag(hbagResponse, MQHA_BAG_HANDLE, 0, &hbagAttributes)

/* Inquire the name of the queue and its current depth */
mqInquireString(hbagAttributes, MQCA_Q_NAME, &stringAttribute)
mqInquireString(hbagAttributes, MQIA_CURRENT_Q_DEPTH, &integerAttribute)

/* Tidy up memory allocated */
mqDeleteBag(hbagRequest)
mqDeleteBag(hbagResponse)

```

Figura 4. Usando mqExecute para consultar sobre atributos de fila

Usar mqExecute é a maneira mais simples de administrar o WebSphere MQ, mas chamadas de nível inferior, mqBagToBuffer e mqBufferToBag, podem ser usadas. Para obter mais informações sobre o uso dessas chamadas, consulte [Introdução ao WebSphere MQ Administration Interface \(MQAI\)](#).

Para programas de amostra, consulte [Exemplos de uso do MQAI](#)

Avisos

Estas informações foram desenvolvidas para produtos e serviços oferecidos nos Estados Unidos.

É possível que a IBM não ofereça os produtos, serviços ou recursos discutidos nesta publicação em outros países. Consulte seu representante local do IBM para obter informações sobre produtos e serviços disponíveis atualmente em sua área. Qualquer referência a um IBM produto, programa ou serviço não se destina a estado ou significa que apenas esse produto IBM, programas ou serviços possam ser utilizados. Qualquer produto, programa ou serviço funcionalmente equivalente, que não infrinja nenhum direito de propriedade intelectual da IBM poderá ser utilizado em substituição. Entretanto, a avaliação e verificação da operação de qualquer produto, programa ou serviço não IBM são de responsabilidade do Cliente.

A IBM pode ter patentes ou aplicativos de patentes pendentes relativas aos assuntos tratados nesta publicação. O fornecimento desta publicação não garante ao Cliente nenhum sobre tais patentes. É possível enviar pedidos de licença, por escrito, para:

Relações Comerciais e Industriais da IBM
Av. Pasteur, 138-146
Botafogo
Rio, RJ 10504-1785
U.S.A.

Para pedidos de licença relacionados a informações de DBCS (Conjunto de Caracteres de Byte Duplo), entre em contato com o Departamento de Propriedade Intelectual da IBM em seu país ou envie pedidos de licença, por escrito, para:

licença de propriedade intelectual
IBM World Trade Asia Corporation Licensing
IBM Japan, Ltd.
Minato-ku
Tóquio 103-8510, Japão

O parágrafo a seguir não se aplica a nenhum país em que tais disposições não estejam de acordo com a legislação local: A INTERNATIONAL BUSINESS MACHINES CORPORATION FORNECE ESTA PUBLICAÇÃO "NO ESTADO EM QUE SE ENCONTRA", SEM GARANTIA DE NENHUM TIPO, SEJA EXPRESSA OU IMPLÍCITA, INCLUINDO, MAS A ELAS NÃO SE LIMITANDO, AS GARANTIAS IMPLÍCITAS DE NÃO INFRAÇÃO, COMERCIALIZAÇÃO OU ADEQUAÇÃO A UM DETERMINADO PROPÓSITO. Alguns países não permitem a exclusão de garantias expressas ou implícitas em certas transações; portanto, essa disposição pode não se aplicar ao Cliente.

Essas informações podem conter imprecisões técnicas ou erros tipográficos. Periodicamente, são feitas nas informações aqui contidas; essas alterações serão incorporadas em futuras edições desta publicação. IBM pode aperfeiçoar e/ou alterar no produto(s) e/ou programa(s) descritos nesta publicação a qualquer momento sem aviso prévio.

Referências nestas informações a websites não IBM são fornecidas apenas por conveniência e não representam de forma alguma um endosso a esses websites. Os materiais contidos nesses websites não fazem parte dos materiais desse produto IBM e a utilização desses websites é de inteira responsabilidade do Cliente.

A IBM pode utilizar ou distribuir as informações fornecidas da forma que julgar apropriada sem incorrer em qualquer obrigação para com o Cliente.

Licenciados deste programa que desejam obter informações sobre este assunto com objetivo de permitir: (i) a troca de informações entre programas criados independentemente e outros programas (incluindo este) e (ii) a utilização mútua das informações trocadas, devem entrar em contato com:

Av. Pasteur, 138-146
Av. Pasteur, 138-146

Botafogo
Rio de Janeiro, RJ
U.S.A.

Tais informações podem estar disponíveis, sujeitas a termos e condições apropriadas, incluindo em alguns casos o pagamento de uma taxa.

O programa licenciado descrito nesta publicação e todo o material licenciado disponível para ele são fornecidos pela IBM sob os termos do IBM Customer Agreement, IBM Contrato de Licença do Programa Internacional ou qualquer contrato equivalente entre as partes.

Todos os dados de desempenho aqui contidos foram determinados em um ambiente controlado. Portanto, os resultados obtidos em outros ambientes operacionais podem variar significativamente. Algumas medidas podem ter sido tomadas em sistemas em nível de desenvolvimento e não há garantia de que estas medidas serão iguais em sistemas geralmente disponíveis. Além disto, algumas medidas podem ter sido estimadas através de extrapolação. Os resultados reais podem variar. usuários deste documento devem verificar os dados aplicáveis para seu ambiente específico.

As informações relativas a produtos não IBM foram obtidas junto aos fornecedores dos respectivos produtos, de seus anúncios publicados ou de outras fontes disponíveis publicamente. A IBM não testou estes produtos e não pode confirmar a precisão de seu desempenho, compatibilidade nem qualquer outra reivindicação relacionada a produtos não IBM. Dúvidas sobre os recursos de produtos não IBM devem ser encaminhadas diretamente a seus fornecedores.

Todas as declarações relacionadas aos objetivos e intenções futuras da IBM estão sujeitas a alterações ou cancelamento sem aviso prévio e representam somente metas e objetivos.

Essas informações contêm exemplos de dados e relatórios utilizados em operações diárias de negócios. Para ilustrá-los da forma mais completa possível, os exemplos incluem nomes de indivíduos, empresas, marcas e produtos. Todos estes nomes são fictícios e qualquer semelhança com os nomes e endereços utilizados por uma empresa real é mera coincidência.

LICENÇA DE COPYRIGHT :

Estas informações contêm programas de aplicativos de amostra na linguagem fonte, ilustrando as técnicas de programação em diversas plataformas operacionais. O Cliente pode copiar, modificar e distribuir estes programas de amostra sem a necessidade de pagar à IBM, com objetivos de desenvolvimento, uso, marketing ou distribuição de programas aplicativos em conformidade com a interface de programação de aplicativo para a plataforma operacional para a qual os programas de amostra são criados. Esses exemplos não foram testados completamente em todas as condições. Portanto, a IBM não pode garantir ou implicar a confiabilidade, manutenção ou função destes programas.

Se estiver visualizando estas informações em formato eletrônico, as fotografias e ilustrações coloridas poderão não aparecer.

Informações sobre a Interface de Programação

As informações da interface de programação, se fornecidas, destinam-se a ajudá-lo a criar software aplicativo para uso com este programa.

Este manual contém informações sobre interfaces de programação desejadas que permitem que o cliente grave programas para obter os serviços do IBM WebSphere MQ.

No entanto, estas informações também podem conter informações sobre diagnósticos, modificações e ajustes. As informações sobre diagnósticos, modificações e ajustes são fornecidas para ajudá-lo a depurar seu software aplicativo.

Importante: Não use essas informações de diagnóstico, modificação e ajuste como uma interface de programação, pois elas estão sujeitas a mudanças

Marcas comerciais

IBM, o logotipo IBM , ibm.com, são marcas registradas da IBM Corporation, registradas em várias jurisdições no mundo todo Uma lista atual de marcas registradas da IBM está disponível na Web em "Informações de copyright e marca registrada" www.ibm.com/legal/copytrade.shtml. Outros nomes de produtos e serviços podem ser marcas comerciais da IBM ou de outras empresas.

Microsoft e Windows são marcas comerciais da Microsoft Corporation nos Estados Unidos e/ou em outros países.

UNIX é uma marca registrada do The Open Group nos Estados Unidos e em outros países.

Linux é uma marca registrada de Linus Torvalds nos Estados Unidos e/ou em outros países.

Este produto inclui software desenvolvido pelo Projeto Eclipse (<http://www.eclipse.org/>).

Java e todas as marcas comerciais e logotipos baseados em Java são marcas comerciais ou marcas registradas da Oracle e/ou de suas afiliadas.



Part Number:

(1P) P/N: