

7.5

IBM WebSphere MQ 참조서

IBM

참고

이 정보와 이 정보가 지원하는 제품을 사용하기 전에, [849 페이지의 『주의사항』](#)에 있는 정보를 확인하십시오.

This edition applies to version 7 release 5 of IBM® WebSphere® MQ and to all subsequent releases and modifications until otherwise indicated in new editions.

IBM은 귀하가 IBM으로 보낸 정보를 귀하의 권리를 침해하지 않는 범위 내에서 적절하다고 생각하는 방식으로 사용하거나 배포할 수 있습니다.

© Copyright International Business Machines Corporation 2007년, 2024.

목차

참조	5
구성 참조 PDF.....	5
관리 참조 PDF.....	5
애플리케이션 참조 개발 PDF.....	5
IBM WebSphere MQ Telemetry 참조.....	5
MQ Telemetry Transport 형식 및 프로토콜.....	5
디바이스용 IBM WebSphere MQ Telemetry 디먼.....	5
MQXR 특성.....	22
보안 참조.....	22
API 엑시트.....	22
API 교차 엑시트.....	23
UNIX, Linux 및 Windows 시스템의 인증서 유효성 검증 및 신뢰 정책 디자인.....	24
암호화 하드웨어.....	36
SSLPEER 값에 대한 IBM WebSphere MQ 규칙.....	37
GSKit: FIPS 140-2를 준수하는 디지털 인증서 서명 알고리즘.....	38
IBM WebSphere MQ AMS 메시지에서 사용되는 GSKit 리턴 코드.....	39
AltGSKit을 사용하여 IBM WebSphere MQ 버전 7.0.1에서 버전 7.1로 마이그레이션.....	42
CipherSpec 불일치.....	44
인증 실패.....	45
성능 및 모니터링 참조.....	46
구조 데이터 유형.....	46
오브젝트 속성에 대한 이벤트 데이터.....	70
이벤트 메시지 참조.....	103
문제점 해결 및 지원 참조.....	205
Windows용 IBM WebSphere MQ의 추적 데이터 예.....	206
UNIX 시스템용 IBM WebSphere MQ의 추적 데이터 예.....	206
MQPut의 추적 출력 예제.....	210
CEDF 출력의 예제.....	212
메시지.....	222
진단 메시지: AMQ4000-9999.....	222
AMQXR 메시지.....	799
MQJMS 메시지.....	809
IBM WebSphere MQ AMS 메시지.....	822
주의사항	849
프로그래밍 인터페이스 정보.....	850
상표.....	850

참조

이 섹션의 참조 정보를 사용하여 비즈니스 요구를 해결하는 태스크를 달성합니다.

- [구문 다이어그램](#)
- [205 페이지의 『문제점 해결 및 지원 참조』](#)

구성 참조 PDF

2021년 5월부터는 구성 참조 정보가 별도의 PDF로 이동되었다.

[mq75.refconfig.pdf](#) 은 [mq75.reference.pdf](#)와 동일한 디렉토리에서 사용 가능합니다.

관리 참조 PDF

2021년 5월부터, 정부 참조 정보는 별도의 PDF로 이동되었다.

[mq75.refadmin.pdf](#) 은 [mq75.reference.pdf](#)와 동일한 디렉토리에서 사용 가능합니다.

애플리케이션 참조 개발 PDF

2021년 5월부터는 개발 애플리케이션 참조 정보가 별도의 PDF로 이동되었다.

[mq75.refdev.pdf](#) 은 [mq75.reference.pdf](#)와 동일한 디렉토리에서 사용 가능합니다.

IBM WebSphere MQ Telemetry 참조

MQTT 클라이언트 프로그래밍에 대한 정보

.

MQ Telemetry Transport 형식 및 프로토콜

MQ Telemetry Transport(MQTT)는 많은 수의 원격 센서와 제어 디바이스를 연결하기 위해 TCP/IP에서 플로우 오버하는 경량 발행/구독 프로토콜입니다. MQTT는 낮은 대역폭과 불안한 통신 품질을 허용해야 하는 작은 풋프린트 디바이스의 전문화된 애플리케이션에서 사용됩니다. 공개된 프로토콜을 사용하거나 IBM WebSphere MQ Telemetry 설치와 함께 제공되는 클라이언트 중 하나를 사용하도록 사용자 고유의 클라이언트를 작성할 수 있습니다. SupportPacs 형태로, 그리고 다른 비즈니스 파트너로부터 제공되는 사용 가능한 추가 MQTT 클라이언트도 있습니다.

IBM WebSphere MQ Telemetry는 MQTT(MQ Telemetry Transport) 프로토콜 버전 3.1을 사용합니다. IBM <https://public.dhe.ibm.com/software/dw/webservices/ws-mqtt/mqtt-v3r1.html>에서 프로토콜 스펙을 공개합니다.

IBM WebSphere MQ 설치 이외의 소스에서 MQTT 클라이언트를 확보했을 경우 클라이언트에서 지원하는 MQTT 프로토콜의 버전을 확인하십시오.

현재 IBM WebSphere MQ Telemetry 이외 소스의 클라이언트는 일반적으로 다른 레벨의 MQTT 프로토콜을 지원하며 IBM WebSphere MQ Telemetry 서비스와 올바르게 작동하지 않습니다. 이런 클라이언트의 경우, 클라이언트를 MQTT v3.1로 변환하는 싼 변환 계층이 필요합니다. 사용할 클라이언트에 업데이트로 사용 가능한 변환 계층이 있는지 클라이언트 소스를 확인하십시오.

디바이스용 IBM WebSphere MQ Telemetry Telemetry 디먼 참조 정보

디바이스용 WebSphere MQ Telemetry 디먼 구성에 대한 참조 정보입니다.

디바이스용 WebSphere MQ Telemetry 디먼 구성 파일

디바이스용 WebSphere MQ Telemetry 디먼 구성 매개변수를 설정하려면 디먼 구성 파일을 사용하십시오. 구성 파일에는 디먼을 제어하는 세 가지 유형의 매개변수(글로벌, 브릿지 및 리스너 매개변수)가 있습니다.

Daemon configuration file

WebSphere MQ Telemetry daemon for devices configuration options are selected by entries in the daemon configuration file. The default configuration file is named `amqtdc.cfg`. It is in the same directory as the daemon executable program.

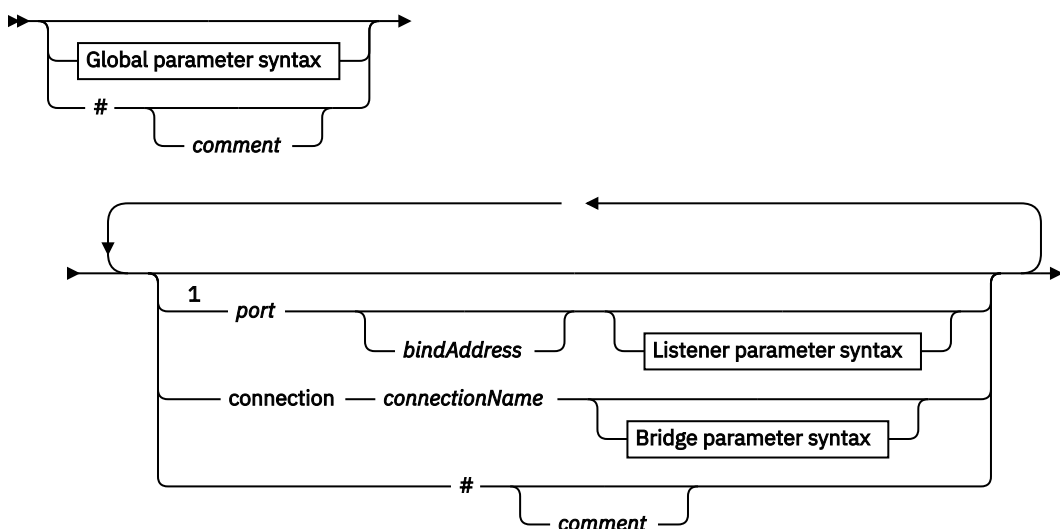
Specify a different configuration file by passing the path and file name as a single parameter when you start the daemon. For example, if the configuration file is called `testdaemon.cfg`, enter the following command to start the daemon:

```
./amqtdc testdaemon.cfg
```

When started, the daemon checks for the existence of the configuration file. If the file does not exist, the daemon runs with default settings.

You can change some of the configuration options while the WebSphere MQ Telemetry daemon for devices is running. Place the updates in a file named `amqtdc.upd`. See [Modifying daemon configuration while it is running](#) for the complete list of the commands and options that you can place in `amqtdc.upd`.

Configuration file syntax



Global parameter syntax

➤ 2

Bridge parameter syntax

➤ 3

Listener parameter syntax

➤ 4

참고:

- 1 A default listener exists on `port`. `port` is a global parameter and defaults to 1883
- 2 See 8 페이지의 『글로벌 매개변수 구문』.
- 3 See [Bridge parameters syntax](#).
- 4 See [Listener parameters syntax](#).

The configuration file is a text file. Type each configuration parameter in the configuration file on a single line. You can format the file with spaces and tabs anywhere on a line.

구성 파일 매개변수

브릿지 매개변수

브릿지 매개변수는 이 디먼이 MQTT v3 프로토콜을 사용하여 다른 발행/구독 브로커에 연결하는 방법을 제어합니다. [14 페이지의 『브릿지 매개변수』](#)의 내용을 참조하십시오.

브릿지 매개변수는 글로벌 매개변수 뒤에 와야 합니다. 각 연결에 대한 모든 브릿지 매개변수는 연속 행에 있어야 합니다.

참고: 브릿지라는 용어는 디먼의 브릿지 컴포넌트를 설명하는 데 사용됩니다. 브릿지 컴포넌트는 MQTT V3 프로토콜을 사용하여 다른 브로커에 연결하고 브로커에서 브로커로 발행물을 전파합니다. [WebSphere MQ 디바이스 브릿지용 텔레메트리 디먼](#) [WebSphere MQ 디바이스 브릿지용 텔레메트리 디먼](#)을 참조하십시오. 연결은 특정 브로커에 연결하는 브릿지 인스턴스입니다. 연결의 예로는 WebSphere MQ Telemetry 채널을 사용하는 WebSphere MQ로의 연결 또는 다른 디먼으로의 연결을 들 수 있습니다.

connection *connectionName*

연결의 이름. 이름은 영숫자여야 합니다(예: connection1). 연결은 WebSphere MQ Telemetry 채널을 사용하여 디먼을 큐 관리자에 연결하거나 리스너를 사용하여 다른 디먼에 연결합니다. [17 페이지의 『디바이스용 WebSphere MQ Telemetry 디먼 리스너 매개변수』](#)의 내용을 참조하십시오.

*connectionName*은 *hostname* 시스템과 결합하여 *ClientIdentifier*를 작성합니다.

*ClientIdentifier*는 연결되는 리스너 또는 텔레메트리 채널에 대해 브릿지를 식별합니다. 브릿지는 MQTT v3 클라이언트입니다.

Connection은 구성 파일에서 브릿지 연결 섹션의 시작을 나타내며 모든 글로벌 매개변수 뒤에 와야 합니다. 리스너 섹션 및 브릿지 섹션은 임의의 순서대로 올 수 있습니다.

글로벌 매개변수

글로벌 매개변수는 디먼의 전반적인 조작을 제어합니다. [10 페이지의 『글로벌 매개변수』](#)의 내용을 참조하십시오. 글로벌 매개변수는 리스너 또는 브릿지 매개변수 앞에 와야 합니다.

listener *portNumber* | **default** *bindAddress*

지정된 *portNumber* 및 선택적 로컬 *bindAddress*를 사용하여 새 리스너를 작성하십시오. *bind_address*의 내용을 참조하십시오. 리스너는 MQTT 클라이언트를 디먼에 연결합니다.

*listener*는 구성 파일에서 리스너 섹션의 시작을 나타내며 모든 글로벌 설정 뒤에 와야 합니다. 리스너 섹션 및 브릿지 섹션은 임의의 순서대로 올 수 있습니다.

리스너 매개변수

리스너 매개변수는 MQTT 클라이언트 및 다른 디먼이 이 디바이스용 WebSphere MQ 디먼에 연결하는 방법을 제어합니다. [18 페이지의 『리스너 매개변수』](#)의 내용을 참조하십시오. 리스너 매개변수는 글로벌 매개변수 뒤에 와야 합니다. 각 리스너에 대한 모든 리스너 매개변수는 연속 행에 있어야 합니다.

comment

행에서 공백이 아닌 첫 번째 문자로 #을 배치하여 파일의 어느 행에든 주석을 배치할 수 있습니다. 행에서 후미 문자 주석은 지원되지 않습니다.

구성 파일 예제

```
# Sample configuration
# Daemon listens on port 1882 with persistence in /tmp
port 1882
persistence_location /tmp/
retained_persistence true
```

관련 참조

[디바이스용 WebSphere MQ Telemetry 디먼 글로벌 매개변수](#)

[IBM WebSphere MQ Telemetry daemon for devices 브릿지 매개변수](#)

[디바이스용 WebSphere MQ Telemetry 디먼 리스너 매개변수](#)

[디바이스용 WebSphere MQ Telemetry 디먼 명령 파일](#)

디바이스용 WebSphere MQ Telemetry 디먼 글로벌 매개변수

디먼을 제어하려면 디먼 구성 파일에 글로벌 매개변수를 설정하십시오.

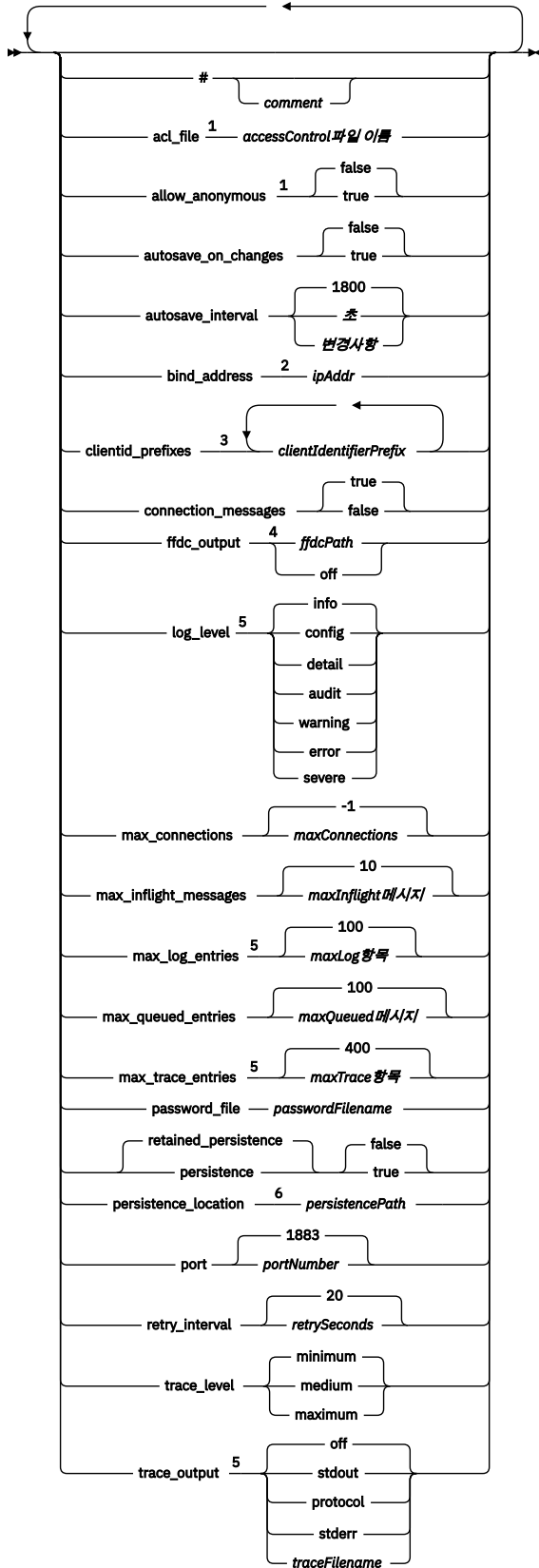
글로벌 매개변수 구문

글로벌 매개변수 설정은 구성 파일에서 브릿지 또는 리스너 섹션 앞에 와야 합니다.

구성 파일의 이름과 형식은 [6 페이지의 『디바이스용 WebSphere MQ Telemetry 디먼 구성 파일』](#)에 설명되어 있습니다.

amqtdc.upd 파일에 업데이트를 배치하여 디먼 실행 중에 일부 매개변수를 수정할 수 있습니다. [실행 중에 디먼 수정을 참조하십시오.](#)

글로벌 매개변수 구문



참고:

¹ `passwordFilename`이 지정된 경우에만 허용됩니다.

² 기본값은 모든 네트워크 인터페이스의 연결이 허용됩니다.

- 3 기본값은 허용된 임의의 클라이언트 ID입니다.
- 4 기본 경로는 *persistencePath*입니다.
- 5 *amqtd.d.upd* 파일에 이 매개변수를 배치하여 디바이스용 WebSphere MQ Telemetry 디먼 실행 중에 매개변수를 업데이트하십시오.
- 6 기본 경로는 디바이스용 WebSphere MQ Telemetry 디먼의 설치 디렉토리입니다.

글로벌 매개변수

글로벌 매개변수는 디먼의 전반적인 조작을 제어합니다.

comment

행에서 공백이 아닌 첫 번째 문자로 #을 배치하여 파일의 어느 행에든 주석을 배치할 수 있습니다. 행에서 후미 문자 주석은 지원되지 않습니다.

acl_file accessControlFilename

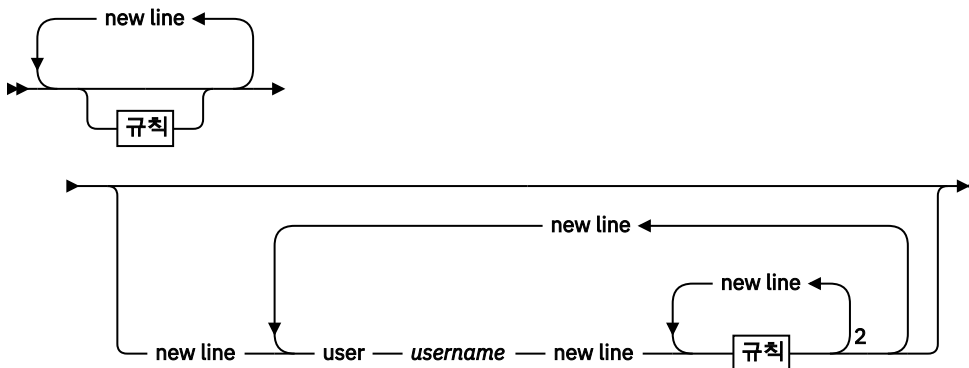
*accessControlFilename*은 액세스 제어 규칙을 포함하는 파일의 이름입니다. 기본값은 액세스 제어 파일을 제공하지 않고 어떠한 액세스 제어를 적용하지 않는 것입니다. *password_file* 및 *accessControlFilename*이 지정된 경우에만 액세스 제어가 설정됩니다. 액세스 제어가 설정된 경우 기본값은 모든 토픽에 대한 액세스를 제한하는 것입니다. 토픽에 대한 액세스는 액세스 제어 파일의 규칙에 따라 부여됩니다.

이 파일은 행당 하나의 액세스 제어 규칙이 있는 일반 텍스트입니다. 첫 번째 규칙 세트는 범용이며, 익명의 사용자를 포함하여 모든 사용자에게 적용됩니다. 범용 규칙 뒤에는 비밀번호 정의 파일의 사용자에게 대한 규칙 세트가 있습니다.

각 규칙은 권한이며, 권한이 적용되는 토픽을 식별하는 와일드카드를 포함할 수 있는 토픽 문자열이 뒤에 옵니다. 규칙의 효과는 누적됩니다. 즉, 디먼은 토픽에 대한 액세스가 아무에게도 허용되지 않는 상태로 시작됩니다. 각 사용자가 읽고 쓸 수 있는 토픽에 추가할 각 규칙을 적용합니다.

이 파일은 다음과 같이 구성됩니다.

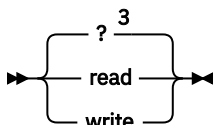
액세스 제어 파일 구문



규칙



권한



참고:

- 1 범용 규칙
- 2 사용자별 규칙
- 3 read/write

액세스 제어 파일에 있는 매개변수는 다음과 같습니다.

permission topicString

*topicString*과 일치하는 토픽에 읽기 또는 쓰기 권한이나 읽기 및 쓰기 권한을 추가합니다. 규칙은 모든 사용자에게 적용되거나 파일의 사용자 섹션에 있는 개별 사용자에게 적용됩니다. 규칙의 효과는 누적됩니다. 규칙은 사용자가 읽고 쓸 수 있는 토픽 세트를 확장합니다.

전체 또는 읽기 액세스를 제공하는 규칙은 + 와일드카드를 사용할 수 없습니다. 쓰기 전용 규칙만 + 와일드카드를 사용할 수 있습니다.

액세스 제어 목록(ACL) 파일의 토픽에는 마운트 지점 사용에 의해 적용되는 토픽 접두부가 포함되어야 합니다.

user username

다음 규칙은 사용자 ID가 *username*인 비밀번호 파일의 사용자에게 적용됩니다.

allow_anonymous true|false

*allow_anonymous*는 *password_file*이 지정된 경우에만 적용 가능합니다. 인증 정보를 제공하지 않고 클라이언트 연결을 허용하려면 *allow_anonymous*를 *true*로 설정하십시오. 클라이언트가 인증 정보를 제공하도록 강제하려면 *allow_anonymous*를 *false*로 설정하십시오. [클라이언트 인증](#)을 참조하십시오.

autosave_on_changes true|false

autosave_interval 값 사용 방법을 변경하려면 *autosave_on_changes*를 설정하십시오. 변경 수가 *autosaveChanges*에 도달할 때 자동 저장을 트리거하려면 *autosave_on_changes*를 *true*로 설정하십시오. 마지막 자동 저장 이후 시간(초)이 *autosaveSeconds*에 도달할 때 자동 저장을 트리거하려면 *autosave_on_changes*를 *false*로 설정하십시오.

autosave_interval autosaveSeconds|autosaveChanges|1800

*autosave_interval*은 *autosave_on_changes* 설정에 따라 초 또는 변경 수로 표시한 자동 저장 간격의 길이입니다. 0은 자동 저장되지 않음을 의미합니다. [보유된 메시지 및 구독 저장](#)을 참조하십시오.

bind_address ipAddr

기본 *bind_address* 값은 디먼이 모든 네트워크 인터페이스로부터의 연결을 허용하는 것입니다.

*ipAddr*은 기본 리스너에 대해 바인딩할 로컬 IP 주소입니다. 호스트 시스템에 여러 개의 네트워크 카드가 있고 한 네트워크로부터의 액세스를 제한하려면 *bind_address*를 사용하십시오. 클라이언트 연결을 디먼과 동일한 워크스테이션의 연결로만 제한하려면 *ipAddr*을 127.0.0.1로 지정하십시오.

clientid_prefixes clientIdentifierPrefix

*clientid_prefixes*는 디먼에 연결할 수 있는 클라이언트를 제한하는 접두부 목록입니다. 클라이언트 ID가 *clientIdentifierPrefix*로 시작하는 클라이언트만 연결할 수 있습니다. 다른 연결은 거부됩니다. 예를 들어, *clientIdentifierPrefix*를 *test_*로 설정하면 클라이언트 ID가 *test_1*, *test_connection*과 같은 클라이언트만 연결할 수 있습니다.

connection_messages true|false

클라이언트 연결 및 연결 끊기 메시지를 로그하려면 *connection_messages*를 *true*로 설정하십시오. 연결 메시지 로그 기록을 설정 해제하려면 *connection_messages*를 *false*로 설정하십시오.

ffdc_output ffdcPath|off|Persistence_location

*ffdc_output*의 기본값은 *persistencePath*입니다.

*ffdcPath*는 FFDC 파일을 저장하는 데 사용되는 디렉토리 경로(파일 이름 제외)입니다. 접두부에는 후미 문자 디렉토리 구분 기호(/ 또는 \)가 포함되어야 합니다.

off 값은 FFDC 쓰기를 완전히 설정 해제합니다. FFDC 쓰기를 설정 해제하면 문제점 판별에 어려움이 있습니다.

log_level config|detail|info|audit|warning|error|severe

*log_level*은 필요한 로그 출력 레벨입니다. 로그 레벨은 중요성이 높은 순서대로 나열됩니다.

로그 메시지는 *stdout* 및 *\$SYS/broker/log* 토픽에 기록됩니다.

max_connections maxConnections|-1

max_connections 기본값은 -1(제한 없음)입니다.

*maxConnections*는 기본 포트에 연결할 수 있는 최대 활성 클라이언트 수입니다. 다른 포트에 대해 이 매개변수를 설정하려면 [리스너 설정](#)을 참조하십시오.

max_inflight_messages *maxInflight*메시지| **10**

*maxInflightMessages*는 클라이언트에 대해 수신확인되거나 다시 송신되는 최대 QoS=1 또는 QoS=2 아웃바운드 메시지 수입니다. [MQ Telemetry Transport 클라이언트가 제공하는 서비스 품질\(QoS\)](#)을 참조하십시오.

max_log_entries *maxLog*항목| **100**

*maxLogEntries*는 **trace_dump** 명령 또는 FFDC에서 검색을 위해 기억되는 최대 로그 항목 수입니다.

max_queued_entries *maxQueued*메시지| **100**

*maxQueuedMessages*는 각 클라이언트로 전달하기 위해 큐에 넣을 수 있는 최대 QoS=1 또는 QoS=2 메시지 수입니다. [MQ Telemetry Transport 클라이언트가 제공하는 서비스 품질\(QoS\)](#)을 참조하십시오.

참고: 클라이언트의 메시지 큐가 가득 차면 해당 클라이언트에 대한 후속 메시지가 제거되어 해당 클라이언트로 메시지가 전달되지 않습니다. 큐가 메시지를 다시 허용할 수 있게 되면 정상적인 메시지 전달이 재개됩니다.

max_trace_entries *maxTrace*항목| **400**

*maxTraceEntries*는 **trace_dump** 명령 또는 FFDC에서 검색을 위해 기억되는 최대 추적 항목 수입니다.

password_file *passwordFilename*

기본(비밀번호 파일 없음)은 인증을 적용하지 않는 것입니다.

*passwordFilename*은 사용자 이름 및 비밀번호 인증 정보를 포함하는 파일의 이름입니다. 이 파일은 해당 하나의 비밀번호 정의가 있는 일반 텍스트입니다. 각 정의의 형식은 다음과 같습니다.

```
username:password
```

persistence| retained_persistence true| false

디먼이 종료될 때 보유된 발행물 및 지속 가능한 구독을 저장하고 디먼이 재시작될 때 복원하려면 *retained_persistence*를 true로 설정하십시오. 보유된 메시지 및 구독을 제거하려면 *retained_persistence*를 false로 설정하십시오. [보유된 메시지 및 구독 저장](#)을 참조하십시오.

참고: Persistence 및 *retained_persistence*는 동의어입니다. *persistence*보다 *retained_persistence*를 우선적으로 사용하십시오.

persistence_location *persistencePath*

기본 *persistence_location*은 디먼이 설치된 디렉토리입니다.

*persistencePath*는 보유된 메시지 및 지속 가능한 구독을 저장하는 디렉토리 경로입니다. 경로에는 후미 문자 디렉토리 구분 기호(/ 또는 \)가 포함되어야 하며 파일 이름은 포함되지 않습니다.

port *portNumber*| **1883**

기본 리스너는 *portNumber*를 사용하여 MQTT 클라이언트 연결을 대기합니다.

retry_interval *retrySeconds*| **20**

*retrySeconds*는 디먼이 수신확인되지 않은 메시지를 최소 1번 또는 최대 1번 서비스 품질(QoS)로 다시 송신하려고 시도하기 전의 시간(초)입니다.

trace_level *minimum|medium|maximum*

*trace_level*은 내부 버퍼에서 사용 및 저장되는 추적 레벨입니다.

trace_output *off|stdout|stderr|protocol|tracePath*

*trace_output*은 추적 항목이 발생할 때 이를 기록할 목적지입니다. 전체 추적이 사용되는지 메시지 추적만 사용되는지 여부도 제어합니다.

명시적으로 추적을 설정 해제할 때까지 추적은 무한정 계속되며 그로 인해 파일 크기가 커집니다.

protocol 설정은 클라이언트에서 stdout로 송수신된 모든 MQTT 메시지에 대한 입력 항목을 기록합니다.

stdout, stderr 및 *tracePath* 설정은 전체 추적을 지정된 목적지에 기록합니다.

*tracePath*는 작업 디렉토리에 상대적인 경로 또는 파일 이름입니다.

관련 참조

[디바이스용 WebSphere MQ Telemetry 디먼 구성 파일](#)

디바이스용 WebSphere MQ Telemetry 디먼 구성 매개변수를 설정하려면 디먼 구성 파일을 사용하십시오. 구성 파일에는 디먼을 제어하는 세 가지 유형의 매개변수(글로벌, 브릿지 및 리스너 매개변수)가 있습니다.

[IBM WebSphere MQ Telemetry daemon for devices 브릿지 매개변수](#)

[디바이스용 WebSphere MQ Telemetry 디먼 리스너 매개변수](#)

[디바이스용 WebSphere MQ Telemetry 디먼 명령 파일](#)

IBM WebSphere MQ Telemetry daemon for devices 브릿지 매개변수

디먼 구성 파일에서 브릿지 매개변수를 설정하여 IBM WebSphere MQ Telemetry daemon for devices 브릿지 연결을 구성하십시오.

브릿지 연결이 IBM WebSphere MQ Telemetry daemon for devices에서 발행물을 전파하는 방법을 보여주는 설명 및 예제는 [IBM WebSphere MQ 디바이스 브릿지용 텔레메트리 디먼](#) 를 참조하십시오.

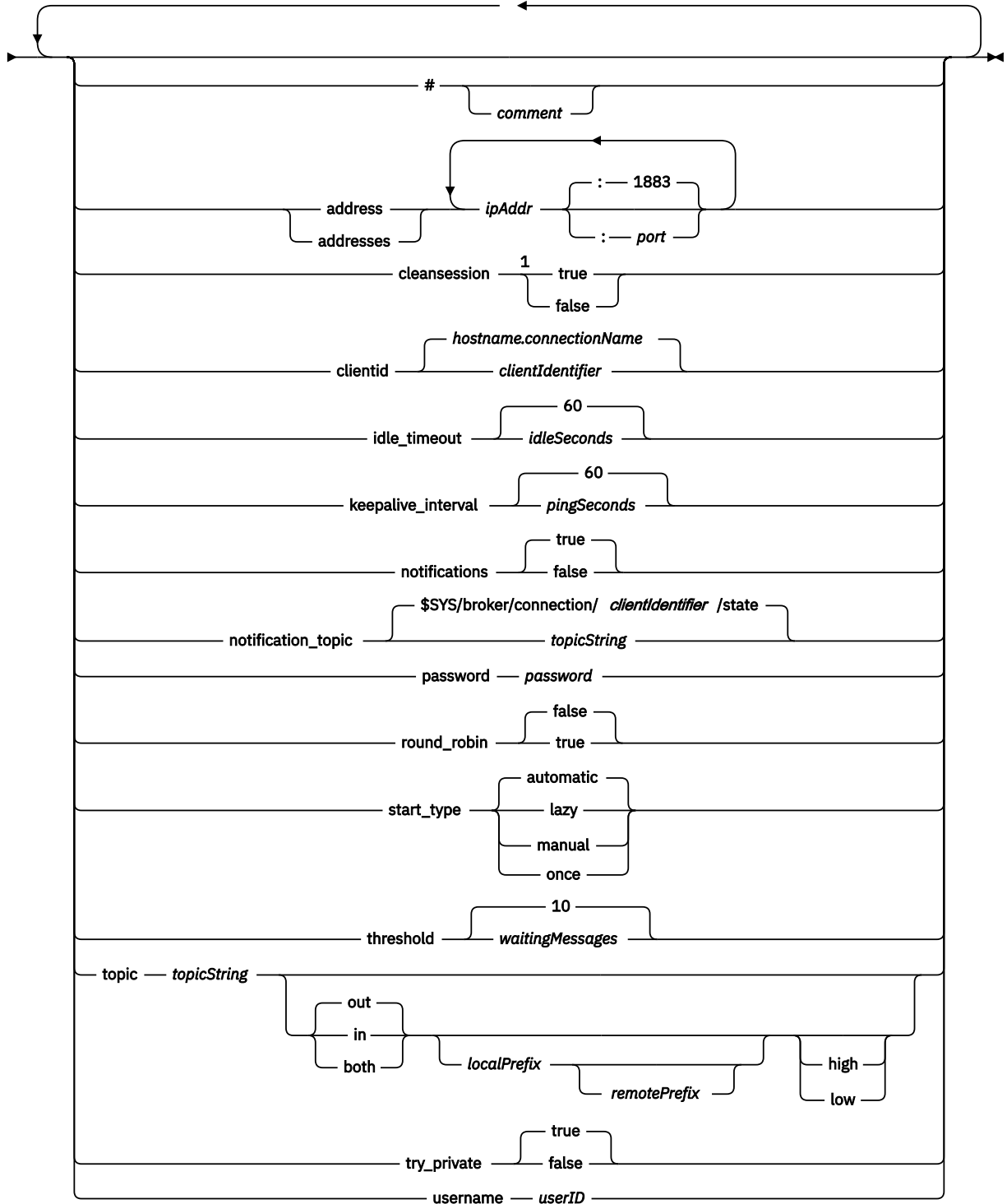
브릿지 매개변수 구문

구성 파일의 각 브릿지 섹션은 connection 매개변수로 시작합니다(6 페이지의 [『디바이스용 WebSphere MQ Telemetry 디먼 구성 파일』](#) 참조). 특정 연결에 특정한 매개변수는 연결 입력 항목 바로 뒤에 옵니다.

브릿지 섹션 뒤에 오는 파일에서 허용되는 유일한 매개변수는 리스너 섹션 또는 추가 브릿지 섹션에 속한 매개변수입니다.

연결

→ connection — *connectionName* →



참고:

1 주소 수가 1보다 크면 cleansession이 기본값으로 true이고 그렇지 않으면 false입니다.

브릿지 매개변수

comment

행에서 공백이 아닌 첫 번째 문자로 #을 배치하여 파일의 어느 행에든 주석을 배치할 수 있습니다. 행에서 후미 문자 주석은 지원되지 않습니다.

address|addresses ipAddr :port|_1883

주소¹는 디먼이 브릿지 연결을 시도하는 TCP/IP 소켓 주소 목록입니다. 기본적으로 목록에 있는 첫 번째 주소가 1차 서버로 처리됩니다([round_robin](#) 참조).

다음 구성에서는 IBM WebSphere MQ Telemetry에 다중 주소를 사용하십시오.

다중 큐 관리자 및 다중 네트워크 주소

ipAddr 목록은 다른 큐 관리자의 텔레메트리 채널에 연결합니다. 하나의 네트워크 주소를 선호하는 경우 *round_robin*을 *false*로 설정하십시오. 이를 목록의 첫 번째 주소로 지정하십시오. *cleansession*을 *true*로 설정하십시오. *cleansession*이 *false*로 설정된 경우, 발행 및 구독 결과 손실을 포함하여 예상할 수 없는 작동이 발생합니다.

단일 다중 인스턴스 큐 관리자

두 개의 주소를 제공하십시오. 첫 번째 주소는 활성 큐 관리자 인스턴스이고 두 번째 주소는 대기입니다. *round_robin*을 *true*로, *cleansession*을 *false*로 설정하십시오.

단일 큐 관리자 및 다중 네트워크 주소

이 구성에서 IP 주소 목록은 모두 다른 네트워크 경로를 통해 동일한 큐 관리자에 연결합니다. 큐 관리자는 다른 소켓 주소를 대기하는 다중 텔레메트리 채널로 구성됩니다. 네트워크 연결에 중복성을 도입하거나 다중 네트워크 어댑터를 통해 많은 클라이언트 연결의 로드를 분산시키기 위해 이런 방법으로 서버를 구성할 수 있습니다. 하나의 네트워크 주소를 선호하는 경우 *round_robin*을 *false*로 설정하십시오. 이를 목록의 첫 번째 주소로 지정하십시오. *cleansession*을 *false*로 설정하십시오.

다중 주소 사용에 대한 자세한 정보는 [IBM WebSphere MQ Telemetry daemon for devices 브릿지 연결의 가용성](#)을 참조하십시오.

cleansession true|false

주소 수가 1보다 크면 *cleansession* 기본값은 *true*이고 그렇지 않으면 *false*입니다.

디먼 연결, 연결 끊기 및 다시 연결 시 *cleansession*은 세션 상태를 제어합니다. 세션 상태에는 구독 및 큐 대기 메시지가 포함됩니다.

연결할 때와 연결을 끊을 때 세션 상태를 제거하려면 *cleansession*을 *true*로 설정하십시오. 연결을 끊을 때 상태를 저장하고 가능한 경우 연결 시 상태를 복원하려면 *cleansession*을 *false*로 설정하십시오.

참고: *addresses*에 다중 IP 주소가 나열되어 있고 IP 주소가 서로 다른 큐 관리자가 호스팅하는 텔레메트리 채널 또는 다른 텔레메트리 디먼에 연결되는 경우에는 *cleansession*을 *false*로 설정하지 마십시오. 세션 상태는 큐 관리자 또는 디먼 간에 전송되지 않습니다. 다른 큐 관리자 또는 디먼에서 기존 세션을 재시작하려고 하면 새 세션이 시작됩니다. 인다우트(in-doubt) 메시지가 손실되고 구독이 예상대로 작동하지 않을 수 있습니다.

clientid clientIdentifier|hostname.connectionName

기본 *clientIdentifier*는 디먼 호스트 이름을 *connectionName*과 병합하여 구성됩니다. 호스트 이름은 첫 ' .' 문자 또는 14자리 후에 잘립니다. 결합이 23자 보다 길면 23자에서 잘립니다.

*clientid*는 연결 시 원격 서버로 전달됩니다.

*clientid*에는 A-Z, a-z, 0-9, '._/% 범위의 문자만 포함되어야 합니다.

connection connectionName

연결의 이름. 이름은 영숫자여야 합니다(예: *connection1*). 연결은 WebSphere MQ Telemetry 채널을 사용하여 디먼을 큐 관리자에 연결하거나 리스너를 사용하여 다른 디먼에 연결합니다. [17 페이지의 『디바이스용 WebSphere MQ Telemetry 디먼 리스너 매개변수』](#)의 내용을 참조하십시오.

*connectionName*은 *hostname* 시스템과 결합하여 *ClientIdentifier*를 작성합니다.

*ClientIdentifier*는 연결되는 리스너 또는 텔레메트리 채널에 대해 브릿지를 식별합니다. 브릿지는 MQTT v3 클라이언트입니다.

*Connection*은 구성 파일에서 브릿지 연결 섹션의 시작을 나타내며 모든 글로벌 매개변수 뒤에 와야 합니다. 리스너 섹션 및 브릿지 섹션은 임의의 순서대로 올 수 있습니다.

idle_timeout idleSeconds|60

연결이 닫히기 전의 경과 시간(초)으로 *idleSeconds*를 설정하십시오.

¹ 주소 및 주소는 동의어입니다. 를 사용하십시오.

keepalive_interval pingSeconds|60

다른 트래픽이 없는 경우 원격 시스템으로 MQTT ping 요청을 송신하는 간격(초)으로 *pingSeconds*를 설정하십시오. 최소값은 5입니다.

notifications true|false

브릿지 연결 알림을 켜려면 *notifications*를 true로 설정하십시오. 브릿지 알림을 끄려면 *notifications*를 false로 설정하십시오.

알림은 특별히 정의된 토픽에 대해 발행된 브릿지의 양쪽 끝에 발행된 보유 메시지입니다 (*notification topic* 참조).

알림 발행에는 브릿지 연결 상태를 나타내는 단일 문자가 포함되어 있습니다. 상태는 1(연결됨) 또는 0(연결이 끊어짐)입니다.

브릿지 연결 상태는 언제든지 확인할 수 있습니다.

notification_topic topicString|\$SYS/broker/connection/clientIdentifier/state

기본 *notification_topic* 은 *\$SYS/broker/connection/clientIdentifier/state*입니다. 기본 토픽에는 브릿지 연결의 *clientIdentifier*가 포함됩니다.

다른 토픽을 사용하여 연결 상태를 추적하려면 *topicString*을 대체 토픽으로 설정하십시오.

값이 1(연결됨) 또는 0(연결이 끊어짐)인 연결 알림 메시지가 이 토픽에 발행됩니다.

참고: 기본 *topicString*에는 *\$SYS* 접두부가 포함되어 있습니다. *\$SYS*로 시작하는 토픽 필터를 정의하여 *\$SYS*로 시작하는 토픽을 구독하십시오. 토픽 필터 *#*(모두 구독)은 디먼에서 *\$SYS*로 시작하는 토픽을 구독하지 않습니다. *\$SYS*를 응용프로그램 주제 영역과 구별되는 특수 시스템 주제 영역을 정의하는 것으로 생각하십시오.

password password

기본값은 *password*를 설정하지 않는 것입니다.

원격 브로커와의 연결을 인증하는 데 *userID*와 결합하여 사용되는 *password*를 설정합니다. WebSphere MQ Telemetry 채널에 대한 원격 연결인 경우 JAAS를 사용하여 *userID*를 인증합니다.

round_robin true| false

성공할 때까지 주소 목록의 각 주소에 연결하려면 *round_robin*을 true로 설정하십시오. 디먼은 첫 번째 주소인 1차 서버로 시작하여 차례로 각 주소를 시도합니다.

사용 가능할 경우 언제든지 디먼을 강제로 1차 서버에 연결하려면 *round_robin*을 false로 설정하십시오. 1차 서버를 사용할 수 없는 경우 디먼은 연결할 때까지 각 주소를 차례로 시도합니다. 백그라운드로 1차 서버에 연결을 계속 시도합니다. 1차 서버를 다시 사용할 수 있게 되면 곧바로 디먼은 현재 사용 중인 연결을 삭제하고 1차 서버에 다시 연결합니다.

start_type automatic|lazy|once|manual

브릿지 연결을 유지하려면 *start_type*을 automatic으로 설정하십시오. 디먼이 시작되자마자 연결이 열립니다. 연결에 실패하면 약 20초 후에 디먼이 연결을 재시작합니다.

네트워크 사용량과 비용을 줄이려면 *start_type*을 lazy로 설정하십시오. 대기 중인 메시지 수가 *waitingMessages*에 도달하면 연결이 시작됩니다. 브릿지가 *idleSeconds* 동안 유휴 상태가 되면 연결이 닫힙니다.

시작 및 중지 명령을 사용하여 브릿지를 시작하고 중지하려면 *start_type*을 manual로 설정하십시오(실행 중에 디먼 구성 수정 참조).

디먼이 시작될 때 브릿지를 연결하고 디먼이 중지되거나 연결이 끊긴 경우 이를 삭제하려면 *start_type*을 once로 설정하십시오. *start_type*이 once로 설정되고 브릿지가 수동으로 중지되거나 오류로 인해 연결이 끊긴 경우 디먼이 재시작될 때까지 브릿지를 재시작할 수 없습니다.

threshold waitingMessages

*start_type*이 lazy인 경우, 큐 대기 메시지 수가 *waitingMessages*에 도달하면 연결이 시작됩니다.

topic topicString [in] |out| [both] local_prefix remote_prefix [high] | [low]

토픽 매개변수 값은 최대 다섯 개의 부분으로 구성될 수 있습니다.

첫 번째 부분인 `topicString` 앞에 추가 토픽 문자열 `localPrefix` 또는 `remotePrefix`가 올 수 있습니다. `topicString`과 달리 `localPrefix` 및 `remotePrefix`는 와일드카드를 포함하지 않아야 합니다. `localPrefix` 및 `remotePrefix`는 브릿지 양쪽 끝의 토픽 계층과 맞추기 위해 보통 / 문자로 끝납니다.

두 번째 파트인 `[in] |out| [both]` 값을 사용하는 파트는 `direction` 매개변수입니다. `out`은 기본 설정입니다.

방향이 `out`이면 브릿지 연결이 토픽 필터 `localPrefix|topicString`을 사용하여 로컬 디먼의 발행물을 구독합니다. 선택된 발행물은 토픽 문자열 `remotePrefix|topicString`을 사용하여 원격으로 접속된 브로커에 발행됩니다.

방향이 `in`이면 브릿지 연결이 토픽 필터 `remotePrefix|topicString`을 사용하여 원격 브로커의 발행물을 구독합니다. 선택된 발행물은 토픽 문자열 `localPrefix|topicString`을 사용하여 로컬 디먼에 발행됩니다.

방향이 `both`이면 결과는 두 개의 토픽 설정(하나는 `in`으로 설정되고 하나는 `out`으로 설정됨) 가진 것과 동일합니다. 브로커에 발행 루프 감지 메커니즘이 있는 경우 `both` 설정만 사용하십시오. 루프 발견 메커니즘은 발행이 무한 루프로 들어가는 것을 중지합니다. 브릿지가 WebSphere MQ Telemetry 채널에 연결된 경우 루프 감지가 없습니다([try_private](#) 참조).

선택적인 다섯 번째 부분은 브릿지를 통해 송신 또는 수신되는 메시지에 부여된 우선순위를 의미하는 우선순위입니다(여기서 토픽은 `topicString`과 일치함). 우선순위는 디바이스용 IBM WebSphere MQ Telemetry 디먼 내에서만 적용됩니다. `[high]` 또는 `[low]` 값을 지정할 수 있습니다. 값을 지정하지 않으면 우선순위는 `[high]` 및 `[low]` 사이에 있습니다. 클라이언트 또는 브릿지 연결을 위해 메시지가 큐에 대기하고 있을 때에는 우선순위가 가장 높은 메시지를 먼저 송신합니다. 다중 토픽이 하나의 브릿지 연결에 적용되는 경우, 메시지에 적용된 우선순위는 첫 번째로 일치하는 토픽의 우선순위입니다. 따라서 구성 파일에 우선순위 값이 설정된 순서를 고려하는 것이 중요합니다.

주제 매개변수 사용 예제는 [디바이스 브릿지에 대한 브릿지 WebSphere MQ 텔레메트리 디먼의 예제 주제 설정](#) 을 참조하십시오.

try_private true|false

원격 브로커가 디먼의 다른 인스턴스인지 여부를 확인하려면 **try_private**를 설정하십시오. 원격 브로커가 다른 디바이스용 IBM WebSphere MQ Telemetry 디먼이고 `try_private`가 `true`로 설정되는 경우 디먼 쌍 사이의 발행 루프가 감지됩니다. 더 복잡한 토폴로지를 포함하는 루프는 감지되지 못할 수 있습니다.

username userID

기본값은 `userID`를 설정하지 않는 것입니다.

원격 브로커와의 연결을 인증하는 데 `password`와 결합하여 사용되는 `userID`를 설정합니다. WebSphere MQ Telemetry 채널에 대한 원격 연결인 경우 JAAS를 사용하여 `userID`를 인증합니다.

`userID`는 디먼에 대한 원격 연결인 경우 액세스 제어에 사용됩니다. 텔레메트리 채널에 대한 원격 연결인 경우, 권한 부여를 위해 `userID`를 사용할지 또는 다른 식별을 사용할지 선택할 수 있습니다(MQTT 클라이언트 ID, 권한 부여 및 인증 참조).

관련 참조

[디바이스용 WebSphere MQ Telemetry 디먼 구성 파일](#)

디바이스용 WebSphere MQ Telemetry 디먼 구성 매개변수를 설정하려면 디먼 구성 파일을 사용하십시오. 구성 파일에는 디먼을 제어하는 세 가지 유형의 매개변수(글로벌, 브릿지 및 리스너 매개변수)가 있습니다.

[디바이스용 WebSphere MQ Telemetry 디먼 글로벌 매개변수](#)

[디바이스용 WebSphere MQ Telemetry 디먼 리스너 매개변수](#)

[디바이스용 WebSphere MQ Telemetry 디먼 명령 파일](#)

디바이스용 WebSphere MQ Telemetry 디먼 리스너 매개변수

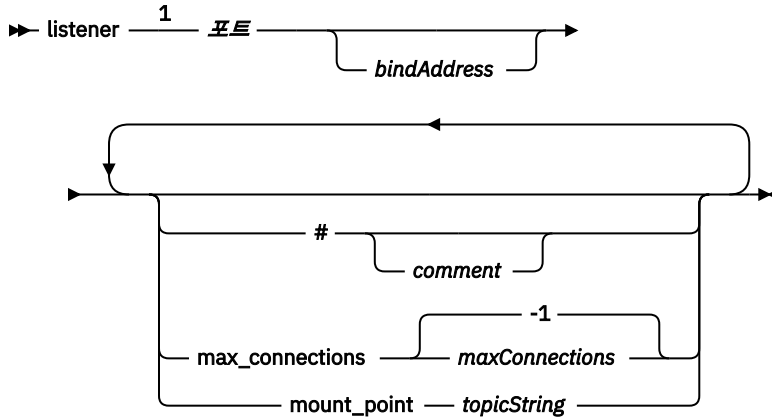
디먼 구성 파일에서 리스너 매개변수를 설정하여 디바이스용 WebSphere MQ 디먼 리스너를 구성하십시오. MQTT 클라이언트 및 다른 디먼이 리스너에 연결하여 디먼의 토픽을 발행 및 구독할 수 있습니다.

리스너 매개변수 구분

구성 파일의 각 리스너 섹션은 `listener` 매개변수로 시작합니다(6 페이지의 『[디바이스용 WebSphere MQ Telemetry 디먼 구성 파일](#)』 참조). 특정 리스너에 특정한 매개변수는 리스너 입력 항목 바로 뒤에 옵니다.

리스너 섹션 뒤에 오는 파일에서 허용되는 유일한 매개변수는 브릿지 섹션 또는 추가 리스너 섹션입니다.

리스너 매개변수 구문



참고:

¹ 기본 리스너는 `port`에 있습니다. `port`는 글로벌 매개변수이며 기본값은 1883입니다.

리스너 매개변수

다음 매개변수를 사용하여 리스너를 구성하십시오.

comment

행에서 공백이 아닌 첫 번째 문자로 `#`을 배치하여 파일의 어느 행에든 주석을 배치할 수 있습니다. 행에서 후미 문자 주석은 지원되지 않습니다.

listener portNumber| default bindAddress

지정된 `portNumber` 및 선택적 로컬 `bindAddress`를 사용하여 새 리스너를 작성하십시오. `bind_address`의 내용을 참조하십시오. 리스너는 MQTT 클라이언트를 디먼에 연결합니다.

`listener`는 구성 파일에서 리스너 섹션의 시작을 나타내며 모든 글로벌 설정 뒤에 와야 합니다. 리스너 섹션 및 브릿지 섹션은 임의의 순서대로 올 수 있습니다.

max_connections maxConnections| -1

`max_connections` 기본값은 -1(제한 없음)입니다.

`maxConnections`를 동시에 포트에 연결할 수 있는 최대 활성 클라이언트 수로 설정하십시오.

글로벌 매개변수, `max_connections`를 설정하여 기본 포트의 `maxConnections`를 설정할 수 있습니다.

mount_point topicString

이 리스너에 연결하는 클라이언트가 발행 및 구독하는 모든 토픽 문자열에 접두부로 지정되는 문자열입니다. 이를 사용하여 다른 리스너에 있는 클라이언트가 서로 방해하지 않도록 할 수 있습니다([마운트 지점 참조](#)).

관련 참조

[디바이스용 WebSphere MQ Telemetry 디먼 구성 파일](#)

디바이스용 WebSphere MQ Telemetry 디먼 구성 매개변수를 설정하려면 디먼 구성 파일을 사용하십시오. 구성 파일에는 디먼을 제어하는 세 가지 유형의 매개변수(글로벌, 브릿지 및 리스너 매개변수)가 있습니다.

[디바이스용 WebSphere MQ Telemetry 디먼 글로벌 매개변수](#)

[IBM WebSphere MQ Telemetry daemon for devices 브릿지 매개변수](#)

[디바이스용 WebSphere MQ Telemetry 디먼 명령 파일](#)

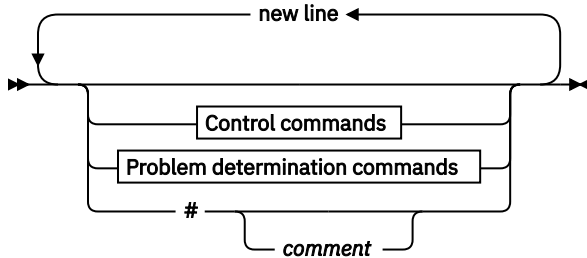
디바이스용 WebSphere MQ Telemetry 디먼 명령 파일

실행 중인 디먼의 작동을 수정하려면 디먼 명령 파일을 사용하십시오. 브릿지 연결을 시작 및 중지하고 디먼을 중지하며, 보유된 발행물을 지우고 문제점을 판별할 수 있습니다.

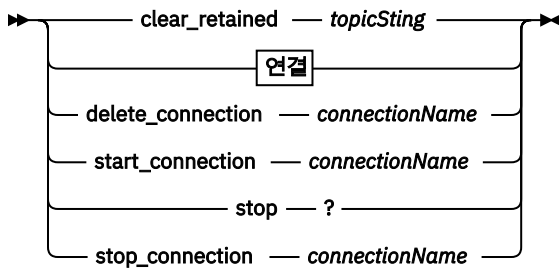
Command file syntax

Place commands in the command file, `amqtd.d . upd`. Every 5 seconds the daemon runs the commands in the file, and deletes the file.

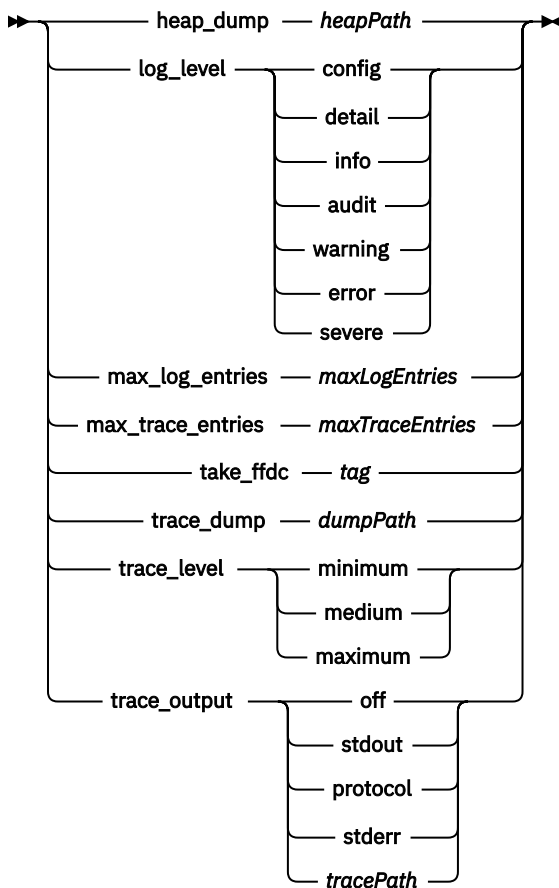
Each command is a separate line in the command file. The commands are acted upon, in order, line by line. Unrecognized commands are written to the command window from which the daemon was started.



Control commands

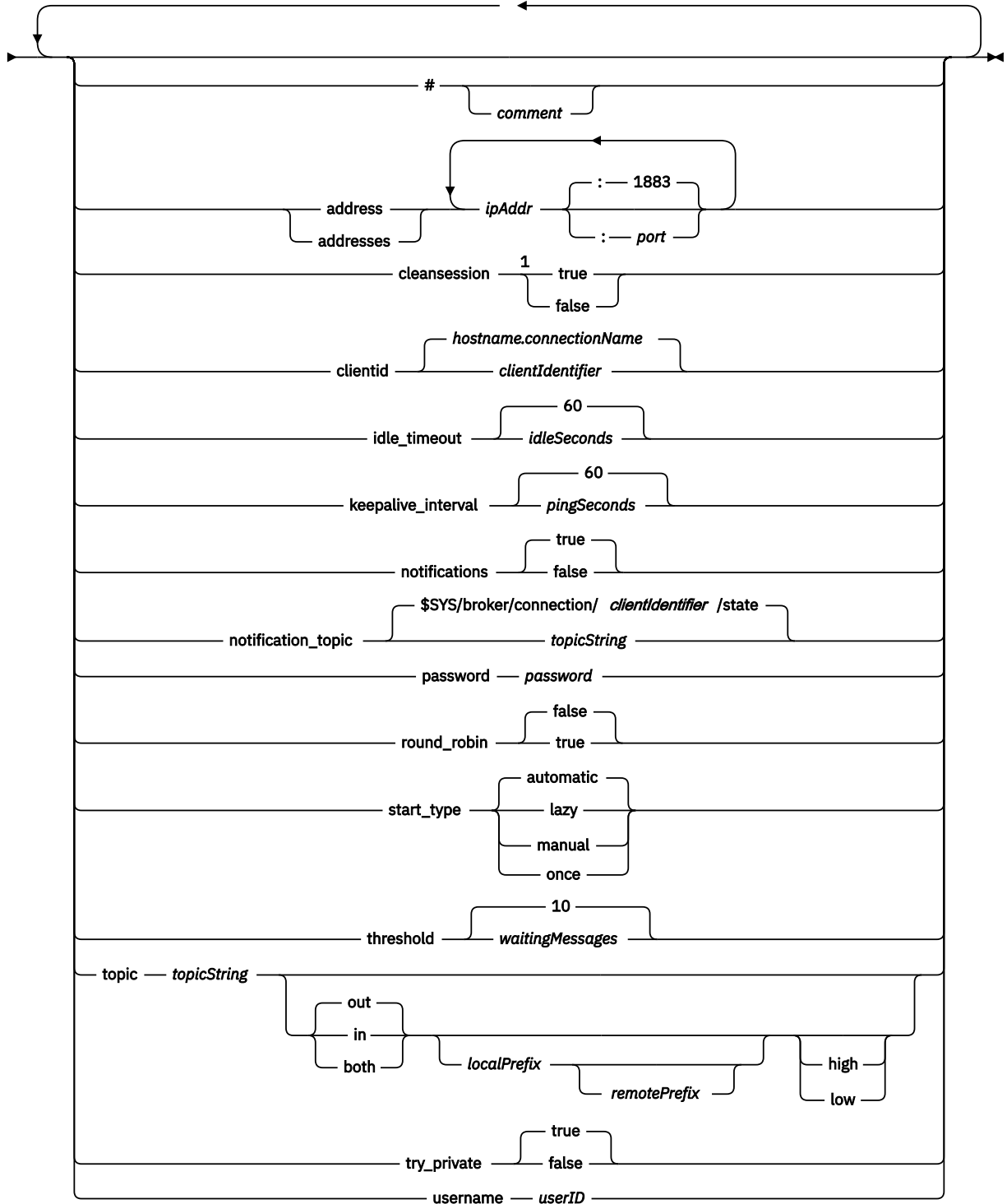


Problem determination commands



연결

→ connection — *connectionName* →



참고:

¹ 주소 수가 1보다 크면 `cleansession`이 기본값으로 `true`이고 그렇지 않으면 `false`입니다.

제어 명령

`clear_retained topicString`

`topicString`과 일치하는 토픽에 대해 보유된 메시지를 제거하십시오. `topicString`은 와일드카드를 포함할 수 있습니다.

Connection

14 페이지의 『브릿지 매개변수』의 내용을 참조하십시오.

delete_connection *connectionName*

브릿지 연결 *connectionName*을 삭제하십시오. 연결이 실행 중이면 연결이 먼저 중지됩니다.

start_connection *connectionName*

브릿지 연결 *connectionName*을 시작하십시오.

stop_connection *connectionName*

브릿지 연결 *connectionName*을 중지하십시오.

문제점 판별 명령

문제점 판별 명령을 사용하여 `log_level`, `max_log_entries`, `max_trace_entries` 및 `trace_output` 설정을 수정할 수 있습니다. 힙(heap) 덤프, FFDC 스냅샷 또는 추적 버퍼 덤프도 수행할 수 있습니다.

heap_dump *heapPath*

힙(heap) 덤프를 작성하고 이를 *heapPath*에 기록하십시오. *heapPath*는 작업 디렉토리에 상대적인 경로 또는 파일 이름입니다.

log_level *config|detail|info|audit|warning|error|severe*

`log_level`은 필요한 로그 출력 레벨입니다. 로그 레벨은 중요성이 높은 순서대로 나열됩니다. 로그 메시지는 `stdout` 및 `$SYS/broker/log` 토크에 기록됩니다.

max_log_entries *maxLogEntries*

*maxLogEntries*는 **trace_dump** 명령 또는 FFDC에서 검색을 위해 기억되는 최대 로그 항목 수입니다.

max_trace_entries *maxTraceEntries*

*maxTraceEntries*는 **trace_dump** 명령 또는 FFDC에서 검색을 위해 기억되는 최대 추적 항목 수입니다.

take_ffdc *tag*

디먼 상태의 FFDC(First Failure Data Capture) 스냅샷을 작성하십시오. 스냅샷은 디먼 구성 매개변수 `ffdc_output`이 정의한 폴더의 `.fdc` 파일에 기록됩니다([ffdc_output](#) 참조). *tag*는 식별 목적으로 파일에 임베드됩니다.

trace_dump *dumpPath*

추적 버퍼를 *dumpPath*에 덤프하십시오. *dumpPath*는 작업 디렉토리에 상대적인 경로 또는 파일 이름입니다.

trace_level *minimum|medium|maximum*

`trace_level`은 내부 버퍼에서 사용 및 저장되는 추적 레벨입니다.

trace_output *off|stdout|stderr|protocol|tracePath*

`trace_output`은 추적 항목이 발생할 때 이를 기록할 목적지입니다. 전체 추적이 사용되는지 메시지 추적만 사용되는지 여부도 제어합니다.

명시적으로 추적을 설정 해제할 때까지 추적은 무한정 계속되며 그로 인해 파일 크기가 커집니다.

protocol 설정은 클라이언트에서 `stdout`로 송수신된 모든 MQTT 메시지에 대한 입력 항목을 기록합니다.

`stdout`, `stderr` 및 *tracePath* 설정은 전체 추적을 지정된 목적지에 기록합니다.

*tracePath*는 작업 디렉토리에 상대적인 경로 또는 파일 이름입니다.

관련 참조

[디바이스용 WebSphere MQ Telemetry 디먼 구성 파일](#)

디바이스용 WebSphere MQ Telemetry 디먼 구성 매개변수를 설정하려면 디먼 구성 파일을 사용하십시오. 구성 파일에는 디먼을 제어하는 세 가지 유형의 매개변수(글로벌, 브릿지 및 리스너 매개변수)가 있습니다.

MQXR 특성

MQXR 특성 설정은 플랫폼 특정 특성 파일(`mqxr_win.properties` 또는 `mqxr_unix.properties`)에 저장됩니다. 일반적으로 MQSC 관리 명령 또는 MQ 탐색기를 사용하여 이러한 특성을 구성합니다.

큐 관리자를 처음 시작할 때 해당 플랫폼에 대한 MQXR 특성 파일의 템플릿 버전이 `mqinstall/mqxr/config` 디렉토리에서 `mqinstall/qmgrs/qmgr_name/mqxr/config` 디렉토리로 복사됩니다.

하나를 제외하고 모든 특성을 MQSC 관리 명령 또는 MQ 탐색기를 통해 구성할 수 있으므로 일반적으로 MQXR 특성 파일을 직접 편집할 필요가 없습니다. 파일을 직접적으로 편집하기로 결심한 경우, 변경하기 전에 큐 관리자를 중지하십시오.

파일을 직접 편집하여 설정할 수 있는 특성은 `webcontentpath`입니다. 텔레메트리 클라이언트 앱이 웹 앱인 경우에는 브라우저에 웹 앱 실행 파일 Javascript도 제공해야 합니다. 이 요구사항은 [JavaScript 및 웹 응용 MQTT 메시징 클라이언트](#)에 설명되어 있습니다. `webcontentpath` 특성을 사용하여 웹 앱 실행 파일을 제공하는 디렉토리를 지정합니다.

- 기본적으로 `webcontentpath`은(는) MQXR 특성 파일에 없습니다. `webcontentpath`이(가) 없는 경우 MQ 텔레메트리 서버는 `mqinstall/qmgrs/qmgr_name/mqxr/WebContent/your_client_app` 기본 위치에서 웹 애플리케이션 실행 파일을 제공합니다.
- `webcontentpath`이(가) 경로를 지정하는 경우 MQ 텔레메트리 서버는 해당 위치에서 웹 애플리케이션 실행 파일을 제공합니다.
- `webcontentpath`이(가) 있고 공백이면 MQ 텔레메트리 서버가 웹 애플리케이션 실행 파일을 제공하지 않습니다.

관련 개념

텔레메트리(MQXR) 서비스

보안 참조

IBM WebSphere MQ에 대한 보안을 구성하는 데 도움이 되도록 이 섹션의 참조 정보를 사용하십시오.

API 엑시트

API 엑시트는 MQI 호출의 함수를 모니터하거나 수정하는 프로그램 모듈입니다. API 엑시트는 여러 API 엑시트 함수로 되어 있으며, 모듈에서 각각은 자신의 시작점을 가집니다.

참고: 이 절에 있는 정보는 WebSphere MQ for z/OS®에는 적용되지 않습니다.

두 개 범주의 엑시트 함수가 있습니다.

MQI 호출과 연관된 엑시트 함수

이 범주에는 각 MQI 호출에 대한 두 개 엑시트 함수가 있으며 `MQGMO_CONVERT` 옵션이 포함된 `MQGET` 호출에 대한 추가 함수가 하나 있습니다. `MQCONN`과 `MQCONNX` 호출은 같은 엑시트 함수를 공유합니다.

각 MQI 호출에서 두 개의 엑시트 함수 중 하나는 큐 관리자에서 호출 처리를 시작하기 전에 호출되고, 다른 하나는 큐 관리자에서 호출 처리를 완료한 후에 호출됩니다. `MQGMO_CONVERT` 옵션이 있는 `MQGET` 호출에 대한 엑시트 함수는 메시지가 큐 관리자에 의해 큐에서 검색된 후에 어떠한 데이터 변환이 일어나기 전에 `MQGET` 호출 중에 호출됩니다. 이렇게 하면, 예를 들어, 메시지를 데이터 변환 전에 복호화할 수 있습니다.

엑시트 함수는 MQI 호출의 매개변수 중 어느 것이든지 조사하고 수정할 수 있습니다. 예를 들어, `MQPUT` 호출에서 호출 처리를 시작하기 전에 호출된 엑시트 함수는 다음을 수행할 수 있습니다.

- 넣어지는 메시지에서 애플리케이션 데이터의 콘텐츠를 조사 및 수정
- 메시지에서 애플리케이션 데이터의 길이 변경
- `MQMD`라는 메시지 디스크립터 구조에 있는 필드의 콘텐츠 수정

- MQPMO라는 메시지 넣기 옵션 구조에 있는 필드의 콘텐츠 수정

MQI 호출이 처리를 시작하기 전에 호출된 엑시트 함수는 호출을 완전히 억제할 수 있습니다. MQGMO_CONVERT 옵션이 있는 MQGET 호출에 대한 엑시트 함수는 검색되고 있는 메시지의 데이터 변환을 억제할 수 있습니다.

초기화 및 종료 엑시트 함수

이 범주에는 초기화 엑시트 함수와 종료 엑시트 함수의 두 가지 엑시트 함수가 있습니다.

초기화 엑시트 함수는 애플리케이션이 큐 관리자에 연결될 때 큐 관리자에 의해 호출됩니다. 주요 목적은 큐 관리자를 사용하여 엑시트 함수 및 해당 시작점을 드롭하고 초기화 처리를 수행하는 것입니다. 모든 엑시트 함수를 등록할 필요가 없고, 이 연결에 필요한 함수만 등록하면 됩니다. 애플리케이션이 큐 관리자에서 연결이 끊어질 때, 등록이 자동으로 제거됩니다.

초기화 엑시트 함수는 엑시트가 필요로 하는 모든 스토리지를 획득하고 모든 환경 변수의 값을 조사하는 데 사용될 수도 있습니다.

종료 엑시트 함수는 애플리케이션이 큐 관리자에서 연결이 끊어질 때 큐 관리자에 의해 호출됩니다. 그 목적은 엑시트에 의해 사용된 모든 스토리지를 해제하고 필요한 모든 정리 작업을 수행하는 것입니다.

API 엑시트는 MQI로 호출을 발행할 수 있으나, 그렇게 하면, API 호출이 그 다음에 반복적으로 호출되지 않습니다. 그러나, 다음 엑시트 함수는 엑시트 함수가 호출될 때 정확한 환경이 없기 때문에 MQI 호출을 발행할 수 없습니다.

- 초기화 엑시트 함수
- 큐 관리자가 호출 처리를 시작하기 전에 호출된 MQCONN과 MQCONNX 호출에 대한 엑시트 함수
- 큐 관리자가 호출 처리를 완료한 후에 호출된 MQDISC 호출에 대한 엑시트 함수
- 종료 엑시트 함수

API 엑시트는 사용 가능한 다른 API도 사용할 수 있습니다. 예를 들어, DB2® 호출을 발행할 수 있습니다.

API 엑시트를 WebSphere MQ 클라이언트 애플리케이션에 사용할 수 있지만 엑시트는 MQI 채널의 서버 끝에서 호출됨에 유의하는 것이 중요합니다. 자세한 정보는 [링크 레벨 보안과 애플리케이션 레벨 보안 비교](#)의 내용을 참조하십시오.

API 엑시트는 C 프로그래밍 언어를 사용하여 작성되었습니다.

API 엑시트를 사용 가능하게 하려면, 해당 엑시트를 구성해야 합니다. IBM i, Windows, UNIX and Linux® 시스템에서는 WebSphere MQ 구성 파일(mqs.ini)과 각 큐 관리자에 대해 큐 관리자 구성 파일(qm.ini)을 편집하여 이를 수행하십시오.

클라이언트의 경우, 큐 관리자에 대한 API 엑시트 루틴을 식별하기 위해 mqclient.ini 파일에서 ApiExitLocal 스탠자를 수정하십시오.

다음 정보를 제공하여 API 엑시트를 구성할 수 있습니다.

- API 엑시트의 서술적 이름.
- 예를 들면, 전체 경로 이름과 같은 모듈과 그 위치의 이름.
- 초기화 엑시트 함수에 대한 시작점의 이름.
- API 엑시트가 다른 API 엑시트에 상대적으로 호출되는 순서. 큐 관리자에 둘 이상의 API 엑시트를 구성할 수 있습니다.
- 선택적으로, API 엑시트에 전달되는 모든 데이터.

API 엑시트 구성 방법에 대한 자세한 정보는 [API 엑시트 구성](#)을 참조하십시오.

API 엑시트 작성 방법에 대한 정보는 [API 엑시트 작성 및 사용](#)을 참조하십시오.

API 교차 엑시트

API 교차 엑시트는 z/OS에서 CICS® 애플리케이션이 발행한 MQI 호출의 기능을 모니터하거나 수정하는 프로그램입니다.

참고: 이 섹션의 정보는 z/OS의 코믹스 애플리케이션에만 적용됩니다.

API 교차 엑시트 프로그램은 CICS 어댑터가 호출하며 CICS 주소 공간에서 실행됩니다.

API 교차 엑시트는 다음 MQI 호출을 위해서만 호출됩니다.

MQBUFMH
MQCB
MQCB_FUNCTION
MQCLOSE
MQCRTMH
MQCTL
MQDLTMH
MQGET
MQINQ
MQOPEN
MQPUT
MQPUT1
MQSET
MQSTAT
MQSUB
MQSUBRQ

각 MQI 호출의 경우, 호출이 처리를 시작하기 전에 한 번, 그리고 호출의 처리가 완료된 후에 한 번 호출됩니다.

엑시트 프로그램은 MQI 호출의 이름을 판별할 수 있고, 호출에서 모든 매개변수를 조사하고 수정할 수 있습니다. MQI 호출이 처리되기 전에 호출되면, 호출을 완전히 억제할 수 있습니다.

엑시트 프로그램은 CICS 태스크 관련 사용자 엑시트가 사용할 수 있는 API를 사용할 수 있습니다(예: IMS, DB2 및 CICS API). 또한 MQCONN, MQCONNX 및 MQDISC를 제외한 모든 MQI 호출을 사용할 수 있습니다. 그러나, 엑시트 프로그램이 발행한 어떠한 MQI 호출도 다음 번에 엑시트 프로그램을 호출하지 않습니다.

WebSphere MQ for z/OS에 의해 지원되는 프로그래밍 언어로 API 교차 엑시트를 쓸 수 있습니다.

API 교차 엑시트를 사용할 수 있으려면 CICS 어댑터가 큐 관리자에 연결될 때 엑시트 프로그램 로드 모듈을 사용할 수 있어야 합니다. 로드 모듈은 이름이 CSQCAPX이고 DFHRPL 병합 순서의 라이브러리에 있어야 하는 CICS 프로그램입니다. CSQCAPX는 CICS 시스템 정의 파일(CSD)에 정의되어 있어야 하며 프로그램을 사용할 수 있어야 합니다.

API 교차 엑시트는 CICS 어댑터 제어판인 CKQC를 사용하여 관리할 수 있습니다. CSQCAPX가 로드되면, 어댑터 제어판이나 시스템 콘솔에 확인 메시지가 쓰여집니다. 엑시트 프로그램을 사용 가능하게 하거나 사용 불가능하게 하기 위해 어댑터 제어판을 사용할 수도 있습니다.

API 교차 엑시트 작성 및 구현 방법에 대한 자세한 정보는 z/OS용 CICS Transaction Server 버전 4.1 제품 문서의 'CICS-WebSphere MQ 어댑터' 절([z/OS용 CICS Transaction Server 버전 4.1, CICS-WebSphere MQ 어댑터](#))을 참조하십시오.

UNIX, Linux 및 Windows 시스템에서 인증서 유효성 검증 및 신뢰 정책 설계

WebSphere MQ는 두 가지 유형의 정책(기본 및 표준)에 따라 SSL 또는 TLS 인증서의 유효성을 유효성 검증합니다. 표준 정책 검증은 RFC 5280을 준수합니다.

이 주제의 정보는 다음 시스템에 적용됩니다.

- UNIX and Linux 시스템용 WebSphere MQ
- WebSphere MQ for 윈도우 systems

이 섹션에서는 다음 용어가 사용됩니다.

인증서 정책

해석하고 처리할 인증서의 필드를 판별합니다.

OCSP 정책

해석하고 처리할 OCSP 요청 또는 응답의 필드를 판별합니다.

CRL 정책

해석하고 처리할 인증서 폐기 목록(CRL)의 필드를 판별합니다.

경로 유효성 검증 정책

인증서 체인(끝 항목 "EE"에 대한 신뢰 지점 "RootCA")이 올바른지 판별하기 위해 인증서, OCSP 및 CRL 정책 유형이 서로 상호작용하는 방법을 판별합니다.

The basic and standard path validation policies are described separately because it reflects the implementation within WebSphere MQ for UNIX, Linux and 윈도우 systems. 그러나, 표준 OCSP 및 CRL 정책은 기본 정책과 동일하며, 표준 인증서 정책은 기본 정책의 확장된 버전이므로 이러한 정책은 별도로 설명하지 않습니다.

기본값으로 WebSphere MQ는 기본 정책 유효성 검증을 먼저 적용합니다. 기본 정책 유효성 검증에 실패하면 WebSphere MQ는 표준 정책(RFC 5280) 유효성 검증을 적용합니다. 기본 정책 유효성 검증이 성공한 경우에는 표준 정책 유효성 검증이 적용되지 않습니다. 따라서 유효성 검증 실패는 기본 및 표준 정책 유효성 검증이 아마도 서로 다른 이유로 모두 실패했음을 의미합니다. 유효성 검증 성공은 기본 정책 유효성 검증이 성공해서 표준 정책 유효성 검증이 적용되지 않았거나, 기본 정책 유효성 검증에 실패하고 표준 정책 유효성 검증에 성공했음을 의미합니다.

엄격한 RFC 5280 준수 시행

엄격한 RFC 5280 준수를 시행하려면, 인증서 유효성 검증 정책 구성 설정을 사용하십시오. 이 설정을 통해 표준 RFC 5280 정책만 사용되도록 기본 정책을 사용 안함으로 설정할 수 있습니다. 인증서 유효성 검증 정책 구성 설정에 대한 자세한 정보는 [WebSphere MQ의 인증서 유효성 검증 정책을 참조하십시오](#).

다음 예는 기본 인증서 유효성 검증 정책에서 승인되었지만 RFC 5280 준수 표준 정책에서 거부된 디지털 인증서입니다. 디지털 인증서 체인이 신뢰받을 수 있게 하려면, 전체 체인이 구성된 유효성 검증 정책을 충족시켜야 합니다.

디지털 인증서의 전체 세부사항을 보려면 `runmqakm` 명령을 사용하십시오.

```
runmqakm -cert -details -db key.kdb -pw password -label certificate_label
```

`runmqakm` 출력에서 사용되는 신뢰 상태가 있는 인증서는 SSL 또는 TLS 데이터 교환에서 사용하기 위해 반드시 신뢰되어야 하는 것은 아닙니다. 신뢰 상태 사용은 인증서가 인증서 유효성 검증 정책의 규칙도 충족하는 경우, 다른 인증서를 확인하기 위해 인증서를 CA 인증서로 사용하기에 적합하다는 의미입니다. RFC 5280 준수 표준 인증서 유효성 검증 정책에 대한 자세한 정보는 33 페이지의 『표준 경로 유효성 검증 정책』의 내용을 참조하십시오.

예 인증서 1 - 올바른지 않은 키 사용

이 예는 키 사용 필드가 CA 인증서에 대한 표준 인증서 유효성 검증 정책 규칙을 준수하지 않는 인증서를 보여줍니다. 인증서를 CA 인증서로 사용하기 위한 인증서 요구사항 중 하나는 `keyCertSign` 플래그를 사용하여 다른 인증서를 서명하도록 허용된다는 것이 키 사용 필드에 표시되어야 합니다. 이 플래그가 없는 인증서는 CA 인증서로 사용할 수 없습니다.

```
Label : root
Key Size : 1024
Version : X509 V3
Serial : 54cb6f740c7ee410
Issuer : CN=Example Root CA,O=Example,C=GB
Subject : CN=Example Root CA,O=Example,C=GB
Not Before : 9 February 2012 17:19:00 GMT
Not After : 1 October 2019 18:19:00 GMT+01:00
Public Key
 30 81 9F 30 0D 06 09 2A 86 48 86 F7 0D 01 01 01
 05 00 03 81 8D 00 30 81 89 02 81 81 00 CC 44 D9
 25 6D 26 1C 9D B9 FF DE B8 AC 44 AB E3 64 80 44
 AF BE E0 00 93 53 92 33 F8 7E BD D7 71 ED 21 52
 24 75 DF D6 EE 3C 54 97 84 29 EA 93 4C 4A D1 19
 5D C1 A0 82 F5 74 E1 AD D9 87 10 D5 6A 2B 6F 90
 04 0F 7E 6E 85 6D 32 99 33 9C D9 BB 57 86 DE 68
 23 C9 F2 6D 53 E3 F5 FF D1 0B E7 23 19 3A F6 70
 6B C8 C7 EB DB 78 8E 8C 9E 55 58 66 B6 31 DB 40
 5F 6A 97 AB 12 D7 E2 3E 2E 79 EE 78 7B 02 03 01
 00 01
Public Key Type : RSA (1.2.840.113549.1.1.1)
Fingerprint : SHA1 :
EE 68 D4 4F 73 4F F4 21 DE 1A 01 11 5E DE B1 B8
```

```

DF 40 AA D8
Fingerprint : MD5 :
50 B5 E9 B2 D7 35 05 6A DC 6D 4B 1E B2 F2 DF A4
Fingerprint : SHA256 :
B4 D7 6E C4 47 26 24 C7 4F 41 C3 83 03 6F 5C C7
07 11 61 E0 0E 36 59 1F 1C E6 69 39 2D 18 05 D2
Extensions
  basicConstraints
    ca = true
    pathLen = 1239876
    critical
  key usage: encipherOnly
Signature Algorithm : SHA256WithRSASignature (1.2.840.113549.1.1.11)
Value
9D AE 54 A9 9D 68 01 68 15 B5 53 9F 96 C9 5B D1
52 40 DB CB 33 AF FD B9 26 D5 90 3F 1E 0B FC A6
D9 8C 04 90 EB AA FD A8 7A 3C AB 60 5F 20 4F 0D
7B 73 41 27 6A 2B BF 8C 99 91 B6 49 96 82 6A 24
0A E8 B9 A5 AF 69 3D 2C A3 3C C8 12 39 FB 56 58
4E 2A FE AC AC 10 89 53 B1 8F 0F C0 50 BF 5E 00
91 64 B4 A1 4C 9A 4E D5 1F 38 7C AD 32 A9 8A E1
91 16 2C 6D 1E 4A CA 99 8D CC 22 CD BF 90 49 FC
Trust Status : Enabled

```

이 예에서 키 사용 필드는 encipherOnly 플래그만 포함합니다. keyCertSign 플래그가 설정되지 않았으므로 이 인증서는 다른 인증서를 서명할 수 없습니다. 따라서 이 인증서를 CA 인증서로 사용할 수 없습니다.

예 인증서 2 - 기본 제한조건 확장 누락

이 예는 기본 제한조건 확장이 누락된 인증서를 보여줍니다. 기본 제한조건 확장은 이 인증서를 CA로 사용할 수 있는지를 표시하는 데 사용됩니다. 또한 인증서로 서명할 수 있는 인증서 체인의 최대 길이를 표시하는 데 사용할 수 있습니다. 표준 인증서 유효성 검증 정책에서는 CA로 사용하기 위해 인증서에 isCA 플래그가 설정된 기본 제한조건 확장이 있어야 합니다.

```

Label : root
Key Size : 1024
Version : X509 V3
Serial : 1c7dfea316570bf6
Issuer : CN=Second Example Root CA,O=Example,C=GB
Subject : CN=Second Example Root CA,O=Example,C=GB
Not Before : 9 February 2012 17:18:22 GMT
Not After : 1 October 2019 18:18:22 GMT+01:00
Public Key
30 81 9F 30 0D 06 09 2A 86 48 86 F7 0D 01 01 01
05 00 03 81 8D 00 30 81 89 02 81 81 00 B2 70 49
7C AE 1B A7 B3 06 49 6C 99 19 BC A8 77 BE 86 33
21 6B C9 26 CC A6 28 52 9F 7B CF 03 A4 37 A7 4D
6B 06 AA ED 7D 58 E3 70 F3 F7 C1 06 DA E8 27 C6
3D 1B AC FA EF AA 59 7A 9A AB C1 14 4E AF 13 14
4B 71 CA 8D FE C3 F5 2F E8 AC AD EF 21 80 6D 12
89 4A 2A 84 AA 9D E0 4F C1 93 B1 3E 16 E8 3C 75
39 2A 74 1E 90 CC B1 C3 2B 1D 55 26 76 D2 65 C1
06 47 2A BF 79 96 42 76 A9 6E 65 88 5F 02 03 01
00 01
Public Key Type : RSA (1.2.840.113549.1.1.1)
Fingerprint : SHA1 :
33 9F A1 81 43 F1 43 95 48 A5 66 B4 CD 98 E8 15
9C B3 CA 90
Fingerprint : MD5 :
91 EA D9 C0 2C 05 5B E2 CD 0B F6 DD 8A 11 44 23
Fingerprint : SHA256 :
62 46 35 0B 0E A1 A7 2A D5 74 70 0F AA 47 9A 9C
6B 80 1B F1 0B 4C 81 05 85 0E 91 11 A4 21 D2 34
Extensions
  key usage: digitalSignature, keyCertSign
Signature Algorithm : SHA256WithRSASignature (1.2.840.113549.1.1.11)
Value
79 34 BA 5B 6F DC 06 A3 99 24 4E 8A 2B 27 05 47
0D 4D BE 6A 77 D1 1D 5F 54 82 9D CC F6 92 D4 9A
AB 4D B6 DD 6E AD 86 C3 6A A3 32 E3 B3 ED E0 62
4A EB 51 08 AC BE 49 9E 9C D7 FE AE C8 9D 17 16
68 31 6B F4 BA 74 1E 4F 5F 05 48 9F E7 46 BA DC
17 7A 60 88 F8 5B DB 3C 51 D4 98 97 28 82 CF 36
47 DA D2 0F 47 FF 70 EA 45 3A 49 66 E6 E2 F9 67
2C C8 3E 24 A2 3B EC 76 1F D6 31 2B BD A9 B5 08
Trust Status : Enabled

```

이 예에서 인증서에는 기본 제한조건 필드가 완전히 누락되어 있습니다. 따라서 이 인증서는 CA 인증서로 사용할 수 없습니다.

예 인증서 3 - 이전 버전 X.509의 중간 CA

이 예는 X.509 버전 1의 중간 CA 인증서를 보여줍니다. 표준 인증서 유효성 검증 정책에서는 모든 중간 CA 인증서가 X.509 버전 3 이상이어야 합니다. 일반적으로 사용되는 일부 버전 1 루트 CA 인증서가 여전히 있으므로 루트 CA 인증서는 이 요구사항이 면제됩니다. 그러나, 이 제외는 나중에 변경될 수 있습니다.

```
Label : intermediate
Key Size : 1024
Version : X509 V1
Serial : 02
Issuer : CN=Test Root CA,O=Example,C=GB
Subject : CN=Test Intermediate CA,O=Example,C=GB
Not Before : 10 February 2012 17:33:45 GMT
Not After : 11 April 2018 18:33:45 GMT+01:00
Public Key
 30 81 9F 30 0D 06 09 2A 86 48 86 F7 0D 01 01 01
 05 00 03 81 8D 00 30 81 89 02 81 81 00 C0 07 C2
 D0 9F 84 DB 7C 20 8F 51 F9 C2 1A 3F CF E2 D7 F2
 F1 56 F2 A4 8F 8F 06 B7 3B 01 31 DE 7C CC 03 63
 AA D3 2F 1C 50 15 E3 56 80 40 7D FF 75 87 D3 F3
 00 89 9A 26 F5 57 05 FA 4F ED 3B DD 93 FA F2 DF
 38 26 D4 3A 92 51 CC F3 70 27 42 7A 9F AD 51 45
 67 B7 AE 11 AD 4F 2D AB D2 CF 73 E6 F0 45 92 F0
 47 16 66 7E 01 C7 76 A3 7B EC D2 76 3F E5 15 EC
 D7 72 2C FE 14 F5 78 83 AA C4 20 AB F7 02 03 01
 00 01
Public Key Type : RSA (1.2.840.113549.1.1.1)
Fingerprint : SHA1 :
 DE BB 75 4B 14 E1 44 B9 B6 44 33 97 49 D0 82 6D
 81 F2 2F DE
Fingerprint : MD5 :
 72 49 44 42 E2 E6 89 F1 CC 37 C9 F6 B5 8F F3 AE
Fingerprint : SHA256 :
 83 A4 52 AF 49 34 F1 DC 49 E6 95 AE 93 67 80 13
 C2 64 D9 26 22 A0 E8 0A 5A A9 71 EC E8 33 E1 D1
Signature Algorithm : SHA256WithRSASignature (1.2.840.113549.1.1.11)
Value
 40 4A 09 94 A0 18 07 5E 96 D7 A6 52 6B 8D 20 50
 E8 91 F7 7E EA 76 B4 08 DF 76 66 1F FA FF 91 79
 2E E0 66 8B 9F 40 FA 14 13 79 81 DB 31 A5 55 1D
 44 67 41 F4 EA 1A F7 83 4F 21 F4 43 78 4E F8 5E
 6F B2 B8 3A F7 6B B4 F5 C6 F8 EB 4C BF 62 6F 3E
 C7 20 EC 53 B3 40 51 36 C1 0A 4E 73 ED 74 D1 93
 02 C5 FB 61 F7 87 64 A5 94 06 7D 25 7C E3 73 DD
 08 D4 07 D0 A4 3F 77 88 12 59 DB A4 DB 68 8F C1
Trust Status : Enabled
```

이 예에서 버전 필드는 X.509 V1입니다. 이 인증서는 X.509 버전 1 인증서이므로 중간 CA로 사용할 수 없습니다.

기본 및 표준 인증서 정책

기본 및 표준 인증서 정책은 동일한 필드를 지원하고 표준 정책은 추가 인증서 확장을 지원합니다.

기본 정책 및 표준 정책 모두에서 지원하는 필드는 다음과 같습니다.

- OuterSigAlgID²
- 서명³
- 버전
- SerialNumber
- InnerSigAlgID⁴
- Issuer
- Validity
- SubjectName
- SubjectPublicKeyInfo

² RFC 5280에서는 이 필드를 *signatureAlgorithm*이라고 합니다.

³ RFC 5280에서는 이 필드를 *signatureValue*라고 합니다.

⁴ RFC 5280에서는 이 필드를 *signature*라고 합니다.

- IssuerUniqueID
- SubjectUniqueID

기본 정책의 지원되는 확장은 다음과 같습니다. 항목이 "지원되지 않음"으로 표시되어 있으면 WebSphere MQ는 해당 특정 유형의 필드를 포함하는 확장을 처리하려고 시도하지 않고 동일한 확장의 다른 유형을 처리합니다.

- AuthorityKeyID
- AuthorityInfoAccess
- SubjectKeyID
- IssuerAltName
- SubjectAltName
- KeyUsage
- BasicConstraints
- PrivateKeyUsage
- CRLDistributionPoints
 - DistributionPoint
 - DistributionPointName(X.500 이름 및 LDAP 형식 URI 전용)
 - NameRelativeToCRLIssuer(지원되지 않음)
 - Reasons(무시됨)
 - CRLIssuer 필드(지원되지 않음)

표준 정책의 지원되는 확장은 기본 정책에 대해 나열된 모든 확장과 다음 목록의 확장입니다. 항목이 "지원되지 않음"으로 표시되어 있으면 WebSphere MQ는 해당 특정 유형의 필드를 포함하는 확장을 처리하려고 시도하지 않고 동일한 확장의 다른 유형을 처리합니다.

- NameConstraints
- ExtendedKeyUsage
- CertificatePolicies
 - PolicyInformation
 - PolicyIdentifier
 - PolicyQualifiers(지원되지 않음)
- PolicyMappings
- PolicyConstraints

기본 및 표준 OCSP 정책

기본 및 표준 OCSP 정책은 동일한 필드를 지원합니다.

요청에 대해 지원되는 필드는 다음과 같습니다. 항목이 "지원되지 않음"으로 표시되어 있으면 WebSphere MQ는 해당 특정 유형의 필드를 포함하는 요청을 처리하려고 시도하지 않고 동일한 상위 레벨 필드를 포함하는 다른 요청을 처리합니다.

- Signature(선택사항)
- Version(버전 1 전용)
- RequesterName(선택사항)
- RequestList(단일 요청 전용)
 - CertID⁵
 - singleRequestExtensions(지원되지 않음)
- RequestExtensions

⁵ RFC 2560에서는 이 필드를 reqCert라고 함

- Nonce(사용되는 경우)

응답의 지원되는 필드는 다음과 같습니다.

- ResponseStatus
- 응답
 - responseType(id-pkix-ocsp-basic)
 - BasicOCSPResponse
 - 서명
 - Certs
 - Extensions
 - extendedKeyUsage
 - id-kp-OCSPSigning
 - id-pkix-ocsp-nocheck
 - ResponseData
 - Version(버전 1 전용)
 - ResponderID(이름별 또는 해시별)
 - ProducedAt(무시됨)
 - Responses(복수 응답이 지원됨)
 - SingleResponse
 - certID
 - certStatus
 - RevokedInfo(무시됨)
 - thisUpdate(무시됨)
 - nextUpdate
 - singleExtensions(무시됨)
 - responseExtensions
 - Nonce(사용되는 경우)

기본 및 표준 CRL 정책

기본 및 표준 CRL 정책은 동일한 필드와 확장을 지원합니다.

이러한 정책에 지원되는 필드는 다음과 같습니다.

- OuterSigAlgID⁶
- 서명⁷
- 버전
- InnerSigAlgID⁸
- Issuer
- ThisUpdate
- NextUpdate
- RevokedCertificate
 - UserCertificate

⁶ RFC 5280에서는 이 필드를 *signatureAlgorithm*이라고 합니다.

⁷ RFC 5280에서는 이 필드를 *signatureValue*라고 합니다.

⁸ RFC 5280에서는 이 필드를 *signature*라고 합니다.

- RevocationDate

지원되는 CRLEntry 확장이 없습니다.

이러한 정책에 대해 지원되는 CRL 확장은 다음과 같습니다. 항목이 "지원되지 않음"으로 표시되어 있으면 WebSphere MQ는 해당 특정 유형의 필드를 포함하는 확장을 처리하려고 시도하지 않고 동일한 확장의 다른 유형을 처리합니다.

- AuthorityKeyID
- IssuerAltName
- CRLNumber
- IssuingDistributionPoint
 - DistributionPoint
 - DistributionPointName
 - FullName(X.500 이름 및 LDAP 형식 URI 전용)
 - NameRelativeToCRLIssuer(지원되지 않음)
 - Reasons(무시됨)
 - CRLIssuer
 - OnlyContainsUserCerts(지원되지 않음)
 - OnlyContainsCACerts(지원되지 않음)
 - OnlySomeReasons(지원되지 않음)
 - IndirectCRL⁹(거부됨)

기본 경로 유효성 검증 정책

기본 경로 유효성 검증 정책은 인증서 체인이 올바른지 여부를 판별하기 위해 인증서, OCSP 및 CRL 정책 유형이 서로 상호작용하는 방법을 판별합니다.

체인의 유효성 검증은 다음 방식으로 수행됩니다(그러나 반드시 다음 순서일 필요는 없음).

1. 인증서의 발행자 이름이 이전 인증서의 주제 이름과 동일한지 그리고, 이 인증서 또는 이전 인증서 주제 이름에 발행자 이름이 비어 있지 않은지 확인하십시오. 이전 인증서가 경로에 없고 이것이 체인의 첫 번째 인증서인 경우 발행자와 주제 이름이 동일하고 인증서에 대한 신뢰 상태가 설정되어 있는지 확인하십시오.¹⁰.

참고: WebSphere MQ for UNIX, Linux and 윈도우 systems will fail path validation in situations where the previous certificate in a path has the same subject name as the current certificate.

2. 인증서의 발행자 서명 알고리즘 ID가 서명 데이터의 알고리즘 ID와 일치하는지 확인하여, 실제로 인증서를 서명하는 데 사용되는 서명 알고리즘이 인증서 내에 표시되는 서명 알고리즘과 일치하는지 확인하십시오.
3. 인증서의 서명을 확인하기 위해 경로에 있는 이전 인증서의 주제 공개 키를 사용하여 인증서가 발행자에 의해 서명되었는지 확인하십시오. 이전 인증서가 존재하지 않고 이 인증서가 첫 번째 인증서인 경우 서명을 확인하려면 인증서의 주제 공개 키를 사용하십시오. WebSphere MQ는 DSA 및 RSA 서명 알고리즘을 지원합니다. 그러나 DSA 매개변수 상속은 지원하지 않습니다.
4. 인증서가 알려진 X509 버전인지, 버전 1 인증서에 대한 고유 ID가 없는지, 버전 1 및 버전 2 인증서에 대한 확장이 없는지 확인하십시오.
5. 인증서가 만료되지 않았거나 아직 활성화되지 않았으며 해당 유효 기간이 남아 있는지 확인하십시오.¹¹.

⁹ IndirectCRL 확장으로 인해 CRL 유효성 검증에 실패합니다. IndirectCRL 확장은 식별된 인증서가 거부되지 않도록 하므로 사용해서는 안 됩니다.

¹⁰ 신뢰 상태는 키 데이터베이스 파일의 관리 설정입니다. iKeyman에서 특정 서명자 인증서의 신뢰 상태에 액세스하고 이를 변경할 수 있습니다. 서명자 목록에서 필수 인증서를 선택하고 **보기/편집...**을 클릭하십시오. 그 결과로 나타나는 패널의 **인증서를 신뢰할 수 있는 루트로 설정** 선택란은 신뢰 상태를 표시합니다. **-cert - modify** 명령에서 **-trust** 플래그를 사용하여 iKeycmd 을 사용하여 신뢰 상태를 설정할 수도 있습니다. 이 명령에 대한 추가 정보는 **키 및 인증서 관리**를 참조하십시오.

¹¹ 주제의 유효 기간이 발행자의 유효 기간 범위 내에 있는지 확인하는 검사는 없습니다. 이는 필수가 아니며 일부 CA의 인증서는 이러한 검사를 통과하지 못하는 것으로 나타났습니다.

6. 알 수 없는 중요 확장이나 중복된 확장이 없는지 확인하십시오.
7. 인증서가 폐기되지 않았는지 확인하십시오. 여기서 다음 조작이 적용됩니다.
 - a. OCSP 연결이 사용되고 응답자 주소가 구성되어 있거나 인증서에 HTTP 형식 GENERALNAME_uniformResourceID를 지정하는 올바른 AuthorityInfoAccess 확장이 있는 경우 OCSP의 폐기 상태를 확인하십시오.
 - b. 위 31 페이지의 『7.a』의 폐기 상태가 미확인(undetermined)이면 CRLDistributionPoints 확장에서 X.500 식별 이름 GENERALNAME_directoryname 및 URI GENERALNAME_uniformResourceID 목록을 검사합니다. LDAP, HTTP 및 FILE 형식 URI만 지원됩니다. 확장이 없거나 CRLDistributionPoints 확장의 사용이 판별되지 않는 상태이고 확장이 중요하지 않은 경우, 인증서의 발행자 이름을 사용하여 폐기 상태를 조회합니다. 그런 다음 CRL에 대해 CRL 데이터베이스(LDAP)가 조회됩니다. 인증서가 마지막 인증서가 아니거나 마지막 인증서에 "isCA" 플래그를 사용한 기본 제한 확장이 있는 경우, 대신 ARL 및 CRL에 대해 데이터베이스가 조회됩니다. CRL 점검이 사용 가능하고, 조회할 수 있는 CRL 데이터베이스가 없는 경우 인증서는 취소된 것으로 처리됩니다. 현재 X500 디렉토리 이름 양식 LDAP/HTTP/FILE URI 양식은 CRL 및 ARL을 검색하는 데 사용되는 유일하게 지원되는 이름 양식입니다.¹²

참고: RelativeDistinguishedNames는 지원되지 않습니다.

 - c. 31 페이지의 『7.a』 및 31 페이지의 『7.b』 모두의 해지 상태가 판별되지 않은 경우, WebSphere MQ는 OCSPAuthentication 구성 설정을 확인하여 연결을 허용할지 여부를 결정합니다.¹³
8. issuerAltName 확장이 중요(critical)로 표시되는 경우 이름 양식이 인식되는지 확인하십시오. 다음과 같은 일반 이름 양식이 현재 인식됩니다.
 - rfc822
 - DNS
 - 디렉토리
 - URI
 - IPAddress(v4/v6)
9. subjectAltName 확장이 중요(critical)로 표시되는 경우 이름 양식이 인식되는지 확인하십시오. 다음과 같은 일반 이름 양식이 현재 인식됩니다.
 - rfc822
 - DNS
 - 디렉토리
 - URI
 - IPAddress(v4/v6)
10. KeyUsage 확장이 비EE 인증서에서 중요한 경우 keyCertSign 플래그가 설정되어 있는지 확인하고 BasicConstraints 확장이 있으면 "isCA" 플래그가 true인지 확인하십시오.
11. BasicConstraints 확장이 있으면 다음 검사가 수행됩니다.
 - "isCA" 플래그가 false인 경우 인증서가 체인에 있는 마지막 인증서인지 그리고 pathLength 필드가 없는지 확인하십시오.
 - "isCA" 플래그가 true이고 인증서가 체인에서 마지막 인증서가 아닌 경우 체인의 마지막 인증서가 pathLength 필드보다 크지 않을 때까지 인증서의 수를 확인하십시오.
12. AuthorityKeyID 확장은 경로 유효성 검증에 사용되지 않고 인증서 체인을 빌드할 때 사용됩니다.
13. SubjectKeyID 확장은 경로 유효성 검증에 사용되지 않고 인증서 체인을 빌드할 때 사용됩니다.
14. PrivateKeyUsagePeriod 확장은 실제로 CA에서 인증서에 언제 서명했는지 판별할 수 없기 때문에 유효성 검증 엔진에 의해 무시됩니다. 확장은 언제나 중요하지 않으므로 무시해도 됩니다.

¹² ARL은 데이터베이스에서 검색된 후 CRL과 정확히 동일한 방식으로 평가됩니다. 여러 인증 기관에서 ARL을 발행하지 않습니다. 그러나 WebSphere MQ는 해지 상태에 대해 CA 인증서를 확인하는 경우 ARL 및 CRL을 찾습니다.

¹³ OCSPAuthentication이 WARN으로 설정된 경우, WebSphere MQ는 알 수 없는 취소 상태를 로그하고 연결을 계속할 수 있습니다.

응답 자체가 올바른지 확인하기 위해 OCSP 응답의 유효성도 검증됩니다. 유효성 검증은 다음 방식으로 수행됩니다(그러나 반드시 다음 순서일 필요는 없음).

1. 응답 상태가 Successful이고 응답 유형이 PKIX_AD_OCSP_basic.r인지 확인합니다.
 2. 응답 버전 데이터가 있고 응답이 올바른 버전(버전 1)인지 확인합니다.
 3. 응답이 올바르게 서명되었는지 확인합니다. 서명자가 다음 기준 중 하나 이상을 충족시키지 못하면 서명이 거부됩니다.
 - 서명자는 인증서에 대한 OCSP 서명 권한의 로컬 구성과¹⁴일치합니다.
 - 서명자는 공개 키가 CA 인증서에 포함된 CA 키를 사용합니다. 즉, CA 자체가 직접 응답에 서명합니다.
 - 서명자는 폐기 정보가 검사되는 인증서에 서명한 CA의 직계 하위이며 ExtendedKeyUsage 확장에 id-ad-ocspSigning 값을 포함하여 CA에서 권한 부여됩니다.
- 참고:** id-pkix-ocsp-nocheck 확장이 있으면 응답 서명자 인증서의 폐기 검사가 수행되지 않습니다.
4. 응답 해시 알고리즘인 serialNumber, issuerNameHash 및 issuerKeyHash가 요청의 알고리즘과 일치하는지 확인하십시오.
 5. 응답이 만기되지 않았는지, 즉, nextUpdate 시간이 현재 시간 이후인지 확인하십시오.¹⁵
 6. 인증서의 폐기 상태가 올바른지 확인하십시오.

CRL 자체가 올바른지 확인하기 위해 CRL의 유효성 검증도 수행되며, 다음 방식으로 수행됩니다(그러나 반드시 다음 순서일 필요는 없음).

1. CRL의 발행자 서명 알고리즘 ID가 서명 데이터의 알고리즘 ID와 일치하는지 확인함으로써 실제로 CRL을 서명하는 데 사용되는 서명 알고리즘이 CRL 내에 표시되는 서명 알고리즘과 일치하는지 확인하십시오.
2. 문제가 있는 인증서의 발행자가 CRL에 서명했는지 확인하여 인증서 발행자의 키로 CRL이 서명되었는지 검증하십시오.
3. CRL이 만료되지 않았는지¹⁶또는 아직 활성화되지 않았으며 해당 유효 기간이 아직 남아 있는지 확인하십시오.
4. 버전 필드가 있는지와 버전이 2인지 확인하십시오. 그렇지 않으면 CRL은 버전은 1이고 확장이 없어야 합니다. However, WebSphere MQ for UNIX, Linux and 윈도우 systems only verifies that no critical extensions are present for a version 1 CRL.
5. 해당 인증서가 revokedCertificates 필드 목록에 있는지 그리고 폐기 날짜가 미래가 아닌지 확인하십시오.
6. 중복 확장이 없는지 확인하십시오.
7. 중요한 항목 확장을 포함하여 알 수 없는 중요한 확장이 CRL에서 감지되면 식별된 인증서가 폐기된 것으로 처리됩니다.¹⁷(CRL이 다른 모든 검사를 통과하는 경우).

¹⁴ 사용자가 설치하고 신뢰 상태가 설정된 키 저장소의 인증서입니다.

¹⁵ 응답자로부터 현재 OCSP 응답이 리턴되지 않는 경우, WebSphere MQ 는 인증서의 해지 상태를 판별할 때 날짜 응답을 사용하지 않으려고 합니다. WebSphere MQ 는 보안이 저하되지 않도록 날짜 응답을 사용하지 않으려고 합니다.

¹⁶ If no current CRLs are found, WebSphere MQ for UNIX, Linux and 윈도우 systems will attempt to use out of date CRLs to determine the revocation status of a Certificate. RFC 5280에는 최신 CRL이 없는 경우 수행할 조치에 대해 명확히 지정되어 있지 않습니다. WebSphere MQ for UNIX, Linux and 윈도우 systems attempt to use out of date CRLs so that security will not be adversely reduced.

¹⁷ 이 경우 RFC는 알 수 없는 중요한 확장이 포함된 CRL이 유효성 검증에 실패하도록 지시하기 때문에 ITU X.509 및 RFC 5280이 충돌하게 됩니다. 그러나, ITU X.509는 CRL이 다른 모든 검사를 통과하는 경우 식별된 인증서를 계속 폐기된 것으로 처리해야 합니다. WebSphere MQ for UNIX, Linux and 윈도우 systems adopt the ITU X.509 guidance so that security will not be adversely reduced.

다른 모든 유효성 검증 검사에 성공하더라도 CRL을 발행하는 CA는 식별되는 인증서가 폐기된 것으로 간주되어 애플리케이션에 의해 거부되지 않음을 나타내기 위해 알 수 없는 중요한 확장을 설정할 수 있는 잠재적인 시나리오가 존재합니다. In this scenario, following X.509, WebSphere MQ for UNIX, Linux and 윈도우 systems will function in a fail-secure mode of operation. 즉, CA에서 거부하지 않으려고 했던 인증서를 거부할 수 있으며 그러므로, 일부 올바른 사용자에게 대한 서비스를 거부할 수 있습니다. 실패-비안전(fail-insecure) 모드에서는 알 수 없는 중요한 확장으로 인해 CA가 폐기하려고 했던 인증서가 승인되므로 CRL이 무시됩니다. 그런 다음 시스템 관리자는 발행 CA로 이 작동을 조회해야 합니다.

8. CRL에 authorityKeyID 확장이 있으며 CA 인증서에 subjectKeyID가 있는 경우 그리고, CRL의 authorityKeyID 내에 keyIdentifier 필드가 있는 경우, 해당 필드를 CACertificate의 subjectKeyID와 일치시키십시오.
9. issuerAltName 확장이 중요(critical)로 표시되는 경우 이름 양식이 인식되는지 확인하십시오. 다음과 같은 일반 이름 양식이 현재 인식됩니다.
 - rfc822
 - DNS
 - 디렉토리
 - URI
 - IPAddress(v4/v6)
10. CRL에 issuingDistributionPoint 확장이 있는 경우 다음과 같이 처리하십시오.
 - issuingDistributionPoint에서 InDirectCRL을 지정하는 경우에는 CRL 유효성 검증에 실패합니다.
 - issuingDistributionPoint에서 CRLDistributionPoint가 있지만 DistributionPointName이 없다고 표시하는 경우 CRL 유효성 검증에 실패합니다.
 - issuingDistributionPoint에서 CRLDistributionPoint가 있고 DistributionPointName을 지정함을 나타내는 경우 인증서의 CRLDistributionPoint 또는 인증서 발행자 이름에서 제공하는 이름과 일치하는 GeneralName이나 LDAP 형식 URI인지 확인하십시오. DistributionPointName이 GeneralName이 아닌 경우에는 CRL 유효성 검증이 실패합니다.

참고: RelativeDistinguishedNames는 지원되지 않으며 발견되는 경우 CRL 유효성 검증에 실패합니다.

표준 경로 유효성 검증 정책

표준 경로 유효성 검증 정책은 인증서 체인이 올바른지 판별하기 위해 인증서, OCSP 및 CRL 정책 유형이 서로 상호작용하는 방법을 판별합니다. 표준 정책 검사는 RFC 5280을 준수합니다.

경로 유효성 검증에서는 다음 개념을 사용합니다.

- n 길이의 인증서 경로, 여기서 신뢰 지점 또는 루트 인증서는 인증서 1이고 EE는 n 입니다.
- 하나 이상의 인증서 정책을 식별하는 초기 정책 ID 세트(각각 일련의 정책 요소 ID로 구성됨), 인증서 경로 처리를 목적으로 허용 가능하거나 특수 값 "모든 정책(any-policy)". 현재 이 값은 항상 "any-policy"로 설정되어 있습니다.

참고: UNIX, Linux 및 Windows 시스템용 WebSphere MQ는 UNIX, Linux 및 Windows 시스템용 WebSphere MQ가 작성한 정책 ID만 지원합니다.

- 허용 가능한 정책 세트: 정책 매핑을 통해 동등하다고 간주되는 정책과 공개 키 사용자에게 의해 인식되는 정책으로 구성되는 일련의 인증서 정책 ID. 허용 가능한 정책 세트의 초기값은 특수 값 "any-policy"입니다.
- 제한된 서브트리: 인증 경로에 있는 후속 인증서의 모든 주제 이름이 실패할 수 있는 서브트리 세트를 정의하는 루트 이름 세트. 초기값은 "바인드되지 않음"입니다.
- 제외된 서브트리: 인증 경로에 있는 후속 인증서의 주제 이름이 실패할 수 없는 서브트리 세트를 정의하는 루트 이름 세트. 초기값은 "비어 있음"입니다.
- 명시적 정책: 명시적인 정책 ID가 필요한지를 나타내는 정수. 정수는 이 요구사항이 내재되어 있는 경로의 첫 번째 인증서를 나타냅니다. 설정되는 경우 이 변수는 감소할 수 있지만 증가할 수는 없습니다. (즉, 경로에 있는 인증서가 명시적인 정책 ID가 필요한 경우, 이후 인증서가 이 요구사항을 제거할 수 없습니다.) 초기값은 $n+1$ 입니다.
- 정책 매핑: 정책 매핑이 허용되는지를 나타내는 정수. 정수는 정책 매핑을 적용할 수 있는 마지막 인증서를 나타냅니다. 설정되는 경우 이 변수는 감소할 수 있지만 증가할 수는 없습니다. (즉, 경로에 있는 인증서가 정책 매핑이 허용되지 않는다고 지정하는 경우, 이후 인증서로 이를 대체할 수 없습니다.) 초기값은 $n+1$ 입니다.

체인의 유효성 검증은 다음 방식으로 수행됩니다(그러나 반드시 다음 순서일 필요는 없음).

1. 다음 단락의 정보는 30 페이지의 『기본 경로 유효성 검증 정책』에 설명된 기본 경로 유효성 검증 정책과 일치합니다.

인증서의 발행자 이름이 이전 인증서의 주제 이름과 동일한지 그리고, 이 인증서 또는 이전 인증서 주제 이름에 발행자 이름이 비어 있지 않은지 확인하십시오. 이전 인증서가 경로에 없고 이것이 체인의 첫 번째 인증서인 경우 발행자와 주제 이름이 동일하고 인증서에 대한 신뢰 상태가 설정되어 있는지 확인하십시오.¹⁸.

인증서에 주제 이름이 없는 경우 subjectAltName 확장이 반드시 있어야 하며 중요(Critical)로 표시되어 있어야 합니다.

2. 다음 단락의 정보는 30 페이지의 『기본 경로 유효성 검증 정책』에 설명된 기본 경로 유효성 검증 정책과 일치합니다.

인증서의 발행자 서명 알고리즘 ID가 서명 데이터의 알고리즘 ID와 일치하는지 확인하여, 실제로 인증서를 서명하는 데 사용되는 서명 알고리즘이 인증서 내에 표시되는 서명 알고리즘과 일치하는지 확인하십시오.

인증서의 issuersUniqueID와 인증서의 subjectUniqueID가 모두 있는 경우 일치하는지 확인하십시오.

3. 다음 정보는 30 페이지의 『기본 경로 유효성 검증 정책』에 설명된 기본 경로 유효성 검증 정책과 일치합니다.

인증서의 서명을 확인하기 위해 경로에 있는 이전 인증서의 주제 공개 키를 사용하여 인증서가 발행자에 의해 서명되었는지 확인하십시오. 이전 인증서가 존재하지 않고 이 인증서가 첫 번째 인증서인 경우 서명을 확인하려면 인증서의 주제 공개 키를 사용하십시오.

4. 다음 정보는 30 페이지의 『기본 경로 유효성 검증 정책』에 설명된 기본 경로 유효성 검증 정책과 일치합니다.

인증서가 알려진 X509 버전인지, 버전 1 인증서에 대한 고유 ID가 없는지 및 버전 1과 버전 2 인증서에 대한 확장이 없는지 확인하십시오.

5. 다음 정보는 30 페이지의 『기본 경로 유효성 검증 정책』에 설명된 기본 경로 유효성 검증 정책과 일치합니다.

인증서가 만료되지 않았거나 아직 활성화되지 않았으며 해당 유효 기간이 남아 있는지 확인하십시오.¹⁹

6. 다음 정보는 30 페이지의 『기본 경로 유효성 검증 정책』에 설명된 기본 경로 유효성 검증 정책과 일치합니다.

알 수 없는 중요 확장이나 중복된 확장이 없는지 확인하십시오.

7. 다음 정보는 30 페이지의 『기본 경로 유효성 검증 정책』에 설명된 기본 경로 유효성 검증 정책과 일치합니다.

인증서가 폐기되지 않았는지 확인하십시오. 여기서 다음 조치가 적용됩니다.

- a. OCSP 연결이 사용되고 응답자 주소가 구성되어 있거나 인증서에 HTTP 형식 GENERALNAME_uniformResourceID를 지정하는 올바른 AuthorityInfoAccess 확장이 있는 경우 OCSP의 폐기 상태를 확인하십시오.

- i) UNIX 및 Windows 시스템용 WebSphere MQ를 사용하면 사전 구성된 응답자에 대해 OCSP 요청에 선택적으로 서명할 수 있지만 그렇지 않으면 이는 OCSP 응답 처리에 아무런 영향을 주지 않습니다.

- b. 7a의 폐기 상태가 판별되지 않는 경우 X.500 식별 이름 GENERALNAME_directoryname 및 URI GENERALNAME_uniformResourceID의 목록에 대해 CRLDistributionPoints 확장이 검사됩니다. 확장이 없는 경우 인증서의 발행자 이름이 사용됩니다. 그런 다음 CRL에 대해 CRL 데이터베이스(LDAP)가 조회됩니다. 인증서가 마지막 인증서가 아니거나 마지막 인증서에 "isCA" 플래그가 설정된 기본 제한조건 확장이 있는 경우에는 대신 ARL 및 CRL에 대한 데이터베이스가 조회됩니다. CRL 점검이 사용 가능하고, 조회할 수 있는 CRL 데이터베이스가 없는 경우 인증서는 취소된 것으로 처리됩니다. 현재 X500 디렉토리 이름 양식 및 LDAP/HTTP/FILE URI 양식이 CRL 및 ARLs15를 검색하는 데 사용되는 유일하게 지원되는 이름 양식입니다.

참고: RelativeDistinguishedNames는 지원되지 않습니다.

¹⁸ 신뢰 상태는 키 데이터베이스 파일의 관리 설정입니다. iKeyman에서 특정 서명자 인증서의 신뢰 상태에 액세스하고 이를 변경할 수 있습니다. 서명자 목록에서 필수 인증서를 선택하고 **보기/편집...**을 클릭하십시오. 그 결과로 나타나는 패널의 **인증서를 신뢰할 수 있는 루트로 설정** 선택란은 신뢰 상태를 표시합니다. **cert -modify** 명령에서 **-trust** 플래그가 있는 iKeycmd 를 사용하여 신뢰 상태를 설정할 수도 있습니다. 이 명령에 대한 자세한 정보는 **키 및 인증서 관리** 를 참조하십시오.

¹⁹ 주제의 유효 기간이 발행자의 유효 기간 범위 내에 있는지 확인하는 검사는 없습니다. 이는 필수가 아니며 일부 CA의 인증서는 이러한 검사를 통과하지 못하는 것으로 나타났습니다.

8. 다음 정보는 30 페이지의 『기본 경로 유효성 검증 정책』에 설명된 기본 경로 유효성 검증 정책과 일치합니다.
- subjectAltName 확장이 중요(critical)로 표시되는 경우 이름 양식이 인식되는지 확인하십시오. 다음과 같은 일반 이름 양식이 현재 인식됩니다.
- rfc822
 - DNS
 - 디렉토리
 - URI
 - IPAddress(v4/v6)
9. 주제 이름 및 subjectAltName 확장(중요 또는 비중요)이 제한된 서브트리 및 제외된 서브트리 상태 변수와 일치하는지 확인하십시오.
10. EmailAddress OID가 IA5 문자열로 주제 이름 필드에 있으며 subjectAltName 확장이 없는 경우, EmailAddress는 제한된 서브트리 및 제외된 서브트리 상태 변수와 일치해야 합니다.
11. 정책 정보가 초기 정책 세트와 일치하는지 확인하십시오.
- a. 명시적인 정책 상태 변수가 현재 인증서의 숫자 순서 값 이하인 경우 인증서의 정책 ID가 초기 정책 세트에 있습니다.
 - b. 정책 매핑 변수가 현재 인증서의 숫자 순서 값 이하인 경우 정책 ID를 매핑할 수 없습니다.
12. 정책 정보가 허용 가능한 정책 세트와 일치하는지 확인하십시오.
- a. 인증서 정책 확장이 중요으로 표시되는 경우²⁰, 정책 확장과 허용 가능한 정책 세트의 교차점이 널이 아닙니다.
 - b. 허용 가능한 정책 세트는 결과 교차점이 새 값으로 지정됩니다.
13. 허용 가능한 정책 세트와 초기 정책 세트의 교차점이 널이 아닌지 확인하십시오. anyPolicy의 특수 정책이 있는 경우에는 이 체인 위치에서 inhibitAnyPolicy 확장에 의해 상속되지 않는 경우에만 이를 허용하십시오.
14. inhibitAnyPolicy 확장이 있으면 중요(Critical)로 표시되어 있는지 확인하고, 표시되어 있다면 inhibitAnyPolicy 상태를 설정하고 체인 위치를 현재 값을 초과하지 않는 경우 확장의 정수 값으로 설정하십시오. 이는 anyPolicy 정책이 차단되기 전에 anyPolicy 정책으로 허용할 인증서의 수입입니다.
15. 마지막 인증서를 제외한 모든 인증서에 대해 다음 단계가 수행됩니다.
- a. issuerAltName 확장이 중요(critical)로 표시되는 경우 이름 양식이 인식되는지 확인하십시오. 다음과 같은 일반 이름 양식이 현재 인식됩니다.
 - rfc822
 - DNS
 - 디렉토리
 - URI
 - IPAddress(v4/v6)
 - b. i) BasicConstraints 확장이 없으면 EE 인증서만 인증서로 유효합니다.
 ii) BasicConstraints 확장이 있는 경우 "isCA" 플래그가 true인지 확인하십시오. "isCA"는 자체 빌드하는 체인의 일부가 되도록 true인지 항상 확인되지만, 이 특정 테스트는 계속 작성됩니다. pathLength 필드가 있으면 체인의 마지막 인증서가 pathLength 필드 이하일 때까지 인증서의 수를 확인하십시오.
 - c. KeyUsage 확장이 중요한 경우 keyCertSign 플래그가 설정되어 있는지 확인하고 BasicConstraints 확장이 있는 경우 "isCA" 플래그가 true인지 확인하십시오²¹.
 - d. 정책 제한조건 확장이 인증서에 포함되어 있는 경우 명시적 정책 및 정책 매핑 상태 변수를 다음과 같이 수정하십시오.

²⁰ 이는 RFC2459(6.1 (e)(1))의 레거시 요구사항으로 유지보수됩니다.

²¹ 이 검사는 실제로 (b)단계로 인해 중복되지만 검사는 계속 수행됩니다.

- i. requireExplicitPolicy가 있으며 r 값이 있는 경우, 명시적 정책 상태 변수는 해당하는 현재 최소값 및 r 과 i 의 합계로 설정됩니다(순서에서 현재 인증서).
 - ii. inhibitPolicyMapping이 있으며 q 값이 있는 경우, 정책 맵핑 상태 변수는 해당하는 현재 최소값 및 q 와 i 의 합계로 설정됩니다(순서에서 현재 인증서).
- e. policyMappings 확장이 있는 경우(12(b) 참조) 중요도가 아닌지 확인하고, 정책 맵핑이 허용되는 경우 이 맵핑은 이 인증서의 정책과 해당 서명인의 정책 간에 맵핑하는 데 사용됩니다.
- f. nameConstraints 확장이 인 경우, RFC 5280 섹션 6.1.4 파트 (g)에 설명된 알고리즘에 따라 체인의 서브트리 상태를 갱신하기 전에 허용되거나 제외된 서브트리가 다음 규칙을 준수하는지 확인하십시오.
- i) 최소 필드가 0으로 설정되어 있습니다.
 - ii) 최대 필드가 없습니다.
 - iii) 기본 필드 이름 양식이 인식됩니다. 다음과 같은 일반 이름 양식이 현재 인식됩니다.
 - rfc822
 - DNS
 - 디렉토리
 - URI
 - IPAddress(v4/v6)

16. ExtendedKeyUsage 확장은 WebSphere MQ에서 검사하지 않습니다.

17. 다음 정보는 30 페이지의 『기본 경로 유효성 검증 정책』에 설명된 기본 경로 유효성 검증 정책과 일치합니다.

AuthorityKeyID 확장은 경로 유효성 검증에 사용되지 않고 인증서 체인을 빌드할 때 사용됩니다.

18. 다음 정보는 30 페이지의 『기본 경로 유효성 검증 정책』에 설명된 기본 경로 유효성 검증 정책과 일치합니다.

SubjectKeyID 확장은 경로 유효성 검증에 사용되지 않고 인증서 체인을 빌드할 때 사용됩니다.

19. 다음 정보는 30 페이지의 『기본 경로 유효성 검증 정책』에 설명된 기본 경로 유효성 검증 정책과 일치합니다.

PrivateKeyUsagePeriod 확장은 실제로 CA에서 인증서에 언제 서명했는지 판별할 수 없기 때문에 유효성 검증 엔진에 의해 무시됩니다. 확장은 언제나 중요하지 않으므로 무시해도 됩니다.

암호화 하드웨어

UNIX, Linux 및 Windows 시스템에서 WebSphere MQ는 PKCS #11 인터페이스를 사용하여 다양한 암호화 하드웨어 지원을 제공합니다. IBM i 및 z/OS에서 운영 체제는 암호화 하드웨어 지원을 제공합니다.

현재 지원되는 암호화 카드 목록은 [WebSphere MQ용 암호화 카드 목록](#)을 참조하십시오.

모든 플랫폼에서 암호화 하드웨어는 SSL 데이터 교환 단계 및 비밀 키 재설정에서 사용됩니다.

IBM i에서 인증서를 작성하거나 갱신하기 위해 DCM을 사용하는 경우 키를 코프로세서에 직접 저장하거나 코프로세서 마스터 키를 사용하여 개인 키를 암호화하고 특수한 키 저장소 파일에 저장하도록 선택할 수 있습니다.

z/OS에서는 RACF®를 사용하여 인증서를 작성할 때 ISCF(Integrated Cryptographic Service Facility)를 사용하여 키를 저장하여 성능 향상 및 더 안전한 키 스토리지를 확보하도록 선택할 수 있습니다. SSL 데이터 교환 및 비밀 키 협상 중에 암호화 익스프레스 카드(사용 가능한 경우)가 RSA 조작을 수행하는 데 사용됩니다. 데이터 교환이 완료되고 데이터가 이동하기 시작한 후에는 CPACF에서 데이터가 복호화되고 암호화 익스프레스 카드가 사용되지 않습니다.

UNIX, Linux 및 Windows 시스템에서 WebSphere MQ 지원은 SSL 암호화 하드웨어 대칭 암호 조작에도 제공됩니다. SSL 암호화 하드웨어 대칭 암호 조작을 사용할 때 SSL 또는 TLS 연결을 통해 송신된 데이터는 암호화 하드웨어 제품으로 암호화/복호화됩니다.

큐 관리자에서는 SSLCryptoHardware 관리자 속성을 적절히 설정하여 이를 설정합니다(ALTER QMGR 및 큐 관리자 변경) 참조. Websphere MQ MQI 클라이언트에서는 동등한 변수가 제공됩니다(클라이언트 구성 파일의 SSL 스탠자 참조). 기본 설정은 오프(Off)입니다.

이 속성이 설정된 경우, WebSphere MQ는 암호화 하드웨어 제품이 현재 CipherSpec에 지정된 암호화 알고리즘을 지원하는지 여부에 관계없이 대칭 암호 조작을 사용하려고 시도합니다. 암호화 하드웨어 제품에 이 지원을 제공하지 않는 경우, WebSphere MQ는 데이터 암호화 및 복호화를 직접 수행하며 오류가 보고되지 않습니다. 암호화 하드웨어 제품이 현재 CipherSpec에서 지정된 암호화 알고리즘에 대해 대칭 암호 조작을 지원하는 경우, 이 기능이 활성화되고 암호화 하드웨어 제품은 송신된 데이터의 암호화 및 복호화를 수행합니다.

프로세서 사용량이 적은 상황에서는 데이터를 카드에 복사하고 암호화/복호화한 후 SSL 프로토콜 소프트웨어로 다시 복사하는 것보다 소프트웨어로 암호화/복호화를 수행하는 것이 보통 더 빠릅니다. 하드웨어 대칭 암호 조작은 프로세서 사용이 많은 경우에 더 유용합니다.

암호화 하드웨어가 있는 z/OS에서는 대칭 암호 조작에 대한 지원이 제공됩니다. 이것은 선택된 CipherSpec에 대해 하드웨어에 해당 기능이 있고 하드웨어가 데이터 암호화 및 복호화를 지원하도록 구성되면 사용자의 데이터가 하드웨어에서 암호화 및 복호화된다는 것을 의미합니다.

IBM i에서는 하드웨어에 현재 CipherSpec에 지정된 암호화 알고리즘에 대한 암호화를 수행하는 기능이 포함되어 있더라도, 암호화 하드웨어는 사용자의 데이터를 암호화 및 복호화하는 데 사용되지 않습니다.

SSLPEER 값을 위한 IBM WebSphere MQ Telemetry 규칙

SSLPEER 속성이 피어 큐 관리자에서 또는 IBM WebSphere MQ 채널의 다른 끝에 있는 클라이언트에서 인증서의 식별 이름(DN)을 확인하는 데 사용됩니다. IBM WebSphere MQ 이 값을 비교할 때 특정 규칙을 사용합니다.

SSLPEER 값을 DN과 비교할 때, 속성 값을 지정하고 일치시키기 위한 규칙은 다음과 같습니다.

1. 구분 기호로 쉼표나 세미콜론을 사용할 수 있습니다.
2. 구분 기호 앞이나 뒤에 있는 공백은 무시됩니다. 예를 들면, 다음과 같습니다.

```
CN=John Smith, O=IBM ,OU=Test , C=GB
```

3. 속성 유형 SERIALNUMBER, MAIL, E, UID OR USERID, CN, T, OU, DC, O, STREET, L, ST, SP, S, PC, C, UNSTRUCTUREDNAME, UNSTRUCTUREDADDRESS, DNQ 의 값은 일반적으로 다음을 포함하는 텍스트 문자열입니다.

- A - Z, a - z까지의 대문자 및 소문자 알파벳 문자
- 0-9까지의 숫자
- 공백 문자
- 문자 , . ; ' " () / -

다른 플랫폼 사이의 변환 문제점을 막으려면, 속성 값에 다른 문자를 사용하지 마십시오. 속성 유형(예: CN)은 대문자를 사용해야 합니다.

4. 같은 영문자가 있는 문자열은 대소문자에 상관없이 일치됩니다.
5. 속성 유형과 = 문자 사이에 공백은 허용되지 않습니다.
6. 선택적으로, 속성 값을 큰따옴표 안에 넣을 수 있습니다(예: CN="John Smith"). 값을 일치시킬 때 따옴표는 제거됩니다.
7. 문자열이 큰따옴표로 묶여 있지 않으면 문자열의 끝에 있는 공백은 무시됩니다.
8. 쉼표와 세미콜론 속성 구분 기호는 큰따옴표로 묶여 있을 때 문자열의 일부로 간주됩니다.
9. 속성 유형의 이름(예: CN 또는 OU)은 큰따옴표로 묶여 있을 때 문자열의 일부로 간주됩니다.
10. 속성 유형 ST, SP 및 S는 시/도 이름에 사용될 수 있습니다.
11. 어느 속성 값이든지 시작이나 끝, 또는 두 군데 모두에 패턴 일치 문자로서 (*)를 가질 수 있습니다. (*) 문자는 일치할 문자열의 시작이나 끝에 있는 문자를 수에 관계없이 대신합니다. 이 문자를 사용하여 SSLPEER 값 스펙을 식별 이름의 범위와 일치시킬 수 있습니다. 예를 들어, OU=IBM*는 IBM Corporation과 같이 IBM으로 시작하는 모든 조직 단위와 일치합니다.

별표(*) 문자가 식별 이름에서 유효한 문자가 될 수 있습니다. 문자열의 처음이나 끝에 별표를 사용하여 정확한 일치치를 확보하려면 별표 앞에 백슬래시 이스케이프 문자(\)가 와야 합니다(*). 문자열의 중간에 있는 (*)는 문자열의 일부로 간주되며 백슬래시 이스케이프 문자를 필요로 하지 않습니다.

12. DN은 여러 OU 속성 및 여러 DC 속성을 포함할 수 있습니다.
13. 다중 OU 속성이 지정되면 모든 단위가 존재하고 내림차순 계층 구조 순서로 되어 있어야 합니다. 예는 [DEFINE CHANNEL](#)을 참조하십시오.
14. SSLPEER 값이 반복되는 속성 유형을 필터링하지 않는 경우에 한해 디지털 인증서 주제 DN에 추가적으로 OU 또는 DC 이외의 동일한 유형을 가진 여러 속성이 포함될 수 있습니다. 예를 들어, 다음 주제 DN이 있는 인증서를 검토합니다.

```
CN=First, CN=Second, O=IBM, C=US
```

O=IBM, C=US의 SSLPEER 값이 CN을 필터링하지 않으므로 이 인증서와 일치하며 연결을 허용합니다. 인증서에 여러 CN 속성이 있기 때문에 CN=First, O=IBM, C=US의 SSLPEER 값은 이 인증서를 일치시키는 데 실패합니다. 여러 CN 값을 일치시킬 수 없습니다.

관련 개념

[식별 이름](#)

[채널 인증 레코드](#)

관련 태스크

[MCAUSER 사용자 ID에 SSL 또는 TLS 식별 이름 매핑](#)

GSKit: FIPS 140-2를 준수하는 디지털 인증서 서명 알고리즘

다음 목록은 GSKit에서 FIPS 140-2를 준수하는 디지털 인증서 서명 알고리즘을 나열한 것입니다.

- RSA(SHA-1 포함)
- RSA(SHA-224 포함)
- RSA(SHA-256 포함)
- RSA(SHA-384 포함)
- RSA(SHA-512 포함)
- DSA(SHA-1 포함)
- ECDSA(SHA-1 포함)
- ECDSA(SHA-224 포함)
- SHA-256을 사용하는 ECDSA
- SHA-384를 사용한 ECDSA
- ECDSA(SHA-512 포함)
- 곡선 P-192
- 곡선 P-224
- 곡선 P-256
- 곡선 P-384
- 곡선 P-521
- 곡선 K-163
- 곡선 K-233
- 곡선 K-283
- 곡선 K-409
- 곡선 K-571
- 곡선 B-163
- 곡선 B-233
- 곡선 B-283
- 곡선 B-409
- 곡선 B-571

관련 개념

WebSphere MQ에서 디지털 인증서 및 CipherSpec 호환성

IBM WebSphere MQ AMS 메시지에서 사용되는 GSKit 리턴 코드

이 주제에서는 일부 IBM WebSphere MQ AMS 메시지에 나타나는 IBM Global Security Kit (GSKit) 리턴 코드에 대해 설명합니다.

GSKit에서 생성하는 숫자 리턴 코드를 받으면 다음 표를 참조하여 메시지 코드 또는 설명을 판별하십시오.

표 1. 10진 리턴 코드로 정렬된 GSKit 오류 메시지		
10진 수 리턴 코드	메세지 코드	설명
0	GSS_S_MINOR_OK	확인. 오류가 없습니다.
0	GSS_S_MINOR_SUCCESS	확인. 오류가 없습니다.
1	GSS_S_MINOR_MEMORY_ALLOCATION_FAILURE	일반 용도 메모리 할당 장애가 발생했습니다.
1	GSS_S_MINOR_INSUFFICIENT_STORAGE	일반 용도 메모리 할당 장애가 발생했습니다.
2	GSS_S_MINOR_NOT_MECHANISM_NAME	메커니즘 이름이 아닙니다.
3	GSS_S_MINOR_INVALID_NAME	제공된 이름이 올바르지 않습니다.
4	GSS_S_MINOR_GSK_ERROR	GSKit이 오류를 리턴했습니다.
5	GSS_S_MINOR_NO_MORE_NAME	이름 오브젝트에서 구문 분석할 추가 이름이 없습니다.
6	GSS_S_MINOR_MEMBER_NOT_FOUND	오브젝트를 세트에서 참조했지만 요청한 오브젝트를 찾을 수 없습니다.
7	GSS_S_MINOR_BAD_QUALITY_OF_PROTECTION_ALGORITHM	QoP(Quality of Protection) 알고리즘이 잘못되었습니다.
8	GSS_S_MINOR_BAD_QUALITY_OF_SIGNING_ALGORITHM	QoS(Quality of Signing) 알고리즘이 잘못되었습니다.
9	GSS_S_MINOR_BAD_DIGEST_ENCRYPTION_ALGORITHM	다이제스트 암호화 알고리즘이 잘못되었습니다.
10	GSS_S_MINOR_BAD_INPUT	하나 이상의 필수 입력 매개변수가 널(null)입니다.
11	GSS_S_MINOR_HANDLE_INVALID	오브젝트 핸들이 올바르지 않습니다.
12	GSS_S_MINOR_NO_PRIVKEY_IN_KEYRING	데이터베이스에 개인 키에 대한 항목이 없습니다.
12	GSS_S_MINOR_NO_PRIVKEY_IN_DB	데이터베이스에 개인 키에 대한 항목이 없습니다.
13	GSS_S_MINOR_BAD_KEYRING_TYPE	데이터베이스 항목 유형이 잘못되었습니다.
14	GSS_S_MINOR_KEYRING_ACCESS_EXCEPTION	데이터베이스 액세스에 예외가 발생했습니다. 추가 정보: 모든 GSKit 라이브러리에 액세스할 수 있으며 손상되지 않았는지 확인하십시오. 또한 HP-UX에서 SHLIB_PATH가 프로그램에 대해 올바르게 사용할 수 있는지 확인하십시오.
15	GSS_S_MINOR_API_NOT_SUPPORTED	애플리케이션 인터페이스가 지원되지 않습니다.
16	GSS_S_MINOR_CREDENTIAL_STILL_EXISTS	신임 정보가 아직 존재합니다.

표 1. 10진 리턴 코드로 정렬된 GSKit 오류 메시지 (계속)

10진 수 리턴 코드	메세지 코드	설명
17	GSS_S_MINOR_ENV_STILL_EXISTS	환경이 아직 존재합니다.
18	GSS_S_MINOR_EXPIRED_CREDENTIAL	신임 정보가 만료되었습니다.
19	GSS_S_MINOR_NO_SIGNER	지정된 신임 정보에 사용할 수 있는 서명자가 없습니다.
20	GSS_S_MINOR_PIDU_HAD_INVALID_CONTENT_TYPE	PIDU(protected independent data unit)에 올바른지 않은 콘텐츠 유형이 있습니다.
21	GSS_S_MINOR_PIDU_HAD_INVALID_CONTENT_ENCRYPTION_ALGORITHM	PIDU(protected independent data unit)에 올바른지 않은 콘텐츠 암호화 알고리즘이 있습니다.
22	GSS_S_MINOR_BLOB_ALREADY_EXISTS	BLOB가 이미 존재합니다.
23	GSS_S_MINOR_INVALID_MECH	메커니즘 유형 OID(Object Identifier)의 구문이 올바르지 않습니다.
24	GSS_S_MINOR_MECH_NOT_SUPPORTED	표시된 메커니즘 유형을 이 구현에서 지원하지 않습니다.
25GB	GSS_S_MINOR_STATIC_OID	정적인 OID(Object Identifier)를 비우려고 했지만 비울 수 없습니다.
26	GSS_S_MINOR_PIDU_INVALID_SESSION_KEY	PIDU(protected independent data unit)에 데이터의 암호 해독에 사용할 수 없는 세션 키가 있습니다.
27	GSS_S_MINOR_PIDU_RECIPIENT_INFO_INVALID	PIDU(protected independent data unit)가 세션 키의 암호 해독에 사용할 수 없는 인증서를 참조합니다.
20	GSS_S_MINOR_PIDU_HAS_UNSUPPORTED_DIGEST_ALGORITHM	PIDU(protected independent data unit)에 지원되지 않는 다이제스트 알고리즘이 있습니다.
29	GSS_S_MINOR_PIDU_HAS_UNSUPPORTED_DIGEST_ENCRYPTION	PIDU(protected independent data unit)에 지원되지 않는 다이제스트 암호화 알고리즘이 있습니다.
30	GSS_S_MINOR_SIGNING_NOT_ALLOWED_BY_ENV	이 환경이 서명 조작을 수행하도록 설정되지 않았습니다. 추가 정보: 인증서의 키 사용법 비트가 지정된 조작을 허용하지 않습니다.
31	GSS_S_MINOR_ENCRYPTION_NOT_ALLOWED_BY_ENV	이 환경이 서명 조작을 수행하도록 설정되지 않았습니다. 추가 정보: 인증서의 키 사용법 비트가 지정된 조작을 허용하지 않습니다.
32	GSS_S_MINOR_NO_VALID_TARGET_NAMES_IN_DATABASE	지정된 이름이 데이터베이스에 없습니다.
33	GSS_S_MINOR_NO_VALID_SIGNERS	서명된 PIDU(protected independent data unit)를 보호 해제하는 동안 서명자의 유효성을 검증할 수 없습니다.

표 1. 10진 리턴 코드로 정렬된 GSKit 오류 메시지 (계속)

10진 수 리턴 코드	메세지 코드	설명
34	GSS_S_MINOR_MULTIPLE_SIGNERS	서명된 PIDU(protected independent data unit)에 다수의 서명자가 있지만 첫 번째 서명자만 리턴됩니다.
35	GSS_S_MINOR_BAD_SEQUENCE	다중 버퍼가 순서대로 호출되지 않았습니다(예: end_unprotect가 start_protect 뒤에 호출됨).
36	GSS_S_MINOR_INVALID_NAME_TYPE	제공된 이름 유형 인수가 올바르지 않습니다.
37	GSS_S_MINOR_FAILURE	일반 내부 장애가 발생했습니다.
38	GSS_S_MINOR_BAD_OID	제공된 OID(Object Identifier)의 구문이 올바르지 않습니다.
39	GSS_S_MINOR_INVALID_CREDENTIAL	신임 정보가 올바르지 않습니다.
40	GSS_S_MINOR_INVALID_ENVIRONMENT	환경이 올바르지 않습니다.
41	GSS_S_MINOR_VERIFY_NOT_ALLOWED_BY_ENV	이 환경이 조작을 검증하도록 설정되지 않았습니다. 이 환경이 조작을 검증하도록 설정되지 않았습니다. 추가 정보: 인증서의 키 사용법 비트가 지정된 조작을 허용하지 않습니다.
42	GSS_S_MINOR_DECRYPTION_NOT_ALLOWED_BY_ENV	이 환경이 복호화 조작을 수행하도록 설정되지 않았습니다. 추가 정보: 인증서의 키 사용법 비트가 지정된 조작을 허용하지 않습니다.
43	GSS_S_MINOR_UNABLE_TO_DECRYPT_PIDU	PIDU(protected independent data unit)를 복호화할 수 없습니다. 추가 정보: 개인정보 보호 큐의 수신자 확장 속성에 메시지의 실제 수신인의 인증서 DN이 포함되는지 확인하십시오. 또한 송신자가 수신자 DN에 대해 보유한 공개 키가 수신자 키 저장소의 개인 키와 일치하는지도 확인하십시오.
44	GSS_S_MINOR_INVALID_PKCS7_MESSAGE	올바르지 않은 PKCS7 메시지가 수신되었습니다.
45	GSS_S_MINOR_USAGE_VALIDATION_FAILED	애플리케이션이 GSKit/ACME의 올바른 레벨로 빌드되지 않았거나 ACME API 인터페이스를 사용할 권한이 없습니다.
46	GSS_S_MINOR_DIGEST_ERROR	메시지 다이제스트 중에 오류가 발생했으며 메시지가 손상된 것 같습니다.
47	GSS_S_MINOR_ENCRYPTION_ERROR	데이터 암호화 중에 오류가 발생했으며 메시지가 손상된 것 같습니다.
48	GSS_S_MINOR_DECRYPTION_ERROR	데이터 복호화 중에 오류가 발생했으며 메시지가 손상된 것 같습니다.
49	GSS_S_MINOR_ACCELERATOR_NOT_SUPPORTED	지정된 카드가 지원되지 않거나 올바르게 설치되어 있지 않습니다.

표 1. 10진 리턴 코드로 정렬된 GSKit 오류 메시지 (계속)

10진 수 리턴 코드	메세지 코드	설명
50	GSS_S_MINOR_PKCS11_TOKEN_NOTPRESENT	PKCS #11 토큰을 찾을 수 없습니다.
51	GSS_S_MINOR_PKCS11_TOKEN__LABEL_MISMATCH	PKCS #11 토큰 레이블이 올바르게 입력되지 않았습니다.
52	GSS_S_MINOR_PKCS11_TOKEN_INVALID_PIN	PKCS #11 토큰에 입력된 사용자 PIN이 올바르지 않습니다.
53	GSS_S_MINOR_PKCS11_LIBRARY_NOT_LOADED	시스템이 PKCS #11 라이브러리를 로드할 수 없습니다.
54	GSS_S_MINOR_DECODING_ERROR	인증서 또는 식별 이름 중 하나에 대한 Base 64 또는 ASN.1 디코드 중에 오류가 발생했습니다.
55	GSS_S_MINOR_SIGN_ERROR	서명 프로세스 중에 오류가 발생했습니다.
56	GSS_S_MINOR_VERIFY_ERROR	서명 확인 프로세스 중에 오류가 발생했습니다.
57	GSS_S_MINOR_RECIPIENT_CERT_NOT_FOUND	애플리케이션이 수신자 인증서를 찾을 수 없습니다.
58	GSS_S_MINOR_CERT_HpAS_NO_PRIVATE_KEY	인증서에 개인 암호화 키가 없습니다.
59	GSS_S_MINOR_CERT_HAS_BAD_VALIDITY_DATE	인증서에 잘못된 검증 날짜가 있습니다.
60	GSS_S_MINOR_BAD_CERTIFICATE	인증서가 올바르지 않습니다.
61	GSS_S_MINOR_FIPS_NOT_SUPPORTED	FIPS 모드는 이 버전에서 지원되지 않습니다.
62	GSS_S_MINOR_SIGNER_CERT_BAD	서명자 인증서에 신뢰성이 없습니다.
63	GSS_S_MINOR_SIGNER_CERT_BAD_DATE	서명자 인증서에 잘못된 검증 날짜가 있습니다.

AltGSKit을 사용하여 IBM WebSphere MQ Telemetry 버전 7.0.1에서 버전 7.1로 마이그레이션

AltGSKit 구성 설정을 사용하여 대체 GSKit을 로드하는 IBM WebSphere MQ Telemetry 버전 7.0.1에서 마이그레이션하는 경우에만 이 태스크를 수행하십시오. AltGSKit 설정이 있는 IBM WebSphere MQ Telemetry 버전 7.0.1에서 사용되는 대체 GSKit은 IBM WebSphere MQ Telemetry 버전 7.1에서 사용되는 GSKit과는 별개입니다. 각 GSKit에 대한 변경은 다른 GSKit에 영향을 주지 않습니다. 그 이유는 IBM WebSphere MQ Telemetry 버전 7.1이 설치 디렉토리에 있는 개인용 GSKit 로컬 사본을 사용하며 대체 GSKit 사용을 지원하지 않기 때문입니다.

AltGSKit에 대한 기본 마이그레이션 단계의 개요

AltGSKit을 이용하는 IBM WebSphere MQ Telemetry 버전 7.0.1에서 IBM WebSphere MQ Telemetry 버전 7.1로 마이그레이션하는 경우 새 GSKit이 정상적으로 작동하려면 수행해야 할 태스크가 많습니다. 마이그레이션 시 고려할 기본 단계:

1. 제거를 시작하기 전에, 현재 설치되어 있는 대체 GSKit을 사용해야 하는 애플리케이션이 없는지 확인하십시오.
2. 각 큐 관리자 및 클라이언트 구성 파일의 SSL 스탠자에서 AltGSKit 설정을 제거하십시오.
3. 대체 GSKit을 로드한 클라이언트 애플리케이션이 없는지 확인하기 위해 대체 GSKit을 사용하는 각 MQI 클라이언트 애플리케이션을 재시작하십시오.

4. 대체 GSKit을 로드한 큐 관리자가 없는지 확인하기 위해 대체 GSKit을 사용하는 각 큐 관리자에서 REFRESH SECURITY TYPE(SSL)을 발행하십시오.
5. 이 주제에 간략히 설명되어 있는 플랫폼 특정 지시사항에 따라 대체 GSKit을 설치 제거하십시오.
6. 이 주제에서 참조되는 플랫폼 특정 지시사항에 따라 대체 GSKit을 설치하십시오.

AltGSKit 설정 제거

대체 GSKit을 설치 제거하려면, 클라이언트 구성 파일 및 각 큐 관리자의 SSL 스탠자에서 AltGSKit 설정을 제거해야 합니다.

큐 관리자 구성 파일의 콘텐츠와 이에 대한 추가 정보를 보려면 [큐 관리자 구성 파일, qm.ini](#)를 참조하십시오.

클라이언트 구성 파일의 SSL 스탠자에 대한 정보는 [클라이언트 구성 파일의 SSL 스탠자](#)를 참조하십시오.

구성 파일이 대체되고 나면,

1. 대체 GSKit을 로드한 클라이언트 애플리케이션이 없는지 확인하기 위해 대체 GSKit을 사용하는 각 MQI 클라이언트 애플리케이션을 재시작하십시오.
2. 대체 GSKit을 로드한 큐 관리자가 없는지 확인하기 위해 대체 GSKit을 사용하는 각 큐 관리자에서 REFRESH SECURITY TYPE(SSL)을 발행하십시오.

GSKit 설치 제거

여기서는 대체 GSKit을 설치 제거하기 위한 플랫폼별 지시사항을 간략히 설명합니다.

- [43 페이지의 『Windows에서 GSKit V8 설치 제거』](#)
- [43 페이지의 『Linux에서 GSKit V8 설치 제거』](#)
- [44 페이지의 『AIX에서 GSKit V8 설치 제거』](#)
- [44 페이지의 『HP-UX에서 GSKit V8 설치 제거』](#)
- [44 페이지의 『Solaris에서 GSKit V8 설치 제거』](#)

Windows에서 GSKit V8 설치 제거

Windows 제어판의 프로그램 추가 또는 제거를 사용하여 GSKit 버전 8을 대화식으로 설치 제거할 수 있습니다. Windows 설치 프로그램 **msiexec** 유틸리티 또는 GSKit 설치 파일을 사용하여 GSKit 버전 8을 자동으로 설치 제거할 수 있습니다. GSKit 버전 8을 설치 제거하는 데 액세스 가능한 인터페이스를 사용하려는 경우에는 자동 설치 제거 방법 중 하나를 사용하십시오.

프로시저

- **msiexec**를 사용하여 GSKit V8을 설치 제거하려면,

1. 명령을 실행하고

```
msiexec /x PackageName
```

PackageName 은 값 GSKit8 SSL 32-bit, GSKit8 Crypt 32-bit, GSKit8 SSL 64-bit 또는 GSKit8 Crypt 64-bit 중 하나입니다.

2. 설치 제거할 각 패키지에 대해 반복하십시오.

Linux에서 GSKit V8 설치 제거

rpm 명령을 사용하여 GSKit V8을 설치 제거할 수 있습니다.

프로시저

다음 명령을 사용하여 GSKit v8 설치 제거:

```
rpm -ev gskssl32-8.0.X.Y gskcrypt32-8.0.X.Y
```

X.Y는 설치된 GSKit의 버전 번호를 나타냅니다.

64비트 Linux 플랫폼에서는 다음 추가 명령을 실행하십시오.

```
rpm -ev gskssl64-8.0.X.Y gskcrypt64-8.0.X.Y
```

AIX에서 GSKit V8 설치 제거

installp 명령을 사용하여 GSKit V8을 설치 제거할 수 있습니다.

프로시저

다음 명령을 사용하여 GSKit V8 설치 제거:

```
installp -u -g -V2 gskcrypt32.ppc.rte gskssl32.ppc.rte gskcrypt64.ppc.rte gskssl64.ppc.rte
```

HP-UX에서 GSKit V8 설치 제거

swremove 명령을 사용하여 GSKit 버전 8을 설치 제거할 수 있습니다.

프로시저

다음 명령을 사용하여 GSKit V8 설치 제거:

```
swremove gskcrypt32 gskssl32 gskcrypt64 gskssl64
```

Solaris에서 GSKit V8 설치 제거

pkgrm 명령을 사용하여 GSKit V8을 설치 제거할 수 있습니다.

프로시저

다음 명령을 사용하여 GSKit V8 설치 제거:

```
pkgrm gsk8ssl32 gsk8cry32 gsk8ssl64 gsk8cry64
```

IBM WebSphere MQ Telemetry 버전 7.1에 GSKit 설치

Windows용 IBM WebSphere MQ Telemetry 버전 7.1에서 GSKit이 자동으로 설치됩니다.

To install GSKit on IBM WebSphere MQ Telemetry Version 7.1 on Linux and UNIX platforms, refer to instructions outlined in the following topics:

- [Linux 시스템의 IBM WebSphere MQ 구성요소](#)
- [HP-UX 시스템의 IBM WebSphere MQ 구성요소](#)
- [AIX® 시스템의 IBM WebSphere MQ 구성요소](#)
- [Solaris 시스템의 IBM WebSphere MQ 구성요소](#)

CipherSpec 불일치

WebSphere MQ SSL 채널의 양쪽 끝은 동일한 CipherSpec을 사용해야 합니다. 불일치는 SSL 데이터 교환 또는 채널 시동 중에 감지될 수 있습니다.

CipherSpec은 암호화 알고리즘과 해시 기능의 결합을 식별합니다. WebSphere MQ SSL 채널의 양쪽 끝은 해당 CipherSpec을 다른 방식으로 지정할 수 있긴 하지만 동일한 CipherSpec을 사용해야 합니다. 불일치가 다음 두 단계에서 감지될 수 있습니다.

SSL 데이터 교환 중에

SSL 클라이언트가 지정한 CipherSpec이 연결의 SSL 서버 끝에서 SSL 지원에 대해 허용 불가능한 경우 SSL 데이터 교환에 실패합니다. SLS 데이터 교환 중에 CipherSpec 실패는 SSL 클라이언트가 SSL 서버의 SSL 프로비저닝에서 지원하지 않는 CipherSpec을 제안할 때 발생합니다. 예를 들어, AIX 에서 실행 중인 SSL 클라이언트가 IBM i에서 실행 중인 SSL 서버에 DES_SHA_EXPORT1024 CipherSpec 을 제안합니다.

채널 시동 중

채널의 응답 측에 대해 정의된 CipherSpec과 채널의 호출 측에 대해 정의된 CipherSpec 사이에서 불일치가 있을 때 채널 시동이 실패합니다. 채널의 한 끝에서만 CipherSpec을 정의할 때도 채널 시동이 실패합니다.

자세한 정보는 [CipherSpecs 지정](#)을 참조하십시오.

참고: 글로벌 서버 인증서가 사용되면, 두 개의 채널 정의 일치에서 CipherSpecs가 정의된 경우에도 채널 시작 도중 불일치가 감지될 수 있습니다.

글로벌 서버 인증서는 이 인증서가 사용되는 모든 통신 링크에서 구축된 최소 레벨의 암호화를 필요로 하는 특별한 인증서 유형입니다. WebSphere MQ 채널 구성이 요청한 CipherSpec이 이 요구사항을 충족시키지 못하면 SSL 데이터 교환 중에 CipherSpec을 재협상합니다. 이는 CipherSpec이 채널에 지정된 CipherSpec 과 더 이상 일치하지 않기 때문에 WebSphere MQ 채널 시동 중 실패로 감지됩니다.

이러한 경우, 글로벌 서버 인증서의 요구사항을 충족하는 항목에 대한 채널의 양쪽에서 CipherSpec을 변경하십시오. 발행된 인증서가 글로벌 서버 인증서인지 확인하려면 해당 인증서를 발행한 인증 기관에 문의하십시오.

UNIX, Linux 또는 Windows 시스템의 SSL 클라이언트 채널이 DES_SHA_EXPORT1024 CipherSpec을 지정하고 UNIX, Linux 또는 Windows 시스템의 해당 SSL 서버 채널이 DES_SHA_EXPORT CipherSpec을 사용 중인 경우 SSL 서버는 불일치를 감지하지 않습니다. 이 경우 채널은 정상적으로 실행됩니다.

인증 실패

SSL 데이터 교환 중에 인증 실패가 발생하는 여러 가지 공통적인 이유가 있습니다.

이러한 이유에는 다음 목록이 포함되지만 이 목록으로 제한되지는 않습니다.

인증서가 인증서 폐기 목록 또는 권한 취소 목록에서 발견됨

인증 기관에서 발행한 폐기/취소 목록에서 인증서를 확인할 수 있습니다.

인증 기간은 더 이상 신뢰할 수 없는 인증서를 인증서 폐기 목록(CRL) 또는 권한 취소 목록(ARL)에 포함시켜 발행함으로써 인증서를 폐기할 수 있습니다. 자세한 정보는 [폐지된 인증서에 대한 작업](#)을 참조하십시오.

OCSP 응답자가 인증서를 폐기됨 또는 알 수 없음으로 식별함

OCSP를 사용하여 인증서를 확인할 수 있습니다. OCSP 응답자는 인증서가 더 이상 올바르지 않음을 나타내는 폐기됨 응답이나 해당 인증서에 대한 폐기 데이터가 없음을 나타내는 알 수 없음 응답을 리턴할 수 있습니다. 자세한 정보는 [폐지된 인증서에 대한 작업](#)을 참조하십시오.

인증서가 만기되었거나 아직 활성화되지 않음

각 디지털 인증서에 유효한 시작 날짜와 더 이상 유효하지 않은 종료 날짜가 있어서 그 유효 기간 밖에 있는 인증서로 인증하려고 시도하면 실패합니다.

인증서가 손상됨

디지털 인증서에 있는 정보가 불완전하거나 손상되어 있으면 인증에 실패합니다.

인증서가 지원되지 않음

인증서가 지원되지 않는 형식인 경우 인증서가 유효한 경우라도 인증이 실패합니다.

SSL 클라이언트에 인증서가 없음

SSL 서버는 항상 인증서가 송신되면 클라이언트 인증서의 유효성을 검증합니다. SSL 클라이언트가 인증서를 송신하지 않으면 SSL 서버 역할을 하는 채널의 끝이 정의될 때 인증에 실패합니다.

- REQUIRED로 설정된 SSLCAUTH 매개변수 사용 또는
- SSLPEER 매개변수 사용

일치하는 CA 루트 인증서가 없거나 인증서 체인이 불완전함

각 디지털 인증서는 인증 기관(CA)에서 발행하며 CA에 대한 공개 키를 포함하는 루트 인증서도 제공합니다. 루트 인증서는 발행하는 CA 자체에 의해 서명됩니다. 인증을 수행 중인 컴퓨터의 키 저장소에 수신 사용자 인증서를 발행한 CA에 대한 유효한 루트 인증서가 포함되지 않은 경우 인증에 실패합니다.

인증은 종종 신뢰할 수 있는 인증서의 체인과 관계가 있습니다. 사용자 인증서의 디지털 서명은 발행하는 CA에 대한 인증서의 공개 키로 확인됩니다. 해당 CA 인증서가 루트 인증서인 경우, 확인 프로세스가 완료됩니다. 해당 CA 인증서가 중간 CA에 의해 발행된 경우 중간 CA 인증서의 디지털 서명 자체를 확인해야 합니다. 이 프로세스는 루트 인증서에 도달할 때까지 CA 인증서의 체인을 따라 계속됩니다. 이런 경우에 체인에 있는 모든 인증서를 올바르게 확인해야 합니다. 인증을 수행하는 컴퓨터의 키 저장소에 수신 루트 인증서를 발행한 CA에 대한 올바른 루트 인증서가 없는 경우 인증은 실패합니다.

그러나 특정 SSL 구현(예: GSKit, DCM, RACF)은 신뢰 앵커(ROOT CA)가 존재하면 인증서의 유효성을 검증합니다(일부 중간 CA는 신뢰 체인에 없음). 그러므로, 서버 측 인증서 저장소에 완전한 신뢰 체인이 있는지 반드시 확인해야 합니다. 또한, 선택적으로 서명자 (CA) 인증서를 제거하는 기술은 큐 관리자에 대한 연결을 제어하는 데 사용하지 않아야 합니다.

자세한 정보는 [인증서 체인 작동 방법을 참조하십시오](#).

이 주제에 사용된 용어에 대한 자세한 정보는 다음을 참조하십시오.

- [SSL\(Secure Sockets Layer\) 및 TLS\(Transport Layer Security\)의 개념](#)
- [디지털 인증서](#)

모니터링 참조

IBM WebSphere MQ를 모니터링하는 데 도움이 되도록 이 섹션의 참조 정보를 사용하십시오.

관련 태스크

[모니터링 및 성능](#)

구조 데이터 유형

WebSphere MQ 모니터링 기술이 생성하는 메시지 데이터에서 사용되는 구조 데이터 유형을 이해하려면 이 주제를 사용하십시오.

다음 주제는 모니터 메시지 데이터에 사용된 구조 데이터 유형을 언어 독립 양식으로 설명합니다. 선언은 다음 프로그래밍 언어로 표시됩니다.

- C
- COBOL
- PL/I
- RPG(ILE) (IBM i 전용)
- S/390® 어셈블러 (z/OS 전용)
- Visual Basic (플랫폼)
- [46 페이지의 『MQCFBS - 바이트 문자열 매개변수』](#)
- [48 페이지의 『MQCFGR - 그룹 매개변수』](#)
- [50 페이지의 『MQCFH - PCF 헤더』](#)
- [54 페이지의 『MQCFIL - 정수 목록 매개변수』](#)
- [56 페이지의 『MQCFIL64 - 64비트 정수 목록 매개변수』](#)
- [58 페이지의 『MQCFIN - 정수 매개변수』](#)
- [60 페이지의 『MQCFIN64 - 64비트 정수 매개변수』](#)
- [62 페이지의 『MQCFSL - 문자열 목록 매개변수』](#)
- [64 페이지의 『MQCFST - 문자열 매개변수』](#)
- [66 페이지의 『MQEPH - 임베드된 PCF 헤더』](#)

MQCFBS - 바이트 문자열 매개변수

이 페이지를 사용하여 MQCFBS 매개변수의 구조 및 다음 프로그래밍 언어 C, COBOL, PL/I, RPG/ILE 및 S/390 어셈블러에 대한 선언을 확인하십시오.

MQCFBS 구조는 바이트 문자열 매개변수에 대해 설명합니다. 선언에 대한 링크를 클릭하면 MQCFBS 구조를 구성하는 필드에 대한 설명이 표시됩니다.

- [C 언어](#)
- [COBOL 언어](#)
- [PL/I 언어\(z/OS 전용\)](#)
- [RPG/ILE 언어\(IBM i 전용\)](#)
- [S/390 어셈블러 언어\(z/OS전용\)](#)

Type

설명: 구조가 바이트 문자열 매개변수를 설명하는 MQCFBS 구조임을 표시합니다.
데이터 유형: MQLONG.
가치: **MQCFT_BYTE_STRING**
바이트 문자열을 정의하는 구조입니다.

StrucLength

설명: 이는 구조 끝에 있는 가변 길이 문자열을 포함한 MQCFBS 구조의 길이(바이트)입니다 (*String* 필드).
데이터 유형: MQLONG.

Parameter

설명: 이는 구조에 포함된 값의 매개변수를 식별합니다.
데이터 유형: MQLONG.

StringLength

설명: *String* 필드에서 데이터의 길이(바이트)이며 0 이상입니다.
데이터 유형: MQLONG.

String

설명: *Parameter* 필드에 의해 식별된 매개변수의 값입니다. 문자열은 바이트 문자열이므로 서로 다른 시스템 간에 송신될 때 문자 세트 변환의 영향을 받지 않습니다.
참고: 문자열에서 널 바이트는 일반 데이터로 처리되며 문자열에 대한 구분 기호로 작동하지 않습니다.
데이터 유형: MQBYTE x*StringLength*.

C 언어 선언

```
struct tagMQCFBS {
    MQLONG  Type;           /* Structure type */
    MQLONG  StrucLength;    /* Structure length */
    MQLONG  Parameter;     /* Parameter identifier */
    MQLONG  StringLength;  /* Length of string */
    MQBYTE  String[1];     /* String value -- first character */
} MQCFBS;
```

COBOL 언어 선언

```
** MQCFBS structure
10 MQCFBS.
** Structure type
15 MQCFBS-TYPE PIC S9(9) BINARY.
** Structure length
15 MQCFBS-STRUCLength PIC S9(9) BINARY.
** Parameter identifier
15 MQCFBS-PARAMETER PIC S9(9) BINARY.
** Length of string
15 MQCFBS-STRINGLENGTH PIC S9(9) BINARY.
```

PL/I 언어 선언(z/OS 전용)

```
dcl
1 MQCFBS based,
3 Type fixed bin(31), /* Structure type */
3 StructLength fixed bin(31), /* Structure length */
3 Parameter fixed bin(31), /* Parameter identifier */
3 StringLength fixed bin(31); /* Length of string */
```

RPG/ILE 언어 선언(IBM i 전용)

```
D*..1.....2.....3.....4.....5.....6.....7..
D* MQCFBS Structure
D*
D* Structure type
D BSTYP 1 4I 0 INZ(9)
D* Structure length
D BSLEN 5 8I 0 INZ(16)
D* Parameter identifier
D BSPRM 9 12I 0 INZ(0)
D* Length of string
D BSSTL 13 16I 0 INZ(0)
D* String value -- first byte
D BSSRA 17 17 INZ
```

S/390 어셈블러 언어 선언(z/OS 전용)

```
MQCFBS DSECT
MQCFBS_TYPE DS F Structure type
MQCFBS_STRUCLength DS F Structure length
MQCFBS_PARAMETER DS F Parameter identifier
MQCFBS_STRINGLENGTH DS F Length of string
*
MQCFBS_LENGTH EQU *-MQCFBS
ORG MQCFBS
MQCFBS_AREA DS CL(MQCFBS_LENGTH)
```

MQCFGR - 그룹 매개변수

이 페이지를 사용하여 MQCFGR 매개변수의 구조 및 다음 프로그래밍 언어 C, COBOL, PL/I, RPG/ILE, S/390 어셈블러, Visual Basic에 대한 선언을 확인하십시오.

MQCFGR 구조는 그룹 매개변수에 대해 설명합니다. 선언에 대한 링크를 클릭하면 MQCFGR 구조를 구성하는 필드에 대한 설명이 표시됩니다.

- [C 언어](#)
- [COBOL 언어](#)
- [PL/I 언어\(z/OS 전용\)](#)
- [RPG/ILE 언어\(IBM i 전용\)](#)
- [System/390 어셈블러 언어\(z/OS 전용\)](#)

• Visual Basic 언어(Windows 전용)

MQCFGR 구조는 후속 매개변수 구조가 단일 논리 단위로 함께 그룹화되는 그룹 매개변수입니다. 포함되는 후속 구조의 수는 *ParameterCount*에서 지정합니다. 이 구조 및 포함된 매개변수 구조는 PCF 헤더(MQCFH) 및 그룹 매개변수(MQCFGR)에서 *ParameterCount* 매개변수에서만 하나의 구조로 계산됩니다.

Type

설명: 구조 유형이 이 그룹에 어떤 매개변수가 있는지 설명하는 MQCFGR임을 표시합니다.
데이터 유형: MQLONG.
가치: **MQCFT_GROUP**
매개변수의 그룹을 정의하는 구조.

StrucLength

설명: MQCFGR 구조의 길이(바이트 단위)
데이터 유형: MQLONG.
가치: **MQCFGR_STRUC_LENGTH**
명령 형식 그룹 매개변수 구조의 길이.

Parameter

설명: 그룹 매개변수의 유형을 식별합니다.
데이터 유형: MQLONG.

ParameterCount

설명: *Parameter* 필드에 의해 식별된 그룹 내에 포함되어 있는 MQCFGR 구조를 따르는 매개변수 구조의 수. 그룹 자체가 하나 이상의 그룹을 포함하는 경우 각 그룹과 해당 매개변수는 한 개 구조로만 계산합니다.
데이터 유형: MQLONG.

C 언어 선언

```
typedef struct tagMQCFGR {
    MQLONG Type;           /* Structure type */
    MQLONG StrucLength;    /* Structure length */
    MQLONG Parameter;     /* Parameter identifier */
    MQLONG ParameterCount; /* Count of the grouped parameter structures */
} MQCFGR;
```

COBOL 언어 선언

```
** MQCFGR structure
10 MQCFGR.
** Structure type
15 MQCFGR-TYPE PIC S9(9) BINARY.
** Structure length
15 MQCFGR-STRUCLength PIC S9(9) BINARY.
** Parameter identifier
15 MQCFGR-PARAMETER PIC S9(9) BINARY.
** Count of grouped parameter structures
15 MQCFGR-PARAMETERCOUNT PIC S9(9) BINARY.
```

PL/I 언어 선언(z/OS 및 Windows 전용)

```
dcl
  1 MQCFGR based,
  3 Type           fixed bin(31), /* Structure type */
  3 StructLength   fixed bin(31), /* Structure length */
  3 Parameter      fixed bin(31), /* Parameter identifier */
  3 ParameterCount fixed bin(31), /* Count of grouped parameter structures */
```

RPG/ILE 선언(IBM i 전용)

```
D*..1.....2.....3.....4.....5.....6.....7..
  D* MQCFGR Structure
D*
D* Structure type
D  GRYP          1      4I INZ(20)
D* Structure length
D  GRLEN         5      8I INZ(16)
D* Parameter identifier
D  GRPRM         9     12I INZ(0)
D* Count of grouped parameter structures
D  GRCNT        13     16I INZ(0)
D*
```

S/390 어셈블러 언어 선언(z/OS 전용)

MQCFGR	DSECT	
MQCFGR_TYPE	DS	F Structure type
MQCFGR_STRULENGTH	DS	F Structure length
MQCFGR_PARAMETER	DS	F Parameter identifier
MQCFGR_PARAMETERCOUNT	DS	F Count of grouped parameter structures
MQCFGR_LENGTH	EQU	*-MQCFGR Length of structure
	ORG	MQCFGR
MQCFGR_AREA	DS	CL(MQCFGR_LENGTH)

Visual Basic 언어 선언(Windows 전용)

```
Type MQCFGR
  Type As Long           ' Structure type
  StructLength As Long   ' Structure length
  Parameter As Long      ' Parameter identifier
  ParameterCount As Long ' Count of grouped parameter structures
End Type
```

MQCFH - PCF 헤더

이 페이지를 사용하여 MQCFH 헤더 및 다음 프로그래밍 언어 C, COBOL, PL/I, RPG/ILE, S/390 어셈블러, Visual Basic에 대한 선언의 구조를 확인하십시오.

MQCFH 구조는 모니터링 메시지의 메시지 데이터 시작에 표시되는 정보에 대해 설명합니다. 선언에 대한 링크를 클릭하면 MQCFH 구조를 구성하는 필드에 대한 설명이 표시됩니다.

- [C 언어](#)
- [COBOL 언어](#)
- [PL/I 언어\(z/OS 전용\)](#)
- [RPG/ILE 언어\(IBM i 전용\)](#)
- [S/390 어셈블러 언어\(z/OS 전용\)](#)
- [Visual Basic 언어\(Windows 전용\)](#)

Type

설명:	구조 유형. 메시지의 콘텐츠를 표시합니다.
데이터 유형:	MQLONG.
값:	MQCFT_ACCOUNTING 메시지가 계정 메시지입니다. MQCFT_EVENT 메시지가 이벤트를 보고합니다. MQCFT_REPORT 메시지가 활동 보고서입니다. MQCFT_RESPONSE 메시지가 명령에 대한 응답입니다. MQCFT_STATISTICS 메시지는 통계 메시지입니다. MQCFT_TRACE_ROUTE 메시지가 라우트 추적 메시지입니다.

StrucLength

설명:	MQCFH 구조의 길이(바이트)입니다.
데이터 유형:	MQLONG.
가치:	MQCFH_STRUC_LENGTH 명령 형식 헤더 구조의 길이.

Version

설명:	구조 버전 번호입니다.
데이터 유형:	MQLONG.
가치:	MQCFH_VERSION_1 구성 및 명령 이벤트를 제외한 모든 이벤트에 대한 버전 번호. MQCFH_VERSION_2 구성 이벤트에 대한 버전 번호. MQCFH_VERSION_3 명령 이벤트, 활동 보고서, 라우트 추적 메시지, 계정 및 통계 메시지에 대한 버전 번호.

Command

설명:	메시지의 범주를 지정합니다.
데이터 유형:	MQLONG.
가치:	다음 구조 설명에 있는 <i>Command</i> 값을 참조하십시오. <ul style="list-style-type: none">• 109 페이지의 『이벤트 메시지 MQCFH(PCF 헤더)』.• 활동 보고서 MQCFH(PCF 헤더).• 라우트 추적 메시지 MQCFH (PCF 헤더).• 계정 및 통계 메시지의 메시지 데이터.

MsgSeqNumber

설명:	메시지 순서 번호입니다. 관련 메시지 세트 내의 메시지 순서 번호입니다.
-----	--

데이터 유형: MQLONG.

Control

설명: 제어 옵션입니다.

데이터 유형: MQLONG.

가치: **MQCFC_LAST**
세트의 마지막 메시지입니다.
MQCFC_NOT_LAST
세트의 마지막 메시지가 아닙니다.

CompCode

설명: 완료 코드.

데이터 유형: MQLONG.

가치: **MQCC_OK**
이벤트에서 양호 조건, 활동 보고서, 라우트 추적 메시지, 계정 메시지 또는 통계 메시지를 보고함.
MQCC_WARNING
이벤트에서 경고 조건을 보고함.

Reason

설명: 완료 코드를 규정하는 이유 코드입니다.

데이터 유형: MQLONG.

가치: 이벤트 메시지의 경우:

MQRC_*
보고되는 이벤트에 종속적입니다.

참고: 동일한 이유 코드를 포함하는 이벤트는 이벤트 데이터의 *ReasonQualifier* 매개변수에 의해 추가적으로 식별됩니다.

활동 보고서, 라우트 추적 메시지, 계정 메시지 및 통계 메시지의 경우:

MQRC_NONE

ParameterCount

설명: 매개변수 구조 수입니다. MQCFH 구조 뒤에 나오는 매개변수 구조의 수입니다.

데이터 유형: MQLONG.

가치: 0 이상입니다.

C 언어 선언

```
typedef struct tagMQCFH {
    MQLONG   Type;           /* Structure type */
    MQLONG   StructLength;   /* Structure length */
    MQLONG   Version;       /* Structure version number */
    MQLONG   Command;       /* Command identifier */
    MQLONG   MsgSeqNumber;  /* Message sequence number */
    MQLONG   Control;       /* Control options */
    MQLONG   CompCode;      /* Completion code */
    MQLONG   Reason;        /* Reason code qualifying completion code */
    MQLONG   ParameterCount; /* Count of parameter structures */
} MQCFH;
```

COBOL 언어 선언

```
** MQCFH structure
10 MQCFH.
** Structure type
15 MQCFH-TYPE PIC S9(9) BINARY.
** Structure length
15 MQCFH-STRUCLength PIC S9(9) BINARY.
** Structure version number
15 MQCFH-VERSION PIC S9(9) BINARY.
** Command identifier
15 MQCFH-COMMAND PIC S9(9) BINARY.
** Message sequence number
15 MQCFH-MSGSEQNUMBER PIC S9(9) BINARY.
** Control options
15 MQCFH-CONTROL PIC S9(9) BINARY.
** Completion code
15 MQCFH-COMPCODE PIC S9(9) BINARY.
** Reason code qualifying completion code
15 MQCFH-REASON PIC S9(9) BINARY.
** Count of parameter structures
15 MQCFH-PARAMETERCOUNT PIC S9(9) BINARY.
```

PL/I 언어 선언(z/OS 및 Windows)

```
dcl
1 MQCFH based,
3 Type fixed bin(31), /* Structure type */
3 StructLength fixed bin(31), /* Structure length */
3 Version fixed bin(31), /* Structure version number */
3 Command fixed bin(31), /* Command identifier */
3 MsgSeqNumber fixed bin(31), /* Message sequence number */
3 Control fixed bin(31), /* Control options */
3 CompCode fixed bin(31), /* Completion code */
3 Reason fixed bin(31), /* Reason code qualifying completion
code */
3 ParameterCount fixed bin(31); /* Count of parameter structures */
```

RPG 언어 선언(IBM i 전용)

```
D*.1....:....2....:....3....:....4....:....5....:....6....:....7..
D* MQCFH Structure
D*
D* Structure type
D FHTYP 1 4I 0 INZ(1)
D* Structure length
D FHLEN 5 8I 0 INZ(36)
D* Structure version number
D FHVER 9 12I 0 INZ(1)
D* Command identifier
D FHCMD 13 16I 0 INZ(0)
D* Message sequence number
D FHSEQ 17 20I 0 INZ(1)
D* Control options
D FHCTL 21 24I 0 INZ(1)
D* Completion code
D FHCMP 25 28I 0 INZ(0)
D* Reason code qualifying completion code
D FHREA 29 32I 0 INZ(0)
D* Count of parameter structures
D FHCNT 33 36I 0 INZ(0)
D*
```

S/390 어셈블러 언어 선언(z/OS 전용)

MQCFH	DSECT	
MQCFH_TYPE	DS F	Structure type
MQCFH_STRUCLength	DS F	Structure length

MQCFH_VERSION	DS	F	Structure version number
MQCFH_COMMAND	DS	F	Command identifier
MQCFH_MSGSEQNUMBER	DS	F	Message sequence number
MQCFH_CONTROL	DS	F	Control options
MQCFH_COMPCODE	DS	F	Completion code
MQCFH_REASON	DS	F	Reason code qualifying completion code
* MQCFH_PARAMETERCOUNT	DS	F	Count of parameter structures
* MQCFH_LENGTH	EQU	*-MQCFH	Length of structure
	ORG	MQCFH	
MQCFH_AREA	DS	CL(MQCFH_LENGTH)	

Visual Basic 언어 선언(Windows 전용)

```

Type MQCFH
  Type As Long           'Structure type
  StrucLength As Long    'Structure length
  Version As Long        'Structure version number
  Command As Long        'Command identifier
  MsgSeqNumber As Long   'Message sequence number
  Control As Long        'Control options
  CompCode As Long       'Completion code
  Reason As Long         'Reason code qualifying completion code
  ParameterCount As Long 'Count of parameter structures
End Type

```

MQCFIL - 정수 목록 매개변수

이 페이지를 사용하여 MQCFIL 매개변수 및 다음 프로그래밍 언어 C, COBOL, PL/I, RPG/ILE, S/390 어셈블러, Visual Basic에 대한 선언의 구조를 확인하십시오.

MQCFIL 구조는 정수 목록 매개변수에 대해 설명합니다. 선언에 대한 링크를 클릭하면 MQCFIL 구조를 구성하는 필드에 대한 설명이 표시됩니다.

- [C 언어](#)
- [COBOL 언어](#)
- [PL/I 언어\(z/OS 전용\)](#)
- [RPG/ILE 언어\(IBM i 전용\)](#)
- [System/390 어셈블러 언어\(z/OS 전용\)](#)
- [Visual Basic 언어\(Windows 전용\)](#)

Type

설명: 구조 유형이 MQCFIL이며 정수 목록 매개변수에 대해 설명함을 표시합니다.

데이터 유형: MQLONG.

가치: **MQCFT_INTEGER_LIST**
정수 목록을 정의하는 구조입니다.

StrucLength

설명: 구조의 끝에 있는 정수의 배열을 포함하여 MQCFIL 구조의 길이(바이트)(*values* 필드).

데이터 유형: MQLONG.

Parameter

설명: 구조에 포함된 값의 매개변수를 식별합니다.

데이터 유형: MQLONG.

Count

설명: *Values* 배열에 있는 요소의 수.
데이터 유형: MQLONG.
값: 0 이상입니다.

Values

설명: *Parameter* 필드에서 식별하는 매개변수에 대한 배열 값입니다.
데이터 유형: MQLONG×*Count*.

이 필드를 선언하는 방법은 다음과 같이 프로그래밍 언어에 따라 다릅니다.

- C 프로그래밍 언어의 경우, 필드가 한 요소의 배열로 선언됩니다. 구조에 대한 스토리지는 동적으로 할당되어야 하며, 포인터는 그 안의 필드를 지시하기 위해 사용됩니다.
- COBOL, PL/I, RPG 및 System/390® 어셈블러 프로그래밍 언어 경우 필드는 구조 선언에서 생략됩니다. 구조의 인스턴스가 선언되면 더 큰 구조에 MQCFIL을 포함시키고, 필요에 따라 값 필드를 표시하기 위해 MQCFIL 다음에 추가 필드를 선언해야 합니다.

C 언어 선언

```
typedef struct tagMQCFIL {
    MQLONG Type; /* Structure type */
    MQLONG StructLength; /* Structure length */
    MQLONG Parameter; /* Parameter identifier */
    MQLONG Count; /* Count of parameter values */
    MQLONG Values[1]; /* Parameter values - first element */
} MQCFIL;
```

COBOL 언어 선언

```
** MQCFIL structure
10 MQCFIL.
** Structure type
15 MQCFIL-TYPE PIC S9(9) BINARY.
** Structure length
15 MQCFIL-STRUCLength PIC S9(9) BINARY.
** Parameter identifier
15 MQCFIL-PARAMETER PIC S9(9) BINARY.
** Count of parameter values
15 MQCFIL-COUNT PIC S9(9) BINARY.
```

PL/I 언어 선언

```
dcl
1 MQCFIL based,
3 Type fixed bin(31), /* Structure type */
3 StructLength fixed bin(31), /* Structure length */
3 Parameter fixed bin(31), /* Parameter identifier */
3 Count fixed bin(31); /* Count of parameter values */
```

RPG/ILE 선언(IBM i 전용)

```
D*..1....:....2.....3.....4.....5.....6.....7..
D* MQCFIL Structure
D*
D* Structure type
```

D	ILTYP	1	4I 0
D*	Structure length		
D	ILLEN	5	8I 0
D*	Parameter identifier		
D	ILPRM	9	12I 0
D*	Count of parameter valuee		
D	ILCNT	13	16I 0

S/390 어셈블러 언어 선언

MQCFIL	DSECT		
MQCFIL_TYPE	DS	F	Structure type
MQCFIL_STRULENGTH	DS	F	Structure length
MQCFIL_PARAMETER	DS	F	Parameter identifier
MQCFIL_COUNT	DS	F	Count of parameter values
MQCFIL_LENGTH	EQU	*-MQCFIL	Length of structure
	ORG	MQCFIL	
MQCFIL_AREA	DS	CL(MQCFIL_LENGTH)	

Visual Basic 언어 선언

```
Type MQCFIL
  Type As Long      ' Structure type
  StrucLength As Long ' Structure length
  Parameter As Long ' Parameter identifier
  Count As Long     ' Count of parameter value
End Type
```

MQCFIL64 - 64비트 정수 목록 매개변수

이 페이지를 사용하여 MQCFIL64 매개변수의 구조 및 다음 프로그래밍 언어 C, COBOL, PL/I, RPG/ILE 및 S/390 어셈블러에 대한 선언을 확인하십시오.

MQCFIL64 구조는 64비트 정수 목록 매개변수에 대해 설명합니다. 선언에 대한 링크를 클릭하면 MQCFIL64 구조를 구성하는 필드에 대한 설명이 표시됩니다.

- [C 언어](#)
- [COBOL 언어](#)
- [PL/I 언어\(z/OS 전용\)](#)
- [RPG/ILE 언어\(IBM i 전용\)](#)
- [System/390 어셈블러 언어\(z/OS 전용\)](#)

Type

설명: 구조는 64비트 정수 목록 매개변수에 대해 설명하는 MQCFIL64 구조임을 표시합니다.

데이터 유형: MQLONG.

가치: **MQCFT_INTEGER64_LIST**
64비트 정수 목록을 정의하는 구조.

StrucLength

설명: 구조의 끝에 있는 정수의 배열을 포함하여 MQCFIL64 구조의 길이(바이트)(Values 필드).

데이터 유형: MQLONG.

Parameter

설명: 구조에 포함된 값의 매개변수를 식별합니다.

데이터 유형: MQLONG.

Count

설명: *Values* 배열에 있는 요소의 수.

데이터 유형: MQLONG.

값: 0 이상입니다.

Values

설명: *Parameter* 필드에서 식별하는 매개변수에 대한 배열 값입니다.

데이터 유형: (MQINT64×Count)

이 필드를 선언하는 방법은 다음과 같이 프로그래밍 언어에 따라 다릅니다.

- C 프로그래밍 언어의 경우, 필드가 한 요소의 배열로 선언됩니다. 구조에 대한 스토리지는 동적으로 할당되어야 하며, 포인터는 그 안의 필드를 지시하기 위해 사용됩니다.
- COBOL, PL/I, RPG 및 System/390 어셈블러 프로그래밍 언어 경우 필드는 구조 선언에서 생략됩니다. 구조의 인스턴스가 선언되면 더 큰 구조에 MQCFIL64 구조를 포함시키고, 필요에 따라 *Values* 필드를 표시하기 위해 MQCFIL64 다음에 추가 필드를 선언해야 합니다.

COBOL의 경우, 다음과 같이 추가 필드를 선언해야 합니다.

```
PIC S9(18)
```

PL/I의 경우, 정밀도 63을 사용하여 다음과 같이 추가 필드를 선언해야 합니다. FIXED BINARY SIGNED.

System/390 어셈블러의 경우, 추가 필드를 DS 선언에서 D(2배 단어)로 선언해야 합니다.

C 언어 선언

```
typedef struct tagMQCFIN64 {
    MQLONG Type; /* Structure type */
    MQLONG StrucLength; /* Structure length */
    MQLONG Parameter; /* Parameter identifier */
    MQLONG Count; /* Count of parameter values */
    MQINT64 Values[1]; /* Parameter value */
} MQCFIL64;
```

COBOL 언어 선언

```
** MQCFIL64 structure
10 MQCFIL64.
** Structure type
15 MQCFIL64-TYPE PIC S9(9) BINARY.
** Structure length
15 MQCFIL64-STRUCLENGTH PIC S9(9) BINARY.
** Parameter identifier
15 MQCFIL64-PARAMETER PIC S9(9) BINARY.
** Count of parameter values
15 MQCFIL64-COUNT PIC S9(9) BINARY.
```

PL/I 언어 선언

```
dcl
1 MQCFIL64 based,
3 Type fixed bin(31), /* Structure type */
3 StrucLength fixed bin(31), /* Structure length */
```

```

3 Parameter    fixed bin(31), /* Parameter identifier */
3 Count       fixed bin(31) /* Count of parameter values */

```

RPG/ILE 언어 선언(IBM i 전용)

```

D*..1.....2.....3.....4.....5.....6.....7..
D* MQCFIL64 Structure
D*
D* Structure type
D IL64TYP          1      4I 0 INZ(25)
D* Structure length
D IL64LEN         5      8I 0 INZ(16)
D* Parameter identifier
D IL64PRM         9      12I 0 INZ(0)
D* Count of parameter values
D IL64CNT        13     16I 0 INZ(0)
D* Parameter values -- first element
D IL64VAL        17     16   INZ(0)

```

S/390 어셈블러 언어 선언(z/OS 전용)

```

MQCFIL64          DSECT
MQCFIL64_TYPE     DS   F      Structure type
MQCFIL64_STRUCLNGTH DS  F      Structure length
MQCFIL64_PARAMETER DS  F      Parameter identifier
MQCFIL64_COUNT    DS   F      Parameter value high
MQCFIL64_LENGTH   EQU  *-MQCFIL64 Length of structure
MQCFIL64_AREA     ORG  MQCFIL64
                  DS    CL(MQCFIL64_LENGTH)

```

MQCFIN - 정수 매개변수

이 페이지를 사용하여 MQCFIN 매개변수 및 다음 프로그래밍 언어 C, COBOL, PL/I, RPG/ILE, S/390 어셈블러, Visual Basic에 대한 선언의 구조를 확인하십시오.

MQCFIN 구조에서는 정수 매개변수에 대해 설명합니다. 선언에 대한 링크를 클릭하면 MQCFIN 구조를 구성하는 필드에 대한 설명이 표시됩니다.

- [C 언어](#)
- [COBOL 언어](#)
- [PL/I 언어\(z/OS 전용\)](#)
- [RPG/ILE 언어\(IBM i 전용\)](#)
- [S/390 어셈블러 언어\(z/OS전용\)](#)
- [Visual Basic 언어\(Windows 전용\)](#)

Type

설명: 구조 유형이 MQCFIN이며 정수 매개변수에 대해 설명함을 표시합니다.

데이터 유형: MQLONG.

가치: **MQCFIN_INTEGER**
정수를 정의하는 구조입니다.

StrucLength

설명: MQCFIN 구조의 길이(바이트 단위)

데이터 유형: MQLONG.

가치: **MQCFIN_STRUC_LENGTH**
MQCFIN 구조의 길이.

Parameter

설명: 구조에 포함된 값의 매개변수를 식별합니다.
데이터 유형: MQLONG.

Value

설명: *Parameter* 필드에서 식별하는 매개변수의 값입니다.
데이터 유형: MQLONG.

C 언어 선언

```
typedef struct tagMQCFIN {  
    MQLONG Type; /* Structure type */  
    MQLONG StructLength; /* Structure length */  
    MQLONG Parameter; /* Parameter identifier */  
    MQLONG Value; /* Parameter value */  
} MQCFIN;
```

COBOL 언어 선언

```
** MQCFIN structure  
10 MQCFIN.  
** Structure type  
15 MQCFIN-TYPE PIC S9(9) BINARY.  
** Structure length  
15 MQCFIN-STRUCLength PIC S9(9) BINARY.  
** Parameter identifier  
15 MQCFIN-PARAMETER PIC S9(9) BINARY.  
** Parameter value  
15 MQCFIN-VALUE PIC S9(9) BINARY.
```

PL/I 언어 선언

```
dcl  
1 MQCFIN based,  
3 Type fixed bin(31), /* Structure type */  
3 StructLength fixed bin(31), /* Structure length */  
3 Parameter fixed bin(31), /* Parameter identifier */  
3 Value fixed bin(31); /* Parameter value */
```

RPG/ILE 선언(IBM i 전용)

```
D* .1.....2.....3.....4.....5.....6.....7..  
D* MQCFIN Structure  
D*  
D* Structure type  
D INTYP 1 4I 0  
D* Structure length  
D INLEN 5 8I 0  
D* Parameter identifier  
D INPRM 9 12I 0  
D* Parameter value  
D INVAL 13 16I 0
```

S/390 어셈블러 언어 선언

```
MQCFIN  
MQCFIN_TYPE DSECT  
DS F Structure type
```

MQCFIN_STRUCLength	DS	F	Structure length
MQCFIN_PARAMETER	DS	F	Parameter identifier
MQCFIN_VALUE	DS	F	Parameter value
MQCFIN_LENGTH	EQU	*	MQCFIN Length of structure
	ORG		MQCFIN
MQCFIN_AREA	DS		CL(MQCFIN_LENGTH)

Visual Basic 언어 선언

```
Type MQCFIN
  Type As Long      ' Structure type
  StrucLength As Long ' Structure length
  Parameter As Long ' Parameter identifier
  Value As Long     ' Parameter value
End Type
```

MQCFIN64 - 64비트 정수 매개변수

이 페이지를 사용하여 MQCFIN64 매개변수의 구조 및 다음 프로그래밍 언어 C, COBOL, PL/I, RPG/ILE 및 S/390 어셈블러에 대한 선언을 확인하십시오.

MQCFIN64 구조는 64비트 정수 매개변수에 대해 설명합니다. 선언에 대한 링크를 클릭하면 MQCFIN64 구조를 구성하는 필드에 대한 설명이 표시됩니다.

- [C 언어](#)
- [COBOL 언어](#)
- [PL/I 언어\(z/OS 전용\)](#)
- [RPG/ILE 언어\(IBM i 전용\)](#)
- [System/390 어셈블러 언어\(z/OS 전용\)](#)

Type

설명: 구조는 64비트 정수 매개변수에 대해 설명하는 MQCFIN64 구조임을 표시합니다.

데이터 유형: MQLONG.

가치: **MQCFT_INTEGER64**
64비트 정수를 정의하는 구조.

StrucLength

설명: MQCFIN64 구조의 길이(바이트 단위)

데이터 유형: MQLONG.

가치: **MQCFIN64_STRUC_LENGTH**
64비트 정수 매개변수 구조의 길이.

Parameter

설명: 구조에 포함된 값의 매개변수를 식별합니다.

데이터 유형: MQLONG.

Values

설명: *Parameter* 필드에 의해 식별된 매개변수의 값입니다.

데이터 유형: (MQINT64)

C 언어 선언

```
typedef struct tagMQCFIN64 {
    MQLONG Type; /* Structure type */
    MQLONG StructLength; /* Structure length */
    MQLONG Parameter; /* Parameter identifier */
    MQLONG Reserved; /* Reserved */
    MQINT64 Value; /* Parameter value */
} MQCFIN64;
```

COBOL 언어 선언

```
** MQCFIN64 structure
10 MQCFIN64.
** Structure type
15 MQCFIN64-TYPE PIC S9(9) BINARY.
** Structure length
15 MQCFIN64-STRUCLNGTH PIC S9(9) BINARY.
** Parameter identifier
15 MQCFIN64-PARAMETER PIC S9(9) BINARY.
** Reserved
15 MQCFIN64-RESERVED PIC S9(9) BINARY.
** Parameter value
15 MQCFIN64-VALUE PIC S9(18) BINARY.
```

PL/I 언어 선언

```
dcl
1 MQCFIN64 based,
3 Type fixed bin(31), /* Structure type */
3 StructLength fixed bin(31), /* Structure length */
3 Parameter fixed bin(31), /* Parameter identifier */
3 Reserved fixed bin(31) /* Reserved */
3 Value fixed bin(63); /* Parameter value */
```

RPG/ILE 언어 선언(IBM i 전용)

```
D*..1.....2.....3.....4.....5.....6.....7..
D* MQCFIN64 Structure
D*
D* Structure type
D IN64TYP 1 4I 0 INZ(23)
D* Structure length
D IN64LEN 5 8I 0 INZ(24)
D* Parameter identifier
D IN64PRM 9 12I 0 INZ(0)
D* Reserved field
D IN64RSV 13 16I 0 INZ(0)
D* Parameter value
D IN64VAL 17 16 INZ(0)
```

S/390 어셈블러 언어 선언(z/OS 전용)

```
MQCFIN64 DSECT
MQCFIN64_TYPE DS F Structure type
MQCFIN64_STRUCLNGTH DS F Structure length
MQCFIN64_PARAMETER DS F Parameter identifier
MQCFIN64_RESERVED DS F Reserved
MQCFIN64_VALUE DS D Parameter value
MQCFIN64_LENGTH EQU *-MQCFIN64 Length of structure
MQCFIN64_AREA DS CL(MQCFIN64_LENGTH)
```

MQCFSL - 문자열 목록 매개변수

이 페이지를 사용하여 MQCFSL 매개변수의 구조 및 다음 프로그래밍 언어 COBOL, PL/I, RPG/ILE, S/390 어셈블러, Visual Basic에 대한 선언을 확인하십시오.

MQCFSL 구조는 문자열 목록 매개변수에 대해 설명합니다. 선언에 대한 링크를 클릭하면 MQCFSL 구조를 구성하는 필드에 대한 설명이 표시됩니다.

- [COBOL 언어](#)
- [PL/I 언어\(z/OS 전용\)](#)
- [RPG/ILE 언어\(IBM i 전용\)](#)
- [System/390 어셈블러 언어\(z/OS 전용\)](#)
- [Visual Basic 언어\(Windows 전용\)](#)

Type

설명:	이는 구조가 문자열 목록 매개변수를 설명하는 MQCFSL 구조임을 나타냅니다.
데이터 유형:	MQLONG.
가치:	MQCFT_STRING_LIST 문자열 목록을 정의하는 구조입니다.

StrucLength

설명:	이 길이는 구조의 끝에 있는 문자열 배열 (<i>Strings</i> 필드) 을 포함하여 MQCFSL 구조의 길이 (바이트) 입니다.
데이터 유형:	MQLONG.

Parameter

설명:	구조에 포함되어 있는 값이 있는 매개변수를 식별합니다.
데이터 유형:	MQLONG.

CodedCharSetId

설명:	이는 <i>Strings</i> 필드에 있는 데이터의 코드화 문자 세트 ID를 지정합니다.
데이터 유형:	MQLONG.

Count

설명:	<i>Strings</i> 필드에 있는 문자열의 수이며 0 이상입니다.
데이터 유형:	MQLONG.

StringLength

설명:	하나의 매개변수 값의 길이(바이트)입니다. 즉, <i>Strings</i> 필드에 있는 하나의 문자열의 길이입니다. 모든 문자열이 이 길이입니다.
데이터 유형:	MQLONG.

String

설명: *Parameter* 필드에서 식별되는 매개변수에 대한 문자열 값 세트입니다. 문자열 수는 *Count* 필드에서 제공되며, 각 문자열의 길이는 *StringLength* 필드에서 제공됩니다. 문자열은 인접한 문자열 사이에 바이트를 건너뛰지 않고 모두 병합되어 있습니다. 문자열의 총 길이는 현재 문자열 수를 곱한 하나의 문자열의 길이입니다(즉, *StringLength*×*Count*).

MQFMT_EVENT 메시지에서, 후미 공백 문자를 문자열 매개변수에서 생략할 수 있습니다(즉, 문자열이 매개변수의 정의된 길이보다 짧아질 수 있음). *StringLength*는 메시지에 실제로 있는 문자열의 길이를 제공합니다.

참고: MQCFSL 구조에서 문자열 내의 널(null) 문자는 정상적인 데이터로 처리되며 문자열에 대한 구분 기호 역할을 수행하지 않습니다. 이는 수신 애플리케이션에서 MQFMT_EVENT 메시지를 읽으면, 수신 애플리케이션은 송신 애플리케이션에서 지정한 모든 데이터를 수신한다는 것을 의미합니다. 물론 데이터는 문자 세트 간에 변환 되었을 수 있습니다(예를 들어, MQGET 호출에서 MQGMO_CONVERT 옵션을 지정하는 수신 애플리케이션에 의해).

데이터 유형: MQCHAR × *StringLength*×*Count*.

COBOL 언어 선언

```

** MQCFSL structure
10 MQCFSL.
** Structure type
15 MQCFSL-TYPE PIC S9(9) BINARY.
** Structure length
15 MQCFSL-STRUCLength PIC S9(9) BINARY.
** Parameter identifier
15 MQCFSL-PARAMETER PIC S9(9) BINARY.
** Coded character set identifier
15 MQCFSL-CODEDCHARSETID PIC S9(9) BINARY.
** Count of parameter values
15 MQCFSL-COUNT PIC S9(9) BINARY.
** Length of one string
15 MQCFSL-STRINGLENGTH PIC S9(9) BINARY.

```

PL/I 언어 선언

```

dcl
1 MQCFSL based,
3 Type fixed bin(31), /* Structure type */
3 StrucLength fixed bin(31), /* Structure length */
3 Parameter fixed bin(31), /* Parameter identifier */
3 CodedCharSetId fixed bin(31), /* Coded character set identifier */
3 Count fixed bin(31), /* Count of parameter values */
3 StringLength fixed bin(31); /* Length of one string */

```

RPG/ILE 선언(IBM i 전용)

```

D*.1.....2.....3.....4.....5.....6.....7..
D* MQCFSL Structure
D*
D* Structure type
D SLTYP 1 4I 0
D* Structure length
D SLLen 5 8I 0
D* Parameter identifier
D SLPRM 9 12I 0
D* Coded character set identifier
D SLCSI 13 16I 0
D* Count of parameter values
D SLCNT 17 20I 0
D* Length of one string
D SLSTL 21 24I 0

```

S/390 어셈블러 언어 선언(z/OS 전용)

```
MQCFSL          DSECT
MQCFSL_TYPE     DS   F  Structure type
MQCFSL_STRUCLength DS   F  Structure length
MQCFSL_PARAMETER DS   F  Parameter identifier
MQCFSL_CODEDCHARSETID DS   F  Coded character set identifier
MQCFSL_COUNT    DS   F  Count of parameter values
MQCFSL_STRINGLENGTH DS   F  Length of one string
*
MQCFSL_LENGTH   EQU   *-MQCFSL
                ORG   MQCFSL
MQCFSL_AREA     DS   CL(MQCFSL_LENGTH)
```

Visual Basic 언어 선언(Windows 시스템 전용)

```
Type MQCFSL
Type           As Long 'Structure type'
StrucLength    As Long 'Structure length'
Parameter      As Long 'Parameter identifier'
CodedCharSetId As Long 'Coded character set identifier'
Count          As Long 'Count of parameter values'
StringLength   As Long 'Length of one string'
End Type
```

MQCFST - 문자열 매개변수

이 페이지를 사용하여 MQCFST 매개변수의 구조 및 다음 프로그래밍 언어 C, COBOL, PL/I, RPG/ILE, S/390 어셈블러, Visual Basic에 대한 선언을 확인하십시오.

MQCFST 구조는 문자열 매개변수에 대해 설명합니다. 선언에 대한 링크를 클릭하면 MQCFST 구조를 구성하는 필드에 대한 설명이 표시됩니다.

- [C 언어](#)
- [COBOL 언어](#)
- [PL/I 언어\(z/OS 전용\)](#)
- [RPG/ILE 언어\(IBM i 전용\)](#)
- [System/390 어셈블러 언어\(z/OS 전용\)](#)
- [Visual Basic 언어\(Windows 전용\)](#)

MQCFST 구조는 가변 길이 문자열로 종료됩니다. 세부사항은 *String* 필드를 참조하십시오.

Type

설명: 구조 유형이 MQCFST이며 문자열 매개변수에 대해 설명함을 표시합니다.

데이터 유형: MQLONG.

가치: **MQCFST_STRING**
문자열을 정의하는 구조입니다.

StrucLength

설명: 구조의 끝에 있는 문자열을 포함하여 MQCFST 구조의 길이(바이트)(*String* 필드).

데이터 유형: MQLONG.

Parameter

설명: 구조에 포함된 값의 매개변수를 식별합니다.

데이터 유형: MQLONG.

값: 이벤트 메시지에 종속적입니다.

CodedCharSetId

설명: *String* 필드에 있는 데이터의 코드화 문자 세트 ID입니다.

데이터 유형: MQLONG.

StringLength

설명: *String* 필드에 있는 데이터의 길이(바이트)이며 0 이상입니다.

데이터 유형: MQLONG.

String

설명: *Parameter* 필드에 의해 식별된 매개변수의 값입니다.

MQFMT_EVENT 메시지에서, 후미 공백 문자를 문자열 매개변수에서 생략할 수 있습니다(즉, 문자열이 매개변수의 정의된 길이보다 짧아질 수 있음). *StringLength*는 메시지에 실제로 있는 문자열의 길이를 제공합니다.

데이터 유형: MQCHAR×*StringLength*.

가치: 문자열에는 *CodedCharSetId*에 의해 정의된 문자 세트에 있고 *Parameter*로 식별된 매개변수에 유효한 모든 문자가 포함될 수 있습니다.

언어 고려사항: 이 필드를 선언하는 방법은 다음과 같이 프로그래밍 언어에 따라 다릅니다.

- C 프로그래밍 언어의 경우, 필드가 한 요소의 배열로 선언됩니다. 구조에 대한 스토리지는 동적으로 할당되어야 하며 포인터는 안에 포함되는 필드를 가리키는 데 사용됩니다.
- COBOL, PL/I, System/390 어셈블러 및 Visual Basic 프로그래밍 언어의 경우, 필드는 구조 선언에서 생략됩니다. 구조 인스턴스가 선언될 때, 사용자는 MQCFST를 보다 큰 구조에 포함시키고, 필요에 따라 *String* 필드를 표시하기 위해 MQCFST 다음에 추가 필드를 선언해야 합니다.

문자열에서 널 문자는 일반 데이터로 처리되며 문자열에 대한 구분 기호로 작동하지 않습니다. 이는 수신 애플리케이션에서 MQFMT_EVENT 메시지를 읽으면, 수신 애플리케이션은 송신 애플리케이션에서 지정한 모든 데이터를 수신한다는 것을 의미합니다. 물론 데이터는 문자 세트 간에 변환되었을 수 있습니다(예를 들어, MQGET 호출에서 MQGMO_CONVERT 옵션을 지정하는 수신 애플리케이션에 의해).

C 언어 선언

```
typedef struct tagMQCFST {
    MQLONG  Type;           /* Structure type */
    MQLONG  StrucLength;    /* Structure length */
    MQLONG  Parameter;     /* Parameter identifier */
    MQLONG  CodedCharSetId; /* Coded character set identifier */
    MQLONG  StringLength;  /* Length of string */
    MQCHAR  String[1];     /* String value - first
                           character */
} MQCFST;
```

COBOL 언어 선언

```
** MQCFST structure
   10 MQCFST.
**   Structure type
   15 MQCFST-TYPE          PIC S9(9) BINARY.
**   Structure length
```

```

15 MQCFST-STRUCLength PIC S9(9) BINARY.
** Parameter identifier
15 MQCFST-PARAMETER PIC S9(9) BINARY.
** Coded character set identifier
15 MQCFST-CODEDCHARSETID PIC S9(9) BINARY.
** Length of string
15 MQCFST-STRINGLENGTH PIC S9(9) BINARY.

```

PL/I 언어 선언

```

dcl
  1 MQCFST based,
  3 Type          fixed bin(31), /* Structure type */
  3 StrucLength   fixed bin(31), /* Structure length */
  3 Parameter     fixed bin(31), /* Parameter identifier */
  3 CodedCharSetId fixed bin(31), /* Coded character set identifier */
  3 StringLength  fixed bin(31); /* Length of string */

```

RPG/ILE 선언(IBM i 전용)

```

D* ..1....:....2....:....3....:....4....:....5....:....6....:....7..
D* MQCFST Structure
D*
D* Structure type
D STTYP          1      4I 0
D* Structure length
D STLEN         5      8I 0
D* Parameter identifier
D STPRM         9      12I 0
D* Coded character set identifier
D STCSI        13     16I 0
D* Length of string
D STSTL        17     20I 0

```

S/390 어셈블러 언어 선언

```

MQCFST          DSECT
MQCFST_TYPE     DS F      Structure type
MQCFST_STRUCLength DS F      Structure length
MQCFST_PARAMETER DS F      Parameter identifier
MQCFST_CODEDCHARSETID DS F      Coded character set
* identifier
MQCFST_STRINGLENGTH DS F      Length of string
MQCFST_LENGTH   EQU *-MQCFST Length of structure
ORG MQCFST
MQCFST_AREA     DS CL(MQCFST_LENGTH)

```

Visual Basic 언어 선언

```

Type MQCFST
  Type As Long          ' Structure type
  StrucLength As Long   ' Structure length
  Parameter As Long     ' Parameter identifier
  CodedCharSetId As Long ' Coded character set identifier
  StringLength As Long  ' Length of string
End Type

```

MQEPH - 임베드된 PCF 헤더

이 페이지를 사용하여 MQEPH 임베드된 PDF 헤더 및 다음 프로그래밍 언어 C, COBOL, PL/I, RPG/ILE, S/390 어셈블러, Visual Basic에 대한 선언의 구조를 확인하십시오.

MQEPH 구조는 해당 메시지가 프로그래밍 가능 명령 형식(PCF) 메시지일 때 메시지에 있는 추가 데이터를 설명합니다. 선언에 대한 링크를 클릭하면 MQEPH 구조를 구성하는 필드에 대한 설명이 표시됩니다.

- [C 언어](#)
- [COBOL 언어](#)
- [PL/I 언어\(z/OS 전용\)](#)
- [RPG/ILE 언어\(IBM i 전용\)](#)
- [S/390 어셈블러 언어\(z/OS전용\)](#)
- [Visual Basic 언어\(Windows 전용\)](#)

추가 데이터는 PCF 매개변수 구조 배열이 뒤에 오는 MQEPH 구조로 구성됩니다. 메시지에 MQEPH 구조를 포함 시키기 위해, 메시지 디스크립터에서 *Format* 매개변수가 MQFMT_EMBEDDED로 설정됩니다.

StrucId

설명: 구조 ID.
 데이터 유형: MQCHAR4.
 가치: **MQEPH_STRUC_ID**
 분배 헤더 구조의 ID.

Version

설명: 구조 버전 번호입니다.
 데이터 유형: MQLONG.
 가치: **MQEPH_VERSION_1**
 임베드된 PCF 헤더 구조의 버전 번호.

StrucLength

설명: 구조 길이. 이는 MQEPH 구조의 길이(바이트)이며 다음 헤더 구조에 선행하는 데이터의 양으로 설정됩니다.
 데이터 유형: MQLONG.

Encoding

설명: 숫자 인코딩. 이는 마지막 PCF 매개변수 구조 뒤에 오는 데이터의 숫자 인코딩을 지정합니다.
 데이터 유형: MQLONG.

CodedCharSetId

설명: 코드화 문자 세트 ID. 이는 마지막 PCF 매개변수 구조 뒤에 오는 데이터의 코드화 문자 세트 ID를 지정합니다.
 데이터 유형: MQLONG.

Format

설명: 형식. 이는 마지막 PCF 매개변수 구조 뒤에 오는 데이터의 형식 이름을 지정합니다.
 데이터 유형: MQCHAR8.

Flags

설명: 플래그입니다. 이 필드는 예약된 필드입니다.
 데이터 유형: MQLONG.

가치: **MQEPH_NONE**
플래그가 지정되지 않았습니다.

MQEPH_CCSID_EMBEDDED

문자 데이터가 포함된 매개변수의 문자 세트는 각 구조의 CodedCharSetId 필드 내에서 개별적으로 지정됩니다. StrucId 및 Format 필드의 문자 세트는 MQEPH 구조 앞에 있는 헤더 구조의 CodedCharSetId 필드에 의해 정의되거나 MQEPH가 메시지의 시작 부분에 있는 경우 MQMD에 있는 CodedCharSetId 필드에 의해 정의됩니다.

PCFHeader

설명: 명령 형식 헤더.

데이터 유형: MQCFH.

C 언어 선언

```
struct tagMQEPH {
    MQCHAR4 StrucId;          /* Structure identifier */
    MQLONG  Version;         /* Structure version number */
    MQLONG  StrucLength;     /* Structure length */
    MQLONG  Encoding;       /* Numeric encoding */
    MQLONG  CodedCharSetId; /* Coded character set identifier */
    MQCHAR8 Format;         /* Data format */
    MQLONG  Flags;          /* Flags */
    MQCFH   PCFHeader;     /* PCF header */
} MQEPH;
```

COBOL 언어 선언

```
** MQEPH structure
10 MQEPH.
** Structure identifier
15 MQEPH-STRUCID PIC X(4).
** Structure version number
15 MQEPH-VERSION PIC S9(9) BINARY.
** Structure length
15 MQEPH-STRUCLNGTH PIC S9(9) BINARY.
** Numeric encoding
15 MQEPH-ENCODING PIC S9(9) BINARY.
** Coded character set identifier
15 MQEPH-CODEDCHARSETID PIC S9(9) BINARY.
** Data format
15 MQEPH-FORMAT PIC X(8).
** Flags
15 MQEPH-FLAGS PIC S9(9) BINARY.
** PCF header
15 MQEPH-PCFHEADER.
** Structure type
20 MQEPH-PCFHEADER-TYPE PIC S9(9) BINARY.
** Structure length
20 MQEPH-PCFHEADER-STRUCLNGTH PIC S9(9) BINARY.
** Structure version number
20 MQEPH-PCFHEADER-VERSION PIC S9(9) BINARY.
** Command identifier
20 MQEPH-PCFHEADER-COMMAND PIC S9(9) BINARY.
** Message sequence number
20 MQEPH-PCFHEADER-MSGSEQNUMBER PIC S9(9) BINARY.
** Control options
20 MQEPH-PCFHEADER-CONTROL PIC S9(9) BINARY.
** Completion code
20 MQEPH-PCFHEADER-COMPCODE PIC S9(9) BINARY.
** Reason code qualifying completion code
20 MQEPH-PCFHEADER-REASON PIC S9(9) BINARY.
** Count of parameter structures
20 MQEPH-PCFHEADER-PARAMETERCOUNT PIC S9(9) BINARY.
```

PL/I 언어 선언(z/OS 및 Windows)

```

dcl
  1 MQEPH based,
  3 StrucId          char(4),          /* Structure identifier */
  3 Version          fixed bin(31),   /* Structure version number */
  3 StrucLength      fixed bin(31),   /* Structure length */
  3 Encoding         fixed bin(31),   /* Numeric encoding */
  3 CodedCharSetId  fixed bin(31),   /* Coded character set identifier */
  3 Format           char(8),          /* Data format */
  3 Flags            fixed bin(31),   /* Flags */
  3 PCFHeader,
  5 Type            fixed bin(31),   /* Structure type */
  5 StrucLength      fixed bin(31),   /* Structure length */
  5 Version          fixed bin(31),   /* Structure version number */
  5 Command          fixed bin(31),   /* Command identifier */
  5 MsgSeqNumber     fixed bin(31),   /* Message sequence number */
  5 Control          fixed bin(31),   /* Control options */
  5 CompCode        fixed bin(31),   /* Completion code */
  5 Reason          fixed bin(31),   /* Reason code qualifying completion
                                     code */
  5 ParameterCount  fixed bin(31); /* Count of parameter structures */

```

RPG 언어 선언(IBM i 전용)

```

D*.1....:....2....:....3....:....4....:....5....:....6....:....7..
D* MQEPH Structure
D*
D* Structure identifier
D  EPSID          1          4      INZ('EPH ')
D* Structure version number
D  EPVER          5          8I 0  INZ(1)
D* Structure length
D  EPLEN          9          12I 0 INZ(68)
D* Numeric encoding
D  EPENC         13         16I 0  INZ(0)
D* Coded character set identifier
D  EPCSI         17         20I 0  INZ(0)
D* Format name
D  EPFMT         21         28I 0  INZ(' ')
D* Flags
D  EPFLG         29         32I 0  INZ(0)
D* Programmable Command Format Header
D*
D* Structure type
D  EP1TYPE       33         36I 0  INZ(0)
D* Structure length
D  EP1LEN       37         40I 0  INZ(36)
D* Structure version number
D  EP1VER       41         44I 0  INZ(3)
D* Command identifier
D  EP1CMD       45         48I 0  INZ(0)
D* Message sequence number
D  EP1SEQ       49         52I 0  INZ(1)
D* Control options
D  EP1CTL       53         56I 0  INZ(1)
D* Completion code
D  EP1CMP       57         60I 0  INZ(0)
D* Reason code qualifying completion code
D  EP1REA       61         64I 0  INZ(0)
D* Count of parameter structures
D  EP1CNT       65         68I 0  INZ(0)

```

S/390 어셈블러 언어 선언(z/OS 전용)

MQEPH	DSECT	
MQEPH_STRUCID	DS CL4	Structure identifier
MQEPH_VERSION	DS F	Structure version number
MQEPH_STRUCLength	DS F	Structure length
MQEPH_ENCODING	DS F	Numeric encoding
MQEPH_CODEDCHARSETID	DS F	Coded character set identifier
MQEPH_FORMAT	DS CL8	Data format
MQEPH_FLAGS	DS F	Flags

```

MQEPH_PCFHEADER          DS  0F      Force fullword alignment
MQEPH_PCFHEADER_TYPE     DS  F       Structure type
MQEPH_PCFHEADER_STRUCLNGTH DS  F       Structure length
MQEPH_PCFHEADER_VERSION  DS  F       Structure version number
MQEPH_PCFHEADER_COMMAND  DS  F       Command identifier
MQEPH_PCFHEADER_MSGSEQNUMBER DS  F       Message sequence number
MQEPH_PCFHEADER_CONTROL  DS  F       Control options
MQEPH_PCFHEADER_COMPCODE DS  F       Completion code
MQEPH_PCFHEADER_REASON   DS  F       Reason code qualifying completion code
MQEPH_PCFHEADER_PARAMETERCOUNT DS  F       Count of parameter structures
MQEPH_PCFHEADER_LENGTH   EQU  *-MQEPH_PCFHEADER
                        ORG  MQEPH_PCFHEADER
MQEPH_PCFHEADER_AREA     DS  CL(MQEPH_PCFHEADER_LENGTH)
*
MQEPH_LENGTH             EQU  *-MQEPH
                        ORG  MQEPH
MQEPH_AREA               DS  CL(MQEPH_LENGTH)

```

Visual Basic 언어 선언(Windows 전용)

```

Type MQEPH
  StrucId As String*4      'Structure identifier
  Version As Long         'Structure version number
  StrucLength As Long      'Structure length
  Encoding As Long        'Numeric encoding
  CodedCharSetId As Long  'Coded characetr set identifier
  Format As String*8      'Format name
  Flags As Long           'Flags
  Reason As Long          'Reason code qualifying completion code
  PCFHeader As MQCFH     'PCF header
End Type

```

이벤트 데이터에 대한 오브젝트 속성

WebSphere MQ 모니터링 기술이 이벤트 메시지에 기록된 구성 이벤트 데이터에 포함시킬 수 있는 오브젝트 속성을 보려면 이 페이지를 사용하십시오. 이벤트 데이터 양은 구성 이벤트와 관련된 오브젝트 유형에 따라 다릅니다.

- [70 페이지의 『인증 정보 속성』](#)
- [71 페이지의 『CF 구조 속성』](#)
- [71 페이지의 『통신 정보 속성』](#)
- [73 페이지의 『채널 속성』](#)
- [79 페이지의 『채널 인증 속성』](#)
- [80 페이지의 『리스너 속성』](#)
- [82 페이지의 『이름 목록 속성』](#)
- [82 페이지의 『프로세스 속성』](#)
- [83 페이지의 『큐 속성』](#)
- [89 페이지의 『큐 관리자 속성』](#)
- [98 페이지의 『스토리지 클래스 속성』](#)
- [99 페이지의 『토픽 속성』](#)

인증 정보 속성

오브젝트와 관련된 이벤트 메시지는 인증 정보 속성을 포함할 수 있습니다.

AlterationDate (MQCFST)

변경 날짜(매개변수 ID: MQCA_ALTERATION_DATE).

정보가 마지막으로 변경된 날짜입니다.

AlterationTime (MQCFST)

변경 시간(매개변수 ID: MQCA_ALTERATION_TIME).

정보가 마지막으로 대체된 시간입니다.

AuthInfoConnName (MQCFST)

인증 정보 연결 이름(매개변수 ID: MQCA_AUTH_INFO_CONN_NAME).

문자열의 최대 길이는 48자입니다.

AuthInfoDesc (MQCFST)

인증 정보 설명(매개변수 ID: MQCA_AUTH_INFO_DESC).

문자열의 최대 길이는 MQ_AUTH_INFO_DESC_LENGTH입니다.

AuthInfoType (MQCFIN)

인증 정보 유형(매개변수 ID: MQIA_AUTH_INFO_TYPE).

값은 MQAIT_CRL_LDAP입니다.

LDAPPassword (MQCFST)

LDAP 비밀번호(매개변수 ID: MQCA_LDAP_PASSWORD).

문자열의 최대 길이는 MQ_LDAP_PASSWORD_LENGTH입니다.

LDAPUserName (MQCFST)

LDAP 사용자 이름(매개변수 ID: MQCA_LDAP_USER_NAME).

문자열의 최대 길이는 256자입니다.

CF 구조 속성

오브젝트와 관련된 이벤트 메시지는 CF 구조 속성을 포함할 수 있습니다.

AlterationDate (MQCFST)

변경 날짜(매개변수 ID: MQCA_ALTERATION_DATE).

정보가 마지막으로 변경된 날짜입니다.

AlterationTime (MQCFST)

변경 시간(매개변수 ID: MQCA_ALTERATION_TIME).

정보가 마지막으로 대체된 시간입니다.

CFLevel (MQCFIN)

CF 레벨(매개변수 ID: MQIA_CF_LEVEL).

CFStrucDesc (MQCFST)

CF 구조 설명(매개변수 ID: MQCA_CF_STRUC_DESC).

문자열의 최대 길이는 MQCA_CF_STRUC_DESC_LENGTH입니다.

Recovery (MQCFIN)

복구(매개변수 ID: MQIA_CF_RECOVER).

통신 정보 속성

AlterationDate (MQCFST)

변경 날짜(매개변수 ID: MQCA_ALTERATION_DATE).

정보가 마지막으로 대체된 날짜(yyyy-mm-dd 형식)입니다.

AlterationTime (MQCFST)

변경 시간(매개변수 ID: MQCA_ALTERATION_TIME).

정보가 마지막으로 대체된 시간(hh.mm.ss 형식)입니다.

Bridge (MQCFIN)

브릿지(매개변수 ID: MQIA_MCAST_BRIDGE).

멀티캐스트를 사용하지 않는 애플리케이션의 발행물이 멀티캐스트를 사용하는 애플리케이션에 브릿지되는 지 지정합니다.

가능한 값은 다음과 같습니다.

MQMCB_DISABLED

브릿징이 사용 불가능합니다.

MQMCB_ENABLED

브릿징이 사용 가능합니다.

CCSID (MQCFIN)

코드화 문자 세트 ID(매개변수 ID: MQIA_CODED_CHAR_SET_ID).

메시지가 전송되는 CCSID.

CommEvent (MQCFIN)

통신 이벤트(매개변수 ID: MQIA_COMM_EVENT).

이 COMMINFO 오브젝트를 사용하여 작성된 멀티캐스트 핸들에 대해 이벤트 메시지를 생성하는지 여부를 제어합니다.

가능한 값은 다음과 같습니다.

MQEVR_DISABLED

이벤트 메시지가 생성되지 않습니다.

MQEVR_ENABLED

이벤트 메시지가 생성됩니다.

MQEVR_EXCEPTION

메시지 신뢰성이 신뢰성 임계값보다 낮으면 이벤트 메시지가 생성됩니다.

CommInfoName (MQCFST)

커뮤니케이션 정보 이름(매개변수 ID: MQCA_COMM_INFO_NAME).

정보가 리턴될 관리 통신 정보 정의의 이름입니다.

Description (MQCFST)

설명(매개변수 ID: MQCA_COMM_INFO_DESC).

통신 정보 오브젝트에 대한 설명 정보를 제공하는 일반 텍스트 주석입니다.

Encoding (MQCFIN)

인코딩(매개변수 ID: MQIACF_ENCODING).

메시지가 전송되는 인코딩입니다.

가능한 값은 다음과 같습니다.

MQENC_AS_PUBLISHED

MQENC_NORMAL

MQENC_REVERSED

MQENC_S390

MQENC_TNS

GrpAddress (MQCFST)

그룹 주소(매개변수 ID: MQCACH_GROUP_ADDRESS).

그룹 IP 주소 또는 DNS 이름.

MonitorInterval (MQCFIN)

모니터링 빈도(매개변수 ID: MQIA_MONITOR_INTERVAL).

모니터링 정보가 업데이트되고 이벤트 메시지가 생성되는 빈도(초)입니다.

MulticastHeartbeat (MQCFIN)

멀티캐스트 하트비트(매개변수 ID: MQIACH_MC_HB_INTERVAL).

측정된 하트비트 간격(밀리초)입니다.

MulticastPropControl (MQCFIN)

멀티캐스트 특성 제어(매개변수 ID: MQIACH_MULTICAST_PROPERTIES).

메시지와 함께 이동하는 MQMD 특성 및 사용자 특성의 수를 제어합니다.

가능한 값은 다음과 같습니다.

MQMCP_ALL

모든 특성이 전송됩니다.

MQMCP_REPLY

메시지에 대한 응답을 처리하는 MQMD 필드 및 사용자 특성만 전송됩니다.

MQMCP_USER

사용자 특성만 전송됩니다.

MQMCP_NONE

특성은 전송되지 않습니다.

MQMCP_COMPAT

특성은 이전 WebSphere MQ 멀티캐스트 클라이언트와 호환 가능한 형식으로 전송됩니다.

MsgHistory (MQCFIN)

메시지 실행 기록(매개변수 ID: MQIACH_MSG_HISTORY).

NACK의 경우 재전송을 처리하기 위해 시스템에서 보유하는 메시지 실행 기록의 양(KB)입니다.

NewSubHistory (MQCFIN)

새 구독자 실행 기록(매개변수 ID: MQIACH_NEW_SUBSCRIBER_HISTORY).

새 구독자가 수신하는 실행 기록 데이터의 양을 제어합니다. 가능한 값은 다음과 같습니다.

MQNSH_NONE

구독 시점부터의 발행물만 송신됩니다.

MQNSH_ALL

알려져 있는 만큼의 실행 기록이 재전송됩니다.

PortNumber (MQCFIN)

포트 번호(매개변수 ID: MQIACH_PORT).

전송이 실행되는 포트 번호.

Type (MQCFIN)

유형(매개변수 ID: MQIA_COMM_INFO_TYPE).

통신 정보 오브젝트 유형.

채널 속성

오브젝트와 관련된 이벤트 메시지는 채널 속성을 포함할 수 있습니다.

해당 채널의 유형에 적용되는 이러한 속성만 이벤트 데이터에 포함됩니다.

AlterationDate (MQCFST)

변경 날짜(매개변수 ID: MQCA_ALTERATION_DATE).

정보가 마지막으로 변경된 날짜입니다.

AlterationTime (MQCFST)

변경 시간(매개변수 ID: MQCA_ALTERATION_TIME).

정보가 마지막으로 대체된 시간입니다.

BatchHeartbeat (MQCFIN)

배치 하트비트에 사용되는 값(매개변수 ID: MQIACH_BATCH_HB).

값의 범위는 0 - 999,999일 수 있습니다. 0 값은 하트비트가 사용 중이지 않음을 표시합니다.

BatchInterval (MQCFIN)

배치 간격(매개변수 ID: MQIACH_BATCH_INTERVAL).

BatchSize (MQCFIN)

배치 크기(매개변수 ID: MQIACH_BATCH_SIZE).

ChannelDesc (MQCFST)

채널 설명(매개변수 ID: MQCACH_DESC).

문자열의 최대 길이는 MQ_CHANNEL_DESC_LENGTH입니다.

ChannelMonitoring (MQCFIN)

채널에 대한 모니터링 데이터 콜렉션의 레벨(매개변수 ID: MQIA_MONITORING_CHANNEL).

가능한 값은 다음과 같습니다.

MQMON_OFF

모니터링 데이터 콜렉션이 꺼집니다.

MQMON_LOW

낮은 데이터 콜렉션 비율로 모니터링 데이터 콜렉션을 설정 합니다.

MQMON_MEDIUM

중간 비율의 데이터 콜렉션으로 모니터링 데이터 콜렉션을 설정합니다.

MQMON_HIGH

높은 비율의 데이터 콜렉션으로 모니터링 데이터 콜렉션을 설정 합니다.

MQMON_Q_MGR

수집된 모니터링 데이터의 레벨은 큐 관리자 속성 *ChannelMonitoring*을 기반으로 합니다.

ChannelName (MQCFST)

채널 이름(매개변수 ID: MQCACH_CHANNEL_NAME).

문자열의 최대 길이는 MQ_CHANNEL_NAME_LENGTH입니다.

ChannelStatistics(MQCFIN)

채널의 통계 데이터 콜렉션 레벨(매개변수 ID: MQIA_STATISTICS_CHANNEL).

가능한 값은 다음 값 중 하나입니다.

MQMON_OFF

통계 데이터 콜렉션이 꺼집니다.

MQMON_LOW

통계 데이터 콜렉션은 낮은 비율의 데이터 콜렉션으로 켜집니다.

MQMON_MEDIUM

데이터 콜렉션의 중간 비율로 통계 데이터 콜렉션을 설정합니다.

MQMON_HIGH

통계 데이터 콜렉션은 높은 비율의 데이터 콜렉션으로 켜집니다.

MQMON_Q_MGR

수집된 통계 데이터의 레벨은 큐 관리자 속성 **ChannelStatistics**을(를) 기반으로 합니다.

ChannelType (MQCFIN)

채널 유형(매개변수 ID: MQIACH_CHANNEL_TYPE)입니다.

가능한 값은 다음과 같습니다.

MQCHT_SENDER

송신자입니다.

MQCHT_SERVER

서버.

MQCHT_RECEIVER

수신자입니다.

MQCHT_REQUESTER

요청자입니다.

MQCHT_SVRCONN

서버 연결(클라이언트에서 사용).

MQCHT_CLNTCONN

클라이언트 연결.

MQCHT_CLUSRCVR

클러스터-수신자.

MQCHT_CLUSSDR

클러스터 송신자.

***CipherSpec* (MQCFST)**

SSL 암호 스펙(매개변수 ID: MQCACH_SSL_CIPHER_SPEC).

문자열의 최대 길이는 MQ_SSL_CIPHER_SPEC_LENGTH입니다.

***ClusterName* (MQCFST)**

클러스터 이름(매개변수 ID: MQCA_CLUSTER_NAME).

***ClusterNameList* (MQCFST)**

클러스터 이름 목록(매개변수 ID: MQCA_CLUSTER_NAMELIST).

***CLWLChannelPriority* (MQCFIN)**

클러스터 워크로드 채널 우선순위(매개변수 ID: MQIACH_CLWL_CHANNEL_PRIORITY).

***CLWLChannelRank* (MQCFIN)**

클러스터 워크로드 채널 순위(매개변수 ID: MQIACH_CLWL_CHANNEL_RANK).

***CLWLChannelWeight* (MQCFIN)**

클러스터 워크로드 채널 가중치(매개변수 ID: MQIACH_CLWL_CHANNEL_WEIGHT).

***ConnectionName* (MQCFST)**

연결 이름(매개변수 ID: MQCACH_CONNECTION_NAME)입니다.

문자열의 최대 길이는 MQ_CONN_NAME_LENGTH입니다.

***DataConversion* (MQCFIN)**

송신자가 애플리케이션 데이터를 변환해야 하는지 여부(매개변수 ID: MQIACH_DATA_CONVERSION).

가능한 값은 다음과 같습니다.

MQCDC_NO_SENDER_CONVERSION

송신자에 의한 변환 없음.

MQCDC_SENDER_CONVERSION

송신자가 변환합니다.

***DiscInterval* (MQCFIN)**

연결 끊기 간격(매개변수 ID: MQIACH_DISC_INTERVAL).

***HeaderCompression* (MQCFIL)**

채널에서 지원하는 헤더 데이터 압축 기술(매개변수 ID: MQIACH_HDR_COMPRESSION).

송신자, 서버, 클러스터 송신자, 클러스터 수신자 및 클라이언트 연결 채널의 경우 지정된 값은 우선순위 순입니다.

값은 다음 중 하나 이상일 수 있습니다.

MQCOMPRESS_NONE

헤더 데이터 압축이 수행되지 않습니다.

MQCOMPRESS_SYSTEM

헤더 데이터 압축이 수행됩니다.

***HeartbeatInterval* (MQCFIN)**

하트비트 간격(매개변수 ID: MQIACH_HB_INTERVAL).

KeepAliveInterval (MQCFIN)

활성 유지 간격입니다(매개변수 ID: MQIACH_KEEP_ALIVE_INTERVAL).

LocalAddress (MQCFST)

채널에 대한 로컬 통신 주소(매개변수 ID: MQCACH_LOCAL_ADDRESS).

문자열의 최대 길이는 MQ_LOCAL_ADDRESS_LENGTH입니다.

LongRetryCount (MQCFIN)

긴 재시도 수(매개변수 ID: MQIACH_LONG_RETRY).

LongRetryInterval (MQCFIN)

장시간 타이머(매개변수 ID: MQIACH_LONG_TIMER).

MaxMsgLength (MQCFIN)

최대 메시지 길이(매개변수 ID: MQIACH_MAX_MSG_LENGTH).

MCAName (MQCFST)

메시지 채널 에이전트 이름(매개변수 ID: MQCACH_MCA_NAME).

문자열의 최대 길이는 MQ_MCA_NAME_LENGTH입니다.

MCAType (MQCFIN)

메시지 채널 에이전트 유형(매개변수 ID: MQIACH_MCA_TYPE).

가능한 값은 다음과 같습니다.

MQMCAT_PROCESS

프로세스

MQMCAT_THREAD

스레드

MCAUserIdentifier (MQCFST)

메시지 채널 에이전트 사용자 ID(매개변수 ID: MQCACH_MCA_USER_ID).

MCA 사용자 ID의 최대 길이는 MQ_MCA_USER_ID_LENGTH입니다.

MessageCompression (MQCFIL)

채널에서 지원하는 메시지 데이터 압축 기술(매개변수 ID: MQIACH_MSG_COMPRESSION).

송신자, 서버, 클러스터 송신자, 클러스터 수신자 및 클라이언트 연결 채널의 경우 지정된 값은 우선순위 순입니다.

값은 다음 중 하나 이상입니다.

MQCOMPRESS_NONE

메시지 데이터 압축이 수행되지 않습니다. 이 값은 기본값입니다.

MQCOMPRESS_RLE

실행 길이 인코딩을 사용하여 메시지 데이터 압축이 수행됩니다.

MQCOMPRESS_ZLIBFAST

속도를 우선으로 한 ZLIB 인코딩을 사용하여 메시지 데이터 압축이 수행됩니다.

MQCOMPRESS_ZLIBHIGH

압축을 우선으로 한 ZLIB 인코딩을 사용하여 메시지 데이터 압축이 수행됩니다.

MQCOMPRESS_ANY

큐 관리자에서 지원하는 임의의 압축 기술을 사용할 수 있습니다. 수신자, 요청자 및 서버 연결 채널에 대해서만 유효합니다.

ModeName (MQCFST)

모드 이름(매개변수 ID: MQCACH_MODE_NAME).

문자열의 최대 길이는 MQ_MODE_NAME_LENGTH입니다.

MsgExit (MQCFSL)

메시지 엑시트 이름(매개변수 ID: MQCACH_MSG_EXIT_NAME).

목록에 있는 이름의 수는 MQCFSL 구조의 *Count* 필드에 제공됩니다. *MsgUserData*에 대한 *Count*와 동일합니다. 채널에 지정된 엑시트 이름의 수를 초과할 수 있으며, 이 경우 초과되는 이름은 공백이 됩니다. 최소 값은 1입니다. 각 이름의 길이는 해당 구조의 *StringLength* 필드에 제공됩니다.

엑시트 이름의 최대 길이는 MQ_EXIT_NAME_LENGTH입니다.

MsgRetryCount (MQCFIN)

메시지 재시도 수(매개변수 ID: MQIACH_MR_COUNT).

실패하는 메시지를 재시도해야 하는 횟수를 지정합니다.

이 매개변수는 수신자, 클러스터-수신자 및 요청자 채널에만 유효합니다.

MsgRetryExit (MQCFST)

메시지 재시도 엑시트 이름(매개변수 ID: MQCACH_MR_EXIT_NAME).

이 매개변수는 수신자, 클러스터-수신자 및 요청자 채널에만 유효합니다.

문자열의 최대 길이는 MQ_MAX_EXIT_NAME_LENGTH입니다.

MsgRetryInterval (MQCFIN)

메시지 재시도 간격(매개변수 ID: MQIACH_MR_INTERVAL).

실패한 메시지 재시도 간의 최소 시간 간격(밀리초)을 지정합니다.

이 매개변수는 수신자, 클러스터-수신자 및 요청자 채널에만 유효합니다.

MsgRetryUserData (MQCFST)

메시지 재시도 엑시트 사용자 데이터(매개변수 ID: MQCACH_MR_EXIT_USER_DATA).

메시지 재시도 엑시트에 전달되는 사용자 데이터를 지정합니다.

이 매개변수는 수신자, 클러스터-수신자 및 요청자 채널에만 유효합니다.

문자열의 최대 길이는 MQ_EXIT_DATA_LENGTH입니다.

MsgUserData (MQCFSL)

메시지 엑시트 사용자 데이터(매개변수 ID: MQCACH_MSG_EXIT_USER_DATA).

목록에 있는 이름의 수는 MQCFSL 구조의 *Count* 필드에 제공됩니다. *MsgExit*의 수와 동일하게 됩니다. 각 이름의 길이는 해당 구조의 *StringLength* 필드에 제공됩니다.

문자열의 최대 길이는 MQ_EXIT_DATA_LENGTH입니다.

NetworkPriority (MQCFIN)

네트워크 우선순위(매개변수 ID: MQIACH_NETWORK_PRIORITY).

NonPersistentMsgSpeed (MQCFIN)

비지속 메시지가 송신되는 속도(매개변수 ID: MQIACH_NPM_SPEED).

가능한 값은 다음과 같습니다.

MQNPMS_NORMAL

정상 속도입니다.

MQNPMS_FAST

빠른 속도입니다.

Password (MQCFST)

비밀번호(매개변수 ID: MQCACH_PASSWORD).

문자열의 최대 길이는 MQ_PASSWORD_LENGTH입니다.

PeerName (MQCFST)

SSL 피어 이름(매개변수 ID: MQCACH_SSL_PEER_NAME).

문자열의 최대 길이는 256자입니다.

PutAuthority (MQCFIN)

Put 권한(매개변수 ID: MQIACH_PUT_AUTHORITY).

가능한 값은 다음과 같습니다.

MQPA_DEFAULT

기본 사용자 ID가 사용됩니다.

MQPA_CONTEXT

컨텍스트 사용자 ID가 사용됩니다.

MQPA_ALTERNATE_OR_MCA

대체 또는 MCA 사용자 ID가 사용됩니다.

MQPA_ONLY_MCA

MCA 사용자 ID만 사용됩니다.

QMgrName (MQCFST)

큐 관리자 이름(매개변수 ID: MQCA_Q_MGR_NAME).

문자열의 최대 길이는 MQ_Q_MGR_NAME_LENGTH입니다.

ReceiveExit (MQCFSL)

수신 엑시트 이름(매개변수 ID: MQCACH_RCV_EXIT_NAME).

목록에 있는 이름의 수는 MQCFSL 구조의 *Count* 필드에 제공됩니다. *ReceiveUserData*에 대한 *Count*와 동일합니다. 채널에 지정된 엑시트 이름의 수를 초과할 수 있으며, 이 경우 초과되는 이름은 공백이 됩니다. 최소값은 1입니다. 각 이름의 길이는 해당 구조의 *StringLength* 필드에 제공됩니다.

클라이언트 연결 채널의 경우 엑시트 이름의 최대 길이는 MQ_MAX_EXIT_NAME_LENGTH입니다. 다른 모든 채널의 경우, 엑시트 이름의 최대 길이는 MQ_EXIT_NAME_LENGTH입니다.

ReceiveUserData (MQCFSL)

수신 엑시트 사용자 데이터(매개변수 ID: MQCACH_RCV_EXIT_USER_DATA).

목록에 있는 이름의 수는 MQCFSL 구조의 *Count* 필드에 제공됩니다. *ReceiveExit*의 수와 동일하게 됩니다. 각 이름의 길이는 해당 구조의 *StringLength* 필드에 제공됩니다.

문자열의 최대 길이는 MQ_EXIT_DATA_LENGTH입니다.

SecurityExit (MQCFST)

보안 엑시트 이름(매개변수 ID: MQCACH_SEC_EXIT_NAME).

클라이언트 연결 채널의 경우 엑시트 이름의 최대 길이는 MQ_MAX_EXIT_NAME_LENGTH입니다. 다른 모든 채널의 경우, 엑시트 이름의 최대 길이는 MQ_EXIT_NAME_LENGTH입니다.

SecurityUserData (MQCFST)

보안 엑시트 사용자 데이터(매개변수 ID: MQCACH_SEC_EXIT_USER_DATA).

문자열의 최대 길이는 MQ_EXIT_DATA_LENGTH입니다.

SendExit (MQCFSL)

송신 엑시트 이름(매개변수 ID: MQCACH_SEND_EXIT_NAME).

목록에 있는 이름의 수는 MQCFSL 구조의 *Count* 필드에 제공됩니다. *SendUserData*에 대한 *Count*와 동일합니다. 채널에 지정된 엑시트 이름의 수를 초과할 수 있으며, 이 경우 초과되는 이름은 공백이 됩니다. 최소값은 1입니다. 각 이름의 길이는 해당 구조의 *StringLength* 필드에 제공됩니다.

클라이언트 연결 채널의 경우 엑시트 이름의 최대 길이는 MQ_MAX_EXIT_NAME_LENGTH입니다. 다른 모든 채널의 경우, 엑시트 이름의 최대 길이는 MQ_EXIT_NAME_LENGTH입니다.

SendUserData (MQCFSL)

송신 엑시트 사용자 데이터(매개변수 ID: MQCACH_SEND_EXIT_USER_DATA).

목록에 있는 이름의 수는 MQCFSL 구조의 *Count* 필드에 제공됩니다. *SendExit*의 수와 동일하게 됩니다. 각 이름의 길이는 해당 구조의 *StringLength* 필드에 제공됩니다.

문자열의 최대 길이는 MQ_EXIT_DATA_LENGTH입니다.

SeqNumberWrap (MQCFIN)

순서 줄 바꿈 번호(매개변수 ID: MQIACH_SEQUENCE_NUMBER_WRAP).

ShortRetryCount (MQCFIN)

짧은 재시도 수(매개변수 ID: MQIACH_SHORT_RETRY).

ShortRetryInterval (MQCFIN)

단시간 타이머(매개변수 ID: MQIACH_SHORT_TIMER).

SSLClientAuthentication (MQCFIN)

SSL 클라이언트 인증(매개변수 ID: MQIACH_SSL_CLIENT_AUTH).

가능한 값은 다음과 같습니다.

MQSCA_REQUIRED

인증서가 필요합니다.

MQSCA_OPTIONAL

인증서는 선택사항입니다.

TpName (MQCFST)

트랜잭션 프로그램 이름(매개변수 ID: MQCACH_TP_NAME).

문자열의 최대 길이는 MQ_TP_NAME_LENGTH입니다.

TransportType (MQCFIN)

전송 프로토콜 유형(매개변수 ID: MQIACH_XMIT_PROTOCOL_TYPE).

값은 다음과 같을 수 있습니다.

MQXPT_LU62

LU 6.2.

MQXPT_TCP

TCP.

MQXPT_NETBIOS

NetBIOS.

MQXPT_SPX

SPX.

UserIdentifier (MQCFST)

태스크 사용자 ID(매개변수 ID: MQCACH_USER_ID).

문자열의 최대 길이는 MQ_USER_ID_LENGTH입니다.

XmitQName (MQCFST)

전송 큐 이름(매개변수 ID: MQCACH_XMIT_Q_NAME).

문자열의 최대 길이는 MQ_Q_NAME_LENGTH입니다.

채널 인증 속성

오브젝트와 관련된 이벤트 메시지는 채널 인증 속성을 포함할 수 있습니다.

해당 채널의 유형에 적용되는 이러한 속성만 이벤트 데이터에 포함됩니다.

ChannelProfile (MQCFST).

채널 프로파일(매개변수 ID: MQCACH_CHANNEL_NAME).

최대 길이는 MQ_CHANNEL_NAME_LENGTH입니다.

리턴됨: 항상

ChannelAuthType (MQCFIN).

채널 인증 유형(매개변수 ID: MQIACH_CHLAUTH_TYPE).

리턴됨: 항상

Warning (MQCFIN).

경고(매개변수 ID: MQIACH_WARNING).

리턴됨: 항상

connectionNameList (MQCFSL).

연결 이름 목록(매개변수 ID: MQCACH_CONNECTION_NAME_LIST).

요소 길이: MQ_CONN_NAME_LENGTH.

리턴됨: 채널 인증 유형이 MQAUT_BLOCKADDR인 경우에만.

MCAUserIdList (MQCFSL).

MCA 사용자 ID 목록(매개변수 ID: MQCACH_MCA_USER_ID_LIST).

요소 길이: MQ_MCA_USER_ID_LENGTH

리턴됨: 채널 인증 유형이 MQAUT_BLOCKUSER인 경우에만.

MCAUser (MQCFST).

MCA 사용자(매개변수 ID: MQCACH_MCA_USER_ID).

최대 길이: MQ_MCA_USER_ID_LENGTH.

리턴됨: 채널 인증 유형이 MQCAUT_SSLPEERMAP, MQCAUT_ADDRESSMAP, MQCAUT_USERMAP 또는 MQCAUT_QMGRMAP 맵핑 유형인 경우에만.

ConnectionName (MQCFST).

연결 이름(매개변수 ID: MQCACH_CONNECTION_NAME).

최대 길이: MQ_CONN_NAME_LENGTH

리턴됨: 채널 인증 유형이 MQCAUT_SSLPEERMAP, MQCAUT_ADDRESSMAP, MQCAUT_USERMAP 또는 MQCAUT_QMGRMAP 맵핑 유형인 경우에만.

UserSource (MQCFIN).

사용자 소스(매개변수 ID: MQIACH_USER_SOURCE).

리턴됨: 채널 인증 유형이 MQCAUT_SSLPEERMAP, MQCAUT_ADDRESSMAP, MQCAUT_USERMAP 또는 MQCAUT_QMGRMAP 맵핑 유형인 경우에만.

SSLPeerName (MQCFST).

SSL 피어 이름(매개변수 ID: MQCACH_SSL_PEER_NAME).

최대 길이: MQ_SSL_PEER_NAME_LENGTH.

리턴됨: 채널 인증 유형이 MQCAUT_SSLPEERMAP인 경우에만.

ClientUserId (MQCFST).

클라이언트 사용자 ID(매개변수 ID: MQCACH_CLIENT_USER_ID).

최대 길이: MQ_MCA_USER_ID_LENGTH.

리턴됨: 채널 인증 유형이 MQAUT_USERMAP인 경우에만.

RemoteQueueManagerName (MQCFST).

리모트 큐 관리자 이름(매개변수 ID: MQCA_REMOTE_Q_MGR_NAME).

최대 길이: MQ_Q_MGR_NAME_LENGTH.

리턴됨: 채널 인증 유형이 MQCAUT_QMGRMAP인 경우에만.

리스너 속성

AlterationDate (MQCFST)

변경 날짜(매개변수 ID: MQCA_ALTERATION_DATE).

정보가 마지막으로 대체된 날짜입니다(yyyy-mm-dd 형식).

AlterationTime (MQCFST)

변경 시간(매개변수 ID: MQCA_ALTERATION_TIME).

정보가 마지막으로 대체된 시간입니다(hh.mm.ss 형식).

Adapter (MQCIN)

어댑터 번호(매개변수 ID: MQIACH_ADAPTER).

NetBIOS가 대기하는 어댑터 번호. 이 매개변수는 Windows에서만 유효합니다.

Backlog (MQCIN)

백로그(매개변수 ID: MQIACH_BACKLOG).

리스너가 지원하는 동시 연결 요청 수.

Commands (MQCIN)

어댑터 번호(매개변수 ID: MQIACH_COMMAND_COUNT).

리스너가 사용할 수 있는 명령 수. 이 매개변수는 Windows에서만 유효합니다.

IPAddress (MQCFST)

IP 주소(매개변수 ID: MQCACH_IP_ADDRESS).

IPv4 점분리 십진수, IPv6 16진 표기 또는 영숫자 호스트 이름 형식으로 지정된 리스너의 IP 주소.

ListenerDesc (MQCFST)

리스너 정의에 대한 설명(매개변수 ID: MQCACH_LISTENER_DESC).

ListenerName (MQCFST)

리스너 정의의 이름(매개변수 ID: MQCACH_LISTENER_NAME).

LocalName (MQCFST)

NetBIOS 로컬 이름(매개변수 ID: MQCACH_LOCAL_NAME).

리스너가 사용하는 NetBIOS 로컬 이름. 이 매개변수는 Windows에서만 유효합니다.

NetbiosNames (MQCFIN)

NetBIOS 이름(매개변수 ID: MQIACH_NAME_COUNT).

리스너가 지원하는 이름 수. 이 매개변수는 Windows에서만 유효합니다.

Port (MQCFIN)

포트 번호(매개변수 ID: MQIACH_PORT).

TCP/IP의 포트 번호. 이 매개변수는 TransportType의 값이 MQXPT_TCP인 경우에만 유효합니다.

Sessions (MQCFIN)

NetBIOS 세션(매개변수 ID: MQIACH_SESSION_COUNT).

리스너가 사용할 수 있는 세션 수. 이 매개변수는 Windows에서만 유효합니다.

Socket (MQCFIN)

SPX 소켓 번호(매개변수 ID: MQIACH_SOCKET).

대기할 SPX 소켓. 이 매개변수는 TransportType의 값이 MQXPT_SPX인 경우에만 유효합니다.

StartMode (MQCFIN)

서비스 모드(매개변수 ID: MQIACH_LISTENER_CONTROL).

리스너를 시작하고 중지하는 방법을 지정합니다. 가능한 값은 다음과 같습니다.

MQSVC_CONTROL_MANUAL

리스너는 사용자 명령에 의해 수동으로 시작되고 중지됩니다.

MQSVC_CONTROL_Q_MGR

큐 관리자가 시작하고 중지할 때 리스너가 시작되고 중지됩니다.

MQSVC_CONTROL_Q_MGR_START

큐 관리자가 시작하면 리스너가 시작되지만, 큐 관리자가 중지될 때 리스너는 중지되지 않습니다.

TPName (MQCFST)

트랜잭션 프로그램 이름(매개변수 ID: MQCACH_TP_NAME).

LU 6.2 트랜잭션 프로그램 이름입니다. 이 매개변수는 Windows에서만 유효합니다.

TransportType (MQCFIN)

전송 프로토콜(매개변수 ID: MQIACH_XMIT_PROTOCOL_TYPE).

가능한 값은 다음과 같습니다.

MQXPT_TCP
TCP

MQXPT_LU62
LU 6.2

MQXPT_NETBIOS
NetBIOS

MQXPT_SPX
SPX

이름 목록 속성

오브젝트와 관련된 이벤트 메시지는 이름 목록 속성을 포함할 수 있습니다.

AlterationDate (MQCFST)

변경 날짜(매개변수 ID: MQCA_ALTERATION_DATE).

정보가 마지막으로 변경된 날짜입니다.

AlterationTime (MQCFST)

변경 시간(매개변수 ID: MQCA_ALTERATION_TIME).

정보가 마지막으로 대체된 시간입니다.

NameCount (MQCFIN)

이름 목록에 있는 이름 수(매개변수 ID: MQIA_NAME_COUNT).

이름 목록에 포함된 이름 수입니다.

NamelistDesc (MQCFST)

이름 목록 정의에 대한 설명(매개변수 ID: MQCA_NAMELIST_DESC).

문자열의 최대 길이는 MQ_NAMELIST_DESC_LENGTH입니다.

NamelistName (MQCFST)

이름 목록 정의의 이름(매개변수 ID: MQCA_NAMELIST_NAME).

문자열의 최대 길이는 MQ_NAMELIST_NAME_LENGTH입니다.

NamelistType (MQCFIN)

이름 목록 유형(매개변수 ID: MQIA_NAMELIST_TYPE).

Names (MQCFSL)

이름 목록에 포함된 이름(매개변수 ID: MQCA_NAMES).

목록에 있는 이름의 수는 MQCFSL 구조의 *Count* 필드에 제공됩니다. 각 이름의 길이는 해당 구조의 *StringLength* 필드에 제공됩니다. 이름의 최대 길이는 MQ_OBJECT_NAME_LENGTH입니다.

프로세스 속성

오브젝트와 관련된 이벤트 메시지는 프로세스 속성을 포함할 수 있습니다.

AlterationDate (MQCFST)

변경 날짜(매개변수 ID: MQCA_ALTERATION_DATE).

정보가 마지막으로 변경된 날짜입니다.

AlterationTime (MQCFST)

변경 시간(매개변수 ID: MQCA_ALTERATION_TIME).

정보가 마지막으로 대체된 시간입니다.

ApplId (MQCFST)

애플리케이션 ID(매개변수 ID: MQCA_APPL_ID).

문자열의 최대 길이는 MQ_PROCESS_APPL_ID_LENGTH입니다.

ApplType (MQCFIN)

애플리케이션 유형(매개변수 ID: MQIA_APPL_TYPE).

EnvData (MQCFST)

환경 데이터(매개변수 ID: MQCA_ENV_DATA).

문자열의 최대 길이는 MQ_PROCESS_ENV_DATA_LENGTH입니다.

ProcessDesc (MQCFST)

프로세스 정의에 대한 설명(매개변수 ID: MQCA_PROCESS_DESC).

문자열의 최대 길이는 MQ_PROCESS_DESC_LENGTH입니다.

ProcessName (MQCFST)

프로세스 정의의 이름(매개변수 ID: MQCA_PROCESS_NAME).

문자열의 최대 길이는 MQ_PROCESS_NAME_LENGTH입니다.

UserData (MQCFST)

사용자 데이터(매개변수 ID: MQCA_USER_DATA).

문자열의 최대 길이는 MQ_PROCESS_USER_DATA_LENGTH입니다.

큐 속성

오브젝트와 관련된 이벤트 메시지는 큐 속성을 포함할 수 있습니다.

해당 큐의 유형에 적용되는 이러한 속성만 이벤트 데이터에 포함됩니다.

AlterationDate (MQCFST)

변경 날짜(매개변수 ID: MQCA_ALTERATION_DATE).

정보가 마지막으로 변경된 날짜입니다.

AlterationTime (MQCFST)

변경 시간(매개변수 ID: MQCA_ALTERATION_TIME).

정보가 마지막으로 대체된 시간입니다.

BackoutRequeueName (MQCFST)

초과 백아웃 리큐 이름(매개변수 ID: MQCA_BACKOUT_REQ_Q_NAME).

문자열의 최대 길이는 MQ_Q_NAME_LENGTH입니다.

BackoutThreshold (MQCFIN)

백아웃 임계값(매개변수 ID: MQIA_BACKOUT_THRESHOLD).

BaseQName (MQCFST)

알리어스가 해석되는 큐 이름(매개변수 ID: MQCA_BASE_Q_NAME).

이는 로컬 큐 관리자에 정의된 큐의 이름입니다.

문자열의 최대 길이는 MQ_Q_NAME_LENGTH입니다.

CFstructure (MQCFST)

CF 구조 이름(매개변수 ID: MQCA_CF_STRUC_NAME).

문자열의 최대 길이는 MQ_CF_STRUC_NAME_LENGTH입니다.

ClusterName (MQCFST)

클러스터 이름(매개변수 ID: MQCA_CLUSTER_NAME).

ClusterNameList (MQCFST)

클러스터 이름 목록(매개변수 ID: MQCA_CLUSTER_NAMELIST).

CLWLQueuePriority (MQCFIN)

큐 우선순위(매개변수 ID: MQIA_CLWL_Q_PRIORITY).

CLWLQueueRank (MQCFIN)

큐 순위(매개변수 ID: MQIA_CLWL_Q_RANK).

CLWLUseQ (MQCFIN)

대상 큐에 로컬 인스턴스와 하나 이상의 리모트 클러스터가 모두 있는 경우 MQPUT의 동작을 정의합니다(매개변수 ID: MQIA_CLWL_USEQ).

가능한 값은 다음과 같습니다.

MQCLWL_USEQ_ANY

리모트 큐 및 로컬 큐를 사용합니다.

MQCLWL_USEQ_LOCAL

리모트 큐를 사용하지 마십시오.

MQCLWL_USEQ_AS_Q_MGR

큐 관리자 속성 *CLWLUseQ*로부터 정의를 상속합니다.

CreationDate (MQCFST)

큐 작성 날짜(매개변수 ID: MQCA_CREATION_DATE).

문자열의 최대 길이는 MQ_CREATION_DATE_LENGTH입니다.

CreationTime (MQCFST)

작성 시간(매개변수 ID: MQCA_CREATION_TIME).

문자열의 최대 길이는 MQ_CREATION_TIME_LENGTH입니다.

DefBind (MQCFIN)

기본 바인딩(매개변수 ID: MQIA_DEF_BIND).

가능한 값은 다음과 같습니다.

MQBND_BIND_ON_OPEN

MQOPEN 호출로 고정된 바인딩.

MQBND_BIND_NOT_FIXED

바인딩이 고정되지 않습니다.

MQBND_BIND_ON_GROUP

애플리케이션을 통해 메시지 그룹이 모두 동일한 목적지 인스턴스에 할당되도록 요청할 수 있습니다.

DefinitionType (MQCFIN)

큐 정의 유형(매개변수 ID: MQIA_DEFINITION_TYPE).

가능한 값은 다음과 같습니다.

MQQDT_PREDEFINED

사전정의된 영구적 큐.

MQQDT_PERMANENT_DYNAMIC

동적으로 정의된 영구적 큐입니다.

MQQDT_SHARED_DYNAMIC

공유되는 동적으로 정의된 영구적 큐입니다.

DefInputOpenOption (MQCFIN)

큐를 공유할 수 있는지 정의하기 위한 기본 입력 열기 옵션(매개변수 ID: MQIA_DEF_INPUT_OPEN_OPTION).

가능한 값은 다음과 같습니다.

MQOO_INPUT_EXCLUSIVE

배타적 액세스를 메시지가 가져오기 위해 큐를 엽니다.

MQOO_INPUT_SHARED

공유 액세스를 메시지를 가져오기 위해 큐를 엽니다.

DefPersistence (MQCFIN)

기본 지속성(매개변수 ID: MQIA_DEF_PERSISTENCE).

가능한 값은 다음과 같습니다.

MQPER_PERSISTENT

메시지가 지속됩니다.

MQPER_NOT_PERSISTENT

메시지가 지속되지 않습니다.

DefPriority (MQCFIN)

기본 우선순위(매개변수 ID: MQIA_DEF_PRIORITY).

HardenGetBackout (MQCFIN)

백아웃의 기록 여부(매개변수 ID: MQIA_HARDEN_GET_BACKOUT).

가능한 값은 다음과 같습니다.

MQQA_BACKOUT_HARDENED

백아웃 수를 기억합니다.

MQQA_BACKOUT_NOT_HARDENED

백아웃 수를 기억하지 않을 수 있습니다.

IndexType (MQCFIN)

색인 유형(매개변수 ID: MQIA_INDEX_TYPE).

InhibitGet (MQCFIN)

Get 조작의 허용 여부(매개변수 ID: MQIA_INHIBIT_GET).

가능한 값은 다음과 같습니다.

MQQA_GET_ALLOWED

Get 조작이 허용됩니다.

MQQA_GET_INHIBITED

Get 조작이 금지됩니다.

InhibitPut (MQCFIN)

Put 조작의 허용 여부(매개변수 ID: MQIA_INHIBIT_PUT).

가능한 값은 다음과 같습니다.

MQQA_PUT_ALLOWED

Put 조작이 허용됩니다.

MQQA_PUT_INHIBITED

Put 조작이 금지됩니다.

InitiationQName (MQCFST)

이니시에이션 큐 이름(매개변수 ID: MQCA_INITIATION_Q_NAME).

문자열의 최대 길이는 MQ_Q_NAME_LENGTH입니다.

MaxMsgLength (MQCFIN)

최대 메시지 길이(매개변수 ID: MQIA_MAX_MSG_LENGTH).

MaxQDepth (MQCFIN)

최대 큐 용량(매개변수 ID: MQIA_MAX_Q_DEPTH).

MsgDeliverySequence (MQCFIN)

우선순위 관련 여부(매개변수 ID: MQIA_MSG_DELIVERY_SEQUENCE).

가능한 값은 다음과 같습니다.

MQMDS_PRIORITY

메시지가 우선순위 순서로 리턴됩니다.

MQMDS_FIFO

메시지는 선입선출(FIFO) 순서로 리턴됩니다.

ProcessName (MQCFST)

큐에 대한 프로세스 정의의 이름(매개변수 ID: MQCA_PROCESS_NAME).

문자열의 최대 길이는 MQ_PROCESS_NAME_LENGTH입니다.

QDepthHiEvent (MQCFIN)

큐 용량 상한 이벤트의 생성 여부를 제어합니다. (매개변수 ID: MQIA_Q_DEPTH_HIGH_EVENT).

가능한 값은 다음과 같습니다.

MQEVR_ENABLED

큐 용량 상한 이벤트가 사용 가능합니다.

MQEVR_DISABLED

큐 용량 상한 이벤트가 사용 불가능합니다.

QDepthHighLimit (MQCFIN)

큐 용량에 대한 상한(매개변수 ID: MQIA_Q_DEPTH_HIGH_LIMIT).

큐 용량 상한 이벤트를 생성하기 위해 큐 용량이 비교되는 임계값입니다.

QDepthLoEvent (MQCFIN)

큐 용량 하한 이벤트의 생성 여부를 제어합니다. (매개변수 ID: MQIA_Q_DEPTH_LOW_EVENT).

가능한 값은 다음과 같습니다.

MQEVR_ENABLED

큐 용량 하한 이벤트가 사용으로 설정됩니다.

MQEVR_DISABLED

큐 용량 하한 이벤트가 사용 불가능합니다.

QDepthLowLimit (MQCFIN)

큐 용량에 대한 하한(매개변수 ID: MQIA_Q_DEPTH_LOW_LIMIT).

큐 용량 하한(Queue Depth Low) 이벤트를 생성하기 위해 큐 용량을 비교하는 임계값.

QDepthMaxEvent (MQCFIN)

큐 가득 참(Queue Full) 이벤트의 생성 여부를 제어합니다. (매개변수 ID: MQIA_Q_DEPTH_MAX_EVENT).

가능한 값은 다음과 같습니다.

MQEVR_ENABLED

큐 용량 가득 참 이벤트가 사용으로 설정됩니다.

MQEVR_DISABLED

큐 용량 가득 참 이벤트가 사용 불가능합니다.

QDesc (MQCFST)

큐 설명(매개변수 ID: MQCA_Q_DESC).

문자열의 최대 길이는 MQ_Q_DESC_LENGTH입니다.

QName (MQCFST)

큐 이름(매개변수 ID: MQCA_Q_NAME).

문자열의 최대 길이는 MQ_Q_NAME_LENGTH입니다.

QServiceInterval (MQCFIN)

큐 서비스 간격의 대상(매개변수 ID: MQIA_Q_SERVICE_INTERVAL).

큐 서비스 간격 높음 및 큐 서비스 간격 확인 이벤트를 생성하기 위한 비교에 사용되는 서비스 간격입니다.

QType (MQCFIN)

큐 유형(매개변수 ID: MQIA_Q_TYPE).

가능한 값은 다음과 같습니다.

MQQT_ALIAS

알리어스 큐 정의입니다.

MQQT_LOCAL

로컬 큐.

MQQT_REMOTE

리모트 큐의 로컬 정의입니다.

MQQT_MODEL

모델 큐 정의입니다.

QueueAccounting (MQCFIN)

계정 정보가 수집되는지를 지정합니다(매개변수 ID: MQIA_ACCOUNTING_Q).

가능한 값은 다음과 같습니다.

MQMON_ON

큐에 대한 계정 정보가 수집됩니다.

MQMON_OFF

큐에 대한 계정 정보가 수집되지 않습니다.

MQMON_Q_MGR

이 큐에 대한 계정 정보의 콜렉션은 큐 관리자 속성 *QueueAccounting*을 기반으로 합니다.

QueueMonitoring (MQCFIN)

큐에 대한 모니터링 데이터 콜렉션의 레벨(매개변수 ID: MQIA_MONITORING_Q).

가능한 값은 다음과 같습니다.

MQMON_OFF

모니터링 데이터 콜렉션이 꺼집니다.

MQMON_LOW

낮은 데이터 콜렉션 비율로 모니터링 데이터 콜렉션을 설정 합니다.

MQMON_MEDIUM

중간 비율의 데이터 콜렉션으로 모니터링 데이터 콜렉션을 설정 합니다.

MQMON_HIGH

높은 비율의 데이터 콜렉션으로 모니터링 데이터 콜렉션을 설정 합니다.

MQMON_Q_MGR

수집된 모니터링 데이터의 레벨은 큐 관리자 속성 *QueueMonitoring*을 기반으로 합니다.

RemoteQMgrName (MQCFST)

리모트 큐 관리자의 이름(매개변수 ID: MQCA_REMOTE_Q_MGR_NAME).

문자열의 최대 길이는 MQ_Q_MGR_NAME_LENGTH입니다.

RemoteQName (MQCFST)

리모트 큐 관리자에서 로컬로 알려진 리모트 큐의 이름(매개변수 ID: MQCA_REMOTE_Q_NAME).

문자열의 최대 길이는 MQ_Q_NAME_LENGTH입니다.

RetentionInterval (MQCFIN)

보유 간격(매개변수 ID: MQIA_RETENTION_INTERVAL).

ServiceIntervalEvent (MQCFIN)

서비스 간격 높음 또는 서비스 간격 정상 이벤트가 생성되는지 여부를 제어합니다.

가능한 값은 다음과 같습니다.

MQQSIE_NONE

서비스 간격 이벤트가 생성되지 않습니다.

MQQSIE_OK

서비스 간격 확인 이벤트가 생성됩니다.

MQQSIE_HIGH

서비스 간격 높음 이벤트가 생성됩니다.

Shareability (MQCFIN)

큐를 공유할 수 있는지 여부(매개변수 ID: MQIA_SHAREABILITY).

가능한 값은 다음과 같습니다.

MQQA_SHAREABLE

큐를 공유할 수 있습니다.

MQQA_NOT_SHAREABLE

큐를 공유할 수 없습니다.

StorageClass (MQCFST)

스토리지 클래스 이름(매개변수 ID: MQCA_STORAGE_CLASS).

문자열의 최대 길이는 MQ_STORAGE_CLASS_LENGTH입니다.

TriggerControl (MQCFIN)

트리거 제어(매개변수 ID: MQIA_TRIGGER_CONTROL).

가능한 값은 다음과 같습니다.

MQTC_OFF

트리거 메시지가 필요하지 않습니다.

MQTC_ON

트리거 메시지가 필요합니다.

TriggerData (MQCFST)

트리거 데이터(매개변수 ID: MQCA_TRIGGER_DATA).

문자열의 최대 길이는 MQ_TRIGGER_DATA_LENGTH입니다.

TriggerDepth (MQCFIN)

트리거 용량(매개변수 ID: MQIA_TRIGGER_DEPTH).

TriggerMsgPriority (MQCFIN)

트리거의 임계값 메시지 우선순위(매개변수 ID: MQIA_TRIGGER_MSG_PRIORITY).

TriggerType (MQCFIN)

트리거 유형(매개변수 ID: MQIA_TRIGGER_TYPE).

가능한 값은 다음과 같습니다.

MQTT_NONE

트리거 메시지가 없습니다.

MQTT_FIRST

큐 용량이 0 - 1인 경우의 트리거 메시지입니다.

MQTT EVERY

모든 메시지에 대한 트리거 메시지입니다.

MQTT_DEPTH

용량 임계값을 초과할 때의 트리거 메시지.

Usage (MQCFIN)

사용법(매개변수 ID: MQIA_USAGE).

가능한 값은 다음과 같습니다.

MQUS_NORMAL

정상적인 사용법입니다.

MQUS_TRANSMISSION

전송 큐

XmitQName (MQCFST)

전송 큐 이름(매개변수 ID: MQCA_XMIT_Q_NAME).

문자열의 최대 길이는 MQ_Q_NAME_LENGTH입니다.

큐 관리자 속성

오브젝트와 관련된 이벤트 메시지는 큐 관리자 속성을 포함할 수 있습니다.

ActivityRecording (MQCFIN)

활동 레코드 기록을 사용 또는 사용 안함으로 설정할지 지정합니다(매개변수 ID: MQIA_ACTIVITY_RECORDING).

가능한 값은 다음과 같습니다.

MQRECORDING_MSG

활동 기록이 사용됩니다. 활동 보고서가 메시지의 메시지 디스크립터에 지정된 응답 대상 큐에 전달됩니다.

MQRECORDING_Q

활동 기록이 사용됩니다. 활동 보고서가 고정된 이름 큐에 전달됩니다.

MQRECORDING_DISABLED.

활동 기록이 사용 불가능합니다.

AdoptNewMCACheck (MQCFIN)

동일한 이름의 인바운드 채널이 감지되는 경우 기존 수신자 MCA가 채택되는지 판별하는 프로시저(매개변수 ID: MQIA_ADOPTNEWMCA_CHECK).

가능한 값은 다음과 같습니다.

MQADOPT_CHECK_Q_MGR_NAME

수신자 MCA와 인바운드 채널을 비교합니다. 큐 관리자 이름이 일치하는 경우 기존 수신자 MCA가 채택되어 활성 상태임을 나타냅니다. 일치하지 않는 경우, 기존 수신자 MCA는 취소되고 새 MCA가 작성됩니다.

MQADOPT_CHECK_NET_ADDR

수신자 MCA와 인바운드 채널을 비교합니다. 네트워크 주소가 일치하는 경우 기존 수신자 MCA가 채택되어 활성 상태임을 나타냅니다. 일치하지 않는 경우, 기존 수신자 MCA는 취소되고 새 MCA가 작성됩니다.

MQADOPT_CHECK_ALL

수신자 MCA와 인바운드 채널을 비교합니다. 큐 관리자 이름과 네트워크 주소가 모두 일치하는 경우 기존 수신자 MCA가 채택되어 활성 상태임을 나타냅니다. 일치하지 않는 경우, 기존 수신자 MCA는 취소되고 새 MCA가 작성됩니다.

MQADOPT_CHECK_NONE

기존 수신자 MCA가 활성인 경우 검사 없이 채택됩니다.

AdoptNewMCAType (MQCFIN)

AdoptNewMCACheck 프로시저와 일치하는 인바운드 채널이 감지된 경우 고아(orphaned) 수신자 MCA 재시작 여부를 지정합니다(매개변수 ID: MQIA_ADOPTNEWMCA_TYPE).

가능한 값은 다음과 같습니다.

MQADOPT_TYPE_NO

Orphan 수신자 MCA를 재시작하거나 채택하지 마십시오.

MQADOPT_TYPE_ALL

Orphan 수신자 MCA를 재시작하고 채택하십시오.

AlterationDate (MQCFST)

변경 날짜(매개변수 ID: MQCA_ALTERATION_DATE).

정보가 마지막으로 변경된 날짜입니다.

AlterationTime (MQCFST)

변경 시간(매개변수 ID: MQCA_ALTERATION_TIME).

정보가 마지막으로 대체된 시간입니다.

AuthorityEvent (MQCFIN)

권한 부여(권한 없음) 이벤트가 생성되는지 제어합니다(매개변수 ID: MQIA_AUTHORITY_EVENT).

가능한 값은 다음과 같습니다.

MQEVR_DISABLED

이벤트 보고를 사용하지 않습니다.

BridgeEvent (MQCFIN)

IMS 브릿지 이벤트가 생성되는지 여부를 판별합니다(매개변수 ID: MQIA_BRIDGE_EVENT).

가능한 값은 다음과 같습니다.

MQEVR_ENABLED

모든 IMS 브릿지 이벤트를 사용할 수 있습니다.

MQEVR_DISABLED

모든 IMS 브릿지 이벤트를 사용할 수 없습니다.

ChannelAuthenticationRecords (MQCFIN)

채널 인증 레코드가 사용되는지를 제어합니다(매개변수 ID: MQIA_CHLAUTH_RECORDS).

이 속성의 값과 관계없이 채널 인증 레코드를 설정하고 표시할 수 있습니다.

가능한 값은 다음 값 중 하나입니다.

MQCHLA_DISABLED

채널 인증 레코드가 검사되지 않습니다.

MQCHLA_ENABLED

채널 인증 레코드가 검사됩니다.

ChannelAutoDefExit (MQCFST)

채널 자동 정의 엑시트 이름(매개변수 ID: MQCA_CHANNEL_AUTO_DEF_EXIT).

엑시트 이름의 최대 길이는 MQ_EXIT_NAME_LENGTH입니다.

이 매개변수는 MQSeries® 버전 5.1 이상의 제품을 사용할 수 있는 환경에서만 지원됩니다.

ChannelEvent (MQCFIN)

채널 이벤트가 생성되는지 판별합니다(매개변수 ID: MQIA_CHANNEL_EVENT).

가능한 값은 다음과 같습니다.

MQEVR_ENABLED

모든 채널 이벤트가 사용 가능합니다.

MQEVR_EXCEPTION

다음 채널 이벤트만 사용 가능합니다.

- MQRC_CHANNEL_ACTIVATED
- MQRC_CHANNEL_CONV_ERROR
- MQRC_CHANNEL_NOT_ACTIVATED
- MQRC_CHANNEL_STOPPED

MQEVR_DISABLED

모든 채널 이벤트가 사용 불가능합니다.

ChannelMonitoring (MQCFIN)

채널에 대한 실시간 모니터링 데이터 컬렉션의 레벨(매개변수 ID: MQIA_MONITORING_CHANNEL).

가능한 값은 다음과 같습니다.

MQMON_NONE

ChannelMonitoring 채널 속성의 설정과 관계없이 모니터링 데이터 컬렉션을 사용할 수 없습니다.

MQMON_OFF

ChannelMonitoring 채널 속성에 MQMON_Q_MGR을 지정하면 채널에 대한 모니터링 데이터 컬렉션이 꺼집니다.

MQMON_LOW

ChannelMonitoring 채널 속성에 MQMON_Q_MGR을 지정하면 채널에 대한 모니터링 데이터 컬렉션이 낮은 비율의 데이터 컬렉션으로 켜집니다.

MQMON_MEDIUM

ChannelMonitoring 채널 속성에 MQMON_Q_MGR을 지정하면 채널에 대한 모니터링 데이터 콜렉션이 중간 비율의 데이터 콜렉션으로 켜집니다.

MQMON_HIGH

ChannelMonitoring 채널 속성에 MQMON_Q_MGR을 지정하면 채널에 대한 모니터링 데이터 콜렉션이 높은 비율의 데이터 콜렉션으로 켜집니다.

ChinitAdapters (MQCFIN)

WebSphere MQ 호출을 처리하기 위해 사용할 채널 시작기 어댑터 하위 태스크 수(매개변수 ID: MQIA_CHINIT_ADAPTERS).

이 값의 범위는 0 - 9,9999여야 합니다.

ChinitDispatchers (MQCFIN)

채널 시작기에 사용할 디스패처의 수(매개변수 ID: MQIA_CHINIT_DISPATCHERS).

ChinitServiceParm (MQCFST)

이 속성은 IBM에서 사용하도록 예약됩니다(매개변수 ID: MQCA_CHINIT_SERVICE_PARM).

ChinitTraceAutoStart (MQCFIN)

채널 시작기 추적을 자동으로 시작해야 하는지 지정합니다(매개변수 ID: MQIA_CHINIT_TRACE_AUTO_START).

가능한 값은 다음과 같습니다.

MQTRAXSTR_YES

채널 시작기 추적이 자동으로 시작합니다.

MQTRAXSTR_NO

채널 시작기 추적이 자동으로 시작하지 않습니다.

ChinitTraceTableSize (MQCFIN)

채널 시작기 추적 데이터 공간의 크기(MB)(매개변수 ID: MQIA_CHINIT_TRACE_TABLE_SIZE).

ClusterSenderMonitoring (MQCFIN)

자동 정의 클러스터 송신자 채널에 대한 실시간 모니터링 데이터 콜렉션의 레벨(매개변수 ID: MQIA_MONITORING_AUTO_CLUSSDR).

가능한 값은 다음과 같습니다.

MQMON_Q_MGR

모니터링 데이터 콜렉션은 큐 관리자 오브젝트의 *ChannelMonitoring* 속성 설정에서 상속됩니다.

MQMON_OFF

모니터링 데이터 콜렉션이 사용 불가능합니다.

MQMON_LOW

낮은 데이터 콜렉션 비율로 모니터링 데이터 콜렉션을 설정 합니다.

MQMON_MEDIUM

중간 비율의 데이터 콜렉션으로 모니터링 데이터 콜렉션을 설정 합니다.

MQMON_HIGH

높은 비율의 데이터 콜렉션으로 모니터링 데이터 콜렉션을 설정 합니다.

ClusterWorkLoadData (MQCFST)

클러스터 워크로드 엑시트로 전달된 데이터(매개변수 ID: MQCA_CLUSTER_WORKLOAD_DATA).

ClusterWorkLoadExit (MQCFST)

클러스터 워크로드 엑시트의 이름(매개변수 ID: MQCA_CLUSTER_WORKLOAD_EXIT).

엑시트 이름의 최대 길이는 MQ_EXIT_NAME_LENGTH입니다.

ClusterWorkLoadLength (MQCFIN)

클러스터 워크로드 길이(매개변수 ID: MQIA_CLUSTER_WORKLOAD_LENGTH).

클러스터 워크로드 엑시트에 전달되는 최대 메시지 길이입니다.

CLWLMRUChannels (MQCFIN)

클러스터 워크로드 밸런싱에 대해 최근에 사용된 최대 채널 수(매개변수 ID: MQIA_CLWL_MRU_CHANNELS).

CLWLUseQ (MQCFIN)

대상 큐에 로컬 인스턴스와 하나 이상의 리모트 클러스터가 모두 있는 경우 MQPUT의 동작을 정의합니다(매개변수 ID: MQIA_CLWL_USEQ).

가능한 값은 다음과 같습니다.

MQCLWL_USEQ_ANY

리모트 큐 및 로컬 큐를 사용합니다.

MQCLWL_USEQ_LOCAL

리모트 큐를 사용하지 마십시오.

CodedCharSetId (MQCFIN)

코드화 문자 세트 ID(매개변수 ID: MQIA_CODED_CHAR_SET_ID).

CommandEvent (MQCFIN)

명령 이벤트가 생성되는지를 제어합니다(매개변수 ID: MQIA_COMMAND_EVENT).

가능한 값은 다음과 같습니다.

MQEVR_DISABLED

명령 이벤트 생성이 사용 불가능합니다.

MQEVR_ENABLED

명령 이벤트 생성이 사용 가능합니다.

MQEVR_NO_DISPLAY

명령 이벤트는 MQSC DISPLAY 명령 및 PCF 조회 명령 이외의 모든 명령에 대해 생성됩니다.

CommandInputQName (MQCFST)

명령 입력 큐 이름(매개변수 ID: MQCA_COMMAND_INPUT_Q_NAME).

문자열의 최대 길이는 MQ_Q_NAME_LENGTH입니다.

CommandLevel (MQCFIN)

큐 관리자가 지원하는 명령 레벨(매개변수 ID: MQIA_COMMAND_LEVEL).

ConfigurationEvent (MQCFIN)

구성 이벤트가 생성되는지 제어합니다(매개변수 ID: MQIA_CONFIGURATION_EVENT).

가능한 값은 다음과 같습니다.

MQEVR_DISABLED

구성 이벤트 생성이 사용 불가능합니다.

MQEVR_ENABLED

구성 이벤트 생성이 사용 가능합니다.

CPILevel (MQCFIN)

CPI 레벨(매개변수 ID: MQIA_CPI_LEVEL).

DeadLetterQName (MQCFST)

데드 레터(미배달 메시지) 큐 이름(매개변수 ID: MQCA_DEAD_LETTER_Q_NAME).

미배달 메시지에 사용할 로컬 큐의 이름을 지정합니다. 올바른 목적지로 라우트될 수 없는 경우, 메시지는 이 큐에 놓입니다.

문자열의 최대 길이는 MQ_Q_NAME_LENGTH입니다.

DefXmitQName (MQCFST)

기본 전송 큐 이름(매개변수 ID: MQCA_DEF_XMIT_Q_NAME).

사용할 전송 큐에 대해 아무런 표시가 없는 경우 리모트 큐 관리자에 메시지를 전송하기 위해 사용되는 기본 전송 큐의 이름입니다.

문자열의 최대 길이는 MQ_Q_NAME_LENGTH입니다.

DNSGroup (MQCFST)

Workload Manager for Dynamic Domain Name Services를 사용하는 경우 큐 공유 그룹에 대한 인바운드 전송을 핸들링하는 TCP 리스너가 조인해야 하는 그룹 이름(매개변수 ID: MQCA_DNS_GROUP).

이 이름의 최대 길이는 MQ_DNS_GROUP_NAME_LENGTH입니다.

DNSWLM (MQCFIN)

큐 공유 그룹에 대한 인바운드 전송을 핸들링하는 TCP 리스너가 Workload Manager for Dynamic Domain Name Services에 등록할지 여부를 지정합니다(매개변수 ID: MQIA_DNS_WLM).

가능한 값은 다음과 같습니다.

MQDNSWLM_YES

Workload Manager for Dynamic Domain Name Services에 등록합니다.

MQDNSWLM_NO

Workload Manager for Dynamic Domain Name Services에 등록하지 않습니다.

ExpiryInterval (MQCFIN)

만기 간격(매개변수 ID: MQIA_EXPIRY_INTERVAL).

GroupUR (MQCFIN)

XA 클라이언트 애플리케이션이 GROUP 복구 단위 속성 지정 값으로 트랜잭션을 설정할 수 있는지 여부를 제어합니다.

가능한 값은 다음과 같습니다.

MQGUR_DISABLED

XA 클라이언트 애플리케이션은 큐 관리자 이름을 사용해서 연결해야만 합니다.

MQGUR_ENABLED

XA 클라이언트 애플리케이션은 연결 시 OSG 이름을 지정하여 그룹 복구 단위 속성 지정 값으로 트랜잭션을 지정할 수 있습니다.

IGQPutAuthority (MQCFIN)

IGQ Put 권한(매개변수 ID: MQIA_IGQ_PUT_AUTHORITY).

IGQUserId (MQCFST)

IGQ 사용자 ID(매개변수 ID: MQCA_IGQ_USER_ID).

문자열의 최대 길이는 MQ_USER_ID_LENGTH입니다.

InhibitEvent (MQCFIN)

상속(Get 상속 및 Put 상속) 이벤트가 생성되는지 제어합니다(매개변수 ID: MQIA_INHIBIT_EVENT).

가능한 값은 다음과 같습니다.

MQEVR_DISABLED

이벤트 보고를 사용하지 않습니다.

MQEVR_ENABLED

이벤트 보고를 사용합니다.

IntraGroupQueueing (MQCFIN)

그룹 내 큐잉(매개변수 ID: MQIA_INTRA_GROUP_QUEUEING).

IPAddressVersion (MQCFIN)

사용할 IP 버전을 지정합니다(매개변수 ID: MQIA_IP_ADDRESS_VERSION).

가능한 값은 다음과 같습니다.

MQIPADDR_IPV4

IPv4 스택이 사용됩니다.

MQIPADDR_IPV6

IPv6 스택이 사용됩니다.

ListenerTimer (MQCFIN)

APPC 또는 TCP/IP 실패 후 리스너를 재시작하려는 시도 간의 시간 간격(초)(매개변수 ID: MQCA_LISTENER_TIMER).

LocalEvent (MQCFIN)

로컬 오류 이벤트가 생성되는지 제어합니다(매개변수 ID: MQIA_LOCAL_EVENT).

가능한 값은 다음과 같습니다.

MQEVR_DISABLED

이벤트 보고를 사용하지 않습니다.

MQEVR_ENABLED

이벤트 보고를 사용합니다.

LU62ARMSuffix (MQCFST)

이 채널 시작기에 대한 LUADD를 지정하는 SYS1.PARMLIB 멤버 APPCPMxx의 접미부(매개변수 ID: MQCA_LU62_ARM_SUFFIX).

이 이름의 최대 길이는 MQ_ARM_SUFFIX_LENGTH입니다.

LU62Channels (MQCFIN)

서버 연결 채널에 연결된 클라이언트를 포함하여 LU 6.2 전송 프로토콜을 사용하는 현재 채널의 최대 수(매개변수 ID: MQIA_LU62_CHANNELS).

LUGroupName (MQCFST)

큐 공유 그룹에 대한 인바운드 전송을 핸들링하는 LU 6.2 리스너가 사용할 일반 LU 이름입니다. 이 이름은 *LUName*과 같아야 합니다(매개변수 ID: MQCA_LU_GROUP_NAME).

이 이름의 최대 길이는 MQ_LU_NAME_LENGTH입니다.

LUName (MQCFST)

아웃바운드 전송을 핸들링하는 LU 6.2 리스너가 사용할 LU 이름입니다. 이 이름은 *LUGroupName*과 같아야 합니다(매개변수 ID: MQCA_LU_NAME).

이 이름의 최대 길이는 MQ_LU_NAME_LENGTH입니다.

MaxActiveChannels (MQCFIN)

동시에 활성 상태가 될 수 있는 최대 채널의 수(매개변수 ID: MQIA_ACTIVE_CHANNELS).

MaxChannels (MQCFIN)

서버 연결 채널에 연결된 클라이언트를 포함하여 현재 채널의 최대 수(매개변수 ID: MQIA_MAX_CHANNELS).

MaxHandles (MQCFIN)

최대 핸들 수(매개변수 ID: MQIA_MAX_HANDLES).

하나의 작업에서 동시에 열릴 수 있는 최대 핸들의 수를 지정합니다.

MaxMsgLength (MQCFIN)

최대 메시지 길이(매개변수 ID: MQIA_MAX_MSG_LENGTH).

MaxPriority (MQCFIN)

최대 우선순위(매개변수 ID: MQIA_MAX_PRIORITY).

MaxUncommittedMsgs (MQCFIN)

작업 단위 내의 커밋되지 않은 최대 메시지 수(매개변수 ID: MQIA_MAX_UNCOMMITTED_MSGS).

즉, 다음과 같습니다.

- 검색할 수 있는 메시지 수 및
- 큐에 넣을 수 있는 메시지 수
- 이 작업 단위 내에서 생성된 모든 트리거 메시지

임의의 한 동기점. 이 한계는 검색되거나 동기점 외부에 넣은 메시지에는 적용되지 않습니다.

OutboundPortMax (MQCFIN)

아웃바운드 최대 포트 범위(매개변수 ID: MQIA_OUTBOUND_PORT_MAX).

출력 채널을 바인딩할 때 사용된 포트 번호 범위의 상한입니다.

OutboundPortMin (MQCFIN)

아웃바운드 최소 포트 범위(매개변수 ID: MQIA_OUTBOUND_PORT_MIN).

출력 채널을 바인딩할 때 사용된 포트 번호 범위의 하한입니다.

PerformanceEvent (MQCFIN)

성능 관련 이벤트가 생성되는지 제어합니다(매개변수 ID: MQIA_PERFORMANCE_EVENT).

가능한 값은 다음과 같습니다.

MQEVR_DISABLED

이벤트 보고를 사용하지 않습니다.

MQEVR_ENABLED

이벤트 보고를 사용합니다.

Platform (MQCFIN)

큐 관리자가 상주하는 플랫폼(매개변수 ID: MQIA_PLATFORM).

QMgrDesc (MQCFST)

큐 관리자 설명(매개변수 ID: MQCA_Q_MGR_DESC).

문자열의 최대 길이는 MQ_Q_MGR_DESC_LENGTH입니다.

QMgrIdentifier (MQCFST)

큐 관리자 ID(매개변수 ID: MQCA_Q_MGR_IDENTIFIER).

큐 관리자의 고유 ID입니다.

QMgrName (MQCFST)

로컬 큐 관리자의 이름(매개변수 ID: MQCA_Q_MGR_NAME).

문자열의 최대 길이는 MQ_Q_MGR_NAME_LENGTH입니다.

QSGName (MQCFST)

큐 공유 그룹 이름(매개변수 ID: MQCA_QSG_NAME).

문자열의 최대 길이는 MQ_QSG_NAME_LENGTH입니다.

QueueAccounting (MQCFIN)

큐에 대해 계정 정보가 수집되는지 지정합니다(매개변수 ID: MQIA_ACCOUNTING_Q).

가능한 값은 다음과 같습니다.

MQMON_ON

QueueAccounting 큐 매개변수가 MQMON_Q_MGR로 지정된 모든 큐에 대해 계정 정보가 수집됩니다.

MQMON_OFF

QueueAccounting 큐 매개변수가 MQMON_Q_MGR로 지정된 모든 큐에 대해 계정 정보가 수집되지 않습니다.

MQMON_NONE

큐에 대한 계정 정보가 수집되지 않습니다.

QueueMonitoring (MQCFIN)

큐에 대한 실시간 모니터링 데이터 컬렉션의 레벨(매개변수 ID: MQIA_MONITORING_Q).

가능한 값은 다음과 같습니다.

MQMON_NONE

QueueMonitoring 큐 속성의 설정과 관계없이 모니터링 데이터 컬렉션을 사용할 수 없습니다.

MQMON_OFF

QueueMonitoring 큐 속성에 MQMON_Q_MGR을 지정하면 큐에 대한 모니터링 데이터 컬렉션이 꺼집니다.

MQMON_LOW

QueueMonitoring 큐 속성에 MQMON_Q_MGR을 지정하면 큐에 대한 모니터링 데이터 콜렉션이 낮은 비율의 데이터 콜렉션으로 켜집니다.

MQMON_MEDIUM

QueueMonitoring 큐 속성에 MQMON_Q_MGR을 지정하면 큐에 대한 모니터링 데이터 콜렉션이 중간 비율의 데이터 콜렉션으로 켜집니다.

MQMON_HIGH

QueueMonitoring 큐 속성에 MQMON_Q_MGR을 지정하면 큐에 대한 모니터링 데이터 콜렉션이 높은 비율의 데이터 콜렉션으로 켜집니다.

ReceiveTimeout (MQCFIN)

비활성 상태로 돌아가기 전에 TCP/IP 채널이 파트너로부터 데이터(하트비트 포함)를 수신하기 위해 기다리는 시간을 *ReceiveTimeoutType*과 함께 지정합니다(매개변수 ID: MQIA_RECEIVE_TIMEOUT).

ReceiveTimeoutMin (MQCFIN)

TCP/IP 채널이 비활성 상태가 되기 전에 해당 파트너로부터 하트비트를 포함하여 데이터를 수신하기 위해 대기하는 초 단위의 최소 시간(매개변수 ID: MQIA_RECEIVE_TIMEOUT_MIN).

ReceiveTimeoutType (MQCFIN)

비활성 상태로 돌아가기 전에 TCP/IP 채널이 파트너로부터 데이터(하트비트 포함)를 수신하기 위해 기다리는 시간을 *ReceiveTimeout*과 함께 지정합니다(매개변수 ID: MQIA_RECEIVE_TIMEOUT_TYPE).

가능한 값은 다음과 같습니다.

MQRCVTIME_MULTIPLY

ReceiveTimeout 값은 채널 대기 시간을 판별하기 위해 조정된 *HeartbeatInterval* 값에 적용할 승수입니다. 이것이 큐 관리자의 초기 기본값입니다.

MQRCVTIME_ADD

*ReceiveTimeout*은 채널 대기 시간을 판별하기 위해 조정된 *HeartbeatInterval* 값에 추가할 값(초)입니다.

MQRCVTIME_EQUAL

*ReceiveTimeout*은 채널 대기 시간을 나타내는 값(초)입니다.

RemoteEvent (MQCFIN)

리모트 오류 이벤트가 생성되는지 제어합니다(매개변수 ID: MQIA_REMOTE_EVENT).

가능한 값은 다음과 같습니다.

MQEVR_DISABLED

이벤트 보고를 사용하지 않습니다.

MQEVR_ENABLED

이벤트 보고를 사용합니다.

RepositoryName (MQCFST)

저장소 이름(매개변수 ID: MQCA_REPOSITORY_NAME).

이 큐 관리자가 저장소 서비스를 제공하는 클러스터의 이름입니다.

RepositoryNameList (MQCFST)

저장소 이름 목록(매개변수 ID: MQCA_REPOSITORY_NAMELIST).

이 큐 관리자가 저장소 서비스를 제공하는 클러스터 목록의 이름입니다.

SharedQueueQueueManagerName (MQCFIN)

큐 공유 그룹에서 오브젝트 큐 관리자로 다른 큐 관리자를 지정하는 공유 큐에 메시지를 넣는 방법을 지정합니다(매개변수 ID: MQIA_SHARED_Q_Q_MGR_NAME).

가능한 값은 다음과 같습니다.

MQSQQM_USE

공유 큐에 넣기 전에 메시지가 오브젝트 큐 관리자로 전달됩니다.

MQSQQM_IGNORE

메시지를 공유 큐에 직접적으로 넣습니다.

SSLCRLNameList (MQCFST)

SSL CRL 이름 목록(매개변수 ID: MQCA_SSL_CRL_NAMELIST).

문자열의 최대 길이는 MQ_NAMELIST_NAME_LENGTH입니다.

SSLEvent (MQCFIN)

IMS 브릿지 이벤트가 생성되는지 여부를 판별합니다(매개변수 ID: MQIA_SSL_EVENT).

가능한 값은 다음과 같습니다.

MQEVR_ENABLED

모든 SSL 이벤트를 사용할 수 있습니다.

MQEVR_DISABLED

모든 SSL 이벤트를 사용할 수 없습니다.

SSLKeyRepository (MQCFST)

SSL 키 저장소(매개변수 ID: MQCA_SSL_KEY_REPOSITORY).

문자열의 최대 길이는 MQ_SSL_KEY_REPOSITORY_LENGTH입니다.

SSLKeyResetCount (MQCFIN)

SSL 키 재설정 수(매개변수 ID: MQIA_SSL_RESET_COUNT).

문자열의 최대 길이는 MQ_SSL_KEY_REPOSITORY_LENGTH입니다.

SSLTasks (MQCFIN)

SSL 태스크(매개변수 ID: MQIA_SSL_TASKS).

StartStopEvent (MQCFIN)

시작 및 중지 이벤트가 생성되는지 제어합니다(매개변수 ID: MQIA_START_STOP_EVENT).

가능한 값은 다음과 같습니다.

MQEVR_DISABLED

이벤트 보고를 사용하지 않습니다.

MQEVR_ENABLED

이벤트 보고를 사용합니다.

SyncPoint (MQCFIN)

동기점 가용성(매개변수 ID: MQIA_SYNCPOINT).

TCPChannels (MQCFIN)

서버 연결 채널에 연결된 클라이언트를 포함하여 TCP/IP 전송 프로토콜을 사용하는 현재 채널의 최대 수(매개변수 ID: MQIA_TCP_CHANNELS).

TCPKeepAlive (MQCFIN)

채널의 반대 끝에서 MCA가 사용 가능한지 확인하기 위해 TCP KEEPALIVE 기능을 사용할지 지정합니다(매개변수 ID: MQIA_TCP_KEEP_ALIVE).

가능한 값은 다음과 같습니다.

MQTCPKEEP_YES

TCT 프로파일 구성 데이터 세트에 지정된 대로 TCP KEEPALIVE 기능을 사용하십시오.

MQTCPKEEP_NO

TCP KEEPALIVE 기능을 사용하지 마십시오.

TCPName (MQCFST)

TCP 이름(매개변수 ID: MQIA_TCP_NAME).

사용 중인 현재 TCP/IP 시스템의 이름.

이 값의 최대 길이는 MQ_TCP_NAME_LENGTH입니다.

TCPStackType (MQCFIN)

TCP 스택 유형(매개변수 ID: MQIA_TCP_STACK_TYPE).

채널 시작기가 TCPNAME 전용에 지정된 TCP/IP 주소 공간을 사용할지 또는 선택된 TCP/IP 주소에 바인드할 수 있는지 지정합니다.

가능한 값은 다음과 같습니다.

MQTCPSTACK_SINGLE

채널 시작기는 TCPNAME 전용에 지정된 TCP/IP 주소 공간을 사용합니다.

MQTCPSTACK_MULTIPLE

시작기는 사용 가능한 모든 TCP/IP 주소 공간을 사용할 수 있습니다. 다른 주소 공간이 사용 가능하지 않은 경우 TCPNAME에 지정된 주소 공간이 사용됩니다.

TraceRouteRecording (MQCFIN)

라우트 추적 메시징을 사용 또는 사용 안함으로 설정할지 지정합니다(매개변수 ID: MQIA_TRACE_ROUTE_RECORDING).

가능한 값은 다음과 같습니다.

MQRECORDING_MSG

라우트 추적 메시징이 사용 가능합니다. 라우트 추적 응답 메시지가 메시지의 메시지 디스크립터에 지정된 응답 대상 큐에 전달됩니다.

MQRECORDING_Q

라우트 추적 메시징이 사용 가능합니다. 라우트 추적 응답 메시지가 고정된 이름 큐에 전달됩니다.

MQRECORDING_DISABLED.

라우트 추적 메시징이 사용 불가능합니다.

TriggerInterval (MQCFIN)

트리거 간격(매개변수 ID: MQIA_TRIGGER_INTERVAL).

TriggerType 값이 MQTT_FIRST인 큐에만 사용할 트리거 시간 간격(밀리초로 표시됨)을 지정합니다.

스토리지 클래스 속성

오브젝트와 관련된 이벤트 메시지는 스토리지 클래스 속성을 포함할 수 있습니다.

AlterationDate (MQCFST)

변경 날짜(매개변수 ID: MQCA_ALTERATION_DATE).

정보가 마지막으로 변경된 날짜입니다.

AlterationTime (MQCFST)

변경 시간(매개변수 ID: MQCA_ALTERATION_TIME).

정보가 마지막으로 대체된 시간입니다.

PageSetId (MQCFIN)

페이지 세트 ID(매개변수 ID: MQIA_PAGESET_ID).

PassTicketApplication (MQCFST)

IMS 브릿지 패스티켓을 인증하는 데 사용되는 애플리케이션 이름(매개변수 ID: MQCA_PASS_TICKET_APPL).

문자열의 최대 길이는 MQ_PASS_TICKET_APPL_LENGTH입니다.

StgClassDesc (MQCFST)

스토리지 클래스 설명(매개변수 ID: MQCA_STORAGE_CLASS_DESC).

문자열의 최대 길이는 MQ_STORAGE_CLASS_DESC_LENGTH입니다.

XCFGroupName (MQCFST)

XCF 그룹 이름(매개변수 ID: MQCA_XCF_GROUP_NAME).

문자열의 최대 길이는 MQ_XCF_GROUP_NAME_LENGTH입니다.

XCFMemberName (MQCFST)

XCF 멤버 이름(매개변수 ID: MQCA_XCF_MEMBER_NAME).

문자열의 최대 길이는 MQ_XCF_MEMBER_NAME_LENGTH입니다.

토픽 속성

오브젝트와 관련된 이벤트 메시지는 토픽 속성을 포함할 수 있습니다.

AlterationDate (MQCFST)

변경 날짜(매개변수 ID: MQCA_ALTERATION_DATE).

정보가 마지막으로 대체된 날짜(yyyy-mm-dd 형식)입니다.

AlterationTime (MQCFST)

변경 시간(매개변수 ID: MQCA_ALTERATION_TIME).

정보가 마지막으로 변경된 시간(hh.mm.ss 양식).

ClusterName (MQCFST)

이 토픽이 속한 클러스터의 이름(매개변수 ID: MQCA_CLUSTER_NAME).

문자열의 최대 길이는 MQ_CLUSTER_NAME_LENGTH입니다.

값은 다음과 같습니다.

Blank

이 토픽은 클러스터에 속하지 않습니다. 따라서 이 토픽에 대한 발행 및 구독이 발행/구독 클러스터 연결 큐 관리자로 전파되지 않습니다.

값이 지정되지 않은 경우 이 매개변수의 기본값입니다.

문자열

이 토픽은 표시된 클러스터에 속합니다.

또한 PublicationScope 또는 SubscriptionScope를 MQSCOPE_ALL로 설정하는 경우 이 클러스터는 이 토픽에 대한 발행과 구독을 발행/구독 클러스터 연결 큐 관리자로 전파할 때 사용됩니다.

DefPersistence (MQCFIN)

기본 지속성(매개변수 ID: MQIA_TOPIC_DEF_PERSISTENCE).

가능한 값은 다음과 같습니다.

MQPER_PERSISTENCE_AS_PARENT

기본 지속성은 토픽 트리에서 가장 가까운 상위 관리 토픽 오브젝트의 설정에 따라 결정됩니다.

MQPER_PERSISTENT

메시지가 지속됩니다.

MQPER_NOT_PERSISTENT

메시지가 지속되지 않습니다.

DefPriority (MQCFIN)

기본 우선순위(매개변수 ID: MQIA_DEF_PRIORITY).

DefPutResponse (MQCFIN)

기본 Put 응답(매개변수 ID: MQIA_DEF_PUT_RESPONSE_TYPE).

가능한 값은 다음과 같습니다.

MQPRT_ASYNC_RESPONSE

Put 조작이 비동기식으로 실행되며 MQMD 필드의 서브세트를 리턴합니다.

MQPRT_RESPONSE_AS_PARENT

기본 Put 응답은 토픽 트리에서 가장 가까운 상위 관리 토픽 오브젝트의 설정에 따라 결정됩니다.

MQPRT_SYNC_RESPONSE

Put 조작은 동기식으로 실행되며 응답을 리턴합니다.

DurableModelQName (MQCFST)

지속 가능한 관리되는 구독에 사용할 모델 큐의 이름(매개변수 ID: MQCA_MODEL_DURABLE_Q). 문자열의 최대 길이는 MQ_Q_NAME_LENGTH입니다.

DurableSubscriptions (MQCFIN)

애플리케이션의 지속 가능 구독 작성이 허용되는지 여부(매개변수 ID: MQIA_DURABLE_SUB). 가능한 값은 다음과 같습니다.

MQSUB_DURABLE_AS_PARENT

지속 가능 구독이 허용되는지는 이 토픽 트리에서 가장 가까운 상위 관리 토픽 오브젝트의 설정에 따라 결정됩니다.

MQSUB_DURABLE

지속 가능 구독이 허용됩니다.

MQSUB_NON_DURABLE

지속 가능 구독이 허용되지 않습니다.

InhibitPublications (MQCFIN)

이 토픽에 대해 발행이 허용되는지 여부를 지정합니다(매개변수 ID: MQIA_INHIBIT_PUB). 가능한 값은 다음과 같습니다.

MQTA_PUB_AS_PARENT

이 토픽에 대해 메시지를 발행할 수 있는지 여부는 토픽 트리에서 가장 가까운 상위 관리 토픽 오브젝트의 설정에 따라 결정됩니다.

MQTA_PUB_INHIBITED

이 토픽에 대한 발행물이 금지됩니다.

MQTA_PUB_ALLOWED

이 토픽에 대한 발행물이 허용됩니다.

InhibitSubscriptions (MQCFIN)

이 토픽에 대한 구독이 허용되는지 여부(매개변수 ID: MQIA_INHIBIT_SUB). 가능한 값은 다음과 같습니다.

MQTA_SUB_AS_PARENT

애플리케이션이 이 토픽에 구독할 수 있는지는 토픽 트리에서 가장 가까운 상위 관리 토픽 오브젝트의 설정에 따라 결정됩니다.

MQTA_SUB_INHIBITED

이 토픽에 대한 구독이 금지됩니다.

MQTA_SUB_ALLOWED

이 토픽에 대한 구독이 허용됩니다.

NonDurableModelQName (MQCFST)

지속 가능하지 않은 관리 구독에 사용될 모델 큐의 이름(매개변수 ID: MQCA_MODEL_NON_DURABLE_Q). 문자열의 최대 길이는 MQ_Q_NAME_LENGTH입니다.

NonPersistentMsgDelivery (MQCFIN)

이 토픽에 대해 발행되는 비지속 메시지의 전달 메커니즘(매개변수 ID: MQIA_NPM_DELIVERY). 가능한 값은 다음과 같습니다.

MQDLV_AS_PARENT

사용된 전달 메커니즘은 이 토픽에 관련된 토픽 트리에 있는 첫 번째 상위 관리 노드의 설정에 기반합니다.

MQDLV_ALL

성공을 보고하는 MQPUT 호출에 대한 지속 가능성과 무관하게 비지속 메시지를 모든 구독자에 전달해야 합니다. 구독자에 대한 전달 실패가 발생하는 경우, 기타 구독자는 메시지를 수신하지 않으며 MQPUT이 실패합니다.

MQDLV_ALL_DUR

비지속 메시지를 모든 지속 가능 구독자에 전달해야 합니다. 비지속 메시지를 비지속 가능 구독자에 전달하는 데 실패하면 MQPUT 호출로 오류가 리턴되지 않습니다. 지속 가능 구독자에 대한 전달 실패가 발생하는 경우, 기타 구독자는 메시지를 수신하지 않으며 MQPUT이 실패합니다.

MQDLV_ALL_AVAIL

메시지를 승인할 수 있는 모든 구독자에게 비지속 메시지가 전달됩니다. 구독자에 메시지를 전달하는 데 실패해도 다른 구독자가 메시지를 수신합니다.

PersistentMsgDelivery (MQCFIN)

이 토픽에 대해 발행된 지속 메시지의 전달 메커니즘(매개변수 ID: MQIA_PM_DELIVERY).

가능한 값은 다음과 같습니다.

MQDLV_AS_PARENT

사용된 전달 메커니즘은 이 토픽에 관련된 토픽 트리에 있는 첫 번째 상위 관리 노드의 설정에 기반합니다.

MQDLV_ALL

성공을 보고하는 MQPUT 호출에 대한 지속 가능성과 무관하게 지속 메시지를 모든 구독자에 전달해야 합니다. 구독자에 대한 전달 실패가 발생하는 경우, 기타 구독자는 메시지를 수신하지 않으며 MQPUT이 실패합니다.

MQDLV_ALL_DUR

지속 메시지를 모든 지속 가능 구독자에 전달해야 합니다. 지속적이지 않은 구독자에게 지속적인 메시지를 전달하지 못하는 것은 MQPUT 호출로 에러를 리턴하지 않는다. 지속 가능 구독자에 대한 전달 실패가 발생하는 경우, 기타 구독자는 메시지를 수신하지 않으며 MQPUT이 실패합니다.

MQDLV_ALL_AVAIL

메시지를 승인할 수 있는 모든 구독자에게 지속 메시지가 전달됩니다. 구독자에 메시지를 전달하는 데 실패해도 다른 구독자가 메시지를 수신합니다.

ProxySubscriptions (MQCFIN)

로컬 구독이 없는 경우에도 이 토픽에 대한 프록시 구독이 직접 연결된 큐 관리자에 송신되는지 여부(매개변수 ID: MQIA_PROXY_SUB).

가능한 값은 다음과 같습니다.

MQTA_PROXY_SUB_FORCE

로컬 구독이 없는 경우에도 프록시 구독은 연결된 큐 관리자에 송신됩니다.

MQTA_PROXY_SUB_FIRSTUSE

로컬 구독이 있는 경우에만 이 토픽에 대한 프록시 구독이 송신됩니다.

PublicationScope (MQCFIN)

이 큐 관리자가 발행물을 발행/구독 클러스터의 일부 또는 계층의 일부로 큐 관리자에 전파하는지 여부(매개변수 ID: MQIA_PUB_SCOPE).

가능한 값은 다음과 같습니다.

MQSCOPE_ALL

이 토픽에 대한 Publication이 계층으로 연결된 큐 관리자 및 발행/구독 클러스터 연결 큐 관리자에 전달됩니다.

MQSCOPE_AS_PARENT

이 큐 관리자가 발행/구독 클러스터의 일부로 또는 계층의 일부로 큐 관리자에 발행물을 전파할지 여부는 이 토픽과 관련된 토픽 트리에 있는 첫 번째 상위 관리 노드의 설정을 기반으로 합니다.

값이 지정되지 않은 경우 이 매개변수의 기본값입니다.

MQSCOPE_QMGR

이 토픽에 대한 발행물이 다른 큐 관리자에 전파되지 않습니다.

참고: 메시지 넣기 옵션에서 MQPMO_SCOPE_QMGR을 사용하여 발행물 단위로 이 작동을 대체할 수 있습니다.

QMgrName (MQCFST)

로컬 큐 관리자의 이름(매개변수 ID: MQCA_CLUSTER_Q_MGR_NAME).

문자열의 최대 길이는 MQ_Q_MGR_NAME_LENGTH입니다.

SubscriptionScope (MQCFIN)

이 큐 관리자가 구독을 발행/구독 클러스터의 일부 또는 계층의 일부로 큐 관리자에 전파하는지 여부(매개변수 ID: MQIA_SUB_SCOPE).

가능한 값은 다음과 같습니다.

MQSCOPE_ALL

이 토픽에 대한 구독은 계층으로 연결된 큐 관리자 및 발행/구독 클러스터 연결 큐 관리자에 전달됩니다.

MQSCOPE_AS_PARENT

이 큐 관리자가 구독을 계층의 일부로 또는 발행/구독 클러스터의 일부로 큐 관리자에 구독을 전파하는지 여부는 이 토픽과 관련된 토픽 트리에 있는 첫 번째 상위 관리 노드의 설정을 기반으로 합니다.

값이 지정되지 않은 경우 이 매개변수의 기본값입니다.

MQSCOPE_QMGR

이 토픽에 대한 구독은 다른 큐 관리자에 전파되지 않습니다.

참고: 구독 디스크립터의 MQSO_SCOPE_QMGR 또는 DEFINE SUB의 SUBSCOPE(QMGR)를 사용하여 구독별로 이 작동을 대체할 수 있습니다.

TopicDesc (MQCFST)

토픽 설명(매개변수 ID: MQCA_TOPIC_DESC).

최대 길이는 MQ_TOPIC_DESC_LENGTH입니다.

TopicName (MQCFST)

토픽 오브젝트 이름(매개변수 ID: MQCA_TOPIC_NAME).

문자열의 최대 길이는 MQ_TOPIC_NAME_LENGTH입니다.

TopicString (MQCFST)

토픽 문자열(매개변수 ID: MQCA_TOPIC_STRING).

이 문자열 내에서 '/' 문자는 특수한 의미를 갖습니다. 토픽 트리의 요소를 구분합니다. 토픽 문자열은 '/' 문자로 시작할 수 있지만 필수는 아닙니다. '/' 문자로 시작하는 문자열은 '/' 문자로 시작하지 않는 문자열과 다릅니다. 토픽 문자열은 "/" 문자로 끝날 수 없습니다.

문자열의 최대 길이는 MQ_TOPIC_STR_LENGTH입니다.

TopicType (MQCFIN)

이 오브젝트가 로컬인지 또는 클러스터 토픽인지 여부(매개변수 ID: MQIA_TOPIC_TYPE).

가능한 값은 다음과 같습니다.

MQTOPT_LOCAL

이 오브젝트가 로컬 토픽입니다.

MQTOPT_CLUSTER

이 오브젝트가 클러스터 토픽입니다.

WildcardOperation (MQCFIN)

이 토픽에 대한, 와일드카드를 포함한 구독의 동작(매개변수 ID: MQIA_WILDCARD_OPERATION).

가능한 값은 다음과 같습니다.

MQTA_PASSTHRU

이 토픽 오브젝트에서 토픽 문자열보다 일반적인 와일드카드 토픽 이름을 사용하여 작성된 구독은 이 토픽보다 구체적인 토픽 문자열 및 해당 토픽에 대한 발행물을 수신합니다. 이는 WebSphere MQ와 함께 제공되는 기본값입니다.

MQTA_BLOCK

이 토픽 오브젝트에서 토픽 문자열보다 일반적인 와일드카드 토픽 이름을 사용하여 작성된 구독은 이 토픽보다 구체적인 토픽 문자열 또는 해당 토픽에 대한 발행물을 수신하지 않습니다.

이벤트 메시지 참조

이벤트 메시지의 형식에 대한 정보의 개요를 확보하려면 이 페이지를 사용하십시오.

각 도구 이벤트의 경우, 정보가 이벤트 메시지의 메시지 디스크립터 및 메시지 데이터 파트 둘 다에 리턴됩니다.

관련 개념

[111 페이지의 『이벤트 메시지 설명』](#)

이벤트 메시지 데이터는 생성된 이벤트에 특정한 정보를 포함합니다. 이 데이터에는 큐 관리자의 이름 및 큐의 이름(해당되는 경우)이 포함되어 있습니다.

[도구 이벤트](#)

관련 참조

[103 페이지의 『이벤트 메시지 형식』](#)

이벤트 메시지는 메시지 디스크립터와 메시지 데이터를 포함하는 표준 WebSphere MQ 메시지입니다.

[104 페이지의 『이벤트 메시지 MQMD\(메시지 디스크립터\)』](#)

이벤트 메시지의 메시지 디스크립터는 시스템 모니터링 애플리케이션이 사용할 수 있는 정보(메시지 유형 및 형식 등) 및 메시지를 이벤트 큐에 넣은 날짜와 시간을 포함합니다.

[109 페이지의 『이벤트 메시지 MQCFH\(PCF 헤더\)』](#)

이벤트 메시지의 메시지 데이터는 PCF 명령 조회 및 응답에서 사용된 대로 프로그래밍 가능한 명령 형식(PCF)입니다. 메시지 데이터는 이벤트 헤더 및 이벤트 데이터라는 두 개 부분으로 구성됩니다.

이벤트 메시지 형식

이벤트 메시지는 메시지 디스크립터와 메시지 데이터를 포함하는 표준 WebSphere MQ 메시지입니다.

[104 페이지의 표 2](#)에서는 이벤트 메시지의 기본 구조를 표시하며, 이벤트 데이터 열에서는 큐 서비스 간격 이벤트에 대한 이벤트 메시지의 필드 이름을 표시합니다.

표 2. 큐 서비스 간격 이벤트에 대한 이벤트 메시지 구조

메시지 디스크립터	메시지 데이터	
MQMD 구조	PCF 헤더 MQCFH 구조	이벤트 데이터 ¹
구조 ID 구조 버전 보고서 옵션 메시지 유형 만기 시간 피드백 코드 Encoding 코드화 문자 세트 ID 메시지 형식 메시지 우선순위 지속 메시지 ID 상관 ID 백아웃 수 응답 대상 큐 응답 대상 큐 관리자 사용자 ID 계정 토큰 애플리케이션 ID 데이터 애플리케이션 유형 애플리케이션 이름 넣은 날짜 넣은 시간 애플리케이션 원본 데이터 그룹 ID 메시지 순서 번호 오프셋 메시지 플래그 원래 길이	구조 유형 구조 길이 구조 버전 명령 ID 메시지 순서 번호 제어 옵션 완료 코드 이유 코드 매개변수 수	큐 관리자 이름 큐 이름 마지막 재설정 이후 시간 큐에 있는 최대 메시지의 수 메시지 수 메시지의 수 메시지 수 메시지의 수

참고:

1. 표시된 매개변수는 큐 서비스 간격 이벤트에 대해 리턴되는 매개변수입니다. 실제 이벤트 데이터는 특정 이벤트에 따라 다릅니다.

일반적으로, 사용자가 작성하는 시스템 관리 프로그램에 대한 이 정보의 서브세트만 필요합니다. 예를 들어, 애플리케이션에서 다음 데이터가 필요할 수 있습니다.

- 이벤트를 발생시킨 애플리케이션의 이름
- 이벤트가 발생한 큐 관리자의 이름
- 이벤트가 생성된 큐
- 이벤트 통계

이벤트 메시지 MQMD(메시지 디스크립터)

이벤트 메시지의 메시지 디스크립터는 시스템 모니터링 애플리케이션이 사용할 수 있는 정보(메시지 유형 및 형식 등) 및 메시지를 이벤트 큐에 넣은 날짜와 시간을 포함합니다.

디스크립터의 정보는 시스템 관리 애플리케이션에 메시지 유형이 MQMT_DATAGRAM이고, 메시지 유형이 MQFMT_EVENT임을 알립니다.

이벤트 메시지에 있는 여러 필드에는 메시지를 생성한 큐 관리자가 제공하는 고정 데이터가 포함되어 있습니다. 또한 MQMD는 메시지는 넣는 큐 관리자의 이름(28자로 잘림)을 지정합니다.

이벤트 메시지의 경우, MQMD 구조는 다음과 같은 값을 포함합니다.

StrucId

설명: 구조 ID.
데이터 유형: MQCHAR4.
가치: MQMD_STRUC_ID

Version

설명: 구조 버전 번호입니다.

데이터 유형: MQLONG.

값: **MQMD_VERSION_1**
모든 환경에서 지원되는 버전 1 메시지 디스크립터 구조

MQMD_VERSION_2

Version-2 메시지 디스크립터 구조, AIX, HP-UX, z/OS, IBM i, Solaris, Linux, 윈도우 및 이 시스템에 연결된 모든 WebSphere MQ MQI 클라이언트에서 지원됩니다.

Report

설명: 보고 메시지의 옵션입니다.

데이터 유형: MQLONG.

가치: **MQRO_NONE**
보고서가 필요하지 않습니다.

MsgType

설명: 메시지 유형을 표시합니다.

데이터 유형: MQLONG.

가치: MQMT_DATAGRAM.

Expiry

설명: 메시지 수명입니다.

데이터 유형: MQLONG.

가치: **MQEI_UNLIMITED**
메시지에 만기 시간이 없습니다.

Feedback

설명: 피드백 또는 이유 코드.

데이터 유형: MQLONG.

가치: MQFB_NONE.

Encoding

설명: 메시지 데이터의 숫자 인코딩입니다.
데이터 유형: MQLONG.
가치: MQENC_NATIVE.

CodedCharSetId

설명: 이벤트 메시지 데이터의 문자 세트 ID
데이터 유형: MQLONG.
가치: 이벤트를 생성하는 큐 관리자의 코드화 문자 세트 ID(CCSID)

Format

설명: 메시지 데이터의 형식 이름입니다.
데이터 유형: MQCHAR8.
가치: **MQFMT_EVENT**
이벤트 메시지입니다.

Priority

설명: 메시지 우선순위입니다.
데이터 유형: MQLONG.
가치: **MQPRI_PRIORITY_AS_Q_DEF**
이벤트 큐의 우선순위입니다.

Persistence

설명: 메시지 지속성.
데이터 유형: MQLONG.
가치: **MQPER_PERSISTENCE_AS_Q_DEF**
이벤트 큐의 우선순위입니다.

MsgId

설명: 메시지 ID.
데이터 유형: MQBYTE24.
가치: 큐 관리자가 생성하는 고유한 값입니다.

CorrelId

설명: 상관 ID.
데이터 유형: MQBYTE24.

가치: 성능, 큐 관리자, 로거, 채널, 브릿지 및 SSL 이벤트의 경우:

MQCI_NONE

상관 ID가 지정되어 있지 않습니다. 개인 큐에만 해당됩니다.

공유 큐에 있는 해당 이벤트의 경우, 0이 아닌 상관 ID가 설정됩니다. 사용자가 다른 큐 관리자로부터 여러 이벤트 메시지를 추적할 수 있도록 이 매개변수가 설정됩니다. 문자는 다음과 같은 방법으로 지정됩니다.

1-4 제품 ID('CSQ')

5-8 큐 공유 그룹 이름

9 큐 관리자 ID

10-17 시간소인

18-24 널(null)

구성 및 명령 이벤트의 경우:

0이 아닌 고유한 상관 ID

동일한 이벤트와 관련된 모든 메시지에 동일한 CorrelId가 있습니다.

BackoutCount

설명: 백아웃 카운터입니다.

데이터 유형: MQLONG.

가치: 0.

ReplyToQ

설명: 응답 큐의 이름입니다.

데이터 유형: MQCHAR48.

값: 공백입니다.

ReplyToQMgr

설명: 응답 큐 관리자의 이름입니다.

데이터 유형: MQCHAR48.

가치: 원래 시스템에서 큐 관리자의 이름.

UserIdentifier

설명: 메시지가 생성된 애플리케이션을 식별합니다.

데이터 유형: MQCHAR12.

가치: 공백입니다.

AccountingToken

설명: 애플리케이션이 메시지의 결과로 완료된 작업에 청구할 수 있는 계정 토큰.

데이터 유형: MQBYTE32.

가치: MQACT_NONE.

ApplIdentityData

설명: ID와 관련된 애플리케이션 데이터.

데이터 유형: MQCHAR32.
값: 공백입니다.

PutApplType

설명: 메시지를 넣는 애플리케이션의 유형입니다.
데이터 유형: MQLONG.
가치: **MQAT_QMGR**
메시지를 생성한 큐 관리자.

PutApplName

설명: 메시지를 넣는 애플리케이션의 이름입니다.
데이터 유형: MQCHAR28.
가치: 원래 시스템에서 큐 관리자의 이름.

PutDate

설명: 메시지를 넣은 날짜입니다.
데이터 유형: MQCHAR8.
가치: 큐 관리자가 생성한 그대로의 값입니다.

PutTime

설명: 메시지를 넣은 시간입니다.
데이터 유형: MQCHAR8.
가치: 큐 관리자가 생성한 그대로의 값입니다.

ApplOriginData

설명: 원본과 관련된 애플리케이션 데이터입니다.
데이터 유형: MQCHAR4.
가치: 공백입니다.

참고: 버전이 MQMD_VERSION_2이면 다음과 같은 추가 필드가 있습니다.

GroupId

설명: 실제 메시지가 속한 메시지 그룹 또는 논리 메시지를 식별합니다.
데이터 유형: MQBYTE24.
가치: **MQGI_NONE**
지정된 그룹 ID가 없습니다.

MsgSeqNumber

설명: 그룹 내의 논리 메시지의 순서 번호.
데이터 유형: MQLONG.
가치: 1.

Offset

설명:	논리 메시지의 시작으로부터 실제 메시지의 데이터 오프셋입니다.
데이터 유형:	MQLONG.
가치:	0.

MsgFlags

설명:	메시지의 속성을 지정하거나 처리를 제어하는 메시지 플래그입니다.
데이터 유형:	MQLONG.
가치:	MQMF_NONE.

OriginalLength

설명:	원래 메시지의 길이.
데이터 유형:	MQLONG.
가치:	MQOL_UNDEFINED.

이벤트 메시지 MQCFH(PCF 헤더)

이벤트 메시지의 메시지 데이터는 PCF 명령 조회 및 응답에서 사용된 대로 프로그래밍 가능한 명령 형식(PCF)입니다. 메시지 데이터는 이벤트 헤더 및 이벤트 데이터라는 두 개 부분으로 구성됩니다.

MQCFH 헤더는 다음 정보를 지정합니다.

- 이벤트의 범주: 이벤트가 큐 관리자, 성능, 채널, 구성, 명령 또는 로거 이벤트인지 여부
- 이벤트의 원인을 지정하는 이유 코드. MQI 호출에 의해 발생한 이벤트의 경우, 이 이유 코드는 MQI 호출에 대한 이유 코드와 동일합니다.

이유 코드의 이름은 MQRC_ 문자로 시작합니다. 예를 들어, 이유 코드 MQRC_PUT_INHIBITED는 애플리케이션이 Put 조작을 사용할 수 없는 큐에 메시지를 넣으려고 시도할 때 발생합니다.

이벤트의 경우, MQCFH 구조는 다음 값을 포함합니다.

Type

설명:	메시지의 콘텐츠를 식별하는 구조 유형입니다.
데이터 유형:	MQLONG.
가치:	MQCFT_EVENT 메시지가 이벤트를 보고합니다.

StrucLength

설명:	구조 길이.
데이터 유형:	MQLONG.
가치:	MQCFH_STRUC_LENGTH MQCFH 구조의 길이(바이트 단위).

Version

설명:	구조 버전 번호입니다.
데이터 유형:	MQLONG.

값: **MQCFH_VERSION_1**
구성 및 명령 이벤트를 제외한 모든 이벤트의 경우, 버전 1입니다.

MQCFH_VERSION_2
구성 이벤트의 경우, 버전 2입니다.

MQCFH_VERSION_3
명령 이벤트의 경우, 버전 3입니다.

Command

설명: 명령 ID입니다. 이는 이벤트 범주를 식별합니다.

데이터 유형: MQLONG.

값: **MQCMD_Q_MGR_EVENT**
큐 관리자 이벤트.

MQCMD_PERFM_EVENT
성능 이벤트.

MQCMD_CHANNEL_EVENT
채널 이벤트.

MQCMD_CONFIG_EVENT
구성 이벤트.

MQCMD_COMMAND_EVENT
명령 이벤트.

MQCMD_LOGGER_EVENT
로거 이벤트.

MsgSeqNumber

설명: 메시지 순서 번호입니다. 관련 메시지 그룹 내의 메시지의 순서 번호입니다.

데이터 유형: MQLONG.

값: **1**
변경 전에 속성 값이 있는 오브젝트 변경 구성 이벤트 및 다른 모든 유형 이벤트의 경우.

2
변경 후에 속성 값이 있는 오브젝트 변경 구성 이벤트의 경우.

Control

설명: 제어 옵션입니다.

데이터 유형: MQLONG.

값: **MQCFC_LAST**
변경 후에 속성 값이 있는 오브젝트 변경 구성 이벤트 및 다른 모든 유형 이벤트의 경우

MQCFC_NOT_LAST
변경 이전부터 속성 값이 있는 오브젝트 변경 구성 이벤트에만 해당됩니다.

CompCode

설명: 완료 코드.

데이터 유형: MQLONG.
 값: **MQCC_OK**
 이벤트에서 양호 조건을 보고함.
MQCC_WARNING
 이벤트에서 경고 조건을 보고함. 별도로 지정하지 않는 한, 모든 이벤트는 이 완료 코드를 갖습니다.

Reason

설명: 완료 코드를 규정하는 이유 코드입니다.
 데이터 유형: MQLONG.
 값: MQRC_*는 보고되는 이벤트에 종속적입니다.
참고: 동일한 이유 코드를 포함하는 이벤트는 이벤트 데이터의 *ReasonQualifier* 매개변수에 의해 추가적으로 식별됩니다.

ParameterCount

설명: 매개변수 구조 수입니다. MQCFH 구조 뒤에 나오는 매개변수 구조의 수입니다. 그룹 구조(MQCFGR) 및 포함된 해당 매개변수 구조는 하나의 구조로만 계산됩니다.
 데이터 유형: MQLONG.
 값: 0 이상입니다.

이벤트 메시지 설명

이벤트 메시지 데이터는 생성된 이벤트에 특정한 정보를 포함합니다. 이 데이터에는 큐 관리자의 이름 및 큐의 이름(해당되는 경우)이 포함되어 있습니다.

리턴되는 데이터 구조는 어떤 특정 이벤트가 생성되었는지에 따라 다릅니다. 또한 일부 이벤트의 경우, 구조의 특정 매개변수는 선택적이며 이벤트를 발생시킨 원인이 되는 상황과 관련된 정보를 포함하는 경우에만 리턴됩니다. 데이터 구조의 값은 이벤트가 생성된 원인이 되는 상황에 따라 달라집니다.

참고:

1. 메시지 데이터에서 PCF 구조는 정의된 순서대로 리턴되지 않습니다. 설명에 표시된 매개변수 ID로부터 식별되어야 합니다.
2. 이벤트 설명의 시작 부분에서 특정 제한사항이 표시되지 않는 한, 이벤트는 모든 플랫폼에서 사용 가능합니다.

알리어스 기본 큐 유형 오류

이벤트 이름:	알리어스 기본 큐 유형 오류
MQCFH의 이유 코드:	MQRC_ALIAS_BASE_Q_TYPE_ERROR (2001, X'7D1'). 알리어스 기본 큐가 올바른 유형이 아닙니다.
이벤트 설명:	MQOPEN 또는 MQPUT1 호출이 대상으로 알리어스 큐를 지정하여 실행되었지만, 알리어스 큐 정의의 <i>BaseObjectName</i> 은(는) 로컬 큐가 아닌 큐 또는 리모트 큐의 로컬 정의로 해석됩니다.
이벤트 유형:	로컬
플랫폼:	모두.

이벤트 큐: SYSTEM.ADMIN.QMGR.EVENT.

이벤트 데이터

QMgrName

설명: 이벤트를 생성하는 큐 관리자의 이름.
ID: MQCA_Q_MGR_NAME.
데이터 유형: MQCFST.
최대 길이: MQ_Q_MGR_NAME_LENGTH.
리턴됨: 항상.

QName

설명: 오브젝트 디스크립터의 큐 이름(MQOD).
ID: MQCA_Q_NAME.
데이터 유형: MQCFST.
최대 길이: MQ_Q_NAME_LENGTH.
리턴됨: 항상.

BaseObjectName

설명: 알리어스가 해석될 오브젝트 이름입니다.
ID: MQCA_BASE_OBJECT_NAME. 기존 애플리케이션과의 호환성을 위해 MQCA_BASE_Q_NAME을 계속 사용할 수 있습니다.
데이터 유형: MQCFST.
최대 길이: MQ_Q_NAME_LENGTH.
리턴됨: 항상.

QType

설명: 알리어스가 해석될 큐의 유형.
ID: MQIA_Q_TYPE.
데이터 유형: MQCFIN.
값: **MQQT_ALIAS**
알리어스 큐 정의입니다.
MQQT_MODEL
모델 큐 정의입니다.
리턴됨: 항상.

ApplType

설명: 이벤트를 발생시킨 호출을 작성하는 애플리케이션의 유형입니다.
ID: MQIA_APPL_TYPE.
데이터 유형: MQCFIN.
리턴됨: 항상.

ApplName

설명: 이벤트를 발생시킨 호출을 작성하는 애플리케이션의 이름입니다.
ID: MQCACF_APPL_NAME.
데이터 유형: MQCFST.
최대 길이: MQ_APPL_NAME_LENGTH.
리턴됨: 항상.

ObjectQMgrName

설명: 오브젝트 큐 관리자의 이름.
ID: MQCACF_OBJECT_Q_MGR_NAME.
데이터 유형: MQCFST.
최대 길이: MQ_Q_MGR_NAME_LENGTH.
리턴됨: 오브젝트가 열릴 때 오브젝트 디스크립터(MQOD)의 *ObjectName*이 현재 연결된 큐 관리자가 아닌 경우입니다.

ConnName

설명: 클라이언트 연결의 연결 이름
ID: MQCACH_CONNECTION_NAME.
데이터 유형: MQCFST.
최대 길이: MQ_CONN_NAME_LENGTH.
리턴됨: 이벤트의 원인이 된 MQI를 호출하는 애플리케이션이 클라이언트가 첨부된 애플리케이션입니다.

ChannelName

설명: 클라이언트 연결의 채널 이름
ID: MQCACH_CHANNEL_NAME.
데이터 유형: MQCFST.
최대 길이: MQ_CHANNEL_NAME_LENGTH
리턴됨: 이벤트의 원인이 된 MQI를 호출하는 애플리케이션이 클라이언트가 첨부된 애플리케이션입니다.

브릿지 시작됨

이벤트 이름:	브릿지가 시작되었습니다.
MQCFH의 이유 코드:	MQRC_BRIDGE_STARTED (2125, X'84D'). 브릿지가 시작되었습니다.
이벤트 설명:	IMS 브릿지가 시작되었습니다.
이벤트 유형:	IMS 브릿지
플랫폼:	WebSphere MQ for z/OS only.
이벤트 큐:	SYSTEM.ADMIN.CHANNEL.EVENT.

이벤트 데이터

QMgrName

설명:	이벤트를 생성하는 큐 관리자의 이름.
ID:	MQCA_Q_MGR_NAME.
데이터 유형:	MQCFST.
최대 길이:	MQ_Q_MGR_NAME_LENGTH.
리턴됨:	항상.

BridgeType

설명:	브릿지 유형.
ID:	MQIACF_BRIDGE_TYPE.
데이터 유형:	MQCFIN.
값:	MQBT_OTMA OTMA 브릿지.
리턴됨:	항상.

BridgeName

설명:	브릿지 이름. MQBT_OTMA 유형의 브릿지인 경우, 이름은 XCFgroupXCFmember 양 식입니다. 여기서, XCFgroup은 IMS와 WebSphere MQ가 둘 다 속한 XCF 그룹 이름입니다. XCFmember는 IMS 시스템의 XCF 멤버 이름입니다.
ID:	MQCACF_BRIDGE_NAME.
데이터 유형:	MQCFST.
최대 길이:	MQ_BRIDGE_NAME_LENGTH.
리턴됨:	항상.

브릿지 중지됨

이벤트 이름:	브릿지가 중지되었습니다.
MQCFH의 이유 코드:	MQRC_BRIDGE_STOPPED (2126, X'84E'). 브릿지가 중지되었습니다.
이벤트 설명:	IMS 브릿지가 중지되었습니다.
이벤트 유형:	IMS 브릿지
플랫폼:	WebSphere MQ for z/OS only.
이벤트 큐:	SYSTEM.ADMIN.CHANNEL.EVENT.

이벤트 데이터

QMgrName

설명:	이벤트를 생성하는 큐 관리자의 이름.
ID:	MQCA_Q_MGR_NAME.
데이터 유형:	MQCFST.

최대 길이: MQ_Q_MGR_NAME_LENGTH.
리턴됨: 항상.

ReasonQualifier

설명: MQCFH에서 이유 코드를 규정하는 ID.
ID: MQIACF_REASON_QUALIFIER.
데이터 유형: MQCFIN.
값: **MQRQ_BRIDGE_STOPPED_OK**
0 리턴 코드 또는 경고 리턴 코드와 함께 브릿지가 중지되었습니다. MQBT_OTMA 브릿지의 경우, 한 쪽 또는 다른 쪽에서 정상적인 IXCLEAVE 요청을 발행했습니다.
MQRQ_BRIDGE_STOPPED_ERROR
브릿지가 중지되었지만, 오류가 보고되었습니다.
리턴됨: 항상.

BridgeType

설명: 브릿지 유형.
ID: MQIACF_BRIDGE_TYPE.
데이터 유형: MQCFIN.
가치: **MQBT_OTMA**
OTMA 브릿지.
리턴됨: 항상.

BridgeName

설명: 브릿지 이름. MQBT_OTMA 유형의 브릿지인 경우, 이름은 XCFgroupXCFmember 양 식입니다. 여기서, XCFgroup은 IMS와 WebSphere MQ가 둘 다 속한 XCF 그룹 이름입니다. XCFmember는 IMS 시스템의 XCF 멤버 이름입니다.
ID: MQCACF_BRIDGE_NAME.
데이터 유형: MQCFST.
최대 길이: MQ_BRIDGE_NAME_LENGTH.
리턴됨: 항상.

ErrorIdentifier

설명: 오류로 인해 브릿지가 중지되는 경우 이 코드가 오류를 식별합니다. 이벤트가 브릿지 중지 실패를 보고하는 경우 IMS 감지 코드가 설정됩니다.
ID: MQIACF_ERROR_IDENTIFIER.
데이터 유형: MQCFIN.
리턴됨: ReasonQualifier가 MQRQ_BRIDGE_STOPPED_ERROR인 경우.

오브젝트 변경

이벤트 이름: 오브젝트 변경.

MQCFH의 이유 코드: MQRC_CONFIG_CHANGE_OBJECT (2368, X'940').
기존 오브젝트가 변경됩니다.

이벤트 설명: 기존 오브젝트를 성공적으로 변경한 ALTER 또는 DEFINE REPLACE 명령 또는 MQSET 호출이 발행되었습니다.

이벤트 유형: 구성.

플랫폼: 모두.

이벤트 큐: SYSTEM.ADMIN.CONFIG.EVENT.

참고: 오브젝트 변경 이벤트에 대해 두 개의 이벤트 메시지가 생성됩니다. 첫 번째는 변경 **이전**에 오브젝트 속성 값을 가지며, 두 번째는 변경 **이후**에 속성 값을 가집니다.

이벤트 데이터

EventUserId

설명: 이벤트를 생성한 명령 또는 호출을 발행한 사용자 ID입니다. (이는 명령 또는 호출을 실행할 권한을 검사하는 데 사용되는 것과 동일한 사용자 ID입니다. 큐에서 수신된 명령의 경우에는 명령 메시지의 MQMD에 있는 사용자 ID (UserIdentifier) 도 있습니다.

ID: MQCACF_EVENT_USER_ID.

데이터 유형: MQCFST.

최대 길이: MQ_USER_ID_LENGTH

리턴됨: 항상.

EventOrigin

설명: 이벤트를 초래한 조치의 원본.

ID: MQIACF_EVENT_ORIGIN.

데이터 유형: MQCFIN.

값: **MQEVO_CONSOLE**
콘솔 명령.

MQEVO_INIT
초기화 입력 데이터 세트 명령.

MQEVO_INTERNAL
큐 관리자가 직접.

MQEVO_MQSET
MQSET 호출.

MQ환기 메시지
SYSTEM.COMMAND.INPUT의 명령 메시지.

MQEVO_OTHER
해당 사항 없음.

리턴됨: 항상.

EventQMgr

설명: 명령 또는 호출이 입력된 큐 관리자. (명령이 실행되고 이벤트를 생성하는 큐 관리자는 이벤트 메시지의 MQMD에 있습니다.)

ID: MQCACF_EVENT_Q_MGR.

데이터 유형: MQCFST.

최대 길이: MQ_Q_MGR_NAME_LENGTH.
리턴됨: 항상.

EventAccountingToken

설명: 메시지로 수신되는 명령(MQEVO_MSG)의 경우, 명령 메시지의 MQMD의 계정 토큰(AccountingToken)입니다.
ID: MQBACF_EVENT_ACCOUNTING_TOKEN.
데이터 유형: MQCFBS.
최대 길이: MQ_ACCOUNTING_TOKEN_LENGTH.
리턴됨: EventOrigin이 MQEVO_MSG인 경우에만.

EventApplIdentity

설명: 메시지로 수신되는 명령(MQEVO_MSG)의 경우, 명령 메시지의 MQMD의 애플리케이션 ID 데이터(ApplIdentityData)입니다.
ID: MQCACF_EVENT_APPL_IDENTITY.
데이터 유형: MQCFST.
최대 길이: MQ_APPL_IDENTITY_DATA_LENGTH
리턴됨: EventOrigin이 MQEVO_MSG인 경우에만.

EventApplType

설명: 메시지로 수신된 명령의 경우 (MQEVO_MSG) 명령 메시지의 MQMD에 있는 애플리케이션의 유형 (PutAppl유형) 입니다.
ID: MQIACF_EVENT_APPL_TYPE.
데이터 유형: MQCFIN.
리턴됨: EventOrigin이 MQEVO_MSG인 경우에만.

EventApplName

설명: 메시지로 수신된 명령의 경우 (MQEVO_MSG), 명령 메시지의 MQMD에 있는 애플리케이션의 이름 (PutAppl이름) 입니다.
ID: MQCACF_EVENT_APPL_NAME.
데이터 유형: MQCFST.
최대 길이: MQ_APPL_NAME_LENGTH.
리턴됨: EventOrigin이 MQEVO_MSG인 경우에만.

EventApplOrigin

설명: 메시지로 수신된 명령 (MQEVO_MSG) 의 경우, 명령 메시지의 MQMD에 있는 애플리케이션 원본 데이터 (ApplOrigin데이터) 입니다.
ID: MQCACF_EVENT_APPL_ORIGIN.
데이터 유형: MQCFST.
최대 길이: MQ_APPL_ORIGIN_DATA_LENGTH.
리턴됨: EventOrigin이 MQEVO_MSG인 경우에만.

ObjectType

설명:	오브젝트 유형:
ID:	MQIACF_OBJECT_TYPE.
데이터 유형:	MQCFIN.
값:	MQOT_CHANNEL 채널. MQOT_CHLAUTH 채널 인증 레코드. MQOT_NAMELIST 이름 목록. MQOT_NONE 오브젝트가 없습니다. MQOT_PROCESS 프로세스. MQOT_Q QUEUE입니다. MQOT_Q_MGR 큐 관리자. MQOT_STORAGE_CLASS 스토리지 클래스. MQOT_AUTH_INFO 인증 정보. MQOT_CF_STRUC CF 구조입니다. MQOT_TOPIC 있습니다. MQOT_COMM_INFO 통신 정보입니다. MQOT_LISTENER 채널 리스너입니다.
리턴됨:	항상.

ObjectName

설명:	오브젝트 이름:
-----	----------

식별자: ID는 오브젝트 유형에 따라 다릅니다.

- MQCACH_CHANNEL_NAME
- MQCA_NAMELIST_NAME
- MQCA_PROCESS_NAME
- MQCA_Q_NAME
- MQCA_Q_MGR_NAME
- MQCA_STORAGE_CLASS
- MQCA_AUTH_INFO_NAME
- MQCA_CF_STRUC_NAME
- MQCA_TOPIC_NAME
- MQCA_COMM_INFO_NAME
- MQCACH_LISTENER_NAME

참고: 또한 MQCACH_CHANNEL_NAME은 채널 인증에 사용될 수 있습니다.

데이터 유형: MQCFST.

최대 길이: MQ_OBJECT_NAME_LENGTH.

리턴됨: Always

Disposition

설명: 오브젝트 속성 지정 값:

ID: MQIA_QSG_DISP.

데이터 유형: MQCFIN.

값: **MQQSGD_Q_MGR**
오브젝트가 큐 관리자의 페이지 세트에 상주합니다.

MQQSGD_SHARED
오브젝트는 공유 저장소에 상주하며 메시지는 커플링 기능에서 공유됩니다.

MQQSGD_GROUP
오브젝트는 공유 저장소에 상주합니다.

MQQSGD_COPY
오브젝트가 큐 관리자의 페이지 세트에 상주하며 GROUP 오브젝트의 로컬 사본입니다.

리턴됨: 큐 관리자 및 CF 구조 오브젝트를 제외하고 항상

오브젝트 속성

오브젝트의 각 속성에 대해 매개변수 구조가 리턴됩니다. 리턴된 속성은 오브젝트 유형에 따라 다릅니다. 자세한 정보는 70 페이지의 『이벤트 데이터에 대한 오브젝트 속성』의 내용을 참조하십시오.

채널 활성화됨

이벤트 이름: 채널이 활성화됨

MQCFH의 이유 코드: MQRC_CHANNEL_ACTIVATED (2295, X'8F7').
채널이 활성화됩니다.

이벤트 설명: 활성 슬롯이 다른 채널에 의해 릴리스되었기 때문에, 활성화되기를 대기하고 있는 채널 및 채널 활성화되지 않음 이벤트가 생성된 대상 채널이 이제 활성화될 수 있는 경우에 이 조건이 감지됩니다.

 이 이벤트는 활성 슬롯이 릴리스되도록 대기하지 않고도 활성화될 수 있는 채널에 대해서는 생성되지 않습니다.

이벤트 유형:	채널.
플랫폼:	모두.
이벤트 큐:	SYSTEM.ADMIN.CHANNEL.EVENT.

이벤트 데이터

QMgrName

설명: 이벤트를 생성하는 큐 관리자의 이름.

ID: MQCA_Q_MGR_NAME.

데이터 유형: MQCFST.

최대 길이: MQ_Q_MGR_NAME_LENGTH.

리턴됨: 항상.

ChannelName

설명: 채널 이름.

ID: MQCACH_CHANNEL_NAME.

데이터 유형: MQCFST.

최대 길이: MQ_CHANNEL_NAME_LENGTH.

리턴됨: 항상.

XmitQName

설명: 전송 큐 이름.

ID: MQCACH_XMIT_Q_NAME.

데이터 유형: MQCFST.

최대 길이: MQ_Q_NAME_LENGTH.

리턴됨: 송신자, 서버, 클러스터 송신자, 클러스터 수신자 및 채널의 경우에만 해당됩니다.

ConnectionName

설명: 채널이 성공적으로 TCP 연결을 설정한 경우 인터넷 주소입니다. 그렇지 않으면 채널 정의에서 *ConnectionName* 필드의 콘텐츠입니다.

ID: MQCACH_CONNECTION_NAME.

데이터 유형: MQCFST.

최대 길이: MQ_CONN_NAME_LENGTH.

리턴됨: 일반 이름을 포함하지 않은 명령에만 해당됩니다.

채널 자동 정의 오류

이벤트 이름:	채널 자동 정의 오류
---------	-------------

MQCFH의 이유 코드: MQRC_CHANNEL_AUTO_DEF_ERROR (2234, X'8BA').
자동 채널 정의에 실패했습니다.

이벤트 설명: 채널의 자동 정의가 실패하는 경우 이 조건이 감지됩니다. 실패의 원인은 정의 프로세스 동안 오류가 발생했거나, 채널 자동 정의 엑시트가 정의를 금지했기 때문일 수 있습니다. 실패 이유를 나타내는 추가 정보가 이벤트 메시지에 리턴됩니다.

이벤트 유형: 채널.

플랫폼: All, except WebSphere MQ for z/OS.

이벤트 큐: SYSTEM.ADMIN.CHANNEL.EVENT.

이벤트 데이터

QMgrName

설명: 이벤트를 생성하는 큐 관리자의 이름.
ID: MQCA_Q_MGR_NAME.
데이터 유형: MQCFST.
최대 길이: MQ_Q_MGR_NAME_LENGTH.
리턴됨: 항상.

ChannelName

설명: 자동 정의가 실패한 채널의 이름.
ID: MQCACH_CHANNEL_NAME.
데이터 유형: MQCFST.
최대 길이: MQ_CHANNEL_NAME_LENGTH.
리턴됨: 항상.

ChannelType

설명: 채널 유형. 자동 정의가 실패한 채널의 유형을 지정합니다.
ID: MQIACH_CHANNEL_TYPE.
데이터 유형: MQCFIN.
값: **MQCHT_RECEIVER**
수신자입니다.
MQCHT_SVRCONN
서버 연결(클라이언트에서 사용).
MQCHT_CLUSSDR
클러스터 송신자.
리턴됨: 항상.

ErrorIdentifier

설명: 오류 원인의 ID입니다. 이 ID는 채널 정의 시도에서 비롯된 이유 코드(MQRC_* 또는 MQRCCF_*) 또는 정의를 작성하려는 시도가 엑시트에 의해 허용되지 않은 경우 MQRCCF_SUPPRESSED_BY_EXIT 값을 포함합니다.
ID: MQIACF_ERROR_IDENTIFIER.
데이터 유형: MQCFIN.

리턴됨: 항상.

ConnectionName

설명: 연결을 설정하려고 시도하는 파트너의 이름.

ID: MQCACH_CONNECTION_NAME.

데이터 유형: MQCFST.

최대 길이: MQ_CONN_NAME_LENGTH.

리턴됨: 항상.

AuxErrorDataInt1

설명: 보조 오류 데이터입니다. 자동 정의가 허용되지 않는 이유를 표시하기 위해 MQCXP의 *Feedback* 필드에서 엑시트가 리턴하는 값을 포함합니다.

ID: MQIACF_AUX_ERROR_DATA_INT_1.

데이터 유형: MQCFIN.

리턴됨: *ErrorIdentifier*에 MQRCCF_SUPPRESSED_BY_EXIT가 포함되는 경우만 해당됩니다.

채널 자동 정의 확인

이벤트 이름: 채널 자동 정의 확인

MQCFH의 이유 코드: MQRC_CHANNEL_AUTO_DEF_OK (2233, X'8B9').
자동 채널 정의에 성공했습니다.

이벤트 설명: 채널의 자동 정의가 성공하는 경우 이 조건이 감지됩니다. 채널은 MCA에 의해 정의됩니다.

이벤트 유형: 채널.

플랫폼: All, except WebSphere MQ for z/OS.

이벤트 큐: SYSTEM.ADMIN.CHANNEL.EVENT.

이벤트 데이터

QMgrName

설명: 이벤트를 생성하는 큐 관리자의 이름.

ID: MQCA_Q_MGR_NAME.

데이터 유형: MQCFST.

최대 길이: MQ_Q_MGR_NAME_LENGTH.

리턴됨: 항상.

ChannelName

설명: 정의되는 채널의 이름.

ID: MQCACH_CHANNEL_NAME.

데이터 유형: MQCFST.

최대 길이: MQ_CHANNEL_NAME_LENGTH.

리턴됨: 항상.

ChannelType

설명: 정의되는 채널의 유형.
ID: MQIACH_CHANNEL_TYPE.
데이터 유형: MQCFIN.
값: **MQCHT_RECEIVER**
수신자입니다.
MQCHT_SVRCONN
서버 연결(클라이언트에서 사용).
MQCHT_CLUSSDR
클러스터 송신자.

리턴됨: 항상.

ConnectionName

설명: 연결을 설정하려고 시도하는 파트너의 이름.
ID: MQCACH_CONNECTION_NAME.
데이터 유형: MQCFST.
최대 길이: MQ_CONN_NAME_LENGTH.
리턴됨: 항상.

채널 차단됨

이벤트 이름: 채널이 차단됨

MQCFH의 이유 코드: MQRC_CHANNEL_BLOCKED
채널이 차단되었습니다.
MQRC_CHANNEL_BLOCKED_WARNING
채널 차단됨 - 경고 모드.

이벤트 설명: 이 이벤트는 인바운드 채널을 시작하려는 시도가 차단되는 경우 발행됩니다.
MQRC_CHANNEL_BLOCKED_WARNING의 경우, 채널 인증 레코드의 WARN이 YES로 설정된 상태로 정의되었으므로 채널에 대한 임시 액세스 권한이 부여되었습니다.

이벤트 유형: 채널.

플랫폼: 모두.

이벤트 큐: SYSTEM.ADMIN.CHANNEL.EVENT

이벤트 데이터

QMgrName

설명: 이벤트를 생성하는 큐 관리자의 이름.
ID: MQCA_Q_MGR_NAME.
데이터 유형: MQCFST.
최대 길이: MQ_Q_MGR_NAME_LENGTH.

리턴됨: 항상.

Reason qualifier

설명: 이유 코드를 규정하는 ID
ID: MQIACF_REASON_QUALIFIER
데이터 유형: MQCFIN.
값: **MQRQ_CHANNEL_BLOCKED_ADDRESS**
목록에 추가되는 IP 주소가 거부되어 채널이 차단되었습니다.
MQRQ_CHANNEL_BLOCKED_USERID
목록 내의 어설션되거나 맵핑된 사용자 ID가 거부되어 채널이 차단되었습니다.
MQRQ_CHANNEL_BLOCKED_NOACCESS
해당 IP 주소, SSL 피어 이름, 리모트 큐 관리자 이름 또는 맵핑되는 클라이언트 사용자 ID에 액세스 권한이 없기 때문에 채널이 차단되었습니다.

리턴됨: 항상.

ChannelName

설명: 채널 이름.
ID: MQCACH_CHANNEL_NAME.
데이터 유형: MQCFST.
최대 길이: MQ_CHANNEL_NAME_LENGTH.
리턴됨: 이유 규정자가 MQRQ_CHANNEL_BLOCKED_ADDRESS가 아닙니다. 해당되는 경우, 채널 이름이 알려지기 전에 인바운드 연결이 차단됩니다.

UserIdentifier

설명: 차단된 사용자 ID입니다.
ID: MQCACF_USER_IDENTIFIER
데이터 유형: MQCFST.
최대 길이: MQ_USER_ID_LENGTH
리턴됨: 이유 규정자가 MQRQ_CHANNEL_BLOCKED_USERID인 경우만 해당됩니다.

ConnectionName

설명: 연결을 설정하려고 시도하는 파트너의 주소
ID: MQCACH_CONNECTION_NAME.
데이터 유형: MQCFST.
최대 길이: MQ_CONN_NAME_LENGTH.
리턴됨: Always

RemoteQMgrName

설명: 연결을 설정하려고 시도하는 파트너 큐 관리자의 이름
ID: MQCA_REMOTE_Q_MGR_NAME
데이터 유형: MQCFST.
최대 길이: MQ_Q_MGR_NAME_LENGTH

리턴됨: 인바운드 큐 관리자 연결에만 해당됩니다.

SSLPeerName

설명: 원격 시스템에서 송신된 인증서의 식별 이름
ID: MQCACH_SSL_PEER_NAME
데이터 유형: MQCFST.
최대 길이: MQ_DISTINGUISHED_NAME_LENGTH
리턴됨: 채널이 SSL을 사용하고 클라이언트가 익명으로 연결되지 않은 경우

ClientUserIdentifier

설명: 연결을 설정하려고 시도하는 파트너의 클라이언트 측 사용자 ID
ID: MQCACH_CLIENT_USER_ID
데이터 유형: MQCFST.
최대 길이: MQ_USER_ID_LENGTH
리턴됨: 이유 규정자가 MQRQ_CHANNEL_BLOCKED_ADDRESS가 아닌 경우 인바운드 클라이언트 연결에만 해당됩니다. 이 경우 클라이언트 사용자 ID 및 이름이 알려지기 전에 인바운드 연결이 차단됩니다.

ApplType

설명: API 호출을 작성한 애플리케이션의 유형입니다.
ID: MQIA_APPL_TYPE
데이터 유형: MQCFIN.
리턴됨: 인바운드 클라이언트 연결에만 해당됩니다. 이유 규정자가 MQRQ_CHANNEL_BLOCKED_ADDRESS가 아닙니다. 이 경우, 애플리케이션 이름이 알려지기 전에 인바운드 연결이 차단됩니다.

ApplName

설명: API 호출을 작성한 애플리케이션의 이름입니다.
ID: MQCACF_APPL_NAME
데이터 유형: MQCFST.
최대 길이: MQ_APPL_NAME_LENGTH
리턴됨: 인바운드 클라이언트 연결에만 해당됩니다. 이유 규정자가 MQRQ_CHANNEL_BLOCKED_ADDRESS가 아닙니다. 이 경우, 애플리케이션 이름이 알려지기 전에 인바운드 연결이 차단됩니다.

채널 변환 오류

이벤트 이름: 채널 변환 오류

MQCFH의 이유 코드: MQRC_CHANNEL_CONV_ERROR (2284, X'8EC').
채널 변환 오류

이벤트 설명: 채널이 데이터 변환을 수행할 수 없으며, 전송 큐로부터 메시지를 가져오려는 MQGET 호출로 인해 데이터 변환 오류가 발생하는 경우 이 조건이 감지됩니다. 실패 이유는 *ConversionReasonCode*에 의해 식별됩니다.

이벤트 유형:	채널.
플랫폼:	모두.
이벤트 큐:	SYSTEM.ADMIN.CHANNEL.EVENT.

이벤트 데이터

QMgrName

설명:	이벤트를 생성하는 큐 관리자의 이름.
ID:	MQCA_Q_MGR_NAME.
데이터 유형:	MQCFST.
최대 길이:	MQ_Q_MGR_NAME_LENGTH.
리턴됨:	항상.

ConversionReasonCode

설명:	변환 오류 원인의 ID입니다.
ID:	MQIACF_CONV_REASON_CODE.
데이터 유형:	MQCFIN.
값:	<p>MQRC_CONVERTED_MSG_TOO_BIG (2120, X'848') 변환된 메시지가 애플리케이션 버퍼에 비해 너무 큼니다.</p> <p>MQRC_FORMAT_ERROR (2110, X'83E') 메시지 형식이 올바르지 않습니다.</p> <p>MQRC_NOT_CONVERTED (2119, X'847') 애플리케이션 메시지 데이터가 변환되지 않습니다.</p> <p>MQRC_SOURCE_CCSID_ERROR (2111, X'83F') 소스 코드화 문자 세트 ID가 올바르지 않습니다.</p> <p>MQRC_SOURCE_DECIMAL_ENC_ERROR (2113, X'841') 메시지의 팩형 10진수 인코딩이 인식되지 않습니다.</p> <p>MQRC_SOURCE_FLOAT_ENC_ERROR (2114, X'842') 메시지의 부동 소수점 인코딩이 인식되지 않습니다.</p> <p>MQRC_SOURCE_INTEGER_ENC_ERROR (2112, X'840') 메시지의 정수 인코딩이 인식되지 않습니다.</p> <p>MQRC_TARGET_CCSID_ERROR (2115, X'843') 대상 코드화 문자 세트 ID가 올바르지 않습니다.</p> <p>MQRC_TARGET_DECIMAL_ENC_ERROR (2117, X'845') 수신자가 지정한 팩형 10진수 인코딩이 인식되지 않습니다.</p> <p>MQRC_TARGET_FLOAT_ENC_ERROR (2118, X'846') 수신자가 지정한 부동 소수점 인코딩이 인식되지 않습니다.</p> <p>MQRC_TARGET_INTEGER_ENC_ERROR (2116, X'844') 수신자가 지정한 정수 인코딩이 인식되지 않습니다.</p> <p>MQRC_TRUNCATED_MSG_ACCEPTED (2079, X'81F') 잘린 메시지가 리턴됩니다(처리 완료됨).</p> <p>MQRC_TRUNCATED_MSG_FAILED (2080, X'820') 잘린 메시지가 리턴됩니다(처리가 완료되지 않음).</p>
리턴됨:	항상.

ChannelName

설명: 채널 이름.
ID: MQCACH_CHANNEL_NAME.
데이터 유형: MQCFST.
최대 길이: MQ_CHANNEL_NAME_LENGTH.
리턴됨: 항상.

Format

설명: 형식 이름입니다.
ID: MQCACH_FORMAT_NAME.
데이터 유형: MQCFST.
최대 길이: MQ_FORMAT_LENGTH.
리턴됨: 항상.

XmitQName

설명: 전송 큐 이름.
ID: MQCACH_XMIT_Q_NAME.
데이터 유형: MQCFST.
최대 길이: MQ_Q_NAME_LENGTH.
리턴됨: 항상.

ConnectionName

설명: 채널이 성공적으로 TCP 연결을 설정한 경우 인터넷 주소입니다. 그렇지 않으면 채널 정의에서 *ConnectionName* 필드의 콘텐츠입니다.
ID: MQCACH_CONNECTION_NAME.
데이터 유형: MQCFST.
최대 길이: MQ_CONN_NAME_LENGTH.
리턴됨: 항상.

채널 활성화되지 않음

이벤트 이름: 채널이 활성화되지 않음

MQCFH의 이유 코드: MQRC_CHANNEL_NOT_ACTIVATED (2296, X'8F8').
채널을 활성화할 수 없습니다.

이벤트 설명: 채널이 시작 중이거나, 파트너와의 연결을 설정하기 위해 다른 시도를 수행하려고 하기 때문에 채널이 활성화되어야 하는 경우 이 조건이 감지됩니다. 그러나 활성 채널 수에 대한 한계에 도달하여 수행이 불가능합니다. 다음을 참조하십시오.

- AIX, HP-UX 및 Solaris의 경우 qm.ini 파일의 MaxActiveChannels 매개변수
- Windows 레지스트리의 MaxActiveChannels 매개변수
- z/OS의 경우 ALTER QMGR 명령의 ACTCHL 매개변수

다른 채널이 활성화를 중지할 때 릴리스되는 활성 슬롯을 인계할 수 있을 때까지 채널은 대기합니다. 그 때 채널 활성화됨 이벤트가 생성됩니다.

이벤트 유형:	채널.
플랫폼:	모두.
이벤트 큐:	SYSTEM.ADMIN.CHANNEL.EVENT.

이벤트 데이터

QMgrName

설명:	이벤트를 생성하는 큐 관리자의 이름.
ID:	MQCA_Q_MGR_NAME.
데이터 유형:	MQCFST.
최대 길이:	MQ_Q_MGR_NAME_LENGTH.
리턴됨:	항상.

ChannelName

설명:	채널 이름.
ID:	MQCACH_CHANNEL_NAME.
데이터 유형:	MQCFST.
최대 길이:	MQ_CHANNEL_NAME_LENGTH.
리턴됨:	항상.

XmitQName

설명:	전송 큐 이름.
ID:	MQCACH_XMIT_Q_NAME.
데이터 유형:	MQCFST.
최대 길이:	MQ_Q_NAME_LENGTH.
리턴됨:	송신자, 서버, 클러스터 송신자, 클러스터 수신자 및 채널 유형에 대해서만 해당됩니다.

ConnectionName

설명:	채널이 성공적으로 TCP 연결을 설정한 경우 인터넷 주소입니다. 그렇지 않으면 채널 정의에서 <i>ConnectionName</i> 필드의 콘텐츠입니다.
ID:	MQCACH_CONNECTION_NAME.
데이터 유형:	MQCFST.
최대 길이:	MQ_CONN_NAME_LENGTH.
리턴됨:	일반 이름을 포함하지 않은 명령에만 해당됩니다.

채널 사용 불가능

이벤트 이름:	채널 사용 불가능
MQCFH의 이유 코드:	MQRC_CHANNEL_NOT_AVAILABLE (2537, X'9E9'). 채널이 사용 불가능합니다.
이벤트 설명:	인바운드 채널을 시작하려는 시도가 거부되는 경우 발행됩니다.

이벤트 유형:	채널.
플랫폼:	모두.
이벤트 큐:	SYSTEM.ADMIN.CHANNEL.EVENT.

이벤트 데이터

QMgrName

설명:	이벤트를 생성하는 큐 관리자의 이름.
ID:	MQCA_Q_MGR_NAME.
데이터 유형:	MQCFST.
최대 길이:	MQ_Q_MGR_NAME_LENGTH.
리턴됨:	항상.

ReasonQualifier

설명:	이유 코드를 규정하는 ID.
ID:	MQIACF_REASON_QUALIFIER.
데이터 유형:	MQCFIN.
값:	<p>MQRQ_MAX_ACTIVE_CHANNELS 큐 관리자에 대한 최대 활성 채널 인스턴스 수(분산 시스템의 MaxActiveChannels qm.ini 스탠자 또는 z/OS의 ACTCHL MQSC 키워드) 한계에 도달하여 채널을 사용할 수 없습니다.</p> <p>MQRQ_MAX_CHANNELS 큐 관리자에 대한 최대 채널 인스턴스 수(분산 시스템의 MaxChannels qm.ini 스탠자 또는 z/OS의 MAXCHL MQSC 키워드) 한계에 도달하여 채널을 사용할 수 없습니다.</p> <p>MQRQ_SVRCONN_INST_LIMIT 채널에 대한 최대 활성 채널 인스턴스(MAXINST) 한계에 도달하여 채널이 사용 불가능합니다.</p> <p>MQRQ_CLIENT_INST_LIMIT 채널의 클라이언트에 대한 최대 활성 채널 인스턴스(MAXINSTC) 한계에 도달하여 채널이 사용 불가능합니다.</p> <p>MQRQ_CAF_NOT_INSTALLED(z/OS 전용) 클라이언트 접속 기능이 설치되지 않았기 때문에 채널을 사용할 수 없습니다.</p>
리턴됨:	항상.

ChannelName

설명:	채널 이름.
ID:	MQCACH_CHANNEL_NAME.
데이터 유형:	MQCFST.
최대 길이:	MQ_CHANNEL_NAME_LENGTH.
리턴됨:	항상.

ConnectionName

설명:	연결을 설정하려고 시도하는 파트너의 주소.
ID:	MQCACH_CONNECTION_NAME.

데이터 유형: MQCFST.
 최대 길이: MQ_CONN_NAME_LENGTH.
 리턴됨: 항상.

MaximumActiveChannels

설명: 최대 활성 채널.
 ID: MQIA_ACTIVE_CHANNELS
 데이터 유형: MQCFIN.
 리턴됨: 이유 규정자가 MQRQ_MAX_ACTIVE_CHANNELS인 경우에만 해당됩니다.

MaximumChannels

설명: 최대 채널.
 ID: MQIA_MAX_CHANNELS
 데이터 유형: MQCFIN
 리턴됨: 이유 규정자가 MQRQ_MAX_CHANNELS인 경우에만 해당됩니다.

MaximumInstances

설명: 최대 채널 인스턴스.
 ID: MQIACH_MAX_INSTANCES
 데이터 유형: MQCFIN
 리턴됨: 이유 규정자가 MQRQ_SVRCONN_INST_LIMIT인 경우에만 해당됩니다.

MaximumClientInstances

설명: 클라이언트당 최대 채널 인스턴스.
 ID: MQIACH_MAX_INSTS_PER_CLIENT
 데이터 유형: MQCFIN
 리턴됨: 이유 규정자가 MQRQ_CLIENT_INST_LIMIT인 경우에만 해당됩니다.

채널 SSL 오류

이벤트 이름:	채널 SSL 오류
MQCFH의 이유 코드:	MQRC_CHANNEL_SSL_ERROR (2371, X'943'). 채널 SSL 오류
이벤트 설명:	SSL(Secure Sockets Layer) 또는 TLS(Transport Layer Security)를 사용하는 채널이 연결을 설정하는 데 실패하는 경우 이 조건이 감지됩니다. ReasonQualifier는 오류의 특징을 식별합니다.
이벤트 유형:	SSL.
플랫폼:	모두.
이벤트 큐:	SYSTEM.ADMIN.CHANNEL.EVENT.

이벤트 데이터

QMgrName

설명:	이벤트를 생성하는 큐 관리자의 이름.
ID:	MQCA_Q_MGR_NAME.
데이터 유형:	MQCFST.
최대 길이:	MQ_Q_MGR_NAME_LENGTH.
리턴됨:	항상.

ReasonQualifier

설명:	이유 코드를 규정하는 ID.
ID:	MQIACF_REASON_QUALIFIER.
데이터 유형:	MQCFIN.
값:	MQRQ_SSL_HANDSHAKE_ERROR SSL 또는 TLS 데이터 교환 중에 키 교환/인증 실패가 발생했습니다. MQRQ_SSL_CIPHER_SPEC_ERROR 이 오류는 다음 중 하나를 의미할 수 있습니다. <ul style="list-style-type: none">• SSL 또는 TLS 클라이언트 CipherSpec은 SSL 또는 TLS 서버 채널 정의의 경우와 일치하지 않습니다.• 올바른지 않은 CipherSpec이 지정되었습니다.• CipherSpec이 SSL 또는 TLS 채널의 한쪽 끝에서만 지정되었습니다. MQRQ_SSL_PEER_NAME_ERROR SSL 또는 TLS 채널의 한쪽 끝에 의해 송신된 인증서의 식별 이름은 SSL 또는 TLS 채널의 다른 쪽 끝에서 채널 정의의 끝에 있는 피어 이름과 일치하지 않습니다. MQRQ_SSL_CLIENT_AUTH_ERROR SSL 또는 TLS 서버 채널 정의는 SSLCAUTH(REQUIRED) 또는 공백이 아닌 SSLPEER 값을 지정했지만 SSL 또는 TLS 클라이언트가 인증서를 제공하지 않았습니다.
리턴됨:	항상.

ChannelName

설명:	채널 이름.
ID:	MQCACH_CHANNEL_NAME.
데이터 유형:	MQCFST.
최대 길이:	MQ_CHANNEL_NAME_LENGTH.
리턴됨:	채널이 아직 시동 프로세스를 통과하지 못하면 <i>ChannelName</i> 을 사용할 수 없으며 이 경우 채널 이름이 리턴되지 않습니다. 그렇지 않으면 항상 리턴됩니다.

XmitQName

설명:	전송 큐 이름.
ID:	MQCACH_XMIT_Q_NAME.
데이터 유형:	MQCFST.
리턴됨:	송신자, 서버, 클러스터 송신자, 클러스터 수신자 및 채널에 대해서만 해당됩니다.

ConnectionName

설명:	채널이 성공적으로 TCP 연결을 설정한 경우 인터넷 주소입니다. 그렇지 않으면 채널 정의에서 ConnectionName 필드의 콘텐츠입니다.
ID:	MQCACH_CONNECTION_NAME.
데이터 유형:	MQCFST.
최대 길이:	MQ_CONN_NAME_LENGTH.
리턴됨:	채널이 아직 시동 프로세스를 통과하지 못하면 ConnectionName을 사용할 수 없으며 이 경우 연결 이름이 리턴되지 않습니다. 그렇지 않으면 항상 리턴됩니다.

SSLHandshakeStage

설명:	오류를 발생시킨 SSL 또는 TLS 함수 호출에 대한 정보. z/OS의 경우, 함수 이름 세부 사항은 <i>System Secure Sockets Layer Programming Guide and Reference</i> SC24-5877에 있습니다.
ID:	MQCACH_SSL_HANDSHAKE_STAGE.
데이터 유형:	MQCFST.
최대 길이:	MQ_SSL_HANDSHAKE_STAGE_LENGTH.
리턴됨:	이 필드는 ReasonQualifier가 MQRQ_SSL_HANDSHAKE_ERROR로 설정된 경우에만 있습니다.

SSLReturnCode

설명:	실패한 SSL 또는 TLS 호출로부터의 숫자 리턴 코드. 특정 플랫폼에 대한 SSL 또는 TLS 리턴 코드의 세부사항은 다음에서 찾을 수 있습니다. <ul style="list-style-type: none">• z/OS 이외의 플랫폼의 경우, <u>SSL(Secure Sockets Layer) 리턴 코드를 참조하십시오.</u>
ID:	MQIACH_SSL_RETURN_CODE.
데이터 유형:	MQCFIN.
리턴됨:	이 필드는 ReasonQualifier가 MQRQ_SSL_HANDSHAKE_ERROR로 설정된 경우에만 있습니다.

SSLPeerName

설명:	원격 시스템에서 송신된 인증서의 식별 이름
ID:	MQCACH_SSL_PEER_NAME.
데이터 유형:	MQCFST.
최대 길이:	MQ_DISTINGUISHED_NAME_LENGTH.
리턴됨:	이 필드는 ReasonQualifier가 MQRQ_SSL_PEER_NAME_ERROR로 설정된 경우에만 있으며, 이 이유 규정자에 대해 항상 있는 것은 아닙니다.

채널 SSL 경고

이벤트 이름:	채널 SSL 경고
MQCFH의 이유 코드:	MQRC_CHANNEL_SSL_WARNING (2552, X'9F8'). 채널 SSL 경고

이벤트 설명:	SSL(Secure Sockets Layer) 또는 TLS(Transport Layer Security)를 사용하는 채널에서 SSL 또는 TLS 연결 설정의 실패를 일으키지 않는 문제점이 발생하는 경우 이 조건이 감지됩니다. <i>ReasonQualifier</i> 는 이벤트의 특징을 식별합니다.
이벤트 유형:	SSL.
플랫폼:	모두.
이벤트 큐:	SYSTEM.ADMIN.CHANNEL.EVENT.

이벤트 데이터

QMgrName

설명:	이벤트를 생성하는 큐 관리자의 이름.
ID:	MQCA_Q_MGR_NAME.
데이터 유형:	MQCFST.
최대 길이:	MQ_Q_MGR_NAME_LENGTH.
리턴됨:	항상.

ReasonQualifier

설명:	이유 코드를 규정하는 ID.
ID:	MQIACF_REASON_QUALIFIER.
데이터 유형:	MQCFIN.
값:	MQRQ_SSL_UNKNOWN_REVOCATION OCSP 응답자가 알 수 없는 응답을 리턴했습니다. WebSphere MQ가 경고를 생성하도록 구성되었으나 연결을 계속 허용합니다.
리턴됨:	항상.

ChannelName

설명:	채널 이름.
ID:	MQCACH_CHANNEL_NAME.
데이터 유형:	MQCFST.
최대 길이:	MQ_CHANNEL_NAME_LENGTH.
리턴됨:	채널이 아직 시동 프로세스를 통과하지 못하면 <i>ChannelName</i> 을 사용할 수 없으며 이 경우 채널 이름이 리턴되지 않습니다. 그렇지 않으면 항상 리턴됩니다.

XmitQName

설명:	전송 큐 이름.
ID:	MQCACH_XMIT_Q_NAME.
데이터 유형:	MQCFST.
리턴됨:	송신자, 서버, 클러스터 송신자, 클러스터 수신자 및 채널에 대해서만 해당됩니다.

ConnectionName

설명:	채널이 성공적으로 TCP 연결을 설정한 경우 인터넷 주소입니다. 그렇지 않으면 채널 정의에서 <i>ConnectionName</i> 필드의 콘텐츠입니다.
ID:	MQCACH_CONNECTION_NAME.

데이터 유형:	MQCFST.
최대 길이:	MQ_CONN_NAME_LENGTH.
리턴됨:	채널이 아직 시동 프로세스를 통과하지 못하면 <i>ConnectionName</i> 을 사용할 수 없으며 이 경우 연결 이름이 리턴되지 않습니다. 그렇지 않으면 항상 리턴됩니다.

채널 시작됨

이벤트 이름:	채널이 시작됨
MQCFH의 이유 코드:	MQRC_CHANNEL_STARTED (2282, X'8EA'). 채널이 시작되었습니다.
이벤트 설명:	운영자가 채널 시작 명령을 실행했거나 채널의 인스턴스가 성공적으로 설정되었습니다. 초기 데이터 협상이 완료되고 메시지 전송을 진행할 수 있는 것과 같이 필요한 경우 재동기화가 수행되면 이 조건이 감지됩니다.
이벤트 유형:	채널.
플랫폼:	모두. 클라이언트 연결은 이 이벤트를 생성하지 않습니다.
이벤트 큐:	SYSTEM.ADMIN.CHANNEL.EVENT.

이벤트 데이터

QMgrName

설명:	이벤트를 생성하는 큐 관리자의 이름.
ID:	MQCA_Q_MGR_NAME.
데이터 유형:	MQCFST.
최대 길이:	MQ_Q_MGR_NAME_LENGTH.
리턴됨:	항상.

ChannelName

설명:	채널 이름.
ID:	MQCACH_CHANNEL_NAME.
데이터 유형:	MQCFST.
최대 길이:	MQ_CHANNEL_NAME_LENGTH.
리턴됨:	항상.

XmitQName

설명:	전송 큐 이름.
ID:	MQCACH_XMIT_Q_NAME.
데이터 유형:	MQCFST.
최대 길이:	MQ_Q_NAME_LENGTH.
리턴됨:	송신자, 서버, 클러스터 송신자, 클러스터 수신자 및 채널의 경우에만 해당됩니다.

ConnectionName

설명:	채널이 성공적으로 TCP 연결을 설정한 경우 인터넷 주소입니다. 그렇지 않으면 채널 정의에서 <i>ConnectionName</i> 필드의 콘텐츠입니다.
-----	---

ID:	MQCACH_CONNECTION_NAME.
데이터 유형:	MQCFST.
최대 길이:	MQ_CONN_NAME_LENGTH.
리턴됨:	일반 이름을 포함하지 않은 명령에만 해당됩니다.

채널 중지됨

이벤트 이름:	채널이 중지됨
MQCFH의 이유 코드:	MQRC_CHANNEL_STOPPED (2283, X'8EB'). 채널이 중지되었습니다.
이벤트 설명:	채널 인스턴스가 중지되는 경우 발행됩니다. 채널 인스턴스가 이전에 채널이 시작된 이벤트를 발행한 경우에만 발행됩니다.
이벤트 유형:	채널.
플랫폼:	모두. 클라이언트 연결은 이 이벤트를 생성하지 않습니다.
이벤트 큐:	SYSTEM.ADMIN.CHANNEL.EVENT.

이벤트 데이터

QMgrName

설명:	이벤트를 생성하는 큐 관리자의 이름.
ID:	MQCA_Q_MGR_NAME.
데이터 유형:	MQCFST.
최대 길이:	MQ_Q_MGR_NAME_LENGTH.
리턴됨:	항상.

ReasonQualifier

설명:	이유 코드를 규정하는 ID.
ID:	MQIACF_REASON_QUALIFIER.
데이터 유형:	MQCFIN.
값:	MQRQ_CHANNEL_STOPPED_OK 0 리턴 코드 또는 경고 리턴 코드와 함께 채널이 닫혔습니다.
	MQRQ_CHANNEL_STOPPED_ERROR 채널이 닫혔으나 보고되는 오류가 있으며, 채널이 중지됨 또는 재시도 상태가 아닙니다.
	MQRQ_CHANNEL_STOPPED_RETRY 채널이 닫히고 재시도 상태입니다.
	MQRQ_CHANNEL_STOPPED_DISABLED 채널이 닫히고 중지됨 상태입니다.
리턴됨:	항상.

ChannelName

설명:	채널 이름.
ID:	MQCACH_CHANNEL_NAME.

데이터 유형: MQCFST.
최대 길이: MQ_CHANNEL_NAME_LENGTH.
리턴됨: 항상.

ErrorIdentifier

설명: 오류 원인의 ID입니다. 오류로 인해 채널이 중지된 경우, 오류를 식별하는 코드입니다. 이벤트 메시지가 채널 중지 실패 때문이라면 다음 필드가 설정됩니다.

1. *ReasonQualifier*, MQRQ_CHANNEL_STOPPED_ERROR 값 포함
2. *ErrorIdentifier*, 오류를 설명하는 오류 메시지의 코드 번호 포함
3. *AuxErrorDataInt1*, 오류 메시지 정수 삽입 1 포함
4. *AuxErrorDataInt2*, 오류 메시지 정수 삽입 2 포함
5. *AuxErrorDataStr1*, 오류 메시지 문자열 삽입 1 포함
6. *AuxErrorDataStr2*, 오류 메시지 문자열 삽입 2 포함
7. *AuxErrorDataStr3*, 오류 메시지 문자열 삽입 3 포함

오류 메시지 삽입의 의미는 오류 메시지의 코드 번호에 따라 결정됩니다. 특정 플랫폼에 대한 오류 메시지 코드 번호 및 삽입에 대한 자세한 내용은 다음과 같이 찾을 수 있습니다.

- z/OS 이외 플랫폼인 경우, 16진 표기법으로 표시될 때 마지막 네 자리의 *ErrorIdentifier*가 오류 메시지의 10진수 코드 번호를 나타냅니다.

예를 들어, *ErrorIdentifier*에 X'xxxxyyyy' 값이 있는 경우 오류를 설명하는 오류 메시지의 메시지 코드는 AMQyyyy입니다. 이러한 오류 메시지에 대한 설명은 222 페이지의 『진단 메시지: AMQ4000-9999』의 내용을 참조하십시오.

ID: MQIACF_ERROR_IDENTIFIER.
데이터 유형: MQCFIN.
리턴됨: 항상.

AuxErrorDataInt1

설명: 채널 오류에 대한 보조 오류 데이터의 첫 번째 정수입니다. 오류로 인해 채널이 중지된 경우, 오류를 규정하는 첫 번째 정수 매개변수입니다. 이 정보는 IBM 서비스 담당자가 사용하기 위한 것입니다. 이 이벤트 메시지와 관련하여 IBM에 제출하는 문제점 보고서에 이 정보를 포함시키십시오.

ID: MQIACF_AUX_ERROR_DATA_INT_1.
데이터 유형: MQCFIN.
리턴됨: 항상.

AuxErrorDataInt2

설명: 채널 오류에 대한 보조 오류 데이터의 두 번째 정수입니다. 오류로 인해 채널이 중지된 경우, 오류를 규정하는 두 번째 정수 매개변수입니다. 이 정보는 IBM 서비스 담당자가 사용하기 위한 것입니다. 이 이벤트 메시지와 관련하여 IBM에 제출하는 문제점 보고서에 이 정보를 포함시키십시오.

ID: MQIACF_AUX_ERROR_DATA_INT_2.
데이터 유형: MQCFIN.
리턴됨: 항상.

AuxErrorDataStr1

설명:	채널 오류에 대한 보조 오류 데이터의 첫 번째 문자열입니다. 오류로 인해 채널이 중지된 경우, 오류를 규정하는 첫 번째 문자열 매개변수입니다. 이 정보는 IBM 서비스 담당자가 사용하기 위한 것입니다. 이 이벤트 메시지와 관련하여 IBM 에 제출하는 문제점 보고서에 이 정보를 포함시키십시오.
ID:	MQCACF_AUX_ERROR_DATA_STR_1.
데이터 유형:	MQCFST.
리턴됨:	항상.

AuxErrorDataStr2

설명:	채널 오류에 대한 보조 오류 데이터의 두 번째 문자열입니다. 오류로 인해 채널이 중지된 경우, 오류를 규정하는 두 번째 문자열 매개변수입니다. 이 정보는 IBM 서비스 담당자가 사용하기 위한 것입니다. 이 이벤트 메시지와 관련하여 IBM 에 제출하는 문제점 보고서에 이 정보를 포함시키십시오.
ID:	MQCACF_AUX_ERROR_DATA_STR_2.
데이터 유형:	MQCFST.
리턴됨:	항상.

AuxErrorDataStr3

설명:	채널 오류에 대한 보조 오류 데이터의 세 번째 문자열입니다. 오류로 인해 채널이 중지된 경우, 오류를 규정하는 세 번째 문자열 매개변수입니다. 이 정보는 IBM 서비스 담당자가 사용하기 위한 것입니다. 이 이벤트 메시지와 관련하여 IBM 에 제출하는 문제점 보고서에 이 정보를 포함시키십시오.
ID:	MQCACF_AUX_ERROR_DATA_STR_3.
데이터 유형:	MQCFST.
리턴됨:	항상.

XmitQName

설명:	전송 큐 이름.
ID:	MQCACH_XMIT_Q_NAME.
데이터 유형:	MQCFST.
최대 길이:	MQ_Q_NAME_LENGTH.
리턴됨:	송신자, 서버, 클러스터 송신자, 클러스터 수신자 및 채널의 경우에만 해당됩니다.

ConnectionName

설명:	채널이 성공적으로 TCP 연결을 설정한 경우 인터넷 주소입니다. 그렇지 않으면 채널 정의에서 <i>ConnectionName</i> 필드의 콘텐츠입니다.
ID:	MQCACH_CONNECTION_NAME.
데이터 유형:	MQCFST.
최대 길이:	MQ_CONN_NAME_LENGTH.
리턴됨:	일반 이름을 포함하지 않은 명령에만 해당됩니다.

사용자에 의해 채널 중지됨

이벤트 이름:	사용자에 의해 채널이 중지됨
MQCFH의 이유 코드:	MQRC_CHANNEL_STOPPED_BY_USER (2279, X'8E7'). 사용자에 의해 채널이 중지되었습니다.
이벤트 설명:	사용자가 STOP CHL 명령을 발행하는 경우에 발행됩니다. <i>ReasonQualifier</i> 는 중지 이유를 식별합니다.
이벤트 유형:	채널.
플랫폼:	모두.
이벤트 큐:	SYSTEM.ADMIN.CHANNEL.EVENT.

이벤트 데이터

QMgrName

설명:	이벤트를 생성하는 큐 관리자의 이름.
ID:	MQCA_Q_MGR_NAME.
데이터 유형:	MQCFST.
최대 길이:	MQ_Q_MGR_NAME_LENGTH.
리턴됨:	항상.

ReasonQualifier

설명:	이유 코드를 규정하는 ID.
ID:	MQIACF_REASON_QUALIFIER.
데이터 유형:	MQCFIN.
값:	MQRQ_CHANNEL_STOPPED_DISABLED 채널이 닫히고 중지됨 상태입니다.
리턴됨:	항상.

ChannelName

설명:	채널 이름.
ID:	MQCACH_CHANNEL_NAME.
데이터 유형:	MQCFST.
최대 길이:	MQ_CHANNEL_NAME_LENGTH.
리턴됨:	항상.

명령

이벤트 이름:	사령부.
MQCFH의 이유 코드:	MQRC_COMMAND_MQSC(2412, X'96C'). MQSC 명령이 성공적으로 발행되었습니다. 또는 MQRC_COMMAND_PCF (2413, X'96D'). PCF 명령이 발행되었습니다.
이벤트 설명:	명령이 발행되었습니다.
이벤트 유형:	사령부.

플랫폼: 모두.

이벤트 큐: SYSTEM.ADMIN.COMMAND.EVENT.

이벤트 데이터

이벤트 데이터는 두 그룹, *CommandContext* 및 *CommandData*로 구성됩니다.

CommandContext

설명: 발행된 명령의 컨텍스트와 관련된 요소를 포함하는 PCF 그룹

ID: MQGACF_COMMAND_CONTEXT.

데이터 유형: MQCFGR.

그룹의 PCF 요소:

- *EventUserId*
- *EventSecurityId*
- *EventOrigin*
- *EventQMgr*
- *EventAccountingToken*
- *EventIdentityData*
- *EventApplType*
- *EventApplName*
- *EventApplOrigin*
- *Command*

리턴됨: 항상.

EventUserId

설명: 이벤트를 생성한 명령 또는 호출을 실행한 사용자 ID입니다. (명령을 발행하기 위해 권한을 검사하는 데 사용된 사용자 ID와 동일합니다. 큐에서 수신한 명령의 경우, 큐 메시지의 MQMD로부터 비롯된 사용자 ID(UserIdentifier)이기도 합니다.)

ID: MQCACF_EVENT_USER_ID.

데이터 유형: MQCFST.

최대 길이: MQ_USER_ID_LENGTH.

리턴됨: 항상.

Windows EventSecurityId

설명: 이벤트를 생성한 명령 또는 호출을 실행한 보안 ID(사용자 ID에 대한 확장)입니다.

ID: MQBACF_EVENT_SECURITY_ID.

데이터 유형: MQCFBS.

최대 길이: MQ_SECURITY_ID_LENGTH.

리턴됨: Windows에서만 사용할 수 있습니다.

EventOrigin

설명: 이벤트를 초래한 조치의 원본.

ID: MQIACF_EVENT_ORIGIN.

데이터 유형: MQCFIN.

값:	MQEVO_CONSOLE 콘솔 명령.
	MQEVO_INIT 초기화 입력 데이터 세트 명령.
	MQEVO_MSG SYSTEM.COMMAND.INPUT의 명령 메시지.
	MQEVO_INTERNAL 큐 관리자가 직접.
	MQEVO_OTHER 해당 사항 없음.
리턴됨:	항상.

EventQMgr

설명:	명령이 입력된 큐 관리자입니다. (명령이 실행되고 이벤트를 생성하는 큐 관리자는 이벤트 메시지의 MQMD에 있습니다.)
ID:	MQCACF_EVENT_Q_MGR.
데이터 유형:	MQCFST.
최대 길이:	MQ_Q_MGR_NAME_LENGTH.
리턴됨:	항상.

EventAccountingToken

설명:	메시지로 수신되는 명령(MQEVO_MSG)의 경우, 명령 메시지의 MQMD의 계정 토큰(AccountingToken)입니다.
ID:	MQBACF_EVENT_ACCOUNTING_TOKEN.
데이터 유형:	MQCFBS.
최대 길이:	MQ_ACCOUNTING_TOKEN_LENGTH.
리턴됨:	EventOrigin이 MQEVO_MSG인 경우에만.

EventIdentityData

설명:	메시지로 수신되는 명령(MQEVO_MSG)의 경우, 명령 메시지의 MQMD의 애플리케이션 ID 데이터(ApplIdentityData)입니다.
ID:	MQCACF_EVENT_APPL_IDENTITY.
데이터 유형:	MQCFST.
최대 길이:	MQ_APPL_IDENTITY_DATA_LENGTH.
리턴됨:	EventOrigin이 MQEVO_MSG인 경우에만.

EventApplType

설명:	메시지로 수신되는 명령(MQEVO_MSG)의 경우, 명령 메시지의 MQMD의 애플리케이션 유형(PutApplType)입니다.
ID:	MQIACF_EVENT_APPL_TYPE.
데이터 유형:	MQCFIN.
리턴됨:	EventOrigin이 MQEVO_MSG인 경우에만.

EventApplName

설명:	메시지로 수신되는 명령(MQEVO_MSG)의 경우, 명령 메시지의 MQMD의 애플리케이션 이름(PutApplName)입니다.
ID:	MQCACF_EVENT_APPL_NAME.
데이터 유형:	MQCFST.
최대 길이:	MQ_APPL_NAME_LENGTH.
리턴됨:	EventOrigin이 MQEVO_MSG인 경우에만.

EventApplOrigin

설명:	메시지로 수신되는 명령(MQEVO_MSG)의 경우, 명령 메시지의 MQMD의 애플리케이션 원본 데이터(ApplOriginData)입니다.
ID:	MQCACF_EVENT_APPL_ORIGIN.
데이터 유형:	MQCFST.
최대 길이:	MQ_APPL_ORIGIN_DATA_LENGTH.
리턴됨:	EventOrigin이 MQEVO_MSG인 경우에만.

Command

설명:	명령 코드.
ID:	MQIACF_COMMAND.
데이터 유형:	MQCFIN.
값:	<ul style="list-style-type: none">• 이벤트가 PCF 명령과 관련이 있는 경우 값이 명령 메시지에서 MQCFH 구조의 명령 매개변수의 값이 됩니다.• 이벤트가 MQSC 명령과 관련이 있는 경우 값은 다음과 같습니다.

MQCMD_ARCHIVE_LOG
ARCHIVE LOG

MQCMD_BACKUP_CF_STRUC
BACKUP CFSTRUCT

MQCMD_CHANGE_AUTH_INFO
ALTER AUTHINFO

MQCMD_CHANGE_BUFFER_POOL
ALTER BUFFPOOL

MQCMD_CHANGE_CF_STRUC
ALTER CFSTRUCT

MQCMD_CHANGE_CHANNEL
ALTER CHANNEL

MQCMD_CHANGE_COMM_INFO
ALTER COMMINFO

MQCMD_CHANGE_LISTENER
ALTER LISTENER

MQCMD_CHANGE_NAMELIST
ALTER NAMELIST

MQCMD_CHANGE_PAGE_SET
ALTER PSID

MQCMD_CHANGE_PROCESS
ALTER PROCESS

MQCMD_CHANGE_Q
ALTER QLOCAL/QREMOTE/QALIAS/QMODEL

MQCMD_CHANGE_Q_MGR
ALTER QMGR, DEFINE MAXSMSGS

MQCMD_CHANGE_SECURITY
ALTER SECURITY

MQCMD_CHANGE_SERVICE
ALTER SERVICE

MQCMD_CHANGE_STG_CLASS
ALTER STGCLASS

MQCMD_CHANGE_SUBSCRIPTION
ALTER SUBSCRIPTION

MQCMD_CHANGE_TOPIC
ALTER TOPIC

MQCMD_CHANGE_TRACE
ALTER TRACE

MQCMD_CLEAR_Q
CLEAR QLOCAL

MQCMD_CLEAR_TOPIC_STRING
CLEAR TOPICSTR

MQCMD_CREATE_AUTH_INFO
DEFINE AUTHINFO

MQCMD_CREATE_BUFFER_POOL
DEFINE BUFFPOOL

MQCMD_CREATE_CF_STRUC
DEFINE CFSTRUCT

MQCMD_CREATE_CHANNEL
DEFINE CHANNEL

MQCMD_CREATE_COMM_INFO
DEFINE COMMINFO

MQCMD_CREATE_LISTENER
DEFINE LISTENER

MQCMD_CREATE_NAMELIST
DEFINE NAMELIST

MQCMD_CREATE_PAGE_SET
DEFINE PSID

MQCMD_CREATE_PROCESS
DEFINE PROCESS

MQCMD_CREATE_Q
DEFINE QLOCAL/QREMOTE/QALIAS/QMODEL

MQCMD_CREATE_SERVICE
DEFINE SERVICE

MQCMD_CREATE_STG_CLASS
DEFINE STGCLASS

MQCMD_CREATE_SUBSCRIPTION
DEFINE SUB

MQCMD_CREATE_TOPIC
DEFINE TOPIC

MQCMD_DELETE_AUTH_INFO
DELETE AUTHINFO

MQCMD_DELETE_CF_STRUC
DELETE CFSTRUCT

MQCMD_DELETE_CHANNEL
DELETE CHANNEL

MQCMD_DELETE_COMM_INFO
DELETE COMMINFO

MQCMD_DELETE_LISTENER
DELETE LISTENER

MQCMD_DELETE_NAMELIST
DELETE NAMELIST

MQCMD_DELETE_PAGE_SET
DELETE PSID

MQCMD_DELETE_PROCESS
DELETE PROCESS

MQCMD_DELETE_Q
DELETE QLOCAL/QREMOTE/QALIAS/QMODEL

MQCMD_DELETE_SERVICE
DELETE SERVICE

MQCMD_DELETE_STG_CLASS
DELETE STGCLASS

MQCMD_DELETE_SUBSCRIPTION
DELETE SUBSCRIPTION

MQCMD_DELETE_TOPIC
DELETE TOPIC

MQCMD_INQUIRE_ARCHIVE
DISPLAY ARCHIVE

MQCMD_INQUIRE_AUTH_INFO
DISPLAY AUTHINFO

MQCMD_INQUIRE_CF_STRUC
DISPLAY CFSTRUCT

MQCMD_INQUIRE_CF_STRUC_STATUS
DISPLAY CFSTATUS

MQCMD_INQUIRE_CHANNEL
DISPLAY CHANNEL

MQCMD_INQUIRE_CHANNEL_INIT
DISPLAY CHINIT

MQCMD_INQUIRE_CHANNEL_STATUS
DISPLAY CHSTATUS

MQCMD_INQUIRE_CHLAUTH_RECS
DISPLAY CHLAUTH

MQCMD_INQUIRE_CLUSTER_Q_MGR
DISPLAY CLUSQMGR

MQCMD_INQUIRE_CMD_SERVER
DISPLAY CMDSERV

MQCMD_INQUIRE_COMM_INFO
DISPLAY COMMINFO

MQCMD_INQUIRE_CONNECTION
DISPLAY CONN

MQCMD_INQUIRE_LISTENER
DISPLAY LISTENER

MQCMD_INQUIRE_LOG
DISPLAY LOG

MQCMD_INQUIRE_NAMELIST
DISPLAY NAMELIST

MQCMD_INQUIRE_PROCESS
DISPLAY PROCESS

MQCMD_INQUIRE_PUBSUB_STATUS
DISPLAY PUBSUB

MQCMD_INQUIRE_Q
DISPLAY QUEUE

MQCMD_INQUIRE_Q_MGR
DISPLAY QMGR, DISPLAY MAXSMGS

MQCMD_INQUIRE_QSG
DISPLAY GROUP

MQCMD_INQUIRE_Q_STATUS
DISPLAY QSTATUS

MQCMD_INQUIRE_SECURITY
DISPLAY SECURITY

MQCMD_INQUIRE_SERVICE
DISPLAY SERVICE

MQCMD_INQUIRE_STG_CLASS
DISPLAY STGCLASS

MQCMD_INQUIRE_SUBSCRIPTION
DISPLAY SUB

MQCMD_INQUIRE_SUB_STATUS
DISPLAY SBSTATUS

MQCMD_INQUIRE_SYSTEM
DISPLAY SYSTEM

MQCMD_INQUIRE_THREAD
DISPLAY THREAD

MQCMD_INQUIRE_TOPIC
DISPLAY TOPIC

MQCMD_INQUIRE_TOPIC_STATUS
DISPLAY TPSTATUS

MQCMD_INQUIRE_TRACE
DISPLAY TRACE

MQCMD_INQUIRE_USAGE
DISPLAY USAGE

MQCMD_MOVE_Q
MOVE QLOCAL

MQCMD_PING_CHANNEL
PING CHANNEL

MQCMD_RECOVER_BSDS
RECOVER BSDS

MQCMD_RECOVER_CF_STRUC
RECOVER CFSTRUCT

MQCMD_REFRESH_CLUSTER
REFRESH CLUSTER

MQCMD_REFRESH_Q_MGR
REFRESH QMGR

MQCMD_REFRESH_SECURITY
REFRESH SECURITY

MQCMD_RESET_CHANNEL
RESET CHANNEL

MQCMD_RESET_CLUSTER
RESET CLUSTER

MQCMD_RESET_Q_MGR
RESET QMGR

MQCMD_RESET_Q_STATS
RESET QSTATS

MQCMD_RESET_TPIPE
RESET TPIPE

MQCMD_RESOLVE_CHANNEL
RESOLVE CHANNEL

MQCMD_RESOLVE_INDOUBT
RESOLVE INDOUBT

MQCMD_RESUME_Q_MGR
RESUME QMGR other than CLUSTER/CLUSNL

MQCMD_RESUME_Q_MGR_CLUSTER
RESUME QMGR CLUSTER/CLUSNL

MQCMD_REVERIFY_SECURITY
REVERIFY SECURITY

MQCMD_SET_ARCHIVE
SET ARCHIVE

MQCMD_SET_CHLAUTH_REC
SET CHLAUTH

MQCMD_SET_LOG
SET LOG

MQCMD_SET_SYSTEM
SET SYSTEM

MQCMD_START_CHANNEL
START CHANNEL

MQCMD_START_CHANNEL_INIT
START CHINIT

MQCMD_START_CHANNEL_LISTENER
START LISTENER

MQCMD_START_CMD_SERVER
START CMDSERV

MQCMD_START_SERVICE
START SERVICE

MQCMD_START_TRACE
START TRACE

MQCMD_STOP_CHANNEL
STOP CHANNEL

MQCMD_STOP_CHANNEL_INIT
STOP CHINIT

MQCMD_STOP_CHANNEL_LISTENER
STOP LISTENER

MQCMD_STOP_CMD_SERVER
STOP CMDSERV

MQCMD_STOP_CONNECTION
STOP CONN

MQCMD_STOP_SERVICE
STOP SERVICE

MQCMD_STOP_TRACE
STOP TRACE

MQCMD_SUSPEND_Q_MGR
SUSPEND QMGR other than CLUSTER/CLUSNL

MQCMD_SUSPEND_Q_MGR_CLUSTER
SUSPEND QMGR CLUSTER/CLUSNL

리턴됨: 항상.

CommandData

설명: 명령 데이터와 관련된 요소를 포함하는 PCF 그룹

ID: MQGACF_COMMAND_DATA.

데이터 유형: MQCFGR.

그룹의 PCF 요소:

- MQSC 명령에 대해 생성된 경우, 이 그룹에는 PCF 요소 *CommandMQSC*만 포함됩니다.
- PCF 명령에 대해 생성된 경우, 이 그룹에는 명령 메시지에서와 같이 PCF 명령을 구성하는 PCF 요소가 포함됩니다.

리턴됨: 항상.

CommandMQSC

설명: MQSC 명령의 텍스트

ID: MQCACF_COMMAND_MQSC.

데이터 유형: MQCFST.

최대 길이: MQ_COMMAND_MQSC_LENGTH.

리턴됨: 메시지 디스크립터의 이유가 MQRC_COMMAND_MQSC인 경우만 해당됩니다.

오브젝트 작성

이벤트 이름: 오브젝트 작성

MQCFH의 이유 코드: MQRC_CONFIG_CREATE_OBJECT(2367, X'93F').
새 오브젝트가 작성됩니다.

이벤트 설명: 새 오브젝트를 성공적으로 작성한 DEFINE 또는 DEFINE REPLACE 명령이 발행되었습니다.

이벤트 유형: 구성.

플랫폼: 모두.

이벤트 큐: SYSTEM.ADMIN.CONFIG.EVENT.

이벤트 데이터

EventUserId

설명: 이벤트를 생성한 명령 또는 호출을 발행한 사용자 ID입니다. (명령 또는 호출을 발행하기 위해 권한을 확인하는 데 사용되는 동일한 사용자 ID입니다. 큐에서 수신한 명령의 경우, 명령 메시지의 MQMD의 사용자 ID(UserIdentifier)이기도 합니다.)

ID: MQCACF_EVENT_USER_ID.

데이터 유형: MQCFST.

최대 길이: MQ_USER_ID_LENGTH.

리턴됨: 항상.

EventOrigin

설명: 이벤트를 초래한 조치의 원본.

ID: MQIACF_EVENT_ORIGIN.
 데이터 유형: MQCFIN.
 값: **MQEVO_CONSOLE**
 콘솔 명령.
MQEVO_INIT
 초기화 입력 데이터 세트 명령.
MQEVO_INTERNAL
 큐 관리자가 직접.
MQEVO_MQSET
 MQSET 호출.
MQEVO_MSG
 SYSTEM.COMMAND.INPUT의 명령 메시지.
MQEVO_OTHER
 해당 사항 없음.

리턴됨: 항상.

EventQMgr

설명: 명령 또는 호출이 입력된 큐 관리자. (명령이 실행되고 이벤트를 생성하는 큐 관리자는 이벤트 메시지의 MQMD에 있습니다.)

ID: MQCACF_EVENT_Q_MGR.
 데이터 유형: MQCFST.
 최대 길이: MQ_Q_MGR_NAME_LENGTH.
 리턴됨: 항상.

EventAccountingToken

설명: 메시지로 수신되는 명령(MQEVO_MSG)의 경우, 명령 메시지의 MQMD의 계정 토큰(AccountingToken)입니다.

ID: MQBACF_EVENT_ACCOUNTING_TOKEN.
 데이터 유형: MQCFBS.
 최대 길이: MQ_ACCOUNTING_TOKEN_LENGTH.
 리턴됨: EventOrigin이 MQEVO_MSG인 경우에만.

EventApplIdentity

설명: 메시지로 수신되는 명령(MQEVO_MSG)의 경우, 명령 메시지의 MQMD의 애플리케이션 ID 데이터(ApplIdentityData)입니다.

ID: MQCACF_EVENT_APPL_IDENTITY.
 데이터 유형: MQCFST.
 최대 길이: MQ_APPL_IDENTITY_DATA_LENGTH.
 리턴됨: EventOrigin이 MQEVO_MSG인 경우에만.

EventApplType

설명: 메시지로 수신되는 명령(MQEVO_MSG)의 경우, 명령 메시지의 MQMD의 애플리케이션 유형(PutApplType)입니다.

ID: MQIACF_EVENT_APPL_TYPE.

데이터 유형: MQCFIN.
리턴됨: EventOrigin이 MQEVO_MSG인 경우에만.

EventApplName

설명: 메시지로 수신되는 명령(MQEVO_MSG)의 경우, 명령 메시지의 MQMD의 애플리케이션 이름(PutApplName)입니다.
ID: MQCACF_EVENT_APPL_NAME.
데이터 유형: MQCFST.
최대 길이: MQ_APPL_NAME_LENGTH.
리턴됨: EventOrigin이 MQEVO_MSG인 경우에만.

EventApplOrigin

설명: 메시지로 수신되는 명령(MQEVO_MSG)의 경우, 명령 메시지의 MQMD의 애플리케이션 원본 데이터(ApplOriginData)입니다.
ID: MQCACF_EVENT_APPL_ORIGIN.
데이터 유형: MQCFST.
최대 길이: MQ_APPL_ORIGIN_DATA_LENGTH.
리턴됨: EventOrigin이 MQEVO_MSG인 경우에만.

ObjectType

설명: 오브젝트 유형:
ID: MQIACF_OBJECT_TYPE.
데이터 유형: MQCFIN.

값:

MQOT_CHANNEL
채널.

MQOT_CHLAUTH
채널 인증 레코드.

MQOT_NAMELIST
이름 목록.

MQOT_NONE
오브젝트가 없습니다.

MQOT_PROCESS
:NONE.

MQOT_Q
큐.

MQOT_STORAGE_CLASS
스토리지 클래스.

MQOT_AUTH_INFO
인증 정보.

MQOT_CF_STRUC
CF 구조입니다.

MQOT_TOPIC
있습니다.

MQOT_COMM_INFO
통신 정보입니다.

MQOT_LISTENER
채널 리스너입니다.

리턴됨: 항상.

ObjectName

설명: 오브젝트 이름:
식별자: ID는 오브젝트 유형에 따라 다릅니다.

- MQCACH_CHANNEL_NAME
- MQCA_NAMELIST_NAME
- MQCA_PROCESS_NAME
- MQCA_Q_NAME
- MQCA_STORAGE_CLASS
- MQCA_AUTH_INFO_NAME
- MQCA_CF_STRUC_NAME
- MQCA_TOPIC_NAME
- MQCA_COMM_INFO_NAME
- MQCACH_LISTENER_NAME

참고: 또한 MQCACH_CHANNEL_NAME은 채널 인증에 사용될 수 있습니다.

데이터 유형: MQCFST.
최대 길이: MQ_OBJECT_NAME_LENGTH.
리턴됨: Always

Disposition

설명:	오브젝트 속성 지정 값:
ID:	MQIA_QSG_DISP.
데이터 유형:	MQCFIN.
값:	MQQSGD_Q_MGR 오브젝트가 큐 관리자의 페이지 세트에 상주합니다. MQQSGD_SHARED 오브젝트는 공유 저장소에 상주하며 메시지는 커플링 기능에서 공유됩니다. MQQSGD_GROUP 오브젝트는 공유 저장소에 상주합니다. MQQSGD_COPY 오브젝트가 큐 관리자의 페이지 세트에 상주하며 GROUP 오브젝트의 로컬 사본입니다.
리턴됨:	CF 구조 오브젝트만 제외하고 항상

오브젝트 속성

오브젝트의 각 속성에 대해 매개변수 구조가 리턴됩니다. 리턴된 속성은 오브젝트 유형에 따라 다릅니다. 자세한 정보는 70 페이지의 『이벤트 데이터에 대한 오브젝트 속성』의 내용을 참조하십시오.

기본 전송 큐 유형 오류

이벤트 이름:	기본 전송 큐 유형 오류
MQCFH의 이유 코드:	MQRC_DEF_XMIT_Q_TYPE_ERROR (2198, X'896'). 기본 전송 큐는 로컬이 아닙니다.
이벤트 설명:	리모트 큐를 목적지로 지정하는 MQOPEN 또는 MQPUT1 호출이 발생되었습니다. 리모트 큐의 로컬 정의가 지정되었거나 큐 관리자 알리어스가 해석되었으나 로컬 정의의 <i>XmitQName</i> 속성이 공백입니다. 목적지 큐 관리자와 동일한 이름으로 정의된 전송 큐가 없으므로 로컬 큐 관리자가 기본 전송 큐를 사용하려고 시도했습니다. 그러나, <i>DefXmitQName</i> 큐 관리자 속성에서 정의된 큐가 있으나 로컬 큐는 아닙니다. 전송 큐에 대한 자세한 정보 전송 큐 정의 를 참조하십시오.
이벤트 유형:	리모트.
플랫폼:	모두.
이벤트 큐:	SYSTEM.ADMIN.QMGR.EVENT.

이벤트 데이터

QMGrName

설명:	이벤트를 생성하는 큐 관리자의 이름.
ID:	MQCA_Q_MGR_NAME.
데이터 유형:	MQCFST.
최대 길이:	MQ_Q_MGR_NAME_LENGTH.
리턴됨:	항상.

QName

설명: 오브젝트 디스크립터의 큐 이름(MQOD).
ID: MQCA_Q_NAME.
데이터 유형: MQCFST.
최대 길이: MQ_Q_NAME_LENGTH.
리턴됨: 항상.

XmitQName

설명: 기본 전송 큐 이름.
ID: MQCA_XMIT_Q_NAME.
데이터 유형: MQCFST.
최대 길이: MQ_Q_NAME_LENGTH.
리턴됨: 항상.

QType

설명: 기본 전송 큐의 유형.
ID: MQIA_Q_TYPE.
데이터 유형: MQCFIN.
값: **MQQT_ALIAS**
알리어스 큐 정의입니다.
MQQT_REMOTE
리모트 큐의 로컬 정의입니다.
리턴됨: 항상.

ApplType

설명: 이벤트의 원인이 된 MQI 호출을 작성한 애플리케이션의 유형입니다.
ID: MQIA_APPL_TYPE.
데이터 유형: MQCFIN.
리턴됨: 항상.

ApplName

설명: 이벤트의 원인이 된 MQI 호출을 작성한 애플리케이션의 이름입니다.
ID: MQCACF_APPL_NAME.
데이터 유형: MQCFST.
최대 길이: MQ_APPL_NAME_LENGTH.
리턴됨: 항상.

ObjectQMgrName

설명: 오브젝트 큐 관리자의 이름.
ID: MQCACF_OBJECT_Q_MGR_NAME.
데이터 유형: MQCFST.

최대 길이: MQ_Q_MGR_NAME_LENGTH.
리턴됨: 오브젝트 설명자(MQOD)의 *ObjectName*이(가) 열렸을 때 오브젝트가 현재 연결되어 있지 않은 경우입니다.

ConnName

설명: 클라이언트 연결의 연결 이름
ID: MQCACH_CONNECTION_NAME.
데이터 유형: MQCFST.
최대 길이: MQ_CONN_NAME_LENGTH.
리턴됨: 이벤트의 원인이 된 MQI를 호출하는 애플리케이션이 클라이언트가 첨부된 애플리케이션입니다.

ChannelName

설명: 클라이언트 연결의 채널 이름
ID: MQCACH_CHANNEL_NAME.
데이터 유형: MQCFST.
최대 길이: MQ_CHANNEL_NAME_LENGTH
리턴됨: 이벤트의 원인이 된 MQI를 호출하는 애플리케이션이 클라이언트가 첨부된 애플리케이션입니다.

관련 참조

[DefXmitQName\(MQCHAR48\)](#)

관련 정보

[전송 큐 정의](#)

[DefaultTransmissionQueueName](#) 특성

기본 전송 큐 사용 오류

이벤트 이름:	기본 전송 큐 사용 오류
MQCFH의 이유 코드:	MQRC_DEF_XMIT_Q_USAGE_ERROR (2199, X'897'). 기본 전송 큐 사용 오류
이벤트 설명:	<p>리모트 큐를 목적지로 지정하는 MQOPEN 또는 MQPUT1 호출이 발생되었습니다. 리모트 큐의 로컬 정의가 지정되었거나 큐 관리자 알리어스가 해석되었으나 로컬 정의의 <i>XmitQName</i> 속성이 공백입니다.</p> <p>목적지 큐 관리자와 동일한 이름으로 정의된 전송 큐가 없으므로 로컬 큐 관리자가 기본 전송 큐를 사용하려고 시도했습니다. 그러나 <i>DefXmitQName</i> 큐 관리자 속성에 의해 정의되는 큐에는 MQUS_TRANSMISSION이라는 <i>Usage</i> 속성이 없습니다. 기본 전송 큐에 대한 자세한 정보는 전송 큐 정의를 참조하십시오.</p>
이벤트 유형:	리모트.
플랫폼:	모두.
이벤트 큐:	SYSTEM.ADMIN.QMGR.EVENT.

이벤트 데이터

QMgrName

설명:	이벤트를 생성하는 큐 관리자의 이름.
ID:	MQCA_Q_MGR_NAME.
데이터 유형:	MQCFST.
최대 길이:	MQ_Q_MGR_NAME_LENGTH.
리턴됨:	항상.

QName

설명:	오브젝트 디스크립터의 큐 이름(MQOD).
ID:	MQCA_Q_NAME.
데이터 유형:	MQCFST.
최대 길이:	MQ_Q_NAME_LENGTH.
리턴됨:	항상.

XmitQName

설명:	기본 전송 큐 이름.
ID:	MQCA_XMIT_Q_NAME.
데이터 유형:	MQCFST.
최대 길이:	MQ_Q_NAME_LENGTH.
리턴됨:	항상.

ApplType

설명:	이벤트의 원인이 된 MQI 호출을 작성한 애플리케이션의 유형입니다.
ID:	MQIA_APPL_TYPE.
데이터 유형:	MQCFIN.
리턴됨:	항상.

ApplName

설명:	이벤트의 원인이 된 MQI 호출을 작성한 애플리케이션의 이름입니다.
ID:	MQCACF_APPL_NAME.
데이터 유형:	MQCFST.
최대 길이:	MQ_APPL_NAME_LENGTH.
리턴됨:	항상.

ObjectQMgrName

설명:	오브젝트 큐 관리자의 이름.
ID:	MQCACF_OBJECT_Q_MGR_NAME.
데이터 유형:	MQCFST.
최대 길이:	MQ_Q_MGR_NAME_LENGTH.

리턴됨: 오브젝트 설명자(MQOD)의 *ObjectName*이(가) 열렸을 때 오브젝트가 현재 연결되어 있지 않은 경우입니다.

ConnName

설명: 클라이언트 연결의 연결 이름
ID: MQCACH_CONNECTION_NAME.
데이터 유형: MQCFST.
최대 길이: MQ_CONN_NAME_LENGTH.
리턴됨: 이벤트의 원인이 된 MQI를 호출하는 애플리케이션이 클라이언트가 첨부된 애플리케이션입니다.

ChannelName

설명: 클라이언트 연결의 채널 이름
ID: MQCACH_CHANNEL_NAME.
데이터 유형: MQCFST.
최대 길이: MQ_CHANNEL_NAME_LENGTH
리턴됨: 이벤트의 원인이 된 MQI를 호출하는 애플리케이션이 클라이언트가 첨부된 애플리케이션입니다.

관련 개념

[DefaultTransmissionQueueName](#) 특성

관련 태스크

[전송 큐 정의](#)

관련 참조

[DefXmitQName\(MQCHAR48\)](#)

오브젝트 삭제

이벤트 이름:	오브젝트 삭제
MQCFH의 이유 코드:	MQRC_CONFIG_DELETE_OBJECT (2369, X'941'). 오브젝트는 삭제되었습니다.
이벤트 설명:	오브젝트를 성공적으로 삭제한 DELETE 명령 또는 MQCLOSE 호출이 발행되었습니다.
이벤트 유형:	구성.
플랫폼:	모두.
이벤트 큐:	SYSTEM.ADMIN.CONFIG.EVENT.

이벤트 데이터

EventUserId

설명: 이벤트를 생성한 명령 또는 호출을 발행한 사용자 ID입니다. (명령 또는 호출을 발행하기 위해 권한을 확인하는 데 사용되는 동일한 사용자 ID입니다. 큐에서 수신한 명령의 경우, 명령 메시지의 MQMD의 사용자 ID(UserIdentifier)이기도 합니다.)
ID: MQCACF_EVENT_USER_ID.
데이터 유형: MQCFST.

최대 길이: MQ_USER_ID_LENGTH.
리턴됨: 항상.

EventOrigin

설명: 이벤트를 초래한 조치의 원본.
ID: MQIACF_EVENT_ORIGIN.
데이터 유형: MQCFIN.
값: **MQEVO_CONSOLE**
콘솔 명령.
MQEVO_INIT
초기화 입력 데이터 세트 명령.
MQEVO_INTERNAL
큐 관리자가 직접.
MQEVO_MSG
SYSTEM.COMMAND.INPUT의 명령 메시지.
MQEVO_OTHER
해당 사항 없음.
리턴됨: 항상.

EventQMgr

설명: 명령 또는 호출이 입력된 큐 관리자. (명령이 실행되고 이벤트를 생성하는 큐 관리자는 이벤트 메시지의 MQMD에 있습니다.)
ID: MQCACF_EVENT_Q_MGR.
데이터 유형: MQCFST.
최대 길이: MQ_Q_MGR_NAME_LENGTH.
리턴됨: 항상.

EventAccountingToken

설명: 메시지로 수신되는 명령(MQEVO_MSG)의 경우, 명령 메시지의 MQMD의 계정 토큰(AccountingToken)입니다.
ID: MQBACF_EVENT_ACCOUNTING_TOKEN.
데이터 유형: MQCFBS.
최대 길이: MQ_ACCOUNTING_TOKEN_LENGTH.
리턴됨: EventOrigin이 MQEVO_MSG인 경우에만.

EventApplIdentity

설명: 메시지로 수신되는 명령(MQEVO_MSG)의 경우, 명령 메시지의 MQMD의 애플리케이션 ID 데이터(ApplIdentityData)입니다.
ID: MQCACF_EVENT_APPL_IDENTITY.
데이터 유형: MQCFST.
최대 길이: MQ_APPL_IDENTITY_DATA_LENGTH.
리턴됨: EventOrigin이 MQEVO_MSG인 경우에만.

EventApplType

설명:	메시지로 수신되는 명령(MQEVO_MSG)의 경우, 명령 메시지의 MQMD의 애플리케이션 유형(PutApplType)입니다.
ID:	MQIACF_EVENT_APPL_TYPE.
데이터 유형:	MQCFIN.
리턴됨:	EventOrigin이 MQEVO_MSG인 경우에만.

EventApplName

설명:	메시지로 수신되는 명령(MQEVO_MSG)의 경우, 명령 메시지의 MQMD의 애플리케이션 이름(PutApplName)입니다.
ID:	MQCACF_EVENT_APPL_NAME.
데이터 유형:	MQCFST.
최대 길이:	MQ_APPL_NAME_LENGTH.
리턴됨:	EventOrigin이 MQEVO_MSG인 경우에만.

EventApplOrigin

설명:	메시지로 수신되는 명령(MQEVO_MSG)의 경우, 명령 메시지의 MQMD의 애플리케이션 원본 데이터(ApplOriginData)입니다.
ID:	MQCACF_EVENT_APPL_ORIGIN.
데이터 유형:	MQCFST.
최대 길이:	MQ_APPL_ORIGIN_DATA_LENGTH.
리턴됨:	EventOrigin이 MQEVO_MSG인 경우에만.

ObjectType

설명:	오브젝트 유형:
ID:	MQIACF_OBJECT_TYPE.
데이터 유형:	MQCFIN.

값:	MQOT_CHANNEL 채널.
	MQOT_CHLAUTH 채널 인증 레코드.
	MQOT_NAMELIST 이름 목록.
	MQOT_NONE 오브젝트가 없습니다.
	MQOT_PROCESS :NONE.
	MQOT_Q 큐.
	MQOT_STORAGE_CLASS 스토리지 클래스.
	MQOT_AUTH_INFO 인증 정보.
	MQOT_CF_STRUC CF 구조입니다.
	MQOT_TOPIC 있습니다.
	MQOT_COMM_INFO 통신 정보입니다.
	MQOT_LISTENER 채널 리스너입니다.

리턴됨: 항상.

ObjectName

설명: 오브젝트 이름:
식별자: ID는 오브젝트 유형에 따라 다릅니다.

- MQCACH_CHANNEL_NAME
- MQCA_NAMELIST_NAME
- MQCA_PROCESS_NAME
- MQCA_Q_NAME
- MQCA_STORAGE_CLASS
- MQCA_AUTH_INFO_NAME
- MQCA_CF_STRUC_NAME
- MQCA_TOPIC_NAME
- MQCA_COMM_INFO_NAME
- MQCACH_LISTENER_NAME

참고: 또한 MQCACH_CHANNEL_NAME은 채널 인증에 사용될 수 있습니다.

데이터 유형: MQCFST.
최대 길이: MQ_OBJECT_NAME_LENGTH.
리턴됨: Always

Disposition

설명:	오브젝트 속성 지정 값:
ID:	MQIA_QSG_DISP.
데이터 유형:	MQCFIN.
값:	MQQSGD_Q_MGR 오브젝트가 큐 관리자의 페이지 세트에 상주합니다. MQQSGD_SHARED 오브젝트는 공유 저장소에 상주하며 메시지는 커플링 기능에서 공유됩니다. MQQSGD_GROUP 오브젝트는 공유 저장소에 상주합니다. MQQSGD_COPY 오브젝트가 큐 관리자의 페이지 세트에 상주하며 GROUP 오브젝트의 로컬 사본입니다.
리턴됨:	CF 구조 오브젝트만 제외하고 항상

오브젝트 속성

오브젝트의 각 속성에 대해 매개변수 구조가 리턴됩니다. 리턴된 속성은 오브젝트 유형에 따라 다릅니다. 자세한 정보는 70 페이지의 『이벤트 데이터에 대한 오브젝트 속성』의 내용을 참조하십시오.

Get 금지됨

이벤트 이름:	Get 금지됨
MQCFH의 이유 코드:	MQRC_GET_INHIBITED (2016, X'7E0'). 큐에 대해 Get이 금지됩니다.
이벤트 설명:	MQGET 호출은 큐(<i>InhibitGet</i> 큐 속성에 대해서는 <i>InhibitGet (MQLONG)</i> 참조) 또는 이 큐가 해석하는 큐에 대해 현재 금지됩니다.
이벤트 유형:	금지
플랫폼:	모두.
이벤트 큐:	SYSTEM.ADMIN.QMGR.EVENT.

이벤트 데이터

QMgrName

설명:	이벤트를 생성하는 큐 관리자의 이름.
ID:	MQCA_Q_MGR_NAME.
데이터 유형:	MQCFST.
최대 길이:	MQ_Q_MGR_NAME_LENGTH.
리턴됨:	항상.

QName

설명:	오브젝트 디스크립터의 큐 이름(MQOD).
ID:	MQCA_Q_NAME.
데이터 유형:	MQCFST.

최대 길이: MQ_Q_NAME_LENGTH.
리턴됨: 항상.

ApplType

설명: Get을 발행한 애플리케이션의 유형입니다.
ID: MQIA_APPL_TYPE.
데이터 유형: MQCFIN.
리턴됨: 항상.

ApplName

설명: Get을 발행한 애플리케이션의 이름입니다.
ID: MQCACF_APPL_NAME.
데이터 유형: MQCFST.
최대 길이: MQ_APPL_NAME_LENGTH.
리턴됨: 항상.

ConnName

설명: 클라이언트 연결의 연결 이름
ID: MQCACH_CONNECTION_NAME.
데이터 유형: MQCFST.
최대 길이: MQ_CONN_NAME_LENGTH.
리턴됨: 이벤트의 원인이 된 MQI를 호출하는 애플리케이션이 클라이언트가 첨부된 애플리케이션입니다.

ChannelName

설명: 클라이언트 연결의 채널 이름
ID: MQCACH_CHANNEL_NAME.
데이터 유형: MQCFST.
최대 길이: MQ_CHANNEL_NAME_LENGTH
리턴됨: 이벤트의 원인이 된 MQI를 호출하는 애플리케이션이 클라이언트가 첨부된 애플리케이션입니다.

관련 개념

[InhibitGet 특성](#)

[관련 태스크](#)

[큐 속성 설정](#)

로거

이벤트 이름:	로거
MQCFH의 이유 코드:	MQRC_LOGGER_STATUS (2411, X'96B') 새 로그 범위가 시작되었습니다.
이벤트 설명:	큐 관리자가 새 로그 익스텐트에 작성을 시작할 때 발행됩니다.

이벤트 유형:	로거
플랫폼:	All, except WebSphere MQ for z/OS.
이벤트 큐:	SYSTEM.ADMIN.LOGGER.EVENT.

이벤트 데이터

QMgrName

설명:	이벤트를 생성하는 큐 관리자의 이름.
ID:	MQCA_Q_MGR_NAME.
데이터 유형:	MQCFST.
최대 길이:	MQ_Q_MGR_NAME_LENGTH.
리턴됨:	항상.

CurrentLogExtent

설명:	로그 익스텐트의 이름입니다.
ID:	MQCACF_CURRENT_LOG_EXTENT_NAME.
데이터 유형:	MQCFST.
최대 길이:	MQ_LOG_EXTENT_NAME_LENGTH.
리턴됨:	항상.

RestartRecoveryLogExtent

설명:	가장 오래된 로그 익스텐트의 이름입니다.
ID:	MQCACF_RESTART_LOG_EXTENT_NAME.
데이터 유형:	MQCFST.
최대 길이:	MQ_LOG_EXTENT_NAME_LENGTH.
리턴됨:	항상.

MediaRecoveryLogExtent

설명:	가장 오래된 로그 익스텐트의 이름입니다.
ID:	MQCACF_MEDIA_LOG_EXTENT_NAME.
데이터 유형:	MQCFST.
최대 길이:	MQ_LOG_EXTENT_NAME_LENGTH.
리턴됨:	항상.

LogPath

설명:	큐 관리자에 의해 로그 파일이 작성되는 디렉토리
ID:	MQCACF_LOG_PATH.
데이터 유형:	MQCFST.
최대 길이:	MQ_LOG_PATH_LENGTH.
리턴됨:	항상.

권한 부여되지 않음(유형 1)

이벤트 이름:	권한이 부여되지 않음(유형 1)
MQCFH의 이유 코드:	MQRC_NOT_AUTHORIZED(2035, X'7F3'). 액세스 권한이 없습니다.
이벤트 설명:	MQCONN 또는 시스템 연결 호출에서, 사용자는 큐 관리자에 연결할 권한이 없습니다. <i>ReasonQualifier</i> 는 오류의 특징을 식별합니다.
이벤트 유형:	권한.
플랫폼:	All, except WebSphere MQ for z/OS.
이벤트 큐:	SYSTEM.ADMIN.QMGR.EVENT.

이벤트 데이터

QMgrName

설명:	이벤트를 생성하는 큐 관리자의 이름.
ID:	MQCA_Q_MGR_NAME.
데이터 유형:	MQCFST.
최대 길이:	MQ_Q_MGR_NAME_LENGTH.
리턴됨:	항상.

ReasonQualifier

설명:	유형 1 권한 이벤트의 ID입니다.
ID:	MQIACF_REASON_QUALIFIER.
데이터 유형:	MQCFIN.
값:	MQRQ_CONN_NOT_AUTHORIZED 연결 권한이 없습니다. MQRQ_SYS_CONN_NOT_AUTHORIZED 시스템 권한이 누락되었습니다.
리턴됨:	항상.

UserIdentifier

설명:	권한 검사를 발생시킨 사용자 ID입니다.
ID:	MQCACF_USER_IDENTIFIER.
데이터 유형:	MQCFST.
최대 길이:	MQ_USER_ID_LENGTH.
리턴됨:	항상.

ApplType

설명:	이벤트를 발생시킨 애플리케이션의 유형입니다.
ID:	MQIA_APPL_TYPE.
데이터 유형:	MQCFIN.
리턴됨:	항상.

ApplName

설명: 이벤트를 발생시킨 애플리케이션의 이름입니다.
ID: MQCACF_APPL_NAME.
데이터 유형: MQCFST.
최대 길이: MQ_APPL_NAME_LENGTH.
리턴됨: 항상.

ConnName

설명: 클라이언트 연결의 연결 이름
ID: MQCACH_CONNECTION_NAME.
데이터 유형: MQCFST.
최대 길이: MQ_CONN_NAME_LENGTH.
리턴됨: 이벤트의 원인이 된 MQI를 호출하는 애플리케이션이 클라이언트가 첨부된 애플리케이션입니다.

ChannelName

설명: 클라이언트 연결의 채널 이름
ID: MQCACH_CHANNEL_NAME.
데이터 유형: MQCFST.
최대 길이: MQ_CHANNEL_NAME_LENGTH
리턴됨: 이벤트의 원인이 된 MQI를 호출하는 애플리케이션이 클라이언트가 첨부된 애플리케이션입니다.

권한 부여되지 않음(유형 2)

이벤트 이름:	권한이 부여되지 않음(유형 2)
MQCFH의 이유 코드:	MQRC_NOT_AUTHORIZED(2035, X'7F3'). 액세스 권한이 없습니다.
이벤트 설명:	MQOPEN 또는 MQPUT1 호출에서, 사용자가 지정된 옵션에 대한 오브젝트를 열 수 있는 권한이 없습니다.
이벤트 유형:	권한.
플랫폼:	All, except WebSphere MQ for z/OS.
이벤트 큐:	SYSTEM.ADMIN.QMGR.EVENT.

이벤트 데이터

QMgrName

설명: 이벤트를 생성하는 큐 관리자의 이름.
ID: MQCA_Q_MGR_NAME.
데이터 유형: MQCFST.
최대 길이: MQ_Q_MGR_NAME_LENGTH.
리턴됨: 항상.

ReasonQualifier

설명: 유형 2 권한 이벤트의 ID입니다.
ID: MQIACF_REASON_QUALIFIER.
데이터 유형: MQCFIN.
형:
값: MQRQ_OPEN_NOT_AUTHORIZED 열기 권한이 없습니다.
리턴됨: 항상.

Options

설명: MQOPEN 호출에 지정된 옵션입니다.
ID: MQIACF_OPEN_OPTIONS.
데이터 유형: MQCFIN.
리턴됨: 항상.

UserIdentifier

설명: 권한 검사를 발생시킨 사용자 ID입니다.
ID: MQCACF_USER_IDENTIFIER.
데이터 유형: MQCFST.
최대 길이: MQ_USER_ID_LENGTH.
리턴됨: 항상.

ApplType

설명: 권한 검사를 발생시킨 애플리케이션의 유형입니다.
ID: MQIA_APPL_TYPE.
데이터 유형: MQCFIN.
리턴됨: 항상.

ApplName

설명: 권한 검사를 발생시킨 애플리케이션의 이름입니다.
ID: MQCACF_APPL_NAME.
데이터 유형: MQCFST.
최대 길이: MQ_APPL_NAME_LENGTH.
리턴됨: 항상.

ObjectQMgrName

설명: 오브젝트 디스크립터(MQOD)의 오브젝트 큐 관리자 이름
ID: MQCACF_OBJECT_Q_MGR_NAME.
데이터 유형: MQCFST.
최대 길이: MQ_Q_MGR_NAME_LENGTH.
리턴됨: 오브젝트가 열릴 때 오브젝트 디스크립터(MQOD) 내의 *ObjectQMgrName*이 현재 연결된 큐 관리자가 아닌 경우입니다.

QName

설명: 오브젝트 디스크립터의 오브젝트 이름(MQOD).
ID: MQCA_Q_NAME.
데이터 유형: MQCFST.
최대 길이: MQ_Q_NAME_LENGTH.
리턴됨: 열린 오브젝트가 큐 오브젝트인 경우.

ProcessName

설명: 오브젝트 디스크립터(MQOD)의 프로세스 오브젝트 이름
ID: MQCA_PROCESS_NAME.
데이터 유형: MQCFST.
최대 길이: MQ_PROCESS_NAME_LENGTH.
리턴됨: 열린 오브젝트가 프로세스 오브젝트인 경우.

TopicString

설명: 구독되거나 열리는 토픽 문자열입니다.
ID: MQCA_TOPIC_STRING.
데이터 유형: MQCFST.
최대 길이: MQ_TOPIC_STR_LENGTH.
리턴됨: 열린 오브젝트가 토픽 오브젝트인 경우.

AdminTopicNames

설명: 권한이 검사되는 토픽 관리 오브젝트의 목록
ID: MQCA_ADMIN_TOPIC_NAME.
데이터 유형: MQCFSL.
최대 길이: MQ_TOPIC_NAME_LENGTH.
리턴됨: 열린 오브젝트가 토픽 오브젝트인 경우.

ObjectType

설명: 오브젝트 디스크립터(MQOD)의 오브젝트 유형
ID: MQIACF_OBJECT_TYPE.
데이터 유형: MQCFIN.

값: MQOT_NA 이름 목록.
 MELIST
 MQOT_PR :NONE.
 OCESS
 MQOT_Q 큐.
 MQOT_Q_ 큐 매니저.
 MGR
 MQOT_TO 있습니다.
 PIC

리턴 항상.
 됨:

NameListName

설명: 오브젝트 디스크립터의 오브젝트 이름(MQOD).
 ID: MQCA_NAMELIST_NAME.
 데이터 유형: MQCFST.
 최대 길이: MQ_NAMELIST_NAME_LENGTH.
 리턴됨: 열린 오브젝트가 이름 목록 오브젝트인 경우

ConnName

설명: 클라이언트 연결의 연결 이름
 ID: MQCACH_CONNECTION_NAME.
 데이터 유형: MQCFST.
 최대 길이: MQ_CONN_NAME_LENGTH.
 리턴됨: 이벤트의 원인이 된 MQI를 호출하는 애플리케이션이 클라이언트가 첨부된 애플리케이션입니다.

ChannelName

설명: 클라이언트 연결의 채널 이름
 ID: MQCACH_CHANNEL_NAME.
 데이터 유형: MQCFST.
 최대 길이: MQ_CHANNEL_NAME_LENGTH
 리턴됨: 이벤트의 원인이 된 MQI를 호출하는 애플리케이션이 클라이언트가 첨부된 애플리케이션입니다.

권한 부여되지 않음(유형 3)

이벤트 이름: 권한이 부여되지 않음(유형 3)

MQCFH의 이유 코드: MQRC_NOT_AUTHORIZED(2035, X'7F3').
 액세스 권한이 없습니다.

이벤트 설명: MQCLOSE 호출을 사용하여 큐를 닫는 경우, 사용자가 영구적 동적 큐인 오브젝트를 삭제할 수 있는 권한이 없으며 MQCLOSE 호출에 지정된 *Hobj* 매개변수가 큐를 작성한 MQOPEN 호출에 의해 리턴되는 핸들이 아닙니다.

MQCLOSE 호출을 사용하여 구독을 닫는 경우, 사용자가 MQCO_REMOVE_SUB 옵션을 사용하여 구독을 제거하도록 요청했으나 사용자가 구독의 작성자가 아니거나 구독과 연관된 토픽에 대한 *sub* 권한이 없습니다.

이벤트 유형:	권한.
플랫폼:	All, except WebSphere MQ for z/OS.
이벤트 큐:	SYSTEM.ADMIN.QMGR.EVENT.

이벤트 데이터

QMgrName

설명: 이벤트를 생성하는 큐 관리자의 이름.

ID: MQCA_Q_MGR_NAME.

데이터 유형: MQCFST.

최대 길이: MQ_Q_MGR_NAME_LENGTH.

리턴됨: 항상.

ReasonQualifier

설명: 유형 3 권한 이벤트의 ID입니다.

ID: MQIACF_REASON_QUALIFIER.

데이터 유형: MQCFIN.

값: **MQRQ_CLOSE_NOT_AUTHORIZED**
닫기 권한이 없습니다.

리턴됨: 항상.

UserIdentifier

설명: 권한 검사를 발생시킨 사용자 ID입니다.

ID: MQCACF_USER_IDENTIFIER

데이터 유형: MQCFST.

최대 길이: MQ_USER_ID_LENGTH.

리턴됨: 항상.

ApplType

설명: 권한 검사를 발생시킨 애플리케이션의 유형입니다.

ID: MQIA_APPL_TYPE.

데이터 유형: MQCFIN.

리턴됨: 항상.

ApplName

설명: 권한 검사를 발생시킨 애플리케이션의 이름입니다.

ID: MQCACF_APPL_NAME.
 데이터 유형: MQCFST.
 최대 길이: MQ_APPL_NAME_LENGTH.
 리턴됨: 항상.

QName

설명: 오브젝트 디스크립터의 오브젝트 이름(MQOD).
 ID: MQCA_Q_NAME.
 데이터 유형: MQCFST.
 최대 길이: MQ_Q_NAME_LENGTH.
 리턴됨: 닫히는 핸들이 큐인 경우

SubName

설명: 제거되는 구독의 이름
 ID: MQCACF_SUB_NAME.
 데이터 유형: MQCFST.
 최대 길이: MQ_SUB_NAME_LENGTH.
 리턴됨: 닫히는 핸들이 구독인 경우

TopicString

설명: 구독의 토픽 문자열
 ID: MQCA_TOPIC_STRING
 데이터 유형: MQCFST.
 최대 길이: MQ_TOPIC_STR_LENGTH.
 리턴됨: 닫히는 핸들이 구독인 경우

AdminTopicNames

설명: 권한이 검사되는 토픽 관리 오브젝트의 목록
 ID: MQCA_ADMIN_TOPIC_NAME
 데이터 유형: MQCFSL.
 최대 길이: MQ_TOPIC_NAME_LENGTH.
 리턴됨: 닫히는 핸들이 구독인 경우

ConnName

설명: 클라이언트 연결의 연결 이름
 ID: MQCACH_CONNECTION_NAME.
 데이터 유형: MQCFST.
 최대 길이: MQ_CONN_NAME_LENGTH.
 리턴됨: 이벤트의 원인이 된 MQI를 호출하는 애플리케이션이 클라이언트가 첨부된 애플리케이션입니다.

ChannelName

설명:	클라이언트 연결의 채널 이름
ID:	MQCACH_CHANNEL_NAME.
데이터 유형:	MQCFST.
최대 길이:	MQ_CHANNEL_NAME_LENGTH
리턴됨:	이벤트의 원인이 된 MQI를 호출하는 애플리케이션이 클라이언트가 첨부된 애플리케이션입니다.

권한 부여되지 않음(유형 4)

이벤트 이름:	권한이 부여되지 않음(유형 4)
MQCFH의 이유 코드:	MQRC_NOT_AUTHORIZED(2035, X'7F3'). 액세스 권한이 없습니다.
이벤트 설명:	명령에서 지정된 오브젝트에 액세스할 수 있는 권한이 없는 사용자 ID로부터 명령이 발행되었음을 표시합니다.
이벤트 유형:	권한.
플랫폼:	All, except WebSphere MQ for z/OS.
이벤트 큐:	SYSTEM.ADMIN.QMGR.EVENT.

이벤트 데이터

QMgrName

설명:	이벤트를 생성하는 큐 관리자의 이름.
ID:	MQCA_Q_MGR_NAME.
데이터 유형:	MQCFST.
최대 길이:	MQ_Q_MGR_NAME_LENGTH.
리턴됨:	항상.

ReasonQualifier

설명:	유형 4 권한 이벤트의 ID입니다.
ID:	MQIACF_REASON_QUALIFIER.
데이터 유형:	MQCFIN.
값:	MQRQ_CMD_NOT_AUTHORIZED 권한이 없는 명령입니다.
리턴됨:	항상.

Command

설명:	명령 ID입니다. 109 페이지의 『 이벤트 메시지 MQCFH(PCF 헤더) 』에서 설명하는 MQCFH 헤더 구조를 참조하십시오.
ID:	MQIACF_COMMAND.
데이터 유형:	MQCFIN.
리턴됨:	항상.

UserIdentifier

설명:	권한 검사를 발생시킨 사용자 ID입니다.
ID:	MQCACF_USER_IDENTIFIER.
데이터 유형:	MQCFST.
최대 길이:	MQ_USER_ID_LENGTH.
리턴됨:	항상.

권한 부여되지 않음(유형 5)

이벤트 이름:	권한 부여되지 않음(유형 5)
MQCFH의 이유 코드:	MQRC_NOT_AUTHORIZED(2035, X'7F3'). 액세스 권한이 없습니다.
이벤트 설명:	MQSUB 호출에서 사용자는 지정된 토픽을 구독할 수 있는 권한이 없습니다.
이벤트 유형:	권한.
플랫폼:	All, except WebSphere MQ for z/OS.
이벤트 큐:	SYSTEM.ADMIN.QMGR.EVENT.

이벤트 데이터

QMgrName

설명:	이벤트를 생성하는 큐 관리자의 이름.
ID:	MQCA_Q_MGR_NAME.
데이터 유형:	MQCFST.
최대 길이:	MQ_Q_MGR_NAME_LENGTH.
리턴됨:	항상.

ReasonQualifier

설명:	유형 5 권한 이벤트의 ID입니다.
ID:	MQIACF_REASON_QUALIFIER.
데이터 유형:	MQCFIN.
값:	MQRQ_SUB_NOT_AUTHORIZED 구독 권한이 없습니다.
리턴됨:	항상.

Options

설명:	MQSUB 호출에 지정된 옵션입니다.
ID:	MQIACF_SUB_OPTIONS
데이터 유형:	MQCFIN.
리턴됨:	항상.

UserIdentifier

설명: 권한 검사를 발생시킨 사용자 ID입니다.
ID: MQCACF_USER_IDENTIFIER.
데이터 유형: MQCFST.
최대 길이: MQ_USER_ID_LENGTH.
리턴됨: 항상.

ApplType

설명: 권한 검사를 발생시킨 애플리케이션의 유형입니다.
ID: MQIA_APPL_TYPE.
데이터 유형: MQCFIN.
리턴됨: 항상.

ApplName

설명: 권한 검사를 발생시킨 애플리케이션의 이름입니다.
ID: MQCACF_APPL_NAME.
데이터 유형: MQCFST.
최대 길이: MQ_APPL_NAME_LENGTH.
리턴됨: 항상.

TopicString

설명: 열리거나 구독되는 토픽 문자열입니다.
ID: MQCA_TOPIC_STRING.
데이터 유형: MQCFST.
최대 길이: MQ_TOPIC_STR_LENGTH.
리턴됨: 항상.

AdminTopicNames

설명: 권한이 검사되는 토픽 관리 오브젝트의 목록입니다.
ID: MQCA_ADMIN_TOPIC_NAME.
데이터 유형: MQCFSL.
최대 길이: MQ_TOPIC_NAME_LENGTH.
리턴됨: 항상.

ConnName

설명: 클라이언트 연결의 연결 이름
ID: MQCACH_CONNECTION_NAME.
데이터 유형: MQCFST.
최대 길이: MQ_CONN_NAME_LENGTH.
리턴됨: 이벤트의 원인이 된 MQI를 호출하는 애플리케이션이 클라이언트가 첨부된 애플리케이션입니다.

ChannelName

설명:	클라이언트 연결의 채널 이름
ID:	MQCACH_CHANNEL_NAME.
데이터 유형:	MQCFST.
최대 길이:	MQ_CHANNEL_NAME_LENGTH
리턴됨:	이벤트의 원인이 된 MQI를 호출하는 애플리케이션이 클라이언트가 첨부된 애플리케이션입니다.

권한 부여되지 않음(유형 6)

이벤트 이름:	권한 부여되지 않음(유형 6)
MQCFH의 이유 코드:	MQRC_NOT_AUTHORIZED(2035, X'7F3'). 액세스 권한이 없습니다.
이벤트 설명:	MQSUB 호출에서 사용자는 필수 액세스 레벨로 목적지 큐를 사용할 수 있는 권한이 없습니다. 이 이벤트는 비관리 목적지 큐를 사용하는 구독에 대해서만 리턴됩니다. 구독을 작성, 대체 또는 재개할 때, 목적지 큐에 대한 핸들이 요청에 제공되는 경우 사용자는 제공된 목적지 큐에 대한 PUT 권한이 없습니다. 구독을 재개 또는 대체할 때, 목적지 큐에 대한 핸들이 MQSUB 호출에 리턴될 경우 사용자는 목적지 큐에 대한 PUT, GET 및 BROWSE 권한이 없습니다.
이벤트 유형:	권한.
플랫폼:	All, except WebSphere MQ for z/OS.
이벤트 큐:	SYSTEM.ADMIN.QMGR.EVENT.

이벤트 데이터

QMgrName

설명:	이벤트를 생성하는 큐 관리자의 이름.
ID:	MQCA_Q_MGR_NAME.
데이터 유형:	MQCFST.
최대 길이:	MQ_Q_MGR_NAME_LENGTH.
리턴됨:	항상.

ReasonQualifier

설명:	유형 6 권한 이벤트의 ID입니다.
ID:	MQIACF_REASON_QUALIFIER.
데이터 유형:	MQCFIN.
값:	MQRQ_SUB_DEST_NOT_AUTHORIZED 구독 목적지 큐 사용 권한이 없습니다.
리턴됨:	항상.

Options

설명:	MQSUB 호출에 지정된 옵션입니다.
-----	----------------------

ID: MQIACF_SUB_OPTIONS
데이터 유형: MQCFIN.
리턴됨: 항상.

UserIdentifier

설명: 권한 검사를 발생시킨 사용자 ID입니다.
ID: MQCACF_USER_IDENTIFIER.
데이터 유형: MQCFST.
최대 길이: MQ_USER_ID_LENGTH.
리턴됨: 항상.

ApplType

설명: 권한 검사를 발생시킨 애플리케이션의 유형입니다.
ID: MQIA_APPL_TYPE.
데이터 유형: MQCFIN.
리턴됨: 항상.

ApplName

설명: 권한 검사를 발생시킨 애플리케이션의 이름입니다.
ID: MQCACF_APPL_NAME.
데이터 유형: MQCFST.
최대 길이: MQ_APPL_NAME_LENGTH.
리턴됨: 항상.

TopicString

설명: 구독되는 토픽 문자열입니다.
ID: MQCA_TOPIC_STRING.
데이터 유형: MQCFST.
최대 길이: MQ_TOPIC_STR_LENGTH.
리턴됨: 항상.

DestQMgrName

설명: 구독의 목적지 큐에 대한 호스트 큐 관리자 이름입니다.
ID: MQCACF_OBJECT_Q_MGR_NAME
데이터 유형: MQCFST.
최대 길이: MQ_Q_MGR_NAME_LENGTH.
리턴됨: 목적지 큐를 호스팅하는 큐 관리자가 현재 애플리케이션이 연결되어 있는 큐 관리자가 아닌 경우

DestQName

설명: 구독의 목적지 큐에 대한 이름입니다.
ID: MQCA_Q_NAME

데이터 유형: MQCFST.
 최대 길이: MQ_Q_NAME_LENGTH.
 리턴됨: 항상.

DestOpenOptions

설명: 목적지 큐에 대해 요청된 열기 옵션입니다.
 ID: MQIACF_OPEN_OPTIONS
 데이터 유형: MQCFIN.
 리턴됨: 항상.

ConnName

설명: 클라이언트 연결의 연결 이름
 ID: MQCACH_CONNECTION_NAME.
 데이터 유형: MQCFST.
 최대 길이: MQ_CONN_NAME_LENGTH.
 리턴됨: 이벤트의 원인이 된 MQI를 호출하는 애플리케이션이 클라이언트가 첨부된 애플리케이션입니다.

ChannelName

설명: 클라이언트 연결의 채널 이름
 ID: MQCACH_CHANNEL_NAME.
 데이터 유형: MQCFST.
 최대 길이: MQ_CHANNEL_NAME_LENGTH
 리턴됨: 이벤트의 원인이 된 MQI를 호출하는 애플리케이션이 클라이언트가 첨부된 애플리케이션입니다.

Put 금지됨

이벤트 이름:	Put 금지됨.
MQCFH의 이유 코드:	MQRC_PUT_INHIBITED (2051, X'803'). 큐 또는 토픽에 대해 Put 호출이 금지됩니다.
이벤트 설명:	MQPUT 및 MQPUT1 호출이 큐 또는 토픽에 대해 현재 금지됩니다(이 큐가 해석되는 큐에 대해서는 <i>InhibitPut(MQLONG)</i> 의 <i>InhibitPut</i> 큐 속성 또는 99 페이지의 『토픽 속성』 에서 <i>InhibitPublications</i> 토픽 속성 참조).
이벤트 유형:	금지
플랫폼:	모두.
이벤트 큐:	SYSTEM.ADMIN.QMGR.EVENT.

이벤트 데이터

QMgrName

설명: 이벤트를 생성하는 큐 관리자의 이름.
 ID: MQCA_Q_MGR_NAME.

데이터 유형: MQCFST.
최대 길이: MQ_Q_MGR_NAME_LENGTH.
리턴됨: 항상.

QName

설명: 오브젝트 디스크립터의 큐 이름(MQOD).
ID: MQCA_Q_NAME.
데이터 유형: MQCFST.
최대 길이: MQ_Q_NAME_LENGTH.
리턴됨: 열린 오브젝트가 큐 오브젝트인 경우

ApplType

설명: Put을 발행한 애플리케이션의 유형입니다.
ID: MQIA_APPL_TYPE.
데이터 유형: MQCFIN.
리턴됨: 항상.

ApplName

설명: Put을 발행한 애플리케이션의 이름입니다.
ID: MQCACF_APPL_NAME.
데이터 유형: MQCFST.
최대 길이: MQ_APPL_NAME_LENGTH.
리턴됨: 항상.

ObjectQMgrName

설명: 오브젝트 디스크립터(MQOD)의 큐 관리자 이름
ID: MQCACF_OBJECT_Q_MGR_NAME.
데이터 유형: MQCFST.
최대 길이: MQ_Q_MGR_NAME_LENGTH.
리턴됨: 이 매개변수에 *QMgrName*과 다른 값이 있는 경우에만 해당됩니다. MQOPEN 또는 MQPUT1 호출에서 애플리케이션에 의해 제공되는 오브젝트 디스크립터의 *ObjectQMgrName* 필드가 공백이 아니거나 애플리케이션의 로컬 큐 관리자의 이름이 아닌 경우 발생합니다. 그러나 오브젝트 디스크립터에서 *ObjectQMgrName*이 공백이지만, 이름 서비스가 애플리케이션의 로컬 큐 관리자의 이름이 아닌 큐 관리자 이름을 제공하는 경우에도 발생할 수 있습니다.

TopicString

설명: 열리는 토픽 문자열입니다.
ID: MQCA_TOPIC_STRING
데이터 유형: MQCFST.
최대 길이: MQ_TOPIC_STR_LENGTH.
리턴됨: 열린 오브젝트가 토픽인 경우

ConnName

설명:	클라이언트 연결의 연결 이름
ID:	MQCACH_CONNECTION_NAME.
데이터 유형:	MQCFST.
최대 길이:	MQ_CONN_NAME_LENGTH.
리턴됨:	이벤트의 원인이 된 MQI를 호출하는 애플리케이션이 클라이언트가 첨부된 애플리케이션입니다.

ChannelName

설명:	클라이언트 연결의 채널 이름
ID:	MQCACH_CHANNEL_NAME.
데이터 유형:	MQCFST.
최대 길이:	MQ_CHANNEL_NAME_LENGTH
리턴됨:	이벤트의 원인이 된 MQI를 호출하는 애플리케이션이 클라이언트가 첨부된 애플리케이션입니다.

관련 개념

[InhibitPut 특성](#)

관련 참조

[큐 조회\(응답\)](#)

[토픽 조회\(응답\)](#)

[토픽 상태 조회\(응답\)](#)

[토픽 변경, 복사 및 작성](#)

큐 용량 상한

이벤트 이름:	큐 용량 상한.
MQCFH의 이유 코드:	MQRC_Q_DEPTH_HIGH (2224, X'8B0'). 큐 용량 상한 한계에 도달했거나 한계를 초과했습니다.
이벤트 설명:	MQPUT 또는 MQPUT1 호출로 인해 <i>QDepthHighLimit</i> 속성에 지정된 한계 이상으로 큐 용량이 증가했습니다.
이벤트 유형:	성능.
플랫폼:	모두.
이벤트 큐:	SYSTEM.ADMIN.PERFM.EVENT.

참고:

1. WebSphere MQ for z/OS supports queue depth events on shared queues. 큐 관리자가 해당 공유 큐에서 아무런 활동도 수행하지 않은 경우에는 공유 큐에 대해 널 이벤트 메시지를 수신할 수도 있습니다.
2. 공유 큐의 경우, 메시지 디스크립터(MQMD)에서 상관 ID *CorrelId*가 설정됩니다. 자세한 정보는 [104 페이지의 『이벤트 메시지 MQMD\(메시지 디스크립터\)』](#)의 내용을 참조하십시오.

이벤트 데이터

QMGrName

설명:	이벤트를 생성하는 큐 관리자의 이름.
-----	----------------------

ID: MQCA_Q_MGR_NAME.
데이터 유형: MQCFST.
최대 길이: MQ_Q_MGR_NAME_LENGTH.
리턴됨: 항상.

QName

설명: 한계에 도달한 큐의 이름입니다.
ID: MQCA_BASE_Q_NAME.
데이터 유형: MQCFST.
최대 길이: MQ_Q_NAME_LENGTH.
리턴됨: 항상.

TimeSinceReset

설명: 통계가 마지막으로 재설정된 이후의 시간이며 초 단위입니다. 이 타이머에 의해 기록되는 값은 큐 서비스 간격 이벤트에서 간격 시간으로도 사용됩니다.
ID: MQIA_TIME_SINCE_RESET.
데이터 유형: MQCFIN.
리턴됨: 항상.

HighQDepth

설명: 큐 통계가 마지막으로 재설정된 이후로 큐에 있는 최대 메시지 수
ID: MQIA_HIGH_Q_DEPTH.
데이터 유형: MQCFIN.
리턴됨: 항상.

MsgEnqCount

설명: 큐에 넣은 메시지의 수입입니다. 큐 통계가 마지막으로 재설정된 이후로 큐에 넣은 메시지의 수입입니다.
ID: MQIA_MSG_ENQ_COUNT.
데이터 유형: MQCFIN.
리턴됨: 항상.

MsgDeqCount

설명: 큐 통계가 마지막으로 재설정된 이후로 큐에서 제거된 메시지의 수입입니다.
ID: MQIA_MSG_DEQ_COUNT.
데이터 유형: MQCFIN.
리턴됨: 항상.

큐 용량 하한

이벤트 이름: 큐 용량 하한.

MQCFH의 이유 코드: MQRC_Q_DEPTH_LOW (2225, X'8B1').
큐 용량 하한 한계에 도달했거나 초과했습니다.

이벤트 설명: Get 조작으로 인해 *QDepthLowLimit* 속성에서 지정된 한계 이하로 큐 용량이 감소했습니다.

이벤트 유형: 성능.

플랫폼: 모두.

이벤트 큐: SYSTEM.ADMIN.PERFM.EVENT.

참고:

1. WebSphere MQ for z/OS supports queue depth events on shared queues. 큐 관리자가 해당 공유 큐에서 아무런 활동도 수행하지 않은 경우에는 공유 큐에 대해 널 이벤트 메시지를 수신할 수도 있습니다.
2. 공유 큐의 경우, 메시지 디스크립터(MQMD)에서 상관 ID *CorrelId*가 설정됩니다. 자세한 정보는 [104 페이지](#)의 『이벤트 메시지 MQMD(메시지 디스크립터)』의 내용을 참조하십시오.

이벤트 데이터

QMgrName

설명: 이벤트를 생성하는 큐 관리자의 이름.
ID: MQCA_Q_MGR_NAME.
데이터 유형: MQCFST.
최대 길이: MQ_Q_MGR_NAME_LENGTH.
리턴됨: 항상.

QName

설명: 한계에 도달한 큐의 이름입니다.
ID: MQCA_BASE_Q_NAME.
데이터 유형: MQCFST.
최대 길이: MQ_Q_NAME_LENGTH.
리턴됨: 항상.

TimeSinceReset

설명: 통계가 마지막으로 재설정된 이후의 시간이며 초 단위입니다. 이 타이머에 의해 기록되는 값은 큐 서비스 간격 이벤트에서 간격 시간으로도 사용됩니다.
ID: MQIA_TIME_SINCE_RESET.
데이터 유형: MQCFIN.
리턴됨: 항상.

HighQDepth

설명: 큐 통계가 마지막으로 재설정된 이후로 큐에 있는 최대 메시지 수
ID: MQIA_HIGH_Q_DEPTH.
데이터 유형: MQCFIN.
리턴됨: 항상.

MsgEnqCount

설명:	큐에 넣은 메시지의 수입입니다. 큐 통계가 마지막으로 재설정된 이후로 큐에 넣은 메시지의 수입입니다.
ID:	MQIA_MSG_ENQ_COUNT.
데이터 유형:	MQCFIN.
리턴됨:	항상.

MsgDeqCount

설명:	큐 통계가 마지막으로 재설정된 이후로 큐에서 제거된 메시지의 수입입니다.
ID:	MQIA_MSG_DEQ_COUNT.
데이터 유형:	MQCFIN.
리턴됨:	항상.

큐 가득 참

이벤트 이름:	큐가 가득 참.
MQCFH의 이유 코드:	MQRC_Q_FULL (2053, X'805'). 큐에 이미 최대 수의 메시지가 포함되어 있습니다.
이벤트 설명:	MQPUT 또는 MQPUT1 호출에서 큐가 가득 찼기 때문에 호출에 실패했습니다. 즉, 큐에 이미 가능한 최대 수의 메시지가 포함되어 있습니다(<i>MaxQDepth</i> 로컬 큐 속성 참조).
이벤트 유형:	성능.
플랫폼:	모두.
이벤트 큐:	SYSTEM.ADMIN.PERFM.EVENT.

참고:

1. WebSphere MQ for z/OS supports queue depth events on shared queues. 큐 관리자가 해당 공유 큐에서 아무런 활동도 수행하지 않은 경우에는 공유 큐에 대해 널 이벤트 메시지를 수신할 수도 있습니다.
2. 공유 큐의 경우, 메시지 디스크립터(MQMD)에서 상관 ID *CorrelId*가 설정됩니다. 자세한 정보는 [104 페이지의 『이벤트 메시지 MQMD\(메시지 디스크립터\)』](#)의 내용을 참조하십시오.

이벤트 데이터

QMgrName

설명:	이벤트를 생성하는 큐 관리자의 이름.
ID:	MQCA_Q_MGR_NAME.
데이터 유형:	MQCFST.
최대 길이:	MQ_Q_MGR_NAME_LENGTH.
리턴됨:	항상.

QName

설명:	Put이 거부된 큐의 이름입니다.
ID:	MQCA_BASE_Q_NAME.
데이터 유형:	MQCFST.

최대 길이: MQ_Q_NAME_LENGTH.
리턴됨: 항상.

TimeSinceReset

설명: 통계가 마지막으로 재설정된 이후의 시간이며 초 단위입니다.
ID: MQIA_TIME_SINCE_RESET.
데이터 유형: MQCFIN.
리턴됨: 항상.

HighQDepth

설명: 큐의 최대 메시지 수
ID: MQIA_HIGH_Q_DEPTH.
데이터 유형: MQCFIN.
리턴됨: 항상.

MsgEnqCount

설명: 큐에 넣은 메시지의 수입입니다. 큐 통계가 마지막으로 재설정된 이후로 큐에 넣은 메시지의 수입입니다.
ID: MQIA_MSG_ENQ_COUNT.
데이터 유형: MQCFIN.
리턴됨: 항상.

MsgDeqCount

설명: 큐 통계가 마지막으로 재설정된 이후로 큐에서 제거된 메시지의 수입입니다.
ID: MQIA_MSG_DEQ_COUNT.
데이터 유형: MQCFIN.
리턴됨: 항상.

큐 관리자 활성화

이벤트 이름:	큐 관리자가 활성화됨.
MQCFH의 이유 코드:	MQRC_Q_MGR_ACTIVE (2222, X'8AE'). 큐 관리자가 활성화됩니다.
이벤트 설명:	이 조건은 큐 관리자가 활성화 상태가 되면 감지됩니다.
이벤트 유형:	시작 및 중지
플랫폼:	All, except the first start of a WebSphere MQ for z/OS queue manager. 이 경우, 이어지는 후속 재시작에서만 생성됩니다.
이벤트 큐:	SYSTEM.ADMIN.QMGR.EVENT.

이벤트 데이터

QMgrName

설명:	이벤트를 생성하는 큐 관리자의 이름.
ID:	MQCA_Q_MGR_NAME.
데이터 유형:	MQCFST.
최대 길이:	MQ_Q_MGR_NAME_LENGTH.
리턴됨:	항상.

큐 관리자 활성화 아님

이벤트 이름:	큐 관리자가 활성화 아님.
MQCFH의 이유 코드:	MQRC_Q_MGR_NOT_ACTIVE (2223, X'8AF'). 큐 관리자를 사용할 수 없습니다.
이벤트 설명:	이 조건은 큐 관리자가 중지 또는 일시정지하도록 요청되면 감지됩니다.
이벤트 유형:	시작 및 중지
플랫폼:	All, except WebSphere MQ for z/OS.
이벤트 큐:	SYSTEM.ADMIN.QMGR.EVENT.

이벤트 데이터

QMgrName

설명:	이벤트를 생성하는 큐 관리자의 이름.
ID:	MQCA_Q_MGR_NAME.
데이터 유형:	MQCFST.
최대 길이:	MQ_Q_MGR_NAME_LENGTH.
리턴됨:	항상.

ReasonQualifier

설명:	이 이유 코드의 원인 ID입니다. 이는 요청된 중지의 유형을 지정합니다.
ID:	MQIACF_REASON_QUALIFIER.
데이터 유형:	MQCFIN.
값:	MQRQ_Q_MGR_STOPPING 큐 관리자가 중지 중입니다. MQRQ_Q_MGR QUIESCING 큐 관리자가 정지 중입니다.
리턴됨:	항상.

큐 서비스 간격 높음

이벤트 이름:	큐 서비스 간격 높음
---------	-------------

MQCFH의 이유 코드: MQRC_Q_SERVICE_INTERVAL_HIGH (2226, X'8B2').
큐 서비스 간격이 큼니다.

이벤트 설명: *QServiceInterval* 속성에 지정된 한계를 초과하는 간격 내에 성공적인 Get 조작 또는 MQPUT 호출이 감지되지 않았습니다.

이벤트 유형: 성능.

플랫폼: 모두.

이벤트 큐: SYSTEM.ADMIN.PERFM.EVENT.

참고: WebSphere MQ for z/OS does not support service interval events on shared queues.

이벤트 데이터

QMgrName

설명: 이벤트를 생성하는 큐 관리자의 이름.
ID: MQCA_Q_MGR_NAME.
데이터 유형: MQCFST.
최대 길이: MQ_Q_MGR_NAME_LENGTH.
리턴됨: 항상.

QName

설명: 이 큐 서비스 간격 이벤트 생성의 원인이 되는 명령에 지정된 큐 이름입니다.
ID: MQCA_BASE_Q_NAME.
데이터 유형: MQCFST.
최대 길이: MQ_Q_NAME_LENGTH.
리턴됨: 항상.

TimeSinceReset

설명: 통계가 마지막으로 재설정된 이후의 시간이며 초 단위입니다. 서비스 간격이 높은 이벤트의 경우, 이 값이 서비스 간격 보다 큼니다.
ID: MQIA_TIME_SINCE_RESET.
데이터 유형: MQCFIN.
리턴됨: 항상.

HighQDepth

설명: 큐 통계가 마지막으로 재설정된 이후로 큐에 있는 최대 메시지 수
ID: MQIA_HIGH_Q_DEPTH.
데이터 유형: MQCFIN.
리턴됨: 항상.

MsgEnqCount

설명: 큐에 넣은 메시지의 수입입니다. 큐 통계가 마지막으로 재설정된 이후로 큐에 넣은 메시지의 수입입니다.
ID: MQIA_MSG_ENQ_COUNT.

데이터 유형: MQCFIN.
리턴됨: 항상.

MsgDeqCount

설명: 큐 통계가 마지막으로 재설정된 이후로 큐에서 제거된 메시지의 수입입니다.
ID: MQIA_MSG_DEQ_COUNT.
데이터 유형: MQCFIN.
리턴됨: 항상.

큐 서비스 간격 확인

이벤트 이름:	큐 서비스 간격 정상
MQCFH의 이유 코드:	MQRC_Q_SERVICE_INTERVAL_OK (2227, X'8B3'). 큐 서비스 간격이 정상입니다.
이벤트 설명:	<i>QServiceInterval</i> 속성에 지정된 한계 이하의 간격 내에서 성공적인 Get 조작이 감지되었습니다.
이벤트 유형:	성능.
플랫폼:	모두.
이벤트 큐:	SYSTEM.ADMIN.PERFM.EVENT.

참고: WebSphere MQ for z/OS does not support service interval events on shared queues.

이벤트 데이터

QMgrName

설명: 이벤트를 생성하는 큐 관리자의 이름.
ID: MQCA_Q_MGR_NAME.
데이터 유형: MQCFST.
최대 길이: MQ_Q_MGR_NAME_LENGTH.
리턴됨: 항상.

QName

설명: 이 큐 서비스 간격 이벤트 생성의 원인이 되는 명령에 지정된 큐 이름입니다.
ID: MQCA_BASE_Q_NAME.
데이터 유형: MQCFST.
최대 길이: MQ_Q_NAME_LENGTH.
리턴됨: 항상.

TimeSinceReset

설명: 통계가 마지막으로 재설정된 이후의 시간이며 초 단위입니다.
ID: MQIA_TIME_SINCE_RESET.
데이터 유형: MQCFIN.

리턴됨: 항상.

HighQDepth

설명: 큐 통계가 마지막으로 재설정된 이후로 큐에 있는 최대 메시지 수

ID: MQIA_HIGH_Q_DEPTH.

데이터 유형: MQCFIN.

리턴됨: 항상.

MsgEnqCount

설명: 큐에 넣은 메시지의 수입입니다. 큐 통계가 마지막으로 재설정된 이후로 큐에 넣은 메시지의 수입입니다.

ID: MQIA_MSG_ENQ_COUNT.

데이터 유형: MQCFIN.

리턴됨: 항상.

MsgDeqCount

설명: 큐 통계가 마지막으로 재설정된 이후로 큐에서 제거된 메시지의 수입입니다.

ID: MQIA_MSG_DEQ_COUNT.

데이터 유형: MQCFIN.

리턴됨: 항상.

큐 유형 오류

이벤트 이름: 큐 유형 오류

MQCFH의 이유 코드: MQRC_Q_TYPE_ERROR (2057, X'809').
큐 유형이 올바르지 않습니다.

이벤트 설명: MQOPEN 호출에서, 오브젝트 디스크립터에 있는 *ObjectQMgrName* 필드가 (큐 관리자 알리언스를 지정하기 위해) 리모트 큐의 로컬 정의 이름을 지정합니다. 해당 로컬 정의에서 *RemoteQMgrName* 속성은 로컬 큐 관리자의 이름입니다. 그러나 *ObjectName* 필드는 허용되지 않는 로컬 큐 관리자에서 모델 큐의 이름을 지정합니다. 자세한 정보는 큐 관리자 이벤트를 참조하십시오.

이벤트 유형: 리모트.

플랫폼: 모두.

이벤트 큐: SYSTEM.ADMIN.QMGR.EVENT.

이벤트 데이터

QMgrName

설명: 이벤트를 생성하는 큐 관리자의 이름.

ID: MQCA_Q_MGR_NAME.

데이터 유형: MQCFST.

최대 길이: MQ_Q_MGR_NAME_LENGTH.

리턴됨: 항상.

QName

설명: 오브젝트 디스크립터의 큐 이름(MQOD).
ID: MQCA_Q_NAME.
데이터 유형: MQCFST.
최대 길이: MQ_Q_NAME_LENGTH.
리턴됨: 항상.

ApplType

설명: 이벤트의 원인이 된 MQI 호출을 작성한 애플리케이션의 유형입니다.
ID: MQIA_APPL_TYPE.
데이터 유형: MQCFIN.
리턴됨: 항상.

ApplName

설명: 이벤트의 원인이 된 MQI 호출을 작성한 애플리케이션의 이름입니다.
ID: MQCACF_APPL_NAME.
데이터 유형: MQCFST.
최대 길이: MQ_APPL_NAME_LENGTH.
리턴됨: 항상.

ObjectQMgrName

설명: 오브젝트 큐 관리자의 이름.
ID: MQCACF_OBJECT_Q_MGR_NAME.
데이터 유형: MQCFST.
최대 길이: MQ_Q_MGR_NAME_LENGTH.
리턴됨: 항상.

ConnName

설명: 클라이언트 연결의 연결 이름
ID: MQCACH_CONNECTION_NAME.
데이터 유형: MQCFST.
최대 길이: MQ_CONN_NAME_LENGTH.
리턴됨: 이벤트의 원인이 된 MQI를 호출하는 애플리케이션이 클라이언트가 첨부된 애플리케이션입니다.

ChannelName

설명: 클라이언트 연결의 채널 이름
ID: MQCACH_CHANNEL_NAME.
데이터 유형: MQCFST.
최대 길이: MQ_CHANNEL_NAME_LENGTH

리턴됨: 이벤트의 원인이 된 MQI를 호출하는 애플리케이션이 클라이언트가 첨부된 애플리케이션입니다.

오브젝트 새로 고치기

이벤트 이름:	오브젝트 새로 고치기
MQCFH의 이유 코드:	MQRC_CONFIG_REFRESH_OBJECT (2370, X'942'). 큐 관리자 구성을 새로 고칩니다.
이벤트 설명:	TYPE(CONFIGEV)을 지정하는 REFRESH QMGR 명령이 발행되었습니다.
이벤트 유형:	구성.
플랫폼:	모두.
이벤트 큐:	SYSTEM.ADMIN.CONFIG.EVENT.

참고: REFRESH QMGR 명령은 수많은 구성 이벤트 메시지를 생성할 수 있습니다. 명령에서 선택하는 각 오브젝트에 대해 하나의 이벤트가 생성됩니다.

이벤트 데이터

EventUserId

설명:	이벤트를 생성한 명령 또는 호출을 발행한 사용자 ID입니다. (명령 또는 호출을 발행하기 위해 권한을 확인하는 데 사용되는 동일한 사용자 ID입니다. 큐에서 수신한 명령의 경우, 명령 메시지의 MQMD의 사용자 ID(UserIdentifier)이기도 합니다.)
ID:	MQCACF_EVENT_USER_ID.
데이터 유형:	MQCFST.
최대 길이:	MQ_USER_ID_LENGTH.
리턴됨:	항상.

EventOrigin

설명:	이벤트를 초래한 조치의 원본.
ID:	MQIACF_EVENT_ORIGIN.
데이터 유형:	MQCFIN.
값:	MQEVO_CONSOLE 콘솔 명령. MQEVO_INIT 초기화 입력 데이터 세트 명령. MQEVO_INTERNAL 큐 관리자가 직접. MQEVO_MSG SYSTEM.COMMAND.INPUT의 명령 메시지. MQEVO_OTHER 해당 사항 없음.
리턴됨:	항상.

EventQMgr

설명:	명령 또는 호출이 입력된 큐 관리자. (명령이 실행되고 이벤트를 생성하는 큐 관리자는 이벤트 메시지의 MQMD에 있습니다.)
ID:	MQCACF_EVENT_Q_MGR.
데이터 유형:	MQCFST.
최대 길이:	MQ_Q_MGR_NAME_LENGTH.
리턴됨:	항상.

EventAccountingToken

설명:	메시지로 수신되는 명령(MQEVO_MSG)의 경우, 명령 메시지의 MQMD의 계정 토큰(AccountingToken)입니다.
ID:	MQBACF_EVENT_ACCOUNTING_TOKEN.
데이터 유형:	MQCFBS.
최대 길이:	MQ_ACCOUNTING_TOKEN_LENGTH.
리턴됨:	EventOrigin이 MQEVO_MSG인 경우에만.

EventApplIdentity

설명:	메시지로 수신되는 명령(MQEVO_MSG)의 경우, 명령 메시지의 MQMD의 애플리케이션 ID 데이터(ApplIdentityData)입니다.
ID:	MQCACF_EVENT_APPL_IDENTITY.
데이터 유형:	MQCFST.
최대 길이:	MQ_APPL_IDENTITY_DATA_LENGTH.
리턴됨:	EventOrigin이 MQEVO_MSG인 경우에만.

EventApplType

설명:	메시지로 수신되는 명령(MQEVO_MSG)의 경우, 명령 메시지의 MQMD의 애플리케이션 유형(PutApplType)입니다.
ID:	MQIACF_EVENT_APPL_TYPE.
데이터 유형:	MQCFIN.
리턴됨:	EventOrigin이 MQEVO_MSG인 경우에만.

EventApplName

설명:	메시지로 수신되는 명령(MQEVO_MSG)의 경우, 명령 메시지의 MQMD의 애플리케이션 이름(PutApplName)입니다.
ID:	MQCACF_EVENT_APPL_NAME.
데이터 유형:	MQCFST.
최대 길이:	MQ_APPL_NAME_LENGTH.
리턴됨:	EventOrigin이 MQEVO_MSG인 경우에만.

EventApplOrigin

설명:	메시지로 수신되는 명령(MQEVO_MSG)의 경우, 명령 메시지의 MQMD의 애플리케이션 원본 데이터(ApplOriginData)입니다.
ID:	MQCACF_EVENT_APPL_ORIGIN.

데이터 유형: MQCFST.
 최대 길이: MQ_APPL_ORIGIN_DATA_LENGTH.
 리턴됨: EventOrigin이 MQEVO_MSG인 경우에만.

ObjectType

설명: 오브젝트 유형:
 ID: MQIACF_OBJECT_TYPE.
 데이터 유형: MQCFIN.
 값: **MQOT_CHANNEL**
 채널.
MQOT_CHLAUTH
 채널 인증 레코드.
MQOT_NAMELIST
 이름 목록.
MQOT_NONE
 오브젝트가 없습니다.
MQOT_PROCESS
 :NONE.
MQOT_Q
 큐.
MQOT_Q_MGR
 큐 매니저.
MQOT_STORAGE_CLASS
 스토리지 클래스.
MQOT_AUTH_INFO
 인증 정보.
MQOT_CF_STRUC
 CF 구조입니다.
MQOT_TOPIC
 있습니다.
MQOT_COMM_INFO
 통신 정보입니다.
MQOT_LISTENER
 채널 리스너입니다.

리턴됨: 항상.

ObjectName

설명: 오브젝트 이름:

식별자: ID는 오브젝트 유형에 따라 다릅니다.

- MQCACH_CHANNEL_NAME
- MQCA_NAMELIST_NAME
- MQCA_PROCESS_NAME
- MQCA_Q_NAME
- MQCA_Q_MGR_NAME
- MQCA_STORAGE_CLASS
- MQCA_AUTH_INFO_NAME
- MQCA_CF_STRUC_NAME
- MQCA_TOPIC_NAME
- MQCA_COMM_INFO_NAME
- MQCACH_LISTENER_NAME

참고: 또한 MQCACH_CHANNEL_NAME은 채널 인증에 사용될 수 있습니다.

데이터 유형: MQCFST.

최대 길이: MQ_OBJECT_NAME_LENGTH.

리턴됨: Always

Disposition

설명: 오브젝트 속성 지정 값:

ID: MQIA_QSG_DISP.

데이터 유형: MQCFIN.

값: **MQQSGD_Q_MGR**
오브젝트가 큐 관리자의 페이지 세트에 상주합니다.

MQQSGD_SHARED
오브젝트는 공유 저장소에 상주하며 메시지는 커플링 기능에서 공유됩니다.

MQQSGD_GROUP
오브젝트는 공유 저장소에 상주합니다.

MQQSGD_COPY
오브젝트가 큐 관리자의 페이지 세트에 상주하며 GROUP 오브젝트의 로컬 사본입니다.

리턴됨: 큐 관리자 및 CF 구조 오브젝트를 제외하고 항상

오브젝트 속성

오브젝트의 각 속성에 대해 매개변수 구조가 리턴됩니다. 리턴된 속성은 오브젝트 유형에 따라 다릅니다. 자세한 정보는 70 페이지의 『이벤트 데이터에 대한 오브젝트 속성』의 내용을 참조하십시오.

리모트 큐 이름 오류

이벤트 이름: 리모트 큐 이름 오류

MQCFH의 이유 코드: MQRC_REMOTE_Q_NAME_ERROR (2184, X'888').
리모트 큐 이름이 올바르지 않습니다.

이벤트 설명:	MQOPEN 또는 MQPUT1 호출에서 다음 중 하나가 발생합니다. <ul style="list-style-type: none"> 리모트 큐의 로컬 정의(또는 알리어스)가 지정되었으나 리모트 큐 정의에서 <i>RemoteQName</i> 속성이 공백입니다. 정의에서 <i>XmitQName</i>이 공백이 아닌 경우에도 이 오류가 발생합니다. 오브젝트 디스크립터에서 <i>ObjectQMgrName</i> 필드가 공백이 아니고 로컬 큐 관리자의 이름이 아니지만, <i>ObjectName</i> 필드가 공백입니다.
---------	---

이벤트 유형:	리모트.
플랫폼:	모두.
이벤트 큐:	SYSTEM.ADMIN.QMGR.EVENT.

이벤트 데이터

QMgrName

설명:	이벤트를 생성하는 큐 관리자의 이름.
ID:	MQCA_Q_MGR_NAME.
데이터 유형:	MQCFST.
최대 길이:	MQ_Q_MGR_NAME_LENGTH.
리턴됨:	항상.

QName

설명:	오브젝트 디스크립터의 큐 이름(MQOD).
ID:	MQCA_Q_NAME.
데이터 유형:	MQCFST.
최대 길이:	MQ_Q_NAME_LENGTH.
리턴됨:	항상.

ApplType

설명:	이벤트의 원인이 된 MQI 호출을 작성한 애플리케이션의 유형입니다.
ID:	MQIA_APPL_TYPE.
데이터 유형:	MQCFIN.
리턴됨:	항상.

ApplName

설명:	이벤트의 원인이 된 MQI 호출을 작성한 애플리케이션의 이름입니다.
ID:	MQCACF_APPL_NAME.
데이터 유형:	MQCFST.
최대 길이:	MQ_APPL_NAME_LENGTH.
리턴됨:	항상.

ObjectQMgrName

설명:	오브젝트 큐 관리자의 이름.
ID:	MQCACF_OBJECT_Q_MGR_NAME.

데이터 유형:	MQCFST.
최대 길이:	MQ_Q_MGR_NAME_LENGTH.
리턴됨:	오브젝트가 열릴 때 오브젝트 디스크립터(MQOD)의 <i>ObjectName</i> 이 현재 연결된 큐 관리자가 아닌 경우입니다.

ConnName

설명:	클라이언트 연결의 연결 이름
ID:	MQCACH_CONNECTION_NAME.
데이터 유형:	MQCFST.
최대 길이:	MQ_CONN_NAME_LENGTH.
리턴됨:	이벤트의 원인이 된 MQI를 호출하는 애플리케이션이 클라이언트가 첨부된 애플리케이션입니다.

ChannelName

설명:	클라이언트 연결의 채널 이름
ID:	MQCACH_CHANNEL_NAME.
데이터 유형:	MQCFST.
최대 길이:	MQ_CHANNEL_NAME_LENGTH
리턴됨:	이벤트의 원인이 된 MQI를 호출하는 애플리케이션이 클라이언트가 첨부된 애플리케이션입니다.

전송 큐 유형 오류

이벤트 이름:	전송 큐 유형 오류
MQCFH의 이유 코드:	MQRC_XMIT_Q_TYPE_ERROR (2091, X'82B'). 전송 큐가 로컬이 아닙니다.
이벤트 설명:	MQOPEN 또는 MQPUT1 호출에서 메시지가 리모트 큐 관리자로 송신됩니다. 오브젝트 디스크립터에서 <i>ObjectName</i> 또는 <i>ObjectQMGrName</i> 필드가 리모트 큐의 로컬 정의를 지정하지만, 정의의 <i>XmitQName</i> 속성에 다음 중 하나가 적용됩니다. 다음 중 하나입니다. <ul style="list-style-type: none"> • <i>XmitQName</i>이 공백이 아니지만, 로컬 큐가 아닌 큐를 지정합니다. 또는 • <i>XmitQName</i>이 공백이지만, <i>RemoteQMGrName</i>이 로컬 큐가 아닌 큐를 지정합니다. <p>큐 이름이 셀 디렉토리를 통해 해석되고, 셀 디렉토리에서 확보한 리모트 큐 관리자 이름이 큐의 이름이지만, 로컬 큐가 아닌 경우에 발생합니다.</p>
이벤트 유형:	리모트.
플랫폼:	모두.
이벤트 큐:	SYSTEM.ADMIN.QMGR.EVENT.

이벤트 데이터

QMGrName

설명:	이벤트를 생성하는 큐 관리자의 이름.
-----	----------------------

ID: MQCA_Q_MGR_NAME.
 데이터 유형: MQCFST.
 최대 길이: MQ_Q_MGR_NAME_LENGTH.
 리턴됨: 항상.

QName

설명: 오브젝트 디스크립터의 큐 이름(MQOD).
 ID: MQCA_Q_NAME.
 데이터 유형: MQCFST.
 최대 길이: MQ_Q_NAME_LENGTH.
 리턴됨: 항상.

XmitQName

설명: 전송 큐 이름.
 ID: MQCA_XMIT_Q_NAME.
 데이터 유형: MQCFST.
 최대 길이: MQ_Q_NAME_LENGTH.
 리턴됨: 항상.

QType

설명: 전송 큐의 유형
 ID: MQIA_Q_TYPE.
 데이터 유형: MQCFIN.
 값: **MQQT_ALIAS**
 알리어스 큐 정의입니다.
 MQQT_REMOTE
 리모트 큐의 로컬 정의입니다.
 리턴됨: 항상.

ApplType

설명: 이벤트의 원인이 된 MQI 호출을 작성한 애플리케이션의 유형입니다.
 ID: MQIA_APPL_TYPE.
 데이터 유형: MQCFIN.
 리턴됨: 항상.

ApplName

설명: 이벤트의 원인이 된 MQI 호출을 작성한 애플리케이션의 이름입니다.
 ID: MQCACF_APPL_NAME.
 데이터 유형: MQCFST.
 최대 길이: MQ_APPL_NAME_LENGTH.
 리턴됨: 항상.

ObjectQMgrName

설명:	오브젝트 큐 관리자의 이름.
ID:	MQCACF_OBJECT_Q_MGR_NAME.
데이터 유형:	MQCFST.
최대 길이:	MQ_Q_MGR_NAME_LENGTH.
리턴됨:	오브젝트가 열릴 때 오브젝트 디스크립터(MQOD)의 <i>ObjectName</i> 이 현재 연결된 큐 관리자가 아닌 경우입니다.

ConnName

설명:	클라이언트 연결의 연결 이름
ID:	MQCACH_CONNECTION_NAME.
데이터 유형:	MQCFST.
최대 길이:	MQ_CONN_NAME_LENGTH.
리턴됨:	이벤트의 원인이 된 MQI를 호출하는 애플리케이션이 클라이언트가 첨부된 애플리케이션입니다.

ChannelName

설명:	클라이언트 연결의 채널 이름
ID:	MQCACH_CHANNEL_NAME.
데이터 유형:	MQCFST.
최대 길이:	MQ_CHANNEL_NAME_LENGTH
리턴됨:	이벤트의 원인이 된 MQI를 호출하는 애플리케이션이 클라이언트가 첨부된 애플리케이션입니다.

전송 큐 사용 오류

이벤트 이름:	전송 큐 사용 오류
MQCFH의 이유 코드:	MQRC_XMIT_Q_USAGE_ERROR (2092, X'82C'). 전송 큐의 사용이 올바르지 않습니다.
이벤트 설명:	<p>MQOPEN 또는 MQPUT1 호출에서, 메시지가 리모트 큐 관리자로 송신되지만 다음 중 하나가 발생했습니다. 다음 중 하나입니다.</p> <ul style="list-style-type: none">• <i>ObjectQMgrName</i>이 로컬 큐의 이름을 지정하지만, MQUS_TRANSMISSION의 <i>Usage</i> 속성을 갖고 있지 않습니다.• 오브젝트 디스크립터 내의 <i>ObjectName</i> 또는 <i>ObjectQMgrName</i> 필드가 리모트 큐의 로컬 정의를 지정하지만, 정의의 <i>XmitQName</i> 속성에 다음 중 하나가 적용됩니다.<ul style="list-style-type: none">- <i>XmitQName</i>이 공백이 아니지만, MQUS_TRANSMISSION의 <i>Usage</i> 속성이 없는 큐를 지정합니다.- <i>XmitQName</i>이 공백이지만, <i>RemoteQMgrName</i>이 MQUS_TRANSMISSION의 <i>Usage</i> 속성이 없는 큐를 지정합니다.• 큐 이름이 셀 디렉토리를 통해 해석되고, 셀 디렉토리에서 확보한 리모트 큐 관리자 이름이 로컬 큐의 이름이지만, MQUS_TRANSMISSION의 <i>Usage</i> 속성을 갖고 있지 않습니다.

이벤트 유형:	리모트.
플랫폼:	모두.
이벤트 큐:	SYSTEM.ADMIN.QMGR.EVENT.

이벤트 데이터

QMgrName

설명:	이벤트를 생성하는 큐 관리자의 이름.
ID:	MQCA_Q_MGR_NAME.
데이터 유형:	MQCFST.
최대 길이:	MQ_Q_MGR_NAME_LENGTH.
리턴됨:	항상.

QName

설명:	오브젝트 디스크립터의 큐 이름(MQOD).
ID:	MQCA_Q_NAME.
데이터 유형:	MQCFST.
최대 길이:	MQ_Q_NAME_LENGTH.
리턴됨:	항상.

XmitQName

설명:	전송 큐 이름.
ID:	MQCA_XMIT_Q_NAME.
데이터 유형:	MQCFST.
최대 길이:	MQ_Q_NAME_LENGTH.
리턴됨:	항상.

ApplType

설명:	이벤트의 원인이 된 MQI 호출을 작성한 애플리케이션의 유형입니다.
ID:	MQIA_APPL_TYPE.
데이터 유형:	MQCFIN.
리턴됨:	항상.

ApplName

설명:	이벤트의 원인이 된 MQI 호출을 작성한 애플리케이션의 이름입니다.
ID:	MQCACF_APPL_NAME.
데이터 유형:	MQCFST.
최대 길이:	MQ_APPL_NAME_LENGTH.
리턴됨:	항상.

ObjectQMgrName

설명:	오브젝트 큐 관리자의 이름.
-----	-----------------

ID:	MQCACF_OBJECT_Q_MGR_NAME.
데이터 유형:	MQCFST.
최대 길이:	MQ_Q_MGR_NAME_LENGTH.
리턴됨:	오브젝트가 열릴 때 오브젝트 디스크립터(MQOD)의 <i>ObjectName</i> 이 현재 연결된 큐 관리자가 아닌 경우입니다.

ConnName

설명:	클라이언트 연결의 연결 이름
ID:	MQCACH_CONNECTION_NAME.
데이터 유형:	MQCFST.
최대 길이:	MQ_CONN_NAME_LENGTH.
리턴됨:	이벤트의 원인이 된 MQI를 호출하는 애플리케이션이 클라이언트가 첨부된 애플리케이션입니다.

ChannelName

설명:	클라이언트 연결의 채널 이름
ID:	MQCACH_CHANNEL_NAME.
데이터 유형:	MQCFST.
최대 길이:	MQ_CHANNEL_NAME_LENGTH
리턴됨:	이벤트의 원인이 된 MQI를 호출하는 애플리케이션이 클라이언트가 첨부된 애플리케이션입니다.

알 수 없는 알리어스 기본 큐

이벤트 이름:	알 수 없는 알리어스 기본 큐
MQCFH의 이유 코드:	MQRC_UNKNOWN_ALIAS_BASE_Q (2082, X'822'). 알 수 없는 알리어스 기본 큐 또는 주제입니다.
이벤트 설명:	MQOPEN 또는 MQPUT1 호출이 별명 큐를 대상으로 지정하여 실행되었지만, 알리어스 큐 속성의 <i>BaseObjectName</i> 는 큐 또는 토픽 이름으로 인식되지 않습니다.
이벤트 유형:	로컬
플랫폼:	모두.
이벤트 큐:	SYSTEM.ADMIN.QMGR.EVENT.

이벤트 데이터

QMgrName

설명:	이벤트를 생성하는 큐 관리자의 이름.
ID:	MQCA_Q_MGR_NAME.
데이터 유형:	MQCFST.
최대 길이:	MQ_Q_MGR_NAME_LENGTH.
리턴됨:	항상.

QName

설명: 오브젝트 디스크립터의 큐 이름(MQOD).
ID: MQCA_Q_NAME.
데이터 유형: MQCFST.
최대 길이: MQ_Q_NAME_LENGTH.
리턴됨: 항상.

BaseObjectName

설명: 알리어스가 해석될 오브젝트 이름입니다.
ID: MQCA_BASE_OBJECT_NAME. 기존 애플리케이션과의 호환성을 위해, 계속 MQCA_BASE_Q_NAME을 사용할 수 있습니다.
데이터 유형: MQCFST.
최대 길이: MQ_Q_NAME_LENGTH.
리턴됨: 항상.

ApplType

설명: 이벤트의 원인이 된 MQI 호출을 작성한 애플리케이션의 유형입니다.
ID: MQIA_APPL_TYPE.
데이터 유형: MQCFIN.
리턴됨: 항상.

ApplName

설명: 이벤트의 원인이 된 MQI 호출을 작성한 애플리케이션의 이름입니다.
ID: MQCACF_APPL_NAME.
데이터 유형: MQCFST.
최대 길이: MQ_APPL_NAME_LENGTH.
리턴됨: 항상.

ObjectQMgrName

설명: 오브젝트 큐 관리자의 이름.
ID: MQCACF_OBJECT_Q_MGR_NAME.
데이터 유형: MQCFST.
최대 길이: MQ_Q_MGR_NAME_LENGTH.
리턴됨: 오브젝트가 열릴 때 오브젝트 디스크립터(MQOD)의 *ObjectName*이 현재 연결된 큐 관리자가 아닌 경우입니다.

BaseType

설명: 알리어스가 해석될 오브젝트의 유형
ID: MQIA_BASE_TYPE.
데이터 유형: MQCFIN.

값: **MQOT_Q**
기본 오브젝트 유형이 큐입니다.
MQOT_TOPIC
기본 오브젝트 유형이 토픽입니다.

리턴됨: 항상.

ConnName

설명: 클라이언트 연결의 연결 이름
ID: MQCACH_CONNECTION_NAME.
데이터 유형: MQCFST.
최대 길이: MQ_CONN_NAME_LENGTH.
리턴됨: 이벤트의 원인이 된 MQI를 호출하는 애플리케이션이 클라이언트가 첨부된 애플리케이션입니다.

ChannelName

설명: 클라이언트 연결의 채널 이름
ID: MQCACH_CHANNEL_NAME.
데이터 유형: MQCFST.
최대 길이: MQ_CHANNEL_NAME_LENGTH
리턴됨: 이벤트의 원인이 된 MQI를 호출하는 애플리케이션이 클라이언트가 첨부된 애플리케이션입니다.

알 수 없는 기본 전송 큐

이벤트 이름:	알 수 없는 기본 전송 큐
MQCFH의 이유 코드:	MQRC_UNKNOWN_DEF_XMIT_Q (2197, X'895'). 알 수 없는 기본 전송 큐입니다.
이벤트 설명:	리모트 큐를 목적지로 지정하는 MQOPEN 또는 MQPUT1 호출이 발생되었습니다. 리모트 큐의 로컬 정의가 지정되었거나 큐 관리자 알리어스가 해석되는 경우, 로컬 정의의 <i>XmitQName</i> 속성이 공백입니다. 목적지 큐 관리자와 동일한 이름을 가진 큐가 정의되지 않았습니다. 따라서 큐 관리자가 기본 전송 큐를 사용하려고 시도했습니다. 그러나 <i>DefXmitQName</i> 큐 관리자 속성에서 정의하는 이름이 로컬로 정의된 큐의 이름이 아닙니다.
이벤트 유형:	리모트.
플랫폼:	모두.
이벤트 큐:	SYSTEM.ADMIN.QMGR.EVENT.

이벤트 데이터

QMgrName

설명: 이벤트를 생성하는 큐 관리자의 이름.
ID: MQCA_Q_MGR_NAME.
데이터 유형: MQCFST.

최대 길이: MQ_Q_MGR_NAME_LENGTH.
리턴됨: 항상.

QName

설명: 오브젝트 디스크립터의 큐 이름(MQOD).
ID: MQCA_Q_NAME.
데이터 유형: MQCFST.
최대 길이: MQ_Q_NAME_LENGTH.
리턴됨: 항상.

XmitQName

설명: 기본 전송 큐 이름.
ID: MQCA_XMIT_Q_NAME.
데이터 유형: MQCFST.
최대 길이: MQ_Q_NAME_LENGTH.
리턴됨: 항상.

ApplType

설명: 리모트 큐를 열려고 시도하는 애플리케이션의 유형입니다.
ID: MQIA_APPL_TYPE.
데이터 유형: MQCFIN.
리턴됨: 항상.

ApplName

설명: 리모트 큐를 열려고 시도하는 애플리케이션의 이름입니다.
ID: MQCACF_APPL_NAME.
데이터 유형: MQCFST.
최대 길이: MQ_APPL_NAME_LENGTH.
리턴됨: 항상.

ObjectQMgrName

설명: 오브젝트 큐 관리자의 이름.
ID: MQCACF_OBJECT_Q_MGR_NAME.
데이터 유형: MQCFST.
최대 길이: MQ_Q_MGR_NAME_LENGTH.
리턴됨: 오브젝트가 열릴 때 오브젝트 디스크립터(MQOD)의 *ObjectName*이 현재 연결된 큐 관리자가 아닌 경우입니다.

ConnName

설명: 클라이언트 연결의 연결 이름
ID: MQCACH_CONNECTION_NAME.

데이터 유형:	MQCFST.
최대 길이:	MQ_CONN_NAME_LENGTH.
리턴됨:	이벤트의 원인이 된 MQI를 호출하는 애플리케이션이 클라이언트가 첨부된 애플리케이션입니다.

ChannelName

설명:	클라이언트 연결의 채널 이름
ID:	MQCACH_CHANNEL_NAME.
데이터 유형:	MQCFST.
최대 길이:	MQ_CHANNEL_NAME_LENGTH
리턴됨:	이벤트의 원인이 된 MQI를 호출하는 애플리케이션이 클라이언트가 첨부된 애플리케이션입니다.

알 수 없는 오브젝트 이름

이벤트 이름:	알 수 없는 오브젝트 이름
MQCFH의 이유 코드:	MQRC_UNKNOWN_OBJECT_NAME (2085, X'825'). 알 수 없는 오브젝트 이름.
이벤트 설명:	MQOPEN 또는 MQPUT1 호출에서 오브젝트 디스크립터 MQOD의 <i>ObjectQMgrName</i> 필드가 다음 옵션 중 하나로 설정됩니다. 다음 중 하나입니다. <ul style="list-style-type: none"> • Blank • 로컬 큐 관리자의 이름 • <i>RemoteQMgrName</i> 속성이 로컬 큐 관리자의 이름인 리모트 큐의 로컬 정의 이름 (큐 관리자 알리어스)입니다. 그러나 지정된 오브젝트 유형에 대해 오브젝트 디스크립터의 <i>ObjectName</i> 이 인식되지 않습니다.
이벤트 유형:	로컬
플랫폼:	모두.
이벤트 큐:	SYSTEM.ADMIN.QMGR.EVENT.

이벤트 데이터

QMgrName

설명:	이벤트를 생성하는 큐 관리자의 이름.
ID:	MQCA_Q_MGR_NAME.
데이터 유형:	MQCFST.
최대 길이:	MQ_Q_MGR_NAME_LENGTH.
리턴됨:	항상.

ApplType

설명:	이벤트의 원인이 된 MQI 호출을 작성한 애플리케이션의 유형입니다.
ID:	MQIA_APPL_TYPE.

데이터 유형: MQCFIN.
리턴됨: 항상.

AppIName

설명: 이벤트의 원인이 된 MQI 호출을 작성한 애플리케이션의 이름입니다.
ID: MQCACF_APPL_NAME.
데이터 유형: MQCFST.
최대 길이: MQ_APPL_NAME_LENGTH.
리턴됨: 항상.

QName

설명: 오브젝트 디스크립터의 큐 이름(MQOD).
ID: MQCA_Q_NAME.
데이터 유형: MQCFST.
최대 길이: MQ_Q_NAME_LENGTH.
리턴됨: 열린 오브젝트가 큐 오브젝트인 경우. *QName* 또는 *TopicName*이 리턴됩니다.

ProcessName

설명: 오브젝트 디스크립터(MQOD)의 프로세스 오브젝트 이름
ID: MQCA_PROCESS_NAME.
데이터 유형: MQCFST.
최대 길이: MQ_PROCESS_NAME_LENGTH.
리턴됨: 열린 오브젝트가 프로세스 오브젝트인 경우. *ProcessName*, *QName* 또는 *TopicName* 중 하나가 리턴됩니다.

ObjectQMgrName

설명: 오브젝트 큐 관리자의 이름.
ID: MQCACF_OBJECT_Q_MGR_NAME.
데이터 유형: MQCFST.
최대 길이: MQ_Q_MGR_NAME_LENGTH.
리턴됨: 오브젝트가 열릴 때 오브젝트 디스크립터(MQOD)의 *ObjectName*이 현재 연결된 큐 관리자가 아닌 경우입니다.

TopicName

설명: 오브젝트 디스크립터(MQOD)의 토픽 오브젝트 이름.
ID: MQCA_TOPIC_NAME.
데이터 유형: MQCFST.
최대 길이: MQ_TOPIC_NAME_LENGTH.
리턴됨: 열린 오브젝트가 토픽 오브젝트인 경우. *ProcessName*, *QName* 또는 *TopicName* 중 하나가 리턴됩니다.

ConnName

설명:	클라이언트 연결의 연결 이름
ID:	MQCACH_CONNECTION_NAME.
데이터 유형:	MQCFST.
최대 길이:	MQ_CONN_NAME_LENGTH.
리턴됨:	이벤트의 원인이 된 MQI를 호출하는 애플리케이션이 클라이언트가 첨부된 애플리케이션입니다.

ChannelName

설명:	클라이언트 연결의 채널 이름
ID:	MQCACH_CHANNEL_NAME.
데이터 유형:	MQCFST.
최대 길이:	MQ_CHANNEL_NAME_LENGTH
리턴됨:	이벤트의 원인이 된 MQI를 호출하는 애플리케이션이 클라이언트가 첨부된 애플리케이션입니다.

알 수 없는 리모트 큐 관리자

이벤트 이름:	알 수 없는 리모트 큐 관리자
MQCFH의 이유 코드:	MQRC_UNKNOWN_REMOTE_Q_MGR (2087, X'827'). 알 수 없는 리모트 큐 관리자.

이벤트 설명:

MQOPEN 또는 MQPUT1 호출에서, 다음 이유 중 하나로 인해 큐 이름 해석에 관한 오류가 발생했습니다.

- *ObjectQMgrName*이 공백이거나 로컬 큐 관리자의 이름이고, *ObjectName*이 공백인 *XmitQName*이 있는 리모트 큐의 로컬 정의 이름입니다. 그러나 *RemoteQMgrName* 이름으로 정의된 (전송) 큐가 없고, *DefXmitQName* 큐 관리자 속성이 공백입니다.
- *ObjectQMgrName*이 공백인 *XmitQName*이 있는 (리모트 큐의 로컬 정의로 보유되는) 큐 관리자 알리어스 정의의 이름입니다. 그러나 *RemoteQMgrName* 이름으로 정의된 (전송) 큐가 없고, *DefXmitQName* 큐 관리자 속성이 공백입니다.
- 지정된 *ObjectQMgrName*이 다음이 아닙니다.
 - Blank
 - 로컬 큐 관리자의 이름
 - 로컬 큐의 이름
 - 큐 관리자 알리어스 정의의 이름(즉, 공백 *RemoteQName*을 가진 리모트 큐의 로컬 정의)

또한 *DefXmitQName* 큐 관리자 속성이 공백입니다.

- *ObjectQMgrName*이 공백이거나 로컬 큐 관리자의 이름이며, *RemoteQMgrName*이 공백이거나 로컬 큐 관리자의 이름인 *ObjectName*이 리모트 큐(또는 알리어스)의 로컬 정의 이름입니다. *XmitQName*이 공백이 아닌 경우에도 이 오류가 발생합니다.
- *ObjectQMgrName*은 리모트 큐의 로컬 정의 이름입니다. 이 경우, 큐 관리자 알리어스 정의가 되어야 하지만, 정의에서 *RemoteQName*이 공백이 아닙니다.
- *ObjectQMgrName*은 모델 큐의 이름입니다.
- 큐 이름이 셀 디렉토리를 통해 해석됩니다. 그러나 셀 디렉토리에서 확보한 리모트 큐 관리자 이름과 동일한 이름으로 정의된 큐가 없습니다. 또한 *DefXmitQName* 큐 관리자 속성이 공백입니다.
- z/OS에서만 해당됨: 메시지를 큐 공유 그룹 내의 큐 관리자에 넣고 *SQQMNAME*이 USE로 설정됩니다. 그러면 큐에 메시지를 넣기 위해 지정된 큐 관리자로 메시지의 라우트를 지정합니다. *SQQMNAME*이 IGNORE로 설정되면 메시지가 직접 큐로 들어갑니다.

이벤트 유형:	리모트.
플랫폼:	모두.
이벤트 큐:	SYSTEM.ADMIN.QMGR.EVENT.

이벤트 데이터

QMgrName

설명:	이벤트를 생성하는 큐 관리자의 이름.
ID:	MQCA_Q_MGR_NAME.
데이터 유형:	MQCFST.
최대 길이:	MQ_Q_MGR_NAME_LENGTH.
리턴됨:	항상.

QName

설명:	오브젝트 디스크립터의 큐 이름(MQOD).
-----	-------------------------

ID: MQCA_Q_NAME.
데이터 유형: MQCFST.
최대 길이: MQ_Q_NAME_LENGTH.
리턴됨: 항상.

ApplType

설명: 리모트 큐를 열려고 시도하는 애플리케이션의 유형입니다.
ID: MQIA_APPL_TYPE.
데이터 유형: MQCFIN.
리턴됨: 항상.

ApplName

설명: 리모트 큐를 열려고 시도하는 애플리케이션의 이름입니다.
ID: MQCACF_APPL_NAME.
데이터 유형: MQCFST.
최대 길이: MQ_APPL_NAME_LENGTH.
리턴됨: 항상.

ObjectQMgrName

설명: 오브젝트 큐 관리자의 이름.
ID: MQCACF_OBJECT_Q_MGR_NAME.
데이터 유형: MQCFST.
최대 길이: MQ_Q_MGR_NAME_LENGTH.
리턴됨: 오브젝트가 열릴 때 오브젝트 디스크립터(MQOD)의 *ObjectName*이 현재 연결된 큐 관리자가 아닌 경우입니다.

ConnName

설명: 클라이언트 연결의 연결 이름
ID: MQCACH_CONNECTION_NAME.
데이터 유형: MQCFST.
최대 길이: MQ_CONN_NAME_LENGTH.
리턴됨: 이벤트의 원인이 된 MQI를 호출하는 애플리케이션이 클라이언트가 첨부된 애플리케이션입니다.

ChannelName

설명: 클라이언트 연결의 채널 이름
ID: MQCACH_CHANNEL_NAME.
데이터 유형: MQCFST.
최대 길이: MQ_CHANNEL_NAME_LENGTH
리턴됨: 이벤트의 원인이 된 MQI를 호출하는 애플리케이션이 클라이언트가 첨부된 애플리케이션입니다.

알 수 없는 전송 큐

이벤트 이름:	알 수 없는 전송 큐
MQCFH의 이유 코드:	MQRC_UNKNOWN_XMIT_Q (2196, X'894'). 알 수 없는 전송 큐
이벤트 설명:	MQOPEN 또는 MQPUT1 호출에서 메시지가 리모트 큐 관리자로 송신됩니다. 오브젝트 디스크립터의 <i>ObjectName</i> 또는 <i>ObjectQMgrName</i> 이 리모트 큐의 로컬 정의의 이름을 지정합니다. (후자의 경우, 큐 관리자 알리어스 지정이 사용됩니다.) 그러나 정의의 <i>XmitQName</i> 속성이 공백이 아니고, 로컬로 정의된 큐의 이름이 아닙니다.
이벤트 유형:	리모트.
플랫폼:	모두.
이벤트 큐:	SYSTEM.ADMIN.QMGR.EVENT.

이벤트 데이터

QMgrName

설명:	이벤트를 생성하는 큐 관리자의 이름.
ID:	MQCA_Q_MGR_NAME.
데이터 유형:	MQCFST.
최대 길이:	MQ_Q_MGR_NAME_LENGTH.
리턴됨:	항상.

QName

설명:	오브젝트 디스크립터의 큐 이름(MQOD).
ID:	MQCA_Q_NAME.
데이터 유형:	MQCFST.
최대 길이:	MQ_Q_NAME_LENGTH.
리턴됨:	항상.

XmitQName

설명:	전송 큐 이름.
ID:	MQCA_XMIT_Q_NAME.
데이터 유형:	MQCFST.
최대 길이:	MQ_Q_NAME_LENGTH.
리턴됨:	항상.

ApplType

설명:	이벤트의 원인이 된 MQI 호출을 작성한 애플리케이션의 유형입니다.
ID:	MQIA_APPL_TYPE.
데이터 유형:	MQCFIN.
리턴됨:	항상.

ApplName

설명:	이벤트의 원인이 된 MQI 호출을 작성한 애플리케이션의 이름입니다.
ID:	MQCACF_APPL_NAME.
데이터 유형:	MQCFST.
최대 길이:	MQ_APPL_NAME_LENGTH.
리턴됨:	항상.

ObjectQMgrName

설명:	오브젝트 큐 관리자의 이름.
ID:	MQCACF_OBJECT_Q_MGR_NAME.
데이터 유형:	MQCFST.
최대 길이:	MQ_Q_MGR_NAME_LENGTH.
리턴됨:	오브젝트가 열릴 때 오브젝트 디스크립터(MQOD)의 <i>ObjectName</i> 이 현재 연결된 큐 관리자가 아닌 경우입니다.

ConnName

설명:	클라이언트 연결의 연결 이름
ID:	MQCACH_CONNECTION_NAME.
데이터 유형:	MQCFST.
최대 길이:	MQ_CONN_NAME_LENGTH.
리턴됨:	이벤트의 원인이 된 MQI를 호출하는 애플리케이션이 클라이언트가 첨부된 애플리케이션입니다.

ChannelName

설명:	클라이언트 연결의 채널 이름
ID:	MQCACH_CHANNEL_NAME.
데이터 유형:	MQCFST.
최대 길이:	MQ_CHANNEL_NAME_LENGTH
리턴됨:	이벤트의 원인이 된 MQI를 호출하는 애플리케이션이 클라이언트가 첨부된 애플리케이션입니다.

문제점 해결 및 지원 참조

IBM WebSphere MQ에 대한 오류를 진단하는 데 도움이 되도록 이 섹션의 참조 정보를 사용하십시오.

다음 목록의 적절한 토픽을 선택하여 IBM WebSphere MQ의 문제점 및 오류를 진단하십시오.

- [206 페이지의 『윈도우 추적 데이터에 대한 IBM WebSphere MQ Telemetry 예제』](#)
- [206 페이지의 『UNIX and Linux 시스템의 IBM WebSphere MQ Telemetry 에 대한 예제 추적 데이터』](#)
- [210 페이지의 『추적 출력의 예』](#)
- [212 페이지의 『CEDF 출력의 예제』](#)

관련 개념

[문제점 해결 개요](#)

[관련 태스크](#)

[문제점 해결 및 지원](#)

윈도우 추적 데이터에 대한 IBM WebSphere MQ Telemetry 예제

윈도우 추적 파일의 IBM WebSphere MQ Telemetry 에서 추출합니다.

Counter	TimeStamp	PID.TID	Ident	Data
=====				
00000EF7	16:18:56.381367	2512.1	:	!! - Thread stack
00000EF8	16:18:56.381406	2512.1	:	!! - -> InitProcessInitialisation
00000EF9	16:18:56.381429	2512.1	:	--{ InitProcessInitialisation
00000EFA	16:18:56.381514	2512.1	:	---{ xcsReleaseThreadMutexSem
00000EFB	16:18:56.381529	2512.1	:	---{ xcsReleaseThreadMutexSem (rc=OK)
00000EFC	16:18:56.381540	2512.1	:	---{ xcsGetEnvironmentString
00000EFD	16:18:56.381574	2512.1	:	:
xcsGetEnvironmentString[AMQ_REUSE_SHARED_THREAD] = NULL				
00000EFE	16:18:56.381587	2512.1	:	---}! xcsGetEnvironmentString
(rc=xecE_E_ENV_VAR_NOT_FOUND)				
00000EFF	16:18:56.381612	2512.1	:	---{ xcsGetEnvironmentInteger
00000F00	16:18:56.381622	2512.1	:	----{ xcsGetEnvironmentString
00000F01	16:18:56.381647	2512.1	:	:
xcsGetEnvironmentString[AMQ_AFFINITY_MASK] = NULL				
00000F02	16:18:56.381660	2512.1	:	----}! xcsGetEnvironmentString
(rc=xecE_E_ENV_VAR_NOT_FOUND)				
00000F03	16:18:56.381673	2512.1	:	---}! xcsGetEnvironmentInteger
(rc=xecE_E_ENV_VAR_NOT_FOUND)				
00000F04	16:18:56.381684	2512.1	:	---{ xcsGetEnvironmentString
00000F05	16:18:56.381708	2512.1	:	xcsGetEnvironmentString[AMQ_FFSTINFO] =
NULL				
00000F06	16:18:56.381747	2512.1	:	---}! xcsGetEnvironmentString
(rc=xecE_E_ENV_VAR_NOT_FOUND)				
00000F07	16:18:56.381760	2512.1	:	---{ xcsIsEnvironment
00000F08	16:18:56.381783	2512.1	:	xcsIsEnvironment[AMQ_DEBUG_MTIME] = FALSE
00000F09	16:18:56.381793	2512.1	:	---{ xcsIsEnvironment (rc=OK)
00000F0A	16:18:56.381804	2512.1	:	---{ xcsGetEnvironmentInteger
00000F0B	16:18:56.381811	2512.1	:	----{ xcsGetEnvironmentString
00000F0C	16:18:56.381835	2512.1	:	:
xcsGetEnvironmentString[AMQ_CBM_REUSE_FACTOR] = NULL				
00000F0D	16:18:56.381848	2512.1	:	----}! xcsGetEnvironmentString
(rc=xecE_E_ENV_VAR_NOT_FOUND)				
00000F0E	16:18:56.381861	2512.1	:	---}! xcsGetEnvironmentInteger
(rc=xecE_E_ENV_VAR_NOT_FOUND)				
00000F0F	16:18:56.381874	2512.1	:	---{ xcsGetEnvironmentInteger
00000F10	16:18:56.381885	2512.1	:	----{ xcsGetEnvironmentString
00000F11	16:18:56.381908	2512.1	:	:
xcsGetEnvironmentString[AMQ_CBM_MAX_CACHEABLE_SIZE] = NULL				
00000F12	16:18:56.381919	2512.1	:	----}! xcsGetEnvironmentString
(rc=xecE_E_ENV_VAR_NOT_FOUND)				
00000F13	16:18:56.381929	2512.1	:	---}! xcsGetEnvironmentInteger
(rc=xecE_E_ENV_VAR_NOT_FOUND)				
00000F14	16:18:56.381941	2512.1	:	---{ xcsGetEnvironmentInteger
00000F15	16:18:56.381952	2512.1	:	----{ xcsGetEnvironmentString
00000F16	16:18:56.381976	2512.1	:	xcsGetEnvironmentString[AMQ_CBM_LEN] =
NULL				
00000F17	16:18:56.381992	2512.1	:	----}! xcsGetEnvironmentString
(rc=xecE_E_ENV_VAR_NOT_FOUND)				
00000F18	16:18:56.382003	2512.1	:	---}! xcsGetEnvironmentInteger
(rc=xecE_E_ENV_VAR_NOT_FOUND)				
00000F19	16:18:56.382016	2512.1	:	--} InitProcessInitialisation (rc=OK)
00000F1A	16:18:56.383045	2512.1	:	--{ DLLMain
00000F1B	16:18:56.383059	2512.1	:	---{ MCSInitCriticalSection
00000F1C	16:18:56.383068	2512.1	:	---{ MCSInitCriticalSection (rc=OK)

그림 1. 윈도우 추적에 대한 샘플 WebSphere MQ

UNIX and Linux 시스템의 IBM WebSphere MQ Telemetry 에 대한 예제 추적 데이터

HP-UX용 IBM WebSphere MQ Telemetry 추적 파일에서 추출

```

Timestamp      Process.Thread Trace Ident Trace Data
=====
10:36:38.973286 11352.1      :      Header.v02:7.0:HP-UX B.11.31:64:0:1:GMT
10:36:38.973328 11352.1      :      Version : 7.0.1.3      Level :
p701-103-100814
10:36:38.973347 11352.1      :      UTC   Date : 02/28/12 Time :
10:36:38.973271
10:36:38.973356 11352.1      :      Local Date : 02/28/12 Time :
10:36:38.973271 GMT
10:36:38.973378 11352.1      :      PID : 11352 Process : dltmqm_nd (64-bit)
10:36:38.973384 11352.1      :      Host : myhost
10:36:38.973389 11352.1      :      Operating System : HP-UX B.11.31
10:36:38.973394 11352.1      :      Product Long Name : WebSphere MQ for HP-UX
(Itanium platform)
10:36:38.973399 11352.1      :      -----
10:36:38.973405 11352.1      :      xtrNullFd: 4, xihTraceFileNum: 5
10:36:38.973434 11352.1      :      Thread stack
10:36:38.974303 11352.1      :      -> InitProcessInitialisation
10:36:38.974309 11352.1      :      { InitProcessInitialisation
10:36:38.974314 11352.1      :      -{ xcsIsEnvironment
10:36:38.974338 11352.1      :      xcsIsEnvironment[AMQ_NO_CS_RELOAD] = FALSE
10:36:38.974343 11352.1      :      -} xcsIsEnvironment rc=OK
10:36:38.974356 11352.1      :      -{ xcsLoadFunction
10:36:38.974362 11352.1      :      LibName(libmqmcs_r.so) LoadType(2097200)
10:36:38.974368 11352.1      :      General, comms, CS, OAM, or WAS
10:36:38.974388 11352.1      :      --{ xcsQueryValueForSubpool
10:36:38.974401 11352.1      :      --{ xcsQueryValueForSubpool rc=OK
10:36:38.974451 11352.1      :      FullPathLibName(/opt/mqm/lib64/
libmqmcs_r.so) loaded with dlopen
10:36:38.974456 11352.1      :      --{ xcsGetMemFn
10:36:38.974463 11352.1      :      component:24 function:176 length:2088
options:0 cbminindex:-1 *pointer:600000000003b198
10:36:38.974468 11352.1      :      --{ xcsGetMemFn rc=OK
10:36:38.974475 11352.1      :      Handle(0000000000000000)
Function(0000000000000000) FullPathLibName(/opt/mqm/lib64/libmqmcs_r.so)
10:36:38.974480 11352.1      :      -} xcsLoadFunction rc=OK
10:36:38.974486 11352.1      :      SystemPageSize is 4096.
10:36:38.974493 11352.1      :      getrlimit for RLIMIT_NOFILE returned
rlim_cur=2048 rlim_max=4096

```

그림 2. HP-UX용 WebSphere MQ 추적 샘플

208 페이지의 그림 3 는 WebSphere MQ for Solaris 추적에서 추출을 표시합니다.

```

Timestamp      Process.Thread Trace Ident Trace Data
=====
11:48:57.905466 7078.1      :      Header.v02:7.0:SunOS 5.9:64:-1:1:GMT
11:48:57.905625 7078.1      :      Version : 7.0.0.0   Level : p000-L090514
11:48:57.905770 7078.1      :      UTC   Date : 05/15/09   Time :
10:48:57.905364
11:48:57.905816 7078.1      :      Local Date : 05/15/09   Time :
11:48:57.905364 GMT
11:48:57.906104 7078.1      :      PID : 7078 Process : dltmqm_nd (64-bit)
11:48:57.906129 7078.1      :      Host : computer.v6.hursley.ibm.com
11:48:57.906148 7078.1      :      Operating System : SunOS 5.9
11:48:57.906167 7078.1      :      Product Long Name : WebSphere MQ for
Solaris (SPARC platform)
11:48:57.906184 7078.1      :      -----
11:48:57.906203 7078.1      :      xtrNullFd: 4, xihTraceFileNum: 5
11:48:57.906276 7078.1      :      Thread stack
11:48:57.906353 7078.1      :      { xcsInitialize
11:48:57.906385 7078.1      :      --{ InitPrivateServices
11:48:57.906439 7078.1      :      --{ xcsGetEnvironmentString
11:48:57.906566 7078.1      :
xcsGetEnvironmentString[MQS_ACTION_ON_EXCEPTION] = NULL
11:48:57.906608 7078.1      :      --{! xcsGetEnvironmentString
rc=xecE_E_ENV_VAR_NOT_FOUND
11:48:57.906709 7078.1      :      --{ xcsIsEnvironment
11:48:57.906738 7078.1      :      xcsIsEnvironment[AMQ_SIGCHLD_SIGACTION] =
FALSE
11:48:57.906755 7078.1      :      --{ xcsIsEnvironment rc=OK
11:48:57.906771 7078.1      :      AMQ_SIGCHLD_SIGACTION is not set
11:48:57.906835 7078.1      :      --{ xcsIsEnvironment
11:48:57.906862 7078.1      :
xcsIsEnvironment[MQS_NO_SYNC_SIGNAL_HANDLING] = FALSE
11:48:57.906878 7078.1      :      --{ xcsIsEnvironment rc=OK
11:48:57.907000 7078.1      :      FPE Handler installed, New=7e0b0f38, Old=0
11:48:57.907035 7078.1      :      SEGV Handler installed, New=7e0b0f38, Old=0
11:48:57.907063 7078.1      :      BUS Handler installed, New=7e0b0f38, Old=0
11:48:57.907091 7078.1      :      ILL Handler installed, New=7e0b0f38, Old=0
11:48:57.907109 7078.1      :      Synchronous Signal Handling Activated

```

그림 3. Solaris용 WebSphere MQ 추적 샘플

209 페이지의 그림 4 는 Linux 추적용 WebSphere MQ 에서 추출을 표시합니다.


```

Timestamp      Process.Thread Trace Ident Trace Data
=====
11:02:23.643879 1239.1      :      Header.v02:7.0:Linux 2.6.5-7.276-
smp:32:-1:1:GMT
11:02:23.643970 1239.1      :      Version : 7.0.0.0    Level : p000-L090514
11:02:23.644025 1239.1      :      UTC   Date : 05/15/09 Time :
10:02:23.643841
11:02:23.644054 1239.1      :      Local Date : 05/15/09 Time :
11:02:23.643841 GMT
11:02:23.644308 1239.1      :      PID : 1239 Process : dltmqm (32-bit)
11:02:23.644324 1239.1      :      Host : hal1
11:02:23.644334 1239.1      :      Operating System : Linux 2.6.5-7.276-smp
11:02:23.644344 1239.1      :      Product Long Name : WebSphere MQ for Linux
(x86 platform)
11:02:23.644353 1239.1      :
11:02:23.644363 1239.1      :      xtrNullFd: 3, xihTraceFileNum: 4
11:02:23.644394 1239.1      :      Thread stack
11:02:23.644412 1239.1      :      -> InitProcessInitialisation
11:02:23.644427 1239.1      :      { InitProcessInitialisation
11:02:23.644439 1239.1      :      -{ xcsIsEnvironment
11:02:23.644469 1239.1      :      xcsIsEnvironment[AMQ_NO_CS_RELOAD] = FALSE
11:02:23.644485 1239.1      :      -} xcsIsEnvironment rc=OK
11:02:23.644504 1239.1      :      -{ xcsLoadFunction
11:02:23.644519 1239.1      :      LibName(libmqmcs_r.so) LoadType(2097200)
11:02:23.644537 1239.1      :      General, comms, CS, OAM, or WAS
11:02:23.644558 1239.1      :      --{ xcsQueryValueForSubpool
11:02:23.644579 1239.1      :      --{ xcsQueryValueForSubpool rc=OK
11:02:23.644641 1239.1      :      FullPathLibName(/opt/mqm/lib/
libmqmcs_r.so) loaded with dlopen
11:02:23.644652 1239.1      :      --{ xcsGetMem
11:02:23.644675 1239.1      :      component:24 function:176 length:8212
options:0 cbmindex:-1 *pointer:0x8065908
11:02:23.644685 1239.1      :      --{ xcsGetMem rc=OK
11:02:23.644722 1239.1      :      Handle((nil)) Function((nil))
FullPathLibName(/opt/mqm/lib/libmqmcs_r.so)
11:02:23.644732 1239.1      :      -} xcsLoadFunction rc=OK
11:02:23.644753 1239.1      :      SystemPageSize is 4096.

```

그림 4. Linux 추적용 샘플 WebSphere MQ

210 페이지의 그림 5 shows an extract from a WebSphere MQ for AIX trace:

Timestamp	Process.Thread	Trace Ident	Trace Data
12:06:32.904335	622742.1	:	Header.v02:7.0:AIX 5.3:64:-1:1:GMT
12:06:32.904427	622742.1	:	Version : 7.0.0.0 Level : p000-L090514
12:06:32.904540	622742.1	:	UTC Date : 05/15/09 Time :
11:06:32.904302			
12:06:32.904594	622742.1	:	Local Date : 05/15/09 Time :
12:06:32.904302	GMT		
12:06:32.904697	622742.1	:	PID : 622742 Process : dltmqm_nd (64-bit)
12:06:32.904728	622742.1	:	Host : dynamo
12:06:32.904755	622742.1	:	Operating System : AIX 5.3
12:06:32.904781	622742.1	:	Product Long Name : WebSphere MQ for AIX
12:06:32.904806	622742.1	:	-----
12:06:32.904832	622742.1	:	xtrNullFd: 3, xihTraceFileNum: 5
12:06:32.904916	622742.1	:	Data: 0x00000000
12:06:32.904952	622742.1	:	Thread stack
12:06:32.904982	622742.1	:	-> InitProcessInitialisation
12:06:32.905007	622742.1	:	{ InitProcessInitialisation
12:06:32.905033	622742.1	:	-{ xcsIsEnvironment
12:06:32.905062	622742.1	:	xcsIsEnvironment[AMQ_NO_CS_RELOAD] = FALSE
12:06:32.905088	622742.1	:	-} xcsIsEnvironment rc=OK
12:06:32.905117	622742.1	:	-{ xcsLoadFunction
12:06:32.905145	622742.1	:	LibName(libmqmcs_r.a(shr.o))
LoadType(2097200)			
12:06:32.905178	622742.1	:	General, comms, CS, OAM, or WAS
12:06:32.905204	622742.1	:	--{ xcsQueryValueForSubpool
12:06:32.905282	622742.1	:	--} xcsQueryValueForSubpool rc=OK
12:06:32.905504	622742.1	:	FullPathLibName(/usr/mqm/lib64/
libmqmcs_r.a(shr.o)) loaded with load			
12:06:32.905540	622742.1	:	--{ xcsGetMem
12:06:32.905575	622742.1	:	component:24 function:176 length:2088
options:0 cbmindex:-1 *pointer:110011408			
12:06:32.905601	622742.1	:	--} xcsGetMem rc=OK
12:06:32.905638	622742.1	:	Handle(0) Function(0)
FullPathLibName(/usr/mqm/lib64/libmqmcs_r.a(shr.o))			
12:06:32.905665	622742.1	:	-} xcsLoadFunction rc=OK

그림 5. AIX 추적에 대한 샘플 WebSphere MQ

추적 출력의 예

추적 출력의 해석 방법에 대한 예로 이 토픽을 사용하십시오.

211 페이지의 그림 6에서는 MQPUT1 호출에 대한 입력 항목에 선택된 추적의 예를 표시합니다. 다음 항목이 생성되었습니다.

- 큐 요청 매개변수 목록
- 오브젝트 디스크립터(MQOD)
- 메시지 디스크립터(MQMD)
- 메시지 넣기 옵션(MQPMO)
- 메시지 데이터의 처음 256바이트

이 값을 212 페이지의 그림 7와 비교하십시오. 이는 WebSphere MQ에서 종료 시 동일한 제어 블록을 설명합니다.

```

USRD9 5E9 ASCB 00F87E80          JOBN ECIC330
CSQW072I ENTRY: MQ user parameter trace
PUTONE
  Thread... 004C2B10  Userid... CICSUSER  pObjDesc. 106B2010
  pMsgDesc. 106B20B8  pPMO.... 106B2200
  BufferL.. 00000064  pBuffer.. 106A0578  RSV1..... 00000000
  RSV2..... 00000000  RSV3..... 116BC830
  C9E8C1E8  C5C3C9C3  AA8E8583  76270484  | IYAYECIC..ec...d |
  D4D8E3E3  0000048C  00000000  00000000  | MQTT.....       |
  00000000  1910C7C2  C9C2D4C9  E8C14BC9  | .....GBIBMIYA.I |
  C7C3E2F2  F0F48E85  83762979  00010000  | GCS204.ec..`.... |

          GMT-01/30/05 14:42:08.412320  LOC-01/30/05 14:42:08.412320

USRD9 5E9 ASCB 00F87E80          JOBN ECIC330
CSQW072I ENTRY: MQ user parameter trace
+0000 D6C44040 00000001 00000000 C2404040 | OD .....B      |
+0010 40404040 40404040 40404040 40404040 |                  |
...
+00A0 00000000 00000000                | .....          |

          GMT-01/30/05 14:42:08.412345  LOC-01/30/05 14:42:08.412345

USRD9 5E9 ASCB 00F87E80          JOBN ECIC330
CSQW072I ENTRY: MQ user parameter trace
+0000 D4C44040 00000001 00000000 00000008 | MD .....       |
...
+0130 40404040 40404040 40404040 40404040 |                  |
+0140 40404040                |                  |

          GMT-01/30/05 14:42:08.412370  LOC-01/30/05 14:42:08.412370

USRD9 5E9 ASCB 00F87E80          JOBN ECIC330
CSQW072I ENTRY: MQ user parameter trace
+0000 D7D4D640 00000001 00000000 FFFFFFFF | PMO .....       |
...
+0070 40404040 40404040 40404040 40404040 |                  |

          GMT-01/30/05 14:42:08.412393  LOC-01/30/05 14:42:08.412393

USRD9 5E9 ASCB 00F87E80          JOBN ECIC330
CSQW072I ENTRY: MQ user parameter trace
+0000 C1C1C1C1 C1C1C1C1 C1404040 40404040 | AAAAAAAAAA      |
...
+0060 40404040                |                  |

          GMT-01/30/05 14:42:08.412625  LOC-01/30/05 14:42:08.412625

```

그림 6. MQPUT1 요청의 입력 항목 추적의 예제 추적 데이터

```

USRD9 5EA ASCB 00F87E80          JOBN ECIC330
CSQW073I EXIT: MQ user parameter trace
PUTONE
  Thread... 004C2B10  Userid... CICSUSER  pObjDesc. 106B2010
  pMsgDesc. 106B20B8  pPMO..... 106B2200
  BufferL... 00000064  pBuffer.. 106A0578  RSV1..... 00000000
  RSV2..... 00000000  RSV3..... 116BC830
  CompCode. 00000002  Reason... 000007FB
  C9E8C1E8  C5C3C9C3  AA8E8583  76270484  | IYAYECIC..ec...d |
  D4D8E3E3  0000048C  00000000  00000000  | MQTT.....       |
  00000000  1910C7C2  C9C2D4C9  E8C14BC9  | .....GBIBMIYA.I |
  C7C3E2F2  F0F48E85  83762979  00010000  | GCS204.ec..`.... |
MQRC_OBJECT_TYPE_ERROR

          GMT-01/30/05 14:42:08.412678  LOC-01/30/05 14:42:08.412678

USRD9 5EA ASCB 00F87E80          JOBN ECIC330
CSQW073I EXIT: MQ user parameter trace
+0000 D6C44040 00000001 00000000 C2404040 | OD .....B |
...
+00A0 00000000 00000000 | ..... |

          GMT-01/30/05 14:42:08.412789  LOC-01/30/05 14:42:08.412789

USRD9 5EA ASCB 00F87E80          JOBN ECIC330
CSQW073I EXIT: MQ user parameter trace
+0000 D4C44040 00000001 00000000 00000008 | MD ..... |
...
+0140 40404040 | |

          GMT-01/30/05 14:42:08.412814  LOC-01/30/05 14:42:08.412814

USRD9 5EA ASCB 00F87E80          JOBN ECIC330
CSQW073I EXIT: MQ user parameter trace
+0000 D7D4D640 00000001 00000000 FFFFFFFF | PMO ..... |
...
+0070 40404040 40404040 40404040 40404040 | |

          GMT-01/30/05 14:42:08.412836  LOC-01/30/05 14:42:08.412836

USRD9 5EA ASCB 00F87E80          JOBN ECIC330
CSQW073I EXIT: MQ user parameter trace
+0000 C1C1C1C1 C1C1C1C1 C1404040 40404040 | AAAAAAAAAA |
...
+0060 40404040 | |

          GMT-01/30/05 14:42:08.412858  LOC-01/30/05 14:42:08.412858

```

그림 7. MQPUT1 요청의 엑시트 추적로부터의 예제 추적 데이터

CEDF 출력의 예제

이 주제를 MQI 호출의 예제 CEDF 출력에 대한 참조로 사용하십시오.

이 주제에서는 WebSphere MQ를 사용할 때 코믹스 실행 진단 기능 (CEDF) 에서 생성된 출력의 예제를 제공합니다. 이 예에서는 다음 MQI 호출에 대한 입력 및 엑시트 시 생성된 데이터를 16진 및 문자 형식 둘 다로 표시합니다. 다른 MQI 호출은 유사한 데이터를 생성합니다.

MQOPEN 호출에 대한 예제 CEDF 출력

이 호출의 매개변수는 다음과 같습니다.

매개변수	설명
ARG 000	연결 핸들
ARG 001	오브젝트 디스크립터
ARG 002	옵션

매개변수	설명
ARG 003	오브젝트 핸들
ARG 004	완료 코드
ARG 005	이유 코드

```

STATUS: ABOUT TO EXECUTE COMMAND
CALL TO RESOURCE MANAGER MQM
001: ARG 000 (X'000000000000000010000000200004044') AT X'05ECAFD8'
001: ARG 001 (X'D6C4404000000000100000001C3C5C4C6') AT X'00144910'
001: ARG 002 (X'00000072000000000000000000000000') AT X'001445E8'
001: ARG 003 (X'00000000000000007200000000000000') AT X'001445E4'
001: ARG 004 (X'00000000000000000000000000000000') AT X'001445EC'
001: ARG 005 (X'00000000000000000000000000000000') AT X'001445F0'

```

그림 8. MQOPEN 호출에 대한 입력에서 예제 CEDF 출력(16진)

```

STATUS: COMMAND EXECUTION COMPLETE
CALL TO RESOURCE MANAGER MQM
001: ARG 000 (X'000000000000000010000000200004044') AT X'05ECAFD8'
001: ARG 001 (X'D6C4404000000000100000001C3C5C4C6') AT X'00144910'
001: ARG 002 (X'00000072000000000000000000000000') AT X'001445E8'
001: ARG 003 (X'00000000100000007200000000000000') AT X'001445E4'
001: ARG 004 (X'00000000000000000000000000000000') AT X'001445EC'
001: ARG 005 (X'00000000000000000000000000000000') AT X'001445F0'

```

그림 9. MQOPEN 호출의 종료에서 예제 CEDF 출력(16진)

```

STATUS: ABOUT TO EXECUTE COMMAND
CALL TO RESOURCE MANAGER MQM
001: ARG 000 ('.....')
001: ARG 001 ('OD .....CEDF')
001: ARG 002 ('.....')
001: ARG 003 ('.....')
001: ARG 004 ('.....')
001: ARG 005 ('.....')

```

그림 10. MQOPEN 호출에 대한 입력에서 예제 CEDF 출력(문자)

```

STATUS: COMMAND EXECUTION COMPLETE
CALL TO RESOURCE MANAGER MQM
001: ARG 000 ('.....')
001: ARG 001 ('OD .....CEDF')
001: ARG 002 ('.....')
001: ARG 003 ('.....')
001: ARG 004 ('.....')
001: ARG 005 ('.....')

```

그림 11. MQOPEN 호출의 종료에서 예제 CEDF 출력(문자)

MQCLOSE 호출에 대한 예제 CEDF 출력

이 호출의 매개변수는 다음과 같습니다.

매개변수	설명
ARG 000	연결 핸들
ARG 001	오브젝트 핸들
ARG 002	옵션
ARG 003	완료 코드
ARG 004	이유 코드

```

STATUS: ABOUT TO EXECUTE COMMAND
CALL TO RESOURCE MANAGER MQM
001: ARG 000 (X'000000000000000010000007200000000') AT X'001445E0'
001: ARG 001 (X'00000001000000072000000000000000') AT X'001445E4'
001: ARG 002 (X'000000000000000010000000200004044') AT X'05ECAFD8'
001: ARG 003 (X'000000000000000000000000800000008') AT X'001445EC'
001: ARG 004 (X'000000000000000080000000800000060') AT X'001445F0'

```

그림 12. MQCLOSE 호출에 대한 입력에서 예제 CEDF 출력(16진)

```

STATUS: COMMAND EXECUTION COMPLETE
CALL TO RESOURCE MANAGER MQM
001: ARG 000 (X'000000000000000000000007200000000') AT X'001445E0'
001: ARG 001 (X'000000000000000007200000000000000') AT X'001445E4'
001: ARG 002 (X'000000000000000010000000200004044') AT X'05ECAFD8'
001: ARG 003 (X'000000000000000000000000800000008') AT X'001445EC'
001: ARG 004 (X'000000000000000080000000800000060') AT X'001445F0'

```

그림 13. MQCLOSE 호출의 종료에서 예제 CEDF 출력(16진)

```

STATUS: ABOUT TO EXECUTE COMMAND
CALL TO RESOURCE MANAGER MQM
001: ARG 000 ('.....')
001: ARG 001 ('.....')
001: ARG 002 ('.....')
001: ARG 003 ('.....')
001: ARG 004 ('.....')

```

그림 14. MQCLOSE 호출에 대한 입력에서 예제 CEDF 출력(문자)

```

STATUS: COMMAND EXECUTION COMPLETE
CALL TO RESOURCE MANAGER MQM
001: ARG 000 ('.....')
001: ARG 001 ('.....')
001: ARG 002 ('.....')
001: ARG 003 ('.....')
001: ARG 004 ('.....')

```

그림 15. MQCLOSE 호출의 종료에서 예제 CEDF 출력(문자)

MQPUT 호출에 대한 예제 CEDF 출력

이 호출의 매개변수는 다음과 같습니다.

매개변수	설명
ARG 000	연결 핸들
ARG 001	오브젝트 핸들
ARG 002	메시지 디스크립터
ARG 003	메시지 넣기 옵션
ARG 004	버퍼 길이
ARG 005	메시지 데이터
ARG 006	완료 코드
ARG 007	이유 코드

```

STATUS: ABOUT TO EXECUTE COMMAND
CALL TO RESOURCE MANAGER MQM
001: ARG 000 (X'00000000000000010000007200000000') AT X'001445E0'
001: ARG 001 (X'00000001000000720000000000000000') AT X'001445E4'
001: ARG 002 (X'D4C44040000000010000000000000008') AT X'001449B8'
001: ARG 003 (X'D7D4D640000000010000002400000000') AT X'00144B48'
001: ARG 004 (X'00000008000000000000000000000040000') AT X'001445F4'
001: ARG 005 (X'5C5CC8C5D3D3D640E6D6D9D3C45C5C5C') AT X'00144BF8'
001: ARG 006 (X'0000000000000000000000000000000000') AT X'001445EC'
001: ARG 007 (X'0000000000000000000000000000000000') AT X'001445F0'

```

그림 16. MQPUT 호출에 대한 입력에서 예제 CEDF 출력(16진)

```

STATUS: COMMAND EXECUTION COMPLETE
CALL TO RESOURCE MANAGER MQM
001: ARG 000 (X'00000000000000010000007200000000') AT X'001445E0'
001: ARG 001 (X'00000001000000720000000000000000') AT X'001445E4'
001: ARG 002 (X'D4C44040000000010000000000000008') AT X'001449B8'
001: ARG 003 (X'D7D4D640000000010000002400000000') AT X'00144B48'
001: ARG 004 (X'00000008000000000000000000000040000') AT X'001445F4'
001: ARG 005 (X'5C5CC8C5D3D3D640E6D6D9D3C45C5C5C') AT X'00144BF8'
001: ARG 006 (X'0000000000000000000000000000000000') AT X'001445EC'
001: ARG 007 (X'0000000000000000000000000000000000') AT X'001445F0'

```

그림 17. MQPUT 호출의 종료에서 예제 CEDF 출력(16진)

```

STATUS: ABOUT TO EXECUTE COMMAND
CALL TO RESOURCE MANAGER MQM
001: ARG 000 ('.....')
001: ARG 001 ('.....')
001: ARG 002 ('MD .....')
001: ARG 003 ('PMO .....')
001: ARG 004 ('.....')
001: ARG 005 ('**HELLO WORLD**')
001: ARG 006 ('.....')
001: ARG 007 ('.....')

```

그림 18. MQPUT 호출에 대한 입력에서 예제 CEDF 출력(문자)

```

STATUS:  COMMAND EXECUTION COMPLETE
CALL TO RESOURCE MANAGER MQM
001: ARG 000 ('.....')
001: ARG 001 ('.....')
001: ARG 002 ('MD .....')
001: ARG 003 ('PMO .....')
001: ARG 004 ('.....')
001: ARG 005 ('**HELLO WORLD**')
001: ARG 006 ('.....')
001: ARG 007 ('.....')

```

그림 19. MQPUT 호출의 종료에서 예제 CEDF 출력(문자)

MQPUT1 호출에 대한 예제 CEDF 출력

이 호출의 매개변수는 다음과 같습니다.

매개변수	설명
ARG 000	연결 핸들
ARG 001	오브젝트 디스크립터
ARG 002	메시지 디스크립터
ARG 003	메시지 넣기 옵션
ARG 004	버퍼 길이
ARG 005	메시지 데이터
ARG 006	완료 코드
ARG 007	이유 코드

```

STATUS:  ABOUT TO EXECUTE COMMAND
CALL TO RESOURCE MANAGER MQM
001: ARG 000 (X'000000000000000000000000072000000000')      AT X'001445E0'
001: ARG 001 (X'D6C4404000000000100000001C3C5C4C6')        AT X'00144910'
001: ARG 002 (X'D4C440400000000010000000000000008')        AT X'001449B8'
001: ARG 003 (X'D7D4D64000000000100000002400000000')        AT X'00144B48'
001: ARG 004 (X'000000080000000080000006000040000')         AT X'001445F4'
001: ARG 005 (X'5C5CC8C5D3D640E6D6D9D3C45C5C5C')           AT X'00144BF8'
001: ARG 006 (X'0000000000000000000000800000008')         AT X'001445EC'
001: ARG 007 (X'00000000000000008000000080000060')         AT X'001445F0'

```

그림 20. MQPUT1 호출에 대한 입력에서 예제 CEDF 출력(16진)


```

STATUS:  COMMAND EXECUTION COMPLETE
CALL TO RESOURCE MANAGER MQM
001: ARG 000 (X'000000000000000000000000000000007200000000')      AT X'001445E0'
001: ARG 001 (X'D6C44040000000001000000001C3C5C4C6')              AT X'00144910'
001: ARG 002 (X'D4C44040000000001000000000000008')              AT X'001449B8'
001: ARG 003 (X'D7D4D6400000000100000002400000000')              AT X'00144B48'
001: ARG 004 (X'0000000800000000800000006000040000')              AT X'001445F4'
001: ARG 005 (X'5C5CC8C5D3D3D640E6D6D9D3C45C5C5')                AT X'00144BF8'
001: ARG 006 (X'000000000000000000000000800000008')              AT X'001445EC'
001: ARG 007 (X'000000000000000080000000800000060')              AT X'001445F0'

```

그림 21. MQPUT1 호출의 종료에서 예제 CEDF 출력(16진)

```

STATUS:  ABOUT TO EXECUTE COMMAND
CALL TO RESOURCE MANAGER MQM
001: ARG 000 ('.....')
001: ARG 001 ('OD .....CEDF')
001: ARG 002 ('MD .....')
001: ARG 003 ('PMO .....')
001: ARG 004 ('.....')
001: ARG 005 ('**HELLO WORLD**')
001: ARG 006 ('.....')
001: ARG 007 ('.....')

```

그림 22. MQPUT1 호출에 대한 입력에서 예제 CEDF 출력(문자)

```

STATUS:  COMMAND EXECUTION COMPLETE
CALL TO RESOURCE MANAGER MQM
001: ARG 000 ('.....')
001: ARG 001 ('OD .....CEDF')
001: ARG 002 ('MD .....')
001: ARG 003 ('PMO .....')
001: ARG 004 ('.....')
001: ARG 005 ('**HELLO WORLD**')
001: ARG 006 ('.....')
001: ARG 007 ('.....')

```

그림 23. MQPUT1 호출의 종료에서 예제 CEDF 출력(문자)

MQGET 호출에 대한 예제 CEDF 출력

이 호출의 매개변수는 다음과 같습니다.

매개변수	설명
ARG 000	연결 핸들
ARG 001	오브젝트 핸들
ARG 002	메시지 디스크립터
ARG 003	메시지 가져오기 옵션
ARG 004	버퍼 길이
ARG 005	메시지 버퍼
ARG 006	메시지 길이
ARG 007	완료 코드

매개변수	설명
ARG 008	이유 코드

```

STATUS: ABOUT TO EXECUTE COMMAND
CALL TO RESOURCE MANAGER MQM
001: ARG 000 (X'00000000000000010000007200000000') AT X'001445E0'
001: ARG 001 (X'000000010000007200000000000000') AT X'001445E4'
001: ARG 002 (X'D4C440400000000100000000000000') AT X'001449B8'
001: ARG 003 (X'C7D4D640000000100004044FFFFFFFF') AT X'00144B00'
001: ARG 004 (X'00000008000000000000000000004000') AT X'001445F4'
001: ARG 005 (X'000000000000000000000000000000') AT X'00144C00'
001: ARG 006 (X'00000000000000000000400000000000') AT X'001445F8'
001: ARG 007 (X'00000000000000000000000080000000') AT X'001445EC'
001: ARG 008 (X'000000000000000080000000000000') AT X'001445F0'

```

그림 24. MQGET 호출에 대한 입력에서 예제 CEDF 출력(16진)

```

STATUS: COMMAND EXECUTION COMPLETE
CALL TO RESOURCE MANAGER MQM
001: ARG 000 (X'00000000000000010000007200000000') AT X'001445E0'
001: ARG 001 (X'000000010000007200000000000000') AT X'001445E4'
001: ARG 002 (X'D4C440400000000100000000000008') AT X'001449B8'
001: ARG 003 (X'C7D4D640000000100004044FFFFFFFF') AT X'00144B00'
001: ARG 004 (X'00000008000000008000000000004000') AT X'001445F4'
001: ARG 005 (X'5C5CC8C5D3D3D640E6D6D9D3C45C5C5C') AT X'00144C00'
001: ARG 006 (X'00000008000000000000400000000000') AT X'001445F8'
001: ARG 007 (X'00000000000000000000000080000000') AT X'001445EC'
001: ARG 008 (X'00000000000000008000000080000000') AT X'001445F0'

```

그림 25. MQGET 호출의 종료에서 예제 CEDF 출력(16진)

```

STATUS: ABOUT TO EXECUTE COMMAND
CALL TO RESOURCE MANAGER MQM
001: ARG 000 ('.....')
001: ARG 001 ('.....')
001: ARG 002 ('MD .....')
001: ARG 003 ('GMO .....')
001: ARG 004 ('.....')
001: ARG 005 ('.....')
001: ARG 006 ('.....')
001: ARG 007 ('.....')
001: ARG 008 ('.....')

```

그림 26. MQGET 호출에 대한 입력에서 예제 CEDF 출력(문자)

```

STATUS:  COMMAND EXECUTION COMPLETE
CALL TO RESOURCE MANAGER MQM
001: ARG 000 ('.....')
001: ARG 001 ('.....')
001: ARG 002 ('MD .....')
001: ARG 003 ('GMO .....')
001: ARG 004 ('.....')
001: ARG 005 ('**HELLO WORLD**')
001: ARG 006 ('.....')
001: ARG 007 ('.....')
001: ARG 008 ('.....')

```

그림 27. MQGET 호출의 종료에서 예제 CEDF 출력(문자)

MQINQ 호출에 대한 예제 CEDF 출력

이 호출의 매개변수는 다음과 같습니다.

매개변수	설명
ARG 000	연결 핸들
ARG 001	오브젝트 핸들
ARG 002	선택자 수
ARG 003	속성 선택자의 배열
ARG 004	정수 속성 수
ARG 005	정수 속성
ARG 006	문자 속성 버퍼의 길이
ARG 007	문자 속성
ARG 008	완료 코드
ARG 009	이유 코드

```

STATUS:  ABOUT TO EXECUTE COMMAND
CALL TO RESOURCE MANAGER MQM
001: ARG 000 (X'0000000000000000100000000200004044') AT X'05ECAFCF'
001: ARG 001 (X'00000001000000720000000000000000') AT X'001445E4'
001: ARG 002 (X'000000020000404485ECA00885ECA220') AT X'05ECAFD4'
001: ARG 003 (X'0000000D0000000C0000000000000000') AT X'00144C08'
001: ARG 004 (X'000000020000404485ECA00885ECA220') AT X'05ECAFD4'
001: ARG 005 (X'00000000000000000000000000000000') AT X'00144C10'
001: ARG 006 (X'00000000000000010000000200004044') AT X'05ECAFCF'
001: ARG 007 (X'00000000000000000000000000000000') AT X'00144C18'
001: ARG 008 (X'00000000000000000000008000000008') AT X'001445EC'
001: ARG 009 (X'00000000000000800000008000400000') AT X'001445F0'

```

그림 28. MQINQ 호출에 대한 입력에서 예제 CEDF 출력(16진)

```

STATUS:  COMMAND EXECUTION COMPLETE
CALL TO RESOURCE MANAGER MQM
001: ARG 000 (X'00000000000000010000000200004044')      AT X'05ECAFCF'
001: ARG 001 (X'000000010000007200000000000000')      AT X'001445E4'
001: ARG 002 (X'000000020000404485ECA00885ECA220')      AT X'05ECAFD4'
001: ARG 003 (X'0000000D0000000C00400000000000')      AT X'00144C08'
001: ARG 004 (X'000000020000404485ECA00885ECA220')      AT X'05ECAFD4'
001: ARG 005 (X'004000000000000000000000000000')      AT X'00144C10'
001: ARG 006 (X'00000000000000010000000200004044')      AT X'05ECAFCF'
001: ARG 007 (X'000000000000000000000000000000')      AT X'00144C18'
001: ARG 008 (X'00000000000000000000000800000008')      AT X'001445EC'
001: ARG 009 (X'00000000000000080000000800040000')      AT X'001445F0'

```

그림 29. MQINQ 호출의 종료에서 예제 CEDF 출력(16진)

```

STATUS:  ABOUT TO EXECUTE COMMAND
CALL TO RESOURCE MANAGER MQM
001: ARG 000 ('.....')
001: ARG 001 ('.....')
001: ARG 002 ('.....e..s.')
001: ARG 003 ('.....')
001: ARG 004 ('.....e..s.')
001: ARG 005 ('.....')
001: ARG 006 ('.....')
001: ARG 007 ('.....')
001: ARG 008 ('.....')
001: ARG 009 ('.....')

```

그림 30. MQINQ 호출에 대한 입력에서 예제 CEDF 출력(문자)

```

STATUS:  COMMAND EXECUTION COMPLETE
CALL TO RESOURCE MANAGER MQM
001: ARG 000 ('.....')
001: ARG 001 ('.....')
001: ARG 002 ('.....e..s.')
001: ARG 003 ('.....')
001: ARG 004 ('.....e..s.')
001: ARG 005 ('.....')
001: ARG 006 ('.....')
001: ARG 007 ('.....')
001: ARG 008 ('.....')
001: ARG 009 ('.....')

```

그림 31. MQINQ 호출의 종료에서 예제 CEDF 출력(문자)

MQSET 호출에 대한 예제 CEDF 출력

이 호출의 매개변수는 다음과 같습니다.

매개변수	설명
ARG 000	연결 핸들
ARG 001	오브젝트 핸들
ARG 002	선택자 수
ARG 003	속성 선택자의 배열
ARG 004	정수 속성 수

매개변수	설명
ARG 005	정수 속성
ARG 006	문자 속성 버퍼의 길이
ARG 007	문자 속성
ARG 008	완료 코드
ARG 009	이유 코드

```

STATUS: ABOUT TO EXECUTE COMMAND
CALL TO RESOURCE MANAGER MQM
001: ARG 000 (X'000000000000000010000007200000000') AT X'001445E0'
001: ARG 001 (X'0000000100000072000000000000000') AT X'001445E4'
001: ARG 002 (X'00000001000000020000404485ECA008') AT X'05ECAFD8'
001: ARG 003 (X'00000018000007DF0000000000000000') AT X'00144C08'
001: ARG 004 (X'00000001000000020000404485ECA008') AT X'05ECAFD8'
001: ARG 005 (X'0000000000000000000000000000000') AT X'00144C10'
001: ARG 006 (X'00000000000000001000000200004044') AT X'05ECAFD8'
001: ARG 007 (X'0000000000000000000000000000000') AT X'00144C18'
001: ARG 008 (X'000000000000000000000000800000008') AT X'001445EC'
001: ARG 009 (X'000000000000000080000000800000060') AT X'001445F0'

```

그림 32. MQSET 호출에 대한 입력에서 예제 CEDF 출력(16진)

```

STATUS: COMMAND EXECUTION COMPLETE
CALL TO RESOURCE MANAGER MQM
001: ARG 000 (X'000000000000000010000007200000000') AT X'001445E0'
001: ARG 001 (X'0000000100000072000000000000000') AT X'001445E4'
001: ARG 002 (X'00000001000000020000404485ECA008') AT X'05ECAFD8'
001: ARG 003 (X'00000018000007DF0000000000000000') AT X'00144C08'
001: ARG 004 (X'00000001000000020000404485ECA008') AT X'05ECAFD8'
001: ARG 005 (X'0000000000000000000000000000000') AT X'00144C10'
001: ARG 006 (X'00000000000000001000000200004044') AT X'05ECAFD8'
001: ARG 007 (X'0000000000000000000000000000000') AT X'00144C18'
001: ARG 008 (X'000000000000000000000000800000008') AT X'001445EC'
001: ARG 009 (X'000000000000000080000000800000060') AT X'001445F0'

```

그림 33. MQSET 호출의 종료에서 예제 CEDF 출력(16진)

```

STATUS: ABOUT TO EXECUTE COMMAND
CALL TO RESOURCE MANAGER MQM
001: ARG 000 ('.....')
001: ARG 001 ('.....')
001: ARG 002 ('.....e..')
001: ARG 003 ('.....')
001: ARG 004 ('.....e..')
001: ARG 005 ('.....')
001: ARG 006 ('.....')
001: ARG 007 ('.....')
001: ARG 008 ('.....')
001: ARG 009 ('.....')

```

그림 34. MQSET 호출에 대한 입력에서 예제 CEDF 출력(문자)

```

STATUS:  COMMAND EXECUTION COMPLETE
CALL TO RESOURCE MANAGER MQM
001: ARG 000 ('.....')
001: ARG 001 ('.....')
001: ARG 002 ('.....e..')
001: ARG 003 ('.....')
001: ARG 004 ('.....e..')
001: ARG 005 ('.....')
001: ARG 006 ('.....')
001: ARG 007 ('.....')
001: ARG 008 ('.....')
001: ARG 009 ('.....')

```

그림 35. MQSET 호출의 종료에서 예제 CEDF 출력(문자)

메시지

다음 메시지를 사용하면 WebSphere MQ 컴포넌트 또는 애플리케이션의 문제점을 해결하는 데 도움이 될 수 있습니다.

진단 메시지: AMQ4000-9999

진단 메시지는 번호 순서로 이 절에 나열되어 있으며 메시지가 생성된 WebSphere MQ의 파트에 따라 그룹화됩니다.

- [AMQ4000-4999: 사용자 인터페이스 메시지 \(WebSphere MQ for Windows 및 Linux 시스템\)](#)
- [AMQ5000-5999: 설치 가능 서비스](#)
- [AMQ6000-6999: 공용 서비스](#)
- [AMQ7000-7999: WebSphere MQ](#)
- [AMQ8000-8999: 관리](#)
- [AMQ9000-9999: 리모트](#)

메시지 읽기

각 메시지마다 이 정보가 제공됩니다.

- 메시지 ID가 다음 두 부분으로 제공됩니다.

1. WebSphere MQ에서 생성된 메시지임을 식별하는 문자 "AMQ"
2. 4자리 10진수 코드

메시지가 단일 플랫폼에 특정한 경우 메시지 ID 뒤에 표시됩니다. 일부 메시지가 여러 번 나열되더라도 각 인스턴스는 다른 플랫폼과 관련이 있습니다. 버전이 있으면 여러 플랫폼에 공용인 버전이 우선 나열되고 그 다음에 개별 플랫폼에 대한 버전이 표시됩니다. 적절한 버전을 읽었는지 확인하십시오.

- 메시지의 텍스트입니다.
- 다음은 메시지의 심각도입니다.

- 0: 정보
- 10: 경고
- 20: 오류
- 30: 심각한 오류
- 40: 중지 오류
- 50: 시스템 오류

- 추가 정보를 제공하는 메시지에 대한 설명입니다.
- 사용자가 요청한 응답입니다. 일부 경우에서, 특히 정보 메시지의 경우 이 응답은 "없음"이 될 수 있습니다.

메시지 변수

일부 메시지는 메시지를 발생시키는 환경에 따라 다른 텍스트 또는 숫자를 표시합니다. 이를 메시지 변수라고 합니다. 메시지 변수는 <insert_1>, <insert_2> 등으로 표시됩니다.

일부 경우에는 메시지의 설명 또는 응답에 변수가 있을 수 있습니다. 오류 로그를 확인하여 메시지 변수의 값을 찾으십시오. 설명 및 응답을 포함하여 완전한 메시지가 오류 로그에 기록되어 있습니다.

관련 개념

[API 완료 및 이유 코드](#)

[PCF 이유 코드](#)

[SSL\(Secure Sockets Layer\) 리턴 코드](#)

[WCF 사용자 정의 채널 예외](#)

AMQ4000-4999: 사용자 인터페이스 메시지 (WebSphere MQ for Windows 및 Linux 시스템)

AMQ4000

해당 오브젝트 유형에 대한 기본 오브젝트가 없어서 새 오브젝트가 작성되지 않습니다.

심각도(Severity)

10: 경고

설명

오브젝트를 작성하려면 각 오브젝트 유형마다 기본 템플릿이 필요합니다. 이 오브젝트 유형의 필수 기본 템플릿을 찾을 수 없습니다.

응답

기본 오브젝트를 사용할 수 없는 이유를 판별하거나 새 오브젝트를 작성하십시오. 그런 다음 요청을 다시 시도하십시오.

AMQ4001

지정된 큐 관리자가 이미 WebSphere MQ 탐색기에 추가되었습니다.

심각도(Severity)

0: 정보

응답

정보 제공용 메시지입니다. 큐 관리자가 네비게이터 보기에 표시되지 않으면 큐 관리자가 숨겨져 있지 않은지 확인하십시오.

AMQ4002

<insert_0>(이)라는 오브젝트를 삭제하시겠습니까?

심각도(Severity)

10: 경고

설명

지정된 오브젝트를 삭제하려면 먼저 확인해야 합니다. 오브젝트의 유형 및 이름은 메시지에 제공됩니다.

응답

오브젝트를 영구적으로 삭제하려는 경우에만 계속하십시오.

AMQ4003

WebSphere MQ 시스템 오브젝트가 WebSphere MQ에서 내부적으로 사용됩니다. 삭제하지 않는 것이 좋습니다. WebSphere MQ 시스템 오브젝트를 보관하시겠습니까?

심각도(Severity)

0: 정보

설명

내부 WebSphere MQ 시스템 오브젝트(예: SYSTEM.DEFAULT.LOCAL.QUEUE)를 삭제하기 전에 확인이 필요합니다.

응답

시스템 오브젝트를 영구적으로 삭제하려는 경우에만 계속하십시오.

AMQ4004

큐에서 모든 메시지를 지우시겠습니까?

심각도(Severity)

10: 경고

설명

큐에서 메시지를 제거하는 작업은 복구 불가능한 조치입니다. 명령을 진행하도록 허용하는 경우 조치를 실행 취소할 수 없습니다.

응답

메시지를 영구적으로 삭제하려는 경우에만 계속하십시오.

AMQ4005

오브젝트가 대체되거나 삭제되었습니다. 특성을 적용할 수 없습니다.

심각도(Severity)

10: 경고

설명

오브젝트의 특성을 업데이트하는 프로세스 중에, 다른 인스턴스가 오브젝트를 바꾸거나 삭제했음이 판별되었습니다. 특성이 적용되지 않았습니다.

AMQ4006

WebSphere MQ가 리모트 큐 관리자에 데이터를 송신하고 리턴된 데이터를 수신했습니다.

심각도(Severity)

0: 정보

설명

사용자 요청에 따라 WebSphere MQ에서 열린 채널을 확인했습니다.

응답

정보 제공용 메시지입니다.

AMQ4007

채널의 메시지 순서 번호가 재설정되었습니다.

심각도(Severity)

0: 정보

설명

사용자 요청에 따라 WebSphere MQ에서 채널의 순서 번호를 재설정했습니다.

응답

정보 제공용 메시지입니다.

AMQ4008

채널 시작 요청이 승인되었습니다.

심각도(Severity)

0: 정보

설명

사용자 요청에 따라 WebSphere MQ에서 채널을 시작했습니다.

응답

정보 제공용 메시지입니다.

AMQ4009

채널 중지 요청이 승인되었습니다.

심각도(Severity)

0: 정보

설명

사용자 요청에 따라 WebSphere MQ에서 채널을 중지했습니다.

응답

정보 제공용 메시지입니다.

AMQ4010

인다우트(in-doubt) 상태가 해결되었습니다.

심각도(Severity)

0: 정보

설명

사용자 요청에 따라 WebSphere MQ에서 채널의 인다우트(in-doubt) 상태를 해석했습니다.

응답

정보 제공용 메시지입니다.

AMQ4011

큐의 메시지가 지워졌습니다.

심각도(Severity)

0: 정보

설명

CLEAR 명령이 성공적으로 완료되어 대상 큐에서 모든 메시지를 제거했습니다. MQGET API 명령을 사용하여 CLEAR를 수행한 경우 커밋되지 않은 메시지가 여전히 큐에 남아 있을 수 있습니다.

AMQ4012

오브젝트가 정상적으로 작성되었지만 표시 가능한 오브젝트에 대한 현재 설정으로 표시되지 않습니다.

심각도(Severity)

0: 정보

응답

정보 제공용 메시지입니다.

AMQ4014

<insert_0> 문자가 유효하지 않습니다.

심각도(Severity)

10: 경고

AMQ4015

공백이 없이 이름을 입력하십시오.

심각도(Severity)

0: 정보

응답

올바른 이름을 입력하십시오.

AMQ4016

테스트 메시지를 넣었습니다.

심각도(Severity)

0: 정보

설명

대상 큐에 메시지를 넣는 요청이 정상적으로 완료되었습니다. 이제 큐에 메시지가 포함되어 있습니다.

응답

정보 제공용 메시지입니다.

AMQ4019

<insert_0> 오브젝트가 있습니다. 기존 오브젝트의 정의를 바꾸시겠습니까?

심각도(Severity)

0: 정보

응답

정의를 바꾸려는지 확인하십시오.

AMQ4020

<insert_0> 페이지의 속성을 변경하면 큐 관리자의 조작이나 해당 오브젝트를 현재 사용 중인 다른 프로그램에 영향을 줍니다. 오브젝트의 속성 변경을 강제 실행하시겠습니까?

심각도(Severity)

10: 경고

설명

오브젝트를 사용 중이거나 해당 변경사항이 다른 프로그램 또는 큐 관리자에 영향을 미치게 되므로 변경할 수 없는 오브젝트를 변경하려고 시도 중입니다. 일부 변경은 강제 실행할 수 있습니다.

응답

예를 선택하여 변경을 강제 실행하거나 아니오를 선택하여 변경을 중지하십시오.

AMQ4021

하나 이상의 WebSphere MQ 오브젝트에 액세스하는 데 실패했습니다.

심각도(Severity)

10: 경고

설명

오브젝트의 아이콘에 오브젝트에서 오류가 발생했음을 나타내는 표시가 있습니다.

AMQ4022

이니시에이션 큐에 지정된 이름이 큐 자체의 이름과 동일합니다.

심각도(Severity)

0: 정보

응답

작성 또는 대체 중인 오브젝트의 이름과 다른 이름을 지정하십시오.

AMQ4023

큐 관리자 <insert_0>이(가) 이 컴퓨터에 없습니다.

심각도(Severity)

0: 정보

응답

정보 제공용 메시지입니다.

AMQ4024

오브젝트를 바꿀 수 없습니다.

심각도(Severity)

0: 정보

설명

오브젝트를 바꾸기 위한 요청이 실패했습니다.

응답

이 오브젝트를 정의하려면 기존 오브젝트를 삭제하고 조작을 다시 시도하십시오.

AMQ4025

큐의 클러스터 속성에 대한 변경사항은 네트워크에서 전파된 후에 적용됩니다.

심각도(Severity)

0: 정보

응답

변경사항을 표시하려면 영향을 받은 클러스터의 클러스터 큐를 포함한 보기를 새로 고치십시오.

AMQ4026

하나 이상의 클러스터에서 공유되는 큐를 작성했습니다. 큐의 정의가 네트워크에 전파된 후에 큐를 클러스터 큐로 사용할 수 있습니다.

심각도(Severity)

0: 정보

응답

클러스터 큐를 표시하려면 영향을 받은 클러스터의 클러스터 큐를 포함한 보기를 새로 고치십시오.

AMQ4027

큐 관리자 <insert_0>에 연결하는 중에 오류가 발생했습니다. 그래도 폴더에 이 큐 관리자를 표시하시겠습니까?

심각도(Severity)

10: 경고

설명

지정된 리모트 큐 관리자에 연결할 수 없습니다.

응답

이름 지정된 큐 관리자가 지정된 호스트 및 포트에서 실행 중이며 지정된 이름에 해당하는 채널이 있는지 확인하십시오. 리모트 큐 관리자에 연결할 수 있는 권한이 있으며 네트워크가 실행 중인지 확인하십시오. 나중에 문제점을 해결할 수 있으면 예를 선택하십시오. 지금 문제점을 수정하고 다시 시도하려면 아니오를 선택하십시오.

AMQ4028

플랫폼이 지원되지 않습니다. 이 큐 관리자는 지원되지 않는 플랫폼에서 실행 중이므로 WebSphere MQ 탐색기에서 관리할 수 없습니다. 큐 관리자의 플랫폼 속성에 대한 <insert_0> 값은 WebSphere MQ 탐색기에서 지원되지 않습니다.

심각도(Severity)

20: 오류

AMQ4029

명령 레벨이 너무 낮습니다. 이 큐 관리자를 WebSphere MQ 탐색기에서 관리할 수 없습니다.

심각도(Severity)

20: 오류

응답

이 큐 관리자를 관리하려는 경우 새 버전의 WebSphere MQ로 업그레이드해야 합니다.

AMQ4030

코드 페이지 변환 테이블을 찾을 수 없으므로 큐 관리자를 관리할 수 없습니다.

심각도(Severity)

20: 오류

설명

코드 페이지 변환 테이블을 찾을 수 없으므로 이 큐 관리자를 WebSphere MQ 탐색기에서 관리할 수 없습니다.

응답

WebSphere MQ 탐색기가 실행 중인 컴퓨터의 CCSID <insert_0> 에서 CCSID <insert_1> (으) 로 코드 페이지 변환표를 설치하십시오.

AMQ4031

CCSID를 찾을 수 없어서 큐 관리자를 관리할 수 없습니다.

심각도(Severity)

20: 오류

설명

CCSID <insert_0> 을 (를) CCSID 테이블에서 찾을 수 없으므로 WebSphere MQ 탐색기에서 이 큐 관리자를 관리할 수 없습니다. WebSphere MQ 탐색기는 인식되지 않는 CCSID에서 또는 이러한 CCSID로 문자 데이터를 변환할 수 없습니다.

AMQ4032

명령 서버가 제한시간 내에 응답하지 않습니다.

심각도(Severity)

10: 경고

응답

명령 서버가 실행 중이며 프로그램을 통해 큐에서 메시지를 가져오도록 'SYSTEM.ADMIN.COMMAND.QUEUE' 큐가 구성되어 있는지 확인하십시오.

AMQ4033

큐에서 메시지를 가져올 수 없습니다.

심각도(Severity)

0: 정보

설명

입력을 위해 오브젝트를 열 때 리턴된 이유 코드에 MQGET 요청에 대해 큐를 사용할 수 없다고 표시되었습니다.

응답

이 큐에서 메시지를 가져오려면 GET 요청에 대해 큐를 사용하도록 설정하십시오.

AMQ4034

메시지가 너무 깁니다. 큐 또는 큐 관리자에 허용된 최대값을 초과한 메시지를 큐에 넣으려 시도했습니다.

심각도(Severity)

10: 경고

설명

큐에 메시지를 넣기 위한 요청이 메시지의 데이터 길이가 큐의 정의에 허용된 최대값을 초과함을 나타내는 이유 코드를 리턴했습니다.

응답

해당 메시지 길이 이상이 되도록 큐의 MAXMSGL 속성을 변경하거나 큐에 넣을 메시지의 길이를 줄이십시오.

AMQ4035

사용 가능한 메시지가 없습니다. 응답 메시지가 적절한 시간 내에 도착하지 않았습니다.

심각도(Severity)

0: 정보

설명

큐에서 메시지를 가져오기 위한 요청이 GET 요청에 지정된 선택 기준을 충족하는 메시지가 큐에 현재 없음을 나타내는 이유 코드를 리턴했습니다.

AMQ4036

액세스가 허용되지 않습니다. 이 조작을 수행할 수 있는 권한이 없습니다.

심각도(Severity)

10: 경고

설명

큐 관리자의 보안 메커니즘이 이 요청과 연관된 사용자 ID가 오브젝트에 대한 액세스 권한이 부여되지 않았음을 표시했습니다.

AMQ4037

오브젝트 정의가 열린 이후에 변경되었습니다.

심각도(Severity)

0: 정보

설명

이 호출에 사용된 Hobj 핸들이 MQOPEN 호출을 통해 리턴된 이후 이 오브젝트에 영향을 미치는 오브젝트 정의가 변경되었습니다.

응답

MQCLOSE 호출을 발행하여 핸들을 시스템으로 리턴하십시오. 그러면 정상적으로 오브젝트를 다시 열고 조작을 다시 시도할 수 있습니다.

AMQ4038

오브젝트가 손상되었습니다.

심각도(Severity)

10: 경고

설명

오브젝트가 손상되어 액세스할 수 없습니다.

응답

오브젝트를 삭제해야 합니다. 또는 매체 이미지나 백업에서 복구할 수도 있습니다.

AMQ4039

오브젝트가 사용 중입니다. 다른 애플리케이션에서 해당 오브젝트를 이미 열었습니다.

심각도(Severity)

10: 경고

설명

MQOPEN 호출이 발행되었지만 Options 매개변수에 지정된 해당 옵션과 충돌하는 옵션을 사용하여 이 애플리케이션 또는 다른 애플리케이션에서 문제의 오브젝트를 이미 열었습니다. 요청이 공유 입력에 대한 것이지만 오브젝트가 독점 입력에 대해 이미 열려 있는 경우 이러한 상황이 발생합니다. 또한 독점 입력에 대한 요청이지만 입력(모든 종류의)을 위해 오브젝트가 이미 열려 있는 경우에도 발생합니다.

응답

오브젝트의 속성을 변경하려면 강제 실행 옵션을 '예'로 지정하여 변경사항을 적용하십시오. 강제 실행 옵션을 '예'로 지정하는 경우 오브젝트를 사용하는 모든 애플리케이션은 처리할 오브젝트를 닫은 후 다시 열어야 합니다.

AMQ4040

이 큐에 메시지를 넣을 수 없습니다.

심각도(Severity)

0: 정보

설명

MQPUT 및 MQPUT1 호출이 이 큐 또는 이 큐가 해석한 큐에 대해 현재 금지되어 있습니다.

AMQ4042

큐가 가득 찼습니다. 큐에 최대 수의 메시지가 포함되어 있습니다.

심각도(Severity)

10: 경고

설명

MQPUT 또는 MQPUT1 호출 시 큐가 가득 차 있어서 호출에 실패했습니다. 즉, 큐에 가능한 최대 수의 메시지가 이미 포함되어 있습니다.

AMQ4043

큐 관리자에 연결할 수 없습니다.

심각도(Severity)

20: 오류

응답

큐 관리자가 실행 중인지 확인하십시오. 큐 관리자가 다른 컴퓨터에서 실행 중인 경우 원격 연결을 승인하도록 구성되어 있는지 확인하십시오.

AMQ4044

큐 관리자 <insert_0>이(가) 중지 중입니다.

심각도(Severity)

0: 정보

설명

MQI 호출이 발행되었지만 큐 관리자가 종료되어 호출에 실패했습니다. 호출이 MQGMO_WAIT 옵션이 있는 MQGET 호출인 경우 대기기가 취소되었습니다.

응답

더 이상의 MQI 호출을 발행할 수 없습니다.

AMQ4045

큐가 비어 있지 않습니다. 큐에 하나 이상의 메시지 또는 커밋되지 않은 PUT 또는 GET 요청이 있습니다.

심각도(Severity)

0: 정보

설명

큐에 메시지가 포함되어 있거나 커밋되지 않은 미해결 PUT 또는 GET 요청이 있어서 큐를 비어야 하는 조작이 실패했습니다.

AMQ4046

사용 가능한 시스템 자원이 충분하지 않습니다.

심각도(Severity)

20: 오류

AMQ4047

사용 가능한 스토리지가 충분하지 않습니다.

심각도(Severity)

20: 오류

AMQ4048

요청이 기본 API 또는 명령 요청으로부터 예상치 못한 이유 코드를 수신했습니다. 이유 코드는 <insert_0>입니다.

심각도(Severity)

20: 오류

설명

요청된 조작을 실행하는 동안 예상치 못한 리턴 코드가 수신되었으므로 조작이 예상대로 완료되지 않습니다.

응답

이유 코드를 사용하여 실패의 근본적인 이유를 판별하십시오.

AMQ4049

알 수 없는 오브젝트 이름.

심각도(Severity)

10: 경고

설명

명령 또는 API 요청이 발행되었지만 오브젝트를 찾을 수 없습니다.

AMQ4050

할당에 실패했습니다. 원격 시스템에 대화를 할당하려는 시도가 실패했습니다.

심각도(Severity)

10: 경고

설명

이 오류는 채널 정의에 올바르지 않은 입력 항목이 있거나 원격 시스템의 리스닝 프로그램이 실행되지 않기 때문일 수 있습니다.

AMQ4051

바인드에 실패했습니다. 세션 조정 중 원격 시스템에 바인드하는 데 실패했습니다.

심각도(Severity)

10: 경고

AMQ4052

코드화 문자 세트 ID 오류입니다. 명령 메시지를 대상 큐 관리자의 CCSID로 변환할 수 없습니다.

심각도(Severity)

10: 경고

AMQ4053

채널이 인다우트(in-doubt) 상태입니다. 조작이 완료되지 않았습니다.

심각도(Severity)

10: 경고

설명

채널이 인다우트(in-doubt) 상태에 있으므로 조작을 완료할 수 없습니다.

AMQ4054

채널이 사용 중입니다.

심각도(Severity)

10: 경고

설명

채널에서 조작을 수행하려 시도했지만 채널이 현재 활성 상태입니다.

AMQ4055

채널 상태를 찾을 수 없습니다.

심각도(Severity)

10: 경고

설명

이 채널의 상태를 알 수 없습니다. 이는 채널이 사용되지 않았음을 나타내는 것일 수 있습니다.

AMQ4056

명령이 실패했습니다.

심각도(Severity)

10: 경고

AMQ4057

채널 정의 또는 통신 서브시스템의 구성 오류입니다.

심각도(Severity)

10: 경고

설명

대화 할당이 가능하지 않습니다.

AMQ4058

연결이 닫혔습니다.

심각도(Severity)

10: 경고

설명

데이터를 수신하는 중에 원격 시스템과의 연결이 예상치 못하게 중단되었습니다.

AMQ4059

큐 관리자에 대한 연결을 설정할 수 없습니다.

심각도(Severity)

10: 경고

설명

큐 관리자에 연결하려는 시도에 실패했습니다. 실패한 원인은 큐 관리자가 이 시스템에서 연결할 수 있도록 올바르게 구성되지 않았거나 연결이 중단되었기 때문일 수 있습니다.

응답

조작을 다시 시도하십시오. 오류가 지속되면 문제점 판별 정보를 검토하여 정보가 기록되었는지 확인하십시오.

AMQ4060

동적 큐 범위 오류입니다.

심각도(Severity)

10: 경고

설명

큐의 범위 속성이 MQSCO_CELL로 설정되었지만 이 값은 동적 큐에 허용되지 않습니다.

AMQ4061

원격 시스템을 사용할 수 없으며 원격 시스템에 대화를 할당할 수 없습니다.

심각도(Severity)

10: 경고

응답

일시적 오류일 수 있습니다. 나중에 다시 시도하십시오.

AMQ4062

큐 관리자가 WebSphere MQ 오브젝트에 대해 조회할 때 MQINQ 호출에 실패했습니다.

심각도(Severity)

10: 경고

응답

오류에 대한 자세한 정보는 큐 관리자의 오류 로그를 확인하십시오.

AMQ4063

큐 관리자가 WebSphere MQ 오브젝트를 열려고 시도할 때 MQOPEN 호출에 실패했습니다.

심각도(Severity)

20: 오류

응답

채널 시작 중에 오류가 발생하면 채널에서 사용하는 전송 큐가 있는지 확인한 후 조작을 다시 시도하십시오. 오류가 지속되는 경우 오류에 대한 자세한 정보는 큐 관리자의 오류 로그를 확인하십시오.

AMQ4064

큐 관리자가 WebSphere MQ 오브젝트의 속성 값을 설정하려고 시도할 때 MQSET 호출에 실패했습니다.

심각도(Severity)

10: 경고

응답

오류에 대한 자세한 정보는 큐 관리자의 오류 로그를 확인하십시오.

AMQ4065

메시지 순서 번호 오류입니다.

심각도(Severity)

10: 경고

설명

메시지 순서 번호 매개변수가 올바르지 않습니다.

AMQ4066

메시지가 명령 서버의 최대 유효 메시지 크기보다 크기 때문에 잘렸습니다.

심각도(Severity)

10: 경고

AMQ4067

통신 관리자가 사용 불가능합니다.

심각도(Severity)

20: 오류

설명

통신 서브시스템이 사용 불가능합니다.

AMQ4068

채널 정의에 지정된 큐가 전송 큐가 아니거나 사용 중입니다.

심각도(Severity)

10: 경고

AMQ4069

오브젝트가 이미 존재합니다.

심각도(Severity)

10: 경고

설명

오브젝트가 이미 있으므로 오브젝트를 작성할 수 없습니다.

AMQ4070

오브젝트가 열려 있습니다.

심각도(Severity)

10: 경고

설명

사용 중인 오브젝트를 삭제, 변경 또는 지우려고 시도했습니다.

응답

오브젝트가 사용되지 않을 때까지 대기한 후 다시 시도하십시오.

AMQ4071

오브젝트 유형이 올바르지 않습니다. 서로 다른 유형의 큐 오브젝트를 바꿀 수 없습니다.

심각도(Severity)

10: 경고

AMQ4072

큐가 이미 셀에 존재합니다.

심각도(Severity)

10: 경고

설명

해당 이름의 큐가 셀에 이미 있으므로 셀 범위를 사용하여 큐를 정의하거나 큐 관리자 범위에서 셀 범위로 기존 큐의 범위를 변경할 수 없습니다.

AMQ4073

Ping 오류입니다. 송신자 또는 서버 채널만 ping할 수 있습니다. 로컬 채널이 수신자 채널인 경우 리모트 큐 관리자에서 ping을 실행하십시오.

심각도(Severity)

10: 경고

AMQ4074

수신에 실패했으며 이는 통신 장애 때문일 수 있습니다.

심각도(Severity)

10: 경고

AMQ4075

원격 시스템에서 데이터 수신 중에 오류가 발생했으며 이는 통신 장애 때문일 수 있습니다.

심각도(Severity)

10: 경고

AMQ4076

리모트 큐 관리자가 종료 중입니다.

심각도(Severity)

10: 경고

설명

리모트 큐 관리자가 종료 중이어서 채널이 중지되었습니다.

AMQ4077

리모트 큐 관리자가 사용 불가능합니다.

심각도(Severity)

10: 경고

설명

리모트 큐 관리자가 사용 불가능해서 채널을 시작할 수 없습니다.

응답

리모트 큐 관리자가 시작되었으며 수신 통신 요청을 승인하도록 구성되었는지 확인하십시오.

AMQ4078

송신에 실패했습니다. 원격 시스템으로 데이터를 보내는 중에 오류가 발생했으며 이는 통신 장애 때문일 수 있습니다.

심각도(Severity)

10: 경고

AMQ4079

채널이 보안 엑시트로 종료되었습니다.

심각도(Severity)

10: 경고

AMQ4080

원격 채널을 알 수 없습니다.

심각도(Severity)

10: 경고

설명

원격 시스템에 이 채널의 정의가 없습니다.

AMQ4081

사용자 엑시트가 사용 불가능합니다.

심각도(Severity)

10: 경고

설명

지정된 사용자 엑시트가 없어서 채널이 닫혀졌습니다.

AMQ4082

예기치 않은 WebSphere MQ 오류 (<insert_0>) 가 발생했습니다.

심각도(Severity)

20: 오류

AMQ4083

큐 관리자 이름을 알 수 없습니다.

심각도(Severity)

10: 경고

설명

큐 관리자가 원격인 경우 이는 다른 큐 관리자가 동일한 연결 이름을 잘못 사용하고 있음을 나타내는 것일 수 있습니다. 동일한 컴퓨터에서 TCP/IP를 사용하는 큐 관리자는 서로 다른 포트 번호에서 대기해야 합니다. 이는 서로 다른 연결 이름을 사용함을 의미합니다.

AMQ4084

셀 디렉토리가 사용 불가능합니다.

심각도(Severity)

10: 경고

설명

큐의 범위 속성이 MQSCO_CELL로 설정되었지만 셀 디렉토리를 지원하는 이름 서비스가 구성되지 않았습니
다.

응답

셀 디렉토리를 지원하도록 이름 서비스를 구성하십시오.

AMQ4085

전송 큐의 이름이 제공되지 않습니다.

심각도(Severity)

10: 경고

응답

이 채널 유형에 공백이 없는 전송 큐 이름을 제공하십시오.

AMQ4086

연결 이름이 제공되지 않았습니
다.

심각도(Severity)

10: 경고

응답

이 채널 유형에 공백이 없는 연결 이름을 제공하십시오.

AMQ4087

클러스터 자원을 사용하려 시도하는 중에 오류가 발생했습니다.

심각도(Severity)

10: 경고

응답

이름이 'SYSTEM.CLUSTER'로 시작하는 큐가 가득 차지 않았고 메시지를 큐에 넣을 수 있는지 확인하십시오.

AMQ4088

클러스터에서 전송 큐를 공유할 수 없습니다.

심각도(Severity)

10: 경고

설명

큐가 전송 큐이며 클러스터에서 공유할 수 없습니다.

AMQ4089

<insert_0>(이)라는 시스템 명령 큐에 대해 PUT 명령이 금지되었습니다.

심각도(Severity)

10: 경고

AMQ4090

'SYSTEM.ADMIN.COMMAND.QUEUE'라는 큐에 대해 PUT 및 GET 명령을 금지하시겠습니까? 금지할 경우 더 이상 \WebSphere MQ 탐색기를 사용하여 큐 관리자를 관리할 수 없습니다.

심각도(Severity)

10: 경고

설명

WebSphere MQ 탐색기가 'SYSTEM.ADMIN.COMMAND.QUEUE'라는 큐를 사용하여 큐 관리자를 관리합니다.

응답

실제로 이 큐에 대해 PUT 또는 GET 명령을 금지하고 큐 관리자를 관리하는 데 WebSphere MQ 탐색기 사용을 중지하려는 경우에만 계속하십시오.

AMQ4091

리모트 큐 관리자에 연결할 수 없습니다.

심각도(Severity)

10: 경고

설명

리모트 큐 관리자가 연결에 지원되지 않는 프로토콜을 사용하고 있습니다. WebSphere MQ 탐색기는 TCP/IP 프로토콜을 사용하는 리모트 큐 관리자에 대한 연결만 지원합니다.

AMQ4092

클러스터의 해당 멤버십이 이름 목록 <insert_0>을(를) 사용하여 정의되었기 때문에 클러스터에서 큐 관리자를 제거할 수 없습니다.

심각도(Severity)

10: 경고

응답

클러스터에서 큐 관리자를 제거하려면 이름 목록에서 큐 관리자를 제거하십시오. 이름 목록을 사용하는 다른 오브젝트의 정의에 의도치 않게 영향을 미치지 않도록 하십시오.

AMQ4093

지정된 클러스터가 이미 콘솔에 표시되어 있습니다.

심각도(Severity)

0: 정보

AMQ4094

콘솔에 이 클러스터를 추가하는 중에 오류가 발생했습니다. 콘솔에 이 클러스터를 표시하시겠습니까?

심각도(Severity)

10: 경고

응답

나중에 문제점을 해결할 수 있으면 예를 선택하십시오. 지금 문제점을 수정하고 다시 시도하려면 아니오를 선택하십시오.

AMQ4095

큐 관리자 <insert_0>은(는) <insert_1> 클러스터에 대한 저장소 큐 관리자가 아닙니다.

심각도(Severity)

0: 정보

설명

클러스터를 관리하려면 WebSphere MQ 탐색기가 저장소 큐 관리자에 연결되어 있어야 합니다.

AMQ4096

비밀번호를 지우시겠습니까?

심각도(Severity)

0: 정보

응답

비밀번호를 지우기 전에 사용자에게 확인하십시오. 실제로 비밀번호를 지우려는 경우에만 계속하십시오.

AMQ4097

따옴표 짝이 맞지 않습니다.

심각도(Severity)

10: 경고

설명

속성의 목록에 짝이 맞지 않는 따옴표가 있습니다. 목록에 있는 각 값은 작은따옴표나 큰따옴표로 묶을 수 있습니다. (공백, 쉼표 또는 따옴표가 포함된 값에만 필요합니다.)

응답

여는 따옴표와 닫는 따옴표가 모두 쌍으로 되어 있는지 확인하십시오. (속성 내에 따옴표를 포함하려면 두 따옴표를 사이에 공백이 없이 함께 붙여서 사용하십시오.)

AMQ4098

목록 형식이 올바르지 않습니다.

심각도(Severity)

10: 경고

설명

속성은 공백 또는 쉼표로 구분해야 하는 값의 목록을 포함할 수 있습니다. 목록에 있는 각 값은 작은따옴표나 큰따옴표로 묶을 수 있습니다. (공백, 쉼표 또는 따옴표가 포함된 값에만 필요합니다.)

응답

값이 공백 또는 쉼표로 구분되고 모든 여는 따옴표와 닫는 따옴표가 쌍으로 되어 있는지 확인하십시오. (속성 내에 따옴표를 포함하려면 두 따옴표를 사이에 공백이 없이 함께 붙여서 사용하십시오.)

AMQ4099

하나 이상의 저장소 큐 관리자와 통신할 수 없습니다. <insert_0> 클러스터는 TCP/IP 이외의 프로토콜을 사용하여 통신하는 하나 이상의 저장소 큐 관리자를 사용하도록 구성되어 있습니다.

심각도(Severity)

10: 경고

설명

WebSphere MQ 탐색기는 TCP/IP를 사용하는 리모트 큐 관리자에 대한 연결만 설정할 수 있습니다.

응답

클러스터에서 큐 관리자를 제거하려면 저장소 큐 관리자에서 RESET CLUSTER ACTION(FORCEREMOVE) 명령을 발행하십시오.

AMQ4103

큐 관리자에 연결하는 중에 오류가 발생했습니다. 폴더에 이 큐 관리자를 표시하시겠습니까?

심각도(Severity)

10: 경고

설명

지정된 리모트 큐 관리자에 연결할 수 없습니다.

응답

이름 지정된 큐 관리자가 선택된 채널 정의 테이블에 지정된 시스템에서 실행 중인지 확인하십시오. 리모트 큐 관리자에 연결할 수 있는 권한이 있고 네트워크가 작동 중인지 확인하십시오. 나중에 문제점을 해결할 수 있으면 예를 선택하십시오. 지금 문제점을 수정하고 다시 시도하려면 아니오를 선택하십시오.

AMQ4104

지정된 <insert_0> 파일에 올바른 형식의 클라이언트 정의 테이블이 포함되어 있지 않습니다.

심각도(Severity)

10: 경고

설명

채널 정의 테이블이 올바른 형식이 아닙니다.

응답

올바른 형식의 파일을 지정하십시오.

AMQ4105

리모트 큐 관리자가 다른 플러그인에 여전히 필요하기 때문에 제거되지 않았습니다.

심각도(Severity)

10: 경고

설명

다른 플러그인이 이 큐 관리자의 제거 시도에 대해 해당 큐 관리자를 여전히 사용 중이라고 응답했습니다.

응답

큐 관리자를 다시 삭제하려 시도하기 전에 다른 플러그인이 해당 큐 관리자의 사용을 완료했는지 확인하십시오.

AMQ4117

이 조치는 실행 취소할 수 없습니다. 시스템에서 WebSphere MQ 큐 관리자 <insert_0> 을 (를) 삭제하시겠습니까?

심각도(Severity)

10: 경고

설명

큐 관리자를 삭제하기 전에 확인이 필요합니다.

응답

큐 관리자를 영구적으로 삭제하려는 경우에만 계속하십시오.

AMQ4121

MQGET 요청이 예상치 못한 이유 코드 <insert_0>을(를) 수신했습니다.

심각도(Severity)

10: 경고

설명

MQGET API 요청에서 예상치 못한 이유 코드가 리턴되었습니다. 이유 코드를 사용하여 요청이 실패한 근본적인 이유를 판별하십시오.

응답

MQGET 요청이 실패했습니다. 일부 메시지가 검색되지 않았을 수 있습니다.

AMQ4122

MQPUT 요청이 예상치 못한 이유 코드 <insert_0>을(를) 수신했습니다.

심각도(Severity)

10: 경고

설명

MQPUT API 요청에서 예상치 못한 이유 코드가 리턴되었습니다. 이유 코드를 사용하여 요청이 실패한 근본적인 이유를 판별하십시오.

응답

MQPUT 처리에 실패했습니다. 큐에 메시지가 없습니다.

AMQ4123

<insert_0> 오브젝트가 삭제되었습니다.

심각도(Severity)

0: 정보

설명

지정된 이름의 오브젝트가 삭제되었습니다.

응답

없음

AMQ4124

MQOPEN 요청이 예상치 못한 이유 코드 <insert_0>을(를) 수신했습니다.

심각도(Severity)

10: 경고

설명

MQOPEN API 요청에서 예상치 못한 이유 코드가 리턴되었습니다. 큐가 열리지 않았습니다.

응답

이유 코드를 사용하여 실패의 근본적인 이유를 판별하십시오.

AMQ4125

테스트 메시지를 큐에 넣는 동안 예상치 못한 이유 코드 <insert_0>이(가) 수신되었습니다.

심각도(Severity)

10: 경고

설명

기본 API 요청 중 하나가 실패했습니다. 테스트 메시지가 큐에 없습니다.

AMQ4126

지정된 특성 중 하나의 값이 올바르지 않습니다. 요청이 처리되지 않았습니다.

심각도(Severity)

20: 오류

응답

다른 값을 지정하십시오.

AMQ4127

파일 형식이 올바르지 않으므로 WebSphere MQ가 디스크에서 큐 관리자 정보를 읽는 데 실패했습니다. 요청이 처리되지 않았습니다.

심각도(Severity)

20: 오류

설명

WebSphere MQ_Handles 파일의 형식이 올바르지 않습니다. 이 파일은 백업 및 제거되었으며, 이는 리모트 큐 관리자 정의가 손실되었음을 의미합니다. 모든 로컬 큐 관리자를 자동으로 감지하여 WebSphere MQ 탐색기에 표시해야 합니다.

응답

Eclipse 작업공간이 손상되지 않았는지 확인하십시오.

AMQ4128

iKeyMan 프로그램을 시작할 수 없습니다.

심각도(Severity)

30: 심각한 오류

설명

iKeyMan 프로그램을 실행하려 시도할 때 오류가 발견되었습니다.

응답

다시 시도하십시오. 증상이 지속되면 시스템 관리자에게 문의하십시오.

AMQ4129

Java에서 사용자 ID를 조회할 수 없습니다.

심각도(Severity)

10: 경고

설명

Java API System.getProperty("user.id")가 SecurityException을 전달했습니다.

응답

WebSphere MQ 탐색기가 'user.id'를 조회할 수 있도록 'policytool'을 사용하여 Java 보안 환경을 구성하십시오.

AMQ4130

브라우저 제어를 열 수 없습니다. Mozilla가 설치되었는지 확인하십시오.

심각도(Severity)

10: 경고

설명

SWT 브라우저 제어는 설치 중인 Mozilla에 따라 다릅니다.

응답

Mozilla 브라우저가 제대로 설치되었는지 확인하십시오.

AMQ4131

브라우저 제어를 열 수 없습니다.

심각도(Severity)

10: 경고

설명

SWT 브라우저 제어는 설치 중인 시스템 브라우저에 따라 다릅니다.

응답

시스템 브라우저가 제대로 설치되었는지 확인하십시오.

AMQ4132

<insert_0>(이)라는 오브젝트를 중지하시겠습니까?

심각도(Severity)

10: 경고

설명

지정된 오브젝트를 중지하려면 먼저 확인해야 합니다. 오브젝트의 유형 및 이름은 메시지에 제공됩니다.

응답

오브젝트를 중지하려는 경우에만 계속하십시오.

AMQ4133

큐 관리자를 제거하면 WebSphere MQ 탐색기가 해당 큐 관리자에 대한 연결 정보를 영구 삭제합니다.

나중에 큐 관리자를 보려면 큐 관리자 추가 마법사를 사용하십시오.

큐 관리자 <insert_0> 을 제거하시겠습니까?

심각도(Severity)

10: 경고

응답

큐 관리자를 제거하려는 경우에만 계속하십시오.

AMQ4134

리모트 큐 관리자가 이 큐 관리자를 관리하기 위해 사용하는 기본 채널이 없습니다.

다른 큐 관리자가 이 큐 관리자를 관리할 수 있도록 기본 원격 관리 채널 SYSTEM.ADMIN.SVRCONN을 작성하시겠습니까?

심각도(Severity)

0: 정보

응답

채널을 작성하려면 예를 선택하십시오.

AMQ4135

리모트 큐 관리자가 이 큐 관리자를 관리하기 위해 사용하는 기본 채널은 SYSTEM.ADMIN.SVRCONN입니다.

다른 큐 관리자가 큐 관리자를 관리하지 못하게 이 채널을 삭제하시겠습니까?

심각도(Severity)

0: 정보

응답

채널을 삭제하려면 예를 선택하십시오.

AMQ4136

이 조작은 오류 및 추적 디렉토리에 있는 모든 파일을 삭제합니다(예를 들어, 읽기 전용 파일 포함). 이 조작은 실행 취소할 수 없습니다. 계속하시겠습니까?

심각도(Severity)

10: 경고

설명

이 시스템에서 모든 FFST 및 추적을 삭제하면 실행 기록 오류 로그 및 추적이 손실됩니다.

응답

오류 및 추적 디렉토리의 콘텐츠를 지우려면 예를 선택하십시오.

AMQ4137

기본 원격 관리 채널 SYSTEM.ADMIN.SVRCONN이 삭제되었습니다.

심각도(Severity)

0: 정보

응답

정보 제공용 메시지입니다.

AMQ4138

현재 설정을 덮어쓸 새 설정을 가져오시겠습니까? 이 조작은 실행 취소할 수 없습니다.

심각도(Severity)

10: 경고

설명

WebSphere MQ 탐색기에 설정을 가져오면 현재 설정을 덮어씁니다.

응답

현재 설정을 덮어쓰려는 경우에만 계속하십시오.

AMQ4139

기본 원격 관리 채널 SYSTEM.ADMIN.SVRCONN이 작성되었습니다.

심각도(Severity)

0: 정보

응답

정보 제공용 메시지입니다.

AMQ4140

사용자 정의 CipherSpec이 올바르지 않습니다.

심각도(Severity)

10: 경고

AMQ4141

식별 이름 스펙이 올바르지 않습니다.

심각도(Severity)

10: 경고

AMQ4142

기본 원격 관리 채널 SYSTEM.ADMIN.SVRCONN을 작성할 수 없습니다.

심각도(Severity)

10: 경고

설명

채널을 작성하기 위해 명령 서버에 명령을 발행할 때 문제점이 발생했습니다.

응답

다시 시도하십시오. 증상이 지속되면 시스템 관리자에게 문의하십시오.

AMQ4143

기본 원격 관리 채널 SYSTEM.ADMIN.SVRCONN을 작성할 수 없습니다.

심각도(Severity)

10: 경고

설명

채널 작성을 위한 템플릿으로 사용하기 위해 기본 관리 채널을 복사할 때 문제점이 발생했습니다.

응답

다시 시도하십시오. 증상이 지속되면 시스템 관리자에게 문의하십시오.

AMQ4144

기본 원격 관리 채널 SYSTEM.ADMIN.SVRCONN을 삭제할 수 없습니다.

심각도(Severity)

10: 경고

설명

채널을 삭제하기 위해 명령 서버에 명령을 발행하는 중에 문제점이 발생했습니다.

응답

채널이 사용 중이 아닌지 확인하고 다시 시도하십시오. 증상이 지속되면 시스템 관리자에게 문의하십시오.

AMQ4145

중간 큐 관리자를 사용하여 리모트 큐 관리자에 연결하는 중에 오류가 발생했습니다. 폴더에 이 큐 관리자를 표시하시겠습니까?

심각도(Severity)

10: 경고

설명

지정된 리모트 큐 관리자에 연결할 수 없습니다.

응답

중간 큐 관리자가 사용 가능하고 이름 지정된 리모트 큐 관리자가 실행 중이며 중간 큐 관리자에서 이를 액세스할 수 있는지 확인하십시오. 리모트 큐 관리자에 연결할 수 있는 권한이 있고 네트워크가 작동 중인지 확인하십시오. 나중에 문제점을 해결할 수 있으면 예를 선택하십시오. 지금 문제점을 수정하고 다시 시도하려면 아니오를 선택하십시오.

AMQ4146

Eclipse가 WebSphere MQ 탐색기의 작업공간을 작성하거나 읽을 수 없습니다.

심각도(Severity)

40: 중지 오류

설명

WebSphere MQ 탐색기를 로드하려면 올바른 작업공간이 필요합니다.

응답

Eclipse 작업공간에 쓸 수 있는지 확인하십시오.

AMQ4147

Eclipse 은 <insert_0>에서 WebSphere MQ 탐색기의 작업공간에 쓸 수 없습니다.

심각도(Severity)

40: 중지 오류

설명

WebSphere MQ 탐색기를 로드하려면 작업공간에 대한 쓰기 액세스 권한이 필요합니다.

응답

Eclipse 작업공간에 쓸 수 있는지 확인하십시오.

AMQ4148

오브젝트가 정상적으로 작성되었습니다.

심각도(Severity)

0: 정보

응답

정보 제공용 메시지입니다.

AMQ4149

리스너 시작 요청이 승인되었습니다.

심각도(Severity)

0: 정보

설명

사용자의 리스너 시작 요청이 WebSphere MQ에서 승인되었습니다.

응답

정보 제공용 메시지입니다.

AMQ4150

리스너 중지 요청이 승인되었습니다.

심각도(Severity)

0: 정보

설명

사용자의 리스너 중지 요청이 WebSphere MQ에서 승인되었습니다.

응답

정보 제공용 메시지입니다.

AMQ4151

서비스 시작 요청이 승인되었습니다.

심각도(Severity)

0: 정보

설명

사용자의 서비스 시작 요청이 WebSphere MQ에서 승인되었습니다.

응답

정보 제공용 메시지입니다.

AMQ4152

서비스 중지 요청이 승인되었습니다.

심각도(Severity)

0: 정보

설명

사용자의 서비스 중지 요청이 WebSphere MQ에서 승인되었습니다.

응답

정보 제공용 메시지입니다.

AMQ4153

리스너가 실행 중이 아니므로 WebSphere MQ가 이를 중지할 수 없습니다.

심각도(Severity)

10: 경고

AMQ4154

시작 명령이 지정되지 않았으므로 WebSphere MQ가 서비스를 시작할 수 없습니다.

심각도(Severity)

10: 경고

응답

서비스에 시작 명령이 지정되어 있는지 확인하십시오.

AMQ4155

중지 명령이 지정되지 않았으므로 WebSphere MQ가 서비스를 중지할 수 없습니다.

심각도(Severity)

10: 경고

응답

서비스에 중지 명령이 지정되어 있는지 확인하십시오.

AMQ4156

서비스가 실행 중이 아니므로 WebSphere MQ가 서비스를 중지할 수 없습니다.

심각도(Severity)

10: 경고

AMQ4157

서비스가 이미 실행 중이므로 WebSphere MQ가 서비스를 시작할 수 없습니다.

심각도(Severity)

10: 경고

AMQ4158

리스너가 이미 실행 중이므로 WebSphere MQ가 리스너를 시작할 수 없습니다.

심각도(Severity)

10: 경고

AMQ4159

하나 이상의 특성이 올바르지 않게 지정되었으므로 WebSphere MQ가 클라이언트 연결 채널을 시작할 수 없습니다.

심각도(Severity)

10: 경고

응답

시작하기 전에 클라이언트 연결의 큐 관리자 이름 및 연결 이름이 올바른지 확인하십시오.

AMQ4160

지정된 실행 파일을 시작할 수 없으므로 WebSphere MQ가 요청을 처리할 수 없습니다.

심각도(Severity)

10: 경고

설명

조치를 완료하기 위해 실행되도록 정의된 프로그램을 시작할 수 없으므로 요청에 실패했습니다.

프로그램을 시작할 수 없는 이유는 다음과 같습니다.

프로그램이 지정된 위치에 없습니다.

WebSphere MQ 사용자가 프로그램을 실행할 수 있는 충분한 액세스 권한을 가지고 있지 않습니다.

프로그램에 대해 StdOut 또는 StdErr이 정의되어 있으면 WebSphere MQ 사용자가 지정된 위치에 액세스할 수 없습니다.

응답

큐 관리자 오류 로그에서 실패 원인에 대한 자세한 내용을 확인하고 문제점을 수정한 후 다시 시도하십시오.

AMQ4161

지정된 매개변수가 올바르지 않습니다.

심각도(Severity)

20: 오류

설명

오브젝트를 작성 또는 대체하려 시도할 때 지정된 매개변수가 올바르지 않습니다.

응답

올바른 매개변수가 지정되었는지 확인한 후 다시 시도하십시오.

AMQ4162

비밀번호를 지울 수 없습니다.

심각도(Severity)

0: 정보

응답

나중에 다시 비밀번호를 지우십시오.

AMQ4163

비밀번호를 변경할 수 없습니다.

심각도(Severity)

10: 경고

설명

오류로 인해 비밀번호 변경 시도가 실패했습니다.

응답

다른 비밀번호를 시도하십시오.

AMQ4164

비밀번호가 정상적으로 변경되었습니다.

심각도(Severity)

0: 정보

응답

정보 제공용 메시지입니다.

AMQ4165

새 비밀번호 필드에 비밀번호가 입력되지 않았습니다. 변경사항이 적용되지 않습니다.

심각도(Severity)

10: 경고

설명

새 비밀번호 필드 및 비밀번호 확인 필드 모두에 새 비밀번호를 입력해야 합니다.

응답

새 비밀번호 필드에 새 비밀번호를 입력하십시오.

AMQ4166

새 비밀번호 확인 필드에 비밀번호가 입력되지 않았습니다. 변경사항이 적용되지 않습니다.

심각도(Severity)

10: 경고

설명

새 비밀번호 필드 및 비밀번호 확인 필드 모두에 새 비밀번호를 입력해야 합니다.

응답

새 비밀번호 확인 필드에 새 비밀번호를 다시 입력하십시오.

AMQ4167

비밀번호가 일치하지 않습니다. 변경사항이 적용되지 않습니다.

심각도(Severity)

10: 경고

설명

새 비밀번호 필드 및 비밀번호 확인 필드 모두에 동일한 새 비밀번호를 입력해야 합니다.

응답

새 비밀번호 필드 및 비밀번호 확인 필드의 비밀번호가 일치하는지 확인하십시오.

AMQ4168

WebSphere MQ가 오브젝트 대기를 시작하는 데 실패했습니다.

심각도(Severity)

20: 오류

설명

현재 선택된 보기에 오브젝트가 표시되지 않습니다.

응답

문제점 판별 정보를 확인하고 문제가 되는 큐 관리자 및 WebSphere MQ가 모두 올바르게 실행 중인지 확인하십시오.

AMQ4169

WebSphere MQ가 오브젝트 필터를 설정하는 데 실패했습니다.

심각도(Severity)

20: 오류

설명

WebSphere MQ 탐색기가 오브젝트를 대기할 수 없으므로 현재 선택된 보기에 오브젝트가 표시되지 않습니다.

응답

문제점 판별 정보를 확인하고 문제가 되는 큐 관리자 및 WebSphere MQ가 모두 올바르게 실행 중인지 확인하십시오.

AMQ4170

지정된 오브젝트 이름이 올바르지 않습니다.

심각도(Severity)

20: 오류

설명

오브젝트를 작성 또는 대체하려 시도할 때 지정된 오브젝트 이름이 올바르지 않습니다.

응답

올바른 오브젝트 이름이 지정되었는지 확인한 후 다시 시도하십시오.

AMQ4171

큐 관리자와 통신할 때 오류가 발생했습니다.

심각도(Severity)

20: 오류

설명

큐 관리자에 대한 정보 요청에 실패했습니다.

응답

조작을 다시 시도하십시오. 오류가 지속되면 문제점 판별 정보를 검토하여 자세한 사항이 기록되었는지 확인하십시오.

AMQ4172

정보를 설정하거나 검색하려 시도할 때 오류가 발생했습니다.

심각도(Severity)

20: 오류

설명

큐 관리자에서 정보를 설정하거나 검색하려 시도할 때 오류가 발생했습니다. 이는 오브젝트를 작성하거나 업데이트하려 시도할 때 올바르지 않거나 일치하지 않은 속성을 지정했기 때문일 수 있습니다.

응답

오브젝트 작성 또는 수정 중에 이 오류가 발생한 경우에는 지정된 속성이 이 오브젝트 유형에 올바른지 확인하십시오. 오류가 지속되면 문제점 판별 정보를 검토하여 자세한 사항이 기록되었는지 확인하십시오.

AMQ4173

WebSphere MQ가 하나 이상의 추적 및 FFST 파일을 지울 수 없습니다.

심각도(Severity)

10: 경고

설명

WebSphere MQ가 다음 중 하나 때문에 일부 파일을 지울 수 없습니다.

파일이 현재 사용 중입니다.

WebSphere MQ 탐색기가 적절한 액세스 권한을 가지고 있지 않습니다.

추적 또는 오류 디렉토리에 WebSphere MQ 탐색기가 삭제할 수 없는 사용자 작성 서브디렉토리가 포함되어 있습니다.

응답

추적이 사용 불가능한지 및 WebSphere MQ 탐색기가 추적 및 FFST 파일을 삭제하거나 사용자가 작성한 서브디렉토리를 제거할 수 있는 적절한 액세스 권한을 가지고 있는지 확인하십시오.

AMQ4174

FFST 및 추적이 정상적으로 지워졌습니다.

심각도(Severity)

0: 정보

응답

정보 제공용 메시지입니다.

AMQ4175

지정된 값이 올바르지 않으므로 WebSphere MQ가 요청을 처리할 수 없습니다.

심각도(Severity)

20: 오류

설명

대체하거나 작성하려 시도 중인 오브젝트에 대해 특정 조합과 값만 유효합니다.

응답

올바른 값을 지정한 후 다시 시도하십시오.

AMQ4176

지정된 오브젝트 이름이 올바르지 않으므로 WebSphere MQ가 요청을 처리할 수 없습니다.

심각도(Severity)

20: 오류

설명

대체하거나 작성하려 시도 중인 오브젝트에 대해 특정 조합과 값만 유효합니다. 올바르지 않은 QSG 속성 지정 값을 지정했거나 구독에 올바르지 않은 토픽 오브젝트를 지정한 경우에도 이 메시지가 표시될 수 있습니다.

응답

모든 값이 이 오브젝트 유형에 올바르지 확인한 후 다시 시도하십시오. 이 오브젝트의 속성 지정을 대체한 경우 값이 올바르지 확인하십시오. 새 구독을 작성 중인 경우 토픽 오브젝트가 있는지 확인하십시오.

AMQ4177

WebSphere MQ에 대한 연결이 정지 중이므로 WebSphere MQ 탐색기가 요청을 처리할 수 없습니다.

심각도(Severity)

20: 오류

설명

WebSphere MQ에 대한 연결이 정지 중이므로 새 정보를 조회할 수 없습니다.

응답

연결이 종료될 때까지 기다린 후 다시 연결을 시도하십시오.

AMQ4178

속성 지정 값 충돌이 감지되었으므로 WebSphere MQ가 요청을 처리할 수 없습니다.

심각도(Severity)

20: 오류

설명

속성 지정 충돌이 감지되었습니다. 모든 속성 지정 값 관련 필드가 이 오브젝트 유형에 올바르지 확인하십시오.

응답

모든 속성 지정 관련 필드가 이 오브젝트 유형에 올바르지 확인한 후 다시 시도하십시오.

공유 큐를 작성할 때 오류가 발생한 경우에는 스토리지 페이지의 커플링 기능 구조 이름이 제대로 입력되었는지 확인하십시오.

SHARED의 큐 공유 그룹 속성 지정(QSGDISP) 값을 가진 전송 큐를 사용하는 채널을 시작하는 중에 오류가 발생하는 경우, 기본 채널 속성 지정 값(DEFCDISP)이 PRIVATE이 아니라 SHARED 또는 FIXSHARED로 설정되었는지 확인하십시오.

AMQ4179

제공된 문자열의 길이가 올바르지 않으므로 WebSphere MQ가 요청을 처리할 수 없습니다.

심각도(Severity)

20: 오류

설명

오브젝트를 작성 또는 수정할 때 문자열 값이 수정되거나, 너무 길거나 짧은 값이 제공되었습니다.

응답

제공된 값을 확인한 후 다시 시도하십시오.

참고: IBM i에서 엑시트 이름을 추가하는 경우 정확히 20자를 입력하면 프로그램 이름이 처음 10자를 사용하고 라이브러리 이름은 두 번째 10자를 사용합니다. 필요하다면 오른쪽에 공백으로 채우십시오.

AMQ4180

매개변수가 충돌되므로 WebSphere MQ가 요청을 처리할 수 없습니다.

심각도(Severity)

20: 오류

설명

오브젝트를 작성하거나 수정할 때 지정된 매개변수의 조합이 올바르지 않습니다.

응답

지정된 조합이 오브젝트에 올바른지 확인한 후 다시 시도하십시오.

AMQ4181

WebSphere MQ가 응답하지 않습니다. 계속 대기하시겠습니까?

심각도(Severity)

10: 경고

설명

WebSphere MQ가 응답 중으로 나타나지 않습니다. 이는 원격 시스템의 로드가 과다하거나 네트워크 연결이 느리기 때문일 수 있습니다. 하지만 시스템 장애가 있었을 수도 있습니다. 계속하지 않도록 선택하면 WebSphere MQ 탐색기가 알 수 없는 상태가 되므로 이를 다시 시작해야 합니다.

응답

대기 중단을 선택하는 경우 WebSphere MQ 탐색기를 다시 시작하고 문제점이 지속되면 문제점 판별 정보를 확인하십시오.

AMQ4182

오브젝트를 찾을 수 없습니다.

심각도(Severity)

10: 경고

설명

조회가 오브젝트를 찾지 못했습니다.

응답

오브젝트가 있을 것으로 예상하는 경우 문제점 판별 정보를 확인하고 WebSphere MQ 및 문제가 되는 큐 관리자가 모두 올바르게 실행 중인지 확인하십시오.

AMQ4183

큐 관리자가 큐 공유 그룹에 없어서 조회에 실패했습니다.

심각도(Severity)

10: 경고

설명

WebSphere MQ에서 큐 관리자가 큐 공유 그룹의 멤버여야 하는 조회를 발행했습니다.

응답

조작을 다시 시도하고, 문제점이 지속되는 경우 자세한 정보는 문제점 판별 정보를 확인하십시오.

AMQ4184

채널이 현재 활성 상태가 아닙니다.

심각도(Severity)

10: 경고

설명

현재 활성 상태가 아니므로 채널이 중지되지 않았습니다.

응답

채널의 특정 인스턴스를 중지하려 시도하는 경우 연결 이름 또는 리모트 큐 관리자 이름을 변경한 후 조작을 다시 시도하십시오.

AMQ4185

WebSphere MQ가 설정을 가져오는 데 실패했습니다.

심각도(Severity)

20: 오류

설명

하나 이상의 선택된 환경 설정이 설정을 가져오는 데 실패했습니다.

응답

다시 시도하십시오. 오류가 지속되면 문제점 판별 정보를 검토하여 자세한 사항이 기록되었는지 확인하십시오.

AMQ4186

WebSphere MQ가 설정을 내보내는 데 실패했습니다.

심각도(Severity)

20: 오류

응답

다시 시도하십시오. 오류가 지속되면 문제점 판별 정보를 검토하여 자세한 사항이 기록되었는지 확인하십시오.

AMQ4187

WebSphere MQ가 설정을 가져왔습니다. (가져온 설정을 적용하려면 WebSphere MQ 탐색기를 재시작해야 합니다.)

심각도(Severity)

0: 정보

응답

WebSphere MQ 탐색기를 재시작하여 가져온 설정을 적용하십시오.

AMQ4188

<insert_1> 클러스터에서 큐 관리자 <insert_0>을(를) 제거하시겠습니까?

심각도(Severity)

10: 경고

설명

클러스터에서 큐 관리자를 제거하기 전에 확인이 필요합니다.

응답

클러스터에서 큐 관리자를 영구적으로 제거하려는 경우에만 계속하십시오.

AMQ4189

클러스터에서 큐 관리자를 일시중단할 수 없습니다. <insert_0> 오류로 인해 조작에 실패했습니다.

심각도(Severity)

20: 오류

설명

큐 관리자가 클러스터에서 제거되지 않았습니다.

응답

조작을 다시 시도하십시오. 오류가 지속되면 문제점 판별 정보를 검토하여 정보가 기록되었는지 확인하십시오.

AMQ4190

큐 관리자의 REPOS 필드를 지울 때 오류가 발생했습니다. <insert_0> 오류로 인해 조작에 실패했습니다.

심각도(Severity)

20: 오류

설명

큐 관리자가 클러스터에서 일부만 제거되었습니다. 큐 관리자가 클러스터에서 일시중단되었습니다. 큐 관리자의 REPOS 필드 및 연관된 클러스터 채널의 CLUSTER 필드가 지워지지 않았습니다.

응답

조작을 다시 시도하십시오. 오류가 지속되면 문제점 판별 정보를 검토하여 정보가 기록되었는지 확인하십시오.

AMQ4191

채널 <insert_0>의 CLUSTER 필드를 지우는 중에 오류가 발생했습니다. <insert_1> 오류로 인해 조작이 실패했습니다.

심각도(Severity)

20: 오류

설명

큐 관리자가 클러스터에서 일부만 제거되었습니다. 큐 관리자가 클러스터에서 일시중단되고 큐 관리자의 REPOS 필드가 지워졌습니다. 연관된 기타 클러스터 채널의 CLUSTER 필드 중 일부도 지워졌을 수 있습니다.

응답

큐 관리자를 완전히 제거하려면 연관된 클러스터 채널의 모든 CLUSTER 필드를 지워야 합니다.

AMQ4192

<insert_0> 채널이 클러스터 이름 목록 <insert_1>을 (를) 사용하기 때문에 클러스터에서 큐 관리자를 제거할 수 없습니다.

심각도(Severity)

10: 경고

응답

클러스터 이름 목록에서 클러스터 채널을 제거하십시오. 이름 목록을 사용하는 다른 오브젝트의 정의에 의도치 않게 영향을 미치지 않도록 하십시오. 그런 다음 큐 관리자 다시 제거해 보십시오.

AMQ4193

제공된 정보를 필요한 코드 페이지로 제대로 변환할 수 없습니다.

심각도(Severity)

20: 오류

설명

입력된 정보의 전체 또는 일부를 다른 코드 페이지로 변환해야 합니다. 하나 이상의 문자를 새 코드 페이지의 해당 문자로 변환할 수 없습니다.

응답

사용되는 문자를 변경한 후 조작을 다시 시도하십시오.

AMQ4194

큐 관리자가 올바르지 않은 기본 전송 큐를 사용하려 시도해서 요청이 실패했습니다.

심각도(Severity)

20: 오류

설명

MQOPEN 또는 MQPUT1 호출이 리모트 큐를 목적지로 지정했습니다. 목적지 큐 관리자와 동일한 이름으로 정의된 큐가 없어서 큐 관리자가 기본 전송 큐를 사용했지만, 기본 전송 큐가 올바른 로컬 큐가 아니기 때문에 시도에 실패했습니다.

응답

큐 관리자의 기본 전송 큐 특성(DefXmitQName)이 올바른 로컬 큐를 지정하는지 확인하십시오.

AMQ4195

WebSphere MQ 탐색기가 현재 알 수 없는 상태이므로 재시작되어야 합니다. WebSphere MQ 탐색기를 재시작하시겠습니까?

심각도(Severity)

10: 경고

설명

WebSphere MQ가 요청에 응답하기를 기다리지 않도록 선택했습니다. 따라서 WebSphere MQ 탐색기가 알 수 없는 상태이므로 재시작되어야 합니다.

응답

WebSphere MQ 탐색기를 재시작한 후 조작을 다시 시도하십시오. 문제점이 지속되면 문제점 판별 정보를 확인하십시오.

AMQ4196

명령 또는 조작이 지정된 큐 또는 오브젝트 유형에 올바르지 않습니다.

심각도(Severity)

20: 오류

설명

지정된 조작에 올바르지 않은 유형의 오브젝트 또는 큐에 대해 명령 또는 조작을 시도했습니다. 예를 들어, 리모트 큐 찾아보기, QLOCAL 유형이 아닌 큐에 대해 지우기 명령 실행, API 호출로 입력용으로 열 수 없는 유형의 큐 지우기 등입니다.

응답

요청된 조작에 올바른 유형의 오브젝트 또는 큐에 대해 명령 또는 조작을 재시도하십시오.

AMQ4197

알리어스 큐를 대상으로 지정하여 MQOPEN 또는 MQPUT1 호출을 발행했지만 알리어스 큐 속성의 BaseObjectName이 큐 이름으로 인식되지 않습니다.

심각도(Severity)

20: 오류

설명

알리어스 큐를 대상으로 지정하여 MQOPEN 또는 MQPUT1 호출을 발행했지만 알리어스 큐 속성의 BaseObjectName이 큐 이름으로 인식되지 않습니다. 이 이유 코드는 BaseObjectName이 해석할 수 없는 클러스터 큐의 이름인 경우에도 발생할 수 있습니다.

응답

큐 정의를 수정하십시오.

AMQ4198

큐 관리자 <insert_0>이(가) 하나 이상의 클러스터에서 제거되지 않았습니다.

클러스터에서 큐 관리자를 제거하지 않으면 예상치 못한 오류가 발생할 수 있습니다.

큐 관리자를 해당 클러스터에서 제거하지 않고 삭제하시겠습니까?

심각도(Severity)

10: 경고

설명

사용자가 현재 하나 이상의 클러스터의 멤버인 큐 관리자를 삭제하도록 선택했습니다. 큐 관리자를 삭제하기 전에 먼저 큐 관리자를 클러스터에서 완전히 제거해야 합니다. 클러스터에 있는 다른 큐 관리자가 해당 큐 관리자를 사용 가능하다고 예상할 수 있습니다.

응답

멤버로 소속된 클러스터에서 큐 관리자를 제거하십시오.

AMQ4199

SSL 구성 오류로 인해 큐 관리자 <insert_0>을(를) 클라이언트 연결에 사용할 수 없습니다.

심각도(Severity)

30: 심각한 오류

설명

사용자가 보안 연결을 사용하여 리모트 큐 관리자에 연결하려 시도 중입니다.

응답

대상 큐 관리자의 SSL 구성 및 로컬 SSL 신뢰 저장소를 확인하십시오.

AMQ4200

기본 구성에 문제점이 있습니다. 기본 구성 창을 표시할 수 없습니다.

심각도(Severity)

20: 오류

설명

WebSphere MQ에 문제점이 있습니다.

응답

'자세한 내용>>' 단추를 사용하여 문제점에 대한 추가적인 자세한 내용을 표시하고 시스템 관리자에 문의하십시오.

AMQ4201

컴퓨터가 있는지 확인할 수 없습니다.

심각도(Severity)

20: 오류

설명

WebSphere MQ가 사용자가 입력한 컴퓨터 이름이 컴퓨터의 도메인에 있는지 확인할 수 없습니다.

응답

조작을 재시도한 후 문제점이 지속되면 시스템 관리자에게 문의하십시오.

AMQ4202

<insert_0> 컴퓨터에 연결할 수 없습니다.

심각도(Severity)

10: 경고

설명

WebSphere MQ가 컴퓨터의 TCP/IP 도메인에서 이 이름을 가진 컴퓨터를 찾을 수 없습니다.

응답

다른 컴퓨터 이름을 입력하십시오.

AMQ4203

기본 구성을 설정할 수 없습니다.

심각도(Severity)

20: 오류

설명

WebSphere MQ가 기본 구성을 설정할 수 없습니다. WebSphere MQ가 다른 작업을 수행 중인 경우 이 오류가 발생할 수 있습니다.

응답

조작을 재시도하십시오. 문제점이 계속되면 '자세한 내용>>' 및 '인쇄' 단추를 사용하여 문제점에 대한 추가적인 자세한 내용을 표시하고 시스템 관리자에 문의하십시오.

AMQ4204

기본 클러스터를 결합할 수 없습니다.

심각도(Severity)

20: 오류

설명

WebSphere MQ가 컴퓨터를 기본 클러스터에 결합할 수 없습니다. WebSphere MQ가 다른 작업을 수행 중인 경우 이 오류가 발생할 수 있습니다.

응답

조작을 재시도하십시오. 문제점이 계속되면 '자세한 내용>>' 및 '인쇄' 단추를 사용하여 문제점에 대한 추가적인 자세한 내용을 표시하고 시스템 관리자에 문의하십시오.

AMQ4205

큐 관리자의 원격 관리를 허용할 수 없습니다.

심각도(Severity)

20: 오류

설명

WebSphere MQ가 큐 관리자의 구성을 원격으로 관리될 수 있도록 변경할 수 없습니다. WebSphere MQ가 다른 작업을 수행 중인 경우 이 오류가 발생할 수 있습니다.

응답

조작을 재시도하십시오. 문제점이 계속되면 '자세한 내용>>' 및 '인쇄' 단추를 사용하여 문제점에 대한 추가적인 자세한 내용을 표시하고 시스템 관리자에 문의하십시오.

AMQ4206

큐 관리자의 원격 관리를 금지할 수 없습니다.

심각도(Severity)

20: 오류

설명

WebSphere MQ가 큐 관리자의 구성을 원격으로 관리되지 못하게 변경할 수 없습니다. WebSphere MQ가 다른 조작을 수행 중인 경우 이 오류가 발생할 수 있습니다.

응답

조작을 재시도하십시오. 문제점이 계속되면 '자세한 내용>>' 및 '인쇄' 단추를 사용하여 문제점에 대한 추가적인 자세한 내용을 표시하고 시스템 관리자에 문의하십시오.

AMQ4207

지정한 경로가 올바르지 않습니다.

심각도(Severity)

20: 오류

응답

지정된 경로를 확인한 후 다시 시도하십시오.

AMQ4208

다음에 큐 관리자가 시작될 때 이 패널을 다시 표시하시겠습니까?

심각도(Severity)

0: 정보

설명

다음 번에 이 큐 관리자가 시작될 때 동일한 패널을 표시하고 기본 구성을 완료되지 않은 채로 돌지 여부를 선택할 수 있습니다.

응답

다음 번에 패널을 표시할지 여부를 선택하십시오.

AMQ4209

원격 컴퓨터의 TCP/IP 이름이 사용자의 컴퓨터 이름이면 안됩니다.

심각도(Severity)

0: 정보

설명

저장소 큐 관리자를 다른 컴퓨터에 두도록 선택했지만 사용자가 자신의 컴퓨터 이름을 입력했습니다.

응답

저장소 큐 관리자의 올바른 이름을 입력하십시오.

AMQ4210

이 조작을 완료하려면 명령 서버가 활성 상태여야 합니다. WebSphere MQ 서비스를 사용하여 서버를 시작하고 조작을 재시도하십시오.

심각도(Severity)

10: 경고

설명

요청한 조작을 수행하려면 명령 서버가 실행 중이어야 합니다.

응답

WebSphere MQ 서비스를 사용하여 명령 서버를 시작한 다음 조작을 재시도하십시오.

AMQ4211

입력한 컴퓨터 이름이 로컬 도메인(<insert_0>)에 있어야 합니다.

심각도(Severity)

10: 경고

응답

로컬 도메인에 있는 컴퓨터 이름을 입력하십시오.

AMQ4212

WebSphere MQ를 관리할 수 있는 권한이 없으므로 이 태스크를 완료할 수 없습니다.

WebSphere MQ를 관리하려면 mqm 그룹에 있어야 합니다.

심각도(Severity)

10: 경고

설명

사용자 ID에 요청한 조작을 이행할 수 있는 권한이 없습니다.

응답

필요한 권한이 있는 사용자 ID로 조작을 재시도하거나 시스템 관리자에 문의하십시오.

AMQ4213

다른 프로그램에서 사용 중이므로 큐 관리자 <insert_0>을(를) 삭제할 수 없습니다.

큐 관리자를 사용하는 모든 프로그램을 닫은 후 '재시도'를 클릭하십시오.

심각도(Severity)

10: 경고

설명

다른 프로그램이 큐 관리자를 사용 중이므로 WebSphere MQ가 이전 기본 구성 큐 관리자를 삭제할 수 없습니다.

응답

큐 관리자를 사용 중인 프로그램을 닫은 후 재시도를 클릭하십시오.

AMQ4214

<insert_0> 컴퓨터가 네트워크에 알려지지 않았습니다.

심각도(Severity)

10: 경고

설명

WebSphere MQ가 네트워크에서 이 이름을 가진 컴퓨터를 찾을 수 없습니다.

응답

다른 컴퓨터 이름을 입력하십시오.

AMQ4215

기본 구성의 업그레이드가 취소되었습니다.

심각도(Severity)

10: 경고

설명

기본 구성을 업그레이드하기 위해 기본 구성 마법사를 실행하는 중에 '취소'를 눌렀습니다.

응답

없음

AMQ4216

WebSphere MQ 서비스 컴포넌트가 필요한 권한을 가지고 있지 않습니다.

심각도(Severity)

10: 경고

AMQ4217

MQSeriesServices 컴포넌트에 기본 구성을 작성할 수 있는 권한이 없습니다.

심각도(Severity)

10: 경고

AMQ4250

닉네임이 제공되지 않았습니다. 닉네임을 제공하십시오.

심각도(Severity)

10: 경고

설명

텍스트 상자에 사용자 닉네임을 입력해야 합니다.

응답

텍스트 상자에 닉네임을 입력하십시오.

AMQ4251

WinSock을 초기화할 수 없습니다. TCP/IP가 설치되지 않은 것 같습니다. TCP/IP를 설치한 후 다시 시도하십시오.

심각도(Severity)

20: 오류

설명

Postcard가 TCP/IP에 대한 인터페이스를 초기화할 수 없습니다.

응답

TCP/IP가 설치되었는지 확인하십시오. 문제점이 지속되면 시스템 관리자에게 문의하십시오.

AMQ4252

WinSock을 찾을 수 없습니다. TCP/IP가 설치되지 않은 것 같습니다. TCP/IP를 설치한 후 다시 시도하십시오.

심각도(Severity)

20: 오류

설명

Postcard가 TCP/IP에 대한 인터페이스를 찾을 수 없습니다.

응답

TCP/IP가 설치되었는지 확인하십시오. 문제점이 지속되면 시스템 관리자에게 문의하십시오.

AMQ4253

완전한 TCP/IP 도메인 이름을 가져올 수 없습니다. TCP/IP 프로토콜이 구성되어 있는지 확인하십시오.

심각도(Severity)

20: 오류

설명

Postcard가 컴퓨터의 TCP/IP 도메인 이름을 판별할 수 없습니다.

응답

TCP/IP가 설치되었는지 확인하십시오. 문제점이 지속되면 시스템 관리자에게 문의하십시오.

AMQ4254

시스템 메모리를 할당하는 데 실패했습니다. 시스템 관리자에게 문의하십시오.

심각도(Severity)

20: 오류

설명

Postcard가 제대로 실행하는 데 필요한 메모리를 충분히 할당할 수 없습니다.

응답

다른 프로그램을 닫아서 시스템 메모리를 해제하십시오. 문제점이 지속되면 시스템 관리자에게 문의하십시오.

AMQ4255

통신에 사용할 사용자 이름을 제공하십시오.

심각도(Severity)

10: 경고

설명

받는 사람 텍스트 상자에 사용자 닉네임을 입력해야 합니다.

응답

받는 사람 텍스트 상자에 사용자 닉네임을 입력하십시오.

AMQ4256

컴퓨터 <insert_0>을 제공하십시오 (TCP/IP 이름이어야 함).

심각도(Severity)

10: 경고

설명

위치 필드에 편지함 컴퓨터 이름을 입력해야 합니다.

응답

위치 텍스트 상자에 편지함 컴퓨터 이름 또는 큐 관리자 이름을 입력하십시오.

AMQ4257

Put 작업을 준비하는 중에 MQCONN 호출이 실패했습니다.

완료 코드 [*<insert_0>* (*<insert_1>*)], 이유 코드 [*<insert_2>* (*<insert_3>*)].

심각도(Severity)

20: 오류

설명

Postcard가 Postcard를 보내기 위해 큐 관리자에 연결하려 시도할 때 오류가 발생했습니다. WebSphere MQ가 다른 작업을 수행 중인 경우 이 오류가 발생할 수 있습니다.

응답

Postcard를 다시 보내 보십시오. 문제점이 지속되면 시스템 관리자에게 문의하십시오.

AMQ4258

Put 작업을 준비하는 중에 MQOPEN 호출이 실패했습니다.

완료 코드 [*<insert_0>* (*<insert_1>*)], 이유 코드 [*<insert_2>* (*<insert_3>*)].

심각도(Severity)

20: 오류

설명

Postcard를 보내기 위해 Postcard가 큐를 열려고 시도할 때 오류가 발생했습니다. WebSphere MQ가 다른 작업을 수행 중인 경우 이 오류가 발생할 수 있습니다.

응답

Postcard를 다시 보내 보십시오. 문제점이 지속되면 시스템 관리자에게 문의하십시오.

AMQ4259

Put 작업을 준비하는 중에 MQCLOSE 호출이 실패했습니다.

완료 코드 [*<insert_0>* (*<insert_1>*)], 이유 코드 [*<insert_2>* (*<insert_3>*)].

심각도(Severity)

20: 오류

설명

Postcard가 Postcard를 보낸 후에 큐를 닫으려 시도할 때 오류가 발생했습니다. WebSphere MQ가 다른 작업을 수행 중인 경우 이 오류가 발생할 수 있습니다.

응답

문제점이 지속되면 시스템 관리자에게 문의하십시오.

AMQ4260

Put 작업을 준비하는 중에 MQDISC 호출이 실패했습니다.

완료 코드 [*<insert_0>* (*<insert_1>*)], 이유 코드 [*<insert_2>* (*<insert_3>*)].

심각도(Severity)

20: 오류

설명

Postcard가 Postcard를 보낸 후에 큐 관리자의 연결을 끊으려 시도할 때 오류가 발생했습니다. WebSphere MQ가 다른 작업을 수행 중인 경우 이 오류가 발생할 수 있습니다.

응답

문제점이 지속되면 시스템 관리자에게 문의하십시오.

AMQ4261

MQPUT 호출이 실패했습니다. 완료 코드는 [*<insert_0>*(*<insert_1>*)]이고 이유 코드는 [*<insert_2>*(*<insert_3>*)]입니다.

심각도(Severity)

20: 오류

설명

Postcard가 큐에 데이터를 넣어서 Postcard를 보내려 시도할 때 오류가 발생했습니다. WebSphere MQ가 다른 작업을 수행 중인 경우 이 오류가 발생할 수 있습니다.

응답

Postcard를 다시 보내 보십시오. 문제점이 지속되면 시스템 관리자에게 문의하십시오.

AMQ4262

Get 조작을 준비하는 중에 MQCONN 호출이 실패했습니다.

완료 코드 [*<insert_0>* (*<insert_1>*)], 이유 코드 [*<insert_2>* (*<insert_3>*)].

심각도(Severity)

20: 오류

설명

Postcard가 Postcard를 받기 위해 큐 관리자에 연결하려 시도할 때 오류가 발생했습니다. WebSphere MQ가 다른 조작을 수행 중인 경우 이 오류가 발생할 수 있습니다.

응답

Postcard를 다시 시작하십시오. 문제점이 지속되면 시스템 관리자에게 문의하십시오.

AMQ4263

Get 조작을 준비하는 중에 MQOPEN 호출이 실패했습니다.

완료 코드 [*<insert_0>* (*<insert_1>*)], 이유 코드 [*<insert_2>* (*<insert_3>*)].

심각도(Severity)

20: 오류

설명

Postcard를 보내기 위해 Postcard가 큐를 열려고 시도할 때 오류가 발생했습니다. WebSphere MQ가 다른 조작을 수행 중인 경우 이 오류가 발생할 수 있습니다.

응답

Postcard를 다시 시작하십시오. 문제점이 지속되면 시스템 관리자에게 문의하십시오.

AMQ4264

Get 조작을 준비하는 중에 MQCLOSE 호출이 실패했습니다.

완료 코드 [*<insert_0>* (*<insert_1>*)], 이유 코드 [*<insert_2>* (*<insert_3>*)].

심각도(Severity)

20: 오류

설명

Postcard가 Postcard를 받은 후에 큐를 닫으려 시도할 때 오류가 발생했습니다. WebSphere MQ가 다른 조작을 수행 중인 경우 이 오류가 발생할 수 있습니다.

응답

문제점이 지속되면 시스템 관리자에게 문의하십시오.

AMQ4265

Get 조작을 준비하는 중에 MQDISC 호출이 실패했습니다.

완료 코드 [*<insert_0>* (*<insert_1>*)], 이유 코드 [*<insert_2>* (*<insert_3>*)].

심각도(Severity)

20: 오류

설명

Postcard가 Postcard를 받은 후에 큐 관리자의 연결을 끊으려 시도할 때 오류가 발생했습니다. WebSphere MQ가 다른 조작을 수행 중인 경우 이 오류가 발생할 수 있습니다.

응답

문제점이 지속되면 시스템 관리자에게 문의하십시오.

AMQ4266

*<insert_0>*에 전송할 메시지를 입력하십시오.

심각도(Severity)

10: 경고

응답

메시지 텍스트 필드에 메시지를 입력하십시오.

AMQ4267

MQGET 호출이 실패했습니다. 완료 코드는 [*<insert_0>*(*<insert_1>*)]이고 이유 코드는 [*<insert_2>*(*<insert_3>*)]입니다.

심각도(Severity)

20: 오류

설명

Postcard가 큐에서 데이터를 가져오는 방법으로 Postcard를 수신하려고 시도할 때 오류가 발생했습니다. WebSphere MQ가 다른 조작을 수행 중인 경우 이 오류가 발생할 수 있습니다.

응답

Postcard를 다시 시작하십시오. 문제점이 지속되면 시스템 관리자에게 문의하십시오.

AMQ4268

Postcard가 원격 컴퓨터의 큐 관리자에 접속할 수 없습니다.

기본 구성이 원격 컴퓨터에서 실행 중인지 확인하십시오.

심각도(Severity)

20: 오류

설명

위치 텍스트 상자의 편지함 큐 관리자에 도달할 수 없습니다.

응답

기본 구성이 원격 컴퓨터에서 실행 중인지 확인하십시오.

AMQ4269

WebSphere MQ를 사용할 수 있는 권한이 없으므로 Postcard를 실행할 수 없습니다.

WebSphere MQ를 사용하려면 mqm 그룹에 있어야 합니다.

심각도(Severity)

20: 오류

설명

위치 텍스트 상자의 편지함 큐 관리자에 도달할 수 없습니다.

응답

필요한 권한이 있는 사용자 ID로 Postcard를 사용하거나 시스템 관리자에 문의하십시오.

AMQ4270

Postcard가 원격 컴퓨터로 메시지를 보낼 수 없습니다. Postcard는 이 컴퓨터와 동일한 TCP/IP 도메인에 있는 컴퓨터와만 메시지를 교환할 수 있습니다.

심각도(Severity)

20: 오류

설명

원격 컴퓨터로 메시지를 보낼 수 없습니다.

응답

기본 구성 애플리케이션을 사용하여 동일한 클러스터에 원격 컴퓨터를 추가하십시오.

AMQ4271

메일함 큐 관리자 *<insert_1>*에서 로컬 큐 *<insert_0>* 을 (를) 열 수 없습니다.

WebSphere MQ 탐색기를 사용하여 큐를 작성한 후 Postcard를 재시작하십시오.

심각도(Severity)

20: 오류

설명

Postcard는 큐 관리자에서 사용할 큐를 자동으로 작성할 수 없습니다.

응답

WebSphere MQ 탐색기를 사용하여 큐를 작성하고 Postcard를 재시작하십시오.

AMQ4272

메일함 큐 관리자 *<insert_0>*이(가) 이 컴퓨터에 없습니다.

심각도(Severity)

20: 오류

설명

Postcard의 '-m' 매개변수 다음에 지정된 편지함 큐 관리자 이름이 이 컴퓨터에 없습니다.

응답

이 컴퓨터에 있는 큐 관리자의 이름을 지정해서 Postcard를 다시 시작하십시오.

AMQ4273

대상 편지함 <insert_0>에 접속할 수 없습니다.

심각도(Severity)

10: 경고

설명

Postcard가 대상 편지함에 접속할 수 없어서 메시지를 보낼 수 없습니다.

응답

'재시도'를 클릭하여 메시지를 다시 보내거나 '취소'를 클릭하십시오.

AMQ4274

Postcard에서 <insert_0> 이 컴퓨터 및 큐 관리자의 이름임을 발견했습니다.

심각도(Severity)

10: 경고

설명

Postcard가 목적지 편지함 이름이 컴퓨터 및 큐 관리자의 이름임을 감지했습니다.

응답

이 이름을 가진 컴퓨터 또는 큐 관리자에 메시지를 송신할 것인지 선택한 후 확인을 클릭하십시오.

AMQ4300

MQPUT(1) 조작을 완료할 수 있도록 일부 텍스트를 제공하십시오.

설명

MQPUT 또는 MQPUT1 조작을 진행할 수 있도록 사용자에게 텍스트가 제공되지 않았습니다.

응답

MQPUT 또는 MQPUT1 조작을 진행할 수 있도록 편집 가능 영역에 일부 텍스트를 제공하십시오.

AMQ4301

MQPUT 조작을 완료할 수 있도록 일부 텍스트를 제공하십시오.

설명

MQPUT 조작을 진행할 수 있도록 사용자에게 텍스트가 제공되지 않았습니다.

응답

MQPUT을 진행할 수 있도록 편집 가능 영역에 일부 텍스트를 제공하십시오.

AMQ4302

MQPUT1 조작을 완료할 수 있도록 일부 텍스트를 제공하십시오.

설명

MQPUT1 조작을 진행할 수 있도록 사용자에게 텍스트가 제공되지 않았습니다.

응답

MQPUT1을 진행할 수 있도록 편집 가능 영역에 일부 텍스트를 제공하십시오.

AMQ4303

[%s] 큐 관리자의 명령 서버가 시작되지 않았습니다. 명령 서버를 시작한 후 다시 시도하십시오.

설명

API 연습기가 기능하려면 명령 서버가 실행 중이어야 합니다.

응답

Either start the command server from the MQServices application or run strmqcsv <Queue Manager> from the command line.

AMQ4304

API 연습기가 [%s] 큐 관리자의 오브젝트를 열거할 수 없습니다.

설명

API 연습기가 큐를 열거하는 중에 문제점을 발견했습니다.

응답

서비스 애플리케이션에서 명령 서버가 실행 중인지 및 큐 관리자에 대해 구성된 큐가 있는지 확인하십시오.

AMQ4305

시스템에 큐 관리자가 없습니다. 큐 관리자를 작성한 후 다시 시도하십시오.

설명

API 연습기가 시스템에서 큐 관리자를 찾을 수 없습니다.

응답

Use the Services application to create one or run crtmqm <Queue Manager>.

AMQ4306

메모리 할당에 실패했습니다. 다른 애플리케이션을 중지한 후 다시 시도하십시오.

설명

시스템에 API 연습기 실행에 필요한 시스템 자원이 충분하지 않습니다.

응답

다른 애플리케이션을 시스템 종료한 후 API 연습기를 다시 실행해보십시오.

AMQ4307

API 연습기가 COM 장애를 발견했으며 계속할 수 없습니다. WebSphere MQ가 올바르게 설치 및 구성되었는지 확인하고 사용자 ID가 mqm 그룹의 멤버인지 확인하십시오.

설명

API 연습기가 시작되면 WebSphere MQ 서비스에 COM 연결을 작성할 수 없습니다.

응답

WebSphere MQ가 올바르게 설치되고 구성되었으며 사용자 ID가 mqm 그룹의 구성원인지 확인하십시오. 문제점이 지속되면 시스템 관리자에게 문의하십시오.

AMQ4308

API 연습기를 계속할 수 없습니다. 사용 중인 사용자 ID가 mqm 그룹의 구성원인지 확인하십시오.

설명

없음

응답

없음

AMQ4309

API 연습기를 계속할 수 없습니다. 사용 중인 사용자 ID가 관리자 그룹의 구성원인지 확인하십시오.

설명

없음

응답

없음

AMQ4350

설치를 계속할 수 없습니다. 이 제품의 최신 버전이 설치되어 있습니다.

설명

설치가 이 제품의 버전 5.3 이후 버전이 이미 컴퓨터에 설치되어 있는 것을 감지했습니다.

응답

이후 버전이 이미 설치되어 있는 경우 버전 5.3 설치를 시도하지 마십시오.

AMQ4351

설치 제거를 계속할 수 없습니다. 설치 제거가 이미 실행 중입니다.

설명

두 사본의 설치 제거를 동시에 실행하려고 시도했습니다.

응답

한 번에 한 사본의 설치 제거만 실행하십시오.

AMQ4352

설치를 계속할 수 없습니다. Windows의 지원되는 버전이 필요합니다.

설명

없음

응답

없음

AMQ4353

설치를 계속할 수 없습니다. '%s'이(가) 관리자가 아닙니다.

설명

설치를 실행 중인 사용자가 관리자 권한을 가지고 있지 않습니다.

응답

로그오프한 후 관리자 권한을 가진 사용자 ID를 사용하여 다시 로그인하십시오.

AMQ4354

저장소 컴퓨터 이름이 입력되지 않았습니다.

설명

없음

응답

없음

AMQ4355

저장소 컴퓨터 이름이 올바르지 않습니다.

설명

없음

응답

없음

AMQ4356

원격 컴퓨터 이름을 입력하십시오.

설명

없음

응답

없음

AMQ4357

'%s' 파일 등록에 실패했습니다(코드 0x%8.8lx).

설명

없음

응답

없음

AMQ4358

'%s' 파일 등록 해제에 실패했습니다(코드 0x%8.8lx).

설명

없음

응답

없음

AMQ4359

'%s' 파일을 등록할 수 없습니다.

설명

없음

응답

없음

AMQ4360

'%s' 파일을 등록 해제할 수 없습니다.

설명

없음

응답

없음

AMQ4361

설치 제거를 계속할 수 없습니다. 관리자 로그온이 필요합니다.

설명

없음

응답

없음

AMQ4362

기본 구성을 작성하는 데 실패했습니다.

설명

없음

응답

없음

AMQ4363

설치 프로그램이 Windows NT 서비스 팩 레벨(서비스 팩 3 이상이 필요함)을 감지할 수 없습니다. 서비스 팩 3 이상이 설치되어 있습니까?

설명

없음

응답

없음

AMQ4364

설치 프로그램이 Windows NT 서비스 팩 레벨(서비스 팩 6a 이상이 필요함)을 감지할 수 없습니다. 서비스 팩 6a 이상이 설치되어 있습니까?

설명

없음

응답

없음

AMQ4365

서비스 팩 3이 설치되지 않았으므로 설치를 계속할 수 없습니다.

설명

없음

응답

없음

AMQ4366

서비스 팩 6a 이상이 설치되지 않았으므로 설치를 계속할 수 없습니다.

설명

없음

응답

없음

AMQ4367

Internet Explorer 버전 4.01 SP1이 설치되지 않았으므로 설치를 계속할 수 없습니다.

설명

없음

응답

없음

AMQ4368

진행하려면 최소한 하나의 컴포넌트를 선택하십시오.

설명

없음

응답

없음

AMQ4369

'웹 관리 서버' 컴포넌트에는 '서버' 컴포넌트가 필요합니다.

설명

응답

AMQ4370

'서버' 컴포넌트를 설치 제거하려면 '웹 관리 서버' 컴포넌트를 설치 제거해야 합니다.

설명

없음

응답

없음

AMQ4371

'다른 언어로 된 문서' 컴포넌트는 '한국어판 문서' 컴포넌트를 필요로 합니다.

설명

없음

응답

없음

AMQ4372

'한국어판 문서' 컴포넌트 설치를 제거하려면 '다른 언어로 된 문서' 컴포넌트 설치를 제거해야 합니다.

설명

없음

응답

없음

AMQ4373

%s 드라이브(프로그램 파일)에 이러한 컴포넌트를 설치할 공간이 충분하지 않습니다. 일부 디스크 공간을 비우거나 선택사항을 수정하십시오.

설명

없음

응답

없음

AMQ4374

%s 드라이브(데이터 파일)에 이러한 컴포넌트를 설치할 공간이 충분하지 않습니다. 일부 디스크 공간을 비우거나 선택사항을 수정하십시오.

설명

없음

응답

없음

AMQ4375

프로파일 파일의 최상위 레벨 폴더가 올바르지 않습니다.

설명

프로그램 파일의 최상위 레벨 폴더가 올바른 경로가 아닙니다.

응답

올바른 경로를 입력하십시오.

AMQ4376

데이터 파일의 최상위 레벨 폴더가 올바르지 않습니다.

설명

데이터 파일의 최상위 레벨 폴더가 올바른 경로가 아닙니다.

응답

올바른 경로를 입력하십시오.

AMQ4377

로그 파일 폴더가 올바르지 않습니다.

설명

로그 파일 폴더 이름이 올바른 경로가 아닙니다.

응답

올바른 경로를 입력하십시오.

AMQ4378

프로그램 파일의 최상위 레벨 폴더에는 루트 폴더가 허용되지 않습니다.

설명

WebSphere MQ는 루트 폴더(예: 'C:\')에 설치할 수 없습니다.

응답

루트가 아닌 폴더를 입력하십시오.

AMQ4379

데이터 파일의 최상위 레벨 폴더에는 루트 폴더가 허용되지 않습니다.

설명

WebSphere MQ는 루트 폴더(예: 'C:\')에 설치할 수 없습니다.

응답

루트가 아닌 폴더를 입력하십시오.

AMQ4380

로그 파일 폴더에는 루트 폴더가 허용되지 않습니다.

설명

WebSphere MQ는 루트 폴더(예: 'C:\')에 설치할 수 없습니다.

응답

루트가 아닌 폴더를 입력하십시오.

AMQ4381

%s 드라이브(로그 파일)에 이러한 컴포넌트를 설치할 공간이 충분하지 않습니다. 일부 디스크 공간을 비우거나 선택사항을 수정하십시오.

설명

없음

응답

없음

AMQ4382

'%s' 폴더를 작성하거나 바꿀 수 없습니다.

설명

없음

응답

없음

AMQ4385

알 수 없는 언어를 지정했습니다('%s').

설명

없음

응답

없음

AMQ4386

지정된 언어에 대한 코드 페이지(%d)가 사용 불가능합니다.

설명

없음

응답

없음

AMQ4387

설치 프로그램에 도움말을 표시하려면 이 컴퓨터의 도움말 시스템을 HTML 도움말 1.3으로 업그레이드해야 합니다. 지금 업그레이드하시겠습니까? (컴퓨터를 다시 시작해야 할 수도 있습니다.)

설명

없음

응답

없음

AMQ4388

WebSphere MQ 설치 또는 설치 제거가 이미 실행 중입니다.

설명

없음

응답

없음

AMQ4389

설치 프로그램이 로컬 'mqm' 그룹(코드 %d)을 작성할 수 없습니다.

설명

'mqm'이라는 로컬 사용자 그룹을 작성하는 중에 오류가 발생했습니다.

응답

문제점에 대한 자세한 내용은 설치 로그 파일을 검토하십시오. 오류가 지속되면 시스템 관리자에게 문의하십시오.

AMQ4390

설치 프로그램이 글로벌 '도메인 mqm' 그룹을 작성할 수 없습니다(코드 %d).

설명

'mqm'이라는 로컬 사용자 그룹을 작성하는 중에 오류가 발생했습니다.

응답

문제점에 대한 자세한 내용은 설치 로그 파일을 검토하십시오. 오류가 지속되면 시스템 관리자에게 문의하십시오.

AMQ4391

설치 프로그램이 글로벌 '도메인 mqm' 그룹을 찾을 수 없습니다.

설명

글로벌 'mqm' 그룹이 작성되었지만 찾을 수 없습니다.

응답

문제점에 대한 자세한 내용은 설치 로그 파일을 검토하십시오. 오류가 지속되면 시스템 관리자에게 문의하십시오.

AMQ4392

설치 프로그램이 글로벌 '도메인 mqm' 그룹을 로컬 'mqm' 그룹에 추가할 수 없습니다(코드 %d).

설명

글로벌 'mqm' 그룹을 로컬 'mqm' 그룹에 추가하는 중에 오류가 발생했습니다.

응답

문제점에 대한 자세한 내용은 설치 로그 파일을 검토하십시오. 오류가 지속되면 시스템 관리자에게 문의하십시오.

AMQ4393

포트를 지정하지 않았습니다. 리스너가 작성되지 않습니다.

설명

없음

응답

없음

AMQ4394

원격 관리를 위한 큐 관리자가 선택되지 않았습니다.

설명

없음

응답

없음

AMQ4395

하나 이상의 '서버' 컴포넌트 필수조건을 선택하지 않았습니다. 컴포넌트를 설치할 수 없습니다.

설명

없음

응답

없음

AMQ4396

하나 이상의 필수조건 업그레이드를 선택하지 않았습니다. WebSphere MQ가 올바르게 작동하지 않습니다.

설명

없음

응답

없음

AMQ4397

네트워크 드라이브(드라이브 %s)에 설치할 수 없습니다.

설명

없음

응답

없음

AMQ4400

큐 <insert_0> 이 (가) 정의되지 않았으므로 탐색기에서 큐 관리자를 관리할 수 없습니다.

심각도(Severity)

10: 경고

설명

탐색기는 큐 <insert_0> 를 사용하여 큐 관리자를 관리합니다.

응답

<insert_0> 큐를 정의하고 재시도하십시오.

AMQ4401

사용자에게 <insert_0>큐를 열 수 있는 권한이 없으므로 탐색기에서 큐 관리자를 관리할 수 없습니다.

심각도(Severity)

10: 경고

설명

탐색기에서는 <insert_0> 큐를 사용하여 이 큐 관리자를 관리합니다.

응답

탐색기가 <insert_0> 큐를 열고 재시도하도록 허용합니다.

AMQ4402

<insert_1>의 이유로 큐 <insert_0>을(를) 열 수 없습니다.

심각도(Severity)

10: 경고

설명

탐색기에서는 <insert_0> 큐를 사용하여 이 큐 관리자를 관리합니다.

응답

탐색기가 <insert_0> 큐를 열고 재시도하도록 허용합니다.

AMQ4403

연결 중인 큐 관리자가 사용 중인 중간 큐 관리자보다 더 높은 명령 레벨에 있어서, 일부 조작이 작동하지 않습니다. 폴더에 목적지 큐 관리자를 표시하시겠습니까?

심각도(Severity)

10: 경고

설명

사용할 중간 큐 관리자보다 더 높은 명령 레벨에 있는 리모트 큐 관리자에 연결하고 있습니다. 이는 애플리케이션 연결 또는 큐 상태 같은 새 항목을 선택할 때 오류가 발생함을 의미합니다.

응답

명령 레벨이 일치하지 않아도 이 중간 큐 관리자에 리모트 큐 관리자를 사용하려면 예를 선택하십시오. 다른 중간 큐 관리자를 선택하려면 아니오를 선택하십시오.

AMQ4404

큐 관리자 <insert_0>은(는) <insert_1> 클러스터의 유일한 전체 저장소이며 부분 저장소 큐 관리자가 여전히 정의되어 있습니다. 클러스터에서 이 큐 관리자를 제거하면 추가 저장소 조치가 실행되지 않습니다. 이 큐 관리자를 제거하시겠습니까?

심각도(Severity)

10: 경고

설명

클러스터 정보를 표시할 수 있으려면 WebSphere MQ 탐색기의 클러스터링 컴포넌트에서 하나 이상의 전체 저장소가 소스로 선택되어야 합니다. 마지막 전체 저장소를 제거하면 클러스터 멤버가 표시되지 않으므로 이러한 전체 저장소에서 클러스터 조치가 실행되지 않습니다.

응답

남아 있는 부분 저장소 정보에 대한 액세스가 차단되어도 전체 저장소를 제거하려면 예를 선택하십시오.

AMQ4405

JNDI 서비스 제공자에 연결하는 중에 예상치 못한 오류가 발생했습니다.

다음 메시지에는 변환되지 않았을 수 있는 JNDI 서비스 제공자의 텍스트가 포함되어 있습니다.

Error <insert_0> performing JNDI operation <insert_1> on object name <insert_2>.

심각도(Severity)

30: 심각한 오류

설명

예상치 못한 JNDI 오류로 인해 조작이 완료되지 않았습니다.

응답

FFST를 확인하여 오류의 이유를 판별하십시오. 증상이 지속되면 시스템 관리자에게 문의하십시오.

AMQ4406

JNDI 서비스 제공자의 지정된 보안 신임 정보(식별 이름 및 비밀번호)가 올바르지 않아서 JNDI 서비스 제공자에 연결할 수 없습니다.

심각도(Severity)

20: 오류

설명

서비스 제공자의 식별 이름 또는 비밀번호가 올바르지 않습니다.

응답

보안 신임 정보를 수정한 후 다시 시도하십시오.

AMQ4407

제공자 URL이 제공되지 않았습니다.

심각도(Severity)

20: 오류

설명

제공자 URL은 초기 컨텍스트를 열 때 제공되어야 합니다.

응답

제공자 URL을 제공하십시오.

AMQ4408

JMS 관리 데이터 파일에서 NAME이 누락되었습니다.

심각도(Severity)

20: 오류

응답

FFST를 확인하여 오류의 이유를 판별하십시오.

AMQ4409

별명이 <insert_0>인 컨텍스트가 이미 있습니다.

심각도(Severity)

20: 오류

설명

트리에서 각 컨텍스트의 닉네임은 고유해야 합니다.

응답

이 컨텍스트에 대해 다른 닉네임을 선택하십시오.

AMQ4410

<insert_1> 속성에 대한 세부사항을 검색할 때 오브젝트 유형 <insert_0>이(가) 인식되지 않습니다.

심각도(Severity)

20: 오류

설명

오브젝트 ID가 올바르지 않습니다.

응답

지원되는 오브젝트 유형만 사용되는지 확인하십시오.

AMQ4411

컨텍스트 <insert_1>에서 오브젝트를 로드할 때 오브젝트 유형 <insert_0>이(가) 인식되지 않습니다.

심각도(Severity)

20: 오류

설명

오브젝트 클래스가 올바르지 않습니다.

응답

지원되는 오브젝트 유형만 사용되는지 확인하십시오.

AMQ4412

예상치 못한 예외: <insert_0> 메시지 <insert_1>.

심각도(Severity)

20: 오류

설명

예상치 않은 오류가 발생했습니다.

응답

FFST를 확인하여 오류의 이유를 판별하십시오.

AMQ4413

컨텍스트 <insert_0>이(가) 비어 있지 않으므로 제거할 수 없습니다.

심각도(Severity)

20: 오류

설명

컨텍스트는 비어 있는 경우에만 제거할 수 있습니다.

응답

컨텍스트의 콘텐츠를 제거한 후 다시 시도하십시오.

AMQ4414

JNDI 서비스 제공자에 연결할 때 예상치 못한 오류가 발생했습니다.

다음 메시지는 변환되지 않았을 수 있는 JNDI 서비스 제공자의 텍스트가 포함되어 있습니다.

Error <insert_0> because of <insert_3> performing JNDI operation <insert_1> on object name <insert_2>.

심각도(Severity)

30: 심각한 오류

설명

예상치 못한 JNDI 오류로 인해 조작이 완료되지 않았습니다.

응답

FFST를 확인하여 오류의 이유를 판별하십시오. 증상이 지속되면 시스템 관리자에게 문의하십시오.

AMQ4415

이름이 <insert_0>인 오브젝트가 이미 있으므로 해당 오브젝트를 작성할 수 없습니다.

심각도(Severity)

20: 오류

설명

동일한 이름의 오브젝트가 이미 JNDI에 있습니다. 기존 오브젝트가 특정 JNDI 컨텍스트 내에서 모두 동일한 네임스페이스를 공유하는 연결 팩토리, 목적지 및 기타 JNDI 오브젝트로 작성되고 있는 오브젝트와 다른 유형일 수 있는 점을 참고하십시오. 기존 오브젝트를 찾으려면 JMS 컨텍스트 트리 노드를 선택하여 해당 JNDI 위치 내의 모든 오브젝트를 표시하십시오.

응답

새 오브젝트의 다른 이름을 선택하거나 기존 오브젝트를 삭제하십시오.

AMQ4416

오브젝트를 작성할 수 있는 권한이 없거나 컨텍스트에 대한 연결이 없으므로 <insert_0> 오브젝트를 작성할 수 없습니다.

심각도(Severity)

20: 오류

설명

JNDI 서비스 제공자가 LDAP이면 오브젝트를 작성하기에 충분한 보안 레벨이 연결에 없는 것일 수 있습니다.

JNDI 서비스 제공자가 파일 시스템인 경우 바인딩 파일이 읽기 전용일 수 있습니다.

또는 컨텍스트에 연결되지 않았습니다.

응답

올바른 보안 레벨로 JNDI 서비스 제공자에 연결하거나 바인딩 파일에 대한 권한이 올바른지 확인한 후 다시 시도하십시오.

AMQ4417

로컬 주소를 <insert_0> 값으로 설정할 수 없습니다.

심각도(Severity)

20: 오류

설명

로컬 주소가 ip_address(포트 번호) 형식의 올바른 주소여야 합니다. 여기서 포트 번호는 특정 포트 또는 포트 범위(하위 포트, 상위 포트)이거나 생략될 수 있습니다. IP 주소 대신 호스트 이름을 지정할 수 있습니다.

응답

로컬 주소를 수정한 후 다시 시도하십시오.

AMQ4418

SSL 피어 이름을 <insert_0> 값으로 설정할 수 없습니다.

심각도(Severity)

20: 오류

설명

SSL 피어 이름은 올바른 식별 이름이어야 합니다.

응답

올바른 SSL 피어 이름을 입력하십시오.

AMQ4419

JNDI 컨텍스트가 잘못된 순서로 열렸습니다.

심각도(Severity)

20: 오류

설명

이미 열린 컨텍스트는 다시 열 수 없습니다.

응답

FFST를 확인하여 오류의 이유를 판별하십시오.

AMQ4420

JNDI 컨텍스트가 잘못된 순서로 닫혔습니다.

심각도(Severity)

20: 오류

설명

이미 닫은 컨텍스트는 다시 닫을 수 없습니다.

응답

FFST를 확인하여 오류의 이유를 판별하십시오.

AMQ4421

JNDI 서비스 제공자에 연결할 수 없습니다. 이는 물리적 접속이 중단되었거나 제공자 URL의 식별 이름 또는 보안 신임 정보에 제공된 식별 이름이 올바르지 않기 때문일 수 있습니다.

심각도(Severity)

20: 오류

설명

제공된 이름은 지정된 JNDI 서비스 제공자에 유효하며 적절한 양식의 식별 이름이어야 합니다.

응답

식별 이름을 수정한 후 다시 시도하십시오.

AMQ4422

제공자 URL <insert_0>(으)로 JNDI 서비스 제공자에 연결하는 중에 통신 오류가 발생했습니다.

심각도(Severity)

20: 오류

설명

JNDI 서비스 제공자에 대한 연결 제한시간이 초과되었습니다.

응답

연결 정보를 검토하고 서비스 제공자가 원격 끝에서 실행 중인지 확인한 후 다시 시도하십시오.

AMQ4423

오브젝트를 삭제할 수 있는 권한이 없으므로 <insert_0> 오브젝트를 삭제할 수 없습니다.

심각도(Severity)

20: 오류

설명

JNDI 서비스 제공자가 LDAP이면 오브젝트를 삭제하기에 충분한 보안 레벨이 연결에 없는 것일 수 있습니다.

JNDI 서비스 제공자가 파일 시스템인 경우에는 바인딩 파일이 읽기 전용일 수 있습니다.

응답

올바른 보안 레벨로 JNDI 서비스 제공자에 연결하거나 바인딩 파일에 대한 권한이 올바른지 확인한 후 다시 시도하십시오.

AMQ4424

요청한 보안 레벨이 JNDI 서비스 제공자에서 지원되지 않습니다.

심각도(Severity)

20: 오류

설명

요청한 보안 레벨(없음, 단순 또는 CRAM_MD5)이 사용 중인 JNDI 서비스 제공자에서 지원되지 않습니다.

응답

요청한 보안 레벨 또는 JNDI 서비스 제공자를 변경한 후 다시 시도하십시오.

AMQ4425

<insert_1> 페이지의 <insert_0> 필드 값이 참조하는 큐 관리자는 명확하지 않습니다.

* 큐 관리자가 WebSphere MQ 탐색기에 있는지 확인하십시오.

* 큐 관리자가 실행 중인지 확인하십시오.

* WebSphere MQ 탐색기가 큐 관리자에 연결되어 있는지 확인하십시오.

* 큐 관리자의 큐를 나열할 수 있는 권한이 있는지 확인하십시오.

* WebSphere MQ 탐색기에서 이름이 같은 두 개의 큐 관리자가 있는 경우, <insert_0> 선택 단추를 사용하여 큐 관리자를 다시 지정하십시오.

심각도(Severity)

20: 오류

설명

WebSphere MQ 탐색기는 오브젝트 선택 대화 상자를 채우기 위해 조회할 큐 관리자를 정확하게 알아야 합니다.

응답

큐 관리자 이름이 모호한 경우 오브젝트를 선택하기 전에 선택 단추를 사용하여 실행 중인 큐 관리자를 선택하십시오.

AMQ4426

<insert_0> 위치를 해석할 수 없습니다.

심각도(Severity)

20: 오류

설명

지정된 위치가 바인딩되지 않아서 찾을 수 없습니다.

응답

JNDI 컨텍스트에 대한 세부사항이 올바르며 콘텐츠 자체에 액세스 가능한지 확인하십시오. 다시 시도하십시오.

AMQ4427

JNDI 서비스 제공자를 찾을 수 없습니다.

심각도(Severity)

20: 오류

설명

입력된 JNDI 서비스 제공자가 올바르지 않거나 CLASSPATH에서 이를 찾을 수 없습니다.

응답

JNDI 서비스 제공자를 제대로 지정한 후 다시 시도하십시오.

AMQ4428

제공자 URL <insert_0>을 사용하여 JNDI 서비스 제공자에 연결하는 중에 오류가 발생했습니다.

호스트 이름 또는 IP 주소가 올바르지 않습니다.

심각도(Severity)

20: 오류

설명

올바르지 않은 호스트 이름 또는 IP 주소로 인해 JNDI 서비스 제공자에 대한 연결 제한시간이 초과되었습니다.

응답

호스트 이름 또는 IP 주소를 수정한 후 다시 시도하십시오.

AMQ4429

제공자 URL <insert_0>을 사용하여 JNDI 서비스 제공자에 연결하는 중에 오류가 발생했습니다.

호스트 이름 또는 포트 번호가 올바르지 않거나 원격 서버가 실행 중이 아닙니다.

심각도(Severity)

20: 오류

설명

올바르지 않은 호스트 이름 또는 포트 번호로 인해 JNDI 서비스 제공자에 대한 연결 제한시간이 초과되었거나 원격 서버가 실행 중이 아닙니다.

응답

호스트 이름 및 포트 번호를 검사하고 원격 서비스 제공자가 실행 중인지 확인하십시오.

AMQ4430

제공자 URL <insert_0>을 사용하여 JNDI 서비스 제공자에 연결하는 중에 오류가 발생했습니다.

근거리 통신망(LAN)이 사용 불가능합니다.

심각도(Severity)

20: 오류

설명

LAN이 사용 불가능하여 JNDI 서비스 제공자에 대한 연결 제한시간이 초과되었습니다.

응답

LAN이 사용 가능한지 확인한 후 다시 시도하십시오.

AMQ4431

오브젝트를 업데이트할 수 있는 권한이 없으므로 <insert_0> 오브젝트를 업데이트할 수 없습니다.

심각도(Severity)

20: 오류

설명

JNDI 서비스 제공자가 LDAP이면 오브젝트를 업데이트하기에 충분한 보안 레벨이 연결에 없는 것일 수 있습니다.

JNDI 서비스 제공자가 파일 시스템인 경우, 바인딩 파일이 읽기 전용일 수 있습니다.

응답

올바른 보안 레벨로 JNDI 서비스 제공자에 연결하거나 바인딩 파일에 대한 권한이 올바른지 확인한 후 다시 시도하십시오.

AMQ4432

JNDI 서비스 제공자에 대한 통신 오류가 있습니다.

심각도(Severity)

20: 오류

설명

JNDI 서비스 제공자에 대한 연결 제한시간이 초과되었습니다.

응답

LAN이 사용 가능하고 원격 서비스 제공자가 실행 중인지 확인한 후 다시 시도하십시오.

AMQ4433

오브젝트 이름을 바꿀 수 있는 권한이 없으므로 <insert_0> 오브젝트의 이름을 바꿀 수 없습니다.

심각도(Severity)

20: 오류

설명

JNDI 서비스 제공자가 LDAP이면 오브젝트의 이름을 바꾸기에 충분한 보안 레벨이 연결에 없는 것일 수 있습니다.

JNDI 서비스 제공자가 파일 시스템인 경우에는 바인딩 파일이 읽기 전용일 수 있습니다.

응답

올바른 보안 레벨로 JNDI 서비스 제공자에 연결하거나 바인딩 파일에 대한 권한이 올바른지 확인한 후 다시 시도하십시오.

AMQ4434

이름이 이미 존재하므로 <insert_0> 오브젝트의 이름을 <insert_1>(으)로 변경할 수 없습니다.

심각도(Severity)

20: 오류

설명

JNDI 네임스페이스 내의 이름은 고유해야 합니다.

응답

다른 이름을 선택한 후 다시 시도하십시오.

AMQ4435

<insert_0> 필드는 접두부 <insert_1>(으)로 시작해야 합니다.

심각도(Severity)

20: 오류

설명

입력된 이름은 특정 접두부로 시작해야 합니다.

응답

이름을 수정한 후 다시 시도하십시오.

AMQ4436

<insert_4> 페이지의 <insert_3>이(가) <insert_5>일 때 <insert_1> 페이지의 <insert_0>이(가) <insert_2>일 수 없습니다.

심각도(Severity)

20: 오류

설명

속성이 일치하지 않습니다.

응답

두 속성 중 하나 또는 모두를 일치하게 변경하십시오.

AMQ4437

알 수 없는 이벤트, <insert_0> 유형입니다.

심각도(Severity)

20: 오류

설명

JMS 관리 플러그인이 예상치 못한 이벤트를 발견했습니다.

응답

FFST를 확인하여 오류의 이유를 판별하십시오.

AMQ4438

<insert_2> 클래스에 대한 <insert_0> <insert_1> 매개변수의 <insert_3> 값을 URL로 변환할 수 없습니다.

심각도(Severity)

20: 오류

설명

JMS 관리 플러그인이 예상치 못한 URL 문자열을 발견했습니다.

응답

FFST를 확인하여 오류의 이유를 판별하십시오.

AMQ4439

<insert_0>의 마지막 공백이 아닌 문자는 별표(*)여야 합니다.

심각도(Severity)

20: 오류

설명

입력된 이름은 별표로 끝나야 합니다.

응답

이름을 수정한 후 다시 시도하십시오.

AMQ4440

<insert_0>필드를 설정할 때 다음 오류가 발생했습니다.

<insert_1>

심각도(Severity)

20: 오류

설명

SSL CRL을 설정할 때 JMS 예외가 생성되었습니다.

응답

SSL CRL 필드의 URL이 모두 "ldap://host" 형식인지 확인하십시오.

AMQ4441

JMS 매개변수 <insert_0> <insert_1>의 기본 오브젝트 유형이 예상치 못한 <insert_2>입니다.

심각도(Severity)

20: 오류

설명

JMS 관리 플러그인이 예상치 못한 오브젝트 유형을 발견했습니다.

응답

FFST를 확인하여 오류의 이유를 판별하십시오.

AMQ4442

예상치 못한 많은 JMS 예외: pcfid: <insert_0> <insert_1>, 오브젝트 유형: <insert_2>, JMS 오류 <insert_3> <insert_4>.

심각도(Severity)

20: 오류

설명

JMS 관리 플러그인이 예상치 못한 JMS 오류를 발견했습니다.

응답

FFST를 확인하여 오류의 이유를 판별하십시오.

AMQ4443

하나 이상의 JNDI 오류로 인해 네임스페이스에서 오브젝트가 검색되지 않았습니다. 이러한 오류의 마지막은 <insert_1> 오브젝트에 대한 <insert_0>입니다.

심각도(Severity)

30: 심각한 오류

설명

예상치 못한 JNDI 오류로 인해 조작이 완료되지 않았습니다. 오브젝트가 손상되었으면 네임스페이스에서 검색할 수 없습니다. 손상된 오브젝트는 WebSphere MQ 탐색기에 표시됩니다.

응답

탐색기를 사용하여 오브젝트를 삭제하거나 다른 도구를 사용하여 오브젝트를 수정하십시오.

AMQ4444

하나 이상의 JNDI 오류로 인해 네임스페이스에서 오브젝트를 찾지 못했습니다. 이러한 오류의 마지막은 <insert_1> 오브젝트에 대한 <insert_0>입니다.

JNDI 서비스 제공자가 다음 메시지 텍스트를 리턴했습니다.

<insert_2>.

심각도(Severity)

30: 심각한 오류

설명

예상치 못한 JNDI 오류로 인해 조작이 완료되지 않았습니다. 오브젝트가 손상되었으면 네임스페이스에서 검색할 수 없습니다. 손상된 오브젝트는 WebSphere MQ 탐색기에 표시됩니다.

응답

탐색기를 사용하여 오브젝트를 삭제하거나 다른 도구를 사용하여 오브젝트를 수정하십시오.

AMQ4445

JNDI에서 보고한 다음 오류로 인해 오브젝트에 대한 전송이 변경되지 않았습니다. <insert_1>.

<insert_0>.

심각도(Severity)

30: 심각한 오류

설명

전송의 변경을 차단하는 특성이 오브젝트에 있을 수 있습니다.

응답

전송을 변경하기 전에 먼저 충돌하는 특성을 변경하십시오.

AMQ4446

WebSphere MQ 탐색기에서 초기 컨텍스트 <insert_0> (<insert_1>) 를 제거하려고 합니다. 계속하시겠습니까?

심각도(Severity)

0: 정보

설명

이 초기 텍스트를 제거하면 더 이상 WebSphere MQ 탐색기에 표시되지 않습니다. 컨텍스트 자체 및 해당 컨텍스트는 삭제되지 않습니다.

응답

WebSphere MQ 탐색기에서 컨텍스트를 제거하려는 경우에만 계속하십시오.

AMQ4447

JMS 오브젝트 <insert_0>(<insert_1>)을(를) 삭제하시겠습니까?

심각도(Severity)

0: 정보

설명

JMS 오브젝트가 JMS 컨텍스트에서 영구적으로 삭제됩니다.

응답

오브젝트를 영구적으로 삭제하려는 경우에만 계속하십시오.

AMQ4448

<insert_3> 페이지의 <insert_2>이(가) 지정되지 않은 경우 <insert_1> 페이지의 <insert_0>을(를) 지정할 수 없습니다.

심각도(Severity)

20: 오류

설명

속성이 일치하지 않습니다.

응답

두 속성 중 하나 또는 모두를 일치하게 변경하십시오.

AMQ4449

팩토리 클래스 위치 <insert_0>이(가) 유효하지 않습니다.

심각도(Severity)

20: 오류

설명

팩토리 클래스 위치는 URL 형식이어야 합니다.

응답

WebSphere MQ 탐색기에서 초기 컨텍스트를 제거한 후 다시 추가하십시오.

AMQ4450

이 조작은 지원되지 않습니다. 다음 메시지에는 변환되지 않았을 수 있는 JNDI 서비스 제공자의 텍스트가 포함되어 있습니다.

<insert_0>

이 메시지를 사용하여 문제점을 진단하십시오.

심각도(Severity)

20: 오류

설명

JNDI 제공자는 수행된 조작을 지원하지 않습니다. 한 가지 공통 문제점은 비밀번호 없이 연결을 시도하는 점입니다.

응답

JNDI 오류 메시지에서 문제점을 판별하여 해결한 후 다시 시도하십시오.

AMQ4451

JMS 오브젝트 <insert_1> 의 <insert_0> 특성은 <insert_2> 로 설정되지만 WebSphere MQ 탐색기는 해당 이름의 큐 관리자에 연결되지 않습니다.

심각도(Severity)

20: 오류

설명

큐 관리자에서 적절한 오브젝트를 작성하려면 WebSphere MQ 탐색기가 연결되어 있어야 합니다.

응답

필요한 큐 관리자를 WebSphere MQ 탐색기에 추가하고 이 조작을 다시 시도하기 전에 연결되었는지 확인하십시오.

AMQ4452

이 큐에 대한 큐 정의에 지정된 커플링 기능 구조 이름이 DVRM 데이터 세트에 정의되지 않았거나 목록 구조의 이름이 아닙니다.

심각도(Severity)

20: 오류

설명

공유 큐에 액세스하기 위해 MQOPEN 또는 MQPUT1 호출이 발행되었지만 큐 정의에서 지정된 커플링 기능 구조 이름이 CFRM 데이터 세트에서 정의되지 않았거나 목록 구조의 이름이 아니기 때문에 호출에 실패했습니다.

응답

CFRM 데이터 세트에서 정의된 커플링 기능 목록 구조의 이름을 지정하도록 큐 정의를 수정하십시오.

AMQ4453

이 큐에 대해 정의된 스토리지 클래스가 존재하지 않습니다.

심각도(Severity)

20: 오류

설명

MQPUT 또는 MQPUT1 호출이 발행되었지만 큐에 대해 정의된 스토리지 클래스 오브젝트가 존재하지 않습니다.

응답

큐에 필요한 스토리지 클래스 오브젝트를 작성하거나 큐 정의를 수정하여 기존 스토리지 클래스를 사용하십시오. 큐에서 사용하는 스토리지 클래스 오브젝트의 이름은 StorageClass 큐 속성에 의해 지정됩니다.

AMQ4454

이 채널과 연관된 오류가 있습니다.

심각도(Severity)

20: 오류

설명

가능한 오류 원인은 채널이 해석할 수 없는 호스트 이름을 참조하기 때문입니다.

응답

채널의 모든 특성이 제대로 정의되었는지 확인하십시오. 채널이 해석할 수 있는 호스트 이름을 참조하는지 확인하십시오.

AMQ4455

지정된 식별 이름이 올바르지 않습니다.

심각도(Severity)

20: 오류

응답

올바른 식별 이름이 지정되었는지 확인하십시오.

AMQ4456

Db2 서브시스템이 현재 사용 불가능합니다.

심각도(Severity)

20: 오류

설명

공유 큐에 액세스하기 위해 MQOPEN, MQPUT1 또는 MQSET 호출이 발행되었지만 큐 관리자가 Db2 서브시스템에 연결되어 있지 않아 호출이 실패했습니다. 따라서 큐 관리자가 공유 큐와 관련된 오브젝트 정의에 액세스할 수 없습니다. 이 오류의 가능한 원인은 Db2 서브시스템이 재시작되는 중이기 때문입니다.

응답

큐 관리자가 Db2 서브시스템에 연결할 수 있도록 DB2 서브시스템을 구성하십시오. Db2 서브시스템이 사용 가능하고 실행 중인지 확인하십시오.

AMQ4457

JMS 오브젝트 <insert_2>에 대한 <insert_1> 속성의 <insert_0> 값이 MQ 오브젝트에 유효한 이름이 아닙니다.

심각도(Severity)

20: 오류

설명

지정된 속성의 값에 올바르지 않은 문자가 있거나 MQ 오브젝트 이름의 길이가 올바르지 않습니다.

응답

올바르지 않은 문자를 제거하거나 길이를 줄여서 속성 값을 수정하십시오.

AMQ4458

JMS 오브젝트 <insert_1>의 <insert_0> 특성을 검색하거나 업데이트할 수 없습니다.

심각도(Severity)

20: 오류

설명

JMS 오브젝트의 특성 값을 요청하거나 업데이트하는 중에 오류가 발생했습니다.

응답

FFST를 확인하여 오류의 이유를 판별하십시오. 증상이 지속되면 시스템 관리자에게 문의하십시오.

AMQ4459

JMS 오브젝트 <insert_1>의 <insert_0> 특성이 <insert_2>(으)로 설정되었지만 해당 이름의 알려진 큐 관리자가 관리 토픽 오브젝트의 작성을 지원하지 않습니다.

심각도(Severity)

20: 오류

설명

큐 관리자에서 적절한 오브젝트를 작성하려면 관리 토픽 오브젝트의 작성을 지원해야 합니다.

응답

관리 토픽 작성을 지원하는 적절한 이름의 큐 관리자를 WebSphere MQ 탐색기에 추가하거나 JMS 오브젝트 특성을 수정하십시오. 조작을 다시 시도하십시오.

AMQ4460

기본 원격 관리 리스너 LISTENER.TCP가 작성되었습니다.

심각도(Severity)

0: 정보

응답

정보 제공용 메시지입니다.

AMQ4461

기본 원격 관리 리스너 LISTENER.TCP를 작성할 수 없습니다.

심각도(Severity)

10: 경고

설명

리스너를 작성하기 위해 명령 서버에 명령을 발행할 때 문제점이 발생했습니다.

응답

명령 서버가 큐 관리자에서 실행 중인지 확인한 후 다시 시도하십시오. 증상이 지속되면 시스템 관리자에게 문의하십시오.

AMQ4462

큐 관리자 <insert_0>이(가) 추가되었습니다.

심각도(Severity)

0: 정보

설명

요청된 큐 관리자가 WebSphere MQ 탐색기의 알려진 큐 관리자 목록에 추가되었습니다.

응답

정보 제공용 메시지입니다.

AMQ4463

JMS 오브젝트 <insert_1> 의 <insert_0> 속성이 <insert_2> (으) 로 설정되었지만 이는 MQ 큐 관리자에 올바른 이름이 아닙니다.

심각도(Severity)

20: 오류

설명

속성에는 올바른 문자만 사용해야 하며 MQ 큐 관리자 이름에 적절한 길이여야 합니다.

응답

속성을 실제 MQ 큐 관리자의 이름으로 수정하십시오.

AMQ4464

큐 관리자에 연결하는 중에 오류가 발생했습니다. WebSphere MQ 탐색기가 큐 관리자의 이름을 판별할 수 없으므로 추가할 수 없습니다.

심각도(Severity)

20: 오류

설명

WebSphere MQ 탐색기에 추가하기 전에 큐 관리자 이름을 판별해야 합니다. 연결하기 위해 별표(*)를 사용하면 큐 관리자 이름을 판별하기 위해 큐 관리자를 사용할 수 있어야 합니다.

응답

이 조작을 다시 시도하기 전에 필수 큐 관리자가 사용 가능한지 확인하거나 별표(*)를 사용하는 대신 명확한 큐 관리자 이름을 사용하십시오.

AMQ4465

WebSphere MQ 탐색기 오브젝트에 새 속성이 추가되었습니다. 기존 사용자 정의 설계는 업데이트되지 않습니다. 사용자 정의 설계에 이러한 새 속성을 포함하려는 경우 새 속성을 수동으로 추가해야 합니다.

심각도(Severity)

0: 정보

응답

정보 제공용 메시지입니다.

AMQ4466

큐 관리자 <insert_0>에 연결되었습니다. 필수 큐 관리자 이름 <insert_1>은(는) 별표(*)로 시작하므로 동일한 연결에서 발생할 수 있는 다중 큐 관리자가 있을 수 있습니다. 이 큐 관리자를 추가하시겠습니까?

심각도(Severity)

0: 정보

설명

연결하는 데 사용되는 큐 관리자 이름은 별표(*)로 시작합니다. 이는 동일한 연결 세부사항을 사용하여 다중 큐 관리자에 연결할 수 있음을 의미합니다.

응답

지정된 큐 관리자가 필요한 큐 관리자인 경우 이를 추가하십시오.

AMQ4467

필터가 다른 플러그인에 여전히 필요하기 때문에 제거되지 않았습니다.

심각도(Severity)

10: 경고

설명

이 필터의 제거 시도에 대해 다른 플러그인이 해당 필터를 여전히 사용 중이라고 응답했습니다.

응답

필터 삭제를 다시 시도하기 전에 다른 플러그인이 필터의 사용을 완료했는지 확인하십시오.

AMQ4468

<insert_0> 필터는 다음 자동 세트에서 사용됩니다.<insert_1> 이 필터를 삭제하시겠습니까?

심각도(Severity)

10: 경고

설명

지정된 필터를 삭제하기 전에 확인이 필요합니다. 이름은 메시지에 제공됩니다.

응답

필터를 영구적으로 삭제하려는 경우에만 계속하십시오.

AMQ4469

자동 설정 <insert_0>에 더 이상 멤버십을 결정하는 필터가 없습니다.

심각도(Severity)

10: 경고

설명

이 세트가 사용 중인 필터만 삭제됩니다. 자동 세트는 세트의 멤버가 될 오브젝트를 판별하기 위해 최소 하나의 필터가 필요합니다.

응답

확인을 클릭하여 세트 편집 대화 상자에서 이 세트를 편집하고 이 세트에 사용할 필터를 하나 이상 선택하십시오.

AMQ4470

제공자 버전이 올바른 형식이 아닙니다.

심각도(Severity)

20: 오류

설명

제공자 버전은 마침표(.)로 분리되는 최대 4개 그룹의 숫자로 구성되지만 하나로 끝나지 않습니다(예: 63, 1.2 또는 1.2.34.56). 또는 'unspecified'라는 단어를 입력할 수 있습니다.

응답

제공자 버전을 수정한 후 다시 시도하십시오.

AMQ4471

<insert_0>세트를 삭제하시겠습니까?

세트를 삭제해도 멤버는 삭제되지 않음에 유의하십시오.

심각도(Severity)

10: 경고

설명

지정된 세트를 삭제하기 전에 확인이 필요합니다.

응답

세트를 영구적으로 삭제하려는 경우에만 계속하십시오.

AMQ4472

설계를 저장하는 데 사용되는 WMQ_Schemes.xml 파일이 불완전합니다.

이 파일의 백업 사본이 작성되었습니다.

<insert_0>.

가능한 한 이 파일에서 사용자 정의 설계가 추출되고 보유되지만

일부가 손실되었을 수 있습니다.

심각도(Severity)

10: 경고

설명

WMQ_Schemes.xml 파일에서 설계를 읽을 때 필수 정보가 일부 누락되었습니다.

응답

필요에 따라 사용자 정의 설계를 재작성하십시오. 작성된 설계 파일의 백업 사본을 참조하여 변경사항을 식별하십시오.

AMQ4473

설계를 저장하는 데 사용되는 WMQ_Schemes.xml 파일의 형식이 올바르지 않습니다.

이 파일의 백업 사본이 작성되었습니다.

<insert_0>.

모든 사용자 정의 설계를 다시 작성해야 합니다.

심각도(Severity)

10: 경고

설명

WMQ_Schemes.xml 파일의 형식이 올바르지 않으므로 WebSphere MQ 탐색기가 이를 처리할 수 없습니다. 파일이 잘렸을 수 있습니다.

응답

모든 사용자 정의 설계를 다시 작성하십시오. 가능하면 설계 파일의 백업 사본을 참조하여 정보를 확보하십시오.

AMQ4474

필터를 저장하는 데 사용되는 WMQ_Filters.xml 파일이 불완전합니다. 이 파일의 백업 사본이 작성되었습니다. <insert_0>. 가능한 경우 이 파일에서 사용자 정의 필터가 추출되어 보유되었지만 일부가 손실되었을 수 있습니다.

심각도(Severity)

10: 경고

설명

WMQ_Filters.xml 파일에서 필터를 읽을 때 일부 필수 정보가 누락되었습니다.

응답

필요에 따라 사용자 정의 필터를 다시 작성하십시오. 작성된 필터 파일의 백업 사본을 참조하여 변경사항을 식별하십시오.

AMQ4475

필터를 저장하는 데 사용되는 WMQ_Filters.xml 파일의 형식이 올바르지 않습니다. 이 파일의 백업 사본이 작성되었습니다. <insert_0>. 사용자 정의 필터를 모두 다시 작성해야 합니다.

심각도(Severity)

10: 경고

설명

WMQ_Filters.xml 파일의 형식이 올바르지 않으므로 WebSphere MQ 탐색기가 이를 처리할 수 없습니다. 파일이 잘렸을 수 있습니다.

응답

모든 사용자 정의 필터를 다시 작성하십시오. 가능하면 필터 파일의 백업 사본을 참조하여 정보를 확보하십시오.

AMQ4476

세트를 저장하는 데 사용되는 WMQ_Sets.xml 파일의 형식이 올바르지 않습니다. 이 파일의 백업 사본이 작성되었습니다. <insert_0>. 세트를 모두 다시 작성해야 합니다.

심각도(Severity)

10: 경고

설명

WMQ_Sets.xml 파일의 형식이 올바르지 않으므로 WebSphere MQ 탐색기가 이를 처리할 수 없습니다. 파일이 잘렸을 수 있습니다.

응답

필요에 따라 모든 세트를 다시 작성하십시오. 가능하면 작성된 세트 파일의 백업 사본을 참조하여 정보를 확보하십시오.

AMQ4477

제공된 토픽 문자열이 올바르지 않습니다.

심각도(Severity)

10: 경고

설명

토픽 문자열이 누락되었거나 올바르지 않은 문자가 포함되어 있습니다.

응답

토픽 문자열이 정의되어 있는지 또는 토픽 문자열에 올바르지 않은 문자가 없는지 확인하십시오.

AMQ4478

발행을 보유할 수 없습니다.

심각도(Severity)

10: 경고

설명

MQPMO_RETAIN 옵션을 사용하여 토픽에 메시지를 발행하려 시도했지만 발행물을 보유할 수 없습니다. 발행물이 일치하는 구독자에 발행되지 않았습니다. 보유된 발행물이 SYSTEM.RETAINED.PUB.QUEUE에 저장됩니다. 가능한 실패 이유는 큐가 가득찼거나 큐에 '넣기(put)'가 금지되거나 큐가 존재하지 않기 때문입니다.

응답

애플리케이션이 SYSTEM.RETAINED.PUB.QUEUE 큐를 사용할 수 있는지 확인하십시오.

AMQ4479

알리어스 큐를 대상으로 지정하여 MQOPEN 또는 MQPUT1 호출을 발행했지만 알리어스 큐 속성의 BaseObjectName이 큐 또는 토픽 이름으로 인식되지 않았습니다.

심각도(Severity)

20: 오류

설명

BaseObjectName이 해석할 수 없는 클러스터 큐의 이름인 경우에도 이 오류가 발생할 수 있습니다.

응답

큐 정의를 수정하십시오.

AMQ4480

알리어스 큐를 대상으로 지정하여 MQOPEN 또는 MQPUT1 호출을 발행했지만, 알리어스 큐 정의의 BaseObjectName이 로컬 큐가 아닌 큐나 리모트 큐의 로컬 정의로 해석됩니다.

심각도(Severity)

20: 오류

응답

큐 정의를 수정하십시오.

AMQ4481

토픽에서 구독을 취소할 때 오류가 발생했습니다. 이유 코드 <insert_0>(으)로 인해 조작에 실패했습니다.

심각도(Severity)

20: 오류

응답

이유 코드를 사용하여 실패의 근본적인 이유를 판별하십시오.

AMQ4482

발행물을 확보할 때 오류가 발생했습니다. 이유 코드 <insert_0>(으)로 인해 조작에 실패했습니다.

심각도(Severity)

20: 오류

설명

구독 토픽에 대한 가져오기 조작을 수행할 때 오류가 발생했습니다. 토픽이 자동으로 구독 취소되었습니다.

응답

이유 코드를 사용하여 실패의 근본적인 이유를 판별하십시오.

AMQ4483

토픽에 메시지를 발행하는 중에 오류가 발생했습니다. 이유 코드 <insert_0>(으)로 인해 조작에 실패했습니다.

심각도(Severity)

20: 오류

응답

이유 코드를 사용하여 실패의 근본적인 이유를 판별하십시오.

AMQ4484

발행물에 대한 토픽 문자열을 확보할 때 오류가 발생했습니다. 이유 코드 <insert_0>(으)로 인해 조작에 실패했습니다.

심각도(Severity)

20: 오류

설명

토픽이 자동으로 구독 취소되었습니다.

응답

이유 코드를 사용하여 실패의 근본적인 이유를 판별하십시오.

AMQ4485

이 조치는 선택한 큐 관리자의 토픽 문자열 <insert_0>에서 보유된 발행물만 제거합니다.

보유된 발행물을 지우시겠습니까?

심각도(Severity)

10: 경고

설명

보유된 발행물을 지우기 전에 확인이 필요합니다.

응답

이 토픽 문자열에 대한 보유된 발행물을 영구적으로 지우려는 경우에만 계속하십시오.

AMQ4486

토픽 문자열 <insert_0>에 대한 보유된 발행물이 지워졌습니다.

심각도(Severity)

0: 정보

응답

정보 제공용 메시지입니다.

AMQ4487

<insert_0> 초기화 중에 오류가 발생했습니다.

심각도(Severity)

30: 심각한 오류

설명

이 애플리케이션을 시작하는 중에 오류가 발생했습니다.

응답

WebSphere MQ 런타임 라이브러리가 사용 가능하고 PATH 시스템 환경 변수가 해당 런타임 라이브러리의 디렉토리를 포함하고 있는지 확인하십시오.

AMQ4488

도움말을 표시할 웹 브라우저, 제품 문서 또는 IBM Eclipse 도움말 시스템을 찾을 수 없습니다.

심각도(Severity)

10: 경고

설명

도움말 시스템을 시작하려면 웹 브라우저, 제품 문서 또는 IBM Eclipse 도움말 시스템이 PATH 시스템 환경 변수에 포함되어 있어야 합니다.

응답

제품 문서 또는 IBM Eclipse 도움말 시스템을 설치하거나 사용 가능한 웹 브라우저를 시스템 경로에 설정하십시오. 애플리케이션을 다시 시작한 후 다시 시도하십시오.

AMQ4489

IBM Eclipse 도움말 시스템을 시작하는 중에 오류가 발생했습니다.

심각도(Severity)

10: 경고

설명

애플리케이션이 IBM Eclipse 도움말 시스템의 인스턴스를 작성하는 데 실패했습니다.

응답

IBM Eclipse 도움말 시스템이 설치되었는지 확인하십시오.

AMQ4490

IBM Eclipse 도움말 시스템을 시작하는 중에 오류가 발생했습니다.

심각도(Severity)

10: 경고

설명

애플리케이션이 IBM Eclipse 도움말 시스템을 시작하는 데 실패했습니다.

응답

IBM Eclipse 도움말 시스템이 설치되었는지 확인하십시오.

AMQ4491

웹 브라우저로 도움말 시스템을 시작하는 중에 오류가 발생했습니다.

심각도(Severity)

10: 경고

설명

애플리케이션이 웹 브라우저를 통해 도움말 시스템을 시작하는 데 실패했습니다.

응답

시스템 경로에 지정된 웹 브라우저가 작동 중인지 확인하십시오.

AMQ4492

IBM Eclipse 도움말 시스템으로 도움말 시스템을 시작하는 중에 오류가 발생했습니다.

심각도(Severity)

10: 경고

설명

애플리케이션이 IBM Eclipse 도움말 시스템을 통해 도움말 시스템을 시작하는 데 실패했습니다.

응답

IBM Eclipse 도움말 시스템이 설치되었는지 확인하십시오.

AMQ4493

시스템에서 도움말 문서가 사용 불가능합니다.

심각도(Severity)

10: 경고

설명

애플리케이션이 시스템에서 도움말 문서를 찾는 데 실패했습니다.

응답

WebSphere MQ의 사용 가능한 도움말 문서가 설치되어 있는지 확인하십시오.

AMQ4494

시스템 경로에서 웹 브라우저를 찾을 수 없습니다.

심각도(Severity)

10: 경고

설명

애플리케이션이 시스템 경로에서 웹 브라우저를 찾는 데 실패했습니다.

응답

시스템 경로에 적당한 웹 브라우저가 지정되었는지 확인하십시오.

AMQ4495

이 조치는 큐 관리자가 참여하는 모든 클러스터 및 계층의 직접 연결된 다른 모든 큐 관리자와 모든 프록시 구독을 재동기화합니다.

이 조치를 계속하시겠습니까?

심각도(Severity)

10: 경고

설명

큐 관리자가 수신해선 안되는 프록시 구독을 수신하고 있거나, 수신해야 하는 프록시 구독을 수신하지 않는 경우에만 이 조치를 사용해야 합니다.

가장 일치하는 토픽 정의가 큐 관리자로 설정된 발행 범위 또는 구독 범위를 사용하여 지정된 경우 또는 비어 있거나 올바르게 않은 클러스터 이름이 있는 경우에는 프록시 구독 누락이 관찰될 수 있습니다.

가장 일치하는 토픽 정의가 강제 실행으로 설정된 프록시 구독 작동을 사용하여 지정된 경우 잘못된 프록시 구독이 발견될 수 있습니다.

응답

프록시 구독을 재동기화하기 전에 토픽 정의를 확인하십시오.

AMQ4496

WebSphere MQ가 프록시 구독 새로 고치기 요청을 승인했습니다.

심각도(Severity)

0: 정보

응답

정보 제공용 메시지입니다.

AMQ4497

토픽 문자열이 이미 다른 토픽에 대해 지정되었습니다. 다른 토픽 문자열을 입력하십시오.

심각도(Severity)

10: 경고

응답

다른 토픽 문자열을 입력하십시오.

AMQ4498

이 조치는 발행/구독 클러스터 내에 연결된 모든 큐 관리자의 토픽 문자열 <insert_0>에서 보유된 발행물을 제거합니다.

보유된 발행물을 지우시겠습니까?

심각도(Severity)

10: 경고

설명

보유된 발행물을 지우기 전에 확인이 필요합니다.

응답

이 토픽 문자열에 대한 보유된 발행물을 영구적으로 지우려는 경우에만 계속하십시오.

AMQ4499

JMS큐 <insert_0>의 큐 속성이 비어 있습니다. JMS 큐를 MQ 큐에 맵핑하기 전에 큐 이름을 입력해야 합니다.

심각도(Severity)

10: 경고

설명

사용자가 JMS 큐의 큐 이름을 입력하지 않아서 MQ 큐를 작성할 수 없습니다.

응답

JMS 큐의 큐 속성 값을 입력한 후 MQ 큐 작성을 다시 시도하십시오.

AMQ4500

<insert_1> 클러스터에서 큐 관리자 <insert_0>을(를) 강제로 제거하시겠습니까?

심각도(Severity)

10: 경고

설명

큐 관리자가 이미 삭제되어 일반적인 방식으로 클러스터에서 제거할 수 없는 경우에만 클러스터에서 큐 관리자를 강제로 제거해야 합니다. 큐 관리자를 강제로 제거하기 전에 확인이 필요합니다.

응답

큐 관리자를 강제로 제거하려는 경우에만 계속하십시오.

AMQ4501

큐 관리자가 클러스터에서 제거되었습니다. WebSphere MQ 탐색기에 반영하려면 잠시 시간이 걸릴 수 있습니다.

심각도(Severity)

0: 정보

설명

큐 관리자는 구성 변경사항이 네트워크에서 전송되고 큐 관리자에 대한 클러스터 채널이 비활성화될 때까지 여전히 클러스터의 멤버로 표시됩니다. 이 과정은 시간이 오래 걸릴 수 있습니다.

AMQ4502

<insert_0> 클러스터에서 큐를 공유했습니다. 해당 큐 관리자는 이 클러스터의 멤버가 아닙니다.

심각도(Severity)

10: 경고

응답

이 클러스터의 멤버에 대해 큐를 사용 가능하게 하려면 해당 큐 관리자를 클러스터에 결합해야 합니다.

AMQ4503

값 목록이 너무 깁니다.

심각도(Severity)

10: 경고

설명

입력한 값 목록이 너무 깁니다. 이 값에 허용되는 최대 문자 수는 <insert_0>입니다.

AMQ4504

값이 너무 큼니다.

심각도(Severity)

10: 경고

설명

너무 많은 문자가 있는 값을 입력했습니다. 이 속성의 각 값에 허용되는 최대 문자 수는 <insert_0>입니다.

AMQ4505

목록에 너무 많은 항목이 있습니다.

심각도(Severity)

10: 경고

설명

목록에 너무 많은 값을 입력하였습니다. 최대 값 수는 <insert_0>입니다.

AMQ4506

큐 관리자 <insert_0>에 연결할 수 없습니다. 정상적인 방법으로 클러스터에서 제거할 수 없습니다.

심각도(Severity)

10: 경고

응답

큐 관리자가 사용 가능할 때 조작을 다시 시도하십시오. 큐 관리자가 더 이상 존재하지 않으면 클러스터에서 강제로 큐 관리자를 제거하는 방법을 선택할 수 있습니다.

AMQ4507

리모트 큐 관리자가 TCP/IP를 사용하고 있지 않습니다.

심각도(Severity)

10: 경고

설명

리모트 큐 관리자에 사용 가능한 연결 정보가 TCP/IP 이외의 통신 프로토콜을 사용합니다. WebSphere MQ 탐색기가 큐 관리자에 연결하여 정상적인 방법으로 클러스터에서 제거할 수 없습니다.

응답

큐 관리자가 더 이상 존재하지 않으면 클러스터에서 강제로 큐 관리자를 제거하는 방법을 선택할 수 있습니다.

AMQ4508

큐 관리자가 클러스터에서 제거되었습니다.

심각도(Severity)

0: 정보

설명

큐 관리자는 구성 변경사항이 네트워크에서 전송되고 큐 관리자에 대한 클러스터 채널이 비활성화될 때까지 여전히 클러스터의 멤버로 표시됩니다. 이 과정은 시간이 오래 걸릴 수 있습니다.

AMQ4509

클러스터의 멤버십 일시중단 요청이 승인되었습니다.

심각도(Severity)

0: 정보

응답

정보 제공용 메시지입니다.

AMQ4510

클러스터의 멤버십 재개 요청이 승인되었습니다.

심각도(Severity)

0: 정보

응답

정보 제공용 메시지입니다.

AMQ4511

큐 관리자가 클러스터의 멤버가 아닙니다.

심각도(Severity)

0: 정보

응답

정보 제공용 메시지입니다.

AMQ4512

클러스터 조작을 수행하는 중에 오류가 발생했습니다. <insert_0> 오류로 인해 조작에 실패했습니다.

심각도(Severity)

0: 정보

응답

정보 제공용 메시지입니다.

AMQ4513

클러스터에 대한 정보 새로 고치기 요청이 승인되었습니다.

심각도(Severity)

0: 정보

응답

정보 제공용 메시지입니다.

AMQ4514

큐 관리자가 <insert_0> 클러스터의 멤버가 아닙니다.

심각도(Severity)

10: 경고

설명

클러스터에서 공유한 오브젝트는 큐 관리자가 클러스터의 멤버가 될 때까지 클러스터의 다른 멤버가 사용할 수 없습니다.

AMQ4515

<insert_0> 클러스터에 대한 저장소 큐 관리자를 연결할 수 없습니다.

심각도(Severity)

10: 경고

설명

이 클러스터의 클러스터 큐를 표시하는 보기가 완전하지 않을 수 있습니다.

AMQ4516

클러스터 워크로드 엑시트 오류입니다.

심각도(Severity)

10: 경고

설명

큐 관리자의 클러스터 워크로드 엑시트가 예상치 못하게 실패했거나 제 시간에 응답하지 않았습니다.

AMQ4517

클러스터 해석 오류입니다.

심각도(Severity)

10: 경고

설명

저장소 큐 관리자의 응답이 사용 불가능해서 클러스터 큐의 정의를 제대로 해석할 수 없습니다.

AMQ4518

AMQ4518=클러스터 엑시트로 호출이 중지되었습니다.

심각도(Severity)

10: 경고

설명

큐 관리자의 클러스터 워크로드 엑시트가 클러스터 큐를 열거나 클러스터 큐에 메시지를 넣는 호출을 거부했습니다.

AMQ4519

사용 가능한 목적지가 없습니다.

심각도(Severity)

10: 경고

설명

메시지를 넣을 때 클러스터에 더 이상 큐 인스턴스가 없습니다.

AMQ4520

WebSphere MQ 탐색기가 TCP/IP를 초기화할 수 없습니다. 리모트 큐 관리자 및 클러스터를 관리할 수 없습니다.

심각도(Severity)

10: 경고

AMQ4521

입력한 텍스트에 목록 구분 기호 문자로 사용되는 쉼표(,)가 있습니다.

심각도(Severity)

10: 경고

설명

이 값은 목록을 승인하지 않습니다.

응답

쉼표를 값의 일부로 사용하려면 값을 큰 따옴표로 묶으십시오.

AMQ4522

마법사가 큐 관리자를 클러스터에 추가할 수 없습니다.

모든 변경사항이 롤백됩니다.

심각도(Severity)

10: 경고

설명

오브젝트를 정의하거나 큐 관리자의 특성을 수정하는 중에 문제점이 발생했습니다.

응답

큐 관리자에 대한 기본 오브젝트가 있는지 확인하십시오.

AMQ4523

마법사가 큐 관리자 중 하나를 클러스터에 추가할 수 없습니다.

모든 변경사항이 롤백됩니다.

심각도(Severity)

10: 경고

설명

오브젝트를 정의하거나 큐 관리자의 특성 중 하나를 수정하는 중에 문제점이 발생했습니다.

응답

큐 관리자에 대한 기본 오브젝트가 있는지 확인하십시오.

AMQ4524

큐 관리자 <insert_0>이(가) <insert_1> 클러스터 내의 소스 저장소입니다. 클러스터에서 이 큐 관리자를 제거하면 추가 저장소 조치가 실행되지 않습니다. 저장소 조치를 다시 사용하려면 다른 큐 관리자를 정보의 소스로 재선택하십시오. 이 큐 관리자를 제거하시겠습니까?

심각도(Severity)

10: 경고

설명

클러스터 정보를 표시할 수 있으려면 WebSphere MQ 탐색기의 클러스터링 컴포넌트에서 하나 이상의 전체 저장소가 소스로 선택되어야 합니다. 마지막 전체 저장소를 제거하면 클러스터 멤버가 표시되지 않으므로 이러한 전체 저장소에서 클러스터 조치가 실행되지 않습니다.

응답

남아 있는 클러스터 정보에 액세스할 수 없게 되더라도 소스 저장소를 제거하려면 예를 선택하십시오.

AMQ4525

클러스터 워크로드 엑시트 로드 오류입니다.

심각도(Severity)

10: 경고

설명

큐 관리자의 클러스터 워크로드 엑시트 로드에서 실패했습니다.

응답

클러스터 워크로드 엑시트가 있고 이름이 제대로 지정되었는지 확인하십시오.

AMQ4526

가져오기 중에 추가 플러그인이 사용 가능합니다. 해당 설정을 가져오시겠습니까?

심각도(Severity)

0: 정보

설명

가져오기 파일에 가져오기 중 사용 가능하게 한 플러그인의 설정이 들어 있습니다.

응답

설정을 가져오려면 예를 선택하십시오.

AMQ4527

기본 구성이 이미 실행 중입니다.

심각도(Severity)

10: 경고

설명

시스템에서 이미 실행 중인 기본 구성의 인스턴스가 있습니다.

응답

이전에 시작된 기본 구성 애플리케이션을 사용하십시오. 이전 기본 구성 대화 상자를 가져올 수 없는 경우 애플리케이션을 실행 중인 JVM을 중지한 후 애플리케이션을 다시 시작하십시오.

AMQ4528

선택한 파일에 가져오기 설정이 없습니다.

심각도(Severity)

20: 오류

응답

다른 파일을 선택한 후 다시 시도하십시오.

AMQ4529

메시지 넣기에 실패했습니다. 이 큐에 대해 정의된 스토리지 클래스에 지정된 페이지 세트 ID가 올바르지 않습니다.

심각도(Severity)

20: 오류

설명

MQPUT 또는 MQPUT1 호출이 발행되었으나 큐에 대해 정의된 스토리지 클래스 오브젝트에 지정된 페이지 세트 ID가 올바르지 않습니다.

응답

이 큐에서 사용하는 스토리지 클래스 정의의 페이지 세트 ID 값을 수정한 후 다시 시도하십시오. 오류가 지속되면 시스템 관리자에게 문의하십시오.

AMQ4530

새 z/OS 리스너 작성 및 시작 요청이 승인되었습니다.

심각도(Severity)

0: 정보

설명

사용자의 리스너 작성 요청이 WebSphere MQ에서 승인되었습니다.

응답

정보 제공용 메시지입니다.

AMQ4531

구독이 사용 중입니다.

심각도(Severity)

20: 오류

설명

사용 중인 구독을 삭제 또는 변경하려고 했습니다.

응답

구독이 사용 중이 아닌지 확인한 후 다시 시도하십시오.

AMQ4547**심각도(Severity)**

20: 오류

설명

java.library.path 및 고유 라이브러리 경로가 서로 다른 설치를 참조해서 시스템 라이브러리를 로드할 수 없습니다.

응답

고유 라이브러리 경로(LD_LIBRARY_PATH, LIBPATH 또는 SHLIB_PATH)가 올바르게 설정되었는지 확인하십시오.

AMQ4548**심각도(Severity)**

20: 오류

설명

MQ 탐색기에서 웹 페이지를 표시하려 시도할 때 시스템 브라우저에 대한 문제점이 발생했습니다.

응답

브라우저에서 웹 페이지를 표시할 수 있는지 확인하십시오. 증상이 지속되면 시스템 관리자에게 문의하십시오.

AMQ4549

<insert_0> 작업공간에서 설정을 복사하는 중에 예상치 못한 오류가 발생했습니다.

심각도(Severity)

10: 경고

설명

이전 작업공간에서 일부 파일 또는 환경 설정을 복사할 수 없습니다.

응답

Eclipse 작업공간이 지정된 위치에 있으며 읽을 수 있는지 확인하십시오.

AMQ4570

요청된 애플리케이션이 설치되지 않았거나 시작할 수 없습니다.

심각도(Severity)

20: 오류

응답

해당 제품 기능이 설치되었는지 확인하십시오. 증상이 지속되면 시스템 관리자에게 문의하십시오.

AMQ4571

큐 관리자 <insert_0>에 대한 키 저장소의 위치를 변경하시겠습니까?

심각도(Severity)

10: 경고

설명

키 저장소 필드를 올바르게 않은 위치로 변경할 경우 큐 관리자가 시작되지 않을 수 있습니다.

응답

계속하기 전에 지정된 위치가 올바른지 확인하십시오.

AMQ4572

모든 클러스터에 대한 정보 새로 고치기 요청이 승인되었습니다.

심각도(Severity)

0: 정보

응답

정보 제공용 메시지입니다.

AMQ4573

큐 관리자가 <insert_1> 페이지의 <insert_0> 필드에 입력되지 않았습니다. 선택 단추를 사용하여 <insert_2> 필드를 설정하기 전에 이 필드에 값을 입력해야 합니다. 이 값은 수동으로 입력할 수도 있음에 유의하십시오.

심각도(Severity)

20: 오류

설명

WebSphere MQ 탐색기는 오브젝트 선택 대화 상자를 채우기 위해 조회할 큐 관리자를 정확하게 알아야 합니다.

응답

해당 필드에 올바른 값을 입력하십시오.

AMQ4574

IBM WebSphere 탐색기가 이미 실행 중입니다.

심각도(Severity)

30: 심각한 오류

AMQ4575

데이터 모델을 초기화하는 중에 오류가 발생했습니다.

심각도(Severity)

30: 심각한 오류

AMQ4576

작업 디렉토리 <insert_0>이(가) 유효하지 않습니다.

심각도(Severity)

30: 심각한 오류

AMQ4577

프로세스를 초기화하는 중에 오류가 발생했습니다.

심각도(Severity)

30: 심각한 오류

AMQ4578

메시지 파일 <insert_0>을(를) 로드하는 중에 오류가 발생했습니다.

심각도(Severity)

30: 심각한 오류

AMQ4579

시스템 라이브러리를 로드하는 중에 오류가 발생했습니다.

심각도(Severity)

30: 심각한 오류

AMQ4580

내부 메소드가 예상치 못한 시스템 리턴 코드를 감지했습니다. <insert_0> 메소드에서 <insert_1>을(를) 리턴했습니다.

심각도(Severity)

30: 심각한 오류

응답

이 컴퓨터의 문제점 판별 정보를 검토해서 오류의 원인을 파악하십시오.

AMQ4581

내부 함수 <insert_0>에서 매개변수 검사에 실패했습니다. 오류는 <insert_1>입니다.

심각도(Severity)

30: 심각한 오류

응답

이 컴퓨터의 문제점 판별 정보를 검토해서 오류의 원인을 파악하십시오.

AMQ4582

큐 관리자 <insert_0>을(를) 클라이언트 연결에 사용할 수 없습니다.

심각도(Severity)

30: 심각한 오류

응답

큐 관리자가 실행 중이며 원격 연결을 승인하도록 구성되었는지 확인하십시오.

AMQ4583

큐 관리자 <insert_0>을(를) 연결할 수 없습니다.

심각도(Severity)

30: 심각한 오류

응답

큐 관리자가 실행 중인지 확인하십시오.

AMQ4584

큐 관리자 <insert_0>을(를) 클러스터 연결에 사용할 수 없습니다.

심각도(Severity)

30: 심각한 오류

응답

큐 관리자가 실행 중인지 확인하십시오. 큐 관리자가 삭제된 경우 최대 30일 동안 클러스터의 멤버로 계속 표시될 수 있습니다.

AMQ4585

내부 메소드 <insert_0>에서 예상치 못한 오류가 발생했습니다.

심각도(Severity)

30: 심각한 오류

응답

이 컴퓨터의 문제점 판별 정보를 검토해서 오류의 원인을 파악하십시오.

AMQ4586

<insert_0> 파일에 대한 URL을 작성하는 데 실패했습니다.

심각도(Severity)

30: 심각한 오류

설명

지정된 파일 이름이 인식되지 않습니다.

응답

파일이 지정된 위치에 있으며 읽을 수 있는지 확인하십시오.

AMQ4587

<insert_0> URL에서 읽는 데 실패했습니다.

심각도(Severity)

30: 심각한 오류

설명

시스템이 클라이언트 채널 정의 테이블을 읽으려 시도할 때 오류가 발생했습니다.

응답

파일이 지정된 위치에 있으며 읽을 수 있는지 확인하십시오.

AMQ4588

<insert_0> URL에서 읽는 데 실패했습니다.

심각도(Severity)

30: 심각한 오류

설명

시스템이 파일을 읽으려 시도할 때 오류가 발생했습니다.

응답

파일이 지정된 위치에 있으며 읽을 수 있는지 확인하십시오.

AMQ4589

<insert_0> 애플리케이션에 대한 연결이 없습니다.

심각도(Severity)

10: 경고

설명

연결을 찾을 수 없습니다. 명령이 발행되기 전에 연결이 종료되었을 수 있습니다.

응답

백그라운드에서 애플리케이션 연결이 종료되었는지 확인하십시오.

AMQ4590

<insert_0> 애플리케이션에 대한 큐 관리자 연결을 닫을 수 없습니다.

심각도(Severity)

20: 오류

설명

PCF 오류로 인해 연결을 종료할 수 없습니다.

응답

FFST를 확인하십시오.

AMQ4591

<insert_0>에 대한 명령 서버가 실행 중이 아닙니다.

심각도(Severity)

30: 심각한 오류

설명

어떤 이유로 인해 명령 서버가 중지되어서 요청을 처리할 수 없습니다.

응답

명령 서버를 시작하십시오. 오류가 지속되면 문제점 판별 정보를 검토하여 자세한 사항이 기록되었는지 확인하십시오.

AMQ4592

연결이 종료되었습니다.

심각도(Severity)

0: 정보

설명

애플리케이션 연결을 종료하는 요청이 정상적으로 완료되었습니다.

응답

정보 제공용 메시지입니다.

AMQ4593

<insert_0> 애플리케이션에 대한 연결을 중지하시겠습니까?

심각도(Severity)

0: 정보

설명

WebSphere MQ 탐색기가 연결을 중지하려고 합니다. 연결을 중지하면 MQ와 해당 애플리케이션이 더 이상 상호 통신할 수 없습니다.

응답

연결을 중지하려면 예를 선택하십시오.

AMQ4594

<insert_0> 애플리케이션에 대한 큐 관리자 연결이 닫히지 않았습니다.

심각도(Severity)

0: 정보

설명

특정 WebSphere MQ 큐 관리자 프로세스를 중지할 수 없습니다.

응답

정보 제공용 메시지입니다.

AMQ4595

<insert_0> 애플리케이션에 대한 연결을 닫기 위한 요청의 응답이 수신되지 않았습니다.

심각도(Severity)

30: 심각한 오류

설명

명령 서버가 더 이상 실행 중이지 않을 수 있습니다.

응답

오류가 지속되면 문제점 판별 정보를 검토하여 자세한 사항이 기록되었는지 확인하십시오.

AMQ4596

키 저장소 파일 <insert_0>을(를) 찾을 수 없습니다.

심각도(Severity)

10: 경고

설명

SSL 키 저장소 또는 신뢰 저장소가 없습니다.

응답

새 저장소 파일을 작성하거나 연결 특성을 변경하십시오. 그런 다음 요청을 다시 시도하십시오.

AMQ4597

키 저장소 파일 <insert_0>에서 인증서가 로드되지 않았습니다.

심각도(Severity)

10: 경고

설명

SSL 키 저장소 또는 신뢰 저장소에 인증서가 포함되어 있지 않습니다.

응답

키 저장소 파일에 해당 인증서를 추가하십시오. 그런 다음 요청을 다시 시도하십시오.

AMQ4598

지정된 비밀번호로 키 저장소 파일 <insert_0>을(를) 열 수 없습니다.

심각도(Severity)

10: 경고

설명

SSL 키 저장소 또는 신뢰 저장소를 열 수 없습니다.

응답

비밀번호를 변경하십시오. 그런 다음 요청을 다시 시도하십시오.

AMQ4599

FIPS 필수 설정을 변경하면 SSL을 사용하는 모든 클라이언트 연결에 영향을 미치며 WebSphere MQ 탐색기를 재시작해야 합니다. 지금 WebSphere MQ 탐색기를 재시작하시겠습니까?

심각도(Severity)

10: 경고

설명

FIPS 필수 값은 애플리케이션 전체 설정이므로 환경 설정 페이지에서만 변경할 수 있습니다. SSL을 사용하는 모든 클라이언트 연결이 이 설정의 영향을 받습니다.

응답

이 변경사항을 적용하려면 WebSphere MQ 탐색기를 재시작하십시오.

AMQ4600

지정된 키를 사용하여 비밀번호 저장소 <insert_0>을(를) 열 수 없습니다.

심각도(Severity)

10: 경고

설명

지정된 비밀번호 저장소 파일을 열 수 없습니다.

응답

비밀번호 저장소 파일이 있는지 확인하십시오. 다른 키를 입력하고 다시 시도하십시오.

AMQ4601

이전 비밀번호 저장소에서 새 비밀번호 저장소로 항목을 복사하시겠습니까?

심각도(Severity)

10: 경고

설명

사용자가 비밀번호 저장소 파일의 이름을 변경했습니다.

응답

새 파일로 항목을 복사하려면 예를 클릭하십시오.

AMQ4602

비밀번호 저장소 <insert_0>에 대해 지정된 키의 유효성을 검증할 수 없습니다.

심각도(Severity)

10: 경고

설명

지정된 키를 사용하여 비밀번호 저장소를 열 수 없습니다.

응답

다른 키를 입력하고 조작을 다시 시도하십시오.

AMQ4603

비밀번호 저장소 <insert_0>(이)가 올바르지 않습니다.

심각도(Severity)

10: 경고

설명

파일 이름이 디렉토리의 이름입니다.

응답

올바른 파일 이름을 입력하십시오.

AMQ4604

비밀번호 저장소 <insert_0>(이)가 읽기 전용입니다.

심각도(Severity)

10: 경고

설명

WebSphere MQ 탐색기에 파일 이름에 대한 읽기 액세스 권한만 있습니다.

응답

읽기 및 쓰기 액세스가 모두 있는 파일의 이름을 지정하십시오.

AMQ4605

비밀번호 저장소 <insert_0>의 형식을 알 수 없습니다.

심각도(Severity)

10: 경고

설명

비밀번호 저장소 파일의 콘텐츠를 알 수 없습니다. 이는 비밀번호 저장소로 작성되지 않은 기존 XML 파일이거나 비XML 파일일 수 있습니다.

응답

기존 비밀번호 저장소 파일 이름을 지정하거나 새 XML 파일을 지정하십시오.

AMQ4606

비밀번호 저장소 <insert_0>이(가) 열리지 않았습니다.

심각도(Severity)

10: 경고

설명

사용자가 비밀번호 저장소를 열지 않도록 선택했습니다.

응답

WebSphere MQ 탐색기를 재시작하여 비밀번호 저장소를 열거나 비밀번호 환경 설정 페이지를 사용하십시오.

AMQ4607

큐 관리자가 발행/구독 조작에 대해 사용 불가능하도록 설정되었습니다.

심각도(Severity)

10: 경고

설명

발행 또는 구독 조작을 수행하려 시도하는 중에 오류가 발생했습니다.

응답

발행/구독 조작을 사용할 수 있도록 큐 관리자의 PSMODE 속성을 변경하십시오.

AMQ4608

지정된 목적지가 없습니다.

심각도(Severity)

30: 심각한 오류

설명

구독을 새로 작성하려고 시도하는 중에 오류가 발생했습니다.

응답

목적지 이름을 변경하고 다시 시도하십시오.

AMQ4609

리스너가 시작되었습니다.

심각도(Severity)

0: 정보

설명

리스너 시작 요청이 성공했습니다.

응답

정보 제공용 메시지입니다.

AMQ4610

연결 이름이 올바르지 않습니다.

심각도(Severity)

10: 경고

설명

채널 정의의 연결 이름이 네트워크 주소로 해석되지 못했습니다. 이름 서버에 입력 항목이 포함되어 있지 않거나 이름 서버가 사용 불가능합니다.

응답

연결 이름이 올바르게 지정되어 있고 이름 서버가 사용 가능한지 확인하십시오.

AMQ4611

이러한 변경사항을 적용하면 큐 관리자와 연결이 끊어지고 새 세부사항을 사용하여 다시 연결됩니다. 계속하시겠습니까?

심각도(Severity)

0: 정보

설명

연결된 큐 관리자에 대한 연결 세부사항이 변경되었습니다. 다시 연결하지 않으면 현재 연결 세부사항을 볼 수 없습니다.

응답

계속하려면 예를 선택하고, 변경사항을 취소하려면 아니오를 선택하십시오.

AMQ4616

<insert_0>에 연결할 때 새 명령 레벨을 찾았습니다. 이전 레벨은 <insert_1>이고 새 레벨은 <insert_2>입니다. 큐 관리자에 대한 연결이 대체됩니다.

심각도(Severity)

0: 정보

설명

이 큐 관리자에 대한 이전 연결이 성공했습니다. 큐 관리자는 동일하지만 현재 명령 레벨이 더 높습니다. WebSphere MQ의 버전이 변경되었습니다.

응답

정보 제공용 메시지입니다.

AMQ4620

채널 인증 레코드가 이미 있습니다.

심각도(Severity)

20: 오류

설명

채널 인증 레코드를 추가하려 시도했지만 이미 존재합니다.

응답

특성 패널을 사용하여 기존 레코드를 변경하십시오.

AMQ4621

채널 인증 레코드를 찾을 수 없습니다.

심각도(Severity)

20: 오류

설명

지정된 채널 인증 레코드가 없습니다.

응답

존재하는 채널 인증 레코드를 지정하십시오.

AMQ4622

채널 인증 레코드에 기존 범위와 충돌하는 범위의 IP 주소가 있습니다.

심각도(Severity)

20: 오류

설명

동일한 채널 프로파일 이름의 범위는 기존 범위의 전체 수퍼세트 또는 서브세트여야 합니다.

응답

기존 범위의 수퍼세트 또는 서브세트인 범위를 지정하십시오.

AMQ4623

최대 채널 인증 레코드 수가 초과되었습니다.

심각도(Severity)

20: 오류

설명

채널 인증 레코드가 단일 채널 프로파일에서 해당 유형에 허용되는 최대 수를 초과하는 총 항목 수를 사용하도록 설정되었습니다.

응답

일부 채널 인증 레코드를 제거하여 공간을 확보하십시오.

AMQ4624

채널 인증 레코드에 올바르지 않은 IP 주소가 있습니다.

심각도(Severity)

20: 오류

설명

채널 인증 레코드에 올바르지 않은 IP 주소가 있거나 IP 주소와 일치시키는 데 올바르지 않은 와일드카드 패턴이 있습니다.

응답

올바른 IP 주소를 지정하십시오.

AMQ4625

채널 인증 레코드에 올바르지 않은 IP 주소 범위가 있습니다.

심각도(Severity)

20: 오류

설명

채널 인증 레코드에 올바르지 않은 범위의 IP 주소가 있습니다. 예를 들어, 범위의 하단 숫자가 상단 숫자 이상입니다.

응답

IP 주소에 올바른 범위를 지정하십시오.

AMQ4626

채널 인증 레코드 클라이언트 사용자 값이 올바르지 않습니다.

심각도(Severity)

20: 오류

설명

클라이언트 사용자 값에 허용되지 않는 와일드카드 문자가 있습니다.

응답

클라이언트 사용자 필드에 올바른 값을 지정하십시오.

AMQ4627

채널 인증 프로파일 이름이 올바르지 않습니다.

심각도(Severity)

20: 오류

설명

명령에 사용된 채널 프로파일 이름이 올바르지 않습니다. 이는 이름에 허용되지 않은 문자 또는 지정된 프로파일 유형에 올바르지 않은 문자가 포함되었기 때문일 수 있습니다.

응답

채널 인증 프로파일 이름에 올바른 값을 지정하십시오.

AMQ4700

PCF 명령 ID(<insert_0>)가 큐 관리자 <insert_1>에 대해 유효하지 않습니다.

심각도(Severity)

10: 경고

설명

지정된 PCF 명령이 이 큐 관리자에서 지원되지 않습니다.

AMQ4701

큐 관리자의 명령 레벨이 명령의 요청된 버전을 지원하지 않습니다.

심각도(Severity)

10: 경고

설명

큐 관리자에서 지원되는 명령 레벨과 요청된 명령이 서로 일치하지 않습니다. 이는 리모트 큐 관리자보다 명령 레벨이 더 낮은 중간 큐 관리자를 사용하기 때문일 수 있습니다.

응답

중간 큐 관리자가 연결에 사용하는 큐 관리자의 명령 레벨 이상인지 확인하십시오. 필요하다면 다른 중간 큐 관리자를 사용하여 큐 관리자에 다시 연결하십시오.

AMQ4702

큐 관리자 <insert_0>에 대해 현재 필터가 지원되지 않습니다.

심각도(Severity)

10: 경고

설명

이 보기에 적용되는 필터가 이 큐 관리자에서 지원되지 않습니다.

응답

필터 설정이 큐 관리자에서 지원되는지 확인하십시오.

AMQ4766

설치하려면 이 컴퓨터를 Microsoft Windows 설치 프로그램의 버전 2.0으로 업그레이드하거나 설치해야 합니다 (MSI).

설명

업그레이드한 후 시스템을 다시 시작해야 합니다.

응답

계속하려면 예 또는 아니오를 선택하십시오.

AMQ4800

<insert_0>초기화 오류가 발생했습니다.

심각도(Severity)

30: 심각한 오류

설명

이 애플리케이션을 시작하는 중에 오류가 발생했습니다.

응답

WebSphere MQ 런타임 라이브러리가 사용 가능한지 확인하십시오.

PATH 환경 변수가 이 런타임 라이브러리의 디렉토리를 포함하는지 확인하십시오.

AMQ4807

지정된 메시지 크기 (<insert_0>) 가 허용되는 범위를 벗어났습니다.

심각도(Severity)

10: 경고

응답

1000 - 1000,000,000 범위의 값을 지정하십시오.

AMQ4808

알 수 없는 <insert_0> <insert_1>입니다.

심각도(Severity)

10: 경고

설명

특정 유형에 대한 이름 지정된 엔티티가 시스템에 정의되어 있지 않습니다.

응답

엔티티가 정의되어 있고 엔티티 유형과 일치하는지 확인하십시오.

AMQ4809

<insert_1>의 <insert_0>에 대한 권한을 삭제하려고 합니다. 계속하시겠습니까?

심각도(Severity)

10: 경고

설명

지정된 권한을 삭제할 것인지 확인해야 합니다. 엔티티 이름 및 오브젝트 이름은 메시지에 제공됩니다.

응답

권한을 영구적으로 삭제하려는 경우에만 계속하십시오.

AMQ4810

<insert_1>의 <insert_0>에 대한 권한이 삭제되었습니다.

심각도(Severity)

0: 정보

응답

정보 제공용 메시지입니다.

AMQ4811

권한이 작성되었습니다.

심각도(Severity)

0: 정보

응답

정보 제공용 메시지입니다.

AMQ4812

<insert_0>에 대한 모든 작성 권한을 삭제하려고 합니다. 계속하시겠습니까?

심각도(Severity)

10: 경고

설명

지정된 권한을 삭제할 것인지 확인해야 합니다. 엔티티 이름은 메시지에 제공됩니다.

응답

권한을 영구적으로 삭제하려는 경우에만 계속하십시오.

AMQ4813

<insert_0>에 대한 SSL 보안을 새로 고치려고 합니다. 이 작업은 활성 채널의 실행 상태에 영향을 줄 수 있습니다. 계속하시겠습니까?

심각도(Severity)

10: 경고

설명

새로 고치기 명령을 발행하기 전에 확인이 필요합니다. 이 명령으로 인해 특정 활성 채널 유형이 중지될 수 있습니다. 큐 관리자 이름은 메시지에 제공됩니다.

응답

SSL 보안을 새로 고치려는 경우에만 계속하십시오.

AMQ4814

명령 서버가 보안 요청을 허용하지 않습니다.

심각도(Severity)

10: 경고

설명

명령 서버가 보안 관련 PCF를 차단하는 "-a" 옵션으로 시작되었습니다.

응답

"-a" 옵션을 사용하지 않고 명령 서버를 다시 시작하십시오.

AMQ4815

비일반 프로파일 이름 <insert_0>에 대한 권한을 추가하려고 합니다. 계속하시겠습니까?

심각도(Severity)

10: 경고

설명

일반 프로파일 이름에 대한 권한을 추가하도록 선택했지만 특정 프로파일의 이름을 입력했습니다.

응답

특정 프로파일 이름에 대한 권한을 추가하려는 경우 계속하십시오.

AMQ4816

권한 서비스 컴포넌트에 의해 내부적으로 보관된 권한 목록을 새로 고칩니다. 계속하시겠습니까?

심각도(Severity)

10: 경고

설명

새로 고치기 명령을 발행하기 전에 확인이 필요합니다.

응답

권한 서비스 컴포넌트 보안을 새로 고치려는 경우에만 계속하십시오.

AMQ4817

요청한 자원에 대한 스토리지 내 프로파일을 새로 고칩니다. 계속하시겠습니까?

심각도(Severity)

10: 경고

설명

WebSphere MQ 스토리지 내의 ESM(External Security Manager)에 새로 고치기 명령을 실행하기 전에 확인이 필요합니다.

응답

ESM을 새로 고치려는 경우에만 계속하십시오.

AMQ4818

권한 레코드를 찾을 수 없습니다.

심각도(Severity)

10: 경고

설명

특정 요청과 일치하는 권한 레코드가 없습니다.

응답

엔티티 또는 프로파일 이름을 변경한 후 다시 시도하십시오.

AMQ4819

<insert_0> 파일에 쓸 수 없습니다.

심각도(Severity)

10: 경고

설명

파일 이름에 대한 쓰기 액세스 권한이 없습니다.

응답

사용자 ID에 파일 이름에 대한 쓰기 액세스가 있는지 확인하십시오.

AMQ4820

<insert_0>(이)라는 파일이 이미 있습니다. 이 파일을 바꾸시겠습니까?

심각도(Severity)

0: 정보

응답

파일을 바꿀 것인지 확인하십시오.

AMQ4821

이 조치는 기존 권한 레코드를 바꿉니다. 계속하시겠습니까?

심각도(Severity)

0: 정보

설명

이 엔티티의 명확한 권한 레코드가 이미 있습니다. 권한 레코드를 새로 작성하면 기존 권한 레코드가 바뀝니다.

응답

기존 권한 레코드를 바꾸려는 경우에만 계속하십시오.

AMQ4822

엔티티 이름을 사용하는 경우 특정 프로파일 이름을 입력해야 합니다.

심각도(Severity)

0: 정보

응답

특정 프로파일 이름을 입력하십시오.

AMQ4823

<insert_0> 프로파일이 없습니다.

심각도(Severity)

0: 정보

설명

사용자가 입력한 프로파일 이름이 해당 유형의 오브젝트에 대해 존재하지 않습니다.

응답

프로파일 이름을 변경하거나 선택 단추를 사용하고 다시 시도하십시오.

AMQ4824

프로파일 이름 <insert_0>(이)가 올바르지 않습니다.

심각도(Severity)

0: 정보

설명

사용자가 입력한 일반 프로파일 이름이 허용되지 않습니다.

응답

지원되는 와일드카드 문자와 일치하도록 프로파일 이름을 변경하고 다시 시도하십시오.

AMQ4825

보안 엑시트 클래스 <insert_0>(이)가 올바르지 않거나 찾을 수 없습니다.

심각도(Severity)

10: 경고

응답

보안 엑시트 클래스가 사용 가능하고 com.ibm.mq.MQSecurityExit 인터페이스를 구현하는지 확인하십시오.

AMQ4826

보안 프로파일 케이스 충돌이 있습니다.

심각도(Severity)

10: 경고

설명

큐 관리자의 보안 프로파일 케이스 속성이 새로 고치기 명령에서 실행된 속성과 다릅니다.

응답

새로 고치기 명령에 지정된 클래스 또는 큐 관리자의 보안 프로파일 케이스 속성을 변경하십시오.

AMQ4830

일반 프로파일 이름 "<insert_0>"에 대한 권한을 추가하려고 합니다. 계속하시겠습니까?

심각도(Severity)

10: 경고

설명

특정 프로파일 이름에 대한 권한을 추가하도록 선택했지만 일반 프로파일의 이름을 입력했습니다.

응답

일반 프로파일 이름에 대한 권한을 추가하려는 경우 계속하십시오.

AMQ4850

WebSphere MQ 탐색기 테스트 플러그인이 현재 사용 중이므로 추가 테스트를 실행할 수 없습니다.

심각도(Severity)

10: 경고

설명

추가적인 테스트를 시작하기 전에 이 테스트를 취소하거나 테스트가 완료될 때까지 대기해야 합니다.

응답

진행 상태 보기를 사용하여 현재 테스트를 중지하거나 현재 테스트가 완료될 때까지 대기하십시오.

AMQ4851

실행할 수 있는 테스트가 없습니다.

심각도(Severity)

0: 정보

설명

이 테스트를 시작하는 데 사용되는 구성에 선택된 테스트가 없습니다. 이는 테스트를 선택하지 않았거나 사용 가능한 적절한 테스트가 없기 때문일 수 있습니다.

응답

테스트가 사용 가능한 다른 구성을 시도하거나 다른 지점에서 테스트를 시도하여 사용 가능한 적절한 테스트가 있는지 확인하십시오.

AMQ4852

WebSphere MQ 탐색기 테스트 플러그인 초기화 오류입니다.

심각도(Severity)

20: 오류

설명

테스트 플러그인 초기화 중에 오류가 발생했습니다. 이는 테스트 실행에 대한 문제점을 초래할 수 있습니다.

응답

문제점 판별 정보를 검토하여 세부사항이 기록되었는지 확인하십시오.

AMQ4853

현재 이 테스트를 사용 가능하게 하는 구성이 없으므로 테스트를 사용 불가능하게 설정할 수 없습니다.

심각도(Severity)

0: 정보

응답

추가 조치가 필요하지 않으며 테스트가 이미 사용 불가능합니다.

AMQ4854

<insert_0>개의 테스트 실행이 완료되었습니다.

심각도(Severity)

0: 정보

설명

요청된 테스트 실행이 완료되고 지정된 수의 테스트가 실행되었습니다. 테스트 플러그인 환경 설정에서 이 메시지를 사용 불가능하게 설정할 수 있습니다.

응답

추가 조치가 필요하지 않으며 테스트 실행이 완료되었습니다.

AMQ4855

테스트 실행이 취소되었습니다.

심각도(Severity)

0: 정보

설명

사용자 요청에 따라 요청된 테스트 실행이 취소되었습니다. 테스트 플러그인 환경 설정에서 이 메시지를 사용 불가능하게 설정할 수 있습니다.

응답

정보 제공용 메시지입니다.

AMQ4856

<insert_0>이라는 등록을 지우시겠습니까?

관리 목적지의 경우 목적지에 대한 큐에 이미 있는 메시지가 삭제됩니다.

심각도(Severity)

10: 경고

설명

구독을 지우기 전에 확인이 필요합니다.

응답

구독을 지우려는 경우에만 계속하십시오.

AMQ4857

구독이 지워졌습니다.

심각도(Severity)

0: 정보

설명

구독이 올바르게 정의된 상태로 지워졌습니다. 관리 목적지의 경우 목적지에 대한 큐에 이미 있는 메시지가 삭제되었습니다.

응답

정보 제공용 메시지입니다.

AMQ4858

매개변수 변경이 감지되었습니다.

심각도(Severity)

0: 정보

설명

WebSphere MQ 탐색기를 사용하지 않고 매개변수를 변경했습니다.

응답

WebSphere MQ 탐색기 보기를 새로 고친 후 조작을 다시 시도하십시오.

AMQ4859

요청된 기능이 사용 불가능합니다.

심각도(Severity)

0: 정보

설명

WebSphere MQ 탐색기가 요청된 기능을 수행할 수 없습니다.

응답

다시 시도하십시오. 증상이 지속되면 시스템 관리자에게 문의하십시오.

AMQ4860

큐 관리자가 대기 모드에서 실행 중입니다.

심각도(Severity)

0: 정보

설명

큐 관리자가 대기 모드로 시작되었습니다.

AMQ4861

리스너가 이미 중지되었으므로 WebSphere MQ가 리스너를 중지할 수 없습니다.

심각도(Severity)

10: 경고

AMQ4862

기본 원격 관리 리스너 LISTENER.TCP를 삭제할 수 없습니다.

심각도(Severity)

10: 경고

설명

리스너를 삭제하려 시도하는 중에 문제점이 발생했습니다.

응답

리스너가 중지되었는지 또는 아직 삭제되지 않았는지 확인하십시오.

AMQ4863

<insert_0> 특성에 접두부가 올바르게 지정되지 않았습니다.

심각도(Severity)

20: 오류

설명

서비스 정의 목적지 이름 앞에는 큐의 경우 'msg/queue/' 접두부를 사용하고 토픽의 경우 'msg/topic/' 접두부를 사용해야 합니다.

응답

관련 접두부로 목적지 이름의 접두부를 지정하십시오.

AMQ4864

<insert_0> 특성의 길이가 올바르지 않습니다.

심각도(Severity)

20: 오류

설명

큐 이름은 48자를 초과할 수 없습니다.

응답

큐 이름이 올바른지 확인하십시오.

AMQ4865

<insert_0> 특성에 목적지 이름이 포함되어 있지 않습니다.

심각도(Severity)

20: 오류

설명

입력된 값이 목적지의 이름을 포함하지 않습니다.

응답

올바른 목적지 이름을 입력하십시오. 서비스 정의 목적지 이름 앞에는 큐의 경우 'msg/queue/' 접두부를 사용하고 토픽의 경우 'msg/topic/' 접두부를 사용해야 합니다.

AMQ4866

<insert_0> 특성의 URI 형식이 올바르지 않습니다.

심각도(Severity)

20: 오류

설명

이 특성에 대해 올바른 URI만 지정할 수 있습니다.

응답

입력한 값의 URI 구문이 올바른지 확인하십시오.

AMQ4867

<insert_1> 페이지에 있는 <insert_0> 특성의 URI 형식이 올바르지 않습니다.

심각도(Severity)

20: 오류

설명

이 특성에 대해 올바른 URI만 지정할 수 있습니다.

응답

입력한 값의 URI 구문이 올바른지 확인하십시오.

AMQ4868

예상치 못한 오류가 발생했습니다.

심각도(Severity)

20: 오류

설명

예상치 못한 오류가 발생했습니다.

응답

시스템 관리자에게 문의하십시오.

AMQ4869

내보내기 위치 <insert_0>이(가) 이미 있습니다. 기존 파일을 덮어쓰시겠습니까?

심각도(Severity)

10: 경고

설명

내보내기 위치가 이미 있습니다. 계속하는 경우 기존 파일을 덮어쓸 수 있습니다.

응답

선택된 내보내기 위치에서 파일을 덮어쓸지 확인하십시오.

AMQ4870

큐 관리자에 대한 연결을 설정할 수 없습니다. 채널이 사용 불가능합니다.

심각도(Severity)

10: 경고

설명

큐 관리자에 연결하려는 시도에 실패했습니다. 자세한 정보는 MQRC_CHANNEL_NOT_AVAILABLE 이유 코드를 참조하십시오.

응답

문제점의 원인을 설명하는 메시지는 큐 관리자 및 클라이언트 오류 로그를 조사하십시오.

AMQ4871

큐 관리자에 대한 연결을 설정할 수 없습니다. 채널 이름이 인식되지 않습니다.

심각도(Severity)

10: 경고

설명

큐 관리자에 연결하려는 시도에 실패했습니다. 큐 관리자가 채널 이름을 인식하지 않습니다.

응답

다른 채널 이름을 사용하여 다시 시도하십시오.

AMQ4999

예상치 못한 오류(<insert_0>)가 발생했습니다.

심각도(Severity)

10: 경고

설명

PCF 데이터를 검색하는 중에 시스템에 나열되지 않은 오류가 발생했습니다.

응답

조작을 다시 시도하십시오. 오류가 지속되면 문제점 판별 정보를 검토하여 자세한 사항이 기록되었는지 확인하십시오.

AMQ5000-5999: 설치 가능 서비스**AMQ5005**

예상치 못한 오류입니다.

심각도(Severity)

20: 오류

설명

제품의 내부 기능에 예상치 못한 오류가 발생했습니다.

응답

생성된 모든 출력 파일을 저장하고 https://www.ibm.com/support/home/product/P439881V74305Y86/IBM_MQ 또는 IBM 지원 센터 (https://www.ibm.com/support/home/product/C100515X13178X21/other_software/ibm_support_assistant) 를 사용하여 솔루션이 이미 사용 가능한지 확인하십시오. 일치하는 내용이 없으면, IBM IBM 지원 센터에 문의하십시오.

AMQ5006

예기치 않은 오류: rc = <insert_1>

심각도(Severity)

20: 오류

설명

제품의 내부 기능에 예상치 못한 오류가 발생했습니다.

응답

생성된 모든 출력 파일을 저장하고 https://www.ibm.com/support/home/product/P439881V74305Y86/IBM_MQ 또는 IBM 지원 센터 (https://www.ibm.com/support/home/product/C100515X13178X21/other_software/ibm_support_assistant) 를 사용하여 솔루션이 이미 사용 가능한지 확인하십시오. 일치하는 내용이 없으면, IBM IBM 지원 센터에 문의하십시오.

AMQ5008

필수 IBM WebSphere MQ 프로세스 <insert_1> (<insert_3>) 을 (를) 찾을 수 없으며 종료된다고 가정합니다.

심각도(Severity)

40: 중지 오류

설명

1) 사용자가 실수로 프로세스를 종료했습니다. 2) 시스템 자원이 부족합니다. 일부 운영 체제는 자원을 확보하기 위해 프로세스를 종료합니다. 시스템에 자원이 부족한 경우 새 프로세스를 생성할 수 있도록 프로세스를 종료했을 가능성이 있습니다.

응답

IBM WebSphere MQ가 모든 MQ 프로세스를 중지합니다. 시스템 관리자에게 알려십시오. 문제점이 수정되면 IBM WebSphere MQ 를 다시 시작할 수 있습니다.

AMQ5009

IBM WebSphere MQ 에이전트 프로세스 <insert_1> 이 (가) 예상치 못하게 종료되었습니다.

심각도(Severity)

40: 중지 오류

설명

IBM WebSphere MQ가 에이전트 프로세스가 예상치 못하게 종료된 것을 발견했습니다. 이 프로세스가 담당하는 큐 관리자 연결이 끊어집니다.

응답

추가 조치를 취하기 전에 다음과 같은 이유를 제거하십시오.

- 1) 사용자가 실수로 프로세스를 종료했습니다.
- 2) 시스템 자원이 부족합니다. 일부 운영 체제는 자원을 확보하기 위해 프로세스를 종료합니다. 시스템에 자원이 부족할 경우 새 프로세스를 생성할 수 있도록 운영 체제가 프로세스를 종료했을 수도 있습니다. 위의 이유로 인해 문제점이 발생하지 않았다고 판단되면 생성된 모든 출력 파일을 저장하고 https://www.ibm.com/support/home/product/P439881V74305Y86/IBM_MQ 또는 IBM 지원 보조 프로그램 (https://www.ibm.com/support/home/product/C100515X13178X21/other_software/ibm_support_assistant) 을 사용하여 솔루션이 이미 사용 가능한지 확인하십시오. 일치하는 내용이 없으면, IBM IBM 지원 센터에 문의하십시오.

AMQ5010

시스템이 WorkLoad Management 서버 프로세스를 재시작하고 있습니다.

심각도(Severity)

10: 경고

설명

WorkLoad 관리 서버 프로세스 (amqzlw0, pid:<insert_1>) 가 중지되었으며 이를 다시 시작하고 있음을 시스템에서 발견했습니다.

응답

WorkLoad Management 프로세스가 중지된 이유를 나타내는 생성된 출력 파일을 저장하십시오. WorkLoad 관리 서버 프로세스가 중지된 이유가 WorkLoad 관리 사용자 종료에 있는 문제점인 경우, 문제점을 정정하고, 그렇지 않은 경우 https://www.ibm.com/support/home/product/C100515X13178X21/other_software/ibm_support_assistant에서 https://www.ibm.com/support/home/product/P439881V74305Y86/IBM_MQ 또는 IBM 지원 지원을 사용하여 솔루션이 이미 사용 가능한지 확인하십시오. 일치하는 내용이 없으면, IBM IBM 지원 센터에 문의하십시오.

AMQ5011

큐 관리자가 종료되었습니다. 이유는 <insert_1> <insert_3> 입니다.

심각도(Severity)

10: 경고

설명

이전 오류 <insert_1> 또는 <insert_3> (으) 로 인해 큐 관리자가 종료되었습니다.

응답

이 메시지 앞에는 오류를 감지한 내부 루틴으로부터의 FFST 정보 또는 메시지가 와야 합니다. 이전의 오류 정보와 연관된 조치를 취하십시오.

AMQ5019

<insert_3>프로그램에 액세스할 수 없습니다.

심각도(Severity)

40: 중지 오류

설명

프로그램 <insert_3>을 (를) 실행하도록 요청되었으나 지정된 위치에서 프로그램을 찾을 수 없으므로 조작에 실패했습니다.

응답

서비스 정의에 실행할 프로그램의 올바른 전체 경로가 지정되었는지 확인하십시오. 경로가 올바르면 지정된 위치에 프로그램이 있으며 WebSphere MQ 사용자 ID가 이 프로그램에 액세스할 권한이 있는지 확인하십시오.

AMQ5020

프로그램 <insert_3>을 (를) 실행하려는 권한이 거부되었습니다.

심각도(Severity)

40: 중지 오류

설명

프로그램 <insert_3>을 (를) 실행하기 위한 요청이 작성되었지만, IBM WebSphere MQ 운영 환경에 프로그램 파일에 액세스할 수 있는 권한이 충분하지 않기 때문에 조작에 실패했습니다.

응답

실행할 프로그램의 액세스 권한을 확인하고 필요한 경우 IBM WebSphere MQ userId에 대한 실행 권한을 포함하도록 변경하십시오. 또한 IBM WebSphere MQ userId 에 프로그램 파일의 경로를 구성하는 모든 디렉토리에 대한 검색 액세스가 있는지 확인하십시오.

AMQ5021

<insert_3>프로그램을 시작할 수 없습니다.

심각도(Severity)

40: 중지 오류

설명

프로그램 <insert_3> 을 (를) 실행하도록 요청했으나 조작에 실패했습니다. 가능한 실패의 원인은 다음과 같습니다.

사용 가능한 시스템 자원 부족

시작할 프로그램의 문제점

응답

문제점이 지속될 경우에는 이 오류와 관련된 추가적인 정보를 얻기 위해 IBM WebSphere MQ 오류 로그를 참조해야 합니다. 또한 시스템 자원 부족과 관련된 정보는 운영 체제 오류 기록 기능을 참조해야 합니다.

AMQ5022

채널 시작기가 시작되었습니다. ProcessId(<insert_1>).

심각도(Severity)

0: 정보

설명

채널 시작기 프로세스가 시작되었습니다.

응답

없음

AMQ5023

채널 시작기가 종료되었습니다. ProcessId(<insert_1>).

심각도(Severity)

0: 정보

설명

채널 시작기 프로세스가 종료되었습니다.

응답

없음

AMQ5024

명령 서버가 시작되었습니다. ProcessId(<insert_1>).

심각도(Severity)

0: 정보

설명

명령 서버 프로세스가 시작되었습니다.

응답

없음

AMQ5025

명령 서버가 종료되었습니다. ProcessId(<insert_1>).

심각도(Severity)

0: 정보

설명

명령 서버 프로세스가 종료되었습니다.

응답

없음

AMQ5026

<insert_3> 리스너가 시작되었습니다. ProcessId(<insert_1>).

심각도(Severity)

0: 정보

설명

리스너 프로세스가 시작되었습니다.

응답

없음

AMQ5027

<insert_3> 리스너가 종료되었습니다. ProcessId(<insert_1>).

심각도(Severity)

0: 정보

설명

리스너 프로세스가 종료되었습니다.

응답

없음

AMQ5028

<insert_3> 서버가 시작되었습니다. ProcessId(<insert_1>).

심각도(Severity)

0: 정보

설명

The Server process has started.

응답

없음

AMQ5029

<insert_3> 서버가 종료되었습니다. ProcessId(<insert_1>).

심각도(Severity)

0: 정보

설명

The Server process has ended.

응답

없음

AMQ5030

<insert_3> 명령이 시작되었습니다. ProcessId(<insert_1>).

심각도(Severity)

0: 정보

설명

The Command has started.

응답

없음

AMQ5032

<insert_3>파일에 액세스하는 중에 오류 (<insert_4>) 가 발생했습니다.

심각도(Severity)

40: 중지 오류

설명

<insert_3> 파일에 액세스하는 중에 <insert_4> 오류가 발생했습니다.

응답

오류에 포함된 정보를 사용하여 실패의 원인을 찾아 수정하십시오.

AMQ5036

서비스 환경 파일에서 처리 행 <insert_1>, 위치 <insert_2> 을 (를) 발견했습니다.

심각도(Severity)

40: 중지 오류

설명

환경 파일 <insert_3> 을 (를) 처리하는 중에 <insert_2>위치의 <insert_1> 행에서 오류가 발견되었습니다. 원인은 다음과 같다

너무 긴 변수 이름

너무 긴 변수 값

형식이 올바르지 않은 행. Lines must be in the format <name>=<value>. There should be no blank characters in name field. '=' 뒤의 모든 문자는 값 필드의 일부입니다.

응답

이 오류가 발생해도 명령은 계속 실행되지만 올바르지 않은 행의 데이터는 처리되지 않습니다.

AMQ5037

큐 관리자 태스크 <insert_3> 이 (가) 시작되었습니다.

심각도(Severity)

0: 정보

설명

<insert_4> 유틸리티 태스크 관리자 processId(<insert_1>) 이 <insert_3> 태스크를 시작했습니다. 이 태스크는 이제 <insert_2> 번 시작되었습니다.

응답

없음

AMQ5038

큐 관리자 태스크 <insert_3> 이 (가) 오류 코드 <insert_1>(으) 로 시작하는 데 실패했습니다.

심각도(Severity)

40: 중지 오류

설명

유틸리티 태스크 관리자가 <insert_3> 태스크를 시작하려고 했지만 시작 요청이 오류 코드 <insert_1>(으) 로 실패했습니다.

응답

식별된 작업의 시작 실패가 큐 관리자 조작에는 중요하지 않을 수 있지만 큐 관리자 기능을 모두 사용하지 못할 수 있습니다. 실패에 대한 추가적인 세부사항은 IBM WebSphere MQ 오류 로그에 있습니다.

AMQ5041

큐 관리자 태스크 <insert_3> 이 (가) 종료되었습니다.

심각도(Severity)

0: 정보

설명

큐 관리자 태스크 <insert_3> 이 (가) 종료되었습니다.

응답

없음

AMQ5042

<insert_3> 시작 요청에 실패했습니다.

심각도(Severity)

40: 중지 오류

설명

<insert_3> 프로세스를 시작하는 요청이 실패했습니다.

응답

실패의 원인에 대한 보다 자세한 내용은 큐 관리자 오류 로그를 참조하십시오.

AMQ5043

오류 코드 <insert_1>(으) 로 인해 통계 레코딩을 사용할 수 없습니다.

심각도(Severity)

40: 중지 오류

설명

오류 코드 <insert_1>(으) 로 인해 통계 콜렉션 태스크를 시작할 수 없습니다. 문제점이 수정되고 큐 관리자가 재시작될 때까지 통계 콜렉션을 사용할 수 없습니다.

응답

실패의 원인에 대한 보다 자세한 내용은 큐 관리자 오류 로그를 참조하십시오.

AMQ5044

이유 코드 <insert_1>(으) 로 인해 <insert_3> 태스크 조작이 제한되었습니다.

심각도(Severity)

10: 경고

설명

<insert_3> 태스크에 치명적이지 않은 오류가 발생하여 태스크 조작에 영향을 줄 수 있습니다.

응답

이유 코드 <insert_1> 및 오류 로그에 기록된 이전 메시지를 사용하여 오류를 정정하십시오. 실패로 인한 제한사항을 제거하려면 큐 관리자를 재시작해야 할 수도 있습니다.

AMQ5045

시스템 재구성 이벤트가 수신되었습니다.

심각도(Severity)

0: 정보

설명

큐 관리자가 시스템 재구성 이벤트를 수신했습니다. 이는 시스템의 구성에 대한 관리 변경(예: 메모리 또는 프로세서 등과 같은 자원을 동적으로 추가 또는 제거)으로 인해 발생했을 가능성이 큼니다.

응답

이 알림이 예상된 것이라면 아무 조치도 필요하지 않습니다.

AMQ5046

오류 코드 <insert_1>(으) 로 인해 메시지 자동 표시 해제를 사용할 수 없습니다.

심각도(Severity)

40: 중지 오류

설명

협업 찾아보기 대상으로 표시되었지만 제한시간 내에 파기되지 않은 메시지를 표시 해제하는 태스크에서 오류가 발견되었습니다. 오류 코드는 <insert_1>입니다. 문제점이 수정되고 큐 관리자가 다시 시작될 때까지 메시지 자동 표시 해제를 사용할 수 없습니다.

응답

실패의 원인에 대한 자세한 내용은 큐 관리자 오류 로그를 참조하십시오.

AMQ5049

오류 코드 <insert_1>(으) 로 인해 큐된 PubsubDaemon을 시작/중지할 수 없습니다.

심각도(Severity)

40: 중지 오류

설명

지연된 발행/구독 디먼을 시작하고 정지하는 작업 때문에 오류가 발생했습니다. 오류 코드는 <insert_1>입니다. 문제점이 수정되고 큐 관리자가 재시작될 때까지 디먼을 시작하거나 중지할 수 없습니다.

응답

실패의 원인에 대한 자세한 내용은 큐 관리자 오류 로그를 참조하십시오.

AMQ5050

필수 WebSphere MQ 프로세스 <insert_1> (<insert_3>) 을 (를) 찾을 수 없으며 종료된다고 가정합니다.

심각도(Severity)

40: 중지 오류

설명

1) 사용자가 실수로 프로세스를 종료했습니다. 2) 시스템 자원이 부족합니다. 일부 운영 체제는 자원을 확보하기 위해 프로세스를 종료합니다. 시스템에 자원이 부족한 경우 새 프로세스를 생성할 수 있도록 프로세스를 종료했을 가능성이 있습니다. 3) MQ에 예상치 못한 오류가 발생했습니다. 생성된 모든 FFST 및 MQ 오류 로그에 보고된 가능한 오류를 확인하십시오.

응답

WebSphere MQ가 종료된 프로세스를 다시 시작하려고 시도합니다.

AMQ5051

큐 관리자 태스크 <insert_3> 이 (가) 시작되었습니다.

심각도(Severity)

0: 정보

설명

중요 유틸리티 태스크 관리자가 <insert_3> 태스크를 시작했습니다. 이 태스크는 이제 <insert_2> 번 시작되었습니다.

응답

없음

AMQ5052

큐 관리자 태스크 <insert_3> 이 (가) 시작되었습니다.

심각도(Severity)

0: 정보

설명

발행/구독 유틸리티 태스크 관리자가 <insert_3> 태스크를 시작했습니다. 이 태스크는 이제 <insert_2> 번 시작되었습니다.

응답

없음

AMQ5053

WebSphere MQ 프로세스 <insert_1> (<insert_3>) 을 (를) 찾을 수 없으며 종료된다고 가정합니다.

심각도(Severity)

10: 경고

설명

큐 관리자 프로세스가 종료되었으며, 큐 관리자가 계속 실행되지만 문제점이 해결될 때까지 큐 관리자의 기능이 제한될 수 있습니다. 가능한 종료 이유는 다음과 같습니다. 1) 사용자가 실수로 프로세스를 종료했습니다. 2) 시스템 자원이 부족합니다. 일부 운영 체제는 자원을 확보하기 위해 프로세스를 종료합니다. 3) 프로세스에 오류가 발생했습니다.

응답

문제점을 표시할 수 있는 시스템 오류 로그 및 큐 관리자의 이전 메시지를 검사하십시오. 문제점이 수정되면 큐 관리자를 다시 시작하여 손실된 기능을 복원해야 합니다.

AMQ5203

XA 인터페이스를 호출하는 중에 오류가 발생했습니다.

심각도(Severity)

0: 정보

설명

오류 번호는 <insert_2> 입니다. 여기서,

1은 <insert_1> 의 제공된 플래그 값이 유효하지 않음을 표시합니다.

2 동일한 프로세스에서 스레드 및 비스레드 라이브러리를 사용하려 시도했음을 표시합니다.

3은 제공된 큐 관리자 이름 <insert_3>에 오류가 있음을 표시합니다.

4는 <insert_1> 의 자원 관리자 ID가 유효하지 않음을 표시합니다.

5는 다른 큐 관리자가 이미 연결되어 있을 때 <insert_3> 라고 하는 두 번째 큐 관리자를 사용하려고 시도했음을 표시합니다.

6은 애플리케이션이 큐 관리자에 연결되어 있지 않을 때 트랜잭션 관리자가 호출되었음을 나타냅니다.

7 다른 호출이 진행 중인 동안에 XA가 호출되었음을 표시합니다.

8은 xa_open 호출의 xa_info 문자열 <insert_3> 에 매개변수 이름 <insert_4>에 유효하지 않은 매개변수 값이 포함되었음을 나타냅니다.

9는 xa_open 호출의 xa_info 문자열 <insert_3> 이 (가) 필수 매개변수, 매개변수 이름 <insert_4>이 (가) 누락되었음을 표시합니다.

10 MQ가 동적 등록 모드로 호출되었지만 ax_reg 및 au_unreg 함수가 없음을 표시합니다. MQ를 비동적 등록 모드로 호출하거나 xa_open 문자열의 AXLIB 매개변수를 통해 올바른 라이브러리 이름을 제공하십시오.

응답

오류를 수정하고 조작을 다시 시도하십시오.

AMQ5204

스레드되지 않은 애플리케이션을 신뢰할 수 있는 애플리케이션으로 실행하려 시도했습니다.

심각도(Severity)

10: 경고

설명

스레드된 MQ 라이브러리와 링크된 애플리케이션만 신뢰할 수 있는 애플리케이션으로 실행할 수 있습니다.

응답

애플리케이션을 스레드된 MQ 라이브러리와 다시 링크하거나 MQ_CONNECT_TYPE 환경 변수를 STANDARD로 설정하십시오.

AMQ5205

사용자 <insert_4>이 (가) 파일 또는 디렉토리 <insert_3> 을 (를) 소유하지 않습니다.

심각도(Severity)

10: 경고

설명

IBM WebSphere MQ 이 (가) <insert_4>사용자가 파일 또는 디렉토리 <insert_3> 을 (를) 소유하지 않음을 발견했습니다. 이는 반드시 오류일 필요는 없지만 예상하지 못한 경우 추가로 조사해야 합니다.

응답

예상치 못한 경우 파일 또는 디렉토리의 소유권을 다시 <insert_4>사용자로 변경해야 합니다.

이것이 예상된 사항인 경우 IBM WebSphere MQ는 계속되지만 WebSphere MQ는 이 파일 또는 디렉토리의 보안을 확인할 수 없게 됩니다. 액세스 권한이 너무 엄격한 경우에는 IBM WebSphere MQ가 해당 파일 또는 디렉토리의 콘텐츠에 액세스할 수 없는 경우 문제점을 발견할 수 있습니다. 액세스 권한이 너무 개방적인 경우에는 IBM WebSphere MQ 시스템의 보안에 대한 위험이 증가할 수 있습니다.

AMQ5206

중복 매개변수가 감지되었습니다.

심각도(Severity)

10: 경고

설명

IBM WebSphere MQ가 표시되려는 활동에 같은 그룹에 있으며 같은 매개변수 ID를 갖고 있는 둘 이상의 매개변수가 포함된 것을 발견했습니다. 활동이 올바르게 않게 표시될 수 있습니다.

응답

활동의 작성자에게 해당 활동에 오류가 있을 수 있음을 알려십시오.

AMQ5211

특성 이름의 최대 길이를 초과했습니다.

심각도(Severity)

10: 경고

설명

IBM WebSphere MQ는 메시지 특성을 포함하고 있는 것으로 알려져 있는 MQRFH2 폴더를 구문 분석하는 중이었습니다. 그러나 <insert_3> 폴더의 요소 중 하나의 이름은 MQ_MAX_PROPERTY_NAME_LENGTH보다 길입니다. 요소 이름은 <insert_4>을 시작합니다. 구문 분석된 메시지 특성의 이름은 해당 특성을 조회하거나 메시지를 선택하는 데 실패할 수 있는 최대 문자 수로 제한됩니다.

응답

MQRFH2 요소 이름의 크기를 줄이거나 특성을 포함하지 않는 폴더로 요소를 이동하십시오.

AMQ5358

IBM WebSphere MQ 은 (는) AX 지원 모듈 <insert_3>을 로드할 수 없습니다.

심각도(Severity)

20: 오류

설명

AX 지원 모듈 <insert_3>을 (를) 로드하는 중에 오류가 발생했습니다. Db2와 같은 동적으로 등록하는 자원 관리자가 글로벌 작업 단위에 참여할 수 있도록 이 모듈을 로드해야 합니다.

응답

이 로드 실패의 이유를 알려주는 이전 메시지를 찾아 보십시오. 시스템 오류로 인해 로드 실패한 경우 AMQ6175 메시지가 발행되어 있어야 합니다. 이 경우, 메시지 AMQ6175에 제공된 자세한 내용에 따라 문제점을 해결하십시오. 이 문제점에 관련된 FFST 정보 또는 이전 메시지가 없는 경우 AX 지원 모듈과 mqmax 라이브러리가 시스템에 제대로 설치되었는지 확인하십시오.

AMQ5370

HP Integrity NonStop Server (<insert_1>) 의 IBM WebSphere MQ 클라이언트가 잘못된 TMF/Gateway를 등록합니다.

심각도(Severity)

10: 경고

설명

<insert_3>에 연결된 HP Integrity NonStop Server의 IBM WebSphere MQ 클라이언트, 프로세스 (<insert_1>)가 <insert_4>에 연결된 TMF/Gateway를 사용하여 등록하지 않았습니다.

응답

HP Integrity NonStop Server에 대한 IBM WebSphere MQ 클라이언트의 구성이 올바르지 않습니다. mqclient.ini TMF 및 TMFGateway 스탠자가, 사용중인 큐 관리자에 대해 올바른 TMF/Gateway 인스턴스와 일치하도록 올바르게 구성되었는지 확인하십시오.

AMQ5371

TMF 운영자가 RM 파일 <insert_3>을 (를) 닫는 TMF 연산자로 인해 TMF/Gateway가 종료되었습니다.

심각도(Severity)

20: 오류

설명

TMF 연산자가 RM 파일 <insert_3>을 (를) 닫는 TMF 연산자로 인해 TMF/Gateway가 종료되고 있습니다.

응답

TMF 관리자에게 문의하여 RM 파일이 닫힌 이유를 판별하십시오.

AMQ5372

TMF가 종료되었습니다.

심각도(Severity)

10: 경고

설명

TMF가 종료되었습니다. 큐 관리자 <insert_3>에 대한 TMF/게이트웨이가 재설정되어 조작을 재시작하기 전에 TMF가 사용 가능해질 때까지 대기합니다.

응답

TMF 관리자에게 문의하여 TMF가 종료된 이유를 판별하십시오.

AMQ5373

TMF가 구성되지 않았습니다.

심각도(Severity)

20: 오류

설명

TMF 서브시스템이 구성되지 않아서 큐 관리자 <insert_3>의 TMF/Gateway를 시작할 수 없습니다.

응답

TMF 관리자에게 문의하여 TMF 서브시스템이 구성되었는지 확인하십시오.

AMQ5374

TMF/게이트웨이가 RM 파일에 액세스할 권한이 없습니다.

심각도(Severity)

20: 오류

설명

큐 관리자 <insert_3>의 TMF/Gateway에 TMF RM 파일에 액세스할 수 있는 권한이 없습니다.

응답

경로 내의 큐 관리자 <insert_3>에 대해 TMF/Gateway 서버 클래스에 지정된 것과 다른 소유자와 연관된 TMF내에 기존 RM 파일 <insert_4>이 (가) 있습니다.

Pathway의 TMF/게이트웨이 서버 클래스가 기존 TMF RM 파일과 동일한 소유자로 구성되어 있는지 확인하십시오.

AMQ5375

큐 관리자 <insert_3>에 대한 TMF/Gateway가 TMF 자원 오류 <insert_1>을 (를) 발견했습니다.

심각도(Severity)

20: 오류

설명

큐 관리자 <insert_3>의 TMF/Gateway가 TMF 자원 오류 <insert_1>을 (를) 발견했습니다.

응답

이러한 오류는 일반적으로 TMF 서브시스템 내의 구성된 자원 한계에 도달했기 때문에 발생합니다. 오류 <insert_1>에 기반하여 적절한 정정 조치를 수행하려면 HP NonStop Guardian 프로시저 오류 및 메시지 매뉴얼을 참조하십시오.

AMQ5376

IBM WebSphere MQ

심각도(Severity)

0: 정보

설명

TMF/Gateway와의 통신에는 큐 관리자 <insert_3> 이 (가) 사용 불가능합니다.

응답

큐 관리자가 시작되었는지 확인하십시오. TMF/게이트웨이는 클라이언트 채널 연결을 사용하므로 추가 채널 정의 및 채널 상태 검사가 필요할 수 있습니다.

TMF/게이트웨이는 주기적으로 큐 관리자와 통신을 재설정하려 시도합니다.

큐 관리자가 계속 사용할 수 없는 상태로 남아 있는 경우 이 메시지가 정기적으로 다시 표시됩니다.

AMQ5377

TMF/Gateway는 큐 관리자 <insert_3>에 연결할 수 있는 권한이 없습니다.

심각도(Severity)

20: 오류

설명

TMF/Gateway는 큐 관리자 <insert_3>에 연결할 수 있는 권한이 없습니다.

응답

TMF/게이트웨이가 올바른 큐 관리자를 사용하도록 구성되었으며 큐 관리자에게 TMF/게이트웨이의 소유자에 적합한 권한이 부여되었는지 확인하십시오.

AMQ5378

TMF 트랜잭션 참여는 큐 관리자 <insert_3>에 의해 지원되지 않습니다.

심각도(Severity)

20: 오류

설명

TMF/Gateway에서 WebSphere MQ for z/OS 큐 관리자 <insert_3> 이 (가) TMF 트랜잭션 참여를 지원하지 않음을 발견했습니다.

응답

사용자가 연결하고 있는 z/OS 큐 관리자의 버전은 TMF 게이트웨이를 지원하지 않으므로 지원되는 릴리스로 업그레이드하십시오.

AMQ5379

TMF/게이트웨이가 누락되었거나 올바르지 않은 매개변수로 시작했습니다.

심각도(Severity)

0: 정보

설명

사용법: runmqtmf -m QMgrName [-c ChannelName] [-h HostName] [-p Port] [-n MaxThreads]. 여기서, -m 이 게이트웨이 프로세스에 대한 큐 관리자의 이름입니다. 큐 공유 그룹(또는 다른 포트 분배 기술)을 사용 중인 경우 이 매개변수를 특정 큐 관리자로 대상 지정해야 합니다. 이 매개변수는 필수입니다.

-c는 이 게이트웨이 프로세스가 사용할 큐 관리자에 있는 서버 채널의 이름입니다. 이 매개변수는 선택사항입니다.

-p 큐 관리자의 TCP/IP 포트입니다. 이 매개변수는 선택사항입니다.

-h 큐 관리자의 호스트 이름입니다. 이 매개변수는 선택사항입니다.

-n 게이트웨이 프로세스가 작성하는 작업 프로그램 스레드의 최대 수입니다. 이 매개변수의 값은 10 이상일 수 있습니다. 이 매개변수는 선택사항입니다. 어떤 값도 제공되지 않으면 게이트웨이 프로세스는 최대 50개의 스레드를 작성합니다.

-c, -p 및 -h 속성을 하나 이상 지정하되 모두 지정하지 않으면 지정하지 않은 속성은 기본적으로 다음 값이 지정됩니다.

ChannelName의 기본값은 SYSTEM.DEF.SVRCONN

HostName의 기본값은 localhost

Port의 기본값은 1414

응답

TMF/게이트웨이가 올바른 매개변수로만 시작되는지 확인하십시오.

AMQ5380

TMF 통합 작업 단위에 참여할 각 큐 관리자마다 TMF를 사용하여 단일 TMF/게이트웨이 프로세스를 구성해야 합니다.

심각도(Severity)

20: 오류

설명

없음

응답

TMFCOM **STATUS RESOURCEMANAGER** 명령을 사용하여 이미 RM 파일 <insert_4>을 (를) 사용 중인 프로세스를 식별하십시오.

다중 설치를 사용하는 경우, 이러한 설치 중 하나에서 단일 게이트웨이 프로세스를 지정하여 큐 관리자 <insert_3>를 조정해야 합니다. 게이트웨이 프로세스에 대한 인터페이스는 동일한 버전 또는 이전 버전의 클라이언트를 지원합니다. MAXSERVER가 1로 설정된 상태에서 큐 관리자 <insert_3>에 대한 경로 내의 TMF/Gateway 서버 클래스 정의가 구성되었는지 확인하십시오.

AMQ5390

큐 관리자 <insert_4>에 대한 TMF/Gateway의 MQTMF_GATEWAY_NAME 환경 변수에 유효하지 않은 프로세스 이름 <insert_3>이 (가) 제공되었습니다.

심각도(Severity)

20: 오류

설명

큐 관리자 <insert_4>에 대한 TMF/Gateway의 MQTMF_GATEWAY_NAME 환경 변수에 유효하지 않은 프로세스 이름 <insert_3>이 (가) 제공되었습니다.

응답

TMF/Gateway가 실행 중이며 MQTMF_GATEWAY_NAME 환경 변수가 TMF/Gateway의 Guardian 프로세스 이름에 대해 올바르게 설정되어 있는지 확인하십시오.

AMQ5391

큐 관리자 <insert_3>에 대한 TMF/Gateway의 mqclient.ini에 제공된 PATHMON 프로세스 이름이 없습니다.

심각도(Severity)

20: 오류

설명

없음

응답

Ensure an mqclient.ini file is available for use by the IBM WebSphere MQ client for HP Integrity NonStop Server and that it contains a TMFGateway stanza providing the server class name to be used for queue manager <insert_3>.

HP Integrity NonStop Server 시스템의 IBM WebSphere MQ 클라이언트와 함께 mqclient.ini 파일 사용에 대한 추가 정보는 IBM WebSphere MQ 제품 문서를 참조하십시오.

AMQ5392

큐 관리자 <insert_3>에 대한 TMF/Gateway의 mqclient.ini 에 서버 클래스 이름이 제공되지 않았습니다.

심각도(Severity)

20: 오류

설명

없음

응답

큐 관리자 <insert_3>의 TMF/Gateway 서버 클래스를 호스트하는 PATHCOM의 Guardian 프로세스 이름을 제공하는 TMF 스탠자를 포함하는 mqclient.ini 파일이 사용 가능한지 확인하십시오.

mqclient.ini 파일에는 또한 큐 관리자 <insert_3>에 사용할 서버 클래스 이름을 제공하는 TMFGateway 스탠자가 필요합니다.

mqclient.ini 파일 사용에 대한 자세한 정보는 IBM WebSphere MQ 제품 문서를 참조하십시오.

AMQ5393

큐 관리자 <insert_3> 에 대한 TMF/Gateway가 요청을 처리할 수 없습니다. 리턴 코드 (<insert_1>:<insert_3>).

심각도(Severity)

20: 오류

설명

없음

응답

자세한 내용은 TMF/Gateway 오류 로그를 참조하십시오.

AMQ5394

큐 관리자 <insert_3> 에 대한 TMF/Gateway가 요청을 처리했습니다.

심각도(Severity)

0: 정보

설명

없음

응답

없음

AMQ5395

Unable to locate server class <insert_4> hosted by PATHMON process <insert_3>.

심각도(Severity)

20: 오류

설명

없음

응답

구성 오류는 다음 중 하나일 수 있습니다.

1. mqclient.ini TMFGateway 스탠자에 큐 관리자 <insert_5>에 대한 올바르지 않은 서버 클래스 이름이 있습니다.
2. The PATHMON process <insert_3> has not been configured with server class <insert_4>.
3. 서버 클래스 <insert_4> 이 (가) 시작되지 않았거나 현재 보류되어 있습니다.

AMQ5396

<insert_3>PATHMON 프로세스를 찾을 수 없습니다.

심각도(Severity)

20: 오류

설명

없음

응답

구성 오류는 다음 중 하나일 수 있습니다.

1. mqclient.ini TMF 스탠자에 올바르지 않은 프로세스 이름이 포함되어 있습니다.
2. The PATHMON process <insert_3> is not currently running.

AMQ5397

Not authorized to use server class <insert_4> hosted by PATHMON process <insert_3>

심각도(Severity)

20: 오류

설명

없음

응답

자신이 올바른 액세스 권한을 갖고 있는지 시스템 관리자에게 확인하십시오. 올바른 액세스 권한이 있는 것으로 확인되면 조작을 재시도하십시오.

AMQ5398

Error encountered while establishing contact with the TMF/Gateway server class <insert_4> hosted by PATHMON process <insert_3>. Pathsend error (<insert_1>), file system error (<insert_2>).

심각도(Severity)

20: 오류

설명

없음

응답

These errors are typically the result of configuration problems with the PATHMON process <insert_3> or the server class <insert_4>. Refer to the HP NonStop TS/MP Pathsend and Server Programming Manual for the appropriate corrective action based on the pathsend error (<insert_1>) and file system error (<insert_2>).

AMQ5399

PATHMON 프로세스 <insert_3> 이 (가) 호스트하는 TMF/Gateway 서버 클래스 <insert_4> 이 (가) 적절하게 구성되지 않았습니다.

심각도(Severity)

20: 오류

설명

없음

응답

구성 오류는 다음 중 하나일 수 있습니다.

1. 서버 클래스에 TMF가 사용 가능하도록 구성되지 않았습니다.
2. TMF/Gateway를 동시에 등록해야 하는 HP Integrity NonStop Server 애플리케이션의 IBM WebSphere MQ 클라이언트 수에 대해 MAXLINKS가 너무 낮게 설정되어 서버 클래스가 구성되었습니다.

AMQ5501

스토리지 부족하여 요청을 충족할 수 없음

심각도(Severity)

20: 오류

설명

제품의 내부 기능이 스토리지를 확보하려 시도했지만 사용 가능한 스토리지가 없습니다.

응답

제품을 중지하고 다시 시작하십시오. 문제가 해결되지 않으면 생성된 모든 출력 파일을 저장하고 https://www.ibm.com/support/home/product/P439881V74305Y86/IBM_MQ 또는 IBM 지원 센터 (https://www.ibm.com/support/home/product/C100515X13178X21/other_software/ibm_support_assistant) 를 사용하여 솔루션이 이미 사용 가능한지 확인하십시오. 일치하는 내용이 없으면, IBM IBM 지원 센터에 문의하십시오.

AMQ5502

CDS 디렉토리 이름 <insert_3> 이 (가) 올바른 형식이 아닙니다.

심각도(Severity)

20: 오류

설명

DCE 이름 지정 서비스의 내부 기능이 잘못된 형식의 CDS 디렉토리 이름을 발견했습니다. 이 이름은 완전한 이름(글로벌 루트)일 경우 '/'로 시작되고, 완전한 이름(글로벌 루트에서) 또는 './.'의 경우(로컬 셀 루트로 부터) 부분적으로 규정된 이름의 경우.

응답

생성된 모든 출력 파일을 저장하고 https://www.ibm.com/support/home/product/P439881V74305Y86/IBM_MQ 또는 IBM 지원 센터 (https://www.ibm.com/support/home/product/C100515X13178X21/other_software/ibm_support_assistant) 를 사용하여 솔루션이 이미 사용 가능한지 확인하십시오. 일치하는 내용이 없으면, IBM IBM 지원 센터에 문의하십시오.

AMQ5503

로컬 DCE셀의 이름을 판별할 수 없습니다. 상태 = <insert_1>

심각도(Severity)

20: 오류

설명

DCE 이름 지정 서비스가 'dce_cf_get_cell_name()'을 호출하여 로컬 DCE 셀의 이름을 판별하려고 했지만 0 이 아닌 리턴 코드가 리턴되었습니다.

응답

생성된 모든 출력 파일을 저장하고 https://www.ibm.com/support/home/product/P439881V74305Y86/IBM_MQ 또는 IBM 지원 센터 (https://www.ibm.com/support/home/product/C100515X13178X21/other_software/ibm_support_assistant) 를 사용하여 솔루션이 이미 사용 가능한지 확인하십시오. 일치하는 내용이 없으면, IBM IBM 지원 센터에 문의하십시오.

AMQ5504

DCE 오류. XDS 속성의 값을 찾을 수 없습니다.

심각도(Severity)

20: 오류

설명

ds_read () 에 의해 리턴되는 오브젝트로부터 항목을 가져오기 위한 DCE 이름 지정 서비스 om_get (). 상태가 올바르지만 오브젝트가 리턴되지 않았습니다.

응답

생성된 모든 출력 파일을 저장하고 https://www.ibm.com/support/home/product/P439881V74305Y86/IBM_MQ 또는 IBM 지원 센터 (https://www.ibm.com/support/home/product/C100515X13178X21/other_software/ibm_support_assistant) 를 사용하여 솔루션이 이미 사용 가능한지 확인하십시오. 일치하는 내용이 없으면, IBM IBM 지원 센터에 문의하십시오.

AMQ5505

DCE 오류. XDS 속성 번호 <insert_1> 에 대한 값을 찾을 수 없습니다.

심각도(Severity)

20: 오류

설명

ds_read () 에 의해 리턴되는 오브젝트로부터 항목을 가져오기 위한 DCE 이름 지정 서비스 om_get (). 상태가 올바르지만 오브젝트가 리턴되지 않았습니다.

응답

생성된 모든 출력 파일을 저장하고 https://www.ibm.com/support/home/product/P439881V74305Y86/IBM_MQ 또는 IBM 지원 센터 (https://www.ibm.com/support/home/product/C100515X13178X21/other_software/ibm_support_assistant) 를 사용하여 솔루션이 이미 사용 가능한지 확인하십시오. 일치하는 내용이 없으면, IBM IBM 지원 센터에 문의하십시오.

AMQ5506

DCE 오류. <insert_3> 가 속성 번호 <insert_2>에 대해 <insert_1> 을 (를) 리턴했습니다.

심각도(Severity)

20: 오류

설명

DCE 이름 지정 서비스가 0이 아닌 리턴 코드를 리턴하는 <insert_3> 를 호출하여 오브젝트를 조회했습니다.

응답

생성된 모든 출력 파일을 저장하고 https://www.ibm.com/support/home/product/P439881V74305Y86/IBM_MQ 또는 IBM 지원 센터 (https://www.ibm.com/support/home/product/C100515X13178X21/other_software/ibm_support_assistant) 를 사용하여 솔루션이 이미 사용 가능한지 확인하십시오. 일치하는 내용이 없으면, IBM IBM 지원 센터에 문의하십시오.

AMQ5507

DCE 오류. 알 수 없는 이유로 <insert_3> 실패했습니다.

심각도(Severity)

20: 오류

설명

DCE 이름 지정 서비스의 내부 기능에 예상치 못한 오류가 발생했습니다.

응답

생성된 모든 출력 파일을 저장하고 https://www.ibm.com/support/home/product/P439881V74305Y86/IBM_MQ 또는 IBM 지원 센터 (https://www.ibm.com/support/home/product/C100515X13178X21/other_software/ibm_support_assistant) 를 사용하여 솔루션이 이미 사용 가능한지 확인하십시오. 일치하는 내용이 없으면, IBM IBM 지원 센터에 문의하십시오.

AMQ5508

DCE 오류. 요청한 속성이 존재하지 않습니다.

심각도(Severity)

20: 오류

설명

DCE 이름 지정 서비스가 속성에서 값을 추출하려 시도했지만 XDS 오브젝트에서 속성을 찾을 수 없습니다.

응답

생성된 모든 출력 파일을 저장하고 https://www.ibm.com/support/home/product/P439881V74305Y86/IBM_MQ 또는 IBM 지원 센터 (https://www.ibm.com/support/home/product/C100515X13178X21/other_software/ibm_support_assistant) 를 사용하여 솔루션이 이미 사용 가능한지 확인하십시오. 일치하는 내용이 없으면, IBM IBM 지원 센터에 문의하십시오.

AMQ5509

DCE 오류. XDS 작업공간을 초기화할 수 없습니다.

심각도(Severity)

20: 오류

설명

DCE 이름 지정 서비스가 XDS 작업공간을 초기화하기 위해 'ds_initialize()'를 호출했지만 'ds_initialize()'가 0이 아닌 리턴 코드를 리턴했습니다.

응답

생성된 모든 출력 파일을 저장하고 https://www.ibm.com/support/home/product/P439881V74305Y86/IBM_MQ 또는 IBM 지원 센터 (https://www.ibm.com/support/home/product/C100515X13178X21/other_software/ibm_support_assistant) 를 사용하여 솔루션이 이미 사용 가능한지 확인하십시오. 일치하는 내용이 없으면, IBM IBM 지원 센터에 문의하십시오.

AMQ5510

DCE error. <insert_3> returned with problem <insert_1>.

심각도(Severity)

20: 오류

설명

DCE 이름 지정 서비스에서 예상치 못한 XDS 오류가 발견되었습니다.

응답

생성된 모든 출력 파일을 저장하고 https://www.ibm.com/support/home/product/P439881V74305Y86/IBM_MQ 또는 IBM 지원 센터 (https://www.ibm.com/support/home/product/C100515X13178X21/other_software/ibm_support_assistant) 를 사용하여 솔루션이 이미 사용 가능한지 확인하십시오. 일치하는 내용이 없으면, IBM IBM 지원 센터에 문의하십시오.

AMQ5511

설치 가능 서비스 컴포넌트 <insert_3> 에서 <insert_4>을 (를) 리턴했습니다.

심각도(Severity)

20: 오류

설명

컴포넌트를 서비스에 추가하는 내부 기능이 컴포넌트 초기화 프로세스를 호출했습니다. 이 프로세스가 오류를 리턴했습니다.

응답

컴포넌트가 제대로 설치되었는지 검사하십시오. 있는 경우, 구성요소가 IBM에 의해 제공되었으면 생성된 출력 파일을 저장하고 https://www.ibm.com/support/home/product/P439881V74305Y86/IBM_MQ 또는 IBM 지원 보조 프로그램 (https://www.ibm.com/support/home/product/C100515X13178X21/other_software/ibm_support_assistant) 을 사용하여 솔루션이 이미 사용 가능한지 확인하십시오. 일치하는 내용이 없으면, IBM IBM 지원 센터에 문의하십시오. 이 컴포넌트를 IBM이 제공하지 않은 경우에는 생성된 출력 파일을 저장하고 해당 컴포넌트에 대한 지원 프로시저를 따르십시오.

AMQ5511 (IBM i)

설치 가능 서비스 컴포넌트가 오류를 리턴했습니다.

심각도(Severity)

20: 오류

설명

설치 가능 서비스 컴포넌트 <insert_3> 에서 <insert_4>을 (를) 리턴했습니다. 컴포넌트 초기화 프로세스라고 하는 서비스에 컴포넌트를 추가하는 내부 함수. 이 프로세스가 오류를 리턴했습니다.

응답

컴포넌트가 제대로 설치되었는지 검사하십시오. 있는 경우, 구성요소가 IBM에 의해 제공되었으면 생성된 출력 파일을 저장하고 https://www.ibm.com/support/home/product/P439881V74305Y86/IBM_MQ 또는 IBM 지원 보조 프로그램 (https://www.ibm.com/support/home/product/C100515X13178X21/other_software/ibm_support_assistant) 을 사용하여 솔루션이 이미 사용 가능한지 확인하십시오. 일치하는 내용이 없으면, IBM IBM 지원 센터에 문의하십시오. 이 컴포넌트를 IBM이 제공하지 않은 경우에는 생성된 출력 파일을 저장하고 해당 컴포넌트에 대한 지원 프로시저를 따르십시오.

AMQ5512

설치 가능 서비스 컴포넌트 <insert_3> 이 (가) 큐 관리자 이름 = <insert_5>에 대해 <insert_4> 을 (를) 리턴했습니다.

심각도(Severity)

20: 오류

설명

설치 가능 서비스 컴포넌트가 예상치 못한 리턴 코드를 리턴했습니다.

응답

컴포넌트가 제대로 설치되었는지 검사하십시오. 있는 경우, 구성요소가 IBM에 의해 제공되었으면 생성된 출력 파일을 저장하고 https://www.ibm.com/support/home/product/P439881V74305Y86/IBM_MQ 또는 IBM 지원 보조 프로그램 (https://www.ibm.com/support/home/product/C100515X13178X21/other_software/ibm_support_assistant) 을 사용하여 솔루션이 이미 사용 가능한지 확인하십시오. 일치하는 내용이 없으면, IBM IBM 지원 센터에 문의하십시오. 이 컴포넌트를 IBM이 제공하지 않은 경우에는 생성된 출력 파일을 저장하고 해당 컴포넌트에 대한 지원 프로시저를 따르십시오.

AMQ5512 (IBM i)

설치 가능 서비스 컴포넌트가 예상치 못한 리턴 코드를 리턴했습니다.

심각도(Severity)

20: 오류

설명

설치 가능 서비스 컴포넌트 <insert_3> 이 (가) 큐 관리자 이름 = <insert_5>에 대해 <insert_4> 을 (를) 리턴했습니다.

응답

컴포넌트가 제대로 설치되었는지 검사하십시오. 있는 경우, 구성요소가 IBM에 의해 제공되었으면 생성된 출력 파일을 저장하고 https://www.ibm.com/support/home/product/P439881V74305Y86/IBM_MQ 또는 IBM 지원 보조 프로그램 (https://www.ibm.com/support/home/product/C100515X13178X21/other_software/ibm_support_assistant) 을 사용하여 솔루션이 이미 사용 가능한지 확인하십시오. 일치하는 내용이 없으면, IBM IBM 지원 센터에 문의하십시오. 이 컴포넌트를 IBM이 제공하지 않은 경우에는 생성된 출력 파일을 저장하고 해당 컴포넌트에 대한 지원 프로시저를 따르십시오.

AMQ5513

<insert_3> 가 <insert_1>를 리턴했습니다.

심각도(Severity)

20: 오류

설명

예상치 않은 오류가 발생했습니다.

응답

생성된 모든 출력 파일을 저장하고 https://www.ibm.com/support/home/product/P439881V74305Y86/IBM_MQ 또는 IBM 지원 센터 (https://www.ibm.com/support/home/product/C100515X13178X21/other_software/ibm_support_assistant) 를 사용하여 솔루션이 이미 사용 가능한지 확인하십시오. 일치하는 내용이 없으면, IBM IBM 지원 센터에 문의하십시오.

AMQ5519

잘못된 DCE ID입니다. 상태 = <insert_1>, 인증 = <insert_2>, 키 탭 파일 = <insert_3>, 프린시פל = <insert_4>.

심각도(Severity)

20: 오류

설명

키탭 파일이 올바르게 설치되지 않았거나 WebSphere MQ 사용자 ID의 비밀번호가 키 탭 파일을 작성하는데 사용한 비밀번호와 다릅니다.

응답

제품을 설치할 때 정의된 MQ 사용자 ID의 비밀번호가 키탭 파일이 정의한 비밀번호와 같으며 키탭 파일이 제대로 설치되었는지 확인하십시오.

AMQ5519 (IBM i)

잘못된 DCE ID입니다.

심각도(Severity)

20: 오류

설명

상태 = <insert_1>, 인증 = <insert_2>, 키 탭 파일 = <insert_3>, 프린시פל = <insert_4>. keytab 파일이 올바르게 설치되지 않았거나 IBM WebSphere MQ 사용자 ID에 키 탭 파일을 작성하는데 사용된 암호가 다릅니다.

응답

제품을 설치할 때 정의된 MQ 사용자 ID의 비밀번호가 키탭 파일이 정의한 비밀번호와 같으며 키탭 파일이 제대로 설치되었는지 확인하십시오.

AMQ5520

시스템이 설치 가능한 서비스 <insert_3> 구성요소 <insert_4>에 대한 모듈 <insert_5> 을 (를) 로드할 수 없습니다. 시스템 리턴 코드는 <insert_1>입니다. 큐 관리자가 이 컴포넌트 없이 계속되고 있습니다.

심각도(Severity)

10: 경고

설명

큐 관리자 구성 데이터에는 <insert_5>모듈과 함께 설치 가능한 서비스 <insert_3> 컴포넌트 <insert_4> 의 스탠자가 포함되어 있습니다. 이 모듈을 로드하려고 할 때 시스템이 <insert_1> 을 (를) 리턴했습니다. 큐 관리자가 이 컴포넌트 없이 계속됩니다.

응답

모듈을 로드할 수 있는지 확인하십시오. 시스템이 모듈을 로드할 수 있는 디렉토리에 이 모듈을 넣고 구성 데이터에 전체 경로와 이름을 지정하십시오. 그런 다음 큐 관리자를 중지하고 재시작하십시오.

AMQ5520 (IBM i)

시스템이 모듈을 로드할 수 없습니다. 큐 관리자가 이 컴포넌트 없이 계속됩니다.

심각도(Severity)

10: 경고

설명

큐 관리자 구성 데이터에는 <insert_5>모듈과 함께 설치 가능한 서비스 <insert_3> 컴포넌트 <insert_4>의 스탠자가 포함되어 있습니다. 이 모듈을 로드하려고 할 때 시스템이 <insert_1>을 (를) 리턴했습니다. 큐 관리자가 이 컴포넌트 없이 계속됩니다.

응답

모듈을 로드할 수 있는지 확인하십시오. 시스템이 모듈을 로드할 수 있는 디렉토리에 이 모듈을 넣고 구성 데이터에 전체 경로와 이름을 지정하십시오. 그런 다음 큐 관리자를 중지하고 재시작하십시오.

AMQ5521

시스템이 "<insert_3>"을 (를) 열 수 없습니다.

심각도(Severity)

10: 경고

설명

시스템이 <insert_4>이유로 연결할 때 기본 오브젝트 "<insert_3>"을 (를) 여는 데 실패했습니다. "<insert_3>"이 (가) 삭제 또는 변경되었기 때문일 수 있습니다.

응답

re-create the default objects by running "strmqm -c <qmgr>" (where <qmgr> is the name of the queue manager) and retry the application.

AMQ5522

IBM WebSphere MQ 설치 가능 서비스 컴포넌트를 초기화할 수 없습니다.

심각도(Severity)

20: 오류

설명

설치 가능 서비스 컴포넌트가 예상치 못한 리턴 코드를 리턴했습니다.

응답

초기화할 수 없는 설치 가능 서비스 및 초기화할 수 없는 이유를 설명하는 메시지에 대한 큐 관리자 오류 로그를 확인하십시오. 컴포넌트가 제대로 설치되었는지 검사하십시오. IBM에서 컴포넌트를 제공하고 컴포넌트를 제공한 경우 생성된 출력 파일을 저장하고 https://www.ibm.com/support/home/product/P439881V74305Y86/IBM_MQ 또는 IBM 지원 보조 프로그램 (https://www.ibm.com/support/home/product/C100515X13178X21/other_software/ibm_support_assistant)을 사용하여 솔루션이 이미 사용 가능한지 확인하십시오. 일치하는 내용이 없으면, IBM IBM 지원 센터에 문의하십시오. 이 컴포넌트를 IBM이 제공하지 않은 경우에는 생성된 출력 파일을 저장하고 해당 컴포넌트에 대한 지원 프로시저를 따르십시오.

AMQ5524

IBM WebSphere MQ 오브젝트 권한 관리자가 권한 데이터를 마이그레이션하는 데 실패했습니다.

심각도(Severity)

20: 오류

설명

오브젝트 권한 관리자가 이전 버전의 오브젝트 권한 관리자에서 기존 큐 관리자 권한 데이터를 마이그레이션하려고 시도했지만 실패했습니다.

응답

이 로그에서 관련된 이전 메시지를 확인하고 권장사항을 수행한 후 큐 관리자를 재시작하십시오.

AMQ5525

IBM WebSphere MQ 오브젝트 권한 관리자가 실패했습니다.

심각도(Severity)

20: 오류

설명

오브젝트 권한 관리자가 MQ 요청을 완료하는 데 실패했습니다.

응답

큐 관리자 오류 로그에서 실패에 대해 설명하는 메시지를 확인하고 해당 메시지에 따라 문제점을 수정하십시오.

AMQ5526

IBM WebSphere MQ 오브젝트 권한 관리자가 실패했으며 이유는 <insert_1> 입니다.

심각도(Severity)

20: 오류

설명

오브젝트 권한 관리자가 <insert_1>이유로 오브젝트 권한 관리자의 데이터 큐 <insert_3> 에서 조작에 실패했습니다.

응답

오류가 발생한 이유를 조사하고 문제점을 수정하십시오.

AMQ5527

IBM WebSphere MQ 오브젝트 권한 관리자가 필수 권한 파일을 찾는 데 실패했습니다.

심각도(Severity)

20: 오류

설명

오브젝트 권한 관리자가 권한 파일 <insert_3>을 (를) 찾는 데 실패했습니다. 파일이 복원될 때까지 권한 데이터의 마이그레이션을 계속할 수 없습니다. 큐 관리자가 종료됩니다.

응답

위에 언급한 권한 파일을 복원하고 큐 관리자를 재시작하십시오.

AMQ5528

IBM WebSphere MQ 오브젝트 권한 관리자가 오브젝트의 권한 파일을 찾는 데 실패했습니다.

심각도(Severity)

20: 오류

설명

오브젝트 권한 관리자가 유형 (<insert_1>) 의 오브젝트 <insert_3> 에 대한 권한 파일을 찾는 데 실패했습니다. 이 오브젝트에 대한 권한 액세스는 처음에는 mqm 그룹의 구성원으로 제한될 것이다. 유형은 다음 중 하나입니다.

- 1) 큐
- 2) 이름 목록
- 3) 프로세스
- 4) 큐 관리자

응답

이 오브젝트에 대한 액세스 권한을 확장하려면 setmqaut 명령을 사용하십시오. 자세한 내용은 IBM WebSphere MQ 시스템 관리 문서를 참조하십시오.

AMQ5529

원격 OAM 서비스가 사용 불가능합니다.

심각도(Severity)

20: 오류

설명

원격 OAM 서비스를 사용할 수 없습니다. <insert_1> 호출이 <insert_1>을 (를) 리턴했습니다. 오류 번호 <insert_2> : <insert_3>. 컨텍스트 문자열은 <insert_4> 입니다.

응답

이 오브젝트에 대한 액세스 권한을 확장하려면 `setmqaut` 명령을 사용하십시오. 자세한 내용은 IBM WebSphere MQ 시스템 관리 문서를 참조하십시오.

AMQ5600

사용법: `crtmqm [-z] [-q] [-c Text] [-d DefXmitQ] [-h MaxHandles]`
`[-md DataPath] [-g ApplicationGroup]`

심각도(Severity)

0: 정보

설명

이는 올바른 사용법을 표시합니다.

응답

없음

AMQ5600(Tandem)

사용법: `crtmqm [-z] [-q] [-c Text] [-d DefXmitQ] [-h MaxHandles]`

심각도(Severity)

0: 정보

설명

이는 올바른 사용법을 표시합니다.

응답

없음

AMQ5600(Windows)

사용법: `crtmqm [-z] [-q] [-c Text] [-d DefXmitQ] [-h MaxHandles]`

`[-g ApplicationGroup]`

`[-ss | -sa | -si]`

심각도(Severity)

0: 정보

설명

이는 올바른 사용법을 표시합니다.

응답

없음

AMQ5601

`[-t TrigInt] [-u DeadQ] [-x MaxUMsgs] [-lp LogPri] [-ls LogSec]`

심각도(Severity)

0: 정보

응답

없음

AMQ5601(Tandem)

`[-t TrigInt] [-u DeadQ] [-x MaxUMsgs] [-m MIni] [-l CCSID]`

심각도(Severity)

0: 정보

응답

없음

AMQ5602

`[-lc | -ll] [-lf LogFileSize] [-ld LogPath] QMgrName`

심각도(Severity)

0: 정보

설명

이는 올바른 사용법을 표시합니다.

응답

없음

AMQ5602(Tandem)

[-e NumECs] [-p QMVol] -n PMonProc -o HomeTerm

심각도(Severity)

0: 정보

응답

없음

AMQ5602 (IBM i)

[-ll] [-lf LogFileSize] [-ld LogPath] [-lz ASPNum|ASPDev] QMgrName

심각도(Severity)

0: 정보

설명

이는 올바른 사용법을 표시합니다.

응답

없음

AMQ5603

사용법: dltmqm [-z] QMgrName

심각도(Severity)

0: 정보

설명

이는 올바른 사용법을 표시합니다.

응답

없음

AMQ5604

사용법: dspmqaut [-m QMgrName] [-n ObjName] -t ObjType (-p Principal | -g Group) [-s ServiceComponent]

심각도(Severity)

0: 정보

응답

없음

AMQ5605

사용법: endmqm [-z] [-c | -w | -i | -p] [-s] QMgrName

심각도(Severity)

0: 정보

설명

이는 올바른 사용법을 표시합니다.

응답

없음

AMQ5605(Tandem)

사용법: endmqm [-z] [-c | -i | -p] QMgrName

심각도(Severity)

0: 정보

응답

없음

AMQ5606

사용법: setmqaut [-m QMgrName] [-n ObjName] -t ObjType (-p Principal | -g Group) [-s ServiceComponent] Authorizations

심각도(Severity)

0: 정보

응답

없음

AMQ5607

사용법: strmqm [-a|-c|-p|-r] [-d none|minimal|all] [-z] [-ns] [QMgrName]

심각도(Severity)

0: 정보

설명

이는 올바른 사용법을 표시합니다.

응답

없음

AMQ5607(Windows)

사용법: strmqm [-a | -c | -r | -p] [-d none|minimal|all] [-z]

[-ns] [-ss | -si] [QMgrName]

심각도(Severity)

0: 정보

설명

이는 올바른 사용법을 표시합니다.

응답

없음

AMQ5608

사용법: dspmqtrn [-m QMgrName] [-e] [-i] [-h]

심각도(Severity)

0: 정보

설명

이는 올바른 사용법을 표시합니다.

응답

없음

AMQ5609

사용법: rsvmqtrn -m QMgrName (-a | ((-b | -c | -f | -r RMIId) Transaction,Number))

심각도(Severity)

0: 정보

설명

이는 올바른 사용법을 표시합니다.

응답

없음

AMQ5610(Tandem)

사용법: strmqtrc [-m QMgrName] [-t TraceType]

심각도(Severity)

0: 정보

응답

없음

AMQ5610 (Windows, UNIX and Linux)

사용법: strmqtrc [-m QMgrName] [-t TraceType] [-x TraceType] [-s] [-l MaxFileSize] [-e]

[-p ProgramName] [-i Pid.Tid] [-d UserDataSize] [-b StartTrigger] [-c StopTrigger]

심각도(Severity)

0: 정보

설명

이는 Windows, UNIX and Linux 시스템에 적용됩니다. MaxFileSize는 추적 파일의 최대 크기(메가바이트)입니다. UserDataSize는 추적할 사용자 데이터의 크기(바이트)입니다.

응답

없음

AMQ5610 (IBM i)

사용법: strmqtrc [-m QMgrName] [-t TraceType] [-x TraceType] [-s] [-l MaxFileSize] [-e]
[-p ProgramName] [-i Pid.Tid] [-d UserDataSize] [-b StartTrigger] [-c StopTrigger]
[-o mqm|pex|all]

심각도(Severity)

0: 정보

설명

없음

응답

없음

AMQ5611(Tandem)

사용법: endmqtrc [-m QMgrName] [-a]

심각도(Severity)

0: 정보

응답

없음

AMQ5611(Windows)

사용법: endmqtrc [-p ProgramName] [-i Pid.Tid] [-m QMgrName] [-a] [-e]

심각도(Severity)

0: 정보

설명

이는 Windows, UNIX and Linux 시스템에 적용됩니다.

응답

없음

AMQ5611 (IBM i)

사용법: endmqtrc [-p ProgramName] [-i Pid.Tid] [-m QMgrName] [-a] [-e] [-o mqm|pex|all]

심각도(Severity)

0: 정보

설명

AS/400 시스템에 적용됩니다. MaxFileSize는 추적 파일의 최대 크기(메가바이트)입니다. UserDataSize는 추적할 사용자 데이터의 크기(바이트)입니다.

응답

없음

AMQ5612

사용법: dspmqtrc [-t TemplateFile] [-hs] [-o OutputFileName] [-C InputFileCCSID] InputFileName(s)

심각도(Severity)

0: 정보

설명

옵션: -t 추적 데이터를 형식화하는 데 사용하는 템플릿 파일 -h 추적 파일 헤더 건너뛰기 -s 요약(추적 헤더만 형식화) -o 파일에 추적 결과 저장 -C 입력 파일에 대해 CCSID 값 지정

응답

없음

AMQ5613

사용법: dspmq [-m QMgrName] [-o status | -s] [-o default]

심각도(Severity)

0: 정보

AMQ5614

사용법: setmqtry

심각도(Severity)

0: 정보

설명

이는 올바른 사용법을 표시합니다.

응답

없음

AMQ5615

기본 오브젝트를 작성할 수 없습니다. CompCode = <insert_1> 이유 = <insert_2>.

심각도(Severity)

20: 오류

설명

crtmqm 명령을 사용하여 큐 관리자를 작성하는 중에 기본 오브젝트를 작성할 수 없습니다. 가능한 이유는 다른 곳에서 발행된 다른 명령이 큐 관리자를 정지 또는 중지하고 있거나 사용 가능한 스토리지가 충분하지 않기 때문입니다.

응답

메시지에 표시된 완료 및 이유 코드를 사용하여 실패의 원인을 판별한 후 명령을 재시도하십시오.

AMQ5616

사용법: setmqprd LicenseFile

심각도(Severity)

0: 정보

설명

이는 올바른 사용법을 표시합니다.

응답

없음

AMQ5617

기본 오브젝트를 작성할 수 없습니다.

심각도(Severity)

20: 오류

설명

crtmqm 명령을 사용하여 큐 관리자를 작성하는 중에 기본 오브젝트를 작성할 수 없습니다. crtmqm 명령이 완료되기 전에 큐 관리자를 시작해서 이 오류가 발생했을 가능성이 큽니다.

응답

작성 중인 큐 관리자가 작성 요청이 완료되기 전에 시작되지 않도록 하십시오. 이미 실행 중인 경우 큐 관리자를 중지하십시오. strmqm 명령을 '-c' 옵션과 함께 사용하여 큐 관리자를 재시작해서 기본 오브젝트가 작성되도록 요청하십시오.

AMQ5618

정수

심각도(Severity)

0: 정보

AMQ5619

문자열

심각도(Severity)

0: 정보

AMQ5620

channel_name

심각도(Severity)

0: 정보

AMQ5621

process_name

심각도(Severity)

0: 정보

AMQ5622

q_name

심각도(Severity)

0: 정보

AMQ5623

connection_name

심각도(Severity)

0: 정보

AMQ5624

generic_channel_name

심각도(Severity)

0: 정보

AMQ5625

generic_process_name

심각도(Severity)

0: 정보

AMQ5626

generic_q_name

심각도(Severity)

0: 정보

AMQ5627

qalias_name

심각도(Severity)

0: 정보

AMQ5628

qmodel_name

심각도(Severity)

0: 정보

AMQ5629

qlocal_name

심각도(Severity)

0: 정보

AMQ5630

qremote_name

심각도(Severity)

0: 정보

AMQ5631

namelist_name

심각도(Severity)

0: 정보

AMQ5632

generic_namelist_name

심각도(Severity)

0: 정보

AMQ5633

generic_Q_Mgr_name

심각도(Severity)

0: 정보

AMQ5634

generic_cluster_name

심각도(Severity)

0: 정보

AMQ5635

<insert_3> 플래그와 함께 제공된 인수가 올바르지 않습니다.

심각도(Severity)

20: 오류

설명

-l 매개변수에 제공된 인수의 범위는 1 - 4293이어야 합니다. -d 매개변수에 제공된 인수는 -1, 0 또는 15보다 커야 합니다.

응답

올바른 인수를 사용하여 명령을 다시 제출하십시오.

AMQ5636

cluster_name

심각도(Severity)

0: 정보

AMQ5638(Tandem)

사용법: cleanrdf -b BkpSysName [-m QMgrName]

심각도(Severity)

0: 정보

응답

없음

AMQ5639(Tandem)

-s Status Server Proc -v Queue Server Proc QMgrName

심각도(Severity)

0: 정보

응답

없음

AMQ5640(Tandem)

사용법: altmqusr -m QMgrName -p Principal (-u UserName | -r)

심각도(Severity)

0: 정보

응답

없음

AMQ5641(Tandem)

프린시펄 사용자 ID 사용자 이름 알리어스 GroupName GroupType

심각도(Severity)

0: 정보

AMQ5642(Tandem)

프린시펄 이름이 잘못 지정되었습니다.

심각도(Severity)

0: 정보

설명

지정된 프린시펄 이름이 MQSeries의 필수 규칙을 준수하지 않습니다.

응답

이름을 수정하고 명령을 다시 제출하십시오.

AMQ5643(Tandem)

프린시펄 데이터베이스의 항목을 수정하는 중에 오류가 발생했습니다.

심각도(Severity)

0: 정보

설명

MQSeries가 프린시펄 데이터베이스에 있는 지정된 입력 항목을 업데이트하거나 삭제하지 못했습니다.

응답

이 프린시펄에 대한 항목이 있는지 확인하고 명령을 다시 제출하십시오.

AMQ5644(Tandem)

사용법: dspmqusr -m QMgrName [-p Principal]

심각도(Severity)

0: 정보

응답

없음

AMQ5645(Tandem)

Tandem 사용자 이름이 올바르지 않게 지정되었습니다.

심각도(Severity)

0: 정보

설명

지정된 Tandem 사용자 이름이 MQSeries의 필수 규칙을 준수하지 않습니다.

응답

이름을 수정하고 명령을 다시 제출하십시오.

AMQ5646

사용법: setmqcap Processors

심각도(Severity)

0: 정보

AMQ5647

사용법: dspmqcap

심각도(Severity)

0: 정보

AMQ5648

사용법: dmpmqaut [-m QMgrName] [-n Profile | -l] [-t ObjType] [-p Principal | -g Group] [-s ServiceComponent] [-e | -x]

심각도(Severity)

0: 정보

응답

없음

AMQ5649

generic_authinfo_name

심각도(Severity)

0: 정보

AMQ5650

authinfo_name

심각도(Severity)

0: 정보

AMQ5651

qmname

심각도(Severity)

0: 정보

AMQ5652

The Deferred Message process failed to connect to the WebSphere MQ queue manager for reason <insert_1>.

심각도(Severity)

30: 심각한 오류

설명

IBM WebSphere MQ 큐 관리자 <insert_3> 이 (가) 지연된 메시지 프로세스 (amqzdmaa) 를 연결할 수 없는 이유를 설명하는 FFST 정보 또는 이전 메시지를 생성했을 수 있습니다.

응답

구성 오류를 수정하십시오. 이 문제를 유발할 수 있는 구성 오류로는 잘못 구성된 CLWL 엑시트 모듈이 있습니다. 문제점이 지속되면 생성된 출력 파일을 저장하고 https://www.ibm.com/support/home/product/P439881V74305Y86/IBM_MQ 또는 IBM 지원 보조 프로그램 (https://www.ibm.com/support/home/product/C100515X13178X21/other_software/ibm_support_assistant) 을 사용하여 솔루션이 이미 사용 가능한지 확인하십시오. 일치하는 내용이 없으면, IBM IBM 지원 센터에 문의하십시오.

AMQ5653

mqm 사용자가 정의되지 않았습니다.

심각도(Severity)

30: 심각한 오류

설명

시스템 호출 getpw남부("mqm") 오류 번호 <insert_1>(으) 로 실패했습니다. 프로그램이 <insert_3>(으) 로 실행 중이었습니다.

응답

mqm 사용자를 mqm 그룹의 구성원으로 작성하고 조작을 재시도하십시오.

AMQ5654

사용법: dspmqrte [-c] [-n] [-l Persistence] [-m QMgrName] [-o] [-p Priority]

심각도(Severity)

0: 정보

설명

DSPMQRTE 명령의 올바른 사용법을 보여줍니다.

응답

없음

AMQ5655

[-rq ReplyQName [-rqm ReplyQMGrName]] [-ro ReportOptions]

심각도(Severity)

0: 정보

설명

DSPMQRTE 명령의 올바른 사용법을 보여줍니다.

응답

없음

AMQ5656

[-xs Expiry] [-xp Pass] [-qm TargetQMGrName] [-ac [-ar]]

심각도(Severity)

0: 정보

설명

DSPMQRTE 명령의 올바른 사용법을 보여줍니다.

응답
없음

AMQ5657

[-d Delivery] [-f Forwarding] [-s Activities] [-t Detail]

심각도(Severity)

0: 정보

설명

DSPMQRTE 명령의 올바른 사용법을 보여줍니다.

응답
없음

AMQ5658

[-i CorrelId] [-b] [-v Verbosity] [-w WaitTime]

심각도(Severity)

0: 정보

설명

DSPMQRTE 명령의 올바른 사용법을 보여줍니다.

응답
없음

AMQ5659 (UNIX and Linux)

추적 공유 메모리에 액세스할 수 없음: <insert_1>

심각도(Severity)

0: 정보

설명

이는 UNIX and Linux 시스템에 적용됩니다.

응답
IBM 서비스 담당자에게 문의하십시오.

AMQ5659 (IBM i)

추적 제어 공유 메모리에 액세스할 수 없음 (<insert_1>)

심각도(Severity)

0: 정보

설명

추적을 시작하거나 중지하려는 중에 추적 제어 메모리를 액세스하는 부분에서 예상치 못한 오류가 발생했습니다. 추적 제어에 대한 액세스 시도가 실패했으며 리턴 코드는 <insert_1>입니다.

응답
IBM 영업 담당자에게 문의하십시오.

AMQ5660

-q TargetQName | -ts TargetTopicString

심각도(Severity)

0: 정보

설명

DSPMQRTE 명령의 올바른 사용법을 보여줍니다.

응답
없음

AMQ5675

일치하지 않는 설치의 사용이 감지되었습니다.

심각도(Severity)

20: 오류

설명

When executing program *<insert_3>* from installation *<insert_4>*, IBM WebSphere MQ detected that due to the configuration of the environment resources were loaded from installation *<insert_5>*. The program cannot complete successfully while the program is executing using inconsistent installations.

응답

해당되는 경우 *<insert_5>* 설치에서 *<insert_3>* 프로그램을 실행하거나 *<insert_3>* 프로그램에 필요한 모든 자원이 *<insert_4>* 설치에서 로드되도록 환경을 구성하십시오.

AMQ5688

큐 관리자 *<insert_3>* 을 (를) *<insert_4>* 설치와 연관시킬 수 없습니다.

심각도(Severity)

20: 오류

설명

큐 관리자 *<insert_3>* 을 (를) 설치 *<insert_4>* 과 (와) 연관시키려는 요청이 실패했습니다. 이는 큐 관리자가 이전에 실행 중이었던 MQ 버전이 설치 *<insert_4>*의 버전보다 더 큰 경우에 발생할 수 있습니다.

응답

설치가 의도한 대로 지정되었는지 확인하고 명령을 다시 발행하십시오.

AMQ5691

큐 관리자 *<insert_4>* 이 (가) 다른 설치와 연관되어 있습니다.

심각도(Severity)

20: 오류

설명

The command *<insert_3>* was issued against queue manager *<insert_4>*, but the queue manager is associated with a different installation than the one currently in use, *<insert_5>*. In order for the command to succeed, the installation that the command is executing from must match the installation that the queue manager is associated with.

응답

setmqenv 명령을 사용하여 명령이 실행되는 설치를 변경하거나 setmqm 명령을 사용하여 큐 관리자를 현재 설치와 연관시키십시오.

AMQ5700

listener_name

심각도(Severity)

0: 정보

AMQ5701

service_name

심각도(Severity)

0: 정보

AMQ5749

display_cmd

심각도(Severity)

0: 정보

AMQ5750

filter_keyword

심각도(Severity)

0: 정보

AMQ5751

연산자

심각도(Severity)

0: 정보

AMQ5752

filter_value

심각도(Severity)

0: 정보

AMQ5753

topic_name

심각도(Severity)

0: 정보

AMQ5754

obj_name

심각도(Severity)

0: 정보

AMQ5755

generic_topic_name

심각도(Severity)

0: 정보

AMQ5756

subscription_name

심각도(Severity)

0: 정보

AMQ5757

subscription_id

심각도(Severity)

0: 정보

AMQ5758

generic_topic_string

심각도(Severity)

0: 정보

AMQ5765

channel_profile

심각도(Severity)

0: 정보

AMQ5805

IBM WebSphere MQ 발행/구독 브로커가 현재 큐 관리자에 대해 실행 중입니다.

심각도(Severity)

10: 경고

설명

큐 관리자 <insert_3> 에 현재 IBM WebSphere MQ 발행/구독 브로커가 실행 중이므로 명령에 실패했습니다.

응답

없음

AMQ5806

IBM WebSphere MQ 큐 관리자 <insert_3>에 대한 발행/구독 브로커가 시작되었습니다.

심각도(Severity)

0: 정보

설명

IBM WebSphere MQ 큐 관리자 <insert_3>에 대한 발행/구독 브로커가 시작되었습니다.

응답

없음

AMQ5807

IBM WebSphere MQ 큐 관리자 <insert_3> 에 대한 발행/구독 브로커가 종료되었습니다.

심각도(Severity)

0: 정보

설명

The IBM WebSphere MQ Publish/Subscribe broker on queue manager <insert_3> has ended.

응답

없음

AMQ5808

IBM WebSphere MQ 큐 관리자 <insert_3> 에 대한 발행/구독 브로커가 이미 작업 정지 중입니다.

심각도(Severity)

10: 경고

설명큐 관리자 <insert_3> 에서 실행 중인 IBM WebSphere MQ Publish/Subscribe 브로커의 규칙적인 종료
이미 진행 중이기 때문에 endmqbrk 명령이 실패했습니다.**응답**

없음

AMQ5808 (IBM i)

IBM WebSphere MQ 발행/구독 브로커가 이미 정지 중입니다.

심각도(Severity)

10: 경고

설명큐 관리자 <insert_3>에서 실행 중인 브로커의 규칙적인 종료가 이미 진행 중이기 때문에 endmqbrk 명령이
실패했습니다.**응답**

없음

AMQ5809

IBM WebSphere MQ 큐 관리자 <insert_3> 의 발행/구독 브로커가 시작 중입니다.

심각도(Severity)

0: 정보

설명dspmqbrk 명령이 발행되어 IBM WebSphere MQ 발행/구독 브로커의 상태를 조회합니다. IBM WebSphere
MQ 발행/구독 브로커가 현재 초기화 중입니다.**응답**

없음

AMQ5810

IBM WebSphere MQ 큐 관리자 <insert_3> 의 발행/구독 브로커가 실행 중입니다.

심각도(Severity)

0: 정보

설명dspmqbrk 명령이 발행되어 IBM WebSphere MQ 발행/구독 브로커의 상태를 조회합니다. IBM WebSphere
MQ 발행/구독 브로커가 현재 실행 중입니다.**응답**

없음

AMQ5811

IBM WebSphere MQ 큐 관리자의 발행/구독 브로커 <insert_3> 정지 중.

심각도(Severity)

0: 정보

설명dspmqbrk 명령이 발행되어 IBM WebSphere MQ 발행/구독 브로커의 상태를 조회합니다. IBM WebSphere
MQ 발행/구독 브로커가 현재 제어된 시스템 종료를 수행 중입니다.

응답
없음

AMQ5812

IBM WebSphere MQ 큐 관리자에 대한 Publish/Subscribe 브로커 <insert_3> 중지가 중지되었습니다.

심각도(Severity)

0: 정보

설명

dspmqbrk 명령이나 endmqbrk 명령을 발행했습니다. IBM WebSphere MQ 발행/구독 브로커가 현재 즉시 종료를 수행 중입니다. 브로커를 종료하도록 요청하기 위해 endmqbrk 명령을 실행한 경우 브로커가 이미 즉시 종료를 수행 중이므로 명령에 실패합니다.

응답
없음

AMQ5813

IBM WebSphere MQ 큐 관리자 <insert_3> 에 대한 발행/구독 브로커가 활성화되지 않았습니다.

심각도(Severity)

0: 정보

설명

브로커의 상태를 조회하거나 변경하기 위해 IBM WebSphere MQ 발행/구독 브로커 관리 명령이 실행되었습니다. WebSphere MQ 발행/구독 브로커가 현재 실행 중이지 않습니다.

응답
없음

AMQ5814

IBM WebSphere MQ 큐 관리자 <insert_3> 에 대한 발행/구독 브로커가 비정상적으로 종료되었습니다.

심각도(Severity)

0: 정보

설명

dspmqbrk 명령이 발행되어 IBM WebSphere MQ 발행/구독 브로커의 상태를 조회합니다. IBM WebSphere MQ 발행/구독 브로커가 비정상적으로 종료되었습니다.

응답
브로커가 비정상적으로 종료한 이유를 판별하려면 큐 관리자 오류 로그를 참조하십시오.

AMQ5815

올바르지 않은 IBM WebSphere MQ 큐 관리자에 대한 Publish/Subscribe 브로커 초기화 파일 스탠자 (<insert_3>) 입니다.

심각도(Severity)

20: 오류

설명

브로커가 strmqbrk 명령을 사용하여 시작되었습니다. 큐 관리자 초기화 파일의 브로커 스탠자가 올바르지 않습니다. 브로커가 즉시 종료됩니다. 올바르지 않은 속성은 <insert_5>입니다.

응답
큐 관리자 초기화 파일의 브로커 스탠자를 수정하십시오.

AMQ5815(Windows)

큐 관리자에 대한 IBM WebSphere MQ 공개/등록 브로커 구성 (<insert_3>) 이 유효하지 않습니다.

심각도(Severity)

20: 오류

설명

브로커가 strmqbrk 명령을 사용하여 시작되었습니다. 브로커 구성 정보가 올바르지 않습니다. 브로커가 즉시 종료됩니다. 올바르지 않은 속성은 <insert_5>입니다.

응답
cfgmqbrk 구성 도구를 사용하여 브로커 속성을 수정하십시오.

AMQ5815 (IBM i)

IBM WebSphere MQ 발행/구독 브로커 초기화 파일 스탠자가 올바르지 않습니다.

심각도(Severity)

20: 오류

설명

브로커가 strmqbrk 명령을 사용하여 시작되었습니다. 큐 관리자 (<insert_3>) 초기화 파일의 브로커 스탠자가 올바르지 않습니다. 브로커가 즉시 종료됩니다. 올바르지 않은 속성은 <insert_5>입니다.

응답

큐 관리자 초기화 파일의 브로커 스탠자를 수정하십시오.

AMQ5816

Unable to open IBM WebSphere MQ Publish/Subscribe broker control queue for reason <insert_1>,<insert_2>.

심각도(Severity)

20: 오류

설명

브로커가 브로커 제어 큐 (<insert_3>) 를 열지 못했습니다. 큐를 여는 시도가 완료 코드 <insert_1> 및 이유 <insert_2>(으) 로 실패했습니다. 이 오류가 발생하는 이유는 애플리케이션 프로그램이 독점 액세스를 위해 브로커 제어 큐를 열었거나 브로커 제어 큐가 잘못 정의되었기 때문일 수 있습니다. 브로커가 즉시 종료됩니다.

응답

문제점을 수정한 후 브로커를 재시작하십시오.

AMQ5817

브로커가 올바르지 않은 스트림 큐를 감지했습니다.

심각도(Severity)

10: 경고

설명

IBM WebSphere MQ 이 (가) 큐 (<insert_3>) 를 스트림 큐로 사용하려고 시도했지만 큐의 속성이 스트림 큐로 사용하기에 적합하지 않음을 발견했습니다. 가장 가능한 오류의 원인은 큐가 다음과 같기 때문입니다. (1) 로컬 큐가 아님; (2) 공유 가능 큐임; (3) 임시 동적 큐임. 암시적 스트림 작성을 사용하여 큐를 작성한 경우 모델 스트림이 올바르지 않게 정의되었을 가능성이 있습니다. 메시지 보고서 옵션과 브로커 구성에 따라, 스트림 작성을 유발한 메시지는 거부되거나 데드-레터 큐에 넣어집니다.

응답

문제점을 수정하고 요청을 다시 제출하십시오.

AMQ5818

IBM WebSphere MQ 발행/구독 브로커 스트림 큐를 열 수 없습니다.

심각도(Severity)

10: 경고

설명

브로커가 스트림 큐 (<insert_3>) 를 열지 못했습니다. 큐를 여는 시도가 완료 코드 <insert_1> 및 이유 <insert_2>(으) 로 실패했습니다. 이 오류의 가장 가능성이 높은 이유는 (1) 새 스트림 이름이 SYSTEM.QPUBSUB.QUEUE.NAMELIST 에 추가되었지만 스트림 큐가 존재하지 않습니다 (2) 애플리케이션에 독점 액세스를 위해 열린 큐가 있습니다.

응답

문제점을 수정하십시오.

AMQ5819

IBM WebSphere MQ 발행/구독 브로커 스트림이 비정상적으로 종료되었습니다.

심각도(Severity)

10: 경고

설명

브로커 스트림 (<insert_3>) 이 <insert_1>이유로 인해 비정상적으로 종료되었습니다. 브로커가 스트림을 재시작하려고 시도합니다. 스트림이 반복적으로 실패하는 경우 브로커가 스트림을 재시작하는 시간 간격을 점점 늘립니다.

응답

문제의 원인을 조사하고 적절한 조치를 취해 문제를 수정하십시오. 문제점이 지속되면 생성된 출력 파일을 저장하고 https://www.ibm.com/support/home/product/P439881V74305Y86/IBM_MQ 또는 IBM 지원 보조 프로그램 (https://www.ibm.com/support/home/product/C100515X13178X21/other_software/ibm_support_assistant) 을 사용하여 솔루션이 이미 사용 가능한지 확인하십시오. 일치하는 내용이 없으면, IBM IBM 지원 센터에 문의하십시오.

AMQ5820

IBM WebSphere MQ 공개/등록 브로커 스트림 (<insert_3>) 이 다시 시작되었습니다.

심각도(Severity)

0: 정보

설명

브로커가 비정상적으로 종료한 스트림을 재시작했습니다. 이 메시지 앞에는 종종 스트림이 종료된 이유를 표시하는 메시지 AMQ5867 또는 AMQ5819가 옵니다.

응답

문제점을 수정하십시오.

AMQ5821

IBM WebSphere MQ 발행/구독 브로커가 상위 브로커에 접속할 수 없습니다.

심각도(Severity)

10: 경고

설명

브로커가 상위 브로커 지정을 시작했습니다. 브로커가 <insert_1>이유로 상위 브로커 (<insert_3>) 에게 메시지를 보낼 수 없습니다.

응답

문제의 원인을 조사하고 적절한 조치를 취해 문제를 수정하십시오. 이 문제점은 상위 브로커 이름이 로컬 브로커의 전송 큐 이름으로 해석되지 않아 발생할 가능성이 큼니다.

AMQ5822

IBM WebSphere MQ 발행/구독 브로커가 상위 브로커에 등록하는 데 실패했습니다.

심각도(Severity)

10: 경고

설명

브로커가 상위 브로커 (<insert_3>) 를 지정하기 시작했습니다. 브로커가 상위 브로커의 하위로 등록하려고 했지만 예외 응답 (<insert_1>) 을 수신했습니다. 이는 불가능하다는 것을 나타냅니다. 브로커가 주기적으로 상위 브로커의 하위로 등록하려고 시도합니다. 이 등록 프로세스가 정상적으로 완료될 때까지 하위는 글로벌 발행 또는 구독을 제대로 처리하지 못할 수 있습니다.

응답

문제의 원인을 조사하고 적절한 조치를 취해 문제를 수정하십시오. 이 문제점은 상위 브로커가 아직 없거나 상위 브로커의 SYSTEM.BROKER.INTER.BROKER.COMMUNICATIONS 큐에 문제가 있기 때문에 발생할 가능성이 큼니다.

AMQ5823

IBM WebSphere MQ 발행/구독 브로커 스탠자의 엑시트 경로 속성이 올바르지 않습니다.

심각도(Severity)

10: 경고

설명

브로커 엑시트 경로 속성 <insert_3> 이 (가) 올바르지 않습니다. The attribute should be specified as: <path><module name>(<function name>). The broker will terminate immediately.

응답

속성의 문제점을 수정하고 브로커를 재시작하십시오.

AMQ5825

IBM WebSphere MQ 발행/구독 브로커 엑시트 함수의 주소를 찾을 수 없습니다.

심각도(Severity)

10: 경고

설명

The address of the broker exit function *<insert_4>* could not be found in module *<insert_3>* for reason *<insert_1>*:*<insert_5>*. The broker will terminate immediately.

응답

<insert_3> 모듈에서 브로커 엑시트 함수 *<insert_4>* 의 문제점을 정정하고 브로커를 다시 시작하십시오.

AMQ5826

IBM WebSphere MQ 발행/구독이 구독을 다른 큐 관리자에 전파하는 데 실패했습니다.

심각도(Severity)

10: 경고

설명

큐 관리자가 브로커 (*<insert_3>*) 에서 스트림 (*<insert_4>*) 에 대한 등록을 전파하는 데 실패했습니다. 이유 코드는 *<insert_1>* 및 *<insert_2>*입니다. 애플리케이션이 스트림에 대한 등록을 등록하거나 등록 취소했습니다 (*<insert_4>*). 큐 관리자가 등록 변경사항을 브로커 (*<insert_3>*) 에 전파하려고 했지만 요청이 성공하지 못했습니다. 큐 관리자 (*<insert_3>*) 를 통해 스트림 (*<insert_4>*) 에 게시된 메시지가 이 큐 관리자에 도달하지 않을 수 있습니다.

응답

이유 코드를 사용하여 문제점이 발생한 원인을 조사하고 적절한 조치를 취해 문제점을 수정하십시오. 프록시 구독을 새로 고치려면 REFRESH QMGR TYPE (PROXYSUB) 명령을 사용한다. ????????

AMQ5827

IBM WebSphere MQ 발행/구독 브로커 내부 구독이 실패했습니다.

심각도(Severity)

10: 경고

설명

브로커가 *<insert_1>* 및 *<insert_2>*이유 코드로 브로커 (*<insert_3>*) 에서 스트림 (*<insert_4>*) 에 등록하는 데 실패했습니다. 관련 브로커는 서로에 의해 발행되는 정보에 등록하여 서로의 구성에 대해 학습합니다. 브로커가 이러한 내부 구독 중 하나에 실패했음을 발견했습니다. 브로커가 즉시 구독을 다시 발행합니다. 인접 브로커에 대한 정보가 없으면 브로커가 올바르게 작동할 수 없습니다. 이 브로커가 브로커에 대해 갖고 있는 정보 (*<insert_3>*) 가 완료되지 않았으며 이로 인해 등록 및 발행물이 네트워크에 올바르게 전파되지 않을 수 있습니다.

응답

문제의 원인을 조사하고 적절한 조치를 취해 문제를 수정하십시오. 이 실패의 가장 유력한 원인은 브로커의 SYSTEM.BROKER.CONTROL.QUEUE (*<insert_3>*) 또는 이 브로커와 브로커 사이의 라우트 정의에 대한 문제점 (*<insert_3>*) 입니다.

AMQ5828

IBM WebSphere MQ 발행/구독 브로커 엑시트가 올바르게 않은 ExitResponse를 리턴했습니다.

심각도(Severity)

10: 경고

설명

브로커 엑시트가 유효하지 않은 ExitResponse *<insert_1>* 을 (를) 리턴했습니다. 메시지가 계속되도록 허용되었으며 전체 엑시트 매개변수 구조가 포함된 FFST가 생성되었습니다.

응답

브로커 엑시트의 문제점을 수정하십시오.

AMQ5829

사용법: amqfqpub [-m QMgrName]. 수동으로 이 명령을 실행하지 마십시오.

심각도(Severity)

0: 정보

설명

이는 올바른 사용법을 표시합니다.

응답

없음

AMQ5830

endmqbrk 명령을 더 이상 사용할 수 없습니다. 큐 관리자의 PSMODE 속성을 변경하여 &MQQPUBSUB_short가 사용/사용 안함으로 설정되었습니다. PSMODE를 "COMPAT"으로 설정하면 큐에 삽입된 발행/구독 인터페이스가 사용 안함으로 설정됩니다.

심각도(Severity)

0: 정보

설명

이전 MQ 버전과 함께 제공된 endmqbrk 명령은 더 이상 IBM WebSphere MQ 발행/구독을 사용/사용 안함으로 설정하는 데 사용되지 않습니다. endmqbrk 명령을 실행하는 것이 아니라 큐 관리자의 PSMODE 속성을 COMPAT로 설정해야 합니다.

응답

없음

AMQ5832

IBM WebSphere MQ 발행/구독 브로커가 SYSTEM.BROKER.ADMIN.STREAM을 참조하십시오.

심각도(Severity)

10: 경고

설명

관련 브로커들은 각 브로커가 발행한 정보를 구독하여 서로의 구성에 대해 파악합니다. 한 브로커가 이러한 내부 발행 중 하나가 실패했음을 발견했습니다. 브로커는 즉시 정보를 다시 발행합니다. 인접 브로커에 대한 정보가 없으면 브로커가 제대로 작동할 수 없습니다. 인접 브로커가 이 브로커에 대해 알고 있는 정보가 완전하지 않으므로 일부 구독 및 발행이 전체 네트워크에 전파되지 않을 수 있습니다.

응답

문제의 원인을 조사하고 적절한 조치를 취해 문제를 수정하십시오.

AMQ5833

IBM WebSphere MQ 발행/구독 브로커 계층 구조에서 루프를 발견했습니다.

심각도(Severity)

20: 오류

설명

브로커 (<insert_3>) 의 브로커 계층 구조에 루프가 도입되었습니다. 이 브로커가 즉시 종료됩니다.

응답

브로커를 삭제하거나 clrmqbrk 명령을 사용하여 브로커의 상위에 대한 지식을 제거하여 계층 구조에서 브로커 (<insert_3>) 를 제거하십시오.

AMQ5834

IBM WebSphere MQ 발행/구독 브로커 계층 구조에서 큐 관리자 이름 충돌.

심각도(Severity)

10: 경고

설명

브로커 계층 구조에 있는 큐 관리자 (<insert_3>) 및 (<insert_4>) 의 이름은 모두 동일한 12문자로 시작합니다. 브로커 계층에서 혼란이 발생하지 않고 고유한 메시지 ID가 할당되도록 브로커 큐 관리자 이름의 처음 12자가 고유해야 합니다.

응답

큐 관리자 이름의 처음 12자를 고유하게 지정하는 큐 관리자 이름 지정 규칙을 사용하십시오.

AMQ5835

IBM WebSphere MQ Publish/Subscribe 브로커가 <insert_1>이유에 대한 관계를 상위에 알리는 데 실패했습니다.

심각도(Severity)

0: 정보

설명

브로커 계층 구조에서 관계 (<insert_4>)의 큐 관리자 (<insert_3>)에 상위를 알리는 데 실패했습니다. 알림 메시지를 상위 큐에 넣습니다. 브로커에게 새로운 관계를 알리지 못하면 새 관계에 대해 루프 감지를 수행할 수 없습니다.

응답

상위 큐 관리자에서 문제점을 진단하고 수정하십시오. 상위 브로커가 아직 존재하지 않아 이 문제가 발생할 수도 있습니다.

AMQ5836

IBM WebSphere MQ 발행/구독 계층에 있는 중복 큐 관리자 이름입니다.

심각도(Severity)

0: 정보

설명

큐 관리자 이름 (<insert_3>)의 여러 인스턴스가 있습니다. 브로커 계층에서 이전에 루프가 해제되었거나 브로커 계층에 동일한 이름의 큐 관리자가 여러 개 있기 때문에 이 문제가 발생할 수 있습니다.

응답

이 브로커가 계층 구조에 루프를 도입한 경우(일반적으로 메시지 AMQ5833에서 식별함), 이 메시지는 무시할 수 있습니다. 브로커 계층 구조의 모든 큐 관리자는 고유한 이름을 갖도록 하는 것이 좋습니다. 여러 큐 관리자가 동일한 이름을 사용하면 좋지 않습니다.

AMQ5837

IBM WebSphere MQ 발행/구독 브로커가 <insert_1>이유로 인해 큐 (<insert_3>) 작업을 중지하는 데 실패했습니다.

심각도(Severity)

10: 경고

설명

브로커가 삭제될 때 브로커의 입력 큐는 큐를 금지하고 큐의 콘텐츠를 데드 레터 큐(DLQ)에 쓰는(메시지의 보고 옵션에 따라) 방식으로 일시정지됩니다. 브로커가 표시된 이유로 인해 이름 지정된 큐를 일시정지하지 못했습니다. 브로커를 삭제하려는 시도가 실패합니다.

응답

문제의 원인을 조사하여 적절한 수정 조치를 수행한 후에 dltmqbrk 명령을 재발행하십시오. 가능한 원인은 다른 프로세스가 입력을 위해 큐를 열었거나, 이 큐 관리자에 데드-레터 큐가 정의되어 있지 않거나, dltmqbrk 명령 실행 중에 운영자가 큐를 금지하도록 설정했기 때문입니다. 데드-레터 큐가 정의되지 않은 경우에는 이유가 MQRC_UNKNOWN_OBJECT_NAME으로 보고됩니다. 이 브로커에 데드-레터 큐가 정의되지 않아서 문제가 발생한 경우, 운영자는 데드 레터 큐를 정의하거나 문제를 유발하는 큐를 수동으로 비울 수 있습니다.

AMQ5837 (IBM i)

IBM WebSphere MQ 발행/구독 브로커가 큐를 일시정지하는 데 실패했습니다.

심각도(Severity)

10: 경고

설명

브로커가 삭제될 때 브로커의 입력 큐는 큐를 금지하고 큐의 콘텐츠를 데드 레터 큐(DLQ)에 쓰는(메시지의 보고 옵션에 따라) 방식으로 일시정지됩니다. 브로커가 <insert_1>이유로 큐 (<insert_3>)를 일시정지할 수 없습니다. 브로커 삭제를 시도하는 데 실패합니다.

응답

문제의 원인을 조사하여 적절한 수정 조치를 수행한 후에 dltmqbrk 명령을 재발행하십시오. 가능한 원인은 다른 프로세스가 입력을 위해 큐를 열었거나, 이 큐 관리자에 데드-레터 큐가 정의되어 있지 않거나, dltmqbrk 명령 실행 중에 운영자가 큐를 금지하도록 설정했기 때문입니다. 데드-레터 큐가 정의되지 않은 경우에는 이유가 MQRC_UNKNOWN_OBJECT_NAME으로 보고됩니다. 이 브로커에 데드-레터 큐가 정의되지 않아서 문제가 발생한 경우, 운영자는 데드 레터 큐를 정의하거나 문제를 유발하는 큐를 수동으로 비울 수 있습니다.

AMQ5838

IBM WebSphere MQ 발행/구독 브로커를 삭제할 수 없습니다.

심각도(Severity)

10: 경고

설명

하위 (<insert_3>) 가 아직 등록되어 있으므로 브로커를 삭제할 수 없습니다. 브로커의 하위로 등록된 다른 모든 브로커가 등록 취소될 때까지 브로커를 삭제할 수 없습니다.

응답

브로커 (<insert_3>) 가 삭제 중인 브로커의 하위로 등록되지 않도록 clrmqbrk 및 dltnmqbrk 명령을 사용하여 브로커 토폴로지를 변경하십시오.

AMQ5839

IBM WebSphere MQ 발행/구독 브로커가 예상치 못한 브로커 간 통신을 수신했습니다.

심각도(Severity)

10: 경고

설명

브로커가 예상치 못한 브로커 간 통신을 수신했습니다. 메시지가 브로커 (<insert_3>) 에 의해 전송되었습니다. 메시지는 해당 메시지의 보고서 옵션에 따라 처리됩니다. 이 메시지가 수신되는 가장 가능한 원인은 브로커 간 통신 메시지가 전송(예: 트랜스미션 큐)되는 중에 브로커 토폴로지가 변경되었고, 변경 전의 브로커 토폴로지와 연관된 메시지가 새로운 토폴로지의 브로커에 도착했기 때문입니다. 예상치 못한 통신의 세부사항이 포함된 정보 FFST가 이 메시지와 함께 제공됩니다.

응답

브로커 토폴로지가 변경되었으며 메시지에 지정된 브로커가 더 이상 이 메시지를 실행하는 브로커와 연관되지 않은 경우, 이 메시지를 무시할 수 있습니다. clrmqbrk 명령이 이 브로커에서 브로커 (<insert_3>) 지식을 일방적으로 제거하기 위해 발행된 경우, clrmqbrk 명령을 사용하여 브로커에서 이 브로커에 대한 지식을 제거해야 합니다 (<insert_3>). clrmqbrk 명령이 브로커에서 이 브로커에 대한 지식을 일방적으로 제거하기 위해 발행된 경우 (<insert_3>), clrmqbrk 명령을 사용하여 이 브로커에서 브로커 (<insert_3>) 의 지식을 제거해야 합니다.

AMQ5840

IBM WebSphere MQ 발행/구독 브로커가 큐를 삭제하는 데 실패했습니다.

심각도(Severity)

10: 경고

설명

브로커가 <insert_2>이유로 인해 큐 (<insert_3>) 를 삭제하는 데 실패했습니다. 브로커는 일반적으로 dltnmqbrk 처리 중에 큐를 삭제하려고 하는데, 이 경우에는 dltnmqbrk 명령이 실패하게 된다.

응답

이 오류의 가장 가능한 원인은 일부 다른 프로세스가 큐를 열었기 때문입니다. 큐를 삭제할 수 없는 이유를 판별하고 방해 요인을 제거한 후 실패한 조작을 재시도하십시오. 다중 브로커 환경에서 메시지 채널 에이전트가 큐를 열었을 가능성이 큼니다. 이 경우 dltnmqbrk 명령을 완료하려면 브로커가 큐를 삭제해야 합니다.

AMQ5841

IBM WebSphere MQ 공개/등록 브로커 (<insert_3>) 가 삭제되었습니다.

심각도(Severity)

0: 정보

설명

브로커 (<insert_3>) 가 dltnmqbrk 명령을 사용하여 삭제되었습니다.

응답

없음

AMQ5842

IBM WebSphere MQ 이유 <insert_1>:<insert_5>(으) 로 발행/구독 브로커 (<insert_3>) 를 삭제할 수 없습니다.

심각도(Severity)

20: 오류

설명

브로커 (<insert_3>) 를 삭제하려고 했지만 <insert_1>:<insert_5>이유로 인해 요청이 실패했습니다.

응답

dltmqbrk 명령이 성공적으로 완료될 수 없는 이유를 판별한다. 큐 관리자에 대한 메시지 로그에는 브로커를 삭제할 수 없는 이유에 대한 자세한 정보가 포함될 수 있습니다. 명령이 완료되지 못하게 하는 문제점을 해결하고 dltmqbrk 명령을 다시 실행한다.

AMQ5842 (IBM i)

IBM WebSphere MQ 발행/구독 브로커를 삭제할 수 없습니다.

심각도(Severity)

20: 오류

설명

IBM WebSphere MQ Publish/Subscribe 브로커 (<insert_3>) 를 삭제하려고 했지만 <insert_1>:<insert_5>이유로 인해 요청이 실패했습니다.

응답

dltmqbrk 명령이 성공적으로 완료될 수 없는 이유를 판별한다. 큐 관리자에 대한 메시지 로그에는 브로커를 삭제할 수 없는 이유에 대한 자세한 정보가 포함될 수 있습니다. 명령이 완료되지 못하게 하는 문제점을 해결하고 dltmqbrk 명령을 다시 실행한다.

AMQ5843

IBM WebSphere MQ 공개/등록 브로커 (<insert_3>) 는 부분적으로 삭제되었으므로 시작할 수 없습니다.

심각도(Severity)

10: 경고

설명

부분적으로 삭제된 상태의 브로커를 시작하려고 했습니다. 이전에 브로커를 삭제하려는 시도가 실패했습니다. 브로커를 재시작할 수 있으려면 브로커 삭제를 완료해야 합니다. 브로커 삭제에 성공하면 브로커가 삭제되었음을 나타내는 AMQ5841 메시지가 발행됩니다. dltmqbrk 명령이 완료될 때 이 메시지가 수신되지 않는 경우에는 브로커 삭제가 완료되지 않은 것이므로 명령을 다시 발행해야 합니다.

응답

이전에 브로커를 삭제하려는 시도가 실패한 이유를 조사하십시오. 문제를 해결하고 dltmqbrk 명령을 다시 실행한다.

AMQ5843 (IBM i)

IBM WebSphere MQ 발행/구독 브로커가 부분적으로 삭제되어 이를 시작할 수 없습니다.

심각도(Severity)

10: 경고

설명

부분적으로 삭제된 상태의 브로커 <insert_3> 을 (를) 시작하려고 했습니다. 이전에 브로커를 삭제하려는 시도가 실패했습니다. 브로커를 재시작할 수 있으려면 브로커 삭제를 완료해야 합니다. 브로커 삭제에 성공하면 브로커가 삭제되었음을 나타내는 AMQ5841 메시지가 발행됩니다. dltmqbrk 명령이 완료될 때 이 메시지가 수신되지 않는 경우에는 브로커 삭제가 완료되지 않은 것이므로 명령을 다시 발행해야 합니다.

응답

이전에 브로커를 삭제하려는 시도가 실패한 이유를 조사하십시오. 문제를 해결하고 dltmqbrk 명령을 다시 실행한다.

AMQ5844

두 IBM WebSphere MQ 발행/구독 브로커 간의 관계를 알 수 없습니다.

심각도(Severity)

10: 경고

설명

그 브로커의 관계에 대한 정보를 제거하기 위해 clrmqbrk 명령이 발행되었습니다. 브로커 (<insert_3>) 에서 상대적 (<insert_4>) 을 알 수 없습니다. "- p" 플래그가 지정된 경우, 브로커는 현재 상위를 가지고 있지 않습니다. "- c" 플래그가 지정된 경우 브로커는 이름 지정된 하위를 인식하지 않습니다.

응답

브로커를 알 수 없는 이유를 조사하십시오.

AMQ5845

사용법: dltmqbrk -m QMgrName

심각도(Severity)

0: 정보

설명

이는 올바른 사용법을 표시합니다.

응답

없음

AMQ5847

IBM WebSphere MQ 공개/등록 브로커 (<insert_3>) 가 관계에 대한 지식을 제거했습니다 (<insert_4>).

심각도(Severity)

0: 정보

설명

clrmqbrk 명령은 브로커 (<insert_3>) 에서 브로커 (<insert_4>) 의 지식을 제거하는 데 사용되었습니다.

응답

없음

AMQ5847 (IBM i)

IBM WebSphere MQ 발행/구독 브로커 관계가 제거되었습니다.

심각도(Severity)

0: 정보

설명

clrmqbrk 명령은 브로커 (<insert_3>) 에서 브로커 (<insert_4>) 의 지식을 제거하는 데 사용되었습니다.

응답

없음

AMQ5848

IBM WebSphere MQ 발행/구독 브로커 (<insert_3>) 가 이유 <insert_1>:<insert_5>(으) 로 관계 (<insert_4>) 에 대한 참조를 제거하는 데 실패했습니다.

심각도(Severity)

20: 오류

설명

clrmqbrk 명령을 사용하여 브로커 (<insert_3>) 에서 브로커 (<insert_4>) 에 대한 참조를 제거하려고 했지만 요청이 실패했습니다.

응답

clrmqbrk 명령을 완료할 수 없는 이유를 판별하십시오. 큐 관리자에 대한 메시지 로그에는 브로커를 삭제할 수 없는 이유에 대한 자세한 정보가 포함될 수 있습니다. 명령을 완료할 수 없게 하는 문제점을 해결한 후 clrmqbrk 명령을 다시 실행하십시오.

AMQ5848 (IBM i)

IBM WebSphere MQ 발행/구독 브로커가 관련된 브로커에 대한 참조를 제거하는 데 실패했습니다.

심각도(Severity)

20: 오류

설명

clrmqbrk 명령을 사용하여 브로커 (<insert_3>) 에서 브로커 (<insert_4>) 에 대한 참조를 제거하려고 했지만 <insert_1>:<insert_5>이유로 인해 요청이 실패했습니다.

응답

clrmqbrk 명령을 완료할 수 없는 이유를 판별하십시오. 큐 관리자에 대한 메시지 로그에는 브로커를 삭제할 수 없는 이유에 대한 자세한 정보가 포함될 수 있습니다. 명령을 완료할 수 없게 하는 문제점을 해결한 후 clrmqbrk 명령을 다시 실행하십시오.

AMQ5849

IBM WebSphere MQ 발행/구독 브로커가 상위를 변경하지 않을 수 있습니다.

심각도(Severity)

10: 경고

설명

An attempt has been made to start broker (<insert_3>), nominating broker (<insert_4>) as its parent. 브로커 (<insert_3>) 가 이전에 브로커 (<insert_5>) 를 상위로 지명되었습니다. strmqbrk 명령을 사용하여 기존 관계를 변경할 수 없습니다.

응답

strmqbrk 명령을 사용하여 브로커 토폴로지를 변경하지 마십시오. dlmqbrk 및 clmqbrk 명령만이 브로커 토폴로지 변경용으로 지원되는 수단입니다. 브로커 토폴로지 변경에 대한 자세한 내용은 이들 명령에 관한 문서를 참조하십시오.

AMQ5850

큐를 작성하는 중에 IBM WebSphere MQ 발행/구독 브로커가 인터럽트되었습니다.

심각도(Severity)

10: 경고

설명

사용자 ID (<insert_4>) 에 대한 큐 (<insert_3>) 를 작성하는 중에 브로커가 인터럽트되었습니다. 브로커가 큐를 작성할 때 먼저 기본 보안 속성을 사용하여 큐를 작성한 다음 큐에 적합한 보안 속성을 설정합니다. 이 조작 중에 브로커가 인터럽트되면(예를 들어, 큐 관리자가 종료된 경우), 브로커는 보안 속성이 올바르게 설정되지 않았어도 확실히 탐지할 수 없습니다. 브로커가 큐를 작성 중이었지만, 큐의 작성 및 초기 권한 설정을 완료하기 전에 인터럽트되었습니다. 큐의 초기 권한이 설정되기 전에 인터럽트가 발생한 경우에는, 운영자가 setmqaut 명령을 사용하여 적절한 권한을 설정해야 합니다.

응답

이름 지정된 큐에 적절한 보안 속성이 있는지 확인하고 필요에 따라 수정하십시오.

AMQ5851

내부 큐를 작성하는 중에 IBM WebSphere MQ 발행/구독 브로커가 인터럽트되었습니다.

심각도(Severity)

10: 경고

설명

사용자 ID (<insert_4>) 에 대한 내부 큐 (<insert_3>) 를 작성하는 중에 브로커가 인터럽트되었습니다. 브로커가 내부 큐를 작성할 때 먼저 기본 보안 속성을 사용하여 큐를 작성한 다음 큐에 적합한 보안 속성을 설정합니다. 이 조작 중에 브로커가 인터럽트되면(예를 들어, 큐 관리자가 종료된 경우), 브로커는 큐를 삭제하고 재정의합니다. 사용자가 내부 큐를 사용할 수 있는 경우(예: 기본 스트림 또는 관리 스트림), 사용자는 이러한 올바르게 바르지 않은 상태에 있을 때 큐에 메시지를 넣거나 사용자 애플리케이션이 큐를 열 수 있습니다. 이 상황에서 브로커는 자동으로 큐를 재정의하지 않으며 큐를 비우거나 닫을 때까지 재시작할 수 없습니다.

응답

이름 지정된 큐의 메시지를 검토하고 적절한 조치를 수행하여 큐에서 메시지를 제거하십시오. 큐가 열려 있는 애플리케이션이 없는지 확인하십시오.

AMQ5852

IBM WebSphere MQ 발행/구독 브로커가 발행물 삭제 명령을 전파하는 데 실패했습니다.

심각도(Severity)

0: 정보

설명

브로커가 <insert_1>이유로 인해 스트림 (<insert_3>) 에 대한 삭제 공개 명령을 관련 브로커 (<insert_4>) 에 전파하는 데 실패했습니다. 애플리케이션이 발행 삭제 명령을 실행하여 글로벌 발행물을 삭제하는 경우, 명령은 스트림을 지원하는 하위 계층의 모든 브로커에 전파되어야 합니다. 오류를 보고하는 브로커가 스트림 (<insert_3>) 을 지원하는 관련 브로커 (<insert_4>) 에 공개 삭제 명령을 전달하는 데 실패했습니다. 발행 명령 삭제는 MQRO_DISCARD_MSG 없이 전파되며 명령 메시지가 데드-레터 큐에 기록되었을 수 있다. 삭제 공개에 실패한 주제는 (<insert_5>) 입니다.

응답

관련 브로커에서 스트림이 삭제되어 발행물 삭제가 실패한 경우 이 메시지는 무시할 수 있습니다. 발행물 삭제에 실패한 이유를 조사하고 적절한 조치를 취해 실패한 명령을 복구하십시오.

AMQ5853

IBM WebSphere MQ 발행/구독 브로커가 발행물 삭제 명령을 전파하는 데 실패했습니다.

심각도(Severity)

0: 정보

설명

브로커가 스트림 (<insert_3>)에 대한 발행물 삭제 명령을 이전에 관련된 브로커로 전파하는 데 실패했습니다. 애플리케이션이 글로벌 발행물을 삭제하기 위해 발행물 삭제 명령을 실행하면 스트림을 지원하는 하위 계층의 모든 브로커에 이 명령이 전파됩니다. 발행물 삭제 후에 브로커 토폴로지가 변경되었지만, 토폴로지 변경으로 브로커를 제거하기 전에 전파된 발행물 삭제 메시지가 처리되었습니다. 삭제 공개에 실패한 주제는 (<insert_5>)입니다.

응답

사용자는 clrmqbrk 명령을 사용하여 브로커 토폴로지를 변경하기 전에 브로커 활동을 정지(quiet)시켜야 합니다. 이 발행물 삭제 활동이 일시정지되지 않은 이유를 조사하십시오. 발행물 삭제 명령은 토폴로지에서 제거된 브로커의 데드-레터 큐에 기록됩니다. 이러한 경우, clrmqbrk 명령이 발행되기 전에 정지되지 않은 발행 삭제 명령을 전달하려면 추가 조치가 필요할 수도 있습니다. 이 메시지가 dltnmqbrk 명령의 결과로 발생할 경우, 발행은 dltnmqbrk 명령에 따라 삭제되고, 발행 삭제 메시지는 브로커가 삭제된 큐 관리자의 데드 레터 큐(DLQ)에 기록됩니다. 이 경우 데드-레터 큐의 발행물 삭제 메시지는 제거할 수 있습니다.

AMQ5854

IBM WebSphere MQ 발행/구독 브로커가 발행물 삭제 명령을 전파하는 데 실패했습니다.

심각도(Severity)

0: 정보

설명

애플리케이션이 글로벌 발행물을 삭제하기 위해 발행물 삭제 명령을 실행하는 경우에는, 스트림을 지원하는 하위 계층의 모든 브로커에게 명령이 전파되어야 합니다. 발행물 삭제 시 브로커 (<insert_4>)가 이 메시지 브로커 지원 스트림 (<insert_3>)의 알려진 관계였습니다. 발행물 삭제 명령이 관련 브로커에 도달하기 전에 브로커 (<insert_4>)가 더 이상 지원되는 스트림 (<insert_3>)이 지원되지 않도록 브로커 토폴로지가 변경되었습니다. 삭제 공개에 실패한 주제는 (<insert_5>)입니다.

응답

브로커의 스트림 토폴로지를 변경하기 전 사용자는 브로커 활동을 일시정지시켜야 합니다. 이 발행물 삭제 활동이 일시정지되지 않은 이유를 조사하십시오. 발행물 삭제 명령이 브로커의 데드-레터 큐 (<insert_4>)에 기록됩니다.

AMQ5855

IBM WebSphere MQ 발행/구독 브로커가 종료되었습니다.

심각도(Severity)

10: 경고

설명

브로커 (<insert_3>)를 실행하려고 했지만 <insert_1>:<insert_5>이유로 브로커가 종료되었습니다.

응답

브로커가 종료된 원인을 조사하십시오. 큐 관리자의 메시지 로그에 브로커를 시작할 수 없는 이유에 대한 더 자세한 정보가 들어 있습니다. 명령을 완료하지 못하게 하는 문제점을 해결하고 strmqbrk 명령을 재발행하십시오.

AMQ5856

브로커 게시 명령 메시지를 처리할 수 없습니다. 이유 코드는 <insert_1>입니다.

심각도(Severity)

10: 경고

설명

IBM WebSphere MQ Publish/Subscribe 브로커가 스트림 (<insert_3>)에 대한 게시 메시지를 처리하는 데 실패했습니다. 브로커가 데드-레터 큐에 발행물을 쓸 수 없었으며 발행물을 삭제할 수 없습니다. 브로커가 일시적으로 스트림을 중지했다가 재시작한 다음 잠시 후에 발행을 재시도합니다.

응답

오류가 발생한 이유 및 데드-레터 큐에 발행물을 기록할 수 없는 이유를 조사하십시오. 스트림 큐에서 발행물을 수동으로 제거하거나 브로커가 데드-레터 큐에 발행물을 쓰지 못하게 하는 문제점을 수정하십시오.

AMQ5857

브로커 제어 명령 메시지를 처리할 수 없습니다. 이유 코드는 <insert_1>입니다.

심각도(Severity)

10: 경고

설명

IBM WebSphere MQ Publish/Subscribe 브로커가 SYSTEM.BROKER.CONTROL.QUEUE에서 명령 메시지를 처리하는 데 실패했습니다. 브로커가 명령 메시지를 데드-레터 큐(DLQ)에 기록할 수 없어 그 명령 메시지를 삭제할 수 없습니다. 브로커는 일시적으로 그 스트림을 정지하였다가 재시작 후 명령 메시지를 재시도합니다. 이 명령 메시지를 처리하거나 제어 큐에서 제거해야 다른 브로커 제어 명령을 처리할 수 있습니다.

응답

오류가 발생한 이유 및 데드-레터 큐에 명령 메시지를 기록할 수 없는 이유를 조사하십시오. 스트림 큐에서 수동으로 명령 메시지를 제거하거나 브로커가 데드-레터 큐에 명령 메시지를 기록할 수 없게 하는 문제점을 수정하십시오.

AMQ5858

브로커가 구독자 큐에 발행물을 보낼 수 없습니다.

심각도(Severity)

10: 경고

설명

<insert_1>이유로 인해 큐 관리자 (<insert_3>) 에서 구독자 큐 (<insert_4>) 로 발행물을 송신하는 데 실패했습니다. 브로커 구성 옵션은 발행을 버리거나 데드-레터 큐로 전송하여 이 실패로부터 복구되지 않도록 합니다. 대신에 브로커는 발행물이 송신되는 작업 단위를 백아웃하고 실패한 명령 메시지를 고정된 횟수만큼 재시도합니다. 문제점이 지속되는 경우 브로커는 부정 응답 메시지를 사용하여 명령 메시지를 실패시켜서 복구하려 시도합니다. 명령 발행자가 부정 응답을 요청하지 않은 경우에는, 브로커가 실패한 명령 메시지를 제거하거나 데드-레터 큐에 보냅니다. 브로커 구성 옵션으로 인해 이 작업을 수행할 수 없으면 브로커는 영향받은 스트림을 재시작하고, 그러면 실패한 명령 메시지가 다시 처리됩니다. 실패가 해결될 때까지 이 작업이 반복됩니다. 이 동안 스트림은 추가적인 발행 또는 구독을 처리할 수 없습니다.

응답

이 실패는 보통 구독자 큐 또는 중간 전송 큐가 가득 차는 것과 같은 임시 자원 문제점으로 인해 발생합니다. 이유 코드 <insert_1> 를 사용하여 필요한 교정 조치를 판별하십시오. 문제점이 장기간 지속되면 브로커가 스트림을 계속 재시작하게 됩니다. 이와 같은 상황이 발생할 경우 스트림 재시작을 알리는 다수의 AMQ5820 메시지가 오류 로그에 기록됩니다. 이 경우에는 브로커가 실패한 발행물을 제거할 수 있게 사용자가 직접 개입해야 합니다. 이를 위해서는 endmqbrk 명령을 사용하여 브로커를 종료하고 적절한 속성 지정 옵션을 지정해서 브로커를 재시작해야 합니다. 그러면 나머지 구독자에게 발행물이 송신되고 브로커는 보낼 수 없었던 발행물을 데드-레터 큐로 송신하거나 제거할 수 있습니다.

AMQ5859

IBM WebSphere MQ 발행/구독 브로커 스트림이 내부 자원 문제로 인해 종료됩니다.

심각도(Severity)

10: 경고

설명

The broker stream (<insert_3>) has run out of internal resources and will terminate with reason code <insert_1>. If the command in progress was being processed under sync point control, it will be backed out and retried when the stream is restarted by the broker. 비동기점 제어 하에 명령을 처리 중인 경우 스트림을 재시작할 때 명령을 재시도할 수 없습니다.

응답

이 메시지는 매우 예외적인 상황에서만 발행되어야 합니다. 같은 스트림에 대해 이 메시지가 반복적으로 발행되며 이 스트림이 구독, 토픽 및 보유된 발행 면에서 특별히 크지 않은 경우 생성된 모든 진단 정보를 저장하고 [IBM WebSphere MQ 웹 페이지 지원](#), 또는 [IBM Support Assistant 웹 페이지](#)에 있는 IBM Support Assistant를 사용하여 이미 사용 가능한 솔루션이 있는지 확인하십시오. 일치하는 내용이 없으면 IBM 지원 센터에 문의하십시오.

AMQ5862

IBM WebSphere MQ 큐 관리자에 대한 Publish/Subscribe 브로커 <insert_3> 이주 중.

심각도(Severity)

0: 정보

설명

브로커 상태를 조회하기 위해 dspmqbrk 명령이 발행되었습니다. 현재 브로커를 마이그레이션하는 중입니다.

응답

없음

AMQ5863

WebSphere Brokers 브로커를 마이그레이션할 준비가 되지 않았습니다. 자세한 내용은 메시지 로그를 참조하십시오.

심각도(Severity)

10: 경고

설명

WebSphere Brokers 브로커가 메시지를 승인할 준비가 되지 않았으므로 migmqbrk 명령에 실패했습니다. WebSphere MQ 발행/구독 메시지 브로커의 상태를 SYSTEM.BROKER.INTERBROKER.QUEUE 큐에 송신된 일련의 메시지로 WebSphere Brokers 브로커에 내보냅니다. 마이그레이션이 시작되기 전에 IBM WebSphere MQ 발행/구독 브로커는 WebSphere Brokers 브로커가 이 큐에 있는 메시지를 승인할 준비가 되어 있는지 확인합니다. 이 확인은 <insert_1> 이유로 인해 실패했으므로 마이그레이션이 중단되었습니다.

응답

이유 코드 <insert_1> 을 (를) 사용하여 문제점의 특성을 판별해야 합니다. 값 1은 SYSTEM.BROKER.INTERBROKER.QUEUE 큐가 없다는 것을 의미합니다. 이 큐 관리자에 WebSphere Brokers 브로커가 정의되지 않았기 때문일 가능성이 큼니다. 값이 2이면 큐가 시작되지 않았거나 첫 번째 메시지 플로우가 아직 배치되지 않아 WebSphere Brokers 브로커에 큐가 열려 있지 않다는 의미입니다. 이러한 두 단계를 모두 수행했다면 WebSphere Brokers 브로커가 잘못 작성되었을 가능성이 있습니다. 특히, 브로커는 마이그레이션 모드로 작성되어야 합니다. 마이그레이션 플래그를 설정한 상태에서 브로커를 작성하지 않은 경우 브로커를 삭제한 후 다시 작성해야 마이그레이션을 시작할 수 있습니다. For any other value in the reason code, use either the https://www.ibm.com/support/home/product/P439881V74305Y86/IBM_MQ, or the IBM support assistant at https://www.ibm.com/support/home/product/C100515X13178X21/other_software/ibm_support_assistant, to see whether a solution is already available. 일치하는 내용이 없으면, IBM 지원 센터에 문의하십시오. 이 문제점이 해결되기 전에도 IBM WebSphere MQ 발행/구독 브로커는 여전히 strmqbrk 명령을 사용하여 재시작할 수 있다는 점을 참고하십시오.

AMQ5864

브로커 응답 메시지를 보낼 수 없습니다. 명령을 재시도합니다.

심각도(Severity)

10: 경고

설명

발행/구독 명령을 처리하는 동안 IBM WebSphere MQ 발행/구독 브로커가 <insert_1>이유로 인해 큐 관리자 (<insert_3>) 에서 응답 메시지를 큐 (<insert_4>) 로 전송할 수 없습니다. 브로커가 데드-레터 큐에 메시지를 쓸 수 없습니다. 동기점 제어 하에 명령을 처리 중이므로 문제점이 일시적일 거라는 바램으로 브로커가 명령을 재시도합니다. 일정한 횟수만큼 재시도한 후에도 응답 메시지를 송신할 수 없는 경우 보고서 옵션이 허용하는 경우 명령 메시지를 제거합니다. 명령 메시지를 제거할 수 없는 경우에는 스트림이 재시작되고 명령 메시지 처리가 다시 시작됩니다.

응답

이유 코드 <insert_1> 를 사용하여 필요한 교정 조치를 판별하십시오. 실패가 자원 문제점(예: 큐가 가득참)으로 인한 경우 문제점이 이미 스스로 해결되었음을 알 수 있습니다. 그렇지 않은 경우 명령을 재시도할 때마다 이 메시지가 반복적으로 실행됩니다. 이 경우 문제점이 조사되는 동안 브로커가 다른 명령을 처리하도록 데드=레터 큐가 응답 메시지를 수신할 수 있게 정의하는 것이 가장 좋습니다. 명령이 시작된 애플리케이션을 검사하고 응답 대상 큐를 올바르게 지정하는지 확인하십시오.

AMQ5865

브로커 응답 메시지를 보낼 수 없습니다.

심각도(Severity)

10: 경고

설명

발행/구독 명령을 처리하는 동안 IBM WebSphere MQ 발행/구독 브로커가 <insert_1>이유로 인해 큐 관리자 (<insert_3>) 에서 응답 메시지를 큐 (<insert_4>) 로 전송할 수 없습니다. 브로커가 데드-레터 큐에 메시지를 쓸 수 없습니다. 이 명령은 동기점 제어에서 처리되고 있지 않으므로 브로커는 명령을 재시도할 수 없습니다.

응답

이유 코드 <insert_1> 를 사용하여 필요한 교정 조치를 판별하십시오. 실패가 자원 문제점(예: 큐가 가득참)으로 인한 경우 문제점이 이미 스스로 해결되었음을 알 수 있습니다. 해결되지 않은 경우에는 명령이 시작된 애플리케이션을 검사하여 응답 대상 큐를 제대로 지정하는지 확인하십시오. 후속 실패에 대한 응답 메시지를 캡처하도록 데드-레터 큐를 정의하면 이 태스크를 수행하는 데 도움이 됩니다.

AMQ5866

브로커 명령 메시지가 제거되었습니다. 이유 코드는 <insert_1>입니다.

심각도(Severity)

10: 경고

설명

IBM WebSphere MQ 발행/구독 브로커가 이제 제거된 발행/구독 명령 메시지를 처리하는 데 실패했습니다. 브로커는 다시 새 명령 메시지 처리를 시작합니다.

응답

명령 메시지의 문제점을 표시하는 이전 오류 메시지를 살펴보십시오. 다시 실패하지 않도록 문제점을 수정하십시오.

AMQ5867

IBM WebSphere MQ 발행/구독 브로커 스트림이 비정상적으로 종료되었습니다.

심각도(Severity)

10: 경고

설명

브로커 스트림 (<insert_3>) 이 <insert_1>이유로 인해 비정상적으로 종료되었습니다. 브로커가 스트림을 재시작하려고 시도합니다. 스트림이 반복적으로 실패하는 경우 브로커가 스트림을 재시작하는 시간 간격을 점점 늘립니다.

응답

이유 코드 <insert_1> 를 사용하여 문제점이 발생한 이유를 조사하십시오. 이유 코드 1은 명령 메시지를 처리할 수 없어서 스트림이 종료되었음을 나타냅니다. 오류 로그에서 이전 메시지를 확인하여 명령 메시지가 실패한 이유를 판별하십시오. 이유 코드 2는 브로커 엑시트(exit)를 로드할 수 없기 때문에 스트림이 종료되었음을 나타냅니다. 브로커 엑시트 문제점이 해결될 때까지 스트림이 계속 실패합니다.

AMQ5868

사용자가 더 이상 스트림을 구독할 권한이 없습니다.

심각도(Severity)

0: 정보

설명

브로커가 구독자에게 발행물을 발행하려고 했지만 구독자가 더 이상 스트림 큐 (<insert_4>) 에 대한 찾아보기 권한을 갖지 않습니다. 발행물이 구독자에게 송신되지 않으며 구독이 등록 해제됩니다. 제거된 구독의 세부사항이 포함된 이벤트 발행물은 SYSTEM.BROKER.ADMIN.STREAM에 발행됩니다. 사용자 ID (<insert_3>) 가 인증되지 않은 상태로 남아 있는 동안 브로커는 해당 사용자 ID와 연관된 등록을 계속 등록 해제합니다.

응답

사용자 ID (<insert_3>) 의 권한이 의도적으로 제거된 경우, 등록자를 대신하여 MQREGO_DEREGISTER_ALL 옵션을 지정하여 MQCMD_DEREGISTER_SUBSCRIBER 명령을 실행하여 해당 사용자 ID 등록 모두를 즉시 제거하십시오. 실수로 권한을 취소한 경우에는 권한을 복구하십시오. 다만, 브로커가 구독자의 일부 구독을 이미 등록 취소했을 수 있음에 유의하십시오.

AMQ5869

IBM WebSphere MQ 발행/구독 브로커가 등록의 체크포인트를 지정하고 있습니다.

심각도(Severity)

0: 정보

설명

스트림 (<insert_3>)의 발행자 및 구독자 등록에 대한 많은 변경사항이 작성되었습니다. 이러한 변경사항은 스트림 재시작 시간과 사용 중인 내부 큐 공간의 양을 최소화하기 위해 체크포인트되고 있습니다.

응답

없음

AMQ5870

(예상치 못한 오류)

심각도(Severity)

0: 정보

설명

해당사항 없음

응답

해당사항 없음

AMQ5871

(자원 문제점)

심각도(Severity)

0: 정보

설명

해당사항 없음

응답

해당사항 없음

AMQ5872

(IBM WebSphere MQ 발행/구독 브로커에 알려진 하위가 있음)

심각도(Severity)

0: 정보

설명

해당사항 없음

응답

해당사항 없음

AMQ5873

(IBM WebSphere MQ 발행/구독 브로커가 활성 상태임)

심각도(Severity)

0: 정보

설명

해당사항 없음

응답

해당사항 없음

AMQ5874

(하나 이상의 큐를 일시정지할 수 없음)

심각도(Severity)

0: 정보

설명

해당사항 없음

응답

해당사항 없음

AMQ5875

IBM WebSphere MQ 발행/구독 브로커가 메시지를 데드-레터 큐에게 기록할 수 없습니다.

심각도(Severity)

10: 경고

설명

브로커가 메시지를 데드-레터 큐 (<insert_3>) 에 넣으려고 했지만 이유 <insert_1>:<insert_4>에 대한 메시지를 데드-레터 큐에 기록할 수 없습니다. <insert_2>:<insert_5>의 이유로 데드-레터 큐에 메시지가 기록되었습니다.

응답

데드-레터 큐에 메시지를 쓸 수 없는 이유를 판별하십시오. 의도적으로 메시지를 데드 레터 큐에 쓴 경우(예: 메시지 브로커 엑시트를 통해)가 아니면, 메시지가 데드 레터 큐에 기록된 이유를 판별하고 메시지가 목적지로 송신되지 못하게 하는 문제를 해결하십시오.

AMQ5876

IBM WebSphere MQ 발행/구독 브로커 계층 구조에서 상위 충돌이 발견되었습니다.

심각도(Severity)

20: 오류

설명

브로커 (<insert_3>) 가 시작되어 이 브로커의 이름을 상위로 지정했습니다. 이 브로커는 브로커 이름 지정 (<insert_3>) 을 상위로 시작했습니다. 브로커가 충돌이 발견되었음을 나타내는 예외 메시지를 브로커 (<insert_3>) 로 전송합니다. 이 메시지가 수신되는 가장 가능한 원인은 브로커간 통신 메시지가 전송(예: 트랜스미션 큐)되는 중에 브로커 토폴로지가 변경되었고, 변경 전의 브로커 토폴로지와 연관된 메시지가 새로운 토폴로지의 브로커에 도착했기 때문입니다. 예상치 못한 통신의 세부사항이 포함된 정보 FFST가 이 메시지와 함께 제공됩니다.

응답

브로커 토폴로지가 변경되고 메시지에 이름 지정된 브로커가 이 브로커를 상위로 식별하지 않으면 이 메시지를 무시할 수 있습니다. 예를 들어, "clrmqbrk -m <insert_3> -p" 명령이 실행된 경우입니다. 브로커 (<insert_3>) 가 이 브로커의 상위로 정의되어 있고 이 브로커가 브로커 (<insert_3>) 의 상위로 정의된 경우, 충돌을 해결하기 위해 clrmqbrk 또는 dlrmqbrk 명령을 사용해야 합니다.

AMQ5877

IBM WebSphere MQ 발행/구독 브로커 스트림이 비정상적으로 종료되었습니다.

심각도(Severity)

10: 경고

설명

브로커 스트림 (<insert_3>) 이 <insert_1>이유로 인해 비정상적으로 종료되었습니다. 브로커 복구 루틴이 스트림 상태를 재설정하는 데 실패했으며 스트림을 자동으로 재시작할 수 없습니다.

응답

스트림이 실패한 원인과 브로커의 복구 루틴이 실패 후 복구할 수 없는 원인을 조사하십시오. 적절한 조치를 취하여 문제점을 수정하십시오. 브로커 구성과 문제점의 성질에 따라 브로커나 큐 관리자와 브로커를 모두 재시작해서 스트림이 사용 가능하게 해야 합니다. 문제점이 지속되면 생성된 출력 파일을 저장하고 https://www.ibm.com/support/home/product/P439881V74305Y86/IBM_MQ 또는 IBM 지원 보조 프로그램 (https://www.ibm.com/support/home/product/C100515X13178X21/other_software/ibm_support_assistant) 을 사용하여 솔루션이 이미 사용 가능한지 확인하십시오. 일치하는 내용이 없으면, IBM 지원 센터에 문의하십시오.

AMQ5878

IBM WebSphere MQ 발행/구독 브로커 복구 실패를 발견했습니다.

심각도(Severity)

10: 경고

설명

브로커에 대한 이전 문제점이 발생했으며 스트림 또는 브로커가 재시작되었습니다. 재시작된 스트림이나 브로커가 스트림 또는 브로커의 이전 인스턴스가 정리되지 않아서 재시작에 실패함을 감지했습니다.

응답

스트림 또는 브로커의 재시작을 요구하는 실패의 원인 및 브로커나 스트림이 실패 후 자원을 정리할 수 없는 원인을 조사하십시오. 브로커는 신뢰할 수 없는 라우팅 엑시트(RoutingExitConnectType=STANDARD)를 사용하여 처리할 때, 예상치 못한 실패에 대해 더 허용하는 모드로 실행하기 때문에 약간의 지연 후에 재시작될 수 있습니다. 스트림 재시작의 경우 브로커는 대개 실패한 재시작을 주기적으로 재시도합니다. 브로커 재시작의 경우에는 약간의 지연 후에 브로커 재시작을 수동으로 재시도해야 합니다. 브로커가 라우팅 엑시트 없이 또는 신뢰할 수 있는 라우팅 엑시트(RoutingExitConnectType=FASTPATH)를 사용하여 처리할 때, 이 브

로커는 예상치 못한 실패를 덜 허용하는 모드에서 실행되므로 이 문제를 해결하려면 큐 관리자를 재시작해야 합니다. 브로커가 이 모드에서 실행되면 브로커 프로세스에 불필요한 비동기 인터럽트(예를 들어, 강제 종료)를 수행하지 않는 것이 중요합니다. 문제점이 지속되면 생성된 출력 파일을 저장하고 https://www.ibm.com/support/home/product/P439881V74305Y86/IBM_MQ 또는 IBM 지원 보조 프로그램 (https://www.ibm.com/support/home/product/C100515X13178X21/other_software/ibm_support_assistant) 을 사용하여 솔루션이 이미 사용 가능한지 확인하십시오. 일치하는 내용이 없으면, IBM 지원 센터에 문의하십시오.

AMQ5879

IBM WebSphere MQ 발행/구독 브로커가 마이그레이션되었습니다.

심각도(Severity)

10: 경고

설명

큐 관리자 <insert_3> 의 MQ Pub/Sub 브로커가 마이그레이션되었으므로 명령에 실패했습니다. 마이그레이션 후에 마이그레이션된 브로커에 대해 발행할 수 있는 유일한 명령은 dltmqbrk 명령입니다.

응답

dltmqbrk 명령을 발행하여 마이그레이션된 브로커를 삭제하십시오.

AMQ5880

사용자가 더 이상 스트림을 구독할 권한이 없습니다.

심각도(Severity)

0: 정보

설명

브로커가 구독자에게 발행물을 발행하려고 했지만 구독자가 더 이상 스트림 큐 (<insert_4>) 에 대한 altusr 권한을 가지고 있지 않습니다. 발행물이 구독자에게 송신되지 않으며 사용자 ID 구독이 등록 취소되었습니다. 제거된 구독의 세부사항이 포함된 이벤트 발행물은 SYSTEM.BROKER.ADMIN.STREAM에 발행됩니다. 사용자 ID (<insert_3>) 가 인증되지 않은 상태로 남아 있는 동안 브로커는 해당 사용자 ID와 연관된 등록을 계속 등록 해제합니다.

응답

사용자 ID (<insert_3>) 의 권한이 의도적으로 제거된 경우, 등록자를 대신하여 적절한 주제에 대해 MQCMD_DEREGISTER_SUBSCRIBER 명령을 실행하여 즉시 구독을 제거하십시오. 실수로 권한을 취소한 경우에는 권한을 복구하십시오. 다만, 브로커가 구독자의 일부 구독을 이미 등록 취소했을 수 있음에 유의하십시오.

AMQ5881

IBM WebSphere MQ Publish/Subscribe 브로커 구성 매개변수 조합 <insert_1> 이 (가) 유효하지 않습니다.

심각도(Severity)

20: 오류

설명

큐 관리자 초기화 파일의 브로커 스탠자 결합이 올바르지 않습니다. 브로커는 이 문제가 수정될 때까지 작동하지 않습니다.

(1) 결합은 SyncPointIfPersistent가 TRUE로 설정되고 DiscardNonPersistentInputMsg는 FALSE로 설정되었음을 표시합니다. SyncPointIfPersistent가 TRUE로 설정되면 DiscardNonPersistentInputMsg를 TRUE로 설정해야 합니다.

(2) 결합은 SyncPointIfPersistent가 TRUE로 설정되고 DiscardNonPersistentResponse는 FALSE로 설정되었음을 표시합니다. SyncPointIfPersistent가 TRUE로 설정되면 DiscardNonPersistentResponse를 TRUE로 설정해야 합니다.

(3) 결합은 SyncPointIfPersistent가 TRUE로 설정되고 DiscardNonPersistentPublication은 FALSE로 설정되었음을 표시합니다. SyncPointIfPersistent가 TRUE로 설정되면 DiscardNonPersistentPublication을 TRUE로 설정해야 합니다.

응답

위의 규칙에 맞게 메시지 브로커 스탠자를 대체하고 명령을 재시도하십시오.

AMQ5881(Windows)

IBM WebSphere MQ Publish/Subscribe 브로커 구성 매개변수 조합 <insert_1> 이 (가) 유효하지 않습니다.

심각도(Severity)

20: 오류

설명

브로커 구성 정보의 브로커 매개변수 결합이 올바르지 않습니다. 브로커는 이 문제가 수정될 때까지 작동하지 않습니다.

(1) 결합은 SyncPointIfPersistent가 TRUE로 설정되고 DiscardNonPersistentInputMsg는 FALSE로 설정되었음을 표시합니다. SyncPointIfPersistent가 TRUE로 설정되면 DiscardNonPersistentInputMsg를 TRUE로 설정해야 합니다.

(2) 결합은 SyncPointIfPersistent가 TRUE로 설정되고 DiscardNonPersistentResponse는 FALSE로 설정되었음을 표시합니다. SyncPointIfPersistent가 TRUE로 설정되면 DiscardNonPersistentResponse를 TRUE로 설정해야 합니다.

(3) 결합은 SyncPointIfPersistent가 TRUE로 설정되고 DiscardNonPersistentPublication은 FALSE로 설정되었음을 표시합니다. SyncPointIfPersistent가 TRUE로 설정되면 DiscardNonPersistentPublication을 TRUE로 설정해야 합니다.

응답

cfgmqbrk 도구를 사용하여 위의 규칙에 맞게 메시지 브로커 구성 정보를 대체하고 명령을 재시도하십시오.

AMQ5882

IBM WebSphere MQ 발행/구독 브로커가 메시지를 데드-레터 큐에 기록했습니다.

심각도(Severity)

10: 경고

설명

브로커가 이유 <insert_1>:<insert_5>에 대한 메시지를 데드-레터 큐 (<insert_3>)에 작성했습니다. 참고. 로그 스페이스를 저장하려면 스트림에 대해 이 메시지가 처음 발생한 후 (<insert_4>) 주기적으로만 기록됩니다.

응답

이 메시지가 의도적으로 데드-레터 큐에 기록되지 않은 경우(예: 메시지 브로커 엑시트에 의해)에는 이 메시지가 데드-레터 큐에 기록되는 이유를 판별하고 이를 목적지에 전송할 수 없도록 하는 문제점을 해결하십시오.

AMQ5883

IBM WebSphere MQ 발행/구독 브로커 상태가 기록되지 않았습니다.

심각도(Severity)

10: 경고

설명

동기점 외부에서 공개를 처리하는 동안 스트림 (<insert_3>)의 브로커 상태가 기록되지 않았습니다. 비지속적 발행물이 보류된 메시지나 발행자 등록을 변경하도록 요청했습니다. SyncPointIfPersistent 옵션을 설정하여 브로커가 구성되었으므로 동기점 외부에서 이 발행물을 처리하는 중입니다. 브로커의 내부 큐에 대해 보류된 발행물 또는 발행자 등록을 기록하는 중에 장애가 발생했습니다. 이 발행의 결과로 시도된 모든 상태 변경이 취소됩니다. 발행 처리가 계속되며 브로커가 모든 구독자에게 이 발행물을 전달하려고 시도합니다.

응답

실패 발생 이유를 조사하십시오. 브로커에서 발생한 자원 문제점 때문일 가능성이 큼니다. 이 문제점의 가장 가능성 높은 원인은 '가득 찬' 브로커 큐입니다. 발행으로 인해 상태가 변경되는 경우에는 이를 지속적 발행으로 보내거나 SyncPointIfPersistent 옵션을 끄는 것이 좋습니다. 그러면 발행이 동기점에서 실행되며 이와 같은 실패가 발생하는 경우 브로커가 발행을 재시도할 수 있습니다.

AMQ5884

IBM WebSphere MQ 발행/구독 브로커 제어 큐가 로컬 큐가 아닙니다.

심각도(Severity)

10: 경고

설명

IBM WebSphere MQ 발행/구독이 큐 'SYSTEM.BROKER.CONTROL.QUEUE' 이 (가) 존재하며 로컬 큐가 아닙니다. 이것은 큐를 브로커의 컨트롤 큐로 사용하기에 적합하지 않게 합니다. 브로커가 즉시 종료됩니다.

응답

기존 큐의 정의를 삭제하고 필요한 경우 MQQT_LOCAL 유형의 큐를 다시 작성하십시오. 큐를 다시 작성하지 않으면 브로커가 시작할 때 올바른 유형 중 하나로 큐를 다시 작성합니다.

AMQ5885

사용법: runmqbrk (or strmqbrk) -m QMgrName [-f] [-l logfile]

심각도(Severity)

0: 정보

설명

이는 올바른 사용법을 표시합니다.

응답

없음

AMQ5886

IBM WebSphere MQ 발행/구독 브로커가 마이그레이션되는 중입니다.

심각도(Severity)

10: 경고

설명

큐 관리자 <insert_3> 의 MQ Pub/Sub 브로커가 마이그레이션되고 있으므로 이 시간에 명령을 실행할 수 없습니다.

응답

마이그레이션을 시작하고 나면 마이그레이션을 취소하기 위해 MQ 발행/구독 브로커에 대해 실행할 수 있는 명령은 endmqbrk 명령뿐입니다. 브로커가 종료된 후 마이그레이션이 완료되지 않은 경우 migmqbrk 명령을 사용하여 다시 시도할 수 있습니다. 또는 strmqbrk 명령을 통해 브로커를 재시작하여 마이그레이션을 취소할 수 있습니다.

AMQ5887

<insert_3> 스트림에 대해 마이그레이션이 시작됨

심각도(Severity)

0: 정보

설명

<insert_3> 스트림의 마이그레이션이 시작되었습니다.

응답

없음

AMQ5888

<insert_3> 스트림에 대한 마이그레이션 완료

심각도(Severity)

0: 정보

설명

<insert_3> 스트림의 모든 상태가 WebSphere 브로커 브로커로 내보냈습니다.

응답

없음

AMQ5889

IBM WebSphere MQ 발행/구독 브로커가 마이그레이션되었습니다.

심각도(Severity)

0: 정보

설명

브로커의 마이그레이션이 완료되었습니다.

응답

브로커가 마이그레이션되었습니다. 이 브로커에 사용된 자원을 이제 dltmqbrk 명령을 사용하여 해제할 수 있습니다.

AMQ5890

IBM WebSphere MQ 발행/구독 브로커의 마이그레이션이 실패했습니다.

심각도(Severity)

10: 경고

설명

IBM WebSphere MQ 발행/구독 브로커가 마이그레이션되는 중입니다. 이 마이그레이션 중에 모든 지속적 상태 (예: 구독) 는 <insert_3>큐에 송신된 일련의 메시지로 WebSphere 브로커 브로커로 내보내집니다. <insert_1>이유로 마이그레이션 메시지를 이 큐에 쓸 수 없습니다.

응답

MQPUT 실패 코드 <insert_1> 를 사용하여 큐에 메시지를 기록할 수 없는 이유를 판별하십시오. 이유 코드는 큐 관리자가 재시작된 후 migmqbrk 명령을 다시 발행해야 하는 경우에 큐 관리자가 종료되고 있다는 것을 나타낼 수 있습니다. 또는 마이그레이션을 다시 시도하기 전에 수정해야 하는 문제점이 큐에 있을 수 있습니다.

AMQ5891

IBM WebSphere MQ 발행/구독 브로커가 상태를 WebSphere Brokers로 내보내는 중에 응답을 수신하는 데 실패했습니다.

심각도(Severity)

10: 경고

설명

IBM WebSphere MQ 발행/구독 브로커가 마이그레이션되는 중입니다. 이 마이그레이션 중에 모든 지속 상태(예: 구독)를 일련의 메시지로 WebSphere Brokers 브로커에 내보냅니다. <insert_1>이유로 인해 <insert_3> 큐에서 마이그레이션 메시지 중 하나에 대한 응답 메시지를 검색할 수 없습니다. IBM WebSphere MQ 발행/구독 브로커의 마이그레이션에 실패했습니다.

응답

MQGET 실패 코드 <insert_3> 를 사용하여 응답 큐에서 응답 메시지를 수신할 수 없는 이유를 판별하십시오. 이유 코드는 큐 관리자가 재시작된 후 migmqbrk 명령을 다시 발행해야 하는 경우에 큐 관리자가 종료되고 있다는 것을 나타낼 수 있습니다. 2033 이유 코드는 40초 대기 간격 내에 수신된 응답 메시지가 없다는 것을 나타냅니다. 이 경우 WebSphere Brokers 브로커에서 문제점이 발생했을 가능성이 큼니다. WebSphere Brokers 브로커에서 발행된 오류 메시지를 확인하십시오.

AMQ5892

Migration of stream <insert_3> has failed for reason <insert_1>:<insert_4>.

심각도(Severity)

0: 정보

설명

<insert_3> 스트림의 마이그레이션에 실패했습니다.

응답

이유 코드 <insert_1> 를 사용하여 실패 이유를 조사하십시오. 문제점이 해결되고 나면 migmqbrk 명령을 다시 발행하여 마이그레이션을 재시도하십시오.

AMQ5892 (IBM i)

<insert_3> 스트림의 마이그레이션에 실패했습니다.

심각도(Severity)

0: 정보

설명

Migration of stream <insert_3> has failed for reason <insert_1>:<insert_4>.

응답

이유 코드 <insert_1> 를 사용하여 실패 이유를 조사하십시오. 문제점이 해결되고 나면 migmqbrk 명령을 다시 발행하여 마이그레이션을 재시도하십시오.

AMQ5893

IBM WebSphere MQ 발행/구독 브로커 (<insert_3>) 를 <insert_1>이유로 마이그레이션할 수 없습니다.<insert_5>.

심각도(Severity)

20: 오류

설명

IBM WebSphere MQ Publish/Subscribe 브로커 (<insert_3>) 를 이주하려고 했지만 <insert_1>:<insert_5>이유로 인해 요청이 실패했습니다.

응답

migmqbrk 명령이 완료될 수 없는 이유를 조사하십시오. 큐 관리자의 메시지 로그에 브로커를 마이그레이션 할 수 없는 이유에 대한 자세한 정보가 포함되어 있을 수 있습니다. 명령을 완료하지 못하게 하는 문제점을 해결하고 migmqbrk 명령을 다시 실행하십시오.

AMQ5893 (IBM i)

IBM WebSphere MQ 발행/구독 브로커를 마이그레이션할 수 없습니다.

심각도(Severity)

20: 오류

설명

브로커 (<insert_3>) 를 마이그레이션하려고 했지만 <insert_1>:<insert_5>이유로 인해 요청이 실패했습니다.

응답

migmqbrk 명령이 완료될 수 없는 이유를 조사하십시오. 큐 관리자의 메시지 로그에 브로커를 마이그레이션 할 수 없는 이유에 대한 자세한 정보가 포함되어 있을 수 있습니다. 명령을 완료하지 못하게 하는 문제점을 해결하고 migmqbrk 명령을 다시 실행하십시오.

AMQ5894

IBM WebSphere MQ 발행/구독 브로커를 마이그레이션할 수 없습니다.

심각도(Severity)

10: 경고

설명

The IBM WebSphere MQ Publish/Subscribe broker cannot be migrated yet because the state of stream <insert_3> is not consistent with respect to related broker <insert_4>. While an IBM WebSphere MQ Publish/Subscribe broker is being migrated a check is made to ensure that the state of each stream is consistent with respect to all of the broker's relations. 브로커 <insert_4>와 관련하여 <insert_3> 스트림의 상태에서 불일치가 발견되었기 때문에 이 확인에 실패했습니다. WebSphere MQ 발행/구독 브로커가 브로커 네트워크의 토폴로지에 대한 최근 변경사항의 처리를 아직 완료하지 않았기 때문에 문제점은 일시적인 특성일 가능성이 높습니다. 예를 들어, 문제의 스트림이 최근에 작성되었거나 관련 브로커 <insert_4> 에서 삭제되었을 수 있으며 이 브로커는 이 변경에 대한 처리를 완료하지 않았습니다. 또 다른 원인은 이 브로커 또는 브로커 <insert_4>이 (가) 방금 브로커 네트워크에 추가되었으며 등록이 아직 두 브로커를 교환하지 않았기 때문일 수 있습니다. 이 경우 모든 스트림에 대한 브로커가 일치하지 않게 됩니다. If no recent topology changes have been made then there maybe a current failure with the propagation of subscriptions to broker <insert_4>.

응답

모든 경우에 IBM WebSphere MQ 발행/구독 브로커의 마이그레이션은 불일치가 해결될 때까지 일시중단되어야 합니다. 문제점을 해결할 수 있도록 strmqbrk 명령을 사용하여 브로커를 재시작해야 합니다. 잠시 후에 브로커를 종료하고 마이그레이션을 재시도할 수 있습니다. 브로커를 마이그레이션하려고 반복적으로 시도 했지만 이 메시지를 표시하며 모두 실패하는 경우 기본 문제점을 해결하십시오. 이전에 발행한 메시지 AMQ5826을 찾아 이 메시지에 제공된 자세한 내용에 따르십시오. 모든 경우에 두 브로커 사이의 채널이 실행 중이어야 합니다.

AMQ5895

IBM WebSphere MQ 발행/구독 브로커를 마이그레이션할 수 없습니다.

심각도(Severity)

10: 경고

설명

WebSphere Brokers 브로커에 내보낼 수 없는 토픽을 감지했습니다. WebSphere 브로커 브로커가 인식하는 와일드카드 문자가 포함되어 있기 때문에 <insert_3> 토픽을 이주할 수 없습니다. WebSphere Brokers에서 사용한 와일드카드 문자는 '+' 및 '#' 문자입니다. 토픽과 연관된 상태가 마이그레이션되지 않고 IBM WebSphere MQ 발행/구독 브로커의 마이그레이션이 실패합니다.

응답

The IBM WebSphere MQ Publish/Subscribe broker cannot be migrated while topic <insert_3> is in use. '+' 또는 '#' 문자를 포함하는 토픽을 사용하는 모든 애플리케이션은 다른 토픽 문자열을 사용하도록 재설계되어야 합니다. 문제점이 해결될 때까지 strmqbrk 명령을 사용하여 IBM WebSphere MQ 발행/구독 브로커를 정상으로 재시작할 수 있습니다.

AMQ5896

IBM WebSphere MQ 발행/구독 브로커 구성 매개변수 GroupId에 대한 속성을 알 수 없습니다.

심각도(Severity)

20: 오류

설명

브로커가 그룹 <insert_3>에 속하는 <insert_4> 스트림을 작성하려고 했지만 이 그룹을 알 수 없습니다.

응답

브로커 구성 매개변수 GroupId의 속성을 존재하는 그룹으로 수정하거나 <insert_3>그룹을 작성하십시오.

AMQ5897

구독 (하위 이름 <insert_5>, 일반 ID <insert_4>, 주제 문자열 <insert_3>) 이 마이그레이션되지 않았습니다. 이유 코드는 <insert_2> 입니다.

심각도(Severity)

10: 경고

설명

구독의 마이그레이션이 실패하여 건너뛴니다. 이유 코드 <insert_2>(으) 로 마이그레이션에 실패했습니다. 구독에는 토픽 문자열이 <insert_3>이고, 기존 ID <insert_4> 및 하위 시효명은 <insert_5>입니다.

응답

이 구독을 수동으로 마이그레이션하거나, 문제점을 조사하고 수정한 후 마이그레이션을 다시 수행하십시오.

AMQ5898

마이그레이션 중에 상위 큐 관리자 변경을 수행할 수 없습니다.

심각도(Severity)

20: 오류

설명

현재 상위 관리자에 다른 큐 관리자가 '-p' 매개변수와 함께 제공되었습니다.

응답

-p 옵션 없이 마이그레이션 명령을 재발행하십시오. 마이그레이션이 수행되고 나면 MQSC를 사용하여 큐 관리자의 상위 큐 관리자를 대체하십시오.

AMQ5900

사용법: migmbbrk [-r] [-o] [-s] [-z] -b BrokerName

심각도(Severity)

0: 정보

설명

이는 올바른 사용법을 표시합니다.

응답

없음

AMQ5901

발행/구독 ACL 헤더를 마이그레이션합니다.

심각도(Severity)

0: 정보

설명

발행/구독 ACL을 마이그레이션합니다.

WebSphere Message Broker에서: <insert_3>

WebSphere MQ 큐 관리자: <insert_4>

시간소인: <insert_5>

응답

지시사항에 따라 ACL을 마이그레이션하십시오.

AMQ5902

발행/구독 ACL을 마이그레이션합니다. 브로커 ACL이 없습니다.

심각도(Severity)

0: 정보

설명

IBM WebSphere MQ 로 마이그레이션하는 가장 간단한 방법은 발행/구독 서비스를 사용할 모든 사용자 ID 인 구성원이 있는 사용자 그룹을 선택하거나 작성하는 것입니다. Edit the setmqaut command shown here to replace <AllPSUsers> with the group you have chosen. 결과적으로 생긴 명령을 실행하여 루트 MQ 토픽의 보안 속성이 WebSphere Brokers와 동일하게 되도록 수정하십시오.

```
setmqaut -m <insert_4> -n SYSTEM.BASE.TOPIC -t topic -g <AllPSUsers> +pub +sub
```

응답

지시사항에 따라 ACL을 마이그레이션하십시오.

AMQ5903

발행/구독 ACL을 마이그레이션합니다. 부정적인 ACL이 아닙니다.

심각도(Severity)

0: 정보

설명

<insert_3> 의 토픽 트리의 루트가 MQ에서 사용되는 것과 동일한 설정으로 변경되었습니다. 또한 토픽 트리에는 긍정적인 ACL만 포함되어 있습니다. 따라서 다음과 같이 ACL을 <insert_3> 에서 <insert_4> 로 직접 마이그레이션할 수 있습니다.

1. 다음 MQSC 명령을 사용하여 <insert_4>의 토픽 트리에서 토픽 오브젝트를 작성하십시오.

응답

지시사항에 따라 ACL을 마이그레이션하십시오.

AMQ5904

발행/구독 ACL을 마이그레이션합니다. MQSC가 토픽을 작성합니다.

심각도(Severity)

0: 정보

설명

주제 오브젝트 이름: <insert_3>

주제 문자열: <insert_4>

응답

지시사항에 따라 ACL을 마이그레이션하십시오.

AMQ5905

발행/구독 ACL을 마이그레이션합니다. setmqaut

심각도(Severity)

0: 정보

설명

```
setmqaut -m <insert_3> -n <insert_4> -t 토픽 <insert_5>
```

응답

지시사항에 따라 ACL을 마이그레이션하십시오.

AMQ5906

발행/구독 ACL을 마이그레이션합니다. setmqaut 소개

심각도(Severity)

0: 정보

설명

2. 다음 setmqaut 명령을 사용하여 <insert_4>에서 권한을 작성하십시오.

응답

지시사항에 따라 ACL을 마이그레이션하십시오.

AMQ5907

발행/구독 ACL을 마이그레이션합니다. 중복 ACL입니다.

심각도(Severity)

0: 정보

설명

WebSphere 브로커 <insert_3>에는 모든 사용자가 모든 조치 (기본값)를 수행할 수 있도록 설정된 루트 주제에 대한 보호가 있습니다. 그러나 이름 지정된 사용자에게 액세스를 부여하기도 하는 토픽 트리 외에서 정의된 추가 ACL이 있습니다. 이러한 ACL은 루트의 설정으로 인해 중복됩니다. 의도한 대로 보안을 구현할 수 없으므로 브로커에 정의된 ACL을 검토해야 합니다.

응답

지시사항에 따라 ACL을 마이그레이션하십시오.

AMQ5908

발행/구독 ACL을 마이그레이션합니다. 사용자가 직접 개입해야 합니다.

심각도(Severity)

0: 정보

설명

WebSphere 브로커 <insert_3>에는 직접 마이그레이션할 수 없는 ACL 구조가 있습니다. IBM WebSphere MQ 일반적으로 이는 브로커가 여러 개의 ACL이 있는 경우 간혹 발생할 수 있지만 브로커가 네거티브 ACL ("Deny"로 표시됨)을 사용하는 경우에 발생합니다. 브로커의 ACL 구조를 검토하고 이를 수동으로 <insert_4>로 이주해야 합니다.

응답

지시사항에 따라 ACL을 마이그레이션하십시오.

AMQ5909

임시 큐 <insert_3>을 (를) 작성할 수 없습니다.

심각도(Severity)

20: 오류

설명

임시 큐 <insert_3>을 (를) 작성할 수 없습니다.

응답

서비스 추적을 사용으로 설정하여 애플리케이션을 다시 실행한 후 IBM 지원 센터에 문의하십시오.

AMQ5910

마이그레이션 로그 파일을 열 수 없습니다.

심각도(Severity)

20: 오류

설명

마이그레이션 로그 파일을 열 수 없습니다.

응답

로그 파일은 amqmigmbbrk.log라고 하며 현재 작업 디렉토리에 작성됩니다. 이 파일을 작성하지 못한 이유를 판별하고 이 애플리케이션을 다시 실행하십시오.

AMQ5911

임시 큐 <insert_3>을 (를) 삭제할 수 없습니다.

심각도(Severity)

20: 오류

설명

임시 큐 <insert_3>을 (를) 삭제할 수 없습니다.

응답

마이그레이션 로그 파일이 애플리케이션이 성공적으로 완료되었음을 표시하는 경우 <insert_3> 큐를 수동으로 삭제하십시오. 그렇지 않은 경우에는 서비스 추적을 사용하여 설정하여 애플리케이션을 다시 실행한 후 IBM 지원 센터에 문의하십시오.

AMQ5912

<insert_3>큐를 열 수 없습니다. 이유 코드: <insert_1>.

심각도(Severity)

20: 오류

설명

<insert_3>큐를 열 수 없습니다. 이유 코드: <insert_1>.

응답

애플리케이션이 큐를 열 수 없는 이유를 판별하십시오. 추적을 수집하면서 응용프로그램을 다시 실행하는 것이 도움이 될 수 있습니다. 필요한 경우에는 IBM 서비스 센터에 문의하십시오.

AMQ5913

WebSphere 브로커 <insert_3> 이 (가) 응답하지 않습니다.

심각도(Severity)

20: 오류

설명

WebSphere 브로커 <insert_3> 이 (가) 응답하지 않습니다.

응답

WebSphere 브로커 <insert_3> 가 시작되어 정상적으로 작동하는지 확인하십시오. 필요한 경우에는 IBM 서비스 센터에 문의하십시오.

AMQ5914

<insert_3>큐에서 메시지를 읽을 수 없습니다. 이유 코드: <insert_1>.

심각도(Severity)

20: 오류

설명

<insert_3>큐에서 메시지를 읽을 수 없습니다. 이유 코드: <insert_1>.

응답

큐에서 애플리케이션을 읽을 수 없는 이유를 판별하십시오. 서비스 추적을 수집하면서 응용프로그램을 다시 실행하는 것이 도움이 될 수 있습니다. 필요한 경우에는 IBM 서비스 센터에 문의하십시오.

AMQ5915

<insert_3>큐에 메시지를 넣을 수 없습니다. 이유 코드: <insert_1>.

심각도(Severity)

20: 오류

설명

<insert_3>큐에 메시지를 넣을 수 없습니다. 이유 코드: <insert_1>.

응답

응용프로그램이 큐를 넣을 수 없었던 이유를 조사하십시오. 서비스 추적을 수집하면서 응용프로그램을 다시 실행하는 것이 도움이 될 수 있습니다. 필요한 경우에는 IBM 서비스 센터에 문의하십시오.

AMQ5916

<insert_3>큐를 닫을 수 없습니다. 이유 코드: <insert_1>.

심각도(Severity)

20: 오류

설명

<insert_3>큐를 닫을 수 없습니다. 이유 코드: <insert_1>.

응답

애플리케이션이 큐를 닫을 수 없는 이유를 판별하십시오. 추적을 수집하면서 응용프로그램을 다시 실행하는 것이 도움이 될 수 있습니다. 필요한 경우에는 IBM 서비스 센터에 문의하십시오.

AMQ5917

XML 구문 분석기를 초기화할 수 없습니다.

심각도(Severity)

20: 오류

설명

XML 구문 분석기를 초기화할 수 없습니다.

응답

내부 오류입니다. 서비스 추적을 수집하면서 애플리케이션을 다시 실행한 후 IBM 서비스 센터에 문의하십시오.

AMQ5918

WebSphere 브로커 <insert_3> 의 XML 메시지를 구문 분석할 수 없습니다.

심각도(Severity)

20: 오류

설명

WebSphere 브로커 <insert_3> 의 XML 메시지를 구문 분석할 수 없습니다.

응답

WebSphere 브로커 <insert_3> 에서 제공하는 XML 메시지는MQ 이 (가) 구문 분석하려고 할 때 오류가 발생했습니다. 문제점의 원인이 되는 XML 메시지가 <insert_4>에 기록되었습니다. <insert_2>열의 <insert_1>행에서 문제점이 발생했습니다. IBM 서비스 센터에 문의하여 이 문제점을 보고하십시오.

AMQ5919

XML 구문 분석기에 오류가 발견되어 중지해야 했습니다.

심각도(Severity)

20: 오류

설명

XML 구문 분석기에 오류가 발견되어 중지해야 했습니다.

응답

WebSphere 브로커 <insert_3> 에서 제공하는 XML 메시지는MQ 이 (가) 구문 분석하려고 할 때 오류가 발생했습니다. XML 메시지가 <insert_4>에 작성되었습니다. IBM 서비스 센터에 문의하여 이 문제점을 보고하십시오.

AMQ5920

임시 큐 <insert_3>을 (를) 지울 수 없습니다.

심각도(Severity)

20: 오류

설명

임시 큐 <insert_3>을 (를) 지울 수 없습니다.

응답

큐를 검사하고 직접 지워보십시오. 문제점이 지속되는 경우에는 서비스 추적을 사용으로 설정하여 애플리케이션을 다시 실행한 후 IBM 지원 센터에 문의하십시오.

AMQ5921

UTF-8 코드변환기를 작성할 수 없습니다.

심각도(Severity)

20: 오류

설명

UTF-8 코드변환기를 작성할 수 없습니다. 이것은 XML 메시지 구문 분석기의 내부 오류입니다.

응답

서비스 추적을 사용으로 설정하여 애플리케이션을 다시 실행한 후 IBM 지원 센터에 문의하십시오.

AMQ5922

토픽 문자열이 너무 길거나 인식되지 않는 문자를 포함하므로 WebSphere Brokers에서 토픽 문자열을 마이그레이션할 수 없습니다. 문자열의 시작은 <insert_3>입니다.

심각도(Severity)

20: 오류

설명

WebSphere Brokers의 토픽 문자열이 너무 길거나 여기에 인식할 수 없는 문자가 포함되어 있어 이를 처리하지 못했습니다. 문자열의 시작은 <insert_3>입니다.

응답

사용자가 직접 토픽 문자열을 마이그레이션하십시오. (마이그레이션 로그를 검토하면 문제점의 원인에 대한 추가 정보를 얻을 수도 있습니다.)

AMQ5923

큐 관리자 <insert_3>에 대한 CCSID를 검색할 수 없습니다. 이유 코드: <insert_1>

심각도(Severity)

20: 오류

설명

큐 관리자 <insert_3>에 대한 CCSID를 검색할 수 없습니다. 이유 코드: <insert_1>

응답

문제점의 원인을 판별하도록 추적을 사용하여 애플리케이션을 다시 실행하십시오. 필요한 경우, IBM 지원 센터에 문의하십시오.

AMQ5924

중복된 토픽 오브젝트 <insert_3> 이 (가) 이미 있습니다.

심각도(Severity)

20: 오류

설명

토픽 문자열 <insert_4>에 대한 토픽 오브젝트 <insert_3>을 (를) 작성하는 중에 마이그레이션 유틸리티가 해당 이름의 토픽 오브젝트가 이미 존재하고 이 오브젝트를 대체할 수 없음을 발견했습니다.

응답

토픽 오브젝트를 조사하여 올바른 토픽 문자열을 나타내는지 결정하십시오. 그런 경우, 이 유틸리티를 이전에 실행할 때 작성되었을 수 있으며 현상태대로 사용하거나 덮어쓰는 것 모두 안전합니다. 그렇지 않은 경우, 수동으로 충돌을 해결해야 합니다. 이 문제점의 자세한 내용은 마이그레이션 로그 파일에 기록됩니다.

AMQ5925

WebSphere Brokers의 실행 환경이 초기화되지 않았습니다.

심각도(Severity)

20: 오류

설명

이 유틸리티는 WebSphere Brokers 명령을 실행할 수 있는 명령 창에서 실행되어야 하며 지금은 이렇게 실행되지 않았습니다.

응답

마이그레이션 도구를 실행하기 전에 사용자가 직접 mqsiprofile 명령 스크립트를 실행하거나 WebSphere Brokers 명령 콘솔에서 이 유틸리티를 실행하십시오.

AMQ5926

마이그레이션 완료 메시지에 대한 토픽을 구독할 수 없습니다.

심각도(Severity)

20: 오류

설명

이 유틸리티는 <insert_3>주제에 등록하여 이 브로커의 pub/sub 상태가 이미 마이그레이션되었는지 여부를 판별합니다. 그러나 구독이 이유 코드 %d(으)로 인해 실패했습니다.

응답

이는 예상치 못한 오류입니다. IBM 지원 센터에 문의하십시오.

AMQ5927

이 브로커에 대한 마이그레이션이 과거에 완료되었습니다. -z 스위치가 지정되지 않았으므로 더 이상 시도하지 않습니다.

심각도(Severity)

0: 정보

설명

이 브로커에 대한 마이그레이션이 과거에 완료되었습니다. -z 스위치가 지정되지 않았으므로 더 이상 시도하지 않습니다.

응답

이전의 실행 결과가 만족스러운 경우에는 더 이상의 조치가 필요하지 않습니다. 마이그레이션을 반드시 다시 실행하려는 경우 -z 스위치를 지정하십시오. 마이그레이션 중에 찾은 아티팩트로 큐 관리자에 있는 아티팩트를 덮어쓰려면 -o 스위치를 사용할 수도 있습니다.

AMQ5928

기존 등록을 바꾸는 중에 서브스크립션 (하위 이름 <insert_5>, 기존 ID <insert_4>, 주제 문자열 <insert_3>) 을 (를) 이주하는 데 실패했습니다 (이유 <insert_2>).

심각도(Severity)

20: 오류

설명

마이그레이션 명령이 강제 실행 플래그(-f)를 사용하여 실행되었기 때문에 기존 구독을 바꾸려 시도했습니다. 기존 등록을 대체하는 데 실패했으며 이유는 <insert_2>입니다. 구독에는 토픽 문자열이 <insert_3>이고, 기존 ID <insert_4> 및 하위 시효명은 <insert_5>입니다.

응답

마이그레이션 로그를 사용하여 문제점을 조사하고 수정한 후 마이그레이션을 다시 수행하십시오.

AMQ5929

하위 이름이 동일한 구독이 이미 있어서 구독 마이그레이션을 건너뛵니다. (마이그레이션되지 않은 등록: 하위 이름 <insert_5>, 기존 ID <insert_4> 및 주제 문자열 <insert_3>).

심각도(Severity)

10: 경고

설명

마이그레이션 명령이 강제 실행 플래그(-f) 없이 실행되었습니다. 따라서 기존 구독을 덮어쓰지 않았습니다. 두 구독의 하위 이름이 동일하면 안되기 때문에 구독의 마이그레이션을 건너뛰었습니다.

응답

건너뛴 구독이 여전히 필요하다면 이름이 동일한 기존 구독을 제거한 후 마이그레이션 명령을 다시 실행하거나, 강제 실행 옵션(-f)을 지정하여 마이그레이션 명령을 다시 실행해서 하위 이름이 동일한 기존 구독이 마이그레이션되게 할 수 있습니다.

AMQ5930

스트림 <insert_3> 의 마이그레이션에 치명적이지 않은 오류가 발생했습니다. 이유는 <insert_1>:<insert_4>입니다.

심각도(Severity)

0: 정보

설명

<insert_3>스트림을 마이그레이션하는 중에 오류가 발생했지만 스트림의 마이그레이션이 계속되었습니다.

응답

이전 오류 메시지나 마이그레이션 로그 또는 둘 다를 사용하여 실패의 원인을 조사하십시오. 문제점이 해결되고 나면 migmqbrk 명령을 다시 실행하여 마이그레이션을 재시도하십시오.

AMQ5931

스트림 <insert_3> 이유 <insert_1> 에 대한 토픽 오브젝트를 작성하지 못했습니다.

심각도(Severity)

20: 오류

설명

마이그레이션 중에는 각 스트림마다 토픽 오브젝트가 작성됩니다. <insert_3> 스트림에 해당하는 토픽 오브젝트를 작성하는 데 실패했습니다. 이유는 <insert_1>입니다.

응답

마이그레이션 로그를 사용하여 문제점을 조사하고 수정한 후 마이그레이션을 다시 수행하십시오.

AMQ5932

스트림 <insert_3> 에 대한 보안 마이그레이션에 실패했으며 이유는 <insert_1> 입니다.

심각도(Severity)

20: 오류

설명

마이그레이션 중에는 스트림에 대한 보안 액세스가 해당 토픽 오브젝트로 마이그레이션됩니다. Migrating the security for stream <insert_3> failed for reason <insert_1>.

응답

마이그레이션 로그를 사용하여 문제점을 조사하고 수정한 후 마이그레이션을 다시 수행하십시오.

AMQ5933

이주 로그를 열 수 없음: <insert_3>

심각도(Severity)

20: 오류

설명

발행/구독 마이그레이션 중에 수행된 조치의 로그는 보관됩니다. (해당 위치는 "-l" 명령행 매개변수를 사용하여 설정할 수 있습니다. 현재 이 매개변수는 <insert_3> 로 설정됩니다.) 쓰기를 위해 로그를 열 수 없습니다.

응답

<insert_3> 파일을 기록하고 마이그레이션을 다시 실행할 수 있는지 확인하십시오. 또는 "-l" 매개변수를 사용하여 다른 로그 파일 위치를 지정해서 마이그레이션을 다시 실행하십시오.

AMQ5934

이주 로그에 쓸 수 없음: <insert_3>

심각도(Severity)

20: 오류

설명

발행/구독 마이그레이션 중에 수행된 조치의 로그는 보관됩니다. (해당 위치는 "-l" 명령행 매개변수를 사용하여 설정할 수 있음 - 현재는 <insert_3> 로 설정됨). 로그를 작성할 수 없습니다.

응답

<insert_3> 파일을 쓰고 마이그레이션을 다시 실행할 수 있는지 확인하십시오. 또는 "-l" 매개변수를 사용하여 다른 로그 파일 위치를 지정해서 마이그레이션을 다시 실행하십시오.

AMQ5935

마이그레이션 중에 다음 구독 특성이 발견되지 않았습니다.

JoinExcl

JoinShared

NoAlter

VariableUserId

SubIdentity

SubName

구독이 이러한 특성을 사용하지 않으면 추가 조치가 필요하지 않습니다. 그러나 이러한 특성을 사용하는 구독이 있으면 WebSphere Brokers를 업그레이드하고 마이그레이션을 다시 실행해야 합니다.

심각도(Severity)

10: 경고

설명

WebSphere Brokers가 최신 수정팩 레벨로 업그레이드된 경우에만 이러한 특성이 마이그레이션 도구에 표시됩니다.

응답

구독에서 이러한 특성을 사용하지 않으면 조치를 수행하지 않아도 됩니다.

그러나 구독에서 이러한 특성을 사용하는 경우 WebSphere Brokers를 업그레이드한 다음 마이그레이션 프로세스를 다시 실행해야 합니다.

AMQ5936

<insert_3>큐에서 읽기를 커미트할 수 없습니다.

심각도(Severity)

20: 오류

설명

동기화 위치 아래 큐 <insert_3> 에서 메시지를 읽었지만 후속 읽기 시도가 실패했습니다.

응답

중간 큐를 사용하기 전에 모두 삭제하도록 강제 실행하는 -s 스위치를 사용하여 응용프로그램을 재실행하십시오. 문제점이 지속되는 경우에는 IBM 서비스 센터에 문의하십시오.

AMQ5937

중복 구독이 이미 존재합니다.

심각도(Severity)

20: 오류

설명

<insert_4> 토픽 문자열에 대해 <insert_3> 이라는 구독을 작성하려고 시도하는 동안 마이그레이션 유틸리티가 해당 이름의 등록이 이미 존재하고 이를 대체할 수 없음을 발견했습니다.

응답

구독을 조사하여 구독이 올바른지 판별하십시오. 올바른 경우 이 유틸리티를 이전에 실행했을 때 작성되었을 가능성이 높으며 현상태대로 사용하거나 덮어쓰는 것 모두 안전합니다. 그렇지 않은 경우, 수동으로 충돌을 해결해야 합니다. 이 문제점의 자세한 내용은 마이그레이션 로그 파일에 기록됩니다.

AMQ5938

구독을 작성할 수 없습니다.

심각도(Severity)

20: 오류

설명

등록 이름 <insert_3>을 (를) 사용하여 토픽 문자열 <insert_4> 에 대한 등록을 작성하는 중 실패가 발생했습니다. 연관된 이유 코드는 <insert_1>입니다.

응답

메시지에 표시된 이유 코드를 사용하여 실패의 원인을 판별하고 적절한 조치를 수행하여 문제점을 수정하십시오.

AMQ5939

<insert_3>큐에서 예기치 않은 메시지를 읽었습니다.

심각도(Severity)

20: 오류

설명

<insert_3> 큐에서 읽은 메시지가 이 마이그레이션 단계에서 예상되지 않았습니다.

응답

큐에는 예상치 못한 메시지가 없어야 합니다. 중간 큐를 사용하기 전에 모두 삭제하도록 강제 실행하는 -s 스위치를 사용하여 응용프로그램을 재실행하십시오. 문제점이 지속되는 경우에는 IBM 서비스 센터에 문의하십시오.

AMQ5940

관계를 마이그레이션하는 데 실패함

심각도(Severity)

20: 오류

설명

계층 관계를 마이그레이션하는 중에 오류가 발견되었습니다. 자세한 정보는 마이그레이션 로그를 참조하십시오.

응답

마이그레이션 로그에서 오류에 대한 자세한 내용을 확인하고 문제점을 수정한 다음 마이그레이션 명령을 다시 실행하십시오.

AMQ5941

구독 지점에 고유한 이름을 할당할 수 없습니다.

심각도(Severity)

20: 오류

설명

큐 관리자가 각 구독 지점에 최대 256자의 고유한 토픽 오브젝트 이름을 할당하나 이 한계에 도달했습니다. 이 큐 관리자에 대해 더 이상 구독 지점을 마이그레이션할 수 없습니다. 또한 이 구독 지점에 의존하는 아티팩트(예: 보유된 발행물)도 마이그레이션되지 않습니다.

응답

가능한 경우에는 마이그레이션의 소스인 WebSphere Brokers 브로커가 사용하는 구독 지점의 수를 줄이십시오.

AMQ5942

WebSphere 브로커가 제공한 사용자 ID <insert_3>이 (가) 올바르지 않습니다.

심각도(Severity)

20: 오류

설명

<insert_3>사용자 ID가 큐 관리자에서 사용할 수 없습니다.

응답

이주 로그 또는 제품 추적을 조사하여 사용자 ID가 큐 관리자에 대해 유효하지 않은 이유를 판별하십시오. 가능하다면 브로커에 저장된 사용자 ID를 대체하고 마이그레이션 단계를 다시 실행하십시오.

AMQ5943

IBM WebSphere MQ 발행/구독이 현재 활성 상태이므로 마이그레이션을 수행할 수 없습니다.

심각도(Severity)

10: 경고

설명

runmqbrk(및 strmqbrk) 명령이 이전 버전의 &MQ에서 발행/구독 데이터(예: 구독 및 보유된 메시지)를 마이그레이션합니다. 마이그레이션은 IBM WebSphere MQ 발행/구독이 비활성인 경우에만 수행할 수 있습니다.

응답

마이그레이션이 필요한 경우에는 MQSC 명령 alter qmgr psmode(compat)를 사용하여 IBM WebSphere MQ 발행/구독을 우선 사용 안함으로 설정해야 합니다.

AMQ5944

마이그레이션이 완료되었지만 오류가 발생했습니다. IBM WebSphere MQ 발행/구독을 수동으로 시작해야 합니다.

심각도(Severity)

10: 경고

설명

마이그레이션 명령이 완료되었지만 데이터를 모두 마이그레이션할 수는 없었습니다. 오류에 대한 자세한 내용은 이전 오류 메시지와 마이그레이션 로그에 있습니다.

응답

이전 오류 메시지를 조사하고 마이그레이션 로그를 검토한 후 여전히 필요한 나머지 데이터의 마이그레이션을 수동으로 수행하십시오(또는 문제점이 일시적이면 마이그레이션 명령을 다시 실행하십시오). 마이그레이션이 완료되면 다음 MQSC 명령을 실행하여 IBM WebSphere MQ 발행/구독을 시작할 수 있습니다. qmgr psmode 변경 (사용 가능)

AMQ5945

The retained message for topic-string <insert_3> on stream <insert_4> could not be migrated for reason code <insert_2>

심각도(Severity)

10: 경고

설명

보유된 메시지의 마이그레이션이 실패하여 건너뛸니다. 이유 코드 <insert_2>(으) 로 마이그레이션에 실패했습니다. 보유된 메시지에 스트림 <insert_4>의 토픽 문자열 <insert_3>이 (가) 있습니다.

응답

이 토픽에 대한 메시지를 수동으로 재발행하거나 문제점을 조사하고 수정하여 다시 마이그레이션을 수행하십시오.

AMQ5946

The &MQQPUBSUB_short could not be started for reason <insert_1>

심각도(Severity)

20: 오류

설명

마이그레이션 후에 &MQQPUBSUB_short을(를) 시작할 수 없습니다.

응답

(이유에서) &MQQPUBSUB_short을(를) 시작할 수 없는 이유를 판별하고 문제점을 수정한 다음 ALTER QMGR PSMODE(ENABLED)라는 MQSC 명령을 직접 실행하십시오.

AMQ5947

큐 관리자 <insert_1> 에 대한 PSMODE 설정이 완료되지 않았습니다.

심각도(Severity)

20: 오류

설명

큐 관리자 특성 PSMODE는 발행/서브마이그레이션이 발생하도록 하기 위해 큐 관리자 <insert_1> 에 대해 COMPAT로 설정되어야 합니다.

응답

없음

AMQ5948

RFH1 형식 보유 메시지의 일부 특성을 브로커에서 검색할 수 없습니다. 브로커에 RFH1 형식 보유 메시지가 있는 경우 큐 관리자로 마이그레이션한 보유된 발행물이 올바른지 검사해야 합니다.

심각도(Severity)

10: 경고

설명

RFH1 형식 보유 메시지의 일부 특성을 브로커에서 검색할 수 없습니다. 브로커에 RFH1 형식 보유 메시지가 있는 경우 큐 관리자로 마이그레이션한 보유된 발행물이 올바른지 검사해야 합니다. 자세한 정보는 MQ 문서를 참조하십시오.

응답

WMB 브로커에 RFH1 형식으로 발행된 보유 발행물이 있는지 확인하고, 있는 경우 직접 큐 관리자에 마이그레이션하십시오.

AMQ5949

mqsisstop 명령에 맞는 환경을 설정할 수 없습니다.

심각도(Severity)

20: 오류

설명

마이그레이션이 완료되면 마이그레이션 도구가 브로커를 중지하려고 시도하며, 이 작업을 수행하기 위해 환경 변수를 설정해야 합니다. 하나 이상의 이러한 변수를 설정하려는 시도가 실패했습니다.

응답

마이그레이션 로그 파일을 검토하거나 추적을 켜 상태에서 마이그레이션을 다시 실행하여 실패의 원인에 대한 자세한 정보를 확인하십시오.

AMQ5950

인터럽트된 마이그레이션 실행을 계속할 수 없습니다.

심각도(Severity)

20: 오류

설명

마이그레이션 도구가 이전 실행이 인터럽트되었음을 발견했습니다. 대개는 인터럽트된 지점부터 마이그레이션 실행을 계속하지만 이 경우에는 구독의 여러 하위 ID를 처리하는 중에 인터럽트가 발생했으므로 이와 같이 실행을 계속할 수 없습니다.

응답

이전 실행이 재개되지 않도록 -s 스위치를 켜고 브로커에서 가져온 정의로 큐 관리자의 기존 정의를 강제로 겹쳐쓰도록 -o 스위치를 켜 마이그레이션을 다시 실행하십시오.

AMQ5960

오류로 인해 분산 발행/구독 명령 프로세서가 중지되고 있습니다.

심각도(Severity)

20: 오류

설명

이전 메시지에 보고된 대로, 분산 발행/구독 명령 처리 중에 심각한 오류가 발생했습니다. 발행/구독 명령 프로세서가 계속할 수 없어 종료됩니다.

응답

선행 메시지에 보고된 문제점을 수정하십시오.

AMQ5961

오류로 인해 분산 발행/구독 발행 프로세서가 중지되고 있습니다.

심각도(Severity)

20: 오류

설명

이전 메시지에 보고된 대로, 분산 발행/구독 발행 처리 중에 심각한 오류가 발생했습니다. 발행/구독 발행 프로세서가 계속할 수 없어 종료됩니다.

응답

선행 메시지에 보고된 문제점을 수정하십시오.

AMQ5962

오류로 인해 분산 발행/구독 프록시 구독 팬아웃 프로세스가 중지되고 있습니다.

심각도(Severity)

20: 오류

설명

이전 메시지에 보고된 대로, 분산 발행/구독 프록시 구독 팬아웃 중에 심각한 오류가 발생했습니다. 발행/구독 프록시 구독 팬아웃 프로세스가 계속할 수 없어 종료됩니다.

응답

선행 메시지에 보고된 문제점을 수정하십시오.

AMQ5963

큐에 삽입된 발행/구독 디먼이 사용 불가능합니다.

심각도(Severity)

20: 오류

설명

분산 발행/구독 프로세스에서 지연된 발행/구독 디먼에 연결할 수 없습니다. 디먼에 문제가 있는 경우 앞의 메시지에서 강조표시되어야 합니다. 문제점이 수정될 때까지 계층 연결이 더 이상 처리되지 않습니다.

응답

선행 메시지에 보고된 문제점을 수정하십시오. 디먼이 사용 가능하게 되면 REFRESH QMGR TYPE(PROXYSUB)을 수행하여 구독을 다시 동기화해야 합니다.

AMQ5964

발행/구독 계층이 연결되었습니다.

심각도(Severity)

0: 정보

설명

하위 또는 상위 큐 관리자 <insert_3>과 (와) pub/sub 계층 연결이 설정되었습니다.

응답

없음

AMQ5965

발행/구독 계층의 연결이 끊어졌습니다.

심각도(Severity)

0: 정보

설명

발행/하위 계층 구조 연결이 하위 또는 상위 큐 관리자 <insert_3>로 종료되었습니다.

응답

없음

AMQ5966

이전 발행물이 다시 올바르게 않게 처리되고 있습니다.

심각도(Severity)

30: 심각한 오류

설명

이 큐 관리자가 이전에 처리한 발행물을 수신했습니다. 이 메시지는 다시 발행되지 않으며 메시지의 보고 옵션에 따라 처리됩니다. 이 발행물을 데드-레터 큐에 송신하면 추가 메시지가 기록될 수 있습니다. 이는 계층 구조 및 발행/구독 클러스터의 올바르게 않은 구성으로 인해 발생했습니다.

응답

구성을 수정하여 루프를 제거하십시오. 사용된 라우트를 판별하려면 데드-레터 큐의 메시지 특성을 확인하십시오.

AMQ5967

큐 관리자 <insert_3>에 프록시 구독을 전달할 수 없습니다. 이유 코드: <insert_1>.

심각도(Severity)

20: 오류

설명

큐 관리자 <insert_3>에 프록시 구독을 전달할 수 없습니다. 이유 코드: <insert_1>. 이로 인해 구독이 <insert_3>에서 발행물을 수신하지 않을 수 있습니다.

응답

프록시 구독이 <insert_3>로 전달될 수 있도록 구성을 정정하십시오. 문제가 해결되었을 때, 등록을 재동기화하기 위해 REFRESH QMGR TYPE (PROXYSUB) 을 수행해야 한다.

AMQ5972

분산 발행/구독 팬아웃 요청 넣기에 실패했습니다.

심각도(Severity)

20: 오류

설명

분산 발행/구독 팬아웃 요청 큐 <insert_3>에 등록 팬아웃 요청을 배치할 수 없습니다. 연관된 이유 코드는 <insert_1>입니다.

응답

선행 메시지에 보고된 문제점을 수정하십시오. 문제점이 해결되면 REFRESH QMGR TYPE(PROXYSUB)을 수행하여 구독을 다시 동기화해야 합니다.

AMQ5979

PSCUS (DISABLED) 때문에 <insert_3> 에서 프록시 구독이 거부되었습니다.

심각도(Severity)

10: 경고

설명

이 클러스터에서 큐 관리자 간 발행/구독 활동이 예상되지 않음을 표시하기 위해 큐 관리자 속성 PSCLUS가 DISABLED로 설정되었습니다. 그러나 <insert_3>의 채널을 통해 이 큐 관리자에 클러스터 등록이 전송되었습니다. 프록시 구독 요청이 무시되고 구독이 로컬로 등록되지 않습니다.

응답

발행/구독 클러스터링을 사용해야 하는 경우, 클러스터에 있는 모든 큐 관리자에서 PSCLUS 속성을 ENABLED로 대체하십시오. 또한 PSCLUS 문서에서 자세히 설명된 대로 REFRESH CLUSTER 및 REFRESH QMGR 명령을 실행해야 할 수도 있습니다. 발행/구독 클러스터를 사용하지 않는 경우 클러스터된 주제 오브젝트를 삭제하고 PSCLUS가 모든 큐 관리자에서 사용 안함으로 설정되었는지 확인하십시오.

AMQ5980

시동 시에 분산 발행/구독 프록시 구독 재동기화가 발생했습니다.

심각도(Severity)

0: 정보

설명

분산 발행/구독 프로세스가 시스템 종료 및 재시작 중에 프록시 구독 상태가 일관되었는지 여부를 판별할 수 없어서, 리모트 큐 관리자와의 재동기화가 수행되었습니다. 이는 일반적으로 큐 관리자가 이전 시스템 종료에서 완전히 일시정지하지 않았거나 시스템 사용이 특히 많을 때 발생합니다.

응답

없음

AMQ5981

발행/구독 클러스터에 참여할 때 발행/구독을 사용 안함으로 설정합니다.

심각도(Severity)

10: 경고

설명

이 큐 관리자는 발행/구독 클러스터의 멤버이지만 발행/구독이 사용 불가능하게 설정되었습니다. 클러스터의 다른 큐 관리자는 계속해서 이 큐 관리자에게 발행물 및 프록시 구독을 보냅니다. 기타 큐 관리자는 발행/구독 클러스터에서 늘어나지만 발행/구독이 사용 가능해질 때까지 처리되지 않습니다. 이러한 큐가 가득차면 채널 실패가 발생할 수 있으며 이는 클러스터에 있는 다른 큐 관리자의 발행/구독 조작에 영향을 줍니다. 또한 클러스터에 있는 기타 큐 관리자에서 이 큐 관리자에게 송신된, 발행/구독과 관련이 없는 다른 메시지의 전달에도 영향을 줍니다.

응답

ALTER QMGR 명령을 사용하여 PSMODE를 ENABLED 또는 COMPAT으로 설정함으로써 발행/구독을 사용으로 설정한 후 REFRESH QMGR TYPE(PROXYSUB) 명령을 실행하여 등록을 다시 동기화하십시오.

AMQ5982

발행/구독 계층 구조에 참여하는 중에 큐에 삽입된 발행/구독을 사용 안함으로 설정합니다.

심각도(Severity)

10: 경고

설명

이 큐 관리자는 발행/구독 계층의 멤버이지만 큐잉된 발행/구독을 사용할 수 없습니다. 발행/구독 계층 내의 모든 상위-하위 관계는 이 큐 관리자에 발행물 및 프록시 구독을 계속 송신합니다. 이들은 큐잉된 발행/구독 시스템 큐에 누적되고 큐잉된 지정된 발행/구독을 사용할 수 있을 때까지 처리되지 않습니다. 큐잉된 발행/구독 시스템 큐가 전체 채널이 되면 실패가 발생할 수 있는데 이는 이 큐 관리자에 메시지를 송신하는 상위-하위 관계의 발행/구독 조작에 영향을 미칠 수 있습니다. 이는 또한 동일한 채널을 사용하여 전달되는 발행/구독과 무관한 다른 메시지의 전달에 영향을 미칩니다.

응답

ALTER QMGR 명령과 함께 PSMODE를 ENABLED로 설정하여 큐에 대기된 발행/구독을 사용 가능하게 설정하십시오. 큐에 삽입된 발행/구독이 재시작된 후에는 DISPLAY PUBSUB ALL 명령을 사용하여 이것이 완료되었는지 확인한 후 REFRESH QMGR TYPE(PROXYSUB) 명령을 실행하여 구독을 다시 동기화하십시오.

AMQ6000-6999: 공통 서비스

AMQ6004

IBM WebSphere MQ 초기화 또는 종료 중에 오류가 발생했습니다.

심각도(Severity)

30: 심각한 오류

설명

IBM WebSphere MQ 의 초기화 또는 종료 중에 오류가 발견되었습니다. IBM WebSphere MQ 오류 기록 루틴이 호출되었습니다.

응답

시스템에서 제공되는 표준 기능을 사용하여 문제점 ID를 기록하고 생성된 출력 파일을 저장하십시오. IBM WebSphere MQ 웹 페이지 지원 (https://www.ibm.com/support/home/product/P439881V74305Y86/IBM_MQ) 또는 IBM 지원 보조 (https://www.ibm.com/support/home/product/C100515X13178X21/other_software/ibm_support_assistant) 를 사용하여 솔루션이 이미 사용 가능한지 확인하십시오. 원하는 내용을 찾을 수 없으면 IBM 지원 센터에 문의하십시오. 문제점이 해결될 때까지 이 파일들을 삭제하지 마십시오.

AMQ6005 (IBM i)

IBM WebSphere MQ 시동 중에 오류가 발생했습니다.

심각도(Severity)

30: 심각한 오류

설명

스토리지 모니터 프로세스(QSYSWRK 서브시스템의 QMQM 작업)를 시작하려는 시도가 실패했습니다.

응답

이 작업 및 QMQM 작업에 대한 작업 로그에서 장애 원인을 확인한 다음 오류를 수정하고 명령을 다시 시도해 보십시오. 문제점이 해결되지 않으면 문제점이 로그되었을 수 있습니다. WRKPRB를 사용하여 문제점 ID를 기록하고 QPSRVDMP, QPJOBLOG, QPDSPJOB 파일을 저장하십시오. 생성된 출력 파일을 저장하고 IBM WebSphere MQ 웹 페이지 지원 (https://www.ibm.com/support/home/product/P439881V74305Y86/IBM_MQ) 또는 IBM 지원 보조 프로그램 (https://www.ibm.com/support/home/product/C100515X13178X21/other_software/ibm_support_assistant) 을 사용하여 솔루션이 이미 사용 가능한지 확인하십시오. 원하는 내용을 찾을 수 없으면 IBM 지원 센터에 문의하십시오. 문제점이 해결될 때까지 이 파일들을 삭제하지 마십시오.

AMQ6015

운영 체제가 사용 중이거나 시스템 요청을 완료하는데 필요한 자원이 충분하지 않습니다.

심각도(Severity)

30: 심각한 오류

설명

시스템 요청 <insert_3> 이 (가) 리턴 코드 <insert_1>(으) 로 운영 체제에 의해 거부되었습니다. IBM WebSphere MQ 이 (가) 요청을 재시도했지만 계속 실패했습니다. 이 실패는 운영 체제가 사용 중이거나 시스템 요청을 완료하는 데 필요한 자원이 충분하지 않음을 나타내는 것일 수 있습니다.

응답

시스템이 이 시스템의 워크로드 또는 사용 중인 서버의 워크로드에 제한되는지 조사하고 워크로드를 줄이십시오.

AMQ6024

시스템 요청을 완료하기에 자원이 충분하지 않습니다.

심각도(Severity)

30: 심각한 오류

설명

요청을 완료하기에 자원이 충분하지 않으므로 운영 체제에서 시스템 요청이 거부되었습니다. 이전 FFST, 오류 로그 메시지 또는 Windows의 경우 시스템 이벤트 로그 메시지를 사용하여 충분하지 않은 자원을 판별하십시오.

응답

문서에 따라 시스템이 구성되었는지 조사한 후 시스템 요청을 완료할 수 있도록 필요한 자원을 늘리십시오.

AMQ6025

프로그램을 찾을 수 없습니다.

심각도(Severity)

30: 심각한 오류

설명

<insert_3> 프로그램을 찾을 수 없으므로 IBM WebSphere MQ 이 프로그램을 시작할 수 없습니다.

응답

프로그램 이름이 올바르게 지정되었는지 검사하고 프로그램을 재실행하십시오.

AMQ6026

자원 부족으로 인해 IBM WebSphere MQ 프로세스를 작성할 수 없습니다.

심각도(Severity)

30: 심각한 오류

설명

프로세스 한계(각 사용자의 프로세스 수 또는 시스템 전반에서 실행 중인 총 프로세스 수)로 인해 또는 다른 프로세스를 작성하는 데 필요한 자원이 시스템에 없어서 IBM WebSphere MQ 프로세스를 작성하려는 시도가 운영 체제에서 거부되었습니다.

응답

프로세스 한계가 프로세스 작성을 막고 있는지 조사하고 그런 경우 시스템이 이 방식으로 제한되는 이유를 조사하십시오. 이 한계를 증가시키거나 시스템에 대한 워크로드 감축을 고려하십시오.

AMQ6035

IBM WebSphere MQ가 실패했으며 사용 가능한 스토리지가 없습니다.

심각도(Severity)

30: 심각한 오류

설명

제품의 내부 기능이 스토리지를 확보하려 시도했지만 사용 가능한 스토리지가 없습니다.

응답

제품을 중지하고 다시 시작하십시오. 이렇게 해도 문제점이 해결되지 않으면 생성된 출력 파일을 저장하고 IBM WebSphere MQ 웹 페이지 지원 (https://www.ibm.com/support/home/product/P439881V74305Y86/IBM_MQ) 또는 IBM 지원 https://www.ibm.com/support/home/product/C100515X13178X21/other_software/ibm_support_assistant) 를 사용하여 솔루션이 이미 사용 가능한지 확인하십시오. 원하는 내용을 찾을 수 없으면 IBM 지원 센터에 문의하십시오.

AMQ6037

IBM WebSphere MQ가 충분한 스토리지를 확보할 수 없습니다.

심각도(Severity)

20: 오류

설명

제품이 충분한 스토리지를 확보할 수 없습니다. 제품의 오류 기록 루틴이 호출되었을 수 있습니다.

응답

제품을 중지하고 다시 시작하십시오. 이것으로 문제점이 해결되지 않는 경우 문제점이 기록되었는지 확인하십시오. 문제점이 기록된 경우, 시스템에 제공된 표준 기능을 사용하여 문제점 ID를 기록하고 생성된 출력 파일을 저장하십시오. IBM WebSphere MQ 웹 페이지 지원 (https://www.ibm.com/support/home/product/P439881V74305Y86/IBM_MQ) 또는 IBM 지원 보조 (https://www.ibm.com/support/home/product/C100515X13178X21/other_software/ibm_support_assistant) 를 사용하여 솔루션이 이미 사용 가능한지 확인하십시오. 원하는 내용을 찾을 수 없으면 IBM 지원 센터에 문의하십시오. 문제점이 해결될 때까지 이 파일들을 삭제하지 마십시오.

AMQ6047

변환은 지원되지 않습니다.

심각도(Severity)

30: 심각한 오류

설명

IBM WebSphere MQ 가 CCSID <insert_1> 에서 태그가 지정된 문자열 데이터를 CCSID <insert_2>의 데이터로 변환할 수 없습니다.

응답

시스템에서 CCSID가 지원되는지 확인하려면 IBM WebSphere MQ 애플리케이션 프로그래밍 참조 부록 및 적절한 자국어 지원 서적을 확인하십시오.

AMQ6048

DBCS 오류

심각도(Severity)

30: 심각한 오류

설명

DBCS 오류로 인해 IBM WebSphere MQ가 문자열 데이터를 변환할 수 없습니다. CCSID <insert_1> 에서 CCSID <insert_2>(으) 로의 변환입니다.

응답

시스템에서 CCSID가 지원되는지 확인하려면 IBM WebSphere MQ 애플리케이션 프로그래밍 참조 부록 및 적절한 자국어 지원 서적을 확인하십시오.

AMQ6049

DBCS 전용 문자열이 올바르지 않습니다.

심각도(Severity)

30: 심각한 오류

설명

IBM WebSphere MQ 가 CCSID <insert_1> 의 문자열 데이터를 CCSID <insert_2>의 데이터로 변환할 수 없습니다. 메시지 디스크립터 데이터는 1바이트양식이어야 합니다. CCSID <insert_2> 는 DBCS 전용 CCSID입니다.

응답

작업 또는 시스템의 CCSID를 확인하여 CCSID를 지원되는 하나의 SBCS 또는 혼합 문자 세트로 변경하십시오. 지원되는 문자 세트 및 CCSID에 대해서는 IBM WebSphere MQ Application Programming Reference 부록 및 해당 자국어 지원 서적을 참조하십시오.

AMQ6050

CCSID 오류입니다.

심각도(Severity)

30: 심각한 오류

설명

IBM WebSphere MQ 가 CCSID <insert_1> 의 문자열 데이터를 CCSID <insert_2>의 데이터로 변환할 수 없습니다.

응답

시스템에서 CCSID가 지원되는지 확인하려면 IBM WebSphere MQ 애플리케이션 프로그래밍 참조 부록 및 적절한 자국어 지원 서적을 확인하십시오.

AMQ6051

변환 길이 오류입니다.

심각도(Severity)

30: 심각한 오류

설명

입력 길이 오류로 인해 IBM WebSphere MQ 가 CCSID <insert_1> 의 문자열 데이터를 CCSID <insert_2> 의 데이터로 변환할 수 없습니다.

AMQ6052

변환 길이 오류입니다.

심각도(Severity)

30: 심각한 오류

설명

IBM WebSphere MQ 가 CCSID <insert_1> 의 문자열 데이터를 CCSID <insert_2>의 데이터로 변환할 수 없습니다.

AMQ6053

CCSID 오류

심각도(Severity)

30: 심각한 오류

설명

IBM WebSphere MQ 가 CCSID <insert_1> 의 문자열 데이터를 CCSID <insert_2>의 데이터로 변환할 수 없습니다.

응답

CCSID 중 하나가 시스템에서 지원되지 않습니다. 시스템에서 CCSID가 지원되는지 확인하려면 IBM WebSphere MQ 애플리케이션 프로그래밍 참조 부록 및 적절한 자국어 지원 서적을 확인하십시오.

AMQ6064

내부 IBM WebSphere MQ 오류가 발생했습니다.

심각도(Severity)

30: 심각한 오류

설명

오류가 발견되었으며 IBM WebSphere MQ 오류 기록 루틴이 호출되었습니다.

응답

시스템에 제공된 표준 기능을 사용하여 문제점 ID를 기록한 후 생성된 출력 파일을 저장하십시오. https://www.ibm.com/support/home/product/P439881V74305Y86/IBM_MQ 또는 https://www.ibm.com/support/home/product/C100515X13178X21/other_software/ibm_support_assistant 의 IBM Support Assistant를 사용하여 사용 가능한 솔루션에 이미 있는지 확인하십시오. 원하는 내용을 찾을 수 없으면 IBM 지원 센터에 문의하십시오. 문제점이 해결될 때까지 이 파일들을 삭제하지 마십시오.

AMQ6088 (IBM i)

내부 IBM WebSphere MQ 오류가 발생했습니다.

심각도(Severity)

40: 중지 오류

설명

API 호출 <insert_3> 이 (가) 작성되었을 때 내부 오류가 발생했습니다.

응답

WRKPRB를 사용하여 문제점 ID를 기록하고 QPSRVDMP, QPJOBLOG, QPDSPJOB 파일을 저장하십시오. IBM WebSphere MQ 웹 페이지 지원 (https://www.ibm.com/support/home/product/P439881V74305Y86/IBM_MQ) 또는 IBM 지원 보조 (https://www.ibm.com/support/home/product/C100515X13178X21/other_software/ibm_support_assistant) 를 사용하여 솔루션이 이미 사용 가능한지 확인하십시오. 원하는 내용을 찾을 수 없으면 IBM 지원 센터에 문의하십시오. 문제점이 해결될 때까지 이 파일들을 삭제하지 마십시오.

AMQ6089 (IBM i)

IBM WebSphere MQ가 오류 메시지를 표시할 수 없습니다.

심각도(Severity)

30: 심각한 오류

설명

오류 메시지를 표시하지 못했습니다. 이는 AMQMSG 메시지 파일을 찾을 수 없기 때문일 수 있습니다. 메시지 ID는 <insert_3>입니다.

응답

라이브러리 목록이 AMQMSG 메시지 파일에 액세스하도록 올바르게 설정되어 있는지 확인하십시오. 변경해야 하는 경우 장애가 있는 애플리케이션을 다시 실행하고 오류 메시지를 기록하십시오. 문제점을 해결할 수 없는 경우, 생성된 출력 파일을 저장하고 IBM WebSphere MQ 웹 페이지 지원 (https://www.ibm.com/support/home/product/P439881V74305Y86/IBM_MQ) 또는 IBM 지원 보조 프로그램 (https://www.ibm.com/support/home/product/C100515X13178X21/other_software/ibm_support_assistant) 을 사용하여 솔루션이 이미 사용 가능한지 확인하십시오. 원하는 내용을 찾을 수 없으면 IBM 지원 센터에 문의하십시오.

AMQ6090

IBM WebSphere MQ 가 오류 메시지 <insert_6>을 (를) 표시할 수 없습니다.

심각도(Severity)

0: 정보

설명

IBM WebSphere MQ 가 리턴 코드 16진 <insert_6>과 (와) 연관된 메시지를 표시하려고 했습니다. 리턴 코드는 메시지와 연관된 메시지 텍스트가 없음을 표시합니다. 요청과 연관된 삽입은 <insert_1> : <insert_2> : <insert_3> : <insert_4> : <insert_5>입니다.

응답

시스템에서 제공되는 표준 기능을 사용하여 문제점 ID를 기록하고 생성된 출력 파일을 모두 저장하십시오. IBM WebSphere MQ 웹 페이지 지원 (IBM WebSphere MQ 웹 페이지 지원) (https://www.ibm.com/support/home/product/P439881V74305Y86/IBM_MQ) 또는 IBM 지원 보조 (https://www.ibm.com/support/home/product/C100515X13178X21/other_software/ibm_support_assistant) 를 사용하여 솔루션이 이미 사용 가능한지 확인하십시오. 원하는 내용을 찾을 수 없으면 IBM 지원 센터에 문의하십시오. 문제점이 해결될 때까지 이 파일들을 삭제하지 마십시오.

AMQ6091

내부 IBM WebSphere MQ 오류가 발생했습니다.

심각도(Severity)

0: 정보

설명

개인용 메모리가 오류를 발견했으며 <insert_3>(으) 로 인해 이상 종료됩니다. 오류 데이터는 <insert_1>입니다.

응답

시스템에서 제공되는 표준 기능을 사용하여 문제점 ID를 기록하고 생성된 출력 파일을 모두 저장하십시오. IBM WebSphere MQ 웹 페이지 지원 (https://www.ibm.com/support/home/product/P439881V74305Y86/IBM_MQ) 또는 IBM 지원 보조 (https://www.ibm.com/support/home/product/C100515X13178X21/other_software/ibm_support_assistant) 를 사용하여 솔루션이 이미 사용 가능한지 확인하십시오. 원하는 내용을 찾을 수 없으면 IBM 지원 센터에 문의하십시오. 문제점이 해결될 때까지 이 파일들을 삭제하지 마십시오.

AMQ6092(Windows)

CCSID에 필요한 수동 변환: <insert_1>

심각도(Severity)

0: 정보

설명

CCSID <insert_1> 이 (가) 새 형식으로 존재하지만 이전 형식에 대해 조정할 수 없습니다.

응답

이전 변환을 유지하려면 conv\table\ccsid.tbl 에서 CCSID 항목 <insert_1> 을 수동으로 편집하십시오. 도움을 받으려면 서비스 담당자에게 문의하십시오.

AMQ6100

내부 IBM WebSphere MQ 오류가 발생했습니다.

심각도(Severity)

0: 정보

설명

IBM WebSphere MQ 에서 오류를 발견했으며 <insert_3>(으) 로 인해 이상 종료됩니다. 오류 데이터는 <insert_1>입니다.

응답

시스템에서 제공되는 표준 기능을 사용하여 문제점 ID를 기록하고 생성된 출력 파일을 모두 저장하십시오. IBM WebSphere MQ 웹 페이지 지원 (https://www.ibm.com/support/home/product/P439881V74305Y86/IBM_MQ) 또는 IBM 지원 보조 (https://www.ibm.com/support/home/product/C100515X13178X21/other_software/ibm_support_assistant) 를 사용하여 솔루션이 이미 사용 가능한지 확인하십시오. 원하는 내용을 찾을 수 없으면 IBM 지원 센터에 문의하십시오. 문제점이 해결될 때까지 이 파일들을 삭제하지 마십시오.

AMQ6103 (IBM i)

IBM WebSphere MQ 작업 제출 오류.

심각도(Severity)

30: 심각한 오류

설명

IBM WebSphere MQ 가 <insert_3>작업을 제출할 수 없습니다.

AMQ6107

CCSID가 지원되지 않습니다.

심각도(Severity)

30: 심각한 오류

설명

CCSID중 하나가 인식되지 않으므로 IBM WebSphere MQ 가 CCSID <insert_1> 의 문자열 데이터를 CCSID <insert_2>의 데이터로 변환할 수 없습니다.

응답

시스템에서 CCSID가 지원되는지 확인하려면 IBM WebSphere MQ 애플리케이션 프로그래밍 참조 부록 및 적절한 자국어 지원 서적을 확인하십시오.

AMQ6109

내부 IBM WebSphere MQ 오류가 발생했습니다.

심각도(Severity)

30: 심각한 오류

설명

오류가 발견되었으며 IBM WebSphere MQ 오류 기록 루틴이 호출되었습니다.

응답

시스템에서 제공되는 표준 기능을 사용하여 문제점 ID를 기록하고 생성된 출력 파일을 모두 저장하십시오. IBM WebSphere MQ 웹 페이지 지원 (https://www.ibm.com/support/home/product/P439881V74305Y86/IBM_MQ) 또는 IBM 지원 보조 (https://www.ibm.com/support/home/product/C100515X13178X21/other_software/ibm_support_assistant) 를 사용하여 솔루션이 이미 사용 가능한지 확인하십시오. 원하는 내용을 찾을 수 없으면 IBM 지원 센터에 문의하십시오. 문제점이 해결될 때까지 이 파일들을 삭제하지 마십시오.

AMQ6110

내부 IBM WebSphere MQ 오류가 발생했습니다.

심각도(Severity)

30: 심각한 오류

설명

오류가 발견되었으며 IBM WebSphere MQ 오류 기록 루틴이 호출되었습니다.

응답

시스템에서 제공되는 표준 기능을 사용하여 문제점 ID를 기록하고 생성된 출력 파일을 모두 저장하십시오. IBM WebSphere MQ 웹 페이지 지원 (https://www.ibm.com/support/home/product/P439881V74305Y86/IBM_MQ) 또는 IBM 지원 보조 (https://www.ibm.com/support/home/product/C100515X13178X21/other_software/ibm_support_assistant) 를 사용하여 솔루션이 이미 사용 가능한지 확인하십시오. 원하는 내용을 찾을 수 없으면 IBM 지원 센터에 문의하십시오. 문제점이 해결될 때까지 이 파일들을 삭제하지 마십시오.

AMQ6112 (IBM i)

IBM WebSphere MQ CCSID <insert_1> 이 (가) 기본값을 사용 중입니다.

심각도(Severity)

10: 경고

설명

IBM WebSphere MQ를 초기화할 때 올바른 CCSID 작업을 찾을 수 없어서 사용되는 CCSID는 기본 37입니다. 이 경고 메시지는 올바른 CCSID가 올바르게 설정되기 전까지 발행됩니다.

응답

작업 CCSID를 설정하십시오.

AMQ6114 (IBM i)

내부 IBM WebSphere MQ 오류가 발생했습니다.

심각도(Severity)

30: 심각한 오류

설명

오류가 발견되었으며 IBM WebSphere MQ 오류 기록 루틴이 호출되었습니다.

응답

WRKPRB를 사용하여 문제점 ID를 기록하고 QPSRVDMP, QPJOBLOG, QPDSPJOB 파일을 저장하십시오. IBM WebSphere MQ 웹 페이지 지원 (https://www.ibm.com/support/home/product/P439881V74305Y86/IBM_MQ) 또는 IBM 지원 보조 (https://www.ibm.com/support/home/product/C100515X13178X21/other_software/ibm_support_assistant) 를 사용하여 솔루션이 이미 사용 가능한지 확인하십시오. 원하는 내용을 찾을 수 없으면 IBM 지원 센터에 문의하십시오. 문제점이 해결될 때까지 이 파일들을 삭제하지 마십시오.

AMQ6115

내부 IBM WebSphere MQ 오류가 발생했습니다.

심각도(Severity)

10: 경고

설명

오류가 발견되었으며 IBM WebSphere MQ 오류 기록 루틴이 호출되었습니다.

응답

시스템에서 제공되는 표준 기능을 사용하여 문제점 ID를 기록하고 생성된 출력 파일을 모두 저장하십시오. IBM WebSphere MQ 웹 페이지 지원 (https://www.ibm.com/support/home/product/P439881V74305Y86/IBM_MQ) 또는 IBM 지원 보조 (https://www.ibm.com/support/home/product/C100515X13178X21/other_software/ibm_support_assistant) 를 사용하여 솔루션이 이미 사용 가능한지 확인하십시오. 원하는 내용을 찾을 수 없으면 IBM 지원 센터에 문의하십시오. 문제점이 해결될 때까지 이 파일들을 삭제하지 마십시오.

AMQ6118

내부 IBM WebSphere MQ 오류가 발생했습니다 (<insert_1>).

심각도(Severity)

40: 중지 오류

설명

오류가 발견되었으며 IBM WebSphere MQ 오류 기록 루틴이 호출되었습니다.

응답

시스템에서 제공되는 표준 기능을 사용하여 문제점 ID를 기록하고 생성된 출력 파일을 모두 저장하십시오. IBM WebSphere MQ 웹 페이지 지원 (https://www.ibm.com/support/home/product/P439881V74305Y86/IBM_MQ) 또는 IBM 지원 보조 (https://www.ibm.com/support/home/product/C100515X13178X21/other_software/ibm_support_assistant) 를 사용하여 솔루션이 이미 사용 가능한지 확인하십시오. 원하는 내용을 찾을 수 없으면 IBM 지원 센터에 문의하십시오. 문제점이 해결될 때까지 이 파일들을 삭제하지 마십시오.

AMQ6119

내부 IBM WebSphere MQ 오류가 발생했습니다 (<insert_3>).

심각도(Severity)

40: 중지 오류

설명

IBM WebSphere MQ가 운영 체제를 호출할 때 예상치 못한 오류를 감지했습니다. IBM WebSphere MQ 오류 기록 루틴이 호출되었습니다.

응답

시스템에서 제공되는 표준 기능을 사용하여 문제점 ID를 기록하고 생성된 출력 파일을 모두 저장하십시오. IBM WebSphere MQ 웹 페이지 지원 (https://www.ibm.com/support/home/product/P439881V74305Y86/IBM_MQ) 또는 IBM 지원 보조 (https://www.ibm.com/support/home/product/C100515X13178X21/other_software/ibm_support_assistant) 를 사용하여 솔루션이 이미 사용 가능한지 확인하십시오. 원하는 내용을 찾을 수 없으면 IBM 지원 센터에 문의하십시오. 문제점이 해결될 때까지 이 파일들을 삭제하지 마십시오.

AMQ6120

내부 IBM WebSphere MQ 오류가 발생했습니다.

심각도(Severity)

40: 중지 오류

설명

오류가 발견되었으며 IBM WebSphere MQ 오류 기록 루틴이 호출되었습니다.

응답

시스템에서 제공되는 표준 기능을 사용하여 문제점 ID를 기록하고 생성된 출력 파일을 모두 저장하십시오. IBM WebSphere MQ 웹 페이지 지원 (https://www.ibm.com/support/home/product/P439881V74305Y86/IBM_MQ) 또는 IBM 지원 보조 (https://www.ibm.com/support/home/product/C100515X13178X21/other_software/ibm_support_assistant) 를 사용하여 솔루션이 이미 사용 가능한지 확인하십시오. 원하는 내용을 찾을 수 없으면 IBM 지원 센터에 문의하십시오. 문제점이 해결될 때까지 이 파일들을 삭제하지 마십시오.

AMQ6121

내부 IBM WebSphere MQ 오류가 발생했습니다.

심각도(Severity)

40: 중지 오류

설명

오류가 발견되었으며 IBM WebSphere MQ 오류 기록 루틴이 호출되었습니다.

응답

IBM WebSphere MQ 에서 유효하지 않은 <insert_1> 의 매개변수 계수를 발견했습니다. 시스템에서 제공되는 표준 기능을 사용하여 문제점 ID를 기록하고 생성된 출력 파일을 모두 저장하십시오. IBM WebSphere MQ 웹 페이지 지원 (https://www.ibm.com/support/home/product/P439881V74305Y86/IBM_MQ) 또는 IBM 지원 보조 (https://www.ibm.com/support/home/product/C100515X13178X21/other_software/ibm_support_assistant) 를 사용하여 솔루션이 이미 사용 가능한지 확인하십시오. 원하는 내용을 찾을 수 없으면 IBM 지원 센터에 문의하십시오. 문제점이 해결될 때까지 이 파일들을 삭제하지 마십시오.

AMQ6122

내부 IBM WebSphere MQ 오류가 발생했습니다.

심각도(Severity)

40: 중지 오류

설명

오류가 발견되었으며 IBM WebSphere MQ 오류 기록 루틴이 호출되었습니다.

응답

IBM WebSphere MQ 에서 값이 <insert_2><insert_3>인 유효하지 않은 <insert_1> 매개변수를 발견했습니다. 시스템과 함께 제공된 표준 기능을 사용하여 문제점 ID를 기록하고 생성된 출력 파일을 저장하십시오. IBM WebSphere MQ 웹 페이지 지원 (https://www.ibm.com/support/home/product/P439881V74305Y86/IBM_MQ) 또는 IBM 지원 보조 (https://www.ibm.com/support/home/product/C100515X13178X21/other_software/ibm_support_assistant) 를 사용하여 솔루션이 이미 사용 가능한지 확인하십시오. 원하는 내용을 찾을 수 없으면 IBM 지원 센터에 문의하십시오. 문제점이 해결될 때까지 이 파일들을 삭제하지 마십시오.

AMQ6125

내부 IBM WebSphere MQ 오류가 발생했습니다.

심각도(Severity)

40: 중지 오류

설명

ID <insert_1>에 대해 내부 오류가 발생했습니다. 이 메시지는 다른 메시지와 연관되어 발행됩니다.

응답

시스템에서 제공되는 표준 기능을 사용하여 문제점 ID를 기록하고 생성된 출력 파일을 모두 저장하십시오. IBM WebSphere MQ 웹 페이지 지원 (https://www.ibm.com/support/home/product/P439881V74305Y86/IBM_MQ) 또는 IBM 지원 보조 (https://www.ibm.com/support/home/product/C100515X13178X21/other_software/ibm_support_assistant) 를 사용하여 솔루션이 이미 사용 가능한지 확인하십시오. 원하는 내용을 찾을 수 없으면 IBM 지원 센터에 문의하십시오. 문제점이 해결될 때까지 이 파일들을 삭제하지 마십시오.

AMQ6134 (IBM i)

버퍼에서 추적이 계속됨

심각도(Severity)

0: 정보

AMQ6135 (IBM i)

이전 추적 중지 중

심각도(Severity)

0: 정보

AMQ6136 (IBM i)

조기 추적 중지 <insert_3> 시스템 시간

심각도(Severity)

0: 정보

AMQ6137 (IBM i)

MQI 추적 재개 중

심각도(Severity)

0: 정보

AMQ6138 (IBM i)

MQI 추적 재개 <insert_3> 시스템 시간

심각도(Severity)

0: 정보

AMQ6139 (IBM i)

MQI 추적 중지 중

심각도(Severity)

0: 정보

AMQ6140 (IBM i)

MQI 추적 중지 <insert_3> 시스템 시간

심각도(Severity)

0: 정보

AMQ6141 (IBM i)

MQI 추적 시작 중

심각도(Severity)

0: 정보

AMQ6142 (IBM i)

MQI 추적 시작 <insert_3> 시스템 시간

심각도(Severity)

0: 정보

AMQ6143 (IBM i)

IBM WebSphere MQ 함수 스택

심각도(Severity)

0: 정보

AMQ6144 (IBM i)

스택을 사용할 수 없음

심각도(Severity)

0: 정보

AMQ6145 (IBM i)

MQI 추적 종료 중

심각도(Severity)

0: 정보

AMQ6146 (IBM i)

종료 작업 처리 입력 중

심각도(Severity)

0: 정보

AMQ6147 (IBM i)

MQI 추적 종료 <insert_3> 시스템 시간

심각도(Severity)

0: 정보

AMQ6148

내부 IBM WebSphere MQ 오류가 발생했습니다.

심각도(Severity)

0: 정보

설명

IBM WebSphere MQ 에서 오류를 발견했으며 <insert_3>(으) 로 인해 이상 종료됩니다. 오류 데이터는 <insert_1>입니다.

응답

시스템에서 제공되는 표준 기능을 사용하여 문제점 ID를 기록하고 생성된 출력 파일을 모두 저장하십시오. IBM WebSphere MQ 웹 페이지 지원 (https://www.ibm.com/support/home/product/P439881V74305Y86/IBM_MQ) 또는 IBM 지원 보조 (https://www.ibm.com/support/home/product/C100515X13178X21/other_software/ibm_support_assistant) 를 사용하여 솔루션이 이미 사용 가능한지 확인하십시오. 원하는 내용을 찾을 수 없으면 IBM 지원 센터에 문의하십시오. 문제점이 해결될 때까지 이 파일들을 삭제하지 마십시오.

AMQ6150(Windows)

IBM WebSphere MQ 세마포어가 사용 중입니다.

심각도(Severity)

10: 경고

설명

IBM WebSphere MQ 가 <insert_1> 분의 정상 제한시간 내에 세마포어를 확보할 수 없습니다.

응답

IBM WebSphere MQ는 계속해서 액세스를 대기합니다. 상황이 자체 해결되지 않고 시스템이 잠긴 것으로 의심되면 세마포어를 소유한 프로세스를 조사하십시오. 이 프로세스의 PID가 수반되는 FFST에 문서화됩니다.

AMQ6150 (IBM i)

IBM WebSphere MQ 자원 <insert_3> 이 (가) 사용 중입니다.

심각도(Severity)

30: 심각한 오류

설명

IBM WebSphere MQ 가 <insert_1> 분의 정상 제한시간 기간 내에 IBM WebSphere MQ 오브젝트에 액세스할 수 없습니다.

응답

IBM WebSphere MQ는 계속해서 액세스를 대기합니다. IBM WebSphere MQ를 사용하는 모든 작업이 해제되었는지 확인하십시오. 상황이 지속되면 큐 관리자를 일시정지하십시오.

AMQ6151 (IBM i)

IBM WebSphere MQ resource <insert_3> 이 (가) 해제되었습니다.

심각도(Severity)

30: 심각한 오류

설명

<insert_1> 분 동안 다른 프로세스가 대기 중인 IBM WebSphere MQ 자원이 해제되었습니다.

응답

복구가 필요하지 않습니다.

AMQ6152 (IBM i)

큐 관리자를 일시정지시키려 시도하는 중에 IBM WebSphere MQ가 커미트 제어 종료에 실패했습니다.

심각도(Severity)

30: 심각한 오류

설명

IBM WebSphere MQ가 큐 관리자 <insert_3>을 (를) 일시정지하는 동안 커미트 제어를 종료하는 데 실패했습니다.

응답

하나 이상의 활성 자원이 커미트 제어 하에 있습니다. 작업에 대한 작업(WRKJOB) 명령을 OPTION(*CMTCTL) 매개변수와 함께 사용하여 커미트 제어 하에 있는 활성 자원을 표시하십시오. 작업 로그에서 이전에 발행된 메시지를 확인하십시오.

AMQ6153 (IBM i)

큐 관리자 <insert_3>을 (를) 일시정지하려는 시도가 실패했습니다.

심각도(Severity)

30: 심각한 오류

설명

큐 관리자 <insert_3>을 (를) 일시정지하려는 시도가 실패했습니다.

응답

작업 로그에서 이전에 발행된 메시지를 확인하십시오. 일시정지가 *CNTRLD 옵션으로 발행된 경우 *IMMED 옵션을 사용하여 명령을 재발행하십시오. 낮은 TIMEOUT 재시도 지연이 사용된 경우에는 더 높은 값으로 요청을 재발행하십시오.

AMQ6154 (IBM i)

큐 관리자 <insert_3>이 (가) 일시정지되었습니다.

심각도(Severity)

0: 정보

설명

큐 관리자가 일시정지되었습니다.

응답

없음

AMQ6158 (IBM i)

SBCS CCSID를 찾을 수 없습니다.

심각도(Severity)

30: 심각한 오류

설명

IBM WebSphere MQ가 혼합 DBCS-SBCS CCSID <insert_1>에 해당하는 SBCS CCSID를 찾을 수 없습니다.

응답

작업 또는 시스템의 CCSID에 SBCS와 동등한 항목이 있는지 확인하십시오. 지원되는 문자 세트 및 CCSID에 대해서는 자국어 지원(NLS) 계획 안내서를 참조하십시오. 사용된 CCSID에 해당하는 SBCS가 있는 경우, 이 메시지가 들어 있는 작업 로그를 저장하고 IBM WebSphere MQ 웹 페이지 지원 at https://www.ibm.com/support/home/product/P439881V74305Y86/IBM_MQ 또는 IBM Support Assistant (https://www.ibm.com/support/home/product/C100515X13178X21/other_software/ibm_support_assistant) 를 사용하여 솔루션이 이미 사용 가능한지 확인하십시오. 원하는 내용을 찾을 수 없으면 IBM 지원 센터에 문의하십시오.

AMQ6159 (IBM i)

IBM WebSphere MQ 작업 제출 오류.

심각도(Severity)

30: 심각한 오류

설명

IBM i 용 IBM WebSphere MQ가 <insert_3>작업을 해제할 수 없습니다.

응답

시스템 관리자에게 문의하여 <insert_3>작업을 제거하십시오. *JOBCTL 권한이 있는지 확인하고 다시 시도하십시오.

AMQ6160

설명:

심각도(Severity)

0: 정보

AMQ6161

ACTION:

심각도(Severity)

0: 정보

AMQ6162

INI 파일을 읽는 중 오류가 발생했습니다.

심각도(Severity)

20: 오류

설명

MQS.INI 파일 또는 큐 관리자 QM.INI 파일을 읽는 중에 오류가 발생했습니다.

응답

INI 파일 콘텐츠를 변경한 경우에는 변경사항을 확인하고 수정하십시오. INI 파일을 변경하지 않은 경우, 시스템에 제공된 표준 기능을 사용하여 문제점 ID를 기록하고 생성된 출력 파일을 저장하십시오. [IBM WebSphere MQ 웹 페이지 지원 \(https://www.ibm.com/support/home/product/P439881V74305Y86/IBM_MQ\)](https://www.ibm.com/support/home/product/P439881V74305Y86/IBM_MQ) 또는 IBM 지원 보조 (https://www.ibm.com/support/home/product/C100515X13178X21/other_software/ibm_support_assistant) 를 사용하여 솔루션이 이미 사용 가능한지 확인하십시오. 원하는 내용을 찾을 수 없으면 IBM 지원 센터에 문의하십시오. 문제점이 해결될 때까지 이 파일들을 삭제하지 마십시오.

AMQ6162(Tandem)

INI 파일을 읽는 중 오류가 발생했습니다.

심각도(Severity)

20: 오류

설명

MQSINI 파일 또는 큐 관리자 QMINI 파일을 읽는 중에 오류가 발생했습니다.

응답

INI 파일 콘텐츠를 변경한 경우에는 변경사항을 확인하고 수정하십시오. INI 파일을 변경하지 않은 경우에는 시스템과 함께 제공되는 기본 기능을 사용하여 문제점 ID를 기록하고 생성된 출력 파일을 저장하십시오. [IBM WebSphere MQ 웹 페이지 지원 \(https://www.ibm.com/support/home/product/P439881V74305Y86/IBM_MQ\)](https://www.ibm.com/support/home/product/P439881V74305Y86/IBM_MQ) 또는 IBM 지원 보조 (https://www.ibm.com/support/home/product/C100515X13178X21/other_software/ibm_support_assistant) 를 사용하여 솔루션이 이미 사용 가능한지 확인하십시오. 원하는 내용을 찾을 수 없으면 IBM 지원 센터에 문의하십시오. 문제점이 해결될 때까지 이 파일들을 삭제하지 마십시오.

AMQ6162(Windows)

구성 데이터를 읽는 중 오류가 발생했습니다.

심각도(Severity)

20: 오류

설명

구성 데이터를 읽는 중에 오류가 발생했습니다.

응답

구성 데이터를 변경한 경우 변경을 확인하고 수정하십시오. 구성 데이터를 변경하지 않았으면, 시스템과 함께 제공되는 기본 기능을 사용하여 문제점 ID를 기록하고 생성된 출력 파일을 저장하십시오. [IBM WebSphere MQ 웹 페이지 지원 \(https://www.ibm.com/support/home/product/P439881V74305Y86/IBM_MQ\)](https://www.ibm.com/support/home/product/P439881V74305Y86/IBM_MQ) 또는 IBM 지원 보조 (https://www.ibm.com/support/home/product/C100515X13178X21/other_software/ibm_support_assistant) 를 사용하여 솔루션이 이미 사용 가능한지 확인하십시오. 원하는

내용을 찾을 수 없으면 IBM 지원 센터에 문의하십시오. 문제점이 해결될 때까지 이 파일들을 삭제하지 마십시오.

AMQ6163

INI 파일을 잠그는 중 오류가 발생했습니다.

심각도(Severity)

10: 경고

설명

MQS.INI 파일 또는 큐 관리자 QM.INI 파일을 잠그는 중에 오류가 발생했습니다.

응답

INI 파일 권한을 변경한 경우에는 변경사항을 점검하고 수정하십시오. INI 파일을 변경하지 않은 경우, 시스템에 제공된 표준 기능을 사용하여 문제점 ID를 기록하고 생성된 출력 파일을 저장하십시오. [IBM WebSphere MQ 웹 페이지 지원](https://www.ibm.com/support/home/product/P439881V74305Y86/IBM_MQ) (https://www.ibm.com/support/home/product/P439881V74305Y86/IBM_MQ) 또는 IBM 지원 보조 (https://www.ibm.com/support/home/product/C100515X13178X21/other_software/ibm_support_assistant) 를 사용하여 솔루션이 이미 사용 가능한지 확인하십시오. 원하는 내용을 찾을 수 없으면 IBM 지원 센터에 문의하십시오. 문제점이 해결될 때까지 이 파일들을 삭제하지 마십시오.

AMQ6163(Tandem)

INI 파일을 잠그는 중 오류가 발생했습니다.

심각도(Severity)

10: 경고

설명

MQSINI 파일 또는 큐 관리자 QMINI 파일을 잠그는 중에 오류가 발생했습니다.

응답

INI 파일 권한을 변경한 경우에는 변경사항을 점검하고 수정하십시오. INI 파일을 변경하지 않은 경우에는 시스템과 함께 제공되는 기본 기능을 사용하여 문제점 ID를 기록하고 생성된 출력 파일을 저장하십시오. [IBM WebSphere MQ 웹 페이지 지원](https://www.ibm.com/support/home/product/P439881V74305Y86/IBM_MQ) (https://www.ibm.com/support/home/product/P439881V74305Y86/IBM_MQ) 또는 IBM 지원 보조 (https://www.ibm.com/support/home/product/C100515X13178X21/other_software/ibm_support_assistant) 를 사용하여 솔루션이 이미 사용 가능한지 확인하십시오. 원하는 내용을 찾을 수 없으면 IBM 지원 센터에 문의하십시오. 문제점이 해결될 때까지 이 파일들을 삭제하지 마십시오.

AMQ6163(Windows)

구성 데이터를 잠그는 중에 오류가 발생했습니다.

심각도(Severity)

10: 경고

설명

구성 데이터를 잠그는 중에 오류가 발생했습니다.

응답

레지스트리 권한을 변경한 경우 변경을 확인하고 수정하십시오. 레지스트리를 변경하지 않은 경우, 시스템에 제공된 표준 기능을 사용하여 문제점 ID를 기록하고 생성된 출력 파일을 저장하십시오. [IBM WebSphere MQ 웹 페이지 지원](https://www.ibm.com/support/home/product/P439881V74305Y86/IBM_MQ) (https://www.ibm.com/support/home/product/P439881V74305Y86/IBM_MQ) 또는 IBM 지원 보조 (https://www.ibm.com/support/home/product/C100515X13178X21/other_software/ibm_support_assistant) 를 사용하여 솔루션이 이미 사용 가능한지 확인하십시오. 원하는 내용을 찾을 수 없으면 IBM 지원 센터에 문의하십시오. 문제점이 해결될 때까지 이 파일들을 삭제하지 마십시오.

AMQ6164

INI 파일에 예상되는 스탠자가 누락되었거나 오류가 포함되어 있습니다.

심각도(Severity)

10: 경고

설명

MQS.INI 파일 또는 큐 관리자 QM.INI 파일에 예상된 스탠자가 누락되었거나 스탠자에 오류가 포함되어 있습니다.

응답

INI 파일 콘텐츠를 변경한 경우에는 변경사항을 확인하고 수정하십시오.

AMQ6164(Tandem)

INI 파일에 예상되는 스탠자가 누락되었거나 오류가 포함되어 있습니다.

심각도(Severity)

10: 경고

설명

MQSINI 파일 또는 큐 관리자 QMINI 파일에 예상되는 스탠자가 누락되었거나 스탠자에 오류가 포함되어 있습니다.

응답

INI 파일 콘텐츠를 변경한 경우에는 변경사항을 확인하고 수정하십시오.

AMQ6164(Windows)

구성 데이터에 예상된 스탠자가 누락되었거나 오류가 있습니다.

심각도(Severity)

10: 경고

설명

구성 데이터에 예상된 스탠자가 누락되었거나 스탠자에 오류가 있습니다.

응답

구성 데이터를 변경한 경우 변경을 확인하고 수정하십시오.

AMQ6165

INI 파일에 액세스할 수 없습니다.

심각도(Severity)

10: 경고

설명

MQS.INI 파일 또는 큐 관리자 QM.INI 파일에 대한 액세스가 거부되었습니다.

응답

INI 파일 권한을 변경한 경우에는 변경사항을 점검하고 수정하십시오.

AMQ6165(Tandem)

INI 파일에 액세스할 수 없습니다.

심각도(Severity)

10: 경고

설명

MQSINI 파일 또는 큐 관리자 QMINI 파일에 대한 액세스가 거부되었습니다.

응답

INI 파일 권한을 변경한 경우에는 변경사항을 점검하고 수정하십시오.

AMQ6165(Windows)

구성 데이터에 액세스할 수 없습니다.

심각도(Severity)

10: 경고

설명

구성 데이터에 대한 액세스가 거부됩니다.

응답

구성 데이터 권한을 변경한 경우 변경사항을 확인하고 수정하십시오.

AMQ6166

INI 파일이 누락되었습니다.

심각도(Severity)

20: 오류

설명

MQS.INI 파일 또는 큐 관리자 QM.INI 파일이 누락되었습니다.

응답

INI 파일을 변경한 경우 이전 파일을 복구한 후 조작을 재시도하십시오.

AMQ6166(Tandem)

INI 파일이 누락되었습니다.

심각도(Severity)

20: 오류

설명

MQSINI 파일 또는 큐 관리자 QMINI 파일이 누락되었습니다.

응답

INI 파일을 변경한 경우 이전 파일을 복구한 후 조작을 재시도하십시오.

AMQ6166(Windows)

구성 데이터의 입력 항목이 누락되었습니다.

심각도(Severity)

20: 오류

설명

구성 데이터의 필수 입력 항목이 누락되었습니다.

응답

구성 데이터를 변경한 경우 이전 구성 데이터를 복구한 후 조작을 재시도하십시오.

AMQ6172

현재 로케일에 대한 코드세트를 찾을 수 없습니다.

심각도(Severity)

20: 오류

설명

현재 로케일에 대한 코드세트를 판별할 수 없습니다. 사용 중인 로케일이 지원되는지 확인하십시오.

응답

없음

AMQ6173

코드 세트 <insert_3>에 대한 CCSID를 찾을 수 없습니다.

심각도(Severity)

20: 오류

설명

코드 세트 <insert_3>에 지원되는 CCSID가 없습니다. 사용 중인 로케일이 지원되는지 확인하십시오. /var/mqmq/conv/table/ccsid.tbl 파일을 업데이트하면 CCSID를 추가할 수 있습니다.

응답

없음

AMQ6174

<insert_3> 라이브러리를 찾을 수 없습니다.

심각도(Severity)

0: 정보

설명

동적으로 로드 가능한 라이브러리 <insert_3> 을 (를) 찾을 수 없습니다. 가능한 오류의 원인은 다음과 같습니다.

(a) 라이브러리가 지정된 경로에 없습니다.

(b) 라이브러리가 있지만 라이브러리의 아키텍처가 <insert_5> 비트인 프로세스의 아키텍처와 일치하지 않습니다.

(c) 라이브러리가 있지만 동일한 디렉토리에 없는 다른 디렉토리에 대해 종속성을 갖습니다.

응답

파일이 있는지, 완전한지 또는 적절한 디렉토리에 있는지를 확인하십시오. 라이브러리 및 프로세스의 아키텍처가 일치하는지 확인하십시오. 라이브러리가 다른 라이브러리에 대해 종속성을 가지는지 여부도 확인하십시오.

AMQ6174 (UNIX and Linux)

동적으로 로드 가능한 공유 라이브러리 <insert_3> 을 (를) 찾을 수 없습니다. 시스템이 오류 번호 <insert_2> 및 오류 메시지 <insert_4>을 (를) 리턴했습니다.

심각도(Severity)

0: 정보

설명

이 메시지는 UNIX 시스템에 적용됩니다. 공유 라이브러리 <insert_3> 을 (를) 찾을 수 없습니다.

응답

파일이 있는지, 완전한지 또는 적절한 디렉토리에 있는지 확인하고 파일 액세스 권한도 확인하십시오.

AMQ6175 (AIX)

시스템이 공유 라이브러리 <insert_3>을 (를) 동적으로 로드할 수 없습니다. 시스템이 오류 번호 <insert_2> 및 오류 메시지 <insert_4>을 (를) 리턴했습니다. 이 모듈 없이 큐 관리자가 계속됩니다.

심각도(Severity)

20: 오류

설명

This message applies to AIX systems. 라이브러리의 문제점으로 인해 공유 라이브러리 <insert_3> 을 (를) 올바르게 로드하는 데 실패했습니다.

응답

Check the file access permissions and that the file has not been corrupted.

AMQ6175 (UNIX and Linux)

시스템이 공유 라이브러리 <insert_3>을 (를) 동적으로 로드할 수 없습니다. 시스템이 오류 메시지 <insert_4>을 (를) 리턴했습니다. 이 모듈 없이 큐 관리자가 계속됩니다.

심각도(Severity)

20: 오류

설명

이 메시지는 UNIX and Linux 시스템에 적용됩니다. 라이브러리의 문제점으로 인해 공유 라이브러리 <insert_3> 을 (를) 올바르게 로드하는 데 실패했습니다.

응답

Check the file access permissions and that the file has not been corrupted.

AMQ6175(Windows)

시스템이 <insert_3>라이브러리를 동적으로 로드할 수 없습니다. 시스템이 오류 메시지 <insert_4>을 (를) 리턴했습니다. 이 모듈 없이 큐 관리자가 계속됩니다.

심각도(Severity)

20: 오류

설명

이 메시지는 Windows NT 및 Windows 2000 시스템에만 적용됩니다. 내부 오류로 인해 동적으로 로드 가능한 파일 <insert_3> 을 (를) 올바르게 로드하는 데 실패했습니다. IBM WebSphere MQ 오류 기록 루틴이 호출되었습니다.

응답

파일이 훼손되지 않았는지 확인한 다음, 사용자 시스템에서 제공하는 표준 기능을 사용하여 문제점 ID를 기록하고 생성된 출력 파일을 저장하십시오. IBM WebSphere MQ 웹 페이지 지원 (https://www.ibm.com/support/home/product/P439881V74305Y86/IBM_MQ) 또는 IBM 지원 보조 (https://www.ibm.com/support/home/product/C100515X13178X21/other_software/ibm_support_assistant) 를 사용하여 솔루션이 이미 사용 가능한지 확인하십시오. 원하는 내용을 찾을 수 없으면 IBM 지원 센터에 문의하십시오. 문제점이 해결될 때까지 이 파일들을 삭제하지 마십시오.

AMQ6177(Windows)

내부 IBM WebSphere MQ 오류가 발생했습니다.

심각도(Severity)

40: 중지 오류

설명

오류가 발견되었으며 IBM WebSphere MQ 오류 기록 루틴이 호출되었습니다.

응답

오류의 세부사항은 <insert_3>에 저장되었습니다. 개요는 아래 데이터 섹션에서 제공됩니다. 시스템에서 제공되는 표준 기능을 사용하여 문제점 ID를 기록하고 생성된 출력 파일을 저장하십시오. IBM WebSphere MQ 웹 페이지 지원 (https://www.ibm.com/support/home/product/P439881V74305Y86/IBM_MQ) 또는 IBM 지원 보조 (https://www.ibm.com/support/home/product/C100515X13178X21/other_software/ibm_support_assistant) 를 사용하여 솔루션이 이미 사용 가능한지 확인하십시오. 원하는 내용을 찾을 수 없으면 IBM 지원 센터에 문의하십시오. 문제점이 해결될 때까지 이 파일들을 삭제하지 마십시오.

AMQ6179

시스템이 동적으로 로드된 라이브러리 <insert_3>에서 <insert_5> 기호를 찾을 수 없습니다. 시스템이 오류 번호 <insert_2> 및 오류 메시지 <insert_4>을 (를) 리턴했습니다.

심각도(Severity)

20: 오류

설명

<insert_3> 라이브러리에 <insert_5> 기호가 없거나 내보내지지 않았습니다.

응답

기호 이름 <insert_5> 가 올바르고 라이브러리에서 반출되었는지 확인하십시오.

AMQ6179 (UNIX and Linux)

시스템이 동적으로 로드된 공유 라이브러리 <insert_3>에서 기호 <insert_5> 을 (를) 찾을 수 없습니다. 시스템이 오류 메시지 <insert_4>을 (를) 리턴했습니다.

심각도(Severity)

20: 오류

설명

이 메시지는 UNIX and Linux 시스템에 적용됩니다. 공유 라이브러리 <insert_3> 에 기호 <insert_5> 이 (가) 없거나 내보내지지 않았습니다.

응답

기호 이름 <insert_5> 가 올바르고 라이브러리에서 반출되었는지 확인하십시오.

AMQ6180(Windows)

기본 변환이 지원되지 않습니다.

심각도(Severity)

30: 심각한 오류

설명

IBM WebSphere MQ 가 CCSID <insert_1> 에서 태그가 지정된 문자열 데이터를 CCSID <insert_2>의 데이터로 변환할 수 없습니다.

응답

ccsid.tbl 파일에 기본 CCSID가 지정되었는지 검사하고 이 CCSID 사이에 변환이 지원되는지 확인하십시오.

AMQ6182

ccsid.tbl 의 <insert_1> 행에서 오류가 발견되었습니다.

심각도(Severity)

30: 심각한 오류

설명

<insert_1> 행에 오류가 있습니다. 행의 콘텐츠는 <insert_3>입니다. 처리가 계속되지만 오류가 있는 행은 무시됩니다.

응답

행을 수정하고 이 메시지를 제공하는 프로그램 또는 명령을 재실행하십시오.

AMQ6183

내부 IBM WebSphere MQ 오류가 발생했습니다.

심각도(Severity)

10: 경고

설명

오류가 발견되었으며 IBM WebSphere MQ 오류 기록 루틴이 호출되었습니다. 실패한 프로세스는 <insert_1>프로세스입니다.

응답

시스템에서 제공되는 표준 기능을 사용하여 문제점 ID를 기록하고 생성된 출력 파일을 모두 저장하십시오. IBM WebSphere MQ 웹 페이지 지원 (https://www.ibm.com/support/home/product/P439881V74305Y86/IBM_MQ) 또는 IBM 지원 보조 (https://www.ibm.com/support/home/product/C100515X13178X21/other_software/ibm_support_assistant) 를 사용하여 솔루션이 이미 사용 가능한지 확인하십시오. 원하는 내용을 찾을 수 없으면 IBM 지원 센터에 문의하십시오. 문제점이 해결될 때까지 이 파일들을 삭제하지 마십시오.

AMQ6184

큐 관리자 <insert_3>에서 내부 IBM WebSphere MQ 오류가 발생했습니다.

심각도(Severity)

10: 경고

설명

오류가 발견되었으며 IBM WebSphere MQ 오류 기록 루틴이 호출되었습니다. 실패한 프로세스는 <insert_1>프로세스입니다.

응답

시스템에서 제공되는 표준 기능을 사용하여 문제점 ID를 기록하고 생성된 출력 파일을 모두 저장하십시오. IBM WebSphere MQ 웹 페이지 지원 (https://www.ibm.com/support/home/product/P439881V74305Y86/IBM_MQ) 또는 IBM 지원 보조 (https://www.ibm.com/support/home/product/C100515X13178X21/other_software/ibm_support_assistant) 를 사용하여 솔루션이 이미 사용 가능한지 확인하십시오. 원하는 내용을 찾을 수 없으면 IBM 지원 센터에 문의하십시오. 문제점이 해결될 때까지 이 파일들을 삭제하지 마십시오.

AMQ6184 (IBM i)

내부 IBM WebSphere MQ 오류가 발생했습니다.

심각도(Severity)

10: 경고

설명

큐 관리자 <insert_3> 에서 내부 IBM WebSphere MQ 오류가 발생했으며 IBM WebSphere MQ 오류 기록 루틴이 호출되었습니다. 실패한 프로세스는 <insert_1>프로세스입니다.

응답

시스템에서 제공되는 표준 기능을 사용하여 문제점 ID를 기록하고 생성된 출력 파일을 모두 저장하십시오. IBM WebSphere MQ 웹 페이지 지원 (https://www.ibm.com/support/home/product/P439881V74305Y86/IBM_MQ) 또는 IBM 지원 보조 (https://www.ibm.com/support/home/product/C100515X13178X21/other_software/ibm_support_assistant) 를 사용하여 솔루션이 이미 사용 가능한지 확인하십시오. 원하는 내용을 찾을 수 없으면 IBM 지원 센터에 문의하십시오. 문제점이 해결될 때까지 이 파일들을 삭제하지 마십시오.

AMQ6187

사용자에게 RestrictedMode 큐 관리자에 대한 권한이 부여되지 않았습니다.

심각도(Severity)

40: 중지 오류

설명

모든 사용자가 RestrictedMode application_group에 있어야 합니다.

AMQ6188 (AIX)

라이브러리의 시작점인 'MQStart' 기호를 라이브러리 내에서 찾을 수 없으므로 시스템이 공유 라이브러리 <insert_3> 을 (를) 동적으로 로드할 수 없습니다. 큐 관리자가 이 라이브러리 없이 계속됩니다.

심각도(Severity)

20: 오류

설명

This message applies to AIX systems. 라이브러리의 문제점으로 인해 공유 라이브러리 <insert_3> 을 (를) 올바르게 로드하는 데 실패했습니다.

응답

'MQStart' 기호인 라이브러리의 시작점이 존재하고 라이브러리에서 내보내졌는지 검사하십시오.

AMQ6188 (UNIX and Linux)

라이브러리의 시작점인 'MQStart' 기호를 라이브러리 내에서 찾을 수 없으므로 시스템이 공유 라이브러리 <insert_3> 을 (를) 동적으로 로드할 수 없습니다. 시스템이 오류 메시지 <insert_4> 을 (를) 리턴했습니다. 이 라이브러리 없이 큐 관리자가 계속됩니다.

심각도(Severity)

20: 오류

설명

이 메시지는 UNIX and Linux 시스템에 적용됩니다. 라이브러리의 문제점으로 인해 공유 라이브러리 <insert_3> 을 (를) 올바르게 로드하는 데 실패했습니다.

응답

'MQStart' 기호인 라이브러리의 시작점이 존재하고 라이브러리에서 내보내졌는지 검사하십시오.

AMQ6188(Windows)

dll 문제로 인해 시스템이 <insert_3> 라이브러리를 동적으로 로드할 수 없습니다. errno는 <insert_1>입니다. 이 모듈 없이 큐 관리자가 계속됩니다.

심각도(Severity)

20: 오류

설명

이 메시지는 Windows NT 및 Windows 2000 시스템에만 적용됩니다. dll 문제로 인해 동적으로 로드 가능한 파일 <insert_3> 을 (를) 올바르게 로드하는 데 실패했습니다.

응답

dll이 올바른 파일 권한 등을 가지고 있는 올바른 위치에 있는지, 그리고 손상되지 않았는지 확인하십시오.

AMQ6190(Windows)

<insert_3> 프로그램을 찾을 수 없습니다.

심각도(Severity)

30: 심각한 오류

설명

<insert_3> 프로그램을 찾을 수 없습니다.

응답

지정된 프로그램이 시스템에서 사용 가능한지 확인하십시오. 프로그램 이름이 완전하지 않은 경우, PATH 환경 변수에 프로그램이 있는 디렉토리가 포함되어 있는지 확인하십시오.

AMQ6191(Windows)

프로그램 <insert_3> 을 (를) 시작하는 데 실패했습니다. 리턴 코드 <insert_1>.

심각도(Severity)

30: 심각한 오류

설명

<insert_3> 프로그램이 호출되었지만 시작하는 데 실패했습니다. 실패 이유 코드는 <insert_1>입니다.

응답

이 시스템에서 지정된 프로그램이 사용 가능하고 충분한 시스템 자원이 사용 가능한지 확인하십시오. 위 사항 모두에 해당하는 경우 사용자가 프로그램을 실행할 수 있는 권한이 있는지 확인하십시오.

AMQ6192(Windows)

IBM WebSphere MQ 유틸리티

심각도(Severity)

0: 정보

AMQ6193(Windows)

레지스트리 항목 <insert_3> 을 (를) 찾을 수 없습니다.

심각도(Severity)

20: 오류

설명

Windows NT 및 Windows 2000용 IBM WebSphere MQ 는 제품이 설치될 때 레지스트리 항목 <insert_3> 을 (를) 설정하지만 항목이 현재 누락되었습니다.

응답

레지스트리가 편집된 경우, 이전 버전을 복원하십시오. 제품이 새로 설치되었으면 설치가 성공적으로 완료되었는지 확인하고 필요에 따라 제품을 다시 설치하십시오.

AMQ6196

임시 INI 파일 <insert_3> 을 (를) 처리하는 중에 오류가 발생했습니다.

심각도(Severity)

20: 오류

설명

INI 파일 백업을 작성하는 중에 오류가 발생했습니다. 백업 파일 <insert_4> 이 (가) 이미 있습니다.

응답

이름이 <insert_4>인 INI 파일의 백업을 작성했거나 이전 조작이 실패했을 수 있습니다. <insert_4> 파일을 이동하거나 삭제하고 조작을 다시 시도하십시오. INI 파일을 변경하지 않은 경우, 시스템에 제공된 표준 기능을 사용하여 문제점 ID를 기록하고 생성된 출력 파일을 저장하십시오. [IBM WebSphere MQ 웹 페이지 지원](https://www.ibm.com/support/home/product/P439881V74305Y86/IBM_MQ) (https://www.ibm.com/support/home/product/P439881V74305Y86/IBM_MQ) 또는 IBM 지원 보조 (https://www.ibm.com/support/home/product/C100515X13178X21/other_software/ibm_support_assistant) 를 사용하여 솔루션이 이미 사용 가능한지 확인하십시오. 원하는 내용을 찾을 수 없으면 IBM 지원 센터에 문의하십시오. 문제점이 해결될 때까지 이 파일들을 삭제하지 마십시오.

AMQ6207 (AIX)

세그먼트 테이블이 가득 차서 공유 메모리 세그먼트 첨부에 실패했습니다.

심각도(Severity)

20: 오류

설명

IBM WebSphere MQ가 메모리 세그먼트를 첨부하려 시도했지만 모든 사용 가능 세그먼트 영역이 이미 사용 중이어서 작업에 실패했습니다. AIX의 32비트 프로그램은 최대 10개의 공유 메모리 세그먼트까지 첨부할 수 있습니다. 예를 들어, 프로그램 힙(heap)에 더 많은 주소 영역을 예약하는 것과 같이 애플리케이션이 데이터 영역 레이아웃을 수정한 경우, 이 최대 수는 더 줄어들 수 있습니다.

응답

첨부된 세그먼트 수가 줄어들 수 있는지 애플리케이션의 필요를 조사하십시오. 또는 애플리케이션을 64비트 프로그램으로 빌드하면 10개의 공유 메모리 세그먼트의 한계가 제거됩니다.

AMQ6209

예기치 않은 비동기 신호 (<insert_1> : <insert_3>) 가 수신되어 무시되었습니다.

심각도(Severity)

10: 경고

설명

<insert_2> 프로세스가 예기치 않은 비동기 신호를 수신하여 무시했습니다. 이로 인해 오류가 발생하지는 않았지만 신호가 IBM WebSphere MQ 외부에서 생성되었을 가능성이 높으므로 신호의 소스를 판별해야 합니다.

응답

신호의 소스를 판별하고 다시 발생하지 않게 하십시오.

AMQ6212

C++ 환경이 초기화되지 않았으므로 <insert_3> 라이브러리를 로드하는 데 실패했습니다.

심각도(Severity)

20: 오류

설명

식별된 C++ 공유 라이브러리를 로드하려고 시도하였습니다. 그러나, C++ 환경이 현재 프로세스에 대하여 초기화되지 않았으므로 시도에 실패하였습니다.

응답

애플리케이션이 적절한 C++ 런타임 환경에 링크되었는지 확인하십시오.

AMQ6218 (AIX)

인식되지 않는 값 <insert_3> (으) 로 발견된 EXTSHM 변수가 <insert_4>(으) 로 재설정되었습니다.

심각도(Severity)

20: 오류

설명

내부 큐 관리자 제어 블록에 액세스하는 프로세스는 AIX 확장 공유 메모리 모델을 사용해야 하며, 이러한 프로세스가 시작하는 동안에 IBM WebSphere MQ는 EXTSHM 변수가 설정되었지만 적절한 값을 포함하지 않은 사실을 감지했습니다. 이 값이 재설정되었으며 새 설정으로 프로세스가 계속 진행됩니다.

응답

추가 조치가 필요하지 않습니다. 나중에 이 메시지가 발행되지 않도록 하려면 사용자 환경에서 EXTSHM 변수의 값을 수정하십시오.

AMQ6224(Tandem)

환경 변수가 제대로 설정되지 않았습니다.

심각도(Severity)

10: 경고

응답

환경 변수가 구성 파일에 일치하는지 확인하십시오.

AMQ6230

마지막 <insert_4> 초 동안 <insert_3> 메시지가 <insert_1> 번 억제되었습니다.

심각도(Severity)

10: 경고

설명

마지막 <insert_4> 초 동안 <insert_3> 메시지가 <insert_2> 번 발행되었지만 메시지의 첫 번째 인스턴스만 로그에 기록되었습니다. 억제된 메시지에는 다른 메시지 인수가 포함되었을 수 있습니다.

응답

이 메시지의 모든 발생을 보려면 큐 관리자 구성에서 SuppressMessage 속성의 정의를 변경해야 합니다.

AMQ6232 (UNIX and Linux)

운영 체제 사용자 ID <insert_3> 을 (를) 찾을 수 없습니다.

심각도(Severity)

20: 오류

설명

식별된 사용자 ID의 세부사항을 찾아볼 수 있도록 운영 체제에 요청했지만 요청이 실패했습니다.

응답

운영 체제에 제공된 도구를 사용하여 식별된 사용자 ID가 있는지 확인하고 누락되었으면 재작성하십시오.

AMQ6233 (UNIX and Linux)

운영 체제 권한 그룹 <insert_3> 을 (를) 찾을 수 없습니다.

심각도(Severity)

20: 오류

설명

식별된 그룹의 세부사항을 찾아볼 수 있도록 운영 체제에 요청했지만 요청이 실패했습니다.

응답

운영 체제에 제공된 도구를 사용하여 식별된 그룹이 있는지 확인하고 누락되었으면 재작성하십시오.

AMQ6234 (UNIX and Linux)

알 수 없는 큐 관리자 이름이 지정되었습니다.

심각도(Severity)

20: 오류

설명

명령에 대한 매개변수에 올바르지 않은 큐 관리자 이름 <insert_3> 이 (가) 지정되었습니다.

응답

올바른 큐 관리자 이름을 지정해서 명령을 재실행하십시오.

AMQ6235 (UNIX and Linux)

<insert_3> 디렉토리가 누락되었습니다.

심각도(Severity)

20: 오류

설명

식별된 디렉토리가 누락되었습니다.

응답

누락된 디렉토리를 작성할 옵션을 선택하여 명령을 재실행하십시오.

AMQ6236 (UNIX and Linux)

누락된 <insert_3> 디렉토리가 작성되었습니다.

심각도(Severity)

20: 오류

설명

식별된 디렉토리가 누락되었지만 작성되었습니다.

응답

없음

AMQ6237 (UNIX and Linux)

<insert_3> 파일이 누락되었습니다.

심각도(Severity)

20: 오류

설명

식별된 파일이 누락되었습니다.

응답

누락된 파일을 작성할 옵션을 선택하여 명령을 재실행하십시오.

AMQ6238 (UNIX and Linux)

누락된 <insert_3> 파일이 작성되었습니다.

심각도(Severity)

20: 오류

설명

식별된 파일이 누락되었지만 작성되었습니다.

응답

없음

AMQ6239 (Windows, UNIX and Linux)

파일 시스템 위치 <insert_3>에 액세스하려는 중에 권한이 거부되었습니다.

심각도(Severity)

20: 오류

설명

실행된 명령이 오브젝트를 액세스하는 권한을 가지고 있지 않으므로 식별된 파일 시스템 오브젝트를 조회하려는 시도가 실패하였습니다.

응답

오브젝트의 권한 및 명령을 실행하는 사용자의 권한을 검사하고 명령을 재실행하십시오.

AMQ6240 (UNIX and Linux)

이 명령을 실행하려면 운영 체제의 superuser여야 합니다.

심각도(Severity)

20: 오류

설명

이 명령을 실행하려면 superuser 권한이 있는 사용자로 로그인해야 합니다.

응답

적절한 사용자로 로그인한 후 명령을 다시 실행하십시오.

AMQ6241 (UNIX and Linux)

파일 시스템 오브젝트 <insert_3> 은 기호 링크입니다.

심각도(Severity)

20: 오류

설명

파일 시스템을 검사하는 동안 기호 링크인 오브젝트가 발견되었습니다.

응답

이는 오류가 아니지만 기호 링크가 예상되었고 기호 링크의 대상이 올바른지 확인해야 합니다.

AMQ6242 (UNIX and Linux)

<insert_3>에 대한 소유권이 올바르지 않습니다. 현재 (<insert_1>) 예상 (<insert_2>)

심각도(Severity)

20: 오류

설명

파일 시스템 오브젝트 <insert_3> 은 uid가 <insert_2>인 사용자가 소유할 것으로 예상했을 때 uid가 <insert_1> 인 사용자가 소유합니다.

응답

운영 체제 명령을 사용하여 소유권을 정정하거나 올바르지 않은 소유권을 수정할 옵션을 선택하여 명령을 재 발행하십시오.

AMQ6243 (UNIX and Linux)

<insert_3>에 대한 그룹 소유권이 올바르지 않습니다. 현재 (<insert_1>) 예상 (<insert_2>)

심각도(Severity)

20: 오류

설명

파일 시스템 오브젝트 <insert_3> 은 (는) gid가 <insert_2>인 그룹이 소유할 것으로 예상했을 때 gid가 <insert_1> 인 그룹이 소유합니다.

응답

운영 체제 명령을 사용하여 소유권을 정정하거나 올바르지 않은 소유권을 수정할 옵션을 선택하여 명령을 재 발행하십시오.

AMQ6244 (UNIX and Linux)

<insert_3>오브젝트에 대한 권한이 올바르지 않습니다. 현재 (<insert_4>) 예상 (<insert_5>)

심각도(Severity)

20: 오류

설명

파일 시스템 오브젝트 <insert_3> 에 잘못된 파일 권한이 있습니다.

응답

운영 체제 명령을 사용하여 소유권을 정정하거나 올바르지 않은 소유권을 수정할 옵션을 선택하여 명령을 재 발행하십시오.

AMQ6245 (UNIX and Linux)

<insert_4> error <insert_2>파일에서 시스템 호출 <insert_3> 을 (를) 실행하는 중에 오류가 발생했습니다.

심각도(Severity)

20: 오류

설명

<insert_4> 파일에서 시스템 호출 <insert_3> 실행에 실패했으며 오류 코드 <insert_2> 이 (가) 리턴되었습니다.

응답

운영 체제 오류 코드 <insert_1> 을 (를) 사용하여 실패 원인을 조사하고 명령을 다시 실행하십시오.

AMQ6251 (UNIX and Linux)

시스템이 공유 라이브러리 <insert_3>을 (를) 동적으로 로드할 수 없습니다. 이 모듈 없이 큐 관리자가 계속 됩니다.

심각도(Severity)

20: 오류

설명

이 메시지는 UNIX and Linux 시스템에 적용됩니다. 공유 라이브러리 <insert_3> 이 (가) <insert_1>비트 라이브러릴 수 있으므로 로드하는 데 실패했습니다. <insert_2>비트 라이브러리가 필요합니다. IBM WebSphere MQ 가 <insert_4> 또는 <insert_5>(으) 로 이름 지정된 <insert_2>비트 라이브러리를 찾으려고 시도했지만 실패했습니다. 다음 메시지는 실패에 대한 자세한 내용을 제공합니다.

응답

<insert_2>비트 라이브러리의 이름을 제공하십시오.

AMQ6252 (UNIX and Linux)

시스템이 공유 라이브러리 <insert_3>을 (를) 동적으로 로드할 수 없습니다. 이 모듈 없이 큐 관리자가 계속 됩니다.

심각도(Severity)

20: 오류

설명

이 메시지는 UNIX and Linux 시스템에 적용됩니다. 공유 라이브러리 <insert_3> 이 (가) <insert_1>비트 라이브러릴 수 있으므로 로드하는 데 실패했습니다. <insert_2>비트 라이브러리가 필요합니다. IBM WebSphere MQ 에서 <insert_2>비트 라이브러리 <insert_4> 을 (를) 찾아 로드했지만, 이는 시스템에서 오류 메시지 <insert_5>을 (를) 리턴하면서 로드하는 데 실패했습니다. 다음 메시지는 원래 실패에 대한 세부 사항을 제공합니다.

응답

<insert_2>비트 라이브러리의 이름을 제공하십시오.

AMQ6253 (UNIX and Linux)

시스템이 공유 라이브러리 <insert_3>을 (를) 동적으로 로드할 수 없습니다. 이 모듈 없이 큐 관리자가 계속 됩니다.

심각도(Severity)

20: 오류

설명

이 메시지는 UNIX and Linux 시스템에 적용됩니다. 공유 라이브러리 <insert_3> 이 (가) <insert_1>비트 라이브러릴 수 있으므로 로드하는 데 실패했습니다. <insert_2>비트 라이브러리가 필요합니다. IBM WebSphere MQ 가 <insert_4>중 하나로 이름 지정된 <insert_2>비트 라이브러리를 찾아 로드하려고 했습니다. 첫 번째 라이브러리가 <insert_1>비트 라이브러리가기도 하므로 로드하는 데 실패했습니다. 두 번째 라이브러리는 <insert_2>비트 라이브러리입니다. 그러나 이 라이브러리도 로드하는 데 실패했으며 시스템에서 오류 메시지 <insert_5>을 (를) 리턴합니다. 다음 메시지는 원래 실패에 대한 세부사항을 제공합니다.

응답

<insert_2>비트 라이브러리의 이름을 제공하십시오.

AMQ6254 (UNIX and Linux)

시스템이 공유 라이브러리 <insert_3>을 (를) 동적으로 로드할 수 없습니다. <insert_4> 라이브러리가 대신 사용되었습니다.

심각도(Severity)

0: 정보

설명

이 메시지는 UNIX and Linux 시스템에 적용됩니다. 공유 라이브러리 <insert_3> 이 (가) <insert_1>비트 라이브러릴 수 있으므로 로드하는 데 실패했습니다. <insert_2>비트 라이브러리가 필요합니다. IBM WebSphere MQ 에서 이름이 <insert_4>인 <insert_2>비트 라이브러리를 찾아 로드했습니다.

응답

<insert_2>비트 라이브러리의 이름을 제공하거나 라이브러리 (또는 기호 링크를 사용할 수 있음) 를 적절한 위치에 넣으십시오. 32비트라이브러리는 /var/mqm/exits; 64비트라이브러리는 /var/mqm/exits64에 있습니다.

AMQ6255 (UNIX and Linux)

시스템이 공유 라이브러리 <insert_3>을 (를) 동적으로 로드할 수 없습니다. 이 모듈 없이 큐 관리자가 계속 됩니다.

심각도(Severity)

20: 오류

설명

이 메시지는 UNIX and Linux 시스템에 적용됩니다. 공유 라이브러리 <insert_3> 이 (가) <insert_1 >비트 라이브러리일 수 있으므로 로드하는 데 실패했습니다. <insert_2 >비트 라이브러리가 필요합니다. 다음 메시지는 실패에 대한 자세한 내용을 제공합니다.

응답

<insert_2 >비트 라이브러리의 이름을 제공하십시오.

AMQ6256 (Windows)

시스템이 공유 라이브러리 <insert_3>을 (를) 동적으로 로드할 수 없습니다. 이 모듈 없이 큐 관리자가 계속 됩니다.

심각도(Severity)

20: 오류

설명

이 메시지는 Windows 시스템에 적용됩니다. 공유 라이브러리 <insert_3> 이 (가) <insert_1 >비트 라이브러리일 수 있으므로 로드하는 데 실패했습니다. <insert_2 >비트 라이브러리가 필요합니다. IBM WebSphere MQ 가 <insert_4>라는 <insert_2 >비트 라이브러리를 찾으려고 했지만 실패했습니다. 다음 메시지는 실패에 대한 자세한 내용을 제공합니다.

응답

<insert_2 >비트 라이브러리의 이름을 제공하십시오.

AMQ6257

메시지 번호 (<insert_3>) 에 대해 메시지 억제가 사용 가능합니다.

심각도(Severity)

0: 정보

설명

메시지에는 <insert_1> 억제 간격 내에서 반복되는 항목이 억제되는 메시지 ID 목록이 포함되어 있습니다.

응답

이 메시지의 모든 발생을 보려면 큐 관리자 구성에서 SuppressMessage 속성의 정의를 변경해야 합니다.

AMQ6258

메시지 번호 (<insert_3>) 에 대해 사용 가능한 메시지 제외입니다.

심각도(Severity)

0: 정보

설명

이 메시지에는 제외된 메시지 ID 목록이 있습니다. 오류 로그에 이 메시지를 쓰기 위한 요청이 제거됩니다.

응답

이러한 메시지의 인스턴스를 보려면 큐 관리자 구성에서 ExcludeMessage 속성의 정의를 변경해야 합니다.

AMQ6259

<insert_3> 메시지는 <insert_4>이 (가) 될 수 없습니다.

심각도(Severity)

10: 경고

설명

<insert_3> 메시지를 제외하거나 억제할 수 없지만 큐 관리자의 ExcludeMessage 또는 SuppressMessage 구성에 지정되었습니다. 큐 관리자가 계속되지만 이 메시지의 억제 또는 제외 요청은 무시됩니다.

응답

큐 관리자 구성을 업데이트하여 지정된 메시지 ID를 제거하십시오.

AMQ6260

도움말 항목을 찾을 수 없음

심각도(Severity)

10: 경고

설명

요청된 도움말 항목을 찾을 수 없습니다.

추가적인 도움은 IBM WebSphere MQ 매뉴얼을 참조하십시오.

응답

IBM WebSphere MQ InfoCenter가 설치되었는지 확인하십시오.

AMQ6261 (UNIX and Linux)

공유 라이브러리 <insert_3>을 (를) 동적으로 로드하는 중에 예외가 발생했습니다. 이 모듈 없이 큐 관리자가 계속됩니다.

심각도(Severity)

20: 오류

설명

이 메시지는 UNIX and Linux 시스템에 적용됩니다. 공유 라이브러리 <insert_3>을 (를) 동적으로 로드하려고 시도하는 중에 예외 번호 <insert_1> name <insert_4>이 (가) 발생했습니다.

응답

공유 라이브러리가 손상되지 않았는지 확인하십시오. 공유 라이브러리에 초기자 함수가 있으면 이로 인해 문제가 발생하지 않는지 및 함수가 예상한 함수 프로토타입에 맞는지 확인하십시오.

AMQ6261(Windows)

DLL <insert_3>을 (를) 로드하는 중에 예외가 발생했습니다. 이 모듈 없이 큐 관리자가 계속됩니다.

심각도(Severity)

20: 오류

설명

이 메시지는 Windows 시스템에만 적용됩니다. DLL <insert_3>을 (를) 로드하는 중에 예외 번호 <insert_1> error <insert_4>이 (가) 발생했습니다.

응답

DLL이 손상되지 않았는지 확인하십시오. DLL에 초기자 함수가 있으면 이로 인해 문제가 발생하지 않는지 및 함수가 예상한 함수 프로토타입에 맞는지 확인하십시오.

AMQ6263

사용법: dspmqras [-t CollectionType]

심각도(Severity)

20: 오류

응답

없음

AMQ6266(Windows)

공유 추적 데이터에 액세스하는 중에 <insert_1> 오류가 발생했습니다. <insert_3>

심각도(Severity)

30: 심각한 오류

설명

시스템 또는 세션의 모든 프로세스 사이에서 추적과 같은 다양한 기능이 조정될 수 있도록 IBM WebSphere MQ 공용 서비스 모듈이 이름 지정된 공유 메모리 영역을 액세스할 필요가 있습니다.

서버 설치의 경우, 이 영역은 IBM WebSphere MQ 서비스 프로세스 (amqsvc.exe) 에 의해 작성되어야 하며 클라이언트 전용 설치에서 글로벌로 공유되거나 IBM WebSphere MQ 서비스가 실행 중이지 않은 경우에는 이 세션에 대해서만 작성되어야 합니다.

이 실패는 이름 지정된 공유 메모리 (일반적으로 mqm.SHRSEG.0) 가 IBM WebSphere MQ 프로세스에서 액세스가 거부되는 방식으로 시스템의 다른 프로세스에 의해 작성되었음을 의미합니다.

응답

시스템의 어떤 프로세스가 이름 지정된 공유 메모리를 작성하였는지 조사하고 그것이 IBM WebSphere MQ 프로세스 또는 IBM WebSphere MQ 애플리케이션인 경우 다른 것이 연결할 수 없도록 권한이 설정된 이유를 조사하십시오.

이 영역을 작성한 프로세스가 IBM WebSphere MQ와 관련이 없는 경우 특별히 이름 지정된 이 영역을 작성한 이유를 조사하십시오.

AMQ6271

자원 복구 서비스 어댑터를 사용하지 않고 64비트 JVM을 감지했습니다.

심각도(Severity)

30: 심각한 오류

설명

64비트 모드에서 지원되는 zOS 어댑터만이 자원 복구 서비스 어댑터입니다.

응답

com.ibm.mq.adapter 시스템 특성을 지정하지 마십시오.

AMQ6272

올바르지 않은 <insert_0>으로 설정된 com.ibm.mq.adapter

심각도(Severity)

30: 심각한 오류

설명

어댑터가 이 환경에서 올바르지 않습니다.

응답

com.ibm.mq.adapter를 올바른 값으로 설정하십시오.

AMQ6276

그룹 이름 <insert_3> size <insert_1> 이 (가) 너무 길어서 <insert_4>에 사용할 수 없습니다.

심각도(Severity)

20: 오류

설명

<insert_4> 이 (가) 그룹 이름 <insert_3>에 의해 사용 권한이 부여되지 않았습니다. 이는 그룹 mqm의 구성 원인 사용자에게는 영향을 주지 않습니다.

응답

생성된 출력 파일을 저장하고 IBM WebSphere MQ 웹 페이지 지원 (https://www.ibm.com/support/home/product/P439881V74305Y86/IBM_MQ) 또는 IBM 지원 보조 프로그램 (https://www.ibm.com/support/home/product/C100515X13178X21/other_software/ibm_support_assistant) 을 사용하여 솔루션이 이미 사용 가능한지 확인하십시오. 원하는 내용을 찾을 수 없으면 IBM 지원 센터에 문의하십시오.

AMQ6277

함수 이름 <insert_5> 이 (가) '\$4' 오브젝트를 작성하는 동안 <insert_3> 그룹에 대한 SID를 작성할 때 <insert_1> 을 (를) 리턴했습니다.

심각도(Severity)

20: 오류

설명

<insert_4> 이 (가) 그룹 이름 <insert_3>에 의해 사용 권한이 부여되지 않았습니다. 이는 그룹 mqm의 구성 원인 사용자에게는 영향을 주지 않습니다.

응답

생성된 출력 파일을 저장하고 IBM WebSphere MQ 웹 페이지 지원 (https://www.ibm.com/support/home/product/P439881V74305Y86/IBM_MQ) 또는 IBM 지원 보조 프로그램 (https://www.ibm.com/support/home/product/C100515X13178X21/other_software/ibm_support_assistant) 을 사용하여 솔루션이 이미 사용 가능한지 확인하십시오. 원하는 내용을 찾을 수 없으면 IBM 지원 센터에 문의하십시오.

AMQ6280

사용법: **amqxdbg** ([-x] [-i pid [.tid]] [-p program_name]) | -s)

심각도(Severity)

00: 정보

설명

사용자가 올바르지 않은 인수 세트를 **amqxdbg** 명령에 제공했습니다.

```
-i - Request a program FDC from the process identified by
    'pid' and 'tid'.
-p - Request a program FDC from the process identified by the
    supplied program name. To match more than one program name
    the wildcard character '*' may be used at the end of the
    'program_name' specification.
-x - Delete the entry identified by the -i or -p parameters
-s - Show the status of debug entries
```

응답

적절한 인수를 사용하여 명령을 재실행하십시오.

AMQ6281

디버그 입력 항목이 정의되었습니다.

심각도(Severity)

00: 정보

설명

amqxdbg 명령이 완료되어 디버그 입력 항목이 추가되었습니다.

응답

없음

AMQ6282

디버그 입력 항목이 제거되었습니다.

심각도(Severity)

00: 정보

설명

amqxdbg 명령이 완료되어 디버그 입력 항목이 제거되었습니다.

응답

없음

AMQ6283

디버그 입력 항목을 찾을 수 없습니다.

심각도(Severity)

20: 오류

설명

식별된 디버그 입력 항목을 찾을 수 없으며 제거할 수 없습니다.

응답

없음

AMQ6284

디버그 입력 항목을 정의할 수 없습니다. 입력 항목 수 한계에 도달했습니다.

심각도(Severity)

20: 오류

설명

amqxdbg 명령이 디버그 입력 항목을 추가하려고 했지만 정의할 수 있는 입력 항목 수의 한계에 도달하여 추가할 수 없었습니다.

응답

'-x' 옵션을 사용하여 더 이상 필요하지 않은 디버그 입력 항목을 제거하고 명령을 재실행하십시오.

AMQ6285

<insert_1> 프로세스가 존재하지 않습니다.

심각도(Severity)

20: 오류

설명

amqxdbg 명령이 디버그 항목을 추가하려고 시도했지만 프로세스 ID가 *<insert_1>* 인 프로세스가 실행 중이 아니므로 추가할 수 없습니다.

응답

제공된 프로세스 ID를 확인한 후 명령을 재실행하십시오.

AMQ6286

<insert_3> 위치에 있는 파일 시스템은 읽기 전용입니다.

심각도(Severity)

20: 오류

설명

파일 시스템이 읽기 전용이기 때문에 이에 대한 쓰기 시도가 실패했습니다. 이는 위치를 올바르게 지정했거나 파일 시스템이 올바르게 구성되었기 때문일 수 있습니다.

응답

지정된 위치를 식별하여 올바른지 확인하십시오. 파일 시스템이 올바르게 구성되었는지 확인하십시오.

AMQ6287

IBM WebSphere MQ V*<insert_5 >*.

심각도(Severity)

00: 정보

설명

IBM WebSphere MQ 시스템 정보:

```
Host Info      :- <insert_3>
Installation   :- <insert_4>
Version       :- <insert_5>
```

응답

없음

AMQ6290

알 수 없는 설치 *<insert_3>* 이 (가) 발견되었습니다.

심각도(Severity)

20: 오류

설명

<insert_4> 프로그램을 실행할 때 IBM WebSphere MQ 이 환경 구성으로 인해 *<insert_3>*에서 자원이 로드되었음을 감지했습니다. MQ 가 이러한 자원의 설치 이름을 판별할 수 없습니다. 프로그램이 알 수 없는 설치에서 자원을 사용하여 실행 중인 동안에는 프로그램을 성공적으로 완료할 수 없습니다.

응답

<insert_4> 프로그램에 필요한 모든 자원이 올바르게 설치된 설치에서 로드되도록 환경을 구성하십시오.

AMQ6290 (UNIX)

알 수 없는 설치 경로 *<insert_3>* 이 (가) 발견되었습니다.

심각도(Severity)

20: 오류

설명

<insert_4> 프로그램을 실행할 때 MQ 가 해당 자원이 *<insert_3>*에서 로드되었음을 발견했습니다. MQ 가 *<insert_5>* 에서 이러한 자원의 설치 이름 및 ID를 판별할 수 없습니다. 프로그램이 알 수 없는 설치에서 자원을 사용하여 실행 중인 동안에는 프로그램을 성공적으로 완료할 수 없습니다.

응답

<insert_5> 가 존재하고 'Path=*<insert_3 >*' 인 설치 항목이 있는지 확인하십시오. '*<insert_5>* 가 손상된 경우 **crtmqinst -r** 를 실행하여 파일을 재구성하십시오.

AMQ6291

IBM WebSphere MQ 프로세스 초기화 중에 *<insert_1>* 오류가 발생했습니다.

심각도(Severity)

20: 오류

설명

프로세스를 초기화하는 중에 예상치 못한 오류가 발생했습니다. 프로세스가 즉시 종료됩니다. 오류는 <insert_1>입니다. MQ 오류 기록 루틴이 호출되었을 수 있습니다.

응답

시스템에서 제공되는 표준 기능을 사용하여 문제점 ID를 기록하고 생성된 출력 파일을 저장하십시오. IBM WebSphere MQ 웹 페이지 지원 (https://www.ibm.com/support/home/product/P439881V74305Y86/IBM_MQ) 또는 IBM 지원 보조 (https://www.ibm.com/support/home/product/C100515X13178X21/other_software/ibm_support_assistant) 를 사용하여 솔루션이 이미 사용 가능한지 확인하십시오. 원하는 내용을 찾을 수 없으면 IBM 지원 센터에 문의하십시오. 문제점이 해결될 때까지는 파일을 삭제하지 마십시오.

AMQ6292

큐 관리자가 다른 설치와 연관되어 있습니다.

심각도(Severity)

20: 오류

설명

큐 관리자에 연결을 시도하라는 명령이 실행되었지만 명령이 실행된 설치가 큐 관리자가 연관된 설치와 일치하지 않습니다. 연결 시도에 실패했습니다.

응답

큐 관리자가 연관된 설치에서 명령을 재실행하십시오.

AMQ6293

이름이 <insert_3> 인 파일이 이미 있으므로 기호 링크를 작성할 수 없습니다. 오류 번호: <insert_1>.

심각도(Severity)

20: 오류

설명

이름이 <insert_3> 인 기호 링크를 작성하려고 했지만 동일한 이름의 파일이 이미 있으므로 기호 링크를 작성할 수 없습니다.

응답

이름이 <insert_3> 인 파일이 오류 상태로 작성되었는지 확인하십시오. 이 경우, 명령을 실행하기 전에 파일을 제거하십시오. 오류 번호에 실패 원인에 대한 자세한 정보가 제공됩니다.

AMQ6294

이름이 <insert_3>인 기호 링크를 작성하는 데 실패했습니다. 오류 번호: <insert_1>.

심각도(Severity)

20: 오류

설명

이름이 <insert_3> 인 기호 링크를 작성하려고 했지만 기호 링크를 작성할 수 없습니다.

응답

실패 오류 번호를 통해 기호 링크를 작성할 수 없는 이유에 대한 자세한 정보를 볼 수 있습니다. 명령을 재실행하기 전에 문제점을 수정하십시오.

AMQ6295

이름이 <insert_3>인 기호 링크를 제거할 수 없습니다. 오류 번호: <insert_1>.

심각도(Severity)

20: 오류

설명

이름이 <insert_3> 인 기호 링크를 제거하려고 시도했지만 기호 링크를 제거할 수 없습니다.

응답

실패 오류 번호를 통해 기호 링크를 제거할 수 없는 이유에 대한 자세한 정보를 볼 수 있습니다. 명령을 재실행하기 전에 문제점을 수정하십시오.

AMQ6296

기호 링크가 아니므로 <insert_3> 파일을 제거할 수 없습니다.

심각도(Severity)

20: 오류

설명

이름이 <insert_3> 인 기호 링크를 제거하려고 시도했지만 파일이 기호 링크가 아니므로 제거되지 않았습니다.

응답

기호 링크의 정의를 확인하고 올바르지 않은 경우 명령을 재실행하기 전에 파일을 제거하십시오.

AMQ6297

이름이 <insert_3> 인 기호 링크를 제거할 수 없습니다. 대상 <insert_4> 이 (가) 예상 대상 <insert_5> 과 (와) 일치하지 않습니다.

심각도(Severity)

20: 오류

설명

이름이 <insert_3> 인 기호 링크를 제거하려고 시도했지만 기호 링크 <insert_4 >의 대상이 예상 대상 <insert_5> 과 (와) 일치하지 않으므로 제거되지 않았습니다.

응답

기호 링크의 정의를 확인하고 올바르지 않은 경우 명령을 재실행하기 전에 기호 링크를 수동으로 제거하십시오.

AMQ6299

큐 관리자에 대한 디렉토리 구조를 작성 또는 검사하는 동안 오류가 발생했습니다.

심각도(Severity)

40: 중지 오류

설명

큐 관리자를 작성, 시동 또는 삭제하는 과정에서 파일 또는 디렉토리를 작성하거나 검사하는 동안 오류가 발생했습니다. 큐 관리자가 <insert_3> 경로에 액세스할 수 없습니다.

응답

없음

AMQ6666 (IBM i)

요구되는 IBM WebSphere MQ 시스템 프로파일에 액세스할 수 없습니다.

심각도(Severity)

40: 중지 오류

설명

요구되는 IBM WebSphere MQ 시스템 프로파일 QMQM, QMQMADM 또는 둘 모두를 찾을 수 없거나 사용할 수 없습니다. IBM WebSphere MQ 프로파일이 존재하지 않고 시스템에서 사용 가능하지 않으면 명령을 계속 처리할 수 없습니다. 주 오류 코드는 <insert_3> 이고, 부 오류 코드는 <insert_4> 입니다. 주요 오류 코드와 그 의미는 다음과 같습니다. *DISABLED - 사용자 프로파일이 작동 불가능하게 되었습니다. *PWDEXP - 사용자 프로파일의 암호가 만기되었습니다. *EXIST - 사용자 프로파일이 존재하지 않습니다. 이러한 오류 코드가 표시되지 않으면 주 오류 코드에 예외 ID가 포함됩니다. 부 오류 코드는 액세스할 수 없는 사용자 프로파일을 식별합니다.

응답

QMQM 및 QMQMADM 프로파일이 모두 존재하고 DSPUSRPRF 명령을 사용하여 둘 다 사용 가능한지 확인하거나 IBM WebSphere MQ 시스템 관리자에게 문의하십시오.

AMQ6708

<insert_3> 위치에서 새 로그 파일을 포맷하는 중에 디스크 가득참 조건이 발생했습니다.

심각도(Severity)

20: 오류

설명

큐 관리자가 <insert_3> 디렉토리에서 새 로그 파일을 형식화하려고 했습니다. 이 디렉토리를 포함하는 드라이브 또는 파일 시스템에 새 로그 파일을 포함할 수 있는 충분한 여유 공간이 없습니다.

응답

로그 파일을 위해 사용 가능 공간의 크기를 늘리고 요청을 재시도하십시오.

AMQ6708 (IBM i)

새 로그 파일을 포맷할 때 디스크 공간 없음 조건이 발견되었습니다.

심각도(Severity)

20: 오류

설명

큐 관리자가 <insert_3>디렉토리에서 새 로그 파일을 형식화하려고 했습니다. 이 디렉토리를 포함하는 드라이브 또는 파일 시스템에 새 로그 파일을 포함할 수 있는 충분한 여유 공간이 없습니다.

응답

로그 파일을 위해 사용 가능 공간의 크기를 늘리고 요청을 재시도하십시오.

AMQ6709

큐 관리자의 로그가 가득 찼습니다.

심각도(Severity)

20: 오류

설명

이 메시지는 로그가 가득 차서 로그 레코드에 기록하려는 시도가 거부될 경우에 발행됩니다. 큐 관리자가 문제점을 해결하려고 시도합니다.

응답

메시지 트래픽이 아주 높을 경우 이런 상황이 발생할 수 있습니다. 하지만 계속해서 로그를 채우는 경우 로그 크기를 확대해야 합니다. 큐 관리자 구성 파일에서 값을 변경하여 로그 파일 수를 늘릴 수도 있습니다. 그런 다음, 큐 관리자를 중지한 후 다시 시작해야 합니다. 또는 로그 파일 자체 크기를 확대해야 하는 경우, 큐 관리자를 삭제한 후 다시 작성해야 합니다.

AMQ6710

큐 관리자가 <insert_3>디렉토리에 액세스할 수 없습니다.

심각도(Severity)

20: 오류

설명

큐 관리자가 로그의 <insert_3> 디렉토리에 액세스할 수 없습니다. 이는 디렉토리가 존재하지 않거나 큐 관리자가 충분한 권한이 없기 때문입니다.

응답

디렉토리가 존재하고 큐 관리자가 읽고 쓸 수 있는 권한이 있는지 확인하십시오. 큐 관리자의 구성 파일의 LogPath 속성이 원하는 로그 경로와 일치하는지 확인하십시오.

AMQ6767

로그 파일 <insert_3> 을 (를) 사용하기 위해 열 수 없습니다.

심각도(Severity)

20: 오류

설명

로그 파일 <insert_3> 을 (를) 사용하기 위해 열 수 없습니다. 가능한 이유에는 파일이 누락되었거나 큐 관리자의 파일 열기 관련 권한이 거부되었거나 또는 파일의 콘텐츠가 올바르지 않은 것이 포함됩니다.

응답

큐 관리자를 시작하기 위해 로그 파일이 필요한 경우에는 디렉토리가 존재하며 큐 관리자가 읽기 및 쓰기를 수행할 수 있는지 확인하십시오. 매체 이미지에서 오브젝트를 재작성하기 위해 로그 파일이 요구되고 필요한 로그 파일의 사본을 가지고 있지 않은 경우, 재작성하는 대신에 오브젝트를 삭제하십시오.

AMQ6774

로그 파일 <insert_3> 에 요청된 로그 레코드가 없습니다.

심각도(Severity)

20: 오류

설명

로그 파일 <insert_3> 에 LSN이 <insert_4>인 로그 레코드가 포함되어 있지 않습니다. 이는 로그 파일 번호가 랩핑되고 로그 파일 이름 <insert_3> 이 (가) 새 파일에서 재사용되었기 때문입니다. 로그 파일 이름이 재사용되면, 이 이름을 사용하기 위해 파일의 이전 버전의 데이터를 액세스하는 것이 불가능합니다. 이 로그 레코드를 요청하는 작업을 완료할 수 없습니다.

AMQ6782

로그 파일 번호가 줄 바꿈되었습니다.

심각도(Severity)

0: 정보

설명

형식화된 각 로그 파일에는 파일 이름의 일부가 될 번호가 지정됩니다. 번호는 순차적으로 할당되며 최대 천만 개의 다른 로그 파일 이름이 가능한 7자리 숫자로 구성됩니다. 사용가능한 모든 번호가 할당되면, 큐 관리자는 다시 0에서부터 번호를 할당합니다. 파일 번호가 재할당되면, 동일한 번호가 할당된 이전 로그 파일의 데이터에는 액세스할 수 없습니다. 로그 시퀀스 번호 <insert_3>에서 래핑된 파일 번호입니다.

응답

정기적으로 모든 IBM WebSphere MQ 오브젝트의 매체 이미지를 가져와야 합니다. 재작성할 필요가 있는 모든 오브젝트의 매체 이미지가 천만 개를 초과하는 로그 파일에 걸쳐 있지 않은지 확인해야 합니다.

AMQ6901 (IBM i)

IBM i 용 IBM WebSphere MQ

AMQ6902 (IBM i)

IBM i 용 IBM WebSphere MQ -샘플

AMQ6903 (IBM i)

설치 또는 설치 제거에 실패했습니다. IBM WebSphere MQ 자원이 여전히 활성 상태입니다.

심각도(Severity)

30: 심각한 오류

설명

IBM WebSphere MQ 이전 설치의 IBM WebSphere MQ 자원이 여전히 활성 상태이므로 IBM WebSphere MQ을(를) 설치하거나 설치 제거하려는 시도가 실패했습니다. 이 실패는 IBM WebSphere MQ 이전 설치의 큐 관리자가 여전히 실행 중이거나 활성 작업이 있음을 나타내는 것일 수 있습니다.

응답

이전 IBM WebSphere MQ 설치의 모든 큐 관리자가 일시정지되었으며 WRKSBS 및 ENDSBS 명령을 사용하여 QMQM 서브시스템이 활성 상태가 아닌지 확인하십시오. 자세한 정보는 IBM WebSphere MQ for IBM i 빠른 시작 서적의 설치 절을 참조하십시오.

AMQ6904 (IBM i)

이전 릴리스가 설치되어 IBM i 용 IBM WebSphere MQ 설치에 실패했습니다.

설명

IBM i 용 IBM WebSphere MQ 의 일부 릴리스에서는 이후 릴리스를 설치하기 전에 마이그레이션이 필요합니다.

응답

현재 IBM WebSphere MQ 정보를 보유하려면 이주 프로세스를 단계별로 수행해야 합니다. 빠른 시작 매뉴얼을 참조하십시오.

현재 IBM WebSphere MQ의 정보를 보유하지 않으려는 경우에는 설치를 재시도하기 전에 IBM WebSphere MQ의 현재 버전을 제거하십시오.

AMQ6905 (IBM i)

종료할 <insert_3> 새 IBM WebSphere MQ 작업 및 현재 종료 중인 <insert_4> IBM WebSphere MQ 작업을 찾았습니다.

심각도(Severity)

0: 정보

설명

IBM WebSphere MQ 가 삭제되거나 업데이트될 수 있도록 라이브러리 QMQM에 대한 잠금이 있는 작업이 종료됩니다.

응답

없음

AMQ6906 (IBM i)

<insert_3> 작업이 여전히 종료 중입니다.

심각도(Severity)

40: 중지 오류

설명

제한시간이 초과된 후 작업이 '이미 삭제 중' 상태를 보고합니다.

응답

시스템이 과도하게 로드된 경우 대기하고 CALL QMQM/AMQIQES4 명령을 다시 실행하여 IBM WebSphere MQ 자원을 사용하는 작업을 삭제하십시오. 이 메시지가 다시 발행되는 경우, 어떤 작업이 삭제되었는지 확인하려면 QMQM 라이브러리에 대해 WRKOBJLCK 명령을 실행하고 수동으로 이를 종료하십시오.

AMQ6907 (IBM i)

OS/400 프로그램의 모든 IBM WebSphere MQ 필수조건 PTF가 설치되었습니다.

심각도(Severity)

0: 정보

설명

없음

응답

없음

AMQ6908 (IBM i)

<insert_3> 프로그램에 대한 IBM WebSphere MQ 전제조건 PTF <insert_4> 가 설치되지 않았습니다.

심각도(Severity)

40: 중지 오류

설명

PTF <insert_3 >-<insert_4 > 이 (가) '영구 적용됨' '임시 적용됨' 또는 '대체됨' 상태의 시스템에 설치되지 않았습니다. IBM WebSphere MQ 설치가 진행되지만 IBM WebSphere MQ 를 시작하기 전에 PTF를 설치해야 합니다.

응답

GO CMDPTF 명령을 사용하여 필수 PTF <insert_3 >-<insert_4 >을 (를) 주문하고 적용하기 위한 명령을 표시하십시오.

AMQ6909 (IBM i)

사용자 공간 복구에 실패했습니다. IBM WebSphere MQ가 실행 중입니다.

심각도(Severity)

30: 심각한 오류

설명

IBM WebSphere MQ 가 실행 중이므로 사용자 공간을 복구하려는 시도가 실패했습니다.

응답

IBM i 에 대해 IBM WebSphere MQ 을 (를) 정지하고 다시 시도하십시오. IBM i 용 IBM WebSphere MQ 빠른 시작에서 "정지 IBM WebSphere MQ" 에 대한 절을 참조하십시오.

AMQ6910 (IBM i)

큐 관리자를 일시정지시키려는 시도가 실패했습니다.

심각도(Severity)

30: 심각한 오류

설명

현재 작업이 QMQM 라이브러리에 대한 잠금을 보유하고 있어서 큐 관리자를 일시정지하려는 시도가 실패했습니다.

응답

현재 작업을 사인오프하고 사인온하여 큐 관리자 일시정지를 다시 시도하십시오. IBM i 용 IBM WebSphere MQ 빠른 시작에서 " IBM WebSphere MQ정지" 에 대한 절을 참조하십시오.

AMQ6911 (IBM i)

IBM WebSphere MQ 일시정지가 RCDQMIMG를 수행 중입니다. 완료 전에 약간의 지연이 있을 수 있습니다.

심각도(Severity)

0: 정보

설명

IBM WebSphere MQ 일시정지가 모든 오브젝트에 대해 레코드 오브젝트 이미지 (RCDMQMIMG) 를 수행 중입니다. 완료하기 전까지 약간의 지연이 있을 수 있습니다.

응답

없음

AMQ6912 (IBM i)

IBM WebSphere MQ Java 메시징 및 웹 서비스

AMQ6913 (IBM i)

IBM WebSphere MQ Java 메시징 및 웹 서비스

AMQ6914 (IBM i)

PTF 적용에 실패했습니다. IBM WebSphere MQ 자원이 여전히 활성 상태입니다.

심각도(Severity)

30: 심각한 오류

설명

IBM WebSphere MQ 자원이 여전히 활성 상태여서 PTF를 IBM WebSphere MQ 설치에 적용하려는 시도가 실패했습니다. 이 실패는 하나 이상의 큐 관리자가 완전히 일시정지되지 않았거나, 일부 IBM WebSphere MQ 자원이 해제되지 않았거나, 일부 IBM WebSphere MQ 작업이 여전히 실행 중이거나, IBM WebSphere MQ 서브시스템이 여전히 활성 상태임을 표시할 수 있습니다.

응답

ENDCCTJOB(*YES)과 함께 ENDMQM 명령을 사용하여 모든 큐 관리자가 완전히 일시정지되었는지 확인하십시오. WRKSBS 및 ENDSBS 명령을 사용하여 모든 IBM WebSphere MQ 서브시스템 (QMOM 서브시스템 포함) 이 활성 상태가 아닌지 확인하십시오. PTF 적용 조치를 반복하십시오. 참고 - IBM WebSphere MQ 설치를 삭제하기 전에 가능한 원인으로 나열된 동일한 검사가 진행되기 때문에 삭제 라 이센스가 있는 프로그램(DTLICPGM)도 이 조건에 예외가 되지 않습니다.

AMQ6915 (IBM i)

PTF 제거에 실패했습니다. IBM WebSphere MQ 자원이 여전히 활성 상태입니다.

심각도(Severity)

30: 심각한 오류

설명

IBM WebSphere MQ 자원이 여전히 활성 상태여서 PTF를 IBM WebSphere MQ 설치에서 제거하려는 시도가 실패했습니다. 이 실패는 하나 이상의 큐 관리자가 완전히 일시정지되지 않았거나, 일부 IBM WebSphere MQ 자원이 해제되지 않았거나, 일부 IBM WebSphere MQ 작업이 여전히 실행 중이거나, IBM WebSphere MQ 서브시스템이 여전히 활성 상태임을 표시할 수 있습니다.

응답

ENDCCTJOB(*YES)과 함께 ENDMQM 명령을 사용하여 모든 큐 관리자가 완전히 일시정지되었는지 확인하십시오. WRKSBS 및 ENDSBS 명령을 사용하여 모든 IBM WebSphere MQ 서브시스템 (QMOM 서브시스템 포함) 이 활성 상태가 아닌지 확인하십시오. PTF 제거 조치를 반복하십시오. 참고 - IBM WebSphere MQ 설치를 삭제하기 전에 가능한 원인으로 나열된 동일한 검사가 진행되기 때문에 삭제 라 이센스가 있는 프로그램(DTLICPGM)도 이 조건에 예외가 되지 않습니다.

AMQ6988

yes

심각도(Severity)

0: 정보

AMQ6988 (IBM i)

예

AMQ6989

아니오

심각도(Severity)

0: 정보

AMQ6989 (IBM i)

아니오

AMQ6992 (IBM i)

프로그램 <insert_3> 매개변수 오류입니다.

심각도(Severity)

40: 중지 오류

설명

IBM WebSphere MQ for IBM i program <insert_3> 의 매개변수 수가 올바르지 않거나 매개변수 값에 오류가 있습니다.

응답

문제점에 대한 자세한 정보는 DSPJOBLOG 명령을 사용하여 작업 로그를 표시하십시오.

AMQ6993 (IBM i)

<insert_3> 프로그램이 비정상적으로 종료되었습니다.

심각도(Severity)

40: 중지 오류

설명

IBM i 용 IBM WebSphere MQ 프로그램, <insert_3>이 (가) 비정상적으로 종료됩니다.

응답

작업 또는 서브시스템이 비정상적으로 종료한 원인에 대한 자세한 정보는 DSPJOBLOG 명령을 사용하여 작업 로그를 표시하십시오. 오류를 수정한 후 요청을 재시도하십시오.

AMQ6994(Windows)

5724-H72 (C) Copyright IBM Corp. 1994, 2024. ALL RIGHTS RESERVED.

심각도(Severity)

0: 정보

설명

없음

응답

없음

AMQ6995 (IBM i)

xcsFFST가 호출되었습니다. 작업 로그를 확인하십시오.

심각도(Severity)

0: 정보

AMQ6998 (IBM i)

내부 IBM WebSphere MQ 오류가 발생했습니다.

심각도(Severity)

40: 중지 오류

설명

IBM i 용 IBM WebSphere MQ 가 예기치 않은 오류를 진단하는 중입니다.

응답

작업 로그를 저장하고 IBM WebSphere MQ 웹 페이지 지원 (https://www.ibm.com/support/home/product/P439881V74305Y86/IBM_MQ) 또는 IBM 지원 보조 프로그램 (https://www.ibm.com/support/home/product/C100515X13178X21/other_software/ibm_support_assistant) 을 사용하여 솔루션이 이미 사용 가능한지 확인하십시오. 원하는 내용을 찾을 수 없으면 IBM 지원 센터에 문의하십시오.

AMQ6999 (IBM i)

내부 IBM WebSphere MQ 오류가 발생했습니다.

심각도(Severity)

0: 정보

설명

IBM WebSphere MQ에 복구할 수 없는 내부 장애가 있습니다.

응답

WRKPRB를 사용하여 문제점이 작성되었는지 여부를 확인하십시오. 문제점이 작성된 경우 문제점 ID를 기록하고 QPSRVDMP, QPJOBLOG 및 QPDSPJOB 파일을 저장하십시오. 문제점이 작성

되지 않은 경우 작업 로그를 저장하십시오. IBM WebSphere MQ 웹 페이지 지원 (https://www.ibm.com/support/home/product/P439881V74305Y86/IBM_MQ) 또는 IBM 지원 보조 (https://www.ibm.com/support/home/product/C100515X13178X21/other_software/ibm_support_assistant)를 사용하여 솔루션이 이미 사용 가능한지 확인하십시오. 원하는 내용을 찾을 수 없으면 IBM 지원 센터에 문의하십시오. 문제점이 해결될 때까지 이 파일들을 삭제하지 마십시오.

AMQ7000-7999: WebSphere MQ 제품

AMQ7001

큐 관리자 작성에 지정된 위치가 올바르지 않습니다.

심각도(Severity)

40: 중지 오류

설명

큐 관리자가 작성되는 디렉토리가 올바르지 않습니다. 디렉토리가 존재하지 않거나 권한 부여에 문제점이 있을 수 있습니다.

응답

위치는 시스템 범위의 ini 파일에 지정되어 있습니다. 파일을 수정하고 요청을 다시 제출하십시오.

AMQ7001(Windows)

큐 관리자 작성에 지정된 위치가 올바르지 않습니다.

심각도(Severity)

40: 중지 오류

설명

큐 관리자가 작성되는 디렉토리가 올바르지 않습니다. 디렉토리가 존재하지 않거나 권한 부여에 문제점이 있을 수 있습니다.

응답

위치가 구성 데이터에 지정되어 있습니다. 구성 데이터를 수정하고 요청을 다시 제출하십시오.

AMQ7002

파일을 조작하는 중에 오류가 발생했습니다.

심각도(Severity)

40: 중지 오류

설명

큐 관리자 파일을 작성하거나 삭제하려고 시도하는 중에 내부 오류가 발생했습니다. 디스크 공간이 부족하거나 근본적인 파일 시스템에 대한 권한 부여 문제점으로 인해 오류가 발생할 수 있습니다.

응답

문제점 조사 기법을 사용하여 오류가 발생된 파일을 찾아보십시오. 예를 들어, 오류의 원인이 되는 큐 관리자 파일을 식별할 수 있는 FFST 파일이 있는지 확인하십시오. 이 오류는 사용자가 해당 파일을 작성하거나 이름을 바꾸거나 삭제한 경우에도 발생할 수 있습니다. 파일 시스템에서 오류를 수정하고 요청을 다시 제출하십시오.

AMQ7002(Windows)

파일을 조작하는 중에 오류가 발생했습니다.

심각도(Severity)

40: 중지 오류

설명

큐 관리자 파일을 작성하거나 삭제하려고 시도하는 중에 내부 오류가 발생했습니다.

파일 삭제에 실패할 경우, 이 오류의 일반적인 원인은 비MQ 프로세스(예: Windows 탐색기 또는 바이러스 백신 프로그램)가 파일에 액세스하기 때문입니다. 삭제할 수 없는 오브젝트가 디렉토리일 경우, 비MQ 프로세스가 디렉토리 또는 서브디렉토리 중 하나에 있는 파일에 액세스하는 중일 수 있습니다.

디스크 공간이 부족하거나 근본적인 파일 시스템에 대한 권한 부여 문제점으로 인해 오류가 발생할 수도 있습니다.

응답

문제점 조사 기법을 사용하여 오류가 발생된 파일을 찾아보십시오. 예를 들어, 오류의 원인이 되는 큐 관리자 파일을 식별할 수 있는 FFST 파일이 있는지 확인하십시오. 이 오류는 사용자가 해당 파일을 작성하거나 이름을 바꾸거나 삭제한 경우에도 발생할 수 있습니다. 파일 시스템에서 오류를 수정하고 요청을 다시 제출하십시오.

AMQ7005

큐 관리자가 실행 중입니다.

심각도(Severity)

40: 중지 오류

설명

큐 관리자를 중지해야 하는 조치를 수행하려고 했지만 큐 관리자가 현재 실행 중입니다. 현재 실행 중인 큐 관리자를 삭제하거나 시작하려고 시도했을 수 있습니다.

응답

큐 관리자를 중지해야 하는 경우, 큐 관리자를 중지하고 실패한 명령을 다시 제출하십시오.

AMQ7006

ini 파일 <insert_3>의 행 <insert_1>에서 시작하는 스탠자의 <insert_5> 속성이 누락되었습니다.

심각도(Severity)

20: 오류

설명

구성 파일 <insert_3>의 라인 <insert_1>에서 시작하는 <insert_4> 스탠자에 필수 <insert_5> 속성이 누락되었습니다.

응답

파일의 콘텐츠를 확인하고 조작을 재시도하십시오.

AMQ7006(Windows)

구성 데이터에서 속성 <insert_5>이 (가) 누락되었습니다.

심각도(Severity)

20: 오류

설명

구성 데이터의 <insert_4> 스탠자에 필수 <insert_5> 속성이 누락되었습니다.

응답

구성 데이터의 콘텐츠를 확인하고 조작을 재시도하십시오.

AMQ7008

큐 관리자가 이미 있습니다.

심각도(Severity)

40: 중지 오류

설명

이미 존재하는 큐 관리자를 작성하려고 시도했습니다.

응답

올바르지 않은 큐 관리자 이름을 지정한 경우 이름을 수정하고 요청을 다시 제출하십시오.

AMQ7010

큐 관리자가 없습니다.

심각도(Severity)

40: 중지 오류

설명

존재하지 않는 큐 관리자에 대한 조치를 수행하려 했습니다. 올바르게 않은 큐 관리자 이름을 지정했을 수 있습니다.

응답

올바르지 않은 이름을 지정한 경우 이름을 수정하고 명령을 다시 제출하십시오. 큐 관리자가 있어야 하는 경우, 큐 관리자를 작성한 다음 명령을 다시 제출하십시오.

AMQ7011

큐 관리자 파일이 완전히 삭제되지 않았습니다.

심각도(Severity)

40: 중지 오류

설명

큐 관리자를 삭제하는 동안 파일 또는 디렉토리를 삭제하는 중에 오류가 발생했습니다. 큐 관리자가 완전히 삭제되지 않았을 수 있습니다.

응답

문제점 판별 절차에 따라 파일 또는 디렉토리를 식별하고 큐 관리자를 완전히 삭제하십시오.

AMQ7012

지정된 트리거 간격이 올바르지 않습니다.

심각도(Severity)

40: 중지 오류

설명

올바르지 않은 트리거 간격 값을 지정했습니다. 이 값은 0 - 999,999,999 범위 내에 있어야 합니다.

응답

값을 수정하고 요청을 다시 제출하십시오.

AMQ7013

지정된 데드-레터 큐의 이름에 오류가 있습니다.

심각도(Severity)

40: 중지 오류

설명

올바르지 않은 데드-레터 큐의 이름을 지정했습니다.

응답

이름을 수정하고 요청을 다시 제출하십시오.

AMQ7014

지정된 기본 전송 큐의 이름에 오류가 있습니다.

심각도(Severity)

40: 중지 오류

설명

올바르지 않은 기본 전송 큐의 이름을 지정했습니다.

응답

이름을 수정하고 명령을 다시 제출하십시오.

AMQ7015

지정된 최대 열린 오브젝트 핸들 수에 오류가 있습니다.

심각도(Severity)

40: 중지 오류

설명

허용되는 최대 열린 오브젝트 핸들 수의 값을 지정했지만 올바르지 않습니다. 이 값은 0 - 999,999,999 범위 내에 있어야 합니다.

응답

값을 수정하고 명령을 다시 제출하십시오.

AMQ7016

지정된 최대 커밋되지 않은 메시지 수에 오류가 있습니다.

심각도(Severity)

40: 중지 오류

설명

허용되는 최대 커밋되지 않은 메시지 수의 값을 올바르게 지정했습니다. 이 값은 1 - 999,999,999 범위 내에 있어야 합니다.

응답

값을 수정하고 명령을 다시 제출하십시오.

AMQ7017

로그가 사용 불가능합니다.

심각도(Severity)

40: 중지 오류

설명

큐 관리자가 로그를 사용할 수 없습니다. 이 오류는 로그 파일이 누락 또는 손상되었거나, 큐 관리자의 로그 경로에 액세스할 수 없기 때문에 발생할 수 있습니다.

응답

큐 관리자 구성 파일에서 LogPath 속성이 올바른지 확인하십시오. 로그 파일이 누락되었거나 그렇지 않고 사용 불가능한 경우 파일의 백업 사본 또는 전체 큐 관리자를 복원하십시오.

AMQ7018

큐 관리자 조작을 완료할 수 없습니다.

심각도(Severity)

20: 오류

설명

큐 관리자에서 조작을 수행하려고 했습니다. 조작을 수행하는 데 필요한 자원을 사용할 수 없습니다.

AMQ7019

큐 관리자에 대한 디렉토리 구조를 작성 또는 검사하는 동안 오류가 발생했습니다.

심각도(Severity)

40: 중지 오류

설명

큐 관리자를 작성하거나 시작하는 동안, 파일 또는 디렉토리를 작성하거나 검사하는 중에 오류가 발생했습니다. 이 오류의 원인에 대한 자세한 정보는 큐 관리자 오류 로그에 기록되어 있습니다.

응답

큐 관리자 파일을 작성할 수 없는 이유 또는 검사가 실패한 이유를 식별하십시오. 지정된 디스크에 공간이 부족하거나, 파일 또는 디렉토리에 대한 액세스 권한에 문제가 있을 수 있습니다. 문제점을 수정하고 명령을 다시 제출하십시오.

AMQ7020

조작을 수행했지만 하나 이상의 트랜잭션이 인다우트(in-doubt) 상태로 남아 있습니다.

심각도(Severity)

10: 경고

설명

큐 관리자가 인다우트(in-doubt) 상태인 모든 내부 통합 트랜잭션을 해결하려고 시도했습니다. 큐 관리자가 트랜잭션의 결과를 자원 관리자에게 전달하려고 시도한 후에도, 인다우트(in-doubt) 트랜잭션은 여전히 남아 있습니다. 큐 관리자가 트랜잭션의 결과를 관련된 자원 관리자에게 전달할 수 없을 때, 트랜잭션은 인다우트(in-doubt) 상태가 됩니다. 예를 들어, 자원 관리자가 현재 사용 가능하지 않을 수 있습니다. 예기치 못한 오류가 발생한 트랜잭션을 이전에 해결하려고 시도한 경우에도 마찬가지입니다. 이 경우, 큐 관리자가 다시 시작될 때까지 트랜잭션을 해결하려는 시도가 수행되지 않습니다.

응답

DSPMQTRN 명령을 사용하여 남아 있는 인다우트(in-doubt) 트랜잭션을 표시하십시오.

AMQ7020 (IBM i)

조작을 수행했지만 하나 이상의 트랜잭션이 인다우트(in-doubt) 상태로 남아 있습니다.

심각도(Severity)

10: 경고

설명

큐 관리자가 인다우트(in-doubt) 상태인 모든 내부 통합 트랜잭션을 해결하려고 시도했습니다. 큐 관리자가 트랜잭션의 결과를 자원 관리자에게 전달하려고 시도한 후에도, 인다우트(in-doubt) 트랜잭션은 여전히 남아 있습니다. 큐 관리자가 트랜잭션의 결과를 관련된 자원 관리자에게 전달할 수 없을 때, 트랜잭션은 인다우트(in-doubt) 상태가 됩니다. 예를 들어, 자원 관리자가 현재 사용 가능하지 않을 수 있습니다.

응답

트랜잭션 작업(WRKMQMTRN) 명령을 사용하여 남아 있는 인다우트(in-doubt) 트랜잭션을 표시하십시오.

AMQ7021

큐 관리자에 대한 디렉토리 구조를 삭제하는 동안 오류가 발생했습니다.

심각도(Severity)

40: 중지 오류

설명

큐 관리자를 삭제하는 동안 파일 또는 디렉토리를 삭제하는 중에 오류가 발생했습니다. 큐 관리자가 완전히 삭제되지 않았을 수 있습니다.

응답

문제점 판별 절차에 따라 파일 또는 디렉토리를 식별하고 큐 관리자를 완전히 삭제하십시오.

AMQ7022

자원 관리자 ID 번호가 인식되지 않습니다.

심각도(Severity)

20: 오류

설명

지정한 자원 관리자의 ID 번호가 인식되지 않습니다.

응답

올바른 자원 관리자 ID 번호를 입력했는지 확인하십시오. DSPMQTRN 명령을 사용하여 자원 관리자 및 해당 ID 번호 목록을 표시하십시오.

AMQ7023

자원 관리자가 올바르지 않은 상태입니다.

심각도(Severity)

20: 오류

설명

지정한 ID 번호의 자원 관리자가 올바르지 않은 상태입니다.

응답

올바른 자원 관리자 ID 번호를 입력했는지 확인하십시오. DSPMQTRN 명령을 사용하여 자원 관리자 및 해당 ID 번호 목록을 표시하십시오. 자원 관리자가 올바르지 않은 상태에 있습니다. 트랜잭션을 해결하는 데 자원 관리자를 계속해서 사용할 수 있는 경우, 선택적인 -a 플래그를 사용하여 이 트랜잭션 및 내부적으로 통합된 기타 모든 인다우트(in-doubt) 트랜잭션을 해결하십시오.

AMQ7024

명령에 제공된 인수가 올바르지 않습니다.

심각도(Severity)

20: 오류

설명

명령에 해석할 수 없는 인수를 제공했습니다. 명령에 허용되지 않는 플래그를 지정했거나 추가 플래그를 포함했을 수 있습니다.

응답

명령을 정정하고 다시 제출하십시오. 오류의 원인이 되는 인수에 대한 자세한 정보는 명령에 참조된 큐 또는 큐 관리자의 오류 로그에서 확인할 수 있습니다.

AMQ7025

crtmqm 명령의 설명 텍스트 인수(-c 매개변수)에 오류가 있습니다.

심각도(Severity)

40: 중지 오류

설명

crtmqm 명령에 제공한 설명 텍스트에 오류가 있습니다.

응답

설명 텍스트 인수를 수정하고 명령을 다시 제출하십시오.

AMQ7026

프린시펄 또는 그룹 이름이 올바르지 않습니다.

심각도(Severity)

40: 중지 오류

설명

존재하지 않는 프린시펄 또는 그룹 이름을 지정했습니다.

응답

이름을 수정하고 요청을 다시 제출하십시오.

AMQ7027

명령 <insert_4> 에 제공된 인수 <insert_3> 이 (가) 유효하지 않습니다.

심각도(Severity)

20: 오류

설명

<insert_3> 인수가 해석될 수 없는 <insert_4> 명령에 제공되었습니다. 이 인수가 명령에 허용되지 않거나 추가 플래그가 포함되었습니다.

응답

명령을 정정하고 다시 제출하십시오.

AMQ7028

큐 관리자를 사용할 수 없습니다.

심각도(Severity)

40: 중지 오류

설명

큐 관리자가 실행 중이어야 하는 조치를 요청했으나, 큐 관리자가 현재 실행되고 있지 않습니다.

응답

필요한 큐 관리자를 시작하고 명령을 다시 제출하십시오.

AMQ7030

일시정지 요청이 승인되었습니다. 모든 미해결 작업이 완료되면 큐 관리자가 중지됩니다.

심각도(Severity)

0: 정보

설명

큐 관리자가 더 이상 수행할 작업이 없을 때 종료하도록 요청했습니다. 그 사이에 큐 관리자는 이미 실행 중인 응용프로그램이 작업을 완료하도록 허용하지만 새 응용프로그램이 시작되는 것은 거부합니다.

응답

없음

AMQ7031

큐 관리자가 중지되고 있습니다.

심각도(Severity)

40: 중지 오류

설명

큐 관리자가 실행 중이어야 하는 명령을 실행했으나, 큐 관리자는 현재 중지되고 있습니다. 명령을 실행할 수 없습니다.

응답

없음

AMQ7041

오브젝트가 이미 존재합니다.

심각도(Severity)

40: 중지 오류

설명

A Define Object operation was performed, but the name selected for the object is already in use by an object that is unknown to WebSphere MQ. The object name selected by MQ was <insert_3>, in directory <insert_4>, of object type <insert_5>.

응답

충돌하는 오브젝트를 MQ 시스템에서 제거한 다음 조작을 다시 시도하십시오.

AMQ7042

<insert_4> 유형의 <insert_3> 오브젝트에 매체 이미지를 사용할 수 없습니다.

심각도(Severity)

20: 오류

설명

오브젝트 <insert_3>, 유형 <insert_4>에 대한 매체 이미지를 매체 복원에 사용할 수 없습니다. 매체 이미지 부분을 포함하는 로그 파일에 액세스할 수 없습니다.

응답

이전 메시지는 액세스할 수 없는 로그 파일을 나타냅니다. 백업에서 로그 파일 사본 및 이후의 모든 로그 파일을 복원하십시오. 불가능한 경우 대신 오브젝트를 삭제해야 합니다.

AMQ7042 (IBM i)

<insert_3> 오브젝트에 매체 이미지를 사용할 수 없습니다.

심각도(Severity)

20: 오류

설명

오브젝트 <insert_3>, 유형 <insert_4>에 대한 매체 이미지를 매체 복원에 사용할 수 없습니다. 매체 이미지 부분을 포함하는 로그 파일에 액세스할 수 없습니다.

응답

이전 메시지는 액세스할 수 없는 로그 파일을 나타냅니다. 백업에서 로그 파일 사본 및 이후의 모든 로그 파일을 복원하십시오. 불가능한 경우 대신 오브젝트를 삭제해야 합니다.

AMQ7044

매체 복원이 허용되지 않습니다.

심각도(Severity)

20: 오류

설명

순환 로그를 사용하는 큐 관리자에서는 매체 복원을 수행할 수 없습니다. 이러한 큐 관리자에서 손상된 오브젝트를 삭제해야 합니다.

응답

없음

AMQ7047

명령에서 예상치 못한 오류가 발생했습니다.

심각도(Severity)

40: 중지 오류

설명

명령을 처리하는 중에 내부 오류가 발생했습니다.

응답

문제점 판별 절차에 따라 오류의 원인을 식별하십시오.

AMQ7048

큐 관리자 이름이 올바르지 않거나 알 수 없습니다.

심각도(Severity)

40: 중지 오류

설명

지정된 큐 관리자 이름이 WebSphere MQ의 규칙을 준수하지 않거나 큐 관리자가 존재하지 않습니다. MQ 오브젝트 이름 지정 규칙에 대해서는 WebSphere MQ 명령 참조에 자세히 설명되어 있습니다.

응답

이름을 수정하고 명령을 다시 제출하십시오.

AMQ7048(Windows)

큐 관리자 이름이 올바르지 않거나 알 수 없습니다.

심각도(Severity)

40: 중지 오류

설명

지정된 큐 관리자 이름이 WebSphere MQ의 규칙을 준수하지 않거나 큐 관리자가 존재하지 않습니다. MQ 오브젝트 이름 지정 규칙에 대해서는 WebSphere MQ 명령 참조에 자세히 설명되어 있습니다.

경로를 포함하는 명령에 옵션을 지정한 경우에도 이 메시지가 표시될 수 있습니다. Microsoft Windows 명령 해석기가 MQ에 큐 관리자 이름을 올바르게 전달하도록 하려면, 경로에서 모든 디렉토리 구분 기호("\\")를 이스케이프하거나 경로를 따옴표로 묶지 마십시오.

응답

이름을 수정하고 명령을 다시 제출하십시오.

AMQ7053

트랜잭션이 커밋되었습니다.

심각도(Severity)

0: 정보

설명

준비된 트랜잭션이 커밋되었습니다.

응답

없음

AMQ7054

트랜잭션이 백아웃되었습니다.

심각도(Severity)

0: 정보

설명

준비된 트랜잭션이 백아웃되었습니다.

응답

없음

AMQ7055

트랜잭션 번호가 인식되지 않습니다.

심각도(Severity)

20: 오류

설명

제공한 트랜잭션 번호가 인다우트(in-doubt) 또는 경험적으로 완료된 트랜잭션에 속하기 때문에 인식되지 않습니다.

응답

올바른 트랜잭션 번호를 입력했는지 확인하십시오. 입력한 트랜잭션 번호가 명령을 실행하여 트랜잭션을 해결하기 전에 커밋되었거나 백아웃된 트랜잭션에 해당될 수 있습니다. 또한, 입력한 트랜잭션 번호가 지정한 옵션에 적합한 상태가 아닌 트랜잭션에 해당될 수 있습니다. 예를 들어, 이미 경험적으로 완료된 트랜잭션을 커밋하거나 백아웃할 수 없습니다.

AMQ7056

트랜잭션 번호 <insert_1>,<insert_2> 이 (가) 인다우트 상태입니다.

심각도(Severity)

0: 정보

설명

이 메시지는 인다우트(in-doubt) 트랜잭션의 번호를 보고하는 데 사용됩니다.

응답

없음

AMQ7059

INI 파일을 읽는 중 오류가 발생했습니다.

심각도(Severity)

20: 오류

설명

MQS.INI 파일 또는 큐 관리자 QM.INI 파일을 읽는 중에 오류가 발생했습니다.

응답

NI 파일 콘텐츠를 변경한 경우에는 변경사항을 확인하고 수정하십시오. INI 파일을 변경하지 않은 경우, 시스템에 제공된 표준 기능을 사용하여 문제점 ID를 기록하고 생성된 출력 파일을 저장하십시오. Use either the https://www.ibm.com/support/home/product/P439881V74305Y86/IBM_MQ, or the IBM support assistant at https://www.ibm.com/support/home/product/C100515X13178X21/other_software/ibm_support_assistant, to see whether a solution is already available. 원하는 내용을 찾을 수 없으면 IBM 지원 센터에 문의하십시오. 문제점이 해결될 때까지 이 파일을 제거하지 마십시오.

AMQ7059(Tandem)

INI 파일을 읽는 중 오류가 발생했습니다.

심각도(Severity)

20: 오류

설명

MQSINI 파일 또는 큐 관리자 QMINI 파일을 읽는 중에 오류가 발생했습니다.

응답

NI 파일 콘텐츠를 변경한 경우에는 변경사항을 확인하고 수정하십시오. INI 파일을 변경하지 않은 경우에는 시스템과 함께 제공되는 기본 기능을 사용하여 문제점 ID를 기록하고 생성된 출력 파일을 저장하십시오. Use either the https://www.ibm.com/support/home/product/P439881V74305Y86/IBM_MQ, or the IBM support assistant at https://www.ibm.com/support/home/product/C100515X13178X21/other_software/ibm_support_assistant, to see whether a solution is already available. 원하는 내용을 찾을 수 없으면 IBM 지원 센터에 문의하십시오. 문제점이 해결될 때까지 이 파일을 제거하지 마십시오.

AMQ7059(Windows)

구성 데이터를 읽는 중 오류가 발생했습니다.

심각도(Severity)

20: 오류

설명

구성 데이터를 읽는 중에 오류가 발생했습니다.

응답

구성 데이터를 변경한 경우 변경을 확인하고 수정하십시오. 구성 데이터를 변경하지 않았으면, 시스템과 함께 제공되는 기본 기능을 사용하여 문제점 ID를 기록하고 생성된 출력 파일을 저장하십시오. Use either the https://www.ibm.com/support/home/product/P439881V74305Y86/IBM_MQ, or the IBM support assistant at https://www.ibm.com/support/home/product/C100515X13178X21/other_software/ibm_support_assistant, to see whether a solution is already available. 원하는 내용을 찾을 수 없으면 IBM 지원 센터에 문의하십시오. 문제점이 해결될 때까지 이 파일을 제거하지 마십시오.

AMQ7060

INI 파일을 잠그는 중 오류가 발생했습니다.

심각도(Severity)

20: 오류

설명

MQS.INI 파일 또는 큐 관리자 QM.INI 파일을 잠그는 중에 오류가 발생했습니다.

응답

INI 파일 권한을 변경한 경우에는 변경사항을 점검하고 수정하십시오. INI 파일을 변경하지 않은 경우, 시스템에 제공된 표준 기능을 사용하여 문제점 ID를 기록하고 생성된 출력 파일을 저장하십시오. Use either the https://www.ibm.com/support/home/product/P439881V74305Y86/IBM_MQ, or the IBM support

assistant at https://www.ibm.com/support/home/product/C100515X13178X21/other_software/ibm_support_assistant, to see whether a solution is already available. 원하는 내용을 찾을 수 없으면 IBM 지원 센터에 문의하십시오. 문제점이 해결될 때까지 이 파일을 제거하지 마십시오.

AMQ7060(Tandem)

INI 파일을 잠그는 중 오류가 발생했습니다.

심각도(Severity)

20: 오류

설명

MQSINI 파일 또는 큐 관리자 QMINI 파일을 잠그는 중에 오류가 발생했습니다.

응답

INI 파일 권한을 변경한 경우에는 변경사항을 점검하고 수정하십시오. INI 파일을 변경하지 않은 경우에는 시스템과 함께 제공되는 기본 기능을 사용하여 문제점 ID를 기록하고 생성된 출력 파일을 저장하십시오. Use either the https://www.ibm.com/support/home/product/P439881V74305Y86/IBM_MQ, or the IBM support assistant at https://www.ibm.com/support/home/product/C100515X13178X21/other_software/ibm_support_assistant, to see whether a solution is already available. 원하는 내용을 찾을 수 없으면 IBM 지원 센터에 문의하십시오. 문제점이 해결될 때까지 이 파일을 제거하지 마십시오.

AMQ7060(Windows)

구성 데이터를 잠그는 중에 오류가 발생했습니다.

심각도(Severity)

20: 오류

설명

구성 데이터를 잠그는 중에 오류가 발생했습니다.

응답

구성 데이터 권한을 변경한 경우 변경을 확인하고 수정하십시오. 구성 데이터를 변경하지 않았으면, 시스템과 함께 제공되는 기본 기능을 사용하여 문제점 ID를 기록하고 생성된 출력 파일을 저장하십시오. Use either the https://www.ibm.com/support/home/product/P439881V74305Y86/IBM_MQ, or the IBM support assistant at https://www.ibm.com/support/home/product/C100515X13178X21/other_software/ibm_support_assistant, to see whether a solution is already available. 원하는 내용을 찾을 수 없으면 IBM 지원 센터에 문의하십시오. 문제점이 해결될 때까지 이 파일을 제거하지 마십시오.

AMQ7061

INI 파일에 예상되는 스탠자가 누락되었거나 오류가 포함되어 있습니다.

심각도(Severity)

20: 오류

설명

MQS.INI 파일 또는 큐 관리자 QM.INI 파일에 예상된 스탠자가 누락되었거나 스탠자에 오류가 포함되어 있습니다.

응답

NI 파일 콘텐츠를 변경한 경우에는 변경사항을 확인하고 수정하십시오.

AMQ7061(Tandem)

INI 파일에 예상되는 스탠자가 누락되었거나 오류가 포함되어 있습니다.

심각도(Severity)

20: 오류

설명

MQSINI 파일 또는 큐 관리자 QMINI 파일에 예상되는 스탠자가 누락되었거나 스탠자에 오류가 포함되어 있습니다.

응답

NI 파일 콘텐츠를 변경한 경우에는 변경사항을 확인하고 수정하십시오.

AMQ7061(Windows)

구성 데이터에 예상된 스탠자가 누락되었거나 오류가 있습니다.

심각도(Severity)

20: 오류

설명

구성 데이터에 예상된 스탠자가 누락되었거나 스탠자에 오류가 있습니다.

응답

구성 데이터를 변경한 경우 변경을 확인하고 수정하십시오.

AMQ7062

INI 파일에 액세스할 수 없습니다.

심각도(Severity)

20: 오류

설명

MQS.INI 파일 또는 큐 관리자 QM.INI 파일에 대한 액세스가 거부되었습니다.

응답

INI 파일 권한을 변경한 경우에는 변경사항을 점검하고 수정하십시오.

AMQ7062(Tandem)

INI 파일에 액세스할 수 없습니다.

심각도(Severity)

20: 오류

설명

MQSINI 파일 또는 큐 관리자 QMINI 파일에 대한 액세스가 거부되었습니다.

응답

INI 파일 권한을 변경한 경우에는 변경사항을 점검하고 수정하십시오.

AMQ7062(Windows)

구성 데이터에 액세스할 수 없습니다.

심각도(Severity)

20: 오류

설명

구성 데이터에 대한 액세스가 거부됩니다.

응답

구성 데이터 권한을 변경한 경우 변경을 확인하고 수정하십시오.

AMQ7063

INI 파일이 누락되었습니다.

심각도(Severity)

20: 오류

설명

MQS.INI 파일 또는 큐 관리자 QM.INI 파일이 누락되었습니다.

응답

INI 파일을 변경한 경우 이전 파일을 복구한 후 조작을 재시도하십시오.

AMQ7063(Tandem)

INI 파일이 누락되었습니다.

심각도(Severity)

20: 오류

설명

MQSINI 파일 또는 큐 관리자 QMINI 파일이 누락되었습니다.

응답

INI 파일을 변경한 경우 이전 파일을 복구한 후 조작을 재시도하십시오.

AMQ7063(Windows)

구성 데이터가 누락되었습니다.

심각도(Severity)

20: 오류

설명

WebSphere MQ에 대한 구성 데이터가 누락되었습니다.

응답

구성 데이터를 변경한 경우 이전 구성 데이터를 복구한 후 조작을 재시도하십시오.

AMQ7064

로그 경로가 올바르지 않거나 액세스할 수 없습니다.

심각도(Severity)

40: 중지 오류

설명

제공된 로그 경로를 큐 관리자가 사용할 수 없습니다. 이 오류의 가능한 원인은 경로가 없거나 큐 관리자가 경로에 쓸 수 없거나 또는 경로가 원격 디바이스에 있기 때문입니다.

응답

로그 경로가 존재하며 큐 관리자가 경로에 쓰기 권한을 가지는지 확인하십시오. 큐 관리자가 이미 있을 경우, 큐 관리자의 구성 파일에 있는 LogPath 속성이 원하는 로그 경로와 일치하는지 확인하십시오.

AMQ7064 (IBM i)

보조 스토리지 풀 ID를 찾을 수 없습니다.

설명

제공된 보조 스토리지 풀 ID가 시스템에 없기 때문에 큐 관리자에서 저널 수신자를 작성하는 데 사용할 수 없습니다.

응답

*SYSTEM 또는 기존 보조 스토리지 풀 ID를 지정하고 요청을 다시 시도하십시오. WRKDSKSTS를 사용하여 보조 스토리지 풀의 디스크 장치 지정을 확인할 수 있습니다.

AMQ7065

디스크 공간이 부족합니다.

심각도(Severity)

40: 중지 오류

설명

디스크 공간이 부족하여 조작을 완료할 수 없습니다.

응답

추가 디스크 공간을 확보하거나 실행한 명령의 디스크 요구사항을 줄이십시오.

AMQ7066

일치하는 준비된 트랜잭션 또는 경험적으로 완료된 트랜잭션이 없습니다.

심각도(Severity)

10: 경고

설명

해결할 준비된 트랜잭션 또는 지정된 매개변수와 일치하는 경험적으로 완료된 트랜잭션이 없습니다.

응답

없음

AMQ7068

권한 파일에 올바르지 않은 권한 스탠자가 포함되어 있습니다.

심각도(Severity)

40: 중지 오류

설명

큐 관리자의 권한 부여 정보를 포함하는 파일 중 하나에서 구문 오류가 발견되었습니다.

응답

올바르지 않은 권한 파일의 콘텐츠를 편집하여 수정하십시오.

AMQ7069

큐 관리자가 작성되었지만 기본 큐 관리자로 설정할 수 없습니다.

심각도(Severity)

40: 중지 오류

설명

큐 관리자가 작성될 때 시스템의 기본 큐 관리자가 되도록 정의되었습니다. 그러나 큐 관리자가 작성되었지만 기본 큐 관리자로 설정하려고 시도하는 중에 오류가 발생했습니다. 현재 시스템에 정의된 기본 큐 관리자가 없을 수 있습니다.

응답

시스템 전체 ini 파일에 문제가 있을 수 있습니다. 해당 액세스 권한, 콘텐츠 및 파일이 있는지를 확인하십시오. 백업 파일이 있는 경우 두 파일의 콘텐츠를 조정한 후 백업을 삭제하십시오. 그런 다음, 원하는 기본 큐 관리자를 지정하도록 시스템 전체 ini 파일을 수동으로 업데이트하거나 큐 관리자를 삭제한 후 다시 작성하십시오.

AMQ7069(Windows)

큐 관리자가 작성되었지만 기본 큐 관리자로 설정할 수 없습니다.

심각도(Severity)

40: 중지 오류

설명

큐 관리자가 작성될 때 시스템의 기본 큐 관리자가 되도록 정의되었습니다. 그러나 큐 관리자가 작성되었지만 기본 큐 관리자로 설정하려고 시도하는 중에 오류가 발생했습니다. 현재 시스템에 정의된 기본 큐 관리자가 없을 수 있습니다.

응답

구성 데이터에 문제가 있을 수 있습니다. 원하는 기본 큐 관리자를 지정하도록 구성 데이터를 업데이트하거나 큐 관리자를 삭제한 후 다시 작성하십시오.

AMQ7072

올바르지 않은 QM.INI 파일 스탠자입니다. 자세한 정보는 오류 로그를 참조하십시오.

심각도(Severity)

40: 중지 오류

설명

올바르지 않은 QM.INI 파일 스탠자가 발견되었습니다. 자세한 정보는 오류 로그를 참조하십시오.

응답

오류를 수정하고 조작을 재시도하십시오.

AMQ7072(Tandem)

올바르지 않은 QMINI 파일 스탠자입니다. 자세한 정보는 오류 로그를 참조하십시오.

심각도(Severity)

40: 중지 오류

설명

올바르지 않은 QMINI 파일 스탠자가 발견되었습니다. 자세한 정보는 오류 로그를 참조하십시오.

응답

오류를 수정하고 조작을 재시도하십시오.

AMQ7072(Windows)

스탠자가 올바르지 않습니다. 자세한 정보는 오류 로그를 참조하십시오.

심각도(Severity)

40: 중지 오류

설명

올바르지 않은 스탠자가 발견되었습니다. 자세한 정보는 오류 로그를 참조하십시오.

응답

오류를 수정하고 조작을 재시도하십시오.

AMQ7073

로그 크기가 올바르지 않습니다.

심각도(Severity)

40: 중지 오류

설명

로그 파일 수 또는 로그 파일 크기가 허용되는 값의 범위를 벗어났습니다.

응답

입력하는 로그 매개변수가 유효한 범위 내에 있어야 합니다.

AMQ7074

ini 파일 <insert_3>의 행 <insert_1>에 알 수 없는 스탠자 키 <insert_4> 이 (가) 있습니다.

심각도(Severity)

10: 경고

설명

구성 파일 <insert_3>의 <insert_1> 행에 <insert_3>라는 스탠자가 있습니다. 이 스탠자는 인식되지 않습니다.

응답

파일의 콘텐츠를 확인하고 조작을 재시도하십시오.

AMQ7074(Windows)

구성 데이터의 <insert_3>에 알 수 없는 스탠자 키 <insert_4> 이 (가) 있습니다.

심각도(Severity)

10: 경고

설명

키 <insert_3>에 <insert_4>라는 스탠자가 포함되어 있습니다. 이 스탠자는 인식되지 않습니다.

응답

구성 데이터의 콘텐츠를 확인하고 조작을 재시도하십시오.

AMQ7074 (IBM i)

알 수 없는 스탠자 키입니다.

심각도(Severity)

10: 경고

설명

구성 파일 <insert_3>의 행 <insert_1>에 스탠자 키 <insert_4>이 (가) 포함되어 있습니다. 이 스탠자는 인식되지 않습니다.

응답

파일의 콘텐츠를 확인하고 조작을 재시도하십시오.

AMQ7075

ini 파일에 알 수 없는 속성이 있습니다.

심각도(Severity)

10: 경고

설명

구성 파일 <insert_3>의 <insert_1> 행에 유효하지 않은 <insert_4> 속성이 포함되어 있습니다. 이 컨텍스트에서 이 속성은 인식되지 않습니다.

응답

파일의 콘텐츠를 확인하고 조작을 재시도하십시오.

AMQ7075(Windows)

구성 데이터의 <insert_3>에 알 수 없는 속성 <insert_4> 이 (가) 있습니다.

심각도(Severity)

10: 경고

설명

구성 데이터의 키 <insert_3>에 유효하지 않은 <insert_4> 속성이 포함되어 있습니다. 이 컨텍스트에서 이 속성은 인식되지 않습니다.

응답

구성 데이터의 콘텐츠를 확인하고 조작을 재시도하십시오.

AMQ7076

ini 파일의 속성에 올바르지 않은 값입니다.

심각도(Severity)

10: 경고

설명

구성 파일 <insert_3> 의 라인 <insert_1> 이 (가) <insert_4> 속성에 유효하지 않은 값 <insert_5> 을 (를) 포함했습니다.

응답

파일의 콘텐츠를 확인하고 조작을 재시도하십시오.

AMQ7076(Windows)

구성 데이터의 <insert_3> 속성 <insert_4> 에 대한 값 <insert_5> 이 (가) 유효하지 않습니다.

심각도(Severity)

10: 경고

설명

구성 데이터의 키 <insert_3> 에 <insert_4> 속성에 유효하지 않은 값 <insert_5> 이 (가) 포함되어 있습니다.

응답

구성 데이터의 콘텐츠를 확인하고 조작을 재시도하십시오.

AMQ7077

요청된 조작을 수행할 권한이 부여되지 않았습니다.

심각도(Severity)

40: 중지 오류

설명

큐 관리자에 대한 명령을 실행하려고 했습니다. 명령을 수행할 권한이 없습니다.

응답

명령을 수행하려면 시스템 관리자에게 문의하십시오. 또는 시스템 관리자에게 명령 수행에 필요한 권한을 요청하십시오.

AMQ7078

일반 프로파일 이름으로 올바르지 않은 오브젝트 유형을 입력했습니다.

심각도(Severity)

40: 중지 오류

설명

일반 문자를 포함하는 오브젝트 이름과 *ALL 또는 *MQM의 오브젝트 유형을 입력했습니다. 이는 올바른 조합이 아닙니다.

응답

명령을 정정하고 다시 제출하십시오.

AMQ7080

오브젝트가 처리되지 않았습니다.

심각도(Severity)

10: 경고

설명

지정된 기준과 일치하는 오브젝트가 없거나, 발견된 오브젝트에 처리가 필요하지 않기 때문에 오브젝트가 처리되지 않았습니다.

응답

없음

AMQ7081

오브젝트 <insert_3>, 유형 <insert_4> 이 (가) 재작성되었습니다.

심각도(Severity)

0: 정보

설명

오브젝트 <insert_3>, 유형 <insert_4> 이 (가) 해당 매체 이미지에서 다시 작성되었습니다.

응답

없음

AMQ7082

오브젝트 <insert_3>, 유형 <insert_4> 이 (가) 손상되지 않습니다.

심각도(Severity)

10: 경고

설명

오브젝트 <insert_3>, 유형 <insert_4> 이 (가) 손상되지 않았으므로 다시 작성할 수 없습니다.

응답

없음

AMQ7083

명령에 자원 문제점이 발생했습니다.

심각도(Severity)

20: 오류

설명

자원 문제점으로 인해 명령에 실패했습니다. 가능한 원인으로는 로그가 가득 찼거나 명령의 메모리가 부족합니다.

응답

이전 메시지를 참조하여 문제점을 진단하십시오. 문제점을 수정하고 조작을 재시도하십시오.

AMQ7084

오브젝트 <insert_3>, 유형 <insert_4> 이 (가) 손상되었습니다.

심각도(Severity)

20: 오류

설명

오브젝트 <insert_3>, 유형 <insert_4> 이 (가) 손상되었습니다. 오브젝트를 삭제하거나, 큐 관리자가 매체 복원을 지원하는 경우 매체 이미지에서 오브젝트를 다시 작성해야 합니다.

응답

오브젝트를 삭제하거나 매체 이미지에서 다시 작성하십시오.

AMQ7085

오브젝트 <insert_3>, 유형 <insert_4> 을 (를) 찾을 수 없습니다.

심각도(Severity)

20: 오류

설명

오브젝트 <insert_3>, 유형 <insert_4> 을 (를) 찾을 수 없습니다.

응답

없음

AMQ7086

오브젝트 <insert_3>, 유형 <insert_4> 에 대한 매체 이미지가 기록되었습니다.

심각도(Severity)

0: 정보

설명

<insert_3>오브젝트에 대한 매체 이미지, 큐 관리자 <insert_5>에 정의된 <insert_4>유형이 기록되었습니다.

응답

없음

AMQ7087

오브젝트 <insert_3>, 유형 <insert_4> 은 (는) 임시 오브젝트입니다.

심각도(Severity)

20: 오류

설명

오브젝트 <insert_3>, 유형 <insert_4> 은 (는) 임시 오브젝트입니다. 임시 오브젝트에서는 매체 복원 조작이 허용되지 않습니다.

응답

없음

AMQ7088

오브젝트 <insert_3>, 사용 중인 <insert_4> 을 입력하십시오.

심각도(Severity)

20: 오류

설명

오브젝트 <insert_3>, 유형 <insert_4> 이 (가) 사용 중입니다. 애플리케이션에 이 오브젝트가 열려 있거나, 로컬 큐인 경우 커밋되지 않은 메시지가 있습니다.

응답

애플리케이션에서 이 오브젝트가 열려 있지 않고, 로컬 큐인 경우 오브젝트에 커밋되지 않은 메시지가 없는지 확인하십시오. 그런 다음, 조작을 다시 시도하십시오.

AMQ7089

매체 복원이 이미 진행 중입니다.

심각도(Severity)

20: 오류

설명

다른 매체 복원 조작이 이미 진행 중입니다. 한 번에 하나의 매체 복원 조작만 허용됩니다.

응답

기존 매체 복원 조작이 완료될 때까지 기다린 후 조작을 재시도하십시오.

AMQ7090(Windows)

큐 관리자 CCSID가 올바르지 않습니다.

심각도(Severity)

40: 중지 오류

설명

QMGR에 사용되는 CCSID가 다음과 같은 이유로 올바르지 않습니다.

- 1) DBCS CCSID입니다.
- 2) CCSID 인코딩이 ASCII 또는 ASCII와 관련되지 않습니다. 이 시스템에서 EBCDIC 또는 UCS2 인코딩이 올바르지 않습니다.
- 3) CCSID 인코딩을 알 수 없습니다.

응답

CCSID가 작업 중인 시스템에 대해 올바른지 확인하십시오.

AMQ7090 (IBM i)

큐 관리자 CCSID가 올바르지 않습니다.

심각도(Severity)

40: 중지 오류

설명

QMGR에 사용되는 CCSID가 IBM i 플랫폼에 대해 올바르지 않습니다. CCSID 인코딩은 올바른 EBCDIC 값이어야 합니다.

응답

입력한 CCSID가 올바른 EBCDIC 값인지 확인하십시오.

AMQ7091

큐 관리자에 대해 권한 부여를 수행하고 있지만 오브젝트 이름을 입력했습니다.

심각도(Severity)

40: 중지 오류

설명

큐 관리자의 권한 부여 수정은 해당 큐 관리자에서만 수행할 수 있습니다. 오브젝트 이름을 지정하지 않아야 합니다.

응답

명령을 정정하고 다시 제출하십시오.

AMQ7092

오브젝트 이름이 필요하지만 오브젝트 이름을 지정하지 않았습니다.

심각도(Severity)

40: 중지 오류

설명

명령에 오브젝트의 이름이 필요하지만 이름을 지정하지 않았습니다.

응답

명령을 정정하고 다시 제출하십시오.

AMQ7093

오브젝트 유형이 필요하지만 오브젝트 유형을 지정하지 않았습니다.

심각도(Severity)

40: 중지 오류

설명

명령에 오브젝트 유형이 필요하지만 유형을 지정하지 않았습니다.

응답

명령을 정정하고 다시 제출하십시오.

AMQ7094

올바르지 않은 오브젝트 유형 또는 둘 이상의 오브젝트 유형을 지정했습니다.

심각도(Severity)

40: 중지 오류

설명

지정한 오브젝트 유형이 올바르지 않거나, 오브젝트 유형 하나만 지원하는 명령에 여러 개의 오브젝트 유형을 지정했습니다.

응답

명령을 정정하고 다시 제출하십시오.

AMQ7095

엔티티 이름이 필요하지만 엔티티 이름을 지정하지 않았습니다.

심각도(Severity)

40: 중지 오류

설명

명령에 하나 이상의 엔티티 이름이 필요하지만 이름을 지정하지 않았습니다. 엔티티는 프린시펄 또는 그룹 중 하나일 수 있습니다.

응답

명령을 정정하고 다시 제출하십시오.

AMQ7096

권한 부여 스펙이 필요하지만 제공하지 않았습니다.

심각도(Severity)

40: 중지 오류

설명

이 명령은 WebSphere MQ 오브젝트에 대한 권한 부여를 설정합니다. 하지만 설정할 권한 부여를 지정하지 않았습니다.

응답

명령을 정정하고 다시 제출하십시오.

AMQ7097

올바르지 않은 권한 부여 스펙을 제공했습니다.

심각도(Severity)

40: 중지 오류

설명

명령에 제공한 권한 부여 스펙에 해석할 수 없는 하나 이상의 항목이 포함되어 있습니다.

응답

명령을 수정하고 다시 제출하십시오.

AMQ7098

이 명령은 하나의 엔티티 이름만 허용합니다. 둘 이상을 지정했습니다.

심각도(Severity)

40: 중지 오류

설명

이 명령은 하나의 프린시פל 또는 그룹 이름만 허용할 수 있습니다. 둘 이상을 지정했습니다.

응답

명령을 수정하고 다시 제출하십시오.

AMQ7099

<insert_3> 엔티티에는 <insert_4>오브젝트에 대한 다음 권한이 있습니다.

심각도(Severity)

0: 정보

설명

정보용 메시지입니다. 권한 목록이 뒤에 표시됩니다.

응답

없음

AMQ7100

명령 레벨 <insert_1> 까지의 새 기능이 사용 가능합니다.

심각도(Severity)

0: 정보

설명

큐 관리자의 명령 레벨이 증가되어 도입된 모든 새 함수를 사용할 수 있습니다.

응답

없음

AMQ7104

자원 관리자 <insert_1> 이 (가) 준비되었습니다.

심각도(Severity)

0: 정보

설명

이 메시지는 인다우트(in-doubt) 트랜잭션에 관하여 자원 관리자의 상태를 보고합니다.

응답

없음

AMQ7105

자원 관리자 <insert_1> 이 (가) 커밋되었습니다.

심각도(Severity)

0: 정보

설명

이 메시지는 인다우트(in-doubt) 트랜잭션에 관하여 자원 관리자의 상태를 보고합니다.

응답

없음

AMQ7106

자원 관리자 <insert_1> 이 (가) 롤백되었습니다.

심각도(Severity)

0: 정보

설명

이 메시지는 인다우트(in-doubt) 트랜잭션에 관하여 자원 관리자의 상태를 보고합니다.

응답

없음

AMQ7107

자원 관리자 <insert_1> 은 (는) <insert_3>입니다.

심각도(Severity)

0: 정보

설명

이 메시지는 자원 관리자의 ID 번호 및 이름을 보고합니다.

응답

없음

AMQ7108

인다우트(in-doubt) 트랜잭션이 해결되었습니다.

심각도(Severity)

0: 정보

설명

인다우트(in-doubt) 상태의 모든(있는 경우) 내부 통합 트랜잭션이 현재 해결되었습니다. 이 메시지는 -a 옵션이 사용될 때 RSVMQTRN 명령의 성공적인 완료를 보고합니다.

응답

없음

AMQ7108 (IBM i)

인다우트(in-doubt) 트랜잭션이 해결되었습니다.

심각도(Severity)

0: 정보

설명

인다우트(in-doubt) 상태의 모든(있는 경우) 내부 통합 트랜잭션이 현재 해결되었습니다.

응답

없음

AMQ7109

사용 불가능한 자원 관리자를 대신한 결정이 전달되었습니다.

심각도(Severity)

0: 정보

설명

인다우트(in-doubt) 상태에 있는 내부적으로 조정된 트랜잭션에 대한 결정이 사용 불가능한 자원 관리자를 대신하여 전달되었습니다. 이 메시지는 -r 옵션이 사용될 때, RSVMQTRN 명령의 정상적인 완료를 보고합니다.

응답

없음

AMQ7110

syncfile의 매체 이미지가 기록되었습니다.

심각도(Severity)

0: 정보

설명

syncfile의 매체 이미지가 기록되었습니다.

응답

없음

AMQ7111

자원 관리자 <insert_1> 이 (가) 참여했습니다.

심각도(Severity)

0: 정보

설명

이 메시지는 인다우트(in-doubt) 트랜잭션에 관하여 자원 관리자의 상태를 보고합니다.

응답

없음

AMQ7112

트랜잭션 번호 <insert_1>, <insert_2> 에 오류가 발생했습니다.

심각도(Severity)

0: 정보

설명

이 메시지는 하나 이상의 자원 관리자에 오류가 발생한 인다우트(in-doubt) 트랜잭션 번호를 보고하는 데 사용됩니다.

응답

오류가 있는 자원 관리자에 대한 자세한 정보는 큐 관리자 오류 로그를 참조하십시오. 오류가 발생했던 자원 관리자가 올바르게 작동되는지 확인하고 큐 관리자를 다시 시작하십시오. 문제점이 지속되면 시스템에 제공된 표준 기능을 사용하여 문제점 ID를 기록한 후 생성된 출력 파일을 저장하십시오. IBM 지원 센터에 문의하십시오. 문제점이 해결될 때까지 이 파일을 제거하지 마십시오.

AMQ7113

데이터베이스 이름 인수 -rn이 crtmqm 명령에서 누락되었습니다.

심각도(Severity)

20: 오류

설명

필수 플래그 -rn이 crtmqm 명령에서 생략되었습니다.

응답

플래그 및 연관된 데이터베이스 이름을 추가하고 다시 제출하십시오.

AMQ7114

데이터베이스 비밀번호 인수 -rp가 crtmqm 명령에서 누락되었습니다.

심각도(Severity)

20: 오류

설명

필수 플래그 -rp가 crtmqm 명령에서 생략되었습니다.

응답

플래그 및 연관된 데이터베이스 비밀번호를 추가하고 다시 제출하십시오.

AMQ7115

데이터베이스 유형 인수 -rt가 crtmqm 명령에서 누락되었습니다.

심각도(Severity)

20: 오류

설명

필수 플래그 -rt가 crtmqm 명령에서 생략되었습니다.

응답

플래그 및 연관된 데이터베이스 유형을 추가하고 다시 제출하십시오.

AMQ7116

데이터베이스 유형 인수 -rt 길이가 8자를 초과합니다.

심각도(Severity)

20: 오류

설명

-rt 플래그와 함께 제공되는 인수 길이가 8자를 초과합니다.

응답

데이터베이스 유형 인수의 길이를 줄이고 다시 제출하십시오.

AMQ7117

MSD 공유 라이브러리 로드 실패했습니다.

심각도(Severity)

20: 오류

설명

MSD 공유 라이브러리를 찾을 수 없거나 올바르게 로드할 수 없습니다.

응답

큐 관리자를 작성할 때 데이터베이스 유형이 올바르게 지정되었는지 확인하십시오. 이 유형은 로드할 공유 라이브러리 이름을 형성하는 데 사용됩니다. 실패에 대한 자세한 정보는 FFST 로그에서 확인할 수 있습니다. 또한, MSD 공유 라이브러리가 올바르게 설치되어 있는지 확인하십시오.

AMQ7118

트랜잭션 번호 <insert_1>,<insert_2> 이 (가) 경험적으로 커밋됩니다.

심각도(Severity)

0: 정보

설명

이 메시지는 경험적으로 커밋된 트랜잭션의 번호를 보고하는 데 사용됩니다.

응답

없음

AMQ7119

트랜잭션 번호 <insert_1>,<insert_2> 이 (가) 경험적으로 롤백됩니다.

심각도(Severity)

0: 정보

설명

이 메시지는 경험적으로 롤백된 트랜잭션의 번호를 보고하는 데 사용됩니다.

응답

없음

AMQ7120

이 WebSphere MQ 사본의 평가판 기간 라이선스가 만료되었습니다.

심각도(Severity)

20: 오류

설명

이 WebSphere MQ 사본은 제한된 기간에만 평가판 모드로 사용하도록 라이선스가 부여되었습니다. 해당 기간이 만료되었습니다.

응답

이 WebSphere MQ 사본의 프로덕션 라이선스를 설치하십시오.

AMQ7121

이 WebSphere MQ 사본의 평가판 기간이 지금 만료되었습니다.

심각도(Severity)

20: 오류

설명

이 WebSphere MQ 사본은 제한된 기간에만 사용하도록 라이선스가 부여되었습니다. 지금 해당 기간이 만료되었습니다.

응답

이 WebSphere MQ 사본의 프로덕션 라이선스를 설치하십시오.

AMQ7122

평가판 기간 라이선스 계약에 동의하지 않았습니다.

심각도(Severity)

10: 경고

설명

평가판 기간 라이선스 계약이 표시되면, 이 계약에 동의해야 WebSphere MQ 사본을 사용할 수 있습니다.

응답

명령을 다시 제출하고 계약에 동의하십시오.

AMQ7123

이 WebSphere MQ 사본의 평가판 기간이 1일 남았습니다.

심각도(Severity)

0: 정보

설명

이 WebSphere MQ 사본은 제한된 기간에만 사용하도록 라이선스가 부여되었습니다.

응답

없음

AMQ7124

이 WebSphere MQ 사본의 평가판 기간 마지막 날입니다.

심각도(Severity)

10: 경고

설명

이 WebSphere MQ 사본은 제한된 기간에만 사용하도록 라이선스가 부여되었습니다.

응답

이 WebSphere MQ 사본의 프로덕션 라이선스를 설치하십시오.

AMQ7125

WebSphere MQ 의 이 사본에 대한 평가 기간이 <insert_1> 일 남았습니다.

심각도(Severity)

0: 정보

설명

이 WebSphere MQ 사본은 제한된 기간에만 사용하도록 라이선스가 부여되었습니다.

응답

없음

AMQ7126

이 WebSphere MQ 사본이 현재 프로덕션 모드로 실행 중입니다.

심각도(Severity)

0: 정보

설명

이 WebSphere MQ 사본의 프로덕션 라이선스가 설치되었습니다.

응답

없음

AMQ7127

메시지를 읽었을 때 Enter를 누르십시오.

심각도(Severity)

0: 정보

설명

하나 이상의 메시지가 표시되었습니다. 사용자가 Enter 키를 누르면 메시지가 사라집니다.

응답

메시지가 더 이상 필요하지 않을 때 Enter 키를 누르십시오.

AMQ7128

이 WebSphere MQ 사본 라이선스가 설치되지 않았습니다.

심각도(Severity)

20: 오류

설명

프로덕션, 베타 또는 평가판 기간 라이선스가 설치되지 않았기 때문에 WebSphere MQ 설치가 올바르지 않습니다.

응답

빠른 시작 문서에 설명된 설치 단계가 수행되었는지 확인하고, 문제점이 지속되면 https://www.ibm.com/support/home/product/P439881V74305Y86/IBM_MQ의 IBM 지원 지원 (<https://www.ibm.com/support/home/product/C100515X13178X21/other software/ibm support assistant>) 을 사용하여 솔루션이 이미 사용 가능한지 확인하십시오. 원하는 내용을 찾을 수 없으면 IBM 지원 센터에 문의하십시오.

AMQ7129

이 WebSphere MQ 사본의 평가판 기간이 이미 시작되었습니다.

심각도(Severity)

0: 정보

설명

이 WebSphere MQ 사본은 제한된 기간에만 사용하도록 허가되었으며 평가판 기간이 이미 시작되었습니다.

응답

없음

AMQ7130

이 WebSphere MQ 사본이 프로덕션 모드로 실행 중입니다.

심각도(Severity)

0: 정보

설명

이 WebSphere MQ 사본의 프로덕션 라이선스가 설치되어 베타 또는 평가판 기간을 시작할 수 없습니다.

응답

없음

AMQ7131

프로그램 평가를 위한 국제 프로그램 라이선스 계약(IPLA)

제 1 부 - 일반 조항

본 프로그램을 사용하기 전에 본 계약을 주의깊게 읽으십시오. 이 계약의 조항을 먼저 동의하는 경우 IBM에서 이 프로그램에 대한 라이선스를 제공합니다. 본 프로그램을 사용하는 경우 귀하는 본 계약에 동의한 것으로 간주됩니다. 본 계약 조건에 동의하지 않는 경우, 본 프로그램을 취득한 당사자(IBM 또는 IBM 리셀러)에게 본 프로그램을 즉시 반환하시기 바랍니다.

심각도(Severity)

0: 정보

설명

평가판 기간 라이선스 계약의 일부로서 이 계약에 동의해야 평가판 기간을 시작할 수 있습니다. 평가판 기간을 사용하여 WebSphere MQ 사본을 제한된 기간에만 사용할 수 있습니다.

응답

없음

AMQ7132

이 프로그램의 소유권은 IBM이나 그 계열사(이하 IBM) 또는 IBM 공급업체에게 있으며 저작권의 보호를 받습니다.

"프로그램"이란 원본 프로그램과 원본 프로그램의 전체 또는 일부 사본을 의미합니다. 프로그램은 기계 판독 가능 명령어, 컴포넌트, 데이터, 음성/영상 콘텐츠(이미지, 텍스트, 녹음, 그림 등) 및 관련 라이선스가 부여된 자료로 구성되어 있습니다.

심각도(Severity)

0: 정보

설명

평가판 기간 라이선스 계약의 일부로서 이 계약에 동의해야 평가판 기간을 시작할 수 있습니다. 평가판 기간을 사용하여 WebSphere MQ 사본을 제한된 기간에만 사용할 수 있습니다.

응답

없음

AMQ7133

본 계약은 본 프로그램의 사용에 관한 귀하와 IBM 간의 완전한 계약으로, 제 1 부 - 일반 조항, 제 2 부 - 국가별 고유 조항으로 이루어져 있으며, 당사자 간의 모든 이전 구두 또는 서면 의사 교환을 대체합니다. 제 2 부의 조항이 제 1 부의 조항을 대체하거나 수정할 수 있습니다.

심각도(Severity)

0: 정보

설명

평가판 기간 라이선스 계약의 일부로서 이 계약에 동의해야 평가판 기간을 시작할 수 있습니다. 평가판 기간을 사용하여 WebSphere MQ 사본을 제한된 기간에만 사용할 수 있습니다.

응답

없음

AMQ7134

1. 라이선스

프로그램 사용

IBM은 귀하에게 프로그램을 사용할 수 있는 비독점적, 양도 불가능한 라이선스를 부여합니다.

귀하는 본 프로그램을 1) 평가판 또는 '사용 후 구매(try-and-buy)'로 내부 평가, 테스트 또는 데모 용도로 사용하고 2) IBM이 본 프로그램에 포함된 문서에 특정 사본 수를 명시하지 않는 한, 이러한 사용을 지원하기 위해 적절한 수의 본 프로그램 사본을 사용할 수 있습니다. 본 라이선스 조항은 귀하가 작성하는 각 사본에도 적용됩니다. 귀하는 본 프로그램의 모든 전체 또는 부분 사본에 반드시 저작권 표시 및 기타 모든 소유권 표시를 해야 합니다.

심각도(Severity)

0: 정보

설명

평가판 기간 라이선스 계약의 일부로서 이 계약에 동의해야 평가판 기간을 시작할 수 있습니다. 평가판 기간을 사용하여 WebSphere MQ 사본을 제한된 기간에만 사용할 수 있습니다.

응답

없음

AMQ7135

본 프로그램에는 라이선스 만기 기한 이후 사용할 수 없게 하는 기능 억제 장치가 들어 있을 수 있습니다. 귀하는 이러한 기능 억제 장치 또는 본 프로그램을 무단 변경할 수 없습니다. 귀하는 프로그램을 더 이상 사용할 수 없을 때 일어날 수 있는 데이터 손실을 피하기 위해 주의를 기울여야 합니다.

심각도(Severity)

0: 정보

설명

평가판 기간 라이선스 계약의 일부로서 이 계약에 동의해야 평가판 기간을 시작할 수 있습니다. 평가판 기간을 사용하여 WebSphere MQ 사본을 제한된 기간에만 사용할 수 있습니다.

응답

없음

AMQ7136

귀하는 1) 본 프로그램의 모든 사본의 레코드를 유지하고 2) 본 프로그램을 사용하는 모든 사용자가 본 계약의 조항을 준수하도록 해야 합니다.

귀하는 1) 본 계약에서 달리 명시한 경우를 제외하고, 본 프로그램을 사용, 복사, 수정 또는 배포하거나 2) 계약상의 면제 가능성 없이 법률에서 구체적으로 허용하는 경우를 제외하고, 본 프로그램을 리버스 어셈블, 리버스 컴파일 또는 달리 변환하거나 3) 본 프로그램을 재라이선스 부여, 대여 또는 리스할 수 없습니다.

심각도(Severity)

0: 정보

설명

평가판 기간 라이선스 계약의 일부로서 이 계약에 동의해야 평가판 기간을 시작할 수 있습니다. 평가판 기간을 사용하여 WebSphere MQ 사본을 제한된 기간에만 사용할 수 있습니다.

응답

없음

AMQ7137

본 라이선스의 지속 기한은 본 프로그램을 처음 사용할 때 시작하여 다음의 경우 1) 본 프로그램과 함께 제공된 문서에 명시된 날짜 또는 기간 2) 본 프로그램 자체가 자동으로 사용 불가능하게 되는 날짜에 종료됩니다. 본 프로그램과 함께 제공된 문서에 IBM이 명시하지 않은 한, 귀하는 본 프로그램을 보관하고(일부 경우, 추가 요금이 부과될 수 있음), 라이선스가 종료되고 10일 이내에 본 프로그램과 모든 사본을 파기해야 합니다.

심각도(Severity)

0: 정보

설명

평가판 기간 라이선스 계약의 일부로서 이 계약에 동의해야 평가판 기간을 시작할 수 있습니다. 평가판 기간을 사용하여 WebSphere MQ 사본을 제한된 기간에만 사용할 수 있습니다.

응답

없음

AMQ7138**2. 보증 없음**

강행 법규에 의해 규정된 보증의 경우를 제외하고, IBM은 본 프로그램 또는 기술 지원과 관련하여(해당되는 경우) 타인의 권리 침해에 대한 보증, 상품성 및 특정 목적에의 적합성에 대한 묵시적 보증이나 조건을 포함하여(단, 이에 한하지 않음) 명시적이거나 묵시적인 일체의 보증이나 조건을 제공하지 않습니다. IBM은 1900년대와 2000년대 사이의 날짜 정보를 올바르게 처리하거나 제공하거나 수신하는 프로그램 기능에 대한 보증을 제공하지 않습니다.

본 제외사항은 IBM의 하도급자, 공급자 또는 프로그램 개발자(통칭하여 "공급자"라고 함)에게도 적용됩니다.

비IBM 프로그램의 제조자, 공급자 또는 발행자는 자체 보증을 제공할 수 있습니다.

심각도(Severity)

0: 정보

설명

평가판 기간 라이선스 계약의 일부로서 이 계약에 동의해야 평가판 기간을 시작할 수 있습니다. 평가판 기간을 사용하여 WebSphere MQ 사본을 제한된 기간에만 사용할 수 있습니다.

응답

없음

AMQ7139**3. 책임 제한**

기대했던 이익, 기대했던 비용 절감 또는 임의의 부수 손해, 특별 손해 또는 기타 경제적인 결과 상의 손해를 포함하여(단, 이에 한하지 않음) 어떠한 직접 또는 간접 손해에 대하여도 IBM과 IBM의 공급자는 책임을 지지 않습니다. 이는 손해의 발생 가능성을 IBM이 통보 받은 경우라 하더라도 같습니다. 일부 국가에서는 부수적 또는 결과적 손해에 대하여 제외 또는 제한사항을 허용하지 않으므로, 상기의 제외 또는 제한사항이 적용되지 않을 수도 있습니다.

심각도(Severity)

0: 정보

설명

평가판 기간 라이선스 계약의 일부로서 이 계약에 동의해야 평가판 기간을 시작할 수 있습니다. 평가판 기간을 사용하여 WebSphere MQ 사본을 제한된 기간에만 사용할 수 있습니다.

응답

없음

AMQ7140

4. 일반

본 계약의 어떠한 조항도 계약에 의해 포기 또는 제한될 수 없는 강행 법규 상의 소비자 권리에 영향을 줄 수 없습니다.

심각도(Severity)

0: 정보

설명

평가판 기간 라이선스 계약의 일부로서 이 계약에 동의해야 평가판 기간을 시작할 수 있습니다. 평가판 기간을 사용하여 WebSphere MQ 사본을 제한된 기간에만 사용할 수 있습니다.

응답

없음

AMQ7141

IBM은 귀하가 본 계약의 조항을 준수하지 않는 경우 귀하의 라이선스를 해지할 수 있습니다. IBM이 라이선스를 해지하는 경우, 본 프로그램 및 본 프로그램에 대해 작성한 모든 사본을 즉시 파기해야 합니다.

귀하는 본 프로그램을 내보낼 수 없습니다.

계약상의 면제 및 제한 가능성 없이 법률에서 구체적으로 허용하는 경우를 제외하고, 귀하 또는 IBM은 소송 제기의 원인이 발생한 지 2년이 경과한 후에는 본 계약에 의거한 법률적 소송을 제기할 수 없습니다.

양 당사자는 통제 불가능한 사유로 의무사항을 이행하지 못한 경우, 이에 대해 면책됩니다.

본 라이선스의 기간에 대한 본 프로그램의 사용에 대해 추가 요금은 없습니다.

달리 명시하지 않는 한, IBM은 프로그램 서비스나 기술 지원을 제공하지 않습니다.

심각도(Severity)

0: 정보

설명

평가판 기간 라이선스 계약의 일부로서 이 계약에 동의해야 평가판 기간을 시작할 수 있습니다. 평가판 기간을 사용하여 WebSphere MQ 사본을 제한된 기간에만 사용할 수 있습니다.

응답

없음

AMQ7142

계약에 동의하려면 '예'로 응답하십시오. 계약 조항에 동의하지 않는 경우 '아니오'로 응답하십시오. 계약을 다시 읽으려면 '아니오'로 응답하고 명령을 다시 제출하십시오.

심각도(Severity)

0: 정보

설명

평가판 기간 라이선스 계약이 표시되었으며 계약에 동의하거나 거부해야 합니다.

응답

'예' 또는 '아니오'로 응답하고 'Enter'를 누르십시오.

AMQ7143

계속하려면 Enter를 누르십시오.

심각도(Severity)

0: 정보

설명

평가판 기간 라이선스 계약의 일부가 표시되었습니다. 계약의 다음 부분을 표시하려면 Enter 키를 눌러야 합니다.

응답

계약의 다음 부분을 표시하려면 Enter 키를 누르십시오.

AMQ7144

다음 경우를 제외하고는 본 프로그램을 취득한 국가의 법률이 본 계약에 적용됩니다. 1) 호주의 경우, 거래를 수행한 주 또는 준주의 법률이 적용됩니다. 2) 알바니아, 아르메니아, 벨라루스, 보스니아-헤르체고비나, 불가리아, 크로아티아, 체코 공화국, 조지아, 헝가리, 카자흐스탄, 키르기스스탄, 마케도니아 공화국(FYROM), 몰도바, 폴란드, 루마니아, 러시아, 슬로바키아, 슬로베니아, 우크라이나 및 유고슬라비아 사회주의 연방 공화국의 경우, 오스트리아의 법률이 적용됩니다. 3) 영국의 경우, 본 계약에 대한 모든 분쟁에는 영국의 법률이 적용되고 영국 법원의 전속적 관할권에 제출됩니다. 4) 캐나다의 경우, 온타리오주의 법률이 적용됩니다. 5) 미국, 푸에르토리코, 중국의 경우, 뉴욕주의 법률이 적용됩니다.

심각도(Severity)

0: 정보

설명

평가판 기간 라이선스 계약의 일부로서 이 계약에 동의해야 평가판 기간을 시작할 수 있습니다. 평가판 기간을 사용하여 WebSphere MQ 사본을 제한된 기간에만 사용할 수 있습니다.

응답

없음

AMQ7145

제 2 부 - 국가별 고유 조항

오스트레일리아:

보증 제한 (섹션 2):

다음 문단은 본 절의 내용에 추가됩니다.

Although IBM specifies that there are no warranties, you might have certain rights under the Trade Practices Act 1974 or other legislation and are only limited to the extent permitted by the applicable legislation.

책임 제한 (섹션 3):

다음 문단은 본 절의 내용에 추가됩니다.

심각도(Severity)

0: 정보

설명

평가판 기간 라이선스 계약의 일부로서 이 계약에 동의해야 평가판 기간을 시작할 수 있습니다. 평가판 기간을 사용하여 WebSphere MQ 사본을 제한된 기간에만 사용할 수 있습니다.

응답

없음

AMQ7146

IBM이 1974년 통상 실무법이 암시하는 조건 또는 보증을 위반하는 경우, IBM의 책임은 물건을 수리 또는 교환하거나 동등한 물건으로 교환하는 것으로 제한됩니다. 그러한 조건이나 보증이 판매권, 물품의 향유, 하자 없는 소유권에 또는 물품을 개인용이나 가정용으로 구입하는 경우에는 본 구문의 제한사항이 적용되지 않습니다.

심각도(Severity)

0: 정보

설명

평가판 기간 라이선스 계약의 일부로서 이 계약에 동의해야 평가판 기간을 시작할 수 있습니다. 평가판 기간을 사용하여 WebSphere MQ 사본을 제한된 기간에만 사용할 수 있습니다.

응답

없음

AMQ7147

뉴질랜드:

보증 제한 (섹션 2):

다음 문단은 본 절의 내용에 추가됩니다.

Although IBM specifies that there are no warranties, you might have certain rights under the Consumer Guarantees Act 1993 or other legislation which cannot be excluded or limited. The Consumer Guarantees Act 1993 will not apply in respect of any goods or services which IBM provides, if you require the goods and services for the purposes of a business as defined in the Act.

심각도(Severity)

0: 정보

설명

평가판 기간 라이선스 계약의 일부로서 이 계약에 동의해야 평가판 기간을 시작할 수 있습니다. 평가판 기간을 사용하여 WebSphere MQ 사본을 제한된 기간에만 사용할 수 있습니다.

응답

없음

AMQ7148

책임 제한 (섹션 3):

다음 문단은 본 절의 내용에 추가됩니다.

Where products or services are not acquired for the purposes of a business as defined in the Consumer Guarantees Act 1993, the limitations in this Section are subject to the limitations in that Act.

심각도(Severity)

0: 정보

설명

평가판 기간 라이선스 계약의 일부로서 이 계약에 동의해야 평가판 기간을 시작할 수 있습니다. 평가판 기간을 사용하여 WebSphere MQ 사본을 제한된 기간에만 사용할 수 있습니다.

응답

없음

AMQ7149

독일: 보증 제한 (섹션 2):

다음 문단은 본 절의 내용에 추가됩니다.

The minimum warranty period for Programs is six months.

In case a Program is delivered without specifications, we will only warrant that the Program information correctly describes the Program and that the Program can be used according to the Program information. You have to check the usability according to the Program information within the "money-back guaranty" period.

책임 제한 (섹션 3):

다음 문단은 본 절의 내용에 추가됩니다.

The limitations and exclusions specified in the Agreement will not apply to damages caused by IBM with fraud or gross negligence, and for express warranty.

심각도(Severity)

0: 정보

설명

평가판 기간 라이선스 계약의 일부로서 이 계약에 동의해야 평가판 기간을 시작할 수 있습니다. 평가판 기간을 사용하여 WebSphere MQ 사본을 제한된 기간에만 사용할 수 있습니다.

응답

없음

AMQ7150

인도:

일반 (섹션 4):

다음은 본 절의 네 번째 단락을 대체합니다.

If no suit or other legal action is brought, within two years after the cause of action arose, in respect of any claim that either party might have against the other, the rights of the concerned party in respect of such claim will be forfeited and the other party will stand released from its obligations in respect of such claim.

심각도(Severity)

0: 정보

설명

평가판 기간 라이선스 계약의 일부로서 이 계약에 동의해야 평가판 기간을 시작할 수 있습니다. 평가판 기간을 사용하여 WebSphere MQ 사본을 제한된 기간에만 사용할 수 있습니다.

응답

없음

AMQ7151

아일랜드:

보증 제한 (섹션 2):

다음 문단은 본 절의 내용에 추가됩니다.

Except as expressly provided in these terms and conditions, all statutory conditions, including all warranties implied, but without prejudice to the generality of the foregoing all warranties implied by the Sale of Goods Act 1893 or the Sale of Goods and Supply of Services Act 1980 are hereby excluded.

이탈리아:

책임 제한 (섹션 3):

본 절은 다음으로 대체됩니다:

Unless otherwise provided by mandatory law, IBM is not liable for any damages which might arise.

심각도(Severity)

0: 정보

설명

평가판 기간 라이선스 계약의 일부로서 이 계약에 동의해야 평가판 기간을 시작할 수 있습니다. 평가판 기간을 사용하여 WebSphere MQ 사본을 제한된 기간에만 사용할 수 있습니다.

응답

없음

AMQ7152

영국:

책임 제한 (섹션 3):

The following paragraph is added to this Section at the end of the first paragraph:

The limitation of liability will not apply to any breach of IBM's obligations implied by Section 12 of the Sales of Goods Act 1979 or Section 2 of the Supply of Goods and Services Act 1982.

심각도(Severity)

0: 정보

설명

평가판 기간 라이선스 계약의 일부로서 이 계약에 동의해야 평가판 기간을 시작할 수 있습니다. 평가판 기간을 사용하여 WebSphere MQ 사본을 제한된 기간에만 사용할 수 있습니다.

응답

없음

AMQ7153

이 WebSphere MQ 사본의 라이선스를 설치할 수 없습니다.

심각도(Severity)

20: 오류

설명

이 WebSphere MQ 사본의 프로덕션, 베타 또는 평가판 기간 라이선스를 설치할 수 없습니다. 'qmgrs/@SYSTEM' 디렉토리의 'nodelock' 파일을 작성하거나 업데이트할 수 없기 때문입니다.

응답

'qmgrs/@SYSTEM' 디렉토리의 소유권 및 권한을 확인하십시오.

AMQ7154

이 WebSphere MQ 사본의 프로덕션 라이선스가 만료되었습니다.

심각도(Severity)

20: 오류

설명

이 WebSphere MQ 사본의 프로덕션 라이선스에 만기일이 있습니다. 만기일이 지났습니다.

응답

IBM 지원 센터에 문의하십시오.

AMQ7155

라이선스 파일을 찾을 수 없거나 올바르지 않습니다.

심각도(Severity)

20: 오류

설명

프로그램을 사용하려면 라이선스 파일이 있어야 하고, 사용 가능해야 하며 올바른 라이선스 파일이어야 합니다. setmqspl와 같은 AMS(고급 메시지 보안)를 사용하려는 경우에도 이 오류가 표시될 수 있지만 AMS 컴포넌트를 설치하지 마십시오.

응답

문서에 설명된 설치 단계가 수행되었는지 확인하고, 문제점이 지속되면 [https://www.ibm.com/support/home/product/P439881V74305Y86/IBM_MQ의 IBM 지원 지원 \(https://www.ibm.com/support/home/product/C100515X13178X21/other software/ibm support assistant\)](https://www.ibm.com/support/home/product/P439881V74305Y86/IBM_MQ의_IBM_지원_지원_(https://www.ibm.com/support/home/product/C100515X13178X21/other_software/ibm_support_assistant)) 을 사용하여 솔루션이 이미 사용 가능한지 확인하십시오. 원하는 내용을 찾을 수 없으면 IBM 지원 센터에 문의하십시오.

AMQ7156

이 WebSphere MQ 사본이 이미 프로덕션 모드로 실행 중입니다.

심각도(Severity)

0: 정보

설명

이 WebSphere MQ 사본의 프로덕션 라이선스가 이전에 설치되었습니다.

응답

없음

AMQ7157

이 WebSphere MQ 사본의 프로덕션 라이선스가 올바르지 않습니다.

심각도(Severity)

20: 오류

설명

<insert_3> 라이선스가 설치되었지만 WebSphere MQ 의 이 사본에 대한 올바른 프로덕션 라이선스가 아닙니다.

응답

올바른 프로덕션 라이선스 이름을 지정하여 SETMQPRD 명령을 다시 제출하십시오.

AMQ7158

이 WebSphere MQ 사본의 평가판 기간 라이선스가 올바르지 않습니다.

심각도(Severity)

20: 오류

설명

<insert_3> 라이선스가 설치되었지만 WebSphere MQ 의 이 사본에 대한 유효한 시험 기간 라이선스가 아닙니다.

응답

올바른 버전의 파일을 사용할 수 있는지 확인하십시오.

AMQ7159

FASTPATH 애플리케이션이 예상치 못하게 종료되었습니다.

심각도(Severity)

10: 경고

설명

큐 관리자가 해당 애플리케이션이 소유하는 자원을 정리하도록 허용하지 않는 방식으로 FASTPATH 애플리케이션이 종료되었습니다. 큐 관리자를 중지한 후 다시 시작해야만 애플리케이션이 보유한 모든 자원을 릴리스할 수 있습니다.

응답

애플리케이션이 예상치 못하게 종료된 이유를 조사하십시오. 애플리케이션에서 보유한 자원을 WebSphere MQ가 릴리스하지 못하는 방법으로 FASTPATH 애플리케이션이 종료되지 않도록 하십시오.

AMQ7160

큐 관리자 오브젝트

심각도(Severity)

0: 정보

AMQ7161

오브젝트 카탈로그

심각도(Severity)

0: 정보

AMQ7162

setmqaut 명령이 완료되었습니다.

심각도(Severity)

0: 정보

AMQ7163 (IBM i)

WebSphere MQ 작업 <insert_2> 이 (가) <insert_3>에 시작되었습니다.

심각도(Severity)

0: 정보

설명

작업의 PID는 <insert_2> 이고, CCSID는 <insert_1>입니다. 작업 이름은 <insert_4>입니다.

응답

없음

AMQ7164 (IBM i)

WebSphere MQ가 작업 시작을 대기하고 있습니다.

심각도(Severity)

0: 정보

설명

WebSphere MQ 이 (가) 큐 관리자의 <insert_3> 작업을 시작하기 위해 <insert_1> 초 동안 대기하고 있습니다. <insert_5>

응답

작업 설명 <insert_4> 과 (와) 연관된 작업 큐가 보류되지 않았는지와 작업 큐 항목의 적절한 최대 활성 작업 값이 작업 시작을 허용하기에 충분한지 확인하십시오. 작업 큐와 연관된 서브시스템이 활성 상태이고, 최대 작업 수를 동시에 활성화할 수 있는 충분한 값이 지정되었는지 확인하십시오.

AMQ7165

이 WebSphere MQ 사본의 베타 라이선스가 만료되었습니다.

심각도(Severity)

20: 오류

설명

이 WebSphere MQ 사본은 제한된 기간에만 베타 테스트용으로 사용하도록 라이선스가 부여되었습니다. 해당 기간이 만료되었습니다.

응답

이 WebSphere MQ 사본의 프로덕션 라이선스를 설치하십시오.

AMQ7166

이 WebSphere MQ 사본의 베타 기간이 지금 만료되었습니다.

심각도(Severity)

20: 오류

설명

이 WebSphere MQ 사본은 제한된 기간에만 사용하도록 라이선스가 부여되었습니다. 지금 해당 기간이 만료되었습니다.

응답

이 WebSphere MQ 사본의 프로덕션 라이선스를 설치하십시오.

AMQ7167

'프로그램 초기 릴리스 라이선스 계약'에 동의하지 않았습니다.

심각도(Severity)

10: 경고

설명

프로그램 초기 릴리스에 대한 IBM 국제 라이선스 계약이 표시되면, 이 계약에 동의해야 WebSphere MQ 사본을 사용할 수 있습니다.

응답

명령을 다시 제출하고 계약에 동의하십시오.

AMQ7168

이 WebSphere MQ 사본의 베타 테스트 기간이 1일 남았습니다.

심각도(Severity)

0: 정보

설명

이 WebSphere MQ 사본은 제한된 기간에만 사용하도록 라이선스가 부여되었습니다.

응답

없음

AMQ7169

이 WebSphere MQ 사본의 베타 테스트 기간 마지막 날입니다.

심각도(Severity)

10: 경고

설명

이 WebSphere MQ 사본은 제한된 기간에만 사용하도록 라이선스가 부여되었습니다.

응답

이 WebSphere MQ 사본의 프로덕션 라이선스를 설치하십시오.

AMQ7170 (IBM i)

이 트랜잭션에 대해 옵션이 올바르지 않습니다.

심각도(Severity)

20: 오류

설명

해결 옵션은 외부 트랜잭션에 대해 올바르지 않습니다. 커미트 및 백아웃 옵션은 내부 트랜잭션 또는 경험적으로 완료된 트랜잭션에 올바르지 않습니다. 무시 옵션은 경험적으로 완료된 트랜잭션에 대해서만 유효합니다.

응답

이 트랜잭션에 대해 다른 옵션을 선택하십시오.

AMQ7171

초기 릴리스 프로그램(Early Release of Programs)에 대한 IBM 국제 라이선스 계약(International License Agreement)

제 1 부 - 일반 조항

본 프로그램을 사용하기 전에 본 계약을 주의깊게 읽으십시오. 이 계약의 조항을 먼저 동의하는 경우 IBM에서 이 프로그램에 대한 라이선스를 제공합니다. 본 프로그램을 사용하는 경우 귀하는 본 계약에 동의한 것으로 간주됩니다. 본 계약 조건에 동의하지 않는 경우, 본 프로그램을 취득한 당사자(IBM 또는 IBM 리셀러)에게 본 프로그램을 즉시 반환하시기 바랍니다.

심각도(Severity)

0: 정보

설명

프로그램 초기 릴리스 라이선스 계약의 일부로서 이 계약에 동의해야 베타 테스트 기간을 시작할 수 있습니다. 베타 테스트 버전에서는 WebSphere MQ 사본을 제한된 기간에만 사용할 수 있습니다.

응답

없음

AMQ7172

이 프로그램의 소유권은 IBM이나 그 계열사(이하 IBM) 또는 IBM 공급업체에게 있으며 저작권의 보호를 받습니다.

"프로그램"이란 원본 프로그램과 원본 프로그램의 전체 또는 일부 사본을 의미합니다. 프로그램은 기계 판독 가능 명령어, 컴포넌트, 데이터, 음성/영상 콘텐츠(이미지, 텍스트, 녹음, 그림 등) 및 관련 라이선스가 부여된 자료로 구성되어 있습니다.

심각도(Severity)

0: 정보

설명

프로그램 초기 릴리스 라이선스 계약의 일부로서 이 계약에 동의해야 베타 테스트 기간을 시작할 수 있습니다. 베타 테스트 버전에서는 WebSphere MQ 사본을 제한된 기간에만 사용할 수 있습니다.

응답

없음

AMQ7173

"초기 릴리스"라는 용어는 프로그램이 공식적으로 릴리스 또는 GA(generally available)되지 않았음을 의미합니다. 이 용어는 프로그램이 향후에 공식적으로 릴리스되거나 일반적으로 사용 가능함을 의미하지는 않습니다. IBM은 공식적으로 릴리스되었거나 일반적으로 사용 가능한 프로그램이 초기 릴리스 버전과 비슷하거나 호환됨을 보증하지 않습니다.

본 계약은 본 프로그램의 사용에 관한 귀하와 IBM 간의 완전한 계약으로, 제 1 부 - 일반 조항, 제 2 부 - 국가별 고유 조항으로 이루어져 있으며, 당사자 간의 모든 이전 구두 또는 서면 의사 교환을 대체합니다. 제 2 부의 조항은 제 1 부의 조항을 대체하거나 수정합니다.

심각도(Severity)

0: 정보

설명

프로그램 초기 릴리스 라이선스 계약의 일부로서 이 계약에 동의해야 베타 테스트 기간을 시작할 수 있습니다. 베타 테스트 버전에서는 WebSphere MQ 사본을 제한된 기간에만 사용할 수 있습니다.

응답

없음

AMQ7174

1. License

프로그램 사용

IBM은 귀하에게 프로그램을 사용할 수 있는 비독점적, 양도 불가능한 라이선스를 부여합니다.

귀하는 본 프로그램을

1) 내부 평가 또는 테스트 용도로 사용하고

2) IBM이 본 프로그램에 포함된 문서에 특정 사본 수를 명시하지 않는 한, 이러한 사용을 지원하기 위해 적절한 수의 본 프로그램 사본을 사용할 수 있습니다. 본 라이선스 조항은 귀하가 작성하는 각 사본에도 적용됩니다. 귀하는 본 프로그램의 모든 전체 또는 부분 사본에 반드시 저작권 표시 및 기타 모든 소유권 표시를 해야 합니다.

심각도(Severity)

0: 정보

설명

프로그램 초기 릴리스 라이선스 계약의 일부로서 이 계약에 동의해야 베타 테스트 기간을 시작할 수 있습니다. 베타 테스트 버전에서는 WebSphere MQ 사본을 제한된 기간에만 사용할 수 있습니다.

응답

없음

AMQ7175

본 프로그램에는 라이선스 만기 기한 이후 사용할 수 없게 하는 기능 억제 장치가 들어 있을 수 있습니다. 귀하는 이러한 기능 억제 장치 또는 본 프로그램을 무단 변경할 수 없습니다. 귀하는 프로그램을 더 이상 사용할 수 없을 때 일어날 수 있는 데이터 손실을 피하기 위해 주의를 기울여야 합니다.

귀하는

1) 본 프로그램의 모든 사본의 레코드를 유지하고

2) 본 프로그램을 사용하는 모든 사용자가 본 계약의 조항을 준수하도록 해야 합니다.

심각도(Severity)

0: 정보

설명

프로그램 초기 릴리스 라이선스 계약의 일부로서 이 계약에 동의해야 베타 테스트 기간을 시작할 수 있습니다. 베타 테스트 버전에서는 WebSphere MQ 사본을 제한된 기간에만 사용할 수 있습니다.

응답

없음

AMQ7176

다음과 같은 일은 금지됩니다.

1) 본 계약에 규정된 경우를 제외하고 본 프로그램을 사용, 복사, 수정 또는 배포하는 행위

계약으로 제한하는 것이 허용되지 않고 관련 법령에 의해 명시적으로 허용되는 경우를 제외하고 본 프로그램을 리버스 어셈블, 리버스 컴파일 또는 달리 변환하는 행위

3) 본 프로그램의 재사용권 부여, 대여 또는 리스하는 행위.

심각도(Severity)

0: 정보

설명

프로그램 초기 릴리스 라이선스 계약의 일부로서 이 계약에 동의해야 베타 테스트 기간을 시작할 수 있습니다. 베타 테스트 버전에서는 WebSphere MQ 사본을 제한된 기간에만 사용할 수 있습니다.

응답

없음

AMQ7177

본 라이선스의 지속 기한은 본 프로그램을 처음 사용할 때 시작하여 다음의 경우에 종료됩니다.

- 1) 본 프로그램과 함께 제공된 문서에 명시된 날짜 또는 기간
- 2) 본 프로그램 자체가 자동으로 사용 불가능하게 되는 날짜
- 3) IBM이 본 프로그램의 GA 버전을 발표한 날짜. 본 프로그램과 함께 제공된 문서에 IBM이 명시하지 않은 한, 귀하는 본 프로그램을 보관하고(일부 경우, 추가 요금이 부과될 수 있음), 라이선스가 종료되고 10일 이내에 본 프로그램과 모든 사본을 파기해야 합니다.

심각도(Severity)

0: 정보

설명

프로그램 초기 릴리스 라이선스 계약의 일부로서 이 계약에 동의해야 베타 테스트 기간을 시작할 수 있습니다. 베타 테스트 버전에서는 WebSphere MQ 사본을 제한된 기간에만 사용할 수 있습니다.

응답

없음

AMQ7178

2. 보증 제한

강행 법규에 의해 규정된 보증의 경우를 제외하고, IBM은 본 프로그램 또는 기술 지원과 관련하여(해당되는 경우) 타인의 권리 침해에 대한 보증, 상품성 및 특정 목적에의 적합성에 대한 묵시적 보증이나 조건을 포함하여(단, 이에 한하지 않음) 명시적이거나 묵시적인 일체의 보증이나 조건을 제공하지 않습니다. IBM은 1900년대와 2000년대 사이의 날짜 정보를 올바르게 처리하거나 제공하거나 수신하는 프로그램 기능에 대한 보증을 제공하지 않습니다.

본 제외사항은 IBM의 하도급자, 공급자 또는 프로그램 개발자(통칭하여 "공급자"라고 함)에게도 적용됩니다.

비IBM 프로그램의 제조자, 공급자 또는 발행자는 자체 보증을 제공할 수 있습니다.

심각도(Severity)

0: 정보

설명

프로그램 초기 릴리스 라이선스 계약의 일부로서 이 계약에 동의해야 베타 테스트 기간을 시작할 수 있습니다. 베타 테스트 버전에서는 WebSphere MQ 사본을 제한된 기간에만 사용할 수 있습니다.

응답

없음

AMQ7179

3. 책임 제한

기대했던 이익, 기대했던 비용 절감 또는 임의의 부수 손해, 특별 손해 또는 기타 경제적인 결과 상의 손해를 포함하여(단, 이에 한하지 않음) 어떠한 직접 또는 간접 손해에 대하여도 IBM과 IBM의 공급자는 책임을 지지 않습니다. 이는 손해의 발생 가능성을 IBM이 통보 받은 경우라 하더라도 같습니다. 일부 국가에서는 부수적 또는 결과적 손해에 대하여 제외 또는 제한사항을 허용하지 않으므로, 상기의 제외 또는 제한사항이 적용되지 않을 수도 있습니다.

4. 데이터에 대한 권한

본 계약에 의거하여 귀하는 IBM에게 제공한 본 프로그램의 사용과 관련하여 모든 모든 데이터, 제안, 서면 자료에서, IBM에게 모든 권리, 소유권을 부여합니다(저작권의 소유권 포함). IBM이 필요한 경우, 귀하는 그러한 권한을 부여하기 위해, 적절한 문서에 서명해야 합니다.

심각도(Severity)

0: 정보

설명

프로그램 초기 릴리스 라이선스 계약의 일부로서 이 계약에 동의해야 베타 테스트 기간을 시작할 수 있습니다. 베타 테스트 버전에서는 WebSphere MQ 사본을 제한된 기간에만 사용할 수 있습니다.

응답

없음

AMQ7180

5.General

본 계약의 어떠한 조항도 계약에 의해 포기 또는 제한될 수 없는 강행 법규 상의 소비자 권리에 영향을 줄 수 없습니다.

IBM은 귀하가 본 계약의 조항을 준수하지 않는 경우 귀하의 라이선스를 해지할 수 있습니다. IBM이 라이선스를 해지하는 경우, 본 프로그램 및 본 프로그램에 대해 작성한 모든 사본을 즉시 파기해야 합니다.

귀하는 본 프로그램을 내보낼 수 없습니다.

심각도(Severity)

0: 정보

설명

프로그램 초기 릴리스 라이선스 계약의 일부로서 이 계약에 동의해야 베타 테스트 기간을 시작할 수 있습니다. 베타 테스트 버전에서는 WebSphere MQ 사본을 제한된 기간에만 사용할 수 있습니다.

응답

없음

AMQ7181

계약상의 면제 및 제한 가능성 없이 법률에서 구체적으로 허용하는 경우를 제외하고, 귀하 또는 IBM은 소송 제기의 원인이 발생한 지 2년이 경과한 후에는 본 계약에 의거한 법률적 소송을 제기할 수 없습니다.

양 당사자는 통제 불가능한 사유로 의무사항을 이행하지 못한 경우, 이에 대해 면책됩니다.

본 라이선스의 기간에 대한 본 프로그램의 사용에 대해 추가 요금은 없습니다.

양 당사자는 본 계약의 결과로 수행되는 모든 작업 또는 데이터에 대한 권한에 대해 상대방에게 청구하지 않습니다.

달리 명시하지 않는 한, IBM은 프로그램 서비스나 기술 지원을 제공하지 않습니다.

심각도(Severity)

0: 정보

설명

프로그램 초기 릴리스 라이선스 계약의 일부로서 이 계약에 동의해야 베타 테스트 기간을 시작할 수 있습니다. 베타 테스트 버전에서는 WebSphere MQ 사본을 제한된 기간에만 사용할 수 있습니다.

응답

없음

AMQ7182

다음 경우를 제외하고는 본 프로그램을 취득한 국가의 법률이 본 계약에 적용됩니다.

- 1) 호주의 경우, 거래를 수행한 주 또는 준주의 법률이 적용됩니다.
- 2) 알바니아, 아르메니아, 벨라루스, 보스니아-헤르체고비나, 불가리아, 크로아티아, 체코 공화국, 조지아, 헝가리, 카자흐스탄, 키르기스스탄, 마케도니아 공화국(FYROM), 몰도바, 폴란드, 루마니아, 러시아, 슬로바키아, 슬로베니아 및 우크라이나의 경우, 오스트리아의 법률이 적용됩니다.
- 3) 영국에서 본 계약과 관련된 모든 분쟁은 영법에 의해 관리되며, 영국 법원의 관할 구역에 제출될 것이다.
- 4) 캐나다의 경우, 온타리오주의 법률이 적용됩니다.
- 5) 미국 및 푸에르토리코 (Puerto Rico), 중화인민공화국 (People's Republic of China), 뉴욕주 (the State of New York) 의 법률이 본 협약을 지배하고 있다.

심각도(Severity)

0: 정보

설명

프로그램 초기 릴리스 라이선스 계약의 일부로서 이 계약에 동의해야 베타 테스트 기간을 시작할 수 있습니다. 베타 테스트 버전에서는 WebSphere MQ 사본을 제한된 기간에만 사용할 수 있습니다.

응답
없음

AMQ7183

제 2 부 - 국가별 고유 조항

호주: 보증 제한 (섹션 2): 다음 문단은 본 절의 내용에 추가됩니다: Although IBM specifies that there are no warranties, you might have certain rights under the Trade Practices Act 1974 or other legislation and are only limited to the extent permitted by the applicable legislation.

책임 제한 (섹션 3): The following paragraph is added to this Section: Where IBM is in breach of a condition or warranty implied by the Trade Practices Act 1974, IBM's liability is limited to the repair or replacement of the goods, or the supply of equivalent goods. 그러한 조건이나 보증이 판매권, 물품의 향유, 하자 없는 소유권에 또는 물품을 개인용이나 가정용으로 구입하는 경우에는 본 구문의 제한사항이 적용되지 않습니다.

심각도(Severity)

0: 정보

설명

프로그램 초기 릴리스 라이선스 계약의 일부로서 이 계약에 동의해야 베타 테스트 기간을 시작할 수 있습니다. 베타 테스트 버전에서는 WebSphere MQ 사본을 제한된 기간에만 사용할 수 있습니다.

응답
없음

AMQ7184

독일: 보증 제한 (섹션 2): 다음 문단은 본 절의 내용에 추가됩니다. The minimum warranty period for Programs is six months. In case a Program is delivered without Specifications, IBM will only warrant that the Program information correctly describes the Program and that the Program can be used according to the Program information. You have to check the usability according to the Program information within the "money-back guaranty" period.

책임 제한 (섹션 3): The following paragraph is added to this Section: The limitations and exclusions specified in the Agreement will not apply to damages caused by IBM with fraud or gross negligence, and for express warranty.

심각도(Severity)

0: 정보

설명

프로그램 초기 릴리스 라이선스 계약의 일부로서 이 계약에 동의해야 베타 테스트 기간을 시작할 수 있습니다. 베타 테스트 버전에서는 WebSphere MQ 사본을 제한된 기간에만 사용할 수 있습니다.

응답
없음

AMQ7185

인도: 일반 사항 (섹션 5): The following replaces the fourth paragraph of this Section: If no suit or other legal action is brought, within two years after the cause of action arose, in respect of any claim that either party might have against the other, the rights of the concerned party in respect of such claim will be forfeited and the other party will stand released from its obligations in respect of such claim.

심각도(Severity)

0: 정보

설명

프로그램 초기 릴리스 라이선스 계약의 일부로서 이 계약에 동의해야 베타 테스트 기간을 시작할 수 있습니다. 베타 테스트 버전에서는 WebSphere MQ 사본을 제한된 기간에만 사용할 수 있습니다.

응답
없음

AMQ7186

아일랜드: 보증 제한 (섹션 2): 다음 문단은 본 절의 내용에 추가됩니다. Except as expressly provided in these terms and conditions, all statutory conditions, including all warranties implied, but without prejudice to the generality of the foregoing, all warranties implied by the Sale of Goods Act 1893 or the Sale of Goods and Supply of Services Act 1980 are hereby excluded.

심각도(Severity)

0: 정보

설명

프로그램 초기 릴리스 라이선스 계약의 일부로서 이 계약에 동의해야 베타 테스트 기간을 시작할 수 있습니다. 베타 테스트 버전에서는 WebSphere MQ 사본을 제한된 기간에만 사용할 수 있습니다.

응답

없음

AMQ7187

이탈리아: 책임 제한 (섹션 3): This Section is replaced by the following: Unless otherwise provided by mandatory law, IBM is not liable for any damages which might arise.

심각도(Severity)

0: 정보

설명

프로그램 초기 릴리스 라이선스 계약의 일부로서 이 계약에 동의해야 베타 테스트 기간을 시작할 수 있습니다. 베타 테스트 버전에서는 WebSphere MQ 사본을 제한된 기간에만 사용할 수 있습니다.

응답

없음

AMQ7188

일본: Rights In Data (Section 4): The following paragraph is added to this Section: You also agree to assign to IBM the rights regarding derivative works, as defined in Articles 27 and 28 of the Japanese Copyright Law. You also agree not to exercise your moral rights.

심각도(Severity)

0: 정보

설명

프로그램 초기 릴리스 라이선스 계약의 일부로서 이 계약에 동의해야 베타 테스트 기간을 시작할 수 있습니다. 베타 테스트 버전에서는 WebSphere MQ 사본을 제한된 기간에만 사용할 수 있습니다.

응답

없음

AMQ7189

뉴질랜드: 보증 제한 (섹션 2): The following paragraph is added to this Section: Although IBM specifies that there are no warranties, you might have certain rights under the Consumer Guarantees Act 1993 or other legislation which cannot be excluded or limited. The Consumer Guarantees Act 1993 will not apply in respect of any goods or services which IBM provides, if you require the goods and services for the purposes of a business as defined in that Act.

책임 제한 (섹션 3): The following paragraph is added to this Section: Where Programs are not acquired for the purposes of a business as defined in the Consumer Guarantees Act 1993, the limitations in this Section are subject to the limitations in that Act.

심각도(Severity)

0: 정보

설명

프로그램 초기 릴리스 라이선스 계약의 일부로서 이 계약에 동의해야 베타 테스트 기간을 시작할 수 있습니다. 베타 테스트 버전에서는 WebSphere MQ 사본을 제한된 기간에만 사용할 수 있습니다.

응답

없음

AMQ7190

영국: 책임 제한 (섹션 3): The following paragraph is added to this Section at the end of the first paragraph: The limitation of liability will not apply to any breach of IBM's obligations implied by Section 12 of the Sale of Goods Act 1979 or Section 2 of the Supply of Goods and Services Act 1982.

심각도(Severity)

0: 정보

설명

프로그램 초기 릴리스 라이선스 계약(VZ125-5544-01 10/97 (MK002))의 일부로서 이 계약에 동의해야 베타 테스트 기간을 시작할 수 있습니다. 베타 테스트 버전에서는 WebSphere MQ 사본을 제한된 기간에만 사용할 수 있습니다.

응답

없음

AMQ7191

WebSphere MQ 의 이 사본에 대한 베타 테스트 기간이 <insert_1> 일 남았습니다.

심각도(Severity)

0: 정보

설명

이 WebSphere MQ 사본은 제한된 기간에만 사용하도록 라이선스가 부여되었습니다.

응답

없음

AMQ7192

이 WebSphere MQ 사본의 베타 테스트 기간이 이미 시작되었습니다.

심각도(Severity)

0: 정보

설명

이 WebSphere MQ 사본은 제한된 기간에만 사용하도록 허가되었으며 베타 테스트 기간이 이미 시작되었습니다.

응답

없음

AMQ7193

계약에 동의하려면 '예'로 응답하십시오. 계약 조항에 동의하지 않는 경우 '아니오'로 응답하십시오. 계약을 다시 읽으려면 '아니오'로 응답하고 명령을 다시 제출하십시오.

심각도(Severity)

0: 정보

설명

프로그램 초기 릴리스에 대한 IBM 국제 라이선스 계약이 표시되었으며 계약에 동의하거나 거부해야 합니다.

응답

'예' 또는 '아니오'로 응답하고 'Enter'를 누르십시오.

AMQ7194

계속하려면 Enter를 누르십시오.

심각도(Severity)

0: 정보

설명

프로그램 초기 릴리스에 대한 IBM 국제 라이선스 계약의 일부가 표시되었습니다. 계약의 다음 부분을 표시하려면 Enter 키를 눌러야 합니다.

응답

계약의 다음 부분을 표시하려면 Enter 키를 누르십시오.

AMQ7195

이 WebSphere MQ 사본의 베타 테스트 라이선스가 올바르지 않습니다.

심각도(Severity)

20: 오류

설명

<insert_3> 라이선스가 설치되었지만 WebSphere MQ 의 이 사본에 대한 유효한 시험 기간 라이선스가 아닙니다.

응답

올바른 버전의 파일을 사용할 수 있는지 확인하십시오.

AMQ7196

이 제품을 설치하면 국제 프로그램 라이선스 계약 이용 약관 및 제품과 함께 제공된 라이선스 정보에 동의하는 것입니다.

심각도(Severity)

0: 정보

응답

없음

AMQ7197

이 WebSphere MQ 사본의 프로덕션 또는 평가판 라이선스를 설치할 수 없습니다.

심각도(Severity)

20: 오류

설명

이 WebSphere MQ 사본은 베타 버전이므로 프로덕션 또는 평가판 라이선스를 통해 사용할 수 없습니다.

응답

WebSphere MQ의 베타 버전을 설치 제거하고 프로덕션 또는 평가판 버전을 설치하십시오.

AMQ7198

라이선스 갯수가 충분하지 않습니다.

심각도(Severity)

10: 경고

설명

구매한 프로세서 총당금 (<insert_1>) 이 이 시스템의 프로세서 수 (<insert_2>) 보다 작습니다.

응답

구매한 라이선스 갯수가 충분한지 확인하고 MQ setmqcap 명령을 사용하여 이 설치의 구매 프로세서 허용량을 설정하십시오. 자세한 정보는 빠른 시작 문서를 참조하십시오.

AMQ7198 (IBM i)

라이선스 갯수가 충분하지 않습니다.

심각도(Severity)

10: 경고

설명

이 설치의 구매 프로세서 허용량이 0입니다.

응답

구매한 라이선스 갯수가 충분한지 확인하고 MQ CHGMQMCAP 명령을 사용하여 이 설치의 구매 프로세서 허용량을 설정하십시오. 자세한 정보는 빠른 시작 문서를 참조하십시오.

AMQ7199

구매한 프로세서 총당금은 <insert_1>로 설정됩니다.

심각도(Severity)

0: 정보

설명

이 설치에 대한 구매한 프로세서 총당금은 MQ setmqcap 명령을 사용하여 <insert_1> 로 설정되었습니다.

응답

없음

AMQ7199 (IBM i)

구매한 프로세서 총당금은 <insert_1>로 설정됩니다.

심각도(Severity)

0: 정보

설명

이 설치에 대한 구매한 프로세서 총당금은 MQ CHGMQMCAP 명령을 사용하여 <insert_1> 로 설정되었습니다.

응답

없음

AMQ7200

구매한 프로세서 총당금은 <insert_1> 입니다.

심각도(Severity)

0: 정보

설명

구매한 프로세서 총당금이 현재 <insert_1> 로 설정되어 있습니다.

응답

구매한 라이선스 갯수가 충분한지 확인하고, 필요한 경우 MQ setmqcap 명령을 사용하여 이 설치의 구매 프로세서 허용량을 변경하십시오. 자세한 정보는 빠른 시작 문서를 참조하십시오.

AMQ7200 (IBM i)

구매한 프로세서 총당금은 <insert_1> 입니다.

심각도(Severity)

0: 정보

설명

구매한 프로세서 총당금이 현재 <insert_1> 로 설정되어 있습니다.

응답

구매한 라이선스 갯수가 충분한지 확인하고, 필요할 경우 MQ CHGMQMCAP 명령을 사용하여 이 설치의 구매 프로세서 허용량을 변경하십시오. 자세한 정보는 빠른 시작 문서를 참조하십시오.

AMQ7201

이 시스템의 프로세서 수는 <insert_1> 입니다.

심각도(Severity)

0: 정보

설명

운영 체제에서 이 시스템의 프로세서 수가 <insert_1> 임을 보고합니다.

응답

없음

AMQ7202

사용권 장치의 수가 이 시스템에 대한 미래의 모든 업그레이드에 충분합니다.

심각도(Severity)

0: 정보

설명

이 설치에 대한 구매한 프로세서 허용치가 -1로 설정되었으며, 허용된 모든 프로세서 구성을 허용합니다.

응답

없음

AMQ7203

구매 프로세서 허용량이 설정되지 않았습니다(setmqcap 사용).

심각도(Severity)

10: 경고

설명

이 설치의 구매 프로세서 허용량이 설정되지 않았습니다.

응답

구매한 라이선스 갯수가 충분한지 확인하고 MQ setmqcap 명령을 사용하여 이 설치의 구매 프로세서 허용량을 설정하십시오. 자세한 정보는 빠른 시작 문서를 참조하십시오.

AMQ7203 (IBM i)

구매 프로세서 허용량이 설정되지 않았습니다(CHGMQMCPAP 사용).

심각도(Severity)

10: 경고

설명

이 설치의 구매 프로세서 허용량이 설정되지 않았습니다.

응답

구매한 라이선스 갯수가 충분한지 확인하고 MQ CHGMQMCPAP 명령을 사용하여 이 설치의 구매 프로세서 허용량을 설정하십시오. 자세한 정보는 빠른 시작 문서를 참조하십시오.

AMQ7203 (IBM i)

구매 프로세서 허용량이 설정되지 않았습니다(CHGMQMCPAP 사용).

심각도(Severity)

10: 경고

설명

이 설치의 구매 프로세서 허용량이 설정되지 않았습니다.

응답

구매한 라이선스 갯수가 충분한지 확인하고 MQ CHGMQMCPAP 명령을 사용하여 이 설치의 구매 프로세서 허용량을 설정하십시오. 자세한 정보는 빠른 시작 문서를 참조하십시오.

AMQ7204

WebSphere MQ queue manager <insert_3> cannot be started by this installation. 최신 WebSphere MQ 릴리스를 통해 이전에 시작되었습니다.

심각도(Severity)

20: 오류

설명

큐 관리자가 이전에 명령 레벨 <insert_1>에서 WebSphere MQ의 새 릴리스로 시작되었습니다. 이 설치의 새 릴리스의 데이터와 호환되지 않습니다. 이들 릴리스 사이에서는 마이그레이션을 수행할 수 없습니다.

응답

큐 관리자의 데이터가 네트워크 스토리지를 사용하여 공유되는 경우에는 큐 관리자를 시작하기 위해 사용되는 모든 설치의 릴리스가 동일한지 확인하십시오. 큐 관리자는 명령 레벨 <insert_1> 이상을 지원하는 WebSphere MQ 릴리스를 설치하여 시작할 수 있습니다.

AMQ7205

권한 서비스가 ClusterQueueAccessControl에 대한 설정과 호환되지 않기 때문에 WebSphere MQ 큐 관리자 <insert_3> 을 (를) 시작할 수 없습니다.

심각도(Severity)

20: 오류

설명

큐 관리자에 <insert_1> 버전의 권한 부여 서비스가 있으며 큐 관리자가 ClusterQueueAccessControl=RQMName을 사용하도록 구성되어 있습니다. 해당 권한 서비스 버전은 이 ClusterQueueAccessControl 설정과 호환되지 않으므로 큐 관리자를 시작할 수 없습니다.

응답

ClusterQueueAccessControl 설정이 RQMName이 아닌 XmitQ가 되도록 업데이트하거나, 권한 서비스를 최소 버전의 MQZAS_VERSION_6으로 업그레이드하십시오.

AMQ7206

그룹 이름이 잘렸습니다.

심각도(Severity)

40: 중지 오류

설명

WebSphere MQ는 최대 12자 길이의 그룹 이름만 지원합니다. 운영 체제가 이 길이보다 긴 그룹을 리턴하려고 합니다.

응답

그룹 이름을 12자 이하로 줄이십시오.

AMQ7207(Windows)

사용자 ID가 12자를 초과합니다.

심각도(Severity)

40: 중지 오류

설명

WebSphere MQ는 최대 12자 길이의 사용자 이름만 지원합니다. 12자 이상의 사용자 이름으로 이 조작을 시도하고 있습니다.

응답

사용자 이름을 12자 이하로 줄이십시오.

AMQ7208

큐 관리자가 PCF 메시지를 다른 큐 관리자에게 전달하지 못했습니다.

심각도(Severity)

10: 경고

설명

큐 관리자가 PCF 메시지를 <insert_3>에 넣어 채널 <insert_4>을 (를) 클러스터 큐 관리자 <insert_5>(으)로 시작하려고 했습니다. <insert_1>이유로 인해 넣기에 실패했습니다. 큐 관리자가 클러스터 큐를 리모트 클러스터 큐 관리자로 해석하면 메시지가 SYSTEM.CLUS.TRANSMIT.QUEUE에 놓입니다. 리모트 클러스터 큐 관리자에 대한 채널이 실행 중이지 않은 경우, 큐 관리자는 PCF 메시지를 <insert_3>로 송신하여 채널을 시작하려고 합니다.

응답

<insert_3>의 문제점을 해결하고 필요한 경우 채널을 수동으로 시작하십시오.

AMQ7209

The queue manager attempted to open SYSTEM.CHANNEL.INITQ which failed with reason <insert_3>

심각도(Severity)

10: 경고

설명

큐 관리자가 원격 클러스터 큐 관리자에 대해 클러스터 큐를 해결하면 메시지가 SYSTEM.CLUS.TRANSMIT.QUEUE에 넣어집니다. 원격 클러스터 큐 관리자의 채널이 실행되고 있지 않으면, 큐 관리자가 PCF 메시지를 SYSTEM.CHANNEL.INITQ에 전송하여 채널을 시작하려고 시도합니다.

응답

SYSTEM.CHANNEL.INITQ의 문제점을 해결하고, 필요한 경우 채널을 수동으로 시작하십시오.

AMQ7210

클러스터 워크로드 엑시트 모듈을 로드할 수 없습니다.

심각도(Severity)

10: 경고

설명

<insert_4>이유로 인해 클러스터 워크로드 엑시트 모듈 <insert_3>을 (를) 로드할 수 없습니다.

응답

클러스터 워크로드 종료 모듈 <insert_3>의 문제점을 정정하십시오.

AMQ7211

큐 관리자가 클러스터 워크로드 엑시트 서버 프로세스에서 여전히 응답을 기다리고 있습니다.

심각도(Severity)

10: 경고

설명

큐 관리자가 안전 모드로 클러스터 워크로드 엑시트를 실행하도록 구성되어 있습니다. 이는 클러스터 워크로드 엑시트가 서버 프로세스(amqzlw0)에 의해 실행됨을 의미합니다. 큐 관리자가 클러스터 워크로드 종료를 실행하기 위한 요청에 응답하기 위해 이 서버 프로세스가 <insert_1>초 동안 대기하고 있습니다. 엑시트가 정지되었거나 루핑되고 있을 수 있습니다.

응답

큐 관리자를 종료하고, 클러스터 워크로드 엑시트 문제를 해결한 후 큐 관리자를 다시 시작하십시오.

AMQ7212

클러스터 엑시트 함수의 주소를 찾을 수 없습니다.

심각도(Severity)

10: 경고

설명

<insert_1> <insert_5>이유로 인해 클러스터 종료 함수 <insert_4>의 주소를 <insert_3> 모듈에서 찾을 수 없습니다.

응답

모듈 <insert_3>에서 클러스터 종료 함수 <insert_4>의 문제점을 수정하십시오.

AMQ7214

API 엑시트 <insert_3>에 대한 모듈을 로드할 수 없습니다.

심각도(Severity)

40: 중지 오류

설명

API 엑시트 <insert_3>에 대한 <insert_4> 모듈을 <insert_5>이유로 로드할 수 없습니다.

응답

API 엑시트 모듈 <insert_3>의 문제점을 수정하십시오.

AMQ7215

API 엑시트 <insert_3> 함수 <insert_4>을 (를) <insert_5>모듈에서 찾을 수 없습니다.

심각도(Severity)

40: 중지 오류

설명

API 엑시트 <insert_3> 함수 <insert_4>을 (를) <insert_5>모듈에서 찾을 수 없습니다. 내부 리턴 코드는 <insert_1>입니다.

응답

API 엑시트 <insert_3>의 문제점을 수정하십시오.

AMQ7215 (IBM i)

API 엑시트 <insert_3>에서 함수를 찾을 수 없습니다.

심각도(Severity)

40: 중지 오류

설명

API 엑시트 <insert_3> 함수 <insert_4>을 (를) <insert_5>모듈에서 찾을 수 없습니다. 내부 리턴 코드는 <insert_1>입니다.

응답

API 엑시트 <insert_3>의 문제점을 수정하십시오.

AMQ7216

API 엑시트 초기화 함수에서 오류를 리턴했습니다.

심각도(Severity)

10: 경고

설명

The API Exit <insert_3> function <insert_4> in the module <insert_5> returned CompCode <insert_1> and ReasonCode <insert_2>.

응답

API 엑시트 <insert_3>의 문제점을 수정하십시오.

AMQ7217

엑시트에서 설정한 응답이 올바르지 않습니다.

심각도(Severity)

10: 경고

설명

The API Exit <insert_3> module <insert_4> function <insert_5> returned a response code <insert_1> that is not valid in the ExitResponse field of the API Exit parameters (MQAXP).

응답

API 엑시트 <insert_3> 가 유효하지 않은 응답 코드를 설정한 이유를 조사하십시오.

AMQ7219

프로파일: <insert_3>

심각도(Severity)

0: 정보

AMQ7220

오브젝트 유형: <insert_3>

심각도(Severity)

0: 정보

AMQ7221

엔티티: <insert_3>

심각도(Severity)

0: 정보

AMQ7222

엔티티 유형: <insert_3>

심각도(Severity)

0: 정보

AMQ7223

권한: <insert_3>

심각도(Severity)

0: 정보

AMQ7224

프로파일: <insert_3>, 오브젝트 유형: <insert_4>

심각도(Severity)

0: 정보

AMQ7225

일치하는 권한 레코드가 없습니다.

심각도(Severity)

0: 정보

설명

지정된 매개변수와 일치하는 권한 레코드가 없습니다.

AMQ7226

프로파일 이름이 올바르지 않습니다.

심각도(Severity)

20: 오류

설명

프로파일 이름에 올바르지 않은 문자 또는 올바르지 않은 와일드카드 스펙이 포함되어 있거나 길이가 올바르지 않습니다.

응답

프로파일 이름을 수정하고 다시 제출하십시오.

AMQ7227

WebSphere MQ 에 다음 네트워크 오류가 발생했습니다. <insert_3>

심각도(Severity)

10: 경고

설명

지정된 오류로 인해 MQ가 네트워크 조작을 완료하지 못했습니다. Windows 2000 도메인의 일부인 시스템에 오류가 발생하면, DNS 또는 WINS 구성이 올바르지 않음을 나타낼 수 있습니다.

응답

네트워크가 제대로 작동 중인지 확인하십시오. Windows 플랫폼에서 인증 또는 권한 부여 기능에 사용된 도메인 제어기에 액세스할 수 있도록 DNS 및/또는 WINS가 설정되어 있는지 확인하십시오.

AMQ7228 (IBM i)

<insert_3>에 대한 MQ 권한 레코드 표시

심각도(Severity)

0: 정보

AMQ7229

<insert_1> 로그 재생 단계 동안 큐 관리자 <insert_3>에서 액세스한 로그 레코드입니다.

심각도(Severity)

0: 정보

설명

<insert_1> 로그 레코드는 큐 관리자를 이전에 알려진 상태로 되돌리기 위해 로그 재생 단계 동안 큐 관리자 <insert_3>에서 액세스되었습니다.

응답

없음

AMQ7230

큐 관리자 <insert_3>에 대한 로그 재생이 완료되었습니다.

심각도(Severity)

0: 정보

설명

큐 관리자 <insert_3>에 대한 큐 관리자 재시작 프로세스의 로그 재생 단계가 완료되었습니다.

응답

없음

AMQ7231

<insert_1> 로그 레코드는 복구 단계 중에 큐 관리자 <insert_3>에서 액세스됩니다.

심각도(Severity)

0: 정보

설명

<insert_1> 로그 레코드는 트랜잭션 관리자 상태의 복구 단계 동안 큐 관리자 <insert_3>에서 지금까지 액세스되었습니다.

응답

없음

AMQ7232

큐 관리자 <insert_3>에 대해 트랜잭션 관리자 상태가 복구되었습니다.

심각도(Severity)

0: 정보

설명

큐 관리자가 종료된 시점의 트랜잭션 상태가 큐 관리자 <insert_3>에 대해 복구되었습니다.

응답

없음

AMQ7233

<insert_1> out of <insert_2> in-flight transactions resolved for queue manager <insert_3>.

심각도(Severity)

0: 정보

설명

<insert_1> transactions out of <insert_2> in-flight at the time queue manager <insert_3> ended have been resolved.

응답

없음

AMQ7234

<insert_1> messages from queue <insert_4> loaded on queue manager <insert_3>.

심각도(Severity)

0: 정보

설명

큐 <insert_4> 의 <insert_1> 메시지가 큐 관리자 <insert_3>에 로드되었습니다.

이 메시지는 WebSphere MQ 체크포인트 지정 중에 발행되었을 수 있습니다. 자세한 정보는 [체크포인트 지정을 사용하여 완전한 복구 확인을 참조하십시오](#).

응답

없음

AMQ7235 (IBM i)

큐 관리자 라이브러리 <insert_3> 이 (가) 이미 존재합니다.

심각도(Severity)

40: 중지 오류

설명

라이브러리 <insert_3> 이 (가) 이미 있습니다.

응답

존재하지 않는 라이브러리를 지정하십시오.

AMQ7236

WebSphere MQ 큐 관리자가 활성화되었습니다. <insert_3>

심각도(Severity)

0: 정보

설명

WebSphere MQ 큐 관리자 <insert_3> 이 (가) 활성화되었습니다.

응답

없음

AMQ7237

WebSphere MQ 큐 관리자 <insert_3> 이 (가) 백업 큐 관리자가 아닙니다.

심각도(Severity)

10: 경고

설명

WebSphere MQ 큐 관리자 <insert_3> 이 (가) 백업 큐 관리자가 아니므로 활성화할 수 없습니다. 큐 관리자가 순환 로깅에 대해 구성되어 있을 수 있습니다.

응답

'-a' 옵션 없이 명령을 다시 시도하십시오.

AMQ7238

WebSphere MQ 큐 관리자 <insert_3> 재생이 완료되었습니다.

심각도(Severity)

0: 정보

설명

WebSphere MQ 큐 관리자 <insert_3> 재생이 완료되었습니다.

응답

없음

AMQ7249

재생을 위해 WebSphere MQ 큐 관리자 <insert_3> 을 (를) 시작할 수 없습니다.

심각도(Severity)

20: 오류

설명

재생을 위해 WebSphere MQ 큐 관리자 <insert_3> 을 (를) 시작할 수 없습니다. 큐 관리자가 순환 로깅에 대해 구성되어 있을 수 있습니다.

응답

'-r' 옵션 없이 명령을 다시 시도하십시오.

AMQ7250

WebSphere MQ 큐 관리자 <insert_3> 이 (가) 활성화되지 않았습니다.

심각도(Severity)

20: 오류

설명

WebSphere MQ 큐 관리자 <insert_3> 이 (가) 재생을 위해 이전에 시작되었지만 활성화되지 않았기 때문에 시작할 수 없습니다.

응답

큐 관리자를 활성화한 다음 큐 관리자를 다시 시작해 보십시오.

AMQ7253

<insert_3> 명령에는 <insert_4>인수 중 하나가 필요합니다.

심각도(Severity)

20: 오류

설명

<insert_3> 명령은 다음 인수 중 하나 이상을 필요로 했습니다. 사용자가 제공한 것은 <insert_4>입니다.

응답

WebSphere MQ 시스템 관리 문서를 참조하여 명령 사용에 대한 자세한 정보를 확인하고 명령을 수정한 후 재시도하십시오.

AMQ7254

호환되지 않는 WebSphere MQ 큐 관리자 <insert_3> 이 (가) 시작할 수 없습니다.

심각도(Severity)

20: 오류

설명

<insert_1>-bit 큐 관리자를 시작하려고 했지만 이전에는 <insert_2>-bit 큐 관리자가 허용되지 않았습니다. 이전 <insert_2>-bit 버전 사이에서 현재 <insert_1>비트 버전으로의 마이그레이션은 불가능하며 복구 불가능한 손상된 큐 관리자가 발생합니다.

응답

이 큐 관리자를 삭제하거나 현재 <insert_1>비트 버전을 설치 제거하고 이전 <insert_2>비트 버전을 다시 설치하십시오.

AMQ7255

명령에 사용된 인수가 호환되지 않습니다.

심각도(Severity)

20: 오류

설명

명령에 해석할 수 없는 인수를 제공했습니다. 동시에 사용할 수 없는 하나 이상의 플래그를 지정했을 수 있습니다.

응답

명령을 정정하고 다시 제출하십시오. 오류의 원인이 되는 인수에 대한 추가적인 정보는 명령에 참조된 큐 관리자의 오류 로그에서 확인할 수 있습니다.

AMQ7256

추적 디렉토리 <insert_3> 에 제한된 권한 <insert_4>이 (가) 있습니다.

심각도(Severity)

10: 경고

설명

시스템의 <insert_3> 디렉토리에 <insert_4> 권한이 있습니다. 일부 프로그램은 추적 파일을 이 디렉토리에 쓰려고 시도할 수 있으며 이러한 제한된 권한으로 인해 실패합니다.

응답

시스템에 있는 모든 WebSphere MQ 프로그램에서 추적을 쓸 수 있게 하려는 경우 이러한 권한으로 인해 시도에 실패할 수 있습니다. 권한을 검토하고 권한을 제품 기본값으로 적절히 재설정하십시오.

AMQ7257(Windows)

<insert_2> (<insert_3>) 설치에 대한 MQ 서비스가 실행 중이어야 합니다.

심각도(Severity)

40: 중지 오류

설명

The command <insert_1> requires the MQ service, amqsvc.exe, and process amqpsrvn.exe, which it launches, to be running.

응답

명령을 실행하기 전에 MQ 서비스가 실행되고 있는지 확인하십시오. 다음 방법 중 하나로 서비스를 시작하십시오.

- 관리 명령 프롬프트에서 다음 명령을 실행하십시오. <insert_3>\bin\strmqsvc.exe
- 컴퓨터 관리 콘솔에서 표시된 서비스 목록에서 이름이 'IBM WebSphere MQ (<insert_2>)' 인 서비스를 선택하고 시작하십시오.

AMQ7258

WebSphere MQ 큐 관리자 <insert_3> 이 (가) 대기로 실행 중입니다.

심각도(Severity)

0: 정보

설명

큐 관리자 <insert_3> 이 (가) 대기 인스턴스로 실행 중이며, 기존 기본 인스턴스가 실패하는 경우 기본 인스턴스가 될 준비가 됩니다.

응답

없음

AMQ7259

WebSphere MQ 큐 관리자 <insert_3> 이 (가) 데이터 잠금을 가져올 수 없습니다.

심각도(Severity)

20: 오류

설명

큐 관리자 <insert_3> 이 (가) 파일 시스템의 데이터에 대한 잠금을 확보할 수 없으므로 시작할 수 없습니다. 큐 관리자가 다른 컴퓨터에서 실행 중일 가능성이 큽니다.

응답

없음

AMQ7260

WebSphere MQ 큐 관리자 <insert_3> 은 (는) 대기 상태가 될 수 없습니다.

심각도(Severity)

0: 정보

설명

WebSphere MQ 큐 관리자 <insert_3> 이 (가) 파일 시스템의 데이터에 대한 잠금을 확보할 수 없습니다. 잠금을 확보하기 위해 기다리는 대기 인스턴스가 될 수 없습니다.

응답

없음

AMQ7261

경험적으로 완료된 트랜잭션이 무시되었습니다.

심각도(Severity)

0: 정보

설명

경험적으로 완료된 트랜잭션이 큐 관리자에서 무시되었습니다.

응답

없음

AMQ7262

<insert_1> 큐 관리자 <insert_3>에 대한 트랜잭션을 경험적으로 완료했습니다.

심각도(Severity)

0: 정보

설명

큐 관리자 <insert_3>에 대한 <insert_1> 경험적으로 완료된 트랜잭션이 있습니다. 트랜잭션 관리자 또는 시스템 관리자가 큐 관리자를 잊도록 지시할 때까지 이러한 트랜잭션은 경험적으로 완료됩니다.

응답

없음

AMQ7263

디렉토리가 로컬 파일 시스템 (<insert_5>) 에 위치하지 않습니다.

심각도(Severity)

10: 경고

설명

<insert_4> 디렉토리는 <insert_5> 파일 시스템에 있습니다. WebSphere MQ를 통해 사용자가 이 디렉토리를 로컬이 아닌 파일 시스템에 작성할 수 있지만 권장되지는 않습니다. 공유 네트워크 연결된 파일 시스템을 사용하도록 WebSphere MQ를 구성하는 방법에 대한 자세한 정보는 시스템 관리 안내서를 참조하십시오.

응답

없음

AMQ7264

IPC 디렉토리 경로가 너무 깁니다.

심각도(Severity)

40: 중지 오류

설명

IPC 디렉토리 <insert_3> 이 (가) 이 환경에서 너무 깁니다. IPC 디렉토리 경로의 길이는 <insert_1> 자이지만, 허용 가능한 최대 길이는 <insert_2> 자입니다.

응답

큐 관리자를 작성할 때 IPC 디렉토리 접두부를 짧게 지정하거나, 큐 관리자 이름을 짧게 지정하여 IPC 디렉토리 경로 길이를 줄일 수 있습니다.

AMQ7265

확장 메시지 선택을 사용할 수 있습니다.

심각도(Severity)

0: 정보

설명

메시지의 내용을 포함하여 IBM WebSphere MQ대신 확장된 메시지 선택을 수행할 수 있는 응용프로그램에 의해 연결이 이루어 졌습니다. 이제 구독에서 확장 메시지 선택을 사용할 수 있습니다.

응답

없음

AMQ7266

확장 메시지 선택을 수행할 수 없습니다.

심각도(Severity)

0: 정보

설명

메시지의 확장 선택을 수행하기 위해 연결한 애플리케이션의 연결이 현재 끊어져 있습니다. 구독에 더 이상 확장 메시지 선택을 사용할 수 없습니다.

응답

없음

AMQ7267

IBM WebSphere MQ 구성 정보가 추가되었습니다.

심각도(Severity)

0: 정보

설명

IBM WebSphere MQ 구성 정보가 추가되었습니다.

응답

없음

AMQ7268

IBM WebSphere MQ 구성 정보가 제거되었습니다.

심각도(Severity)

0: 정보

설명

IBM WebSphere MQ 구성 정보가 제거되었습니다.

응답

없음

AMQ7269

큐 관리자 <insert_5> 의 대기 인스턴스가 시작되었습니다. 활성 인스턴스가 다른 곳에서 실행 중입니다.

심각도(Severity)

0: 정보

설명

큐 관리자를 시작하려고 했지만 다른 곳에서 이미 실행 중입니다. 큐 관리자의 대기 인스턴스가 시작되어, 기존의 활성 인스턴스에 실패할 경우 활성 인스턴스가 될 준비가 되었습니다.

응답

없음

AMQ7270

WebSphere MQ 큐 관리자 <insert_3> 이 (가) 이미 다른 곳에서 실행 중입니다. 대기 인스턴스가 허용됩니다.

심각도(Severity)

0: 정보

설명

IBM WebSphere MQ 큐 관리자 <insert_3> 이 (가) 시작될 때 파일 시스템의 데이터에 대한 잠금을 확보할 수 없습니다. 큐 관리자의 활성 인스턴스가 잠금을 보유하고 있습니다. 큐 관리자의 활성 인스턴스가 대기 인스턴스를 허용하기 위해 시작되었습니다.

응답

큐 관리자의 다중 인스턴스를 시작하여 고가용성을 사용 가능하게 하려는 경우, **strmqm -x**를 사용하여 모든 인스턴스를 시작해야 합니다.

AMQ7271

IBM WebSphere MQ 구성 정보가 존재하지 않습니다.

심각도(Severity)

20: 오류

설명

IBM WebSphere MQ 구성 정보가 존재하지 않습니다.

응답

없음

AMQ7272

IBM WebSphere MQ 구성 정보가 이미 있습니다.

심각도(Severity)

20: 오류

설명

IBM WebSphere MQ 구성 정보가 이미 있습니다.

응답

없음

AMQ7273

구성 속성 <insert_3> 을 (를) 제공해야 합니다.

심각도(Severity)

20: 오류

설명

IBM WebSphere MQ 구성 속성 <insert_3> 이 이 스탠자에 필요합니다.

응답

이 속성의 값을 제공하고 명령을 재실행하십시오.

AMQ7274

IBM WebSphere MQ 큐 관리자 <insert_3> 에 이미 최대 대기 인스턴스 수가 있습니다.

심각도(Severity)

20: 오류

설명

큐 관리자를 시작하려고 했지만 다른 곳에서 이미 실행 중입니다. 큐 관리자가 대기 인스턴스 최대 수에 이미 도달했기 때문에 다른 대기 인스턴스를 시작할 수 없습니다.

응답

없음

AMQ7276

IBM WebSphere MQ 큐 관리자가 전환할 수 없습니다.

심각도(Severity)

20: 오류

설명

큐 관리자를 전환할 수 없습니다. 큐 관리자에 대기 인스턴스가 없거나 큐 관리자가 종료 중일 수 있습니다.

응답

없음

AMQ7279

IBM WebSphere MQ 큐 관리자 <insert_3> 이 (가) 데이터 잠금의 소유권을 잃었습니다.

심각도(Severity)

20: 오류

설명

큐 관리자 <insert_3> 의 인스턴스가 임시 실패로 인해 파일 시스템의 데이터에 대한 잠금의 소유권을 잃었습니다. 잠금을 다시 확보할 수 없으며 데이터 손상을 막기 위해 자동으로 중지됩니다.

응답

큐 관리자의 다른 인스턴스가 활성화되었는지 확인하십시오. 큐 관리자의 이 인스턴스를 대기 인스턴스로 재 시작하십시오. 문제점이 다시 발생하는 경우, 파일 시스템이 안정적이지 않아서 여러 인스턴스 큐 관리자의 파일 잠금을 지원할 수 없음을 나타냅니다.

AMQ7280

WebSphere MQ 큐 관리자 <insert_3> 이 (가) 응답하지 않습니다.

심각도(Severity)

20: 오류

설명

큐 관리자는 응답성에 대해 자체적으로 모니터링 중입니다. 신속하게 응답하지 않으며 지속적으로 응답이 없으면 자동으로 중지됩니다.

응답

없음

AMQ7282

라이브러리 이름 'insert_3'은(는) 예상 값 'insert_4'이(가) 아닙니다.

심각도(Severity)

20: 오류

설명

The supplied queue manager library name of <insert_3> does not match the expected value of <insert_4> that was used when queue manager <insert_5> was previously created or started.

백업 또는 다중 인스턴스 큐 관리자가 구성되었고 큐 관리자 라이브러리가 시스템 사이에서 조금씩 다른 경우 이로 인해 큐 관리자 저널을 구성해야 합니다.

응답

라이브러리 이름 <insert_3> 이 이 큐 관리자 인스턴스에 대해 올바른지 확인하십시오. 라이브러리 이름이 올바르지 않은 경우 RMVMQMINF 명령을 사용하여 잘못된 정보를 제거하고 ADDMQMINF를 사용하여 올바른 구성 정보를 다시 입력하십시오.

AMQ7285

<insert_3> 파일에 포함된 데이터는 <insert_4> 명령으로 처리할 수 없습니다.

심각도(Severity)

20: 오류

설명

<insert_3> 파일을 insert_4 프로그램에서 읽었지만 파일의 내용이 올바르지 않습니다. Possibly this error occurs because the file <insert_4> was incorrectly specified as an argument to command <insert_4> or possibly the file is corrupt.

응답

<insert_3> 파일이 필수 형식인지 확인하고 명령을 다시 제출하십시오.

AMQ7286

클러스터 캐시를 복원하는 중에 오류가 발생했습니다. 자세한 내용은 오류 로그를 참조하십시오.

심각도(Severity)

10: 경고

설명

클러스터 캐시를 복원하는 중에 하나 이상의 오류가 감지되었습니다. 큐 관리자를 시작할 수는 있지만, 이 큐 관리자가 보유하는 클러스터 캐시가 현재 불완전하여 이 큐 관리자가 소유하고 여기에 표시되는 클러스터 자원에 불일치가 발생합니다. 발생한 오류에 대한 자세한 내용은 오류 로그의 메시지를 참조하십시오.

응답

문제를 해결하려면 IBM 지원 센터에 문의하십시오.

AMQ7287

명령 레벨이 허용 가능한 값 범위를 벗어납니다. 값은 <insert_3> 이상이어야 하며 <insert_4>을 (를) 초과하지 않아야 합니다.

심각도(Severity)

20: 오류

설명

지정된 명령 레벨이 이 명령 설치에 허용되는 값 범위를 벗어났습니다.

응답

허용되는 범위 내에 있는 명령 레벨을 지정하여 명령을 다시 실행하십시오.

AMQ7288

큐 관리자의 명령 레벨이 이미 <insert_2>입니다. 새 기능을 사용할 수 없습니다.

심각도(Severity)

20: 오류

설명

큐 관리자의 명령 레벨이 이미 지정된 값 이상입니다.

응답

없음

AMQ7289

설치 <insert_3> 에 대한 MQ 서비스가 <insert_1>오류로 시작하지 못했습니다.

심각도(Severity)

40: 중지 오류

설명

'insert_3' 설치에 대한 MQ 서비스 (amqsvc.exe) 를 시작하려는 시도가 실패했습니다. 운영 체제의 오류는 <insert_1>입니다.

오류 <insert_1> 에 대한 형식화된 메시지 텍스트는 <insert_4> 입니다. (공백이면 메시지 텍스트가 사용 가능하지 않음을 표시합니다.)

응답

MQ 서비스를 시작하려면 WebSphere MQ 준비 마법사를 사용하여 실행하도록 구성되어 있어야 합니다. 그렇지 않으면 서비스가 올바르게 않은 사용자 ID로 구성되거나 '사용 안함' 상태일 수 있습니다.

이름이 'IBM WebSphere MQ(insert_3)'인 서비스가 올바르게 구성되어 사용되고 있는지 확인한 후 명령을 다시 실행하십시오.

AMQ7290

<insert_3> 설치에 대한 MQ 서비스가 시작되었습니다.

심각도(Severity)

0: 정보

설명

<insert_3> 설치에 대한 MQ 서비스가 시작되었거나 이미 실행 중입니다.

응답

없음

AMQ7291**심각도(Severity)**

40: 중지 오류

설명

설치 <insert_3> 에 대한 MQ 서비스 (amqsvc.exe) 를 종료하는 데 실패했습니다. 운영 체제의 오류는 <insert_1>입니다. 오류 <insert_1> 에 대한 형식화된 메시지 텍스트는 <insert_4> 입니다. (공백이면 메시지 텍스트가 사용 가능하지 않음을 표시합니다.)

응답

이름이 'IBM WebSphere MQ <insert_3>' 인 서비스가 제대로 구성되어 사용 가능한지 확인한 후 명령을 다시 실행하십시오.

AMQ7292

<insert_3> 설치에 대한 MQ 서비스가 종료되었습니다.

심각도(Severity)

0: 정보

설명

<insert_3> 설치에 대한 MQ 서비스가 성공적으로 종료되었거나 이미 중지되었습니다.

응답

없음

AMQ7293

사용법: strmqsvc

심각도(Severity)

0: 정보

설명

이는 올바른 사용법을 표시합니다.

응답

없음

AMQ7294

사용법: endmqsvc

심각도(Severity)

0: 정보

설명

이는 올바른 사용법을 표시합니다.

응답

없음

AMQ7295

IBM WebSphere MQ 큐 관리자 <insert_3> 이 (가) 지원되지 않는 마이그레이션으로 인해 시작할 수 없습니다.

심각도(Severity)**설명**

MQ 큐 관리자 <insert_3> 을 (를) 시작하려고 했습니다. 이 큐 관리자는 이전 버전의 MQ에서 시작했기 때문에 시작할 수 없습니다. 두 버전 간의 마이그레이션은 지원되지 않습니다.

응답

큐 관리자 데이터가 공유되는 경우, 이 큐 관리자가 올바른 운영 체제에서 시작 중인지 확인하십시오. IBM WebSphere MQ의 호환 가능한 릴리스를 설치하여 큐 관리자를 시작할 수 있습니다. 다음을 참조하십시오. <https://www.ibm.com/software/integration/wmq/requirements>

AMQ7305

트리거 메시지를 이니시에이션 큐에 넣을 수 없습니다.

심각도(Severity)

10: 경고

설명

큐 관리자 <insert_5> 의 큐 <insert_4> 에 트리거 메시지를 넣으려는 시도가 실패했으며 이유 코드는 <insert_1>입니다. 메시지가 데드-레터 큐에 놓입니다.

응답

이니시에이션 큐를 사용할 수 있고 작동되는지 확인하십시오.

AMQ7306

데드-레터 큐는 로컬 큐여야 합니다.

심각도(Severity)

10: 경고

설명

큐가 로컬 큐가 아니기 때문에 전달되지 않은 메시지가 큐 관리자 <insert_5>의 데드-레터 큐 <insert_4> 에 놓이지 않았습니다. 메시지가 제거됩니다.

응답

시스템 관리자에게 문의하십시오.

AMQ7307

메시지를 데드-레터 큐에 넣을 수 없습니다.

심각도(Severity)

10: 경고

설명

큐 관리자 <insert_5> 의 데드-레터 큐 <insert_4> 에 메시지를 넣으려는 시도가 실패했으며 이유 코드는 <insert_1>입니다. 메시지를 버립니다.

응답

데드-레터 큐를 사용할 수 있고 작동되는지 확인하십시오.

AMQ7308

트리거 조건 <insert_1> 이 (가) 충족되지 않았습니다.

심각도(Severity)

0: 정보

설명

트리거 메시지를 생성하는 데 필요한 하나 이상의 조건이 충족되지 않아 트리거 메시지가 생성되지 않았습니다. 트리거 메시지가 필요할 경우, WebSphere MQ 애플리케이션 프로그래밍 안내서에서 필수 조건 목록을 참조하십시오. (조건이 임의의 순서로 체크인되고 첫 번째 충족되지 않은 조건이 발견되면 점검이 중지되므로 <insert_1> 조건이 충족되지 않을 수 있음에 유의하십시오.)

응답

트리거 메시지가 필요할 경우, 메시지 생성에 필요한 모든 조건이 충족되는지 확인하십시오.

AMQ7310

보고 메시지를 응답 대상 큐에 넣을 수 없습니다.

심각도(Severity)

10: 경고

설명

큐 관리자 <insert_5> 의 큐 <insert_4> 에 보고서 메시지를 넣으려는 시도가 실패했으며 이유 코드는 <insert_1>입니다. 메시지가 데드-레터 큐에 놓입니다.

응답

응답 대상 큐를 사용할 수 있고 작동되는지 확인하십시오.

AMQ7315

계정 큐에 메시지를 넣을 수 없습니다. 이유 (<insert_1>)

심각도(Severity)

20: 오류

설명

The attempt to put a message containing accounting data to the queue <insert_3> failed with reason code <insert_1>. The message data has been discarded.

이 오류 메시지는 동일한 이유로 같은 조작의 일부로서 큐에 메시지 넣기 시도에 실패하는 경우에 한 번만 작성됩니다.

응답

<insert_3> 큐가 사용 가능하고 작동 가능한지 확인하십시오.

AMQ7316

메시지를 통계 큐에 넣지 못했습니다. 이유 (<insert_1>)

심각도(Severity)

20: 오류

설명

통계 데이터를 포함하는 메시지를 <insert_3> 큐에 넣으려는 시도가 실패했으며 이유 코드는 <insert_1>입니다. 메시지 데이터가 삭제되었습니다.

이 오류 메시지는 동일한 이유로 같은 조작의 일부로서 큐에 메시지 넣기 시도에 실패하는 경우에 한 번만 작성됩니다.

응답

<insert_3> 큐가 사용 가능하고 작동 가능한지 확인하십시오.

AMQ7320

보유된 발행 큐에 액세스하는 데 실패했습니다. 이유 (<insert_1>)

심각도(Severity)

20: 오류

설명

시스템 보유 발행 큐 (<insert_3>) 의 메시지에 액세스하려는 시도가 실패했으며 이유 코드는 <insert_4> (<insert_1>) 입니다.

응답

<insert_3> 큐가 사용 가능하고 작동 가능한지 확인하십시오.

AMQ7327

토픽 오브젝트 <insert_3> 을 (를) 여는 데 실패했습니다 (<insert_4>에서 참조).

심각도(Severity)

20: 오류

설명

<insert_4> 의 각 항목에는 항목이 이름 목록에 추가되기 전에 작성된 기존 토픽 오브젝트가 있어야 합니다. 토픽 오브젝트 <insert_3> 이 (가) 존재하지 않으며 해당 스트림 또는 서브포인트를 사용하기 전에 작성해야 합니다.

응답

토픽 오브젝트 <insert_3> 이 사용 가능한지 확인하십시오. 항목을 제거하고 <insert_4> 이름 목록에 다시 추가하여 큐 관리자에게 토픽 오브젝트를 다시 확인하도록 알려십시오.

AMQ7341(krcI_CLUSSDR_XMITQ_SWITCHED)

<insert_1> 채널의 전송 큐는 <insert_3>입니다.

심각도(Severity)

00: 정보

설명

큐 관리자의 기본 클러스터 전송 큐 구성 또는 클러스터 전송 큐의 클러스터 채널 이름 속성에 대한 변경으로 인해 채널 <insert one> 에 대한 전송 큐의 스위치가 필요했습니다.

이 메시지는 큐 관리자가 채널 <insert one> 의 트랜스미션 큐를 <insert three>' 큐로 전환했기 때문에 작성됩니다.

스위치 중에 큐 관리자가 <n> 메시지를 <insert two> 에서 <insert three>로 이동했습니다.

응답

추가 조치가 필요하지 않습니다.

AMQ7342(krcE_CLUSSDR_XMITQ_SWITCH_FAILED)

WebSphere MQ가 오류 메시지 20007342을(를) 표시할 수 없습니다.

심각도(Severity)

40: 오류

설명

IBM WebSphere MQ이(가) 리턴 코드 X' 20007342 '와 연관된 메시지를 표시하려고 했습니다. 리턴 코드는 해당 메시지와 연관된 메시지 텍스트가 없음을 표시합니다. 요청과 연관되면 <n> : <m> : <insertone> : <insert two> : <insert three>가 삽입됩니다.

응답

시스템에서 제공되는 표준 기능을 사용하여 문제점 ID를 기록하고 생성된 출력 파일을 모두 저장하십시오. 솔루션이 이미 사용 가능한지 확인하려면 IBM WebSphere MQ 웹 페이지 지원 또는 IBM Support Assistant 웹 페이지의 내용을 참조하십시오. 원하는 내용을 찾을 수 없으면 IBM 지원 센터에 문의하십시오. 문제점이 해결될 때까지 이 파일을 제거하지 마십시오.

AMQ7343(krcE_DYNAMIC_Q_NOT_CREATED)

동적 큐 작성 요청 <insert one> 이 (가) 이유 코드 <n>(으) 로 실패했습니다.

심각도(Severity)

40: 오류

설명

모델 큐 <insert two>에 기반하여 이름이 <insert one>인 동적 큐를 작성하도록 요청했으나, 이유 코드 <n>(으) 로 인해 조작성이 실패했습니다. 장애가 발생할 수 있는 이유는 다음과 같습니다.

- 동일한 이름으로 다른 유형의 큐가 이미 있습니다.
- 모델 큐에 액세스할 수 없습니다.

- 요청을 완료하는 데 사용 가능한 자원이 충분하지 않습니다.

응답

제공된 이유 코드를 사용하여 실패의 원인을 수정하고 요청을 다시 실행하십시오.

AMQ7345(krcE_OPEN_OLD_CLUSTER_XMITQ_FAILED)

<insert one>채널에 대한 전송 큐 <insert two> 을 (를) 열 수 없습니다.

심각도(Severity)

40: 오류

설명

전송 큐의 전환을 처리하려면 보류 중인 메시지를 새 전송 큐로 이동하려면 원래 전송 큐 <insert two> 를 열어야 합니다. 이유 코드 <n>(으) 로 인해 열기 요청에 실패했습니다. 채널 <insert one> 에 대한 전송 큐의 전환을 진행할 수 없습니다.

응답

전환이 진행될 수 있게 하려면, 제공된 이유 코드를 사용하여 실패의 원인을 식별하고 문제점을 해결하십시오. 문제점을 해결할 수 없거나 원래 전송 큐가 삭제된 경우 **-n** 매개변수와 함께 **runswch1** 명령을 사용하여 원래 전송 큐에서 새 전송 큐로 메시지를 이동하지 않고 채널에 대한 전송 큐가 전환되도록 하십시오.

알아두기: 이 옵션을 사용할 때, IBM WebSphere MQ 관리자는 원래 전송 큐에서 보류 중인 메시지를 처리해야 합니다.

AMQ7346(krcE_OPEN_NEW_CLUSTER_XMITQ_FAILED)

<insert one>채널에 대한 새 전송 큐 <insert two> 을 (를) 열 수 없습니다.

심각도(Severity)

40: 오류

설명

전송 큐의 스위치를 처리하려면 이전 전송 큐에서 보류 중인 메시지를 수신하기 위해 새 전송 큐 <insert three> 를 열어야 합니다. 이유 코드 <n>(으) 로 인해 열기 요청에 실패했습니다. 채널 <insert one> 에 대한 전송 큐의 전환을 진행할 수 없습니다.

응답

전환이 진행될 수 있게 하려면, 제공된 이유 코드를 사용하여 실패의 원인을 식별하고 문제점을 해결하십시오.

AMQ7347(krcE_INTERNAL_MQGET_FAILED)

큐 <insert one> 에서 MQGET 이 (가) 이유 코드 <n>(으) 로 실패했습니다.

심각도(Severity)

40: 오류

설명

이유 코드 <n>(으) 로 인해 큐 관리자 조작의 일부로 호출된 내부 MQGET 요청이 실패했습니다.

응답

이 오류 메시지는 이 실패의 의미를 설명하는 추가적인 오류 메시지와 관련하여 발행됩니다. 문제점을 해결하기 위해 따르는 메시지와 함께 이 메시지에 제공된 큐 이름 <insert one> 및 이유 코드 <n> 를 사용하십시오.

AMQ7348(krcE_INTERNAL_MQPUT_FAILED)

MQPUT to queue <insert one> failed with reason code <n>.

심각도(Severity)

40: 오류

설명

큐 관리자 조작의 일부로 호출된 내부 MQPUT 요청이 이유 코드 <n>(으) 로 실패했습니다.

응답

이 오류 메시지는 이 실패의 의미를 설명하는 추가적인 오류 메시지와 관련하여 발행됩니다. 문제점을 해결하기 위해 따르는 메시지와 함께 이 메시지에 제공된 큐 이름 <insert one> 및 이유 코드 <n> 를 사용하십시오.

AMQ7349(krcE_INTERNAL_MQCMIT_FAILED)

MQCMIT 이유 코드 <n>(으) 로 실패했습니다.

심각도(Severity)

40: 오류

설명

큐 관리자 조작의 일부로 호출된 내부 MQCMIT 요청이 이유 코드 <n>(으) 로 실패했습니다.

응답

이 오류 메시지는 이 실패의 의미를 설명하는 추가적인 오류 메시지와 관련하여 발행됩니다. Use the reason code <n> provided in this message in conjunction with the messages which follow to resolve the problem.

AMQ7350(krcI_CLUSSDR_XMITQ_SWITCH_STARTED)

<insert one> 채널에 대한 큐 <insert two> 에서 큐 <insert three> (으) 로의 전송 큐 전환이 시작되었습니다.

심각도(Severity)

00: 정보

설명

큐 관리자의 기본 클러스터 전송 큐 구성 또는 클러스터 전송 큐의 클러스터 채널 이름 속성에 대한 변경으로 인해 채널 <insert one> 에 대한 전송 큐의 전환이 필요합니다. 이 메시지는 전송 큐 전환 프로세스가 시작될 때 표시됩니다.

응답

없음

AMQ7351(krcI_CLUSSDR_XMITQ_SWITCH_MM_STARTED)

트랜스미션 큐 <insert two> 에서 트랜스미션 큐 <insert three> (으) 로 채널 <insert one> 에 대한 메시지 이동이 시작되었습니다.

심각도(Severity)

00: 정보

설명

큐 관리자의 기본 클러스터 전송 큐 구성 또는 클러스터 전송 큐의 클러스터 채널 이름 속성에 대한 변경으로 인해 채널 <insert one> 에 대한 전송 큐의 전환이 필요합니다. 이 메시지는 이전 전송 큐 <insert two> 에서 새 전송 큐로 메시지를 이동하는 프로세스가 시작될 때 작성됩니다.

전환 조작이 클러스터 송신자 채널 시작의 일부로 실행되는 경우에는, 메시지 이동이 완료되어도 채널이 계속해서 실행되어 메시지를 전송합니다. 전환 조작이 **runswch1** 명령의 일부로 실행되는 경우에는 모든 메시지가 이동되면 **runswch1** 명령이 완료됩니다.

응답

없음

AMQ7352(krcI_CLUSSDR_XMITQ_MM_STATUS)

<n> 메시지가 큐 <insert two> 에서 큐 <insert three>(으) 로 이동되었습니다.

심각도(Severity)

00: 정보

설명

채널 <insert one> 에 대한 전송 큐의 스위치에서는 메시지가 이전 전송 큐에서 새 전송 큐로 이동해야 합니다. <m> 메시지가 큐 <insert two> 에서 큐 <insert three> <n> 시간으로 이동되었습니다. 큐가 비어 있지만 전환이 완료되기 전에 메시지가 도착했습니다.

응답

없음

AMQ7353(krcE_SYNCFILE_UPDATE_FAILED)

<insert one>채널에 대한 전송 큐를 전환하는 중에 채널 동기화 파일을 업데이트할 수 없습니다.

심각도(Severity)

40: 오류

설명

채널 <insert one>의 <insert two> 에서 <insert three> (으) 로 전송 큐의 변경을 완료하는 중에 큐 관리자가 채널 동기화 파일을 업데이트할 수 없습니다. 실패의 이유 코드는 <n>입니다.

응답

제공된 이유 코드 및 기타 실패 메시지를 사용하여 실패 원인을 수정한 후 **rcrmqobj** 명령을 사용하여 채널 동기화 파일의 콘텐츠를 복구하십시오. 다음 명령을 실행하십시오.

```
rcrmqobj -m QMgrName -t syncfile
```

명령이 큐 관리자의 동기화 파일을 다시 빌드합니다. **rcrmqobj**를 참조하십시오.

AMQ7432 (IBM i)

WebSphere MQ 저널 입력 항목을 재실행할 수 없습니다.

심각도(Severity)

40: 중지 오류

설명

저널 재실행 조작을 시도했지만, 이 조작에 필요한 저널 수신자의 저널 입력 항목이 시스템에 현재 없습니다.

응답

필요한 저널 수신자를 백업에서 복원하십시오. 그런 다음, 조작을 다시 시도하십시오.

AMQ7433 (IBM i)

저널 재실행을 수행하는 중에 오류가 발생했습니다.

심각도(Severity)

40: 중지 오류

설명

저널 재실행 조작을 수행하는 동안 WebSphere MQ에서 하나 이상의 저널 입력 항목을 읽는 중에 문제가 발생했습니다.

응답

이전에 큐 관리자에 대해 저널 수신자를 작성했거나 큐 관리자를 콜드 재시작하는 경우, /QIBM/UserData/mqm/qmgrs/의 큐 관리자 서브디렉토리에서 QMQMCHKPT 파일을 삭제하고 큐 관리자를 다시 시작해 보십시오. 문제점이 지속되면 시스템에 제공된 표준 기능을 사용하여 문제점 ID를 기록한 후 생성된 출력 파일을 저장하십시오. Use either the https://www.ibm.com/support/home/product/P439881V74305Y86/IBM_MQ, or the IBM support assistant at https://www.ibm.com/support/home/product/C100515X13178X21/other_software/ibm_support_assistant, to see whether a solution is already available. 원하는 내용을 찾을 수 없으면 IBM 지원 센터에 문의하십시오. 문제점이 해결될 때까지 이 파일을 제거하지 마십시오.

AMQ7434 (IBM i)

MQ 커미트 제어 엑시트 프로그램이 올바르게 않게 호출되었습니다. 코드 <insert_1>.

심각도(Severity)

40: 중지 오류

설명

올바르지 않은 매개변수를 사용하여 WebSphere MQ 커미트 제어 엑시트 프로그램을 호출했습니다.

응답

If the program was called by OS/400 as part of a commit or rollback, save the job log, and use either the https://www.ibm.com/support/home/product/P439881V74305Y86/IBM_MQ, or the IBM support assistant at https://www.ibm.com/support/home/product/C100515X13178X21/other_software/ibm_support_assistant, to see whether a solution is already available. 원하는 내용을 찾을 수 없으면 IBM 지원 센터에 문의하십시오.

AMQ7435 (IBM i)

MQ 커미트 제어 엑시트 프로그램에 실패했습니다. 코드 <insert_1>.

심각도(Severity)

40: 중지 오류

설명

예상치 못한 오류로 인해 WebSphere MQ 커미트 제어 엑시트 프로그램에 실패했습니다.

응답

Save any generated output files and use either the https://www.ibm.com/support/home/product/P439881V74305Y86/IBM_MQ, or the IBM support assistant at <https://www.ibm.com/support/home/>

[product/C100515X13178X21/other_software/ibm_support_assistant](#), to see whether a solution is already available. 원하는 내용을 찾을 수 없으면 IBM 지원 센터에 문의하십시오.

AMQ7459 (IBM i)

WebSphere MQ 저널 수신자 <insert_3> 이 (가) 체인에서 가장 오래된 저널입니다.

심각도(Severity)

0: 정보

설명

수신자 체인의 가장 오래된 저널 수신자는 <insert_4>라이브러리에서 <insert_3> 입니다.

응답

없음

AMQ7460 (IBM i)

WebSphere MQ 시동 저널 정보

심각도(Severity)

0: 정보

설명

시동 복구에 더 이상 필요하지 않은 저널 수신자를 식별하여 시스템에서 제거할 수 있도록 WebSphere MQ 에서 정기적으로 발행하는 메시지입니다.

응답

없음

AMQ7461 (IBM i)

WebSphere MQ 오브젝트 재작성됨 - 권한 재적용

심각도(Severity)

0: 정보

설명

이전에 손상된 오브젝트가 자동으로 또는 오브젝트 재작성(RCRMQMOBJ) 명령을 명시적으로 사용하여 재작성되었습니다. 이 오브젝트에 적용된 권한은 재작성되지 않았습니다.

응답

권한 부여(GRTMQMAUT) 명령을 적절히 사용하여 이 MQ 오브젝트에 필요한 권한을 재작성하십시오.

AMQ7462 (IBM i)

WebSphere MQ 매체 복원 저널 정보

심각도(Severity)

0: 정보

설명

매체 복구에 더 이상 필요하지 않은 저널 수신자를 식별하여 시스템에서 제거할 수 있도록 WebSphere MQ 에서 정기적으로 발행하는 메시지입니다.

응답

없음

AMQ7463

큐 관리자 <insert_3> 에 대한 로그가 가득 찼습니다.

심각도(Severity)

20: 오류

설명

이 메시지는 로그가 가득 차서 로그 레코드에 기록하려는 시도가 거부될 경우에 발행됩니다. 큐 관리자가 문제점을 해결하려고 시도합니다.

응답

이 상황은 메시지 트래픽이 비정상적으로 높은 기간 중에 발생할 수 있습니다. 그러나 로그가 지속적으로 가득 찰 경우에는 로그 크기를 늘려야 합니다. 큐 관리자 구성 파일에서 값을 변경하여 로그 파일 수를 늘릴 수도 있습니다. 그런 다음, 큐 관리자를 중지한 후 다시 시작해야 합니다. 또는 로그 파일 자체 크기를 확대해야 하는 경우, 큐 관리자를 삭제한 후 다시 작성해야 합니다.

AMQ7464

큐 관리자 <insert_3> 에 대한 로그가 더 이상 가득 차지 않습니다.

심각도(Severity)

0: 정보

설명

이 메시지는 로그가 이전에 가득 찼지만 이제 로그 레코드 쓰기가 허용되는 경우 발행됩니다. 가득 찬 로그 상황이 해결되었습니다.

응답

없음

AMQ7465

큐 관리자 <insert_3> 에 대한 로그가 가득 찼습니다.

심각도(Severity)

20: 오류

설명

가득 찬 로그 상황을 해결하려는 시도에 실패했습니다. 오랫동안 실행되고 있는 트랜잭션이 원인입니다.

응답

트랜잭션 기간이 초과되지 않도록 하십시오. 이전의 모든 트랜잭션을 커밋 또는 롤백하여 이후의 로그 레코드에 사용할 수 있는 로그 공간을 확보하십시오.

AMQ7466

로그 파일 크기에 문제점이 있습니다.

심각도(Severity)

10: 경고

설명

큐 관리자 <insert_3> 에 대한 로그가 너무 작아서 현재 데이터 전송률을 지원할 수 없습니다. 이 메시지는 로그를 유지보수하는 모니터링 태스크가 기록되는 데이터의 현재 속도를 지원할 수 없을 때 발행됩니다.

응답

구성된 1차 로그 파일 수를 늘려야 로그가 가득 차는 상황을 방지할 수 있습니다.

AMQ7467

큐 관리자 <insert_3> 을 (를) 시작하는 데 필요한 가장 오래된 로그 파일은 <insert_4>입니다.

심각도(Severity)

0: 정보

설명

로그 파일 <insert_4> 에는 큐 관리자를 재시작하는 데 필요한 가장 오래된 로그 레코드가 포함되어 있습니다. 매체를 복원하려면 이 레코드보다 더 오래된 로그 레코드가 필요합니다.

응답

<insert_4> 보다 오래된 로그 파일을 아카이브 매체로 이동하여 로그 디렉토리의 공간을 해제할 수 있습니다. 오브젝트를 재작성하는 데 필요한 로그 파일을 매체 이미지에서 이동하는 경우, 해당 로그 파일을 복원해야 오브젝트를 재작성할 수 있습니다. 로그 번호의 숫자가 작을수록 로그 파일의 오래된 것입니다(9999999에서 끝나는 로그 번호 허용).

AMQ7468

큐 관리자 <insert_3> 의 매체 복원을 수행하는 데 필요한 가장 오래된 로그 파일은 <insert_4>입니다.

심각도(Severity)

0: 정보

설명

로그 파일 <insert_4> 에는 매체 이미지에서 오브젝트를 재작성하는 데 필요한 가장 오래된 로그 레코드가 들어 있습니다. 매체 복원 조작에서 이 로그 레코드 이전의 로그 파일에 액세스할 수 없습니다.

응답

이 정보를 최신 AMQ7467 메시지의 정보와 함께 사용하십시오. 아카이브 가능한 로그 파일은 모두 BOTH <insert_4> 메시지와 AMQ7467 메시지에 언급된 로그 파일입니다.

AMQ7469

로그 공간을 확보하기 위해 트랜잭션이 롤백되었습니다.

심각도(Severity)

0: 정보

설명

큐 관리자의 로그 공간이 가득 찼습니다. 큐 관리자가 요청을 계속해서 처리할 수 있도록 로그 공간을 확보하기 위해 하나 이상의 장기 실행 중인 트랜잭션이 롤백되었습니다.

응답

트랜잭션 기간이 초과되지 않도록 하십시오. 로그가 가득 차기 전에 트랜잭션이 오랫동안 실행되도록 로그 크기를 늘리는 것을 고려해보십시오.

AMQ7472

오브젝트 <insert_3>, 유형 <insert_4> 이 (가) 손상되었습니다.

심각도(Severity)

10: 경고

설명

오브젝트 <insert_3>, 유형 <insert_4> 이 (가) 손상됨으로 표시되었습니다. 큐 관리자가 파일 시스템 내의 오브젝트에 액세스할 수 없거나 오브젝트의 데이터에서 특정 종류의 불일치가 감지되었음을 나타냅니다.

응답

손상된 오브젝트가 감지되면 큐 관리자가 매체 복원을 지원하는지의 여부 및 손상이 감지된 시기에 따라 조치가 수행됩니다. 큐 관리자가 매체 복원을 지원하지 않으면 복원할 수 없으므로 오브젝트를 삭제해야 합니다. 큐 관리자가 매체 복원을 지원하며 처리가 수행되는 동안 손상이 감지된 경우에는 큐 관리자가 시작될 때 자동으로 오브젝트의 매체 복원을 시작합니다. 큐 관리자가 매체 복원을 지원하고 큐 관리자가 이미 시작되었을 때 손상이 감지된 경우라면 rcrmqobj 명령을 사용하여 매체 이미지에서 복구하거나 삭제할 수 있습니다.

AMQ7472 (IBM i)

오브젝트 <insert_3>, 유형 <insert_4> 이 (가) 손상되었습니다.

심각도(Severity)

10: 경고

설명

오브젝트 <insert_3>, 유형 <insert_4> 이 (가) 손상됨으로 표시되었습니다. 큐 관리자가 파일 시스템 내의 오브젝트에 액세스할 수 없거나 오브젝트의 데이터에서 특정 종류의 불일치가 감지되었음을 나타냅니다.

응답

손상된 오브젝트가 감지되면 큐 관리자가 매체 복원을 지원하는지의 여부 및 손상이 감지된 시기에 따라 조치가 수행됩니다. 큐 관리자가 매체 복원을 지원하지 않으면 복원할 수 없으므로 오브젝트를 삭제해야 합니다. 큐 관리자가 매체 복원을 지원하며 처리가 수행되는 동안 손상이 감지된 경우에는 큐 관리자가 시작될 때 자동으로 오브젝트의 매체 복원을 시작합니다. 큐 관리자가 매체 복원을 지원하고 큐 관리자가 이미 시작되었을 때 손상이 감지된 경우, RCRMQMOBJ 명령을 사용하여 매체 이미지에서 복구하거나 삭제할 수 있습니다.

AMQ7477 (IBM i)

WebSphere MQ 세션이 더 이상 활성 상태가 아닙니다.

심각도(Severity)

10: 경고

설명

커미트 제어 엑시트 프로그램이 커미트 또는 롤백 조작 중에 호출되었습니다. 프로그램이 등록되는 동안 큐 관리자가 중지되었습니다. 이로 인해 일부 커미트되지 않은 메시지 조작이 롤백되었습니다.

응답

큐 관리자가 중지되었을 때 커미트되지 않은 메시지 조작이 롤백되었음을 시스템 관리자에게 알리십시오.

AMQ7484

메시지를 로거 이벤트 큐에 넣지 못했습니다. 이유 (<insert_2>)

심각도(Severity)

0: 정보

설명

로거 이벤트 메시지를 큐 <insert_3>에 넣으려는 시도가 실패했으며 이유 코드는 <insert_2>입니다. 메시지 데이터가 삭제되었습니다.

응답

<insert_3> 큐가 사용 가능하고 작동 가능한지 확인하십시오. DISPLAY QMSTATUS runmqsc 명령을 사용하여 현재 로거 상태 정보를 표시할 수 있습니다.

AMQ7485

로그 공간을 확보하기 위해 트랜잭션이 롤 포워드되었습니다.

심각도(Severity)

0: 정보

설명

큐 관리자의 로그 공간이 가득 찼습니다. 큐 관리자가 계속해서 요청을 처리할 수 있도록 로그 공간을 해제하려고 하나 이상의 장기 실행 준비된 트랜잭션이 롤 포워드되었습니다. 장기 실행 중인 준비된 트랜잭션의 해당 로그 레코드가 활성 로그에 작성되었습니다.

응답

이 메시지를 읽을 때 장기 실행 중인 준비된 트랜잭션이 이미 자동으로 해결되었을 수 있습니다. 해결되지 않은 경우 큐 관리자의 로그 공간이 가득 찰 때마다 이 메시지가 반복적으로 다시 표시됩니다.

다음 단계에서는 자동으로 해결되지 않는 준비된 트랜잭션이 있다고 가정합니다. 트랜잭션의 유형을 조사한 다음 트랜잭션 유형에 적합한 단계를 수행해야 합니다.

DSPMQTRN 명령을 사용하여 외부에서 관리되는 인다우트(in-doubt) 트랜잭션을 점검하고 DISPLAY CHS runmqsc 명령을 사용하여 인다우트 채널을 점검하십시오.

다음과 같이 몇몇 가능한 응답이 있습니다.

1. 외부 트랜잭션 관리자 소프트웨어에서 장기 실행 트랜잭션을 소유하는 경우에는 큐 관리자가 해결(커미트 또는 롤백)하도록 자동으로 결정할 수 없습니다. 외부 트랜잭션 관리자 소프트웨어가 결과(즉, 트랜잭션 커미트 또는 롤백)를 큐 관리자에 알릴 때까지 큐 관리자가 이 트랜잭션에 대한 작업을 기억합니다. 따라서 외부 트랜잭션 관리자 소프트웨어에 대해 명령을 실행하거나 (해당 명령이 없는 경우) 이 소프트웨어를 다시 시작하는 방식으로 이 소프트웨어를 통해 이 문제를 해결해야 합니다.
2. 인다우트(in-doubt) 채널에서 장기 실행 트랜잭션을 소유하는 경우라면 해당 상태를 조사하십시오. 트랜잭션이 자동으로 해결되지 않은 경우 RESOLVE CHANNEL 명령을 사용하십시오.
3. MQBEGIN을 사용하는 애플리케이션을 대신하여 로컬 큐 관리자에서 장기 실행 트랜잭션을 소유하는 경우 트랜잭션에 참여한 외부 자원 관리자 소프트웨어와의 큐 관리자 연결이 끊어질 수 있습니다. 큐 관리자와 외부 자원 관리자 소프트웨어와의 연결을 조사한 후 수정하십시오.
4. 다른 옵션 중에 성공한 옵션이 없는 경우에는 큐 관리자에게 인다우트(in-doubt) 트랜잭션 내에서 완료된 해당 작업을 커미트하거나 롤백하도록 알려주는 데 rsvmqtrn 명령을 사용해 보십시오. 제품 문서에 있는 rsvmqtrn 명령의 설명을 참조하십시오.

AMQ7486

1111.2222 트랜잭션으로 인해 로그 공간을 확보할 수 없습니다.

심각도(Severity)

0: 정보

설명

장기 실행 중인 트랜잭션이 감지되었습니다. 로그 공간을 확보하기 위해 로그에서 트랜잭션이 롤백 또는 롤 포워드되었는지를 나타내는 메시지 AMQ7469 또는 AMQ7485가 발행되었습니다. 내부 트랜잭션 ID는 1111.2222이며 'dspmqtrn -a' 출력과 관련될 수 있습니다. 트랜잭션은 <insert_1>에서 시작되고 처음에는 큐 관리자 복구 로그 (<insert_2>)에 기록되었습니다. 다음 트랜잭션 컨텍스트는 이 동작을 유발하는 애플리케이션을 식별하는 데 유용할 수 있습니다. <insert_3>. 이 메시지는 큐 관리자 오류 로그에서 이전 AMQ7469 또는 AMQ7485 메시지와 상관될 수 있습니다.

응답

장기 실행 중인 작업 단위를 담당하는 애플리케이션을 식별하고, 이 애플리케이션이 시기 적절한 방법으로 트랜잭션을 작성하고 완료하는지 확인하십시오. 애플리케이션이 예상대로 작동되고 있을 경우, 큐 관리자 복구 로그 크기를 늘리는 것이 좋습니다.

AMQ7487

애플리케이션 <insert_1> 이 (가) 로그 공간이 해제되지 않도록 하고 있습니다.

심각도(Severity)

0: 정보

설명

장기 실행 중인 트랜잭션이 감지되었습니다. 이 메시지는 장기 실행 중인 트랜잭션과 연관된 애플리케이션을 식별하는 데 유용합니다. 로그 공간을 확보하기 위해 로그에서 트랜잭션이 롤백 또는 롤 포워드되었는지를 나타내는 메시지 AMQ7469 또는 AMQ7485가 발행되었습니다. 롤백 또는 롤 포워드된 트랜잭션의 트랜잭션 컨텍스트를 식별하는 AMQ7486 메시지가 발행되었습니다. 이 트랜잭션과 연관된 애플리케이션이 애플리케이션 이름 <insert_1> 및 애플리케이션 설명 <insert_2>과 (와) 함께 시드 1111, Tid 2222로 실행 중이었습니다. 다음 애플리케이션 컨텍스트는 이러한 동작의 원인이 되는 애플리케이션을 식별하는 데도 유용할 수 있습니다.<insert_3>. 이 메시지는 큐 관리자 오류 로그의 이전 AMQ7486 메시지와 상관될 수 있습니다.

응답

장기 실행 중인 작업 단위를 담당하는 애플리케이션을 식별하고, 이 애플리케이션이 시기 적절한 방법으로 트랜잭션을 작성하고 완료하는지 확인하십시오. 애플리케이션이 예상대로 작동되고 있을 경우, 큐 관리자 복구 로그 크기를 늘리는 것이 좋습니다.

AMQ7540

WebSphere MQ 프로그램 <insert_3> 이 (가) 파일 또는 디렉토리에 액세스하려고 했으나 (<insert_4>) 존재하지 않습니다.

심각도(Severity)

20: 오류

설명

<insert_3> 은 (는) 루트 UserID(으) 로 실행되지 않으므로 존재하지 않는 파일 또는 디렉토리 (<insert_4>) 를 작성할 수 없습니다.

응답

이 시스템에 기존 MQ 설치가 있거나 새 MQ 설치 입력 항목을 작성하려면 명령을 UserID 루트로 다시 실행하십시오.

AMQ7541

WebSphere MQ 프로그램 <insert_3> 이 (가) 파일 또는 디렉토리 (<insert_4>) 에 액세스하려고 했지만 액세스가 거부되었습니다.

심각도(Severity)

20: 오류

설명

<insert_3> 은 (는) 루트 UserID(으) 로 실행되지 않으며 파일 또는 디렉토리 (<insert_4>) 에 대한 액세스 권한이 없습니다.

응답

(<insert_4>) 에 대한 액세스를 허용하는 권한을 정정하거나 충분한 권한으로 명령을 다시 실행하십시오.

AMQ7542

WebSphere MQ 프로그램 <insert_3> 이 (가) 파일 또는 디렉토리 (<insert_4>) 사용 권한이 예상되지 않았음을 발견했습니다.

심각도(Severity)

20: 오류

설명

<insert_3> 이 (가) 루트 UserID(으) 로 실행되지 않으므로 파일 또는 디렉토리 (<insert_4>) 권한을 정정할 수 없습니다.

응답

(<insert_4>) 에 대한 권한을 정정하거나 충분한 권한으로 명령을 재실행하여 권한을 정정하십시오.

AMQ7543

WebSphere MQ 프로그램 <insert_3> 이 (가) 파일 (<insert_4>) 이 손상되었지만 수리되었음을 발견했습니다.

심각도(Severity)

0: 정보

설명

<insert_3> 은 파일 (<insert_4>) 이 손상되어 복구되었음을 발견했습니다.

응답

Whilst <insert_3> 이 (가) 복구되었습니다 (<insert_4>). WebSphere MQ program dspmqinst의 출력이 이 시스템에 있는 WebSphere MQ 설치의 상태를 반영하는지 확인할 수 있습니다.

AMQ7544

WebSphere MQ 프로그램 <insert_3> 에서 (<insert_4>) 에 보유한 구성 데이터가 손상되었음을 발견했습니다.

심각도(Severity)

20: 오류

설명

<insert_3> 는 (<insert_4>) 에 있는 MQ 구성 데이터에 액세스해야 하지만 데이터가 손상되었습니다.

응답

IBM 지원 센터에 문의하십시오.

AMQ7545

WebSphere MQ 프로그램 <insert_3> 이 (가) 유효하지 않은 설치 경로를 제공했습니다.

심각도(Severity)

20: 오류

설명

<insert_3> 이 (가) 설치 경로 (<insert_4>) 와 함께 제공되었지만 이는 다른 설치 이름의 항목과 일치합니다.

응답

설치 경로를 수정하고 명령을 다시 실행하십시오.

AMQ7546

WebSphere MQ 프로그램 <insert_3> 이 (가) 유효하지 않은 설치 이름을 제공했습니다.

심각도(Severity)

20: 오류

설명

<insert_3> 에 설치 이름 (<insert_4>) 이 제공되었지만 이는 다른 설치 경로의 항목과 일치합니다.

응답

설치 이름을 수정하고 명령을 재실행하십시오.

AMQ7547

입력 항목이 작성되었습니다.

심각도(Severity)

0: 정보

설명

<insert_3> 이 (가) 항목을 작성했습니다.

응답

없음

AMQ7548

입력 항목이 삭제되었습니다.

심각도(Severity)

0: 정보

설명

<insert_3> 이 (가) 항목을 삭제했습니다.

응답

없음

AMQ7549

입력 항목이 없습니다.

심각도(Severity)

20: 오류

설명

<insert_3> 에서 제공된 매개변수와 일치하는 항목을 찾을 수 없습니다.

응답

WebSphere MQ 프로그램 dspmqinst를 사용하여 WebSphere MQ 설치가 이 시스템에 표시되도록 허용한 다음, 올바른 매개변수를 사용하여 명령을 다시 실행하십시오.

AMQ7550

입력 항목이 여전히 활성 상태이며 삭제되지 않았습니다.

심각도(Severity)

20: 오류

설명

<insert_3> 이 (가) 삭제될 항목이 여전히 활성 설치이므로 삭제되지 않았음을 발견했습니다.

응답

설치를 제거한 후 명령을 다시 실행하십시오.

AMQ7551

입력 항목이 설치 제거되었습니다.

심각도(Severity)

0: 정보

설명

<insert_3> 이 (가) 항목을 설치 제거했습니다.

응답

없음

AMQ7552

WebSphere MQ 프로그램 <insert_3> 이 (가) 완료되지 않았습니다.

심각도(Severity)

20: 오류

설명

<insert_3> 이 (가) 파일 (<insert_4>) 의 문제점을 발견했으므로 명령을 완료할 수 없습니다.

응답

자세한 내용은 WebSphere MQ 오류 로그를 확인하고 FFST 파일이 있는지 확인하십시오.

AMQ7553

WebSphere MQ 프로그램 <insert_3> 이 (가) 완료되지 않았습니다.

심각도(Severity)

20: 오류

설명

<insert_3> 에 예기치 않은 오류가 발생하여 명령을 완료할 수 없습니다.

응답

자세한 내용은 WebSphere MQ 오류 로그를 확인하고 FFST 파일이 있는지 확인하십시오.

AMQ7554

WebSphere MQ 프로그램 <insert_3> 이 (가) 올바르지 않은 설치 설명 텍스트를 제공했습니다.

심각도(Severity)

20: 오류

설명

<insert_3> 이 (가) 설치 설명 텍스트 (<insert_4>) 와 함께 제공되었지만 허용되는 최대 길이 (<insert_1>) 를 초과합니다.

응답

설치 설명 텍스트를 수정하고 명령을 다시 실행하십시오.

AMQ7555

```
Usage: crtmqinst ((-n InstName | -p InstPath) [-d Text] )&P -d Descriptive text.
&N -n Installation name.
&N -p Installation path.
```

심각도(Severity)

0

설명

이는 올바른 사용법을 표시합니다.

응답

없음

AMQ7556

```
Usage: dltnmqinst (-n InstName | -p InstPath)
&P -n Installation name.
&N -p Installation path.
```

심각도(Severity)

0

설명

이는 올바른 사용법을 표시합니다.

응답

없음

AMQ7557

```
Usage: dspmqinst [-n InstName | -p InstPath]
&P -n Installation name.
&N -p Installation path.
```

심각도(Severity)

0

설명

이는 올바른 사용법을 표시합니다.

응답

없음

AMQ7558

WebSphere MQ 프로그램 <insert_3> 이 (가) 경로 (<insert_4>) 에서 올바르지 않은 설치를 발견했습니다. MQ 의 다른 버전과 공존하기 위한 MQ 의 최소 지원 레벨은 버전: <insert_5>입니다. 이 메시지는 이전 버전의 MQ 가 이미 설치되어 있는 시스템에 MQ 를 설치한 결과일 수 있습니다. 또는 경로 (<insert_4>) 의 설치에서 FixPack 이 제거되었을 수 있습니다.

이 시스템의 구성은 지원되지 않습니다. 최소 지원 레벨, 경로의 설치 (<insert_4>) 로 업그레이드하거나 설치 제거해야 합니다. 또는 보조 MQ 설치를 설치 제거해야 합니다.

심각도(Severity)

40: 중지 오류

설명

<insert_3> 이 (가) 경로 (<insert_4>) 에서 올바르지 않은 설치를 발견했습니다. MQ 의 다른 버전과 공존하기 위한 MQ 의 최소 지원 레벨은 버전: <insert_5>입니다. 이 메시지는 이전 버전의 MQ 가 이미 설치되어 있는 시스템에 MQ 를 설치한 결과일 수 있습니다. 또는 경로 (<insert_4>) 의 설치에서 FixPack 이 제거되었을 수 있습니다.

응답

이 시스템의 구성은 지원되지 않습니다. 최소 지원 레벨, 경로의 설치 (<insert_4>) 로 업그레이드하거나 설치 제거해야 합니다. 또는 보조 MQ 설치를 설치 제거해야 합니다.

AMQ7559

WebSphere MQ 프로그램 <insert_3> 이 (가) 올바르지 않은 설치를 발견했습니다.

심각도(Severity)

40: 중지 오류

설명

<insert_3> 이 (가) 경로 (<insert_4>) 에서 올바르지 않은 설치를 발견했습니다. MQ 의 다른 버전과 공존하기 위한 MQ 의 최소 지원 레벨은 버전: <insert_5>입니다. 이 메시지는 이전 버전의 MQ 가 이미 설치되어 있는 시스템에 MQ 를 설치한 결과일 수 있습니다. 또는 경로 (<insert_4>) 의 설치에서 FixPack 이 제거되었을 수 있습니다.

응답

이 시스템의 구성은 지원되지 않습니다. 최소 지원 레벨, 경로의 설치 (<insert_4>) 로 업그레이드하거나 설치 제거해야 합니다. 또는 보조 MQ 설치를 설치 제거해야 합니다.

AMQ7560

WebSphere MQ 프로그램 <insert_3> 이 (가) 파일 (<insert_4>) 에 대한 잠금을 가져오는 데 실패했습니다.

심각도(Severity)

20: 오류

설명

<insert_3> 이 (가) 파일 읽기 또는 쓰기가 파일이 손상되지 않도록 하기 위해 파일 (<insert_4>) 을 잠그려고 했습니다.

응답

파일 권한이 올바르지 않거나 다른 프로세스가 <insert_3> 을 (를) 방지하여 잠금을 확보할 수 있습니다. 후자의 경우 프로세스 ID (<insert_1>) 에 대해 여기에 제공된 값이 0이 아닌 값이며, 이 경우 프로세스가 종료 될 때 명령을 다시 실행합니다.

AMQ7561

시스템 자원이 부족하여 WebSphere MQ 프로그램 <insert_3> 이 (가) 완료되지 않았습니다.

심각도(Severity)

20: 오류

설명

<insert_3> 은 (는) 스토리지, 핸들, 디스크 공간과 같은 시스템 자원을 확보할 수 없으므로 명령을 완료할 수 없습니다.

응답

자세한 내용은 WebSphere MQ 오류 로그를 확인하고 FFST 파일이 있는지 확인하십시오. 시스템 자원을 충분히 사용할 수 있을 때 명령을 다시 실행하십시오.

AMQ7562

WebSphere MQ program <insert_3> attempted to access MQ configuration data held in (<insert_4>), however access is denied.

심각도(Severity)

20: 오류

설명

<insert_3> 는 (<insert_4>) 에 있는 MQ 구성 데이터에 액세스해야 하지만 액세스할 수 있는 권한이 없습니다.

응답

(<insert_4>) 에 대한 액세스를 허용하는 권한을 정정하거나 충분한 권한으로 명령을 다시 실행하십시오.

AMQ7563

입력 항목이 수정되었습니다.

심각도(Severity)

0: 정보

설명

<insert_3> 이 (가) 항목을 수정했습니다.

응답

없음

AMQ7601

중복 XA 자원 관리자가 올바르지 않습니다.

심각도(Severity)

40: 중지 오류

설명

구성 파일 <insert_3> 의 <insert_1> 행에 중복 XA 자원 관리자 <insert_5>이 (가) 포함되어 있습니다. 속성 <insert_4>에 유효하지 않습니다. 각 XA 자원 관리자에는 고유한 이름이 지정되어야 합니다.

응답

파일의 콘텐츠를 확인하고 조작을 재시도하십시오.

AMQ7601(Windows)

중복 XA 자원 관리자 <insert_5> 이 (가) 구성 데이터의 <insert_3> 속성에 <insert_4> 유효하지 않습니다.

심각도(Severity)

40: 중지 오류

설명

구성 데이터의 키 <insert_3> 에 중복 XA 자원 관리자 <insert_5>이 (가) 포함되어 있습니다. 속성 <insert_4>에 유효하지 않습니다. 각 XA 자원 관리자에는 고유한 이름이 지정되어야 합니다.

응답

구성 데이터의 콘텐츠를 확인하고 조작을 재시도하십시오.

AMQ7602 (IBM i)

MQ 커미트 제어 엑시트 프로그램이 올바르게 않게 호출되었습니다.

심각도(Severity)

40: 중지 오류

설명

올바르지 않은 매개변수를 사용하여 WebSphere MQ 커미트 제어 엑시트 프로그램을 호출했습니다.

응답

If the program was called by OS/400 as part of a commit or rollback, save the job log, and use either the https://www.ibm.com/support/home/product/P439881V74305Y86/IBM_MQ, or the IBM support assistant at https://www.ibm.com/support/home/product/C100515X13178X21/other_software/ibm_support_assistant, to see whether a solution is already available. 원하는 내용을 찾을 수 없으면 IBM 지원 센터에 문의하십시오.

AMQ7603

WebSphere MQ 이 (가) 올바르게 않은 자원 관리자 <insert_3>로 구성되었습니다.

심각도(Severity)

20: 오류

설명

자원 관리자 <insert_3> 의 XA 스위치 파일 <insert_4> 은 (는) 다른 큐 관리자를 외부 자원 관리자로 구성하려고 시도했음을 나타냅니다. 이 조작은 허용되지 않으며 큐 관리자가 종료됩니다.

응답

qm.ini 구성 파일에서 올바르게 않은 XAResourceManager 스탠자를 제거하고 큐 관리자를 다시 시작하십시오.

AMQ7603(Windows)

WebSphere MQ 이 (가) 유효하지 않은 자원 관리자 <insert_3> (으) 로 구성되었습니다.

심각도(Severity)

20: 오류

설명

자원 관리자 <insert_3> 의 XA 스위치 파일 <insert_4> 은 (는) 다른 큐 관리자를 외부 자원 관리자로 구성하려고 시도했음을 나타냅니다. 이 조작은 허용되지 않으며 큐 관리자가 종료됩니다.

응답

구성 데이터에서 올바르게 않은 XAResourceManager 스탠자를 제거하고 큐 관리자를 다시 시작하십시오.

AMQ7604

<insert_4>에 대해 호출할 때 XA 자원 관리자 <insert_3> 을 (를) 사용할 수 없습니다. 큐 관리자가 이 자원 관리자 없이 계속되고 있습니다.

심각도(Severity)

10: 경고

설명

XA 자원 관리자 <insert_3> 은 (는) XAER_RMERR을 xa_open 요청 또는 XAER_RMFAIL에 리턴할 때 XAER_RMERR을 리턴하여 사용할 수 없음을 표시합니다. 이는 일반적으로 자원 관리자가 종료되었음을 나타냅니다. 이 경우, 자원 관리자가 새 트랜잭션에 참여할 수 없습니다. 이 자원 관리자가 수행하던 트랜잭션은 취소되며, 확실하지 않은 트랜잭션은 자원 관리자와 재연결 시 해결됩니다. 큐 관리자가 연결을 재설정할 수 있을 때 추가적인 메시지가 발행됩니다. 자원 관리자가 사용 가능하지만 xa_open 요청에 문제점이 발생하는 경우 구성에 문제가 있을 수 있습니다.

응답

자원 관리자를 사용할 수 없는 이유를 설정하십시오. 'qm.ini' 구성 파일에서 자원 관리자에 올바르게 않은 XAOpenString이 정의되었을 수 있습니다. 이 경우, 변경사항이 적용되도록 큐 관리자를 중지했다가 다시 시작하십시오. 또는 큐 관리자가 이 자원 관리자의 자원 제한조건에 도달했을 수 있습니다. 예를 들어, 한 번에 연결되는 모든 큐 관리자 프로세스를 자원 관리자가 수용할 수 없으므로 사용자가 프로세스의 성능 조정 매개변수 중 하나를 변경해야 합니다.

AMQ7604 (IBM i)

XA 자원 관리자가 호출되었을 때 사용 불가능한 상태였습니다.

심각도(Severity)

10: 경고

설명

XA 자원 관리자 <insert_3> 은 (는) <insert_4>에 대해 호출될 때 xa_open 요청 또는 XAER_RMFAIL에 XAER_RMERR을 리턴하여 사용할 수 없음을 표시합니다. 큐 관리자가 이 자원 관리자 없이 계속되고 있습니다. 이는 일반적으로 자원 관리자가 종료되었음을 나타냅니다. 이 경우, 자원 관리자가 새 트랜잭션에 참여할 수 없습니다. 이 자원 관리자가 수행하던 트랜잭션은 취소되며, 확실하지 않은 트랜잭션은 자원 관리자와 재연결 시 해결됩니다. 큐 관리자가 연결을 재설정할 수 있을 때 추가적인 메시지가 발행됩니다. 자원 관리자가 사용 가능하지만 xa_open 요청에 문제점이 발생하는 경우 구성에 문제가 있을 수 있습니다.

응답

자원 관리자를 사용할 수 없는 이유를 설정하십시오. 'qm.ini' 구성 파일에서 자원 관리자에 올바르게 않은 XAOpenString이 정의되었을 수 있습니다. 이 경우, 변경사항이 적용되도록 큐 관리자를 중지했다가 다시 시작하십시오. 또는 큐 관리자가 이 자원 관리자의 자원 제한조건에 도달했을 수 있습니다. 예를 들어, 한 번에 연결되는 모든 큐 관리자 프로세스를 자원 관리자가 수용할 수 없으므로 사용자가 프로세스의 성능 조정 매개변수 중 하나를 변경해야 합니다.

AMQ7605

XA 자원 관리자 <insert_3> 이 (가) <insert_4>에 대해 호출될 때 예기치 않은 리턴 코드 <insert_1>을 (를) 리턴했습니다.

심각도(Severity)

20: 오류

설명

WebSphere MQ 이 (가) <insert_4> 시작점에서 XA 자원 관리자 <insert_3> 을 (를) 호출할 때 예기치 않은 리턴 코드를 수신했습니다. 이는 MQ 또는 자원 관리자의 내부 오류를 나타냅니다.

응답

오류 소스를 확인하십시오. 실패의 추적을 사용하여 MQ 및 자원 관리자 간의 XA 플로우를 살펴볼 수 있습니다. MQ 이 (가) <insert_2> 의 RMId를 이 자원 관리자에 할당했습니다. 이 방법은 자원 관리자와 연관되어 있는 플로우를 분리하는 경우 유용합니다. xa_commit 또는 xa_rollback 요청에 오류가 발생하면 큐 관리자를 다시 시작해야 이 트랜잭션의 커밋 또는 롤백 지시사항을 다시 전달합니다. 트랜잭션 인다우트는 X<insert_5>XID로 식별됩니다. 큐 관리자 내에 오류가 있다고 생각하는 경우 생성된 출력 파일을 저장하고 https://www.ibm.com/support/home/product/P439881V74305Y86/IBM_MQ 또는 IBM 지원 지원 (https://www.ibm.com/support/home/product/C100515X13178X21/other_software/ibm_support_assistant) 을 사용하여 솔루션이 이미 사용 가능한지 확인하십시오. 원하는 내용을 찾을 수 없으면 IBM 지원 센터에 문의하십시오. 문제점이 해결될 때까지 문제점을 설명하는 모든 정보를 숙지하십시오.

AMQ7605 (IBM i)

XA 자원 관리자가 예상치 못한 리턴 코드를 리턴했습니다.

심각도(Severity)

20: 오류

설명

WebSphere MQ 이 (가) <insert_4> 시작점에서 XA 자원 관리자 <insert_3> 을 (를) 호출할 때 예기치 않은 리턴 코드 <insert_1> 을 (를) 수신했습니다. 이는 MQ 또는 자원 관리자의 내부 오류를 나타냅니다.

응답

오류 소스를 확인하십시오. 실패의 추적을 사용하여 MQ 및 자원 관리자 간의 XA 플로우를 살펴볼 수 있습니다. MQ 이 (가) <insert_2> 의 RMID를 이 자원 관리자에 할당했습니다. 이 방법은 자원 관리자와 연관되어 있는 플로우를 분리하는 경우 유용합니다. xa_commit 또는 xa_rollback 요청에 오류가 발생하면 큐 관리자를 다시 시작해야 이 트랜잭션의 커밋 또는 롤백 지시사항을 다시 전달합니다. 트랜잭션 인다우트는 X<insert_5>XID로 식별됩니다. 큐 관리자 내에 오류가 있다고 생각하는 경우 생성된 출력 파일을 저장하고 https://www.ibm.com/support/home/product/P439881V74305Y86/IBM_MQ 또는 IBM 지원 지원 (https://www.ibm.com/support/home/product/C100515X13178X21/other_software/ibm_support_assistant) 을 사용하여 솔루션이 이미 사용 가능한지 확인하십시오. 원하는 내용을 찾을 수 없으면 IBM 지원 센터에 문의하십시오. 문제점이 해결될 때까지 문제점을 설명하는 모든 정보를 숙지하십시오.

AMQ7606

트랜잭션이 커밋되었지만 하나 이상의 자원 관리자가 백아웃했습니다.

심각도(Severity)

20: 오류

설명

WebSphere MQ가 외부 자원 관리자와 관련된 트랜잭션의 커밋 조작을 처리하고 있었습니다. 이러한 자원 관리자 중 하나 이상이 커밋 요청을 따르지 못하고 업데이트를 롤백했습니다. 트랜잭션의 결과가 혼합되어 자원 관리자가 소유한 자원을 동기화할 수 없습니다. 업데이트를 커밋하지 못한 자원 관리자를 나타내는 추가적인 메시지가 발행됩니다.

응답

혼합 결과가 있는 트랜잭션은 X<insert_3>의 XID로 식별됩니다. 실패한 자원 관리자를 식별하는 메시지에 도 동일한 XID가 포함된다. 트랜잭션이 완료되면 dspmqtrn 명령으로 표시되지 않으며, 기타 모든 트랜잭션 참가자가 해당 업데이트를 커밋합니다. 트랜잭션이 dspmqtrn 명령에 의해 표시되는 경우, 아직 준비 상태에 있는 일부 트랜잭션이 있습니다. 데이터 무결성을 보존하려면 실패한 자원 관리자에 대해 로컬로 복구 단계를 수행해야 합니다.

AMQ7607

트랜잭션이 롤백되었지만 하나 이상의 자원 관리자가 커밋했습니다.

심각도(Severity)

20: 오류

설명

WebSphere MQ가 외부 자원 관리자와 관련된 트랜잭션을 롤백하고 있었습니다. 이러한 자원 관리자 중 하나 이상이 롤백 요청을 따르지 못하고 업데이트를 커밋했습니다. 트랜잭션의 결과가 혼합되어 자원 관리자가 소유한 자원을 동기화할 수 없습니다. MQ에서 업데이트를 롤백하지 못한 자원 관리자를 나타내는 추가적인 메시지를 발행합니다.

응답

혼합 결과가 있는 트랜잭션은 X<insert_3>의 XID로 식별됩니다. 실패한 자원 관리자를 식별하는 메시지에 도 동일한 XID가 포함된다. 트랜잭션이 완료되면 dspmqtrn 명령으로 표시되지 않으며, 기타 모든 트랜잭션 참가자가 해당 업데이트를 롤백합니다. 트랜잭션이 dspmqtrn 명령에 의해 표시되는 경우, 아직 준비 상태에 있는 일부 트랜잭션이 있습니다. 데이터 무결성을 보존하려면 실패한 자원 관리자에 대해 로컬로 복구 단계를 수행해야 합니다.

AMQ7608

XA 자원 관리자가 경험적 리턴 코드를 리턴했습니다.

심각도(Severity)

20: 오류

설명

이 메시지는 혼합된 트랜잭션 결과를 보고하는 이전의 AMQ7606 메시지와 연관됩니다. 업데이트를 커밋하는 데 실패한 자원 관리자 (<insert_4>) 중 하나를 식별합니다. 이 실패와 연관된 트랜잭션은 X<insert_3>의 XID로 식별됩니다.

응답

자원 관리자가 리턴한 리턴 코드 <insert_1> 를 사용하여 실패의 영향을 판별하십시오. 이 리턴 코드는 자원 관리자가 큐 관리자의 커밋 의사결정에 동의하지 않는 트랜잭션 결과에 대해 경험적 의사결정을 내렸음을 나타냅니다. 데이터 무결성을 보존하려면 이 자원 관리자에 대해 로컬로 복구 단계를 수행해야 합니다.

AMQ7609

XA 자원 관리자가 경험적 리턴 코드를 리턴했습니다.

심각도(Severity)

20: 오류

설명

이 메시지는 혼합된 트랜잭션 결과를 보고하는 이전의 AMQ7607 메시지와 연관됩니다. 업데이트를 롤백하는 데 실패한 자원 관리자 (<insert_4>) 중 하나를 식별합니다. 이 실패와 연관된 트랜잭션은 X<insert_3>의 XID로 식별됩니다.

응답

자원 관리자가 리턴한 리턴 코드 <insert_1> 를 사용하여 실패의 영향을 판별하십시오. 이 리턴 코드는 자원 관리자가 큐 관리자의 롤백 의사결정에 동의하지 않는 트랜잭션 결과에 대해 경험적 의사결정을 내렸음을 나타냅니다. 데이터 무결성을 보존하려면 이 자원 관리자에 대해 로컬로 복구 단계를 수행해야 합니다.

AMQ7612

스위치 호출 예외

심각도(Severity)

20: 오류

설명

자원 관리자 스위치 <insert_3>을 (를) 호출할 때 예외 번호 <insert_1> 이 (가) 발생했습니다.

응답

자원 관리자 스위치가 손상되지 않았는지 확인하십시오.

AMQ7622

WebSphere MQ 은 (는) 자원 관리자 <insert_3>에 대한 XA 스위치 로드 파일을 로드할 수 없습니다.

심각도(Severity)

20: 오류

설명

XA 스위치 파일 <insert_4>을 (를) 로드하는 중에 오류가 발생했습니다. 시작 중에 오류가 발생한 경우 큐 관리자가 종료됩니다. 그 외의 다른 모든 시간에는 큐 관리자가 이 자원 관리자 없이 계속되며, 이것은 더 이상 글로벌 트랜잭션에 참여할 수 없음을 의미합니다. 로그 문제점이 해결되면 큐 관리자는 자원 관리자가 다시 참여할 수 있도록 정기적인 간격으로 스위치 파일 로드를 다시 시도합니다.

응답

이 로드 실패의 이유를 알려주는 이전 메시지를 찾아 보십시오. 시스템 오류로 인해 로드 실패했다면 AMQ6175 메시지가 발행됩니다. 이 경우, 메시지 AMQ6175에 제공된 자세한 내용에 따라 문제점을 해결하십시오. 이전 메시지가 이 문제점과 관련된 FFST 정보가 없는 경우 스위치 로드 파일의 이름이 올바른지 및 해당 파일이 큐 관리자에 의해 동적으로 로드될 수 있는 디렉토리에 있는지 확인하십시오. 이를 수행하는 가장 쉬운 방법은 스위치 로드 파일을 완전한 이름으로 정의하는 것입니다. 큐 관리자가 여전히 실행되고 있으면, 큐 관리자를 다시 시작해야 구성 데이터의 변경사항이 적용됩니다.

AMQ7623

WebSphere MQ가 XA 자원 관리자를 사용하여 구성되지 않았습니다.

심각도(Severity)

10: 경고

설명

큐 관리자가 XA 자원 관리자 <insert_3> 이 (가) 큐 관리자의 qm.ini 파일에서 제거되었음을 발견했습니다. 그러나 여전히 인다우트 상태인 <insert_1> 트랜잭션에 관련되는 것으로 로그되었습니다. 큐 관리자는 이러한 트랜잭션을 해결할 수 없습니다. The queue manager is continuing without this resource manager.

응답

먼저, 관련된 큐 관리자의 `qm.ini` 구성 파일이 실수로 'XAResourceManager' 스탠자 제거나 자원 관리자의 '이름' 변경으로 인해 개조되지 않았는지 확인하십시오. 실수로 `qm.ini` 파일이 변경된 경우, 변경사항이 적용 되도록 큐 관리자를 중지한 후 재시작하기 전에 `qm.ini` 파일에서 자원 관리자 `<insert_3>` 를 복원해야 합니다. `qm.ini` 파일에서 자원 관리자를 의도적으로 제거한 경우, 해당 자원 관리자가 인다우트(in-doubt) 상태일 수 있으므로 조치의 무결성 의미를 고려하십시오. 이 경우가 아니라면, 'rsvmqtrn' 명령을 사용하여 자원 관리자 대신 출력을 전달하여 큐 관리자가 트랜잭션 문제를 무시할 수 있도록 할 수 있습니다. 이러한 조치로 인해 무결성 문제점이 발생할 가능성이 있을 경우, 큐 관리자가 자원 관리자에 연결되어 다음에 큐 관리자가 다시 시작될 때 문제의 트랜잭션을 자동으로 해결할 수 있도록 `qm.ini` 파일의 자원 관리자를 복원하는 것이 좋습니다.

AMQ7623(Windows)

WebSphere MQ 이 (가) 인다우트 트랜잭션에 관련될 수 있는 XA 자원 관리자 `<insert_3>` 에 대해 구성되지 않았습니다. The queue manager is continuing without this resource manager.

심각도(Severity)

10: 경고

설명

큐 관리자가 XA 자원 관리자 `<insert_3>` 이 (가) 큐 관리자의 레지스트리 항목에서 제거되었음을 인식했습니다. 그러나 여전히 인다우트 상태인 `<insert_1>` 트랜잭션에 관련되는 것으로 로그되었습니다. 큐 관리자는 이러한 트랜잭션을 해결할 수 없습니다.

응답

해당 큐 관리자의 구성 데이터 입력 항목이 실수로 변경되어 'XAResourceManager' 스탠자가 제거되거나 자원 관리자의 '이름'이 변경되지 않는지 확인하십시오.

구성 데이터 항목이 실수로 변경된 경우, 중지하기 전에 구성 데이터의 자원 관리자 `<insert_3>` 를 복원한 후 큐 관리자를 다시 시작하여 변경사항에 액세스해야 합니다.

구성 데이터에서 자원 관리자를 의도적으로 제거한 경우, 해당 자원 관리자가 인다우트(in-doubt) 상태일 수 있으므로 조치의 무결성 의미를 고려하십시오.

이 경우가 아니라면, 'rsvmqtrn' 명령을 사용하여 자원 관리자를 통해 큐 관리자에서 트랜잭션 문제를 무시하도록 할 수 있습니다.

'rsvmqtrn' 명령을 사용하면 무결성 문제점이 발생할 가능성이 있는 경우, 큐 관리자가 자원 관리자에 연결되어 다음에 큐 관리자가 다시 시작될 때 문제의 트랜잭션을 자동으로 해결할 수 있도록 구성 데이터의 자원 관리자를 복원하는 것이 좋습니다.

AMQ7624

XA 자원 관리자 `<insert_3>`에 대한 `<insert_4>` 호출 중에 예외가 발생했습니다.

심각도(Severity)

20: 오류

설명

XA 자원 관리자에 대한 호출 중 예외가 감지되었습니다. 큐 관리자가 호출로부터 XAER_RMERR의 리턴 코드를 가정한 후 계속 진행합니다.

응답

예외를 설명하는 FFST가 생성되었어야 합니다. 이것과 모든 추가 FFST를 사용하여 실패에 대한 이유를 시도하고 판별하십시오. 문제점 추적이 큐 관리자와 관련 자원 관리자 사이의 XA 플로우를 식별하는 데 유용합니다. MQ 이 (가) `<insert_1>` 의 RMId를 이 자원 관리자에 할당했습니다. 이것을 사용하여 관련된 플로우를 분리하십시오. 먼저 문제점 해결을 위해 자원 관리자의 제공업체에 문의하십시오. If however you think that the problem lies within the queue manager then save any generated output files and use either the https://www.ibm.com/support/home/product/P439881V74305Y86/IBM_MQ, or the IBM support assistant at https://www.ibm.com/support/home/product/C100515X13178X21/other_software/ibm_support_assistant, to see whether a solution is already available. 원하는 내용을 찾을 수 없으면 IBM 지원 센터에 문의하십시오. 문제점이 해결될 때까지 문제점을 설명하는 어떤 정보도 제거하지 마십시오.

AMQ7625

XA 자원 관리자 `<insert_3>` 이 (가) 다시 사용 가능하게 되었습니다.

심각도(Severity)

0: 정보

설명

WebSphere MQ가 다시 사용 가능한 자원 관리자와 연결하려고 시도했습니다. 그러면 이 자원 관리자와 관련된 모든 인다우트(in-doubt) 트랜잭션이 해결됩니다. 이제 자원 관리자가 새 트랜잭션에 참여할 수 있습니다.

응답

없음

AMQ7626

XA 자원 관리자 초기화에 실패했습니다. 자세한 정보는 오류 로그를 참조하십시오.

심각도(Severity)

20: 오류

설명

큐 관리자가 qm.ini 구성 파일에 정의된 하나 이상의 XA 자원 관리자를 초기화하지 못했습니다.

응답

오류를 수정하고 큐 관리자를 다시 시작하십시오.

AMQ7626(Windows)

XA 자원 관리자 초기화에 실패했습니다. 자세한 정보는 오류 로그를 참조하십시오.

심각도(Severity)

20: 오류

설명

큐 관리자가 구성 데이터에 정의된 하나 이상의 XA 자원 관리자를 초기화하지 못했습니다.

응답

오류를 수정하고 큐 관리자를 다시 시작하십시오.

AMQ7627

Xa_open을 호출할 때 XA 자원 관리자 <insert_3> 을 (를) 사용할 수 없습니다. The queue manager is continuing without this resource manager.

심각도(Severity)

10: 경고

설명

XA 자원 관리자 <insert_3> 은 (는) XAER_RMERR을 xa_open 요청에 리턴하여 사용할 수 없음을 표시합니다. 이는 일반적으로 자원 관리자가 종료되었음을 나타냅니다. 이 경우, 자원 관리자가 새 트랜잭션에 참여할 수 없습니다. 이 자원 관리자가 수행하던 트랜잭션은 취소되며, 확실하지 않은 트랜잭션은 자원 관리자와 재연결 시 해결됩니다. 큐 관리자가 연결을 재설정할 수 있을 때 추가적인 메시지가 발행됩니다. 자원 관리자가 사용 가능한 경우 구성 문제점이 있을 수 있습니다. 또는 Db2의 32비트 인스턴스를 사용하고 있을 수 있습니다. 이는 WebSphere MQ 프로세스는 64비트이고 DB2에서는 32비트 인스턴스에 64비트 프로세스를 지원하지 않기 때문에 이 플랫폼에서 지원되지 않습니다.

응답

자원 관리자를 사용할 수 없는 이유를 설정하십시오. 'qm.ini' 구성 파일에서 자원 관리자에 올바르지 않은 XAOpenString이 정의되었을 수 있습니다. 이 경우, 변경사항이 적용되도록 큐 관리자를 중지했다가 다시 시작하십시오. 또는 큐 관리자가 이 자원 관리자의 자원 제한조건에 도달했을 수 있습니다. 예를 들어, 한 번에 연결되는 모든 큐 관리자 프로세스를 자원 관리자가 수용할 수 없으므로 사용자가 프로세스의 성능 조정 매개변수 중 하나를 변경해야 합니다.

AMQ7701

DMPMQLOG 명령이 시작 중입니다.

심각도(Severity)

0: 정보

설명

DMPMQLOG 명령을 시작했으며 명령이 사용자의 요청을 처리하는 중입니다.

응답

없음

AMQ7702

DMPMQLOG 명령이 완료되었습니다.

심각도(Severity)

0: 정보

설명

DMPMQLOG 명령이 사용자 요청 처리를 완료했으며 오류가 감지되지 않았습니다.

응답

없음

AMQ7703

DMPMQLOG 명령이 유효하지 않은 값 <insert_4>(으) 로 <insert_3> 옵션을 사용했습니다.

심각도(Severity)

20: 오류

설명

올바르지 않은 옵션 값을 지정하여 DMPMQLOG 명령을 시작했습니다. <insert_3> 옵션의 <insert_4> 값이 누락되었거나 형식이 올바르지 않습니다.

응답

명령 구문을 참조한 후 명령을 다시 시도하십시오.

AMQ7704

DMPMQLOG 명령이 유효하지 않은 옵션 <insert_3>을 (를) 사용했습니다.

심각도(Severity)

20: 오류

설명

<insert_3>의 올바르지 않은 옵션을 지정하여 DMPMQLOG 명령을 시작했습니다.

응답

명령 구문을 참조한 후 명령을 다시 시도하십시오.

AMQ7705

사용법: dmpmqlog [- b | -s StartLSN | -n ExtentNumber] [- e EndLSN] [- f LogFile경로] [- m QMgrName]

심각도(Severity)

0: 정보

응답

없음

AMQ7706

DMPMQLOG 명령이 올바르지 않은 큐 관리자 이름 <insert_3> 또는 경로 <insert_4>을 (를) 사용했습니다.

심각도(Severity)

20: 오류

설명

The DMPMQLOG command has used <insert_3> as the queue manager name and, if shown, <insert_4> as the directory path for <insert_3>. Either <insert_3> and/or <insert_4> is incorrect; if <insert_4> is not shown then it is <insert_3> which is incorrect.

가능한 오류의 원인은 다음과 같습니다.

<insert_3> 이 (가) 기존 큐 관리자 이름이 아님

MQ 시스템 초기화 (INI) 파일의 <insert_3> 항목이 올바르지 않습니다.

<insert_4> 은 (는) <insert_3>의 올바른 경로가 아닙니다.

값에 -m 옵션(큐 관리자 이름 옵션)을 지정하여 명령을 시작하는 경우, 이 값이 큐 관리자 이름으로 사용되며 그렇지 않으면 기본 큐 관리자 이름이 사용됩니다.

응답

<insert_3> 이 (가) 기존 큐 관리자 이름인지 확인하십시오. Check your MQ system's initialization (INI) file to ensure that <insert_3> and its associated entries are correct. <insert_4> 이 표시되면 <insert_3> 에 대해 올바른 MQ 시스템 디렉토리 경로인지 확인하십시오.

AMQ7706(Windows)

DMPMQLOG 명령이 올바르지 않은 큐 관리자 이름 <insert_3> 또는 경로 <insert_4>을 (를) 사용했습니다.

심각도(Severity)

20: 오류

설명

The DMPMQLOG command has used <insert_3> as the queue manager name and, if shown, <insert_4> as the directory path for <insert_3>. Either <insert_3> and/or <insert_4> is incorrect; if <insert_4> is not shown then it is <insert_3> which is incorrect.

가능한 오류의 원인은 다음과 같습니다.

<insert_3> 이 (가) 기존 큐 관리자 이름이 아님

MQ 구성 데이터에서 <insert_3> 에 대한 항목이 올바르지 않습니다.

<insert_4> 은 (는) <insert_3>의 올바른 경로가 아닙니다.

값에 -m 옵션(큐 관리자 이름 옵션)을 지정하여 명령을 시작하는 경우, 이 값이 큐 관리자 이름으로 사용되며 그렇지 않으면 기본 큐 관리자 이름이 사용됩니다.

응답

<insert_3> 이 (가) 기존 큐 관리자 이름인지 확인하십시오. MQ 구성 데이터를 확인하여 <insert_3> 및 연관된 항목이 올바르지 확인하십시오. <insert_4> 이 표시되면 <insert_3>에 대해 올바른 MQ 시스템 디렉토리 경로인지 확인하십시오.

AMQ7706 (IBM i)

DMPMQLOG 명령에 올바르지 않은 큐 관리자 이름 또는 경로가 사용되었습니다.

심각도(Severity)

20: 오류

설명

The DMPMQLOG command has used <insert_3> as the queue manager name and, if shown, <insert_4> as the directory path for <insert_3>. Either <insert_3> and/or <insert_4> is incorrect; if <insert_4> is not shown then it is <insert_3> which is incorrect.

가능한 오류의 원인은 다음과 같습니다.

<insert_3> 이 (가) 기존 큐 관리자 이름이 아님

MQ 시스템 초기화 (INI) 파일의 <insert_3> 항목이 올바르지 않습니다.

<insert_4> 은 (는) <insert_3>의 올바른 경로가 아닙니다.

값에 -m 옵션(큐 관리자 이름 옵션)을 지정하여 명령을 시작하는 경우, 이 값이 큐 관리자 이름으로 사용되며 그렇지 않으면 기본 큐 관리자 이름이 사용됩니다.

응답

<insert_3> 이 (가) 기존 큐 관리자 이름인지 확인하십시오. Check your MQ system's initialization (INI) file to ensure that <insert_3> and its associated entries are correct. <insert_4> 이 표시되면 <insert_3>에 대해 올바른 MQ 시스템 디렉토리 경로인지 확인하십시오.

AMQ7707

DMPMQLOG 명령이 실패했습니다. CompCode = 0x<insert_1>.

심각도(Severity)

20: 오류

설명

DMPMQLOG 명령에서 오류를 감지했으며 MQ 레코딩 루틴이 호출되었습니다. 이 오류의 가능한 원인으로는 손상된 로그 파일, 큐 관리자의 초기화 중에 문제점 발생 또는 내부 MQ 실패가 있습니다.

응답

사용자가 -m 명령 옵션을 사용하여 지정했거나 기본값으로 지정된 DMPMQLOG가 사용하는 큐 관리자가 존재하고 현재 실행 중이 아닌지 확인하십시오. 존재하지 않으면, 기존 큐 관리자를 지정하여 명령을 재시도하십시오. 실행 중인 경우, 큐 관리자를 중지하고 명령을 재시도하십시오. 그렇지 않으면 시스템에서 제공하는 표준 기능을 사용하여 문제점 ID를 기록하고 생성된 출력 파일을 저장하십시오. 문제점이 해결될 때까지

지 이 파일을 제거하지 마십시오. Note the completion code (CompCode) and then use either the https://www.ibm.com/support/home/product/P439881V74305Y86/IBM_MQ, or the IBM support assistant at https://www.ibm.com/support/home/product/C100515X13178X21/other_software/ibm_support_assistant, to see whether a solution is already available. 원하는 내용을 찾을 수 없으면 IBM 지원 센터에 문의하십시오.

AMQ7708

DMPMQLOG 명령에 올바르지 않은 기본 큐 관리자 이름이 사용되었습니다.

심각도(Severity)

20: 오류

설명

-m 옵션(큐 관리자 이름 옵션)을 지정하지 않고 DMPMQLOG 명령을 시작했기 때문에 MQ 기본 큐 관리자 이름이 사용되었습니다. 하지만 이 기본 이름을 찾을 수 없거나 올바르지 않습니다.

응답

기본 큐 관리자 이름이 존재하며 올바른지 확인한 후 명령을 다시 시도하십시오.

AMQ7709

DMPMQLOG 명령이 올바르지 않은 옵션 조합이 사용되었습니다.

심각도(Severity)

20: 오류

설명

올바르지 않은 옵션 -b(기본 LSN 옵션), -s(LSN 시작 옵션) 및 -n(범위 숫자 옵션) 조합을 지정하여 DMPMQLOG 명령을 시작했습니다. 이 옵션 중 하나를 지정하거나 이러한 옵션을 지정할 수 없습니다.

응답

명령 구문을 참조한 후 명령을 다시 시도하십시오.

AMQ7710

DMPMQLOG 명령에 순환 로깅에 올바르지 않은 -n 옵션이 사용되었습니다.

심각도(Severity)

20: 오류

설명

-n 옵션(범위 숫자 옵션)을 지정하여 DMPMQLOG 명령을 시작했지만 MQ 로그가 순환으로 정의된 경우 이 옵션이 올바르지 않습니다.

응답

다른 옵션을 사용하여 명령을 다시 시도하십시오.

AMQ7711

DMPMQLOG 명령에서 -m 옵션을 너무 긴 값과 사용했습니다.

심각도(Severity)

20: 오류

설명

<insert_1> 문자 이상의 값을 사용하여 -m (큐 관리자 이름 옵션) 옵션을 지정하는 DMPMQLOG 명령을 시작했습니다.

응답

더 짧은 큐 관리자 이름을 지정하고 명령을 다시 시도하십시오.

AMQ7712

DMPMQLOG 명령에서 -f 옵션을 너무 긴 값과 사용했습니다.

심각도(Severity)

20: 오류

설명

옵션 -f (로그 파일 경로 옵션) 를 <insert_1> 문자 이상의 값으로 지정하여 DMPMQLOG 명령을 시작했습니다.

응답

더 짧은 로그 파일 경로 이름을 지정하고 명령을 다시 시도하십시오.

AMQ7713

DMPMQLOG 명령이 충분한 스토리지를 할당할 수 없습니다.

심각도(Severity)

20: 오류

설명

DMPMQLOG 명령이 일부 스토리지를 할당하지 못했습니다.

응답

일부 스토리지를 비운 후 명령을 다시 시도하십시오.

AMQ7714

DMPMQLOG 명령이 로그 끝에 도달했습니다.

심각도(Severity)

0: 정보

설명

DMPMQLOG 명령이 모든 로그 데이터를 처리하여 이제 로그 끝에 도달했습니다.

응답

없음

AMQ7715

DMPMQLOG 명령은 <insert_3>파일을 열 수 없습니다.

심각도(Severity)

20: 오류

설명

DMPMQLOG 명령이 읽을 수 있도록 <insert_3> 파일을 열 수 없습니다.

응답

파일이 존재하고, 읽기 위해 열 수 있으며, 파일에 대한 액세스 권한이 있는지 확인한 후 명령을 다시 시도하십시오.

AMQ7716

DMPMQLOG 명령이 완료되었습니다.

심각도(Severity)

0: 정보

설명

DMPMQLOG 명령이 사용자 요청으로 완료되었지만 오류가 감지되었습니다. 명령이 발행한 이전 메시지를 사용하여 오류를 식별할 수 있습니다.

응답

명령이 발행한 이전 메시지를 참조하십시오.

AMQ7717

DMPMQLOG 명령을 초기화하는 데 실패했습니다. CompCode = 0x<insert_1>.

심각도(Severity)

20: 오류

설명

DMPMQLOG 명령의 초기화 중에 오류가 발생했으며 MQ 레코딩 루틴이 호출되었습니다. 이에 대한 가능한 이유에는 큐 관리자가 이미 실행 중인 경우가 포함됩니다. 완료 코드를 사용하여 오류를 식별할 수 있습니다.

응답

사용자가 -m 명령 옵션을 사용하여 지정했거나 기본값으로 지정된 DMPMQLOG가 사용하는 큐 관리자가 존재하고 현재 실행 중이 아닌지 확인하십시오. 실행 중인 경우, 큐 관리자를 중지하고 명령을 재시도하십시오. 그렇지 않으면 시스템에 제공된 표준 기능을 사용하여 문제점 ID를 기록하고 생성된 출력 파일을 저장하십시오. Use either the https://www.ibm.com/support/home/product/P439881V74305Y86/IBM_MQ, or the IBM support assistant at https://www.ibm.com/support/home/product/C100515X13178X21/other_software/ibm_support_assistant, to see whether a solution is already available. 원하는 내용을 찾을 수 없으면 IBM 지원 센터에 문의하십시오. 문제점이 해결될 때까지 이 파일을 제거하지 마십시오.

AMQ7718

DMPMQLOG 명령이 큐 관리자 이름으로 <insert_3>의 기본값을 사용합니다.

심각도(Severity)

0: 정보

설명

-m (큐 관리자 이름 옵션) 을 지정하지 않고 DMPMQLOG 명령을 시작했으므로 기본값인 <insert_3>가 사용되고 있습니다. 이 값은 기본 큐 관리자 이름에서 가져온 것입니다.

응답

없음

AMQ7718 (IBM i)

DMPMQLOG 명령이 기본 큐 관리자 이름을 사용하고 있습니다.

심각도(Severity)

0: 정보

설명

-m (큐 관리자 이름 옵션) 을 지정하지 않고 DMPMQLOG 명령을 시작했으므로 기본값인 <insert_3>가 사용되고 있습니다. 이 값은 MQ 기본 큐 관리자 이름에서 가져온 것입니다.

응답

없음

AMQ7719

DMPMQLOG 명령이 기본 덤프 위치에 대해 <insert_3>의 기본값을 사용합니다.

심각도(Severity)

0: 정보

설명

-b (base LSN 옵션), 옵션 -s (LSN 옵션 시작) 또는 옵션 -n (익스텐트 번호 옵션) 을 지정하지 않고 DMPMQLOG 명령을 시작했으므로 기본값인 <insert_3>가 사용됩니다. 이 값은 로그 활성 부분에서 첫 번째 레코드의 LSN(Log Sequence Number)이며, 덤프가 시작되는 위치로 사용됩니다.

응답

없음

AMQ7719 (IBM i)

DMPMQLOG 명령이 기본 덤프 시작 위치를 사용하고 있습니다.

심각도(Severity)

0: 정보

설명

-b (base LSN 옵션), 옵션 -s (LSN 옵션 시작) 또는 옵션 -n (익스텐트 번호 옵션) 을 지정하지 않고 DMPMQLOG 명령을 시작했으므로 기본값인 <insert_3>가 사용됩니다. 이 값은 로그 활성 부분에서 첫 번째 레코드의 LSN(Log Sequence Number)이며, 덤프가 시작되는 위치로 사용됩니다.

응답

없음

AMQ7720

DMPMQLOG 명령이 익스텐트 <insert_1> 을 (를) 사용하지만 현재 범위는 <insert_2>입니다.

심각도(Severity)

20: 오류

설명

값이 <insert_1> 인 옵션 -n (익스텐트 번호 옵션) 을 지정하는 DMPMQLOG 명령을 시작했지만 이 값은 현재 사용 중인 익스텐트를 나타내는 <insert_2>보다 큽니다.

응답

-n 옵션을 사용할 때, 현재 사용되고 있는 범위 숫자 이하의 값을 지정하십시오.

AMQ7721

DMPMQLOG 명령에서 익스텐트 번호 <insert_1>의 로그 레코드를 찾을 수 없습니다.

심각도(Severity)

0: 정보

설명

정상적으로 처리하는 동안, DMPMQLOG 명령이 이 범위에서 로그 레코드를 찾지 못했습니다.

응답

없음

AMQ7722

DMPMQLOG 명령이 큐 관리자 <insert_3>에 대한 오브젝트 카탈로그를 찾을 수 없습니다.

심각도(Severity)

20: 오류

설명

DMPMQLOG 명령이 <insert_3> 라는 큐 관리자를 사용하지만 관리자의 오브젝트 카탈로그 파일을 찾을 수 없습니다. 이 파일은 큐 관리자가 작성될 때 작성된 것입니다.

응답

오브젝트 카탈로그 파일의 위치와 이름에 대한 설명을 보려면 "시스템 관리 안내서"를 참조하십시오. 파일이 존재하고 이 명령에 사용 가능한지 확인하십시오. 파일이 없으면 큐 관리자를 다시 작성해야 합니다.

AMQ7722 (IBM i)

DMPMQLOG 명령이 큐 관리자의 오브젝트 카탈로그를 찾을 수 없습니다.

심각도(Severity)

20: 오류

설명

DMPMQLOG 명령이 <insert_3> 라는 큐 관리자를 사용하지만 관리자의 오브젝트 카탈로그 파일을 찾을 수 없습니다. 이 파일은 큐 관리자가 작성될 때 작성된 것입니다.

응답

오브젝트 카탈로그 파일의 위치와 이름에 대한 설명을 보려면 "시스템 관리 안내서"를 참조하십시오. 파일이 존재하고 이 명령에 사용 가능한지 확인하십시오. 파일이 없으면 큐 관리자를 다시 작성해야 합니다.

AMQ7723

DMPMQLOG 명령이 요청된 LSN(Log Sequence Number)을 찾을 수 없습니다.

심각도(Severity)

20: 오류

설명

DMPMQLOG 명령이 LSN과 함께 시작되었지만 로그에서 찾을 수 없습니다.

응답

기존 LSN을 확인하고 명령을 다시 시도하십시오.

AMQ7724

DMPMQLOG 명령이 요청된 범위 숫자를 사용할 수 없습니다.

심각도(Severity)

20: 오류

설명

DMPMQLOG 명령이 범위 숫자를 사용하여 시작되었지만 로그 끝을 벗어납니다.

응답

기존 범위 숫자를 확인하고 명령을 다시 시도하십시오.

AMQ7725

DMPMQLOG 명령이 오래된 LSN(Log Sequence Number)을 찾을 수 없습니다.

심각도(Severity)

20: 오류

설명

로그의 기본 LSN보다 오래된 LSN을 지정하여 DMPMQLOG 명령이 시작되었습니다. 그러나 지정된 LSN을 찾을 수 없습니다.

응답

기존 LSN을 확인하고 명령을 다시 시도하십시오.

AMQ7726

DMPMQLOG 명령에 순환 로깅에 올바르지 않은 값과 함께 -s 옵션이 사용되었습니다.

심각도(Severity)

20: 오류

설명

순환으로 정의된 로그의 기본 LSN 미만의 값과 함께 -s 옵션(LSN 시작 옵션)을 지정하여 DMPMQLOG 명령을 시작했습니다. 기본 LSN 미만의 LSN 값은 선형 로깅을 사용할 때만 지정할 수 있습니다.

응답

순환 로그에 -s 옵션을 사용할 때, 로그의 기본 LSN 이상의 옵션 값을 지정한 후 명령을 다시 시도하십시오.

AMQ7751 (IBM i)

MIGRATEMQM 프로그램이 시작 중입니다.

심각도(Severity)

0: 정보

설명

MIGRATEMQM 프로그램을 시작했습니다.

응답

없음

AMQ7752 (IBM i)

MIGRATEMQM이 완료되었습니다.

심각도(Severity)

0: 정보

설명

MIGRATEMQM 프로그램이 큐 관리자의 마이그레이션을 완료했지만 오류가 감지되었습니다.

응답

없음

AMQ7753 (IBM i)

오류로 인해 MIGRATEMQM에 실패했습니다.

심각도(Severity)

20: 오류

설명

작업 로그에서 이전에 나열된 메시지를 참조하십시오. 오류를 수정하고 MIGRATEMQM 프로그램을 다시 시작하십시오.

응답

없음

AMQ7754 (IBM i)

MIGRATEMQM에 오류가 감지되어 계속할 수 없습니다.

심각도(Severity)

20: 오류

설명

이 작업 로그 또는 관련 작업 로그에서 이전에 나열된 메시지를 참조하십시오. 오류를 수정하고 MIGRATEMQM 프로그램을 다시 시작하십시오.

응답

없음

AMQ7755 (IBM i)

필요한 저널 수신자를 찾을 수 없습니다.

심각도(Severity)

20: 오류

설명

MIGRATEMQM 프로그램이 마이그레이션에 사용할 저널 수신자를 찾으려고 시도했지만, 시스템에 현재 없는 저널 또는 저널 수신자에 액세스해야 합니다.

응답

백업에서 필요한 저널 또는 저널 수신자를 복원하십시오. 그런 다음, MIGRATEMQM 프로그램을 다시 시작하십시오.

AMQ7756 (IBM i)

필요한 저널 입력 항목을 찾을 수 없습니다.

심각도(Severity)

20: 오류

설명

MIGRATEMQM 프로그램이 마이그레이션에 필요한 저널 입력 항목을 검색할 수 없습니다. 필수 저널 수신자가 현재 시스템에 없기 때문에 이 조작에 실패할 수 있습니다.

응답

백업에서 필요한 저널 수신자를 복원하십시오. 그런 다음, MIGRATEMQM 프로그램을 다시 시작하십시오.

AMQ7757 (IBM i)

큐 관리자 <insert_3> 이 (가) 이미 있습니다.

심각도(Severity)

20: 오류

설명

이전 릴리스에 사용된 이름과 동일한 이름의 큐 관리자가 이미 작성되어 있기 때문에 MIGRATEMQM 프로그램이 해당 큐 관리자를 작성할 수 없습니다.

응답

큐 관리자를 삭제합니다. 그런 다음, MIGRATEMQM 프로그램을 다시 시작하십시오.

AMQ7758 (IBM i)

큐 관리자가 시작 중입니다.

심각도(Severity)

0: 정보

설명

큐 관리자 "<insert_3>" 이 (가) 시작 중입니다.

응답

없음

AMQ7759 (IBM i)

WebSphere MQ 오브젝트를 다시 작성 중입니다.

심각도(Severity)

0: 정보

설명

WebSphere MQ 오브젝트가 로그에 포함된 매체 이미지에서 다시 작성되고 있습니다.

응답

없음

AMQ7760 (IBM i)

WebSphere MQ 채널을 다시 작성 중입니다.

심각도(Severity)

0: 정보

설명

WebSphere MQ 채널이 이전 채널 정의 파일에서 다시 작성되고 있습니다.

응답

없음

AMQ7761 (IBM i)

<insert_3>명령에서 예기치 않은 리턴 코드가 발생했습니다.

심각도(Severity)

20: 오류

설명

예기치 않은 리턴 코드 <insert_1>이 (가) <insert_3>명령에 의해 리턴되었습니다.

응답

이 작업 로그 또는 관련 작업 로그에서 이전에 나열된 메시지를 참조하십시오.

AMQ7762 (IBM i)

채널 마이그레이션에서 예상치 못한 오류가 발생했습니다.

심각도(Severity)

20: 오류

설명

채널 정의 또는 채널 동기화 데이터 마이그레이션에서 예상치 못한 오류가 발생했습니다.

응답

이 작업 로그 또는 관련 작업 로그에서 이전에 나열된 메시지를 참조하십시오.

AMQ7770

보낸 파일 <insert_3>

심각도(Severity)

40: 중지 오류

설명

파일이 전송되었습니다.

응답

없음

AMQ7771

파일이 수신되었습니다.

심각도(Severity)

40: 중지 오류

설명

파일이 수신되었습니다.

응답

없음

AMQ7772

완전한 파일 목록

심각도(Severity)

40: 중지 오류

설명

완전한 파일 목록을 표시합니다.

응답

없음

AMQ7773

불완전한 파일 목록

심각도(Severity)

40: 중지 오류

설명

불완전한 파일 목록을 표시합니다.

응답

없음

AMQ7774

기타 메시지 목록

심각도(Severity)

40: 중지 오류

설명

기타 메시지 목록을 표시합니다.

응답

없음

AMQ7775

나열할 항목이 없습니다.

심각도(Severity)

40: 중지 오류

설명

나열할 항목이 없습니다.

응답

없음

AMQ7776

삭제되었습니다.

심각도(Severity)

40: 중지 오류

설명

파일이 삭제되었습니다.

응답

없음

AMQ7777

삭제할 항목이 없습니다.

심각도(Severity)

40: 중지 오류

설명

삭제할 항목이 없습니다.

응답

없음

AMQ7778

구문 오류. 올바른 구문은 다음과 같습니다.

심각도(Severity)

40: 중지 오류

설명

올바르지 않은 인수가 제공되었습니다.

응답

송신 또는 수신 명령 실행 시 하나 이상의 옵션이 올바르게 양게 지정되었습니다. 사용된 옵션을 검사하고 명령을 다시 실행하십시오.

AMQ7779

기본 큐 관리자에 연결할 수 없습니다.

심각도(Severity)

40: 중지 오류

설명

큐 관리자를 사용할 수 없습니다.

응답

큐 관리자가 존재하며 리스너가 실행 중인지 확인하십시오.

AMQ7780

큐 관리자 <insert_3> 에 연결할 수 없습니다.

심각도(Severity)

40: 중지 오류

설명

큐 관리자를 사용할 수 없습니다.

응답

큐 관리자가 존재하며 리스너가 실행 중인지 확인하십시오.

AMQ7781

애플리케이션 메모리를 사용할 수 없습니다.

심각도(Severity)

40: 중지 오류

설명

메모리가 부족하여 요청된 조치를 수행할 수 없습니다.

응답

- 1) 메시지 크기가 초과하지 않는지 확인하십시오.
- 2) 기타 애플리케이션을 닫고 명령을 다시 시도하십시오.

AMQ7783

큐 이름은 필수입니다.

심각도(Severity)

40: 중지 오류

설명

송신 또는 수신 명령을 실행할 때 큐 이름을 지정하지 않았습니다.

응답

QueueName 옵션을 사용하여 명령을 재실행하십시오.

AMQ7784

<insert_3> 큐를 열 수 없습니다.

심각도(Severity)

40: 중지 오류

설명

<insert_3> 큐를 열 수 없습니다.

응답

큐가 있는지 검사하십시오.

AMQ7785

<insert_3> 파일을 열 수 없음

심각도(Severity)

40: 중지 오류

설명

<insert_3> 파일을 열 수 없음

응답

파일이 올바른 위치에 있고 적절한 파일 권한이 있는지 확인하십시오.

AMQ7786

<insert_3> 큐에 넣을 수 없습니다.

심각도(Severity)

40: 중지 오류

설명

<insert_3> 큐에 넣을 수 없습니다.

응답

- 1) 큐 관리자가 대규모 메시지를 보낼 수 있는 충분한 로그 공간이 있는지 확인하십시오.
- 2) 큐에서 넣기 조작이 금지되지 않는지 확인하십시오.

- 3) 큐가 가득 차지 않았는지 확인하십시오.
- 4) 큐의 메시지 크기가 메시지 크기보다 크지 않은지 확인하십시오.
- 5) 사용자가 큐에 메시지를 넣을 수 있는 충분한 권한이 있는지 확인하십시오.

AMQ7787

지정된 파일 이름이 없습니다.

심각도(Severity)

40: 중지 오류

설명

지정된 파일 이름이 없습니다.

응답

송신 명령을 실행할 때 파일 이름이 지정되지 않았습니다. FileName 옵션을 사용하여 명령을 재실행하십시오.

AMQ7788

메시지 길이가 너무 작아 데이터를 보낼 수 없습니다.

심각도(Severity)

40: 중지 오류

설명

메시지 길이가 너무 작아 데이터를 보낼 수 없습니다.

응답

-l MessageSize 옵션을 사용하여 더 큰 메시지 크기를 지정하여 메시지 길이를 늘리고 송신 명령으로 다시 전송하십시오.

AMQ7789

파일 전송이 변경되었습니다.

심각도(Severity)

40: 중지 오류

설명

파일 전송이 완료되기 전에 전송되는 파일이 변경되었습니다.

응답

파일의 무결성을 확인하고 송신 명령을 다시 실행하십시오.

AMQ7790

<insert_3> 큐에서 가져올 수 없습니다.

심각도(Severity)

40: 중지 오류

설명

나열, 가져오기, 삭제 또는 추출 요청에 실패했습니다.

응답

- 1) 큐에서 가져오기 조작이 금지되지 않는지 확인하십시오.
- 2) 사용자가 큐에 메시지를 가져올 수 있는 충분한 WebSphere MQ 권한이 있는지 확인하십시오.

AMQ7791

파일에 쓸 수 없습니다.

심각도(Severity)

40: 중지 오류

설명

가져오기 또는 추출 요청에 실패했습니다.

응답

- 1) 파일이 쓰기 금지되어 있지 않은지 확인하십시오. Windows 탐색기에서, 파일 이름을 마우스 오른쪽 단추로 클릭하고 특성을 선택하십시오. 사용자에게 대상 파일 시스템에 쓸 수 있는 충분한 권한이 있는지 확인하십시오.

- 2) 대상 파일 시스템이 있는지 확인하십시오.
- 3) 대상 파일 시스템이 가득 차지 않았는지 확인하십시오.

AMQ7792

CorrelId가 올바르지 않습니다.

심각도(Severity)

40: 중지 오류

설명

CorrelId가 올바르지 않습니다.

응답

- 1) -c 옵션을 사용하여 파일을 수신할 때 올바른 상관 ID가 지정되었는지 확인하십시오.
- 2) 길이가 48자여야 합니다.
- 3) 수신 명령의 -v 옵션을 사용하여 상관 ID를 표시하십시오.

AMQ7793

MsgId가 올바르지 않습니다.

심각도(Severity)

40: 중지 오류

설명

MsgId가 올바르지 않습니다.

응답

- 1) -u 옵션을 사용하여 '기타' 메시지를 수신할 때 올바른 메시지 ID가 지정되었는지 확인하십시오.
- 2) 길이가 48자여야 합니다.

AMQ7794

수신할 메시지가 없습니다.

심각도(Severity)

40: 중지 오류

설명

지정된 큐에 FTA 파일이 없습니다.

응답

파일이 실제로 송신되었는지 송신자를 확인하십시오.

AMQ7795

파일이 고유하지 않기 때문에 삭제할 수 없습니다.

심각도(Severity)

40: 중지 오류

설명

파일이 고유하지 않기 때문에 삭제할 수 없습니다.

응답

없음

AMQ7796

기존 파일을 바꿀 수 없습니다.

심각도(Severity)

40: 중지 오류

설명

기존 파일을 바꿀 수 없습니다.

응답

-y 옵션을 사용하여 명령을 재실행하십시오.

AMQ7797

WebSphere MQ 라이브러리를 로드할 수 없습니다.

심각도(Severity)

40: 중지 오류

설명

WebSphere MQ 라이브러리를 로드할 수 없습니다.

응답

없음

AMQ7798

<insert_3>을 찾을 수 없습니다.

심각도(Severity)

40: 중지 오류

설명

이 애플리케이션에는 <insert_3>가 필요합니다.

응답

<insert_3>가 사용 가능하고 올바르게 설치되었는지 확인하십시오.

AMQ7799

<insert_3>를 시작할 수 없습니다.

심각도(Severity)

40: 중지 오류

설명

이 애플리케이션은 <insert_3>를 시작할 수 없습니다.

응답

<insert_3>가 사용 가능하고 올바르게 설치되었는지 확인하십시오.

AMQ7800

CorrelId <insert_3>

심각도(Severity)

0: 정보

설명

없음

응답

없음

AMQ7801

디렉토리 <insert_3>

심각도(Severity)

0: 정보

설명

없음

응답

없음

AMQ7802

UserData <insert_3>

심각도(Severity)

0: 정보

설명

없음

응답

없음

AMQ7803

FileName <insert_3>

심각도(Severity)

0: 정보

설명

없음

응답

없음

AMQ7804

길이 <insert_3>

심각도(Severity)

0: 정보

설명

없음

응답

없음

AMQ7805

MsgId <insert_3>

심각도(Severity)

0: 정보

설명

없음

응답

없음

AMQ7806

WebSphere MQ 웹 관리 서버를 시작할 수 없음: <insert_1>.

심각도(Severity)

0: 정보

설명

<insert_1>포트에서 웹 관리 서버를 시작하려는 시도가 실패했습니다.

응답

제품이 올바르게 설치되어 있는지 확인하십시오. 필수 레지스트리 키 및 값이 올바르며 웹 서버 포트가 이미 사용되고 있지 않은지 확인하십시오. If the problem persists save any generated output files and use either the https://www.ibm.com/support/home/product/P439881V74305Y86/IBM_MQ, or the IBM support assistant at https://www.ibm.com/support/home/product/C100515X13178X21/other_software/ibm_support_assistant, to see whether a solution is already available. 원하는 내용을 찾을 수 없으면 IBM 지원 센터에 문의하십시오.

AMQ7807

WebSphere MQ 웹 관리 서버가 실행 중입니다.

심각도(Severity)

0: 정보

설명

WebSphere MQ 웹 관리 서버가 실행 중입니다. <insert_4>포트를 청취하는 루트 디렉토리는 <insert_5>입니다.

응답

조치가 필요하지 않습니다.

AMQ7808

WebSphere MQ 웹 관리에서 내부 런타임 오류: <insert_4>.

심각도(Severity)

0: 정보

설명

WebSphere MQ 웹 관리에 다음과 같은 내부 런타임 오류가 있습니다. <insert_4>.

응답

제품이 올바르게 설치되어 있으며 필수 레지스트리 키 및 값이 올바른지 확인하십시오. If the problem persists save any generated output files and use either the https://www.ibm.com/support/home/product/P439881V74305Y86/IBM_MQ, or the IBM support assistant at https://www.ibm.com/support/home/product/C100515X13178X21/other_software/ibm_support_assistant, to see whether a solution is already available. 원하는 내용을 찾을 수 없으면 IBM 지원 센터에 문의하십시오.

AMQ7809

WebSphere MQ 발행/구독 웹 관리 사용자 한계에 도달했습니다.

심각도(Severity)

10: 경고

설명

최대 동시 웹 관리 사용자 수에 도달했습니다 (<insert_4>).

응답

Microsoft 관리 콘솔의 '웹 관리 서버' 특성 페이지를 사용하여 웹 관리 'MaxClients' 매개변수의 값을 늘리십시오.

AMQ7810(Windows)

클래스를 작성하는 데 실패했습니다. 이유 코드: <insert_1>.

심각도(Severity)

20: 오류

설명

<insert_4> 오류 코드 <insert_1> 에서 클래스 <insert_3> 을 (를) 작성하는 중에 오류가 발생했습니다. 운영 체제에서 생성된 연관된 오류 메시지는 다음과 같습니다. <insert_5>

응답

시스템 문서를 확인하여 문제점을 수정하는 데 필요한 조치 과정을 판별하십시오.

AMQ7880(Windows)

오류 코드 <insert_1> 시작 <insert_4>/<insert_3> WebSphere MQ 서비스.

심각도(Severity)

0: 정보

설명

서비스가 <insert_4>/<insert_3>을 (를) 시작할 수 없습니다. 보고된 오류 메시지는 다음과 같습니다. <insert_5>

응답

WebSphere MQ 탐색기를 사용하여 서비스를 시작할 수 없는 이유를 조사하십시오. 이 서비스의 복구가 활성화된 경우 MQ에서 복구를 시도합니다.

AMQ7881(Windows)

<insert_4>/<insert_3> WebSphere MQ 서비스를 중지할 수 없습니다. 리턴 코드는 <insert_1>입니다.

심각도(Severity)

10: 경고

설명

WebSphere MQ 서비스가 <insert_4>/<insert_3>을 (를) 중지할 수 없습니다. 보고된 오류 메시지는 다음과 같습니다. <insert_5>

응답

WebSphere MQ 탐색기를 사용하여 서비스를 중지할 수 없는 이유를 조사하십시오.

AMQ7882(Windows)

<insert_4>/<insert_3> WebSphere MQ 서비스를 복구하려고 합니다.

심각도(Severity)

0: 정보

설명

WebSphere MQ 서비스에서 <insert_4>/<insert_3> 이 (가) 실패했음을 발견하고 다시 시작하려고 합니다.

응답

조치가 필요하지 않습니다.

AMQ7883(Windows)

<insert_4>/<insert_3> WebSphere MQ 서비스가 복구에서 시작되었습니다.

심각도(Severity)

0: 정보

설명

WebSphere MQ 서비스가 <insert_4>/<insert_3>복구에 성공했습니다.

응답

조치가 필요하지 않습니다.

AMQ7884(Windows)

<insert_4>/<insert_3> WebSphere MQ 서비스를 복구할 수 없습니다.

심각도(Severity)

10: 경고

설명

WebSphere MQ 서비스가 <insert_4>/<insert_3>복구를 시도했지만 모든 시도가 실패했습니다. 이 서비스를 복구하려고 더 이상 시도하지 않습니다.

응답

WebSphere MQ 탐색기를 사용하여 서비스에 실패하고 다시 시작할 수 없는 이유를 조사하십시오.

AMQ7885(Windows)

큐 관리자 <insert_4>을 (를) 삭제할 수 없습니다. <insert_1>오류가 발생했습니다.

심각도(Severity)

10: 경고

설명

큐 관리자 <insert_4>을 (를) 삭제하는 데 실패했습니다. WebSphere MQ 에서 오류 코드 <insert_1>을 (를) 리턴했습니다. <insert_5>

응답

큐 관리자 이름이 올바르게 지정되었는지 확인하고 다시 시도하십시오.

AMQ7886(Windows)

큐 관리자 <insert_4>을 (를) 작성할 수 없습니다.

심각도(Severity)

10: 경고

설명

큐 관리자 <insert_4>을 (를) 작성할 수 없습니다. WebSphere MQ returned error <insert_1>: <insert_5>

응답

오류 및 애플리케이션 이벤트 로그를 확인하여 리턴된 오류의 이유 및 제안된 응답을 조사하여 결함을 수정하십시오. 문제점을 해결할 수 없는 경우, 시스템과 함께 제공되는 표준 기능을 사용하여 문제점 ID를 기록하고 생성된 출력 파일을 저장한 후 https://www.ibm.com/support/home/product/P439881V74305Y86/IBM_MQ의 IBM 지원 지원 (https://www.ibm.com/support/home/product/C100515X13178X21/other_software/ibm_support_assistant) 을 사용하여 솔루션이 이미 사용 가능한지 확인하십시오. 원하는 내용을 찾을 수 없으면 IBM 지원 센터에 문의하십시오. 문제점이 해결될 때까지 이 파일을 제거하지 마십시오.

AMQ7890(Windows)

WebSphere MQ 성능 데이터가 포함된 맵핑된 파일을 열 수 없습니다.

심각도(Severity)

20: 오류

설명

WebSphere MQ 확장 가능 카운터 dll이 큐 성능 데이터를 수집하는 데 사용된 맵핑된 파일을 열 수 없습니다. 시스템이 가상 스토리지가 부족한 상태에서 실행 중일 수 있습니다.

응답

조치가 필요하지 않습니다. MQ 큐에 대한 성능 통계가 표시되지 않습니다.

AMQ7891(Windows)

WebSphere MQ 성능 데이터에 액세스하는 데 필요한 뮤텍스를 작성할 수 없습니다.

심각도(Severity)

20: 오류

설명

WebSphere MQ 확장 가능 카운터 dll이 큐 성능 데이터의 콜렉션을 동기화하는 데 필요한 뮤텍스를 작성할 수 없습니다.

응답

조치가 필요하지 않습니다. MQ 큐에 대한 성능 통계가 표시되지 않습니다.

AMQ7892(Windows)

WebSphere MQ 성능 데이터를 포함하는 공유 메모리 파일에 맵핑할 수 없습니다.

심각도(Severity)

20: 오류

설명

WebSphere MQ 확장 가능 카운터 dll이 큐 성능 데이터의 콜렉션에 필요한 공유 메모리 파일을 맵핑할 수 없습니다.

응답

조치가 필요하지 않습니다. MQ 큐에 대한 성능 통계가 표시되지 않습니다.

AMQ7893(Windows)

WebSphere MQ 서비스의 "Performance" 키를 열 수 없습니다. 상태 코드: <insert_1>.

심각도(Severity)

20: 오류

설명

WebSphere MQ 확장 가능 카운터 dll이 WebSphere MQ 서비스의 "Performance" 키에서 성능 카운터 값을 가져올 수 없습니다. 상태 코드는 Windows 레지스트리 호출 RegOpenKeyEx의 리턴 값입니다.

응답

조치가 필요하지 않습니다. MQ 큐에 대한 성능 통계가 표시되지 않습니다.

AMQ7894(Windows)

WebSphere MQ 서비스의 "Performance\First Counter" 값을 읽을 수 없습니다. 상태 코드: <insert_1>.

심각도(Severity)

20: 오류

설명

WebSphere MQ 확장 가능 카운터 dll이 WebSphere MQ 서비스의 "Performance\First Counter" 키에서 성능 카운터 값을 가져올 수 없습니다. 상태 코드는 Windows 레지스트리 호출 RegOpenKeyEx의 리턴 값입니다.

응답

조치가 필요하지 않습니다. MQ 큐에 대한 성능 통계가 표시되지 않습니다.

AMQ7895(Windows)

WebSphere MQ 서비스의 "Performance\First Help" 값을 읽을 수 없습니다. 상태 코드: <insert_1>.

심각도(Severity)

20: 오류

설명

WebSphere MQ 확장 가능 카운터 dll이 WebSphere MQ 서비스의 "Performance\First Help" 키에서 성능 카운터 값을 가져올 수 없습니다. 상태 코드는 Windows 레지스트리 호출 RegOpenKeyEx의 리턴 값입니다.

응답

조치가 필요하지 않습니다. MQ 큐에 대한 성능 통계가 표시되지 않습니다.

AMQ7901

데이터 변환 엑시트 <insert_3> 이 (가) 로드되지 않았습니다.

심각도(Severity)

30: 심각한 오류

설명

데이터 변환 엑시트 프로그램 (<insert_3>) 을 로드하는 데 실패했습니다. 내부 함수에서 <insert_4>예외가 발생했습니다.

응답

시스템에서 제공되는 표준 기능을 사용하여 문제점 ID를 기록하고 생성된 출력 파일을 모두 저장하십시오. Use either the IBM WebSphere MQ 웹 페이지 지원 at https://www.ibm.com/support/home/product/P439881V74305Y86/IBM_MQ, or the IBM support assistant at https://www.ibm.com/support/home/product/C100515X13178X21/other_software/ibm_support_assistant, to see whether a solution is already available. 원하는 내용을 찾을 수 없으면 IBM 지원 센터에 문의하십시오. 문제점이 해결될 때까지 이 파일을 제거하지 마십시오.

AMQ7903

데이터 변환 엑시트 <insert_3> 을 (를) 찾을 수 없습니다.

심각도(Severity)

30: 심각한 오류

설명

메시지 데이터 변환이 사용자 정의 형식의 WebSphere MQ 메시지에 대해 요청되었지만 필요한 데이터 변환 엑시트 프로그램인 <insert_3>을 (를) 찾을 수 없습니다. 내부 함수에서 <insert_4>예외가 발생했습니다.

응답

필수 데이터 변환 엑시트 <insert_3> 이 (가) 있는지 확인하십시오.

AMQ7904

데이터 변환 엑시트 <insert_3> 을 (를) 찾을 수 없거나 로드할 수 없습니다.

심각도(Severity)

30: 심각한 오류

설명

사용자 정의 형식의 WebSphere MQ 메시지에 대해 메시지 데이터 변환이 요청되었지만 필요한 데이터 변환 종료 프로그램 <insert_3>을 (를) 찾을 수 없거나 로드되지 않았습니다. <insert_4> 함수 호출이 <insert_1> 리턴 코드를 제공했습니다.

응답

필요한 데이터 변환 엑시트 루틴이 동적으로 로드되는 모듈에 대한 표준 디렉토리 중 하나에 존재하는지 확인하십시오. 필요할 경우, 생성된 출력을 확인하여 MQ 메시지의 메시지 디스크립터(MQMD 구조)에서 요청된 변환이 있는지 조사하십시오. 이렇게 하면 메시지가 생성된 위치를 판별하는 데 도움이 됩니다.

AMQ7905

데이터 변환 종료에서 예기치 않은 예외 <insert_4> 이 (가) 발생했습니다.

심각도(Severity)

30: 심각한 오류

설명

데이터 변환 엑시트 프로그램 <insert_3>이 (가) 예기치 않은 예외 <insert_4>(으) 로 종료되었습니다. 메시지가 변환되지 않았습니다.

응답

시스템에서 제공되는 표준 기능을 사용하여 문제점 ID를 기록하고 생성된 출력 파일을 모두 저장하십시오. Use either the IBM WebSphere MQ 웹 페이지 지원 at https://www.ibm.com/support/home/product/P439881V74305Y86/IBM_MQ, or the IBM support assistant at https://www.ibm.com/support/home/product/C100515X13178X21/other_software/ibm_support_assistant, to see whether a solution is already available. 원하는 내용을 찾을 수 없으면 IBM 지원 센터에 문의하십시오. 문제점이 해결될 때까지 이 파일을 제거하지 마십시오.

AMQ7907

데이터 변환 엑시트에서 예상치 못한 예외가 발생했습니다.

심각도(Severity)

30: 심각한 오류

설명

데이터 변환 엑시트 루틴 (<insert_3>) 이 예기치 않은 예외로 종료되었습니다. 메시지가 변환되지 않았습니다.

응답

데이터 변환 엑시트 루틴의 오류를 수정하십시오.

AMQ7908(Windows)

Active Directory CRL 서버 세부사항을 표시합니다.

심각도(Severity)

0: 정보

설명

Active Directory CRL 서버 세부사항을 표시합니다.

응답

없음

AMQ7909(Windows)

표시할 Active Directory CRL 서버 세부사항이 없습니다.

심각도(Severity)

0: 정보

설명

Active Directory CRL 서버 정의를 찾을 수 없습니다.

응답

없음

AMQ7910(Windows)

사용법: setmqscp [-a [-m QmgrName | *] | -r [-m QmgrName | *] | -d]

심각도(Severity)

0: 정보

AMQ7911(Windows)

도메인에서 기본 Active Directory를 찾을 수 없습니다.

심각도(Severity)

20: 오류

설명

사용자 컴퓨터가 멤버로 포함된 도메인에서 Active Directory가 포함된 도메인 제어를 찾을 수 없습니다.

응답

사용자 도메인의 기본 Active Directory 없이 MQ MQI 클라이언트 연결의 Active Directory 지원을 사용할 수 없습니다.

AMQ7912(Windows)

Active Directory 지원 라이브러리 초기화에 실패했습니다.

심각도(Severity)

20: 오류

설명

Active Directory 클라이언트 연결에 대한 WebSphere MQ 지원 라이브러리를 초기화할 수 없습니다.

응답

이 기능을 사용하기 전에 Active Directory 클라이언트 필수조건 소프트웨어가 시스템에 설치되어 있는지 확인하십시오.

AMQ7913(Windows)

WebSphere MQ Active Directory 컨테이너를 작성할 수 없습니다.

심각도(Severity)

20: 오류

설명

WebSphere MQ가 Active Directory에서 도메인의 시스템 컨테이너 하위로 IBM-MQClientConnections 컨테이너를 작성하지 못했습니다.

응답

시스템 컨테이너의 서브컨테이너를 작성할 권한이 있는지 확인하고, 시스템 컨테이너의 otherWellKnownObjects 특성을 수정하십시오.

AMQ7914(Windows)

큐 관리자 <insert_3> 에 대한 클라이언트 연결 테이블의 마이그레이션에 실패했으며 이유 코드는 <insert_1><insert_4>입니다.

심각도(Severity)

10: 경고

설명

현재 이 큐 관리자의 클라이언트 연결 테이블을 마이그레이션할 수 없습니다.

응답

클라이언트 연결 테이블이 있고 손상되지 않았으며, 도메인의 Active Directory에 새 오브젝트를 작성할 권한이 있는지 확인하십시오.

AMQ7915(Windows)

연결 <insert_3>에 대한 서비스 연결 지점이 작성되었습니다.

심각도(Severity)

0: 정보

설명

이 클라이언트 연결의 서비스 연결점이 작성되었습니다.

응답

없음

AMQ7916(Windows)

Active Directory 채널 정의 테이블을 열 수 없습니다.

심각도(Severity)

20: 오류

설명

글로벌 카탈로그에서 IBM-MQClientConnections Active Directory 컨테이너를 찾을 수 없습니다.

응답

setmqscp를 사용하여 컨테이너 오브젝트가 작성되었고, 컨테이너 및 하위 오브젝트를 읽을 권한이 있는지 확인하십시오.

AMQ7917(Windows)

Active Directory 채널 세부사항을 표시합니다.

심각도(Severity)

0: 정보

설명

Active Directory 채널 세부사항을 표시합니다.

응답

없음

AMQ7918(Windows)

WebSphere MQ Active Directory 컨테이너를 삭제할 수 없습니다.

심각도(Severity)

20: 오류

설명

MQ Active Directory 컨테이너를 삭제하는 중에 문제점이 발생했습니다. 컨테이너가 비어 있어야 디렉토리에서 삭제할 수 있습니다.

응답

없음

AMQ7919(Windows)

표시할 Active Directory 클라이언트 채널 세부사항이 없습니다.

심각도(Severity)

0: 정보

설명

Active Directory 클라이언트 채널 정의를 찾을 수 없습니다.

응답

없음

AMQ7920(Windows)

사용법: setmqcrl [-m QmgrName] [-a] [-d] [-r]

심각도(Severity)

0: 정보

AMQ7921

MQDXP 구조에서 올바르지 않은 eye-catcher 필드가 감지되었습니다.

심각도(Severity)

30: 심각한 오류

설명

내부 형식 변환 루틴에 전달된 MQDXP 구조에 올바르지 않은 eye-catcher 필드가 있습니다.

응답

시스템에서 제공되는 표준 기능을 사용하여 문제점 ID를 기록하고 생성된 출력 파일을 모두 저장하십시오. Use either the [IBM WebSphere MQ 웹 페이지 지원](https://www.ibm.com/support/home/product/P439881V74305Y86/IBM_MQ) at https://www.ibm.com/support/home/product/P439881V74305Y86/IBM_MQ, or the IBM support assistant at https://www.ibm.com/support/home/product/C100515X13178X21/other_software/ibm_support_assistant, to see whether a solution is already available. 원하는 내용을 찾을 수 없으면 IBM 지원 센터에 문의하십시오. 문제점이 해결될 때까지 이 파일을 제거하지 마십시오.

AMQ7922

PCF 메시지가 불완전합니다.

심각도(Severity)

30: 심각한 오류

설명

메시지가 <insert_1> 바이트이고 PCF 헤더가 포함되어 있지 않기 때문에 메시지 데이터 변환은 PCF (Programmable Command Format) 로 메시지를 변환할 수 없습니다. 메시지가 잘렸거나 올바르지 않은 데이터가 포함되어 있습니다.

응답

시스템에서 제공되는 표준 기능을 사용하여 문제점 ID를 기록하고 생성된 출력 파일을 저장하십시오. 문제점이 해결될 때까지 이 파일을 제거하지 마십시오. 메시지의 메시지 디스크립터가 포함된 파일을 사용하여 메시지 소스를 판별하고, 올바르지 않은 데이터가 어떻게 메시지에 포함되었는지 확인하십시오.

AMQ7923

메시지에 인식할 수 없는 정수 인코딩- <insert_1>이 (가) 있습니다.

심각도(Severity)

30: 심각한 오류

설명

메시지의 정수 인코딩 값 <insert_1>이 (가) 인식되지 않았기 때문에 메시지 데이터 변환이 메시지를 변환할 수 없습니다.

응답

시스템에서 제공되는 표준 기능을 사용하여 문제점 ID를 기록하고 생성된 출력 파일을 저장하십시오. 문제점이 해결될 때까지 이 파일을 제거하지 마십시오. 메시지의 메시지 디스크립터가 포함된 파일을 사용하여 메시지 소스를 판별하고, 올바르지 않은 데이터가 어떻게 메시지에 포함되었는지 확인하십시오.

AMQ7924

PCF 헤더의 잘못된 길이 (길이 = <insert_1>).

심각도(Severity)

30: 심각한 오류

설명

PCF 헤더 구조에 올바르지 않은 길이 필드가 포함되어 있기 때문에 메시지 데이터 변환에서 PCF(Programmable Command Format) 메시지를 변환할 수 없습니다. 메시지가 잘렸거나 올바르지 않은 데이터가 포함되어 있습니다.

응답

시스템에서 제공되는 표준 기능을 사용하여 문제점 ID를 기록하고 생성된 출력 파일을 저장하십시오. 문제점이 해결될 때까지 이 파일을 제거하지 마십시오. 메시지의 메시지 디스크립터가 포함된 파일을 사용하여 메시지 소스를 판별하고, 올바르지 않은 데이터가 어떻게 메시지에 포함되었는지 확인하십시오.

AMQ7925

메시지 버전 <insert_1> 이 (가) 지원되지 않습니다.

심각도(Severity)

30: 심각한 오류

설명

메시지의 버전 필드에 올바르지 않은 값이 포함되어 있기 때문에 메시지 데이터 변환에서 메시지를 변환할 수 없습니다.

응답

시스템에서 제공되는 표준 기능을 사용하여 문제점 ID를 기록하고 생성된 출력 파일을 저장하십시오. 문제점이 해결될 때까지 이 파일을 제거하지 마십시오. 메시지의 메시지 디스크립터가 포함된 파일을 사용하여 메시지 소스를 판별하고, 올바르지 않은 데이터가 어떻게 메시지에 포함되었는지 확인하십시오.

AMQ7926

PCF 메시지에 올바르지 않은 매개변수 계수 값 <insert_1>이 (가) 있습니다.

심각도(Severity)

30: 심각한 오류

설명

PCF 헤더의 매개변수 개수 필드가 올바르지 않기 때문에 메시지 데이터 변환에서 PCF(Programmable Command Format) 메시지를 변환할 수 없습니다.

응답

시스템에서 제공되는 표준 기능을 사용하여 문제점 ID를 기록하고 생성된 출력 파일을 저장하십시오. 문제점이 해결될 때까지 이 파일을 제거하지 마십시오. 메시지의 메시지 디스크립터가 포함된 파일을 사용하여 메시지 소스를 판별하고, 올바르지 않은 데이터가 어떻게 메시지에 포함되었는지 확인하십시오.

AMQ7927

PCF 구조 번호 <insert_1> 의 유형이 잘못되었습니다 (유형 = <insert_2>).

심각도(Severity)

30: 심각한 오류

설명

내부 형식 변환기에 전달된 PCF(Programmable Command Format) 구조에 올바르지 않은 유형 필드가 포함되어 있습니다.

응답

시스템에서 제공되는 표준 기능을 사용하여 문제점 ID를 기록하고 생성된 출력 파일을 저장하십시오. 문제점이 해결될 때까지 이 파일을 제거하지 마십시오. 메시지의 메시지 디스크립터가 포함된 파일을 사용하여 메시지 소스를 판별하고, 올바르지 않은 데이터가 어떻게 메시지에 포함되었는지 확인하십시오.

AMQ7928

PCF 구조 번호 <insert_1> 의 길이가 잘못되었습니다 (길이 = <insert_2>).

심각도(Severity)

30: 심각한 오류

설명

내부 형식 변환기에 전달된 PCF(Programmable Command Format) 구조에 올바르지 않은 길이 필드가 포함되어 있습니다.

응답

시스템에서 제공되는 표준 기능을 사용하여 문제점 ID를 기록하고 생성된 출력 파일을 저장하십시오. 문제점이 해결될 때까지 이 파일을 제거하지 마십시오. 메시지의 메시지 디스크립터가 포함된 파일을 사용하여 메시지 소스를 판별하고, 올바르지 않은 데이터가 어떻게 메시지에 포함되었는지 확인하십시오.

AMQ7929

PCF 구조가 불완전합니다.

심각도(Severity)

30: 심각한 오류

설명

메시지 내에서 유형 값 <insert_2>의 구조 번호 <insert_1>이 (가) 불완전하기 때문에 메시지 데이터 변환이 프로그램 가능 명령 형식 (PCF)의 메시지를 변환할 수 없습니다. 메시지가 잘렸거나 올바르지 않은 데이터가 포함되어 있습니다.

응답

시스템에서 제공되는 표준 기능을 사용하여 문제점 ID를 기록하고 생성된 출력 파일을 저장하십시오. 문제점이 해결될 때까지 이 파일을 제거하지 마십시오. 메시지의 메시지 디스크립터가 포함된 파일을 사용하여 메시지 소스를 판별하고, 올바르지 않은 데이터가 어떻게 메시지에 포함되었는지 확인하십시오.

AMQ7930

PCF 구조 번호 <insert_1> (CCSID = <insert_2>)의 잘못된 CCSID입니다.

심각도(Severity)

30: 심각한 오류

설명

내부 형식 변환기에 전달된 PCF(Programmable Command Format) 구조에 올바르지 않은 CCSID가 포함되어 있습니다.

응답

시스템에서 제공되는 표준 기능을 사용하여 문제점 ID를 기록하고 생성된 출력 파일을 저장하십시오. 문제점이 해결될 때까지 이 파일을 제거하지 마십시오. 메시지의 메시지 디스크립터가 포함된 파일을 사용하여 메시지 소스를 판별하고, 올바르지 않은 데이터가 어떻게 메시지에 포함되었는지 확인하십시오.

AMQ7931

PCF 구조 번호 <insert_1>의 길이가 잘못되었습니다 (길이 = <insert_2>).

심각도(Severity)

30: 심각한 오류

설명

메시지의 구조 중 하나에 올바르지 않은 길이 필드가 포함되어 있기 때문에 메시지 데이터 변환에서 PCF(Programmable Command Format) 메시지를 변환할 수 없습니다.

응답

시스템에서 제공되는 표준 기능을 사용하여 문제점 ID를 기록하고 생성된 출력 파일을 저장하십시오. 문제점이 해결될 때까지 이 파일을 제거하지 마십시오. 메시지의 메시지 디스크립터가 포함된 파일을 사용하여 메시지 소스를 판별하고, 올바르지 않은 데이터가 어떻게 메시지에 포함되었는지 확인하십시오.

AMQ7932

PCF 구조 번호 <insert_1>의 계수가 잘못되었습니다 (계수 = <insert_2>).

심각도(Severity)

30: 심각한 오류

설명

메시지의 StringList 구조에 올바르지 않은 개수 필드가 포함되어 있기 때문에 메시지 데이터 변환에서 PCF(Programmable Command Format) 메시지를 변환할 수 없습니다.

응답

시스템에서 제공되는 표준 기능을 사용하여 문제점 ID를 기록하고 생성된 출력 파일을 저장하십시오. 문제점이 해결될 때까지 이 파일을 제거하지 마십시오. 메시지 디스크립터, 메시지의 헤더, 올바르지 않은 구조가 포함된 파일을 사용하여 메시지 소스를 판별하고, 올바르지 않은 데이터가 어떻게 메시지에 포함되었는지 확인하십시오.

AMQ7933

PCF 구조에 잘못된 문자열 길이가 있습니다.

심각도(Severity)

30: 심각한 오류

설명

메시지의 구조 번호 <insert_1> 에 올바르지 않은 문자열 길이 값 <insert_2>이 (가) 있으므로 메시지 데이터 변환이 PCF (Programmable Command Format) 로 메시지를 변환할 수 없습니다.

응답

시스템에서 제공되는 표준 기능을 사용하여 문제점 ID를 기록하고 생성된 출력 파일을 저장하십시오. 문제점이 해결될 때까지 이 파일을 제거하지 마십시오. 메시지 디스크립터, 메시지의 헤더, 올바르지 않은 구조가 포함된 파일을 사용하여 메시지 소스를 판별하고, 올바르지 않은 데이터가 어떻게 메시지에 포함되었는지 확인하십시오.

AMQ7934

MQCCSI_DEFAULT와 MQCCSI_EMBEDDED 또는 MQEPH_CCSSID_EMBEDDED는 잘못된 조합입니다.

심각도(Severity)

30: 심각한 오류

설명

메시지의 구조 <insert_1> 에 MQCCSI_DEFAULT의 CodedCharSetId 필드가 포함되어 있고 메시지 자체에 MQCCSI_EMBEDDED의 CodedCharSetId 이 (가) 있거나, PCF 지정 플래그 MQEPH_CCSSID_EMBEDDED를 포함하는 MQEPH 구조의 Flags 필드가 포함되어 있으므로 메시지 데이터 변환에서는 PCF (Programmable Command Format) 로 메시지를 변환할 수 없습니다. 이는 잘못된 조합입니다.

응답

시스템에서 제공되는 표준 기능을 사용하여 문제점 ID를 기록하고 생성된 출력 파일을 저장하십시오. 문제점이 해결될 때까지 이 파일을 제거하지 마십시오. 메시지 디스크립터, 메시지의 헤더, 올바르지 않은 구조가 포함된 파일을 사용하여 메시지 소스를 판별하고, 올바르지 않은 데이터가 어떻게 메시지에 포함되었는지 확인하십시오.

AMQ7935

메시지 헤더의 잘못된 CCSID (CCSID = <insert_1>).

심각도(Severity)

30: 심각한 오류

설명

메시지의 메시지 디스크립터에 올바르지 않은 CodedCharSetId 필드가 포함되어 있기 때문에 메시지 데이터 변환이 메시지를 변환할 수 없습니다.

응답

시스템에서 제공되는 표준 기능을 사용하여 문제점 ID를 기록하고 생성된 출력 파일을 저장하십시오. 문제점이 해결될 때까지 이 파일을 제거하지 마십시오. 메시지의 메시지 디스크립터가 포함된 파일을 사용하여 메시지 소스를 판별하고, 올바르지 않은 데이터가 어떻게 메시지에 포함되었는지 확인하십시오.

AMQ7936

<insert_3> 파일이 이미 있습니다.

심각도(Severity)

30: 심각한 오류

설명

출력 파일이 이미 있지만 REPLACE가 지정되지 않았습니다.

응답

REPLACE를 지정하여 기존 파일을 덮어쓰거나 다른 출력 파일 이름을 선택하십시오.

AMQ7937

MQFMT_IMS_VAR_STRING 형식 메시지의 구조 길이 <insert_1> 이 (가) 올바르지 않습니다.

심각도(Severity)

30: 심각한 오류

설명

이 오류는 데이터 변환을 시도하는 중에 감지되었습니다. 올바른 길이 범위는 4(문자열 데이터 제외) - 32767입니다. 이유 코드 MQRC_CONVERTED_STRING_TOO_BIG으로 인해 메시지가 변환되지 않은 상태로 리턴됩니다.

응답

데이터를 변환하기 전에 메시지의 콘텐츠를 확인하고 메시지 형식을 수정하십시오. 문자당 2바이트 이상 사용하는 데이터를 변환할 때, 데이터 변환 중에 각 문자의 바이트 수를 변경할 수 있습니다. 이로 인해 메시지 길이가 변경됩니다.

AMQ7943

사용법: crtmqcvx SourceFile TargetFile

심각도(Severity)

0: 정보

설명

없음

응답

없음

AMQ7953

하나의 구조가 구문 분석되었습니다.

심각도(Severity)

0: 정보

설명

crtmqcvx 명령이 하나의 구조를 구문 분석했습니다.

응답

없음

AMQ7954

<insert_1> 구조가 구문 분석되었습니다.

심각도(Severity)

0: 정보

설명

crtmqcvx 명령이 <insert_1> 구조를 구문 분석했습니다.

응답

없음

AMQ7955

예기치 않은 필드: <insert_1>.

심각도(Severity)

0: 정보

설명

구조 내의 필드가 인식되지 않는 유형입니다.

응답

필드를 수정하고 명령을 다시 시도하십시오.

AMQ7956

잘못된 배열 차원입니다.

심각도(Severity)

0: 정보

설명

구조의 배열 필드에 올바르지 않은 차원 값이 있습니다.

응답

필드를 수정하고 명령을 다시 시도하십시오.

AMQ7957

<insert_1>행에서 경고가 발생했습니다.

심각도(Severity)

20: 오류

설명

구조에서 가변 길이 필드 뒤에 다른 필드가 포함되어 있습니다. 가변 길이 필드는 구조의 마지막 필드여야 합니다.

응답

구조를 수정하고 명령을 다시 시도하십시오.

AMQ7958

<insert_3> 필드의 <insert_1> 행에서 오류가 발생했습니다.

심각도(Severity)

30: 심각한 오류

설명

필드 이름 <insert_3> 은 (는) '부동' 유형의 필드입니다. Float 유형의 필드는 이 명령에서 지원되지 않습니다.

응답

구조를 수정하여 Float 유형의 필드를 제거하거나, 이러한 필드의 변환을 지원하도록 사용자의 루틴을 작성하십시오.

AMQ7959

<insert_3> 필드의 <insert_1> 행에서 오류가 발생했습니다.

심각도(Severity)

30: 심각한 오류

설명

필드 이름 <insert_3> 은 (는) 'double' 유형의 필드입니다. double 유형의 필드는 이 명령에서 지원되지 않습니다.

응답

구조를 수정하여 double 유형의 필드를 제거하거나, 이러한 필드의 변환을 지원하도록 사용자의 루틴을 작성하십시오.

AMQ7960

<insert_3> 필드의 <insert_1> 행에서 오류가 발생했습니다.

심각도(Severity)

30: 심각한 오류

설명

필드 이름 <insert_3> 은 (는) '포인터' 필드입니다. pointer 유형의 필드는 이 명령에서 지원되지 않습니다.

응답

구조를 수정하여 pointer 유형의 필드를 제거하거나, 이러한 필드의 변환을 지원하도록 사용자의 루틴을 작성하십시오.

AMQ7961

<insert_3> 필드의 <insert_1> 행에서 오류가 발생했습니다.

심각도(Severity)

30: 심각한 오류

설명

필드 이름 <insert_3> 은 (는) '비트' 필드입니다. Bit 필드는 이 명령에서 지원되지 않습니다.

응답

구조를 수정하여 bit 필드를 제거하거나, 이러한 필드의 변환을 지원하도록 사용자의 루틴을 작성하십시오.

AMQ7962

입력 파일이 지정되지 않았습니다.

심각도(Severity)

30: 심각한 오류

설명

이 명령을 사용하려면 입력 파일을 지정해야 합니다.

응답

입력 파일의 이름을 지정하고 명령을 다시 시도하십시오.

AMQ7963

출력 파일이 지정되지 않았습니다.

심각도(Severity)

30: 심각한 오류

설명

이 명령을 사용하려면 출력 파일 이름을 지정해야 합니다.

응답

출력 파일 이름을 지정하고 명령을 다시 시도하십시오.

AMQ7964

예기치 않은 옵션 <insert_3>.

심각도(Severity)

30: 심각한 오류

설명

지정된 옵션이 이 명령에 올바르지 않습니다.

응답

올바른 옵션을 사용하여 명령을 다시 시도하십시오.

AMQ7965

인수 개수가 잘못되었습니다.

심각도(Severity)

30: 심각한 오류

설명

명령에 올바르지 않은 인수 개수가 전달되었습니다.

응답

올바른 인수 개수를 전달하여 명령을 다시 시도하십시오.

AMQ7968

<insert_3>파일을 열 수 없습니다.

심각도(Severity)

30: 심각한 오류

설명

<insert_3>파일을 열 수 없습니다.

응답

파일에 대해 올바른 권한을 가지고 있는지 확인하고 명령을 다시 시도하십시오.

AMQ7969

구문 오류.

심각도(Severity)

30: 심각한 오류

설명

입력 파일의 이 행에 언어 구문 오류가 있습니다.

응답

구문 오류를 수정하고 명령을 다시 시도하십시오.

AMQ7970

<insert_1>행에 구문 오류가 있습니다.

심각도(Severity)

30: 심각한 오류

설명

이 메시지는 입력 파일에서 이전에 보고된 오류가 감지된 위치를 식별합니다.

응답

오류를 수정하고 명령을 재시도하십시오.

AMQ7985(Windows)

WebSphere MQ Active Directory 컨테이너가 이미 있습니다.

심각도(Severity)

0: 정보

설명

IBM-MQClientConnections Active Directory 컨테이너가 이미 있으므로 다시 작성할 필요가 없습니다.

응답

없음

AMQ7986(Windows)

WebSphere MQ Active Directory 컨테이너가 작성되었습니다.

심각도(Severity)

0: 정보

설명

IBM-MQClientConnections Active Directory 컨테이너가 작성되었습니다.

응답

없음

AMQ7987(Windows)

연결 <insert_3>에 대한 서비스 연결 지점이 제거되었습니다.

심각도(Severity)

0: 정보

설명

이 클라이언트 연결의 서비스 연결점이 제거되었습니다.

응답

없음

AMQ7988(Windows)

<insert_3>연결에 대한 서비스 연결 지점을 제거하지 못했습니다.

심각도(Severity)

10: 경고

설명

이 클라이언트 연결의 서비스 연결점을 제거할 수 없습니다.

응답

없음

AMQ7989(Windows)

WebSphere MQ Active Directory 컨테이너가 제거되었습니다.

심각도(Severity)

0: 정보

설명

IBM-MQClientConnections Active Directory 컨테이너가 제거되었습니다.

응답

없음

AMQ7990(Windows)

WebSphere MQ Active Directory 컨테이너가 없습니다.

심각도(Severity)

0: 정보

설명

IBM-MQClientConnections Active Directory 컨테이너가 없습니다.

응답

없음

AMQ7A01 (IBM i)

MQ 데이터 유형 변환

AMQ7A02 (IBM i)

MQ 버전 표시

AMQ7A03 (IBM i)

MQ 리스너 작성

AMQ7A04 (IBM i)

리스너 이름

AMQ7A05 (IBM i)

리스너 제어

AMQ7A06 (IBM i)

리스너 백로그

AMQ7A07 (IBM i)

MQ 리스너 변경

AMQ7A08 (IBM i)

MQ 리스너 복사

AMQ7A09 (IBM i)

발신 리스너

AMQ7A0A (IBM i)

수신 리스너

AMQ7A0B (IBM i)

MQ 리스너 표시

AMQ7A0C (IBM i)

MQ 리스너 삭제

AMQ7A0D (IBM i)

LSRNAME은 PORT와 함께 허용되지 않음

심각도(Severity)

40: 중지 오류

설명

리스너 오브젝트는 포트와 함께 지정할 수 없습니다.

응답

리스너 오브젝트 또는 포트 번호를 지정하십시오.

AMQ7A0E (IBM i)

LSRNAME은 IPADDR과 함께 허용되지 않음

심각도(Severity)

40: 중지 오류

설명

리스너 오브젝트는 IP 주소와 함께 지정할 수 없습니다.

응답

리스너 오브젝트 또는 IP 주소를 지정하십시오.

AMQ7A0F (IBM i)

MQ 리스너 오브젝트 작업

AMQ7A10 (IBM i)

MQ 서비스 작성

AMQ7A11 (IBM i)

MQ 서비스 변경

AMQ7A12 (IBM i)

MQ 서비스 복사

- AMQ7A13 (IBM i)**
서비스 이름
 - AMQ7A14 (IBM i)**
시작 프로그램
 - AMQ7A15 (IBM i)**
시작 프로그램 인수
 - AMQ7A16 (IBM i)**
종료 프로그램
 - AMQ7A17 (IBM i)**
종료 프로그램 인수
 - AMQ7A18 (IBM i)**
표준 출력
 - AMQ7A19 (IBM i)**
표준 오류
 - AMQ7A1A (IBM i)**
서비스 유형
 - AMQ7A1B (IBM i)**
서비스 제어
 - AMQ7A1C (IBM i)**
시작 서비스
 - AMQ7A1D (IBM i)**
대상 서비스
 - AMQ7A1E (IBM i)**
MQ 서비스 표시
 - AMQ7A1F (IBM i)**
대기 큐 관리자 허용
 - AMQ7A20 (IBM i)**
MQ 서비스 삭제
 - AMQ7A21 (IBM i)**
MQ 서비스 오브젝트 작업
 - AMQ7A23 (IBM i)**
MQ 서비스 시작
 - AMQ7A24 (IBM i)**
MQ 서비스 종료
 - AMQ7A25 (IBM i)**
채널 시작기 제어
 - AMQ7A26 (IBM i)**
명령 서버 제어
 - AMQ7A27 (IBM i)**
큐 관리자 상태 표시
 - AMQ7A28 (IBM i)**
리스너 상태 표시
 - AMQ7A29 (IBM i)**
서비스 상태 표시
 - AMQ7A2A (IBM i)**
LSRNAME은 OPTION과 함께 허용되지 않음
- 심각도(Severity)**
40: 중지 오류

설명

리스너 오브젝트는 종료 옵션과 함께 지정할 수 없습니다.

응답

리스너 오브젝트 또는 종료 옵션을 지정하십시오.

AMQ7A2B (IBM i)

서비스 시동

AMQ7A2C (IBM i)

연결 핸들 작업

AMQ7A2D (IBM i)

연결 ID

AMQ7A2E (IBM i)

큐 관리자 연결 종료

AMQ7A2F (IBM i)

MQ 연결 작업

AMQ7A30 (IBM i)

헤더 압축

AMQ7A31 (IBM i)

메시지 압축

AMQ7A32 (IBM i)

메시지 압축 *ANY가 채널 유형에 유효하지 않습니다.

심각도(Severity)

30: 심각한 오류

설명

메시지 압축 값 *ANY는 *RCVR, *RQSTR 및 *SVRCN 채널 유형에만 유효합니다.

응답

올바른 메시지 압축 목록을 지정하십시오.

AMQ7A33 (IBM i)

채널 모니터링

AMQ7A34 (IBM i)

채널 통계

AMQ7A35 (IBM i)

클러스터 워크로드 순위

AMQ7A36 (IBM i)

클러스터 워크로드 우선순위

AMQ7A37 (IBM i)

클러스터 채널 가중치

AMQ7A38 (IBM i)

클러스터 워크로드 채널

AMQ7A39 (IBM i)

클러스터 워크로드 큐 사용

AMQ7A3A (IBM i)

큐 모니터링

AMQ7A3B (IBM i)

큐 관리자 통계

AMQ7A3C (IBM i)

클러스터 송신자 모니터링

AMQ7A3D (IBM i)

큐 통계

- AMQ7A3E (IBM i)**
클러스터 송신자 통계
- AMQ7A3F (IBM i)**
통계 간격
- AMQ7A40 (IBM i)**
MQ 라우트 정보 표시
- AMQ7A41 (IBM i)**
상관 ID
- AMQ7A42 (IBM i)**
메시지 지속성
- AMQ7A43 (IBM i)**
메시지 우선순위
- AMQ7A44 (IBM i)**
보고서 옵션
- AMQ7A45 (IBM i)**
응답 큐
- AMQ7A46 (IBM i)**
응답 큐 관리자
- AMQ7A47 (IBM i)**
메시지 만기
- AMQ7A48 (IBM i)**
만기 경과
- AMQ7A49 (IBM i)**
라우트 누적
- AMQ7A4A (IBM i)**
응답 메시지
- AMQ7A4B (IBM i)**
메시지 전달
- AMQ7A4C (IBM i)**
전달 메시지
- AMQ7A4D (IBM i)**
최대 활동
- AMQ7A4E (IBM i)**
라우트 세부사항
- AMQ7A4F (IBM i)**
찾아보기 전용
- AMQ7A50 (IBM i)**
메시지 표시
- AMQ7A51 (IBM i)**
대상 큐 관리자
- AMQ7A52 (IBM i)**
정보 표시
- AMQ7A53 (IBM i)**
대기 시간
- AMQ7A54 (IBM i)**
RTEINF(*YES)는 RPLYMSG(*YES)에 필수적입니다.

심각도(Severity)
30: 심각한 오류

설명

RTEINF(*YES)없이 RPLYMSG(*YES)를 지정할 수 없습니다.

응답

RPLYMSG(*YES)가 지정되면 RTEINF(*YES)도 지정해야 합니다.

AMQ7A55 (IBM i)

RPLYQ는 RPLYMQM에 필수적입니다.

심각도(Severity)

30: 심각한 오류

설명

RPLYQ없이 RPLYMQM을 지정할 수 없습니다.

응답

RPLYMQM이 지정되면 RPLYQ도 지정해야 합니다.

AMQ7A56 (IBM i)

CRRLLID를 유효하지 않은 매개변수와 함께 지정했습니다.

심각도(Severity)

30: 심각한 오류

설명

CRRLLID에 유효하지 않은 하나 이상의 MSGPST, MSGPRTY, OPTION, RPLYQ, RPLYMQM, EXPIRY, EXPRPT, RTEINF RPLYMSG, DLVRMSG, FWDMSG, MAXACTS, DETAIL 및 BIND와 함께 CRRLLID 매개변수를 지정했습니다.

응답

CRRLLID에 유효한 해당 매개변수만 지정하십시오.

AMQ7A57 (IBM i)

DSPMSG(*NO)가 유효하지 않은 매개변수와 함께 지정되었습니다.

심각도(Severity)

30: 심각한 오류

설명

DSPMSG(*NO)가 DSPMSG(*NO)에 유효하지 않은 하나 이상의 BROWSE, DSPINF 및 WAIT와 함께 지정되었습니다.

응답

DSPMSG(*NO)에 유효한 매개변수만 지정하십시오.

AMQ7A58 (IBM i)

RPLYQ는 DSPMSG(*NO) 및 RPLYMSG(*YES)에 필수적입니다.

심각도(Severity)

30: 심각한 오류

설명

RPLYQ없이 DSPMSG(*NO) 및 RPLYMSG(*YES)를 지정할 수 없습니다.

응답

DSPMSG(*NO) 및 RPLYMSG(*YES)가 지정되면 RPLYQ도 지정해야 합니다.

AMQ7A59 (IBM i)

RPLYQ는 DSPMSG(*NO) 및 OPTION(*NONE 제외)에 필수적입니다.

심각도(Severity)

30: 심각한 오류

설명

DSPMSG(*NO) 및 OPTION not *NONE을 RPLYQ없이 지정할 수 없습니다.

응답

DSPMSG(*NO) 및 OPTION(*NONE 제외)이 지정되면 RPLYQ도 지정해야 합니다.

AMQ7A5A (IBM i)

WebSphere MQ 명령 실행

AMQ7A5B (IBM i)

비지속 메시지 클래스

AMQ7A5C (IBM i)

NPMCLASS는 큐 유형 *ALS 또는 *RMT에 허용되지 않습니다.

심각도(Severity)

40: 중지 오류

설명

NPMCLASS 매개변수를 큐 유형 *ALS 또는 *RMT에 대해 지정할 수 없습니다.

응답

명령에서 NPMCLASS 매개변수를 제거하거나, 명령이 CRTMQMQ 인 경우 QTYPE에 다른 값을 지정하십시오. 그런 후 명령을 다시 시도하십시오.

AMQ7A5D (IBM i)

MONQ는 큐 유형 *ALS 또는 *RMT에 허용되지 않습니다.

심각도(Severity)

40: 중지 오류

설명

MONQ 매개변수를 큐 유형 *ALS 또는 *RMT에 대해 지정할 수 없습니다.

응답

명령에서 MONQ 매개변수를 제거하거나, 명령이 CRTMQMQ 인 경우 QTYPE에 다른 값을 지정하십시오. 그런 후 명령을 다시 시도하십시오.

AMQ7A5E (IBM i)

STATQ는 큐 유형 *ALS 또는 *RMT에 허용되지 않습니다.

심각도(Severity)

40: 중지 오류

설명

STATQ 매개변수를 큐 유형 *ALS 또는 *RMT에 대해 지정할 수 없습니다.

응답

명령에서 STATQ 매개변수를 제거하거나, 명령이 CRTMQMQ 인 경우 QTYPE에 다른 값을 지정하십시오. 그런 후 명령을 다시 시도하십시오.

AMQ7A5F (IBM i)

ACCTQ는 큐 유형 *ALS 또는 *RMT에 허용되지 않습니다.

심각도(Severity)

40: 중지 오류

설명

ACCTQ 매개변수를 큐 유형 *ALS 또는 *RMT에 대해 지정할 수 없습니다.

응답

명령에서 ACCTQ 매개변수를 제거하거나, 명령이 CRTMQMQ 인 경우 QTYPE에 다른 값을 지정하십시오. 그런 후 명령을 다시 시도하십시오.

AMQ7A60 (IBM i)

모든 큐 관리자가 일시정지되었습니다.

심각도(Severity)

0: 정보

설명

모든 큐 관리자가 일시정지되었습니다.

응답

없음

AMQ7A61 (IBM i)

MQMNAME은 TRCEARLY(*YES)에 대해 올바르지 않습니다.

심각도(Severity)

40: 중지 오류

설명

MQMNAME 매개변수는 TRCEARLY(*NO)에만 지정할 수 있습니다. TRCEARLY(*YES)는 모든 큐 관리자에 적용됩니다.

응답

TRCEARLY(*YES)가 필요할 경우 명령에서 MQMNAME을 제거하십시오.

AMQ7A62 (IBM i)

MQMNAME은 SET(*END)에 대해 올바르지 않습니다.

심각도(Severity)

40: 중지 오류

설명

MQMNAME 매개변수는 SET(*ON) 또는 SET(*OFF)에만 지정할 수 있습니다. SET(*END)는 모든 큐 관리자에 적용됩니다.

응답

SET(*END)가 필요한 경우 명령에서 MQMNAME을 제거하십시오.

AMQ7A63 (IBM i)

바인드 옵션

AMQ7A64 (IBM i)

TGTMQMNAME은 채널 유형 *CLTCN에만 유효합니다.

심각도(Severity)

40: 중지 오류

설명

TGTMQMNAME 매개변수는 채널 유형 *CLTCN에만 지정할 수 있습니다.

응답

명령에서 TGTMQMNAME 매개변수를 제거하거나 명령이 CRTMQMCHL인 경우, CHLTYPE에 대해 다른 값을 지정하십시오. 그런 후 명령을 다시 시도하십시오.

AMQ7A65 (IBM i)

JOB 매개변수에 올바르지 않은 값이 지정되었습니다.

심각도(Severity)

40: 중지 오류

설명

JOB 매개변수에 값이 지정되었으나 매개변수 형식이 올바르지 않습니다. 이 매개변수의 값은 다음 형식 중 하나일 수 있습니다.

generic-jobname

Job-name/User/Number

Job-name/User/Number/thread-identifier.

thread-identifier는 완전한 jobname 없이 지정할 수 없습니다.

응답

값을 사용 가능한 형식 중 하나로 지정한 후 명령을 다시 실행하십시오. 이 명령을 입력하라고 표시되면 먼저 작업 이름 필드에 문자를 입력하여 매개변수 입력 항목에 지정된 잘못된 값을 지우십시오.

AMQ7A66 (IBM i)

데이터 디렉토리 접두부

AMQ7A67 (IBM i)

IPC 디렉토리 접두부

AMQ7A68 (IBM i)

전환 허용

AMQ7A69 (IBM i)

ASP 디바이스

AMQ7B00 (IBM i)

MQI 회계

AMQ7B01 (IBM i)

입력 파일

AMQ7B02 (IBM i)

큐 회계

AMQ7B03 (IBM i)

입력을 포함한 멤버

AMQ7B04 (IBM i)

회계 간격

AMQ7B05 (IBM i)

회계 대체

AMQ7B06 (IBM i)

추적 데이터 크기

AMQ7B07 (IBM i)

재실행만 수행

AMQ7B08 (IBM i)

백업 활성화

AMQ7B09 (IBM i)

표시할 연결 핸들 없음

AMQ7B0A (IBM i)

추적 라우트 기록

AMQ7B0B (IBM i)

활동 기록

AMQ7B0C (IBM i)

표시할 큐 관리자 연결 없음

AMQ7B0D (IBM i)

표시할 리스너 오브젝트 없음

AMQ7B0E (IBM i)

표시할 서비스 오브젝트 없음

AMQ7B0F (IBM i)

CLWLRANK는 큐 유형 *MDL에 허용되지 않습니다.

심각도(Severity)

40: 중지 오류

설명

CLWLRANK 매개변수를 큐 유형 *MDL에 지정할 수 없습니다.

응답

명령에서 CLWLRANK 매개변수를 제거하거나, 명령이 CRTMQMQ 인 경우 QTYPE에 다른 값을 지정하십시오. 그런 후 명령을 다시 시도하십시오.

AMQ7B10 (IBM i)

CLWLPRTY는 큐 유형 *MDL에 허용되지 않습니다.

심각도(Severity)

40: 중지 오류

설명

CLWLPRTY 매개변수를 큐 유형 *MDL에 지정할 수 없습니다.

응답

명령에서 CLWLPRTY 매개변수를 제거하거나, 명령이 CRTMQMQ 인 경우 QTYPE에 다른 값을 지정하십시오. 그런 후 명령을 다시 시도하십시오.

AMQ7B11 (IBM i)

LSRNAME은 BACKLOG에 허용되지 않음

심각도(Severity)

40: 중지 오류

설명

리스너 오브젝트는 리스너 백로그와 함께 지정할 수 없습니다.

응답

리스너 오브젝트 또는 리스너 백로그를 지정하십시오.

AMQ7B12 (IBM i)

MONCHL은 채널 유형 *CLTCN에 유효하지 않습니다.

심각도(Severity)

40: 중지 오류

설명

MONCHL 매개변수는 채널 유형 *CLTCN에 지정할 수 없습니다.

응답

명령에서 MONCHL 매개변수를 제거하거나 명령이 CRTMQMCHL인 경우 CHLTYPE에 다른 값을 지정하십시오. 그런 후 명령을 다시 시도하십시오.

AMQ7B13 (IBM i)

STATCHL은 채널 유형 *CLTCN 및 *SVRCN에 유효하지 않습니다.

심각도(Severity)

40: 중지 오류

설명

STATCHL 매개변수는 채널 유형 *SDR, *SVR, *RCVR, *RQSTR, *CLUSDR 또는 *CLUSRCVR에만 사용할 수 있습니다.

응답

명령에서 STATCHL 매개변수를 제거하거나 명령이 CRTMQMCHL인 경우, CHLTYPE에 대해 다른 값을 지정하십시오. 그런 후 명령을 다시 시도하십시오.

AMQ7B14 (IBM i)

CLWLRANK는 채널 유형 *CLUSDR 및 *CLUSRCVR에만 유효합니다.

심각도(Severity)

40: 중지 오류

설명

CLWLRANK 매개변수는 채널 유형 *CLUSDR 또는 *CLUSRCVR에만 지정할 수 있습니다.

응답

명령에서 CLWLRANK 매개변수를 제거하거나 명령이 CRTMQMCHL인 경우 CHLTYPE에 다른 값을 지정하십시오. 그런 후 명령을 다시 시도하십시오.

AMQ7B15 (IBM i)

CLWLPRTY는 채널 유형 *CLUSDR 및 *CLUSRCVR에만 유효합니다.

심각도(Severity)

40: 중지 오류

설명

CLWLPRTY 매개변수는 채널 유형 *CLUSDR 또는 *CLUSRCVR에만 지정할 수 있습니다.

응답

명령에서 CLWLPRTY 매개변수를 제거하거나 명령이 CRTMQMCHL인 경우 CHLTYPE에 다른 값을 지정하십시오. 그런 후 명령을 다시 시도하십시오.

AMQ7B16 (IBM i)

CLWLWGHT는 채널 유형 *CLUSDR 및 *CLUSRCVR에만 유효합니다.

심각도(Severity)

40: 중지 오류

설명

CLWLWGHT 매개변수는 채널 유형 *CLUSDR 또는 *CLUSRCVR에만 지정할 수 있습니다.

응답

명령에서 CLWLWGHT 매개변수를 제거하거나 명령이 CRTMQMCHL인 경우 CHLTYPE에 다른 값을 지정하십시오. 그런 후 명령을 다시 시도하십시오.

AMQ7B17 (IBM i)

CLWLUSEQ는 큐 유형 *LCL에만 허용됩니다.

심각도(Severity)

40: 중지 오류

설명

CLWLUSEQ 매개변수는 큐 유형 *LCL에만 지정할 수 있습니다.

응답

명령에서 CLWLUSEQ 매개변수를 제거하거나, 명령이 CRTMQMQ인 경우 QTYPE에 *LCL 값을 지정하십시오. 그런 후 명령을 다시 시도하십시오.

AMQ7B18 (IBM i)

MCAUSRID는 채널 유형 *CLTCN에 유효하지 않습니다.

심각도(Severity)

40: 중지 오류

설명

MCAUSRID 매개변수는 채널 유형 *CLTCN에 지정할 수 없습니다.

응답

명령에서 MCAUSRID 매개변수를 제거하거나 명령이 CRTMQMCHL인 경우 CHLTYPE에 다른 값을 지정하십시오. 그런 후 명령을 다시 시도하십시오.

AMQ7B20 (IBM i)

메시지 미리 읽기

AMQ7B21 (IBM i)

MSGREADAHD를 큐 유형 *RMT에 사용할 수 없습니다.

심각도(Severity)

40: 중지 오류

설명

MSGREADAHD 매개변수를 큐 유형 *RMT에 지정할 수 없습니다.

응답

명령에서 MSGREADAHD 매개변수를 제거하거나 명령이 CRTMQMQ인 경우, QTYPE에 대해 다른 값을 지정하십시오. 그런 후 명령을 다시 시도하십시오.

AMQ7B22 (IBM i)

대화 공유

AMQ7B23 (IBM i)

SHARECNV는 CHLTYPE이 *SVRCN 또는 *CLTCN일 때만 유효합니다.

심각도(Severity)

40: 중지 오류

설명

공유 대화(SHARECNV) 매개변수는 *SVRCN 또는 *CLTCN 이외의 채널 유형에 지정할 수 없습니다.

응답

명령에서 SHARECNV 매개변수를 제거하거나 명령이 CRTMQMCHL인 경우, CHLTYPE에 대해 다른 값을 지정하십시오. 그런 후 명령을 다시 시도하십시오.

AMQ7B24 (IBM i)

최대 등록 정보 데이터 길이

AMQ7B25 (IBM i)

기본 넣기(put) 응답

AMQ7B26 (IBM i)

메시지 검색 표시 간격

AMQ7B27 (IBM i)

특성 제어

AMQ7B28 (IBM i)

최대 인스턴스 수

AMQ7B29 (IBM i)

클라이언트 당 최대 인스턴스

AMQ7B2A (IBM i)

클라이언트 채널 가중치

AMQ7B2B (IBM i)

연결 연관관계

AMQ7B2C (IBM i)

대상 유형

AMQ7B2D (IBM i)

PROPCTL을 큐 유형 *RMT에 사용할 수 없습니다.

심각도(Severity)

40: 중지 오류

설명

PROPCTL 매개변수를 큐 유형 *RMT에 지정할 수 없습니다.

응답

명령에서 PROPCTL 매개변수를 제거하거나 명령이 CRTMQMQ인 경우, QTYPE에 대해 다른 값을 지정하십시오. 그런 후 명령을 다시 시도하십시오.

AMQ7B2E (IBM i)

TARGETYPE은 큐 유형 *ALS에만 사용할 수 있습니다.

심각도(Severity)

40: 중지 오류

설명

TARGETYPE 매개변수는 큐 유형 *ALS에만 지정할 수 있습니다.

응답

명령에서 TARGETYPE 매개변수를 제거하거나 명령이 CRTMQMQ인 경우, QTYPE에 대해 다른 값을 지정하십시오. 그런 후 명령을 다시 시도하십시오.

AMQ7B2F (IBM i)

PROPCTL은 채널 유형 *SDR, *SRV, *CLUSSDR 또는 *CLUSRCVR에만 사용할 수 있습니다.

심각도(Severity)

40: 중지 오류

설명

PROPCTL 매개변수는 채널 유형 *SDR, *SVR, *CLUSSDR 또는 *CLUSRCVR에만 지정할 수 있습니다.

응답

명령에서 PROPCTL 매개변수를 제거하거나 명령이 CRTMQMCHL인 경우, CHLTYPE에 대해 다른 값을 지정하십시오. 그런 후 명령을 다시 시도하십시오.

AMQ7B30 (IBM i)

MAXINST는 채널 유형 *SVRCN에만 사용할 수 있습니다.

심각도(Severity)

40: 중지 오류

설명

MAXINST 매개변수는 채널 유형 *SVRCN에만 지정할 수 있습니다.

응답

명령에서 MAXINST 매개변수를 제거하거나 명령이 CRTMQMCHL인 경우, CHLTYPE에 대해 다른 값을 지정하십시오. 그런 후 명령을 다시 시도하십시오.

AMQ7B31 (IBM i)

MAXINSTC는 채널 유형 *SVRCN에만 사용할 수 있습니다.

심각도(Severity)

40: 중지 오류

설명

MAXINSTC 매개변수는 채널 유형 *SVRCN에만 지정할 수 있습니다.

응답

명령에서 MAXINSTC 매개변수를 제거하거나 명령이 CRTMQMCHL인 경우, CHLTYPE에 대해 다른 값을 지정하십시오. 그런 후 명령을 다시 시도하십시오.

AMQ7B32 (IBM i)

CLNTWGHT는 채널 유형 *CLTCN에만 사용할 수 있습니다.

심각도(Severity)

40: 중지 오류

설명

CLNTWGHT 매개변수는 채널 유형 *CLTCN에만 지정할 수 있습니다.

응답

명령에서 CLNTWGHT 매개변수를 제거하거나 명령이 CRTMQMCHL인 경우, CHLTYPE에 대해 다른 값을 지정하십시오. 그런 후 명령을 다시 시도하십시오.

AMQ7B33 (IBM i)

AFFINITY는 채널 유형 *CLTCN에만 사용할 수 있습니다.

심각도(Severity)

40: 중지 오류

설명

AFFINITY 매개변수는 채널 유형 *CLTCN에만 지정할 수 있습니다.

응답

명령에서 AFFINITY 매개변수를 제거하거나 명령이 CRTMQMCHL인 경우, CHLTYPE에 대해 다른 값을 지정하십시오. 그런 후 명령을 다시 시도하십시오.

AMQ7B34 (IBM i)

MQ 토픽 작성

AMQ7B35 (IBM i)

MQ 토픽 변경

AMQ7B36 (IBM i)

MQ 토픽 복사

AMQ7B37 (IBM i)

MQ 토픽 표시

AMQ7B38 (IBM i)

토픽 이름

AMQ7B39 (IBM i)

토픽 문자열

AMQ7B3A (IBM i)

지속 가능 구독

AMQ7B3B (IBM i)

영구적 모델 큐

AMQ7B3C (IBM i)

비영구적 모델 큐

- AMQ7B3D (IBM i)**
발행
- AMQ7B3E (IBM i)**
구독
- AMQ7B3F (IBM i)**
와일드카드 작동
- AMQ7B40 (IBM i)**
지속 메시지 전달
- AMQ7B41 (IBM i)**
비지속 메시지 전달
- AMQ7B42 (IBM i)**
시작 토픽
- AMQ7B43 (IBM i)**
끝 토픽
- AMQ7B44 (IBM i)**
PubSub 최대 msg 재시도
- AMQ7B45 (IBM i)**
PubSub NPM 메시지
- AMQ7B46 (IBM i)**
PubSub NPM 메시지 응답
- AMQ7B47 (IBM i)**
PubSub 동기점
- AMQ7B48 (IBM i)**
MQ 구독 변경
- AMQ7B49 (IBM i)**
MQ 구독 복사
- AMQ7B4A (IBM i)**
발신 구독
- AMQ7B4B (IBM i)**
수신 구독
- AMQ7B4C (IBM i)**
목적지 큐 관리자
- AMQ7B4D (IBM i)**
목적지 상관 ID
- AMQ7B4E (IBM i)**
Subscription 사용자 ID
- AMQ7B4F (IBM i)**
Publish 응용프로그램 ID
- AMQ7B50 (IBM i)**
Subscription 사용자 데이터
- AMQ7B51 (IBM i)**
선택자 문자열
- AMQ7B52 (IBM i)**
Pub/Sub 등록 정보
- AMQ7B53 (IBM i)**
목적지 클래스
- AMQ7B54 (IBM i)**
Subscription 범위

AMQ7B55 (IBM i)

가변 사용자

AMQ7B57 (IBM i)

Publication 요청

AMQ7B58 (IBM i)

Publish 우선순위

AMQ7B59 (IBM i)

와일드카드 스키마

AMQ7B5A (IBM i)

만기 시간

AMQ7B5B (IBM i)

MQ 구독 작성

AMQ7B5C (IBM i)

구독 이름

AMQ7B5D (IBM i)

토픽 오브젝트

AMQ7B5E (IBM i)

목적지

AMQ7B5F (IBM i)

MQ 구독 작업

AMQ7B60 (IBM i)

표시할 구독 없음

AMQ7B61 (IBM i)

MQ 구독 표시

AMQ7B62 (IBM i)

MQ 구독 삭제

AMQ7B63 (IBM i)

Publish 계정 토큰

AMQ7B67 (IBM i)

Subscription ID

AMQ7B68 (IBM i)

발신 구독 ID

AMQ7B69 (IBM i)

Pub/Sub 엔진 제어

AMQ7B6A (IBM i)

표시할 메시지 특성이 없습니다.

심각도(Severity)

0: 정보

설명

메시지에 메시지 특성이 없습니다.

응답

없음

AMQ7B6B (IBM i)

추적 디렉토리

AMQ7B6C (IBM i)

추적 시작 제어

AMQ7B6D (IBM i)

사용자

AMQ7B6E (IBM i)

추적 종료 제어

AMQ7B6F (IBM i)

MQ 토픽 문자열 지우기

AMQ7B71 (IBM i)

토픽 트리 지속 시간

AMQ7B72 (IBM i)

작업 정보

AMQ7B73 (IBM i)

스레드 ID

AMQ7B74 (IBM i)

지우기 유형

AMQ7B75 (IBM i)

범위 지우기

AMQ7B76 (IBM i)

보안 엑시트 매개변수 조합이 올바르지 않습니다.

심각도(Severity)

40: 중지 오류

설명

올바르지 않은 보안 엑시트 매개변수 조합이 명령에 입력되었습니다. SCYEXIT 매개변수는 채널 유형 *CLTCN에 지정할 수 없습니다. CSCYEXIT 매개변수는 채널 유형 *CLTCN에만 지정할 수 있습니다. 동일한 명령에 SCYEXIT 및 CSCYEXIT 매개변수를 둘 다 지정할 수 없습니다.

응답

명령에서 올바르지 않은 보안 엑시트 매개변수 조합을 제거한 후 명령을 다시 시도하십시오.

AMQ7B77 (IBM i)

송신 엑시트 매개변수 조합이 올바르지 않습니다.

심각도(Severity)

40: 중지 오류

설명

올바르지 않은 송신 엑시트 매개변수 조합이 명령에 입력되었습니다. SNDEXIT 매개변수는 채널 유형 *CLTCN에 지정할 수 없습니다. CSNDEXIT 매개변수는 채널 유형 *CLTCN에만 지정할 수 있습니다. 동일한 명령에 SNDEXIT 및 CSNDEXIT 매개변수를 둘 다 지정할 수 없습니다.

응답

명령에서 올바르지 않은 송신 엑시트 매개변수 조합을 제거한 후 명령을 다시 시도하십시오.

AMQ7B78 (IBM i)

수신 엑시트 매개변수 조합이 올바르지 않습니다.

심각도(Severity)

40: 중지 오류

설명

올바르지 않은 수신 엑시트 매개변수 조합이 명령에 입력되었습니다. RCVEXIT 매개변수는 채널 유형 *CLTCN에 지정할 수 없습니다. CRCVEXIT 매개변수는 채널 유형 *CLTCN에만 지정할 수 있습니다. 동일한 명령에 RCVEXIT 및 CRCVEXIT 매개변수를 둘 다 지정할 수 없습니다.

응답

명령에서 올바르지 않은 수신 엑시트 매개변수 조합을 제거한 후 명령을 다시 시도하십시오.

AMQ7B79 (IBM i)

명령을 WebSphere MQ 발행/구독 브로커에 적용할 수 없습니다.

심각도(Severity)

0: 정보

설명

이 명령은 널 조작을 수행합니다.

응답

이 기능을 수행할 수 있는 대체 방법은 발행/구독 사용자 안내서를 참조하십시오.

AMQ8000-8999: 관리**AMQ8001**

IBM WebSphere MQ 큐 관리자가 작성되었습니다.

심각도(Severity)

0: 정보

설명

IBM WebSphere MQ 큐 관리자가 작성되었습니다. <insert_5>

응답

없음

AMQ8002

IBM WebSphere MQ 큐 관리자 <insert_5> 가 삭제되었습니다.

심각도(Severity)

0: 정보

설명

IBM WebSphere MQ 큐 관리자 <insert_5> 가 삭제되었습니다.

응답

없음

AMQ8003

IBM WebSphere MQ 큐 관리자 <insert_5> 가 시작되었습니다.

심각도(Severity)

0: 정보

설명

IBM WebSphere MQ 큐 관리자 <insert_5> 가 시작되었습니다.

응답

없음

AMQ8004

IBM WebSphere MQ 큐 관리자 <insert_5> 이 (가) 종료되었습니다.

심각도(Severity)

0: 정보

설명

IBM WebSphere MQ 큐 관리자 <insert_5> 이 (가) 종료되었습니다.

응답

없음

AMQ8005

IBM WebSphere MQ 큐 관리자가 변경되었습니다.

심각도(Severity)

0: 정보

설명

IBM WebSphere MQ 큐 관리자 <insert_3> 이 변경되었습니다.

응답

없음

AMQ8006

IBM WebSphere MQ 큐가 작성되었습니다.

심각도(Severity)

0: 정보

설명

IBM WebSphere MQ 큐가 <insert_3> 작성되었습니다.

응답

없음

AMQ8007

IBM WebSphere MQ 큐가 삭제되었습니다.

심각도(Severity)

0: 정보

설명

IBM WebSphere MQ 큐가 <insert_3> 삭제되었습니다.

응답

없음

AMQ8008

IBM WebSphere MQ 큐가 변경되었습니다.

심각도(Severity)

0: 정보

설명

IBM WebSphere MQ 큐가 <insert_3> 변경되었습니다.

응답

없음

AMQ8010

IBM WebSphere MQ 프로세스가 작성되었습니다.

심각도(Severity)

0: 정보

설명

IBM WebSphere MQ process <insert_3> created.

응답

없음

AMQ8011

IBM WebSphere MQ 프로세스가 삭제되었습니다.

심각도(Severity)

0: 정보

설명

IBM WebSphere MQ 프로세스가 <insert_3> 삭제되었습니다.

응답

없음

AMQ8012

IBM WebSphere MQ 프로세스가 변경되었습니다.

심각도(Severity)

0: 정보

설명

IBM WebSphere MQ process <insert_3> changed.

응답

없음

AMQ8014

IBM WebSphere MQ 채널이 작성되었습니다.

심각도(Severity)

0: 정보

설명

IBM WebSphere MQ 채널이 <insert_3> 작성되었습니다.

응답

없음

AMQ8015

IBM WebSphere MQ 채널이 삭제되었습니다.

심각도(Severity)

0: 정보

설명

IBM WebSphere MQ 채널 <insert_3> 이 삭제되었습니다.

응답

없음

AMQ8016

IBM WebSphere MQ 채널이 변경되었습니다.

심각도(Severity)

0: 정보

설명

IBM WebSphere MQ 채널 <insert_3> 이 변경되었습니다.

응답

없음

AMQ8018

IBM WebSphere MQ 채널 시작이 승인되었습니다.

심각도(Severity)

0: 정보

설명

<insert_3> 채널이 시작되고 있습니다. 채널 시작 기능이 시작되었습니다. 이 기능은 채널이 실제로 시작되기 전에 네트워크 전역에 걸친 일련의 조작을 포함합니다. 통신 프로토콜이 통신을 시작할 채널에서 조정되는 사이에 짧은 기간 동안 채널 상태는 "BINDING"을 표시합니다.

응답

없음

AMQ8019

IBM WebSphere MQ 채널 중지가 승인되었습니다.

심각도(Severity)

0: 정보

설명

채널 <insert_3> 이 (가) 중지되도록 요청되었습니다.

응답

없음

AMQ8020

IBM WebSphere MQ 채널 ping 실행이 완료되었습니다.

심각도(Severity)

0: 정보

설명

<insert_3> 핑 채널이 완료되었습니다.

응답

없음

AMQ8021

IBM WebSphere MQ 리스너 시작 요청이 승인되었습니다.

심각도(Severity)

0: 정보

설명

리스너 시작 요청이 승인되어 처리 중입니다.

응답

리스너 시작 요청에 실패할 경우 오류와 관련된 정보는 큐 관리자 오류 로그에서 볼 수 있습니다. 리스너가 시작되면 MQSC 명령 'DISPLAY LSSTATUS'를 사용하여 리스너 상태를 모니터링할 수 있습니다. IBM i에서 'WRKMQLSR OPTION(*STATUS)' 명령을 사용하여 리스너의 상태를 모니터링할 수도 있습니다.

AMQ8022

IBM WebSphere MQ 큐가 지워졌습니다.

심각도(Severity)

0: 정보

설명

<insert_3> 큐의 모든 메시지가 삭제되었습니다.

응답

없음

AMQ8023

IBM WebSphere MQ 채널이 재설정되었습니다.

심각도(Severity)

0: 정보

설명

채널 <insert_3> 이 (가) 재설정되었습니다. 채널의 새 순서 번호는 <insert_1>입니다.

응답

없음

AMQ8024

IBM WebSphere MQ 채널 시작기가 시작되었습니다.

심각도(Severity)

0: 정보

설명

<insert_3> 큐에 대한 채널 시작기가 시작되었습니다.

응답

없음

AMQ8025

IBM WebSphere MQ 채널이 해석되었습니다.

심각도(Severity)

0: 정보

설명

IBM WebSphere MQ 채널 <insert_3> 에 대한 메시지가 해석되지 않았습니다.

응답

없음

AMQ8026

IBM WebSphere MQ 큐 관리자 종료 요청이 승인되었습니다.

심각도(Severity)

0: 정보

설명

큐 관리자 <insert_5>에 대해 제어된 중지 요청이 시작되었습니다.

응답

없음

AMQ8027

IBM WebSphere MQ 명령 서버가 시작되었습니다.

심각도(Severity)

0: 정보

설명

명령 서버가 시작되었습니다.

응답

없음

AMQ8028

IBM WebSphere MQ 명령 서버가 종료되었습니다.

심각도(Severity)

0: 정보

설명

명령 서버가 중지되었습니다.

응답

없음

AMQ8029

IBM WebSphere MQ 권한이 부여되었습니다.

심각도(Severity)

0: 정보

설명

오브젝트 <insert_5>에 대한 권한이 부여되었습니다.

응답

없음

AMQ8030

IBM WebSphere MQ 권한이 취소되었습니다.

심각도(Severity)

0: 정보

설명

오브젝트 <insert_3>에 대한 권한이 취소되었습니다.

응답

없음

AMQ8031 (IBM i)

메시지 큐 관리자가 연결되었습니다.

심각도(Severity)

0: 정보

설명

메시지 큐 관리자가 연결되었습니다.

응답

없음

AMQ8032 (IBM i)

메시지 큐 관리자의 연결이 끊어졌습니다.

심각도(Severity)

0: 정보

설명

메시지 큐 관리자의 연결이 끊어졌습니다.

응답

없음

AMQ8033

IBM WebSphere MQ 오브젝트가 재작성되었습니다.

심각도(Severity)

0: 정보

설명

MQ 오브젝트 <insert_5> 이 (가) 이미지에서 다시 작성되었습니다.

응답

없음

AMQ8034

IBM WebSphere MQ 오브젝트 이미지가 기록되었습니다.

심각도(Severity)

0: 정보

설명

MQ 오브젝트 <insert_3> 의 이미지가 기록되었습니다.

응답

없음

AMQ8035

IBM WebSphere MQ 명령 서버 상태....: 실행 중

심각도(Severity)

0: 정보

설명

없음

응답

없음

AMQ8036

IBM WebSphere MQ 명령 서버 상태....: 중지 중

심각도(Severity)

0: 정보

설명

없음

응답

없음

AMQ8037

IBM WebSphere MQ 명령 서버 상태....: 시작 중

심각도(Severity)

0: 정보

설명

없음

응답

없음

AMQ8038

IBM WebSphere MQ 명령 서버 상태....: 큐가 사용불가능한 상태에서 실행 중

심각도(Severity)

0: 정보

설명
없음

응답
없음

AMQ8039

IBM WebSphere MQ 명령 서버 상태.....: 중지

심각도(Severity)

0: 정보

설명
없음

응답
없음

AMQ8040

IBM WebSphere MQ 명령 서버가 종료 중입니다.

심각도(Severity)

0: 정보

설명
없음

응답
없음

AMQ8041

이전에 연결된 프로세스가 여전히 실행되고 있어서 큐 관리자를 재시작하거나 삭제할 수 없습니다.

심각도(Severity)

40: 중지 오류

설명

마지막으로 실행 중이었던 큐 관리자에 연결된 프로세스가 여전히 활성 상태입니다. 큐 관리자를 재시작할 수 없습니다.

응답

프로세스를 중지하고 큐 관리자를 시작해보십시오.

AMQ8041 (IBM i)

큐 관리자를 재시작하거나 삭제할 수 없습니다.

심각도(Severity)

40: 중지 오류

설명

마지막으로 실행 중이었을 때 큐 관리자에 연결되었던 작업이 여전히 활성 상태입니다. 큐 관리자를 재시작하거나 삭제할 수 없습니다.

응답

WRKMQM에서 옵션 22를 사용하여 큐 관리자에 연결된 작업을 식별하십시오. 연결된 작업을 종료한 후 명령을 재시도하십시오.

AMQ8042

프로세스 <insert_1> 이 (가) 계속 실행 중입니다.

심각도(Severity)

0: 정보

AMQ8043

비런타임 애플리케이션이 런타임 전용 큐 관리자에 연결하려고 시도했습니다.

심각도(Severity)

0: 정보

설명

비런타임 애플리케이션이 비런타임 애플리케이션에 대한 지원이 설치되지 않은 노드의 큐 관리자에 연결하려고 시도했습니다. MQRC_ENVIRONMENT_ERROR의 이유로 연결 시도가 거부됩니다.

응답

노드가 런타임 애플리케이션만 지원하도록 설계된 경우 비런타임 애플리케이션이 큐 관리자에 연결하려고 시도한 이유를 조사하십시오. 노드가 비런타임 전용 애플리케이션을 지원하도록 설계된 경우에는 기본 옵션이 설치되었는지 조사하십시오. 비런타임 애플리케이션을 이 노드에서 실행하려면 기본 옵션이 설치되어 있어야 합니다.

AMQ8044(Windows)

Active Directory에서 큐 관리자를 제거하는 중에 오류가 발생했습니다.

심각도(Severity)

0: 정보

설명

Windows Active Directory에서 큐 관리자를 제거하는 데 실패했습니다. 이는 해당 항목을 열거나 수정할 수 없기 때문이거나 서비스 제어점이 이미 제거되었기 때문입니다.

응답

Active Directory에서 오브젝트를 삭제할 수 있는 권한이 사용자 계정에 있는지와 입력 항목이 이미 삭제되지 않았는지를 확인하십시오.

AMQ8045

WebSphere MQ 채널을 사용 중입니다.

심각도(Severity)

20: 오류

설명

프로세스에서 실행 중인 텔레메트리 채널을 삭제하거나 이미 사용 중인 포트를 사용하여 새 텔레메트리 채널을 정의하려고 합니다. 프로세스에서 새 텔레메트리 채널을 정의하려고 하는 경우 채널이 정의되지만 시작되지 않습니다.

응답

포트를 사용 중인 프로세스를 중지한 후 이전에 실행 중이던 채널을 삭제하거나 새로 정의된 채널을 시작하십시오.

AMQ8046

<insert_3>에 대한 오브젝트를 마이그레이션합니다.

심각도(Severity)

0: 정보

응답

없음

AMQ8047

채널 마이그레이션 통계: <insert_1> 이 (가) 마이그레이션되었습니다. <insert_2> 개 실패했습니다.

심각도(Severity)

0: 정보

설명

이전 버전의 IBM WebSphere MQ 채널 정의에서 마이그레이션된 채널 오브젝트의 수와 발생한 장애에 대한 정보입니다.

응답

없음

AMQ8048

기본 오브젝트 통계: <insert_1> 이 (가) 작성되었습니다. <insert_2> 가 바뀌었습니다. <insert_3> 개 실패했습니다.

심각도(Severity)

0: 정보

설명

성공적으로 작성되거나 바뀐 오브젝트의 수와 기본 오브젝트 작성 중에 발생한 실패에 대한 정보입니다.

응답

없음

AMQ8049

오브젝트 <insert_4>. 작성 또는 대체할 수 없습니다.

심각도(Severity)

20: 오류

설명

IBM WebSphere MQ 큐 관리자 <insert_5> 에 대한 기본 오브젝트 <insert_4> 을 (를) 작성 또는 대체하는 중에 오류가 발생했습니다. 이 오류는 부적합한 권한 부여로 인한 것입니다. 이유 코드는 <insert_1>입니다.

응답

발생 가능한 문제점에 대한 자세한 정보는 이 로그를 확인하십시오. 디스크 공간 및 스토리지와 같은 자원이 충분한지 확인하십시오. 손상된 오브젝트의 경우 백업 오브젝트를 사용하여 대체하십시오. 다른 모든 작업이 실패하면, dltmqm을 사용하여 큐 관리자 <insert_5> 을 삭제하고 crtmqm을 사용하여 다시 작성하십시오.

AMQ8050

<insert_3>의 기본 오브젝트를 작성하거나 대체합니다.

심각도(Severity)

0: 정보

응답

없음

AMQ8051

발생한 실패에 대한 자세한 내용은 AMQERR01.LOG를 확인하십시오.

심각도(Severity)

0: 정보

응답

없음

AMQ8051(Tandem)

발생한 장애에 대한 세부사항은 MQERRLG1을 확인하십시오.

심각도(Severity)

0: 정보

응답

없음

AMQ8052

Completing setup.

심각도(Severity)

0: 정보

응답

없음

AMQ8053

오브젝트 <insert_4>. 작성 또는 대체할 수 없습니다.

심각도(Severity)

20: 오류

설명

IBM WebSphere MQ 큐 관리자 <insert_5> 에 대한 기본 오브젝트 <insert_4> 을 (를) 작성 또는 대체하는 중에 오류가 발생했습니다. 이 오류는 연결이 중단됨으로 인해 발생했습니다. 이유 코드는 <insert_1>입니다.

응답

발생 가능한 문제점에 대한 자세한 정보는 이 로그를 확인하십시오. 디스크 공간 및 스토리지와 같은 자원이 충분한지 확인하십시오. 손상된 오브젝트의 경우 백업 오브젝트를 사용하여 대체하십시오. 다른 모든 작업이 실패하면, dltmqm을 사용하여 큐 관리자 <insert_5> 을 삭제하고 crtmqm을 사용하여 다시 작성하십시오.

AMQ8054

오브젝트 <insert_4>. 작성 또는 대체할 수 없습니다.

심각도(Severity)

20: 오류

설명

IBM WebSphere MQ 큐 관리자 <insert_5> 에 대한 기본 오브젝트 <insert_4> 을 (를) 작성 또는 대체하는 중에 오류가 발생했습니다. 사용 불가능한 스토리지로 인해 오류가 발생했습니다. 이유 코드는 <insert_1> 입니다.

응답

발생 가능한 문제점에 대한 자세한 정보는 이 로그를 확인하십시오. 디스크 공간 및 스토리지와 같은 자원이 충분한지 확인하십시오. 손상된 오브젝트의 경우 백업 오브젝트를 사용하여 대체하십시오. 다른 모든 작업이 실패하면, dlrmqm을 사용하여 큐 관리자 <insert_5> 을 삭제하고 crtmqm을 사용하여 다시 작성하십시오.

AMQ8055

오브젝트 <insert_4>. 작성 또는 대체할 수 없습니다.

심각도(Severity)

20: 오류

설명

IBM WebSphere MQ 큐 관리자 <insert_5> 에 대한 기본 오브젝트 <insert_4> 을 (를) 작성 또는 대체하는 중에 오류가 발생했습니다. 손상된 오브젝트로 인해 오류가 발생했습니다. 이유 코드는 <insert_1>입니다.

응답

발생 가능한 문제점에 대한 자세한 정보는 이 로그를 확인하십시오. 디스크 공간 및 스토리지와 같은 자원이 충분한지 확인하십시오. 손상된 오브젝트의 경우 백업 오브젝트를 사용하여 대체하십시오. 다른 모든 작업이 실패하면, dlrmqm을 사용하여 큐 관리자 <insert_5> 을 삭제하고 crtmqm을 사용하여 다시 작성하십시오.

AMQ8056

오브젝트 <insert_4>. 작성 또는 대체할 수 없습니다.

심각도(Severity)

20: 오류

설명

IBM WebSphere MQ 큐 관리자 <insert_5> 에 대한 기본 오브젝트 <insert_4> 을 (를) 작성 또는 대체하는 중에 오류가 발생했습니다. 채널 정의 오류로 인해 오류가 발생했습니다. 오류 코드는 <insert_1> (X<insert_2>) 입니다.

응답

발생 가능한 문제점에 대한 자세한 정보는 이 로그를 확인하십시오. 디스크 공간 및 스토리지와 같은 자원이 충분한지 확인하십시오. 손상된 오브젝트의 경우 백업 오브젝트를 사용하여 대체하십시오. 다른 모든 작업이 실패하면, dlrmqm을 사용하여 큐 관리자 <insert_5> 을 삭제하고 crtmqm을 사용하여 다시 작성하십시오.

AMQ8057

오브젝트 <insert_4>. 작성 또는 대체할 수 없습니다.

심각도(Severity)

20: 오류

설명

IBM WebSphere MQ 큐 관리자 <insert_5> 에 대한 기본 오브젝트 <insert_4> 을 (를) 작성 또는 대체하는 중에 오류가 발생했습니다. 채널 정의 파일의 올바른지 않은 레코드로 인해 오류가 발생했습니다. 오류 코드는 <insert_1> (X<insert_2>) 입니다.

응답

발생 가능한 문제점에 대한 자세한 정보는 이 로그를 확인하십시오. 디스크 공간 및 스토리지와 같은 자원이 충분한지 확인하십시오. 손상된 오브젝트의 경우 백업 오브젝트를 사용하여 대체하십시오. 다른 모든 작업이 실패하면, dlrmqm을 사용하여 큐 관리자 <insert_5> 을 삭제하고 crtmqm을 사용하여 다시 작성하십시오.

AMQ8058

오브젝트 <insert_4>. 작성 또는 대체할 수 없습니다.

심각도(Severity)

20: 오류

설명

IBM WebSphere MQ 큐 관리자 <insert_5> 에 대한 기본 오브젝트 <insert_4> 을 (를) 작성 또는 대체하는 중에 오류가 발생했습니다. 채널 정의 파일을 찾지 못해 오류가 발생했습니다. 오류 코드는 <insert_1> (X<insert_2>) 입니다.

응답

발생 가능한 문제점에 대한 자세한 정보는 이 로그를 확인하십시오. 디스크 공간 및 스토리지와 같은 자원이 충분한지 확인하십시오. 손상된 오브젝트의 경우 백업 오브젝트를 사용하여 대체하십시오. 다른 모든 작업이 실패하면, dltmqm을 사용하여 큐 관리자 <insert_5> 을 삭제하고 crtmqm을 사용하여 다시 작성하십시오.

AMQ8059

오브젝트 <insert_4>. 작성 또는 대체할 수 없습니다.

심각도(Severity)

20: 오류

설명

IBM WebSphere MQ 큐 관리자 <insert_5> 에 대한 기본 오브젝트 <insert_4> 을 (를) 작성 또는 대체하는 중에 오류가 발생했습니다. 예기치 않은 오류, 오류 코드 <insert_1> (X<insert_2>) 때문에 오류가 발생했습니다.

응답

발생 가능한 문제점에 대한 자세한 정보는 이 로그를 확인하십시오. 디스크 공간 및 스토리지와 같은 자원이 충분한지 확인하십시오. 손상된 오브젝트의 경우 백업 오브젝트를 사용하여 대체하십시오. 다른 모든 작업이 실패하면, dltmqm을 사용하여 큐 관리자 <insert_5> 을 삭제하고 crtmqm을 사용하여 다시 작성하십시오.

AMQ8060

IBM WebSphere MQ 큐 관리자 <insert_5> 이 (가) 대기로 시작되었습니다.

심각도(Severity)

0: 정보

설명

큐 관리자 <insert_5> 이 (가) 대기 인스턴스로 시작되었으며, 기존 기본 인스턴스가 실패하는 경우 기본 인스턴스가 될 준비가 되었습니다.

응답

없음

AMQ8061(Windows)

명령 <insert_4> 이 (가) 유효하지 않습니다.

심각도(Severity)

10: 경고

설명

큐 관리자 <insert_5> 에 대한 IBM WebSphere MQ 서비스 명령 파일 <insert_3> 의 행 <insert_1> 에 있는 명령 <insert_4> 이 (가) 서비스 명령 파일에 사용할 수 없습니다. 이 행은 무시됩니다.

응답

파일의 콘텐츠를 확인하고 조작을 재시도하십시오.

AMQ8062(Windows)

<insert_3>명령에서 예기치 않은 리턴 코드 <insert_1>이 (가) 발생했습니다.

심각도(Severity)

10: 경고

설명

예기치 않은 리턴 코드 <insert_1>이 (가) <insert_3>명령에 의해 리턴되었습니다. 이 명령은 큐 관리자 <insert_4>에 대한 IBM WebSphere MQ 서비스에서 실행되었습니다.

응답

명령 및 매개변수가 올바른지 확인하십시오.

AMQ8063(Windows)

<insert_3>명령을 실행할 권한이 없습니다.

심각도(Severity)

20: 오류

설명

현재 사용자 <insert_5> 은 (는) <insert_3> 명령을 발행할 수 있는 권한이 없습니다. 이는 사용자가 관리자 그룹의 구성원이지만 현재 승격되지 않은 경우에 발생할 수 있습니다. 명령을 무시합니다.

응답

사용자를 로컬 'mqm' 보안 그룹에 추가하고 조작을 재시도하십시오.

AMQ8064(Windows)

실행할 수 있는 애플리케이션을 시작할 권한이 부여되지 않았습니다.

심각도(Severity)

20: 오류

설명

<insert_5> 사용자에게는 실행할 수 있는 애플리케이션 <insert_3>을 (를) 시작할 수 있는 권한이 없습니다. 애플리케이션이 시작되지 않았습니다.

응답

로컬 'mqm' 보안 그룹에 사용자를 추가한 후 애플리케이션을 재시작하십시오.

AMQ8065(Windows)

로컬 그룹 <insert_3> 을 (를) 찾을 수 없습니다.

심각도(Severity)

20: 오류

설명

로컬 그룹 <insert_3> 을 (를) 사용할 수 없습니다. 사용자에게 권한이 부여되었는지 확인할 수 없습니다. 기능을 계속할 수 없습니다.

응답

필수 로컬 그룹을 작성한 후 조작을 재시도하십시오.

AMQ8066(Windows)

로컬 mqm 그룹을 찾을 수 없습니다.

심각도(Severity)

20: 오류

설명

로컬 mqm 그룹이 사용 불가능합니다. 사용자에게 권한이 부여되었는지 확인할 수 없습니다. 기능을 계속할 수 없습니다.

응답

로컬 mqm 그룹을 작성한 후 조작을 재시도하십시오.

AMQ8067

IBM WebSphere MQ 채널이 자동 정의되었습니다.

심각도(Severity)

0: 정보

설명

<insert_5> 채널이 자동으로 정의되었습니다.

응답

없음

AMQ8068

Setup completed.

심각도(Severity)

0: 정보

응답

없음

AMQ8069

crtmqm 명령의 ApplicationGroup에 mqm 사용자 ID가 포함되어 있지 않습니다.

심각도(Severity)

40: 중지 오류

설명

IBM WebSphere MQ 큐 관리자 <insert_5> 이 (가) 작성되지 않습니다. crtmqmq 명령에 지정된 ApplicationGroup은 RestrictedMode 옵션(-g)이 지정될 때 mqmq 사용자 ID를 포함해야 합니다.

응답

없음

AMQ8070

crtmqmq 명령의 ApplicationGroup이 정의되지 않았습니다.

심각도(Severity)

40: 중지 오류

설명

IBM WebSphere MQ 큐 관리자 <insert_5> 이 (가) 작성되지 않습니다. RestrictedMode 옵션(-g)이 지정되었으나 ApplicationGroup이 존재하지 않습니다.

응답

없음

AMQ8071

RestrictedMode 옵션이 이 플랫폼에서 지원되지 않습니다.

심각도(Severity)

40: 중지 오류

설명

IBM WebSphere MQ 큐 관리자 <insert_5> 이 (가) 작성되지 않습니다. RestrictedMode 옵션이 지정되었지만 이 플랫폼에서 지원되지 않습니다.

응답

없음

AMQ8072(Windows)

채널을 관리할 권한이 부여되지 않았습니다.

심각도(Severity)

10: 경고

설명

큐 관리자 <insert_3> 에 대한 명령 서버가 채널에 대한 관리 명령을 수신했습니다. <insert_5> 사용자는 IBM WebSphere MQ 채널을 관리할 수 있는 권한이 없습니다. 명령 서버가 명령을 처리하지 않았습니다.

응답

로컬 'mqmq' 보안 그룹에 사용자를 추가한 후 필요에 따라 보안 정책이 설정되었는지 확인하십시오.

AMQ8073(Windows)

SID (<insert_3>) 를 해석할 수 없으므로 권한 부여에 실패했습니다.

심각도(Severity)

10: 경고

설명

오브젝트 권한 관리자가 지정된 SID를 엔티티와 도메인 정보로 해석하지 못했습니다.

응답

애플리케이션이 이 시스템에서 인식되는 SID를 제공하는지, 필요한 모든 도메인 제어기가 사용 가능한지 및 보안 정책이 사용자 요구사항에 따라 설정되었는지 확인하십시오.

AMQ8074(Windows)

Authorization failed as the SID <insert_3> does not match the entity <insert_4>.

심각도(Severity)

10: 경고

설명

오브젝트 권한 관리자가 일치하지 않는 데이터를 수신했습니다. 제공된 SID가 제공된 엔티티 정보와 일치하지 않습니다.

응답

애플리케이션이 올바른 엔티티 및 SID 정보를 제공하고 있는지 확인하십시오.

AMQ8075(Windows)

<insert_3> 엔티티의 SID를 확보할 수 없기 때문에 권한 부여에 실패했습니다.

심각도(Severity)

10: 경고

설명

오브젝트 권한 관리자가 지정된 엔티티의 SID를 확보하지 못했습니다.

응답

엔티티가 올바른지 그리고 필요한 모든 도메인 제어가 사용 가능한지 확인하십시오.

AMQ8076(Windows)

<insert_3>엔티티에 대한 SID가 제공되지 않았으므로 권한 부여에 실패했습니다.

심각도(Severity)

10: 경고

설명

지정된 엔티티의 SID 정보가 오브젝트 권한 관리자에게 제공되지 않았으며 보안 정책이 'NTSIDsRequired'로 설정되어 있습니다.

응답

애플리케이션이 올바른 SID를 제공하는지와 보안 정책이 사용자 요구사항에 따라 설정되었는지 확인하십시오.

AMQ8077

<insert_3> 엔티티에 <insert_4>오브젝트에 액세스할 수 있는 권한이 충분하지 않습니다.

심각도(Severity)

10: 경고

설명

지정된 엔티티에 필수 엔티티에 액세스할 권한이 부여되지 않았습니다. 다음과 같은 요청된 권한이 없습니다. <insert_5>

응답

필수 오브젝트에 대해 이 엔티티에 올바른 레벨의 권한이 설정되었는지 확인하거나 이 엔티티가 권한 부여된 그룹의 멤버인지 확인하십시오.

AMQ8078

큐 관리자 <insert_3> 이 (가) 종료될 때까지 대기 중입니다.

심각도(Severity)

0: 정보

응답

없음

AMQ8079(Windows)

<insert_3>사용자의 그룹 멤버십 정보를 검색하려고 할 때 액세스가 거부되었습니다.

심각도(Severity)

10: 경고

설명

<insert_4>사용자의 권한으로 실행 중인 IBM WebSphere MQ이 (가) 지정된 사용자에게 대한 그룹 멤버십 정보를 검색할 수 없습니다.

응답

Ensure Active Directory access permissions allow user <insert_4> to read group memberships for user <insert_3>. To retrieve group membership information for a domain user, MQ must run with the authority of a domain user and a domain controller must be available.

AMQ8079 (IBM i)

IBM WebSphere MQ 트리거 모니터 작업이 시작되었습니다.

심각도(Severity)

0: 정보

설명

선택한 이니시에이션 큐에서 메시지를 처리하기 위해 큐 관리자 <insert_3>에 대한 메시지 큐 관리자 트리거 모니터 작업이 시작되었습니다. 작업 세부사항은 이전에 발행된 메시지를 참조하십시오.

응답

없음

AMQ8080 (IBM i)

IBM WebSphere MQ 트리거 모니터 작업 시작에 실패했습니다.

심각도(Severity)

40: 중지 오류

설명

메시지 큐 관리자 트리거 작업이 관리자 <insert_3>에 대해 시작하는 데 실패했습니다. 장애 이유 코드는 <insert_2>입니다. 자세한 정보는 이전에 발행된 메시지를 참조하십시오.'

응답

없음

AMQ8081(Windows)

큐 관리자를 관리할 권한이 부여되지 않았습니다.

심각도(Severity)

10: 경고

설명

큐 관리자 <insert_3>에 대한 명령 서버가 큐 관리자에 대한 관리 명령을 수신했습니다. <insert_5> 사용자는 IBM WebSphere MQ 큐 관리자를 관리할 권한이 없습니다. 명령 서버가 명령을 처리하지 않았습니다.

응답

로컬 'mqm' 보안 그룹에 사용자를 추가한 후 필요에 따라 보안 정책이 설정되었는지 확인하십시오.

AMQ8082(Windows)

클러스터를 관리할 권한이 부여되지 않았습니다.

심각도(Severity)

10: 경고

설명

큐 관리자 <insert_3>에 대한 명령 서버가 클러스터에 대한 관리 명령을 수신했습니다. <insert_5> 사용자는 IBM WebSphere MQ 클러스터를 관리할 수 있는 권한이 없습니다. 명령 서버가 명령을 처리하지 않았습니다.

응답

로컬 'mqm' 보안 그룹에 사용자를 추가한 후 필요에 따라 보안 정책이 설정되었는지 확인하십시오.

AMQ8083

IBM WebSphere MQ 큐 관리자 <insert_3> 시작 중.

심각도(Severity)

0: 정보

설명

IBM WebSphere MQ 큐 관리자 <insert_3> 시작 중.

응답

없음

AMQ8084

IBM WebSphere MQ 연결을 찾을 수 없습니다.

심각도(Severity)

0: 정보

설명

지정된 연결이 없습니다.

응답

연결 이름을 수정한 후 명령을 다시 시도하십시오.

AMQ8085

IBM WebSphere MQ 큐 관리자 <insert_3> 이 (가) 재생을 위해 시작되고 있습니다.

심각도(Severity)

0: 정보

설명

IBM WebSphere MQ 큐 관리자 <insert_3> 이 (가) 재생을 위해 시작되고 있습니다. strmqm 명령이 '-r' 옵션과 함께 발행되었습니다. 자세한 정보는 IBM WebSphere MQ 시스템 관리 문서를 참조하십시오.

응답

없음

AMQ8086

IBM WebSphere MQ 큐 관리자 <insert_3> 이 (가) 활성화되고 있습니다.

심각도(Severity)

0: 정보

설명

IBM WebSphere MQ 큐 관리자 <insert_3> 이 (가) 활성화되고 있습니다. strmqm 명령이 '-a' 옵션과 함께 발행되었습니다. 자세한 정보는 IBM WebSphere MQ 시스템 관리 문서를 참조하십시오.

응답

없음

AMQ8086 (IBM i)

IBM WebSphere MQ 큐 관리자 <insert_3> 이 (가) 활성화되고 있습니다.

심각도(Severity)

0: 정보

설명

IBM WebSphere MQ 큐 관리자 <insert_3> 이 (가) 활성화되고 있습니다. STRMQM 명령이 ACTIVATE(*YES) 옵션과 함께 발행되었습니다. 추가적인 세부사항은 IBM WebSphere MQ 시스템 관리 문서를 참조하십시오.

응답

없음

AMQ8087

Attempt to migrate listener <insert_3> to a QM object failed with <insert_1>.

심각도(Severity)

20: 오류

설명

Whilst processing legacy services, listener <insert_3> could not be migrated to an MQ object named <insert_4>, the object creation failed with <insert_1>.

응답

생성된 모든 출력 파일을 저장하고 https://www.ibm.com/support/home/product/P439881V74305Y86/IBM_MQ 또는 IBM 지원 센터 (https://www.ibm.com/support/home/product/C100515X13178X21/other_software/ibm_support_assistant) 를 사용하여 솔루션이 이미 사용 가능한지 확인하십시오. 일치하는 내용이 없으면 IBM IBM 지원 센터에 문의하십시오.

AMQ8088

Attempt to migrate trigger monitor <insert_3> to a QM object failed with <insert_1>.

심각도(Severity)

20: 오류

설명

레거시 서비스를 처리하는 중에 트리거 모니터 <insert_3> 을 (를) <insert_4> 이름의 MQ 오브젝트로 이주할 수 없습니다. <insert_1>로 오브젝트 작성에 실패했습니다.

응답

생성된 모든 출력 파일을 저장하고 https://www.ibm.com/support/home/product/P439881V74305Y86/IBM_MQ 또는 IBM 지원 센터 (<https://www.ibm.com/support/home/product/C100515X13178X21/>)

[other software/ibm_support_assistant](#)) 를 사용하여 솔루션이 이미 사용 가능한지 확인하십시오. 일치하는 내용이 없으면 IBM IBM 지원 센터에 문의하십시오.

AMQ8089

<insert_1>로 채널 서비스 <insert_3> 을 (를) QM 오브젝트로 마이그레이션하는 데 실패했습니다.

심각도(Severity)

20: 오류

설명

Whilst processing legacy services, channel service <insert_3> could not be migrated to an MQ object named <insert_4>, the object creation failed with <insert_1>.

응답

생성된 모든 출력 파일을 저장하고 https://www.ibm.com/support/home/product/P439881V74305Y86/IBM_MQ 또는 IBM 지원 센터 (https://www.ibm.com/support/home/product/C100515X13178X21/other_software/ibm_support_assistant) 를 사용하여 솔루션이 이미 사용 가능한지 확인하십시오. 일치하는 내용이 없으면 IBM IBM 지원 센터에 문의하십시오.

AMQ8090

Attempt to migrate channel initiator <insert_3> to a QM object failed with <insert_1>.

심각도(Severity)

20: 오류

설명

Whilst processing legacy services, channel initiator <insert_3> could not be migrated to an MQ object named <insert_4>, the object creation failed with <insert_1>.

응답

생성된 모든 출력 파일을 저장하고 https://www.ibm.com/support/home/product/P439881V74305Y86/IBM_MQ 또는 IBM 지원 센터 (https://www.ibm.com/support/home/product/C100515X13178X21/other_software/ibm_support_assistant) 를 사용하여 솔루션이 이미 사용 가능한지 확인하십시오. 일치하는 내용이 없으면 IBM IBM 지원 센터에 문의하십시오.

AMQ8091

Attempt to migrate custom service <insert_3> to a QM object failed with <insert_1>.

심각도(Severity)

20: 오류

설명

Whilst processing legacy services, custom service <insert_3> could not be migrated to an MQ object named <insert_4>, the object creation failed with <insert_1>.

응답

생성된 모든 출력 파일을 저장하고 https://www.ibm.com/support/home/product/P439881V74305Y86/IBM_MQ 또는 IBM 지원 센터 (https://www.ibm.com/support/home/product/C100515X13178X21/other_software/ibm_support_assistant) 를 사용하여 솔루션이 이미 사용 가능한지 확인하십시오. 일치하는 내용이 없으면 IBM IBM 지원 센터에 문의하십시오.

AMQ8092

서비스 이주 통계: <insert_1> 이 (가) 이주되었습니다. <insert_2> 개 실패했습니다.

심각도(Severity)

0: 정보

설명

이전 버전의 Windows용 IBM WebSphere MQ 서비스에서 마이그레이션된 서비스 오브젝트 수와 발생한 장애에 대한 정보입니다.

응답

없음

AMQ8093

IBM WebSphere MQ 구독이 변경되었습니다.

심각도(Severity)

0: 정보

설명

IBM WebSphere MQ 서브스크립션 <insert_3> 가 변경되었습니다.

응답

없음

AMQ8094

IBM WebSphere MQ 구독이 작성되었습니다.

심각도(Severity)

0: 정보

설명

IBM WebSphere MQ 서브스크립션 <insert_3> 이 (가) 작성되었습니다.

응답

없음

AMQ8095

IBM WebSphere MQ 구독이 삭제되었습니다.

심각도(Severity)

0: 정보

설명

IBM WebSphere MQ 서브스크립션 <insert_3> 이 삭제되었습니다.

응답

없음

AMQ8096

IBM WebSphere MQ 구독이 조회되었습니다.

심각도(Severity)

0: 정보

설명

IBM WebSphere MQ 서브스크립션 <insert_3> 이 (가) 조회되었습니다.

응답

없음

AMQ8097

기본 오브젝트 <insert_3>. <insert_1> 속성을 <insert_2>값으로 변경할 수 없습니다.

심각도(Severity)

20: 오류

설명

큐 관리자를 새 릴리스로 마이그레이션하는 동안 기본 오브젝트 중 하나의 속성 값을 변경하려고 했습니다. 위에 이름 지정된 기본 오브젝트의 속성을 변경할 수 없습니다. IBM WebSphere MQ 큐 관리자 <insert_4> 에 대한 기본 오브젝트 <insert_3> 의 정수 속성 <insert_1> 을 (를) 수정하는 중에 예기치 않은 오류가 발생했습니다.

응답

이 오류의 가장 유력한 원인은 <insert_3> 오브젝트가 <insert_1> 속성을 적용할 수 없는 충돌 유형의 오브젝트로 재정의되었기 때문입니다. 예를 들어, 원래 로컬 큐였던 기본 큐가 알리어스 큐로 변경되는 경우 MAXMSGL은 알리어스 큐가 지원하는 속성이 아니므로 큐 관리자는 속성 MQIA_MAX_MSG_LENGTH(13) 를 설정하는 데 실패할 수 있습니다. 고객 구성을 검토하여 이름 지정된 기본 오브젝트의 고객 정의 대체를 변경해야 하는지 확인하십시오.

AMQ8098

IBM WebSphere MQ 구독이 복사되었습니다.

심각도(Severity)

0: 정보

설명

IBM WebSphere MQ 서브스크립션 <insert_3> 가 복사되었습니다.

응답

없음

AMQ8099

IBM WebSphere MQ 구독 상태가 조회되었습니다.

심각도(Severity)

0: 정보

설명

IBM WebSphere MQ 등록 상태 <insert_3> 이 (가) 조회되었습니다.

응답

없음

AMQ8101

IBM WebSphere MQ 오류 (<insert_1>) 가 발생했습니다.

심각도(Severity)

40: 중지 오류

설명

명령 처리 중에 IBM WebSphere MQ 큐 관리자에서 16진값 <insert_1> 이 (가) 있는 예상치 않은 이유 코드가 수신되었습니다. (X'07D1'-X'0BB7' 범위의 16진 값은 MQI 이유 코드 2001-2999에 해당됨에 유의하십시오.) 자세한 정보는 로그에서 확인할 수 있습니다. 이유 코드 값이 오류가 특정 매개변수와 연관되었음을 표시하는 경우, 관련 매개변수는 <insert_4>입니다.

응답

오류를 정정한 후 명령을 다시 시도하십시오.

AMQ8102

<insert_4> 에 지정된 IBM WebSphere MQ 오브젝트 이름이 올바르지 않습니다.

심각도(Severity)

30: 심각한 오류

설명

<insert_4> 에 지정된 오브젝트 이름 <insert_3> 이 (가) 유효하지 않습니다. 이름의 길이는 48자를 초과해서는 안되며 채널 이름인 경우에는 20자를 넘지 않아야 합니다. 이름은 다음 문자만 포함해야 합니다. 소문자 a - z, 대문자 A - Z, 숫자 0 - 9, 마침표(.), 슬래시(/), 밑줄(_), 퍼센트 부호(%).

응답

매개변수 값의 길이를 변경하거나 올바른 문자 조합을 포함하도록 매개변수 값을 변경한 후 명령을 다시 시도하십시오.

AMQ8103

사용 가능한 스토리지가 충분하지 않습니다.

심각도(Severity)

40: 중지 오류

설명

요청된 조작을 수행하는 데 사용할 수 있는 스토리지가 충분하지 않습니다.

응답

일부 스토리지를 비운 후 명령을 다시 시도하십시오.

AMQ8104

IBM WebSphere MQ 디렉토리 <insert_3> 이 (가) 없습니다.

심각도(Severity)

40: 중지 오류

설명

<insert_3> 디렉토리를 찾을 수 없습니다. IBM WebSphere MQ가 정상적으로 설치되면 이 디렉토리가 작성됩니다. 자세한 정보는 로그를 참조하십시오.

응답

IBM WebSphere MQ 설치에 성공했는지 확인하십시오. 오류를 정정한 후 명령을 다시 시도하십시오.

AMQ8105

오브젝트 오류입니다.

심각도(Severity)

40: 중지 오류

설명

오브젝트 오류가 발생했습니다. 자세한 정보는 로그를 참조하십시오.

응답

오류를 정정한 후 명령을 다시 시도하십시오.

AMQ8106

IBM WebSphere MQ 큐 관리자를 작성 중입니다.

심각도(Severity)

0: 정보

설명

큐 관리자가 작성되고 있습니다.

응답

작성 프로세스가 완료될 때까지 대기한 후 명령을 다시 시도하십시오.

AMQ8107

IBM WebSphere MQ 큐 관리자가 실행 중입니다.

심각도(Severity)

10: 경고

설명

큐 관리자가 실행 중입니다.

응답

없음

AMQ8108

IBM WebSphere MQ 큐 관리자 <insert_3> 종료.

심각도(Severity)

10: 경고

설명

큐 관리자 <insert_3> 이 (가) 종료 중입니다.

응답

큐 관리자가 종료될 때까지 대기한 후 명령을 다시 시도하십시오.

AMQ8109

IBM WebSphere MQ 큐 관리자를 삭제 중입니다.

심각도(Severity)

0: 정보

설명

큐 관리자를 삭제하는 중입니다.

응답

삭제 프로세스가 완료될 때까지 기다리십시오.

AMQ8110

IBM WebSphere MQ 큐 관리자가 이미 있습니다.

심각도(Severity)

40: 중지 오류

설명

큐 관리자 <insert_5> 이 (가) 이미 존재합니다.

응답

없음

AMQ8112 (IBM i)

PRCNAME은 큐 유형 *ALS 또는 *RMT에 허용되지 않습니다.

심각도(Severity)

40: 중지 오류

설명

*ALS 또는 *RMT 유형의 큐에는 PRCNAME 매개변수를 지정할 수 없습니다.

응답

명령에서 PRCNAME 매개변수를 제거하거나, 명령이 CRTMQMQ 인 경우 QTYPE에 다른 값을 지정하십시오. 그런 후 명령을 다시 시도하십시오.

AMQ8113 (IBM i)

TRGENBL은 큐 타입 *ALS 또는 *RMT 로 허용되지 않는다.

심각도(Severity)

40: 중지 오류

설명

*ALS 또는 *RMT 유형의 큐에는 TRGENBL 매개변수를 지정할 수 없습니다.

응답

명령에서 TRGENBL 매개변수를 제거하거나, 명령이 CRTMQMQ 인 경우 QTYPE에 다른 값을 지정하십시오. 그런 후 명령을 다시 시도하십시오.

AMQ8114 (IBM i)

GETENBL은 큐 유형 *RMT에 허용되지 않습니다.

심각도(Severity)

40: 중지 오류

설명

GETENBL 매개변수는 *RMT 유형의 큐에 대해 지정되지 않을 수 있다.

응답

명령에서 GETENBL 매개변수를 제거하거나, 명령이 CRTMQMQ인 경우 QTYPE에 다른 값을 지정한다. 그런 후 명령을 다시 시도하십시오.

AMQ8115 (IBM i)

SHARE는 큐 유형 *ALS 또는 *RMT에 허용되지 않습니다.

심각도(Severity)

40: 중지 오류

설명

*ALS 또는 *RMT 유형의 큐에는 SHARE 매개변수를 지정할 수 없습니다.

응답

명령에서 SHARE 매개변수를 제거하거나, 명령이 CRTMQMQ 인 경우 QTYPE에 다른 값을 지정하십시오. 그런 후 명령을 다시 시도하십시오.

AMQ8116 (IBM i)

MSGDLYSEQ는 큐 유형 *ALS 또는 *RMT에 허용되지 않습니다.

심각도(Severity)

40: 중지 오류

설명

*ALS 또는 *RMT 유형의 큐에는 MSGDLYSEQ 매개변수를 지정할 수 없습니다.

응답

명령에서 MSGDLYSEQ 매개변수를 제거하거나, 명령이 CRTMQMQ 인 경우 QTYPE에 다른 값을 지정하십시오. 그런 후 명령을 다시 시도하십시오.

AMQ8117

IBM WebSphere MQ 큐 관리자 삭제가 불완전합니다.

심각도(Severity)

40: 중지 오류

설명

큐 관리자 <insert_5> 의 삭제가 부분적으로만 성공했습니다. 오브젝트를 찾을 수 없거나 삭제할 수 없습니다. 자세한 정보는 로그를 참조하십시오.

응답

남아 있는 모든 큐 관리자 오브젝트를 삭제하십시오.

AMQ8118

IBM WebSphere MQ 큐 관리자가 없습니다.

심각도(Severity)

40: 중지 오류

설명

큐 관리자 <insert_5> 이 (가) 존재하지 않습니다.

응답

큐 관리자를 작성하거나(crtmqm 명령) 명령에 사용된 큐 관리자 이름을 수정한 후 명령을 다시 시도하십시오.

AMQ8119

지원되지 않는 스레딩 모델이 감지되었습니다.

심각도(Severity)

20: 오류

설명

실행한 명령은 현재 스레딩 모델에서 기능에 대한 필수 레벨을 포함하지 않았으므로 실행할 수 없습니다.

응답

Linux에서는 프로세스 공유 뮤텍스 지원을 제공하지 않는 스레드 모델 (예: LinuxThreads) 을 사용하여 발생할 수 있습니다. 일부 시스템의 경우 환경 변수 LD_ASSUME_KERNEL의 설정으로 인해 LinuxThreads가 원시 커널 스레드 대신 사용됩니다.

AMQ8119 (IBM i)

큐 유형 *ALS 또는 *RMT에는 TRGTYPE이 허용되지 않습니다.

심각도(Severity)

40: 중지 오류

설명

*ALS 또는 *RMT 유형의 큐에 대해 TRGTYPE 매개변수를 지정할 수 없습니다.

응답

명령에서 TRGTYPE 매개변수를 제거하거나, 명령이 CRTMQMQ인 경우 QTYPE에 다른 값을 지정한다. 그런 후 명령을 다시 시도하십시오.

AMQ8120 (IBM i)

큐 유형 *ALS 또는 *RMT에는 TRGDEPTH가 허용되지 않는다.

심각도(Severity)

40: 중지 오류

설명

*ALS 또는 *RMT 유형의 큐에 대해 TRGDEPTH 매개변수를 지정하지 않을 수 있다.

응답

명령에서 TRGDEPTH 매개변수를 제거하거나, 명령이 CRTMQMQ인 경우 QTYPE에 다른 값을 지정하십시오. 그런 후 명령을 다시 시도하십시오.

AMQ8121 (IBM i)

큐 유형 *ALS 또는 *RMT에는 TRGMSGPTY가 허용되지 않는다.

심각도(Severity)

40: 중지 오류

설명

*ALS 또는 *RMT 유형의 큐에는 TRGMSGPTY 매개변수를 지정할 수 없습니다.

응답

명령에서 TRGMSGPTY 매개변수를 제거하거나, 명령이 CRTMQMQ 인 경우 QTYPE에 다른 값을 지정하십시오. 그런 후 명령을 다시 시도하십시오.

AMQ8122 (IBM i)

TRGDATA는 큐 유형 *ALS 또는 *RMT에 허용되지 않습니다.

심각도(Severity)

40: 중지 오류

설명

*ALS 또는 *RMT 유형의 큐에는 TRGDATA 매개변수를 지정할 수 없습니다.

응답

명령에서 TRGDATA 매개변수를 제거하거나, 명령이 CRTMQMQ 인 경우 QTYPE에 다른 값을 지정하십시오. 그런 후 명령을 다시 시도하십시오.

AMQ8123 (IBM i)

RTNITV는 큐 유형 *ALS 또는 *RMT에 허용되지 않습니다.

심각도(Severity)

40: 중지 오류

설명

*ALS 또는 *RMT 유형의 큐에는 RTNITV 매개변수를 지정할 수 없습니다.

응답

명령에서 RTNITV 매개변수를 제거하거나, 명령이 CRTMQMQ 인 경우 QTYPE에 다른 값을 지정하십시오. 그런 후 명령을 다시 시도하십시오.

AMQ8124 (IBM i)

MAXMSGLEN은 큐 유형 *ALS 또는 *RMT와 함께 허용되지 않습니다.

심각도(Severity)

40: 중지 오류

설명

*ALS 또는 *RMT 유형의 큐에 대해서는 MAXMSGLEN 매개변수를 지정할 수 없습니다.

응답

명령에서 MAXMSGLEN 매개변수를 제거하거나, 명령이 CRTMQMQ인 경우 QTYPE에 대해 다른 값을 지정하십시오. 그런 후 명령을 다시 시도하십시오.

AMQ8125 (IBM i)

BKTTHLD는 큐 유형 *ALS 또는 *RMT와 함께 허용되지 않습니다.

심각도(Severity)

40: 중지 오류

설명

*ALS 또는 *RMT 유형의 큐에 대해서는 BKTTHLD 매개변수를 지정할 수 없습니다.

응답

명령에서 BKTTHLD 매개변수를 제거하거나, 명령이 CRTMQMQ인 경우 QTYPE에 대해 다른 값을 지정하십시오. 그런 후 명령을 다시 시도하십시오.

AMQ8126 (IBM i)

BKTQNAME은 큐 유형 *ALS 또는 *RMT에 허용되지 않습니다.

심각도(Severity)

40: 중지 오류

설명

*ALS 또는 *RMT 유형의 큐에는 BKTQNAME 매개변수를 지정할 수 없습니다.

응답

명령에서 BKTQNAME 매개변수를 제거하거나, 명령이 CRTMQMQ 인 경우 QTYPE에 다른 값을 지정하십시오. 그런 후 명령을 다시 시도하십시오.

AMQ8127 (IBM i)

INITQNAME은 큐 유형 *ALS 또는 *RMT에 허용되지 않습니다.

심각도(Severity)

40: 중지 오류

설명

*ALS 또는 *RMT 유형의 큐에는 INITQNAME 매개변수를 지정할 수 없습니다.

응답

명령에서 INITQNAME 매개변수를 제거하거나, 명령이 CRTMQMQ 인 경우 QTYPE에 다른 값을 지정하십시오. 그런 후 명령을 다시 시도하십시오.

AMQ8128 (IBM i)

USAGE는 큐 유형 *ALS 또는 *RMT에 허용되지 않습니다.

심각도(Severity)

40: 중지 오류

설명

*ALS 또는 *RMT 유형의 큐에는 USAGE 매개변수를 지정할 수 없습니다.

응답

명령에서 USAGE 매개변수를 제거하거나, 명령이 CRTMQMQ 인 경우 QTYPE에 다른 값을 지정하십시오. 그런 후 명령을 다시 시도하십시오.

AMQ8129 (IBM i)

DFNTYPE은 큐 유형 *MDL에만 허용됩니다.

심각도(Severity)

40: 중지 오류

설명

DFNTYPE 매개변수는 *MDL 유형의 큐에만 지정할 수 있습니다.

응답

명령에서 DFNTYPE 매개변수를 제거하거나, 명령이 CRTMQMQ 인 경우 QTYPE에 다른 값을 지정하십시오. 그런 후 명령을 다시 시도하십시오.

AMQ8130 (IBM i)

TGTQNAME은 큐 유형 *ALS에만 허용됩니다.

심각도(Severity)

40: 중지 오류

설명

TGTQNAME 매개변수는 *ALS 유형의 큐에만 지정할 수 있습니다.

응답

명령에서 TGTQNAME 매개변수를 제거하거나, 명령이 CRTMQMQ 인 경우 QTYPE에 다른 값을 지정하십시오. 그런 후 명령을 다시 시도하십시오.

AMQ8131 (IBM i)

RMTQNAME은 큐 유형 *RMT에만 허용됩니다.

심각도(Severity)

40: 중지 오류

설명

RMTQNAME 매개변수는 *RMT 유형의 큐에만 지정할 수 있습니다.

응답

명령에서 RMTQNAME 매개변수를 제거하거나, 명령이 CRTMQMQ 인 경우 QTYPE에 다른 값을 지정하십시오. 그런 후 명령을 다시 시도하십시오.

AMQ8132 (IBM i)

RMTMQMNAME은 큐 유형 *RMT에만 허용됩니다.

심각도(Severity)

40: 중지 오류

설명

RMTMQMNAME 매개변수는 *RMT 유형의 큐에만 지정할 수 있습니다.

응답

명령에서 RMTMQMNAME 매개변수를 제거하거나, 명령이 CRTMQMQ 인 경우 QTYPE에 다른 값을 지정하십시오. 그런 후 명령을 다시 시도하십시오.

AMQ8133 (IBM i)

TMQNAME은 큐 유형 *RMT에만 허용됩니다.

심각도(Severity)

40: 중지 오류

설명

TMQNAME 매개변수는 *RMT 유형의 큐에만 지정 할 수 있습니다.

응답

명령에서 TMQNAME 매개변수를 제거하거나, 명령이 CRTMQMQ 인 경우 QTYPE에 다른 값을 지정하십시오. 그런 후 명령을 다시 시도하십시오.

AMQ8134 (IBM i)

HDNBKCNT는 큐 유형 *ALS 또는 *RMT에 허용되지 않습니다.

심각도(Severity)

40: 중지 오류

설명

*ALS 또는 *RMT 유형의 큐에는 HDNBKCNT 매개변수를 지정할 수 없습니다.

응답

명령에서 HDNBKCNT 매개변수를 제거하거나, 명령이 CRTMQMQ 인 경우 QTYPE에 다른 값을 지정하십시오. 그런 후 명령을 다시 시도하십시오.

AMQ8135

권한이 없습니다.

심각도(Severity)

40: 중지 오류

설명

IBM WebSphere MQ 오브젝트에 대해 요청된 조작을 수행할 권한이 부여되지 않았습니다. 요청된 조작을 수행할 권한이 부여되지 않았거나 지정된 MQ 오브젝트에 대한 권한이 부여되지 않았습니다. 복사 명령의 경우 지정된 소스 MQ 오브젝트에 대한 권한이 부여되지 않을 수 있으며, 작성 명령의 경우 지정된 유형의 시스템 기본 MQ 오브젝트에 대한 권한이 부여되지 않을 수 있습니다. 구독을 작성 또는 변경하는 경우 구독하는 사용자가 없거나 목적지 큐에 대한 필수 권한이 없음을 표시할 수도 있습니다.

응답

보안 담당자 또는 IBM WebSphere MQ 관리자로부터 필요한 권한을 확보하십시오. 그런 후 명령을 다시 시도하십시오. Windows 플랫폼에서 amqmdain을 실행하는 경우 사용자 MUSR_MQADMIN에게 권한이 부여되지 않을 수 있습니다.

AMQ8136 (IBM i)

프롬프트 제어 프로그램에서 오류가 감지되었습니다.

심각도(Severity)

30: 심각한 오류

설명

프롬프트 제어 프로그램이 오류를 감지했습니다.

응답

작업 로그에서 이전에 나열된 메시지를 참조하십시오. 오류를 정정한 다음 명령에 대한 프롬프트를 다시 표시하십시오.

AMQ8137

IBM WebSphere MQ 큐 관리자를 이미 시작 중입니다.

심각도(Severity)

40: 중지 오류

설명

큐 관리자 <insert_5> 이 (가) 이미 시작되었기 때문에 strmqm 명령이 실패했습니다.

응답

strmqm 명령이 완료될 때까지 기다리십시오.

AMQ8138

IBM WebSphere MQ 큐에 올바르지 않은 유형이 있습니다.

심각도(Severity)

40: 중지 오류

설명

The operation is not valid with queue <insert_5> because it is not a local queue.

응답

올바른 유형의 큐를 지정하도록 QNAME 매개변수를 변경하십시오.

AMQ8139

이미 연결되었습니다.

심각도(Severity)

20: 오류

설명

IBM WebSphere MQ 큐 관리자에 대한 연결이 이미 있습니다.

응답

없음

AMQ8140

자원 제한시간 초과 오류입니다.

심각도(Severity)

40: 중지 오류

설명

내부 WebSphere MQ 큐 관리자 컴포넌트 간 통신에서 제한시간 초과가 발생했습니다. 이는 시스템 로드가 과중한 경우에 발생할 가능성이 큼니다.

응답

시스템 로드가 줄어들 때까지 기다린 후 명령을 다시 시도하십시오.

AMQ8141

IBM WebSphere MQ 큐 관리자를 시작 중입니다.

심각도(Severity)

40: 중지 오류

설명

큐 관리자 <insert_5> 이 (가) 시작 중입니다.

응답

큐 관리자 시작 프로세스가 완료될 때까지 기다린 후 명령을 다시 시도하십시오.

AMQ8142

IBM WebSphere MQ 큐 관리자가 중지되었습니다.

심각도(Severity)

40: 중지 오류

설명

큐 관리자 <insert_5> 이 (가) 중지되었습니다.

응답

strmqm 명령을 사용하여 큐 관리자를 시작한 후 명령을 다시 시도하십시오.

AMQ8143

IBM WebSphere MQ 큐가 비어 있지 않습니다.

심각도(Severity)

40: 중지 오류

설명

<insert_2> 에 지정된 큐 <insert_5> 이 (가) 비어 있지 않거나 커밋되지 않은 업데이트를 포함합니다.

응답

커미트되지 않은 업데이트를 커미트하거나 롤백하십시오. 명령이 DELETE QLOCAL인 경우 CLEAR QLOCAL 명령을 사용하여 큐에서 메시지를 지우십시오. 그런 후 명령을 다시 시도하십시오.

AMQ8144

로그가 사용 불가능합니다.

심각도(Severity)

40: 중지 오류

설명

IBM WebSphere MQ 로깅 자원을 사용할 수 없습니다.

응답

dltmqm 명령을 사용하여 큐 관리자를 삭제한 후 crtmqm 명령을 사용하여 큐 관리자를 작성하십시오. 그런 후 명령을 다시 시도하십시오.

AMQ8145

연결이 끊어졌습니다.

심각도(Severity)

40: 중지 오류

설명

명령 처리 중에 IBM WebSphere MQ 큐 관리자에 대한 연결에 실패했습니다. 이는 다른 사용자가 endmqm 명령을 실행 중이거나 또는 큐 관리자 오류로 인해 발생합니다.

응답

strmqm 명령을 사용하여 메시지 큐 관리자를 시작하고 메시지 큐 관리자가 시작될 때까지 기다린 후 명령을 다시 시도하십시오.

AMQ8146

IBM WebSphere MQ 큐 관리자를 사용할 수 없습니다.

심각도(Severity)

40: 중지 오류

설명

큐 관리자가 중지되었거나 작성되지 않아서 이 큐 관리자는 사용 불가능합니다.

응답

필요에 따라 crtmqm 명령을 사용하여 메시지 큐 관리자를 작성하거나 strmqm 명령을 사용하여 메시지 큐 관리자를 시작하십시오. 그런 후 명령을 다시 시도하십시오.

AMQ8146 (IBM i)

IBM WebSphere MQ 큐 관리자를 사용할 수 없습니다.

심각도(Severity)

40: 중지 오류

설명

큐 관리자가 중지되었거나 작성되지 않아서 이 큐 관리자는 사용 불가능합니다.

응답

필요에 따라 CRTMQM 명령을 사용하여 메시지 큐 관리자를 작성하거나 STRMQM 명령을 사용하여 메시지 큐 관리자를 시작한 후 명령을 다시 시도하십시오. 큐 관리자가 지정되지 않은 경우, 기본 큐 관리자가 작성되었고 WRKMQM 명령을 사용하여 시작되는지 확인하십시오.

AMQ8147

IBM WebSphere MQ 오브젝트 <insert_3> 이 (가) 없습니다.

심각도(Severity)

40: 중지 오류

설명

입력된 명령이 변경 또는 표시일 경우 지정된 오브젝트 <insert_3> 이 (가) 존재하지 않습니다. 입력된 명령이 Copy인 경우 소스 오브젝트가 없습니다. 입력된 명령이 Create이면 지정된 유형의 시스템 기본 MQ 오브젝트가 없습니다.

응답

오브젝트 이름을 수정하고 명령을 다시 시도하십시오. 또는 새 큐 또는 프로세스 오브젝트를 작성하는 경우 명시적으로 모든 매개변수를 지정하거나 필요한 유형의 시스템 기본 오브젝트가 존재하는지 확인하십시오. 시스템 기본 큐 이름은 SYSTEM.DEFAULT.LOCAL.QUEUE, SYSTEM.DEFAULT.ALIAS.QUEUE, SYSTEM.DEFAULT.REMOTE.QUEUE입니다. 시스템 기본 프로세스 이름은 SYSTEM.DEFAULT.

AMQ8147 (IBM i)

IBM WebSphere MQ 오브젝트 <insert_3> 이 (가) 없습니다.

심각도(Severity)

40: 중지 오류

설명

입력된 명령이 변경, 삭제 또는 표시인 경우 지정된 MQ 오브젝트 <insert_3> 이 (가) 없습니다. 입력된 명령이 Copy인 경우에는 소스 MQ 오브젝트가 없습니다. 입력된 명령이 Create이면 지정된 유형의 시스템 기본 MQ 오브젝트가 없습니다.

응답

MQ 오브젝트 이름을 수정한 후 명령을 다시 시도하거나, 새 MQ 오브젝트를 작성 중인 경우에는 모든 매개변수를 명시적으로 지정하거나 필수 유형의 시스템 기본 오브젝트가 있는지 확인하십시오.

AMQ8148

IBM WebSphere MQ 오브젝트를 사용 중입니다.

심각도(Severity)

40: 중지 오류

설명

<insert_3> 오브젝트는 MQ 애플리케이션 프로그램에서 사용 중입니다.

응답

오브젝트가 더 이상 사용되지 않을 때까지 기다린 후 명령을 다시 시도하십시오. 명령이 ALTER 또는 CHANGE인 경우, 변경으로 인해 영향을 받는 애플리케이션 프로그램과 상관없이 FORCE를 지정하여 오브젝트의 처리를 강제 실행하십시오. 오브젝트가 데드-레터 큐이고 열린 입력 수가 0이 아닌 경우 MQ 채널에서 사용 중일 수 있습니다. 오브젝트가 다른 큐 오브젝트이고 열린 출력 수가 0이 아닌 경우 MQ 채널(RCVR 또는 RQSTR 유형임)에서 사용 중일 수 있습니다. 어느 경우든 문제점을 해결하려면 STOP CHANNEL 및 START CHANNEL 명령을 사용하여 채널을 중지한 후 재시작하십시오. USAGE 큐를 대체하려면 큐가 비어 있지 않은 경우 FORCE 옵션을 사용해야 합니다.

AMQ8149

IBM WebSphere MQ 오브젝트가 손상되었습니다.

심각도(Severity)

40: 중지 오류

설명

<insert_4> 에 지정된 오브젝트 <insert_3> 이 (가) 손상되었습니다.

응답

오브젝트 콘텐츠가 올바르지 않습니다. DISPLAY CHANNEL, DISPLAY QUEUE 또는 DISPLAY PROCESS 명령을 발행하여 손상된 오브젝트의 이름을 판별하십시오. 적절한 오브젝트 유형에 대해 DEFINE 명령을 실행하여 손상된 오브젝트를 바꾼 후 명령을 다시 시도하십시오.

AMQ8150

IBM WebSphere MQ 오브젝트가 이미 있습니다.

심각도(Severity)

40: 중지 오류

설명

<insert_5> 명령에 지정된 오브젝트 <insert_3> 이 (가) 이미 존재하므로 작성할 수 없습니다.

응답

이름이 올바른지 확인하고 REPLACE를 지정하여 명령을 다시 시도하거나, 오브젝트를 삭제하십시오. 그런 후 명령을 다시 시도하십시오.

AMQ8151

IBM WebSphere MQ 오브젝트에 다른 유형이 있습니다.

심각도(Severity)

40: 중지 오류

설명`<insert_3>` 오브젝트에 지정된 유형이 변경 또는 정의되는 오브젝트의 유형과 다릅니다.**응답**

오브젝트 유형에 올바른 MQ 명령을 사용한 후 명령을 다시 시도하십시오.

AMQ8152

소스 IBM WebSphere MQ 오브젝트에 다른 유형이 있습니다.

심각도(Severity)

40: 중지 오류

설명

소스 오브젝트 유형이 지정된 유형과 다릅니다.

응답

명령 이름 또는 소스 오브젝트 이름을 수정한 후 명령을 다시 시도하거나, REPLACE 옵션을 사용하여 명령을 시도하십시오.

AMQ8153

지정된 큐에 사용할 디스크 공간이 충분하지 않습니다.

심각도(Severity)

40: 중지 오류

설명

지정된 큐에서 사용 가능한 디스크 공간이 충분하지 않아 명령이 실패했습니다.

응답

일부 디스크 공간을 비운 후 명령을 다시 시도하십시오.

AMQ8154

API 엑시트 로드 오류입니다.

심각도(Severity)

40: 중지 오류

설명

IBM WebSphere MQ 큐 관리자가 API 교차 엑시트를 로드할 수 없습니다.

응답

API 교차 엑시트 프로그램이 올바른지 그리고 해당 이름과 디렉토리가 올바르게 지정되는지 확인하십시오. 오류를 수정한 후 명령을 다시 시도하십시오.

AMQ8155

연결 한계를 초과했습니다.

심각도(Severity)

40: 중지 오류

설명

큐 관리자 연결 한계가 초과되었습니다.

응답

큐 관리자에 연결할 수 있는 IBM WebSphere MQ 애플리케이션 프로그램 수의 최대 한계를 초과했습니다. 나중에 명령을 시도하십시오.

AMQ8156

IBM WebSphere MQ 큐 관리자가 정지 중입니다.

심각도(Severity)

40: 중지 오류

설명

큐 관리자가 정지 중입니다.

응답

큐 관리자가 endmqm에 지정된 -c로 중지 중입니다. 큐 관리자가 재시작될 때까지 기다린 후 명령을 다시 시도하십시오.

AMQ8157

보안 오류입니다.

심각도(Severity)

40: 중지 오류

설명

보안 관리자 프로그램에서 오류를 보고했습니다.

응답

시스템 관리자에게 알리고 문제점이 수정될 때까지 대기한 후 명령을 다시 시도하십시오.

AMQ8158 (IBM i)

API 엑시트를 찾을 수 없습니다.

심각도(Severity)

40: 중지 오류

설명

API 교차 엑시트 프로그램을 찾을 수 없습니다.

응답

MQI용 API 교차 엑시트 프로그램이 있는지와 해당 이름 및 디렉토리가 올바르게 지정되었는지를 확인하십시오. 오류를 정정한 후 명령을 다시 시도하십시오.

AMQ8159 (IBM i)

MAXDEPTH는 큐 유형 *ALS 또는 *RMT에 허용되지 않습니다.

심각도(Severity)

40: 중지 오류

설명

*ALS 또는 *RMT 유형의 큐에 대해 MAXDEPTH 매개변수가 지정되지 않을 수 있다.

응답

명령에서 MAXDEPTH 매개변수를 제거하거나, 명령이 CRTMQMQ 인 경우 QTYPE에 다른 값을 지정하십시오. 그런 후 명령을 다시 시도하십시오.

AMQ8160 (IBM i)

DFTSHARE는 큐 유형 *ALS 또는 *RMT에 허용되지 않습니다.

심각도(Severity)

40: 중지 오류

설명

*ALS 또는 *RMT 유형의 큐에는 DFTSHARE 매개변수를 지정할 수 없습니다.

응답

명령에서 DFTSHARE 매개변수를 제거하거나, 명령이 CRTMQMQ인 경우 QTYPE에 대해 다른 값을 지정한다. 그런 후 명령을 다시 시도하십시오.

AMQ8161 (IBM i)

AUT (*MQMPASSID) 는 OBJTYPE (*ADM) 만 허용했다.

심각도(Severity)

40: 중지 오류

설명

AUT (*MQMPASSID) 는 OBJTYPE (*ADM) 으로만 지정될 수 있다.

응답

AUT 매개변수를 변경하여 다른 값을 지정한 후 명령을 다시 시도하십시오.

AMQ8162 (IBM i)

AUT (*MQMPASSALL) 은 OBJTYPE (*ADM) 만 허용한다.

심각도(Severity)

40: 중지 오류

설명

AUT (*MQMPASSALL) 은 OBJTYPE (*ADM) 으로만 지정될 수 있다.

응답

AUT 매개변수를 변경하여 다른 값을 지정한 후 명령을 다시 시도하십시오.

AMQ8163 (IBM i)

AUT (*MQMSETID) 는 OBJTYPE (*ADM) 만 허용했다.

심각도(Severity)

40: 중지 오류

설명

AUT(*MQMSETID)는 OBJTYPE(*ADM)에만 지정될 수 있습니다.

응답

AUT 매개변수를 변경하여 다른 값을 지정한 후 명령을 다시 시도하십시오.

AMQ8164 (IBM i)

AUT (*MQMSETALL) 는 OBJTYPE (*ADM) 만 허용한다.

심각도(Severity)

40: 중지 오류

설명

AUT(*MQMSETALL)는 OBJTYPE(*ADM)에만 지정될 수 있습니다.

응답

AUT 매개변수를 변경하여 다른 값을 지정한 후 명령을 다시 시도하십시오.

AMQ8165 (IBM i)

AUT(*MQMALTUSR)는 OBJTYPE(*ADM)에서만 허용됩니다.

심각도(Severity)

40: 중지 오류

설명

AUT (*MQMALTUSR) 는 OBJTYPE (*ADM) 으로만 지정될 수 있다.

응답

AUT 매개변수를 변경하여 다른 값을 지정한 후 명령을 다시 시도하십시오.

AMQ8166 (IBM i)

IBM WebSphere MQ 참조 오브젝트를 찾을 수 없습니다.

심각도(Severity)

40: 중지 오류

설명

REFOBJ및 REFOBJTYPE 매개변수에 의해 지정된 객체가 존재하지 않는다.

응답

참조 오브젝트 이름을 정정한 후 명령을 다시 시도하십시오.

AMQ8167 (IBM i)

참조된 오브젝트 이름이 올바르지 않습니다.

심각도(Severity)

30: 심각한 오류

설명

REFOBJ에 지정된 참조된 오브젝트 이름이 유효하지 않습니다. 이름의 길이는 48자를 초과할 수 없으며 이름에는 소문자 a-z, 대문자 A-Z, 숫자 0-9, 마침표 (.), 슬래시 (/), 밑줄 (_) 및 퍼센트 부호 (%) 만 포함해야 합니다.

응답

매개변수 값의 길이를 변경하거나 올바른 문자 조합을 포함하도록 매개변수 값을 변경하십시오. 그런 후 명령을 다시 시도하십시오.

AMQ8168 (IBM i)

매개변수 사용자의 사용자 프로파일명을 찾을 수 없음.

심각도(Severity)

30: 심각한 오류

설명

USER 매개변수에 대해 지정된 사용자 프로파일 이름은 시스템에서 찾을 수 없고 특수 값 *PUBLIC이 아닙니다.

응답

사용자 프로파일 이름을 수정하거나, 사용자 프로파일 작성(CRTUSRPRF) 명령을 사용하여 사용자 프로파일을 작성한 후 요청을 다시 시도하십시오.

AMQ8169 (IBM i)

매개변수 AUTL에 대한 권한부여 리스트가 존재하지 않음.

심각도(Severity)

30: 심각한 오류

설명

매개변수 AUTL에 대해 지정된 권한부여 리스트가 존재하지 않습니다. 영구 삭제되었을 수 있습니다.

응답

존재하는 권한 부여 목록을 지정하거나, 권한 부여 목록 작성(CRTAUTL) 명령을 사용하여 권한 부여 목록을 작성하십시오. 요청을 다시 시도하십시오.

AMQ8170 (IBM i)

REFOBJTYPE (*OBJTYPE) 및 OBJTYPE (*ALL) 은 함께 사용할 수 없다.

심각도(Severity)

30: 심각한 오류

설명

REFOBJTYPE(*OBJTYPE)은 특정 오브젝트 유형에만 지정될 수 있습니다.

응답

REFOBJTYPE 또는 OBJTYPE 입력 값을 특정 오브젝트 유형으로 변경하십시오. 그런 다음 권한 부여 (GRTRMQMAUT) 명령을 다시 시도하십시오.

AMQ8171 (IBM i)

*AUTL의 권한은 사용자 (*PUBLIC)에서만 허용된다.

심각도(Severity)

30: 심각한 오류

설명

AUT(*AUTL)가 권한 부여(GRTRMQMAUT) 명령 또는 권한 취소(RVKMQMAUT) 명령에서 *PUBLIC으로 설정되지 않은 USER 매개변수를 사용하여 지정되었습니다. *PUBLIC의 권한만 권한 부여 목록으로 지연시킬 수 있습니다.

응답

AUT 매개변수를 사용자에게 대해 올바른 권한으로 변경하거나 사용자 매개변수를 *PUBLIC으로 변경한다. 그런 후 명령을 다시 시도하십시오.

AMQ8172

이미 연결이 끊겼습니다.

심각도(Severity)

10: 경고

설명

명령 처리 중에 발행된 MQDISC 요청에 응답하여 IBM WebSphere MQ 큐 관리자로부터 MQI 이유 코드 2018이 리턴되었습니다.

응답

없음

AMQ8173

표시할 프로세스가 없습니다.

심각도(Severity)

0: 정보

설명

이 시스템에 정의된 일치하는 프로세스가 없습니다.

응답

DEFINE PROCESS 명령을 사용하여 프로세스를 작성한다.

AMQ8174

표시할 큐가 없습니다.

심각도(Severity)

0: 정보

설명

이 시스템에 정의된 일치하는 큐가 없습니다.

응답

적절한 명령을 사용하여 필요한 유형의 큐, 즉, DEFINE QALIAS, DEFINE QLOCAL, DEFINE QMODEL 또는 DEFINE QREMOTE를 정의한다.

AMQ8175 (IBM i)

IBM WebSphere MQ 추적이 시작되었습니다.

심각도(Severity)

0: 정보

설명

추적이 시작되었습니다.

응답

없음

AMQ8176 (IBM i)

IBM WebSphere MQ 추적이 기록되었습니다.

심각도(Severity)

0: 정보

설명

추적이 성공적으로 작성되었습니다.

응답

없음

AMQ8177 (IBM i)

IBM WebSphere MQ 추적이 중지되었습니다.

심각도(Severity)

0: 정보

설명

추적이 중지되었습니다.

응답

없음

AMQ8178 (IBM i)

IBM WebSphere MQ 추적이 시작되지 않았습니다.

심각도(Severity)

40: 중지 오류

설명

추적이 성공적으로 시작되지 않았습니다.

응답

없음

AMQ8179 (IBM i)

IBM WebSphere MQ 추적 출력 오류입니다.

심각도(Severity)

40: 중지 오류

설명

추적이 정상적으로 출력되지 않았습니다.

응답

없음

AMQ8180 (IBM i)

IBM WebSphere MQ 추적 종료 요청에 실패했습니다.

심각도(Severity)

40: 중지 오류

설명

추적 종료 요청에 실패했습니다.

응답

없음

AMQ8181 (IBM i)

표시할 작업이 없습니다.

심각도(Severity)

10: 경고

설명

이 시스템에서 실행 중인 일치하는 작업이 없습니다.

응답

STRMQMSRV 명령에서 다른 작업 이름을 지정하십시오.

AMQ8182 (IBM i)

IBM WebSphere MQ 추적이 이미 꺼져 있습니다.

심각도(Severity)

10: 경고

설명

추적을 꺼짐으로 설정하려고 했지만 추적이 활성화 상태가 아닙니다.

응답

없음

AMQ8183 (IBM i)

IBM WebSphere MQ 추적이 이미 실행 중입니다.

심각도(Severity)

10: 경고

설명

추적을 시작하려고 했지만 추적이 이미 실행 중입니다.

응답

추적을 그대로 실행하거나 추적 설정을 변경하려면 추적을 해제한 다음 적절한 설정을 사용하여 다시 켜십시오.

AMQ8184 (IBM i)

요청된 작업을 찾을 수 없습니다.

심각도(Severity)

10: 경고

설명

지정된 작업을 IBM i 추적의 IBM WebSphere MQ 를 제어하는 테이블에서 찾을 수 없습니다. 결과적으로 추적 조치를 수행할 수 없습니다.

응답

적절한 작업 이름을 지정하십시오.

AMQ8185

운영 체제 오브젝트가 이미 있습니다.

심각도(Severity)

40: 중지 오류

설명

MQ에 알려지지 않은 오브젝트가 새 오브젝트에 사용할 이름으로 이미 MQ 디렉토리에 있으므로 IBM WebSphere MQ 오브젝트를 작성할 수 없습니다. 이전 메시지는 로그를 참조하십시오.

응답

MQ 라이브러리에서 비MQ 오브젝트를 제거한 후 명령을 다시 시도하십시오.

AMQ8186

IBM WebSphere MQ 오브젝트 <insert_5>에 이미지를 사용할 수 없습니다.

심각도(Severity)

40: 중지 오류

설명

현재 온라인 상태인 로그에서 이미지를 완전히 사용할 수 없으므로 <insert_5> 오브젝트 유형 <insert_3> 을 (를) 다시 작성할 수 없습니다. 이 오브젝트를 재작성하기 위해 온라인으로 변경해야 하는 로그에 대한 정보는 오류 로그에 있는 이전 메시지를 참조하십시오.

응답

관련 로그를 온라인으로 변경한 후 명령을 다시 시도하십시오.

AMQ8187

IBM WebSphere MQ 오브젝트 <insert_5> 이 (가) 현재 열려 있습니다.

심각도(Severity)

40: 중지 오류

설명

<insert_5>오브젝트인 <insert_3>유형이 현재 사용 중이므로 <insert_1> 명령을 실행할 수 없습니다. 명령에 일반 목록이 표시되면 목록의 다른 오브젝트에 대해 명령이 계속 실행됩니다.

응답

오브젝트가 더 이상 사용되지 않을 때까지 기다린 후 명령을 다시 시도하십시오.

AMQ8188

IBM WebSphere MQ 오브젝트 <insert_5>에 대한 권한이 충분하지 않습니다.

심각도(Severity)

40: 중지 오류

설명

오브젝트 <insert_5> 유형 <insert_3>에 대해 <insert_1> 명령을 실행할 수 있는 권한이 없습니다. 명령에 일반 목록이 표시되면 목록의 다른 오브젝트에 대해 명령이 계속 실행됩니다.

응답

오브젝트에 대한 충분한 권한을 확보한 후 명령을 재시도하십시오.

AMQ8189 (IBM i)

IBM WebSphere MQ 오브젝트 <insert_3> 이 (가) 손상되었습니다.

심각도(Severity)

40: 중지 오류

설명

오브젝트 <insert_3> 유형 <insert_4> 이 (가) 손상되어 <insert_5> 명령을 실행할 수 없습니다. 명령에 일반 목록이 표시되면 목록의 다른 오브젝트에 대해 명령이 계속 실행됩니다.

응답

오브젝트에 대해 적절한 DEFINE 명령을 실행하여 REPLACE를 지정한 후 명령을 다시 시도한다.

AMQ8190

<insert_3> 이 (가) <insert_1> 오브젝트에 성공했으며 <insert_2> 오브젝트에서 실패했습니다.

심각도(Severity)

40: 중지 오류

설명

일반 오브젝트 목록에서 수행된 조작이 제대로 완료되지 않았습니다.

응답

발생한 오류에 대한 자세한 내용은 로그를 조사하고 적절한 조치를 취하십시오.

AMQ8191

IBM WebSphere MQ 명령 서버를 시작 중입니다.

심각도(Severity)

40: 중지 오류

설명

명령 서버가 시작되고 있습니다.

응답

strmqcsv 명령이 완료될 때까지 기다린 후 조작을 다시 시도하십시오.

AMQ8191 (IBM i)

IBM WebSphere MQ 명령 서버를 시작 중입니다.

심각도(Severity)

40: 중지 오류

설명

명령 서버가 시작되고 있습니다.

응답

STRMQMCSVR 명령이 완료될 때까지 기다린 후 조작을 다시 시도하십시오.

AMQ8192

IBM WebSphere MQ 명령 서버가 이미 시작 중입니다.

심각도(Severity)

40: 중지 오류

설명

명령 서버가 이미 시작 중이므로 명령 서버 시작 요청에 실패했습니다.

응답

strmqcsv 명령이 완료될 때까지 기다리십시오.

AMQ8192 (IBM i)

IBM WebSphere MQ 명령 서버가 이미 시작 중입니다.

심각도(Severity)

40: 중지 오류

설명

명령 서버가 이미 시작 중이므로 명령 서버 시작 요청에 실패했습니다.

응답

STRMQMCSVR 명령이 완료될 때까지 기다리십시오.

AMQ8193

IBM WebSphere MQ 명령 서버가 종료 중입니다.

심각도(Severity)

40: 중지 오류

설명

명령 서버가 종료 중입니다.

응답

endmqcsv 명령이 완료될 때까지 기다린 후 명령을 다시 시도하십시오.

AMQ8193 (IBM i)

IBM WebSphere MQ 명령 서버가 종료 중입니다.

심각도(Severity)

40: 중지 오류

설명

명령 서버가 종료 중입니다.

응답

ENDMQMCSVR 명령이 완료될 때까지 기다린 후 명령을 다시 시도하십시오.

AMQ8194

IBM WebSphere MQ 명령 서버가 이미 종료 중입니다.

심각도(Severity)

40: 중지 오류

설명

명령 서버가 이미 종료 중이므로 명령 서버 종료 요청에 실패했습니다.

응답

endmqcsv 명령이 완료될 때까지 기다리십시오.

AMQ8194 (IBM i)

IBM WebSphere MQ 명령 서버가 이미 종료 중입니다.

심각도(Severity)

40: 중지 오류

설명

명령 서버가 이미 종료 중이므로 명령 서버 종료 요청에 실패했습니다.

응답

ENDMQMCSVR 명령이 완료될 때까지 기다리십시오.

AMQ8195

IBM WebSphere MQ 명령 서버가 이미 실행 중입니다.

심각도(Severity)

40: 중지 오류

설명

명령 서버가 이미 실행되고 있어서 strmqcsv 명령이 실패했습니다.

응답

없음

AMQ8195 (IBM i)

IBM WebSphere MQ 명령 서버가 이미 실행 중입니다.

심각도(Severity)

40: 중지 오류

설명

명령 서버가 이미 실행되고 있어서 STRMQMCSVR 명령이 실패했습니다.

응답

없음

AMQ8196

IBM WebSphere MQ 명령 서버가 이미 중지되었습니다.

심각도(Severity)

40: 중지 오류

설명

명령 서버가 이미 중지되어 명령 서버 종료 요청이 실패했습니다.

응답

없음

AMQ8197

삭제된 IBM WebSphere MQ 큐가 손상되었습니다.

심각도(Severity)

20: 오류

설명

삭제된 MQ 큐 <insert_3> 이 (가) 손상되었으며 포함된 모든 메시지가 손실되었습니다.

응답

없음

AMQ8198 (IBM i)

프로그램 <insert_3> 이 (가) 올바르지 않은 매개변수 수로 호출되었습니다.

심각도(Severity)

20: 오류

설명

<insert_3> 프로그램에 대한 호출에서 전달된 매개변수 수가 올바르지 않습니다.

응답

호출 프로그램을 수정한 후 조작을 재시도하십시오.

AMQ8199 (IBM i)

QMQM 프로그램에 전달된 호출 ID 매개변수에 오류가 발생했습니다.

심각도(Severity)

20: 오류

설명

QMQM 프로그램으로 전달된 첫 번째 매개변수인 호출 ID가 필수 팩형 10진수가 아니거나, 해당 값이 지원되지 않습니다. 호출 ID에 허용되는 값은 RPG 복사 파일 CMQR에 포함되어 있습니다.

응답

호출 프로그램을 수정한 후 호출을 재시도하십시오.

AMQ8200 (IBM i)

MODENAME은 TRPTYPE(*LU62)에서만 허용됩니다.

심각도(Severity)

40: 중지 오류

설명

MODENAME 매개변수는 TRPTYPE(*LU62)에만 지정될 수 있습니다.

응답

명령에서 MODENAME 매개변수를 제거하거나 *LU62를 지정하도록 TRPTYPE 매개변수 값을 변경한 후 명령을 다시 시도하십시오.

AMQ8201 (IBM i)

TPGMNAME은 TRPTYPE(*LU62)에서만 허용됩니다.

심각도(Severity)

40: 중지 오류

설명

TPGMNAME 매개변수는 TRPTYPE(*LU62)에만 지정될 수 있습니다.

응답

명령에서 TPGMNAME 매개변수를 제거하거나 *LU62를 지정하도록 TRPTYPE 매개변수 값을 변경하십시오. 그런 후 명령을 다시 시도하십시오.

AMQ8202

TMQNAME은 채널 유형 *SDR 또는 *SVR에서만 허용됩니다.

심각도(Severity)

40: 중지 오류

설명

TMQNAME 매개변수는 채널 유형 *SDR 또는 *SVR에서만 지정될 수 있습니다.

응답

명령에서 TMQNAME 매개변수를 제거하거나, 명령이 CRTMQMCHL인 경우 *SDR 또는 *SVR을 지정하도록 CHLTYPE 매개변수 값을 변경하십시오. 그런 후 명령을 다시 시도하십시오.

AMQ8203 (IBM i)

CONNNAME은 채널 유형 *SDR, *SVR, *RQSTR, *CLUSDR, *CLTCN 및 *CLUSRCVR에 만 허용됩니다.

심각도(Severity)

40: 중지 오류

설명

채널 유형이 *SDR, *SVR, *RQSTR, *CLUSSDR, *CLTCN 또는 *CLUSRCVR인 경우에만 CONNAME 매개변수를 지정할 수 있습니다.

응답

명령에서 CONNAME 매개변수를 제거하거나, 명령이 CRTMQMCHL인 경우 *SDR, *SVR, *RQSTR, *CLUSSDR, *CLTCN 또는 *CLUSRCVR을 지정하도록 CHLTYPE 매개변수 값을 변경하십시오. 그런 후 명령을 다시 시도하십시오.

AMQ8204

MCANAME은 채널 유형 *SDR, *SVR, *RQSTR, *CLUSSDR 또는 *CLUSRCVR에서만 허용됩니다.

심각도(Severity)

40: 중지 오류

설명

MCANAME 매개변수는 채널 유형 *SDR, *SVR, *RQSTR, *CLUSSDR 또는 *CLUSRCVR에서만 지정할 수 있습니다.

응답

명령에서 MCANAME 매개변수를 제거하거나, 명령이 CRTMQMCHL인 경우 *SDR, *SVR, *RQSTR, *CLUSSDR 또는 *CLUSRCVR을 지정하도록 CHLTYPE 매개변수 값을 변경하십시오. 그런 후 명령을 다시 시도하십시오.

AMQ8205

DSCITV는 채널 유형 *CLUSSDR, *CLUSRCVR, *SDR 또는 *SVR에서만 허용됩니다.

심각도(Severity)

40: 중지 오류

설명

DSCITV 매개변수는 채널 유형 *CLUSSDR, *CLUSRCVR, *SDR 또는 *SVR로만 지정할 수 있습니다.

응답

명령에서 DSCITV 매개변수를 제거하거나 명령이 CRTMQMCHL인 경우 CHLTYPE 매개변수 값을 변경하여 *CLUSSDR, *CLUSRCVR, *SDR 또는 *SVR을 지정하십시오. 그런 후 명령을 다시 시도하십시오.

AMQ8206

SHORTRTY는 채널 유형 *CLUSSDR, CLUSRCVR, *SDR 또는 *SVR에서만 허용됩니다.

심각도(Severity)

40: 중지 오류

설명

SHORTRTY 매개변수는 채널 유형 *CLUSSDR, *CLUSRCVR, *SDR 또는 *SVR에서만 지정될 수 있습니다.

응답

명령에서 SHORTRTY 매개변수를 제거하거나, 명령이 CRTMQMCHL인 경우 *CLUSSDR, *CLUSRCVR, *SDR 또는 *SVR을 지정하도록 CHLTYPE 매개변수 값을 변경하십시오. 그런 후 명령을 다시 시도하십시오.

AMQ8207

SHORTTMR은 채널 유형 *CLUSSDR, CLUSRCVR, *SDR 또는 *SVR에서만 허용됩니다.

심각도(Severity)

40: 중지 오류

설명

SHORTTMR 매개변수는 채널 유형 *CLUSSDR, *CLUSRCVR, *SDR 또는 *SVR에서만 지정될 수 있습니다.

응답

명령에서 SHORTTMR 매개변수를 제거하거나, 명령이 CRTMQMCHL인 경우 *CLUSSDR, CLUSRCVR, *SDR 또는 *SVR을 지정하도록 CHLTYPE 매개변수 값을 변경하십시오. 그런 후 명령을 다시 시도하십시오.

AMQ8208

LONGRTY는 채널 유형 *CLUSSDR, *CLUSRCVR, *SDR 또는 *SVR에서만 허용됩니다.

심각도(Severity)

40: 중지 오류

설명

LONGRTY 매개변수는 채널 유형 *CLUSDR, *CLUSRCVR, *SDR 또는 *SVR에서만 지정될 수 있습니다.

응답

명령에서 LONGRTY 매개변수를 제거하거나, 명령이 CRTMQMCHL인 경우 *CLUSDR, *CLUSRCVR, *SDR 또는 *SVR을 지정하도록 CHLTYPE 매개변수 값을 변경하십시오. 그런 후 명령을 다시 시도하십시오.

AMQ8209

LONGTMR은 채널 유형 *CLUSDR, *CLUSRCVR, *SDR 또는 *SVR에서만 허용됩니다.

심각도(Severity)

40: 중지 오류

설명

LONGTMR 매개변수는 채널 유형 *CLUSDR, *CLUSRCVR, *SDR 또는 *SVR에서만 지정될 수 있습니다.

응답

명령에서 LONGTMR 매개변수를 제거하거나, 명령이 CRTMQMCHL인 경우 *CLUSDR, *CLUSRCVR, *SDR 또는 *SVR을 지정하도록 CHLTYPE 매개변수 값을 변경하십시오. 그런 후 명령을 다시 시도하십시오.

AMQ8210

PUTAUT는 채널 유형 *RCVR, *RQSTR 또는 *CLUSRCVR에서만 허용됩니다.

심각도(Severity)

40: 중지 오류

설명

PUTAUT 매개변수는 채널 유형 *RCVR, *RQSTR 또는 *CLUSRCVR에서만 지정할 수 있습니다.

응답

명령에서 PUTAUT 매개변수를 제거하거나, 명령이 CRTMQMCHL인 경우 *RCVR, *RQSTR 또는 *CLUSRCVR을 지정하도록 CHLTYPE 매개변수 값을 변경하십시오. 그런 후 명령을 다시 시도하십시오.

AMQ8211

BATCHINT는 채널 유형 *SDR 또는 *SVR에서만 허용됩니다.

심각도(Severity)

40: 중지 오류

설명

BATCHINT 매개변수는 채널 유형 *SDR 또는 *SVR에만 지정될 수 있습니다.

응답

명령에서 BATCHINT 매개변수를 제거하거나, 명령이 CRTMQMCHL인 경우 *SDR 또는 *SVR을 지정하도록 CHLTYPE 매개변수 값을 변경하십시오. 그런 후 명령을 다시 시도하십시오.

AMQ8212 (IBM i)

TPGMNAME 매개변수가 TRPTYPE(*LU62)에 필요합니다.

심각도(Severity)

40: 중지 오류

설명

필수 매개변수가 지정되지 않았습니다.

응답

매개변수 TPGMNAME의 값을 입력하십시오.

AMQ8213 (IBM i)

TMQNAME 매개변수는 채널 유형 *SDR 또는 *SVR에 필수적입니다.

심각도(Severity)

40: 중지 오류

설명

채널 유형 *SDR 또는 *SVR에는 TMQNAME 매개변수를 지정해야 합니다.

응답

매개변수 TMQNAME의 값을 입력하십시오.

AMQ8214

CONNNAME 매개변수가 누락되었습니다.

심각도(Severity)

40: 중지 오류

설명

CONNNAME 매개변수가 채널 유형 SDR, RQSTR, CLNTCONN 및 CLUSSDR에 지정되어야 합니다. 또한 TRPTYPE이 TCP가 아닌 경우 채널 유형 CLUSRCVR에도 필요합니다.

응답

매개변수 CONNNAME에 대한 값을 입력하십시오.

AMQ8214 (IBM i)

CONNNAME 매개변수가 누락되었습니다.

심각도(Severity)

40: 중지 오류

설명

CONNNAME 매개변수는 다음 채널 유형으로 정의되어야 합니다. *SDR, *RQSTR, *CLTCN *CLUSSDR. TRPTYPE이 *TCP가 아닌 경우, *CLUSRCVR 채널 유형이 필요합니다.

응답

매개변수 CONNNAME에 대한 값을 입력하십시오.

AMQ8215 (IBM i)

CVTMSG는 채널 유형 *SDR, *SVR, *CLUSSDR 또는 *CLUSRCVR에만 허용됩니다.

심각도(Severity)

40: 중지 오류

설명

CVTMSG 매개변수는 채널 유형 *SDR, *SVR, *CLUSSDR 또는 *CLUSRCVR에만 지정할 수 있습니다.

응답

명령에서 CVTMSG 매개변수를 제거하거나 명령이 CRTMQMCHL인 경우 CHLTYPE 매개변수 값을 *SDR, *SVR, *CLUSSDR 또는 CLUSRCVR을 지정하도록 변경하십시오. 그런 후 명령을 다시 시도하십시오.

AMQ8216 (IBM i)

MODENAME은 TRPTYPE(*LU62)에서만 허용됩니다.

심각도(Severity)

40: 중지 오류

설명

MODENAME 매개변수는 TRPTYPE(*LU62)에만 지정될 수 있습니다.

응답

명령에서 MODENAME 매개변수를 제거하거나 *LU62를 지정하도록 TRPTYPE 매개변수 값을 변경하십시오. 그런 후 명령을 다시 시도하십시오.

AMQ8217 (IBM i)

CONNNAME은 채널 유형 *SDR, *SVR, *RQSTR, *CLUSSDR 또는 CLUSRCVR에서만 허용됩니다.

심각도(Severity)

40: 중지 오류

설명

CONNNAME 매개변수는 채널 유형 *SDR, *SVR, *RQSTR, CLUSSDR 또는 CLUSRCVR에만 지정될 수 있습니다.

응답

명령에서 CONNNAME 매개변수를 제거하거나, 명령이 CRTMQMCHL인 경우 *SDR, *SVR, *RQSTR, CLUSSDR 또는 CLUSRCVR을 지정하도록 CHLTYPE 매개변수 값을 변경하십시오. 그런 후 명령을 다시 시도하십시오.

AMQ8218

시스템이 입력된 매개변수 조합을 승인할 수 없습니다.

심각도(Severity)

30: 심각한 오류

AMQ8219

명령 서버 큐가 열려 있습니다. 나중에 재시도하십시오.

심각도(Severity)

30: 심각한 오류

응답

대기한 후 나중에 다시 시도하십시오.

AMQ8220 (IBM i)

PNGMQMCHL 명령이 완료되었습니다.

심각도(Severity)

0: 정보

설명

PNGMQMCHL 명령이 <insert_3> 에 데이터의 <insert_1> 바이트를 보내고 <insert_4>.<insert_5> 초에 데이터를 다시 수신했습니다. 요청된 길이가 1회 통신 전송에서 운영 체제 및 통신 프로토콜에 대해 허용되는 최대값보다 크면, 바이트 수는 명령에서 요청된 양보다 적습니다.

응답

없음

AMQ8221 (IBM i)

핑 데이터 길이가 잘린, 지정된 길이 <insert_1>, 실제 길이 <insert_2>입니다.

심각도(Severity)

10: 경고

설명

현재 구성의 제한조건으로 인해 송신된 Ping 데이터 길이가 감축되었습니다.

응답

없음

AMQ8222 (IBM i)

PNGMQMCHL 명령으로 송/수신된 데이터가 동일하지 않습니다.

심각도(Severity)

40: 중지 오류

설명

오프셋 <insert_1>, 데이터 전송 <insert_3>, 데이터 수신 <insert_4>에서 핑 데이터 비교에 실패했습니다.

응답

이는 통신에 실패했기 때문일 수 있습니다. 다른 메시지가 발행되었을 수 있습니다.

AMQ8223 (IBM i)

표시할 채널이 없습니다.

심각도(Severity)

0: 정보

설명

이 시스템에 정의된 채널이 없습니다.

응답

CRTMQMCHL 명령을 사용하여 채널을 작성하십시오.

AMQ8224 (IBM i)

채널 <insert_3> 에서 찾을 수 없습니다.

심각도(Severity)

30: 심각한 오류

설명

소스 IBM WebSphere MQ 채널이 없습니다.

응답

MQ 채널 이름을 수정한 후 명령을 다시 시도하십시오.

AMQ8225 (IBM i)

발신인 채널과 수신인 채널의 이름이 같습니다.

심각도(Severity)

30: 심각한 오류

설명

발신인 채널 이름 및 수신인 채널 이름에 대해 같은 이름이 지정되었습니다.

응답

다른 이름의 발신인 채널이 있어야 하므로, 서로 다른 두 이름을 선택하십시오.

AMQ8226

IBM WebSphere MQ 채널이 이미 있습니다.

심각도(Severity)

40: 중지 오류

설명

<insert_3> 채널이 이미 있기 때문에 작성할 수 없습니다.

응답

이름이 올바른지 확인하고 REPLACE를 지정하여 명령을 다시 시도하거나 채널을 삭제한 후 명령을 다시 시도하십시오.

AMQ8227

채널 <insert_3> 이 (가) 없습니다.

심각도(Severity)

30: 심각한 오류

설명

채널을 찾을 수 없습니다.

응답

채널 이름이 올바르지 않은 경우 채널 이름을 수정한 후 명령을 다시 시도하십시오. DEFINE CHANNEL의 경우 오류 상태인 채널 이름이 있는지 확인하십시오.

AMQ8229 (IBM i)

표시할 메시지 큐 관리자가 없습니다.

심각도(Severity)

0: 정보

설명

관리할 메시지 큐 관리자가 없습니다.

응답

PF6 또는 ADMQMNAM 명령을 사용하여 큐 관리자를 추가하십시오.

AMQ8230 (IBM i)

표시할 큐 관리자 오브젝트가 없습니다.

심각도(Severity)

0: 정보

설명

큐 관리자에 표시할 오브젝트가 없거나(가능성이 거의 없음) 선택 기준에 따라 0개의 오브젝트가 표시되었습니다.

응답

선택 기준을 변경하거나 제거하십시오.

AMQ8231 (IBM i)

표시할 응답이 없습니다.

심각도(Severity)

0: 정보

설명

표시할 명령 또는 명령 응답이 없습니다.

응답

없음

AMQ8232 (IBM i)

표시할 메시지가 없습니다.

심각도(Severity)

0: 정보

설명

큐가 비어 있거나 큐가 없습니다.

응답

없음

AMQ8233 (IBM i)

표시할 메시지 데이터가 없습니다.

심각도(Severity)

0: 정보

설명

메시지에 데이터가 없습니다.

응답

없음

AMQ8234 (IBM i)

표시할 응답 데이터가 없습니다.

심각도(Severity)

0: 정보

설명

이 명령에 대해 표시할 응답 데이터가 없습니다. 이는 명령이 아직 완료되지 않았기 때문일 수 있습니다.

응답

없음

AMQ8235 (IBM i)

표시할 명령 매개변수가 없습니다.

심각도(Severity)

0: 정보

설명

일부 명령에 필수 매개변수가 없습니다.

응답

없음

AMQ8236 (IBM i)

채널 <insert_3> 이 (가) 없습니다.

심각도(Severity)

30: 심각한 오류

설명

CHGMQMCHL이 존재하지 않는 채널에 대해 실행되었습니다.

응답

IBM WebSphere MQ 채널 이름을 수정한 후 명령을 다시 시도하십시오.

AMQ8237 (IBM i)

NPMSPEED는 채널 유형 *SDR, *SVR, *RCVR *RQSTR, CLUSSDR 또는 CLUSRCVR에만 허용됩니다.

심각도(Severity)

40: 중지 오류

설명

채널 유형이 *SDR, *SVR, *RCVR *RQSTR, CLUSSDR 또는 CLUSRCVR인 경우에만 NPMSPEED 매개변수를 지정할 수 있습니다.

응답

명령에서 NPMSPEED 매개변수를 제거하거나, 명령이 CRTMQMCHL인 경우 *SDR, *SVR, *RQSTR, CLUSSDR 또는 CLUSRCVR을 지정 하도록 CHLTYPE 매개변수 값을 변경하십시오. 그런 후 명령을 다시 시도하십시오.

AMQ8238 (IBM i)

큐 관리자 연결이 이미 열려 있습니다.

심각도(Severity)

30: 심각한 오류

설명

MQCONN 호출이 발행되었으나 스레드 또는 프로세스가 이미 다른 큐 관리자에 연결되어 있습니다. 스레드 또는 프로세스는 한 번에 하나의 큐 관리자에만 연결할 수 있습니다.

응답

MQDISC 호출을 사용하여 이미 연결된 큐 관리자에서 연결을 끊은 후 MQCONN 호출을 발행하여 새 큐 관리자에 연결하십시오. 기존 큐 관리자에서 연결을 끊으면 현재 열려 있는 큐가 모두 닫히므로, MQDISC 호출을 사용하기 전에 커밋되지 않은 모든 작업 단위를 커밋하거나 백아웃하는 것이 좋습니다.

AMQ8239 (IBM i)

LOCLADDR은 채널 유형 *RCVR 또는 *SVRCN에 유효하지 않습니다.

심각도(Severity)

40: 중지 오류

설명

채널 유형이 *SDR, *SVR, *RQSTR, *CLUSSDR, *CLUSRCVR 또는 *CLTCN인 경우에만 LOCLADDR 매개변수를 지정할 수 있습니다.

응답

명령에서 CONNAME 매개변수를 제거하거나, 명령이 CRTMQMCHL인 경우 *SDR, *SVR, *RQSTR, *CLUSSDR, *CLUSRCVR 또는 *CLTCN을 지정 하도록 CHLTYPE 매개변수 값을 변경하십시오. 그런 후 명령을 다시 시도하십시오.

AMQ8240 (IBM i)

<insert_3>의 예기치 않은 오류 <insert_1> .

심각도(Severity)

40: 중지 오류

설명

예기치 않은 리턴 코드 <insert_1> 이 (가) <insert_3> 처리 중에 리턴되었습니다.

응답

이 메시지는 내부 오류와 연관되어 있습니다. WRKPRB를 사용하여 문제점 ID를 기록하고 QPSRVDMP, QPJOBLOG, QPDSPJOB 파일을 저장하십시오. https://www.ibm.com/support/home/product/P439881V74305Y86/IBM_MQ 또는 IBM 지원 센터 (https://www.ibm.com/support/home/product/C100515X13178X21/other_software/ibm_support_assistant) 를 사용하여 솔루션이 이미 사용 가능한지 확인하십시오. 일치하는 내용이 없으면 IBM 지원 센터에 문의하십시오. 문제점이 해결될 때까지 이 파일을 제거하지 마십시오.

AMQ8241 (IBM i)

예기치 않은 메시지 형식 <insert_3> 입니다.

심각도(Severity)

40: 중지 오류

설명

예기치 않은 메시지 형식 <insert_3> 이 (가) 내부 응답 큐에 있는 메시지로 수신되었습니다.

응답

이 메시지는 이 큐에 잘못 전송된 메시지일 수 있습니다. 오류 메시지는 SYSTEM.ADMIN.EXCEPTION.QUEUE에 기록되며 여기에서 WRKMQMSG 명령을 사용하여 해당 메시지를 볼 수 있습니다.

AMQ8242

SSLCIPH 정의가 올바르지 않습니다.

심각도(Severity)

40: 중지 오류

설명

SSLCIPH 매개변수의 정의가 올바르지 않습니다.

응답

SSLCIPH 정의를 수정한 후 명령을 다시 시도하십시오.

AMQ8243

SSLPEER 정의가 올바르지 않습니다.

심각도(Severity)

40: 중지 오류

설명

SSLPEER 매개변수의 정의가 올바르지 않습니다. 구문이 올바르지 않거나 구문에 올바르지 않은 속성 유형이 포함되어 있기 때문일 수 있습니다.

응답

SSLPEER 정의를 수정한 후 명령을 다시 시도하십시오.

AMQ8266 (IBM i)

표시할 오브젝트가 없습니다.

심각도(Severity)

0: 정보

설명

지정된 이름과 유형의 오브젝트가 없습니다.

응답

없음

AMQ8276

연결 세부사항을 표시합니다.

심각도(Severity)

0: 정보

설명

DISPLAY CONN 명령이 정상적으로 완료되었습니다. 이 메시지 뒤에 자세한 내용이 표시됩니다.

AMQ8278 (IBM i)

최대 핸들링 한계에 도달했습니다.

심각도(Severity)

40: 중지 오류

설명

메시지 큐 관리자에 대해 지정된 최대 핸들링 한계를 초과하려고 시도했습니다.

응답

CHGMQM 명령을 사용하여 메시지 큐 관리자에 대해 지정된 최대 핸들링 한계를 늘리십시오. 그런 후 명령을 다시 시도하십시오.

AMQ8280 (IBM i)

큐가 없습니다.

심각도(Severity)

30: 심각한 오류

설명

표시되는 큐가 이 큐 관리자에 없습니다.

응답

큐의 이름을 확인한 후 조작을 재시도하십시오. *ALS 유형의 큐를 표시하려고 시도할 경우 큐 정의가 기존 큐 정의를 참조하는지 확인하십시오.

AMQ8282 (IBM i)

큐 관리자 <insert_3> 이 (가) 연결된 큐 관리자에 정의되지 않았습니다.

심각도(Severity)

30: 심각한 오류

설명

필요한 큐 관리자 이름이 큐 관리자 추가 패널에 잘못 입력되었거나, 큐 관리자가 연결된 큐 관리자에 정의되지 않았습니다.

응답

이름이 <insert_3> 이고 사용법 *TMQ (트랜스미션 큐) 가 있는 로컬 큐를 작성한 후 연결된 큐 관리자 및 큐 관리자 <insert_3> 둘 다에서 송신자 및 수신자 채널을 작성하여 연결된 큐 관리자에서 이름을 정정하거나 <insert_3> 를 정의하십시오.

AMQ8284 (IBM i)

이 사용자에게는 <insert_3> 큐에 대한 권한이 부여되지 않았습니다.

심각도(Severity)

40: 중지 오류

설명

큐 <insert_3> (큐 관리자 <insert_4>) 에 사용자의 사용 권한이 부여되지 않았습니다.

응답

사용 권한이 부여된 큐 <insert_3> 이 (가) 있습니다. 큐 관리자 <insert_4> 이 (가) 로컬 큐 관리자가 아닌 경우, 이 큐 관리자에 대한 전송 큐에 대한 권한이 부여되지 않을 수 있습니다.

AMQ8287

표시할 상태가 있는 채널이 없습니다.

심각도(Severity)

0: 정보

설명

표시할 상태 정보를 가지고 있는 채널이 없습니다. 이는 채널이 이전에 시작되지 않았거나 채널이 시작되었지만 아직 전송 순서를 완료하지 않았음을 표시합니다.

응답

없음

AMQ8288 (IBM i)

<insert_1> 명령에 대한 권한이 없습니다.

심각도(Severity)

40: 중지 오류

설명

IBM WebSphere MQ 명령 <insert_1>에 대해 요청된 조작을 수행할 수 있는 권한이 없습니다.

응답

IBM WebSphere MQ 관리자로부터 필요한 권한을 확보하십시오. 그런 후 명령을 다시 시도하십시오.

AMQ8289 (IBM i)

IBM WebSphere MQ 명령을 실행할 권한이 부여되지 않았습니다.

심각도(Severity)

40: 중지 오류

설명

사용자 프로파일이 QMQMADM 그룹의 멤버가 아니어서 IBM WebSphere MQ 명령을 실행할 권한이 부여되지 않았습니다.

응답

사용자 프로파일에 *ALLOBJ 권한을 부여하도록 MQ 관리자에게 요청하거나 사용자 프로파일을 QMQMADM 그룹(예: 기본 그룹 또는 추가 그룹)에 추가하십시오.

AMQ8291 (IBM i)

IBM WebSphere MQ 원격 추적이 이미 실행 중입니다.

심각도(Severity)

10: 경고

설명

원격 추적을 시작하려고 시도했지만 원격 추적이 이미 실행되고 있습니다.

응답

실행 중인 원격 추적을 그대로 두거나, 설정을 변경하려는 경우 원격 추적을 끈 후 적절한 설정을 사용하여 다시 켜십시오.

AMQ8294 (IBM i)

IBM WebSphere MQ 원격 추적이 이미 꺼져 있습니다.

심각도(Severity)

10: 경고

설명

원격 추적을 종료하려고 시도했지만 원격 추적이 이미 꺼져 있습니다.

응답

원격 추적을 꺼진 상태로 두십시오.

AMQ8295 (IBM i)

IBM WebSphere MQ 오브젝트가 권한 부여 목록에서 보안 설정되지 않습니다.

심각도(Severity)

40: 중지 오류

설명

지정된 오브젝트가 권한 부여 목록에 의해 보호되지 않아 해당 목록에서 취소되었습니다.

응답

해당 사항이 있는 경우 권한 표시(DSPMQMAUT) 명령을 사용하여 오브젝트를 보호하는 권한 부여 목록을 판별하십시오. 권한 부여 목록의 권한을 취소하려면 오브젝트를 보호하는 권한 부여 목록을 사용하여 RVKMQMAUT 명령을 다시 발행하십시오.

AMQ8296

<insert_1> MQSC 명령이 완료되었습니다.

심각도(Severity)

0: 정보

설명

<insert_3> 명령이 완료되었습니다. <insert_5> 의 <insert_1> MQ 명령이 오류 없이 처리되었으며 보고서가 프린터 스푼 파일에 기록되었습니다.

응답

없음

AMQ8297

<insert_1> MQSC 명령이 성공적으로 확인되었습니다.

심각도(Severity)

0: 정보

설명

<insert_3> 명령이 완료되었습니다. <insert_5> 의 <insert_1> MQ 명령이 검증되었으며 프린터 스푼 파일에 보고서가 기록되었습니다.

응답

없음

AMQ8298

MQSC 명령 프로세스에 대한 오류 보고서가 생성되었습니다.

심각도(Severity)

40: 중지 오류

설명

<insert_5> 명령이 MQ 명령의 시퀀스를 처리하려고 시도했지만 일부 오류가 발생했습니다. 조작이 부분적으로 완료되었을 수 있습니다.

응답

<insert_5> 명령이 실행된 경우 보고서가 프린터 스펴 파일에 기록되었습니다. 발생한 오류에 대한 세부사항은 스펴 프린터 파일을 조사하고 <insert_3> 에서 MQSC 소스를 정정한 후 조작을 재시도하십시오.

AMQ8299

MQSC 프로세스에 대해 <insert_3> 을 (를) 열 수 없습니다.

심각도(Severity)

40: 중지 오류

설명

The <insert_5> command failed to open <insert_3> for MQ command processing.

응답

원하는 파일이 있고 올바르게 지정되었는지 확인하십시오. 스펴을 수정하거나 오브젝트를 작성한 후 조작을 다시 시도하십시오.

AMQ8300 (IBM i)

너무 많은 엑시트 프로그램/사용자 데이터 필드가 정의되었습니다.

심각도(Severity)

30: 심각한 오류

설명

허용되는 최대 총계 6개가 넘는 엑시트 프로그램, 사용자 데이터 필드 또는 둘 다 정의된 채널을 작성하거나 변경하려고 시도했습니다.

응답

최대 6개의 엑시트 프로그램, 사용자 데이터 필드 또는 둘 다 정의되도록 채널을 다시 정의하십시오.

AMQ8301 (IBM i)

IBM WebSphere MQ 스토리지 모니터 작업을 시작할 수 없습니다.

심각도(Severity)

50: 시스템 오류

설명

스토리지 모니터 프로세스(QSYSWRK 서브시스템의 QMQM 작업)를 시작하려는 시도가 실패했습니다.

응답

작업 로그에서 실패 이유를 확인한 후 명령을 다시 시도하십시오.

AMQ8302

IBM WebSphere MQ 서비스를 초기화하는 중에 내부 장애가 발생했습니다.

심각도(Severity)

50: 시스템 오류

설명

IBM WebSphere MQ 서비스를 초기화하는 중 오류가 발생했습니다.

응답

xcsInitialize 호출이 종료되고 FAIL, STOP 또는 STOP_ALL 리턴 코드가 발생했습니다. 이 문제점을 진단하는 메시지는 로그를 참조하십시오.

AMQ8303

요청 처리에 사용 가능한 스토리지가 충분하지 않습니다.

심각도(Severity)

50: 시스템 오류

AMQ8304

추적을 시작할 수 없습니다. 너무 많은 추적이 이미 실행되고 있습니다.

심각도(Severity)

40: 중지 오류

설명

최대 15개의 추적을 동시에 실행할 수 있습니다. 이 수가 이미 실행되고 있습니다.

응답

다른 추적 중 하나 이상을 중지한 후 명령을 다시 시도하십시오.

AMQ8305

추적을 시작할 수 없습니다. 너무 많은 추적이 이미 실행되고 있습니다.

심각도(Severity)

40: 중지 오류

설명

최대 9개의 추적을 동시에 실행할 수 있으며 이 수만큼 추적이 이미 실행 중입니다.

응답

다른 추적 중 하나 이상을 중지한 후 명령을 다시 시도하십시오.

AMQ8306 (IBM i)

BATCHSIZE는 채널 유형 *SDR, *SVR, *RCVR, *RQSTR, CLUSSDR 또는 CLUSRCVR에서만 허용됩니다.

심각도(Severity)

40: 중지 오류

설명

BATCHSIZE 매개변수는 채널 유형 *SDR, *SVR, *RCVR, *RQSTR, CLUSSDR 또는 CLUSRCVR에만 지정될 수 있습니다.

응답

명령에서 BATCHSIZE 매개변수를 제거하거나, 명령이 CRTMQMCHL인 경우 *SDR, *SVR, *RCVR, *RQSTR, CLUSSDR 또는 CLUSRCVR을 지정하도록 CHLTYPE 매개변수 값을 변경하십시오. 그런 후 명령을 다시 시도하십시오.

AMQ8307 (IBM i)

SEQNUMWRAP는 채널 유형 *SDR, *SVR, *RCVR, *RQSTR, CLUSSDR 또는 CLUSRCVR에서만 허용됩니다.

심각도(Severity)

40: 중지 오류

설명

SEQNUMWRAP 매개변수는 채널 유형 *SDR, *SVR, *RCVR, *RQSTR, CLUSSDR 또는 CLUSRCVR에만 지정될 수 있습니다.

응답

명령에서 SEQNUMWRAP 매개변수를 제거하거나, 명령이 CRTMQMCHL인 경우 *SDR, *SVR, *RCVR, *RQSTR, CLUSSDR 또는 CLUSRCVR을 지정하도록 CHLTYPE 매개변수 값을 변경하십시오. 그런 후 명령을 다시 시도하십시오.

AMQ8308 (IBM i)

MSGRTYEXIT는 채널 유형 *CLUSRCVR, *RCVR 또는 *RQSTR에만 허용됩니다.

심각도(Severity)

40: 중지 오류

설명

MSGRTYEXIT 매개변수는 채널 유형 *CLUSRCVR, *RCVR 또는 *RQSTR에만 지정할 수 있습니다.

응답

명령에서 MSGRTYEXIT 매개변수를 제거하거나 명령이 CRTMQMCHL인 경우 CHLTYPE 매개변수 값을 *CLUSRCVR, *RCVR 또는 *RQSTR을 지정하도록 변경하십시오. 그런 후 명령을 다시 시도하십시오.

AMQ8309 (IBM i)

MSGRTYDATA는 채널 유형 *CLUSRCVR, *RCVR 또는 *RQSTR에만 허용됩니다.

심각도(Severity)

40: 중지 오류

설명

MSGRTYDATA 매개변수는 채널 유형 *CLUSRCVR, *RCVR 또는 *RQSTR에만 지정할 수 있습니다.

응답

명령에서 MSGRTYDATA 매개변수를 제거하거나 명령이 CRTMQMCHL 인 경우 CHLTYPE 매개변수 값을 *CLUSRCVR, *RCVR 또는 *RQSTR 을 지정하도록 변경하십시오. 그런 후 명령을 다시 시도하십시오.

AMQ8310 (IBM i)

MSGRTYNBR은 채널 유형 *CLUSRCVR, *RCVR 또는 *RQSTR에만 허용됩니다.

심각도(Severity)

40: 중지 오류

설명

MSGRTYNBR 매개변수는 채널 유형 *CLUSRCVR, *RCVR 또는 *RQSTR에만 지정할 수 있습니다.

응답

명령에서 MSGRTYNBR 매개변수를 제거하거나 명령이 CRTMQMCHL 인 경우 CHLTYPE 매개변수 값을 *CLUSRCVR, *RCVR 또는 *RQSTR 을 지정하도록 변경하십시오. 그런 후 명령을 다시 시도하십시오.

AMQ8311 (IBM i)

MSGRTYITV는 채널 유형 *CLUSRCVR, *RCVR 또는 *RQSTR에만 허용됩니다.

심각도(Severity)

40: 중지 오류

설명

MSGRTYITV 매개변수는 채널 유형 *CLUSRCVR, *RCVR 또는 *RQSTR에만 지정할 수 있습니다.

응답

명령에서 MSGRTYITV 매개변수를 제거하거나 명령이 CRTMQMCHL 인 경우 CHLTYPE 매개변수 값을 *CLUSRCVR, *RCVR 또는 *RQSTR 을 지정하도록 변경하십시오. 그런 후 명령을 다시 시도하십시오.

AMQ8312 (IBM i)

CLUSTER는 큐 유형 *ALS, *LCL 및 *RMT에만 허용됩니다.

심각도(Severity)

40: 중지 오류

설명

CLUSTER 매개변수는 큐 유형 *ALS, *LCL 및 *RMT에 만 지정할 수 있습니다.

응답

명령에서 CLUSTER 매개변수를 제거하거나 명령이 CRTMQMQ인 경우 QTYPE 매개변수 값을 *ALS, *LCL 또는 *RMT를 지정하도록 변경하십시오. 그런 후 명령을 다시 시도하십시오.

AMQ8313 (IBM i)

CLUSNL은 큐 유형 *ALS, *LCL 및 *RMT에만 허용됩니다.

심각도(Severity)

40: 중지 오류

설명

CLUSNL 매개변수는 큐 유형 *ALS, *LCL 및 *RMT에 만 지정할 수 있습니다.

응답

명령에서 CLUSNL 매개변수를 제거하거나 명령이 CRTMQMQ인 경우 QTYPE 매개변수 값을 *ALS, *LCL 또는 *RMT를 지정하도록 변경하십시오. 그런 후 명령을 다시 시도하십시오.

AMQ8314 (IBM i)

DEFBIND는 큐 유형 *ALS, *LCL 및 *RMT에만 허용됩니다.

심각도(Severity)

40: 중지 오류

설명

DEFBIND 매개변수는 큐 유형 *ALS, *LCL 및 *RMT에 만 지정할 수 있습니다.

응답

명령에서 DEFBIND 매개변수를 제거하거나 명령이 CRTMQMQ인 경우 QTYPE 매개변수 값을 *ALS, *LCL 또는 *RMT를 지정하도록 변경하십시오. 그런 후 명령을 다시 시도하십시오.

AMQ8315

표시할 이름 목록이 없습니다.

심각도(Severity)

0: 정보

설명

이 시스템에 정의된 일치하는 이름 목록이 없습니다.

응답

이름 목록 작성(CRTMQMNL) 명령을 사용하여 이름 목록을 작성하십시오.

AMQ8316

표시할 클러스터 큐 관리자가 없습니다.

심각도(Severity)

0: 정보

설명

이 시스템에 정의된 일치하는 클러스터 큐 관리자가 없습니다.

응답

없음

AMQ8317 (IBM i)

CLUSTER는 채널 유형 *CLUSSDR 및 *CLUSRCVR에서만 허용됩니다.

심각도(Severity)

40: 중지 오류

설명

CLUSTER 매개변수는 채널 유형 *CLUSSDR, *CLUSRCVR에만 지정될 수 있습니다.

응답

명령에서 CLUSTER 매개변수를 제거하거나, 명령이 CRTMQMCHL인 경우 *CLUSSDR 또는 *CLUSRCVR을 지정하도록 CHLTYPE 매개변수 값을 변경하십시오. 그런 후 명령을 다시 시도하십시오.

AMQ8318 (IBM i)

CLUSNL은 채널 유형 *CLUSSDR 및 *CLUSRCVR에서만 허용됩니다.

심각도(Severity)

40: 중지 오류

설명

CLUSNL 매개변수는 채널 유형 *CLUSSDR, *CLUSRCVR에만 지정될 수 있습니다.

응답

명령에서 CLUSNL 매개변수를 제거하거나, 명령이 CRTMQMCHL인 경우 *CLUSSDR 또는 *CLUSRCVR을 지정하도록 CHLQTYPE 매개변수 값을 변경하십시오. 그런 후 명령을 다시 시도하십시오.

AMQ8319

MSGEXIT는 채널 유형 *SDR, *SVR, *RCVR *RQSTR, *CLUSSDR 또는 *CLUSRCVR에서만 허용됩니다.

심각도(Severity)

40: 중지 오류

설명

MSGEXIT 매개변수는 채널 유형 *SDR, *SVR, *RCVR, *RQSTR, *CLUSSDR, 또는 *CLUSRCVR과 함께 만 지정할 수 있습니다.

응답

명령에서 MSGEXIT 매개변수를 제거하거나, 명령이 CRTMQMCHL인 경우 CHLTYPE 매개변수 값을 변경하여 *SDR, *SVR, *RCVR, *RQSTR, *CLUSDR 또는 *CLUSRCVR을 지정하십시오. 그런 후 명령을 다시 시도하십시오.

AMQ8320 (IBM i)

MSGUSRDATA는 채널 유형 *SDR, *SVR, *RCVR *RQSTR이 나 *CLUSDR 또는 *CLUSRCVR에만 허용됩니다.

심각도(Severity)

40: 중지 오류

설명

MSGUSRDATA 매개변수는 채널 유형 *SDR, *SVR, *RCVR *RQSTR, *CLUSDR 또는 *CLUSRCVR에만 지정할 수 있습니다.

응답

명령에서 MSGUSRDATA 매개변수를 제거하거나 명령이 CRTMQMCHL인 경우 CHLTYPE 매개변수 값을 *SDR, *SVR, *RCVR, *RQSTR, *CLUSDR 또는 *CLUSRCVR을 지정하도록 변경하십시오. 그런 후 명령을 다시 시도하십시오.

AMQ8321 (IBM i)

프로세스 <insert_3> 이 (가) 계속 실행 중입니다.

심각도(Severity)

0: 정보

AMQ8322 (IBM i)

TIMEOUT은 ENDCCTJOB(*YES)에만 허용됩니다.

심각도(Severity)

40: 중지 오류

설명

TIMEOUT 매개변수는 ENDCCTJOB 옵션을 *YES 로 설정해서 연결된 작업이 종료되는 경우에만 지정할 수 있습니다.

응답

명령에서 TIMEOUT 매개변수를 제거하거나, 큐 관리자를 완전히 일시정지하려는 경우 ENDCCTJOB 매개변수를 *YES로 변경하십시오. 그런 후 명령을 다시 시도하십시오.

AMQ8323 (IBM i)

OPTION(*PREEMPT)를 ENDCCTJOB(*YES)와 함께 사용해선 안됩니다.

심각도(Severity)

40: 중지 오류

설명

큐 관리자의 강제 종료(Preemptive shutdown)를 수행 할 때에는 ENDCCTJOB(*YES) 매개변수가 허용되지 않습니다.

응답

ENDCCTJOB(*YES) 매개변수를 ENDCCTJOB(*NO)로 변경하거나, 강제 종료를 수행하지 않고 큐 관리자를 완전히 일시정지하려는 경우 OPTION(*PREEMPT) 매개변수를 다른 값으로 변경하십시오. 그런 후 명령을 다시 시도하십시오.

AMQ8324 (IBM i)

OPTION(*WAIT)는 MQMNAME(*ALL)과 함께 허용되지 않습니다.

심각도(Severity)

40: 중지 오류

설명

모든 큐 관리자의 시스템 종료를 수행할 때에는 OPTION(*WAIT) 매개변수가 허용되지 않습니다.

응답

명령에서 OPTION(*WAIT) 매개변수를 제거하거나, OPTION(*WAIT) 매개변수로 큐 관리자를 시스템 종료할 개별 큐 관리자 이름을 하나씩 지정하십시오. 그런 후 명령을 다시 시도하십시오.

AMQ8325 (IBM i)

MQMNAME(*ALL)은 ENDCCTJOB(*NO)와 함께 허용되지 않습니다.

심각도(Severity)

40: 중지 오류

설명

MQMNAME(*ALL) 매개변수는 큐 관리자의 전체 시스템 종료를 수행할 때에만 허용됩니다.

응답

큐 관리자를 시스템 종료할 개별 큐 관리자 이름을 하나씩 지정하거나 ENDCCTJOB 매개변수를 *YES 로 변경하십시오. 그런 후 명령을 다시 시도하십시오.

AMQ8330

실행 중

심각도(Severity)

0: 정보

AMQ8331

정상적으로 종료됨

심각도(Severity)

0: 정보

AMQ8332

즉시 종료됨

심각도(Severity)

0: 정보

AMQ8333

강제적으로 종료됨

심각도(Severity)

0: 정보

AMQ8334

예상치 못하게 종료됨

심각도(Severity)

0: 정보

AMQ8335

시작 중

심각도(Severity)

0: 정보

AMQ8336

정지 중

심각도(Severity)

0: 정보

AMQ8337

즉시 종료 중

심각도(Severity)

0: 정보

AMQ8338

강제적으로 종료 중

심각도(Severity)

0: 정보

AMQ8339

삭제되는 중

심각도(Severity)

0: 정보

AMQ8340

사용 불가능

심각도(Severity)

0: 정보

AMQ8341

SUBPOOL (<insert_3><insert_4>PID (<insert_1>)

심각도(Severity)

0: 정보

AMQ8342

표시할 권한이 없습니다.

심각도(Severity)

0: 정보

설명

이 시스템에 정의되어 있고 입력 매개변수를 충족시키는 권한 레코드가 없습니다.

응답

적절한 입력을 사용하여 시스템에 정의된 권한을 모두 나열하거나 다른 입력을 사용하여 명령을 다시 입력하십시오.

AMQ8343

대기로 실행 중

심각도(Severity)

0: 정보

AMQ8343 (IBM i)

요청된 조작이 사용자 QMQMADM에 대해 유효하지 않습니다.

심각도(Severity)

0: 정보

설명

유효한 IBM WebSphere MQ 오브젝트에 대해 권한 *REMOVE 또는 *NONE을 사용하여 사용자 QMQMADM에 지정된 권한을 완전히 삭제할 수 없습니다.

응답

이 명령에 대한 사용자 목록에서 QMQMADM을 제거하십시오.

AMQ8344

다른 위치에서 실행 중

심각도(Severity)

0: 정보

AMQ8344 (IBM i)

삭제 옵션은 일반 프로파일 이름에 대해서만 올바릅니다.

심각도(Severity)

0: 정보

설명

이 권한 프로파일에서 사용자를 모두 제거하여 이 권한 프로파일을 삭제할 삭제 옵션은 오브젝트 이름이나 특수 값 &클래스에 유효하지 않습니다.

응답

오브젝트에서 사용자를 삭제하려면 WRKMQMAUTD 명령에서 작업하십시오.

AMQ8345 (IBM i)

BATCHHB는 채널 유형 *RCVR, *RQSTR, *SVRCN 또는 *CLTCN에 유효하지 않습니다.

심각도(Severity)

40: 중지 오류

설명

채널 유형이 *SDR, *SVR, *CLUSSDR 또는 *CLUSRCVR인 경우에만 BATCHHB 매개변수를 지정할 수 있습니다.

응답

명령에서 BATCHHB 매개변수를 제거하거나, 명령이 CRTMQMCHL인 경우 *SDR, *SVR, *CLUSSDR 또는 *CLUSRCVR을 지정 하도록 CHLTYPE 매개변수 값을 변경하십시오. 그런 후 명령을 다시 시도하십시오.

AMQ8346 (IBM i)

QMNAME과 QMID의 매개변수가 불일치합니다.

심각도(Severity)

40: 중지 오류

설명

제거할 큐 관리자 이름(QMNAME) 매개변수가 *QMID가 아니며 제거할 큐 관리자 ID(QMID) 매개변수의 값이 있습니다.

응답

QMNAME이 *QMID가 아니면 QMID 값이 허용되지 않습니다. QMNAME 매개변수에 지정된 값 또는 QMID 매개변수의 값을 변경한 후 요청을 다시 시도하십시오.

AMQ8347 (IBM i)

USERID는 채널 유형 *RCVR, *SVRCN 또는 *CLUSRCVR에 유효하지 않습니다.

심각도(Severity)

40: 중지 오류

설명

채널 유형이 *SDR, *SVR, *RQSTR, *CLUSSDR 또는 *CLTCN인 경우에만 USERID 매개변수를 지정할 수 있습니다.

응답

명령에서 USERID 매개변수를 제거하거나, 명령이 CRTMQMCHL인 경우 *SDR, *SVR, *RQSTR, *CLUSSDR 또는 *CLTCN을 지정 하도록 CHLTYPE 매개변수 값을 변경하십시오. 그런 후 명령을 다시 시도하십시오.

AMQ8348 (IBM i)

PASSWORD는 채널 유형 *RCVR, *SVRCN 또는 *CLUSRCVR에 유효하지 않습니다.

심각도(Severity)

40: 중지 오류

설명

채널 유형이 *SDR, *SVR, *RQSTR, *CLUSSDR 또는 *CLTCN인 경우에만 PASSWORD 매개변수를 지정할 수 있습니다.

응답

명령에서 PASSWORD 매개변수를 제거하거나, 명령이 CRTMQMCHL인 경우 *SDR, *SVR, *RQSTR, *CLUSSDR 또는 *CLTCN을 지정 하도록 CHLTYPE 매개변수 값을 변경하십시오. 그런 후 명령을 다시 시도하십시오.

AMQ8349 (IBM i)

<insert_3>에 대한 권한 변경사항이 실패했습니다.

심각도(Severity)

40: 중지 오류

설명

오브젝트의 권한 변경이 요청되었지만 수행할 수 없습니다.

응답

권한 부여 중인 권한은 <insert_3>의 오브젝트 유형과 관련이 있는지 확인하십시오.

AMQ8350

사용법: dspmqver [-p Components] [-f Fields] [-b] [-v]

심각도(Severity)

0: 정보

설명

이는 올바른 사용법을 표시합니다.

응답

없음

AMQ8351

IBM WebSphere MQ Java 환경이 올바르게 구성되지 않았습니다.

심각도(Severity)

20: 오류

설명

Java 애플리케이션을 실행하려는 명령이 발행되었습니다. 하지만 작동하는 JRE(Java Runtime Environment)를 찾을 수 없거나 IBM WebSphere MQ Java 환경 변수가 설정되지 않았습니다. 이 명령은 정상적으로 실행될 수 없습니다.

응답

작동하는 JRE(Java Runtime Environment)가 있는지와 IBM WebSphere MQ Java 환경 변수가 setjmsenv 스크립트를 사용하여 설정되었는지를 확인하십시오. 명령을 재시도하십시오.

AMQ8352

IBM WebSphere MQ 큐 관리자 <insert_5> 이 (가) 기본 인스턴스가 됩니다.

심각도(Severity)

0: 정보

설명

큐 관리자 <insert_5> 이 (가) 이전에 대기 인스턴스로 실행되었으며 이제 기본 인스턴스가 되고 있습니다.

응답

없음

AMQ8353

일시정지 요청이 승인되었습니다. 모든 미해결 작업이 완료되면 큐 관리자가 중지되고 대기 큐 관리자로 전환하도록 허용됩니다.

심각도(Severity)

0: 정보

설명

큐 관리자가 더 이상 수행할 작업이 없을 때 종료하도록 요청했습니다. 그 사이에 큐 관리자는 이미 실행 중인 응용프로그램이 작업을 완료하도록 허용하지만 새 응용프로그램이 시작되는 것은 거부합니다. 큐 관리자가 중지되면 대기 큐 관리자로 전환하도록 허용됩니다.

응답

없음

AMQ8354

IBM WebSphere MQ 큐 관리자 <insert_5> 이 (가) 종료되어 대기 큐 관리자로 전환할 수 있습니다.

심각도(Severity)

0: 정보

설명

IBM WebSphere MQ 큐 관리자 <insert_5> 이 (가) 종료되었습니다. 큐 관리자가 중지되면 대기 큐 관리자로 전환하도록 허용됩니다.

응답

없음

AMQ8355

IBM WebSphere MQ 대기 큐 관리자 <insert_5> 이 (가) 기본 인스턴스가 될 수 없습니다.

심각도(Severity)

20: 오류

설명

IBM WebSphere MQ 대기 큐 관리자 <insert_5> 이 (가) 파일 시스템의 데이터에 대한 잠금을 확보했지만 기본 인스턴스가 될 수 없습니다. 큐 관리자가 전환을 허용하지 않고 중지되었기 때문일 가능성이 큼니다.

응답

없음

AMQ8367

IBM WebSphere MQ 큐 관리자 <insert_3> 의 활성 인스턴스가 종료되지 않았습니다.

심각도(Severity)

20: 오류

설명

대기 인스턴스를 종료하는 '-x' 옵션을 사용하여 IBM WebSphere MQ 큐 관리자 <insert_3> 의 로컬 인스턴스를 종료하려고 했습니다. 로컬 인스턴스는 대기 인스턴스가 아닙니다.

응답

'-x' 옵션 없이 endmqm 명령을 발행하십시오.

AMQ8368

IBM WebSphere MQ 큐 관리자 <insert_3> 의 대기 인스턴스가 종료되지 않았습니다.

심각도(Severity)

20: 오류

설명

IBM WebSphere MQ 큐 관리자 <insert_3>의 로컬 인스턴스를 종료하려고 했습니다. 이 인스턴스는 대기 인스턴스이므로, 종료 mqm의 '-x' 옵션을 지정해야 한다.

응답

'-x' 옵션과 함께 endmqm 명령을 발행하십시오.

AMQ8370

사용법: runmqdmn -q Queue -a Assembly

[-m QueueManager] [-c ClassName] [-u Text] [-s Syncpoint]

[-n MaxThreads] [-t Timeout] [-b BackoutThreshold]

[-r BackoutQueue] [-p Context] [-d]

심각도(Severity)

0: 정보

설명

이는 올바른 사용법을 표시합니다.

응답

없음

AMQ8371

<insert_3> 은 (는) 올바른 명령행 옵션이 아닙니다.

심각도(Severity)

40: 중지 오류

설명

The option <insert_3> was specified on the command line to the application. 이 옵션은 애플리케이션에 올바른 명령행 옵션이 아닙니다.

응답

애플리케이션에 대한 사용법 정보를 확인한 후 재시도하십시오.

AMQ8372

필수 명령행 옵션 <insert_3> 이 (가) 누락되었습니다.

심각도(Severity)

40: 중지 오류

설명

애플리케이션에 몇 가지 필수 명령행 옵션이 필요합니다. <insert_3>중 하나가 지정되지 않았습니다.

응답

애플리케이션에 대한 사용법 정보를 검사하고 모든 필수 매개변수가 지정되었는지 확인한 후 재시도하십시오.

AMQ8373

명령행 옵션 <insert_3> (<insert_4>) 에 대해 유효하지 않은 값이 지정되었습니다.

심각도(Severity)

40: 중지 오류

설명

명령행 옵션 <insert_3> (<insert_4>) 에 지정된 값이 올바르지 않습니다.

응답

애플리케이션의 사용법 정보를 검사하고 모든 옵션이 올바른 범위의 값을 지정하는지 확인한 후 재시도하십시오.

AMQ8374

IBM WebSphere MQ 큐 관리자 <insert_3> 이 (가) 없습니다.

심각도(Severity)

40: 중지 오류

설명

IBM WebSphere MQ 큐 관리자 <insert_3> 이 (가) 없습니다.

응답

큐 관리자를 작성하거나(crtmqm 명령) 명령에 사용된 큐 관리자 이름을 수정한 후 명령을 다시 시도하십시오.

AMQ8375

IBM WebSphere MQ 큐 관리자 <insert_3> 을 (를) 사용할 수 없습니다.

심각도(Severity)

40: 중지 오류

설명

IBM WebSphere MQ 큐 관리자 <insert_3> 이 (가) 중지되었거나 접속할 수 없으므로 사용할 수 없습니다.

응답

필요에 따라 strmqm 명령을 사용하여 메시지 큐 관리자를 시작하거나 간헐적인 문제점(예: 네트워크 연결성)을 정정한 후 명령을 다시 시도하십시오.

AMQ8376

IBM WebSphere MQ 큐 <insert_3> 이 (가) 없습니다.

심각도(Severity)

40: 중지 오류

설명

<insert_3> 큐를 찾을 수 없습니다. 작성되지 않았을 수 있습니다.

응답

지정된 큐 이름이 올바른지 확인하십시오. 큐 이름은 대소문자를 구분합니다. 큐가 작성되지 않은 경우 runmqsc 명령을 사용하여 큐를 작성하십시오. 그런 후 명령을 다시 시도하십시오.

AMQ8377

애플리케이션이 예기치 않은 오류 <insert_1> 을 (를) 수신했습니다.

심각도(Severity)

40: 중지 오류

설명

애플리케이션에 예기치 않게 <insert_1> 오류가 리턴되었습니다.

응답

생성된 모든 출력 파일을 저장하고 https://www.ibm.com/support/home/product/P439881V74305Y86/IBM_MQ 또는 IBM 지원 센터 (https://www.ibm.com/support/home/product/C100515X13178X21/other_software/ibm_support_assistant) 를 사용하여 솔루션이 이미 사용 가능한지 확인하십시오. 일치하는 내용이 없으면 IBM 지원 센터에 문의하십시오.

AMQ8378

예상치 못한 예외가 .NET 프레임워크에서 수신되었습니다.

<insert_3>

심각도(Severity)

40: 중지 오류

설명

애플리케이션이 기본 .NET 프레임워크에서 예외를 수신했습니다. 예외에 대한 정보는 다음과 같습니다.

<insert_4>

응답

예외에 포함된 정보를 조사하여 로컬로 해결할 수 있는지 여부를 판별하십시오.

문제를 로컬로 해결할 수 없는 경우 생성된 출력 파일을 저장하고 https://www.ibm.com/support/home/product/P439881V74305Y86/IBM_MQ 또는 IBM 지원 보조 프로그램 ([https://www.ibm.com/support/home/product/C100515X13178X21/other software/ibm support assistant](https://www.ibm.com/support/home/product/C100515X13178X21/other_software/ibm_support_assistant)) 을 사용하여 솔루션이 이미 사용 가능한지 확인하십시오. 일치하는 내용이 없으면 IBM IBM 지원 센터에 문의하십시오.

AMQ8379

어셈블리 <insert_3> 을 (를) 로드할 수 없습니다.

심각도(Severity)

40: 중지 오류

설명

IBM WebSphere MQ .NET 모니터가 어셈블리 <insert_3> 을 (를) 로드하려고 했지만, 찾을 수 없음을 표시하는 기본 .NET 프레임워크에서 예외를 수신했습니다. <insert_4>

응답

어셈블리가 있고 애플리케이션을 실행 중인 사용자가 액세스할 수 있는지 확인한 후 재시도하십시오.

어셈블리를 사용할 수 있어야 하는 경우 생성된 모든 출력 파일을 저장하고 https://www.ibm.com/support/home/product/P439881V74305Y86/IBM_MQ 또는 IBM 지원 센터 ([https://www.ibm.com/support/home/product/C100515X13178X21/other software/ibm support assistant](https://www.ibm.com/support/home/product/C100515X13178X21/other_software/ibm_support_assistant)) 를 사용하여 솔루션이 이미 사용 가능한지 확인하십시오. 일치하는 내용이 없으면 IBM IBM 지원 센터에 문의하십시오.

AMQ8380

<insert_3>에 IMQObjectTrigger 을 (를) 구현하는 클래스가 없습니다.

심각도(Severity)

40: 중지 오류

설명

IBM WebSphere MQ .NET 모니터가 IMQObjectTrigger 인터페이스를 구현하는 참조된 어셈블리 <insert_3> 에서 클래스를 식별할 수 없습니다.

응답

IBM WebSphere MQ .NET 모니터에서는 IMQObjectTrigger를 구현하는 단일 클래스가 참조된 어셈블리에 있거나 실행할 클래스가 해당 어셈블리에서 식별되어야 합니다. IMQObjectTrigger를 구현하는 단일 클래스를 포함하도록 어셈블리를 수정하거나 명령행에서 클래스 이름을 지정한 후 재시도하십시오.

AMQ8381

<insert_3>에 IMQObjectTrigger (<insert_1>) 을 (를) 구현하는 클래스가 너무 많습니다.

심각도(Severity)

40: 중지 오류

설명

IBM WebSphere MQ .NET 모니터는 IMQObjectTrigger 인터페이스를 구현하는 참조된 어셈블리 <insert_3> 에서 <insert_1> 클래스를 찾았습니다.

응답

IBM WebSphere MQ .NET 모니터에서는 IMQObjectTrigger를 구현하는 단일 클래스가 참조된 어셈블리에 있거나 실행할 클래스가 해당 어셈블리에서 식별되어야 합니다. IMQObjectTrigger를 구현하는 단일 클래스를 포함하도록 어셈블리를 수정하거나 명령행에서 클래스 이름을 지정한 후 재시도하십시오.

AMQ8382

백아웃 임계값 (<insert_1>) 을 위반하는 메시지가 <insert_4> 로 이동되었습니다.

심각도(Severity)

10: 경고

설명

Whilst 처리 큐 <insert_3> 지정된 백아웃 임계값을 초과한 백아웃 계수가 있는 메시지 (<insert_1>) 가 <insert_4> (으) 로 이동되었습니다.

응답

백아웃 큐로 이동한 메시지의 백아웃 개수가 지정된(또는 입력 큐 BOTHRESH 속성에서 가져온) 백아웃 임계 값보다 큼니다. 이 메시지가 입력 큐로 롤백되는 이유를 검사한 후 문제를 해결해야 합니다. 백아웃 처리가 필요하지 않은 경우 .NET 모니터에서 필수 작동을 수행하도록 명령행 옵션 및/또는 큐 정의를 수정하십시오.

AMQ8383

백아웃 임계값 (<insert_1>) 을 위반하는 메시지를 이동할 수 없습니다.

심각도(Severity)

40: 중지 오류

설명

큐 <insert_3> 을 (를) 처리하는 동안 지정된 백아웃 임계값 (<insert_1>) 을 초과한 백아웃 계수가 있는 메시지가 발견되었지만, 이를 백아웃 큐 또는 데드-레터 큐로 이동할 수 없습니다.

응답

백아웃된 메시지를 다른 큐로 이동할 수 없어서 이 메시지는 입력 큐에 남아 있습니다. 이로 인해 .NET 모니터가 종료되었습니다.

백아웃 큐 또는 데드-레터 큐가 가득 찼거나 넣기가 불가능할 수 있습니다. 이러한 경우 이 문제점을 먼저 해결하십시오.

백아웃 처리의 결과로 메시지가 다른 큐에 배치되는 경우 명령행 옵션, 입력 큐 정의 및 큐 관리자 데드-레터 큐 속성이 올바른지 확인한 후 재시도하십시오.

AMQ8390

사용법: endmqdnm -q Queue [-m QueueManager]

심각도(Severity)

0: 정보

설명

이는 올바른 사용법을 표시합니다.

응답

없음

AMQ8391

<insert_3> 은 (는) 올바른 명령행 옵션이 아닙니다.

심각도(Severity)

40: 중지 오류

설명

The option <insert_3> was specified on the command line to the application. 이 옵션은 올바른 명령행 옵션 세트 중 하나가 아닙니다.

응답

애플리케이션에 대한 사용법 정보를 확인한 후 재시도하십시오.

AMQ8392

필수 명령행 옵션 <insert_3> 이 (가) 누락되었습니다.

심각도(Severity)

40: 중지 오류

설명

애플리케이션에 필수 명령행 옵션이 필요합니다. <insert_3> 중 하나가 지정되지 않았습니다.

응답

애플리케이션에 대한 사용법 정보를 검사하고 모든 필수 매개변수가 지정되었는지 확인한 후 재시도하십시오.

AMQ8393

명령행 옵션 <insert_3> (<insert_4>) 에 대해 유효하지 않은 값이 지정되었습니다.

심각도(Severity)

40: 중지 오류

설명

명령행 옵션 <insert_3> (<insert_4>) 에 지정된 값이 올바르지 않습니다.

응답

애플리케이션의 사용법 정보를 검사하고 모든 옵션이 올바른 범위의 값을 지정하는지 확인한 후 재시도하십시오.

AMQ8394

IBM WebSphere MQ 큐 관리자 <insert_3> 이 (가) 없습니다.

심각도(Severity)

40: 중지 오류

설명

IBM WebSphere MQ 큐 관리자 <insert_3> 이 (가) 없습니다.

응답

큐 관리자를 작성하거나(crtmqm 명령) 명령에 사용된 큐 관리자 이름을 수정한 후 명령을 다시 시도하십시오.

AMQ8395

IBM WebSphere MQ 큐 관리자 <insert_3> 을 (를) 사용할 수 없습니다.

심각도(Severity)

40: 중지 오류

설명

IBM WebSphere MQ 큐 관리자 <insert_3> 이 (가) 중지되었거나 접속할 수 없으므로 사용할 수 없습니다.

응답

필요에 따라 strmqm 명령을 사용하여 메시지 큐 관리자를 시작하거나 간헐적인 문제점(예: 네트워크 연결성)을 정정한 후 명령을 다시 시도하십시오.

AMQ8396

IBM WebSphere MQ 큐 <insert_3> 이 (가) 없습니다.

심각도(Severity)

40: 중지 오류

설명

<insert_3> 큐를 찾을 수 없습니다. 작성되지 않았을 수 있습니다.

응답

지정된 큐 이름이 올바른지 확인하십시오. 큐 이름은 대소문자를 구분합니다. 큐가 작성되지 않은 경우 runmqsc 명령을 사용하여 큐를 작성하십시오. 그런 후 명령을 다시 시도하십시오.

AMQ8397

애플리케이션이 예기치 않은 오류 <insert_1> 을 (를) 수신했습니다.

심각도(Severity)

40: 중지 오류

설명

애플리케이션에 예기치 않게 <insert_1> 오류가 리턴되었습니다.

응답

생성된 모든 출력 파일을 저장하고 https://www.ibm.com/support/home/product/P439881V74305Y86/IBM_MQ 또는 IBM 지원 센터 (https://www.ibm.com/support/home/product/C100515X13178X21/other_software/ibm_support_assistant) 를 사용하여 솔루션이 이미 사용 가능한지 확인하십시오. 일치하는 내용이 없으면 IBM 지원 센터에 문의하십시오.

AMQ8398

예상치 못한 예외가 .NET 프레임워크에서 수신되었습니다.

<insert_3>

심각도(Severity)

40: 중지 오류

설명

애플리케이션이 기본 .NET 프레임워크에서 예외를 수신했습니다. 예외에 대한 정보는 다음과 같습니다.

<insert_4>

응답

예외에 포함된 정보를 조사하여 로컬로 해결할 수 있는지 여부를 판별하십시오.

문제를 로컬로 해결할 수 없는 경우 생성된 출력 파일을 저장하고 https://www.ibm.com/support/home/product/P439881V74305Y86/IBM_MQ 또는 IBM 지원 보조 프로그램 (https://www.ibm.com/support/home/product/C100515X13178X21/other_software/ibm_support_assistant) 을 사용하여 솔루션이 이미 사용 가능한지 확인하십시오. 일치하는 내용이 없으면 IBM IBM 지원 센터에 문의하십시오.

AMQ8401

<insert_1> MQSC 명령어를 읽습니다.

심각도(Severity)

0: 정보

설명

MQSC 스크립트에는 <insert_1> 명령이 포함되어 있습니다.

응답

없음

AMQ8402

<insert_1> 명령에 구문 오류가 있습니다.

심각도(Severity)

0: 정보

설명

MQSC 스크립트에는 구문 오류가 있는 <insert_1> 명령이 포함되어 있습니다.

응답

없음

AMQ8403

<insert_1> 유효한 MQSC 명령을 처리할 수 없습니다.

심각도(Severity)

0: 정보

설명

MQSC 스크립트에 처리에 실패한 <insert_1> 명령이 포함되어 있습니다.

응답

없음

AMQ8404

명령이 실패했습니다.

심각도(Severity)

0: 정보

설명

MQSC 명령이 인식되었지만 처리할 수 없습니다.

응답

없음

AMQ8405

아래와 같이 명령 세그먼트 끝(또는 끝 부분)에서 구문 오류가 감지되었습니다.

심각도(Severity)

0: 정보

설명

MQSC 스크립트에는 구문 오류가 있는 <insert_1> 명령이 포함되어 있습니다.

응답

없음

AMQ8406

MQSC에서 예상치 못한 '입력 끝'이 발생했습니다.

심각도(Severity)

0: 정보

설명

MQSC 명령에 연속 문자가 포함되어 있는데도 명령을 완료하지 않고 '입력 끝'에 도달했습니다.

응답

없음

AMQ8407

프로세스 세부사항을 표시합니다.

심각도(Severity)

0: 정보

설명

MQSC DISPLAY PROCESS 명령이 완료되었으며 이 메시지 뒤에 자세한 내용이 표시됩니다.

응답

없음

AMQ8408

큐 관리자 세부사항을 표시합니다.

심각도(Severity)

0: 정보

설명

MQSC DISPLAY QMGR 명령이 완료되었으며 이 메시지 뒤에 자세한 내용이 표시됩니다.

응답

없음

AMQ8409

큐 세부사항을 표시합니다.

심각도(Severity)

0: 정보

설명

MQSC DISPLAY QUEUE 명령이 완료되었으며 이 메시지 뒤에 자세한 내용이 표시됩니다.

응답

없음

AMQ8410

구문 분석기 오류입니다.

심각도(Severity)

0: 정보

설명

MQSC 구문 분석기에 내부 오류가 있습니다.

응답

없음

AMQ8411

중복 키워드 오류입니다.

심각도(Severity)

0: 정보

설명

MQSC 스크립트의 명령에 중복 키워드가 포함되어 있습니다.

응답

없음

AMQ8412

숫자 범위 오류입니다.

심각도(Severity)

0: 정보

설명

MQSC 명령 키워드에 지정된 값이 허용된 범위를 벗어났습니다.

응답

없음

AMQ8413

문자열 길이 오류입니다.

심각도(Severity)

0: 정보

설명

MQSC 키워드에 지정된 문자열이 NULL이거나 해당 키워드에 대해 허용된 최대값보다 깁니다.

응답

없음

AMQ8414

채널 세부사항을 표시합니다.

심각도(Severity)

0: 정보

설명

MQSC DISPLAY CHL 명령이 완료되었으며 이 메시지 뒤에 자세한 내용이 표시됩니다.

응답

없음

AMQ8415

IBM WebSphere MQ 큐 관리자 ping 명령이 완료되었습니다.

심각도(Severity)

0: 정보

설명

MQSC PING QMGR 명령이 정상적으로 완료되었습니다.

응답

없음

AMQ8416

명령 서버에서 응답을 대기하는 중에 MQSC의 제한시간이 초과되었습니다.

심각도(Severity)

0: 정보

설명

MQSC가 지정된 시간에 원격 명령 서버에서 응답 메시지를 수신하지 않았습니다.

응답

없음

AMQ8417

채널 상태 세부사항을 표시합니다.

심각도(Severity)

0: 정보

설명

MQSC DISPLAY CHANNEL STATUS 명령이 완료되었으며 이 메시지 뒤에 자세한 내용이 옵니다.

응답

없음

AMQ8418

<insert_1> 명령 응답이 수신되었습니다.

심각도(Severity)

0: 정보

설명

큐에 대기 모드로 실행하면 원격 명령 서버에서 <insert_1> 명령 응답이 수신되었습니다.

응답

없음

AMQ8419

큐가 이미 DCE 셀에 있습니다.

심각도(Severity)

0: 정보

설명

큐가 이미 셀에 있습니다. 즉, 해당 SCOPE 속성이 이미 CELL입니다.

응답

없음

AMQ8420

채널 상태를 찾을 수 없습니다.

심각도(Severity)

0: 정보

설명

지정된 채널에 대한 상태를 찾을 수 없습니다.

응답

없음

AMQ8421

필수 키워드가 지정되지 않았습니다.

심각도(Severity)

0: 정보

설명

이 명령에 필요한 키워드가 지정되지 않았습니다.

응답

없음

AMQ8422

MQSC가 응답 큐에서 이전 명령에 대해 다음 응답을 찾았습니다. -

심각도(Severity)

0: 정보

설명

MQSC가 응답 큐에서 추가 명령 응답을 찾았습니다. 이 메시지 뒤에 세부사항이 나옵니다.

응답

없음

AMQ8423

셀 디렉토리가 사용 불가능합니다.

심각도(Severity)

0: 정보

설명

DCE 셸 디렉토리를 사용할 수 없어서 요청된 조작이 실패했습니다.

응답

없음

AMQ8424

이름 키워드에서 오류가 감지되었습니다.

심각도(Severity)

0: 정보

설명

MQSC 명령의 키워드에 올바르지 않은 이름 문자열이 포함되어 있습니다. MQ 이름에 허용되지 않는 문자가 포함되어 있기 때문입니다. 이 오류를 초래할 수 있는 일반 설치 키워드는 QLOCAL(및 기타 q 유형), CHANNEL, XMITQ, INITQ, MCANAME 등입니다.

응답

없음

AMQ8425

속성 값 오류입니다.

심각도(Severity)

0: 정보

설명

MQSC 명령의 키워드에 올바르지 않은 값이 포함되어 있습니다.

응답

없음

AMQ8426

올바른 MQSC 명령은 다음과 같습니다.

심각도(Severity)

0: 정보

설명

텍스트는 올바른 MQSC 명령을 표시합니다.

응답

없음

AMQ8427

MQSC 명령의 올바른 구문은 다음과 같습니다.

심각도(Severity)

0: 정보

설명

표시된 텍스트는 MQSC 명령의 올바른 구문입니다.

응답

없음

AMQ8428

TYPE 키워드가 이미 지정되었습니다.

심각도(Severity)

0: 정보

설명

TYPE이 DISPLAY 동사 뒤에 이미 지정되었습니다.(예: DISPLAY QUEUE(*) type(QLOCAL) type(QALIAS).

응답

두 번째 TYPE 키워드를 삭제한 후 명령을 다시 실행하십시오.

AMQ8429 (IBM i)

엑시트 매개변수에서 오류가 감지되었습니다.

심각도(Severity)

0: 정보

설명

엑시트 매개변수에서 오류가 발생했습니다. 엑시트 이름으로 허용되지 않는 문자가 포함되어 있기 때문입니다. SGEXIT, RCVEXIT, SCYEXIT 및 SENDEXIT 정의에서 해당 매개변수를 검사하십시오.

응답

없음

AMQ8430

리모트 큐 관리자 이름을 알 수 없습니다.

심각도(Severity)

0: 정보

설명

리모트 큐 관리자 이름이 이 큐 관리자에게 알려져 있지 않습니다. 리모트 큐 관리자 이름과 같은 이름의 전송 큐가 있는지 확인하십시오.

응답

전송 큐가 없는 경우 리모트 큐 관리자와 같은 이름의 전송 큐를 작성하십시오.

AMQ8431

전송 큐가 없습니다.

심각도(Severity)

0: 정보

설명

전송 큐가 이 큐 관리자에 없습니다.

응답

없음

AMQ8432

REPOS 및 REPOSNL 필드 모두를 설정할 수 없습니다.

심각도(Severity)

0: 정보

설명

REPOS 및 REPOSNL 필드 모두를 설정하려고 시도했습니다. 이 필드 중 하나만 공백 이외의 값을 포함할 수 있습니다. 두 필드 모두 공백일 수도 있습니다.

응답

없음

AMQ8433

CLUSTER 및 CLUSNL 필드 둘 모두를 설정할 수 없습니다.

심각도(Severity)

0: 정보

설명

CLUSTER 및 CLUSNL 필드 둘 모두를 설정하려고 시도했습니다. 이 필드 중 하나만 공백 이외의 값을 포함할 수 있습니다. 두 필드 모두 공백일 수도 있습니다.

응답

없음

AMQ8434

저장소를 사용할 수 없습니다.

심각도(Severity)

0: 정보

설명

저장소가 사용 불가능하여 데이터에 액세스할 수 없습니다. 큐 관리자를 중지한 후 재시작하십시오.

응답

없음

AMQ8435

All valid MQSC commands were processed.

심각도(Severity)

0: 정보

설명

MQSC 스크립트에 처리에 실패한 명령이 없습니다.

응답

없음

AMQ8436

한 개의 유효한 MQSC 명령을 처리할 수 없습니다.

심각도(Severity)

0: 정보

설명

MQSC 스크립트에 처리하지 못한 명령이 하나 포함되어 있습니다.

응답

없음

AMQ8437

MQSC 명령을 읽을 수 없습니다.

심각도(Severity)

0: 정보

설명

MQSC 스크립트에 명령이 없습니다.

응답

없음

AMQ8438

One MQSC command read.

심각도(Severity)

0: 정보

설명

MQSC 스크립트에 명령이 하나 포함되어 있습니다.

응답

없음

AMQ8439

No commands have a syntax error.

심각도(Severity)

0: 정보

설명

MQSC 스크립트에 구문 오류가 있는 명령이 없습니다.

응답

없음

AMQ8440

하나의 명령에 구문 오류가 있습니다.

심각도(Severity)

0: 정보

설명

MQSC 스크립트에 구문 오류가 있는 명령이 하나 포함되어 있습니다.

응답

없음

AMQ8441

클러스터 큐 관리자 세부사항을 표시합니다.

심각도(Severity)

0: 정보

설명

MQSC DISPLAY CLUSQMGR 명령이 완료되었으며 이 메시지 뒤에 자세한 내용이 표시됩니다.

응답

없음

AMQ8442

CLUSTER 또는 CLUSNL 필드 세트를 사용하여 USAGE를 XMITQ로 설정할 수 없습니다.

심각도(Severity)

0: 정보

설명

CLUSTER 또는 CLUSNL 필드에 값이 있을 때 USAGE를 XMITQ로 설정하려고 시도했습니다. USAGE의 값을 변경하거나 CLUSTER 및 CLUSNL 필드를 공백으로 설정한 후 명령을 다시 시도하십시오.

응답

없음

AMQ8442 (IBM i)

CLUSTER 또는 CLUSNL 필드가 설정된 상태에서 USAGE를 *TMQ로 설정할 수 없습니다.

심각도(Severity)

0: 정보

설명

CLUSTER 또는 CLUSNL 필드에 값이 있을 때 USAGE를 *TMQ로 설정하려고 시도했습니다. USAGE의 값을 변경하거나 CLUSTER 및 CLUSNL 필드를 공백으로 설정한 후 명령을 다시 시도하십시오.

응답

없음

AMQ8443

CLUSTER 또는 CLUSNL 필드만 값을 가질 수 있습니다.

심각도(Severity)

0: 정보

설명

CLUSTER 및 CLUSNL 필드를 둘 다 설정하려고 시도했습니다. 필드 중 하나만 값을 가질 수 있으며, 다른 필드는 공백이어야 합니다. 필드 중 하나의 값을 공백으로 변경하고 명령을 다시 시도하십시오.

응답

없음

AMQ8444

CLUSTER 또는 CLUSNL 필드에 값이 있어야 합니다.

심각도(Severity)

0: 정보

설명

CLUSTER 및 CLUSNL 필드가 모두 공백입니다. 필드 중 단 하나만 공백일 수 있으며, 다른 필드는 값이어야 합니다. 필드 중 하나를 공백에서 값으로 변경하고 명령을 다시 시도하십시오.

응답

없음

AMQ8445

프로그램이 큐 관리자 오브젝트를 열 수 없습니다.

심각도(Severity)

30: 심각한 오류

설명

큐 관리자 오브젝트를 여는 데 실패했습니다.

응답

작업 로그에서 이전에 나열된 메시지를 참조하십시오.

AMQ8446

채널이 현재 활성 상태입니다.

심각도(Severity)

30: 심각한 오류

설명

채널이 현재 활성 상태여서 요청된 조작에 실패했습니다.

응답

작업 로그에서 이전에 나열된 메시지를 참조하십시오.

AMQ8447

채널 <insert_3> 에서 요청된 조작이 이 채널 유형에 유효하지 않습니다.

심각도(Severity)

30: 심각한 오류

설명

<insert_3> 채널이 적합한 유형이 아니므로 요청된 조작을 수행할 수 없습니다. 예를 들어 송신자, 서버 및 클러스터-송신자 채널만 해석할 수 있습니다.

응답

올바른 조작이 요청되었는지 확인하십시오. 올바른 조작이 요청된 경우 올바른 채널 이름이 지정되었는지 확인하십시오.

AMQ8448

채널 <insert_3> 이 (가) 실행 중이 아닙니다.

심각도(Severity)

30: 심각한 오류

설명

채널이 실행 중이 아니므로 <insert_3> 채널 중지 요청이 실패했습니다.

응답

올바른 조작이 요청되었는지 확인하십시오. 올바른 조작이 요청된 경우 올바른 채널 이름이 지정되었는지 확인하십시오.

AMQ8449

큐 <insert_3> 은 (는) MQGET에 대해 금지되어 있습니다.

심각도(Severity)

30: 심각한 오류

설명

큐 <insert_3> 이 (가) MQGET에 대해 이전에 금지되었기 때문에 MQGET이 실패했습니다.

응답

없음

AMQ8450

큐 상태 세부사항을 표시합니다.

심각도(Severity)

0: 정보

설명

MQSC DISPLAY QSTATUS 명령이 정상적으로 완료되었습니다. 이 메시지 뒤에 자세한 내용이 표시됩니다.

AMQ8451 (IBM i)

CONNNAME이 지정되면 STATUS(*STOPPED)가 허용되지 않습니다.

심각도(Severity)

0: 정보

설명

ENDMQMCHL 명령에 CONNAME이 지정되는 경우 STATUS(*STOPPED) 매개변수가 허용되지 않습니다.

응답

명령에서 CONNAME 매개변수를 제거하거나 STATUS(*INACTIVE)를 지정하여 지정된 연결 이름에 대한 채널 매개변수를 종료하십시오.

AMQ8452 (IBM i)

RQMNAME이 지정되면 STATUS(*STOPPED)가 허용되지 않습니다.

심각도(Severity)

0: 정보

설명

ENDMQMCHL 명령에 RQMNAME이 지정되면 STATUS(*STOPPED) 매개변수가 허용되지 않습니다.

응답

명령에서 RQMNAME 매개변수를 제거하거나, STATUS(*INACTIVE)를 지정해서 지정된 리모트 큐 관리자의 채널 인스턴스를 종료하십시오.

AMQ8453

<insert_3> 경로가 올바르지 않습니다.

심각도(Severity)

20: 오류

설명

IBM WebSphere MQ를 실행 중인 운영 체제에 구문이 올바르지 않은 경로를 입력했습니다.

응답

IBM WebSphere MQ를 실행 중인 운영 체제에서 올바른 경로 이름의 구문을 판별하고 이 정보를 사용하여 올바른 경로를 입력하십시오.

AMQ8454

<insert_3>매개변수에 구문 오류가 있습니다.

심각도(Severity)

20: 오류

설명

<insert_3>에 대해 입력한 데이터가 이 매개변수에 대해 IBM WebSphere MQ가 내린 구문 규칙을 따르지 않습니다.

응답

IBM WebSphere MQ 명령 참조서와 함께 이 매개변수에 대해 입력된 데이터를 자세히 검사하여 오류의 원인을 판별하십시오.

AMQ8455

비밀번호 길이 오류

심각도(Severity)

20: 오류

설명

비밀번호 문자열 길이가 IBM WebSphere MQ에서 가장 근사한 8바이트로 반올림됩니다. 이 반올림으로 인해 SSLCRYP 문자열의 총 길이가 최대값을 초과합니다.

응답

비밀번호의 크기 또는 SSLCRYP 문자열에서 이전 필드의 크기를 줄이십시오.

AMQ8456

명령의 매개변수가 충돌합니다.

심각도(Severity)

20: 오류

설명

명령에 함께 사용될 수 없는 매개변수가 포함되어 있습니다.

응답

IBM WebSphere MQ 스크립트(MQSC) 명령 참조서를 참조하여 이 명령에 사용할 수 있는 매개변수의 조합을 판별하십시오.

AMQ8457

IBM WebSphere MQ 연결이 중지되었습니다.

심각도(Severity)

0: 정보

설명

STOP CONN 명령이 지정된 연결을 중지했습니다.

응답

없음

AMQ8458

IBM WebSphere MQ 연결이 중지되지 않았습니다.

심각도(Severity)

0: 정보

설명

STOP CONN 명령이 지정된 연결을 중지할 수 없습니다.

응답

없음

AMQ8459

찾을 수 없습니다.

심각도(Severity)

0: 정보

설명

찾을 수 없는 ID를 지정했습니다. 명령을 다시 시도하여 올바른 ID를 제공하십시오.

응답

없음

AMQ8460

연결 ID의 구문 오류입니다.

심각도(Severity)

0: 정보

설명

올바르지 않은 연결 ID를 지정했습니다. 올바른 연결 ID는 16진 문자를 포함합니다. 이 경우 연결 ID의 모든 문자는 0 - 9, a - z 또는 A - Z의 범위 내에 있어야 합니다.

응답

상기 스펙에 따르도록 연결 ID를 수정하십시오.

AMQ8461

연결 ID를 찾을 수 없습니다.

심각도(Severity)

0: 정보

설명

이 큐 관리자와 연관되지 않은 연결 ID를 지정했습니다.

응답

이 큐 관리자와 연관된 연결 ID를 설명하도록 연결 ID를 수정하십시오. DISPLAY CONN 명령을 사용해서 이 명령과 함께 사용할 잠재적 연결 ID를 식별하십시오.

AMQ8462

필수 매개변수 <insert_3> 이 (가) 누락되었습니다.

심각도(Severity)

20: 오류

설명

입력한 명령에는 지정되지 않은 <insert_3> 매개변수가 필요합니다.

응답

누락된 필수 매개변수를 지정했는지 확인하십시오.

AMQ8463

<insert_3> 중 하나 이상을 지정해야 합니다.

심각도(Severity)

20: 오류

설명

최소한 하나의 <insert_3> 매개변수를 지정해야 합니다.

응답

필수 매개변수를 지정했는지 확인하십시오.

AMQ8464

IBM WebSphere MQ 서브스크립션 <insert_3> 이 (가) 없습니다.

심각도(Severity)

30: 심각한 오류

설명

입력된 명령이 변경 또는 표시일 경우, 지정된 <insert_3> 서브스크립션이 존재하지 않습니다. 입력된 명령이 Copy인 경우 소스 구독이 없습니다. 입력된 명령이 Create인 경우 시스템 기본 MQ 구독이 없습니다.

응답

지정된 구독 이름 또는 구독 ID를 수정한 후 명령을 다시 시도하십시오. 새 구독을 작성 중인 경우, 모든 매개변수를 명시적으로 지정하거나 시스템 기본 구독인 YSTEM.DEFAULT.SUB가 있는지 확인하십시오.

AMQ8465

기존 등록에 대해 <insert_3> 속성을 수정할 수 없습니다.

심각도(Severity)

20: 오류

설명

구독을 대체하거나 바꿀 수 없습니다.

응답

구독을 대체하거나 바꿀 수 없습니다. 명령에 변경 가능한 속성만 포함되어 있는지 확인하십시오.

AMQ8466

리모트 큐 <insert_3> 을 (를) 열 수 없습니다.

심각도(Severity)

30: 심각한 오류

설명

리모트 큐를 열 수 없습니다.

응답

리모트 큐가 리모트 큐 관리자에 올바르게 정의되어 있는지 확인하십시오.

AMQ8467

키워드의 바이트 값을 나타내는 16진 문자열에 구문 오류가 있습니다.

심각도(Severity)

0: 정보

설명

입력된 16진 문자열에 구문 오류가 있습니다. 이 오류 발생 이유는 다음 중 하나입니다.

- 문자열이 너무 길습니다.
- 문자열에 올바르지 않은 16진 문자가 포함되어 있습니다.

올바른 문자는 0 - 9, A - F, a - f입니다. 홀수 개의 문자가 포함된 16진 문자열 앞에는 0이 붙습니다. 예를 들어, DESTCORL(A)은 DESTCORL(0A)로 해석됩니다.

응답

없음

AMQ8468

DESTCLAS(MANAGED) 사용 시 DEST 필드를 설정해서는 안 됩니다.

심각도(Severity)

30: 심각한 오류

설명

DESTCLAS(MANAGED)와 DEST를 모두 설정하려고 했습니다. DESTCLAS(MANAGED) 사용 시 목적지를 지정하지 마십시오. 목적지가 필요하다면 DESTCLAS(PROVIDED)를 사용해야 합니다.

응답

없음

AMQ8469

IBM WebSphere MQ 서브스크립션 <insert_3> 이 (가) 사용 중입니다.

심각도(Severity)

30: 심각한 오류

설명

지정된 서브스크립션 <insert_3> 이 (가) 현재 다른 애플리케이션에서 사용 중입니다.

응답

지정된 구독을 사용 중인 애플리케이션이 없는지 확인한 후 명령을 다시 시도하십시오.

AMQ8470

오브젝트 <insert_3> 이 (가) 유효한 등록 대상이 아닙니다.

심각도(Severity)

30: 심각한 오류

설명

<insert_3> 오브젝트는 등록 대상에 허용되는 유형이 아닙니다.

응답

QALIAS를 구독 목적지 오브젝트로 사용 중인 경우 해당 TARGTYPE 속성이 QUEUE의 값을 갖는지 확인하십시오.

AMQ8471

IBM WebSphere MQ 토픽 문자열 오류입니다.

심각도(Severity)

30: 심각한 오류

설명

제공된 토픽 문자열(TOPICSTR)이 올바르지 않습니다.

응답

토픽 문자열 정의를 수정한 후 명령을 다시 시도하십시오.

AMQ8472

IBM WebSphere MQ 토픽 문자열을 찾을 수 없습니다.

심각도(Severity)

30: 심각한 오류

설명

제공된 토픽 문자열이 토픽 트리에 없습니다.

응답

사용되는 토픽 문자열을 수정한 후 명령을 다시 시도하십시오.

AMQ8473

제공된 토픽 문자열을 사용하는 IBM WebSphere MQ 토픽이 이미 있습니다.

심각도(Severity)

30: 심각한 오류

설명

제공된 토픽 문자열이 이전에 작성된 토픽 오브젝트에 지정되었습니다. 대개 토픽 문자열당 하나의 토픽 오브젝트가 허용됩니다.

응답

지정된 토픽 문자열이 올바르지 않으면 토픽 문자열을 수정한 다음 조작을 재시도하십시오. 또는 이전에 작성된 토픽 오브젝트가 필요하지 않는 경우 먼저 해당 토픽 오브젝트를 삭제한 후 조작을 재시도하십시오.

AMQ8474

필수 매개변수 SUB가 올바르지 않습니다.

심각도(Severity)

20: 오류

설명

입력한 명령에 올바른 SUB 매개변수가 필요합니다.

응답

필수 매개변수가 올바른지 확인하십시오.

AMQ8475

구독이 이미 있습니다.

심각도(Severity)

20: 오류

설명

등록 <insert_3> 이 (가) 이미 존재하므로 작성할 수 없습니다.

응답

이름이 올바른지 확인하고 REPLACE를 지정하여 명령을 다시 시도하거나 구독을 삭제하십시오. 그런 후 명령을 다시 시도하십시오.

AMQ8476

필수 매개변수 <insert_3> 이 (가) 누락되었습니다.

심각도(Severity)

20: 오류

설명

입력한 명령에는 지정되지 않은 <insert_3> 매개변수가 필요합니다.

응답

누락된 필수 매개변수를 지정했는지 확인하십시오.

AMQ8477

지정된 옵션이 올바르지 않습니다.

심각도(Severity)

40: 중지 오류

설명

명령에 제공된 옵션 조합이 올바르지 않습니다.

응답

지정된 옵션을 검사하여 올바른지 확인하십시오.

AMQ8478

대기 큐 관리자입니다.

심각도(Severity)

40: 중지 오류

설명

큐 관리자가 대기 큐 관리자입니다. 큐 관리자의 1차 인스턴스를 사용하여 해당 큐 관리자를 관리해야 합니다.

응답

큐 관리자의 1차 인스턴스에서 명령을 재실행하십시오.

AMQ8480

등록 <insert_3> 을 (를) 작성할 수 없습니다. MQSUB 함수 호출의 이유 코드는 <insert_1>입니다.

심각도(Severity)

20: 오류

설명

등록 이름 '<insert_3>' 을 (를) 작성하는 중에 오류가 발견되었습니다. 실패 이유는 <insert_1>입니다. 이 이유 코드는 MQSUB 함수 호출에서 리턴된다.

응답

IBM WebSphere MQ 메시지 매뉴얼에서 이유 코드를 확인하고 근본적인 문제점을 수정한 후 명령을 다시 시도하십시오.

AMQ8482

PSCLUS(DISABLED)로 인해 클러스터 토픽이 금지되었습니다.

심각도(Severity)

20: 오류

설명

큐 관리자 속성 PSCLUS가 DISABLED로 설정되어 클러스터된 토픽을 정의할 수 없고 CLUSTER 속성을 설정하도록 기존 토픽을 대체할 수 없습니다. <insert_3> 주제가 이 시스템에서 작성되거나 변경되지 않았습니다.

응답

발행/구독 클러스터링을 사용 가능하게 해야 하는 경우 클러스터에 참여하는 모든 큐 관리자에서 PSCLUS 속성을 ENABLED로 수정하십시오.

AMQ8483

클러스터 토픽이 있기 때문에 PSCLUS를 수정할 수 없습니다.

심각도(Severity)

20: 오류

설명

이 클러스터에서 큐 관리자 간 발행/구독 활동이 예상되지 않음을 표시하기 위해 큐 관리자 속성 PSCLUS가 DISABLED로 설정되었습니다. 하지만 클러스터 토픽이 이미 존재하므로 설정을 수정할 수 없습니다. PSCLUS 속성은 변경되지 않습니다.

응답

이 클러스터에서 발행/구독 활동을 사용 불가능하게 해야 하는 경우 먼저 모든 클러스터 토픽 오브젝트를 삭제한 후 PSCLUS 속성을 다시 수정하십시오.

AMQ8491

텔레메트리 서비스의 응답을 대기하는 중에 제한시간이 초과되었습니다.

심각도(Severity)

0: 정보

설명

텔레메트리 서비스 'SYSTEM.MQXR.SERVICE'의 응답을 대기하는 제한시간입니다.

응답

where 절을 사용하여 텔레메트리 서비스에서 예상되는 응답 수를 줄이십시오.

AMQ8492

응답 수가 <insert_1> 으로 제한되었습니다.

심각도(Severity)

0: 정보

설명

응답 수가 ReplyToQueue 'SYSTEM.MQSC.REPLY.QUEUE'의 **MAXDEPTH**로 제한되었습니다.

응답

where 절을 사용하여 텔레메트리 서비스에서 예상되는 응답 수를 줄이거나 ReplyToQueue 'SYSTEM.MQSC.REPLY.QUEUE'의 **MAXDEPTH**를 늘리십시오.

AMQ8498

큐 관리자 <insert_3>에 대해 MQSC를 시작합니다.

심각도(Severity)

0: 정보

설명

MQSC 스크립트에는 <insert_1> 명령이 포함되어 있습니다.

응답

없음

AMQ8499

사용법: runmqsc [-e] [-v] [-w WaitTime [-x]] [QMgrName]

심각도(Severity)

0: 정보

설명

없음

응답

없음

AMQ8499(Tandem)

사용법: runmqsc [-e] [-v] [-w WaitTime] [-x] [-i In] [-o Out] QMgrName

심각도(Severity)

0: 정보

설명

없음

응답

없음

AMQ8500

IBM WebSphere MQ MQ 파일 표시

심각도(Severity)

0: 정보

AMQ8501

공통 서비스 초기화에 실패했으며 리턴 코드는 <insert_1>입니다.

심각도(Severity)

20: 오류

설명

공통 서비스를 초기화하기 위한 명령 서버의 요청이 실패했으며 리턴 코드는 <insert_1>입니다.

응답

없음

AMQ8502

공유 메모리 연결에 실패했으며 리턴 코드는 <insert_1>입니다.

심각도(Severity)

20: 오류

설명

공유 메모리를 연결하기 위한 명령 서버의 요청이 실패했으며 리턴 코드는 <insert_1>입니다.

응답

없음

AMQ8503

사후 이벤트 세마포어가 리턴 코드 <insert_1>(으) 로 실패했습니다.

심각도(Severity)

20: 오류

설명

이벤트 세마포어를 게시하기 위한 명령 서버의 요청이 실패했으며 리턴 코드는 <insert_1>입니다.

응답

없음

AMQ8504

명령 서버 MQINQ가 실패했으며 이유 코드는 <insert_1>입니다.

심각도(Severity)

20: 오류

설명

IBM WebSphere MQ 큐 <insert_3>에 대한 명령 서버의 MQINQ 요청이 이유 코드 <insert_1>(으) 로 실패했습니다.

응답

없음

AMQ8505

리턴 코드 <insert_1>(으) 로 인해 메모리를 재할당하지 못했습니다.

심각도(Severity)

20: 오류

설명

명령 서버가 메모리를 재할당하도록 요청하는 데 실패했으며 리턴 코드는 <insert_1>입니다.

응답

없음

AMQ8506

명령 서버 MQGET이 실패했으며 이유 코드는 <insert_1>입니다.

심각도(Severity)

20: 오류

설명

IBM WebSphere MQ 큐 <insert_3>에 대한 명령 서버의 MQGET 요청이 이유 코드 <insert_1>(으) 로 실패했습니다.

응답

없음

AMQ8507

전달되지 않은 메시지에 대한 명령 서버 MQPUT1 요청이 이유 코드 <insert_1>(으) 로 실패했습니다.

심각도(Severity)

20: 오류

설명

명령 서버가 MQPUT1을 (를) 사용하여 데드-레터 큐에 메시지를 넣으려는 시도가 이유 코드 <insert_1>(으) 로 실패했습니다. MQDLH 이유 코드는 <insert_2>입니다.

응답

없음

AMQ8508

큐 관리자 삭제 오브젝트 목록이 리턴 코드 <insert_1>(으) 로 실패했습니다.

심각도(Severity)

20: 오류

설명

큐 관리자 오브젝트 목록을 삭제하기 위한 명령 서버의 요청이 실패했으며 리턴 코드는 <insert_1>입니다.

응답

없음

AMQ8509

명령 서버 MQCLOSE 응답 대상 큐가 실패했으며 이유 코드는 <insert_1>입니다.

심각도(Severity)

20: 오류

설명

응답 대상 큐에 대한 명령 서버의 MQCLOSE 요청이 이유 코드 <insert_1>(으) 로 실패했습니다.

응답

없음

AMQ8510

명령 서버 큐가 열려 있습니다. 나중에 다시 시도하십시오.

심각도(Severity)

30: 심각한 오류

AMQ8511

사용법: strmqcsv [QMgrName]

심각도(Severity)

0: 정보

AMQ8512

사용법: endmqcsv [-c | -i] QMgrName

심각도(Severity)

0: 정보

AMQ8513

사용법: dspmqcsv [QMgrName]

심각도(Severity)

0: 정보

AMQ8514

<insert_1> 초 후에 응답이 수신되지 않았습니다.

심각도(Severity)

20: 오류

설명

<insert_1> 초의 제한시간에 도달하기 전에 명령 서버가 실행 상태를 시작 요청에 보고하지 않았습니다.

응답

없음

AMQ8515(Tandem)

MQSeries 대체 MQ 파일

심각도(Severity)

0: 정보

설명

altnmqfls 명령의 제목입니다.

응답

없음

AMQ8516(Tandem)

MQSeries 정리 큐 관리자

심각도(Severity)

0: 정보

설명

cleanqm 명령의 제목입니다.

응답

없음

AMQ8517(Tandem)

메시지 파일이 파티션되어 이동할 수 없습니다.

심각도(Severity)

0: 정보

설명

altmqfls 명령의 파티션 오류입니다.

응답

없음

AMQ8518

LOGGEREV는 선형 로깅 큐 관리자 사용 시에만 유효합니다.

심각도(Severity)

20: 오류

설명

큐 관리자가 선형 로깅 큐 관리자로 작성된 경우에만 LOGGEREV 속성을 ENABLED로 설정할 수 있습니다. 로그 기록에 대한 자세한 정보는 [메시지 손실실 여부 확인\(로그 기록\)](#)을 참조하십시오.

응답

시스템 관리자는 관리 중인 큐 관리자가 선형 로깅 큐 관리자로 작성된 경우에만 LOGGEREV 큐 관리자 속성을 변경해야 합니다.

AMQ8519

토픽 오브젝트 <insert_3> 이 (가) 지속 가능한 등록을 허용하지 않습니다.

심각도(Severity)

30: 심각한 오류

설명

토픽 오브젝트 <insert_3> 이 (가) 지속 가능한 구독을 허용하지 않도록 정의되었습니다.

응답

작성 중인 구독의 토픽 오브젝트가 지속적 구독을 허용하는지 확인하십시오.

AMQ8520

제공된 큐 이름이 DEFXMITQ에 대해 올바르지 않습니다.

심각도(Severity)

20: 오류

설명

지정된 큐는 클러스터링하여 독점적으로 사용하도록 예약되었으므로 기본 전송 큐로 사용될 수 없습니다.

응답

DEFXMITQ의 값을 변경한 후 명령을 다시 시도하십시오.

AMQ8549

총 문자열 길이가 최대값인 999자를 초과했습니다.

심각도(Severity)

0: 정보

설명

채널 엑시트 문자열의 총 길이는 999자입니다. MQSC 키워드에 지정된 문자열 목록이 해당 키워드에 허용된 최대값인 999자보다 깁니다.

응답

없음

AMQ8550

이름 목록 세부사항을 표시합니다.

심각도(Severity)

0: 정보

설명

MQSC DISPLAY NAMELIST 명령이 완료되었으며 이 메시지 뒤에 자세한 내용이 표시됩니다.

응답

없음

AMQ8551

IBM WebSphere MQ 이름 목록이 변경되었습니다.

심각도(Severity)

0: 정보

설명

IBM WebSphere MQ 이름 목록 <insert_5> 이 변경되었습니다.

응답

없음

AMQ8552

IBM WebSphere MQ 이름 목록이 작성되었습니다.

심각도(Severity)

0: 정보

설명

IBM WebSphere MQ 이름 목록이 <insert_5> 작성되었습니다.

응답

없음

AMQ8553

IBM WebSphere MQ 이름 목록이 삭제되었습니다.

심각도(Severity)

0: 정보

설명

IBM WebSphere MQ 이름 목록 <insert_5> 개가 삭제되었습니다.

응답

없음

AMQ8554

문자열 목록 문자열 수 오류입니다.

심각도(Severity)

0: 정보

설명

문자열 목록 내의 문자열 수가 키워드에 허용된 최대 수보다 큼니다. 목록 내 문자열 수를 줄이고 명령을 다시 시도하십시오.

응답

없음

AMQ8555

문자열 목록 문자열 길이 오류입니다.

심각도(Severity)

0: 정보

설명

키워드에 지정된 문자열의 문자열이 해당 키워드에 대해 허용된 최대값보다 큼니다.

응답

없음

AMQ8556

RESUME QUEUE MANAGER가 승인되었습니다.

심각도(Severity)

0: 정보

설명

RESUME QUEUE MANAGER 명령의 처리가 승인되었습니다. 이 명령은 명령을 처리할 저장소로 전송되며 다른 모든 저장소에 이 큐 관리자가 현재 클러스터에 돌아왔음을 알립니다.

응답

없음

AMQ8557

SUSPEND QUEUE MANAGER가 승인되었습니다.

심각도(Severity)

0: 정보

설명

SUSPEND QUEUE MANAGER 명령의 처리가 승인되었습니다. 이 명령은 명령을 처리할 저장소로 전송되며 다른 모든 저장소에 이 큐 관리자가 클러스터를 떠나고 있음을 알립니다.

응답

없음

AMQ8558

REFRESH CLUSTER가 승인되었습니다.

심각도(Severity)

0: 정보

설명

REFRESH CLUSTER 명령의 처리가 승인되었습니다. 이 명령은 명령을 처리할 저장소로 전송되며 다른 모든 저장소에 클러스터를 새로 고쳐야 함을 알립니다.

응답

없음

AMQ8559

RESET CLUSTER가 승인되었습니다.

심각도(Severity)

0: 정보

설명

RESET CLUSTER 명령의 처리가 승인되었습니다. 이 명령은 명령을 처리할 저장소로 전송되며 다른 모든 저장소에 클러스터를 재설정해야 함을 알립니다.

응답

없음

AMQ8560

IBM WebSphere MQ 보안 캐시를 새로 고쳤습니다.

심각도(Severity)

0: 정보

설명

오브젝트 권한 관리자 보안 캐시를 새로 고쳤습니다.

응답

없음

AMQ8561(Tandem)

IBM WebSphere MQ for HP Integrity NonStop Server가 이 옵션을 지원하지 않습니다.

심각도(Severity)

0: 정보

설명

없음

응답

없음

AMQ8561(Windows)

도메인 제어기가 사용 불가능합니다.

심각도(Severity)

10: 경고

설명

IBM WebSphere MQ 이 (가) 사용자 <insert_3>에 대한 정보를 얻기 위해 도메인 컨트롤러에 접속할 수 없습니다.

응답

<insert_3> 사용자가 정의된 도메인의 도메인 컨트롤러가 사용 가능한지 확인하십시오. 아니면, 현재 네트워크에 연결되지 않은 컴퓨터를 사용 중이고 도메인 사용자 ID를 사용해서 로그인한 경우 대신 로컬 사용자 ID를 사용하여 로그인할 수도 있습니다.

AMQ8562

기본 JNI 라이브러리 <insert_3>의 버전이 IBM WebSphere MQ 큐 관리자 <insert_4>의 버전과 일치하지 않기 때문에 Java 애플리케이션이 큐 관리자에 연결하는 데 실패했습니다.

심각도(Severity)

10: 경고

설명

원시 JNI 라이브러리 <insert_3>는 IBM WebSphere MQ 큐 관리자 <insert_4>에 비해 오래된 것입니다.

응답

Java 라이브러리 경로가 JNI 라이브러리의 현재 버전을 가리키는 지 확인하십시오.

AMQ8562(Tandem)

명령행이 없습니다.

심각도(Severity)

0: 정보

설명

없음

응답

없음

AMQ8563

IBM WebSphere MQ 인증 정보 오브젝트가 작성되었습니다.

심각도(Severity)

0: 정보

설명

IBM WebSphere MQ 인증 정보 오브젝트 <insert_3> 이 (가) 작성되었습니다.

응답

없음

AMQ8564

IBM WebSphere MQ 인증 정보 오브젝트가 삭제되었습니다.

심각도(Severity)

0: 정보

설명

IBM WebSphere MQ 인증 정보 오브젝트 <insert_3> 이 (가) 삭제되었습니다.

응답

없음

AMQ8565

큐 상태를 찾을 수 없습니다.

심각도(Severity)

0: 정보

설명

지정된 큐의 큐 상태를 찾을 수 없습니다.

응답

없음

AMQ8566

인증 정보 세부사항을 표시합니다.

심각도(Severity)

0: 정보

설명

MQSC DISPLAY AUTHINFO 명령이 성공적으로 완료되었습니다. 이 메시지 뒤에 자세한 내용이 표시됩니다.

응답

없음

AMQ8567

IBM WebSphere MQ 인증 정보가 변경되었습니다.

심각도(Severity)

0: 정보

설명

IBM WebSphere MQ 인증 정보가 <insert_3> 변경되었습니다.

응답

없음

AMQ8568

원시 JNI 라이브러리 <insert_3> 을 (를) 찾을 수 없습니다.

심각도(Severity)

10: 경고

설명

라이브러리를 찾을 수 없으므로 원시 JNI 라이브러리 <insert_3> 을 (를) 로드할 수 없습니다.

응답

java 라이브러리 경로가 JNI 라이브러리의 위치를 가리키는 지 확인하십시오.

AMQ8568 (IBM i)

표시할 authinfo 오브젝트가 없습니다.

심각도(Severity)

0: 정보

설명

이 시스템에 정의된 일치하는 authinfo 오브젝트가 없습니다.

응답

DEFINE AUTHINFO 명령을 사용하여 authinfo 오브젝트를 작성하십시오.

AMQ8569

필터 스펙 오류

심각도(Severity)

0: 정보

설명

올바르지 않은 필터를 지정했습니다. WHERE 문을 검사하여 연산자가 매개변수 유형에 올바른지 및 매개변수를 필터링할 수 있는지 및 필터에 지정한 값이 필터링할 속성 유형에 올바른지를 확인하십시오.

응답

없음

AMQ8570

<insert_3>에서 속성 값 오류가 발생했습니다.

심각도(Severity)

0: 정보

설명

<insert_3> 키워드에 이 구성에 유효하지 않은 값이 포함되어 있습니다. <insert_3>에 대한 올바른 값을 판별하려면 MQSC 명령 참조서를 확인하십시오.

응답

없음

AMQ8571

<insert_1> authority not revoked from the <insert_2> group for reason "1111".

심각도(Severity)

10: 경고

설명

큐 관리자 마이그레이션의 일부로 <insert_3> 오브젝트의 <insert_2> 그룹에서 <insert_1> 권한을 취소하려고 했습니다. 해당 시도에 실패했으며 이유는 "1111"입니다.

응답

관리자는 실패의 원인을 판별한 후 **setmqaut** 명령을 사용하여 <insert_3> 오브젝트의 <insert_2> 그룹에서 <insert_1> 권한을 수동으로 취소해야 합니다.

AMQ8572

로컬 그룹에 대응하여 IBM WebSphere MQ 오브젝트를 보호할 경우 원치 않는 결과가 발생할 수 있습니다.

심각도(Severity)

10: 경고

설명

멀티 인스턴스 큐 관리자 환경에서 로컬 그룹에 대응하여 IBM WebSphere MQ 오브젝트를 보호하도록 요청이 작성되었습니다. 전환 시 이러한 오브젝트에 대한 액세스가 거부될 수 있습니다.

응답

관리자는 요청이 의도적이었는지를 판별하고, **setmqaut** 명령을 사용하여 해당 도메인 그룹에 대응하는 IBM WebSphere MQ 오브젝트를 보호해야 합니다.

AMQ8574

기본 설치 "<insert_1>" (<insert_2>) 에 대한 설정 새로 고치기

심각도(Severity)

10: 경고

설명

설치 "<insert_1>" 를 기본 설치로 설정하도록 요청이 발행되었지만 이 설치가 이미 기본 설치로 설정되어 있습니다. 명령이 계속되어 이 설치를 기본 설치로 식별하는 설정을 새로 고칩니다.

응답

없음

AMQ8575

설치 태스크 파일 "<insert_1>"에 액세스할 수 없습니다.

심각도(Severity)

20: 오류

설명

IBM WebSphere MQ 설치 태스크 파일 "<insert_1>" 에 액세스하려고 했지만 실행된 명령이 파일에 액세스할 수 없습니다.

응답

파일 액세스 실패에 대한 자세한 정보를 제공하는 추가적인 메시지가 발행되었을 수 있습니다. 파일이 있으며 액세스 권한이 올바른지 확인하십시오. 오류를 수정한 후 명령을 다시 실행하십시오.

AMQ8576

기본 설치로 설정된 "<insert_1>" (<insert_2>). 업데이트를 완료하려면 운영 체제를 재시작해야 합니다.

심각도(Severity)

0: 정보

설명

기본 설치로 "<insert_1>" 설치를 설정하는 데 필요한 모든 태스크가 완료되었습니다. 설치가 이미 기본 설치로 설정되지 않은 경우, 설치 구성이 기본 설치로 "<insert_1>" 설치를 식별하도록 갱신되었습니다.

해당 업데이트가 시스템 범위에서 보이게 하려면 운영 체제를 재시작해야 합니다.

응답

없음

AMQ8577

"<insert_1>" (<insert_2>) 을 기본 설치로 설정하는 데 실패했습니다.

심각도(Severity)

20: 오류

설명

명령이 설치 "<insert_1>" 을 기본 설치로 설정하려고 했지만 기본 설치로 설치를 설정하는 데 필요한 하나 이상의 태스크가 완료되지 않았습니다. 명령에 의한 업데이트가 모두 실행 취소되었습니다.

응답

실패에 대한 자세한 정보를 제공하는 추가적인 메시지가 발행되었습니다. 식별한 오류를 수정한 후 명령을 다시 발행하십시오.

AMQ8578

기본 설치 "<insert_1>" (<insert_2>) 에 대한 구성을 새로 고치는 데 실패했습니다.

심각도(Severity)

20: 오류

설명

명령이 설치 "<insert_1>" 을 (를) 기본 설치로 설정하는 데 필요한 태스크를 새로 고치려고 했지만 하나 이상의 태스크를 완료하는 데 실패했습니다. "<insert_1>" 설치가 여전히 기본 설치로 설정되어 있습니다.

응답

실패에 대한 자세한 정보를 제공하는 추가적인 메시지가 발행되었습니다. 식별한 오류를 수정한 후 명령을 다시 발행하십시오.

AMQ8579

기본 설치를 "<insert_2>" 에서 "<insert_1>"(으) 로 변경할 수 없습니다.

심각도(Severity)

20: 오류

설명

명령이 설치 "<insert_1>" 을 (를) 기본 설치로 설정하려고 했지만 "<insert_2>" 설치가 이미 기본 설치로 설정되어 있기 때문에 조작을 수행할 수 없습니다.

응답

설치 "<insert_1>" 를 기본 설치로 설정하려면 먼저 "**setmqinst -x -n <insert_2>**" 명령을 사용하여 기본 설치로 "<insert_2>" 설치를 설정 해제해야 합니다. 그러면 명령을 다시 실행하여 설치 "<insert_1>" 를 기본 설치로 설정할 수 있습니다.

AMQ8580

"<insert_1>" (<insert_2>) 을 기본 설치로 설정 해제하는 데 실패했습니다.

심각도(Severity)

20: 오류

설명

명령이 설치 "<insert_1>" 을 (를) 기본 설치로 설정 해제하려고 했지만 기본 설치를 완료하는 데 실패하여 설치를 설정 해제하는 데 필요한 하나 이상의 태스크가 실패했습니다. 이 설치는 기본 설치로 설정된 상태로 남습니다.

응답

실패에 대한 자세한 정보를 제공하는 추가적인 메시지가 발행되었습니다. 식별한 오류를 수정한 후 명령을 다시 발행하십시오.

AMQ8581

"<insert_1>" (<insert_2>) 이 (가) 현재 기본 설치로 설정되어 있지 않습니다.

심각도(Severity)

20: 오류

설명

명령이 설치 "<insert_1>" 을 (를) 기본 설치로 설정 해제하려고 했지만 "<insert_1>" 설치가 현재 기본 설치로 설정되지 않았습니다.

응답

제공된 설치의 이름이 올바른지 확인하고 필요한 경우 명령을 다시 발행하십시오.

AMQ8582

"<insert_1>" (<insert_2>) 이 기본 설치로 설정 해제되었습니다.

심각도(Severity)

0: 정보

설명

기본 설치로 "<insert_1>" 설치를 설정 해제하는 데 필요한 모든 태스크가 완료되었습니다.

응답

없음

AMQ8583

<insert_3> 위치 <insert_4> 에 대한 설치 세부사항이 누락되었거나 손상되었습니다.

심각도(Severity)

20: 오류

설명

명령이 설치 <insert_3> 위치 <insert_4> 에 대한 설치 세부사항에 액세스하려고 했지만 설치 세부사항이 없거나 손상되었습니다.

응답

dspmqinst 명령을 사용하여 설치 구성 파일의 콘텐츠를 확인하십시오. 입력 항목이 누락되었거나 손상된 경우, -r 매개변수와 함께 crtmqinst 명령을 사용하여 설치에 대한 구성 정보를 다시 빌드하십시오.

AMQ8584

설치 구성을 업데이트할 권한이 충분하지 않습니다.

심각도(Severity)

20: 오류

설명

설치 <insert_3> 위치 <insert_4> 에 대한 IBM WebSphere MQ 설치 구성을 갱신하려고 했지만 현재 사용자에게 갱신할 수 있는 충분한 권한이 없으므로 요청이 거부되었습니다.

응답

설치 구성을 업데이트할 수 있는 충분한 권한이 있는 사용자에서 명령을 발행하십시오.

AMQ8585

<insert_3> 매개변수에 올바르지 않은 값이 지정되었습니다.

심각도(Severity)

20: 오류

설명

<insert_3> 매개변수에 제공된 값이 올바르지 않습니다.

응답

제공된 값이 다음을 충족하는지 확인하십시오.

- 올바르게 지정되었습니다.
- 매개변수에 대한 최대 길이를 초과하지 않는
- 유효한 문자만 포함하는지 확인하십시오.

AMQ8586

사용법: setmqinst (-n InstName | -p InstPath) (-i | -x | -d Text)

- d Descriptive text.
- i Set this installation as the primary installation.
- n Installation name.
- p Installation path.
- x Unset this installation as the primary installation.

심각도(Severity)

0: 정보

설명

이 메시지는 올바른 사용법을 표시합니다.

응답

없음

AMQ8587

다수(1111)의 다른 설치가 있으며 "-i" 매개변수를 사용하여 해당 설치를 표시합니다.

심각도(Severity)

0: 정보

설명

응답

없음

AMQ8588

매개변수가 감지되지 않았습니다. 이 환경은 **setmqenv** 명령이 실행된 설치에 대해 설정되었습니다.

심각도(Severity)

10: 경고

설명

setmqenv가 매개변수를 감지하지 못했기 때문에 **setmqenv**가 생성되는 설치에 대한 환경이 설정되었습니다. 매개변수를 지정했지만 이러한 매개변수가 무시된 경우에는 사용 중인 셸 스크립트가 매개변수를 소스 스크립트에 전달할 수 없는 것이 원인일 수 있습니다.

응답

다른 설치에 대한 환경을 설정하려고 했지만 매개변수를 지정하지 않은 경우 올바른 매개변수를 지정하여 명령을 다시 실행하십시오. **setmqenv**에 매개변수를 지정했지만 무시된 경우 환경을 설정할 설치에 속하는 **setmqenv** 명령을 사용하십시오. **dspmqrinst** 명령을 사용하여 기타 설치의 경로를 판별하고 **dspmqr** 명령을 사용하여 특정 큐 관리자와 연관된 설치를 판별하십시오.

AMQ8589

"<insert_1>" (<insert_2>) 설치는 내재적으로 기본입니다.

심각도(Severity)

10: 경고

설명

명령이 기본 설치 "<insert_1>"을 (를) 수정하려고 했지만 이 설치는 내재적으로 기본적이며 이 설치를 설치 제거하여 비기본적으로만 작성할 수 있습니다.

응답

다른 설치를 기본으로 할 수 없는 경우 설치 "<insert_1>"가 필요한지 확인하십시오.

AMQ8590

설치 "<insert_1>" (<insert_2>)가 설치되지 않았습니다.

심각도(Severity)

20: 오류

설명

현재 설치되어 있지 않은 설치를 지정하는 명령이 발행되었습니다. 이 명령을 실행하려면 설치 프로그램을 설치해야 합니다.

응답

없음

AMQ8592

큐 관리자 "<insert_1>"이 (가) 이제 "<insert_2>"설치와 연관되어 있습니다.

심각도(Severity)

0: 정보

설명

"<insert_2>"설치와 연관된 큐 관리자 "<insert_1>"이 (가) 있는 명령이 실행되었습니다. 큐 관리자가 다음에 시작될 때 이 설치에 의해 실행됩니다.

응답

없음

AMQ8593

설치 "`<insert_1>`" ("`<insert_2>`") 의 설치 상태가 올바르지 않음으로 감지되었습니다.

심각도(Severity)

20: 오류

설명

설치 상태 "`<insert_1>`" ("`<insert_2>`") 을 (를) 수정하려고 했지만, 이 설치의 현재 상태와 관련된 오류가 감지되어 변경이 발생하지 않았습니다.

응답

Investigate recent changes to the system that might have invalidated installation "`<insert_1>`". It might be necessary to contact your IBM support center, in which case a trace of the failing command might be required.

AMQ8595

`setmqenv` 명령 앞에 `source` 명령이 오지 않았습니다.

심각도(Severity)

20: 오류

설명

`setmqenv`를 포함하는 명령 스크립트는 이 명령이 실행되는 셸의 환경을 수정합니다. `setmqenv` 앞에 `source` 명령이 오지 않았기 때문에 명령은 새 셸에서 실행되고 새 셸의 환경을 수정합니다. `setmqenv` 명령이 종료되면 새 셸이 종료되고 제어가 이전 셸로 돌아갑니다. 기존 셸은 변경사항을 새 셸에서 환경으로 상속하지 않습니다. 그 결과 `setmqenv` 명령을 포함하는 이전 셸의 환경이 변경되지 않습니다.

응답

`setmqenv` 앞에 `source` 명령을 사용하십시오. 점과 공백의 조합은 `source` 명령에 대한 동의어입니다. 예를 들어, 다음과 같습니다.

```
. setmqenv -s
```

AMQ8597

이 프로세스는 "`<insert_4>`" 설치만 사용할 수 있습니다.

심각도(Severity)

10: 오류

설명

큐 관리자에 대한 첫 번째 연결이 작성되기 전에 이 프로세스에서 MQ_long 공유 라이브러리 "`<insert_3>`" 이 (가) 발견되었습니다.

애플리케이션을 이 공유 라이브러리에 링크하는 방법은 더 이상 사용되지 않습니다. 공유 라이브러리에 링크된 애플리케이션은 애플리케이션 내에서의 다중 설치 사용을 저해하므로 다시 링크되어야 합니다.

임시 작업인 경우, 이 프로세스는 "`<insert_4>`" 설치와 연관된 큐 관리자에 연결할 수 있습니다.

"`<insert_4>`" 이외의 설치와 연관된 큐 관리자에 연결하려고 시도하면 이유 코드

MQRC_INSTALLATION_MISMATCH 또는 MQRC_FASTPATH_NOT_AVAILABLE로 인해 실패합니다.

전체 다중 설치 기능을 얻으려면 링크 단계에서 `-lmqmc` 및 `-lmqzse` 를 생략하고 이 애플리케이션을 다시 링크해야 한다.

응답

명령행에서 `-lmqmc` 및 `-lmqzse` 옵션을 생략하여 애플리케이션을 다시 링크하십시오. 애플리케이션이 `libmqmc` 또는 `libmqzse` 없이 다시 링크될 때 이러한 제한사항이 해제되고 애플리케이션은 "`<insert_4>`" 이외의 설치에서 큐 관리자에 대한 연결을 지원합니다.

AMQ_NO_MQMCMS_MSG 환경 변수를 임의의 값으로 설정하여 이 메시지를 억제할 수 있습니다.

AMQ8601

IBM WebSphere MQ 트리거 모니터가 시작되었습니다.

심각도(Severity)

0: 정보

설명

IBM WebSphere MQ 트리거 모니터가 시작되었습니다.

응답

없음

AMQ8601 (IBM i)

IBM WebSphere MQ 트리거 모니터가 시작되었습니다.

심각도(Severity)

0: 정보

설명

트리거 모니터가 이니시에이션 큐 <insert_3>(으) 로 시작되었습니다.

응답

없음

AMQ8602

IBM WebSphere MQ 트리거 모니터가 종료 코드 <insert_1>(으) 로 종료되었습니다. 이 값이 0이 아닌 경우 오류 조건을 표시합니다.

심각도(Severity)

0: 정보

설명

IBM WebSphere MQ 트리거 모니터가 종료 코드 <insert_1>(으) 로 종료되었습니다.

응답

트리거 모니터에서 이전 오류 메시지를 검색하십시오.

AMQ8603

사용법: runmqtrm [-m QMgrName] [-q InitQ]

심각도(Severity)

0: 정보

설명

없음

응답

없음

AMQ8604

IBM WebSphere MQ 트리거 모니터의 사용 권한이 부여되지 않았습니다.

심각도(Severity)

0: 정보

설명

요청된 큐 관리자 또는 이니시에이션 큐에 대한 권한 부족으로 인해 트리거 모니터를 실행할 수 없습니다.

응답

보안 담당자 또는 IBM WebSphere MQ 관리자로부터 필요한 권한을 확보하십시오. 그런 후 명령을 다시 시도하십시오.

AMQ8605

큐 관리자가 IBM WebSphere MQ 트리거 모니터에 사용 불가능함

심각도(Severity)

0: 정보

설명

트리거 모니터에 대해 지정된 큐 관리자가 존재하지 않거나, 활성 상태가 아닙니다.

응답

올바른 큐 관리자의 이름을 지정했는지 확인하십시오. 큐 관리자가 활성이 아닌 경우 시스템 관리자에게 해당 큐 관리자를 시작하도록 요청하십시오. 그런 후 명령을 다시 시도하십시오.

AMQ8606

IBM WebSphere MQ 트리거 모니터에 사용 가능한 스토리지가 충분하지 않습니다.

심각도(Severity)

0: 정보

설명

실행할 IBM WebSphere MQ 트리거 모니터에 사용 가능한 스토리지가 충분하지 않습니다.

응답

일부 스토리지를 비운 후 명령을 다시 시도하십시오.

AMQ8607

IBM WebSphere MQ 트리거 모니터 연결에 실패했습니다.

심각도(Severity)

0: 정보

설명

MQCONN의 MQI 이유 코드 <insert_1> 때문에 요청된 큐 관리자에 대한 트리거 모니터의 연결이 실패했습니다.

응답

큐 관리자 상태 정보에 대해서는 시스템 관리자에게 문의하십시오.

AMQ8608

IBM WebSphere MQ 트리거 모니터 연결이 중단되었습니다.

심각도(Severity)

0: 정보

설명

트리거 모니터를 실행하는 중 큐 관리자에 대한 연결이 실패했습니다. 이는 다른 사용자가 endmqm 명령을 실행 중이어서 또는 큐 관리자 오류로 인해 발생합니다.

응답

큐 관리자 상태 정보에 대해서는 시스템 관리자에게 문의하십시오.

AMQ8609

이니시에이션 큐가 누락되었거나 올바르지 않은 유형입니다.

심각도(Severity)

0: 정보

설명

이름 지정된 이니시에이션 큐를 찾을 수 없거나 이니시에이션 큐에 대한 큐 유형이 올바르지 않습니다.

응답

이름 지정된 큐가 존재하고 로컬 큐인지 또는 이름 지정된 큐가 존재하는 로컬 큐의 알리어스인지 확인하십시오.

AMQ8610

이니시에이션 큐가 사용 중입니다.

심각도(Severity)

0: 정보

설명

다른 애플리케이션에 의한 독점 사용으로 이니시에이션 큐가 열려 있으므로 IBM WebSphere MQ 트리거 모니터가 해당 큐를 열 수 없습니다.

응답

큐가 더 이상 사용되지 않을 때까지 기다린 후 명령을 다시 시도하십시오.

AMQ8611

이니시에이션 큐를 열 수 없습니다.

심각도(Severity)

0: 정보

설명

IBM WebSphere MQ 트리거 모니터는 이니시에이션 큐를 열 수 없습니다. 이유 코드 <insert_1> 이 MQOPEN에서 리턴되었습니다.

응답

시스템 관리자에게 문의하십시오.

AMQ8612

트리거 메시지를 기다리는 중

심각도(Severity)

0: 정보

설명

IBM WebSphere MQ 트리거 모니터가 이니시에이션 큐에 도착할 메시지를 기다리는 중입니다.

응답

없음

AMQ8613

이니시에이션 큐가 변경 또는 삭제되었습니다.

심각도(Severity)

0: 정보

설명

이니시에이션 큐가 열린 이후로 삭제 또는 변경되었으므로 IBM WebSphere MQ 트리거 모니터를 계속할 수 없습니다.

응답

명령을 재시도하십시오.

AMQ8614

이니시에이션 큐를 입력할 수 없습니다.

심각도(Severity)

0: 정보

설명

입력을 사용할 수 없으므로 IBM WebSphere MQ 트리거 모니터가 이니시에이션 큐에서 읽어들 수 없습니다.

응답

시스템 관리자에게 큐의 입력을 사용할 수 있도록 요청하십시오.

AMQ8615

IBM WebSphere MQ 트리거 모니터가 메시지를 가져오는 데 실패했습니다.

심각도(Severity)

0: 정보

설명

MQGET의 MQI 이유 코드 <insert_1> 때문에 IBM WebSphere MQ 트리거 모니터가 실패했습니다.

응답

시스템 관리자에게 문의하십시오.

AMQ8616

애플리케이션 트리거 종료입니다.

심각도(Severity)

0: 정보

설명

애플리케이션 트리거 조치가 완료되었습니다.

응답

없음

AMQ8617

올바른 트리거 메시지가 아닙니다.

심각도(Severity)

0: 정보

설명

IBM WebSphere MQ 트리거 모니터가 올바른 트리거 메시지로 인식되지 않은 메시지를 수신했습니다. 큐 관리자에게 데드-레터 큐가 있는 경우 트리거 모니터는 메시지를 해당 큐에 넣으려고 시도합니다. 이 조작이 성공하는 경우 트리거 모니터가 계속됩니다. 그렇지 않은 경우 트리거 모니터는 메시지 디스크립터의 보고서

옵션을 사용하여 메시지를 제거할 수 있는지 여부를 검사합니다. 제거 가능한 경우 메시지가 제거되고 트리거 모니터는 계속됩니다. 제거 가능하지 않은 경우 조작이 백아웃되고 트리거 모니터는 종료됩니다.

응답

트리거 메시지가 올바르지 않은 이유를 조사하십시오. 이용할 트리거 모니터가 올바른 큐에서 시작되었는지 검사하십시오. 트리거 모니터에는 애플리케이션 큐가 아닌 이니시에이션 큐가 제공되어야 합니다. 이용할 트리거 모니터가 애플리케이션 큐에서 시작된 경우 이를 수정해야 합니다.

AMQ8618

오류 <insert_1> 시작 트리거 애플리케이션 (errno <insert_2>).

심각도(Severity)

0: 정보

설명

트리거 메시지에서 식별된 애플리케이션을 시작하려고 하는 중에 오류가 감지되었습니다. 시스템 () 호출이 <insert_1>을 (를) 리턴했습니다. 이로 인해 오류 값이 설정될 수 있습니다. 이 경우 값은 <insert_2>입니다.

응답

트리거 모니터가 시작하려고 한 애플리케이션이 사용 가능한지 확인하십시오. 트리거된 애플리케이션이 시작에 실패한 이유에 대해서는 system() 호출 관련 문서를 참조하십시오.

AMQ8619

응용프로그램 유형 (<insert_1>) 이 지원되지 않습니다.

심각도(Severity)

0: 정보

설명

애플리케이션 유형 <insert_1>을 (를) 지정하는 트리거 메시지가 수신되었습니다. 트리거 모니터는 이 유형을 지원하지 않습니다.

응답

이 이니시에이션 큐의 대체 트리거 모니터를 사용하십시오.

AMQ8620

경고가 있는 트리거 메시지 <insert_1>

심각도(Severity)

0: 정보

설명

트리거 모니터가 경고를 포함한 메시지를 수신했습니다. 예를 들어, 메시지가 잘렸거나 트리거 모니터의 데이터 표현으로 변환될 수 없습니다. 경고의 이유 코드는 <insert_1>입니다.

응답

없음

AMQ8621

사용법: runmqm [-m QMgrName] [-q InitQ]

심각도(Severity)

0: 정보

설명

없음

응답

없음

AMQ8622

사용법: CICS-Transaction-Name [MQTMC2 structure]

심각도(Severity)

0: 정보

설명

없음

응답

없음

AMQ8623

IBM WebSphere MQ 리스너가 변경되었습니다.

심각도(Severity)

0: 정보

설명

IBM WebSphere MQ 리스너 <insert_3> 가 변경되었습니다.

응답

없음

AMQ8624

IBM WebSphere MQ 서비스가 변경되었습니다.

심각도(Severity)

0: 정보

설명

IBM WebSphere MQ 서비스 <insert_3> 가 변경되었습니다.

응답

없음

AMQ8625

IBM WebSphere MQ 서비스가 작성되었습니다.

심각도(Severity)

0: 정보

설명

IBM WebSphere MQ 서비스가 <insert_3> 작성되었습니다.

응답

없음

AMQ8626

IBM WebSphere MQ 리스너가 작성되었습니다.

심각도(Severity)

0: 정보

설명

IBM WebSphere MQ 리스너 <insert_3> 가 작성되었습니다.

응답

없음

AMQ8627

IBM WebSphere MQ 서비스 오브젝트가 삭제되었습니다.

심각도(Severity)

0: 정보

설명

IBM WebSphere MQ 서비스 오브젝트가 <insert_3> 삭제되었습니다.

응답

없음

AMQ8628

IBM WebSphere MQ 리스너 오브젝트가 삭제되었습니다.

심각도(Severity)

0: 정보

설명

IBM WebSphere MQ 리스너 오브젝트가 <insert_3> 삭제되었습니다.

응답

없음

AMQ8629

서비스 정보 세부사항을 표시합니다.

심각도(Severity)

0: 정보

설명

MQSC DISPLAY SERVICE 명령이 정상적으로 완료되었습니다. 이 메시지 뒤에 자세한 내용이 표시됩니다.

응답

없음

AMQ8630

리스너 정보 세부사항을 표시합니다.

심각도(Severity)

0: 정보

설명

MQSC DISPLAY LISTENER 명령이 정상적으로 완료되었습니다. 이 메시지 뒤에 자세한 내용이 표시됩니다.

응답

없음

AMQ8631

리스너 상태 세부사항을 표시합니다.

심각도(Severity)

0: 정보

설명

MQSC DISPLAY LSSTATUS 명령이 정상적으로 완료되었습니다. 이 메시지 뒤에 자세한 내용이 표시됩니다.

AMQ8632

서비스 상태 세부사항을 표시합니다.

심각도(Severity)

0: 정보

설명

MQSC DISPLAY SVSTATUS 명령이 정상적으로 완료되었습니다. 이 메시지 뒤에 자세한 내용이 표시됩니다.

AMQ8633

토픽 세부사항을 표시합니다.

심각도(Severity)

0: 정보

설명

MQSC DISPLAY TOPIC 명령이 정상적으로 완료되었습니다. 이 메시지 뒤에 자세한 내용이 표시됩니다.

AMQ8634(Tandem)

<insert_1> 큐에 대한 메시지 오버플로우 파일을 작성할 수 없습니다.

심각도(Severity)

0: 정보

설명

대형 메시지(큐의 메시지 오버플로우 임계값보다 큰 메시지)를 보유할 파일을 작성하려는 경우 큐 관리자가 파일의 고유 파일 이름을 식별할 수 없습니다. 이는 대형 메시지 스토리지의 기본 위치가 사용 중인 경우 전체적으로 큐 또는 큐 관리자에 대한 기존 대형 메시지가 너무 많기 때문일 수 있습니다.

응답

altmqfls를 사용하여 이 큐에 대한 대형 메시지 스토리지의 하위 볼륨을 변경하십시오.

AMQ8635(Tandem)

큐 서버가 종료되었습니다.

심각도(Severity)

0: 정보

설명

CPU <insert_1>의 큐 서버가 정상적으로 종료되었습니다. 프로세스 이름은 <insert_3>입니다.

응답

없음

AMQ8636(Tandem)

큐 서버가 오류와 함께 종료되었습니다.

심각도(Severity)

0: 정보

설명

CPU <insert_1>의 큐 서버가 오류로 종료되었습니다. 프로세스 이름은 <insert_3>입니다. 큐 서버에서 보고된 오류 리턴 코드는 <insert_2>입니다. 큐 관리자가 큐 서버를 자동으로 재시작해야 합니다.

응답

큐 서버가 올바르게 재시작되었는지 확인하십시오. 큐 서버가 생성한 FFST 파일이 있는지 큐 관리자 FD 하위 볼륨을 조사하십시오. 프로세스 이름을 사용하여 관련된 FFST를 찾으십시오. 실패의 원인이 되는 일련의 이벤트 또는 증상을 재구성해 보고, 생성된 출력 파일을 저장한 후 https://www.ibm.com/support/home/product/P439881V74305Y86/IBM_MQ 또는 IBM Support Assistant(https://www.ibm.com/support/home/product/C100515X13178X21/other_software/ibm_support_assistant)에서 사용 가능한 해결 방법이 있는지 확인하십시오. 일치하는 내용이 없으면 IBM IBM 지원 센터에 문의하십시오.

AMQ8637(Tandem)

큐 서버가 CPU 장애를 감지했습니다.

심각도(Severity)

0: 정보

설명

큐 서버 프로세스 <insert_3>에서 CPU <insert_1>이 (가) 실패했음을 발견했습니다. 이 CPU에서 실행 중인 큐 관리자의 컴포넌트가 있더라도 이제 더 이상 사용되지 않으며 애플리케이션 연결과 채널이 삭제될 수 있습니다. 새로운 연결과 채널에서는 계속해서 큐 관리자를 사용할 수 있습니다. 해당 CPU에서 실행 중이던 모든 상태 서버 프로세스와 큐 서버 프로세스는 기타 사용 가능한 CPU에서 대체됩니다.

응답

아무 조치도 필요하지 않습니다. 애플리케이션은 실패한 CPU에서 실행되는 에이전트 프로세스를 사용한 진행 중인 MQI 조작에서 이유 코드 MQRC_CONNECTION_BROKEN(2009)을 받더라도 즉시 재연결할 수 있어야 합니다.

AMQ8638(Tandem)

큐 서버가 인계 처리를 완료했습니다.

심각도(Severity)

0: 정보

설명

큐 서버 프로세스 <insert_3>이 (가) 실패한 1차 큐 서버 프로세스에서 이전 인계와 연관된 처리를 완료했거나 실행 중인 CPU의 실패를 처리했습니다. 이 후로는 정상 처리가 재개되며 큐 서버가 다시 단일 실패 지점에 대해 회복력이 있는 상태로 됩니다.

응답

아무 조치도 필요하지 않습니다. 이 메시지는 인계가 완료되었다는 긍정의 확인을 제공하기 위해 로그됩니다.

AMQ8639(Tandem)

큐 서버가 만료된 메시지를 처리했습니다.

심각도(Severity)

0: 정보

설명

큐 서버 프로세스 <insert_3>이 (가) 발견되어 처리되었으며 <insert_1> 메시지가 만료되었습니다.

응답

아무 조치도 필요하지 않습니다. 이 메시지는 각 큐 서버에 대해 만료된 메시지 수에 대한 정보를 제공하기 위해 로그됩니다. 특정 큐 서버의 성능이 저하되면 해당 큐 서버 프로세스에서 처리해야 할 만료된 메시지 수가 과도하게 많지 않은지 확인하십시오.

AMQ8640(Tandem)

MQGET의 신호 전달 제한시간이 만료되었습니다.

심각도(Severity)

0: 정보

설명

큐 서버 프로세스 <insert_3> 이 (가) 신호 전달에 허용된 제한시간 내에 애플리케이션 프로세스 <insert_4> 에 신호를 열고 보내는 데 실패했습니다. 애플리케이션에서 발행된 MQGMO_SET_SIGNAL 옵션을 포함한 MQGET가 큐 서버에서 취소되었으나 애플리케이션에 알림을 전달할 수 없습니다.

응답

애플리케이션이 정상 처리를 계속하도록 하기 위해 애플리케이션에 대한 수동 개입이 필요할 수 있습니다. 신호를 설정한 MQGET 호출에 관련되는 애플리케이션에 추가적인 알림이 전달되지 않습니다. 애플리케이션은 큐를 다시 열고 이 상황을 복구하기 위해 MQGET 호출을 재발행할 수 있습니다.

AMQ8641(Tandem)

MQGET에 대한 신호 전달 열기 오류입니다.

심각도(Severity)

0: 정보

설명

큐 서버 프로세스 <insert_3> 이 (가) 신호 IPC를 전달하기 위해 <insert_4> 애플리케이션 프로세스를 여는 데 실패했습니다. 파일 시스템 오류 번호는 <insert_1>입니다. 애플리케이션이 실행한 MQGMO_SET_SIGNAL 옵션이 있는 MQGET은 큐 서버에 의해 취소되었지만, 애플리케이션에는 알림이 전달되지 않는다.

응답

애플리케이션이 정상 처리를 계속하도록 하기 위해 애플리케이션에 대한 수동 개입이 필요할 수 있습니다. 신호를 설정한 MQGET 호출에 관련되는 애플리케이션에 추가적인 알림이 전달되지 않습니다. 애플리케이션은 큐를 다시 열고 이 상황을 복구하기 위해 MQGET 호출을 재발행할 수 있습니다.

AMQ8642(Tandem)

MQGET에 대한 신호 전달 오류입니다.

심각도(Severity)

0: 정보

설명

큐 서버 프로세스 <insert_3> 이 (가) 애플리케이션 프로세스 <insert_4>(으) 로 신호 IPC를 전달하는 데 실패했습니다. 파일 시스템 오류 번호는 <insert_1>입니다. 애플리케이션이 실행한 MQGMO_SET_SIGNAL 옵션이 있는 MQGET은 큐 서버에 의해 취소되었지만, 애플리케이션에는 알림이 전달되지 않는다.

응답

애플리케이션이 정상 처리를 계속하도록 하기 위해 애플리케이션에 대한 수동 개입이 필요할 수 있습니다. 신호를 설정한 MQGET 호출에 관련되는 애플리케이션에 추가적인 알림이 전달되지 않습니다. 애플리케이션은 큐를 다시 열고 이 상황을 복구하기 위해 MQGET 호출을 재발행할 수 있습니다.

AMQ8643(Tandem)

MQGET에 대한 신호 전달이 취소되었습니다.

심각도(Severity)

0: 정보

설명

큐 서버 프로세스 <insert_3> 이 (가) 지정된 Waitinterval이 만기되기 전에 MQGMO_SET_SIGNAL 옵션으로 MQGET을 종료하는 데 필요하지만 신호 IPC를 전달하기 위해 <insert_4> 애플리케이션 프로세스를 여는 데 실패했습니다. 애플리케이션에서 발행된 MQGMO_SET_SIGNAL 옵션을 포함한 MQGET가 큐 서버에서 취소되었으나 애플리케이션에 알림을 전달할 수 없습니다.

응답

애플리케이션이 정상 처리를 계속하도록 하기 위해 애플리케이션에 대한 수동 개입이 필요할 수 있습니다. 신호를 설정한 MQGET 호출에 관련되는 애플리케이션에 추가적인 알림이 전달되지 않습니다. 애플리케이션은 큐를 다시 열고 이 상황을 복구하기 위해 MQGET 호출을 재발행할 수 있습니다.

AMQ8644(Tandem)

큐 서버 메모리 임계값이 초과되었습니다.

심각도(Severity)

0: 정보

설명

큐 서버 프로세스 <insert_3> 이 (가) 사용되지 않은 큐가 디스크에 언로드될 수 있는 임계값 메모리 사용 (<insert_1> 바이트) 에 도달했습니다.

응답

큐 서버에 큐가 오버로드되지 않았는지 또는 큐 서버에서 지원하는 큐에 메시지가 예상치 못하게 쌓이고 있지 않은지 확인하십시오.

AMQ8645(Tandem)

큐 서버의 메모리 사용량이 현재 임계값 이하입니다.

심각도(Severity)

0: 정보

설명

큐 서버 프로세스 <insert_3> 의 메모리 사용량이 이제 사용되지 않은 큐가 디스크에 언로드되는 임계값 (<insert_1> 바이트) 이하로 감소되었습니다.

응답

없음

AMQ8646(Tandem)

NonStop TM/MP가 트랜잭션 사용 안함을 보고함

심각도(Severity)

0: 정보

설명

큐 서버 <insert_3> 이 (가) 컴팩 NonStop TM/MP가 NSK 시스템에서 트랜잭션을 사용하지 않음을 발견했습니다. 큐 관리자의 큐 서버는 더 이상 지속 메시지에 대한 MQPUT 또는 논브라우저(non-browser) MQGET 조작 또는 모든 동기점 조작을 승인하지 않습니다. 지속 메시지에 대한 조작을 수행하기 위한 시도가 teh 이유 코드 MQRC_SYNCPOINT_NOT_AVAILABLE로 인해 거부됩니다.

응답

NonStop TM/MP는 MQSeries의 중요 자원입니다. 즉시 시스템 유틸리티를 사용하여 원인을 판별하고 수정하십시오.

AMQ8647(Tandem)

NonStop TM/MP가 트랜잭션 사용을 보고함

심각도(Severity)

0: 정보

설명

큐 서버 <insert_3> 이 (가) NSK 시스템에서 Compaq NonStop TM/MP 트랜잭션을 사용할 수 있음을 발견했습니다.

응답

아무런 조치도 필요하지 않습니다. 트랜잭션이 이전에 사용되지 않은 경우 이 메시지는 시스템이 정상 조작으로 리턴했음을 표시합니다.

AMQ8648(Tandem)

큐 서버가 시작되었습니다.

심각도(Severity)

0: 정보

설명

CPU <insert_1> 의 큐 서버가 시작되었습니다. 프로세스 이름은 <insert_3>입니다.

응답

없음

AMQ8649

IBM WebSphere MQ 큐 관리자 재설정이 승인되었습니다.

심각도(Severity)

0: 정보

설명

MQSC RESET QMGR 명령이 정상적으로 완료되었습니다. 이 메시지 뒤에 자세한 내용이 표시됩니다.

응답

없음

AMQ8650

Activity information unavailable.

심각도(Severity)

0: 정보

설명

DSPMQRTE 명령에 활동 정보가 필요하지만 해당 정보가 사용 불가능합니다. 이 경우 항상 오류가 발생하지는 않습니다. 활동 정보가 사용 불가능한 이유는 다음과 같습니다.

- 1) 라우트의 큐 관리자 중 하나가 라우트 추적 메시징을 지원하지 않습니다.
- 2) 라우트의 큐 관리자 중 하나가 응답 큐로 라우트 정보가 리턴되는 것을 허용하지 않습니다. 자세한 정보는 ActivityRecording 및 TraceRouteRecording 큐 관리자 속성에 관한 문서를 참조하십시오.
- 3) 보고서가 응답 큐로 돌아오는 라우트를 찾을 수 없습니다.

응답

시도하고 활동 정보가 사용 가능해야 하는지 여부를 판별하십시오. 'outline' 다변성 옵션(-v 플래그 사용)으로 명령을 실행하면 활동 정보가 생성될 때 메시지가 있는 위치를 판별하는 데 도움이 될 수 있습니다.

AMQ8650 (IBM i)

Activity information unavailable.

심각도(Severity)

0: 정보

설명

DSPMQMRTTE 명령에 활동 정보가 필요하지만 해당 정보가 사용 불가능합니다. 이 경우 항상 오류가 발생하지는 않습니다. 활동 정보가 사용 불가능한 이유는 다음과 같습니다.

- 1) 라우트의 큐 관리자 중 하나가 라우트 추적 메시징을 지원하지 않습니다.
- 2) 라우트의 큐 관리자 중 하나가 응답 큐로 라우트 정보가 리턴되는 것을 허용하지 않습니다. 자세한 정보는 ActivityRecording 및 TraceRouteRecording 큐 관리자 속성에 관한 문서를 참조하십시오.
- 3) 보고서가 응답 큐로 돌아오는 라우트를 찾을 수 없습니다.

응답

시도하고 활동 정보가 사용 가능해야 하는지 여부를 판별하십시오. DSPINF(*ALL)로 명령을 실행하면 활동 정보가 생성될 때 메시지가 있는 위치를 판별하는 데 도움이 될 수 있습니다.

AMQ8651

DSPMQRTE 명령이 완료되었지만 오류가 있습니다.

심각도(Severity)

0: 정보

설명

DSPMQRTE 명령이 요청 처리를 완료했지만 실행 오류가 감지되었습니다. 명령에 의해 발행된 이전 메시지는 오류를 식별하는 데 사용할 수 있습니다.

응답

명령에 의해 발행된 이전 메시지를 참조하십시오.

AMQ8651 (IBM i)

DSPMQMRTTE 명령이 완료되었지만 오류가 있습니다.

심각도(Severity)

0: 정보

설명

DSPMQMRTE 명령이 사용자의 요청 처리를 완료했으나 실행 오류가 감지되었습니다. 명령에 의해 발행된 이전 메시지는 오류를 식별하는 데 사용할 수 있습니다.

응답

명령에 의해 발행된 이전 메시지를 참조하십시오.

AMQ8652

DSPMQRTE 명령이 정상적으로 완료되었습니다.

심각도(Severity)

0: 정보

설명

DSPMQRTE 명령이 사용자의 요청 처리를 완료했으나 실행 오류가 감지되었습니다.

응답

없음

AMQ8652 (IBM i)

DSPMQMRTE 명령이 정상적으로 완료되었습니다.

심각도(Severity)

0: 정보

설명

DSPMQMRTE 명령이 사용자의 요청 처리를 완료했으나 실행 오류가 감지되었습니다.

응답

없음

AMQ8653

DSPMQRTE 명령이 <insert_3> 옵션으로 시작되었습니다.

심각도(Severity)

0: 정보

설명

명령행 옵션 <insert_3> 을 사용하여 DSPMQRTE 명령을 시작했으며 이제 명령이 요청을 처리하고 있습니다.

응답

명령이 요청 처리를 완료할 때까지 기다리십시오. 발행된 모든 추가 메시지는 요청 결과를 판별하는 데 사용될 수 있습니다.

AMQ8653 (IBM i)

DSPMQMRTE 명령이 시작되었습니다.

심각도(Severity)

0: 정보

설명

DSPMQMRTE 명령을 시작했으며 이 명령은 현재 사용자의 요청을 처리 중입니다.

응답

명령이 요청 처리를 완료할 때까지 기다리십시오. 발행된 모든 추가 메시지는 요청 결과를 판별하는 데 사용될 수 있습니다.

AMQ8654

라우트 추적 메시지가 큐 관리자 <insert_3>에 도달했습니다.

심각도(Severity)

0: 정보

설명

DSPMQRTE 명령이 큐 관리자 <insert_3>의 목적지 큐에서 라우트 추적 메시지의 도달 성공 확인을 수신했습니다.

응답

없음

AMQ8654 (IBM i)

라우트 추적 메시지가 큐 관리자 <insert_3>에 도달했습니다.

심각도(Severity)

0: 정보

설명

DSPMQMRTE 명령이 큐 관리자 <insert_3>의 목적지 큐에서 라우트 추적 메시지의 성공적인 도착 확인을 수신했습니다.

응답

없음

AMQ8655

라우트 추적 메시지가 만료되었습니다.

심각도(Severity)

0: 정보

설명

DSPMQRTE 명령이 라우트 추적 메시지가 만료되었다는 확인을 수신했습니다.

응답

DSPMQRTE 명령에 의해 생성된 라우트 추적 메시지의 만료 간격은 필요한 경우 -xs 옵션을 사용하여 대체할 수 있습니다.

AMQ8655 (IBM i)

라우트 추적 메시지가 만료되었습니다.

심각도(Severity)

0: 정보

설명

DSPMQMRTE 명령이 라우트 추적 메시지가 만료되었다는 확인을 수신했습니다.

응답

DSPMQMRTE 명령에서 생성된 라우트 추적 메시지의 만기 간격을 필요한 경우 EXPIRY 매개변수를 사용하여 대체할 수 있습니다.

AMQ8656

DSPMQRTE 명령이 피드백 <insert_1> <insert_3>을 (를) 사용하여 큐 관리자 <insert_4> 에서 예외 보고서를 수신했습니다.

심각도(Severity)

0: 정보

설명

DSPMQRTE 명령 추적 라우트 메시지가 큐 관리자 <insert_4>에서 예외를 발생시켰습니다. 보고서의 피드백 필드는 <insert_1> 또는 <insert_3>입니다.

응답

제공된 피드백을 사용하여 라우트 추적 메시지에서 예외가 발생한 이유를 판별하십시오.

AMQ8656 (IBM i)

DSPMQMRTE 명령이 피드백 <insert_1> <insert_3>을 (를) 사용하여 큐 관리자 <insert_4> 에서 예외 보고서를 수신했습니다.

심각도(Severity)

0: 정보

설명

DSPMQMRTE 명령 추적 라우트 메시지로 인해 큐 관리자 <insert_4>에서 예외가 발생했습니다. 보고서의 피드백 필드는 <insert_1> 또는 <insert_3>입니다.

응답

제공된 피드백을 사용하여 라우트 추적 메시지에서 예외가 발생한 이유를 판별하십시오.

AMQ8657

DSPMQRTE 명령이 <insert_3> 0x<insert_4>을 (를) 사용했습니다.

심각도(Severity)

0: 정보

설명

라우트 추적 메시지를 생성하도록 지정하여 DSPMQRTE 명령을 시작했습니다. 이는 발생했으며 라우트 추적 메시지에는 <insert_3> X<insert_4>가 있습니다.

응답

<insert_3> 를 사용하여 이 추적 라우트 요청에 대한 응답을 검색할 수 있습니다. -i 플래그 및 대상 큐(응답이 리턴되거나 라우트 추적 메시지가 도착될 위치로 지정한 큐)와 함께 이 ID를 지정하여 DSPMQRTE 명령을 다시 실행하십시오. 이는 다른 큐 관리자를 기반으로 할 수 있습니다.

AMQ8657 (IBM i)

DSPMQRTE 명령이 <insert_3> 0x<insert_4>을 (를) 사용했습니다.

심각도(Severity)

0: 정보

설명

라우트 추적 메시지를 생성하도록 지정하여 DSPMQRTE 명령을 시작했습니다. 이는 발생했으며 라우트 추적 메시지에는 <insert_3> X<insert_4>가 있습니다.

응답

<insert_3> 를 사용하여 이 추적 라우트 요청에 대한 응답을 검색할 수 있습니다. CRLID에 대해 이 ID를 지정하고 응답이 리턴할 것으로 예상되거나 라우트 추적 메시지가 도착했을 것으로 예상되는 큐로 대상 큐를 지정하여 DSPMQRTE 명령을 다시 실행하십시오. 이는 다른 큐 관리자를 기반으로 할 수 있습니다.

AMQ8658

명령이 지정된 대상에 메시지를 넣는 데 실패했습니다.

심각도(Severity)

0: 정보

설명

DSPMQRTE 명령이 라우트 추적 메시지를 넣도록 하는 요청에 실패했습니다. 명령에 의해 발행된 이전 메시지를 메시지를 넣을 수 없는 이유를 식별하는 데 사용할 수 있습니다.

응답

명령에 의해 발행된 이전 메시지를 참조하십시오.

AMQ8658 (IBM i)

DSPMQRTE 명령이 대상 큐에 메시지를 넣는 데 실패했습니다.

심각도(Severity)

0: 정보

설명

DSPMQRTE 명령이 라우트 추적 메시지를 대상 큐에 넣도록 하는 요청에 실패했습니다. 명령에 의해 발행된 이전 메시지를 대상 큐에 메시지를 넣을 수 없는 이유를 식별하는 데 사용할 수 있습니다.

응답

명령에 의해 발행된 이전 메시지를 참조하십시오.

AMQ8659

DSPMQRTE 명령이 큐 <insert_3>, 큐 관리자 <insert_4>에 메시지를 넣습니다.

심각도(Severity)

0: 정보

설명

DSPMQRTE 명령이 라우트 추적 메시지를 대상 큐에 넣도록 하는 요청에 성공했습니다. 대상 큐가 큐 관리자 <insert_4>에서 <insert_3> (으) 로 해석되었습니다.

응답

없음

AMQ8659 (IBM i)

DSPMQRTE 명령이 큐 <insert_3>, 큐 관리자 <insert_4>에 메시지를 넣었습니다.

심각도(Severity)

0: 정보

설명

DSPMQMRTE 명령이 메시지를 대상 큐에 넣도록 하는 요청에 성공했습니다. 대상 큐가 큐 관리자 <insert_4>에서 <insert_3> (으) 로 해석되었습니다.

응답

없음

AMQ8660

DSPMQRTE 명령이 다음 활동을 올바르게 순서 지정할 수 없습니다.

심각도(Severity)

0: 정보

설명

DSPMQRTE 명령이 다음 활동을 수신했지만 활동을 올바른 순서로 인쇄할 수 없습니다. 이는 보통 TraceRoute PCF 그룹을 포함하지 않거나 올바르게 순서 지정되도록 하는 RecordedActivities 매개변수가 누락된 활동 보고서를 수신했기 때문입니다.

응답

활동 보고서가 올바르게 순서 지정되도록 하는 데 필요한 정보 없이 활동 보고서를 생성 중인 애플리케이션을 찾아 수정하십시오.

AMQ8660 (IBM i)

DSPMQMRTE 명령이 다음 활동을 올바르게 순서 지정할 수 없습니다.

심각도(Severity)

0: 정보

설명

DSPMQMRTE 명령이 다음 활동을 수신했지만 활동을 올바른 순서로 인쇄할 수 없습니다. 이는 보통 TraceRoute PCF 그룹을 포함하지 않거나 올바르게 순서 지정되도록 하는 RecordedActivities 매개변수가 누락된 활동 보고서를 수신했기 때문입니다.

응답

활동 보고서가 올바르게 순서 지정되도록 하는 데 필요한 정보 없이 활동 보고서를 생성 중인 애플리케이션을 찾아 수정하십시오.

AMQ8661

DSPMQRTE 명령은 큐 <insert_3>, 큐 관리자 <insert_4>에 넣지 않습니다.

심각도(Severity)

20: 오류

설명

추적 라우트 메시지가 로컬 큐(-d yes가 지정되지 않음)에 전달되지 않도록 지정하여 DSPMQRTE 명령을 시작했습니다. 그러나 대상 큐가 전송 큐로 해석되지 않는 것으로 판별되었습니다. 따라서 DSPMQRTE 명령이 큐 관리자 <insert_4>의 대상 큐 <insert_3> 에 라우트 추적 메시지를 넣지 않도록 선택했습니다.

응답

대상 큐에서 로컬 큐로 해석할 것으로 예상되었는지 판별하십시오.

AMQ8661 (IBM i)

DSPMQMRTE 명령은 <insert_3>큐 관리자 <insert_4>큐에 넣지 않습니다.

심각도(Severity)

20: 오류

설명

추적 라우트 메시지가 로컬 큐(DLVRMSG(*NO)가 지정됨)에 전달되지 않도록 지정하여 DSPMQMRTE 명령을 시작했습니다. 그러나 대상 큐가 전송 큐로 해석되지 않는 것으로 판별되었습니다. 따라서 DSPMQMRTE 명령이 큐 관리자 <insert_4>의 대상 큐 <insert_3> 에 라우트 추적 메시지를 넣지 않도록 선택했습니다.

응답

대상 큐에서 로컬 큐로 해석할 것으로 예상되었는지 판별하십시오.

AMQ8662

<insert_3>큐 관리자에서 라우트 추적 메시지가 전달되었습니다.

심각도(Severity)

0: 정보

설명

DSPMQRTE 명령이 큐 관리자 <insert_3> 에서 라우트 추적 메시지를 요청 애플리케이션에 성공적으로 전달했다는 확인을 수신했습니다.

응답

없음

AMQ8662 (IBM i)

<insert_3>큐 관리자에서 라우트 추적 메시지가 전달되었습니다.

심각도(Severity)

0: 정보

설명

DSPMQRTE 명령이 큐 관리자 <insert_3> 에서 라우트 추적 메시지를 요청 애플리케이션에 성공적으로 전달했다는 확인을 수신했습니다.

응답

없음

AMQ8663

클라이언트 연결은 이 환경에서 지원되지 않습니다.

심각도(Severity)

20: 오류

설명

클라이언트 연결을 사용하여 큐 관리자에 연결하려고 시도했습니다. 하지만 클라이언트 연결이 사용자 환경에서 지원되지 않습니다.

응답

서버 연결을 사용하여 큐 관리자에 연결하십시오.

AMQ8664

DSPMQRTE 명령이 큐 관리자 <insert_3>에 연결할 수 없습니다.

심각도(Severity)

20: 오류

설명

큐 관리자 <insert_3>에 연결되도록 지정하는 DSPMQRTE 명령을 시작했습니다. 명령이 해당 큐 관리자에 연결할 수 없습니다. 명령에 의해 발행된 이전 메시지는 오류를 식별하는 데 사용할 수 있습니다.

응답

명령에 의해 발행된 이전 메시지를 참조하십시오.

AMQ8664 (IBM i)

DSPMQRTE 명령이 큐 관리자 <insert_3>에 연결할 수 없습니다.

심각도(Severity)

20: 오류

설명

DSPMQRTE 명령을 시작하여 큐 관리자 <insert_3>에 연결해야 함을 지정했습니다. 명령이 해당 큐 관리자에 연결할 수 없습니다. 명령에 의해 발행된 이전 메시지는 오류를 식별하는 데 사용할 수 있습니다.

응답

명령에 의해 발행된 이전 메시지를 참조하십시오.

AMQ8665

DSPMQRTE 명령이 올바른 CorrelId <insert_3>을 (를) 제공했습니다.

심각도(Severity)

20: 오류

설명

유효하지 않은 CorrelId <insert_3> 옵션을 지정하는 DSPMQRTE 명령을 시작했습니다. CorrelId가 너무 길거나 올바른 형식이 아닙니다.

응답

명령 구문을 참조한 후 명령을 다시 시도하십시오.

AMQ8665 (IBM i)

DSPMQMRTE 명령이 올바르지 않은 CorrelId <insert_3>을 (를) 제공했습니다.

심각도(Severity)

20: 오류

설명

유효하지 않은 CorrelId <insert_3> 을 (를) 사용하여 CRLID를 지정하는 DSPMQMRTE 명령을 시작했습니다.

응답

명령 구문을 참조한 후 명령을 다시 시도하십시오.

AMQ8666

큐 관리자 <insert_4>의 큐 <insert_3> .

심각도(Severity)

0: 정보

설명

DSPMQMRTE 명령 추적 라우트 메시지가 목적지 큐에 도달하기 위해 큐 관리자 <insert_4> 의 큐 <insert_3> 을 (를) 포함하는 라우트를 취한 것으로 확인되었습니다.

응답

결과적인 메시지가 라우팅된 기타 큐 또는 토픽을 표시할 수 있는 후속 메시지를 기다리십시오.

AMQ8666 (IBM i)

큐 관리자 <insert_4>의 큐 <insert_3> .

심각도(Severity)

0: 정보

설명

DSPMQMRTE 명령 라우트 추적 메시지가 목적지 큐에 도달하기 위해 큐 관리자 <insert_4> 에서 큐 <insert_3> 을 (를) 포함하는 라우트를 취한 것으로 확인되었습니다.

응답

결과적인 메시지가 라우팅된 다른 큐를 표시할 수 있는 후속 메시지를 기다리십시오.

AMQ8667

DSPMQMRTE 명령이 응답 큐 <insert_3>, 큐 관리자 <insert_4>을 (를) 열 수 없습니다.

심각도(Severity)

20: 오류

설명

응답 큐 <insert_3>을 (를) 지정하는 DSPMQMRTE 명령을 시작했습니다. 그러나 DSPMQMRTE 명령이 큐 관리자 <insert_4>에서 해당 이름의 큐를 열 수 없습니다. 명령으로 발행된 이전 메시지를 사용하여 오류를 식별할 수 있습니다. -rq 옵션이 지정되지 않은 경우 응답 큐가 SYSTEM.DEFAULT.MODEL.QUEUE에서 모델화된 임시 동적 큐가 됩니다.

응답

명령에 의해 발행된 이전 메시지를 참조하십시오. 열 수 있는 응답 큐를 지정한 후 명령을 재시도하십시오.

AMQ8667 (IBM i)

DSPMQMRTE 명령이 응답 큐 <insert_3>, 큐 관리자 <insert_4>을 (를) 열 수 없습니다.

심각도(Severity)

20: 오류

설명

응답 큐 <insert_3>을 (를) 지정하는 DSPMQMRTE 명령을 시작했습니다. 그러나 DSPMQMRTE 명령이 큐 관리자 <insert_4>에서 해당 이름의 큐를 열 수 없습니다. 명령으로 발행된 이전 메시지를 사용하여 오류를 식별할 수 있습니다. RPLYQ 매개변수가 지정되지 않은 경우 응답 큐가 SYSTEM.DEFAULT.MODEL.QUEUE에서 모델화된 임시 동적 큐가 됩니다.

응답

명령에 의해 발행된 이전 메시지를 참조하십시오. 열 수 있는 응답 큐를 지정한 후 명령을 재시도하십시오.

AMQ8668

DSPMQRTE 명령이 큐 <insert_3>, 큐 관리자 <insert_4>을 (를) 열 수 없습니다.

심각도(Severity)

20: 오류

설명

-q 옵션을 사용하여 <insert_3>큐를 지정하는 DSPMQRTE 명령을 시작했습니다. 그러나 DSPMQRTE 명령이 큐 관리자 <insert_4>에서 해당 이름의 큐를 열 수 없습니다. 명령으로 발행된 이전 메시지를 사용하여 오류를 식별할 수 있습니다.

응답

명령에 의해 발행된 이전 메시지를 참조하십시오. 열 수 있는 큐(-q 옵션 사용)를 지정한 후 명령을 재시도하십시오.

AMQ8668 (IBM i)

DSPMQMRTTE 명령이 큐 <insert_3>, 큐 관리자 <insert_4>을 (를) 열 수 없습니다.

심각도(Severity)

20: 오류

설명

QNAME 매개변수에 대해 <insert_3> 큐를 지정하는 DSPMQMRTTE 명령을 시작했습니다. 그러나 DSPMQMRTTE 명령이 큐 관리자 <insert_4>에서 해당 이름의 큐를 열 수 없습니다. 명령으로 발행된 이전 메시지를 사용하여 오류를 식별할 수 있습니다.

응답

명령에 의해 발행된 이전 메시지를 참조하십시오. 열 수 있는 큐(QNAME 매개변수 사용)를 지정한 후 명령을 재시도하십시오.

AMQ8669

DSPMQRTE 명령이 큐 관리자 <insert_4>에서 큐 관리자 <insert_3> 을 (를) 해석하는 데 실패했습니다.

심각도(Severity)

20: 오류

설명

DSPMQRTE 명령이 큐 관리자 <insert_4> 에서 큐 관리자 <insert_3> (-qm 옵션으로 제공됨) 을 분석하려고 했지만 시도에 실패했습니다. -q 옵션에 의해 지정된 큐를 열 수 없습니다.

응답

큐 관리자 <insert_3> 이 (가) 큐 관리자 <insert_4> 에서 분석될 수 있는지 확인하거나 -qm 옵션을 사용하여 다른 큐 관리자를 지정하십시오. 명령을 재시도하십시오.

AMQ8669 (IBM i)

DSPMQMRTTE 명령이 큐 관리자 <insert_4>에서 큐 관리자 <insert_3> 을 (를) 해석하는 데 실패했습니다.

심각도(Severity)

20: 오류

설명

DSPMQMRTTE 명령이 큐 관리자 <insert_4> 의 큐 관리자 <insert_3> (TGTMQM 매개변수에 의해 제공됨) 을 분석하려고 했지만 시도에 실패했습니다. QNAME 매개변수에 의해 지정된 큐를 열 수 없습니다.

응답

큐 관리자 <insert_3> 이 (가) 큐 관리자 <insert_4> 에서 해석될 수 있는지 확인하거나 TGTMQM 매개변수를 사용하여 다른 큐 관리자를 지정하십시오. 명령을 재시도하십시오.

AMQ8670

서버 모듈 <insert_3> 을 (를) 로드하지 못했습니다.

심각도(Severity)

20: 오류

설명

서버 모듈 <insert_3> 을 (를) 동적으로 로드하려는 시도가 실패했습니다. 일반적으로 클라이언트 모듈만 설치되기 때문입니다.

응답

설치되어 있는 모듈을 확인한 후 -c 옵션이 지정된 상태에서 명령을 재시도하십시오(해당되는 경우).

AMQ8671

필요할 때 DSPMQRTE 명령에 응답 큐가 제공되지 않았습니다.

심각도(Severity)

20: 오류

설명

DSPMQRTE 명령에 -rq 옵션에 의해 지정된 응답 큐가 필요했으나 응답 큐가 지정되지 않았습니다. 응답 큐 지정은 -n(표시 없음) 옵션과 응답 생성 옵션(-ar 또는 -ro[activity|coal|cod|exception|expiration]) 둘 다 지정된 경우 필수입니다.

응답

응답 큐를 지정한 후 명령을 재시도하십시오.

AMQ8672

DSPMQRTE 명령이 큐 <insert_3>, 큐 관리자 <insert_4>에서 메시지를 가져오는 데 실패했습니다.

심각도(Severity)

20: 오류

설명

DSPMQRTE 명령이 큐 <insert_3>, 큐 관리자 <insert_4>에서 메시지를 가져오려고 했지만 시도에 실패했습니다. 명령에 의해 발행된 이전 메시지는 오류를 식별하는 데 사용할 수 있습니다.

응답

명령에 의해 발행된 이전 메시지를 참조하십시오.

AMQ8672 (IBM i)

DSPMQMRTTE 명령이 큐 <insert_3>, 큐 관리자 <insert_4>에서 메시지를 가져오는 데 실패했습니다.

심각도(Severity)

20: 오류

설명

DSPMQMRTTE 명령이 큐 <insert_3>, 큐 관리자 <insert_4>에서 메시지를 가져오려고 했지만 시도에 실패했습니다. 명령에 의해 발행된 이전 메시지는 오류를 식별하는 데 사용할 수 있습니다.

응답

명령에 의해 발행된 이전 메시지를 참조하십시오.

AMQ8673

DSPMQRTE 명령이 올바르지 않은 오브젝트 이름 <insert_4>(으) 로 <insert_3> 옵션을 제공했습니다.

심각도(Severity)

20: 오류

설명

유효하지 않은 오브젝트 이름이 <insert_4> 인 <insert_3> 옵션을 지정하는 DSPMQRTE 명령을 시작했습니다. 일반적으로 IBM WebSphere MQ 오브젝트의 이름은 48자까지 지정할 수 있습니다. 오브젝트 이름은 다음 문자를 포함할 수 있습니다.

- 1) 알파벳 대문자(A - Z).
- 2) 알파벳 소문자(a - z).
- 3) 숫자(0 - 9).
- 4) 마침표(.), 슬래시(/), 밑줄(_), 퍼센트(%).

추가 세부사항과 제한사항은 IBM WebSphere MQ 시스템 관리 문서를 참조하십시오.

응답

올바른 오브젝트 이름을 지정한 후 명령을 다시 시도하십시오.

AMQ8673 (IBM i)

DSPMQMRTTE 명령에 유효하지 않은 오브젝트 이름 <insert_4>이 (가) 제공되었습니다.

심각도(Severity)

20: 오류

설명

유효하지 않은 오브젝트 이름 <insert_4> 을 (를) 지정하는 DSPMQMRTE 명령을 시작했습니다. 일반적으로 IBM WebSphere MQ 오브젝트의 이름은 48자까지 지정할 수 있습니다. 오브젝트 이름은 다음 문자를 포함할 수 있습니다.

- 1) 알파벳 대문자(A - Z).
- 2) 알파벳 소문자(a - z).
- 3) 숫자(0 - 9).
- 4) 마침표(.), 슬래시(/), 밑줄(_), 퍼센트(%).

추가 세부사항과 제한사항은 IBM WebSphere MQ 시스템 관리 문서를 참조하십시오.

응답

올바른 오브젝트 이름을 지정한 후 명령을 다시 시도하십시오.

AMQ8674

DSPMQRTE 명령이 현재 표시할 정보를 기다리는 중입니다.

심각도(Severity)

0: 정보

설명

DSPMQRTE 명령이 라우트 추적 메시지를 생성하여 넣고 현재 응답이 응답 큐로 리턴되어 라우트 추적 메시지가 해당 목적지로 이동한 라우트를 표시하기를 기다리는 중입니다.

응답

응답이 응답 큐로 리턴되고 라우트 관련 정보가 표시될 때까지 기다리십시오.

AMQ8674 (IBM i)

DSPMQMRTE 명령이 현재 정보가 표시되기를 기다리는 중입니다.

심각도(Severity)

0: 정보

설명

DSPMQMRTE 명령이 라우트 추적 메시지를 생성하여 넣고 현재 응답이 응답 큐로 리턴되어 라우트 추적 메시지가 해당 목적지로 이동한 라우트를 표시하기를 기다리는 중입니다.

응답

응답이 응답 큐로 리턴되고 라우트 관련 정보가 표시될 때까지 기다리십시오.

AMQ8675

DSPMQRTE 명령에 유효하지 않은 옵션 <insert_3>이 (가) 제공되었습니다.

심각도(Severity)

20: 오류

설명

인식되지 않는 <insert_3> 옵션을 지정하는 DSPMQRTE 명령을 시작했습니다. 명령이 종료됩니다.

응답

명령 구문을 참조한 후 명령을 재시도하십시오.

AMQ8676

DSPMQRTE 명령에 올바르지 않은 옵션 결합을 제공했습니다.

심각도(Severity)

20: 오류

설명

올바르지 않은 옵션 결합을 지정하여 DSPMQRTE 명령을 시작했습니다. -ts 또는 -q 중 하나만 지정해야 합니다. -i 옵션은 -ac, -ar, -d, -f, -l, -n, -o, -p, -qm, -ro, -rq, -rqm, -s, -t, -xs 및 -xp 옵션 중 하나 이상과 함께 지정할 수 없습니다. -n 옵션은 -b, -i, -v, -w 옵션 중 하나 이상과 함께 지정할 수 없습니다. -ar 옵션은 -ac 옵션도 함께 지정된 경우에만 지정할 수 있습니다. -rqm 옵션은 -rq 옵션도 함께 지정된 경우에만 지정할 수 있습니다.

응답

명령 문서를 참조한 후 명령을 다시 시도하십시오.

AMQ8677

DSPMQRTE 명령에 충돌하는 값이 있는 <insert_3> 옵션이 제공되었습니다.

심각도(Severity)

20: 오류

설명

충돌하는 <insert_3> 옵션에 대한 값을 지정하는 DSPMQRTE 명령을 시작했습니다. 동일한 옵션에 대해 최소 두 개 이상의 값이 지정되었으나 서로 충돌합니다. DSPMQRTE 명령이 종료됩니다.

응답

명령 구문을 참조한 후 명령을 다시 시도하십시오.

AMQ8677 (IBM i)

DSPMQRTE 명령에 충돌하는 값이 있는 매개변수를 제공했습니다.

심각도(Severity)

20: 오류

설명

충돌하는 값을 지정하여 DSPMQRTE 명령을 시작했습니다. 동일한 매개변수에 대해 최소 두 개 이상의 값이 지정되었으나 서로 충돌합니다. DSPMQRTE 명령이 종료됩니다.

응답

명령 구문을 참조한 후 명령을 다시 시도하십시오.

AMQ8678

DSPMQRTE 명령이 올바르지 않은 값 <insert_4>(으) 로 <insert_3> 옵션을 제공했습니다.

심각도(Severity)

20: 오류

설명

올바르지 않은 옵션 값을 지정하여 DSPMQRTE 명령을 시작했습니다. <insert_3> 옵션의 <insert_4> 값이 인식되지 않거나 올바르지 않은 형식입니다.

응답

명령 구문을 참조한 후 명령을 다시 시도하십시오.

AMQ8678 (IBM i)

DSPMQRTE 명령이 올바르지 않은 값 <insert_4>을 (를) 제공했습니다.

심각도(Severity)

20: 오류

설명

올바르지 않은 매개변수 값을 지정하여 DSPMQRTE 명령을 시작했습니다. <insert_4> 값이 인식되지 않거나 형식이 올바르지 않습니다.

응답

명령 구문을 참조한 후 명령을 다시 시도하십시오.

AMQ8679

응답 큐 <insert_3>, 큐 관리자 <insert_4>에서 지속적 메시지가 허용되지 않습니다.

심각도(Severity)

20: 오류

설명

DSPMQRTE 명령이 대상 큐에 지속 라우트 추적 메시지를 넣도록 지정되었습니다(-l 옵션에 대한 문서 참조). 하지만 응답 큐는 임시 동적 큐이고 지속 응답은 해당 큐로 리턴할 예정이므로 지속 메시지가 응답 큐에서 허용되지 않습니다. 라우트 추적 메시지를 대상 큐에 넣지 않았습니다.

응답

응답 큐가 임시 동적 큐가 아닌지 확인하십시오. -rq 옵션을 사용하여 응답 큐를 지정하십시오.

AMQ8679 (IBM i)

응답 큐 <insert_3>, 큐 관리자 <insert_4>에서 지속적 메시지가 허용되지 않습니다.

심각도(Severity)

20: 오류

설명

DSPMQMRTE 명령이 대상 큐에 지속 라우트 추적 메시지를 넣도록 지정되었습니다(MSGPST 매개변수에 대한 문서 참조). 하지만 응답 큐는 임시 동적 큐이고 지속 응답은 해당 큐로 리턴할 예정이므로 지속 메시지가 응답 큐에서 허용되지 않습니다. 라우트 추적 메시지를 대상 큐에 넣지 않았습니다.

응답

응답 큐가 임시 동적 큐가 아닌지 확인하십시오. RPLYQ 매개변수를 사용하여 응답 큐를 지정하십시오.

AMQ8680

DSPMQRTE 명령이 큐 관리자 <insert_3>을 (를) 여는 데 실패했습니다.

심각도(Severity)

20: 오류

설명

DSPMQRTE 명령이 조회를 위해 큐 관리자 <insert_3>을 (를) 열려고 했지만 열기에 실패했습니다. 명령에 의해 발행된 이전 메시지는 오류를 식별하는 데 사용할 수 있습니다.

응답

명령에 의해 발행된 이전 메시지를 참조하십시오.

AMQ8680 (IBM i)

DSPMQMRTE 명령이 큐 관리자 <insert_3>을 (를) 여는 데 실패했습니다.

심각도(Severity)

20: 오류

설명

DSPMQMRTE 명령이 조회를 위해 큐 관리자 <insert_3>을 (를) 열려고 했지만 열기에 실패했습니다. 명령에 의해 발행된 이전 메시지는 오류를 식별하는 데 사용할 수 있습니다.

응답

명령에 의해 발행된 이전 메시지를 참조하십시오.

AMQ8681

DSPMQRTE 명령이 오류를 발견했습니다. 이유는 <insert_1> <insert_3>입니다.

심각도(Severity)

20: 오류

설명

DSPMQRTE 명령이 요청 실행 중 MQI 호출에서 오류를 감지했습니다. 실패 이유는 <insert_1> 또는 <insert_3>입니다.

응답

실패 이유에 대한 설명은 IBM WebSphere MQ 메시지 문서를 참조하십시오. 수정 조치를 수행한 후 명령을 재시도하십시오.

AMQ8681 (IBM i)

DSPMQMRTE 명령이 오류를 발견했습니다. 이유는 <insert_1> <insert_3>입니다.

심각도(Severity)

20: 오류

설명

DSPMQMRTE 명령이 요청 실행 중 MQI 호출에서 오류를 감지했습니다. 실패 이유는 <insert_1> 또는 <insert_3>입니다.

응답

실패 이유에 대한 설명은 IBM WebSphere MQ 메시지 문서를 참조하십시오. 수정 조치를 수행한 후 명령을 재시도하십시오.

AMQ8682

큐 관리자 <insert_4>에서 애플리케이션 <insert_3>이 (가) 라우트 추적 메시지를 처리했습니다.

심각도(Severity)

0: 정보

설명

DSPMQRTE 명령이 라우트 추적 메시지를 대상 큐에 넣고 큐 관리자 <insert_4> 이 (가) 메시지를 처리한 <insert_3> 애플리케이션에 전달했습니다.

응답

이 애플리케이션이 라우트 추적 메시지를 처리했는지 여부를 판별하십시오.

AMQ8682 (IBM i)

큐 관리자 <insert_4>에서 애플리케이션 <insert_3> 이 (가) 라우트 추적 메시지를 처리했습니다.

심각도(Severity)

0: 정보

설명

DSPMQMRTTE 명령이 라우트 추적 메시지를 대상 큐에 넣고 큐 관리자 <insert_4> 이 (가) 메시지를 처리한 애플리케이션 <insert_3> (으) 로 전달했습니다.

응답

이 애플리케이션이 라우트 추적 메시지를 처리했는지 여부를 판별하십시오.

AMQ8683

라우트 추적 메시지가 <insert_1>의 최대 활동 한계에 도달했습니다.

심각도(Severity)

0: 정보

설명

참가자의 활동 수가 최대 활동 한계에 도달한 후 DSPMQRTE 명령 라우트 추적 메시지가 거부되었습니다. 한계가 <insert_1>로 설정되었습니다. 최대 활동 한계는 -s 옵션을 사용하여 설정됩니다.

응답

명령의 출력을 사용하면 라우트 추적 메시지가 최대 활동 한계에 도달했는지 여부를 판별할 수 있습니다.

AMQ8683 (IBM i)

라우트 추적 메시지가 <insert_1>의 최대 활동 한계에 도달했습니다.

심각도(Severity)

0: 정보

설명

참가자의 활동 수가 최대 활동 한계에 도달한 후 DSPMQMRTTE 명령 라우트 추적 메시지가 거부되었습니다. 한계가 <insert_1>로 설정되었습니다. 최대 활동 한계는 MAXACTS 매개변수를 사용하여 설정된다.

응답

명령의 출력을 사용하면 라우트 추적 메시지가 최대 활동 한계에 도달했는지 여부를 판별할 수 있습니다.

AMQ8684

라우트 추적 메시지가 라우트 추적 불가능 큐 관리자 <insert_3>에 도달했습니다.

심각도(Severity)

0: 정보

설명

DSPMQRTE 명령 라우트 추적 메시지가 라우트 추적 메시지를 지원하지 않는 큐 관리자로 송신될 예정이므로 거부되었습니다. 명령에 지정된 전달 옵션에서는 라우트 추적 메시지를 지원하는 큐 관리자에게만 라우트 추적 메시지를 전달할 수 있기 때문에 이 작동이 요청되었습니다. 지정된 옵션에 따라 처리할 수 없는 큐 관리자로 라우트 추적 메시지를 전송하면 라우트 추적 메시지가 리모트 큐 관리자의 로컬 큐에 놓여지는 등의 원하지 않은 결과가 발생할 수 있습니다. 이것이 허용 가능한 경우 '-f all' 옵션을 지정할 수 있습니다.

응답

다른 전달 옵션으로 명령을 재시도하십시오(해당되는 경우).

AMQ8684 (IBM i)

라우트 추적 메시지가 라우트 추적 불가능 큐 관리자 <insert_3>에 도달했습니다.

심각도(Severity)

0: 정보

설명

DSPMQMRTE 명령 라우트 추적 메시지가 라우트 추적 메시징을 지원하지 않는 큐 관리자로 송신될 예정이므로 이 메시지가 거부되었습니다. 명령에 지정된 전달 옵션에서는 라우트 추적 메시징을 지원하는 큐 관리자에게만 라우트 추적 메시지를 전달할 수 있기 때문에 이 작동이 요청되었습니다. 지정된 옵션에 따라 처리할 수 없는 큐 관리자로 라우트 추적 메시지를 전송하면 라우트 추적 메시지가 리모트 큐 관리자의 로컬 큐에 놓여지는 등의 원하지 않은 결과가 발생할 수 있습니다. 이것이 허용 가능한 경우 FWDMSG(*ALL)를 지정할 수 있습니다.

응답

다른 전달 옵션으로 명령을 재시도하십시오(해당되는 경우).

AMQ8685

유효하지 않은 전달 옵션 X<insert_1>때문에 라우트 추적 메시지가 거부되었습니다.

심각도(Severity)

20: 오류

설명

전달 옵션 중 하나 이상이 인식되지 않고 MQROUTE_FORWARD_REJ_UNSUP_MASK 비트 마스크 형식이므로 DSPMQMRTE 명령 라우트 추적 메시지가 거부되었습니다. 전달 옵션이 마지막으로 관찰되었을 때, 16진으로는 X<insert_1>가 표시됩니다.

응답

인식되지 않은 전달 옵션을 삽입한 애플리케이션을, 지원되는 올바른 전달 옵션을 삽입하도록 변경하십시오.

AMQ8685 (IBM i)

유효하지 않은 전달 옵션 X<insert_1>때문에 라우트 추적 메시지가 거부되었습니다.

심각도(Severity)

20: 오류

설명

전달 옵션 중 하나 이상이 인식되지 않고 MQROUTE_FORWARD_REJ_UNSUP_MASK 비트 마스크 형식이므로 DSPMQMRTE 명령 라우트 추적 메시지가 거부되었습니다. 전달 옵션이 마지막으로 관찰되었을 때, 16진으로는 X<insert_1>가 표시됩니다.

응답

인식되지 않은 전달 옵션을 삽입한 애플리케이션을, 지원되는 올바른 전달 옵션을 삽입하도록 변경하십시오.

AMQ8686

유효하지 않은 전달 옵션 X<insert_1>때문에 라우트 추적 메시지가 거부되었습니다.

심각도(Severity)

20: 오류

설명

전달 옵션 중 하나 이상이 인식되지 않고 MQROUTE_FORWARD_REJ_UNSUP_MASK 비트 마스크 형식이므로 DSPMQMRTE 명령 추적 라우트 메시지가 거부되었습니다. 전달 옵션이 마지막으로 관찰되었을 때, 16진으로는 X<insert_1>입니다.

응답

인식되지 않은 전달 옵션을 삽입한 애플리케이션을 지원되는 올바른 전달 옵션을 삽입하도록 변경하십시오.

AMQ8686 (IBM i)

유효하지 않은 전달 옵션 X<insert_1>때문에 라우트 추적 메시지가 거부되었습니다.

심각도(Severity)

20: 오류

설명

전달 옵션 중 하나 이상이 인식되지 않고 MQROUTE_FORWARD_REJ_UNSUP_MASK 비트 마스크 형식이므로 DSPMQMRTE 명령 추적 라우트 메시지가 거부되었습니다. 전달 옵션이 마지막으로 관찰되었을 때, 16진으로는 X<insert_1>입니다.

응답

인식되지 않은 전달 옵션을 삽입한 애플리케이션을 지원되는 올바른 전달 옵션을 삽입하도록 변경하십시오.

AMQ8687

프로그램이 종료되고 있습니다.

심각도(Severity)

0: 정보

설명

프로그램 조작이 UNIX 시스템의 SIGINT 신호 또는 Windows 시스템의 CTRL+c/CTRL+BREAK 신호에 의해 인터럽트되었습니다. 프로그램을 현재 종료 중입니다.

응답

프로그램이 종료될 때까지 기다리십시오.

AMQ8688

DSPMQRTE 명령이 예기치 않은 오류를 발견했습니다. 이유는 <insert_1> <insert_3>입니다.

심각도(Severity)

20: 오류

설명

DSPMQRTE 명령이 요청 실행 중 예상치 못한 오류를 감지했습니다. 실패 이유는 <insert_1> 또는 <insert_3>입니다. IBM WebSphere MQ 오류 레코딩 루틴이 호출되었습니다.

응답

시스템에서 제공되는 표준 기능을 사용하여 문제점 ID를 기록하고 생성된 출력 파일을 모두 저장하십시오. https://www.ibm.com/support/home/product/P439881V74305Y86/IBM_MQ의 IBM WebSphere MQ 웹 페이지 지원 또는 IBM 지원 센터 (https://www.ibm.com/support/home/product/C100515X13178X21/other_software/ibm_support_assistant) 를 사용하여 솔루션이 이미 사용 가능한지 확인하십시오. 일치하는 내용이 없으면, IBM IBM 지원 센터에 문의하십시오. 문제점이 해결될 때까지 이 파일을 제거하지 마십시오.

AMQ8688(IBM i)

DSPMQRTE 명령이 예기치 않은 오류를 발견했습니다. 이유는 <insert_1> <insert_3>입니다.

심각도(Severity)

20: 오류

설명

DSPMQRTE 명령이 요청 실행 중 예상치 못한 오류를 감지했습니다. 실패 이유는 <insert_1> 또는 <insert_3>입니다. IBM WebSphere MQ 오류 레코딩 루틴이 호출되었습니다.

응답

시스템에서 제공되는 표준 기능을 사용하여 문제점 ID를 기록하고 생성된 출력 파일을 저장하십시오. https://www.ibm.com/support/home/product/P439881V74305Y86/IBM_MQ의 IBM WebSphere MQ 웹 페이지 지원 또는 IBM 지원 센터 (https://www.ibm.com/support/home/product/C100515X13178X21/other_software/ibm_support_assistant) 를 사용하여 솔루션이 이미 사용 가능한지 확인하십시오. 일치하는 내용이 없으면, IBM IBM 지원 센터에 문의하십시오. 문제점이 해결될 때까지 이 파일을 제거하지 마십시오.

AMQ8689

클라이언트 모듈 <insert_3> 을 (를) 로드하지 못했습니다.

심각도(Severity)

20: 오류

설명

클라이언트 모듈 <insert_3> 을 (를) 동적으로 로드하려는 시도가 실패했습니다. 일반적으로 클라이언트 모듈이 설치되지 않았기 때문입니다.

응답

설치되어 있는 모듈을 확인한 후 -c 옵션이 지정되지 않은 상태에서 명령을 재시도하십시오(해당되는 경우).

AMQ8690

IBM WebSphere MQ 토픽이 작성되었습니다.

심각도(Severity)

0: 정보

설명

IBM WebSphere MQ 주제 <insert_3> 이 작성되었습니다.

응답

없음

AMQ8691

IBM WebSphere MQ 토픽이 변경되었습니다.

심각도(Severity)

0: 정보

설명

IBM WebSphere MQ 주제 <insert_5> 이 변경되었습니다.

응답

없음

AMQ8692

IBM WebSphere MQ 토픽 오브젝트가 삭제되었습니다.

심각도(Severity)

0: 정보

설명

IBM WebSphere MQ 토픽 오브젝트 <insert_3> 개가 삭제되었습니다.

응답

없음

AMQ8694

DSPMQRTE 명령이 토픽 문자열 <insert_3>, 큐 관리자 <insert_4>에 메시지를 넣었습니다.

심각도(Severity)

0: 정보

설명

DSPMQRTE 명령이 메시지를 넣도록 하는 요청에 실패했습니다. 지정된 대상이 큐 관리자 <insert_4>의 토픽 문자열 <insert_3> (으) 로 해석되었습니다.

응답

없음

AMQ8695

큐 관리자 <insert_4>의 토픽 문자열 <insert_3> .

심각도(Severity)

0: 정보

설명

DSPMQRTE 명령 추적 라우트 메시지가 큐 관리자 <insert_4>에서 토픽 문자열 <insert_3> 을 (를) 포함하는 라우트를 취한 것으로 확인되었습니다.

응답

결과적인 메시지가 라우팅된 기타 큐 또는 토픽을 표시할 수 있는 후속 메시지를 기다려 주십시오.

AMQ8696

DSPMQRTE 명령이 토픽 문자열 <insert_3>, 큐 관리자 <insert_4>을 (를) 열 수 없습니다.

심각도(Severity)

20: 오류

설명

-ts 옵션을 사용하여 <insert_3>주제 문자열을 지정하는 DSPMQRTE 명령을 시작했습니다. 그러나 DSPMQRTE 명령이 큐 관리자 <insert_4>에서 해당 토픽 문자열을 열 수 없습니다. 명령으로 발행된 이전 메시지를 사용하여 오류를 식별할 수 있습니다.

응답

명령에 의해 발행된 이전 메시지를 참조하십시오. 열 수 있는 토픽 문자열(-ts 옵션 사용)을 지정한 후 명령을 재시도하십시오.

AMQ8697

DSPMQRTE 명령이 토픽 <insert_3>, 큐 관리자 <insert_4>을 (를) 열 수 없습니다.

심각도(Severity)

20: 오류

설명

-to 옵션을 사용하여 <insert_3>주제를 지정하는 DSPMQRTE 명령을 시작했습니다. 그러나 DSPMQRTE 명령이 큐 관리자 <insert_4>에서 해당 이름의 토픽 오브젝트를 열 수 없습니다. 명령으로 발행된 이전 메시지를 사용하여 오류를 식별할 수 있습니다.

응답

명령에 의해 발행된 이전 메시지를 참조하십시오. 열 수 있는 토픽(-to 옵션 사용)을 지정한 후 명령을 재시도하십시오.

AMQ8698

키워드를 너무 많이 지정했습니다.

심각도(Severity)

0: 정보

설명

명령에 키워드를 너무 많이 지정했습니다.

응답

없음

AMQ8701

사용법: rcdmqimg [-z] [-l] [-m QMgrName] -t ObjType [GenericObjName]

심각도(Severity)

0: 정보

설명

없음

응답

없음

AMQ8702

사용법: rcrmobj [-z] [-m QMgrName] -t ObjType [GenericObjName]

심각도(Severity)

0: 정보

설명

없음

응답

없음

AMQ8703

사용법: dspmqfls [-m QMgrName] [-t ObjType] GenericObjName

심각도(Severity)

0: 정보

설명

없음

응답

없음

AMQ8704(Tandem)

사용법: altmqfls [--qmgr QMgrName] [--type ObjType] [--volume Volume] [-server ServerName] [--qsoptions options] [--msgofthresh Threshold] [--browse Bytes] [--meascount counter] [--qsize (primaryextent,secondaryextent, maxextents)] [--oflowsize (primaryextent,secondaryextent, maxextents)] ObjectName

심각도(Severity)

0: 정보

응답

없음

AMQ8705

큐 관리자 상태 세부사항을 표시합니다.

심각도(Severity)

0: 정보

설명

MQSC DISPLAY QMSTATUS 명령이 정상적으로 완료되었습니다. 이 메시지 뒤에 자세한 내용이 표시됩니다.

응답

없음

AMQ8706

IBM WebSphere MQ 리스너 중지 요청이 승인되었습니다.

심각도(Severity)

0: 정보

설명

채널 리스너 프로그램에 중지를 요청했습니다. 이 명령은 비동기적으로 실행하므로 이 메시지가 표시된 후에 완료할 수도 있습니다.

응답

요청의 진행에 대한 추가정보는 큐 관리자 오류 로그에서 확인할 수 있습니다.

AMQ8707 (IBM i)

IBM WebSphere MQ DLQ 핸들러 시작

심각도(Severity)

0: 정보

AMQ8708

데드-레터 큐 핸들러가 INPUTQ (<insert_3>) 를 처리하기 시작했습니다.

심각도(Severity)

0: 정보

설명

데드-레터 큐 핸들러(runmqdlq)가 시작되었고 오류를 감지하지 않고 입력 파일을 구문 분석했으며 메시지 에서 식별된 큐 처리를 시작하려고 합니다.

응답

없음

AMQ8708 (IBM i)

데드-레터 큐 핸들러가 INPUTQ (<insert_3>) 를 처리하기 시작했습니다.

심각도(Severity)

0: 정보

설명

데드-레터 큐 핸들러(STRMQMDLQ)가 시작되었고 오류를 감지하지 않고 입력 파일을 구문 분석했으며 메시지 에서 식별된 큐 처리를 시작하려고 합니다.

응답

없음

AMQ8709

데드-레터 큐 핸들러가 종료 중입니다.

심각도(Severity)

0: 정보

설명

WAIT 간격이 만료되어 데드-레터 큐에 메시지가 없거나, 큐 관리자가 종료되었거나, 데드-레터 큐 핸들러가 오류를 감지해서 데드-레터 큐 핸들러(runmqdlq)가 종료되고 있습니다. 데드-레터 큐 핸들러가 오류를 감지한 경우 이전 메시지가 오류를 식별합니다.

응답

없음

AMQ8709 (IBM i)

데드-레터 큐 핸들러가 종료 중입니다.

심각도(Severity)

0: 정보

설명

WAIT 간격이 만료되어 데드-레터 큐에 메시지가 없거나, 큐 관리자가 종료되었거나, 데드-레터 큐 핸들러가 오류를 감지해서 데드-레터 큐 핸들러(STRMQMDLQ)가 종료되고 있습니다. 데드-레터 큐 핸들러가 오류를 감지한 경우 이전 메시지가 오류를 식별합니다.

응답

없음

AMQ8710

사용법: runmqdlq [QName[QMGrName]].

심각도(Severity)

0: 정보

설명

runmqdlq 사용법에 대한 구문입니다.

응답

없음

AMQ8711 (IBM i)

<insert_3> 작업이 예기치 않게 종료되었습니다.

심각도(Severity)

10: 경고

설명

<insert_5> 명령을 실행하면 <insert_3> 작업이 시작되었지만 작업이 예기치 않게 종료되었습니다.

응답

Consult the log for job <insert_3> to determine why it was terminated.

AMQ8712

PubSub가 이 큐 관리자에서 사용 불가능합니다.

심각도(Severity)

40: 중지 오류

설명

이 큐 관리자 구성은 발행 또는 구독 명령을 상속하지 않습니다.

응답

큐 관리자 옵션을 확인하고 올바른지 확인하십시오.

AMQ8721

데드-레터 큐 메시지에 올바른 MQDLH가 접두부로 지정되지 않았습니다.

심각도(Severity)

10: 경고

설명

데드-레터 큐 핸들러(runmqdlq)가 지정된 데드-레터 큐에서 메시지를 검색했으나 메시지에 인식 가능한 MQDLH가 접두부로 표시되어 있지 않습니다. 이는 일반적으로 애플리케이션이 데드-레터 큐에 직접 쓰지만 올바른 MQDLH로 메시지의 접두부를 지정하지 않으므로 발생합니다. 메시지가 데드-레터 큐에 남아 있고 데드-레터 큐 핸들러가 데드-레터 큐를 계속해서 처리합니다. 데드-레터 큐 핸들러가 이 메시지 앞 위치로 위치를 바꾸어 이전 스캔에서 처리할 수 없는 메시지를 처리할 때마다 실패하는 메시지가 재처리되고 결과적으로 이 메시지가 재발행됩니다.

응답

데드-레터 큐에서 올바르지 않은 메시지를 제거하십시오. 메시지에 올바른 MQDLH가 접미부로 지정되어 있지 않으면 메시지를 데드-레터 큐에 쓰지 마십시오. 올바른 MQDLH가 접두부로 지정되어 있지 않은 메시지를 처리할 수 있는 데드-레터 큐 핸들러가 필요한 경우 사용자의 요구에 맞도록 amqsdlq라는 샘플 프로그램을 변경해야 합니다.

AMQ8721 (IBM i)

데드-레터 큐 메시지에 올바른 MQDLH가 접두부로 지정되지 않았습니다.

심각도(Severity)

10: 경고

설명

데드-레터 큐 핸들러(STRMQMDLQ)가 지정된 데드-레터 큐에서 메시지를 검색했으나 메시지에 인식 가능한 MQDLH가 접두부로 표시되어 있지 않습니다. 이는 일반적으로 애플리케이션이 데드-레터 큐에 직접 쓰지만 올바른 MQDLH로 메시지의 접두부를 지정하지 않으므로 발생합니다. 메시지가 데드-레터 큐에 남아 있고 데드-레터 큐 핸들러가 데드-레터 큐를 계속해서 처리합니다. 데드-레터 큐 핸들러가 이 메시지 앞 위치로 위치를 바꾸어 이전 스캔에서 처리할 수 없는 메시지를 처리할 때마다 실패하는 메시지가 재처리되고 결과적으로 이 메시지가 재발행됩니다.

응답

데드-레터 큐에서 올바르지 않은 메시지를 제거하십시오. 메시지에 올바른 MQDLH가 접미부로 지정되어 있지 않으면 메시지를 데드-레터 큐에 쓰지 마십시오. 올바른 MQDLH가 접두부로 지정되어 있지 않은 메시지를 처리할 수 있는 데드-레터 큐 핸들러가 필요한 경우 사용자의 요구에 맞도록 amqsdlq라는 샘플 프로그램을 변경해야 합니다.

AMQ8722

데드-레터 큐 핸들러가 메시지를 넣을 수 없음: 규칙 <insert_1> 이유 <insert_2>.

심각도(Severity)

10: 경고

설명

메시지를 다른 큐로 경로 재지정하도록 요청했으나 해당 작업을 수행할 수 없는 경우 이 메시지가 데드-레터 큐 핸들러에서 생성됩니다. 경로 재지정이 실패하는 이유가 메시지가 데드-레터 큐에 넣어진 이유와 같은 경우 새 오류가 발생하지 않아 메시지가 생성되지 않은 것으로 가정됩니다. 메시지 재시도 수가 증가되고 데드-레터 큐 핸들러가 계속됩니다.

응답

데드-레터 큐 핸들러가 메시지를 데드-레터 큐에 넣을 수 없는 이유를 조사하십시오. 메시지에 대한 조치를 판별하기 위해 사용된 룰의 행 번호를 사용하면 데드-레터 큐 핸들러가 메시지를 넣으려고 시도한 큐를 식별하는 데 도움이 됩니다.

AMQ8723

발행/구독 상태 세부사항을 표시합니다.

심각도(Severity)

0: 정보

설명

MQSC DISPLAY PUBSUB 명령이 정상적으로 완료되었습니다. 이 메시지 뒤에 자세한 내용이 표시됩니다.

AMQ8724

IBM WebSphere MQ 큐 관리자 새로 고치기가 승인되었습니다.

심각도(Severity)

0: 정보

설명

MQSC REFRESH QMGR 명령이 정상적으로 완료되었습니다. 이 메시지 뒤에 자세한 내용이 표시됩니다.

응답

없음

AMQ8729

이 때 리스너를 중지시킬 수 없습니다.

심각도(Severity)

10: 경고

설명

리스너를 중지하도록 요청했으나 이 때 리스너를 중지할 수 없습니다. 리스너를 중지시킬 수 없는 이유는 다음과 같습니다.

리스너에 활성 채널이 있고 사용 중인 통신 프로토콜이 LU 6.2, SPX 또는 NETBIOS입니다.

리스너에 활성 채널이 있고, 사용 중인 채널이 TCP/IP이며 채널 스레드 실행 범위가 리스너 프로세스로 제한되어 있습니다.

응답

STOP CHANNEL 명령을 사용하여 채널을 종료한 후 요청을 재발행하십시오.

AMQ8730

리스너가 이미 활성 상태입니다.

심각도(Severity)

10: 경고

설명

리스너를 시작하도록 요청했지만 리스너가 이미 실행되고 있으므로 리스너를 시작할 수 없습니다.

응답

리스너를 실행하지 않으려는 경우 명령을 재발행하기 전에 STOP LISTENER 명령을 사용하여 리스너를 중지시키십시오.

AMQ8731

리스너가 활성 상태가 아닙니다.

심각도(Severity)

10: 경고

설명

리스너를 중지하도록 요청했지만 리스너가 실행되고 있지 않습니다.

응답

리스너가 실행되고 있어야 하는 경우 START LISTENER 명령을 사용하여 리스너를 시작하십시오.

AMQ8732

서비스 중지 요청이 승인되었습니다.

심각도(Severity)

0: 정보

설명

서비스 중지 요청이 승인되어 처리되고 있습니다.

응답

없음

AMQ8733

서비스 시작 요청이 승인되었습니다.

심각도(Severity)

0: 정보

설명

서비스 시작 요청이 승인되어 처리되고 있습니다.

응답

없음

AMQ8734

명령 실패 - 프로그램을 시작할 수 없습니다.

심각도(Severity)

20: 오류

설명

조치를 완료하기 위해 실행되도록 정의된 프로그램을 시작할 수 없어 요청된 명령에 실패했습니다.

프로그램을 시작할 수 없는 이유는 다음과 같습니다.

프로그램이 지정된 위치에 없습니다.

WebSphere MQ 사용자가 프로그램을 실행할 수 있는 충분한 액세스 권한을 가지고 있지 않습니다.

프로그램에 대해 STDOUT 또는 STDERR이 정의되어 있으면, IBM WebSphere MQ 사용자는 지정된 위치에 액세스할 수 없습니다.

응답

큐 관리자 오류 로그에서 실패의 원인에 대한 자세한 내용을 확인한 후 명령을 재실행하기 전에 오류를 수정하십시오.

AMQ8735

명령 실패 - 액세스가 거부되었습니다.

심각도(Severity)

20: 오류

설명

실행하도록 정의된 프로그램을 실행하기 위한 시도 중에 액세스가 거부되었으므로 요청된 명령이 실패했습니다.

응답

오브젝트의 정의를 조사한 후 프로그램 파일 경로가 올바른지 확인하십시오. 정의된 경로가 올바른 경우 프로그램이 지정된 위치에 있는지와 WebSphere MQ 사용자가 프로그램을 실행하기 위해 액세스할 수 있는지 확인하십시오.

AMQ8737

서비스가 이미 활성화 상태입니다.

심각도(Severity)

10: 경고

설명

서비스를 시작하도록 요청했으나 서비스가 이미 실행되고 있어서 서비스를 시작할 수 없습니다.

응답

서비스를 실행하지 않으려는 경우 명령을 재발행하기 전에 STOP SERVICE 명령을 사용하여 서비스를 중지시키십시오. 실행할 서비스의 인스턴스를 둘 이상 허용하려는 경우 둘 이상의 서비스 인스턴스가 동시에 실행되도록 SERVTYPE(COMMAND)의 서비스 정의를 대체할 수 있습니다. 그러나 COMMAND 유형의 서비스 상태는 SVSTAUS 명령에서 사용 불가능합니다.

AMQ8738

서비스가 활성화 상태가 아닙니다.

심각도(Severity)

10: 경고

설명

서비스를 중지시키도록 요청했지만 서비스가 실행되고 있지 않습니다.

응답

서비스를 실행해야 할 경우 START SERVICE 명령을 사용하여 서비스를 시작하십시오.

AMQ8739

공백 STOPCMD로 인해 서비스의 중지를 실행할 수 없습니다.

심각도(Severity)

20: 오류

설명

서비스의 STOP을 요청했으나 서비스에 중지 명령이 정의되지 않아 조치를 수행할 수 없습니다.

응답

서비스 정의를 조사하고, 필요한 경우 정지 명령(STOP)이 발행될 때 실행할 명령을 포함하도록 서비스 정의를 업데이트하십시오. 'SERVER' 유형 서비스의 경우 STOP 실행 시 실행할 명령이 서비스가 시작될 때 저장되므로, 서비스 정의 대체는 업데이트 후 서비스를 다시 시작해야 작동합니다.

AMQ8740

공백 STARTCMD로 인해 서비스의 시작을 실행할 수 없습니다.

심각도(Severity)

20: 오류

설명

서비스의 START를 요청했지만 서비스에 시작 명령이 정의되지 않아 조치를 수행할 수 없습니다.

응답

서비스의 정의를 조사한 후 필요한 경우 START 실행 시 실행할 명령을 포함하도록 서비스의 정의를 업데이트하십시오.

AMQ8741

큐 관리자에 연결할 수 없습니다.

심각도(Severity)

20: 오류

설명

데드-레터 큐 핸들러(runmqdlq)가 큐 관리자 <insert_3>에 연결할 수 없습니다. 이 메시지는 일반적으로 요청된 큐 관리자가 시작되지 않았거나 작업 정지 중이거나 프로세스에 충분한 권한이 없는 경우에 발행됩니다. 완료 코드(<insert_1>) 및 이유(<insert_2>)를 사용하여 오류를 식별할 수 있습니다. 데드 레터 큐 핸들러를 종료합니다.

응답

완료 코드 및 이유에 따라 적절한 조치를 수행하십시오.

AMQ8741 (IBM i)

큐 관리자에 연결할 수 없습니다.

심각도(Severity)

20: 오류

설명

데드-레터 큐 핸들러(STRMQMDLQ)가 큐 관리자 <insert_3>에 연결할 수 없습니다. 이 메시지는 일반적으로 요청된 큐 관리자가 시작되지 않았거나 작업 정지 중이거나 프로세스에 충분한 권한이 없는 경우에 발행됩니다. 완료 코드(<insert_1>) 및 이유(<insert_2>)를 사용하여 오류를 식별할 수 있습니다. 데드 레터 큐 핸들러를 종료합니다.

응답

완료 코드 및 이유에 따라 적절한 조치를 수행하십시오.

AMQ8742

큐 관리자를 열 수 없음: CompCode = <insert_1> 이유 = <insert_2>.

심각도(Severity)

20: 오류

설명

데드-레터 큐 핸들러(runmqdlq)가 큐 관리자 오브젝트를 열 수 없습니다. 이 메시지는 일반적으로 자원이 부족하거나 프로세스에 충분한 권한이 없는 경우에 발행됩니다. 완료 코드 및 이유를 사용하여 오류를 식별할 수 있습니다. 데드 레터 큐 핸들러를 종료합니다.

응답

완료 코드 및 이유에 따라 적절한 조치를 수행하십시오.

AMQ8742 (IBM i)

큐 관리자를 열 수 없음: CompCode = <insert_1> 이유 = <insert_2>.

심각도(Severity)

20: 오류

설명

데드-레터 큐 핸들러(STRMQMDLQ)가 큐 관리자 오브젝트를 열 수 없습니다. 이 메시지는 일반적으로 자원이 부족하거나 프로세스에 충분한 권한이 없는 경우에 발행됩니다. 완료 코드 및 이유를 사용하여 오류를 식별할 수 있습니다. 데드 레터 큐 핸들러를 종료합니다.

응답

완료 코드 및 이유에 따라 적절한 조치를 수행하십시오.

AMQ8743

큐 관리자를 조회할 수 없음: CompCode = <insert_1> 이유 = <insert_2>.

심각도(Severity)

20: 오류

설명

데드-레터 큐 핸들러(runmqdlq)가 큐 관리자를 조회할 수 없습니다. 이 메시지는 일반적으로 자원이 부족하거나 큐 관리자가 종료되고 있는 경우에 발행됩니다. 완료 코드 및 이유를 사용하여 오류를 식별할 수 있습니다. 데드 레터 큐 핸들러를 종료합니다.

응답

완료 코드 및 이유에 따라 적절한 조치를 수행하십시오.

AMQ8743 (IBM i)

큐 관리자를 조회할 수 없음: CompCode = <insert_1> 이유 = <insert_2>.

심각도(Severity)

20: 오류

설명

데드-레터 큐 핸들러(STRMQMDLQ)가 큐 관리자를 조회할 수 없습니다. 이 메시지는 일반적으로 자원이 부족하거나 큐 관리자가 종료되고 있는 경우에 발행됩니다. 완료 코드 및 이유를 사용하여 오류를 식별할 수 있습니다. 데드 레터 큐 핸들러를 종료합니다.

응답

완료 코드 및 이유에 따라 적절한 조치를 수행하십시오.

AMQ8744

큐 관리자를 닫을 수 없음: CompCode = <insert_1> 이유 = <insert_2>.

심각도(Severity)

20: 오류

설명

데드-레터 큐 핸들러(runmqdlq)가 큐 관리자를 닫을 수 없습니다. 이 메시지는 일반적으로 자원이 부족하거나 큐 관리자가 종료되고 있는 경우에 발행됩니다. 완료 코드 및 이유를 사용하여 오류를 식별할 수 있습니다. 데드 레터 큐 핸들러를 종료합니다.

응답

완료 코드 및 이유에 따라 적절한 조치를 수행하십시오.

AMQ8744 (IBM i)

큐 관리자를 닫을 수 없음: CompCode = <insert_1> 이유 = <insert_2>.

심각도(Severity)

20: 오류

설명

데드-레터 큐 핸들러(STRMQMDLQ)가 큐 관리자를 닫을 수 없습니다. 이 메시지는 일반적으로 자원이 부족하거나 큐 관리자가 종료되고 있는 경우에 발행됩니다. 완료 코드 및 이유를 사용하여 오류를 식별할 수 있습니다. 데드 레터 큐 핸들러를 종료합니다.

응답

완료 코드 및 이유에 따라 적절한 조치를 수행하십시오.

AMQ8745

찾아보기에 사용할 데드-레터 큐를 열 수 없습니다.

심각도(Severity)

20: 오류

설명

데드-레터 큐 핸들러(runmqdlq)가 찾아보기를 위해 데드-레터 큐 <insert_3> 을 (를) 열 수 없습니다. 일반적으로 다른 프로세스가 독점적으로 액세스하기 위해 데드-레터 큐를 열었거나 올바르지 않은 데드-레터 큐 이름이 지정되었기 때문에 이 메시지가 발행됩니다. 기타 가능한 이유는 자원 부족 또는 충분하지 않은 권한 등입니다. 완료 코드 (<insert_1>) 및 이유 (<insert_2>) 를 사용하여 오류를 식별할 수 있습니다. 데드 레터 큐 핸들러를 종료합니다.

응답

완료 코드 및 이유에 따라 적절한 조치를 수행하십시오.

AMQ8745 (IBM i)

찾아보기에 사용할 데드-레터 큐를 열 수 없습니다.

심각도(Severity)

20: 오류

설명

데드-레터 큐 핸들러 (STRMQMDLQ)가 찾아보기를 위해 데드-레터 큐 <insert_3>을 (를) 열 수 없습니다. 일반적으로 다른 프로세스가 독점적으로 액세스하기 위해 데드-레터 큐를 열었거나 올바르지 않은 데드-레터 큐 이름이 지정되었기 때문에 이 메시지가 발행됩니다. 기타 가능한 이유는 자원 부족 또는 충분하지 않은 권한 등입니다. 완료 코드 (<insert_1>) 및 이유 (<insert_2>)를 사용하여 오류를 식별할 수 있습니다. 데드-레터 큐 핸들러를 종료합니다.

응답

완료 코드 및 이유에 따라 적절한 조치를 수행하십시오.

AMQ8746

데드-레터 큐를 닫을 수 없음: CompCode = <insert_1> 이유 = <insert_2>.

심각도(Severity)

20: 오류

설명

데드-레터 큐 핸들러(runmqdlq)가 데드-레터 큐를 닫을 수 없습니다. 이 메시지는 일반적으로 자원이 부족하거나 큐 관리자가 종료되고 있는 경우에 발행됩니다. 완료 코드 및 이유를 사용하여 오류를 식별할 수 있습니다. 데드-레터 큐 핸들러를 종료합니다.

응답

완료 코드 및 이유에 따라 적절한 조치를 수행하십시오.

AMQ8746 (IBM i)

데드-레터 큐를 닫을 수 없음: CompCode = <insert_1> 이유 = <insert_2>.

심각도(Severity)

20: 오류

설명

데드-레터 큐 핸들러(STRMQMDLQ)가 데드-레터 큐를 닫을 수 없습니다. 이 메시지는 일반적으로 자원이 부족하거나 큐 관리자가 종료되고 있는 경우에 발행됩니다. 완료 코드 및 이유를 사용하여 오류를 식별할 수 있습니다. 데드-레터 큐 핸들러를 종료합니다.

응답

완료 코드 및 이유에 따라 적절한 조치를 수행하십시오.

AMQ8747

정수 매개변수가 허용 가능한 범위를 벗어났습니다.

심각도(Severity)

20: 오류

설명

데드-레터 큐 핸들러에 제공된 정수 매개변수 (<insert_2>)가 <insert_1>행의 <insert_3>에 대해 유효한 범위를 벗어났습니다.

응답

입력 데이터를 수정하고 데드-레터 큐 핸들러를 다시 시작하십시오.

AMQ8748

데드-레터 큐에서 메시지를 가져올 수 없음: CompCode = <insert_1> 이유 = <insert_2>.

심각도(Severity)

20: 오류

설명

데드-레터 큐 핸들러(runmqdlq)가 데드-레터 큐에서 다음 메시지를 가져올 수 없습니다. 일반적으로 큐 관리자가 종료 중이거나 자원 문제가 발생하거나 다른 프로세스에서 데드-레터 큐를 삭제했기 때문에 이 메시지가 발행됩니다. 완료 코드 및 이유를 사용하여 오류를 식별할 수 있습니다. 데드-레터 큐 핸들러를 종료합니다.

응답

완료 코드 및 이유에 따라 적절한 조치를 수행하십시오.

AMQ8748 (IBM i)

데드-레터 큐에서 메시지를 가져올 수 없음: CompCode = <insert_1> 이유 = <insert_2>.

심각도(Severity)

20: 오류

설명

데드-레터 큐 핸들러(STRMQMDLQ)가 데드-레터 큐에서 다음 메시지를 가져올 수 없습니다. 일반적으로 큐 관리자가 종료 중이거나 자원 문제가 발생하거나 다른 프로세스에서 데드-레터 큐를 삭제했기 때문에 이 메시지가 발행됩니다. 완료 코드 및 이유를 사용하여 오류를 식별할 수 있습니다. 데드 레터 큐 핸들러를 종료합니다.

응답

완료 코드 및 이유에 따라 적절한 조치를 수행하십시오.

AMQ8749

데드-레터 큐에서 커밋/백아웃 조치를 수행할 수 없음: CompCode = <insert_1> 이유 = <insert_2>.

심각도(Severity)

20: 오류

설명

데드-레터 큐 핸들러(runmqdlq)가 데드-레터 큐의 업데이트를 커밋 또는 백아웃할 수 없습니다. 이 메시지는 일반적으로 큐 관리자가 종료되고 있거나 자원 부족으로 인해 발행됩니다. 큐 관리자를 종료한 경우 큐 관리자가 재시작할 때 데드-레터 큐의 업데이트(및 연관된 모든 업데이트)가 백아웃됩니다. 문제점이 자원 문제로 인해 발생한 경우 데드-레터 큐 핸들러가 종료될 때 업데이트가 백아웃됩니다. 완료 코드 및 이유를 사용하여 오류를 식별할 수 있습니다. 데드 레터 큐 핸들러를 종료합니다.

응답

완료 코드 및 이유에 따라 적절한 조치를 수행하십시오.

AMQ8749 (IBM i)

데드-레터 큐에서 커밋/백아웃 조치를 수행할 수 없음: CompCode = <insert_1> 이유 = <insert_2>.

심각도(Severity)

20: 오류

설명

데드-레터 큐 핸들러(STRMQMDLQ)가 데드-레터 큐의 업데이트를 커밋 또는 백아웃할 수 없습니다. 이 메시지는 일반적으로 큐 관리자가 종료되고 있거나 자원 부족으로 인해 발행됩니다. 큐 관리자를 종료한 경우 큐 관리자가 재시작할 때 데드-레터 큐의 업데이트(및 연관된 모든 업데이트)가 백아웃됩니다. 문제점이 자원 문제로 인해 발생한 경우 데드-레터 큐 핸들러가 종료될 때 업데이트가 백아웃됩니다. 완료 코드 및 이유를 사용하여 오류를 식별할 수 있습니다. 데드 레터 큐 핸들러를 종료합니다.

응답

완료 코드 및 이유에 따라 적절한 조치를 수행하십시오.

AMQ8750

runmqdlq에 올바른 입력이 제공되지 않았습니다.

심각도(Severity)

20: 오류

설명

runmqdlq에 입력이 제공되지 않았거나 runmqdlq의 입력에 올바른 메시지 템플릿이 없습니다. runmqdlq에 입력이 제공되었지만 올바르지 않은 경우 오류의 원인을 설명하는 이전 메시지가 생성됩니다. 데드-레터 큐 핸들러가 종료됩니다.

응답

입력 데이터를 수정하고 데드-레터 큐 핸들러를 다시 시작하십시오.

AMQ8750 (IBM i)

STRMQMDLQ에 올바른 입력이 제공되지 않았습니다.

심각도(Severity)

20: 오류

설명

STRMQMDLQ에 입력이 제공되지 않았거나 STRMQMDLQ의 입력에 올바른 메시지 템플릿이 없습니다. STRMQMDLQ에 입력이 제공되었지만 올바르지 않은 경우 오류의 원인을 설명하는 이전 메시지가 생성됩니다. 데드-레터 큐 핸들러가 종료됩니다.

응답

입력 데이터를 수정하고 데드-레터 큐 핸들러를 다시 시작하십시오.

AMQ8751

개인용 스토리지를 확보할 수 없습니다.

심각도(Severity)

20: 오류

설명

데드-레터 큐 핸들러(runmqdlq)가 개인용 스토리지를 확보할 수 없습니다. 이 문제점은 일반적으로 보다 전역적인 문제의 결과로 발생합니다. 예를 들어 메시지가 DLQ에 작성되는 문제점이 지속되고 동일한 문제점(예: 큐 가득 참)으로 인해 데드-레터 큐 핸들러가 메시지와 함께 요청된 조치를 수행할 수 없는 경우, 데드-레터 큐 핸들러는 각 메시지와 연관된 재시도 횟수를 기억하기 위해 다량의 상태 데이터를 유지보수해야 합니다. 또는 데드-레터 큐 핸들러에 많은 메시지가 있을 경우 규칙 테이블이 데드-레터 큐 핸들러가 메시지를 무시하도록 지시합니다.

응답

일부 추가적인 전역적 문제점이 있는지 및 데드-레터 큐에 다수의 메시지가 포함되어 있는지 조사하십시오. 문제점이 지속되면 생성된 출력 파일을 저장하고 [IBM Support Assistant 웹 페이지](#)에서 [IBM WebSphere MQ 웹 페이지](#) 지원 또는 IBM 지원 지원을 사용하여 솔루션이 이미 사용 가능한지 확인하십시오. 일치하는 내용이 없으면 IBM IBM 지원 센터에 문의하십시오.

AMQ8751 (IBM i)

개인용 스토리지를 확보할 수 없습니다.

심각도(Severity)

20: 오류

설명

데드-레터 큐 핸들러(STRMQMDLQ)가 개인용 스토리지를 확보할 수 없습니다. 이 문제점은 일반적으로 보다 전역적인 문제의 결과로 발생합니다. 예를 들어 메시지가 DLQ에 작성되는 문제점이 지속되고 동일한 문제점(예: 큐 가득 참)으로 인해 데드-레터 큐 핸들러가 메시지와 함께 요청된 조치를 수행할 수 없는 경우, 데드-레터 큐 핸들러는 각 메시지와 연관된 재시도 횟수를 기억하기 위해 다량의 상태 데이터를 유지보수해야 합니다. 또는 데드-레터 큐 핸들러에 많은 메시지가 있을 경우 규칙 테이블이 데드-레터 큐 핸들러가 메시지를 무시하도록 지시합니다.

응답

일부 추가적인 전역적 문제점이 있는지 및 데드-레터 큐에 다수의 메시지가 포함되어 있는지 조사하십시오. 문제점이 지속되면 생성된 출력 파일을 저장하고 [IBM Support Assistant 웹 페이지](#)에서 [IBM WebSphere MQ 웹 페이지](#) 지원 또는 IBM 지원 지원을 사용하여 솔루션이 이미 사용 가능한지 확인하십시오. 일치하는 내용이 없으면 IBM IBM 지원 센터에 문의하십시오.

AMQ8752

매개변수 (<insert_3>)가 행 <insert_1>에서 최대 길이를 초과합니다.

심각도(Severity)

20: 오류

설명

데드-레터 핸들러에 입력으로 제공된 매개변수가 해당 유형의 매개변수에 대한 최대 길이를 초과했습니다.

응답

입력 데이터를 수정하고 데드-레터 큐 핸들러를 다시 시작하십시오.

AMQ8753

행 <insert_1>에서 중복된 매개변수 (<insert_3>)가 발견되었습니다.

심각도(Severity)

20: 오류

설명

데드-레터 큐 핸들러의 단일 입력 행에 동일한 유형의 매개변수가 두 개 이상 제공되었습니다.

응답

입력을 정정하고 데드-레터 큐 핸들러를 다시 시작하십시오.

AMQ8754

토픽 상태 세부사항을 표시합니다.

심각도(Severity)

0: 정보

설명

MQSC DISPLAY TPSTATUS 명령이 정상적으로 완료되었습니다. 이 메시지 뒤에 자세한 내용이 표시됩니다.

AMQ8755

IBM WebSphere MQ topicstr을 지웠습니다.

심각도(Severity)

0: 정보

설명

topicstr의 모든 메시지가 삭제되었습니다.

AMQ8756

개인용 스토리지를 해제하는 중 오류가 감지되었습니다.

심각도(Severity)

20: 오류

설명

개인용 스토리지 영역을 해제하는 중에 데드-레터 큐 핸들러 (runmqdlq) 에 오류가 통지되었습니다. 데드 레터 큐 핸들러를 종료합니다.

응답

이 메시지 앞에는 오류를 발견한 내부 루틴의 FFST 정보 또는 메시지가 있어야 합니다. 이전의 오류 정보와 연관된 조치를 취하십시오.

AMQ8756 (IBM i)

개인용 스토리지를 해제하는 중 오류가 감지되었습니다.

심각도(Severity)

20: 오류

설명

데드-레터 큐 핸들러(STRMQMDLQ)가 개인용 스토리지의 영역을 해제하는 중에 오류 정보를 받았습니다. 데드 레터 큐 핸들러를 종료합니다.

응답

이 메시지 앞에는 오류를 발견한 내부 루틴의 FFST 정보 또는 메시지가 있어야 합니다. 이전의 오류 정보와 연관된 조치를 취하십시오.

AMQ8757

행 <insert_1>에서 허용되는 범위를 벗어난 정수 매개변수 (<insert_3>) 입니다.

심각도(Severity)

20: 오류

설명

데드-레터 큐 핸들러에 대한 입력으로 제공된 정수가 데드-레터 큐 핸들러에서 지원하는 올바른 정수 범위를 벗어났습니다.

응답

입력 데이터를 수정하고 데드-레터 큐 핸들러를 다시 시작하십시오.

AMQ8758

runmqdlq에 대한 입력에서 <insert_1> 오류가 발견되었습니다.

심각도(Severity)

20: 오류

설명

데드-레터 큐 핸들러(runmqdlq)에 대한 입력에서 하나 이상의 오류가 감지되었습니다. 이러한 오류 각각에 대해 오류 메시지가 생성됩니다. 데드 레터 큐 핸들러를 종료합니다.

응답

입력 데이터를 수정하고 데드-레터 큐 핸들러를 다시 시작하십시오.

AMQ8758 (IBM i)

<insert_1> 입력에서 STRMQMDLQ에 오류가 발견되었습니다.

심각도(Severity)

20: 오류

설명

데드-레터 큐 핸들러(STRMQMDLQ)에 대한 입력에서 하나 이상의 오류가 감지되었습니다. 이러한 오류 각각에 대해 오류 메시지가 생성됩니다. 데드 레터 큐 핸들러를 종료합니다.

응답

입력 데이터를 수정하고 데드-레터 큐 핸들러를 다시 시작하십시오.

AMQ8759

<insert_1>행에서 데드-레터 큐 핸들러에 대한 매개변수 조합이 올바르지 않습니다.

심각도(Severity)

20: 오류

설명

올바르지 않은 입력 매개변수 조합이 데드-레터 큐 핸들러에 제공되었습니다. 가능한 원인은 ACTION이 지정되지 않았거나, ACTION(FWD)은 지정되었으나 FWDQ가 지정되지 않았거나, ACTION(FWD) 없이 HEADER(YES|NO)가 지정된 경우입니다.

응답

입력 데이터를 수정하고 데드-레터 큐 핸들러를 다시 시작하십시오.

AMQ8760

프로세스를 초기화하는 중에 예상치 못한 장애가 발생했습니다. 이유 = <insert_1>.

심각도(Severity)

30: 심각한 오류

설명

데드-레터 큐 핸들러(runmqdlq) 는 예기치 않은 오류로 인해 MQ 서비스를 사용하는 데 필요한 기본 초기화를 수행할 수 없습니다. 데드 레터 큐 핸들러를 종료합니다.

응답

시스템에서 제공되는 표준 기능을 사용하여 문제점 ID를 기록하고 생성된 출력 파일을 저장하십시오. https://www.ibm.com/support/home/product/P439881V74305Y86/IBM_MQ의 IBM WebSphere MQ 웹 페이지 지원 또는 IBM 지원 센터 (https://www.ibm.com/support/home/product/C100515X13178X21/other_software/ibm_support_assistant) 를 사용하여 솔루션이 이미 사용 가능한지 확인하십시오. 일치하는 내용이 없으면, IBM IBM 지원 센터에 문의하십시오. 문제점이 해결될 때까지 이 파일을 제거하지 마십시오.

AMQ8760 (IBM i)

프로세스를 초기화하는 중에 예상치 못한 장애가 발생했습니다. 이유 = <insert_1>.

심각도(Severity)

30: 심각한 오류

설명

예상치 못한 오류로 인해 데드-레터 큐 핸들러(STRMQMDLQ)가 MQ 서비스를 사용하는 데 필요한 기본 초기화를 수행할 수 없습니다. 데드 레터 큐 핸들러를 종료합니다.

응답

시스템에서 제공되는 표준 기능을 사용하여 문제점 ID를 기록하고 생성된 출력 파일을 저장하십시오. https://www.ibm.com/support/home/product/P439881V74305Y86/IBM_MQ의 IBM WebSphere MQ 웹 페이지 지원 또는 IBM 지원 센터 (https://www.ibm.com/support/home/product/C100515X13178X21/other_software/ibm_support_assistant) 를 사용하여 솔루션이 이미 사용 가능한지 확인하십시오. 일치하는 내용이 없으면, IBM IBM 지원 센터에 문의하십시오. 문제점이 해결될 때까지 이 파일을 제거하지 마십시오.

AMQ8761

큐 관리자에 연결하는 중에 예상치 못한 장애가 발생했습니다. CompCode = <insert_1> 이유 = <insert_2>.

심각도(Severity)

30: 심각한 오류

설명

예상치 못한 오류로 인해 데드-레터 큐 핸들러(runmqdlq)가 요청된 큐 관리자에 연결할 수 없습니다. 데드 레터 큐 핸들러를 종료합니다.

응답

시스템에서 제공되는 표준 기능을 사용하여 문제점 ID를 기록하고 생성된 출력 파일을 저장하십시오. [https://www.ibm.com/support/home/product/P439881V74305Y86/IBM_MQ의 IBM WebSphere MQ 웹 페이지 지원 또는 IBM 지원 센터 \(https://www.ibm.com/support/home/product/C100515X13178X21/other_software/ibm_support_assistant\)](https://www.ibm.com/support/home/product/P439881V74305Y86/IBM_MQ의_IBM_WebSphere_MQ_웹_페이지_지원_또는_IBM_지원_센터_(https://www.ibm.com/support/home/product/C100515X13178X21/other_software/ibm_support_assistant)) 를 사용하여 솔루션이 이미 사용 가능한지 확인하십시오. 일치하는 내용이 없으면, IBM IBM 지원 센터에 문의하십시오. 문제점이 해결될 때까지 이 파일을 제거하지 마십시오.

AMQ8761 (IBM i)

큐 관리자에 연결하는 중에 예상치 못한 장애가 발생했습니다. CompCode = <insert_1> 이유 = <insert_2>.

심각도(Severity)

30: 심각한 오류

설명

예상치 못한 오류로 인해 데드-레터 큐 핸들러(runmqdlq)를 요청된 큐 관리자에 연결할 수 없습니다. 데드 레터 큐 핸들러를 종료합니다.

응답

시스템에서 제공되는 표준 기능을 사용하여 문제점 ID를 기록하고 생성된 출력 파일을 저장하십시오. [https://www.ibm.com/support/home/product/P439881V74305Y86/IBM_MQ의 IBM WebSphere MQ 웹 페이지 지원 또는 IBM 지원 센터 \(https://www.ibm.com/support/home/product/C100515X13178X21/other_software/ibm_support_assistant\)](https://www.ibm.com/support/home/product/P439881V74305Y86/IBM_MQ의_IBM_WebSphere_MQ_웹_페이지_지원_또는_IBM_지원_센터_(https://www.ibm.com/support/home/product/C100515X13178X21/other_software/ibm_support_assistant)) 를 사용하여 솔루션이 이미 사용 가능한지 확인하십시오. 일치하는 내용이 없으면, IBM IBM 지원 센터에 문의하십시오. 문제점이 해결될 때까지 이 파일을 제거하지 마십시오.

AMQ8762

큐 관리자를 여는 중에 예상치 못한 오류가 발생했습니다. CompCode = <insert_1> 이유 = <insert_2>.

심각도(Severity)

30: 심각한 오류

설명

예상치 못한 오류로 인해 데드-레터 큐 핸들러(runmqdlq)가 큐 관리자를 열 수 없습니다. 완료 코드 및 이유를 사용하여 오류를 식별할 수 있습니다. 데드 레터 큐 핸들러를 종료합니다.

응답

시스템에서 제공되는 표준 기능을 사용하여 문제점 ID를 기록하고 생성된 출력 파일을 저장하십시오. [https://www.ibm.com/support/home/product/P439881V74305Y86/IBM_MQ의 IBM WebSphere MQ 웹 페이지 지원 또는 IBM 지원 센터 \(https://www.ibm.com/support/home/product/C100515X13178X21/other_software/ibm_support_assistant\)](https://www.ibm.com/support/home/product/P439881V74305Y86/IBM_MQ의_IBM_WebSphere_MQ_웹_페이지_지원_또는_IBM_지원_센터_(https://www.ibm.com/support/home/product/C100515X13178X21/other_software/ibm_support_assistant)) 를 사용하여 솔루션이 이미 사용 가능한지 확인하십시오. 일치하는 내용이 없으면, IBM IBM 지원 센터에 문의하십시오. 문제점이 해결될 때까지 이 파일을 제거하지 마십시오.

AMQ8762 (IBM i)

큐 관리자를 여는 중에 예상치 못한 오류가 발생했습니다. CompCode = <insert_1> 이유 = <insert_2>.

심각도(Severity)

30: 심각한 오류

설명

예상치 못한 오류로 인해 데드-레터 큐 핸들러(STRMQMDLQ)가 큐 관리자를 열 수 없습니다. 완료 코드 및 이유를 사용하여 오류를 식별할 수 있습니다. 데드 레터 큐 핸들러를 종료합니다.

응답

시스템에서 제공되는 표준 기능을 사용하여 문제점 ID를 기록하고 생성된 출력 파일을 저장하십시오. [https://www.ibm.com/support/home/product/P439881V74305Y86/IBM_MQ의 IBM WebSphere MQ 웹 페이지 지원 또는 IBM 지원 센터 \(https://www.ibm.com/support/home/product/C100515X13178X21/other_software/ibm_support_assistant\)](https://www.ibm.com/support/home/product/P439881V74305Y86/IBM_MQ의_IBM_WebSphere_MQ_웹_페이지_지원_또는_IBM_지원_센터_(https://www.ibm.com/support/home/product/C100515X13178X21/other_software/ibm_support_assistant)) 를 사용하여 솔루션이 이미 사용 가능한지

확인하십시오. 일치하는 내용이 없으면, IBM IBM 지원 센터에 문의하십시오. 문제점이 해결될 때까지 이 파일을 제거하지 마십시오.

AMQ8763

큐 관리자에 문의하는 중에 예상치 못한 오류가 발생했습니다. CompCode = <insert_1> 이유 = <insert_2>.

심각도(Severity)

30: 심각한 오류

설명

예상치 못한 오류로 인해 데드-레터 큐 핸들러(runmqdlq)가 큐 관리자를 조회할 수 없습니다. 완료 코드 및 이유를 사용하여 오류를 식별할 수 있습니다. 데드-레터 큐 핸들러가 종료됩니다.

응답

시스템에서 제공되는 표준 기능을 사용하여 문제점 ID를 기록하고 생성된 출력 파일을 저장하십시오. [https://www.ibm.com/support/home/product/P439881V74305Y86/IBM_MQ의 IBM WebSphere MQ 웹 페이지 지원](https://www.ibm.com/support/home/product/P439881V74305Y86/IBM_MQ의_IBM_WebSphere_MQ_웹_페이지_지원) 또는 IBM 지원 센터 ([https://www.ibm.com/support/home/product/C100515X13178X21/other software/ibm support assistant](https://www.ibm.com/support/home/product/C100515X13178X21/other_software/ibm_support_assistant)) 를 사용하여 솔루션이 이미 사용 가능한지 확인하십시오. 일치하는 내용이 없으면, IBM IBM 지원 센터에 문의하십시오. 문제점이 해결될 때까지 이 파일을 제거하지 마십시오.

AMQ8763 (IBM i)

큐 관리자에 문의하는 중에 예상치 못한 오류가 발생했습니다. CompCode = <insert_1> 이유 = <insert_2>.

심각도(Severity)

30: 심각한 오류

설명

예상치 못한 오류로 인해 데드-레터 큐 핸들러(STRMQMDLQ)가 큐 관리자를 조회할 수 없습니다. 완료 코드 및 이유를 사용하여 오류를 식별할 수 있습니다. 데드-레터 큐 핸들러가 종료됩니다.

응답

시스템에서 제공되는 표준 기능을 사용하여 문제점 ID를 기록하고 생성된 출력 파일을 저장하십시오. [https://www.ibm.com/support/home/product/P439881V74305Y86/IBM_MQ의 IBM WebSphere MQ 웹 페이지 지원](https://www.ibm.com/support/home/product/P439881V74305Y86/IBM_MQ의_IBM_WebSphere_MQ_웹_페이지_지원) 또는 IBM 지원 센터 ([https://www.ibm.com/support/home/product/C100515X13178X21/other software/ibm support assistant](https://www.ibm.com/support/home/product/C100515X13178X21/other_software/ibm_support_assistant)) 를 사용하여 솔루션이 이미 사용 가능한지 확인하십시오. 일치하는 내용이 없으면, IBM IBM 지원 센터에 문의하십시오. 문제점이 해결될 때까지 이 파일을 제거하지 마십시오.

AMQ8764

큐 관리자 닫기를 시도하는 중에 예상치 못한 오류가 발생했습니다. CompCode = <insert_1> 이유 = <insert_2>.

심각도(Severity)

30: 심각한 오류

설명

예상치 못한 오류로 인해 데드-레터 큐 핸들러(runmqdlq)가 큐 관리자를 닫을 수 없습니다. 완료 코드 및 이유를 사용하여 오류를 식별할 수 있습니다. 데드 레터 큐 핸들러를 종료합니다.

응답

시스템에서 제공되는 표준 기능을 사용하여 문제점 ID를 기록하고 생성된 출력 파일을 저장하십시오. [https://www.ibm.com/support/home/product/P439881V74305Y86/IBM_MQ의 IBM WebSphere MQ 웹 페이지 지원](https://www.ibm.com/support/home/product/P439881V74305Y86/IBM_MQ의_IBM_WebSphere_MQ_웹_페이지_지원) 또는 IBM 지원 센터 ([https://www.ibm.com/support/home/product/C100515X13178X21/other software/ibm support assistant](https://www.ibm.com/support/home/product/C100515X13178X21/other_software/ibm_support_assistant)) 를 사용하여 솔루션이 이미 사용 가능한지 확인하십시오. 일치하는 내용이 없으면, IBM IBM 지원 센터에 문의하십시오. 문제점이 해결될 때까지 이 파일을 제거하지 마십시오.

AMQ8764 (IBM i)

큐 관리자 닫기를 시도하는 중에 예상치 못한 오류가 발생했습니다. CompCode = <insert_1> 이유 = <insert_2>.

심각도(Severity)

30: 심각한 오류

설명

예상치 못한 오류로 인해 데드-레터 큐 핸들러(STRMQMDLQ)가 큐 관리자를 닫을 수 없습니다. 완료 코드 및 이유를 사용하여 오류를 식별할 수 있습니다. 데드 레터 큐 핸들러를 종료합니다.

응답

시스템에서 제공되는 표준 기능을 사용하여 문제점 ID를 기록하고 생성된 출력 파일을 저장하십시오. [https://www.ibm.com/support/home/product/P439881V74305Y86/IBM_MQ의 IBM WebSphere MQ 웹 페이지 지원 또는 IBM 지원 센터 \(https://www.ibm.com/support/home/product/C100515X13178X21/other software/ibm support assistant\)](https://www.ibm.com/support/home/product/P439881V74305Y86/IBM_MQ의_IBM_WebSphere_MQ_웹_페이지_지원_또는_IBM_지원_센터_(https://www.ibm.com/support/home/product/C100515X13178X21/other_software/ibm_support_assistant)) 를 사용하여 솔루션이 이미 사용 가능한지 확인하십시오. 일치하는 내용이 없으면, IBM IBM 지원 센터에 문의하십시오. 문제점이 해결될 때까지 이 파일을 제거하지 마십시오.

AMQ8765

찾아보기를 위해 데드-레터 큐를 여는 중에 예기치 않은 실패가 발생했습니다. CompCode = <insert_1> 이유 = <insert_2>.

심각도(Severity)

30: 심각한 오류

설명

예상치 못한 오류로 인해 데드-레터 큐 핸들러(runmqdlq)가 찾아보기에 사용할 데드-레터 큐를 열 수 없습니다. 완료 코드 및 이유를 사용하여 오류를 식별할 수 있습니다. 데드 레터 큐 핸들러를 종료합니다.

응답

시스템에서 제공되는 표준 기능을 사용하여 문제점 ID를 기록하고 생성된 출력 파일을 저장하십시오. [https://www.ibm.com/support/home/product/P439881V74305Y86/IBM_MQ의 IBM WebSphere MQ 웹 페이지 지원 또는 IBM 지원 센터 \(https://www.ibm.com/support/home/product/C100515X13178X21/other software/ibm support assistant\)](https://www.ibm.com/support/home/product/P439881V74305Y86/IBM_MQ의_IBM_WebSphere_MQ_웹_페이지_지원_또는_IBM_지원_센터_(https://www.ibm.com/support/home/product/C100515X13178X21/other_software/ibm_support_assistant)) 를 사용하여 솔루션이 이미 사용 가능한지 확인하십시오. 일치하는 내용이 없으면, IBM IBM 지원 센터에 문의하십시오. 문제점이 해결될 때까지 이 파일을 제거하지 마십시오.

AMQ8765 (IBM i)

찾아보기를 위해 데드-레터 큐를 여는 중에 예기치 않은 실패가 발생했습니다. CompCode = <insert_1> 이유 = <insert_2>.

심각도(Severity)

30: 심각한 오류

설명

데드-레터 큐 핸들러 (STRMQMDLQ) 는 예기치 않은 오류 때문에 브라우저를 위해 데드-레터 큐를 열 수 없었다. 완료 코드 및 이유를 사용하여 오류를 식별할 수 있습니다. 데드 레터 큐 핸들러를 종료합니다.

응답

시스템에서 제공되는 표준 기능을 사용하여 문제점 ID를 기록하고 생성된 출력 파일을 저장하십시오. [https://www.ibm.com/support/home/product/P439881V74305Y86/IBM_MQ의 IBM WebSphere MQ 웹 페이지 지원 또는 IBM 지원 센터 \(https://www.ibm.com/support/home/product/C100515X13178X21/other software/ibm support assistant\)](https://www.ibm.com/support/home/product/P439881V74305Y86/IBM_MQ의_IBM_WebSphere_MQ_웹_페이지_지원_또는_IBM_지원_센터_(https://www.ibm.com/support/home/product/C100515X13178X21/other_software/ibm_support_assistant)) 를 사용하여 솔루션이 이미 사용 가능한지 확인하십시오. 일치하는 내용이 없으면, IBM IBM 지원 센터에 문의하십시오. 문제점이 해결될 때까지 이 파일을 제거하지 마십시오.

AMQ8766

데드-레터 큐를 닫는 중에 예상치 못한 오류가 발생했습니다. CompCode = <insert_1> 이유 = <insert_2>.

심각도(Severity)

30: 심각한 오류

설명

데드-레터 큐 핸들러 (runmqdlq) 는 예기치 않은 오류로 인해 데드-레터 큐를 닫을 수 없습니다. 완료 코드 및 이유를 사용하여 오류를 식별할 수 있습니다. 데드 레터 큐 핸들러를 종료합니다.

응답

시스템에서 제공되는 표준 기능을 사용하여 문제점 ID를 기록하고 생성된 출력 파일을 저장하십시오. [https://www.ibm.com/support/home/product/P439881V74305Y86/IBM_MQ의 IBM WebSphere MQ 웹 페이지 지원 또는 IBM 지원 센터 \(https://www.ibm.com/support/home/product/](https://www.ibm.com/support/home/product/P439881V74305Y86/IBM_MQ의_IBM_WebSphere_MQ_웹_페이지_지원_또는_IBM_지원_센터_(https://www.ibm.com/support/home/product/)

C100515X13178X21/other software/ibm_support_assistant) 를 사용하여 솔루션이 이미 사용 가능한지 확인하십시오. 일치하는 내용이 없으면, IBM IBM 지원 센터에 문의하십시오. 문제점이 해결될 때까지 이 파일을 제거하지 마십시오.

AMQ8766 (IBM i)

데드-레터 큐를 닫는 중에 예상치 못한 오류가 발생했습니다. CompCode = <insert_1> 이유 = <insert_2>.

심각도(Severity)

30: 심각한 오류

설명

예상치 못한 오류로 인해 데드-레터 큐 핸들러(STRMQMDLQ)가 데드-레터 큐를 닫을 수 없습니다. 완료 코드 및 이유를 사용하여 오류를 식별할 수 있습니다. 데드 레터 큐 핸들러를 종료합니다.

응답

시스템에서 제공되는 표준 기능을 사용하여 문제점 ID를 기록하고 생성된 출력 파일을 저장하십시오. [https://www.ibm.com/support/home/product/P439881V74305Y86/IBM_MQ의 IBM WebSphere MQ 웹 페이지 지원](https://www.ibm.com/support/home/product/P439881V74305Y86/IBM_MQ의_IBM_WebSphere_MQ_웹_페이지_지원) 또는 IBM 지원 센터 ([https://www.ibm.com/support/home/product/C100515X13178X21/other software/ibm_support_assistant](https://www.ibm.com/support/home/product/C100515X13178X21/other_software/ibm_support_assistant)) 를 사용하여 솔루션이 이미 사용 가능한지 확인하십시오. 일치하는 내용이 없으면, IBM IBM 지원 센터에 문의하십시오. 문제점이 해결될 때까지 이 파일을 제거하지 마십시오.

AMQ8767

데드-레터 큐에서 메시지를 가져오는 중에 예상치 못한 오류가 발생했습니다. CompCode = <insert_1> 이유 = <insert_2>.

심각도(Severity)

30: 심각한 오류

설명

데드-레터 큐 핸들러(runmqdlq) 는 예기치 않은 오류로 인해 데드-레터 큐에서 다음 메시지를 가져올 수 없습니다. 완료 코드 및 이유를 사용하여 오류를 식별할 수 있습니다. 데드 레터 큐 핸들러를 종료합니다.

응답

시스템에서 제공되는 표준 기능을 사용하여 문제점 ID를 기록하고 생성된 출력 파일을 저장하십시오. [https://www.ibm.com/support/home/product/P439881V74305Y86/IBM_MQ의 IBM WebSphere MQ 웹 페이지 지원](https://www.ibm.com/support/home/product/P439881V74305Y86/IBM_MQ의_IBM_WebSphere_MQ_웹_페이지_지원) 또는 IBM 지원 센터 ([https://www.ibm.com/support/home/product/C100515X13178X21/other software/ibm_support_assistant](https://www.ibm.com/support/home/product/C100515X13178X21/other_software/ibm_support_assistant)) 를 사용하여 솔루션이 이미 사용 가능한지 확인하십시오. 일치하는 내용이 없으면, IBM IBM 지원 센터에 문의하십시오. 문제점이 해결될 때까지 이 파일을 제거하지 마십시오.

AMQ8767 (IBM i)

데드-레터 큐에서 메시지를 가져오는 중에 예상치 못한 오류가 발생했습니다. CompCode = <insert_1> 이유 = <insert_2>.

심각도(Severity)

30: 심각한 오류

설명

예상치 못한 오류로 인해 데드-레터 큐 핸들러(STRMQMDLQ)가 데드-레터 큐에서 다음 메시지를 가져올 수 없습니다. 완료 코드 및 이유를 사용하여 오류를 식별할 수 있습니다. 데드 레터 큐 핸들러를 종료합니다.

응답

시스템에서 제공되는 표준 기능을 사용하여 문제점 ID를 기록하고 생성된 출력 파일을 저장하십시오. [https://www.ibm.com/support/home/product/P439881V74305Y86/IBM_MQ의 IBM WebSphere MQ 웹 페이지 지원](https://www.ibm.com/support/home/product/P439881V74305Y86/IBM_MQ의_IBM_WebSphere_MQ_웹_페이지_지원) 또는 IBM 지원 센터 ([https://www.ibm.com/support/home/product/C100515X13178X21/other software/ibm_support_assistant](https://www.ibm.com/support/home/product/C100515X13178X21/other_software/ibm_support_assistant)) 를 사용하여 솔루션이 이미 사용 가능한지 확인하십시오. 일치하는 내용이 없으면, IBM IBM 지원 센터에 문의하십시오. 문제점이 해결될 때까지 이 파일을 제거하지 마십시오.

AMQ8768

데드-레터 큐에서 조치를 커밋/백아웃하는 중에 예상치 못한 오류가 발생했습니다. CompCode = <insert_1> 이유 = <insert_2>.

심각도(Severity)

30: 심각한 오류

설명

데드-레터 큐 핸들러 (runmqdlq) 는 예기치 않은 오류로 인해 데드-레터 큐에 대한 업데이트를 커미트 또는 백아웃할 수 없습니다. 완료 코드 및 이유를 사용하여 오류를 식별할 수 있습니다. 데드 레터 큐 핸들러를 종료합니다.

응답

시스템에서 제공되는 표준 기능을 사용하여 문제점 ID를 기록하고 생성된 출력 파일을 저장하십시오. [https://www.ibm.com/support/home/product/P439881V74305Y86/IBM_MQ의 IBM WebSphere MQ 웹 페이지 지원 또는 IBM 지원 센터 \(https://www.ibm.com/support/home/product/C100515X13178X21/other_software/ibm_support_assistant\)](https://www.ibm.com/support/home/product/P439881V74305Y86/IBM_MQ의_IBM_WebSphere_MQ_웹_페이지_지원_또는_IBM_지원_센터_(https://www.ibm.com/support/home/product/C100515X13178X21/other_software/ibm_support_assistant)) 를 사용하여 솔루션이 이미 사용 가능한지 확인하십시오. 일치하는 내용이 없으면, IBM IBM 지원 센터에 문의하십시오. 문제점이 해결될 때까지 이 파일을 제거하지 마십시오.

AMQ8768 (IBM i)

데드-레터 큐에서 조치를 커미트/백아웃하는 중에 예상치 못한 오류가 발생했습니다. CompCode = <insert_1> 이유 = <insert_2>.

심각도(Severity)

30: 심각한 오류

설명

예상치 못한 오류로 인해 데드-레터 큐 핸들러 (STRMQMDLQ)가 데드-레터 큐의 업데이트를 커미트 또는 백아웃할 수 없습니다. 완료 코드 및 이유를 사용하여 오류를 식별할 수 있습니다. 데드 레터 큐 핸들러를 종료합니다.

응답

시스템에서 제공되는 표준 기능을 사용하여 문제점 ID를 기록하고 생성된 출력 파일을 저장하십시오. [https://www.ibm.com/support/home/product/P439881V74305Y86/IBM_MQ의 IBM WebSphere MQ 웹 페이지 지원 또는 IBM 지원 센터 \(https://www.ibm.com/support/home/product/C100515X13178X21/other_software/ibm_support_assistant\)](https://www.ibm.com/support/home/product/P439881V74305Y86/IBM_MQ의_IBM_WebSphere_MQ_웹_페이지_지원_또는_IBM_지원_센터_(https://www.ibm.com/support/home/product/C100515X13178X21/other_software/ibm_support_assistant)) 를 사용하여 솔루션이 이미 사용 가능한지 확인하십시오. 일치하는 내용이 없으면, IBM IBM 지원 센터에 문의하십시오. 문제점이 해결될 때까지 이 파일을 제거하지 마십시오.

AMQ8769

큐 관리자에서 연결을 끊을 수 없습니다. CompCode = <insert_1> 이유 = <insert_2>.

심각도(Severity)

30: 심각한 오류

설명

예상치 못한 오류로 인해 데드-레터 큐 핸들러 (runmqdlq)가 큐 관리자에서 연결을 끊을 수 없습니다. 완료 코드 및 이유를 사용하여 오류를 식별할 수 있습니다. 데드 레터 큐 핸들러를 종료합니다.

응답

시스템에서 제공되는 표준 기능을 사용하여 문제점 ID를 기록하고 생성된 출력 파일을 저장하십시오. [https://www.ibm.com/support/home/product/P439881V74305Y86/IBM_MQ의 IBM WebSphere MQ 웹 페이지 지원 또는 IBM 지원 센터 \(https://www.ibm.com/support/home/product/C100515X13178X21/other_software/ibm_support_assistant\)](https://www.ibm.com/support/home/product/P439881V74305Y86/IBM_MQ의_IBM_WebSphere_MQ_웹_페이지_지원_또는_IBM_지원_센터_(https://www.ibm.com/support/home/product/C100515X13178X21/other_software/ibm_support_assistant)) 를 사용하여 솔루션이 이미 사용 가능한지 확인하십시오. 일치하는 내용이 없으면, IBM IBM 지원 센터에 문의하십시오. 문제점이 해결될 때까지 이 파일을 제거하지 마십시오.

AMQ8769 (IBM i)

큐 관리자에서 연결을 끊을 수 없습니다. CompCode = <insert_1> 이유 = <insert_2>.

심각도(Severity)

30: 심각한 오류

설명

예상치 못한 오류로 인해 데드-레터 큐 핸들러 (STRMQMDLQ) 가 큐 매니저로부터 연결을 끊을 수 없었다. 완료 코드 및 이유를 사용하여 오류를 식별할 수 있습니다. 데드 레터 큐 핸들러를 종료합니다.

응답

시스템에서 제공되는 표준 기능을 사용하여 문제점 ID를 기록하고 생성된 출력 파일을 저장하십시오. [https://www.ibm.com/support/home/product/P439881V74305Y86/IBM_MQ의 IBM WebSphere MQ](https://www.ibm.com/support/home/product/P439881V74305Y86/IBM_MQ의_IBM_WebSphere_MQ)

웹 페이지 지원 또는 IBM 지원 센터 (https://www.ibm.com/support/home/product/C100515X13178X21/other_software/ibm_support_assistant) 를 사용하여 솔루션이 이미 사용 가능한지 확인하십시오. 일치하는 내용이 없으면, IBM IBM 지원 센터에 문의하십시오. 문제점이 해결될 때까지 이 파일을 제거하지 마십시오.

AMQ8770 (IBM)

<insert_5>명령에 대해 <insert_3> 을 (를) 열 수 없습니다.

심각도(Severity)

40: 중지 오류

설명

<insert_5> 명령이 IBM WebSphere MQ 처리를 위해 <insert_3> 을 (를) 여는 데 실패했습니다.

응답

원하는 파일 또는 멤버가 있고 올바르게 지정되었는지 확인하십시오. 스펙을 수정하거나 오브젝트를 작성한 후 조작을 다시 시도하십시오.

AMQ8771(DEC)

OpenVMS 클러스터 장애 조치 세트 구성 및 상태입니다.

심각도(Severity)

0: 정보

AMQ8772(DEC)

큐 관리자 이름: <insert_3> 순서 번호: <insert_1>

심각도(Severity)

0: 정보

AMQ8773(DEC)

TCP/IP 주소: <insert_3> 리스너 포트 번호: <insert_4>

심각도(Severity)

0: 정보

AMQ8774(DEC)

장애 조치 세트의 큐 관리자 상태: 시작됨

심각도(Severity)

0: 정보

AMQ8775(DEC)

장애 조치 세트의 큐 관리자 상태: 중지됨

심각도(Severity)

0: 정보

AMQ8776 (DEC)

노드 특정 구성 및 상태

심각도(Severity)

0: 정보

AMQ8777(DEC)

노드 이름: <insert_3> 우선순위: <insert_1> TCP/IP 인터페이스: <insert_4>

심각도(Severity)

0: 정보

AMQ8778(DEC)

큐 관리자 상태: 실행 중

심각도(Severity)

0: 정보

AMQ8779(DEC)

큐 관리자 상태: 사용 가능

심각도(Severity)

0: 정보

AMQ8780(DEC)

큐 관리자 상태: 제외됨

심각도(Severity)

0: 정보

AMQ8781(DEC)

장애 복구 모니터 상태: STARTED

심각도(Severity)

0: 정보

AMQ8782(DEC)

장애 복구 모니터 상태: STOPPED

심각도(Severity)

0: 정보

AMQ8783(DEC)

장애 복구 모니터 상태: WATCHING

심각도(Severity)

0: 정보

AMQ8784(DEC)

노드 <insert_3> 이 (가) 장애 조치 세트 구성 파일에 없습니다.

심각도(Severity)

20: 오류

AMQ8785(DEC)

큐 관리자에 대해 시작된 장애 조치 모니터가 없습니다. <insert_3>

심각도(Severity)

20: 오류

AMQ8786(DEC)

장애 복구 설정 업데이트 작업 진행 중

심각도(Severity)

10: 경고

AMQ8787(DEC)

사용법:

장애 복구 설정에서 큐 관리자를 시작함

failover -m <queue manager> [-n <node name>] -s

장애 복구 설정에서 큐 관리자를 종료함

failover -m <queue manager> -e

다른 노드로 실행 중인 큐 관리자 장애 복구

failover -m <queue manager> [-n <node name>] -f

노드에 대한 장애 복구 모니터 중지

failover -m <queue manager> -n <node name> -h

큐 관리자의 상태 조회

failover -m <queue manager> -q

MQS\$QMGR_NODE, MQS\$AVAILABLE_NODES 및 MQS\$MONITOR_NODES 기호 설정

failover -m <queue manager> -l

장애 복구 설정의 상태 변경

failover -m <queue manager> -c -cluster stopped|started

노드에서 큐 관리자의 상태 변경

failover -m <queue manager> -n <node name> -c -qmgr available|running|excluded

노드에서 모니터의 상태 변경

failover -m <queue manager> -n <node name> -c -monitor stopped|started|watcher

진행 중인 업데이트 플래그 지우기

failover -m <queue manager> -u

심각도(Severity)

0: 정보

AMQ8788(DEC)

Usage: failover_monitor -m <queue manager> [-d]

심각도(Severity)

0: 정보

AMQ8789(DEC)

장애 복구 초기화 파일 FAILOVER.INI를 여는 중에 오류가 발생했습니다.

심각도(Severity)

20: 오류

AMQ8790(DEC)

초기화 파일 FAILOVER.INI의 형식 오류

심각도(Severity)

20: 오류

AMQ8791(DEC)

큐 관리자를 시작하는 데 사용할 수 있는 노드가 없음

심각도(Severity)

20: 오류

AMQ8792(DEC)

조작이 허용되지 않음; 장애 복구 명령 사용

심각도(Severity)

20: 오류

AMQ8793(DEC)

큐 관리자의 종료가 강제 실행됨

심각도(Severity)

10: 경고

AMQ8794(DEC)

큐 관리자의 종료가 완료 전에 제한시간을 초과함

심각도(Severity)

20: 오류

AMQ8795(DEC)

큐 관리자 종료 시간 종료: <insert_1>

심각도(Severity)

0: 정보

AMQ8796(DEC)

<insert_3> 노드에서 이미 실행 중인 장애 조치 모니터가 있습니다.

심각도(Severity)

20: 오류

AMQ8797(Tandem)

큐 파일을 <insert_3>로 이동할 수 없습니다.

심각도(Severity)

0: 정보

설명

MQSeries altmqfls 유틸리티가 지정된 큐 파일을 <insert_3> 볼륨으로 이동할 수 없습니다.

응답

dspmqfls 유틸리티를 사용하여 큐 파일이 아직 볼륨 <insert_3>에 있지 않은지 확인하십시오. 볼륨 <insert_3>에 이 큐 관리자가 사용하는 것과 동일한 서브볼륨에 있는 다른 큐 관리자 또는 이에 대한 큐 파일이 아직 포함되지 않았는지 확인하십시오.

AMQ8798(Tandem)

큐 파일이 <insert_3>로 이동되었습니다.

심각도(Severity)

0: 정보

설명

MQSeries altmqfls 유틸리티가 지정된 큐 파일을 <insert_3> 볼륨으로 이동했습니다.

응답

없음

AMQ8801(Tandem)

큐 관리자 <insert_4>에 대한 EC 보스 <insert_3>이 (가) 초기화 중입니다.

심각도(Severity)

30: 심각한 오류

설명

큐 관리자 <insert_4>에 대한 EC 보스가 시작 순서를 시작합니다. EC 보스의 프로세스 이름은 <insert_3>입니다.

AMQ8802(Tandem)

큐 관리자 <insert_4>에 대한 EC 보스 <insert_3> 초기화가 완료되었습니다.

심각도(Severity)

30: 심각한 오류

설명

큐 관리자 <insert_4>에 대한 EC 보스가 프로세스 시작 조치를 완료했습니다. EC 보스의 프로세스 이름은 <insert_3>입니다.

AMQ8803(Tandem)

큐 관리자 <insert_4>에 대한 EC 보스 <insert_3>이 (가) 제어된 종료를 시작했습니다.

심각도(Severity)

30: 심각한 오류

설명

큐 관리자 <insert_4>에 대한 EC 보스가 제어된 종료 상태가 되었습니다. 큐 관리자가 새 작업을 승인하지 않고 진행 중인 조작이 완료되면 연결이 종료됩니다. 더 이상 연결이 없는 경우 큐 관리자가 종료됩니다.

AMQ8804(Tandem)

큐 관리자 <insert_4>에 대한 EC 보스 <insert_3>이 (가) 시작되었습니다.

심각도(Severity)

30: 심각한 오류

설명

큐 관리자 <insert_4>에 대한 EC 보스가 일시정지 종료 상태가 되었습니다. 큐 관리자가 새 작업을 승인하지 않고 종료 전에 기존 연결이 완료되도록 합니다.

AMQ8805(Tandem)

큐 관리자 <insert_4>에 대한 EC 보스 <insert_3>이 (가) 즉시 종료되었습니다.

심각도(Severity)

30: 심각한 오류

설명

큐 관리자 <insert_4>에 대한 EC 보스가 즉시 종료 상태가 되었습니다. 모든 현재 연결이 종료되고 큐 관리자가 즉시 종료됩니다.

AMQ8806(Tandem)

EC / EC Boss <insert_3> for Queue Manager <insert_4> cannot access file <insert_5>

심각도(Severity)

40: 중지 오류

설명

큐 관리자 <insert_4> 에 대한 EC 또는 EC 보스 (프로세스 이름 <insert_3>) 가 <insert_5>파일에 액세스할 수 없습니다. 이 파일은 큐 관리자의 조작에 중요하며 문제점이 정정될 때까지 큐 관리자가 제대로 시작되지 않습니다.

응답

큐 관리자를 종료하고 <insert_5>파일의 존재 또는 파일 속성을 확인하십시오. 파일이 있는지, 적절한 파일 보안 및 유형 속성이 있는지 확인하고, 문제점을 정정한 후 큐 관리자를 재시작하십시오.

AMQ8807(Tandem)

큐 관리자 <insert_4> 에 대한 EC/EC 보스 <insert_3> 이 (가) 파일 <insert_5> 에서 파일 오류 <insert_1> 을 (를) 확보했습니다.

심각도(Severity)

40: 중지 오류

설명

큐 관리자 <insert_4> 에 대한 EC 또는 EC 보스 (프로세스 이름 <insert_3>) 가 <insert_5>파일에 대한 입출력 조작을 시도하는 중에 Tandem 파일 오류 <insert_1> 을 (를) 확보했습니다. 입출력 조작의 성공적인 완료는 큐 관리자의 올바른 조작에 중요할 수 있으며 문제점이 정정될 때까지 큐 관리자가 올바르게 작동하지 않을 수 있습니다.

응답

큐 관리자를 종료하고 <insert_5>파일의 파일 속성을 확인하십시오. 파일에 적절한 파일 보안 및 유형 속성이 있는지 확인하고 문제점을 정정한 후 큐 관리자를 재시작하십시오.

AMQ8808(Tandem)

<insert_4> 프로세스에 잘못된 큐 관리자 이름 <insert_4> 이 (가) 제공되었습니다.

심각도(Severity)

40: 중지 오류

설명

큐 관리자 프로세스 (프로세스 이름 <insert_3>) 에 유효하지 않거나 존재하지 않는 큐 관리자 이름 <insert_4>이 (가) 제공되었습니다. 프로세스의 초기화에 실패했습니다.

응답

큐 관리자를 종료하고 구성 데이터베이스에서 사용 중인 큐 관리자 이름을 검사하십시오. 문제점을 수정한 후 큐 관리자를 재시작하십시오.

AMQ8809(Tandem)

<insert_4> 큐 관리자가 시작되었습니다.

심각도(Severity)

30: 심각한 오류

설명

EC 보스에서 <insert_4> 라는 큐 관리자가 "시작됨" 상태가 되었음을 보고했습니다.

AMQ8810(Tandem)

큐 관리자 <insert_4> 에 대한 EC 번호 <insert_1>, 프로세스 이름 <insert_3>이 (가) 초기화 중입니다.

심각도(Severity)

30: 심각한 오류

설명

큐 관리자 <insert_4> 의 EC가 시작되었으며 프로세스 초기화를 수행 중입니다.

AMQ8811(Tandem)

큐 관리자 <insert_4> 에 대한 EC 번호 <insert_1>, 프로세스 이름 <insert_3>이 (가) 초기화를 완료했습니다.

심각도(Severity)

30: 심각한 오류

설명

큐 관리자 <insert_4> 의 EC에서 프로세스 초기화가 완료되었습니다.

AMQ8812(Tandem)

큐 관리자 <insert_4> 에 대한 EC 번호 <insert_1>, 프로세스 이름 <insert_3>이 (가) 제어 종료를 시작했습니다.

심각도(Severity)

30: 심각한 오류

설명

큐 관리자 <insert_4> 의 EC에서 제어된 종료기 시작되었음을 보고했습니다. EC는 최종 종료 조치를 수행하기 전에 현재 실행 중인 모든 에이전트가 종료될 때까지 대기합니다.

AMQ8813(Tandem)

큐 관리자 <insert_4> 에 대한 EC 번호 <insert_1>, 프로세스 이름 <insert_3>이 (가) 일시정지 종료를 시작했습니다.

심각도(Severity)

30: 심각한 오류

설명

큐 관리자 <insert_4> 의 EC에서 일시정지 종료기 시작되었음을 보고했습니다. EC는 최종 종료 조치를 수행하기 전에 현재 실행 중인 모든 에이전트가 종료될 때까지 대기합니다.

AMQ8814(Tandem)

큐 관리자 <insert_4> 에 대한 EC 번호 <insert_1>, 프로세스 이름 <insert_3>이 (가) 즉시 종료되기 시작했습니다.

심각도(Severity)

30: 심각한 오류

설명

큐 관리자 <insert_4> 의 EC에서 즉시 종료기 시작되었음을 보고했습니다. EC는 현재 실행 중인 에이전트가 종료될 때까지 대기하지 않고 즉시 종료합니다.

AMQ8815(Tandem)

큐 관리자 <insert_4> 에 대한 EC 번호 <insert_1>, 프로세스 이름 <insert_3>이 (가) 종료되었습니다.

심각도(Severity)

30: 심각한 오류

설명

큐 관리자 <insert_4> 의 EC에서 종료 조치가 완료되었음을 보고했습니다. 큐 관리자의 모든 EC가 종료 조치를 완료하면 큐 관리자가 종료됩니다.

AMQ8816(Tandem)

<insert_2> ECs의 <insert_1> 만 등록되었지만 큐 관리자 <insert_4> 이 (가) 시작되었습니다.

심각도(Severity)

30: 심각한 오류

설명

<insert_4> 라는 큐 관리자가 시작된 상태에 진입했으며 이제 연결을 승인합니다. 그러나 예상 <insert_2> ECs의 <insert_1> 만 EC 보스에 등록되었습니다. 큐 관리자의 로드 밸런싱과 전체 성능에는 부정적인 영향을 미치지만 서비스 연결을 계속 제공할 수 있습니다.

응답

로그를 조사하여 누락된 EC 시작 실패의 원인을 판별하십시오. 큐 관리자를 종료하고 가능한 경우 문제점을 수정하십시오. 큐 관리자를 재시작하고 큐 관리자가 올바르게 시작되는지 확인하십시오.

AMQ8817(Tandem)

큐 관리자 <insert_4> 의 프로세스 <insert_3> 이 (가) 자원 문제점으로 인해 요청을 처리할 수 없습니다.

심각도(Severity)

40: 중지 오류

설명

<insert_3> 프로세스가 메모리 또는 디스크 공간과 같은 자원을 할당하는 데 실패하여 다른 프로세스에서 요청을 처리하는 데 실패했습니다. 자원의 임계성에 따라, 이로 인해 추가 오류가 발생하거나 특정 큐 관리자 컴포넌트의 장애가 발생할 수 있습니다.

응답

로그를 조사하여 실패 원인을 판별하십시오. 수정할 수 있는 자원 문제점이 있는 경우 이를 수정한 후 조작을 다시 시도하십시오.

AMQ8818(Tandem)

큐 관리자 <insert_4> 의 EC 보스가 <insert_3> 프로세스에서 등록을 거부했습니다.

심각도(Severity)

40: 중지 오류

설명

이름이 <insert_3> 인 프로세스가 EC 보스에 등록을 시도했습니다. EC Boss가 등록 정보에서 문제점을 감지하여 시도를 거부했습니다.

응답

로그를 조사하여 문제점에 대한 추가 정보를 판별하십시오. 프로세스의 ID를 판별하고 프로세스가 EC인지 확인하십시오. 프로세스가 EC가 아니거나 식별될 수 없는 경우 보안 위협이 있을 수 있습니다.

AMQ8819(Tandem)

EC 번호 <insert_1> 이 (가) 큐 관리자 <insert_4>의 EC 보스에 등록되었습니다.

심각도(Severity)

40: 중지 오류

설명

EC 번호 <insert_1> 이 (가) EC 보스에 등록되었습니다. 큐 관리자에서 예상되는 모든 EC가 등록하면 큐 관리자가 시작됨 상태로 됩니다.

AMQ8820(Tandem)

프로세스 <insert_5> 에서 큐 관리자 <insert_4> 의 프로세스 <insert_3> 이 (가) 수신한 알 수 없는 메시지가 거부되었습니다.

심각도(Severity)

40: 중지 오류

설명

<insert_3> 프로세스가 올바른 형식이 아니거나 알 수 없는 소스의 메시지를 수신하여 거부했습니다.

응답

로그를 조사하여 추가 정보가 사용 가능한지 확인하십시오. 프로세스를 식별하여 보안 위협이 없는지 확인하십시오.

AMQ8821(Tandem)

큐 관리자 <insert_4> 의 EC 보스가 EC 번호 <insert_1>의 실패를 발견했습니다.

심각도(Severity)

40: 중지 오류

설명

EC 보스가 <insert_1> EC 번호가 예기치 않게 종료되었음을 발견했습니다. 이 EC에서 수행된 최대 재시작 수가 아직 초과되지 않은 경우, PATHWAY는 EC를 재시작하려고 시도합니다.

응답

로그를 조사하여 추가 정보가 사용 가능한지 확인하십시오.

AMQ8822

응답이 올바르지 않습니다. 다시 입력하십시오(y 또는 n).

심각도(Severity)

0: 정보

응답

없음

AMQ8823(Tandem)

큐 관리자 <insert_4> 의 프로세스 <insert_3> 이 (가) 알 수 없는 소스 <insert_5>에서 메시지를 수신 및 거부했습니다.

심각도(Severity)

40: 중지 오류

설명

큐 관리자 <insert_4> 의 프로세스가 권한이 부여되지 않았거나 큐 관리자와 통신하기 위해 등록되지 않은 소스로부터 메시지를 수신했습니다. 프로세스는 <insert_5>(으) 로 식별됩니다. 메시지를 수신한 프로세스는 <insert_3>(으) 로 식별됩니다.

응답

로그를 조사하여 메시지의 소스 ID로 추가 정보가 사용 가능한지 확인하십시오. 송신자의 ID를 판별하여 보안 위협이 없는지 확인하십시오.

AMQ8824(Tandem)

큐 관리자 <insert_4> 의 EC 보스가 에이전트 프로세스 <insert_3>에 대한 컨텍스트 데이터에서 불일치를 발견했습니다.

심각도(Severity)

40: 중지 오류

설명

EC 보스에서 에이전트 <insert_3> 에 대해 이전에 보유한 정보가 새 정보와 일치하지 않음을 발견했습니다.

응답

로그를 조사하여 <insert_3>프로세스와 관련된 추가 정보가 사용 가능한지 확인하십시오.

AMQ8825(Tandem)

큐 관리자 <insert_4> 의 EC 번호 <insert_1> 이 (가) EC 보스의 실패를 감지했습니다.

심각도(Severity)

40: 중지 오류

설명

EC는 큐 관리자의 EC Boss가 실패한 것을 감지했습니다. EC Boss에 대한 최대 재시작 수가 초과되지 않은 경우 PATHWAY는 EC Boss를 재시작하려고 시도합니다.

응답

로그를 조사하여 EC Boss의 실패와 관련된 추가 정보가 사용 가능한지 확인하십시오. 문제점이 지속되면 큐 관리자를 종료하고 문제점을 수정한 후 재시작하십시오. 문제점을 구성 문제점으로 식별할 수 없는 경우 시스템에서 제공하는 표준 기능을 사용하여 문제점 ID를 기록하고 생성된 출력 파일을 저장하십시오. https://www.ibm.com/support/home/product/P439881V74305Y86/IBM_MQ 또는 IBM 지원 센터 (https://www.ibm.com/support/home/product/C100515X13178X21/other_software/ibm_support_assistant) 를 사용하여 솔루션이 이미 사용 가능한지 확인하십시오. 일치하는 내용이 없으면 IBM IBM 지원 센터에 문의하십시오. 문제점이 해결될 때까지 이 파일을 제거하지 마십시오.

AMQ8826(Tandem)

EC number <insert_1> in Queue Manager <insert_4> detected the failure of an <insert_5> agent servicing <insert_3>.

심각도(Severity)

40: 중지 오류

설명

EC에서 <insert_3> 에 대한 <insert_5> 에이전트 프로세스가 실패했음을 발견했습니다. 에이전트 프로세스의 최대 재시작 수가 아직 초과되지 않은 경우 EC는 필요 시 에이전트 프로세스를 재시작하려고 시도합니다.

응답

로그를 조사하여 에이전트 프로세스 실패와 관련된 추가 정보가 사용 가능한지 확인하십시오. 문제점이 지속되면 큐 관리자를 종료하고 문제점을 수정한 후 재시작하십시오. 문제점을 구성 문제점으로 식별할 수 없는 경우 시스템에서 제공하는 표준 기능을 사용하여 문제점 ID를 기록하고 생성된 출력 파일을 저장하십시오. https://www.ibm.com/support/home/product/P439881V74305Y86/IBM_MQ 또는 IBM 지원 센터 (https://www.ibm.com/support/home/product/C100515X13178X21/other_software/ibm_support_assistant) 를 사용하여 솔루션이 이미 사용 가능한지 확인하십시오. 일치하는 내용이 없으면 IBM IBM 지원 센터에 문의하십시오. 문제점이 해결될 때까지 이 파일을 제거하지 마십시오.

AMQ8827(Tandem)

큐 관리자 <insert_4> 의 EC 번호 <insert_1> 이 (가) EC 보스와 통신하는 데 실패했습니다.

심각도(Severity)

40: 중지 오류

설명

EC가 EC Boss와 통신하려고 했으나 실패했습니다. 통신 실패는 EC에 의해 EC Boss 실패로 해석됩니다.

응답

로그를 조사하여 EC Boss와의 통신 실패와 관련된 추가 정보가 사용 가능한지 확인하십시오. 문제점이 지속되면 큐 관리자를 종료하고 문제점을 수정한 후 재시작하십시오. 문제점을 구성 문제점으로 식별할 수 없는 경우 시스템에서 제공하는 표준 기능을 사용하여 문제점 ID를 기록하고 생성된 출력 파일을 저장하십시오. https://www.ibm.com/support/home/product/P439881V74305Y86/IBM_MQ 또는 IBM 지원 센터 (https://www.ibm.com/support/home/product/C100515X13178X21/other_software/ibm_support_assistant) 를 사용하여 솔루션이 이미 사용 가능한지 확인하십시오. 일치하는 내용이 없으면 IBM IBM 지원 센터에 문의하십시오. 문제점이 해결될 때까지 이 파일을 제거하지 마십시오.

AMQ8828(Tandem)

큐 관리자 <insert_4> 의 EC 번호 <insert_1> 이 (가) <insert_5> 에이전트 프로세스 <insert_3> 과 (와) 통신하는 데 실패했습니다.

심각도(Severity)

40: 중지 오류

설명

EC가 에이전트 프로세스와 통신하려고 했으나 실패했습니다. 통신 실패는 EC에 의해 에이전트 실패로 해석됩니다. 다양한 요인에 따라 EC가 에이전트 재시작을 시도할 수 있습니다.

응답

로그를 조사하여 에이전트와의 통신 실패와 관련된 추가 정보가 사용 가능한지 확인하십시오. 문제점이 지속되면 큐 관리자를 종료하고 문제점을 수정한 후 재시작하십시오. 문제점을 구성 문제점으로 식별할 수 없는 경우 시스템에서 제공하는 표준 기능을 사용하여 문제점 ID를 기록하고 생성된 출력 파일을 저장하십시오. https://www.ibm.com/support/home/product/P439881V74305Y86/IBM_MQ 또는 IBM 지원 센터 (https://www.ibm.com/support/home/product/C100515X13178X21/other_software/ibm_support_assistant) 를 사용하여 솔루션이 이미 사용 가능한지 확인하십시오. 일치하는 내용이 없으면 IBM IBM 지원 센터에 문의하십시오. 문제점이 해결될 때까지 이 파일을 제거하지 마십시오.

AMQ8829(Tandem)

큐 관리자 <insert_4> 의 EC 번호 <insert_1> 이 (가) <insert_5> 에이전트를 시작하는 데 실패했습니다.

심각도(Severity)

40: 중지 오류

설명

EC가 에이전트 프로세스를 작성하려고 했으나 시도가 실패했습니다. 최대 에이전트 재시작 수가 아직 초과되지 않은 경우 EC는 에이전트 프로세스를 재시작하려고 시도합니다.

응답

로그를 조사하여 에이전트 시작 실패와 관련된 추가 정보가 사용 가능한지 확인하십시오. 문제점이 지속되면 큐 관리자를 종료하고 문제점을 수정한 후 재시작하십시오. 문제점을 구성 문제점으로 식별할 수 없는 경우 시스템에서 제공하는 표준 기능을 사용하여 문제점 ID를 기록하고 생성된 출력 파일을 저장하십시오. https://www.ibm.com/support/home/product/P439881V74305Y86/IBM_MQ 또는 https://www.ibm.com/support/home/product/C100515X13178X21/other_software/ibm_support_assistant 를 사용하여 솔루션이 이미 사용 가능한지 확인하십시오. 일치하는 내용이 없으면 IBM IBM 지원 센터에 문의하십시오. 문제점이 해결될 때까지 이 파일을 제거하지 마십시오.

AMQ8830(Tandem)

큐 관리자 <insert_4> 의 EC 번호 <insert_1> 이 (가) 채널 <insert_5> 에 대한 채널 중지 요청을 서비스하는 데 실패했습니다.

심각도(Severity)

40: 중지 오류

설명

EC가 채널 중지 요청을 처리하려고 했으나 실패했습니다. 실패가 EC Boss를 경유하여 원래 요청자에게 다시 릴레이됩니다.

응답

로그를 조사하여 채널 중지 요청 서비스 실패와 관련된 추가 정보가 사용 가능한지 확인하십시오. 채널 중지 요청자의 진원지에서 실패 이유와 함께 실패에 대한 정보를 받습니다.

AMQ8831(Tandem)

큐 관리자 <insert_4> 의 EC 번호 <insert_1> 이 (가) 에이전트 프로세스 <insert_3>에서 에이전트 "완료" 요청을 서비스하는 데 실패했습니다.

심각도(Severity)

40: 중지 오류

설명

EC가 에이전트 "완료" 요청을 처리하려고 했으나 실패했습니다. 에이전트 "완료" 요청은 에이전트 프로세스 <insert_3> 이 (가) 작업을 완료했으며 EC에게 종료할지 또는 유희 상태인지 여부를 묻는 것입니다. 이러한 이유로 EC가 요청을 처리하는 데 실패했습니다. EC가 에이전트 프로세스를 종료합니다.

응답

로그를 조사하여 에이전트 "완료" 요청 서비스 실패와 관련된 추가 정보가 사용 가능한지 확인하십시오.

AMQ8832(Tandem)

큐 관리자 <insert_4> 의 EC 번호 <insert_1> 이 (가) 유희 <insert_5> 에이전트 프로세스 <insert_3>을 (를) 작성했습니다.

심각도(Severity)

30: 심각한 오류

설명

EC가 유희 에이전트 작성을 완료했습니다.

AMQ8833(Tandem)

큐 관리자 <insert_4> 의 EC 번호 <insert_1> 이 (가) <insert_5> 에이전트 프로세스 <insert_3>을 (를) 활성화하는 데 실패했습니다.

심각도(Severity)

40: 중지 오류

설명

EC가 연결 서비스를 제공하거나 채널 요청을 시작하기 위해 유희 에이전트를 활성화하는 데 실패했습니다. EC에서 요청을 충족시킬 수 없습니다. EC는 실패 완료와 이유 코드를 요청의 진원지로 리턴합니다.

응답

로그를 조사하여 에이전트 활성화 실패와 관련된 추가 정보가 사용 가능한지 확인하십시오.

AMQ8834(Tandem)

큐 관리자 <insert_4> 의 EC 번호 <insert_1> 이 (가) <insert_5> 에이전트 프로세스 <insert_3>을 (를) 비활성화하는 데 실패했습니다.

심각도(Severity)

40: 중지 오류

설명

활성 에이전트가 연결 또는 채널 처리를 완료했음을 표시한 후 EC가 해당 에이전트를 비활성화하는 데 실패했습니다.

응답

로그를 조사하여 에이전트 비활성화 실패와 관련된 추가 정보가 사용 가능한지 확인하십시오.

AMQ8835(Tandem)

큐 관리자 <insert_4> 의 EC 번호 <insert_1> 이 (가) 유희 <insert_5> 에이전트 프로세스 <insert_3>을 (를) 제거했습니다.

심각도(Severity)

30: 심각한 오류

설명

EC가 유희 에이전트 프로세스 영구 삭제를 완료했습니다. EC는 보통 유희 에이전트 풀 관리의 결과로 이 작업을 수행합니다. 특정 (구성 가능한) 횟수 이상으로 사용된 에이전트는 영구 삭제되고 새로운 에이전트가 해당 위치에 작성됩니다.

AMQ8836(Tandem)

큐 관리자 <insert_4> 의 EC 번호 <insert_1> 이 (가) 유틸리티 <insert_5> 에이전트 프로세스 <insert_3>을 (를) 삭제하는 데 실패했습니다.

심각도(Severity)

40: 중지 오류

설명

EC가 유틸리티 에이전트 프로세스를 영구 삭제하는 데 실패했습니다. EC는 보통 유틸리티 에이전트 풀 관리의 결과로 이 작업을 수행합니다. 특정 (구성 가능한) 횟수 이상으로 사용된 에이전트는 영구 삭제되고 새로운 에이전트가 해당 위치에 작성됩니다.

응답

로그를 조사하여 에이전트 영구 삭제 실패와 관련된 추가 정보가 사용 가능한지 확인하십시오.

AMQ8837(Tandem)

큐 관리자 <insert_4> 의 EC 번호 <insert_1> 이 (가) 유틸리티 <insert_5> 에이전트를 작성하는 데 실패했습니다.

심각도(Severity)

40: 중지 오류

설명

EC가 유틸리티 <insert_5> 에이전트 프로세스를 작성하는 데 실패했습니다. EC는 보통 유틸리티 에이전트 풀 관리의 결과로 이 작업을 수행합니다. 특정 (구성 가능한) 횟수 이상으로 사용된 에이전트는 영구 삭제되고 새로운 에이전트가 해당 위치에 작성됩니다.

응답

로그를 조사하여 에이전트 작성 실패와 관련된 추가 정보가 사용 가능한지 확인하십시오.

AMQ8838(Tandem)

큐 관리자 <insert_4> 의 EC 번호 <insert_1> 가 유틸리티 <insert_5> 에이전트 작성을 시작했습니다.

심각도(Severity)

30: 심각한 오류

설명

EC가 유틸리티 <insert_5> 에이전트 프로세스 작성을 시작했습니다. EC는 보통 유틸리티 에이전트 풀 관리의 결과로 이 작업을 수행합니다. 특정 (구성 가능한) 횟수 이상으로 사용된 에이전트는 영구 삭제되고 새로운 에이전트가 해당 위치에 작성됩니다.

AMQ8839(Tandem)

큐 관리자 <insert_4> 의 EC 번호 <insert_1> 이 (가) 채널 <insert_5>에 대한 <insert_3> 요청을 완료하는 데 실패했습니다.

심각도(Severity)

40: 중지 오류

설명

EC가 <insert_3> 요청 처리를 완료하는 데 실패했습니다. 요청의 진원지에 완료 상태와 이유 코드가 전달됩니다.

응답

로그를 조사하여 요청 처리 완료 실패와 관련된 추가 정보가 사용 가능한지 확인하십시오.

AMQ8840(Tandem)

큐 관리자 <insert_4> 의 EC 번호 <insert_1> 이 (가) 에이전트 프로세스 <insert_3>에 대한 에이전트 상태 요청을 완료하는 데 실패했습니다.

심각도(Severity)

40: 중지 오류

설명

EC가 에이전트 상태 요청 처리를 완료하는 데 실패했습니다. EC Boss 또는 EC가 에이전트에 대한 컨텍스트 정보에서 불일치 사항을 감지했습니다.

응답

로그를 조사하여 요청 처리 완료 실패와 관련된 추가 정보가 사용 가능한지 확인하십시오.

AMQ8841(Tandem)

큐 관리자 <insert_4> 의 EC 프로세스 <insert_3> 이 (가) EC 보스를 초기화하기를 기다리고 있습니다.

심각도(Severity)

30: 심각한 오류

설명

EC는 EC Boss가 초기화되고 큐 관리자의 RUNTIME 파일에 해당 항목을 작성하기를 기다리는 중입니다.

AMQ8842(Tandem)

큐 관리자 작성을 시도하는 중 오류가 발생했습니다.

심각도(Severity)

40: 중지 오류

설명

MQ 확인 요청(omvStartChildProcess)에 실패했습니다.

응답

없음

AMQ8843(Tandem)

큐 관리자 <insert_3>이 (가) 작성되었습니다.

심각도(Severity)

0: 정보

응답

없음

AMQ8844(Tandem)

큐 관리자 <insert_3>이 (가) 이미 작성되었습니다.

심각도(Severity)

0: 정보

응답

없음

AMQ8845(Tandem)

MQSeries NonStop Server가 해당 백업 프로세스를 재시작했습니다.

심각도(Severity)

40: 중지 오류

설명

MQSeries NonStop 서버 프로세스 <insert_3> 이 (가) 백업 프로세스의 실패를 감지하고 CPU <insert_1>에 서 새 백업을 다시 시작했습니다.

응답

표준 운영 체제 기능을 사용하여 백업 NonStop Server 장애의 원인을 진단하고 오류 수정을 시도하십시오. MQSeries는 인터럽트 없이 계속됩니다.

AMQ8846(Tandem)

MQSeries NonStop Server 인계가 시작됨

심각도(Severity)

40: 중지 오류

설명

MQSeries NonStop 서버 백업 프로세스 <insert_3> 이 (가) 1차 프로세스의 실패를 감지했으며 새 백업을 인수하고 시작하는 중입니다. 이제 새 NonStop 서버 기본 프로세스가 CPU <insert_1>에서 실행 중입니다.

응답

표준 운영 체제 기능을 사용하여 1차 NonStop Server 장애의 원인을 진단하고 이를 수정하십시오. MQSeries는 인터럽트 없이 계속됩니다.

AMQ8847(Tandem)

큐 관리자 <insert_4> 의 EC 보스가 요청을 서비스할 EC를 찾는 데 실패했습니다.

심각도(Severity)

40: 중지 오류

설명

EC Boss가 애플리케이션(연결 시작용) 관리 명령(예: 채널 시작 또는 중지용)에 의해 작성된 요청에 서비스를 제공할 활성 EC를 찾는 데 실패했습니다. 큐 관리자의 모든 EC가 PATHWAY에 허용되는 최대 재시작 수를 초과하여 여러 차례 실패했을 가능성이 있습니다.

응답

로그를 조사하여 큐 관리자의 상태에 대한 추가 정보가 사용 가능한지 확인하십시오. 큐 관리자를 종료한 후 재시작해야 합니다.

AMQ8850(Tandem)

경고: MQSeries 라이선스 예외 감지. MQSeries가 이 환경에서 권한 부여된 라이선스의 등록 초과를 감지했습니다. -i 옵션으로 설치 프로그램 INSTMQM을 실행하여 라이선스 등록을 검토하고 필요한 경우 프로그램 제공자로부터 필수 추가 사용 권한을 확보하여 MQSeries 라이선스 계약을 위반하는 일이 없도록 하십시오.

심각도(Severity)

0: 정보

설명

없음

응답

없음

AMQ8851(Tandem)

MQSeries CleanRDF 유틸리티가 오류를 감지했습니다.

심각도(Severity)

40: 중지 오류

설명

CleanRDF (큐 관리자 <insert_5>) 이 (가) rdfpurge 파일 <insert_3>에서 (n) <insert_4> 오류를 발견했습니다. 파일 시스템에서 오류 코드 <insert_1>을 (를) 리턴했습니다.

응답

표준 운영 체제 기능을 사용하여 이 파일의 상태를 확인하고 오류가 일시적이라고 판단되면 유틸리티를 재호출하십시오.

AMQ8852(Tandem)

MQSeries CleanRDF 유틸리티가 오류를 감지했습니다.

심각도(Severity)

40: 중지 오류

설명

CleanRDF (큐 관리자 <insert_5>) 이 (가) 백업 시스템 <insert_4> 에 액세스할 수 없음을 발견했습니다. 파일 시스템에서 오류 코드 <insert_1>을 (를) 리턴했습니다.

응답

시스템 관리자에게 문의하여 오류가 일시적이라고 판단되면 유틸리티를 재호출하십시오.

AMQ8853(Tandem)

MQSeries CleanRDF 유틸리티가 오류를 감지했습니다.

심각도(Severity)

40: 중지 오류

설명

CleanRDF (큐 관리자 <insert_5>) 에 TM/MP <insert_4> 오류가 발생했습니다. 시스템에서 오류 코드 <insert_1>을 (를) 리턴했습니다.

응답

시스템 관리자에게 문의하여 오류가 일시적이라고 판단되면 유틸리티를 재호출하십시오.

AMQ8854(Tandem)

MQSeries CleanRDF 유틸리티가 오류를 감지했습니다.

심각도(Severity)

40: 중지 오류

설명

CleanRDF (큐 관리자 <insert_5>) 이 (가) <insert_3>파일에서 (n) <insert_4> 오류를 발견했습니다. 시스템에서 오류 코드 <insert_1>을 (를) 리턴했습니다.

응답

유틸리티를 재호출하기 전에 이 이름의 파일이 1차 시스템과 백업 시스템에서 동일한 볼륨과 하위 볼륨(필요한 경우 작성함 - 형식에 상관없음)에 있는지 확인하십시오.

AMQ8855(Tandem)

MQSeries CleanRDF 유틸리티가 오류를 감지했습니다.

심각도(Severity)

40: 중지 오류

설명

CleanRDF (큐 관리자 <insert_5>) 에서 FUP 프로세스 <insert_3>에 대한 (n) <insert_4> 오류가 발생했습니다. 시스템에서 오류 코드 <insert_1>을 (를) 리턴했습니다.

응답

표준 운영 체제 기능을 사용하여 MQRDFUPPROGNAME 환경 매개변수와 MQRDFUPPROCESSNAME 환경 매개변수를 확인하십시오. 오류가 일시적이라고 판단되면 유틸리티를 재호출하십시오.

AMQ8856(Tandem)

MQSeries CleanRDF 유틸리티가 오류를 감지했습니다.

심각도(Severity)

40: 중지 오류

설명

CleanRDF (큐 관리자 <insert_5>) 에서 백업 시스템 <insert_4>에 파일 <insert_3> 을 (를) 복제하는 중 오류가 발생했습니다. 시스템에서 오류 코드 <insert_1>을 (를) 리턴했습니다.

응답

표준 운영 체제 기능을 사용하여 1차 시스템과 백업 시스템 모두에서 이 파일의 상태를 확인하십시오. 오류가 일시적이라고 판단되면 유틸리티를 재호출하십시오.

AMQ8857(Tandem)

MQSeries CleanRDF 유틸리티 STATISTICS 메시지

심각도(Severity)

40: 중지 오류

설명

큐 관리자 <insert_5> 의 CleanRDF 이 (가) 조작을 완료했습니다. <insert_1> 파일이 삭제되었습니다. <insert_2> 파일이 건너뛰었습니다. <insert_3> 정적 파일이 백업 시스템 <insert_4>에 중복되었습니다.

AMQ8871

엔티티, 프린시펄 또는 그룹을 알 수 없습니다.

심각도(Severity)

20: 오류

설명

프린시펄 또는 그룹일 수 있는 권한 부여 엔티티를 찾을 수 없습니다.

AMQ8874(Tandem)

새 메시지의 플래이스홀더입니다.

심각도(Severity)

40: 중지 오류

설명

새 메시지의 플래이스홀더입니다.

AMQ8875(Tandem)

새 메시지의 플래이스홀더입니다.

심각도(Severity)

40: 중지 오류

설명

새 메시지의 플래이스홀더입니다.

AMQ8876(Tandem)

새 메시지의 플래이스홀더입니다.

심각도(Severity)

40: 중지 오류

설명

새 메시지의 플래이스홀더입니다.

AMQ8877

WebSphere MQ 채널 인증 레코드 세트입니다.

심각도(Severity)

0: 정보

설명

WebSphere MQ 채널 인증 레코드 세트입니다.

AMQ8878

채널 인증 레코드 세부사항을 표시합니다.

심각도(Severity)

0: 정보

설명

채널 인증 표시 명령이 정상적으로 완료되었습니다. 이 메시지 뒤에 자세한 내용이 표시됩니다.

AMQ8879

채널 인증 레코드 유형이 올바르지 않습니다.

심각도(Severity)

20: 오류

설명

명령에 지정된 유형 매개변수가 올바르지 않습니다.

응답

올바른 유형을 지정하십시오. WebSphere MQ 스크립트(MQSC) 명령 참조서를 참조하여 이 명령에 허용 가능한 매개변수 결합을 판별하십시오.

AMQ8880

채널 인증 레코드 조치가 올바르지 않습니다.

심각도(Severity)

20: 오류

설명

명령에 지정된 조치 매개변수가 올바르지 않습니다.

응답

올바른 조치를 지정하십시오. WebSphere MQ 스크립트(MQSC) 명령 참조서를 참조하여 이 명령에 허용 가능한 매개변수 결합을 판별하십시오.

AMQ8881

채널 인증 레코드 사용자 소스가 올바르지 않습니다.

심각도(Severity)

20: 오류

설명

명령에 지정된 사용자 소스 매개변수가 올바르지 않습니다.

응답

올바른 사용자 소스를 지정하십시오. WebSphere MQ 스크립트(MQSC) 명령 참조서를 참조하여 이 명령에 허용 가능한 매개변수 결합을 판별하십시오.

AMQ8882

이 채널 인증 레코드 유형에는 매개변수가 허용되지 않습니다.

심각도(Severity)

20: 오류

설명

매개변수가 설정되거나 표시되는 채널 인증 레코드 유형에 허용되지 않습니다.

응답

이 매개변수가 올바른 레코드 유형을 판별하려면 오류에서 매개변수에 대한 설명을 참조하십시오.

AMQ8883

채널 인증 레코드가 이미 있습니다.

심각도(Severity)

20: 오류

설명

채널 인증 레코드를 추가하려고 시도했지만 이미 있습니다.

응답

조치를 MQACT_REPLACE로 지정하십시오.

AMQ8884

채널 인증 레코드를 찾을 수 없습니다.

심각도(Severity)

20: 오류

설명

지정된 채널 인증 레코드가 없습니다.

응답

존재하는 채널 인증 레코드를 지정하십시오.

AMQ8885

채널 인증 레코드의 이 조치에 매개변수가 허용되지 않습니다.

심각도(Severity)

20: 오류

설명

매개변수가 채널 인증 레코드에 적용되는 조치에 대해 허용되지 않습니다. 이 매개변수가 올바른 조치를 판별하려면 오류에서 매개변수에 대한 설명을 참조하십시오.

응답

매개변수를 제거하십시오.

AMQ8886

이 채널 인증 레코드 사용자 소스 값에 매개변수가 허용되지 않습니다.

심각도(Severity)

20: 오류

설명

사용자 소스 필드에 포함된 값이 있는 채널 인증 레코드에 매개변수가 허용되지 않습니다. 이 매개변수가 올바른 사용자 소스의 값을 판별하려면 오류에서 매개변수에 대한 설명을 참조하십시오.

응답

매개변수를 제거하십시오.

AMQ8887

이 채널 인증 레코드 일치 값에 매개변수가 허용되지 않습니다.

심각도(Severity)

20: 오류

설명

필드 내용과 일치하는 값을 가지는 채널 인증 레코드 조회에 대해 이 매개변수는 허용되지 않습니다. 오류에서 매개변수의 설명을 참조하여 이 매개변수를 올바르게 사용할 수 있는 일치 값을 판별하십시오.

응답

매개변수를 제거하십시오.

AMQ8888

채널 인증 레코드 경고 값이 올바르지 않습니다.

심각도(Severity)

20: 오류

설명

명령에 지정된 경고 매개변수가 올바르지 않습니다.

응답

경고에 대해 올바른 값을 지정하십시오. WebSphere MQ 스크립트(MQSC) 명령 참조서를 참조하여 이 명령에 허용 가능한 매개변수 결합을 판별하십시오.

AMQ8891

채널 인증 프로파일 이름이 올바르지 않습니다.

심각도(Severity)

20: 오류

설명

명령에 사용된 채널 프로파일 이름이 올바르지 않습니다. WebSphere MQ 이름에 허용되지 않는 문자 또는 지정된 프로파일 유형에 올바르지 않는 문자가 포함되어 있기 때문입니다.

응답

없음

AMQ8901(Tandem)

상태 서버가 시작되었습니다.

심각도(Severity)

0: 정보

설명

CPU <insert_1> 의 상태 서버가 시작되었습니다. 프로세스 이름은 <insert_3>입니다.

응답

없음

AMQ8902(Tandem)

상태 서버가 종료되었습니다.

심각도(Severity)

0: 정보

설명

CPU <insert_1> 의 상태 서버가 정상적으로 종료되었습니다. 프로세스 이름은 <insert_3>입니다.

응답

없음

AMQ8903(Tandem)

상태 서버가 오류와 함께 종료되었습니다.

심각도(Severity)

0: 정보

설명

CPU <insert_1> 의 상태 서버가 오류로 종료되었습니다. 프로세스 이름은 <insert_3>입니다. 상태 서버에서 보고한 오류 리턴 코드는 <insert_2>입니다. 큐 관리자가 상태 서버를 자동으로 재시작해야 합니다.

응답

상태 서버가 올바르게 재시작되었는지 확인하십시오. 상태 서버가 생성한 FFST 파일이 있는지 큐 관리자 FD 하위 볼륨을 조사하십시오. 프로세스 이름을 사용하여 관련된 FFST를 찾으십시오. 실패의 원인이 되는 일련의 이벤트 또는 증상을 재구성해 보고, 생성된 출력 파일을 저장한 후 https://www.ibm.com/support/home/product/P439881V74305Y86/IBM_MQ 또는 IBM Support Assistant(https://www.ibm.com/support/home/product/C100515X13178X21/other_software/ibm_support_assistant)에서 사용할 수 있는 해결 방법이 있는지 확인하십시오. 일치하는 내용이 없으면 IBM IBM 지원 센터에 문의하십시오.

AMQ8904(Tandem)

상태 서버가 CPU 장애를 감지했습니다.

심각도(Severity)

0: 정보

설명

상태 서버 프로세스 <insert_3> 에서 CPU <insert_1> 이 (가) 실패했음을 발견했습니다. 이 CPU에서 실행 중인 상태 관리자의 컴포넌트가 있더라도 이제 더 이상 사용되지 않으며 애플리케이션 연결과 채널이 삭제될 수 있습니다. 새로운 연결과 채널에서는 계속해서 상태 관리자를 사용할 수 있습니다. 해당 CPU에서 실행 중 이던 모든 상태 서버 프로세스와 큐 서버 프로세스는 기타 사용 가능한 CPU에서 대체됩니다.

응답

아무 조치도 필요하지 않습니다. 애플리케이션은 실패한 CPU에서 실행되는 에이전트 프로세스를 사용한 진행 중인 MQI 조작에서 이유 코드 MQRC_CONNECTION_BROKEN(2009)을 받더라도 즉시 재연결할 수 있어야 합니다.

AMQ8905(Tandem)

상태 서버가 인계 처리를 완료했습니다.

심각도(Severity)

0: 정보

설명

상태 서버 프로세스 <insert_3> 이 (가) 실패한 기본 상태 서버 프로세스에서 이전 인계와 연관된 처리를 완료했거나 실행 중인 CPU의 실패와 연관되었습니다. 이 후로는 정상 처리가 재개되며 상태 서버가 다시 단일 실패 지점에 대해 회복력이 있는 상태로 됩니다.

응답

아무 조치도 필요하지 않습니다. 이 메시지는 인계가 완료되었다는 긍정의 확인을 제공하기 위해 로그됩니다.

AMQ8906(Tandem)

채널 상태가 허용되는 최대값 이상으로 기록되었습니다.

심각도(Severity)

0: 정보

설명

채널 상태가 MAXACTIVECHANNELS 이상의 STABLE로 QMINI 파일에 기록되었습니다.

응답

없음

AMQ8919

일치하는 IBM WebSphere MQ 큐 관리자 이름이 없습니다.

심각도(Severity)

30: 심각한 오류

AMQ8934 (IBM i)

메세지.....:

심각도(Severity)

10: 경고

AMQ8935 (IBM i)

원인.....:

심각도(Severity)

10: 경고

AMQ8936 (IBM i)

회복.....:

심각도(Severity)

10: 경고

AMQ8937 (IBM i)

기술 설명.....:

심각도(Severity)

10: 경고

- AMQ8A01 (IBM i)**
메시지 큐 관리자 작성
- AMQ8A02 (IBM i)**
메시지 큐 관리자 삭제
- AMQ8A04 (IBM i)**
MQ 메시지에 대해 작업합니다.
- AMQ8A05 (IBM i)**
메시지 큐 관리자 변경
- AMQ8A06 (IBM i)**
메시지 큐 관리자 표시
- AMQ8A07 (IBM i)**
메시지 큐 관리자 종료
- AMQ8A08 (IBM i)**
메시지 큐 관리자 시작
- AMQ8A09 (IBM i)**
MQ 큐 변경
- AMQ8A0A (IBM i)**
MQ 큐 지우기
- AMQ8A0B (IBM i)**
MQ 큐 복사
- AMQ8A0C (IBM i)**
MQ 큐 작성
- AMQ8A0D (IBM i)**
MQ 큐 삭제
- AMQ8A0E (IBM i)**
MQ 큐 표시
- AMQ8A0F (IBM i)**
MQ 큐에 대한 작업
- AMQ8A10 (IBM i)**
MQ 프로세스 변경
- AMQ8A11 (IBM i)**
MQ 프로세스 복사
- AMQ8A12 (IBM i)**
MQ 프로세스 작성
- AMQ8A13 (IBM i)**
MQ 프로세스 삭제
- AMQ8A14 (IBM i)**
MQ 프로세스 표시
- AMQ8A15 (IBM i)**
MQ 프로세스에 대한 작업
- AMQ8A16 (IBM i)**
MQ 명령 서버 시작
- AMQ8A17 (IBM i)**
MQ 명령 서버 종료
- AMQ8A18 (IBM i)**
MQ 명령 서버 표시
- AMQ8A19 (IBM i)**
MQ 설정

- AMQ8A20 (IBM i)**
메시지 큐 관리자 일시정지
- AMQ8A21 (IBM i)**
재시도 지연 일시정지
- AMQ8A23 (IBM i)**
큐 상태 작업
- AMQ8A30 (IBM i)**
MQ 채널 작성
- AMQ8A31 (IBM i)**
MQ 채널 표시
- AMQ8A32 (IBM i)**
MQ 리스너 시작
- AMQ8A33 (IBM i)**
MQ 채널 Ping 실행
- AMQ8A34 (IBM i)**
MQ 채널 삭제
- AMQ8A36 (IBM i)**
MQ 채널
- AMQ8A37 (IBM i)**
MQ 채널 변경
- AMQ8A38 (IBM i)**
MQ 채널 복사
- AMQ8A39 (IBM i)**
MQ 채널 재설정
- AMQ8A40 (IBM i)**
MQ 채널 종료
- AMQ8A41 (IBM i)**
MQ 채널 시작
- AMQ8A42 (IBM i)**
MQ 채널 시작기 시작
- AMQ8A43 (IBM i)**
MQ 오브젝트 권한 부여
- AMQ8A44 (IBM i)**
MQ 오브젝트 권한 취소
- AMQ8A45 (IBM i)**
MQ 오브젝트 권한 표시
- AMQ8A46 (IBM i)**
MQ 오브젝트 이름 표시
- AMQ8A47 (IBM i)**
IBM WebSphere MQ 권한 새로 고치기
- AMQ8A48 (IBM i)**
MQ 권한에 대한 작업
- AMQ8A49 (IBM i)**
MQ 서비스 시작
- AMQ8A50 (IBM i)**
MQ 서비스 종료
- AMQ8A51 (IBM i)**
MQ 연결

- AMQ8A52 (IBM i)**
MQ 연결 끊기
- AMQ8A53 (IBM i)**
MQ 권한 데이터에 대한 작업
- AMQ8A54 (IBM i)**
MQ 채널 해석
- AMQ8A55 (IBM i)**
MQ 채널 상태에 대한 작업
- AMQ8A56 (IBM i)**
SSL 클라이언트 인증
- AMQ8A57 (IBM i)**
SSL CipherSpec
- AMQ8A58 (IBM i)**
SSL 피어 이름
- AMQ8A59 (IBM i)**
로컬 통신 주소
- AMQ8A5A (IBM i)**
일괄처리 하트비트 간격
- AMQ8A5B (IBM i)**
큐 제거
- AMQ8A5C (IBM i)**
저장소 새로 고치기
- AMQ8A5D (IBM i)**
IP 주소
- AMQ8A60 (IBM i)**
클러스터 이름
- AMQ8A61 (IBM i)**
클러스터 이름 목록
- AMQ8A62 (IBM i)**
모드 이름
- AMQ8A63 (IBM i)**
암호
- AMQ8A64 (IBM i)**
트랜잭션 프로그램 이름
- AMQ8A65 (IBM i)**
사용자 프로파일
- AMQ8A66 (IBM i)**
네트워크 연결 우선순위
- AMQ8A67 (IBM i)**
배치 간격
- AMQ8A68 (IBM i)**
배치 간격
- AMQ8A69 (IBM i)**
CLWL 엑시트 데이터
- AMQ8A6A (IBM i)**
CLW 엑시트
- AMQ8A6B (IBM i)**
저장소 클러스터

- AMQ8A6C (IBM i)**
저장소 클러스터 이름 목록
- AMQ8A6D (IBM i)**
CLWL 엑시트 데이터 길이
- AMQ8A6E (IBM i)**
최대 메시지 길이
- AMQ8A6F (IBM i)**
기본 큐 관리자
- AMQ8A70 (IBM i)**
기본 바인딩
- AMQ8A71 (IBM i)**
채널 테이블
- AMQ8A72 (IBM i)**
MQ 이름 목록 변경
- AMQ8A73 (IBM i)**
이름 목록
- AMQ8A74 (IBM i)**
이름 목록
- AMQ8A75 (IBM i)**
MQ 이름 목록 작성
- AMQ8A76 (IBM i)**
MQ 오브젝트 재작성
- AMQ8A77 (IBM i)**
MQ 오브젝트 이미지 기록
- AMQ8A78 (IBM i)**
IBM WebSphere MQ 명령 시작
- AMQ8A7A (IBM i)**
MQ 이름 목록 복사
- AMQ8A7B (IBM i)**
발신 이름 목록
- AMQ8A7C (IBM i)**
수신 이름 목록
- AMQ8A7D (IBM i)**
MQ 이름 목록 삭제
- AMQ8A7E (IBM i)**
MQ 이름 목록 표시
- AMQ8A7F (IBM i)**
MQ 이름 목록에 대한 작업
- AMQ8A80 (IBM i)**
그룹 프로파일
- AMQ8A81 (IBM i)**
사용자 프로파일
- AMQ8A82 (IBM i)**
서비스 컴포넌트
- AMQ8A83 (IBM i)**
MQ 큐 관리자에 대한 작업
- AMQ8A84 (IBM i)**
MQ 클러스터에 대한 작업

AMQ8A85 (IBM i)

MQ 트리거 모니터 시작

AMQ8A86 (IBM i)

MQ 리스너 종료

AMQ8A87 (IBM i)

MQ 트랜잭션에 대한 작업

AMQ8A88 (IBM i)

MQ 트랜잭션 해석

AMQ8A89 (IBM i)

MQ 클러스터 큐에 대한 작업

AMQ8A8A (IBM i)

저널 수신자 데이터 표시

AMQ8A8B (IBM i)

MQ 발행/구독 브로커 시작

AMQ8A8C (IBM i)

MQ 발행/구독 브로커 종료

AMQ8A8D (IBM i)

MQ 발행/구독 브로커 표시

AMQ8A8E (IBM i)

MQ 발행/구독 브로커 지우기

AMQ8A8F (IBM i)

MQ 발행/구독 브로커 삭제

AMQ8B01 (IBM i)

메시지 큐 관리자 이름

AMQ8B02 (IBM i)

텍스트 '설명'

AMQ8B03 (IBM i)

트리거 간격

AMQ8B04 (IBM i)

미배달 메시지 큐

AMQ8B05 (IBM i)

기본 전송 큐

AMQ8B06 (IBM i)

최대 핸들 한계

AMQ8B07 (IBM i)

최대 커밋되지 않은 메시지 수

AMQ8B08 (IBM i)

큐 이름

AMQ8B09 (IBM i)

Output

AMQ8B0A (IBM i)

라이브러리

AMQ8B0B (IBM i)

출력을 수신할 파일

AMQ8B0C (IBM i)

WAIT의 값을 지정하지 않으면 OPTION(*MVS)가 유효하지 않습니다.

심각도(Severity)

40: 중지 오류

설명

WAIT 매개변수의 값을 지정하지 않으면 OPTION(*MVS) 매개변수를 지정할 수 없습니다.

응답

명령에서 OPTION(*MVS) 매개변수를 제거하거나 WAIT 매개변수의 값을 지정하십시오. 그런 후 명령을 다시 시도하십시오.

AMQ8B0D (IBM i)

출력을 수신할 멤버

AMQ8B0E (IBM i)

레코드 바꾸기 또는 추가

AMQ8B0F (IBM i)

옵션

AMQ8B10 (IBM i)

모드

AMQ8B11 (IBM i)

넣기(put) 사용

AMQ8B12 (IBM i)

기본 메시지 우선순위

AMQ8B13 (IBM i)

기본 메시지 지속성

AMQ8B14 (IBM i)

프로세스 이름

AMQ8B15 (IBM i)

트리거링 사용

AMQ8B16 (IBM i)

가져오기(get) 사용

AMQ8B17 (IBM i)

공유 사용

AMQ8B18 (IBM i)

기본 공유 옵션

AMQ8B19 (IBM i)

메시지 전달 순서

AMQ8B1A (IBM i)

백아웃 횟수 기록

AMQ8B1B (IBM i)

트리거 유형

AMQ8B1C (IBM i)

트리거 용량

AMQ8B1D (IBM i)

트리거 메시지 우선순위

AMQ8B1E (IBM i)

트리거 데이터

AMQ8B1F (IBM i)

보유 간격

AMQ8B20 (IBM i)

최대 큐 용량

AMQ8B21 (IBM i)

최대 메시지 길이

- AMQ8B22 (IBM i)**
백아웃 임계값
- AMQ8B23 (IBM i)**
백아웃 리큐 이름
- AMQ8B24 (IBM i)**
이니시에이션 큐
- AMQ8B25 (IBM i)**
사용법
- AMQ8B26 (IBM i)**
정의 유형
- AMQ8B27 (IBM i)**
대상 오브젝트
- AMQ8B28 (IBM i)**
리모트 큐
- AMQ8B29 (IBM i)**
리모트 메시지 큐 관리자
- AMQ8B2A (IBM i)**
전송 큐
- AMQ8B2B (IBM i)**
발신 큐 이름
- AMQ8B2C (IBM i)**
수신 큐 이름
- AMQ8B2D (IBM i)**
대체
- AMQ8B2E (IBM i)**
큐 유형
- AMQ8B2F (IBM i)**
애플리케이션 유형
- AMQ8B30 (IBM i)**
애플리케이션 ID
- AMQ8B31 (IBM i)**
사용자 데이터
- AMQ8B32 (IBM i)**
환경 데이터.
- AMQ8B33 (IBM i)**
발신 프로세스
- AMQ8B34 (IBM i)**
수신 프로세스
- AMQ8B36 (IBM i)**
작업 이름
- AMQ8B37 (IBM i)**
번호
- AMQ8B3A (IBM i)**
메시지 변환
- AMQ8B3B (IBM i)**
대상 멤버 바꾸기
- AMQ8B3C (IBM i)**
하트비트 간격

- AMQ8B3D (IBM i)**
비지속 메시지 속도
- AMQ8B3E (IBM i)**
강제 실행
- AMQ8B3F (IBM i)**
표시할 작업 없음
- AMQ8B41 (IBM i)**
큐 정의 범위
- AMQ8B42 (IBM i)**
큐 용량 상위 임계값
- AMQ8B43 (IBM i)**
큐 용량 하위 임계값
- AMQ8B44 (IBM i)**
큐 가득 참 이벤트 사용
- AMQ8B45 (IBM i)**
큐 상위 이벤트 사용
- AMQ8B46 (IBM i)**
큐 하위 이벤트 사용
- AMQ8B47 (IBM i)**
서비스 간격
- AMQ8B48 (IBM i)**
서비스 간격 이벤트
- AMQ8B49 (IBM i)**
분배 목록 지원
- AMQ8B4A (IBM i)**
상위 메시지 큐 관리자
- AMQ8B4B (IBM i)**
상위 링크 중단
- AMQ8B4C (IBM i)**
하위 메시지 큐 관리자
- AMQ8B53 (IBM i)**
권한 이벤트 사용
- AMQ8B54 (IBM i)**
금지 이벤트 사용
- AMQ8B55 (IBM i)**
로컬 오류 이벤트 사용
- AMQ8B56 (IBM i)**
원격 오류 이벤트 사용
- AMQ8B57 (IBM i)**
성능 이벤트 사용
- AMQ8B58 (IBM i)**
시작/중지 이벤트 사용
- AMQ8B59 (IBM i)**
자동 채널 정의
- AMQ8B5A (IBM i)**
자동 채널 정의 이벤트 사용 가능
- AMQ8B5B (IBM i)**
자동 채널 정의 엑시트 프로그램

AMQ8B5C (IBM i)

시스템 오브젝트 재정의

AMQ8B5D (IBM i)

대기 시간

AMQ8B5E (IBM i)

시동 상태 세부사항

AMQ8B60 (IBM i)

트랜잭션 유형

AMQ8B61 (IBM i)

로그 복구 이벤트 사용

AMQ8B62 (IBM i)

IP 프로토콜

AMQ8B63 (IBM i)

구성 이벤트 사용

AMQ8B64 (IBM i)

메시지 큐 관리자 새로 고치기

AMQ8B65 (IBM i)

새로 고치기 유형

AMQ8B66 (IBM i)

포함 간격

AMQ8B67 (IBM i)

IBM WebSphere MQ 큐 관리자를 새로 고쳤습니다.

AMQ8B68 (IBM i)

채널 이벤트 사용

AMQ8B69 (IBM i)

SSL 이벤트 사용

AMQ8B6A (IBM i)

필터 명령

AMQ8B6B (IBM i)

필터 키워드

AMQ8B6C (IBM i)

필터 연산자

AMQ8B6D (IBM i)

필터 값

AMQ8B6E (IBM i)

필터 값 <insert_3> 이 (가) 키워드 <insert_4>(으) 로 올바르지 않습니다.

심각도(Severity)

30: 심각한 오류

설명

필터 값 <insert_3> 이 (가) 키워드 <insert_4>(으) 로 유효하지 않습니다.

응답

<insert_4>키워드에 유효한 필터 값을 지정하십시오.

AMQ8B70 (IBM i)

MQ AuthInfo 오브젝트 변경

AMQ8B71 (IBM i)

MQ AuthInfo 오브젝트 복사

AMQ8B72 (IBM i)

MQ AuthInfo 오브젝트 작성

- AMQ8B73 (IBM i)**
MQ AuthInfo 오브젝트 삭제
- AMQ8B74 (IBM i)**
MQ AuthInfo 오브젝트 표시
- AMQ8B75 (IBM i)**
발신인 AuthInfo 이름
- AMQ8B76 (IBM i)**
AuthInfo 이름
- AMQ8B77 (IBM i)**
AuthInfo 유형
- AMQ8B78 (IBM i)**
사용자 이름
- AMQ8B79 (IBM i)**
사용자 비밀번호
- AMQ8B7A (IBM i)**
AuthInfo 오브젝트에 대한 작업
- AMQ8B7B (IBM i)**
수신인 AuthInfo 이름
- AMQ8B80 (IBM i)**
MQ 프로세서 허용 한계 변경
- AMQ8B81 (IBM i)**
MQ 프로세서 허용 한계 표시
- AMQ8B82 (IBM i)**
충분한 라이선스 단위
- AMQ8C01 (IBM i)**
발신 채널
- AMQ8C02 (IBM i)**
채널 이름
- AMQ8C03 (IBM i)**
채널 유형
- AMQ8C04 (IBM i)**
SSL 키 재설정 수
- AMQ8C05 (IBM i)**
리모트 큐 관리자
- AMQ8C07 (IBM i)**
전송 큐
- AMQ8C08 (IBM i)**
연결 이름
- AMQ8C09 (IBM i)**
메시지 채널 에이전트
- AMQ8C10 (IBM i)**
메시지 채널 에이전트 사용자 ID
- AMQ8C12 (IBM i)**
일괄처리 크기
- AMQ8C13 (IBM i)**
연결 끊기 간격
- AMQ8C14 (IBM i)**
짧은 재시도 수

- AMQ8C15 (IBM i)**
짧은 재시도 간격
- AMQ8C16 (IBM i)**
긴 재시도 수
- AMQ8C17 (IBM i)**
긴 재시도 간격
- AMQ8C18 (IBM i)**
보안 엑시트
- AMQ8C19 (IBM i)**
메시지 엑시트
- AMQ8C20 (IBM i)**
송신 엑시트
- AMQ8C21 (IBM i)**
수신 엑시트
- AMQ8C22 (IBM i)**
SSL CRL 이름 목록
- AMQ8C23 (IBM i)**
SSL 키 저장소
- AMQ8C24 (IBM i)**
넣기 권한
- AMQ8C25 (IBM i)**
순서 번호 랩
- AMQ8C27 (IBM i)**
전송 유형
- AMQ8C28 (IBM i)**
데이터 수
- AMQ8C29 (IBM i)**
개수
- AMQ8C30 (IBM i)**
수신 채널
- AMQ8C31 (IBM i)**
메시지 순서 번호
- AMQ8C32 (IBM i)**
SSL 암호화 하드웨어
- AMQ8C33 (IBM i)**
보안 엑시트 사용자 데이터
- AMQ8C34 (IBM i)**
송신 엑시트 사용자 데이터
- AMQ8C35 (IBM i)**
수신 엑시트 사용자 데이터
- AMQ8C36 (IBM i)**
메시지 엑시트 사용자 데이터
- AMQ8C37 (IBM i)**
해결 옵션
- AMQ8C38 (IBM i)**
연결 이름
- AMQ8C39 (IBM i)**
전송 큐 이름

- AMQ8C40 (IBM i)**
SSL 저장소 비밀번호
- AMQ8C41 (IBM i)**
첫 번째 메시지
- AMQ8C42 (IBM i)**
최대 메시지 수
- AMQ8C43 (IBM i)**
최대 메시지 크기
- AMQ8C44 (IBM i)**
메시지 재시도 엑시트
- AMQ8C45 (IBM i)**
메시지 재시도 엑시트 데이터
- AMQ8C46 (IBM i)**
메시지 재시도 수
- AMQ8C47 (IBM i)**
메시지 재시도 간격
- AMQ8C48 (IBM i)**
코드화 문자 세트
- AMQ8C49 (IBM i)**
최대 메시지 길이
- AMQ8C50 (IBM i)**
저장소 이름
- AMQ8C51 (IBM i)**
저장소 이름 목록
- AMQ8C52 (IBM i)**
클러스터 워크로드 엑시트 길이
- AMQ8C53 (IBM i)**
클러스터 워크로드 엑시트
- AMQ8C54 (IBM i)**
CLWL 엑시트 데이터
- AMQ8C55 (IBM i)**
클러스터 큐 관리자 일시중단
- AMQ8C56 (IBM i)**
클러스터 재설정
- AMQ8C57 (IBM i)**
MQ 클러스터 새로 고치기
- AMQ8C58 (IBM i)**
클러스터 큐 관리자 계속
- AMQ8C59 (IBM i)**
Action
- AMQ8C5A (IBM i)**
제거할 큐 관리자 이름
- AMQ8C5B (IBM i)**
MQ 리스너에 대한 작업
- AMQ8C5C (IBM i)**
제거할 큐 관리자 ID
- AMQ8C60 (IBM i)**
클러스터 메시지 큐 관리자 표시

- AMQ8C61 (IBM i)**
클러스터 큐 관리자 이름
- AMQ8C62 (IBM i)**
MQ 리스너 종료
- AMQ8C63 (IBM i)**
포트 번호
- AMQ8C64 (IBM i)**
메시지 채널 에이전트 유형
- AMQ8C65 (IBM i)**
태스크 사용자 ID
- AMQ8D01 (IBM i)**
MQ 추적
- AMQ8D02 (IBM i)**
추적 옵션 설정
- AMQ8D03 (IBM i)**
추적 레벨
- AMQ8D04 (IBM i)**
추적 유형
- AMQ8D05 (IBM i)**
사용할 최대 스토리지
- AMQ8D06 (IBM i)**
초기 추적
- AMQ8D07 (IBM i)**
제외 유형
- AMQ8D08 (IBM i)**
추적 간격
- AMQ8D0A (IBM i)**
출력 멤버 옵션
- AMQ8D10 (IBM i)**
오브젝트 이름
- AMQ8D11 (IBM i)**
오브젝트 유형
- AMQ8D12 (IBM i)**
사용자 이름
- AMQ8D13 (IBM i)**
권한
- AMQ8D14 (IBM i)**
권한 부여 목록
- AMQ8D15 (IBM i)**
참조 오브젝트 이름
- AMQ8D16 (IBM i)**
참조 오브젝트 유형
- AMQ8D17 (IBM i)**
오브젝트 이름
- AMQ8D18 (IBM i)**
프로세스 이름
- AMQ8D19 (IBM i)**
큐 이름

AMQ8D1A (IBM i)

큐 관리자 라이브러리

AMQ8D1B (IBM i)

ASP 번호

AMQ8D1C (IBM i)

저널 수신자 임계값

AMQ8D1D (IBM i)

저널 버퍼 크기

AMQ8D20 (IBM i)

채널 이름

AMQ8D22 (IBM i)

클러스터 이름

AMQ8D23 (IBM i)

클러스터 이름 목록의 이름

AMQ8D24 (IBM i)

사용자 이름

AMQ8D25 (IBM i)

채널 상태

AMQ8D26 (IBM i)

연결된 작업 종료

AMQ8D27 (IBM i)

제한시간 간격(초)

AMQ8D28 (IBM i)

오브젝트/프로파일 이름

AMQ8D29 (IBM i)

서비스 컴포넌트 이름

AMQ8D2A (IBM i)

MQ 토픽에 대한 작업

AMQ8D2B (IBM i)

토픽 이름

AMQ8D2C (IBM i)

표시할 토픽이 없음

AMQ8D2D (IBM i)

MQ 토픽 삭제

AMQ8D2E (IBM i)

MQ 토픽 표시

AMQ8D30 (IBM i)

유지 간격 유지

AMQ9000-9999: 원격**AMQ9001**

<insert_3> 채널이 정상적으로 종료되었습니다

심각도(Severity)

0: 정보

설명

<insert_3> 채널이 정상적으로 종료되었습니다

응답

없음

AMQ9002

<insert_3> 채널이 시작 중입니다.

심각도(Severity)

0: 정보

설명

<insert_3> 채널이 시작 중입니다.

응답

없음

AMQ9003 (IBM i)

채널 <insert_3> 마지막 메시지 순서 번호는 <insert_1>입니다.

심각도(Severity)

0: 정보

설명

채널 <insert_3> 마지막 메시지 순서 번호는 <insert_1>입니다.

응답

없음

AMQ9004 (IBM i)

채널 <insert_3> 상태 정보입니다.

심각도(Severity)

0: 정보

설명

Channel <insert_3> status information: Number of Messages in Doubt - <insert_1> In Doubt Sequence Number - <insert_2> In Doubt Logic Unit of Work ID - <insert_4>

응답

없음

AMQ9181

엑시트에서 설정한 응답이 올바르지 않습니다.

심각도(Severity)

30: 심각한 오류

설명

사용자 엑시트 <insert_3> 이 (가) 채널 엑시트 매개변수 (MQCXP) 의 ExitResponse 필드에 유효하지 않은 응답 코드 <insert_1> 을 (를) 리턴했습니다. 자세한 정보를 제공하는 메시지 AMQ9190이 발행되고 채널이 중지됩니다.

응답

사용자 엑시트 프로그램이 올바르지 않은 응답 코드를 설정한 이유를 조사하십시오.

AMQ9182

엑시트에서 설정한 2차 응답이 올바르지 않습니다.

심각도(Severity)

30: 심각한 오류

설명

사용자 엑시트 <insert_3> 이 (가) 유효하지 않은 채널 엑시트 매개변수 (MQCXP) 의 ExitResponse2 필드에 2차 응답 코드 <insert_1> 을 (를) 리턴했습니다. 자세한 정보를 제공하는 메시지 AMQ9190이 발행되고 채널이 중지됩니다.

응답

사용자 엑시트 프로그램이 유효하지 않은 보조 응답 코드를 설정한 이유를 조사하십시오.

AMQ9184

엑시트에서 설정한 엑시트 버퍼 주소가 올바르지 않습니다.

심각도(Severity)

30: 심각한 오류

설명

채널 엑시트 매개변수 (MQCXP) 의 ExitResponse2 필드에 있는 보조 응답 코드가 MQXR2_USE_EXIT_BUFFER로 설정된 경우, 사용자 엑시트 <insert_3> 이 (가) 유효하지 않은 엑시트 버퍼에 대한 <insert_1> 주소를 리턴했습니다. 자세한 정보를 제공하는 메시지 AMQ9190이 발행되고 채널이 중지됩니다.

응답

사용자 엑시트 프로그램이 올바르지 않은 엑시트 버퍼 주소를 설정한 이유를 조사하십시오. 가장 가능성 있는 이유는 값을 설정하는 데 실패했기 때문입니다. 따라서 값은 0입니다.

AMQ9185

엑시트에서 설정한 엑시트 공간이 올바르지 않습니다.

심각도(Severity)

30: 심각한 오류

설명

사용자 엑시트 <insert_3> 이 (가) 채널 엑시트 매개변수 (MQCXP) 의 ExitSpace 필드에 유효하지 않은 종료 공간 값 <insert_1> 을 (를) 리턴했습니다. 자세한 정보를 제공하는 메시지 AMQ9190이 발행되고 채널이 중지됩니다.

응답

사용자 엑시트 프로그램이 올바르지 않은 엑시트 공간 값을 설정한 이유를 조사하십시오. 오류를 수정하십시오.

AMQ9186

송신 엑시트가 너무 큰 엑시트 공간을 예약했습니다.

심각도(Severity)

30: 심각한 오류

설명

At exit initialization the send exits in the send exit chain for channel <insert_3> returned values in the ExitSpace field of the channel exit parameters (MQCXP). 이러한 ExitSpace 값의 총계는 <insert_1>입니다. 단일 전송에서 전송할 수 있는 최대 바이트 수는 <insert_2>입니다. 각 전송에서는 1024바이트 이상의 메시지 데이터가 있어야 림이 남아 있어야 합니다. 따라서 송신 엑시트에 너무 많은 엑시트 공간이 예약되어 있습니다. 채널이 중지됩니다.

응답

송신 엑시트 프로그램이 너무 큰 엑시트 공간 값을 설정한 이유를 조사하십시오. 오류를 수정하십시오.

AMQ9187

엑시트에서 설정한 헤더 압축 값이 올바르지 않습니다.

심각도(Severity)

30: 심각한 오류

설명

사용자 엑시트 <insert_3> 이 (가) 채널 설명 (MQCD) 의 HdrComp목록 필드에 지정된 조정된 지원되는 값 중 하나가 아닌 채널 엑시트 매개변수 (MQCXP) 의 CurHdr압축 필드에 헤더 압축 값 <insert_1> 을 (를) 리턴했습니다. 자세한 정보를 제공하는 메시지 AMQ9190이 발행되고 채널이 중지됩니다.

응답

사용자 엑시트 프로그램이 조정된 지원되는 값 중 하나가 아닌 헤더 압축 값을 지정한 이유를 조사하십시오.

AMQ9188

엑시트에서 설정한 메시지 압축 값이 올바르지 않습니다.

심각도(Severity)

30: 심각한 오류

설명

The user exit <insert_3> returned a message compression value <insert_1> in the CurMsgCompression field of the channel exit parameters (MQCXP) that was not one of the negotiated supported values specified in the MsgCompList field of the channel description (MQCD). 자세한 정보를 제공하는 메시지 AMQ9190이 발행되고 채널이 중지됩니다.

응답

사용자 엑시트 프로그램이 조정된 지원 값이 아닌 메시지 압축 값을 지정한 이유를 조사하십시오.

AMQ9189

엑시트에서 설정한 데이터 길이가 올바르지 않습니다.

심각도(Severity)

30: 심각한 오류

설명

사용자 엑시트 <insert_3> 이 (가) 0보다 크지 않은 데이터 길이 값 <insert_1> 을 (를) 리턴했습니다. 자세한 정보를 제공하는 메시지 AMQ9190이 발행되고 채널이 중지됩니다.

응답

사용자 엑시트 프로그램이 올바르지 않은 데이터 길이를 설정한 이유를 조사하십시오.

AMQ9190

엑시트의 오류로 인해 채널이 중지 중입니다.

심각도(Severity)

30: 심각한 오류

설명

ID가 <insert_1> 이고 이유 <insert_2>인 채널 <insert_4> 에 대해 호출된 사용자 엑시트 <insert_3>이 (가) 이전 메시지에 보고된 대로 유효하지 않은 값을 리턴했습니다. 채널이 중지됩니다.

응답

사용자 엑시트 프로그램이 올바르지 않은 값을 설정한 이유를 조사하십시오.

AMQ9195

데이터 길이가 최대 세그먼트 길이보다 큽니다.

심각도(Severity)

30: 심각한 오류

설명

송신 엑시트 <insert_3> 의해 설정된 데이터 길이 <insert_1> 이 (가) 최대 세그먼트 길이 (<insert_2>) 보다 큽니다. 최대 세그먼트 길이는 단일 전송에서 전송할 수 있는 최대 바이트 수에서 전송 엑시트 체인의 현재 전송 엑시트에 후속하는 모든 송신 엑시트에 필요한 사용자 엑시트 공간을 뺀 값입니다. 자세한 정보를 제공하는 메시지 AMQ9190이 발행되고 채널이 중지됩니다.

응답

사용자 엑시트 프로그램이 올바르지 않은 데이터 길이를 설정한 이유를 조사하십시오. 오류를 수정하십시오.

AMQ9196

데이터 길이가 에이전트 버퍼 길이보다 큽니다.

심각도(Severity)

30: 심각한 오류

설명

엑시트 <insert_3> 에 의해 설정된 데이터 길이 <insert_1> 이 (가) 에이전트 버퍼 길이보다 큽니다. 사용자 엑시트는 제공된 에이전트 버퍼에 데이터를 리턴하였지만, 지정된 길이는 버퍼의 길이보다 큽니다. 자세한 정보를 제공하는 메시지 AMQ9190이 발행되고 채널이 중지됩니다.

응답

사용자 엑시트 프로그램이 올바르지 않은 데이터 길이를 설정한 이유를 조사하십시오. 오류를 수정하십시오.

AMQ9197

데이터 길이가 엑시트 버퍼 길이보다 큽니다.

심각도(Severity)

30: 심각한 오류

설명

엑시트 <insert_3> 에 의해 설정된 데이터 길이 <insert_1> 이 (가) 엑시트 버퍼 길이보다 큽니다. 사용자 엑시트는 제공된 엑시트 버퍼에 데이터를 리턴하였지만, 지정된 길이는 버퍼의 길이보다 큽니다. 자세한 정보를 제공하는 메시지 AMQ9190이 발행되고 채널이 중지됩니다.

응답

사용자 엑시트 프로그램이 올바르지 않은 데이터 길이를 설정한 이유를 조사하십시오.

AMQ9201

<insert_3>호스트에 할당에 실패했습니다.

심각도(Severity)

30: 심각한 오류

설명

<insert_4> 을 (를) 사용하여 <insert_3> 을 (를) 사용하여 대화를 할당하려는 시도가 실패했습니다.

응답

<insert_3>호스트에 대한 채널 정의에 포함된 <insert_4> 매개변수에 잘못된 항목이 있기 때문에 오류가 발생할 수 있습니다. 오류를 정정한 후 다시 시도하십시오. 오류가 지속되면 오류 값을 기록하고 시스템 관리자에게 문의하십시오. <insert_4> <insert_5> 호출의 리턴 코드는 <insert_1> (X<insert_2>) 입니다. <insert_3> 호스트의 청취 프로그램이 실행 중이지 않을 수 있습니다. 이 경우 관련 조작을 수행하여 <insert_4> 프로토콜의 청취 프로그램을 시작하고 다시 시도하십시오.

AMQ9202

원격 호스트 <insert_3> 을 사용할 수 없습니다. 나중에 재시도하십시오.

심각도(Severity)

30: 심각한 오류

설명

<insert_4> 을 (를) 사용하여 <insert_3> 을 (를) 사용하여 대화를 할당하려는 시도가 실패했습니다. 그러나 오류는 일시적인 오류일 수 있으며 나중에 <insert_4> 대화를 성공적으로 할당할 수 있습니다.

응답

나중에 다시 연결하십시오. 실패가 지속되면 오류 값을 기록하고 시스템 관리자에게 문의하십시오. <insert_4> 의 리턴 코드는 <insert_1> (X<insert_2>) 입니다. 실패 이유는 이 호스트가 대상 호스트에 도달할 수 없기 때문일 수 있습니다. 호스트 <insert_3> 의 청취 프로그램이 실행 중이지 않을 수도 있습니다. 이 경우 관련 조작을 수행하여 <insert_4> 청취 프로그램을 시작한 후 다시 시도하십시오.

AMQ9203

<insert_4> 에 대한 구성 오류가 발생했습니다.

심각도(Severity)

30: 심각한 오류

설명

<insert_3> 호스트에 대한 통신을 구성하는 중 오류가 발생했습니다. <insert_3> 호스트에 대한 <insert_4> 대화의 할당이 불가능합니다.

응답

구성 오류는 다음 중 하나일 수 있습니다.

1. 통신 프로토콜이 LU 6.2인 경우 전송 매개변수(모드 또는 TP 이름)가 올바르지 않을 수 있습니다. 오류를 수정하고 다시 시도하십시오. 모드 이름은 <insert_3>호스트에 정의된 모드와 동일해야 합니다. <insert_3> 의 TP 이름을 정의해야 합니다.
2. 통신 프로토콜이 LU 6.2인 경우 LU 6.2 세션이 설정되어 있지 않을 수 있습니다. 시스템 관리자에게 문의하십시오.
3. 통신 프로토콜이 TCP/IP인 경우 지정된 호스트 이름이 올바르지 않을 수 있습니다. 오류를 수정하고 다시 시도하십시오.
4. 통신 프로토콜이 TCP/IP인 경우 지정된 호스트 이름이 네트워크 주소로 해석되지 않는 것일 수 있습니다. 호스트 이름이 이름 서버에 없을 수 있습니다.

<insert_4><insert_5> 호출의 리턴 코드는 <insert_1> (X<insert_2>) 입니다.

오류 값을 기록하고 시스템 관리자에게 알려십시오.

AMQ9204

호스트 <insert_3> 에 대한 연결이 거부되었습니다.

심각도(Severity)

30: 심각한 오류

설명

<insert_4> 에 대한 <insert_3> 호스트에 대한 연결이 거부되었습니다.

응답

원격 시스템이 이 호스트에서 연결을 허용하도록 구성되지 않은 것일 수 있습니다. <insert_4> 리스너 프로그램이 <insert_3> 호스트에서 시작되었는지 확인하십시오.

대화가 LU 6.2를 사용하는 경우 원격 호스트에 제공된 사용자 ID 또는 비밀번호가 올바르지 않을 수 있습니다.

대화가 TCP/IP를 사용하는 경우 원격 호스트는 로컬 호스트를 올바른 호스트로 인식하지 않을 수 있습니다.

<insert_4><insert_5> 호출의 리턴 코드는 <insert_1> X (<insert_2>) 입니다.

오류 값을 기록하고 시스템 관리자에게 문의하십시오.

AMQ9205

제공된 호스트 이름이 올바르지 않습니다.

심각도(Severity)

30: 심각한 오류

설명

제공된 <insert_4> 호스트 이름 <insert_3> 을 (를) 네트워크 주소로 분석할 수 없습니다. 이름 서버에 호스트가 포함되어 있지 않거나 이름 서버가 사용 불가능합니다.

응답

호스트에서 <insert_4> 구성을 확인하십시오.

AMQ9206

<insert_3> 호스트로 데이터를 보내는 중 오류가 발생했습니다.

심각도(Severity)

30: 심각한 오류

설명

<insert_4> 에서 <insert_3> 로 데이터를 보내는 중에 오류가 발생했습니다. 이는 통신 실패로 인한 것일 수 있습니다.

응답

<insert_4> <insert_5> 호출의 리턴 코드는 <insert_1> X (<insert_2>) 입니다. 이 값을 기록하고 시스템 관리자에게 문의하십시오.

AMQ9207

호스트 <insert_3> 에서 수신한 데이터가 올바르지 않습니다.

심각도(Severity)

30: 심각한 오류

설명

<insert_4> 을 (를) 통해 <insert_3> 호스트에서 잘못된 데이터 형식을 수신했습니다. 알 수 없는 호스트가 데이터 전송을 시도하고 있을 수 있습니다. 수신된 올바르지 않은 데이터가 포함된 FFST 파일이 생성되었습니다.

응답

시스템 관리자에게 알리십시오.

AMQ9208

<insert_3> 호스트에서 수신하는 중 오류가 발생했습니다.

심각도(Severity)

30: 심각한 오류

설명

<insert_4> 에서 <insert_3> 에서 데이터를 수신하는 중에 오류가 발생했습니다. 이는 통신 실패로 인한 것일 수 있습니다.

응답

<insert_4> <insert_5> 호출의 리턴 코드는 <insert_1> (X<insert_2>) 입니다. 이 값을 기록하고 시스템 관리자에게 문의하십시오.

AMQ9209

호스트 <insert_3> 에 대한 연결이 닫힘 상태입니다.

심각도(Severity)

30: 심각한 오류

설명

<insert_4>에서 <insert_3> 에서 데이터를 수신하는 중에 오류가 발생했습니다. 원격 호스트에 대한 연결이 예상치 못하게 종료되었습니다.

응답

시스템 관리자에게 알려십시오.

AMQ9210

원격 첨부에 실패했습니다.

심각도(Severity)

30: 심각한 오류

설명

원격 호스트에서 수신되는 첨부파일이 있었지만 로컬 호스트가 바인드를 완료할 수 없었습니다.

응답

<insert_4> <insert_5> 호출의 리턴 코드는 <insert_1> (X<insert_2>) 입니다. 이러한 값을 기록하고 <insert_4> 구성을 확인해야 하는 시스템 관리자에게 문의하십시오.

AMQ9211

스토리지를 할당하는 중 오류가 발생했습니다.

심각도(Severity)

30: 심각한 오류

설명

프로그램이 충분한 스토리지를 확보할 수 없습니다.

응답

스토리지를 사용 중인 일부 프로그램을 중지한 후 해당 작업을 재시도하십시오. 문제점이 지속되면 시스템 관리자에게 문의하십시오.

AMQ9212

TCP/IP 소켓을 할당할 수 없습니다.

심각도(Severity)

30: 심각한 오류

설명

TCP/IP 소켓은 스토리지 문제점 등으로 인해 작성될 수 없습니다.

응답

<insert_4> <insert_5> 호출의 리턴 코드는 <insert_1> (X<insert_2>) 입니다. 프로그램을 다시 시도해 보세요. 실패가 지속되면 오류 값을 기록하고 시스템 관리자에게 문의하십시오.

AMQ9213

<insert_4> 에 대한 통신 오류가 발생했습니다.

심각도(Severity)

30: 심각한 오류

설명

통신에서 예상치 못한 오류가 발생했습니다.

응답

<insert_4> <insert_5> 호출의 리턴 코드는 <insert_1> (X<insert_2>) 입니다. 이 값을 기록하고 시스템 관리자에게 문의하십시오.

AMQ9214

지원되지 않는 통신 프로토콜을 사용하려고 합니다.

심각도(Severity)

30: 심각한 오류

설명

지원되지 않는 통신 프로토콜 유형 <insert_2>을 (를) 사용하려고 했습니다.

응답

채널 정의 파일을 확인하십시오. 입력된 통신 프로토콜이 현재 지원되지 않는 것일 수 있습니다.

AMQ9215

통신 서브시스템이 사용 불가능합니다.

심각도(Severity)

30: 심각한 오류

설명

통신 서브시스템을 사용하려고 했지만 시작되지 않았습니다.

응답

통신 서브시스템을 시작한 후 프로그램을 재실행하십시오.

AMQ9216

사용법: <insert_3> [- m QMgrName] [- n TPName]

심각도(Severity)

20: 오류

설명

응답자 채널 프로그램에 전달된 값이 올바르지 않습니다. 올바르지 않은 매개변수는 다음과 같습니다: -

<insert_4>

응답자 채널 프로그램이 종료됩니다.

응답

채널 프로그램에 전달된 매개변수를 수정하고 조작을 재시도하십시오.

AMQ9216 (AIX)

사용법: <insert_3> [- m QMgrName]

심각도(Severity)

20: 오류

설명

응답자 채널 프로그램에 전달된 값이 올바르지 않습니다. 올바르지 않은 매개변수는 다음과 같습니다: -

<insert_4>

응답자 채널 프로그램이 종료됩니다.

응답

채널 프로그램에 전달된 매개변수를 수정하고 조작을 재시도하십시오.

AMQ9216 (HP-UX)

사용법: <insert_3> [- m QMgrName]

심각도(Severity)

20: 오류

설명

응답자 채널 프로그램에 전달된 값이 올바르지 않습니다. 올바르지 않은 매개변수는 다음과 같습니다: -

<insert_4>

응답자 채널 프로그램이 종료됩니다.

응답

채널 프로그램에 전달된 매개변수를 수정하고 조작을 재시도하십시오.

AMQ9217

TCP/IP 리스너 프로그램을 시작할 수 없습니다.

심각도(Severity)

30: 심각한 오류

설명

리스너 프로그램의 새 인스턴스를 시작하려고 했지만 프로그램이 거부되었습니다.

응답

서브시스템이 시작되지 않았거나(이러한 경우 서브시스템을 시작해야 함) 대기 중인 프로그램이 너무 많아서(이러한 경우 나중에 리스너 프로그램을 시작해야 함) 실패했습니다.

AMQ9218

<insert_4> 리스너 프로그램이 <insert_1> 포트 번호에 바인드할 수 없습니다.

심각도(Severity)

30: 심각한 오류

설명

<insert_4> 소켓을 리스너 포트에 바인드하려는 시도가 실패했습니다.

응답

실패가 동일한 포트 번호를 사용하는 다른 프로그램으로 인한 것일 수 있습니다. The return code from the <insert_3> call for port <insert_5><insert_1> was <insert_2>. Record these values and tell the systems administrator.

AMQ9219

TCP/IP 리스너 프로그램이 수신되는 대화의 새 연결을 작성할 수 없습니다.

심각도(Severity)

30: 심각한 오류

설명

첨부 요청이 수신되어 새 소켓을 작성하려고 했지만 오류가 발생했습니다.

응답

일시적인 장애일 수 있습니다. 나중에 다시 시도하십시오. 문제가 지속되면 <insert_1> 리턴 코드를 기록하고 시스템 관리자에게 문의하십시오. 일부 작업을 해제하거나 통신 시스템을 재시작해야 할 수 있습니다.

AMQ9220

<insert_4> 통신 프로그램을 로드할 수 없습니다.

심각도(Severity)

30: 심각한 오류

설명

<insert_4> 라이브러리 또는 프로시저 <insert_3> 을 (를) 로드하려는 시도가 오류 코드 <insert_1>(으) 로 실패했습니다.

응답

라이브러리를 시스템에 설치하거나 환경을 변경하여 프로그램이 이를 찾도록 허용해야 합니다.

AMQ9221

지원되지 않는 프로토콜이 지정되었습니다.

심각도(Severity)

30: 심각한 오류

설명

지정된 <insert_3> 값이 지원되는 프로토콜 중 하나로 인식되지 않았습니다.

응답

매개변수를 정정한 후 조작을 재시도하십시오.

AMQ9222

구성 파일을 찾을 수 없습니다.

심각도(Severity)

10: 경고

설명

<insert_3> 구성 파일을 찾을 수 없습니다. 이 파일에는 통신 매개변수에 대한 기본 정의가 포함되어 있습니다. 기본값을 사용합니다.

응답

없음

AMQ9223

프로토콜 유형을 입력하십시오.

심각도(Severity)

30: 심각한 오류

설명

수행 중인 조작에서는 사용자가 프로토콜의 유형을 입력해야 합니다.

응답

프로토콜 매개변수를 추가한 후 조작을 재시도하십시오.

AMQ9224

<insert_5>파일의 <insert_1> 행에 있는 스탠자 <insert_4> 의 .ini 파일 항목 <insert_3> 에 예기치 않은 컨 텐츠가 있습니다.

심각도(Severity)

30: 심각한 오류

설명

.ini 파일 <insert_5> 에 있는 행 <insert_1> 의 스탠자 <insert_4> 에 있는 이름이 <insert_3> 인 항목이 유효한 키워드가 아니거나 유효하지 않은 값을 가지고 있습니다.

응답

.ini 파일을 정정하고 조작을 재시도하십시오.

AMQ9224(Windows)

올바르지 않은 레지스트리 값입니다.

심각도(Severity)

30: 심각한 오류

설명

WebSphere MQ 레지스트리 값 이름 <insert_3> 이 (가) 올바르지 않거나 올바르지 않은 값 데이터를 가지고 있습니다.

응답

레지스트리 값을 수정한 후 조작을 재시도하십시오.

AMQ9225

파일 구문 오류입니다.

심각도(Severity)

30: 심각한 오류

설명

INI 파일을 처리하는 동안 행 <insert_1> 에서 구문 오류가 발견되었습니다.

응답

문제점을 정정하고 작업을 다시 시도하십시오.

AMQ9225(Windows)

파일 구문 오류입니다.

심각도(Severity)

30: 심각한 오류

설명

구성 데이터를 처리하는 중에 구문 오류가 감지되었습니다.

응답

문제점을 정정하고 작업을 다시 시도하십시오.

AMQ9226

사용법: <insert_3> [- m QMgrName] -t (TCP | LU62 | NETBIOS | SPX) [ProtocolOptions]

심각도(Severity)

10: 경고

설명

리스너 프로그램으로 전달된 값이 유효하지 않습니다.

이 프로그램에 전달된 매개변수 문자열은 다음과 같습니다.

```
[-m QMgrName] ( -t TCP [-p Port] |  
-t LU62 [-n TPName] |  
-t NETBIOS [-l LocalName] [-e Names] [-s Sessions]  
[-o Commands] [-a Adapter] |  
-t SPX [-x Socket])
```

제공되지 않은 매개변수에는 기본값이 사용됩니다.

응답

리스너 프로그램에 전달된 매개변수를 수정하고 조작을 재시도하십시오.

AMQ9226 (AIX)

사용법: <insert_3> [- m QMgrName] -t TCP [ProtocolOptions]

심각도(Severity)

10: 경고

설명

리스너 프로그램으로 전달된 값이 유효하지 않습니다.

이 프로그램에 전달된 매개변수 문자열은 다음과 같습니다.

```
[-m QMgrName] -t TCP [-p Port]
```

제공되지 않은 매개변수에는 기본값이 사용됩니다.

응답

리스너 프로그램에 전달된 매개변수를 수정하고 조작을 재시도하십시오.

AMQ9226(Unix)

사용법: <insert_3> [- m QMgrName] -t TCP [ProtocolOptions]

심각도(Severity)

10: 경고

설명

리스너 프로그램으로 전달된 값이 유효하지 않습니다.

이 프로그램에 전달된 매개변수 문자열은 다음과 같습니다.

```
[-m QMgrName] -t TCP [-p Port]
```

제공되지 않은 매개변수에는 기본값이 사용됩니다.

응답

리스너 프로그램에 전달된 매개변수를 수정하고 조작을 재시도하십시오.

AMQ9227

<insert_3> 로컬 호스트 이름이 제공되지 않았습니다.

심각도(Severity)

30: 심각한 오류

설명

네트워크에 등록하려면 <insert_3> 프로세스에 이름이 필요합니다.

응답

구성 파일에 로컬 이름을 추가한 후 조작을 재시도하십시오.

AMQ9228

<insert_4> 응답자 프로그램을 시작할 수 없습니다.

심각도(Severity)

30: 심각한 오류

설명

응답자 프로그램의 인스턴스를 시작하려고 했지만 프로그램이 거부되었습니다.

응답

서브시스템이 시작되지 않았거나(이 경우 서브시스템을 시작해야 함) 또는 너무 많은 프로그램이 대기 중(이 경우 응답자 프로그램을 나중에 시작해야 함)이므로 실패가 발생하였습니다. <insert_5> 이유 코드는 <insert_1>입니다.

AMQ9229

애플리케이션이 종료되었습니다.

심각도(Severity)

30: 심각한 오류

설명

애플리케이션 종료 요청을 발행했습니다.

응답

없음

AMQ9230

예기치 않은 <insert_4> 이벤트가 발생했습니다.

심각도(Severity)

30: 심각한 오류

설명

네트워크 이벤트 처리 중에 예기치 않은 이벤트 <insert_1> 이 (가) 발생했습니다.

응답

없음

AMQ9231

제공된 매개변수가 올바르지 않습니다.

심각도(Severity)

30: 심각한 오류

설명

<insert_4> <insert_5> 매개변수의 값에는 <insert_3>값이 있습니다. 이 값이 지정되지 않았거나 올바르지 않게 지정되었습니다.

응답

<insert_5> 매개변수의 값을 확인하고 필요한 경우 정정하십시오. 결함이 지속되면 리턴 코드 (<insert_1>,<insert_2>) 를 기록하십시오. 및 <insert_4> 를 입력하고 시스템 관리자에게 문의하십시오.

AMQ9232

지정된 <insert_3> 가 없음

심각도(Severity)

30: 심각한 오류

설명

조작에는 <insert_3> 필드의 스펙이 필요합니다.

응답

<insert_3> 를 지정하고 조작을 재시도하십시오.

AMQ9233

<insert_3> 스레드 작성 중 오류가 발생했습니다.

심각도(Severity)

30: 심각한 오류

설명

프로세스가 새 스레드를 작성하려고 했습니다. 이 문제점은 대부분 운영 체제 자원(예: 메모리)이 부족해서 발생합니다. 이전 FFST를 사용하여 실패 원인을 조사하십시오. 실패 이유를 설명하는 WebSphere MQ 내부 리턴 코드는 <insert_1>입니다.

응답

시스템 관리자에게 문의하십시오. If the problem persists save any generated output files and use either the https://www.ibm.com/support/home/product/P439881V74305Y86/IBM_MQ, or the IBM support assistant at https://www.ibm.com/support/home/product/C100515X13178X21/other_software/

ibm_support_assistant, to see whether a solution is already available. 원하는 내용을 찾을 수 없으면 IBM 지원 센터에 문의하십시오.

AMQ9235

제공된 로컬 통신 주소를 해석할 수 없습니다.

심각도(Severity)

30: 심각한 오류

설명

로컬 통신 주소 (LOCLADDR) 값 <insert_3> 을 IP 주소로 분석할 수 없습니다.

응답

IP 주소로 해석할 수 있는 로컬 통신 주소 값을 입력한 후 다시 시도하십시오.

AMQ9236

제공된 파트너 LU가 올바르지 않습니다.

심각도(Severity)

30: 심각한 오류

설명

<insert_4> 상대 LU 이름 <insert_3> 이 (가) 유효하지 않습니다.

응답

상대 LU 이름이 잘못 입력되었거나 <insert_4> 통신 구성에 없습니다. 오류를 수정하고 다시 시도하십시오.

AMQ9237

<insert_4> 에 대한 구성 오류가 발생했습니다.

심각도(Severity)

30: 심각한 오류

설명

<insert_3> 호스트에 대한 <insert_4> 대화의 할당이 불가능합니다. 구성 오류는 다음 중 하나일 수 있습니다.

1. 전송 매개변수(모드 또는 TP 이름) 중 하나가 올바르지 않은 것일 수 있습니다. 오류를 수정하고 다시 시도하십시오. 모드 이름은 <insert_3> 호스트에 정의된 모드와 동일해야 합니다. <insert_3> 의 TP 이름을 정의해야 합니다.

2. LU 6.2 세션이 설정되지 않았을 수 있습니다. 시스템 관리자에게 문의하십시오.

<insert_4> 의 리턴 코드는 <insert_5> <insert_2> 과 (와) 연관된 <insert_1> 입니다.

응답

오류 값을 기록하고 시스템 관리자에게 알리십시오.

AMQ9238

<insert_4> 에 대한 통신 오류가 발생했습니다.

심각도(Severity)

30: 심각한 오류

설명

통신에서 예상치 못한 오류가 발생했습니다.

응답

<insert_4> <insert_3> 호출의 리턴 코드는 <insert_5> <insert_2> 과 (와) 연관된 <insert_1> 입니다.

AMQ9239

사용법: <insert_3> [- m QMgrName] -n TpName -g Gateway-이름

심각도(Severity)

10: 경고

설명

리스너 프로그램으로 전달된 값이 유효하지 않습니다. 이 프로그램에 전달된 매개변수 문자열이 다음과 같습니다. 매개변수에 사용되는 기본값이 제공되지 않음: [-m QMgrName] -n TpName -g Gateway-name

응답

리스너 프로그램에 전달된 매개변수를 수정하고 조작을 재시도하십시오.

AMQ9240

SPX 소켓이 이미 사용 중입니다.

심각도(Severity)

30: 심각한 오류

설명

<insert_2>소켓을 열려고 할 때 리스너가 리턴 코드 <insert_1> 을 (를) 수신했습니다.

응답

지정된 소켓이 다른 프로세스에서 이미 사용 중입니다. 다른 소켓을 사용하려면 명령행의 다른 소켓을 RUNMQLSR로 지정하거나 qm.ini 파일의 기본값을 업데이트하십시오.

AMQ9240(Windows)

SPX 소켓이 이미 사용 중입니다.

심각도(Severity)

30: 심각한 오류

설명

<insert_2>소켓을 열려고 할 때 리스너가 리턴 코드 <insert_1> 을 (를) 수신했습니다.

응답

지정된 소켓이 다른 프로세스에서 이미 사용 중입니다. 다른 소켓을 사용하려면 명령행의 다른 소켓을 runmqslr 명령으로 지정하거나 구성 데이터의 기본값을 업데이트하십시오.

AMQ9240 (IBM i)

SPX 소켓이 이미 사용 중입니다.

심각도(Severity)

30: 심각한 오류

설명

<insert_2>소켓을 열려고 할 때 리스너가 리턴 코드 <insert_1> 을 (를) 수신했습니다.

응답

지정된 소켓이 다른 프로세스에서 이미 사용 중입니다. 다른 소켓을 사용하려면 명령행의 다른 소켓을 STRMQMLSR로 지정하거나 qm.ini 파일의 기본값을 업데이트하십시오.

AMQ9241

SPX가 사용 불가능합니다.

심각도(Severity)

30: 심각한 오류

설명

SPX 통신을 시작하려고 할 때 WebSphere MQ 이 (가) 리턴 코드 <insert_1> 을 (를) 수신했습니다.

응답

IPX/SPX 지원이 시스템에 설치되어 WebSphere MQ SPX 채널을 시작하기 전에 시작되어야 합니다.

AMQ9242

SPX 자원 문제점입니다.

심각도(Severity)

30: 심각한 오류

설명

WebSphere MQ 이 (가) SPX 통신을 시작하려고 할 때 리턴 코드 <insert_1> 이 (가) 수신되었습니다. 이는 자원 문제점을 표시합니다.

응답

IPX/SPX를 통해 통신을 시작하기 전에 사용 가능한 IPX/SPX 자원이 충분한지 확인하십시오.

AMQ9243

큐 관리자 <insert_3> 이 (가) 존재하지 않습니다.

심각도(Severity)

30: 심각한 오류

설명

존재하지 않는 큐 관리자에 대한 조치를 수행하려 했습니다. 잘못된 큐 관리자 이름을 지정했을 수 있습니다.

응답

잘못된 이름을 지정한 경우, 이름을 수정하고 명령을 다시 제출하십시오. 큐 관리자가 없으면 큐 관리자를 작성하고 명령을 다시 제출하십시오.

AMQ9244

기본 큐 관리자가 없습니다.

심각도(Severity)

30: 심각한 오류

설명

존재하지 않는 큐 관리자에 대한 조치를 수행하려 했습니다.

응답

기본 큐 관리자를 작성한 후 명령을 다시 제출하십시오.

AMQ9245(Windows)

채널 MCA 사용자 ID에 대한 계정 세부사항을 확보할 수 없습니다.

심각도(Severity)

10: 경고

설명

WebSphere MQ 이 (가) MCA 사용자 ID <insert_3>의 계정 세부사항을 확보할 수 없습니다. 이 사용자 ID는 큐 관리자 <insert_5>의 채널 <insert_4>에 대한 MCA 사용자 ID이며 채널 정의에 정의되었거나 채널 엑시트 또는 클라이언트에 의해 제공되었을 수 있습니다.

응답

사용자 ID가 올바르고 해당 ID가 Windows 로컬 시스템, 로컬 도메인 또는 트러스트된 도메인에 정의되어 있는지 확인하십시오. 도메인 사용자 ID의 경우, 필요한 모든 도메인 제어기가 사용 가능한지 확인하십시오.

AMQ9246

<insert_1> 포트의 TCP/IP 리스너가 새 채널을 시작할 수 없습니다.

심각도(Severity)

30: 심각한 오류

설명

<insert_1> 포트에서 청취하는 TCP/IP 리스너 내에서 새 채널을 시작하여 큐 관리자에 연결하려고 시도했습니다. 이 리스너에서 실행 중인 채널에서 사용할 수 있는 최대 소켓 수는 <insert_2>입니다. 이 최대값을 초과하는 소켓 수가 새 채널에 할당되었습니다. 이 연결 시도가 거부되었으나, 리스너가 추가 연결 요청에 대해 계속해서 대기합니다. 새 리스너 채널에 대해 할당된 소켓 수는 해당 리스너 프로세스 내에서 현재 실행 중인 채널의 수와 관련되어 있습니다. 이 리스너가 대기 중인 포트에서 전달되는 채널이 너무 많아서 문제점이 발생했습니다.

응답

다른 포트에서 대기하려면 별도의 리스너 프로세스를 시작해야 합니다. 큐 관리자에 대한 일부 채널은 기존 리스너가 새 포트를 대기하는 포트에서 경로가 재지정되어야 합니다.

AMQ9247

SSPI 보안: SSPI 호출의 잘못된 리턴입니다.

심각도(Severity)

30: 심각한 오류

설명

SSPI 채널 엑시트가 SSPI로부터 잘못된 리턴 코드를 수신했기 때문에 <insert_3> 채널이 닫혔습니다.

응답

적절한 SSPI 매뉴얼을 참조하여 <insert_5> 호출에서 <insert_4> 상태의 의미를 확인하고 오류를 정정하십시오.

AMQ9248

프로그램이 <insert_3> 소켓에 바인드할 수 없습니다.

심각도(Severity)

30: 심각한 오류

설명

소켓 <insert_4> 에 대한 바인드 시도가 실패했으며 리턴 코드는 <insert_1>입니다. 실패한 <insert_3> 호출은 <insert_5> 입니다. 이 문제점의 가장 가능한 원인은 <insert_3> 로컬 주소의 잘못된 구성 또는 올바른 지 않은 시작 및 종료 포트 매개변수입니다.

응답

시스템 관리자에게 문의하십시오. If the problem persists save any generated output files and use either the https://www.ibm.com/support/home/product/P439881V74305Y86/IBM_MQ, or the IBM support assistant at https://www.ibm.com/support/home/product/C100515X13178X21/other_software/ibm_support_assistant, to see whether a solution is already available. 원하는 내용을 찾을 수 없으면 IBM 지원 센터에 문의하십시오.

AMQ9255

리스너가 이미 실행 중입니다.

심각도(Severity)

30: 심각한 오류

설명

지정된 네트워크 자원에 대해 이미 실행 중인 리스너가 있어 WebSphere MQ 리스너 시작 요청이 실패했습니다.

응답

없음

AMQ9259

<insert_3> 호스트에서 연결 제한시간이 초과되었습니다.

심각도(Severity)

30: 심각한 오류

설명

<insert_4> 에 대한 <insert_3> 호스트에서 연결이 제한시간 초과되었습니다.

응답

예상된 시간 내에 데이터가 수신되지 않은 이유를 확인하십시오. 문제점을 수정하십시오. 채널을 다시 연결하거나 재시도 채널이 자체적으로 다시 연결될 때까지 대기하십시오.

AMQ9262 (HP-UX)

GSKit SSL 지원이 32비트 클라이언트 애플리케이션에 사용 불가능합니다.

심각도(Severity)

20: 오류

설명

32비트 클라이언트 애플리케이션에서 SSL 채널을 시작하려고 했습니다. 그러나 GSKit SSL 32비트 지원이 HP-UX용 WebSphere MQ(Itanium 플랫폼)에 제공되지 않습니다.

응답

클라이언트 애플리케이션을 64비트 애플리케이션으로 컴파일하거나 비SSL 채널을 사용하도록 애플리케이션을 변경하십시오.

AMQ9268(rrcI_SCTQ_SWITCH_SUCCESS)

전송 큐 <insert three> 을 (를) 사용하도록 클러스터 송신자 채널 <insert one> 이 (가) 성공적으로 전환되었습니다.

심각도(Severity)

00: 정보

설명

클러스터 송신자 채널 <insert one> 의 전송 큐가 <insert two> 에서 <insert three>(으) 로 성공적으로 전환되었습니다.

응답

없음

AMQ9270

대화 공유를 시작할 수 없습니다.

심각도(Severity)

30: 심각한 오류

설명

소켓 <insert_2> 에서 대화 <insert_1> 을 (를) 시작하려는 시도 (채널 <insert_3>) 채널의 서버 연결 끝에서 거부되었습니다.

응답

대화가 시작되지 않은 이유를 확인하려면 채널 <insert_3> 의 서버 연결 끝에 있는 진단 정보를 검사하십시오. 가능한 경우 실패를 유발하는 오류를 수정하여 재시도하십시오.

AMQ9271

<insert_3> 채널이 제한시간 초과되었습니다.

심각도(Severity)

30: 심각한 오류

설명

<insert_3>채널의 다른 끝에서 수신을 기다리는 중에 제한시간 초과가 발생했습니다. 연결의 원격 끝 주소는 <insert_4>입니다.

응답

<insert_5> 호출의 리턴 코드는 <insert_1> (X<insert_2>) 입니다. 이 값을 기록하고 시스템 관리자에게 문의하십시오.

AMQ9272

스레드 뮤텍스 세마포어 오류입니다.

심각도(Severity)

30: 심각한 오류

설명

프로세스에서 스레드 뮤텍스 세마포어에 조작을 시도했습니다. 이 문제점은 대부분 운영 체제 자원(예: 메모리)이 부족해서 발생합니다. 이전 FFST를 사용하여 실패 원인을 조사하십시오. 비자발적인 WebSphere MQ 함수는 <insert_3> 이고 실패 이유를 설명하는 내부 리턴 코드는 <insert_1>입니다.

응답

시스템 관리자에게 문의하십시오. If the problem persists save any generated output files and use either the https://www.ibm.com/support/home/product/P439881V74305Y86/IBM_MQ, or the IBM support assistant at https://www.ibm.com/support/home/product/C100515X13178X21/other_software/ibm_support_assistant, to see whether a solution is already available. 원하는 내용을 찾을 수 없으면 IBM 지원 센터에 문의하십시오.

AMQ9273

스레드 이벤트 오류입니다.

심각도(Severity)

30: 심각한 오류

설명

프로세스에서 스레드 이벤트에 조작을 시도했습니다. 이 문제점은 대부분 운영 체제 자원(예: 메모리)이 부족해서 발생합니다. 이전 FFST를 사용하여 실패 원인을 조사하십시오. 관련된 WebSphere MQ 함수는 <insert_3> 이고 실패 이유를 설명하는 내부 리턴 코드는 <insert_1>입니다.

응답

시스템 관리자에게 문의하십시오. If the problem persists save any generated output files and use either the https://www.ibm.com/support/home/product/P439881V74305Y86/IBM_MQ, or the IBM support assistant at https://www.ibm.com/support/home/product/C100515X13178X21/other_software/ibm_support_assistant, to see whether a solution is already available. 원하는 내용을 찾을 수 없으면 IBM 지원 센터에 문의하십시오.

AMQ9280(rrcE_SSL_SUITE_B_INVALID_VALUE)

스위트 B를 요청하는 매개변수에 올바르지 않은 값이 들어 있습니다.

심각도(Severity)

30: 심각한 오류

설명

WebSphere MQ 클라이언트에서 실행 중인 SSL 또는 TLS 채널이 시작하지 못했습니다. 이는 MQSUIEB 환경 변수 또는 MQSCO EncryptionPolicySuiteBStrength 필드에 올바르지 않은 값이 들어 있기 때문입니다. 지정된 값은 '<insert_1>' 입니다.

채널은 '<insert_2>' 이며, 일부 경우에는 해당 이름을 판별할 수 없으므로 '????' 로 표시됩니다. 채널이 시작되지 않았습니다.

응답

MQSUIEB 환경 변수 또는 MQSCO EncryptionPolicySuiteBStrength 필드를 올바른 값으로 설정하십시오. 채널을 재시작하십시오.

스위트 B 구성에 대한 자세한 정보는 [WebSphere MQ 보안 문서](#)를 참조하십시오.

AMQ9281(rrcE_SSL_SUITE_B_BAD_COMBINATION)

스위트 B를 요청하는 매개변수에 올바르지 않은 값의 조합이 들어 있습니다.

심각도(Severity)

30: 심각한 오류

설명

MQ 클라이언트에서 실행 중인 SSL 또는 TLS 채널이 시작하지 못했습니다. 이는 MQSUIEB 환경 변수 또는 MQSCO EncryptionPolicySuiteBStrength 필드에 상호 배타적인 값이 들어 있기 때문입니다. 모든 값이 올바르지만, 일부는 함께 사용할 수 없습니다. 지정된 값은 '<insert_1>' 입니다.

채널은 '<insert_1>' 이며, 일부 경우에는 해당 이름을 판별할 수 없으므로 '????' 로 표시됩니다. 채널이 시작되지 않았습니다.

응답

MQSUIEB 환경 변수 또는 MQSCO EncryptionPolicySuiteBStrength 필드를 올바른 값의 조합으로 설정하십시오.

채널을 재시작하십시오.

스위트 B 구성에 대한 자세한 정보는 [WebSphere MQ 보안 문서](#)를 참조하십시오.

AMQ9282(rrcE_SSL_CIPHER_INVALID_SUITE_B)

구성된 스위트 B 보안 레벨에 대한 CipherSpec이 올바르지 않습니다.

심각도(Severity)

30: 심각한 오류

설명

사용자가 스위트 B 모드에서 실행하도록 구성된 WebSphere MQ 클라이언트 또는 큐 관리자에서 채널을 시작하려고 합니다. 사용자가 구성된 스위트 B 보안 레벨을 충족하지 않는 CipherSpec을 지정했습니다.

채널은 '<insert_1>' 이며, 일부 경우에는 해당 이름을 판별할 수 없으므로 '????' 로 표시됩니다. 채널이 시작되지 않았습니다.

원격 호스트의 주소는 '<insert_2>' 입니다.

응답

구성된 스위트 B 보안 레벨을 충족하는 스위트 B 호환 CipherSpec을 사용하여 실행되도록 채널을 다시 정의하십시오. 또는 올바른 CipherSpec을 사용하여 채널을 정의할 수 있으며 큐 관리자 또는 IBM WebSphere MQ 클라이언트는 스위트 B 모드에서 실행되지 않아야 합니다. 스위트 B 모드에서 실행되는 경우 스위트 B 모드가 구성되지 않도록 하십시오. 오류를 수정한 후 채널을 다시 시작하십시오.

스위트 B 보안 레벨 또는 CipherSpec에 대한 자세한 정보는 [WebSphere MQ 보안 문서](#)를 참조하십시오.

FIPS 및 스위트 B 표준은 정기적으로 업데이트되므로 WebSphere MQ 유지보수 후에 이 메시지가 발생할 수 있습니다. 그러한 변경이 발생하는 경우 WebSphere MQ도 최신 표준을 구현할 수 있도록 업데이트됩니다. 그에 따라 유지보수를 적용하고 나면 작동이 변경된 것을 감지할 수 있습니다. WebSphere MQ에서 적용하는 FIPS 및 스위트 B의 버전에 대한 자세한 정보는 [리드미 파일](#)을 참조하십시오.

AMQ9285(rrcE_SSL_CIPHER_AND_CERT_INCOMPATIBLE)

제안된 CipherSpec은 디지털 인증서와 호환되지 않습니다.

심각도(Severity)

30: 심각한 오류

설명

제안된 CipherSpec이 디지털 인증서 중 하나와 호환되지 않으므로 SSL 또는 TLS 데이터 교환에 실패했습니다.

로컬 및 원격 시스템 둘 다 채널 CipherSpec과 사용하는 데 적합한 디지털 인증서를 사용해야 합니다. 이 오류의 공통적인 원인에는 다음이 포함됩니다.

(a) 비RSA 공개 키를 포함하는 인증서 사용 시 RSA 기반 CipherSpec이 지정되었습니다.

(b) 비EC 공개 키를 포함하는 인증서 사용 시 Elliptic Curve 기반 CipherSpec이 지정되었습니다.

채널은 '<insert_1>'이며, 일부 경우에는 해당 이름을 판별할 수 없으므로 '????' 로 표시됩니다. 채널이 시작되지 않았습니다.

응답

로컬 시스템과 원격 시스템에서 사용되는 디지털 인증서와 함께 사용하기에 적합한 다른 CipherSpec을 지정하십시오. 채널을 재시작하십시오.

CipherSpec에 대한 자세한 정보는 [WebSphere MQ 보안 문서를 참조하십시오](#).

AMQ9289(rrcI_SCTQ_MSGMOVE_NONE)

메시지 이동 완료 - 이동된 메시지가 없습니다.

심각도(Severity)

00: 정보

설명

클러스터 송신자 채널 <insert one>의 전송 큐를 전환하는 중에 메시지가 이동되지 않았습니다. 메시지 이동 조작이 완료되었습니다.

응답

없음

AMQ9290(rrcI_SCTQ_MSGMOVE_IN_PROGRESS)

메시지 이동이 진행 중 - <n> 메시지가 이동되었습니다.

심각도(Severity)

00: 정보

설명

클러스터 송신자 채널 <insert one>의 전송 큐를 전환하는 동안 <n> 메시지가 이동되었습니다. 메시지 이동 조작이 진행 중입니다.

응답

없음

AMQ9291(rrcI_SCTQ_MSGMOVE_COMPLETE)

메시지 이동 완료 - <n> 메시지가 이동되었습니다.

심각도(Severity)

00: 정보

설명

클러스터 송신자 채널 <insert one>의 전송 큐를 전환하는 동안 <n> 메시지가 이동되었습니다. 메시지 이동 조작이 완료되었습니다.

응답

없음

AMQ9301(Tandem)

SNA 통신 오류가 발생했습니다.

심각도(Severity)

30: 심각한 오류

설명

통신에서 예상치 못한 오류가 발생했습니다.

응답

SNAX/ICE <insert_3> 요청의 응답 리턴 코드는 <insert_4> 헤더에서 <insert_1> 입니다. 세부사항 리턴 코드는 <insert_2> 입니다.

AMQ9302(Tandem)

큐 관리자 <insert_4> 의 TCP 리스너 <insert_3> 이 (가) 사용 가능한 포트를 찾을 수 없습니다.

심각도(Severity)

40: 중지 오류

설명

TCP 리스너가 이 큐 관리자의 QMINI 파일에 구성된 모든 포트를 시도했고, 대기할 수 있는 것이 없습니다. TCP 리스너가 이제 종료되었습니다. TCP 리스너가 필요하지 않거나(모든 큐 관리자 포트에서 실행 중인 TCP 리스너가 이미 있으므로), 큐 관리자에 구성 문제점이 있습니다.

응답

QMINI 파일 TCP/IP 리스너 스탠자를 검토하여 구성 문제점이 있는지 판별하십시오. 포트 번호 자체가 올바르지 않거나 동일한 시스템의 기타 큐 관리자가 사용하는 포트와 겹치거나 기타 서비스와 겹칠 수 있습니다.

AMQ9401

<insert_3> 채널이 자동으로 정의되었습니다.

심각도(Severity)

0: 정보

설명

이전에 존재하지 않은 <insert_3> 채널이 자동으로 정의되었습니다.

응답

없음

AMQ9402

채널 <insert_3> 에 대한 자동 정의 엑시트 로드 실패했습니다.

심각도(Severity)

30: 심각한 오류

설명

<insert_4> 이 (가) 로드되지 않으므로 <insert_3> 채널의 자동 정의에 실패했습니다.

응답

사용자 엑시트가 큐 관리자 정의에 올바르게 지정되었고 사용자 엑시트 프로그램이 올바르게 사용 가능한지 확인하십시오.

AMQ9403

사용자 종료에 의해 <insert_3> 채널의 자동 정의가 억제되었습니다.

심각도(Severity)

30: 심각한 오류

설명

채널 <insert_3> 에 대한 자동 정의 엑시트 <insert_4> 이 (가) 실패 코드를 리턴했습니다.

응답

없음

AMQ9404

REFRESH CLUSTER REPOS(YES)의 1단계가 완료되었습니다.

심각도(Severity)

0: 정보

설명

REFRESH CLUSTER REPOS(YES)의 1단계가 완료되었습니다. 클러스터 새로 고치기 (<insert_4>) 명령으로 인해 <insert_1> 오브젝트가 새로 고쳐지고 <insert_2> 큐 관리자에 다시 공개됩니다. 클러스터 자원에 액세스하려고 시도하는 애플리케이션이 REFRESH CLUSTER 중 2단계가 완료될 때까지 클러스터 자원을 해석하는 데 실패할 수도 있습니다. 클러스터의 다른 멤버로부터 새 정보가 모두 수신되면 2단계가 완료됩니다.

응답

SYSTEM.CLUSTER.COMMAND.QUEUE를 모니터링하여 일관되게 비어 있는 상태에 도달한 시기를 판별하고 새로 고치기 프로세스가 완료되었음을 나타내십시오.

AMQ9405

FORCEREMOVE QUEUES (YES) 명령이 처리되었습니다. 클러스터 <insert_3> 대상 <insert_4>.

심각도(Severity)

0: 정보

설명

저장소 큐 관리자가 표시된 클러스터 및 대상 큐 관리자에 대해 QUEUES(YES) 옵션과 함께 RESET ACTION(FORCEREMOVE) 명령을 처리했습니다.

응답

없음

AMQ9406

REFRESH CLUSTER REPOS (YES) 명령이 실패했습니다. 이 큐 관리자는 <insert_4> 클러스터의 전체 저장소입니다.

심각도(Severity)

30: 심각한 오류

설명

로컬 큐 관리자가 클러스터에 전체 저장소 관리 서비스를 제공하므로 큐 관리자가 표시된 클러스터의 REPOS(YES) 옵션으로 성공적으로 REFRESH CLUSTER 명령을 처리할 수 없습니다. 명령을 무시합니다.

응답

둘 중 하나

- 1) REPOS(YES)를 사용하지 않고 명령을 다시 실행하거나
- 2) 전체 저장소가 아닌 큐 관리자에서 명령을 발행하거나 또는
- 3) 전체 저장소가 되지 않도록 이 큐 관리자를 변경하십시오.

AMQ9407

클러스터 큐 <insert_3> 이 (가) 일관되지 않게 정의됩니다.

심각도(Severity)

10: 경고

설명

UUID가 <insert_4> 인 큐 관리자에 있는 클러스터 큐 <insert_3> 의 정의에 UUID <insert_5> 가 있는 큐 관리자의 동일한 클러스터 큐 정의에서 DEFPRTY, DEFPSIST 및 DEFBIND 값이 다릅니다. 두 정의가 모두 로컬 저장소에 있습니다. 동일한 클러스터 큐의 모든 정의는 동일해야 합니다. 특히, 애플리케이션이 일관되지 않게 정의된 큐 기본 값에 의존하여 메시징 작동을 판별하는 경우 문제점이 발생합니다. 예를 들어, 애플리케이션이 MQOO_BIND_AS_Q_DEF 옵션을 사용하여 클러스터 큐를 여는 경우입니다. 큐의 다른 인스턴스에 다른 DEFBIND 값이 있는 경우 큐가 열릴 때 선택되는 큐의 인스턴스에 따라서 메시지 전송이 다르게 작동합니다. 일반적으로, 선택한 인스턴스는 열 때마다 다릅니다.

응답

각 불일치에 대해 올바른 값을 판별하십시오. 모든 정의에 올바른 DEFPRTY, DEFPSIST 및 DEFBIND 값이 있도록 클러스터 큐 <insert_3> 의 정의를 변경하십시오.

AMQ9408

채널 <insert_3> 에 대한 BIND_ON_OPEN 메시지를 데드-레터 큐로 전송합니다.

심각도(Severity)

0: 정보

설명

채널 <insert_3> 에 대한 원격 CLUSRCVR이 로컬 SYSTEM.CLUSTER.TRANSMIT.QUEUE에 있는 해당 채널과 연관된 전달되지 않은 BIND_ON_OPEN 메시지 중 삭제되었습니다. BIND_ON_OPEN이어서 이 메시지는 다른 채널에 할당될 수 없지만, 이미 메시지가 삭제되었으므로 연관된 채널로 플로우될 가능성은 매우 적습니다. 따라서 전송 큐에서 로컬 데드-레터 큐로 이를 이동시키려고 했습니다. MQDLH 이유는 MQFB_BIND_OPEN_CLUSRCVR_DEL입니다. 또한 삭제된 채널의 내부 WebSphere MQ 클러스터링 메시지가 SYSTEM.CLUSTER.TRANSMIT.QUEUE에서 제거되어(이는 제거됨) 큐의 현재 깊이가 데드-레터 큐로 옮긴 사용자 메시지의 수보다 많이 감소할 수 있습니다.

응답

데드-레터 큐의 콘텐츠를 조사하십시오. 각 메시지는 기록된 이유와 원래 처리된 곳을 포함하는 MQDLH 구조에 보관됩니다. 또한 이전의 오류 메시지를 확인하여 데드-레터 큐에 메시지를 넣으려는 시도가 실패했는지 확인하십시오.

AMQ9409

저장소 관리자가 비정상적으로 종료되었습니다.

심각도(Severity)

30: 심각한 오류

설명

저장소 관리자 프로세스가 비정상적으로 종료되었습니다. 이 프로세스가 종료되는 경우 튜닝 매개변수 `TolerateRepositoryFailure`를 'TRUE'로 설정하지 않으면 큐 관리자가 종료됩니다. 큐 관리자가 종료되지 않으면 추가적인 클러스터 관리 활동이 수행되지 않습니다. 그러면 이 큐 관리자가 액세스하거나 호스트하는 클러스터 자원의 가용성에 영향을 주게 됩니다.

응답

저장소 관리자가 큐 관리자 및 시스템 오류 로그의 이전 오류 메시지를 확인하여 실패의 원인을 판별하기 위해 IBM 지원 센터 센터에 문의하십시오. 큐 관리자를 재시작하여 저장소 관리자 프로세스를 다시 시작하십시오.

AMQ9410

저장소 관리자가 시작되었습니다.

심각도(Severity)

0: 정보

설명

저장소 관리자가 성공적으로 시작되었습니다.

응답

없음

AMQ9411

저장소 관리자가 정상적으로 종료되었습니다.

심각도(Severity)

0: 정보

설명

저장소 관리자가 정상적으로 종료되었습니다.

응답

없음

AMQ9412

<insert_3>에 대해 저장소 명령이 수신되었습니다.

심각도(Severity)

30: 심각한 오류

설명

저장소 관리자가 <insert_3>인 다른 큐 관리자에 대한 명령을 수신했습니다. 명령이 ID가 <insert_4>인 큐 관리자에 의해 송신되었습니다.

응답

송신 큐 관리자의 채널 및 클러스터 정의를 확인하십시오.

AMQ9413

저장소 명령 형식 오류, 명령 코드 <insert_1>

심각도(Severity)

30: 심각한 오류

설명

내부 오류가 발생했습니다.

응답

시스템 관리 매뉴얼의 '문제점 판별' 절에 나열된 항목을 수집하고 https://www.ibm.com/support/home/product/P439881V74305Y86/IBM_MQ 또는 IBM 지원 지원 (https://www.ibm.com/support/home/product/C100515X13178X21/other_software/ibm_support_assistant) 을 사용하여 솔루션이 이미 사용 가능한지 확인하십시오. 원하는 내용을 찾을 수 없으면 IBM 지원 센터에 문의하십시오.

AMQ9415

저장소 명령이 예상치 않음, 명령 코드 <insert_1> , 클러스터 오브젝트 <insert_3>, 송신자 <insert_4>

심각도(Severity)

30: 심각한 오류

설명

내부 오류가 발생했습니다.

응답

시스템 관리 매뉴얼의 '문제점 판별' 절에 나열된 항목을 수집하고 https://www.ibm.com/support/home/product/P439881V74305Y86/IBM_MQ 또는 IBM 지원 지원 (https://www.ibm.com/support/home/product/C100515X13178X21/other_software/ibm_support_assistant) 을 사용하여 솔루션이 이미 사용 가능한지 확인하십시오. 원하는 내용을 찾을 수 없으면 IBM 지원 센터에 문의하십시오.

AMQ9415 (IBM i)

내부 오류가 발생했습니다.

심각도(Severity)

30: 심각한 오류

설명

저장소 명령이 예상치 않음, 명령 코드 <insert_1> , 클러스터 오브젝트 <insert_3>, 송신자 <insert_4>

응답

시스템 관리 매뉴얼의 '문제점 판별' 절에 나열된 항목을 수집하고 https://www.ibm.com/support/home/product/P439881V74305Y86/IBM_MQ 또는 IBM 지원 지원 (https://www.ibm.com/support/home/product/C100515X13178X21/other_software/ibm_support_assistant) 을 사용하여 솔루션이 이미 사용 가능한지 확인하십시오. 원하는 내용을 찾을 수 없으면 IBM 지원 센터에 문의하십시오.

AMQ9416

저장소 명령 처리 오류, RC=<insert_2> , 명령 코드 <insert_1>, 클러스터 오브젝트 <insert_3>, 송신자 <insert_4>.

심각도(Severity)

30: 심각한 오류

설명

내부 오류가 발생했습니다.

응답

시스템 관리 매뉴얼의 '문제점 판별' 절에 나열된 항목을 수집하고 https://www.ibm.com/support/home/product/P439881V74305Y86/IBM_MQ 또는 IBM 지원 지원 (https://www.ibm.com/support/home/product/C100515X13178X21/other_software/ibm_support_assistant) 을 사용하여 솔루션이 이미 사용 가능한지 확인하십시오. 원하는 내용을 찾을 수 없으면 IBM 지원 센터에 문의하십시오.

AMQ9416 (IBM i)

내부 오류가 발생했습니다.

심각도(Severity)

30: 심각한 오류

설명

저장소 명령 처리 오류, RC=<insert_2> , 명령 코드 <insert_1>, 클러스터 오브젝트 <insert_3>, 송신자 <insert_4>.

응답

시스템 관리 매뉴얼의 '문제점 판별' 절에 나열된 항목을 수집하고 https://www.ibm.com/support/home/product/P439881V74305Y86/IBM_MQ 또는 IBM 지원 지원 (https://www.ibm.com/support/home/product/C100515X13178X21/other_software/ibm_support_assistant) 을 사용하여 솔루션이 이미 사용 가능한지 확인하십시오. 원하는 내용을 찾을 수 없으면 IBM 지원 센터에 문의하십시오.

AMQ9417

수동으로 정의된 CLUSSDR 채널이 강제로 제거되었습니다.

심각도(Severity)

0: 정보

설명

관리자가 큐 관리자 <insert_3> 을 (를) 삭제하거나 강제로 제거하도록 요청했으나 아직 수동으로 정의된 CLUSSDR 채널을 <insert_3> 에 삭제하지 않았습니다. <insert_3> 에 대한 자동 정의 채널이 삭제되었지만 <insert_3> 은 수동으로 정의된 CLUSSDR 채널이 삭제될 때까지 계속 업데이트를 수신합니다.

응답

수동으로 정의된 CLUSSDR 채널을 <insert_3> 로 삭제하십시오.

AMQ9418

클러스터 <insert_3> 에 대해 하나의 저장소만 있습니다.

심각도(Severity)

0: 정보

설명

큐 관리자가 유일한 저장소인 클러스터에 대한 정보를 수신했습니다.

응답

클러스터 이름을 지정하기 위해 클러스터의 두 번째 전체 저장소를 가지고 있는 큐 관리자의 REPOS 또는 REPOSNL 속성을 대체하십시오.

AMQ9419

클러스터 <insert_3> 에 대한 클러스터 수신자 채널이 없습니다.

심각도(Severity)

0: 정보

설명

저장소 관리자가 알려진 클러스터-수신자 채널이 없는 클러스터에 대한 정보를 수신했습니다.

응답

로컬 큐 관리자에서 클러스터에 대해 클러스터-수신자 채널을 정의하십시오.

AMQ9420

<insert_3> 클러스터의 저장소가 없습니다.

심각도(Severity)

0: 정보

설명

큐 관리자가 알려진 저장소가 없는 클러스터에 대한 정보를 수신했습니다.

응답

클러스터 이름을 지정하기 위해 클러스터의 전체 저장소를 가지고 있는 큐 관리자의 REPOS 또는 REPOSNL 속성을 변경하십시오.

AMQ9421

올바르지 않은 클러스터 레코드 조치 코드가 감지되었습니다.

심각도(Severity)

30: 심각한 오류

설명

SYSTEM.CLUSTER.REPOSITORY.QUEUE에서 올바르게 않은 레코드가 판독되었습니다. 올바르게 않은 레코드가 포함된 FFST 레코드가 생성되었습니다.

응답

시스템 관리 매뉴얼의 문제점 판별 섹션에 나열된 항목을 수집하고 https://www.ibm.com/support/home/product/C100515X13178X21/other_software/ibm_support_assistant에 있는 IBM 지원 보좌관 또는 https://www.ibm.com/support/home/product/P439881V74305Y86/IBM_MQ을 사용하여 솔루션이 이미 사용 가능한지 확인하십시오. 원하는 내용을 찾을 수 없으면 IBM 지원 센터에 문의하십시오.

AMQ9422

저장소 관리자 오류, RC=<insert_1>

심각도(Severity)

30: 심각한 오류

설명

내부 오류가 발생했습니다.

응답

시스템 관리 매뉴얼의 '문제점 판별' 절에 나열된 항목을 수집하고 https://www.ibm.com/support/home/product/P439881V74305Y86/IBM_MQ 또는 IBM 지원 지원 (https://www.ibm.com/support/home/product/C100515X13178X21/other_software/ibm_support_assistant) 을 사용하여 솔루션이 이미 사용 가능한지 확인하십시오. 원하는 내용을 찾을 수 없으면 IBM 지원 센터에 문의하십시오.

AMQ9425

내부 오류가 발생했습니다.

심각도(Severity)

30: 심각한 오류

설명

저장소 명령 병합 오류, 명령 코드 <insert_1> , 클러스터 오브젝트 <insert_3>, 송신자 <insert_4>

응답

시스템 관리 매뉴얼의 '문제점 판별' 절에 나열된 항목을 수집하고 https://www.ibm.com/support/home/product/P439881V74305Y86/IBM_MQ 또는 IBM 지원 지원 (https://www.ibm.com/support/home/product/C100515X13178X21/other_software/ibm_support_assistant) 을 사용하여 솔루션이 이미 사용 가능한지 확인하십시오. 원하는 내용을 찾을 수 없으면 IBM 지원 센터에 문의하십시오.

AMQ9426

저장소 명령 수신인을 알 수 없습니다.

심각도(Severity)

30: 심각한 오류

설명

저장소 관리자가 <insert_4> 채널을 사용하여 다른 큐 관리자에 명령을 전송하려고 했습니다. <insert_3> 인 수신자 큐 관리자를 찾을 수 없습니다. 명령 코드 <insert_1> .

응답

송신 및 수신 큐 관리자의 채널 및 클러스터 정의를 확인하십시오.

AMQ9427

CLUSDR 채널이 저장소 큐 관리자를 가리키지 않습니다.

심각도(Severity)

30: 심각한 오류

설명

CLUSDR 채널은 채널이 멤버인 모든 클러스터에 대한 저장소를 호스트하는 큐 관리자를 가리켜야 합니다. 또한, 채널의 CLUSRCVR은 CLUSSDR 채널로써 모든 동일한 클러스터의 멤버여야 합니다. CLUSSDR 채널 <insert_3> 이 (가) 가리키는 큐 관리자가 클러스터 <insert_4>에 대해 이러한 기준을 충족하지 않습니다. 리모트 큐 관리자에는 QMID <insert_5>가 있습니다.

응답

로컬 및 리모트 큐 관리자의 정의를 검사하여 CLUSSDR 채널이 클러스터의 저장소를 호스트하는 큐 관리자를 가리키고 채널의 CLUSRCVR이 클러스터의 멤버인지 확인하십시오.

AMQ9428

클러스터 큐 오브젝트의 예상치 못한 발행이 수신되었습니다.

심각도(Severity)

30: 심각한 오류

설명

로컬 큐 관리자가 클러스터 <insert_3> 의 리모트 큐 관리자로부터 클러스터 큐 오브젝트의 발행을 수신했습니다. 로컬 큐 관리자가 <insert_3> 클러스터의 저장소를 호스트하지 않고 공개된 오브젝트에 등록되지 않았으므로 요청을 버립니다. 로컬 큐 관리자에 액세스하는 데 사용되는 원격 CLUSSDR 채널의 채널 이름은 <insert_4> 이고 리모트 큐 관리자에는 QMID <insert_5>가 있습니다.

응답

로컬 및 리모트 큐 관리자의 정의를 검사하여 CLUSSDR 채널이 클러스터의 저장소 큐 관리자를 가리키는 지 확인하십시오.

AMQ9429

클러스터 큐 삭제의 예상치 못한 발행이 수신되었습니다.

심각도(Severity)

30: 심각한 오류

설명

로컬 큐 관리자가 클러스터 <insert_3>의 리모트 큐 관리자에서 클러스터 큐 삭제 발행을 수신했습니다. 로컬 큐 관리자가 <insert_3> 클러스터의 저장소를 호스트하지 않고 공개된 오브젝트에 등록되지 않았으므로 요청을 버립니다. 로컬 큐 관리자에 액세스하는 데 사용되는 원격 CLUSSDR 채널의 채널 이름은 <insert_4> 이고 리모트 큐 관리자에는 QMID <insert_5>가 있습니다.

응답

로컬 및 리모트 큐 관리자의 정의를 검사하여 CLUSSDR 채널이 클러스터의 저장소 큐 관리자를 가리키는 지 확인하십시오.

AMQ9430

예상치 못한 클러스터 큐 관리자 발행이 수신되었습니다.

심각도(Severity)

30: 심각한 오류

설명

로컬 큐 관리자가 클러스터 <insert_3>에서 클러스터 큐 관리자 발행을 수신했습니다. 로컬 큐 관리자가 <insert_3> 클러스터의 저장소를 호스트하지 않고 발행된 오브젝트와 관련된 정보를 구독하지 않았으며 공개된 오브젝트가 해당 CLUSSDR과 일치하지 않으므로 발행을 수신하지 않아야 합니다. 로컬 큐 관리자에게 발행물을 송신한 큐 관리자에 QMID <insert_4>가 있습니다 (이는 발행을 시작한 큐 관리자일 필요는 없음). CLUSSDR 채널 <insert_5>이 (가) 발행을 전송하는 데 사용되었습니다.

응답

송신 큐 관리자의 CLUSSDR 정의를 검사하여 클러스터의 저장소 큐 관리자를 가리키는 지 확인하십시오.

AMQ9431

리모트 큐 관리자가 이제 클러스터의 저장소를 호스트하지 않습니다.

심각도(Severity)

0: 정보

설명

로컬 큐 관리자가 클러스터 <insert_4>의 저장소를 더 이상 호스트하지 않음을 표시하는 메시지를 리모트 큐 관리자 QMID <insert_3>에서 수신했습니다. CLUSSDR 채널 <insert_5>이 (가) 더 이상 클러스터 <insert_4>내의 큐 관리자 <insert_3>에 액세스하는 데 사용할 수 없도록 변경됩니다. 로컬 큐 관리자가 클러스터 <insert_4>에 대한 저장소를 호스트하지 않는 경우 가능한 경우 관련 등록 및 발행이 다시 작성됩니다.

응답

없음

AMQ9432

저장소가 아닌 큐 관리자가 조회를 수신했습니다.

심각도(Severity)

30: 심각한 오류

설명

로컬 큐 관리자가 클러스터 <insert_3>의 리모트 큐 관리자로부터 조회를 수신했습니다. 로컬 큐 관리자가 <insert_3>클러스터의 저장소를 호스트하지 않으므로 조회를 버립니다. 로컬 큐 관리자에 액세스하는 데 사용되는 원격 CLUSSDR 채널의 채널 이름은 <insert_4> 이고 리모트 큐 관리자에는 QMID <insert_5>가 있습니다.

응답

로컬 및 리모트 큐 관리자의 정의를 검사하여 CLUSSDR 채널이 클러스터의 저장소 큐 관리자를 가리키는 지 확인하십시오.

AMQ9433

CLUSRCVR이 일치하는 CLUSSDR과 동일한 클러스터에 있어야 합니다.

심각도(Severity)

30: 심각한 오류

설명

CLUSRCVR 채널 <insert_3> 이 (가) 클러스터 <insert_4>의 멤버로 정의되지 않았습니다. 로컬 큐 관리자가 QMID <insert_5> 이 (가) 있는 리모트 큐 관리자의 CLUSSDR 채널 <insert_3> 이 (가) 클러스터 <insert_4>의 멤버로 정의되었음을 표시하는 명령을 수신했습니다.

응답

채널 <insert_3>에 대한 CLUSRCVR 또는 CLUSSDR 정의를 변경하여 둘 다 동일한 클러스터의 구성원이 되도록 하십시오.

AMQ9434

<insert_3>에서 인식되지 않는 메시지입니다.

심각도(Severity)

30: 심각한 오류

설명

저장소 관리자가 인식할 수 있는 형식이나 큐 관리자 또는 저장소 관리자에서 나오지 않은 형식 중 하나를 포함하는 큐 중 하나에서 메시지를 찾았습니다. 메시지를 데드-레터 큐에 넣었습니다.

응답

데드-레터 큐의 메시지를 조사하여 메시지의 진원지를 판별하십시오.

AMQ9435

저장소 관리자 메시지를 넣을 수 없습니다.

심각도(Severity)

30: 심각한 오류

설명

저장소 관리자가 SYSTEM.CLUSTER.COMMAND.QUEUE 는 ID가 <insert_3> 인 다른 큐 관리자에 있지만, MQPUT 호출이 실패했습니다. MQCC=<insert_1> , MQRC=<insert_2>. 처리는 계속되지만 저장소 정보는 최신 상태가 아닐 수 있습니다.

응답

MQCC <insert_1> 및 MQRC <insert_2> 에 대한 정보는 Application Programming Reference 매뉴얼을 참조하십시오. 로컬 및 대상 큐 관리자에서 채널 및 클러스터 정의를 확인하고 이들 사이의 채널이 실행 중인지 확인하십시오. 문제점이 수정되면, 일반적으로 저장소 정보가 자동으로 업데이트됩니다. REFRESH CLUSTER 명령을 사용하여 저장소 정보가 최신인지 확인할 수 있습니다.

AMQ9436

저장소 관리자 메시지를 송신할 수 없습니다.

심각도(Severity)

30: 심각한 오류

설명

저장소 관리자가 SYSTEM.CLUSTER.COMMAND.QUEUE 는 지정된 클러스터에 대한 전체 저장소가 있는 큐 관리자 (<insert_3>) 에 있지만, MQPUT 호출이 실패했습니다. MQCC=<insert_1>, MQRC= <insert_2>. 처리가 계속되지만 저장소 정보가 유효하지 않을 수 있습니다.

응답

MQCC <insert_1> 및 MQRC <insert_2> 에 대한 정보는 Application Programming Reference 매뉴얼을 참조하십시오. 로컬 및 대상 큐 관리자에서 채널 및 클러스터 정의를 확인하고 이들 사이의 채널이 실행 중인지 확인하십시오. 문제점이 수정되면, 일반적으로 저장소 정보가 자동으로 업데이트됩니다. REFRESH CLUSTER 명령을 사용하여 저장소 정보가 최신인지 확인할 수 있습니다.

AMQ9437

저장소 관리자 변경사항을 커밋할 수 없습니다.

심각도(Severity)

30: 심각한 오류

설명

저장소 관리자가 내부 조작을 커밋하는데 실패했습니다. MQCMIT 호출의 이유 코드는 <insert_1> 입니다.

응답

이유 코드를 검사하십시오. 그 때 실행되는 다른 큐 관리자 조작의 컨텍스트에서 적절하지 않으면, 생성된 출력 파일을 저장하고 https://www.ibm.com/support/home/product/P439881V74305Y86/IBM_MQ 또는 IBM Support Assistant(https://www.ibm.com/support/home/product/C100515X13178X21/other_software/ibm_support_assistant)에서 사용 가능한 해결 방법이 있는지 확인하십시오. 원하는 내용을 찾을 수 없으면 IBM 지원 센터에 문의하십시오.

AMQ9438

CLUSRCVR <insert_3> 에 대해 CONNAME을 찾을 수 없습니다.

심각도(Severity)

30: 심각한 오류

설명

TCP/IP CLUSRCVR <insert_3> 이 (가) 공백 또는 없는 CONNAME 매개변수로 올바르게 지정되었습니다. 그러나, 저장소 프로세스인 amqrrmfa는 할 수 없었던 자체의 CONNAE(IP 주소) 확보를 시도하였습니다. 캐시에 기존의 일치하는 CLUSRCVR 오브젝트가 있는 경우 해당 CONNAME이 사용됩니다. 사용된 CONNAME은 <insert_4>입니다.

응답

오류 로그에서 연관된 TCP/IP 호출(ghostname, ghostbyname 또는 inet_ntoa)에서 발생하는 메시지를 확인하십시오. 시스템 관리자에게 모든 오류 정보를 전달하십시오.

AMQ9439

저장소 손상: 채널 <insert_3>에 대한 잘못된 CLQMGR 오브젝트.

심각도(Severity)

30: 심각한 오류

설명

내부 오류가 발생했습니다.

응답

Collect the items listed in [문제점 관별](#) and use either the IBM WebSphere MQ 웹 페이지 지원 at https://www.ibm.com/support/home/product/P439881V74305Y86/IBM_MQ, or the IBM support assistant at https://www.ibm.com/support/home/product/C100515X13178X21/other_software/ibm_support_assistant, to see whether a solution is already available. 원하는 내용을 찾을 수 없으면 IBM 지원 센터에 문의하십시오.

AMQ9440

재설정 명령에 실패했습니다.

심각도(Severity)

0: 정보

설명

클러스터 재설정 (<insert_3>) Qmname (<insert_4>) 명령이 실패했습니다. 이 명령을 실행하려면 큐 관리자 <insert_5> 이 (가) 클러스터 <insert_3>의 저장소여야 합니다. 클러스터 <insert_3> 를 포함하도록 큐 관리자 속성 Repos 또는 Reposnl을 변경하고 명령을 재시도하십시오.

응답

없음

AMQ9441

재설정 명령이 처리되었습니다.

심각도(Severity)

0: 정보

설명

클러스터 재설정 (<insert_3>) Qmname (<insert_4>) 명령이 이 저장소에서 처리되었으며 <insert_1> 다른 큐 관리자가 통지를 받았습니다.

응답

없음

AMQ9442

REFRESH CLUSTER 명령 중 1단계가 완료되었습니다.

심각도(Severity)

0: 정보

설명

REFRESH CLUSTER 명령 중 1단계가 완료되었습니다. 클러스터 새로 고치기 (<insert_4>) 명령으로 인해 <insert_1> 오브젝트가 새로 고쳐지고 <insert_2> 큐 관리자에 다시 공개됩니다.

클러스터 자원에 액세스하려는 애플리케이션은 REFRESH CLUSTER의 2단계가 완료될 때까지 클러스터 자원을 해석하는 데 실패할 수도 있습니다. 클러스터의 다른 멤버로부터 새 정보가 모두 수신되면 2단계가 완료됩니다.

응답

SYSTEM.CLUSTER.COMMAND.QUEUE를 모니터링하여 일관되게 비어 있는 상태에 도달한 시기를 판별하고 새로 고치기 프로세스가 완료되었음을 나타내십시오.

AMQ9443

Qmgr 클러스터 일시중단 명령이 처리되었습니다.

심각도(Severity)

0: 정보

설명

Qmgr 클러스터 일시중단 명령이 완료되었습니다. <insert_1> 오브젝트 suspended.In 이름 목록의 경우 클러스터 이름이 목록의 첫 번째 이름입니다.

응답

없음

AMQ9444

Qmgr 클러스터 재개 명령이 처리되었습니다.

심각도(Severity)

0: 정보

설명

Qmgr 클러스터 재개 (<insert_4>) 명령이 완료되었습니다. <insert_1> 오브젝트가 재개되었습니다. 이름 목록의 경우 클러스터 이름이 목록의 첫 번째 이름입니다.

응답

없음

AMQ9445

채널 <insert_3>작성 중 오류가 발생했습니다.

심각도(Severity)

30: 심각한 오류

설명

채널 <insert_4> 이 (가) 채널 <insert_3>을 (를) 작성하여 자신을 바꾸려고 했습니다. 채널을 작성하려는 시도가 다음 이유로 실패했습니다. "<insert_5>". 이전 메시지는 추가 정보를 제공할 수 있습니다.

응답

채널 <insert_3>의 성공적인 작성을 방해하는 문제점을 수정하십시오. <insert_4> 채널을 다시 시작하십시오.

AMQ9446

채널 <insert_3>삭제 중 오류가 발생했습니다.

심각도(Severity)

30: 심각한 오류

설명

Channel <insert_3> tried to delete itself after creating channel <insert_4> to replace it. 채널 삭제 시도가 다음 이유로 실패했습니다. "<insert_5>".

응답

채널 <insert_3> 이 (가) 여전히 존재하는 경우, 삭제를 방해한 문제점을 수정한 후 채널을 수동으로 삭제하십시오.

AMQ9447

저장소 관리자 변경사항을 백아웃하는데 실패했습니다.

심각도(Severity)

30: 심각한 오류

설명

저장소 관리자가 내부 조작을 백아웃하는데 실패했습니다. MQBACK 호출의 이유 코드는 <insert_1>입니다.

응답

이유 코드를 검사하십시오. 그 때 실행되는 다른 큐 관리자 조작의 컨텍스트에서 적절하지 않으면, 생성된 출력 파일을 저장하고 https://www.ibm.com/support/home/product/P439881V74305Y86/IBM_MQ 또는 IBM Support Assistant(https://www.ibm.com/support/home/product/C100515X13178X21/other_software/ibm_support_assistant)에서 사용 가능한 해결 방법이 있는지 확인하십시오. 원하는 내용을 찾을 수 없으면 IBM 지원 센터에 문의하십시오.

AMQ9448

저장소 관리자가 실패했습니다. <insert_1> 분 안에 재시도하십시오. 큐 관리자가 <insert_2> 분 후에 종료됩니다.

심각도(Severity)

30: 심각한 오류

설명

저장소 관리자에 심각한 문제점이 발생했습니다. 자세한 정보는 큐 관리자의 이전 메시지 또는 시스템 오류 로그를 참조하십시오. 저장소 관리자가 <insert_1> 분 내에 명령을 재시도합니다. 문제점이 <insert_2> 분 내에 수정되지 않으면 큐 관리자가 종료됩니다. 이 문제점이 수정될 때까지 추가적인 클러스터 관리 활동이 수행되지 않습니다. 그러면 이 큐 관리자가 액세스하거나 호스트하는 클러스터 자원의 가용성에 영향을 주게 됩니다.

응답

가능한 경우, 식별된 문제점을 수정하고 그렇지 않으면 IBM 지원 센터에 문의하십시오. 이 문제점으로 인해 큐 관리자가 종료되는 것을 지연시키려면 SYSTEM.CLUSTER.COMMAND.QUEUE 큐를 GET(DISABLED)으로 설정하십시오. 문제점이 수정되면 큐를 GET(ENABLED)으로 설정하고 저장소 관리자가 명령을 재시도하기를 기다리거나 큐 관리자를 재시작하십시오.

AMQ9449

오류가 발생한 후 저장소 관리자를 재시작하는 중입니다.

심각도(Severity)

0: 정보

설명

오류가 발생한 후 저장소 관리자를 재시작하는 중입니다. 장애 세부사항은 이전 오류 메시지를 참조하십시오.

응답

장애가 다시 발생할 경우 IBM 지원 센터에 문의하고 이후에 표시되는 오류 메시지의 지시사항을 따르십시오.

AMQ9450

사용법: <insert_3> [- m QMgrName] -f OutputFile [- v OutputFileVersion]

심각도(Severity)

10: 경고

설명

채널 테이블 기록기 프로그램에 전달된 값이 올바르지 않습니다.

이 프로그램에 전달된 매개변수 문자열은 다음과 같습니다.

[-m QMgrName] -f OutputFile [-v OutputFileVersion]

여기서 OutputFileVersion은 2 또는 5입니다(5가 기본값임).

제공되지 않은 매개변수에는 기본값이 사용됩니다.

응답

채널 테이블 기록기 프로그램에 전달된 매개변수를 수정하고 해당 조작을 재시도하십시오.

AMQ9451(Tandem)

저장소가 CPU <insert_1> 에서 이미 활성화 상태입니다.

심각도(Severity)

0: 정보

설명

초기화 중, 저장소 관리자가 이름 지정된 CPU에 이미 활성화 저장소 관리자가 있음을 판별했습니다. 이는 잘못된 구성된 경로로 인한 것일 수 있습니다. 각 CPU는 하나의 활성화 저장소 관리자만 지원할 수 있습니다.

응답

경로 구성이 CPU당 하나의 저장소 관리자만 정의하는지 확인하십시오.

AMQ9453

FORCEREMOVE 명령이 실패했습니다. 클러스터 <insert_3> 대상 <insert_4> 이 (가) 고유하지 않습니다.

심각도(Severity)

0: 정보

설명

클러스터에 지정된 이름을 갖는 둘 이상의 큐 관리자가 있기 때문에, 저장소 큐 관리자가 표시된 클러스터 및 대상 큐 관리자에 대해 RESET ACTION(FORCEREMOVE) 명령을 처리할 수 없습니다. 명령을 무시합니다.

응답

해당 이름이 아니라 제거될 큐 관리자의 ID(QMID)를 지정하여 명령을 재실행하십시오.

AMQ9453(Tandem)

CPU <insert_2> 의 저장소 관리자 (CPU <insert_1>) 파트너가 닫힘

심각도(Severity)

0: 정보

설명

첫 번째 이름 지정 CPU에서 실행 중인 저장소 관리자가 두 번째 이름 지정 CPU의 상대 저장소 관리자가 종료되었음을 발견했습니다. 이는 큐 관리자가 종료된 결과이거나 파트너 저장소 관리자가 강제로 중지되거나 오류가 발생했음을 표시하는 것일 수 있습니다.

응답

큐 관리자가 종료되는 경우 이 메시지는 정보 전용입니다. 그렇지 않으면 파트너 저장소 관리자가 종료된 이유를 판별하기 위해 WebSphere MQ 오류 로그, 시스템 로그 또는 둘 다를 조사해야 합니다.

AMQ9455

FORCEREMOVE 명령이 실패했습니다. 클러스터 <insert_3> , 대상 <insert_4>을 (를) 찾을 수 없습니다.

심각도(Severity)

0: 정보

설명

큐 관리자에 대한 정보가 로컬 저장소에 없기 때문에, 저장소 큐 관리자가 표시된 클러스터 및 대상 큐 관리자에 대해 RESET ACTION(FORCEREMOVE) 명령을 처리할 수 없습니다. 명령을 무시합니다.

응답

올바른 큐 관리자 이름 또는 ID를 지정하여 명령을 재실행하십시오.

AMQ9456

클러스터 <insert_5>의 전체 저장소에서 큐 <insert_3> , 큐 관리자 <insert_4> 에 대해 업데이트를 수신하지 않았습니다.

심각도(Severity)

0: 정보

설명

저장소 관리자가 업데이트된 정보가 전체 저장소에서 송신된 지난 30일 동안 사용된 큐를 감지했습니다. 그러나 이러한 경우는 발생하지 않았습니다.

저장소 관리자는 추후 60일 동안 이 큐에 대한 정보를 보관합니다.

응답

큐가 계속 필요한 경우 다음을 확인하십시오.

- 1) 전체 저장소에 연결이 오고 가는 클러스터 채널 및 큐를 호스트하는 큐 관리자 모두를 실행할 수 있습니다.
- 2) 해당 큐 관리자에서 실행 중인 저장소 관리자가 비정상적으로 종료되지 않았습니다.

AMQ9457

저장소 사용 가능, 클러스터 <insert_4>, 채널 <insert_5>, 송신자 <insert_3>.

심각도(Severity)

0: 정보

설명

The repository queue manager received a command from another queue manager, with an identifier that is <insert_3>, reporting that it is again a repository for cluster <insert_4>. The cluster-sender channel <insert_5> is changed so that it can be used to access the other queue manager in relation to the cluster.

응답

없음

AMQ9458

저장소 캐시에 독점적으로 액세스할 수 없습니다.

심각도(Severity)

30: 심각한 오류

설명

캐시에 대해 독점적인 액세스 권한이 있어야 하는 조작을 수행하는 동안 저장소 캐시에 액세스해야 할 때 프로세스가 등록된 상태로 유지되어 있습니다. 큐 관리자 <insert_3>는 프로세스가 등록을 제거하도록 대기한 후에 이 메시지를 발행하지만 등록은 여전히 존재합니다. 저장소 캐시에 대한 독점 액세스를 방지하는 프로세스에는 <insert_2> 미해결 등록이 있습니다.

응답

저장소 캐시에 액세스하는 등록된 프로세스 ID (PID)는 <insert_1>입니다. 이 프로세스가 여전히 실행 중이거나 종료되었는지 판별하십시오. 프로세스가 실행되고 있지 않거나 문제점이 지속되면 시스템 관리 매뉴얼의 '문제점 판별' 섹션에 나열된 항목을 수집하고 IBM 지원 센터에 문의하십시오.

AMQ9459

PSCLUS (DISABLED)로 인해 <insert_4>의 클러스터 토픽 <insert_3>이 (가) 거부되었습니다.

심각도(Severity)

10: 경고

설명

이 클러스터에서 큐 관리자 간 발행/구독 활동이 예상되지 않음을 표시하기 위해 큐 관리자 속성 PSCLUS가 DISABLED로 설정되었습니다. 그러나 클러스터 토픽 <insert_3>에 관한 정보가 <insert_4>의 채널을 통해 이 큐 관리자로 전송되었습니다. 클러스터 토픽 정의는 무시되며 이 큐 관리자에서 표시되지 않습니다.

응답

발행/구독 클러스터링을 사용해야 하는 경우, 클러스터에 있는 모든 큐 관리자에서 PSCLUS 속성을 ENABLED로 대체하십시오. 또한 PSCLUS 문서에서 자세히 설명된 대로 REFRESH CLUSTER 및 REFRESH QMGR 명령을 실행해야 할 수도 있습니다. 발행/구독 클러스터를 사용하지 않는 경우 클러스터된 주제 오브젝트를 삭제하고 PSCLUS가 모든 큐 관리자에서 사용 안함으로 설정되었는지 확인하십시오.

AMQ9465

새 클러스터 토픽 정의가 일치하지 않습니다.

심각도(Severity)

10: 경고

설명

UUID가 <insert_4>인 큐 관리자에 있는 클러스터 토픽 <insert_3>의 정의에 클러스터 캐시에 이미 있는 하나 이상의 클러스터 토픽과 다른 <insert_5> 속성 값이 있습니다. 기존 토픽 오브젝트는 AMQ9466 메시지에서 보고됩니다. 동일한 클러스터 토픽의 정의는 모두 일치해야 합니다. 그렇지 않으면, 애플리케이션이 이러한 속성 중 하나에 따라 메시징 작동을 판별하는 경우 문제점이 발생할 수 있습니다. 예를 들어, 애플리케이션이 클러스터 토픽을 열고 토픽의 다른 인스턴스가 다른 TOPICSTR 값을 갖는 경우, 메시지 전송의 동작은 열릴 때 선택되는 토픽의 인스턴스에 따라 다릅니다.

응답

모든 속성에 대해 동일한 값을 갖도록 다양한 큐 관리자에서 토픽의 정의를 대체하십시오.

AMQ9466

클러스터 토픽 정의가 일치하지 않습니다.

심각도(Severity)

10: 경고

설명

UUID가 <insert_4> 인 큐 관리자에 있는 클러스터 토픽 <insert_3> 의 정의에 클러스터 캐시에 추가되는 클러스터 토픽과 다른 <insert_5> 속성 값이 있습니다. 추가되는 토픽 오브젝트는 메시지 AMQ9465에서 보고됩니다. 동일한 클러스터 토픽의 정의는 모두 일치해야 합니다. 그렇지 않으면, 애플리케이션이 이러한 속성 중 하나에 따라 메시징 작동을 판별하는 경우 문제점이 발생할 수 있습니다. 예를 들어, 애플리케이션이 클러스터 토픽을 열고 토픽의 다른 인스턴스가 다른 TOPICSTR 값을 갖는 경우, 메시지 전송의 동작은 열릴 때 선택되는 토픽의 인스턴스에 따라 다릅니다.

응답

모든 속성에 대해 동일한 값을 갖도록 다양한 큐 관리자에서 토픽의 정의를 대체하십시오.

AMQ9467

토픽을 업데이트하는 중에 저장소 오류가 발생했습니다.

심각도(Severity)

20: 오류

설명

클러스터 저장소 관리자가 <insert_3> 주제를 업데이트하는 동안 큐 관리자에서 예기치 않은 오류 코드를 수신했습니다. 완료 코드는 <insert_1>이고, 이유 코드는 <insert_2>입니다.

응답

이유 코드 <insert_1>에 대한 정보는 WebSphere MQ 제품 문서를 참조하십시오.

WebSphere MQ 제품 문서의 문제점 해결 및 지원 섹션에 나열된 항목을 수집하고 IBM MQ 지원 사이트: https://www.ibm.com/support/home/product/P439881V74305Y86/IBM_MQ 또는 IBM Support Assistant (ISA): https://www.ibm.com/support/home/product/C100515X13178X21/other_software/ibm_support_assistant을 사용하여 솔루션이 이미 사용 가능한지 확인하십시오. 원하는 내용을 찾을 수 없으면 IBM 지원 센터에 문의하십시오.

AMQ9468

클러스터 수신자 채널 <insert_3> 이 (가) 다중 큐 관리자에 의해 구성되었습니다.

심각도(Severity)

0: 정보

설명

큐 관리자 <insert_4> 이 (가) 큐 관리자 <insert_5> 이 (가) 이미 정의한 이름과 동일한 이름의 클러스터 수신자 채널을 사용하여 클러스터에 조인했습니다. 클러스터 내에서 사용되는 모든 클러스터 수신자 채널은 고유하게 이름 지정되어야 합니다. 클러스터에 결합할 마지막 큐 관리자만 이름 지정된 채널을 사용하며, 새 큐 관리자가 구성원인 동안 큐 관리자 <insert_5> 이 (가) 클러스터에 성공적으로 참여하지 않습니다.

응답

의도적으로 클러스터의 다른 큐 관리자와 현재 연관된 채널 이름을 사용할 수 있습니다(예: 원래 큐 관리자가 삭제된 후 새 큐 관리자로 다시 작성되었을 수 있음). 하지만 여러 큐 관리자에서 채널 이름이 실수로 중복되는 경우에도 이 동작이 발생합니다. 의도적으로 사용한 것이 아닌 경우에는 큐 관리자의 구성을 추가적으로 조사해야 합니다.

AMQ9469

클러스터 &5의 큐 관리자 &4에서 호스트된 CLUSRCVR 채널 &3에 대해 업데이트가 수신되지 않았습니다.

심각도(Severity)

10: 경고

설명

저장소 관리자가 소유하고 있는 큐 관리자에 의해 CLUSRCVR 채널이 재발행되지 않았음을 감지했습니다. 이 재발행 조치는 그 다음에 자동으로 <insert_1> 발생해야 합니다.

저장소 관리자는 대략 매 시간마다 이 조건을 점검하여 대략 <insert_2> 일의 기간 동안 계속합니다. CLUSRCVR 채널의 업데이트가 이 기간 중 수신되는 경우, 이러한 메시지는 중지됩니다. 업데이트가 수신되지 않으면, 이러한 메시지가 계속해서 기록됩니다. 그러나 이 기간이 경과된 후 업데이트가 수신되지 않으면, 로컬 큐 관리자가 이 채널의 해당 지식을 제거하고 이러한 메시지가 중지됩니다. 이 클러스터의 부분 저장소 큐 관리자는 해당 시기에 해당 채널을 사용할 수 없게 된다는 점을 알고 있어야 합니다.

응답

다음과 같이 몇몇 가능한 응답이 있습니다.

1. 채널이 의도적으로 제거되었으며 더 이상 필요하지 않은 경우 RESET CLUSTER 명령을 사용하여 해당 채널을 완전히 제거해야 합니다.
2. 클러스터 <insert_5>에 로컬 큐 관리자의 CLUSRCVR에 대한 장기 실행 문제점이 있습니다. 이 경우, 클러스터에 대한 업데이트가 수신되었는지 확인하기 위해 문제를 긴급하게 정정하십시오.
3. <insert_5>클러스터의 리모트 큐 관리자의 CLUSSDR에 장기 실행 문제점이 있습니다. 이 경우에는 클러스터에 대한 업데이트가 전송되도록 문제점을 긴급하게 정정하십시오.
4. 리모트 큐 관리자의 저장소 관리자가 비정상적으로 종료되지 않았는지 확인하십시오.
5. 리모트 큐 관리자는 잠재적으로는 백업에서의 큐 관리자의 복원으로 인해 이 큐 관리자와 맞지 않습니다. 리모트 큐 관리자는 클러스터의 다른 큐 관리자와 동기화하기 위해 REFRESH CLUSTER를 실행해야 합니다.
6. 위 항목을 확인했으며 이 문제점이 며칠 동안 지속되어 로컬 큐 관리자의 오류 로그에 이 오류 메시지가 반복되는 경우 IBM 지원 센터에 문의하십시오.

AMQ9487

리모트 큐 관리자는 대기 큐 관리자입니다.

심각도(Severity)

30: 심각한 오류

설명

리모트 큐 관리자가 대기 큐 관리자이므로 <insert_3> 채널이 닫힙니다.

응답

없음

AMQ9488

프로그램이 대기 큐 관리자에 연결할 수 없습니다.

심각도(Severity)

30: 심각한 오류

설명

The connection attempt to queue manager <insert_4> failed with reason code <insert_1> because the queue manager is a standby queue manager.

응답

대기 큐 관리자가 연결을 승인하지 않습니다. 대신 1차 큐 관리자에 연결하십시오.

AMQ9489

채널 <insert_3> 의 최대 인스턴스 수 (<insert_1>) 에 도달했습니다.

심각도(Severity)

30: 심각한 오류

설명

서버 연결 채널 <insert_3> 은 동시에 실행할 수 있는 최대 인스턴스 수가 <insert_1>이 되도록 구성됩니다. 이 한계에 도달했다.

응답

새 인스턴스를 시작할 수 있을 때 조작을 다시 시도하십시오.

하나 이상의 해당 클라이언트 애플리케이션에서 연결이 너무 많아서 한계에 도달한 경우, 소수의 연결을 작성하도록 애플리케이션을 변경하십시오.

공유 대화를 이용하지 않는 경우 몇몇 클라이언트 연결이 하나의 채널 인스턴스를 공유할 수 있으므로 이 모드의 조작으로 전환하십시오.

AMQ9490

The maximum number of instances, *<insert_1>*, of channel *<insert_3>* was reached for an individual client.

심각도(Severity)

30: 심각한 오류

설명

서버 연결 채널 *<insert_3>* 은 개별 클라이언트에 대해 동시에 실행할 수 있는 최대 인스턴스 수가 *<insert_1>* 이도록 구성됩니다. 리모트 네트워크 주소가 *<insert_4>*인 클라이언트에 대해 이 한계에 도달했습니다.

응답

이 클라이언트에 대해 새 인스턴스를 시작할 수 있을 때 조작을 다시 시도하십시오.

관련된 클라이언트 애플리케이션에서 연결이 너무 많아서 한계에 도달한 경우 소수의 연결을 작성하도록 애플리케이션을 변경하십시오.

공유 대화를 이용하지 않는 경우 몇몇 클라이언트 연결이 하나의 채널 인스턴스를 공유할 수 있으므로 이 모드의 조작으로 전환하십시오.

AMQ9491

전송 큐 *<insert_3>* 이 (가) NOSHARE로 설정되었습니다.

심각도(Severity)

20: 오류

설명

큐 관리자 *<insert_5>* 의 채널 *<insert_4>* 이 (가) 1보다 큰 PipeLine길이에 대한 설정을 가지므로 이 채널의 MCA에서 다중 스레드가 실행될 수 있으므로 이 채널을 시작할 수 없습니다. 공유 불가능으로 설정되어 있기 때문에 첫 번째 스레드에서만 전송 큐 *<insert_3>* 을 (를) 열 수 있습니다.

응답

큐 관리자 *<insert_5>* 에서 트랜스미션 큐 *<insert_3>* 의 정의를 확인하고 NOSHARE 대신 SHARE가 되도록 설정하십시오. 또는 PipeLineLength 매개변수를 통해 단일 스레드만 사용하도록 이 큐 관리자의 모든 채널을 설정할 수 있습니다.

AMQ9492

<insert_3> 응답자 프로그램에서 오류가 발생했습니다.

심각도(Severity)

30: 심각한 오류

설명

응답자 프로그램이 시작되었지만 오류가 감지되었습니다.

응답

오류 파일에서 이전 오류 메시지를 확인하여 응답자 프로그램에서 발생한 오류를 판별하십시오.

AMQ9494

<insert_3> 채널에 대한 프로토콜 오류가 발견되었습니다.

심각도(Severity)

30: 심각한 오류

설명

리모트 큐 관리자와 통신 중에 TCP/IP는 EINTR를 리턴하는 호출을 읽고 수신하며, 이는 인터럽트되었음을 나타냅니다. 곧이어, 채널 프로그램에서 프로토콜 오류를 감지했습니다. 실패 유형은 *<insert_2>*의 연관된 데이터와 함께 *<insert_1>* 입니다.

응답

AIX 클라이언트를 실행하는 경우, 신호에서 인터럽트된 시스템 호출이 재시작되도록 해당 애플리케이션을 작성하여 TCP/IP 읽기의 EINTR에서 발생하는 문제점을 막습니다. sigaction(2)으로 신호 핸들러를 설정하고 새 조치 구조의 sa_flags 필드에서 SA_RESTART 플래그를 설정해야 합니다. 위에 제공된 재시작 가이드 라인을 따르는 애플리케이션이 포함된 AIX 클라이언트나 AIX 서버, AIX가 아닌 플랫폼에서 실행 중인 경우, 오류 로그를 조사하는 시스템 관리자에게 문의하여 실패의 원인을 판별하십시오.

AMQ9495

CLWL 엑시트 *<insert_3>* 이 (가) 동적 캐시와 일치하지 않습니다.

심각도(Severity)

30: 심각한 오류

설명

ExitReason MQXR_INIT에 대해 CLWL 엑시트 <insert_3> 이 호출되었을 때 <insert_1> 값이 ExitResponse2 필드에 리턴되었습니다. 이는 CLWL 엑시트가 동적인 큐 관리자 캐시 유형에 호환되지 않음을 표시합니다. 큐 관리자 캐시 유형을 정적(성능 조정 매개변수, ClusterCacheType=STATIC 사용)으로 변경하거나 CLWL 엑시트가 동적 캐시와 호환 가능하도록 다시 쓰십시오. CLWL 엑시트가 억제되었습니다.

응답

없음

AMQ9496

채널이 원격 엑시트에 의해 종료됩니다.

심각도(Severity)

30: 심각한 오류

설명

채널 프로그램 <insert_3> 이 (가) 원격 종료의 채널 엑시트가 요청했기 때문에 종료되었습니다.

응답

채널의 원격 끝에 있는 오류 로그를 조사하여 원격 엑시트가 채널을 종료한 이유를 확인하십시오.

AMQ9498

제공된 MQCD 구조가 올바르지 않습니다.

심각도(Severity)

30: 심각한 오류

설명

<insert_3> 필드의 값에는 <insert_4> 값이 있습니다. 이 값은 요청된 조작에 대해 유효하지 않습니다.

응답

매개변수를 변경한 후 조작을 재시도하십시오.

AMQ9499

WebSphere MQ 리스너가 곧 종료됩니다.

심각도(Severity)

0: 정보

설명

시스템에서 감지된 하나의 리스너가 종료될 예정입니다.

응답

없음

AMQ9500

저장소 스토리지 없음

심각도(Severity)

10: 경고

설명

저장소에 사용 가능한 스토리지가 없으므로 조작이 실패했습니다. An attempt was made to allocate <insert_1> bytes from <insert_3>.

응답

더 큰 저장소를 할당하도록 큐 관리자를 재구성하십시오.

AMQ9501

사용법: <insert_3> [- m QMgrName] -c ChlName.

심각도(Severity)

10: 경고

설명

채널 프로그램에 전달된 값이 올바르지 않습니다. 이 프로그램에 전달된 매개변수 문자열이 다음과 같습니다. - [-m QMgrName] -c ChlName 기본값이 제공되지 않은 매개변수에 사용됩니다.

응답

채널 프로그램에 전달된 매개변수를 수정한 후 조작을 재시도하십시오.

AMQ9502

채널 유형이 요청된 조치에 적합하지 않습니다.

심각도(Severity)

30: 심각한 오류

설명

요청된 조작을 <insert_3>채널에서 수행할 수 없습니다. 일부 조작은 특정 채널 유형에만 유효합니다. 예를 들어, 메시지를 송신하는 종단에서만 채널에 ping할 수 있습니다..

응답

채널 이름이 올바르게 지정되었는지 확인하십시오. 이름이 올바른 경우 채널이 올바르게 정의되어 있는지 확인하십시오.

AMQ9503

채널 조정에 실패했습니다.

심각도(Severity)

30: 심각한 오류

설명

조정 실패로 인해 이 시스템과 원격 시스템 간의 <insert_3> 채널을 설정할 수 없습니다.

응답

시스템 관리자에게 문의하십시오. 시스템 관리자는 문제점 판별 기술을 사용하여 채널 실패 원인을 식별할 것입니다. 예를 들어, FFST 파일을 검색하고 실패 원인에 대해 설명하는 메시지가 있는 로컬 및 원격 시스템에서 오류 로그를 조사하십시오. 추적이 사용 가능한 조작을 반복하여 추가 정보를 확보할 수 있습니다.

AMQ9504

<insert_3> 채널에 대한 프로토콜 오류가 발견되었습니다.

심각도(Severity)

30: 심각한 오류

설명

리모트 큐 관리자와 통신 중에 채널 프로그램이 프로토콜 오류를 발견하였습니다. 실패 유형은 <insert_2>의 연관된 데이터와 함께 <insert_1>입니다.

응답

오류 로그를 조사하는 시스템 관리자에게 문의하여 실패 원인을 판별하십시오.

AMQ9505

채널 순서 번호 줄바꿈 값이 다릅니다.

심각도(Severity)

30: 심각한 오류

설명

<insert_3> 채널의 시퀀스 번호 랩 값은 <insert_1>이지만, 원격 위치에 지정된 값은 <insert_2>입니다. 채널을 시작하려면 두 값이 동일해야 합니다.

응답

메시지 순서 매기기 줄바꿈 값의 지정된 값이 동일하도록 로컬 또는 원격 채널 정의를 변경하십시오.

AMQ9506

메시지 수신 확인에 실패했습니다.

심각도(Severity)

30: 심각한 오류

설명

리모트 큐 관리자가 메시지의 마지막 배치를 승인하지 않았으므로 <insert_3> 채널이 종료되었습니다.

응답

원격 사이트의 채널에 대한 오류 로그에 실패에 대한 설명이 들어 있습니다. 원격 시스템 관리자에게 문의하여 문제점을 해결하십시오.

AMQ9507

채널 <insert_3> 이 (가) 현재 인다우트 상태입니다.

심각도(Severity)

30: 심각한 오류

설명

채널이 <insert_4>호스트와 인다우트 상태이므로 요청된 조작을 완료할 수 없습니다.

응답

채널의 상태를 조사하고 채널을 재시작하여 인다우트(in-doubt) 상태를 해결하거나 RESOLVE CHANNEL 명령을 사용하여 수동으로 문제점을 수정하십시오.

AMQ9508

프로그램이 큐 관리자에 연결할 수 없습니다.

심각도(Severity)

30: 심각한 오류

설명

큐 관리자 <insert_4> 에 대한 연결 시도가 실패했으며 이유 코드는 <insert_1>입니다.

응답

큐 관리자가 사용 가능하고 조작 가능한지 확인하십시오.

AMQ9509

프로그램이 큐 관리자 오브젝트를 열 수 없습니다.

심각도(Severity)

30: 심각한 오류

설명

큐 관리자 <insert_5> 에서 큐 또는 큐 관리자 오브젝트 <insert_4> 을 (를) 여는 시도가 실패했으며 이유 코드는 <insert_1>입니다.

응답

큐가 사용 가능한지 확인하고 조작을 재시도하십시오.

AMQ9510

큐에서 메시지를 검색할 수 없습니다.

심각도(Severity)

30: 심각한 오류

설명

큐 관리자 <insert_5> 의 큐 <insert_4> 에서 메시지를 가져오는 데 실패했습니다. 이유 코드는 <insert_1>입니다.

응답

이유 코드가 변환 문제점을 표시하는 경우(예: MQRC_SOURCE_CCSD_ERROR) 큐에서 메시지를 제거하십시오. 그렇지 않으면, 필수 큐가 사용 가능하고 조작 가능한지 확인하십시오.

AMQ9511

메시지를 큐에 넣을 수 없습니다.

심각도(Severity)

30: 심각한 오류

설명

큐 관리자 <insert_5> 의 큐 <insert_4> 에 메시지를 넣으려는 시도가 실패했으며 이유 코드는 <insert_1>입니다.

응답

필수 큐가 사용 가능하고 조작 가능한지 확인하십시오.

AMQ9512

채널 <insert_3> 에 대해 핑 조작이 유효하지 않습니다.

심각도(Severity)

30: 심각한 오류

설명

SENDER, SERVER 또는 CLUSSDR 채널 유형의 경우에만 ping을 발행할 수 있습니다. 또한 HP-UX 또는 Linux 플랫폼에서 SSL 채널에 대해 발행되지 않을 수도 있습니다.

응답

로컬 채널이 수신자 채널인 경우, 리모트 큐 관리자에서 ping을 실행해야 합니다.

AMQ9513

최대 채널 수에 도달했습니다.

심각도(Severity)

30: 심각한 오류

설명

동시에 사용할 수 있는 채널의 최대 수에 도달했습니다. 허용되는 채널 수는 큐 관리자 구성 파일에서 구성 가능한 매개변수입니다.

응답

일부 운영 채널이 닫힐 때까지 기다리십시오. 일부 채널이 사용 가능하면 조작을 재시도하십시오.

AMQ9514

채널 <insert_3> 이 (가) 사용 중입니다.

심각도(Severity)

30: 심각한 오류

설명

<insert_3> 채널이 현재 활성 상태이므로 요청된 조작이 실패했습니다.

응답

채널을 수동으로 종료하거나 닫힐 때까지 대기한 후 조작을 재시도하십시오.

AMQ9515

<insert_3> 채널이 변경되었습니다.

심각도(Severity)

10: 경고

설명

표시된 통계는 요청된 채널에 대한 것이지만 이는 채널의 새 인스턴스입니다. 이전의 채널 인스턴스는 종료되었습니다.

응답

없음

AMQ9516

파일 오류가 발생했습니다.

심각도(Severity)

30: 심각한 오류

설명

파일 시스템이 <insert_3>파일에 대해 <insert_1> 오류 코드를 리턴했습니다.

응답

Record the name of the file <insert_3> and tell the systems administrator, who should ensure that file <insert_3> is correct and available.

AMQ9516 (IBM i)

파일 오류가 발생했습니다.

심각도(Severity)

30: 심각한 오류

설명

파일 시스템이 <insert_3>파일에 대해 <insert_4> 오류 코드를 리턴했습니다.

응답

Record the name of the file <insert_3> and tell the systems administrator, who should ensure that file <insert_3> is correct and available.

AMQ9517

파일이 손상되었습니다.

심각도(Severity)

30: 심각한 오류

설명

프로그램이 <insert_3>파일의 콘텐츠에 대한 손상을 발견했습니다.

응답

값을 기록하고 시스템 관리자에게 <insert_3>파일의 저장된 버전을 복원해야 합니다. 리턴 코드는 <insert_1> 이고 리턴된 레코드 길이는 <insert_2>입니다.

AMQ9518

<insert_3> 파일을 찾을 수 없습니다.

심각도(Severity)

30: 심각한 오류

설명

프로그램에서는 <insert_3> 파일이 있어야 하며 사용 가능해야 합니다.

응답

이 문제는 선택적 환경 변수 MQCHLLIB, MQCHLTAB 또는 MQDATA의 올바르지 않은 값 때문에 발생합니다.
If these variables are valid or not set then record the name of the file and tell the systems administrator who must ensure that file <insert_3> is available to the program.

AMQ9519

채널 <insert_3> 이 (가) 없습니다.

심각도(Severity)

30: 심각한 오류

설명

프로그램이 채널 <insert_3>의 정의를 찾을 수 없으므로 요청된 조작이 실패했습니다.

응답

이름이 올바르게 지정되고 채널 정의가 사용 가능한지 확인하십시오.

AMQ9520

채널이 원격으로 정의되지 않았습니다.

심각도(Severity)

30: 심각한 오류

설명

원격 위치에 <insert_3> 채널의 정의가 없습니다.

응답

정의된 채널의 원격 호스트 목록에 적절한 정의를 추가하고 조작을 재시도하십시오.

AMQ9521

호스트가 이 채널에서 지원되지 않습니다.

심각도(Severity)

30: 심각한 오류

설명

원격 호스트 <insert_4> 이 (가) 채널 정의에 지정된 호스트 <insert_3> 과 (와) 일치하지 않아서 채널 <insert_5> 간의 연결이 거부되었습니다.

응답

채널 정의를 업데이트하거나 원격 시스템 연결 이름의 명확한 언급을 제거하십시오.

AMQ9522

상태 테이블에 액세스하는 중 오류가 발생했습니다.

심각도(Severity)

30: 심각한 오류

설명

프로그램이 채널 상태 테이블에 액세스할 수 없습니다.

응답

채널 상태 테이블에 액세스하려고 시도할 때 서브시스템에서 <insert_1> 값이 리턴되었습니다. 로그 파일을 조사하는 시스템 관리자에게 문의하여 프로그램이 상태 테이블에 액세스할 수 없는 이유를 판별하십시오.

AMQ9523

원격 호스트가 프로토콜 오류를 감지했습니다.

심각도(Severity)

30: 심각한 오류

설명

채널 <insert_3> 을 통해 통신하는 동안 리모트 큐 관리자 채널 프로그램이 프로토콜 오류를 발견했습니다. 실패 유형은 <insert_2>의 연관된 데이터와 함께 <insert_1> 입니다.

응답

오류 파일을 조사하는 시스템 관리자에게 문의하여 실패 원인을 판별하십시오.

AMQ9524

리모트 큐 관리자가 사용 불가능합니다.

심각도(Severity)

30: 심각한 오류

설명

원격 큐 관리자를 현재 사용할 수 없으므로 <insert_3> 채널을 시작할 수 없습니다.

응답

원격 큐 관리자를 시작하거나 나중에 조작을 재시도하십시오.

AMQ9525

리모트 큐 관리자가 종료 중입니다.

심각도(Severity)

30: 심각한 오류

설명

리모트 큐 관리자가 종료되고 있기 때문에 <insert_3> 채널이 닫힙니다.

응답

없음

AMQ9526

채널 <insert_3> 에 대한 메시지 순서 번호 오류가 발생했습니다.

심각도(Severity)

30: 심각한 오류

설명

로컬 및 리모트 큐 관리자가 다음 메시지 순서 매기기에 동의하지 않습니다. 순서 번호 <insert_2> 이 (가) 예 상되었을 때 순서 번호가 <insert_1> 인 메시지가 전송되었습니다. 원격 호스트는 <insert_4>입니다.

응답

불일치의 원인을 판별하십시오. 동기화 정보가 손상되었거나 이전 버전으로 백아웃되었을 수 있습니다. 상황을 해결할 수 없는 경우 RESET CHANNEL 명령을 통해 채널의 송신 끝에서 순서 번호를 수동으로 재설정할 수 있습니다.

AMQ9527

<insert_3> 채널을 통해 메시지를 보낼 수 없습니다.

심각도(Severity)

30: 심각한 오류

설명

리모트 큐 관리자가 메시지를 수신할 수 없으므로 채널이 닫혔습니다.

응답

리모트 큐 관리자의 오류 파일을 조사하는 시스템 관리자에게 문의하여 메시지를 수신할 수 없는 이유를 판 별하고 채널을 재시작하십시오.

AMQ9528

사용자가 <insert_3> 채널의 닫기를 요청했습니다.

심각도(Severity)

10: 경고

설명

사용자 요청으로 인해 채널이 닫힙니다.

응답

없음

AMQ9529

원격 호스트에 알 수 없는 대상 큐가 있습니다.

심각도(Severity)

30: 심각한 오류

설명

메시지에 대한 대상 큐를 원격 호스트에서 알 수 없기 때문에 채널 <insert_3> 을 (를) 사용하는 통신이 종료되었습니다.

응답

원격 호스트에 올바르게 정의된 대상 큐가 포함되는지 확인하고 채널을 재시작하십시오.

AMQ9530

프로그램이 큐 속성을 조회할 수 없습니다.

심각도(Severity)

30: 심각한 오류

설명

큐 관리자 <insert_5> 에서 큐 <insert_4> 의 속성을 조회하는 데 실패했습니다. 이유 코드는 <insert_1>입니다.

응답

큐가 사용 가능한지 확인하고 조작을 재시도하십시오.

AMQ9531

전송 큐 스펙 오류입니다.

심각도(Severity)

30: 심각한 오류

설명

채널 정의 <insert_3> 에서 트랜스미션 큐로 식별된 큐 <insert_4> 이 (가) 전송 큐가 아닙니다.

응답

큐 이름이 올바르게 지정되었는지 확인하십시오. 올바른 경우 큐의 큐 용도 매개변수를 전송 큐의 해당 항목으로 대체하십시오.

AMQ9532

프로그램이 큐 속성을 설정할 수 없습니다.

심각도(Severity)

30: 심각한 오류

설명

큐 관리자 <insert_5> 에서 큐 <insert_4> 의 속성을 설정하려는 시도가 실패했으며 이유 코드는 <insert_1>입니다.

응답

큐가 사용 가능한지 확인하고 조작을 재시도하십시오.

AMQ9533

<insert_3> 채널이 현재 활성 상태가 아닙니다.

심각도(Severity)

10: 경고

설명

현재 활성 상태가 아니므로 채널이 중지되지 않았습니다. 연결 이름 또는 리모트 큐 관리자 이름별로 채널의 특정 인스턴스를 중지하려고 하는 경우 이 메시지는 채널의 지정된 인스턴스가 실행 중이 아님을 표시합니다.

응답

없음

AMQ9534

채널 <insert_3> 이 (가) 현재 사용 가능하지 않습니다.

심각도(Severity)

30: 심각한 오류

설명

채널이 현재 사용 가능하지 않으므로 채널 프로그램이 종료되었습니다.

응답

START CHANNEL 명령을 실행하여 채널을 다시 사용 가능하게 하십시오.

AMQ9535

사용자 엑시트가 올바르지 않습니다.

심각도(Severity)

30: 심각한 오류

설명

사용자 엑시트 <insert_4> 이 (가) 올바르지 않으므로 채널 프로그램 <insert_3> 이 (가) 종료되었습니다.

응답

사용자 엑시트가 채널 정의에서 올바르게 지정되었고 사용자 엑시트 프로그램이 올바르게 사용 가능한지 확인하십시오.

AMQ9536

채널이 엑시트에 의해 종료되었습니다.

심각도(Severity)

30: 심각한 오류

설명

채널 프로그램 <insert_3> 이 (가) 종료 <insert_4>(으) 로 종료되었습니다.

응답

없음

AMQ9537

사용법: <insert_3> [- m QMgrName] [- q InitQ]

심각도(Severity)

10: 경고

설명

채널 시작기 프로그램에 전달된 값이 올바르지 않습니다. 매개변수를 다음과 같이 전달해야 합니다. [-m QMgrName] [-q InitQ] 기본값은 제공되지 않은 매개변수에 사용됩니다.

응답

프로그램에 전달된 매개변수를 수정하고 조작을 재시도하십시오.

AMQ9538

커미트 제어 오류입니다.

심각도(Severity)

30: 심각한 오류

설명

커미트 제어를 시작하는 중 오류가 발생했습니다. 약속 상태 조회 시 예외 <insert_3> 이 (가) 수신되었거나 약속 제어를 시작할 수 없습니다.

응답

이 문제점에 관한 기타 메시지는 오류 로그를 참조하십시오.

AMQ9539

사용 가능한 채널이 없습니다.

심각도(Severity)

30: 심각한 오류

설명

채널 시작 프로그램 프로그램이 큐 <insert_3>을 (를) 처리하기 위해 MCA 프로그램을 시작하는 트리거 메시지를 수신했습니다. 프로그램이 시작할 정의된 사용 가능한 채널을 찾을 수 없습니다.

응답

전송 큐를 처리하기 위해 사용할 수 있는 정의된 채널이 있는지 확인하십시오.

AMQ9540

커미트에 실패했습니다.

심각도(Severity)

30: 심각한 오류

설명

자원 관리자에 대한 변경사항을 커미트하려고 할 때 리턴 코드 <insert_1> 이 (가) 수신되었으므로 프로그램이 종료되었습니다. 커미트 ID는 <insert_3>입니다.

응답

시스템 관리자에게 알리십시오.

AMQ9541

데이터 변환에 제공된 CCSID가 지원되지 않습니다.

심각도(Severity)

30: 심각한 오류

설명

소스 CCSID <insert_1> 또는 대상 CCSID <insert_2> 이 (가) 유효하지 않거나 현재 지원되지 않으므로 프로그램이 종료되었습니다.

응답

올바르지 않은 CCSID를 수정하거나 요청된 CCSID를 지원할 수 있는지 확인하십시오.

AMQ9542

큐 관리자가 종료 중입니다.

심각도(Severity)

10: 경고

설명

The program will end because the queue manager is quiescing.

응답

없음

AMQ9543

상태 테이블이 손상되었습니다.

심각도(Severity)

30: 심각한 오류

설명

채널 상태 테이블이 손상되었습니다.

응답

실행 중인 모든 채널을 종료하고 DISPLAY CHSTATUS 명령을 발행하여 채널의 상태를 확인하십시오. 시스템에서 제공되는 표준 기능을 사용하여 문제점 ID를 기록하고 생성된 출력 파일을 모두 저장하십시오. Use either the https://www.ibm.com/support/home/product/P439881V74305Y86/IBM_MQ, or the IBM support assistant at https://www.ibm.com/support/home/product/C100515X13178X21/other_software/ibm_support_assistant, to see whether a solution is already available. 원하는 내용을 찾을 수 없으면 IBM 지원 센터에 문의하십시오. 문제점이 해결될 때까지 이 파일을 제거하지 마십시오.

AMQ9544

메시지를 목적지 큐에 넣지 않았습니다.

심각도(Severity)

10: 경고

설명

<insert_3> 채널을 처리하는 동안 하나 이상의 메시지를 목적지 큐에 넣을 수 없으며 데드-레터 큐에 넣으려고 시도했습니다. 큐의 위치는 <insert_1>입니다. 여기서 1은 로컬 데드-레터 큐이고 2는 원격 데드-레터 큐입니다.

응답

데드-레터 큐의 콘텐츠를 조사하십시오. 각 메시지는 메시지를 큐에 넣은 이유와 기존 주소를 설명하는 구조에 포함됩니다. 또한 이전 오류 메시지에서 메시지를 데드-레터 큐에 넣으려는 시도가 실패했는지 확인하십시오. 처리 프로그램의 프로그램 ID (PID) 는 <insert_4>입니다.

AMQ9545

연결 끊기 간격이 만기되었습니다.

심각도(Severity)

0: 정보

설명

연결 끊기 간격 기간 내에 전송 큐에 메시지가 도착하지 않았으므로 <insert_3> 채널이 닫힘 상태입니다.

응답

없음

AMQ9546

오류 리턴 코드가 수신되었습니다.

심각도(Severity)

30: 심각한 오류

설명

함수 <insert_3> 에서 리턴 코드 <insert_1> 이 (가) 리턴되었으므로 프로그램이 종료되었습니다.

응답

실패 원인을 수정하고 조작을 재시도하십시오.

AMQ9547

요청된 조치에 대해 원격 채널의 유형이 적절하지 않습니다.

심각도(Severity)

30: 심각한 오류

설명

원격 시스템의 <insert_3> 채널이 적합한 유형이 아니므로 요청된 조작을 수행할 수 없습니다. 예를 들어, 로컬 채널이 송신자로 정의된 경우 원격 시스템은 해당 채널을 수신자 또는 요청자로 정의해야 합니다.

응답

채널 이름이 올바르게 지정되었는지 확인하십시오. 해당되는 경우 원격 채널이 올바르게 정의되어 있는지 확인하십시오.

AMQ9548

'데드-레터 큐'에 메시지를 넣습니다.

심각도(Severity)

10: 경고

설명

처리 중 메시지를 데드-레터 큐에 넣었습니다.

응답

데드-레터 큐의 콘텐츠를 조사하십시오. 각 메시지는 메시지를 큐에 넣은 이유와 기존 주소를 설명하는 구조에 포함됩니다.

AMQ9549

전송 큐 <insert_3> 이 (가) MQGET에 대해 금지되었습니다.

심각도(Severity)

20: 오류

설명

전송 큐가 이전에 MQGET에 대해 금지되었으므로 MQGET가 실패했습니다.

응답
없음

AMQ9550

현재 채널 프로그램 <insert_3> 을 (를) 중지할 수 없습니다.

심각도(Severity)

30: 심각한 오류

설명

채널 프로그램을 즉시 종료할 수 없지만 곧 종료해야 합니다.

응답

채널이 곧 중지되지 않는 경우, STOP CHANNEL 명령을 다시 실행하십시오.

AMQ9551

프로토콜이 원격 호스트에서 지원되지 않습니다.

심각도(Severity)

30: 심각한 오류

설명

채널 <insert_3> 에서 <insert_4> 의 호스트로 수행 중인 조작이 대상 호스트에서 지원되지 않습니다.

응답

연결 이름 매개변수가 올바르게 지정되어 있고 사용 중인 제품 레벨이 호환 가능한지 확인하십시오.

AMQ9552

보안 플로우가 수신되지 않았습니다.

심각도(Severity)

30: 심각한 오류

설명

채널 <insert_3> 을 통한 통신 중에 로컬 보안 엑시트가 원격 시스템에서 보안 데이터를 요청했습니다. 보안 데이터를 수신하지 못했으므로 채널이 닫혔습니다.

응답

원격 시스템에 있는 보안 엑시트가 올바르게 정의되었는지 보장하는 시스템 관리자에게 문의하십시오.

AMQ9553

함수가 지원되지 않습니다.

심각도(Severity)

30: 심각한 오류

설명

시도된 <insert_3> 함수 <insert_4> 이 (가) 현재 이 플랫폼에서 지원되지 않습니다.

응답

없음

AMQ9554

사용자에게 권한이 부여되지 않았습니다.

심각도(Severity)

30: 심각한 오류

설명

채널 조작을 수행할 권한이 부여되지 않았습니다.

응답

올바른 액세스 권한이 사용자에게 사용 가능한지 확인하는 시스템 관리자에게 알린 후 조작을 재시도하십시오.

AMQ9555

파일 형식 오류.

심각도(Severity)

30: 심각한 오류

설명

<insert_3> 파일의 형식이 예상되지 않습니다.

응답

파일 이름이 올바르게 지정되었는지 확인하십시오.

AMQ9556

채널 동기화 파일이 누락되었거나 손상되었습니다.

심각도(Severity)

30: 심각한 오류

설명

채널 동기화 파일 <insert_3> 이 (가) 누락되었거나 큐 관리자 <insert_4>의 저장된 채널 정보와 일치하지 않습니다.

응답

rcrmqobj 명령을 사용하여 동기화 파일을 다시 빌드하십시오.

```
rcrmqobj -t syncfile (-m q-mgr-name)
```

AMQ9556 (IBM i)

채널 동기화 파일이 누락되었거나 손상되었습니다.

심각도(Severity)

30: 심각한 오류

설명

채널 동기화 파일 <insert_3> 이 (가) 누락되었거나 큐 관리자 <insert_4>의 저장된 채널 정보와 일치하지 않습니다.

응답

RCRMQMOBJ 명령을 사용하여 동기화 파일을 다시 빌드하십시오.

AMQ9557

큐 관리자 사용자 ID 초기화에 실패했습니다.

심각도(Severity)

30: 심각한 오류

설명

사용자 ID를 초기화하기 위한 호출이 CompCode <insert_1> 및 이유 <insert_2> (으) 로 실패했습니다.

응답

오류를 수정하고 다시 시도하십시오.

AMQ9558

원격 채널 <insert_3> 을 (를) 현재 사용할 수 없습니다.

심각도(Severity)

30: 심각한 오류

설명

채널 <insert_3> 의 인스턴스를 원격 시스템에서 시작할 수 없으므로 채널 프로그램이 종료되었습니다. 이는 다음 이유 중 하나로 인한 것일 수 있습니다.

The channel is disabled.

원격 시스템에 채널의 다른 인스턴스를 실행하기에 충분한 자원이 없습니다.

클라이언트 연결 채널의 경우 원격 서버 연결 채널에 구성된 인스턴스 수의 한계에 도달했습니다.

응답

Check the remote system to ensure that the channel is able to run. 조작을 다시 시도하십시오.

AMQ9560

동기화 파일 다시 빌드 - 프로그램이 시작됨

심각도(Severity)

0: 정보

설명

큐 관리자 <insert_3> 에 대한 동기화 파일을 다시 빌드하는 중입니다.

응답

없음

AMQ9561

동기화 파일 다시 빌드 - 프로그램이 정상적으로 완료됨

심각도(Severity)

0: 정보

설명

동기화 파일 다시 빌드 프로그램이 정상적으로 완료되었습니다.

응답

없음

AMQ9562

동기화 파일이 사용 중입니다.

심각도(Severity)

30: 심각한 오류

설명

동기화 파일 <insert_3> 이 (가) 사용 중이므로 다시 작성할 수 없습니다.

응답

채널 활동을 중지하고 rcrmobj 명령을 재시도하십시오.

AMQ9562 (IBM i)

동기화 파일이 사용 중입니다.

심각도(Severity)

30: 심각한 오류

설명

동기화 파일 <insert_3> 이 (가) 사용 중이므로 다시 작성할 수 없습니다.

응답

채널 활동을 중지하고 RCRMQMOBJ 명령을 재시도하십시오.

AMQ9563

동기화 파일을 삭제할 수 없습니다.

심각도(Severity)

30: 심각한 오류

설명

파일 시스템이 <insert_3>파일에 대해 <insert_1> 오류 코드를 리턴했습니다.

응답

<insert_3> 파일이 사용 가능하고 사용 중이 아닌지 확인해야 하는 시스템 관리자에게 문의하십시오.

AMQ9564

동기화 파일을 작성할 수 없습니다.

심각도(Severity)

30: 심각한 오류

설명

파일 시스템이 <insert_3>파일에 대해 <insert_1> 오류 코드를 리턴했습니다.

응답

시스템 관리자에게 알려십시오.

AMQ9565

데드-레터 큐가 정의되지 않았습니다.

심각도(Severity)

30: 심각한 오류

설명

큐 관리자 <insert_4> 에 정의된 데드-레터 큐가 없습니다. 채널 <insert_5>에서 메시지를 전송할 수 없습니다. 이유 코드는 <insert_1>입니다. 대상 큐는 <insert_3> 입니다.

응답

프로그램이 메시지를 데드-레터 큐에 쓰도록 하는 문제점을 수정하거나 큐 관리자의 데드-레터 큐를 작성하십시오.

AMQ9566

올바르지 않은 MQSERVER 값

심각도(Severity)

30: 심각한 오류

설명

MQSERVER 환경 변수의 값은 <insert_3> 입니다. 변수는 'ChannelName/Protocol/ConnectionName' 형식이어야 합니다.

응답

MQSERVER 값을 수정한 후 조작을 재시도하십시오.

AMQ9572

메시지 헤더가 올바르지 않습니다.

심각도(Severity)

30: 심각한 오류

설명

메시지 헤더가 유효하지 않으므로 채널 <insert_3> 이 (가) 중지 중입니다. 채널 처리 중, 올바르지 않은 헤더를 갖는 메시지를 발견했습니다. 데드-레터 큐가 전송 큐로 정의되었으므로 메시지를 거기에 넣은 경우 루프가 작성됩니다.

응답

메시지가 올바르지 않은 헤더를 포함하도록 한 문제점을 수정하십시오.

AMQ9573

활성 채널의 최대 수에 도달했습니다.

심각도(Severity)

30: 심각한 오류

설명

활성 채널이 너무 많아서 다른 채널을 시작할 수 없습니다. 현재 정의된 최대 활성 채널 수는 <insert_1> 입니다.

응답

일부 작동 채널이 닫힐 때까지 기다리거나 채널 중지 명령을 사용하여 일부 채널을 닫으십시오. 일부 채널이 사용 가능하면 조작을 재시도하십시오. 활성 채널의 최대 수는 큐 관리자 구성 파일의 구성 가능한 매개변수입니다.

AMQ9574

이제 <insert_3> 채널을 시작할 수 있습니다.

심각도(Severity)

30: 심각한 오류

설명

채널 <insert_3> 이 (가) 시작 대기 중이지만, 최대 활성 채널 수가 실행 중이어서 사용 가능한 채널이 없습니다. 활성 채널 중 하나 또는 그 이상의 채널이 이제 닫혔으므로 이 채널을 시작할 수 있습니다.

AMQ9575

DCE 보안: 사용자의 로그인 이름을 가져오는 데 실패했습니다.

심각도(Severity)

30: 심각한 오류

설명

WebSphere MQ MQI 클라이언트 애플리케이션 프로세스 <insert_1> 을 (를) 실행 중인 사용자의 로그인 이름을 가져오기 위한 시스템 호출 <insert_4> 이 (가) 오류 값 <insert_2> (으) 로 실패했습니다. 이는 보안 중

료 함수인 create_cred 에서 발생했다. 이제 엑시트는 DCE 기본 로그인 컨텍스트를 사용하여 <insert_3> 채널을 열려고 시도합니다.

응답

DCE 기본 로그인 컨텍스트를 사용하여 실행하려는 경우 수행할 조치가 없습니다. If you wish to run using the user's login name as the DCE security exit principal examine the documentation for the operating system on which you are running MQ MQI clients and reconfigure the operating system as necessary to allow the <insert_4> call to succeed.

AMQ9576

DCE 보안: 엑시트가 메모리를 할당할 수 없습니다.

심각도(Severity)

30: 심각한 오류

설명

DCE 엑시트가 필요한 메모리를 확보하는 데 실패했습니다. <insert_4> 종료 함수에서 실패가 발생했습니다. 채널 <insert_3> 이 (가) 닫힙니다.

응답

WebSphere MQ 시스템에 사용 가능한 추가 메모리를 작성하여 관련 채널을 재시작하십시오.

AMQ9577

DCE 보안 엑시트: 파트너 이름이 없습니다.

심각도(Severity)

30: 심각한 오류

설명

보안 컨텍스트를 시작하는 DCE 보안 엑시트가 유효한 파트너 이름을 전달하지 않았기 때문에 채널 <insert_3> 이 (가) 열리지 않았습니다. 보안 컨텍스트를 시작하기 위해 DCE 보안 엑시트가 호출되면 MQCXP 구조의 PartnerName 필드에 올바른 파트너 이름이 포함되어야 합니다. 이 호출에서는 그렇게 하지 않았습니다. 이는 채널의 한 쪽 끝에 보안 엑시트를 지정하는 등 사용법 오류의 결과로 발생할 수 있습니다. 보안 엑시트 함수 savePartnerName에서 오류가 보고되었습니다.

응답

일치하는 채널 정의 중 하나에서만 엑시트를 지정하는 등 DCE 보안 엑시트의 사용법에서 오류를 검사하십시오. 발견된 모든 오류를 수정한 후 재시도하십시오.

AMQ9578

DCE 보안: DCE 호출의 잘못된 리턴입니다.

심각도(Severity)

30: 심각한 오류

설명

DCE 채널 엑시트 중 하나가 DCE에서 잘못된 리턴 코드를 수신했기 때문에 <insert_3> 채널이 닫혔습니다.

응답

적절한 DCE 매뉴얼을 참조하여 <insert_5> 호출에서 major_status <insert_1> 및 minor_status <insert_2> 의 의미를 찾으십시오. 그런 다음 오류를 수정하십시오. 종료 함수 이름은 <insert_4> 입니다.

AMQ9579

DCE 보안: 파트너 이름이 대상과 일치하지 않습니다.

심각도(Severity)

30: 심각한 오류

설명

신뢰할 수 있는 채널 점검을 수행하기 위해 DCE 보안 엑시트가 요청되었습니다. 대상 파트너 이름 <insert_4> 이 (가) 채널 <insert_3>의 SCYDATA 필드에 지정되었습니다. 채널 <insert_3> 과 (와) 연관된 실제 파트너 이름은 <insert_5>이므로, 보안 엑시트가 채널을 억제했습니다.

응답

채널 <insert_3> 의 채널 정의를 검사하여 파트너 시스템의 관련 이름이 SCYDATA 필드에 지정된 이름과 일치하도록 변경하십시오.

AMQ9580

DCE 보안: 올바르지 않은 메시지가 수신되었습니다.

심각도(Severity)

30: 심각한 오류

설명

<insert_3> 채널의 IBM제공 DCE 엑시트가 일치하는 종료에 의해 생성되지 않았거나 예상되는 메시지 유형이 아닌 메시지를 수신했습니다. header.mechanism 필드에 <insert_1>값이 있습니다. header.msgtype 필드에 <insert_2>값이 있습니다. 오류가 발견된 엑시트 함수의 이름은 <insert_4>입니다.

응답

채널의 양 끝에 있는 엑시트가 호환 가능한 플로우를 생성하는지 확인하십시오.

AMQ9581

DCE 보안: 올바르지 않은 엑시트가 호출되었습니다.

심각도(Severity)

30: 심각한 오류

설명

잘못된 유형의 WebSphere MQ 종료로 사용하기 위해 <insert_3> 채널의 <insert_4> 종료가 호출되었습니다. DCE_SEC_SCY_CHANNELEXIT는 보안 엑시트로서 기능합니다. 즉, DCE_SEC_SRM_CHANNELEXIT는 보내기, 받기 또는 메시지 엑시트로서 기능합니다. 엑시트에 전달된 ExitId 매개변수는 <insert_1>입니다.

응답

엑시트 정의를 변경하여 엑시트 <insert_4> 이 (가) 올바르게 호출되었는지 확인하십시오.

AMQ9582

DCE 보안: 올바르지 않은 엑시트 기능이 요청되었습니다.

심각도(Severity)

30: 심각한 오류

설명

<insert_3> 채널의 <insert_4> 종료가 유효하지 않은 ExitReason (값 <insert_1>) 을 (를) 사용하여 호출되었습니다.

응답

엑시트가 WebSphere MQ 기본 코드의 호환 가능한 릴리스로 실행되는지 확인하십시오. 그렇지 않으면 수정하십시오. If it is, save any generated output files and use either the https://www.ibm.com/support/home/product/P439881V74305Y86/IBM_MQ, or the IBM support assistant at https://www.ibm.com/support/home/product/C100515X13178X21/other_software/ibm_support_assistant, to see whether a solution is already available. 원하는 내용을 찾을 수 없으면 IBM 지원 센터에 문의하십시오.

AMQ9583

DCE 보안 엑시트가 실행되지 않았습니다.

심각도(Severity)

30: 심각한 오류

설명

DCE_SEC_SRM_CHANNELEXIT 엑시트가 채널 <insert_3>에서 호출되었습니다. 전달된 pContext- > 메커니즘 (<insert_1>) 의 값이 유효하지 않습니다.

응답

이는 DCE_SEC_SCY_CHANNELEXIT 보안 엑시트의 첫 호출 없이 DCE_SEC_SRM_CHANNELEXIT 엑시트가 호출되었기 때문일 수 있습니다. 둘 다 실행되거나 실행되지 않도록 시스템을 대체하십시오.

AMQ9584

DCE 보안: 메시지가 너무 짧습니다.

심각도(Severity)

30: 심각한 오류

설명

수신 메시지를 처리하기 위해 채널 <insert_3> 에서 DCE_SEC_SRM_CHANNELEXIT 수신 또는 메시지 엑시트가 호출되었습니다. 엑시트에 제공된 pDataLength 매개변수는 수신된 메시지가 너무 짧아서 관련 엑시트에 올바른 메시지가 될 수 없음을 표시합니다. *pData길이 값은 <insert_1>입니다.

응답

호환 가능한 송신/수신/메시지 엑시트를 채널의 양쪽 끝 모두에서 실행할 수 있도록 시스템을 구성하십시오.

AMQ9585

최대 채널 시작기 수에 도달했습니다.

심각도(Severity)

30: 심각한 오류

설명

동시에 사용할 수 있는 채널 시작기의 최대 수에 도달했습니다. 허용되는 채널 시작기 수는 큐 관리자 구성 파일에서 구성 가능한 매개변수입니다.

응답

하나 이상의 채널 시작기가 닫히고 조작을 재시도하기를 기다리거나 구성 파일을 수정하여 추가 시작기를 허용하고 큐 관리자를 재시작하십시오.

AMQ9586

프로그램에서 큐 관리자 오브젝트를 작성할 수 없습니다.

심각도(Severity)

30: 심각한 오류

설명

큐 관리자 <insert_5> 에서 오브젝트 <insert_4> 을 (를) 작성하려는 시도가 실패했으며 이유 코드는 <insert_1>입니다.

응답

시스템에 제공된 표준 기능을 사용하여 문제점 ID를 기록하십시오. Save any generated output files and use either the https://www.ibm.com/support/home/product/P439881V74305Y86/IBM_MQ, or the IBM support assistant at https://www.ibm.com/support/home/product/C100515X13178X21/other_software/ibm_support_assistant, to see whether a solution is already available. 원하는 내용을 찾을 수 없으면 IBM 지원 센터에 문의하십시오.

AMQ9587

프로그램이 큐 관리자 오브젝트를 열 수 없습니다.

심각도(Severity)

30: 심각한 오류

설명

큐 관리자 <insert_5> 에서 오브젝트 <insert_4> 을 (를) 여는 시도가 실패했으며 이유 코드는 <insert_1>입니다.

응답

시스템에 제공된 표준 기능을 사용하여 문제점 ID를 기록하십시오. Save any generated output files and use either the https://www.ibm.com/support/home/product/P439881V74305Y86/IBM_MQ, or the IBM support assistant at https://www.ibm.com/support/home/product/C100515X13178X21/other_software/ibm_support_assistant, to see whether a solution is already available. 원하는 내용을 찾을 수 없으면 IBM 지원 센터에 문의하십시오.

AMQ9588

프로그램이 큐 관리자 오브젝트를 업데이트할 수 없습니다.

심각도(Severity)

30: 심각한 오류

설명

큐 관리자 <insert_5> 에서 오브젝트 <insert_4> 을 (를) 갱신하려는 시도가 실패했으며 이유 코드는 <insert_1>입니다.

응답

시스템에 제공된 표준 기능을 사용하여 문제점 ID를 기록하십시오. Save any generated output files and use either the https://www.ibm.com/support/home/product/P439881V74305Y86/IBM_MQ, or the IBM support assistant at https://www.ibm.com/support/home/product/C100515X13178X21/other_software/ibm_support_assistant, to see whether a solution is already available. 원하는 내용을 찾을 수 없으면 IBM 지원 센터에 문의하십시오.

AMQ9589

프로그램이 큐 관리자 오브젝트를 조회할 수 없습니다.

심각도(Severity)

30: 심각한 오류

설명

큐 관리자 <insert_5> 에서 오브젝트 <insert_4> 을 (를) 쿼리하려는 시도가 실패했으며 이유 코드는 <insert_1>입니다.

응답

시스템에 제공된 표준 기능을 사용하여 문제점 ID를 기록하십시오. Save any generated output files and use either the https://www.ibm.com/support/home/product/P439881V74305Y86/IBM_MQ, or the IBM support assistant at https://www.ibm.com/support/home/product/C100515X13178X21/other_software/ibm_support_assistant, to see whether a solution is already available. 원하는 내용을 찾을 수 없으면 IBM 지원 센터에 문의하십시오.

AMQ9590

프로그램이 큐 관리자 오브젝트를 닫을 수 없습니다.

심각도(Severity)

30: 심각한 오류

설명

큐 관리자 <insert_5> 에서 오브젝트 <insert_4> 을 (를) 닫으려는 시도가 실패했습니다. 이유 코드는 <insert_1>입니다.

응답

시스템에 제공된 표준 기능을 사용하여 문제점 ID를 기록하십시오. Save any generated output files and use either the https://www.ibm.com/support/home/product/P439881V74305Y86/IBM_MQ, or the IBM support assistant at https://www.ibm.com/support/home/product/C100515X13178X21/other_software/ibm_support_assistant, to see whether a solution is already available. 원하는 내용을 찾을 수 없으면 IBM 지원 센터에 문의하십시오.

AMQ9591

프로그램이 큐 관리자 오브젝트를 준비할 수 없습니다.

심각도(Severity)

30: 심각한 오류

설명

큐 관리자 <insert_5> 에서 오브젝트 <insert_4> 을 (를) 준비하려는 시도가 실패했으며 이유 코드는 <insert_1>입니다.

응답

시스템에 제공된 표준 기능을 사용하여 문제점 ID를 기록하십시오. Save any generated output files and use either the https://www.ibm.com/support/home/product/P439881V74305Y86/IBM_MQ, or the IBM support assistant at https://www.ibm.com/support/home/product/C100515X13178X21/other_software/ibm_support_assistant, to see whether a solution is already available. 원하는 내용을 찾을 수 없으면 IBM 지원 센터에 문의하십시오.

AMQ9592

프로그램이 큐 관리자 오브젝트를 해결할 수 없습니다.

심각도(Severity)

30: 심각한 오류

설명

큐 관리자 <insert_5> 에서 오브젝트 <insert_4> 을 (를) 분석하려는 시도가 실패했습니다. 이유 코드는 <insert_1>입니다.

응답

시스템에 제공된 표준 기능을 사용하여 문제점 ID를 기록하십시오. Save any generated output files and use either the https://www.ibm.com/support/home/product/P439881V74305Y86/IBM_MQ, or the IBM support assistant at https://www.ibm.com/support/home/product/C100515X13178X21/other_software/ibm_support_assistant, to see whether a solution is already available. 원하는 내용을 찾을 수 없으면 IBM 지원 센터에 문의하십시오.

AMQ9593

프로그램이 큐 관리자 오브젝트를 삭제할 수 없습니다.

심각도(Severity)

30: 심각한 오류

설명

큐 관리자 <insert_5> 에서 오브젝트 <insert_4> 을 (를) 삭제하려는 시도가 실패했습니다. 이유 코드는 <insert_1>입니다.

응답

시스템에 제공된 표준 기능을 사용하여 문제점 ID를 기록하십시오. Save any generated output files and use either the https://www.ibm.com/support/home/product/P439881V74305Y86/IBM_MQ, or the IBM support assistant at https://www.ibm.com/support/home/product/C100515X13178X21/other_software/ibm_support_assistant, to see whether a solution is already available. 원하는 내용을 찾을 수 없으면 IBM 지원 센터에 문의하십시오.

AMQ9594

사용법: runmqfmt [filename].

심각도(Severity)

0: 정보

설명

runmqfmt의 사용법에 대한 구문입니다.

응답

없음

AMQ9595

사용법: endmqslr [-w] [-m QMgrName]

심각도(Severity)

10: 경고

설명

올바른 사용법이 표시됩니다.

응답

endmqslr 프로그램에 전달된 매개변수를 수정하고 조작을 재시도하십시오.

AMQ9596

큐 관리자 <insert_3> 이 (가) 계속 실행 중

심각도(Severity)

30: 심각한 오류

설명

큐 관리자 <insert_3> 이 (가) 여전히 실행 중이므로 요청된 조작을 완료할 수 없습니다.

응답

큐 관리자를 종료한 후 조작을 재시도하십시오.

AMQ9597

큐 관리자 <insert_3> 에 대한 WebSphere MQ 리스너가 없습니다.

심각도(Severity)

0: 정보

설명

큐 관리자 <insert_3>에 대한 시스템에서 리스너 프로세스를 찾을 수 없습니다.

응답

없음

AMQ9598

<insert_1> WebSphere MQ 리스너는 곧 종료됩니다.

심각도(Severity)

0: 정보

설명

시스템에서 발견된 <insert_1> 리스너가 종료될 예정입니다.

응답

없음

AMQ9599

프로그램이 큐 관리자 오브젝트를 열 수 없습니다.

심각도(Severity)

30: 심각한 오류

설명

사용자 <insert_3> 이 (가) 큐 관리자 <insert_5> 에서 큐 또는 큐 관리자 오브젝트 <insert_4> 을 (를) 여는데 실패했습니다. 이유 코드는 <insert_1>입니다.

응답

큐가 사용 가능한지 확인하고 조작을 재시도하십시오. 메시지가 리모트 큐 관리자에서 발생되면 메시지 채널 에이전트 사용자 ID에 올바른 권한이 있는지 확인하십시오.

AMQ9601

프로그램이 이 큐 관리자의 큐에서 조회할 수 없습니다.

심각도(Severity)

30: 심각한 오류

설명

WebSphere MQ 클러스터링 저장소 프로그램이 큐 관리자 <insert_3> 의 큐에 대한 정보를 찾으려고 시도했습니다. 이유 코드 <insert_1> (으) 로 인해 호출 중 하나가 실패했습니다. 저장소 명령이 취소되었으며 저장소 프로세스가 제한시간 초과된 대기 상태가 되었습니다.

응답

오류를 수정하십시오. 저장소 프로세스가 재시작되면 백아웃된 명령을 다시 처리하여 계속 진행됩니다.

AMQ9602

채널 프로세스의 최대 수에 도달했습니다.

심각도(Severity)

30: 심각한 오류

설명

채널 프로세스 수가 이미 최대 허용값에 도달했으므로 채널은 시작할 수 없습니다. 최대 채널 프로세스 수는 <insert_1> 로 구성됩니다. 이 값은 큐 관리자 구성 파일에서 구성 가능한 매개변수입니다.

응답

일부 운영 채널이 닫힐 때까지 기다리십시오. 일부 채널이 사용 가능하면 조작을 재시도하십시오.

AMQ9603

프로세스 풀 공유 세그먼트에 액세스하는 중 오류가 발생했습니다.

심각도(Severity)

30: 심각한 오류

설명

프로그램이 프로세스 풀 공유 세그먼트에 액세스할 수 없습니다.

응답

채널 프로세스 풀 공유 메모리에 액세스하려고 시도할 때 서브시스템에서 <insert_1> 값이 리턴되었습니다. 로그 파일을 조사하는 시스템 관리자에게 문의하여 프로그램이 프로세스 풀 공유 세그먼트에 액세스할 수 없는 이유를 판별하십시오.

AMQ9604

<insert_3> 채널이 예상치 않게 종료됨

심각도(Severity)

30: 심각한 오류

설명

<insert_3> 채널을 실행하는 프로세스 또는 스레드가 더 이상 실행되지 않습니다. 프로세스 <insert_2> 에 대한 검사 프로세스 시스템 호출이 <insert_1> 을 (를) 리턴했습니다.

응답

채널 항목이 실행 중인 채널 목록에서 제거되었기 때문에 즉각적인 조치는 필요 없습니다. 운영 체제 프로시저를 조사하는 시스템 관리자에게 알려서 채널 프로세스가 종료된 이유를 판별하십시오.

AMQ9605

<insert_1> WebSphere MQ 리스너가 종료되었습니다.

심각도(Severity)

0: 정보

설명

시스템에서 발견된 <insert_1> 리스너가 종료되었습니다.

응답

없음

AMQ9606

WebSphere MQ 리스너가 종료되었습니다.

심각도(Severity)

0: 정보

설명

시스템에서 감지된 하나의 리스너가 종료되었습니다.

응답

없음

AMQ9608

원격 자원이 복구 중입니다.

심각도(Severity)

30: 심각한 오류

설명

자원이 복구되고 있기 때문에 <insert_3> 채널이 원격 큐 관리자와의 연결을 설정할 수 없습니다.

응답

나중에 채널을 재시작하십시오. 문제점이 지속되면 리모트 큐 관리자의 오류 로그를 조사하여 문제점의 원인에 대한 전체 설명을 확인하십시오.

AMQ9610

AMQ<insert_1> 메시지가 억제됨

심각도(Severity)

0: 정보

설명

AMQ <insert_1> 유형의 <insert_2> 메시지가 억제되었습니다.

응답

메시지 억제는 MQ_CHANNEL_SUPPRESS_MSGS 및 MQ_CHANNEL_SUPPRESS_INTERVAL 환경 변수에서 제어됩니다.

AMQ9611

클라이언트 채널 테이블 다시 빌드 - 프로그램이 정상적으로 완료됨

심각도(Severity)

0: 정보

설명

클라이언트 채널 테이블 다시 빌드 프로그램이 정상적으로 완료되었습니다.

응답

없음

AMQ9612

<insert_1> WebSphere MQ 리스너를 종료할 수 없습니다.

심각도(Severity)

0: 정보

설명

지정된 큐 관리자에 대한 WebSphere MQ 리스너 종료 요청이 완료되었지만 <insert_1> 리스너를 중지할 수 없습니다. 리스너를 중지할 수 없는 이유는 다음과 같습니다.

리스너 프로세스에 아직 활성인 채널이 포함되어 있습니다.

응답

'STOP CHANNEL' 명령을 사용하거나 큐 관리자를 종료하고 리스너 종료 요청을 다시 발행하여 활성 채널을 중지할 수 있습니다.

AMQ9614 (IBM i)

인증서가 신뢰할 수 있는 인증 기관에 의해 서명되지 않았습니다.

심각도(Severity)

0: 정보

설명

이 큐 관리자의 인증 신뢰 목록에 나열된 CA (Certificate Authority) 가 SSL 핸드셰이크에 사용된 인증서에 서명하지 않았으므로 <insert_3> 채널을 시작하는 데 실패했습니다. 큐 관리자의 SSL 키 저장소가 '*SYSTEM'으로 지정되고 디지털 인증 관리자의 애플리케이션 정의가 CA 신뢰 목록을 지정하도록 수정된 경우 이 오류가 발생합니다.

응답

필요한 인증 기관(CA) 인증서를 애플리케이션 정의의 CA 신뢰 목록에 추가하려면 디지털 인증 관리자를 사용하십시오.

AMQ9615 (IBM i)

큐 관리자가 DCM에 등록되지 않았습니다.

심각도(Severity)

0: 정보

설명

큐 관리자가 DCM (Digital Certificate Manager) 을 사용하는 SSL 서버 애플리케이션으로 등록되지 않았기 때문에 <insert_3> 채널을 시작하는 데 실패했습니다. 큐 관리자의 SSL 키 저장소가 '*SYSTEM'으로 지정되었지만 WebSphere MQ가 DCM을 통해 SSL 서버 애플리케이션으로 큐 관리자를 등록할 수 없는 경우나 큐 관리자의 애플리케이션 정의가 DCM에서 수동으로 제거된 경우 이 오류가 발생합니다.

응답

CHGMQM SSLKEYR(*SYSTEM)을 실행하여 디지털 인증 관리자를 통해 큐 관리자를 다시 등록하려고 합니다. 실패하면 디지털 인증 관리자를 통해 애플리케이션 정의를 수동으로 추가해야 합니다. 자세한 정보는 WebSphere MQ 보안 매뉴얼을 참조하십시오.

AMQ9616

제한된 CipherSpec을 서버에서 사용할 수 없습니다.

심각도(Severity)

30: 심각한 오류

설명

채널의 서버 끝에 있는 SSL 또는 TLS 서브시스템이 SSL 또는 TLS 클라이언트에서 제안하는 CipherSpec을 거부하는 방식으로 구성되었습니다. 이러한 거부는 보안 소켓 데이터 교환 중에 발생했습니다(즉, 제한된 CipherSpec을 서버 채널 정의의 CipherSpec과 비교하기 전에 발생함).

이 오류는 CipherSpecs의 수용 가능한 선택이 다음 방식 중 하나로 제한된 경우 가장 많이 발생합니다.

(a) 서버 큐 관리자 SSLFipsRequired 속성이 YES로 설정되고 채널이 서버에서 FIPS 인증이 되지 않은 CipherSpec을 사용합니다.

(b) 서버 큐 관리자 EncyptionPolicySuiteB 속성이 NONE 이외의 값으로 설정되었으며 채널이 서버의 구성된 스위트 B 보안 레벨을 충족하지 않는 CipherSpec을 사용 중입니다.

채널은 '<insert_3>'이며, 일부 경우에는 해당 이름을 판별할 수 없으며 '????' 로 표시됩니다. 채널이 시작되지 않았습니다.

응답

제한된 CipherSpec이 SSL 서버에서 사용 가능하지 않은 이유를 분석하십시오. 클라이언트 CipherSpec을 대체하거나 원래 클라이언트 CipherSpec을 승인하도록 SSL 서버를 재구성하십시오. 채널을 재시작하십시오.

FIPS 및 스위트 B 표준은 정기적으로 업데이트되므로 WebSphere MQ 유지보수 후에 이 메시지가 발생할 수 있습니다. 그러한 변경이 발생하는 경우 WebSphere MQ도 최신 표준을 구현할 수 있도록 업데이트됩니다. 그에 따라 유지보수를 적용하고 나면 작동이 변경된 것을 감지할 수 있습니다. WebSphere MQ에서 적용하는 FIPS 및 스위트 B의 버전에 대한 자세한 정보는 [리드미 파일](#)을 참조하십시오.

AMQ9617

FIPS를 요청하는 매개변수에 올바르지 않은 값이 있습니다.

심각도(Severity)

30: 심각한 오류

설명

MQ MQI 클라이언트에서 실행 중인 SSL 채널을 시작하는 데 실패했습니다. 이것은 MQSSLFIPS 환경 변수에 지정된 값이나 MQSCO FipsRequired 필드의 값이 올바르지 않기 때문입니다. 지정된 값은 "<insert_3>"입니다.

응답

MQSSLFIPS 환경 변수 또는 MQSCO FipsRequired 필드를 올바른 값으로 설정하십시오. 채널을 재시작하십시오.

AMQ9618

SSLCRLNL 속성이 이름이 없는 이름 목록을 가리킵니다.

심각도(Severity)

30: 심각한 오류

설명

SSLCRLNL 큐 관리자 속성이 이름의 목록이 비어 있는 이름 목록을 가리키므로 SSL 채널을 시작하는 데 실패했습니다.

응답

OCSP 또는 CRL 검사가 필요한 경우, 인증 정보 오브젝트 이름의 목록이 비어 있지 않은 SSLCRLNL에서 참조된 이름 목록을 설정하십시오. OCSP 또는 CRL 검사가 필요 없는 경우, SSLCRLNL이 큐 관리자 목록을 지우십시오. 실패 채널을 재시작하십시오.

AMQ9619

스레드되지 않은 HP-UX MQ MQI 클라이언트에서 SSL을 실행할 수 없습니다.

심각도(Severity)

30: 심각한 오류

설명

HP-UX에서는 스레드되지 않은 클라이언트 라이브러리와 링크된 WebSphere MQ MQI 클라이언트에서 SSL을 실행할 수 없습니다.

응답

스레드된 클라이언트 라이브러리와 해당 클라이언트 애플리케이션을 다시 링크하거나 이 애플리케이션에서 SSL을 사용하지 마십시오.

AMQ9620

채널 <insert_3>에서 SSL 함수 호출 시 내부 오류가 발생했습니다.

심각도(Severity)

30: 심각한 오류

설명

SSL 지원을 제공하는 데 사용되는 기능으로부터 소프트웨어 문제점을 표시하는 오류가 리턴되었습니다. 리턴된 오류 코드는 <insert_1>입니다. 함수 호출은 <insert_4>입니다. 채널은 <insert_3>이며, 일부 경우에는 해당 이름을 판별할 수 없으므로 '????'로 표시됩니다. 채널이 시작되지 않았습니다.

응답

시스템 관리 매뉴얼의 '문제점 판별' 절에 나열된 항목을 수집하고 https://www.ibm.com/support/home/product/P439881V74305Y86/IBM_MQ 또는 IBM 지원 지원 (https://www.ibm.com/support/home/product/C100515X13178X21/other_software/ibm_support_assistant)을 사용하여 솔루션이 이미 사용 가능한지 확인하십시오. 원하는 내용을 찾을 수 없으면 IBM 지원 센터에 문의하십시오.

AMQ9620 (IBM i)

<insert_4>에 대한 호출에서 예기치 않은 SSL 오류가 발생했습니다.

심각도(Severity)

0: 정보

설명

<insert_3>채널의 <insert_4> 함수에서 예기치 않은 SSL 오류가 리턴되었습니다. 리턴된 오류 코드는 <insert_1>입니다. GSKit 오류 코드는 MQ 매뉴얼에 문서화되어 있으며 QSYSINC 라이브러리에 있는 H 파일의 GSKSSL 멤버에도 설명되어 있습니다.

응답

시스템 관리 매뉴얼의 '문제점 판별' 절에 나열된 항목을 수집하고 https://www.ibm.com/support/home/product/P439881V74305Y86/IBM_MQ 또는 IBM 지원 지원 (https://www.ibm.com/support/home/product/C100515X13178X21/other_software/ibm_support_assistant) 을 사용하여 솔루션이 이미 사용 가능한지 확인하십시오. 원하는 내용을 찾을 수 없으면 IBM 지원 센터에 문의하십시오.

AMQ9621

<insert_3> 채널에서 SSL 함수 호출 오류가 무시되었습니다.

심각도(Severity)

10: 경고

설명

SSL 지원을 제공하는 데 사용되는 기능으로부터 소프트웨어 문제점을 표시하는 오류가 리턴되었습니다. 리턴된 오류 코드는 <insert_1>입니다. 함수 호출은 <insert_4> 입니다. 채널은 <insert_3>이며, 일부 경우에는 해당 이름을 판별할 수 없으므로 '???' 로 표시됩니다. 이 오류는 채널 작동에는 영향을 주지 않았으므로 채널 작동을 인터럽트할 만큼 심각한 것으로 간주되지는 않습니다.

응답

없음

AMQ9622

AUTHINFO 오브젝트 <insert_1> 이 (가) 없습니다.

심각도(Severity)

30: 심각한 오류

설명

AUTHINFO 오브젝트의 이름 목록에 이름 <insert_1>이 (가) 포함되어 있지만 해당 이름의 AUTHINFO 오브젝트가 없기 때문에 채널 또는 채널 프로세스를 시작하는 데 실패했습니다.

응답

SSLRLNL 큐 관리자 속성에 지정된 이름 목록의 모든 이름이 SSL 채널에 사용될 AUTHINFO 오브젝트에 해당되는지 확인하십시오. 실패하는 채널 또는 채널 프로세스를 재시작하십시오.

AMQ9623

AUTHINFO 오브젝트 <insert_3> 에 문의하는 중에 오류가 발생했습니다.

심각도(Severity)

30: 심각한 오류

설명

A channel or channel process has failed to start because reason code <insert_1> was returned when an inquire was performed on AUTHINFO object <insert_3>.

응답

WebSphere MQ Application Programming Reference의 MQRC 값을 보고 이유 코드 <insert_1> 의 의미를 판별하고 오류를 정정한 후 실패한 채널 또는 채널 프로세스를 재시작하십시오.

AMQ9624

AUTHINFO 오브젝트 <insert_3> 은 (는) CRLLDAP 또는 OCSP 유형이 아닙니다.

심각도(Severity)

30: 심각한 오류

설명

SSLRLNL 이름 목록에 지정된 AUTHINFO 오브젝트 중 하나가 올바른 AUTHTYPE을 포함하지 않으므로 채널 또는 채널 프로세스를 시작하는 데 실패했습니다. 대신 유형 값은 <insert_1> 입니다.

응답

SSLCRLNL 큐 관리자 속성에 지정된 이름 목록에 있는 AUTHTYPE CRLLDAP 또는 AUTHTYPE을 포함한 AUTHINFO 오브젝트만 포함하십시오. 채널 또는 채널 프로세스를 재시작하십시오.

AMQ9625

AUTHINFO 오브젝트 <insert_3> 이 (가) 유효하지 않은 CONNAME으로 지정되었습니다.

심각도(Severity)

30: 심각한 오류

설명

SSLCRLNL 이름 목록에 지정된 AUTHINFO 오브젝트 중 하나가 올바르지 않은 CONNAME 매개변수를 갖기 때문에 채널 또는 채널 프로세스가 시작하는 데 실패했습니다. 유효하지 않은 값은 <insert_4> 입니다.

응답

올바르지 않은 매개변수를 수정하십시오. 채널 또는 채널 프로세스를 재시작하십시오.

AMQ9626

SSL을 초기화하는 중 채널이 정지되었습니다.

심각도(Severity)

30: 심각한 오류

설명

SSL 서브시스템을 초기화하는 중 다른 채널이 정지했으므로 현재 채널을 시작할 수 없습니다.

응답

다른 채널에 대한 정지 이유를 조사하십시오. 이를 수정하면 이 채널을 재시작하십시오.

AMQ9627

SSL 키 저장소의 경로 및 어간 이름이 지정되지 않았습니다.

심각도(Severity)

30: 심각한 오류

설명

SSL 키 저장소의 디렉토리 경로 및 파일 어간 이름이 지정되지 않았습니다. MQ MQI 클라이언트 시스템에는 이 파일의 기본 위치가 없습니다. 따라서 이 파일에 액세스할 수 없으므로 SSL 연결이 불가능합니다.

응답

SSL 키 저장소에 대한 디렉토리 경로 및 파일 스템 이름을 지정하려면 MQSSLKEYR 환경 변수 또는 MQCONNX API 호출을 사용하십시오.

AMQ9628

CRL이 포함된 LDAP 서버가 올바르지 않은 CONNAME과 함께 지정되었습니다.

심각도(Severity)

30: 심각한 오류

설명

CRL을 포함하는 LDAP 서버에서 올바르지 않은 CONNAME이 발견되었으므로 WebSphere MQ MQI 클라이언트가 연결에 실패했습니다. 유효하지 않은 값은 <insert_3>입니다.

응답

올바르지 않은 매개변수를 수정하십시오. LDAP 세부사항이 큐 관리자 시스템에 정의된 경우 클라이언트 정의를 다시 생성하십시오. 다시 연결하십시오.

AMQ9629

잘못된 SSL 암호 하드웨어 매개변수입니다.

심각도(Severity)

30: 심각한 오류

설명

SSL 암호화 하드웨어의 사용을 지정하거나 제어하기 위해 다음 문자열이 제공되었습니다. <insert_4>. 이 문자열은 MQ SSL 암호화 매개변수 형식을 따르지 않습니다. 채널은 <insert_3>입니다. 채널이 시작되지 않았습니다.

응답

SSL 암호 하드웨어 매개변수를 수정하고 채널을 다시 시작하십시오.

AMQ9630

만기된 SSL 인증서가 로드되었습니다.

심각도(Severity)

30: 심각한 오류

설명

로드된 SSL 인증서가 손상되지는 않았지만 날짜 필드에 대한 유효성 검증 검사에 실패했습니다. 인증서가 만기되었거나 날짜가 올바르지 않거나(예: 시작 날짜가 오늘 날짜보다 늦음) 또는 날짜의 검증 범위가 올바르지 않습니다(예: 종료 날짜가 시작 날짜보다 이전임).

응답

지정된 SSL 인증서가 올바른 만기 날짜를 가지고 있는지 확인하십시오.

AMQ9631

SSL 핸드셰이크 중에 조정된 CipherSpec 이 (가) 채널 <insert_3> 의 필수 CipherSpec 과 (와) 일치하지 않습니다.

심각도(Severity)

30: 심각한 오류

설명

채널 <insert_3>의 로컬 및 원격 끝에 있는 CipherSpecs 사이에 불일치가 있습니다. 이 불일치가 해결될 때까지 채널이 실행되지 않습니다. 로컬 채널 정의에 필요한 CipherSpec 은 <insert_4> 입니다. SSL 핸드셰이크 중에 조정된 CipherSpec 의 이름은 <insert_5>입니다. 협상된 CipherSpec 의 이름을 판별할 수 없는 경우 코드가 표시됩니다.

응답

<insert_3> 에 대한 채널 정의를 변경하여 두 끝이 CipherSpecs 과 (와) 일치하도록 하고 채널을 재시작하십시오. 채널의 한 쪽 끝에서 사용 중인 인증서가 글로벌 서버 인증서인 경우 협상된 CipherSpec은 채널의 다른 쪽 끝에 지정된 것과 일치하지 않을 수 있습니다. 이는 SSL 프로토콜이 상위 레벨 암호화를 자동으로 협상하도록 글로벌 서버 인증서를 허용하기 때문입니다. 이 경우 글로벌 서버 인증서의 요구사항을 충족하는 CipherSpec을 지정하십시오.

AMQ9631 (IBM i)

채널 <insert_3> 의 끝에 있는 CipherSpecs 이 (가) 일치하지 않습니다.

심각도(Severity)

30: 심각한 오류

설명

채널 <insert_3>의 로컬 및 원격 끝에 있는 CipherSpecs 사이에 불일치가 있습니다. 이 불일치가 해결될 때까지 채널이 실행되지 않습니다. 로컬 CipherSpec 은 <insert_4> 이고 원격 CipherSpec 은 <insert_5>입니다.

응답

<insert_3> 에 대한 채널 정의를 변경하여 양 끝에 CipherSpecs 가 일치하도록 하고 채널을 재시작하십시오.

AMQ9633

채널 <insert_3> 에 대한 SSL 인증서가 잘못되었습니다.

심각도(Severity)

30: 심각한 오류

설명

SSL 데이터 교환 중 발견된 인증서는 다음 이유 중 하나로 인해 잘못된 것으로 간주됩니다.

- (a) 올바르지 않게 형식화되었고 유효성 검증을 할 수 없습니다.
- (b) 올바르게 형식화되었지만 인증 기관(CA) 루트 및 로컬 시스템에서 가지고 있는 기타 인증서에 대해 유효성 검증을 할 수 없습니다.
- (c) LDAP 서버의 인증서 폐기 목록(CRL)에서 발견되었습니다.
- (d) CRL이 지정되었지만 LDAP 서버에서 CRL을 찾을 수 없습니다.
- (e) OCSP 응답자가 인증서가 폐지되었음을 표시했습니다.

채널은 <insert_1> 입니다. 경우에 따라 이름을 판별할 수 없으므로 '????' 로 표시됩니다. 원격 호스트는 '<insert_3>' 입니다. 채널이 시작되지 않았습니다.

유효성을 검증할 수 없는 인증서의 세부사항은 '<insert_2>' 입니다.

인증서 유효성 검증 오류는 2222입니다.

응답

시스템에 적용되는 가능한 원인을 점검하십시오. 오류를 수정한 후 채널을 재시작하십시오.

AMQ9634

SSL 보안 컨텍스트가 만기되었습니다.

심각도(Severity)

30: 심각한 오류

설명

보안 메시지를 암호화하거나 복호화하기 위한 SSL 조작 중에, 통신을 보호하는 데 사용되고 원격 당사자와 함께 이전에 설정된 SSL 보안 컨텍스트가 원격 당사자가 종료되어 만기되었습니다. 보안 메시지가 암호화되거나 복호화되지 않았습니다. 이 실패는 WebSphere MQ 채널 이름 <insert_3>을 (를) 닫았습니다. 이름이 '????' 인 경우 이름을 알 수 없습니다. SSL 조작은 <insert_4> 이고 완료 코드는 <insert_5>입니다.

응답

원격 당사자가 종료된 이유를 판별하고 필요 시 채널을 재시작하십시오. 시스템 관리자가 종료를 제어했거나 오류로 인해 예상치 못하게 종료되었을 수 있습니다. SSL 조작은 Windows Schannel 참조 매뉴얼에 설명되어 있습니다.

AMQ9635

<insert_3> 채널이 유효한 CipherSpec을 (를) 지정하지 않았습니다.

심각도(Severity)

30: 심각한 오류

설명

<insert_3> 채널이 유효한 CipherSpec을 (를) 지정하지 않았습니다.

응답

유효한 CipherSpec을 지정하도록 <insert_3> 채널을 변경하십시오.

AMQ9635 (IBM i)

<insert_3> 채널이 유효한 CipherSpec을 (를) 지정하지 않았습니다.

심각도(Severity)

30: 심각한 오류

설명

채널 <insert_3> 이 (가) 유효한 CipherSpec을 (를) 지정하지 않았거나 이 머신에 설치된 IBM Cryptographic Access Provider 제품에서 사용할 수 없는 CipherSpec 을 (를) 지정했습니다. 128비트 암호화 알고리즘을 사용하는 CipherSpecs는 5722-AC3(128비트) IBM IBM Cryptographic Access Provider에서만 사용 가능합니다.

응답

이 시스템에 설치된 IBM Cryptographic Access Provider 제품에서 사용할 수 있는 유효한 CipherSpec 을 지정하려면 <insert_3> 채널을 변경하십시오. 사용 중인 CipherSpec이 이 시스템에서 5722-AC2(56비트) IBM Cryptographic Access Provider 또는 5722-AC3(128비트) IBM Cryptographic Access Provider 라이선스가 있는 프로그램으로 사용할 수 있는지 확인하십시오.

AMQ9636

SSL 식별 이름이 피어 이름, <insert_3>채널과 일치하지 않습니다.

심각도(Severity)

30: 심각한 오류

설명

채널의 원격 끝에 대한 SSL 인증서에 포함된 식별 이름 (<insert_4>) 이 채널 <insert_3> 의 로컬 SSL 피어 이름과 일치하지 않습니다. 원격 끝에 있는 식별 이름은 채널을 시작하기 전에 지정된 피어 이름 (일반적일 수 있음) 과 일치해야 합니다.

응답

이 원격 시스템에 연결해야 하는 경우, 로컬 채널에 대한 SSL 피어 이름 스펙을 변경하여 채널의 원격 종료에 대한 SSL 인증서의 식별 이름과 일치하게 하거나 채널의 원격 끝에 대한 올바른 인증서를 확보하십시오. 채널을 재시작하십시오.

AMQ9637

채널에 인증서가 부족합니다.

심각도(Severity)

30: 심각한 오류

설명

채널에 SSL 데이터 교환에 사용할 인증서가 부족합니다. 채널 이름은 <insert_3> ('????' 경우) 입니다. SSL 처리의 이 단계에서 알 수 없음). 채널이 시작되지 않았습니다.

응답

채널의 양 끝에 대해 적절한 인증서가 키 저장소에 올바르게 구성되었는지 확인하십시오.

WebSphere MQ V5.3에서 V6으로 마이그레이션한 경우, SSL 키 저장소 마이그레이션 중 실패로 인해 인증서가 누락될 수 있습니다. 관련 오류 로그를 확인하십시오. 고아 인증서가 발견되었음이 표시되면 관련된 누락된 인증 기관(서명자) 인증서를 가져온 후 이와 고아 인증서를 WebSphere MQ V6 키 저장소에 가져와서 채널을 재시작해야 합니다.

AMQ9638

<insert_3> 채널에 대한 SSL 통신 오류가 발생했습니다.

심각도(Severity)

30: 심각한 오류

설명

선행 메시지에 보고된 대로, 예상치 못한 SSL 통신 오류가 채널에 대해 발생했습니다. 채널은 <insert_3> 입니다. 경우에 따라 이름을 판별할 수 없으므로 '????' 로 표시됩니다. 채널이 시작되지 않았습니다.

응답

선행 메시지에 보고된 문제점을 조사하십시오. 네트워크 오류의 보고서는 로컬 및 원격 콘솔 로그를 검토하십시오. 오류를 수정한 후 채널을 재시작하십시오.

AMQ9639

원격 채널 <insert_3> 이 (가) CipherSpec을 (를) 지정하지 않았습니다.

심각도(Severity)

30: 심각한 오류

설명

원격 채널 <insert_3> 이 (가) 로컬 채널이 지정될 것으로 예상할 때 CipherSpec 을 (를) 지정하지 않았습니다. 채널이 시작되지 않았습니다.

응답

채널의 양 끝이 CipherSpecs와 일치하도록 CipherSpec 를 지정하도록 원격 채널 <insert_3> 를 변경하십시오.

AMQ9640

SSL이 올바르지 않은 피어 이름, 채널 <insert_3> , 속성 <insert_5>입니다.

심각도(Severity)

30: 심각한 오류

설명

<insert_3> 채널의 SSL 피어 이름에 유효하지 않거나 지원되지 않는 식별 이름 속성 키 <insert_5> 이 (가) 포함되어 있습니다. 채널이 시작되지 않았습니다.

응답

채널의 SSL 피어 이름을 수정하십시오. 채널을 재시작하십시오.

AMQ9641

<insert_3> 채널에 대한 원격 CipherSpec 오류가 발생했습니다.

심각도(Severity)

30: 심각한 오류

설명

<insert_3> 채널의 원격 끝에 CipherSpec 오류가 있습니다. 채널이 시작되지 않았습니다.

응답

원격 시스템의 오류 로그를 검토하여 CipherSpec 문제점을 발견하십시오.

AMQ9642

<insert_3> 채널에 대한 SSL 인증서가 없습니다.

심각도(Severity)

30: 심각한 오류

설명

<insert_3> 채널이 SSL 핸드셰이크 중에 사용할 인증서를 제공하지 않았지만, 리모트 큐 관리자에 인증서가 필요합니다. 채널이 시작되지 않았습니다.

응답

MQ MQI 클라이언트 또는 로컬 큐 관리자의 키 저장소가 큐 관리자 또는 클라이언트와 연관된 SSL 인증서를 포함하는지 확인하십시오. 또는 해당되는 경우 SSLCAUTH 속성이 OPTIONAL로 설정되고 설정된 SSLPEER 값이 없도록 원격 채널 정의를 변경하십시오.

WebSphere MQ V5.3에서 V6으로 마이그레이션한 경우, SSL 키 저장소 마이그레이션 중 실패로 인해 인증서가 누락될 수 있습니다. 관련 오류 로그를 확인하십시오. 고아 인증서가 발견되었음이 표시되면 관련된 누락된 인증 기관(서명자) 인증서를 가져온 후 이와 고아 인증서를 WebSphere MQ V6 키 저장소에 가져와서 채널을 재시작해야 합니다.

AMQ9642 (IBM i)

<insert_3> 채널에 대한 SSL 인증서가 없습니다.

심각도(Severity)

0: 정보

설명

<insert_3> 채널이 SSL 핸드셰이크 중에 사용할 인증서를 제공하지 않았지만, 리모트 큐 관리자에 인증서가 필요합니다. 채널이 시작되지 않았습니다.

응답

큐 관리자의 SSL 키 저장소가 '*SYSTEM'으로 지정된 경우, 인증서가 디지털 인증 관리자의 큐 관리자에 대한 애플리케이션 설명과 연관되어 있는지 확인하십시오. 또는 해당되는 경우 SSLCAUTH 속성이 OPTIONAL로 설정되고 설정된 SSLPEER 값이 없도록 원격 채널 정의를 변경하십시오.

AMQ9643

채널 <insert_3> 에 대한 원격 SSL 피어 이름 오류가 발생했습니다.

심각도(Severity)

30: 심각한 오류

설명

<insert_3> 채널의 원격 끝에 SSL 피어 이름 오류가 발생했습니다. 채널이 시작되지 않았습니다.

응답

원격 시스템의 오류 로그를 검토하여 피어 이름 문제점을 찾으십시오.

AMQ9645

<insert_3> 채널에서 올바르게 레이블된 SSL 인증서가 누락되었습니다.

심각도(Severity)

30: 심각한 오류

설명

사용 중인 키 데이터베이스 파일이 올바르게 레이블된 SSL 인증서로 설정되지 않았습니다. 채널은 <insert_3> 입니다. 경우에 따라 이름을 판별할 수 없으므로 '????' 로 표시됩니다. 채널이 시작되지 않았습니다.

응답

올바르게 레이블된 SSL 인증서를 현재 키 데이터베이스 파일에 추가하십시오. 채널을 재시작하십시오.

AMQ9646

채널 <insert_3> 이 (가) LDAP CRL 서버에 연결할 수 없습니다.

심각도(Severity)

30: 심각한 오류

설명

LDAP 인증서 폐기 목록(CRL) 서버가 지정되었으나 해당 연결을 설정할 수 없습니다. 채널은 <insert_3>이며, 일부 경우에는 해당 이름을 판별할 수 없으므로 '????' 로 표시됩니다. 채널이 시작되지 않았습니다.

응답

LDAP CRL 서버 스펙이 올바른지 확인하십시오. 올바른 경우, 서버가 실행 중이고 서버에 액세스하기 위한 네트워크가 올바르게 작동 중인지 확인하십시오. 찾은 오류를 수정한 후 채널을 재시작하십시오.

AMQ9647

SSL 키 저장소의 I/O 오류입니다.

심각도(Severity)

30: 심각한 오류

설명

SSL 키 저장소를 읽으려는 중에 I/O 오류를 감지했습니다. 채널은 <insert_3>이며, 일부 경우에는 해당 이름을 판별할 수 없으므로 '????' 로 표시됩니다. 채널이 시작되지 않았습니다.

응답

키 저장소를 읽을 때 I/O 문제점이 있는 이유를 분석하십시오. 오류가 발견되면 수정하십시오. 또는 임시 문제점일 수 있습니다. 채널을 재시작하십시오.

AMQ9648

SSL 키 저장소에 올바르지 않은 내부 형식이 있습니다.

심각도(Severity)

30: 심각한 오류

설명

SSL 키 저장소에 올바르지 않은 내부 형식이 있습니다. 채널은 <insert_3>이며, 일부 경우에는 해당 이름을 판별할 수 없으므로 '????' 로 표시됩니다. 채널이 시작되지 않았습니다.

응답

SSL 키 저장소를 재작성하고 채널을 재시작하십시오.

AMQ9649

SSL 키 저장소에 중복 키가 있습니다.

심각도(Severity)

30: 심각한 오류

설명

SSL 키 저장소에 동일한 키를 갖는 둘 이상의 항목이 있습니다. 채널은 <insert_3>이며, 일부 경우에는 해당 이름을 판별할 수 없으므로 '????' 로 표시됩니다. 채널이 시작되지 않았습니다.

응답

키 관리 도구를 사용하여 중복 키를 제거하십시오. 채널을 재시작하십시오.

AMQ9650

SSL 키 저장소에 중복 레이블이 있는 항목이 들어 있습니다.

심각도(Severity)

30: 심각한 오류

설명

SSL 키 저장소에 동일한 레이블이 있는 둘 이상의 항목이 들어 있습니다. 채널은 <insert_3>이며, 일부 경우에는 해당 이름을 판별할 수 없으므로 '????' 로 표시됩니다. 채널이 시작되지 않았습니다.

응답

키 관리 도구를 사용하여 중복 항목을 제거하십시오. 채널을 재시작하십시오.

AMQ9651

SSL 키 저장소가 손상되었거나 비밀번호가 잘못되었습니다.

심각도(Severity)

30: 심각한 오류

설명

SSL 키 저장소가 손상되었거나 해당 비밀번호 ID가 올바르지 않습니다. 채널은 <insert_3>이며, 일부 경우에는 해당 이름을 판별할 수 없으므로 '????' 로 표시됩니다. 채널이 시작되지 않았습니다.

응답

키 관리 도구를 사용하여 새 비밀번호로 키 저장소를 다시 작성하십시오. 채널을 재시작하십시오.

AMQ9652

원격 SSL 인증서가 만기되었습니다.

심각도(Severity)

30: 심각한 오류

설명

채널의 원격 끝에서 MQ가 사용한 SSL 인증서가 만기되었습니다. 채널은 <insert_3>이며, 일부 경우에는 해당 이름을 판별할 수 없으므로 '????' 로 표시됩니다. 채널이 시작되지 않았습니다.

응답

키 관리 도구를 사용하여 MQ에 채널의 원격 끝의 현재 SSL 인증서를 제공하십시오. 채널을 재시작하십시오.

AMQ9653

SSL 추적 파일을 열 수 없습니다.

심각도(Severity)

10: 경고

설명

SSL 추적 파일을 열 수 없습니다. SSL 추적 파일은 /var/mqm/trace 디렉토리에 작성되며 이름은 AMQ.SSL.TRC and AMQ.SSL.TRC.1입니다. 채널은 <insert_3>이며, 일부 경우에는 해당 이름을 판별할 수 없으므로 '????' 로 표시됩니다. 이 오류는 채널 작동에는 영향을 주지 않았으므로 채널 작동을 인터럽트할 만큼 심각한 것으로 간주되지는 않습니다.

응답

/var/mqm/trace라는 디렉토리가 있고 WebSphere MQ가 실행되는 사용자 ID가 해당 디렉토리에서 파일을 작성하여 열기 위한 권한 및 공간이 있는지 확인하십시오. 문제점을 수정하면 SSL 추적 출력을 얻게 됩니다.

AMQ9654

올바르지 않은 SSL 인증서가 원격 시스템에서 수신되었습니다.

심각도(Severity)

30: 심각한 오류

설명

원격 시스템에서 수신된 SSL 인증서가 손상되지 않았지만 해당 ASN 필드 및 날짜가 아닌 다른 항목에 대해 유효성 검증 검사에 실패했습니다. 채널은 <insert_3>이며, 일부 경우에는 해당 이름을 판별할 수 없으므로 '????' 로 표시됩니다. 채널이 시작되지 않았습니다.

또한 이 오류는 다음 인증서 유효성 검증 오류에 대해 표시됩니다. 8(ssl_rc) - GSK_ERROR_CERT_VALIDATION. 인증서를 유효성 검증할 수 없고 인증서가 키 데이터베이스에 없어 인증서 체인을 빌드할 수 없는 경우에 이 오류가 발생합니다.

응답

원격 시스템이 올바른 SSL 인증서를 갖는지 확인하십시오. 채널을 재시작하십시오.

AMQ9655

GSKit SSL 지원을 로드하는 중 문제점이 발생했습니다.

심각도(Severity)

30: 심각한 오류

설명

이 플랫폼의 MQ SSL 지원은 MQ GSKit의 일부로 설치되는 GSKit이라는 컴포넌트를 사용하여 제공되는데, 동적 링크 라이브러리인 경우 로드하는 데 내부 문제점이 있습니다. 채널은 <insert_3>이며, 일부 경우에는 해당 이름을 판별할 수 없으므로 '????' 로 표시됩니다. 채널이 시작되지 않았습니다.

응답

MQ를 설치 제거한 후 재설치하십시오. 채널을 재시작하십시오.

AMQ9656

올바르지 않은 SSL 인증서가 원격 시스템에서 수신되었습니다.

심각도(Severity)

30: 심각한 오류

설명

원격 시스템에서 수신된 SSL 인증서가 손상되지 않았지만 해당 ASN 필드에서 유효성 검증 검사에 실패했습니다. 채널은 <insert_3>이며, 일부 경우에는 해당 이름을 판별할 수 없으므로 '????' 로 표시됩니다. 채널이 시작되지 않았습니다.

응답

원격 시스템이 올바른 SSL 인증서를 갖는지 확인하십시오. 채널을 재시작하십시오.

AMQ9657

키 저장소를 열 수 없습니다 (채널 <insert_3>).

심각도(Severity)

30: 심각한 오류

설명

키 저장소를 열 수 없습니다. 키 저장소가 존재하지 않거나 잘못된 사용권한이 연관되었습니다. 채널은 <insert_3>이며, 일부 경우에는 해당 이름을 판별할 수 없으므로 '????' 로 표시됩니다. 채널이 시작되지 않았습니다.

응답

지정하는 키 저장소가 있고 해당 권한이 관련된 MQ 프로세스가 읽을 수 있는 것인지 확인하십시오. 채널을 재시작하십시오.

AMQ9658

올바르지 않은 SSL 인증서가 발견되었습니다.

심각도(Severity)

30: 심각한 오류

설명

손상되지 않았으나 해당 날짜 필드의 유효성 검증 검사에 실패한 SSL 인증서가 발견되었습니다. 인증서가 만기되었거나 날짜가 올바르지 않거나(예: 시작 날짜가 오늘 날짜보다 늦음) 또는 날짜의 검증 범위가 올바르지 않습니다(예: 종료 날짜가 시작 날짜보다 이전임). 채널은 <insert_3>이며, 일부 경우에는 해당 이름을 판별할 수 없으므로 '????' 로 표시됩니다. 채널이 시작되지 않았습니다.

응답

로컬 및 원격 시스템에 모두 올바른 현재 SSL 인증서가 있는지 확인하십시오. 채널을 재시작하십시오.

AMQ9659

SSL 데이터 교환 중 실패가 발생했습니다.

심각도(Severity)

30: 심각한 오류

설명

SSL 데이터 교환 또는 연관된 활동 중 실패가 발생했습니다. 실패는 <insert_4> 이고 WebSphere MQ 채널 이름 <insert_3> 을 (를) 닫게 했습니다. 이름이 '????'인 경우 해당 이름을 알 수 없습니다.

응답

이 문제점에 관련된 정보는 WebSphere MQ 오류 로그의 이전 메시지를 참조하십시오.

AMQ9660

SSL 키 저장소: 비밀번호 숨기기 파일이 없거나 사용 가능하지 않습니다.

심각도(Severity)

30: 심각한 오류

설명

MQ가 SSL 키 저장소에 액세스하기 위한 비밀번호를 확보할 수 없으므로 해당 저장소를 사용할 수 없습니다. 이 오류를 발생시키는 이유는 다음과 같습니다.

- (a) 키 데이터베이스 파일 및 비밀번호 숨기기 파일이 키 저장소에 대해 구성된 위치에 없습니다.
- (b) 키 데이터베이스 파일이 올바른 장소에 있지만 비밀번호 감추기 파일이 작성되지 않았습니다.
- (c) 파일이 올바른 장소에 있지만 MQ가 실행 중인 사용자 ID에 이를 읽을 권한이 없습니다.
- (d) 파일 중 하나 또는 둘 다 손상되었습니다.

채널은 <insert_3> 입니다. 경우에 따라 이름을 판별할 수 없으므로 '????' 로 표시됩니다. 채널이 시작되지 않았습니니다.

응답

키 저장소 변수가 키 데이터베이스 파일이 있는 장소로 설정되었는지 확인하십시오. 비밀번호 감추기 파일이 동일한 디렉토리의 키 데이터베이스와 연관되어 있고 MQ가 실행되는데 사용되는 사용자 ID가 두 파일에 대한 읽기 액세스를 가지고 있는지 확인하십시오. 둘 다 이미 존재하고 올바른 위치에서 읽을 수 있는 경우 이들을 삭제하고 재작성하십시오. 채널을 재시작하십시오.

AMQ9661

<insert_3> 채널의 피어로부터 잘못된 SSL 데이터.

심각도(Severity)

30: 심각한 오류

설명

채널의 원격 끝에서 잘못된 SSL 데이터가 수신되었으므로 SSL 채널이 중지되었습니다. 손상 특성에 대한 자세한 정보는 <insert_1> 의 GSKit 리턴값에서 찾을 수 있습니다 (GSKit 리턴 값은 MQ 매뉴얼에 설명되어 있음). 채널은 <insert_3>이며, 일부 경우에는 해당 이름을 판별할 수 없으므로 '????' 로 표시됩니다.

응답

채널의 원격 끝에서 SSL을 지원하는 MQ의 버전에 연결하는지 확인하십시오. 채널의 두 끝 사이의 네트워크를 점검하고, 메시지 손상의 가능한 원인이 있는지 여부를 고려하십시오. 존재할 수 있는 문제점을 수정한 후 채널을 재시작하십시오.

AMQ9661 (IBM i)

<insert_3> 채널의 피어로부터 잘못된 SSL 데이터.

심각도(Severity)

0: 정보

설명

채널의 원격 끝에서 잘못된 SSL 데이터가 수신되었으므로 SSL 채널이 중지되었습니다. 부패의 본질에 대한 자세한 내용은 <insert_1> 의 GSKit 리턴값에서 찾을 수 있습니다. (GSKit 리턴 값은 MQ 매뉴얼에 문서화되어 있으며 QSYSINC 라이브러리의 H 파일의 GSKSSL 멤버에도 설명되어 있습니다.) 채널은 <insert_3>이며, 일부 경우에는 해당 이름을 판별할 수 없으므로 '????' 로 표시됩니다.

응답

리모트 큐 관리자 및 채널 리스너가 실행 중이고 채널의 원격 끝에서 SSL을 지원하는 MQ의 버전에 연결하는지 확인하십시오. 채널의 두 끝 사이의 네트워크를 점검하고, 메시지 손상의 가능한 원인이 있는지 여부를 고려하십시오. 존재할 수 있는 문제점을 수정한 후 채널을 재시작하십시오.

AMQ9662

SSL에서 지원되지 않은 항목이 발견되었습니다.

심각도(Severity)

30: 심각한 오류

설명

이 오류는 다음과 같이 여러 가지 이유로 발생할 수 있습니다.

(a) 플랫폼이 특정한 유형의 암호화 하드웨어를 지원하지 않습니다. 예를 들어, nCipher nFast 및 Rainbow Cryptoswift가 더 이상 지원되지 않습니다.

(b) 암호화 하드웨어 암호화에서 오류를 리턴했습니다.

(c) 원격 인증서 검사 시 지원되지 않는 X509 일반 이름 형식입니다. MQ에 통합되는 GSKit SSL 제공자는 형식 rfc822, DNSName, directoryname, uniformResourceID, IPAddress만 지원합니다.

채널은 <insert_3>이며, 일부 경우에는 해당 이름을 판별할 수 없으므로 '????' 로 표시됩니다. 채널이 시작되지 않았습니니다.

응답

암호화 하드웨어가 해당 플랫폼에서 지원되는지 확인하고 이를 테스트하여 올바르게 작동하는지 확인하십시오. 사용 중인 원격 인증서가 나열된 X509 일반 이름 형식을 준수하는지 확인하십시오. 문제점을 수정한 후 채널을 재시작하십시오.

AMQ9663

올바르지 않은 SSL 인증서가 원격 시스템에서 수신되었습니다.

심각도(Severity)

30: 심각한 오류

설명

원격 시스템에서 수신된 SSL 인증서가 서명에 대한 유효성 검증에 실패했습니다. 채널은 <insert_3> 입니다. 경우에 따라 이름을 판별할 수 없으므로 '????' 로 표시됩니다. 채널이 시작되지 않았습니다.

응답

원격 시스템이 올바른 SSL 인증서를 갖는지 확인하십시오. 채널을 재시작하십시오.

AMQ9664

CRL LDAP 서버에 대한 사용자 ID가 잘못되었습니다. SSL 채널 <insert_3> .

심각도(Severity)

30: 심각한 오류

설명

LDAP 서버에서 또는 서버에서의 인증서 폐기 목록(CRL) 검사가 로컬 MQ 시스템에서 구성되었습니다. LDAP 서버에 대해 구성된 사용자 ID 정보가 올바르지 않습니다. 채널은 <insert_3>이며, 일부 경우에는 해당 이름을 판별할 수 없으므로 '????' 로 표시됩니다. 채널이 시작되지 않았습니다.

응답

로컬로 구성된 CRL LDAP 서버의 사용자 ID 정보를 검사하십시오. 찾은 문제점을 수정한 후 채널을 재시작하십시오.

AMQ9665

채널 <insert_3> 의 원격 끝에 의해 SSL 연결이 닫힘.

심각도(Severity)

30: 심각한 오류

설명

SSL 데이터 교환 중 채널의 원격 끝에서 SSL 연결을 닫았습니다. 채널은 <insert_3> 입니다. 경우에 따라 이름을 판별할 수 없으므로 '????' 로 표시됩니다. 채널이 시작되지 않았습니다.

응답

채널의 원격 끝에서 SSL 관련 오류를 확인하십시오. 문제점을 수정한 후, 채널을 재시작하십시오.

AMQ9666

CRL LDAP 서버에 액세스하는 중 오류가 발생했습니다. SSL 채널 <insert_3> .

심각도(Severity)

30: 심각한 오류

설명

로컬 MQ 시스템에서 LDAP 서버에서의 CRL이 구성되었습니다. 원격 시스템에서 인증서의 유효성 검증을 할 경우, CRL LDAP 서버 액세스를 시도할 때 오류가 발견되었습니다. 가능한 원인은 다음과 같습니다.

- (a) 모든 LDAP 서버에 연결할 수 없습니다. 또는
- (b) 인증서 발행자의 식별 이름(DN)이 LDAP 서버의 DIT에 정의되지 않았습니다.

채널은 <insert_3> 입니다. 경우에 따라 이름을 판별할 수 없으므로 '????' 로 표시됩니다. 채널이 시작되지 않았습니다.

응답

로컬로 구성된 CRL LDAP 서버에 대한 액세스를 검사하십시오. 찾은 문제점을 수정한 후 채널을 재시작하십시오.

AMQ9667

CRL LDAP 서버의 잘못된 사용자 이름 또는 암호, SSL 채널 <insert_3>입니다.

심각도(Severity)

30: 심각한 오류

설명

LDAP 서버에서 또는 서버에서의 인증서 폐기 목록(CRL) 검사가 로컬 MQ 시스템에서 구성되었습니다. LDAP 서버에 구성된 사용자 이름 또는 비밀번호 정보가 올바르지 않습니다. 채널은 <insert_3>이며, 일부 경우에는 해당 이름을 판별할 수 없으므로 '????' 로 표시됩니다. 채널이 시작되지 않았습니다.

응답

로컬로 구성된 CRL LDAP 서버의 사용자 이름 및 비밀번호 정보를 검사하십시오. 찾은 문제점을 수정한 후 채널을 재시작하십시오.

AMQ9668

지정된 PKCS #11 공유 라이브러리를 로드할 수 없습니다.

심각도(Severity)

30: 심각한 오류

설명

GSK_PKCS11 SSL CryptoHardware 매개변수의 PKCS #11 드라이버 경로 필드에서 MQ에 지정된 PKCS #11 공유 라이브러리를 로드하려는 시도에 실패했습니다. 채널은 <insert_3> 입니다. 경우에 따라 이름을 판별할 수 없으므로 '????' 로 표시됩니다. 채널이 시작되지 않았습니다.

응답

PKCS #11 공유 라이브러리가 존재하고 지정된 위치에서 올바른지 확인하십시오. 채널을 재시작하십시오.

AMQ9669

PKCS #11 토큰을 찾을 수 없습니다.

심각도(Severity)

30: 심각한 오류

설명

PKCS #11 드라이버가 GSK_PKCS11 SSL CryptoHardware 매개변수의 PKCS #11 토큰 레이블 필드에서 MQ에 지정된 토큰을 찾는 데 실패했습니다. 채널은 <insert_3>이며, 일부 경우에는 해당 이름을 판별할 수 없으므로 '????' 로 표시됩니다. 채널이 시작되지 않았습니다.

응답

지정된 레이블을 갖는 PKCS #11 토큰이 있는지 확인하십시오. 채널을 재시작하십시오.

AMQ9670

PKCS #11 카드가 없습니다.

심각도(Severity)

30: 심각한 오류

설명

PKCS #11 카드가 슬롯에 존재하지 않습니다. 채널은 <insert_3>이며, 일부 경우에는 해당 이름을 판별할 수 없으므로 '????' 로 표시됩니다. 채널이 시작되지 않았습니다.

응답

올바른 PKCS #11 카드가 슬롯에 존재하는지 확인하십시오. 채널을 재시작하십시오.

AMQ9671

지정된 PKCS #11 토큰 비밀번호가 올바르지 않습니다.

심각도(Severity)

30: 심각한 오류

설명

PKCS #11 토큰에 액세스할 비밀번호가 올바르지 않습니다. 이는 GSK_PKCS11 SSL CryptoHardware 매개변수의 PKCS #11 토큰 비밀번호 필드에서 MQ에 지정됩니다. 채널은 <insert_3> 입니다. 경우에 따라 이름을 판별할 수 없으므로 '????' 로 표시됩니다. 채널이 시작되지 않았습니다.

응답

GSK_PKCS11에서 지정된 PKCS #11 토큰 비밀번호가 GSK_PKCS11에서 지정된 PKCS #11에 액세스를 허용하는지 확인하십시오. 채널을 재시작하십시오.

AMQ9672

SSL 보안 호출에 실패했습니다.

심각도(Severity)

30: 심각한 오류

설명

보안 채널(Schannel) SSL 제공자에 대한 SSPI 호출에 실패했습니다. 실패로 인해 WebSphere MQ 채널 이름 <insert_3> 이 (가) 닫혔습니다. 이름이 '????'인 경우 해당 이름을 알 수 없습니다.

응답

SSPI 호출 <insert_4>에 대한 상태 <insert_5>의 의미를 판별하려면 Windows Sch널 참조 매뉴얼을 참조하십시오. 실패를 정정하고 필요한 경우 채널을 재시작하십시오.

AMQ9673

SSL 클라이언트 데이터 교환에 실패했습니다.

심각도(Severity)

30: 심각한 오류

설명

SSL 클라이언트의 데이터 교환 중 보안 채널(Schannel) SSL 제공자에 대한 SPI 호출에 실패했습니다. 실패로 인해 WebSphere MQ 채널 이름 <insert_3> 이 (가) 닫혔습니다. 이름이 '????'인 경우 해당 이름을 알 수 없습니다.

응답

SSPI 호출 <insert_5>에 대한 상태 <insert_4>의 의미를 판별하려면 Windows Sch널 참조 매뉴얼을 참조하십시오. 실패를 정정하고 필요한 경우 채널을 재시작하십시오.

AMQ9674

SSL 보안 호출 중 알 수 없는 오류가 발생했습니다.

심각도(Severity)

30: 심각한 오류

설명

보안 채널(Schannel) SSL 제공자에 대한 SSPI 호출 중 알 수 없는 오류가 발생했습니다. Windows SSL 문제점 또는 일반 Windows 문제점이나 올바르게 작동하지 않는 WebSphere MQ 데이터가 호출에서 사용되어 오류가 발생할 수 있습니다. WebSphere MQ 오류 기록 루틴이 호출되었습니다. 오류로 인해 WebSphere MQ 채널 이름 <insert_3> 이 (가) 닫혔습니다. 이름이 '????'인 경우 해당 이름을 알 수 없습니다.

응답

SSPI 호출 <insert_4>에 대한 상태 <insert_5>의 의미를 판별하려면 Windows Sch널 참조 매뉴얼을 참조하십시오. 매뉴얼을 사용하여 문제점을 해결할 수 있는 경우 실패를 정정하고 필요한 경우 채널을 재시작하십시오. 문제점을 해결할 수 없는 경우, 시스템과 함께 제공되는 표준 기능을 사용하여 문제점 ID를 기록하고 생성된 출력 파일을 저장한 후 https://www.ibm.com/support/home/product/P439881V74305Y86/IBM_MQ의 IBM 지원 지원 (https://www.ibm.com/support/home/product/C100515X13178X21/other_software/ibm_support_assistant)을 사용하여 솔루션이 이미 사용 가능한지 확인하십시오. 원하는 내용을 찾을 수 없으면 IBM 지원 센터에 문의하십시오. 문제점이 해결될 때까지 이 파일을 제거하지 마십시오.

AMQ9675

요청된 인증서를 찾을 수 없습니다.

심각도(Severity)

30: 심각한 오류

설명

인증서를 찾을 수 없으므로 <insert_3> 저장소에서 <insert_4> <insert_5> (으) 로 식별된 인증서에 대한 요청이 실패했습니다. Windows 오류 코드가 <insert_1>로 설정되었습니다. WebSphere MQ 오류 레코딩 루틴이 호출되었습니다.

응답

이 값이 0이 아닌 경우 오류 <insert_1>의 의미를 판별하려면 Windows 참조 매뉴얼을 참조하십시오. 지정된 인증서가 올바른 인증서 저장소에 복사되어 삭제되지 않았는지 여부를 확인하십시오. WebSphere MQ 탐색기 관리 애플리케이션을 사용하여 WebSphere M\Q에서 사용할 인증서 저장소를 구성하십시오. 문제점을 해결할 수 없는 경우에는 시스템과 함께 제공된 표준 기능을 사용하여 문제점 ID를 기록하고 생성된 출력 파일을 저장한 후 https://www.ibm.com/support/home/product/P439881V74305Y86/IBM_MQ 또는 https://www.ibm.com/support/home/product/C100515X13178X21/other_software/ibm_support_assistant를 사용하여 이미 사용 가능한 솔루션이 있는지 확인하십시오. 원하는 내용을 찾을 수 없으면 IBM 지원 센터에 문의하십시오. 문제점이 해결될 때까지 이 파일을 제거하지 마십시오.

AMQ9676

Windows 암호화 서비스 라이브러리를 로드할 수 없습니다.

심각도(Severity)

30: 심각한 오류

설명

WebSphere MQ에서는 암호화 기능을 수행하기 위해 crypt32.dll이 사용 가능해야 합니다. 이 라이브러리를 로드하려는 시도가 Windows 오류 코드 <insert_1>을 (를) 리턴했습니다. WebSphere MQ 오류 레코딩 루틴이 호출되었습니다.

응답

오류 코드 <insert_1>의 의미를 판별하려면 Windows 참조 매뉴얼을 참조하십시오. crypt32.dll 파일이 사용 가능하고 손상되지 않았는지 확인하십시오. 문제점을 해결할 수 없는 경우, 시스템과 함께 제공되는 표준 기능을 사용하여 문제점 ID를 기록하고 생성된 출력 파일을 저장한 후 https://www.ibm.com/support/home/product/P439881V74305Y86/IBM_MQ의 IBM 지원 지원 (https://www.ibm.com/support/home/product/C100515X13178X21/other_software/ibm_support_assistant)을 사용하여 솔루션이 이미 사용 가능한지 확인하십시오. 원하는 내용을 찾을 수 없으면 IBM 지원 센터에 문의하십시오. 문제점이 해결될 때까지 이 파일을 제거하지 마십시오.

AMQ9677

Windows 보안 서비스 라이브러리를 로드할 수 없습니다.

심각도(Severity)

30: 심각한 오류

설명

WebSphere MQ는 SSL 기능을 실행하거나 구성하기 위해 <insert_3>를 사용할 수 있어야 합니다. 이 라이브러리를 로드하려는 시도가 Windows 오류 코드 <insert_1>을 (를) 리턴했습니다. WebSphere MQ 오류 레코딩 루틴이 호출되었습니다.

응답

오류 코드 <insert_1>의 의미를 판별하려면 Windows 참조 매뉴얼을 참조하십시오. <insert_3> 파일이 사용 가능하고 손상되지 않았는지 확인하십시오. 문제점을 해결할 수 없는 경우, 시스템과 함께 제공되는 표준 기능을 사용하여 문제점 ID를 기록하고 생성된 출력 파일을 저장한 후 https://www.ibm.com/support/home/product/P439881V74305Y86/IBM_MQ의 IBM 지원 지원 (https://www.ibm.com/support/home/product/C100515X13178X21/other_software/ibm_support_assistant)을 사용하여 솔루션이 이미 사용 가능한지 확인하십시오. 원하는 내용을 찾을 수 없으면 IBM 지원 센터에 문의하십시오. 문제점이 해결될 때까지 이 파일을 제거하지 마십시오.

AMQ9678

인증서 <insert_4>/<insert_5>이 (가) <insert_3>상점에 이미 있습니다.

심각도(Severity)

10: 경고

설명

인증서 저장소 <insert_3>에 <insert_4>의 발행자 이름, 일련 번호 <insert_5> (으) 로 식별되는 지정된 인증서가 이미 포함되어 있습니다. 기존 인증서가 대체되지 않았습니다.

AMQ9679

인증서 저장소 <insert_3>을 (를) 열 수 없습니다.

심각도(Severity)

30: 심각한 오류

설명

인증서 저장소 <insert_3>을 (를) 열 수 없으며 Windows 오류 코드 <insert_1> (으) 로 실패했습니다. WebSphere MQ 오류 레코딩 루틴이 호출되었습니다.

응답

이 값이 0이 아닌 경우 오류 <insert_1>의 의미를 판별하려면 Windows 참조 매뉴얼을 참조하십시오. MQSSLKEYR 환경 변수(클라이언트 연결용) 또는 SSLKEYR 큐 관리자 속성(WebSphere MQ 큐 관리자용)이 올바르게 정의되었고 지정된 파일 경로가 올바르게 확인하십시오. 문제점을 해결할 수 없는 경우, 시스템과 함께 제공되는 표준 기능을 사용하여 문제점 ID를 기록하고 생성된 출력 파일을 저장한 후 https://www.ibm.com/support/home/product/P439881V74305Y86/IBM_MQ의 IBM 지원 지원 (https://www.ibm.com/support/home/product/C100515X13178X21/other_software/ibm_support_assistant)

을 사용하여 솔루션이 이미 사용 가능한지 확인하십시오. 원하는 내용을 찾을 수 없으면 IBM 지원 센터에 문의하십시오. 문제점이 해결될 때까지 이 파일을 제거하지 마십시오.

AMQ9680

지정된 인증서 파일에 문제점이 발생했습니다.

심각도(Severity)

30: 심각한 오류

설명

<insert_3>파일에서 인증서를 읽으려는 중에 문제점이 발생했습니다. 파일이 손상되었거나 잘못 형식화되었을 수 있습니다. 보고된 Windows 오류 코드는 <insert_1>입니다. WebSphere MQ 오류 레코딩 루틴이 호출되었습니다.

응답

인증서 파일이 올바르게 완료되었는지와 WebSphere MQ 에서 지원하는 파일 형식 중 하나를 확인하십시오. 문제점을 해결할 수 없는 경우 시스템과 함께 제공되는 표준 기능을 사용하여 문제점 ID를 기록하고 생성된 출력 파일을 저장한 다음 https://www.ibm.com/support/home/product/P439881V74305Y86/IBM_MQ 또는 IBM 지원 보조 프로그램 (https://www.ibm.com/support/home/product/C100515X13178X21/other_software/ibm_support_assistant) 을 사용하여 솔루션이 이미 사용 가능한지 확인하십시오. 원하는 내용을 찾을 수 없으면 IBM 지원 센터에 문의하십시오. 문제점이 해결될 때까지 이 파일을 제거하지 마십시오.

AMQ9681

요청된 기능이 이 시스템에서 지원되지 않습니다.

심각도(Severity)

30: 심각한 오류

설명

이 시스템에서 지원되지 않는 SSL 함수를 시도했습니다. a) 개인 키 데이터가 포함된 pfx 형식 인증서 파일 가져오기는 Windows 2000 이상에서만 지원됩니다. b) 해당 시스템에 설치된 보안 라이브러리가 올바른 레벨이 아니고 필수조건 기능을 포함하지 않습니다. 사전 Windows 2000 시스템에서 Internet Explorer 4.1 이상을 설치해야 합니다. WebSphere MQ 오류 기록 루틴이 호출되었습니다.

응답

필수조건 소프트웨어가 누락된 경우 필요한 레벨의 소프트웨어를 설치하고 조작을 재시도하십시오. 문제점을 해결할 수 없는 경우, 시스템과 함께 제공되는 표준 기능을 사용하여 문제점 ID를 기록하고 생성된 출력 파일을 저장한 후 https://www.ibm.com/support/home/product/P439881V74305Y86/IBM_MQ의 IBM 지원 지원 (https://www.ibm.com/support/home/product/C100515X13178X21/other_software/ibm_support_assistant) 을 사용하여 솔루션이 이미 사용 가능한지 확인하십시오. 원하는 내용을 찾을 수 없으면 IBM 지원 센터에 문의하십시오. 문제점이 해결될 때까지 이 파일을 제거하지 마십시오.

AMQ9682

WebSphere MQ SSL 라이브러리가 초기화되지 않았습니다.

심각도(Severity)

30: 심각한 오류

설명

WebSphere MQ SSL 라이브러리 'amqcssn.dll'이 호출 프로세스에서 먼저 초기화되지 않고 호출되었습니다.

응답

amqcssn 함수 호출을 발행하기 전에 초기화 함수가 호출되었는지 확인하십시오.

AMQ9683

이 인증서의 개인 키 데이터를 내보낼 수 없습니다.

심각도(Severity)

30: 심각한 오류

설명

인증서에서 개인 키 데이터를 내보내려고 했으나 인증서의 특성이 이를 허용하지 않습니다. 인증서 저장소에 개인 인증서 복사 시 WebSphere MQ가 개인 키 데이터를 내보낼 수 있어야 합니다. Windows 암호화 API가 오류 코드 <insert_1> 을 (를) 리턴했습니다.

응답

인증 기관에서 인증서 요청 시 WebSphere MQ가 인증서 및 개인 키 데이터를 WebSphere MQ 저장소에 복사할 수 있도록 하기 위해 개인 키 데이터를 내보내기 가능하도록 표시해야 합니다. 이 문제점을 해결하기 위해 인증서 파일을 다시 요청해야 할 수 있습니다. 문제점을 해결할 수 없는 경우, 시스템과 함께 제공되는 표준 기능을 사용하여 문제점 ID를 기록하고 생성된 출력 파일을 저장한 후 https://www.ibm.com/support/home/product/P439881V74305Y86/IBM_MQ의 IBM 지원 지원 (https://www.ibm.com/support/home/product/C100515X13178X21/other_software/ibm_support_assistant) 을 사용하여 솔루션이 이미 사용 가능한지 확인하십시오. 원하는 내용을 찾을 수 없으면 IBM 지원 센터에 문의하십시오. 문제점이 해결될 때까지 이 파일을 제거하지 마십시오.

AMQ9684

인증서의 특성에 액세스하는 중 문제점이 발생했습니다.

심각도(Severity)

30: 심각한 오류

설명

일련 번호가 <insert_4>인 <insert_3> 이 발행한 인증서 또는 개인 키 데이터가 사용할 수 없는 것으로 보이며 손상될 수 있습니다. 이 인증서를 사용하려고 할 때 Windows 리턴 코드 <insert_1> 이 (가) 생성되었습니다. WebSphere MQ 오류 기록 루틴이 호출되었습니다.

응답

오류 <insert_1>의 의미를 판별하려면 Windows 참조 매뉴얼을 참조하십시오. 인증서가 올바르며 손상되지 않았는지 확인하십시오. 인증서 또는 개인 키 데이터가 손상된 경우 시스템으로부터 인증서를 제거하고 다시 가져오십시오. 문제점을 해결할 수 없는 경우, 시스템과 함께 제공되는 표준 기능을 사용하여 문제점 ID를 기록하고 생성된 출력 파일을 저장한 후 https://www.ibm.com/support/home/product/P439881V74305Y86/IBM_MQ의 IBM 지원 지원 (https://www.ibm.com/support/home/product/C100515X13178X21/other_software/ibm_support_assistant) 을 사용하여 솔루션이 이미 사용 가능한지 확인하십시오. 원하는 내용을 찾을 수 없으면 IBM 지원 센터에 문의하십시오. 문제점이 해결될 때까지 이 파일을 제거하지 마십시오.

AMQ9685

레지스트리에 액세스하는 중에 문제점이 발생했습니다.

심각도(Severity)

30: 심각한 오류

설명

이 프로세스를 시작한 사용자의 개인용 레지스트리 구조(HKEY_LOCAL_USER)를 로드 또는 로드 해제하려는 중에 오류가 발생했습니다. WebSphere MQ 오류 기록 루틴이 호출되었습니다.

응답

문제점을 해결할 수 없는 경우, 시스템과 함께 제공되는 표준 기능을 사용하여 문제점 ID를 기록하고 생성된 출력 파일을 저장한 후 https://www.ibm.com/support/home/product/P439881V74305Y86/IBM_MQ의 IBM 지원 지원 (https://www.ibm.com/support/home/product/C100515X13178X21/other_software/ibm_support_assistant) 을 사용하여 솔루션이 이미 사용 가능한지 확인하십시오. 원하는 내용을 찾을 수 없으면 IBM 지원 센터에 문의하십시오. 문제점이 해결될 때까지 이 파일을 제거하지 마십시오.

AMQ9686

인증서 저장소를 관리하려는 중에 예상치 못한 오류가 발생했습니다.

심각도(Severity)

30: 심각한 오류

설명

인증서 저장소 <insert_4>에 대한 <insert_3> 함수를 호출할 때 Windows 암호화 API가 <insert_1> 오류 코드를 리턴했습니다. 이 오류는 인증 저장소 문제점 또는 일반적인 Windows 문제점 또는 상점의 인증 문제점으로 인한 것일 수 있습니다. WebSphere MQ 오류 기록 루틴이 호출되었습니다.

응답

오류 <insert_1>의 의미를 판별하려면 Windows 참조 매뉴얼을 참조하십시오. 인증서 저장소가 올바르게 손상되지 않았는지 확인하십시오. 문제점을 해결할 수 없는 경우, 시스템과 함께 제공되는 표준 기능을 사용하여 문제점 ID를 기록하고 생성된 출력 파일을 저장한 후 https://www.ibm.com/support/home/product/P439881V74305Y86/IBM_MQ의 IBM 지원 지원 (https://www.ibm.com/support/home/product/C100515X13178X21/other_software/ibm_support_assistant) 을 사용하여 솔루션이 이미 사용 가능한지

확인하십시오. 원하는 내용을 찾을 수 없으면 IBM 지원 센터에 문의하십시오. 문제점이 해결될 때까지 이 파일을 제거하지 마십시오.

AMQ9687

제공된 pfx 비밀번호가 올바르지 않습니다.

심각도(Severity)

30: 심각한 오류

설명

인증서를 가져오거나 복사하는 데 제공된 비밀번호가 올바르지 않아 조작을 완료할 수 없습니다.

응답

비밀번호가 올바른지 확인하고 다시 시도하십시오. 비밀번호를 잊었거나 분실한 경우 인증서를 다시 생성하거나 기존 소스에서 내보내야 합니다.

AMQ9688

이 인증서의 개인 키 데이터가 사용 불가능합니다.

심각도(Severity)

30: 심각한 오류

설명

이 인증서와 연관된 개인 키 데이터가 시스템에 있는 것으로 보고되지만 실패하여 Windows 오류 코드 <insert_1>을 (를) 리턴합니다. WebSphere MQ 오류 레코딩 루틴이 호출되었습니다.

응답

오류 코드 <insert_1>의 의미를 판별하려면 Windows 참조 매뉴얼을 참조하십시오. 매뉴얼을 사용하여 문제점을 해결할 수 있는 경우 실패를 정정하고 필요한 경우 조작을 재시도하십시오. 문제점을 해결할 수 없는 경우, 시스템과 함께 제공되는 표준 기능을 사용하여 문제점 ID를 기록하고 생성된 출력 파일을 저장한 후 https://www.ibm.com/support/home/product/P439881V74305Y86/IBM_MQ의 IBM 지원 지원 (https://www.ibm.com/support/home/product/C100515X13178X21/other_software/ibm_support_assistant)을 사용하여 솔루션이 이미 사용 가능한지 확인하십시오. 원하는 내용을 찾을 수 없으면 IBM 지원 센터에 문의하십시오. 문제점이 해결될 때까지 이 파일을 제거하지 마십시오.

AMQ9689

<insert_3> 저장소를 삭제하는 중에 알 수 없는 오류가 발생했습니다.

심각도(Severity)

30: 심각한 오류

설명

큐 관리자 <insert_3>에 대한 WebSphere MQ 인증서 저장소를 삭제할 수 없습니다. 인증서 저장소의 파일 이름은 <insert_4>입니다. Windows 오류 코드가 <insert_1>로 설정되었습니다. WebSphere MQ 오류 레코딩 루틴이 호출되었습니다.

응답

오류 <insert_1>의 의미를 판별하려면 Windows 참조 매뉴얼을 참조하십시오. 매뉴얼을 사용하여 문제점을 해결할 수 있는 경우 실패를 정정하고 필요한 경우 조작을 재시도하십시오. 저장소 파일이 있고 저장소에 액세스할 수 있는 기타 프로세스(예: 큐 관리자)가 실행 중이지 않은지 확인하십시오. 문제점을 해결할 수 없는 경우, 시스템과 함께 제공되는 표준 기능을 사용하여 문제점 ID를 기록하고 생성된 출력 파일을 저장한 후 https://www.ibm.com/support/home/product/P439881V74305Y86/IBM_MQ의 IBM 지원 지원 (https://www.ibm.com/support/home/product/C100515X13178X21/other_software/ibm_support_assistant)을 사용하여 솔루션이 이미 사용 가능한지 확인하십시오. 원하는 내용을 찾을 수 없으면 IBM 지원 센터에 문의하십시오. 문제점이 해결될 때까지 이 파일을 제거하지 마십시오.

AMQ9690

발행자의 인증서에 있는 공개 키가 주제 인증서를 유효성 검증하는 데 실패했습니다.

심각도(Severity)

30: 심각한 오류

설명

발행자의 인증서 (CA 또는 서명자 인증서)의 공개 키를 사용하여 <insert_3>채널에 지정된 주제 인증서의 서명을 확인합니다. 이 검증에 실패했으므로 주제 인증서를 사용할 수 없습니다. WebSphere MQ 오류 기록 루틴이 호출되었습니다.

응답

발행자의 인증서가 올바르고 사용 가능하며 최신인지 확인하십시오. 주제 인증서 및 발행자 인증서가 여전히 올바른지 인증서 발행자를 통해 확인하십시오. 문제점을 해결할 수 없는 경우, 시스템과 함께 제공되는 표준 기능을 사용하여 문제점 ID를 기록하고 생성된 출력 파일을 저장한 후 https://www.ibm.com/support/home/product/P439881V74305Y86/IBM_MQ의 IBM 지원 지원 (https://www.ibm.com/support/home/product/C100515X13178X21/other_software/ibm_support_assistant)을 사용하여 솔루션이 이미 사용 가능한지 확인하십시오. 원하는 내용을 찾을 수 없으면 IBM 지원 센터에 문의하십시오. 문제점이 해결될 때까지 이 파일을 제거하지 마십시오.

AMQ9691

WebSphere MQ MQI 라이브러리를 로드할 수 없습니다.

심각도(Severity)

30: 심각한 오류

설명

라이브러리 파일 <insert_3> 이 (가) 시스템에서 사용 가능할 것으로 예상되지만, Windows 리턴 코드 <insert_1>(으) 로 인해 로드하는 데 실패했습니다. WebSphere MQ 오류 레코딩 루틴이 호출되었습니다.

응답

WebSphere MQ <insert_3> 라이브러리 파일이 존재하고 시스템에서 사용 가능인지 확인하십시오. 오류 코드 <insert_1>의 의미를 판별하려면 Windows 참조 매뉴얼을 참조하십시오. 문제점을 해결할 수 없는 경우, 시스템과 함께 제공되는 표준 기능을 사용하여 문제점 ID를 기록하고 생성된 출력 파일을 저장한 후 https://www.ibm.com/support/home/product/P439881V74305Y86/IBM_MQ의 IBM 지원 지원 (https://www.ibm.com/support/home/product/C100515X13178X21/other_software/ibm_support_assistant)을 사용하여 솔루션이 이미 사용 가능한지 확인하십시오. 원하는 내용을 찾을 수 없으면 IBM 지원 센터에 문의하십시오. 문제점이 해결될 때까지 이 파일을 제거하지 마십시오.

AMQ9692

SSL 라이브러리가 이미 초기화되었습니다.

심각도(Severity)

20: 오류

설명

SSL 라이브러리가 이미 이 프로세스에 대해 한 번 초기화되어 SSL 속성의 변경이 적용되지 않아 원래 값이 강제로 남게 됩니다.

응답

문제점을 해결할 수 없는 경우, 시스템과 함께 제공되는 표준 기능을 사용하여 문제점 ID를 기록하고 생성된 출력 파일을 저장한 후 https://www.ibm.com/support/home/product/P439881V74305Y86/IBM_MQ의 IBM 지원 지원 (https://www.ibm.com/support/home/product/C100515X13178X21/other_software/ibm_support_assistant)을 사용하여 솔루션이 이미 사용 가능한지 확인하십시오. 원하는 내용을 찾을 수 없으면 IBM 지원 센터에 문의하십시오. 문제점이 해결될 때까지 이 파일을 제거하지 마십시오.

AMQ9693

LDAP 서버에 제공된 비밀번호가 올바르지 않습니다.

심각도(Severity)

30: 심각한 오류

설명

제공된 비밀번호가 올바르지 않으므로 CRL 정보를 WebSphere MQ에 제공하는 데 사용되는 하나 이상의 LDAP 서버가 로그인 시도를 거부했습니다. WebSphere MQ 오류 기록 루틴이 호출되었습니다. 오류로 인해 WebSphere MQ 채널 이름 <insert_3> 이 (가) 닫혔습니다. 이름이 '????'인 경우 해당 이름을 알 수 없습니다.

응답

AuthInfo 오브젝트에 지정된 비밀번호가 제공된 각 서버 이름에 대해 올바른지 확인하십시오. 문제점을 해결할 수 없는 경우, 시스템과 함께 제공되는 표준 기능을 사용하여 문제점 ID를 기록하고 생성된 출력 파일을 저장한 후 https://www.ibm.com/support/home/product/P439881V74305Y86/IBM_MQ의 IBM 지원 지원 (https://www.ibm.com/support/home/product/C100515X13178X21/other_software/ibm_support_assistant)을 사용하여 솔루션이 이미 사용 가능한지 확인하십시오. 원하는 내용을 찾을 수 없으면 IBM 지원 센터에 문의하십시오. 문제점이 해결될 때까지 이 파일을 제거하지 마십시오.

AMQ9694

LDAP 검색용으로 제공된 DN 구문이 올바르지 않습니다.

심각도(Severity)

30: 심각한 오류

설명

하나 이상의 AuthInfo 오브젝트 정의에 제공된 식별 이름이 올바르지 않아 CRL LDAP 서버에 대한 요청이 거부되었습니다. WebSphere MQ 오류 기록 루틴이 호출되었습니다. 오류로 인해 WebSphere MQ 채널 이름 <insert_3> 이 (가) 닫혔습니다. 이름이 '????'인 경우 해당 이름을 알 수 없습니다.

응답

이 채널의 AuthInfo 오브젝트 정의에 제공된 세부사항이 올바른지 확인하십시오. 문제점을 해결할 수 없는 경우, 시스템과 함께 제공되는 표준 기능을 사용하여 문제점 ID를 기록하고 생성된 출력 파일을 저장한 후 https://www.ibm.com/support/home/product/P439881V74305Y86/IBM_MQ의 IBM 지원 지원 (https://www.ibm.com/support/home/product/C100515X13178X21/other_software/ibm_support_assistant) 을 사용하여 솔루션이 이미 사용 가능한지 확인하십시오. 원하는 내용을 찾을 수 없으면 IBM 지원 센터에 문의하십시오. 문제점이 해결될 때까지 이 파일을 제거하지 마십시오.

AMQ9695

LDAP 서버에 제공된 사용자 이름이 올바르지 않습니다.

심각도(Severity)

30: 심각한 오류

설명

제공된 사용자 이름이 없어 CRL 정보를 WebSphere MQ에 제공하는 데 사용되는 하나 이상의 LDAP 서버가 로그인 시도를 거부했습니다. WebSphere MQ 오류 기록 루틴이 호출되었습니다. 오류로 인해 WebSphere MQ 채널 이름 <insert_3> 이 (가) 닫혔습니다. 이름이 '????'인 경우 해당 이름을 알 수 없습니다.

응답

이 채널에 대해 AuthInfo 오브젝트에 지정된 사용자 이름이 제공된 각 LDAP 서버 이름에 대해 올바른지 확인하십시오. 문제점을 해결할 수 없는 경우, 시스템과 함께 제공되는 표준 기능을 사용하여 문제점 ID를 기록하고 생성된 출력 파일을 저장한 후 https://www.ibm.com/support/home/product/P439881V74305Y86/IBM_MQ의 IBM 지원 지원 (https://www.ibm.com/support/home/product/C100515X13178X21/other_software/ibm_support_assistant) 을 사용하여 솔루션이 이미 사용 가능한지 확인하십시오. 원하는 내용을 찾을 수 없으면 IBM 지원 센터에 문의하십시오. 문제점이 해결될 때까지 이 파일을 제거하지 마십시오.

AMQ9697

대상 서버에서 WebSphere MQ 서비스에 접속할 수 없습니다.

심각도(Severity)

30: 심각한 오류

설명

대상 서버 <insert_3>에서 WebSphere MQ 서비스에 접속하려고 했습니다. 호출이 실패했으며 리턴 코드는 <insert_1>입니다. WebSphere MQ 오류 레코딩 루틴이 호출되었습니다.

응답

지정된 대상 서버 이름이 올바르고 해당 서버에 대한 충분한 액세스 권한이 있는지 확인하십시오. WebSphere MQ 문제점을 해결할 수 없는 경우 시스템과 함께 제공되는 표준 기능을 사용하여 문제점 ID를 기록하고 생성된 출력 파일을 저장한 다음 https://www.ibm.com/support/home/product/P439881V74305Y86/IBM_MQ 또는 IBM 지원 보조 프로그램 (https://www.ibm.com/support/home/product/C100515X13178X21/other_software/ibm_support_assistant) 을 사용하여 솔루션이 이미 사용 가능한지 확인하십시오. 원하는 내용을 찾을 수 없으면 IBM 지원 센터에 문의하십시오. 문제점이 해결될 때까지 이 파일을 제거하지 마십시오.

AMQ9698

SSL 데이터 교환 중 SSL 보안 호출이 실패했습니다.

심각도(Severity)

30: 심각한 오류

설명

SSL 데이터 교환 중 보안 채널(Schannel) SSL 제공자에 대한 SSPI 호출이 실패했습니다. 실패로 인해 WebSphere MQ 채널 이름 <insert_3> 이 (가) 닫혔습니다. 이름이 '???'인 경우 해당 이름을 알 수 없습니다.

응답

SSPI 호출 <insert_4>에 대한 상태 <insert_5>의 의미를 판별하려면 Windows Sch널 참조 매뉴얼을 참조하십시오. 실패를 정정하고 필요한 경우 채널을 재시작하십시오.

AMQ9699

SSL 데이터 교환 중 SSL 보안 호출을 하는 동안 알 수 없는 오류가 발생했습니다.

심각도(Severity)

30: 심각한 오류

설명

SSL 데이터 교환 중 보안 채널(Schannel) SSL 제공자에 대한 SSPI 호출을 하는 동안 알 수 없는 오류가 발생했습니다. Windows SSL 문제점 또는 일반 Windows 문제점이나 올바르지 않은 WebSphere MQ 데이터가 호출에서 사용되어 오류가 발생할 수 있습니다. WebSphere MQ 오류 기록 루틴이 호출되었습니다. 오류로 인해 WebSphere MQ 채널 이름 <insert_3> 이 (가) 닫혔습니다. 이름이 '???'인 경우 해당 이름을 알 수 없습니다.

응답

SSPI 호출 <insert_4>에 대한 상태 <insert_5>의 의미를 판별하려면 Windows Sch널 참조 매뉴얼을 참조하십시오. 매뉴얼을 사용하여 문제점을 해결할 수 있는 경우 실패를 정정하고 필요한 경우 채널을 재시작하십시오. 문제점을 해결할 수 없는 경우, 시스템과 함께 제공되는 표준 기능을 사용하여 문제점 ID를 기록하고 생성된 출력 파일을 저장한 후 https://www.ibm.com/support/home/product/P439881V74305Y86/IBM_MQ의_IBM_지원_지원 (https://www.ibm.com/support/home/product/C100515X13178X21/other_software/ibm_support_assistant)을 사용하여 솔루션이 이미 사용 가능한지 확인하십시오. 원하는 내용을 찾을 수 없으면 IBM 지원 센터에 문의하십시오. 문제점이 해결될 때까지 이 파일을 제거하지 마십시오.

AMQ9710

SSL 보안 새로 고치기에 실패했습니다.

심각도(Severity)

30: 심각한 오류

설명

SSL 보안 새로 고치기 요청이 실패했습니다.

응답

오류 파일의 이전 오류 메시지를 확인하여 실패의 원인을 판별하십시오.

AMQ9711

SSL 보안 새로 고치기에 성공했으나 채널 재시작에 실패했습니다.

심각도(Severity)

30: 심각한 오류

설명

이 큐 관리자의 SSL 환경을 새로 고쳐서 현재 값 및 인증서가 모든 SSL 채널에서 사용 중입니다. 그러나 보안 새로 고치기 시작 시 실행 중이던 일부 아웃바운드 SSL 채널은 새로 고치기 완료 이후 재시작할 수 없습니다.

응답

오류 파일의 이전 오류 메시지를 확인하여 재시작할 수 없는 채널을 판별하십시오. 필요한 경우 이를 재시작하십시오.

AMQ9712

SSL 보안 새로 고치기가 <insert_3> 채널을 대기하는 동안 시간종료되었습니다.

심각도(Severity)

30: 심각한 오류

설명

시스템이 SSL에 대한 보안 새로 고침을 수행 중이었습니다. 이 기능은 모든 아웃바운드 및 인바운드 SSL 채널을 중지시킵니다. 그런 다음 해당 채널이 실제로 중지될 때까지 대기합니다. SSL 채널 <insert_3> 이 (가) 제한시간 내에 중지되지 않았습니다.

응답

<insert_3> 채널이 정지된 이유를 조사하십시오. 정지된 채널을 종료하십시오. SSL 보안 새로 고치기를 재실행하십시오.

AMQ9713

채널 <insert_3> 이 (가) 종료되었습니다. 진행 중인 SSL 새로 고침.

심각도(Severity)

0: 정보

설명

이 큐 관리자의 SSL 지원이 보안 새로 고침 중에 있습니다. 아웃바운드 SSL 채널 <insert_3>을 (를) 시작하려고 했습니다. SSL 보안 리프레시가 진행 중인 동안에는 시작할 수 없다. SSL 보안 새로 고치기가 완료되면 채널이 자동으로 재시작됩니다.

응답

없음

AMQ9714

큐 관리자 수신 시 SSL 새로 고치기: 채널이 시작되지 않았습니다.

심각도(Severity)

30: 심각한 오류

설명

이 SSL 채널의 수신 측에 있는 큐 관리자에서 SSL 보안 새로 고침이 진행 중입니다. 채널은 <insert_3>입니다. 경우에 따라 이름을 판별할 수 없으므로 '????' 로 표시됩니다. 채널이 시작되지 않았습니다.

응답

SSL 새로 고치기가 완료되면 채널을 재시작하십시오. 연결을 재시도하도록 구성된 경우, 채널은 자동으로 재시작합니다.

AMQ9715

SSL 세션 ID를 유효성 검증하는 중 예상치 못한 오류가 감지되었습니다.

심각도(Severity)

30: 심각한 오류

설명

GSKit SSL 제공자가 OS/400 플랫폼에서 하나 이상의 필수조건 PTF를 누락한 경우 이 오류가 발생할 수 있습니다. 채널은 <insert_3>이며, 일부 경우에는 해당 이름을 판별할 수 없으므로 '????' 로 표시됩니다.

응답

GSKit SSL 제공자가 최신 레벨의 유지보수에 있는지 확인하고 채널을 재시작하십시오.

AMQ9716

<insert_2>채널에 대한 원격 SSL 인증서 취소 상태 확인에 실패했습니다.

심각도(Severity)

30: 심각한 오류

설명

WebSphere MQ가 다음 이유 중 하나로 원격 SSL 인증서의 폐기 상태를 판별하는 데 실패했습니다.

- (a) 채널이 인증서에 대한 모든 CRL 서버 또는 OCSP 응답자에 연결할 수 없습니다.
- (b) 접속한 모든 OCSP 응답자가 인증서의 취소 상태를 알지 못합니다.
- (c) OCSP 응답이 수신되었으나 응답의 디지털 서명을 확인할 수 없습니다.

문제의 인증서에 대한 세부사항은 <insert_1>입니다.

채널 이름은 <insert_2>입니다. 일부 경우 채널 이름을 판별할 수 없으므로 '????' 로 표시됩니다.

채널이 시작되지 않았습니다.

WebSphere MQ는 인증서 폐기 상태가 판별되지 않으면 채널을 시작하도록 허용하지 않습니다.

응답

인증서가 AuthorityInfoAccess 확장자를 포함하는 경우 인증서 확장자에서 이름 지정된 OCSP 서버가 사용 가능하고 올바르게 구성되었는지 확인하십시오.

인증서가 CrlDistributionPoint 확장자를 포함하는 경우 인증서 확장자에서 이름 지정된 CRL 서버가 사용 가능하고 올바르게 구성되었는지 확인하십시오.

WebSphere MQ에 CRL 또는 OCSP 서버를 지정한 경우 해당 서버가 사용 가능하고 올바르게 구성되었는지 확인하십시오.

OCSP 서버에서 응답의 디지털 설명을 확인하기 위해 로컬 키 저장소에 필수 SSL 인증서가 있는지 확인하십시오.

AMQ9717

<insert_2>채널에 대해 원격 SSL 인증서 취소 상태 검사를 알 수 없습니다.

심각도(Severity)

10: 경고

설명

WebSphere MQ가 다음 이유 중 하나로 원격 SSL 인증서의 폐기 상태를 판별할 수 없습니다.

(a) 채널이 인증서에 대한 모든 CRL 서버 또는 OCSP 응답자에 연결할 수 없습니다.

(b) 접속한 모든 OCSP 응답자가 인증서의 취소 상태를 알지 못합니다.

(c) OCSP 응답이 수신되었으나 응답의 디지털 서명을 확인할 수 없습니다.

문제의 인증서에 대한 세부사항은<insert_1>입니다.

채널 이름은 <insert_2>입니다. 일부 경우 채널 이름을 판별할 수 없으므로 '????' 로 표시됩니다.

채널이 시작되도록 허용되었으나 원격 SSL 인증서의 폐기 상태가 검사되지 않았습니다.

응답

인증서가 AuthorityInfoAccess 확장자를 포함하는 경우 인증서 확장자에서 이름 지정된 OCSP 서버가 사용 가능하고 올바르게 구성되었는지 확인하십시오.

인증서가 CrlDistributionPoint 확장자를 포함하는 경우 인증서 확장자에서 이름 지정된 CRL 서버가 사용 가능하고 올바르게 구성되었는지 확인하십시오.

WebSphere MQ에 CRL 또는 OCSP 서버를 지정한 경우 해당 서버가 사용 가능하고 올바르게 구성되었는지 확인하십시오.

OCSP 서버에서 응답의 디지털 설명을 확인하기 위해 로컬 키 저장소에 필수 SSL 인증서가 있는지 확인하십시오.

인증서 폐기 검사를 강제 실행해야 하는 경우 인증서 폐기 검사를 요구하도록 WebSphere MQ를 구성해야 합니다. 인증서 폐기 검사 구성에 대한 자세한 정보는 WebSphere MQ 제품 문서의 보안 절을 참조하십시오.

AMQ9718

올바르지 않은 OCSP URL <insert_1>입니다.

심각도(Severity)

30: 심각한 오류

설명

SSLCRLNL 이름 목록에 지정된 AUTHINFO 오브젝트 중 하나가 올바르게 않은 OCSPURL 매개변수를 포함하므로 WebSphere MQ가 SSL 채널을 시작할 수 없습니다.

OCSP URL은 <insert_1> 이고 채널 이름은 <insert_2>입니다. 일부 경우 채널 이름을 판별할 수 없으므로 '????' 로 표시됩니다.

응답

OCSP URL이 공백일 수 없고 올바른 HTTP URL이어야 합니다. OCSP URL을 수정하고 채널 또는 채널 프로세스를 재시작하십시오.

OCSP URL 사용 방법에 대한 세부사항은 WebSphere MQ 제품 문서의 보안 절을 참조하십시오.

AMQ9719

FIPS 모드에 대해 올바르게 않은 CipherSpec입니다.

심각도(Severity)

30: 심각한 오류

설명

사용자가 FIPS 모드에서 실행하도록 구성된 MQ MQI 클라이언트 또는 큐 관리자에서 채널을 시작하려고 합니다. 사용자가 FIPS에 호환되지 않는 CipherSpec을 지정했습니다. 채널은 <insert_3>이며, 일부 경우에는 해당 이름을 판별할 수 없으므로 '????' 로 표시됩니다.

응답

FIPS 호환 CipherSpec에서 실행하도록 채널을 다시 정의하십시오. 또는 올바른 CipherSpec을 사용하여 채널을 정의할 수 있으며 큐 관리자 또는 MQ MQI 클라이언트는 FIPS 모드에서 실행되지 않아야 합니다. 이 경우 FIPS 모드가 구성되지 않도록 하십시오. 오류를 수정한 후 채널을 다시 시작하십시오.

AMQ9720

큐 매니저:

심각도(Severity)

0: 정보

설명

없음

응답

없음

AMQ9721

큐 관리자 이름: <insert_3>

심각도(Severity)

0: 정보

설명

없음

응답

없음

AMQ9722

CLIENTS:

심각도(Severity)

0: 정보

설명

없음

응답

없음

AMQ9723

클라이언트 인증서 저장소: <insert_3>

심각도(Severity)

0: 정보

설명

없음

응답

없음

AMQ9724

만기 시간: <insert_1>

마이그레이션 상태: 마이그레이션됨

암호: *****

심각도(Severity)

0: 정보

설명

없음

응답

없음

AMQ9725

만기 시간: <insert_1>

마이그레이션 상태: 실패

암호: *****

심각도(Severity)

0: 정보

설명

없음

응답

없음

AMQ9726

날짜가 올바르지 않아 인증서를 마이그레이션하는 데 실패했습니다.

인증서의 세부사항은 다음과 같습니다.

[Microsoft 인증서 저장소], [주제], [발행자], [일련 번호]:

<insert_3> .

심각도(Severity)

30: 심각한 오류

설명

인증서 마이그레이션 중 인증서의 날짜 필드가 올바르지 않은 것으로 발견되었습니다. 인증서가 만기되었거나 해당 "시작" 날짜가 오늘 날짜보다 나중이거나 해당 "종료" 날짜가 "시작" 날짜보다 이전입니다.

인증서가 마이그레이션되지 않았습니다.

응답

인증이 이주에 필요한 경우, 유효한 대체를 확보하여 이를 GSKit키 데이터베이스 <insert_5>(으) 로 가져오기하십시오.

AMQ9727

인증 경로가 불완전하여 인증서를 마이그레이션하는 데 실패했습니다.

인증서의 세부사항은 다음과 같습니다.

[Microsoft 인증서 저장소], [주제], [발행자], [일련 번호]:

<insert_3> .

심각도(Severity)

30: 심각한 오류

설명

인증서 마이그레이션 중 인증서의 인증 기관(서명자) 인증을 찾을 수 없습니다. 따라서 인증서가 고아 인증서로 간주됩니다.

인증서 사본이 파일 이름 <insert_4> 에 기록되었습니다.

파일 이름의 접미부가 ".cer"이면 인증서는 인증 기관(서명자) 인증서입니다. 파일 이름이 접미부 ".pfx" 인 경우 인증서는 개인 인증서이고, 이는 GSKit키 데이터베이스 <insert_5>에 지정된 것과 동일한 비밀번호를 갖습니다. 인증서가 마이그레이션되지 않았습니다.

응답

인증서가 마이그레이션에 필요한 경우 인증서를 가져오기 전에 <insert_5> GSKit키 데이터베이스에 전체 인증 경로가 있는지 확인하십시오.

AMQ9728

A certificate failed to be migrated because it could not be imported into the GSKit key database <insert_5>.

인증서의 세부사항은 다음과 같습니다.

[Microsoft 인증서 저장소], [주제], [발행자], [일련 번호]:

<insert_3> .

심각도(Severity)

30: 심각한 오류

설명

인증서 마이그레이션 중 문제점이 있어 인증서를 가져오는 데 실패했습니다.

인증서 사본이 파일 이름 <insert_4> 에 기록되었습니다.

파일 이름의 접미부가 ".cer"이면 인증서는 인증 기관(서명자) 인증서입니다. 파일 이름이 접미부 ".pfx" 인 경우 인증서는 개인 인증서이고, 이는 GSKit키 데이터베이스 <insert_5>에 지정된 것과 동일한 비밀번호를 갖습니다. 인증서가 마이그레이션되지 않았습니다.

응답

오류 로그에서 이전 메시지를 참조하여 실패 원인을 판별하십시오. 적절한 경우 Windows 또는 GSKit 참조 문서를 참조하여 원인을 판별하십시오.

AMQ9729

인증서 파일 <insert_3> 을 (를) 작성할 수 없습니다.

심각도(Severity)

30: 심각한 오류

설명

인증서 마이그레이션 중 문제점이 있어 인증서를 가져오는 데 실패했습니다. 이 첫 번째 문제점 외에도 <insert_3> 파일에 이를 작성하여 인증서 사본을 작성하려고 할 때 두 번째 문제점이 발생했습니다. 인증서는 Microsoft 인증서 저장소 <insert_4>에 있습니다. 인증서는 GSKit키 데이터베이스 <insert_5>에 사용됩니다. 파일 이름이 접미부 ".cer" 인 경우 인증은 인증 기관(서명자) 인증입니다. 파일 이름의 접미부가 ".pfx"이면 인증서는 개인 인증서입니다. 인증서가 마이그레이션되지 않았습니다.

응답

두 문제점의 원인을 판별하십시오. 오류 로그의 이전 메시지를 참조하여 첫 번째 실패의 원인을 판별하십시오. 적절한 경우 Windows 또는 GSKit 참조 문서를 참조하여 원인을 판별하십시오. 리턴 코드가 <insert_1> 인 Windows'CreateFile' 함수를 호출하는 중 두 번째 실패가 발생했습니다. 이 실패의 경우, 파일이 아직 존재하지 않으며 이 파일을 작성할 수 있는 권한이 있는지 확인하십시오.

AMQ9730

인증서 마이그레이션이 실패 없이 완료되었습니다. 마이그레이션된 인증서의 수는 <insert_1>입니다.

심각도(Severity)

0: 정보

설명

Microsoft 인증서 저장소 <insert_3> 에서 GSKit키 데이터베이스 <insert_4> (으) 로의 인증서 마이그레이션이 완료되었으며 마이그레이션 실패가 없습니다. 마이그레이션된 인증서의 수는 <insert_1> 입니다.

응답

인증서가 마이그레이션된 경우 GSKit iKeyman GUI를 사용하여 GSKit 키 데이터베이스가 계획된 SSL 채널을 지원하는 데 필요한 모든 인증서를 포함하고 있는지 확인하십시오. 인증서가 마이그레이션되지 않은 경우 <insert_3> 에 인증서 권한(서명자) 인증서의 기본 세트만 포함되어 있기 때문일 수 있습니다. 새로 작성된 GSKit 키 데이터베이스가 동일하거나 더 최신인 자체 세트가 있으므로 기본 세트가 마이그레이션되지 않습니다.

인증서가 마이그레이션되지 않도록 한 실패가 없었지만 기타 실패가 있어서 이를 해결해야 합니다. 그렇지 않으면 SSL 채널이 순차적으로 시작하는 데 실패할 수 있습니다. 오류 로그를 참조하고 실패가 있는지 확인하십시오.

AMQ9732

<insert_3> 에 대한 레지스트리 항목이 이미 있습니다.

심각도(Severity)

30: 심각한 오류

설명

이 명령이 큐 관리자 또는 클라이언트의 Microsoft 인증서 저장소에 대한 자동 마이그레이션을 요청하는 데 사용되었습니다. 그러나 이 저장소의 레지스트리에 이미 입력 항목이 있습니다. 요청이 큐 관리자에 대한 것 이면 <insert_3> 은 큐 관리자 이름이고, 그렇지 않으면 클라이언트의 Microsoft 인증서 저장소의 이름입니 다.

응답

옵션 "-a -l"을 사용하여 인증서 전송(amqtcert) 명령을 실행하여 레지스트리의 콘텐츠를 나열한 후 검사하 십시오. 입력 항목을 바꿔야 하는 경우 amqtcert에 "-r" 옵션을 사용하여 먼저 입력 항목을 바꾼 후 amqtcert 를 사용하여 자동 마이그레이션을 요청하십시오.

AMQ9733

인증서를 자동으로 마이그레이션하려는 요청이 완료되었습니다.

심각도(Severity)

0: 정보

설명

자동으로 SSL 인증서를 마이그레이션하기 위한 요청이 생성되었습니다. 이 요청은 WebSphere MQ 설치 중 에 또는 인증서 전송(amqtcert) 명령을 사용하여 생성됩니다. 요청이 이제 수행되고 마이그레이션이 성공적 으로 완료되었습니다.

응답

GSKit iKeyman GUI를 사용하여 GSKit 키 데이터베이스에 원하는 SSL 채널을 지원하는 데 필요한 모든 인증 서가 포함되어 있는지 확인하십시오. 인증서가 마이그레이션되지 않은 경우 이는 Microsoft 인증서 저장소 가 기본 세트의 인증 기관(서명자) 인증서만 포함해서 일 수 있습니다. 새로 작성된 GSKit 키 데이터베이스가 동일하거나 더 최신인 자체 세트가 있으므로 기본 세트가 마이그레이션되지 않습니다.

AMQ9734

인증서 자동 마이그레이션 중 실패가 발생했습니다.

심각도(Severity)

30: 심각한 오류

설명

자동으로 SSL 인증서를 마이그레이션하기 위한 요청이 생성되었습니다. 이 요청은 WebSphere MQ 설치 중 에 또는 인증서 전송(amqtcert) 명령을 사용하여 생성됩니다. 요청이 이제 수행되지만 마이그레이션 프로세스 중 실패가 있었습니다.

응답

오류 로그에서 이전 메시지를 참조하여 실패 원인을 판별하십시오. 모든 인증서가 성공적으로 마이그레이션 되었고 실패가 마이그레이션 프로세스의 이 부분에 영향을 미치지 않은 경우일 수 있습니다. 이 경우 GSKit iKeyman GUI를 사용하여 GSKit 키 데이터베이스에 원하는 SSL 채널을 지원하는 데 필요한 모든 인증서가 포함되어 있는지 확인하십시오.

AMQ9735

인증서 마이그레이션이 예상치 못하게 종료되었습니다. GSKit 초기화 중에 실패가 발생했습니다.

심각도(Severity)

30: 심각한 오류

설명

인증서 마이그레이션 프로세스가 예상치 못하게 종료되었습니다. 마이그레이션을 위해서는 GSKit 환경이 초기화되어야 합니다. 여기에는 초기화에 대한 GSKit 조작, 키 데이터베이스 작성, 키 데이터베이스 비밀번호 감추기가 관련됩니다. 이러한 조작 중 하나에서 실패가 발생했습니다. 마이그레이션된 인증서가 없습니 다. 비밀번호를 숨기는 데 실패하면 키 데이터베이스 <insert_4> 가 작성됩니다. The failure occurred during the GSKit operation <insert_3> and the GSKit return code <insert_1> was generated.

응답

키 데이터베이스가 작성된 경우 실패의 원인이 해결된 후 이를 삭제하고 관련 레지스트리 상태 정보를 제거한 후 인증서 마이그레이션 프로세스를 재시도하십시오. Use the standard facilities supplied with your system to record the problem identifier and save the generated output files, and then use either the https://www.ibm.com/support/home/product/P439881V74305Y86/IBM_MQ, or the IBM support assistant at https://www.ibm.com/support/home/product/C100515X13178X21/other_software/ibm_support_assistant, to see whether a solution is already available. 원하는 내용을 찾을 수 없으면 IBM 지원 센터에 문의하십시오. 문제점이 해결될 때까지 이 파일을 제거하지 마십시오.

AMQ9736

라이브러리 <insert_3> 을 (를) 찾을 수 없습니다.

심각도(Severity)

30: 심각한 오류

설명

라이브러리를 찾을 수 없어서 <insert_3> 라이브러리를 동적으로 로드하지 못했습니다. WebSphere MQ 라이브러리인 경우 WebSphere MQ 서버 설치에서만 사용 가능하며 인증서 전송(amqtcert) 명령이 큐 관리자 조사를 수행하는 데 사용될 때에 필요합니다. GSKit 라이브러리인 경우 이는 WebSphere MQ 설치 중 설치되어야 합니다.

응답

WebSphere MQ MQI 클라이언트 전용 설치에서 큐 관리자 조사를 수행하기 위한 명령을 사용하지 마십시오. WebSphere MQ 서버 설치에 명령이 작성되었거나 누락된 GSKit 라이브러리인 경우, 문제점 ID를 기록하고 https://www.ibm.com/support/home/product/P439881V74305Y86/IBM_MQ 또는 IBM Support Assistant(https://www.ibm.com/support/home/product/C100515X13178X21/other_software/ibm_support_assistant)에서 사용 가능한 해결 방법이 있는지 확인하십시오. 원하는 내용을 찾을 수 없으면 IBM 지원 센터에 문의하십시오. 문제점이 해결될 때까지 이 파일을 제거하지 마십시오.

AMQ9737

메모리를 할당할 수 없습니다.

심각도(Severity)

30: 심각한 오류

설명

메모리를 할당하는 데 실패했습니다.

응답

명령에 사용 가능한 추가 메모리를 작성하십시오.

AMQ9739

인증서 저장소 <insert_3> 에 액세스할 수 없습니다.

심각도(Severity)

30: 심각한 오류

설명

인증서 저장소 <insert_3> 에 액세스할 수 없으며 Windows 오류 코드 <insert_1> (으) 로 실패했습니다. -c 매개변수를 사용하는 경우 amqtcert에 지정된 이름이 올바른지 확인한다. -m 매개변수를 사용하는 경우 지정된 큐 관리자에서 SSLKEYR 값을 확인하십시오.

응답

이 값이 0이 아닌 경우 오류 <insert_1> 의 의미를 판별하려면 Windows 참조 매뉴얼을 참조하십시오. 문제점을 해결할 수 없는 경우, 시스템과 함께 제공되는 표준 기능을 사용하여 문제점 ID를 기록하고 생성된 출력 파일을 저장한 후 https://www.ibm.com/support/home/product/P439881V74305Y86/IBM_MQ의 IBM 지원 지원 (https://www.ibm.com/support/home/product/C100515X13178X21/other_software/ibm_support_assistant) 을 사용하여 솔루션이 이미 사용 가능한지 확인하십시오. 원하는 내용을 찾을 수 없으면 IBM 지원 센터에 문의하십시오. 문제점이 해결될 때까지 이 파일을 제거하지 마십시오.

AMQ9740

인증서 저장소 <insert_3> 을 (를) 열 수 없습니다.

심각도(Severity)

30: 심각한 오류

설명

인증서 저장소 <insert_3> 을 (를) 열 수 없으며 Windows 오류 코드 <insert_1> (으) 로 실패했습니다.

응답

이 값이 0이 아닌 경우 오류 <insert_1> 의 의미를 판별하려면 Windows 참조 매뉴얼을 참조하십시오. 문제 점을 해결할 수 없는 경우, 시스템과 함께 제공되는 표준 기능을 사용하여 문제점 ID를 기록하고 생성된 출력 파일을 저장한 후 https://www.ibm.com/support/home/product/P439881V74305Y86/IBM_MQ의 IBM 지원 지원 (https://www.ibm.com/support/home/product/C100515X13178X21/other_software/ibm_support_assistant) 을 사용하여 솔루션이 이미 사용 가능한지 확인하십시오. 원하는 내용을 찾을 수 없으면 IBM 지원 센터에 문의하십시오. 문제점이 해결될 때까지 이 파일을 제거하지 마십시오.

AMQ9741

Windows 조작 중 문제점이 발생했습니다.

심각도(Severity)

30: 심각한 오류

설명

<insert_3>조작 중에 Windows 리턴 코드 <insert_1> 이 (가) 생성되었습니다.

응답

Windows 참조 매뉴얼을 참조하여 <insert_3>조작에 대한 리턴 코드 <insert_1> 의 의미를 판별하십시오.

AMQ9742

GSKit 조작 중 문제점이 발생했습니다.

심각도(Severity)

30: 심각한 오류

설명

<insert_3>조작 중, GSKit 리턴 코드 <insert_1> 이 (가) 생성되었습니다.

응답

Use the standard facilities supplied with your system to record the problem identifier and save the generated output files, and then use either the https://www.ibm.com/support/home/product/P439881V74305Y86/IBM_MQ, or the IBM support assistant at https://www.ibm.com/support/home/product/C100515X13178X21/other_software/ibm_support_assistant, to see whether a solution is already available. 원하는 내용을 찾을 수 없으면 IBM 지원 센터에 문의하십시오. 문제점이 해결될 때까지 이 파일을 제거하지 마십시오.

AMQ9743

인증서를 마이그레이션하고 로그하는 데 실패했습니다.

인증서의 세부사항은 다음과 같습니다.

[Microsoft 인증서 저장소], [주제], [발행자], [일련 번호]:

<insert_3> .

심각도(Severity)

30: 심각한 오류

설명

인증서를 GSKit키 데이터베이스 <insert_5>(으) 로 이주하는 중에 문제점이 발생했습니다.

응답

오류 로그에서 이전 메시지를 참조하여 마이그레이션이 실패한 이유를 판별하십시오.

AMQ9744

일치하는 자동 마이그레이션 레지스트리 입력 항목이 없습니다.

심각도(Severity)

10: 경고

설명

제공된 입력과 일치하는 레지스트리에서 자동 인증서 마이그레이션 입력 항목이 없습니다.

응답

입력 항목이 올바르게 지정된 경우 없습니다. 그렇지 않으면 올바른 매개변수로 명령을 다시 입력하십시오.

AMQ9745

amqtcert: 인증서를 마이그레이션하기 위한 메모리가 충분하지 않습니다.

심각도(Severity)

30: 심각한 오류

설명

amqtcert가 인증서 파일 <insert_3>.sto ' 을 (를) 마이그레이션하는 중에 메모리를 할당하지 못했습니다. 마이그레이션이 완료되지 않았습니다.

응답

<insert_3>.sto '를 삭제하지 않고 <insert_4>. * 라고 하는 다른 모든 파일을 삭제하십시오 (실패한 마이그레이션의 결과로 작성됨). 또한 이 마이그레이션을 자동으로 재실행하려는 경우 amqtcert에서 -r 플래그를 사용하여 이 .sto 파일의 자동 마이그레이션 레지스트리 입력 항목을 제거하십시오. 그런 다음 -a 플래그를 amqtcert에서 사용하여 이 .sto 파일의 새 자동 마이그레이션 레지스트리 입력 항목을 작성하십시오.

사용 가능한 추가 메모리를 작성하십시오. 마이그레이션을 재실행하십시오.

AMQ9746

<insert_3> 파일을 찾을 수 없습니다.

심각도(Severity)

30: 심각한 오류

설명

명령 인수로 지정된 파일을 찾을 수 없습니다. 문자 ".sto"가 파일 이름에 자동으로 추가되었습니다.

응답

파일이 있고 Microsoft 인증서 저장소의 절대(상대 아님) 디렉토리 경로 및 파일 이름(.sto 접미부 제외)으로 지정되었는지 확인하십시오.

AMQ9747

사용법: amqtcert [-a] [-c [Filename | *]] [-e ExpirationTime] [-g FileName]

[-i ListNumber] [-l] [-m [QMgrName | *]] [-p Password]

[-r] [-u ClientLogonID] [-w FileName]

심각도(Severity)

0: 정보

응답

없음

AMQ9748

Windows 레지스트리에 액세스하는 중 문제점이 발생했습니다.

심각도(Severity)

30: 심각한 오류

설명

Windows 레지스트리 키의 데이터 필드나 키 또는 값에 액세스하려는 시도에 실패했습니다. 실패는 레지스트리의 부분이 올바르지 않은 상태에 있거나 해당 부분에 액세스할 권한이 충분하지 않아서 발생할 수 있습니다. WebSphere MQ 오류 기록 루틴이 호출되었습니다.

응답

<insert_3> 에 Windows 호출 이름이 포함된 경우, Windows 참조 매뉴얼을 참조하여 해당 호출에 대한 상태 <insert_1> 의 의미를 판별하십시오. 시스템에서 제공되는 표준 기능을 사용하여 문제점 ID를 기록하고 생성된 출력 파일을 저장하십시오. https://www.ibm.com/support/home/product/P439881V74305Y86/IBM_MQ 의 IBM WebSphere MQ 웹 페이지 지원 또는 IBM 지원 센터 (https://www.ibm.com/support/home/product/C100515X13178X21/other_software/ibm_support_assistant) 를 사용하여 솔루션이 이미 사용 가능한지 확인하십시오. 원하는 내용을 찾을 수 없으면 IBM 지원 센터에 문의하십시오. 문제점이 해결될 때까지 이 파일을 제거하지 마십시오.

AMQ9749

명령 인수의 조합이 올바르지 않습니다.

심각도(Severity)

30: 심각한 오류

설명

인수의 올바르지 않은 조합으로 인해 명령 구문이 올바르지 않습니다.

응답

올바른 인수 조합을 사용하여 명령을 재시도하십시오.

AMQ9750

<insert_3> 파일이 이미 있습니다.

심각도(Severity)

30: 심각한 오류

설명

<insert_3> 파일이 이미 있으므로 작성할 수 없습니다.

응답

파일이 디렉토리에 없는지 확인하십시오. 필요한 경우 파일의 이름을 변경하거나 이동 또는 삭제하기 전에 사본을 작성하십시오.

AMQ9751

요청된 조작을 수행할 권한이 부여되지 않았습니다.

심각도(Severity)

30: 심각한 오류

설명

사용자에게 권한이 부여되지 않은 명령을 실행하려고 했습니다.

응답

시스템 관리자에게 문의하여 해당 명령을 수행하거나 명령을 수행할 권한을 요청하십시오.

AMQ9752

Windows 조작에 실패하여 인증서를 마이그레이션하는 데 실패했습니다.

인증서의 세부사항은 다음과 같습니다.

[Microsoft 인증서 저장소], [주제], [발행자], [일련 번호]:

<insert_4> .

심각도(Severity)

30: 심각한 오류

설명

<insert_1>의 리턴 코드와 함께 Windows 조작 <insert_3> 중에 장애가 발생했기 때문에 개인 인증서를 마이그레이션할 수 없습니다. 개인용 인증서를 Microsoft 인증서 저장소의 개인 키 데이터를 사용하여 GSKit 키 데이터베이스로 가져오기 전에 내보냅니다. 내보내기 중 실패가 발생했고 이는 개인 인증서와 연관된 개인 키 데이터에 액세스하거나 이를 사용하는 데 문제점이 있기 때문일 수 있습니다.

응답

개인 키 데이터가 사용 가능하고 이에 액세스하기 위한 권한이 있는지 확인하십시오. Windows 참조 매뉴얼을 참조하여 <insert_3> 조작에 대한 리턴 코드 <insert_1> 의 의미를 판별하십시오.

AMQ9753

<insert_3> 파일이 비어 있습니다.

심각도(Severity)

30: 심각한 오류

설명

<insert_3> 파일은 비어 있으므로 사용할 수 없습니다.

응답

올바른 파일이 사용되었는지 확인하고 필요한 경우 비어 있는 이유를 조사하십시오.

AMQ9754

GSKit 조작에 실패하여 인증서를 마이그레이션하는 데 실패했습니다.

인증서의 세부사항은 다음과 같습니다.

[Microsoft 인증서 저장소], [주제], [발행자], [일련 번호]:

<insert_4> .

심각도(Severity)

30: 심각한 오류

설명

<insert_3> 조작 중, GSKit 리턴 코드 <insert_1> 이 (가) 생성되었습니다.

응답

Use the standard facilities supplied with your system to record the problem identifier and save the generated output files, and then use either the https://www.ibm.com/support/home/product/P439881V74305Y86/IBM_MQ, or the IBM support assistant at https://www.ibm.com/support/home/product/C100515X13178X21/other_software/ibm_support_assistant, to see whether a solution is already available. 원하는 내용을 찾을 수 없으면 IBM 지원 센터에 문의하십시오. 문제점이 해결될 때까지 이 파일을 제거하지 마십시오.

AMQ9755

인증서 마이그레이션이 완료되었으나 일부 실패가 있습니다. 마이그레이션된 인증서의 수는 <insert_1>입니다.

심각도(Severity)

0: 정보

설명

Microsoft 인증서 저장소 <insert_3> 에서 GSKit키 데이터베이스 <insert_4> 로의 인증서 마이그레이션이 완료되었지만 하나 이상의 장애가 발생했습니다. 마이그레이션된 인증서의 수는 <insert_1> 입니다.

응답

인증서가 마이그레이션된 경우 GSKit iKeyman GUI를 사용하여 GSKit 키 데이터베이스가 계획된 SSL 채널을 지원하는 데 필요한 모든 인증서를 포함하고 있는지 확인하십시오. 실패를 해결해야 합니다. 그렇지 않으면 SSL 채널이 순차적으로 시작하는 데 실패할 수 있습니다. 오류 로그에서 이전 메시지를 참조하여 실패 원인을 판별하십시오.

AMQ9756

Microsoft 인증서 저장소 <insert_3> 에 있는 인증서의 수는 <insert_1>입니다.

심각도(Severity)

0: 정보

설명

Microsoft 인증서 저장소 <insert_3>에 있는 인증서 수를 제공합니다.

응답

없음

AMQ9757

인증서 <insert_1>

심각도(Severity)

0: 정보

설명

없음

응답

없음

AMQ9758

제목: <insert_3>

심각도(Severity)

0: 정보

설명

없음

응답

없음

AMQ9759

발행자: <insert_3>

심각도(Severity)

0: 정보

설명

없음

응답

없음

AMQ9760

유효 시작: <insert_3> - <insert_4>

심각도(Severity)

0: 정보

설명

없음

응답

없음

AMQ9761

인증서 사용법: <All>

심각도(Severity)

0: 정보

설명

없음

응답

없음

AMQ9762

인증서 사용법: <insert_3>

심각도(Severity)

0: 정보

설명

없음

응답

없음

AMQ9763

인증서 유형: 개인

심각도(Severity)

0: 정보

설명

없음

응답

없음

AMQ9764

인증서 유형: 서명자

심각도(Severity)

0: 정보

설명

없음

응답

없음

AMQ9765

"-i <insert_1>" 명령 옵션에 대한 개인 인증서를 찾을 수 없습니다.

심각도(Severity)

30: 심각한 오류

설명

전송 인증서 (amqtcert) 명령은 값이 <insert_1> 인 "-i ListNumber" 옵션을 사용하여 실행되었습니다. 그러나 이 값에 해당하는 개인 인증서를 찾을 수 없습니다. 인증서 마이그레이션이 실패하여 인증서가 마이그레이션되지 않았습니다.

응답

옵션 값이 올바르게 식별된 개인 인증서에 해당하는지 확인하십시오. 올바르지 않은 경우 "-l List" 옵션으로 명령을 실행하여 올바른 번호를 판별하십시오. "-i ListNumber" 옵션을 사용하여 명령을 실행할 때 GSKit 키 데이터베이스 및 이에 연관된 키 데이터베이스 파일이 작성되었습니다. "-i" 옵션으로 명령을 재시도하기 전에 데이터베이스 및 연관된 파일을 삭제해야 합니다.

AMQ9766

GSKit키 데이터베이스 <insert_4> 을 (를) 작성하는 데 실패했습니다.

심각도(Severity)

30: 심각한 오류

설명

GSKit에서 키 데이터베이스 및 연관된 파일을 작성할 수 없습니다. <insert_3> GSKit 조작 중 리턴 코드 <insert_1> 이 (가) 생성되었습니다. 이는 권한이 충분하지 않거나 사용 가능한 디스크 공간이 충분하지 않기 때문일 수 있습니다.

응답

사용자가 충분한 권한을 가지고 있고 사용 가능한 디스크 공간이 충분한지 확인하십시오.

AMQ9767

사용법: strmqikm [iKeymanWorkingDirectory]

심각도(Severity)

0: 정보

응답

없음

AMQ9768

<insert_3> 디렉토리를 찾을 수 없습니다.

심각도(Severity)

30: 심각한 오류

설명

명령 인수로 지정된 디렉토리를 찾을 수 없습니다.

응답

디렉토리가 존재하고 디렉토리가 상대 경로가 아닌 절대 디렉토리 경로로 지정되었는지 검사하십시오.

AMQ9769

사용법: runmqckm

- keydb -changepw 키 데이터베이스의 비밀번호 변경
- convert 키 데이터베이스의 형식 변환
- create 키 데이터베이스 작성
- delete 키 데이터베이스 삭제
- stashpw 키 데이터베이스의 비밀번호를 파일에 숨기기
- list 키 데이터베이스의 현재 지원되는 유형.
- cert -add CA 인증서 추가
- create 자체 서명 인증서 작성
- delete 인증서 삭제

- details 특정 인증서의 세부사항 표시
- export 개인 인증서 및 연관된 개인 키를 PKCS12 파일 또는 키 데이터베이스에 내보내기
- extract 키 데이터베이스에서 인증서 추출
- getdefault 기본 개인 인증서 표시
- import 키 데이터베이스 또는 PKCS12 파일에서 인증서 가져오기
- list 키 데이터베이스의 인증서 나열
- modify 인증서 수정(참고: 수정될 수 있는 필드만 신뢰 필드임)
- receive 인증서 수신
- setdefault 기본 개인 인증서 설정
- sign 인증서 서명
- certreq -create 인증서 요청 작성
- delete 인증서 요청 데이터베이스에서 인증서 요청 삭제
- details 특정 인증서 요청의 세부사항 표시
- extract 인증서 요청 데이터베이스에서 인증서 추출
- list 인증서 요청 데이터베이스에 모든 인증서 요청 나열
- recreate 인증서 요청 다시 작성
- version iKeycmd 버전 정보 표시
- help 이 도움말 텍스트 표시

심각도(Severity)

0: 정보

응답

없음

AMQ9770

SSL 키 저장소 비밀번호가 만기되었습니다.

심각도(Severity)

30: 심각한 오류

설명

비밀번호가 만기되었으므로 SSL 키 저장소를 사용할 수 없습니다.

채널은 <insert_3>이며, 일부 경우에는 해당 이름을 판별할 수 없으므로 '????' 로 표시됩니다. 채널이 시작되지 않았습니다.

응답

키 관리 도구를 사용하여 SSL 키 저장소의 비밀번호를 재설정하고 새 비밀번호 감추기 파일이 생성되었는지 확인하십시오.

AMQ9771

SSL 데이터 교환에 실패했습니다.

심각도(Severity)

30: 심각한 오류

설명

호스트 <insert_3> 과 (와) 의 SSL 핸드셰이크에 실패했습니다. JSSE(Java Secure Socket Extension)를 사용하여 SSL 데이터 교환이 수행되었습니다.

응답

사용된 SSLSocketFactory 는 <insert_5> 이며, 여기서 'default' 는 JVM의 기본 SSLSocketFactory 이 사용되었음을 표시합니다.

<insert_4> 호출에서 발생한 예외는 <insert_1>입니다. 실패에 대한 설명은 예외 메시지를 검토하십시오.

또한 채널의 원격 끝에서 오류 로그를 조사하십시오. SSL 데이터 교환이 실패한 이유에 대한 추가적인 정보를 포함하고 있을 수 있습니다.

AMQ9774

채널 인증 테이블에 액세스하는 중 오류가 발생했습니다.

심각도(Severity)

30: 심각한 오류

설명

프로그램이 채널 인증 테이블에 액세스할 수 없습니다.

응답

채널 인증 테이블에 액세스하려고 시도할 때 서브시스템에서 <insert_1> 값이 리턴되었습니다.

로그 파일을 조사하는 시스템 관리자에게 문의하여 프로그램에서 인증 테이블에 액세스할 수 없는 이유를 판별하십시오.

AMQ9776

채널이 사용자 ID에 의해 차단되었습니다.

심각도(Severity)

30: 심각한 오류

설명

The inbound channel <insert_3> was blocked from address <insert_4> because the active values of the channel were mapped to a userid which should be blocked. 채널의 활성 값은 <insert_5> 입니다.

응답

채널 인증 레코드를 조사하는 시스템 관리자에게 문의하여 올바른 설정이 구성되었는지 확인하십시오.

DISPLAY CHLAUTH 명령을 사용하여 채널 인증 레코드를 조회할 수 있습니다.

AMQ9777

채널이 차단되었습니다.

심각도(Severity)

30: 심각한 오류

설명

채널의 활성 값이 USERSRC (NOACCESS) 로 구성된 레코드와 일치하여 인바운드 채널 <insert_3> 이 (가) <insert_4> 주소에서 차단되었습니다.

채널의 활성 값은 <insert_5> 입니다.

응답

채널 인증 레코드를 조사하는 시스템 관리자에게 문의하여 올바른 설정이 구성되었는지 확인하십시오.

DISPLAY CHLAUTH 명령을 사용하여 채널 인증 레코드를 조회할 수 있습니다.

AMQ9778

IP 주소가 올바르지 않습니다.

심각도(Severity)

30: 심각한 오류

설명

IP 주소 <insert_3> 이 (가) 유효하지 않은 것으로 발견되었습니다.

응답

명령 처리가 종료되었습니다. 올바르게 지정된 IP 주소 매개변수를 사용하여 명령을 재발행하십시오.

IP 주소 매개변수의 스펙에 대한 자세한 정보는 WebSphere MQ 제품 문서의 명령 절을 참조하십시오.

AMQ9779

IP 주소 범위 오류입니다.

심각도(Severity)

30: 심각한 오류

설명

IP 주소 <insert_3> 에 유효하지 않은 범위가 포함되어 있습니다. 예를 들어, 범위에서 첫 번째 숫자는 두 번째 숫자보다 크거나 같습니다.

응답

명령 처리가 종료되었습니다. 올바르게 지정된 IP 주소 매개변수를 사용하여 명령을 재발행하십시오.

IP 주소 매개변수의 스펙에 대한 자세한 정보는 WebSphere MQ 제품 문서의 명령 절을 참조하십시오.

AMQ9781

IP 주소가 이전 정의와 겹칩니다.

심각도(Severity)

30: 심각한 오류

설명

IP 주소 <insert_3> 이 (가) 기존 IP 주소 <insert_4> 과 (와) 겹칩니다. 예를 들어, 첫 번째 숫자는 범위의 두 번째 숫자보다 크거나 같습니다.

응답

명령 처리가 종료되었습니다. 이전 정의와 겹치지 않는 IP 주소 매개변수를 사용하여 명령을 재발행하거나 기존 레코드를 제거한 다음 명령을 재발행하십시오.

IP 주소 매개변수의 스펙에 대한 자세한 정보는 WebSphere MQ 제품 문서의 명령 절을 참조하십시오.

AMQ9782

원격 연결이 차단되었습니다.

심각도(Severity)

30: 심각한 오류

설명

IP 주소 <insert_3> 의 연결이 차단 주소 규칙 <insert_4> 과 (와) 일치하여 차단되었습니다.

응답

채널 인증 차단 규칙이 올바른지 확인하십시오. 필요한 경우 SET CHLAUTH 명령으로 규칙을 수정하여 인바운드 연결을 허용하십시오.

IP 주소 매개변수의 스펙에 대한 자세한 정보는 WebSphere MQ 제품 문서의 명령 절을 참조하십시오.

AMQ9783

채널은 MCAUSER (<insert_3>) 을 사용하여 실행됩니다.

심각도(Severity)

30: 심각한 오류

설명

지정된 필드와 일치하는 채널 인증(CHLAUTH) 레코드를 찾을 수 없습니다. 리턴된 MCAUSER 값은 채널 보안 엑시트에서 가능한 조치로 간주되지 않습니다.

응답

없음

AMQ9784

일치 runcheck가 <insert_3> 에서 일반 값을 발견했습니다.

심각도(Severity)

30: 심각한 오류

설명

일치 runcheck가 <insert_3> 에서 일반 값을 발견했습니다.

MATCH(RUNCHECK)를 사용하면 모든 입력 필드에 일반 값이 없어야 합니다.

응답

모든 필드에 완전한 값을 지정하여 명령을 다시 발행하십시오.

AMQ9785

채널이 데드-레터 큐를 사용하지 않도록 구성되어 있습니다.

심각도(Severity)

30: 심각한 오류

설명

<insert_4> 주소의 <insert_5> 채널에서 메시지를 전송할 수 없으며 채널이 데드-레터 큐를 사용하지 않도록 구성되었습니다. 이유 코드는 <insert_1> 이고 목적지 큐는 <insert_3>입니다.

응답

채널이 메시지를 데드-레터 큐에 쓰도록 하는 문제점을 정정하거나 채널이 데드-레터 큐를 사용하도록 설정하십시오.

AMQ9816

TMF/Gateway에 올바르지 않은 프로세스 이름 <insert_3> 이 (가) 제공되었습니다.

심각도(Severity)

20: 오류

설명

MQTMF_GATEWAY_NAME 환경 변수에 제공된 올바르지 않은 프로세스 이름으로 인해 HP Integrity NonStop Server 의 IBM WebSphere MQ 클라이언트가 큐 관리자 <insert_4> 의 TMF/Gateway에 등록할 수 없습니다.

응답

TMF/Gateway가 실행 중이며 MQTMF_GATEWAY_NAME 환경 변수가 TMF/Gateway의 Guardian 프로세스 이름에 대해 올바르게 설정되어 있는지 확인하십시오.

AMQ9817

TMF/게이트웨이에 대한 지원을 허용하는 데 필요한 PATHMON 프로세스 이름이 제공되지 않았습니다.

심각도(Severity)

20: 오류

설명

HP Integrity NonStop Server 의 IBM WebSphere MQ 클라이언트가 TMF 트랜잭션의 존재를 발견했으며 트랜잭션에서 큐 관리자의 올바른 참여를 허용하기 위해 TMF/Gateway를 등록하려고 시도 중입니다.

HP Integrity NonStop Server 의 IBM WebSphere MQ 클라이언트가 mqclient.ini 파일에서 큐 관리자 <insert_3> 의 TMF/Gateway 서버 클래스를 호스트하는 PATHMON 프로세스의 프로세스 이름을 찾을 수 없습니다.

응답

큐 관리자 <insert_3>의 TMF/Gateway 서버 클래스를 호스트하는 PATHMON의 Guardian 프로세스 이름을 제공하는 TMF 스탠자를 포함하는 HP Integrity NonStop Server 의 IBM WebSphere MQ 클라이언트에서 mqclient.ini 파일을 사용할 수 있는지 확인하십시오.

mqclient.ini 파일에는 또한 큐 관리자 <insert_3>에 사용할 서버 클래스 이름을 제공하는 TMFGateway 스탠자가 필요합니다.

HP Integrity NonStop Server에 대한 IBM WebSphere MQ 클라이언트와 함께 mqclient.ini 파일 사용에 대한 자세한 정보는 IBM WebSphere MQ 제품 문서를 참조하십시오.

AMQ9818

큐 관리자 <insert_3>에 대해 TMF/Gateway를 포함하는 등록을 허용하기 위해 제공된 서버 클래스가 없습니다.

심각도(Severity)

20: 오류

설명

HP Integrity NonStop Server 의 IBM WebSphere MQ 클라이언트가 TMF 트랜잭션의 존재를 발견했으며 트랜잭션에서 큐 관리자의 올바른 참여를 허용하기 위해 TMF/Gateway를 등록하려고 시도 중입니다.

HP Integrity NonStop Server 의 IBM WebSphere MQ 클라이언트가 PATHMON 프로세스 <insert_4>이 (가) 호스트하는 큐 관리자 <insert_3> 의 mqclient.ini 파일에서 서버 클래스 이름을 찾을 수 없습니다.

응답

큐 관리자 <insert_3>에 사용할 서버 클래스 이름을 제공하는 TMFGateway 스탠자를 포함하는 HP Integrity NonStop Server 의 IBM WebSphere MQ 클라이언트에서 mqclient.ini 파일을 사용할 수 있는지 확인하십시오.

HP Integrity NonStop Server에 대한 IBM WebSphere MQ 클라이언트와 함께 mqclient.ini 파일 사용에 대한 자세한 정보는 IBM WebSphere MQ 제품 문서를 참조하십시오.

AMQ9819

큐 관리자 <insert_5>에 대한 TMF/Gateway를 등록하는 중에 오류가 발생했습니다.

심각도(Severity)

20: 오류

설명

IBM WebSphere MQ client for HP Integrity NonStop Server has detected the presence of a TMF transaction and is attempting to enlist with the TMF/Gateway server class <insert_4> hosted by PATHMON process <insert_3> to allow correct participation of the queue manager in the transaction.

TMF/Gateway에 접속하는 동안 HP Integrity NonStop Server 의 IBM WebSphere MQ 클라이언트에 오류가 발생했습니다. Pathsend error (<insert_1>), 파일 시스템 오류 (<insert_2>).

응답

These errors are typically the result of configuration problems with the PATHMON process <insert_3> or the server class <insert_4>. Refer to the HP NSS TS/MP Pathsend and Server Programming Manual for the appropriate corrective action based on the Pathsend error (<insert_1>) and file system error (<insert_2>).

AMQ9820

TMF 트랜잭션 참여는 큐 관리자 <insert_3>에 의해 지원되지 않습니다.

심각도(Severity)

20: 오류

설명

HP Integrity NonStop Server 의 IBM WebSphere MQ 클라이언트가 TMF 트랜잭션의 존재를 발견했지만 z/OS 큐 관리자 <insert_3> 에 대해 IBM WebSphere MQ 는 TMF 트랜잭션 참여를 지원하지 않습니다.

응답

사용자가 연결하고 있는 z/OS 큐 관리자의 버전은 TMF 게이트웨이를 지원하지 않으므로 지원되는 릴리스로 업그레이드하십시오.

AMQ9821

<insert_3>PATHMON 프로세스를 찾을 수 없습니다.

심각도(Severity)

20: 오류

설명

HP Integrity NonStop Server 에 대한 IBM WebSphere MQ 클라이언트가 PATHMON 프로세스 <insert_3> 을 (를) 찾을 수 없습니다.

응답

구성 오류는 다음 중 하나일 수 있습니다.

1. mqclient.ini TMF 스탠자에 올바르지 않은 프로세스 이름이 포함되어 있습니다.
2. The PATHMON process <insert_3> is not currently running.

AMQ9822

<insert_4>서버 클래스를 찾을 수 없습니다.

심각도(Severity)

20: 오류

설명

IBM WebSphere MQ client for HP Integrity NonStop Server is unable to locate server class <insert_4> hosted by PATHMON process <insert_3>.

응답

구성 오류는 다음 중 하나일 수 있습니다.

1. mqclient.ini TMFGateway 스탠자에 큐 관리자 <insert_5>에 대한 올바르지 않은 서버 클래스 이름이 있습니다.
2. The PATHMON process <insert_3> has not been configured with server class <insert_4>.
3. 서버 클래스 <insert_4> 이 (가) 시작되지 않았거나 현재 보류되어 있습니다.

AMQ9823

Not authorized to use server class <insert_4> hosted by PATHMON process <insert_3>

심각도(Severity)

20: 오류

설명

IBM WebSphere MQ client for HP Integrity NonStop Server is not authorized to use server class <insert_4> hosted by PATHMON process <insert_3>.

응답

자신이 올바른 액세스 권한을 갖고 있는지 시스템 관리자에게 확인하십시오. 올바른 액세스 권한이 있는 것으로 확인되면 조작을 재시도하십시오.

AMQ9824

TMF/Gateway 서버 클래스 <insert_4> 이 (가) 적절하게 구성되지 않았습니다.

심각도(Severity)

20: 오류

설명

PATHMON 프로세스 <insert_3> 이 (가) 호스트하는 TMF/Gateway 서버 클래스 <insert_4> 이 (가) 적절하게 구성되지 않았습니다.

응답

구성 오류는 다음 중 하나일 수 있습니다.

1. 서버 클래스에 TMF가 사용 가능하도록 구성되지 않았습니다.
2. TMF/Gateway를 동시에 등록해야 하는 HP Integrity NonStop Server 애플리케이션의 IBM WebSphere MQ 클라이언트 수에 대해 MAXLINKS가 너무 낮게 설정되어 서버 클래스가 구성되었습니다.
3. 서버 클래스가, TMF/게이트웨이가 요청을 처리하는 데 소요하는 시간에 비해 TIMEOUT이 너무 낮게 설정되어 구성되었습니다. 이상적으로는 TIMEOUT이 설정되지 않아야 하지만 설정된 경우 이는 TMF/게이트웨이의 연관된 리모트 큐 관리자가 응답하는 데 필요한 시간에 달해야 합니다.

AMQ9871

<insert_1> 분 동안 클러스터 유지보수가 실행 중입니다. <insert_3> 단계에 <insert_2> 개의 레코드가 처리되었습니다.

심각도(Severity)

0: 정보

설명

큐 관리자가 유지보수 순환을 주기적으로 수행하여 멤버로 속해 있는 클러스터와 연관된 상태를 새로 고치고 제거합니다. 이 메시지는 수행되는 진행 상태를 표시합니다.

응답

대규모 클러스터의 경우, 이 유지보수 프로세스에 상당한 시간이 걸리며 이 경우 유지보수가 완료될 때까지 이 메시지가 주기적으로 반복됩니다. 유지보수 순환이 완료되면 AMQ9872 메시지가 이 로그에 기록됩니다.

AMQ9872

<insert_1> 분 후에 클러스터 유지보수가 완료되었습니다. <insert_2> 개 레코드가 처리되었습니다.

심각도(Severity)

0: 정보

설명

큐 관리자가 유지보수 순환을 주기적으로 수행하여 멤버로 속해 있는 클러스터와 연관된 상태를 새로 고치고 제거합니다. 이 메시지는 순환이 지금 완료되었음을 나타냅니다. 이 메시지는 이전에 보고된 AMQ9871 메시지의 하나 이상의 인스턴스에 해당합니다.

응답

이 메시지는 정보용이며 사용자 응답이 필요하지 않습니다.

AMQ9873

클러스터 저장소 캐시를 복원하는 중에 오류가 발생했습니다. 이유 =<insert_1>

심각도(Severity)

30: 심각한 오류

설명

클러스터 캐시를 복원하는 중에 오류가 감지되었습니다. 이 큐 관리자가 보유하는 클러스터 캐시가 현재 불완전하여 이 큐 관리자가 소유하고 여기에 표시되는 클러스터 자원에 불일치가 발생합니다. 발생한 오류의 세부사항은 큐 관리자 및 시스템 오류 로그의 메시지를 참조하십시오.

응답

문제를 해결하려면 IBM 지원 센터에 문의하십시오.

AMQ9874

오류로 인해 저장소 관리자에 실패했습니다. <insert_1> 분 안에 재시도하십시오.

심각도(Severity)

30: 심각한 오류

설명

저장소 관리자에 문제점이 발생했습니다. 자세한 정보는 큐 관리자의 이전 메시지 또는 시스템 오류 로그를 참조하십시오. 저장소 관리자가 <insert_1> 분 내에 명령을 재시도합니다. 이 문제점이 수정되지 않으면 클러스터 관리 활동이 추가로 발생하지 않으며 이는 이 큐 관리자가 액세스하거나 호스팅하는 클러스터 자원의 가용성에 영향을 미칩니다.

응답

가능한 경우, 식별된 문제점을 수정하고 그렇지 않으면 IBM 지원 센터에 문의하십시오. 문제점이 수정된 후 SYSTEM.CLUSTER.COMMAND.QUEUE 큐가 GET(DISABLED)으로 설정되어 있으면 큐를 GET(ENABLED)으로 설정하고 저장소 관리자가 명령을 재시도하기를 기다리십시오. 저장소 관리자 프로세스가 종료된 경우 큐 관리자를 다시 시작하십시오.

AMQ9875

클러스터에 대해 REFRESH CLUSTER 처리가 시작되었습니다.

심각도(Severity)

0: 정보

설명

클러스터 <insert_3>에 대해 REFRESH CLUSTER 처리가 시작되었습니다. 이 큐 관리자에서 REFRESH CLUSTER 명령이 발행되었습니다. 단계 1에서, 이는 클러스터의 모든 로컬로 캐시된 정보를 제거하고 필요 시 클러스터의 기타 멤버에서 새 정보를 요청합니다. 2단계에서는 수신된 정보를 처리합니다. 대규모 클러스터 구성의 경우 이 프로세스는 상당한 시간이 걸릴 수 있는데, 특히 전체 저장소 큐 관리자에서와 이 기간 중에 클러스터 자원에 액세스하려고 시도하는 애플리케이션이 클러스터 자원을 해석하는 데 실패할 수 있습니다. 또한 이 큐 관리자에서 작성된 클러스터 구성 변경은 새로 고치기 프로세스가 완료될 때까지 처리되지 않을 수 있습니다.

응답

두 단계 모두 완료될 때까지 이 큐 관리자에서 클러스터 관련 작업을 지연시키십시오. 1단계의 끝에 이 로그에 메시지 AMQ9442 또는 메시지 AMQ9404가 발행됩니다. 2단계의 완료는 SYSTEM.CLUSTER.COMMAND.QUEUE가 지속적으로 비어 있는 상태에 도달했을 때 판별할 수 있습니다.

AMQ9876

클러스터 관리에서 많은 수의 캐시 레코드를 압축하려고 합니다.

심각도(Severity)

0: 정보

설명

정기적으로 클러스터 관리에서 해당 로컬 캐시를 압축합니다. 압축은 CLUSTER REFRESH 수행 등 특정한 조작에 대해 상당한 시간이 소요될 수 있습니다. 압축 태스크 중, 클러스터 관리 명령이 처리되지 않습니다. 압축 태스크가 완료되면 AMQ9877 메시지가 이 로그에 기록됩니다.

응답

없음

AMQ9877

클러스터 캐시 압축이 완료되었습니다.

심각도(Severity)

0: 정보

설명

대용량 캐시 압축이 완료되었습니다. 이 메시지는 이전에 보고된 AMQ9876 메시지에 해당합니다.

응답

없음

AMQ9880

설명 문자를 공백으로 한 후 클러스터 <insert_4> 의 오브젝트 <insert_3> 이 (가) 삽입되었습니다.

심각도(Severity)

10: 경고

설명

저장소 관리자가 QMID <insert_5>이 (가) 있는 큐 관리자로부터 클러스터 <insert_4> 에 오브젝트 <insert_3> 을 (를) 삽입하는 명령을 수신했습니다. 설명 문자를 소스 CCSID <insert_1> 에서 로컬 CCSID <insert_2>(으) 로 변환할 수 없습니다. 저장소 관리자가 공백 설명을 사용하여 로컬 캐시에 레코드를 삽입했습니다.

응답

아무 것도 하지 않도록 선택할 수 있습니다. 오브젝트가 로컬 클러스터 캐시에 삽입되었고 사용할 수 있습니다.

이 오브젝트를 호스팅하는 큐 관리자로 이동하여 해당 설명을 로컬 큐 관리자에서 정상적으로 변환하는 제한된 문자 세트만 포함하는 설명으로 변경하도록 선택할 수 있습니다.

AMQ9913

지정된 로컬 주소 <insert_3> 을 (를) IP 주소로 분석할 수 없습니다. 리턴 코드는 <insert_1> 입니다.

심각도(Severity)

30: 심각한 오류

설명

로컬 주소 호스트 이름을 IP 주소로 해석하려는 시도가 실패하였습니다.

응답

로컬 주소 호스트 이름이 올바르고 DNS 데이터베이스에 입력 항목이 있는지 확인하십시오.

AMQ9914

지정된 로컬 주소의 유형이 사용된 IP 프로토콜 (<insert_3>) 과 호환되지 않습니다.

심각도(Severity)

30: 심각한 오류

설명

사용된 IP 프로토콜과 호환되지 않는 로컬 주소를 사용하려고 했습니다.

응답

지정된 로컬 주소가 IP 프로토콜과 동일한 유형(IPv4 또는 IPv6)인지 확인하십시오.

AMQ9915

IP 프로토콜 <insert_3> 이 (가) 시스템에 없습니다.

심각도(Severity)

30: 심각한 오류

설명

시스템에 없는 IP 프로토콜을 사용하려고 했습니다.

응답

필요한 IP 프로토콜을 설치하거나 시스템에서 사용 가능한 IP 프로토콜을 사용하십시오. 이 오류는 시스템의 메모리 또는 다른 시스템 자원이 부족한 경우 또한 발생합니다.

AMQ9920

SOAP 예외가 발생했습니다.

심각도(Severity)

30: 심각한 오류

설명

SOAP 메소드에서 문제점이 발견되고 예외가 발생했습니다. 예외의 세부사항은 다음과 같습니다.

<insert_3>

응답

SOAP 메소드가 예외를 발생시킨 이유를 조사하십시오.

AMQ9921

데드-레터 큐에 쓰는 중에 오류가 발견되었습니다.

심각도(Severity)

30: 심각한 오류

설명

데드 레터 큐 <insert_3>에 메시지를 쓰려고 시도하는 중에 오류가 발생했습니다. 메시지는 <insert_4>입니다.

응답

데드-레터 큐 <insert_3> 이 (가) 존재하고 사용으로 설정되어 있는지 확인하십시오. 큐 관리자 속성 DEADQ 가 올바르게 설정되었는지 확인하십시오. SOAP 메시지를 다시 전송하십시오.

AMQ9922

큐 <insert_3> 에서 최대 대기 시간이 초과되었습니다.

심각도(Severity)

30: 심각한 오류

설명

<insert_3> 큐에 메시지가 도착하기를 기다리는 최대 시간이 초과되었습니다.

응답

큐가 금지 상태가 아닌지 확인하십시오. 큐에 메시지를 기록 중인지 확인하십시오.

AMQ9923

명령의 매개변수가 충분하지 않습니다.

심각도(Severity)

30: 심각한 오류

설명

SOAP 명령이 실행되었으나 매개변수가 충분하지 않습니다.

응답

올바른 수의 매개변수를 제공하고 명령을 다시 실행하십시오.

AMQ9924

사용법: amqwSOAPNETListener -u WebSphere MQUri
[-w WebServiceDirectory] [-n MaxThreads]
[-d StayAlive] [-i IdContext]
[- x TransactionalControl] [- a Integrity] [-? ThisHelp]

심각도(Severity)

0: 정보

설명

이는 올바른 사용법을 표시합니다.

응답

없음

AMQ9925

큐 관리자 <insert_3> 에 연결할 수 없습니다.

심각도(Severity)

30: 심각한 오류

설명

SOAP 애플리케이션 또는 SOAP 리스너는 <insert_4> 바인딩을 사용하여 큐 관리자 <insert_3> 에 연결할 수 없습니다.

응답

바인딩이 올바른 값으로 설정되고 큐 관리자가 있는지 확인하십시오. Java MQQueueManager 클래스의 오류 메시지를 검사하십시오.

AMQ9926

수신된 SOAP 메시지에 널 SOAP 조치가 지정되었습니다.

심각도(Severity)

30: 심각한 오류

설명

NULL soap 조치가 SOAP 메시지 <insert_3>에 지정되었습니다. 메시지가 처리되지 않습니다.

응답

SOAP 메시지에 적합한 SOAP 조치를 포함하십시오.

AMQ9927

MQ 큐 백아웃 임계값이 초과되었습니다.

심각도(Severity)

30: 심각한 오류

설명

The WebSphere MQ backout threshold value has been exceeded for queue <insert_3>, processing message <insert_4>.

응답

<insert_3> 큐의 백아웃 임계값을 조정하고 SOAP 메시지를 다시 보내십시오.

AMQ9928

대상 서비스 또는 URI가 SOAP 메시지에서 누락되었습니다.

심각도(Severity)

30: 심각한 오류

설명

대상 서비스 또는 대상 URI가 SOAP 메시지 <insert_3>에서 누락되었습니다.

응답

SOAP 메시지에서 대상 서비스 또는 대상 URI를 제공하십시오.

AMQ9929

메시지 (<insert_3>) 에 대한 메시지 백아웃에 실패했습니다.

심각도(Severity)

30: 심각한 오류

설명

메시지의 백아웃이 실패했습니다.

응답

백아웃 실패의 이유를 조사하십시오.

AMQ9930

명령에서 필수 옵션 <insert_3> 이 (가) 누락되었습니다.

심각도(Severity)

30: 심각한 오류

설명

필수 옵션 <insert_3> 이 (가) 누락되어 SOAP 명령이 실행되었습니다.

응답

누락 옵션을 제공하는 SOAP 명령을 다시 실행하십시오.

AMQ9931

유효하지 않은 값 <insert_3> 이 (가) <insert_4> 옵션에 대해 지정

심각도(Severity)

30: 심각한 오류

설명

SOAP 명령이 옵션에 대해 올바르지 않은 값과 함께 실행되었습니다.

응답

올바른 옵션 값을 제공하는 SOAP 명령을 다시 실행하십시오.

AMQ9932

애플리케이션 호스트 클래스를 찾을 수 없습니다.

심각도(Severity)

30: 심각한 오류

설명

애플리케이션 호스트 클래스 <insert_3> 을 (를) 찾을 수 없습니다.

응답

SOAP 메시지에 올바른 애플리케이션 호스트 클래스를 지정하십시오.

AMQ9933

<insert_3> 및 <insert_4> 옵션은 상호 배타적입니다.

심각도(Severity)

30: 심각한 오류

설명

SOAP 명령이 호환되지 않는 옵션 <insert_3> 및 <insert_4>(으) 로 실행되었습니다.

응답

호환 가능한 옵션을 제공하는 SOAP 명령을 다시 실행하십시오.

AMQ9934

<insert_3> URL을 구문 분석할 수 없습니다. MQCC_실패 (2) MQRC_SOAP_URL_ERROR (2212).

심각도(Severity)

30: 심각한 오류

설명

<insert_3> URL을 구문 분석할 수 없습니다. MQCC_실패 (2) MQRC_SOAP_URL_ERROR (2212).

응답

URL을 수정한 후 재시도하십시오.

AMQ9935

유효하지 않은 URL <insert_3>. MQCC_실패 (2) MQRC_SOAP_URL_ERROR (2212).

심각도(Severity)

30: 심각한 오류

설명

URL <insert_3> 에서 유효성 검증에 실패했습니다. MQCC_FAILED(2) MQRC_SOAP_URL_ERROR(2212).

응답

URL을 수정한 후 재시도하십시오.

AMQ9936

<insert_3> 바인딩을 사용하여 연결할 수 없습니다. MQCC_FAILED(2) MQRC_CONNECTION_ERROR(2273).

심각도(Severity)

30: 심각한 오류

설명

<insert_3> 바인딩을 사용하여 연결할 수 없습니다. MQCC_FAILED(2) MQRC_CONNECTION_ERROR(2273).

응답

큐 관리자가 사용 가능하고 실행 중인지 확인하십시오.

AMQ9937

asyncResult가 널(null)입니다. MQCC_FAILED(2) MQRC_SOAP_DOTNET_ERROR.(2210).

심각도(Severity)

30: 심각한 오류

설명

asyncResult가 널(null)입니다. MQCC_FAILED(2) MQRC_SOAP_DOTNET_ERROR.(2210).

응답

SOAP 응답이 수신되지 않는 이유를 검사하십시오.

AMQ9938

SOAP/WebSphere MQ의 제한시간이 초과되었습니다.

심각도(Severity)

30: 심각한 오류

설명

MQGET 조작의 제한시간이 초과되었습니다. MQCC_FAILED(2) MQRC_SOAP_DOTNET_ERROR.(2210).

응답

SOAP 응답이 수신되지 않는 이유를 검사하십시오. MQCC_FAILED(2) MQRC_SOAP_DOTNET_ERROR.(2210).

AMQ9939

SOAP/WebSphere MQ 오류입니다. MQCC_FAILED(2) MQRC_SOAP_DOTNET_ERROR.(2210).

심각도(Severity)

30: 심각한 오류

설명

SOAP 오류가 감지되었습니다. MQCC_FAILED(2) MQRC_SOAP_DOTNET_ERROR.(2210).

응답

실패 이유에 대해 WebSphere MQ 로그를 검사하십시오.

AMQ9940

보고 메시지가 MQWebResponse에서 리턴되었습니다. MQCC_FAILED(2) MQRC_SOAP_DOTNET_ERROR.(2210).

심각도(Severity)

30: 심각한 오류

설명

보고 메시지가 MQWebResponse에서 리턴되었습니다. MQCC_FAILED(2) MQRC_SOAP_DOTNET_ERROR.(2210).

응답

실패 이유에 대해 보고 메시지를 검사하십시오.

AMQ9941

RFH2 헤더가 인식되지 않습니다. MQCC_FAILED(2) MQRC_CF_MD_FORMAT_ERROR(3023).

심각도(Severity)

30: 심각한 오류

설명

RFH2 헤더가 인식되지 않습니다. MQCC_FAILED(2) MQRC_CF_MD_FORMAT_ERROR(3023).

응답

메시지가 RFH2 헤더 없이 송신되는 이유를 검사하십시오.

AMQ9942

메시지 형식이 MQFMT_NONE이 아닙니다. MQCC_FAILED(2) MQRC_RFH_FORMAT_ERROR(2421).

심각도(Severity)

30: 심각한 오류

설명

메시지 형식이 MQFMT_NONE이 아닙니다. MQCC_FAILED(2) MQRC_RFH_FORMAT_ERROR(2421).

응답

메시지 형식을 수정한 후 재시도하십시오.

AMQ9943

인식되지 않는 RFH2 버전입니다. MQCC_FAILED(2) MQRC_RFH_FORMAT_ERROR(2421).

심각도(Severity)

30: 심각한 오류

설명

인식되지 않는 RFH2 버전입니다. MQCC_FAILED(2) MQRC_RFH_FORMAT_ERROR(2421).

응답

RFH2 메시지의 버전을 수정한 후 재시도하십시오.

AMQ9944

올바르지 않은 RFH2 길이입니다. MQCC_FAILED(2) MQRC_RFH_FORMAT_ERROR(2421).

심각도(Severity)

30: 심각한 오류

설명

올바르지 않은 RFH2 길이입니다. MQCC_FAILED(2) MQRC_RFH_FORMAT_ERROR(2421).

응답

RFH2 길이를 수정한 후 재시도하십시오.

AMQ9945

유효하지 않은 RFH2 <insert_3> 폴더 길이입니다. MQCC_FAILED(2)

MQRC_RFH_FORMAT_ERROR(2421).

심각도(Severity)

30: 심각한 오류

설명

유효하지 않은 RFH2 <insert_3> 폴더 길이입니다. MQCC_FAILED(2)
MQRC_RFH_FORMAT_ERROR(2421).

응답

RFH2 메시지를 수정한 후 재시도하십시오.

AMQ9946

올바르지 않은 실제 메시지 길이입니다. MQCC_FAILED(2) MQRC_RFH_FORMAT_ERROR(2421).

심각도(Severity)

30: 심각한 오류

설명

올바르지 않은 실제 메시지 길이입니다. MQCC_FAILED(2) MQRC_RFH_FORMAT_ERROR(2421).

응답

RFH2 메시지를 수정한 후 재시도하십시오.

AMQ9947

올바르지 않은 RFH2 폴더 <insert_3> <insert_4>. MQCC_실패 (2) MQRC_RFH_FORMAT_ERROR (2421).

심각도(Severity)

30: 심각한 오류

설명

올바르지 않은 RFH2 폴더 <insert_3> <insert_4>. MQCC_실패 (2) MQRC_RFH_FORMAT_ERROR (2421).

응답

RFH2 폴더 구문/형식을 수정한 후 재시도하십시오.

AMQ9948

백아웃 임계값을 초과했습니다. MQCC_FAILED(2) MQRC_BACKOUT_THRESHOLD_REACHED(2362).

심각도(Severity)

30: 심각한 오류

설명

백아웃 임계값을 초과했습니다. MQCC_FAILED(2) MQRC_BACKOUT_THRESHOLD_REACHED(2362).

응답

백아웃 임계값 한계를 수정한 후 재시도하십시오.

AMQ9949

<insert_3> 이 (가) RFH2에서 누락되었습니다. MQCC_FAILED(2) MQRC_RFH_PARM_MISSING(2339).

심각도(Severity)

30: 심각한 오류

설명

<insert_3> 이 (가) RFH2에서 누락되었습니다. MQCC_FAILED(2) MQRC_RFH_PARM_MISSING(2339).

응답

RFH2 메시지를 수정한 후 재시도하십시오.

AMQ9950

SOAP URL에서 대상 서비스가 누락되었습니다. MQCC_FAILED(2) MQRC_SOAP_URL_ERROR(2212).

심각도(Severity)

30: 심각한 오류

설명

SOAP URL에서 대상 서비스가 누락되었습니다. MQCC_FAILED(2) MQRC_SOAP_URL_ERROR(2212).

응답

URL을 수정한 후 재시도하십시오.

AMQ9951

비동기 요청이 큐에 입력되었습니다. MQCC_OK(0).

심각도(Severity)

30: 심각한 오류

설명

비동기 요청이 큐에 입력되었습니다. MQCC_OK(0).

응답

예상되는 응답을 기다리십시오.

AMQ9952

예상치 못한 메시지 유형이 수신되었습니다. MQCC_FAILED(2) MQRC_UNEXPECTED_MSG_TYPE.(2215).

심각도(Severity)

30: 심각한 오류

설명

잘못된 유형의 메시지가 수신되었습니다. 예를 들어, 보고 메시지를 요청하지 않은 경우에 보고 메시지가 수신되었습니다.

응답

IBM이 제공 SOAP/WebSphere MQ 송신자를 사용하여 WebSphere MQ SOAP를 실행 중인 경우 IBM에 문의하십시오. 맞춤형 송신자를 통해 WebSphere MQ SOAP을 실행하는 경우, SOAP/WebSphere MQ 요청 메시지에 올바른 옵션이 있는지 확인하십시오.

AMQ9953

RFH2 헤더의 ContentType 또는 TransportVersion에 잘못된 값이 있습니다. MQCC_FAILED(2) MQRC_RFH_HEADER_FIELD_ERROR(2228)

심각도(Severity)

30: 심각한 오류

설명

RFH2 헤더의 ContentType 또는 TransportVersion에 잘못된 값이 있습니다. MQCC_FAILED(2) MQRC_RFH_HEADER_FIELD_ERROR(2228)

응답

메시지 형식을 수정한 후 재시도하십시오.

AMQ9954

ViaTran.Redirect가 트랜잭션에서 호출됨 MQCC_FAILED(2) MQRC_SOAP_DOTNET_ERROR(2410)

심각도(Severity)

30: 심각한 오류

설명

ViaTran.Redirect가 트랜잭션에서 호출됨 MQCC_FAILED(2) MQRC_SOAP_DOTNET_ERROR(2410)

응답

ViaTran.Redirect가 트랜잭션에서만 호출되는지 확인하십시오.

AMQ9955

사용법: amqswsdl [?] Uri inputFile outputFile

심각도(Severity)

0: 정보

설명

이는 올바른 사용법을 표시합니다.

응답

없음

AMQ9990 (IBM i)

키워드 <insert_3> 이 (가) 이 명령에 올바르지 않거나 명령이 완료되지 않았습니다.

심각도(Severity)

40: 중지 오류

설명

명령이 불완전하거나 올바르지 않은 키워드가 지정되었거나 키워드의 매개변수 값이 지정되지 않았습니다.

응답

명령을 완료하거나 키워드를 수정하거나 매개변수 값을 추가한 후 명령을 다시 시도하십시오.

AMQ9991 (IBM i)

지정된 값이 명령에서 허용되지 않았습니다.

심각도(Severity)

40: 중지 오류

설명

<insert_3> 이 (가) <insert_4> 매개변수에 유효하지 않습니다.

응답

매개변수에 정의된 값 중 하나를 입력하고 명령을 다시 시도하십시오. 매개변수 및 명령에 대한 자세한 정보가 CL 참조 매뉴얼 또는 적합한 라이선스 프로그램 매뉴얼에 있습니다.

AMQ9992 (IBM i)

대응하는 괄호가 없습니다.

심각도(Severity)

40: 중지 오류

설명

일치하는 왼쪽 또는 오른쪽 괄호가 누락되었습니다.

응답

누락된 괄호를 추가하거나 여분의 괄호를 제거하십시오.

AMQ9999

채널 프로그램이 비정상적으로 종료되었습니다.

심각도(Severity)

30: 심각한 오류

설명

채널 프로그램이 <insert_3> 이상 종료되었습니다.

응답

오류 파일에서 채널 프로그램 <insert_3> 에 대한 이전 오류 메시지를 확인하여 실패 원인을 판별하십시오. 자세한 정보는 [DQM](#)에서 문제점 판별을 참조하십시오.

AMQXR 메시지

AMQCO1001E

MQXR 서비스가 예상치 못하게 통신 예외={0}(예외)을(를) 발견했습니다.

설명

통신 관리자가 예외를 포착했으며 예외에 대한 적절한 조치를 취하지 못했습니다.

사용자 조치합니다.

근본적인 예외의 원인을 조사하여 해결하십시오.

AMQCO1002E

예상치 못한 상태에서 선택 키={0}을(를) 찾았습니다.

설명

예상치 못한 상태에서 선택 키가 발견되었습니다.

사용자 조치합니다.

IBM 지원 센터에 문의하십시오.

AMQCO1003E

연결={0}(연결)에 가져오기 요청을 충족하기 위해 사용 가능한 데이터가 충분하지 않습니다.

설명

애플리케이션이 즉시 사용 가능한 데이터보다 더 많은 데이터를 읽으려고 시도했습니다. 애플리케이션이 사용 가능한 정보를 처리한 후에 제어를 릴리스하고 더 많은 데이터가 사용 가능할 때 다시 호출되도록 대기해야 합니다.

사용자 조치합니다.

이 예외를 처리하도록 애플리케이션을 변경하거나 `get()` 성공 여부를 판별하기 위해 `get()` 메소드를 호출하기 전에 `Connection.available()`을 사용하십시오.

AMQCO1004E

연결 닫기 오류: {0}.

설명

연결을 끊는 중에 오류가 발생했습니다. 세션이 정상적으로 완료되지 않았을 수 있습니다.

사용자 조치합니다.

세션이 정상적으로 완료되었는지 확인하십시오.

AMQCO1005E

채널 "{1}"에 대해 SSL 키 저장소 파일이 올바르지 않거나 찾을 수 없습니다. 다음 예외가 전달되었습니다: {0}.

설명

채널에 지정된 SSL 키 저장소 파일이 올바르지 않습니다.

사용자 조치합니다.

지정된 SSL 키 저장소 파일의 검증을 확인하십시오.

AMQCO1006I

"{0}" 채널이 중지되었습니다.

설명

채널이 중지되었습니다. 이 채널에서 클라이언트와의 추가 통신이 발생하지 않습니다.

사용자 조치합니다.

조치가 필요하지 않습니다.

AMQCO1007E

"{0}" 연결에서 "{1}"밀리초 동안 데이터가 전송 또는 수신되지 않아 닫혔습니다.

설명

애플리케이션이 연결에 대한 유틸리티 타이머를 {1}밀리초로 설정했지만 이 시간 내에 데이터가 전송 또는 수신되지 않아 연결이 닫혔습니다.

사용자 조치합니다.

해당 연결에서 데이터를 송수신하지 않은 이유를 판별하고 적절한 경우 유틸리티 타이머를 더 긴 값으로 설정하십시오.

AMQCO1008E

"{1}"의 클라이언트가 채널 "{0}"에 연결하려고 시도할 때 SSL 데이터 교환 오류가 발생했습니다: {2}.

설명

클라이언트 애플리케이션과 SSL 데이터 교환을 수행하는 중에 오류가 발생했습니다. 이는 클라이언트가 MQXR 서비스에서 신뢰하지 않는 인증서를 제공하기 때문일 수 있습니다.

사용자 조치합니다.

예외에 있는 정보를 사용하여 문제점을 진단하고 해결하십시오.

AMQCO1009E

올바르지 않은 키 저장소 이름="{1}"이(가) 지정되었습니다.

설명

지정된 키 저장소 이름 또는 비밀번호 문구가 올바르지 않습니다.

사용자 조치합니다.

올바른 키 저장소 파일 이름과 비밀번호를 지정하십시오.

AMQCO1010E

"{1}"의 클라이언트가 채널 "{0}"에 연결하려고 시도할 때 SSL 예외가 발생했습니다: {2}.

설명

클라이언트 애플리케이션과 SSL 조작을 수행하는 중에 오류가 발생했습니다.

사용자 조치합니다.

예외에 있는 정보를 사용하여 문제점을 진단하고 해결하십시오.

AMQCO2001E

오류(프로브: {0})가 발생하여 실패 데이터 캡처(FDC) 파일을 기록했습니다.

설명

문제점이 감지되었으며 진단을 돕도록 FDC 파일이 기록되었습니다.

사용자 조치합니다.

FDC 파일을 확인하고 문제점 해결을 시도하십시오. 문제점을 해결할 수 없는 경우 IBM 지원 센터에 문의하십시오.

AMQCO2002I

추적을 사용할 수 없습니다.

설명

MQXR 서비스 추적(문제점 진단을 위해 사용)이 현재 실행 중이지 않습니다.

사용자 조치합니다.

조치가 필요하지 않습니다.

AMQCO2003I

추적을 사용할 수 있습니다.

설명

MQXR 서비스 추적(문제점 진단을 위해 사용)이 현재 실행 중입니다.

사용자 조치합니다.

조치가 필요하지 않습니다.

AMQCO2004I

메시지 "{1}"의 "{0}" 인스턴스가 억제되었습니다.

설명

이 ID가 쓰여진 마지막 메시지 이후로 메시지 ID "{1}"의 {0}개가 로그에서 억제되었습니다.

사용자 조치합니다.

억제된 메시지에 대해 추가 조치가 필요하지 않습니다.

AMQCO9999E

{0}

설명

메시지가 충분한 정보를 제공하지 않는 경우, 이전 메시지에서 도움이 되는 추가적인 정보를 얻을 수 있습니다.

사용자 조치합니다.

추가 정보는 이전 메시지를 참조하십시오.

AMQHT1001E

HTTP 요청 또는 응답에서 올바르지 않은 텍스트={0}(문자열)을(를) 찾았습니다.

설명

HTTP 요청 또는 응답에 "https://www.w3.org/pub/WWW/Protocols/" 에 설명되지 않은 예기치 않은 데이터가 포함되어 있습니다.

사용자 조치합니다.

HTTP 요청 또는 응답의 진원지 또는 소스가 올바른 요청 또는 응답을 생성하는지 검사하십시오.

AMQHT1002E

HTTP 헤더 텍스트={0}(문자열)이(가) 올바르지 않습니다.

설명

HTTP 요청 또는 응답에 예상치 못한 텍스트가 포함되어 있습니다.

사용자 조치합니다.

HTTP 요청 또는 응답의 진원지 또는 소스가 올바른 요청 또는 응답을 생성하는지 검사하십시오.

AMQHT1003E

올바르지 않은 텍스트. 위치={0}, 문자열={1}(문자열).

설명

JSON(Java Script Object Notation) 문자열에 "http://www.json.org/"에서 설명되지 않은 예상치 못한 데이터가 포함되어 있습니다.

사용자 조치합니다.

진원지 또는 JSON이 올바른 데이터를 생성하는지 검사하십시오.

AMQHT2001E

WebSocket 닫기, 상태 코드={0}

설명

원격 끝에서 웹 소켓이 닫혔습니다.

사용자 조치합니다.

Websocket 상태 코드를 조사하고 예상치 못한 경우 Websocket이 닫힌 이유를 판별하십시오.

AMQHT9999E

{0}

설명

메시지가 충분한 정보를 제공하지 않는 경우, 이전 메시지에서 도움이 되는 추가적인 정보를 얻을 수 있습니다.

사용자 조치합니다.

추가 정보는 이전 메시지를 참조하십시오.

AMQXR0001I

{0} 클라이언트가 정상적으로 연결이 종료되었습니다.

설명

MQTT 연결 끊기 플로우가 수신되고 처리되었습니다.

사용자 조치합니다.

없음

AMQXR0002E

채널 {2}에서, MQXR 서비스가 MQTT 클라이언트 {0}(으)로부터 메시지를 수신할 때 처리 가능한 {1} 결과가 발생했습니다.

설명

네트워크 연결로부터 잘못된 데이터가 수신되었으며 처리할 수 없습니다. 서버에 의해 연결이 종료됩니다.

사용자 조치합니다.

클라이언트가 해석할 수 없는 데이터를 송신한 이유를 판별하십시오.

AMQXR0003I

MQXR JAAS {0} : {1}.

설명

MQXR 서비스의 JAAS 콜백이 사용자에게 메시지를 표시하도록 요청했습니다.

사용자 조치합니다.

JAAS에 의해 발행된 메시지의 텍스트에서 설명하는 보안 문제점의 원인을 판별하십시오.

AMQXR0004E

MQSeries verb={0}(문자열)이(가) cc={1}(정수) {2} rc={3}(정수) {4}을(를) 리턴했습니다.

설명

WebSphere MQ verb가 예상치 못한 이유 및 완료 코드를 리턴했습니다.

사용자 조치합니다.

오류의 원인을 판별하려면 이유 코드를 조사하십시오.

AMQXR0005I

{0} 버전 {1} 실행

설명

명령이 실행 중입니다.

사용자 조치합니다.

없음

AMQXR0006E

Invalid argument {0} Usage: runMQXRService -m <queueManagerName> -d <Qmgr Data Directory> -g <MQ Global Data directory>

설명

runMQXRService 명령 인수가 올바르지 않습니다.

사용자 조치합니다.

명령을 수정하십시오.

AMQXR0007E

Invalid argument {0} Usage: endMQXRService -m <queueManagerName> -d <Qmgr Data Directory> -g <MQ Global Data directory>

설명

endMQXRService 명령 인수가 올바르지 않습니다.

사용자 조치합니다.

명령을 수정하십시오.

AMQXR0008E

MQXR 서비스 시작 중 예외 발생: {0}

설명

MQXR 서비스가 시작되었지만 문제점이 발생했습니다. 이전 오류 또는 FDC는 추가 세부사항을 제시합니다.

사용자 조치합니다.

이전 오류 또는 FDC를 사용하여 문제점을 진단 및 해결한 후 MQXR 서비스를 재시작하십시오.

AMQXR0009E

MQXR 서비스 종료 중 예외 발생: {0}

설명

MQXR 서비스가 종료되었지만 문제점을 발견했습니다. 이전 오류 또는 FDC는 추가 세부사항을 제시합니다.

사용자 조치합니다.

이전 오류 또는 FDC를 사용하여 문제점을 진단 및 해결하십시오.

AMQXR0010E

올바르지 않은 ClientIdentifier {0}이(가) 채널 {2}의 MQTT CONNECT 패킷에 있는 "{1}"에서 수신되었습니다.

설명

문자 수가 부족하거나 너무 많거나 또는 큐 관리자 이름의 문자가 올바르지 않으므로 MQXR 서비스가 유효하지 않은 ClientIdentifier를 수신했습니다.

사용자 조치합니다.

올바른 문자를 사용하도록 ClientIdentifier를 변경하십시오.

AMQXR0011E

채널 "{2}"의 ClientIdentifier "{0}" UserName "{1}"에서 토픽 "{3}"에 대해 발행하는 중에 오류가 발생했습니다. "{4}" 조작 중에 이유 코드 "{5}" "{6}"이(가) 수신되었습니다.

설명

클라이언트로부터의 발행을 완료할 수 없습니다.

사용자 조치합니다.

이유 코드를 사용하여 문제점의 원인을 진단하고, (클라이언트 또는 적합한 서버의) 구성을 변경한 다음 발행을 재시도하십시오.

AMQXR0012E

채널 "{2}"에서 ClientIdentifier "{0}" userName "{1}"에 대해 토픽 "{3}"을(를) 구독하는 중에 오류가 발생했습니다. "{4}" 조작 중에 이유 코드 "{5}" "{6}"이(가) 수신되었습니다.

설명

클라이언트로부터의 subscription을 완료할 수 없습니다.

사용자 조치합니다.

이유 코드를 사용하여 문제점의 원인을 진단하고, (클라이언트 또는 적합한 서버의) 구성을 변경한 다음에 클라이언트에 다시 연결하고 subscription을 재시도하십시오.

AMQXR0013E

채널 "{0}"(호스트 "{1}" 및 포트 "{2}"에서)을(를) 시작하는 중에 오류가 발생했습니다. 예외는 "{3}"입니다.

설명

서비스가 지정된 포트에 대한 연결을 대기할 수 없습니다.

사용자 조치합니다.

예외를 사용하여 문제점을 진단 및 수정한 다음에 관련된 채널을 다시 시작하십시오.

AMQXR0014E

"{0}" 채널을 시작하는 중에 오류가 발생했습니다. 자세한 정보는 이전 오류 또는 FDC를 참조하십시오.

설명

이전 오류 또는 FDC에 보고되었던 문제점 때문에 서비스에서 지정된 포트에 대한 연결을 대기할 수 없습니다.

사용자 조치합니다.

이전 오류 또는 FDC를 사용하여 문제점을 진단 및 수정한 후 관련된 채널을 재시작하십시오.

AMQXR0015I

MQXR 서비스가 시작되었습니다({0} 채널 실행 중, {1} 채널 중지됨).

설명

MQXR 서비스가 시동 시에 발생한 처리를 완료했습니다.

사용자 조치합니다.

조치가 필요하지 않습니다.

AMQXR0016I

"{0}" 채널이 시작되었습니다.

설명

이 채널은 이제 클라이언트 연결에 사용 가능합니다.

사용자 조치합니다.

조치가 필요하지 않습니다.

AMQXR0017I

새 채널("{0}"라는 이름의)이 작성되었습니다.

설명

사용자의 요청에 대한 응답으로 새 채널이 작성되었습니다.

사용자 조치합니다.

조치가 필요하지 않습니다.

AMQXR0018I

"{0}" 채널이 변경되었습니다.

설명

사용자의 요청에 대한 응답으로 채널의 일부 설정이 변경되었습니다. 일부 설정은 채널을 다시 시작해야 적용됩니다.

사용자 조치합니다.

조치가 필요하지 않습니다.

AMQXR0019I

"{0}" 채널이 삭제되었습니다.

설명

사용자의 요청에 대한 응답으로 새 채널이 삭제되었습니다.

사용자 조치합니다.

조치가 필요하지 않습니다.

AMQXR0020I

"{0}" 채널이 영구 제거되었습니다.

설명

클라이언트가 이 채널에서 연결이 끊어졌으며 이와 연관된 상태가 제거되었습니다.

사용자 조치합니다.

조치가 필요하지 않습니다.

AMQXR0021W

클라이언트 "{0}"이(가) 네트워크 주소 "{1}"에서 "{2}" 예외가 발생하며 비정상적으로 연결이 끊어졌습니다.

설명

예외에 표시된 이유로 인해 MQTT 클라이언트가 네트워크로부터 연결이 끊어졌습니다.

사용자 조치합니다.

예외 원인을 조사하여 조치가 필요한지 판별하십시오.

AMQXR0022I

이전에 네트워크 주소 "{1}"에 연결된 클라이언트 "{0}"이(가) 이제 "{2}" 에 연결되었습니다.

설명

클라이언트의 새 연결이 작성되어 기존 연결을 이어 받습니다.

사용자 조치합니다.

의도적인 경우에는 사용자 조치가 없습니다.

AMQXR0023I

{1} 채널에서 지원되지 않는 MQTT 프로토콜 버전이 사용되었으므로 {0} 예외가 전달되었습니다.

설명

MQTT 클라이언트가 지원되지 않는 프로토콜 버전을 사용하여 연결하려 했으므로 서버에 의해 연결이 단절됩니다.

사용자 조치합니다.

지원되는 프로토콜 버전을 사용하도록 클라이언트를 재구성하십시오.

AMQXR0024I

{1} 채널에서 디바이스용 텔레메트리 디먼이 해당 개인용 프로토콜을 사용하여 연결하려 했으므로 {0} 예외가 전달되었습니다.

설명

디바이스용 텔레메트리 디먼에 통신을 위한 개인용 프로토콜이 있습니다. 이 프로토콜이 지원되지 않으므로 서버에 의해 연결이 단절되었습니다.

사용자 조치합니다.

사용자 조치가 필요하지 않으며, 디먼이 지원되는 프로토콜을 사용하여 다시 연결해야 합니다. 이 메시지를 제거하려면 이 연결에 개인용 프로토콜을 사용하지 않도록 디바이스용 텔레메트리 디먼을 재구성하십시오.

AMQXR0030W

ClientIdentifier "{0}"의 올바르지 않은 Will 메시지입니다.

설명

연결 패킷의 Will 메시지 형식이 잘못되어, 클라이언트 연결이 서버에서 종료됩니다.

사용자 조치합니다.

클라이언트 애플리케이션을 확인하고 Will 메시지에 0이 아닌 길이의 토픽 이름과 올바른 Qos가 있는지 확인하십시오.

AMQXR1001E

MQTTV3Exception 메시지={0}(문자열).

설명

com.ibm.mqttv3.internal.MQTTException의 인스턴스가 포착되었으며 줄이 바뀌었습니다.

사용자 조치합니다.

IBM 지원 센터에 문의하십시오.

AMQXR1002E

MQTTV5Exception 메시지={0}(문자열).

설명

com.ibm.mqtt.encoding.internal.MQTTException의 인스턴스가 포착되었으며 줄이 바뀌었습니다.

사용자 조치합니다.

IBM 지원 센터에 문의하십시오.

AMQXR1003E

올바르지 않은 메시지 유형={0}(바이트)이(가) 수신되었습니다.

설명

올바르지 않은 MQTT 메시지 유형이 수신되었습니다. 연결이 끊겼습니다.

사용자 조치합니다.

MQXR 서비스에 연결된 클라이언트가 올바르지 않은 MQTT 메시지를 송신하는 중입니다. MQXR 서비스에 연결되어 있는 클라이언트 및 송신되는 데이터를 찾으십시오. 클라이언트 코드 제공자에게 문의하십시오. WebSphere MQ 설치에서 제공하는 클라이언트를 사용 중인 경우 \ IBM 지원 센터에 문의하십시오.

AMQXR1004E

올바르지 않은 메시지 버전={0}(바이트) subVersion={1}(바이트)이(가) 수신되었습니다.

설명

올바르지 않은 MQTT 메시지 버전이 수신되었습니다. 연결이 끊겼습니다.

사용자 조치합니다.

MQXR 서비스에 연결된 클라이언트가 올바르지 않은 MQTT 메시지를 송신하는 중입니다. MQXR 서비스에 연결되어 있는 클라이언트 및 송신되는 데이터를 찾으십시오. 클라이언트 코드 제공자에게 문의하십시오. WebSphere MQ 설치에서 제공하는 클라이언트를 사용 중인 경우 IBM 지원 센터에 문의하십시오.

AMQXR1005E

올바르지 않은 메시지 message={0}(16진)이(가) 수신되었습니다.

설명

올바르지 않은 MQTT 메시지가 수신되었습니다. 연결이 끊겼습니다.

사용자 조치합니다.

MQXR 서비스에 연결된 클라이언트가 올바르지 않은 MQTT 메시지를 송신하는 중입니다. MQXR 서비스에 연결되어 있는 클라이언트 및 송신되는 데이터를 찾으십시오. 클라이언트 코드 제공자에게 문의하십시오. WebSphere MQ 설치에서 제공하는 클라이언트를 사용 중인 경우 IBM 지원 센터에 문의하십시오.

AMQXR10006E

올바르지 않은 MultiByteLength={0}(long)이(가) 포함된 MQTT 메시지가 수신되었습니다.

설명

올바르지 않은 멀티바이트 길이를 포함하는 올바르지 않은 MQTT가 수신되었습니다. 연결이 끊겼습니다.

사용자 조치합니다.

MQTT 클라이언트 애플리케이션이 올바르지 않은 길이로 해석되는 데이터를 송신했을 수 있습니다. MQTT 클라이언트 애플리케이션을 점검하고 올바른 데이터를 송신하는지 확인하십시오. 클라이언트 코드 제공자에게 문의하십시오. WebSphere MQ 설치에서 제공하는 클라이언트를 사용 중인 경우 IBM 지원 센터에 문의하십시오.

AMQXR1007E

올바르지 않은 속성 유형={0}(int)을(를) 발견했습니다.

설명

올바르지 않은 MQTT 속성이 발견되었습니다.이 메시지 처리가 중단되며 연결이 종료됩니다.

사용자 조치합니다.

진단을 수집하고 IBM 지원 센터에 문의하십시오.

AMQXR1008E

{0}(문자열)(으)로 인해 올바르지 않은 맵핑된 메시지가 감지되었습니다.

설명

올바르지 않은 맵핑된 메시지가 발견되었습니다.이 메시지는 처리할 수 없습니다.

사용자 조치합니다.

메시지의 출처를 파악하고 메시지가 맵핑되지 않거나 올바른 형식으로 작성되도록 메시지를 수정하십시오.

AMQXR1009E

{0}(문자열)(으)로 인해 올바르지 않은 WebSocket 메시지가 감지되었습니다.

설명

올바르지 않은 WebSocket 메시지가 발견되었습니다.이 메시지는 처리할 수 없습니다.

사용자 조치합니다.

메시지의 출처를 파악하고 메시지가 올바른 형식으로 작성되도록 메시지를 수정하십시오.

AMQXR1010E

올바르지 않은 메시지 qos={0}(int)이(가) 수신되었습니다.

설명

올바르지 않은 MQTT qos가 수신되었습니다.

사용자 조치합니다.

MQXR 서비스에 연결된 클라이언트가 올바르지 않은 MQTT 메시지를 송신하는 중입니다. MQXR 서비스에 연결되어 있는 클라이언트 및 송신되는 데이터를 찾으십시오. 클라이언트 코드 제공자에게 문의하십시오. WebSphere MQ 설치에서 제공하는 클라이언트를 사용 중인 경우 IBM 지원 센터에 문의하십시오.

AMQXR2001E

MQXR 서비스를 종료하는 명령에서 큐 관리자 {0}에 연결하는 데 실패했습니다. 예외: {1}

설명

관리 계층이 큐 관리자에 연결하지 못했습니다.

사용자 조치합니다.

큐 관리자가 더 이상 실행 중이 아니면 조치가 필요하지 않습니다. 큐 관리자가 여전히 실행 중이면 관리 계층이 연결하지 못한 이유를 점검하십시오.

AMQXR2002E

MQXR 서비스를 종료하는 명령에서 큐 {0}을(를) 여는 데 실패했습니다. 예외: {1}

설명

관리 계층이 MQXR 서비스 종료 요청을 송신하는 데 필요한 큐를 열지 못했습니다.

사용자 조치합니다.

큐를 열지 못한 이유를 판별하고 서비스 중지를 재시도하십시오.

AMQXR2003E

MQXR 서비스를 종료하는 명령에 실패했습니다. 실패한 조작: {0} 예외 ({1}): {2}

설명

관리 계층이 MQXR 서비스를 중지하는 데 필요한 메시지 넣기 또는 가져오기에 실패했습니다.

사용자 조치합니다.

문제점을 수정하고 서비스 중지를 재시도하십시오.

AMQXR2004E

MQXR 서비스를 중지하는 중 오류가 발생했습니다. 완료 코드: {0} 이유: {1}

설명

MQXR 서비스가 종료되는 중 오류가 발생했습니다.

사용자 조치합니다.

이유 코드를 사용하여 문제점을 진단하십시오.

AMQXR2005E

큐 관리자 자원을 릴리스하는 중에 오류가 발생했습니다. 오브젝트: {0} 예외: {1}

설명

자원을 정리하는 중에 EndMQXRService 명령에 임시 문제점이 발견되었습니다.

사용자 조치합니다.

없음

AMQXR2010E

MQXR 서비스가 파일에 액세스할 수 없습니다. {0}. 예외: {1}

설명

파일이 올바르지 않습니다. 형식 또는 권한이 올바르지 않습니다.

사용자 조치합니다.

파일 권한을 점검하고 파일이 올바른지 확인하십시오.

AMQXR2011I

특성 {0} 값 {1}

설명

runMQXRService 명령이 지정된 값이 있는 특성을 읽었습니다.

사용자 조치합니다.

없음

AMQXR2012E

올바르지 않은 특성 키={0} 값={1}

설명

runMQXRService 명령이 올바르지 않은 특성 파일을 읽습니다.

사용자 조치합니다.

오류가 있는 특성을 보고 수정한 다음 명령을 다시 발행하십시오.

AMQXR2014E

이름을 {0}에서 {1}(으)로 변경하지 못했습니다.

설명

파일의 이름을 바꿀 수 없습니다.

사용자 조치합니다.

대상 파일 및 디렉토리에 대한 권한을 살펴보고 필요하면 변경하십시오.

AMQXR2013E

채널={0}, 이전={1} 복제={2}에 대해 지정된 인증 메소드 복제

설명

runMQXRService 명령이 두 가지 인증 메소드를 지정하는 특성 파일을 읽습니다. 하나의 인증 메소드만 허용됩니다.

사용자 조치합니다.

특성 파일을 보고 이름 지정된 채널의 정의를 찾으십시오. 단일 인증 메소드를 지정하도록 파일을 수정하고 채널을 재시작하십시오.

AMQXR2014E

MQXR 채널, channelName = "{0}"을(를) 시작하는 중에 다음 예외가 발생했습니다. {1}

설명

MQXR 채널을 시작했지만 문제점을 발견했습니다. 이전 오류 또는 FDC는 추가 세부사항을 제시합니다.

사용자 조치합니다.

이전 오류 또는 FDC를 사용하여 문제점을 진단 및 해결한 후 MQXR 채널을 재시작하십시오.

AMQXR2015E

MQXR 채널, channelName = "{0}"을(를) 중지하는 중에 다음 예외가 발생했습니다. {1}

설명

MQXR 채널을 중지했지만 문제점을 발견했습니다. 이전 오류 또는 FDC는 추가 세부사항을 제시합니다.

사용자 조치합니다.

이전 오류 또는 FDC를 사용하여 문제점을 진단 및 해결한 후 MQXR 채널을 재시작하십시오.

AMQXR2020E

클라이언트 {0}이(가) 구독하지 않은 토픽 "{1}"에서 구독을 해제하려고 시도했습니다.

설명

MQTT 클라이언트가 subscribe하지 않았던 토픽에서 subscribe 해제를 시도했습니다.

사용자 조치합니다.

애플리케이션 논리가 올바른지 검사하고 애플리케이션을 불일치 상태가 되도록 하는 이전 오류를 검사하십시오.

AMQXR2021E

클라이언트 {0}이(가) 구독하지 않은 큐 "{1}"에서 구독을 해제하려고 시도했습니다.

설명

MQTT 클라이언트가 subscribe하지 않았던 큐에서 subscribe 해제를 시도했습니다.

사용자 조치합니다.

애플리케이션 논리가 올바른지 검사하고 애플리케이션을 불일치 상태가 되도록 하는 이전 오류를 검사하십시오.

AMQXR2050E

JAAS 구성을 로드할 수 없음: {0}. {1} 예외가 발생했습니다.

설명

JAAS 구성이 로드할 수 없는 연결에 사용자 인증을 시도했습니다.

사용자 조치합니다.

채널에서 선택한 JAAS 구성이 jaas.config 파일에 있는지 그리고 올바른지 확인하십시오.

AMQXR2051E

ClientIdentifier {0}에 대한 로그인이 실패했으며 예외는 {1}입니다.

설명

표시된 예외와 함께 JAAS 로그인이 실패했습니다.

사용자 조치합니다.

클라이언트가 송신한 사용자 이름 및 비밀번호가 올바른지 확인하십시오.

AMQXR2053E

추적 팩토리에 오류가 있습니다. {1} 예외가 발생했습니다.

설명

추적을 시작 또는 중지하는 중에 문제가 있었습니다.

사용자 조치합니다.

예외를 사용하여 문제점을 진단 및 수정한 다음에 추적을 다시 시작하십시오.

AMQXR9999E

{0}

설명

메시지가 충분한 정보를 제공하지 않는 경우, 이전 메시지에서 도움이 되는 추가적인 정보를 얻을 수 있습니다.

사용자 조치합니다.

추가 정보는 이전 메시지를 참조하십시오.

MQJMS 메시지

메시지 번호가 MQJMS로 시작하는 메시지의 목록입니다.

표 3. MQJMS 메시지.		
MQJMS으로 시작하는 메시지의 메시지 번호, 상수 및 설명 텍스트의 목록입니다.		
메시지 ID	메시지 상수	설명
MQJMS000	MQJMS_EXCEPTION_ILLEGAL_STATE	"{0}" 메소드가 불법적이거나 부적절한 시간에 호출되었거나 제공자가 요청된 조작에 대한 적절한 상태가 아닙니다.
MQJMS002	MQJMS_EXCEPTION_INVALID_CLIENTID	JMS용 WebSphere MQ 클래스가 올바르지 않은 연결 클라이언트 ID를 설정하려고 했습니다.
MQJMS003	MQJMS_EXCEPTION_INVALID_DESTINATION	목적지를 알 수 없거나 더 이상 유효하지 않습니다.
MQJMS004	MQJMS_EXCEPTION_INVALID_SELECTOR	JMS용 WebSphere MQ 클래스가 JMS 제공자에게 구문이 올바르지 않은 메시지 선택자를 제공했습니다.
MQJMS005	MQJMS_EXCEPTION_MESSAGE_EOF	StreamMessage 또는 BytesMessage를 읽는 중 예상치 못한 스트림 끝에 도달했습니다.
MQJMS006	MQJMS_EXCEPTION_MESSAGE_FORMAT	JMS용 WebSphere MQ 클래스가 메시지에서 지원되지 않는 데이터 유형을 사용하거나, 잘못된 유형의 데이터를 읽으려고 했습니다.
MQJMS007	MQJMS_EXCEPTION_MESSAGE_NOT_READABLE	JMS용 WebSphere MQ 클래스가 쓰기 전용 메시지를 읽으려고 했습니다.
MQJMS008	MQJMS_EXCEPTION_MESSAGE_NOT_WRITABLE	JMS용 WebSphere MQ 클래스가 읽기 전용 메시지를 쓰려고 했습니다.
MQJMS009	MQJMS_EXCEPTION_RESOURCE_ALLOCATION	JMS용 WebSphere MQ 클래스는 메소드에 필요한 자원을 할당할 수 없습니다.
MQJMS010	MQJMS_EXCEPTION_TRANSACTION_IN_PROGRESS	트랜잭션이 진행 중이므로 조작이 올바르지 않습니다.
MQJMS011	MQJMS_EXCEPTION_TRANSACTION_ROLLED_BACK	Session.commit를 호출한 결과 현재 트랜잭션이 롤백되었습니다.
MQJMS100	MQJMS_EXCEPTION_MSG_CREATE_ERROR	JMS 메시지를 작성하는 데 실패했습니다.
MQJMS101	MQJMS_EXCEPTION_UNKNOWN_ACK_MODE	알 수 없는 수신확인 모드 "{0}".
MQJMS104	MQJMS_EXCEPTION_CONNECTION_CLOSED	연결이 닫혔습니다.

표 3. MQJMS 메시지.

MQJMS으로 시작하는 메시지의 메시지 번호, 상수 및 설명 텍스트의 목록입니다.

(계속)

메시지 ID	메시지 상수	설명
MQJMS1005	MQJMS_EXCEPTION_BAD_STATE_TRANSITION	"{0}"에서 "{1}"(으)로 핸들링하지 않은 상태 전이.
MQJMS1006	MQJMS_EXCEPTION_BAD_VALUE	"{0}"에 대한 올바르지 않은 값: "{1}".
MQJMS1007	MQJMS_E_BAD_EXIT_CLASS	엑시트 클래스 "{0}"의 인스턴스 작성에 실패했습니다.
MQJMS1008	MQJMS_E_UNKNOWN_TRANSPORT	transportType의 알 수 없는 값: "{0}".
MQJMS1009	MQJMS_E_NO_STR_CONSTRUCTOR	문자열 인수가 있는 구성자가 없습니다.
MQJMS1010	MQJMS_E_NOT_IMPLEMENTED	구현되지 않았습니다.
MQJMS1011	MQJMS_E_SECURITY_CREDS_INVALID	MQ 바인딩을 사용하여 보안 신임 정보를 지정할 수 없습니다.
MQJMS1012	MQJMS_E_NO_MSG_LISTENER	메시지 리스너가 없습니다.
MQJMS1013	MQJMS_E_SESSION_ASYNC	세션이 비동기 전달을 사용 중인 동안 조작이 올바르지 않습니다.
MQJMS1014	MQJMS_E_IDENT_PRO_INVALID_OP	식별된 생산자에 대해 조작이 올바르지 않습니다.
MQJMS1015	MQJMS_E_UNKNOWN_TARGET_CLIENT	대상 클라이언트의 알 수 없는 값: "{0}".
MQJMS1016	MQJMS_E_INTERNAL_ERROR	내부 오류가 발생했습니다. 시스템 관리자에게 문의하십시오. 세부사항: "{0}".
MQJMS1017	MQJMS_E_NON_LOCAL_RXQ	로컬이 아닌 MQ 큐가 수신 또는 찾아보기에 대해 올바르지 않습니다.
MQJMS1018	MQJMS_E_NULL_CONNECTION	사용 가능한 올바른 연결이 없습니다.
MQJMS1019	MQJMS_E_SESSION_NOT_TRANSACTED	트랜잭션되지 않은 세션의 조작이 올바르지 않습니다.
MQJMS1020	MQJMS_E_SESSION_IS_TRANSACTED	트랜잭션된 세션의 조작이 올바르지 않습니다.
MQJMS1021	MQJMS_E_RECOVER_BO_FAILED	복구 실패: 수신확인되지 않은 메시지는 다시 전달되지 않을 수 있습니다.
MQJMS1022	MQJMS_E_REDIRECT_FAILED	메시지를 경로 재지정하는 데 실패했습니다.

표 3. MQJMS 메시지.

MQJMS으로 시작하는 메시지의 메시지 번호, 상수 및 설명 텍스트의 목록입니다.

(계속)

메시지 ID	메시지 상수	설명
MQJMS1023	MQJMS_E_ROLLBACK_FAILED	롤백에 실패했습니다.
MQJMS1024	MQJMS_E_SESSION_CLOSED	세션이 닫혔습니다.
MQJMS1025	MQJMS_E_BROWSE_MSG_FAILED	메시지를 찾아보는 데 실패했습니다.
MQJMS1026	MQJMS_E_EXCP_LSTNR_FAILED	ExceptionListener에서 예외 발생: "{0}".
MQJMS1027	MQJMS_E_BAD_DEST_STR	"{0}"에서 목적지를 재구성하는데 실패했습니다.
MQJMS1028	MQJMS_EXCEPTION_NULL_ELEMENT_NAME	요소 이름이 널입니다.
MQJMS1029	MQJMS_EXCEPTION_NULL_PROPERTY_NAME	특성 이름이 널입니다.
MQJMS1030	MQJMS_EXCEPTION_BUFFER_TOO_SMALL	애플리케이션에서 제공한 버퍼가 너무 작습니다.
MQJMS1031	MQJMS_EXCEPTION_UNEXPECTED_ERROR	내부 오류가 발생했습니다. 시스템 관리자에게 문의하십시오.
MQJMS1032	MQJMS_E_CLOSE_FAILED	"{0}" 때문에 close()에 실패했습니다.
MQJMS1033	MQJMS_E_START_FAILED	start()는 "{0}" 때문에 실패했습니다.
MQJMS1034	MQJMS_E_MSG_LSTNR_FAILED	MessageListener에서 예외 발생: "{0}".
MQJMS1042	MQJMS_E_DELIVERY_MODE_INVALID	올바르지 않은 전달 모드입니다.
MQJMS1044	MQJMS_E_INVALID_HEX_STRING	문자열이 올바른 16진수 수가 아닙니다. - "{0}".
MQJMS1045	MQJMS_E_S390_DOUBLE_TOO_BIG	배 정밀도 S/390 Float "{0}"의 범위를 벗어난 숫자.
MQJMS1046	MQJMS_E_BAD_CCSID	"{0}" 문자 세트는 지원되지 않습니다.
MQJMS1047	MQJMS_E_INVALID_MAP_MESSAGE	맵 메시지에 잘못된 형식이 있습니다.
MQJMS1048	MQJMS_E_INVALID_STREAM_MESSAGE	스트림 메시지에 잘못된 형식이 있습니다.
MQJMS1049	MQJMS_E_BYTE_TO_STRING	JMS용 WebSphere MQ 클래스가 바이트 배열을 문자열로 변환하려고 했습니다.

표 3. MQJMS 메시지.

MQJMS으로 시작하는 메시지의 메시지 번호, 상수 및 설명 텍스트의 목록입니다.

(계속)

메시지 ID	메시지 상수	설명
MQJMS1050	MQJMS_E_BAD_RFH2	MQRFH2 헤더에 잘못된 형식이 있습니다.
MQJMS1051	MQJMS_MSG_CLASS	JMS 메시지 클래스입니다.
MQJMS1052	MQJMS_E_BAD_MSG_CLASS	인식할 수 없는 JMS 메시지 클래스입니다.
MQJMS1053	MQJMS_E_INVALID_SURROGATE	올바르지 않은 UTF-16 대리 문자에서 "{0}"이(가) 감지되었습니다.
MQJMS1054	MQJMS_E_INVALID_ESCAPE	올바르지 않은 XML 이스케이프 순서에서 "{0}"이(가) 감지되었습니다.
MQJMS1055	MQJMS_E_BAD_TYPE	메시지에서 특성 또는 요소에 호환되지 않는 "{0}" 데이터 유형이 있습니다.
MQJMS1056	MQJMS_E_UNSUPPORTED_TYPE	지원되지 않는 특성 또는 요소 데이터 유형 "{0}".
MQJMS1057	MQJMS_E_NO_SESSION	메시지에 연관된 세션이 없습니다.
MQJMS1058	MQJMS_E_BAD_PROPERTY_NAME	올바르지 않은 메시지 특성 이름: "{0}".
MQJMS1059	MQJMS_E_NO_UTF8	심각한 오류 - UTF8은 지원되지 않습니다.
MQJMS1060	MQJMS_E_SERIALISE_FAILED	오브젝트를 직렬화할 수 없습니다.
MQJMS1061	MQJMS_E_DESERIALISE_FAILED	오브젝트 직렬화를 취소할 수 없습니다.
MQJMS1062	MQJMS_EXCEPTION_HAPPENED	메시지 본문을 읽는 중에 예외 발생: "{0}".
MQJMS1063	MQJMS_CHARS_OMITTED	다른 "{0}" 문자가 생략되었습니다.
MQJMS1064	MQJMS_ENCODINGS	정수 인코딩: "{0}"=부동 소수점 인코딩 "{1}".
MQJMS1065	MQJMS_E_COULD_NOT_WRITE	메시지 본문을 쓰는 중에 예외가 발생했습니다.
MQJMS1066	MQJMS_E_BAD_ELEMENT_NAME	올바르지 않은 메시지 요소 이름: "{0}".
MQJMS1067	MQJMS_E_BAD_TIMEOUT	MQ에 올바르지 않은 제한시간입니다.
MQJMS1068	MQJMS_E_NO_XARESOURCE	XAResource를 확보하는 데 실패했습니다.

표 3. MQJMS 메시지.

MQJMS으로 시작하는 메시지의 메시지 번호, 상수 및 설명 텍스트의 목록입니다.

(계속)

메시지 ID	메시지 상수	설명
MQJMS1069	MQJMS_E_NOT_ALLOWED_WITH_XA	XASession에 허용되지 않습니다.
MQJMS1072	MQJMS_E_QMGR_NAME_INQUIRE_FAILED	큐 관리자 이름에 대해 조회할 수 없습니다.
MQJMS1073	MQJMS_E_QUEUE_NOT_LOCAL_OR_ALIAS	지정된 MQ 큐는 QLOCAL이 아니며 QALIAS도 아닙니다.
MQJMS1074	MQJMS_E_NULL_MESSAGE	널 메시지를 처리할 수 없습니다.
MQJMS1075	MQJMS_E_DLH_WRITE_FAILED	데드 레터 헤더를 쓰는 중에 오류가 발생했습니다.
MQJMS1076	MQJMS_E_DLH_READ_FAILED	데드 레터 헤더를 읽는 중에 오류가 발생했습니다.
MQJMS1077	MQJMS_E_CONN_DEST_MISMATCH	연결/목적지가 일치하지 않습니다.
MQJMS1078	MQJMS_E_INVALID_SESSION	올바르지 않은 세션 오브젝트입니다.
MQJMS1079	MQJMS_E_DLQ_FAILED	데드-레터 큐에 메시지를 쓸 수 없습니다.
MQJMS1080	MQJMS_E_NO_BORQ	백아웃 리큐가 정의되어 있지 않습니다.
MQJMS1081	MQJMS_E_REQUEUE_FAILED	메시지 리큐에 실패했습니다.
MQJMS1082	MQJMS_E_DISCARD_FAILED	메시지를 제거하는 중에 실패했습니다.
MQJMS1085	MQJMS_E_RFH_WRITE_FAILED	RFH를 쓰는 중에 오류가 발생했습니다.
MQJMS1086	MQJMS_E_RFH_READ_FAILED	RFH를 읽는 중에 오류가 발생했습니다.
MQJMS1087	MQJMS_E_RFH_CONTENTS_ERROR	인식할 수 없거나 올바르지 않은 RFH 콘텐츠입니다.
MQJMS1088	MQJMS_E_CC_MIXED_DOMAIN	동일한 입력에서 혼합 도메인 사용자 조치가 금지되어 있습니다.
MQJMS1089	MQJMS_E_READING_MSG	메시지 본문을 읽는 중에 예외 발생: "{0}".
MQJMS1091	MQJMS_E_UNIDENT_PRO_INVALID_OP	식별되지 않은 작성자에 대한 조작이 올바르지 않습니다.
MQJMS1093	MQJMS_E_NULL_PARAMETER	널 매개변수가 구성자에 전달됨: "{0}".

표 3. MQJMS 메시지.

MQJMS으로 시작하는 메시지의 메시지 번호, 상수 및 설명 텍스트의 목록입니다.

(계속)

메시지 ID	메시지 상수	설명
MQJMS1094	MQJMS_E_INVALID_QUANTITY_HINT	올바르지 않은 quantityHint.
MQJMS1096	MQJMS_E_INVALID_MESSAGE_REFERENCE	올바르지 않은 MessageReference.
MQJMS1098	MQJMS_E_INVALID_MSG_REF_VERSION	올바르지 않은 MessageReference 버전.
MQJMS1099	MQJMS_E_INVALID_THREAD_VERSION	올바르지 않은 MQQueueAgentThread 버전.
MQJMS1102	MQJMS_E_MULTICAST_NOT_AVAILABLE	멀티캐스트 연결을 설정할 수 없습니다.
MQJMS1103	MQJMS_E_MULTICAST_LOST_MESSAGES	신뢰할 수 있는 멀티캐스트 모드에서 "{0}" 메시지가 유실되었습니다.
MQJMS1104	MQJMS_E_MULTICAST_HEARTBEAT_TIMEOUT	제한시간 초과로 인해 멀티캐스트 연결이 끊어졌습니다.
MQJMS1105	MQJMS_E_MULTICAST_PORT_INVALID	disthub 멀티캐스트에 대한 특정 로컬 포트에 연결할 수 없습니다.
MQJMS1106	MQJMS_DIR_PGM_LIB_NOT_FOUND	PGM/IP에 필요한 원시 라이브러리를 로드할 수 없습니다.
MQJMS1110	MQJMS_E_11_NOTSUPPORTED	JMS1.1 이 유형에서 지원되지 않는 조작입니다.
MQJMS1111	MQJMS_E_11_SERVICES_NOT_SETUP	JMS1.1 필수 큐/발행/구독 서비스가 설정되지 않았습니다.
MQJMS1112	MQJMS_E_11_INVALID_DOMAIN_SPECIFIC	JMS1.1 도메인 특정 오브젝트에 대한 조작이 올바르지 않습니다.
MQJMS1113	MQJMS_E_11_INVALID_CROSS_DOMAIN	JMS1.1 상호 도메인 오브젝트에 대한 조작이 올바르지 않습니다.
MQJMS2000	MQJMS_EXCEPTION_MQ_Q_CLOSE_FAILED	MQ 큐를 닫는 데 실패했습니다.
MQJMS2001	MQJMS_EXCEPTION_MQ_NULL_Q	MQ 큐 참조가 널입니다.
MQJMS2002	MQJMS_EXCEPTION_GET_MSG_FAILED	MQ 큐에서 메시지를 가져오는 데 실패했습니다.
MQJMS2003	MQJMS_EXCEPTION_QMDISC_FAILED	큐 관리자 연결을 끊는 데 실패했습니다.
MQJMS2004	MQJMS_EXCEPTION_MQ_NULL_QMGR	MQQueueManager 참조가 널입니다.

표 3. MQJMS 메시지.

MQJMS으로 시작하는 메시지의 메시지 번호, 상수 및 설명 텍스트의 목록입니다.

(계속)

메시지 ID	메시지 상수	설명
MQJMS2005	MQJMS_EXCEPTION_QMGR_FAILED	"{0}"에 대한 MQQueueManager를 작성하는데 실패했습니다.
MQJMS2006	MQJMS_EXCEPTION_SOME_PROBLEM	MQ 문제점: "{0}".
MQJMS2007	MQJMS_EXCEPTION_PUT_MSG_FAILED	MQ 큐에 메시지를 송신하는 데 실패했습니다.
MQJMS2008	MQJMS_EXCEPTION_MQ_Q_OPEN_FAILED	MQ 큐 "{0}"을(를) 여는데 실패했습니다.
MQJMS2009	MQJMS_EXCEPTION_MQ_QM_COMMIT_FAILED	MQQueueManager.commit()에 실패했습니다.
MQJMS2010	MQJMS_EXCEPTION_MQ_UNKNOWN_DEFTYPE	MQ 큐 definitionType에 대한 알 수 없는 값: "{0}".
MQJMS2011	MQJMS_EXCEPTION_MQ_Q_INQUIRE_FAILED	MQ 큐 용량을 조회하는 데 실패했습니다.
MQJMS2012	MQJMS_EXCEPTION_XACLOSE_FAILED	XACLOSE에 실패했습니다.
MQJMS2013	MQJMS_EXCEPTION_AUTHENTICATION_FAILED	MQQueueManager에 대해 제공된 보안 인증이 올바르지 않습니다.
MQJMS2014	MQJMS_EXCEPTION_XACLIENT_FAILED	큐 관리자가 XA 클라이언트 연결을 거부했습니다.
MQJMS3000	MQJMS_E_TMPQ_FAILED	"{0}"(으)로부터 임시 큐를 작성하는데 실패했습니다.
MQJMS3001	MQJMS_E_TMPQ_CLOSED	임시 큐가 이미 닫혔거나 삭제되었습니다.
MQJMS3002	MQJMS_E_TMPQ_INUSE	임시 큐가 사용 중입니다.
MQJMS3003	MQJMS_E_TMPQ_DEL_STATIC	정적 큐를 삭제할 수 없습니다.
MQJMS3004	MQJMS_E_TMPQ_DEL_FAILED	임시 큐를 삭제하는 데 실패했습니다.
MQJMS3005	MQJMS_PS_GENERAL_ERROR	"{0}" 때문에 발행/구독에 실패했습니다.
MQJMS3006	MQJMS_PS_TOPIC_NULL	토픽 참조가 널입니다.
MQJMS3008	MQJMS_PS_COMMAND_MSG_BUILD	"{0}" 명령을 빌드하는데 실패했습니다.
MQJMS3009	MQJMS_PS_COMMAND_MSG_FAILED	명령을 MQ 큐에 발행하는 데 실패했습니다.

표 3. MQJMS 메시지.

MQJMS으로 시작하는 메시지의 메시지 번호, 상수 및 설명 텍스트의 목록입니다.

(계속)

메시지 ID	메시지 상수	설명
MQJMS3 010	MQJMS_PS_PUBLISH_MSG_BUILD	발행 메시지를 빌드하는 데 실패했습니다.
MQJMS3 011	MQJMS_PS_PUBLISH_MSG_FAILED	메시지를 MQ 큐에 발행하는 데 실패했습니다.
MQJMS3 013	MQJMS_PS_STORE_ADMIN_ENTRY	관리 입력 항목을 저장하는 데 실패했습니다.
MQJMS3 014	MQJMS_PS_SUB_Q_OPEN_FAILED	"{0}" 구독자 큐를 여는데 실패했습니다.
MQJMS3 017	MQJMS_PS_SUB_Q_DELETE_FAILED	"{0}" 구독자 큐를 삭제하는 데 실패했습니다.
MQJMS3 018	MQJMS_PS_UNKNOWN_DS	알 수 없는 지속 가능 구독 "{0}".
MQJMS3 019	MQJMS_E_TMPT_DELETED	TemporaryTopic이 이미 삭제되었습니다.
MQJMS3 020	MQJMS_E_TMPT_OUTOFSCOPE	TemporaryTopic이 범위를 벗어났습니다.
MQJMS3 021	MQJMS_PS_INVALID_SUBQ_PREFIX	올바르지 않은 구독자 큐 접두부: "{0}".
MQJMS3 022	MQJMS_PS_SUBQ_REQUEUE	지속 가능한 재구독은 동일한 구독자 큐를 사용해야 합니다. 지정됨:"{0}" 원본:"{1}".
MQJMS3 023	MQJMS_PS_SUB_ACTIVE	구독에 활성 TopicSubscriber가 있습니다.
MQJMS3 024	MQJMS_PS_NULL_CLIENTID	초기화되지 않은 클라이언트 ID를 잘못 사용했습니다.
MQJMS3 025	MQJMS_E_TMPT_IN_USE	TemporaryTopic이 사용 중입니다.
MQJMS3 026	MQJMS_ERR_QSENDER_CLOSED	QueueSender가 닫혔습니다.
MQJMS3 028	MQJMS_PUBLISHER_CLOSED	TopicPublisher가 닫혔습니다.
MQJMS3 031	MQJMS_CLIENTID_FIXED	연결을 사용한 후에는 clientID를 설정할 수 없습니다.
MQJMS3 032	MQJMS_CLIENTID_NO_RESET	clientID 재설정 은 허용되지 않습니다.
MQJMS3 033	MQJMS_QRECEIVER_CLOSED	QueueReceiver가 닫혔습니다.
MQJMS3 034	MQJMS_SUBSCRIBER_CLOSED	TopicSubscriber가 닫혔습니다.

표 3. MQJMS 메시지.

MQJMS으로 시작하는 메시지의 메시지 번호, 상수 및 설명 텍스트의 목록입니다.

(계속)

메시지 ID	메시지 상수	설명
MQJMS3 037	MQJMS_MESSAGEPRODUCER_CLOSED	메시지 작성자가 닫혔습니다.
MQJMS3 038	MQJMS_MESSAGECONSUMER_CLOSED	메시지 이용자가 닫혔습니다.
MQJMS3 039	MQJMS_PS_NULL_NAME	널 이름을 잘못 사용했습니다.
MQJMS3 040	MQJMS_E_BROKER_MESSAGE_CONTENT	올바르지 않은 브로커 제어 메시지 콘텐츠: "{0}".
MQJMS3 041	MQJMS_E_ALREADY_SET	"{0}" 필드가 이미 설정되어 있습니다.
MQJMS3 042	MQJMS_E_UNREC_BROKER_MESSAGE	발행/구독 브로커에서 인식할 수 없는 메시지입니다.
MQJMS3 043	MQJMS_E_CLEANUP_REP_BAD_LEVEL	정리 반복에 올바르지 않은 레벨입니다.
MQJMS3 044	MQJMS_E_CLEANUP_NONE_REQUESTED	NONE 정리 레벨이 요청되었습니다.
MQJMS3 045	MQJMS_E_CLEANUP_Q_OPEN_1	"{0}" 열기 실패: FORCE 또는 NONDUR 레벨 정리가 실행 중일 수 있습니다.
MQJMS3 046	MQJMS_E_CLEANUP_Q_OPEN_2	"{0}" 열기 실패: 다른 JMS 애플리케이션에서 이 큐 관리자의 발행/구독을 사용하고 있습니까?
MQJMS3 047	MQJMS_PS_SUBSTORE_NOT_SUPPORTED	큐 관리자가 구독 저장소 유형을 지원하지 않습니다.
MQJMS3 048	MQJMS_PS_INCORRECT_SUBSTORE	구독 저장소 유형이 올바르지 않습니다.
MQJMS3 049	MQJMS_PS_WRONG_SUBSCRIPTION_TYPE	MQJMS_Messages.MQJMS_PS_WRONG_SUBSCRIPTION_TYPE = 이 등록 저장소에 대한 등록 유형이 올바르지 않습니다.
MQJMS3 050	MQJMS_PS_SUBSCRIPTION_IN_USE	구독이 이미 사용 중이며 업데이트할 수 없습니다.
MQJMS3 051	MQJMS_PS_INVALID_SUB_NAME	올바르지 않은 구독 이름입니다.
MQJMS4 124	MQJMS_ADMIN_PROPVAL_NULL	"{0}"의 특성 값은 널입니다.
MQJMS4 125	MQJMS_ADMIN_INV_PROP	"{0}"에 대한 올바르지 않은 특성: "{1}".
MQJMS4 131	MQJMS_ADMIN_OBJTYPE_MISMATCH	예상 오브젝트 유형과 실제 오브젝트 유형이 일치하지 않습니다.

표 3. MQJMS 메시지.

MQJMS으로 시작하는 메시지의 메시지 번호, 상수 및 설명 텍스트의 목록입니다.

(계속)

메시지 ID	메시지 상수	설명
MQJMS5 053	MQJMS_UTIL_PS_NO_BROKER	*** 브로커 응답이 없습니다. 브로커가 실행 중인지 확인하십시오. WebSphere MQ 브로커를 사용 중인 경우, 브로커 버전이 V1 ***인지 확인하십시오.
MQJMS5 087	MQJMS_UTIL_PS_INTERNALQ	내부 큐 "{0}"에 액세스하는 중에 예상치 못한 오류 "{1}"이(가) 발생했습니다.
MQJMS6 040	MQJMS_DIR_IMB_BADSOCKNAME	올바르지 않은 소켓 제품군 이름: "{0}".
MQJMS6 041	MQJMS_DIR_IMB_NOCLASS	소켓 팩토리 클래스 "{0}"을(를) 로드하려고 시도하는 중에 예외 발생: <"{1}">.
MQJMS6 056	MQJMS_DIR_MIN_NOMORE	더 이상 BaseConfig 매개변수 변경이 허용되지 않기 때문에 매개변수 "{0}"을(를) 변경할 수 없습니다.
MQJMS6 057	MQJMS_DIR_MIN_BADSET	"{0}" 매개변수를 "{1}" 값으로 설정할 수 없습니다.
MQJMS6 058	MQJMS_DIR_MIN_BADGET	BaseConfig 매개변수 "{0}"을(를) 가져오는 중에 오류가 발생했습니다.
MQJMS6 059	MQJMS_DIR_MIN_SECLDERR	최소 클라이언트 보안 구현을 로드하는 중에 예외가 발생했습니다.
MQJMS6 060	MQJMS_DIR_MIN_UNXEXC	최소 클라이언트 "{0}"에서 예상치 못한 예외가 발생했습니다.
MQJMS6 061	MQJMS_DIR_MIN_BADTOP	지정된 토픽 "{0}"이(가) 잘못되었습니다.
MQJMS6 062	MQJMS_DIR_MIN_EOF	최소 클라이언트에서 데이터를 수신하는 중에 EOF가 발생했습니다.
MQJMS6 063	MQJMS_DIR_MIN_BRKERR	브로커가 최소 클라이언트 연결에서 오류를 표시했습니다.
MQJMS6 064	MQJMS_DIR_MIN_BADMSG	Connector.send가 잘못된 메시지 값과 함께 호출되었습니다.
MQJMS6 065	MQJMS_DIR_MIN_BADFIELD	"{0}" 필드에 대한 잘못된 값이 발견되었습니다.
MQJMS6 066	MQJMS_DIR_MIN_INTERR	최소 클라이언트에서 예상치 못한 내부 오류가 발생했습니다.
MQJMS6 067	MQJMS_DIR_MIN_NOTBYTES	바이트 메시지가 아닌 대상에 바이트 메시지 조작이 요청되었습니다.

표 3. MQJMS 메시지.

MQJMS으로 시작하는 메시지의 메시지 번호, 상수 및 설명 텍스트의 목록입니다.

(계속)

메시지 ID	메시지 상수	설명
MQJMS6 068	MQJMS_DIR_MIN_NOTTEXT	텍스트 메시지가 아닌 대상에 텍스트 메시지 조작이 요청되었습니다.
MQJMS6 069	MQJMS_DIR_MIN_NOTSTREAM	스트림 메시지가 아닌 대상에 스트림 메시지 조작이 요청되었습니다.
MQJMS6 070	MQJMS_DIR_MIN_NOTMAP	맵 메시지가 아닌 대상에 맵 메시지 조작이 요청되었습니다.
MQJMS6 071	MQJMS_DIR_MIN_BADBRKMSG	인증하는 중에 브로커가 올바르지 않은 메시지를 송신했습니다.
MQJMS6 072	MQJMS_DIR_MIN_UNVPRO	인증하는 중에 브로커가 사용 불가능한 프로토콜을 요청했습니다.
MQJMS6 073	MQJMS_DIR_MIN_AUTHREJ	인증 실패로 인해 최소 클라이언트 연결이 거부되었습니다.
MQJMS6 074	MQJMS_DIR_MIN_NOQOP	최소 클라이언트에서 사용 가능한 QOP가 없습니다.
MQJMS6 079	MQJMS_DIR_JMS_NOTHDPPOOL	스레드 풀링 지원 "{0}"을(를) 로드하려고 시도하는 동안 예외가 발생했습니다.
MQJMS6 081	MQJMS_DIR_JMS_FMTINT	이전 읽기가 완료되기 전에 스트림 메시지에서 읽으려고 시도했습니다.
MQJMS6 083	MQJMS_DIR_JMS_THDEXC	스레드 풀 인스턴스 "{0}"을(를) 초기화하는 동안 예외가 발생했습니다.
MQJMS6 085	MQJMS_DIR_JMS_NEXCLIS	ExceptionListener가 설정되지 않았습니다.
MQJMS6 088	MQJMS_DIR_JMS_KILLMON	클라이언트측 연결 모니터를 종료하고 있습니다.
MQJMS6 090	MQJMS_DIR_JMS_LSTACT	리스너가 활성인 MessageConsumer에서 동시에 수신하려고 시도했습니다.
MQJMS6 091	MQJMS_DIR_JMS_TCSTSTP	연결 "{0}"에서 전달을 시작하거나 중지할 때 IOException이 발생했습니다.
MQJMS6 093	MQJMS_DIR_JMS_RUNKEXC	동기 수신 중에 예외가 발생했습니다. "{0}".
MQJMS6 096	MQJMS_DIR_JMS_INVPRI	"{0}"의 JMSPriority 레벨이 JMS에 지정된 범위를 벗어납니다.
MQJMS6 097	MQJMS_DIR_JMS_BADID	지정된 JMSMessageID "{0}"은(는) 올바르지 않습니다.

표 3. MQJMS 메시지.

MQJMS으로 시작하는 메시지의 메시지 번호, 상수 및 설명 텍스트의 목록입니다.

(계속)

메시지 ID	메시지 상수	설명
MQJMS6 105	MQJMS_DIR_JMS_NOMORE	클라이언트 매개변수 변경이 더 이상 허용되지 않습니다.
MQJMS6 106	MQJMS_DIR_JMS_BADNUM	매개변수 "{0}"을(를) 초기화하는 중에 예외가 발생했습니다. 예외 "{1}".
MQJMS6 115	MQJMS_DIR_JMS_TCFLEERR	"{0}" TopicConnection을 작성하는 중에 예외가 발생했습니다.
MQJMS6 116	MQJMS_DIR_JMS_CLOSED	이 조작은 닫힌 엔티티에서 허용되지 않습니다.
MQJMS6 117	MQJMS_DIR_JMS_BDTPIMPL	토픽의 "{0}" 구현은 지원되지 않습니다.
MQJMS6 118	MQJMS_DIR_JMS_PBNOWLD	토픽 "{0}"에는 발행에 올바르지 않은 와일드카드가 포함되어 있습니다.
MQJMS6 119	MQJMS_DIR_JMS_PBIOERR	발행 중에 IOException이 발생했습니다. "{0}".
MQJMS6 120	MQJMS_DIR_JMS_TMPVIO	현재 연결에서 작성되지 않은 임시 토픽을 사용하고 시도했습니다.
MQJMS6 121	MQJMS_DIR_JMS_TSIOERR	구독 중에 IOException이 발생했습니다. "{0}".
MQJMS6 232	MQJMS_DIR_JMS_TSBADMTCTC	Topic구독자를 작성하는 동안, 매칭 엔진에 구독을 추가하려고 시도한 결과 다음 예외가 발생했습니다. "{0}".
MQJMS6 233	MQJMS_DIR_MTCH_UNKEXC	예상치 못한 예외가 매칭 엔진에서 발견되었습니다. "{0}".
MQJMS6 234	MQJMS_DIR_MTCH_NULRM	비어 있는 매칭 엔진에서 "{0}" 토픽이 포함된 오브젝트를 제거하려고 시도했습니다. "{1}".
MQJMS6 235	MQJMS_DIR_MTCH_NULCH	매칭 엔진에서 "{0}" 토픽이 포함된 오브젝트를 제거하려고 시도했지만, 캐시 입력 항목이 없었습니다. "{1}".
MQJMS6 236	MQJMS_DIR_MTCH_BDTYP	클래스 "{0}"의 알 수 없는 유형 검사가 유형-특정 매칭 프로그램에서 발견되었습니다.
MQJMS6 237	MQJMS_DIR_MTCH_UNKNM	"{0}"(이)라는 알 수 없는 필드에 액세스하려고 시도했습니다.
MQJMS6 238	MQJMS_DIR_MTCH_BDMSG	메시지= 필드에 액세스하려는 시도에서 다음 예외 발생: "{0}".

표 3. MQJMS 메시지.

MQJMS으로 시작하는 메시지의 메시지 번호, 상수 및 설명 텍스트의 목록입니다.

(계속)

메시지 ID	메시지 상수	설명
MQJMS6 239	MQJMS_DIR_MTCH_ECPREP	캐시가 로드되지 않은 경우 EvalCache get 또는 put 조작이 발생했습니다.
MQJMS6 240	MQJMS_DIR_MTCH_ECNMIN	EvalCache get 또는 put 조작이 올바르지 않은 ID를 지정했습니다.
MQJMS6 241	MQJMS_DIR_MTCH_TOMNY	너무 많은 콘텐츠 속성이 지정되었습니다.
MQJMS6 242	MQJMS_DIR_MTCH_DUPDET	MatchSpace에서 중복 MatchTarget이 발견되었습니다.
MQJMS6 243	MQJMS_DIR_MTCH_NOTPK	MatchSpace에서 MatchTarget "{0}"을(를) 제거하려고 시도했지만 키(토픽)가 없습니다.
MQJMS6 244	MQJMS_DIR_MTCH_NOSUB	키(토픽) "{0}"이(가) 포함된 MatchTarget "{1}"을(를) 찾을 수 없기 때문에 MatchSpace에서 제거할 수 없습니다.
MQJMS6 245	MQJMS_DIR_MTCH_NLTOP	키(토픽) 없이 MatchTarget을 MatchSpace에 추가하려고 시도했습니다.
MQJMS6 246	MQJMS_DIR_MTCH_BDWLD	토픽 와일드카드 문자 "{0}"의 잘못된 사용이 감지되었습니다.
MQJMS6 247	MQJMS_DIR_MTCH_BDSEP	토픽 세그먼트 구분자 "{0}"이(가) 올바르지 않은 위치에 표시됩니다.
MQJMS6 248	MQJMS_DIR_MTCH_CNTLD	구독 선택자 구문 분석기를 로드하거나 호출하려고 시도하는 동안 오류가 발생했습니다.
MQJMS6 249	MQJMS_DIR_MTCH_PSTPER	구독 선택자를 구문 분석하는 중에 다음 예외가 발생했습니다. "{0}".
MQJMS6 250	MQJMS_DIR_MTCH_BDESC	이스케이프 문자가 다음 패턴을 종료하는 데 사용됨: "{0}".
MQJMS6 251	MQJMS_DIR_MTCH_BDESCL	패턴 도구에 전달된 이스케이프 문자 "{0}"이(가) 단일 문자보다 더 깁니다.
MQJMS6 252	MQJMS_DIR_MTCH_UNXTYP	메시지 필드에 "{0}" 유형의 값을 포함할 것이라고 예상되었지만, "{1}" 유형 중 하나가 포함되었습니다.
MQJMS6 228	MQJMS_DIR_MIN_AUTHEXC	"{0}" 예외 때문에 최소 클라이언트 인증에 실패했습니다.
MQJMS6 229	MQJMS_DIR_MIN_QOPDIS	QOP가 필요하지만 이 최소 클라이언트에 대해 사용 안함으로 설정되어 있습니다.

표 3. MQJMS 메시지.

MQJMS으로 시작하는 메시지의 메시지 번호, 상수 및 설명 텍스트의 목록입니다.

(계속)

메시지 ID	메시지 상수	설명
MQJMS6 312	MQJMS_DIR_MIN_NOSUB	"{0}" 토픽에 대해 권한이 부여되지 않은 구독.
MQJMS6 311	MQJMS_DIR_MIN_NOXASUP	트랜잭션 내의 전송 유형 'DIRECT'가 지원되지 않습니다.
MQJMS6 350	MQJMS_DIR_MIN_NOTOBJECT	오브젝트 메시지가 아닌 대상에 오브젝트 메시지 조작이 요청되었습니다.
MQJMS6 351	MQJMS_DIR_MIN_TSBADSYN	<"{0}","{1}">, "{2}"에 구독을 작성하는 중에 예외가 발생했습니다.
MQJMS6 401	MQJMS_DIR_MIN_PER_NOT_SUPPORTED	전송 유형 'DIRECT'에 대해 지원되지 않은 지속적인 메시지.
MQJMS6 402	MQJMS_DIR_MIN_TTL_NOT_SUPPORTED	전송 유형 'DIRECT'에 대해 지원되지 않은 0보다 큰 TTL입니다.
MQJMS6 403	MQJMS_DIR_MIN_EXP_NOT_SUPPORTED	전송 유형 'DIRECT'에 대해 지원되지 않은 0보다 큰 토픽 만료 시간입니다.
MQJMS6 404	MQJMS_DIR_MIN_ACK_NOT_SUPPORTED	전송 유형 'DIRECT'에 대해 클라이언트 수신확인이 지원되지 않습니다.

관련 참조

[WMQ JMS 예외 메시지](#)

IBM WebSphere MQ Advanced Message Security 메시지

AMS0000

AMS0001

{0}

AMS1000

IBM WebSphere MQ Advanced Message Security Java 인터셉터가 보안 정책 확보에 실패했습니다. 이유 코드: "{0}"

설명

IBM WebSphere MQ Advanced Message Security Java 인터셉터가 보안 정책을 확보할 수 없습니다.

Action

오류의 원인에 대한 자세한 정보는 예외의 후속 메시지를 참조하십시오.

AMS1010

IBM WebSphere MQ Advanced Message Security Java 인터셉터가 수신된 메시지 보호 해제에 실패했습니다.

설명

IBM WebSphere MQ Advanced Message Security Java 인터셉터가 수신된 메시지를 보호 해제하는 중에 오류가 발생했습니다.

Action

오류의 원인에 대한 자세한 정보는 예외의 후속 메시지를 참조하십시오.

AMS1011

내부 오류 발생: IBM WebSphere MQ Advanced Message Security Java 인터셉터가 수신되는 메시지에서 문자 세트 및 인코딩 가져오기에 실패했습니다.

설명

IBM WebSphere MQ Advanced Message Security Java 인터셉터가 수신되는 메시지에서 CCSID 및 인코딩을 가져오는 중에 오류가 발생했습니다.

Action

조작을 재시도하십시오. 문제점이 지속되는 경우 IBM 서비스 담당자에게 문의하십시오.

AMS1020

사용법: 키 저장소 비밀번호 및 개인 키 비밀번호 지정 `java -cp{0} com.ibm.mq.esec.config.KeyStoreConfigProtector keystorepass privkeypass`

AMS1030

다음 시스템 특성을 검색하는 데 실패하였습니다: "{0}"

설명

특정 시스템 특성을 검색하는 중에 오류가 발생했습니다.

Action

해당 시스템 특성을 검색하기 위해 적절한 java 권한이 Java 런타임에 대한 java.policy에 설정되었는지 확인하십시오.

AMS1035

알 수 없는 메시지 코드: "{0}"

설명

메시지 코드에 대한 텍스트를 자원 번들에서 찾을 수 없습니다.

Action

표시된 메시지 코드에 대한 정보를 검색하십시오. 적절한 IBM WebSphere MQ 언어 팩이 이 시스템에 설치되었는지 확인하십시오.

AMS1040

키 저장소 구성 파일에서 키 저장소 특성 읽기에 실패했습니다.

설명

키 저장소 구성 파일에서 특성을 읽는 중에 오류가 발생했습니다.

Action

키 저장소 구성 파일이 사용 가능하고 Java 애플리케이션에 이 파일에 대한 읽기 액세스 권한이 있는지 확인하십시오.

AMS1041

"{1}" 키 저장소에서 "{0}" 알리어스에 대한 인증을 검색하는 데 실패하였습니다.

설명

알리어스에 대한 인증서를 키 저장소에서 검색할 수 없습니다.

Action

적절한 인증서 관리 도구를 사용하여 키 저장소에 알리어스에 대한 인증서가 포함되어 있는지 확인하십시오.

AMS1042

"{1}" 키 저장소에서 "{0}" 알리어스에 대한 인증을 검색하는 데 실패하였습니다.

설명

알리어스에 대한 인증서를 키 저장소에서 검색할 수 없습니다.

Action

적절한 인증서 관리 도구를 사용하여 키 저장소에 알리어스에 대한 인증서가 포함되어 있는지 확인하십시오.

AMS1043

"{1}" 키 저장소에서 "{0}" 알리어스에 대한 인증을 검색하는 데 실패하였습니다.

설명

알리어스에 대한 인증서를 키 저장소에서 검색할 수 없습니다.

Action

적절한 인증서 관리 도구를 사용하여 키 저장소에 알리어스에 대한 인증서가 포함되어 있는지 확인하십시오.

AMS1044

"{1}" 키 저장소에서 "{0}" 알리어스에 대한 개인 키를 검색하는 데 실패하였습니다.

설명

알리어스에 대한 개인 키를 키 저장소에서 검색할 수 없습니다.

Action

적절한 인증서 관리 도구를 사용하여 키 저장소에 알리어스에 대한 개인 키가 포함되어 있는지 확인하십시오.

AMS1045

"{1}" 키 저장소에서 "{0}" 알리어스에 대한 개인 키를 검색하는 데 실패하였습니다.

설명

알리어스에 대한 개인 키를 키 저장소에서 검색할 수 없습니다.

Action

적절한 인증서 관리 도구를 사용하여 키 저장소에 알리어스에 대한 개인 키가 포함되어 있는지 확인하십시오.

AMS1046

키 저장소에서 알리어스를 검색하는 데 실패하였습니다: "{0}"

설명

키 저장소에서 알리어스를 검색하는 중에 오류가 발생했습니다.

Action

이 문제점을 수정하기 위해 수행할 조치에 대한 자세한 내용은 후속 메시지를 검토하십시오.

AMS1047

키 저장소 "{1}"에서 "{0}" 알리어스를 찾을 수 없습니다.

설명

알리어스를 키 저장소에서 찾을 수 없습니다.

Action

이 문제점을 수정하기 위해 수행할 조치에 대한 자세한 내용은 후속 메시지를 검토하십시오.

AMS1048

"{1}" 키 저장소에서 "{0}" 알리어스에 대한 인증서 체인을 검색하는 데 실패하였습니다.

설명

키 저장소에서 알리어스에 대한 인증서 체인을 검색하는 중에 오류가 발생했습니다.

Action

이 문제점을 수정하기 위해 수행할 조치에 대한 자세한 내용은 후속 메시지를 검토하십시오.

AMS1049

"{1}" 키 저장소에서 "{0}" 알리어스에 대한 입력 항목에 인증서가 있는지 확인하는 데 실패하였습니다.

설명

키 저장소에서 알리어스에 대한 입력 항목에 인증서가 포함되어 있는지 여부를 확인할 때 오류가 발생했습니다.

Action

이 문제점을 수정하기 위해 수행할 조치에 대한 자세한 내용은 후속 메시지를 검토하십시오.

AMS1050

"{1}" 키 저장소에서 "{0}" 알리어스에 대한 입력 항목에 개인 키가 있는지 확인하는 데 실패하였습니다.

설명

키 저장소에서 알리어스에 대한 입력 항목에 개인 키가 포함되어 있는지 여부를 확인하는 중에 오류가 발생했습니다.

Action

이 문제점을 수정하기 위해 수행할 조치에 대한 자세한 내용은 후속 메시지를 검토하십시오.

AMS1051

"{0}" 키 저장소를 초기화하는 데 실패했습니다.

설명

키 저장소 초기화에 실패했습니다.

Action

이 문제점을 수정하기 위해 수행할 조치에 대한 자세한 내용은 후속 메시지를 검토하십시오.

AMS1052

"{1}" 키 저장소에서 "{0}" 알리어스에 대한 비밀번호를 보호하는 데 실패하였습니다.

설명

키 저장소에서 알리어스에 대한 비밀번호를 보호하는 중에 오류가 발생했습니다.

Action

이 문제점을 수정하기 위해 수행할 조치에 대한 자세한 내용은 후속 메시지를 검토하십시오.

AMS1053

"{1}" 키 저장소에서 "{0}" 알리어스에 대한 비밀번호를 보호 해제하는 데 실패하였습니다.

설명

키 저장소에서 알리어스에 대한 비밀번호를 보호 해제하는 중에 오류가 발생했습니다.

Action

이 문제점을 수정하기 위해 수행할 조치에 대한 자세한 내용은 후속 메시지를 검토하십시오.

AMS1054

"{0}" 수신인에 대한 인증서 가져오기에 실패했습니다.

설명

수신인에 대한 인증서를 검색하는 중에 오류가 발생했습니다.

Action

해당 수신인에 대한 인증서가 로컬 키 저장소 또는 사용자 레지스트리에 있는지 확인하십시오.

AMS1055

수신인 인증서를 검색하려고 시도하는 중에 오류가 발생했습니다.

설명

수신인 인증서를 검색하려고 시도하는 중에 오류가 발생했습니다.

Action

이 문제점을 수정하기 위해 수행할 조치에 대한 자세한 내용은 후속 메시지를 검토하십시오.

AMS1056

메시지에 IBM WebSphere MQ Advanced Message Security 헤더가 포함되어 있지 않거나 올바르지 않은 헤더가 포함되어 있습니다.

설명

메시지에 IBM WebSphere MQ Advanced Message Security 헤더가 포함되어 있지 않거나 올바르지 않은 헤더가 포함되어 있습니다.

Action

IBM WebSphere MQ Advanced Message Security 보안 정책이 송신자와 수신자에 대해 동일한지 확인하십시오.

AMS1057

IBM WebSphere MQ Advanced Message Security 헤더를 "{0}"에서 UTF8로 변환할 수 없습니다.

설명

IBM WebSphere MQ Advanced Message Security 헤더를 UTF8로 변환하는 중에 오류가 발생했습니다.

Action

이 문자 인코딩이 Java 런타임에서 지원되는지 확인하십시오. 문제점이 지속되는 경우 IBM 서비스 담당자에게 문의하십시오.

AMS1058

IBM WebSphere MQ Advanced Message Security 헤더를 "{0}"에서 UTF8로 변환할 수 없습니다.

설명

IBM WebSphere MQ Advanced Message Security 헤더를 UTF8로 변환하는 중에 오류가 발생했습니다.

Action

이 문자 인코딩이 Java 런타임에서 지원되는지 확인하십시오. 문제점이 지속되는 경우 IBM 서비스 담당자에게 문의하십시오.

AMS1059

내부 오류가 발생했습니다. IBM WebSphere MQ Advanced Message Security 헤더를 바이트 배열로 변환할 수 없습니다.

설명

IBM WebSphere MQ Advanced Message Security 헤더를 바이트 배열로 변환하는 중에 내부 오류가 발생했습니다.

Action

실패한 조작을 재시도하십시오. 문제점이 지속되는 경우 IBM 서비스 담당자에게 문의하십시오.

AMS1060

수신인 이름 "{0}"의 형식이 올바르지 않습니다.

설명

수신인 이름의 형식이 올바르지 않습니다.

Action

수신인에 대한 확장 속성을 올바른 값으로 설정하십시오.

AMS1061

키 저장소 "{1}"에서 지정된 "{0}" 알리어스를 찾을 수 없습니다.

설명

알리어스를 키 저장소에서 찾을 수 없습니다.

Action

적절한 인증서 관리 도구를 사용하여 키 저장소에 지정된 알리어스가 포함되어 있는지 확인하십시오.

AMS1062

키 저장소 "{1}"에서 지정된 "{0}" 알리어스를 찾을 수 없습니다.

설명

알리어스를 키 저장소에서 찾을 수 없습니다.

Action

적절한 인증서 관리 도구를 사용하여 키 저장소에 지정된 알리어스가 포함되어 있는지 확인하십시오.

AMS1063

"{0}" 알리어스는 키 입력 항목이 아닙니다. 키 저장소: "{1}"

설명

지정된 알리어스가 키 입력 항목이 아닙니다.

Action

적절한 인증서 관리 도구를 사용하여 지정된 알리어스가 키 입력 항목인지 확인하십시오.

AMS1064

키 저장소 비밀번호는 ASCII 문자만 포함할 수 있습니다.

설명

키 저장소 비밀번호에 ASCII가 아닌 문자가 포함되어 있습니다.

Action

ASCII 문자만 포함하도록 키 저장소 비밀번호를 변경하십시오.

AMS1065

키 저장소 구성 파일에서 "{0}" 키를 읽을 수 없습니다.

설명

키 저장소 구성 파일에서 특성을 읽는 중에 오류가 발생했습니다.

Action

키 저장소 구성 파일의 특성 값이 올바른지 확인하십시오.

AMS1066

PKCS11 키 저장소가 초기화되었습니다. PKCS11 구성: "{0}".

설명

PKCS11 하드웨어 기반 키 저장소가 초기화되었습니다.

Action

조치가 필요하지 않습니다.

AMS1100

IBM WebSphere MQ Advanced Message Security 인터셉터가 키 저장소 구성 파일을 구문 분석할 수 없습니다.

설명

IBM WebSphere MQ Advanced Message Security 인터셉터가 키 저장소 구성 파일을 구문 분석할 수 없습니다.

Action

키 저장소 구성 파일에 모든 필수 키가 포함되어 있고 중복 키가 포함되어 있지 않은지 확인하십시오.

AMS1101

IBM WebSphere MQ Advanced Message Security 키 저장소 구성 파일에 중복 키 "{0}"이(가) 포함되어 있습니다.

설명

IBM WebSphere MQ Advanced Message Security 키 저장소 구성 파일에 중복 키가 포함되어 있습니다.

Action

키 저장소 구성 파일에 모든 필수 키가 포함되어 있고 중복 키가 포함되어 있지 않은지 확인하십시오.

AMS1102

IBM WebSphere MQ Advanced Message Security 키 저장소 구성 파일은 절대 경로 "{0}"을(를) 포함해야 합니다.

설명

IBM WebSphere MQ Advanced Message Security가 절대 경로를 예상했지만 상대 경로를 찾았습니다.

Action

키 저장소 구성 파일에 절대 경로가 포함되어 있는지 확인하십시오.

AMS1120

내부 오류 발생: IBM WebSphere MQ Advanced Message Security Java 인터셉터가 수신한 QoP(Quality of Protection)가 올바르지 않습니다. QoP(Quality of Protection): "{0}"

설명

Java 인터셉터가 수신한 QoP(Quality of Protection)가 올바르지 않습니다.

Action

실패한 조작을 재시도하십시오. 문제점이 지속되는 경우 IBM 서비스 담당자에게 문의하십시오.

AMS1121

내부 오류 발생: IBM WebSphere MQ Advanced Message Security Java 인터셉터가 수신한 QoP(Quality of Protection)가 올바르지 않습니다. QoP(Quality of Protection): "{0}"

설명

Java 인터셉터가 수신한 QoP(Quality of Protection)가 올바르지 않습니다.

Action

실패한 조작을 재시도하십시오. 문제점이 지속되는 경우 IBM 서비스 담당자에게 문의하십시오.

AMS1122

내부 오류 발생: IBM WebSphere MQ Advanced Message Security Java 인터셉터가 수신한 "{0}" 암호화 강도가 올바르지 않습니다.

설명

Java 인터셉터가 수신한 암호화 강도가 올바르지 않습니다.

Action

실패한 조작을 재시도하십시오. 문제점이 지속되는 경우 IBM 서비스 담당자에게 문의하십시오.

AMS1123

내부 오류 발생: IBM WebSphere MQ Advanced Message Security Java 인터셉터가 수신한 "{0}" 서명 알고리즘이 올바르지 않습니다.

설명

Java 인터셉터가 수신한 서명 알고리즘이 올바르지 않습니다.

Action

실패한 조작을 재시도하십시오. 문제점이 지속되는 경우 IBM 서비스 담당자에게 문의하십시오.

AMS1124

내부 오류 발생: IBM WebSphere MQ Advanced Message Security Java 인터셉터가 수신한 "{0}" 서명 알고리즘이 올바르지 않습니다.

설명

Java 인터셉터가 수신한 서명 알고리즘이 올바르지 않습니다.

Action

실패한 조작을 재시도하십시오. 문제점이 지속되는 경우 IBM 서비스 담당자에게 문의하십시오.

AMS1125

IBM WebSphere MQ Advanced Message Security Java 인터셉터가 메시지 보호에 실패했습니다.

설명

IBM WebSphere MQ Advanced Message Security Java 인터셉터가 메시지를 보호할 수 없습니다.

Action

오류의 원인에 대한 자세한 정보는 예외의 후속 메시지를 참조하십시오.

AMS1126

IBM WebSphere MQ Advanced Message Security Java 인터셉터가 메시지 보호에 실패했습니다.

설명

IBM WebSphere MQ Advanced Message Security Java 인터셉터가 메시지를 보호할 수 없습니다.

Action

오류의 원인에 대한 자세한 정보는 예외의 후속 메시지를 참조하십시오.

AMS1127

내부 오류 발생: IBM WebSphere MQ Advanced Message Security Java 인터셉터가 보호된 메시지에서 둘 이상의 송신자 인증서를 찾았습니다.

설명

보호된 메시지에서 하나의 송신자 인증서만 예상됩니다.

Action

실패한 조작을 재시도하십시오. 문제점이 지속되는 경우 IBM 서비스 담당자에게 문의하십시오.

AMS1128

내부 오류 발생: IBM WebSphere MQ Advanced Message Security Java 인터셉터가 보호된 메시지에서 송신자의 인증서 찾기에 실패했습니다.

설명

Java 인터셉터가 송신자의 인증서 찾기에 실패했습니다. 보호된 메시지에 송신자의 인증서가 포함되어 있을 것으로 예상됩니다.

Action

실패한 조작을 재시도하십시오. 문제점이 지속되는 경우 IBM 서비스 담당자에게 문의하십시오.

AMS1129

내부 오류 발생: IBM WebSphere MQ Advanced Message Security Java 인터셉터가 수신한 보호된 메시지의 구문이 올바르지 않습니다.

설명

Java 인터셉터가 수신한 보호된 메시지의 구문이 올바르지 않습니다.

Action

보안 정책이 올바르게 지정되었는지 확인하고 실패 조작을 재시도하십시오. 문제점이 지속되는 경우 IBM 서비스 담당자에게 문의하십시오.

AMS1130

IBM WebSphere MQ Advanced Message Security Java 인터셉터가 메시지 보호 해제에 실패했습니다.

설명

IBM WebSphere MQ Advanced Message Security Java 인터셉터가 메시지를 보호 해제할 수 없습니다.

Action

오류의 원인에 대한 자세한 정보는 예외의 후속 메시지를 참조하십시오.

AMS1131

내부 오류 발생: IBM WebSphere MQ Advanced Message Security Java 인터셉터가 수신된 메시지에서 수신인을 찾는 데 실패했습니다.

설명

IBM WebSphere MQ Advanced Message Security Java 인터셉터가 수신된 메시지에서 수신인을 확보할 수 없습니다.

Action

실패한 조작을 재시도하십시오. 문제점이 지속되는 경우 IBM 서비스 담당자에게 문의하십시오.

AMS1132

제목 이름이 "{0}"인 송신자의 인증서가 올바르지 않습니다.

설명

송신자의 인증서가 올바르지 않습니다.

Action

오류의 원인에 대한 자세한 정보는 예외의 후속 메시지를 참조하십시오.

AMS1133

제목 이름이 "{0}"인 송신자의 인증서가 올바르지 않습니다.

설명

송신자의 인증서가 올바르지 않습니다.

Action

오류의 원인에 대한 자세한 정보는 예외의 후속 메시지를 참조하십시오.

AMS1134

제목 이름이 "{0}"인 수신자의 인증서가 올바르지 않습니다.

설명

수신인의 인증서가 올바르지 않습니다.

Action

오류의 원인에 대한 자세한 정보는 예외의 후속 메시지를 참조하십시오.

AMS1135

보호된 메시지 유형이 오브젝트 공간에 지정된 QOP(Quality of Protection)와 일치하지 않습니다. 예상 QOP는 "{0}"이지만 실제 QOP는 "{1}"입니다.

설명

보호된 메시지 유형이 오브젝트 공간에 지정된 QOP와 일치하지 않습니다.

Action

보안 정책이 올바르게 지정되었는지 확인하십시오.

AMS1136

IBM WebSphere MQ Advanced Message Security Java 인터셉터가 보호된 메시지 복호화에 실패했습니다.

설명

IBM WebSphere MQ Advanced Message Security Java 인터셉터가 보호된 메시지를 복호화할 수 없습니다.

Action

오류의 원인에 대한 자세한 정보는 예외의 후속 메시지를 참조하십시오.

AMS1137

IBM WebSphere MQ Advanced Message Security Java 인터셉터가 보호된 메시지 서명을 확인하는 데 실패했습니다.

설명

IBM WebSphere MQ Advanced Message Security Java 인터셉터가 보호된 메시지 서명을 확인할 수 없습니다.

Action

오류의 원인에 대한 자세한 정보는 예외의 후속 메시지를 참조하십시오.

AMS1138

IBM WebSphere MQ Advanced Message Security Java 인터셉터가 인증서 신뢰 체인을 확인하는 데 실패했습니다. 인증서 제목 이름: "{0}"

설명

IBM WebSphere MQ Advanced Message Security Java 인터셉터가 인증서 신뢰 체인을 확인할 수 없습니다.

Action

오류의 원인에 대한 자세한 정보는 예외의 후속 메시지를 참조하십시오.

AMS1139

보호된 메시지 암호화가 일치하지 않습니다. 예상 암호화 강도는 "{0}"이지만 실제 암호화 강도는 "{1}"입니다.

설명

보호된 메시지 암호화가 오브젝트 공간에 지정된 보호된 메시지 암호화와 일치하지 않습니다.

Action

보안 정책이 올바르게 지정되었는지 확인하십시오.

AMS1140

이 암호화된 메시지의 수신자가 메시지 수신인 목록 "{0}"에 없습니다.

설명

메시지를 수신 중인 사용자의 인증서가 메시지 RecipientsInfo 목록에 없습니다.

Action

사용자가 보안 정책 정의의 수신인 목록에 있는지 확인하십시오.

AMS1200

제목 이름이 "{0}"인 인증서가 올바르지 않습니다. 인증서는 "{1}" 후에 올바르게 됩니다.

설명

인증서가 아직 검증 기간 내에 있지 않습니다.

Action

인증서가 올바르게 된 후 즉시 실패한 조작을 재시도하거나 올바른 인증서를 사용하도록 구성을 수정하십시오.

AMS1201

제목 이름이 "{0}"인 인증서가 만료되었습니다. 인증서의 만료 날짜는 "{1}"입니다.

설명

인증서가 만기되었습니다.

Action

올바른 인증서를 사용하도록 구성을 수정하십시오.

AMS1202

IBM WebSphere MQ Advanced Message Security Java 인터셉터가 인증서의 검증 기간을 확인하는 데 실패했습니다. 인증서의 제목 이름은 "{0}"입니다.

설명

IBM WebSphere MQ Advanced Message Security Java 인터셉터가 인증서의 검증 기간을 확인할 수 없습니다.

Action

실패한 조작을 재시도하십시오. 문제점이 지속되는 경우 IBM 서비스 담당자에게 문의하십시오.

AMS1203

올바르지 않은 키 사용 비트를 제목 이름이 "{0}"인 인증서에서 찾았습니다. "{1}" 키 사용 비트는 "{3}" 대신 "{2}"(으)로 설정되어야 합니다.

설명

올바르지 않은 키 사용 비트를 인증서에서 찾았습니다.

Action

올바른 키 사용 확장자가 있는 인증서를 사용하도록 구성을 수정하십시오. 인증서 설정에 대한 자세한 정보는 관리 안내서를 참조하십시오.

AMS1204

내부 오류 발생: IBM WebSphere MQ Advanced Message Security Java 인터셉터가 암호화 알고리즘 이름 확보에 실패했습니다.

설명

내부 오류 발생: IBM WebSphere MQ Advanced Message Security Java 인터셉터가 암호화 알고리즘 이름 확보에 실패했습니다.

Action

실패한 조작을 재시도하십시오. 문제점이 지속되는 경우 IBM 서비스 담당자에게 문의하십시오.

AMS1205

IBM WebSphere MQ Advanced Message Security Java 인터셉터가 수신인 인증서를 확보하는 데 실패했습니다.

설명

IBM WebSphere MQ Advanced Message Security Java 인터셉터가 메시지 암호화를 시도했지만 수신인의 인증서를 찾지 못했습니다.

Action

키 저장소에 적절한 보안 정책에 지정된 모든 인증서가 포함되어 있는지 확인하십시오.

AMS1206

IBM WebSphere MQ Advanced Message Security Java 인터셉터가 수신인 인증서를 확보하는 데 실패했습니다.

설명

IBM WebSphere MQ Advanced Message Security Java 인터셉터가 메시지 암호화를 시도했지만 수신인의 인증서를 찾지 못했습니다.

Action

키 저장소에 적절한 보안 정책에 지정된 모든 인증서가 포함되어 있는지 확인하십시오.

AMS1207

내부 오류 발생: IBM WebSphere MQ Advanced Message Security Java 인터셉터가 서명 알고리즘 이름 확보에 실패했습니다.

설명

내부 오류 발생: IBM WebSphere MQ Advanced Message Security Java 인터셉터가 서명 알고리즘 이름 확보에 실패했습니다.

Action

실패한 조작을 재시도하십시오. 문제점이 지속되는 경우 IBM 서비스 담당자에게 문의하십시오.

AMS1208

제목 이름이 "{0}"인 인증서에 대한 적절한 키 비트를 찾지 못했습니다. 실제 값은 "{1}"이고 적절한 값은 "{2}"이며 하나 이상의 비트 상태가 일치해야 합니다.

설명

올바르지 않은 키 사용 비트를 인증서에서 찾았습니다.

Action

올바른 키 사용 확장자가 있는 인증서를 사용하도록 구성을 수정하십시오. 인증서 설정에 대한 자세한 정보는 관리 안내서를 참조하십시오.

AMS1209

IBM WebSphere MQ Advanced Message Security Java 인터셉터가 "{0}"에 의해 서명된 CRL 서명을 확인하는 데 실패했습니다.

설명

IBM WebSphere MQ Advanced Message Security Java 인터셉터가 제공된 발행인 DN으로 서명된 CRL을 확인하는 데 실패했습니다.

Action

발행인의 인증서가 로컬 키 저장소에 있는지 확인하십시오.

AMS1210

인증서 폐기 목록 "{0}"을(를) 로드할 수 없습니다.

설명

CRL을 찾거나 액세스할 수 없습니다.

Action

올바른 CRL을 지정하도록 구성을 수정하십시오. CRL을 읽을 수 있는지 확인하십시오.

AMS1211

IBM WebSphere MQ Advanced Message Security Java 인터셉터가 인증서 폐기 목록에 액세스할 수 없습니다.

설명

CRL을 찾거나 액세스할 수 없습니다.

Action

올바른 CRL을 지정하도록 구성을 수정하십시오. CRL을 읽을 수 있는지 확인하십시오.

AMS1212

IBM WebSphere MQ Advanced Message Security Java 인터셉터가 인증서 유효성 검증에 실패했습니다. BasicConstraint CA가 true로 설정된 인증서는 최종 엔티티로 사용할 수 없습니다. 제목 이름은 "{0}"입니다.

설명

IBM WebSphere MQ Advanced Message Security Java 인터셉터가 인증서를 확인할 수 없습니다.

AMS1213

IBM WebSphere MQ Advanced Message Security Java 인터셉터가 인증서 유효성 검증에 실패했습니다. 제목 이름이 "{0}"인 인증서가 취소되었습니다.

설명

IBM WebSphere MQ Advanced Message Security Java 인터셉터가 인증서를 확인할 수 없습니다.

AMS1300

IBM WebSphere MQ Advanced Message Security 내부 오류: 큐 관리자 정보를 저장할 수 없습니다.("{0}")

설명

내부 오류가 발생했기 때문에 IBM WebSphere MQ Advanced Message Security 인터셉터가 큐 관리자 연결(hconn) 정보를 저장할 수 없습니다.

Action

문제점이 지속적으로 발생하는 경우 IBM 서비스 담당자에게 문의하십시오.

AMS1310

IBM WebSphere MQ Advanced Message Security가 오브젝트 핸들에서 현재 큐 이름을 해석할 수 없습니다.("{0}")

설명

IBM WebSphere MQ Advanced Message Security 인터셉터가 오브젝트 핸들에서 현재 큐 이름을 해석할 수 없습니다. 큐가 MQI(Message Queue Interface)가 아닌 일부 내부 WebSphere MQ API(Application Program Interface)에 의해 열릴 수 있습니다.

Action

애플리케이션이 큐를 열기 위해 내부 WebSphere MQ API를 사용하지 않는지 확인하십시오. 문제점이 지속되는 경우 IBM 서비스 담당자에게 문의하십시오.

AMS1311

MQOPEN() 호출에 실패했습니다. 이유 코드: "{0}".

설명

표시된 오류가 발생했기 때문에 IBM WebSphere MQ Advanced Message Security 인터셉터가 WebSphere MQ MQOPEN() 함수 호출에 실패했습니다.

Action

오류 코드에 대한 설명 및 제시된 수정 조치는 WebSphere MQ 문서를 참조하십시오. 큐 관리자가 작동 중이고 큐가 있는지 확인하십시오.

AMS1312

MQCLOSE() 호출에 실패했습니다. 이유 코드("{0}").

설명

표시된 WebSphere MQ 이유 코드 때문에 IBM WebSphere MQ Advanced Message Security 인터셉터가 WebSphere MQ MQCLOSE() 함수 호출에 실패했습니다.

Action

오류 코드에 대한 설명 및 제시된 수정 조치는 IBM WebSphere MQ 문서를 참조하십시오. 큐 관리자가 작동 중이며 보호된 오브젝트 공간이 있고 올바른지 확인하십시오. IBM WebSphere MQ Advanced Message Security가 올바르게 구성되고 실행 중인지 확인하십시오.

AMS1313

IBM WebSphere MQ Advanced Message Security 내부 오류: 지정된 서명 알고리즘 "{0}"이(가) 올바르지 않기 때문에 메시지를 보호할 수 없습니다.

설명

예상치 못한 서명 알고리즘을 지정했습니다.

Action

내부 오류입니다. IBM 서비스 담당자에게 문의하십시오.

AMS1325

IBM WebSphere MQ Advanced Message Security 내부 오류: 큐 정보를 현재 큐 오브젝트 핸들에서 분석할 수 없습니다. ('{0}')

설명

현재 큐가 IBM WebSphere MQ Advanced Message Security를 통해 열리지 않았거나 닫혀 있기 때문에 IBM WebSphere MQ Advanced Message Security 인터셉터가 현재 큐 오브젝트 핸들에서 큐 정보를 해석할 수 없습니다.

Action

다른 WebSphere MQ 애플리케이션이 큐를 아직 열지 않았는지 확인하고 큐가 이전에 닫히지 않았는지 확인하십시오. 문제점이 지속되는 경우 IBM 서비스 담당자에게 문의하십시오.

AMS1326

IBM WebSphere MQ Advanced Message Security 내부 오류: 로컬 큐 관리자 CodedCharSetId("{0}")를 찾을 수 없습니다.

설명

내부 오류가 발생했기 때문에 IBM WebSphere MQ Advanced Message Security 인터셉터가 로컬 큐 관리자의 CodedCharSetId를 찾을 수 없습니다.

Action

큐 관리자가 IBM WebSphere MQ Advanced Message Security를 통해 연결되었는지 확인하십시오. 문제점이 지속되는 경우 IBM 서비스 담당자에게 문의하십시오.

AMS1327

"{1}" 큐에 대한 "{0}" QoP(Quality of Protection)가 올바르지 않습니다.

설명

IBM WebSphere MQ Advanced Message Security 인터셉터가 큐에 대한 보안 정책에 지정된 QoP(Quality of Protection)가 올바르지 않음을 감지했습니다.

Action

IBM WebSphere MQ Advanced Message Security 보안 정책 정의에서 큐에 대해 지정된 암호화 및 서명 알고리즘의 값이 올바른지 확인하십시오.

AMS1328

보호되지 않은 메시지가 "{0}" 큐에 배치되었습니다.

설명

IBM WebSphere MQ Advanced Message Security 인터셉터가 보호 레벨이 '없음'인 메시지를 선택한 큐에 넣었습니다.

Action

조치가 필요하지 않습니다.

AMS1329

무결성 보호 메시지가 "{0}" 큐에 배치되었습니다.

설명

IBM WebSphere MQ Advanced Message Security 인터셉터가 보호 레벨이 '무결성'인 메시지를 선택한 큐에 넣었습니다.

Action

조치가 필요하지 않습니다.

AMS1330

개인정보 보호정책 메시지가 "{0}" 큐에 배치되었습니다.

설명

IBM WebSphere MQ Advanced Message Security 인터셉터가 보호 레벨이 '개인정보'인 메시지를 선택한 큐에 넣었습니다.

Action

조치가 필요하지 않습니다.

AMS1331

IBM WebSphere MQ Advanced Message Security 내부 오류: 큐 관리자 특성("{0}")에 대해 조회할 수 없습니다.

설명

내부 오류가 발생했기 때문에 IBM WebSphere MQ Advanced Message Security 인터셉터가 큐 관리자의 특성에 대해 조회할 수 없습니다.

Action

큐 관리자가 IBM WebSphere MQ Advanced Message Security를 통해 연결되었는지 확인하십시오. 문제점이 지속되는 경우 IBM 서비스 담당자에게 문의하십시오.

AMS1340

IBM WebSphere MQ Advanced Message Security 내부 오류: 큐 정보를 현재 큐 오브젝트 핸들에서 분석할 수 없습니다. ('{0}')

설명

현재 큐가 IBM WebSphere MQ Advanced Message Security를 통해 열리지 않았거나 닫혀 있기 때문에 IBM WebSphere MQ Advanced Message Security 인터셉터가 현재 큐 오브젝트 핸들에서 큐 정보를 해석할 수 없습니다.

Action

다른 WebSphere MQ 애플리케이션이 큐를 아직 열지 않았는지 확인하고 큐가 이전에 닫히지 않았는지 확인하십시오. 문제점이 지속되는 경우 IBM 서비스 담당자에게 문의하십시오.

AMS1341

IBM WebSphere MQ Advanced Message Security가 현재 메시지에서 올바른 'PDMQ' 형식 헤더를 찾았습니다.

설명

IBM WebSphere MQ Advanced Message Security 인터셉터가 현재 메시지에서 올바른 IBM WebSphere MQ Advanced Message Security 헤더를 찾았습니다.

Action

조치가 필요하지 않습니다.

AMS1342

현재 메시지의 'PDMQ' 형식 헤더가 올바르지 않습니다.

설명

IBM WebSphere MQ Advanced Message Security 인터셉터가 현재 메시지에서 올바른 IBM WebSphere MQ Advanced Message Security 헤더를 찾지 못했습니다.

Action

큐 오브젝트에 대한 QoP(Quality of Protection) 설정을 확인하십시오. 큐에 대한 QoP 설정이 '없음'이 아닌 경우, 이 큐에 IBM WebSphere MQ 일반 텍스트 메시지가 라우트되지 않았는지 확인하십시오.

AMS1343

메시지 QoP(Quality of Protection)("{0}")가 "{2}" 큐에 대해 설정된 QoP("{1}")와 일치하지 않습니다.

설명

IBM WebSphere MQ Advanced Message Security 인터셉터가 큐와 큐에 있는 메시지 사이에서 QoP(Quality of Protection) 불일치를 감지했습니다. QoP 불일치는 주로 큐의 QoP가 메시지 넣기와 가져오기 사이에서 변경되었기 때문에 발생합니다.

Action

메시지 넣기와 가져오기에 대해 동일한 큐 QoP(Quality of Protection)가 사용되도록 하십시오. 큐 QoP가 변경되면, 정상 조작을 계속하기 전에 큐에서 모든 메시지를 제거하십시오.

AMS1344

"{0}" - 메시지가 "{3}"을(를) 사용하여 "{2}"에서 "{1}"에 의해 사인되었습니다.

설명

메시지에 서명이 되어 있음을 나타내고, 사용되는 서명자 이름, 메시지 시간소인 및 서명 알고리즘을 표시하는 데 사용되는 정보 메시지입니다.

Action

조치가 필요하지 않습니다.

AMS1345

"{0}" - 메시지가 "{3}" 및 "{4}"을(를) 사용하여 "{2}"에서 "{1}"에 의해 사인되고 암호화되었습니다.

설명

메시지가 사인되고 암호화되었음을 나타내고 서명자 이름, 메시지 시간소인, 서명 알고리즘 이름, 암호화 알고리즘 이름을 표시하는 데 사용되는 정보 메시지입니다.

Action

조치가 필요하지 않습니다.

AMS1346

메시지의 보호 유형이 올바르지 않습니다.

설명

IBM WebSphere MQ Advanced Message Security 인터셉터가 메시지 헤더에서 올바르지 않은 보호 유형을 감지했습니다. 이는 일반적으로 IBM WebSphere MQ 메시지 헤더가 올바르지 않기 때문에 발생합니다.

Action

조작을 재시도하십시오. 문제점이 지속되는 경우 IBM 서비스 담당자에게 문의하십시오.

AMS1347

IBM WebSphere MQ Advanced Message Security 인터셉터가 오류 핸들링 큐 "{0}"에 결함이 있는 메시지를 넣었습니다.

설명

IBM WebSphere MQ Advanced Message Security가 지정된 오류 핸들링 큐에 해석할 수 없는 메시지를 넣었음을 표시하는 정보 메시지입니다.

Action

IBM WebSphere MQ Advanced Message Security에서 보호하는 큐에는 올바른 메시지만 넣어야 합니다.

AMS1348

IBM WebSphere MQ Advanced Message Security 인터셉터가 오류 핸들링 큐에 결함이 있는 메시지를 넣는 데 실패했습니다. MQ 이유 코드("{0}")

설명

표시된 IBM WebSphere MQ 오류가 발생했기 때문에 IBM WebSphere MQ Advanced Message Security 인터셉터가 오류 핸들링 큐에 해석할 수 없는 메시지를 넣을 수 없습니다.

Action

이유 코드에 대한 자세한 정보는 IBM WebSphere MQ 문서를 참조하십시오. 문제점이 지속되는 경우 IBM 서비스 담당자에게 문의하십시오.

AMS1349

IBM WebSphere MQ Advanced Message Security 내부 오류: 메시지를 소스 CCSID "{0}"에서 대상 CCSID "{1}"(으)로 변환할 수 없습니다. IBM WebSphere MQ compcode "{2}" : 이유 "{3}".

설명

IBM WebSphere MQ Advanced Message Security 인터셉터가 메시지를 소스 CCSID(Coded Character Set Identifier)에서 대상 CCSID로 변환할 수 없습니다.

Action

완료 코드 및 이유 코드는 IBM WebSphere MQ 문서를 참조하고 수정 조치를 수행하십시오. 문제점이 지속되는 경우 IBM 서비스 담당자에게 문의하십시오.

AMS1350

IBM WebSphere MQ Advanced Message Security 내부 오류: 큐에서 메시지를 검색할 수 없습니다. MQGET()에 실패했습니다. IBM WebSphere MQ compcode "{0}" : 이유 "{1}".

설명

IBM WebSphere MQ Advanced Message Security 인터셉터가 큐에서 메시지를 가져올 수 없습니다.

Action

완료 코드 및 이유 코드는 IBM WebSphere MQ 문서를 참조하고 수정 조치를 수행하십시오. 문제점이 지속되는 경우 IBM 서비스 담당자에게 문의하십시오.

AMS1351

IBM WebSphere MQ Advanced Message Security 내부 오류: 보호 해제된 메시지 크기 "{0}"바이트가 원래 메시지 크기 "{0}"바이트와 일치하지 않습니다.

설명

보호 해제한 후 메시지 크기가 원래 메시지 크기와 일치하지 않습니다. 메시지 헤더가 손상되었거나 변경되었을 수 있습니다.

Action

데드-레터 큐에 넣은 메시지 및 감사 로그를 확인하여 오류의 원인 및 메시지 원본을 찾으십시오. 문제점이 지속되는 경우 IBM 서비스 담당자에게 문의하십시오.

AMS1352

IBM WebSphere MQ Advanced Message Security 내부 오류: 보호 해제된 메시지 QoP가 헤더에 표시된 QoP와 일치하지 않습니다. 큐 관리자는 "{0}"이고, 큐는 "{1}"이며, msgId는 "{2}"입니다.

설명

보호 해제하는 동안 메시지 버퍼 QoP(Quality of Protection) 유형과 IBM WebSphere MQ Advanced Message Security 헤더에 지정된 QoP 유형 사이에서 불일치가 발견되었습니다. 메시지 헤더가 손상되었거나 변경되었을 수 있습니다.

Action

데드-레터 큐에 배치된 메시지 및 감사 로그를 확인하여 오류의 원인 및 메시지 원본을 찾으십시오. 문제점이 지속되는 경우 IBM 서비스 담당자에게 문의하십시오.

AMS1353

"{2}" 큐에 대해 설정된 "{1}"보다 높은 QoP(Quality of Protection)("{0}")의 메시지가 승인되었습니다.

설명

IBM WebSphere MQ Advanced Message Security 인터셉터가 큐와 큐에 있는 메시지 사이에서 QoP(Quality of Protection) 불일치를 감지했습니다. QoP 불일치는 주로 큐의 QoP가 메시지 넣기와 가져오기 사이에서 변경된 경우 발생합니다.

Action

메시지 넣기와 가져오기에 대해 동일한 큐 QoP(Quality of Protection)가 사용되도록 하십시오. 큐의 QoP가 변경되면, 임의의 조작을 계속하기 전에 큐의 모든 메시지를 제거하십시오.

AMS1354

메시지 서명자가 권한이 있는 서명자 목록에 없습니다.

설명

IBM WebSphere MQ Advanced Message Security 인터셉터가 권한 없는 파티가 메시지에 서명했음을 감지했습니다.

Action

송신자가 허용된 서명자 목록에 있는지 확인하십시오.

AMS1355

메시지를 큐("{0}")에서 오류 핸들링 큐로 이동할 수 없습니다. IBM WebSphere MQ 완료 코드는 "{1}"이고 이유 코드는 "{2}"입니다.

설명

IBM WebSphere MQ Advanced Message Security 인터셉터가 메시지를 오류 핸들링 큐에 넣으려고 시도하기 전에 메시지를 제거하는 데 실패했습니다.

Action

완료 코드 및 이유 코드는 IBM WebSphere MQ 문서를 참조하고 수정 조치를 수행하십시오. 문제점이 지속되는 경우 IBM 서비스 담당자에게 문의하십시오.

AMS1356

메시지가 너무 커서 버퍼에 맞출 수 없습니다. 큐는 "{0}"이고 MQ 완료 코드는 "{1}"이며 이유 코드는 "{2}"입니다.

설명

제공된 버퍼가 너무 작아서 IBM WebSphere MQ Advanced Message Security 인터셉터가 데이터 보호 해체에 실패했습니다.

Action

더 큰 버퍼를 사용하여 MQGET을 실행하십시오.

amq9001

채널 '& 3' 이 (가) 정상적으로 종료되었습니다.

설명

'& 5' 호스트에 대한 '앤3' 채널이 정상적으로 종료되었습니다.

Action

없음

amq9002

'& 3' 채널이 시작되고 있습니다.

설명

'& 3' 채널이 시작되고 있습니다.

Action

없음

amq9005

WebSphere MQ 보안 정책 인터셉터가 PKCS(Public-Key Cryptography Standards) #11 하드웨어 토큰에 액세스하는 데 실패했습니다.

설명

WebSphere MQ 보안 정책 인터셉터가 PKCS(Public-Key Cryptography Standards) #11 토큰을 열기 위한 시도에서 실패했습니다. '& 3' 에 대해서는 GSKit ACME GSS 사소한 이유 & 1 을 확인하십시오.

Action

PKCS #11 토큰이 존재하고 올바르게 구성되었는지 확인한 후 조작을 재시도하십시오. 토큰 레이블, PIN 및 라이브러리 이름이 올바르게 구성되어 있는지 확인하십시오.

amq9006

WebSphere MQ 보안 정책 인터셉터가 필요한 모든 구성 정보를 가지고 있지 않아서 PKCS(Public-Key Cryptography Standards) #11 토큰을 열기 위한 시도에서 실패했습니다.

설명

토큰 레이블, PIN 또는 공유 라이브러리 이름 중 하나 이상이 구성되지 않아서 WebSphere MQ 보안 정책 인터셉터가 PKCS(Public-Key Cryptography Standards) #11 토큰을 열지 못했습니다.

Action

PKCS #11 토큰을 사용하려면, 토큰 레이블, PIN 및 라이브러리 이름이 올바르게 구성되어 있는지 확인하십시오.

amq9007

WebSphere MQ 보안 정책 인터셉터가 PKCS(Public-Key Cryptography Standards) #11 키 인증서 레이블을 변환하는 데 실패했습니다.

설명

WebSphere MQ 보안 정책 인터셉터가 PKCS #11 토큰에 저장된 키 인증서 항목을 식별하는 데 필요한 PKCS(Public-Key Cryptography Standards) #11 키 인증서 레이블을 변환하는 데 실패했습니다. GSKit ACME GSS 사소한 이유 & 1를 확인하십시오.

Action

PKCS #11 키 인증서 레이블이 올바르게 정의되었는지 확인하십시오.

amq9008

키 저장소 파일 & 4에서 & 3 레이블에 대한 인증서를 획득할 수 없습니다. GSKit ACME GSS 사소한 이유는 & 1입니다.

설명

WebSphere MQ 보안 정책 인터셉터가 키 저장소에서 제공된 레이블의 인증서를 읽을 수 없습니다.

Action

레이블이 구성 파일의 cms.certificate 항목으로 올바르게 설정되어 있는지 확인하십시오. 키 저장소에 지정된 레이블의 인증서가 포함되었는지 검사하십시오.

amq9009

신임 정보를 확보할 수 없습니다. GSKit ACME GSS 사소한 이유는 & 1입니다.

설명

WebSphere MQ 보안 정책 인터셉터가 신임 정보를 확보할 수 없습니다.

Action

구성을 검토하여 키 저장소 데이터베이스 및 은닉 파일이 손상되지 않았는지 확인하십시오.

amq9010

WebSphere MQ 보안 정책 내부 오류: 지정된 암호화 알고리즘이 & 1이 (가) 올바르지 않으므로 메시지를 보호할 수 없습니다.

설명

값 ID가 예상치 못한 값으로 지정되었습니다.

Action

내부 오류입니다. IBM 서비스 담당자에게 문의하여 도움을 요청하십시오.

amq9011

WebSphere MQ 보안 정책 인터셉터가 이 ACME 환경에 대해 PKCS(Public-Key Cryptography Standards) #11 하드웨어 RSA 개인 키 알고리즘을 켜는 데 실패했습니다. GSKit ACME GSS 사소한 이유 & 1를 확인하십시오.

설명

WebSphere MQ 보안 정책 인터셉터가 ACME 환경에 PKCS(Public-Key Cryptography Standards) #11 암호화 알고리즘을 등록하는 데 실패했습니다.

Action

PKCS #11 토큰이 올바르게 작동하는지 확인한 후 조작을 재시도하십시오. 문제점이 지속되는 경우 IBM 서비스 담당자에게 문의하십시오.

amq9012

WebSphere MQ 보안 정책 인터셉터가 공개 키 신임 정보를 확보할 수 없습니다.

설명

WebSphere MQ 보안 정책 인터셉터가 공개 키 인프라(PKI) 로그인을 수행할 수 없습니다.

Action

공개 키 신임 정보 확보에 관련된 오류 메시지를 검사하여 실패의 원인을 판별하십시오. 사용자가 kdb 및 은닉 파일을 읽을 수 있는 권한이 있는지 확인하고 지정된 레이블의 인증서가 kdb 파일에 있는지 확인하십시오. 마지막으로 인증서가 만료되지 않았는지 확인하십시오.

amq9013

WebSphere MQ 보안 정책 내부 오류: IDUP(Independent Data Unit Protection) 환경을 종료할 수 없습니다. GSKit 이유 코드 & 1.

설명

내부 오류가 발생하여 WebSphere MQ 보안 정책 인터셉터가 GSKit IDUP 환경을 해제할 수 없습니다.

Action

제품 문서의 GSKit 부록에서 GSKit 이유 코드의 설명을 참조하여 정정 조치를 수행하십시오. 문제점이 지속되는 경우 IBM 서비스 담당자에게 문의하십시오.

amq9014

WebSphere MQ 보안 정책 인터셉터가 PKCS(Public-Key Cryptography Standards) #11 토큰을 닫는 데 실패했습니다. GSKit ACME GSS 사소한 이유 & 1를 확인하십시오.

설명

WebSphere MQ 보안 정책 인터셉터가 PKCS(Public-Key Cryptography Standards) #11 토큰을 닫는 데 실패했습니다.

Action

PKCS #11 토큰이 올바르게 작동하는지 확인한 후 조작을 재시도하십시오. 문제점이 지속되는 경우 IBM 서비스 담당자에게 문의하십시오.

amq9015

WebSphere MQ 보안 정책 내부 경고: GSKit이 & 3을 해제할 수 없습니다. GSKit 이유 코드 & 1.

설명

표시된 이유 코드의 WebSphere MQ 보안 정책 GSKit 호출이 자원을 다시 시스템으로 해제할 수 없어서 실패했습니다.

Action

조치가 필요하지 않습니다. 문제점이 지속되는 경우 IBM 서비스 담당자에게 문의하십시오.

amq9016

WebSphere MQ 보안 정책 내부 오류: GSKit이 & 3을 할당할 수 없습니다. GSKit 이유 코드 & 1.

설명

시스템이 자원을 할당할 수 없어서 표시된 이유 코드의 WebSphere MQ 보안 정책 GSKit 호출이 실패했습니다.

Action

시스템이 애플리케이션을 실행하는 데 필요한 하드웨어 및 소프트웨어 요구사항을 충족시키는지 확인한 후 애플리케이션을 다시 시작하십시오.

amq9017

WebSphere MQ 보안 정책 내부 오류: 메시지를 보호 해제할 수 없음: GSKit 오류 코드 & 1, 이유 & 2.

설명

표시된 GSKit 오류가 발생하여 WebSphere MQ 보안 정책 인터셉터가 메시지를 확인하거나 복호화할 수 없습니다. 이는 여러 이유로 발생할 수 있으며, 모두 다음과 같은 내부 장애입니다. (1) 메시지가 올바른 PKCS#7 메시지가 아닙니다. (2) 송신자 인증서에 메시지를 암호화할 수 있도록 하는 필수 키 사용 비트가 없습니다. (3) 송신자 인증서를 신뢰받은 인증서로 인식하지 못했습니다. (4) 수신자가 메시지 수신인 중에 없습니다.

Action

제품 문서의 GSKit 정보에서 GSKit 이유 코드의 설명을 참조하여 정정 조치를 수행하십시오. 문제점이 지속되는 경우 IBM 서비스 담당자에게 문의하십시오.

amq9018

지정된 SHA-2 알고리즘 '& 3' 이 (가) 이 플랫폼에서 지원되지 않습니다.

설명

WebSphere MQ 보안 정책 인터셉터가 정책을 적용하는 데 실패했습니다. 이 플랫폼은 SHA-2 서명 알고리즘에 대한 지원이 부족하기 때문입니다.

Action

SHA-2 서명 알고리즘을 지정하는 정책으로 큐를 여는 모든 플랫폼에 필요한 암호화 라이브러리 지원이 있는지 검사하십시오.

amq9019

WebSphere MQ 보안 정책 내부 오류: 지정된 서명 알고리즘이 유효하지 않기 때문에 메시지를 보호할 수 없습니다.& 1

설명

값 ID가 예상치 못한 값으로 지정되었습니다.

Action

내부 오류입니다. IBM 서비스 담당자에게 문의하여 도움을 요청하십시오.

amq9020

WebSphere MQ 보안 정책 내부 오류: 수신인의 DN이 지정되지 않아서 메시지를 보호할 수 없습니다.

설명

정책이 개인정보 보호로 설정되었지만 수신인 DN이 없습니다.

Action

내부 오류입니다. IBM 서비스 담당자에게 문의하여 도움을 요청하십시오.

amq9021

& 3DN에 대한 인증서 가져오기 중 오류가 발생했습니다. 결과:& 1

설명

식별 이름이 키 저장소에 없거나 올바르지 않습니다.

Action

제품 문서의 GSKit 부록에서 GSKit 이유 코드의 설명을 참조하여 정정 조치를 수행하십시오. 문제점이 지속되는 경우 IBM 서비스 담당자에게 문의하십시오.

amq9022

다음 DN에 대한 인증서 가져오기 중에 오류가 발생했습니다.& 3, 결과:& 1, 이유:& 2.

설명

식별 이름이 키 저장소에 없거나 올바르지 않습니다.

Action

제품 문서의 GSKit 부록에서 GSKit 이유 코드의 설명을 참조하여 정정 조치를 수행하십시오. 문제점이 지속되는 경우 IBM 서비스 담당자에게 문의하십시오.

amq9023

파일 확장자 '& 4' 와 함께 키 저장소 파일 '& 3' 의 이름이 잘못 제공되었습니다.

설명

WebSphere MQ 보안 정책 인터셉터가 키 저장소 파일을 찾을 수 없습니다. 키 저장소 구성 입력 항목의 값에 올바르지 않게 파일 확장자가 있을 것입니다.

Action

구성 파일에 지정된 키 저장소 파일 이름에 파일 확장자가 없는지 확인하십시오.

amq9024

키 저장소 파일 '& 3' 이 (가) 없으며 키 저장소 구성 항목이 '& 4' (으) 로 올바르지 않게 끝납니다. 키 저장소 구성 값에 해당 파일 확장자를 포함하지 않고 기존 파일을 가리키는지 확인하십시오.

설명

WebSphere MQ 보안 정책 인터셉터가 키 저장소 파일을 찾을 수 없습니다. 키 저장소 구성 항목 값에 '& 4' 의 파일 확장자가 잘못 포함되어 있고 '& 3' 의 결과 파일 이름이 존재하지 않습니다.

Action

키 저장소 구성 값에 해당 파일 확장자를 포함하지 않고 기존 파일을 가리키는지 확인하십시오.

amq9025

키 저장소 파일& 3& 4 이 (가) 없습니다. 키 저장소 구성 입력 항목의 값이 기존 파일을 가리키는지 확인하십시오.

설명

WebSphere MQ 보안 정책 인터셉터가 키 저장소 데이터베이스 파일을 찾을 수 없습니다.

Action

키 저장소 구성 입력 항목의 값이 기존 파일을 가리키는지 확인하십시오.

amq9026

키 저장소 파일& 3& 4을 (를) 읽을 수 없습니다. 파일 권한을 검사하십시오.

설명

WebSphere MQ 보안 정책 인터셉터가 키 저장소 데이터베이스 파일을 읽을 수 없습니다.

Action

키 저장소 데이터베이스 파일에 대해 적절한 권한을 설정하십시오.

amq9027

키 저장소 파일& 3& 4에 액세스할 수 없습니다. 오류 코드& 1.

설명

WebSphere MQ 보안 정책 인터셉터가 키 저장소 데이터베이스 파일을 열 수 없습니다.

Action

키 저장소 파일에 액세스하는 애플리케이션이 키 저장소 파일에 액세스하는 데 적절한 권한을 갖는지 확인하십시오.

amq9028

키 저장소 스테쉬 파일 & 3 & 4 이 (가) 없습니다.

설명

WebSphere MQ 보안 정책 인터셉터가 키 저장소 은닉 파일을 찾을 수 없습니다.

Action

키 저장소 은닉 파일에 액세스하는 애플리케이션이 파일에 액세스하는 데 적절한 권한을 갖는지 확인하십시오.

amq9029

키 저장소 스테쉬 파일 & 3 & 4 을 (를) 읽을 수 없습니다.

설명

WebSphere MQ 보안 정책 인터셉터가 키 저장소 은닉 파일을 읽을 수 없습니다.

Action

키 저장소 은닉 파일에 대한 권한을 확인하십시오.

amq9030

WebSphere MQ 보안 정책 내부 오류: 큐 정보를 현재 큐 오브젝트 핸들 (& 1) 에서 분석할 수 없습니다.

설명

WebSphere MQ security 보안 정책 인터셉터가 현재 큐 오브젝트 핸들에서 큐 정보를 해석할 수 없습니다. 오브젝트 핸들이 올바르지 않거나 인식되지 않았기 때문입니다.

Action

다른 WebSphere MQ 애플리케이션이 큐를 아직 열지 않았는지 확인하고 큐가 이전에 닫히지 않았는지 확인하십시오. 문제점이 지속되는 경우 IBM 서비스 담당자에게 문의하십시오.

amq9031

WebSphere MQ 보안 정책 인터셉터가 콜백 종료 실행 이전에 오류를 감지했습니다. WebSphere MQ & 1 : & 2 이유.

설명

WebSphere MQ 보안 정책 인터셉터가 인터셉터 실행 전에 오류를 표시하는 WebSphere MQ 완료 코드를 수신하였습니다.

Action

완료 코드 및 이유 코드에 대한 제품 문서를 참조하여 정정 조치를 수행하십시오. 문제점이 지속되는 경우 IBM 서비스 담당자에게 문의하십시오.

amq9032

WebSphere MQ 보안 정책 인터셉터가 큐 관리자 CodedCharSetId (& 1) 를 찾을 수 없습니다. 큐 관리자 특성을 조회할 수 있는 권한이 있는지 확인하십시오.

설명

내부 오류가 발생했기 때문에 WebSphere MQ 보안 정책 인터셉터가 로컬 큐 관리자의 CodedCharSetId를 찾을 수 없습니다.

Action

애플리케이션에 큐 관리자에 대한 조회 권한이 있는지 확인하십시오. 문제점이 지속되는 경우 IBM 서비스 담당자에게 문의하십시오.

amq9033

WebSphere MQ 보안 정책 내부 오류: 로컬 큐 관리자 CodedCharSetId (& 1) 를 찾을 수 없습니다.

설명

내부 오류가 발생했기 때문에 WebSphere MQ 보안 정책 인터셉터가 로컬 큐 관리자의 CodedCharSetId를 찾을 수 없습니다.

Action

문제점이 지속되는 경우 IBM 서비스 담당자에게 문의하십시오.

amq9034

메시지의 보호 유형이 올바르지 않습니다.

설명

WebSphere MQ 보안 정책 인터셉터가 메시지 헤더에서 올바르지 않은 보호 유형을 감지했습니다. 이는 일반적으로 WebSphere MQ 메시지 헤더가 올바르지 않기 때문에 발생합니다.

Action

조작을 재시도하십시오. 문제점이 지속되는 경우 IBM 서비스 담당자에게 문의하십시오.

amq9035

메시지 서명자가 권한이 있는 서명자 목록에 없습니다.

설명

WebSphere MQ 보안 정책 인터셉터에서 권한 없는 파티에 의해 메시지에 서명되었음이 감지되었습니다.

Action

메시지의 송신자와 연관된 ID가 이 애플리케이션에 메시지를 보낼 수 있는 권한이 있는지 여부를 설정하십시오. 송신자 이름이 큐에 대한 보안 정책에서 허용되는 서명자 목록에 있는지 확인하십시오.

amq9036

MQOPEN () 호출 실패: 이유 코드 (& 1).

설명

표시된 오류로 인해 WebSphere MQ MQOPEN() 호출에 대한 WebSphere MQ 보안 정책 인터셉터 호출이 실패했습니다.

Action

오류 코드에 대한 설명 및 제시된 정정 조치는 제품 문서를 참조하십시오. 큐 관리자가 작동 중이고 큐가 있는지 확인하십시오.

amq9037

WebSphere MQ 보안 정책 인터셉터가 CompCode&1 이유 코드&2 을 (를) 사용하여 큐&3 에서 메시지를 처리하는 데 실패했습니다.

설명

& 3큐에 보안 정책을 적용하는 중 예기치 않은 오류가 발생했습니다.

Action

내부 오류입니다. IBM 서비스 담당자에게 문의하여 도움을 요청하십시오.

amq9038

WebSphere MQ 보안 정책 인터셉터가 WebSphere MQ 헤더의 & 3 필드를 CCSID& 1 에서 CCSID& 2로 변환하는 데 실패했습니다. WebSphere MQ에서 기본 데이터 변환이 사용 가능으로 설정되어 있는지 확인하십시오.

설명

WebSphere MQ 보안 정책 인터셉터 내부 오류: 데이터 변환에 실패했습니다. 이는 주로 호환되지 않는 문자 세트에서의 문제점입니다.

Action

WebSphere MQ에서 기본 데이터 변환을 사용 가능하도록 설정하십시오. 문제점이 지속되는 경우 IBM 서비스 담당자에게 문의하십시오.

amq9039

&3 -&5를 사용하여&4 이 (가) 메시지에 서명했습니다.

설명

메시지에 서명이 되어 있음을 나타내고, 사용되는 서명자 이름, 메시지 시간소인 및 서명 알고리즘을 표시하는 데 사용되는 정보 메시지입니다.

Action

없음

amq9040

&3 -&5을 (를) 사용하여&4 (으) 로 메시지를 서명하고 암호화했습니다.

설명

메시지가 서명 및 암호화되었음을 표시하고, 서명자 이름 및 암호화 알고리즘 이름을 표시하는 데 사용되는 정보 메시지입니다.

Action

없음

amq9041

메시지가 보호되지 않았습니다.

설명

메시지에 서명도 없고 암호화되지도 않았음을 표시하는 데 사용되는 정보 메시지입니다.

Action

없음

amq9042

WebSphere MQ 보안 정책 내부 오류: 비보호 메시지 크기 & 1 바이트가 원래 메시지 크기 & 2 바이트와 일치하지 않습니다.

설명

보호 해제한 후 메시지 크기가 원래 메시지 크기와 일치하지 않습니다. 메시지 헤더가 손상되었거나 변경되었을 수 있습니다.

Action

SYSTEM.PROTECTION.ERROR.QUEUE 큐에 넣은 메시지를 확인하여 오류 원인 및 메시지 원본을 찾으십시오. 문제점이 지속되는 경우 IBM 서비스 담당자에게 문의하십시오.

amq9043

메시지 보호 알고리즘 & 3 은 필요한 앤4와 다릅니다.

설명

WebSphere MQ 보안 정책 인터셉터에서 메시지가 큐에 필요한 암호화 강도를 충족하지 못했음을 감지하였습니다. 이는 보통 큐에 계속 메시지가 있는 동안 큐에 대한 암호화 강도가 변경될 때 발생합니다.

Action

메시지 MQPUT 및 MQGET에 대해 동일한 큐 암호화 강도가 사용되는지 확인하십시오. 큐 암호화 강도가 변경되면, 정상 조작을 재개하기 전에 큐에서 모든 메시지를 제거하십시오.

amq9044

WebSphere MQ 보안 정책 인터셉터가 오류 처리 큐 & 3에 결함 메시지를 넣었습니다.

설명

WebSphere MQ 보안 정책이 지정된 오류 핸들링 큐에서 해석할 수 없는 메시지를 넣었음을 표시하는 정보 메시지입니다.

Action

WebSphere MQ 보안 정책에 의해 보호되는 큐에 올바른 메시지만 넣었는지 확인하십시오.

amq9045

WebSphere MQ 보안 정책 인터셉터가 오류 핸들링 큐에 결함이 있는 메시지를 넣는 데 실패했습니다.
WebSphere MQ 이유 코드 (& 1)

설명

표시된 WebSphere MQ 오류가 발생했기 때문에 WebSphere MQ 보안 정책 인터셉터가 오류 핸들링 큐에 해석할 수 없는 메시지를 넣을 수 없습니다.

Action

이유 코드에 대한 자세한 정보는 제품 문서를 참조하십시오. 문제점이 지속되는 경우 IBM 서비스 담당자에게 문의하십시오.

amq9046

현재 메시지의 'PDMQ' 형식 헤더가 올바르지 않습니다.

설명

WebSphere MQ 보안 정책 인터셉터가 현재 메시지에서 올바른 WebSphere MQ 보안 정책 헤더를 찾지 못했습니다.

Action

큐에 대한 QoS 설정이 '없음'이 아닌 경우, 이 큐에 보호 해제된 메시지가 라우트되지 않았는지 확인하십시오.

amq9047

WebSphere MQ 보안 정책이 현재 메시지에서 올바른 'PDMQ' 형식 헤더를 찾았습니다.

설명

WebSphere MQ 보안 정책 인터셉터가 현재 메시지에서 올바른 WebSphere MQ 보안 정책 헤더를 찾았습니다.

Action

없음

amq9048

메시지 품질 보호 (&1) 가 &3 큐에 대해 설정된 보호 품질 (&2) 과 일치하지 않습니다.

설명

WebSphere MQ 보안 정책 인터셉터가 큐와 큐에 있는 메시지 사이에서 QoP(Quality of Protection) 불일치를 감지했습니다. QoP 불일치는 주로 큐의 QoP가 메시지 넣기와 가져오기 사이에서 변경되었기 때문에 발생합니다.

Action

메시지 넣기와 가져오기에 대해 동일한 큐 QoP(Quality of Protection)가 사용되도록 하십시오. 큐 QoP가 변경되면, 정상 조작을 계속하기 전에 큐에서 모든 메시지를 제거하십시오.

amq9049

&3 큐에 대해 설정된 (&2) 보다 높은 보호 품질 (&1) 이 있는 메시지가 승인되었습니다.

설명

WebSphere MQ 보안 정책 인터셉터가 큐와 큐에 있는 메시지 사이에서 QoP(Quality of Protection) 불일치를 감지했습니다. QoP 불일치는 주로 큐의 QoP가 메시지 넣기와 가져오기 사이에서 변경된 경우 발생합니다.

Action

메시지 넣기와 가져오기에 대해 동일한 큐 QoP(Quality of Protection)가 사용되도록 하십시오. 큐의 QoP가 변경되면, 임의 조작을 계속하기 전에 큐의 모든 메시지를 제거하십시오.

amq9050

WebSphere MQ 보안 정책이 보안 정책 정의에 액세스할 수 없습니다. 주요 코드 & 1 : 보조 코드 & 2

설명

보안 정책 정의에 액세스할 수 없습니다.

Action

이 애플리케이션이 보안 정책 정의에 액세스할 수 있어야 합니다. SYSTEM.PROTECTION.POLICY.QUEUE에 액세스하려면 이 애플리케이션에 대한 오브젝트 권한 관리자 액세스 제어를 검사하십시오.

amq9051

WebSphere MQ가 보안 정책 정의를 찾을 수 없습니다. Compcode & 1 : 이유 & 2

설명

보안 정책 정의가 정의되지 않았습니다.

Action

이 조치보다 먼저 보안 정책 정의를 정의해야 합니다.

amq9052

보호가 없는 메시지를 & 3 큐에 넣었습니다.

설명

WebSphere MQ 보안 정책 인터셉터가 QoP '없음'인 메시지를 선택한 큐에 넣었습니다.

Action

없음

amq9053

무결성 보호가 있는 메시지를 & 3 큐에 넣었습니다.

설명

WebSphere MQ 보안 정책 인터셉터가 QoP '무결성'의 메시지를 선택한 큐에 넣었습니다.

Action

없음

amq9054

개인정보 보호정책 보호가 있는 메시지를 & 3 큐에 넣었습니다.

설명

WebSphere MQ 보안 정책 인터셉터가 QoS '개인정보 보호정책'의 메시지를 선택한 큐에 넣었습니다.

Action

없음

amq9055

큐 & 3 에 대한 보호 품질 (QoS) & 1 이 올바르지 않습니다.

설명

WebSphere MQ 보안 정책 인터셉터에서 큐의 보안 정책에 지정된 QoS(Quality of Protection)가 올바르지 않음이 감지되었습니다.

Action

WebSphere MQ 보안 정책 정의에서 큐에 대해 지정된 암호화 및 서명 알고리즘의 값이 올바른지 확인하십시오.

amq9056

WebSphere MQ 보안 정책 내부 오류: 지정된 서명 알고리즘 & 1 이 (가) 올바르지 않으므로 메시지를 보호할 수 없습니다.

설명

예상치 못한 서명 알고리즘을 지정했습니다.

Action

내부 오류입니다. IBM 서비스 담당자에게 문의하여 도움을 요청하십시오.

amq9057

WebSphere MQ 보안 정책 내부 오류: 지정된 암호화 알고리즘 & 1 이 (가) 올바르지 않으므로 메시지를 처리할 수 없습니다.

설명

예상치 못한 암호화 알고리즘을 지정했습니다.

Action

내부 오류입니다. IBM 서비스 담당자에게 문의하여 도움을 요청하십시오.

amq9058

WebSphere MQ 보안 정책 인터셉터가 큐 관리자 & 3의 속성을 조회할 수 없습니다.

설명

WebSphere MQ 보안 정책 인터셉터가 큐 관리자 속성을 조회하는 데 실패했습니다. 코드 & 1, 이유 코드 & 2.

Action

애플리케이션에 큐 관리자 오브젝트를 조회하기 위한 적절한 액세스 제어 권한이 있는지 확인하십시오.

amq9059

WebSphere MQ 보안 정책 인터셉터가 큐 관리자 & 3에 대한 구성 이벤트를 생성하는 데 실패했습니다.

설명

WebSphere MQ 보안 정책 인터셉터가 구성 이벤트, comp 코드 & 1, 이유 코드 & 2를 생성하는 데 실패했습니다.

Action

이 프로세스의 출력에 SYSTEM.ADMIN.CONFIG.EVENT 큐를 사용할 수 있는지 확인하십시오.

amq9060

WebSphere MQ 보안 정책 키 저장소 구성 파일에 중복 키 & 3이 포함되어 있습니다.

설명

WebSphere MQ 보안 정책 키 저장소 구성 파일에 중복 키 & 3이 포함되어 있습니다.

Action

키 저장소 구성 파일에 모든 필수 키가 포함되어 있고 중복 키가 포함되어 있지 않은지 확인하십시오.

amq9061

WebSphere MQ 보안 정책 키 저장소 구성 파일에 & 3키가 포함되어 있지 않습니다.

설명

WebSphere MQ 보안 정책 키 저장소 구성 파일에 & 3키가 포함되어 있지 않습니다.

Action

키 저장소 구성 파일에 모든 필수 키가 포함되어 있고 중복 키가 포함되어 있지 않은지 확인하십시오.

amq9062

WebSphere MQ 보안 정책 인터셉터가 키 저장소 구성 파일& 3을 (를) 읽을 수 없습니다.

설명

WebSphere MQ 보안 정책 인터셉터가 키 저장소 구성 파일& 3을 (를) 읽을 수 없습니다.

Action

WebSphere MQ 애플리케이션을 실행하는 사용자가 구성 파일을 읽을 수 있는 권한을 가지고 있는지 확인하십시오. 구성 파일이 손상되었거나 비어 있는지 확인하십시오. 문제점이 지속되면 지역 IBM 서비스 담당자에게 문의하십시오.

amq9063

WebSphere MQ 보안 정책 인터셉터가 키 저장소 구성 파일을 구문 분석할 수 없습니다.

설명

WebSphere MQ 보안 정책 인터셉터가 키 저장소 구성 파일을 구문 분석할 수 없습니다.

Action

키 저장소 구성 파일에 모든 필수 키가 포함되어 있고 중복 키가 포함되어 있지 않은지 확인하십시오.

amq9064

WebSphere MQ 보안 정책 인터셉터가 OCSP 검사를 사용할 수 있도록 설정하는 데 실패했습니다.

설명

WebSphere MQ 보안 정책 인터셉터가 OCSP 검사 구성 중에 오류를 발견했습니다.

Action

모든 매개변수가 올바르게 지정되었는지 확인하면서 OCSP 구성을 검사하십시오.

amq9065

WebSphere MQ 보안 정책 인터셉터가 OCSP 구성을 처리하는 데 실패했습니다.

설명

WebSphere MQ의 OCSP 구성이 올바르지 않습니다.

Action

모든 필수 매개변수를 지정했는지 확인하면서 OCSP 구성을 검사하십시오.

amq9066

WebSphere MQ 보안 정책 인터셉터가 CRL 검사를 사용할 수 있도록 설정하는 데 실패했습니다.

설명

WebSphere MQ 보안 정책 인터셉터가 CRL 검사 구성 중에 오류를 발견했습니다.

Action

모든 매개변수를 올바르게 지정했는지 확인하면서 CRL 구성을 검사하십시오.

amq9067

WebSphere MQ 보안 정책 인터셉터가 CRL 구성을 처리하는 데 실패했습니다.

설명

WebSphere MQ 보안 정책 인터셉터가 CRL 구성 정보를 처리하는 데 실패했습니다.

Action

모든 필수 매개변수가 지정되었는지 확인하면서 CRL 구성을 검사하십시오.

amq9068

WebSphere MQ 보안 정책 인터셉터가 취소 검사를 사용 가능하도록 설정할 수 없습니다.

설명

WebSphere MQ 보안 정책 인터셉터가 OCSP 또는 CRL을 사용 가능하도록 설정할 수 없습니다. 현재 사용 중인 GSKit 버전에서 필수 기능이 지원되지 않기 때문입니다.

Action

현재 사용하도록 설정된 GSKit 버전이 WebSphere MQ 보안 정책 취소 검사의 최소 요구사항을 충족하지 않습니다. 최소 요구사항을 충족시키는 새 GSKit 버전을 설치하십시오.

amq9069

WebSphere MQ 보안 정책 인터셉터가 인증서의 유효성을 검증하는 데 실패했습니다. GSKit 상태:& 3.

설명

WebSphere MQ 보안 정책 인터셉터가 인증서의 유효성을 검증하는 데 실패했습니다.

Action

GSKit 로그를 읽어서 유효성 검증 실패의 원인을 판별하십시오.

amq9070

WebSphere MQ 보안 정책 인터셉터가 인증서의 유효성을 검증하는 데 실패했습니다.

설명

WebSphere MQ 보안 정책 인터셉터가 인증서의 유효성을 검증할 수 없습니다.

Action

GSKit 로그를 읽어서 유효성 검증 실패의 원인을 판별하십시오.

amq9071

WebSphere MQ 보안 정책 인터셉터 내부 오류: GSKit 속성 & 3, GSKit 이유 코드: & 1을 (를) 읽을 수 없습니다.

설명

GSKit gskacme_cred_get 함수가 실패했습니다.

Action

이 WebSphere MQ 설치에 맞는 올바른 GSKit의 버전을 사용 중인지 확인하십시오.

amq9072

인증서 폐기 상태는 알 수 없음, GSKit 로그: & 3입니다.

설명

WebSphere MQ 보안 정책 인터셉터가 인증서 취소 상태를 판별하는 데 실패했습니다.

Action

GSKit 로그를 읽어서 인증서 DN 및 일련 번호를 찾아보십시오.

amq9073

인증서 폐기 상태는 알 수 없음, GSKit 로그: & 3입니다.

설명

WebSphere MQ 보안 정책 인터셉터가 인증서 취소 상태를 판별하는 데 실패했습니다.

Action

GSKit 로그를 읽어서 인증서 DN 및 일련 번호를 찾아보십시오.

amq9074

이 WebSphere MQ Advanced Message Security 사본의 평가판 기간 라이선스가 만료되었습니다.

설명

이 WebSphere MQ Advanced Message Security 사본은 제한된 기간에만 평가판 모드로 사용하도록 허가되었습니다. 해당 기간이 만료되었습니다.

Action

이 WebSphere MQ Advanced Message Security 사본의 프로덕션 라이선스를 설치하십시오.

amq9075

이 WebSphere MQ Advanced Message Security 사본의 베타 라이선스가 만료되었습니다.

설명

이 WebSphere MQ Advanced Message Security 사본은 제한된 기간에만 베타 테스트용으로 사용하도록 허가되었습니다. 해당 기간이 만료되었습니다.

Action

이 WebSphere MQ Advanced Message Security 사본의 프로덕션 라이선스를 설치하십시오.

amq9076

WebSphere MQ Advanced Message Security의 이 사본에 대한 평가 기간에 & 1 일이 남아 있습니다.

설명

이 WebSphere MQ Advanced Message Security 사본은 제한된 기간에만 사용하도록 허가되었습니다.

Action

없음

amq9077

이 WebSphere MQ Advanced Message Security 사본의 평가판 기간 마지막 날입니다.

설명

이 WebSphere MQ Advanced Message Security 사본은 제한된 기간에만 사용하도록 허가되었습니다.

Action

이 WebSphere MQ Advanced Message Security 사본의 프로덕션 라이선스를 설치하십시오.

amq9078

이 WebSphere MQ Advanced Message Security 사본의 평가판 기간이 1일 남았습니다.

설명

이 WebSphere MQ Advanced Message Security 사본은 제한된 기간에만 사용하도록 허가되었습니다.

Action

없음

amq9079

WebSphere MQ Advanced Message Security의 이 사본에 대한 베타 테스트 기간에 1일이 남아 있습니다.

설명

이 WebSphere MQ Advanced Message Security 사본은 제한된 기간에만 사용하도록 허가되었습니다.

Action

없음

amq9080

이 WebSphere MQ Advanced Message Security 사본의 베타 테스트 기간이 1일 남았습니다.

설명

이 WebSphere MQ Advanced Message Security 사본은 제한된 기간에만 사용하도록 허가되었습니다.

Action

없음

amq9081

이 WebSphere MQ Advanced Message Security 사본의 베타 테스트 기간 마지막 날입니다.

설명

이 WebSphere MQ Advanced Message Security 사본은 제한된 기간에만 사용하도록 허가되었습니다.

Action

이 WebSphere MQ Advanced Message Security 사본의 프로덕션 라이선스를 설치하십시오.

amq9082

정책을 찾을 수 없습니다.

설명

정의된 정책이 없습니다.

Action

없음

주의사항

이 정보는 미국에서 제공되는 제품 및 서비스용으로 작성된 것입니다.

IBM은 다른 국가에서 이 책에 기술된 제품, 서비스 또는 기능을 제공하지 않을 수도 있습니다. 현재 사용할 수 있는 제품 및 서비스에 대한 정보는 한국 IBM 담당자에게 문의하십시오. 이 책에서 IBM 제품, 프로그램 또는 서비스를 언급했다고 해서 해당 IBM 제품, 프로그램 또는 서비스만을 사용할 수 있다는 것을 의미하지는 않습니다. IBM의 지적 재산을 침해하지 않는 한, 기능상으로 동등한 제품, 프로그램 또는 서비스를 대신 사용할 수도 있습니다. 그러나 비IBM 제품, 프로그램 또는 서비스의 운영에 대한 평가 및 검증은 사용자의 책임입니다.

IBM은 이 책에서 다루고 있는 특정 내용에 대해 특허를 보유하고 있거나 현재 특허 출원 중일 수 있습니다. 이 책을 제공한다고 해서 특허에 대한 라이선스까지 부여하는 것은 아닙니다. 라이선스에 대한 의문사항은 다음으로 문의하십시오.

150-945
서울특별시 영등포구
국제금융로 10, 3IFC
한국 아이.비.엠 주식회사
U.S.A.

2바이트(DBCS) 정보에 관한 라이선스 문의는 한국 IBM에 문의하거나 다음 주소로 서면 문의하시기 바랍니다.

지적 재산권 라이선스 부여
2-31 Roppongi 3-chome, Minato-Ku
IBM Japan, Ltd.
19-21, Nihonbashi-Hakozakicho, Chuo-ku
Tokyo 103-8510, Japan

다음 단락은 현지법과 상충하는 영국이나 기타 국가에서는 적용되지 않습니다. IBM은 타인의 권리 비침해, 상품성 및 특정 목적에의 적합성에 대한 묵시적 보증을 포함하여(단, 이에 한하지 않음) 명시적 또는 묵시적인 일체의 보증 없이 이 책을 "현상태대로" 제공합니다. 일부 국가에서는 특정 거래에서 명시적 또는 묵시적 보증의 면책사항을 허용하지 않으므로, 이 사항이 적용되지 않을 수도 있습니다.

이 정보에는 기술적으로 부정확한 내용이나 인쇄상의 오류가 있을 수 있습니다. 이 정보는 주기적으로 변경되며, 변경된 사항은 최신판에 통합됩니다. IBM은 이 책에서 설명한 제품 및/또는 프로그램을 사전 통지 없이 언제든지 개선 및/또는 변경할 수 있습니다.

이 정보에서 언급되는 비IBM의 웹 사이트는 단지 편의상 제공된 것으로, 어떤 방식으로든 이들 웹 사이트를 옹호하고자 하는 것은 아닙니다. 해당 웹 사이트의 자료는 본 IBM 제품 자료의 일부가 아니므로 해당 웹 사이트 사용으로 인한 위험은 사용자 본인이 감수해야 합니다.

IBM은 귀하의 권리를 침해하지 않는 범위 내에서 적절하다고 생각하는 방식으로 귀하가 제공한 정보를 사용하거나 배포할 수 있습니다.

(i) 독립적으로 작성된 프로그램과 기타 프로그램(본 프로그램 포함) 간의 정보 교환 및 (ii) 교환된 정보의 상호 이용을 목적으로 본 프로그램에 관한 정보를 얻고자 하는 라이선스 사용자는 다음 주소로 문의하십시오.

서울특별시 영등포구
서울특별시 강남구 도곡동 467-12,
군인공제회관빌딩
한국 아이.비.엠 주식회사
U.S.A.

이러한 정보는 해당 조건(예를 들면, 사용료 지불 등)하에서 사용될 수 있습니다.

이 정보에 기술된 라이선스가 부여된 프로그램 및 프로그램에 대해 사용 가능한 모든 라이선스가 부여된 자료는 IBM이 IBM 기본 계약, IBM 프로그램 라이선스 계약(IPLA) 또는 이와 동등한 계약에 따라 제공한 것입니다.

본 문서에 포함된 모든 성능 데이터는 제한된 환경에서 산출된 것입니다. 따라서 다른 운영 환경에서 얻어진 결과는 상당히 다를 수 있습니다. 일부 성능은 개발 단계의 시스템에서 측정되었을 수 있으므로 이러한 측정치가 일반적으로 사용되고 있는 시스템에서도 동일하게 나타날 것이라고는 보증할 수 없습니다. 또한 일부 성능은 추정

통해 추측되었을 수도 있으므로 실제 결과는 다를 수 있습니다. 이 책의 사용자는 해당 데이터를 본인의 특정 환경에서 검증해야 합니다.

비IBM 제품에 관한 정보는 해당 제품의 공급업체, 공개 자료 또는 기타 범용 소스로부터 얻은 것입니다. IBM에서는 이러한 제품들을 테스트하지 않았으므로, 비IBM 제품과 관련된 성능의 정확성, 호환성 또는 기타 청구에 대해서는 확신할 수 없습니다. 비IBM 제품의 성능에 대한 의문사항은 해당 제품의 공급업체에 문의하십시오.

IBM이 제시하는 방향 또는 의도에 관한 모든 언급은 특별한 통지 없이 변경될 수 있습니다.

이 정보에는 일상의 비즈니스 운영에서 사용되는 자료 및 보고서에 대한 예제가 들어 있습니다. 이들 예제에는 개념을 가능한 완벽하게 설명하기 위하여 개인, 회사, 상표 및 제품의 이름이 사용될 수 있습니다. 이들 이름은 모두 가공의 것이며 실제 기업의 이름 및 주소와 유사하더라도 이는 전적으로 우연입니다.

저작권 라이선스:

이 정보에는 여러 운영 플랫폼에서의 프로그래밍 기법을 보여주는 원어로 된 샘플 응용프로그램이 들어 있습니다. 귀하는 이러한 샘플 프로그램의 작성 기준이 된 운영 플랫폼의 응용프로그램 프로그래밍 인터페이스(API)에 부합하는 응용프로그램을 개발, 사용, 판매 또는 배포할 목적으로 IBM에 추가 비용을 지불하지 않고 이들 샘플 프로그램을 어떠한 형태로든 복사, 수정 및 배포할 수 있습니다. 이러한 샘플 프로그램은 모든 조건하에서 완전히 테스트된 것은 아닙니다. 따라서 IBM은 이들 샘플 프로그램의 신뢰성, 서비스 가능성 또는 기능을 보증하거나 진술하지 않습니다.

이 정보를 소프트웨어로 확인하는 경우에는 사진과 컬러 삽화가 제대로 나타나지 않을 수도 있습니다.

프로그래밍 인터페이스 정보

프로그래밍 인터페이스 정보는 본 프로그램과 함께 사용하기 위한 응용프로그램 소프트웨어 작성을 돕기 위해 제공됩니다.

This book contains information on intended programming interfaces that allow the customer to write programs to obtain the services of IBM WebSphere MQ.

그러나 본 정보에는 진단, 수정 및 성능 조정 정보도 포함되어 있습니다. 진단, 수정 및 성능 조정 정보는 응용프로그램 소프트웨어의 디버그를 돕기 위해 제공된 것입니다.

중요사항: 이 진단, 수정 및 튜닝 정보는 변경될 수 있으므로 프로그래밍 인터페이스로 사용하지 마십시오.

상표

IBM, IBM 로고, [ibm.com](http://www.ibm.com)®는 전세계 여러 국가에 등록된 IBM Corporation의 상표입니다. 현재 IBM 상표 목록은 웹 "저작권 및 상표 정보"(www.ibm.com/legal/copytrade.shtml)에 있습니다. 기타 제품 및 서비스 이름은 IBM 또는 타사의 상표입니다.

Microsoft 및 Windows는 미국 또는 기타 국가에서 사용되는 Microsoft Corporation의 상표입니다.

UNIX는 미국 또는 기타 국가에서 사용되는 The Open Group의 등록상표입니다.

Linux는 미국 또는 기타 국가에서 사용되는 Linus Torvalds의 등록상표입니다.

이 제품에는 Eclipse 프로젝트 (<http://www.eclipse.org/>)에서 개발한 소프트웨어가 포함되어 있습니다.

Java 및 모든 Java 기반 상표와 로고는 Oracle 및/또는 그 계열사의 상표 또는 등록상표입니다.



부품 번호:

(1P) P/N: