



IBM Software Group

STRATEGIE ET SOLUTIONS WEBSPHERE POUR LES ARCHITECTURES SOA

Maison des Arts et Métiers, Paris, 17 Mars 2005

Régis Coqueret

IT Architect

Enterprise Integration Solutions, IBM SWG

regis.coqueret@fr.ibm.com



ON DEMAND BUSINESS™

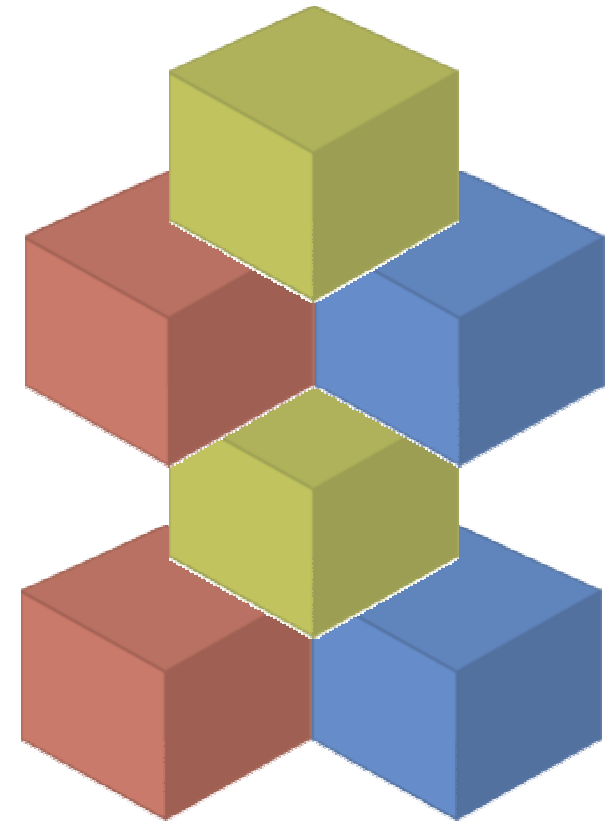
(C) Copyright IBM Corporation 2004

Agenda

- Architectures Orientées Services (SOA)
 - ▶ Points clés et principes
- L'Enterprise Service Bus (ESB) selon IBM
 - ▶ La fondation des Architectures Orientées Services
- Exemples clients
- La plateforme IBM
 - ▶ Componentisation

SOA : les points clés

- Une **approche**, et un **style** d'architecture.
- Exploiter les **standards ouverts**.
- Les **services** sont les **éléments de base** qui **peuvent être réutilisés** pour le développement d'autres services ou applications
- **Mettre l'accent sur l'assemblage d'application** au lieu des détails d'implémentation.



- “Une architecture de système dans laquelle les fonctions applicatives sont construites sous forme de composants (ou services) qui sont **en couplage lâche**, pour supporter l'**interopérabilité** et améliorer **flexibilité** et réutilisation”.

SOA

Conception métier à base de composants

- Identifier les éléments des processus métier
 - ▶ Améliorer la réutilisation
 - ▶ Compartimenter le changement
 - ▶ S'aligner avec l'organisation métier

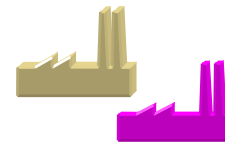
- Identifier les consommateurs de ces éléments
 - ▶ Personnes
 - ▶ Autres éléments



People



Enterprise
Applications
Elements



Business
Partner
Elements



Data
Elements

Exemples:

Calcul de crédit

Processus de demande de crédit

Passage de commande

Verif de status
d'expédition

Registre clients

Données de facturation

Données d'inventaire

SOA

Exposer les éléments de processus métier sous forme de Services

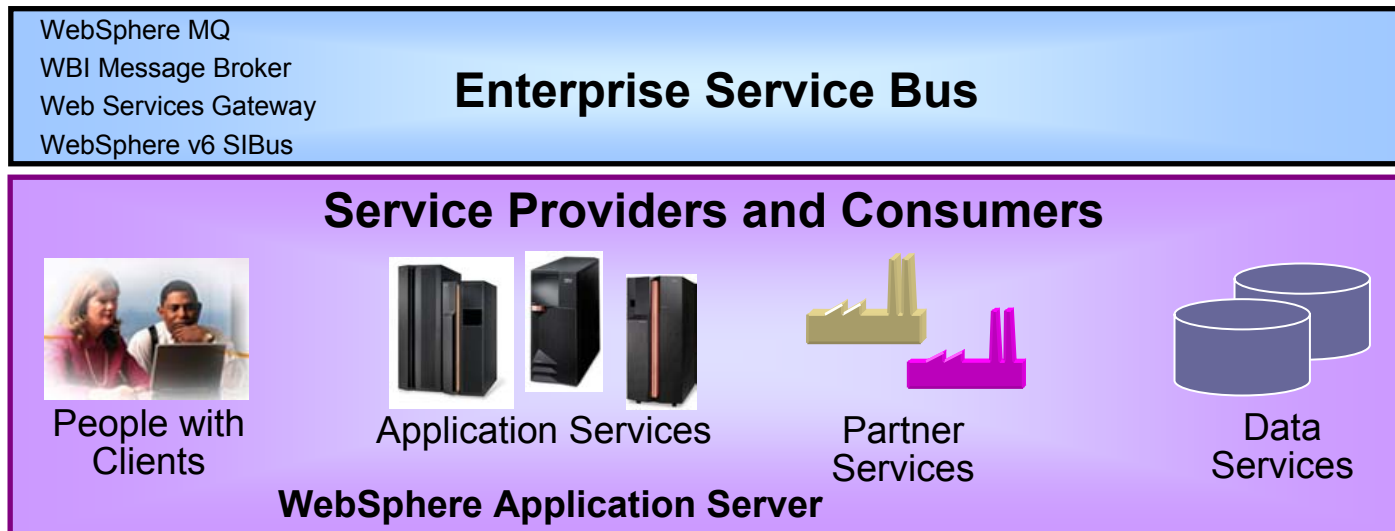
- Exposer les éléments en tant que services
- Définir les clients utilisés par les personnes consommant ces services
 - ▶ Browsers, fat clients, mobile, etc



SOA

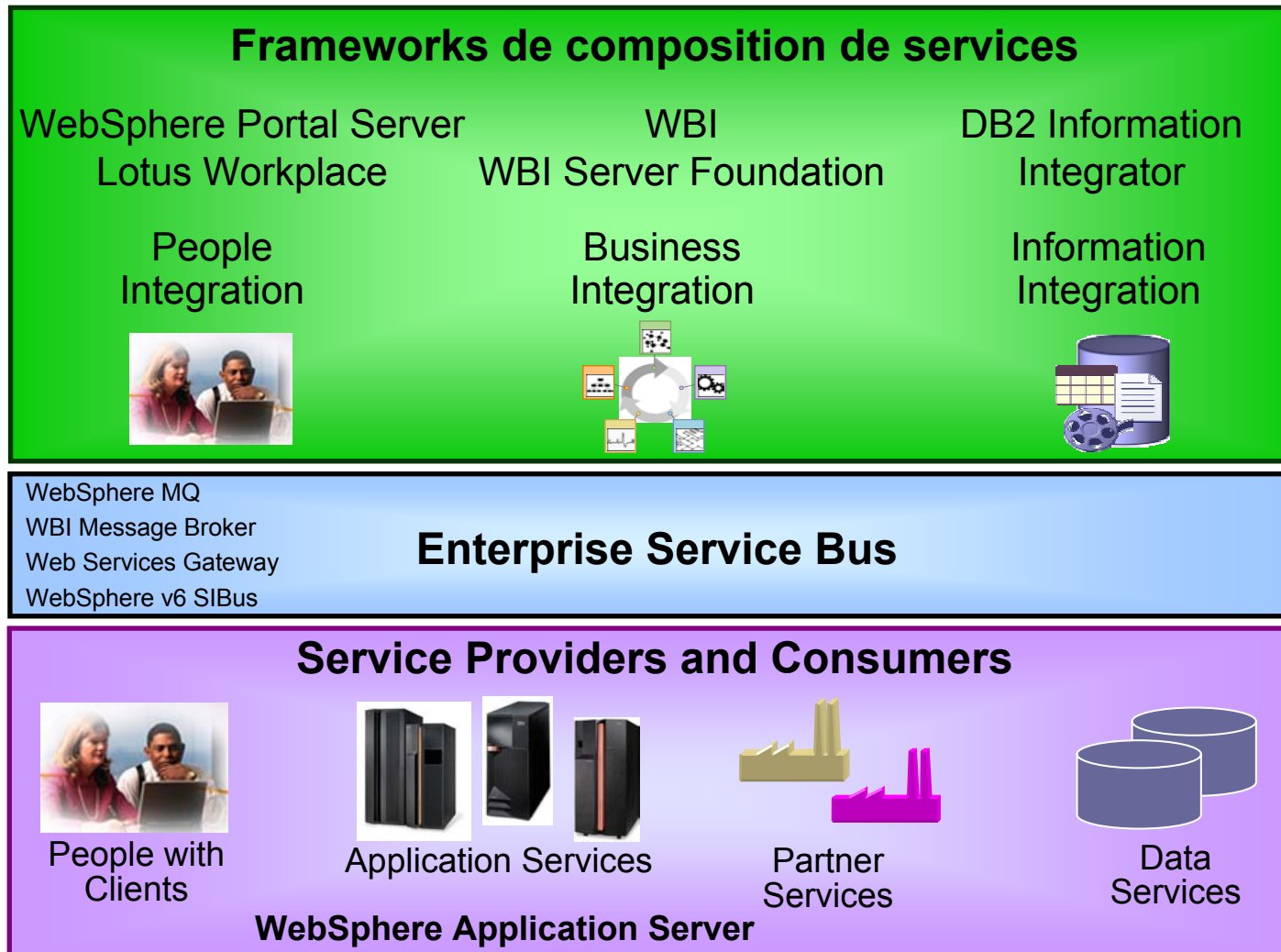
Connecter les services avec l'Enterprise Service Bus

- Enterprise Service Bus:
 - ▶ Connecte les services et les consommateurs de services quels que soient la localisation, le transport, ou les limites organisationnelles
 - ▶ Sert de médiateur entre les services requis et les services fournis
 - Temps, tarif, format, localisation, protocole



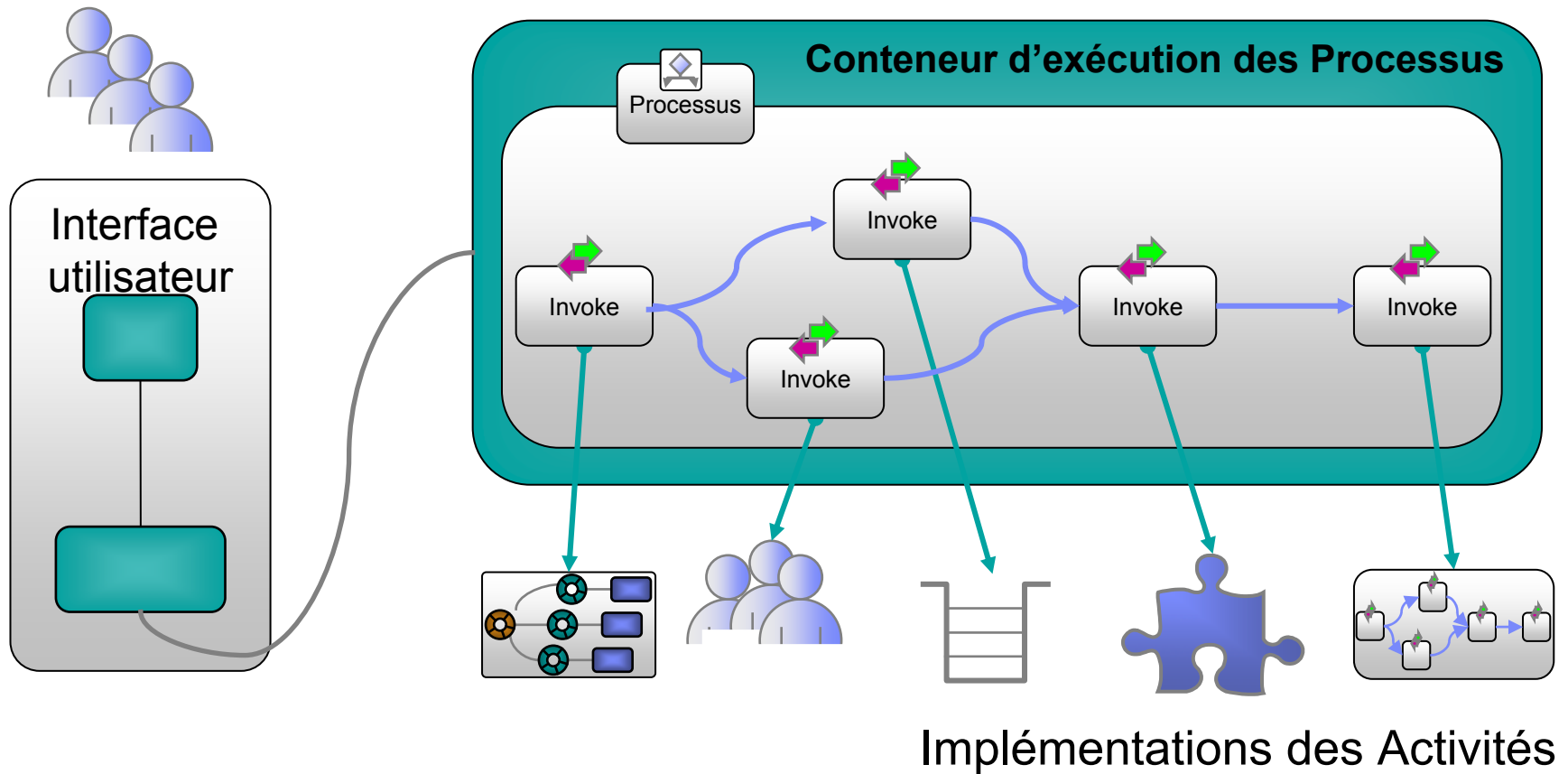
SOA

Intégrer les services en utilisant des Frameworks de composition



Un exemple de framework : WBI Server Foundation

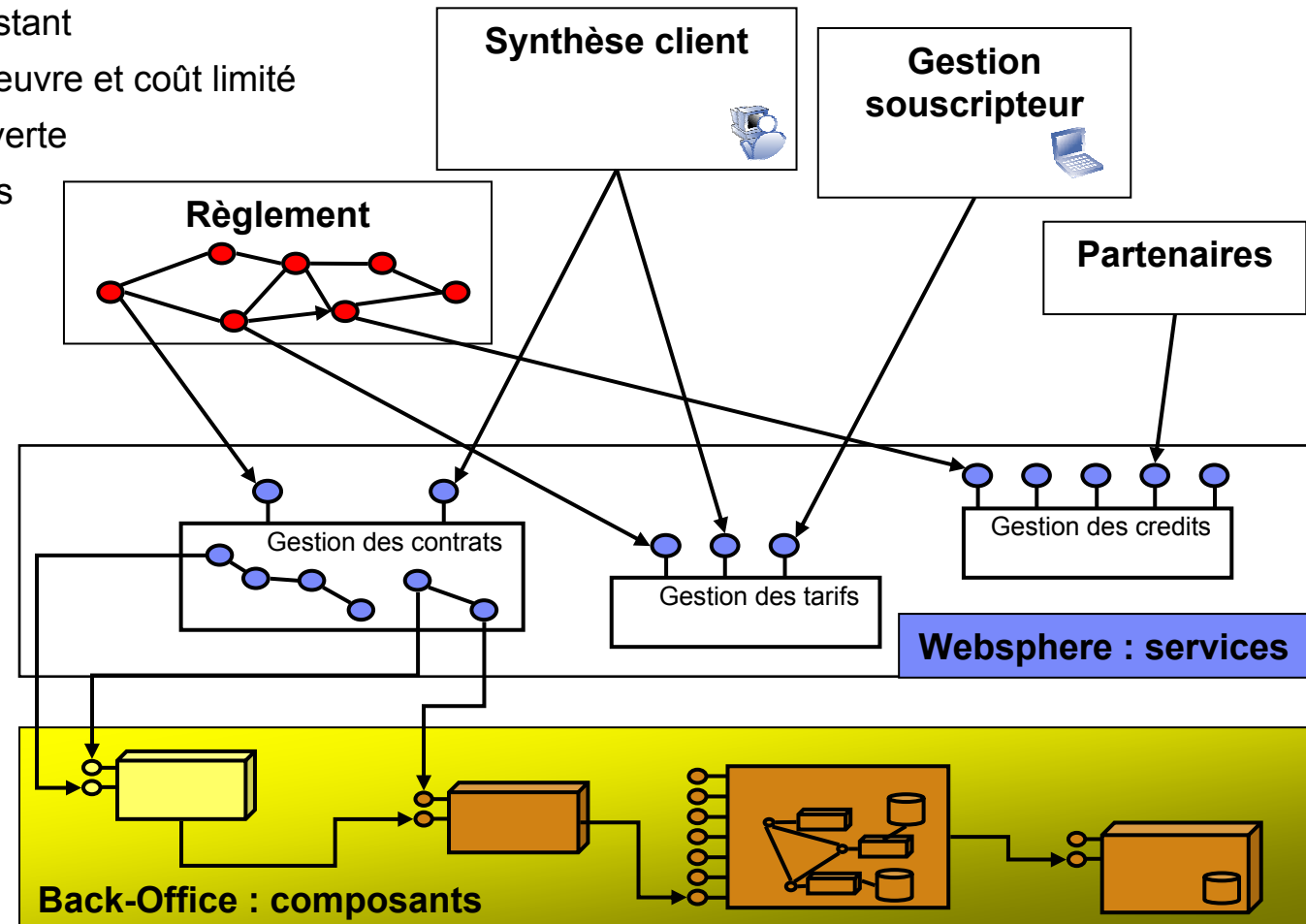
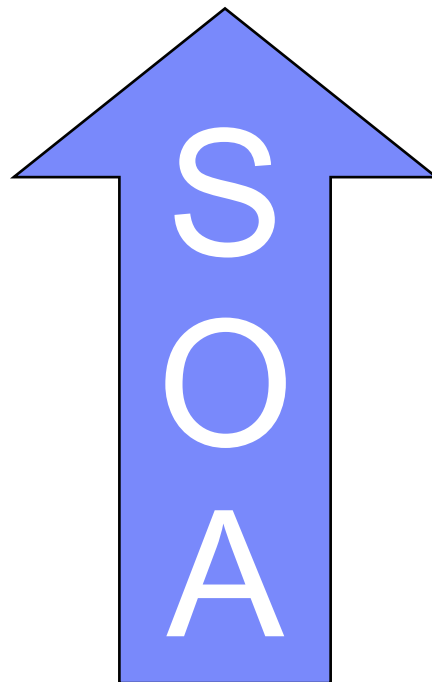
Applications Basées sur des Processus



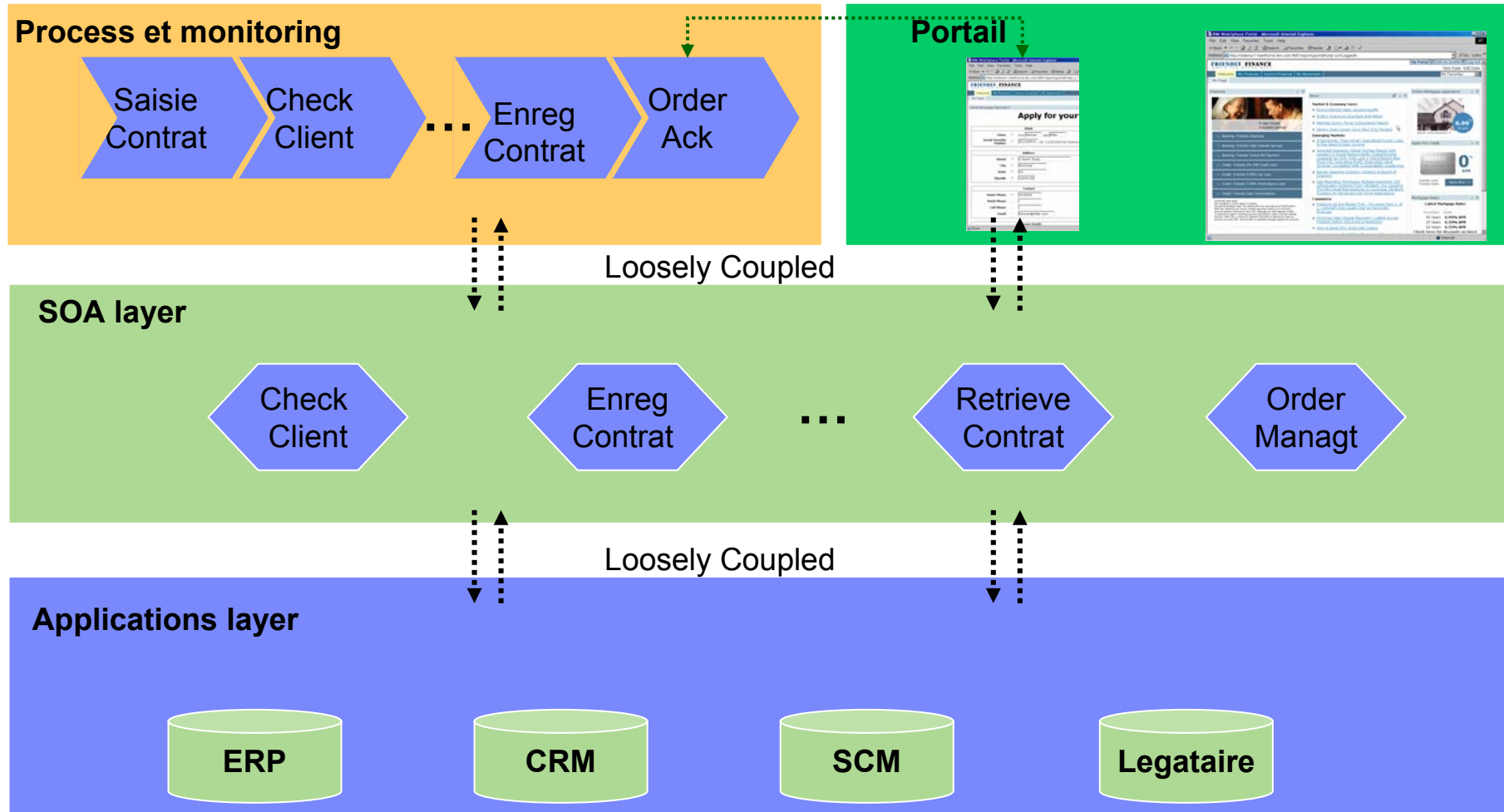
Mise en place d'une architecture orientée services

Avantages attendus:

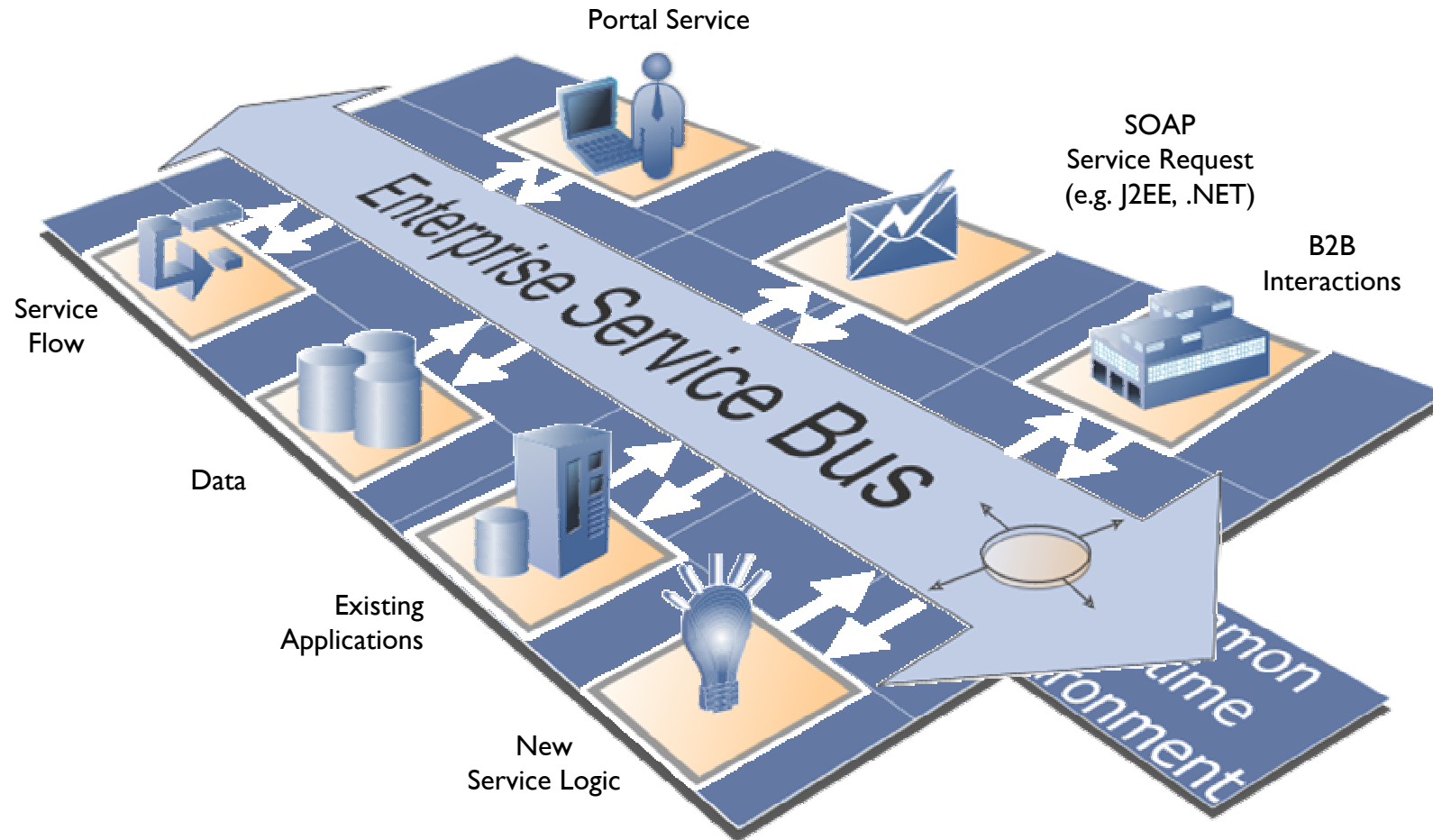
- ▶ Capitalisation sur l'existant
- ▶ Rapidité de mise en oeuvre et coût limité
- ▶ Solution flexible et ouverte
- ▶ Respect des standards



SOA : architecture en couches faiblement couplées

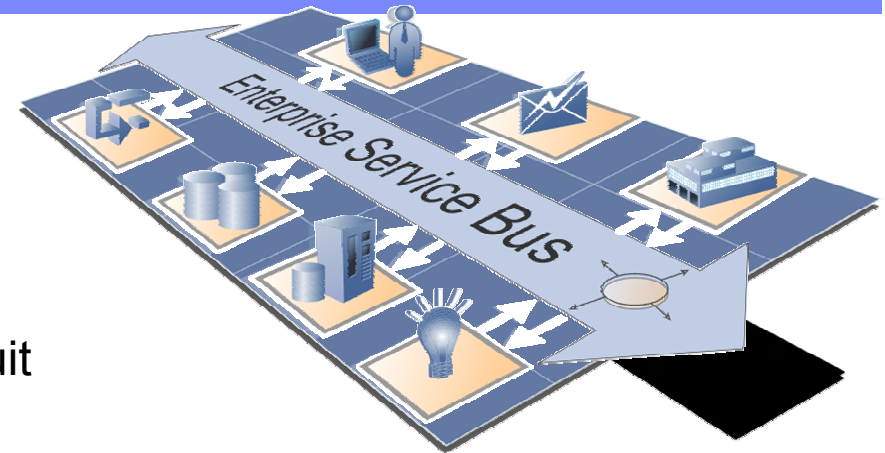


Service Oriented Architecture et fonctions IT



SOA et les ESBs intègrent les environnements les plus divers, rapprochant les protocoles, langages, plateformes, APIs et paradigmes d'échange de messages pour fournir les qualités d'intégration requises aujourd'hui dans l'entreprise étendue.

Qu'est-ce qu'un Enterprise Service Bus?



Un pattern d'architecture— pas un (seul) produit

- ✓ Fournit des services de connectivité
- ✓ Les services interagissent entre eux en fonction des exigences de qualité de service des transactions individuelles

Une infrastructure commune pour SOA, les évènements, les messages

- ✓ Connecte and intègre les composants de l'IT de l'entreprise
- ✓ Sert de passerelle entre plateformes hétérogènes, environnements et transports

Sert de médiateur entre requêtes et réponses des services

- ✓ Réalise de la transformation et du routage de message
- ✓ Fournit la transparence sur le type de connexion

Fondé sur les standards (e.g. JMS, SOAP, Web Services, ...)

- ✓ APIs et protocoles ouvert supportent l'interopérabilité et la substitution de solutions middleware

Belgacom



Location: Brussels, Belgium
Industry: Telecommunications & Supply Chain Management
URL: www.belgacom.be

Challenge: Evolve an existing "Hub and Spoke" model based on a proprietary middleware into a pure Service Oriented Architecture.

Solution: Choose Web Services as a major part of the IT strategy, and as a foundation for a Service Oriented Architecture.

Use XML, HTTP, SOAP and Java Connectors to connect J2EE applications to packages and home made applications.

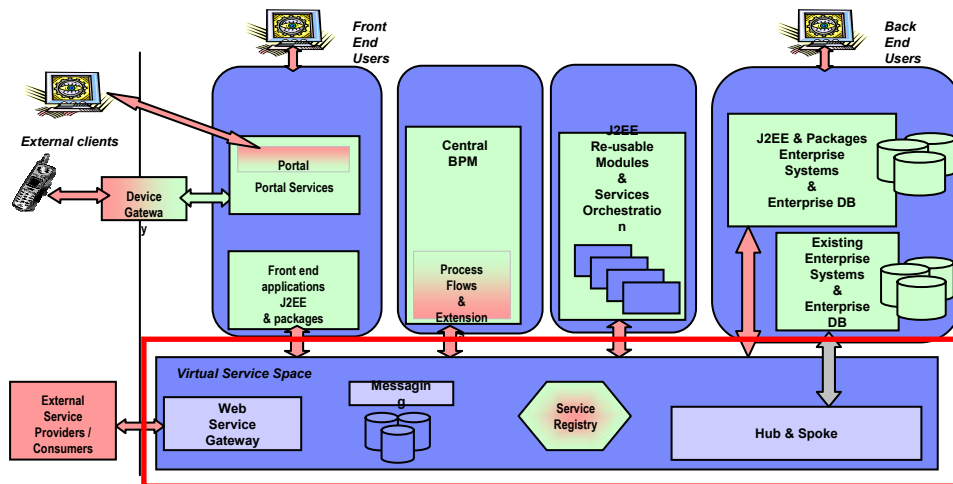
Select WSAD as the standard development tool for new J2EE applications, and IBM Web Services on WebSphere as foundation for our future service oriented architecture.

IBM Content: WebSphere, WSAD

Value:

- 1) Decrease the integration effort between applications and packages
- 2) Ease potential future end to end business processing integration.

From Hub and Spoke to SOA

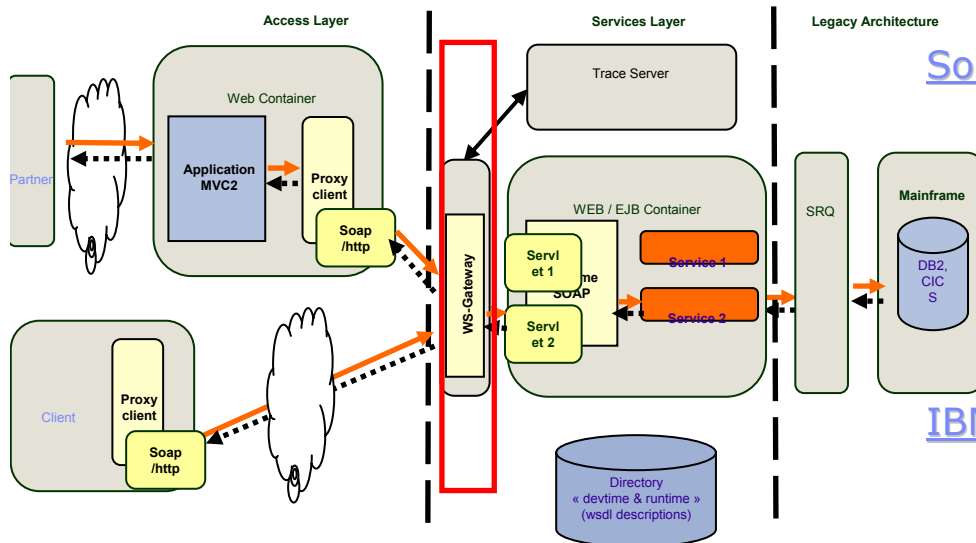


Natexis Banques Populaires

Location: Paris, France
Industry: Banking
URL: <http://www.nxbp.fr>



Challenge: Building up a service-based infrastructure using Web Services technologies on IBM WebSphere.



Solution: A Web Services Gateway based on IBM WebSphere Application Server, that supports loose coupling between clients and suppliers; no dependence on topology or infrastructure; support for multiple protocol bindings; ability to deal with multiple versions of the same service.

IBM Content: WebSphere Application Server 5.1.x, WSAD 5.1.x, IBM Web Services Gateway

Value: Support for a loosely coupled architecture. Support for a flexible service lifecycle process. Easy integration with existing packaging and deployments practices.

Sparkassen Informatik

Sparkassen Informatik

A Service Oriented Architecture for the German Retail Banking Market

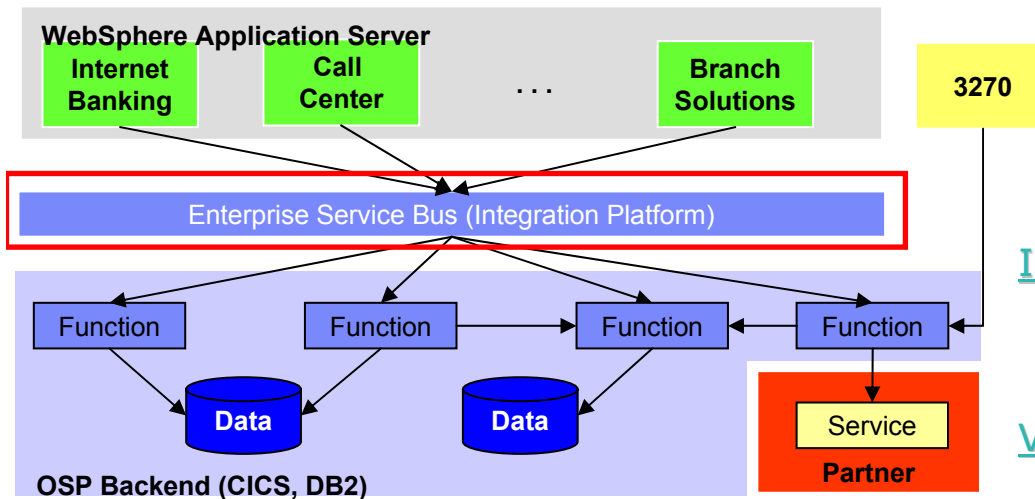
Location: Muenster, Germany
Industry: Finance
URL: <http://www.skarkassen-informatik.de>

Challenge: Provide saving banks with better integration for new and additional programming languages, easier and faster integration, and better tooling and adoption of new standards.

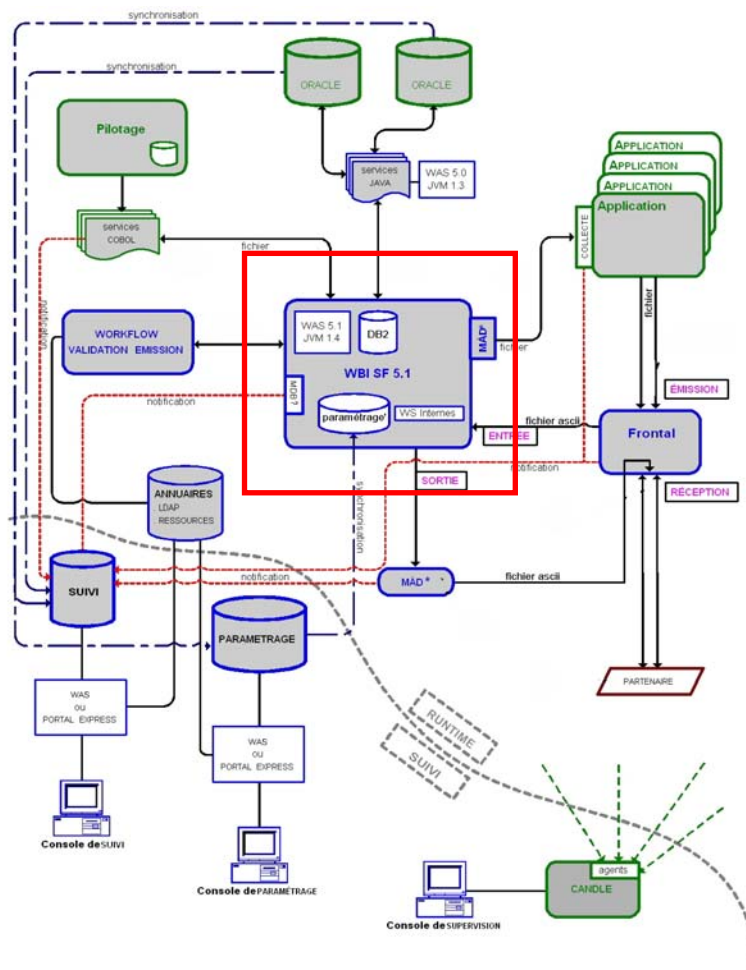
Solution: Expand the existing set of interfaces with Web services capabilities. The 'Dynamic Interface' will allow faster development and easier integration through the support of open standards.

IBM Content: WebSphere Application Server, IBM Web Services Toolkit, VAJ

Value: Expect the development effort for the savings banks can be significantly reduced while allowing developers to continue to use their existing native tool set and well known IDE to connect to the available services.



Groupe Informatique de Mutualité



Challenge: Gérer l'ensemble des processus d'échange de données en provenance de partenaires ou d'applications, d'intégration et d'émission de ces données.

Solution: Une plateforme WBI Server Foundation 5.1 hébergeant des processus mutualisés de pilotage de gestion de flux de données.

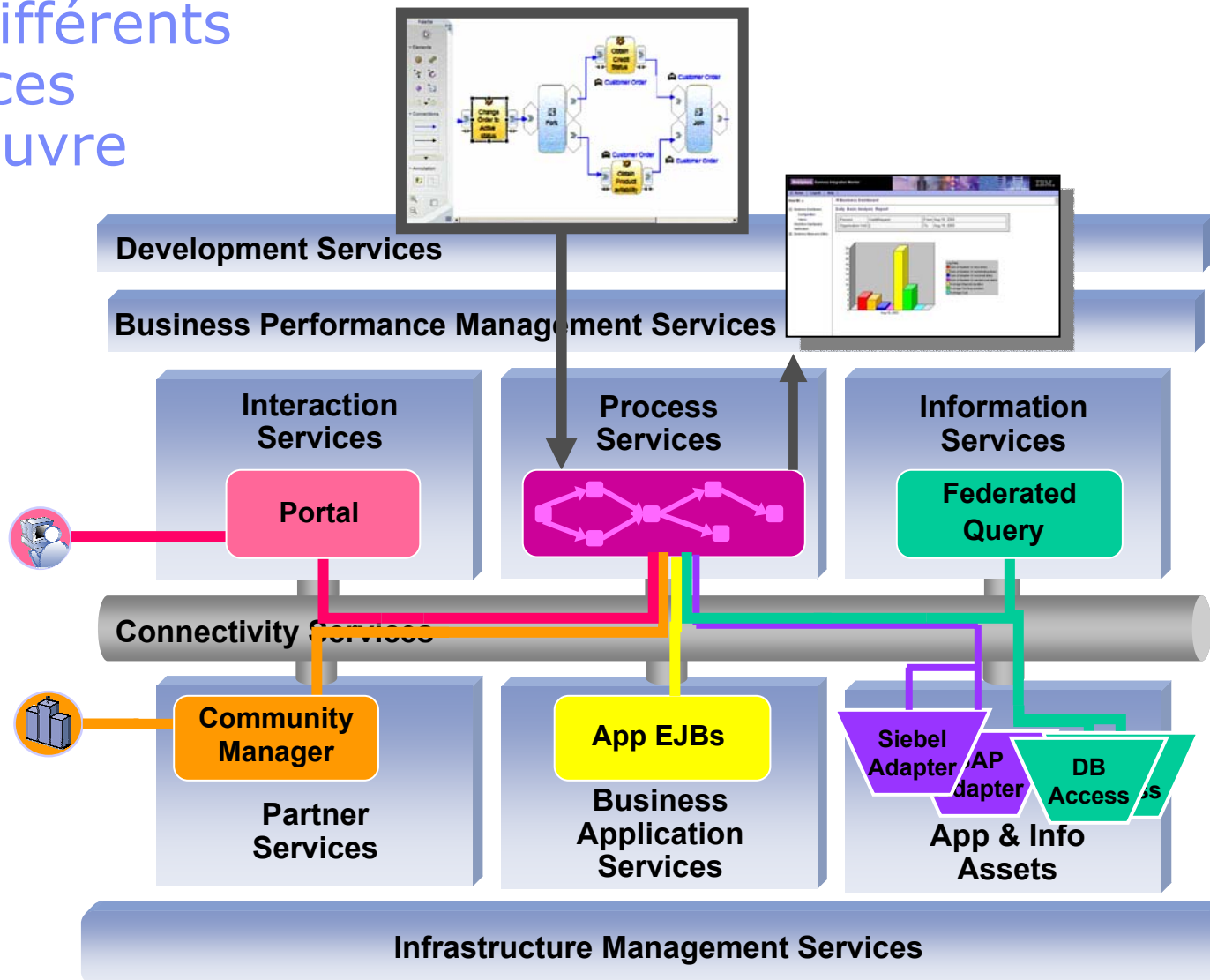
IBM Content:

WebSphere Business Integration Server Foundation 5.1.x, WSAD-IE 5.1.x, IBM Tivoli OMEGAMON

Valeur:

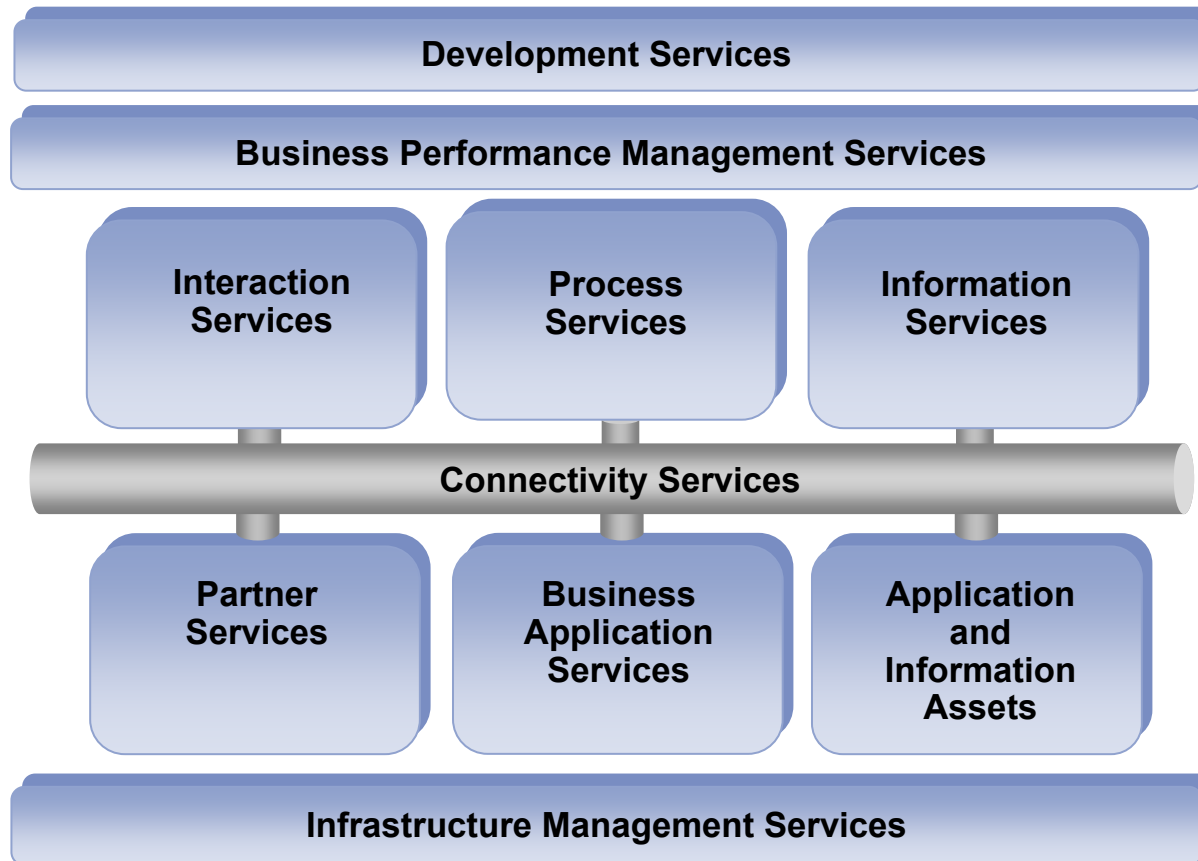
- Approche par services web.
- Industrialisation des interfaces.
- Support des interventions humaines
- Surveillance des flux applicatifs.

Les différents services à l'oeuvre



Une architecture ouverte et adaptable

SOA Reference Architecture



**Une offre modulaire
basée sur les standards
ouverts**

**Des fonctions
étendues, pour
une mise en oeuvre
incrémentale**

**Simplicité de
déploiement,
développement et
management**

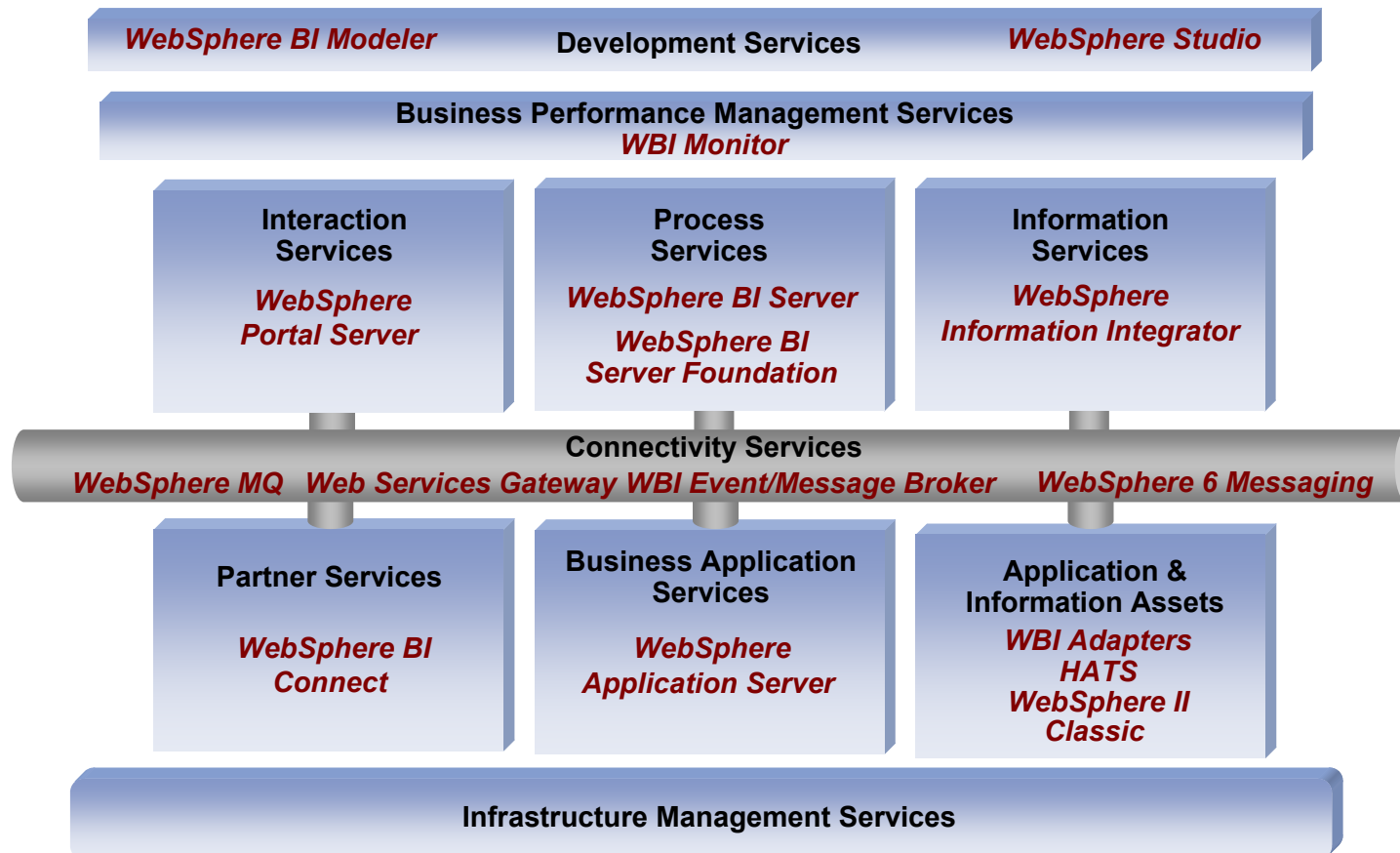
**Plateforme de
développement et
administration intégrée,
basée sur des rôles**

*...avec un environnement
d'installation,
d'administration, de sécurité
et un modèle de
programmation communs*



IBM SOA Reference Architecture

■ IBM WebSphere Software Offerings



SOA : avantages compétitifs

- Une vision étendue des architectures orientées services
 - ▶ Non limitée aux services web et leur chorégraphie
- Une approche progressive, adaptée aux différents niveaux d'implémentation
 - ▶ S'appuyant sur [le serveur d'application WebSphere](#) éprouvé
- Le seul éditeur proposant l'ensemble des services d'intégration
 - ▶ Avec un [leadership dans les standards](#)
- Des différentiateurs forts :
 - ▶ plateforme de messagerie, intégration des applications legacy