



Cognos.
software

Dataflödet från förssystem till Controller

Anna Lundqvist – Seniorkonsult, IBM Cognos
Magnus Johansson – Seniorkonsult, IBM Cognos

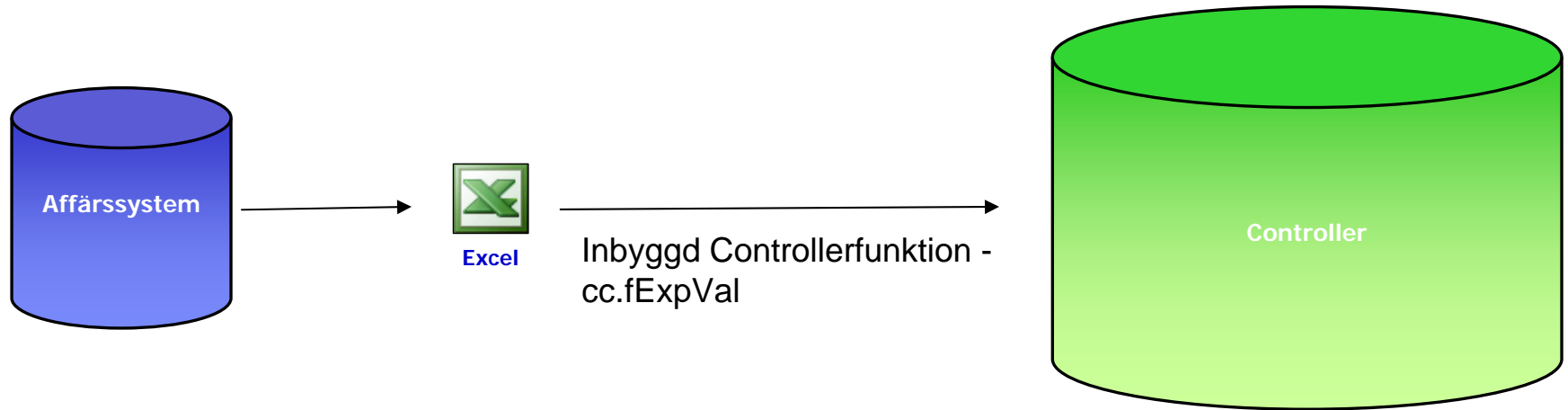
Agenda

- **Fördelar med import**
- **Excel-länken**
- **Textfil**
- **Stagingtabeller**
- **Framework Manager**

Fördelar med importer

- **Effektiviserar bokslutsprocessen**
- **Öka mängden data**
- **Kvalitet på datan**
- **Snabb pay-off på investering**

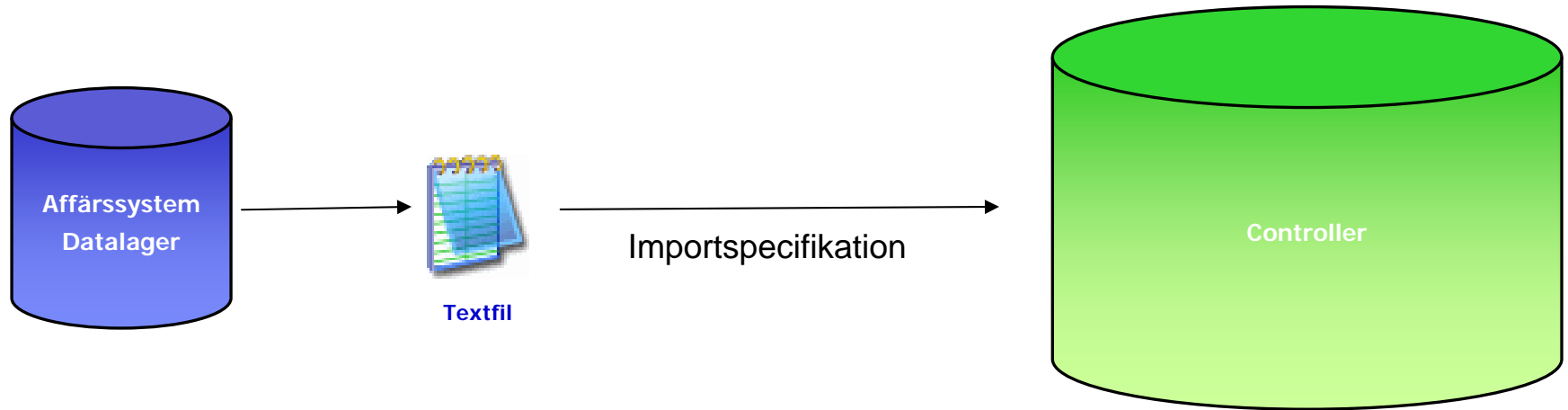
Excellänken



Excellänken

- **Excel – välkänt gränssnitt**
- **Kräver data som är färdigt för inläsning**
- **Behov av att bearbeta data i Excel**
- **Fil är lagrad utanför Controller**
- **100% ägd av ekonomiavdelning**

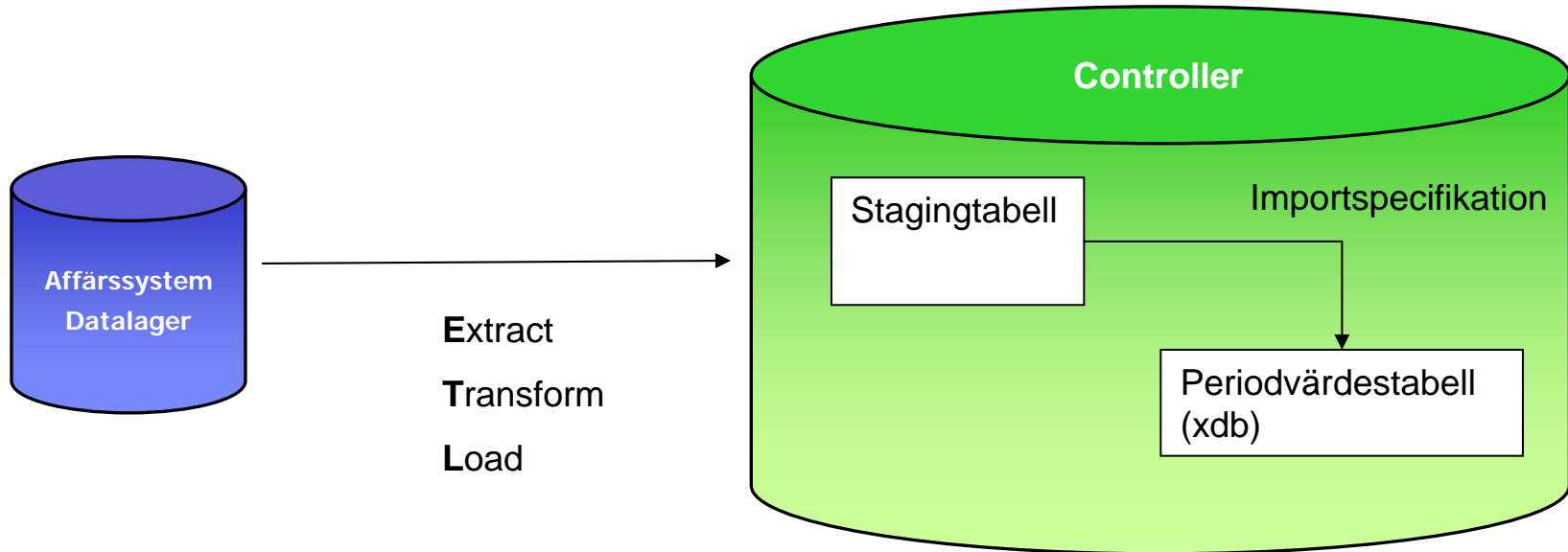
Textfil



Textfil

- **Flexibelt filformat (csv, txt)**
- **Importspecifikation lagrad i Controller**
- **Översättningar**
- **Loggrapport**
- **Schemaläggning**
- **Användarrättigheter**
- **100% ägd av ekonomiavdelning**

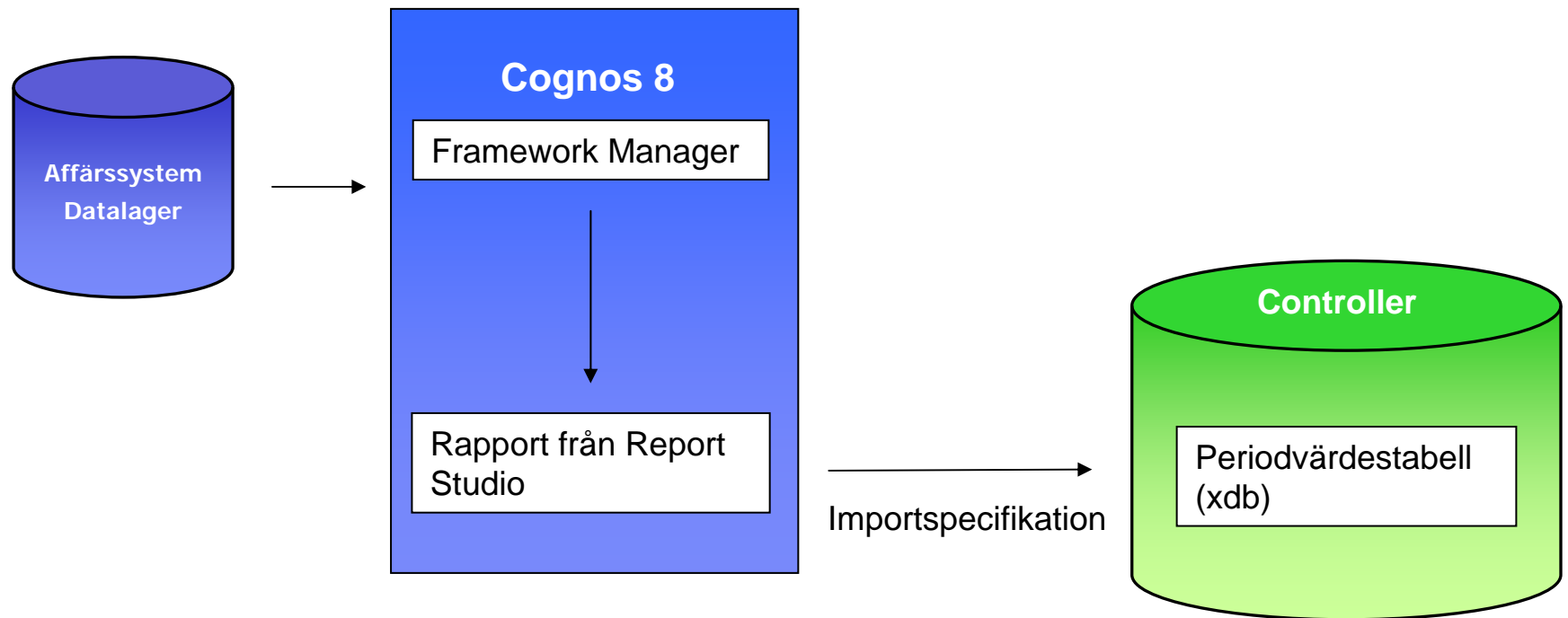
Stagingtabeller eller Interimstabeller



Stagingtabeller

- Import av data kan startas utan att logga in i Controller
- Helautomatiskt dataflöde
- Ingen manuell hantering av textfiler
- Fördefinierade tabeller
- Fördefinierad importspecifikation
- Controller 8.2

Framework Manager



Framework Manager

- **Cognos 8 BI**
- **Controller 8.2**
- **Ingen mellanlagring**
- **Schemaläggning av import**
- **Egendefinierad importspecifikation**

Kontroll av importerade värden

- **Test av importspecifikation**
- **Loggrapport**
- **Manuell kontroll**
- **Avstämningsrapporter**
- **Bolagsstatus**

Gruppstatus

IBM Cognos 8 Controller - [Group Status]

File Edit View Company Group Reports Transfer Maintain Window Help

Selections

Actuality: AC ...

Period: 0912 ...

Submission: 1

Consolidation Type: L1 ...

Group: 10000 ...

Use Filter: All ...

Submission Details

Form Set: BS

Date: -

Time: -

Company Status

Company: 10000

Company Status:

Change Date:

Change Time:

Changed By:

Form Status

Missing:

Reported:

N/A:

Company/Group	Currency	Status	Change Date	Change Time	Changed By
10000 Great Outdoors Group	SEK	Processing	2009-05-18	16:48	ADM
10100 Great Outdoors Parent	SEK	Ready	2009-05-18	16:45	ADM
10200 Great Outdoors Minority	USD	Processing	2009-05-18	16:48	ADM
10300 Great Outdoors GmbH	EUR	Ready	2009-05-18	16:45	ADM

Reporting Status

Missing: 0
Processing: 2
Ready: 2
Reconciled: 0

All groups/companies within the selected group, regardless of filter.

Bolagsstatus

Arkiv Redigera Visa Bolag Koncern Rapporter Överför Underhåll Fönster Hjälp

Val

Aktualitet: BU ...

Period: 0712 ...

Rapporteringstillfälle: 1

Bolag: 20100 ...

Detaljer om rapporteringstillfälle

Blankettgrupp: BU

Datum: 2007-01-02

Tid: 00:00

Lokal valuta: USD

Statusdetaljer

Bolagsstatus: Bearbetas

Ändrad datum: 2009-05-26

Ändringstid: 10:51

Ändrat av: ADM

Blankett	Namn	Status	Skapad	Användare	System	Uppdaterad	Användare	System
BS1	Balance Sheet	Rapporterat	2009-05-18 16:30	ADM	DI	2009-05-26 10:51	ADM	DE
BUD1	Annual Budget	Rapporterat	2009-05-18 16:30	ADM	DI	2009-05-26 10:51	ADM	DE

IBM Cognos software