

**IBM solidDB
IBM solidDB Universal Cache
V7.0**

**IBM solidDB Universal
Cache 用户指南**



声明

在使用本资料及其支持的产品之前，请阅读第 161 页的『声明』中的信息。

第一修订版

此修订版适用于 IBM solidDB V7R0（产品编号 5724-V17）和 IBM solidDB Universal Cache（产品编号 5724-W91）以及所有后续发行版和修订版，直到在新版本中另有声明为止。

© Oy International Business Machines Ab Ltd. 1993, 2011

目录

| | |
|---|-----------|
| 图 | v |
| 表 | vii |
| 关于本手册 | ix |
| 印刷约定 | ix |
| 语法表示法约定 | x |
| 1 Universal Cache 安装及配置概述 | 1 |
| 1.1 先决条件 | 2 |
| 1.1.1 系统需求适用于 solidDB Universal Cache | 2 |
| 1.1.2 组件与包装信息 | 5 |
| 1.1.3 solidDB Universal Cache 的用户帐户和数据库连接数据 | 15 |
| 1.2 安装拓扑 | 19 |
| 1.2.1 示例: 评估拓扑 | 19 |
| 1.2.2 示例: 产品拓扑 | 21 |
| 1.2.3 示例: 多个高速缓存数据库拓扑 | 23 |
| 1.2.4 示例: Universal Cache 与高可用性拓扑 | 25 |
| 1.3 安装并配置 solidDB Universal Cache | 25 |
| 1.3.1 solidDB Universal Cache 的安装和配置步骤概述 | 25 |
| 1.3.2 为 solidDB Universal Cache 安装并配置 solidDB 服务器 | 27 |
| 1.3.3 安装并配置 InfoSphere CDC for solidDB | 29 |
| 1.3.4 安装和配置后端数据服务器 | 30 |
| 1.3.5 为后端数据服务器安装和配置 InfoSphere CDC | 30 |
| 1.3.6 安装并配置 InfoSphere CDC 访问服务器 | 31 |
| 1.3.7 安装并配置 InfoSphere CDC 管理控制台 | 31 |
| 1.4 安装驱动程序 | 32 |
| 1.4.1 安装 solidDB JDBC 驱动程序 | 34 |
| 1.4.2 安装 solidDB ODBC 驱动程序 | 34 |
| 1.4.3 为 SQL 传递安装和配置后端 ODBC 驱动程序 | 35 |
| 2 设置高速缓存 | 39 |
| 2.1 使用管理控制台设置高速缓存 | 39 |
| 2.1.1 使用管理控制台设置高速缓存的核心概念 | 41 |
| 2.1.2 确定复制模型 | 42 |
| 2.2 用于 InfoSphere CDC 的 solidDB Universal Cache 特定设置和任务 | 43 |
| 2.2.1 solidDB Universal Cache 特定的 InfoSphere CDC 系统参数设置 - 总结 | 43 |
| 2.2.2 启用外键的使用 (引用完整性) | 43 |
| 2.2.3 删除并重新创建 solidDB 源表 | 44 |
| 2.2.4 在管理控制台中启动镜像 (无需同步数据) | 44 |
| 2.2.5 将 Unicode 和部分 Unicode 数据库与 solidDB Universal Cache 一起使用 | 45 |
| 2.2.6 启用快速刷新 | 45 |

| | |
|---|-----------|
| 2.2.7 将共享内存访问 (SMA) 与 solidDB Universal Cache 一起使用 | 46 |
| 3 准备应用程序以与 Universal Cache 配合使用 | 49 |
| 4 性能调整和监视 | 51 |
| 4.1 影响 solidDB Universal Cache 性能的因素 | 51 |
| 4.2 监视性能 | 53 |
| 5 SQL 传递 | 55 |
| 5.1 操作原则 | 55 |
| 5.2 使用 SQL 传递开发应用程序的注意事项 | 58 |
| 5.3 配置和使用 SQL 传递 | 60 |
| 5.3.1 设置 SQL 传递 | 60 |
| 5.3.2 设置和修改 SQL 传递方式 | 69 |
| 5.3.3 跟踪和监视 SQL 传递 | 70 |
| 5.4 SQL 传递与 solidDB 高可用性 | 71 |
| 5.5 SQL 传递故障处理 | 72 |
| 6 数据帐龄 | 73 |
| 6.1 操作原则 | 73 |
| 6.2 使用数据帐龄 | 76 |
| 7 工具和实用程序 | 77 |
| 7.1 Perl 自动化框架 | 77 |
| 7.2 实例和预订管理工具 | 78 |
| 7.2.1 ucdeploy - 配置和设置样本 | 79 |
| 7.2.2 ucpasssthrough - SQL 传递设置样本 | 79 |
| 7.2.3 uchsmonitor - HSB 预订监视样本 | 79 |
| 7.3 数据帐龄和刷新的 SQL 存储过程 | 79 |
| 7.3.1 使用帐龄存储过程 | 80 |
| 7.3.2 使用刷新存储过程 | 82 |
| 7.3.3 示例: 使双向预订的数据帐龄自动化 | 85 |
| 8 solidDB Universal Cache 的故障处理 | 87 |
| 8.1 独立 solidDB 服务器发生故障 | 87 |
| 8.2 InfoSphere CDC 实例发生故障 | 87 |
| 8.3 处于 HA 方式 (HotStandby) 中的 solidDB 服务器发生故障 | 88 |
| 8.4 主 solidDB 服务器和 InfoSphere CDC for solidDB 实例之间的通信链路发生故障 | 88 |
| 8.5 后端服务器或后端节点故障 | 89 |
| 8.6 后端主服务器故障 | 89 |
| 9 故障诊断 | 91 |
| 10 InfoSphere CDC for solidDB (最终用户文档) | 95 |
| 10.1 关于本节 | 95 |

| | | | |
|--|-----|--|-----|
| 10.2 关于 InfoSphere CDC for IBM solidDB | 95 | 10.10.2 定义存储过程用户出口 | 131 |
| 10.2.1 InfoSphere CDC for solidDB 系统需求 | 95 | 10.10.3 存储过程用户出口数据库连接 | 131 |
| 10.2.2 必需的数据库、用户帐户和模式 | 96 | 10.10.4 使用存储过程用户出口来检索数据 | 131 |
| 10.2.3 单字节和多字节字符支持 | 96 | 10.10.5 存储过程用户出口的示例 | 135 |
| 10.3 安装 InfoSphere CDC | 98 | 10.10.6 用于 InfoSphere CDC 的样本用户出口 | 136 |
| 10.3.1 使用交互式安装来安装 InfoSphere CDC | 98 | 10.10.7 冲突解决审计表 | 138 |
| 10.3.2 使用静默安装来安装 InfoSphere CDC | 99 | 10.11 配置用户出口 | 140 |
| 10.4 配置 InfoSphere CDC (Windows) | 99 | 10.11.1 为 InfoSphere CDC for solidDB 配置用户出口 | 141 |
| 10.4.1 配置 InfoSphere CDC 实例 (Windows) | 99 | 10.12 InfoSphere CDC for solidDB 的系统参数 | 142 |
| 10.5 配置 InfoSphere CDC (UNIX 和 Linux) | 102 | 10.12.1 一般产品系统参数 | 142 |
| 10.5.1 配置 InfoSphere CDC 实例 (UNIX 和 Linux) | 102 | 10.12.2 通知系统参数 | 143 |
| 10.6 启动和停止 InfoSphere CDC | 105 | 10.12.3 最大化吞吐量系统参数 | 143 |
| 10.6.1 启动 InfoSphere CDC | 105 | 10.12.4 编码系统参数 | 145 |
| 10.6.2 停止 InfoSphere CDC | 105 | 10.12.5 磁盘资源系统参数 | 145 |
| 10.6.3 在管理控制台中启用 SQL 语句 | 106 | 10.12.6 应用进程系统参数 | 146 |
| 10.7 InfoSphere CDC 支持的数据类型 | 107 | 附录 A. 日志阅读器参数 149 | |
| 10.7.1 支持的数据类型 | 107 | 附录 B. SQL 传递参数 151 | |
| 10.7.2 支持的映射 | 107 | 附录 C. SQL 传递中的 ODBC 数据类型支持 155 | |
| 10.8 InfoSphere CDC 元数据表 | 108 | 附录 D. 用于后端 ODBC 驱动程序连接字符串 (RemoteServerDSN 参数) 的格式化规则 159 | |
| 10.9 用于 InfoSphere CDC 的命令 | 109 | 声明 161 | |
| 10.9.1 使用 InfoSphere CDC 命令 | 109 | | |
| 10.9.2 设置 TSINSTANCE 环境变量 | 109 | | |
| 10.9.3 控制复制命令 | 110 | | |
| 10.9.4 数据库事务日志命令 | 112 | | |
| 10.9.5 管理要用于复制的表命令 | 115 | | |
| 10.9.6 监视复制命令 | 120 | | |
| 10.9.7 导出和导入配置命令 | 123 | | |
| 10.9.8 其他命令 | 125 | | |
| 10.10 用于 InfoSphere CDC 的用户出口 | 130 | | |
| 10.10.1 用于表和行级别操作的存储过程用户出口 | 130 | | |



| | | | |
|---|----|---|----|
| 1. 示例: Universal Cache 的用户帐户和数据库连接 数据 | 18 | 6. Universal Cache 驱动程序 | 33 |
| 2. Universal Cache - 评估拓扑 | 20 | 7. 示例: 使用三个分区模型的 solidDB Universal Cache 设置. | 52 |
| 3. 典型 Universal Cache 部署拓扑 - 产品 | 22 | 8. SQL 传递 | 55 |
| 4. 使用多个 solidDB 服务器进行 Universal Cache 部署 | 24 | 9. SQL 传递体系结构 | 56 |
| 5. 示例: solidDB Universal Cache 与 solidDB 高 可用性 | 25 | 10. 数据帐龄体系结构 | 74 |

表

| | | | |
|--|----|---|-----|
| 1. 印刷约定 | ix | 20. 用于管理控制台的用户帐户和网络连接数据 | 17 |
| 2. 语法表示法约定 | x | 21. 典型预订配置 | 42 |
| 3. solidDB 提供 Universal Cache 支持的平台 | 2 | 22. solidDB Universal Cache 特定的 InfoSphere CDC 系统参数设置 | 43 |
| 4. 硬件需求 | 5 | 23. 使用 dmconfigurets 来启用 SMA 连接 | 47 |
| 5. 端口需求 | 5 | 24. 性能计数器 | 71 |
| 6. solidDB Universal Cache 产品中的组件 | 5 | 25. InfoSphere CDC for solidDB 程序包 - 工具和实用程序 | 77 |
| 7. solidDB 安装映像 | 6 | 26. solidDB 程序包 - 存储过程 | 77 |
| 8. solidDB7.0目录结构 | 6 | 27. AUX_AUTOMATIC_DELETES 表定义 | 80 |
| 9. 示例: solidDB 库文件在 Windows 32 位程序包之中 | 8 | 28. AUX_AUTOMATIC_DELETES_BREAK 表定义 | 81 |
| 10. 示例: Linux 32 位程序包中的 solidDB 库文件 | 8 | 29. 用于创建和运行帐龄过程的脚本 | 81 |
| 11. solidDB JDBC 驱动程序 2.0 关键字信息 | 10 | 30. TS_REFRESH 表定义 | 83 |
| 12. InfoSphere CDC for solidDB 安装映像 | 13 | 31. 硬件需求 | 95 |
| 13. 用于后端安装映像的 InfoSphere CDC | 13 | 32. 端口需求 | 96 |
| 14. InfoSphere CDC 访问服务器安装映像 | 14 | 33. 字符和宽位字符数据类型列的缺省编码 (部分 Unicode) 和 Unicode 编码设置 | 97 |
| 15. InfoSphere CDC 管理控制台安装映像 | 14 | 34. 日志阅读器参数 | 149 |
| 16. solidDB 的用户帐户和网络连接数据 | 16 | 35. SQL 传递参数 | 151 |
| 17. InfoSphere CDC for solidDB的用户帐户和网络连接数据 | 16 | 36. 支持的数据类型 | 155 |
| 18. 用于后端数据服务器的 InfoSphere CDC 的用户帐户和网络连接数据 | 17 | 37. 转换的数据类型 | 156 |
| 19. 用于访问服务器的用户帐户和网络连接数据 | 17 | 38. 不支持的 SQL 标准数据类型 | 156 |

关于本手册

IBM® solidDB® Universal Cache 是一种通过对应用程序和数据服务器之间的数据流量进行高速缓存的一个或多个 solidDB 内存数据库实例来加速传统基于磁盘的 SQL 数据服务器的解决方案。IBM InfoSphere™ Change Data Capture 技术用于实现 solidDB 和数据服务器实例之间的数据复制。

本指南提供了 solidDB Universal Cache 的概述以及安装和配置 solidDB Universal Cache 的指示信息。还包括了处理故障以及对情境进行故障诊断的准则。CDC for solidDB 一章包含了有关如何安装和配置 InfoSphere CDC for solidDB 的详细指示信息。当配置 solidDB Universal Cache 时需要此节；因为它为您的后端数据服务器提供有关 *InfoSphereChange Data Capture 最终用户文档* 用户手册的可比较信息。

本手册假定读者有一般的数据库管理系统 (DBMS) 知识并熟悉 SQL 和 solidDB。

印刷约定

solidDB 文档使用下列印刷约定:

表 1. 印刷约定

| 格式 | 适用于 |
|--------------------------------------|--|
| 数据库表 | 此字体用于所有普通文本。 |
| NOT NULL | 采用此字体的大写字母指示 SQL 关键字和宏名称。 |
| solid.ini | 这些字体指示文件名和路径表达式。 |
| SET SYNC MASTER YES; COMMIT WORK; | 此字体用于程序代码和程序输出。示例 SQL 语句也使用此字体。 |
| run.sh | 此字体用于样本命令行。 |
| TRIG_COUNT() | 此字体用于函数名。 |
| java.sql.Connection | 此字体用于接口名称。 |
| LockHashSize | 此字体用于参数名、函数自变量和 Windows 注册表条目。 |
| <i>argument</i> | 此类强调词指示用户或应用程序必须提供的信息。 |
| 管理员指南 | 这种样式用于引用其他文档或者同一文档中的章节。新术语和强调的问题也按此样式书写。 |
| 文件路径表示 | 除非另有声明，否则文件路径按 UNIX 格式表示。斜杠 (/) 字符表示安装根目录。 |

表 1. 印刷约定 (续)

| 格式 | 适用于 |
|------|--|
| 操作系统 | 如果文档包含有关操作系统之间的差别的内容，那么首先提到的是 UNIX 格式。Microsoft Windows 格式位于 UNIX 格式之后并括在括号中。其他操作系统将单独列出。对于不同的操作系统还可能有不同的章节进行描述。 |

语法表示法约定

solidDB 文档使用下列语法表示法约定：

表 2. 语法表示法约定

| 格式 | 适用于 |
|--|---|
| <code>INSERT INTO <i>table_name</i></code> | 语法描述采用此字体。可替换部分采用此字体。 |
| <code>solid.ini</code> | 此字体指示文件名和路径表达式。 |
| [] | 方括号指示可选项；如果是粗体文本，那么必须将方括号包含在语法中。 |
| | 竖线，用于将语法行中的两个互斥选项分隔开。 |
| { } | 大括号用于对语法行中的一组互斥选项进行定界；如果是粗体文本，那么必须将大括号包括在语法中。 |
| ... | 省略号指示可以多次重复使用自变量。 |
| • • • | 由三个点组成的一列表示这是先前代码行的延续。 |

1 Universal Cache 安装及配置概述

安装和配置过程取决于您要使用的拓扑类型、您要进行该安装的软件和硬件平台以及您要从中高速缓存数据的后端数据服务器。

关于此任务

安装 大部分情况下，完整的安装包括以下组件：

- 高速缓存
 - solidDB 服务器
 - 适用于 solidDB 复制引擎的 InfoSphere CDC
- 数据库
 - 后端数据服务器 - 必备软件
 - 适用于后端复制引擎的 InfoSphere CDC
- InfoSphere CDC 访问服务器
- 驱动程序
 - solidDB ODBC 驱动程序或 solidDB JDBC 驱动程序
 - 适用于 SQL 传递的后端 ODBC 驱动程序

您可以在几个不同配置中安装该组件，如第 19 页的 1.2, 『安装拓扑』中所描述。

设置高速缓存

通常您已拥有一个包含您要高速缓存到 solidDB 数据库的数据的后端数据服务器的工作安装。此外，设置高速缓存包括定义高速缓存数据库与后端数据库之间的连接、定义要高速缓存的表、填充高速缓存数据库以及最后激活该高速缓存。

准备应用程序以与 Universal Cache 配合使用

从应用程序透视图，需要替换后端数据库连接或以 Universal Cache 环境的连接作为补充。SQL 传递功能可以令应用程序访问带有单独界面的前端和后端数据服务器。要使用 SQL 传递，您需要在 solidDB 高速缓存节点上安装并配置后端可兼容 ODBC 驱动程序。

过程

Universal Cache 系统的安装和配置包括以下高级步骤：

1. 选择一个安装拓扑并选择要在其上安装不同组件的服务器。
2. 下载安装文件并将其解压缩到适当计算机。
3. 安装 Universal Cache 组件并完成初步配置步骤。
 - Universal Cache 组件的安装适用于每个组件安装程序。
 - solidDB 驱动程序安装为 solidDB 服务器安装的组成部分。如果应用程序位于 solidDB 服务器之外的其他计算机上，需要在应用程序所在的计算机上安装这些驱动程序。
 - 您需要执行以下配置步骤：

- a. 创建 solidDB 数据库。
 - b. 对于 solidDB 实例，请配置 InfoSphere CDC。
 - c. 配置适用于后端实例的 InfoSphere CDC。
4. 可选： 安装并配置适用于 SQL 传递的后端 ODBC 驱动程序。
 5. 启用您的后端数据服务器与 solidDB 之间的数据高速缓存，以便使用 InfoSphere CDC 管理控制台。 设置期间，可以使用后端表中的数据填充高速缓存表，反之亦然。
 6. 请准备您的应用程序以与 Universal Cache 配合使用。
 7. 通过启动高速缓存与后端数据库间的复制激活 Universal Cache。

1.1 先决条件

1.1.1 系统需求适用于 solidDB Universal Cache

solidDB 产品系列支持超过 30 种的不同平台，每个平台理解为硬件类型和操作系统的结合。通常支持目前普遍使用的所有平台以及一些传统平台。

IBM solidDB 提供 Universal Cache 支持的平台

下表显示受支持的平台适用于包括在 IBM solidDB Universal Cache 7.0 产品中的组件。

要点:

- 除了 iSeries 和 z/OS 之外，在表中显示的所有操作系统、软件版本或修订版上支持 solidDB 服务器。
- 可能提到过的每个操作系统版本或修订版不支持 InfoSphere CDC 组件。例如，在 AIX® 7.1 平台不支持 InfoSphere CDC 访问服务器。向 IBM 代表了解有关特定配置。

表 3. solidDB 提供 Universal Cache 支持的平台

| 操作系统 | | 硬件 | solidDB 服务器 | InfoSphere CDC | | | | | | | | | | | | | | | |
|---------|--|---|-------------|----------------|----|----|-----|----------|-------------|-----|----|----|--------|--------|------|--|---|---|---|
| | | | | solidDB | MC | AS | DB2 | DB2 z/OS | DB2 iSeries | IDS | OR | OT | MS SQL | Sybase | ODBC | | | | |
| AIX | AIX 7.1 | 64 位系统与 POWER5、POWER6® 或 POWER7 | X | X | X | X | | | | | | | | | | | X | | |
| | AIX 6.1 | | | | | | | | | | | | | | | | | | |
| | AIX 5L™ 5.3 补丁级别 8 | | | | | | | | | | | | | | | | | | |
| HP-UX | HP-UX 11i v3 | Itanium-based HP Integrity Series 系统 | X | X | X | | | | | | | | | | | | X | X | |
| | HP-UX 11i v2 | | | | | | | | | | | | | | | | | | |
| Linux | Red Hat Enterprise Linux (RHEL) 6, 5, 4 | 32 位和 64 位系统基于 Intel 或可以运行受支持的 Linux 操作系统 (x86 和 x64 系统) 的 AMD 处理器。 | X | X | X | X | | | | | | | | | | | | X | X |
| | SUSE Linux Enterprise Server (SLES) 11, 10, 9 | | | | | | | | | | | | | | | | | | |
| | Red Hat Enterprise Linux (RHEL) 5, 4 System z | | | | | | | | | | | | | | | | | | |
| | SUSE Linux Enterprise Server (SLES) 10, 9 System z | | | | | | | | | | | | | | | | | | |
| Solaris | Solaris 10 | 附带 UltraSPARC 或 x86 处理器的 64 位系统 | X | X | X | X | | | | | | | | | | | | X | X |

表 3. solidDB 提供 Universal Cache 支持的平台 (续)

| 操作系统 | | 硬件 | solidDB 服务器 | InfoSphere CDC | | | | | | | | | | | | |
|---|--|---|-------------|----------------|---|---|---|---|---|---|--|--|---|---|---|--|
| Windows | Windows Server 2008, 2003, 2000 (Standard Server, Enterprise Server 和 Datacenter 版本) | 32 位和 64 位系统基于 Intel 或可以运行支持 Windows 操作系统 (x86 and x64 系统) 的 AMD 处理器。 | | | | | | | | | | | | | | |
| | Windows Vista (Business, Enterprise 和 Ultimate 版) | | X | X | X | X | X | | | X | | | X | X | X | |
| | Windows XP (专业修订版) | | | | | | | | | | | | | | | |
| iSeries | OS/400 5.2 | POWER System | | | | | | | X | | | | | | | |
| z/OS | z/OS 1.4 | System z | | | | | | X | | | | | | | | |
| <p>MC = InfoSphere Change Data Capture 管理控制台</p> <p>AS = InfoSphere Change Data Capture 访问服务器</p> <p>DB2 = InfoSphere Change Data Capture DB2[®] Linux, UNIX, and Windows</p> <p>DB2 z/OS = InfoSphere Change Data Capture DB2 z/OS[®]</p> <p>DB2 iSeries = InfoSphere Change Data Capture DB2 iSeries[®]</p> <p>IDS = InfoSphere Change Data Capture Informix[®]</p> <p>OR = InfoSphere Change Data Capture Oracle Redo</p> <p>OT = InfoSphere Change Data Capture Oracle 触发器</p> <p>MS SQL = InfoSphere Change Data Capture Microsoft SQL 服务器</p> <p>Sybase = InfoSphere Change Data Capture Sybase</p> <p>ODBC = IBM Data Server Driver for ODBC and CLI</p> | | | | | | | | | | | | | | | | |

相关概念

第 4 页的『solidDB 安装需求』

第 5 页的『InfoSphere CDC for solidDB 系统需求』

solidDB Universal Cache 支持的后端数据服务器

solidDB Universal Cache 支持多种 IBM 及其他数据服务器。

IBM DB2 for Linux, UNIX, and Windows

- DB2 Enterprise Server Edition V9.7
- DB2 Enterprise Server Edition V9.5
- DB2 Enterprise Server Edition V9.1

IBM DB2 for iSeries

- DB2 for i/OS V6R1
- DB2 for i/OS V5R4

IBM DB2 for z/OS

- DB2 for z/OS V9
- DB2 for z/OS V8
- DB2 for z/OS V7

IBM Informix Dynamic Server (IDS)

- IDS V11.50.3 Enterprise Edition

Oracle 数据库

- Oracle 11g 数据库
- Oracle 10g 数据库
- Oracle 9g 数据库

Microsoft SQL Server

- Microsoft SQL Server 2008
- Microsoft SQL Server 2005
- Microsoft SQL Server 2000

Sybase Adaptive Server Enterprise (ASE)

- Sybase ASE V15
- Sybase ASE V12.5.4

solidDB 安装需求

要安装 solidDB，您需要：

- 大约 48 MB 的磁盘空间，包括用于单独安装文档的空间 – 根据所在的平台，空间大小各异
- 至少 40 MB RAM (缺省配置)
- 充足的数据库磁盘空间 – 一个空数据库通常需要大约 16 MB 的磁盘空间
- 如果使用内存表，储存这些表需额外内存
- 如果使用 InfoSphere CDC 技术 (或已启用 solidDB 日志阅读器)，需要充足的磁盘空间来储存为复制恢复 (同步复制) 而保留的事务日志文件– 缺省情况下，所需日志保留空间为 10GB
- Java 运行环境 (JRE) 或 Java Development Kit (JDK) V1.4.2 或更新版本要求
 - solidDB 安装程序

注：在 Linux 系统中，该安装程序不支持 GNU Compiler for Java (GJC)。

- 采用 Java 技术的共享内存访问 (SMA) 和链接库访问 (LLA)

Linux 和 UNIX 环境中有关用户进程资源的限制 (ulimits) 注意事项

在 Linux 和 UNIX 环境中，可能需要修改系统的用户进程资源限制 (ulimits) 的设置。有关详细信息，请参阅 *操作系统用户限制要求 (Linux 和 UNIX)*。

安全性增强的 Linux 注意事项

在 Red Hat Enterprise Linux (RHEL) 操作系统中，如果已启用安全性增强的 Linux (SELinux) 并将其设置为强制方式，安装程序可能因为 SELinux 的限制而无法执行安装。

要决定是否安装 SELinux 并设置为强制方式，可执行以下其中一个操作：

- 检查 `/etc/sysconfig/selinux` 文件。
- 运行 `sestatus` 命令。
- 检查 SELinux 通知的 `/var/log/messages` 文件。

要禁用 SELinux，可执行以下其中一个操作：

- 将 SELinux 设置为悲观方式并以超级用户身份运行 **setenforce 0** 命令。
- 修改 `/etc/sysconfig/selinux` 并重新启动计算机。

如果在 RHEL 系统上成功安装 solidDB，所有的 solidDB 进程将在未受限的域中运行。为将进程分配给其自己的域以便受限用户也能运行这些进程，您需要修改策略模块。

InfoSphere CDC for solidDB 系统需求

硬件需求

表 4. 硬件需求

| RAM | 磁盘空间 |
|--------|-----------------------------|
| 500 MB | 220 MB 用于安装文件、数据队列和日志文件。 |

端口需求

InfoSphere CDC 要求您在复制环境中分配一组端口以与其他组件进行通信。虽然您无需访问因特网，但是必须通过防火墙访问端口。

表 5. 端口需求

| 协议 | 缺省端口 | 用途 |
|-----|-------|---|
| TCP | 11101 | 接受来自以下位置的连接： <ul style="list-style-type: none">• 管理控制台• 作为复制源的其他 InfoSphere CDC 安装• 命令行实用程序 |

1.1.2 组件与包装信息

solidDB Universal Cache 产品是由 solidDB 和 InfoSphere CDC 组件组成。以下表显示包括在 solidDB Universal Cache 产品中的组件。

表 6. solidDB Universal Cache 产品中的组件

| |
|--|
| 组件 |
| IBM solidDB |
| InfoSphere Change Data Capture solidDB |

表 6. *solidDB Universal Cache* 产品中的组件 (续)

| |
|--|
| 组件 |
| InfoSphere Change Data Capture 后端数据服务器 |
| 以下其中之一: |
| <ul style="list-style-type: none"> • InfoSphere Change Data Capture DB2 Linux, UNIX, and Windows • InfoSphere Change Data Capture Informix • InfoSphere Change Data Capture Microsoft SQL Server • InfoSphere Change Data Capture Oracle 触发器 • InfoSphere Change Data Capture Oracle Redo • InfoSphere Change Data Capture Sybase • InfoSphere Change Data Capture DB2 z/OS • InfoSphere Change Data Capture DB2 iSeries |
| InfoSphere Change Data Capture 访问服务器 |
| InfoSphere Change Data Capture 管理控制台 |
| IBM Data Server Driver for ODBC and CLI V9.7 ¹ |
| 当后端数据服务器是 IBM 数据服务器时，数据服务器时，仅带 SQL 传递的配置中需要 ¹ 。 |

solidDB 服务器包

solidDB 软件包含有一整套的 solidDB 软件，包括 JDBC 和 ODBC 驱动程序以及各种实用程序。

solidDB 包发布时附带一个试用许可证证书文件 *solideval.lic*。试用许可证可允许您试用 solidDB 90 天。要获取永久许可证，请联系 IBM Corporation。

表 7. *solidDB* 安装映像

| 组件名称 | 安装包 |
|-----------------|--|
| IBM solidDB 7.0 | <p>Linux 和 UNIX:</p> <p>solidDB-7.0-<platform>.bin</p> <p>Windows:</p> <p>solidDB-7.0-<platform>.exe</p> |

目录结构:

solidDB 7.0 的缺省安装创建一个名为 *solidDB7.0* 的目录。

在以下表中说明 *solidDB7.0* 安装目录中的文件与子目录。

表 8. *solidDB7.0* 目录结构

| 位置 | 说明 |
|-----|--|
| 根目录 | <p>根目录包含以下内容，例如:</p> <ul style="list-style-type: none"> • 在数据库评估阶段，脚本用于促进样本运行 • 试用许可证文件 • 用于访问程序包文档的 <i>welcome.html</i> 文件 |
| bin | solidDB 二进制文件和动态库文件 |

表 8. solidDB7.0 目录结构 (续)

| 位置 | 说明 |
|----------------------|--|
| doc_html, doc_txt | HTML 及 text 格式的程序包文档 |
| eval_kit/standalone | 适用于 solidDB 服务器的评估版本的工作目录。此目录包含样本 solid.ini 配置文件和试用许可证文件 (solideval.lic)。 |
| eval_kit/cdc | 适用于 solidDB 服务器评估版本的工作目录可以与 Universal Cache 或 InfoSphere CDC 复制配合使用。此目录包含样本 solid.ini 配置文件和试用许可证文件 (solideval.lic)。 |
| include | C 编程标题 |
| jdbc | JDBC Driver 适用于 solidDB 数据存储辅助归档可以与 WebSphere® (SolidDataStoreHelper.jar) 配合使用 solidDB 方言适用于 Hibernate (SolidSQLDialect.jar) |
| lib | 可链接静态库文件 |
| lib32 | 32 位可链接静态库文件 - 仅适用于 64 位 AIX 和 Solaris 程序包 |
| 许可证 | 许可证和通知文件 |
| 手册 | PDF 格式的英文版本手册可以下载到此文件夹并且可以通过 欢迎 页面上的 手册 链接进行访问。 |
| 过程 | SQL 脚本可以为数据帐龄与刷新创建并运行存储过程 |
| 样本 | 可以用于数据库评估阶段和将来应用程序开发的样本 |

库文件名称:

solidDB 提供许多文件作为可链接的库。

大部分库文件归类于以下类别之一:

- ODBC 驱动程序
- solidDB 共享内存访问和链接库访问文件
- 通信库文件
- SA (服务器 API) 库文件

并非所有平台具有每个文件。例如，一些通信库文件仅可用于 Windows 环境。

一些库文件处于静态，即当您进行编译和链接操作时，将把它们链接到您的客户机应用程序的可执行程序。其他库文件处于动态：当您的程序执行时，这些文件从您的可执行文件分开存储并加载到内存中。对许多库，solidDB 在一些或所有平台提供静态和动态版本。

在两个目录的其中一个目录中找到库文件:

- bin
- lib

作为规则, bin 目录包含动态库 (还包括可执行文件), 且 lib 目录包含静态库。在 Windows 环境中, lib 目录还包含导入库。

确切的库文件名取决于平台。有关 Windows 和 Linux 环境中的示例, 请参阅下表:

表 9. 示例: solidDB 库文件在 Windows 32 位程序包之中。

| 文件名 | 描述 |
|-------------------|--|
| bin\ | |
| sacw3265.dll | ODBC 库 - ASCII |
| snpw3265.dll | NamedPipes 通信协议链接库 |
| socw3265.dll | ODBC 库 - Unicode |
| sosw3265.dll | ODBC 驱动程序管理器设置库 |
| ssaw3265.dll | solidDB SA API 库 |
| ssolidac65.dll | 链接库访问 (LLA) 动态库 |
| stcw3265.dll | TCP/IP 通信协议链接库 |
| lib\ | |
| solidctrlstub.lib | solidDB 控制 API (SSC) 存根库。 如果您要写入可通过链接库访问库在本地运行的代码或者可在没有链接库访问的情况下远程运行的代码, 请使用此静态库。 |
| solidlight.lib | solidDB 基本客户机库 |
| solidimpac.lib | 链接库访问 (LLA) 导入库 |
| solidimpodbca.lib | ODBC 导入库 - ASCII |
| solidimpodbcu.lib | ODBC 导入库 - Unicode |
| solidimpsa.lib | solidDB SA API 导入库 |

表 10. 示例: Linux 32 位程序包中的 solidDB 库文件

| 文件名 | 描述 |
|-----------------|--|
| bin\ | |
| sac12x65.so | ODBC 共享库 - ASCII |
| soc12x65.so | ODBC 共享库 - Unicode |
| ssal2x65.so | solidDB SA API 库 |
| ssolidac65.so | 链接库访问 (LLA) 共享库 |
| ssolidasma65.so | 共享内存访问 (SMA) 共享库 |
| lib\ | |
| solidctrlstub.a | solidDB 控制 API (SSC) 存根库。 如果您要写入可通过链接库访问库在本地运行的代码或者可在没有链接库访问的情况下远程运行的代码, 请使用此静态库。 |
| solidlight.a | solidDB 基本客户机库 |
| solidac.a | 链接库访问 (LLA) 静态库 |

表 10. 示例: Linux 32 位程序包中的 solidDB 库文件 (续)

| 文件名 | 描述 |
|--------------------|--------------------------|
| solidodbc.a | ODBC 静态库 - ASCII |
| solidodbcu.a | ODBC 静态库 - Unicode |
| solidsa.a | solidDB SA API 静态库 |
| | |
| libssolidac65.so | 共享 LLA 库的符号链接 |
| libssolidisma65.so | 共享 SMA 库的符号链接 |
| libsac12x65.so | 共享 ODBC 库的符号链接 - ASCII |
| libsoc12x65.so | 共享 ODBC 库的符号链接 - Unicode |
| libssal2x65.so | 共享 solidDB SA API 库的符号链接 |
| libsolidodbc.a | 静态 ODBC 库的符号链接 - ASCII |
| libsolidodbcu.a | 静态 ODBC 库的符号链接 - Unicode |
| libsolidsa.a | 静态 solidDB SA API 库的符号链接 |
| libsolidac.a | 静态 LLA 库的符号链接 |

有关在您 solidDB 安装中的库文件名称列表, 请参阅在 solidDB 程序包中的 Notes, 可以通过 solidDB 安装目录中的[欢迎页面](#)进行访问。

动态库文件命名约定

动态库文件使用以下命名约定:

sLLpppVV.eee

其中

- LL = library's purpose
 - ac: ODBC 库 - ASCII
 - np: NamedPipes 通信协议链接库
 - oc: ODBC 库 - Unicode
 - os: ODBC 驱动程序管理器设置 (仅适用于 Windows)
 - sa: solidDB SA API 库
 - solidac: 链接库访问 (LLA) 动态库
 - solidsma: 共享内存访问 (SMA) 动态库
 - tc: TCP/IP 通信协议链接库
- ppp = 平台
 - a5x64: AIX, 64 位
 - hia64: HP-UX 11 64 位 (IA64)
 - l2x: Linux for x86
 - l2x64: Linux for x86, 64 位
 - s0x64: Solaris 10 (SPARC, 64-bit)
 - s0xi64: Solaris 10 (ix86, 64-bit)
 - w32: Windows 32 位 (x86)

- w64: Windows 64 位 (x86)
- VV = solidDB 版本的前两个数字, 例如 65 适用于 V6.5, 63 适用于 V6.3
- eee = 特定于平台的文件名扩展:
 - *.dll 动态链接库适用于 Windows
 - *.so (共享对象) 适用于 AIX, Solaris and Linux
 - *.sl (共享库) 适用于 HP-UX

ODBC、JDBC 以及专有编程接口:

solidDB 为客户机提供 ODBC 和 JDBC 接口, 以下节是这些接口的简单描述。有关详细信息, 请参阅 *IBM solidDB Programmer Guide*。

solidDB JDBC 驱动程序 2.0

表 11. solidDB JDBC 驱动程序 2.0 关键字信息

| | |
|-------------|---|
| 兼容性 | JDBC 2.0 具有 JDBC 2.0 可选包的所选功能 |
| 驱动程序位置 | <solidDB 安装目录 >/jdbc/SolidDriver2.0.jar |
| JDBC URL 格式 | jdbc:solid://<hostname>:<port>/<username>/<password>[?<property-name>=<value>]... 例如: "jdbc:solid://localhost:1964/dba/dba" |
| 驱动程序类名 | solid.jdbc.SolidDriver |

标准一致性

solidDB JDBC 2.0 驱动程序支持 JDBC 2.0 规范。此外, 还支持连接池、JNDI 数据源以及 JDBC 2.0 可选包的行集 (之前称为标准扩展)。

solidDB JDBC 已成功通过 JDK V1.2.2、1.3、1.4 的测试以及 JDBC API 测试套件 1.3.1 的认证。

非标准功能包括对 IBM WebSphere 的支持和超时控制扩展。

当前, solidDB JDBC 2.0 驱动程序支持可选包的以下功能:

- 连接池 (class solid.jdbc.ConnectionPoolDataSource)
- 已连接行集 (class solid.jdbc.rowset.SolidJDBCRowSet)
- 已实现的 JDBC 数据源:
 - solid.jdbc.DataSource (implements javax.sql.DataSource)
 - solid.jdbc.SolidConnectionPoolDataSource (implements javax.sql.ConnectionPoolDataSource)
- JTA (Java 事务 API) –用于 Java (implements javax.transaction.xa.XAResource 和 javax.transaction.xa.Xid) 的 XA 界面。

适用于 solidDB JDBC 驱动程序的完整文档包括在 *IBM solidDB Programmer Guide* 之中。

solidDB JDBC 驱动程序扩展

支持以下列出的非标准扩展。有关更多信息, 请参阅 *IBM solidDB Programmer Guide*。

- **JDBC URL 格式:** 允许在 URL 字符串中设置连接属性值
- **连接超时:** 连接超时是指任何 JDBC 对连接套接字调用数据传输的响应超时。如果在指定时间内未收到响应消息，将抛出 I/O 异常。JDBC 标准 (2.0/3.0) 不支持连接超时设置。solidDB 产品具有两种处理方法：一种方法是使用非标准驱动程序管理器扩展方法；另一种方法是使用属性机制。每箱时间单位是 1 ms。
- **登陆超时:** 超时触发连接时间。通过连接属性实现设置。属性针对其他方式（如驱动程序管理器中的登陆超时参数）所指定的 JDBC 覆盖登录超时。
- **空闲连接超时:** 如果在服务器在给定时间内处于不活动状态，那么它将关闭连接。该操作实现为连接属性和此会话中覆盖服务器参数设置的值。
- **语句高速缓存:** 以 solidDB JDBC 驱动程序使用户可以在创建连接期间设置给定连接语句的高速缓存（作为一个属性）的大小。
- **透明连接支持:** solidDB JDBC 驱动程序完全支持 solidDB 透明连接 (TC) 包括透明故障转移和负载均衡。请参阅 《IBM solidDB 高可用性用户指南》 以获取更多有关透明连接的用法的信息。
- **共享内存访问 (SMA) 连接:** 允许连接 SMA 服务器
- **SQL 传递:** 允许设置 SQL 传递方式
- **目录和模式名称属性:** 允许设置 solidDB 数据库的目录名称和模式名称。
- **WebSphere 支持:** 在 solidDB 包的 'jdbc' 目录的独立文件 SolidDataStoreHelper.jar 中，提供名为 SolidDataStoreHelper 的数据源适配器。

solidDB ODBC Driver 3.5.x

solidDB 提供两个 ODBC 驱动程序：一种是适用于 Unicode；另一种是适用于 ASCII 字符集合。有关这些驱动程序的更多信息，请参阅 *IBM solidDB Programmer Guide*。

不支持以下功能：

- SQLBrowseConnect
- SQLSetScrollOptions
- SQLParamOptions
- SQLNativeSql
- SQLMoreResults

ODBC 扩展

solidDB ODBC 驱动程序合并与超时控制有关的几个扩展、语句高速缓存行为以及透明连接的支持。有关更多信息，请参阅 *IBM solidDB Programmer Guide*。

专有接口

例如，solidDB 应用程序编程接口 (SA API) 和 solidDB 服务器控制 API (SSC API) 允许 C 编程直接调用数据库服务器中的函数。对该专有接口提供 solidDB 共享内存访问 (SMA) 和链接库访问 (LLA) 库。

系统工具和实用程序:

solidDB 包括两种控制台工具，即用于数据管理的 solidDB 远程控制 (**solcon**) 和 solidDB SQL 编辑器 (**solsql**)，以及用于将数据导出和载入至 solidDB 数据库的命令行实用程序。

solidDB 数据管理工具包含在 solidDB 包中，可从 solidDB 安装目录的 'bin' 目录处获得。

控制台工具: **solidDB SQL 编辑器 (solsql)** 和 **solidDB 远程控制 (solcon)**

solidDB SQL 编辑器 (solsql)

solidDB SQL 编辑器 (**solsql**) 是一个控制台工具，用于通过命令提示或执行包含 SQL 语句的脚本文件来发出 SQL 语句和 solidDB ADMIN COMMAND。

solidDB 远程控制 (solcon)

solidDB 远程控制 (**solcon**) 是一个用于管理的控制台工具；拥有管理员权限的用户可通过命令发出 ADMIN COMMAND，或通过执行含有这些命令的脚本文件进行发出。借助 **solcon**，ADMIN COMMAND 可作为 **solcon** 启动命令行的一部分发布。

因为只有拥有管理员权限的用户才能访问 **solcon**，所以如果在产品站点中只部署了 **solcon**，那么管理员不会意外执行能够更改数据的 SQL 语句。

导出和载入数据的工具

solidDB 为导出和载入数据提供以下工具:

solidDB 速度装入器 (solloado 或 solload)

solidDB 速度装入器 (**solloado** 或 **solload**) 将数据从外部文件载入到 solidDB 数据库。

solidDB 导出(solexp)

solidDB 导出(**solexp**) 将数据从 solidDB 数据库导出到文件。它也创建 solidDB 速度装入器 (**solloado** 或 **solload**) 使用的控制文件来执行数据载入操作。

solidDB 数据字典 (soldd)

solidDB 数据字典 (**soldd**) 导出数据库的数据字典。它会生成一个含有描述数据库结构的数据定义语句的 SQL 脚本。

solidDB 数据字典 (**soldd**)

InfoSphere CDC 程序包

InfoSphere CDC 组件作为可单独部署的程序包进行传送。

InfoSphere CDC for solidDB:

InfoSphere CDC for solidDB 软件包包含用于复制引擎的软件，可在 solidDB 和其他数据库间捕获和传输数据更改。

表 12. InfoSphere CDC for solidDB 安装映像

| 组件名称 | 安装包 | 目录 |
|--|---|---|
| InfoSphere Change Data Capture solidDB | <p>Linux 和 UNIX:</p> <p>setup-<platform>-solid.bin</p> <p>例如:</p> <p>setup-linux-x86-solid.bin</p> <p>Windows:</p> <p>setup-x86-solid.exe</p> | <ul style="list-style-type: none"> • 用于配置工具的软件和 solidDB 的 InfoSphere CDC 实例 • solidDB JDBC 驱动程序 (/lib 目录中的 SolidDriver2.0.jar) • 工具、实用程序和样本 (/samples 目录) <ul style="list-style-type: none"> - 用于编制最常用 InfoSphere CDC 任务的脚本的自动化工具、实用程序和样本 (ucutils、ucpassthrough 和 uchsbmonitor 目录) - 用于 Java 用户出口和 SQL 脚本的通用 InfoSphere CDC 样本 • InfoSphere CDC API 文档 (/docs 目录) |

用于后端的 InfoSphere CDC:

后端软件包的 InfoSphere CDC 包含用于捕获和传输后端和 solidDB 数据库之间数据更改的复制引擎软件。

表 13. 用于后端安装映像的 InfoSphere CDC

| 组件名称 | 安装包 | 目录 |
|---|---|---|
| <p>后端数据服务器的 InfoSphere Change Data Capture</p> <ul style="list-style-type: none"> • InfoSphere Change Data Capture DB2 Linux, UNIX, and Windows • InfoSphere Change Data Capture Informix • InfoSphere Change Data Capture Microsoft SQL Server • InfoSphere Change Data Capture Oracle 触发器 • InfoSphere Change Data Capture Oracle Redo • InfoSphere Change Data Capture Sybase • InfoSphere Change Data Capture DB2 z/OS • InfoSphere Change Data Capture DB2 iSeries | <p>Linux 和 UNIX:</p> <p>setup-<platform>-<backend_dataserver>.bin</p> <p>例如:</p> <p>setup-aix-power-udb.bin</p> <p>Windows:</p> <p>setup-x86-<backend_dataserver>.exe</p> | <ul style="list-style-type: none"> • 配置工具软件和后端数据服务器的 InfoSphere CDC 实例 • PDF 格式的《InfoSphere Change Data Capture 最终用户文档》(/docs 目录) • 样本 Java 用户出口和 SQL 脚本 (/samples 目录) • InfoSphere CDC API 文档 (/docs 目录) |

InfoSphere CDC 访问服务器:

InfoSphere CDC 访问服务器软件包所包含的软件可以控制对复制环境的访问。

表 14. InfoSphere CDC 访问服务器安装映像

| 组件名称 | 安装包 | 目录 |
|--------------------------------------|--|--|
| InfoSphere Change Data Capture 访问服务器 | <p>Linux 和 UNIX:</p> <p>setup-<platform>-accessserver.bin</p> <p>例如:</p> <p>setup-solaris-sparc-accessserver.bin</p> <p>Windows:</p> <p>setup-win-x86-accessserver.exe</p> | <ul style="list-style-type: none"> • 用于控制对您的复制环境进行访问的软件 |

InfoSphere CDC 管理控制台:

InfoSphere CDC 管理控制台软件包包含用于配置和监控用户访问和复制预订的软件。

表 15. InfoSphere CDC 管理控制台安装映像

| 组件名称 | 安装包 | 目录 |
|--------------------------------------|--|---|
| InfoSphere Change Data Capture 管理控制台 | <p>Linux 和 UNIX:</p> <p>不适用 - 仅适用于 Windows</p> <p>Windows:</p> <p>setup-x86-dmclient.exe</p> | <ul style="list-style-type: none"> • 用于对 solidDB Universal Cache 和 InfoSphere CDC 复制配置设置中的 InfoSphere CDC 用户访问和复制预订进行配置和监视的软件 • PDF 格式的 <i>InfoSphere Change Data Capture 管理控制台管理指南</i> (/documentation 目录) • 联机帮助 (可通过管理控制台用户界面中的“帮助”菜单) 进行访问 • IBM Java SDK and Runtime Environment Guides (/docs 目录) |

IBM Data Server Driver for ODBC and CLI 包

IBM Data Server Driver for ODBC and CLI 是以压缩文件的形式交付的。如果后端数据服务器是 IBM 数据服务器, 则它与 solidDB Universal Cache 中的 SQL 传递功能一同使用。

- Windows 操作系统: ibm_data_server_driver_for_odbc_cli_<platform>.zip
- Linux 和 UNIX 操作系统: ibm_data_server_driver_for_odbc_cli_<platform>.tar.Z

没有 IBM Data Server Driver for ODBC and CLI 的安装程序。因此, 必须解压缩文件然后手动安装驱动程序。

文档包

solidDB 和 solidDB Universal Cache 的文档包括 *IBM solidDB* 文档包和 *InfoSphere Change Data Capture* 文档包。可以联机信息中心格式和 PDF 格式获取这两种文档包。

solidDB 文档:

可在 solidDB 7.0 和 solidDB Universal Cache 7.0 信息中心在线获取 solidDB 文档, 也可以 PDF 格式获取。大部分最新的信息都可从信息中心 (Information Center) 处获得。

solidDB 文档的交付

solidDB 7.0 和 solidDB Universal Cache 7.0 信息中心

最新 solidDB 文档可以信息中心格式获得，网址为：<http://publib.boulder.ibm.com/infocenter/soliddb/v7r0/>。

solidDB 的使用手册（PDF 格式）

在以下位置可下载 PDF 格式的使用手册：

- solidDB 支持 Web 页 <ftp://ftp.software.ibm.com/software/data/soliddb/info/7.0/man/>。
- IBM 发布中心，网址为：<http://www.elink.ibm.com/publications/servlet/pbi.wss>

此外，也可以获得 *IBM solidDB* 文档包式的 PDF 格式使用手册。该包随 IBM Passport Advantage® 中的软件包一起交付，或随以实体媒体形式交付的“快速入门 DVD”一起交付。

提示： 如果将英文版的 PDF 文件下载到 solidDB 安装目录的 `manuals` 目录中，您也可以通过 solidDB 软件包的欢迎页面访问使用手册。有关详细指示信息，请参阅安装 solidDB 文档包一节。

InfoSphere CDC 文档：

InfoSphere CDC for solidDB 文档在 *IBM solidDB* 文档包中。*InfoSphere CDC* 管理控制台和 *InfoSphere CDC* 访问服务器的文档以及后端数据服务器的 *InfoSphere CDC* 引擎文档是 *InfoSphere Change Data Capture* 文档包的一部分。

InfoSphere CDC 组件文档的交付和位置

可以信息中心格式和 PDF 格式提供 *InfoSphere Change Data Capture* 文档包：

- IBM *InfoSphere Change Data Capture V6.5* 信息中心
- *InfoSphere Change Data Capture 6.5* 最终用户文档（PDF 格式） - IBM 软件支持门户网站
- 通过管理控制台帮助菜单可访问嵌入式“帮助”
- *InfoSphere Change Data Capture* 文档安装包（PDF 格式）可于 Passport Advantage 处获得

1.1.3 solidDB Universal Cache 的用户帐户和数据库连接数据

安装并配置 solidDB Universal Cache 时，需要创建并使用现有的用户帐户和数据库以及连接信息，以使不同的组件可以彼此通信。本节中的表总结了在设置 solidDB Universal Cache 时创建的用户帐户和数据库连接数据。

在具有缺省值的情况下提供了缺省值。

solidDB

表 16. solidDB 的用户帐户和网络连接数据

| solidDB | 示例值（在缺省值可用的情况下提供缺省值） | 用法 |
|--------------------|--------------------------------|--|
| 服务器连接数据（服务器名称和端口号） | tcp 1964 | <ul style="list-style-type: none"> 在 solid.ini 配置文件中定义 在创建 InfoSphere CDC for solidDB 实例时需要 |
| 数据库登录数据 | 用户名: soliduser 密码: admsolid | <ul style="list-style-type: none"> 在创建 solidDB 数据库时需要 在创建 InfoSphere CDC for solidDB 实例时需要 |
| 系统目录名称 | DBA | <ul style="list-style-type: none"> 在创建 solidDB 数据库时需要 <p>数据库对象层次结构的 solidDB 语法为： catalog_name.schema_name.database_object</p> <p>有关详细信息，请参阅《IBM solidDB SQL 指南》中的『管理数据库对象』一节。</p> <p>要点： 预订只能包括在系统目录中包括的表。</p> |
| 模式名称 | SOLIDUSER | <ul style="list-style-type: none"> 缺省模式名称是 username。您可以使用 CREATE SCHEMA 语句来创建新的模式。 在创建 InfoSphere CDC for solidDB 实例时需要 |

InfoSphere CDC for solidDB

表 17. InfoSphere CDC for solidDB 的用户帐户和网络连接数据

| InfoSphere CDC for solidDB | 示例值（在缺省值可用的情况下提供缺省值） | 用法 |
|----------------------------|--|---|
| 实例名称 | solid-inst | <ul style="list-style-type: none"> 在创建 InfoSphere CDC for solidDB 时定义 在使用 dm 命令来管理实例时使用。 |
| 服务器端口 | 11101（缺省值） | <ul style="list-style-type: none"> 在创建 InfoSphere CDC for solidDB 时定义 从管理控制台/访问管理器连接到实例时需要 |
| Windows 服务用户帐户 | | <ul style="list-style-type: none"> 在创建 InfoSphere CDC for solidDB 时定义 在管理 InfoSphere CDC 服务（例如，启动实例）时需要 |
| 数据库登录数据 | 用户名: soliduser 密码: admsolid 元数据模式: SOLIDUSER | <ul style="list-style-type: none"> 指定 solidDB 数据库的登录数据以及用于 InfoSphere CDC 元数据表的模式名称 |
| 服务器连接数据 | cache-node 1964 | <ul style="list-style-type: none"> 指定 solidDB 服务器的连接数据 可以将主机名给定为网络名或 IP 地址。如果 InfoSphere CDC for solidDB 位于 solidDB 所在的相同节点上，那么主机名也可以是 localhost。 端口号必须是 solidDB 服务器正在侦听的端口（在 solid.ini 配置文件中定义） |

用于后端数据服务器的 InfoSphere CDC

表 18. 用于后端数据服务器的 InfoSphere CDC 的用户帐户和网络连接数据

| 用于后端数据服务器的 InfoSphere CDC | 示例值（在缺省值可用的情况下提供缺省值） | 用法 |
|---------------------------|----------------------|---|
| 实例名称 | BE-inst | <ul style="list-style-type: none"> 在创建 InfoSphere CDC for solidDB 时定义 在使用 dm 命令来管理实例时使用。 |
| 服务器端口 | 10901（缺省值取决于后端数据服务器） | <ul style="list-style-type: none"> 在创建 InfoSphere CDC for solidDB 时定义 从管理控制台/访问管理器连接到实例时需要 |
| Windows 服务用户帐户 | | <ul style="list-style-type: none"> 在创建 InfoSphere CDC for solidDB 时定义 在管理 InfoSphere CDC 服务（例如，启动实例）时需要 |
| 数据库登录数据 | 取决于后端数据服务器 | <ul style="list-style-type: none"> 指定您后端数据库的登录数据和连接设置 <p>有关详细信息，请检查后端数据服务器的 <i>InfoSphere Change Data Capture</i> 最终用户文档中的安装前须知：所需数据库、用户帐户和模式一节。</p> |

访问服务器

表 19. 用于访问服务器的用户帐户和网络连接数据

| 访问服务器 | 示例值（在缺省值可用的情况下提供缺省值） | 用法 |
|-------------|------------------------------|--|
| 端口号 | 10101（缺省值） | <ul style="list-style-type: none"> 在安装（Windows）或配置（Linux 和 UNIX）访问服务器时定义 登录到管理控制台时需要 |
| 登录数据（系统管理员） | 用户名: Admin（缺省值） 密码: uc123 | <ul style="list-style-type: none"> 在安装（Windows）或配置（Linux 和 UNIX）访问服务器时定义 指定访问服务器系统管理员的用户名 登录到管理控制台时需要 |

管理控制台

表 20. 用于管理控制台的用户帐户和网络连接数据

| 管理控制台 | 示例值（在缺省值可用的情况下提供缺省值） | 用法 |
|-------------|------------------------------|---|
| 登录数据（系统管理员） | 用户名: Admin（缺省值） 密码: uc123 | <ul style="list-style-type: none"> 在安装（Windows）或配置（Linux 和 UNIX）访问服务器时定义 指定访问服务器系统管理员的用户名 |
| 服务器名称 | | <ul style="list-style-type: none"> 指定正在运行访问服务器的工作站的主机名（系统名称）或完整的 IP 地址。 使用我的管理控制台连接到访问服务器 |
| 端口号 | 10101（缺省值） | <ul style="list-style-type: none"> 在安装（Windows）或配置（Linux 和 UNIX）访问服务器时定义 |

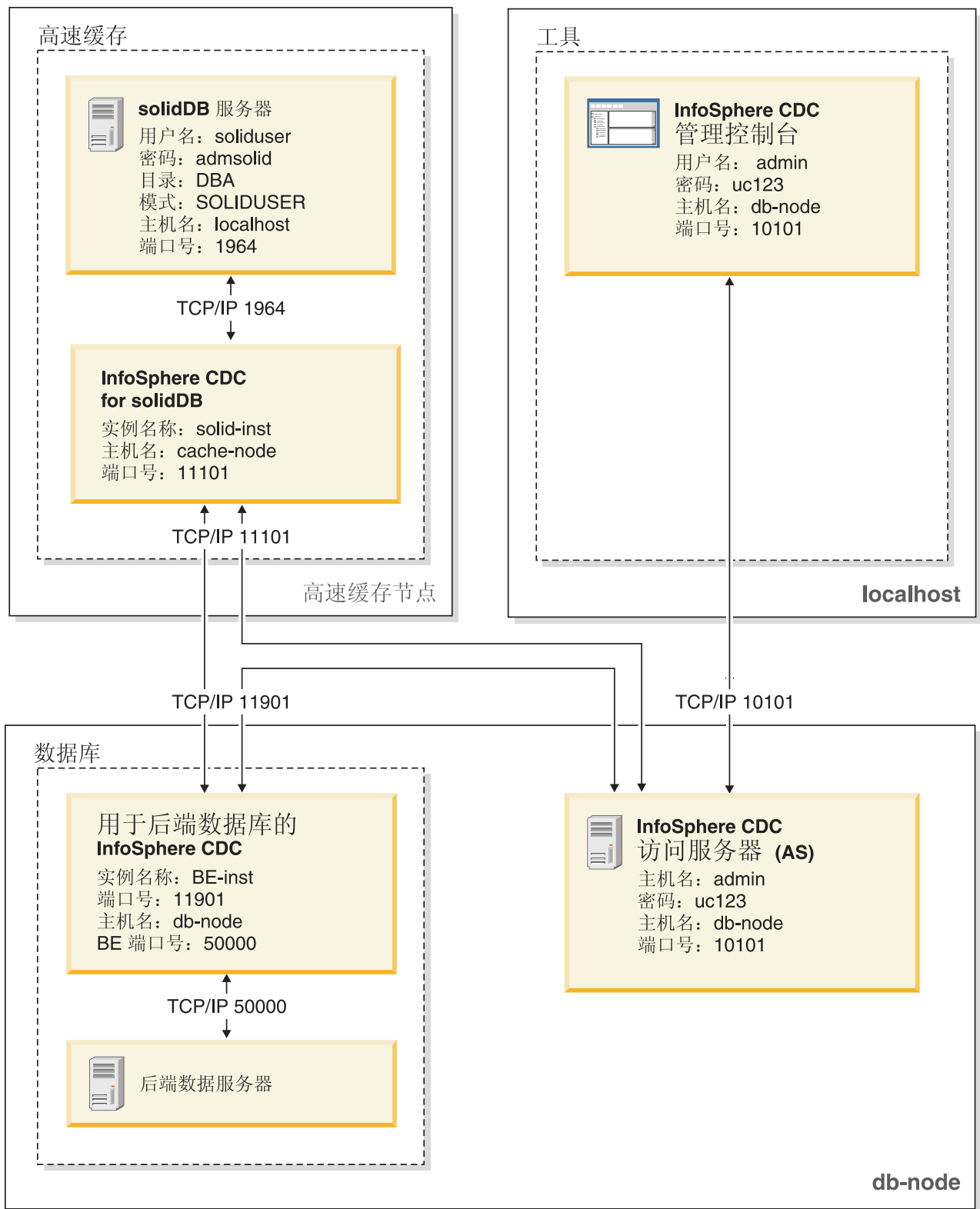


图 1. 示例: Universal Cache 的用户帐户和数据库连接数据

1.2 安装拓扑

可为简单的评估拓扑在同一服务器上安装 Universal Cache 组件，也可以为生产级别的拓扑在独立服务器上安装 Universal Cache 组件。

一般原则

- Universal Cache 部署中可以有多个 solidDB 高速缓存数据库，但是只能有一个后端数据服务器。
- 通常，InfoSphere CDC 实例在参与 InfoSphere CDC 复制的每个节点上创建。
- solidDB 服务器与 InfoSphere CDC for solidDB 实例不需要位于同一个节点上。

这是因为 InfoSphere CDC for solidDB 能使用本地和远程 JDBC 连接来读取数据并将数据插入到 solidDB 数据库中。

- 在使用 solidDB 高可用性 (HotStandby) 的配置中，InfoSphere CDC 实例必须在与 solidDB 服务器不同的节点上运行。

1.2.1 示例：评估拓扑

在典型的评估设置中，除了后端数据服务器之外，所有的 Universal Cache 组件都安装在一个单独的计算机上。通常您还已具有一个后端数据服务器的有效安装，其中包含您要高速缓存到内存 solidDB 数据库的数据。

评估拓扑适用于探究软件或培训环境，但不适用于生产环境。

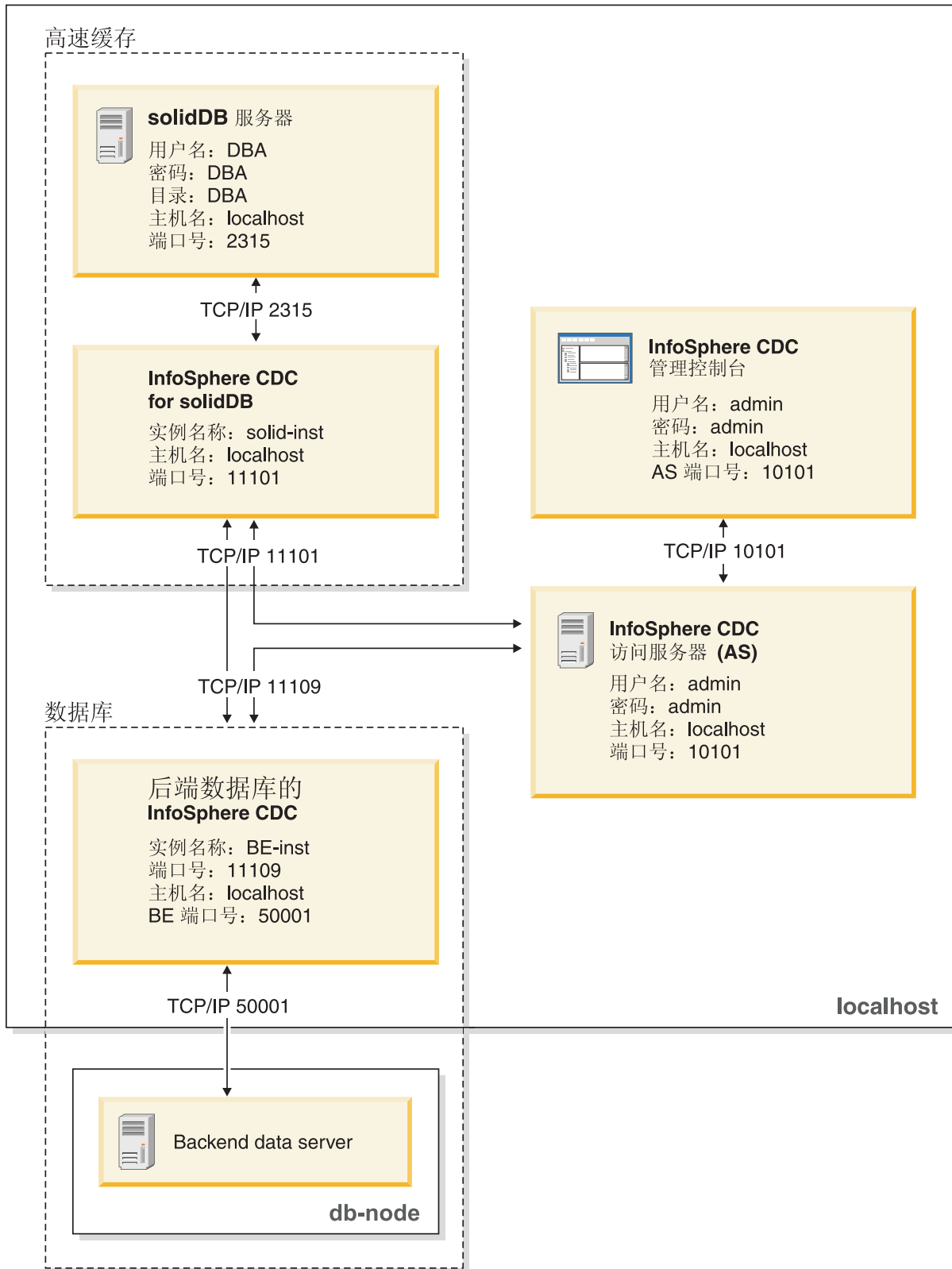


图 2. Universal Cache - 评估拓扑

1.2.2 示例: 产品拓扑

在典型的产品设置中, 高速缓存和数据库组件安装在分开的服务器上, 且工具安装位于管理节点上。例如, 可以把访问服务器放置在后端数据库节点上。

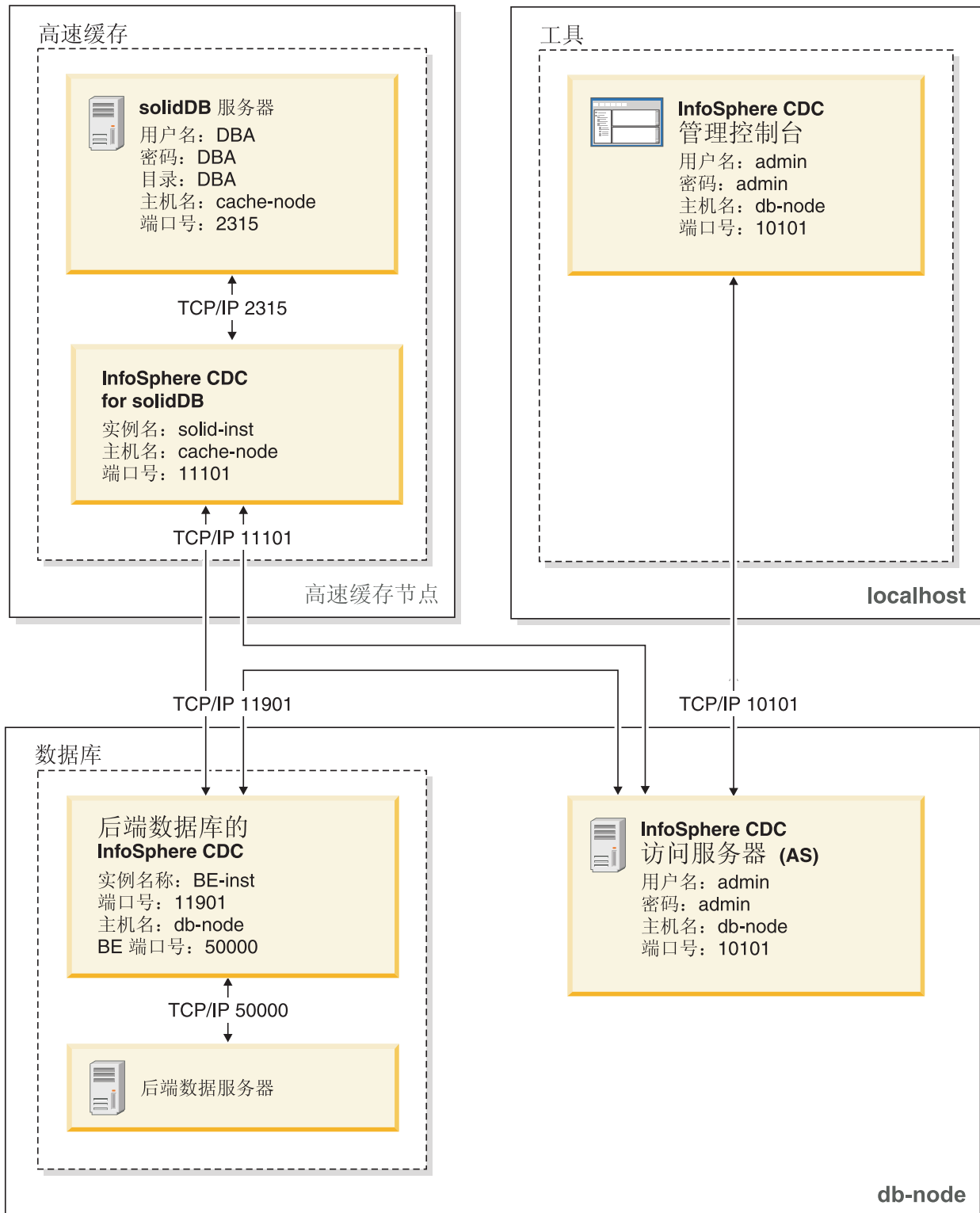


图 3. 典型 Universal Cache 部署拓扑 - 产品

1.2.3 示例: 多个高速缓存数据库拓扑

例如, 可使用多个 solidDB 服务器在多个 solidDB 高速缓存数据库上对后端数据进行分区。

注: 在使用多个高速缓存数据库的部署中, 每个 solidDB 服务器都独自运行, 并在处理应用程序请求时无需访问其他任何 solidDB 服务器中的数据。

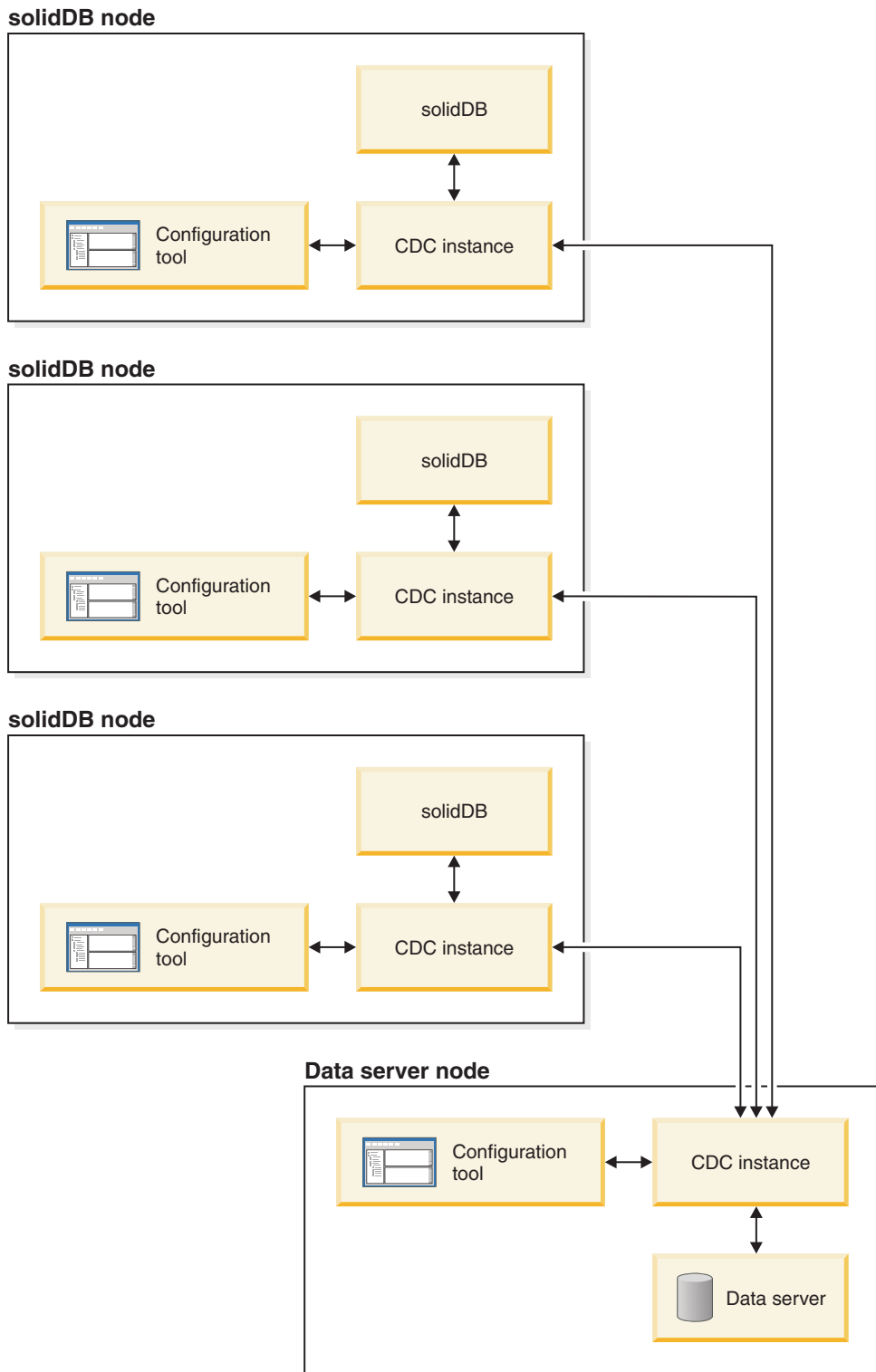


图 4. 使用多个 solidDB 服务器进行 Universal Cache 部署

注：以上拓扑插图不包括访问服务器或管理工具。访问服务器通常位于数据库节点上，而管理工具通常位于独立管理节点上。

1.2.4 示例: Universal Cache 与高可用性拓扑

在典型 HotStandby 设置中, 所有 InfoSphere CDC 实例将运行在后端数据库节点上, 且会以远程方式建立 solidDB HotStandby 对的连接。管理工具将运行在独立节点上。

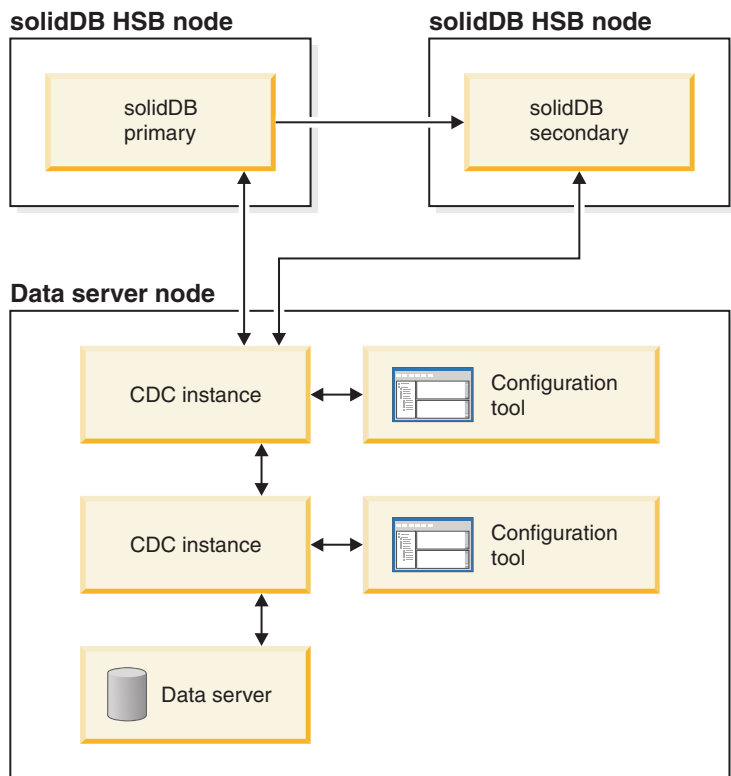


图 5. 示例: solidDB Universal Cache 与 solidDB 高可用性

注: 以上拓扑插图不包括访问服务器或管理工具。访问服务器通常位于数据库节点上, 而管理工具通常位于独立管理节点上。

1.3 安装并配置 solidDB Universal Cache

您可借助单个安装程序安装并配置 Universal Cache 组件。要部署 solidDB Universal Cache, 您需要安装并配置 solidDB 服务器、后端数据服务器、solidDB 和后端服务器的 InfoSphere CDC 复制引擎、InfoSphere CDC 访问服务器、InfoSphere CDC 管理控制台, 以及环境必需的工具和驱动程序。

1.3.1 solidDB Universal Cache 的安装和配置步骤概述

本节提供了 solidDB Universal Cache 安装和配置步骤的高级概述。

注:

- 安装和配置指示信息假定您的配置仅包括一个 solidDB 服务器。对于配置中的任何其他 solidDB 服务器重复这些步骤。
- 按照下面描述的顺序来安装组件; 这是为了确保可满足每个组件的安装和配置要求。

1. 找到 **solidDB Universal Cache** 组件的安装映像。

有关不同平台的安装映像列表，请参阅 第 5 页的1.1.2, 『组件与包装信息』。

2. 确保您可以访问安装 **solidDB Universal Cache** 时所需的所有以下文档包。
 - PDF 格式的 IBM solidDB 7.0 and solidDB Universal Cache 7.0 信息中心 或 *IBM solidDB 7.0* 文档包
 - PDF 格式的 IBM InfoSphere Change Data Capture V6.5 信息中心 或 *InfoSphere Change Data Capture* 文档包
3. 确保对要安装 **solidDB Universal Cache** 组件的所有节点具有系统管理员（或等同的）访问权。

提示: 设置 solidDB Universal Cache 时，您需要创建（或使用现有的）用户帐户、数据库和网络连接标识数据以使不同的组件可以相互通信。主要标识数据的总结在 第 15 页的1.1.3, 『solidDB Universal Cache 的用户帐户和数据库连接数据』中提供。

4. 安装并配置 **IBM solidDB 服务器**。

有关详细信息，请参阅第 27 页的1.3.2, 『为 solidDB Universal Cache 安装并配置 solidDB 服务器』。

结果: 您安装的 solidDB 有效，附带的 solidDB 数据库含有您要复制到后端数据服务器的数据以及要从后端数据服务器复制的数据。

5. 安装并配置 **InfoSphere CDC for IBM solidDB**。

有关详细信息，请参阅第 29 页的1.3.3, 『安装并配置 InfoSphere CDC for solidDB』。

结果: 您的安装有效，并且已创建了至少一个与 solidDB 数据库相连接的 InfoSphere CDC 实例。

6. 安装并配置**后端数据服务器**。

有关详细信息，请参阅第 30 页的1.3.4, 『安装和配置后端数据服务器』。

结果: 您安装的后端服务器有效，附带的数据库包含要复制到 solidDB 中的数据和从其中复制的数据。

7. 为**后端数据服务器安装和配置 InfoSphere CDC**。

有关详细信息，请参阅第 30 页的1.3.5, 『为后端数据服务器安装和配置 InfoSphere CDC』。

结果: 您拥有一个有效安装，且已经创建至少一个与您的后端数据库相连接的 InfoSphere CDC 实例。

8. 安装 **InfoSphere CDC 访问服务器**。

有关详细信息，请参阅第 31 页的1.3.6, 『安装并配置 InfoSphere CDC 访问服务器』。

结果: 您拥有一个有效的安装并且创建了可以登录到管理控制台的系统管理员帐户。

9. 安装 **InfoSphere CDC 管理控制台**。

有关详细信息，请参阅第 31 页的 1.3.7，『安装并配置 InfoSphere CDC 管理控制台』。

结果：您拥有一个有效的安装，并可使用系统管理员帐户登录至 InfoSphere CDC 管理控制台。

10. 设置复制预订。

有关详细信息，请参阅第 39 页的 2.1，『使用管理控制台设置高速缓存』。

结果：您已在 solidDB 和后端数据服务器之间创建复制预订。

1.3.2 为 solidDB Universal Cache 安装并配置 solidDB 服务器

为 solidDB Universal Cache 安装 solidDB 服务器 过程

1. 如果尚未安装，请安装 Java 运行时环境 (JRE) 或 Java Development Kit (JDK) V1.4.2 或更新版本。

需要 JRE 或 JDK 1.4.2 或更新版本才能运行 solidDB 安装程序。

注：在 Linux 系统上，不支持 Java GNU 编译器 (GCJ)。

2. 在已下载的安装映像或安装 DVD 上，找到操作系统的安装程序文件：

- solidDB-7.0-<platform>.exe (Windows)
- solidDB-7.0-<platform>.bin (Linux 和 UNIX)

3. 双击安装程序文件。启动 solidDB 安装向导。
4. 请依照向导的指示信息完成安装。

注：在 Linux 和 UNIX 操作系统中，必须能够写入用于安装的目录。如果安装程序无法创建该目录，那么系统会提示您指定另一目录。

5. 验证 solidDB 并熟悉基本的 solidDB 操作知识。

有关更多信息，请参阅《IBM solidDB 入门指南》中的『验证 solidDB 安装』一节，以及《IBM solidDB 管理员指南》。

下一步做什么

『为 solidDB Universal Cache 配置 solidDB』

为 solidDB Universal Cache 配置 solidDB

为了能够将 solidDB 与 InfoSphere CDC 技术配合使用，您需要修改配置设置，以便 InfoSphere CDC for solidDB 可以连接至 solidDB 数据库或从中复制数据。

开始之前

本节假定您熟悉 solidDB 管理并且已阅读《IBM solidDB 管理员指南》中的管理 solidDB 和配置 solidDB 等节。

过程

1. 通过创建工作目录、**solidDB** 数据库和用户帐户来设置您的数据库环境。

有关指示信息，请参阅《*IBM solidDB 管理员指南*》中的创建新的数据库。

提示:

安装 **solidDB** 之后，您可在 **solidDB** 安装目录中找到以下目录:

```
<installation directory>
  bin\      ..
  eval_kit\
    standalone\
    cdc\
  ..
  samples
  ..
```

您可以使用 **solidDB** 安装目录中的 `eval_kit/cdc` 目录作为您的工作目录；它包括将 **solidDB** 与 **solidDB Universal Cache** 或 **InfoSphere CDC** 复制配合使用的样本 `solid.ini` 文件。

2. 通过修改 `solid.ini` 配置文件的 **LogReader** 部分中的配置参数来配置“日志阅读器”。
 - a. 将 **LogReaderEnabled** 配置参数设置为“yes”。

```
[LogReader]
LogReaderEnabled=yes
```

为了能够在 **InfoSphere CDC** 复制中将 **solidDB** 用作源数据库，需要执行此操作。出厂值为“no”。

- b. 使用 **MaxLogSize** 配置参数设置事务日志保留空间大小。

```
[LogReader]
MaxLogSize=<MB>
```

MaxLogSize 参数将设置执行同步复制时可用的日志文件的数量（大小）。日志文件的最大大小取决于可用的磁盘空间和需要进行同步复制之前预计的当机时间。出厂值为 10 240（10 GB）。

如果启用了日志阅读器，将始终充分使用指定的日志文件保留空间。此外，如果未执行备份或将参数 **CheckpointDeleteLog** 设置为“NO”，那么日志文件可能占更多的空间。

- c. 使用 **MaxSpace** 配置参数来设置日志记录的内存缓冲区大小。

```
[LogReader]
MaxSpace=<number of log records>
```

MaxSpace 参数设置在调速中使用的内存日志阅读器缓冲区的大小（以日志记录数为单位）。最大日志记录数取决于装入脉冲串的预计大小。出厂值为 100000 个日志记录。

日志记录大小是二进制行大小加上其他元数据开销的字节。当缓冲区已填满时，将进行吞吐量调速；这些操作将被阻塞直到日志阅读器缓冲区中有空间为止。

3. 如有必要，请修改其他与性能和数据库设置相关的配置参数。

- **Logging.DurabilityLevel**

缺省情况下，solidDB 服务器耐久性级别设置为宽松（**Logging.DurabilityLevel=1**）。如果 solidDB 服务器意外地发生故障，那么这样可能会导致出现最新事务丢失的情况。

为防止此情况，请采用 solid.ini 文件中的以下设置将耐久性级别设置为严格：

```
[Logging]
DurabilityLevel=3
```

注：与宽松的耐久性设置相比，严格的耐久性设置会引起性能损失。如果对 solidDB HA（HotStandby）配置应用 2-Safe 复制协议（缺省值），那么可以使用宽松的耐久性，而不会存在数据丢失的危险。

- **General.DefaultStoreIsMemory**

缺省情况下，solidDB 表存储器类型设置为 M 表（**General.DefaultStoreIsMemory=yes**）。

- **Sql.IsolationLevel**

缺省情况下，solidDB 隔离级别设置为“落实读”（**Sql.IsolationLevel=1**）。

1.3.3 安装并配置 InfoSphere CDC for solidDB

要安装 InfoSphere CDC for solidDB，请按照安装向导中的指示信息进行操作。在安装之后，请使用 InfoSphere CDC 配置工具来配置您的 InfoSphere CDC for solidDB 实例。

开始之前

请确保：

- 您的 solidDB 服务器正在运行。
- 已创建了 solidDB 数据库。
- 知道 solidDB 数据库的用户名和密码。
- 知道 solidDB 服务器正在侦听的网络地址和端口号。
- 已创建新的模式或确定了要 InfoSphere CDC for solidDB 在哪个现有模式中创建元数据表。

过程

1. 安装 InfoSphere CDC for solidDB。

- a. 在已下载的安装映像或安装 DVD 上，找到操作系统的安装程序文件：
 - setup-x86-solid.exe (Windows)
 - setup-<platform>-solid.bin (Linux 和 UNIX)
- b. 双击安装程序文件。启动 solidDB 安装向导。
- c. 请依照向导的指示信息完成安装。

注：在 Linux 和 UNIX 操作系统中，必须能够写入用于安装的目录。如果安装程序无法创建该目录，那么系统会提示您指定另一目录。

在安装结束时，选择启动 InfoSphere CDC 配置工具来配置 InfoSphere CDC for solidDB 实例。

2. 使用配置工具，创建 InfoSphere CDC for solidDB 的新实例。

有关如何创建新的 InfoSphere CDC for solidDB 实例的更多详细指示信息，可在第 99 页的 10.4，『配置 InfoSphere CDC (Windows)』和第 102 页的 10.5，『配置 InfoSphere CDC (UNIX 和 Linux)』一节中获得。

注：如果您的配置部署 solidDB 高可用性，那么需要创建一个 InfoSphere CDC 实例，在此实例中定义 solidDB 主服务器和辅助服务器的主机地址和端口号。

下一步做什么

继续 1.3.4，『安装和配置后端数据服务器』。

相关概念

第 99 页的 10.4，『配置 InfoSphere CDC (Windows)』

第 102 页的 10.5，『配置 InfoSphere CDC (UNIX 和 Linux)』

1.3.4 安装和配置后端数据服务器

根据后端数据服务器附带的指示信息安装并配置后端数据服务器，记录后端数据服务器的 InfoSphere CDC 的 *InfoSphere Change Data Capture* 最终用户文档中的任何特殊需求集合。

过程

1. 当后端数据服务器与 InfoSphere CDC 配合使用时，请检查它的安装必备条件。

安装需求可参见后端数据服务器的 *InfoSphere Change Data Capture* 最终用户文档中 *安装前须知* 一节的描述。

2. 根据产品附带的指示信息安装后端数据服务器。

下一步做什么

1.3.5，『为后端数据服务器安装和配置 InfoSphere CDC』

1.3.5 为后端数据服务器安装和配置 InfoSphere CDC

要为后端数据服务器安装 InfoSphere CDC，请按照安装向导中的指示信息操作。在安装之后，请使用 InfoSphere CDC 配置工具来配置 InfoSphere CDC 实例。

开始之前

- 请检查后端数据服务器是否正在运行。
- 您已经创建了后端数据库。
- 您知道后端数据库的用户名和密码。
- 您知道后端数据服务器侦听的网络地址和端口号。
- 已创建新的模式或确定了要让 InfoSphere CDC 使用哪个现有模式来创建元数据表。

过程

1. 请检查安装先决条件。

安装需求可参见后端数据服务器的 *InfoSphere Change Data Capture* 最终用户文档中 *安装前须知* 一节的描述。

2. 为后端数据服务器安装 **InfoSphere CDC**。

有关详细指示信息，请参阅后端数据服务器的 *InfoSphere Change Data Capture* 最终用户文档中的 *安装 InfoSphere CDC* 一节。在安装结束时，选择启动 **InfoSphere CDC** 配置工具来配置您的 **InfoSphere CDC** 实例。

3. 使用配置工具为后端数据服务器创建一个新的 **InfoSphere CDC** 实例。

有关详细指示信息，请参阅后端数据服务器的 *InfoSphere Change Data Capture* 最终用户文档中的 *配置 InfoSphere CDC* 一节。

下一步做什么

1.3.6, 『安装并配置 **InfoSphere CDC** 访问服务器』

1.3.6 安装并配置 **InfoSphere CDC** 访问服务器

要安装访问服务器，请按照安装向导中的指示信息进行操作。在安装后，如果网络使用防火墙或需要静态端口进行通信的其他安全机制，那么必须指定其他计算机可用于与访问服务器服务进行通信的端口。

过程

1. 根据 **InfoSphere Change Data Capture** 访问服务器和管理控制台，安装指南中的指示信息来安装访问服务器。

要点： 访问服务器帐户在安装期间创建。访问服务器帐户用于：

- 从管理控制台登录到访问服务器。
- 在管理控制台中管理用户和数据存储器。

2. 如果环境需要，指定其他计算机可用于与访问服务器服务进行通信的端口。

有关指示信息，请参阅 *InfoSphere Change Data Capture* 访问服务器和管理控制台，安装指南中的 *安装访问服务器* 之后一节。

下一步做什么

1.3.7, 『安装并配置 **InfoSphere CDC** 管理控制台』

1.3.7 安装并配置 **InfoSphere CDC** 管理控制台

要安装管理控制台，请按照安装向导中的指示信息进行操作。安装后，请使用安装访问服务器时创建的系统管理员帐户登录管理控制台。

过程

1. 根据 **InfoSphere Change Data Capture** 访问服务器和管理控制台，安装指南中的指示信息来安装管理控制台。
2. 使用安装访问服务器时创建的系统管理员帐户登录到管理控制台。

下一步做什么

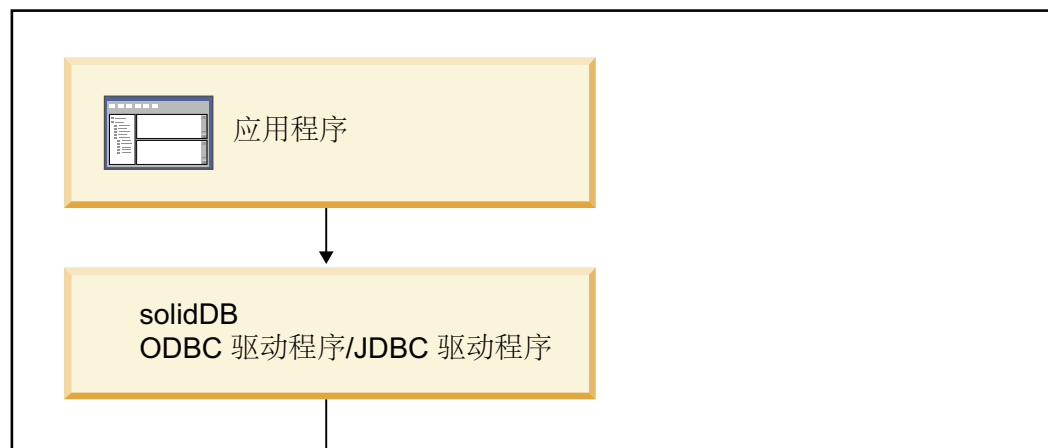
- 通过 **帮助 > 帮助内容** 菜单路径来查看管理控制台帮助文档。

- 通过执行第 39 页的 2.1, 『使用管理控制台设置高速缓存』一节中的指示信息来继续设置 solidDB Universal Cache。

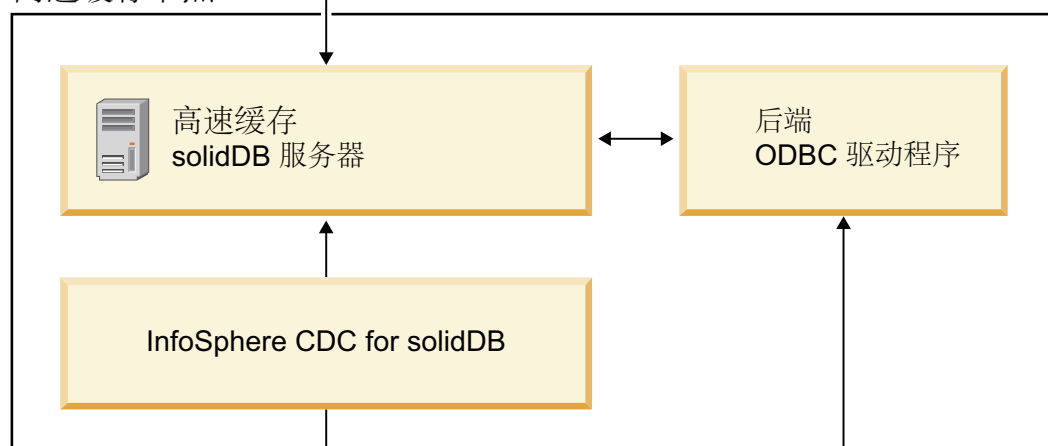
1.4 安装驱动程序

所有的 solidDB 驱动程序都作为 solidDB 服务器安装的组成部分来安装。如果应用程序位于 solidDB 服务器之外的其他计算机上, 需要在应用程序所在的计算机上安装这些驱动程序。此外, 为实现 SQL 传递功能而在高速缓存和后端数据库之间建立连接, 需要在 solidDB 节点上安装和配置特定于后端的 ODBC 驱动程序。

应用程序节点



高速缓存节点



数据库节点

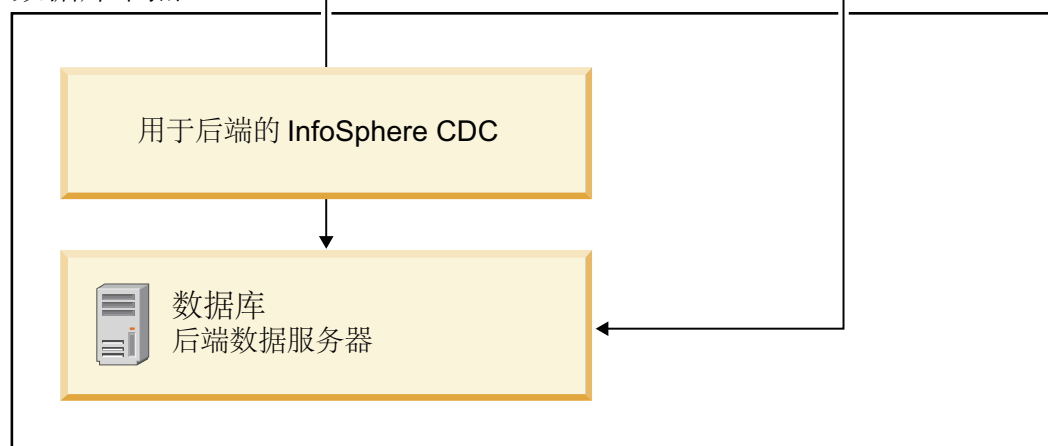


图 6. Universal Cache 驱动程序

1.4.1 安装 solidDB JDBC 驱动程序

solidDB 安装期间，安装 solidDB JDBC 驱动程序 (SolidDriver2.0.jar)。依据环境，使用 solidDB JDBC 驱动程序前，您可能需要进行多种配置设置。

缺省安装目录

solidDB 安装到 solidDB 安装目录下的 jdbc 目录期间安装 solidDB JDBC 驱动程序。

如果应用程序与 solidDB 服务器在不同的计算机上，那么需要在应用程序所在的计算机上安装 JDBC 驱动程序。

jdbc 目录还包含 solidDB 数据存储辅助类 (SolidDataStoreHelper.jar) 以与 WebSphere 配合使用。

在 solidDB 安装目录中的 samples/jdbc 目录包含 Java 代码样本，该样本使用 solidDB JDBC 驱动程序。用于运行样本的指示位于 readme.txt 文件，此文件位于相同目录。

Java 环境需求

- 请确保您已拥有支持 JDBC API 规范 2.0 版的有效 Java 运行时或开发环境。
- 从您的 Java 环境文档检查是否可以使用压缩字节码。SolidDriver2.0.jar 包含压缩字节码格式的 solidDB JDBC 驱动程序类可用于大部分 Java 虚拟机。然而，一些环境（如 Microsoft J++）需求未压缩字节码。如果环境要求使用未压缩字节码，您必须使用支持长整型文件名的工具来解压缩 SolidDriver2.0.jar 文件。

设置 CLASSPATH 环境变量

适用于环境的 CLASSPATH 环境变量需要包括 solidDB JDBC 驱动程序 .jar 文件安装路径。

• Windows

该安装自动添加缺省 solidDB JDBC 驱动程序安装路径到系统 CLASSPATH 环境变量。

您可以通过控制面板检查并设置系统 CLASSPATH 环境变量：

控制面板 > 系统 > 高级 > 环境变量

• Linux 和 UNIX

设置您的 CLASSPATH 环境变量以包括 solidDB JDBC 驱动程序 (SolidDriver2.0.jar) 安装路径。

例如，在 Bourne shell 中使用以下命令：

```
export CLASSPATH=<solidDB installation directory>/jdbc/SolidDriver2.0.jar:$CLASSPATH
```

如果您正使用其他 shell 而不是 Bourne shell，请修改此命令以使其适用于您的 shell。

1.4.2 安装 solidDB ODBC 驱动程序

solidDB 安装程序安装两种 ODBC 驱动程序：一种是适用于 Unicode；另一种是适用于 ASCII。Unicode 版本是 ASCII 版本的超集；您可以与 Unicode 或 ASCII 字符集同时使用该版本。您还可以使用 solidDB 安装程序来仅安装 ODBC 驱动程序。

Windows

在 Windows 环境中，solidDB 安装程序自动安装 ODBC 驱动程序和以下系统数据源名称 (DSN)。还可以添加您的用户 DSN。

- Windows 32 位操作系统:
 - IBM solidDB 7.0 32 位 –ANSI
 - IBM solidDB 7.0 32 位 –Unicode
- Windows 64 位操作系统:
 - IBM solidDB 7.0 64 位 –ANSI
 - IBM solidDB 7.0 64 位 –Unicode

Linux 和 UNIX

在 Linux 和 UNIX 环境中，ODBC 驱动程序库文件安装到以下目录中：

- <solidDB 安装目录>/bin/：动态库文件
 - sac<platform><version>.sa 或 sac<platform><version>.so – ANSI
 - soc<platform><version>.sa 或 soc<platform><version>.so – Unicode
- <solidDB 安装目录>/lib/：静态库文件
 - solidodbca.sa 或 solidodbca.so – ANSI
 - solidodbcu.sa 或 solidodbcu.so – Unicode

文件扩展名 .sa 或 .so 取决于操作系统。

安装 ODBC 驱动程序，而不进行 solidDB 安装

要在未安装 solidDB 的情况下安装 ODBC 驱动程序，请执行下列操作：

1. 请启动 solidDB 安装程序。
2. 请选择定制安装。
3. 请选择 **ODBC**（未选择服务器和样本）。
4. 请依照显示的指令完成安装。

1.4.3 为 SQL 传递安装和配置后端 ODBC 驱动程序

要使用 SQL 传递功能，必须在 solidDB 前端节点上安装和配置后端 ODBC 驱动程序。您可以直接或使用驱动程序管理器链接至驱动程序（使用动态驱动程序库）。

开始之前

查找 ODBC 驱动程序安装包以及后端数据服务器的安装和配置指示信息。

- 如果后端数据服务器是 IBM 数据服务器，请使用随 solidDB Universal Cache 安装映像提供的 *IBM Data Server Driver for ODBC and CLI*。
- 如果后端数据服务器不是 IBM 数据服务器，请使用随您的后端数据服务器提供的本机 ODBC 驱动程序。

过程

1. 在 solidDB 节点上安装后端 ODBC 驱动程序（客户端）。
 - 如果后端数据服务器是 IBM 数据服务器，请按以下流程操作。

- a. 将包含 *IBM Data Server Driver for ODBC and CLI* 的压缩文件从安装映像复制到 `solidDB` 节点上。
- b. 将该文件解压缩到您在 `solidDB` 节点上选择的安装目录。
- c. 可选: 除去压缩文件。
- d. 如果前端 `solidDB` 数据服务器正在 AIX 上运行, 请执行下列操作:

- 1) 将共享库 (`/odbc_cli/clidriver/lib/libdb2.a`) 抽取到 64 位操作系统上的 `shr_64.o` 位置。为了避免混淆, 请将该文件重命名为 `libdb2.so`。

发出下列命令:

```
cd odbc_cli/clidriver/lib
ar -x -X 64 libdb2.a
mv shr_64.o libdb2.so
```

这些步骤在 AIX 上是必要步骤, 因为 `solidDB` 将动态装入驱动程序。

要点: 当引用 AIX 系统上的驱动程序库时, 请记住要使用正确的文件名 (`libdb2.so`)。

- 2) 将 `DB2NOEXITLIST` 环境变量设置为 `ON`。

对 `solidDB` 节点发出下列命令:

```
export DB2NOEXITLIST=ON
```

此环境变量会确保驱动程序在关闭时, 不会尝试释放已由 `solidDB` 释放的资源。

- 如果后端数据服务器不是 IBM 数据服务器, 请按照随您的后端数据服务器提供的指示信息操作。

2. 定义 ODBC 驱动程序和后端数据服务器之间的连接设置。

SQL 传递后端 ODBC 驱动程序的配置方式与使用后端数据库配置常规远程连接的方式相同。您可以直接或使用驱动程序管理器链接至驱动程序。

• 直接链接

根据您的后端数据服务器和操作系统的不同, 可能需要设置环境变量或其他设置参数来启用直接链接。

有关详细信息, 请参阅下面的示例或后端数据服务器附带的指示信息。

• 驱动程序管理器

根据后端数据服务器、操作系统和驱动程序管理器的不同, 您需要配置诸如数据来源名称、登录数据、性能选项或连接选项等设置。

有关详细信息, 请参阅下面的示例或后端数据服务器附带的指示信息。

3. 通过修改 `solid.ini` 配置文件的 `[Passthrough]` 部分, 可以定义 `solidDB` 服务器和驱动程序或驱动程序管理器之间的连接设置。

参数值的格式取决于您是直接链接至驱动程序, 还是使用驱动程序管理器链接至驱动程序。

直接链接

- 使用 **RemoteServerDriverPath** 来设置驱动程序路径。
- 使用 **RemoteServerDSN** 来设置驱动程序连接字符串。

注：具体的连接字符串取决于驱动程序。

示例：Linux 操作系统中的 *IBMData Server Driver for CLI and ODBC* 与 DB2 或 IDS

```
[Passthrough]
RemoteServerDriverPath=/home/solid/odbc_cli/clidriver/lib/libdb2.so
RemoteServerDSN="Driver={IBM DB2 ODBC DRIVER};Dat abase=my_ids;
Hostname=9.212.253.10;Port=9088;protocol=TCP/IP;"
```

驱动程序管理器

- 使用 **RemoteServerDriverPath** 来设置驱动程序管理器路径。
- 使用 **RemoteServerDSN** 来设置数据源名称。

示例：unixODBC DriverManager 与 DB2

```
[Passthrough]
RemoteServerDriverPath=/usr/lib/libodbc.soRemoteServerDSN=BE_DB2
```

4. 按照 **solidDB** 数据库方式 (**Unicode** 或部分 **Unicode**) 来配置 **ODBC** 驱动程序的代码页支持。

• **Unicode** 数据库

如果 **solidDB** 数据库方式是 **Unicode (General.InternalCharEncoding=UTF8)**，请将 **ODBC** 驱动程序配置成期望 **solidDB** 中 **Unicode** 编码的数据。

用于配置 **UTF-8** 支持的过程取决于驱动程序。有关详细信息，请参阅后端数据服务器附带的指示信息。

例如，在 **DB2 for Linux, UNIX, and Windows** 环境中，通过将环境变量 **DB2CODEPAGE** 设置为 **1208** 来配置 **UTF-8** 支持。（值 **1208** 是 **DB2** 环境中 **UTF-8** 代码页的标识。）

• **部分 Unicode** 数据库

- 如果 **solidDB** 数据库方式是部分 **Unicode (General.InternalCharEncoding=Raw)** 且您的应用程序和 **solidDB** 环境使用 **ASCII** 或 **Latin-1** 编码（西文），则后端 **ODBC** 驱动程序可在未显式地在 **ODBC** 驱动程序中设置任何代码页支持的情况下正确处理字符转换。

例如，如果将 *IBM Data Server Driver for ODBC and CLI* 安装在使用 **ASCII** 编码的系统中，那么安装操作会自动将驱动程序设置为使用安装节点的系统语言环境。

- 如果后端数据库使用除 **ASCII** 或 **Latin-1** 之外的编码，那么需要将后端 **ODBC** 驱动程序设置成期望 **solidDB** 中 **ASCII** 或 **Latin-1** 编码的数据。

用于配置 **ASCII** 或 **Latin-1** 支持的过程取决于驱动程序。有关详细信息，请参阅后端数据服务器附带的指示信息。

要点：应用程序编码与 **solidDB** 服务器之间的转换由 **solidDB ODBC** 驱动程序或 **solidDB JDBC** 驱动程序处理。

- 在 C/ODBC 环境中，应用程序与 solidDB 之间的代码页转换会通过使用服务器端参数 **Srv.ODBCDefaultCharBinding** 或客户端参数 **Client.ODBCCharBinding** 来控制。
- 在 Java/JDBC 环境中，不需要设置。代码页转换由 solidDB JDBC 驱动程序自动处理。

有关设置参数和一般 solidDB Unicode 支持的更多信息，请参阅 *IBM solidDB Programmer Guide* 中的使用 Unicode。

5. 如果后端数据服务器是在 64 位系统上运行的 DB2，且您使用具有直接链接的 **IBM Data Server Driver for CLI and ODBC**，请将 **solidDB** 参数 **Passthrough.Force32bitODBCHandles** 设置为 **yes**。
6. 如果后端数据服务器是 **DB2 for iSeries** 或 **DB2 for z/OS**，请将 **InfoSphere CDC for solidDB** 系统参数 **retrieve_credentials** 设置为 **false**。

相关参考

第 43 页的 2.2.1, 『solidDB Universal Cache 特定的 InfoSphere CDC 系统参数设置 - 总结』

根据后端数据服务器和数据库设置，您可能需要修改 InfoSphere CDC 系统参数设置。

2 设置高速缓存

2.1 使用管理控制台设置高速缓存

InfoSphere CDC 管理控制台是一个交互式 GUI 工具，可用它配置和监控高速缓存和后端数据库之间的复制（高速缓存）预订。本部分提供了如何为 Universal Cache 创建复制预订的高级概述。步骤包括引用 *InfoSphere Change Data Capture 管理控制台管理指南* 中更详细的指示信息。

开始之前

- 请检查想要复制的表至少存在于后端数据库中。如果表未包含外键，那么您也可以在此复制期间创建表。
- 请检查 solidDB 和后端数据库是否在运行。
- 请检查 solidDB 的 InfoSphere CDC 实例和后端数据服务器是否在运行。
- 请检查是否对数据库有足够的访问特权。
- 请检查是否已根据业务规则定义了所需的复制规则。有关详细信息，请参阅第 42 页的 2.1.2, 『确定复制模型』。

过程

1. 通过连接到访问服务器来登录管理控制台。

有关更多详细信息，请参阅 *InfoSphere Change Data Capture 管理控制台管理指南* 中的 *登录管理控制台（连接访问服务器）* 一节。

提示： 为了能够在管理控制台的“访问管理器”透视图工作，您必须是具有数据存储器和用户帐户管理特权的系统管理员。系统管理员帐户是在安装管理控制台期间创建的。

2. 为 solidDB 和后端数据库设置数据存储。

- a. 为 solidDB 和后端数据库添加新数据存储。
 - 1) 请单击 **访问管理器 > 数据存储管理**。
 - 2) 请单击 **文件 > 访问服务器 > 新数据存储**。
 - 3) 请在 **名称** 框内输入数据存储名。
 - 4) 请在 **描述** 框内输入描述。
 - 5) 请在您已安装 InfoSphere CDC 的 **主机名** 框内输入服务器的主机名或完整 IP 地址。
 - 6) 请在 **端口** 框内输入数据库服务器的端口号。
 - 7) 对服务器执行 Ping 操作。如果成功，此服务器返回数据存储属性，该属性包括您已安装 InfoSphere CDC 和产品版本号的服务器类型。
- b. 将用户分配到数据存储。

您需要把相同用户分配到 solidDB 数据存储和后端数据存储。

- 1) 请单击 **访问管理器 > 数据存储管理**。
- 2) 选择一个数据存储。

- 3) 右键单击并选择分配用户。
 - 4) 请选择用户并使用 **Ctrl** 来选择多用户。
 - 5) 复审连接参数。请单击**确定**以接受数据存储的缺省连接参数或修改所选用户的参数。
- c. 要使更改生效，请断开连接，然后重新连接至访问服务器。
- 1) 请单击 **文件 > 访问服务器 > 断开连接**。
 - 2) 请单击**文件 > 访问服务器 > 连接**。

有关详细指示信息，请参阅 *InfoSphere Change Data Capture 管理控制台管理指南* 中的设置数据存储一节。

3. 可选：请在 **solidDB** 和后端数据存储上设置系统参数。

有关 Universal Cache 特定系统参数的总结，请参阅 第 43 页的 2.2.1, 『solidDB Universal Cache 特定的 InfoSphere CDC 系统参数设置 - 总结』。

有关如何设置系统参数的详细指示信息，请参阅 *InfoSphere Change Data Capture 管理控制台管理指南* 中的在源和目标数据存储上设置系统参数一节。

4. **设置预订**。预订类型视业务需求所需的高速缓存类型而定。请参阅 第 42 页的 2.1.2, 『确定复制模型』来获取您可能想要使用的预订类型的详细信息。

有关如何使用管理控制台设置预订的详细指示信息，请参阅 *InfoSphere Change Data Capture 管理控制台管理指南* 中的设置预订一节。

提示：例如，下列步骤描述如何为双向复制环境创建预订。

- a. 创建新的后端至 solidDB 的预订。
 - 1) 请单击**配置 > 预订**。
 - 2) 右键单击项目并选择**新建预订**。
 - 3) 请在**名称**框内输入新后端到 solidDB 的预订名。
 - 4) 请在**描述**框内输入新预订的描述。
 - 5) 从**源**列表选择后端数据存储。
 - 6) 从**目标**列表选择 solidDB 数据存储。
 - 7) 请单击**确定**。
 - b. 创建新的 solidDB 至后端预订。
 - 1) 请单击**配置 > 预订**。
 - 2) 右键单击项目并选择**新建预订**。
 - 3) 请在**名称**框内输入新 solidDB 至后端的预订名。
 - 4) 请在**描述**框内输入新预订的描述。
 - 5) 从**源**列表选择 solidDB 数据存储。
 - 6) 从**目标**列表选择后端数据存储。
 - 7) 请单击**确定**。
5. **为所有预订中的复制映射表**。此过程假设后端数据服务器包含您要高速缓存到 solidDB 数据库的表。
 - a. 请单击**配置 > 预订**。
 - b. 选择后端至 solidDB 的预订，右键单击并选择 **Map Tables**。

- c. 选择一对一映射并单击下一步。
- d. 从源表列表扩展数据库、模式或表来查看数据库中的可用于映射的表。如果您未看到列出表，右击数据库用户或模式并单击刷新。
- e. 从源表表可以映射一个或多个表。
- f. 请单击下一步。
- g. 请单击创建新目标表。
- h. 验证完整映射对话框中的映射并单击下一步。
- i. 复审映射概述并单击完成。

有关详细指示信息，请参阅 *InfoSphere Change Data Capture 管理控制台管理指南* 中的映射表一节。

6. 对于每个表映射，请根据业务规则设置冲突检测和解决。

有关详细指示信息，请参阅 *InfoSphere Change Data Capture 管理控制台管理指南* 中的设置冲突检测和解决方法一节。

7. 可选：为源列设置字符集转换。

如果 solidDB 数据库方式是 Unicode (**General.InternalCharEncoding=UTF8**)，请将字符数据类型列 (CHAR、VARCHAR 等) 的编码设置为 UTF-8。

有关更多详细信息，请参阅第 45 页的 2.2.5，『将 Unicode 和部分 Unicode 数据库与 solidDB Universal Cache 一起使用』。

8. 启动预订的复制。如果要开始高速缓存，请对您创建的预订开始连续的制作镜像。

有关详细指示信息，请参阅 *InfoSphere Change Data Capture 管理控制台，管理指南* 中的启动和终止对预订的复制一节。

结果

例如，您已设置了后端数据库与 solidDB 数据库之间的双向复制预订。当您在其中一个数据库中进行更改时，InfoSphere CDC 复制机制会将这些更改复制到其他数据库。

例如，您可以使用 solidDB SQL 编辑器 (**solsql**) 在 solidDB 服务器中发出 SQL 语句。然后，InfoSphere CDC 组件会将这些更改复制到后端数据库。

下一步做什么

- 有关如何管理数据存储和预订的一般指示信息，请参阅 *InfoSphere Change Data Capture 管理控制台管理指南*。
- 有关 Universal Cache 特定设置和管理任务的指示信息，请参阅第 43 页的 2.2，『用于 InfoSphere CDC 的 solidDB Universal Cache 特定设置和任务』。
- 有关如何优化和监视 solidDB Universal Cache 性能的特定于 solidDB 的指示信息，请参阅第 51 页的 4，『性能调整和监视』。

2.1.1 使用管理控制台设置高速缓存的核心概念

使用 InfoSphere CDC 管理控制台设置高速缓存要求实现高速缓存和后端数据库之间的复制预订。

预订定义复制方向和各种复制规则。预订也维持复制的状态，指示复制是否在进行。

应用程序和部署需要指示源和目标数据存储之间预订的方向。在 InfoSphere CDC 复制解决方案中，数据存储是一个数据库和相关 InfoSphere CDC 实例的代表。

在不同的预订中，高速缓存和后端既可作为源数据存储也可作为目标数据存储。两个数据存储之间也可以有多个预订；多个预订可用于对数据和工作负载进行分区。

使用管理控制台或 `dmcreatedatastore` 和 `dmsubscriptionmanager` 命令行工具来创建和管理数据存储和预订。

2.1.2 确定复制模型

在创建预订前，根据业务规则定义所需的复制规则。

复制模型由以下两个方面决定：

- 数据所有权

数据的主副本是在后端数据库中（这是通常情况）还是在高速缓存中？

- 只读或读写高速缓存

您是想让针对高速缓存的更改在后端数据库中反映还是作为只读高速缓存？

一般而言，后端数据库代表数据的主副本，数据必须高速缓存为只读方式。对于这样的设置，只需要一个单独的预订。后端数据存储应用作预订源而高速缓存数据存储 (solidDB) 应用作预订目标。此配置保证了任何对后端的更改都可复制到高速缓存。

典型预订配置

下表显示典型的 Universal Cache 预订配置。过程列包含关于在每个事例中应当创建的预订类型的指示信息。过程列也显示了预防递归所需的必要冲突解决选项。

表 21. 典型预订配置

| 高速缓存类型 | 行为 | 过程 |
|---------------|-----------------------------------|--|
| 后端所有，只读高速缓存 | 对后端数据库的更改会在高速缓存中反映（最典型的方案） | 1. 将后端数据存储用作源，高速缓存数据存储用作目标，创建一个单独预订。 |
| 后端所有，读写高速缓存 | 对后端数据库的更改反映在高速缓存中；对高速缓存的更改反映在后端中 | 1. 将后端数据存储用作源，将高速缓存数据存储用作目标创建一个预订。 2. 指定 SOURCE wins 为冲突解决选项。 3. 将高速缓存数据存储用作源，后端数据存储用作目标，创建另一个预订。 4. 指定 TARGET wins 为冲突解决选项。 |
| 高速缓存所有，归档 | 对高速缓存的更改归档到后端。 | 1. 将高速缓存数据存储用作源，后端数据存储用作目标，创建一个单独的预订。 |
| 高速缓存所有，读写高速缓存 | 对后端数据库的更改反映在高速缓存中；对高速缓存的更改反映在后端中。 | 1. 将高速缓存数据存储用作源，后端数据存储用作目标，创建一个预订。 2. 指定 SOURCE wins 为冲突解决选项。 3. 将后端数据存储用作源，将高速缓存数据存储用作目标，创建另一个预订。 4. 指定 TARGET wins 为冲突解决选项。 |

2.2 用于 InfoSphere CDC 的 solidDB Universal Cache 特定设置和任务

本节提供了关于如何将 InfoSphere CDC 技术与 solidDB Universal Cache 一起使用的特定指示信息。有关管理 InfoSphere CDC 实例和复制预订的一般指示信息，请参阅 *InfoSphere Change Data Capture 管理控制台管理指南*。

2.2.1 solidDB Universal Cache 特定的 InfoSphere CDC 系统参数设置 - 总结

根据后端数据服务器和数据库设置，您可能需要修改 InfoSphere CDC 系统参数设置。

表 22. *solidDB Universal Cache* 特定的 *InfoSphere CDC* 系统参数设置

| 组件 | 系统参数 | 在何种情况下修改 |
|--|--|--|
| InfoSphere CDC for solidDB | refresh_with_referential_integrity | 如果预订包括带外键的表，请将 InfoSphere CDC for solidDB 中的 refresh_with_referential_integrity 系统参数设置为“true”。 有关更多信息，请参阅 2.2.2, 『启用外键的使用（引用完整性）』。 |
| | retrieve_credentials | 如果您使用的是 SQL 传递，并且您的后端数据服务器为 DB2 for iSeries 或 DB2 for z/OS，则请将 InfoSphere CDC for solidDB 中的 retrieve_credentials 设置为“false” |
| | solid_fast_refresh_on solid_fast_refresh_apply_pipes | 如果要为 solidDB 作为源数据存储器的预订启用快速刷新，请将 solid_fast_refresh_on 设置为“true”，并设置 solid_fast_refresh_apply_pipes 以匹配系统中的处理器（核心）数量（缺省值为 2）。 有关更多信息，请参阅 第 45 页的 2.2.6, 『启用快速刷新』。 |
| 用于 DB2 for Linux, UNIX, and Windows 的 InfoSphere CDC | refresh_allow_fast_loader | 如果您的预订包括含有外键的表，并且您的后端数据服务器为 DB2 for Linux, UNIX, and Windows，请将 InfoSphere CDC for DB2 中的系统参数 refresh_allow_fast_loader 设置为“false”。 有关更多信息，请参阅 2.2.2, 『启用外键的使用（引用完整性）』。 |
| | ddl_awareness | 如果您使用的是双向复制，并且您的后端数据服务器为 DB2 for Linux, UNIX, and Windows，请将 InfoSphere CDC for DB2 中的系统参数 ddl_awareness 设置为“false”。 |
| InfoSphere CDC for Oracle | refresh_allow_fast_loader ts_fast_loader_disable_constraint | 如果您的预订包括含有外键的表，并且您的后端数据服务器是 Oracle，则请将 InfoSphere CDC for Oracle 中的 refresh_allow_fast_loader 系统参数和 ts_fast_loader_disable_constraint 系统参数设置为“false”。 有关更多信息，请参阅 2.2.2, 『启用外键的使用（引用完整性）』。 |

2.2.2 启用外键的使用（引用完整性）

如果已使用管理控制台设置预订且这些预订包括有外键的表，则需要将 InfoSphere CDC for solidDB 系统参数 **refresh_with_referential_integrity** 设置为 true。此外，如果后端数据服务器是 Oracle 或 DB2 for Linux, UNIX, and Windows，则需要禁用快速装入器。

关于此任务

您可以通过下列方法来设置系统参数：

- 使用 `dmset -I <INSTANCE_NAME> <parameter_name>=<parameter_value>` 命令，或
- 使用管理控制台：

1. 在管理控制台的配置透视图，选择数据存储器。
2. 右键单击数据存储器并选择属性 > 系统参数。

如果在活动复制期间更改了系统参数，那么必须停止并重新启动复制以使更改生效。

过程

1. 将 InfoSphere CDC for solidDB 系统参数 **refresh_with_referential_integrity** 设置为 true

例如:

```
dmset -I solidDB_1 refresh_with_referential_integrity=true
```

2. 如果后端数据服务器是 DB2 for Linux, UNIX, and Windows, 请将 InfoSphere CDC for DB2 中的系统参数 **refresh_allow_fast_loader** 设置为 false。

例如:

```
dmset -I DB2_1 refresh_allow_fast_loader=false
```

3. 如果后端数据服务器是 Oracle, 请将 InfoSphere CDC for Oracle 中的系统参数 **refresh_allow_fast_loader** 和 **ts_fast_loader_disable_constraint** 设置为 false。

例如:

```
dmset -I Oracle_1 refresh_allow_fast_loader=false
```

```
dmset -I Oracle_1 ts_fast_loader_disable_constraint=false
```

2.2.3 删除并重新创建 solidDB 源表

如果需要在 solidDB 作为源数据存储器的预订中删除并重新创建表，那么需要重新配置表映射。

过程

1. 在 solidDB 是源数据存储器的预订中停止复制。
2. 重新映射源表。
3. 在预订上重新启动复制（镜像）。

有关如何映射表以及启动和停止预订的指示信息，请参阅 *InfoSphere Change Data Capture 管理控制台管理指南*。

2.2.4 在管理控制台中启动镜像（无需同步数据）

在预订上启动镜像时，复制方法为**镜像**且状态为**刷新**的所有表都会在预订上进行初次刷新。这样可使源与目标表进行同步。如果您要在不进行刷新的情况下启动镜像，那么可通过手动设置用于启动镜像的捕获点来执行此操作。这会很有帮助，例如，在您了解到您的前端数据库和后端数据库已经同步时。如果您的预订包含大量数据，那么在不进行刷新的情况下启动镜像可节省时间。

过程

1. 确保在包含源表的预订上已结束任何活动的复制。
2. 使用管理控制台或 `dmmarktablecapturepoint` 命令来标记表捕获点。
 - 有关如何使用管理控制台来标记表捕获点的指示信息，请参阅 *InfoSphere Change Data Capture 管理控制台，管制指南中的针对源表标记表捕获点一节*。

- 有关如何使用 `dmmarktablecapturepoint` 命令的指示信息，请参阅第 117 页的『`dmmarktablecapturepoint` - 在源表上标记表捕获点』一节。

2.2.5 将 Unicode 和部分 Unicode 数据库与 solidDB Universal Cache 一起使用

根据 solidDB 数据库方式（Unicode 或部分 Unicode），可能需要指定字符数据类型列（CHAR、VARCHAR 等）的编码。

关于此任务

- 如果 solidDB 数据库方式是 *Unicode* (`General.InternalCharEncoding=UTF8`)，请将 solidDB 字符数据类型列（CHAR、VARCHAR 等）的编码设置为 UTF-8。
- 如果 solidDB 数据库方式是 *部分 Unicode* (`General.InternalCharEncoding=Raw`)，请将 solidDB 字符数据类型列（CHAR、VARCHAR 等）的编码设置为应用程序环境中所使用的编码。

要点：缺省情况下，会将字符数据类型列的编码设置为 ISOLatin1。如果应用程序使用 Latin1 编码，那么您不需要显式设置编码。

过程

1. 在管理控制台中，请单击 **配置 > 预订**。
2. 选择预订。
3. 单击 **表映射** 视图并选择表映射。
4. 右键单击并选择 **编辑映射详细信息**。
5. 单击 **转换** 选项卡。
6. 选择字符数据类型（CHAR、VARCHAR 等）源列。这会启用 **编码转换** 区域。
7. 从源列表中选择字符编码。
 - Unicode 数据库：UTF-8
 - 部分 Unicode 数据库：应用程序编码
8. 从目标列表中选择您要转换到的字符编码。例如，您的后端数据服务器可能以 UCS-2 大尾数法的格式存储字符数据类型。
9. 单击 **应用**。
10. 对 solidDB 作为源数据存储或目标数据存储的预订，请重复上述步骤。

结果

开始对预订进行复制时，InfoSphere CDC 会将源列中的字符编码转换为您指定的编码，并使用新编码的数据填充映射的目标列。

2.2.6 启用快速刷新

快速刷新功能缩短将大量数据从后端数据服务器复制到 solidDB 高速缓存所需的时间。通过将 InfoSphere CDC for solidDB 系统参数 `solid_fast_refresh_on` 设置为“true”可启用快速刷新。如果要进一步提升性能，请设置 `solid_fast_refresh_apply_pipes` 系统参数，以匹配系统中的处理器（核心）数量。

开始之前

快速刷新功能只适用于 solidDB 作为目标数据存储器的预订。

大部分性能提升可以通过简单设置实现；每个表中每一行的数据数量、代码页转换以及列映射等因素，都将影响快速刷新功能的性能。

快速刷新不支持下列 InfoSphere CDC 功能：

- 冲突检测
- 总结
- 行联合
- 适配应用
- 用户出口

关于此任务

您可以通过下列方法来设置系统参数：

- 使用 `dmset -I <INSTANCE_NAME> <parameter_name>=<parameter_value>` 命令，或
- 使用管理控制台：
 1. 在管理控制台的配置透视图，选择数据存储器。
 2. 右键单击数据存储器并选择属性 > 系统参数。

如果在活动复制期间更改了系统参数，那么必须停止并重新启动复制以使更改生效。

过程

1. 将 InfoSphere CDC for solidDB 系统参数 `solid_fast_refresh_on` 设置为 `true`（缺省为 `false`）。

例如：

```
dmset -I solidDB_1 solid_fast_refresh_on=true
```

2. 将 InfoSphere CDC for solidDB 系统参数 `solid_fast_refresh_apply_pipes` 设置为匹配您系统中的处理器（核心）数（缺省为 2）。

例如：

```
dmset -I solidDB_1 solid_fast_refresh_apply_pipes=4
```

2.2.7 将共享内存访问 (SMA) 与 solidDB Universal Cache 一起使用

如果要将 SMA 与 solidDB Universal Cache 一起使用，需要启动 SMA 服务器并在 InfoSphere CDC for solidDB 实例和 SMA 服务器之间启用本地 SMA 连接。

开始之前

对于 SMA 连接，带 SMA 的 solidDB 服务器必须与 InfoSphere CDC for solidDB 位于相同节点上。

过程

1. 请检查 SMA 驱动程序库的位置是否包括在 LD_LIBRARY_PATH 或 LIBPATH (Linux 和 UNIX) 环境变量或 PATH (Windows) 环境变量中。

有关详细信息, 请参阅 *IBM solidDB 共享内存访问和链接库访问用户指南* 中的配置 SMA 的环境以与 Java 一起使用。

2. 在 <solidDB 安装目录>/bin 目录中, 为 SMA 驱动程序库 (ssolidsma65) 创建不带文件类型扩展名的符号链接。

例如在 Linux 操作系统中, 请使用下列命令:

```
ln -s ssolidsma65.so ssolidsma65
```

3. 通过在命令提示符中输入 solidsma 命令来启动 SMA 服务器。
4. 配置 InfoSphere CDC for solidDB 实例, 以在连接 solidDB 服务器时使用 SMA 连接。

使用 InfoSphere CDC for solidDB 配置工具 (dmconfigurets) 来启用 SMA 连接。

表 23. 使用 dmconfigurets 来启用 SMA 连接

| 操作系统 | 如果要使用 dmconfigurets 来启用 SMA 连接 |
|--------------|---|
| Linux 和 UNIX | <ol style="list-style-type: none">1. 选择单个服务器配置类型。2. 对于启用 SMA 选项, 请输入 y 并按 Enter 键。 |
| Windows | 在新建实例或编辑实例对话框的服务器区域中, 选择启用 SMA 复选框。 |

选择启用 SMA 后, 会将 solidDB 特定的连接属性 solid_shared_memory=yes 添加到连接字符串。

相关概念

第 102 页的 10.5, 『配置 InfoSphere CDC (UNIX 和 Linux)』

第 99 页的 10.4, 『配置 InfoSphere CDC (Windows)』

3 准备应用程序以与 Universal Cache 配合使用

至少，您需要使用 solidDB JDBC 驱动程序或 solidDB ODBC 驱动程序来连接应用程序和 Universal Cache 系统，而不是（或同时）连接应用程序和后端驱动程序。

此外，要最小化应用程序所需的更改，可以创建相对于 solidDB 语句和错误消息的特定于后端的 SQL 语句和错误消息的映射。

集成现有应用程序以与 Universal Cache 配合使用

从概念上来说，到 Universal Cache 的迁移意味着将现存企业数据服务器简单替换为位于后端数据库与应用程序间的高速缓存数据库，从而使数据库从应用程序透视图出现的速度更快。数据库接口层中没有更改。

实际上，从单一数据库系统到高速缓存数据库系统的转换可能需要应用程序中的更改。例如，下列注意事项可能需要代码更改：

- 应用程序必须了解两个数据库连接的属性，其中一个连接是与高速缓存数据库的连接，另一个连接是与后端数据库的连接。

SQL 传递功能可以将这两个连接掩码为一个 ODBC 或 JDBC 连接，但将需要了解错误处理中的两个数据库。

- 不支持查询与高速缓存数据库和后端数据库中的事务组合数据。虽然各个组件都是事务性数据库，但后端数据库与高速缓存数据库的组合却不完全不是事务性组合。

但是，可以使用分布式事务来创建两个或多个数据库的事务性组合。分布式事务是涉及到两个或多个数据库服务器的一组数据库操作。数据库服务器提供事务性资源。此外，还需要事务管理器来创建和管理可在所有数据库上运行的全局事务。solidDB 通过提供一组 XA 类来支持标准 Java 事务 API (JTA)。JTA 方法可让事务管理器将 solidDB 作为全局事务中的其中一个事务性资源进行控制。

- solidDB 服务器与后端数据服务器之间的 SQL 兼容性可能受限。

通常，已直接使用 JDBC 或 ODBC API 实现的应用程序（或在这些 API 上运行的中间件）可能根本不需要转换。如果未使用 SQL 标准的任何扩展，那么将期望应用程序在较小修改下工作。

因为存储过程语言彼此不兼容，所以如果在应用程序中使用了存储过程语言，那么将需要重新编写这些存储过程。这可以在某种级别上自动执行，但存储过程转换则需要单独的项目。

如果使用了 solidDB 不支持的 API、访问方法或程序设计范例（例如嵌入式 SQL）并且没有基于 ODBC 或 JDBC 的中间件可充当网关，那么您需要重新编写应用程序的某些部分。

相关概念

第 55 页的 5, 『SQL 传递』

solidDB SQL 传递可以使应用程序通过单个连接访问前端和后端数据服务器中的数据。例如, 可以启用 SQL 传递, 以便将那些无法在 solidDB 前端服务器中执行的 SQL 语句传递到后端服务器。可根据会话或事务来设置 SQL 传递方式。缺省情况下, 不启用 SQL 传递。

4 性能调整和监视

solidDB Universal Cache 的性能取决于许多系统和设置注意事项。管理控制台监视功能和 solidDB 性能计数器提供了监视和分析性能级别的方法。

4.1 影响 solidDB Universal Cache 性能的因素

例如，通过优化系统和网络设置或引入配置设置的平行性，您可以改进 solidDB Universal Cache 性能。

此章节中的指南将补充特定于 solidDB（请参阅《*IBM solidDB 管理员指南*》）和您后端数据服务器的调整信息。

优化系统和网络设置

- 分配给每个 InfoSphere CDC 实例的内存量应至少为 256 MB。

使用配置工具创建实例时，将定义 InfoSphere CDC 实例的内存分配（选项允许的最大内存）。最小分配量是 64 MB；对于 32 位实例，缺省值是 512 MB；对于 64 位实例，缺省值是 1024 MB。

- 可用 CPU

使用 InfoSphere CDC 处理数据将需要大量 CPU；请确保在 solidDB Universal Cache 设置中包括的所有节点中都提供了足够的 CPU 容量。

- 网络等待时间和吞吐量

优化网络以获取高的吞吐量和少的等待时间，这样可提高 solidDB Universal Cache 性能。

使用平行性提高性能

在典型设置中，InfoSphere CDC 引擎对性能设置以下限制：

- 在源端，将性能限制为对于所有的预订，每秒大约共 15 000 个操作。
- 在目标端，将性能限制为每个预订每秒大约 5 000 个操作。

通过使用多个预订或多个 solidDB 前端对数据和工作负载进行分区，可以提高性能。这是因为将在前端和后端平行处理多个预订。

例如，您可以为不具有预订外引用的自我管理的表创建单独的预订。您还可以将此类表/预订放在单独的 solidDB 前端。

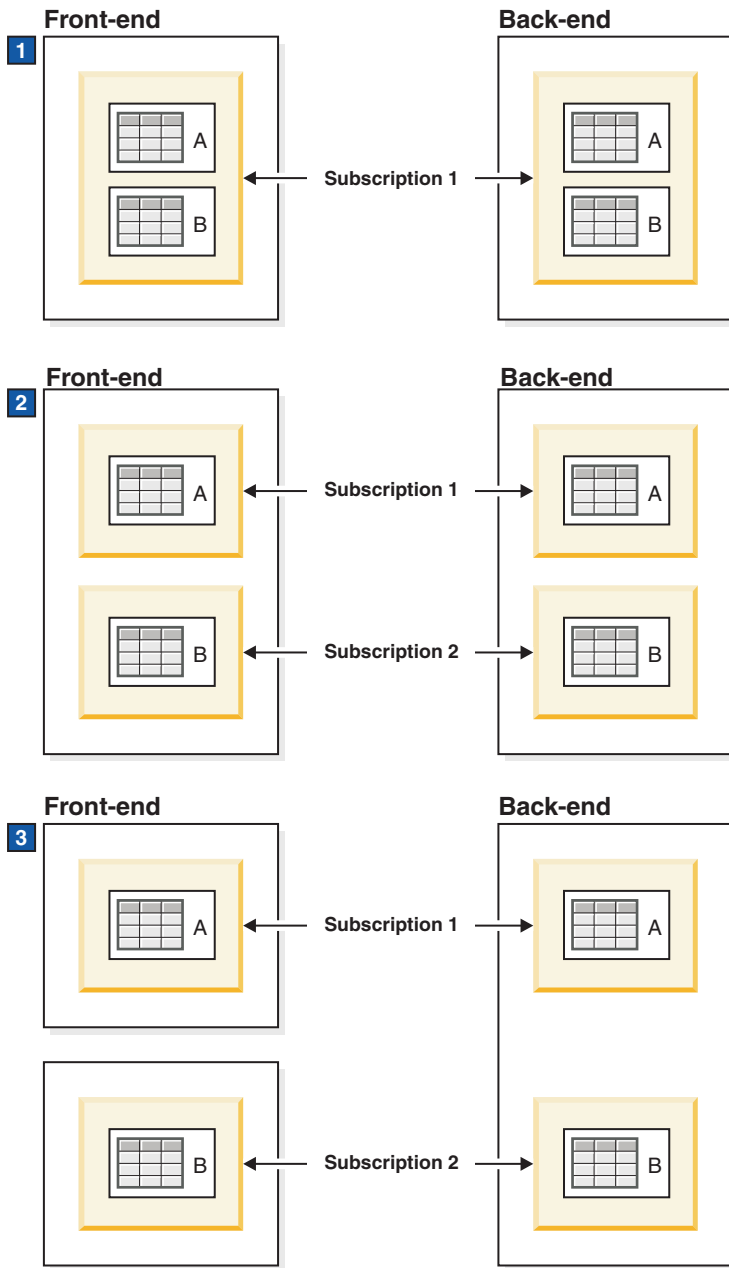


图 7. 示例: 使用三个分区模型的 *solidDB Universal Cache* 设置

1. 一个 *solidDB* 前端和一个预订; 无分区
2. 一个 *solidDB* 前端和两个预订; 使用两个平行的预订进行分区
3. 两个 *solidDB* 前端, 每个前端一个预订; 使用两个前端进行分区

优化日志读行为

- 调速

如果复制无法容纳 *solidDB* 服务器中的持续负载, 那么会将处理速度调低 (减速)。从应用程序角度来说, 这会导致响应时间延长。将复制流量存入缓冲区, 以便可以容纳突发性大增的负载。可使用配置参数 **LogReader.MaxSpace**, 控制相应内存缓冲区的大小。

- 脱机操作和日志溢出

如果复制已停止或已失败，那么 solidDB 服务器可能会继续处理负载，并累积数据以供稍后传送。使用 **LogReader.MaxLogSize** 配置参数来设置累积数据的限制。当累积数据量超出 **LogReader.MaxLogSize** 参数的值时，会发生日志溢出，导致不再可以进行同步复制。在该情况下，需要在预订上刷新。

其他注意事项

- 目标数据库必须可以承担 InfoSphere CDC 引擎生成的负载。
- 对数据的任何处理都可能产生瓶颈，例如：
 - 行级别过滤
 - 数据变换和表达式
 - 代码页转换

相关参考

第 149 页的附录 A，『日志阅读器参数』

日志阅读器参数出现在客户机端 `solid.ini` 配置文件的 [LogReader] 部分中。

4.2 监视性能

管理控制台的**监视和统计信息**视图可用于收集有关预订的性能统计信息。solidDB 性能计数器提供关于 solidDB 高速缓存数据库的性能数据。

在管理控制台中监视性能

管理控制台可收集有关等待时间、吞吐量以及复制操作的数量和大小的统计信息。统计信息可在管理控制台中进行查看，或以 `.csv` 格式保存并导出。您也可以设置等待时间通知和阈值。

有关如何在管理控制台上使用监控和统计信息的详细指示信息，请参阅 IBM InfoSphere Change Data Capture V6.5 信息中心 中的**监控预订**。

监控 solidDB 前端性能

solidDB 提供了特定于结合使用 solidDB 和 InfoSphere CDC 的许多性能计数器：

- 变量名以 *Logreader* 开始的计数器

例如，*Logreader commits sent* 将跟踪每秒发送到 InfoSphere CDC 实例的落实数。

- *TS 应用的事务*

*TS 应用的事务*计数器将跟踪 solidDB 作为目标数据存储时，由 InfoSphere CDC 应用于 solidDB 的事务数。

有关 solidDB 性能计数器的详细列表及使用方式，请参阅性能计数器 (perfmon)。

有关 solidDB 性能计数器的详细列表以及如何使用它们的详细信息，请参阅《IBM solidDB 管理员指南》中的“**管理 solidDB**”一节。

5 SQL 传递

solidDB SQL 传递可以使应用程序通过单个连接访问前端和后端数据服务器中的数据。例如，可以启用 SQL 传递，以便将那些无法在 solidDB 前端服务器中执行的 SQL 语句传递到后端服务器。可根据会话或事务来设置 SQL 传递方式。缺省情况下，不启用 SQL 传递。

使用可在 solidDB 服务器中动态载入的后端兼容 ODBC 驱动程序实现前端和后端之间的连接。solidDB 在后端数据服务器中使用该驱动程序直接执行传递语句。

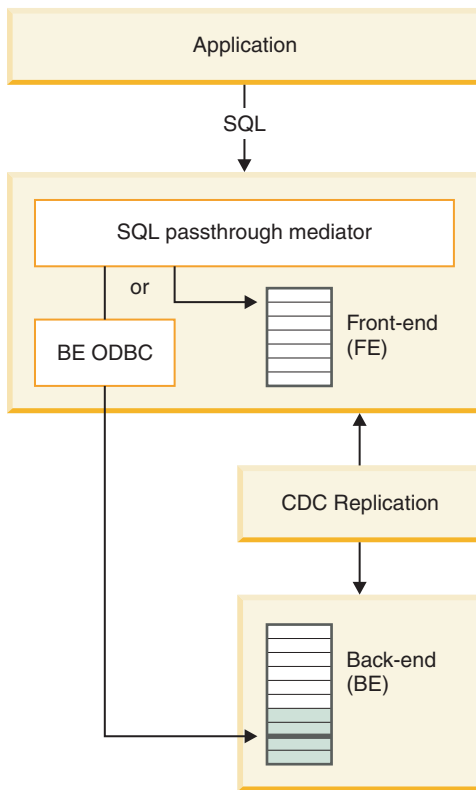


图 8. SQL 传递

5.1 操作原则

solidDB 服务器中称为 *SQL 传递介体* 的层根据所选传递方式，负责将 SQL 语句传递到后端。SQL 传递方式可在运行时动态更改。可使用与 solidDB 服务器进行链接的后端 ODBC 驱动程序来访问后端服务器。后端登录数据（用户名和密码）通过 InfoSphere CDC 组件进行传输。

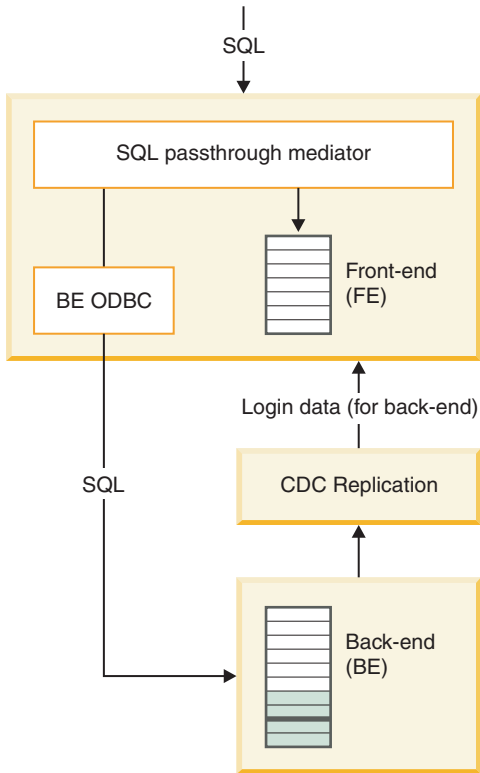


图 9. SQL 传递体系结构

传递方式

传递方式定义如何将读写语句传递到后端。将分别为读语句（SELECT）和写语句（包括 INSERT、UPDATE 和 DELETE 在内的非读语句）设置传递方式。共有三种传递方式可用：

- FORCE: 所有读或写语句传到后端。
- NONE（缺省）：读或写语句从不传到后端。
- CONDITIONAL: 如果语句导致发生表丢失错误或语法错误等问题，那么会将此语句传递到后端。

条件传递方式的基础是利用错误消息的逻辑：

- 表丢失错误或语法错误将调用传递（准备阶段）。

如果在准备语句后更改了传递方式，那么在需要时将在新位置重新准备此语句。

- 特权违例错误不会调用传递。
- 在执行阶段发生的错误不会调用传递。例如，如果写语句在出现完整性约束违例时失败，那么不会传递该语句。

此外，SQL 语句的复杂性可用于定义始终将长时间运行的语句传递到后端。

注：SQL 传递不使用有关数据范围和前端与后端数据库填充的任何信息。具体来说，如果一个查询在前端成功执行，但是未返回数据（或返回少量数据），那么不会重定向至后端，即使数据可能在后端中亦如此。

事务和隔离级别

适用于 SQL 传递的事务模型旨在保存后端数据库的一致性；后端事务可以达到最高隔离级别（REPEATABLE READ 或 SERIALIZABLE）。要在使用 SQL 传递时保存后端数据库的一致性，应将前端隔离级别设置为和后端隔离级别相同（或接近）或比后端隔离级别更高。

一般来说，个人事务的完全执行和落实是在前端或后端。作为本地事务，它们将保持数据库的一致性，提供所需隔离级别的限制。然而，由于从后端到前端的异步复制所引起的延时，连续事务可能会暂时相互不一致。例如，如果先前事务在后端数据库上执行了传递写操作，那么当前事务可能无法看到先前事务的复制结果。

仅传递整体语句，而单个语句不可以同时跨越前端和后端。这意味着不可能进行分布式查询。

在某些情况下，事务从前端数据库读取并写入后端数据库，或者从后端数据库读取并写入前端数据库。系统可能判断此类事务由两个子事务组成。在这种情况下，只有成功地落实写子事务，才能落实事务。如果写子事务未成功落实，那么整个事务也无法落实。

事务的执行取决于隔离级别：

- READ COMMITTED 隔离级别的执行规则
 - 事务始终可以从后端读取，无论它写入到何处。
 - 事务可以经常从前端读取，无论它写入到何处。
 - 事务仅可以写入前端或后端。
- REPEATABLE READ（或更高）隔离级别的执行规则
 - 事务始终可以从后端读取，无论它写入到何处。
 - 如果从前端读取一个事务，则它必须也要写到前端。
 - 事务只能写到前端或后端。

如果事务违反以上任何规则，那么 solidDB 会在在违规语句返回时返回错误 13455。

访问后端中的数据

前端和后端之间的连接是通过安装在 solidDB 节点并在 solidDB 服务器中动态载入的后端 ODBC 驱动程序完成。solidDB 在后端数据服务器中使用该驱动程序直接执行传递语句。

大多数情况下，使用 InfoSphere CDC 技术将后端登录数据传输到前端。当镜像或刷新在首个从 solidDB 到后端数据服务器的预订上启动时，InfoSphere CDC for solidDB 实例从后端 InfoSphere CDC 实例中检索登录数据并使用 CREATE REMOTE SERVER 语句将该数据存储至 solidDB 系统表 SYS_SERVER 中。存储在 SYS_SERVER 表中的密码已隐藏。

在以下描述的情况中，InfoSphere CDC 技术不传输后端登录数据。

- 如果使用自动访问数据库的用户标识运行后端的 InfoSphere CDC 实例，则无需存储登录数据。

- 如果后端数据服务器是 DB2 for z/OS 或 DB2 for iSeries，则无法访问登录数据。要避免错误，需要将 InfoSphere CDC for solidDB 系统参数 `retrieve_credentials` 设置为 `FALSE`。
- 如果您已从 V6.3 更新了 InfoSphere CDC for solidDB 的安装和预订，那么 InfoSphere CDC for solidDB V6.3 不会在 `SYS_SERVER` 表中存储后端登录数据。

在后面的两种情况下，使用 `CREATE REMOTE SERVER`（或 `ALTER REMOTE SERVER`）语句手动定义登录数据。

5.2 使用 SQL 传递开发应用程序的注意事项

访问权

- 传递功能仅可用于经过验证的用户。验证机制基于 `GRANT PASSTHROUGH` 语句。

在新的数据库中，管理员已验证传递。

- 可能会限制用户对表的访问权。如果在前端数据库中存在受特权限制所约束的语句，那么即使后端数据库中没有特权限制，相应语句也不会传递到后端数据库。

SQL 语句

- 除了 `SET [TRANSACTION] PASSTHROUGH` 本身、`SET [TRANSACTION] ISOLATION LEVEL` 语句以及与数据帐龄相关的语句 `SET DELETE CAPTURE` 之外，所有的 SQL 语句都可以传递到后端。以下限制还应用于：
 - 在 `SELECT` 语句中，仅支持向前的光标。
 - 不支持 `UPDATE/DELETE ... WHERE CURRENT OF` 语句，如果使用了它们，可能会导致意外结果。
 - 如果访问了以下行以外的任何内容，那么会返回错误。
 - 总在前端执行数据库范围的元数据查询。

例如，即使将 SQL 传递方式设置为 `Force`，查询（例如 `SELECT * FROM TABLES`）或 JDBC 函数调用（例如 `getTables`）仍将返回关于 solidDB 中的表的信息。

语句特定的元数据查询（例如，`ODBC SQLColAttr()`）会在可能时使用来自 solidDB 的数据，否则会使用来自后端数据库的数据。

- 如果 SQL 语句可在两个数据库上执行，那么将始终从 solidDB 获取表定义（例如，列类型）。如果 solidDB 和后端定义不同，那么会在可能时转换前端和后端之间的数据。列数和列名必须匹配。
- 如果 solidDB 服务器使用 Java 事务 API (JTA) 接口参与了分布式事务，那么仅传递读语句（`SELECT`）。
- 可定义始终将复杂 SQL 语句传递到后端。在后端执行复杂查询可能会更有效。通过使用下列参数来定义传递语句的复杂性层次：
 - **Passthrough.ComplexNumTables** – 指定复杂语句中表的最小数量。如果一个语句所含表数低于该参数指定的数目，则该语句不是复杂语句且不能传递到后端。
 - **Passthrough.ComplexNumNonindexedConstr** – 指定复杂语句中非索引 `WHERE` 子句约束的最小数量。如果语句包含较少的下列类型的非索引约束，则此语句不是复杂语句，且不会将其传递到后端：`WHERE` 子句约束不会解析索引、索引不存在或优化器为约束选择了不同的索引。

- **Passthrough.ComplexNumOrderedRows** - 指定必须在复杂语句中排序的最小估计行数。如果语句包含的可排序行数量少于预测的可排序行，则此语句不是复杂语句，且不会传递到后端。

所有这三个参数的出厂值都是 0，这意味着如果语句是复杂语句，那么在估计时将不使用给定的属性。

数据类型和列绑定

- SQL 传递支持 solidDB 支持的所有标准的 SQL 标准数据类型。有关详细信息，请参阅第 155 页的附录 C，『SQL 传递中的 ODBC 数据类型支持』。
- 在应用程序端的驱动程序上，列绑定基于标准的 ODBC 绑定方法。

代码页支持

- 代码页支持取决于 solidDB 数据库方式：
 - 如果 solidDB 数据库方式是 Unicode，SQL 传递支持在前端和后端使用不同的代码页而不会丢失任何信息。
 - 如果 solidDB 数据库方式是部分 Unicode，那么只支持 Latin-1（或 ASCII，即 Latin-1 的子集）代码页。

如果数据使用 Latin-1 字符集之外的编码，那么建议在 Unicode 方式中使用 solidDB 数据库。

- 如果 solidDB 数据库方式是 Unicode (**General.InternalCharEncoding=UTF8**)，那么需要将后端 ODBC 驱动程序设置成期望 solidDB 中 UTF-8 编码的数据。这是因为在 Unicode 方式中，字符数据类型以 UTF-8 编码的形式存储在 solidDB 中。

在 Unicode 方式环境中，后端 ODBC 驱动程序将处理 solidDB 中的 UTF-8 编码和后端编码之间的转换。在应用程序上，可使用任意的可用绑定方法，因为应用程序和 solidDB 前端编码之间的转换是由 solidDB ODBC 或 JDBC 驱动程序处理的，在 *IBM solidDB Programmer Guide* 的使用 *Unicode* 这部分中已对此作了描述。

- 如果 solidDB 数据库方式是部分 Unicode (**General.InternalCharEncoding=Raw**) 且您的应用程序和 solidDB 环境使用 ASCII 或 Latin-1 编码（西文），则后端 ODBC 驱动程序可在未显式地在 ODBC 驱动程序中设置任何代码页支持的情况下正确处理字符转换。

这是因为在部分 Unicode 方式中，字符数据类型以源数据（二进制）格式存储在 solidDB 中，在应用程序编码和 solidDB 内部表示之间不会进行任何转换（假设应用程序了解这一点并根据需要处理转换）。

提示：缺省情况下，安装 IBM Data Server Driver for ODBC and CLI 时会将驱动程序设置为使用安装节点的系统语言环境。

如果后端数据库使用除 ASCII 或 Latin-1 之外的编码，那么需要将后端 ODBC 驱动程序设置成期望 solidDB 中 ASCII 或 Latin-1 编码的数据。

solidDB 工具中的 SQL 传递支持

- SQL 传递完全支持 solidDB SQL 编辑器 (solsql)。
- 不支持其他 solidDB 工具，这些工具仅能在前端使用。

错误代码

- 来自前端的错误始终是本机 solidDB 错误代码。
- 来自后端的错误以 SQLSTATE 开头，显示本机后端错误代码和文本。
- 使用映射文件可将后端本机错误代码映射到 solidDB 错误代码。映射文件用 **Passthrough.ErrorMapFileName** 参数进行定义。

5.3 配置和使用 SQL 传递

SQL 传递配置包括设置 solidDB 配置参数和在 solidDB 前端节点上安装和配置后端兼容 ODBC 驱动程序。在配置 SQL 传递后，您可以动态启用和禁用该传递。

solidDB 还提供跟踪和监视功能，以收集与 SQL 传递连接类型和语句活动相关的数据。

5.3.1 设置 SQL 传递

SQL 传递的配置过程取决于所要使用的后端和 ODBC 连接类型。

开始之前

启用 SQL 传递之前，您应启动 solidDB Universal Cache 并使其正在运行。

1. 安装 solidDB Universal Cache 组件。
2. 配置前端和后端 InfoSphere CDC 实例。
3. 至少定义一个预订，该预订使用至少一个从前端数据服务器到后端数据服务器映射的表。

过程

1. 安装和配置 SQL 传递的后端 ODBC 驱动程序。
 - 如果后端数据服务器是 IBM 数据服务器，请使用随 solidDB Universal Cache 安装映像提供的 *IBM Data Server Driver for ODBC and CLI*。
 - 如果后端数据服务器不是 IBM 数据服务器，请使用随您的后端数据服务器提供的本机 ODBC 驱动程序。
2. 配置系统的缺省 SQL 传递设置。

例如，使用 **Passthrough.PassthroughEnabled=yes** 参数为您的系统启用 SQL 传递，并使用 **Passthrough.SqlPassthroughRead** 和 **Passthrough.SqlPassthroughWrite** 参数定义缺省传递方式。

3. 使用 GRANT PASSTHROUGH 语句向相应的用户授予 SQL 传递权限。
4. 确保后端数据服务器的登录数据可用。
 - a. 连接 solidDB 和后端数据存储并启动预订的复制，其中 solidDB 是源数据存储而后端数据库是目标数据存储。
 - b. 请检查 solidDB 系统表 SYS_SERVER 是否包含正确的登录数据。
 - 大多数情况下，当镜像或刷新在首个从 solidDB 到后端数据服务器的预订上启动时，InfoSphere CDC for solidDB 实例从后端 InfoSphere CDC 实例检索登录数据，并将其存储在 solidDB 系统表 SYS_SERVER 中。
 - 如果 SYS_SERVER 表包含不正确的登录数据或不包含登录数据，请手动添加或修改登录数据。
5. 启动应用程序。

相关参考

第 43 页的 2.2.1, 『solidDB Universal Cache 特定的 InfoSphere CDC 系统参数设置 - 总结』

根据后端数据服务器和数据库设置,您可能需要修改 InfoSphere CDC 系统参数设置。

为 SQL 传递安装和配置后端 ODBC 驱动程序

要使用 SQL 传递功能,必须在 solidDB 前端节点上安装和配置后端 ODBC 驱动程序。您可以直接使用驱动程序管理器链接至驱动程序(使用动态驱动程序库)。

开始之前

查找 ODBC 驱动程序安装包以及后端数据服务器的安装和配置指示信息。

- 如果后端数据服务器是 IBM 数据服务器,请使用随 solidDB Universal Cache 安装映像提供的 *IBM Data Server Driver for ODBC and CLI*。
- 如果后端数据服务器不是 IBM 数据服务器,请使用随您的后端数据服务器提供的本机 ODBC 驱动程序。

过程

1. 在 solidDB 节点上安装后端 ODBC 驱动程序(客户端)。

- 如果后端数据服务器是 IBM 数据服务器,请按以下流程操作。
 - a. 将包含 *IBM Data Server Driver for ODBC and CLI* 的压缩文件从安装映像复制到 solidDB 节点上。
 - b. 将该文件解压缩到您在 solidDB 节点上选择的安装目录。
 - c. 可选: 除去压缩文件。
 - d. 如果前端 solidDB 数据服务器正在 AIX 上运行,请执行下列操作:
 - 1) 将共享库 (/odbc_cli/clidriver/lib/libdb2.a) 抽取到 64 位操作系统上的 shr_64.o 位置。为了避免混淆,请将该文件重命名为 libdb2.so。

发出下列命令:

```
cd odbc_cli/clidriver/lib
ar -x -X 64 libdb2.a
mv shr_64.o libdb2.so
```

这些步骤在 AIX 上是必要步骤,因为 solidDB 将动态装入驱动程序。

要点: 当引用 AIX 系统上的驱动程序库时,请记住要使用正确的文件名(libdb2.so)。

2) 将 DB2NOEXITLIST 环境变量设置为 ON。

对 solidDB 节点发出下列命令:

```
export DB2NOEXITLIST=ON
```

此环境变量会确保驱动程序在关闭时,不会尝试释放已由 solidDB 释放的资源。

- 如果后端数据服务器不是 IBM 数据服务器,请按照随您的后端数据服务器提供的指示信息操作。

2. 定义 ODBC 驱动程序和后端数据服务器之间的连接设置。

SQL 传递后端 ODBC 驱动程序的配置方式与使用后端数据库配置常规远程连接的方式相同。您可以直接或使用驱动程序管理器链接至驱动程序。

- **直接链接**

根据您后端数据服务器和操作系统的不同，可能需要设置环境变量或其他设置参数来启用直接链接。

有关详细信息，请参阅下面的示例或后端数据服务器附带的指示信息。

- **驱动程序管理器**

根据后端数据服务器、操作系统和驱动程序管理器的不同，您需要配置诸如数据源名称、登录数据、性能选项或连接选项等设置。

有关详细信息，请参阅下面的示例或后端数据服务器附带的指示信息。

3. 通过修改 `solid.ini` 配置文件的 **[Passthrough]** 部分，可以定义 **solidDB** 服务器和驱动程序或驱动程序管理器之间的连接设置。

参数值的格式取决于您是直接链接至驱动程序，还是使用驱动程序管理器链接至驱动程序。

直接链接

- 使用 **RemoteServerDriverPath** 来设置驱动程序路径。
- 使用 **RemoteServerDSN** 来设置驱动程序连接字符串。

注：具体的连接字符串取决于驱动程序。

示例：Linux 操作系统中的 *IBMDData Server Driver for CLI and ODBC* 与 DB2 或 IDS

```
[Passthrough]
RemoteServerDriverPath=/home/solid/odbc_cli/clidriver/lib/libdb2.so
RemoteServerDSN="Driver={IBM DB2 ODBC DRIVER};Dat abase=my_ids;
Hostname=9.212.253.10;Port=9088;protocol=TCP/IP;"
```

驱动程序管理器

- 使用 **RemoteServerDriverPath** 来设置驱动程序管理器路径。
- 使用 **RemoteServerDSN** 来设置数据源名称。

示例：unixODBC DriverManager 与 DB2

```
[Passthrough]
RemoteServerDriverPath=/usr/lib/libodbc.soRemoteServerDSN=BE_DB2
```

4. 按照 **solidDB** 数据库方式 (**Unicode** 或部分 **Unicode**) 来配置 **ODBC** 驱动程序的代码页支持。

- **Unicode 数据库**

如果 **solidDB** 数据库方式是 **Unicode (General.InternalCharEncoding=UTF8)**，请将 **ODBC** 驱动程序配置成期望 **solidDB** 中 **Unicode** 编码的数据。

用于配置 **UTF-8** 支持的过程取决于驱动程序。有关详细信息，请参阅后端数据服务器附带的指示信息。

例如，在 DB2 for Linux, UNIX, and Windows 环境中，通过将环境变量 DB2CODEPAGE 设置为 1208 来配置 UTF-8 支持。（值 1208 是 DB2 环境中 UTF-8 代码页的标识。）

• 部分 Unicode 数据库

- 如果 solidDB 数据库方式是部分 Unicode (**General.InternalCharEncoding=Raw**) 且您的应用程序和 solidDB 环境使用 ASCII 或 Latin-1 编码（西文），则后端 ODBC 驱动程序可在未显式地在 ODBC 驱动程序中设置任何代码页支持的情况下正确处理字符转换。

例如，如果将 *IBM Data Server Driver for ODBC and CLI* 安装在使用 ASCII 编码的系统中，那么安装操作会自动将驱动程序设置为使用安装节点的系统语言环境。

- 如果后端数据库使用除 ASCII 或 Latin-1 之外的编码，那么需要将后端 ODBC 驱动程序设置成期望 solidDB 中 ASCII 或 Latin-1 编码的数据。

用于配置 ASCII 或 Latin-1 支持的过程取决于驱动程序。有关详细信息，请参阅后端数据服务器附带的指示信息。

要点：应用程序编码与 solidDB 服务器之间的转换由 solidDB ODBC 驱动程序或 solidDB JDBC 驱动程序处理。

- 在 C/ODBC 环境中，应用程序与 solidDB 之间的代码页转换会通过使用服务器端参数 **Srv.ODBCDefaultCharBinding** 或客户端参数 **Client.ODBCCharBinding** 来控制。
- 在 Java/JDBC 环境中，不需要设置。代码页转换由 solidDB JDBC 驱动程序自动处理。

有关设置参数和一般 solidDB Unicode 支持的更多信息，请参阅 *IBM solidDB Programmer Guide* 中的使用 Unicode。

5. 如果后端数据服务器是在 64 位系统上运行的 DB2，且您使用具有直接链接的 **IBM Data Server Driver for CLI and ODBC**，请将 **solidDB** 参数 **Passthrough.Force32bitODBCHandles** 设置为 **yes**。
6. 如果后端数据服务器是 DB2 for iSeries 或 DB2 for z/OS，请将 **InfoSphere CDC for solidDB** 系统参数 **retrieve_credentials** 设置为 **false**。

相关参考

第 43 页的 2.2.1，『solidDB Universal Cache 特定的 InfoSphere CDC 系统参数设置 - 总结』

根据后端数据服务器和数据库设置，您可能需要修改 InfoSphere CDC 系统参数设置。

示例：使用直接链接安装并配置 *IBM Data Server Driver for Informix*：

此示例显示当后端数据服务器是 Windows 32 位操作系统中的 IBM Informix Dynamic Server (IDS) V11.50 时，通过链接动态驱动程序库来安装并配置 *IBM Data Server Driver for CLI and ODBC* 的方法。

1. 找到包含驱动程序的 **IBM Data Server Driver for CLI and ODBC** 的安装包 (**ibm_data_server_driver_for_odbc_cli_win32_v97.zip**) 并将其复制到所选的安装目录，例如，C:\solid。

2. 解压缩 `ibm_data_server_driver_for_odbc_cli_win32_v97.zip`。

ODBC 驱动程序库文件 `db2cli.dll` 位于 `clidriver\bin` 目录中。

3. 请确保您的 IDS 后端数据服务器在侦听 **drtlitcp** 或 **drsotcp** 协议 (DRDA[®] 连接)。

例如, 要使用 **drtlitcp** 协议:

- a. 在 `SQLHOSTS` 文件中配置新的服务器别名。

例如:

```
demo_on drtlitcp idshost 9088
```

- b. 验证将 DRDA 连接列为某个服务器别名的 `ONCONFIG` 文件。

有关详细信息, 请参阅 IDS V11.50 信息中心内的配置 *Dynamic Server* 以连接至 *IBM Data Server Clients* 一节 (http://publib.boulder.ibm.com/infocenter/idshelp/v115/index.jsp?topic=/com.ibm.admin.doc/ids_admin_0207.htm)。

4. 在 `solidDB` 配置文件 (`solid.ini`) 中, 为 IDS 后端数据服务器定义驱动程序路径和驱动程序连接字符串。

例如:

```
[Passthrough]
RemoteServerDriverPath=C:\solid\clidriver\bin\db2cli.dll
RemoteServerDSN="Driver={IBM DB2 ODBC DRIVER};Database=my_ids;Hostname=9.252.253.10;Port=9088;protocol=TCPIP;"
```

要点: 连接字符串必须用双引号引起来, 且在第一个等号与双引号之间不能有任何空格。

示例: 使用直接链接和 **UTF-8** 支持来安装并配置 *IBM Data Server Driver for DB2*:

此示例显示当后端数据服务器是 Linux 32 位操作系统中的 DB2 V9.7 时, 通过链接动态驱动程序库来安装并配置 *IBM Data Server Driver for CLI and ODBC* 的方法。此外, 会将驱动程序配置成期望 `solidDB` 中 UTF-8 编码的数据。

1. 找到包含驱动程序的 **IBM Data Server Driver for CLI and ODBC** 安装程序包 (`ibm_data_server_driver_for_odbc_cli_32_linuxia32_v97.tar.gz`), 然后将其复制到您选择的安装目录, 例如 `$HOME/solid`。
2. 解压缩 `ibm_data_server_driver_for_odbc_cli_32_linuxia32_v97.tar.gz`。

```
cd $HOME/solid
uncompress ibm_data_server_driver_for_odbc_cli_32_linuxia32_v97.tar.gz
tar -xvf ibm_data_server_driver_for_odbc_cli_32_linuxia32_v97.tar.gz
```

ODBC 驱动程序库文件 `db2cli.a` 位于 `clidriver/bin` 目录中。

3. 将 `DB2NOEXITLIST` 环境变量设置为 `ON`。
- ```
export DB2NOEXITLIST=ON
```
4. 在 `solidDB` 配置文件 (`solid.ini`) 中, 为 IDS 后端数据服务器定义驱动程序路径和驱动程序连接字符串。

例如:

```
[Passthrough]
RemoteServerDriverPath=C:\solid\clidriver\bin\db2cli.dll
RemoteServerDSN="Driver={IBM DB2 ODBC DRIVER};Database=my_db2;Hostname=9.252.253.10;Port=9088;protocol=TCPIP;"
```

**要点:** 连接字符串必须用双引号引起来, 且在第一个等号与双引号之间不能有任何空格。

5. 将驱动程序配置成期望 solidDB 中 UTF-8 编码的数据。
  - a. 请确保 solidDB 数据库是 Unicode 数据库 (**General.InternalCharEncoding=UTF8**)。
  - b. 在 C/ODBC 环境中, 请确保将 solidDB ODBC 驱动程序配置成针对字符数据类型列来处理应用程序与 solidDB 之间的代码页转换。

例如, 如果应用程序为字符数据类型使用 UTF-8 编码, 那么可以使用下列参数设置来将 solidDB ODBC 驱动程序配置成期望 UTF-8 编码的字符数据类型:

```
[Srv]
ODBCDefaultCharBinding=utf8
```

有关 **Srv.ODBCDefaultCharBinding** 参数和一般 solidDB Unicode 支持的更多信息, 请参阅 *IBM solidDB Programmer Guide* 中的使用 Unicode。

- c. 将特定于 DB2 的环境变量 DB2CODEPAGE 设置为 1208。

值 1208 是 DB2 环境中 UTF-8 代码页的标识。

### **示例: 使用 *unixODBC DriverManager* 来安装并配置 *IBM Data Server Driver for DB2*:**

此示例显示当后端数据服务器是 Linux 32 位操作系统中的 DB2 V9.7 时, 使用 *unixODBC DriverManager* 安装并配置 *IBM Data Server Driver for CLI and ODBC* 的方法。

1. 如果尚未在 solidDB 节点上安装 *unixODBC DriverManager*, 请进行此安装。

可在 <http://www.unixodbc.org/> 上下载 *unixODBC DriverManager*。

通常, *unixODBC DriverManager* 安装路径为 `/usr/lib/libodbc.so`。

2. 找到用于 **Linux 32 位操作系统 V9.7 的 IBM Data Server Driver for ODBC and CLI** 的安装包 (`ibm_data_server_driver_for_odbc_cli_32_linuxia32_v97.tar.gz`, 该包包含驱动程序) 并将其复制到所选的安装目录 (例如, `$HOME/solid`)。
3. 解压缩 `ibm_data_server_driver_for_odbc_cli_32_linuxia32_v97.tar.gz`。

例如:

```
cd $HOME/solid/odbc_cli
uncompress ibm_data_server_driver_for_odbc_cli_32_linuxia32_v97.tar.gz
tar -xvf ibm_data_server_driver_for_odbc_cli_32_linuxia32_v97.tar
```

4. 将 `DB2NOEXITLIST` 环境变量设置为 `ON`。

```
export DB2NOEXITLIST=ON
```

5. 在 `unixODBC /etc/odbcinst.ini` 配置文件中, 定义 DB2 驱动程序的驱动程序路径和名称。

例如:

```
[DB2drv]
Description = DB2 ODBC Driver
Driver = /home/solid/odbc_cli/clidriver/lib/libdb2.so
FileUsage = 1
DontDLClose = 1
```

**要点:** 在指定 Driver 路径时提供绝对路径。请不要使用相对路径或环境变量。

6. 在 unixODBC /etc/odbc.ini 配置文件中, 定义数据源。

例如:

```
[BE_DB2]
Description = DB2 backend database @ myhost
Driver = DB2drv
```

**要点:** 驱动程序名称 (例如, [DB2drv]) 必须是在 odbcinst.ini 文件中定义的名称。

7. 在 DB2 驱动程序 /home/solid/odbc\_cli/clidriver/cfg/db2cli.ini 配置文件中, 定义 DB2 数据源参数。

例如:

```
[BE_DB2]
Database=mydb
Protocol=TCPIP
Hostname=myhost
Port=50000
AutoCommit=0
```

8. 在 solidDB 配置文件 (solid.ini) 中, 为后端数据服务器定义 unixODBC DriverManager 路径和数据源名称。

例如:

```
[Passthrough]
RemoteServerDriverPath=/usr/lib/libodbc.so
RemoteServerDSN=BE_DB2
```

## 为系统配置缺省值的 SQL 传递设置

缺省值 SQL 传递行为是使用 solid.ini 文件 Passthrough 部分中的配置参数进行配置的。

### 开始之前

如果尚未安装, 请在 solidDB 前端节点上安装后端特定的 ODBC 驱动程序。请参阅第 35 页的 1.4.3, 『为 SQL 传递安装和配置后端 ODBC 驱动程序』以获取详细信息。

### 过程

1. 通过将 **Passthrough.PassthroughEnabled** 参数设置为 yes (缺省值为 no), 启用 SQL 传递。

此外, 如果已禁用传递 (**PassthroughEnabled=no**), 请使用 **Passthrough.IgnoreOnDisabled** 参数来设置处理传递语句的方式。如果值为“yes” (缺省值), 那么将忽略与传递 (SET PASSTHROUGH ...) 相关的所有语句。如果值为 no, 则无论如何执行这些语句, 都会返回错误。

2. 设置缺省值 SQL 传递方式。

- 使用 **Passthrough.SqlPassthroughRead** 参数来设置读语句从 solidDB 服务器传递至后端的方式。
- 使用 **Passthrough.SqlPassthroughWrite** 参数来设置写语句从 solidDB 服务器传递至后端的方式。

对于以上两个参数，提供了值 None（缺省）、Conditional 和 Force。

**提示：**您可以使用 SET PASSTHROUGH 或 SET TRANSACTION PASSTHROUGH 命令或者 ODBC/JDBC 连接设置来覆盖缺省值 SQL 传递方式。请参阅第 69 页的 5.3.2，『设置和修改 SQL 传递方式』以获取详细信息。

3. 可选：定义将本机后端错误代码映射至 solidDB 错误代码的文件的名称和位置。
  - a. 创建映射文件。

映射文件中条目的格式为：

```
<backend_error> <solidDB error> ; rest of the line is comment
```

例如：

```
; this file maps DB2 native errors to solidDB native
errors-207 13015 ; column not found
-407 13110 ; NULL not allowed for non NULL column
; end of errormappings
```

有关映射文件的更多示例，请参阅 solidDB 安装目录中的 samples/sqlpassthrough 目录。

- b. 使用 **Passthrough.ErrorMapFileName** 参数来定义映射文件名和位置。

例如：

```
[Passthrough]ErrorMapFileName=myfiles/db2tosoliderrors.txt
```

如果未定义 **ErrorMapFileName** 或未映射该错误，则本机后端错误代码会映射到 solidDB 错误 13456（传递后端错误：SQLState=<值>、NativeError=<后端错误标识符>、MessageText=<后端错误描述>）。

4. 定义 SQL 语句的复杂性层次，在该层次处始终将语句传递到后端。
  - **Passthrough.ComplexNumTables** – 指定复杂语句中表的最小数量。如果一个语句所含表数低于该参数指定的数目，则该语句不是复杂语句且不能传递到后端。
  - **Passthrough.ComplexNumNonindexedConstr** – 指定复杂语句中非索引 WHERE 子句约束的最小数量。如果语句包含较少的下列类型的非索引约束，则此语句不是复杂语句，且不会将其传递到后端：WHERE 子句约束不会解析索引、索引不存在或优化器为约束选择了不同的索引。
  - **Passthrough.ComplexNumOrderedRows** – 指定必须在复杂语句中排序的最小估计行数。如果语句包含的可排序行数量少于预测的可排序行，则此语句不是复杂语句，且不会传递到后端。

## 示例

使用驱动程序管理器的 Windows 32 位环境 (DB2):

```
[Passthrough]
RemoteServerDriverPath = C:\WINDOWS\system32\odbc32.DLL

RemoteServerDSN = BE_DB2
```

```
PassthroughEnabled = yes
IgnoreOnDisabled = no
SqlPassthroughRead = Conditional
SqlPassthroughWrite = Conditional
```

## 手动设置后端的登录数据

借助 solidDB SQL 语句，可手动设置后端的登录数据。

### 关于此任务

大多数情况下，使用 InfoSphere CDC 技术将后端登录数据传输到前端。当镜像或刷新在首个从 solidDB 到后端数据服务器的预订上启动时，InfoSphere CDC for solidDB 实例从后端 InfoSphere CDC 实例中检索登录数据并使用 CREATE REMOTE SERVER 语句将该数据存储至 solidDB 系统表 SYS\_SERVER 中。存储在 SYS\_SERVER 表中的密码已隐藏。

在以下描述的情况中，InfoSphere CDC 技术不传输后端登录数据。

- 如果使用自动访问数据库的用户标识运行后端的 InfoSphere CDC 实例，则无需存储登录数据。
- 如果后端数据服务器是 DB2 for z/OS 或 DB2 for iSeries，则无法访问登录数据。要避免错误，需要将 InfoSphere CDC for solidDB 系统参数 **retrieve\_credentials** 设置为 FALSE。
- 如果您已从 V6.3 更新了 InfoSphere CDC for solidDB 的安装和预订，那么 InfoSphere CDC for solidDB V6.3 不会在 SYS\_SERVER 表中存储后端登录数据。

在后面的两种情况下，使用 CREATE REMOTE SERVER（或 ALTER REMOTE SERVER）语句手动定义登录数据。

### 过程

- **创建登录数据**

```
CREATE [OR REPLACE] REMOTE SERVER [USERNAME <username> PASSWORD <password>]
```

缺省情况下，会以大写字母的形式储存用户名和密码。如果要保留区分大小写，请在输入用户名和密码时，使用单引号将它们引起来。

例如：

```
CREATE REMOTE SERVER USERNAME 'AdMin' PASSWORD 'PwD123'
```

- **删除登录数据**

```
DROP REMOTE SERVER
```

- **修改登录数据**

```
ALTER REMOTE SERVER SET USERNAME | PASSWORD <value>
```

## 5.3.2 设置和修改 SQL 传递方式

缺省 SQL 传递方式使用 `SqlPassthroughRead` 和 `SqlPassthroughWrite` 参数进行设置。可以使用 `SET PASSTHROUGH` 和 `SET TRANSACTION PASSTHROUGH` 命令来根据会话或根据事务覆盖参数设置。或者，传递方式也可以使用 ODBC 连接属性或 JDBC 连接属性根据连接进行定义。

共有三种 SQL 传递方式（级别）：

- NONE: 未使用 SQL 传递；未将任何命令从前端传递到后端
- CONDITIONAL: 缺少的表或语法错误将激活 SQL 传递
- FORCE: 将所有语句从前端传递到后端

对于 `SET TRANSACTION PASSTHROUGH` 和 `SET PASSTHROUGH` 语句，还有第四个选项 `DEFAULT`，该选项会将传递方式缺省返回到当前会话。

优先顺序层次结构从高到低为：

1. `SET TRANSACTION PASSTHROUGH`: 事务级设置
2. `SET PASSTHROUGH`: 会话级设置
3. ODBC 连接属性和 JDBC 连接属性
4. `solid.ini` 配置文件中的值指定的参数设置
5. 该参数的 `solidDB` 出厂值；`SqlPassthroughRead` 和 `SqlPassthroughWrite` 的出厂值为“NONE”。

### 使用 SET TRANSACTION PASSTHROUGH 命令设置事务级传递方式

`SET TRANSACTION PASSTHROUGH` 命令将影响事务的开始，在事务落实或异常中止之前，会一直影响事务。如果语句在事务的中间发出，那么将返回错误。

```
SET TRANSACTION PASSTHROUGH {READ <passthrough level> [WRITE <passthrough level>]}
| {WRITE <passthrough level> | [READ <passthrough level>]}
| <passthrough level>
```

其中

```
passthrough level ::= NONE | CONDITIONAL | FORCE | DEFAULT
```

### 使用 SET PASSTHROUGH 命令设置会话级传递方式

`SET PASSTHROUGH` 语句将立即生效，从下一个 SQL 语句开始，直到由类似语句或 `SET TRANSACTION PASSTHROUGH` 返回。

`SET PASSTHROUGH` 命令的语法为：

```
SET PASSTHROUGH {READ <passthrough level> [WRITE <passthrough level>]}
| {WRITE <passthrough level> | [READ <passthrough level>]}
| <passthrough level>
```

其中

```
passthrough level ::= NONE | CONDITIONAL | FORCE | DEFAULT
```



## 为 ODBC 或 JDBC 设置连接级别设置

### ODBC

可使用以下连接属性设置 SQL 传递方式:

- SQL\_ATTR\_PASSTHROUGH\_READ; values: NONE, "CONDITIONAL", "FORCE"
- SQL\_ATTR\_PASSTHROUGH\_WRITE; values: NONE, "CONDITIONAL", "FORCE"

### JDBC

可使用以下连接属性设置 SQL 传递方式

- property name: "solid\_passthrough\_read"; values: "NONE", "CONDITIONAL", "FORCE"
- property name: "solid\_passthrough\_write"; values: "NONE", "CONDITIONAL", "FORCE"

## 使用 ADMIN COMMAND 更改缺省设置

**SqlPassthroughRead** 和 **SqlPassthroughWrite** 参数的类型为 R/W; 参数值可使用 ADMIN COMMAND 进行更改, 并且更改会立即生效。

```
ADMIN COMMAND 'parameter Passthrough.<parameter name>=<value>';
```

其中

parameter name 是 SqlPassthroughRead 或 SqlPassthroughWrite

value 是 NONE、CONDITIONAL 或 FORCE。

## 5.3.3 跟踪和监视 SQL 传递

solidDB 包括跟踪和监视 SQL 传递状态的方法。

```
ADMIN COMMAND 'trace { on | off |} passthrough'
```

ADMIN COMMAND 'trace on passthrough' 提供了有关 SQL 传递连接和装入 ODBC 驱动程序跟踪信息。

- 装入 ODBC 驱动程序: 驱动程序名称和装入状态
- 连接后端的状态: 连接/重新连接/断开连接/中断链接

```
ADMIN COMMAND 'passthrough status'
```

ADMIN COMMAND 'passthrough status' 提供了有关 SQL 传递连接的状态信息:

- NO REMOTE SERVER - 未定义远程服务器对象
- NOT CONNECTED - 未连接, 无错误
- CONNECTED - 连接
- LOGIN FAILED - 在登录时失败
- CONNECTION BROKEN - 已断开的连接

示例

```
ADMIN COMMAND 'passthrough status';
RC TEXT
-- ----
0 CONNECTED
```



## 性能计数器

下列性能计数器提供了有关 SQL 传递连接和语句的信息。

表 24. 性能计数器

| 性能变量            | 描述                                                                                                  |
|-----------------|-----------------------------------------------------------------------------------------------------|
| 传递开放式连接         | 与后端的 SQL 传递连接数量                                                                                     |
| 传递开放式语句         | 传递至后端的预编译语句数                                                                                        |
| 传递读             | 返回行的已执行读类型语句数（例如，SELECT 语句）                                                                         |
| 传递非读            | 返回行的已执行写类型语句数（例如，INSERT 语句）                                                                         |
| 传递落实            | 已落实的语句数                                                                                             |
| 传递回滚            | 回滚语句数                                                                                               |
| 传递结果 <i>cnv</i> | 已针对其执行后端和 solidDB 数据类型之间的转换的已访存（读）行数。例如，如果后端中的数据类型为 CHAR(5) 而 solidDB 中数据类型为 VARCHAR，则需要转换。         |
| 传递参数 <i>cnv</i> | 已执行语句参数之间的转换的语句数                                                                                    |
| 传递故障            | 在后端中无法预编译的语句数                                                                                       |
| 重新预编译的传递        | 由于已在后端执行除 INSERT、UPDATE 和 DELETE 之外的写类型语句而再次预编译的语句数。在此类情况中需要重新预编译以确保表定义未进行更改，如果更改了表定义，那么编译的语句可能会出错。 |

有关如何使用性能计数器的详细信息，请参阅《《IBM solidDB 管理员指南》》中的『监视 solidDB』一节。

## 5.4 SQL 传递与 solidDB 高可用性

SQL 传递可与 solidDB 高可用性配合使用。

### 基本连接

在常规操作中，除非使用了负载均衡，否则所有的传递处理都在主服务器中进行。

### 使用负载均衡的透明连接

执行负载均衡（PREFERRED\_ACCESS=READ\_MOSTLY）时，辅助服务器可在读语句上执行传递。所有非读语句都会使用正常事务移交机制导向到主服务器。

### 服务器故障转移

出现 HotStandby 故障转移时，SQL 传递将依据以下正常规则正确运行：

- 所有正在进行（活动）的事务都会在故障转移时异常中止。
- 所有已落实的事务也成功落实在后端中。

### 使用透明故障转移

如果使用了透明连接，那么故障透明级别必须设置为 TF\_LEVEL=SESSION，以在出现连接故障转移时保留会话传递方式。在另一种情况（TF\_LEVEL=CONNECTION）下，特定于会话的传递方式将丢失，传递将作为新的连接运行。

### 后端故障转移

SQL 传递不支持后端故障转移。

---

## 5.5 SQL 传递故障处理

在故障情况中，错误将在发出传递请求时返回给调用用户。

### 后端故障或关闭

如果后端数据服务器出现故障或关闭（所有连接都终止），则下一传递请求会在断开的连接上失败，并返回给用户一条错误。传递的状态将更改为 `CONNECTION BROKEN`，与 `solidDB` 的所有活动连接都将关闭。

要恢复连接，请执行以下操作：

1. 重新启动后端数据服务器。
2. 执行要传递的语句。

第一个传递请求将调用新的成功连接并且传递状态将更改为 `CONNECTED`。

如果在后端故障出现后，将 `Passthrough.PassthroughEnabled` 参数设置为“no”，则执行要传递的语句时不会返回错误。

---

## 6 数据帐龄

数据帐龄是将表行从前端除去但同时将其保留在后端的操作。可用它控制 solidDB 前端数据库的主存储器的使用，方法是将不必要的数据库数据从前端删除，但将其保留在后端数据库中。

solidDB Universal Cache 数据帐龄解决方案是应用程序驱动的。应用程序控制要过时的数据并执行帐龄操作，即从前端数据库中除去不必要的数据库数据。

各个应用程序的帐龄规则都有所不同。要有效使用数据帐龄，请设计预订和表映射，以便在从后端数据库到前端数据库的后续刷新或制作镜像期间，已在前端数据库中过时的数据不会传播回前端。

---

### 6.1 操作原则

使用定义在复制期间如何处理数据删除的 solidDB SQL 语句来控制数据帐龄。可根据会话或事务来执行数据帐龄。

#### 数据帐龄的概述

当应用程序已准备好使数据过时，它将调用 solidDB 中的删除捕获方式，该方式可禁用从前端到后端的删除传播。该操作通过 solidDB SQL 语句 SET [TRANSACTION] DELETE CAPTURE NONE 来完成，从下一个事务开始，将不会在此会话或事务上传播数据更改（删除）。

使用 DELETE 语句除去数据后，删除捕获方式将设置回常规方式。要预防从后端数据库删除数据，则需要对具有已过时行的表永久阻塞从前端到后端的刷新。

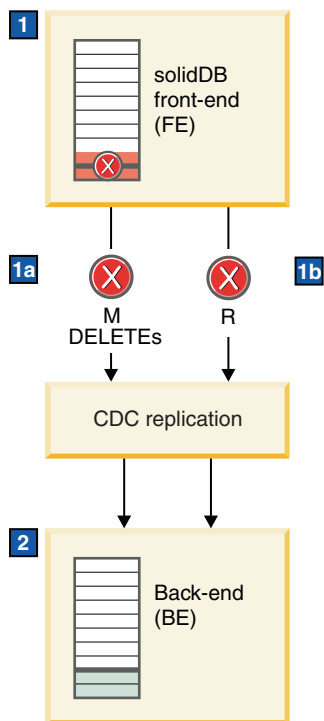


图 10. 数据帐龄体系结构

1. 数据帐龄方式使用 `SET DELETE CAPTURE NONE` 语句启用，而数据使用 `DELETE` 语句删除。
  - a. 禁止对 `DELETE` 语句制作镜像。
  - b. 对于数据已过期的表，将永久禁止刷新。
2. 已在前端数据库中删除的行会保留在后端数据服务器中。

### 数据帐龄期间的 **solidDB** 行为

在 **solidDB** 中可设置两种数据捕获方式：

- `SET [TRANSACTION] DELETE CAPTURE NONE`：数据帐龄方式设置为开启：从下一个事务开始，将不会在此会话或事务上传播数据更改（删除）。
- `SET [TRANSACTION] DELETE CAPTURE CHANGES`：数据帐龄方式设置为关闭：从下一个事务开始，将在此会话或事务上传播数据更改（删除）。

如果为会话设置了数据捕获方式，那么在更改回正常方式（`DELETE CAPTURE CHANGES`）之前，该方式一直有效。

要保留前端和后端数据库的一致性，在数据帐龄期间，会限制某些 **solidDB** 语句的执行。其他数据库操作（如事务记录或数据库恢复）将不受影响。

当会话或事务处于 `DELETE CAPTURE NONE` 方式中时，**solidDB** 服务器的行为将如下所示：

- 不允许使用 `INSERT` 和 `UPDATE` 语句。

这是因为事务包含其中一个或两个语句会在后端数据库中产生潜在不一致结果。这一限制也应用于在过程和触发器中执行的语句。执行 INSERT 和 UPDATE 语句将产生错误。

- 允许使用 DELETE 语句。

因为已删除行不传播到后端，可删除任意数量的前端数据，这不会造成从后端数据库中删除这些数据的危险。

- 除 DDL 语句以外的所有其他语句都会正常执行。不允许使用 DDL 语句。
- DELETE CAPTURE NONE 方式仅影响已启用的连接；不影响在其他前端连接（会话）上执行的数据库操作。
- DELETE CAPTURE NONE 方式不会影响正常的事务记录、数据库恢复或高可用性（HotStandby）操作。

### 数据帐龄和 solidDB 高可用性

如果进行数据帐龄时出现 HotStandby 故障，那么活动的帐龄事务（带 DELETE 语句的事务）将异常中止。需要再次执行异常中止的事务。否则，行为将取决于连接方式：

- **基本连接：**在基本连接中，该应用程序必须重新连接到新的主数据库并设置会话的 DELETE CAPTURE NONE 方式。
- **透明连接：**
  - 如果故障透明级别（TF\_LEVEL）设置为 SESSION，那么应用程序可能会继续且没有任何准备步骤。
  - 如果故障透明级别（TF\_LEVEL）设置为 CONNECTION，那么应用程序必须设置会话的删除捕获方式，然后才能继续操作。
  - 负载均衡不会影响数据帐龄。

### 在数据帐龄期间和之后的 InfoSphere CDC 行为

#### solidDB 是源数据存储的预订

已阻塞从前端到后端的已过时表刷新。

要能够从前端除去数据并将其保留在后端，会对具有已过时行的表阻塞从前端到后端的刷新。这是因为当您在预订上启动刷新时，InfoSphere CDC 会将源表中完整的数据副本发送到目标表。如果允许刷新，从前端删除的数据也会从后端删除。

**注：**将阻止刷新功能部件以及在镜像开始时执行的自动刷新。

#### solidDB 是目标数据存储的预订

从后端到前端的刷新和镜像不受影响。这意味着从前端删除的数据可以在启动后端到前端的刷新或镜像时返回到前端。

要预防此类从后端到前端的数据递归：

- 设计预订和表映射，以便不映射在前端可能变为陈旧的数据，从而不会将这些数据从后端传播到前端。
- 不要在预订中使用从后端到前端的“镜像”。

如要将过时数据返回到前端，需要执行从后端到前端的“刷新”。这也会对已过时的表除去从前端到后端的刷新阻塞。

---

## 6.2 使用数据帐龄

要使 solidDB 前端中的数据过时，首先使用 SQL 语句来将数据捕获方式设置为未将删除传送到后端的状态，其次删除包含陈旧数据或不必要数据的行。在删除数据后，您可以更改 solidDB 中的数据捕获方式以允许正常传播数据。

### 开始之前

要使用数据帐龄，您需要启动 solidDB Universal Cache 并使其正在运行。

有两种假设：一种是没有从后端到前端的预订；另一种是预订和表映射的设计旨在从后端到前端无风险地返回过时数据。

### 过程

#### 1. 将数据捕获方式设置为 **DELETE CAPTURE NONE**。

- 要为会话启用数据帐龄，请发出以下命令：

```
SET DELETE CAPTURE NONE
```

- 要为下一个事务启用数据帐龄，请发出以下命令：

```
SET TRANSACTION DELETE CAPTURE NONE
```

#### 2. 断开（删除）具有过时数据的行。

#### 3. 通过将数据帐龄方式设置为 **DELETE CAPTURE CHANGES** 来禁用数据帐龄。

- 要为会话禁用数据帐龄，请发出以下命令：

```
SET DELETE CAPTURE CHANGES
```

- 如果使用了 SET TRANSACTION DELETE CAPTURE NONE 语句，那么在落实事务后，方式将更改回 DELETE CAPTURE CHANGES。

### 下一步做什么

请参阅第 80 页的 7.3.1，『使用帐龄存储过程』以创建自动数据帐龄脚本。

## 7 工具和实用程序

solidDB 服务器和 InfoSphere CDC for solidDB 安装程序包具有用于自动化设置及使用 InfoSphere CDC 复制技术过程中常用任务的工具和实用程序，以及编制这些任务的脚本的工具和实用程序。例如，这些工具和实用程序可用于编制创建 InfoSphere CDC 实例和预订的脚本，以及自动化数据帐龄和刷新。

这些工具作为一组样本应用程序、脚本及存储过程提供，可从操作系统命令提示符中使用。

### InfoSphere CDC for solidDB 程序包 - 工具和实用程序

表 25. InfoSphere CDC for solidDB 程序包 - 工具和实用程序

| 工具或实用程序                                                     | 用途                                              | 位置                                                      |
|-------------------------------------------------------------|-------------------------------------------------|---------------------------------------------------------|
| 实例和预订管理工具<br>• dminstancemanager<br>• dmsubscriptionmanager | 用来协助管理 InfoSphere CDC 实例和预订的命令行实用程序             | <InfoSphere CDC for solidDB 安装目录>\samples\ucutils       |
| <b>ucautomation</b> 自动化框架 (Perl)                            | 基于 Perl 的样本脚本和库模块，用来自动化安装和配置任务，包括创建数据存储设备、预订和映射 | <InfoSphere CDC for solidDB 安装目录>\samples\ucautomation  |
| <b>ucdeploy</b> 样本应用程序                                      | 用来说明如何使用脚本编制来设置 InfoSphere CDC 复制的样本应用程序。       | <InfoSphere CDC for solidDB 安装目录>\samples\ucdeploy      |
| <b>uchsmonitor</b> 样本脚本                                     | 用于在诸如高可用性 (HotStandby) 之类配置中监视和重新启动一组预订的样本脚本    | <InfoSphere CDC for solidDB 安装目录>\samples\uchsmonitor   |
| <b>ucpassthrough</b> 样本应用程序                                 | 用来说明如何使用 SQL 传递功能来设置 InfoSphere CDC 复制的样本应用程序   | <InfoSphere CDC for solidDB 安装目录>\samples\ucpassthrough |

### solidDB 程序包 - 存储过程

表 26. solidDB 程序包 - 存储过程

| 存储过程                                                                                              | 用途                                            | 位置                        |
|---------------------------------------------------------------------------------------------------|-----------------------------------------------|---------------------------|
| 数据帐龄<br>• create_automatic_aging.sql<br>• start_automatic_aging.sql<br>• stop_automatic_aging.sql | 根据用户定义的帐龄规则来自动化 solidDB 数据库中的数据帐龄。            | <solidDB 安装目录>\procedures |
| 刷新<br>• create_refresh_package.sql                                                                | 可让您以程序化方式从应用程序启动刷新，而无需与 InfoSphere CDC 实例进行交互 | <solidDB 安装目录>\procedures |

## 7.1 Perl 自动化框架

Perl 自动化框架提供了基于 Perl 的多个样本脚本和库模块，用于自动化 Linux 和 Windows 环境中的安装、配置和预订处理任务。

Perl 自动化框架在 <InfoSphere CDC for solidDB 安装目录>\samples\ucautomation 目录中提供。

- **include** – Perl 模块
- **perldoc** – 关于每个库模块的 Perl 文档 (POD)
- **samples** – 用于创建和控制两个 solidDB 实例之间以及 solidDB 与 DB2 for Linux, UNIX, and Windows 实例之间的预订

此框架提供了用于下列内容的自动化:

- 安装 solidDB Universal Cache 的组件, 或通过使用 InfoSphere CDC 技术从 solidDB 到 solidDB 的复制
- 创建各种类型的数据库 (solidDB、Informix、DB2 for Linux, UNIX, and Windows) 并对它们执行 SQL 语句
- 创建/启动任何受支持的数据库类型的 InfoSphere CDC 实例
- 创建数据存储器、预订和映射, 并启动制作镜像
- 通过删除任何已创建的组件来清理环境

如果要使用自动化框架, 您需要

- Linux 或 Windows 环境, 以及
- 有效的 Perl 安装, 例如, 通过 <http://www.perl.com> 获得。

有关如何设置环境和如何使用自动化框架的详细描述, 请参阅 <InfoSphere CDC for solidDB 安装目录>\samples\ucautomation 目录中的 readme 文件。

---

## 7.2 实例和预订管理工具

**dminstancemanager** 和 **dmsubscriptionmanager** 工具可让您编制创建、除去和修改 InfoSphere CDC 实例及预订的脚本。

这些工具在 <InfoSphere CDC for solidDB 安装目录>\samples\ucutils 目录中提供。

- **dminstancemanager** – 创建、除去、修改和查询 InfoSphere CDC 实例的状态
- **dmsubscriptionmanager** – 创建和除去预订, 或将表映射添加到现有预订
- **ucenv** – 配置环境以使用实用程序

除了可与 InfoSphere CDC for solidDB 一起使用外, **dminstancemanager** 和 **dmsubscriptionmanager** 工具还可与任何 InfoSphere CDC 引擎一起使用。**ucenv** 脚本用于定义 **dminstancemanager** 使用哪一个 InfoSphere CDC 引擎。

有关如何设置环境以使用 **dminstancemanager** 和 **dmsubscriptionmanager** 实用程序以及如何使用它们的详细描述, 请参阅 <InfoSphere CDC for solidDB 安装目录>\samples\ucutils 目录中的 readme.txt。

另请参阅 **ucdeploy** 和 **ucpassthrough** 样本应用程序, 这些应用程序在 <InfoSphere CDC for solidDB 安装目录>\samples 目录中提供。这些样本使用 **dminstancemanager** 和 **dmsubscriptionmanager** 工具来创建 InfoSphere CDC 实例和复制预订。



## 7.2.1 ucdeploy – 配置和设置样本

**ucdeploy** 示例创建两个 solidDB 数据库（前端数据库和后端数据库）、相应的 InfoSphere CDC 实例和数据存储以及它们之间的预订。该示例随后会开始对预订制作镜像，从而展示如何将数据从前端数据库复制到后端数据库。

**ucdeploy** 示例使用 **dinstancemanager** 实用程序创建前端和后端实例，使用 **dmsubscriptionmanager** 实用程序创建预订。样本还利用标准的 InfoSphere CDC 命令（例如，dm）来开始对预订制作镜像。

**ucdeploy** 样本在 <InfoSphere CDC for solidDB 安装目录>\samples\ucdeploy 目录中提供。

有关如何使用样本的详细描述，请参阅位于相同目录中的 readme.txt。

## 7.2.2 ucpassthrough – SQL 传递设置样本

**ucpassthrough** 示例创建两个 solidDB 数据库（前端数据库和后端数据库）、相应的 InfoSphere CDC 实例和数据存储以及他们之间的预订。该示例随后会使用 SQL 传递功能将数据插入到后端数据库。

**ucpassthrough** 示例使用 **dinstancemanager** 实用程序创建前端和后端实例，使用 **dmsubscriptionmanager** 实用程序创建预订。样本还利用标准的 InfoSphere CDC 命令（例如，dm）来启动实例。使用 solidDB SQL 语句传递在后端数据库中插入和读取数据的语句。

**ucpassthrough** 样本脚本在 <InfoSphere CDC for solidDB 安装目录>\samples\ucpassthrough 目录中提供。有关如何使用样本的详细描述，请参阅位于相同目录中的 readme.txt。

## 7.2.3 uchsbmonitor – HSB 预订监视样本

**uchsbmonitor** 样本是 Perl 脚本，用来监视高可用性设置中的预订，并在它们因故障转移或转换事件而停止时重新开始对它们制作镜像。

例如，当作为目标数据存储器的 solidDB 主服务器失败时，对预订的复制会结束。要进行恢复，需要重新开始对预订进行复制。

**uchsbmonitor** 样本脚本 hsbmonitor.pl 在 <InfoSphere CDC for solidDB 安装目录>\samples\uchsbmonitor 目录中提供。

用来运行此脚本的语法为：

```
perl hsbmonitor.pl -s src -t tgt <subscription_name>
```

其中

- src – 源实例的名称
- tgt – 目标实例的名称
- <subscription\_name> – 要监视的预订的名称

---

## 7.3 数据帐龄和刷新的 SQL 存储过程

solidDB 程序包所包含的存储过程会启用自动数据帐龄和刷新。

帐龄过程根据用户定义的帐龄规则来删除 solidDB 数据库中的行。帐龄过程可在 solidDB 启动时激活，以便它在后台中执行自动数据帐龄。

刷新存储过程可让您以程序化方式从应用程序启动刷新，而无需与 InfoSphere CDC 实例进行交互。

### 7.3.1 使用帐龄存储过程

帐龄过程 `SQL_START_AUTOMATIC_AGING` 是在 solidDB 数据库中执行用户定义的 DELETE 语句的 solidDB SQL 存储过程。用户以 DELETE 语句的形式定义帐龄规则，这些规则在表 `AUX_AUTOMATIC_DELETES` 中维护。`AUX_AUTOMATIC_DELETES` 表由此过程自动创建。

#### 帐龄规则

使用常规 SQL 语句在 `AUX_AUTOMATIC_DELETES` 表中创建并修改帐龄规则。可以在运行时除去、添加或更改这些规则。

表 27. `AUX_AUTOMATIC_DELETES` 表定义

| 列              | 数据类型                  | 描述                                                                                                                               |
|----------------|-----------------------|----------------------------------------------------------------------------------------------------------------------------------|
| 标识             | INTEGER PRIMARY KEY   | 帐龄规则的标识                                                                                                                          |
| 语句             | LONG VARCHAR NOT NULL | 该值必须是完整的 DELETE 语句。任何其他语句都会导致此过程失败。<br><br>每行仅允许一个语句。                                                                            |
| exec_period    | INTEGER NOT NULL      | 定义帐龄时间间隔（以秒计）                                                                                                                    |
| next_exec_date | TIMESTAMP             | 定义下次执行规则的时间<br><br>该过程通过将 exec_period 的值添加到当前执行时间来计算值。<br><br>如果用户在创建规则时提供了此值，那么首个删除操作将在指定的时间执行。<br><br>如果未提供此值，那么语句将在下个可用的时机执行。 |

任何类型的 DELETE 语句都可用作帐龄规则。`AUX_AUTOMATIC_DELETES` 表中的每一行都对应于一个规则。可在表中插入多个规则，每个规则都以自己的频率来执行。

规则的格式化取决于应用程序设计。下面描述了两个示例：

- **示例 1: 帐龄规则基于包含帐龄状态相关信息的列**

如果在名为“table\_1”的表中，要过期的行可在“状态”列中使用值“DONE”进行标识，那么规则语句将为：

```
DELETE FROM table_1 WHERE state='DONE';
```

- **示例 2: 帐龄规则基于日期**

如果在名为“table\_2”的表中，日期早于当前日期的所有行都可进行过期操作，那么规则语句将为：

```
DELETE FROM table_2 WHERE DATE<CURDATE();
```

## 过程生命周期

过程没有任何参数。它运行一个内部回路：在每次迭代时，它读取规则、执行可应用的规则，然后将 `exec_period` 的值（以秒计）添加到当前执行时间来计算并更新规则的下次执行时间。缺省情况下，此过程将在每次迭代之间休眠 1 秒钟。可通过编辑过程代码来更改休眠时间间隔。

此过程通常作为后台作业来运行。退出机制基于此过程创建的名为 `AUX_AUTOMATIC_DELETES_BREAK` 的表。在内部回路的每个迭代上，此过程将检查 `AUX_AUTOMATIC_DELETES_BREAK` 表中是否存在任何行。如果其中存在至少一行，那么此过程将退出。在下次启动时，此过程将从 `AUX_AUTOMATIC_DELETES_BREAK` 表中除去所有行。

表 28. `AUX_AUTOMATIC_DELETES_BREAK` 表定义

| 列     | 数据类型    | 描述              |
|-------|---------|-----------------|
| break | INTEGER | 任何现有行都会导致帐龄过程退出 |

## 用于创建和运行帐龄过程的脚本

solidDB 软件包包括用于创建和运行存储过程的 SQL 脚本。这些脚本在 solidDB 安装目录下的 `procedures` 目录中提供。

表 29. 用于创建和运行帐龄过程的脚本

| 脚本                                      | 用法     |
|-----------------------------------------|--------|
| <code>create_automatic_aging.sql</code> | 创建存储过程 |
| <code>start_automatic_aging.sql</code>  | 调用存储过程 |
| <code>stop_automatic_aging.sql</code>   | 停止存储过程 |

## 创建帐龄过程

要创建帐龄过程，请执行以下操作：

1. 如有任何后端到前端的预订包括前端中将过时的表，请除去或停止这些预订。

另外，也可以对数据库进行设计，以便可使用 InfoSphere CDC 行过滤来阻止过期数据的递归。相关示例，请参阅第 85 页的 7.3.3，『示例：使双向预订的数据帐龄自动化』。

2. 通过运行脚本 `create_automatic_aging.sql` 来创建此过程。

例如，可使用 `sosql` 来运行脚本。

```
sosql -f "C:\solidDB\procedures\create_automatic_aging.sql" "tcp 2315" dba dba
```

## 启动并运行帐龄过程

创建此过程后，您需要启动此过程并定义帐龄规则。帐龄规则也可在运行时进行修改。

### 1. 启动帐龄过程。

- 运行脚本 `start_automatic_aging.sql`。

这样将在后台中启动帐龄过程。

或者

- 使用 `-x executeandnoexit` 命令行选项在 `solidDB` 启动时包括 `start_automatic_aging.sql` 脚本。

```
solid -x executeandnoexit:start_automatic_aging.sql
```

### 2. 通过填充 `AUX_AUTOMATIC_DELETES` 表来定义帐龄规则。

例如，要根据“状态”列的值每隔 5 秒就对表“`table_1`”中的数据进行过期操作，请发出以下命令：

```
INSERT INTO aux_automatic_deletes (id, statement, exec_period) values
(1, 'DELETE FROM table_1 WHERE state='DONE'', 5);
COMMIT WORK;
```

## 停止帐龄过程

可通过以下方式停止帐龄过程：

- 运行脚本 `stop_automatic_aging.sql`。
- 通过发出以下命令在 `AUX_AUTOMATIC_DELETES_BREAK` 表中添加一行：

```
INSERT INTO aux_automatic_deletes_break (1);
COMMIT WORK;
```

- 使用 `ADMIN COMMAND 'backgroundjob'` 命令来控制此过程。

## 7.3.2 使用刷新存储过程

刷新过程 `TS_REFRESH_CDC_SUBSCRIPTION` 是 `solidDB SQL` 存储过程，它会在预订上根据预订名称启动刷新。

- 『刷新过程概述』
- 第 83 页的『创建刷新过程』
- 第 84 页的『运行刷新过程』
- 第 84 页的『监视刷新状态』
- 第 84 页的『停止存储过程』

### 刷新过程概述

为了通过 `solidDB` 连接启动刷新，必须在启动刷新过程之前，使用 `InfoSphere CDC for solidDB` 命令 `dmsetaccessserverparams` 设置访问服务器的登录数据。

调用此过程时，它会检查预订的存在和刷新状态。

- 如果可启动此刷新，那么在完成刷新之前将阻止此过程调用。根据刷新数据的大小，可能会较长时间地阻止调用。

如果调用未返回，那么将应用常规超时。

- 如果无法启动刷新，那么将返回错误。

刷新的状态在名为 TS\_REFRESH 的表中维护，在创建实例时，该表由 InfoSphere CDC for solidDB 自动创建。启动此过程时，它会将状态更改为“1”（刷新正在进行）。完成刷新后，InfoSphere CDC for solidDB 会将状态更新为“2”（刷新已完成）。如果刷新失败，那么 InfoSphere CDC for solidDB 会在表中报告错误。

表 30. TS\_REFRESH 表定义

| 列                 | 数据类型                     | 描述                                                                                                                                                                                                                                                                                                                        |
|-------------------|--------------------------|---------------------------------------------------------------------------------------------------------------------------------------------------------------------------------------------------------------------------------------------------------------------------------------------------------------------------|
| subscription_name | VARCHAR (20) PRIMARY KEY | 预订名称                                                                                                                                                                                                                                                                                                                      |
| state             | INTEGER NOT NULL         | 刷新的状态为: <ul style="list-style-type: none"> <li>• -1 - 错误</li> <li>• 0 - 请求刷新</li> <li>• 1 - 刷新正在进行</li> <li>• 2 - 刷新已完成</li> </ul>                                                                                                                                                                                        |
| error_description | VARCHAR(255)             | 错误描述 <ul style="list-style-type: none"> <li>• 装入访问服务器参数时出现问题</li> <li>• 未设置访问服务器用户名</li> <li>• 未设置访问服务器密码</li> <li>• 未设置访问服务器主机地址</li> <li>• 未设置访问服务器端口号</li> <li>• 创建与访问服务器的连接时出错</li> <li>• 连接到访问服务器时出错</li> <li>• 与访问服务器的连接不存在</li> <li>• 无法获取发布程序</li> <li>• 无法找到匹配的预订</li> <li>• 预订不存在</li> <li>• 刷新时轮询出错</li> </ul> |
| inserts_performed | BIG INT                  | 刷新期间已落实插入的行数<br><br>每次落实的插入数取决于使用 InfoSphere CDC 系统参数第 145 页的『refresh_commit_after_max_operations』设置的值。<br><br>缺省值为 0。                                                                                                                                                                                                    |

### 限制

引用完整性不支持刷新存储过程。如果您的 solidDB 表包括外键，并且您将 InfoSphere CDC for solidDB 系统参数 **refresh\_with\_referential\_integrity** 设置为 true，刷新存储过程无法启动刷新。您必须以手动方式使用管理控制台或 **dmrefresh** 命令执行刷新，而不是使用刷新存储过程。

### 创建刷新过程

solidDB 程序包具有用于创建存储过程的 SQL 脚本。此脚本在 solidDB 安装目录下的 procedures 目录中提供。

| 脚本                         | 用法     |
|----------------------------|--------|
| create_refresh_package.sql | 创建存储过程 |

要创建刷新过程，请执行以下操作：

1. 请确保您已创建预订，且前端与后端的数据服务器以及 InfoSphere CDC 组件正常运行。
2. 通过运行脚本 `create_refresh_package.sql` 来创建刷新过程。

您可以使用 **solsql** 来运行脚本，如以下示例中所示：

```
solsql -f "C:\solidDB\procedures\create_refresh_package.sql" "tcp 2315" dba dba
```

3. 使用 InfoSphere CDC for solidDB 命令 `dmsetaccessserverpararms` 来定义访问服务器的登录数据。

`dmsetaccessserverpararms` 命令的语法为：

```
dmsetaccessserverpararms [-u <username>] [-p <password>] [-H <hostname>] [-P <port>]
```

例如：

```
dmsetaccessserverpararms -u dba -p dba -H 192.167.3.3 -P 10101
```

## 运行刷新过程

要运行刷新过程，请执行以下操作：

1. 请确保前端到后端的预订中的制作镜像操作（持续）正在运行。
2. 使用以下语法调用刷新过程：

```
CALL ts_refresh_cdc_subscription ('subscription_name');
```

例如：

```
CALL ts_refresh_cdc_subscription ('current_invoices');
```

## 监视刷新状态

您可以通过查看 `TS_REFRESH` 表以获取刷新状态和刷新行数（`inserts_performed`），从而检查刷新进度。

例如：

```
SELECT * from TS_REFRESH;
```

```

SUBSCRIPTION_NAME STATE ERROR_DESCRIPTION INSERTS_PERFORMED

current_invoices 1

```

1 rows fetched.

## 停止存储过程

在成功执行刷新之前，将阻止过程调用。如果要停止此过程，请使用 `ADMIN COMMAND 'throwout'` 来强制退出。

也会应用常规超时：

- 如果设置了查询超时，那么该调用将在查询超时时超时。缺省情况下，没有超时。

例如:

- 在 ODBC 中, 使用 ODBC 语句属性 SQL\_ATTR\_QUERY\_TIMEOUT 来设置查询超时 (以秒计)。
- 在 JDBC 中, 使用语句方法 setQueryTimeout() 来设置查询超时 (以秒计)。
- 如果设置了连接超时, 那么在超时到期时, 连接将丢失。

有关超时行为的详细信息, 请参阅 *IBM solidDB Programmer Guide* 中的附录 *超时控件*。

### 7.3.3 示例: 使双向预订的数据帐龄自动化

此示例描述如何将帐龄过程与 InfoSphere CDC 行过滤一起使用, 以使双向预订设置中的数据帐龄自动化。

如果设置包括双向预订, 则必须设计应用程序和预订, 以便从前端移除 (过时) 的行在使用后端到前端刷新或制作镜像时不会返回前端。

可行的方法之一便是使用“帐龄”过程删除前端的数据, 与此同时设置 InfoSphere CDC 行过滤, 以防止将过时的行复制回前端。

在此示例中, 应用程序通过维护数据帐龄状态的相关信息来控制哪些数据可过期; 它会标记要删除的行。将使用帐龄过程来实际删除数据。然后设置 InfoSphere CDC 行过滤, 这样已标记为要删除的行就不会从后端复制到前端。

#### 使用双向预订设置数据帐龄的示例

注: 在此示例中, 假定可以将新列添加到表中。这不是必需要求; 根据数据库的设计, 可以使用现有列来标识过期的行。

1. 设置环境以支持数据帐龄。
  - 添加“过期”列, 该列可包含值“0” (未过期) 或“1” (过期)。
  - 将该应用程序设计为将“过期”列中要过期的行的值设置为“1”。
2. 在 **solidDB** 中创建并启动帐龄过程。

有关详细信息, 请参阅 第 80 页的 7.3.1, 『使用帐龄存储过程』。

3. 设置从前端到后端的预订和后端到前端的预订。
4. 在后端到前端的预订中, 设置行过滤。

创建行过滤规则, 以便仅复制“过期”列中值 <1 的行。

有关如何设置过滤器的指示信息, 请参阅 *InfoSphere Change Data Capture 管理控制台管理指南* 中的 *过滤行和列* 一节。

5. 通过在 **AUX\_AUTOMATIC\_DELETES** 表中添加 **DELETE** 语句来创建帐龄规则。

例如, 要创建一个规则来删除在 `table_1` 中标记为删除的所有行, 请执行以下 **INSERT** 语句:

```
INSERT INTO aux_automatic_deletes (id, statement, exec_period) values
(1, 'DELETE FROM table_1 WHERE aged=1', 10);
```

结果

应用程序运行时可将数据库中的特定行标记为用于帐龄 (“aged”= 1)。这些行在复制到后端的同时，也更改帐龄的状态。在“帐龄”过程运行时，它将从前端表中删除标记的行。有了行过滤 (‘aged’ < 1) 的阻止，这些行不会从后端复制到前端。

### 将数据从后端复制到前端

允许使用从后端到前端的下列所有复制形式：持续制作映像、使用 InfoSphere CDC 工具启动的刷新或使用刷新过程的应用程序启动的刷新。

然而，由于 InfoSphere CDC 复制本质上是异步复制（在前端做的更改不会立即在后端生效，反之亦然），以下限制适用于此示例：

- 如果正在后端修改将过时的行，那么在帐龄活动结束之前不允许制作从后端到前端的镜像。
- 如果使用了“刷新”过程，请确保在发布刷新前“帐龄”列的值已复制到后端。如果在复制完成前发布刷新，则在前端过时的数据可能会返回到后端。

您可以通过查看 TS\_REFRESH 表中的刷新行数来检查刷新进度。

例如：

```
SELECT * from TS_REFRESH;
```

| SUBSCRIPTION_NAME | STATE | ERROR_DESCRIPTION | INSERTS_PERFORMED |
|-------------------|-------|-------------------|-------------------|
| current_invoices  | 1     |                   | 2000              |

1 rows fetched.



---

## 8 solidDB Universal Cache 的故障处理

以下各节概述了不同故障情况和所需的恢复过程（如果有的话）。

**提示：** 如果恢复指示信息包含手工任务，那么您通常可以使用随 InfoSphere CDC 提供的脚本或命令来使这些任务自动执行。

---

### 8.1 独立 solidDB 服务器发生故障

如果独立 solidDB 服务器发生故障，那么预订上的复制也会结束。请按如下所示继续执行操作以进行恢复：

#### 过程

1. 手动重新启动 solidDB 服务器和恢复数据库。

有关指示信息，请参阅《IBM solidDB 管理员指南》中的『管理 solidDB』一节。

2. 重新启动 InfoSphere CDC 实例。

有关指示信息，请参阅第 105 页的 10.6，『启动和停止 InfoSphere CDC』一节。

3. 重新启动预订上的复制。

有关指示信息，请参阅 *InfoSphere Change Data Capture 管理控制台管理指南* 中的 *启动和终止对预订的复制* 一节。

#### 结果

在重新启动后，会继续执行预订上的复制，并且重新同步数据库。复制将正常继续进行。

---

### 8.2 InfoSphere CDC 实例发生故障

如果 InfoSphere CDC 实例发生故障，那么预订上的复制也会结束。请按如下所示继续执行操作以进行恢复：

1. 重新启动 InfoSphere CDC 实例。

有关指示信息，请参阅第 105 页的 10.6，『启动和停止 InfoSphere CDC』一节。

2. 重新启动预订上的复制。

有关指示信息，请参阅 *InfoSphere Change Data Capture 管理控制台管理指南* 中的 *启动和终止对预订的复制* 一节。

#### 结果

在重新启动后，会继续执行预订上的复制，并且重新同步数据库。复制将正常继续进行。

如果此故障发生，那么 solidDB 服务器会继续处理事务，直到它达到 `LogReader.MaxLogSize` 参数指定的限制为止。

---

## 8.3 处于 HA 方式 (HotStandby) 中的 solidDB 服务器发生故障

下列各节描述了 solidDB HotStandby 配置中的故障情况。

### 主 solidDB 服务器发生故障

作为标准过程, 如果主 solidDB 服务器发生故障, 那么高可用性控制器 (HAC) 等高可用性管理器会故障转移至辅助 solidDB 服务器。如果使用 2-Safe 协议, 那么会完全保存数据库和日志状态。应用程序察觉到故障转移时间不足一秒。

- 如果 solidDB 是源数据存储 (数据只能从前端复制到后端的只写高速缓存), 则 InfoSphere CDC 实例将自动重新连接至新的主服务器, 同时复制继续。
- 如果 solidDB 是目标数据存储 (只读或读写高速缓存), 那么会结束预订上的复制。您需要使用管理控制台或 InfoSphere CDC 命令 `dmstartmirror` 来重新启动预订。

有关指示信息, 请参阅 *InfoSphere Change Data Capture 管理控制台管理指南* 中的 *启动和终止对预订的复制* 一节。

在以上情况期间, InfoSphere CDC 实例一直都在工作。

**提示:** 有关 HA (HotStandby) 功能和高可用性控制器 (HAC) 的更多信息, 请参阅《IBM solidDB 高可用性用户指南》。

### 辅助 solidDB 前端发生故障

如果辅助前端发生故障, 则无需手动干预。

如果辅助前端发生故障, 则将以特定于安装的正常方式恢复辅助前端节点 (例如, 自动重新启动)。HAC 会自动执行其余的恢复。对于应用程序或 InfoSphere CDC 实例, 该故障不可视。

---

## 8.4 主 solidDB 服务器和 InfoSphere CDC for solidDB 实例之间的通信链路发生故障

如果主 solidDB 服务器和 InfoSphere CDC for solidDB 实例之间的通信链路发生故障, 那么预订上的复制也会结束。然而, 不太可能考虑单独链路的故障。

请按如下所示继续执行操作以进行恢复:

1. 重新启动 InfoSphere CDC 实例。

有关指示信息, 请参阅第 105 页的 10.6, 『启动和停止 InfoSphere CDC』一节。

2. 重新启动预订上的复制。

有关指示信息, 请参阅 *InfoSphere Change Data Capture 管理控制台管理指南* 中的 *启动和终止对预订的复制* 一节。

### 结果

当重新启动后, 会继续执行预订上的复制, 并且重新同步数据库。复制将正常继续进行。

如果此故障发生，那么 `solidDB` 服务器会继续处理事务，直到它达到 `LogReader.MaxLogSize` 参数指定的限制为止。

---

## 8.5 后端服务器或后端节点故障

如果后端服务器或后端节点出现故障，预订的复制也会结束。请按如下所示继续执行操作以进行恢复：

### 过程

1. 重新启动后端服务器，然后恢复数据库。
2. 重新启动 `InfoSphere CDC` 实例。
3. 重新启动预订上的镜像（复制）。

**注：**使用特定于后端的工具和过程可使上述步骤自动完成。

### 结果

当重新启动后，会继续执行复制，并重新同步数据库。复制将正常继续进行。

如果发生此故障，那么 `solidDB` 前端会继续处理事务，直到它达到 `LogReader.MaxLogSize` 参数指定的限制为止。

---

## 8.6 后端主服务器故障

在后端主服务器出现故障或整个后端节点出现故障的情况下，必须依据问题中的后端产品规则和工具执行恢复操作。`solidDB` 服务器不提供任何更正该情况的方法。

一旦后端服务器作为新主服务器运行，`InfoSphere CDC` 实例的一份准确副本会在未发生故障的节点处重新启动。必须通过 `InfoSphere CDC` 工具重新配置预订，才能重新连接有问题的 `InfoSphere CDC` 实例。新预订将必须从完全刷新（两个方向）继续进行，然后才可以启动镜像。

在某些情况下，预订复制的状态可能会丢失，因此需要完全刷新。



---

## 9 故障诊断

本节提供了配置或使用 solidDB Universal Cache 时如何防止或故障诊断常见问题的指示信息和准则。

- 『初始连接不成功』
- 『复制中使用的组件之间的依赖关系』
- 『更改复制预订』
- 『执行 `hsb netcopy` 后再进行转换之后，预订失败』
- 第 92 页的『InfoSphere CDC for solidDB 与 solidDB 服务器的连接超时』

### 初始连接不成功

必须按照安装和配置步骤概述一节中描述的顺序来安装和配置 solidDB Universal Cache 的组件。查看以下步骤，确保遵照了此安装和配置步骤。

#### 安装和配置顺序

- 前端 solidDB 服务器
- InfoSphere CDC for solidDB
- 后端数据服务器
- 用于后端数据服务器的 InfoSphere CDC
- 访问服务器
- 管理控制台

### 复制中使用的组件之间的依赖关系

要在数据库之间设置复制，您需要定义和创建相互依赖的各种实体与组件。这些实体和组件必须按下列顺序进行创建，并按倒序进行修改或删除。有关详细信息和指示信息，请参阅 *InfoSphere Change Data Capture 管理控制台管理指南*。

1. 数据库
2. InfoSphere CDC 实例
3. 数据存储
4. 预订
5. 表映射

### 更改复制预订

如果需要更改复制预订，那么必须先结束预订上的复制。有关更多详细信息和指示信息，请参阅 *InfoSphere Change Data Capture 管理控制台管理指南* 中的启动和终止对预订的复制一节。

### 执行 `hsb netcopy` 后再进行转换之后，预订失败

在 solidDB 高可用性 (HotStandby) 配置中，如果在 `hsb netcopy` 之后短时间内执行转换，那么以 solidDB 作为源数据存储器的预订可能失败。

例如，在下列情况下可能会发生此问题：

1. 发生故障或维护中断之后，主服务器（节点 1）和辅助服务器（节点 2）会使用 `ADMIN COMMAND 'hsb netcopy'` 进行同步。
2. 几乎不针对事务继续对主服务器（节点 1）进行复制。
3. 主服务器（节点 1）失败后，转换会将辅助服务器（节点 2）更改为新的主服务器。
4. 预订失败后，无法重新启动对新的主服务器（节点 2）的复制操作。

### 原因

`ADMIN COMMAND 'hsb netcopy'` 命令不会复制任何日志文件。随后，因为 InfoSphere CDC 复制在本质上是异步的，所以 InfoSphere CDC for solidDB 可能未处理执行 **netcopy** 之前的所有事务。这表示 InfoSphere CDC for solidDB 在转换之后尝试使用的日志位置可能无效：节点 1 上执行 **netcopy** 之前的最后事务的日志条目可能不存在于新的主服务器（节点 2）上。

### 变通方法

为了确保 InfoSphere CDC for solidDB 在转换之后可以访问新的主服务器（节点 2）中的有效日志条目，请执行以下操作：

- 在执行 **netcopy** 之前，先将日志文件从主服务器（节点 1）复制到辅助服务器（节点 2）。这会确保 InfoSphere CDC for solidDB 可以访问在执行 **netcopy** 之前所执行的事务的日志位置。

或者

- 在执行 **netcopy** 之后，请不要在短时间内执行转换，或等待将几个事务复制到后端数据库之后，再执行转换。这会确保同步主服务器（节点 1）与辅助服务器（节点 2）中的日志位置。

或者

- 如果已发生转换（例如，由于节点 1 的故障），请执行以下操作：
  1. 恢复旧的主服务器（节点 1）。
  2. 执行转换，以将旧的主服务器（节点 1）返回为主服务器。
  3. 重新启动预订上的复制操作。

在执行另一个转换（将节点 2 转换成新的主服务器）之前，请等待复制几个事务。这会确保同步主服务器（节点 1）与辅助服务器（节点 2）中的日志位置。

## InfoSphere CDC for solidDB 与 solidDB 服务器的连接超时

InfoSphere CDC for solidDB 与 solidDB 服务器的连接可能空闲较长一段时间，从而导致连接空闲超时。缺省情况下，solidDB 服务器的空闲连接超时时间设置为 480 分（通过 `Srv.ConnectTimeOut` 参数指定）。

### 变通方法：

使用非标准 solidDB JDBC 连接属性 `solid_idle_timeout_min=0`，将 InfoSphere CDC for solidDB 连接的空闲连接超时设置为无限。请借助 Windows 操作系统中的数据库区域

> 高级按钮或 Linux 和 UNIX 操作系统中的配置高级参数 > 修改设置选项，使用 InfoSphere CDC 配置工具 (**dmconfigurets**)，指定 InfoSphere CDC for solidDB 的特定连接设置。

**注：**为 InfoSphere CDC for solidDB 实例指定超时设置不会影响其他连接的服务器设置 (**Srv.ConnectTimeOut**)。





---

## 10 InfoSphere CDC for solidDB (最终用户文档)

---

### 10.1 关于本节

本节包含有关如何安装和配置用在 solidDB Universal Cache 和 InfoSphere CDC 复制中的 IBM InfoSphere Change Data Capture for IBM solidDB 组件的详细指示信息。本节还包含特定于 InfoSphere CDC 的命令和其他参考信息。

本节对应于名为 *IBM InfoSphere Change Data Capture 最终用户文档* 的文档，该文档随其他数据服务器的 InfoSphere CDC 组件一起提供。

设置 solidDB Universal Cache 或 InfoSphere CDC 复制时，请按照系统级安装和配置指示信息进行操作，并在必要时参考本节。

在本节中，InfoSphere CDC 一词用于表示 InfoSphere CDC for solidDB。

---

### 10.2 关于 InfoSphere CDC for IBM solidDB

IBM InfoSphere Change Data Capture (InfoSphere CDC) 是一种复制解决方案，允许您将数据复制到受支持的数据库或从这些数据库中复制数据。它还可接收基于配置期间定义的表映射详细信息的支持数据库的复制数据。

InfoSphere CDC 允许您维护可用于降低处理开销和网络流量的已复制的数据库。您可以连续执行复制，或基于净更改定期地执行复制。如果数据是从源服务器中传输的，它可在目标环境中重新映射或变换。

#### 10.2.1 InfoSphere CDC for solidDB 系统需求

##### 硬件需求

表 31. 硬件需求

| RAM    | 磁盘空间                        |
|--------|-----------------------------|
| 500 MB | 220 MB<br>用于安装文件、数据队列和日志文件。 |

##### 端口需求

InfoSphere CDC 要求您在复制环境中分配一组端口以与其他组件进行通信。虽然您无需访问因特网，但是必须通过防火墙访问端口。

表 32. 端口需求

| 协议  | 缺省端口  | 用途                                                                                                                              |
|-----|-------|---------------------------------------------------------------------------------------------------------------------------------|
| TCP | 11101 | 接受来自以下位置的连接: <ul style="list-style-type: none"> <li>• 管理控制台</li> <li>• 作为复制源的其他 InfoSphere CDC 安装</li> <li>• 命令行实用程序</li> </ul> |

## 10.2.2 必需的数据库、用户帐户和模式

### 创建 solidDB 数据库

当配置 InfoSphere CDC 时，系统会提示您输入希望 InfoSphere CDC 连接并从中复制数据的 solidDB 服务器的主机名和端口号。在安装 InfoSphere CDC 之前，请确保此 solidDB 数据库存在并且您已创建和设置可对其进行访问的数据库用户。

### 设置具有 SYS\_ADMIN\_ROLE 特权的 solidDB 帐户

创建并设置 solidDB 用户并将 DBA 特权分配给该用户。为了让 InfoSphere CDC 连接至您的 solidDB 数据库，您需要创建 solidDB 用户帐户并将 SYS\_ADMIN\_ROLE 特权指定给此用户。配置 InfoSphere CDC 时，会提示您输入 InfoSphere CDC 要连接到的 solidDB 服务器的主机名和端口号，并输入可以访问此数据库的 solidDB 用户的用户名和密码。

### 创建 solidDB 模式

为 InfoSphere CDC 数据库元数据表创建模式或选择现有模式。当配置 InfoSphere CDC 时，您必须指定此模式。

### 为 InfoSphere CDC 设置 Windows 用户帐户

如果您要在 Windows 系统上安装 InfoSphere CDC，那么必须设置新的或确定现有的 Windows 帐户来安装、配置或升级 InfoSphere CDC。

### 为 InfoSphere CDC 设置 Linux 或 UNIX 用户帐户

如果您要在 Linux 或 UNIX 系统上安装 InfoSphere CDC，您必须设置新的或确定现有的 Linux 或 UNIX 帐户来用于安装、配置或升级 InfoSphere CDC。您可以在所选的目录中安装 InfoSphere CDC，然而，该目录必须由 Linux 或 UNIX 帐户拥有。

## 10.2.3 单字节和多字节字符支持

InfoSphere CDC 支持复制单字节和多字节字符集。

### 单字节字符支持

InfoSphere CDC 会透明地执行单字节字符支持 (SBCS) 代码页转换。这表示您不需要了解每个系统上正在使用的代码页。InfoSphere CDC 能够通过检查用户配置参数，自动执行转换。

## 多字节字符支持

InfoSphere CDC 支持复制如日文或中文等无法使用单字节表示的多字节字符集 (MBCS)。最常用的 MBCS 实现是双字节字符集 (DBCS)。

MBCS 的规范表明当您配置特定的转换之后，数据将按照原样应用到目标系统上的映射列。当数据库已配置单字节字符集时（无论数据的实际字符集为何），可能存在这种情况，但当字符集是多字节时，则无法确保此情况。

InfoSphere CDC 将遵循映射并按照配置设置来应用数据。将不会验证是否可以将字符集正确地插入列中。您必须了解数据库上的字符集，并在为字符集数据选择字符集转换时，选择适当的值。当您在管理控制台中设置编码转换时，InfoSphere CDC 会完全按照它收到的格式将数据应用到目标数据库。

### solidDB 数据库中多字节字符支持的含义

solidDB 字符数据类型的编码取决于数据库方式（Unicode 或部分 Unicode）。

#### Unicode 方式 (General.InternalCharencoding = utf8)

- 字符数据类型（CHAR、VARCHAR 等）会存储为 UTF-8 格式。
- 宽位字符数据类型（WCHAR、WVARCHAR 等）会存储为 UTF-16 格式。

#### 部分 Unicode 方式 (General.InternalCharencoding = raw)

- 字符数据类型不使用任何特定编码；相反，数据会存储为字节字符串格式，并假定用户应用程序了解这种情况，并会根据需要来处理转换。
- 宽位字符数据类型会存储为 UTF-16 格式。

当创建 InfoSphere CDC for solidDB 的新实例时，会按照缺省 solidDB 数据库方式（为部分 Unicode）来设置缺省编码。缺省情况下，会将字符数据类型列的编码始终设置为 ISOLatin1。

- 如果数据库方式是 Unicode，那么您需要将字符数据类型列（CHAR、VARCHAR 等）的编码设置为 UTF-8。
- 如果数据库方式是部分 Unicode 并且未将应用程序编码设置为 ISOLatin1，那么您需要将字符数据类型列（CHAR、VARCHAR 等）的编码设置为在应用程序环境中所使用的编码。

表 33. 字符和宽位字符数据类型列的缺省编码（部分 Unicode）和 Unicode 编码设置

| 列类型                        | 缺省编码（部分 Unicode） | Unicode 数据库所需的编码 |
|----------------------------|------------------|------------------|
| 字符数据类型（CHAR、VARCHAR 等）     | ISOLatin1        | UTF-8            |
| 宽位字符数据类型（WCHAR、WVARCHAR 等） | UTF-16BE         | UTF-16BE         |

## 用户出口和多字节字符集

InfoSphere CDC 中的 Java 类用户出口支持多字节字符集 (MBCS)。多字节字符集会转换为 Java 字符串 (UTF-16)。

---

## 10.3 安装 InfoSphere CDC

本节提供有关如何安装 InfoSphere CDC 的逐步指示信息。

### 10.3.1 使用交互式安装来安装 InfoSphere CDC

可以在 Windows 服务器或者 UNIX 或 Linux 服务器上安装 InfoSphere CDC。

#### 安装 InfoSphere CDC (Windows)

##### 过程

1. 双击安装文件。InfoSphere CDC 安装向导将打开。
2. 请单击下一步。
3. 如果同意许可条款，那么选择**我接受本许可协议的条款**，然后单击下一步。
4. 选择要在其中安装 InfoSphere CDC 的文件夹，然后单击**下一步**。
5. 如果先前已安装 InfoSphere CDC，那么安装程序将提示您升级该安装。单击**确定**以升级该安装。
6. 选择产品图标的位置，然后单击下一步。
7. 查看安装总结，然后单击**安装**。
8. （可选）在安装后，选择**启动配置工具**以启动配置工具。配置工具允许您添加 InfoSphere CDC 的实例。
9. 单击**完成**以退出安装。

#### 安装 InfoSphere CDC (UNIX 和 Linux)

##### 关于此任务

**注：**如果已安装 X-Windows，那么安装程序会在图形环境中启动配置工具。除了不必启动和停止实例之外，该配置过程与 Windows 相似。

##### 过程

1. 登录您为 InfoSphere CDC 设置的帐户。
2. 复制适用于 Linux 平台的 InfoSphere CDC 安装文件。
3. 使安装程序成为可执行文件。
4. 通过输入安装文件名来运行安装程序。
5. 在**简介**屏幕上按 **Enter** 键，以显示许可协议。按照屏幕上的指示信息来浏览该许可协议。
6. 要接受该许可协议，请输入 1。
7. 输入安装目录的绝对路径，或按 **Enter** 键以接受缺省值。

**注：**指定的目录必须为要用于安装的帐户所拥有。如果安装程序无法创建该目录，那么系统会提示您指定另一目录。

8. 查看安装总结。按 **Enter** 键以开始安装。
9. 安装完成后，InfoSphere CDC 会提供启动 InfoSphere CDC 的配置工具的选项。
10. 输入 1 以启动配置工具。

## 10.3.2 使用静默安装来安装 InfoSphere CDC

静默安装允许您通过指定具有各种参数的命令来自动安装 InfoSphere CDC。对于大型 InfoSphere CDC 部署，可以通过将静默安装命令嵌入脚本来使用此类安装方法。

### 要执行 InfoSphere CDC 的静默安装 (UNIX 和 Linux) 过程

1. 登录您为 InfoSphere CDC 设置的帐户。
2. 复制 InfoSphere CDC 安装文件。
3. 使安装程序成为可执行文件。
4. 使用下列命令安装 InfoSphere CDC 并生成响应文件:

```
<setup.bin> -r <response-file>
```

5. 在另一系统上，请通过运行下列命令来执行静默安装:

```
<setup.bin> -i silent -f <response-file>
```

其中:

- <response-file> 是安装文件的完整路径。

---

## 10.4 配置 InfoSphere CDC (Windows)

在安装 InfoSphere CDC 之后，安装程序会启动配置工具。配置工具允许您为环境配置 InfoSphere CDC。您必须配置 InfoSphere CDC，然后才可以启动复制。

### 10.4.1 配置 InfoSphere CDC 实例 (Windows)

您可以添加、编辑或删除 InfoSphere CDC 的实例。使用 InfoSphere CDC 配置工具来处理实例。

#### 要添加 InfoSphere CDC 的新实例 (Windows)

##### 开始之前

在安装之后，如果要配置 InfoSphere CDC 的第一个实例，那么可以继续执行此过程的步骤 3。

##### 过程

1. 在命令提示符处，通过在指定目录中发出下列命令来启动配置工具:  

```
\<InfoSphere CDC Installation Directory>\bin\dmconfigurets
```
2. 在出现欢迎消息时，单击**确定**以继续。
3. 在 **IBM InfoSphere CDC 新建实例**对话框上的**实例**区域中，可以配置下列选项:

| 选项 | 描述                               |
|----|----------------------------------|
| 名称 | 输入 InfoSphere CDC 实例的名称。此名称必须唯一。 |

| 选项      | 描述                                                                                                                                                                                                                                                  |
|---------|-----------------------------------------------------------------------------------------------------------------------------------------------------------------------------------------------------------------------------------------------------|
| 服务器端口   | <p>输入 InfoSphere CDC 用于与运行管理控制台的客户机工作站和其他服务器通信的端口号。</p> <p><b>注：</b> 安装在同一服务器上的其他应用程序无法使用此端口号。在管理控制台的访问管理器透视图图中为数据存储器指定访问参数时，您将使用此端口号。InfoSphere CDC 会显示缺省 TCP/IP 端口 11101。有关更多信息，请参阅 管理控制台 文档。</p> <p><b>注：</b> 如果在同一节点上安装多个实例，那么每个实例的端口号必须唯一。</p> |
| 自动发现端口  | <p>选择该框，然后输入用于从访问服务器发送的自动发现广播的 UDP 端口号。有关自动发现的更多信息，请参阅 管理控制台 文档。</p>                                                                                                                                                                                |
| 允许的最大内存 | <p>输入要分配给 InfoSphere CDC 的最大 RAM 量。您必须为配置为每个实例最少分配 64 MB。缺省情况下，共有 512 MB RAM 可分配给 32 位实例，1024 MB RAM 可分配给 64 位实例。</p>                                                                                                                               |
| 位版本     | <p>通过选择下列其中一个选项来选择您的数据库的位版本：</p> <ul style="list-style-type: none"> <li>• 32 位</li> <li>• 64 位</li> </ul> <p>如果在 32 位服务器上安装 InfoSphere CDC，那么不会启用这些选项。</p>                                                                                          |

4. 在 **Windows 服务区域**中，您可以指定用于启动 InfoSphere CDC 服务的帐户。选择下列其中一个选项：

| 选项     | 描述                                                                                                                                                                                                                                                                                                                                                                                |
|--------|-----------------------------------------------------------------------------------------------------------------------------------------------------------------------------------------------------------------------------------------------------------------------------------------------------------------------------------------------------------------------------------|
| 本地系统帐户 | <p>通过本地系统管理员帐户启动 InfoSphere CDC 服务。</p>                                                                                                                                                                                                                                                                                                                                           |
| 此帐户    | <p>通过指定的用户帐户启动 InfoSphere CDC 服务。</p> <p>您必须采用以下格式来指定该帐户： &lt;domain&gt;\&lt;user name&gt;，其中 &lt;domain&gt; 是环境中域的名称，&lt;user name&gt; 是指定域中有效的登录用户名。如果计算机不是域的一部分，那么您可以指定 &lt;computer name&gt;\&lt;user name&gt;。</p> <p>在<b>密码</b>和<b>确认密码</b>框中，输入当前与所选 Windows 用户帐户关联的密码。如果在安装 InfoSphere CDC 后更改 Windows 用户帐户的密码，那么必须使用“Windows 服务”对话框，以更改当前为每个 InfoSphere CDC 服务设置的密码。</p> |

- 在**数据库**区域中，可以配置对包含要用于复制的表的数据库的访问权。要完成此步骤，您需要系统管理员特权。然后，可以在管理控制台的访问管理器透视图中添加数据存储器，并为用户提供对此数据库的访问权。有关更多信息，请参阅 **管理控制台** 文档。

| 选项    | 描述                                                                                                                                                                                                                 |
|-------|--------------------------------------------------------------------------------------------------------------------------------------------------------------------------------------------------------------------|
| 用户名   | 输入指定的数据库的用户名。                                                                                                                                                                                                      |
| 密码    | 输入指定的数据库的密码。                                                                                                                                                                                                       |
| 元数据模式 | <p>选择将用于 InfoSphere CDC 元数据表的数据库模式。</p> <p>可将上面输入的用户名用作缺省值。除了由用于特定数据库的其他已安装 InfoSphere CDC 实例使用的模式之外，可以指定其余任何模式。作为安装先决条件的一部分，您必须设置此模式或采用此模式。</p> <p><b>注：</b> 确保对元数据模式使用“大写”字母。缺省情况下，solidDB 中的所有模式名（目录名）都为大写。</p> |
| 高级    | 高级按钮使您能够修改 solidDB JDBC 驱动程序配置参数的配置参数。有关 JDBC 驱动程序参数的更多信息，请参阅 <i>IBM solidDB Programmer Guide</i> 。                                                                                                                |

- 在**服务器**区域中，您可以配置要将数据复制到其中或从中复制数据的 solidDB 服务器，此服务器包含所有要用于复制的表。您可以配置单个服务器，也可以配置 HA 配置（HotStandby）。

| 选项                 | 描述                                         |
|--------------------|--------------------------------------------|
| 单个服务器              | 输入指定的 solidDB 服务器的主机名和端口号。                 |
| 启用 SMA             | 如果将 solidDB 与共享内存访问 (SMA) 一起使用，请选择此复选框。    |
| HA 配置 (HotStandby) | 输入指定的主 solidDB 服务器和辅助 solidDB 服务器的主机名与端口号。 |

7. 单击**确定**以保存 InfoSphere CDC 实例的配置设置。

8. 单击**应用**以保存配置工具中的更改。

### 下一步做什么

在完成配置后，可以启动 InfoSphere CDC。

## 编辑 InfoSphere CDC 的实例 (Windows)

### 过程

- 如果已通过使用 `dmshutdown` 命令启动 InfoSphere CDC，那么将其停止。
- 在命令提示符处，通过在指定目录中发出下列命令来启动配置工具：  
`<InfoSphere CDC Installation Directory>\bin\dmconfigurets`
- 如果要修改的实例已启动，那么在**实例**区域中将其选定，然后单击**停止**。



4. 在实例区域中，选择实例，然后单击**编辑**。

**InfoSphere CDC 编辑实例对话框**将打开。

5. 您可以在此对话框上修改当添加实例时指定的任何值。
6. 单击**应用**以保存更改，然后单击**关闭**。

配置工具将修改该实例。

7. 在实例区域中，选择已修改的实例，然后单击**启动**以启动该实例。

## 删除 InfoSphere CDC 的实例(Windows)

### 过程

1. 如果已通过使用 `dmsshutdown` 命令启动 InfoSphere CDC，那么将其停止。
2. 在命令提示符处，通过在指定目录中发出下列命令来启动配置工具：  
`<InfoSphere CDC Installation Directory>\bin\dmconfigurets`
3. 如果要删除的实例已启动，那么在实例区域中将其选定，然后单击**停止**。
4. 在实例区域中，选择实例，然后单击**删除**。
5. 单击**是**以永久删除该实例。

---

## 10.5 配置 InfoSphere CDC ( UNIX 和 Linux )

在安装 InfoSphere CDC 之后，安装程序会启动配置工具。配置工具允许您为环境配置 InfoSphere CDC。您必须配置 InfoSphere CDC，然后才可以启动复制。

### 10.5.1 配置 InfoSphere CDC 实例 ( UNIX 和 Linux )

您可以添加、编辑或删除 InfoSphere CDC 的实例。使用 InfoSphere CDC 配置工具来处理实例。

#### 要添加 InfoSphere CDC 的新实例 ( UNIX 和 Linux )

##### 开始之前

在安装之后，如果要配置 InfoSphere CDC 的第一个实例，那么可以继续执行此过程的步骤 4。

##### 过程

1. 在命令提示符处，通过在指定目录中发出下列命令来启动配置工具：  
`<InfoSphere CDC Installation Directory>/bin/dmconfigurets`
2. 在出现欢迎消息时，按 **Enter** 键以继续。
3. 输入 2，然后按 **Enter** 键以添加 InfoSphere CDC 的新实例。
4. 输入 InfoSphere CDC 实例的名称，然后按 **Enter** 键。实例名称必须唯一。
5. 输入 InfoSphere CDC 用于与运行管理控制台的客户机工作站和其他服务器通信的端口号。InfoSphere CDC 会显示缺省端口 11101。按 **Enter** 键。

**注：**安装在同一服务器上的其他应用程序无法使用此端口号。在管理控制台的访问管理器透视图中为数据存储器指定访问参数时，您将使用此端口号。有关更多信息，请参阅 **管理控制台 文档**。



注：如果在同一节点上安装多个实例，那么每个实例的端口号必须唯一。

6. 输入自动发现 UDP 端口号或按 **Enter** 键以使用缺省值 DISABLE。此端口号用于从访问服务器发送的自动发现广播。有关自动发现的更多信息，请参阅 管理控制台文档。
7. 输入要分配给 InfoSphere CDC 的最大 RAM 量。您必须为配置的每个实例最少分配 64 MB。缺省情况下，共有 512 MB RAM 可分配给 32 位实例，1024 MB RAM 可分配给 64 位实例。
8. 选择要配置的 solidDB 服务器配置类型。

| 选项                 | 描述                       |
|--------------------|--------------------------|
| 单个服务器              | 输入 1，然后按 <b>Enter</b> 键。 |
| HA 配置 (HotStandby) | 输入 2，然后按 <b>Enter</b> 键。 |

9. 根据配置类型输入主机名和端口号。

| 选项                 | 描述                                                                                                                                                                                                                                                                                                                                                     |
|--------------------|--------------------------------------------------------------------------------------------------------------------------------------------------------------------------------------------------------------------------------------------------------------------------------------------------------------------------------------------------------|
| 单个服务器              | <ol style="list-style-type: none"> <li>1. 输入指定服务器的主机名，然后按 <b>Enter</b> 键。</li> <li>2. 输入指定服务器的端口号，然后按 <b>Enter</b> 键。缺省值为 1964。</li> </ol>                                                                                                                                                                                                             |
| HA 配置 (HotStandby) | <ol style="list-style-type: none"> <li>1. 输入指定主服务器的主机名，然后按 <b>Enter</b> 键。</li> <li>2. 输入指定主服务器的端口号，然后按 <b>Enter</b> 键。缺省值为 1964。</li> <li>3. 输入指定辅助服务器的主机名，然后按 <b>Enter</b> 键。</li> <li>4. 输入指定辅助服务器的端口号，然后按 <b>Enter</b> 键。缺省值为 1964。</li> </ol> <p>注：主服务器和辅助服务器的缺省端口号相同，这是因为我们假定主服务器和辅助服务器位于不同节点上。例如，如果为了求值，您的主服务器和辅助服务器位于同一节点上，那么两者的缺省端口号不能相同。</p> |

10. 选择以根据需要将 solidDB 与共享内存访问 (SMA) 一起使用。

| 选项     | 描述                       |
|--------|--------------------------|
| 使用缺省设置 | 输入 n，然后按 <b>Enter</b> 键。 |
| 启用 SMA | 输入 y 并按 <b>Enter</b> 键。  |

11. 如有必要，配置高级参数 (JDBC 参数)。

| 选项     | 描述                       |
|--------|--------------------------|
| 使用缺省设置 | 输入 n，然后按 <b>Enter</b> 键。 |

| 选项   | 描述                                                                                                                                                                                                                                                                                  |
|------|-------------------------------------------------------------------------------------------------------------------------------------------------------------------------------------------------------------------------------------------------------------------------------------|
| 修改设置 | <ol style="list-style-type: none"> <li>1. 输入 <code>y</code>，然后按 <b>Enter</b> 键</li> <li>2. 使用语法 <code>&lt;parameter&gt;=&lt;value&gt;;&lt;parameter&gt;=&lt;value&gt;;...</code><br/>输入参数设置</li> </ol> <p>注：在 HA 设置中，参数 <code>solid_tf_level</code> 在缺省情况下已设置为“CONNECTION”（连接）。</p> |

12. 输入指定的数据库的用户名，然后按 **Enter** 键。
13. 输入指定的数据库的密码，然后按 **Enter** 键。配置工具现在将搜索数据库以查找模式。
14. 输入与您要使用的元数据模式相对应的数字，然后按 **Enter** 键。
15. 输入要用于成批插入到数据库的目录的路径。按 **Enter** 键。solidDB 数据库和 InfoSphere CDC 对此目录必须拥有读写权限。

**注释:**

- 您应该对 InfoSphere CDC 的每个实例使用不同的目录。
- 此目录可能包含用于复制的数据库表。在确定对此目录的用户访问权时，您应该将这一因素考虑在内。

16. 配置工具创建 InfoSphere CDC 实例，然后提示您启动实例。输入 `y` 以启动该实例。

注：如果配置要覆盖现有实例的元数据，那么配置工具将会提示您。

## 编辑 InfoSphere CDC 的实例 (UNIX 和 Linux)

### 过程

1. 如果已通过使用 `dmshutdown` 命令启动 InfoSphere CDC，那么将其停止。
2. 通过在指定目录中发出下列命令来启动配置工具：  
`/<InfoSphere CDC Installation Directory>/bin/dmconfigurets`
3. 输入 `1`，然后按 **Enter** 键以列示 InfoSphere CDC 的已安装实例。记录要修改的实例的名称。
4. 输入 `3`，然后按 **Enter** 键以修改 InfoSphere CDC 的实例。
5. 输入要修改的实例名称，然后按 **Enter** 键。

配置工具允许您编辑在添加实例时指定的多个值。

6. 在更改之后，输入 `5`，然后按 **Enter** 键以应用更改并返回至主菜单。输入 `6`，然后按 **Enter** 键以丢弃更改。

## 删除 InfoSphere CDC 的实例 (UNIX 和 Linux)

### 过程

1. 如果已通过使用 `dmshutdown` 命令启动 InfoSphere CDC，那么将其停止。
2. 通过在指定目录中发出下列命令来启动配置工具：  
`/<InfoSphere CDC Installation Directory>/bin/dmconfigurets`
3. 输入 `1`，然后按 **Enter** 键以列示 InfoSphere CDC 的已安装实例。记录要删除的实例的名称。
4. 输入 `4`，然后按 **Enter** 键以删除 InfoSphere CDC 的实例。

5. 输入要删除的实例名称，然后按 **Enter** 键。

---

## 10.6 启动和停止 InfoSphere CDC

本节提供有关如何启动和停止 InfoSphere CDC 实例的逐步指示信息。

### 10.6.1 启动 InfoSphere CDC

在受支持的 Windows 服务器上安装 InfoSphere CDC 时，您可以在初始配置之后手动将其启动。启动 InfoSphere CDC 会启动 Windows 中的服务。在重新引导后，服务将自动启动。

在受支持的 Linux 服务器上安装 InfoSphere CDC 时，您可以发出命令将其启动。安装 InfoSphere CDC 之后，将其启动以便可以在管理控制台中为此实例创建数据存储器。

#### 启动 InfoSphere CDC (Windows)

##### 过程

1. 在命令提示符处，通过在指定目录中发出下列命令来启动配置工具：  
`<InfoSphere CDC Installation Directory>\bin\dmconfigurets`
2. 在实例区域中，选择要启动的实例，然后单击**启动**。

配置工具启动 InfoSphere CDC 的实例。

##### 下一步做什么

您也可以使用“Windows 服务”对话框来启动和停止 InfoSphere CDC 服务。

#### 启动 InfoSphere CDC (UNIX 和 Linux)

##### 过程

根据您正在运行 InfoSphere CDC 的操作系统，发出下列其中一个启动命令：

- `dmts32 - I <instance_name>`
- `dmts64 - I <instance_name>`

### 10.6.2 停止 InfoSphere CDC

当您使用 InfoSphere CDC 配置工具来更改配置设置时，可能有必要停止 InfoSphere CDC。

在 Windows 上，停止 InfoSphere CDC 会停止 Windows 中的服务。在重新引导后，服务将自动再次启动。

在 UNIX 和 Linux 上，您可以发出命令来停止 InfoSphere CDC。在使服务器或数据库脱机以供维护或升级 InfoSphere CDC 之前，请使用该命令。

#### 停止 InfoSphere CDC (Windows)

##### 过程

1. 通过在指定目录中发出下列命令来启动配置工具：  
`<InfoSphere CDC Installation Directory>/bin/dmconfigurets`
2. 在实例区域中，选择要停止的实例，然后单击**停止**。

配置工具启动 InfoSphere CDC 的实例。

## 下一步做什么

您也可以使用“Windows 服务”对话框来启动和停止 InfoSphere CDC 服务。

## 要停止 InfoSphere CDC ( UNIX 和 Linux )

### 过程

1. 在管理控制台中结束所有预订上的复制。有关如何结束预订上的复制的更多信息，请参阅 管理控制台 文档。
2. 根据您要如何停止 InfoSphere CDC，发出下列其中一个停止命令：

| 选项                                                | 描述                                                                                                                         |
|---------------------------------------------------|----------------------------------------------------------------------------------------------------------------------------|
| <code>dmshutdown -I &lt;instance_name&gt;</code>  | 使用此命令以正常关闭 InfoSphere CDC。<br><br>如果在同一个 Linux 服务器上具有多个活动 InfoSphere CDC 安装，并且您要将它们全部关闭，那么从每个 InfoSphere CDC 实例的安装目录运行此命令。 |
| <code>dmterminate -I &lt;instance_name&gt;</code> | 使用此命令来为正在 Linux 服务器上运行的所有实例终止全部 InfoSphere CDC 进程。当使用 <code>dmshutdown</code> 命令无法完全关闭 InfoSphere CDC 时，请使用此命令。            |

## 10.6.3 在管理控制台中启用 SQL 语句

在对目标表应用表级别清除或刷新操作之后，InfoSphere CDC 允许您执行 SQL 语句。您可以在管理控制台中的其他 SQL 对话框中指定 SQL 语句。为了安全起见，缺省情况下，在 InfoSphere CDC 中禁用此功能。通过在安装了 InfoSphere CDC 的数据库中创建名为 TS\_SQL\_EXECAUTH 的表，您可以启用此功能。该表结构并不重要，您必须在配置 InfoSphere CDC 期间使用与元数据表相同的模式来创建该表。有关在管理控制台中指定 SQL 语句的更多信息，请参阅管理控制台文档中的“指定 SQL 以控制刷新操作”。

### 要在管理控制台中启用 SQL 语句

#### 过程

1. 在目标服务器上找到您为 InfoSphere CDC 创建的数据库。视使用 InfoSphere CDC 的方式而定，这是您要 InfoSphere CDC 复制到或从中复制的数据库。

**注：** 在安装期间，InfoSphere CDC 将元数据表置于 InfoSphere CDC 进程所必需的数据库中。

2. 如果您希望能够指定 SQL 语句规范，那么在数据库中创建名为 TS\_SQL\_EXECAUTH 的表。

**注：** 该表可以具有任何结构，并且您必须采用在配置 InfoSphere CDC 时指定的模式进行创建。

## 10.7 InfoSphere CDC 支持的数据类型

当映射要复制的源列和目标列时，应该了解哪些数据类型兼容。

### 10.7.1 支持的数据类型

此节识别 InfoSphere CDC 可以复制的数据类型。所有 solidDB 数据类型都支持复制。

- bigint
- binary
- blob
- char
- clob
- date
- decimal
- double precision
- float
- integer
- long varbinary
- long varchar
- nchar
- nclob
- numeric
- nvarchar
- real
- smallint
- time
- timestamp
- tinyint
- varbinary
- varchar
- wchar
- wvarchar

### 10.7.2 支持的映射

本节指示了用于支持的数据类型的受支持管理控制台映射。

| 发布的数据类型 | 支持的映射                          |
|---------|--------------------------------|
| bigint  | 任何数字、二进制或 LOB 数据类型             |
| binary  | 任何二进制或 LOB 数据类型                |
| blob    | 任何二进制或 LOB 数据类型                |
| char    | 任何字符、可变字符、CLOB、二进制或其他 LOB 数据类型 |

| 发布的数据类型          | 支持的映射                          |
|------------------|--------------------------------|
| clob             | 任何字符、可变字符、CLOB、二进制或其他 LOB 数据类型 |
| date             | 任何数据类型                         |
| decimal          | 任何数字、二进制或 LOB 数据类型             |
| double precision | 任何数字、二进制或 LOB 数据类型             |
| float            | 任何数字、二进制或 LOB 数据类型             |
| integer          | 任何数字、二进制或 LOB 数据类型             |
| long varbinary   | 任何二进制或 LOB 数据类型                |
| long varchar     | 任何字符、可变字符、CLOB、二进制或其他 LOB 数据类型 |
| nchar            | 任何字符、可变字符、CLOB、二进制或其他 LOB 数据类型 |
| nclob            | 任何字符、可变字符、CLOB、二进制或其他 LOB 数据类型 |
| nvarchar         | 任何字符、可变字符、CLOB、二进制或其他 LOB 数据类型 |
| numeric          | 任何数字、二进制或 LOB 数据类型             |
| real             | 任何数字、二进制或 LOB 数据类型             |
| smallint         | 任何数字、二进制或 LOB 数据类型             |
| tim              | 任何时间数据类型                       |
| timestamp        | 任何日期、时间或时间戳记数据类型               |
| tinyint          | 任何数字、二进制或 LOB 数据类型             |
| varbinary        | 任何二进制或 LOB 数据类型                |
| varchar          | 任何字符、可变字符、CLOB、二进制或其他 LOB 数据类型 |

## 10.8 InfoSphere CDC 元数据表

InfoSphere CDC 维护一组表，它们说明有关当前复制配置的数据。出于各种原因，您可能要备份这些表或执行其他类似的任务。然而，除非 IBM 代表请求您修改这些表的内容，否则切勿这么做。

InfoSphere CDC 创建的元数据表的名称如下所示：

- TS\_AUTH

**注：**对于在管理控制台的访问管理器透视图中的所有用户，确保提供对 TS\_AUTH 元数据表的 GRANT SELECT 特权。有关如何在管理控制台中的访问管理器透视图添加用户的更多信息，请参阅 管理控制台 文档。

- TS\_BOOKMARK
- TS\_CONFAUD

InfoSphere CDC 在配置过程期间您指定的数据库与模式中创建和安装这些表。

如果要在 InfoSphere CDC 对目标表应用表级别刷新或清除操作之后指定 SQL 语句，那么需要创建和维护 TS\_SQL\_EXECAUTH 表。

- TS\_AGED\_TABLES

此元数据表特定于 InfoSphere CDC for solidDB。它将在 solidDB 前端中保存有关表的帐龄状态的信息。

---

## 10.9 用于 InfoSphere CDC 的命令

本节讨论 InfoSphere CDC 中可用的命令。使用这些命令，您可以控制复制、管理用于复制的表、监视复制和执行其他各种任务。

### 10.9.1 使用 InfoSphere CDC 命令

您可以在命令行提示符处发出 InfoSphere CDC 命令或作为批处理文件的一部分或 shell 脚本发出命令。命令位于 InfoSphere CDC 安装目录下的 bin 目录。浏览至此目录以运行命令。

**注：**要列示可用的命令标志和每个标志的简短描述，请在命令提示符处输入带 -? 标志的命令名，然后按 **Enter** 键。例如，dmterminate -?。

#### 命令格式

对于每个命令，提供下列信息项：

- **语法** - 标识命令名称并列示命令参数。
- **参数** - 描述命令中的每个参数以及标识可指定的值。
- **结果** - 指示在成功执行的情况下由命令返回的值。这些值对编制脚本很有用。此部分还指定了作为执行命令的结果而显示在屏幕上的信息（如果有的话）。
- **示例** - 提供一个或多个调用命令的示例。

#### 参数格式

请注意命令参数定义中的下列约定：

- 尖括号 (< >) 指示**必需**参数。
- 方括号 ([ ]) 指示**可选**参数。如果省略该参数，那么 InfoSphere CDC 使用缺省值。
- 分隔一个或多个参数的竖线 (|) 指示只能使用列表中的其中一个参数。当一条或多条竖线出现在由方括号 [ ] 括起来的参数列表中时，选项仅限于列表中的参数，但您可选择 not 指定任何参数。
- 省略号 (...) 表示可以多次重复使用参数或选项。
- 除非另有声明，否则命令适用于所有操作系统。

### 10.9.2 设置 TSINSTANCE 环境变量

在使用命令之前，您可以将 TSINSTANCE 环境变量设置为 InfoSphere CDC 实例的名称。

在设置 TSINSTANCE 环境变量之后，当发出命令时，您不再必须指定实例名称。

## Windows 平台

在命令提示符处发出下列命令:

```
SET TSINSTANCE=<instance_name>
```

其中:

- <instance\_name> 是 InfoSphere CDC 实例的名称。

## Linux 平台

发出下列命令:

```
EXPORT TSINSTANCE=<instance_name>
```

其中:

- <instance\_name> 是 InfoSphere CDC 实例的名称。

### 10.9.3 控制复制命令

本节包含在 InfoSphere CDC 中控制复制的命令。

#### dmendreplication - 结束复制

使用此命令来结束已指定的预订上的刷新或镜像。在成功结束已指定预订上的复制之后, 此命令退出。

#### 语法

```
dmendreplication -I <instance_name> [-c|-i] [-A|-s <subscription_names> ...> [-L <locale>]
```

#### 参数

##### -I <instance\_name>

指定要为其结束复制的 InfoSphere CDC 实例。此外, 可以指定 TSINSTANCE 环境变量来代替此值。

**-c** 指定 InfoSphere CDC 采用受控制的方式结束复制。此选项允许 InfoSphere CDC 完成所有正在进行中的操作, 并应用对目标表的暂挂更改。如果省略 c 和 i 选项, 那么 InfoSphere CDC 在缺省情况下会采用 **c**。

**-i** 指定 InfoSphere CDC 立即结束复制。此选项会中断任何当前操作。InfoSphere CDC 不会应用对目标表的暂挂更改。

**-A** 指定 InfoSphere CDC 结束在所有预订上的复制。

##### -s <subscription\_names>

指定 InfoSphere CDC 结束在已指示的预订上的复制。如果指定多个预订, 那么会列示这些预订。

##### -L <locale>

用于 InfoSphere CDC 实例的语言环境的名称。缺省值为您机器的语言环境。

#### 结果

如果此命令执行成功, 那么会返回值 0; 如果此命令执行失败, 那么会返回非零值。



## 示例

```
dmendreplication -I myinstance -c -s Finance
```

InfoSphere CDC 为已指定实例采用受控制的方式结束对 **Finance** 预订的复制。

## dmrefresh - 刷新预订

使用此命令来刷新指定的预订。当刷新预订时，InfoSphere CDC 确保目标表与源表同步。通常，在您的表上将复制方法设置为**刷新**时，将会刷新目标表。

然而，您也可以刷新将复制方法设置为“镜像”的目标表。当刷新为镜像配置的表时，InfoSphere CDC 会刷新目标表，以便它与源表同步，然后在日志中设置日志位置作为镜像的起始点。

在成功刷新指定的预订之后，此命令退出。如果在此程序仍运行时将其终止，那么 InfoSphere CDC 会立即结束已指定预订的复制。

## 语法

```
dmrefresh -I <instance_name> [-a|-f] [-A|-s <subscription_names> ...] [-L <locale>]
```

## 参数

### -I <instance\_name>

指定要为其刷新一个或多个预订的 InfoSphere CDC 实例。此外，可以指定 TSINSTANCE 环境变量来代替此值。

**-a** 指定 InfoSphere CDC 刷新预订中的所有目标表。

**-f** 指定 InfoSphere CDC 仅刷新那些标记以供刷新的目标表。如果省略 **-a** 和 **-f** 选项，那么 InfoSphere CDC 在缺省情况下会采用 **-f**。

**-A** 指定 InfoSphere CDC 刷新所有预订。

### -s <subscription\_names>

指定 InfoSphere CDC 刷新已指示的预订。如果指定多个预订，那么会列示这些预订。

### -L <locale>

用于 InfoSphere CDC 实例的语言环境的名称。缺省值为您机器的语言环境。

## 结果

如果此命令执行成功，那么会返回值 0；如果此命令执行失败，那么会返回非零值。

## 示例

```
dmrefresh -I new_instance -a -s Finance
```

InfoSphere CDC 刷新 **Finance** 预订中的所有目标表。

## dmstartmirror - 启动镜像

使用此命令在指定的预订上启动镜像。此命令对复制方法为**镜像**且状态为**刷新**或**活动**的任何表启动镜像。在启动镜像之前，最初会在预订上刷新复制方法为**镜像**且状态为

刷新的所有表。如果启动连续镜像，那么在指定的预订上成功启动镜像之后，此命令将退出。如果启动净更改镜像，那么在指定的预订上完成净更改镜像之后，此命令将退出。

## 语法

```
dmstartmirror -I <instance_name> [-c|-n] <-A|-s <subscription_names> ...>
[-L <locale>]
```

## 参数

### -I <instance\_name>

指定要为其启动镜像的 InfoSphere CDC 实例。此外，可以指定 TSINSTANCE 环境变量来代替此值。

-c 指定 InfoSphere CDC 启动连续镜像。如果省略 c 和 n 选项，那么 InfoSphere CDC 在缺省情况下会采用 c。

-n 指定 InfoSphere CDC 启动净更改镜像。

-A 指定 InfoSphere CDC 对所有预订启动镜像。

### -s <subscription\_names>

指定 InfoSphere CDC 对已指示的预订启动镜像。如果指定多个预订，那么会列示这些预订。

### -L <locale>

用于 InfoSphere CDC 实例的语言环境的名称。缺省值为您机器的语言环境。

## 结果

如果此命令执行成功，那么会返回值 0；如果此命令执行失败，那么会返回非零值。

## 示例

```
dmstartmirror -I myinstance c -s Finance
```

InfoSphere CDC 对 **Finance** 预订启动连续镜像。

## 10.9.4 数据库事务日志命令

本节包含可帮助您管理数据库事务日志或书签的命令。

### dmdecodebookmark - 显示冗余书签信息

使用此命令来显示有关书签的冗余信息。

## 语法

```
dmdecodebookmark -I <instance_name> (-b | -f) [-d] [-L <locale>]
```

## 参数

### -I <instance\_name>

InfoSphere CDC 实例的名称。您可以将 TSINSTANCE 环境变量设置为 InfoSphere CDC 实例的名称。完成此操作后，当发出命令时，您不再必须指定该实例。

### -b <bookmark>

书签作为十六进制编码的字符串。

**-f <bookmark\_file>**

书签文件作为二进制文件。

**[-d] <database\_version>**

如果书签由 InfoSphere CDC 的较早版本生成，那么会指定生成该书签的数据库和版本。

**-L <locale>**

用于 InfoSphere CDC 实例的语言环境的名称。缺省值为您机器的语言环境。

## 结果

如果此命令执行成功，那么会返回值 0；如果此命令执行失败，那么会返回非零值。

## 示例

```
dmdecodebookmark -f bookmark.txt
```

InfoSphere CDC 显示有关 bookmark.txt 文件的信息。

## dmsetbookmark - 设置书签

使用此命令来更改预订的刮点。

## 语法

```
dmsetbookmark -I <instance_name> -s <subscription_name> (-b | -l | -f | -t) [-a] [-L <locale>]
```

## 参数

**-I <instance\_name>**

InfoSphere CDC 实例的名称。您可以将 TSINSTANCE 环境变量设置为 InfoSphere CDC 实例的名称。完成此操作后，当发出命令时，您不再必须指定该实例。

**-s <subscription\_name>**

InfoSphere CDC 为其设置书签的预订的名称。

**-b <bookmark>**

指定将确定数据库日志中的点的书签，您希望 InfoSphere CDC 从该点继续执行镜像操作。下次 InfoSphere CDC 镜像时，它将在特定位置处刮削。书签是从 dmshowbookmark 命令获得的十六进制编码的字符串。

**-l <bookmark>**

指示新刮点的书签。书签是从 dmdecodebookmark 命令获得的字符串。有关更多信息，请参阅第 112 页的『dmdecodebookmark - 显示冗余书签信息』。

**-f <bookmark\_file>**

指定包含书签的二进制文件，该书签确定数据库日志中的某个点，您希望 InfoSphere CDC 从该点继续执行镜像操作。下次 InfoSphere CDC 镜像时，它将在特定位置处刮削。书签文件是存储该位置的二进制文件。

**-t <datetime>**

指定下次您希望 InfoSphere CDC 在特定日期与时间附近记录的条目处继续执行刮削操作。

**-a** 自新刮点起，将预订中的所有表（已停放的表除外）设置为活动。

### **-L <locale>**

用于 InfoSphere CDC 实例的语言环境的名称。缺省值为您机器的语言环境。

## 结果

如果此命令执行成功，那么会返回值 0；如果此命令执行失败，那么会返回非零值。

## 示例

```
dmsetbookmark -I MYINSTANCE -b 2FC5GJHKLKSJLKJL458K9K809IK9
-s FINANCE
```

InfoSphere CDC 为已指定实例在 **Finance** 预订上设置书签位置。此命令指定将在数据库日志中已指示的位置处继续执行镜像操作。

## **dmshowbookmark - 显示书签信息**

使用此命令来查看在目标上已落实的预订的最新复制位置。

## 语法

```
dmshowbookmark -I <instance_name> -s <subscription_name> [-f] [-v] [-L <locale>]
```

## 参数

### **-I <instance\_name>**

InfoSphere CDC 实例的名称。您可以将 TSINSTANCE 环境变量设置为 InfoSphere CDC 实例的名称。完成此操作后，当发出命令时，您不再必须指定该实例。

### **-s <subscription\_name>**

指定为其显示书签的预订的名称。

### **[-f] <file\_name>**

为书签输出指定二进制文件的名称。

### **[-v]**

显示有关书签的冗余信息，其中包括十六进制编码的字符串。所显示的信息量取决于源引擎的类型和版本。始终显示十六进制编码的字符串。它是 dmdecodebookmark 命令显示的内容的一部分。如果未指定，那么仅显示十六进制编码的字符串。

### **-L <locale>**

用于 InfoSphere CDC 实例的语言环境的名称。缺省值为您机器的语言环境。

## 结果

如果此命令执行成功，那么会返回值 0；如果此命令执行失败，那么会返回非零值。

## 示例

```
dmshowbookmark -I myinstance -s master
```

InfoSphere CDC 显示主预订的书签信息。

## **dmshowlogdependency - 显示日志依赖关系**

使用此命令来显示有关由 InfoSphere CDC 使用且复制需要的数据库日志的信息。使用此命令来实现日志保留时间策略。通过此命令，您可以显示下列信息：

- 指定的实例所需的数据库日志的列表。

- 指定的实例当前缺少的数据库日志的列表。
- 指定的实例的数据库日志中最早打开的事务。
- InfoSphere CDC 的已指定实例当前在源上读取的数据库日志。
- InfoSphere CDC 的已指定实例当前在目标上应用的预订的数据库日志。

## 语法

```
dmshowlogdependency -I <instance_name> (-c | -i | -t | -l)
(-s <subscription_name> | -A) [-v] [-L <locale>]
```

## 参数

### -I <instance\_name>

InfoSphere CDC 实例的名称。您可以将 TSINSTANCE 环境变量设置为 InfoSphere CDC 实例的名称。完成此操作后，当发出命令时，您不再必须指定该实例。

**-c** 检查并显示已指定实例当前缺少且复制需要的已归档数据库日志的列表。在使用 InfoSphere CDC 启动复制之前，必须恢复这些日志。如果没有缺少日志，那么此命令的输出会显示“OK”（正常）。您可以在脚本或批处理文件中解析输出。

**-i** 显示已指定实例所需的数据库日志的完整列表。启动复制需要这些日志，它们包含尚未对目标应用的数据。

**-t** 显示已指定 InfoSphere CDC 实例当前正在读取的预订的当前目标数据库日志。这是包含目标确认的当前位置的日志。

**-l** 显示已指定 InfoSphere CDC 实例当前读取的当前源数据库日志。这是包含当前刮削位置的日志。

### -s <subscription\_name>

指定要为其显示 InfoSphere CDC 当前读取的目标数据库日志的预订的名称。将此参数与 **-t** 参数配合使用以显示目标数据库日志。

**-A** 指定所有预订

**-v** 指定冗余输出（否则，将输出格式化以用于脚本编制）。

### -L <locale>

用于 InfoSphere CDC 实例的语言环境的名称。缺省值为您机器的语言环境。

## 结果

如果此命令执行成功，那么会返回值 0；如果此命令执行失败，那么会返回非零值。

## 示例

```
dmshowlogdependency -I MyInstance
```

## 10.9.5 管理要用于复制的表命令

本节包含可帮助您管理要通过 InfoSphere CDC 复制的表的命令。

### **dmdescribe** - 描述源表

使用此命令将源表映射更改发送至目标。

在成功描述指定的预订之后，此命令退出。

## 语法

```
dmdescribe -I <instance_name> <-A|-s <subscription_names> ...> [-L <locale>]
```

## 参数

### -I <instance\_name>

指定要为其将源表映射更改发送至目标的 InfoSphere CDC 实例。此外，可以指定 TSINSTANCE 环境变量来代替此值。

**-A** 指定 InfoSphere CDC 将对所有预订所作的源表映射更改发送至目标。

### -s <subscription\_names>

指定 InfoSphere CDC 将已指示预订的源表映射更改发送至目标。如果指定多个预订，那么会列示这些预订。

### -L <locale>

用于 InfoSphere CDC 实例的语言环境的名称。缺省值为您机器的语言环境。

## 结果

如果此命令执行成功，那么会返回值 0；如果此命令执行失败，那么会返回非零值。

## 示例

```
dmdescribe -I new_instance -s Finance
```

InfoSphere CDC 为已指定实例将 **Finance** 预订中的源表映射更改发送至目标。

## dmflagforrefresh - 标记以供刷新

使用此命令来标记源表以供刷新。当标记表以供刷新时，选择将来要刷新的表。当选择刷新作为预订上的复制方法时，应使用此过程。

## 语法

```
dmflagforrefresh -I <instance_name> -s <subscription_names>
<-A|-t <schema>.<table> ...> [-L <locale>]
```

## 参数

### -I <instance\_name>

指定 InfoSphere CDC 实例的名称。此外，可以指定 TSINSTANCE 环境变量来代替此值。

### -s <subscription\_names>

指定预订的名称。如果指定多个预订，那么会列示这些预订。

**-A** 指定 InfoSphere CDC 在预订中标记所有源表以供刷新。

### -t <schema>.<table>

指定在预订中 InfoSphere CDC 标记以供刷新的源表的名称。您必须采用格式 *schema.table* 指定表名。如果指定多个表，那么会列示这些表。

### -L <locale>

用于 InfoSphere CDC 实例的语言环境的名称。缺省值为您机器的语言环境。

## 结果

如果此命令执行成功，那么会返回值 0；如果此命令执行失败，那么会返回非零值。

## 示例

```
dmflagforrefresh -I myinstance -s Finance -A
```

InfoSphere CDC 为已指定实例标记 **Finance** 预订中的所有源表以供刷新。

## dmmarktablecapturepoint - 在源表上标记表捕获点

使用此命令在源表上标记表捕获点，并将表移至活动状态。如果在执行此命令之前更改该表，那么将不复制那些更改。

要覆盖已更改数据流中的现有位置时，在源表上标记表捕获点。当您已使用除管理控制台之外的应用程序（例如，使用数据库平台的导入或导出功能）同步（刷新）源表和目标表且知道源与目标彼此同步的时间点时，这是有可能实现的。InfoSphere CDC 从已更改数据流中的当前位置镜像对目标表的更改。在“映射表”向导中映射表之后，当您选择**镜像（Change Data Capture）**时，此位置由 InfoSphere CDC 设置。如果要覆盖由 InfoSphere CDC 设置的位置，那么可以在管理控制台中手动标记表捕获点。当决定启动预订上的镜像时，InfoSphere CDC 会标识您已设置为时间点的位置，并从该位置捕获和复制对目标的数据库更改。

## 语法

```
dmmarktablecapturepoint -I <instance_name> -s <subscription_names>
<-A|-t <schema>.<table> ...> [-L <locale>]
```

## 参数

### -I <instance\_name>

指定 InfoSphere CDC 实例的名称。此外，可以指定 `TSINSTANCE` 环境变量来代替此值。

### -s <subscription\_names>

指定预订名称。如果指定多个预订，那么会列示这些预订。

**-A** 指定 InfoSphere CDC 覆盖预订中所有源表上已更改数据流中的当前位置。

### -t <schema>.<table>

指定预订中源表的名称，InfoSphere CDC 在此预订上标记表捕获点。您必须采用格式 `schema.table` 指定表名。如果指定多个表，那么会列示这些表。

### -L <locale>

用于 InfoSphere CDC 实例的语言环境的名称。缺省值为您机器的语言环境。

## 结果

如果此命令执行成功，那么会返回值 0；如果此命令执行失败，那么会返回非零值。

## 示例

```
dmmarktablecapturepoint -I myinstance -s Finance -A
```

InfoSphere CDC 覆盖 **Finance** 预订中所有源表上已更改数据流中的现有位置。

```
dmmarktablecapturepoint -I myinstance -s Finance -t myschema.mytable
```

InfoSphere CDC 在 **Finance** 预订中将指定的表移至活动状态。

## dmpark - 停放表

使用此命令来停放源表。通过停放源表，将会告知 InfoSphere CDC 您不想捕获预订中特定表的更改。当停放表时，InfoSphere CDC 不会复制您在源表上所作的任何后续更改，这可能导致源表和目标表不一致。

**注：**在停放源表之前，如果要将该表镜像至目标，那么需要结束预订上的复制。有关更多信息，请参阅第 110 页的『dmendreplication - 结束复制』。

### 语法

```
dmpark -I <instance_name> -s <subscription_names> <-A|-t <schema>.<table> ...> [-L <locale>]
```

### 参数

#### **-I <instance\_name>**

指定 InfoSphere CDC 实例的名称。此外，可以指定 TSINSTANCE 环境变量来代替此值。

#### **-s <subscription\_names>**

指定预订名称。如果指定多个预订，那么会列示这些预订。

**-A** 指定 InfoSphere CDC 停放预订中的所有源表。

#### **-t <schema>.<table>**

指定 InfoSphere CDC 停放的预订中的源表的名称。您必须采用格式 *schema.table* 指定表名。如果指定多个表，那么会列示这些表。

#### **-L <locale>**

用于 InfoSphere CDC 实例的语言环境的名称。缺省值为您机器的语言环境。

### 结果

如果此命令执行成功，那么会返回值 0；如果此命令执行失败，那么会返回非零值。

### 示例

```
dmpark -I myinstance -s Finance -A
```

InfoSphere CDC 停放 **Finance** 预订中的所有源表。

## dmreaddtable - 更新源表定义

使用此命令来更新 InfoSphere CDC 元数据中源表的定义。在使用 RDBMS 更改源表定义之后，运行此命令。

### 语法

```
dmreaddtable -I <instance_name> <-A|-t <schema>.<table> ...> [-L <locale>]
```

### 参数

#### **-I <instance\_name>**

指定 InfoSphere CDC 实例的名称。此外，可以指定 TSINSTANCE 环境变量来代替此值。

**-A** 指定 InfoSphere CDC 更新可用于复制的所有源表的定义。



**-t <schema>.<table>**

指定 InfoSphere CDC 为其更新定义的预订中的源表的名称。您必须采用格式 *schema.table* 指定表名。如果要指定多个表，那么列示这些表。

**-L <locale>**

用于 InfoSphere CDC 实例的语言环境的名称。缺省值为您机器的语言环境。

## 结果

如果此命令执行成功，那么会返回值 0；如果此命令执行失败，那么会返回非零值。

## 示例

```
dmreaddtable -I new_instance -A
```

InfoSphere CDC 更新可用于复制的所有源表的定义。

## dmreassigntable - 更新目标表定义

使用此命令来更新 InfoSphere CDC 元数据中目标表的定义。在使用 RDBMS 更改目标表定义之后，运行此命令。

## 语法

```
dmreassigntable -I <instance_name> -s <subscription_names>
<-A|-t <schema>.<table> ...> [-L <locale>]
```

## 参数

**-I <instance\_name>**

指定 InfoSphere CDC 实例的名称。此外，可以指定 TSINSTANCE 环境变量来代替此值。

**-s <subscription\_names>**

指定包含该表的 InfoSphere CDC 预订。如果指定多个预订，那么会列示这些预订。

**-A** 指定 InfoSphere CDC 更新预订中所有目标表的定义。

**-t <schema>.<table>**

指定 InfoSphere CDC 为其更新定义的预订中的目标表的名称。您必须采用格式 *schema.table* 指定表名。如果指定多个表，那么会列示这些表。

**-L <locale>**

用于 InfoSphere CDC 实例的语言环境的名称。缺省值为您机器的语言环境。

## 结果

如果此命令执行成功，那么会返回值 0；如果此命令执行失败，那么会返回非零值。

## 示例

```
dmreassigntable -I new_instance -s Finance -A
```

InfoSphere CDC 更新 **Finance** 预订中所有目标表的定义。

## dmsetreplicationmethod - 设置复制方法

使用此命令为预订中的表更改复制方法。当运行此命令时，InfoSphere CDC 将任何活动表的状态更改为刷新。

注：在运行此命令之前，您必须结束预订上的复制。

### 语法

```
dmsetreplicationmethod -I <instance_name> <-r|-m> -s <subscription_names>
<-A|-t <schema>.<table> ...> [-L <locale>]
```

### 参数

#### -I <instance\_name>

指定 InfoSphere CDC 实例的名称。此外，可以指定 TSINSTANCE 环境变量来代替此值。

-m 指定表将使用镜像（Change Data Capture）作为复制方法。

-r 指定表将使用刷新（快照）作为复制方法。

#### -s <subscription\_names>

指定预订的名称。

-A 指定预订中的所有表将使用已指示的复制方法。

#### -t <schema>.<table>

指定预订中将使用已指示复制方法的源表的名称。您必须采用格式 *schema.table* 指定表名。如果指定多个表，那么会列示这些表。

#### -L <locale>

用于 InfoSphere CDC 实例的语言环境的名称。缺省值为您机器的语言环境。

### 结果

如果此命令执行成功，那么会返回值 0；如果此命令执行失败，那么会返回非零值。

### 示例

```
dmsetreplicationmethod -I myinstance -r -s Finance -A
```

**Finance** 预订中的所有表将使用刷新作为已指定 InfoSphere CDC 实例中的复制方法。

```
dmsetreplicationmethod -I new_instance -m -s Finance -t acct.taxcodes
```

**Finance** 预订中的源表 *acct.taxcodes* 将使用镜像作为已指定 InfoSphere CDC 实例中的复制方法。

## 10.9.6 监视复制命令

本节包含可帮助您监视 InfoSphere CDC 中的复制的命令：

### dmclearevents - 清除事件

使用此命令从管理控制台的事件日志视图中删除事件。

## 语法

```
dmclearevents -I <instance_name> [-S|-T|-B] <-A|-s <subscription_names> ...>
[-L <locale>]
```

## 参数

### -I <instance\_name>

指定 InfoSphere CDC 实例的名称。此外，可以指定 TSINSTANCE 环境变量来代替此值。

**-S** 指定 InfoSphere CDC 清除来自源的事件。

**-T** 指定 InfoSphere CDC 清除来自源和目标的事件。如果未指定 S、T 和 B 选项，那么 InfoSphere CDC 在缺省情况下会采用 B。

**-B** 指定预订中源表的名称，InfoSphere CDC 在此预订上设置日志位置。您必须采用格式 *schema.table* 指定表名。如果指定多个表，那么会列示这些表。

**-A** 指定 InfoSphere CDC 清除所有预订的事件。

### -s <subscription\_names>

指定 InfoSphere CDC 清除已指示的预订的事件。如果指定多个预订，那么会列示这些预订。

### -L <locale>

用于 InfoSphere CDC 实例的语言环境的名称。缺省值为您机器的语言环境。

## 结果

如果此命令执行成功，那么会返回值 0；如果此命令执行失败，那么会返回非零值。

## 示例

```
dmclearevents -I myinstance -S -A
```

InfoSphere CDC 为已指定实例清除来自源的**所有**预订的事件。

```
dmclearevents -I myinstance -T -s Finance Marketing
```

InfoSphere CDC 为已指定实例清除来自源和目标的 **Finance** 与 **Marketing** 预订的事件。

## dmgetsubscriptionstatus - 获取预订状态

使用此命令来检索指示预订的当前状态的信息，并将结果发送至标准输出。

## 语法

```
dmgetsubscriptionstatus -I <instance_name> [-p] <-A|-s <subscription_name> ...>
[-L <locale>]
```

## 参数

### -I <instance\_name>

指定 InfoSphere CDC 实例的名称。此外，可以指定 TSINSTANCE 环境变量来代替此值。

**-p** 指定 InfoSphere CDC 将状态信息发送至标准输出。

**-A** 指定 InfoSphere CDC 为所有预订检索状态信息。

**-s <subscription\_name>**

指定为其检索状态信息的预订的名称。如果指定多个预订，那么会列示这些预订。

**-L <locale>**

用于 InfoSphere CDC 实例的语言环境的名称。缺省值为您机器的语言环境。

**结果**

此命令返回下列其中一项:

- 0 - 如果已指定的预订具有**不活动**状态。
- 1 - 如果任何已指定的预订具有除**不活动**之外的状态。
- 负值 - 如果在检索状态信息时出现错误。

**示例**

```
dmgetsubscriptionstatus -I myinstance -p -A
```

InfoSphere CDC 为所有预订检索状态信息，并将结果发送至已指定实例的标准输出。

**dmshowevents - 显示 InfoSphere CDC 事件**

使用此命令向标准输出显示 InfoSphere CDC 事件。您可以使用此命令作为在管理控制台的“事件日志”视图中显示 InfoSphere CDC 事件的备选方法。

此命令的输出按时间先后顺序显示事件，并且在列表中首先显示最新的事件。

**语法**

```
dmshowevents -I <instance_name> <-a|-s <subscription> ...
|-t <source_ID> ...|-s <subscription> ... -t <source_ID> ...> [-h] [-c max_msg]
[-L <locale>]
```

或者

```
dmshowevents -I <instance_name> <-a|-s <subscription>|-t
<source_ID> ...> [-h] [-c max_msg] [-L <locale>]
```

**参数****-I <instance\_name>**

指定 InfoSphere CDC 实例的名称。此外，可以指定 TSINSTANCE 环境变量来代替此值。

**-a** 指定 InfoSphere CDC 显示所有预订的事件。

**-s <subscription>**

指定 InfoSphere CDC 为其显示事件的源预订的名称。如果指定多个预订，那么会列示这些预订。

**-t <source\_ID>**

指定 InfoSphere CDC 为其显示事件的源标识。如果指定多个源标识，那么会列示这些源标识。

**-h** 指定 InfoSphere CDC 在事件列表之前显示标题。此选项帮助您标识为每个事件显示的每一项信息。

### **-c max\_msg**

指定 InfoSphere CDC 显示的事件的最大数目。如果省略此参数或指定的值大于事件总数，那么 InfoSphere CDC 会显示已指定预订和/或源标识的所有事件。

- 最小设置 - 0。不显示事件。
- 最大设置 - 2147483647

### **-L <locale>**

用于 InfoSphere CDC 实例的语言环境的名称。缺省值为您机器的语言环境。

## 结果

如果此命令执行成功，那么会返回值 0；如果此命令执行失败，那么会返回非零值。

## 示例

```
dmshowevents -I new_instance -s Finance
```

InfoSphere CDC 为已指定实例显示 **Finance** 预订的所有事件。

```
dmshowevents -I myinstance -a -h
```

InfoSphere CDC 显示所有预订的全部事件。标题显示在已指定实例的事件列表前面。

```
dmshowevents -I newinstance -s Finance -t Atlanta -s Marketing -h -c 20
dmshowevents -I myinstance -s Finance Marketing -t Atlanta -h -c 20
```

InfoSphere CDC 显示 **Finance** 与 **Marketing** 预订以及 Atlanta 源标识的最新 20 个事件。标题显示在已指定实例的事件列表前面。

## 样本输出

```
EVENTTIME|EVENTSOURCE|ORIGINATOR|EVENTID|SEVERITY|EVENTPROGRAM|EVENTTEXT
```

```
2006-04-21 17:23:08.817|T|ATLANTA|95|Information|class com.datamirror.ts.target.
publication.c|Transformation Server Communications ending.
```

```
2006-04-21 17:23:08.614|T|ATLANTA|1538|Information|class com.datamirror.ts.target.
publication.c|---Transformation Server for ATLANTA terminating normally.
```

```
2006-04-21 17:23:08.333|T|ATLANTA|1537|Information|class com.datamirror.ts.target.
publication.c|Describe conversation with ATLANTA completed successfully.
```

```
2006-04-21 17:23:07.911|T|ATLANTA|1536|Information|class com.datamirror.ts.target.
publication.c|Describe conversation started by ATLANTA.
```

```
2006-04-21 17:23:07.333|T|ATLANTA|1531|Information|class com.datamirror.ts.target.
publication.c|Communication with ATLANTA successfully started on Data channel.
```

```
2006-04-21 17:23:06.973|T|ATLANTA|1534|Information|class com.datamirror.ts.engine.a
|Code page conversation from the source database's code page 1252 to the target
database's code page Cp1252 for ATLANTA will be performed by the Remote system
```

每个记录中的字段由竖线（|）分隔。输出的第一行中标识了这些字段。在 *EVENTSOURCE* 字段中，*S* 指示源，*T* 指示目标。

## 10.9.7 导出和导入配置命令

本节包含允许您导出和/或导入 InfoSphere CDC 全局配置的命令。

## dmexportconfiguration - 导出 InfoSphere CDC 配置

当您安装 InfoSphere CDC 的实例时，使用此命令来导出已经设置的配置详细信息。将配置详细信息发送至 XML 配置文件。可以使用 dmimportconfiguration 命令以将通过该命令创建的 XML 文件导入至 InfoSphere CDC 的另一实例中。

**注：**此命令不会导出在管理控制台中配置的特定于预订的设置。您可在管理控制台中将特定于预订的设置导出到 XML 文件。有关更多信息，请参阅 管理控制台 文档。

此命令是交互式命令，将提示您输入密码。您不能在脚本中使用此命令。

### 语法

```
dmexportconfiguration <path_to_configuration_file> [-L <locale>]
```

### 参数

#### <path\_to\_configuration\_file>

指向要导出的 XML 配置文件的相对或绝对路径。相对路径相对于 InfoSphere CDC 的安装。

#### -L <locale>

用于 InfoSphere CDC 实例的语言环境的名称。缺省值为您机器的语言环境。

### 结果

如果此命令执行成功，那么会返回值 0；如果此命令执行失败，那么会返回非零值。

### 示例

```
dmexportconfiguration c:\configurations\configuration.xml
```

InfoSphere CDC 将 XML 文件导出到指定的相对路径。

## dmimportconfiguration - 导入 InfoSphere CDC 配置

使用此命令从您通过 dmexportconfiguration 命令创建的 XML 文件导入 InfoSphere CDC 配置设置。

**注：**您可以在脚本中使用此命令，并与静默安装配合工作，以在多个系统上部署 InfoSphere CDC。

### 语法

```
dmimportconfiguration <path_to_configuration_file> [-L <locale>]
```

### 参数

#### <path\_to\_configuration\_file>

指向您要导入的 XML 配置文件的相对或绝对路径。相对路径相对于 InfoSphere CDC 的安装。

#### -L <locale>

用于 InfoSphere CDC 实例的语言环境的名称。缺省值为您机器的语言环境。

## 结果

如果此命令执行成功，那么会返回值 0；如果此命令执行失败，那么会返回非零值。

## 示例

```
dmimportconfiguration c:\configurations\configuration.xml
```

InfoSphere CDC 从指定的相对路径导入 XML 配置文件。

## 10.9.8 其他命令

本节包含其他命令，它们允许您确定 InfoSphere CDC 版本、验证通信、关闭和终止 InfoSphere CDC（仅限于 UNIX 服务器）、设置系统参数以及备份元数据。

### **dmbackupmd - 备份元数据**

使用此命令来创建元数据数据库的备份副本。将在 InfoSphere CDC 安装目录的 instance/<instance\_name>/conf/backup 目录中创建备份副本。在更改预订配置和表状态之后进行备份。您可以在 InfoSphere CDC 运行时备份元数据。

#### 语法

```
dmbackupmd -I <instance_name> [-L <locale>]
```

#### 参数

##### **-I <instance\_name>**

指定 InfoSphere CDC 实例的名称。此外，可以指定 TSINSTANCE 环境变量来代替此值。

##### **-L <locale>**

用于 InfoSphere CDC 实例的语言环境的名称。缺省值为您机器的语言环境。

## 结果

如果此命令执行成功，那么会返回值 0；如果此命令执行失败，那么会返回非零值。

### **dmconfigurets - 配置 InfoSphere CDC**

使用此命令来启动 InfoSphere CDC 配置工具。您可以使用此工具来创建实例并配置 InfoSphere CDC 的安装。

#### 语法

```
dmconfigurets [-L <locale>]
```

#### 参数

##### **-L <locale>**

用于 InfoSphere CDC 实例的语言环境的名称。缺省值为您机器的语言环境。

## 结果

如果此命令执行成功，那么会返回值 0；如果此命令执行失败，那么会返回非零值。

## dmmdcommander

此命令仅供内部使用。

## dmmdconsole

此命令仅供内部使用。

## dmset - 设置 InfoSphere CDC 系统参数

使用此命令来查看或更改 InfoSphere CDC 系统参数。您也可以在管理控制台中更改系统参数。有关更多信息，请参阅 [管理控制台](#) 文档。

**注：**您可以使用此命令设置任何系统参数。然而，它将仅显示已设置为非缺省值的系统参数。

### 语法

```
dmset -I <instance_name> [<parameter_name>[=<parameter_value>]] [-L <locale>]
```

### 参数

#### **-I <instance\_name>**

指定 InfoSphere CDC 实例的名称。此外，可以指定 TSINSTANCE 环境变量来代替此值。

#### **<parameter\_name>**

指定 InfoSphere CDC 系统参数的名称。

#### **<parameter\_value>**

指定要分配给系统参数的值。

#### **-L <locale>**

用于 InfoSphere CDC 实例的语言环境的名称。缺省值为您机器的语言环境。

### 结果

如果此命令执行成功，那么会返回值 0；如果此命令执行失败，那么会返回非零值。

### 示例

```
dmset -I myinstance
```

显示已设置为非缺省值的所有系统参数。

```
dmset -I myinstance global_unicode_as_char=false
```

将 global\_unicode\_as\_char 系统参数设置为 false。

```
dmset -I myinstance global_unicode_as_char
```

显示已指定参数的当前值。

```
dmset -I myinstance stop_replication=
```

删除 stop\_replication 系统参数。



## dmsetaccessserverparams - 设置访问服务器参数

使用此命令可定义访问服务器的访问和登录数据。使用刷新存储过程时将需要此命令。

### 语法

```
dmsetaccessserverparams [-u <username>] [-p <password>] [-H <hostname>] [-P <port>]
```

### 参数

- **-u <username>** - 访问管理器的用户。
- **-p <password>** - 访问管理器用户的密码。
- **-H <hostname>** - 运行访问服务器的工作站的主机名（系统名称）或完整的 IP 地址。
- **-P <port>** - 用于连接访问服务器的唯一 TCP/IP 号。安装访问服务器时以及登录管理控制台时，指定此端口号。缺省值是 10101。

首次使用 dmsetaccessserverparams 时，请指定所有参数。如果您未指定参数值，那么将设置以下缺省值：

- 用户 - Admin
- 密码 - ""（空白）
- 主机 - localhost
- 端口 - 10101

设置这些值之后，您可以通过再次发出此命令来修改它们（包括所有或部分参数）。

### 结果

如果此命令执行成功，那么会返回值 0；如果此命令执行失败，那么会返回非零值。

### 示例

```
dmsetaccessserverparams -u dba -p dba -H localhost -P 10101
```

为使用密码“dba”的用户“dba”设置访问和登录数据。

```
dmsetaccessserverparams -H newmachine
```

更改运行访问服务器的工作站的主机名。

## dmshowversion - 显示 InfoSphere CDC 版本

使用此命令来显示 InfoSphere CDC 版本和构建号。在与 IBM 代表联系之前，运行此命令，以便可以提供您正在运行的 InfoSphere CDC 的版本和构建号。

### 语法

```
dmshowversion [-L <locale>]
```

### 参数

**-L <locale>**

用于 InfoSphere CDC 实例的语言环境的名称。缺省值为您机器的语言环境。

## 结果

如果此命令执行成功，那么会返回值 0；如果此命令执行失败，那么会返回非零值。

## dmshutdown - 关闭 InfoSphere CDC

使用此命令以正常关闭 InfoSphere CDC。在使服务器或数据库脱机以供维护或将 InfoSphere CDC 升级至最新版本之前，您可以使用此命令。

在运行此命令之前，结束管理控制台中所有预订上的复制，以确保完成关闭。有关更多信息，请参阅 [管理控制台 文档](#)。

如果此命令无法完全关闭 InfoSphere CDC，那么使用 `dmterminate` 命令来强制执行完全关闭。

## 语法

```
dmshutdown -I <instance_name> [-L <locale>]
```

## 参数

### **-I <instance\_name>**

指定 InfoSphere CDC 实例的名称。此外，可以指定 `TSINSTANCE` 环境变量来代替此值。

### **-L <locale>**

用于 InfoSphere CDC 实例的语言环境的名称。缺省值为您机器的语言环境。

## 结果

如果此命令执行成功，那么会返回值 0；如果此命令执行失败，那么会返回非零值。

## dmflagforrefresh - 收集支持信息

**注：**当 Management Console Support Assistant 因其尚未运行或将不会运行而造成无法连接 InfoSphere CDC 数据存储时，应只运行该命令。有关 Support Assistant 的更多信息，请参阅 [管理控制台 - 管理指南](#)。

在 IBM Support 发出请求时，使用该命令在用于判断和故障诊断支持问题的生成文件 `.zip` 中收集 InfoSphere CDC 环境信息。

一旦命令完成信息收集并生成 `.zip` 文件，输出将显示 `.zip` 文件的完整路径和名称。如果多次运行该命令，则生成的 `.zip` 文件随机编号。注意，当不再需要生成的 `.zip` 文件时，您有责任将其删除。

## 语法

```
dm-supportinfo [-I <INSTANCE_NAME>] [-L <locale>]
```

## 参数

### **-I <instance\_name>**

指定 InfoSphere CDC 实例的名称。此外，可以指定 `TSINSTANCE` 环境变量来代替此值。

### **-L <locale>**

用于 InfoSphere CDC 实例的语言环境的名称。缺省值为您机器的语言环境。

### **结果**

如果此命令执行成功，那么会返回值 0；如果此命令执行失败，那么会返回非零值。

### **示例**

```
dmsupportinfo -I PRODUCTION
```

检索 **Production** 实例的支持信息。

## **dmterminate - 终止 InfoSphere CDC 进程**

**注：**此命令在 Windows 上不受支持。

对于通过 dmshutdown 命令无法完全关闭的在 UNIX 或 Linux 服务器上运行的所有实例，可使用此命令来终止全部 InfoSphere CDC 进程。InfoSphere CDC 仅终止由 UNIX 帐户用于运行此命令而启动的进程。

在使服务器或数据库脱机以供维护或将 InfoSphere CDC 升级至最新版本之前，您可以使用此命令。

使用 dmshutdown 命令以正常关闭 InfoSphere CDC。如果 dmshutdown 无法完全关闭 InfoSphere CDC，那么使用 dmterminate 以终止在您发出 dmshutdown 之后仍持续的任何活动 InfoSphere CDC 进程。

### **语法**

```
dmterminate [-L <locale>]
```

### **参数**

#### **-L <locale>**

用于 InfoSphere CDC 实例的语言环境的名称。缺省值为您机器的语言环境。

### **结果**

如果此命令执行成功，那么会返回值 0；如果此命令执行失败，那么会返回非零值。

## **dmts32 - 启动 InfoSphere CDC**

使用此命令来启动 InfoSphere CDC 32 位版本。

### **语法**

```
dmts32 -I <instance_name> [-L <locale>]
```

### **参数**

#### **-I <instance\_name>**

指定要启动的 InfoSphere CDC 实例。

#### **-L <locale>**

用于 InfoSphere CDC 实例的语言环境的名称。缺省值为您机器的语言环境。

## 结果

如果此命令执行成功，那么会返回值 0；如果此命令执行失败，那么会返回非零值。

## 示例

```
dmts32 -I -I myinstance
```

InfoSphere CDC 启动指定的实例。

## dmts64 - 启动 InfoSphere CDC

使用此命令来启动 InfoSphere CDC 64 位版本。

## 语法

```
dmts64 -I <instance_name> [-L <locale>]
```

## 参数

**-I <instance\_name>**

指定要启动的 InfoSphere CDC 实例。

**-L <locale>**

用于 InfoSphere CDC 实例的语言环境的名称。缺省值为您机器的语言环境。

## 结果

如果此命令执行成功，那么会返回值 0；如果此命令执行失败，那么会返回非零值。

## 示例

```
dmts64 -I myinstance
```

InfoSphere CDC 启动指定的实例。

---

## 10.10 用于 InfoSphere CDC 的用户出口

用户出口可让您定义一组操作，在指定的表上发生数据库事件前后，InfoSphere CDC 可以执行这些操作。用户出口允许您定制环境以满足业务需求。

在编译 Java 类或存储过程用户出口之后，您可以在管理控制台中配置用户出口。有关配置用户出口的更多信息，请参阅管理控制台文档中的“配置用户出口”。

随 InfoSphere CDC 安装的 Javadoc (API) 信息会提供在 InfoSphere CDC 中可用的 Java 类用户出口的详细类与接口规范。为每个接口标识可调用的受支持方法。

用户出口的 Javadoc (API) 文档位于下列目录: <system drive>\<installation directory>\docs\api。要在浏览器中打开帮助，请单击 index.html。

样本用户出口已随 InfoSphere CDC 提供。您可以扩展或修改这些样本以适合您的环境。

### 10.10.1 用于表和行级别操作的存储过程用户出口

存储过程是以物理方式存储在数据库内的程序（或过程）。存储过程的优点在于：当您运行它以响应用户请求时，数据库引擎会直接运行它，这通常是在单独的数据库服务器上运行，并且在处理数据库请求时速度通常会更快。

在编写和编译用户出口程序后，您可以在管理控制台的用户出口选项卡上指定要在哪个用户出口点调用用户出口（它既可以是在行级别操作前/后，也可以是在表级别操作前/后）。

## 10.10.2 定义存储过程用户出口

在 InfoSphere CDC 中定义存储过程时，应考虑下列各项：

- 超负荷存储过程不受支持。
- 存储过程必须至少具有两个参数，这两个参数必须按照下列顺序首先进行定义：
  - result - 一个整数输出参数，用于向事件日志返回所有错误代码。
  - returnMsg - 一个字符输出参数，用于返回要记录的错误消息。

## 10.10.3 存储过程用户出口数据库连接

存储过程用户出口程序和 InfoSphere CDC 使用同一共享连接作为连接至数据库的缺省方法。此设置确保 InfoSphere CDC 对表所作的更改在缺省情况下对存储过程用户出口程序是可视的。

## 10.10.4 使用存储过程用户出口来检索数据

可以通过将系统参数传递到存储过程来检索源表中的数据。您可以检索下列数据类型：

- **检索系统值 (s\$)** - 当传递到存储过程时，s\$ 前缀使源数据库中的系统值可用于存储过程。例如，s\$entry 标识了 InfoSphere CDC 运行用户出口的入口点。
- **检索日志控制字段 (j\$)** - 当传递到存储过程时，j\$ 前缀使源数据库中的日志控制字段可用于存储过程。例如，j\$USER 标识了对源表进行更新的人员的用户标识。如果要使用存储过程来审计源表上已发生的表级别或行级别操作，那么这将会非常有用。
- **检索数据值** - 视传递到存储过程的前缀而定，您可以检索源数据库中的数据，并使其可用于存储过程。例如，可以使用 b\$ 来检索源列的前映像。

这些值均可用作您编写的存储过程用户出口的输入参数。视您要使用的产品而定，用于检索数据的格式稍有不同：

- 对于 InfoSphere CDC，格式是 `<x>${value}`

其中 `<x>` 表示前缀，`<value>` 表示要检索的值的名称。

## 使用 s\$ 前缀来检索系统值

此前缀用于检索系统值。下表介绍并简要描述了这些值。

| 前缀和值        | 数据类型    | 描述                                                                                                                                                                                                                                                                                                                                                                                                                                                                                                                                                                                                                                                               |
|-------------|---------|------------------------------------------------------------------------------------------------------------------------------------------------------------------------------------------------------------------------------------------------------------------------------------------------------------------------------------------------------------------------------------------------------------------------------------------------------------------------------------------------------------------------------------------------------------------------------------------------------------------------------------------------------------------|
| s\$entry    | NUMBER  | 表示从中调用存储过程的入口点。您可以从下列入口点调用存储过程： <ul style="list-style-type: none"><li>• <b>1</b> - 指示 InfoSphere CDC 已经在表清除（截断）操作之前调用存储过程</li><li>• <b>2</b> - 指示 InfoSphere CDC 已经在表清除（截断）操作之后调用存储过程</li><li>• <b>3</b> - 指示 InfoSphere CDC 已经在行插入操作之前调用存储过程</li><li>• <b>4</b> - 指示 InfoSphere CDC 已经在行插入操作之后调用存储过程</li><li>• <b>5</b> - 指示 InfoSphere CDC 已经在行更新操作之前调用存储过程</li><li>• <b>6</b> - 指示 InfoSphere CDC 已经在行更新操作之后调用存储过程</li><li>• <b>7</b> - 指示 InfoSphere CDC 已经在行删除操作之前调用存储过程</li><li>• <b>8</b> - 指示 InfoSphere CDC 已经在行删除操作之后调用存储过程</li><li>• <b>9</b> - 指示 InfoSphere CDC 已经在表刷新操作之前调用存储过程</li><li>• <b>10</b> - 指示 InfoSphere CDC 已经在表刷新操作之后调用存储过程</li></ul> |
| s\$srcSysId | VARCHAR | 唯一地标识源数据的位置。                                                                                                                                                                                                                                                                                                                                                                                                                                                                                                                                                                                                                                                     |
| s\$srcTabId | VARCHAR | 表示将复制的数据发送至目标的源数据库中源表的名称。                                                                                                                                                                                                                                                                                                                                                                                                                                                                                                                                                                                                                                        |
| s\$tgtTabId | VARCHAR | 表示从源接收复制的数据的目标数据库中目标表的名称。                                                                                                                                                                                                                                                                                                                                                                                                                                                                                                                                                                                                                                        |

## 使用 j\$ 前缀来检索日志控制字段

此前缀用于检索有关源系统上发生的操作的信息。您可以将 **jb\$** 与 InfoSphere CDC 配合使用以检索相同的信息。

可用值列示如下:

| 前缀和值                   | 数据类型    | 描述                                                                                                                                       |
|------------------------|---------|------------------------------------------------------------------------------------------------------------------------------------------|
| j\$CCID                | VARCHAR | 标识使用插入、更新或删除操作的事务。                                                                                                                       |
| j\$CODE                | VARCHAR | 标识日志或记录条目的类型“U”（表示刷新操作）或“R”（表示镜像）。                                                                                                       |
| j\$CTRR 或 j\$CNTRRN    | VARCHAR | 标识记录了日志/记录条目的源表的相对记录号。<br><b>注:</b> 当在构成刷新的插入条目上调用存储过程时, CTRR 或 CNTRRN 包含有意义的信息。                                                         |
| j\$ENTT 或 j\$ENTTYP    | VARCHAR | 生成在源系统上标识操作类型的日志或记录代码。                                                                                                                   |
| j\$JRN 或 j\$JOURNAL    | VARCHAR | InfoSphere CDC 正在从中读取插入、更新或删除操作的日志/记录的名称。                                                                                                |
| j\$JOB                 | VARCHAR | 标识在源系统上进行插入、更新或删除的作业的名称。                                                                                                                 |
| j\$MBR 或 j\$MEMBER     | VARCHAR | 标识源表的名称或其别名。                                                                                                                             |
| j\$NBR 或 j\$JOBNO      | VARCHAR | 标识正在进行插入、更新或删除操作的源表上的程序的进程标识。                                                                                                            |
| j\$PGM 或 j\$PROGRAM    | VARCHAR | 标识源系统上进行插入、更新或删除操作的程序的名称。                                                                                                                |
| j\$SEQN 或 j\$SEQNO     | VARCHAR | 标识日志或记录中插入、更新或删除操作的序号。                                                                                                                   |
| j\$SYNM 或 j\$SYSTEM    | VARCHAR | 标识源系统的主机名。                                                                                                                               |
| j\$USER                | VARCHAR | 标识在源上进行插入、更新或删除操作的数据库用户名。                                                                                                                |
| j\$USPF                | VARCHAR | 标识在源上进行插入、更新或删除操作的操作系统用户名。                                                                                                               |
| j\$TSTP 或 j\$TIMESTAMP | VARCHAR | 标识在源上进行插入、更新或删除操作或刷新的日期和时间。在支持微秒精度的环境中, 此日志控制字段的日期和时间格式为 YYYY-MM-DD-HH:MM:SS.UUUUUU。否则, InfoSphere CDC 将微秒组成部分 UUUUUU 设置为 0, 或根本不将其包括在内。 |

## 使用 b\$、a\$、k\$ 和 d\$ 前缀来检索数据值

使用四种前缀来检索数据:

| 前缀                  | 方式    | 描述                                                                                                                                                                                                                                                                                         |
|---------------------|-------|--------------------------------------------------------------------------------------------------------------------------------------------------------------------------------------------------------------------------------------------------------------------------------------------|
| <b>b\$</b> <源列名称>   | 输入    | <p>用于检索源列中数据的前映像。前映像是对其应用任何变换之前源表列中的初始映像。</p> <p>例如，您可能已对源表进行下列更新：</p> <pre>UPDATE source_table set MYCOLUMN = 2 where MYCOLUMN = 1;</pre> <p>这将对所有行设置 2，其中 MYCOLUMN 在您执行此 SQL 语句之前是 1。</p> <p>当定义存储过程和决定要存储过程检索 MYCOLUMN 的前映像时，应指定下列项：</p> <pre>b\$MYCOLUMN;</pre> <p>这将返回值 1。</p>        |
| <b>a\$</b> <源列名称>   | 输入    | <p>用于检索源列中数据的后映像。后映像是源表列中已转换的数据。例如，已派生的表达式转换的数据。</p> <p>例如，您可能已对源表进行下列更新：</p> <pre>UPDATE source_table set MYCOLUMN = 2 where MYCOLUMN = 1;</pre> <p>这将对所有行设置 2，其中 MYCOLUMN 在您执行此 SQL 语句之前是 1。</p> <p>当定义存储过程和决定要存储过程检索 MYCOLUMN 的后映像时，应指定下列项：</p> <pre>a\$MYCOLUMN;</pre> <p>这将返回值 2。</p> |
| <b>k\$</b> <目标键列名称> | 输入    | <p>用于访问目标表以查找需要修改的行。</p> <p><b>注：</b> 键列不可供审计。</p>                                                                                                                                                                                                                                         |
| <b>d\$</b> <目标列名称>  | 输入/输出 | <p>用于检索变换之后将用来更新目标数据库中的表的数据值。存储过程只可修改这些值。</p>                                                                                                                                                                                                                                              |



## 10.10.5 存储过程用户出口的示例

下列代码段是存储过程用户出口的示例。

| 代码                                                                                                                                                                                                                                                                                                                                                                                                                                                                                                                      | 注释                                                                                                                                                                                                                                                                                                                                                                                                                                                                                                                                                                                                                                                                                                                                                                                                                                                                                                                                      |
|-------------------------------------------------------------------------------------------------------------------------------------------------------------------------------------------------------------------------------------------------------------------------------------------------------------------------------------------------------------------------------------------------------------------------------------------------------------------------------------------------------------------------|-----------------------------------------------------------------------------------------------------------------------------------------------------------------------------------------------------------------------------------------------------------------------------------------------------------------------------------------------------------------------------------------------------------------------------------------------------------------------------------------------------------------------------------------------------------------------------------------------------------------------------------------------------------------------------------------------------------------------------------------------------------------------------------------------------------------------------------------------------------------------------------------------------------------------------------------|
| <pre> create or replace procedure PROD.AUDIT_STPROC (     result      OUT INT,     returnMsg   OUT CHAR,     s\$entry     IN NUMBER,     s\$srcSysId  IN CHAR,     s\$srcTabId  IN CHAR,     s\$tgtTabId  IN CHAR,     j\$ENTT     IN CHAR,     a\$IDNO     IN NUMBER,     a\$PRICE    IN NUMBER,     a\$DESC     IN CHAR,     a\$LONGDESC IN CHAR,     a\$TRANSDATE IN DATE,     d\$IDNO     IN NUMBER,     d\$PRICE    IN NUMBER,     d\$DESC     IN CHAR,     d\$LONGDESC IN CHAR,     d\$TRANSDATE IN DATE ) </pre> | <p>您声明并要传递至存储过程的参数必须是有效的数据类型。</p> <p>下列参数是必需参数，必须在存储过程中声明：</p> <p><b>result</b> - 返回用于指示存储过程成功执行的值“0”，或返回可能是整数的错误。</p> <p><b>returnMsg</b> - 在事件日志中返回错误消息。</p> <p>下列参数已在此存储过程中声明：</p> <ul style="list-style-type: none"> <li>• <b>s\$entry</b> - 检索调用存储过程的入口点。</li> <li>• <b>s\$srcSysId</b> - 检索源数据的位置</li> <li>• <b>s\$srcSysId</b> - 检索源数据的位置</li> <li>• <b>s\$srcTabId</b> - 检索源表的名称</li> <li>• <b>s\$srcTabId</b> - 检索源表的名称</li> <li>• <b>s\$tgtTabId</b> - 检索目标表的名称</li> <li>• <b>s\$tgtTabId</b> - 检索目标表的名称</li> <li>• <b>j\$ENTT</b> - 检索用于指示在源表上发生的操作类型的日志代码</li> <li>• <b>j\$ENTT</b> - 检索用于指示在源表上发生的操作类型的日志代码</li> <li>• <b>a\$</b> - 检索 IDNO、PRICE、DESC、LONGDESC 和 TRANSDATE 源列的后映像</li> <li>• <b>a\$</b> - 检索 IDNO、PRICE、DESC、LONGDESC 和 TRANSDATE 源列的后映像</li> <li>• <b>d\$</b> - 检索 IDNO、PRICE、DESC、LONGDESC 和 TRANSDATE 目标列中已转换的数据</li> <li>• <b>d\$</b> - 检索 IDNO、PRICE、DESC、LONGDESC 和 TRANSDATE 目标列中已转换的数据</li> </ul> |
| <pre> IS     ENTRYPOINT VARCHAR(50); BEGIN     CASE s\$entry     WHEN 16 THEN ENTRYPOINT :=         'User Exit program called Before Insert';     WHEN 1048576 THEN ENTRYPOINT :=         'User Exit program called After Insert';     WHEN 64 THEN ENTRYPOINT :=         'User Exit program called Before Update';     WHEN 4194304 THEN ENTRYPOINT :=         'User Exit program called After Update';     END CASE; </pre>                                                                                           | <p>可以从这些入口点调用此存储过程用户出口。</p>                                                                                                                                                                                                                                                                                                                                                                                                                                                                                                                                                                                                                                                                                                                                                                                                                                                                                                             |
| <pre> insert into PROD.AUDIT_TABLE1 values ( s\$entry, s\$srcSysId, s\$srcTabId, s\$tgtTabId, j\$ENTT, a\$IDNO, a\$PRICE, a\$DESC, a\$LONGDESC, a\$TRANSDATE, d\$IDNO, d\$PRICE, d\$DESC, d\$LONGDESC, d\$TRANSDATE, ENTRYPOINT); </pre>                                                                                                                                                                                                                                                                                | <p>此存储过程用户出口将这些值插入 <i>PROD.AUDIT_TABLE1</i>。</p>                                                                                                                                                                                                                                                                                                                                                                                                                                                                                                                                                                                                                                                                                                                                                                                                                                                                                        |

| 代码                                                           | 注释                                                      |
|--------------------------------------------------------------|---------------------------------------------------------|
| <pre>result := 1; returnMsg := 'OK'; END AUDIT_STPROC;</pre> | <p>此存储过程用户出口成功。</p> <p>注：如果存储过程返回“0”，那么会在事件日志中生成消息。</p> |

## 10.10.6 用于 InfoSphere CDC 的样本用户出口

InfoSphere CDC 提供了可扩展或修改以适合您的环境的样本用户出口。样本可在 `samples.jar` 中找到，它位于 InfoSphere CDC 安装目录的样本目录中。Java 文件包含以下样本：

- **ArchiveLogPathUserExitSample.java** - 将标准路径（包括文件名和扩展名）返回到 Oracle 归档日志文件。此样本位于 `com.datamirror.ts.target.publication.userexit.sample` 中。
- **DEUserExitSample.java** - 在使用 `%USERFUNC` 列函数的表达式中使用。它计算表达式中用户提供的参数的总和，并且返回以 1 为增量的总和。此样本位于 `com.datamirror.ts.derivedexpressionmanager` 中。
- **SPUserExitSample.java** - 使用来自源的映像调用存储过程。此样本位于 `com.datamirror.ts.target.publication.userexit.sample` 中。
- **UserExitSample.java** - 预订复制事件以检索发生的事件的详细信息。此样本位于 `com.datamirror.ts.target.publication.userexit.sample` 中。
- **UserExitSample1.java** - 记录已插入到目标上的表中的新行，并将它们存储在文本文件中。用户将文本文件的名称指定为参数。此样本位于 `com.datamirror.ts.target.publication.userexit.sample` 中。
- **PopWindow** - 此样本打开具有通知信息的对话框。如果具有诸如 X-Windows 之类的 GUI 仿真器，那么此样本将与 UNIX 和 Linux 安装配合工作。

注意以下事项：

- 要运行样本用户出口而不修改它们，您必须在管理控制台中指定已编译用户出口的标准路径。例如，  
`com.datamirror.ts.target.publication.userexit.sample.UserExitSample`。
- 已编译的样本用户出口位于 `ts.jar` 文件中，您可在 InfoSphere CDC 安装目录的 `lib` 目录中找到该文件。请注意，`ts.jar` 文件中已编译的用户出口具有 `*.class` 扩展名。
- 如果要修改样本用户出口，那么必须在更改源代码后编译该用户出口。
- 用户出口类也必须在类路径中。

有关如何在管理控制台中指定 Java 类或存储过程用户出口的更多信息，请参阅 管理控制台 文档。

### 编译用户出口样本 (Windows)

#### 过程

1. 停止 InfoSphere CDC。
2. 将 `samples.jar` 文件解压缩至 InfoSphere CDC 安装文件夹的 `lib` 文件夹中。确保在解压缩该 `jar` 文件时维持文件夹结构。

在解压缩该 `jar` 文件后，您将具有类似以下的文件夹结构：

```
<InfoSphere CDC installation folder>\lib\com\datamirror\ts\target
\publication\userexit\sample
```

3. 对样本用户出口进行更改。
4. 编译已修改的用户出口。例如，如果要编译 `UserExitSample.java`，那么打开命令窗口，浏览至 `lib` 文件夹，然后发出下列命令：

```
javac -classpath ts.jar;. com\datamirror\ts\target\publication\userexit\sample\UserExitSample.java
```

如果此命令成功运行，那么屏幕上将没有任何输出。

**注：**您的系统必须具有运行此命令的 Java JDK。

5. 在成功运行命令后，浏览至下列目录并确认已创建 `UserExitSample.class` 文件：  
`<InfoSphere CDC installation directory>\lib\com\datamirror\ts\target\publication\userexit\sample`

6. 启动 InfoSphere CDC。

7. 配置用户出口的最后步骤是在管理控制台中指定 `UserExitSample` 的标准路径。例如：  
`com.datamirror.ts.target.publication.userexit.sample.UserExitSample`

**注：**切勿指定 `.class` 扩展名。

## 下一步做什么

有关如何在管理控制台中指定 Java 类用户出口的更多信息，请参阅 [管理控制台](#) 文档。

**注：**如果打算在产品环境中使用样本用户出口，那么必须测试这些样本，然后才可以部署它们。IBM 对已修改或定制的用户出口类导致的负面结果不承担任何责任。

## 编译用户出口样本 (UNIX)

### 过程

1. 停止 InfoSphere CDC。
2. 将 `samples.jar` 文件解压缩至 InfoSphere CDC 安装目录的 `lib` 目录中。确保在解压缩该 `jar` 文件时维持目录结构。

在解压缩该 `jar` 文件后，您将具有类似以下的目录结构：

```
<InfoSphere CDC installation directory>/lib/com/datamirror/ts/target/publication/userexit/sample
```

3. 对样本用户出口进行更改。
4. 编译已修改的用户出口。例如，如果要编译 `UserExitSample.java`，那么打开命令窗口，浏览至 `lib` 目录，然后发出下列命令：

```
javac -classpath ts.jar;. com/datamirror/ts/target/publication/userexit/sample/UserExitSample.java
```

如果此命令成功运行，那么屏幕上将没有任何输出。

**注：**您的系统必须具有运行此命令的 Java JDK。

5. 在成功运行命令后，浏览至下列目录并确认已创建 `UserExitSample.class` 文件：  
`<InfoSphere CDC installation directory>/lib/com/datamirror/ts/target/publication/userexit/sample`

6. 启动 InfoSphere CDC。

7. 配置用户出口的最后步骤是在管理控制台中指定 `UserExitSample` 的标准路径。例如：

com.datamirror.ts.target.publication.userexit.sample.UserExitSample

注：切勿指定 .class 扩展名。

## 下一步做什么

有关如何在管理控制台中指定 Java 类用户出口的更多信息，请参阅 [管理控制台 文档](#)。

注：如果打算在产品环境中使用样本用户出口，那么必须测试这些样本，然后才可以部署它们。IBM 对已修改或定制的用户出口类导致的负面结果不承担任何责任。

## 10.10.7 冲突解决审计表

当 InfoSphere CDC 解决源表与目标表之间的冲突时，会在 TS\_CONFAUD 表中记录有关解决方案的信息。InfoSphere CDC 会在配置 InfoSphere CDC 期间指定的目标元数据位置创建此表。

在本节中，您将了解以下内容：

### 冲突解决审计表的结构

您可以使用 TS\_CONFAUD 表来跟踪冲突解决如何影响目标表。例如，您可以查询 AFTERIMG 列以了解对目标表进行更改的时间。然后，您可以查看 BEFOREIMG 和 AFTERIMG 列的内容，以了解导致目标表上的数据的源表更改。这可帮助标识冲突解决策略中的问题。

冲突检测和解决在管理控制台中进行配置。有关更多信息，请参阅 [管理控制台 文档](#)。

TS\_CONFAUD 表的结构如下所示。

| 列         | 描述                                                                                                                                    |
|-----------|---------------------------------------------------------------------------------------------------------------------------------------|
| CNFTIME   | 当检测到冲突时目标上的日期和时间。                                                                                                                     |
| SRCTIME   | 对源表应用冲突数据的时间。                                                                                                                         |
| SRCSYSID  | 预订的源标识。                                                                                                                               |
| SRCSHEMA  | 源表的模式或库名。                                                                                                                             |
| SRCNAME   | 源表的名称。                                                                                                                                |
| SRCMEMBER | 此字段为空。                                                                                                                                |
| TGTSCHEMA | 目标表的模式或库。                                                                                                                             |
| TGTNAME   | 目标表的名称。                                                                                                                               |
| OPTYPE    | 导致冲突的源上的行级别操作。该值为以下其中一个： <ul style="list-style-type: none"><li>• 1 - 在源表中插入行。</li><li>• 2 - 在源表中更新行。</li><li>• 3 - 从源表中删除行。</li></ul> |

| 列          | 描述                                                                                                                                                                                                                                                                                   |
|------------|--------------------------------------------------------------------------------------------------------------------------------------------------------------------------------------------------------------------------------------------------------------------------------------|
| CNFTYPE    | <p>已检测到的冲突的类型。该值为以下其中一个：</p> <ul style="list-style-type: none"> <li>• <b>1</b> - 在源表中插入行。该行的键在目标表中已经存在。</li> <li>• <b>2</b> - 在源表中更新或删除行。该行的键在目标表上不存在。</li> <li>• <b>3</b> - 在源表中更新或删除行。源表和目标的映像不匹配。</li> <li>• <b>4</b> - 已检测到意外的冲突。</li> </ul>                                     |
| RESMTD     | <p>已使用的冲突解决方法。该值为以下其中一个：</p> <ul style="list-style-type: none"> <li>• <b>1</b> - 采用源</li> <li>• <b>2</b> - 采用目标</li> <li>• <b>3</b> - 采用最大值</li> <li>• <b>4</b> - 采用最小值</li> <li>• <b>5</b> - 用户出口</li> </ul> <p>如果解决方法是<b>无</b>，那么将不会在此表中输入行。有关这些方法的更多信息，请参阅 InfoSphere CDC 文档。</p> |
| CNFRES     | <p>指示冲突是否已解决。该值为以下其中一个：</p> <ul style="list-style-type: none"> <li>• <b>Y</b> - 已解决冲突。</li> <li>• <b>N</b> - 未解决冲突。</li> </ul>                                                                                                                                                       |
| BEFOREIMG  | <p>更改之前源表中行的说明。有关此列的格式的更多信息，请参阅第 140 页的『行映像格式』。</p>                                                                                                                                                                                                                                  |
| BEFORETRNC | <p>指示是否已截断存储在 BEFOREIMG 中的前图像。该值为以下其中一个：</p> <ul style="list-style-type: none"> <li>• <b>Y</b> - 已截断该值。</li> <li>• <b>N</b> - 未截断该值。</li> </ul>                                                                                                                                      |
| AFTERIMG   | <p>更改之后源表中行的说明。有关此列的格式的更多信息，请参阅第 140 页的『行映像格式』。</p>                                                                                                                                                                                                                                  |
| AFTERTRNC  | <p>指示是否已截断存储在 AFTERIMG 中的后图像。该值为以下其中一个：</p> <ul style="list-style-type: none"> <li>• <b>Y</b> - 已截断该值。</li> <li>• <b>N</b> - 未截断该值。</li> </ul>                                                                                                                                       |
| TGTIMG     | <p>发生复制之前目标表中行的说明。有关此列的格式的更多信息，请参阅第 140 页的『行映像格式』。</p>                                                                                                                                                                                                                               |
| TGTRNC     | <p>指示是否已截断存储在 TGTIMG 中的图像。该值为以下其中一个：</p> <ul style="list-style-type: none"> <li>• <b>Y</b> - 已截断该值。</li> <li>• <b>N</b> - 未截断该值。</li> </ul>                                                                                                                                          |
| WINIMG     | <p>发生冲突解决之后目标表中最后一行的说明。有关此列的格式的更多信息，请参阅第 140 页的『行映像格式』。</p>                                                                                                                                                                                                                          |
| WINTRNC    | <p>指示是否已截断存储在 WINIMG 中的图像。该值为以下其中一个：</p> <ul style="list-style-type: none"> <li>• <b>Y</b> - 已截断该值。</li> <li>• <b>N</b> - 未截断该值。</li> </ul>                                                                                                                                          |

## 行映像格式

审计表中的 BEFOREIMG、AFTERIMG、TGTIMEG 和 WINIMG 列显示源或目标表中的行的说明。

这些列中的映像受目标元数据数据库上的 VARCHAR 数据的最大长度限制。除了 raw、二进制或 LOB 列中的数据之外，映像包含行中所有值。每个列的数据采用下列格式显示：

(length:value)

在以上格式中，*value* 是列中的数据，*length* 是用于表示数据的字符数量。映像将数字数据 displays 为字符串，并且将 NULL 值显示为 null。

行映像与源表和冲突解决方案审计表中的列顺序相匹配。如果图像长度超过目标元数据数据库中 VARCHAR 数据的最大长度，可能会截断这些图像。如果表的键列不是表中的第一列，那么它可能会被截断。

## 已截断的图像

如果行图像长度超过 VARCHAR 列的最大长度，可能会截断这些图像。审计表中有一个列，它会指示每个图像列是否已截断。例如，如果 WINTRNC 是 Y，那么已截断 WINIMG 的值。截断的列的格式如下：

(-length:value)

在以上格式中，*value* 是截断的值，*length* 是已截断字符串中的字符数量。

## 未审计的数据类型

审计表未将下列数据类型的列包括在其映像中：

- IMAGE
- NTEXT
- TEXT

如果源表或目标表包含具有这些数据类型的行，那么映像会完全忽略它们。二进制数据将作为十六进制编码的字符出现在映像中。映像不会存储来自不受支持的列的任何信息。

---

## 10.11 配置用户出口

用户出口可让您定义一组操作，在指定的表上发生数据库事件前后，InfoSphere CDC 可以运行这些操作。当使用 InfoSphere CDC 时，数据库事件已定义为行级别操作或表级别操作。行级别操作包括插入、更新或删除。表级别操作包括刷新或截断操作。例如，您可以配置行级别用户出口程序，该程序会在 InfoSphere CDC 复制特定目标表上的删除操作之后发送警报。

用户出口可以分组为前用户出口或后用户出口：

- **前用户出口** - 在 InfoSphere CDC 将任何行级别或表级别操作复制到目标表之前运行。
- **后用户出口** - 在 InfoSphere CDC 将任何行级别或表级别操作复制到目标表之后运行。

以下列表标识用于在行级别或表级别操作前后开发用户出口程序的常用方案：

- 定制 InfoSphere CDC 何时将行级别操作复制到目标表。例如，您可以开发用于插入、更新或删除操作的逻辑，以便根据某些指定的条件（如原始发票日期）来发生这些操作。InfoSphere CDC 可以运行用户出口以及根据原始发票日期（如 2004 年 1 月、2004 年 2 月、2006 年 11 月等）对相应目标表应用行级别操作（插入、更新或删除）。
- 禁用缺省行级别或表级别操作，并通过调用执行定制操作的用户出口程序来替换这些缺省操作。例如，为了响应表级别截断操作，您可以开发允许您在目标表上执行暂时删除（而非永久删除）的用户出口。

### 10.11.1 为 InfoSphere CDC for solidDB 配置用户出口

使用 InfoSphere CDC for solidDB，您可以配置 Java 类用户出口。

对于 Java 类用户出口，方法名已预先定义。这意味着您只能启用和禁用用户出口程序。您需要配置 Java 中用于实现由 InfoSphere CDC for solidDB 提供的 UserExitIF 接口的用户出口。

#### 要为 Java 类配置用户出口过程

1. 请单击配置 > 预订。
2. 选择预订。
3. 单击表映射视图并选择表映射。
4. 右键单击并选择编辑映射详细信息。
5. 单击用户出口选项卡。
6. 从用户出口类型列表中选择 **Java** 类。
7. 在类名框中输入可实现 **UserExitIF** 接口的 Java 类用户出口的名称。

例如，您可能已导入 UserExitIF 接口，并且您的函数中实现此接口的用户出口程序类具有下列定义：`public class UE1 implements UserExitIF`

在类名框中，您需要输入：

| 选项                              | 描述                                                |
|---------------------------------|---------------------------------------------------|
| <b>UE1</b>                      | 如果它是独立类                                           |
| <b>&lt;Java package&gt;.UE1</b> | 如果类已包括在 Java 包（例如，com.datamirror.interface.UE1）中。 |

从编译用户出口程序生成的文件必须位于由 CLASSPATH 环境变量引用的库或文件夹中。

8. 在参数框中，输入要提供给用户出口程序的参数。

在初始化过程中，通过调用 `getParameter()` 方法，可以访问用户出口程序类中的参数。无指定参数的约定。在此框中输入的值可以是自由格式。参数值字符串的长度不能超过 255 个字符。

9. 在下列一个或多个操作旁输入要 InfoSphere CDC 调用的用户出口程序的名称：



| 选项  | 描述                             |
|-----|--------------------------------|
| 插入前 | InfoSphere CDC 在复制插入操作前运行用户出口。 |
| 插入后 | InfoSphere CDC 在复制插入操作后运行用户出口。 |
| 更新前 | InfoSphere CDC 在复制更新操作前运行用户出口。 |
| 更新后 | InfoSphere CDC 在复制更新操作后运行用户出口。 |
| 删除前 | InfoSphere CDC 在复制删除操作前运行用户出口。 |
| 删除后 | InfoSphere CDC 在复制删除操作后运行用户出口。 |
| 刷新前 | InfoSphere CDC 在复制刷新操作前运行用户出口。 |
| 刷新后 | InfoSphere CDC 在复制刷新操作后运行用户出口。 |
| 截断前 | InfoSphere CDC 在复制截断操作前运行用户出口。 |
| 截断后 | InfoSphere CDC 在复制截断操作后运行用户出口。 |

10. 单击应用。

## 10.12 InfoSphere CDC for solidDB 的系统参数

系统参数使您可以控制 InfoSphere CDC 的行为。如果复制环境需要特定配置，那么可以使用系统参数来修改 InfoSphere CDC 中缺省操作的行为。缺省系统参数设置适合大多数安装。维持这些缺省设置，直至您熟悉 InfoSphere CDC 的配置。

InfoSphere CDC 提供用于控制源和目标数据存储器行为的系统参数。

**注释:**

- 如果在活动复制期间更改系统参数，那么必须停止和重新启动 InfoSphere CDC，以使更改生效。
- 当升级至较高版本的 InfoSphere CDC 时，将保留所有现有的系统参数设置。

### 10.12.1 一般产品系统参数

一般产品系统参数让您可以控制 InfoSphere CDC 的基本功能以及在安装期间可能已指定的信息。

#### **retrieve\_credentials**

该系统参数定义 InfoSphere CDC 是否尝试在 solidDB Universal Cache 中访存后端登录数据来进行 SQL 传递。

将此参数设置为下列其中一个：



- true - 表示 InfoSphere CDC 尝试在 solidDB Universal Cache 中访存后端登录数据来进行 SQL 传递。
- false - 表示 InfoSphere CDC 不会尝试在 solidDB Universal Cache 中访存后端登录数据来进行 SQL 传递。如果后端数据服务器是 DB2 for iSeries 或 DB2 for z/OS, 则需要“false”设置。

应用对象 - 源

缺省设置 - true

## 10.12.2 通知系统参数

通知系统参数让您可以控制是否为特定事件在事件日志中生成 InfoSphere CDC 消息。

### **global\_shutdown\_after\_no\_heartbeat\_response\_minutes**

使用此系统参数来指定在停止预订的活动 InfoSphere CDC 进程之前通信不活动的持续时间（以分钟计）。如果指定超出可接受范围的值，那么将会使用缺省设置。

应用对象 - 源

缺省设置 - 15 分钟

最小设置 - 3 分钟

最大设置 - 999 分钟

### **global\_conversion\_not\_possible\_warning**

使用此系统参数来控制 InfoSphere CDC 在下列情况下是否会在管理控制台事件日志中生成警告：

- 特定数据值无法进行数据转换。
- 遇到超出范围的已转换的数据类型。

将此参数设置为下列其中一个：

**true** - 如果特定数据值无法进行数据转换，或遇到超出范围的已转换的数据类型，那么在事件日志中生成警告。

**false** - 如果特定数据值无法进行数据转换，或遇到超出范围的已转换的数据类型，那么不在事件日志中生成警告。

应用对象 - 目标

缺省设置 - false

## 10.12.3 最大化吞吐量系统参数

InfoSphere CDC 系统参数可使您大量减少目标数据库在镜像期间的工作负载。InfoSphere CDC 会在目标上应用进程组事务，以减少工作负载。目标数据库中的每个落实将与源上的落实一致。然而，它可能不会执行每个已在源上执行过的落实。例如，如果源执行了三个各自包含一个操作的小事务，那么目标可能会将所有三个操作作为单个事务的

一部分进行落实。您可以使用此系统参数组合来大量减少目标数据库所需的资源。缺省设置适用于大多数数据库，但是如果目标系统资源有限且您可以接受等待时间延长，那么可适当调整设置。

### **mirror\_commit\_after\_max\_transactions**

此系统参数指定在落实之前分组到一起的最大事务数量。通常，发出到目标数据库的落实是对源上运行的应用程序所发出的落实进行响应。通过控制落实发出到目标数据库的频率，您可以使用此系统参数管理落实。此方法可用于减少频繁落实到数据库的开销。

应用对象 - 目标

缺省设置 - 10

最小设置 - 1

### **mirror\_commit\_after\_max\_seconds**

此系统参数指定落实小事务到目标数据库前的时间量（以秒计）。通常，发出到目标数据库的落实是对源上运行的应用程序所发出的落实进行响应。通过控制落实发出到目标数据库的频率，您可以使用此系统参数管理落实。此方法可用于减少频繁落实到数据库的开销。

应用对象 - 目标

缺省设置 - 1 秒

最小设置 - 1

### **mirror\_commit\_after\_max\_operations**

此系统参数指定发出落实前必须应用到目标数据库的操作次数。通常，发出到目标数据库的落实是对源上运行的应用程序所发出的落实进行响应。通过控制落实发出到目标数据库的频率，您可以使用此系统参数管理落实。此方法可用于减少频繁落实到数据库的开销。

应用对象 - 目标

缺省设置 - 1000

最小设置 - 1

### **mirror\_commit\_on\_transaction\_boundary**

此系统参数指示 InfoSphere CDC 在目标数据库上执行的落实是否将始终与源数据库上发生的落实一致。如果选择忽略源数据库的落实控制，那么 InfoSphere CDC 会允许您查看大事务的部分结果。

将此参数设置为下列其中一个：

- **true** - 不忽略源数据库的落实控制。仅将已落实事务中的记录映像到目标。此设置通过确保仅向目标发送已落实事务来提供真正的事务一致性。

- `false` - 忽略源数据库的落实控制。此值会禁用事务处理的落实控制。镜像期间不会尝试保持事务一致性。

应用对象 - 目标

缺省设置 - `true`

### **refresh\_commit\_after\_max\_operations**

此系统参数标识了包含刷新期间每个事务的行的数量。为了减少刷新期间目标数据库上的工作负载，InfoSphere CDC 会定期向目标数据库落实更改，而不是作为单一大事务来执行刷新。

应用对象 - 目标

缺省设置 - 1000

最小设置 - 1

## **10.12.4 编码系统参数**

对于一些系统参数，可以设置处理已定义 Unicode 列中数据的缺省方法，并且为数据库设置缺省字符编码。

### **global\_unicode\_as\_char**

此系统参数指示处理已定义 Unicode 列中数据的缺省方法。对于服务器上的每个 InfoSphere CDC 安装，此系统参数定义处理 Unicode 列中数据的系统缺省方法。如果 Unicode 列已设置为系统缺省值，那么会使用此系统参数定义的当前系统缺省方法。

将此参数设置为下列其中一个：

- `true` - InfoSphere CDC 将 Unicode 列中的所有数据视为单字节字符。在 Unicode 列包含单字节字符数据时使用此设置。
- `false` - InfoSphere CDC 将 Unicode 列中的所有数据视为连续位流。在 Unicode 列包含非单字节字符数据时使用此设置。将此系统参数设置为 `false`，以确保 InfoSphere CDC 按与先前 InfoSphere CDC 发行版相同的方法处理非单字节字符数据。

**注：** 将此参数设置为 `false` 不能确保在 Unicode 列中复制的非单字节字符数据会正确的显示在目标上。对于复制的非单字节字符数据，您可能必须应用用户出口程序或其他定制，以正确显示 Unicode 列中的数据。有关用户出口程序的更多信息，请参阅适用于您的平台的 *InfoSphere CDC 最终用户文档*。

应用对象 - 源

缺省设置 - `false`

## **10.12.5 磁盘资源系统参数**

一些系统参数控制 InfoSphere CDC 中的内存使用量。为了改善性能，如果您能够为 InfoSphere CDC Java 虚拟机分配比缺省值 512 MB 更多的内存，那么可以调整磁盘资源系统参数以使用增加的内存。

### **mirror\_memory\_txqueue\_total\_mb**

此系统参数控制用于在源上存储数据的内存量。为获得最佳性能，此系统参数应该足够大，以便容纳在源数据库上存在的未落实数据的最大数量。

应用对象 - 源

缺省设置 - 15 兆字节

### **mirror\_memory\_txqueue\_each\_mb**

此系统参数控制用于在源上存储数据的内存量。为获得最佳性能，此系统参数应该足够大，以便容纳源上发生的最大事务的数据。

应用对象 - 源

缺省设置 - 3 兆字节

### **global\_memory\_lob\_cache\_mb**

此系统参数控制用于在目标上存储 LOB 值的内存量。为获得最佳性能，此值应该足够大，以便容纳将复制的最大 LOB 值的全部数据。

缺省设置 - 2 兆字节

应用对象 - 目标

### **mirror\_queue\_for\_buffers\_between\_cdc\_threads\_operations**

此系统参数控制 InfoSphere CDC 的日志刮削能力以便利用多个处理器。缺省设置适用于大多数情况。您可以增大此值以用于可高度升级环境。

应用对象 - 源

缺省设置 - 100 个条目

最小设置 - 100 个条目

## **10.12.6 应用进程系统参数**

一些系统参数会调整 InfoSphere CDC 应用行、列数据和错误处理的方式。

### **mirror\_end\_on\_error**

使用此系统参数来指示在目标数据库上发生应用错误后是否结束镜像。

将此参数设置为下列其中一个：

- true - 目标数据库上发生应用错误后结束镜像。
- false - 目标数据库上发生应用错误后不结束镜像。

应用对象 - 目标

缺省设置 - true

## **refresh\_end\_on\_error**

使用此系统参数来指示在发生应用错误后是否结束刷新。

将此参数设置为下列其中一个：

- true - 出现应用错误后结束刷新。
- false - 出现应用错误后不结束刷新。

应用对象 - 目标

缺省设置 - true

## **refresh\_with\_referential\_integrity**

使用此系统参数来指示是否要先从正在刷新的所有目标表中除去数据，然后重新填充这些表中的任何一个。如果正在刷新的表存在引用完整性约束，那么这一点很有用。

将此参数设置为下列其中一个：

- true - 指示 InfoSphere CDC 将首先以与指定刷新顺序相反的顺序除去所有数据。一般而言，在指定刷新顺序时，父表应出现在所引用子表的前面。
- false - 指示 InfoSphere CDC 将不会首先从表中除去所有数据，而是将以指定的顺序刷新表。

应用对象 - 源

缺省设置 - false

## **solid\_fast\_refresh\_apply\_pipes**

使用此系统参数来提升快速刷新的性能。快速刷新功能缩短将大量数据从后端数据服务器复制到 solidDB 前端所需的时间。

设置此系统参数，以匹配系统中的处理器（核心）数量。

应用对象 - 目标

缺省设置-2

相关参考

『 solid\_fast\_refresh\_on 』

## **solid\_fast\_refresh\_on**

使用此系统参数来控制快速刷新功能。快速刷新功能缩短将大量数据从后端数据服务器复制到 solidDB 前端所需的时间。

将此参数设置为下列其中一个：

- true - 指示已启用快速刷新。
- false - 指示已禁用快速刷新。

应用对象 - 目标

缺省设置 - false

相关参考

第 147 页的『solid\_fast\_refresh\_apply\_pipes』

## 附录 A. 日志阅读器参数

日志阅读器参数出现在客户机端 `solid.ini` 配置文件的 `[LogReader]` 部分中。

表 34. 日志阅读器参数

| [LogReader]      | 描述                                                                                                                                                                                                                                                                                          | 出厂值   | 访问方式 |
|------------------|---------------------------------------------------------------------------------------------------------------------------------------------------------------------------------------------------------------------------------------------------------------------------------------------|-------|------|
| LogReaderEnabled | <p>通过使用此参数，您可以启用或禁用日志阅读器功能。</p> <p>在 <code>solidDB Universal Cache</code> 和附带 <code>InfoSphere CDC</code> 复制的配置中，此参数必须设置为 <code>yes</code>。</p>                                                                                                                                             | no    | RO   |
| MaxLogSize       | <p>此参数定义基于磁盘的事务日志受保护部分的大小。</p> <p>除去日志文件时（例如，在备份以后），至少会保留指定数量的日志数据。如果复制有一段时间未处于活动状态，那么在失败后，日志的受保护部分可促进实现同步复制。</p> <p>如果未除去日志文件，那么实际的日志大小可能会超出 <code>MaxLogSize</code> 值。只要传播程序日志位置位于现有的日志中，就可进行同步复制。</p> <p>最小值为 5（5 MB）。如果您尝试定义较小的日志大小，那么它会自动更改为 5 MB。可能的最大日志大小实际上不受限制。</p> <p>单位：兆字节。</p> | 10240 | RW   |

表 34. 日志阅读器参数 (续)

| [LogReader]   | 描述                                                                                                                                                                                                                                                    | 出厂值    | 访问方式  |
|---------------|-------------------------------------------------------------------------------------------------------------------------------------------------------------------------------------------------------------------------------------------------------|--------|-------|
| MaxSpace      | <p>此参数定义减速前缓冲的最大日志记录数。</p> <p>日志记录在内存日志阅读器缓冲区中进行缓冲。日志记录大小是二进制行大小加上其他元数据开销的字节。</p> <p>缓冲区填满后，将在 solidDB 中应用吞吐量调速：在日志阅读器缓冲区中存在空间之前，将阻止操作。</p> <p>仅当日志阅读处于活动中时，才会进行调速。如果没有日志阅读器活动，那么 solidDB 将继续处理，并且日志文件将至少保留到达到定义的 <b>MaxLogSize</b> 限制时（请参见以上内容）。</p> | 100000 | RW    |
| MaxMemLogSize | <p>未启用日志功能 (<b>Logging.LogEnabled = no</b>) 时，内存中的日志阅读器日志文件的最大大小。到达最大大小后，可能无法再进行日志阅读器同步复制。</p> <p>单位：兆字节。</p>                                                                                                                                         | 1 MB   | RW    |
| 静默            | <p>如果设置为 Yes，日志阅读器活动无法输出到 solmsg.out。</p> <p>可能的值为 yes 和 no。</p>                                                                                                                                                                                      | no     | RW/启动 |



## 附录 B. SQL 传递参数

SQL 传递参数出现在客户机端 solid.ini 配置文件的 [Passthrough] 部分。

表 35. SQL 传递参数

| [Passthrough]              | 描述                                                                                                                                                                                                                                                                  | 出厂值 | 访问方式 |
|----------------------------|---------------------------------------------------------------------------------------------------------------------------------------------------------------------------------------------------------------------------------------------------------------------|-----|------|
| ComplexNumNonindexedConstr | <p>此参数用来指定复杂语句中非索引 WHERE 子句约束的最小数量。</p> <p>如果语句包含较少的下列类型的非索引约束，那么此语句不是复杂语句，且不会将其传递到后端：WHERE 子句约束不会解析索引、索引不存在或优化器为约束选择了不同的索引。</p> <p>值 0 意味着如果语句是复杂语句，那么在估计时将不使用非索引约束的数量。</p> <p>仅当传递方式是 CONDITIONAL 时，此参数才有效。</p> <p>当设置了此参数时，使用通过数字非索引约束传递复杂语句性能计数器来监控传递的语句数目。</p> | 0   | RW   |
| ComplexNumOrderedRows      | <p>此参数用来指定必须在复杂语句中排序的最小估计行数。</p> <p>如果语句包含较少的可排序行的估计数量，那么此语句不是复杂语句，且不会将其传递到后端。</p> <p>值 0 意味着如果语句是复杂语句，那么在估计时将不使用可排序行数。</p> <p>仅当传递方式是 CONDITIONAL 时，此参数才有效。</p> <p>当设置了此参数时，使用通过数字已排序行传递复杂语句性能计数器来监控传递的语句数目。</p>                                                   | 0   | RW   |
| ComplexNumTables           | <p>此参数用来指定复杂语句中表的最小数量。</p> <p>如果一个语句所含表数低于该参数指定的数目，则该语句不是复杂语句且不能传递到后端。</p> <p>值 0 意味着如果语句是复杂语句，那么在估计时将不使用表数。</p> <p>仅当传递方式是 CONDITIONAL 时，此参数才有效。</p> <p>当设置了此参数时，使用通过数字表传递复杂语句性能计数器来监控传递的语句数目。</p>                                                                 | 0   | RW   |

表 35. SQL 传递参数 (续)

| [Passthrough]          | 描述                                                                                                                                                                                                                                                                                                                                                                                                                                                                                                                                                                                                                                                                                                                                    | 出厂值  | 访问方式  |
|------------------------|---------------------------------------------------------------------------------------------------------------------------------------------------------------------------------------------------------------------------------------------------------------------------------------------------------------------------------------------------------------------------------------------------------------------------------------------------------------------------------------------------------------------------------------------------------------------------------------------------------------------------------------------------------------------------------------------------------------------------------------|------|-------|
| ErrorMapFileName       | <p>指定将后端本机错误代码映射到 solidDB 错误代码的文件路径和文件名。<br/>&lt;file_path&gt;&lt;file_name&gt;</p> <p>例如:<br/>[Passthrough]ErrorMapFileName=myfiles/db2tosoliderrors.txt</p> <p>如果未定义 <b>ErrorMapFileName</b> 或未映射该错误, 则本机后端错误代码会映射到 solidDB 错误 13456 (传递后端错误: SQLState=&lt;值&gt;、NativeError=&lt;后端错误标识符&gt;、MessageText=&lt;后端错误描述&gt;)。</p> <p>映射文件中条目的格式为:<br/>&lt;backend_error&gt; &lt;solidDB error&gt; ; rest of the line is comment</p> <p>与在 solid.ini 配置文件中相同, 可使用分号来添加注释。</p> <p>示例:<br/>; this file maps DB2 native errors to solidDB native errors-207 13015 ; column not found<br/>-407 13110 ; NULL not allowed for non NULL column<br/>; end of errormappings</p> <p>有关映射文件的更多示例, 请参阅 solidDB 安装目录中的 samples/sqlpassthrough 目录。</p> | 无出厂值 | RW/启动 |
| Force32bitODBCHandles  | <p>当后端数据服务器是 DB2 for Linux, UNIX, and Windows, 且 IBM Data Server Driver for CLI and ODBC 与直接链接配合使用时, 在 64 位环境中需要 <b>Force32bitODBCHandles</b> 参数。</p> <p>当设置为 yes 时, solidDB 服务器会将 ODBC 句柄视为 32 位的整数, 而非 64 位平台上的 64 位本机空指针。</p>                                                                                                                                                                                                                                                                                                                                                                                                                                                                                                      | no   | RW/启动 |
| IgnoreOnDisabled       | <p><b>IgnoreOnDisabled</b> 参数定义应用程序如何感知禁用了传递这个事实。如果值为 yes, 则所有与传递 (SET PASSTHROUGH ...) 相关的语句都需忽略。如果值为 no, 则以任何方式执行这些语句都会导致返回错误。</p> <p>可能的值为 yes 和 no。</p>                                                                                                                                                                                                                                                                                                                                                                                                                                                                                                                                                                           | yes  | R/W   |
| PassthroughEnabled     | <p><b>PassthroughEnabled</b> 参数定义是否启用 SQL 传递。</p> <ul style="list-style-type: none"> <li>如果已启用传递, 但无法初始化 (例如, 找不到驱动程序), 则以任何方式将语句传递到后端都会导致返回错误。</li> <li>如果以可控方式关闭了后端服务器, 则可将 <b>PassthroughEnabled</b> 参数的值动态地设置为 no。然后使用 <b>IgnoreOnDisabled</b> 参数定义公开到应用程序上的行为。</li> </ul> <p>可能的值为 yes 和 no。</p>                                                                                                                                                                                                                                                                                                                                                                                                                                 | no   | RW/启动 |
| RemoteServerDriverPath | <p><b>RemoteServerDriverPath</b> 参数为特定于后端数据服务器的 ODBC 驱动程序 (solidDB 链接到此程序) 指定驱动程序管理器路径或驱动程序路径。</p>                                                                                                                                                                                                                                                                                                                                                                                                                                                                                                                                                                                                                                    |      | RW/启动 |
| RemoteServerDSN        | <p><b>RemoteServerDSN</b> 参数为特定于后端数据服务器的 ODBC 驱动程序 (solidDB 链接到该程序) 指定数据源名称 (如果使用了驱动程序管理器) 或连接字符串。</p> <p>连接字符串的格式必须为 ODBC 调用 SQLConnect(), 如 ServerNam。</p>                                                                                                                                                                                                                                                                                                                                                                                                                                                                                                                                                                          |      | RW/启动 |
| SqlPassthroughRead     | <p><b>SqlPassthroughRead</b> 参数定义读语句从 solidDB 服务器传递到后端的方式。</p> <p>可能的值为“None”、“Conditional”和“Force”。</p>                                                                                                                                                                                                                                                                                                                                                                                                                                                                                                                                                                                                                              | none | R/W   |

表 35. SQL 传递参数 (续)

| <b>[Passthrough]</b> | 描述                                                                                                    | 出厂值  | 访问方式 |
|----------------------|-------------------------------------------------------------------------------------------------------|------|------|
| SqlPassthroughWrite  | <p><b>SqlPassthroughWrite</b> 参数定义写语句从 solidDB 服务器传递到后端的方式。</p> <p>可用值为 none、conditional 和 force。</p> | none | R/W  |



## 附录 C. SQL 传递中的 ODBC 数据类型支持

SQL 传递支持 solidDB 支持的所有标准的 SQL 标准数据类型。

不支持特定于后端数据服务器的专有数据类型。

### 支持的数据类型

表 36. 支持的数据类型

| SQL 类型标识 [1]           | 典型 SQL 数据类型 [2]  | 典型类型描述                                                                                           |
|------------------------|------------------|--------------------------------------------------------------------------------------------------|
| SQL_CHAR               | CHAR(n)          | 字符串长度固定为 $n$ 的字符串                                                                                |
| SQL_VARCHAR            | VARCHAR(n)       | 字符串长度最大为 $n$ 的可变长度字符串                                                                            |
|                        |                  | 可变长度字符串数据                                                                                        |
| SQL_LONGVARCHAR        | LONG VARCHAR     | 最大长度取决于数据源。 [9]                                                                                  |
| SQL_WCHAR              | WCHAR(n)         | 字符串长度固定为 $n$ 的 Unicode 字符串                                                                       |
| SQL_WVARCHAR           | VARWCHAR(n)      | 字符串长度最大为 $n$ 的 Unicode 可变长度字符串                                                                   |
|                        |                  | Unicode 可变长度字符串数据。                                                                               |
| SQL_WLONGVARCHAR       | LONGWVARCHAR     | 最大长度取决于数据源。                                                                                      |
|                        |                  | 精度最小为 $p$ ，缩放比率为 $s$ 的带符号的具体数字值。<br>最大精度由驱动程序定义。                                                 |
| SQL_DECIMAL            | DECIMAL(p,s)     | $1 \leq p \leq 15$ ; $s \leq p[4]$                                                               |
|                        |                  | 精度为 $p$ ，缩放比率为 $s$ 的带符号的具体数字值<br>$1 \leq p \leq 15$ ; $s \leq p$                                 |
| SQL_NUMERIC            | NUMERIC(p,s)     | [4]                                                                                              |
|                        |                  | 精度为 5，缩放比率为 0 的具体数字值（带符号： $-32,768 \leq n \leq 32,767$ ，不带符号： $0 \leq n \leq 65,535$ ）[3]。       |
| SQL_SMALLINT           | SMALLINT         |                                                                                                  |
|                        |                  | 精度为 10，缩放比率为 0 的具体数字值（带符号： $-2[31] \leq n \leq 2[31] - 1$ ，不带符号： $0 \leq n \leq 2[32] - 1$ ）[3]。 |
| SQL_INTEGER            | INTEGER          |                                                                                                  |
|                        |                  | 使用二进制精度 24 的带符号的近似数字值（零或绝对值 $10[-38]$ 到 $10[38]$ ）。                                              |
| SQL_REAL               | REAL             |                                                                                                  |
|                        |                  | 二进制精度最小为 $p$ 的带符号的近似数字值。<br>最大精度由驱动程序定义。 [5]                                                     |
| SQL_FLOAT              | FLOAT(p)         |                                                                                                  |
|                        |                  | 使用二进制精度 53 的带符号的近似数字值（零或绝对值 $10[-308]$ 到 $10[308]$ ）。                                            |
| SQL_DOUBLE             | DOUBLE PRECISION |                                                                                                  |
| SQL_BIT==> SQL_INTEGER | BIT              | 单位二进制数据。 [8]                                                                                     |
|                        |                  | 精度为 3，缩放比率为 0 的具体数字值（带符号： $-128 \leq n \leq 127$ ，不带符号： $0 \leq n \leq 255$ ） [3]。               |
| SQL_TINYINT            | TINYINT          |                                                                                                  |

表 36. 支持的数据类型 (续)

| SQL 类型标识 [1]          | 典型 SQL 数据类型 [2] | 典型类型描述                                                                                                                            |
|-----------------------|-----------------|-----------------------------------------------------------------------------------------------------------------------------------|
| SQL_BIGINT            | BIGINT          | 精度为 19 (如果带符号) 或 20 (如果不带符号), 缩放比率为 0 的具体数字值 (带符号: $-2^{63} \leq n \leq 2^{63} - 1$ , 不带符号: $0 \leq n \leq 2^{64} - 1$ ) [3],[9]. |
| SQL_BINARY            | BINARY(n)       | 固定长度为 $n$ 的二进制数据 [9]                                                                                                              |
| SQL_VARBINARY         | VARBINARY(n)    | 最大长度为 $n$ 的可变长度二进制数据<br>最大值由用户设置。 [9]                                                                                             |
| SQL_LONGVARBINARY     | LONG VARBINARY  | 可变长度二进制数据<br>最大长度取决于数据源。 [9]                                                                                                      |
| SQL_TYPE_DATE[6]      | DATE            | 遵循格里历规则的年、月和日字段。<br>有关详细信息, 请参阅 Microsoft ODBC 程序员参考中的格里历约束一节。                                                                    |
| SQL_TYPE_TIME[6]      | TIME(p)         | 小时、分钟和秒字段, 小时的有效值是 00 到 23, 分钟的有效值是 00 到 59, 而秒的有效值是 00 到 61。<br>精度 $p$ 表示秒的精度。                                                   |
| SQL_TYPE_TIMESTAMP[6] | TIMESTAMP(p)    | 年、月、日、小时、分钟和秒字段, 为 DATE 和 TIME 数据类型定义了有效值。                                                                                        |

## 转换的数据类型

表 37. 转换的数据类型

| SQL 类型标识 [1]           | 典型 SQL 数据类型 [2] | 典型类型描述       |
|------------------------|-----------------|--------------|
| SQL_BIT==> SQL_INTEGER | BIT             | 单位二进制数据。 [8] |

## 不支持的 SQL 标准数据类型

表 38. 不支持的 SQL 标准数据类型

| SQL 类型标识 [1]                  | 典型 SQL 数据类型 [2]           | 典型类型描述                                                                  |
|-------------------------------|---------------------------|-------------------------------------------------------------------------|
| SQL_TYPE_UTCDATETIME          | UTCDATETIME               | 年、月、日、小时、分钟、秒、utchour 和 utcminute 字段。utchour 和 utcminute 字段精确到 1/10 微秒。 |
| SQL_TYPE_UTCTIME              | UTCTIME                   | 小时、分钟、秒、utchour 和 utcminute 字段。utchour 和 utcminute 字段精确到 1/10 微秒。       |
| SQL_INTERVAL_MONTH[7]         | INTERVAL MONTH(p)         | 两个日期之间的月数; $p$ 是时间间隔前导精度。                                               |
| SQL_INTERVAL_YEAR[7]          | INTERVAL YEAR(p)          | 两个日期之间的年数; $p$ 是时间间隔前导精度。                                               |
| SQL_INTERVAL_YEAR_TO_MONTH[7] | INTERVAL YEAR(p) TO MONTH | 两个日期之间的年数和月数; $p$ 是时间间隔前导精度。                                            |
| SQL_INTERVAL_DAY[7]           | INTERVAL DAY(p)           | 两个日期之间的天数; $p$ 是时间间隔前导精度。                                               |
| SQL_INTERVAL_HOUR[7]          | INTERVAL HOUR(p)          | 两个日期/时间之间的小时数; $p$ 是时间间隔前导精度。                                           |
| SQL_INTERVAL_MINUTE[7]        | INTERVAL MINUTE(p)        | 两个日期/时间之间的分钟数; $p$ 是时间间隔前导精度。                                           |

表 38. 不支持的 SQL 标准数据类型 (续)

| SQL 类型标识 [1]                     | 典型 SQL 数据类型 [2]                 | 典型类型描述                                                            |
|----------------------------------|---------------------------------|-------------------------------------------------------------------|
| SQL_INTERVAL_SECOND[7]           | INTERVAL SECOND(p,q)            | 两个日期/时间之间的秒数; <i>p</i> 是时间间隔前导精度, 而 <i>q</i> 是时间间隔秒精度。            |
| SQL_INTERVAL_DAY_TO_HOUR[7]      | INTERVAL DAY(p) TO HOUR         | 两个日期/时间之间的天数/小时数; <i>p</i> 是时间间隔前导精度。                             |
| SQL_INTERVAL_DAY_TO_MINUTE[7]    | INTERVAL DAY(p) TO MINUTE       | 两个日期/时间之间的天数/小时数/分钟数; <i>p</i> 是时间间隔前导精度。                         |
| SQL_INTERVAL_DAY_TO_SECOND[7]    | INTERVAL DAY(p) TO SECOND(q)    | 两个日期/时间之间的天数/小时数/分钟数/秒数; <i>p</i> 是时间间隔前导精度, 而 <i>q</i> 是时间间隔秒精度。 |
| SQL_INTERVAL_HOUR_TO_MINUTE[7]   | INTERVAL HOUR(p) TO MINUTE      | 两个日期/时间之间的小时数/分钟数; <i>p</i> 是时间间隔前导精度。                            |
| SQL_INTERVAL_HOUR_TO_SECOND[7]   | INTERVAL HOUR(p) TO SECOND(q)   | 两个日期/时间之间的小时数/分钟数/秒数; <i>p</i> 是时间间隔前导精度, 而 <i>q</i> 是时间间隔秒精度。    |
| SQL_INTERVAL_MINUTE_TO_SECOND[7] | INTERVAL MINUTE(p) TO SECOND(q) | 两个日期/时间之间的分钟数/秒数; <i>p</i> 是时间间隔前导精度, 而 <i>q</i> 是时间间隔秒精度。        |
| SQL_GUID                         | GUID                            | 固定长度 GUID                                                         |

[1] 这是通过调用 SQLGetTypeInfo 在 DATA\_TYPE 列中返回的值。

[2] 这是通过调用 SQLGetTypeInfo 在 NAME 和 CREATE PARAMS 列中返回的值。NAME 列返回名称 (例如, CHAR), 而 CREATE PARAMS 列返回以逗号分隔的创建参数列表 (如精度、缩放比率和长度)。

[3] 应用程序使用 SQLGetTypeInfo 或 SQLColAttribute 来确定结果集中的特定数据类型或特定列是否不带符号。

[4] SQL\_DECIMAL 和 SQL\_NUMERIC 数据类型仅在精度方面有所差异。DECIMAL (p,s) 的精度是由实施定义的不小于 *p* 的十进制精度, 而 NUMERIC(p,s) 的精度正好等于 *p*。

[5] 根据实施, SQL\_FLOAT 的精度可以为 24 或 53: 如果是 24, 那么 SQL\_FLOAT 数据类型与 SQL\_REAL 相同; 如果是 53, 那么 SQL\_FLOAT 数据类型与 SQL\_DOUBLE 相同。

[6] 在 ODBC 3.x 中, SQL 日期、时间和时间戳记数据类型分别是 SQL\_TYPE\_DATE、SQL\_TYPE\_TIME 和 SQL\_TYPE\_TIMESTAMP; 而在 ODBC 2.x 中, 它们的数据类型分别是 SQL\_DATE、SQL\_TIME 和 SQL\_TIMESTAMP。

[7] 有关时间间隔 SQL 数据类型的更多信息, 请参阅 Microsoft ODBC 程序员参考 中的时间间隔数据类型。

[8] SQL\_BIT 数据类型的特征与 SQL-92 中的 BIT 类型不同。

[9] 此数据类型在 SQL-92 中没有对应的数据类型。





---

## 附录 D. 用于后端 ODBC 驱动程序连接字符串 ( RemoteServerDSN 参数 ) 的格式化规则

在 SQL 传递设置中, 用于后端 ODBC 驱动程序的连接字符串是通过 `solid.ini` 配置文件 [Passthrough] 部分中的 **RemoteServerDSN** 参数定义的。连接字符串的格式取决于 ODBC 驱动程序。

### 通用规则

- 如果连接字符串包含分号 (;), 那么连接字符串必须用双引号引起来, 且在第一个等号与双引号之间不能有任何空格。

例如:

```
[Passthrough]
RemoteServerDSN="Driver={IBM DB2 ODBC DRIVER};Dat
abase=my_ids;Hostname=9.212.253.10;Port=9088;protocol=TCP/IP;"
```

- 如果连接字符串需要包括后端数据库的用户名和密码, 则可以将 %s 用作占位符, 以标记用户名和密码应出现的位置。%s 指示在连接时, 会从 SYS\_SERVER 系统表中读取用户名和密码。

例如: 数据库 `my_ids` 位于端口 `9088` 的 IDS ODBC 驱动程序 :

```
RemoteServerDSN=my_ids:Port=9088;%s,%s
```

连接时, 会将代表用户名的 %s 和代表密码的 %s 替换为存储在 SYS\_SERVER 系统表中的用户名 `Admin` 和密码 `pwd123`。

```
RemoteServerDSN=my_ids:Port=9088;Admin,pwd123
```



---

## 声明

© Copyright Oy International Business Machines Ab 1993, 2011.

All rights reserved.

除非经过 International Business Machines Ab 书面授权，否则不能以任何方式使用本产品中的任何部分。

本产品受美国专利 6144941, 7136912, 6970876, 7139775, 6978396, 7266702, 7406489, 7502796, 和 7587429 保护。

为此产品指定的美国出口管制分类编号是 ECCN=5D992b。

本信息是为在美国提供的产品和服务编写的。

IBM 可能在其他国家或地区不提供本文中讨论的产品、服务或功能特性。有关您当前所在区域的产品和服务的信息，请向您当地的 IBM 代表咨询。任何对 IBM 产品、程序或服务的引用并非意在明示或暗示只能使用 IBM 的产品、程序或服务。只要不侵犯 IBM 的知识产权，任何同等功能的产品、程序或服务，都可以代替 IBM 产品、程序或服务。但是，评估和验证任何非 IBM 产品、程序或服务，则由用户自行负责。

IBM 公司可能已拥有或正在申请与本文档内容有关的各项专利。提供本文档并未授予用户使用这些专利的任何许可。您可以用书面方式将许可查询寄往：

IBM Director of Licensing  
IBM Corporation  
North Castle Drive  
Armonk, NY 10504-1785  
U.S.A.

有关双字节 (DBCS) 信息的许可证查询，请联系您所在国家的 IBM 知识产权部门，或将查询以书面的形式发送至：

Intellectual Property Licensing  
Legal and Intellectual Property Law  
IBM Japan Ltd.  
1623-14, Shimotsuruma, Yamato-shi  
Kanagawa 242-8502 Japan

本条款不适用英国或任何这样的条款与当地法律不一致的国家或地区：INTERNATIONAL BUSINESS MACHINES CORPORATION“按现状”提供本出版物，不附有任何种类的（无论是明示的还是暗含的）保证，包括但不限于暗含的有关非侵权、适销和适用于某种特定用途的保证。某些国家或地区在某些交易中不允许免除明示或暗含的保证。因此本条款可能不适用于您。

本信息中可能包含技术方面不够准确的地方或印刷错误。此处的信息将定期更改；这些更改将编入本资料的新版本中。IBM 可以随时对本资料中描述的产品和/或程序进行改进和/或更改，而不另行通知。

本信息中对非 IBM Web 站点的任何引用都只是为了方便起见才提供的，不以任何方式充当对那些 Web 站点的保证。那些 Web 站点中的资料不是 IBM 产品资料的一部分，使用那些 Web 站点带来的风险将由您自行承担。

IBM 可以按它认为适当的任何方式使用或分发您所提供的任何信息而无须对您承担任何责任。

本程序的被许可方如果要了解有关程序的信息以达到如下目的：(i) 允许在独立创建的程序和其他程序（包括本程序）之间进行信息交换，以及 (ii) 允许对已经交换的信息进行相互使用，请与下列地址联系：

IBM Canada Limited  
Office of the Lab Director  
8200 Warden Avenue  
Markham, Ontario  
L6G 1C7  
CANADA

只要遵守适当的条件和条款，包括某些情形下的一定数量的付费，都可获得这方面的信息。

本资料中描述的许可程序及其所有可用的许可资料均由 IBM 依据 IBM 客户协议、IBM 国际软件许可协议或任何同等协议中的条款提供。

此处包含的任何性能数据都是在受控环境中测得的。因此，在其他操作环境中获得的数据可能会有明显的不同。有些测量可能是在开发级的系统上进行的，因此不保证与一般可用系统上进行的测量结果相同。此外，有些测量是通过推算而估计的，实际结果可能会有差异。本文档的用户应当验证其特定环境的适用数据。

涉及非 IBM 产品的信息可从这些产品的供应商、其出版说明或其他可公开获得的资料中获取。IBM 没有对这些产品进行测试，也无法确认其性能的精确性、兼容性或任何其他关于非 IBM 产品的声明。有关非 IBM 产品性能的问题应当向这些产品的供应商提出。

所有关于 IBM 未来方向或意向的声明都可随时更改或收回，而不另行通知，它们仅仅表示了目标和意愿而已。

本信息包含在日常业务操作中使用的数据和报告的示例。为了尽可能完整地说明这些示例，示例中可能会包括个人、公司、品牌和产品的名称。所有这些名字都是虚构的，若现实生活中实际业务企业使用的名字和地址与此相似，纯属巧合。

版权许可：

本信息包括源语言形式的样本应用程序，这些样本说明不同操作平台上的编程方法。如果是为按照在编写样本程序的操作平台上的应用程序编程接口 (API) 进行应用程序的开发、使用、经销或分发为目的，您可以任何形式对这些样本程序进行复制、修改、分发，而无须向 IBM 付费。这些示例并未在所有条件下作全面测试。因此，IBM 不能担保或暗示这些程序的可靠性、可维护性或功能。样本程序按原样提供，而没有任何类型的保证。IBM 对使用样本程序过程中出现的任何损害不提供任何保障。

凡这些实例程序的每份拷贝或其任何部分或任何衍生产品，都必须包括如下版权声明：

©（贵公司的名称）（年）。此部分代码是根据 IBM Corp. 公司的样本程序衍生出来的。

© Copyright IBM Corp.（输入年份）。All rights reserved.

如果你要查看此信息软拷贝，那么可能不显示相片和颜色说明。

## 商标

IBM、IBM 徽标、ibm.com<sup>®</sup>、Solid<sup>®</sup>、solidDB、InfoSphere、DB2、Informix 和 WebSphere 是 International Business Machines Corp. 在全球许多管辖区域内注册的商标或注册商标。其他产品和服务名称可能是 IBM 或其他公司的商标。在 Web 上的『版权和商标信息』（[www.ibm.com/legal/copytrade.shtml](http://www.ibm.com/legal/copytrade.shtml)）处提供了 IBM 商标的最新列表。

Java 和所有基于 Java 的商标和徽标是 Oracle 和/或其附属机构的商标或注册商标。

Linux 是 Linus Torvalds 在美国和/或其他国家或地区的注册商标。

Microsoft 和 Windows 是 Microsoft Corporation 在美国和/或其他国家或地区的注册商标。

UNIX 是 The Open Group 在美国和其他国家或地区的注册商标。

其他产品和服务可能是 IBM 或其他公司的商标。



Printed in China

S151-1695-00

