

IBM Sterling B2B Integrator



排程

版本 5.2

IBM Sterling B2B Integrator



排程

版本 5.2

附註

在使用本資訊及其支援的產品之前，請先閱讀第 37 頁的『注意事項』中的資訊。

著作權

本版適用於 Sterling B2B Integrator 5.2 版以及後續所有版本和修改，除非新版中另有指示。

© Copyright IBM Corporation 2000, 2015.

目錄

排程	1	所提供的服務和配接器的預設排程	18
排程基本概念	1	排程疑難排解	27
階段 1：在測試環境中進行必備項目及設定的排程	1	哪裡可以找到排程的相關資訊？	27
階段 2：在測試環境中測試排程	1	如果排程未執行該怎麼辦？	28
階段 3：將排程匯出到正式作業環境	2	如果排程不是按排定的時間執行時該怎麼辦？	28
排程必要條件和規劃	2	我可以使用的日誌檔來進行排程的疑難排解嗎？	28
排程授權和許可權	3	排程精靈參數	30
升級之後排程	3	排程精靈：排程類型頁面	30
AS2 Edition 的排程	3	排程精靈：報告的電子郵件選項頁面	30
排程考量	3	排程精靈：設定頁面	31
排程活動的基本相關資訊	3	排程精靈：商業程序和報告的配置頁面	31
影響排程時間的截止時間	4	排程精靈：確認頁面	32
影響已排除時間的日期	4	根據計時器執行排程	32
尖峰和非尖峰處理時間	5	計時器排程設定（選取時間間隔）	32
排程活動的處理時間和頻率	5	計時器排程排除項目（選取時間間隔）	33
啓用排程	6	日期排除項目（計時器排程）	33
停用排程	6	每日執行排程	33
刪除排程	6	每日排程設定（選取時間或時間間隔）	33
商業程序的排程	7	每日排程排除項目（選取時間間隔）	34
建立商業程序排程	7	日期排除項目（每日排程）	34
編輯商業程序排程	7	根據星期幾執行排程	34
刪除商業程序排程	8	每週排程設定（選取時間/日或時間間隔/日）	34
商業程序排程的範例	8	每週排程排除項目（選取時間間隔/日）	35
將資料從排程傳遞至商業程序	11	日期排除項目（每週排程）	35
報告的排程	11	根據每月的特定日期執行排程	35
建立報告排程	12	每月排程設定（選取時間/日或時間間隔/日）	35
編輯報告排程	12	每月排程排除項目（選取時間間隔/日）	36
報告排程的範例	13	日期排除項目（每月排程）	36
獨立式服務的排程	15	注意事項	37
建立獨立式服務的排程	16	索引	41
編輯獨立式服務的排程	16		
刪除獨立式商業程序或服務的排程	17		
獨立式服務排程的範例	17		

排程

在 IBM® Sterling B2B Integrator 中，您可以設定排程，使商業程序、報告和一些服務可依每小時、每天、每週或每月的間隔自動執行。

排程幫助您改進公司內部以及與公司外部夥伴之間的通訊。排程的好處包括：

- 彈性，包括設定時間間隔及排除日期和時間
- 自動化以往需要手動的程序，提高了效率
- 改進與交易夥伴和價值鏈的其他成員之間的回應時間
- 將例行工作、循環式作業自動化，並控制完成作業的時間及頻率
- 減少與手動執行活動相關聯的成本
- 有效使用資源以提高整體生產力

Sterling B2B Integrator 中的排程在自動化手動活動中提供很大的彈性。當活動為下列性質時，使用排程：

- 不需要手動介入
- 是例行及循環的
- 必須在特定日或在特定日期或時間執行
- 屬於低優先順序，可在非尖峰時段執行

排程基本概念

在 Sterling B2B Integrator 中，排程是指資料庫中的資源，時間和日期資訊與排程的活動分開儲存在資料庫中。排程藉由排除特定的時間、時間範圍或日期，來識別何時執行活動（每小時、每日、每週或每月）及何時跳過正常間隔。每一個排程僅用於一個商業程序、服務或報告，因此，您必須為每一個商業活動建立個別排程。

階段 1：在測試環境中進行必備項目及設定的排程程序

1. 符合您要排程之資源的授權、許可權及環境需求。請參閱第 2 頁的『排程必要條件和規劃』。
2. 在測試環境中，建立或配置要進行排程的商業程序、服務或報告。

手動測試商業程序、服務或報告，以驗證活動如計劃進行。
3. 在測試環境中，建立商業程序、服務或報告的排程。

完成排程精靈時，會啓用新排程，到了第一個排定的時段時就會執行它。此外，如果您選取「在啓動時執行」選項，則在排程儲存在資料庫之後，排程活動會立即執行一次。此後，該活動就會在 Sterling B2B Integrator 重新啓動時執行。

階段 2：在測試環境中測試排程關於這項作業

在測試環境中測試排程並進行疑難排解。

程序

1. 知道如何停用排程、手動執行活動及啓用排程，來測試排程活動。新建的排程會自動啓用，因此，在手動執行活動之前，您必須停用該排程。否則，當排程自動執行活動時，如果您手動執行相同的活動，則可能導致錯誤。在手動測試之後，您必須重新啓用排程，否則它不會運作。在排程精靈中，請勿使用「不排程」選項來停止或停用排程。如果您選取這個選項，則未來將無法啓用此排程。相反地，您必須重建該排程。只使用這個選項來指出服務或報告絕不應使用排程。
2. 在測試環境中測試排程，以驗證服務、商業程序或報告按排程執行，並在可接受的時間參數內。例如，您可以建立「檔案系統」配接器配置，依每天每隔 20 分鐘一次的排程來收集檔案系統的檔案。如果「檔案系統」配接器配置未從正確的檔案系統收集正確的檔案，則排程不重要。在此情況下，您必須在測試排程之前更正服務配置。
3. 務必在測試環境的一般效能條件下測試排程。例如，測試可能顯示排程的報告或商業程序大小需要您根據系統處理負載來移動排定的時間。此外，您會發現間隔太短的話，執行活動沒有什麼成效。在此情況下，您可以編輯排程及延長兩次執行之間的時間間隔。
4. 您也可以根據預期的報告或輸出大小來建立處理時間基準性能測試，使排程更加精確，讓您在未來能夠更精確地安排類似活動。

階段 3：將排程匯出到正式作業環境

程序

1. 從測試環境匯出排程，並將它匯入正式作業環境中。

您匯入及匯出排程的方式，就像您匯入及匯出任何其他資源一樣。您可以同時匯出及匯入一個或多個排程。

2. 在正式作業環境中，驗證所匯入的排程已啓用並監視排程活動。當排程的時間間隔過了之後，驗證商業程序、服務或配接器或報告的輸出。
 - a. 如果輸出正確且在可接受的時間參數內，則測試成功。
 - b. 如果輸出正確但不在可接受的時間參數內，您可能需要編輯排程。
 - c. 如果沒有輸出暗示排程未執行，請使用 Sterling B2B Integrator 中的監視功能來驗證活動執行。
3. 在正式作業環境中，依需要監視及調整排程。

如果在正常排程以外的時間您需要排程活動的輸出，則可能需要在正式作業環境中停用及啓用排程。例如，當下一次排定的報告執行時間是隔天時，您可能需要為緊急會議執行一份報告。在此情況下，您可以手動執行報告，以掌握會議的最新資訊。在此情況下，您必須停用排程以減少錯誤的機會、手動執行報告，然後重新啓用排程，使報告重新自動執行。

排程必要條件和規劃

當您建立排程時，要做的不僅是設定執行活動的時間和日期。您還必須考量排程在 Sterling B2B Integrator 整體內，以及與您的企業和交易夥伴的企業之間如何運作。

建立排程使活動自動化，對您企業的許多方面很有幫助，例如更快的回應時間及改進與價值鏈夥伴之間的通訊。不過，建立在錯誤時間執行的活動排程而導致錯失商業機會，或排程的活動在尖峰處理時間耗用大量資源，均會導致系統效能降低、發生錯誤或造成 貴公司收益上的損失。

排程授權和許可權

在測試或正式作業環境中設定排程之前，您必須符合下列必要條件：

- 對於您要排程的服務和活動，您必須有適當的授權檔。
- 您必須有適當的安全許可權套用至使用者帳戶。

UI BP Manager

可讓您下載「圖形程序建模器」，並建立及管理商業程序。

UI 報告

可讓您建立、管理報告及進行排程。

UI 服務

可讓您安裝、配置、管理服務及進行排程。

UI 排程器

可讓您進行商業程序的排程、搜尋排程及編輯商業程序和服務排程。

UI 匯入/匯出

可讓您匯出排程和關聯的商業程序、服務或報告至 Sterling B2B Integrator 的另一個系統，以及將排程和資源匯入 Sterling B2B Integrator 中。

UI 日誌

可讓您檢視 schedule.log 和 reports.log 檔案，以進行排程的疑難排解。

升級之後排程

當您升級 Sterling B2B Integrator 時，排程會升級到新版本，並根據您配置的排程設定來執行。

在升級 Sterling B2B Integrator 之後，您可以選取**部署 > 排程 > 搜尋**，來驗證排程。請尋找每一個排程，並驗證它是否已啟用及正確定義。

AS2 Edition 的排程

在 Sterling B2B Integrator 的 AS2 Edition 中，您只能設定商業程序的排程。AS2 Edition 不支援服務的報告或排程。

- 在安裝 AS2 Edition 之後，商業程序沒有預設排程。
- AS2 Edition 只列出在 AS2 Edition 中建立的商業程序的排程。不過，Sterling B2B Integrator 的完整版列出同時在完整版及 AS2 Edition 中建立的商業程序的排程。

排程考量

這一節彙總排定商業程序、服務及報告的各種考量。

排程活動的基本相關資訊

您要排程的活動類型及活動輸出的去向？

您要排程的是商業程序、報告或服務？

清楚瞭解已建立或配置商業程序、報告或服務，而且您知道資源名稱。

例如，您需要為匯出活動進行排程，但只有當服務是在商業程序中時，才能為匯出服務排程。您必須建立商業程序，包括匯出服務，然後為商業程序進行排程。

依據要排程的活動來決定您如何建立排程。有些服務的排程與商業程序無關。

如果為商業程序進行排程，資料需要傳遞至商業程序嗎？

當排程器呼叫商業程序時，可以將 XML 資料傳遞至商業程序。當您在建立排程時要定義資料的名稱/值配對。

哪個人員或哪一個商業程序或服務需要已排程的商業程序、服務或報告的輸出？

例如，經理可能在每天特定的時間需要報告，或是商業程序可能需要另一個商業程序的輸出。

這可決定要傳送輸出給哪個人員，或排程的活動呼叫哪一種商業程序或服務。

使用輸出的商業程序或服務也進行排程嗎？

例如，您可以為某個商業程序排程，而該商業程序會產生另一個排程的商業程序所需要的發票。

這決定排程的日期和時間，因為產生此輸出的排程活動必須在第二個排程活動開始之前完成。

在排程當中，您也需要手動執行商業程序、服務或報告嗎？

例如，有時候在緊急狀況下，您可能需要手動執行報告，但報告已排程每小時執行一次。為避免發生錯誤，您不想要在排定執行報告時手動執行報告。您應該在手動執行排程活動之前停用排程。

影響排程時間的截止時間

是否有內部和外部截止時間影響到應該設定排程的時間？截止時間可決定活動應排定執行的日期和時間。

貴公司的報告時間範圍

向您公司內不同部門報告各種類型的資訊會影響商業程序、服務和報告的排程。

貴公司的優先順序或策略變更

優先順序和策略變更會造成變更，使某些商業程序的優先順序高於其他商業程序，以及某些報告的重要性高於其他報告。

這些狀況會影響 Sterling B2B Integrator 中的活動排程。考量這些問題有助於您決定排程的類型，以及哪些活動要在尖峰或非尖峰處理期間執行。

交易夥伴合約

交易夥伴合約可包括關於文件處理時間、與遺漏重要回應時間相關聯罰款的規定，以及在價值鏈中與交易夥伴通訊的其他重要資訊。

例如，需要您在接收文件 30 分鐘內處理文件的交易夥伴。

影響已排除時間的日期

是否有不需要執行排程的日期或時間？假日和其他事件可決定排程應該排除或低優先順序排程應該包括的日期和時間。

假日和公司行事曆

假日和公司行事曆可決定何時為執行大型報告或商業程序的最佳時間。此外，假日也可決定排程中要排除的日期。

例如，若大型報告的到期日是每年 1 月 3 日，而 貴公司在 1 月 1 日元旦那天不營業，您可能決定將報告排定在 1 月 1 日執行，因為那一天的 Sterling B2B Integrator 有更多資源可用。在另一方面，您可能跳過 1 月 1 日的例行報告，因為公司不營業時並不需要此報告。

當季較多處理時間的期間

低優先順序排程應排除大量處理時間。

Sterling B2B Integrator 或與 Sterling B2B Integrator 整合的其他系統的排定維護，可在 貴公司或交易夥伴之處進行。

所有系統都需要排定維護。當您在 Sterling B2B Integrator 或與它整合的其他系統上進行維護時，可停用在那些期間執行的排程。或者，您可以在那些期間排定活動。不論哪一種調整，都會減少試圖執行卻產生錯誤的排程或處於等待狀態的排程所引起的效能層次問題。

此外，如果您考量交易夥伴的排定維護，可在那些期間排定活動，並對其他處理使用 Sterling B2B Integrator 資源。

尖峰和非尖峰處理時間

在一天、一週或一個月內，什麼時間是您系統的尖峰和非尖峰處理時間？尖峰和非尖峰處理時間可幫助您判斷何時在 Sterling B2B Integrator 中執行高優先順序和低優先順序活動，以增加效能及達到最高的系統資源使用率。

例如，您每天早上 8 點和下午 5 點之間會接收到 Sterling B2B Integrator 最大量的處理要求。您不想要在這個時間間隔內排定非優先順序的工作。

尖峰處理時間是指低優先順序排程應該避免或排除的時間，這樣才不會降低 Sterling B2B Integrator 效能等級。

例如，您每天凌晨 2 點和下午 5 點之間會接收到 Sterling B2B Integrator 最少量的處理要求。請在這個時間間隔內排定非優先順序的工作。

非尖峰處理時間是指低優先順序排程應該包括的時間，這樣才不會降低 Sterling B2B Integrator 效能等級。

排程活動的處理時間和頻率

排程活動的處理時間和頻率會影響排程間隔。

商業程序、服務或報告所需的處理時間總計

處理時間總計對於商業程序、服務和報告的排程很重要，這樣您才不會有重疊執行的情況。

例如，若商業程序總共需要花 30 分鐘才能完成，您不應將商業程序排定為每隔 10 分鐘執行一次；否則，可能會發生錯誤。

需要資料或處理的頻率

決定需要資料或處理的頻率，有助於您決定活動要使用的排程類型。

例如，若「檔案系統」配接器配置每隔 10 分鐘一次收集檔案系統中的文件，使文件可使用於另一個商業程序，則最佳排程類型是計時器。不過，如果服務配置在每星期五下午 3 點收集文件，則最佳排程類型是每週。

啓用排程

關於這項作業

啓用排程會使排程變成作用中，並使關聯的活動根據排程設定來執行。排程必須啓用才能執行。

程序

1. 請選取**部署 > 排程**。
2. 使用「搜尋」或「清單」來識別您要的排程，並按一下**執行**！

如果要尋找報告排程，請尋找針對該排程所建立的商業程序。格式為 *reportname_scheduleBP*。

3. 在「排程」頁面上，尋找該排程，並選取**已啓用**直欄中的勾選框。

排程會立即啓用，並在下一次排定的時間執行。

停用排程

關於這項作業

停用排程會使排程變成非作用中。停用排程來停止編輯它，或手動執行活動。

程序

1. 請選取**部署 > 排程**。
2. 使用「搜尋」或「清單」來識別您要的排程，並按一下**執行**！

如果要尋找報告排程，請尋找針對該排程所建立的商業程序。格式為 *reportname_scheduleBP*。

3. 在「排程」頁面上，尋找該排程，並清除**已啓用**直欄中的勾選框。

該排程會立即停用，要等到重新啓用它之後才會執行。

刪除排程

您可以刪除與排定要呼叫的活動無關的排程。刪除功能不會刪除該排程呼叫的商業程序、服務或報告。

關於這項作業

停用排程會停止排程執行，但會使活動在 Sterling B2B Integrator 中保持作用。

註：請勿刪除保存、建立索引或清除等預先配置的服務。刪除這些服務會對系統效能有負面影響。

程序

1. 請選取**部署 > 排程**。
2. 使用「搜尋」或「清單」來識別您要的排程，並按一下**執行**！。

如果要尋找報告排程，請尋找針對該排程所建立的商業程序。格式為 *reportname_scheduleBP*。

3. 在「排程」頁面上，尋找該排程，並選取**刪除**。

「資源摘要」畫面顯示排程資料供您檢閱。

4. 按**下一步**繼續刪除。

隨即顯示「確認」畫面。

5. 按一下**刪除**，以確認您要刪除 BP 排程。

該排程立即被刪除。與此排程相關聯的其他商業程序（如引導式程序）將不會處理。

6. 按一下**返回**以繼續。

商業程序的排程

您可以設定商業程序的排程，使商業程序依每小時、每天、每週或每月的間隔自動執行。您也可以使用排程將 XML 結構式資料傳遞至「排程器」呼叫的商業程序。

建立商業程序排程 程序

1. 建立或識別您要進行排程的商業程序。
2. 在 Sterling B2B Integrator 中，選取**部署 > 排程**。

在 Sterling B2B Integrator AS2 Edition 中，選取**管理功能表 > 排程**。

3. 在「排定商業程序」旁邊，按一下**執行！**。
4. 使用排程精靈設定排程。

您可以根據計時器、每日、星期幾或每月的特定日期執行排程。

5. 如果規劃由排程傳遞 XML 資料至商業程序，請在「選取 BP 及選用的名稱/值配對」畫面上執行下列動作：
 - a. 在此清單中，選取您要進行排程的商業程序。
 - b. 輸入第一個名稱/值配對的值。
 - c. 必要的話，勾選**附加**。
 - d. 按一下**新增**。
6. 如果您想要定義更多的名稱/值配對，請重複步驟 5。完成時，請按**下一步**。

當您按一下「確認」畫面上的**完成**時，隨即儲存及啓用排程，並且隨時可執行。

編輯商業程序排程 程序

1. 停用您所編輯的排程。如果排程在您工作時執行，此動作可防止發生錯誤。
2. 在 Sterling B2B Integrator 中，選取**部署 > 排程**。

在 Sterling B2B Integrator AS2 Edition 中，選取**管理功能表 > 排程**。

3. 如果您知道排程的名稱，請在**搜尋**欄位中鍵入它，並按一下**執行！**。

或者，可使用清單框選取**商業程序**，並按一下**執行！**。在清單排程中，按一下您要的排程旁邊的**編輯**。

4. 使用排程精靈完成設定。

您可以根據計時器、每日、星期幾或每月的特定日期執行排程。

按一下**完成**以儲存變更並套用至排程。

5. 啓用排程。

刪除商業程序排程 程序

1. 在 Sterling B2B Integrator 中，選取**部署 > 排程**。

在 Sterling B2B Integrator AS2 Edition 中，選取**管理功能表 > 排程**。

2. 在**搜尋**欄位中鍵入排程的名稱，並按一下**執行**！

如果您不知道確切的排程名稱，請選取**清單框中的商業程序**，並按一下**執行**！。

3. 在您要刪除的排程旁邊，按一下**刪除**。

「資源摘要」畫面顯示排程資料供您檢閱。

4. 按**下一步**繼續刪除。

隨即顯示「確認」畫面。

5. 按一下**刪除**，以確認您要刪除 BP 排程。

該排程立即被刪除。與此排程相關聯的任何其他商業程序（如引導式程序）將不會處理。

6. 按一下**返回**以繼續。

商業程序排程的範例

這個範例是由四個排程活動組成：

- 依每天數個時間間隔進行商業程序排程（計時器排程）
- 在每天特定的時間進行商業程序排程（每日排程）
- 在每週一天的特定時間進行商業程序排程（每週排程）
- 在每月一天的特定時間進行商業程序配接器排程。（每月排程）

您的企業包括各種類型的程序，從簡單到複雜都有。許多程序的核心是確認通知。要與價值鏈夥伴處理業務，確認非常重要。有時候，您未接收到交易夥伴的確認通知，這可能表示商業程序執行錯誤或未執行，或在等待狀態。

您可以排定預先定義的商業程序 **OverdueAckCheck** 每天依固定時間間隔執行，以追蹤未接收到確認通知的商業程序。

此外，您可能發現您想要建立每天執行並提供與基準性能測試做比較的效能統計資料的商業程序，或者您可以批次方式在非尖峰時段向交易夥伴提交資料來節省資源，或者，您可以一個月寄送一次發票給較小型的交易夥伴，而不是一個月數次。

在 Sterling B2B Integrator 中利用「商業程序使用情形報告」和其他報告及統計資料來分析過去的處理趨勢，您可以判斷企業的尖峰處理時間是從早上 8 點到晚上 10 點，而在尖峰處理時間，有中型到大型處理量使用大量的 Sterling B2B Integrator 資源。

利用之前的分析，您決定必須進行下列排程：

- **OverdueAckCheck** 商業程序，每天每隔 30 分鐘檢查一次是否有等待確認通知的商業程序。
- 效能測試商業程序，在每天晚上 11 點的非尖峰時段進行。
- 每週進行的商業程序，以批次方式從檔案系統向交易夥伴提交對映更新項目。
- 每月進行的商業程序，以批次方式向小型的交易夥伴提交發票。

下列清單說明您對商業程序設定的排程參數：

OverdueAckCheck

要排程的商業程序：OverdueAckCheck（預先定義在 Sterling B2B Integrator 中）

計時器或時鐘：計時器

系統：node1

執行日：每天

排定時間：每隔 0 小時 30 分鐘

已排除時間：無

已排除日期：無

啟動時：否

執行的使用者角色：Admin

效能測試

要排程的服務：您建立的效能測試商業程序

計時器或時鐘：時鐘（每日）

系統：node1

執行日：每天

排定時間：晚上 11 點

已排除時間：無

已排除日期：無

啟動時：否

執行的使用者角色：Admin

對映更新項目

要排程的服務：您建立的對映更新項目批次商業程序

計時器或時鐘：時鐘（每週）

系統：node1

執行日：星期日

排定時間：晚上 11 點

已排除時間：無

已排除日期：無

啟動時：否

執行的使用者角色：Admin

小型交易夥伴發票

要排程的服務：您建立的發票批次商業程序

計時器或時鐘：時鐘（每月）

系統： node1

執行日：LDOM（月底）

排定時間：晚上 11 點

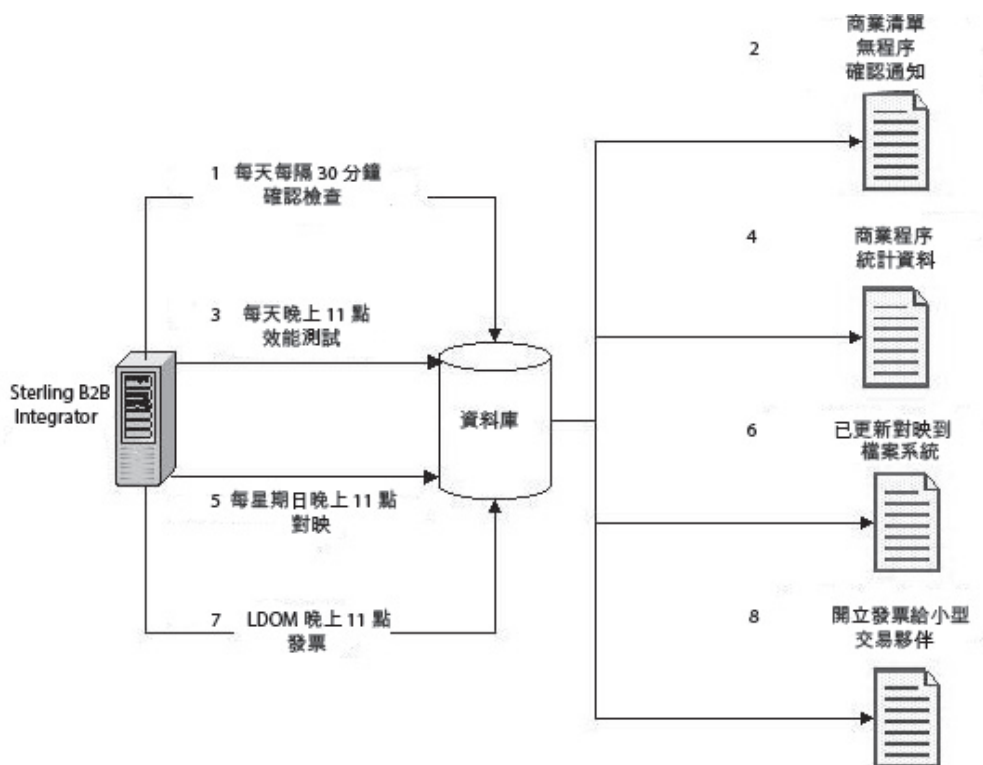
已排除時間：無

已排除日期：無

啟動時：否

執行的使用者角色：Admin

下圖顯示按排程執行的商業程序及每一個商業程序的結果：



1. OverdueAckCheck 預先定義的商業程序每隔 30 分鐘執行一次，檢查是否有未接收到確認通知的商業程序。
2. 無確認的商業程序清單隨即產生。
3. 每天晚上 11 點執行您建立的效能測試商業程序。
4. 您可使用商業程序統計資料來與基準性能測試做比較，以驗證效能等級是否如所預期。
5. 每個星期日晚上 11 點執行您建立的對映更新項目商業程序，把對映的更新項目傳送給交易夥伴。
6. 更新的對映會傳送至檔案系統，由交易夥伴排定的「檔案系統」配接器收集對映，並呼叫商業程序自動匯入更新的對映。

7. 每個月月底 (LDOM) 晚上 11 點執行您建立的商業程序，把發票傳送給小型的交易夥伴。
8. 發票會一次提交給小型的交易夥伴，以減少 Sterling B2B Integrator 中的資源使用。

將資料從排程傳遞至商業程序

排程可以透過名稱/值配對參數，將資料傳遞至商業程序。名稱/值配對定義在 XML 結構式資料中。

有兩種方式可使用排程執行商業程序：

- 在使用者介面中配置商業程序的排程。
- 使用 CreateSchedule XAPI。

這兩種方式都會將 XML 結構式資料傳遞至「排程器」，呼叫含有該資料的商業程序。

利用使用者介面配置排程，以將資料傳遞至商業程序

建立新排程或編輯現有的排程時，您可以將名稱/值配對新增至排程，此排程將用來傳遞 XML 結構式資料至所呼叫的商業程序中。

在建立排程之前，您必須決定所需要的名稱/值配對，以及是否附加每一個配對的資料。

當您在「排程器」精靈中建立或編輯排程時，會在「選取 BP 及選用的名稱/值配對」畫面上定義名稱/值配對。

您也可以決定是否在每次執行商業程序時，改寫資料庫中的名稱/值配對資料，或在每次執行時附加此資料，並將它儲存在資料庫中。唯有基於商業理由有此需要時才應附加此資料；否則，請保留預設值。

- 如需建立或編輯商業程序排程的相關資訊，請參閱第 7 頁的『建立商業程序排程』或第 7 頁的『編輯商業程序排程』。
- 如需「排程器」精靈的相關資訊，請參閱第 30 頁的『排程精靈參數』。

使用 CreateSchedule XAPI 將資料傳遞至商業程序

不使用者介面建立的排程來呼叫商業程序（以及將名稱/值配對傳遞至商業程序），而是利用 CreateSchedule XAPI，以程式設計方式建立及執行商業程序的排程。

CreateSchedule XAPI 的輸入需要 TimingXML 及 NAMEVALUEPAIRXML 標籤。

註：請參閱應用程式 API Javadocs，以瞭解這些標籤的詳細資訊及 CreateScheduleXML 的其他需求。

如果您呼叫的排程已存在，可使用 GetScheduleDetails XAPI 來擷取它的資訊。GetScheduleDetails 的輸出包括 CreateScheduleXML 的輸入所需要的這兩個標籤。

報告的排程

您可以設定報告的排程，使報告依每小時、每天、每週或每月的間隔自動執行。依預設，應用程式不會進行任何報告的排程。請考量這些準則：

- 在您設定排程之前，報告配置必須存在。
- 每一個報告配置只能有一個排程。

- 在產生排程報告之後，它可以儲存在檔案系統上或以電子郵件（壓縮格式）傳給收件者。您可以設定這些選項作為報告排程的一部分。
- 建立報告的排程會自動使用預設報告名稱 *reportname_scheduleBP* 建立商業程序。當您選取**部署 > 排程 > 清單 > 商業程序**時，排程的商業程序會連同其他商業程序一起列出。
- 如果已預先定義報告配置，且您提供報告配置名稱和報告的格式，則也能透過「報告服務」來進行報告的排程。

建立報告排程 程序

1. 建立或識別您要排程的報告。
2. 從**作業 > 報告**中，尋找**排程報告**，並按一下**執行**！。
3. 在「報告配置」頁面上，完成下列動作：
 - 在**選擇要排程的報告**中，選取您要的報告。
 - 選取您要用於排程所產生的報告格式。按**下一步**。
4. 在「電子郵件選項」頁面上，完成下列其中一個或兩個選項，並按**下一步**。
 - 如果要將報告儲存在檔案系統上，請選取**將報告儲存在檔案系統**。接著，在**檔案路徑欄位**中鍵入該位置的路徑。
 - 如果要將以電子郵件將報告（以壓縮格式）傳送到指定的收件者，請選取**電子郵件位址**。然後鍵入電子郵件資訊。
5. 使用排程精靈完成設定。

您可以根據計時器、每日、星期幾或每月的特定日期執行排程。

當您按一下**完成**時，隨即儲存及啓用排程，並且隨時可執行。

編輯報告排程

關於這項作業

您可以用兩種方式來編輯報告排程：

- 您可以從**作業 > 報告**中尋找您要的報告，並編輯它的排程。如果您想要修改報告的格式，或報告遞送到檔案系統或電子郵件收件者的方式，請使用此方法。不過，此方法會使停用排程更難處理。
- 您可以從**部署 > 排程**中尋找已針對該報告排程而建立的商業程序，並編輯它。此方法可讓您在編輯排程之前輕易停用排程。不過，您無法調整報告的格式，或報告遞送到檔案系統或電子郵件收件者的方式。

程序

1. 在開始之前，需要知道對應於您要的報告排程的商業程序名稱。報告排程的商業程序叫作 *reportname_scheduleBP*（其中 *reportname* 是預設報告配置的名稱）。
2. 選擇一種方法：

方法 A：修改報告的格式、它的遞送方式及排程時間	方法 B：只修改排程時間，並保留報告格式和遞送選項
<ol style="list-style-type: none"> 1. 停用您要的報告排程的商業程序。選取部署 > 排程 > 清單 > 商業程序。在此清單中，清除您要的報告排程旁邊的已啟用勾選框。按一下返回。 2. 選取作業 > 報告。請使用「搜尋」或「清單」來顯示您要的報告。在此清單中，針對您要的報告，按一下「排程」直欄中的編輯。 3. 指出報告格式。按下一步。 4. 指出將報告儲存在檔案系統上或將它傳送至電子郵件收件者的遞送選項。按下一步。 	<ol style="list-style-type: none"> 1. 停用您要的報告排程的商業程序。選取部署 > 排程 > 清單 > 商業程序。在此清單中，清除您要的報告排程旁邊的已啟用勾選框。 2. 在清單中，按一下您要的報告排程旁邊的編輯。

3. 使用排程精靈調整排程。

您可以根據計時器、每日、星期幾或每月的特定日期執行排程。

按一下**完成**以儲存變更並套用至排程。

4. 啟用對應於您所編輯的報告排程的商業程序。

報告排程的範例

這個排程範例是由三個排程活動組成：

- 在每天特定的時間進行報告排程，包括排除項目。（每日排程）
- 在每週一天的特定時間進行報告排程。（每週排程）
- 在月份某一天的特定時間進行報告排程。（每月排程）

經理需要您在不同時間提供三個報告，全部都是 HTML 格式：

- 報告 1（每天早上 10 點）：處於等待狀態的商業程序，假日除外，例如 1 月 1 日元旦。
- 報告 2（每星期三早上 11 點）：來自指定的寄件者 ID 在該週已逾期的功能確認數。
- 報告 3（月底下午 4 點以前）：當月已修改的商業程序定義。

您可以設定排程自動為您產生這些報告，並以電子郵件將報告資訊傳給您，以減少您在報告問題上所花的時間。根據經理之前設定的需求，您判斷需要 45 分鐘來準備經理所要的每一個報告，因此您讓報告在經理設定的截止時間 1 小時之前以電子郵件傳給您。

下表說明您對每一個報告設定的排程參數：

報告 1

要排程的報告：BPDdetail_ByState。

此報告提供在 Sterling B2B Integrator 中執行的每一個商業程序的狀態。

格式：HTML

電子郵件位址：

- 主旨：報告 1

- 電子郵件位址：yourname@yourcompany.com
- 電子郵件主機：電子郵件主伺服器名稱
- 電子郵件埠：電子郵件埠號

排程類型：每日

排程時間：早上 9 點

日期排除項目：1 月 1 日

報告 2

要排程的報告：EDIOutAck_GroupLevel_BySenderReceiver。

此報告根據寄件者或收件者 ID 提供確認的狀態。

格式：HTML

電子郵件位址：

- 主旨：報告 2
- 電子郵件位址：yourname@yourcompany.com
- 電子郵件主機：電子郵件主伺服器名稱
- 電子郵件埠：電子郵件埠號

排程類型：星期幾

排程時間：星期三早上 10 點

日期排除項目：無

報告 3

要排程的報告：BPDefList_ByBPDefStatus。

此報告提供依狀態排列的商業程序定義清單。

格式：HTML

電子郵件位址：

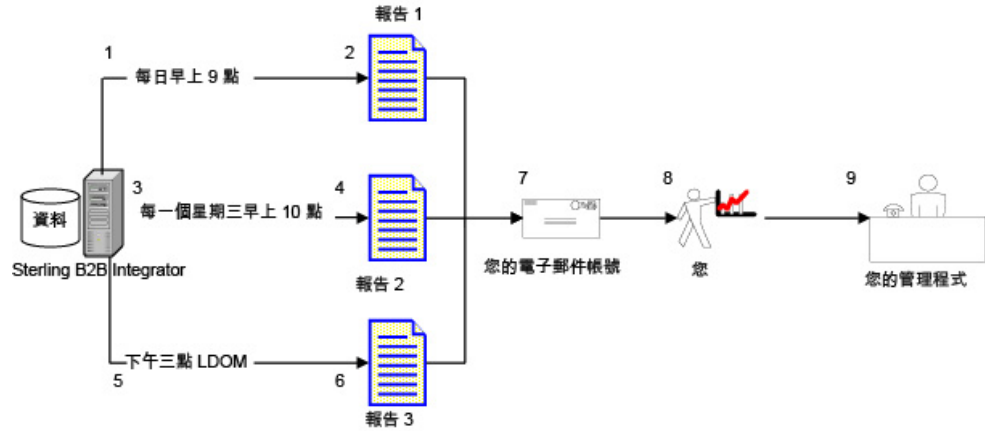
- 主旨：報告 3
- 電子郵件位址：yourname@yourcompany.com
- 電子郵件主機：電子郵件主伺服器名稱
- 電子郵件埠：電子郵件埠號

排程類型：月份的特定日期

排程時間：LDM (月底) 下午 3 點

日期排除項目：無

下圖顯示安排排程執行的報告以電子郵件傳給您，且您向經理提供報告：



1. 每天早上 9 點執行 BPDetail_ByState 報告（報告 1）。
2. 所建立的報告會寄到您的電子郵件帳戶。
3. 每星期三早上 10 點執行 EDIOutAck_GroupLevel_BySenderReceiver 報告（報告 2）。
4. 所建立的報告會寄到您的電子郵件帳戶。
5. 每個月的月底 (LDOM) 下午 3 點執行 BPDefList_ByBPDefStatus 報告（報告 3）。
6. 所建立的報告會寄到您的電子郵件帳戶。
7. 您在適當的時間從電子郵件帳戶擷取報告，並建立經理所要的報告。
8. 您在指定的截止時間之前將報告遞送給經理。

獨立式服務的排程

您只能為那些以獨立式服務執行的服務和配接器設定排程。不過，所有服務和配接器都可以包括在已排程的商業程序中。

建立服務的排程是建立服務配置的一部分。您可以進行獨立式服務的排程，使服務依每小時、每天、每週或每月的間隔自動執行。請考量這些準則：

- 當您進行服務的排程時，只會為該服務排程。您不能在建立排程的同時又將它套用到許多服務上。
- 排程設定是儲存在與 Sterling B2B Integrator 一起使用的資料庫中，僅供 Sterling B2B Integrator 內部使用。Sterling B2B Integrator 的外部應用程式排程不會影響您在 Sterling B2B Integrator 內建立的服務和配接器排程。
- 在安裝 Sterling B2B Integrator 時，已提供預設排程給某些獨立式服務和配接器。請參閱所提供的服務和配接器的預設排程。
- 「執行的使用者角色」選項只適用於超級使用者。它無法使用於 Admin 群組或其他群組的子群組。

您可以建立排程的獨立式服務和配接器包括下列各項：

獨立式服務和配接器

B2B 郵件用戶端配接器	IBM Information Exchange FTP 配接器
BackupService	建立商業程序索引服務
Command Line2 配接器 註：Command Line2 配接器也取代 Command Line 配接器（正在汰換中）。	Java™ 資料庫連線功能 (JDBC) 配接器 小型 JDBC 配接器
IBM Sterling Connect:Enterprise® 配接器	信箱評估所有自動遞送規則服務
EDI 封套服務	信箱評估遞送規則服務
EDI 逾期確認通知檢查服務	信箱排程刪除服務
檔案系統配接器	Oracle AQ JMS 佇列配接器
FTP Get 配接器	Oracle AQ JMS 主題配接器
IBM Sterling Gentran:Server® UNIX 清除程序服務	Perf 資料清除服務 清除服務
IBM Sterling Gentran:Server Windows 配接器	清除商業程序鏈結服務
GXS ICS FTP 配接器	保留處理器

建立獨立式服務的排程

關於這項作業

您可以在配置服務時建立服務排程。

程序

1. 安裝服務或配接器。
2. 如果要配置服務，請選取**部署 > 服務 > 配置**。完成服務或配接器所需要的步驟。
3. 顯示「排程類型」頁面時，請使用排程精靈來完成設定。

您可以根據計時器、每日、星期幾或每月的特定日期執行排程。

4. 按一下**完成**。隨即儲存及啓用排程，並且隨時可執行。

編輯獨立式服務的排程

程序

1. 停用您所編輯的排程。如果排程在您工作時執行，此動作可防止發生錯誤。
2. 請選取**部署 > 排程**。
3. 在**搜尋**欄位中鍵入排程的名稱，並按一下**執行！**

另外，選取**清單框中的服務**，按一下**執行！**，並在清單中您要的排程旁邊，按一下**編輯**。

4. 使用排程精靈調整排程。

您可以根據計時器、每日、星期幾或每月的特定日期執行排程。

5. 按一下**完成**以儲存變更並套用至排程。

6. 啓用排程。

刪除獨立式商業程序或服務的排程程序

1. 在 Sterling B2B Integrator 中，選取**部署 > 排程**。

在 Sterling B2B Integrator AS2 Edition 中，選取**管理功能表 > 排程**。

2. 在**搜尋**欄位中鍵入排程的名稱，並按一下**執行**！

另外，可使用清單框選取**商業程序或服務**，並按一下**執行**！。

3. 在您要刪除的排程旁邊，按一下**刪除**。

「資源摘要」畫面顯示排程資料供您檢閱。

4. 按**下一步**繼續刪除。

隨即顯示「確認」畫面。

5. 按一下**刪除**以確認。

該排程立即被刪除。與此排程相關聯的任何其他商業程序（如引導式程序）將不會處理。

6. 按一下**返回**以繼續。

獨立式服務排程的範例

這個範例是由兩個排程活動組成：

- 在每週一天的特定時間進行檔案系統配接器排程。（每週排程）
- 在每月一天的特定時間進行 IBM Sterling Gentrans:Server Windows 配接器排程。（每月排程）

藉由分析過去的處理趨勢，您判斷必須每週從一個檔案系統收集資料，而且必須一個月一次，從罕用的檔案系統收集資訊，從中建立經理所要的報告。

利用對處理量和尖峰時間以及這兩個程序的重要性分析，您判斷可以在非尖峰時段進行這兩項服務的排程：

- 檔案系統配接器 1（每週）- 每星期一早上 7 點
- 檔案系統配接器 2（每月）- LDOM（月底）早上 6 點

下表說明您對檔案系統配接器設定的排程參數：

檔案系統配接器 1

要排程的服務：檔案系統配接器

計時器或時鐘：時鐘（每週）

系統：node1

執行日：每星期一

排定時間：早上 7 點

已排除時間：無

已排除日期：無

啓動時：否

執行的使用者角色：Admin

檔案系統配接器 2

要排程的服務：檔案系統配接器

計時器或時鐘：時鐘（每月）

系統：node1

執行日：LDOM（月底）

排定時間：早上 6 點

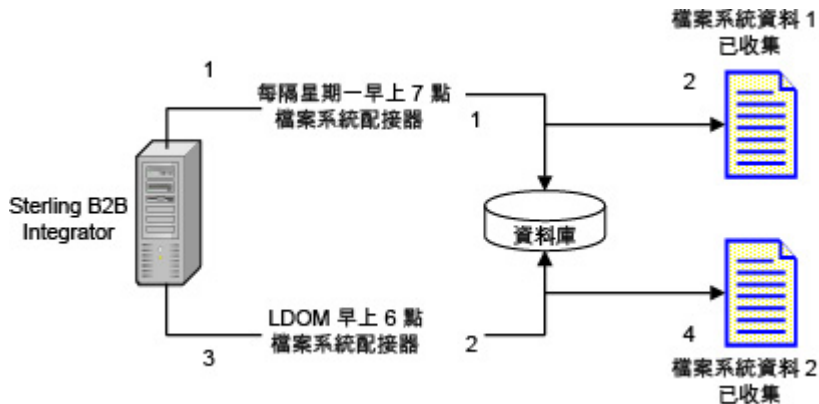
已排除時間：無

已排除日期：無

啓動時：否

執行的使用者角色：Admin

此圖顯示按排程執行的服務以及從檔案系統收集的資料：



1. 每星期一早上 7 點，檔案系統配接器 1 會在 Sterling B2B Integrator 執行，並檢查檔案系統 1 的資料。
2. 收集檔案系統 1 的資料之後帶入 Sterling B2B Integrator，供適當的商業程序或服務使用。
3. 每個月月底早上 6 點，檔案系統配接器 2 服務會在 Sterling B2B Integrator 中執行，並檢查檔案系統 2 的資料。
4. 收集檔案系統 2 的資料之後帶入 Sterling B2B Integrator，供適當的商業程序或服務使用，讓您建立經理所要的報告。

所提供的服務和配接器的預設排程

在安裝 Sterling B2B Integrator 時，已提供預設排程給某些服務和配接器。您可以編輯預設排程，以符合您的需求。

在安裝期間提供的服務或配接器	預設排程設定
<p>AFTPurgeArchiveMailboxes</p> <p>確保儲存在 AFT 的保存信箱中的訊息在其對應的 AFT 路徑遭到清除之後，有資格很快被清除</p>	<p>已啓用：是</p> <p>排程類型：商業程序</p> <p>計時器或時鐘：時鐘</p> <p>系統： node1</p> <p>執行日：每天</p> <p>排定時間：凌晨 4 點</p> <p>已排除時間：無</p> <p>已排除日期：無</p> <p>啓動時：否</p> <p>執行的使用者角色：Admin</p>
<p>AssociateBPsToDocs</p> <p>使過期文件與商業程序相關聯，以啓用保存及清除</p> <p>註：請勿刪除這項服務。刪除它會損害系統效能。</p>	<p>已啓用：是</p> <p>排程類型：服務</p> <p>計時器或時鐘：計時器</p> <p>系統： node1</p> <p>執行日：每天</p> <p>排定時間：每隔 0 小時 30 分鐘</p> <p>已排除時間：無</p> <p>已排除日期：無</p> <p>啓動時：否</p> <p>執行的使用者角色：Admin</p>
<p>AutoTerminate</p> <p>終止一直處於指定的狀態超過指定天數的商業程序</p>	<p>已啓用：是</p> <p>排程類型：服務</p> <p>計時器或時鐘：時鐘</p> <p>系統： node1</p> <p>執行日：每天</p> <p>排定時間：凌晨 4 點</p> <p>已排除時間：無</p> <p>已排除日期：無</p> <p>啓動時：否</p> <p>執行的使用者角色：Admin</p>

在安裝期間提供的服務或配接器	預設排程設定
<p>BackupService</p> <p>備份完成或已終止的商業程序資料</p>	<p>已啓用：是</p> <p>排程類型：服務</p> <p>計時器或時鐘：時鐘</p> <p>系統： node1</p> <p>執行日：每天</p> <p>排定時間：凌晨 2 點</p> <p>已排除時間：無</p> <p>已排除日期：無</p> <p>啓動時：否</p> <p>執行的使用者角色：Admin</p>
<p>BPExpirator</p> <p>當服務逾時期間到期時繼續等待服務</p>	<p>已啓用：是</p> <p>排程類型：服務</p> <p>計時器或時鐘：計時器</p> <p>系統： node1</p> <p>執行日：每天</p> <p>排定時間：每隔 0 小時 15 分鐘</p> <p>已排除時間：無</p> <p>已排除日期：無</p> <p>啓動時：Yes</p> <p>執行的使用者角色：Admin</p>
<p>BPLinkagePurgeService</p> <p>清除過期商業程序階層式資料。</p> <p>註：請勿刪除這項服務。刪除它會損害系統效能。</p>	<p>已啓用：是</p> <p>排程類型：服務</p> <p>計時器或時鐘：時鐘（每日）</p> <p>系統： node1</p> <p>執行日：每天</p> <p>排定時間：凌晨 2 點 30 分</p> <p>已排除時間：無</p> <p>已排除日期：無</p> <p>啓動時：否</p> <p>執行的使用者角色：Admin</p>

在安裝期間提供的服務或配接器	預設排程設定
BPRcovery 回復不完整的商業程序	已啓用：是 排程類型：服務 計時器或時鐘：計時器 系統： node1 執行日：每天 排定時間：每隔 0 小時 45 分鐘 已排除時間：無 已排除日期：無 啓動時：Yes 執行的使用者角色：Admin
CheckExpireService 查看憑證是否即將到期	已啓用：是 排程類型：服務 計時器或時鐘：時鐘 系統： node1 執行日：每天 排定時間：凌晨 2 點 30 分 已排除時間：無 已排除日期：無 啓動時：否 執行的使用者角色：Admin
DataStoreFileSystem	已啓用：No 排程類型：服務 計時器或時鐘：計時器 系統： node1 執行日：每天 排定時間：每隔 0 小時 1 分鐘 已排除時間：無 已排除日期：無 啓動時：Yes 執行的使用者角色：Admin

在安裝期間提供的服務或配接器	預設排程設定
<p>DBMonitor</p> <p>監視資料庫是否有可能是資料庫性能問題之徵兆的一般狀況</p>	<p>已啓用：是</p> <p>排程類型：服務</p> <p>計時器或時鐘：時鐘</p> <p>系統： node1</p> <p>執行日：星期一</p> <p>排定時間：凌晨 4 點</p> <p>已排除時間：無</p> <p>已排除日期：無</p> <p>啓動時：否</p> <p>執行的使用者角色：Admin</p>
<p>DocumentStatsArchive</p> <p>重新計算文件的統計資料。</p>	<p>已啓用：是</p> <p>排程類型：服務</p> <p>計時器或時鐘：計時器</p> <p>系統： node1</p> <p>執行日：每天</p> <p>排定時間：每隔 0 小時 30 分鐘</p> <p>已排除時間：無</p> <p>已排除日期：無</p> <p>啓動時：否</p> <p>執行的使用者角色：Admin</p>
<p>IndexBusinessProcessService</p> <p>把已完成或終止的商業程序資料移到資料庫的索引表格中</p> <p>註：請勿刪除這項服務。刪除它會損害系統效能。</p>	<p>已啓用：是</p> <p>排程類型：服務</p> <p>計時器或時鐘：計時器</p> <p>系統： node1</p> <p>執行日：每天</p> <p>排定時間：每隔 0 小時 10 分鐘</p> <p>已排除時間：無</p> <p>已排除日期：無</p> <p>啓動時：否</p> <p>執行的使用者角色：Admin</p>

在安裝期間提供的服務或配接器	預設排程設定
<p>IWFCDriverService</p> <p>從 wfc_error/iwfc 目錄中回復 iwfc 物件，並嘗試啟動子程序。如果子程序啟動，會刪除該檔案；否則，該檔案會留在目錄中，直到下一個排定的執行時期為止。</p>	<p>已啓用：是</p> <p>排程類型：服務</p> <p>計時器或時鐘：時鐘（每日）</p> <p>系統： node1</p> <p>執行日：每天</p> <p>排定時間：凌晨 3 點</p> <p>已排除時間：無</p> <p>已排除日期：無</p> <p>啓動時：否</p> <p>執行的使用者角色：Admin</p>
<p>MailboxEvaluateAllAutomaticRules</p> <p>評估對自動處理指定的所有信箱規則</p>	<p>已啓用：No</p> <p>排程類型：服務</p> <p>計時器或時鐘：計時器</p> <p>系統： node1</p> <p>執行日：每天</p> <p>排定時間：每隔 0 小時 1 分鐘</p> <p>已排除時間：無</p> <p>已排除日期：無</p> <p>啓動時：否</p> <p>執行的使用者角色：Admin</p>
<p>MailboxEvaluateAllAutomaticRulesSubMin</p> <p>評估對自動處理指定的所有信箱規則</p>	<p>已啓用：No</p> <p>排程類型：商業程序</p> <p>計時器或時鐘：計時器</p> <p>系統： node1</p> <p>執行日：每天</p> <p>排定時間：每隔 0 小時 10 秒鐘</p> <p>已排除時間：無</p> <p>已排除日期：無</p> <p>啓動時：否</p> <p>執行的使用者角色：admin</p>

在安裝期間提供的服務或配接器	預設排程設定
<p>MessagePurge</p> <p>清除過期的使用者訊息</p> <p>註：請勿刪除這項服務。刪除它會損害系統效能。</p>	<p>已啓用：是</p> <p>排程類型：服務</p> <p>計時器或時鐘：計時器</p> <p>系統： node1</p> <p>執行日：每天</p> <p>排定時間：每隔 0 小時 30 分鐘</p> <p>已排除時間：無</p> <p>已排除日期：無</p> <p>啓動時：否</p> <p>執行的使用者角色：Admin</p>
<p>NonEDiInboundFSAdapter</p> <p>從 <i>install_dir/nonediinbound/collect</i> 目錄中收集檔案，作為轉換用途</p>	<p>已啓用：No</p> <p>排程類型：服務</p> <p>計時器或時鐘：計時器</p> <p>系統： node1</p> <p>執行日：每天</p> <p>排定時間：每隔 2 小時 0 分鐘</p> <p>已排除時間：無</p> <p>已排除日期：無</p> <p>啓動時：Yes</p> <p>執行的使用者角色：Admin</p>
<p>NonEDiOutboundFSAdapter</p> <p>從 <i>install_dir/nonedioutbound/collect</i> 目錄中收集檔案，作為轉換用途</p>	<p>已啓用：No</p> <p>排程類型：服務</p> <p>計時器或時鐘：計時器</p> <p>系統： node1</p> <p>執行日：每天</p> <p>排定時間：每隔 2 小時 0 分鐘</p> <p>已排除時間：無</p> <p>已排除日期：無</p> <p>啓動時：Yes</p> <p>執行的使用者角色：Admin</p>

在安裝期間提供的服務或配接器	預設排程設定
<p>PartialDocumentCleanUp</p> <p>清除已過期的不完整文件</p>	<p>已啓用：是</p> <p>排程類型：服務</p> <p>計時器或時鐘：計時器</p> <p>系統：node 1</p> <p>執行日：每天</p> <p>排定時間：每隔 2 小時 0 分鐘</p> <p>已排除時間：無</p> <p>已排除日期：無</p> <p>啓動時：否</p> <p>執行的使用者角色：Admin</p>
<p>PerfDataPurgeService</p> <p>從 YFS_STATISTICS_DETAILS 中清除資料</p>	<p>已啓用：是</p> <p>排程類型：服務</p> <p>計時器或時鐘：時鐘</p> <p>系統：node1</p> <p>執行日：每天</p> <p>排定時間：凌晨 3 點</p> <p>已排除時間：無</p> <p>已排除日期：無</p> <p>啓動時：否</p> <p>執行的使用者角色：admin</p>
<p>ProduceMsgPurgeService</p> <p>清除過期的使用者訊息</p> <p>註：請勿刪除這項服務。刪除它會損害系統效能。</p>	<p>已啓用：是</p> <p>排程類型：服務</p> <p>計時器或時鐘：時鐘</p> <p>系統：node1</p> <p>執行日：每天</p> <p>排定時間：凌晨 2 點</p> <p>已排除時間：無</p> <p>已排除日期：無</p> <p>啓動時：否</p> <p>執行的使用者角色：Admin</p>

在安裝期間提供的服務或配接器	預設排程設定
<p>PurgeService</p> <p>從即時表格中清除已完成或終止的商業程序資料</p> <p>註：請勿刪除這項服務。刪除它會損害系統效能。</p>	<p>已啓用：是</p> <p>排程類型：服務</p> <p>計時器或時鐘：計時器</p> <p>系統： node1</p> <p>執行日：每天</p> <p>排定時間：每隔 0 小時 10 分鐘</p> <p>已排除時間：無</p> <p>已排除日期：無</p> <p>啓動時：否</p> <p>執行的使用者角色：Admin</p>
<p>RetentionProcessor</p> <p>從「產生報告服務」資料儲存庫中清除合格記錄</p>	<p>已啓用：是</p> <p>排程類型：服務</p> <p>計時器或時鐘：時鐘</p> <p>系統： node1</p> <p>執行日：每天</p> <p>排定時間：凌晨 2 點</p> <p>已排除時間：無</p> <p>已排除日期：無</p> <p>啓動時：否</p> <p>執行的使用者角色：admin</p>
<p>Scheduled_AlertService</p> <p>檢查商業程序的錯誤狀態</p>	<p>已啓用：No</p> <p>排程類型：服務</p> <p>計時器或時鐘：計時器</p> <p>系統： node1</p> <p>執行日：每天</p> <p>排定時間：每隔 0 小時 30 分鐘</p> <p>已排除時間：無</p> <p>已排除日期：無</p> <p>啓動時：Yes</p> <p>執行的使用者角色：Admin</p>

在安裝期間提供的服務或配接器	預設排程設定
SyncEngine_DataCleanManager 當所有作業已根據 syncopsetid 程序完成時，清理 SyncEngine 表格中的資料	已啓用：No 排程類型：服務 計時器或時鐘：計時器 系統：node1 執行日：每天 排定時間：每隔 20 小時 45 分鐘 已排除時間：無 已排除日期：無 啓動時：Yes 執行的使用者角色：Admin
SyncnEngine_TaskManager 管理 SyncEngine 的作業	已啓用：No 排程類型：服務 計時器或時鐘：計時器 系統：node1 執行日：每天 排定時間：每隔 6 小時 0 分鐘 已排除時間：無 已排除日期：無 啓動時：Yes 執行的使用者角色：Admin

排程疑難排解

如果您遇到商業程序、報告或服務未安排程執行的問題，可使用下列資訊幫助您疑難排解及更正問題。實際的問題可能不是出在排程上，而是商業程序、服務或報告。如果您嘗試這裡提供的所有選項，但商業程序、服務或報告仍然未能正確執行，請進行活動的疑難排解。

哪裡可以找到排程的相關資訊？

「部署 > 排程 > 搜尋 > 排程」頁面

可讓您檢視排程設定及啓用或停用排程的清單。

「商業程序 > 管理程式 > 搜尋 > 執行管理程式」頁面

可讓您啓用或停用、執行或停止商業程序。

「部署 > 服務 > 配置 > 服務配置」頁面

可讓您檢視服務設定、啓用或停用服務，或編輯或複製服務的清單。

「作業 > 報告 > 搜尋 > 報告」頁面

可讓您檢視報告配置、啓用或停用報告，或編輯或複製報告配置，以及編輯報告排程的清單。

「作業 > 系統 > 日誌 > 系統日誌」頁面

日誌報告的清單（包括 `schedule.log`），可幫助您進行排程的疑難排解。

如果排程未執行該怎麼辦？

驗證該排程已在 Sterling B2B Integrator 中啓用。

- 如果排程已停用，請啓用該排程。
- 如果排程已啓用，請驗證該活動已在 Sterling B2B Integrator 中啓用。如果活動已停用，請啓用該活動，排程應該就會執行。

檢閱排程配置，並驗證排程設定是否正確。

- 如果排程設定不正確，請編輯排程，以更正排程，使其在您要它執行的時候執行。

驗證排程的活動（商業程序、服務或配接器或報告）未從 Sterling B2B Integrator 中刪除。

- 如果已刪除活動，請重建配置及排程。
- 如果未刪除活動，請檢閱活動配置。如果未配置排程設定，該排程不會儲存在 Sterling B2B Integrator 中。請建立活動的新排程。

如果排程不是按排定的時間執行時該怎麼辦？

檢閱排程配置，並驗證排程設定是否正確。如果排程設定不正確，請編輯排程，以更正排程，使其在您排定的時間執行。

我可以使用的日誌檔來進行排程的疑難排解嗎？

`schedule.log` 檔案提供服務、商業程序及報告排程的相關資訊，有助於判斷排程執行期間是否發生錯誤。

如果執行排程活動時發生錯誤，排程的相關資訊會顯示在 `schedule.log` 檔案中。您可以比較日誌檔的資訊與您在建立排程時提供的排程設定，以判斷設定是否有不相符之處。

如果設定符合，則錯誤可能是由活動本身引起。在此狀況下，您應該檢閱適當的活動日誌。例如，`report.log` 檔案詳述報告的相關資訊。

如果要使用 `schedule.log`，請執行下列動作：

1. 顯示「系統日誌」頁面。選取作業 > 系統 > 日誌。然後選取 `schedule.log`。
2. 選取 `schedule.log`。此日誌包括下列參數：

scheduleType

指出排程類型的號碼。有效值為：

- 1 - 服務排程
- 2 - 商業程序排程

scheduleID

識別資料庫中特定排程的唯一排程 ID。

scheduleTypeID

排程呼叫的商業程序 ID。

serviceName

排程的服務或商業程序的名稱。

params

目前未使用。

executionCount

目前未使用。

exceutionCurrentCount

目前未使用。

executionStatus

目前未使用。

status 排程的狀態。有效值為：

作用中 - 已啟用

非作用中 - 已停用

systemName

排程所在的節點號碼。如果您是在 Sterling B2B Integrator 的叢集環境中工作，這很有幫助。

execOnMinute

指出排程的類型及排程是否在啟動時執行。有效值為：

0 - 不在啟動時執行的計時器排程。

1 - 不在啟動時執行的每日、每週或每月排程。

2 - 在啟動時執行的計時器排程。

3 - 在啟動時執行的每日、每週或每月排程。

使用者 ID

執行排程的使用者。例如，admin 是管理者。

timingXML

與排程日期和時間範圍及任何排除項目相關的參數。值包括：

星期 - 指出星期幾的號碼。星期一 (1)、星期二 (2)、星期三 (3)、星期四 (4)、星期五 (5)、星期六 (6)、星期日 (0)、每天 (-1)

範圍 - 時間間隔的時間範圍。

hashcode

用於除錯問題。

以下顯示 schedule.log 檔案的一部分，其中已啟用除錯：

```

scheduleType:      '1'
scheduleTypeID:    '151'
serviceName:       'MailboxEvaluateAllAutomaticRules'
params:            'null'
executionCount:    '-1'
executionCurrentCount: '0'
executionStatus:   'WAIT'
status:            'INACTIVE'
systemName:        'node1'

```

```
execOnMinute:      '0'
userID:            'admin'
timingXML:         '<timingxml>
  <days>
    <day ofWeek="-1">
      <times>
        <timeRange>
          <range>0000-2359</range>
          <interval>1</interval>
          <onMinute>0</onMinute>
        </timeRange>
      </times>
    </day>
  </days>
</timingxml>
hashcode: 11916079
```

排程精靈參數

排程精靈顯示適合您要排程的資源及您選取的排程類型的選項。

排程精靈：排程類型頁面

執行的使用者角色

僅限超級使用者。識別有權限執行排程活動的使用者。您可以鍵入使用者 ID。或者，您可以按一下按鈕，從清單中選取使用者 ID，並按一下**儲存**。

註：以排程的服務而言，此選項僅適用於超級使用者。它無法使用於 Admin 群組或其他群組的子群組。

使用 24 小時制顯示

依預設，排程精靈會使用 12 小時制來顯示時間（其指定小時為 a.m. 或 p.m.）。請使用此選項來使用 24 小時制顯示時間。

不使用排程

僅限於報告和服務排程。對排程的所有參照會從服務或報告中移除。如果您選取這個選項，則未來將無法啟用此排程。您必須改為重建此排程。唯有當您不需要服務或報告的排程時，才使用此選項。

根據計時器執行

在特定時間或依時間間隔執行排程活動，例如每隔 2 小時。請參閱第 32 頁的『根據計時器執行排程』。

每日執行

每天一次或多次執行排程活動。請參閱第 33 頁的『每日執行排程』。

每週某（幾）日執行

在每週特定日期執行排程活動，例如每星期一。請參閱第 34 頁的『根據星期幾執行排程』。

每月某（幾）日執行

在每月的特定日期執行排程活動，例如每月的第 1 天或第 15 天。請參閱第 35 頁的『根據每月的特定日期執行排程』。

排程精靈：報告的電子郵件選項頁面

唯有當您要排程的是報告時，才會顯示電子郵件選項。

將報告儲存在檔案系統上

如果選取的話，報告會儲存為檔案。

註：您必須選取將報告儲存在檔案系統上或電子郵件位址。您可以同時選取這兩個選項。

檔案路徑

儲存報告的檔案路徑。

電子郵件位址

如果選取的話，報告會傳送至指定的電子郵件位址。您只能指定一個電子郵件位址。

註：您必須選取將報告儲存在檔案系統上或電子郵件位址。您可以同時選取這兩個選項。

主旨 傳送至指定位址的電子郵件主旨。

電子郵件位址

報告傳送至的電子郵件位址。

電子郵件主機

電子郵件伺服器名稱。

電子郵件埠

電子郵件伺服器的埠號。

排程精靈：設定頁面

在排程精靈中，您選取的排程類型將決定您在後續頁面上看見的內容。

- 請參閱第 32 頁的『根據計時器執行排程』
- 請參閱第 33 頁的『每日執行排程』
- 請參閱第 34 頁的『根據星期幾執行排程』
- 請參閱第 35 頁的『根據每月的特定日期執行排程』

排程精靈：商業程序和報告的配置頁面

選項	說明
商業程序	僅限商業程序。識別您要建立排程的商業程序。
選擇要排程的報告	僅限報告。識別要排程的報告及其格式。
格式	報告格式為：PDF（預設值）、HTML 或 XLS。

選項	說明
名稱、值、附加	<p>僅限商業程序。輸入要傳遞至商業程序的 XML 資料的名稱/值配對。</p> <p>對於每一個名稱/值配對，您可以選擇在每次傳遞此名稱/值配對時改寫或附加資料。如果您想要附加資料，請勾選附加。</p> <p>輸入一個名稱/值配對的「名稱」和「值」之後（必要的話勾選「附加」），按一下新增。該配對即顯示在表格畫面上。對其他每一個名稱/值配對重複此動作。</p> <p>如果要從表格中刪除名稱/值配對，請選取它，並按一下刪除。</p> <p>提示： bprecovery.properties 檔會列出下列的有效排程名稱和預設值：</p> <ul style="list-style-type: none"> • auto_terminate_days=14 • num_states=1 • auto_terminate_state1=halted • auto_terminate_batch=1000

排程精靈：確認頁面

使用排程精靈的最後一頁，來驗證您先前的選擇是否正確。

根據計時器執行排程

根據計時器的排程是在特定時間或時間間隔執行排程活動，例如每隔 2 小時。當您每天在同一個時間執行相同的活動，或您要將資料庫的資訊建立索引、保存或清除，請使用此排程類型。

如果排程活動一天執行一次或多次（不論尖峰和非尖峰處理時間），請使用計時器型排程而非每日排程。

計時器排程設定（選取時間間隔）

指出排程活動執行的平常間隔。

每隔 ____ 小時 ____ 分鐘

間隔的小時和分鐘數。例如，若要每隔 2.5 小時執行一次商業程序，請輸入 2 小時 30 分鐘。

啓動時 選用。指出 Sterling B2B Integrator 啓動時是否執行排程活動。排程儲存在資料庫之後，排程活動也會立即執行一次。

計時器排程排除項目（選取時間間隔）

選用。指出跳過平常間隔而不執行排程活動的時間。

選項	說明
從 ___ AM/PM 到 ___ AM/PM。 按一下 新增 。	鍵入排除間隔的開始及結束的小時，並按一下 新增 。例如，若商業程序每 2.5 小時執行一次，請輸入 12 p.m. 到 1 p.m. 來跳過該小時。 您可以新增多個排除間隔。

日期排除項目（計時器排程）

選用。指出跳過平常間隔而不執行排程活動的每月特定日期。

選項	說明
月份 ___ 日期 ___ 按一下 新增 。	選取要排除的月份和日期，並按一下 新增 。例如，選取 January 1 以跳過該日。 您可以新增多個排除日期。

每日執行排程

每日排程是每日一次或多次在指定的小時或依時間間隔執行排程活動。當您每天一次或多次執行相同的活動時，請使用此排程類型。

如果排程活動每天在非尖峰處理時間執行，請使用每日排程而非計時器型排程。

每日排程設定（選取時間或時間間隔）

指出排程活動每天執行的平常間隔。

目的地	完成這些選項	範例
每天一次或多次執行排程活動	___（小時）___（AM 或 PM） 按一下 新增 。	如果要在早上 10:15 執行商業程序或報告，請輸入 10:15 a.m. 並按一下 新增 。 您可以新增多個特定的時間。
依每天的特定間隔執行排程活動	勾選這裡以選取時間間隔。 從 ___ 到 ___ 每隔 ___ 小時 ___ 分鐘 按一下 新增 。	如果要在每天中午和午夜之間每隔 2.5 小時執行一次商業程序或報告，請執行下列動作： <ul style="list-style-type: none">• 選取勾選這裡以選取時間間隔。• 輸入從 12:00 p.m. 到 12:00 a.m.• 輸入每隔 2 小時 30 分鐘。• 按一下新增。 您可以新增多個時間間隔。
啓動時執行排程活動	啓動時	選用。指出 Sterling B2B Integrator 啓動時是否執行排程活動。排程儲存在資料庫之後，排程活動也會立即執行一次。

每日排程排除項目（選取時間間隔）

選用。指出跳過平常間隔而不執行排程活動的時間。

選項	說明
從 ___ AM/PM 到 ___ AM/PM。 按一下 新增 。	鍵入排除間隔的開始及結束的小時，並按一下 新增 。例如，若商業程序每 2.5 小時執行一次，請輸入 12 p.m. 到 1 p.m. 來跳過該小時。 您可以新增多個排除間隔。

日期排除項目（每日排程）

選用。指出跳過平常間隔而不執行排程活動的每月特定日期。

選項	說明
月份 ___ 日期 ___ 按一下 新增 。	選取要排除的月份和日期，並按一下 新增 。例如，選取 January 1 以跳過該日。 您可以新增多個排除日期。

根據星期幾執行排程

每週排程會在每週的特定日期執行排程活動，例如每星期一。當您每週一次或多次在非尖峰處理時間執行排程活動時，請使用此排程類型。

每週排程設定（選取時間/日或時間間隔/日）

指出排程活動在每週特定日期執行的平常間隔。

目的地	完成這些選項：	範例
在每週的特定日期一次或多次執行排程活動	___（小時）___（AM 或 PM） 選取第 _____ 日 按一下 新增 。	如果要在每星期一早上 10:15 執行商業程序或報告，請輸入 10:15 a.m.，選取 星期一 ，並按一下 新增 。 您可以新增多個特定的時間/日。
在每週的特定日期依特定間隔執行排程活動	勾選這裡以選取時間間隔。 從 ___ 到 ___ 每隔 ___ 小時 ___ 分鐘 選取第 _____ 日 按一下 新增 。	如果要在每星期一中午和午夜之間每隔 2.5 小時執行一次商業程序或報告，請執行下列動作： <ul style="list-style-type: none">• 選取勾選這裡以選取時間間隔。• 輸入從 12:00 p.m. 到 12:00 a.m.• 輸入每隔 2 小時 30 分鐘。• 選取星期一。• 按一下新增。 您可以新增多個時間間隔/日。
啟動時執行排程活動	啟動時	選用。指出 Sterling B2B Integrator 啟動時是否執行排程活動。排程儲存在資料庫之後，排程活動也會立即執行一次。

每週排程排除項目（選取時間間隔/日）

選用。指出跳過平常間隔而不執行排程活動的時間。

選項	說明
從 ___ AM/PM 到 ___ AM/PM。 選取第 ___ 日 按一下 新增 。	鍵入排除間隔的開始及結束的小時，選取日期，並按一下 新增 。例如，若商業程序每 2.5 小時執行一次，請輸入 12 p.m. 到 1 p.m.，並選取 星期二 ，來跳過星期二的那個小時。 您可以新增多個排除間隔。

日期排除項目（每週排程）

選用。指出跳過平常間隔而不執行排程活動的每月特定日期。

選項	說明
月份 ___ 日期 ___ 按一下 新增 。	選取要排除的月份和日期，並按一下 新增 。例如，選取 January 1 以跳過該日。 您可以新增多個排除日期。

根據每月的特定日期執行排程

每週排程會在每月特定日期執行排程活動，例如每月的第 1 天或第 15 天。當您每月或每季執行相同的活動時，請使用此排程類型。

每月排程設定（選取時間/日或時間間隔/日）

指出排程活動在每月特定日期執行的平常間隔。

目的地	完成這些選項：	範例
在每月的特定日期一次或多次執行排程活動	___（小時）___（AM 或 PM） 選取第 ___ 日 按一下 新增 。	如果要在每個月第一天早上 10:15 執行商業程序或報告，請輸入 10:15 a.m.，選取第 1 日，並按一下 新增 。 您可以新增多個特定的時間/日。 LDOM 是指月底。
在每月的特定日期依特定間隔執行排程活動	勾選這裡以選取時間間隔。 從 ___ 到 ___ 選取第 ___ 日 每隔 ___ 小時 ___ 分鐘 按一下 新增 。	如果要在每個月第一天中午和午夜之間，每隔 2.5 小時執行一次商業程序或報告，請執行下列動作： <ul style="list-style-type: none">• 選取勾選這裡以選取時間間隔。• 輸入從 12:00 p.m. 到 12:00 a.m.• 輸入第 1 日。• 輸入每隔 2 小時 30 分鐘。• 按一下新增。 您可以新增多個時間間隔/日。 LDOM 是指月底。

目的地	完成這些選項：	範例
啓動時執行排程活動	啓動時	選用。指出 Sterling B2B Integrator 啓動時是否執行排程活動。排程儲存在資料庫之後，排程活動也會立即執行一次。

每月排程排除項目（選取時間間隔/日）

選用。指出跳過平常間隔而不執行排程活動的時間和日期。

選項	說明
從 ___ AM/PM 到 ___ AM/PM。 在第 ___ 日 按一下 新增 。	鍵入排除間隔的開始及結束的小時，選取日期，並按一下 新增 。例如，若商業程序每 2.5 小時執行一次，請輸入 12 p.m. 到 1 p.m.，並選取「第 1 日」來跳過每月第一天的那個小時。 您可以新增多個排除間隔。 LDOM 是指月底。

日期排除項目（每月排程）

選用。指出跳過平常間隔而不執行排程活動的每月特定日期。

選項	說明
月份 ___ 日期 ___ 按一下 新增 。	選取要排除的月份和日期，並按一下 新增 。例如，選取 January 1 以跳過該日。 您可以新增多個排除日期。

注意事項

本資訊係針對 IBM 在美國所提供之產品與服務所開發。

在其他國家或地區中，IBM 不見得有提供本文件所提及之各項產品、服務或功能。請洽詢當地的 IBM 業務代表，以取得當地目前提供的產品和服務之相關資訊。本文件在提及 IBM 的產品、程式或服務時，不表示或暗示只能使用 IBM 的產品、程式或服務。只要未侵犯 IBM 之智慧財產權，任何功能相當之產品、程式或服務皆可取代 IBM 之產品、程式或服務。不過，任何非 IBM 之產品、程式或服務，使用者必須自行負責作業之評估和驗證責任。

本文件所說明之主題內容，IBM 可能擁有其專利或專利申請案。提供本文件不代表提供這些專利的授權。您可以書面提出授權查詢，來函請寄到：

IBM Director of Licensing

IBM Corporation

North Castle Drive

Armonk, NY 10504-1785

U.S.A.

如果是有關雙位元組字集 (DBCS) 資訊的授權查詢，請洽詢所在國的 IBM 智慧財產部門，或書面提出授權查詢，來函請寄到：

Intellectual Property Licensing

Legal and Intellectual Property Law

IBM Japan Ltd.

19-21, Nihonbashi-Hakozakicho, Chuo-ku

Tokyo 103-8510, Japan

下列段落若與該國之法律條款抵觸時，即視為不適用：International Business Machines Corporation 只以「現況」提供本出版品，不提供任何明示或默示之保證，其中包括且不限於不違反規定、適售性或特定目的之適用性的隱含保證。有些地區在特定交易上，不允許排除明示或暗示的保證，因此，這項聲明不一定適合您。

本資訊中可能有技術上或排版印刷上的訛誤。因此，IBM 會定期修訂；並將修訂後的內容納入新版中。IBM 隨時會改進及/或變更本出版品所提及的產品及/或程式，不另行通知。

本資訊中任何對非 IBM 網站的敘述僅供參考，IBM 對該網站並不提供保證。該等網站所提供的資料不是 IBM 本產品的資料內容，如果要使用這些網站的資料，貴客戶必須自行承擔風險。

IBM 得以各種 IBM 認為適當的方式使用或散布 貴客戶提供的任何資訊，而無需對 貴客戶負責。

如果本程式之獲授權人爲了 (i) 在個別建立的程式和其他程式（包括本程式）之間交換資訊，以及 (ii) 相互使用所交換的資訊，因而需要相關的資訊，請洽詢：

IBM Corporation

J46A/G4

555 Bailey Avenue

San Jose, CA 95141-1003

U.S.A.

上述資料之取得有其特殊要件，在某些情況下必須付費方得使用。

IBM 基於雙方之「IBM 客戶合約」、「IBM 國際程式授權合約」或任何同等合約之條款，提供本文件中所述之授權程式及其所有適用的授權資料。

本文件中所含的任何效能資料是在控制環境中得出。因此，在其他作業環境下取得的結果可能大不相同。在開發層次的系統上可能有做過一些測量，但不保證這些測量在市面上普遍發行的系統上有相同的結果。再者，有些測定可能是透過推測方式來評估。實際結果可能不同。本文件的使用者應驗證其特定環境適用的資料。

本文件所提及之非 IBM 產品資訊，取自產品的供應商，或其公佈聲明或其他公開管道。IBM 並未測試過這些產品，也無法確認這些非 IBM 產品的執行效能、相容性，或任何對產品的其他主張是否完全無誤。有關非 IBM 產品的性能問題應直接洽詢該產品供應商。

所有關於 IBM 未來方針或目的之聲明，隨時可能更改或撤銷，不必另行通知，且僅代表目標與主旨。

所顯示的所有 IBM 價格皆爲 IBM 目前的建議零售價，此售價得隨時變更，不另行通知。經銷商價格可能各不相同。

本資訊僅供規劃之用。在所描述的產品上市之前，這裡的資訊將視情況變更。

本資訊含有日常商業運作所用之資料和報告範例。爲了盡可能地加以完整說明，範例中含有個人、公司、品牌及產品的名稱。所有這些名稱全爲虛構，任何與實際商場企業使用的名稱及地址類似之處，純屬巧合。

著作權：

本資訊含有原始語言之範例應用程式，用以說明各作業平台中之程式設計技術。貴客戶可以爲了研發、使用、銷售或散布符合範例應用程式所適用的作業平台之應用程式設計介面程式的應用程式，以任何形式複製、修改及散布這些範例程式，不必向 IBM 付費。該等範例並未在一切情況下完整測試。因此，IBM 不保證或暗示這些程式的可靠性、有用性或功能。程式範例以「現狀」提供，且無任何保證。IBM 不負擔任何因該等範例程式之使用而產生的任何損害。

這些範例程式或任何衍生成果的每份複本或任何部分，都必須依照下列方式併入著作權聲明：

© IBM 2015. 本程式碼之若干部分係衍生自 IBM 公司的範例程式。© Copyright IBM Corp. 2015.

若 貴客戶正在閱讀本項資訊的電子檔，可能不會有照片和彩色說明。

商標

IBM、IBM 標誌和 [ibm.com](http://www.ibm.com)[®] 是 International Business Machines Corp. 在全球許多適用範圍內註冊的商標或註冊商標。其他產品及服務名稱，可能是 IBM 或其他公司的商標。IBM 商標的最新清單可在 <http://www.ibm.com/legal/copytrade.shtml> 網站的「著作權與商標資訊」("Copyright and trademark information") 網頁上取得。

Adobe、Adobe 標誌、PostScript 和 PostScript 標誌是 Adobe Systems Incorporated 在美國及/或其他國家或地區的註冊商標或商標。

IT Infrastructure Library 是 Central Computer and Telecommunications Agency (目前隸屬於 Office of Government Commerce) 的註冊商標。

Intel、Intel 標誌、Intel Inside、Intel Inside 標誌、Intel Centrino、Intel Centrino 標誌、Celeron、Intel Xeon、Intel SpeedStep、Itanium 和 Pentium 是 Intel Corporation 或其子公司在美國及/或其他國家或地區的商標或註冊商標。

Linux 是 Linus Torvalds 在美國及/或其他國家或地區的註冊商標。

Microsoft、Windows、Windows NT 及 Windows 標誌是 Microsoft Corporation 在美國及/或其他國家或地區的商標。

ITIL 是 Office of Government Commerce 的註冊商標和註冊社群商標，並已在 U.S. Patent and Trademark Office 註冊。

UNIX 係 The Open Group 在美國及/或其他國家或地區之註冊商標。

Java 及所有以 Java 為基礎的商標與標誌均為 Oracle 及/或其關係企業的商標或註冊商標。

Cell Broadband Engine 是 Sony Computer Entertainment, Inc. 在美國及/或其他國家或地區的商標，並獲其授權使用。

Linear Tape-Open、LTO、LTO 標誌、Ultrium 和 Ultrium 標誌是 HP、IBM Corp. 和 Quantum 在美國及其他國家或地區的商標。

Connect Control Center[®]、Connect:Direct[®]、Connect:Enterprise、Gentran[®]、Gentran[®]:Basic[®]、Gentran:Control[®]、Gentran:Director[®]、Gentran:Plus[®]、Gentran:Realtime[®]、Gentran:Server[®]、Gentran:Viewpoint[®]、Sterling Commerce[™]、Sterling Information Broker[®] 和 Sterling Integrator[®] 是 Sterling Commerce[®], Inc. (一家 IBM 公司) 的商標或註冊商標。

其他公司、產品及服務名稱，可能是第三者的商標或服務標誌。

索引

索引順序以中文字，英文字，及特殊符號之次序排列。

〔四劃〕

日誌檔, 排程 28

〔六劃〕

名稱/值配對 4, 7, 11

考量

排程, AS2 Edition 3

排程, 升級 3

〔七劃〕

系統日誌頁面 28

〔八劃〕

服務配置頁面 27

服務排程

建立 15

範例 17

編輯 16

〔九劃〕

建立

服務排程 15

商業程序排程 7

報告排程 12

〔十劃〕

配置, 排程 30

〔十一劃〕

停用排程 6

商業程序排程

建立 7

範例 8

編輯 7, 8

執行管理程式頁面 27

排程

必要條件 3

用途 1

好處 1

排程 (繼續)

考量, AS2 Edition 3

考量, 升級 3

定義 1

服務範例 17

服務, 建立 15

服務, 獨立式 15

配置參數 (configuration parameters) 30

停用 6

商業程序, 建立 7

商業程序, 範例 8

啟用 6

報告 11

報告範例 13

報告, 建立

排定報表 12

測試 1

概觀 1

疑難排解 27

疑難排解問題 28

編輯, 服務 16

編輯, 商業程序 7, 8

編輯, 報告 12

排程頁面 27

排程電子郵件選項

主旨 31

將報告儲存在檔案系統上 31

電子郵件主機 31

電子郵件位址 31

電子郵件埠 31

檔案路徑 31

啟用排程 6

處理時間總計 5

〔十二劃〕

報告

排程 11

報告服務,

使用 12

報告頁面 28

報告排程範例 13

報告排程, 編輯 12

測試排程 1

〔十四劃〕

疑難排解問題, 排程 28

疑難排解, 排程 27

〔十五劃〕

編輯

服務排程 16

商業程序排程 7, 8

報告排程 12

〔十六劃〕

獨立式服務 15

頻率 5

A

AS2 Edition 排程考量 3

AssociateBPsToDocs 19

B

BPEXpirator 20

BPLinkagePurgeService 20

BPRecovery 21

D

DocumentStatsArchive 22

I

IndexBusinessProcessService 22

IWFCDriverService 23

M

MailboxEvaluateAllAutomaticRules 23

MessagePurge 24

N

NonEDiInboundFSAdapter 24

NonEDiOutboundFSAdapter 24

P

ProduceMsgPurgeService 25

PurgeService 26

S

Scheduled_AlertService 26

schedule.log 28

schedule.log 參數 28

SyncEngine_TaskManager 27

SyncEngine_DataCleanManager 27



程式號碼：

Printed in Taiwan