



安装和升级 (V5.2.6 或更高版本)

5.2.6 或更高版本



安装和升级 (V5.2.6 或更高版本)

5.2.6 或更高版本

注

在使用本资料及其支持的产品之前，请阅读第 581 页的『声明』中的信息。

版权

本版本适用于 IBM Sterling B2B Integrator V5.2.6 及所有后续发行版和修订版，直到在新版本中另有声明为止。

© Copyright IBM Corporation 2000, 2015.

目录

安装和升级 (V5.2.6 或更高版本)	1
安装 (V5.2.6 或更高版本)	1
Windows 集群环境安装 (V5.2.6 或更高版本)	1
Windows 非集群环境安装 (V5.2.6 或更高版本)	66
UNIX/Linux 集群环境安装 (V5.2.6 或更高版本)	124
UNIX/Linux 非集群环境安装 (V5.2.6 或更高版本)	198
iSeries 安装 (V5.2.6 或更高版本)	263
升级 (V5.2.6 或更高版本)	292
Windows 集群环境升级 (V5.2.6 或更高版本)	292
Windows 非集群环境升级 (V5.2.6 或更高版本)	350
UNIX/Linux 集群环境升级 (V5.2.6 或更高版本)	404
UNIX/Linux 非集群环境升级 (V5.2.6 或更高版本)	466
iSeries 升级 (V5.2.6 或更高版本)	517
使用响应文件进行安装或更新 (V5.2.6 或更高版本)	560
样本响应文件 (V5.2.6 或更高版本)	560
记录响应文件 (V5.2.6 或更高版本)	563
使用响应文件进行安装或更新 (V5.2.6 或更高版本)	564
将 Sterling B2B Integrator .txt 静默文件转换为 XML (V5.2.6 或更高版本)	565
应用修订包 (V5.2.6 或更高版本)	567
保留定制更改	568
将 Sterling B2B Integrator V5.2.6 或更高版本的修订包应用于 V5.2.x	568
使用脚本应用 Sterling B2B Integrator V5.2.6 修订包	571
将修订包应用于 Sterling B2B Integrator V5.2.6 或更高版本	573
修订包更改报告	576
应用临时修订 (V5.2.6 或更高版本)	576
保留定制更改	577
安装临时修订	577
声明	581
商标	583
产品文档相关条款和条件	583

安装和升级 (V5.2.6 或更高版本)

下面提供了有关在所有受支持的平台上安装或升级 Sterling B2B Integrator V5.2.6 或更高版本的指导和指示信息。

安装 (V5.2.6 或更高版本)

安装 Sterling B2B Integrator V5.2.6 发行版。

Windows 集群环境安装 (V5.2.6 或更高版本)

在 Windows 集群 (多节点) 环境中安装和升级 Sterling B2B Integrator 时, 根据您当前安装的版本, 可以采用不同的安装和升级方案。

安装方案

查看以下安装方案, 并决定哪个方案与您的当前安装和升级路径相匹配。

方案	指示信息
已安装了 V5.1.x, 并且需要将其升级至 V5.2.6。	请参阅第 292 页的『升级 (V5.2.6 或更高版本)』
已安装了 V5.2.x, 并且需要将其升级至 V5.2.6。	请参阅应用修订包 (V5.2.6 或更高版本)
V5.2.6 将作为基本发行版进行安装。	查看本文档并使用安装指示信息。

Windows 安装的必备知识

在开始安装之前, 应该熟悉以下主题:

- 应用程序服务器
- 数据库管理
- 此 Sterling B2B Integrator 发行版的系统需求。

目标读者:

此文档供组织的不同成员使用。

本文档旨在供以下人员使用:

- 系统管理员
- 安装工程师
- 数据库管理员

本指南假设:

本指南中的过程直到出版日期时正确无误, 并且特定于该版本的文档。

在 Windows 环境中开始安装之前

在开始安装之前，您需要：

- 执行一些系统验证任务。
- 获取所需的正确版本的 JDK、JCE 和 JDBC 驱动程序。产品下载或介质随附了必需的大多数 Java 文件。请参阅系统需求，以了解更多信息。

针对 **Windows** 环境的系统验证任务： 开始安装之前，您需要：

#	系统验证项	您的注释
1	使用系统需求验证系统硬件和软件是否符合针对该发行版指定的需求。 验证您是否具有正确的： <ul style="list-style-type: none">• Java™ 所需的补丁（针对操作系统）• JDK 版本• JDK 和补丁的绝对路径	
2	验证文件系统是否具有足够的可用磁盘空间。	
3	验证是否已安装和配置数据库。 如果要手动应用 DDL 语句，您需要在开始安装之前完成数据库模式工作。	
4	如果要使用非英语环境，请确认您正在使用相应的字符集。	

系统需求验证：

在开始安装之前，先验证您的系统是否符合为该发行版指定的软硬件需求。

系统需求中所列的硬件需求是最低需求。如果要在 Sterling B2B Integrator 所在的同一机器上运行其他应用程序，那么您的系统需求将超出这些需求。

安装严格执行以下系统需求：

- 操作系统版本必须完全符合需求。
- 将执行操作系统的最低补丁级别，但您可以应用更高的补丁级别。
- JDK 版本必须完全符合需求。
- 磁盘空间是用于安装的最低需求。必须单独确定系统的大小以处理将放入系统的所有负载。
- 数据库版本必须完全符合需求。
- JDBC 驱动程序版本支持完全匹配和通配符匹配。

如果未满足所列的任何需求，安装将失败。如果安装失败，请查看安装日志以获取不兼容项的列表。

升级 JDK (*Windows* 和 *UNIX*)：

有些时候，您需要升级 JDK 版本以支持新版本的 Sterling B2B Integrator。

关于此任务

如果您安装了 V5.2.4.1 或更高版本，那么可以使用 **upgradeJDK** 脚本来升级 JDK 版本。请参阅 *bin* 目录文件以获取更多信息。

如果您安装了 V5.2.4.0 或更低版本，请执行以下步骤来升级 JDK。

过程

1. 下载新的 JCE 文件。例如，IBM JDK 的 UnrestrictedPolicy.zip 策略文件。
2. 备份 *<Install Dir>/jdk* 中的现有 JDK。（将文件夹名称更改为 *jdk_back*）
3. 将新的 IBM JDK (1.7.0) 文件夹复制到安装目录中。（目录名称应为 *jdk*）
4. 将 *<Install Dir>jdk_back\jre\lib\ext* 中的所有 jar 复制到 *<install Dir>jdk\jre\lib\ext* 目录中。
5. 如果是使用 Oracle (SUN) JDK 构建 V5.2.4 或更低版本的安装，请继续至下一步。否则，请跳至第 6 步。
 - a. 编辑 *sandbox.cfg* property 文件。
 - b. 设置 *JCE_DIST_FILE=<New Path of Supported JCE File>*。例如，*JCE_DIST_FILE=D:\IBM\unrestrictedpolicyfiles.zip*。
 - c. 备份 *<Install Dir>jdk\jre\lib\security* 中存在的 *local_policy.jar* 和 *US_export_policy.jar* 文件。
 - d. 解压缩新的 JCE 文件。例如，*Unrestrictedpolicyfiles.zip* 文件。将 *local_policy.jar* 和 *US_export_policy.jar* 复制到 *<Install Dir>jdk\jre\lib\security*。
6. 运行 *updateJavaSecurity.cmd <path_to_new_jdk><Install Dir>/jdk*。
7. 验证是否已更新 *<Install Dir>\jdk\jre\lib\security\java.security* 中的安全提供程序。
8. 按照适用于您升级方案的升级指南指示信息进行操作。

配置数据库

您必须安装、创建和配置数据库，以便每个 Sterling B2B Integrator 实例都具有针对数据库的专用模式和登录信息。

在集群环境中，Sterling B2B Integrator 可以支持以下数据库：

- DB2[®]
- Oracle[®]
- Microsoft SQL Server

请参阅系统需求以了解受支持版本信息。

在集群环境中安装 **Sterling B2B Integrator** 之前所需的数据库信息：

开始安装 Sterling B2B Integrator 之前，您需要安装和配置数据库。

复审和收集以下信息。x 指明该信息为必需。

要收集的信息	Oracle	DB2	Microsoft SQL Server	在此记录信息
应用程序实例主机				
应用程序实例端口				
数据库用户名	x	x	x	
数据库密码	x	x	x	
数据库目录名称	x	x	x	
数据库主机	x	x	x	
数据库端口	x	x	x	
JDBC 驱动程序 #1	x	x	x	
使用 BLOB 数据?	x		x	
启用多字节支持?	x	x	x	

数据库大小测算和容量规划：

数据库大小确定旨在为您估算数据库增长量，并帮助您规划磁盘需求。

估算 Sterling B2B Integrator 所需的磁盘空间量时，要考虑许多因素。因此，试图考虑所有增长因素是不实际的，因为用户可能不知道执行详细预测所需的诸多问题的答案。几年后，磁盘的成本显著下降，而磁盘的容量和速度增加。信息系统管理员订购磁盘容量的方法也从采购专用于特定数据库服务器和项目的磁盘阵列转变为 SANS（存储区域网络）方案。

制定最终采购决策时应考虑您对数据估计的置信度，并相应进行调整。初始采购和生产部署后，应该跟踪磁盘增长以进行未来采购预测。

您应该定期跟踪实际数据库存储使用率以及数据库记录的数量。关联这两个度量使您可以计划未来的磁盘需求。而且，确定每个订单行或批次行使用的平均空间量使您可以准确预测未来的增长需求。

数据库定义语言 (DDL) 语句： 安装 Sterling B2B Integrator 时，您可以手动将数据库定义语言 (DDL) 语句应用于数据库表，而无需安装进程来直接执行此操作。

该功能部件通过降低 Sterling B2B Integrator 数据库用户的数据库许可权来增加数据库安全性。可以为安全用户（如客户数据库管理员 (DBA)）保留对数据库对象的权利。公司可以要求只有具有适当许可权的 DBA 才可以进行数据库更改。

配置 DB2 数据库：

在安装使用 DB2 数据库的 Sterling B2B Integrator 之前，必须配置该数据库。

开始之前：

- 如果未安装 DB2，请遵循 DB2 安装手册中的过程。
- 安装脚本创建表和索引。某些表需要 32 KB 的页面大小。您必须具有可容纳此类表的临时表空间。DB2 会自动将表和索引放置到可用表空间中。安装完成后，您可以将表移到其他表空间中。

- 如果重新安装软件，请注意，将删除现有数据库中的数据。要保留这些数据，请备份现有数据库或使用其他名称来保存该数据库。
- 创建和配置您的数据库后，重新利用原有数据库。然后，停止并重新启动该数据库以应用更改。

使用以下核对表来配置用于 Sterling B2B Integrator 的 DB2：

项	DB2 数据库配置核对表	您的注释
1	<p>创建数据库。</p> <p>请参阅有关创建数据库（包括创建模式存储库、登录和表空间）的 DB2 文档。</p> <p>要点：在 V5.2.6.2 或更高版本中，您必须确保 Sterling B2B Integrator 表使用的所有表空间具有 8K 最小页面大小。否则，安装将失败。</p> <p>确保安装正确版本和补丁。请参阅“系统需求”，以了解受支持的版本信息。</p>	
2	安装客户机组件、编译器和修订包。	
3	复查 DB2 参数。	
4	确保设置了 DB2 用户特权。	
5	安装针对 DB2 的 JDBC 驱动程序。	

DB2 数据库用户特权：

需要 DBADM 角色才能在 DB2 数据库中执行管理操作。

DB2 参数：

在安装使用 DB2 数据库的 Sterling B2B Integrator 时，必须设置某些 DB2 参数。建议使用其他 DB2 参数设置，以实现 Sterling B2B Integrator 的高效性能。

安装使用 DB2 的 Sterling B2B Integrator 时，必须设置以下主题中列出的 DB2 参数：

- 『IBM DB2 注册表变量的必需设置』
- 第 6 页的 『DB CFG 参数的必需设置』

安装使用 DB2 的 Sterling B2B Integrator 后，可以通过设置以下项的性能文档中列出的建议参数来提高 DB2 数据库性能：

- DB2 注册表变量
- DBM CFG 参数
- DB CFG 参数
- DB2 for Linux on System z[®]
- DB2 for LUW 的配置和监控

IBM DB2 注册表变量的必需设置：

要在 Sterling B2B Integrator 使用 IBM[®] DB2 时实现最佳性能，必需的 IBM DB2 注册表值是关键。

变量	必需值
DB2_SKIPDELETED	<p>ON</p> <p>允许索引范围查询或表扫描查询跳过处于未落实删除状态的记录。这样可减少来自"读共享"和"下一个键共享"（来自带有高频率删除的表中的范围查询）锁定的锁定争用数。</p> <p>启用 DB2_SKIPDELETED 时，如果可能，它会允许表或索引访问扫描，以延迟或避免行锁定，直至确定数据记录可满足谓词求值。这样可允许在未落实的数据上发生谓词求值。</p> <p>该变量仅适用于使用"游标稳定性"或"读稳定性"隔离级别的语句。对于索引扫描，索引必须为 2 类索引。在表扫描访问上会无条件跳过删除的行，但是对于 2 类索引扫描，不会跳过删除的键，除非同时设置了 DB2_SKIPDELETED。</p> <p>建议值：ON</p>
DB2_SKIPINSERTED	<p>ON</p> <p>允许使用"游标稳定性"或"读稳定性"隔离级别的 SELECT 跳过未落实的插入行。这样可减少带有高插入率的表上记录锁争用的数量。</p>

DB CFG 参数的必需设置：

为实现最佳性能，DB2 需要一些参数和值。

参数	必需值
数据库代码集	UTF-8

安装 DB2 客户机组件、编译器和修订包：

要将 Sterling B2B Integrator 与 DB2 数据库一起使用，必须为该数据库安装若干不同组件。

关于此任务

Sterling B2B Integrator 会使用 DB2 的存储过程。有关这些任务的更多信息，请参阅针对 DB2 的 IBM 文档。

过程

必须安装或设置以下 DB2 组件，才能将 Sterling B2B Integrator 与 DB2 一起使用：

1. 安装管理客户机。
2. 在安装客户机组件和编译器之后，安装必需的修订包。否则，客户机将覆盖修订包二进制文件。
3. 输入 db2set 命令以设置编译器的路径。

安装针对 DB2 的 JDBC 驱动程序：

安装使用 DB2 数据库的 Sterling B2B Integrator 时，必须安装针对该数据库的 JDBC 驱动程序。

关于此任务

对于 DB2，请安装相应的 DB2 JDBC 类型 4 驱动程序和所有相关补丁。要了解受支持的版本信息，请参阅系统需求。

您可以从 IBM Web 站点上获取这些文件。获取该 JDBC 驱动程序之后，记录它在系统上的绝对路径。必须在安装期间提供该绝对路径。

如果数据库供应商提供的 JDBC 驱动程序分布于多个文件中，那么必须将构成该 JDBC 驱动程序的所有文件放入一个 JAR 文件中。执行以下步骤来创建一个 JAR 文件：

过程

要安装针对 DB2 数据库的 JDBC 驱动程序：

1. 确定 JDBC 驱动程序的所有供应商数据库 JAR 文件。
2. 将您所创建的 JAR 文件的绝对路径记录到"预安装核对表"中。

类型 4 驱动程序不需要在数据库服务器上运行单独的 Java™ 侦听器。而是直接连接到 DB2 端口。

将 DB2 升级至 V10.1 或 V10.5：

要从 DB2 9.5 或 9.7 升级至 10.1 或 10.5，必须进行配置更改。

过程

要从 DB2 9.5 或 9.7 升级至 10.1 或 10.5：

1. 将 DB2 9.5 或 9.7 数据库内容复制到 DB2 10.1 或 10.5 中。

警告： 在更改任何设置之前，请先备份所有文件。

2. 备份 `/install_dir/dbjar/jdbc/DB2/` 目录中的数据库驱动程序，然后将其替换为 DB2 10.1 或 10.5 版本。
3. 使用特定于环境的参数来更新以下 `sandbox.cfg` 文件字段：

```
DB_PASS=  
DB_SCHEMA_OWNER=  
DB_DRIVERS_VERSION=  
YANTRA_DB_PORT=  
DB_DATA=  
DB_HOST=  
YANTRA_DB_USER=  
DB_PORT=  
YANTRA_DB_PASS=  
YANTRA_DB_DATA=  
YANTRA_DB_HOST=  
DB_DRIVERS=  
DB_USER=  
  
DB2_PORT=
```

DB2_USER=
DB2_PASS=
DB2_DATA=
DB2_HOST=

4. 在 `activemq.xml` 文件中编辑以下值:

`activemq.xml`: `<value>jdbc:db2//DB_HOST:DB_PORT/DB_DATA</value>`

5. 运行 `setupfiles` 脚本。

6. 运行 `deployer` 脚本。

7. 启动 Sterling B2B Integrator。

配置 **Oracle** 数据库:

在将 Sterling B2B Integrator 与 Oracle 数据库一起安装之前, 必须配置数据库。

开始之前

- 如果重新安装软件, 请注意, 将删除现有数据库中的数据。为防止删除内容, 请备份现有数据库或使用其他名称来保存。
- 创建和配置您的数据库后, 重新利用原有数据库。然后, 停止并重新启动以应用更改。

关于此任务

使用以下核对表来为 Sterling B2B Integrator 配置 Oracle:

项	Oracle 数据库配置核对表	您的注释
1	创建数据库。 请参阅有关创建数据库 (包括创建模式存储库、登录和表空间) 的 Oracle 文档。 确保安装正确版本和补丁。 请参阅系统需求以了解受支持的版本信息。	
2	配置 Oracle 实例。	
3	配置 Oracle 回滚。	
4	安装 Oracle JDBC 驱动程序。	
5	在"多节点 Oracle RAC 数据库集群"中启用故障转移。	
6	安装 Sterling B2B Integrator 之后, 如果要加密数据通信, 请执行以下某任务: <ul style="list-style-type: none">• 配置 Sterling B2B Integrator 以进行数据通信加密• 配置 Sterling B2B Integrator 以使用 SSL 进行数据通信加密	

配置 Oracle 实例：

Oracle 数据库需要某些参数设置及其他配置。

开始之前

- 您必须安装 Oracle 数据库。确保已安装正确的版本和补丁。请参阅系统需求以了解受支持版本信息。
- 确保负责创建和修改 Oracle 数据库的用户在表空间中分配了指定的配额（扩展数据块），即使向该用户分配了无限的表空间。否则，安装程序可能显示错误 ORA-09150：对表空间名称无特权。

过程

1. 运行创建实例过程。将 AL32UTF8 用作字符集。
2. 使用《性能管理》指南中的建议和必需设置来配置 INIT<INSTANCE_NAME>.ORA 文件。请参阅 Oracle init 参数配置核对表以了解特定设置。

注：完成使用 Oracle 的 Sterling B2B Integrator 安装后，可以使用《性能管理指南》中列出的设置改善数据库的性能。

3. 标识或创建用户表和索引的表空间。
4. 创建用户。除非针对某一任务特别说明，否则用户不需要数据库管理员 (DBA) 特权。
5. 向用户授予许可权。管理用户需要以下许可权来创建和修改 Oracle 数据库：
 - GRANT "CONNECT" TO SI_USER
 - ALTER USER SI_USER DEFAULT ROLE "CONNECT"
 - GRANT CREATE SEQUENCE TO SI_USER
 - GRANT CREATE TABLE TO SI_USER
 - GRANT CREATE TRIGGER TO SI_USER
 - GRANT SELECT ON CTXSYS.CTX_USER_INDEXES TO SI_USER
 - GRANT SELECT ON SYS.DBA_DATA_FILES TO SI_USER
 - GRANT SELECT ON SYS.DBA_FREE_SPACE TO SI_USER
 - GRANT SELECT ON SYS.DBA_USERS TO SI_USER
 - GRANT SELECT ON SYS.V_\$PARAMETER TO SI_USER
 - GRANT SELECT ANY DICTIONARY TO SI_USER
 - GRANT ALTER SESSION TO SI_USER
 - GRANT CREATE SESSION TO SI_USER
6. 如果您正在使用 Oracle AQ，授予 AQ_ADMINISTRATOR_ROLE 许可权。
7. 如果计划使用 EBICS 客户机，请授予 GRANT CREATE VIEW TO SI_USER 许可权。

配置 Oracle 回滚：

在 Oracle 数据库中配置回滚可帮助管理数据库事务。

关于此任务

您可以使用 AUTO UNDO 管理来回滚 Oracle 中的更改。IBM 建议您使用该选项。这种做法可避免手动监控 UNDO 段。

安装 Oracle JDBC 驱动程序：

Sterling B2B Integrator 需要适用于 Oracle 数据库的 JDBC 驱动程序。

JDBC 驱动程序是基于瘦客户机的纯 Java JDBC 驱动程序。请参阅系统需求，以了解受支持的版本信息。JDBC 驱动程序的受支持版本将构建正确的 Sterling B2B Integrator 目录结构。

在多节点 Oracle RAC 数据库集群中启用故障转移：

您可以通过使用传统 RAC 或具有 SCAN 的 RAC，在 UNIX/Linux 中的多节点 Oracle RAC 数据库集群中启用故障转移。

过程

要在多节点 Oracle RAC 数据库集群中启用故障转移：

1. 打开 `/install_dir/install/properties` 目录以修改 `sandbox.cfg` 文件。
2. 在 `sandbox.cfg` 文件中，添加包含 Oracle RAC 连接 URL 的 **ORACLE_JDBC_URL** 属性。

根据您使用的是传统 RAC 还是具有 SCAN 的 RAC，选择以下某一项。属性值必须是一个以 `ORACLE_JDBC_URL=` 开头的文本字符串。您的数据库管理员 (DBA) 可根据需要修改此 URL：

- 要配置传统 RAC，请使用以下格式：

```
jdbc:oracle:thin:@
(DESCRIPTION=
 (ADDRESS_LIST=
  (FAILOVER=ON)
  (LOAD_BALANCE=OFF)
  (ADDRESS=(PROTOCOL=TCP)(HOST=myhost1)(PORT=1521))
  (ADDRESS=(PROTOCOL=TCP)(HOST=myhost2)(PORT=1521))
 )
 (CONNECT_DATA = (SERVER = DEDICATED)(SERVICE_NAME=myservicename OR mySID))
 )
```

注：该方法使用了 Oracle 提供的缺省 Oracle RAC 服务。

- 要配置具有 SCAN 的 RAC，请使用以下格式：

```
jdbc:oracle:thin:@host:port/service
```

例如：

```
jdbc:oracle:thin:@RAC-SCAN:1521/ORCL
```

其中：

- RAC-SCAN 由 DNS 解析为 IP 地址
- 1521 = 端口号
- ORCL = Oracle RAC 服务名称

要点：要使用具有 SCAN 的 RAC，还必须定义新的 Oracle RAC 服务（不能使用缺省服务），该服务将定义一个节点作为首选节点并定义至少一个节点作为故障转移节点。

3. 打开 `/install_dir/install/bin` 目录。

4. 输入命令 `./setupfiles.sh`。

Oracle 数据库中的数据通信加密：

您可以将 Sterling B2B Integrator 与 Oracle 数据库之间的事务加密。加密可防止系统外部的任何人员查看在 Sterling B2B Integrator 与数据库之间传递的数据。

以下列表描述了启用数据库加密的重要方面：

- 在安装时，缺省情况下已关闭加密。如果您希望将数据库事务加密，那么必须启用加密。
- 可以随时启用加密。
- 加密将应用于 Sterling B2B Integrator 与数据库之间的所有数据库事务。

启用加密后，系统性能可能会受到影响。这种影响的程度取决于您的硬件、数据库配置、事务量以及系统在其他活动上耗用的相对处理时间量。

有关数据通信配置的更多信息，请参阅 *SSL With Oracle JDBC Thin Driver*。

在加密 *Oracle* 数据库的数据通信之前：

在决定加密 *Oracle* 数据库的数据通信时，需要考虑多个因素。

在配置数据库通信加密时，请考虑以下几项：

- 必须先以 TCP（清除）方式安装 Sterling B2B Integrator，之后才能配置加密。
- 在安装 Sterling B2B Integrator 之前对数据库执行这些更改。
- 即使所使用的电子钱包为空，也应将电子钱包配置为仅加密方式。为所有电子钱包启用自动登录。
- 如果要将 SSL 仅用于加密，建议您按照 Oracle 文档的"CASE #1: USE SSL FOR ENCRYPTION ONLY"部分中的指示信息操作。无需为电子钱包配置证书。在这种方式下，会使用 Diffie-Hellman 密码。服务器和客户机都不是通过 SSL 进行认证。必须使用用户名和密码进行认证。但是，如果您在需要 IBM JDK 的操作系统上运行 Sterling B2B Integrator，那么将无法使用此方式，因为 IBM JSSE TrustManager 不允许匿名密码。您必须通过证书配置电子钱包。
- 如果要将 SSL 用于加密和服务器认证，那么建议您按照 Oracle 文档的"CASE #2: USE SSL FOR ENCRYPTION AND SERVER AUTHENTICATION"部分中的指示信息进行操作。
- 如果要将 SSL 用于加密和用于两层的服务器认证，那么建议您按照 Oracle 文档的 Oracle"CASE #3: USE SSL FOR ENCRYPTION AND AUTHENTICATION OF BOTH TIERS"部分中的指示信息进行操作，这取决于您打算如何配置客户机或服务器认证。
- 为数据库配置好数据通信加密之后，数据库便可接受 TCP（明文）和 TCPS（加密）连接。
- 仅为 TCPS 配置侦听器时，Oracle 11g 数据库中会出现一个已知问题。`lsnrctl` 实用程序（用于启动和停止数据库侦听器）会尝试联系最先启用的侦听器。您应该定义侦听器的地址列表以在联系 TCPS 之前联系 TCP 或 IPC。

在 *Oracle* 中为 *Sterling B2B Integrator* 配置数据通信加密：

您可以仅通过匿名认证（而不是 SSL 认证）来启用数据通信加密。

关于此任务

如果要将 SSL 仅用于加密，建议您按照 Oracle 文档的"CASE #1: USE SSL FOR ENCRYPTION ONLY"部分中的指示信息操作。无需为电子钱包配置证书。在这种方式下，会使用 Diffie-Hellman 密码，并且服务器和客户机都不是通过 SSL 进行认证。必须使用用户名和密码进行认证。

但是，如果您在需要 IBM JDK 的系统上运行 Sterling B2B Integrator，那么不能使用此方式，因为 IBM JSSE TrustManager 不允许匿名密码。您必须通过证书配置电子钱包。

仅当您在需要 Sun JDK 的系统上运行 Sterling B2B Integrator 时，该过程才适用。IBM JSSE TrustManager 不允许匿名密码。

如果 Sterling B2B Integrator 是集群安装，那么需要在每个节点（从节点 1 开始）上执行此过程。

过程

要在 Oracle 中为 Sterling B2B Integrator 配置数据通信加密：

1. 以 TCP（清除）方式安装 Sterling B2B Integrator。
2. 停止 Sterling B2B Integrator。
3. 打开 `/install_dir/install/properties` 目录。
4. 打开 `customer_overrides.properties` 文件并添加以下数据库连接信息：

```
jdbcService.oraclePool.prop_oracle.net.ssl_cipher_suites=
(SSL_DH_anon_WITH_3DES_EDE_CBC_SHA, SSL_DH_anon_WITH_DES_CBC_SHA)
jdbcService.oraclePool.prop_oracle.net.ssl_server_dn_match=false
```

如果您拥有已配置的容器，请确保将相同的数据库信息添加到 `customer_overrides.properties.in` 文件中。要查找该文件，请浏览至 `/install_dir/install/properties/node x AC y` 目录（其中 `x` 是节点编号，`y` 是容器编号）。请对系统中配置的所有容器执行该步骤。

5. 通过仅更改池名称，针对以下 Oracle 连接池重复步骤 4：

- `oraclePool_local`
- `oraclePool_NoTrans`
- `oracleArchivePool`
- `oracleUIPool`

如果您具有任何其他数据库池，那么需要为这些池添加属性。

6. 打开 `sandbox.cfg` 文件并将数据库连接信息更改为：

```
ORACLE_JDBC_URL= jdbc:oracle:thin:@(DESCRIPTION=(ADDRESS=(PROTOCOL=tcps)
(HOST=<DB host>)(PORT=<TCPS port as configured in DB config section above>))
(CONNECT_DATA=(SERVICE_NAME=<service name>)))
```

确保您输入 **HOST**、**PORT** 和 **SERVICE_NAME** 参数的值。

7. 打开 `activemqconfig.xml.in` 文件并修改以下数据库连接信息：

- 除去或注释掉以下缺省 ActiveMQ 数据库配置信息：

```
<bean id="gis-ds" class="org.apache.commons.dbcp.BasicDataSource"
destroy-method="close" singleton="true" lazy-init="default"
autowire="default" dependency-check="default"
```

```

        SCIOVERRIDEName="persistence-bean">
<property name="driverClassName">
<value>oracle.jdbc.driver.OracleDriver</value>
</property>
<property name="url">
#:ifdef ORACLE_JDBC_URL
<value>&ORACLE_JDBC_URL;</value>
#:else
<value>jdbc:oracle:thin:@&ORA_HOST;:&ORA_PORT;:&ORA_DATA;</value>
#:endif
</property>
  <property name="username">
<value>&ORA_USER;</value>
</property>
  <property name="password">
<value>&ORA_PASS;</value>
</property>
  <property name="maxActive">
<value>32</value>
</property>
</bean>

```

- 添加以下 ActiveMQ 数据库配置信息：

```

<bean id="gis-ds"
class="oracle.jdbc.pool.OracleDataSource" destroy-method="close"
singleton="true" lazy-init="default"
autowire="default"
dependency-check="default">
<property name="URL"><value>&ORACLE_JDBC_URL;</value></property>
<property name="user"><value>&ORA_USER;</value></property>
<property name="password"><value>&ORA_PASS;</value></property>
<property name="connectionProperties">
  <value> oracle.net.ssl_cipher_suites:
    (SSL_DH_anon_WITH_3DES_EDE_CBC_SHA, SSL_DH_anon_WITH_DES_CBC_SHA)
    oracle.net.ssl_client_authentication: false
    oracle.net.ssl_version: 3.0
    driverClassName:oracle.jdbc.driver.OracleDriver
    maxActive: 32
  </value>
</property>
</bean>

```

8. 打开 `/install_dir/install/bin` 目录。
9. 输入命令 `./setupfiles.sh`。
10. 重新启动 Sterling B2B Integrator。现在，来自 Sterling B2B Integrator 的所有数据库连接都以 TCPS（加密）方式连接。

在 Oracle 中使用 SSL 认证为 Sterling B2B Integrator 配置数据通信加密：

您可以启用数据通信加密和 SSL 认证。

关于此任务

如果您在需要 Sun JDK 或 IBM JDK 的系统上运行 Sterling B2B Integrator，那么此过程适用。

此过程中的示例使用双向 SSL 认证。建议您按照 Oracle 文档的"CASE #2: USE SSL FOR ENCRYPTION AND SERVER AUTHENTICATION"部分中的指示信息进行操作。

您还可以配置单向 SSL 认证。如果您希望将 SSL 用于加密和用于两层的服务器认证，那么建议您按照 Oracle 文档的"CASE #3: USE SSL FOR ENCRYPTION AND AUTHENTICATION OF BOTH TIERS"部分中的指示信息进行操作。

如果 Sterling B2B Integrator 安装是集群安装，那么需要在每个节点（从节点 1 开始）上执行此过程。

过程

要在 Oracle 中使用 SSL 认证为 Sterling B2B Integrator 配置数据通信加密：

1. 以 TCP（清除）方式安装 Sterling B2B Integrator。
2. 停止 Sterling B2B Integrator。
3. 打开 `/install_dir/install/properties` 目录。
4. 打开 `customer_overrides.properties` 文件并添加以下数据库连接信息：

```
jdbcService.oraclePool.prop_javax.net.ssl.trustStore=../../path/.../ClientKeyStore.jks
jdbcService.oraclePool.prop_javax.net.ssl.trustStoreType=JKS
jdbcService.oraclePool.prop_javax.net.ssl.trustStorePassword=password
jdbcService.oraclePool.prop_oracle.net.ssl.version=3.0
jdbcService.oraclePool.prop_javax.net.ssl.keyStore=../../path/.../ClientKeyStore.jks
jdbcService.oraclePool.prop_javax.net.ssl.keyStoreType=JKS
jdbcService.oraclePool.prop_javax.net.ssl.keyStorePassword=password
```

5. 通过仅更改池名称，针对以下 Oracle 连接池重复步骤 4：

- **oraclePool_local**
- **oraclePool_NoTrans**
- **oracleArchivePool**
- **oracleUIPool**

如果您具有任何其他数据库池，那么需要为这些池添加属性。

6. 打开 `sandbox.cfg` 文件并将数据库连接信息更改为以下值：

```
ORACLE_JDBC_URL= jdbc:oracle:thin:@(DESCRIPTION=(ADDRESS=(PROTOCOL=tcps)
(HOST=<DB host>)(PORT=<TCPS port as configured in DB config section above>))
(CONNECT_DATA=(SERVICE_NAME=<service name>)))
```

7. 打开 `/install_dir/install/activemq/conf` 目录。

8. 打开 `activemqconfig.xml.in` 文件并修改数据库连接信息：

```
• 除去或注释掉以下缺省 ActiveMQ 数据库配置信息：

#:ifdef ORACLE
<bean id="gis-ds" class="org.apache.commons.dbcp.BasicDataSource"
  destroy-method="close" singleton="true" lazy-init="default"
  autowire="default" dependency-check="default"
  SCIOverrideName="persistence-bean">
<property name="driverClassName">
<value>oracle.jdbc.driver.OracleDriver</value>
</property>
<property name="url">
#:ifdef ORACLE_JDBC_URL
<value>&ORACLE_JDBC_URL;</value>
#:else
<value>jdbc:oracle:thin:@&ORA_HOST;:&ORA_PORT;:&ORA_DATA;</value>
#:endif
</property>
<property name="username">
<value>&ORA_USER;</value>
</property>
<property name="password"><value>&ORA_PASS;</value>
```

```

</property>
<property name="maxActive"><value>32</value>
</property>
</bean>#:endif

```

- 添加以下 ActiveMQ 数据库配置信息：

```

<bean id="gis-ds"
class="oracle.jdbc.pool.OracleDataSource" destroy-method="close"
singleton="true" lazy-init="default" autowire="default"
dependency-check="default">
<property name="URL"><value>&ORACLE_JDBC_URL;</value></property>
<property name="user"><value>&ORA_USER;</value></property>
<property name="password"><value>&ORA_PASS;</value></property>
<property name="connectionProperties"><value>
javax.net.ssl.trustStore: /.../path/.../ClientKeyStore.jks
javax.net.ssl.trustStoreType:JKS
javax.net.ssl.trustStorePassword:password
oracle.net.ssl_version: 3.0
javax.net.ssl.keyStore: /.../path/.../ClientKeyStore.jks
javax.net.ssl.keyStoreType:JKS
javax.net.ssl.keyStorePassword: password
driverClassName:oracle.jdbc.driver.OracleDriver
maxActive: 32
</value>
</property>
</bean>

```

9. 输入命令 `./setupfiles.sh`。

10. 重新启动 Sterling B2B Integrator。现在，来自 Sterling B2B Integrator 的所有数据库连接都以 TCPS（加密）方式连接。

配置 **Microsoft SQL Server** 数据库：

在安装使用 Microsoft SQL Server 数据库的 Sterling B2B Integrator 之前，必须配置该数据库。

开始之前

- 如果重新安装软件，请注意，将删除现有数据库中的数据。要保留这些数据，请备份现有数据库或使用其他名称来保存该数据库。
- 创建和配置您的数据库后，重新利用原有数据库。然后，停止并重新启动以应用更改。

关于此任务

使用以下核对表来配置用于 Sterling B2B Integrator 的 Microsoft SQL Server：

项	Microsoft SQL Server 数据库配置核对表	您的注释
1	<p>如果未安装 Microsoft SQL Server，请遵循 SQL Server 安装手册中的安装过程。</p> <p>请参阅有关创建数据库（包括创建模式存储库、登录和表空间）的 Microsoft SQL Server 文档。</p> <p>确保安装正确版本和补丁。</p> <p>请参阅系统需求以了解受支持版本信息。</p>	

项	Microsoft SQL Server 数据库配置核对表	您的注释
3	『Microsoft SQL Server 数据库参数』	
4	『Microsoft SQL Server 数据库用户特权』	
5	第 17 页的『配置 Microsoft SQL Server 的快照功能』	

Microsoft SQL Server 数据库用户特权：

在 Microsoft SQL Server 中，您必须为用户授予数据库所有者 (DBO) 许可权。需要使用 DB_DDLADMIN 角色在 SQL Server 数据库中创建对象。

Microsoft SQL Server 数据库参数：

安装使用 Microsoft SQL Server 数据库的 Sterling B2B Integrator 时，必须设置一些 Microsoft SQL Server 参数。建议使用其他 Microsoft SQL Server 参数设置，以实现 Sterling B2B Integrator 的高效性能。

安装使用 Microsoft SQL Server 的 Sterling B2B Integrator 时，必须设置『Microsoft SQL Server 的必需设置』中列出的 Microsoft SQL Server 参数。

安装使用 Microsoft SQL Server 的 Sterling B2B Integrator 后，可以通过设置以下项的性能文档中列出的建议参数来提高数据库性能。

- Microsoft SQL Server 的特定于实例的设置
- Microsoft SQL Server 的特定于数据库的设置

Microsoft SQL Server 的必需设置：

Microsoft SQL Server 的缺省整理必须与 Sterling B2B Integrator 数据库的整理匹配以防止整理出现转换。

必须使用与 Microsoft SQL Server 的缺省整理相同的整理创建由 Microsoft SQL Server 使用的 tempdb 数据库。如果结果过大，无法装入内存，那么 Microsoft SQL Server 将使用 tempdb 数据库。

如果 tempdb 数据库和 Sterling B2B Integrator 数据库的整理不同，那么数据库引擎必须从 Sterling B2B Integrator 整理转换为 tempdb 整理，在将结果发送到 Sterling B2B Integrator 服务器之前再执行相反的转换。这些转换可能会导致严重性能问题。

Sterling B2B Integrator 数据库所需的整理是最匹配 Java 使用的字符集的整理。通过使用此整理，在将数据存储到数据库表之前，可避免执行字符数据转换。配置整理设置时，请使用下表中描述的必需参数：

参数	值
数据库整理	SQL_Latin1_General_CP850_Bin

此外，您必须执行以下任务：

- 允许 Microsoft SQL Server 动态管理内存（缺省行为）。

- 禁用针对 Microsoft SQL Server 数据、事务日志和二进制文件目录运行的任何杀毒软件。

在 *Microsoft SQL Server* 中安装 *JDBC* 驱动程序：

要将 SQL Server 数据库与 Sterling B2B Integrator 一起使用，需要安装 JDBC 驱动程序。

关于此任务

Sterling B2B Integrator 需要正确的 Microsoft SQL Server 驱动程序。请参阅系统需求，以了解受支持的版本信息。

从 Microsoft Web 站点中下载驱动程序和任何适用的补丁。

过程

要在 Microsoft SQL Server 中安装 JDBC 驱动程序：

1. 将 `sqljdbc_version_language.tar.gz` 文件下载到一个临时目录。
2. 要对压缩的 TAR 文件进行解压，请打开要解压驱动程序的目录并输入以下命令：

```
gzip -d sqljdbc_version_language.tar.gz
```
3. 要对 TAR 文件进行解压，请打开要安装驱动程序的目录并输入以下命令：

```
tar -xf sqljdbc_version_language.tar
```

在解压软件包后，您可以通过打开 `/absolutePath/sqljdbc_version/language/help/default.htm` 文件中的 JDBC 帮助系统来查找有关使用此驱动程序的更多信息。此文件将在 Web 浏览器中显示帮助系统。

4. 当 Sterling B2B Integrator 安装要求您提供 JDBC 驱动程序的位置时，请指定在解压归档后创建的已抽取 JAR 文件（通常名为 `sqljdbc.jar`）。JDBC 驱动程序版本与从 Microsoft 下载的驱动程序版本相同。

配置 *Microsoft SQL Server* 的快照功能：

Microsoft SQL Server 中的快照功能允许您查看数据库（即使数据库处于锁定状态）的只读副本。配置快照功能还可以减少死锁。要启用快照功能，请输入以下命令：**ALTER DATABASE db_name SET READ_COMMITTED_SNAPSHOT ON;**

管理数据库密码：

系统使用密码来连接其数据库。密码以明文形式存储在系统属性文件中。

如果贵公司的安全策略要求您加密这些密码，您可以在安装系统后加密。加密这些密码是可选的。

数据库密码加密方法：

可使用以下两种方法之一来加密数据库密码：OBSCURED 或 ENCRYPTED。

通过 `propertyEncryption.properties` 或 `propertyEncryption.properties_platform_security_ext` 文件中的 **encryptionPrefix** 属性值来确定加密方法。

将数据库密码加密：

可使用命令来将数据库密码加密。

过程

要将数据库密码加密：

1. 停止 Sterling B2B Integrator。
2. 打开 `/install_dir/install/bin` 目录。
3. 输入命令 `./enccfgs.sh`。
4. 输入命令 `./setupfiles.sh`。
5. 输入命令 `./deployer.sh`。
6. 输入命令 `./run.sh` 以启动 Sterling B2B Integrator。
7. 输入您的口令。

将数据库密码解密：

可使用属性文件和命令来将数据库密码解密。

过程

要将数据库密码解密：

1. 停止 Sterling B2B Integrator。
2. 打开 `/install_dir/install/properties` 目录。
3. 打开 `sandbox.cfg` 文件。
4. 从 **database_PASS** 属性中复制已加密的密码。

使用出现在 `database_PASS=text` 后的文本。例如，如果 `database_PASS=OBSCURED:123ABCxyz321`，那么您将复制文本 `OBSCURED:123ABCxyz321`。（`OBSCURED` 是密码加密方法。）

5. 打开 `/install_dir/install/bin` 目录。
6. 输入命令 `./decrypt_string.sh encrypted_password`。

对于 `encrypted_password`，使用步骤 4 中复制的文本。将提示您输入系统口令。输入口令后，将显示您解密的密码。

7. 打开 `/install_dir/install/properties` 目录。
8. 编辑 `sandbox.cfg` 文件以将加密的密码替换为步骤 6 中返回的密码。
9. 您需要将 **YANTRA_DB_PASS** 和 **DB_PASS** 属性的条目解密。重复步骤 4 - 8 以将这些条目解密。您还必须将属性文件中存在的任何密码解密。加密的密码通常存在于以下属性文件中：

- `sandbox.cfg`
- `apservsetup`
- `jdbc.properties`
- `jdbc.properties.in`
- `customer_overrides.properties`
- `customer_overrides.properties.in`

10. 打开 `/install_dir/install/bin` 目录。
11. 输入命令 `./setupfiles.sh`。
12. 输入命令 `./deployer.sh`。
13. 输入命令 `./run.sh` 以启动 Sterling B2B Integrator。
14. 输入您的口令。

准备安装

为帮助确保顺利安装，应完成安装核对表并理解一些概念。

Windows 集群环境的安装核对表： 安装核对表包含您在安装 Sterling B2B Integrator 之前需要收集的项目以及需要完成的任务。核对表包含：

- 任务的简要描述（详细的过程在核对表后提供）
- 为完成安装所需要收集的信息

您可复制以下核对表并使用它来记录针对集群中每个节点收集的信息。

集群环境不支持以下项：

- MySQL 数据库
- AS2 Edition

#	Windows 集群的安装核对表	节点 1	节点 2	您的注释
1	查看您的 IBM 合同来确定您已对哪些软件获得许可。您需要了解此许可证信息，以便可以选择正确的组件和功能部件进行安装。			
2	确定要使用哪一种安装方法： <ul style="list-style-type: none"> • IBM Installation Manager (图形用户界面) • IBM Installation Manager (响应文件) 			
3	确定将使用哪种安全证书类型： <ul style="list-style-type: none"> • 自动安装的缺省自签名 SSL (安全套接字层) 证书。 • 您在安装该软件前安装的与认证中心相关的证书。 			
4	如果您使用 Oracle、Microsoft SQL Server 或 DB2 数据库，请确定是要手动还是自动将数据库定义语言 (DDL) 语句 (模式) 应用于数据库。			
5	如果您使用 Oracle 11.1 数据库，那么必须通过分配空间并设置 <code>plsql_native_library_dir</code> 参数来将其设置为本机编译。			

#	Windows 集群的安装核对表	节点 1	节点 2	您的注释
6	确定是否需要加密数据库密码。			
7	记录您计划安装该软件的主机名。			
8	记录您计划安装该软件的目录名称。			
9	记录主机的登录信息。			
10	记录主机的密码。			
11	记录 JDK 的路径。			
12	记录 JCE 文件的路径。			
13	记录主机 IP 地址。			
14	记录初始端口号。			
15	记录系统口令。			
16	记录数据库供应商名称。			
17	记录数据库用户名。			
18	记录数据库密码。			
19	记录数据库（目录）名称。			
20	记录数据库主机名。			
21	记录 JDBC 驱动程序的路径和文件名。			
22	确保您具有父安装目录的读写特权。			

许可证信息：

所购买的每个 Sterling B2B Integrator 功能部件都需要一个单独的许可证。安装期间，您必须根据所购买的功能部件选择许可证文件。产品许可证无需激活密钥。

IBM 假定客户仅安装和使用所购买的产品。IBM 保留随时检查安装合规性的权利。

在安装完成后，如果您确定要修改许可证文件，请参阅第 53 页的『许可证修改』。

Sterling B2B Integrator 的产品许可证

Sterling B2B Integrator Standard Edition 和 Enterprise Edition 包括：

- MESA Studio
- eInvoicing
- Report Services
- 以下未列出的所有服务和适配器

Sterling B2B Integrator Standard Edition 和 Enterprise Financial Edition 包含以上所列的全部功能部件以及：

- CHIPS
- SWIFTNet
- NACHA ACH CTX 适配器

- FEDWIRE
- 金融服务 XML 标准
- FIPS 方式
- Image Cash Letter 服务
- EBICS

节点到节点的通信中的多点广播端口：

集群节点配置为使用 JGroups 来进行相互通信，JGroups 是为协议配置提供灵活性的开放式源代码工具包。

JGroups 提供了丰富的开放式管理功能以及多协议支持。JGroups 支持多点广播 (UDP) 和基于 TCP 的通信协议。

当 JGroups 配置为使用多点广播 (UDP) 时，所有的集群节点都在特定的 IP 地址和端口上进行相互通信。根据安装基本端口配置多点广播端口。同一子网内在同一基本端口上配置的所有集群都会在相同的多点广播 IP 地址和端口上发送多点广播消息。

要避免出现这一情况，同一子网内的每个集群需要在不同的基本端口上进行配置。在不同的端口范围或不同的网络段上安装集群并限制多点广播转发，以便它们不会互相干扰。缺省的多点广播地址为 239.255.166.17。此地址可配置，端口范围为 10 个端口，（从此实例的多点广播基本端口开始）。

必须在同一个多点广播基本端口（noapp.properties_platform_ifcresources_ext.in 文件中的 **multicastBasePort** 属性）上安装同一集群中的所有节点。该值通常根据系统基本（非多点广播）端口计算，但是可在 noapp.properties_platform_ifcresources_ext.in 文件中单独配置，从而允许将集群中的不同节点安装在不同的（非多点广播）端口范围上。同样，集群中的所有节点都必须安装在同一个子网中。

对于节点到节点的通信，在 jgroups_cluster.properties 文件中定义属性。以下属性可用于定义通信：

- **property_string** - 缺省值为 UDP。
- **distribution_property_string** - 缺省值为 TCP。此属性决不能设置为 UDP。

如果您要将集群多点广播的通信从 UDP 协议更改为 TCP，那么需要更改 jgroups_cluster.properties.in 文件中 **property_string** 属性的值（在备份该文件后）。然后，运行 **setupfiles** 命令。您可以在安装后或开始运行集群之后更改该值。如果在启动集群后更改该文件，那么您需要停止集群的所有节点，更改每个节点的值，然后重新启动您的集群。

要将集群多点广播的通信从 UDP 协议更改为 TCP，请将以下值用于 jgroups_cluster.properties.in 文件中的 **property_string** 属性：

```
property_string=TCP(start_port=any_available_port_number);
TCPPING {initial_hosts=this_instance_host_ip[start_port_number],
theothernode_instance_host_ip[theothernode_start_port_number];port_range=2;
timeout=5000;num_initial_members=3;up_thread=true;down_thread=true};
VERIFY_SUSPECT(timeout=1500):pbcast.NAKACK(down_thread=true;up_thread=true;
gc_lag=100;retransmit_timeout=3000):pbcast.GMS(join_timeout=5000;
join_retry_timeout=2000;shun=false;print_local_addr=true;
down_thread=true;up_thread=true)
```

有关 UDP、TCP 和 JGroups 通信的更多信息，请参阅 *Sterling B2B Integrator* 集群文档。

Windows 环境中的端口号： 安装或升级期间，会提示您为 Sterling B2B Integrator 指定初始端口号。

要指定初始端口号，请遵循以下准则：

- Sterling B2B Integrator 需要介于 1025 和 65535 之间的一系列 200 个连续的已打开端口。端口范围自初始端口号开始，结束于初始端口号加 200 的数字。例如，如果指定 10100，那么您需要确保 10100 至 10199 之间的端口未被系统上的其他应用程序使用。

注：由于 RMI，有时会分配范围外的端口号。

- 初始端口号表示该范围内的起始端口号。
- 确保系统上的任何其他应用程序未使用该端口范围内的端口号。

升级期间，针对不同的服务，会预分配大约 50 个缺省端口。例如，如果您不希望 xxx32 (10132) 作为缺省端口，那么可以将该端口分配给 xxx97 或端口范围内的其他数字。

安装或升级完成后，请参阅 `\install_dir\install\properties\sandbox.cfg` 文件以了解所有端口分配情况。

安全证书：

您可以先在不同的安全证书间进行选择，然后安装 Sterling B2B Integrator。

开始安装之前，必须决定使用以下哪个安全证书：

- 安装程序自动生成的缺省自签名安全套接字层 (SSL) 证书。
- 您在安装软件之前生成的与认证中心相关的证书。

如果您使用缺省的 SSL 证书进行安装，但稍后希望切换到与此 CA 相关的证书，那么可以使用 `noapp.properties_platform_ifcresources_ext.in` 文件中的 `sslCert` 属性更改证书。

安装软件

配置数据库并准备系统之后，您已准备就绪，可以安装 Sterling B2B Integrator。

针对 **Windows** 集群环境的常规安装信息：

注意：

Sterling B2B Integrator 应该安装在公司防火墙的后面以确保安全性。请参阅 **Sterling B2B Integrator** 文档库中的“外围服务器”和“安全性”主题以获取有关安全部署选项的更多信息。

集群环境不支持以下项：

- MySQL 数据库
- AS2 Edition

安装方案

请务必仔细阅读以下安装方案：

方案	指示信息
已安装了 V5.1.x，并且需要将其升级至 V5.2.6。	请参阅第 292 页的『升级（V5.2.6 或更高版本）』
已安装了 V5.2.x，并且需要将其升级至 V5.2.6。	请参阅应用修订包（V5.2.6 或更高版本）
V5.2.6 将作为基本发行版进行安装。	查看本文档并使用安装指示信息。

安装方法

使用以下某种方法来安装系统：

- IBM Installation Manager（图形用户界面）
- IBM Installation Manager（响应文件）

常规安装准则

常规安装准则包括以下内容：

- 请勿在启动安装之前手动创建安装目录。如果在开始之前创建安装目录，安装将失败。

执行安装的服务器必须具有足够的可用磁盘空间。

- 安装目录必须具有足够的可用磁盘空间。
- 目录的名称不能包含空格并且必须少于 30 个字符（不包括分隔符）。使用超过 30 个字符的目录名可能会创建一个无法删除的安装。安装目录的示例为 C:\SI_52\install_dir\install。
- 所有节点必须使用同一个数据库。
- 所有节点必须使用相同的口令。
- 所有节点必须使用相同的操作系统。
- 在不同机器上安装节点时，初始端口号必须相同。在不同的机器上安装节点将帮助您利用集群功能，例如，可靠性、可用性、可伸缩性和故障转移。
- 将节点安装在同一机器上时，您必须将节点 2 和更高节点安装在不同的目录中。每个初始端口必须至少比其他节点的初始端口高或低 200。
- 如果您需要在同一个 Windows 服务器上安装 Sterling B2B Integrator 的多个实例，那么必须在另一个目录中安装第二个实例。
- 如果将 Sterling B2B Integrator 安装在 VMware 上，请提供虚拟机的 IP 地址（不是 VMware 主机的 IP 地址）。例如，如果 10.251.124.160 是 VMware 主机的 IP 地址，而 10.251.124.156 是其托管的 Windows 2003 服务器的 IP 地址，那么您应该使用 10.251.124.156 作为正确的 IP 地址来安装 Sterling B2B Integrator。
- Sterling B2B Integrator 不支持在 Windows 上安装 IPv6。应用 IPv6 地址之前，请参阅系统需求中的 IPv6 功能部分。
- 安装程序将根据初始端口号创建后续端口。要了解所有端口分配情况，请参阅 `\install_dir\install\properties\sandbox.cfg` 文件。

常规 *IBM Installation Manager* 信息：

必须使用 IBM Installation Manager V1.8.2 在所有受支持的平台上安装 Sterling B2B Integrator。

Installation Manager 是基于 Java 的多平台安装应用程序，在各种不同平台上提供一致的安装方法。它并不依赖于特定于平台的安装技术或机制。

Installation Manager 使用本地 Sterling B2B Integrator 产品存储库来安装或更新 Sterling B2B Integrator 及其附加组件功能部件。它可确定必须安装的软件包，并显示这些软件包以及其中包含的产品、修订包及临时修订。在安装所选产品软件包和功能部件集之前，它会检查是否符合所有先决条件和依赖关系的要求。

要点：卸载选项只会从 Installation Manager 中注销 Sterling B2B Integrator。必须执行相关部分中所描述的卸载过程，以完全卸载 Sterling B2B Integrator。

必须在要安装 Sterling B2B Integrator 的每台计算机上安装 Installation Manager。如果在计算机上安装了 Installation Manager 以用于其他 IBM 应用程序，只要版本正确，就可以使用该 Installation Manager 来安装 Sterling B2B Integrator。如果没有安装 Installation Manager，那么 Sterling B2B Integrator 安装介质中提供了该产品。

受支持的位版本

Sterling B2B Integrator 安装包随附 IBM Installation Manager V1.8.2 的 64 位版本。然而，还可以使用 Installation Manager 的 32 位版本进行安装。

开始安装前，请考虑以下选项：

- 如果您是新客户，请使用 Sterling B2B Integrator 安装包中随附的 Installation Manager 版本并安装 Sterling B2B Integrator。
- 如果您有较早版本的 Installation Manager，可以使用安装包中随附的 Installation Manager 将其更新为 V1.8.2，然后安装 Sterling B2B Integrator。
- 如果您是之前没有使用过 Installation Manager 的新客户，请安装产品安装包中随附的 Installation Manager 版本，然后升级 Sterling B2B Integrator 安装。
- 如果您安装了 32 位 Installation Manager，必须从 Fix Central 或 IBM Passport Advantage 下载 32 位 Installation Manager V1.8.2，进行升级，然后继续安装 Sterling B2B Integrator。确保您拥有所需的库以支持文本的屏幕显示。

检查更新

要检查 Installation Manager 更新，选择文件 > 首选项 > 更新页面上的搜索 **Installation Manager 更新**。选中此复选框时，Installation Manager 会在从 Installation Manager 开始页面打开以下任一页面时搜索更新：

- 安装软件包
- 修改软件包
- 更新软件包

单击“安装软件包”页面上的“检查其他版本、修订和扩展”按钮时，Installation Manager 也会搜索更新。

启动 Installation Manager

您应以非管理员用户身份启动 Installation Manager（以及安装 Sterling B2B Integrator）。

启动 Installation Manager 的方式取决于是使用 Sterling B2B Integrator 随附的 Installation Manager 代理程序还是系统上安装的 Installation Manager 实例。还取决于是使用 32 位还是 64 位 Installation Manager。

打开命令提示符并执行以下某个任务，以 GUI 方式启动 Installation Manager：

- 对于以下场景，转至 `IM_<operating_system>` 目录并输入 `./userinst` 或 `userinst.exe` (Windows)：
 - 如果没有安装 Installation Manager，并使用 Sterling B2B Integrator 介质随附的 Installation Manager 代理程序。
 - 如果安装了 64 位 Installation Manager。
 - 如果在只能通过下载获取 Installation Manager 的平台上安装 Installation Manager。例如，AIX、Solaris、HP 和 zLinux。
- 如果在 Linux 或 Windows 系统上安装了 32 位 Installation Manager，那么转至 `<installation_directory>/Installation Manager/eclipse`（对于 Windows 系统，将 `/` 替换为 `\`），并输入 `./IBMIM` 或 `IBMIM.exe`。

有关以命令方式启动 Installation Manager 来执行静默安装的信息，请参阅使用响应文件进行安装或更新。

有关以命令方式启动 Installation Manager 来记录响应文件的信息，请参阅记录响应文件。

附加堆内存参数

堆内存参数指定 Installation Manager 在安装过程中可以使用的内存量。Installation Manager 使用的堆内存池大小是硬编码的缺省值。如果这些缺省值无法满足您环境的需求，那么可以通过向 Installation Manager 的 `config.ini` 文件中添加参数来指定不同的值。

要点：只有在安装过程中遇到 Out Of Memory 错误时才需要这些附加参数。

可以添加以下参数：

- `memoryMin=user.sb.INSTALL_<OS>_INIT_HEAP.<amount_of_memory>`
- `memoryMax=user.sb.INSTALL_<OS>_MAX_HEAP.<amount_of_memory>`

其中，`<OS>` 是您的操作系统，`<amount_of_memory>` 是指定的内存量。

Operating System	参数	示例条目
Sun-Solaris	初始堆大小	<code>memoryMin=user.sb.INSTALL_SUN_INIT_HEAP.3072m</code>
	INSTALL_SUN_INIT_HEAP	
	最大堆大小	<code>memoryMax=user.sb.INSTALL_SUN_MAX_HEAP.3072m</code>
	INSTALL_SUN_MAX_HEAP	

Operating System	参数	示例条目
Linux	初始堆大小 INSTALL_LINUX_INIT_HEAP	memoryMin=user.sb.INSTALL_LINUX_INIT_HEAP.3072m
	最大堆大小 INSTALL_LINUX_MAX_HEAP	memoryMax=user.sb.INSTALL_LINUX_MAX_HEAP.3072m
AIX®	初始堆大小 INSTALL_AIX_INIT_HEAP	memoryMin=user.sb.INSTALL_AIX_INIT_HEAP.3072m
	最大堆大小 INSTALL_AIX_MAX_HEAP	memoryMax=user.sb.INSTALL_AIX_MAX_HEAP.3072m
HP-UX	初始堆大小 INSTALL_HPUX_INIT_HEAP	memoryMin=user.sb.INSTALL_HPUX_INIT_HEAP.3072m
	最大堆大小 INSTALL_HPUX_MAX_HEAP	memoryMax=user.sb.INSTALL_HPUX_MAX_HEAP.3072m
Windows	初始堆大小 INSTALL_WIN_INIT_HEAP	memoryMin=user.sb.INSTALL_WIN_INIT_HEAP.3072m
	最大堆大小 INSTALL_WIN_MAX_HEAP	memoryMax=user.sb.INSTALL_WIN_MAX_HEAP.3072m

使用响应文件进行安装或更新（V5.2.6 或更高版本）：

您可以通过使用样本响应文件或者将现有响应文件转换为所需格式，使用静默方式安装或更新（应用修订包或临时修订）Sterling B2B Integrator。

使用 **IBM Installation Manager** 以 **GUI** 方式在 **Windows** 集群环境中进行安装：

您可以使用 IBM Installation Manager 以图形用户界面 (GUI) 方式在 Windows 集群环境中安装 Sterling B2B Integrator。

开始之前

- 完成第 19 页的『Windows 集群环境的安装核对表』。
- 如果您将 Standards Processing Engine (SPE) 应用程序与 Sterling B2B Integrator 配合使用，那么必须先安装 SPE，然后再安装 Sterling B2B Integrator。
- 如果要将 EBICS 银行服务器应用程序与 Sterling B2B Integrator 配合使用，那么不支持对安装位置中存储的数据进行加密。

关于此任务

要在 Windows 集群环境中使用 Installation Manager 以 GUI 方式安装 Sterling B2B Integrator：

要点：以下是与安装或升级至 Sterling B2B Integrator V5.2.6 相关的更改列表：

- 您可以通过用户界面或静默安装方式（响应文件）来进行安装和升级。不支持使用控制台方式进行安装和升级。
- Sterling B2B Integrator JAR 文件包含在存储库中。因此，在安装或升级时无需手动选择 JAR 文件。
- 必须使用 Installation Manager V1.8.2 来安装或升级 Sterling B2B Integrator。InstallService 已被禁用，无法使用。您只能将 InstallService 用于与 Sterling File Gateway 相关的特定场景。有关更多信息，请参阅步骤 13。

过程

1. 关闭所有打开的 Windows 程序和任何命令提示符窗口。
2. 从安装介质，将压缩的安装包复制到桌面上的某个位置。
3. 解压缩安装包。
4. 在解压缩安装包时创建的目录结构中打开 InstallationManager 文件夹。这样会显示多个 IM_OperatingSystem.zip 文件。
5. 解压缩 IM_Win.zip 文件。此操作将创建新的 IM_Win 文件夹。

要点：必须使用 Installation Manager V1.8.2 来安装 Sterling B2B Integrator V5.2.6。

6. 从安装包中解压缩 Common_Repo.zip。此操作会创建两个新文件夹：b2birepo 和 gmrepo。IM_Win、b2birepo 和 gmrepo 文件夹必须位于某个目录中的相同级别。

要点：gmrepo 包含安装 Global Mailbox 所需的存储库文件。有关 Global Mailbox 的信息，请参阅《Global Mailbox 概述》。

7. 执行以下某个任务以启动 Installation Manager：
 - a. 对于以下场景，转至 IM_Win 目录并双击 **userinst.exe**：
 - 如果您未安装 Installation Manager 并且正在使用 V5.2.6 随附的 Installation Manager 代理程序。
 - 如果安装了 64 位 Installation Manager。
 - b. 如果在 Windows 系统上安装了 32 位 Installation Manager，那么转至 <installation directory>\Installation Manager\eclipse 并双击 **IBMIM.exe**。

要点：建议记录响应文件。响应文件可用于在手动应用数据库模式之后安装 Sterling B2B Integrator，或者用于安装集群中的第二个节点和后续节点。有关更多信息，请参阅使用响应文件进行安装或更新。

8. 在 Installation Manager 主页上单击**安装**。

要点：如果 IM_<operating_system> 和 b2birepo 目录不在相同的目录中，或者，如果已安装 Installation Manager，那么您将收到一条消息，表明没有要安装的软件包或者 Installation Manager 无法连接到存储库。您必须将 Sterling B2B Integrator 存储库文件添加到 Installation Manager 存储库。有关添加存储库文件的更多信息，请参阅存储库首选项。

9. 在“安装软件包”屏幕上，选择 **IBM Sterling B2B Integrator**。此操作还会选择版本。单击下一步。
10. 查看许可协议并选择选项**我接受许可协议中的条款**。

如果您不接受该协议，安装过程将不会继续。

11. 选择共享资源目录的位置，然后单击下一步。Installation Manager 在进行 Sterling B2B Integrator 安装及其他安装时会使用该目录。

共享资源目录不能是 Sterling B2B Integrator 安装的子目录。共享资源目录必须为空。

12. 选择创建新的软件包组并指定 Sterling B2B Integrator 安装目录的路径。
13. 选择要安装的必需功能部件。 可用选项包括：

- **IBM Sterling B2B Integrator**
- **IBM Sterling File Gateway**

要点：对于 Sterling B2B Integrator V5.2.6 或更高版本，如果选中了 **IBM Sterling File Gateway**，那么会自动安装 Sterling File Gateway。启动 Sterling File Gateway 无需执行任何其他安装后任务。强烈建议在安装 Sterling B2B Integrator 时安装 Sterling File Gateway。如果由于任何原因导致未将 Sterling File Gateway 与 Sterling B2B Integrator 一起安装，那么以后将不能使用 Installation Manager 来安装 Sterling File Gateway。必须使用 InstallService 来安装此程序。有关使用 InstallService 安装 Sterling File Gateway 的信息，请参阅安装 Sterling File Gateway (V2.2.6 或更高版本)。

- **FIPS 模块**
- **AS2 Edition 模块**
- **金融服务模块**
- **EBICS 银行服务器模块**
- **B2B Advanced Communications 集成模块**

要点：安装 Sterling B2B Integrator 时，选中 **B2B Advanced Communications 集成模块**以安装 Sterling B2B Integrator 网桥。Sterling B2B Integrator 网桥是 Sterling B2B Integrator 与 B2B Advanced Communications 之间进行通信所必需的。如果要安装 Global Mailbox 和 Sterling B2B Integrator，那么缺省情况下会安装 **B2B Advanced Communications 集成模块** (Sterling B2B Integrator 网桥)，因为 Global Mailbox 使用 B2B Advanced Communications 的存储模块。但是，必须在安装后为 Sterling B2B Integrator 网桥配置适配器容器和适配器。

要点：缺省情况下选中了 **Sterling B2B Integrator**。仅选择您的 IBM 合同所定义的许可证和功能部件。如果您不确定要选择哪一项，那么安装可以在不进行选择的情况下继续，并成功完成。但是，软件的启动和操作要求选择其中一个许可证。安装后，请参阅第 53 页的『许可证修改』以应用许可证。

14. 输入 JDK 目录的路径，然后单击下一步。
15. 指定要安装的功能部件的配置，然后单击下一步。
 - **FIPS 合规方式 (必须启用 FIPS 模块)**
 - **NIST 800-131a 合规性方式**
 - 关闭 (off) (缺省值)
 - 严格 (strict)
 - **SPE 集成模块 (需要预装 SPE, 可选择预装 WTX)**

如果选择 SPE 选项，将就以下信息对您进行提示：

- SPE 安装目录
- (可选) WebSphere® Transformation Extender (WTX) 安装目录
- SPE UI 端口

有关更多信息，请参阅 Sterling B2B Integrator 与 SPE 集成的文档。

16. 输入 JCE 策略文件的路径，然后单击下一步。
17. 输入以下服务器位置信息，然后单击下一步：
 - a. 输入显式的 IP 地址或主机名以覆盖缺省值 localhost。
 - b. 输入初始端口号，或者使用缺省值 8080。

要点：对于节点 2 及更高节点，必须使用不同的唯一端口号。
18. 输入系统口令信息，然后单击下一步：
 - a. 输入口令。
 - b. 确认口令。
19. 输入电子邮件信息，然后单击下一步：
 - a. 输入要将系统警报消息发送至的电子邮件地址。
 - b. 输入要用于系统警报消息及其他管理通知的 SMTP 邮件服务器（IP 地址或主机名）。
20. 输入以下数据库信息，并单击下一步。
 - a. 选择要使用的数据库供应商：
 - Oracle
 - Microsoft SQL Server
 - DB2
 - MySQL

要点：不能在集群安装中使用 MySQL 数据库。
 - b. 选择适用于此安装的以下所有选项：

选项：	Action
(不适用于 MySQL) 该安装针对集群节点 2 或更高节点。	如果要在集群设置中安装节点 2 或更高节点，请选中此复选框并指定节点号。 要点： 在集群设置中，在安装节点的主机上从 <code>\install_dir\install\bin</code> 目录安装第一个节点（节点 1）之后，请运行 <code>startCluster</code> 命令。语法为 <code>startCluster.sh nodeName true</code> 。将 <code>nodeName</code> 替换为 1。针对第一个节点运行 <code>startCluster</code> 命令之后，在安装后续节点时，安装程序会自动启动对这些节点进行分群。

选项:	Action
(不适用于 MySQL) 自动应用数据库模式?	<p>缺省操作是自动应用 DDL (数据定义语言) 语句 (用于应用数据库模式)。</p> <p>如果想要手动创建数据库模式, 那么请清除自动应用数据库模式复选框并继续剩余安装步骤。</p> <p>要点: 如果手动应用模式, 那么安装过程稍后会停止 (未发生任何错误), 以便您可以手动应用模式。</p>

21. 输入以下数据库连接信息。在后续步骤中配置 JDBC 驱动程序之前, 请勿单击下一步。
- 用户名
 - 密码 (及确认密码)
 - 目录名
 - 主机
 - 端口

22. 选择一个或多个 JDBC 驱动程序, 然后单击下一步:
- a. 单击添加以浏览至相应 JDBC 驱动程序的文件位置:
 - (仅限 Oracle 和 Microsoft SQL Server) 一个 JDBC 驱动程序文件的绝对路径和文件名。
 - (仅限 DB2) 两个 JDBC 驱动程序文件的绝对路径和文件名。使用 Type-4 JDBC 驱动程序。此类驱动程序将 JDBC 调用转换为 DB2 直接使用的网络协议, 从而允许从系统直接调用 DB2 服务器。
 - b. 单击测试以确认数据库和 Sterling B2B Integrator 支持该驱动程序。

提示: 确保在单击测试之前在数据库驱动程序字段中选择驱动程序路径。

在可以继续安装之前, Installation Manager 必须成功验证数据库连接。如果验证失败, 那么您可以查看系统日志以确定有关这次失败的更多信息。请执行以下任务:

- 1) 指出用户的应用程序目录的位置。单击开始 > 运行并输入命令 %APPDATA%。
- 2) 打开用户的应用程序目录: *local_path\IBM\Installation Manager\logs*
- 3) 在浏览器中打开 index.xml 文件。
- 4) 根据启动安装时的时间戳记, 确定日志文件。
- 5) 单击安装文件以查看安装期间发生的错误列表。

23. 确定以下哪个选项适用于此安装。选择适当的选项, 然后单击下一步:
- 详细安装?
 - 此安装为先前版本的升级

请勿选择该选项, 因为此安装是新安装。

要点：对于节点 2 和更高节点，缺省情况下可能会选择此选项。该缺省选择会导致显示选项**是否希望运行升级预先检查？**。取消选中该复选框，然后再继续。

24. 确定哪些性能配置适用于此安装，然后单击**下一步**。接受缺省值或输入适当值。

- 处理器内核数
- 分配给 **Sterling B2B Integrator** 的物理内存 (MB)

25. 复审安装包摘要信息。单击**安装**以将安装设置应用于此安装。

如果您没有选择相应选项来自动应用数据库模式，那么安装将停止，并且您必须执行以下额外步骤以使用手动 DDL 语句来完成安装：

- a. 打开安装目录。
- b. 找到 InstallSI.log 文件并使用文件编辑器打开该文件。
- c. 在该文件中搜索以下错误消息：
 - `<SI_Install>/repository/scripts/EFrame_IndexAdds.sql` must be applied to the database.
 - `<SI_Install>/repository/scripts/EFrame_Sequence.sql` must be applied to the database.
 - `<SI_Install>/repository/scripts/EFrame_TableChanges.sql` must be applied to the database. Exiting installation..."

要点：如果在日志文件中未找到以上错误消息，那么安装是由于其他原因而失败，您必须解决该错误并重试安装。如果找到这些消息，请继续执行其余步骤。

- d. 编辑数据库的各个 .sql 脚本。这些更改可能包括更改 SQL 定界符或添加表空间选项。
- e. 以数据库模式用户身份登录到数据库。
- f. 按顺序手动运行以下 SQL 文件：

要点：在运行脚本时，必须按指定的顺序运行 SQL 脚本。

- EFrame_IndexDrops.sql
- EFrame_TableChanges.sql
- EFrame_IndexAdds.sql
- EFrame_TextIndexAdds.sql
- EFrame_Sequence.sql
- EFrame_TextIndexModify.sql
- EFrame_TextIndexUpdates.sql
- EFrame_TextIndexUpgrade.sql
- EFrame_Static.sql

要点：ActiveMQ 使用基于安装节点名称动态生成的表名称。以上 SQL 脚本中不包含表生成，但在初次启动 Sterling B2B Integrator 期间或在添加新的集群节点时会自动执行表生成。如果安全性限制减少了 Sterling B2B Integrator

数据库用户许可权，那么表生成可能失败。为避免这一问题，会在初次安装期间启用 DBADM 角色许可权。如果出现进一步的问题，请联系 IBM 客户支持以获取指导。

- g. 退出数据库。
- h. 打开 Sterling B2B Integrator 安装目录的父目录。
- i. 卸载 Sterling B2B Integrator 产品以清除有关安装的 Installation Manager 元数据，并删除 Sterling B2B Integrator 安装目录（或将其重命名以用作备份）。
- j. 重新启动安装向导并提供在清除自动应用数据库模式复选框之前所提供的相同安装选项。如果已记录响应文件（按步骤 8 中的建议），那么可以使用响应文件来安装 Sterling B2B Integrator。

"安装进度"屏幕指示正在安装哪个组件。

存储库信息标题下的状态栏显示组件安装的进度。安装完成后，将显示一个含有对勾符号 (v) 的绿色大圆圈，并显示消息已安装这些软件包。将提供一个链接以查看安装日志文件。

- 26. 单击完成。Installation Manager 将关闭，并且将返回至桌面。

检查 InstallSI.log 文件，以验证是否正确安装了所有组件。

如果在 Windows 2008 上安装，请参阅第 33 页的『为 Windows Server 2008 配置 Sterling B2B Integrator 桌面图标』。

- 27. 要安装每个额外的节点，请打开 Installation Manager 文件夹，并启动新安装。请参阅步骤 8。

对于节点 2 和更高节点，请执行与节点 1 相同的步骤，直至到达出现该安装针对集群节点 2 或更高节点复选框的步骤。选中该复选框。

- 28. 如果将多个节点安装在同一服务器上或对从节点 2 开始的节点使用了不同的基本端口，那么您需要完成以下步骤：

步骤	Action	您的注释
1	针对节点 1，打开 <i>install_dir\install\properties</i> 目录。	
2	在 <i>noapp.properies_platform_ifcresources_ext</i> 文件中，记录 multicastBasePort 的值。	
3	在 <i>jgroup_cluster.properties</i> 文件中，记录 property_string 和 lock.protocolStack 属性的 mcast_port 参数的值。	
4	对于每个后续节点，请执行剩余的步骤。	
5	针对每个节点（节点 2 和更高节点），打开 <i>\install_dir\install\properties</i> 目录。	
6	在 <i>noapp.properies_platform_ifcresources_ext.in</i> 文件中，更新 multicastBasePort 属性的值，以匹配节点 1 的值。 例如，将字符串 &MULTICAST_NODE_PORT1 ；替换为端口号 45460： <ul style="list-style-type: none"> • （替换前）multicastBasePort=&MULTICAST_NODE_PORT1； • （替换后）multicastBasePort=45460 	
7	在 <i>jgroups_cluster.properties.in</i> 文件中，更新出现的所有 mcast_port 以匹配节点 1 的值。	

步骤	Action	您的注释
8	更新所有节点的属性后，针对节点 2 和更高节点输入命令 <code>install_dir\install\bin\setupfiles.cmd。</code>	

29. 确定是否需要将修订包或临时修订应用于安装。有关修订包或临时修订安装的信息，请参阅第 567 页的『应用修订包 (V5.2.6 或更高版本)』和第 576 页的『应用临时修订 (V5.2.6 或更高版本)』。

为 **Windows Server 2008** 配置 **Sterling B2B Integrator** 桌面图标： 关于此任务

用户访问控制 (UAC) 是 Windows Server 2008 中的安全组件。如果启用 UAC，会影响 Sterling B2B Integrator 的安装过程和日常处理。如果禁用 UAC（需要重新引导），那么 Sterling B2B Integrator 的安装过程和日常处理与在先前受支持的 Windows 版本中保持一致。

如果在 Windows Server 2008 上安装或升级了 Sterling B2B Integrator 且您为 Sterling B2B Integrator 创建了桌面图标，那么必须完成此任务以使桌面图标生效。

过程

1. 右键单击 Sterling B2B Integrator 桌面图标。
2. 单击属性。
3. 在“快捷方式”选项卡中，单击高级。
4. 选中以管理员身份运行的复选框。
5. 单击确定将应用对“高级属性”的更改。
6. 单击确定。

验证安装

安装 Sterling B2B Integrator 之后，您应验证安装以确保一切都按照您的需要工作。

验证集群环境中的安装核对表：

在安装过程中，您需要运行一些测试以确保软件安装成功。

#	验证安装任务	已完成
1	配置集群中的节点。	
2	验证属性文件中的集群环境设置。	
3	启动集群。	
4	访问 Sterling B2B Integrator。	
5	验证安装（样本业务流程）。	
6	验证集群是否通过用户界面运行。	
7	停止节点（硬停止或软停止）或停止集群。	

验证属性文件中的集群环境设置：

过程

要验证集群环境是否正确，请检查节点 2 上的以下属性文件设置：

1. 验证 `sandbox.cfg` 属性文件中是否存在 `CLUSTER=true` 值。
2. 验证 `centralops.properties` 属性文件中是否存在 `CLUSTER=true` 值。
3. 验证 `noapp.properties` 属性文件中是否存在 `CLUSTER=true` 值。
4. 验证 `ui.properties` 属性文件中是否存在 `cluster_env property=true` 值。

在 **Windows** 集群中配置节点：

首次配置集群时，需要使用带有 `true` 选项的 **startCluster** 命令 (`startCluster.sh nodeNumber true`)。

关于此任务

首次配置集群时，需要使用带有 `true` 选项的 **startCluster** 命令 (`startCluster.sh nodeNumber true`)。只有首次配置时才需要使用 **startCluster** 命令。但是，如果需要再次使用该命令，请使用带有 `false` 选项的 **startCluster** 命令 (`startCluster.sh nodeNumber false`)。`false` 选项可防止任何配置更改影响系统，尤其是在安装修订包或临时修订之后。

要点：对于 Sterling B2B Integrator V5.2.6 或更高版本，在安装第一个节点（节点 1）之后，必须在安装该节点的主机上运行 **startCluster** 命令。针对第一个节点运行 **startCluster** 命令之后，在安装后续节点时，安装程序会自动启动对这些节点进行分群。

要在 Windows 集群环境中配置节点，必须对每个节点（从节点 1 开始）执行以下任务：

过程

1. 浏览至节点的 `\install_dir\install\bin`。
2. 输入 `startCluster.cmd <nodeNumber> <true 或 false>`。其中，`<nodeNumber>` 是节点编号，`true` 执行数据库更新，`false` 防止数据库更新。例如，对于节点 1，输入 `startCluster.cmd 1 true`。
3. 输入 `startWindowsService.cmd`。对每个节点执行本步骤。最后的启动过程运行，以下列消息结束：打开您的 Web 浏览器以转至 `http://host:port/dashboard` 其中，`host:port` 是系统上的 IP 地址和端口号。
4. 记录 URL 地址，以便访问 Sterling B2B Integrator。

在 **Windows** 集群环境中启动 **Sterling B2B Integrator**：

运行升级软件后，可启动 Sterling B2B Integrator。

开始之前

如果您要在从 V5.1.0.4 升级应用程序之后启动 Sterling B2B Integrator，那么必须将 `centralops.properties` 文件中以下属性的值更改为 `600`。此操作阻止

`StartWindowsService.cmd` 命令在 Sterling B2B Integrator 启动之前超时。
`centralops.properties` 文件位于 `install_dir\install\properties` 目录中。

- `OpsServer.commandTimeout`
- `PassPhrase.urlTimeout`

关于此任务

从节点 1 开始对集群中的所有节点执行此任务。

过程

1. 打开 `\install_dir\install\bin` 目录。
2. 输入 `startWindowsService.cmd`。
3. 输入您的口令。
4. 最后的启动过程运行，以下列消息结束： 打开您的 Web 浏览器以转至 `http://host:port/dashboard`

其中，`host:port` 是 Sterling B2B Integrator 在系统上的 IP 地址和端口号。

可能需要几分钟以使 UI 准备就绪，这取决于系统负载。

5. 记录 URL 地址，以便访问 Sterling B2B Integrator。

下一步做什么

如果需要释放集群中的所有锁定并且两个节点均已关闭，请对节点 1 使用 `restart` 参数。

注：`restart` 参数只能在节点 1 上使用。不能在其他任何节点上使用。

例如：

对于节点 1，输入：

```
startWindowsService.cmd restart
```

对于节点 2 和更高节点，请输入：

```
startWindowsService.cmd
```

访问 **Sterling B2B Integrator**：

您可以通过 Web 浏览器来访问 Sterling B2B Integrator。

过程

1. 打开浏览器窗口，然后输入启动结束时显示的地址。
2. 在登录页面上，输入缺省用户标识和密码。缺省登录为管理级登录。作为管理员，首要的任务之一是更改管理密码并使用其他级别的许可权注册其他用户。

通过样本业务流程验证安装：

您可以通过测试样本业务流程来验证安装。

过程

1. 从管理菜单中单击业务流程 > 管理器。
2. 在流程名称字段中，输入 Validation_Sample_BPML，然后单击执行！
3. 单击执行管理器。
4. 单击执行。
5. 单击执行！ 这样会在页面左上方显示状态：成功消息。

从用户界面中验证是否正在运行集群：

您可以使用用户界面验证集群是否正在运行，包括队列信息和适配器状态。

过程

1. 在管理菜单中，单击操作 > 系统 > 故障诊断器。确保您可以查看每个节点的"队列"信息。
2. 在管理菜单中，单击操作 > 系统 > 故障诊断器。确保您可以查看每个节点的"JNDI 树"。
3. 在管理菜单中，单击操作 > 系统 > 故障诊断器。确保您可以查看每个节点的主机、状况、状态、适配器和内存使用情况等信息。
4. 在管理菜单中，单击操作 > 系统 > 故障诊断器。确保您可以查看每个节点的适配器状态。

在 **Windows** 集群配置中停止节点（硬停止）：

关于此任务

您可在 Windows 集群环境中停止单个节点 Sterling B2B Integrator。要运行硬停止，请为每个节点执行此任务：

过程

1. 浏览至 `\install_dir\install\bin`。
2. 输入 `StopWindowsService.cmd`。
3. 输入您的口令。 您也可以通过选择操作 > 系统 > 故障诊断器来执行此任务。然后对您要停止的节点单击关闭链接。

停止 **Sterling B2B Integrator** (**Windows** 集群)：

关于此任务

要在 Windows 环境中停止整个集群：

过程

1. 在"管理菜单"中，选择操作 > 系统 > 故障诊断器。
2. 单击停止系统，然后等待关闭完成。

停止 **Sterling B2B Integrator** (在 **Windows** 中硬停止)：

关于此任务

要在 Windows 环境中停止 Sterling B2B Integrator：

过程

1. 浏览至 `\install_dir\install\bin`。

2. 输入 `StopWindowsService.cmd`。您应该会收到表示服务已停止的消息。服务包括 Noapps、Opsserver、WebDav 和与数据库相关的服务。

停止集群（软停止 **Windows**）：

关于此任务

集群环境中的软停止会暂挂所有已调度的业务流程。建议在每个节点上运行硬停止命令。

要软停止集群：

过程

1. 浏览至 `\install_dir\install\bin`。
2. 输入 `softstop.cmd`。您应该会收到表示服务已停止的消息。服务包括 Noapps、Opsserver、WebDav 和与数据库相关的服务。

要了解关于软停止命令行选项的更多信息，请参考性能管理文档。

重新启动 **Windows** 集群：

关于此任务

要在 Windows 环境中重新启动整个集群：

过程

1. 浏览至 `\install_dir\install\bin`。
2. 输入 `startWindowsService.cmd restart`。

下一步做什么

如果需要释放集群中的所有锁定并且两个节点均已关闭，请对节点 **1** 使用 `restart` 参数。

注：`restart` 参数只能节点 **1** 上使用。不能在其他任何节点上使用。

例如：

对于节点 **1**，输入：

```
startWindowsService.cmd restart
```

对于节点 **2** 和更高节点，输入：

```
startWindowsService.cmd
```

安装后配置

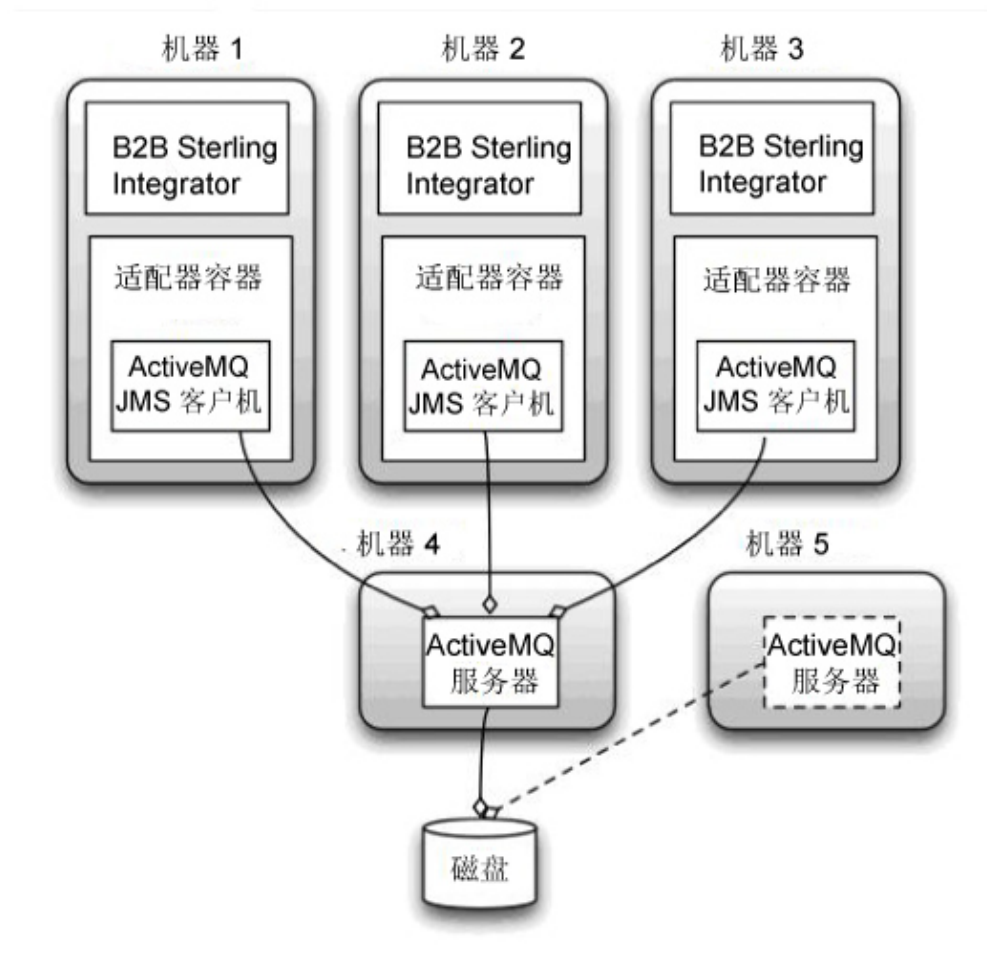
在安装 Sterling B2B Integrator 和验证安装之后，根据您的系统和业务需要，可能需要进行其他配置。

集群环境的安装后配置核对表 (Windows)： 安装 Sterling B2B Integrator 后，需要完成安装后配置核对表。复审所有任务，但请注意，某些任务对您的系统安装来说可能不是必需的。

#	安装后配置核对表	您的注释
1	出于安全考虑，在安装完成后请立即更改所有缺省用户标识密码。请参阅文档库中的更新我的帐户信息任务。	
2	针对集群环境配置 ActiveMQ。	
3	下载 Sterling B2B Integrator 工具。	
4	确定您是否需要修改任何属性文件。	
5	将共享文件系统配置为文档存储。	
6	针对每个节点将 host[port] 从所有节点添加到 jgroups_cluster.property.in。	
7	使用节点之间的防火墙配置客户覆盖文件。	

用于故障转移的 **JMS 集群配置**：要允许在 Sterling B2B Integrator 集群环境中正确执行 JMS 并进行故障转移，您必须使用为集群环境配置 ActiveMQ 任务来配置外部 ActiveMQ。

下图演示了如何配置 ActiveMQ 来增强可用性和故障转移。



为集群环境配置 **ActiveMQ (Windows)**:

关于此任务

要为 Windows 集群环境配置 ActiveMQ:

过程

1. 从 <http://activemq.apache.org/activemq-520-release.html> 下载适用于相应操作系统的 ActiveMQ 5.2。
2. 部署 ActiveMQ 5.2 的实例。这可能与 Sterling B2B Integrator 在同一机器上，或者在单独机器上。
3. 浏览至 `\install_dir\install\properties`。
4. 将 **activemq.xml** 文件复制到 AMQ conf 目录。该文件可配置 ActiveMQ 以：
 - 使用故障转移集群
 - 将 SI 数据库用于存储
 - 配置 AMQ 端口用途

缺省情况下，对 ActiveMQ 进行配置以在 Sterling B2B Integrator 基本端口 + 64 处侦听，且 ActiveMQ 接口将在基本端口 + 65 (`http://server:base port + 66/admin`) 处。可以通过直接编辑配置文件来更改此端口。端口号必须高于 1024。

5. 浏览至 `\install_dir\install\properties`。
6. 在每个 Sterling B2B Integrator 节点和每个 Sterling B2B Integrator 容器节点上，队列配置必须重定向以利用 ActiveMQ 集群。在每个节点中，将以下内容添加到 `customer_overrides.properties`：

对于 FIFO 处理：

```
fifo.broker.username=  
fifo.broker.password=  
fifo.broker.url=failover:(tcp://amq_master_hostname:amq_master_port,  
tcp://amq_slave_hostname:amq_slave_port)
```

对于在单独的 JVM 容器中运行的适配器：

```
iwfcqueue.username=  
iwfcqueue.password=  
iwfcqueue.protocol_config=failover:(tcp://amq_master_hostname:amq_master_port,  
tcp://amq_slave_hostname:amq_slave_port)
```

7. 启动 ActiveMQ 实例。要启动 ActiveMQ，必须向 `activemq.hostname` 属性提供当前系统的主机名。例如：

```
activemq.bat -Dactivemq.hostname=ExampleHostname
```

请参阅 <http://activemq.org> 以了解关于运行 ActiveMQ 实例的更多信息。

8. 启动 Sterling B2B Integrator。

下载 **Sterling B2B Integrator** 工具：

安装 Sterling B2B Integrator 后，您可以安装诸如映射编辑器和图形化流程建模器 (GPM) 之类的工具。

Sterling B2B Integrator 包含可以在桌面或个人计算机上运行的工具。安装 Sterling B2B Integrator 后，您可以安装以下工具：

- 映射编辑器以及关联的标准

注：映射编辑器需要 32 位 JDK。产品下载或介质未随附此 JDK。有关更多信息，请参阅系统需求。

- 图形化流程建模器 (GPM)
- Web 模板设计器
- (如果许可) MESA Developer Studio 插件，包括 MESA Developer Studio Software Development Kit (SDK) 和 MESA Developer Studio Skin Editor
- (如果许可) 报告服务，如果要使用插件来创建实际模型和定制报告，那么报告服务需要 MESA Developer Studio

警告： 下载桌面工具时，冲突的 IP 地址会造成问题。

Windows 环境中的属性文件配置： 属性文件包含控制 Sterling B2B Integrator 操作的属性。例如，`sandbox.cfg` 文件中的 `REINIT_DB` 属性控制安装 Sterling B2B Integrator 时是否对数据库进行初始化。

通过修改这些属性的值，您可以定制 Sterling B2B Integrator 以符合自己的业务和技术需要。大多数属性文件位于 `\install_dir\install\properties` 目录下。

安装 Sterling B2B Integrator 后，大多数属性文件和脚本不需要进一步的配置即可用于基本操作。但如果要定制任何特定操作（例如，设置另一个记录级别），那么您需要编辑（某些情况下需要创建）特定的属性或 `.xml` 文件。

更改任何属性文件之前，请先参阅使用属性文件文档，以了解有关如何使用属性文件的一般信息。

安装之后可能需要对以下几个方面进行特定属性文件更改：

- LDAP 用户认证
- 跨站点脚本漏洞预防
- 记录配置
- 特定于过程的属性文件设置

将共享的文件系统配置为文档存储器 (**Windows 集群**)：
关于此任务

要将共享的文件系统配置为文档存储器：

过程

1. 浏览至 `\install_dir\install\properties`。
2. 打开 `jdbc.properties.in` 文件。
3. 更新 `document_dir` 属性的值以指向用于存储文档的共享文件系统目录。
4. 保存并关闭该文件。
5. 浏览至 `\install_dir\install\bin`。
6. 输入 `setupfiles.cmd`。
7. 重新启动 Sterling B2B Integrator。

为每个节点向 `jgroups_cluster.property.in` 添加 `host[port]`：

关于此任务

对垂直和水平集群完成该任务。您将需要为每个节点（从节点 1 开始）完成该任务。

开始之前，请注意您应该从未覆盖 `jgroup_cluster.properties` 中的 `mcast_addr`，这一点很重要。

要向 `jgroups_cluster.property.in` 文件添加 `host [port]`：

过程

1. 浏览至节点的属性文件目录。
2. 确定每个节点的 `initial_hosts` 端口：
 - 浏览至节点的属性文件目录。
 - 从 `jgroups_cluster.property` 中找到 `initial_hosts` (`initial_hosts=host{port}`)。
 - 记录每个节点的 `initial_hosts` 值。
3. 打开 `jgroups_cluster.property.in` 文件。
4. 向该文件添加 `initial_hosts` 属性。例如，如果节点 1 在 `host1` 上，节点 2 在 `host2` 上，那么对于节点 1，您可以添加：

```
initial_hosts=host1[port1],host2[port2]
```

对于节点 2，您可以添加：

```
initial_hosts=host2[port2],host1[port1]
```
5. 保存并关闭该文件。

管理集群中的节点：

关于此任务

您可以在集群环境中添加或删除节点。在集群环境中执行任何修改之前，应首先考虑以下先决条件：

- 新节点应与当前节点具有相同的可用端口范围。
- 应更新 Sterling B2B Integrator 许可证文件以包含新节点的 IP 地址。
- 新节点上的目录结构应与现有节点的目录结构相匹配。
- 应使用新的 IP 地址更新外围服务器以确保正确配置。
- 分配给要除去的节点或计划要在要除去的节点上运行的任何适配器、服务或业务流程应分配到其他节点上运行。

将节点添加到集群 (*Windows*)：

您无需在添加新节点时停止集群环境。

关于此任务

要将节点添加到集群：

过程

1. 在安装期间安装要添加到集群中的新 Sterling B2B Integrator 节点。确保添加的新节点不是主节点。

2. 使用新节点详细信息更新 `jgroups_cluster.properties` 文件和 `jgroups_cluster.properties.in` 文件。
3. 通过从 `\install_dir\install\bin` 目录运行 `startcluster.cmd nodeNumber` 来配置新节点。节点编号应该大于 1。

您应该只在安装 Sterling B2B Integrator 之后才运行 `startCluster.cmd`。在您重新启动 Sterling B2B Integrator 实例时，不应运行 `startCluster.cmd`。

4. 启动新节点。

从集群中除去节点：

关于此任务

要从集群中除去节点：

过程

1. 重新分配或停止已经分配给要除去的节点或计划在要除去的节点上运行的所有适配器、服务或业务流程。
2. 对要除去的节点执行备份。
3. 编辑所有节点中的 `jgroups_cluster.properties` 文件和 `jgroups_cluster.properties.in` 文件以除去要除去的节点的 IP 地址。
4. 重新启动集群环境。

要点：使用 `restart` 选项启动节点 1 以更新节点信息。

与集群中节点 1 关联的服务和适配器： 以下服务和适配器与集群中的节点 1 关联：

- 文件系统适配器
- 命令行 2 适配器
- Connect::Direct 服务器适配器
- Connect::Direct 请求者适配器
- Connect:Enterprise for UNIX 服务器适配器
- HTTP 服务器适配器
- HTTP 客户端适配器
- FTP 客户端适配器
- FTP 服务器适配器
- SFTP 客户端适配器

以下服务和适配器将存储设置为数据库：

- HTTP 服务器适配器
- Connect:Enterprise for UNIX 抽取服务
- Connect::Direct 服务器适配器

所有工作流程的缺省存储设置为数据库。

使用节点之间的防火墙配置客户覆盖文件：

关于此任务

如果您配置的节点之间的防火墙阻止分配给 Sterling B2B Integrator 的端口范围之外的端口，请对所有节点执行以下任务：

过程

1. 浏览到 Sterling B2B Integrator 安装目录。
2. 浏览到属性目录并找到（或者在需要时创建）customer_overrides.properties 文件。
3. 使用文本编辑器来打开 customer_overrides.properties 文件。
4. 添加以下属性：

```
noapp.jnp_host= <host_name>
noapp.jnprmiport=<port_number_1>
noapp.jnprmiport2=<port_number_2>
noapp.useSocketFactories=true
noapp.jndirmiport=<port_number_3>
ops.jnp_host= <host_name>
ops.jnprmiport=<port_number_1>
ops.useSocketFactories=true
ops.jndirmiport=<port_number_2>
ops.jnprmiport2=<port_number_3>
```

这可增加系统使用的线程数。

5. 保存并关闭 customer_overrides.properties 文件。
6. 停止 Sterling B2B Integrator，然后重新启动以应用更改。

配置非英语环境：

您可以在英语或非英语环境中安装 Sterling B2B Integrator。只能切换一次用于配置程序的基本语言。

使用以下核对表以更改为非英语环境：

#	非英语环境核对表	您的注释
1	安装 Sterling B2B Integrator 语言包。	
2	装入 Sterling B2B Integrator 语言包的出厂缺省值。	
3	装入 Sterling B2B Integrator 语言包的转换程序。	
4	配置编码。	
5	配置语言环境。	

Windows 环境中的语言设置： Java 应用程序的语言设置包括字符集和编码：

- 字符集是通过计算机硬件和软件识别的一组字符（字母、数字和符号，例如，#、\$ 和 &）。
- 编码是数据在特定字符集中的表示。编码集是一组编码。

有关基本和扩展编码集的信息，请参阅 <http://download.oracle.com/javase/1.5.0/docs/guide/intl/encoding.doc.html>

缺省编码集包括：

- UTF-8（缺省值）
- ISO-8859-1

- ISO-8859-5
- US-ASCII
- ISO_8859-1
- EUC-JP
- UTF-16
- ISO-2022-JP

Sterling B2B Integrator 提供了包括受支持的编码集的两个属性文件。这些属性文件位于 `\install_dir\install\properties` 目录中。

- `encodings.properties` - 包含在用户界面中使用的缺省编码集。
- `encodings_large.properties` - 包含所有受支持的编码集。

不会将您限制于 `encoding.properties` 文件中的编码。Sterling B2B Integrator 允许您配置编码属性文件以扩展您可以使用的编码数。

安装语言包 (Windows):

关于此任务

在安装语言包之前，请确保您已成功安装 Sterling B2B Integrator。

要安装 Sterling B2B Integrator 语言包：

过程

1. 将语言 CD 插入 CD-ROM 驱动器中。
2. 完成以下步骤：
 - a. 单击开始。
 - b. 右键单击命令提示符，然后选择以管理员身份运行。此时显示“管理员：命令提示符”对话框。
 - c. 浏览至 Win 目录。
3. 运行 `setup.exe` 命令。

装入语言包翻译内容 (Windows):

关于此任务

在装入 Sterling B2B Integrator 语言包的出厂缺省值之前，确保您已成功完成了数据库章节中的所有指示信息。

要装入带有定制本地化文字的语言包翻译：

过程

1. 完成以下步骤：
 - a. 单击开始。
 - b. 右键单击命令提示符，然后选择以管理员身份运行。此时显示“管理员：命令提示符”对话框。
 - c. 浏览至 `\install_dir\install\bin`。

2. 以 IMPORT 方式运行 LocalizedStringReconciler 工具, 输入: `ant.cmd -f localizedstringreconciler.xml import -Dsrc=install_dir\database\FactorySetup\XMLS`

此工具首先将在 `install_dir\database\FactorySetup\XMLS\<language>_<country>` 目录中的 `<from_language>_<from_country>_ycplocalizedstrings_<to_language>_<to_country>.properties` 文件中指定的值插入到数据库中。

基本文件名指的是 `\database\FactorySetup\XMLS` 目录中的文件, 会将此文件的翻译导入到数据库中。

3. 请验证您的语言环境设置 (例如货币、时间格式和时期) 是否正确。

配置 *Sterling B2B Integrator* 的编码 (Windows):

关于此任务

要配置编码集:

过程

1. 停止 *Sterling B2B Integrator* 并等待关闭完成。
2. 完成以下步骤:
 - a. 单击开始。
 - b. 右键单击命令提示符, 然后选择以管理员身份运行。此时显示"管理员: 命令提示符"对话框。
 - c. 浏览至 `\install_dir\install\bin`。
3. 打开 `encodings_large.properties` 文件。
4. 选择要添加到 `encodings.properties` 文件的编码。
5. 打开 `encodings.properties.in` 文件。
6. 在 `encodings.properties.in` 文件的末尾, 添加您从 `encodings_large.properties` 文件选择的编码。将来自一个文件的编码添加到另一文件时, 编码显示在 `encodings_large.properties` 文件中时, 首先复制该编码。添加新编码后, 确保索引编号是连续的。如果索引编号不连续, 请根据需要更改索引编号。例如, `encoding54` 不能跟在 `encoding6` 之后。在此示例中, 将 `encoding54` 更改为 `encoding7`。

定义中的第一个名称 (逗号之前) 是将显示在 *Sterling B2B Integrator* 用户界面中的名称。您可以更改此名称以使其更有描述性。例如: `encoding4 = 819,ISO8859_1` 可能更改为 `encoding4 = WesternEurope,ISO8859_1`。ISO8859_1 是 Java 规范名称而不应更改。

7. 更新 `encodings.properties.in` 文件中的第一行 (`numberof`)。将 `numberof` 更改为添加到文件中的编码的编号。例如, 如果当前值是 `numberof = 6` 而您添加 5 个新编码, 那么新值是 `numberof = 11`。

`numberof` 指明位于文件中的编码的总数。您必须更新 `numberof` 以确保在用户界面中可以看到您添加的编码。

8. 完成以下步骤:
 - a. 单击开始。

- b. 右键单击命令提示符，然后选择以管理员身份运行。此时显示“管理员：命令提示符”对话框。
 - c. 浏览至 `\install_dir\install\bin`。
9. 输入 `setupfiles.cmd`。
 10. 启动 Sterling B2B Integrator。

配置语言环境 (Windows):

关于此任务

Sterling B2B Integrator 可在 Java 支持的任何语言环境中运行。如果您希望在非缺省语言环境中运行，请将环境配置为要使用的特定语言环境。

要在 Windows 环境中确定和设置语言环境，请执行下列操作：

过程

1. 选择控制面板 > 地区选项 > 常规。
2. 从语言环境（位置）列表，选择语言和位置。
3. 单击设置缺省值并从“设置相应语言环境”列表选择语言环境。
4. 要将操作系统配置为非英语环境，请参考操作系统的文档。

装入语言包的出厂缺省值 (Windows):

关于此任务

要装入特定于语言的出厂缺省值，请使用在 `install_dir\install\bin` 目录中提供的 `loadDefaults.cmd` 脚本并传递特定于语言环境的安装程序文件。

例如：

```
loadDefaults.cmd \install_dir\install\database\FactorySetup\install\  
<language>_<country>_locale_installer.xml
```

CD 随附的缺省语言环境为 `ja_JP`。

针对不同的语言配置浏览器设置：

某些浏览器和操作系统需要附加的配置才能正确地以特定语言呈现 Sterling B2B Integrator 用户界面。

使用此部分中提供的过程来正确配置浏览器，以相应语言显示 Sterling B2B Integrator 用户界面。

提示：如果您的浏览器无法正确显示用户界面或者您看到英语与其他语言的混合，这指示浏览器配置不正确。您可能还需要在 Sterling B2B Integrator 服务器上安装附加字体。

对其他语言的支持：

Sterling B2B Integrator 用户界面包含对多种语言的支持。

警告： Sterling B2B Integrator 产品代码被设计成仅使用基于拉丁语的英语输入。使用其他任何类型的输入可能会产生不确定的结果，并且也不支持这一行为。

Sterling B2B Integrator 用户界面支持以下语言：

- 法语
- 德语
- 意大利语
- 日语
- 韩语
- 波兰语
- 葡萄牙语（巴西）
- 简体中文
- 繁体中文
- 荷兰语

以下四种语言包含扩展 Unicode 字符集：

- 日语
- 韩语
- 简体中文
- 繁体中文

在您的环境中实施上述语言可能需要在服务器上添加新的 Unicode 字体：

如果...	那么...
Sterling B2B Integrator 位于已经支持上述语言的服务器上	无需安装任何附加字体。
您要在仅针对拉丁字母表设置的服务器上进行安装，并且您有用户需要使用任何亚洲语言查看 Sterling B2B Integrator 用户界面	您需要安装上述语言的字体。

测试语言实施的一种方法是使用其中一种新语言创建用户，并将用户浏览器设置为使用该语言作为主语言。登录系统并仔细审阅用户界面。如果看到英语和新语言的混合，那么说明您的配置不正确。您需要验证是否正确设置了浏览器并复审服务器上安装的字体。

应该与您的技术支持团队协作以在服务器上安装更多字体/语言。确保将 Unicode Sans Serif 字体包含在服务器上。

要点：当支持多种外语时，应将用户帐户配置为使用一种特定语言以避免用户界面显示问题。

添加定制语言首选项代码：

关于此任务

为了使您的浏览器正确地以外语显示 Sterling B2B Integrator 用户界面和地址栏文本，您必须为浏览器指定相应的语言首选项代码。

Sterling B2B Integrator 支持以下语言首选项代码：

- de

- en
- en-US
- es
- fr
- it
- ja
- ko
- pt-BR
- zh
- zh-TW
- du

必须将浏览器配置成使用这些特定语言首选项代码之一，以查看 Sterling B2B Integrator 用户界面。

注：大多数浏览器都提供语言首选项代码的缺省值列表。但是，Sterling B2B Integrator 需要使用此处所列的特定代码。例如，您不能使用缺省值“德语（德国）[de-DE]”，而必须使用 **[de]**。

您需要在自己的浏览器中将这受支持的代码添加为定制语言首选项代码。

注：用于配置浏览器显示的指示信息因每个浏览器而异。请参阅所选浏览器的文档，以获取有关配置该浏览器显示的具体指示信息。

以下是如何为 IE 窗口配置客户机显示的示例。

过程

1. 打开浏览器窗口。
2. 选择工具 > **Internet 选项**。
3. 在窗口底部的“外观”下，单击**语言**。
4. 单击**添加**以显示“添加语言”窗口。
5. 在“用户定义：”文本框中，输入相应的语言首选项代码。
6. 单击**确定**。添加的代码应显示在“语言首选项”窗口中的**语言：列表**中。示例条目将是用户定义的 **[de]**。
7. （可选）如果列有多种语言，可将添加的语言上移成为所列的第一项。
 - a. 选择新添加的语言。
 - b. 单击**上移**。

新添加的语言现在应该会在语言列表中显示为第一项。

8. 单击**确定**以保存您的“语言首选项”设置。
9. 单击**确定**以关闭“Internet 选项”窗口。
10. 关闭浏览器窗口。
11. 打开新的浏览器窗口并访问 Sterling B2B Integrator 用户界面以验证是否应用了您的更改。

更改缺省浏览器字体：

关于此任务

有些语言要求使用特殊字体来正确显示 Sterling B2B Integrator 用户界面。必须配置客户机以显示这些类型的字体。每个 Windows 客户机必须相应地进行配置。

注：用于配置浏览器显示的指示信息因每个浏览器而异。请参阅所选浏览器的文档，以获取有关配置该浏览器显示的具体指示信息。

以下是如何更改 Internet Explorer (IE) 窗口的缺省浏览器字体的示例。

要配置 IE 的客户机显示：

过程

1. 确定需要哪些字体来支持您所需的语言并验证在服务器上是否安装了这些字体。

注：应该与您的技术支持团队协作以在服务器上安装其他字体/语言。确保将 Unicode Sans Serif 字体包含在服务器上。

2. 打开 IE 浏览器窗口。
3. 选择**工具 > Internet 选项**。
4. 在窗口底部的“外观”下，单击**字体**。
5. 从“语言脚本”下拉菜单，将基于拉丁的值更改为所需语言的相应脚本。

注：如果您的编码不可用，那么可能需要安装新版本的 Internet Explorer，但是确保您安装了相应的国际选项。

6. 选择适合新语言的 Web 页面字体和纯文本字体。纯文本字体是所有字符占据相同空间量的字体，且与旧的计算机终端关联。

注：如果在菜单中没有列出字体，那么您需要安装为该编码设计的字体。

7. 单击**确定**以关闭“字体”窗口。
8. 再次单击**确定**以关闭“Internet 选项”窗口。
9. 关闭浏览器窗口。
10. 打开新的浏览器窗口并访问 Sterling B2B Integrator Sterling B2B Integrator 用户界面以验证是否应用了您的更改。

设置客户机字符显示：

关于此任务

要使用特殊字符（例如对于各种语言），必须配置客户机以显示这些类型的字符。为了在应用程序中正确显示 Unicode 字符，必须相应配置每个 Windows 客户机。

注：用于配置浏览器显示的指示信息因每个浏览器而异。请参阅所选浏览器的文档，以获取有关配置该浏览器显示的具体指示信息。

以下是如何配置 Internet Explorer (IE) 窗口的客户机显示的示例。

要配置 IE 的客户机显示：

过程

1. 打开 IE 浏览器窗口。
2. 选择查看 > 编码 > 自动选择。

在初始部署之前清除浏览器和 Java 插件高速缓存：

关于此任务

一旦 Sterling B2B Integrator 准备好进行部署，每个用户必须在其客户机上清除浏览器和 Java 插件高速缓存，然后启动 Sterling B2B Integrator。该要求适用于所有浏览器。

要清除浏览器和 Java 高速缓存，请执行以下操作：

过程

1. 从浏览器菜单栏，选择设置 > 控制面板 > **Internet** 选项。
2. 选择"常规"选项卡，在"Internet 临时文件"面板中，单击删除文件。这样会显示"删除文件"对话框。
3. 选中删除所有脱机内容复选框。单击确定直到"Internet 属性"窗口关闭为止。将清除浏览器高速缓存。
4. 从 Windows 开始菜单，选择设置 > 控制面板 > **Java**。
5. 选择"常规"选项卡，在"Internet 临时文件"面板中，单击设置。这样会显示"临时文件设置"对话框。
6. 在"磁盘空间"面板中，单击删除文件。这样会显示"删除临时文件"弹出窗口。
7. 单击确定直到"Java 控制面板"窗口关闭为止。

常规 *Internet Explorer* 浏览器设置： 在使用未经任何定制的 Sterling B2B Integrator 时，您需要设置 Internet Explorer 的"常规浏览器"设置以获取最佳浏览器性能。

注：这会影响报告和搜索列表的显示。

要设置常规浏览器设置：

1. 从 Internet Explorer 菜单，选择工具 > **Internet** 选项。
此时将打开"Internet 选项"窗口并显示"常规"选项卡。
2. 找到浏览历史记录部分，然后单击设置。
此时将打开"Internet 临时文件和历史记录设置"窗口。
3. 在"检查所存网页的较新版本"下：选择每次访问此页时检查选项。
4. 单击确定以保存更改。
5. 单击确定以应用更改。
6. 关闭浏览器窗口，然后重新打开。

现在，浏览器设置为每次访问页面时检查页面更新而不是依赖高速缓存的版本。

Internet Explorer 安全设置：

关于此任务

在使用未经任何定制的 Sterling B2B Integrator 时，您需要设置 Internet Explorer 的安全设置以获取最佳浏览器性能。

要配置 Internet Explorer 安全和隐私设置：

过程

1. 从 Internet Explorer 菜单，选择工具 > Internet 选项。
2. 单击安全选项卡。
3. 选择从其访问 Sterling B2B Integrator 的 Web 内容区域。
4. 将安全级设置为中低。
5. 单击自定义级别，然后根据下表设置安全设置：

Internet Explorer 安全设置	Sterling B2B Integrator
.NET Framework	
宽松 XAML	启用
XAML 浏览器应用程序	启用
XPS 文档	启用
.NET Framework 相关组件	
带有清单的组件的许可权	安全度 - 高
运行未用 Authenticode 签名的组件	启用
运行已用 Authenticode 签名的组件	启用
ActiveX 控件和插件	
允许运行以前未使用的 ActiveX 控件而不提示	启用
允许 Scriptlet	启用
ActiveX 控件自动提示	启用
二进制和脚本行为	启用
在没有使用外部媒体播放机的网页上显示视频和动画	禁用
下载已签名的 ActiveX 控件	提示
下载未签名的 ActiveX 控件	提示
对没有标记为安全的 ActiveX 控件进行初始化和脚本运行	提示
运行 ActiveX 控件和插件	提示/启用
对标记为可安全执行脚本的 ActiveX 控件执行脚本	启用
下载	
文件下载自动提示	启用
文件下载	启用
字体下载	提示
启用 .NET Framework 设置	启用
Java VM	
Java 许可权	中等安全
其他	
通过域访问数据资源	启用
允许 META REFRESH	启用
允许 Internet Explorer 网页浏览器控件的脚本	启用
允许由脚本初始化的窗口，没有大小和位置限制	启用
允许网页为活动内容使用受限制的协议	提示

Internet Explorer 安全设置	Sterling B2B Integrator
允许网站打开没有地址或状态栏的窗口	启用
显示混合内容	提示
没有证书或只有一个证书时不提示进行客户证书选择。	启用
拖放或复制和粘贴文件	提示
将文件上传到服务器时包含本地目录路径	启用
桌面组件的安装	提示
加载应用程序和不安全文件	提示
在 IFRAME 中加载程序和文件	提示
跨域浏览子框架	启用
基于内容打开文件，而不是基于文件扩展名	启用
软件频道许可权	中等安全
提交非加密表单数据	提示
使用仿冒网站筛选	禁用
使用弹出窗口阻止程序	禁用
持续使用用户数据	启用
在低特权 Web 内容区域中的网站可以导航到此区域	提示
脚本	
活动脚本	启用
允许程序剪贴板访问	提示
允许通过脚本更新状态栏	启用
允许网站使用脚本窗口提示获得信息	启用
Java 小程序脚本	启用
用户认证	
登录	用户名和密码提示

- 单击**确定**以保存您的设置。
- 单击**确定**以保存新的设置，然后单击**应用**以实施设置。打开新浏览器窗口时，将应用新的设置。

系统维护

有时，您可能需要执行系统维护活动。

这些活动可能包括：

- 执行校验和检测
- 添加或移除许可证

系统维护：

有时，您可能需要执行系统维护活动。

这些活动可能包含以下任何或所有活动：

- 执行校验和检测
- 添加或移除许可证

DB Checksum 工具:

校验和是用于检测数据中错误的简单冗余校验。DB Checksum 工具将生成数据库中缺省资源和最新系统资源之间资源校验和方面的差异。

在 Sterling B2B Integrator 中, 验证过程将比较现有的缺省资源与应用修订包或升级之后添加的资源之间的校验和。DB Checksum 工具是一款资源差异工具, 可在不允许设置为缺省值的系统中生成更改的颗粒报告。

执行校验和检测 (Windows):

关于此任务

要在 Windows 环境中运行 DB Checksum 工具:

过程

1. 浏览至 `\install_dir\bin`。
2. 输入 `db_checksum_tool.cmd [-d] [-i [1 | 2 | 3 | 4 | 5]] [-r [wfd | map | schema | sii | template]] [-o <output file>] [-g]`

其中:

`-d` 是用于转储缺省资源与最新系统资源之间资源校验和差异的方式。

`-i` 是表示资源类型的整数 (可选)。

1 表示 WFD。

2 表示 MAP。

3 表示 SCHEMA。

4 表示 SII。

5 表示 TEMPLATE。

`-r` 是资源名称 (可选)。例如, `wfd`、`map`、`schema`、`sii` 或 `template`。

`-o` 是用于输出所有消息的文件名 (可选)。

`-g` 是列出了所有已忽略资源的文件名 (可选)。

`-h` 是帮助屏幕。

DB Checksum 工具根据命令选项执行相关校验和操作, 然后生成输出消息。

许可证修改:

安装完成后, 可以通过 **AddLicenseSet** 命令修改装入的软件许可证。

AddLicenseSet 命令在 UNIX 或 Windows 安装的 `bin` 目录中。初始安装后, 许可证文件位于以下目录中:

- UNIX - `/install_dir/install/properties/licensefiles`
- Windows - `\install_dir\install\properties\licensefiles`

- iSeries - `/install_dir/properties/licensefiles`

您可以添加许可证或通过 UI 查看许可证列表。在"管理菜单"中，单击系统 > **B2B 控制台** > 操作 > 系统 > 许可证。

AddLicenseSet 命令参数

使用 **AddLicenseSet** 命令修改单个许可证文件或整个许可证文件目录。

要使用 **AddLicenseSet** 命令，您必须执行以下操作：

- 打开 bin 目录
- 包括指向许可证文件目录或许可证文件的绝对路径

AddLicenseSet 命令具有以下参数：

AddLicenseSet 参数	描述
-reload	<p>使用该参数重新装入许可证文件。</p> <p>此参数在装入新文件之前会删除数据库中的所有许可证文件。旧许可证文件将保存至以下位置：</p> <ul style="list-style-type: none"> • UNIX - <code>/install_dir/install/logs/security/old_licenses</code> • Windows - <code>\install_dir\install\logs\security\old_licenses</code> • iSeries - <code>/install_dir/logs/security/old_licenses</code>
-upgrade	<p>仅在升级期间使用该参数。</p> <p>此参数会删除数据库中的所有旧许可证文件，并安装新许可证文件。旧许可证文件将保存至以下位置：</p> <ul style="list-style-type: none"> • UNIX - <code>/install_dir/install/logs/security/upgrade</code> • Windows - <code>\install_dir\install\logs\security\upgrade</code> • iSeries - <code>/install_dir/logs/security/old_licenses</code>

AddLicenseSet 命令将检查 Sterling B2B Integrator 是否正在运行。如果正在运行，那么此命令会调用 Ops 服务器以从数据库刷新许可证。如果在运行 **AddLicenseSet** 命令之后遇到任何许可证问题，请停止并重新启动 Sterling B2B Integrator。

许可证修改：示例：

您可以通过多种不同方法来使用 **AddLicenseSet** 命令修改自己的许可证。

UNIX 示例

从 `install_dir/bin` 目录中：

方案	命令用法 (UNIX 示例)
重新装入一个许可证文件	<code>./AddLicenseSet.sh /install_dir/install/properties/licensefiles/SI_SFG_License.xml -reload</code>

方案	命令用法 (UNIX 示例)
重新装入目录中的所有许可证文件	<code>./AddLicenseSet.sh /install_dir/install/properties/licensefiles/ -reload</code>
升级一个许可证文件	<code>./AddLicenseSet.sh /install_dir/install/properties/licensefiles/SI_SFG_License.xml -upgrade</code>
升级该目录中的所有许可证文件	<code>./AddLicenseSet.sh /install_dir/install/properties/licensefiles/ -upgrade</code>

Windows 示例

从 `install_dir\bin` 目录中:

方案	命令用法 (Windows 示例)
重新装入一个许可证文件	<code>AddLicenseSet.cmd\install_dir\install\properties\licensefiles\SI_SFG_License.xml -reload</code>
重新装入目录中的所有许可证文件	<code>AddLicenseSet.cmd\install_dir\install\properties\licensefiles\ -reload</code>
升级一个许可证文件	<code>AddLicenseSet.cmd\install_dir\install\properties\licensefiles\SI_SFG_License.xml -upgrade</code>
升级该目录中的所有许可证文件	<code>AddLicenseSet.cmd\install_dir\install\properties\licensefiles\ -upgrade</code>

安装和配置外围服务器

外围服务器是用于通信管理的可选软件工具。可以在非保护区 (DMZ) 中安装外围服务器。DMZ 是在公司的专用网络与其公用网络之间作为中立区域插入的计算机主机或小型网络。外围服务器需要对应的周边客户机。

外围服务器管理网络外层与基于 TCP 的传输适配器之间的通信流。外围服务器可以解决网络阻塞、安全性和可伸缩性方面的问题，尤其是在高容量的因特网网关环境中。

外围服务器与 Sterling B2B Integrator 的安装准则： 安装程序将安装周边客户机和本地方式服务器。本地方式服务器对于测试目的或在不需要安全解决方案的环境中很有用。但如果需要大量的安全连接，那么必须在远程区域（比集成服务器安全的网络或不如集成服务器安全的网络）中安装外围服务器。

在安装外围服务器之前，请注意以下内容：

- 对外围服务器的许可由对应的 B2B 适配器上的许可限制决定。
- 每个外围服务器限于使用两个 TCP/IP 地址：
 - 内部接口是外围服务器用于与 Sterling B2B Integrator 进行通信的 TCP/IP 地址。
 - 外部接口是外围服务器用于与贸易伙伴进行通信的 TCP/IP 地址。要使用其他 TCP/IP 地址，请安装其他外围服务器。
- 您可以在与 Sterling B2B Integrator 的一个实例交互的计算机上安装多个外围服务器。要在包含现有实例的计算机上安装外围服务器，请在另一个安装目录中安装新的外围服务器。

- 对于一台计算机上安装的所有外围服务器，内部 TCP/IP 地址与端口的组合必须唯一。
 - 如果使用通配符地址安装外围服务器，那么所有端口必须唯一。使用该服务器或该计算机上的任何其他外围服务器的适配器不能使用已分配的端口。
 - 内部和外部接口可以使用同一个 TCP/IP 地址。但使用外围服务器的适配器不能使用该服务器所使用的端口。

外围服务器安装方法： 您可以以静默方式或交互方式安装外围服务器。缺省安装方式为静默方式。在静默方式中，您应在静默文件中指定详细信息，而在交互方式中，您应在每次出现提示时输入相应的值。

外围服务器信息收集核对表： 在安装外围服务器之前，您需要收集以下信息并回答以下问题：

外围服务器信息收集核对表	您的注释
java 的路径	
Sterling B2B Integrator 安装目录的路径	
此外围服务器是否将安装在不太安全的网络中？	
外围服务器将侦听的 TCP/IP 地址或 DNS 地址。	
外围服务器的侦听端口。	
外围服务器将用于连接 Sterling B2B Integrator 的本地端口。 端口号必须高于 1024。	

外围服务器安全漏洞： 在较安全的网络区域中使用远程外围服务器部署 Sterling B2B Integrator 时，存在安全漏洞。入侵者可能攻击代理所在的主机，然后接管位于较安全区域中外围服务器的持久连接。如果发生此情况，外围服务器会将入侵者的所有网络请求通过防火墙传递到该内部区域中。

为防止入侵，请将远程外围服务器可以代表代理执行的活动仅限于代理运行所需执行的那些活动。

使用远程外围服务器所在的安全网络区域中的配置来控制这些限制，以使可能遭攻击的代理无法访问。

在不太安全的网络中安装外围服务器 (Windows):
关于此任务

在 Windows 环境中以交互方式安装外围服务器。

过程

1. 关闭所有打开的 Windows 程序。
2. 将 .jar 安装文件从安装介质复制到某个 Windows 目录中。如果您要使用 FTP 来复制文件，请确保您的会话设置为二进制方式。
3. 完成以下步骤：
 - a. 单击开始。

- b. 右键单击命令提示符，然后选择以管理员身份运行。此时显示“管理员：命令提示符”对话框。
- c. 输入以下命令：`\path_to_java\java -jar \install_dir\install\packages\ps_filename.jar -interactive`
4. 输入安装目录的完整路径名。
5. 如果在您指定的目录中已有安装，那么可使用相同的设置来更新此安装。回答以下问题：

在该位置已有安装，是否在保留现有设置的情况下更新此安装？

如果回答为 **yes**，那么安装将继续而无需其他输入。

注：如果您想要更改其中任何设置，那么必须使用新的目录或在重新安装外围服务器之前删除旧安装。您不能覆盖现有安装，并且不能使用不包含有效安装的现有目录。现有安装必须为 Sterling B2B Integrator V5.2.x 或更高版本。

6. 确认安装目录是否正确。

程序验证可用磁盘空间量。

7. 回答以下问题：

此服务器是否处于不如集成服务器安全的网络中？

是

8. 回答以下问题：

此服务器是否需要在特定的网络接口上运行？

如果回答为 **yes**，那么程序将返回在您的主机上可用的网络接口的列表。选择要使用的服务器的接口。

9. 输入用于与集成服务器 (Sterling B2B Integrator) 通信的内部接口的 TCP/IP 地址或 DNS 名称。按 **Enter** 键，将通配符用于此地址。
10. 验证内部接口的 TCP/IP 地址或 DNS 名称。
11. 输入用于与贸易伙伴通信的外部接口的 TCP/IP 地址或 DNS 名称。按 **Enter** 键，将通配符用于此地址。
12. 验证外部接口的 TCP/IP 地址或 DNS 名称。
13. 输入外围服务器在其上侦听来自集成服务器 (Sterling B2B Integrator) 的连接端口。端口号必须高于 1024。
14. 验证端口。

安装外围服务器后，将显示以下消息：

周边服务的安装已完成

15. 更改为安装目录。
16. 输入 `startupPs.cmd` 以启动外围服务器。

在较安全的网络中安装外围服务器 (**Windows**):

在 Windows 环境中，在较安全的网络中以交互方式安装外围服务器。

开始之前

- 必须安装 Sterling B2B Integrator。
- 填写外围服务器信息收集核对表。

过程

1. 关闭所有打开的 Windows 程序。
2. 将 .jar 安装文件从安装介质复制到某个 Windows 目录中。如果您要使用 FTP 来复制文件，请确保您的会话设置为二进制方式。
3. 完成以下步骤：
 - a. 单击开始。
 - b. 右键单击命令提示符，然后选择以管理员身份运行。此时显示"管理员：命令提示符"对话框。
 - c. 输入以下命令：`\path_to_java\java -jar \install_dir\install\packages\ps_filename.jar -interactive`
4. 输入 Sterling B2B Integrator 安装目录的完整路径名并按 **Enter** 键。

如果在您指定的目录中已有安装，那么可使用相同的设置来更新此安装。输入 yes，这样，安装将继续而无需其他输入。

5. 输入 yes 以确认安装目录正确。

程序验证可用磁盘空间量。

6. 回答以下问题：

此服务器是否处于不如集成服务器安全的网络中？

是

7. 回答以下问题：此服务器是否需要在特定的网络接口上运行？
 - 输入 yes 以从可用的网络接口列表中进行选择。
 - 输入 no。
8. 输入集成服务器在其上侦听来自此外围服务器的连接的 TCP/IP 地址或 DNS 名称。
9. 输入 yes 以确认 TCP/IP 地址或 DNS 名称。
10. 输入集成服务器在其上侦听来自此服务器的连接的端口。端口号必须高于 1024。
11. 输入外围服务器连接到集成服务器所使用的本地端口号。

端口号必须高于 1024。为操作系统指定端口 0，以选择任何未使用过的端口。

12. 输入 yes 以确认端口号。

在安装完成后，将显示以下消息。

周边服务的安装已完成

要启动此外围服务器，请转至安装目录并运行启动脚本。

您还需要在集成服务器 (SI) UI 中配置此服务器。

外部外围服务器的静默安装方法： 您可以使用静默安装文件来安装外部外围服务器。可以在已安装 Sterling B2B Integrator 的机器上或另一台机器上安装外围服务器。建议在另一台机器上安装外围服务器。

要使用静默安装方法，请先创建静默安装文件，然后使用该文件完成安装。

为外部外围服务器创建静默安装文件：

关于此任务

用以下变量创建静默安装文件：

条目	Description
INSTALL_DIR	(必需) 存储外围服务器文件和相关目录的安装目录。在运行静默安装之前，该目录必须存在。
REVERSE_CONNECT	(可选) 确定外围服务器是否要安装在更安全的网络区域。有效值： <ul style="list-style-type: none"> • Y - 更安全的网络区域 • N - 不太安全的网络区域
PS_PORT	(必需) 确定要与系统交互的外围服务器端口。
PS_SECURE_IF	(必需) 确定用于与集成服务器 (Sterling B2B Integrator) 通信的内部接口的 TCP/IP 地址或 DNS 名称。您可以将通配符 (*) 用于此地址。
PS_EXTERNAL_IF	(必需) 确定用于与贸易伙伴通信的外部接口的 TCP/IP 地址或 DNS 名称。您可以将通配符 (*) 用于此地址。
REMOTE_ADDR	(可选) 确定远程外围服务器地址。 (如果 REVERSE_CONNECT=N，那么不需要)
REMOTE_PORT	(可选) 确定远程外围服务器端口。 (如果 REVERSE_CONNECT=N，那么不需要)
MAX_JVM_HEAP	(必需) 确定分配到 JVM 的最大 Java 堆大小。

使用静默安装文件安装外部外围服务器 (Windows)：

使用静默安装文件安装外部外围服务器。

关于此任务

开始之前，请创建静默安装文件。

过程

1. 从安装介质中将 SI.jar 复制到某个 Windows 目录中。
2. 设置静默安装文件并记录文件位置。
3. 完成以下步骤：
 - a. 单击开始。
 - b. 右键单击命令提示符，然后选择以管理员身份运行。此时显示"管理员：命令提示符"对话框。
 - c. 输入以下命令：`\path_to_java\java -Xmx512m -jar \install_dir\install\packages\ps_filename.jar -f silent.txt`

在远程外围服务器中安装修订包 (Windows)：

关于此任务

修订包不会自动更新远程外围服务器。您必须使用修订包随附的新外围服务器安装文件来重新安装外围服务器。

要更新远程外围服务器：

过程

1. 使用最新的修订包来更新您的安装。可从支持中心 Web 站点上获取该修订包。
2. 在该安装的 `install_dir\install\packages` 目录中查找外围服务器文件。对于修订包，可从支持中心 Web 站点上获取该文件。这类文件具有可标识版本号名称。例如，`ps_2006.jar`。
3. 将文件复制到远程服务器上的目录中。
4. 停止外围服务器。
5. 完成以下步骤：
 - a. 单击开始。
 - b. 右键单击命令提示符，然后选择以管理员身份运行。此时显示“管理员：命令提示符”对话框。
 - c. 输入以下命令：`\absolutePath \bin\java -jar filename.jar -interactive`

其中，`absolutePath` 是安装 Java 版本的目录名称。

6. 输入安装目录的完整路径。如果不想更改外围服务器的任何设置，请指定最初安装远程外围服务器的相同目录。
7. 回答以下问题：

在该位置已有安装，是否在保留现有设置的情况下更新此安装？

如果回答为 **yes**，那么安装将继续而无需其他输入。

注：如果想更改这些设置中的任何一个，那么必须使用新的目录或在执行新安装之前删除旧的安装。您不能覆盖现有安装，并且不能使用不包含有效安装的现有目录。现有安装必须为 V5.2 或更高版本。

安装外围服务器后，将显示以下消息：

周边服务的安装已完成

8. 更改为安装目录。
9. 启动外围服务器。

针对外围服务器的特定活动授予许可权：

关于此任务

开始之前：

- 必须为较安全的区域安装了远程外围服务器。
- 了解您要授予哪些许可权
- 了解 `restricted.policy` 文件的内容。`restricted.policy` 文件中的前两个授权部分对于正确的外围服务器操作是必需的。不要修改这些部分。

过程

1. 安装远程外围服务器，选择用于较安全的网络区域的选项。
2. 在出现安装提示此服务器是否处于不如集成服务器安全的网络中？时，选择否，这是较安全的网络区域的选项。
3. 浏览到外围服务器安装目录。
4. 打开 restricted.policy 文件。
5. 为您要允许代理访问的每个后端服务器添加 permission 行。对于每种服务器，都有注释掉的示例。

前两个授权部分对于正确的外围服务器操作是必需的。不要修改这些部分。

例如，您可以向目标 FTP 服务器授予许可权。在此示例中，可配置服务器在以下端口上侦听：33001（对于 FTP）、33002（对于 HTTP）和 1364（对于 C:D）。可以编辑这些端口号。

```
// To restrict or permit the required Host/Server to communicate with the
// PS, update the "ftphost/httpthost/snode" with that of the Server IP and
// provide the appropriate PORT number where the Server will listen. //
// For each target FTP Server
// permission java.net.SocketPermission "10.117.15.87:33001", "connect"; //
// Control connection.
// permission java.net.SocketPermission "10.117.15.87:lowPort-highPort",
// "connect"; // Passive data connections.
// 10.117.15.87 indicates IP of the FTP Server for which the permission is
// granted by PS for communicating with client //
// For each target HTTP Server
//
// permission java.net.SocketPermission "10.117.15.87:33002", "connect";
// 10.117.15.87 indicates IP of the HTTP Server for which the permission
// is granted by PS for communicating with client //

// For each target C:D snode
//
// permission java.net.SocketPermission "snode:1364", "connect";
// 10.117.15.87 indicates IP of the Connect Direct Node for which
// the permission is granted by PS for communication //
```

6. 在外围服务器的安装目录中，存在名为 remote_perimeter.properties 的外围服务器设置文件。编辑该文件以将"受限"设置更改为值 true，从而打开限制。
7. 将来，外围服务器对不允许的网络资源的任何访问尝试都会被拒绝并记录在写入外围服务器安装目录的外围服务器日志中。

在远程外围服务器上执行 DNS 查找：

关于此任务

缺省情况下，外围服务器在主服务器 JVM 中执行 DNS 查找。如果安全区域中包含有限的 DNS，那么您可以配置远程外围服务器来查找 DMZ 中的贸易伙伴地址。

要启用 DNS 查找，请将以下属性添加到 customer_overrides.properties 中。将该值设置为 true：

属性名	描述
perimeter*.forceRemoteDNS=true	在远程外围服务器上强制解析 DNS 名称。 将该值设置为 true，以将远程外围服务器配置为查找贸易伙伴地址。

启动外围服务器 (Windows):

关于此任务

要在 Windows 中启动外围服务器:

过程

1. 浏览到外围服务器安装目录。
2. 完成以下步骤:
 - a. 单击开始。
 - b. 右键单击命令提示符, 然后选择以管理员身份运行。此时显示"管理员: 命令提示符"对话框。
3. 输入 `startPSService.cmd`。

停止外围服务器 (Windows):

关于此任务

要在 Windows 中停止外围服务器:

过程

1. 完成以下步骤:
 - a. 单击开始。
 - b. 右键单击命令提示符, 然后选择以管理员身份运行。此时显示"管理员: 命令提示符"对话框。
2. 输入 `stopPSService.cmd`。

从 Windows 集群环境中卸载 Sterling B2B Integrator

关于此任务

卸载 Sterling B2B Integrator 时, 将自动从服务器中除去 Sterling B2B Integrator。

另外, 您可以执行以下任务:

- 手动除去所安装的 JDK
- 手动除去所下载的任何桌面工具
- 释放 Oracle、Microsoft SQL Server 或 DB2 数据库中的所有数据库空间

要从 Windows 环境中卸载 Sterling B2B Integrator, 请对每个节点执行以下步骤:

过程

1. 浏览至 `\install_dir\install\bin`。
2. 输入 `StopWindowsService.cmd`。等待关闭完成。如果在所有业务流程和系统停止之前开始除去文件, 那么您可能无法成功除去软件。
3. 备份文件系统和数据库。

该步骤可选。但通过备份文件系统和数据库, 可确保 Sterling B2B Integrator 可完全恢复。

4. 在安装目录的父目录中输入以下命令以除去安装目录: `rd /s /q \install_dir\install`


5. 如果使用 Oracle、Microsoft SQL Server 或 DB2 数据库，那么即使在您从服务器中除去 Sterling B2B Integrator 之后，这些数据仍会完整保留。如果不再需要引用这些数据，请联系数据库管理员以除去不需要的表并恢复 Sterling B2B Integrator 过去所占用的数据库空间。
6. 浏览至 JDK 安装目录的 _uninst 子目录。
7. 要手动除去 JDK，请输入 `uninstall.cmd`。
8. 从服务器中除去 Sterling B2B Integrator 之后，您可以除去 Eclipse 以及所有下载至桌面的工具，包括：
 - 映射编辑器以及关联的标准
请参阅 *Map Editor Guide* 以了解有关除去映射编辑器的信息。
 - 图形化流程建模器
请参阅 *Graphical Process Modeler Guide* 以了解有关除去图形化流程建模器的信息。
 - Web 模板设计器
请参阅 *Web Extensions Guide* 以了解有关除去 Web 模板设计器的信息。
 - （如果获取许可）MESA Developer Studio 插件，包括：
 - MESA Developer Studio 软件开发包 (SDK)
 - MESA Developer Studio Skin Editor请参阅 *MESA Developer Studio* 指南以了解有关除去 MESA Developer Studio 的信息。
 - （如果许可）报告服务，如果要使用插件来创建事实模型和定制报告，那么报告服务需要 MESA Developer Studio。请参阅 *MESA Developer Studio* 指南以了解有关除去报告服务的信息。

用户文档

可从 Web 上的联机文档站点获取用户文档。

通过在联机环境中提供文档，可以根据用户反馈和易用性来频繁更新内容。

如果需要文档的打印副本，可通过因特网浏览器打印信息的主题，或在将文档添加到 IBM Knowledge Center 上的集合后下载 PDF 格式的文档。

要从 Sterling B2B Integrator 或其某款工具访问文档站点，请选择帮助  图标。系统必须位于支持因特网访问和因特网浏览器的计算机中。

改进对联机文档的访问：

可以通过多种方法改善对联机文档的访问。

关于此任务

在访问 IBM Knowledge Center 后，可以执行以下任务：

- 输入词或短语，在整个库中搜索信息。
- 浏览目录页面的层次结构以确定要阅读或打印的主题。

- 使用浏览器的"打印"功能打印主题。
- 将文档添加到集合中并下载 PDF 格式文档。

针对 Windows 环境的故障诊断提示

情况	消息或症状	解释/解决办法
安装	在安装期间遇到错误或问题。	<p>解释</p> <p>安装程序将创建多个可用于诊断问题（如安装失败）的日志文件。</p> <p>解决办法</p> <p>检查安装期间生成的日志文件：</p> <ul style="list-style-type: none"> • ant.install.log（在 <i>install_dir</i> 目录中） • <i>install_dir</i>\PreInstallSI.log
安装	当您在安装期间输入绝对路径时，显示一条表示未找到命令的消息。	<p>解释</p> <p>所输入的路径不正确。请检查输入的信息。</p> <p>解决办法</p> <p>请输入正确路径。</p>
安装	IM 已成功安装，但 SI 未能安装。	转至"开始"，打开 IM，选择帮助，然后将日志导出到文件以便分析。
正在安装桌面工具或资源	<p>无法下载以下任何项：</p> <ul style="list-style-type: none"> • 映射编辑器以及关联的标准 • 图形化流程建模器 • Web 模板设计器 • （如果获取许可）MESA Developer Studio 插件，包括： <ul style="list-style-type: none"> – MESA Developer Studio 软件开发包 (SDK) – MESA Developer Studio Skin Editor • （如果许可）报告服务，如果要使用插件来创建事实模型和定制报告，那么报告服务需要 MESA Developer Studio。 	<p>解释</p> <p>安装 Sterling B2B Integrator 时，会创建包含内部 IP 地址的系统文件。如果将 Sterling B2B Integrator 安装在防火墙之内并且将防火墙配置为接受来自客户端计算机的外部 IP 地址，那么您可能无法下载桌面工具和资源。防火墙将拒绝来自防火墙之外客户机的内部 IP 地址。</p> <p>解决办法</p> <p>修改包含无效 IP 地址的系统文件。执行以下步骤：</p> <ol style="list-style-type: none"> 1. 浏览至 <code>\install_dir\install\bin</code>。 2. 停止 Sterling B2B Integrator。 3. 输入以下命令后跟外部 IP 地址： <code>patchJNLP.cmd external_IP_address</code> 4. 重新启动 Sterling B2B Integrator。
集群安装或升级	<p>配置 TCPS 时，可在 activemqbroker.log 中找到以下警告：</p> <p>sun.security.provider.certpath. SunCertPathBuilderException: 无法找到指向所请求目标的有效证书路径</p>	<p>解决办法</p> <p>使用 KeyTool 命令将系统证书添加到信任库中。</p>

情况	消息或症状	解释/解决办法
集群安装或升级	<p>配置 TCPS 时, 可在 activemqbroker.log 中找到以下警告:</p> <p>请勿在 ActiveMQconfig 中提及任何 SSL 密码。xml. oracle.net.ns.NetException: 指定的密码套件无效。</p>	<p>解决办法</p> <p>请勿在 ActiveMQconfig.xml 中提及任何 SSL 密码。</p>
e-Invoice 升级: Oracle 添加约束错误	<p>在升级 Sterling e-Invoicing 并使用 Oracle 数据库时, 如果升级失败并带有错误消息名称已被现有对象使用, 发生这种错误是因为 Oracle 10 中已更改了丢弃约束命令的缺省行为。</p>	<p>解释</p> <p>目前, 只有在通过创建约束命令生成索引的情况下才除去用于支持约束的索引。在安装期间, 将始终通过约束生成 Sterling e-Invoicing 的索引。如果在 Sterling e-Invoicing 升级期间收到该错误, 那么其原因有复原数据库的方式, 当前使用的 Oracle 版本以及 Oracle imp 命令分别导出了索引和约束。如果是由约束生成 imp 命令, 那么将没有办法确定 imp 命令何时不向导出文件添加创建索引命令, 但如果添加了该命令, 那么数据库复原过程将失去与约束及其底层索引的关联。在 Sterling e-Invoicing 升级期间运行的数据库脚本执行两个步骤:</p> <ol style="list-style-type: none"> 1. 首先, 该脚本丢弃唯一约束以便下一步可使用附加列进行重定义。但是, 如果失去与其索引的关联, 丢弃约束命令不会除去底层索引。 2. 重定义该约束的下一命令需要其他索引定义, 但在此情况中, 约束要使用的索引名称已经存在, 这样会导致错误名称已被现有对象使用。 <p>解决办法</p> <p>如果收到该错误消息, 那么该问题的解决办法是丢弃索引并重新运行 Sterling e-Invoicing 升级。应使用的丢弃索引命令是: drop index UNQ_EINV_CANON</p>
应用修订包或升级	<p>在升级或应用修订包期间将创建 <code>\install_dir\install\installed_data</code> 目录 (如果是集群环境, 将在每个节点上创建)。</p> <p>该目录可以变得非常大并占用文件系统上的所需空间。</p>	<p>解释</p> <p>该目录中的信息可在升级或应用修订包期间使用, 但以后不是必需的信息。升级或修订包的部署/清空任务不会除去该目录。</p> <p>解决办法</p> <p>可手动除去该目录以增加文件系统的可用空间:</p> <ol style="list-style-type: none"> 1. 浏览至 <code>\install_dir\install</code> 2. 输入 <pre>rd /S installed_data</pre> 3. 如果提示确认删除, 请输入 Y 表示同意。

Windows 非集群环境安装 (V5.2.6 或更高版本)

在 Windows 非集群 (单节点) 环境中安装和升级 Sterling B2B Integrator 时, 可以遵循不同的安装和升级方案。

安装方案

请务必仔细阅读以下安装方案:

方案	指示信息
已安装了 V5.1.x, 并且需要将其升级至 V5.2.6。	请参阅第 292 页的『升级 (V5.2.6 或更高版本)』
已安装了 V5.2.x, 并且需要将其升级至 V5.2.6。	请参阅应用修订包 (V5.2.6 或更高版本)
V5.2.6 将作为基本发行版进行安装。	查看本文档并使用安装指示信息。

Windows 安装的必备知识

在开始安装之前, 应该熟悉以下主题:

- 应用程序服务器
- 数据库管理
- 此 Sterling B2B Integrator 发行版的系统需求。

目标读者:

此文档供组织的不同成员使用。

本文档旨在供以下人员使用:

- 系统管理员
- 安装工程师
- 数据库管理员

本指南假设:

本指南中的过程直到出版日期时正确无误, 并且特定于该版本的文档。

在 Windows 环境中开始安装之前

在开始安装之前, 您需要:

- 执行一些系统验证任务。
- 获取所需的正确版本的 JDK、JCE 和 JDBC 驱动程序。产品下载或介质随附了必需的大多数 Java 文件。请参阅系统需求, 以了解更多信息。

针对 **Windows** 环境的系统验证任务: 开始安装之前, 您需要:

#	系统验证项	您的注释
1	<p>使用系统需求验证系统硬件和软件是否符合针对该发行版指定的需求。</p> <p>验证您是否具有正确的：</p> <ul style="list-style-type: none"> • Java™ 所需的补丁（针对操作系统） • JDK 版本 • JDK 和补丁的绝对路径 	
2	验证文件系统是否具有足够的可用磁盘空间。	
3	<p>验证是否已安装和配置数据库。</p> <p>如果要手动应用 DDL 语句，您需要在开始安装之前完成数据库模式工作。</p>	
4	如果要使用非英语环境，请确认您正在使用相应的字符集。	

系统需求验证：

在开始安装之前，先验证您的系统是否符合为该发行版指定的软硬件需求。

系统需求中所列的硬件需求是最低需求。如果要在 Sterling B2B Integrator 所在的同一机器上运行其他应用程序，那么您的系统需求将超出这些需求。

安装严格执行以下系统需求：

- 操作系统版本必须完全符合需求。
- 将执行操作系统的最低补丁级别，但您可以应用更高的补丁级别。
- JDK 版本必须完全符合需求。
- 磁盘空间是用于安装的最低需求。必须单独确定系统的大小以处理将放入系统的所有负载。
- 数据库版本必须完全符合需求。
- JDBC 驱动程序版本支持完全匹配和通配符匹配。

如果未满足所列的任何需求，安装将失败。如果安装失败，请查看安装日志以获取不兼容项的列表。

升级 JDK (Windows 和 UNIX)：

有些时候，您需要升级 JDK 版本以支持新版本的 Sterling B2B Integrator。

关于此任务

如果您安装了 V5.2.4.1 或更高版本，那么可以使用 **upgradeJDK** 脚本来升级 JDK 版本。请参阅 *bin* 目录文件以获取更多信息。

如果您安装了 V5.2.4.0 或更低版本，请执行以下步骤来升级 JDK。

过程

1. 下载新的 JCE 文件。例如，IBM JDK 的 UnrestrictedPolicy.zip 策略文件。
2. 备份 <Install Dir>/jdk 中的现有 JDK。（将文件夹名称更改为 jdk_back）

3. 将新的 IBM JDK (1.7.0) 文件夹复制到安装目录中。(目录名称应为 jdk)
4. 将 <Install Dir>jdk_back\jre\lib\ext 中的所有 jar 复制到 <install Dir>jdk\jre\lib\ext 目录中。
5. 如果是使用 Oracle (SUN) JDK 构建 V5.2.4 或更低版本的安装, 请继续至下一步。否则, 请跳至第 6 步。
 - a. 编辑 sandbox.cfg property 文件。
 - b. 设置 JCE_DIST_FILE=<New Path of Supported JCE File>。例如, JCE_DIST_FILE=D:\IBM\unrestrictedpolicyfiles.zip。
 - c. 备份 <Install Dir>jdk\jre\lib\security 中存在的 local_policy.jar 和 US_export_policy.jar 文件。
 - d. 解压缩新的 JCE 文件。例如, Unrestrictedpolicyfiles.zip 文件。将 local_policy.jar 和 US_export_policy.jar 复制到 <Install Dir>jdk\jre\lib\security。
6. 运行 updateJavaSecurity.cmd <path_to_new_jdk><Install Dir>/jdk。
7. 验证是否已更新 <Install Dir>\jdk\jre\lib\security\java.security 中的安全提供程序。
8. 按照适用于您升级方案的升级指南指示信息进行操作。

配置数据库

您必须安装、创建和配置数据库, 以便每个 Sterling B2B Integrator 实例都具有针对数据库的专用模式和登录信息。

在非集群环境中, Sterling B2B Integrator 可以支持以下数据库:

- DB2
- Oracle®
- Microsoft SQL Server
- MySQL

警告: 在 V5.2.6 之后, Sterling B2B Integrator 上不再支持 MySQL。请参阅http://www.ibm.com/support/knowledgecenter/SS3JSW_5.2.0/com.ibm.help.sb2bi_overview.doc/com.ibm.help.whats_new.doc/526_next_retirement_list.html, 以获取更多信息。

请参阅系统需求以了解受支持版本信息。

在非集群环境中安装 **Sterling B2B Integrator** 之前需要的数据库信息: 开始安装 Sterling B2B Integrator 之前, 您需要安装和配置数据库。复审和收集以下信息。"x"指明该信息为必需。

要收集的信息	Oracle	DB2	Microsoft SQL Server	MySQL	在此记录信息
数据库用户名	x	x	x	x	
数据库密码	x	x	x	x	
数据库目录名称	x	x	x	x	
数据库主机	x	x	x	x	
数据库端口	x	x	x	x	

要收集的信息	Oracle	DB2	Microsoft SQL Server	MySQL	在此记录信息
JDBC 驱动程序 #1	x	x	x	x	
使用 BLOB 数据?	x		x		
启用多字节支持?	x	x	x		

数据库大小测算和容量规划：

数据库大小确定旨在为您估算数据库增长量，并帮助您规划磁盘需求。

估算 Sterling B2B Integrator 所需的磁盘空间量时，要考虑许多因素。因此，试图考虑所有增长因素是不实际的，因为用户可能不知道执行详细预测所需的诸多问题的答案。几年后，磁盘的成本显著下降，而磁盘的容量和速度增加。信息系统管理员订购磁盘容量的方法也从采购专用于特定数据库服务器和项目的磁盘阵列转变为 SANS（存储区域网络）方案。

制定最终采购决策时应考虑您对数据估计的置信度，并相应进行调整。初始采购和生产部署后，应该跟踪磁盘增长以进行未来采购预测。

您应该定期跟踪实际数据库存储使用率以及数据库记录的数量。关联这两个度量使您可以计划未来的磁盘需求。而且，确定每个订单行或批次行使用的平均空间量使您可以准确预测未来的增长需求。

数据库定义语言 (DDL) 语句： 安装 Sterling B2B Integrator 时，您可以手动将数据库定义语言 (DDL) 语句应用于数据库表，而无需安装进程来直接执行此操作。

该功能部件通过降低 Sterling B2B Integrator 数据库用户的数据库许可权来增加数据库安全性。可以为安全用户（如客户数据库管理员 (DBA)）保留对数据库对象的权利。公司可以要求只有具有适当许可权的 DBA 才可以进行数据库更改。

配置 DB2 数据库：

在安装使用 DB2 数据库的 Sterling B2B Integrator 之前，必须配置该数据库。

开始之前：

- 如果未安装 DB2，请遵循 DB2 安装手册中的过程。
- 安装脚本创建表和索引。某些表需要 32 KB 的页面大小。您必须具有可容纳此类表的临时表空间。DB2 会自动将表和索引放置到可用表空间中。安装完成后，您可以将表移到其他表空间中。
- 如果重新安装软件，请注意，将删除现有数据库中的数据。要保留这些数据，请备份现有数据库或使用其他名称来保存该数据库。
- 创建和配置您的数据库后，重新利用原有数据库。然后，停止并重新启动该数据库以应用更改。

使用以下核对表来配置用于 Sterling B2B Integrator 的 DB2：

项	DB2 数据库配置核对表	您的注释
1	<p>创建数据库。</p> <p>请参阅有关创建数据库（包括创建模式存储库、登录和表空间）的 DB2 文档。</p> <p>要点：在 V5.2.6.2 或更高版本中，您必须确保 Sterling B2B Integrator 表使用的所有表空间具有 8K 最小页面大小。否则，安装将失败。</p> <p>确保安装正确版本和补丁。请参阅"系统需求"，以了解受支持的版本信息。</p>	
2	安装客户机组件、编译器和修订包。	
3	复查 DB2 参数。	
4	确保设置了 DB2 用户特权。	
5	安装针对 DB2 的 JDBC 驱动程序。	

DB2 数据库用户特权：

需要 DBADM 角色才能在 DB2 数据库中执行管理操作。

DB2 参数：

在安装使用 DB2 数据库的 Sterling B2B Integrator 时，必须设置某些 DB2 参数。建议使用其他 DB2 参数设置，以实现 Sterling B2B Integrator 的高效性能。

安装使用 DB2 的 Sterling B2B Integrator 时，必须设置以下主题中列出的 DB2 参数：

- 第 5 页的『IBM DB2 注册表变量的必需设置』
- 第 6 页的『DB CFG 参数的必需设置』

安装使用 DB2 的 Sterling B2B Integrator 后，可以通过设置以下项的性能文档中列出的建议参数来提高 DB2 数据库性能：

- DB2 注册表变量
- DBM CFG 参数
- DB CFG 参数
- DB2 for Linux on System z
- DB2 for LUW 的配置和监控

IBM DB2 注册表变量的必需设置：

要在 Sterling B2B Integrator 使用 IBM DB2 时实现最佳性能，必需的 IBM DB2 注册表值是关键。

变量	必需值
DB2_SKIPDELETED	<p>ON</p> <p>允许索引范围查询或表扫描查询跳过处于未落实删除状态的记录。这样可减少来自"读共享"和"下一个键共享"（来自带有高频率删除的表中的范围查询）锁定的锁定争用数。</p> <p>启用 DB2_SKIPDELETED 时，如果可能，它会允许表或索引访问扫描，以延迟或避免行锁定，直至确定数据记录可满足谓词求值。这样可允许在未落实的数据上发生谓词求值。</p> <p>该变量仅适用于使用"游标稳定性"或"读稳定性"隔离级别的语句。对于索引扫描，索引必须为 2 类索引。在表扫描访问上会无条件跳过删除的行，但是对于 2 类索引扫描，不会跳过删除的键，除非同时设置了 DB2_SKIPDELETED。</p> <p>建议值：ON</p>
DB2_SKIPINSERTED	<p>ON</p> <p>允许使用"游标稳定性"或"读稳定性"隔离级别的 SELECT 跳过未落实的插入行。这样可减少带有高插入率的表上记录锁争用的数量。</p>

DB CFG 参数的必需设置：

为实现最佳性能，DB2 需要一些参数和值。

参数	必需值
数据库代码集	UTF-8

安装 DB2 客户机组件、编译器和修订包：

要将 Sterling B2B Integrator 与 DB2 数据库一起使用，必须为该数据库安装若干不同组件。

关于此任务

Sterling B2B Integrator 会使用 DB2 的存储过程。有关这些任务的更多信息，请参阅针对 DB2 的 IBM 文档。

过程

必须安装或设置以下 DB2 组件，才能将 Sterling B2B Integrator 与 DB2 一起使用：

1. 安装管理客户机。
2. 在安装客户机组件和编译器之后，安装必需的修订包。否则，客户机将覆盖修订包二进制文件。
3. 输入 db2set 命令以设置编译器的路径。

安装针对 DB2 的 JDBC 驱动程序：

安装使用 DB2 数据库的 Sterling B2B Integrator 时，必须安装针对该数据库的 JDBC 驱动程序。

关于此任务

对于 DB2，请安装相应的 DB2 JDBC 类型 4 驱动程序和所有相关补丁。要了解受支持的版本信息，请参阅系统需求。

您可以从 IBM Web 站点上获取这些文件。获取该 JDBC 驱动程序之后，记录它在系统上的绝对路径。必须在安装期间提供该绝对路径。

如果数据库供应商提供的 JDBC 驱动程序分布于多个文件中，那么必须将构成该 JDBC 驱动程序的所有文件放入一个 JAR 文件中。执行以下步骤来创建一个 JAR 文件：

过程

要安装针对 DB2 数据库的 JDBC 驱动程序：

1. 确定 JDBC 驱动程序的所有供应商数据库 JAR 文件。
2. 将您所创建的 JAR 文件的绝对路径记录到"预安装核对表"中。

类型 4 驱动程序不需要在数据库服务器上运行单独的 Java 侦听器。而是直接连接到 DB2 端口。

将 DB2 升级至 V10.1 或 V10.5：

要从 DB2 9.5 或 9.7 升级至 10.1 或 10.5，必须进行配置更改。

过程

要从 DB2 9.5 或 9.7 升级至 10.1 或 10.5：

1. 将 DB2 9.5 或 9.7 数据库内容复制到 DB2 10.1 或 10.5 中。

警告： 在更改任何设置之前，请先备份所有文件。

2. 备份 `/install_dir/dbjar/jdbc/DB2/` 目录中的数据库驱动程序，然后将其替换为 DB2 10.1 或 10.5 版本。
3. 使用特定于环境的参数来更新以下 `sandbox.cfg` 文件字段：

```
DB_PASS=  
DB_SCHEMA_OWNER=  
DB_DRIVERS_VERSION=  
YANTRA_DB_PORT=  
DB_DATA=  
DB_HOST=  
YANTRA_DB_USER=  
DB_PORT=  
YANTRA_DB_PASS=  
YANTRA_DB_DATA=  
YANTRA_DB_HOST=  
DB_DRIVERS=  
DB_USER=  
  
DB2_PORT=
```

```
DB2_USER=
DB2_PASS=
DB2_DATA=
DB2_HOST=
```

4. 在 `activemq.xml` 文件中编辑以下值:

```
activemq.xml: <value>jdbc:db2//DB_HOST:DB_PORT/DB_DATA</value>
```

5. 运行 `setupfiles` 脚本。
6. 运行 `deployer` 脚本。
7. 启动 Sterling B2B Integrator。

配置 **Oracle** 数据库:

在将 Sterling B2B Integrator 与 Oracle 数据库一起安装之前, 必须配置数据库。

开始之前

- 如果重新安装软件, 请注意, 将删除现有数据库中的数据。为防止删除内容, 请备份现有数据库或使用其他名称来保存。
- 创建和配置您的数据库后, 重新利用原有数据库。然后, 停止并重新启动以应用更改。

关于此任务

使用以下核对表来为 Sterling B2B Integrator 配置 Oracle:

项	Oracle 数据库配置核对表	您的注释
1	创建数据库。 请参阅有关创建数据库 (包括创建模式存储库、登录和表空间) 的 Oracle 文档。 确保安装正确版本和补丁。 请参阅系统需求以了解受支持的版本信息。	
2	配置 Oracle 实例。	
3	配置 Oracle 回滚。	
4	安装 Oracle JDBC 驱动程序。	
5	在"多节点 Oracle RAC 数据库集群"中启用故障转移。	
6	安装 Sterling B2B Integrator 之后, 如果要加密数据通信, 请执行以下某任务: <ul style="list-style-type: none"> • 配置 Sterling B2B Integrator 以进行数据通信加密 • 配置 Sterling B2B Integrator 以使用 SSL 进行数据通信加密 	

配置 Oracle 实例：

Oracle 数据库需要某些参数设置及其他配置。

开始之前

- 您必须安装 Oracle 数据库。确保已安装正确的版本和补丁。请参阅系统需求以了解受支持版本信息。
- 确保负责创建和修改 Oracle 数据库的用户在表空间中分配了指定的配额（扩展数据块），即使向该用户分配了无限的表空间。否则，安装程序可能显示错误 ORA-09150：对表空间名称无特权。

过程

1. 运行创建实例过程。将 AL32UTF8 用作字符集。
2. 使用《性能管理》指南中的建议和必需设置来配置 INIT<INSTANCE_NAME>.ORA 文件。请参阅 Oracle init 参数配置核对表以了解特定设置。

注：完成使用 Oracle 的 Sterling B2B Integrator 安装后，可以使用《性能管理指南》中列出的设置改善数据库的性能。

3. 标识或创建用户表和索引的表空间。
4. 创建用户。除非针对某一任务特别说明，否则用户不需要数据库管理员 (DBA) 特权。
5. 向用户授予许可权。管理用户需要以下许可权来创建和修改 Oracle 数据库：
 - GRANT "CONNECT" TO SI_USER
 - ALTER USER SI_USER DEFAULT ROLE "CONNECT"
 - GRANT CREATE SEQUENCE TO SI_USER
 - GRANT CREATE TABLE TO SI_USER
 - GRANT CREATE TRIGGER TO SI_USER
 - GRANT SELECT ON CTXSYS.CTX_USER_INDEXES TO SI_USER
 - GRANT SELECT ON SYS.DBA_DATA_FILES TO SI_USER
 - GRANT SELECT ON SYS.DBA_FREE_SPACE TO SI_USER
 - GRANT SELECT ON SYS.DBA_USERS TO SI_USER
 - GRANT SELECT ON SYS.V_\$PARAMETER TO SI_USER
 - GRANT SELECT ANY DICTIONARY TO SI_USER
 - GRANT ALTER SESSION TO SI_USER
 - GRANT CREATE SESSION TO SI_USER
6. 如果您正在使用 Oracle AQ，授予 AQ_ADMINISTRATOR_ROLE 许可权。
7. 如果计划使用 EBICS 客户机，请授予 GRANT CREATE VIEW TO SI_USER 许可权。

配置 Oracle 回滚：

在 Oracle 数据库中配置回滚可帮助管理数据库事务。

关于此任务

您可以使用 AUTO UNDO 管理来回滚 Oracle 中的更改。IBM 建议您使用该选项。这种做法可避免手动监控 UNDO 段。

安装 Oracle JDBC 驱动程序：

Sterling B2B Integrator 需要适用于 Oracle 数据库的 JDBC 驱动程序。

JDBC 驱动程序是基于瘦客户机的纯 Java JDBC 驱动程序。请参阅系统需求，以了解受支持的版本信息。JDBC 驱动程序的受支持版本将构建正确的 Sterling B2B Integrator 目录结构。

在多节点 Oracle RAC 数据库集群中启用故障转移：

您可以通过使用传统 RAC 或具有 SCAN 的 RAC，在 UNIX/Linux 中的多节点 Oracle RAC 数据库集群中启用故障转移。

过程

要在多节点 Oracle RAC 数据库集群中启用故障转移：

1. 打开 `/install_dir/install/properties` 目录以修改 `sandbox.cfg` 文件。
2. 在 `sandbox.cfg` 文件中，添加包含 Oracle RAC 连接 URL 的 **ORACLE_JDBC_URL** 属性。

根据您使用的是传统 RAC 还是具有 SCAN 的 RAC，选择以下某一项。属性值必须是一个以 `ORACLE_JDBC_URL=` 开头的文本字符串。您的数据库管理员 (DBA) 可根据需要修改此 URL：

- 要配置传统 RAC，请使用以下格式：

```
jdbc:oracle:thin:@
(DESCRIPTION=
 (ADDRESS_LIST=
  (FAILOVER=ON)
  (LOAD_BALANCE=OFF)
  (ADDRESS=(PROTOCOL=TCP)(HOST=myhost1)(PORT=1521))
  (ADDRESS=(PROTOCOL=TCP)(HOST=myhost2)(PORT=1521))
 )
 (CONNECT_DATA = (SERVER = DEDICATED)(SERVICE_NAME=myservicename OR mySID))
 )
```

注：该方法使用了 Oracle 提供的缺省 Oracle RAC 服务。

- 要配置具有 SCAN 的 RAC，请使用以下格式：

```
jdbc:oracle:thin:@host:port/service
```

例如：

```
jdbc:oracle:thin:@RAC-SCAN:1521/ORCL
```

其中：

- RAC-SCAN 由 DNS 解析为 IP 地址
- 1521 = 端口号
- ORCL = Oracle RAC 服务名称

要点：要使用具有 SCAN 的 RAC，还必须定义新的 Oracle RAC 服务（不能使用缺省服务），该服务将定义一个节点作为首选节点并定义至少一个节点作为故障转移节点。

3. 打开 `/install_dir/install/bin` 目录。

4. 输入命令 `./setupfiles.sh`。

Oracle 数据库中的数据通信加密：

您可以将 Sterling B2B Integrator 与 Oracle 数据库之间的事务加密。加密可防止系统外部的任何人员查看在 Sterling B2B Integrator 与数据库之间传递的数据。

以下列表描述了启用数据库加密的重要方面：

- 在安装时，缺省情况下已关闭加密。如果您希望将数据库事务加密，那么必须启用加密。
- 可以随时启用加密。
- 加密将应用于 Sterling B2B Integrator 与数据库之间的所有数据库事务。

启用加密后，系统性能可能会受到影响。这种影响的程度取决于您的硬件、数据库配置、事务量以及系统在其他活动上耗用的相对处理时间量。

有关数据通信配置的更多信息，请参阅 *SSL With Oracle JDBC Thin Driver*。

在加密 *Oracle* 数据库的数据通信之前：

在决定加密 *Oracle* 数据库的数据通信时，需要考虑多个因素。

在配置数据库通信加密时，请考虑以下几项：

- 必须先以 TCP（清除）方式安装 Sterling B2B Integrator，之后才能配置加密。
- 在安装 Sterling B2B Integrator 之前对数据库执行这些更改。
- 即使所使用的电子钱包为空，也应将电子钱包配置为仅加密方式。为所有电子钱包启用自动登录。
- 如果要将 SSL 仅用于加密，建议您按照 Oracle 文档的"CASE #1: USE SSL FOR ENCRYPTION ONLY"部分中的指示信息操作。无需为电子钱包配置证书。在这种方式下，会使用 Diffie-Hellman 密码。服务器和客户机都不是通过 SSL 进行认证。必须使用用户名和密码进行认证。但是，如果您在需要 IBM JDK 的操作系统上运行 Sterling B2B Integrator，那么将无法使用此方式，因为 IBM JSSE TrustManager 不允许匿名密码。您必须通过证书配置电子钱包。
- 如果要将 SSL 用于加密和服务器认证，那么建议您按照 Oracle 文档的"CASE #2: USE SSL FOR ENCRYPTION AND SERVER AUTHENTICATION"部分中的指示信息进行操作。
- 如果要将 SSL 用于加密和用于两层的服务器认证，那么建议您按照 Oracle 文档的 Oracle"CASE #3: USE SSL FOR ENCRYPTION AND AUTHENTICATION OF BOTH TIERS"部分中的指示信息进行操作，这取决于您打算如何配置客户机或服务器认证。
- 为数据库配置好数据通信加密之后，数据库便可接受 TCP（明文）和 TCPS（加密）连接。
- 仅为 TCPS 配置侦听器时，Oracle 11g 数据库中会出现一个已知问题。**lsnrctl** 实用程序（用于启动和停止数据库侦听器）会尝试联系最先启用的侦听器。您应该定义侦听器的地址列表以在联系 TCPS 之前联系 TCP 或 IPC。

在 *Oracle* 中为 *Sterling B2B Integrator* 配置数据通信加密：

您可以仅通过匿名认证（而不是 SSL 认证）来启用数据通信加密。

关于此任务

如果要将 SSL 仅用于加密，建议您按照 Oracle 文档的"CASE #1: USE SSL FOR ENCRYPTION ONLY"部分中的指示信息操作。无需为电子钱包配置证书。在这种方式下，会使用 Diffie-Hellman 密码，并且服务器和客户机都不是通过 SSL 进行认证。必须使用用户名和密码进行认证。

但是，如果您在需要 IBM JDK 的系统上运行 Sterling B2B Integrator，那么不能使用此方式，因为 IBM JSSE TrustManager 不允许匿名密码。您必须通过证书配置电子钱包。

仅当您在需要 Sun JDK 的系统上运行 Sterling B2B Integrator 时，该过程才适用。IBM JSSE TrustManager 不允许匿名密码。

如果 Sterling B2B Integrator 是集群安装，那么需要在每个节点（从节点 1 开始）上执行此过程。

过程

要在 Oracle 中为 Sterling B2B Integrator 配置数据通信加密：

1. 以 TCP（清除）方式安装 Sterling B2B Integrator。
2. 停止 Sterling B2B Integrator。
3. 打开 `/install_dir/install/properties` 目录。
4. 打开 `customer_overrides.properties` 文件并添加以下数据库连接信息：

```
jdbcService.oraclePool.prop_oracle.net.ssl_cipher_suites=
(SSL_DH_anon_WITH_3DES_EDE_CBC_SHA, SSL_DH_anon_WITH_DES_CBC_SHA)
jdbcService.oraclePool.prop_oracle.net.ssl_server_dn_match=false
```

如果您拥有已配置的容器，请确保将相同的数据库信息添加到 `customer_overrides.properties.in` 文件中。要查找该文件，请浏览至 `/install_dir /install/properties/node x AC y` 目录（其中 `x` 是节点编号，`y` 是容器编号）。请对系统中配置的所有容器执行该步骤。

5. 通过仅更改池名称，针对以下 Oracle 连接池重复步骤 4：

- `oraclePool_local`
- `oraclePool_NoTrans`
- `oracleArchivePool`
- `oracleUIPool`

如果您具有任何其他数据库池，那么需要为这些池添加属性。

6. 打开 `sandbox.cfg` 文件并将数据库连接信息更改为：

```
ORACLE_JDBC_URL= jdbc:oracle:thin:@(DESCRIPTION=(ADDRESS=(PROTOCOL=tcps)
(HOST=<DB host>)(PORT=<TCPS port as configured in DB config section above>))
(CONNECT_DATA=(SERVICE_NAME=<service name>)))
```

确保您输入 **HOST**、**PORT** 和 **SERVICE_NAME** 参数的值。

7. 打开 `activemqconfig.xml.in` 文件并修改以下数据库连接信息：

- 除去或注释掉以下缺省 ActiveMQ 数据库配置信息：

```
<bean id="gis-ds" class="org.apache.commons.dbcp.BasicDataSource"
destroy-method="close" singleton="true" lazy-init="default"
autowire="default" dependency-check="default"
```

```

        SCIOVERRIDEName="persistence-bean">
<property name="driverClassName">
<value>oracle.jdbc.driver.OracleDriver</value>
</property>
<property name="url">
#:ifdef ORACLE_JDBC_URL
<value>&ORACLE_JDBC_URL;</value>
#:else
<value>jdbc:oracle:thin:@&ORA_HOST;:&ORA_PORT;:&ORA_DATA;</value>
#:endif
</property>
  <property name="username">
<value>&ORA_USER;</value>
</property>
  <property name="password">
<value>&ORA_PASS;</value>
</property>
  <property name="maxActive">
<value>32</value>
</property>
</bean>

```

- 添加以下 ActiveMQ 数据库配置信息：

```

<bean id="gis-ds"
class="oracle.jdbc.pool.OracleDataSource" destroy-method="close"
singleton="true" lazy-init="default"
autowire="default"
dependency-check="default">
<property name="URL"><value>&ORACLE_JDBC_URL;</value></property>
<property name="user"><value>&ORA_USER;</value></property>
<property name="password"><value>&ORA_PASS;</value></property>
<property name="connectionProperties">
  <value> oracle.net.ssl_cipher_suites:
    (SSL_DH_anon_WITH_3DES_EDE_CBC_SHA, SSL_DH_anon_WITH_DES_CBC_SHA)
    oracle.net.ssl_client_authentication: false
    oracle.net.ssl_version: 3.0
    driverClassName:oracle.jdbc.driver.OracleDriver
    maxActive: 32
  </value>
</property>
</bean>

```

8. 打开 `/install_dir/install/bin` 目录。
9. 输入命令 `./setupfiles.sh`。
10. 重新启动 Sterling B2B Integrator。现在，来自 Sterling B2B Integrator 的所有数据库连接都以 TCPS（加密）方式连接。

在 Oracle 中使用 SSL 认证为 Sterling B2B Integrator 配置数据通信加密：

您可以启用数据通信加密和 SSL 认证。

关于此任务

如果您在需要 Sun JDK 或 IBM JDK 的系统上运行 Sterling B2B Integrator，那么此过程适用。

此过程中的示例使用双向 SSL 认证。建议您按照 Oracle 文档的"CASE #2: USE SSL FOR ENCRYPTION AND SERVER AUTHENTICATION"部分中的指示信息进行操作。

您还可以配置单向 SSL 认证。如果您希望将 SSL 用于加密和用于两层的服务器认证，那么建议您按照 Oracle 文档的"CASE #3: USE SSL FOR ENCRYPTION AND AUTHENTICATION OF BOTH TIERS"部分中的指示信息进行操作。

如果 Sterling B2B Integrator 安装是集群安装，那么需要在每个节点（从节点 1 开始）上执行此过程。

过程

要在 Oracle 中使用 SSL 认证为 Sterling B2B Integrator 配置数据通信加密：

1. 以 TCP（清除）方式安装 Sterling B2B Integrator。
2. 停止 Sterling B2B Integrator。
3. 打开 `/install_dir/install/properties` 目录。
4. 打开 `customer_overrides.properties` 文件并添加以下数据库连接信息：

```
jdbcService.oraclePool.prop_javax.net.ssl.trustStore=../../path/.../ClientKeyStore.jks
jdbcService.oraclePool.prop_javax.net.ssl.trustStoreType=JKS
jdbcService.oraclePool.prop_javax.net.ssl.trustStorePassword=password
jdbcService.oraclePool.prop_oracle.net.ssl_version=3.0
jdbcService.oraclePool.prop_javax.net.ssl.keyStore=../../path/.../ClientKeyStore.jks
jdbcService.oraclePool.prop_javax.net.ssl.keyStoreType=JKS
jdbcService.oraclePool.prop_javax.net.ssl.keyStorePassword=password
```

5. 通过仅更改池名称，针对以下 Oracle 连接池重复步骤 4：

- **oraclePool_local**
- **oraclePool_NoTrans**
- **oracleArchivePool**
- **oracleUIPool**

如果您具有任何其他数据库池，那么需要为这些池添加属性。

6. 打开 `sandbox.cfg` 文件并将数据库连接信息更改为以下值：

```
ORACLE_JDBC_URL= jdbc:oracle:thin:@(DESCRIPTION=(ADDRESS=(PROTOCOL=tcps)
(HOST=<DB host>)(PORT=<TCPS port as configured in DB config section above>))
(CONNECT_DATA=(SERVICE_NAME=<service name>)))
```

7. 打开 `/install_dir/install/activemq/conf` 目录。

8. 打开 `activemqconfig.xml.in` 文件并修改数据库连接信息：

```
• 除去或注释掉以下缺省 ActiveMQ 数据库配置信息：

#:ifdef ORACLE
<bean id="gis-ds" class="org.apache.commons.dbcp.BasicDataSource"
  destroy-method="close" singleton="true" lazy-init="default"
  autowire="default" dependency-check="default"
  SCIOverrideName="persistence-bean">
<property name="driverClassName">
<value>oracle.jdbc.driver.OracleDriver</value>
</property>
<property name="url">
#:ifdef ORACLE_JDBC_URL
<value>&ORACLE_JDBC_URL;</value>
#:else
<value>jdbc:oracle:thin:@&ORA_HOST;:&ORA_PORT;:&ORA_DATA;</value>
#:endif
</property>
<property name="username">
<value>&ORA_USER;</value>
</property>
<property name="password"><value>&ORA_PASS;</value>
```

```

</property>
<property name="maxActive"><value>32</value>
</property>
</bean>#:endif

```

- 添加以下 ActiveMQ 数据库配置信息：

```

<bean id="gis-ds"
class="oracle.jdbc.pool.OracleDataSource" destroy-method="close"
singleton="true" lazy-init="default" autowire="default"
dependency-check="default">
<property name="URL"><value>&ORACLE_JDBC_URL;</value></property>
<property name="user"><value>&ORA_USER;</value></property>
<property name="password"><value>&ORA_PASS;</value></property>
<property name="connectionProperties"><value>
javax.net.ssl.trustStore: /.../path/.../ClientKeyStore.jks
javax.net.ssl.trustStoreType:JKS
javax.net.ssl.trustStorePassword:password
oracle.net.ssl_version: 3.0
javax.net.ssl.keyStore: /.../path/.../ClientKeyStore.jks
javax.net.ssl.keyStoreType:JKS
javax.net.ssl.keyStorePassword: password
driverClassName:oracle.jdbc.driver.OracleDriver
maxActive: 32
</value>
</property>
</bean>

```

9. 输入命令 `./setupfiles.sh`。

10. 重新启动 Sterling B2B Integrator。现在，来自 Sterling B2B Integrator 的所有数据库连接都以 TCPS（加密）方式连接。

配置 **Microsoft SQL Server** 数据库：

在安装使用 Microsoft SQL Server 数据库的 Sterling B2B Integrator 之前，必须配置该数据库。

开始之前

- 如果重新安装软件，请注意，将删除现有数据库中的数据。要保留这些数据，请备份现有数据库或使用其他名称来保存该数据库。
- 创建和配置您的数据库后，重新利用原有数据库。然后，停止并重新启动以应用更改。

关于此任务

使用以下核对表来配置用于 Sterling B2B Integrator 的 Microsoft SQL Server：

项	Microsoft SQL Server 数据库配置核对表	您的注释
1	<p>如果未安装 Microsoft SQL Server，请遵循 SQL Server 安装手册中的安装过程。</p> <p>请参阅有关创建数据库（包括创建模式存储库、登录和表空间）的 Microsoft SQL Server 文档。</p> <p>确保安装正确版本和补丁。</p> <p>请参阅系统需求以了解受支持版本信息。</p>	

项	Microsoft SQL Server 数据库配置核对表	您的注释
3	第 16 页的『Microsoft SQL Server 数据库参数』	
4	第 16 页的『Microsoft SQL Server 数据库用户特权』	
5	第 17 页的『配置 Microsoft SQL Server 的快照功能』	

Microsoft SQL Server 数据库用户特权：

在 Microsoft SQL Server 中，您必须为用户授予数据库所有者 (DBO) 许可权。需要使用 DB_DDLADMIN 角色在 SQL Server 数据库中创建对象。

Microsoft SQL Server 数据库参数：

安装使用 Microsoft SQL Server 数据库的 Sterling B2B Integrator 时，必须设置一些 Microsoft SQL Server 参数。建议使用其他 Microsoft SQL Server 参数设置，以实现 Sterling B2B Integrator 的高效性能。

安装使用 Microsoft SQL Server 的 Sterling B2B Integrator 时，必须设置第 16 页的『Microsoft SQL Server 的必需设置』中列出的 Microsoft SQL Server 参数。

安装使用 Microsoft SQL Server 的 Sterling B2B Integrator 后，可以通过设置以下项的性能文档中列出的建议参数来提高数据库性能。

- Microsoft SQL Server 的特定于实例的设置
- Microsoft SQL Server 的特定于数据库的设置

Microsoft SQL Server 的必需设置：

Microsoft SQL Server 的缺省整理必须与 Sterling B2B Integrator 数据库的整理匹配以防止整理出现转换。

必须使用与 Microsoft SQL Server 的缺省整理相同的整理创建由 Microsoft SQL Server 使用的 *tempdb* 数据库。如果结果过大，无法装入内存，那么 Microsoft SQL Server 将使用 *tempdb* 数据库。

如果 *tempdb* 数据库和 Sterling B2B Integrator 数据库的整理不同，那么数据库引擎必须从 Sterling B2B Integrator 整理转换为 *tempdb* 整理，在将结果发送到 Sterling B2B Integrator 服务器之前再执行相反的转换。这些转换可能会导致严重性能问题。

Sterling B2B Integrator 数据库所需的整理是最匹配 Java 使用的字符集的整理。通过使用此整理，在将数据存储到数据库表之前，可避免执行字符数据转换。配置整理设置时，请使用下表中描述的必需参数：

参数	值
数据库整理	SQL_Latin1_General_CP850_Bin

此外，您必须执行以下任务：

- 允许 Microsoft SQL Server 动态管理内存（缺省行为）。
- 禁用针对 Microsoft SQL Server 数据、事务日志和二进制文件目录运行的任何杀毒软件。

在 *Microsoft SQL Server* 中安装 *JDBC* 驱动程序：

要将 SQL Server 数据库与 Sterling B2B Integrator 一起使用，需要安装 JDBC 驱动程序。

关于此任务

Sterling B2B Integrator 需要正确的 Microsoft SQL Server 驱动程序。请参阅系统需求，以了解受支持的版本信息。

从 Microsoft Web 站点中下载驱动程序和任何适用的补丁。

过程

要在 Microsoft SQL Server 中安装 JDBC 驱动程序：

1. 将 `sqljdbc_version_language.tar.gz` 文件下载到一个临时目录。
2. 要对压缩的 TAR 文件进行解压，请打开要解压驱动程序的目录并输入以下命令：

```
gzip -d sqljdbc_version_language.tar.gz
```

3. 要对 TAR 文件进行解压，请打开要安装驱动程序的目录并输入以下命令：

```
tar -xf sqljdbc_version_language.tar
```

在解压软件包后，您可以通过打开 `/absolutePath/sqljdbc_version/language/help/default.htm` 文件中的 JDBC 帮助系统来查找有关使用此驱动程序的更多信息。此文件将在 Web 浏览器中显示帮助系统。

4. 当 Sterling B2B Integrator 安装要求您提供 JDBC 驱动程序的位置时，请指定在解压归档后创建的已抽取 JAR 文件（通常名为 `sqljdbc.jar`）。JDBC 驱动程序版本与从 Microsoft 下载的驱动程序版本相同。

配置 *Microsoft SQL Server* 的快照功能：

Microsoft SQL Server 中的快照功能允许您查看数据库（即使数据库处于锁定状态）的只读副本。配置快照功能还可以减少死锁。要启用快照功能，请输入以下命令：**ALTER DATABASE db_name SET READ_COMMITTED_SNAPSHOT ON;**

配置 *MySQL* 数据库：

您可以使用 MySQL 数据库来维护 Sterling B2B Integrator 中的信息。只有 Sterling B2B Integrator 的非集群安装可使用 MySQL 数据库。

对于使用字符串值进行搜索，MySQL 不区分大小写。例如，如果您搜索用户 "Admin" 和 "admin"，那么搜索结果将是相同的。因此，它会影响对存储在数据库中的映射、业务流程、服务、邮箱、用户名和其他数据的搜索。

使用以下核对表来配置用于 Sterling B2B Integrator 的 MySQL 数据库：

#	MySQL 数据库配置核对表	您的注释
1	安装 MySQL 数据库。 请参阅 MySQL 文档以获取有关安装 MySQL 数据库的信息。确保安装了正确的版本和补丁。 请参阅系统需求，以了解受支持的版本信息。	
2	设置 MySQL 参数。	
3	创建数据库。 例如，您可以运行以下命令来创建数据库： <pre>CREATE DATABASE database_name</pre> 请参阅 MySQL 文档以获取有关创建数据库的更多信息。	
4	创建用户帐户并授予许可权。	
5	安装 MySQL 的 JDBC 驱动程序。	

如果您需要其他 MySQL 数据库信息，请参阅供应商提供的文档，网址为：<http://dev.mysql.com/doc/refman/5.0/en/>。

更新 MySQL 参数： Sterling B2B Integrator 要求在 MySQL 数据库中进行以下参数设置。

建议的参数值是最小值。您可以根据自己的需求或在 Sterling B2B Integrator 的多个实例使用数据库服务器时增加这些值。

建议将数据文件配置为自动扩展 (innodb_data_file_path = ibdata1:400M:autoextend)。

参数	值
max_connections	500
max_allowed_packet	100M
default-table-type	INNODB
wait_timeout	31536000
max_write_lock_count	500000
transaction-isolation	READ-COMMITTED
character-set-server	utf8
binlog_format	mixed
table_open_cache	512
key_buffer_size	384M
sort_buffer	512K
connect_timeout	15
innodb_data_file_path	ibdata1:400M:autoextend
innodb_data_home_dir	<i>/install_dir/mysql/var/</i>
innodb_log_group_home_dir	<i>/install_dir/mysql/var/</i>
innodb_flush_log_at_trx_commit	1
innodb_mirrored_log_groups	1

参数	值
innodb_log_files_in_group	3
innodb_file_io_threads	4
innodb_lock_wait_timeout	600
innodb_log_file_size	5M
innodb_log_buffer_size	8M
innodb_buffer_pool_size	128M
innodb_additional_mem_pool_size	32M

查看 `/install_dir/install/mysql/data my.cnf` 中的 `innodb_buffer_pool_size` 和 `innodb_additional_mem_pool_size`。如果先前 Sterling B2B Integrator `tuning.properties` 中的值大于新 `my.ini` 文件中的值，那么需要进行相应调整。

安装 MySQL 的 JDBC 驱动程序：

关于此任务

Sterling B2B Integrator 需要适合于 MySQL 数据库的 JDBC 驱动程序。这些驱动程序是独立于平台和独立于体系结构的驱动程序。请参阅系统需求以了解受支持版本信息。

在获取正确的 JDBC 驱动程序后，请记录它在系统上的绝对路径。您必须在安装 Sterling B2B Integrator 时提供此绝对路径。

创建用户帐户并授予 MySQL 数据库用户特权：

关于此任务

您必须将对 MySQL 数据库的所有特权授予 Sterling B2B Integrator 管理用户。以下示例创建 MySQL 数据库中的用户并对其授予所有特权：

```
GRANT ALL PRIVILEGES ON database_name.* TO user@localhost IDENTIFIED BY 'password'
WITH GRANT OPTION
```

其中：

- `database_name` - 指的是创建的数据库的名称。
- `user` - 指的是将由 Sterling B2B Integrator 使用的数据库用户帐户。
- `password` - 指的是与数据库用户帐户相关联的密码。

一旦您已授予了所有特权，那么需要清空这些特权以完成设置。例如，从 SQL 提示运行此命令：

```
FLUSH PRIVILEGES;
```

管理数据库密码：

系统使用密码来连接其数据库。密码以明文形式存储在系统属性文件中。

如果贵公司的安全策略要求您加密这些密码，您可以在安装系统后加密。加密这些密码是可选的。

数据库密码加密方法：

可使用以下两种方法之一来加密数据库密码：OBSCURED 或 ENCRYPTED。

通过 `propertyEncryption.properties` 或 `propertyEncryption.properties_platform_security_ext` 文件中的 **encryptionPrefix** 属性值来确定加密方法。

对数据库密码进行加密 (Windows)：

关于此任务

要将数据库密码加密：

过程

1. 停止 Sterling B2B Integrator。
2. 完成以下步骤：
 - a. 单击开始。
 - b. 右键单击命令提示符，然后选择以管理员身份运行。此时显示"管理员：命令提示符"对话框。
 - c. 浏览至 `\install_dir\install\bin`。
3. 输入 `enccfgs.cmd`。
4. 输入 `setupfiles.cmd`。
5. 输入 `deployer.cmd`。
6. 输入 `startWindowsService.cmd` 以启动 Sterling B2B Integrator。
7. 输入您的口令。

解密数据库密码 (Windows)：

关于此任务

要将数据库密码解密：

过程

1. 停止 Sterling B2B Integrator。
2. 完成以下步骤：
 - a. 单击开始。
 - b. 右键单击命令提示符，然后选择以管理员身份运行。此时显示"管理员：命令提示符"对话框。
 - c. 浏览至 `\install_dir\install\properties`。
3. 打开 `sandbox.cfg` 文件。
4. 从 `database_PASS` 属性复制加密的密码。

使用在 `database_PASS= text` 后显示的文本。例如，如果 `database_PASS=OBSCURED:123ABCxyz321`，那么您将复制文本 `OBSCURED:123ABCxyz321`。（OBSCURED 是密码的加密方法。）

5. 完成以下步骤：
 - a. 单击开始。

- b. 右键单击命令提示符，然后选择以管理员身份运行。此时显示"管理员：命令提示符"对话框。
 - c. 浏览至 `\install_dir\install\bin`。
 6. 输入 `decrypt_string.cmd encrypted_password`。

对于 `encrypted_password`，使用步骤 4 中复制的文本。

将提示您输入系统口令。

显示您解密的密码。
 7. 完成以下步骤：
 - a. 单击开始。
 - b. 右键单击命令提示符，然后选择以管理员身份运行。此时显示"管理员：命令提示符"对话框。
 - c. 浏览至 `\install_dir\install\properties`。
 8. 编辑 `sandbox.cfg` 文件将加密的密码替换为步骤 6 中返回的密码。
 9. 您需要将 `YANTRA_DB_PASS` 和 `DB_PASS` 的条目解密。重复步骤 4 到 8 来将这些条目解密。您还应该将属性文件中存在的任何密码解密。加密的密码一般驻留在以下属性文件中：
 - `sandbox.cfg`
 - `apservsetup`
 - `jdbc.properties/.in`
 - `customer_overrides.properties/.in`
 10. 完成以下步骤：
 - a. 单击开始。
 - b. 右键单击命令提示符，然后选择以管理员身份运行。此时显示"管理员：命令提示符"对话框。
 - c. 浏览至 `\install_dir\install\bin`。
 11. 输入 `setupfiles.cmd`。
 12. 输入 `deployer.cmd`。
 13. 输入 `startWindowsService.cmd` 以启动 Sterling B2B Integrator。

准备安装

为帮助确保顺利安装，应完成安装核对表并理解一些概念。

Windows 非集群环境的安装核对表： 安装核对表包含您在安装 Sterling B2B Integrator 之前需要收集的项目以及需要完成的任务。核对表包含：

- 任务的简要描述（详细的过程在核对表后提供）
- 为完成安装所需要收集的信息

您可复制以下核对表并使用它来记录收集的信息。

#	Windows 的安装核对表	您的注释
1	查看您的 IBM 合同来确定您已对哪些软件获得许可。您需要了解此"许可证信息", 以便可以选择正确的组件/功能部件进行安装。	
2	确定要使用哪一种安装方法: <ul style="list-style-type: none"> • IBM Installation Manager (图形用户界面) • IBM Installation Manager (响应文件) 	
3	确定将使用哪种安全证书类型: <ul style="list-style-type: none"> • 自动安装的缺省自签名 SSL (安全套接字层) 证书。 • 您在安装 Sterling B2B Integrator 前安装的与认证中心相关的证书。 	
4	如果您使用 Oracle、Microsoft SQL Server 或 DB2 数据库, 请确定是要手动还是自动将数据库定义语言 (DDL) 语句 (模式) 应用于数据库。	
5	如果您使用 Oracle 11.1 数据库, 那么必须通过分配空间并设置 <code>plsql_native_library_dir</code> 参数来将其设置为本机编译。	
6	确定是否需要加密数据库密码。	
7	记录您计划安装该软件的主机名。	
8	记录您计划安装该软件的目录名称。	
9	记录主机的登录信息。	
10	记录主机的密码。	
11	记录 Installation Manager 的路径和安装包文件名。	
12	记录 JDK 的路径。	
12	记录 JCE 文件的路径。	
14	记录主机 IP 地址。	
15	记录初始端口号。	
16	记录系统口令。	
17	记录数据库供应商名称。	
18	记录数据库用户名。	
19	记录数据库密码。	
20	记录数据库 (目录) 名称。	
21	记录数据库主机名。	
22	记录 JDBC 驱动程序的路径和文件名。	
23	确保您具有父安装目录的读写特权。	

许可证信息:

所购买的每个 Sterling B2B Integrator 功能部件都需要一个单独的许可证。安装期间, 您必须根据所购买的功能部件选择许可证文件。产品许可证无需激活密钥。

IBM 假定客户仅安装和使用所购买的产品。IBM 保留随时检查安装合规性的权利。

在安装完成后, 如果您确定要修改许可证文件, 请参阅第 53 页的『许可证修改』。

Sterling B2B Integrator 的产品许可证

Sterling B2B Integrator Standard Edition 和 Enterprise Edition 包括：

- MESA Studio
- eInvoicing
- Report Services
- 以下未列出的所有服务和适配器

Sterling B2B Integrator Standard Edition 和 Enterprise Financial Edition 包含以上所列的全部功能部件以及：

- CHIPS
- SWIFTNet
- NACHA ACH CTX 适配器
- FEDWIRE
- 金融服务 XML 标准
- FIPS 方式
- Image Cash Letter 服务
- EBICS

Windows 环境中的端口号： 安装或升级期间，会提示您为 Sterling B2B Integrator 指定初始端口号。

要指定初始端口号，请遵循以下准则：

- Sterling B2B Integrator 需要介于 1025 和 65535 之间的一系列 200 个连续的已打开端口。端口范围自初始端口号开始，结束于初始端口号加 200 的数字。例如，如果指定 10100，那么您需要确保 10100 至 10199 之间的端口未被系统上的其他应用程序使用。

注：由于 RMI，有时会分配范围外的端口号。

- 初始端口号表示该范围内的起始端口号。
- 确保系统上的任何其他应用程序未使用该端口范围内的端口号。

升级期间，针对不同的服务，会预分配大约 50 个缺省端口。例如，如果您不希望 xxx32 (10132) 作为缺省端口，那么可以将该端口分配给 xxx97 或端口范围内的其他数字。

安装或升级完成后，请参阅 `\install_dir\install\properties\sandbox.cfg` 文件以了解所有端口分配情况。

安全证书：

您可以先在不同的安全证书间进行选择，然后安装 Sterling B2B Integrator。

开始安装之前，必须决定使用以下哪个安全证书：

- 安装程序自动生成的缺省自签名安全套接字层 (SSL) 证书。
- 您在安装软件之前生成的与认证中心相关的证书。

如果您使用缺省的 SSL 证书进行安装，但稍后希望切换到与此 CA 相关的证书，那么可以使用 `noapp.properties_platform_ifcresources_ext.in` 文件中的 `sslCert` 属性更改证书。

安装软件

配置数据库并准备系统之后，您已准备就绪，可以安装 Sterling B2B Integrator。

针对非集群环境的常规安装/升级信息：

注意：

Sterling B2B Integrator 应该安装在公司防火墙的后面以确保安全性。请参阅 **Sterling B2B Integrator** 文档库中的"外围服务器"和"安全性"主题以获取有关安全部署选项的更多信息。

安装方案

请务必仔细阅读以下安装方案：

方案	指示信息
已安装了 V5.1.x，并且需要将其升级至 V5.2.6。	请参阅第 292 页的『升级 (V5.2.6 或更高版本)』
已安装了 V5.2.x，并且需要将其升级至 V5.2.6。	请参阅应用修订包 (V5.2.6 或更高版本)
V5.2.6 将作为基本发行版进行安装。	查看本文档并使用安装指示信息。

安装方法

使用以下某种方法来安装系统：

- IBM Installation Manager (图形用户界面)
- IBM Installation Manager (响应文件)

常规安装准则

常规安装准则包括以下内容：

- 请勿在启动安装之前手动创建安装目录。如果在开始之前创建安装目录，安装将失败。在安装过程中提供的目录名称将用于创建新的安装目录。
- 目录的名称不能包含空格并且必须少于 30 个字符（不包括分隔符）。使用超过 30 个字符的目录名可能会创建一个无法删除的安装。安装目录的示例为 `C:\SI_52\install`。
- 执行安装的服务器必须具有足够的可用磁盘空间。
- `install_dir` 指将安装新软件的安装目录。请勿使用任何预先存在的目录名称或 Sterling B2B Integrator 安装目录的旧版本。如果这样做，您会无意中覆盖现有安装。您应该新建安装目录，然后开始安装。
- `parent_install` 是 `install_dir` 目录的上一级目录。
- 确保 `parent_install` 目录具有适当的读/写许可权。
- 如果您需要在同一个 Windows 服务器上安装 Sterling B2B Integrator 的多个实例，那么必须在另一个目录中安装第二个实例。

- 如果将 Sterling B2B Integrator 安装在 VMware 上，请提供虚拟机的 IP 地址（不是 VMware 主机的 IP 地址）。例如，如果 10.251.124.160 是 VMware 主机的 IP 地址，而 10.251.124.156 是其托管的 Windows 2003 服务器的 IP 地址，那么您应该使用 10.251.124.156 作为正确的 IP 地址来安装 Sterling B2B Integrator。
- Sterling B2B Integrator 不支持在 Windows 上安装 IPv6。应用 IPv6 地址之前，请参阅系统需求中的 IPv6 功能部分。
- 安装程序将根据初始端口号创建后续端口。要了解所有端口分配情况，请参阅 `\install_dir\install\properties\sandbox.cfg` 文件。

常规 **IBM Installation Manager** 信息：

必须使用 IBM Installation Manager V1.8.2 在所有受支持的平台上安装 Sterling B2B Integrator。

Installation Manager 是基于 Java 的多平台安装应用程序，在各种不同平台上提供一致的安装方法。它并不依赖于特定于平台的安装技术或机制。

Installation Manager 使用本地 Sterling B2B Integrator 产品存储库来安装或更新 Sterling B2B Integrator 及其附加组件功能部件。它可确定必须安装的软件包，并显示这些软件包以及其中包含的产品、修订包及临时修订。在安装所选产品软件包和功能部件集之前，它会检查是否符合所有先决条件和依赖关系的要求。

要点：卸载选项只会从 Installation Manager 中注销 Sterling B2B Integrator。必须执行相关部分中所描述的卸载过程，以完全卸载 Sterling B2B Integrator。

必须在要安装 Sterling B2B Integrator 的每台计算机上安装 Installation Manager。如果在计算机上安装了 Installation Manager 以用于其他 IBM 应用程序，只要版本正确，就可以使用该 Installation Manager 来安装 Sterling B2B Integrator。如果没有安装 Installation Manager，那么 Sterling B2B Integrator 安装介质中提供了该产品。

受支持的位版本

Sterling B2B Integrator 安装包随附 IBM Installation Manager V1.8.2 的 64 位版本。然而，还可以使用 Installation Manager 的 32 位版本进行安装。

开始安装前，请考虑以下选项：

- 如果您是新客户，请使用 Sterling B2B Integrator 安装包中随附的 Installation Manager 版本并安装 Sterling B2B Integrator。
- 如果您有较早版本的 Installation Manager，可以使用安装包中随附的 Installation Manager 将其更新为 V1.8.2，然后安装 Sterling B2B Integrator。
- 如果您是之前没有使用过 Installation Manager 的新客户，请安装产品安装包中随附的 Installation Manager 版本，然后升级 Sterling B2B Integrator 安装。
- 如果您安装了 32 位 Installation Manager，必须从 Fix Central 或 IBM Passport Advantage 下载 32 位 Installation Manager V1.8.2，进行升级，然后继续安装 Sterling B2B Integrator。确保您拥有所需的库以支持文本的屏幕显示。

检查更新

要检查 Installation Manager 更新，选择文件 > 首选项 > 更新页面上的搜索 **Installation Manager 更新**。选中此复选框时，Installation Manager 会在从 Installation Manager 开始页面打开以下任一页面时搜索更新：

- 安装软件包
- 修改软件包
- 更新软件包

单击“安装软件包”页面上的“检查其他版本、修订和扩展”按钮时，Installation Manager 也会搜索更新。

启动 Installation Manager

您应以非管理员用户身份启动 Installation Manager（以及安装 Sterling B2B Integrator）。

启动 Installation Manager 的方式取决于是使用 Sterling B2B Integrator 随附的 Installation Manager 代理程序还是系统上安装的 Installation Manager 实例。还取决于是使用 32 位还是 64 位 Installation Manager。

打开命令提示符并执行以下某个任务，以 GUI 方式启动 Installation Manager：

- 对于以下场景，转至 `IM_<operating_system>` 目录并输入 `./userinst` 或 `userinst.exe` (Windows)：
 - 如果没有安装 Installation Manager，并使用 Sterling B2B Integrator 介质随附的 Installation Manager 代理程序。
 - 如果安装了 64 位 Installation Manager。
 - 如果在只能通过下载获取 Installation Manager 的平台上安装 Installation Manager。例如，AIX、Solaris、HP 和 zLinux。
- 如果在 Linux 或 Windows 系统上安装了 32 位 Installation Manager，那么转至 `<installation directory>/Installation Manager/eclipse`（对于 Windows 系统，将 / 替换为 \），并输入 `./IBMIM` 或 `IBMIM.exe`。

有关以命令方式启动 Installation Manager 来执行静默安装的信息，请参阅使用响应文件进行安装或更新。

有关以命令方式启动 Installation Manager 来记录响应文件的信息，请参阅记录响应文件。

附加堆内存参数

堆内存参数指定 Installation Manager 在安装过程中可以使用的内存量。Installation Manager 使用的堆内存池大小是硬编码的缺省值。如果这些缺省值无法满足您环境的需求，那么可以通过向 Installation Manager 的 `config.ini` 文件中添加参数来指定不同的值。

要点：只有在安装过程中遇到 Out Of Memory 错误时才需要这些附加参数。

可以添加以下参数：

- `memoryMin=user.sb.INSTALL_<OS>_INIT_HEAP.<amount_of_memory>`

- `memoryMax=user.sb.INSTALL_<OS>_MAX_HEAP.<amount_of_memory>`

其中，<OS> 是您的操作系统，<amount_of_memory> 是指定的内存量。

Operating System	参数	示例条目
Sun-Solaris	初始堆大小 INSTALL_SUN_INIT_HEAP	<code>memoryMin=user.sb.INSTALL_SUN_INIT_HEAP.3072m</code>
	最大堆大小 INSTALL_SUN_MAX_HEAP	<code>memoryMax=user.sb.INSTALL_SUN_MAX_HEAP.3072m</code>
Linux	初始堆大小 INSTALL_LINUX_INIT_HEAP	<code>memoryMin=user.sb.INSTALL_LINUX_INIT_HEAP.3072m</code>
	最大堆大小 INSTALL_LINUX_MAX_HEAP	<code>memoryMax=user.sb.INSTALL_LINUX_MAX_HEAP.3072m</code>
AIX	初始堆大小 INSTALL_AIX_INIT_HEAP	<code>memoryMin=user.sb.INSTALL_AIX_INIT_HEAP.3072m</code>
	最大堆大小 INSTALL_AIX_MAX_HEAP	<code>memoryMax=user.sb.INSTALL_AIX_MAX_HEAP.3072m</code>
HP-UX	初始堆大小 INSTALL_HPUX_INIT_HEAP	<code>memoryMin=user.sb.INSTALL_HPUX_INIT_HEAP.3072m</code>
	最大堆大小 INSTALL_HPUX_MAX_HEAP	<code>memoryMax=user.sb.INSTALL_HPUX_MAX_HEAP.3072m</code>
Windows	初始堆大小 INSTALL_WIN_INIT_HEAP	<code>memoryMin=user.sb.INSTALL_WIN_INIT_HEAP.3072m</code>
	最大堆大小 INSTALL_WIN_MAX_HEAP	<code>memoryMax=user.sb.INSTALL_WIN_MAX_HEAP.3072m</code>

使用响应文件进行安装或更新（V5.2.6 或更高版本）：

您可以通过使用样本响应文件或者将现有响应文件转换为所需格式，使用静默方式安装或更新（应用修订包或临时修订）Sterling B2B Integrator。

在 **GUI** 方式下使用 **IBM Installation Manager** 在 **Windows** 非集群环境中进行安装：

您可以在图形用户界面 (GUI) 方式下，使用 IBM Installation Manager 在 Windows 非集群环境中安装 Sterling B2B Integrator。

开始之前

- 完成第 86 页的『Windows 非集群环境的安装核对表』。
- 如果您正在将 Standards Processing Engine (SPE) 应用程序与 Sterling B2B Integrator 一起使用，那么必须在安装 Sterling B2B Integrator 之前先安装 SPE。

- 如果要将 EBICS 银行服务器应用程序与 Sterling B2B Integrator 配合使用，那么不支持对安装位置中存储的数据进行加密。

关于此任务

要在 Windows 非集群环境中使用 Installation Manager 以 GUI 方式安装 Sterling B2B Integrator:

要点: 以下是与安装或升级至 Sterling B2B Integrator V5.2.6 相关的更改列表:

- 您可以通过用户界面或静默安装方式（响应文件）来进行安装和升级。不支持使用控制台方式进行安装和升级。
- Sterling B2B Integrator JAR 文件包含在存储库中。因此，在安装或升级时无需手动选择 JAR 文件。
- 您必须使用 Installation Manager V1.8.2 来安装或升级 Sterling B2B Integrator。InstallService 已被禁用，无法使用。您只能将 InstallService 用于与 Sterling File Gateway 相关的特定场景。有关更多信息，请参阅步骤 13。

过程

1. 关闭所有打开的 Windows 程序和任何命令提示符窗口。
2. 从安装介质，将压缩的安装包复制到桌面上的某个位置。
3. 解压缩安装包。
4. 在解压缩安装包时创建的目录结构中打开 InstallationManager 文件夹。这样会显示多个 IM_OperatingSystem.zip 文件。
5. 解压缩 IM_Win.zip 文件。此操作将创建新的 IM_Win 文件夹。

要点: 必须使用 Installation Manager V1.8.2 来安装 Sterling B2B Integrator V5.2.6。

6. 从安装包中解压缩 Common_Repo.zip。此操作会创建两个新文件夹: b2birepo 和 gmrepo。IM_Win、b2birepo 和 gmrepo 文件夹必须位于某个目录中的相同级别。

要点: gmrepo 包含安装 Global Mailbox 所需的存储库文件。有关 Global Mailbox 的信息，请参阅《Global Mailbox 概述》。

7. 执行以下某个任务以启动 Installation Manager:
 - a. 对于以下场景，转至 IM_Win 目录并双击 **userinst.exe**:
 - 如果您未安装 Installation Manager 并且正在使用 V5.2.6 随附的 Installation Manager 代理程序。
 - 如果安装了 64 位 Installation Manager。
 - b. 如果在 Windows 系统上安装了 32 位 Installation Manager，那么转至 <installation directory>\Installation Manager\eclipse 并双击 **IBMIM.exe**。
8. 在 Installation Manager 主页上单击**安装**。

要点: 如果 IM_<operating_system> 和 b2birepo 目录不在相同的目录中，或者，如果已安装 Installation Manager，那么您将收到一条消息，表明没有要安装的软件包或者 Installation Manager 无法连接到存储库。您必须将 Sterling B2B Integrator 存储库文件添加到 Installation Manager 存储库。有关添加存储库文件的更多信息，请参阅存储库首选项。

9. 在"安装软件包"屏幕上, 选择 **IBM Sterling B2B Integrator**。此操作还会选择版本。单击下一步。
10. 查看许可协议并选择选项**我接受许可协议中的条款**。

如果您不接受该协议, 安装过程将不会继续。

11. 选择共享资源目录的位置, 然后单击下一步。Installation Manager 在进行 Sterling B2B Integrator 安装及其他安装时会使用该目录。

共享资源目录不能是 Sterling B2B Integrator 安装的子目录。共享资源目录必须为空。

12. 选择创建新的软件包组并指定 Sterling B2B Integrator 安装目录的路径。
13. 选择要安装的必需功能部件。 可用选项包括:

- **IBM Sterling B2B Integrator**
- **IBM Sterling File Gateway**

要点: 对于 Sterling B2B Integrator V5.2.6 或更高版本, 如果选中了 **IBM Sterling File Gateway**, 那么会自动安装 Sterling File Gateway。启动 Sterling File Gateway 无需执行任何其他安装后任务。强烈建议在安装 Sterling B2B Integrator 时安装 Sterling File Gateway。如果由于任何原因导致未将 Sterling File Gateway 与 Sterling B2B Integrator 一起安装, 那么以后将不能使用 Installation Manager 来安装 Sterling File Gateway。必须使用 InstallService 来安装此程序。有关使用 InstallService 安装 Sterling File Gateway 的信息, 请参阅安装 Sterling File Gateway (V2.2.6 或更高版本)。

- **FIPS 模块**
- **AS2 Edition 模块**
- **金融服务模块**
- **EBICS 银行服务器模块**
- **B2B Advanced Communications 集成模块**

要点: 安装 Sterling B2B Integrator V5.2.6 时, 选中 **B2B Advanced Communications 集成模块**以安装 Sterling B2B Integrator 网桥。Sterling B2B Integrator 网桥是 Sterling B2B Integrator 与 B2B Advanced Communications 之间进行通信所必需的。如果要安装 Global Mailbox 和 Sterling B2B Integrator, 那么缺省情况下会安装 **B2B Advanced Communications 集成模块** (Sterling B2B Integrator 网桥), 因为 Global Mailbox 使用 B2B Advanced Communications 的存储模块。但是, 必须在安装后为 Sterling B2B Integrator 网桥配置适配器容器和适配器。

要点: 缺省情况下选中了 **Sterling B2B Integrator**。仅选择您的 IBM 合同所定义的许可证和功能部件。如果您不确定要选择哪一项, 那么安装可以在不进行选择的情况下继续, 并成功完成。但是, 软件的启动和操作需要选择某个许可证。安装后, 请参阅第 53 页的『许可证修改』以应用许可证。

要点: 如果正在从先前的版本升级至 Sterling B2B Integrator, 那么必须手动安装 EBICS 客户机。有关手动安装 EBICS 客户机的更多信息, 请参阅《EBICS 客户机用户指南》。

14. 输入 JDK 目录的路径, 然后单击下一步。

15. 指定要安装的功能部件的配置，然后单击下一步。
 - **FIPS 合规方式** (必须启用 **FIPS 模块**)
 - **NIST 800-131a 合规性方式**
 - 关闭 (**off**) (缺省值)
 - 严格 (**strict**)
 - **SPE 集成模块** (需要预装 **SPE**，可选择预装 **WTX**)

如果选择 SPE 选件，将就以下信息对您进行提示：

- SPE 安装目录
- (可选) WebSphere Transformation Extender (WTX) 安装目录
- SPE UI 端口

有关更多信息，请参阅 Sterling B2B Integrator 与 SPE 集成的文档。

16. 输入 JCE 策略文件的路径，然后单击下一步。
17. 输入以下服务器位置信息，然后单击下一步：
 - a. 输入显式的 IP 地址或主机名以覆盖缺省值 localhost。
 - b. 输入初始端口号，或者使用缺省值 8080。
18. 输入系统口令信息，然后单击下一步：
 - a. 输入口令。
 - b. 确认口令。
19. 输入电子邮件信息，然后单击下一步：
 - a. 输入要将系统警报消息发送至的电子邮件地址。
 - b. 输入要用于系统警报消息及其他管理通知的 SMTP 邮件服务器 (IP 地址或主机名)。
20. 输入以下数据库信息，并单击下一步。
 - a. 选择要使用的数据库供应商：
 - Oracle
 - Microsoft SQL Server
 - DB2
 - MySQL
 - b. 选择适用于此安装的以下所有选项：

选项：	Action
(不适用于 MySQL) 该安装针对集群节点 2 或更高节点。	请勿选择该选项，因为此安装是非集群安装。
(不适用于 MySQL) 自动应用数据库模式？	<p>缺省操作是自动应用 DDL (数据定义语言) 语句 (用于应用数据库模式)。</p> <p>如果想要手动创建数据库模式，那么请清除自动应用数据库模式复选框并继续剩余安装步骤。</p> <p>要点： 如果手动应用模式，那么安装过程稍后会停止 (未发生任何错误)，以便您可以手动应用模式。</p>

21. 输入以下数据库连接信息。在后续步骤中配置 JDBC 驱动程序之前，请勿单击下一步。
- 用户名
 - 密码（及确认密码）
 - 目录名
 - 主机
 - 端口

22. 选择一个或多个 JDBC 驱动程序，然后单击下一步：

- a. 单击添加以浏览至相应 JDBC 驱动程序的文件位置：
- （仅限 Oracle、Microsoft SQL Server 和 MySQL）一个 JDBC 驱动程序文件的绝对路径和文件名。
 - （仅限 DB2）两个 JDBC 驱动程序文件的绝对路径和文件名。使用 Type-4 JDBC 驱动程序。此类驱动程序将 JDBC 调用转换为 DB2 直接使用的网络协议，从而允许从系统直接调用 DB2 服务器。
- b. 单击测试以确认数据库和 Sterling B2B Integrator 支持该驱动程序。

提示： 确保在单击测试之前在数据库驱动程序字段中选择驱动程序路径。

在可以继续安装之前，Installation Manager 必须成功验证数据库连接。如果验证失败，那么您可以查看系统日志以确定有关这次失败的更多信息。请执行以下任务：

- 1) 指出用户的应用程序目录的位置。单击开始 > 运行并输入命令 %APPDATA%。
- 2) 打开用户的应用程序目录：*local_path\IBM\Installation Manager\logs*
- 3) 在浏览器中打开 index.xml 文件。
- 4) 根据启动安装时的时间戳记，确定日志文件。
- 5) 单击安装文件以查看安装期间发生的错误列表。

23. 确定以下哪个选项适用于此安装。选择适当的选项，然后单击下一步：

- 详细安装？
- 此安装为先前版本的升级

请勿选择该选项，因为此安装是新安装。

24. 确定哪些性能配置适用于此安装，然后单击下一步。接受缺省值或输入适当值。

- 处理器内核数
- 分配给 **Sterling B2B Integrator** 的物理内存 (MB)

25. 复审安装包摘要信息。单击安装以将安装设置应用于此安装。

如果您没有选择相应选项来自动应用数据库模式，那么安装将停止，并且您必须执行以下额外步骤以使用手动 DDL 语句来完成安装：

- a. 打开安装目录。
- b. 找到 InstallSI.log 文件并使用文件编辑器打开该文件。
- c. 在该文件中搜索以下错误消息：

- `<SI_Install>/repository/scripts/EFrame_IndexAdds.sql` must be applied to the database.
- `<SI_Install>/repository/scripts/EFrame_Sequence.sql` must be applied to the database.
- `<SI_Install>/repository/scripts/EFrame_TableChanges.sql` must be applied to the database. Exiting installation..."

要点：如果在日志文件中未找到以上错误消息，那么安装是由于其他原因而失败，您必须解决该错误并重试安装。如果找到这些消息，请继续执行其余步骤。

- d. 编辑数据库的各个 .sql 脚本。这些更改可能包括更改 SQL 定界符或添加表空间选项。
- e. 以数据库模式用户身份登录到数据库。
- f. 按顺序手动运行以下 SQL 文件：

要点：在运行脚本时，必须按指定的顺序运行 SQL 脚本。

- EFrame_IndexDrops.sql
- EFrame_TableChanges.sql
- EFrame_IndexAdds.sql
- EFrame_TextIndexAdds.sql
- EFrame_Sequence.sql
- EFrame_TextIndexModify.sql
- EFrame_TextIndexUpdates.sql
- EFrame_TextIndexUpgrade.sql
- EFrame_Static.sql

要点：ActiveMQ 使用基于安装节点名称动态生成的表名称。以上 SQL 脚本中不包含表生成，但在初次启动 Sterling B2B Integrator 期间或在添加新的集群节点时会自动执行表生成。如果安全性限制减少了 Sterling B2B Integrator 数据库用户许可权，那么表生成可能失败。为避免这一问题，会在初次安装期间启用 DBADM 角色许可权。如果出现进一步的问题，请联系 IBM 客户支持以获取指导。

- g. 退出数据库。
- h. 打开 Sterling B2B Integrator 安装目录的父目录。
- i. 删除安装目录或将其重命名以用作备份。
- j. 卸载 Sterling B2B Integrator 产品以清除有关安装的 Installation Manager 元数据，并删除 Sterling B2B Integrator 安装目录（或将其重命名以用作备份）。
- k. 重新启动安装向导并提供在清除自动应用数据库模式复选框之前所提供的相同安装选项。如果已记录响应文件（按步骤 8 中的建议），那么可以使用响应文件来安装 Sterling B2B Integrator。

"安装进度"屏幕指示正在安装哪个组件。

存储库信息标题下的状态栏显示组件安装的进度。安装完成后，将显示一个含有对勾符号 (v) 的绿色大圆圈，并显示消息已安装这些软件包。将提供一个链接以查看安装日志文件。

26. 单击**完成**。Installation Manager 将关闭，并且将返回至桌面。

检查 InstallSI.log 文件，以验证是否正确安装了所有组件。

如果在 Windows 2008 上安装，请参阅第 33 页的『为 Windows Server 2008 配置 Sterling B2B Integrator 桌面图标』。

27. 确定是否需要将修订包或临时修订应用于安装。有关修订包或临时修订安装的信息，请参阅第 567 页的『应用修订包 (V5.2.6 或更高版本)』和第 576 页的『应用临时修订 (V5.2.6 或更高版本)』。

为 **Windows Server 2008** 配置 **Sterling B2B Integrator** 桌面图标： 关于此任务

用户访问控制 (UAC) 是 Windows Server 2008 中的安全组件。如果启用 UAC，会影响 Sterling B2B Integrator 的安装过程和日常处理。如果禁用 UAC (需要重新引导)，那么 Sterling B2B Integrator 的安装过程和日常处理与在先前受支持的 Windows 版本中保持一致。

如果在 Windows Server 2008 上安装或升级了 Sterling B2B Integrator 且您为 Sterling B2B Integrator 创建了桌面图标，那么必须完成此任务以使桌面图标生效。

过程

1. 右键单击 Sterling B2B Integrator 桌面图标。
2. 单击**属性**。
3. 在"快捷方式"选项卡中，单击**高级**。
4. 选中**以管理员身份运行**的复选框。
5. 单击**确定**将应用对"高级属性"的更改。
6. 单击**确定**。

验证安装

安装 Sterling B2B Integrator 之后，您应验证安装以确保一切都按照您的需要工作。

安装验证核对表：

在安装过程中，您需要运行验证测试以确保软件安装成功。

完成以下任务：

#	验证安装核对表	您的注释
1	启动 Sterling B2B Integrator。	
2	访问 Sterling B2B Integrator。	
3	验证安装。	
4	停止 Sterling B2B Integrator。	

在 *Windows* 非集群环境中启动 *Sterling B2B Integrator*:

安装软件后, 可启动 *Sterling B2B Integrator*。

开始之前

如果您要在从 V5.1 升级应用程序之后启动 *Sterling B2B Integrator*, 那么必须将 `centralops.properties` 文件中以下属性的值更改为 600。此操作阻止 `StartWindowsService.cmd` 命令在 *Sterling B2B Integrator* 启动之前超时。`centralops.properties` 文件位于 `install_dir\install\properties` 目录中。

- `OpsServer.commandTimeout`
- `PassPhrase.urlTimeout`

过程

1. 打开 `install_dir\install\bin` 目录。
2. 输入 `StartWindowsService.cmd`。最终启动过程运行, 以下列消息结束:
打开您的 Web 浏览器以转至 `http://host:port/dashboard`

其中, `host:port` 是系统上的 IP 地址和端口号。

3. 记录 URL 地址, 以便访问 *Sterling B2B Integrator*。

访问 *Sterling B2B Integrator*:

您可以通过 Web 浏览器来访问 *Sterling B2B Integrator*。

过程

1. 打开浏览器窗口, 然后输入启动结束时显示的地址。
2. 在登录页面上, 输入缺省用户标识和密码。缺省登录为管理级登录。作为管理员, 首要的任务之一是更改管理密码并使用其他级别的许可权注册其他用户。

通过样本业务流程验证安装:

您可以通过测试样本业务流程来验证安装。

过程

1. 从管理菜单中单击 **业务流程 > 管理器**。
2. 在流程名称字段中, 输入 `Validation_Sample_BPML`, 然后单击 **执行!**
3. 单击 **执行管理器**。
4. 单击 **执行**。
5. 单击 **执行!** 这样会在页面左上方显示状态: 成功消息。

停止 *Sterling B2B Integrator (Windows)*:

关于此任务

要在 *Windows* 环境中停止 *Sterling B2B Integrator*:

过程

1. 在“管理菜单”中, 选择 **操作 > 系统 > 故障诊断器**。
2. 单击 **停止系统**, 然后等待关闭完成。

停止 *Sterling B2B Integrator* (在 *Windows* 中硬停止) : 关于此任务

要在 *Windows* 环境中停止 *Sterling B2B Integrator* :

过程

1. 浏览至 `\install_dir\install\bin`。
2. 输入 `StopWindowsService.cmd`。您应该会收到表示服务已停止的消息。服务包括 `Noapps`、`Opsserver`、`WebDav` 和与数据库相关的服务。

安装后配置

在安装 *Sterling B2B Integrator* 和验证安装之后, 根据您的系统和业务需要, 可能需要进行其他配置。

安装后配置核对表 (*Windows*): 安装 *Sterling B2B Integrator* 后, 需要完成某些安装后配置。完成安装后核对表中所列项:

#	安装后配置核对表	您的注释
1	出于安全考虑, 在安装完成后请立即更改所有缺省用户标识密码。请参阅文档库中的更新我的帐户信息任务。	
2	下载 <i>Sterling B2B Integrator</i> 工具。	
3	确定您是否需要修改任何属性文件。	

下载 *Sterling B2B Integrator* 工具:

安装 *Sterling B2B Integrator* 后, 您可以安装诸如映射编辑器和图形化流程建模器 (GPM) 之类的工具。

Sterling B2B Integrator 包含可以在桌面或个人计算机上运行的工具。安装 *Sterling B2B Integrator* 后, 您可以安装以下工具:

- 映射编辑器以及关联的标准

注: 映射编辑器需要 32 位 JDK。产品下载或介质未随附此 JDK。有关更多信息, 请参阅系统需求。

- 图形化流程建模器 (GPM)
- Web 模板设计器
- (如果许可) MESA Developer Studio 插件, 包括 MESA Developer Studio Software Development Kit (SDK) 和 MESA Developer Studio Skin Editor
- (如果许可) 报告服务, 如果要使用插件来创建实际模型和定制报告, 那么报告服务需要 MESA Developer Studio

警告: 下载桌面工具时, 冲突的 IP 地址会造成问题。

***Windows* 环境中的属性文件配置:** 属性文件包含控制 *Sterling B2B Integrator* 操作的属性。例如, `sandbox.cfg` 文件中的 `REINIT_DB` 属性控制安装 *Sterling B2B Integrator* 时是否对数据库进行初始化。

通过修改这些属性的值，您可以定制 Sterling B2B Integrator 以符合自己的业务和技术需要。大多数属性文件位于 `\install_dir\install\properties` 目录下。

安装 Sterling B2B Integrator 后，大多数属性文件和脚本不需要进一步的配置即可用于基本操作。但如果要定制任何特定操作（例如，设置另一个记录级别），那么您需要编辑（某些情况下需要创建）特定的属性或 `.xml` 文件。

更改任何属性文件之前，请先参阅使用属性文件文档，以了解有关如何使用属性文件的一般信息。

安装之后可能需要对以下几个方面进行特定属性文件更改：

- LDAP 用户认证
- 跨站点脚本漏洞预防
- 记录配置
- 特定于过程的属性文件设置

配置非英语环境：

您可以在英语或非英语环境中安装 Sterling B2B Integrator。只能切换一次用于配置程序的基本语言。

使用以下核对表以更改为非英语环境：

#	非英语环境核对表	您的注释
1	安装 Sterling B2B Integrator 语言包。	
2	装入 Sterling B2B Integrator 语言包的出厂缺省值。	
3	装入 Sterling B2B Integrator 语言包的转换程序。	
4	配置编码。	
5	配置语言环境。	

Windows 环境中的语言设置： Java 应用程序的语言设置包括字符集和编码：

- 字符集是通过计算机硬件和软件识别的一组字符（字母、数字和符号，例如，#、\$ 和 &）。
- 编码是数据在特定字符集中的表示。编码集是一组编码。

有关基本和扩展编码集的信息，请参阅 <http://download.oracle.com/javase/1.5.0/docs/guide/intl/encoding.doc.html>

缺省编码集包括：

- UTF-8（缺省值）
- ISO-8859-1
- ISO-8859-5
- US-ASCII
- ISO_8859-1
- EUC-JP
- UTF-16
- ISO-2022-JP

Sterling B2B Integrator 提供了包括受支持的编码集的两个属性文件。这些属性文件位于 `\install_dir\install\properties` 目录中。

- `encodings.properties` - 包含在用户界面中使用的缺省编码集。
- `encodings_large.properties` - 包含所有受支持的编码集。

不会将您限制于 `encoding.properties` 文件中的编码。Sterling B2B Integrator 允许您配置编码属性文件以扩展您可以使用的编码数。

安装语言包 (Windows):

关于此任务

在安装语言包之前，请确保您已成功安装 Sterling B2B Integrator。

要安装 Sterling B2B Integrator 语言包：

过程

1. 将语言 CD 插入 CD-ROM 驱动器中。
2. 完成以下步骤：
 - a. 单击开始。
 - b. 右键单击命令提示符，然后选择以管理员身份运行。此时显示"管理员：命令提示符"对话框。
 - c. 浏览至 Win 目录。
3. 运行 `setup.exe` 命令。

装入语言包的出厂缺省值 (Windows):

关于此任务

要装入特定于语言的出厂缺省值，请使用在 `install_dir\install\bin` 目录中提供的 `loadDefaults.cmd` 脚本并传递特定于语言环境的安装程序文件。

例如：

```
loadDefaults.cmd \install_dir\install\database\FactorySetup\install\  
<language>_<country>_locale_installer.xml
```

CD 随附的缺省语言环境为 `ja_JP`。

装入语言包翻译内容 (Windows):

关于此任务

在装入 Sterling B2B Integrator 语言包的出厂缺省值之前，确保您已成功完成了数据库章节中的所有指示信息。

要装入带有定制本地化文字的语言包翻译：

过程

1. 完成以下步骤：
 - a. 单击开始。
 - b. 右键单击命令提示符，然后选择以管理员身份运行。此时显示"管理员：命令提示符"对话框。

- c. 浏览至 `\install_dir\install\bin`。
2. 以 IMPORT 方式运行 LocalizedStringReconciler 工具, 输入: `ant.cmd -f localizedstringreconciler.xml import -Dsrc=install_dir\database\FactorySetup\XMLS`

此工具首先将在 `install_dir\database\FactorySetup\XMLS\<language>_<country>` 目录中的 `<from_language>_<from_country>_ycplocalizedstrings_<to_language>_<to_country>.properties` 文件中指定的值插入到数据库中。

基本文件名指的是 `\database\FactorySetup\XMLS` 目录中的文件, 会将此文件的翻译导入到数据库中。

3. 请验证您的语言环境设置 (例如货币、时间格式和时期) 是否正确。

配置 *Sterling B2B Integrator* 的编码 (Windows):

关于此任务

要配置编码集:

过程

1. 停止 *Sterling B2B Integrator* 并等待关闭完成。
2. 完成以下步骤:
 - a. 单击开始。
 - b. 右键单击命令提示符, 然后选择以管理员身份运行。此时显示"管理员: 命令提示符"对话框。
 - c. 浏览至 `\install_dir\install\bin`。
3. 打开 `encodings_large.properties` 文件。
4. 选择要添加到 `encodings.properties` 文件的编码。
5. 打开 `encodings.properties.in` 文件。
6. 在 `encodings.properties.in` 文件的末尾, 添加您从 `encodings_large.properties` 文件选择的编码。将来自一个文件的编码添加到另一文件时, 编码显示在 `encodings_large.properties` 文件中时, 首先复制该编码。添加新编码后, 确保索引编号是连续的。如果索引编号不连续, 请根据需要更改索引编号。例如, `encoding54` 不能跟在 `encoding6` 之后。在此示例中, 将 `encoding54` 更改为 `encoding7`。

定义中的第一个名称 (逗号之前) 是将显示在 *Sterling B2B Integrator* 用户界面中的名称。您可以更改此名称以使其更有描述性。例如: `encoding4 = 819,ISO8859_1` 可能更改为 `encoding4 = WesternEurope,ISO8859_1`。ISO8859_1 是 Java 规范名称而不应更改。

7. 更新 `encodings.properties.in` 文件中的第一行 (`numberof`)。将 `numberof` 更改为添加到文件中的编码的编号。例如, 如果当前值是 `numberof = 6` 而您添加 5 个新编码, 那么新值是 `numberof = 11`。

`numberof` 指明位于文件中的编码的总数。您必须更新 `numberof` 以确保在用户界面中可以看到您添加的编码。

8. 完成以下步骤:
 - a. 单击开始。

- b. 右键单击命令提示符，然后选择以管理员身份运行。此时显示"管理员：命令提示符"对话框。
 - c. 浏览至 `\install_dir\install\bin`。
9. 输入 `setupfiles.cmd`。
 10. 启动 Sterling B2B Integrator。

配置语言环境 (Windows):

关于此任务

Sterling B2B Integrator 可在 Java 支持的任何语言环境中运行。如果您希望在非缺省语言环境中运行，请将环境配置为要使用的特定语言环境。

要在 Windows 环境中确定和设置语言环境，请执行下列操作：

过程

1. 选择控制面板 > 地区选项 > 常规。
2. 从语言环境（位置）列表，选择语言和位置。
3. 单击设置缺省值并从"设置相应语言环境"列表选择语言环境。
4. 要将操作系统配置为非英语环境，请参考操作系统的文档。

针对不同的语言配置浏览器设置：

某些浏览器和操作系统需要附加的配置才能正确地以特定语言呈现 Sterling B2B Integrator 用户界面。

使用此部分中提供的过程来正确配置浏览器，以相应语言显示 Sterling B2B Integrator 用户界面。

提示：如果您的浏览器无法正确显示用户界面或者您看到英语与其他语言的混合，这指示浏览器配置不正确。您可能还需要在 Sterling B2B Integrator 服务器上安装附加字体。

对其他语言的支持：

Sterling B2B Integrator 用户界面包含对多种语言的支持。

警告： Sterling B2B Integrator 产品代码被设计成仅使用基于拉丁语的英语输入。使用其他任何类型的输入可能会产生不确定的结果，并且也不支持这一行为。

Sterling B2B Integrator 用户界面支持以下语言：

- 法语
- 德语
- 意大利语
- 日语
- 韩语
- 波兰语
- 葡萄牙语（巴西）
- 简体中文

- 繁体中文
- 荷兰语

以下四种语言包含扩展 Unicode 字符集：

- 日语
- 韩语
- 简体中文
- 繁体中文

在您的环境中实施上述语言可能需要在服务器上添加新的 Unicode 字体：

如果...	那么...
Sterling B2B Integrator 位于已经支持上述语言的服务器上	无需安装任何附加字体。
您要在仅针对拉丁字母表设置的服务器上进行安装，并且您有用户需要使用任何亚洲语言查看 Sterling B2B Integrator 用户界面	您需要安装上述语言的字体。

测试语言实施的一种方法是使用其中一种新语言创建用户，并将用户浏览器设置为使用该语言作为主语言。登录系统并仔细审阅用户界面。如果看到英语和新语言的混合，那么说明您的配置不正确。您需要验证是否正确设置了浏览器并复审服务器上安装的字体。

应该与您的技术支持团队协作以在服务器上安装更多字体/语言。确保将 Unicode Sans Serif 字体包含在服务器上。

要点：当支持多种外语时，应将用户帐户配置为使用一种特定语言以避免用户界面显示问题。

添加定制语言首选项代码：
关于此任务

为了使您的浏览器正确地以外语显示 Sterling B2B Integrator 用户界面和地址栏文本，您必须为浏览器指定相应的语言首选项代码。

Sterling B2B Integrator 支持以下语言首选项代码：

- de
- en
- en-US
- es
- fr
- it
- ja
- ko
- pt-BR
- zh

- zh-TW
- du

必须将浏览器配置成使用这些特定语言首选项代码之一，以查看 Sterling B2B Integrator 用户界面。

注：大多数浏览器都提供语言首选项代码的缺省值列表。但是，Sterling B2B Integrator 需要使用此处所列的特定代码。例如，您不能使用缺省值“德语（德国）[de-DE]”，而必须使用 **[de]**。

您需要在自己的浏览器中将这受支持的代码添加为定制语言首选项代码。

注：用于配置浏览器显示的指示信息因每个浏览器而异。请参阅所选浏览器的文档，以获取有关配置该浏览器显示的具体指示信息。

以下是如何为 IE 窗口配置客户机显示的示例。

过程

1. 打开浏览器窗口。
2. 选择**工具 > Internet 选项**。
3. 在窗口底部的“外观”下，单击**语言**。
4. 单击**添加**以显示“添加语言”窗口。
5. 在“用户定义：”文本框中，输入相应的语言首选项代码。
6. 单击**确定**。添加的代码应显示在“语言首选项”窗口中的**语言：列表**中。示例条目将是**用户定义的 [de]**。
7. （可选）如果列有多种语言，可将添加的语言上移成为所列的第一项。
 - a. 选择新添加的语言。
 - b. 单击**上移**。

新添加的语言现在应该会在语言列表中显示为第一项。

8. 单击**确定**以保存您的“语言首选项”设置。
9. 单击**确定**以关闭“Internet 选项”窗口。
10. 关闭浏览器窗口。
11. 打开新的浏览器窗口并访问 Sterling B2B Integrator 用户界面以验证是否应用了您的更改。

更改缺省浏览器字体：

关于此任务

有些语言要求使用特殊字体来正确显示 Sterling B2B Integrator 用户界面。必须配置客户机以显示这些类型的字体。每个 Windows 客户机必须相应地进行配置。

注：用于配置浏览器显示的指示信息因每个浏览器而异。请参阅所选浏览器的文档，以获取有关配置该浏览器显示的具体指示信息。

以下是如何更改 Internet Explorer (IE) 窗口的缺省浏览器字体的示例。

要配置 IE 的客户机显示：

过程

1. 确定需要哪些字体来支持您所需的语言并验证在服务器上是否安装了这些字体。

注：应该与您的技术支持团队协作以在服务器上安装其他字体/语言。确保将 Unicode Sans Serif 字体包含在服务器上。

2. 打开 IE 浏览器窗口。
3. 选择**工具 > Internet 选项**。
4. 在窗口底部的“外观”下，单击**字体**。
5. 从“语言脚本”下拉菜单，将基于拉丁的值更改为所需语言的相应脚本。

注：如果您的编码不可用，那么可能需要安装新版本的 Internet Explorer，但是确保您安装了相应的国际选项。

6. 选择适合新语言的 Web 页面字体和纯文本字体。纯文本字体是所有字符占据相同空间量的字体，且与旧的计算机终端关联。

注：如果在菜单中没有列出字体，那么您需要安装为该编码设计的字体。

7. 单击**确定**以关闭“字体”窗口。
8. 再次单击**确定**以关闭“Internet 选项”窗口。
9. 关闭浏览器窗口。
10. 打开新的浏览器窗口并访问 Sterling B2B Integrator Sterling B2B Integrator 用户界面以验证是否应用了您的更改。

设置客户机字符显示：

关于此任务

要使用特殊字符（例如对于各种语言），必须配置客户机以显示这些类型的字符。为了在应用程序中正确显示 Unicode 字符，必须相应配置每个 Windows 客户机。

注：用于配置浏览器显示的指示信息因每个浏览器而异。请参阅所选浏览器的文档，以获取有关配置该浏览器显示的具体指示信息。

以下是如何配置 Internet Explorer (IE) 窗口的客户机显示的示例。

要配置 IE 的客户机显示：

过程

1. 打开 IE 浏览器窗口。
2. 选择**查看 > 编码 > 自动选择**。

在初始部署之前清除浏览器和 Java 插件高速缓存：

关于此任务

一旦 Sterling B2B Integrator 准备好进行部署，每个用户必须在其客户机上清除浏览器和 Java 插件高速缓存，然后启动 Sterling B2B Integrator。该要求适用于所有浏览器。

要清除浏览器和 Java 高速缓存，请执行以下操作：

过程

1. 从浏览器菜单栏，选择**设置 > 控制面板 > Internet 选项**。

2. 选择"常规"选项卡, 在"Internet 临时文件"面板中, 单击删除文件。这样会显示"删除文件"对话框。
3. 选中删除所有脱机内容复选框。单击确定直到"Internet 属性"窗口关闭为止。将清除浏览器高速缓存。
4. 从 Windows 开始菜单, 选择设置 > 控制面板 > Java。
5. 选择"常规"选项卡, 在"Internet 临时文件"面板中, 单击设置。这样会显示"临时文件设置"对话框。
6. 在"磁盘空间"面板中, 单击删除文件。这样会显示"删除临时文件"弹出窗口。
7. 单击确定直到"Java 控制面板"窗口关闭为止。

常规 *Internet Explorer* 浏览器设置: 在使用未经任何定制的 Sterling B2B Integrator 时, 您需要设置 Internet Explorer 的"常规浏览器"设置以获取最佳浏览器性能。

注: 这会影响报告和搜索列表的显示。

要设置常规浏览器设置:

1. 从 Internet Explorer 菜单, 选择工具 > Internet 选项。
此时将打开"Internet 选项"窗口并显示"常规"选项卡。
2. 找到浏览历史记录部分, 然后单击设置。
此时将打开"Internet 临时文件和历史记录设置"窗口。
3. 在"检查所存网页的较新版本"下: 选择每次访问此页时检查选项。
4. 单击确定以保存更改。
5. 单击确定以应用更改。
6. 关闭浏览器窗口, 然后重新打开。

现在, 浏览器设置为每次访问页面时检查页面更新而不是依赖高速缓存的版本。

Internet Explorer 安全设置:

关于此任务

在使用未经任何定制的 Sterling B2B Integrator 时, 您需要设置 Internet Explorer 的安全设置以获取最佳浏览器性能。

要配置 Internet Explorer 安全和隐私设置:

过程

1. 从 Internet Explorer 菜单, 选择工具 > Internet 选项。
2. 单击安全选项卡。
3. 选择从其访问 Sterling B2B Integrator 的 Web 内容区域。
4. 将安全级设置为中低。
5. 单击自定义级别, 然后根据下表设置安全设置:

Internet Explorer 安全设置	Sterling B2B Integrator
.NET Framework	
宽松 XAML	启用

Internet Explorer 安全设置	Sterling B2B Integrator
XAML 浏览器应用程序	启用
XPS 文档	启用
.NET Framework 相关组件	
带有清单的组件的许可权	安全度 - 高
运行未用 Authenticode 签名的组件	启用
运行已用 Authenticode 签名的组件	启用
ActiveX 控件和插件	
允许运行以前未使用的 ActiveX 控件而不提示	启用
允许 Scriptlet	启用
ActiveX 控件自动提示	启用
二进制和脚本行为	启用
在没有使用外部媒体播放机的网页上显示视频和动画	禁用
下载已签名的 ActiveX 控件	提示
下载未签名的 ActiveX 控件	提示
对没有标记为安全的 ActiveX 控件进行初始化和脚本运行	提示
运行 ActiveX 控件和插件	提示/启用
对标记为可安全执行脚本的 ActiveX 控件执行脚本	启用
下载	
文件下载自动提示	启用
文件下载	启用
字体下载	提示
启用 .NET Framework 设置	启用
Java VM	
Java 许可权	中等安全
其他	
通过域访问数据资源	启用
允许 META REFRESH	启用
允许 Internet Explorer 网页浏览器控件的脚本	启用
允许由脚本初始化的窗口，没有大小和位置限制	启用
允许网页为活动内容使用受限制的协议	提示
允许网站打开没有地址或状态栏的窗口	启用
显示混合内容	提示
没有证书或只有一个证书时不提示进行客户证书选择。	启用
拖放或复制和粘贴文件	提示
将文件上传到服务器时包含本地目录路径	启用
桌面组件的安装	提示
加载应用程序和不安全文件	提示
在 IFRAME 中加载程序和文件	提示
跨域浏览子框架	启用

Internet Explorer 安全设置	Sterling B2B Integrator
基于内容打开文件，而不是基于文件扩展名	启用
软件频道许可权	中等安全
提交非加密表单数据	提示
使用仿冒网站筛选	禁用
使用弹出窗口阻止程序	禁用
持续使用用户数据	启用
在低特权 Web 内容区域中的网站可以导航到此区域	提示
脚本	
活动脚本	启用
允许程序剪贴板访问	提示
允许通过脚本更新状态栏	启用
允许网站使用脚本窗口提示获得信息	启用
Java 小程序脚本	启用
用户认证	
登录	用户名和密码提示

- 单击**确定**以保存您的设置。
- 单击**确定**以保存新的设置，然后单击**应用**以实施设置。打开新浏览器窗口时，将应用新的设置。

系统维护

有时，您可能需要执行系统维护活动。

这些活动可能包括：

- 执行校验和检测
- 添加或移除许可证

系统维护： 有时，您可能需要执行系统维护活动。这些活动可能包含以下任何或所有活动：

- 执行校验和检测
- 修改许可证文件

DB Checksum 工具：

校验和是用于检测数据中错误的简单冗余校验。DB Checksum 工具将生成数据库中缺省资源和最新系统资源之间资源校验和方面的差异。

在 Sterling B2B Integrator 中，验证过程将比较现有的缺省资源与应用修订包或升级之后添加的资源之间的校验和。DB Checksum 工具是一款资源差异工具，可在不允许设置为缺省值的系统中生成更改的颗粒报告。

执行校验和检测 (Windows)：

关于此任务

要在 Windows 环境中运行 DB Checksum 工具：

过程

1. 浏览至 `\install_dir\bin`。
2. 输入 `db_checksum_tool.cmd [-d] [-i [1 | 2 | 3 | 4 | 5]] [-r [wfd | map | schema | sii | template]] [-o <output file>] [-g]`

其中：

-d 是用于转储缺省资源与最新系统资源之间资源校验和差异的方式。

-i 是表示资源类型的整数（可选）。

1 表示 WFD。

2 表示 MAP。

3 表示 SCHEMA。

4 表示 SII。

5 表示 TEMPLATE。

-r 是资源名称（可选）。例如，wfd、map、schema、sii 或 template。

-o 是用于输出所有消息的文件名（可选）。

-g 是列出了所有已忽略资源的文件名（可选）。

-h 是帮助屏幕。

DB Checksum 工具根据命令选项执行相关校验和操作，然后生成输出消息。

许可证修改：

安装完成后，可以通过 **AddLicenseSet** 命令修改装入的软件许可证。

AddLicenseSet 命令在 UNIX 或 Windows 安装的 bin 目录中。初始安装后，许可证文件位于以下目录中：

- UNIX - `/install_dir/install/properties/licensefiles`
- Windows - `\install_dir\install\properties\licensefiles`
- iSeries - `/install_dir/properties/licensefiles`

您可以添加许可证或通过 UI 查看许可证列表。在"管理菜单"中，单击系统 > **B2B 控制台** > 操作 > 系统 > 许可证。

AddLicenseSet 命令参数

使用 **AddLicenseSet** 命令修改单个许可证文件或整个许可证文件目录。

要使用 **AddLicenseSet** 命令，您必须执行以下操作：

- 打开 bin 目录
- 包括指向许可证文件目录或许可证文件的绝对路径

AddLicenseSet 命令具有以下参数：

AddLicenseSet 参数	描述
-reload	<p>使用该参数重新装入许可证文件。</p> <p>此参数在装入新文件之前会删除数据库中的所有许可证文件。旧许可证文件将保存至以下位置：</p> <ul style="list-style-type: none"> • UNIX - <code>/install_dir/install/logs/security/old_licenses</code> • Windows - <code>\install_dir\install\logs\security\old_licenses</code> • iSeries - <code>/install_dir/logs/security/old_licenses</code>
-upgrade	<p>仅在升级期间使用该参数。</p> <p>此参数会删除数据库中的所有旧许可证文件，并安装新许可证文件。旧许可证文件将保存至以下位置：</p> <ul style="list-style-type: none"> • UNIX - <code>/install_dir/install/logs/security/upgrade</code> • Windows - <code>\install_dir\install\logs\security\upgrade</code> • iSeries - <code>/install_dir/logs/security/old_licenses</code>

AddLicenseSet 命令将检查 Sterling B2B Integrator 是否正在运行。如果正在运行，那么此命令会调用 Ops 服务器以从数据库刷新许可证。如果在运行 **AddLicenseSet** 命令之后遇到任何许可证问题，请停止并重新启动 Sterling B2B Integrator。

许可证修改：示例：

您可以通过多种不同方法来使用 **AddLicenseSet** 命令修改自己的许可证。

UNIX 示例

从 `install_dir/bin` 目录中：

方案	命令用法 (UNIX 示例)
重新装入一个许可证文件	<code>./AddLicenseSet.sh /install_dir/install/properties/licensefiles/SI_SFG_License.xml -reload</code>
重新装入目录中的所有许可证文件	<code>./AddLicenseSet.sh /install_dir/install/properties/licensefiles/ -reload</code>
升级一个许可证文件	<code>./AddLicenseSet.sh /install_dir/install/properties/licensefiles/SI_SFG_License.xml -upgrade</code>
升级该目录中的所有许可证文件	<code>./AddLicenseSet.sh /install_dir/install/properties/licensefiles/ -upgrade</code>

Windows 示例

从 `install_dir\bin` 目录中：

方案	命令用法 (Windows 示例)
重新装入一个许可证文件	<code>AddLicenseSet.cmd\install_dir\install\properties\licensefiles\SI_SFG_License.xml -reload</code>

方案	命令用法 (Windows 示例)
重新装入目录中的所有许可证文件	AddLicenseSet.cmd\install_dir\install\properties\licensefiles\ -reload
升级一个许可证文件	AddLicenseSet.cmd\install_dir\install\properties\licensefiles\SI_SFG_License.xml -upgrade
升级该目录中的所有许可证文件	AddLicenseSet.cmd\install_dir\install\properties\licensefiles\ -upgrade

安装和配置外围服务器

外围服务器是用于通信管理的可选软件工具。可以在非保护区 (DMZ) 中安装外围服务器。DMZ 是在公司的专用网络与其公用网络之间作为中立区域插入的计算机主机或小型网络。外围服务器需要对应的周边客户机。

外围服务器管理网络外层与基于 TCP 的传输适配器之间的通信流。外围服务器可以解决网络阻塞、安全性和可伸缩性方面的问题，尤其是在高容量的因特网网关环境中。

外围服务器与 *Sterling B2B Integrator* 的安装准则： 安装程序将安装周边客户机和本地方式服务器。本地方式服务器对于测试目的或在不需要安全解决方案的环境中很有用。但如果需要大量的安全连接，那么必须在远程区域（比集成服务器安全的网络或不如集成服务器安全的网络）中安装外围服务器。

在安装外围服务器之前，请注意以下内容：

- 对外围服务器的许可由对应的 B2B 适配器上的许可限制决定。
- 每个外围服务器限于使用两个 TCP/IP 地址：
 - 内部接口是外围服务器用于与 Sterling B2B Integrator 进行通信的 TCP/IP 地址。
 - 外部接口是外围服务器用于与贸易伙伴进行通信的 TCP/IP 地址。要使用其他 TCP/IP 地址，请安装其他外围服务器。
- 您可以在与 Sterling B2B Integrator 的一个实例交互的计算机上安装多个外围服务器。要在包含现有实例的计算机上安装外围服务器，请在另一个安装目录中安装新的外围服务器。
- 对于一台计算机上安装的所有外围服务器，内部 TCP/IP 地址与端口的组合必须唯一。
 - 如果使用通配符地址安装外围服务器，那么所有端口必须唯一。使用该服务器或该计算机上的任何其他外围服务器的适配器不能使用已分配的端口。
 - 内部和外部接口可以使用同一个 TCP/IP 地址。但使用外围服务器的适配器不能使用该服务器所使用的端口。

外围服务器安装方法： 您可以以静默方式或交互方式安装外围服务器。缺省安装方式为静默方式。在静默方式中，您应在静默文件中指定详细信息，而在交互方式中，您应在每次出现提示时输入相应的值。

外围服务器信息收集核对表： 在安装外围服务器之前，您需要收集以下信息并回答以下问题：

外围服务器信息收集核对表	您的注释
java 的路径	

外围服务器信息收集核对表	您的注释
Sterling B2B Integrator 安装目录的路径	
此外围服务器是否将安装在不太安全的网络中?	
外围服务器将侦听的 TCP/IP 地址或 DNS 地址。	
外围服务器的侦听端口。	
外围服务器将用于连接 Sterling B2B Integrator 的本地端口。 端口号必须高于 1024。	

外围服务器安全漏洞： 在较安全的网络区域中使用远程外围服务器部署 Sterling B2B Integrator 时，存在安全漏洞。入侵者可能攻击代理所在的主机，然后接管位于较安全区域中外围服务器的持久连接。如果发生此情况，外围服务器会将入侵者的所有网络请求通过防火墙传递到该内部区域中。

为防止入侵，请将远程外围服务器可以代表代理执行的活动仅限于代理运行所需执行的那些活动。

使用远程外围服务器所在的安全网络区域中的配置来控制这些限制，以使可能遭攻击的代理无法访问。

在较安全的网络中安装外围服务器 (*Windows*):

在 Windows 环境中，在较安全的网络中以交互方式安装外围服务器。

开始之前

- 必须安装 Sterling B2B Integrator。
- 填写外围服务器信息收集核对表。

过程

1. 关闭所有打开的 Windows 程序。
2. 将 .jar 安装文件从安装介质复制到某个 Windows 目录中。如果您要使用 FTP 来复制文件，请确保您的会话设置为二进制方式。
3. 完成以下步骤：
 - a. 单击开始。
 - b. 右键单击命令提示符，然后选择以管理员身份运行。此时显示“管理员：命令提示符”对话框。
 - c. 输入以下命令：`\path_to_java\java -jar \install_dir\install\packages\ps_filename.jar -interactive`
4. 输入 Sterling B2B Integrator 安装目录的完整路径名并按 **Enter** 键。

如果在您指定的目录中已有安装，那么可使用相同的设置来更新此安装。输入 yes，这样，安装将继续而无需其他输入。

5. 输入 yes 以确认安装目录正确。

程序验证可用磁盘空间量。

6. 回答以下问题:

此服务器是否处于不如集成服务器安全的网络中?

是

7. 回答以下问题: 此服务器是否需要在特定的网络接口上运行?

- 输入 yes 以从可用的网络接口列表中进行选择。
- 输入 no。

8. 输入集成服务器在其上侦听来自此外围服务器的连接的 TCP/IP 地址或 DNS 名称。

9. 输入 yes 以确认 TCP/IP 地址或 DNS 名称。

10. 输入集成服务器在其上侦听来自此服务器的连接的端口。端口号必须高于 1024。

11. 输入外围服务器连接到集成服务器所使用的本地端口号。

端口号必须高于 1024。为操作系统指定端口 0, 以选择任何未使用过的端口。

12. 输入 yes 以确认端口号。

在安装完成后, 将显示以下消息。

周边服务的安装已完成

要启动此外围服务器, 请转至安装目录并运行启动脚本。

您还需要在集成服务器 (SI) UI 中配置此服务器。

在不太安全的网络中安装外围服务器 (Windows):

关于此任务

在 Windows 环境中以交互方式安装外围服务器。

过程

1. 关闭所有打开的 Windows 程序。
2. 将 .jar 安装文件从安装介质复制到某个 Windows 目录中。如果您要使用 FTP 来复制文件, 请确保您的会话设置为二进制方式。
3. 完成以下步骤:
 - a. 单击开始。
 - b. 右键单击命令提示符, 然后选择以管理员身份运行。此时显示"管理员: 命令提示符"对话框。
 - c. 输入以下命令: `\path_to_java\java -jar \install_dir\install\packages\ps_filename.jar -interactive`
4. 输入安装目录的完整路径名。
5. 如果在您指定的目录中已有安装, 那么可使用相同的设置来更新此安装。回答以下问题:

在该位置已有安装, 是否在保留现有设置的情况下更新此安装?

如果回答为 **yes**, 那么安装将继续而无需其他输入。

注：如果您想要更改其中任何设置，那么必须使用新的目录或在重新安装外围服务器之前删除旧安装。您不能覆盖现有安装，并且不能使用不包含有效安装的现有目录。现有安装必须为 Sterling B2B Integrator V5.2.x 或更高版本。

6. 确认安装目录是否正确。

程序验证可用磁盘空间量。

7. 回答以下问题：

此服务器是否处于不如集成服务器安全的网络中？

是

8. 回答以下问题：

此服务器是否需要在特定的网络接口上运行？

如果回答为 **yes**，那么程序将返回在您的主机上可用的网络接口的列表。选择要使用的服务器的接口。

9. 输入用于与集成服务器 (Sterling B2B Integrator) 通信的内部接口的 TCP/IP 地址或 DNS 名称。按 **Enter** 键，将通配符用于此地址。
10. 验证内部接口的 TCP/IP 地址或 DNS 名称。
11. 输入用于与贸易伙伴通信的外部接口的 TCP/IP 地址或 DNS 名称。按 **Enter** 键，将通配符用于此地址。
12. 验证外部接口的 TCP/IP 地址或 DNS 名称。
13. 输入外围服务器在其上侦听来自集成服务器 (Sterling B2B Integrator) 的连接端口。端口号必须高于 1024。
14. 验证端口。

安装外围服务器后，将显示以下消息：

周边服务的安装已完成

15. 更改为安装目录。
16. 输入 `startupPs.cmd` 以启动外围服务器。

外部外围服务器的静默安装方法： 您可以使用静默安装文件来安装外部外围服务器。可以在已安装 Sterling B2B Integrator 的机器上或另一台机器上安装外围服务器。建议在另一台机器上安装外围服务器。

要使用静默安装方法，请先创建静默安装文件，然后使用该文件完成安装。

为外部外围服务器创建静默安装文件：

关于此任务

用以下变量创建静默安装文件：

条目	Description
INSTALL_DIR	(必需) 存储外围服务器文件和相关目录的安装目录。在运行静默安装之前，该目录必须存在。

条目	Description
REVERSE_CONNECT	(可选) 确定外围服务器是否要安装在更安全的网络区域。有效值: <ul style="list-style-type: none"> • Y - 更安全的网络区域 • N - 不太安全的网络区域
PS_PORT	(必需) 确定要与系统交互的外围服务器端口。
PS_SECURE_IF	(必需) 确定用于与集成服务器 (Sterling B2B Integrator) 通信的内部接口的 TCP/IP 地址或 DNS 名称。您可以将通配符 (*) 用于此地址。
PS_EXTERNAL_IF	(必需) 确定用于与贸易伙伴通信的外部接口的 TCP/IP 地址或 DNS 名称。您可以将通配符 (*) 用于此地址。
REMOTE_ADDR	(可选) 确定远程外围服务器地址。 (如果 REVERSE_CONNECT=N, 那么不需要)
REMOTE_PORT	(可选) 确定远程外围服务器端口。 (如果 REVERSE_CONNECT=N, 那么不需要)
MAX_JVM_HEAP	(必需) 确定分配到 JVM 的最大 Java 堆大小。

使用静默安装文件安装外部外围服务器 (Windows):

使用静默安装文件安装外部外围服务器。

关于此任务

开始之前, 请创建静默安装文件。

过程

1. 从安装介质中将 SI.jar 复制到某个 Windows 目录中。
2. 设置静默安装文件并记录文件位置。
3. 完成以下步骤:
 - a. 单击开始。
 - b. 右键单击命令提示符, 然后选择以管理员身份运行。此时显示"管理员: 命令提示符"对话框。
 - c. 输入以下命令: `\path_to_java\java -Xmx512m -jar \install_dir\install\packages\ps_filename.jar -f silent.txt`

在远程外围服务器中安装修订包 (Windows):

关于此任务

修订包不会自动更新远程外围服务器。您必须使用修订包随附的新外围服务器安装文件来重新安装外围服务器。

要更新远程外围服务器:

过程

1. 使用最新的修订包来更新您的安装。可从支持中心 Web 站点上获取该修订包。
2. 在该安装的 `install_dir\install\packages` 目录中查找外围服务器文件。对于修订包, 可从支持中心 Web 站点上获取该文件。这类文件具有可标识版本号名称。例如, `ps_2006.jar`。

3. 将文件复制到远程服务器上的目录中。
4. 停止外围服务器。
5. 完成以下步骤：
 - a. 单击**开始**。
 - b. 右键单击**命令提示符**，然后选择**以管理员身份运行**。此时显示“管理员：命令提示符”对话框。
 - c. 输入以下命令：`\absolutePath \bin\java -jar filename.jar -interactive`

其中，*absolutePath* 是安装 Java 版本的目录名称。

6. 输入安装目录的完整路径。 如果不想更改外围服务器的任何设置，请指定最初安装远程外围服务器的相同目录。
7. 回答以下问题：

在该位置已有安装，是否在保留现有设置的情况下更新此安装？

如果回答为 **yes**，那么安装将继续而无需其他输入。

注：如果想更改这些设置中的任何一个，那么必须使用新的目录或在执行新安装之前删除旧的安装。您不能覆盖现有安装，并且不能使用不包含有效安装的现有目录。现有安装必须为 V5.2 或更高版本。

安装外围服务器后，将显示以下消息：

周边服务的安装已完成

8. 更改为安装目录。
9. 启动外围服务器。

针对外围服务器的特定活动授予许可权： 关于此任务

开始之前：

- 必须为较安全的区域安装了远程外围服务器。
- 了解您要授予哪些许可权
- 了解 `restricted.policy` 文件的内容。`restricted.policy` 文件中的前两个授权部分对于正确的外围服务器操作是必需的。不要修改这些部分。

过程

1. 安装远程外围服务器，选择用于较安全的网络区域的选项。
2. 在出现安装提示此服务器是否处于不如集成服务器安全的网络中？时，选择**否**，这是较安全的网络区域的选项。
3. 浏览到外围服务器安装目录。
4. 打开 `restricted.policy` 文件。
5. 为您要允许代理访问的每个后端服务器添加 `permission` 行。对于每种服务器，都有注释掉的示例。

前两个授权部分对于正确的外围服务器操作是必需的。不要修改这些部分。

例如，您可以向目标 FTP 服务器授予许可权。在此示例中，可配置服务器在以下端口上侦听：33001（对于 FTP）、33002（对于 HTTP）和 1364（对于 C:D）。可以编辑这些端口号。

```
// To restrict or permit the required Host/Server to communicate with the
// PS, update the "ftphost/httpthost/snodel" with that of the Server IP and
// provide the appropriate PORT number where the Server will listen. //
// For each target FTP Server
// permission java.net.SocketPermission "10.117.15.87:33001", "connect"; //
// Control connection.
// permission java.net.SocketPermission "10.117.15.87:lowPort-highPort",
// "connect"; // Passive data connections.
// 10.117.15.87 indicates IP of the FTP Server for which the permission is
// granted by PS for communicating with client //
// For each target HTTP Server
//
// permission java.net.SocketPermission "10.117.15.87:33002", "connect";
// 10.117.15.87 indicates IP of the HTTP Server for which the permission
// is granted by PS for communicating with client //

// For each target C:D snodel
//
// permission java.net.SocketPermission "snodel:1364", "connect";
// 10.117.15.87 indicates IP of the Connect Direct Node for which
// the permission is granted by PS for communication //
```

6. 在外围服务器的安装目录中，存在名为 `remote_perimeter.properties` 的外围服务器设置文件。编辑该文件以将"受限"设置更改为值 `true`，从而打开限制。
7. 将来，外围服务器对不允许的网络资源的任何访问尝试都会被拒绝并记录在写入外围服务器安装目录的外围服务器日志中。

在远程外围服务器上执行 DNS 查找：
关于此任务

缺省情况下，外围服务器在主服务器 JVM 中执行 DNS 查找。如果安全区域中包含有限的 DNS，那么您可以配置远程外围服务器来查找 DMZ 中的贸易伙伴地址。

要启用 DNS 查找，请将以下属性添加到 `customer_overrides.properties` 中。将该值设置为 `true`：

属性名	描述
<code>perimeter*.forceRemoteDNS=true</code>	在远程外围服务器上强制解析 DNS 名称。 将该值设置为 <code>true</code> ，以将远程外围服务器配置为查找贸易伙伴地址。

启动外围服务器 (Windows):
关于此任务

要在 Windows 中启动外围服务器：

过程

1. 浏览到外围服务器安装目录。
2. 完成以下步骤：
 - a. 单击开始。

- b. 右键单击命令提示符，然后选择以管理员身份运行。此时显示“管理员：命令提示符”对话框。

3. 输入 `startPSService.cmd`。

停止外围服务器 (Windows):

关于此任务

要在 Windows 中停止外围服务器：

过程


1. 完成以下步骤：
 - a. 单击开始。
 - b. 右键单击命令提示符，然后选择以管理员身份运行。此时显示“管理员：命令提示符”对话框。
2. 输入 `stopPSService.cmd`。

用户文档

可从 Web 上的联机文档站点获取用户文档。

通过在联机环境中提供文档，可以根据用户反馈和易用性来频繁更新内容。

如果需要文档的打印副本，可通过因特网浏览器打印信息的主题，或在将文档添加到 IBM Knowledge Center 上的集合后下载 PDF 格式的文档。

要从 Sterling B2B Integrator 或其某款工具访问文档站点，请选择帮助  图标。系统必须位于支持因特网访问和因特网浏览器的计算机中。

改进对联机文档的访问：

可以通过多种方法改善对联机文档的访问。

关于此任务

在访问 IBM Knowledge Center 后，可以执行以下任务：

- 输入词或短语，在整个库中搜索信息。
- 浏览目录页面的层次结构以确定要阅读或打印的主题。
- 使用浏览器的“打印”功能打印主题。
- 将文档添加到集合中并下载 PDF 格式文档。

从 Windows 非集群环境中卸载 Sterling B2B Integrator

关于此任务

卸载 Sterling B2B Integrator 时，将自动从服务器中除去该软件。

另外，您可以执行以下任务：

- 手动除去所安装的 JDK
- 手动除去所下载的任何桌面工具
- 释放 Oracle、Microsoft SQL Server 或 DB2 数据库中的所有数据库空间

要从 Windows 环境中卸载 Sterling B2B Integrator:

过程

1. 停止 Sterling B2B Integrator 并等待关闭完成。浏览至 `install_dir\install\bin` 目录并输入 `StopWindowsService.cmd` 如果在所有业务流程和系统停止之前开始除去文件, 那么您可能无法成功除去软件。

2. 备份文件系统和数据库。

该步骤可选。但通过备份文件系统和数据库, 可确保 Sterling B2B Integrator 可完全恢复。

3. 在安装目录的父目录中输入以下命令以除去安装目录: `rd /s /q \install_dir\install`

4. 如果使用 Oracle、Microsoft SQL Server 或 DB2 数据库, 那么即使在您从服务器中除去 Sterling B2B Integrator 之后, 这些数据仍会完整保留。如果不再需要引用这些数据, 请联系数据库管理员以除去不需要的表并恢复 Sterling B2B Integrator 过去所占用的数据库空间。

5. 手动除去 JDK:

a. 浏览至 JDK 安装目录的 `_uninst` 子目录

b. 输入 `uninstall.cmd`

6. 从服务器中除去 Sterling B2B Integrator 之后, 您可以除去 Eclipse 以及所有下载至桌面的工具, 包括:

- 映射编辑器以及关联的标准

请参阅 *Map Editor Guide* 以了解有关除去映射编辑器的信息。

- 图形化流程建模器

请参阅 *Graphical Process Modeler Guide* 以了解有关除去图形化流程建模器的信息。

- Web 模板设计器

请参阅 *Web Extensions Guide* 以了解有关除去 Web 模板设计器的信息。

- (如果获取许可) MESA Developer Studio 插件, 包括:

- MESA Developer Studio 软件开发包 (SDK)

- MESA Developer Studio Skin Editor

请参阅 *MESA Developer Studio* 指南以了解有关除去 MESA Developer Studio 的信息。

- (如果许可) 报告服务, 如果要使用插件来创建事实模型和定制报告, 那么报告服务需要 MESA Developer Studio。

请参阅 *MESA Developer Studio* 指南以了解有关除去报告服务的信息。

针对 Windows 环境的故障诊断提示

情况	消息或症状	解释/解决办法
安装	在安装期间遇到错误或问题。	<p>解释</p> <p>安装程序将创建多个可用于诊断问题（如安装失败）的日志文件。</p> <p>解决办法</p> <p>检查安装期间生成的日志文件：</p> <ul style="list-style-type: none"> • ant.install.log（在 <i>install_dir</i> 目录中） • <i>install_dir</i>\PreInstallSI.log
安装	当您在安装期间输入绝对路径时，显示一条表示未找到命令的消息。	<p>解释</p> <p>所输入的路径不正确。请检查输入的信息。</p> <p>解决办法</p> <p>请输入正确路径。</p>
安装	IM 已成功安装，但 SI 未能安装。	转至“开始”，打开 IM，选择帮助，然后将日志导出到文件以便分析。
正在安装桌面工具或资源	<p>无法下载以下任何项：</p> <ul style="list-style-type: none"> • 映射编辑器以及关联的标准 • 图形化流程建模器 • Web 模板设计器 • （如果获取许可）MESA Developer Studio 插件，包括： <ul style="list-style-type: none"> – MESA Developer Studio 软件开发包 (SDK) – MESA Developer Studio Skin Editor • （如果许可）报告服务，如果要使用插件来创建事实模型和定制报告，那么报告服务需要 MESA Developer Studio。 	<p>解释</p> <p>安装 Sterling B2B Integrator 时，会创建包含内部 IP 地址的系统文件。如果将 Sterling B2B Integrator 安装在防火墙之内并且将防火墙配置为接受来自客户端计算机的外部 IP 地址，那么您可能无法下载桌面工具和资源。防火墙将拒绝来自防火墙之外客户机的内部 IP 地址。</p> <p>解决办法</p> <p>修改包含无效 IP 地址的系统文件。执行以下步骤：</p> <ol style="list-style-type: none"> 1. 浏览至 <code>\install_dir\install\bin</code>。 2. 停止 Sterling B2B Integrator。 3. 输入以下命令后跟外部 IP 地址： <code>patchJNLP.cmd external_IP_address</code> 4. 重新启动 Sterling B2B Integrator。
集群安装或升级	<p>配置 TCPS 时，可在 activemqbroker.log 中找到以下警告：</p> <p>sun.security.provider.certpath. SunCertPathBuilderException: 无法找到指向所请求目标的有效证书路径</p>	<p>解决办法</p> <p>使用 KeyTool 命令将系统证书添加到信任库中。</p>

情况	消息或症状	解释/解决办法
集群安装或升级	<p>配置 TCPS 时, 可在 activemqbroker.log 中找到以下警告:</p> <p>请勿在 ActiveMQconfig 中提及任何 SSL 密码。xml. oracle.net.ns.NetException: 指定的密码套件无效。</p>	<p>解决办法</p> <p>请勿在 ActiveMQconfig.xml 中提及任何 SSL 密码。</p>
e-Invoice 升级: Oracle 添加约束错误	<p>在升级 Sterling e-Invoicing 并使用 Oracle 数据库时, 如果升级失败并带有错误消息名称已被现有对象使用, 发生这种错误是因为 Oracle 10 中已更改了丢弃约束命令的缺省行为。</p>	<p>解释</p> <p>目前, 只有在通过创建约束命令生成索引的情况下才除去用于支持约束的索引。在安装期间, 将始终通过约束生成 Sterling e-Invoicing 的索引。如果在 Sterling e-Invoicing 升级期间收到该错误, 那么其原因有复原数据库的方式, 当前使用的 Oracle 版本以及 Oracle imp 命令分别导出了索引和约束。如果是由约束生成 imp 命令, 那么将没有办法确定 imp 命令何时不向导出文件添加创建索引命令, 但如果添加了该命令, 那么数据库复原过程将失去与约束及其底层索引的关联。在 Sterling e-Invoicing 升级期间运行的数据库脚本执行两个步骤:</p> <ol style="list-style-type: none"> 1. 首先, 该脚本丢弃唯一约束以便下一步可使用附加列进行重定义。但是, 如果失去与其索引的关联, 丢弃约束命令不会除去底层索引。 2. 重定义该约束的下一命令需要其他索引定义, 但在此情况中, 约束要使用的索引名称已经存在, 这样会导致错误名称已被现有对象使用。 <p>解决办法</p> <p>如果收到该错误消息, 那么该问题的解决办法是丢弃索引并重新运行 Sterling e-Invoicing 升级。应使用的丢弃索引命令是: drop index UNQ_EINV_CANON</p>
应用修订包或升级	<p>在升级或应用修订包期间将创建 <code>\install_dir\install\installed_data</code> 目录 (如果是集群环境, 将在每个节点上创建)。</p> <p>该目录可以变得非常大并占用文件系统上的所需空间。</p>	<p>解释</p> <p>该目录中的信息可在升级或应用修订包期间使用, 但以后不是必需的信息。升级或修订包的部署/清空任务不会除去该目录。</p> <p>解决办法</p> <p>可手动除去该目录以增加文件系统的可用空间:</p> <ol style="list-style-type: none"> 1. 浏览至 <code>\install_dir\install</code> 2. 输入 <pre>rd /S installed_data</pre> 3. 如果提示确认删除, 请输入 Y 表示同意。

UNIX/Linux 集群环境安装 (V5.2.6 或更高版本)

在 UNIX/Linux 集群环境中安装和升级 Sterling B2B Integrator 时，可以遵循不同的安装和升级方案。

安装方案

请务必仔细阅读以下安装方案：

方案	指示信息
已安装了 V5.1.x，并且需要将其升级至 V5.2.6。	请参阅第 292 页的『升级 (V5.2.6 或更高版本)』
已安装了 V5.2.x，并且需要将其升级至 V5.2.6。	请参阅应用修订包 (V5.2.6 或更高版本)
V5.2.6 将作为基本发行版进行安装。	查看本文档并使用安装指示信息。

在 UNIX 环境中进行安装的必备知识

Sterling B2B Integrator 的安装需要不同领域的背景知识。

在开始安装之前，必须熟悉以下主题：

- 应用程序服务器
- 您计划在其上进行安装的操作系统
- 数据库管理
- VI 或其他文本编辑器
- 此发行版的 Sterling B2B Integrator 的系统需求。

目标读者：

此文档供组织的不同成员使用。

本文档旨在供以下人员使用：

- 系统管理员
- 安装工程师
- 数据库管理员

本指南假设：

本指南中的过程直到出版日期时正确无误，并且特定于该版本的文档。

开始安装之前

在安装 Sterling B2B Integrator 之前，必须执行某些任务。

在开始安装软件之前，必须执行以下任务：

- 执行系统验证任务
- 执行操作系统验证任务
- 获取所需的正确版本的 JDK、JCE 和 JDBC 驱动程序。产品下载或介质随附了必需的大多数 Java 文件。请参阅系统需求，以了解更多信息。

系统验证任务：

在安装 Sterling B2B Integrator 之前，必须执行某些系统验证任务。

项	系统验证任务	您的注释Notes®
1	使用系统需求以验证您的系统硬件和软件是否满足为该发行版指定的需求。 对于 HP，您必须运行 HP JConfig 实用程序以获取必需的补丁和内核修改。	
2	验证文件系统是否具有足够的可用磁盘空间。	
3	验证以下项： <ul style="list-style-type: none">• 主机服务器上是否存在操作系统用户帐户。• 用户帐户是否具有对操作环境运行命令的许可权。	
4	验证是否已安装和配置数据库。请参阅配置数据库章节，以了解更多信息。 如果将要手动应用 DDL 语句，您需要在开始安装之前完成数据库模式工作。	
5	如果您使用的是非英语环境，请确认您正在使用适当的字符集。	

操作系统验证：

在安装 Sterling B2B Integrator 之前，必须执行某些操作系统验证任务。

您必须使用以下核对表来验证操作系统配置：

针对操作系统	操作系统配置核对表	您的注释
HP-UX	建立以下设置： <ul style="list-style-type: none">• 通过运行 kctune 命令以验证内核参数并建立以下最低设置：<ul style="list-style-type: none">- kctune max_thread_proc 1024- kctune maxdsiz 2147483648- kctune maxdsiz_64bit 8589934592- kctune maxssiz 369098752- kctune maxssiz_64bit 536870912• 运行 ulimit 实用程序，执行验证，并建立以下最低设置：<ul style="list-style-type: none">- ulimit -d = 2097152 KB 或更大值- ulimit -s = 360448 KB 或更大值	

针对操作系统	操作系统配置核对表	您的注释
AIX	<p>要确保 <code>/install_dir/install</code> 目录具有必需的许可权，AIX 用户必须在安装之前在 <code>/install_dir/install</code> 目录的父目录中运行以下命令：</p> <pre>chmod -R a-s <absolute path>/install_dir_parent</pre> <p>其中 <code>install_dir_parent</code> 是将在其中创建 <code>/install_dir/install</code> 的目录。</p> <p>例如，</p> <p>要将 <code>AIX_1/applications/test1/my_install</code> 作为安装目录，请从 <code>AIX_1/applications</code> 目录（<code>test1</code> 目录的上一级）运行以下命令：</p> <pre>chmod -R a-s test1</pre> <p>或从文件系统的另一个位置运行：</p> <pre>chmod -R a-s /AIX_1/applications/test1</pre> <p>此命令可确保在安装期间创建 <code>my_install</code> 目录后，该目录会继承 <code>test1</code> 目录的适当许可权。</p> <p>ncargs 参数指定在运行 <code>exec()</code> 子例程时所允许的最大 ARG/ENV 列表大小（以 4 KB 块为单位）。将 ncargs 参数设置为 16 或更大值。</p> <p>要显示 ncargs 的当前值，请输入命令 <code>lsattr -El sys0 -a ncargs</code>。</p> <p>要更改 ncargs 的当前值，请输入命令 <code>chdev -l sys0 -a ncargs=NewValue</code>。</p> <p>注：<code>lsattr</code> 命令选项为 <code>-El</code>（小写 L），<code>chdev</code> 命令选项为 <code>-l</code>（小写 L）。</p> <p>在 <code>/etc/security/limits</code> 文件中更改以下缺省条目：</p> <ul style="list-style-type: none"> • <code>fsize = -1</code> • <code>core = 2097151</code> • <code>cpu = -1</code> • <code>data = 262144</code> • <code>rss = 65536</code> • <code>stack = 65536</code> • <code>nofiles = 4096</code> 	

针对操作系统	操作系统配置核对表	您的注释
Linux	<p>您必须通过输入以下文本来禁用 SE Linux:</p> <pre>/etc/sysconfig/selinux: SELINUX=disabled</pre> <p>请先确保 <code>/etc/hosts</code> 的所有条目都具有短名称。例如, <code>127.0.0.1localhostlocalhost.localdomain</code></p> <p>如果基本语言环境为英语, 请验证以下值:</p> <ul style="list-style-type: none"> • LANG 变量为 <code>en_US</code> • LANG 变量是否已导出 	

针对操作系统	操作系统配置核对表	您的注释
Red Hat Enterprise Linux	<p>进行以下系统更改：</p> <ol style="list-style-type: none"> 1. 如果系统的基本语言环境为英语，请编辑 <code>/etc/sysconfig/i18n</code> 文件，方法是将 SUPPORTED 变量从 <code>en_US.utf8</code> 更改为 <code>en_US</code>。您也可以使用以下格式来允许多重支持：<code>en_US.utf8:en_US</code> 2. 保存并关闭 <code>/etc/sysconfig/i18n</code> 文件。 3. 编辑 <code>/etc/security/limits.conf</code> 文件，向其添加以下行： <ul style="list-style-type: none"> • <code>* hard nfile 8196</code> • <code>* soft nfile 4096</code> • <code>* hard memlock 3000000</code> • <code>* soft memlock 3000000</code> • <code>* hard nproc 16000</code> • <code>* soft nproc 16000</code> • <code>* hard stack 512000</code> • <code>* soft stack 512000</code> <p>此更改将更新系统 ulimits。对于 nfile，将值设置为 unlimited。</p> 4. 保存并关闭 <code>/etc/security/limits.conf</code> 文件。 5. 重新启动系统。 <p>UI 方式下的 IBM Installation Manager 可能无法在 RHEL 6.1 或更高版本 <code>x86_64</code> (64 位) 操作系统上启动，因为 Installation Manager 是一款 32 位应用程序并依赖于某些 32 位库。</p> <p>有关安装所需的 32 位操作系统库的信息，请参阅 IBM 支持 Web 站点 (https://www-304.ibm.com/support/docview.wss?uid=swg21459143)</p> <p>注意： 由于 RHEL 6.1 或更高版本上的 IBM JDK 存在已知问题，因此与先前的 RHEL 发行版相比，可能会出现性能降级。为避免此问题，请在 RHEL 6.1 或更高版本上禁用 CFS。</p> <p>要禁用 CFS：</p> <ol style="list-style-type: none"> 1. 以 root 用户身份登录 2. 编辑 <code>/etc/sysctl.conf</code> 并添加 <code>"kernel.sched_compat_yield = 1"</code> 3. 重新启动系统 <p>有关更多信息，请转至 IBM SDK and Runtime Environment Java Technology Edition V6 信息中心并搜索 <i>Linux</i> 上的已知限制。</p>	

针对操作系统	操作系统配置核对表	您的注释
Solaris	<p>在 <code>/etc/security/limits</code> 文件中设置以下条目：</p> <pre> nofiles = 4096 (建议值为 unlimited) set rlim_fd_max=4096 (限制为 65535) - 硬限制 set rlim_fd_cur=4096 - 软限制 </pre> <ul style="list-style-type: none"> 要使设置作为硬限制生效，请重新启动服务器或运行以下命令： <code>kill -1 inetd</code> 要使设置作为软限制生效，请使用父 shell 配置（例如 <code>.profile</code>）。然后重新启动服务器。 	
SUSE Linux	<p>进行以下系统更改：</p> <ol style="list-style-type: none"> 如果系统的基本语言环境为英语： <ul style="list-style-type: none"> 对于个别用户，设置 <code>export LANG="en_US"</code> 来编辑 <code>\$HOME/.i18n</code> 文件。 对于系统范围的更改，通过设置 <code>RC_LANG="en_US"</code> 来编辑 <code>/etc/sysconfig/language</code> 文件。还必须设置 <code>ROOT_USES_LANG="yes"</code>。 也可以使用以下格式来允许多重支持： <code>RC_LANG="en_US.utf8:en_US"</code> 保存并关闭该文件。语言设置将在下一个会话中生效。 编辑 <code>/etc/security/limits.conf</code> 文件，向其添加以下行： <ul style="list-style-type: none"> <code>* hard nofile 8196</code> <code>* soft nofile 4096</code> <code>* hard memlock 3000000</code> <code>* soft memlock 3000000</code> <code>* hard nproc 16000</code> <code>* soft nproc 16000</code> <code>* hard stack 512000</code> <code>* soft stack 512000</code> <p>此更改将更新系统 <code>ulimits</code>。对于 <code>nofile</code>，将值设置为 <code>unlimited</code>。</p> 保存并关闭 <code>/etc/security/limits.conf</code> 文件。 重新启动系统。 	

系统需求验证：

在安装之前，先验证您的系统是否符合为该发行版指定的软硬件需求。

系统需求中所列的硬件需求是最低需求。如果要在 Sterling B2B Integrator 所在的同一机器上运行其他应用程序，那么您的系统需求将超出这些需求。

安装严格执行以下系统需求：

- 操作系统版本必须完全符合需求。

- 将执行操作系统的最低补丁级别，但您可以应用更高的补丁级别。
- JDK 版本必须完全符合需求。
- 磁盘空间是用于安装的最低需求。必须单独确定系统的大小以处理将放入系统的所有负载。
- 数据库版本必须完全符合需求。
- JDBC 驱动程序版本支持完全匹配和通配符匹配。

如果未满足所列的任何需求，安装将失败。如果安装失败，请查看安装日志以获取不兼容项的列表。

升级 JDK (Windows 和 UNIX) :

有些时候，您需要升级 JDK 版本以支持新版本的 Sterling B2B Integrator。

关于此任务

如果您安装了 V5.2.4.1 或更高版本，那么可以使用 **upgradeJDK** 脚本来升级 JDK 版本。请参阅 *bin* 目录文件以获取更多信息。

如果您安装了 V5.2.4.0 或更低版本，请执行以下步骤来升级 JDK。

过程

1. 下载新的 JCE 文件。例如，IBM JDK 的 UnrestrictedPolicy.zip 策略文件。
2. 备份 *<Install Dir>/jdk* 中的现有 JDK。（将文件夹名称更改为 *jdk_back*）
3. 将新的 IBM JDK (1.7.0) 文件夹复制到安装目录中。（目录名称应为 *jdk*）
4. 将 *<Install Dir>jdk_back\jre\lib\ext* 中的所有 jar 复制到 *<install Dir>jdk\jre\lib\ext* 目录中。
5. 如果是使用 Oracle (SUN) JDK 构建 V5.2.4 或更低版本的安装，请继续至下一步。否则，请跳至第 6 步。
 - a. 编辑 *sandbox.cfg* property 文件。
 - b. 设置 *JCE_DIST_FILE=<New Path of Supported JCE File>*。例如，*JCE_DIST_FILE=D:\IBM\unrestrictedpolicyfiles.zip*。
 - c. 备份 *<Install Dir>jdk\jre\lib\security* 中存在的 *local_policy.jar* 和 *US_export_policy.jar* 文件。
 - d. 解压缩新的 JCE 文件。例如，*Unrestrictedpolicyfiles.zip* 文件。将 *local_policy.jar* 和 *US_export_policy.jar* 复制到 *<Install Dir>jdk\jre\lib\security*。
6. 运行 *updateJavaSecurity.cmd <path_to_new_jdk><Install Dir>/jdk*。
7. 验证是否已更新 *<Install Dir>\jdk\jre\lib\security\java.security* 中的安全提供程序。
8. 按照适用于您升级方案的升级指南指示信息进行操作。

配置数据库

您必须安装、创建和配置数据库，以便每个 Sterling B2B Integrator 实例都具有针对数据库的专用模式和登录信息。

在集群环境中，Sterling B2B Integrator 可以支持以下数据库：

- DB2
- Oracle®
- Microsoft SQL Server

请参阅系统需求以了解受支持版本信息。

在集群环境中安装 **Sterling B2B Integrator** 之前所需的数据库信息：

开始安装 Sterling B2B Integrator 之前，您需要安装和配置数据库。

复审和收集以下信息。x 指明该信息为必需。

要收集的信息	Oracle	DB2	Microsoft SQL Server	在此记录信息
应用程序实例主机				
应用程序实例端口				
数据库用户名	x	x	x	
数据库密码	x	x	x	
数据库目录名称	x	x	x	
数据库主机	x	x	x	
数据库端口	x	x	x	
JDBC 驱动程序 #1	x	x	x	
使用 BLOB 数据？	x		x	
启用多字节支持？	x	x	x	

数据库大小测算和容量规划：

数据库大小确定旨在为您估算数据库增长量，并帮助您规划磁盘需求。

估算 Sterling B2B Integrator 所需的磁盘空间量时，要考虑许多因素。因此，试图考虑所有增长因素是不实际的，因为用户可能不知道执行详细预测所需的诸多问题的答案。几年后，磁盘的成本显著下降，而磁盘的容量和速度增加。信息系统管理员订购磁盘容量的方法也从采购专用于特定数据库服务器和项目的磁盘阵列转变为 SANS（存储区域网络）方案。

制定最终采购决策时应考虑您对数据估计的置信度，并相应进行调整。初始采购和生产部署后，应该跟踪磁盘增长以进行未来采购预测。

您应该定期跟踪实际数据库存储使用率以及数据库记录的数量。关联这两个度量使您可以计划未来的磁盘需求。而且，确定每个订单行或批次行使用的平均空间量使您可以准确预测未来的增长需求。

数据库定义语言 (DDL) 语句：

安装 Sterling B2B Integrator 时，您可以手动将数据库定义语言 (DDL) 语句应用于数据库表，而无需安装进程来直接执行此操作。

该功能部件通过降低 Sterling B2B Integrator 数据库用户的数据库许可权来增加数据库安全性。可以为安全用户（如客户数据库管理员 (DBA)）保留对数据库对象的权利。公司可以要求只有具有适当许可权的 DBA 才可以进行数据库更改。

配置 DB2 数据库：

在安装使用 DB2 数据库的 Sterling B2B Integrator 之前，必须配置该数据库。

开始之前：

- 如果未安装 DB2，请遵循 DB2 安装手册中的过程。
- 安装脚本创建表和索引。某些表需要 32 KB 的页面大小。您必须具有可容纳此类表的临时表空间。DB2 会自动将表和索引放置到可用表空间中。安装完成后，您可以将表移到其他表空间中。
- 如果重新安装软件，请注意，将删除现有数据库中的数据。要保留这些数据，请备份现有数据库或使用其他名称来保存该数据库。
- 创建和配置您的数据库后，重新利用原有数据库。然后，停止并重新启动该数据库以应用更改。

使用以下核对表来配置用于 Sterling B2B Integrator 的 DB2：

项	DB2 数据库配置核对表	您的注释
1	<p>创建数据库。</p> <p>请参阅有关创建数据库（包括创建模式存储库、登录和表空间）的 DB2 文档。</p> <p>要点：在 V5.2.6.2 或更高版本中，您必须确保 Sterling B2B Integrator 表使用的所有表空间具有 8K 最小页面大小。否则，安装将失败。</p> <p>确保安装正确版本和补丁。请参阅“系统需求”，以了解受支持的版本信息。</p>	
2	安装客户机组件、编译器和修订包。	
3	复查 DB2 参数。	
4	确保设置了 DB2 用户特权。	
5	安装针对 DB2 的 JDBC 驱动程序。	

DB2 数据库用户特权：

需要 DBADM 角色才能在 DB2 数据库中执行管理操作。

DB2 参数：

在安装使用 DB2 数据库的 Sterling B2B Integrator 时，必须设置某些 DB2 参数。建议使用其他 DB2 参数设置，以实现 Sterling B2B Integrator 的高性能。

安装使用 DB2 的 Sterling B2B Integrator 时，必须设置以下主题中列出的 DB2 参数：

- 第 5 页的『IBM DB2 注册表变量的必需设置』
- 第 6 页的『DB CFG 参数的必需设置』

安装使用 DB2 的 Sterling B2B Integrator 后，可以通过设置以下项的性能文档中列出的建议参数来提高 DB2 数据库性能：

- DB2 注册表变量
- DBM CFG 参数
- DB CFG 参数
- DB2 for Linux on System z
- DB2 for LUW 的配置和监控

IBM DB2 注册表变量的必需设置：

要在 Sterling B2B Integrator 使用 IBM DB2 时实现最佳性能，必需的 IBM DB2 注册表值是关键。

变量	必需值
DB2_SKIPDELETED	<p>ON</p> <p>允许索引范围查询或表扫描查询跳过处于未落实删除状态的记录。这样可减少来自“读共享”和“下一个键共享”（来自带有高频率删除的表中的范围查询）锁定的锁定争用数。</p> <p>启用 DB2_SKIPDELETED 时，如果可能，它会允许表或索引访问扫描，以延迟或避免行锁定，直至确定数据记录可满足谓词求值。这样可允许在未落实的数据上发生谓词求值。</p> <p>该变量仅适用于使用“游标稳定性”或“读稳定性”隔离级别的语句。对于索引扫描，索引必须为 2 类索引。在表扫描访问上会无条件跳过删除的行，但是对于 2 类索引扫描，不会跳过删除的键，除非同时设置了 DB2_SKIPDELETED。</p> <p>建议值：ON</p>
DB2_SKIPINSERTED	<p>ON</p> <p>允许使用“游标稳定性”或“读稳定性”隔离级别的 SELECT 跳过未落实的插入行。这样可减少带有高插入率的表上记录锁争用的数量。</p>

DB CFG 参数的必需设置：

为实现最佳性能，DB2 需要一些参数和值。

参数	必需值
数据库代码集	UTF-8

安装 DB2 客户机组件、编译器和修订包：

要将 Sterling B2B Integrator 与 DB2 数据库一起使用，必须为该数据库安装若干不同组件。

关于此任务

Sterling B2B Integrator 会使用 DB2 的存储过程。有关这些任务的更多信息，请参阅针对 DB2 的 IBM 文档。

过程

必须安装或设置以下 DB2 组件，才能将 Sterling B2B Integrator 与 DB2 一起使用：

1. 安装管理客户机。
2. 在安装客户机组件和编译器之后，安装必需的修订包。否则，客户机将覆盖修订包二进制文件。
3. 输入 `db2set` 命令以设置编译器的路径。

安装针对 DB2 的 JDBC 驱动程序：

安装使用 DB2 数据库的 Sterling B2B Integrator 时，必须安装针对该数据库的 JDBC 驱动程序。

关于此任务

对于 DB2，请安装相应的 DB2 JDBC 类型 4 驱动程序和所有相关补丁。要了解受支持的版本信息，请参阅系统需求。

您可以从 IBM Web 站点上获取这些文件。获取该 JDBC 驱动程序之后，记录它在系统上的绝对路径。必须在安装期间提供该绝对路径。

如果数据库供应商提供的 JDBC 驱动程序分布于多个文件中，那么必须将构成该 JDBC 驱动程序的所有文件放入一个 JAR 文件中。执行以下步骤来创建一个 JAR 文件：

过程

要安装针对 DB2 数据库的 JDBC 驱动程序：

1. 确定 JDBC 驱动程序的所有供应商数据库 JAR 文件。
2. 将您所创建的 JAR 文件的绝对路径记录到“预安装核对表”中。

类型 4 驱动程序不需要在数据库服务器上运行单独的 Java 侦听器。而是直接连接到 DB2 端口。

将 DB2 升级至 V10.1 或 V10.5：

要从 DB2 9.5 或 9.7 升级至 10.1 或 10.5，必须进行配置更改。

过程

要从 DB2 9.5 或 9.7 升级至 10.1 或 10.5：

1. 将 DB2 9.5 或 9.7 数据库内容复制到 DB2 10.1 或 10.5 中。
警告： 在更改任何设置之前，请先备份所有文件。
2. 备份 `/install_dir/dbjar/jdbc/DB2/` 目录中的数据库驱动程序，然后将其替换为 DB2 10.1 或 10.5 版本。
3. 使用特定于环境的参数来更新以下 `sandbox.cfg` 文件字段：

```

DB_PASS=
DB_SCHEMA_OWNER=
DB_DRIVERS_VERSION=
YANTRA_DB_PORT=
DB_DATA=
DB_HOST=
YANTRA_DB_USER=
DB_PORT=
YANTRA_DB_PASS=
YANTRA_DB_DATA=
YANTRA_DB_HOST=
DB_DRIVERS=
DB_USER=

```

```

DB2_PORT=
DB2_USER=
DB2_PASS=
DB2_DATA=
DB2_HOST=

```

4. 在 `activemq.xml` 文件中编辑以下值:

```
activemq.xml: <value>jdbc:db2//DB_HOST:DB_PORT/DB_DATA</value>
```

5. 运行 `setupfiles` 脚本。
6. 运行 `deployer` 脚本。
7. 启动 Sterling B2B Integrator。

配置 **Oracle** 数据库:

在将 Sterling B2B Integrator 与 Oracle 数据库一起安装之前，必须配置数据库。

开始之前

- 如果重新安装软件，请注意，将删除现有数据库中的数据。为防止删除内容，请备份现有数据库或使用其他名称来保存。
- 创建和配置您的数据库后，重新利用原有数据库。然后，停止并重新启动以应用更改。

关于此任务

使用以下核对表来为 Sterling B2B Integrator 配置 Oracle:

项	Oracle 数据库配置核对表	您的注释
1	<p>创建数据库。</p> <p>请参阅有关创建数据库（包括创建模式存储库、登录和表空间）的 Oracle 文档。</p> <p>确保安装正确版本和补丁。</p> <p>请参阅系统需求以了解受支持的版本信息。</p>	
2	配置 Oracle 实例。	
3	配置 Oracle 回滚。	
4	安装 Oracle JDBC 驱动程序。	

项	Oracle 数据库配置核对表	您的注释
5	在"多节点 Oracle RAC 数据库集群"中启用故障转移。	
6	安装 Sterling B2B Integrator 之后，如果要加密数据通信，请执行以下某任务： <ul style="list-style-type: none"> • 配置 Sterling B2B Integrator 以进行数据通信加密 • 配置 Sterling B2B Integrator 以使用 SSL 进行数据通信加密 	

配置 Oracle 实例：

Oracle 数据库需要某些参数设置及其他配置。

开始之前

- 您必须安装 Oracle 数据库。确保已安装正确的版本和补丁。请参阅系统需求以了解受支持版本信息。
- 确保负责创建和修改 Oracle 数据库的用户在表空间中分配了指定的配额（扩展数据块），即使向该用户分配了无限的表空间。否则，安装程序可能显示错误 ORA-09150：对表空间名称无特权。

过程

1. 运行创建实例过程。将 AL32UTF8 用作字符集。
2. 使用《性能管理》指南中的建议和必需设置来配置 INIT<INSTANCE_NAME>.ORA 文件。请参阅 Oracle init 参数配置核对表以了解特定设置。

注：完成使用 Oracle 的 Sterling B2B Integrator 安装后，可以使用《性能管理指南》中列出的设置改善数据库的性能。

3. 标识或创建用户表和索引的表空间。
4. 创建用户。除非针对某一任务特别说明，否则用户不需要数据库管理员 (DBA) 特权。
5. 向用户授予许可权。管理用户需要以下许可权来创建和修改 Oracle 数据库：
 - GRANT "CONNECT" TO SI_USER
 - ALTER USER SI_USER DEFAULT ROLE "CONNECT"
 - GRANT CREATE SEQUENCE TO SI_USER
 - GRANT CREATE TABLE TO SI_USER
 - GRANT CREATE TRIGGER TO SI_USER
 - GRANT SELECT ON CTXSYS.CTX_USER_INDEXES TO SI_USER
 - GRANT SELECT ON SYS.DBA_DATA_FILES TO SI_USER
 - GRANT SELECT ON SYS.DBA_FREE_SPACE TO SI_USER
 - GRANT SELECT ON SYS.DBA_USERS TO SI_USER
 - GRANT SELECT ON SYS.V_\$PARAMETER TO SI_USER
 - GRANT SELECT ANY DICTIONARY TO SI_USER

- GRANT ALTER SESSION TO SI_USER
 - GRANT CREATE SESSION TO SI_USER
6. 如果您正在使用 Oracle AQ, 授予 AQ_ADMINISTRATOR_ROLE 许可权。
 7. 如果计划使用 EBICS 客户机, 请授予 GRANT CREATE VIEW TO SI_USER 许可权。

配置 Oracle 回滚:

在 Oracle 数据库中配置回滚可帮助管理数据库事务。

关于此任务

您可以使用 AUTO UNDO 管理来回滚 Oracle 中的更改。IBM 建议您使用该选项。这种做法可避免手动监控 UNDO 段。

安装 Oracle JDBC 驱动程序:

Sterling B2B Integrator 需要适用于 Oracle 数据库的 JDBC 驱动程序。

JDBC 驱动程序是基于瘦客户机的纯 Java JDBC 驱动程序。请参阅系统需求, 以了解受支持的版本信息。JDBC 驱动程序的受支持版本将构建正确的 Sterling B2B Integrator 目录结构。

在多节点 Oracle RAC 数据库集群中启用故障转移:

您可以通过使用传统 RAC 或具有 SCAN 的 RAC, 在 UNIX/Linux 中的多节点 Oracle RAC 数据库集群中启用故障转移。

过程

要在多节点 Oracle RAC 数据库集群中启用故障转移:

1. 打开 `/install_dir/install/properties` 目录以修改 `sandbox.cfg` 文件。
2. 在 `sandbox.cfg` 文件中, 添加包含 Oracle RAC 连接 URL 的 **ORACLE_JDBC_URL** 属性。

根据您使用的是传统 RAC 还是具有 SCAN 的 RAC, 选择以下某一项。属性值必须是一个以 `ORACLE_JDBC_URL=` 开头的文本字符串。您的数据库管理员 (DBA) 可根据需要修改此 URL:

- 要配置传统 RAC, 请使用以下格式:

```
jdbc:oracle:thin:@
(DESCRIPTION=
  (ADDRESS_LIST=
    (FAILOVER=ON)
    (LOAD_BALANCE=OFF)
    (ADDRESS=(PROTOCOL=TCP)(HOST=myhost1)(PORT=1521))
    (ADDRESS=(PROTOCOL=TCP)(HOST=myhost2)(PORT=1521))
  )
  (CONNECT_DATA = (SERVER = DEDICATED)(SERVICE_NAME=myservicename OR mySID))
)
```

注: 该方法使用了 Oracle 提供的缺省 Oracle RAC 服务。

- 要配置具有 SCAN 的 RAC, 请使用以下格式:

```
jdbc:oracle:thin:@host:port/service
```

例如：

```
jdbc:oracle:thin:@RAC-SCAN:1521/ORCL
```

其中：

- RAC-SCAN 由 DNS 解析为 IP 地址
- 1521 = 端口号
- ORCL = Oracle RAC 服务名称

要点：要使用具有 SCAN 的 RAC，还必须定义新的 Oracle RAC 服务（不能使用缺省服务），该服务将定义一个节点作为首选节点并定义至少一个节点作为故障转移节点。

3. 打开 `/install_dir/install/bin` 目录。
4. 输入命令 `./setupfiles.sh`。

Oracle 数据库中的数据通信加密：

您可以将 Sterling B2B Integrator 与 Oracle 数据库之间的事务加密。加密可防止系统外部的任何人员查看在 Sterling B2B Integrator 与数据库之间传递的数据。

以下列表描述了启用数据库加密的重要方面：

- 在安装时，缺省情况下已关闭加密。如果您希望将数据库事务加密，那么必须启用加密。
- 可以随时启用加密。
- 加密将应用于 Sterling B2B Integrator 与数据库之间的所有数据库事务。

启用加密后，系统性能可能会受到影响。这种影响的程度取决于您的硬件、数据库配置、事务量以及系统在其他活动上耗用的相对处理时间量。

有关数据通信配置的更多信息，请参阅 *SSL With Oracle JDBC Thin Driver*。

在加密 Oracle 数据库的数据通信之前：

在决定加密 Oracle 数据库的数据通信时，需要考虑多个因素。

在配置数据库通信加密时，请考虑以下几项：

- 必须先以 TCP（清除）方式安装 Sterling B2B Integrator，之后才能配置加密。
- 在安装 Sterling B2B Integrator 之前对数据库执行这些更改。
- 即使所使用的电子钱包为空，也应将电子钱包配置为仅加密方式。为所有电子钱包启用自动登录。
- 如果要将 SSL 仅用于加密，建议您按照 Oracle 文档的"CASE #1: USE SSL FOR ENCRYPTION ONLY"部分中的指示信息操作。无需为电子钱包配置证书。在这种方式下，会使用 Diffie-Hellman 密码。服务器和客户机都不是通过 SSL 进行认证。必须使用用户名和密码进行认证。但是，如果您在需要 IBM JDK 的操作系统上运行 Sterling B2B Integrator，那么将无法使用此方式，因为 IBM JSSE TrustManager 不允许匿名密码。您必须通过证书配置电子钱包。
- 如果要将 SSL 用于加密和服务器认证，那么建议您按照 Oracle 文档的"CASE #2: USE SSL FOR ENCRYPTION AND SERVER AUTHENTICATION"部分中的指示信息进行操作。

- 如果要将 SSL 用于加密和用于两层的服务器认证，那么建议您按照 Oracle 文档的 Oracle"CASE #3: USE SSL FOR ENCRYPTION AND AUTHENTICATION OF BOTH TIERS"部分中的指示信息进行操作，这取决于您打算如何配置客户机或服务器认证。
- 为数据库配置好数据通信加密之后，数据库便可接受 TCP（明文）和 TCPS（加密）连接。
- 仅为 TCPS 配置侦听器时，Oracle 11g 数据库中会出现一个已知问题。`lsnrctl` 实用程序（用于启动和停止数据库侦听器）会尝试联系最先启用的侦听器。您应该定义侦听器的地址列表以在联系 TCPS 之前联系 TCP 或 IPC。

在 Oracle 中为 *Sterling B2B Integrator* 配置数据通信加密：

您可以仅通过匿名认证（而不是 SSL 认证）来启用数据通信加密。

关于此任务

如果要将 SSL 仅用于加密，建议您按照 Oracle 文档的"CASE #1: USE SSL FOR ENCRYPTION ONLY"部分中的指示信息操作。无需为电子钱包配置证书。在这种方式下，会使用 Diffie-Hellman 密码，并且服务器和客户机都不是通过 SSL 进行认证。必须使用用户名和密码进行认证。

但是，如果您在需要 IBM JDK 的系统上运行 *Sterling B2B Integrator*，那么不能使用此方式，因为 IBM JSSE TrustManager 不允许匿名密码。您必须通过证书配置电子钱包。

仅当您在需要 Sun JDK 的系统上运行 *Sterling B2B Integrator* 时，该过程才适用。IBM JSSE TrustManager 不允许匿名密码。

如果 *Sterling B2B Integrator* 是集群安装，那么需要在每个节点（从节点 1 开始）上执行此过程。

过程

要在 Oracle 中为 *Sterling B2B Integrator* 配置数据通信加密：

1. 以 TCP（清除）方式安装 *Sterling B2B Integrator*。
2. 停止 *Sterling B2B Integrator*。
3. 打开 `/install_dir/install/properties` 目录。
4. 打开 `customer_overrides.properties` 文件并添加以下数据库连接信息：

```
jdbcService.oraclePool.prop_oracle.net.ssl_cipher_suites=
(SSL_DH_anon_WITH_3DES_EDE_CBC_SHA, SSL_DH_anon_WITH_DES_CBC_SHA)
jdbcService.oraclePool.prop_oracle.net.ssl_server_dn_match=false
```

如果您拥有已配置的容器，请确保将相同的数据库信息添加到 `customer_overrides.properties.in` 文件中。要查找该文件，请浏览至 `/install_dir /install/properties/node x AC y` 目录（其中 `x` 是节点编号，`y` 是容器编号）。请对系统中配置的所有容器执行该步骤。

5. 通过仅更改池名称，针对以下 Oracle 连接池重复步骤 4：
 - `oraclePool_local`
 - `oraclePool_NoTrans`

- oracleArchivePool
- oracleUIPool

如果您具有任何其他数据库池，那么需要为这些池添加属性。

6. 打开 `sandbox.cfg` 文件并将数据库连接信息更改为：

```
ORACLE_JDBC_URL= jdbc:oracle:thin:@(DESCRIPTION=(ADDRESS=(PROTOCOL=tcps)
(HOST=<DB host>)(PORT=<TCPS port as configured in DB config section above>))
(CONNECT_DATA=(SERVICE_NAME=<service name>)))
```

确保您输入 **HOST**、**PORT** 和 **SERVICE_NAME** 参数的值。

7. 打开 `activemqconfig.xml.in` 文件并修改以下数据库连接信息：

- 除去或注释掉以下缺省 ActiveMQ 数据库配置信息：

```
<bean id="gis-ds" class="org.apache.commons.dbcp.BasicDataSource"
  destroy-method="close" singleton="true" lazy-init="default"
  autowire="default" dependency-check="default"
  SCIOVERRIDEName="persistence-bean">
<property name="driverClassName">
<value>oracle.jdbc.driver.OracleDriver</value>
</property>
<property name="url">
#:ifdef ORACLE_JDBC_URL
<value>&ORACLE_JDBC_URL;</value>
#:else
<value>jdbc:oracle:thin:@&ORA_HOST;:&ORA_PORT;:&ORA_DATA;</value>
#:endif
</property>
  <property name="username">
<value>&ORA_USER;</value>
</property>
  <property name="password">
<value>&ORA_PASS;</value>
</property>
  <property name="maxActive">
<value>32</value>
</property>
</bean>
```

- 添加以下 ActiveMQ 数据库配置信息：

```
<bean id="gis-ds"
class="oracle.jdbc.pool.OracleDataSource" destroy-method="close"
singleton="true" lazy-init="default"
autowire="default"
dependency-check="default">
<property name="URL"><value>&ORACLE_JDBC_URL;</value></property>
<property name="user"><value>&ORA_USER;</value></property>
<property name="password"><value>&ORA_PASS;</value></property>
<property name="connectionProperties">
  <value> oracle.net.ssl_cipher_suites:
    (SSL_DH_anon_WITH_3DES_EDE_CBC_SHA, SSL_DH_anon_WITH_DES_CBC_SHA)
    oracle.net.ssl_client_authentication: false
    oracle.net.ssl_version: 3.0
    driverClassName:oracle.jdbc.driver.OracleDriver
    maxActive: 32
  </value>
</property>
</bean>
```

8. 打开 `/install_dir/install/bin` 目录。
9. 输入命令 `./setupfiles.sh`。
10. 重新启动 Sterling B2B Integrator。现在，来自 Sterling B2B Integrator 的所有数据库连接都以 TCPS（加密）方式连接。

在 Oracle 中使用 SSL 认证为 Sterling B2B Integrator 配置数据通信加密：

您可以启用数据通信加密和 SSL 认证。

关于此任务

如果您在需要 Sun JDK 或 IBM JDK 的系统上运行 Sterling B2B Integrator，那么此过程适用。

此过程中的示例使用双向 SSL 认证。建议您按照 Oracle 文档的"CASE #2: USE SSL FOR ENCRYPTION AND SERVER AUTHENTICATION"部分中的指示信息进行操作。

您还可以配置单向 SSL 认证。如果您希望将 SSL 用于加密和用于两层的服务器认证，那么建议您按照 Oracle 文档的"CASE #3: USE SSL FOR ENCRYPTION AND AUTHENTICATION OF BOTH TIERS"部分中的指示信息进行操作。

如果 Sterling B2B Integrator 安装是集群安装，那么需要在每个节点（从节点 1 开始）上执行此过程。

过程

要在 Oracle 中使用 SSL 认证为 Sterling B2B Integrator 配置数据通信加密：

1. 以 TCP（清除）方式安装 Sterling B2B Integrator。
2. 停止 Sterling B2B Integrator。
3. 打开 `/install_dir/install/properties` 目录。
4. 打开 `customer_overrides.properties` 文件并添加以下数据库连接信息：

```
jdbcService.oraclePool.prop_javax.net.ssl.trustStore=../../path/.../ClientKeyStore.jks
jdbcService.oraclePool.prop_javax.net.ssl.trustStoreType=JKS
jdbcService.oraclePool.prop_javax.net.ssl.trustStorePassword=password
jdbcService.oraclePool.prop_oracle.net.ssl.version=3.0
jdbcService.oraclePool.prop_javax.net.ssl.keyStore=../../path/.../ClientKeyStore.jks
jdbcService.oraclePool.prop_javax.net.ssl.keyStoreType=JKS
jdbcService.oraclePool.prop_javax.net.ssl.keyStorePassword=password
```

5. 通过仅更改池名称，针对以下 Oracle 连接池重复步骤 4：

- **oraclePool_local**
- **oraclePool_NoTrans**
- **oracleArchivePool**
- **oracleUIPool**

如果您具有任何其他数据库池，那么需要为这些池添加属性。

6. 打开 `sandbox.cfg` 文件并将数据库连接信息更改为以下值：

```
ORACLE_JDBC_URL= jdbc:oracle:thin:@(DESCRIPTION=(ADDRESS=(PROTOCOL=tcps)
(HOST=<DB host>)(PORT=<TCPS port as configured in DB config section above>))
(CONNECT_DATA=(SERVICE_NAME=<service name>)))
```

7. 打开 `/install_dir/install/activemq/conf` 目录。
8. 打开 `activemqconfig.xml.in` 文件并修改数据库连接信息：

```
• 除去或注释掉以下缺省 ActiveMQ 数据库配置信息：
# :ifdef ORACLE
<bean id="gis-ds" class="org.apache.commons.dbcp.BasicDataSource"
destroy-method="close" singleton="true" lazy-init="default"
autowire="default" dependency-check="default"
```

```

        SCIOVERRIDEName="persistence-bean">
<property name="driverClassName">
<value>oracle.jdbc.driver.OracleDriver</value>
</property>
<property name="url">
#:ifdef ORACLE_JDBC_URL
<value>&ORACLE_JDBC_URL;</value>
#:else
<value>jdbc:oracle:thin:@&ORA_HOST;:&ORA_PORT;:&ORA_DATA;</value>
#:endif
</property>
<property name="username">
<value>&ORA_USER;</value>
</property>
<property name="password"><value>&ORA_PASS;</value>
</property>
<property name="maxActive"><value>32</value>
</property>
</bean>#:endif

```

- 添加以下 ActiveMQ 数据库配置信息：

```

<bean id="gis-ds"
class="oracle.jdbc.pool.OracleDataSource" destroy-method="close"
singleton="true" lazy-init="default" autowire="default"
dependency-check="default">
<property name="URL"><value>&ORACLE_JDBC_URL;</value></property>
<property name="user"><value>&ORA_USER;</value></property>
<property name="password"><value>&ORA_PASS;</value></property>
<property name="connectionProperties"><value>
javax.net.ssl.trustStore: /.../path/.../ClientKeyStore.jks
javax.net.ssl.trustStoreType:JKS
javax.net.ssl.trustStorePassword:password
oracle.net.ssl_version: 3.0
javax.net.ssl.keyStore: /.../path/.../ClientKeyStore.jks
javax.net.ssl.keyStoreType:JKS
javax.net.ssl.keyStorePassword: password
driverClassName:oracle.jdbc.driver.OracleDriver
maxActive: 32
</value>
</property>
</bean>

```

9. 输入命令 `./setupfiles.sh`。
10. 重新启动 Sterling B2B Integrator。现在，来自 Sterling B2B Integrator 的所有数据库连接都以 TCPS（加密）方式连接。

配置 **Microsoft SQL Server** 数据库：

在安装使用 Microsoft SQL Server 数据库的 Sterling B2B Integrator 之前，必须配置该数据库。

开始之前

- 如果重新安装软件，请注意，将删除现有数据库中的数据。要保留这些数据，请备份现有数据库或使用其他名称来保存该数据库。
- 创建和配置您的数据库后，重新利用原有数据库。然后，停止并重新启动以应用更改。

关于此任务

使用以下核对表来配置用于 Sterling B2B Integrator 的 Microsoft SQL Server:

项	Microsoft SQL Server 数据库配置核对表	您的注释
1	如果未安装 Microsoft SQL Server, 请遵循 SQL Server 安装手册中的安装过程。 请参阅有关创建数据库 (包括创建模式存储库、登录和表空间) 的 Microsoft SQL Server 文档。 确保安装正确版本和补丁。 请参阅系统需求以了解受支持版本信息。	
3	第 16 页的『Microsoft SQL Server 数据库参数』	
4	第 16 页的『Microsoft SQL Server 数据库用户特权』	
5	第 17 页的『配置 Microsoft SQL Server 的快照功能』	

Microsoft SQL Server 数据库用户特权:

在 Microsoft SQL Server 中, 您必须为用户授予数据库所有者 (DBO) 许可权。需要使用 DB_DDLADMIN 角色在 SQL Server 数据库中创建对象。

Microsoft SQL Server 数据库参数:

安装使用 Microsoft SQL Server 数据库的 Sterling B2B Integrator 时, 必须设置一些 Microsoft SQL Server 参数。建议使用其他 Microsoft SQL Server 参数设置, 以实现 Sterling B2B Integrator 的高效性能。

安装使用 Microsoft SQL Server 的 Sterling B2B Integrator 时, 必须设置第 16 页的『Microsoft SQL Server 的必需设置』中列出的 Microsoft SQL Server 参数。

安装使用 Microsoft SQL Server 的 Sterling B2B Integrator 后, 可以通过设置以下项的性能文档中列出的建议参数来提高数据库性能。

- Microsoft SQL Server 的特定于实例的设置
- Microsoft SQL Server 的特定于数据库的设置

Microsoft SQL Server 的必需设置:

Microsoft SQL Server 的缺省整理必须与 Sterling B2B Integrator 数据库的整理匹配以防止整理出现转换。

必须使用与 Microsoft SQL Server 的缺省整理相同的整理创建由 Microsoft SQL Server 使用的 tempdb 数据库。如果结果过大, 无法装入内存, 那么 Microsoft SQL Server 将使用 tempdb 数据库。

如果 tempdb 数据库和 Sterling B2B Integrator 数据库的整理不同，那么数据库引擎必须从 Sterling B2B Integrator 整理转换为 tempdb 整理，在将结果发送到 Sterling B2B Integrator 服务器之前再执行相反的转换。这些转换可能会导致严重性能问题。

Sterling B2B Integrator 数据库所需的整理是最匹配 Java 使用的字符集的整理。通过使用此整理，在将数据存储到数据库表之前，可避免执行字符数据转换。配置整理设置时，请使用下表中描述的必需参数：

参数	值
数据库整理	SQL_Latin1_General_CP850_Bin

此外，您必须执行以下任务：

- 允许 Microsoft SQL Server 动态管理内存（缺省行为）。
- 禁用针对 Microsoft SQL Server 数据、事务日志和二进制文件目录运行的任何杀毒软件。

在 *Microsoft SQL Server* 中安装 *JDBC* 驱动程序：

要将 SQL Server 数据库与 Sterling B2B Integrator 一起使用，需要安装 JDBC 驱动程序。

关于此任务

Sterling B2B Integrator 需要正确的 Microsoft SQL Server 驱动程序。请参阅系统需求，以了解受支持的版本信息。

从 Microsoft Web 站点中下载驱动程序和任何适用的补丁。

过程

要在 Microsoft SQL Server 中安装 JDBC 驱动程序：

1. 将 `sqljdbc_version_language.tar.gz` 文件下载到一个临时目录。
2. 要对压缩的 TAR 文件进行解压，请打开要解压驱动程序的目录并输入以下命令：

```
gzip -d sqljdbc_version_language.tar.gz
```

3. 要对 TAR 文件进行解压，请打开要安装驱动程序的目录并输入以下命令：

```
tar -xf sqljdbc_version_language.tar
```

在解压软件包后，您可以通过打开 `/absolutePath/sqljdbc_version/language/help/default.htm` 文件中的 JDBC 帮助系统来查找有关使用此驱动程序的更多信息。此文件将在 Web 浏览器中显示帮助系统。

4. 当 Sterling B2B Integrator 安装要求您提供 JDBC 驱动程序的位置时，请指定在解压归档后创建的已抽取 JAR 文件（通常名为 `sqljdbc.jar`）。JDBC 驱动程序版本与从 Microsoft 下载的驱动程序版本相同。

配置 *Microsoft SQL Server* 的快照功能：

Microsoft SQL Server 中的快照功能允许您查看数据库（即使数据库处于锁定状态）的只读副本。配置快照功能还可以减少死锁。要启用快照功能，请输入以下命令：**ALTER DATABASE db_name SET READ_COMMITTED_SNAPSHOT ON;**

管理数据库密码：

系统使用密码来连接其数据库。密码以明文形式存储在系统属性文件中。

如果贵公司的安全策略要求您加密这些密码，您可以在安装系统后加密。加密这些密码是可选的。

数据库密码加密方法：

可使用以下两种方法之一来加密数据库密码：OBSCURED 或 ENCRYPTED。

通过 `propertyEncryption.properties` 或 `propertyEncryption.properties_platform_security_ext` 文件中的 **encryptionPrefix** 属性值来确定加密方法。

将数据库密码加密：

可使用命令来将数据库密码加密。

过程

要将数据库密码加密：

1. 停止 Sterling B2B Integrator。
2. 打开 `/install_dir/install/bin` 目录。
3. 输入命令 `./enccfgs.sh`。
4. 输入命令 `./setupfiles.sh`。
5. 输入命令 `./deployer.sh`。
6. 输入命令 `./run.sh` 以启动 Sterling B2B Integrator。
7. 输入您的口令。

将数据库密码解密：

可使用属性文件和命令来将数据库密码解密。

过程

要将数据库密码解密：

1. 停止 Sterling B2B Integrator。
2. 打开 `/install_dir/install/properties` 目录。
3. 打开 `sandbox.cfg` 文件。
4. 从 **database_PASS** 属性中复制已加密的密码。

使用出现在 `database_PASS=text` 后的文本。例如，如果 `database_PASS=OBSCURED:123ABCxyz321`，那么您将复制文本 `OBSCURED:123ABCxyz321`。（OBSCURED 是密码加密方法。）

5. 打开 `/install_dir/install/bin` 目录。
6. 输入命令 `./decrypt_string.sh encrypted_password`。

对于 `encrypted_password`，使用步骤 4 中复制的文本。将提示您输入系统口令。输入口令后，将显示您解密的密码。

7. 打开 `/install_dir/install/properties` 目录。
8. 编辑 `sandbox.cfg` 文件以将加密的密码替换为步骤 6 中返回的密码。
9. 您需要将 `YANTRA_DB_PASS` 和 `DB_PASS` 属性的条目解密。重复步骤 4 - 8 以将这些条目解密。您还必须将属性文件中存在的任何密码解密。加密的密码通常存在于以下属性文件中：
 - `sandbox.cfg`
 - `apservsetup`
 - `jdbc.properties`
 - `jdbc.properties.in`
 - `customer_overrides.properties`
 - `customer_overrides.properties.in`
10. 打开 `/install_dir/install/bin` 目录。
11. 输入命令 `./setupfiles.sh`。
12. 输入命令 `./deployer.sh`。
13. 输入命令 `./run.sh` 以启动 Sterling B2B Integrator。
14. 输入您的口令。

准备安装

为帮助确保顺利安装，应完成安装核对表并理解一些概念。

UNIX/Linux 集群的安装核对表：

安装核对表包含您在集群环境中安装 Sterling B2B Integrator 之前需要收集的项目以及需要完成的任务。

核对表包含：

- 任务的简要描述（详细的过程在核对表后提供）
- 为完成安装所需要收集的信息

您可能希望创建以下核对表的副本并使用它来记录您所收集的信息。

集群环境不支持以下项：

- MySQL 数据库
- AS2 Edition

#	UNIX/Linux 集群的安装核对表	节点 1	节点 2	节点 3	您的注释
1	查看您的 IBM 合同来确定已许可您使用哪些软件。您需要了解此第 20 页的『许可证信息』，以便可以选择正确的组件/功能部件进行安装。				
2	确定要使用哪一种安装方法： <ul style="list-style-type: none"> • IBM Installation Manager (图形用户界面) • IBM Installation Manager (响应文件) 				

#	UNIX/Linux 集群的安装核对表	节点 1	节点 2	节点 3	您的注释
3	确定将使用哪种安全证书类型： <ul style="list-style-type: none"> • 自动安装的缺省自签名 SSL（安全套接字层）证书。 • 您在安装 Sterling B2B Integrator 之前安装的与认证中心相关的证书。 				
4	如果您使用 Oracle、Microsoft SQL Server 或 DB2 数据库，请确定是手动还是自动将数据库定义语言 (DDL) 语句（模式）应用于数据库。				
5	如果您使用 Oracle 11.1 数据库，那么必须通过分配空间并设置 plsql_native_library_dir 参数来将其设置为本机编译。				
6	确定是否需要加密数据库密码。				
7	记录您计划安装该软件的主机名。				
8	记录您计划在其中安装该软件的目录的名称。				
9	记录主机服务器的登录名。				
10	记录主机服务器的密码。				
11	记录安装向导的路径和文件名。				
12	记录 JDK 的路径。				
13	记录 JCE 文件的路径。				
14	记录主机 IP 地址。				
15	记录初始端口号。				
16	记录系统口令。				
17	记录数据库供应商名称。				
18	记录数据库用户名。				
19	记录数据库密码。				
20	记录数据库（目录）名称。				
21	记录数据库主机名。				
22	记录一个或多个 JDBC 驱动程序的路径和文件名。				

许可证信息：

所购买的每个 Sterling B2B Integrator 功能部件都需要一个单独的许可证。安装期间，您必须根据所购买的功能部件选择许可证文件。产品许可证无需激活密钥。

IBM 假定客户仅安装和使用所购买的产品。IBM 保留随时检查安装合规性的权利。

在安装完成后，如果您确定要修改许可证文件，请参阅第 53 页的『许可证修改』。

Sterling B2B Integrator 的产品许可证

Sterling B2B Integrator Standard Edition 和 Enterprise Edition 包括：

- MESA Studio
- eInvoicing
- Report Services
- 以下未列出的所有服务和适配器

Sterling B2B Integrator Standard Edition 和 Enterprise Financial Edition 包含以上所列的全部功能部件以及：

- CHIPS
- SWIFTNet
- NACHA ACH CTX 适配器
- FEDWIRE
- 金融服务 XML 标准
- FIPS 方式
- Image Cash Letter 服务
- EBICS

节点到节点的通信中的多点广播端口：

集群节点配置为使用 JGroups 来进行相互通信，JGroups 是为协议配置提供灵活性的开放式源代码工具包。

JGroups 提供了丰富的开放式管理功能以及多协议支持。JGroups 支持多点广播 (UDP) 和基于 TCP 的通信协议。

当 JGroups 配置为使用多点广播 (UDP) 时，所有的集群节点都在特定的 IP 地址和端口上进行相互通信。根据安装基本端口配置多点广播端口。同一子网内在同一基本端口上配置的所有集群都会在相同的多点广播 IP 地址和端口上发送多点广播消息。

要避免出现这一情况，同一子网内的每个集群需要在不同的基本端口上进行配置。在不同的端口范围或不同的网络段上安装集群并限制多点广播转发，以便它们不会互相干扰。缺省的多点广播地址为 239.255.166.17。此地址可配置，端口范围为 10 个端口，（从此实例的多点广播基本端口开始）。

必须在同一个多点广播基本端口（noapp.properties_platform_ifcresources_ext.in 文件中的 **multicastBasePort** 属性）上安装同一集群中的所有节点。该值通常根据系统基本（非多点广播）端口计算，但是可在 noapp.properties_platform_ifcresources_ext.in 文件中单独配置，从而允许将集群中的不同节点安装在不同的（非多点广播）端口范围上。同样，集群中的所有节点都必须安装在同一个子网中。

对于节点到节点的通信，在 jgroups_cluster.properties 文件中定义属性。以下属性可用于定义通信：

- **property_string** - 缺省值为 UDP。
- **distribution_property_string** - 缺省值为 TCP。此属性决不能设置为 UDP。

如果您要将集群多点广播的通信从 UDP 协议更改为 TCP，那么需要更改 `jgroups_cluster.properties.in` 文件中 **property_string** 属性的值（在备份该文件后）。然后，运行 **setupfiles** 命令。您可以在安装后或开始运行集群之后更改该值。如果在启动集群后更改该文件，那么您需要停止集群的所有节点，更改每个节点的值，然后重新启动您的集群。

要将集群多点广播的通信从 UDP 协议更改为 TCP，请将以下值用于 `jgroups_cluster.properties.in` 文件中的 **property_string** 属性：

```
property_string=TCP(start_port=any_available_port_number):
TCPping (initial_hosts=this_instance_host_ip[start_port_number],
theothernode_instance_host_ip[theothernode_start_port_number];port_range=2;
timeout=5000;num_initial_members=3;up_thread=true;down_thread=true):
VERIFY_SUSPECT(timeout=1500):pbcast.NAKACK(down_thread=true;up_thread=true;
gc_lag=100;retransmit_timeout=3000):pbcast.GMS(join_timeout=5000;
join_retry_timeout=2000;shun=false;print_local_addr=true;
down_thread=true;up_thread=true)
```

有关 UDP、TCP 和 JGroups 通信的更多信息，请参阅 *Sterling B2B Integrator* 集群文档。

端口号：

安装期间，会提示您指定初始端口号。

对端口号使用以下准则：

- 该安装需要 200 个范围在 1025 - 65535 之间的连续打开的端口。

要点：由于 RMI，有时会分配此范围以外的端口号。

- 初始端口号表示该范围内的起始端口号。
- 确保系统上的任何其他应用程序未使用该端口范围内的端口号。

完成安装后，请参阅 `/install_dir/install/properties/sandbox.cfg` 文件以了解所有端口分配情况。

安全证书：

您可以先在不同的安全证书间进行选择，然后安装 *Sterling B2B Integrator*。

开始安装之前，必须决定使用以下哪个安全证书：

- 安装程序自动生成的缺省自签名安全套接字层 (SSL) 证书。
- 您在安装软件之前生成的与认证中心相关的证书。

如果您使用缺省的 SSL 证书进行安装，但稍后希望切换到与此 CA 相关的证书，那么可以使用 `noapp.properties_platform_ifcresources_ext.in` 文件中的 **sslCert** 属性更改证书。

UNIX 帐户：

在 UNIX 或 Linux 环境中，在主机服务器上为所有安装创建一个 UNIX 管理帐户。

例如，如果要创建测试环境和生产环境，请在主机服务器上创建一个 UNIX 帐户。有关创建 UNIX 帐户的更多信息，请参阅操作系统文档。

安装软件

配置数据库并准备系统之后，您已准备就绪，可以安装 Sterling B2B Integrator。

UNIX/Linux 安装的常规信息：

您可以在 UNIX 或 Linux 上将 Sterling B2B Integrator 作为新安装或作为先前 Sterling B2B Integrator 版本的升级进行安装。

注意：

IBM Sterling B2B Integrator for Financial Services 应该安装在公司防火墙的后面以确保安全性。有关安全部署选项的更多信息，请参阅 **Sterling B2B Integrator** 文档库中的“外围服务器”和“安全性”主题。

安装方案

请务必仔细阅读以下安装方案：

方案	指示信息
已安装了 V5.1.x，并且需要将其升级至 V5.2.6。	请参阅第 292 页的『升级（V5.2.6 或更高版本）』
已安装了 V5.2.x，并且需要将其升级至 V5.2.6。	请参阅应用修订包（V5.2.6 或更高版本）
V5.2.6 将作为基本发行版进行安装。	查看本文档并使用安装指示信息。

安装方法

使用以下某种方法来安装系统：

- IBM Installation Manager（图形用户界面）
- IBM Installation Manager（响应文件）

要点：以非 root 用户身份安装并运行 Sterling B2B Integrator。

常规安装准则

以下是一些常规安装准则：

- 请勿在启动安装之前手动创建安装目录。如果在开始之前创建安装目录，那么安装将失败。在安装过程中提供的目录名称将用于创建新的安装目录。
- 执行安装的服务器必须具有足够的可用磁盘空间。
- *install_dir* 是新软件的安装目录。请勿使用任何预先存在的目录名称或旧版本的 Sterling B2B Integrator 安装目录；否则，您可能会无意中覆盖现有安装。
- *parent_install* 是 *install_dir* 目录的上一级目录。
- 确保 *parent_install* 目录具有适当的读/写许可权。
- 如果您需要在同一台服务器上安装 Sterling B2B Integrator 的多个实例，那么必须在另一个目录中安装第二个实例。
- *SI_<build_number>.jar* 文件的目录路径不能包含任何空格。
- 如果您要使用 FTP 来复制文件，请验证您的会话是否设置为二进制方式。
- 如果您要在 AIX 上使用 DB2 数据库，那么目录路径长度不能超过 108 个字节。

- 安装程序将验证初始端口号并确认您是否具有足够的磁盘空间用于安装。这些端口分配将写入 `/install_dir/install/properties/sandbox.cfg` 文件中。
- 如果要使用 IPv6 地址，请参阅第 154 页的『适用于 IPv6 地址的准则』。
- 如果要在 VMware 上安装 Sterling B2B Integrator，请提供虚拟机的 IP 地址，而非 VMware 主机的 IP 地址。例如，如果 10.251.124.160 是 VMware 主机的 IP 地址，而 10.251.124.156 是其托管的 Windows 2003 服务器的 IP 地址，请使用 10.251.124.156 作为正确的 IP 地址来安装 Sterling B2B Integrator。

常规 **IBM Installation Manager** 信息：

必须使用 IBM Installation Manager V1.8.2 在所有受支持的平台上安装 Sterling B2B Integrator。

Installation Manager 是基于 Java 的多平台安装应用程序，在各种不同平台上提供一致的安装方法。它并不依赖于特定于平台的安装技术或机制。

Installation Manager 使用本地 Sterling B2B Integrator 产品存储库来安装或更新 Sterling B2B Integrator 及其附加组件功能部件。它可确定必须安装的软件包，并显示这些软件包以及其中包含的产品、修订包及临时修订。在安装所选产品软件包和功能部件集之前，它会检查是否符合所有先决条件和依赖关系的要求。

要点：卸载选项只会从 Installation Manager 中注销 Sterling B2B Integrator。必须执行相关部分中所描述的卸载过程，以完全卸载 Sterling B2B Integrator。

必须在要安装 Sterling B2B Integrator 的每台计算机上安装 Installation Manager。如果在计算机上安装了 Installation Manager 以用于其他 IBM 应用程序，只要版本正确，就可以使用该 Installation Manager 来安装 Sterling B2B Integrator。如果没有安装 Installation Manager，那么 Sterling B2B Integrator 安装介质中提供了该产品。

受支持的位版本

Sterling B2B Integrator 安装包随附 IBM Installation Manager V1.8.2 的 64 位版本。然而，还可以使用 Installation Manager 的 32 位版本进行安装。

开始安装前，请考虑以下选项：

- 如果您是新客户，请使用 Sterling B2B Integrator 安装包中随附的 Installation Manager 版本并安装 Sterling B2B Integrator。
- 如果您有较早版本的 Installation Manager，可以使用安装包中随附的 Installation Manager 将其更新为 V1.8.2，然后安装 Sterling B2B Integrator。
- 如果您是之前没有使用过 Installation Manager 的新客户，请安装产品安装包中随附的 Installation Manager 版本，然后升级 Sterling B2B Integrator 安装。
- 如果您安装了 32 位 Installation Manager，必须从 Fix Central 或 IBM Passport Advantage 下载 32 位 Installation Manager V1.8.2，进行升级，然后继续安装 Sterling B2B Integrator。确保您拥有所需的库以支持文本的屏幕显示。

检查更新

要检查 Installation Manager 更新，选择文件 > 首选项 > 更新页面上的搜索 **Installation Manager** 更新。选中此复选框时，Installation Manager 会在从 Installation Manager 开始页面打开以下任一页面时搜索更新：

- 安装软件包
- 修改软件包
- 更新软件包

单击"安装软件包"页面上的"检查其他版本、修订和扩展"按钮时，Installation Manager 也会搜索更新。

启动 Installation Manager

您应以非管理员用户身份启动 Installation Manager（以及安装 Sterling B2B Integrator）。

启动 Installation Manager 的方式取决于是使用 Sterling B2B Integrator 随附的 Installation Manager 代理程序还是系统上安装的 Installation Manager 实例。还取决于是使用 32 位还是 64 位 Installation Manager。

打开命令提示符并执行以下某个任务，以 GUI 方式启动 Installation Manager：

- 对于以下场景，转至 `IM_<operating_system>` 目录并输入 `./userinst` 或 `userinst.exe` (Windows)：
 - 如果没有安装 Installation Manager，并使用 Sterling B2B Integrator 介质随附的 Installation Manager 代理程序。
 - 如果安装了 64 位 Installation Manager。
 - 如果在只能通过下载获取 Installation Manager 的平台上安装 Installation Manager。例如，AIX、Solaris、HP 和 zLinux。
- 如果在 Linux 或 Windows 系统上安装了 32 位 Installation Manager，那么转至 `<installation_directory>/Installation Manager/eclipse`（对于 Windows 系统，将 `/` 替换为 `\`），并输入 `./IBMIM` 或 `IBMIM.exe`。

有关以命令方式启动 Installation Manager 来执行静默安装的信息，请参阅使用响应文件进行安装或更新。

有关以命令方式启动 Installation Manager 来记录响应文件的信息，请参阅记录响应文件。

附加堆内存参数

堆内存参数指定 Installation Manager 在安装过程中可以使用的内存量。Installation Manager 使用的堆内存池大小是硬编码的缺省值。如果这些缺省值无法满足您环境的需求，那么可以通过向 Installation Manager 的 `config.ini` 文件中添加参数来指定不同的值。

要点：只有在安装过程中遇到 Out Of Memory 错误时才需要这些附加参数。

可以添加以下参数：

- `memoryMin=user.sb.INSTALL_<OS>_INIT_HEAP.<amount_of_memory>`
- `memoryMax=user.sb.INSTALL_<OS>_MAX_HEAP.<amount_of_memory>`

其中，`<OS>` 是您的操作系统，`<amount_of_memory>` 是指定的内存量。

Operating System	参数	示例条目
Sun-Solaris	初始堆大小 INSTALL_SUN_INIT_HEAP	memoryMin=user.sb.INSTALL_SUN_INIT_HEAP.3072m
	最大堆大小 INSTALL_SUN_MAX_HEAP	memoryMax=user.sb.INSTALL_SUN_MAX_HEAP.3072m
Linux	初始堆大小 INSTALL_LINUX_INIT_HEAP	memoryMin=user.sb.INSTALL_LINUX_INIT_HEAP.3072m
	最大堆大小 INSTALL_LINUX_MAX_HEAP	memoryMax=user.sb.INSTALL_LINUX_MAX_HEAP.3072m
AIX	初始堆大小 INSTALL_AIX_INIT_HEAP	memoryMin=user.sb.INSTALL_AIX_INIT_HEAP.3072m
	最大堆大小 INSTALL_AIX_MAX_HEAP	memoryMax=user.sb.INSTALL_AIX_MAX_HEAP.3072m
HP-UX	初始堆大小 INSTALL_HPUX_INIT_HEAP	memoryMin=user.sb.INSTALL_HPUX_INIT_HEAP.3072m
	最大堆大小 INSTALL_HPUX_MAX_HEAP	memoryMax=user.sb.INSTALL_HPUX_MAX_HEAP.3072m
Windows	初始堆大小 INSTALL_WIN_INIT_HEAP	memoryMin=user.sb.INSTALL_WIN_INIT_HEAP.3072m
	最大堆大小 INSTALL_WIN_MAX_HEAP	memoryMax=user.sb.INSTALL_WIN_MAX_HEAP.3072m

UNIX/Linux 集群环境安装准则：

UNIX/Linux 集群环境安装存在一些限制和准则。

集群环境不支持以下项：

- MySQL 数据库
- AS2 Edition

以下是集群环境的安装准则：

- 所有节点必须使用同一个数据库。
- 所有节点必须使用相同的口令。
- 所有节点必须使用相同的操作系统。
- 在不同服务器上安装节点时，初始端口号必须相同。在不同的服务器上安装节点有助于您利用集群功能，例如，可靠性、可用性、可伸缩性和故障转移。
- 您必须按顺序安装节点，从第一个节点开始，一次安装一个节点。

- 将节点安装在同一服务器上时，您必须将节点 2 和更高节点安装在不同的目录中。每个初始端口必须至少比其他节点的初始端口高或低 200。
- 安装节点后，您必须按顺序启动节点，从第一个节点开始，一次启动一个节点。

适用于 IPv6 地址的准则：

在 Sterling B2B Integrator 安装中使用 IPv6 地址需要一些准则。

在安装期间使用 IPv6 地址之前，请先参阅系统需求中的 IPv6 功能部分。

规划安装时注意以下 IPv6 地址信息：

- 如果使用 IPv6 地址，请使用以方括号括起来且在冒号之间没有其他数字时以零 (0) 填充的标准地址。例如，使用 [fe80:0:0:0:213:72ff:fe3c:21bf] 而不是 fe80::213:72ff:fe3c:21bf。
- 如果要使用 IPv6 地址进行安装，请将 IPv4 地址的主机名映射注释掉，并保留位于 /etc/sysconfig/networking/profiles/default/hosts 目录下主机文件中的 IPv6 地址的映射。
- 您必须使用主机名（非 IPv6 地址）安装，否则轻量级 JDBC 适配器和图形处理建模器 (GPM) 将不会工作。
- 如果要使用 Oracle 数据库，请勿将 IPv6 地址用于主机名。
- 如果要使用 IPv6 地址并想要将 Sterling B2B Integrator 配置为双堆栈主机，那么在安装完成后，需要将 IPv6 地址（作为 `admin_host.3` 属性）添加到 `noapp.properties_platform_ifcresources_ext .in` 文件。

使用响应文件进行安装或更新（V5.2.6 或更高版本）：

您可以通过使用样本响应文件或者将现有响应文件转换为所需格式，使用静默方式安装或更新（应用修订包或临时修订）Sterling B2B Integrator。

在 UNIX/Linux 集群环境中使用 IBM Installation Manager 以 GUI 方式进行安装：

您可以在图形用户界面 (GUI) 方式下使用 IBM Installation Manager 在 UNIX/Linux 集群环境中安装 Sterling B2B Integrator。为该安装使用 X Window System。

开始之前

- 完成第 146 页的『UNIX/Linux 集群的安装核对表』。
- 在 PC 上安装针对 UNIX/Linux 操作系统的 X Window 窗口系统（例如 Cygwin 或 Xming）。
- 安装并配置 Telnet 客户机（例如 PuTTY）以与 X Window System 配合使用。必须设置以下参数：
 - 必须启用 X-11 转发。
 - X 显示位置必须设置为 localhost。
- 如果您正在将 Standards Processing Engine (SPE) 应用程序与 Sterling B2B Integrator 一起使用，那么必须在安装 Sterling B2B Integrator 之前先安装 SPE。
- 如果要将 EBICS 银行服务器应用程序与 Sterling B2B Integrator 配合使用，那么不支持对安装位置中存储的数据进行加密。

- 请按如下所示设置 ulimit 和语言：
 - ulimit -n 4096
 - ulimit -u 16000
 - export LANG=en_US

关于此任务

要在 Unix/Linux 集群环境中使用 Installation Manager 以 GUI 方式安装 Sterling B2B Integrator：

要点： 以下是与安装或升级至 Sterling B2B Integrator V5.2.6 相关的更改列表：

- 您可以通过用户界面或静默安装方式（响应文件）来进行安装和升级。不支持使用控制台方式进行安装和升级。
- Sterling B2B Integrator JAR 文件包含在存储库中。因此，在安装或升级时无需手动选择 JAR 文件。
- 您必须使用 Installation Manager V1.8.2 来安装或升级 Sterling B2B Integrator。InstallService 已被禁用，无法使用。您只能将 InstallService 用于与 Sterling File Gateway 相关的特定场景。有关更多信息，请参阅步骤 15。

过程

1. 在 PC 上启动 X Window System 客户机。

在窗口打开后将其最小化。

2. 打开控制台窗口并登录到必须安装 Sterling B2B Integrator 的 UNIX/Linux 主机服务器。
3. 从安装介质中，将压缩安装包复制到必须安装 Sterling B2B Integrator 的主机上的一个 UNIX/Linux 目录中。
4. 在主机服务器上解压缩该安装包。
5. 在解压缩安装包时创建的目录结构中打开 InstallationManager 文件夹。这样会显示多个 IM_OperatingSystem.zip 文件。
6. 解压缩针对您操作系统的文件。
 - IM_AIX.zip (针对 AIX)
 - IM_HPIA.zip (针对 HP-UX Itanium)
 - IM_Linux.zip (针对 Linux)
 - IM_Solaris.zip (针对 Solaris)
 - IM_zLinux.zip (针对 Linux for System z)

此操作将创建一个新的 IM_OperatingSystem 文件夹。

要点： 必须使用 Installation Manager V1.8.2 来安装 Sterling B2B Integrator。

7. 从安装包中解压缩 Common_Repo.zip。此操作会创建两个新文件夹：b2birepo 和 gmrepo。IM_OperatingSystem、b2birepo 和 gmrepo 文件夹必须位于某个目录中的相同级别。

要点： gmrepo 包含安装 Global Mailbox 所需的存储库文件。有关 Global Mailbox 的信息，请参阅《Global Mailbox 概述》。

8. 打开命令提示符并执行以下某个任务，以启动 Installation Manager：

- a. 对于以下场景，转至 IM_<operating_system> 目录并输入 `./userinst`:
 - 如果您未安装 Installation Manager 并且正在使用 V5.2.6 随附的 Installation Manager 代理程序。
 - 如果安装了 64 位 Installation Manager。
 - 如果在只能通过下载获取 Installation Manager 的平台上安装 Installation Manager。例如，AIX、Solaris、HP 和 zLinux。
 - b. 如果在 Linux 系统上安装了 32 位 Installation Manager，那么转至 <installation directory>/Installation Manager/eclipse 并输入 `./IBMIM`。
9. 在 Installation Manager 主页上单击**安装**。

要点：如果 IM_<operating_system> 和 b2birepo 目录不在相同的目录中，或者，如果已安装 Installation Manager，那么您将收到一条消息，表明没有要安装的软件包或者 Installation Manager 无法连接到存储库。您必须将 Sterling B2B Integrator 存储库文件添加到 Installation Manager 存储库。有关添加存储库文件的更多信息，请参阅存储库首选项。

10. 在"安装软件包"屏幕上，选择 **IBM Sterling B2B Integrator**。此操作还会选择版本。单击**下一步**。
11. 查看许可协议并选择选项**我接受许可协议中的条款**。

如果您不接受该协议，安装过程将不会继续。

12. 选择共享资源目录的位置，然后单击**下一步**。Installation Manager 在进行 Sterling B2B Integrator 安装及其他安装时会使用该目录。

共享资源目录不能是 Sterling B2B Integrator 安装的子目录。共享资源目录必须为空。

13. 选择创建新的软件包组并指定 Sterling B2B Integrator 安装目录的路径。
14. 选择要安装的必需功能部件。可用选项包括：

- **IBM Sterling B2B Integrator**
- **IBM Sterling File Gateway**

要点：从 Sterling B2B Integrator V5.2.6 起，如果选中了 **IBM Sterling File Gateway**，那么会自动安装 Sterling File Gateway V2.2.6。启动 Sterling File Gateway 无需执行任何其他安装后任务。强烈建议在安装 Sterling B2B Integrator V5.2.6 时安装 Sterling File Gateway。如果由于任何原因导致未将 Sterling File Gateway 与 Sterling B2B Integrator 一起安装，那么以后将不能使用 Installation Manager 来安装 Sterling File Gateway。必须使用 InstallService 来安装此程序。有关使用 InstallService 安装 Sterling File Gateway 的信息，请参阅安装 Sterling File Gateway (V2.2.6 或更高版本)。

- **FIPS 模块**
- **AS2 Edition 模块**
- **金融服务模块**
- **EBICS 银行服务器模块**
- **B2B Advanced Communications 集成模块**

要点：安装 Sterling B2B Integrator 时，选中 **B2B Advanced Communications 集成模块**以安装 Sterling B2B Integrator 网桥。Sterling B2B Integrator

网桥是 Sterling B2B Integrator 与 B2B Advanced Communications 之间进行通信所必需的。如果要安装 Global Mailbox 和 Sterling B2B Integrator，那么缺省情况下会安装 **B2B Advanced Communications 集成模块**（Sterling B2B Integrator 网桥），因为 Global Mailbox 使用 B2B Advanced Communications 的存储模块。但是，必须在安装后为 Sterling B2B Integrator 网桥配置适配器容器和适配器。

要点：缺省情况下选中了 **Sterling B2B Integrator**。仅选择您的 IBM 合同所定义的许可证和功能部件。如果您不确定要选择哪一项，那么安装可以在不进行选择的情况下继续，并成功完成。但是，软件的启动和操作需要选择某个许可证。安装后，请参阅第 53 页的『许可证修改』以应用许可证。

15. 输入 JDK 目录的路径，然后单击下一步。
16. 指定要安装的功能部件的配置，然后单击下一步。
 - **FIPS 合规方式**（必须启用 **FIPS 模块**）
 - **NIST 800-131a 合规性方式**
 - 关闭 (**off**)（缺省值）
 - 严格 (**strict**)
 - **SPE 集成模块**（需要预装 **SPE**，可选择预装 **WTX**）

如果选择 SPE 选件，将就以下信息对您进行提示：

- SPE 安装目录
- （可选）WebSphere Transformation Extender (WTX) 安装目录
- SPE UI 端口

有关更多信息，请参阅 Sterling B2B Integrator 与 SPE 集成的文档。

17. 输入 JCE 策略文件的路径，然后单击下一步。
18. 输入以下服务器位置信息，然后单击下一步：
 - a. 输入显式的 IP 地址或主机名以覆盖缺省值 localhost。
 - b. 输入初始端口号，或者使用缺省值 8080。
19. 输入系统口令信息，然后单击下一步：
 - a. 输入口令。
 - b. 确认口令。
20. 输入电子邮件信息，然后单击下一步：
 - a. 输入要将系统警报消息发送至的电子邮件地址。
 - b. 输入要用于系统警报消息及其他管理通知的 SMTP 邮件服务器（IP 地址或主机名）。
21. 输入以下数据库信息，并单击下一步。
 - a. 选择要使用的数据库供应商：
 - Oracle
 - Microsoft SQL Server
 - DB2
 - MySQL
 - b. 选择适用于此安装的以下所有选项：

选项:	Action
(不适用于 MySQL) 该安装针对集群节点 2 或更高节点。	<p>如果要在集群设置中安装节点 2 或更高节点, 请选中此复选框并指定节点号。</p> <p>要点: 在集群设置中, 在安装节点的主机上从 <code>/install_dir/install/bin</code> 目录安装第一个节点 (节点 1) 之后, 请运行 <code>startCluster</code> 命令。语法为 <code>startCluster.sh nodeNumber true</code>。将 <code>nodeNumber</code> 替换为 1。针对第一个节点运行 <code>startCluster</code> 命令之后, 在安装后续节点时, 安装程序会自动启动对这些节点进行分群。</p>
(不适用于 MySQL) 自动应用数据库模式?	<p>缺省操作是自动应用 DDL (数据定义语言) 语句 (用于应用数据库模式)。</p> <p>如果想要手动创建数据库模式, 那么请清除 自动应用数据库模式 复选框并继续剩余安装步骤。</p> <p>要点: 如果手动应用模式, 那么安装过程稍后会停止 (未发生任何错误), 以便您可以手动应用模式。</p>

22. 输入以下数据库连接信息。在后续步骤中配置 JDBC 驱动程序之前, 请勿单击下一步。

- 用户名
- 密码 (及确认密码)
- 目录名
- 主机
- 端口

23. 选择一个或多个 JDBC 驱动程序, 然后单击下一步:

- a. 单击添加以浏览至相应 JDBC 驱动程序的文件位置:
 - (仅限 Oracle、Microsoft SQL Server 和 MySQL) 一个 JDBC 驱动程序文件的绝对路径和文件名。
 - (仅限 DB2) 两个 JDBC 驱动程序文件的绝对路径和文件名。使用 Type-4 JDBC 驱动程序。此类驱动程序将 JDBC 调用转换为 DB2 直接使用的网络协议, 从而允许从系统直接调用 DB2 服务器。
- b. 单击测试以确认数据库和 Sterling B2B Integrator 支持该驱动程序。

提示: 确保在单击测试之前在数据库驱动程序字段中选择驱动程序路径。

在可以继续安装之前, Installation Manager 必须成功验证数据库连接。如果验证失败, 那么您可以查看系统日志以确定有关这次失败的更多信息。请执行以下任务:

- 1) 打开用户的应用程序目录: `local_path/IBM/Installation Manager/logs`
- 2) 在浏览器中打开 `index.xml` 文件。
- 3) 根据启动安装时的时间戳记, 确定日志文件。
- 4) 单击安装文件以查看安装期间发生的错误列表。

24. 确定以下哪个选项适用于此安装。选择适当的选项，然后单击下一步：

- 详细安装？
- 此安装为先前版本的升级

请勿选择该选项，因为此安装是新安装。

25. 确定哪些性能配置适用于此安装，然后单击下一步。接受缺省值或输入适当值。

- 处理器内核数
- 分配给 **Sterling B2B Integrator** 的物理内存 (MB)

26. 复审安装包摘要信息。单击**安装**以将安装设置应用于此安装。

如果您没有选择相应选项来自动应用数据库模式，那么安装将停止，并且您必须执行以下额外步骤以使用手动 DDL 语句来完成安装：

a. 打开安装目录。

b. 找到 `InstallSI.log` 文件并使用文件编辑器打开该文件。

c. 在该文件中搜索以下错误消息：

- `<SI_Install>/repository/scripts/EFrame_IndexAdds.sql` must be applied to the database.
- `<SI_Install>/repository/scripts/EFrame_Sequence.sql` must be applied to the database.
- `<SI_Install>/repository/scripts/EFrame_TableChanges.sql` must be applied to the database. Exiting installation..."

要点：如果在日志文件中未找到以上错误消息，那么安装是由于其他原因而失败，您必须解决该错误并重试安装。如果找到这些消息，请继续执行其余步骤。

d. 编辑数据库的各个 `.sql` 脚本。这些更改可能包括更改 SQL 定界符或添加表空间选项。

e. 以数据库模式用户身份登录到数据库。

f. 按顺序手动运行以下 SQL 文件：

要点：在运行脚本时，必须按指定的顺序运行 SQL 脚本。

- `EFrame_IndexDrops.sql`
- `EFrame_TableChanges.sql`
- `EFrame_IndexAdds.sql`
- `EFrame_TextIndexAdds.sql`
- `EFrame_Sequence.sql`
- `EFrame_TextIndexModify.sql`
- `EFrame_TextIndexUpdates.sql`
- `EFrame_TextIndexUpgrade.sql`
- `EFrame_Static.sql`

要点：ActiveMQ 使用基于安装节点名称动态生成的表名称。以上 SQL 脚本中不包含表生成，但在初次启动 Sterling B2B Integrator 期间或在添加新的集群节点时会自动执行表生成。如果安全性限制减少了 Sterling B2B Integrator

数据库用户许可权，那么表生成可能失败。为避免这一问题，会在初次安装期间启用 DBADM 角色许可权。如果出现进一步的问题，请联系 IBM 客户支持以获取指导。

- g. 退出数据库。
- h. 打开 Sterling B2B Integrator 安装目录的父目录。
- i. 卸载 Sterling B2B Integrator 产品以清除有关安装的 Installation Manager 元数据，并删除 Sterling B2B Integrator 安装目录（或将其重命名以用作备份）。
- j. 重新启动安装向导并提供在清除自动应用数据库模式复选框之前所提供的相同安装选项。如果已记录响应文件（按步骤 9 中的建议），那么可以使用响应文件来安装 Sterling B2B Integrator。

"安装进度"屏幕指示正在安装哪个组件。

存储库信息标题下的状态栏显示组件安装的进度。安装完成后，将显示一个含有对勾符号 (v) 的绿色大圆圈，并显示消息已安装这些软件包。将提供一个链接以查看安装日志文件。

- 27. 单击完成。Installation Manager 将关闭，并且将返回至桌面。

检查 InstallSI.log 文件，以验证是否正确安装了所有组件。

- 28. 如果要使用 AIX 操作系统并使用 IPv6:
 - a. 打开 `/install_dir/install/properties` 目录。
 - b. 将以下值添加到 `sandbox.config` 文件: `IPV4STACK=false`
 - c. 打开 `/install_dir/install/bin` 目录。
 - d. 输入 `./setupfiles.sh` 命令。
- 29. 安装每个后续节点（从节点 2 开始）。打开您的工作目录。
- 30. 为其他每个节点启动 Installation Manager，并执行与节点 1 相同的大多数步骤。在出现提示时，选中此安装针对集群节点 2 或更高节点复选框。
- 31. 如果将多个节点安装在同一服务器上或对从节点 2 开始的节点使用了不同的基本端口，那么您需要完成以下步骤：

步骤	Action	您的注释
1	打开节点 1 的 <code>/install_dir/install/properties</code> 目录。	
2	在 <code>noapp.properies_platform_ifcresources_ext</code> 文件中，记录 <code>multicastBasePort</code> 属性的值。	
3	在 <code>jgroup_cluster.properties</code> 文件中，记录 <code>property_string</code> 和 <code>lock.protocolStack</code> 属性的 <code>mcast_port</code> 参数的值。	
4	对于每个后续节点，您需要执行剩余的步骤。	
5	打开每个节点（节点 2 及更高节点）的 <code>/install_dir/install/properties</code> 目录。	

步骤	Action	您的注释
6	<p>在 noapp.properties_platform_ifcresources_ext.in 文件中，更新 multicastBasePort 属性的值以与节点 1 的值相匹配。</p> <p>例如，将字符串 &MULTICAST_NODE_PORT1; 替换为端口号 45460。</p> <ul style="list-style-type: none"> （替换前）multicastBasePort = &MULTICAST_NODE_PORT1; （替换后）multicastBasePort=45460 	
7	在 jgroups_cluster.properties.in 文件中，更新出现的所有 mcast_port 属性以与节点 1 的值相匹配。	
8	<p>更新所有节点的属性之后，针对节点 2 及更高节点输入以下命令：</p> <pre>/install_dir/install/bin/setupfiles.sh</pre>	

32. 确定是否需要将修订包或临时修订应用于安装。有关修订包或临时修订安装的信息，请参阅第 567 页的『应用修订包（V5.2.6 或更高版本）』和第 576 页的『应用临时修订（V5.2.6 或更高版本）』。

验证安装

安装 Sterling B2B Integrator 之后，您应验证安装以确保一切都按照您的需要工作。

验证集群环境中的安装核对表：

在安装过程中，您需要运行一些测试以确保软件安装成功。

#	验证安装任务	已完成
1	配置集群中的节点。	
2	验证属性文件中的集群环境设置。	
3	启动集群。	
4	访问 Sterling B2B Integrator。	
5	验证安装（样本业务流程）。	
6	验证集群是否通过用户界面运行。	
7	停止节点（硬停止或软停止）或停止集群。	

验证属性文件中的集群环境设置：

过程

要验证集群环境是否正确，请检查节点 2 上的以下属性文件设置：

1. 验证 sandbox.cfg 属性文件中是否存在 CLUSTER=true 值。
2. 验证 centralops.properties 属性文件中是否存在 CLUSTER=true 值。
3. 验证 noapp.properties 属性文件中是否存在 CLUSTER=true 值。
4. 验证 ui.properties 属性文件中是否存在 cluster_env property=true 值。

配置集群中的节点：

首次配置集群时，需要使用带有 `true` 选项的 `startCluster` 命令 (`startCluster.sh nodeNumber true`)。

关于此任务

只有首次配置才需要使用 `startcluster` 命令。但是，如果需要再次使用 `startcluster` 命令，请使用 `false` 选项 (`startCluster.sh nodeNumber false`)。 `false` 选项可防止任何配置更改影响系统，尤其是在安装修订包或临时修订之后。

要点： 安装第一个节点（节点 1）之后，必须在安装该节点的主机上运行 `startCluster` 命令。针对第一个节点运行 `startCluster` 命令之后，在安装后续节点时，安装程序会自动对这些节点进行分群。

过程

要配置节点（从节点 1 开始）：

1. 打开 `/install_dir/install/bin` 目录。
2. 输入 `./startCluster.sh nodeNumber <true 或 false>`。其中，`nodeNumber` 是节点编号，`true` 选项执行数据库更新，`false` 选项防止数据库更新。对于节点 1，输入 `./startCluster.sh 1 true`，以此类推。
3. 如果您启动节点 2 或更高节点，那么请输入口令。对于节点 1，不会提示您输入口令。
4. 启动集群后，会显示以下消息：

```
构建成功
总计时间为 nn 分钟 nn 秒
使用 ant 脚本完成
正在运行设置文件
```

出现该命令行后，您可继续配置下一个节点。

下一步做什么

配置所有节点后，会显示以下消息：

成功部署到应用程序服务器。

在 **UNIX/Linux** 集群环境中启动 **Sterling B2B Integrator**：

运行升级软件后，可启动 Sterling B2B Integrator。

开始之前

如果您要在从 V5.1 升级应用程序之后启动 Sterling B2B Integrator，那么必须将 `centralops.properties` 文件中以下属性的值更改为 600。此操作可防止 `run.sh` 命令在 Sterling B2B Integrator 启动之前超时。 `centralops.properties` 文件位于 `install_dir/install/properties` 目录中。

- `OpsServer.commandTimeout`
- `PassPhrase.urlTimeout`

关于此任务

从节点 1 开始对集群中的所有节点执行此任务。

过程

1. 在命令行上打开 `/install_dir/install/bin` 目录。
2. 输入 `./run.sh`。
3. 输入您的口令。
4. 运行最后的启动过程后，将显示以下消息：

打开您的 Web 浏览器以转至 `http://host:port/dashboard`

`host:port` 变量是在系统上安装 Sterling B2B Integrator 的 IP 地址和端口号。

可能需要几分钟以使 UI 准备就绪，这取决于系统负载。

5. 记录 URL 地址，以便访问 Sterling B2B Integrator。

下一步做什么

如果需要释放集群中的所有锁定并且两个节点均已无法使用，请对节点 1 使用 `restart` 参数。`restart` 参数只能在节点 1 上使用。不能在其他任何节点上使用。

例如：

- 对于节点 1，输入以下命令：
`./run.sh restart`
- 对于节点 2 和更高节点，输入以下命令：
`./run.sh`

访问 **Sterling B2B Integrator**：

您可以通过 Web 浏览器来访问 Sterling B2B Integrator。

过程

1. 打开浏览器窗口，然后输入启动结束时显示的地址。
2. 在登录页面上，输入缺省用户标识和密码。缺省登录为管理级登录。作为管理员，首要的任务之一是更改管理密码并使用其他级别的许可权注册其他用户。

通过样本业务流程验证安装：

您可以通过测试样本业务流程来验证安装。

过程

1. 从管理菜单中单击 **业务流程 > 管理器**。
2. 在 **流程名称** 字段中，输入 `Validation_Sample_BPML`，然后单击 **执行!**
3. 单击 **执行管理器**。
4. 单击 **执行**。
5. 单击 **执行!** 这样会在页面左上方显示状态：成功消息。

从用户界面中验证是否正在运行集群：

您可以使用用户界面验证集群是否正在运行，包括队列信息和适配器状态。

过程

1. 在管理菜单中，单击操作 > 系统 > 故障诊断器。确保您可以查看每个节点的"队列"信息。
2. 在管理菜单中，单击操作 > 系统 > 故障诊断器。确保您可以查看每个节点的"JNDI 树"。
3. 在管理菜单中，单击操作 > 系统 > 故障诊断器。确保您可以查看每个节点的主机、状况、状态、适配器和内存使用情况等信息。
4. 在管理菜单中，单击操作 > 系统 > 故障诊断器。确保您可以查看每个节点的适配器状态。

在集群环境中停止节点（软停止）：

关于此任务

软停止会在所有业务流程完成运行之后停止系统。在集群环境中，您必须对每个节点（从节点 1 开始）执行该任务。

在集群环境中运行软停止命令将暂挂所有安排的业务流程。建议在停止集群的个别节点时运行硬停止命令。

要在 UNIX 或 Linux 环境中运行软停止：

- 您可以选择操作 > 系统 > 故障诊断器，然后单击软停止。
- 您可以在命令行界面中执行软停止。

要了解关于软停止用户界面和命令行选项的更多信息，请参考性能管理文档。

要从命令行运行软停止：

过程

1. 浏览至 `/install_dir/install/bin`。
2. 输入 `./softstop.sh`。
3. 输入您的口令。

通过硬停止在集群环境中停止节点：

硬停止将立即停止系统，包括当前正在运行的所有业务流程。

关于此任务

您可以在 UNIX 或 Linux 集群环境中停止单个节点 Sterling B2B Integrator。

要在整个集群上运行硬停止，必须针对每个节点执行此任务。

过程

1. 在命令行上打开 `/install_dir/install/bin` 目录。
2. 输入 `./hardstop.sh`。

停止集群：

您可以使用 UI 来停止集群安装过程。

过程

1. 在管理菜单中，单击操作 > 系统 > 故障诊断。
2. 单击停止系统。

安装后配置

在安装 Sterling B2B Integrator 和验证安装之后，根据您的系统和业务需要，可能需要进行其他配置。

集群环境的安装后配置核对表：

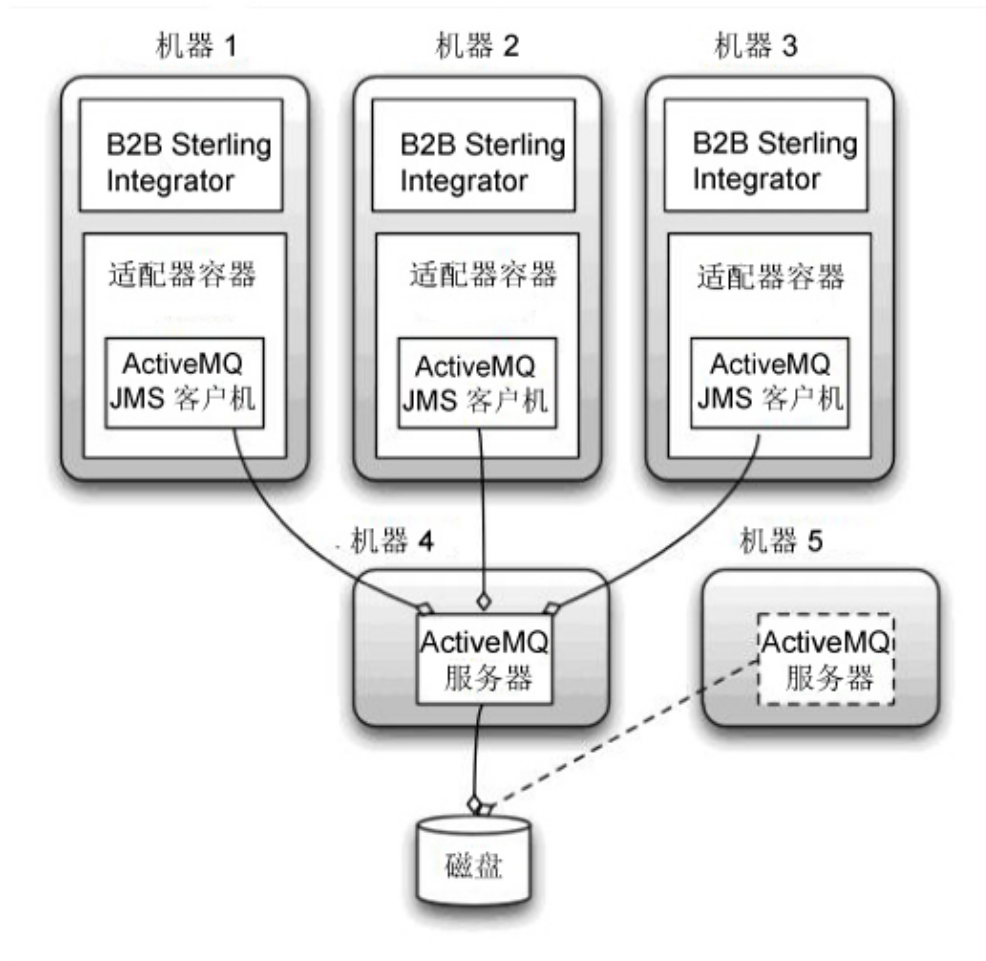
安装 Sterling B2B Integrator 后，需要完成安装后配置核对表。

检查所有任务，但请注意，某些任务对于您的系统安装来说可能不是必需的。

#	安装后配置核对表	您的注释
1	出于安全目的，安装完成后请立即更改所有缺省用户标识密码。请参阅文档库中的更新我的帐户信息任务。	
2	针对集群环境配置 ActiveMQ。	
3	如果您在双堆栈配置中使用 IPv6 地址，请完成针对双堆栈配置添加 IPv6 地址任务。	
4	下载 Sterling B2B Integrator 工具。	
5	确定您是否需要修改任何属性文件。	
6	将共享文件系统配置为文档存储。	
7	针对每个节点将 host[port] 从所有节点添加到 jgroups_cluster.property.in。	
8	如果您正在使用 IPv6 地址，那么需要完成针对 IPv6 地址更新 sandbox.cfg 文件任务。	
9	使用节点之间的防火墙配置客户覆盖文件。	

用于故障转移的 JMS 集群配置： 要允许在 Sterling B2B Integrator 集群环境中正确执行 JMS 并进行故障转移，您必须使用为集群环境配置 ActiveMQ 任务来配置外部 ActiveMQ。

下图演示了如何配置 ActiveMQ 来增强可用性和故障转移。



为集群环境配置 **ActiveMQ**: 关于此任务

要为集群环境配置 ActiveMQ:

过程

1. 从 <http://activemq.apache.org/activemq-520-release.html> 针对相应操作系统下载 ActiveMQ 5.2。
2. 部署 ActiveMQ 5.2 的实例。这可能与 Sterling B2B Integrator 在同一机器上，或者在单独机器上。
3. 浏览至 `/install_dir/install/properties`。
4. 将 **activemq.xml** 文件复制到 AMQ conf 目录。该文件可配置 ActiveMQ 以：
 - 使用故障转移集群
 - 将 SI 数据库用于存储
 - 配置 AMQ 端口用途

缺省情况下，对 ActiveMQ 进行配置以在 Sterling B2B Integrator 基本端口 + 64 处侦听，且 ActiveMQ 接口将在基本端口 + 65 (`http://server:base port + 66/admin`) 处。可以通过编辑配置文件来更改此端口。端口号必须高于 1024。

5. 浏览至 `/install_dir/install/properties`。
6. 在每个 Sterling B2B Integrator 应用程序节点和每个 Sterling B2B Integrator 容器节点上，队列配置必须重定向以利用 ActiveMQ 集群。在每个节点中，将以下内容添加到 `customer_overrides.properties`：

对于 FIFO 处理：

```
fifo.broker.username=  
fifo.broker.password=  
fifo.broker.url=failover:(tcp://amq_master_hostname:amq_master_port,  
tcp://amq_slave_hostname:amq_slave_port)
```

对于在单独的 JVM 容器中运行的适配器：

```
iwfcqueue.username=  
iwfcqueue.password=  
iwfcqueue.protocol_config=failover:(tcp://amq_master_hostname:amq_master_port,  
tcp://amq_slave_hostname:amq_slave_port)
```

7. 启动 ActiveMQ 实例。要启动 ActiveMQ，必须向 `activemq.hostname` 属性提供当前系统的主机名。例如：

```
activemq -Dactivemq.hostname=ExampleHostname
```

请参阅 <http://activemq.org> 以了解关于运行 ActiveMQ 实例的更多信息。

8. 启动 Sterling B2B Integrator。

为双堆栈配置添加 **IPv6** 地址：

关于此任务

如果要使用 IPv6 并且已在双堆栈中配置 Sterling B2B Integrator，那么必须向 `admin` 主机列表添加 IPv6 地址。

要添加 IPv6 地址：

过程

1. 浏览至包含 `noapp.properties` 文件的安装目录。
2. 打开 `noapp.properties_platform_ifcresources_ext.in` 文件。
3. 将以下行添加到该属性文件中：

```
admin_host.3=FULL_IPv6_ADDRESS
```

其中，`FULL_IPv6_ADDRESS` 是机器的 IPv6 地址。（确保使用方括号将 IPv6 地址括起来。）

4. 保存并关闭该文件。
5. 运行 `setupfiles.sh`。
6. 启动 Sterling B2B Integrator。

下载 **Sterling B2B Integrator** 工具：

安装 Sterling B2B Integrator 后，您可以安装诸如映射编辑器和图形化流程建模器 (GPM) 之类的工具。

Sterling B2B Integrator 包含可以在桌面或个人计算机上运行的工具。安装 Sterling B2B Integrator 后，您可以安装以下工具：

- 映射编辑器以及关联的标准

注：映射编辑器需要 32 位 JDK。产品下载或介质未随附此 JDK。有关更多信息，请参阅系统需求。

- 图形化流程建模器 (GPM)
- Web 模板设计器
- (如果许可) MESA Developer Studio 插件，包括 MESA Developer Studio Software Development Kit (SDK) 和 MESA Developer Studio Skin Editor
- (如果许可) 报告服务，如果要使用插件来创建实际模型和定制报告，那么报告服务需要 MESA Developer Studio

警告： 下载桌面工具时，冲突的 IP 地址会造成问题。

UNIX 环境的属性文件配置： 属性文件包含控制 Sterling B2B Integrator 操作的属性。例如，sandbox.cfg 文件中的 REINIT_DB 属性控制安装 Sterling B2B Integrator 时是否对数据库进行初始化。

通过修改这些属性的值，您可以定制 Sterling B2B Integrator 以符合自己的业务和技术需要。大多数属性文件位于：

- 对于 UNIX，位于 `/install_dir/install/properties` 目录下
- 对于 Windows，位于 `\install_dir\install\properties` 目录下

安装 Sterling B2B Integrator 后，大多数属性文件和脚本不需要进一步的配置即可用于基本操作。但如果要定制任何特定操作（例如，设置另一个记录级别），那么您需要编辑（某些情况下需要创建）特定的属性或 .xml 文件。

更改任何属性文件之前，请先参阅“使用属性文件”文档，以了解有关如何使用属性文件的一般信息。

安装之后可能需要对以下几个方面进行特定属性文件更改：

- LDAP 用户认证
- 跨站点脚本漏洞预防
- 记录配置
- 特定于过程的属性文件设置

**将共享的文件系统配置为文档存储器：
关于此任务**

要将共享的文件系统配置为文档存储器：

过程

1. 浏览至 `/install_dir/install/properties`。
2. 打开 `jdbc.properties.in` 文件。
3. 更新 `document_dir` 属性的值以指向用于存储文档的共享文件系统目录。
4. 保存并关闭该文件。
5. 浏览至 `/install_dir/install/bin`。
6. 输入 `./setupfiles.sh`。

7. 重新启动 Sterling B2B Integrator。

为每个节点向 `jgroups_cluster.property.in` 添加 `host[port]`: 关于此任务

对垂直和水平集群完成该任务。您将需要为每个节点（从节点 1 开始）完成该任务。

开始之前，请注意您应该从未覆盖 `jgroup_cluster.properties` 中的 `mcast_addr`，这一点很重要。

要向 `jgroups_cluster.property.in` 文件添加 `host [port]`:

过程

1. 浏览至节点的属性文件目录。
2. 确定每个节点的 `initial_hosts` 端口：
 - 浏览至节点的属性文件目录。
 - 从 `jgroups_cluster.property` 中找到 `initial_hosts` (`initial_hosts=host{port}`)。
 - 记录每个节点的 `initial_hosts` 值。
3. 打开 `jgroups_cluster.property.in` 文件。
4. 向该文件添加 `initial_hosts` 属性。例如，如果节点 1 在 `host1` 上，节点 2 在 `host2` 上，那么对于节点 1，您可以添加：
`initial_hosts=host1[port1],host2[port2]`

对于节点 2，您可以添加：

```
initial_hosts=host2[port2],host1[port1]
```

5. 保存并关闭该文件。

为 IPv6 地址更新 `sandbox.cfg` 文件： 关于此任务

开始之前，请注意您应该从未覆盖 `jgroup_cluster.properties` 中的 `mcast_addr`，这一点很重要。

要为 IPv6 地址更新 `sandbox.cfg` 文件（对集群中的每个节点都完成该任务）：

过程

1. 浏览至每个节点的属性文件目录。
2. 打开 `sandbox.cfg` 文件。
3. 将以下行添加到该文件中。
`IPV4STACK=false`
4. 保存并关闭该文件。
5. 浏览至用于安装的 `bin` 目录。
6. 输入 `setupfiles.sh` (UNIX) 或 `setupfiles.cmd` (Windows)。

管理集群中的节点：

关于此任务

您可以在集群环境中添加或删除节点。在集群环境中执行任何修改之前，应首先考虑以下先决条件：

- 新节点应与当前节点具有相同的可用端口范围。
- 应更新 Sterling B2B Integrator 许可证文件以包含新节点的 IP 地址。
- 新节点上的目录结构应与现有节点的目录结构相匹配。
- 应使用新的 IP 地址更新外围服务器以确保正确配置。
- 分配给要除去的节点或计划在要除去的节点上运行的任何适配器、服务或业务流程应分配到其他节点上运行。

将节点添加到集群（UNIX 或 Linux）：

您无需在添加新节点时停止集群环境。

关于此任务

要将节点添加到集群：

过程

1. 在安装期间安装要添加到集群中的新 Sterling B2B Integrator 节点。确保添加的新节点不是主节点。
2. 使用新节点详细信息更新 `jgroups_cluster.properties` 文件和 `jgroups_cluster.properties.in` 文件。
3. 通过从 `/<install_dir>/install/bin` 目录运行 `startcluster.cmd nodeNumber` 来配置新节点。节点编号应该大于 1。

您应该只在安装 Sterling B2B Integrator 之后才运行 `startCluster.sh`。在您重新启动 Sterling B2B Integrator 实例时，不应运行 `startCluster.sh`。

4. 启动新节点。

从集群中除去节点：

关于此任务

要从集群中除去节点：

过程

1. 重新分配或停止已经分配给要除去的节点或计划在要除去的节点上运行的所有适配器、服务或业务流程。
2. 对要除去的节点执行备份。
3. 编辑所有节点中的 `jgroups_cluster.properties` 文件和 `jgroups_cluster.properties.in` 文件以除去要除去的节点的 IP 地址。
4. 重新启动集群环境。

要点：使用 `restart` 选项启动节点 1 以更新节点信息。

与集群中节点 1 关联的服务和适配器： 以下服务和适配器与集群中的节点 1 关联：

- 文件系统适配器

- 命令行 2 适配器
- Connect::Direct 服务器适配器
- Connect::Direct 请求者适配器
- Connect:Enterprise for UNIX 服务器适配器
- HTTP 服务器适配器
- HTTP 客户端适配器
- FTP 客户端适配器
- FTP 服务器适配器
- SFTP 客户端适配器

以下服务和适配器将存储设置为数据库：

- HTTP 服务器适配器
- Connect:Enterprise for UNIX 抽取服务
- Connect::Direct 服务器适配器

所有工作流程的缺省存储设置为数据库。

**使用节点之间的防火墙配置客户覆盖文件：
关于此任务**

如果您配置的节点之间的防火墙阻止分配给 Sterling B2B Integrator 的端口范围之外的端口，请对所有节点执行以下任务：

过程

1. 浏览到 Sterling B2B Integrator 安装目录。
2. 浏览到属性目录并找到（或者在需要时创建）customer_overrides.properties 文件。
3. 使用文本编辑器来打开 customer_overrides.properties 文件。
4. 添加以下属性：

```
noapp.jnp_host= <host_name>
noapp.jnprmiport=<port_number_1>
noapp.jnprmiport2=<port_number_2>
noapp.useSocketFactories=true
noapp.jndirmiport=<port_number_3>
ops.jnp_host= <host_name>
ops.jnprmiport=<port_number_1>
ops.useSocketFactories=true
ops.jndirmiport=<port_number_2>
ops.jnprmiport2=<port_number_3>
```

这可增加系统使用的线程数。

5. 保存并关闭 customer_overrides.properties 文件。
6. 停止 Sterling B2B Integrator，然后重新启动以应用更改。

配置非英语环境：

您可以在英语或非英语环境中安装 Sterling B2B Integrator。只能切换一次用于配置程序的基本语言。

使用以下核对表以更改为非英语环境：

#	非英语环境核对表	您的注释
1	安装 Sterling B2B Integrator 语言包。	
2	装入 Sterling B2B Integrator 语言包的出厂缺省值。	
3	装入 Sterling B2B Integrator 语言包的转换程序。	
4	配置编码。	
5	配置语言环境。	

语言设置： Java 应用程序的语言设置包括字符集和编码：

- 字符集是通过计算机硬件和软件识别的一组字符（字母、数字和符号，例如，#、\$ 和 &）。
- 编码是数据在特定字符集中的表示。编码集是一组编码。

有关基本和扩展编码集的信息，请参阅 <http://download.oracle.com/javase/1.5.0/docs/guide/intl/encoding.doc.html>。

缺省编码集包括：

- UTF-8（缺省值）
- ISO-8859-1
- ISO-8859-5
- US-ASCII
- ISO_8859-1
- EUC-JP
- UTF-16
- ISO-2022-JP

Sterling B2B Integrator 提供了包括受支持的编码集的两个属性文件。这些属性文件位于 `/install_dir/install/properties` 目录中。

- `encodings.properties` - 包含在用户界面中使用的缺省编码集。
- `encodings_large.properties` - 包含所有受支持的编码集。

不会将您限制于 `encoding.properties` 文件中的编码。Sterling B2B Integrator 允许您配置编码属性文件以扩展您可以使用的编码数。

安装语言包：

关于此任务

在安装语言包之前，请确保您已成功安装 Sterling B2B Integrator。

要安装 Sterling B2B Integrator 语言包：

过程

1. 将语言 CD 插入 CD-ROM 驱动器中。
2. 浏览至适用于您操作系统的目录。
 - 如果正在使用 AIX，请打开 AIX 目录。
 - 如果正在使用 HP-UX，请打开 HP 目录。

- 如果正在使用 Solaris, 请打开 Sun 目录。
- 如果正在使用 Red Hat Linux, 请打开 Linux 目录。
- 如果正在使用 SUSE Linux, 请打开 Linux 目录。

3. 输入 `./setup.bin`。

装入语言包的翻译:

关于此任务

在装入 Sterling B2B Integrator 语言包的出厂缺省值之前, 确保您已成功完成了数据库章节中的所有指示信息。

要装入带有定制本地化文字的语言包翻译:

过程

1. 从 `/install_dir/install/bin` 目录以 `IMPORT` 方式运行 `LocalizedStringReconciler` 工具。输入: `./ant.sh -f localizedstringreconciler.xml import -Dsrc=/install_dir/database/FactorySetup/XMLS` 此工具首先将 `/install_dir/database/FactorySetup/XMLS/<language>_<country>` 目录中的 `<from_language>_<from_country>_ycplocalizedstrings_<to_language>_<to_country>.properties` 文件中指定的值插入数据库中。

基本文件名指的是 `/database/FactorySetup/XMLS` 目录中的文件, 会将此文件的翻译导入数据库中。

2. 请验证您的语言环境设置 (例如货币、时间格式和时期) 是否正确。

配置编码:

关于此任务

要配置编码集:

过程

1. 停止 Sterling B2B Integrator 并等待关闭完成。
2. 浏览至 `/install_dir/install/properties`。
3. 打开 `encodings_large.properties` 文件。
4. 选择要添加到 `encodings.properties` 文件的编码。
5. 打开 `encodings.properties.in` 文件。
6. 在 `encodings.properties.in` 文件的末尾, 添加您从 `encodings_large.properties` 文件选择的编码。将来自一个文件的编码添加到另一文件时, 编码显示在 `encodings_large.properties` 文件中时, 首先复制该编码。添加新编码后, 确保索引编号是连续的。如果索引编号不连续, 请根据需要更改索引编号。例如, `encoding54` 不能跟在 `encoding6` 之后。在此示例中, 将 `encoding54` 更改为 `encoding7`。

定义中的第一个名称 (逗号之前) 是将显示在 Sterling B2B Integrator 用户界面中的名称。您可以更改此名称以使其更有描述性。例如: `encoding4 = 819,ISO8859_1` 可能更改为 `encoding4 = WesternEurope,ISO8859_1`。ISO8859_1 是 Java 规范名称而不应更改。

7. 更新 `encodings.properties.in` 文件中的第一行 (`numberof`)。将 `numberof` 更改为添加到文件中的编码的编号。例如，如果当前值是 `numberof = 6` 而您添加 5 个新编码，那么新值是 `numberof = 11`。

`numberof` 指明位于文件中的编码的总数。您必须更新 `numberof` 以确保在用户界面中可以看到您添加的编码。

8. 浏览至 `/install_dir/install/bin`。
9. 输入 `./setupfiles.sh`。
10. 启动 Sterling B2B Integrator。

配置语言环境：

关于此任务

Sterling B2B Integrator 可在 Java 支持的任何语言环境中运行。如果您希望在非缺省语言环境中运行，请将环境配置为要使用的特定语言环境。

要配置语言环境（缺省值是英语）：

过程

1. 输入 `local-a`。此时显示语言环境的列表。
2. 输入 `export LANG <locale>`。其中 `<locale>` 是语言，例如要将语言环境设置为日语，那么 `locale = ja_JP`。
3. 输入 `export LC_ALL <locale>`。一些 UNIX shell 需要 `setenv` 命令，而不是 `export` 命令。

针对不同的语言配置浏览器设置：

某些浏览器和操作系统需要附加的配置才能正确地以特定语言呈现 Sterling B2B Integrator 用户界面。

使用此部分中提供的过程来正确配置浏览器，以相应语言显示 Sterling B2B Integrator 用户界面。

提示：如果您的浏览器无法正确显示用户界面或者您看到英语与其他语言的混合，这指示浏览器配置不正确。您可能还需要在 Sterling B2B Integrator 服务器上安装附加字体。

对其他语言的支持：

Sterling B2B Integrator 用户界面包含对多种语言的支持。

警告： Sterling B2B Integrator 产品代码被设计成仅使用基于拉丁语的英语输入。使用其他任何类型的输入可能会产生不确定的结果，并且也不支持这一行为。

Sterling B2B Integrator 用户界面支持以下语言：

- 法语
- 德语
- 意大利语
- 日语
- 韩语

- 波兰语
- 葡萄牙语 (巴西)
- 简体中文
- 繁体中文
- 荷兰语

以下四种语言包含扩展 Unicode 字符集：

- 日语
- 韩语
- 简体中文
- 繁体中文

在您的环境中实施上述语言可能需要在服务器上添加新的 Unicode 字体：

如果...	那么...
Sterling B2B Integrator 位于已经支持上述语言的服务器上	无需安装任何附加字体。
您要在仅针对拉丁字母表设置的服务器上进行安装，并且您有用户需要使用任何亚洲语言查看 Sterling B2B Integrator 用户界面	您需要安装上述语言的字体。

测试语言实施的一种方法是使用其中一种新语言创建用户，并将用户浏览器设置为使用该语言作为主语言。登录系统并仔细审阅用户界面。如果看到英语和新语言的混合，那么说明您的配置不正确。您需要验证是否正确设置了浏览器并复审服务器上安装的字体。

应该与您的技术支持团队协作以在服务器上安装更多字体/语言。确保将 Unicode Sans Serif 字体包含在服务器上。

要点：当支持多种外语时，应将用户帐户配置为使用一种特定语言以避免用户界面显示问题。

添加定制语言首选项代码：

关于此任务

为了使您的浏览器正确地以外语显示 Sterling B2B Integrator 用户界面和地址栏文本，您必须为浏览器指定相应的语言首选项代码。

Sterling B2B Integrator 支持以下语言首选项代码：

- de
- en
- en-US
- es
- fr
- it
- ja

- ko
- pt-BR
- zh
- zh-TW
- du

必须将浏览器配置成使用这些特定语言首选项代码之一，以查看 Sterling B2B Integrator 用户界面。

注：大多数浏览器都提供语言首选项代码的缺省值列表。但是，Sterling B2B Integrator 需要使用此处所列的特定代码。例如，您不能使用缺省值“德语（德国）[de-DE]”，而必须使用 **[de]**。

您需要在自己的浏览器中将这些受支持的代码添加为定制语言首选项代码。

注：用于配置浏览器显示的指示信息因每个浏览器而异。请参阅所选浏览器的文档，以获取有关配置该浏览器显示的具体指示信息。

以下是如何为 IE 窗口配置客户机显示的示例。

过程

1. 打开浏览器窗口。
2. 选择工具 > **Internet** 选项。
3. 在窗口底部的“外观”下，单击**语言**。
4. 单击**添加**以显示“添加语言”窗口。
5. 在“用户定义：”文本框中，输入相应的语言首选项代码。
6. 单击**确定**。添加的代码应显示在“语言首选项”窗口中的**语言：列表**中。示例条目将是用户定义的 **[de]**。
7. （可选）如果列有多种语言，可将添加的语言上移成为所列的第一项。
 - a. 选择新添加的语言。
 - b. 单击**上移**。

新添加的语言现在应该会在语言列表中显示为第一项。

8. 单击**确定**以保存您的“语言首选项”设置。
9. 单击**确定**以关闭“Internet 选项”窗口。
10. 关闭浏览器窗口。
11. 打开新的浏览器窗口并访问 Sterling B2B Integrator 用户界面以验证是否应用了您的更改。

更改缺省浏览器字体：

关于此任务

有些语言要求使用特殊字体来正确显示 Sterling B2B Integrator 用户界面。必须配置客户机以显示这些类型的字体。每个 Windows 客户机必须相应地进行配置。

注：用于配置浏览器显示的指示信息因每个浏览器而异。请参阅所选浏览器的文档，以获取有关配置该浏览器显示的具体指示信息。

以下是如何更改 Internet Explorer (IE) 窗口的缺省浏览器字体的示例。

要配置 IE 的客户机显示：

过程

1. 确定需要哪些字体来支持您所需的语言并验证在服务器上是否安装了这些字体。

注：应该与您的技术支持团队协作以在服务器上安装其他字体/语言。确保将 Unicode Sans Serif 字体包含在服务器上。

2. 打开 IE 浏览器窗口。
3. 选择**工具 > Internet 选项**。
4. 在窗口底部的“外观”下，单击**字体**。
5. 从“语言脚本”下拉菜单，将基于拉丁的值更改为所需语言的相应脚本。

注：如果您的编码不可用，那么可能需要安装新版本的 Internet Explorer，但是确保您安装了相应的国际选项。

6. 选择适合新语言的 Web 页面字体和纯文本字体。纯文本字体是所有字符占据相同空间量的字体，且与旧的计算机终端关联。

注：如果在菜单中没有列出字体，那么您需要安装为该编码设计的字体。

7. 单击**确定**以关闭“字体”窗口。
8. 再次单击**确定**以关闭“Internet 选项”窗口。
9. 关闭浏览器窗口。
10. 打开新的浏览器窗口并访问 Sterling B2B Integrator Sterling B2B Integrator 用户界面以验证是否应用了您的更改。

设置客户机字符显示：

关于此任务

要使用特殊字符（例如对于各种语言），必须配置客户机以显示这些类型的字符。为了在应用程序中正确显示 Unicode 字符，必须相应配置每个 Windows 客户机。

注：用于配置浏览器显示的指示信息因每个浏览器而异。请参阅所选浏览器的文档，以获取有关配置该浏览器显示的具体指示信息。

以下是如何配置 Internet Explorer (IE) 窗口的客户机显示的示例。

要配置 IE 的客户机显示：

过程

1. 打开 IE 浏览器窗口。
2. 选择**查看 > 编码 > 自动选择**。

在初始部署之前清除浏览器和 Java 插件高速缓存：

关于此任务

一旦 Sterling B2B Integrator 准备好进行部署，每个用户必须在其客户机上清除浏览器和 Java 插件高速缓存，然后启动 Sterling B2B Integrator。该要求适用于所有浏览器。

要清除浏览器和 Java 高速缓存，请执行以下操作：

过程

1. 从浏览器菜单栏，选择设置 > 控制面板 > **Internet** 选项。
2. 选择"常规"选项卡，在"Internet 临时文件"面板中，单击删除文件。这样会显示"删除文件"对话框。
3. 选中删除所有脱机内容复选框。单击确定直到"Internet 属性"窗口关闭为止。将清除浏览器高速缓存。
4. 从 Windows 开始菜单，选择设置 > 控制面板 > **Java**。
5. 选择"常规"选项卡，在"Internet 临时文件"面板中，单击设置。这样会显示"临时文件设置"对话框。
6. 在"磁盘空间"面板中，单击删除文件。这样会显示"删除临时文件"弹出窗口。
7. 单击确定直到"Java 控制面板"窗口关闭为止。

常规 *Internet Explorer* 浏览器设置： 在使用未经任何定制的 Sterling B2B Integrator 时，您需要设置 Internet Explorer 的"常规浏览器"设置以获取最佳浏览器性能。

注：这会影响到报告和搜索列表的显示。

要设置常规浏览器设置：

1. 从 Internet Explorer 菜单，选择工具 > **Internet** 选项。
此时将打开"Internet 选项"窗口并显示"常规"选项卡。
2. 找到浏览历史记录部分，然后单击设置。
此时将打开"Internet 临时文件和历史记录设置"窗口。
3. 在"检查所存网页的较新版本"下：选择每次访问此页时检查选项。
4. 单击确定以保存更改。
5. 单击确定以应用更改。
6. 关闭浏览器窗口，然后重新打开。

现在，浏览器设置为每次访问页面时检查页面更新而不是依赖高速缓存的版本。

Internet Explorer 安全设置：

关于此任务

在使用未经任何定制的 Sterling B2B Integrator 时，您需要设置 Internet Explorer 的安全设置以获取最佳浏览器性能。

要配置 Internet Explorer 安全和隐私设置：

过程

1. 从 Internet Explorer 菜单，选择工具 > **Internet** 选项。
2. 单击安全选项卡。
3. 选择从其访问 Sterling B2B Integrator 的 Web 内容区域。
4. 将安全级设置为中低。
5. 单击自定义级别，然后根据下表设置安全设置：

Internet Explorer 安全设置	Sterling B2B Integrator
.NET Framework	
宽松 XAML	启用
XAML 浏览器应用程序	启用
XPS 文档	启用
.NET Framework 相关组件	
带有清单的组件的许可权	安全度 - 高
运行未用 Authenticode 签名的组件	启用
运行已用 Authenticode 签名的组件	启用
ActiveX 控件和插件	
允许运行以前未使用的 ActiveX 控件而不提示	启用
允许 Scriptlet	启用
ActiveX 控件自动提示	启用
二进制和脚本行为	启用
在没有使用外部媒体播放机的网页上显示视频和动画	禁用
下载已签名的 ActiveX 控件	提示
下载未签名的 ActiveX 控件	提示
对没有标记为安全的 ActiveX 控件进行初始化和脚本运行	提示
运行 ActiveX 控件和插件	提示/启用
对标记为可安全执行脚本的 ActiveX 控件执行脚本	启用
下载	
文件下载自动提示	启用
文件下载	启用
字体下载	提示
启用 .NET Framework 设置	启用
Java VM	
Java 许可权	中等安全
其他	
通过域访问数据资源	启用
允许 META REFRESH	启用
允许 Internet Explorer 网页浏览器控件的脚本	启用
允许由脚本初始化的窗口，没有大小和位置限制	启用
允许网页为活动内容使用受限制的协议	提示
允许网站打开没有地址或状态栏的窗口	启用
显示混合内容	提示
没有证书或只有一个证书时不提示进行客户证书选择。	启用
拖放或复制和粘贴文件	提示
将文件上传到服务器时包含本地目录路径	启用
桌面组件的安装	提示
加载应用程序和不安全文件	提示

Internet Explorer 安全设置	Sterling B2B Integrator
在 IFRAME 中加载程序和文件	提示
跨域浏览子框架	启用
基于内容打开文件，而不是基于文件扩展名	启用
软件频道许可权	中等安全
提交非加密表单数据	提示
使用仿冒网站筛选	禁用
使用弹出窗口阻止程序	禁用
持续使用用户数据	启用
在低特权 Web 内容区域中的网站可以导航到此区域	提示
脚本	
活动脚本	启用
允许程序剪贴板访问	提示
允许通过脚本更新状态栏	启用
允许网站使用脚本窗口提示获得信息	启用
Java 小程序脚本	启用
用户认证	
登录	用户名和密码提示

- 单击**确定**以保存您的设置。
- 单击**确定**以保存新的设置，然后单击**应用**以实施设置。打开新浏览器窗口时，将应用新的设置。

系统维护

有时，您可能需要执行系统维护活动。

这些活动可能包括：

- 执行校验和检测
- 添加或移除许可证

系统维护：

有时，您可能需要执行系统维护活动。

这些活动可能包含以下任何或所有活动：

- 执行校验和检测
- 添加或移除许可证

DB Checksum 工具：

校验和是用于检测数据中错误的简单冗余校验。DB Checksum 工具将生成数据库中缺省资源和最新系统资源之间资源校验和方面的差异。

在 Sterling B2B Integrator 中，验证过程将比较现有的缺省资源与应用修订包或升级之后添加的资源之间的校验和。DB Checksum 工具是一款资源差异工具，可在不允许设置为缺省值的系统中生成更改的颗粒报告。

执行校验和检测：

可使用命令来运行 DB Checksum 工具。

过程

要运行 DB Checksum 工具：

1. 打开 `/install_dir/install/bin` 目录。
2. 输入以下命令：

```
./db_checksum_tool.sh [-d] [-i [1 | 2 | 3 | 4 | 5]]  
[-r [wfd | map | schema | sii | template]] [-o <output file>] [-g]
```

其中：

- `-d` 是用于转储缺省资源与最新系统资源之间资源校验和差异的方式。
- `-i` 是表示资源类型的整数（可选）。
- 1 表示 WFD。
- 2 表示 MAP。
- 3 表示 SCHEMA。
- 4 表示 SII。
- 5 表示 TEMPLATE。
- `-r` 是资源名称（可选）。例如，`wfd`、`map`、`schema`、`sii` 或 `template`。
- `-o` 是用于输出所有消息的文件的名称（可选）。
- `-g` 是列出了所有已忽略资源的文件的名称（可选）。
- `-h` 是帮助屏幕。

DB Checksum 工具根据命令选项执行相关校验和操作，然后生成输出消息。

许可证修改：

安装完成后，可以通过 **AddLicenseSet** 命令修改装入的软件许可证。

AddLicenseSet 命令在 UNIX 或 Windows 安装的 `bin` 目录中。初始安装后，许可证文件位于以下目录中：

- UNIX - `/install_dir/install/properties/licensefiles`
- Windows - `\install_dir\install\properties\licensefiles`
- iSeries - `/install_dir/properties/licensefiles`

您可以添加许可证或通过 UI 查看许可证列表。在"管理菜单"中，单击 **系统 > B2B 控制台 > 操作 > 系统 > 许可证**。

AddLicenseSet 命令参数

使用 **AddLicenseSet** 命令修改单个许可证文件或整个许可证文件目录。

要使用 **AddLicenseSet** 命令，您必须执行以下操作：

- 打开 `bin` 目录
- 包括指向许可证文件目录或许可证文件的绝对路径

AddLicenseSet 命令具有以下参数：

AddLicenseSet 参数	描述
-reload	<p>使用该参数重新装入许可证文件。</p> <p>此参数在装入新文件之前会删除数据库中的所有许可证文件。旧许可证文件将保存至以下位置：</p> <ul style="list-style-type: none"> • UNIX - <i>/install_dir/install/logs/security/old_licenses</i> • Windows - <i>\install_dir\install\logs\security\old_licenses</i> • iSeries - <i>/install_dir/logs/security/old_licenses</i>
-upgrade	<p>仅在升级期间使用该参数。</p> <p>此参数会删除数据库中的所有旧许可证文件，并安装新许可证文件。旧许可证文件将保存至以下位置：</p> <ul style="list-style-type: none"> • UNIX - <i>/install_dir/install/logs/security/upgrade</i> • Windows - <i>\install_dir\install\logs\security\upgrade</i> • iSeries - <i>/install_dir/logs/security/old_licenses</i>

AddLicenseSet 命令将检查 Sterling B2B Integrator 是否正在运行。如果正在运行，那么此命令会调用 Ops 服务器以从数据库刷新许可证。如果在运行 **AddLicenseSet** 命令之后遇到任何许可证问题，请停止并重新启动 Sterling B2B Integrator。

许可证修改：示例：

您可以通过多种不同方法来使用 **AddLicenseSet** 命令修改自己的许可证。

UNIX 示例

从 *install_dir/bin* 目录中：

方案	命令用法 (UNIX 示例)
重新装入一个许可证文件	<code>./AddLicenseSet.sh /install_dir/install/properties/licensefiles/SI_SFG_License.xml -reload</code>
重新装入目录中的所有许可证文件	<code>./AddLicenseSet.sh /install_dir/install/properties/licensefiles/ -reload</code>
升级一个许可证文件	<code>./AddLicenseSet.sh /install_dir/install/properties/licensefiles/SI_SFG_License.xml -upgrade</code>
升级该目录中的所有许可证文件	<code>./AddLicenseSet.sh /install_dir/install/properties/licensefiles/ -upgrade</code>

Windows 示例

从 *install_dir\bin* 目录中：

方案	命令用法 (Windows 示例)
重新装入一个许可证文件	AddLicenseSet.cmd\install_dir\install\properties\licensefiles\SI_SFG_License.xml -reload
重新装入目录中的所有许可证文件	AddLicenseSet.cmd\install_dir\install\properties\licensefiles\ -reload
升级一个许可证文件	AddLicenseSet.cmd\install_dir\install\properties\licensefiles\SI_SFG_License.xml -upgrade
升级该目录中的所有许可证文件	AddLicenseSet.cmd\install_dir\install\properties\licensefiles\ -upgrade

安装和配置外围服务器

外围服务器是用于通信管理的可选软件工具。可以在非保护区 (DMZ) 中安装外围服务器。DMZ 是在公司的专用网络与其公用网络之间作为中立区域插入的计算机主机或小型网络。外围服务器需要对应的周边客户机。

外围服务器管理网络外层与基于 TCP 的传输适配器之间的通信流。外围服务器可以解决网络阻塞、安全性和可伸缩性方面的问题，尤其是在高容量的因特网网关环境中。

外围服务器与 Sterling B2B Integrator 的安装准则： 安装程序将安装周边客户机和本地方式服务器。本地方式服务器对于测试目的或在不需要安全解决方案的环境中很有用。但如果需要大量的安全连接，那么必须在远程区域（比集成服务器安全的网络或不如集成服务器安全的网络）中安装外围服务器。

在安装外围服务器之前，请注意以下内容：

- 对外围服务器的许可由对应的 B2B 适配器上的许可限制决定。
- 每个外围服务器限于使用两个 TCP/IP 地址：
 - 内部接口是外围服务器用于与 Sterling B2B Integrator 进行通信的 TCP/IP 地址。
 - 外部接口是外围服务器用于与贸易伙伴进行通信的 TCP/IP 地址。要使用其他 TCP/IP 地址，请安装其他外围服务器。
- 您可以在与 Sterling B2B Integrator 的一个实例交互的计算机上安装多个外围服务器。要在包含现有实例的计算机上安装外围服务器，请在另一个安装目录中安装新的外围服务器。
- 对于一台计算机上安装的所有外围服务器，内部 TCP/IP 地址与端口的组合必须唯一。
 - 如果使用通配符地址安装外围服务器，那么所有端口必须唯一。使用该服务器或该计算机上的任何其他外围服务器的适配器不能使用已分配的端口。
 - 内部和外部接口可以使用同一个 TCP/IP 地址。但使用外围服务器的适配器不能使用该服务器所使用的端口。

外围服务器安装方法： 您可以以静默方式或交互方式安装外围服务器。缺省安装方式为静默方式。在静默方式中，您应在静默文件中指定详细信息，而在交互方式中，您应在每次出现提示时输入相应的值。

外围服务器信息收集核对表： 在安装外围服务器之前，您需要收集以下信息并回答以下问题：

外围服务器信息收集核对表	您的注释
java 的路径	
Sterling B2B Integrator 安装目录的路径	
此外围服务器是否将安装在不太安全的网络中?	
外围服务器将侦听的 TCP/IP 地址或 DNS 地址。	
外围服务器的侦听端口。	
外围服务器将用于连接 Sterling B2B Integrator 的本地端口。	
端口号必须高于 1024。	

外围服务器安全漏洞： 在较安全的网络区域中使用远程外围服务器部署 Sterling B2B Integrator 时，存在安全漏洞。入侵者可能攻击代理所在的主机，然后接管位于较安全区域中外围服务器的持久连接。如果发生此情况，外围服务器会将入侵者的所有网络请求通过防火墙传递到该内部区域中。

为防止入侵，请将远程外围服务器可以代表代理执行的活动仅限于代理运行所需执行的那些活动。

使用远程外围服务器所在的安全网络区域中的配置来控制这些限制，以使可能遭攻击的代理无法访问。

在 **UNIX** 或 **Linux** 环境中较安全的网络中安装外围服务器：

在 UNIX 或 Linux 环境中较安全的网络中以交互方式安装外围服务器。

开始之前

- 必须安装 Sterling B2B Integrator。
- 填写外围服务器信息收集核对表。

过程

1. 输入：`/path_to_java/java -jar /install_dir/install/packages/ps_filename.jar -interactive`

安装程序将验证操作系统、最低修订包级别以及 JDK 的位置和版本。

2. 输入 Sterling B2B Integrator 安装目录的完整路径名并按 **Enter** 键。

如果在您指定的目录中已有安装，那么可使用相同的设置来更新此安装。输入 `yes`，这样，安装将继续而无需其他输入。

3. 输入 `yes` 以确认安装目录正确。

程序验证可用磁盘空间量。

4. 此服务器是否处于不如集成服务器安全的网络中，请输入 `no`。

此安装用于较安全的网络。

5. 请回答以下问题：此外围服务器是否需要在特定网络接口上运行？

- 输入 `yes` 以从可用的网络接口列表中进行选择。
 - 输入 `no`。
6. 输入集成服务器在其上侦听来自此外围服务器的连接的 TCP/IP 地址或 DNS 名称。
 7. 输入 `yes` 以确认 TCP/IP 地址或 DNS 名称。
 8. 输入集成服务器在其上侦听来自此服务器的连接的端口。端口号必须高于 1024。
 9. 输入外围服务器连接到集成服务器所使用的本地端口号。
- 端口号必须高于 1024。为操作系统指定端口号 0，以选择任何未使用的端口。
10. 输入 `yes` 以确认端口号。

在安装完成后，将显示以下消息。

周边服务的安装已完成

要启动此外围服务器，请转至安装目录并运行启动脚本。

您还需要在集成服务器 (SI) UI 中配置此服务器。

在 **UNIX** 或 **Linux** 环境中安全性较差的网络中安装外围服务器：

在 UNIX 或 Linux 环境中以交互方式安装外围服务器。

过程

1. 将 `.jar` 安装文件从安装介质复制到某个 UNIX/Linux 目录中。如果您要使用 FTP 来复制文件，请确保您的会话设置为二进制方式。
2. 输入：`/path_to_java/java -jar /install_dir/install/packages/ps_filename.jar -interactive`

该程序将验证操作系统、最低修订包级别以及 JDK 的位置和版本。

3. 输入安装目录的完整路径名。
4. 如果在您指定的目录中已有安装，那么可使用相同的设置来更新此安装。回答以下问题：

在该位置已有安装，是否在保留现有设置的情况下更新此安装？

如果回答为 **yes**，那么安装将继续而无需其他输入。

注：如果您想要更改其中任何设置，那么必须使用新的目录或在重新安装外围服务器之前删除旧安装。您不能覆盖现有安装，并且不能使用不包含有效安装的现有目录。

5. 确认安装目录是否正确。

程序验证可用磁盘空间量。

6. 回答以下问题：

此服务器是否处于不如集成服务器安全的网络中？

是

7. 回答以下问题：

此服务器是否需要在特定的网络接口上运行？

如果回答为 **yes**，那么程序将返回在您的主机上可用的网络接口的列表。选择要使用的服务器的接口。

8. 输入用于与集成服务器 (Sterling B2B Integrator) 通信的内部接口的 TCP/IP 地址或 DNS 名称。按 **Enter** 键，将通配符用于此地址。
9. 验证内部接口的 TCP/IP 地址或 DNS 名称。
10. 输入用于与贸易伙伴通信的外部接口的 TCP/IP 地址或 DNS 名称。按 **Enter** 键，将通配符用于此地址。
11. 验证外部接口的 TCP/IP 地址或 DNS 名称。
12. 输入外围服务器在其上侦听来自集成服务器 (Sterling B2B Integrator) 的连接端口。端口号必须高于 1024。
13. 验证端口。

安装外围服务器后，将显示以下消息：

周边服务的安装已完成

14. 更改为安装目录。
15. 输入 `./startupPs.sh` 以启动外围服务器。

外部外围服务器的静默安装方法： 您可以使用静默安装文件来安装外部外围服务器。可以在已安装 Sterling B2B Integrator 的机器上或另一台机器上安装外围服务器。建议在另一台机器上安装外围服务器。

要使用静默安装方法，请先创建静默安装文件，然后使用该文件完成安装。

为外部外围服务器创建静默安装文件：

关于此任务

用以下变量创建静默安装文件：

条目	Description
INSTALL_DIR	(必需) 存储外围服务器文件和相关目录的安装目录。在运行静默安装之前，该目录必须存在。
REVERSE_CONNECT	(可选) 确定外围服务器是否要安装在更安全的网络区域。有效值： <ul style="list-style-type: none">• Y - 更安全的网络区域• N - 不太安全的网络区域
PS_PORT	(必需) 确定要与系统交互的外围服务器端口。
PS_SECURE_IF	(必需) 确定用于与集成服务器 (Sterling B2B Integrator) 通信的内部接口的 TCP/IP 地址或 DNS 名称。您可以将通配符 (*) 用于此地址。
PS_EXTERNAL_IF	(必需) 确定用于与贸易伙伴通信的外部接口的 TCP/IP 地址或 DNS 名称。您可以将通配符 (*) 用于此地址。
REMOTE_ADDR	(可选) 确定远程外围服务器地址。 (如果 REVERSE_CONNECT=N，那么不需要)
REMOTE_PORT	(可选) 确定远程外围服务器端口。 (如果 REVERSE_CONNECT=N，那么不需要)

条目	Description
MAX_JVM_HEAP	(必需) 确定分配到 JVM 的最大 Java 堆大小。

使用静默安装文件安装外部外围服务器：

使用静默安装文件安装外部外围服务器。

关于此任务

开始之前，请创建静默安装文件。

过程

1. 从安装介质中，将 SI.jar 复制到一个 UNIX/Linux 目录。
2. 设置您的静默安装文件并记录其位置。
3. 转至您的工作目录。
4. 要启动安装，请输入：`/absolutePath/bin/java -jar /install_dir/install/packages/ps_filename.jar -f silent.txt`

安装将启动。您可以在屏幕上跟踪安装的进度。

安装程序将验证是否支持操作系统和 JDK。它还会验证您是否有足够的空间可用于安装。

安装完成时，系统将显示以下消息：

安装已成功完成。

5. 确定是否需要将任何修订包应用于该安装。请参阅安装维护以安装最新修订包。

在远程外围服务器 **UNIX** 或 **Linux** 环境中安装修订包：

关于此任务

修订包不会自动更新远程外围服务器。您必须使用修订包随附的新外围服务器安装文件来重新安装外围服务器。

要更新远程外围服务器：

过程

1. 使用最新的修订包来更新您的安装。可从支持中心 Web 站点上获取该修订包。
2. 在该安装的 `install_dir/install/packages` 目录中查找外围服务器修订包。从支持中心 Web 站点上下载该文件。这类文件具有可标识版本号名称。例如，`ps_2006.jar`。
3. 将文件复制到远程服务器上的目录中。
4. 停止外围服务器，输入 `./stopPs.sh`。
5. 要开始安装，请输入：`/absolutePath/bin/java -jar filename.jar -interactive`

`absolutePath` 是安装 Java 版本的目录名称。

此程序将验证操作系统、必需的补丁级别以及 JDK 的位置和版本。

6. 输入安装目录的完整路径。如果不想更改外围服务器的任何设置，请指定最初安装远程外围服务器的相同目录。
7. 回答以下问题：

在该位置已有安装，是否在保留现有设置的情况下更新此安装？

如果回答为 **yes**，那么安装将继续而无需其他输入。

注：如果想更改这些设置中的任何一个，那么必须使用新的目录或在执行新安装之前删除旧的安装。您不能覆盖现有安装，并且不能使用不包含有效安装的现有目录。现有安装必须为 Sterling B2B Integrator 5.0 或更高版本。

安装外围服务器后，将显示以下消息：

周边服务的安装已完成

8. 更改为安装目录。
9. 输入 `./startupPs.sh` 以启动外围服务器。

针对外围服务器的特定活动授予许可权：

关于此任务

开始之前：

- 必须为较安全的区域安装了远程外围服务器。
- 了解您要授予哪些许可权
- 了解 `restricted.policy` 文件的内容。`restricted.policy` 文件中的前两个授权部分对于正确的外围服务器操作是必需的。不要修改这些部分。

过程

1. 安装远程外围服务器，选择用于较安全的网络区域的选项。
2. 在出现安装提示此服务器是否处于不如集成服务器安全的网络中？时，选择否，这是较安全的网络区域的选项。
3. 浏览到外围服务器安装目录。
4. 打开 `restricted.policy` 文件。
5. 为您要允许代理访问的每个后端服务器添加 `permission` 行。对于每种服务器，都有注释掉的示例。

前两个授权部分对于正确的外围服务器操作是必需的。不要修改这些部分。

例如，您可以向目标 FTP 服务器授予许可权。在此示例中，可配置服务器在以下端口上侦听：33001（对于 FTP）、33002（对于 HTTP）和 1364（对于 C:D）。可以编辑这些端口号。

```
// To restrict or permit the required Host/Server to communicate with the
// PS, update the "ftphost/httpthost/snode" with that of the Server IP and
// provide the appropriate PORT number where the Server will listen. //
// For each target FTP Server
// permission java.net.SocketPermission "10.117.15.87:33001", "connect"; //
// Control connection.
// permission java.net.SocketPermission "10.117.15.87:lowPort-highPort",
// "connect"; // Passive data connections.
// 10.117.15.87 indicates IP of the FTP Server for which the permission is
// granted by PS for communicating with client //
```

```
// For each target HTTP Server
//
// permission java.net.SocketPermission "10.117.15.87:33002", "connect";
// 10.117.15.87 indicates IP of the HTTP Server for which the permission
is granted by PS for communicating with client //

// For each target C:D snode
//
// permission java.net.SocketPermission "snode:1364", "connect";
// 10.117.15.87 indicates IP of the Connect Direct Node for which
the permission is granted by PS for communication //
```

6. 在外围服务器的安装目录中，存在名为 `remote_perimeter.properties` 的外围服务器设置文件。编辑该文件以将"受限"设置更改为值 `true`，从而打开限制。
7. 将来，外围服务器对不允许的网络资源的任何访问尝试都会被拒绝并记录在写入外围服务器安装目录的外围服务器日志中。

在远程外围服务器上执行 DNS 查找：
关于此任务

缺省情况下，外围服务器在主服务器 JVM 中执行 DNS 查找。如果安全区域中包含有限的 DNS，那么您可以配置远程外围服务器来查找 DMZ 中的贸易伙伴地址。

要启用 DNS 查找，请将以下属性添加到 `customer_overrides.properties` 中。将该值设置为 `true`：

属性名	描述
<code>perimeter*.forceRemoteDNS=true</code>	在远程外围服务器上强制解析 DNS 名称。 将该值设置为 <code>true</code> ，以将远程外围服务器配置为查找贸易伙伴地址。

在 UNIX 或 Linux 中启动外围服务器：
关于此任务

要在 UNIX 或 Linux 中启动外围服务器：

过程

1. 浏览到外围服务器安装目录。
2. 输入 `./startPSService.sh`。

在 UNIX 或 Linux 中停止外围服务器：
关于此任务

要在 UNIX 或 Linux 中停止外围服务器：

过程

1. 浏览到外围服务器安装目录。
2. 输入 `./stopPSService.sh`。

将 IBM Sterling Gentran:Server for UNIX 与 Sterling B2B Integrator 配合使用

Sterling B2B Integrator 可以访问 Sterling Gentran:Server[®] for UNIX 中的信息。可以在安装后立即进行此配置，也可在稍后进行此配置。

通过将 Sterling B2B Integrator 配置为与 Sterling Gentran:Server for UNIX 一起运行，您可以：

- 查看来自 Sterling Gentran:Server 贸易伙伴的数据
- 启动或停止 Sterling Gentran:Server 数据管理器
- 查看哪些数据管理器正在运行
- 查看、搜索并跟踪 Sterling Gentran:Server 生命周期事件记录

将受到下列限制：

- 您必须具有 UNIX 或 Linux 环境
- 您必须正在使用以下 Sterling Gentran:Server for UNIX 产品之一：
 - 带有过程控制管理器 (PCM) 的 Sterling Gentran:Server for UNIX
 - 带有 EC 工作台 (ECW) 的 Sterling Gentran:Server for UNIX
 - 带有高级数据分发 (ADD) 的 Sterling Gentran:Server for UNIX

安装和配置 **Attunity[®] Data Connect:**

关于此任务

如果要让 Sterling B2B Integrator 使用 Sterling Gentran:Server for UNIX 中的贸易伙伴信息，那么必须安装和配置 Attunity Data Connect。Attunity Data Connect 软件提供对存储贸易伙伴信息的 Gentran DISAM 数据库字段的 JDBC 访问权。

要安装和配置 Attunity Data Connect：

过程

1. 使用 Attunity Data Connect 软件随附的安装过程来安装 Attunity Data Connect 3.3 或更高版本。
2. 确保 Attunity Data Connect 软件按预期那样运行。
3. 创建新的 DISAM 数据源，然后刷新 Attunity Data Connect 服务器。请参阅 Attunity Data Connect 文档以了解相应的过程。
4. 在 `/install_dir/tp_import/gentran/disam_mapping` 目录中找到以下元数据描述文件：

找到以下文件	将字符串 \$YOUR_DATASOURCE 替换 为 ...	将字符串 \$YOUR_GENTRAN 替换为 ...
TP_MAST.XML	Sterling Gentran:Server for UNIX 系统的数据源名称	Sterling Gentran:Server for UNIX 的根目录路径
TRADACOM.XML	Sterling Gentran:Server for UNIX 系统的数据源名称	Sterling Gentran:Server for UNIX 的根目录路径
ORGANIZATION.XML	Sterling Gentran:Server for UNIX 系统的数据源名称	Sterling Gentran:Server for UNIX 的根目录路径

找到以下文件	将字符串 \$YOUR_DATASOURCE 替换 为 ...	将字符串 \$YOUR_GENTRAN 替换为 ...
TP_MISC.XML	Sterling Gentran:Server for UNIX 系统的数据源名称	Sterling Gentran:Server for UNIX 的根目录路径

5. 运行 Attunity Data Connect Dictionary (ADD) 编辑器。
6. 选择您在步骤 3 中创建的 DISAM 数据源。
7. 导入您在步骤 4 中更新的元数据描述文件。请参阅 Attunity Data Connect 文档以了解相应的过程。
8. 验证元数据描述文件是否包含在表列表中。
9. 保存所做更改。
10. 退出 Attunity Data Connect Dictionary (ADD) 编辑器。

将 **Sterling B2B Integrator** 配置为与 **IBM Sterling Gentran:Server for UNIX** 配合运行：

关于此任务

要将 Sterling B2B Integrator 配置为与 Sterling Gentran:Server 配合运行：

过程

1. 在 Sterling B2B Integrator 中将 umask 设置为 002。
2. Sterling B2B Integrator 是否与 Sterling Gentran:Server 安装在不同的计算机上？
 - 如果否，那么继续执行步骤 3。
 - 如果是，那么 NFS 会将 Sterling Gentran:Server 的 \$EDI_ROOT 安装到 Sterling B2B Integrator 主机。继续执行步骤 3。
3. 验证远程 shell (rsh 或 remsh) 是否在工作。如果您无法使用 rsh/rmesh shell 而只能使用 ssh shell，请更改位于 sandbox.cfg 文件中的 GS_RSHELL 变量。
4. 浏览至 `/install_dir/bin`。
5. 停止 Sterling B2B Integrator，输入 `./softstop.sh`。

要了解关于软停止命令行选项的更多信息，请参考性能管理文档。

注：如果您在集群环境中，那么软停止将暂挂所有调度的业务流程。建议在停止集群中的单个节点时运行硬停止。

6. 输入 `./configGSUnix.sh`。该命令启动配置。
7. 按 **Enter** 以继续配置。
8. 如果您当前使用 Sterling Gentran:Server 生命周期且希望配置跟踪和操作，那么需要输入以下数据库信息：
 - 数据库供应商
 - JDBC 驱动程序的绝对路径
 - 数据库用户名
 - 数据库密码
 - 数据库（目录）名称
 - 使用其中安装了数据库的计算机的 IP 地址或名称的数据库主机名

- 数据库端口号
9. Sterling Gentran:Server 是否与 Sterling B2B Integrator 安装在同一计算机上?
 - 如果是, 请输入本地计算机的 EDI_ROOT 并继续执行下一步。
 - 如果否, 请输入安装了 Sterling Gentran:Server 的主机名以及安装了 Sterling Gentran:Server Sterling Gentran:Server 的 EDI 根。验证是否安装了 EDI 根。
 10. 输入 Sterling Gentran:Server 的版本号。
 - 对于 V5.3 输入 1。
 - 对于 v6.0 输入 2。
 11. 如果您希望将 Sterling B2B Integrator 配置为查看"贸易伙伴管理", 那么需要输入以下 Sterling Gentran:Server 数据库信息:
 - JDBC 驱动程序的绝对路径 (例如 /attunity_install_dir/java)
 - 数据库用户名
 - 数据库密码
 - 数据库 (目录) 名称
 - 其中安装了 Attunity Data Connect 的数据库主机名
 - Attunity 端口号
 12. 输入 yes, 然后按 **Enter** 键以继续进行配置。安装完成后, 将显示以下消息: 到应用程序服务器的部署已成功。
 13. 输入 ./run.sh。

IBM Sterling Gentran:Server for UNIX 和 Sterling B2B Integrator 迁移信息:

在 Sterling B2B Integrator 中从 Sterling Gentran:Server for UNIX 迁移映射和设置过程时, Sterling Gentran:Server for UNIX 现在显示包络段中的转换错误 (如果有) 并且不会处理错误的包络段。

Sterling Gentran:Server for UNIX 6.0/6.1 允许成功处理带有错误的 EDI 包络段 (ISA、GS、ST、SE、GE、IEA、UNB、UNH、UNT 和 UNZ)。现在更正了此情况, 在使用 X12 或 EDIFACT 解包过程时, Sterling Gentran:Server for UNIX 将发出转换错误。功能应答将显示包络段中的错误。

以下示例演示了 Sterling Gentran:Server for UNIX 允许成功处理带有错误的 EDI 段的场景:

- 当 UNT 或 SE 段中的段计数未反映出事务中的正确段计数时, Sterling Gentran:Server for UNIX 将不会显示错误。
- 在"映射输入"属性中使用的段定界符与数据不匹配时, Sterling Gentran:Server for UNIX 不会显示错误。用户无法在带有使用不同定界符的多个数据文件的映射中指定定界符。用户必须使用语法记录并指定定界符的位置。

从 UNIX/Linux 集群环境中卸载 Sterling B2B Integrator

关于此任务

卸载 Sterling B2B Integrator 时, 将自动从服务器中除去该软件。

另外, 您可以执行以下任务:

- 手动除去所安装的 JDK

- 手动除去所下载的任何桌面工具
- 释放 Oracle、Microsoft SQL Server 或 DB2 数据库中的所有数据库空间

要从 UNIX/Linux 集群环境中卸载 Sterling B2B Integrator，请对每个节点（从节点 1 开始）执行以下过程：

过程

1. 停止 Sterling B2B Integrator 并等待关闭完成。如果在所有业务流程和 Sterling B2B Integrator 停止之前开始除去文件，那么您可能无法成功除去 Sterling B2B Integrator。

要停止 Sterling B2B Integrator，请浏览至 `/install_dir/install/bin` 并运行以下命令：

```
./hardstop.sh
```

2. 备份文件系统和数据库。

该步骤可选。但通过备份文件系统和数据库，可确保 Sterling B2B Integrator 可完全恢复。

3. 在安装目录的父目录中输入以下命令以除去安装目录：`rm -rf install_dir`
4. 如果使用 Oracle、Microsoft SQL Server 或 DB2 数据库，那么即使在您从服务器中除去 Sterling B2B Integrator 之后，这些数据仍会完整保留。如果不再需要引用这些数据，请联系数据库管理员以除去不需要的表并恢复 Sterling B2B Integrator 过去所占用的数据库空间。
5. （可选）要除去 JDK，请查看并执行正在使用的 JDK 的卸载过程。
6. 从服务器中除去 Sterling B2B Integrator 之后，您可以除去 Eclipse 以及所有下载至桌面的工具，包括：

- 映射编辑器以及关联的标准

请参阅 *Map Editor Guide* 以了解有关除去映射编辑器的信息。

- 图形化流程建模器

请参阅 *Graphical Process Modeler Guide* 以了解有关除去图形化流程建模器的信息。

- Web 模板设计器

请参阅 *Web Extensions Guide* 以了解有关除去 Web 模板设计器的信息。

- （如果获取许可）MESA Developer Studio 插件，包括：
 - MESA Developer Studio 软件开发包 (SDK)
 - MESA Developer Studio Skin Editor

请参阅 *MESA Developer Studio* 指南以了解有关除去 MESA Developer Studio 的信息。

- （如果许可）报告服务，如果要使用插件来创建事实模型和定制报告，那么报告服务需要 MESA Developer Studio。


请参阅 *MESA Developer Studio* 指南以了解有关除去报告服务的信息。

用户文档

可从 Web 上的联机文档站点获取用户文档。

通过在联机环境中提供文档，可以根据用户反馈和易用性来频繁更新内容。

如果需要文档的打印副本，可通过因特网浏览器打印信息的主题，或在将文档添加到 IBM Knowledge Center 上的集合后下载 PDF 格式的文档。

要从 Sterling B2B Integrator 或其某款工具访问文档站点，请选择帮助  图标。系统必须位于支持因特网访问和因特网浏览器的计算机中。

改进对联机文档的访问：

可以通过多种方法改善对联机文档的访问。

关于此任务

在访问 IBM Knowledge Center 后，可以执行以下任务：

- 输入词或短语，在整个库中搜索信息。
- 浏览目录页面的层次结构以确定要阅读或打印的主题。
- 使用浏览器的"打印"功能打印主题。
- 将文档添加到集合中并下载 PDF 格式文档。

针对集群环境的故障诊断提示

情况	消息或症状	解释/解决办法
安装	在安装期间遇到错误或问题。	解释 安装程序将创建多个可用于诊断问题（如安装失败）的日志文件。 解决办法 检查安装期间生成的日志文件： <ul style="list-style-type: none">• ant.install.log（在 <i>parent_install</i> 目录中）• <i>/install_dir/PreInstallSI.log</i>• <i>/install_dir/InstallSI.log</i>
安装	当您在安装期间输入绝对路径时，显示一条表示未找到命令的消息。	解释 所输入的路径不正确。请检查输入的信息。 解决办法 请输入正确路径。

情况	消息或症状	解释/解决办法
正在安装桌面工具或资源	<p>无法下载以下任何项：</p> <ul style="list-style-type: none"> • 映射编辑器以及关联的标准 • 图形化流程建模器 • Web 模板设计器 • （如果获取许可）MESA Developer Studio 插件，包括： <ul style="list-style-type: none"> – MESA Developer Studio 软件开发包 (SDK) – MESA Developer Studio Skin Editor • （如果许可）报告服务，如果要使用插件来创建事实模型和定制报告，那么报告服务需要 MESA Developer Studio。 	<p>解释</p> <p>安装 Sterling B2B Integrator 时，会创建包含内部 IP 地址的系统文件。如果将 Sterling B2B Integrator 安装在防火墙之内并且将防火墙配置为接受来自客户端计算机的外部 IP 地址，那么您可能无法下载桌面工具和资源。防火墙将拒绝来自防火墙之外客户机的内部 IP 地址。</p> <p>解决办法</p> <p>修改包含无效 IP 地址的系统文件。执行以下步骤：</p> <ol style="list-style-type: none"> 1. 浏览至 <code>/install_dir/install/bin</code>。 2. 停止 Sterling B2B Integrator。 3. 输入以下命令后跟外部 IP 地址： <code>./patchJNLP.sh external_IP_address</code> 4. 重新启动 Sterling B2B Integrator。
安装	内存和 ulimit 错误。	<p>解释</p> <p>安装因内存和 ulimit 错误失败。</p> <p>解决办法</p> <ul style="list-style-type: none"> • 请参阅性能管理文档中的查看和编辑性能配置设置。相应地修改内存设置。 • 请参阅操作系统配置核对表并调整 ulimit 设置。
正在访问 URL	尝试访问 Sterling B2B Integrator 的 URL 时显示消息：无法显示页面。	<p>解决办法</p> <p>请参阅对网络接口绑定进行更改中的信息，以更新属性文件或仪表板。</p>

情况	消息或症状	解释/解决办法
双堆栈机器上的节点状态	"节点状态"页面中显示节点已当机状态，但节点已启动并正在运行。	<p>解释</p> <p>使用双堆栈机器上的 IPv4 地址配置 Sterling B2B Integrator。"节点状态"页面显示节点已当机状态，但节点已启动并正在运行。</p> <p>解决办法</p> <p>执行以下操作以修改 noapp.properties_platform_ifcresources_ext.in 和 jgroups_cluster.properties.in 文件：</p> <ol style="list-style-type: none"> 1. 从 /etc/hosts 文件确定主机机器的 IPv6 地址。 2. 浏览至 /install_dir/properties 目录。 3. 编辑 noapp.properties_platform_ifcresources_ext.in 文件并添加 IPv6 地址：admin_host.2 = <IPv6 address> 4. 编辑 jgroups_cluster.properties.in 并修改以下内容： <ul style="list-style-type: none"> • &HOST_NAME=<IPv6 address> • mcast_addr=FFFF::<IPv4 address> 5. 运行 ./setupfiles.sh 脚本以应用更改。
正在安装 (HP-UX 11.31)	输入电子邮件地址时，无法识别 @ 关键字。	<p>解释</p> <p>会将 @ 关键字映射到 kill 或 eol，需要将其映射到另一个字符。</p> <p>解决办法</p> <p>该解决办法仅适用于 HP-UX 11.31。</p> <p>将 @ 关键字映射到另一个字符。</p> <p>注：如果需要查看该关键字映射到哪个对象，请使用 stty -a 命令。</p>
集群安装	集群未正常工作，并且您的机器正在运行双堆栈 ipv4 和 ipv6。	<p>解释</p> <p>您可以在用户界面中看到节点已当机，但节点仍在运行。</p> <p>解决办法</p> <ul style="list-style-type: none"> • 在 /etc/hosts 文件中找到 ipv6 地址，然后更新 noapp.properties.in 文件 admin_host.2=<ipv6_address>。 • 编辑 jgroups_cluster.properties.in 文件，用 ipv6 地址字符串替换 &HOST_NAME，并更改 mcast_addr=FFFF::239.255.166.17。 • 输入 setupfiles.sh。

情况	消息或症状	解释/解决办法
集群安装或升级	配置 TCPS 时，可在 activemqbroker.log 中找到以下警告： sun.security.provider.certpath. SunCertPathBuilderException： 无法找到指向所请求目标的有效证书路径。	解决办法 使用 KeyTool 命令将系统证书添加到信任库中。
集群安装或升级	在配置 TCPS 时，可在 activemqbroker.log 中找到以下警告： oracle.net.ns.NetException：指定了无效密码套件。	解决办法 请勿在 ActiveMQconfig.xml 中提及任何 SSL 密码。
e-Invoice 升级：Oracle 添加约束错误	在升级 Sterling e-Invoicing 并使用 Oracle 数据库时，如果升级失败并带有错误消息名称已被现有对象使用，发生这种错误是因为 Oracle 10 中已更改了丢弃约束命令的缺省行为。	解释 目前，只有在通过创建约束命令生成索引的情况下才除去用于支持约束的索引。在安装期间，将始终通过约束生成 Sterling e-Invoicing 的索引。如果在 Sterling e-Invoicing 升级期间收到该错误，那么其原因有复原数据库的方式，当前使用的 Oracle 版本以及 Oracle imp 命令分别导出了索引和约束。如果是由约束生成 imp 命令，那么将没有办法确定 imp 命令何时不向导出文件添加创建索引命令，但如果添加了该命令，那么数据库复原过程将失去与约束及其底层索引的关联。在 Sterling e-Invoicing 升级期间运行的数据库脚本执行两个步骤：1. 首先，该脚本丢弃唯一约束以便下一步可使用附加列进行重定义。但是，如果失去与其索引的关联，丢弃约束命令不会除去底层索引。2. 重定义该约束的下一命令需要其他索引定义，但在此情况中，约束要使用的索引名称已经存在，这样会导致错误名称已被现有对象使用。 解决办法 如果收到该错误消息，那么该问题的解决办法是丢弃索引并重新运行 Sterling e-Invoicing 升级。应使用的丢弃索引命令是：drop index UNQ_EINV_CANON
应用修订包或升级	在升级或应用修订包期间会创建 <code>/install_dir/install/installed_data</code> 目录（如果是集群环境，将在每个节点上创建）。 该目录可以变得非常大并占用文件系统中的所需空间。	解释 在升级或应用修订包期间需要使用该目录中的信息，但之后就不需要使用这些信息。升级的部署/清除任务并不会除去该目录。 解决办法 可手动除去该目录以增加文件系统的可用空间： 1. 浏览至 <code>/install_dir/install</code> 2. 输入 <code>rm -r installed_data</code>

UNIX/Linux 非集群环境安装 (V5.2.6 或更高版本)

在 UNIX/Linux 非集群（单节点）环境中安装和升级 Sterling B2B Integrator 时，可以遵循不同的安装和升级方案。

安装方案

请务必仔细阅读以下安装方案：

方案	指示信息
已安装了 V5.1.x，并且需要将其升级至 V5.2.6。	请参阅第 292 页的『升级 (V5.2.6 或更高版本)』
已安装了 V5.2.x，并且需要将其升级至 V5.2.6。	请参阅应用修订包 (V5.2.6 或更高版本)
V5.2.6 将作为基本发行版进行安装。	查看本文档并使用安装指示信息。

在 UNIX 环境中进行安装的必备知识

Sterling B2B Integrator 的安装需要不同领域的背景知识。

在开始安装之前，必须熟悉以下主题：

- 应用程序服务器
- 您计划在其上进行安装的操作系统
- 数据库管理
- VI 或其他文本编辑器
- 此发行版的 Sterling B2B Integrator 的系统需求。

目标读者：

此文档供组织的不同成员使用。

本文档旨在供以下人员使用：

- 系统管理员
- 安装工程师
- 数据库管理员

本指南假设：

本指南中的过程直到出版日期时正确无误，并且特定于该版本的文档。

开始安装之前

在安装 Sterling B2B Integrator 之前，必须执行某些任务。

在开始安装软件之前，必须执行以下任务：

- 执行系统验证任务
- 执行操作系统验证任务
- 获取所需的正确版本的 JDK、JCE 和 JDBC 驱动程序。产品下载或介质随附了必需的大多数 Java 文件。请参阅系统需求，以了解更多信息。

系统验证任务：

在安装 Sterling B2B Integrator 之前，必须执行某些系统验证任务。

项	系统验证任务	您的注释
1	使用系统需求以验证您的系统硬件和软件是否满足为该发行版指定的需求。 对于 HP，您必须运行 HP JConfig 实用程序以获取必需的补丁和内核修改。	
2	验证文件系统是否具有足够的可用磁盘空间。	
3	验证以下项： <ul style="list-style-type: none">• 主机服务器上是否存在操作系统用户帐户。• 用户帐户是否具有对操作环境运行命令的许可权。	
4	验证是否已安装和配置数据库。请参阅配置数据库章节，以了解更多信息。 如果将要手动应用 DDL 语句，您需要在开始安装之前完成数据库模式工作。	
5	如果您使用的是非英语环境，请确认您正在使用适当的字符集。	

操作系统验证：

在安装 Sterling B2B Integrator 之前，必须执行某些操作系统验证任务。

您必须使用以下核对表来验证操作系统配置：

针对操作系统	操作系统配置核对表	您的注释
HP-UX	建立以下设置： <ul style="list-style-type: none">• 通过运行 kctune 命令以验证内核参数并建立以下最低设置：<ul style="list-style-type: none">- kctune max_thread_proc 1024- kctune maxdsiz 2147483648- kctune maxdsiz_64bit 8589934592- kctune maxssiz 369098752- kctune maxssiz_64bit 536870912• 运行 ulimit 实用程序，执行验证，并建立以下最低设置：<ul style="list-style-type: none">- ulimit -d = 2097152 KB 或更大值- ulimit -s = 360448 KB 或更大值	

针对操作系统	操作系统配置核对表	您的注释
AIX	<p>要确保 <code>/install_dir/install</code> 目录具有必需的许可权，AIX 用户必须在安装之前在 <code>/install_dir/install</code> 目录的父目录中运行以下命令：</p> <pre>chmod -R a-s <absolute path>/install_dir_parent</pre> <p>其中 <code>install_dir_parent</code> 是将在其中创建 <code>/install_dir/install</code> 的目录。</p> <p>例如，</p> <p>要将 <code>AIX_1/applications/test1/my_install</code> 作为安装目录，请从 <code>AIX_1/applications</code> 目录（<code>test1</code> 目录的上一级）运行以下命令：</p> <pre>chmod -R a-s test1</pre> <p>或从文件系统的另一个位置运行：</p> <pre>chmod -R a-s /AIX_1/applications/test1</pre> <p>此命令可确保在安装期间创建 <code>my_install</code> 目录后，该目录会继承 <code>test1</code> 目录的适当许可权。</p> <p>ncargs 参数指定在运行 <code>exec()</code> 子例程时所允许的最大 ARG/ENV 列表大小（以 4 KB 块为单位）。将 ncargs 参数设置为 16 或更大值。</p> <p>要显示 ncargs 的当前值，请输入命令 <code>lsattr -El sys0 -a ncargs</code>。</p> <p>要更改 ncargs 的当前值，请输入命令 <code>chdev -l sys0 -a ncargs=NewValue</code>。</p> <p>注：<code>lsattr</code> 命令选项为 <code>-El</code>（小写 L），<code>chdev</code> 命令选项为 <code>-l</code>（小写 L）。</p> <p>在 <code>/etc/security/limits</code> 文件中更改以下缺省条目：</p> <ul style="list-style-type: none"> • <code>fsize = -1</code> • <code>core = 2097151</code> • <code>cpu = -1</code> • <code>data = 262144</code> • <code>rss = 65536</code> • <code>stack = 65536</code> • <code>nofiles = 4096</code> 	

针对操作系统	操作系统配置核对表	您的注释
Linux	<p>您必须通过输入以下文本来禁用 SE Linux:</p> <pre>/etc/sysconfig/selinux: SELINUX=disabled</pre> <p>请先确保 <code>/etc/hosts</code> 的所有条目都具有短名称。例如, <code>127.0.0.1localhostlocalhost.localdomain</code></p> <p>如果基本语言环境为英语, 请验证以下值:</p> <ul style="list-style-type: none"> • LANG 变量为 <code>en_US</code> • LANG 变量是否已导出 	

针对操作系统	操作系统配置核对表	您的注释
Red Hat Enterprise Linux	<p>进行以下系统更改：</p> <ol style="list-style-type: none"> 1. 如果系统的基本语言环境为英语，请编辑 <code>/etc/sysconfig/i18n</code> 文件，方法是将 SUPPORTED 变量从 <code>en_US.utf8</code> 更改为 <code>en_US</code>。您也可以使用以下格式来允许多重支持：<code>en_US.utf8:en_US</code> 2. 保存并关闭 <code>/etc/sysconfig/i18n</code> 文件。 3. 编辑 <code>/etc/security/limits.conf</code> 文件，向其添加以下行： <ul style="list-style-type: none"> • <code>* hard nfile 8196</code> • <code>* soft nfile 4096</code> • <code>* hard memlock 3000000</code> • <code>* soft memlock 3000000</code> • <code>* hard nproc 16000</code> • <code>* soft nproc 16000</code> • <code>* hard stack 512000</code> • <code>* soft stack 512000</code> <p>此更改将更新系统 ulimits。对于 nfile，将值设置为 unlimited。</p> 4. 保存并关闭 <code>/etc/security/limits.conf</code> 文件。 5. 重新启动系统。 <p>UI 方式下的 IBM Installation Manager 可能无法在 RHEL 6.1 或更高版本 <code>x86_64</code> (64 位) 操作系统上启动，因为 Installation Manager 是一款 32 位应用程序并依赖于某些 32 位库。</p> <p>有关安装所需的 32 位操作系统库的信息，请参阅 IBM 支持 Web 站点 (https://www-304.ibm.com/support/docview.wss?uid=swg21459143)</p> <p>注意： 由于 RHEL 6.1 或更高版本上的 IBM JDK 存在已知问题，因此与先前的 RHEL 发行版相比，可能会出现性能降级。为避免此问题，请在 RHEL 6.1 或更高版本上禁用 CFS。</p> <p>要禁用 CFS：</p> <ol style="list-style-type: none"> 1. 以 root 用户身份登录 2. 编辑 <code>/etc/sysctl.conf</code> 并添加 <code>"kernel.sched_compat_yield = 1"</code> 3. 重新启动系统 <p>有关更多信息，请转至 IBM SDK and Runtime Environment Java Technology Edition V6 信息中心并搜索 <i>Linux</i> 上的已知限制。</p>	

针对操作系统	操作系统配置核对表	您的注释
Solaris	<p>在 <code>/etc/security/limits</code> 文件中设置以下条目：</p> <pre> nofiles = 4096 (建议值为 unlimited) set rlim_fd_max=4096 (限制为 65535) - 硬限制 set rlim_fd_cur=4096 - 软限制 </pre> <ul style="list-style-type: none"> 要使设置作为硬限制生效，请重新启动服务器或运行以下命令： <code>kill -1 inetd</code> 要使设置作为软限制生效，请使用父 shell 配置（例如 <code>.profile</code>）。然后重新启动服务器。 	
SUSE Linux	<p>进行以下系统更改：</p> <ol style="list-style-type: none"> 如果系统的基本语言环境为英语： <ul style="list-style-type: none"> 对于个别用户，设置 <code>export LANG="en_US"</code> 来编辑 <code>\$HOME/.i18n</code> 文件。 对于系统范围的更改，通过设置 <code>RC_LANG="en_US"</code> 来编辑 <code>/etc/sysconfig/language</code> 文件。还必须设置 <code>ROOT_USES_LANG="yes"</code>。 也可以使用以下格式来允许多重支持： <code>RC_LANG="en_US.utf8:en_US"</code> 保存并关闭该文件。语言设置将在下一个会话中生效。 编辑 <code>/etc/security/limits.conf</code> 文件，向其添加以下行： <ul style="list-style-type: none"> <code>* hard nofile 8196</code> <code>* soft nofile 4096</code> <code>* hard memlock 3000000</code> <code>* soft memlock 3000000</code> <code>* hard nproc 16000</code> <code>* soft nproc 16000</code> <code>* hard stack 512000</code> <code>* soft stack 512000</code> <p>此更改将更新系统 <code>ulimits</code>。对于 <code>nofile</code>，将值设置为 <code>unlimited</code>。</p> 保存并关闭 <code>/etc/security/limits.conf</code> 文件。 重新启动系统。 	

系统需求验证：

在安装之前，先验证您的系统是否符合为该发行版指定的软硬件需求。

系统需求中所列的硬件需求是最低需求。如果要在 Sterling B2B Integrator 所在的同一机器上运行其他应用程序，那么您的系统需求将超出这些需求。

安装严格执行以下系统需求：

- 操作系统版本必须完全符合需求。

- 将执行操作系统的最低补丁级别，但您可以应用更高的补丁级别。
- JDK 版本必须完全符合需求。
- 磁盘空间是用于安装的最低需求。必须单独确定系统的大小以处理将放入系统的所有负载。
- 数据库版本必须完全符合需求。
- JDBC 驱动程序版本支持完全匹配和通配符匹配。

如果未满足所列的任何需求，安装将失败。如果安装失败，请查看安装日志以获取不兼容项的列表。

升级 JDK (Windows 和 UNIX) :

有些时候，您需要升级 JDK 版本以支持新版本的 Sterling B2B Integrator。

关于此任务

如果您安装了 V5.2.4.1 或更高版本，那么可以使用 **upgradeJDK** 脚本来升级 JDK 版本。请参阅 *bin* 目录文件以获取更多信息。

如果您安装了 V5.2.4.0 或更低版本，请执行以下步骤来升级 JDK。

过程

1. 下载新的 JCE 文件。例如，IBM JDK 的 UnrestrictedPolicy.zip 策略文件。
2. 备份 *<Install Dir>/jdk* 中的现有 JDK。（将文件夹名称更改为 *jdk_back*）
3. 将新的 IBM JDK (1.7.0) 文件夹复制到安装目录中。（目录名称应为 *jdk*）
4. 将 *<Install Dir>/jdk_back/jre/lib/ext* 中的所有 jar 复制到 *<install Dir>/jdk/jre/lib/ext* 目录中。
5. 如果是使用 Oracle (SUN) JDK 构建 V5.2.4 或更低版本的安装，请继续至下一步。否则，请跳至第 6 步。
 - a. 编辑 *sandbox.cfg* property 文件。
 - b. 设置 *JCE_DIST_FILE=<New Path of Supported JCE File>*。例如，*JCE_DIST_FILE=D:\IBM\unrestrictedpolicyfiles.zip*。
 - c. 备份 *<Install Dir>/jdk/jre/lib/security* 中存在的 *local_policy.jar* 和 *US_export_policy.jar* 文件。
 - d. 解压缩新的 JCE 文件。例如，*Unrestrictedpolicyfiles.zip* 文件。将 *local_policy.jar* 和 *US_export_policy.jar* 复制到 *<Install Dir>/jdk/jre/lib/security*。
6. 运行 *updateJavaSecurity.cmd <path_to_new_jdk><Install Dir>/jdk*。
7. 验证是否已更新 *<Install Dir>/jdk/jre/lib/security/java.security* 中的安全提供程序。
8. 按照适用于您升级方案的升级指南指示信息进行操作。

配置数据库

您必须安装、创建和配置数据库，以便每个 Sterling B2B Integrator 实例都具有针对数据库的专用模式和登录信息。

在非集群环境中，Sterling B2B Integrator 可以支持以下数据库：

- DB2
- Oracle®
- Microsoft SQL Server
- MySQL

警告： 在 V5.2.6 之后，Sterling B2B Integrator 上不再支持 MySQL。请参阅http://www.ibm.com/support/knowledgecenter/SS3JSW_5.2.0/com.ibm.help.sb2bi_overview.doc/com.ibm.help.whats_new.doc/526_next_retirement_list.html，以获取更多信息。

请参阅系统需求以了解受支持版本信息。

在非集群环境中安装 *Sterling B2B Integrator* 之前需要的数据库信息： 开始安装 Sterling B2B Integrator 之前，您需要安装和配置数据库。复审和收集以下信息。"x"指明该信息为必需。

要收集的信息	Oracle	DB2	Microsoft SQL Server	MySQL	在此记录信息
数据库用户名	x	x	x	x	
数据库密码	x	x	x	x	
数据库目录名称	x	x	x	x	
数据库主机	x	x	x	x	
数据库端口	x	x	x	x	
JDBC 驱动程序 #1	x	x	x	x	
使用 BLOB 数据？	x		x		
启用多字节支持？	x	x	x		

数据库大小测算和容量规划：

数据库大小确定旨在为您估算数据库增长量，并帮助您规划磁盘需求。

估算 Sterling B2B Integrator 所需的磁盘空间量时，要考虑许多因素。因此，试图考虑所有增长因素是不实际的，因为用户可能不知道执行详细预测所需的诸多问题的答案。几年后，磁盘的成本显著下降，而磁盘的容量和速度增加。信息系统管理员订购磁盘容量的方法也从采购专用于特定数据库服务器和项目的磁盘阵列转变为 SANS（存储区域网络）方案。

制定最终采购决策时应考虑您对数据估计的置信度，并相应进行调整。初始采购和生产部署后，应该跟踪磁盘增长以进行未来采购预测。

您应该定期跟踪实际数据库存储使用率以及数据库记录的数量。关联这两个度量使您可以计划未来的磁盘需求。而且，确定每个订单行或批次行使用的平均空间量使您可以准确预测未来的增长需求。

数据库定义语言 (DDL) 语句：

安装 Sterling B2B Integrator 时，您可以手动将数据库定义语言 (DDL) 语句应用于数据库表，而无需安装进程来直接执行此操作。

该功能部件通过降低 Sterling B2B Integrator 数据库用户的数据库许可权来增加数据库安全性。可以为安全用户（如客户数据库管理员 (DBA)）保留对数据库对象的权利。公司可以要求只有具有适当许可权的 DBA 才可以进行数据库更改。

配置 DB2 数据库：

在安装使用 DB2 数据库的 Sterling B2B Integrator 之前，必须配置该数据库。

开始之前：

- 如果未安装 DB2，请遵循 DB2 安装手册中的过程。
- 安装脚本创建表和索引。某些表需要 32 KB 的页面大小。您必须具有可容纳此类表的临时表空间。DB2 会自动将表和索引放置到可用表空间中。安装完成后，您可以将表移到其他表空间中。
- 如果重新安装软件，请注意，将删除现有数据库中的数据。要保留这些数据，请备份现有数据库或使用其他名称来保存该数据库。
- 创建和配置您的数据库后，重新利用原有数据库。然后，停止并重新启动该数据库以应用更改。

使用以下核对表来配置用于 Sterling B2B Integrator 的 DB2：

项	DB2 数据库配置核对表	您的注释
1	<p>创建数据库。</p> <p>请参阅有关创建数据库（包括创建模式存储库、登录和表空间）的 DB2 文档。</p> <p>要点：在 V5.2.6.2 或更高版本中，您必须确保 Sterling B2B Integrator 表使用的所有表空间具有 8K 最小页面大小。否则，安装将失败。</p> <p>确保安装正确版本和补丁。请参阅“系统需求”，以了解受支持的版本信息。</p>	
2	安装客户机组件、编译器和修订包。	
3	复查 DB2 参数。	
4	确保设置了 DB2 用户特权。	
5	安装针对 DB2 的 JDBC 驱动程序。	

DB2 数据库用户特权：

需要 DBADM 角色才能在 DB2 数据库中执行管理操作。

DB2 参数：

在安装使用 DB2 数据库的 Sterling B2B Integrator 时，必须设置某些 DB2 参数。建议使用其他 DB2 参数设置，以实现 Sterling B2B Integrator 的高性能。

安装使用 DB2 的 Sterling B2B Integrator 时，必须设置以下主题中列出的 DB2 参数：

- 第 5 页的『IBM DB2 注册表变量的必需设置』
- 第 6 页的『DB CFG 参数的必需设置』

安装使用 DB2 的 Sterling B2B Integrator 后，可以通过设置以下项的性能文档中列出的建议参数来提高 DB2 数据库性能：

- DB2 注册表变量
- DBM CFG 参数
- DB CFG 参数
- DB2 for Linux on System z
- DB2 for LUW 的配置和监控

IBM DB2 注册表变量的必需设置：

要在 Sterling B2B Integrator 使用 IBM DB2 时实现最佳性能，必需的 IBM DB2 注册表值是关键。

变量	必需值
DB2_SKIPDELETED	<p>ON</p> <p>允许索引范围查询或表扫描查询跳过处于未落实删除状态的记录。这样可减少来自"读共享"和"下一个键共享"（来自带有高频率删除的表中的范围查询）锁定的锁定争用数。</p> <p>启用 DB2_SKIPDELETED 时，如果可能，它会允许表或索引访问扫描，以延迟或避免行锁定，直至确定数据记录可满足谓词求值。这样可允许在未落实的数据上发生谓词求值。</p> <p>该变量仅适用于使用"游标稳定性"或"读稳定性"隔离级别的语句。对于索引扫描，索引必须为 2 类索引。在表扫描访问上会无条件跳过删除的行，但是对于 2 类索引扫描，不会跳过删除的键，除非同时设置了 DB2_SKIPDELETED。</p> <p>建议值：ON</p>
DB2_SKIPINSERTED	<p>ON</p> <p>允许使用"游标稳定性"或"读稳定性"隔离级别的 SELECT 跳过未落实的插入行。这样可减少带有高插入率的表上记录锁争用的数量。</p>

DB CFG 参数的必需设置：

为实现最佳性能，DB2 需要一些参数和值。

参数	必需值
数据库代码集	UTF-8

安装 DB2 客户机组件、编译器和修订包：

要将 Sterling B2B Integrator 与 DB2 数据库一起使用，必须为该数据库安装若干不同组件。

关于此任务

Sterling B2B Integrator 会使用 DB2 的存储过程。有关这些任务的更多信息，请参阅针对 DB2 的 IBM 文档。

过程

必须安装或设置以下 DB2 组件，才能将 Sterling B2B Integrator 与 DB2 一起使用：

1. 安装管理客户机。
2. 在安装客户机组件和编译器之后，安装必需的修订包。否则，客户机将覆盖修订包二进制文件。
3. 输入 `db2set` 命令以设置编译器的路径。

安装针对 DB2 的 JDBC 驱动程序：

安装使用 DB2 数据库的 Sterling B2B Integrator 时，必须安装针对该数据库的 JDBC 驱动程序。

关于此任务

对于 DB2，请安装相应的 DB2 JDBC 类型 4 驱动程序和所有相关补丁。要了解受支持的版本信息，请参阅系统需求。

您可以从 IBM Web 站点上获取这些文件。获取该 JDBC 驱动程序之后，记录它在系统上的绝对路径。必须在安装期间提供该绝对路径。

如果数据库供应商提供的 JDBC 驱动程序分布于多个文件中，那么必须将构成该 JDBC 驱动程序的所有文件放入一个 JAR 文件中。执行以下步骤来创建一个 JAR 文件：

过程

要安装针对 DB2 数据库的 JDBC 驱动程序：

1. 确定 JDBC 驱动程序的所有供应商数据库 JAR 文件。
2. 将您所创建的 JAR 文件的绝对路径记录到“预安装核对表”中。

类型 4 驱动程序不需要在数据库服务器上运行单独的 Java 侦听器。而是直接连接到 DB2 端口。

将 DB2 升级至 V10.1 或 V10.5：

要从 DB2 9.5 或 9.7 升级至 10.1 或 10.5，必须进行配置更改。

过程

要从 DB2 9.5 或 9.7 升级至 10.1 或 10.5：

1. 将 DB2 9.5 或 9.7 数据库内容复制到 DB2 10.1 或 10.5 中。
警告： 在更改任何设置之前，请先备份所有文件。
2. 备份 `/install_dir/dbjar/jdbc/DB2/` 目录中的数据库驱动程序，然后将其替换为 DB2 10.1 或 10.5 版本。
3. 使用特定于环境的参数来更新以下 `sandbox.cfg` 文件字段：

```

DB_PASS=
DB_SCHEMA_OWNER=
DB_DRIVERS_VERSION=
YANTRA_DB_PORT=
DB_DATA=
DB_HOST=
YANTRA_DB_USER=
DB_PORT=
YANTRA_DB_PASS=
YANTRA_DB_DATA=
YANTRA_DB_HOST=
DB_DRIVERS=
DB_USER=

```

```

DB2_PORT=
DB2_USER=
DB2_PASS=
DB2_DATA=
DB2_HOST=

```

4. 在 `activemq.xml` 文件中编辑以下值:

```
activemq.xml: <value>jdbc:db2//DB_HOST:DB_PORT/DB_DATA</value>
```

5. 运行 `setupfiles` 脚本。
6. 运行 `deployer` 脚本。
7. 启动 Sterling B2B Integrator。

配置 **Oracle** 数据库:

在将 Sterling B2B Integrator 与 Oracle 数据库一起安装之前，必须配置数据库。

开始之前

- 如果重新安装软件，请注意，将删除现有数据库中的数据。为防止删除内容，请备份现有数据库或使用其他名称来保存。
- 创建和配置您的数据库后，重新利用原有数据库。然后，停止并重新启动以应用更改。

关于此任务

使用以下核对表来为 Sterling B2B Integrator 配置 Oracle:

项	Oracle 数据库配置核对表	您的注释
1	<p>创建数据库。</p> <p>请参阅有关创建数据库（包括创建模式、存储库、登录和表空间）的 Oracle 文档。</p> <p>确保安装正确版本和补丁。</p> <p>请参阅系统需求以了解受支持的版本信息。</p>	
2	配置 Oracle 实例。	
3	配置 Oracle 回滚。	
4	安装 Oracle JDBC 驱动程序。	

项	Oracle 数据库配置核对表	您的注释
5	在"多节点 Oracle RAC 数据库集群"中启用故障转移。	
6	安装 Sterling B2B Integrator 之后，如果要加密数据通信，请执行以下某任务： <ul style="list-style-type: none"> • 配置 Sterling B2B Integrator 以进行数据通信加密 • 配置 Sterling B2B Integrator 以使用 SSL 进行数据通信加密 	

配置 Oracle 实例：

Oracle 数据库需要某些参数设置及其他配置。

开始之前

- 您必须安装 Oracle 数据库。确保已安装正确的版本和补丁。请参阅系统需求以了解受支持版本信息。
- 确保负责创建和修改 Oracle 数据库的用户在表空间中分配了指定的配额（扩展数据块），即使向该用户分配了无限的表空间。否则，安装程序可能显示错误 ORA-09150：对表空间名称无特权。

过程

1. 运行创建实例过程。将 AL32UTF8 用作字符集。
2. 使用《性能管理》指南中的建议和必需设置来配置 INIT<INSTANCE_NAME>.ORA 文件。请参阅 Oracle init 参数配置核对表以了解特定设置。

注：完成使用 Oracle 的 Sterling B2B Integrator 安装后，可以使用《性能管理指南》中列出的设置改善数据库的性能。

3. 标识或创建用户表和索引的表空间。
4. 创建用户。除非针对某一任务特别说明，否则用户不需要数据库管理员 (DBA) 特权。
5. 向用户授予许可权。管理用户需要以下许可权来创建和修改 Oracle 数据库：
 - GRANT "CONNECT" TO SI_USER
 - ALTER USER SI_USER DEFAULT ROLE "CONNECT"
 - GRANT CREATE SEQUENCE TO SI_USER
 - GRANT CREATE TABLE TO SI_USER
 - GRANT CREATE TRIGGER TO SI_USER
 - GRANT SELECT ON CTXSYS.CTX_USER_INDEXES TO SI_USER
 - GRANT SELECT ON SYS.DBA_DATA_FILES TO SI_USER
 - GRANT SELECT ON SYS.DBA_FREE_SPACE TO SI_USER
 - GRANT SELECT ON SYS.DBA_USERS TO SI_USER
 - GRANT SELECT ON SYS.V_\$PARAMETER TO SI_USER
 - GRANT SELECT ANY DICTIONARY TO SI_USER

- GRANT ALTER SESSION TO SI_USER
 - GRANT CREATE SESSION TO SI_USER
6. 如果您正在使用 Oracle AQ, 授予 AQ_ADMINISTRATOR_ROLE 许可权。
 7. 如果计划使用 EBICS 客户机, 请授予 GRANT CREATE VIEW TO SI_USER 许可权。

配置 Oracle 回滚:

在 Oracle 数据库中配置回滚可帮助管理数据库事务。

关于此任务

您可以使用 AUTO UNDO 管理来回滚 Oracle 中的更改。IBM 建议您使用该选项。这种做法可避免手动监控 UNDO 段。

安装 Oracle JDBC 驱动程序:

Sterling B2B Integrator 需要适用于 Oracle 数据库的 JDBC 驱动程序。

JDBC 驱动程序是基于瘦客户机的纯 Java JDBC 驱动程序。请参阅系统需求, 以了解受支持的版本信息。JDBC 驱动程序的受支持版本将构建正确的 Sterling B2B Integrator 目录结构。

在多节点 Oracle RAC 数据库集群中启用故障转移:

您可以通过使用传统 RAC 或具有 SCAN 的 RAC, 在 UNIX/Linux 中的多节点 Oracle RAC 数据库集群中启用故障转移。

过程

要在多节点 Oracle RAC 数据库集群中启用故障转移:

1. 打开 `/install_dir/install/properties` 目录以修改 `sandbox.cfg` 文件。
2. 在 `sandbox.cfg` 文件中, 添加包含 Oracle RAC 连接 URL 的 **ORACLE_JDBC_URL** 属性。

根据您使用的是传统 RAC 还是具有 SCAN 的 RAC, 选择以下某一项。属性值必须是一个以 `ORACLE_JDBC_URL=` 开头的文本字符串。您的数据库管理员 (DBA) 可根据需要修改此 URL:

- 要配置传统 RAC, 请使用以下格式:

```
jdbc:oracle:thin:@
(DESCRIPTION=
  (ADDRESS_LIST=
    (FAILOVER=ON)
    (LOAD_BALANCE=OFF)
    (ADDRESS=(PROTOCOL=TCP)(HOST=myhost1)(PORT=1521))
    (ADDRESS=(PROTOCOL=TCP)(HOST=myhost2)(PORT=1521))
  )
  (CONNECT_DATA = (SERVER = DEDICATED)(SERVICE_NAME=myservicename OR mySID))
)
```

注: 该方法使用了 Oracle 提供的缺省 Oracle RAC 服务。

- 要配置具有 SCAN 的 RAC, 请使用以下格式:

```
jdbc:oracle:thin:@host:port/service
```

例如：

```
jdbc:oracle:thin:@RAC-SCAN:1521/ORCL
```

其中：

- RAC-SCAN 由 DNS 解析为 IP 地址
- 1521 = 端口号
- ORCL = Oracle RAC 服务名称

要点：要使用具有 SCAN 的 RAC，还必须定义新的 Oracle RAC 服务（不能使用缺省服务），该服务将定义一个节点作为首选节点并定义至少一个节点作为故障转移节点。

3. 打开 `/install_dir/install/bin` 目录。
4. 输入命令 `./setupfiles.sh`。

Oracle 数据库中的数据通信加密：

您可以将 Sterling B2B Integrator 与 Oracle 数据库之间的事务加密。加密可防止系统外部的任何人员查看在 Sterling B2B Integrator 与数据库之间传递的数据。

以下列表描述了启用数据库加密的重要方面：

- 在安装时，缺省情况下已关闭加密。如果您希望将数据库事务加密，那么必须启用加密。
- 可以随时启用加密。
- 加密将应用于 Sterling B2B Integrator 与数据库之间的所有数据库事务。

启用加密后，系统性能可能会受到影响。这种影响的程度取决于您的硬件、数据库配置、事务量以及系统在其他活动上耗用的相对处理时间量。

有关数据通信配置的更多信息，请参阅 *SSL With Oracle JDBC Thin Driver*。

在加密 Oracle 数据库的数据通信之前：

在决定加密 Oracle 数据库的数据通信时，需要考虑多个因素。

在配置数据库通信加密时，请考虑以下几项：

- 必须先以 TCP（清除）方式安装 Sterling B2B Integrator，之后才能配置加密。
- 在安装 Sterling B2B Integrator 之前对数据库执行这些更改。
- 即使所使用的电子钱包为空，也应将电子钱包配置为仅加密方式。为所有电子钱包启用自动登录。
- 如果要将 SSL 仅用于加密，建议您按照 Oracle 文档的"CASE #1: USE SSL FOR ENCRYPTION ONLY"部分中的指示信息操作。无需为电子钱包配置证书。在这种方式下，会使用 Diffie-Hellman 密码。服务器和客户机都不是通过 SSL 进行认证。必须使用用户名和密码进行认证。但是，如果您在需要 IBM JDK 的操作系统上运行 Sterling B2B Integrator，那么将无法使用此方式，因为 IBM JSSE TrustManager 不允许匿名密码。您必须通过证书配置电子钱包。
- 如果要将 SSL 用于加密和服务器认证，那么建议您按照 Oracle 文档的"CASE #2: USE SSL FOR ENCRYPTION AND SERVER AUTHENTICATION"部分中的指示信息进行操作。

- 如果要将在 SSL 用于加密和用于两层的服务器认证，那么建议您按照 Oracle 文档的 Oracle"CASE #3: USE SSL FOR ENCRYPTION AND AUTHENTICATION OF BOTH TIERS"部分中的指示信息进行操作，这取决于您打算如何配置客户机或服务器认证。
- 为数据库配置好数据通信加密之后，数据库便可接受 TCP（明文）和 TCPS（加密）连接。
- 仅为 TCPS 配置侦听器时，Oracle 11g 数据库中会出现一个已知问题。`lsnrctl` 实用程序（用于启动和停止数据库侦听器）会尝试联系最先启用的侦听器。您应该定义侦听器的地址列表以在联系 TCPS 之前联系 TCP 或 IPC。

在 Oracle 中为 *Sterling B2B Integrator* 配置数据通信加密：

您可以仅通过匿名认证（而不是 SSL 认证）来启用数据通信加密。

关于此任务

如果要将在 SSL 仅用于加密，建议您按照 Oracle 文档的"CASE #1: USE SSL FOR ENCRYPTION ONLY"部分中的指示信息操作。无需为电子钱包配置证书。在这种方式下，会使用 Diffie-Hellman 密码，并且服务器和客户机都不是通过 SSL 进行认证。必须使用用户名和密码进行认证。

但是，如果您在需要 IBM JDK 的系统上运行 *Sterling B2B Integrator*，那么不能使用此方式，因为 IBM JSSE TrustManager 不允许匿名密码。您必须通过证书配置电子钱包。

仅当您在需要 Sun JDK 的系统上运行 *Sterling B2B Integrator* 时，该过程才适用。IBM JSSE TrustManager 不允许匿名密码。

如果 *Sterling B2B Integrator* 是集群安装，那么需要在每个节点（从节点 1 开始）上执行此过程。

过程

要在 Oracle 中为 *Sterling B2B Integrator* 配置数据通信加密：

1. 以 TCP（清除）方式安装 *Sterling B2B Integrator*。
2. 停止 *Sterling B2B Integrator*。
3. 打开 `/install_dir/install/properties` 目录。
4. 打开 `customer_overrides.properties` 文件并添加以下数据库连接信息：

```
jdbcService.oraclePool.prop_oracle.net.ssl_cipher_suites=
(SSL_DH_anon_WITH_3DES_EDE_CBC_SHA, SSL_DH_anon_WITH_DES_CBC_SHA)
jdbcService.oraclePool.prop_oracle.net.ssl_server_dn_match=false
```

如果您拥有已配置的容器，请确保将相同的数据库信息添加到 `customer_overrides.properties.in` 文件中。要查找该文件，请浏览至 `/install_dir /install/properties/node x AC y` 目录（其中 `x` 是节点编号，`y` 是容器编号）。请对系统中配置的所有容器执行该步骤。

5. 通过仅更改池名称，针对以下 Oracle 连接池重复步骤 4：
 - `oraclePool_local`
 - `oraclePool_NoTrans`

- oracleArchivePool
- oracleUIPool

如果您具有任何其他数据库池，那么需要为这些池添加属性。

6. 打开 `sandbox.cfg` 文件并将数据库连接信息更改为：

```
ORACLE_JDBC_URL= jdbc:oracle:thin:@(DESCRIPTION=(ADDRESS=(PROTOCOL=tcps)
(HOST=<DB host>)(PORT=<TCPS port as configured in DB config section above>))
(CONNECT_DATA=(SERVICE_NAME=<service name>)))
```

确保您输入 **HOST**、**PORT** 和 **SERVICE_NAME** 参数的值。

7. 打开 `activemqconfig.xml.in` 文件并修改以下数据库连接信息：

- 除去或注释掉以下缺省 ActiveMQ 数据库配置信息：

```
<bean id="gis-ds" class="org.apache.commons.dbcp.BasicDataSource"
  destroy-method="close" singleton="true" lazy-init="default"
  autowire="default" dependency-check="default"
  SCIOVERRIDEName="persistence-bean">
<property name="driverClassName">
<value>oracle.jdbc.driver.OracleDriver</value>
</property>
<property name="url">
#:ifdef ORACLE_JDBC_URL
<value>&ORACLE_JDBC_URL;</value>
#:else
<value>jdbc:oracle:thin:@&ORA_HOST;:&ORA_PORT;:&ORA_DATA;</value>
#:endif
</property>
  <property name="username">
<value>&ORA_USER;</value>
</property>
  <property name="password">
<value>&ORA_PASS;</value>
</property>
  <property name="maxActive">
<value>32</value>
</property>
</bean>
```

- 添加以下 ActiveMQ 数据库配置信息：

```
<bean id="gis-ds"
class="oracle.jdbc.pool.OracleDataSource" destroy-method="close"
singleton="true" lazy-init="default"
autowire="default"
dependency-check="default">
<property name="URL"><value>&ORACLE_JDBC_URL;</value></property>
<property name="user"><value>&ORA_USER;</value></property>
<property name="password"><value>&ORA_PASS;</value></property>
<property name="connectionProperties">
  <value> oracle.net.ssl_cipher_suites:
    (SSL_DH_anon_WITH_3DES_EDE_CBC_SHA, SSL_DH_anon_WITH_DES_CBC_SHA)
    oracle.net.ssl_client_authentication: false
    oracle.net.ssl_version: 3.0
    driverClassName:oracle.jdbc.driver.OracleDriver
    maxActive: 32
  </value>
</property>
</bean>
```

8. 打开 `/install_dir/install/bin` 目录。
9. 输入命令 `./setupfiles.sh`。
10. 重新启动 Sterling B2B Integrator。现在，来自 Sterling B2B Integrator 的所有数据库连接都以 TCPS（加密）方式连接。

在 Oracle 中使用 SSL 认证为 Sterling B2B Integrator 配置数据通信加密：

您可以启用数据通信加密和 SSL 认证。

关于此任务

如果您在需要 Sun JDK 或 IBM JDK 的系统上运行 Sterling B2B Integrator，那么此过程适用。

此过程中的示例使用双向 SSL 认证。建议您按照 Oracle 文档的"CASE #2: USE SSL FOR ENCRYPTION AND SERVER AUTHENTICATION"部分中的指示信息进行操作。

您还可以配置单向 SSL 认证。如果您希望将 SSL 用于加密和用于两层的服务器认证，那么建议您按照 Oracle 文档的"CASE #3: USE SSL FOR ENCRYPTION AND AUTHENTICATION OF BOTH TIERS"部分中的指示信息进行操作。

如果 Sterling B2B Integrator 安装是集群安装，那么需要在每个节点（从节点 1 开始）上执行此过程。

过程

要在 Oracle 中使用 SSL 认证为 Sterling B2B Integrator 配置数据通信加密：

1. 以 TCP（清除）方式安装 Sterling B2B Integrator。
2. 停止 Sterling B2B Integrator。
3. 打开 `/install_dir/install/properties` 目录。
4. 打开 `customer_overrides.properties` 文件并添加以下数据库连接信息：

```
jdbcService.oraclePool.prop_javax.net.ssl.trustStore=../../path/.../ClientKeyStore.jks
jdbcService.oraclePool.prop_javax.net.ssl.trustStoreType=JKS
jdbcService.oraclePool.prop_javax.net.ssl.trustStorePassword=password
jdbcService.oraclePool.prop_oracle.net.ssl.version=3.0
jdbcService.oraclePool.prop_javax.net.ssl.keyStore=../../path/.../ClientKeyStore.jks
jdbcService.oraclePool.prop_javax.net.ssl.keyStoreType=JKS
jdbcService.oraclePool.prop_javax.net.ssl.keyStorePassword=password
```

5. 通过仅更改池名称，针对以下 Oracle 连接池重复步骤 4：

- **oraclePool_local**
- **oraclePool_NoTrans**
- **oracleArchivePool**
- **oracleUIPool**

如果您具有任何其他数据库池，那么需要为这些池添加属性。

6. 打开 `sandbox.cfg` 文件并将数据库连接信息更改为以下值：

```
ORACLE_JDBC_URL= jdbc:oracle:thin:@(DESCRIPTION=(ADDRESS=(PROTOCOL=tcps)
(HOST=<DB host>)(PORT=<TCPS port as configured in DB config section above>))
(CONNECT_DATA=(SERVICE_NAME=<service name>)))
```

7. 打开 `/install_dir/install/activemq/conf` 目录。
8. 打开 `activemqconfig.xml.in` 文件并修改数据库连接信息：

```
• 除去或注释掉以下缺省 ActiveMQ 数据库配置信息：
# :ifdef ORACLE
<bean id="gis-ds" class="org.apache.commons.dbcp.BasicDataSource"
destroy-method="close" singleton="true" lazy-init="default"
autowire="default" dependency-check="default"
```

```

        SCIOVERRIDEName="persistence-bean">
<property name="driverClassName">
<value>oracle.jdbc.driver.OracleDriver</value>
</property>
<property name="url">
#:ifdef ORACLE_JDBC_URL
<value>&ORACLE_JDBC_URL;</value>
#:else
<value>jdbc:oracle:thin:@&ORA_HOST;:&ORA_PORT;:&ORA_DATA;</value>
#:endif
</property>
<property name="username">
<value>&ORA_USER;</value>
</property>
<property name="password"><value>&ORA_PASS;</value>
</property>
<property name="maxActive"><value>32</value>
</property>
</bean>#:endif

```

- 添加以下 ActiveMQ 数据库配置信息：

```

<bean id="gis-ds"
class="oracle.jdbc.pool.OracleDataSource" destroy-method="close"
singleton="true" lazy-init="default" autowire="default"
dependency-check="default">
<property name="URL"><value>&ORACLE_JDBC_URL;</value></property>
<property name="user"><value>&ORA_USER;</value></property>
<property name="password"><value>&ORA_PASS;</value></property>
<property name="connectionProperties"><value>
javax.net.ssl.trustStore: ../../path/../../ClientKeyStore.jks
javax.net.ssl.trustStoreType:JKS
javax.net.ssl.trustStorePassword:password
oracle.net.ssl_version: 3.0
javax.net.ssl.keyStore: ../../path/../../ClientKeyStore.jks
javax.net.ssl.keyStoreType:JKS
javax.net.ssl.keyStorePassword: password
driverClassName:oracle.jdbc.driver.OracleDriver
maxActive: 32
</value>
</property>
</bean>

```

9. 输入命令 `./setupfiles.sh`。
10. 重新启动 Sterling B2B Integrator。现在，来自 Sterling B2B Integrator 的所有数据库连接都以 TCPS（加密）方式连接。

配置 **Microsoft SQL Server** 数据库：

在安装使用 Microsoft SQL Server 数据库的 Sterling B2B Integrator 之前，必须配置该数据库。

开始之前

- 如果重新安装软件，请注意，将删除现有数据库中的数据。要保留这些数据，请备份现有数据库或使用其他名称来保存该数据库。
- 创建和配置您的数据库后，重新利用原有数据库。然后，停止并重新启动以应用更改。

关于此任务

使用以下核对表来配置用于 Sterling B2B Integrator 的 Microsoft SQL Server:

项	Microsoft SQL Server 数据库配置核对表	您的注释
1	<p>如果未安装 Microsoft SQL Server, 请遵循 SQL Server 安装手册中的安装过程。</p> <p>请参阅有关创建数据库 (包括创建模式存储库、登录和表空间) 的 Microsoft SQL Server 文档。</p> <p>确保安装正确版本和补丁。</p> <p>请参阅系统需求以了解受支持版本信息。</p>	
3	第 16 页的『Microsoft SQL Server 数据库参数』	
4	第 16 页的『Microsoft SQL Server 数据库用户特权』	
5	第 17 页的『配置 Microsoft SQL Server 的快照功能』	

Microsoft SQL Server 数据库用户特权:

在 Microsoft SQL Server 中, 您必须为用户授予数据库所有者 (DBO) 许可权。需要使用 DB_DDLADMIN 角色在 SQL Server 数据库中创建对象。

Microsoft SQL Server 数据库参数:

安装使用 Microsoft SQL Server 数据库的 Sterling B2B Integrator 时, 必须设置一些 Microsoft SQL Server 参数。建议使用其他 Microsoft SQL Server 参数设置, 以实现 Sterling B2B Integrator 的高效性能。

安装使用 Microsoft SQL Server 的 Sterling B2B Integrator 时, 必须设置第 16 页的『Microsoft SQL Server 的必需设置』中列出的 Microsoft SQL Server 参数。

安装使用 Microsoft SQL Server 的 Sterling B2B Integrator 后, 可以通过设置以下项的性能文档中列出的建议参数来提高数据库性能。

- Microsoft SQL Server 的特定于实例的设置
- Microsoft SQL Server 的特定于数据库的设置

Microsoft SQL Server 的必需设置:

Microsoft SQL Server 的缺省整理必须与 Sterling B2B Integrator 数据库的整理匹配以防止整理出现转换。

必须使用与 Microsoft SQL Server 的缺省整理相同的整理创建由 Microsoft SQL Server 使用的 tempdb 数据库。如果结果过大, 无法装入内存, 那么 Microsoft SQL Server 将使用 tempdb 数据库。

如果 tempdb 数据库和 Sterling B2B Integrator 数据库的整理不同，那么数据库引擎必须从 Sterling B2B Integrator 整理转换为 tempdb 整理，在将结果发送到 Sterling B2B Integrator 服务器之前再执行相反的转换。这些转换可能会导致严重性能问题。

Sterling B2B Integrator 数据库所需的整理是最匹配 Java 使用的字符集的整理。通过使用此整理，在将数据存储到数据库表之前，可避免执行字符数据转换。配置整理设置时，请使用下表中描述的必需参数：

参数	值
数据库整理	SQL_Latin1_General_CP850_Bin

此外，您必须执行以下任务：

- 允许 Microsoft SQL Server 动态管理内存（缺省行为）。
- 禁用针对 Microsoft SQL Server 数据、事务日志和二进制文件目录运行的任何杀毒软件。

在 *Microsoft SQL Server* 中安装 *JDBC* 驱动程序：

要将 SQL Server 数据库与 Sterling B2B Integrator 一起使用，需要安装 JDBC 驱动程序。

关于此任务

Sterling B2B Integrator 需要正确的 Microsoft SQL Server 驱动程序。请参阅系统需求，以了解受支持的版本信息。

从 Microsoft Web 站点中下载驱动程序和任何适用的补丁。

过程

要在 Microsoft SQL Server 中安装 JDBC 驱动程序：

1. 将 `sqljdbc_version_language.tar.gz` 文件下载到一个临时目录。
2. 要对压缩的 TAR 文件进行解压，请打开要解压驱动程序的目录并输入以下命令：

```
gzip -d sqljdbc_version_language.tar.gz
```

3. 要对 TAR 文件进行解压，请打开要安装驱动程序的目录并输入以下命令：

```
tar -xf sqljdbc_version_language.tar
```

在解压软件包后，您可以通过打开 `/absolutePath/sqljdbc_version/language/help/default.htm` 文件中的 JDBC 帮助系统来查找有关使用此驱动程序的更多信息。此文件将在 Web 浏览器中显示帮助系统。

4. 当 Sterling B2B Integrator 安装要求您提供 JDBC 驱动程序的位置时，请指定在解压归档后创建的已抽取 JAR 文件（通常名为 `sqljdbc.jar`）。JDBC 驱动程序版本与从 Microsoft 下载的驱动程序版本相同。

配置 *Microsoft SQL Server* 的快照功能：

Microsoft SQL Server 中的快照功能允许您查看数据库（即使数据库处于锁定状态）的只读副本。配置快照功能还可以减少死锁。要启用快照功能，请输入以下命令：**ALTER DATABASE db_name SET READ_COMMITTED_SNAPSHOT ON;**

配置 MySQL 数据库：

您可以使用 MySQL 数据库来维护 Sterling B2B Integrator 中的信息。只有 Sterling B2B Integrator 的非集群安装可使用 MySQL 数据库。

对于使用字符串值进行搜索，MySQL 不区分大小写。例如，如果您搜索用户 "Admin"和"admin"，那么搜索结果将是相同的。因此，它会影响对存储在数据库中的映射、业务流程、服务、邮箱、用户名和其他数据的搜索。

使用以下核对表来配置用于 Sterling B2B Integrator 的 MySQL 数据库：

#	MySQL 数据库配置核对表	您的注释
1	安装 MySQL 数据库。 请参阅 MySQL 文档以获取有关安装 MySQL 数据库的信息。确保安装了正确的版本和补丁。 请参阅系统需求，以了解受支持的版本信息。	
2	设置 MySQL 参数。	
3	创建数据库。 例如，您可以运行以下命令来创建数据库： <code>CREATE DATABASE database_name</code> 请参阅 MySQL 文档以获取有关创建数据库的更多信息。	
4	创建用户帐户并授予许可权。	
5	安装 MySQL 的 JDBC 驱动程序。	

如果您需要其他 MySQL 数据库信息，请参阅供应商提供的文档，网址为：<http://dev.mysql.com/doc/refman/5.0/en/>。

更新 MySQL 参数： Sterling B2B Integrator 要求在 MySQL 数据库中进行以下参数设置。

建议的参数值是最小值。您可以根据自己的需求或在 Sterling B2B Integrator 的多个实例使用数据库服务器时增加这些值。

建议将数据文件配置为自动扩展 (`innodb_data_file_path = ibdata1:400M:autoextend`)。

参数	值
<code>max_connections</code>	500
<code>max_allowed_packet</code>	100M
<code>default-table-type</code>	INNODB
<code>wait_timeout</code>	31536000
<code>max_write_lock_count</code>	500000
<code>transaction-isolation</code>	READ-COMMITTED
<code>character-set-server</code>	utf8
<code>binlog_format</code>	mixed
<code>table_open_cache</code>	512

参数	值
key_buffer_size	384M
sort_buffer	512K
connect_timeout	15
innodb_data_file_path	ibdata1:400M:autoextend
innodb_data_home_dir	<i>/install_dir/mysql/var/</i>
innodb_log_group_home_dir	<i>/install_dir/mysql/var/</i>
innodb_flush_log_at_trx_commit	1
innodb_mirrored_log_groups	1
innodb_log_files_in_group	3
innodb_file_io_threads	4
innodb_lock_wait_timeout	600
innodb_log_file_size	5M
innodb_log_buffer_size	8M
innodb_buffer_pool_size	128M
innodb_additional_mem_pool_size	32M

查看 */install_dir/install/mysql/data my.cnf* 中的 `innodb_buffer_pool_size` 和 `innodb_additional_mem_pool_size`。如果先前 Sterling B2B Integrator `tuning.properties` 中的值大于新 `my.ini` 文件中的值，那么需要进行相应调整。

安装 MySQL 的 JDBC 驱动程序：

关于此任务

Sterling B2B Integrator 需要适合于 MySQL 数据库的 JDBC 驱动程序。这些驱动程序是独立于平台和独立于体系结构的驱动程序。请参阅系统需求以了解受支持版本信息。

在获取正确的 JDBC 驱动程序后，请记录它在系统上的绝对路径。您必须在安装 Sterling B2B Integrator 时提供此绝对路径。

创建用户帐户并授予 MySQL 数据库用户特权：

关于此任务

您必须将对 MySQL 数据库的所有特权授予 Sterling B2B Integrator 管理用户。以下示例创建 MySQL 数据库中的用户并对其授予所有特权：

```
GRANT ALL PRIVILEGES ON database_name.* TO user@localhost IDENTIFIED BY 'password'
WITH GRANT OPTION
```

其中：

- `database_name` - 指的是创建的数据库的名称。
- `user` - 指的是将由 Sterling B2B Integrator 使用的数据库用户帐户。
- `password` - 指的是与数据库用户帐户相关联的密码。

一旦您已授予了所有特权，那么需要清空这些特权以完成设置。例如，从 SQL 提示运行此命令：

```
FLUSH PRIVILEGES;
```

管理数据库密码：

系统使用密码来连接其数据库。密码以明文形式存储在系统属性文件中。

如果贵公司的安全策略要求您加密这些密码，您可以在安装系统后加密。加密这些密码是可选的。

数据库密码加密方法：

可使用以下两种方法之一来加密数据库密码：OBSCURED 或 ENCRYPTED。

通过 `propertyEncryption.properties` 或 `propertyEncryption.properties_platform_security_ext` 文件中的 **encryptionPrefix** 属性值来确定加密方法。

将数据库密码加密：

可使用命令来将数据库密码加密。

过程

要将数据库密码加密：

1. 停止 Sterling B2B Integrator。
2. 打开 `/install_dir/install/bin` 目录。
3. 输入命令 `./enccfgs.sh`。
4. 输入命令 `./setupfiles.sh`。
5. 输入命令 `./deployer.sh`。
6. 输入命令 `./run.sh` 以启动 Sterling B2B Integrator。
7. 输入您的口令。

将数据库密码解密：

可使用属性文件和命令来将数据库密码解密。

过程

要将数据库密码解密：

1. 停止 Sterling B2B Integrator。
2. 打开 `/install_dir/install/properties` 目录。
3. 打开 `sandbox.cfg` 文件。
4. 从 **database_PASS** 属性中复制已加密的密码。

使用出现在 `database_PASS=text` 后的文本。例如，如果 `database_PASS=OBSCURED:123ABCxyz321`，那么您将复制文本 `OBSCURED:123ABCxyz321`。（OBSCURED 是密码加密方法。）

5. 打开 `/install_dir/install/bin` 目录。
6. 输入命令 `./decrypt_string.sh encrypted_password`。

对于 `encrypted_password`，使用步骤 4 中复制的文本。将提示您输入系统口令。输入口令后，将显示您解密的密码。

7. 打开 `/install_dir/install/properties` 目录。
8. 编辑 `sandbox.cfg` 文件以将加密的密码替换为步骤 6 中返回的密码。
9. 您需要将 `YANTRA_DB_PASS` 和 `DB_PASS` 属性的条目解密。重复步骤 4 - 8 以将这些条目解密。您还必须将属性文件中存在的任何密码解密。加密的密码通常存在于以下属性文件中：
 - `sandbox.cfg`
 - `apservsetup`
 - `jdbc.properties`
 - `jdbc.properties.in`
 - `customer_overrides.properties`
 - `customer_overrides.properties.in`
10. 打开 `/install_dir/install/bin` 目录。
11. 输入命令 `./setupfiles.sh`。
12. 输入命令 `./deployer.sh`。
13. 输入命令 `./run.sh` 以启动 Sterling B2B Integrator。
14. 输入您的口令。

更改 MySQL 数据库密码：

关于此任务

如果安装后更改 MySQL 主机名，您应该更改 MySQL 数据库密码。

要更改 MySQL 数据库密码：

过程

1. 启动 MySQL 数据库：输入：

```
./control_mysql.sh start
```

2. 将 root 用户密码更改为 `<new_hostname + old_mysqlport>`。例如：

```
<absolute_path>/mysql/bin/mysqladmin --port=43003  
--socket=/tmp/mysql.43003.sock -- user=root --  
password=blriedlin0143003  
password "blriedlin01Temp43003"
```

3. 停止 MySQL 数据库：输入：

```
./control_mysql.sh stop
```

准备安装

为帮助确保顺利安装，应完成安装核对表并理解一些概念。

UNIX/Linux 非集群环境的安装核对表： 安装核对表包含您在安装 Sterling B2B Integrator 之前需要收集的项目以及需要完成的任务。核对表包含：

- 任务的简要描述（详细的过程在核对表后提供）
- 为完成安装所需要收集的信息

您可复制以下核对表并使用它来记录收集的信息。

#	UNIX/Linux 非集群环境的安装核对表	您的注释
1	查看您的 IBM 合同来确定您已对哪些软件获得许可。您需要了解此"许可证信息"，以便可以选择正确的组件/功能部件进行安装。	
2	确定要使用哪一种安装方法： <ul style="list-style-type: none"> • IBM Installation Manager (图形用户界面) • IBM Installation Manager (基于文本) • 静默安装 	
3	确定将使用哪种安全证书类型： <ul style="list-style-type: none"> • 自动安装的缺省自签名 SSL (安全套接字层) 证书。 • 您在安装该软件前安装的与认证中心相关的证书。 	
4	如果您使用 Oracle、Microsoft SQL Server 或 DB2 数据库，请确定是要手动还是自动将数据库定义语言 (DDL) 语句 (模式) 应用于数据库。	
5	如果您使用 Oracle 11.1 数据库，那么必须通过分配空间并设置 <code>plsql_native_library_dir</code> 参数来将其设置为本机编译。	
6	确定是否需要加密数据库密码。	
7	记录您计划安装该软件的主机名。	
8	记录您计划安装该软件的目录名称。	
9	记录主机的登录信息。	
10	记录主机的密码。	
11	记录 Installation Manager 的路径和安装包文件名。	
12	记录 JDK 的路径。	
13	记录 JCE 文件的路径。	
14	记录主机 IP 地址。	
15	记录初始端口号。	
16	记录系统口令。	
17	记录数据库供应商名称。	
18	记录数据库用户名。	
19	记录数据库密码。	
20	记录数据库 (目录) 名称。	
21	记录数据库主机名。	
22	记录 JDBC 驱动程序的路径和文件名。	
23	确保您具有父安装目录的读写特权。	

许可证信息：

所购买的每个 Sterling B2B Integrator 功能部件都需要一个单独的许可证。安装期间，您必须根据所购买的功能部件选择许可证文件。产品许可证无需激活密钥。

IBM 假定客户仅安装和使用所购买的产品。IBM 保留随时检查安装合规性的权利。

在安装完成后，如果您确定要修改许可证文件，请参阅第 53 页的『许可证修改』。

Sterling B2B Integrator 的产品许可证

Sterling B2B Integrator Standard Edition 和 Enterprise Edition 包括：

- MESA Studio
- eInvoicing
- Report Services
- 以下未列出的所有服务和适配器

Sterling B2B Integrator Standard Edition 和 Enterprise Financial Edition 包含以上所列的全部功能部件以及：

- CHIPS
- SWIFTNet
- NACHA ACH CTX 适配器
- FEDWIRE
- 金融服务 XML 标准
- FIPS 方式
- Image Cash Letter 服务
- EBICS

安全证书：

您可以先在不同的安全证书间进行选择，然后安装 Sterling B2B Integrator。

开始安装之前，必须决定使用以下哪个安全证书：

- 安装程序自动生成的缺省自签名安全套接字层 (SSL) 证书。
- 您在安装软件之前生成的与认证中心相关的证书。

如果您使用缺省的 SSL 证书进行安装，但稍后希望切换到与此 CA 相关的证书，那么可以使用 `noapp.properties_platform_ifcresources_ext.in` 文件中的 `sslCert` 属性更改证书。

端口号：

安装期间，会提示您指定初始端口号。

对端口号使用以下准则：

- 该安装需要 200 个范围在 1025 - 65535 之间的连续打开的端口。

要点：由于 RMI，有时会分配此范围以外的端口号。

- 初始端口号表示该范围内的起始端口号。
- 确保系统上的任何其他应用程序未使用该端口范围内的端口号。

完成安装后，请参阅 `/install_dir/install/properties/sandbox.cfg` 文件以了解所有端口分配情况。

UNIX 帐户：

在 UNIX 或 Linux 环境中，在主机服务器上为所有安装创建一个 UNIX 管理帐户。

例如，如果要创建测试环境和生产环境，请在主机服务器上创建一个 UNIX 帐户。有关创建 UNIX 帐户的更多信息，请参阅操作系统文档。

安装软件

配置数据库并准备系统之后，您已准备就绪，可以安装 Sterling B2B Integrator。

UNIX/Linux 安装的常规信息：

您可以在 UNIX 或 Linux 上将 Sterling B2B Integrator 作为新安装或作为先前 Sterling B2B Integrator 版本的升级进行安装。

注意：

IBM Sterling B2B Integrator for Financial Services 应该安装在公司防火墙的后面以确保安全性。有关安全部署选项的更多信息，请参阅 **Sterling B2B Integrator** 文档库中的“外围服务器”和“安全性”主题。

安装方案

请务必仔细阅读以下安装方案：

方案	指示信息
已安装了 V5.1.x，并且需要将其升级至 V5.2.6。	请参阅第 292 页的『升级（V5.2.6 或更高版本）』
已安装了 V5.2.x，并且需要将其升级至 V5.2.6。	请参阅应用修订包（V5.2.6 或更高版本）
V5.2.6 将作为基本发行版进行安装。	查看本文档并使用安装指示信息。

安装方法

使用以下某种方法来安装系统：

- IBM Installation Manager（图形用户界面）
- IBM Installation Manager（响应文件）

要点：以非 root 用户身份安装并运行 Sterling B2B Integrator。

常规安装准则

以下是一些常规安装准则：

- 请勿在启动安装之前手动创建安装目录。如果在开始之前创建安装目录，那么安装将失败。在安装过程中提供的目录名称将用于创建新的安装目录。
- 执行安装的服务器必须具有足够的可用磁盘空间。
- *install_dir* 是新软件的安装目录。请勿使用任何预先存在的目录名称或旧版本的 Sterling B2B Integrator 安装目录；否则，您可能会无意中覆盖现有安装。
- *parent_install* 是 *install_dir* 目录的上一级目录。
- 确保 *parent_install* 目录具有适当的读/写许可权。
- 如果您需要在同一台服务器上安装 Sterling B2B Integrator 的多个实例，那么必须在另一个目录中安装第二个实例。
- *SI_<build_number>.jar* 文件的目录路径不能包含任何空格。

- 如果您要使用 FTP 来复制文件，请验证您的会话是否设置为二进制方式。
- 如果您要在 AIX 上使用 DB2 数据库，那么目录路径长度不能超过 108 个字节。
- 安装程序将验证初始端口号并确认您是否具有足够的磁盘空间用于安装。这些端口分配将写入 `/install_dir/install/properties/sandbox.cfg` 文件中。
- 如果要使用 IPv6 地址，请参阅第 154 页的『适用于 IPv6 地址的准则』。
- 如果要在 VMware 上安装 Sterling B2B Integrator，请提供虚拟机的 IP 地址，而非 VMware 主机的 IP 地址。例如，如果 10.251.124.160 是 VMware 主机的 IP 地址，而 10.251.124.156 是其托管的 Windows 2003 服务器的 IP 地址，请使用 10.251.124.156 作为正确的 IP 地址来安装 Sterling B2B Integrator。

常规 **IBM Installation Manager** 信息：

必须使用 IBM Installation Manager V1.8.2 在所有受支持的平台上安装 Sterling B2B Integrator。

Installation Manager 是基于 Java 的多平台安装应用程序，在各种不同平台上提供一致的安装方法。它并不依赖于特定于平台的安装技术或机制。

Installation Manager 使用本地 Sterling B2B Integrator 产品存储库来安装或更新 Sterling B2B Integrator 及其附加组件功能部件。它可确定必须安装的软件包，并显示这些软件包以及其中包含的产品、修订包及临时修订。在安装所选产品软件包和功能部件集之前，它会检查是否符合所有先决条件和依赖关系的要求。

要点：卸载选项只会从 Installation Manager 中注销 Sterling B2B Integrator。必须执行相关部分中所描述的卸载过程，以完全卸载 Sterling B2B Integrator。

必须在要安装 Sterling B2B Integrator 的每台计算机上安装 Installation Manager。如果在计算机上安装了 Installation Manager 以用于其他 IBM 应用程序，只要版本正确，就可以使用该 Installation Manager 来安装 Sterling B2B Integrator。如果没有安装 Installation Manager，那么 Sterling B2B Integrator 安装介质中提供了该产品。

受支持的位版本

Sterling B2B Integrator 安装包随附 IBM Installation Manager V1.8.2 的 64 位版本。然而，还可以使用 Installation Manager 的 32 位版本进行安装。

开始安装前，请考虑以下选项：

- 如果您是新客户，请使用 Sterling B2B Integrator 安装包中随附的 Installation Manager 版本并安装 Sterling B2B Integrator。
- 如果您有较早版本的 Installation Manager，可以使用安装包中随附的 Installation Manager 将其更新为 V1.8.2，然后安装 Sterling B2B Integrator。
- 如果您是之前没有使用过 Installation Manager 的新客户，请安装产品安装包中随附的 Installation Manager 版本，然后升级 Sterling B2B Integrator 安装。
- 如果您安装了 32 位 Installation Manager，必须从 Fix Central 或 IBM Passport Advantage 下载 32 位 Installation Manager V1.8.2，进行升级，然后继续安装 Sterling B2B Integrator。确保您拥有所需的库以支持文本的屏幕显示。

检查更新

要检查 Installation Manager 更新，选择文件 > 首选项 > 更新页面上的搜索 **Installation Manager 更新**。选中此复选框时，Installation Manager 会在从 Installation Manager 开始页面打开以下任一页面时搜索更新：

- 安装软件包
- 修改软件包
- 更新软件包

单击“安装软件包”页面上的“检查其他版本、修订和扩展”按钮时，Installation Manager 也会搜索更新。

启动 Installation Manager

您应以非管理员用户身份启动 Installation Manager（以及安装 Sterling B2B Integrator）。

启动 Installation Manager 的方式取决于是使用 Sterling B2B Integrator 随附的 Installation Manager 代理程序还是系统上安装的 Installation Manager 实例。还取决于是使用 32 位还是 64 位 Installation Manager。

打开命令提示符并执行以下某个任务，以 GUI 方式启动 Installation Manager：

- 对于以下场景，转至 `IM_<operating_system>` 目录并输入 `./userinst` 或 `userinst.exe` (Windows)：
 - 如果没有安装 Installation Manager，并使用 Sterling B2B Integrator 介质随附的 Installation Manager 代理程序。
 - 如果安装了 64 位 Installation Manager。
 - 如果在只能通过下载获取 Installation Manager 的平台上安装 Installation Manager。例如，AIX、Solaris、HP 和 zLinux。
- 如果在 Linux 或 Windows 系统上安装了 32 位 Installation Manager，那么转至 `<installation directory>/Installation Manager/eclipse`（对于 Windows 系统，将 / 替换为 \），并输入 `./IBMIM` 或 `IBMIM.exe`。

有关以命令方式启动 Installation Manager 来执行静默安装的信息，请参阅使用响应文件进行安装或更新。

有关以命令方式启动 Installation Manager 来记录响应文件的信息，请参阅记录响应文件。

附加堆内存参数

堆内存参数指定 Installation Manager 在安装过程中可以使用的内存量。Installation Manager 使用的堆内存池大小是硬编码的缺省值。如果这些缺省值无法满足您环境的需求，那么可以通过向 Installation Manager 的 `config.ini` 文件中添加参数来指定不同的值。

要点：只有在安装过程中遇到 Out Of Memory 错误时才需要这些附加参数。

可以添加以下参数：

- `memoryMin=user.sb.INSTALL_<OS>_INIT_HEAP.<amount_of_memory>`

- `memoryMax=user.sb.INSTALL_<OS>_MAX_HEAP.<amount_of_memory>`

其中，`<OS>` 是您的操作系统，`<amount_of_memory>` 是指定的内存量。

Operating System	参数	示例条目
Sun-Solaris	初始堆大小 INSTALL_SUN_INIT_HEAP	<code>memoryMin=user.sb.INSTALL_SUN_INIT_HEAP.3072m</code>
	最大堆大小 INSTALL_SUN_MAX_HEAP	<code>memoryMax=user.sb.INSTALL_SUN_MAX_HEAP.3072m</code>
Linux	初始堆大小 INSTALL_LINUX_INIT_HEAP	<code>memoryMin=user.sb.INSTALL_LINUX_INIT_HEAP.3072m</code>
	最大堆大小 INSTALL_LINUX_MAX_HEAP	<code>memoryMax=user.sb.INSTALL_LINUX_MAX_HEAP.3072m</code>
AIX	初始堆大小 INSTALL_AIX_INIT_HEAP	<code>memoryMin=user.sb.INSTALL_AIX_INIT_HEAP.3072m</code>
	最大堆大小 INSTALL_AIX_MAX_HEAP	<code>memoryMax=user.sb.INSTALL_AIX_MAX_HEAP.3072m</code>
HP-UX	初始堆大小 INSTALL_HPUX_INIT_HEAP	<code>memoryMin=user.sb.INSTALL_HPUX_INIT_HEAP.3072m</code>
	最大堆大小 INSTALL_HPUX_MAX_HEAP	<code>memoryMax=user.sb.INSTALL_HPUX_MAX_HEAP.3072m</code>
Windows	初始堆大小 INSTALL_WIN_INIT_HEAP	<code>memoryMin=user.sb.INSTALL_WIN_INIT_HEAP.3072m</code>
	最大堆大小 INSTALL_WIN_MAX_HEAP	<code>memoryMax=user.sb.INSTALL_WIN_MAX_HEAP.3072m</code>

适用于 IPv6 地址的准则：

在 Sterling B2B Integrator 安装中使用 IPv6 地址需要一些准则。

在安装期间使用 IPv6 地址之前，请先参阅系统需求中的 IPv6 功能部分。

规划安装时注意以下 IPv6 地址信息：

- 如果使用 IPv6 地址，请使用以方括号括起来且在冒号之间没有其他数字时以零 (0) 填充的标准地址。例如，使用 `[fe80:0:0:0:213:72ff:fe3c:21bf]` 而不是 `fe80::213:72ff:fe3c:21bf`。
- 如果要使用 IPv6 地址进行安装，请将 IPv4 地址的主机名映射注释掉，并保留位于 `/etc/sysconfig/networking/profiles/default/hosts` 目录下主机文件中的 IPv6 地址的映射。
- 您必须使用主机名（非 IPv6 地址）安装，否则轻量级 JDBC 适配器和图形处理建模器 (GPM) 将不会工作。

- 如果要使用 Oracle 数据库，请勿将 IPv6 地址用于主机名。
- 如果要使用 IPv6 地址并想要将 Sterling B2B Integrator 配置为双堆栈主机，那么在安装完成后，需要将 IPv6 地址（作为 `admin_host.3` 属性）添加到 `noapp.properties_platform_ifcresources_ext .in` 文件。

使用响应文件进行安装或更新（V5.2.6 或更高版本）：

您可以通过使用样本响应文件或者将现有响应文件转换为所需格式，使用静默方式安装或更新（应用修订包或临时修订）Sterling B2B Integrator。

使用 **IBM Installation Manager** 以 **GUI** 方式在 **UNIX/Linux** 非集群环境中进行安装：

您可以使用 IBM Installation Manager 以图形用户界面 (GUI) 方式在 UNIX/Linux 非集群环境中安装 Sterling B2B Integrator。为该安装使用 X Window System。

开始之前

- 完成第 222 页的『UNIX/Linux 非集群环境的安装核对表』。
- 针对 PC 上的 UNIX/Linux 操作系统安装 X Window 视窗系统（例如，Cygwin 或 Xming）。
- 安装和配置 Telnet 客户机（例如 PuTTY），以便与 X Window System 一起使用。必须设置以下参数：
 - 必须启用 X-11 转发。
 - X 显示位置必须设置为 localhost。
- 如果您正在将 Standards Processing Engine (SPE) 应用程序与 Sterling B2B Integrator 一起使用，那么必须在安装 Sterling B2B Integrator 之前先安装 SPE。
- 如果要将 EBICS 银行服务器应用程序与 Sterling B2B Integrator 配合使用，那么不支持对安装位置中存储的数据进行加密。
- 请按如下所示设置 ulimit 和语言：
 - `ulimit -n 4096`
 - `ulimit -u 16000`
 - `export LANG=en_US`

关于此任务

要在 Unix/Linux 非集群环境中使用 Installation Manager 以 GUI 方式安装 Sterling B2B Integrator：

要点： 以下是与安装或升级至 Sterling B2B Integrator V5.2.6 相关的更改列表：

- 您可以通过用户界面或静默安装方式（响应文件）来进行安装和升级。不支持使用控制台方式进行安装和升级。
- Sterling B2B Integrator JAR 文件包含在存储库中。因此，在安装或升级时无需手动选择 JAR 文件。
- 您必须使用 Installation Manager V1.8.2 来安装或升级 Sterling B2B Integrator。InstallService 已被禁用，无法使用。您只能将 InstallService 用于与 Sterling File Gateway 相关的特定场景。有关更多信息，请参阅步骤 14。

过程

1. 在 PC 上启动 X Window System 客户机。
在窗口打开后将其最小化。
2. 打开控制台窗口并登录到将安装 Sterling B2B Integrator 的 UNIX/Linux 主机服务器。
3. 从安装介质中，将压缩安装包复制到将要安装 Sterling B2B Integrator 的主机上的一个 UNIX/Linux 目录中。
4. 在主机服务器上解压缩该安装包。
5. 在解压缩安装包时创建的目录结构中打开 InstallationManager 文件夹。这样会显示多个 IM_OperatingSystem.zip 文件。
6. 解压缩针对您操作系统的文件。
 - IM_AIX.zip (针对 AIX)
 - IM_HPIA.zip (针对 HP-UX Itanium)
 - IM_Linux.zip (针对 Linux)
 - IM_LinuxPPC.zip (针对 Linux)
 - IM_Solaris.zip (针对 Solaris)
 - IM_Win.zip (针对 Solaris)
 - IM_zLinux.zip (针对 Linux for System z)

此操作将创建一个新的 IM_OperatingSystem 文件夹。

要点：必须使用 Installation Manager V1.8.2 来安装 Sterling B2B Integrator V5.2.6。

7. 从安装包中解压缩 Common_Repo.zip。此操作会创建两个新文件夹：b2birepo 和 gmrepo。IM_OperatingSystem、b2birepo 和 gmrepo 文件夹必须位于某个目录中的相同级别。

要点：gmrepo 包含安装 Global Mailbox 所需的存储库文件。有关 Global Mailbox 的信息，请参阅《Global Mailbox 概述》。

8. 打开命令提示符并执行以下某个任务，以启动 Installation Manager：
 - a. 对于以下场景，转至 IM_<operating_system> 目录并输入 **./userinst**：
 - 如果您未安装 Installation Manager 并且正在使用 V5.2.6 随附的 Installation Manager 代理程序。
 - 如果安装了 64 位 Installation Manager。
 - 如果在只能通过下载获取 Installation Manager 的平台上安装 Installation Manager。例如，AIX、Solaris、HP 和 zLinux。
 - b. 如果在 Linux 系统上安装了 32 位 Installation Manager，那么转至 <installation directory>/Installation Manager/eclipse 并输入 **./IBMIM**。
9. 在 Installation Manager 主页上单击**安装**。

要点：如果 IM_<operating_system> 和 b2birepo 目录不在相同的目录中，或者，如果已安装 Installation Manager，那么您将收到一条消息，表明没有要安装的软

件包或者 Installation Manager 无法连接到存储库。您必须将 Sterling B2B Integrator 存储库文件添加到 Installation Manager 存储库。有关添加存储库文件的更多信息，请参阅存储库首选项。

10. 在"安装软件包"屏幕上，选择 **IBM Sterling B2B Integrator**。此操作还会选择版本。单击下一步。
11. 查看许可协议并选择选项**我接受许可协议中的条款**。

如果您不接受该协议，安装过程将不会继续。

12. 选择共享资源目录的位置，然后单击**下一步**。Installation Manager 在进行 Sterling B2B Integrator 安装及其他安装时会使用该目录。

共享资源目录不能是 Sterling B2B Integrator 安装的子目录。共享资源目录必须为空。

13. 选择**创建新的软件包组**并指定 Sterling B2B Integrator 安装目录的路径。
14. 选择要安装的必需功能部件。可用选项包括：

- **IBM Sterling B2B Integrator**
- **IBM Sterling File Gateway**

要点：从 Sterling B2B Integrator V5.2.6 起，如果选中了 **IBM Sterling File Gateway**，那么会自动安装 Sterling File Gateway V2.2.6。启动 Sterling File Gateway 无需执行任何其他安装后任务。强烈建议在安装 Sterling B2B Integrator V5.2.6 时安装 Sterling File Gateway。如果由于任何原因导致未将 Sterling File Gateway 与 Sterling B2B Integrator 一起安装，那么以后将不能使用 Installation Manager 来安装 Sterling File Gateway。必须使用 InstallService 来安装此程序。有关使用 InstallService 安装 Sterling File Gateway 的信息，请参阅安装 Sterling File Gateway (V2.2.6 或更高版本)。

- **FIPS 模块**
- **AS2 Edition 模块**
- **金融服务模块**
- **EBICS 银行服务器模块**
- **B2B Advanced Communications 集成模块**

要点：安装 Sterling B2B Integrator 时，选中 **B2B Advanced Communications 集成模块**以安装 Sterling B2B Integrator 网桥。Sterling B2B Integrator 网桥是 Sterling B2B Integrator 与 B2B Advanced Communications 之间进行通信所必需的。如果要安装 Global Mailbox 和 Sterling B2B Integrator，那么缺省情况下会安装 **B2B Advanced Communications 集成模块** (Sterling B2B Integrator 网桥)，因为 Global Mailbox 使用 B2B Advanced Communications 的存储模块。但是，必须在安装后为 Sterling B2B Integrator 网桥配置适配器容器和适配器。

要点：缺省情况下选中了 **Sterling B2B Integrator**。仅选择您的 IBM 合同所定义的许可证和功能部件。如果您不确定要选择哪一项，那么安装可以在不进行选择的情况下继续，并成功完成。但是，软件的启动和操作需要选择某个许可证。安装后，请参阅第 53 页的『许可证修改』以应用许可证。

要点：您必须手动安装 EBICS 客户机。有关手动安装 EBICS 客户机的更多信息，请参阅《EBICS 客户机用户指南》。

15. 输入 JDK 目录的路径，然后单击下一步。
16. 指定要安装的功能部件的配置，然后单击下一步。
 - **FIPS 合规方式**（必须启用 **FIPS 模块**）
 - **NIST 800-131a 合规性方式**
 - 关闭 (**off**)（缺省值）
 - 严格 (**strict**)
 - **SPE 集成模块**（需要预装 **SPE**，可选择预装 **WTX**）

如果选择 SPE 选件，将就以下信息对您进行提示：

- SPE 安装目录
- （可选）WebSphere Transformation Extender (WTX) 安装目录
- SPE UI 端口

有关更多信息，请参阅 Sterling B2B Integrator 与 SPE 集成的文档。

17. 输入 JCE 策略文件的路径，然后单击下一步。
18. 输入以下服务器位置信息，然后单击下一步：
 - a. 输入显式的 IP 地址或主机名以覆盖缺省值 localhost。
 - b. 输入初始端口号，或者使用缺省值 8080。
19. 输入系统口令信息，然后单击下一步：
 - a. 输入口令。
 - b. 确认口令。
20. 输入电子邮件信息，然后单击下一步：
 - a. 输入要将系统警报消息发送至的电子邮件地址。
 - b. 输入要用于系统警报消息及其他管理通知的 SMTP 邮件服务器（IP 地址或主机名）。
21. 输入以下数据库信息，并单击下一步。
 - a. 选择要使用的数据库供应商：
 - Oracle
 - Microsoft SQL Server
 - DB2
 - MySQL
 - b. 选择适用于此安装的以下所有选项：

选项：	Action
（不适用于 MySQL）该安装针对集群节点 2 或更高节点。	请勿选择该选项，因为此安装是非集群安装。

选项:	Action
(不适用于 MySQL) 自动应用数据库模式?	<p>缺省操作是自动应用 DDL (数据定义语言) 语句 (用于应用数据库模式)。</p> <p>如果想要手动创建数据库模式, 那么请清除自动应用数据库模式复选框并继续剩余安装步骤。</p> <p>要点: 如果手动应用模式, 那么安装过程稍后会停止 (未发生任何错误), 以便您可以手动应用模式。</p>

22. 输入以下数据库连接信息。在后续步骤中配置 JDBC 驱动程序之前, 请勿单击下一步。
- 用户名
 - 密码 (及确认密码)
 - 目录名
 - 主机
 - 端口

23. 选择一个或多个 JDBC 驱动程序, 然后单击下一步:
- a. 单击添加以浏览至相应 JDBC 驱动程序的文件位置:
 - (仅限 Oracle、Microsoft SQL Server 和 MySQL) 一个 JDBC 驱动程序文件的绝对路径和文件名。
 - (仅限 DB2) 两个 JDBC 驱动程序文件的绝对路径和文件名。使用 Type-4 JDBC 驱动程序。此类驱动程序将 JDBC 调用转换为 DB2 直接使用的网络协议, 从而允许从系统直接调用 DB2 服务器。
 - b. 单击测试以确认数据库和 Sterling B2B Integrator 支持该驱动程序。

提示: 确保在单击测试之前在数据库驱动程序字段中选择驱动程序路径。

在可以继续安装之前, Installation Manager 必须成功验证数据库连接。如果验证失败, 那么您可以查看系统日志以确定有关这次失败的更多信息。请执行以下任务:

- 1) 打开用户的应用程序目录: *local_path/IBM/Installation Manager/logs*
- 2) 在浏览器中打开 index.xml 文件。
- 3) 根据启动安装时的时间戳记, 确定日志文件。
- 4) 单击安装文件以查看安装期间发生的错误列表。

24. 确定以下哪个选项适用于此安装。选择适当的选项, 然后单击下一步:
- 详细安装?
 - 此安装为先前版本的升级

请勿选择该选项, 因为此安装是新安装。

25. 确定哪些性能配置适用于此安装, 然后单击下一步。接受缺省值或输入适当值。
- 处理器内核数
 - 分配给 Sterling B2B Integrator 的物理内存 (MB)
26. 复审安装包摘要信息。单击安装以将安装设置应用于此安装。

如果您没有选择相应选项来自动应用数据库模式，那么安装将停止，并且您必须执行以下额外步骤以使用手动 DDL 语句来完成安装：

- a. 打开安装目录。
- b. 找到 InstallSI.log 文件并使用文件编辑器打开该文件。
- c. 在该文件中搜索以下错误消息：
 - `<SI_Install>/repository/scripts/EFrame_IndexAdds.sql` must be applied to the database.
 - `<SI_Install>/repository/scripts/EFrame_Sequence.sql` must be applied to the database.
 - `<SI_Install>/repository/scripts/EFrame_TableChanges.sql` must be applied to the database. Exiting installation..."

要点：如果在日志文件中未找到以上错误消息，那么安装是由于其他原因而失败，您必须解决该错误并重试安装。如果找到这些消息，请继续执行其余步骤。

- d. 编辑数据库的各个 .sql 脚本。这些更改可能包括更改 SQL 定界符或添加表空间选项。
- e. 以数据库模式用户身份登录到数据库。
- f. 按顺序手动运行以下 SQL 文件：

要点：在运行脚本时，必须按指定的顺序运行 SQL 脚本。

- EFrame_IndexDrops.sql
- EFrame_TableChanges.sql
- EFrame_IndexAdds.sql
- EFrame_TextIndexAdds.sql
- EFrame_Sequence.sql
- EFrame_TextIndexModify.sql
- EFrame_TextIndexUpdates.sql
- EFrame_TextIndexUpgrade.sql
- EFrame_Static.sql

要点：ActiveMQ 使用基于安装节点名称动态生成的表名称。以上 SQL 脚本中不包含表生成，但在初次启动 Sterling B2B Integrator 期间或在添加新的集群节点时会自动执行表生成。如果安全性限制减少了 Sterling B2B Integrator 数据库用户许可权，那么表生成可能失败。为避免这一问题，会在初次安装期间启用 DBADM 角色许可权。如果出现进一步的问题，请联系 IBM 客户支持以获取指导。

- g. 退出数据库。
- h. 打开 Sterling B2B Integrator 安装目录的父目录。
- i. 卸载 Sterling B2B Integrator 产品以清除有关安装的 Installation Manager 元数据，并删除 Sterling B2B Integrator 安装目录（或将其重命名以用作备份）。
- j. 重新启动安装向导并提供在清除自动应用数据库模式复选框之前所提供的相同安装选项。如果已记录响应文件（按步骤 9 中的建议），那么可以使用响应文件来安装 Sterling B2B Integrator。

"安装进度"屏幕指示正在安装哪个组件。

存储库信息标题下的状态栏显示组件安装的进度。安装完成后，将显示一个含有对勾符号 (v) 的绿色大圆圈，并显示消息已安装这些软件包。将提供一个链接以查看安装日志文件。

27. 单击**完成**。Installation Manager 将关闭，并且将返回至桌面。

检查 InstallSI.log 文件，以验证是否正确安装了所有组件。

28. 如果要使用 AIX 操作系统并使用 IPv6:
 - a. 打开 `/install_dir/install/properties` 目录。
 - b. 将以下值添加到 `sandbox.config` 文件: `IPV4STACK=false`
 - c. 打开 `/install_dir/install/bin` 目录。
 - d. 输入 `./setupfiles.sh` 命令。
29. 确定是否需要将修订包或临时修订应用于安装。有关修订包或临时修订安装的信息，请参阅第 567 页的『应用修订包 (V5.2.6 或更高版本)』和第 576 页的『应用临时修订 (V5.2.6 或更高版本)』。

验证安装

安装 Sterling B2B Integrator 之后，您应验证安装以确保一切都按照您的需要工作。

安装验证核对表：

在安装过程中，您需要运行验证测试以确保软件安装成功。

完成以下任务：

#	验证安装核对表	您的注释
1	启动 Sterling B2B Integrator。	
2	访问 Sterling B2B Integrator。	
3	验证安装。	
4	停止 Sterling B2B Integrator。	

在 **UNIX/Linux** 非集群环境中启动 **Sterling B2B Integrator**：

运行升级软件后，可启动 Sterling B2B Integrator。

开始之前

如果在将应用程序从 V5.1.0.4 升级到 V5.2.5 后启动 Sterling B2B Integrator，请将 `centralops.properties` 文件中以下属性的值更改为 600。此操作可防止 `run.sh` 命令在 Sterling B2B Integrator 启动之前超时。 `centralops.properties` 文件位于 `install_dir/install/properties` 目录中。

- **OpsServer.commandTimeout**
- **PassPhrase.urlTimeout**

过程

1. 打开 `/install_dir/install/bin` 目录。
2. 输入 `./run.sh`。

3. 输入您的口令。最后的启动过程运行，以下列消息结束：

打开您的 Web 浏览器以转至 `http://host:port/dashboard`

其中，`host:port` 是 Sterling B2B Integrator 在系统上的 IP 地址和端口号。可能需要几分钟以使 UI 准备就绪，这取决于系统负载。

4. 记录 URL 地址，以便访问 Sterling B2B Integrator。

访问 **Sterling B2B Integrator**:

您可以通过 Web 浏览器来访问 Sterling B2B Integrator。

过程

1. 打开浏览器窗口，然后输入启动结束时显示的地址。
2. 在登录页面上，输入缺省用户标识和密码。缺省登录为管理级登录。作为管理员，首要的任务之一是更改管理密码并使用其他级别的许可权注册其他用户。

通过样本业务流程验证安装：

您可以通过测试样本业务流程来验证安装。

过程

1. 从管理菜单中单击 **业务流程 > 管理器**。
2. 在流程名称字段中，输入 `Validation_Sample_BPML`，然后单击 **执行!**
3. 单击 **执行管理器**。
4. 单击 **执行**。
5. 单击 **执行!** 这样会在页面左上方显示状态：成功消息。

停止 **Sterling B2B Integrator** (硬停止)：

关于此任务

硬停止将在不等待业务流程完成的情况下停止系统。硬停止可能会导致未完成流程中的数据丢失。

要运行硬停止：

过程

1. 浏览至 `/install_dir/install/bin`。
2. 输入 `./hardstop.sh`。
3. 输入您的口令。

停止 **Sterling B2B Integrator** (软停止)：

Sterling B2B Integrator 的软停止会在所有业务流程完成运行之后停止系统。

关于此任务

- 在用户界面中，单击 **操作 > 系统 > 故障诊断器**，然后单击 **软停止**。
- 您可以从命令行界面软停止 Sterling B2B Integrator。

有关软停止用户界面和命令行选项的更多信息，请参阅性能管理文档。

过程

1. 要从命令行界面中执行软停止，请浏览至 `/install_dir/install/bin` 目录。
2. 输入以下命令：

```
./softstop.sh
```
3. 输入您的口令。

安装后配置

在安装 Sterling B2B Integrator 和验证安装之后，根据您的系统和业务需要，可能需要进行其他配置。

用于非集群环境的安装后配置核对表：

安装 Sterling B2B Integrator 后，需要完成某些安装后配置。

完成安装后核对表中所列项：

#	安装后配置核对表	您的注释
1	出于安全目的，安装完成后请立即更改所有缺省用户标识密码。请参阅文档库中的更新我的帐户信息任务。	
2	如果您在双堆栈配置中使用 IPv6 地址，请完成针对双堆栈配置添加 IPv6 地址。	
3	下载 Sterling B2B Integrator 工具。	
4	确定您是否需要修改任何属性文件。	
5	如果已在运行 IBM Hybrid JDK 1.7 SR5 的 HP-UX 或 Solaris 操作系统上安装 Sterling B2B Integrator，请执行以下任务： <ol style="list-style-type: none">1. 打开 <code>install_dir/install/bin</code> 目录。2. 输入以下命令： <pre>./updateXercesJars.sh</pre>	

为双堆栈配置添加 IPv6 地址：

关于此任务

如果要使用 IPv6 并且已在双堆栈中配置 Sterling B2B Integrator，那么必须向 admin 主机列表添加 IPv6 地址。

要添加 IPv6 地址：

过程

1. 浏览至包含 `noapp.properties` 文件的安装目录。
2. 打开 `noapp.properties_platform_ifcresources_ext.in` 文件。
3. 将以下行添加到该属性文件中：

```
admin_host.3=FULL_IPv6_ADDRESS
```

其中，FULL_IPv6_ADDRESS 是机器的 IPv6 地址。（确保使用方括号将 IPv6 地址括起来。）

4. 保存并关闭该文件。
5. 运行 setupfiles.sh。
6. 启动 Sterling B2B Integrator。

下载 **Sterling B2B Integrator** 工具：

安装 Sterling B2B Integrator 后，您可以安装诸如映射编辑器和图形化流程建模器 (GPM) 之类的工具。

Sterling B2B Integrator 包含可以在桌面或个人计算机上运行的工具。安装 Sterling B2B Integrator 后，您可以安装以下工具：

- 映射编辑器以及关联的标准

注：映射编辑器需要 32 位 JDK。产品下载或介质未随附此 JDK。有关更多信息，请参阅系统需求。

- 图形化流程建模器 (GPM)
- Web 模板设计器
- （如果许可）MESA Developer Studio 插件，包括 MESA Developer Studio Software Development Kit (SDK) 和 MESA Developer Studio Skin Editor
- （如果许可）报告服务，如果要使用插件来创建实际模型和定制报告，那么报告服务需要 MESA Developer Studio

警告： 下载桌面工具时，冲突的 IP 地址会造成问题。

UNIX 环境的属性文件配置： 属性文件包含控制 Sterling B2B Integrator 操作的属性。例如，sandbox.cfg 文件中的 REINIT_DB 属性控制安装 Sterling B2B Integrator 时是否对数据库进行初始化。

通过修改这些属性的值，您可以定制 Sterling B2B Integrator 以符合自己的业务和技术需要。大多数属性文件位于：

- 对于 UNIX，位于 `/install_dir/install/properties` 目录下
- 对于 Windows，位于 `\install_dir\install\properties` 目录下

安装 Sterling B2B Integrator 后，大多数属性文件和脚本不需要进一步的配置即可用于基本操作。但如果要定制任何特定操作（例如，设置另一个记录级别），那么您需要编辑（某些情况下需要创建）特定的属性或 .xml 文件。

更改任何属性文件之前，请先参阅“使用属性文件”文档，以了解有关如何使用属性文件的一般信息。

安装之后可能需要对以下几个方面进行特定属性文件更改：

- LDAP 用户认证
- 跨站点脚本漏洞预防
- 记录配置
- 特定于过程的属性文件设置

配置非英语环境：

您可以在英语或非英语环境中安装 Sterling B2B Integrator。只能切换一次用于配置程序的基本语言。

使用以下核对表以更改为非英语环境：

#	非英语环境核对表	您的注释
1	安装 Sterling B2B Integrator 语言包。	
2	装入 Sterling B2B Integrator 语言包的出厂缺省值。	
3	装入 Sterling B2B Integrator 语言包的转换程序。	
4	配置编码。	
5	配置语言环境。	

语言设置： Java 应用程序的语言设置包括字符集和编码：

- 字符集是通过计算机硬件和软件识别的一组字符（字母、数字和符号，例如，#、\$ 和 &）。
- 编码是数据在特定字符集中的表示。编码集是一组编码。

有关基本和扩展编码集的信息，请参阅 <http://download.oracle.com/javase/1.5.0/docs/guide/intl/encoding.doc.html>。

缺省编码集包括：

- UTF-8（缺省值）
- ISO-8859-1
- ISO-8859-5
- US-ASCII
- ISO_8859-1
- EUC-JP
- UTF-16
- ISO-2022-JP

Sterling B2B Integrator 提供了包括受支持的编码集的两个属性文件。这些属性文件位于 `/install_dir/install/properties` 目录中。

- `encodings.properties` - 包含在用户界面中使用的缺省编码集。
- `encodings_large.properties` - 包含所有受支持的编码集。

不会将您限制于 `encoding.properties` 文件中的编码。Sterling B2B Integrator 允许您配置编码属性文件以扩展您可以使用的编码数。

安装语言包：

关于此任务

在安装语言包之前，请确保您已成功安装 Sterling B2B Integrator。

要安装 Sterling B2B Integrator 语言包：

过程

1. 将语言 CD 插入 CD-ROM 驱动器中。
2. 浏览至适用于您操作系统的目录。
 - 如果正在使用 AIX，请打开 AIX 目录。
 - 如果正在使用 HP-UX，请打开 HP 目录。
 - 如果正在使用 Solaris，请打开 Sun 目录。
 - 如果正在使用 Red Hat Linux，请打开 Linux 目录。
 - 如果正在使用 SUSE Linux，请打开 Linux 目录。
3. 输入 `./setup.bin`。

装入语言包的翻译：

关于此任务

在装入 Sterling B2B Integrator 语言包的出厂缺省值之前，确保您已成功完成了数据库章节中的所有指示信息。

要装入带有定制本地化文字的语言包翻译：

过程

1. 从 `/install_dir/install/bin` 目录以 `IMPORT` 方式运行 `LocalizedStringReconciler` 工具。输入：`./ant.sh -f localizedstringreconciler.xml import -Dsrc=/install_dir/database/FactorySetup/XMLS` 此工具首先将 `/install_dir/database/FactorySetup/XMLS/<language>_<country>` 目录中的 `<from_language>_<from_country>_ycplocalizedstrings_<to_language>_<to_country>.properties` 文件中指定的值插入数据库中。

基本文件名指的是 `/database/FactorySetup/XMLS` 目录中的文件，会将此文件的翻译导入数据库中。

2. 请验证您的语言环境设置（例如货币、时间格式和时期）是否正确。

配置编码：

关于此任务

要配置编码集：

过程

1. 停止 Sterling B2B Integrator 并等待关闭完成。
2. 浏览至 `/install_dir/install/properties`。
3. 打开 `encodings_large.properties` 文件。
4. 选择要添加到 `encodings.properties` 文件的编码。
5. 打开 `encodings.properties.in` 文件。
6. 在 `encodings.properties.in` 文件的末尾，添加您从 `encodings_large.properties` 文件选择的编码。将来自一个文件的编码添加到另一文件时，编码显示在 `encodings_large.properties` 文件中时，首先复制该编码。添加新编码后，确保索引编号是连续的。如果索引编号不连续，请根据需要更改索引编号。例如，`encoding54` 不能跟在 `encoding6` 之后。在此示例中，将 `encoding54` 更改为 `encoding7`。

定义中的第一个名称（逗号之前）是将显示在 Sterling B2B Integrator 用户界面中的名称。您可以更改此名称以使其更有描述性。例如：`encoding4 = 819,ISO8859_1` 可能更改为 `encoding4 = WesternEurope,ISO8859_1`。ISO8859_1 是 Java 规范名称而不应更改。

7. 更新 `encodings.properties.in` 文件中的第一行 (`numberof`)。将 `numberof` 更改为添加到文件中的编码的编号。例如，如果当前值是 `numberof = 6` 而您添加 5 个新编码，那么新值是 `numberof = 11`。

`numberof` 指明位于文件中的编码的总数。您必须更新 `numberof` 以确保在用户界面中可以看到您添加的编码。

8. 浏览至 `/install_dir/install/bin`。
9. 输入 `./setupfiles.sh`。
10. 启动 Sterling B2B Integrator。

配置语言环境：

关于此任务

Sterling B2B Integrator 可在 Java 支持的任何语言环境中运行。如果您希望在非缺省语言环境中运行，请将环境配置为要使用的特定语言环境。

要配置语言环境（缺省值是英语）：

过程

1. 输入 `local-a`。此时显示语言环境的列表。
2. 输入 `export LANG <locale>`。其中 `<locale>` 是语言，例如要将语言环境设置为日语，那么 `locale = ja_JP`。
3. 输入 `export LC_ALL <locale>`。一些 UNIX shell 需要 `setenv` 命令，而不是 `export` 命令。

针对不同的语言配置浏览器设置：

某些浏览器和操作系统需要附加的配置才能正确地以特定语言呈现 Sterling B2B Integrator 用户界面。

使用此部分中提供的过程来正确配置浏览器，以相应语言显示 Sterling B2B Integrator 用户界面。

提示：如果您的浏览器无法正确显示用户界面或者您看到英语与其他语言的混合，这指示浏览器配置不正确。您可能还需要在 Sterling B2B Integrator 服务器上安装附加字体。

对其他语言的支持：

Sterling B2B Integrator 用户界面包含对多种语言的支持。

警告： Sterling B2B Integrator 产品代码被设计成仅使用基于拉丁语的英语输入。使用其他任何类型的输入可能会产生不确定的结果，并且也不支持这一行为。

Sterling B2B Integrator 用户界面支持以下语言：

- 法语

- 德语
- 意大利语
- 日语
- 韩语
- 波兰语
- 葡萄牙语（巴西）
- 简体中文
- 繁体中文
- 荷兰语

以下四种语言包含扩展 Unicode 字符集：

- 日语
- 韩语
- 简体中文
- 繁体中文

在您的环境中实施上述语言可能需要在服务器上添加新的 Unicode 字体：

如果...	那么...
Sterling B2B Integrator 位于已经支持上述语言的服务器上	无需安装任何附加字体。
您要在仅针对拉丁字母表设置的服务器上进行安装，并且您有用户需要使用任何亚洲语言查看 Sterling B2B Integrator 用户界面	您需要安装上述语言的字体。

测试语言实施的一种方法是使用其中一种新语言创建用户，并将用户浏览器设置为使用该语言作为主语言。登录系统并仔细审阅用户界面。如果看到英语和新语言的混合，那么说明您的配置不正确。您需要验证是否正确设置了浏览器并复审服务器上安装的字体。

应该与您的技术支持团队协作以在服务器上安装更多字体/语言。确保将 Unicode Sans Serif 字体包含在服务器上。

要点：当支持多种外语时，应将用户帐户配置为使用一种特定语言以避免用户界面显示问题。

添加定制语言首选项代码：

关于此任务

为了使您的浏览器正确地以外语显示 Sterling B2B Integrator 用户界面和地址栏文本，您必须为浏览器指定相应的语言首选项代码。

Sterling B2B Integrator 支持以下语言首选项代码：

- de
- en
- en-US

- es
- fr
- it
- ja
- ko
- pt-BR
- zh
- zh-TW
- du

必须将浏览器配置成使用这些特定语言首选项代码之一，以查看 Sterling B2B Integrator 用户界面。

注：大多数浏览器都提供语言首选项代码的缺省值列表。但是，Sterling B2B Integrator 需要使用此处所列的特定代码。例如，您不能使用缺省值"德语（德国）[de-DE]"，而必须使用 **[de]**。

您需要在自己的浏览器中将这些受支持的代码添加为定制语言首选项代码。

注：用于配置浏览器显示的指示信息因每个浏览器而异。请参阅所选浏览器的文档，以获取有关配置该浏览器显示的具体指示信息。

以下是如何为 IE 窗口配置客户机显示的示例。

过程

1. 打开浏览器窗口。
2. 选择工具 > **Internet 选项**。
3. 在窗口底部的"外观"下，单击**语言**。
4. 单击**添加**以显示"添加语言"窗口。
5. 在"用户定义："文本框中，输入相应的语言首选项代码。
6. 单击**确定**。添加的代码应显示在"语言首选项"窗口中的**语言：列表**中。示例条目将是用户定义的 **[de]**。
7. （可选）如果列有多种语言，可将添加的语言上移成为所列的第一项。
 - a. 选择新添加的语言。
 - b. 单击**上移**。

新添加的语言现在应该会在语言列表中显示为第一项。

8. 单击**确定**以保存您的"语言首选项"设置。
9. 单击**确定**以关闭"Internet 选项"窗口。
10. 关闭浏览器窗口。
11. 打开新的浏览器窗口并访问 Sterling B2B Integrator 用户界面以验证是否应用了您的更改。

更改缺省浏览器字体：

关于此任务

有些语言要求使用特殊字体来正确显示 Sterling B2B Integrator 用户界面。必须配置客户机以显示这些类型的字体。每个 Windows 客户机必须相应地进行配置。

注：用于配置浏览器显示的指示信息因每个浏览器而异。请参阅所选浏览器的文档，以获取有关配置该浏览器显示的具体指示信息。

以下是如何更改 Internet Explorer (IE) 窗口的缺省浏览器字体的示例。

要配置 IE 的客户机显示：

过程

1. 确定需要哪些字体来支持您所需的语言并验证在服务器上是否安装了这些字体。

注：应该与您的技术支持团队协作以在服务器上安装其他字体/语言。确保将 Unicode Sans Serif 字体包含在服务器上。

2. 打开 IE 浏览器窗口。
3. 选择 **工具 > Internet 选项**。
4. 在窗口底部的“外观”下，单击**字体**。
5. 从“语言脚本”下拉菜单，将基于拉丁的值更改为所需语言的相应脚本。

注：如果您的编码不可用，那么可能需要安装新版本的 Internet Explorer，但是确保您安装了相应的国际选项。

6. 选择适合新语言的 Web 页面字体和纯文本字体。纯文本字体是所有字符占据相同空间量的字体，且与旧的计算机终端关联。

注：如果在菜单中没有列出字体，那么您需要安装为该编码设计的字体。

7. 单击**确定**以关闭“字体”窗口。
8. 再次单击**确定**以关闭“Internet 选项”窗口。
9. 关闭浏览器窗口。
10. 打开新的浏览器窗口并访问 Sterling B2B Integrator Sterling B2B Integrator 用户界面以验证是否应用了您的更改。

设置客户机字符显示：

关于此任务

要使用特殊字符（例如对于各种语言），必须配置客户机以显示这些类型的字符。为了在应用程序中正确显示 Unicode 字符，必须相应配置每个 Windows 客户机。

注：用于配置浏览器显示的指示信息因每个浏览器而异。请参阅所选浏览器的文档，以获取有关配置该浏览器显示的具体指示信息。

以下是如何配置 Internet Explorer (IE) 窗口的客户机显示的示例。

要配置 IE 的客户机显示：

过程

1. 打开 IE 浏览器窗口。
2. 选择 **查看 > 编码 > 自动选择**。

在初始部署之前清除浏览器和 Java 插件高速缓存：

关于此任务

一旦 Sterling B2B Integrator 准备好进行部署，每个用户必须在其客户机上清除浏览器和 Java 插件高速缓存，然后启动 Sterling B2B Integrator。该要求适用于所有浏览器。

要清除浏览器和 Java 高速缓存，请执行以下操作：

过程

1. 从浏览器菜单栏，选择**设置 > 控制面板 > Internet 选项**。
2. 选择"常规"选项卡，在"Internet 临时文件"面板中，单击**删除文件**。这样会显示"删除文件"对话框。
3. 选中**删除所有脱机内容**复选框。单击**确定**直到"Internet 属性"窗口关闭为止。将清除浏览器高速缓存。
4. 从 Windows 开始菜单，选择**设置 > 控制面板 > Java**。
5. 选择"常规"选项卡，在"Internet 临时文件"面板中，单击**设置**。这样会显示"临时文件设置"对话框。
6. 在"磁盘空间"面板中，单击**删除文件**。这样会显示"删除临时文件"弹出窗口。
7. 单击**确定**直到"Java 控制面板"窗口关闭为止。

常规 Internet Explorer 浏览器设置： 在使用未经任何定制的 Sterling B2B Integrator 时，您需要设置 Internet Explorer 的"常规浏览器"设置以获取最佳浏览器性能。

注：这会影响报告和搜索列表的显示。

要设置常规浏览器设置：

1. 从 Internet Explorer 菜单，选择**工具 > Internet 选项**。
此时将打开"Internet 选项"窗口并显示"常规"选项卡。
2. 找到浏览历史记录部分，然后单击**设置**。
此时将打开"Internet 临时文件和历史记录设置"窗口。
3. 在"检查所存网页的较新版本"下：选择**每次访问此页时检查**选项。
4. 单击**确定**以保存更改。
5. 单击**确定**以应用更改。
6. 关闭浏览器窗口，然后重新打开。

现在，浏览器设置为每次访问页面时检查页面更新而不是依赖高速缓存的版本。

Internet Explorer 安全设置：

关于此任务

在使用未经任何定制的 Sterling B2B Integrator 时，您需要设置 Internet Explorer 的安全设置以获取最佳浏览器性能。

要配置 Internet Explorer 安全和隐私设置：

过程

1. 从 Internet Explorer 菜单，选择工具 > Internet 选项。
2. 单击安全选项卡。
3. 选择从其访问 Sterling B2B Integrator 的 Web 内容区域。
4. 将安全级设置为中低。
5. 单击自定义级别，然后根据下表设置安全设置：

Internet Explorer 安全设置	Sterling B2B Integrator
.NET Framework	
宽松 XAML	启用
XAML 浏览器应用程序	启用
XPS 文档	启用
.NET Framework 相关组件	
带有清单的组件的许可权	安全度 - 高
运行未用 Authenticode 签名的组件	启用
运行已用 Authenticode 签名的组件	启用
ActiveX 控件和插件	
允许运行以前未使用的 ActiveX 控件而不提示	启用
允许 Scriptlet	启用
ActiveX 控件自动提示	启用
二进制和脚本行为	启用
在没有使用外部媒体播放机的网页上显示视频和动画	禁用
下载已签名的 ActiveX 控件	提示
下载未签名的 ActiveX 控件	提示
对没有标记为安全的 ActiveX 控件进行初始化和脚本运行	提示
运行 ActiveX 控件和插件	提示/启用
对标记为可安全执行脚本的 ActiveX 控件执行脚本	启用
下载	
文件下载自动提示	启用
文件下载	启用
字体下载	提示
启用 .NET Framework 设置	启用
Java VM	
Java 许可权	中等安全
其他	
通过域访问数据资源	启用
允许 META REFRESH	启用
允许 Internet Explorer 网页浏览器控件的脚本	启用
允许由脚本初始化的窗口，没有大小和位置限制	启用
允许网页为活动内容使用受限制的协议	提示
允许网站打开没有地址或状态栏的窗口	启用

Internet Explorer 安全设置	Sterling B2B Integrator
显示混合内容	提示
没有证书或只有一个证书时不提示进行客户证书选择。	启用
拖放或复制和粘贴文件	提示
将文件上传到服务器时包含本地目录路径	启用
桌面组件的安装	提示
加载应用程序和不安全文件	提示
在 IFRAME 中加载程序和文件	提示
跨域浏览子框架	启用
基于内容打开文件，而不是基于文件扩展名	启用
软件频道许可权	中等安全
提交非加密表单数据	提示
使用仿冒网站筛选	禁用
使用弹出窗口阻止程序	禁用
持续使用用户数据	启用
在低特权 Web 内容区域中的网站可以导航到此区域	提示
脚本	
活动脚本	启用
允许程序剪贴板访问	提示
允许通过脚本更新状态栏	启用
允许网站使用脚本窗口提示获得信息	启用
Java 小程序脚本	启用
用户认证	
登录	用户名和密码提示

- 单击**确定**以保存您的设置。
- 单击**确定**以保存新的设置，然后单击**应用**以实施设置。打开新浏览器窗口时，将应用新的设置。

系统维护

有时，您可能需要执行系统维护活动。

这些活动可能包括：

- 执行校验和检测
- 添加或移除许可证

系统维护： 有时，您可能需要执行系统维护活动。这些活动可能包含以下任何或所有活动：

- 执行校验和检测
- 修改许可证文件

DB Checksum 工具：

校验和是用于检测数据中错误的简单冗余校验。DB Checksum 工具将生成数据库中缺省资源和最新系统资源之间资源校验和方面的差异。

在 Sterling B2B Integrator 中，验证过程将比较现有的缺省资源与应用修订包或升级之后添加的资源之间的校验和。DB Checksum 工具是一款资源差异工具，可在不允许设置为缺省值的系统中生成更改的颗粒报告。

执行校验和检测：

可使用命令来运行 DB Checksum 工具。

过程

要运行 DB Checksum 工具：

1. 打开 `/install_dir/install/bin` 目录。
2. 输入以下命令：

```
./db_checksum_tool.sh [-d] [-i [1 | 2 | 3 | 4 | 5]]  
[-r [wfd | map | schema | sii | template]] [-o <output file>] [-g]
```

其中：

- -d 是用于转储缺省资源与最新系统资源之间资源校验和差异的方式。
- -i 是表示资源类型的整数（可选）。
- 1 表示 WFD。
- 2 表示 MAP。
- 3 表示 SCHEMA。
- 4 表示 SII。
- 5 表示 TEMPLATE。
- -r 是资源名称（可选）。例如，wfd、map、schema、sii 或 template。
- -o 是用于输出所有消息的文件的名称（可选）。
- -g 是列出了所有已忽略资源的文件的名称（可选）。
- -h 是帮助屏幕。

DB Checksum 工具根据命令选项执行相关校验和操作，然后生成输出消息。

许可证修改：

安装完成后，可以通过 **AddLicenseSet** 命令修改装入的软件许可证。

AddLicenseSet 命令在 UNIX 或 Windows 安装的 bin 目录中。初始安装后，许可证文件位于以下目录中：

- UNIX - `/install_dir/install/properties/licensefiles`
- Windows - `\install_dir\install\properties\licensefiles`
- iSeries - `/install_dir/properties/licensefiles`

您可以添加许可证或通过 UI 查看许可证列表。在“管理菜单”中，单击系统 > **B2B** 控制台 > 操作 > 系统 > 许可证。

AddLicenseSet 命令参数

使用 **AddLicenseSet** 命令修改单个许可证文件或整个许可证文件目录。

要使用 **AddLicenseSet** 命令，您必须执行以下操作：

- 打开 bin 目录
- 包括指向许可证文件目录或许可证文件的绝对路径

AddLicenseSet 命令具有以下参数：

AddLicenseSet 参数	描述
-reload	使用该参数重新装入许可证文件。 此参数在装入新文件之前会删除数据库中的所有许可证文件。旧许可证文件将保存至以下位置： <ul style="list-style-type: none">• UNIX - <code>/install_dir/install/logs/security/old_licenses</code>• Windows - <code>\install_dir\install\logs\security\old_licenses</code>• iSeries - <code>/install_dir/logs/security/old_licenses</code>
-upgrade	仅在升级期间使用该参数。 此参数会删除数据库中的所有旧许可证文件，并安装新许可证文件。旧许可证文件将保存至以下位置： <ul style="list-style-type: none">• UNIX - <code>/install_dir/install/logs/security/upgrade</code>• Windows - <code>\install_dir\install\logs\security\upgrade</code>• iSeries - <code>/install_dir/logs/security/old_licenses</code>

AddLicenseSet 命令将检查 Sterling B2B Integrator 是否正在运行。如果正在运行，那么此命令会调用 Ops 服务器以从数据库刷新许可证。如果在运行 **AddLicenseSet** 命令之后遇到任何许可证问题，请停止并重新启动 Sterling B2B Integrator。

许可证修改：示例：

您可以通过多种不同方法来使用 **AddLicenseSet** 命令修改自己的许可证。

UNIX 示例

从 `install_dir/bin` 目录中：

方案	命令用法 (UNIX 示例)
重新装入一个许可证文件	<code>./AddLicenseSet.sh /install_dir/install/properties/licensefiles/SI_SFG_License.xml -reload</code>
重新装入目录中的所有许可证文件	<code>./AddLicenseSet.sh /install_dir/install/properties/licensefiles/ -reload</code>
升级一个许可证文件	<code>./AddLicenseSet.sh /install_dir/install/properties/licensefiles/SI_SFG_License.xml -upgrade</code>

方案	命令用法 (UNIX 示例)
升级该目录中的所有许可证文件	<code>./AddLicenseSet.sh /install_dir/install/properties/licensefiles/ -upgrade</code>

Windows 示例

从 `install_dir\bin` 目录中:

方案	命令用法 (Windows 示例)
重新装入一个许可证文件	<code>AddLicenseSet.cmd\install_dir\install\properties\licensefiles\SI_SFG_License.xml -reload</code>
重新装入目录中的所有许可证文件	<code>AddLicenseSet.cmd\install_dir\install\properties\licensefiles\ -reload</code>
升级一个许可证文件	<code>AddLicenseSet.cmd\install_dir\install\properties\licensefiles\SI_SFG_License.xml -upgrade</code>
升级该目录中的所有许可证文件	<code>AddLicenseSet.cmd\install_dir\install\properties\licensefiles\ -upgrade</code>

安装和配置外围服务器

外围服务器是用于通信管理的可选软件工具。可以在非保护区 (DMZ) 中安装外围服务器。DMZ 是在公司的专用网络与其公用网络之间作为中立区域插入的计算机主机或小型网络。外围服务器需要对应的周边客户机。

外围服务器管理网络外层与基于 TCP 的传输适配器之间的通信流。外围服务器可以解决网络阻塞、安全性和可伸缩性方面的问题，尤其是在高容量的因特网网关环境中。

外围服务器与 *Sterling B2B Integrator* 的安装准则： 安装程序将安装周边客户机和本地方式服务器。本地方式服务器对于测试目的或在不需要安全解决方案的环境中很有用。但如果需要大量的安全连接，那么必须在远程区域（比集成服务器安全的网络或不如集成服务器安全的网络）中安装外围服务器。

在安装外围服务器之前，请注意以下内容：

- 对外围服务器的许可由对应的 B2B 适配器上的许可限制决定。
- 每个外围服务器限于使用两个 TCP/IP 地址：
 - 内部接口是外围服务器用于与 *Sterling B2B Integrator* 进行通信的 TCP/IP 地址。
 - 外部接口是外围服务器用于与贸易伙伴进行通信的 TCP/IP 地址。要使用其他 TCP/IP 地址，请安装其他外围服务器。
- 您可以在与 *Sterling B2B Integrator* 的一个实例交互的计算机上安装多个外围服务器。要在包含现有实例的计算机上安装外围服务器，请在另一个安装目录中安装新的外围服务器。
- 对于一台计算机上安装的所有外围服务器，内部 TCP/IP 地址与端口的组合必须唯一。
 - 如果使用通配符地址安装外围服务器，那么所有端口必须唯一。使用该服务器或该计算机上的任何其他外围服务器的适配器不能使用已分配的端口。

- 内部和外部接口可以使用同一个 TCP/IP 地址。但使用外围服务器的适配器不能使用该服务器所使用的端口。

外围服务器安装方法： 您可以以静默方式或交互方式安装外围服务器。缺省安装方式为静默方式。在静默方式中，您应在静默文件中指定详细信息，而在交互方式中，您应在每次出现提示时输入相应的值。

外围服务器信息收集核对表： 在安装外围服务器之前，您需要收集以下信息并回答以下问题：

外围服务器信息收集核对表	您的注释
java 的路径	
Sterling B2B Integrator 安装目录的路径	
此外围服务器是否将安装在不太安全的网络中？	
外围服务器将侦听的 TCP/IP 地址或 DNS 地址。	
外围服务器的侦听端口。	
外围服务器将用于连接 Sterling B2B Integrator 的本地端口。	
端口号必须高于 1024。	

外围服务器安全漏洞： 在较安全的网络区域中使用远程外围服务器部署 Sterling B2B Integrator 时，存在安全漏洞。入侵者可能攻击代理所在的主机，然后接管位于较安全区域中外围服务器的持久连接。如果发生此情况，外围服务器会将入侵者的所有网络请求通过防火墙传递到该内部区域中。

为防止入侵，请将远程外围服务器可以代表代理执行的活动仅限于代理运行所需执行的那些活动。

使用远程外围服务器所在的安全网络区域中的配置来控制这些限制，以使可能遭攻击的代理无法访问。

在 UNIX 或 Linux 环境中安全性较差的网络中安装外围服务器：

在 UNIX 或 Linux 环境中以交互方式安装外围服务器。

过程

1. 将 .jar 安装文件从安装介质复制到某个 UNIX/Linux 目录中。如果您要使用 FTP 来复制文件，请确保您的会话设置为二进制方式。
2. 输入：`/path_to_java/java -jar /install_dir/install/packages/ps_filename.jar -interactive`

该程序将验证操作系统、最低修订包级别以及 JDK 的位置和版本。

3. 输入安装目录的完整路径名。
4. 如果在您指定的目录中已有安装，那么可使用相同的设置来更新此安装。回答以下问题：

在该位置已有安装，是否在保留现有设置的情况下更新此安装？

如果回答为 **yes**，那么安装将继续而无需其他输入。

注：如果您想要更改其中任何设置，那么必须使用新的目录或在重新安装外围服务器之前删除旧安装。您不能覆盖现有安装，并且不能使用不包含有效安装的现有目录。

5. 确认安装目录是否正确。

程序验证可用磁盘空间量。

6. 回答以下问题：

此服务器是否处于不如集成服务器安全的网络中？

是

7. 回答以下问题：

此服务器是否需要在特定的网络接口上运行？

如果回答为 **yes**，那么程序将返回在您的主机上可用的网络接口的列表。选择要使用的服务器的接口。

8. 输入用于与集成服务器 (Sterling B2B Integrator) 通信的内部接口的 TCP/IP 地址或 DNS 名称。按 **Enter** 键，将通配符用于此地址。
9. 验证内部接口的 TCP/IP 地址或 DNS 名称。
10. 输入用于与贸易伙伴通信的外部接口的 TCP/IP 地址或 DNS 名称。按 **Enter** 键，将通配符用于此地址。
11. 验证外部接口的 TCP/IP 地址或 DNS 名称。
12. 输入外围服务器在其上侦听来自集成服务器 (Sterling B2B Integrator) 的连接端口。端口号必须高于 1024。
13. 验证端口。

安装外围服务器后，将显示以下消息：

周边服务的安装已完成

14. 更改为安装目录。
15. 输入 `./startupPs.sh` 以启动外围服务器。

在 **UNIX** 或 **Linux** 环境中较安全的网络中安装外围服务器：

在 UNIX 或 Linux 环境中较安全的网络中以交互方式安装外围服务器。

开始之前

- 必须安装 Sterling B2B Integrator。
- 填写外围服务器信息收集核对表。

过程

1. 输入：`/path_to_java/java -jar /install_dir/install/packages/ps_filename.jar -interactive`

安装程序将验证操作系统、最低修订包级别以及 JDK 的位置和版本。

2. 输入 Sterling B2B Integrator 安装目录的完整路径名并按 **Enter** 键。

如果在您指定的目录中已有安装，那么可使用相同的设置来更新此安装。输入 yes，这样，安装将继续而无需其他输入。

3. 输入 yes 以确认安装目录正确。

程序验证可用磁盘空间量。

4. 此服务器是否处于不如集成服务器安全的网络中，请输入 no。

此安装用于较安全的网络。

5. 请回答以下问题：此外围服务器是否需要在特定网络接口上运行？

- 输入 yes 以从可用的网络接口列表中进行选择。
- 输入 no。

6. 输入集成服务器在其上侦听来自此外围服务器的连接的 TCP/IP 地址或 DNS 名称。

7. 输入 yes 以确认 TCP/IP 地址或 DNS 名称。

8. 输入集成服务器在其上侦听来自此服务器的连接的端口。端口号必须高于 1024。

9. 输入外围服务器连接到集成服务器所使用的本地端口号。

端口号必须高于 1024。为操作系统指定端口号 0，以选择任何未使用的端口。

10. 输入 yes 以确认端口号。

在安装完成后，将显示以下消息。

周边服务的安装已完成

要启动此外围服务器，请转至安装目录并运行启动脚本。

您还需要在集成服务器 (SI) UI 中配置此服务器。

外部外围服务器的静默安装方法： 您可以使用静默安装文件来安装外部外围服务器。可以在已安装 Sterling B2B Integrator 的机器上或另一台机器上安装外围服务器。建议在另一台机器上安装外围服务器。

要使用静默安装方法，请先创建静默安装文件，然后使用该文件完成安装。

为外部外围服务器创建静默安装文件：

关于此任务

用以下变量创建静默安装文件：

条目	Description
INSTALL_DIR	(必需) 存储外围服务器文件和相关目录的安装目录。在运行静默安装之前，该目录必须存在。
REVERSE_CONNECT	(可选) 确定外围服务器是否要安装在更安全的网络区域。有效值： <ul style="list-style-type: none">• Y - 更安全的网络区域• N - 不太安全的网络区域
PS_PORT	(必需) 确定要与系统交互的外围服务器端口。
PS_SECURE_IF	(必需) 确定用于与集成服务器 (Sterling B2B Integrator) 通信的内部接口的 TCP/IP 地址或 DNS 名称。您可以将通配符 (*) 用于此地址。

条目	Description
PS_EXTERNAL_IF	(必需) 确定用于与贸易伙伴通信的外部接口的 TCP/IP 地址或 DNS 名称。您可以将通配符 (*) 用于此地址。
REMOTE_ADDR	(可选) 确定远程外围服务器地址。 (如果 REVERSE_CONNECT=N, 那么不需要)
REMOTE_PORT	(可选) 确定远程外围服务器端口。 (如果 REVERSE_CONNECT=N, 那么不需要)
MAX_JVM_HEAP	(必需) 确定分配到 JVM 的最大 Java 堆大小。

使用静默安装文件安装外部外围服务器：

使用静默安装文件安装外部外围服务器。

关于此任务

开始之前，请创建静默安装文件。

过程

1. 从安装介质中，将 SI.jar 复制到一个 UNIX/Linux 目录。
2. 设置您的静默安装文件并记录其位置。
3. 转至您的工作目录。
4. 要启动安装，请输入：`/absolutePath/bin/java -jar /install_dir/install/packages/ps_filename.jar -f silent.txt`

安装将启动。您可以在屏幕上跟踪安装的进度。

安装程序将验证是否支持操作系统和 JDK。它还会验证您是否有足够的空间可用于安装。

安装完成时，系统将显示以下消息：

安装已成功完成。

5. 确定是否需要将任何修订包应用于该安装。请参阅安装维护以安装最新修订包。

在远程外围服务器 **UNIX** 或 **Linux** 环境中安装修订包：

关于此任务

修订包不会自动更新远程外围服务器。您必须使用修订包随附的新外围服务器安装文件来重新安装外围服务器。

要更新远程外围服务器：

过程

1. 使用最新的修订包来更新您的安装。可从支持中心 Web 站点上获取该修订包。
2. 在该安装的 `install_dir/install/packages` 目录中查找外围服务器修订包。从支持中心 Web 站点上下载该文件。这类文件具有可标识版本号名称。例如，`ps_2006.jar`。
3. 将文件复制到远程服务器上的目录中。

4. 停止外围服务器，输入 `./stopPs.sh`。
5. 要开始安装，请输入：`/absolutePath/bin/java -jar filename.jar -interactive`

absolutePath 是安装 Java 版本的目录名称。

此程序将验证操作系统、必需的补丁级别以及 JDK 的位置和版本。

6. 输入安装目录的完整路径。如果不想更改外围服务器的任何设置，请指定最初安装远程外围服务器的相同目录。
7. 回答以下问题：

在该位置已有安装，是否在保留现有设置的情况下更新此安装？

如果回答为 **yes**，那么安装将继续而无需其他输入。

注：如果想更改这些设置中的任何一个，那么必须使用新的目录或在执行新安装之前删除旧的安装。您不能覆盖现有安装，并且不能使用不包含有效安装的现有目录。现有安装必须为 Sterling B2B Integrator 5.0 或更高版本。

安装外围服务器后，将显示以下消息：

周边服务的安装已完成

8. 更改为安装目录。
9. 输入 `./startupPs.sh` 以启动外围服务器。

针对外围服务器的特定活动授予许可权：

关于此任务

开始之前：

- 必须为较安全的区域安装了远程外围服务器。
- 了解您要授予哪些许可权
- 了解 `restricted.policy` 文件的内容。`restricted.policy` 文件中的前两个授权部分对于正确的外围服务器操作是必需的。不要修改这些部分。

过程

1. 安装远程外围服务器，选择用于较安全的网络区域的选项。
2. 在出现安装提示此服务器是否处于不如集成服务器安全的网络中？时，选择否，这是较安全的网络区域的选项。
3. 浏览到外围服务器安装目录。
4. 打开 `restricted.policy` 文件。
5. 为您要允许代理访问的每个后端服务器添加 `permission` 行。对于每种服务器，都有注释掉的示例。

前两个授权部分对于正确的外围服务器操作是必需的。不要修改这些部分。

例如，您可以向目标 FTP 服务器授予许可权。在此示例中，可配置服务器在以下端口上侦听：33001（对于 FTP）、33002（对于 HTTP）和 1364（对于 C:D）。可以编辑这些端口号。

```

// To restrict or permit the required Host/Server to communicate with the
PS, update the "ftphost/httpthost/snode" with that of the Server IP and
provide the appropriate PORT number where the Server will listen. //
// For each target FTP Server
// permission java.net.SocketPermission "10.117.15.87:33001", "connect"; //
Control connection.
// permission java.net.SocketPermission "10.117.15.87:lowPort-highPort",
"connect"; // Passive data connections.
// 10.117.15.87 indicates IP of the FTP Server for which the permission is
granted by PS for communicating with client //
// For each target HTTP Server
//
// permission java.net.SocketPermission "10.117.15.87:33002", "connect";
// 10.117.15.87 indicates IP of the HTTP Server for which the permission
is granted by PS for communicating with client //

// For each target C:D snode
//
// permission java.net.SocketPermission "snode:1364", "connect";
// 10.117.15.87 indicates IP of the Connect Direct Node for which
the permission is granted by PS for communication //

```

6. 在外围服务器的安装目录中，存在名为 `remote_perimeter.properties` 的外围服务器设置文件。编辑该文件以将"受限"设置更改为值 `true`，从而打开限制。
7. 将来，外围服务器对不允许的网络资源的任何访问尝试都会被拒绝并记录在写入外围服务器安装目录的外围服务器日志中。

在远程外围服务器上执行 **DNS** 查找：

关于此任务

缺省情况下，外围服务器在主服务器 JVM 中执行 DNS 查找。如果安全区域中包含有限的 DNS，那么您可以配置远程外围服务器来查找 DMZ 中的贸易伙伴地址。

要启用 DNS 查找，请将以下属性添加到 `customer_overrides.properties` 中。将该值设置为 `true`：

属性名	描述
<code>perimeter*.forceRemoteDNS=true</code>	在远程外围服务器上强制解析 DNS 名称。 将该值设置为 <code>true</code> ，以将远程外围服务器配置为查找贸易伙伴地址。

在 **UNIX** 或 **Linux** 中启动外围服务器：

关于此任务

要在 UNIX 或 Linux 中启动外围服务器：

过程

1. 浏览到外围服务器安装目录。
2. 输入 `./startPSService.sh`。

在 **UNIX** 或 **Linux** 中停止外围服务器：

关于此任务

要在 UNIX 或 Linux 中停止外围服务器：

过程

1. 浏览到外围服务器安装目录。
2. 输入 `./stopPSService.sh`。

将 IBM Sterling Gentran:Server for UNIX 与 Sterling B2B Integrator 配合使用

Sterling B2B Integrator 可以访问 Sterling Gentran:Server for UNIX 中的信息。可以在安装后立即进行此配置，也可在稍后进行此配置。

通过将 Sterling B2B Integrator 配置为与 Sterling Gentran:Server for UNIX 一起运行，您可以：

- 查看来自 Sterling Gentran:Server 贸易伙伴的数据
- 启动或停止 Sterling Gentran:Server 数据管理器
- 查看哪些数据管理器正在运行
- 查看、搜索并跟踪 Sterling Gentran:Server 生命周期事件记录

将受到下列限制：

- 您必须具有 UNIX 或 Linux 环境
- 您必须正在使用以下 Sterling Gentran:Server for UNIX 产品之一：
 - 带有过程控制管理器 (PCM) 的 Sterling Gentran:Server for UNIX
 - 带有 EC 工作台 (ECW) 的 Sterling Gentran:Server for UNIX
 - 带有高级数据分发 (ADD) 的 Sterling Gentran:Server for UNIX

安装和配置 **Attunity® Data Connect:**

关于此任务

如果要让 Sterling B2B Integrator 使用 Sterling Gentran:Server for UNIX 中的贸易伙伴信息，那么必须安装和配置 Attunity Data Connect。Attunity Data Connect 软件提供对存储贸易伙伴信息的 Gentran DISAM 数据库字段的 JDBC 访问权。

要安装和配置 Attunity Data Connect：

过程

1. 使用 Attunity Data Connect 软件随附的安装过程来安装 Attunity Data Connect 3.3 或更高版本。
2. 确保 Attunity Data Connect 软件按预期的那样运行。
3. 创建新的 DISAM 数据源，然后刷新 Attunity Data Connect 服务器。请参阅 Attunity Data Connect 文档以了解相应的过程。
4. 在 `/install_dir/tp_import/gentran/disam_mapping` 目录中找到以下元数据描述文件：

找到以下文件	将字符串 \$YOUR_DATASOURCE 替换为 ...	将字符串 \$YOUR_GENTRAN 替换为 ...
TP_MAST.XML	Sterling Gentran:Server for UNIX 系统的数据源名称	Sterling Gentran:Server for UNIX 的根目录路径

找到以下文件	将字符串 \$YOUR_DATASOURCE 替换 为 ...	将字符串 \$YOUR_GENTRAN 替换为 ...
TRADACOM.XML	Sterling Gentran:Server for UNIX 系统的数据源名称	Sterling Gentran:Server for UNIX 的根目录路径
ORGANIZATION.XML	Sterling Gentran:Server for UNIX 系统的数据源名称	Sterling Gentran:Server for UNIX 的根目录路径
TP_MISC.XML	Sterling Gentran:Server for UNIX 系统的数据源名称	Sterling Gentran:Server for UNIX 的根目录路径

5. 运行 Attunity Data Connect Dictionary (ADD) 编辑器。
6. 选择您在步骤 3 中创建的 DISAM 数据源。
7. 导入您在步骤 4 中更新的元数据描述文件。请参阅 Attunity Data Connect 文档以了解相应的过程。
8. 验证元数据描述文件是否包含在表列表中。
9. 保存所做更改。
10. 退出 Attunity Data Connect Dictionary (ADD) 编辑器。

将 **Sterling B2B Integrator** 配置为与 **IBM Sterling Gentran:Server for UNIX** 配合运行：

关于此任务

要将 Sterling B2B Integrator 配置为与 Sterling Gentran:Server 配合运行：

过程

1. 在 Sterling B2B Integrator 中将 umask 设置为 002。
2. Sterling B2B Integrator 是否与 Sterling Gentran:Server 安装在不同的计算机上？
 - 如果否，那么继续执行步骤 3。
 - 如果是，那么 NFS 会将 Sterling Gentran:Server 的 \$EDI_ROOT 安装到 Sterling B2B Integrator 主机。继续执行步骤 3。
3. 验证远程 shell (rsh 或 remsh) 是否在工作。如果您无法使用 rsh/rmesh shell 而只能使用 ssh shell，请更改位于 sandbox.cfg 文件中的 GS_RSHELL 变量。
4. 浏览至 `/install_dir/bin`。
5. 停止 Sterling B2B Integrator，输入 `./softstop.sh`。

要了解关于软停止命令行选项的更多信息，请参考性能管理文档。

注：如果您在集群环境中，那么软停止将暂挂所有调度的业务流程。建议在停止集群中的单个节点时运行硬停止。

6. 输入 `./configGSUnix.sh`。该命令启动配置。
7. 按 **Enter** 以继续配置。
8. 如果您当前使用 Sterling Gentran:Server 生命周期且希望配置跟踪和操作，那么需要输入以下数据库信息：
 - 数据库供应商
 - JDBC 驱动程序的绝对路径

- 数据库用户名
 - 数据库密码
 - 数据库（目录）名称
 - 使用其中安装了数据库的计算机的 IP 地址或名称的数据库主机名
 - 数据库端口号
9. Sterling Gentran:Server 是否与 Sterling B2B Integrator 安装在同一计算机上？
- 如果是，请输入本地计算机的 EDI_ROOT 并继续执行下一步。
 - 如果否，请输入安装了 Sterling Gentran:Server 的主机名以及安装了 Sterling Gentran:Server Sterling Gentran:Server 的 EDI 根。验证是否安装了 EDI 根。
10. 输入 Sterling Gentran:Server 的版本号。
- 对于 V5.3 输入 1。
 - 对于 v6.0 输入 2。
11. 如果您希望将 Sterling B2B Integrator 配置为查看"贸易伙伴管理"，那么需要输入以下 Sterling Gentran:Server 数据库信息：
- JDBC 驱动程序的绝对路径（例如 /attunity_install_dir/java）
 - 数据库用户名
 - 数据库密码
 - 数据库（目录）名称
 - 其中安装了 Attunity Data Connect 的数据库主机名
 - Attunity 端口号
12. 输入 yes，然后按 **Enter** 键以继续进行配置。安装完成后，将显示以下消息：到应用程序服务器的部署已成功。
13. 输入 ./run.sh。

IBM Sterling Gentran:Server for UNIX 和 Sterling B2B Integrator 迁移信息：
在 Sterling B2B Integrator 中从 Sterling Gentran:Server for UNIX 迁移映射和设置过程时，Sterling Gentran:Server for UNIX 现在显示包络段中的转换错误（如果有）并且不会处理错误的包络段。

Sterling Gentran:Server for UNIX 6.0/6.1 允许成功处理带有错误的 EDI 包络段（ISA、GS、ST、SE、GE、IEA、UNB、UNH、UNT 和 UNZ）。现在更正了此情况，在使用 X12 或 EDIFACT 解包过程时，Sterling Gentran:Server for UNIX 将发出转换错误。功能应答将显示包络段中的错误。

以下示例演示了 Sterling Gentran:Server for UNIX 允许成功处理带有错误的 EDI 段的场景：


- 当 UNT 或 SE 段中的段计数未反映出事务中的正确段计数时，Sterling Gentran:Server for UNIX 将不会显示错误。
- 在"映射输入"属性中使用的段定界符与数据不匹配时，Sterling Gentran:Server for UNIX 不会显示错误。用户无法在带有使用不同定界符的多个数据文件的映射中指定定界符。用户必须使用语法记录并指定定界符的位置。

用户文档

可从 Web 上的联机文档站点获取用户文档。

通过在联机环境中提供文档，可以根据用户反馈和易用性来频繁更新内容。

如果需要文档的打印副本，可通过因特网浏览器打印信息的主题，或在将文档添加到 IBM Knowledge Center 上的集合后下载 PDF 格式的文档。

要从 Sterling B2B Integrator 或其某款工具访问文档站点，请选择帮助  图标。系统必须位于支持因特网访问和因特网浏览器的计算机中。

改进对联机文档的访问：

可以通过多种方法改善对联机文档的访问。

关于此任务

在访问 IBM Knowledge Center 后，可以执行以下任务：

- 输入词或短语，在整个库中搜索信息。
- 浏览目录页面的层次结构以确定要阅读或打印的主题。
- 使用浏览器的"打印"功能打印主题。
- 将文档添加到集合中并下载 PDF 格式文档。

卸载 Sterling B2B Integrator

关于此任务

卸载 Sterling B2B Integrator 时，将自动从服务器中除去 Sterling B2B Integrator。

另外，您可以执行以下任务：

- 手动除去所安装的 JDK
- 手动除去所下载的任何桌面工具
- 释放 Oracle、Microsoft SQL Server 或 DB2 数据库中的所有数据库空间

要从 UNIX 或 Linux 环境中卸载 Sterling B2B Integrator：

过程

1. 停止 Sterling B2B Integrator 并等待关闭完成。如果在所有业务流程和 Sterling B2B Integrator 停止之前开始除去文件，那么您可能无法成功除去 Sterling B2B Integrator。
2. 备份文件系统和数据库。

该步骤可选。但通过备份文件系统和数据库，可确保 Sterling B2B Integrator 可完全恢复。

3. 在安装目录的父目录中输入以下命令以除去安装目录：`rm -rf install_dir`
4. 如果使用 Oracle、Microsoft SQL Server 或 DB2 数据库，那么即使在您从服务器中除去 Sterling B2B Integrator 之后，这些数据仍会完整保留。如果不再需要引用这些数据，请联系数据库管理员以除去不需要的表并恢复 Sterling B2B Integrator 过去所占用的数据库空间。

5. 手动除去 JDK:
 - a. 浏览至 JDK 安装目录的 `_uninst` 子目录
 - b. 输入 `./uninstall.sh`
6. 从服务器中除去 Sterling B2B Integrator 之后, 您可以除去 Eclipse 以及所有下载至桌面的工具, 包括:
 - 映射编辑器以及关联的标准
 请参阅 *Map Editor Guide* 以了解有关除去映射编辑器的信息。
 - 图形化流程建模器
 请参阅 *Graphical Process Modeler Guide* 以了解有关除去图形化流程建模器的信息。
 - Web 模板设计器
 请参阅 *Web Extensions Guide* 以了解有关除去 Web 模板设计器的信息。
 - (如果获取许可) MESA Developer Studio 插件, 包括:
 - MESA Developer Studio 软件开发包 (SDK)
 - MESA Developer Studio Skin Editor
 请参阅 *MESA Developer Studio* 指南以了解有关除去 MESA Developer Studio 的信息。
 - (如果许可) 报告服务, 如果要使用插件来创建事实模型和定制报告, 那么报告服务需要 MESA Developer Studio。
 请参阅 *MESA Developer Studio* 指南以了解有关除去报告服务的信息。

故障诊断提示: UNIX/Linux 非集群环境

情况	消息或症状	解释/解决办法
安装	在安装期间遇到错误或问题。	<p>解释</p> <p>安装程序将创建多个可用于诊断问题 (如安装失败) 的日志文件。</p> <p>解决办法</p> <p>检查安装期间生成的日志文件:</p> <ul style="list-style-type: none"> • <code>ant.install.log</code> (在 <code>install_dir</code> 目录中) • <code>install_dir/PreInstallSI.log</code>
安装	当您在安装期间输入绝对路径时, 显示一条表示未找到命令的消息。	<p>解释</p> <p>所输入的路径不正确。请检查输入的信息。</p> <p>解决办法</p> <p>请输入正确路径。</p>

情况	消息或症状	解释/解决办法
正在安装桌面工具或资源	<p>无法下载以下任何项：</p> <ul style="list-style-type: none"> • 映射编辑器以及关联的标准 • 图形化流程建模器 • Web 模板设计器 • （如果获取许可）MESA Developer Studio 插件，包括： <ul style="list-style-type: none"> - MESA Developer Studio 软件开发包 (SDK) - MESA Developer Studio Skin Editor • （如果许可）报告服务，如果要使用插件来创建事实模型和定制报告，那么报告服务需要 MESA Developer Studio。 	<p>解释</p> <p>安装 Sterling B2B Integrator 时，会创建包含内部 IP 地址的系统文件。如果将 Sterling B2B Integrator 安装在防火墙之内并且将防火墙配置为接受来自客户端计算机的外部 IP 地址，那么您可能无法下载桌面工具和资源。防火墙将拒绝来自防火墙之外客户机的内部 IP 地址。</p> <p>解决办法</p> <p>修改包含无效 IP 地址的系统文件。执行以下步骤：</p> <ol style="list-style-type: none"> 1. 浏览至 <code>/install_dir/install/bin</code>。 2. 停止 Sterling B2B Integrator。 3. 输入以下命令后跟外部 IP 地址： <code>./patchJNLP.sh external_IP_address</code> 4. 重新启动 Sterling B2B Integrator。
安装	内存和 ulimit 错误。	<p>解释</p> <p>安装因内存和 ulimit 错误失败。</p> <p>解决办法</p> <ul style="list-style-type: none"> • 请参阅性能管理文档中的查看和编辑性能配置设置。相应地修改内存设置。 • 请参阅操作系统配置核对表并调整 ulimit 设置。
正在安装 (HP-UX 11.31)	输入电子邮件地址时，无法识别 @ 关键字。	<p>解释</p> <p>会将 @ 关键字映射到 kill 或 eol，需要将其映射到另一个字符。</p> <p>解决办法</p> <p>该解决办法仅适用于 HP-UX 11.31。</p> <p>将 @ 关键字映射到另一个字符。</p> <p>注：如果需要查看该关键字映射到哪个对象，请使用 <code>stty -a</code> 命令。</p>

情况	消息或症状	解释/解决办法
e-Invoice 升级: Oracle 添加约束错误	在升级 Sterling e-Invoicing 并使用 Oracle 数据库时, 如果升级失败并带有错误消息名称已被现有对象使用, 发生这种错误是因为 Oracle 10 中已更改了"丢弃约束"命令的缺省行为。	<p>解释</p> <p>目前, 只有在通过创建约束命令生成索引的情况下才除去用于支持约束的索引。在安装期间, 将始终通过约束生成 Sterling e-Invoicing 的索引。如果在 Sterling e-Invoicing 升级期间收到该错误, 那么其原因有复原数据库的方式, 当前使用的 Oracle 版本以及 Oracle imp 命令分别导出了索引和约束。如果是由约束生成 imp 命令, 那么将没有办法确定 imp 命令何时不向导出文件添加创建索引命令, 但如果添加了该命令, 那么数据库复原过程将失去与约束及其底层索引的关联。在 Sterling e-Invoicing 升级期间运行的数据库脚本执行两个步骤: 1. 首先, 该脚本丢弃唯一约束以便下一步可使用附加列进行重定义。但是, 如果失去与其索引的关联, 丢弃约束命令不会除去底层索引。2. 重定义该约束的下一命令需要其他索引定义, 但在此情况中, 约束要使用的索引名称已经存在, 这样会导致错误名称已被现有对象使用。</p> <p>解决办法</p> <p>如果收到该错误消息, 那么该问题的解决办法是丢弃索引并重新运行 Sterling e-Invoicing 升级。应使用的丢弃索引命令是: drop index UNQ_EINV_CANON</p>
应用修订包或升级	<p>在升级或应用修订包期间将创建 <code>/install_dir/install/installed_data</code> 目录 (如果是集群环境, 将在每个节点上创建)。</p> <p>该目录可以变得非常大并占用文件系统上的所需空间。</p>	<p>解释</p> <p>该目录中的信息可在应用修订包或升级期间使用, 但以后不是必需的信息。升级或修订包的部署/清空任务不会除去该目录。</p> <p>解决办法</p> <p>可手动除去该目录以增加文件系统的可用空间:</p> <ol style="list-style-type: none"> 浏览至 <code>/install_dir/install</code> 输入 <pre>rm -r installed_data</pre>

iSeries 安装 (V5.2.6 或更高版本)

在 iSeries 环境中安装和升级 Sterling B2B Integrator 时, 可以遵循不同的安装和升级方案。

安装方案

要点: 查看以下 Sterling B2B Integrator 安装和升级方案。

方案	指示信息
已安装了 V5.1.x, 并且需要将其升级至 V5.2.6。	请参阅第 292 页的『升级 (V5.2.6 或更高版本)』
已安装了 V5.2.x, 并且需要将其升级至 V5.2.6。	请参阅应用修订包 (V5.2.6 或更高版本)
V5.2.6 将作为基本发行版进行安装。	查看本文档并使用安装指示信息。

在 iSeries 环境中进行安装的必备知识

Sterling B2B Integrator 的安装需要不同领域的背景知识。

在开始安装之前，必须熟悉以下主题：

- 应用程序服务器
- 数据库管理
- 此发行版的 Sterling B2B Integrator 的系统需求。

目标读者

此文档供组织的不同成员使用。

本文档旨在供以下人员使用：

- 系统管理员
- 安装工程师
- 数据库管理员

本指南假设

本指南中的过程直到出版日期时正确无误，并且特定于该版本的文档。

安装软件

iSeries 环境的安装核对表：

使用此核对表在 iSeries 环境中安装 Sterling B2B Integrator。

核对表包含以下信息：

- 任务的简要描述（详细的过程在核对表后提供）
- 为完成安装所需要收集的信息

创建名称（例如帐户名称、许可权名称、配置文件名称或数据库名称）时，请遵循以下约定：

- 首字符必须是字母
- 其余字符可以是字母数字，但最好避免使用特殊字符
- 请勿使用空格或撇号。

提示：您可能需要复制以下核对表并使用它来记录收集的信息。

#	iSeries 安装核对表	您的注释
1	查看 IBM 合同以确定您已对哪些软件获得许可。您需要了解该许可证信息，以便可以选择正确的组件/功能部件进行安装。	
2	使用系统需求验证系统硬件和软件是否符合针对该发行版指定的需求。	

#	iSeries 安装核对表	您的注释
3	<p>对于带有多个 IP 地址的系统，请验证 Sterling B2B Integrator 所在的 IP 地址是否可通过运行浏览器界面的任何客户端计算机访问。</p> <p>警告： 如果未验证 IP 地址，那么在安装 Sterling B2B Integrator 后，系统可能无法正确运行。比较好的测试方法是从您的 iSeries 命令行对 IP 地址执行 ping 操作。</p>	
4	如果要使用非英语环境，请确认您正在使用相应的字符集。	
5	配置系统以使用 Windows 资源管理器查看 Sterling B2B Integrator 文件。	
6	将网络驱动器映射到您的工作目录。	
7	指定该安装的 QCCSID（编码字符集）。	
8	记录数据库的集合名称。	
9	记录系统口令。	
10	<p>记录管理电子邮件地址。</p> <p>系统警报消息会发送到该地址。</p>	
11	<p>记录 SMTP 服务器 IP 地址。</p> <p>警报消息会发送到该地址。</p>	
12	记录初始端口号。	
13	记录您计划安装该软件的主机名（目录名称）。	
14	<p>确定 Sterling B2B Integrator 的主机 IP 地址。</p> <p>即使您的系统只具有 1 个 IP 地址，此步骤也是必需的。</p>	
15	<p>创建 Sterling B2B Integrator 用户配置文件和关联的密码。</p> <p>确保记录用户密码，以便您可在安装期间输入此密码。</p>	
16	<p>设置用户配置文件的 JDK。</p> <p>在 /home 目录中为将指向 J9 JDK 1.7 64 位 JDK 的用户配置文件创建 .profile 文件。</p> <p>如果您在系统上装入了多个 JDK，那么需要将自己的用户配置文件指向正确版本的 JDK。验证您的用户配置文件是否指向了正确的 JDK。</p>	
17	验证您的用户配置文件是否指向了子系统中的作业队列。	
18	<p>记录 Sterling B2B Integrator JAR 文件的路径。</p> <p>JAR 文件可存在于您系统上的任何目录下。安装期间，您可以使用该目录，但是该目录不是 Sterling B2B Integrator 所在的最终目录。</p>	

#	iSeries 安装核对表	您的注释
19	记录您计划安装该软件的目录的名称。 Sterling B2B Integrator 安装目录必须为新的目录，不能是已存在的目录。在该目录下将创建大型子目录树。安装期间，该目录称为 <i>install_dir</i> 。	
20	记录核心许可证文件 (Core_License.xml) 的路径。	
21	下载 JCE 分发文件。	
22	安装 Sterling B2B Integrator 软件。	

安装期间，Sterling B2B Integrator 安装程序会自动将 `umask` 设置为 `002`。但是，iSeries 系统管理员应考虑在其全局或用户登录脚本中放入适当的 `umask` 命令（例如 `umask 002`），因为缺省值 `000` 可能允许大量 IFS 文件成为全球可写文件。请咨询 IBM iSeries 信息中心，以获取有关 `umask` 命令和定制您的 Qshell 环境的更多信息。

许可证信息：

所购买的每个 Sterling B2B Integrator 功能部件都需要一个单独的许可证。安装期间，您必须根据所购买的功能部件选择许可证文件。产品许可证无需激活密钥。

IBM 假定客户仅安装和使用所购买的产品。IBM 保留随时检查安装合规性的权利。

在安装完成后，如果您确定要修改许可证文件，请参阅第 53 页的『许可证修改』。

Sterling B2B Integrator 的产品许可证

Sterling B2B Integrator Standard Edition 和 Enterprise Edition 包括：

- MESA Studio
- eInvoicing
- Report Services
- 以下未列出的所有服务和适配器

Sterling B2B Integrator Standard Edition 和 Enterprise Financial Edition 包含以上所列的全部功能部件以及：

- CHIPS
- SWIFTNet
- NACHA ACH CTX 适配器
- FEDWIRE
- 金融服务 XML 标准
- FIPS 方式
- Image Cash Letter 服务
- EBICS

系统需求验证：

在安装之前，先验证您的系统是否符合为该发行版指定的软硬件需求。

系统需求中所列的硬件需求是最低需求。如果要在 Sterling B2B Integrator 所在的同一机器上运行其他应用程序，那么您的系统需求将超出这些需求。

安装严格执行以下系统需求：

- 操作系统版本必须完全符合需求。
- 将执行操作系统的最低补丁级别，但您可以应用更高的补丁级别。
- JDK 版本必须完全符合需求。
- 磁盘空间是用于安装的最低需求。必须单独确定系统的大小以处理将放入系统的所有负载。
- 数据库版本必须完全符合需求。
- JDBC 驱动程序版本支持完全匹配和通配符匹配。

如果未满足所列的任何需求，安装将失败。如果安装失败，请查看安装日志以获取不兼容项的列表。

在 **iSeries** 环境中查看文件：

在 iSeries 环境中，您必须配置系统以使用 Windows 资源管理器来查看 Sterling B2B Integrator 文件。

关于此任务

使用 IBM i 的 NetServer 组件来设置可通过 Windows 联网来访问的文件共享。您必须设置对 iSeries 集成文件系统 (IFS) 中工作目录的文件共享。

映射网络驱动器 (iSeries):

在 iSeries 环境中，您必须将网络驱动器映射到 Sterling B2B Integrator 的工作目录。

关于此任务

有关更多信息，请参阅 IBM Web 站点上的文档。

指定 QCCSID (iSeries):

在 iSeries 环境中，您必须为 Sterling B2B Integrator 指定 QCCSID（编码字符集）。

关于此任务

有关有效的编码字符集，请参阅 IBM National Language Support Guide。建议您针对美国英语系统使用编码字符集 037。

过程

要指定 QCCSID：

1. 从 iSeries 命令行，输入 DSPSYSVAL SYSVAL(QCCSID)。
2. 确定 QCCSID 是否设置为 65535。
3. 如果 QCCSID 值设置为 65535，那么请执行以下某个操作：
 - 将 CCSID 更改为特定的编码字符集。

输入 CHGSYSVAL SYSVAL(QCCSID) VALUE(xxx)，其中 xxx 表示您的编码字符集，然后对您的 iSeries 执行 IPL 操作。

- 创建 Sterling B2B Integrator 用户配置文件时，将 QCCSID 保留为 65535，然后针对 CCSID 指定除 65535 以外的特定值。

4. 如果 QCCSID 值未设置为 65535，那么请继续执行下一个安装或升级任务。

DB2 数据库配置 (iSeries):

在 iSeries 环境中，Sterling B2B Integrator 使用 IBM i 操作系统中包含的 DB2 数据库。安装过程为 Sterling B2B Integrator 创建新集合。

安装 Sterling B2B Integrator 软件之前，您必须确定并记录集合名称和目录名称：

- 集合名称是包含 Sterling B2B Integrator 系统的数据库、日志和日志接收器的集合（或库）的名称。该集合不能已经存在。示例：SIxxdb，其中 xx 表示所安装的版本。
- 目录名称是 iSeries 系统的数据库名称，如 **WRKRDBDIRE** 命令所定义。一般，该值是系统的名称。

所有数据库文件在由 Sterling B2B Integrator 中的转换程序使用时都需要进行记录。如果应用程序文件当前未被记录，并且您计划通过 Sterling B2B Integrator 访问这些文件，请参阅 IBM 手册以获取有关记录物理文件的指示信息。

确定大小

数据库大小确定旨在为您估算数据库增长量，并帮助您规划磁盘需求。

容量规划

估算 Sterling B2B Integrator 所需的磁盘空间量时，要考虑许多因素。因此，试图考虑所有增长因素是不实际的，因为用户可能不知道执行详细预测所需的诸多问题的答案。多年以来，磁盘的成本已显著下降，而其容量和速度则提高了。信息系统经理订购磁盘容量的方法也从采购专用于特定数据库服务器和项目的磁盘阵列转变为 SANS 的概念。

Sterling B2B Integrator 提供一种方式来估算您的初始磁盘需求。进行最终采购决策时，请根据您对数据估算值的置信度相应调整估算值。初始采购和生产部署后，请跟踪磁盘增长情况以进行未来采购预测。

跟踪和估计未来磁盘需求

请定期跟踪实际数据库存储使用率以及数据库记录的数量。关联这两个度量可帮助您规划未来的磁盘需求。此外，确定用于每个订单行或批次行的平均空间量，可帮助您准确预测未来的增长需求。

确定端口号 (iSeries):

安装期间，会提示您指定初始端口号。

使用以下端口号准则：

- 该安装需要在 10000 与 65535 之间的 200 个连续的开放端口。
- 初始端口号表示该范围内的起始端口号。

- 确保系统上的任何其他应用程序未使用该端口范围内的端口号。

完成安装后，请参阅 `install_dir/install/properties/sandbox.cfg` 文件以了解所有端口分配情况。

在 iSeries 环境中，您还可以使用以下某种方法查看系统上当前正在使用的端口号：

- 从 **iSeries 导航器网络 > TCP/IP 配置 > 连接** 中选择。

-

在 iSeries 命令行上输入 `WRKTCPSTS` 并选择选项 3（使用 TCP/IP 连接状态）。按 F14 键以按数字顺序对端口号进行排序。

-

在 iSeries 命令行上输入 `NETSTAT *CNN` 并按 Enter 键。按 F14 键以按数字顺序对端口号进行排序。

创建用户配置文件 (*iSeries*):

在 iSeries 环境中，必须创建用户配置文件才能够访问 Sterling B2B Integrator 数据库。在输入安装命令时将使用此用户配置文件。

关于此任务

如果系统值 `QCCSID` 设置为 65535，那么在 `CRTUSRPRF` 命令上将 `CCSID` 参数设置为 65535 以外的特定编码字符集。有关有效的编码字符集，请参阅 IBM National Language Support Guide。有关创建用户配置文件的更多信息，请参阅操作系统文档。

分配给用户配置文件的作业描述必须定义至少允许 10 个活动作业的作业队列。如果活动作业的最大数目小于 10，那么 Sterling B2B Integrator 将无法正确安装。该准则也适用于安装后启动 Sterling B2B Integrator。

设置用户配置文件的 *JDK*:

要设置用户配置文件的 *JDK*，必须为用户在 `/home` 目录中创建 `.profile` 文件。

iSeries 上的 Sterling B2B Integrator V5.2.6 或更高版本需要 J9 *JDK* 1.7。请创建 `.profile` 文件以将 *JDK* 设置为 J9 *JDK* 1.7。

正在创建 `.profile` 文件：

`.profile` 文件包含一个指针，指向可以在 Sterling B2B Integrator 中使用的 J9 *JDK* 1.7 目录。

过程

要在 iSeries 环境中创建 `.profile` 文件：

1. 以 Sterling B2B Integrator 用户概要文件登录。
2. 创建 Sterling B2B Integrator 用户配置文件的主目录。从 iSeries 命令行，输入 `MKDIR /home/appuser`，其中 `appuser` 表示 Sterling B2B Integrator 用户配置文件。
3. 输入 `EDTF` 并按 F4 键。
4. 输入 `/home/appuser/.profile` 并按 Enter 键。将显示编辑会话。

5. 在第一行上，输入以下命令：

```
export JAVA_HOME=/QOpenSys/QIBM/ProdData/JavaVM/jdk70/64bit
```

要点：确保在此行的第一个位置中没有空格。如果有空格，系统将无法识别正确的 JDK，并且安装可能会失败。

6. 按 F2 键。
7. 按 F3 键。
8. 输入 WRKUSRPRF，以验证 Sterling B2B Integrator 用户配置文件主目录是否指向 /home/appuser 目录。
9. 验证用户标识是否指向正确的 JDK：
 - a. 从 iSeries 命令行，输入 qsh 以进入 Qsh 模式。
 - b. 输入 java -version。
 - c. 按 Enter 键。

验证列出的信息是否反映了您所使用的 JDK。

验证用户配置文件作业队列需求 (iSeries):

用户配置文件必须指向子系统中满足特定需求的作业队列。

关于此任务

验证您的用户配置文件是否指向满足以下要求的子系统作业队列：

- 子系统在专用（非共享）池中至少存在 4 GB（建议 8 GB）的专用内存。
- **最大活动数**（最大线程数）参数至少设置为 2000。可在 WRKSYSSTS 屏幕上查看此信息并根据子系统进行细分。如果您不知道您的子系统定义到哪个系统池，请按 **F14** 键。
- 子系统中的最大作业数设置为 *NOMAX。
- 在作业队列中定义的最大活动数参数设置为 *NOMAX。

下载 JCE 分发文件：

Java 密码术扩展 (JCE) 是来自 IBM 的一组 Java 包，提供用于加密、密钥生成和密钥协议以及消息认证代码 (MAC) 算法的框架和实施。

关于此任务

如果在美国以外安装 Sterling B2B Integrator，请检查您是否可以获取 JCE 无限强度管辖区域策略文件。无限强度管辖区域策略文件只能出口到美国允许向其出口更高级加密的国家或地区。

过程

要获取 JCE 分发文件：

1. 浏览到不受限制的 SDK JCE 策略文件 Web 站点。
2. 输入您的 IBM 标识和密码。如果您没有 IBM 标识，请遵循 IBM 注册指示信息。
3. 单击登录。
4. 选择针对 **Java 5.0 SR16**、**Java 6 SR13**、**Java 6 SR5 (J9 VM2.6)**、**Java 7 SR4** 和所有后续发行版的文件复选框，然后单击继续。

5. 复审个人信息和许可协议。
6. 选中我同意复选框，然后单击我确认以继续。
7. 单击立即下载。
8. 将 unrestricted.zip 文件保存到您的系统上。
9. 记录该目录和 .zip 文件名。在安装过程中，您将需要此信息。

确定 IP 地址 (iSeries):

将 Sterling B2B Integrator 安装到 iSeries 上需要 IP 地址。

过程

要确定 iSeries 安装的 IP 地址：

1. 输入 WKRTCPTS *IFC。

如果此命令产生多个 IP 地址，那么检查您的 IP 地址的另一方式是从 iSeries 命令行对目录名称进行 ping 操作。此方法将显示您系统的解析 IP 地址。

2. 记录用于 Sterling B2B Integrator 安装的 IP 地址。

转换程序需求 (iSeries):

所有数据库文件在由 Sterling B2B Integrator 中的转换程序使用时都需要进行记录。

如果应用程序文件当前未被记录，并且您计划通过 Sterling B2B Integrator 访问这些文件，请参阅 IBM 手册以获取有关记录物理文件的指示信息。

解压缩 Sterling B2B Integrator 文件:

Sterling B2B Integrator 的安装需要您首先解压缩安装 JAR 文件。

过程

在安装您下载的 Sterling B2B Integrator 产品之前，您必须执行以下步骤以解压缩 JAR 文件：

1. 在下载文件后，从 iSeries 命令行输入 qsh 并按 **Enter** 键。
2. 输入 set 并按 **Enter** 键。将在屏幕上显示变量列表。您要找的是 QIBM_CC SID。它看起来应该是 QIBM_CC SID=0。记录该参数的值。
3. 输入 export QIBM_CC SID=819 并按 **Enter** 键。
4. 切换至 tar 文件所在的目录。
5. 输入 set 以验证 QIBM_CC SID 参数是否已设置为 819。
6. 输入 tar -xvf name.of.tarfile.tar 并按 **Enter** 键。
7. 在执行解压后，将 CCSID 参数设回原始值。
8. 输入 export QIBM_CC SID=0 并按 **Enter** 键，其中 0 表示步骤 2 中的值。
9. 输入 set 并按 **Enter** 键以验证 QIBM_CC SID 参数是否已设置为步骤 2 中的值。
10. 需要验证解压是否成功。此时您仍将位于解压 SI.jar 文件的目录中。输入 jar -tf SI.jar 并按 **Enter** 键。如果在屏幕上向上滚动文件名，说明解压有效。如果返回 \$ 提示符而无其他信息，那么说明解压不成功，您将需要再次解压。

结果

现在您已准备就绪，可继续下一步。

在 *iSeries* 环境中进行安装：

您可以将 Sterling B2B Integrator 安装到 iSeries 环境中。

开始之前

注意：

出于安全考虑，必须将 **Sterling B2B Integrator** 安装在公司防火墙内。有关安全部署选项的更多信息，请参阅 **Sterling B2B Integrator Knowledge Center** 中的安全性主题。

- 完成第 264 页的『iSeries 环境的安装核对表』。
- 下载 Sterling B2B Integrator，并将已下载文件解压缩到空目录。在以下指示信息中引用安装源目录的位置，都请使用此目录。

要点：要解压缩文件，请参阅第 271 页的『解压缩 Sterling B2B Integrator 文件』。

- 如果要将 EBICS 银行服务器应用程序与 Sterling B2B Integrator 配合使用，那么不支持对安装位置中存储的数据进行加密。

关于此任务

您仅可使用批处理方式运行此安装。无法使用交互方式。

过程

1. 根据安装源目录的位置，选择以下某个方法将安装 JAR 文件复制到 iSeries 服务器：

- 如果安装源目录位于您的计算机上，请将 Sterling B2B Integrator JAR 文件从安装源目录复制或通过 FTP 传输到 IFS 根或 QOpenSys 文件系统中的绝对路径。
- 如果安装源目录位于您的 iSeries 中，请输入以下命令：

```
cp /qopt/Sterling Integrator.jar absolutePath/Sterling Integrator.jar
```

记录绝对路径。

2. 将 instsijar.savf 文件从安装源目录上的 iSeries 目录复制到映射的网络驱动器。
3. 确定在您的 iSeries 服务器上的 QGPL 中是否存在名为 INSTSIJAR 的保存文件。
 - 如果 INSTSIJAR 文件存在，请输入 CLRSVAF FILE(QGPL/INSTSIJAR) 命令清除该保存文件。
 - 如果 INSTSIJAR 文件不存在，请输入 CRTSAVF FILE(QGPL/INSTSIJAR) 命令在您的 iSeries 服务器上创建保存文件。
4. 将您从安装源目录复制的 instsijar.savf 文件复制到 QGPL 中创建的保存文件。输入以下命令：

```
CPYFRMSTMF  
FROMSTMF('/directory/filename of the savf/') TOMBR('/QSYS.LIB/QGPL  
.LIB/INSTSIJAR.FILE') MBROPT(*REPLACE)  
CVTDTA(*NONE)
```

5. 输入以下命令以复原安装对象：

RSTLIB SAVLIB(INSTSIJAR) DEV(*SAVF) SAVF(QGPL/INSTSIJAR) MBROPT(*ALL) ALWOBJDIF(*ALL)

6. 使用在预安装期间创建的用户配置文件登录 iSeries。
7. 从 iSeries 命令行输入 ADDLIB LIB(INSTSIJAR) 命令，以将安装程序添加到您的库列表中。
8. 输入 INSTSIJAR 命令并按 **F4** 键以提示输入该命令。系统将显示安装 Sterling B2B Integrator 所需的配置参数的列表。
9. 请参阅安装核对表并输入以下配置参数。
 - 集合名称
 - 从先前的版本进行升级（缺省值为“否”，因为这是新安装）
 - 系统口令（输入并验证）
 - 管理电子邮件地址
 - SMTP 服务器的 IP 地址
 - TCP/IP 端口号
 - 目录名
 - 主机 IP 地址
 - Sterling B2B Integrator 用户配置文件
 - Sterling B2B Integrator 用户密码
 - Sterling B2B Integrator JAR 文件的完整路径
10. 按页下移并输入这些参数：
 - Sterling B2B Integrator 安装目录的完整路径
 - 核心许可证文件的完整路径
 - JCE 分发文件的完整路径
11. 选择许可证/功能部件，然后输入 YES 以选择：
 - Sterling B2B Integrator 和/或 Sterling File Gateway
 - NIST 800-131a 合规性方式（选择 ***OFF** 或 ***STRICT**）
 - FIPS 模块
 - AS2 Edition 模块
 - 金融服务模块
 - EBICS 银行服务器模块

仅选择您的 IBM 合同定义的许可证/功能部件。如果您不确定要选择哪些项，那么安装可以在不进行选择的情况下继续，并成功完成。但是，软件的启动和操作需要选择某个许可证。安装后，请参阅第 53 页的『许可证修改』以应用许可证。

12. 验证参数并按 **Enter** 键。安装将以批处理方式运行。安装过程需要 2 - 3 个小时才能完成。安装时间取决于 iSeries 服务器的大小。监视安装过程以验证是否未生成任何 Java 异常错误。

要监视安装的进度，请输入 WRKLNK 命令以查看日志文件 (gisinstall.log)。此文件位于您放置安装 JAR 文件的同一个目录中。除了您提交的作业，各种 BCI 作业、命令 shell 和 JVM 都会在您的批处理子系统中显示并消失。此处理是正常的。

13. (可选, 但推荐这样做) 查看 IBM Fix Central 中是否提供了其他修订包或临时修订。如果有, 请根据需要进行下载和安装。请参阅第 281 页的『安装修订包或临时修订』以获取指示信息。

下一步做什么

检查 InstallSI.log 文件, 以验证是否正确安装了所有组件。

将 **Sterling B2B Integrator V5.2.6** 作为修订包安装在 **iSeries** 上:

您可以将 Sterling B2B Integrator V5.2.6 作为修订包安装。

开始之前

要在 iSeries 上运行 Sterling B2B Integrator, 您必须具有安装了 JDK 1.7 的 V7R1 或 V7R2 iSeries 操作系统。应用修订包前, 可能需要执行以下其中一项操作:

- 如果正在运行 Classic JDK, 那么必须将 Sterling B2B Integrator 的实例移至 V7R1 或 V7R2 iSeries 操作系统。

然后, 使用 **UPDATEJDK** 命令更新为 JDK 1.7。请参阅第 286 页的『更新 iSeries 上的 JDK』。

- 如果正在 V6R1 iSeries 操作系统上运行 J9 JDK V1.6, 那么必须将 Sterling B2B Integrator 的实例移至 V7R1 或 V7R2 iSeries 操作系统。

然后, 使用 **UPDATEJDK** 命令更新为 JDK 1.7。请参阅第 286 页的『更新 iSeries 上的 JDK』。

- 如果正在 V7R1 iSeries 操作系统上运行 J9 JDK V1.6, 那么必须使用 **UPDATEJDK** 命令更新为 JDK 1.7。请参阅第 286 页的『更新 iSeries 上的 JDK』。

关于此任务

您必须以交互方式运行此安装。

过程

1. 从安装介质中下载该修订包。
2. 停止系统。
3. 执行安装目录 (包括所有子目录) 的完全备份。
4. 执行数据库备份。
5. 如果您编辑了任何属性文件, 请确保关联的 .properties.in 文件具有最新的更改。在修订包安装期间, 关联的 .properties.in 文件的内容将覆盖属性文件。
6. 使用您的用户配置文件登录, 然后进入 QSH (Qshell 模式)。
7. 在 QSH 中打开 /install_dir/bin 目录并输入以下命令:

```
cd /install_dir/bin
```
8. 输入以下命令:

```
./InstallService.sh path/patch_SI_fix pack_number.jar
```

其中:

path 是修订包 jar 所在的标准目录

fix pack_number 是修订包编号

如果修订包尝试修改数据库模式并且修改失败，那么您将接收到有关该失败的错误消息。此消息提供来自数据库的错误消息代码以及失败的 SQL 命令。还会在 */install_dir/install/logs* 目录中的 *system.log* 和 *InstallService.log* 文件中记录失败信息。

警告： 运行 **InstallService.sh** 将除去先前安装的所有临时修订，以避免与要安装的内容冲突。

9. 按 Enter 键以继续。

这样会显示关于修订包的信息。应用修订包后，会显示以下消息：

成功部署到应用程序服务器

显示 \$ 时，表示修订包过程完成。

10. 启动系统。

验证安装

安装验证核对表：

在安装过程中，您需要运行验证测试以确保软件安装成功。

完成以下任务：

#	验证安装核对表	您的注释
1	启动 Sterling B2B Integrator。	
2	访问 Sterling B2B Integrator。	
3	验证安装。	
4	停止 Sterling B2B Integrator。	

启动 **Sterling B2B Integrator (iSeries):**

安装后启动 Sterling B2B Integrator 需要多个步骤。

开始之前

如果您要在从 V5.1.0.4 进行升级之后启动 Sterling B2B Integrator，那么必须将 *centralops.properties* 文件中以下属性的值更改为 600。此操作可防止启动命令在 Sterling B2B Integrator 启动之前超时。 *centralops.properties* 文件位于 *install_dir/install/properties* 目录中。

- **OpsServer.commandTimeout**
- **PassPhrase.urlTimeout**

过程

要在 iSeries 环境中启动 Sterling B2B Integrator：

1. 使用 Sterling B2B Integrator 用户配置文件登录 iSeries。
2. 通过输入以下命令来提交批处理作业：

```
SBMJOB CMD(QSH CMD('umask 002 ; cd install_dir/bin ; ./run.sh'))JOB(SIMAIN)
```

将命令提交到的作业队列至少必须允许 10 个活动的作业。如果活动作业的最大数目小于 10，那么 Sterling B2B Integrator 将无法完全启动。

要在启动时减少输入错误，请创建类似于以下示例的命令语言 (CL) 程序：

```
PGM
SBMJOB CMD(QSH CMD('umask 002 ; cd install_dir/bin ; ./run.sh')) +
JOB(SIMAIN)
ENDPGM
```

3. 等待启动完成。该过程需要 10 到 15 分钟。

启动将创建一个假脱机文件。启动完成时，打开 QPRINT 假脱机文件，检查文件末尾处是否存在有关如何连接至 Sterling B2B Integrator 的消息。例如，您可能会看到以下类型的消息：

打开您的 Web 浏览器以转至 <http://host:port/dashboard>

其中 *host:port* 是系统上 Sterling B2B Integrator 所在的 IP 地址和端口号。

记录该地址，以便稍后可访问 Sterling B2B Integrator。即使在显示 URL 消息后，也可能需要数分钟时间才能从 Web 浏览器访问 Sterling B2B Integrator。

4. 可选：要验证 Sterling B2B Integrator 是否已正常完全启动，请使用 WRKACTJOB 命令查看系统。

验证 SIMAIN 作业是否已结束，以及 Sterling B2B Integrator 批处理子系统中是否至少留有四个正在运行的 QP0ZSPWP 作业。

5. 准备浏览器以登录 Sterling B2B Integrator。配置浏览器，以使 Web 浏览器与 iSeries 之间存在直接连接。请勿将浏览器配置为在您与 iSeries 之间使用任何代理服务器（除非您的网络要求这么做）。

访问 **Sterling B2B Integrator**:

您可以通过 Web 浏览器来访问 Sterling B2B Integrator。

过程

1. 打开浏览器窗口，然后输入启动结束时显示的地址。
2. 在登录页面上，输入缺省用户标识和密码。缺省登录为管理级登录。作为管理员，首要的任务之一是更改管理密码并使用其他级别的许可权注册其他用户。

通过样本业务流程验证安装：

您可以通过测试样本业务流程来验证安装。

过程

1. 从管理菜单中单击**业务流程 > 管理器**。
2. 在**流程名称**字段中，输入 `Validation_Sample_BPML`，然后单击**执行!**
3. 单击**执行管理器**。
4. 单击**执行**。
5. 单击**执行!** 这样会在页面左上方显示状态：成功消息。

停止 *Sterling B2B Integrator (iSeries)*:

停止 iSeries 上的 Sterling B2B Integrator 需要多个步骤。

过程

要在 iSeries 环境中停止 Sterling B2B Integrator:

1. 使用 Sterling B2B Integrator 用户配置文件登录 iSeries。
2. 输入以下命令:

```
QSH
cd /install_dir/bin
./hardstop.sh
```

要在关闭时减少输入错误, 请创建类似于以下示例的命令语言 (CL) 程序:

```
PGM
QSH CMD('cd /install_dir/bin ; ./hardstop.sh')
ENDPGM
```

3. 等待关闭完成。

该过程的长度由必须清除的临时对象数和必须创建的假脱机文件数决定。

为确保您在关闭完成之前不重新启动 Sterling B2B Integrator, 请通过 Qshell 中的 ps 命令或通过 WRKACTJOB 显示屏来监视关闭。验证五个 QPOZSPWP 作业是否已完成且消失。

4. 输入 ./stopDAVServer.sh 命令以停止 WebDAV 服务器。

安装后配置

对其他语言的支持:

Sterling B2B Integrator 用户界面包含对多种语言的支持。

警告: Sterling B2B Integrator 产品代码被设计成仅使用基于拉丁语的英语输入。使用其他任何类型的输入可能会产生不确定的结果, 并且也不支持这一行为。

Sterling B2B Integrator 用户界面支持以下语言:

- 法语
- 德语
- 意大利语
- 日语
- 韩语
- 波兰语
- 葡萄牙语 (巴西)
- 简体中文
- 繁体中文
- 荷兰语

以下四种语言包含扩展 Unicode 字符集:

- 日语

- 韩语
- 简体中文
- 繁体中文

在您的环境中实施上述语言可能需要在服务器上添加新的 Unicode 字体：

如果...	那么...
Sterling B2B Integrator 位于已经支持上述语言的服务器上	无需安装任何附加字体。
您要在仅针对拉丁字母表设置的服务器上进行安装，并且您有用户需要使用任何亚洲语言查看 Sterling B2B Integrator 用户界面	您需要安装上述语言的字体。

测试语言实施的一种方法是使用其中一种新语言创建用户，并将用户浏览器设置为使用该语言作为主语言。登录系统并仔细审阅用户界面。如果看到英语和新语言的混合，那么说明您的配置不正确。您需要验证是否正确设置了浏览器并复申服务器上安装的字体。

应该与您的技术支持团队协作以在服务器上安装更多字体/语言。确保将 Unicode Sans Serif 字体包含在服务器上。

要点：当支持多种外语时，应将用户帐户配置为使用一种特定语言以避免用户界面显示问题。

iSeries 环境中的安装后配置核对表：

在 iSeries 上安装 Sterling B2B Integrator 后，必须配置多个项。

安装 Sterling B2B Integrator 后，需要完成某些安装后配置。完成安装后配置核对表中列出的项：

项	安装后配置核对表	您的注释
1	出于安全考虑，在安装完成后请立即更改所有缺省用户标识密码。	
2	下载 Sterling B2B Integrator 工具。	
3	确定您是否需要修改任何属性文件。	
4	更改网络接口绑定。	

下载 Sterling B2B Integrator 工具：

安装 Sterling B2B Integrator 后，您可以安装诸如映射编辑器和图形化流程建模器 (GPM) 之类的工具。

Sterling B2B Integrator 包含可以在桌面或个人计算机上运行的工具。安装 Sterling B2B Integrator 后，您可以安装以下工具：

- 映射编辑器以及关联的标准

注：映射编辑器需要 32 位 JDK。产品下载或介质未随附此 JDK。有关更多信息，请参阅系统需求。

- 图形化流程建模器 (GPM)
- Web 模板设计器
- (如果许可) MESA Developer Studio 插件, 包括 MESA Developer Studio Software Development Kit (SDK) 和 MESA Developer Studio Skin Editor
- (如果许可) 报告服务, 如果要使用插件来创建实际模型和定制报告, 那么报告服务需要 MESA Developer Studio

警告: 下载桌面工具时, 冲突的 IP 地址会造成问题。

iSeries 环境中的属性文件配置:

属性文件包含控制 Sterling B2B Integrator 操作的属性。

例如, `sandbox.cfg` 文件中的 **REINIT_DB** 属性控制安装 Sterling B2B Integrator 时是否对数据库进行初始化。

通过修改这些属性的值, 您可以定制 Sterling B2B Integrator 以符合自己的业务和技术需要。大多数属性文件位于 `install_dir/install/properties` 目录中。

安装 Sterling B2B Integrator 后, 大多数属性文件和脚本不需要任何进一步的配置即可用于基本操作。但是, 如果要定制任何特定操作 (例如, 设置不同的日志记录级别), 那么您需要编辑 (或在某些情况下创建) 特定的属性或 `.xml` 文件。

在更改任何属性文件前, 请参阅属性文件文档, 以获取有关如何编辑属性文件的常规信息。

安装之后可能需要对以下几个区域进行特定属性文件更改:

- LDAP 用户认证
- 跨站点脚本漏洞预防
- 记录配置
- 特定于过程的属性文件设置

更改网络接口绑定:

为了增加“管理员控制台”用户界面的安全性, Sterling B2B Integrator 仅绑定到特定的网络接口。

关于此任务

安装后, 如果 URL 返回错误消息无法显示页面, 那么可以调整属性设置以更正问题。

过程

要更改网络接口绑定:

1. 在安装了 Sterling B2B Integrator 的服务器上, 编辑 `noapp.properties_platform_ifcresources_ext.in` 文件。
2. 找到 **admin_host** 参数:
 - 其中, `hostname1` 是主网络接口 (即由 Sterling B2B Integrator 授予了最高优先级的网络接口) 的名称。
 - 其中, `localhost` 是安装了 Sterling B2B Integrator 的服务器上网络接口的名称。

```
admin_host.1 = hostname1
```

```
admin_host.2 = localhost
```

3. 如果没有显示任何接口, 请编辑 *hostname1*, 使其能够正确标识访问 Sterling B2B Integrator 的主网络接口。
4. 如果其他网络接口需要访问 Sterling B2B Integrator, 请添加其他 *admin_host* 条目。例如:
 - `admin_host.1 = hostname1`
 - `admin_host.2 = localhost`
 - `admin_host.3 = hostname2`
5. 停止 Sterling B2B Integrator。
6. 打开 *install_dir/install/bin* 目录。
7. 输入 `setupfiles.sh` 命令。
8. 重新启动 Sterling B2B Integrator。

系统维护

确定 *iSeries* 环境中的修订包需求:

修订包中包含 Sterling B2B Integrator 的特定版本的累积修订。

关于此任务

可以从 IBM Fix Central 获取修订包。由于每个修订包均包含之前修订包中的修订, 因此您只需要安装最新的修订包。

有关修订包的信息以 PDF 文件提供, 名称与修订包的相似, 可随修订包 JAR 文件一起下载。

安装修订包之前, 请复审以下项:

- 保留对系统资源的定制更改。
- 修订包安装可能使用一个或多个修订包属性覆盖文件。请勿更改这些文件。
- 在 `.properties` 或 `.properties.in` 文件中直接进行的属性更改可能在修订包安装期间被覆盖。通过 `customer_overrides.properties` 文件覆盖的属性不受影响。IBM 建议您尽可能使用 `customer_overrides.properties` 文件来维护属性文件更改。有关更多信息, 请参阅有关使用 `customer_overrides.properties` 文件的文档。
- 如果编辑了任何 `cdinterop` 文件, 您必须先将其备份, 然后再应用修订包。`cdinterop` 文件没有初始化 (`.in`) 文件。应用修订包之后, 在升级的安装中使用文件的备份版本。这些文件包括以下文件:
 - `cdinterop-proxy-records.properties`
 - `cdinterop-spoee-auth.properties`
 - `cdinterop-spoee-policy.properties`
 - `cdinterop-user-records.properties`
- 关于升级安装的信息将自动记录到 `/install_dir/install/logs/InstallService.log` 文件。
- 如果您需要回滚修订包, 请参阅第 283 页的『修订包更改报告』。

- 修订包安装期间，**dbVerify** 实用程序会将标准索引列表与数据库中存在的索引进行比较，然后删除定制索引。在完成修订包安装后，重新创建定制索引。

安装修订包或临时修订：

当 Sterling B2B Integrator 的修订包或临时修订可用时，您应将其安装在 iSeries 中，以使系统保持最新状态。

过程

要将 Sterling B2B Integrator 的最新修订包或临时修订安装在 iSeries 环境中：

1. 打开 IBM Fix Central Web 站点。
2. 下载您的 Sterling B2B Integrator 版本的最新修订包或临时修订，并记录所下载文件的绝对路径。请勿重命名该文件。如果您使用 FTP，那么必须使用二进制方式。
3. 使用用于安装的用户标识和密码登录到安装 Sterling B2B Integrator 的服务器。
4. 停止 Sterling B2B Integrator。
5. 执行 Sterling B2B Integrator 安装目录（包括所有子目录）的完全备份。
6. 执行数据库备份。
7. 如果您编辑了任何属性文件，请确保关联的 `.properties.in` 文件具有最新的更改。在安装期间，会使用相关 `.properties.in` 文件的内容覆盖属性文件。
8. 使用您的 Sterling B2B Integrator 用户配置文件登录并进入 QSH (Qshell) 模式。
9. 在 QSH 中，浏览至 `/install_dir/bin` 目录，其中 `install_dir` 是 Sterling B2B Integrator 安装目录。
10. 输入：

```
./InstallService.sh <path>/<file_name>
```

其中：

`<path>` 是修订包或临时修订文件的标准路径

`<file_name>` 是修订包或临时修订文件的名称

如果修订包或临时修订尝试修改数据库模式并且修改失败，那么您会收到有关该失败的错误消息。此消息提供来自数据库的错误消息代码以及失败的 SQL 命令。失败信息还会记录在 `system.log` 文件中（位于 `/install_dir/install` 目录）以及 `fix pack.log` 文件中。

警告： 运行 **InstallService.sh** 将除去先前安装的所有临时修订，以避免与要安装的内容冲突。

11. 按 **Enter** 键以继续。

这样会显示有关该修订包或临时修订的信息。应用该修订包或临时修订后，会显示以下消息：

成功部署到应用程序服务器

显示 **\$** 时，表示此过程已完成。

12. 启动 Sterling B2B Integrator。

保留对系统资源的定制更改：

在更新 Sterling B2B Integrator 时，可以保留对系统资源（如工作流程定义和映射）的定制更改。

关于此任务

更新期间，系统可以确定您何时对 Sterling B2B Integrator 进行了定制更改以及何时通过升级或修订包进行了更改。

在执行修订包、安装或升级时，将创建系统资源的基线记录。任何后续客户更改都不会影响该基线。安装另一个修订包后，会将该基线中的资源与现有系统中的资源进行比较。如果基线与现有资源不同，那么表示现有资源是定制资源，没有被修订包覆盖。

更新期间，会使用新的系统资源信息而不会使用资源的定制更改来更新基线。

DB Checksum 工具：

校验和是用于检测数据中错误的简单冗余校验。

在 Sterling B2B Integrator 中，验证过程将比较现有的缺省资源与应用修订包或升级之后添加的资源之间的校验和。DB Checksum 工具是一款资源差异工具，可在不允许设置为缺省值的系统中生成更改的颗粒报告。

DB Checksum 工具将生成数据库中缺省资源和最新系统资源之间资源校验和方面的差异。

执行校验和检测：

可使用命令来运行 DB Checksum 工具。

过程

要运行 DB Checksum 工具：

1. 打开 `/install_dir/install/bin` 目录。
2. 输入以下命令：

```
./db_checksum_tool.sh [-d] [-i [1 | 2 | 3 | 4 | 5]]  
[-r [wfd | map | schema | sii | template]] [-o <output file>] [-g]
```

其中：

- `-d` 是用于转储缺省资源与最新系统资源之间资源校验和差异的方式。
- `-i` 是表示资源类型的整数（可选）。
- 1 表示 WFD。
- 2 表示 MAP。
- 3 表示 SCHEMA。
- 4 表示 SII。
- 5 表示 TEMPLATE。
- `-r` 是资源名称（可选）。例如，`wfd`、`map`、`schema`、`sii` 或 `template`。
- `-o` 是用于输出所有消息的文件的名称（可选）。

- -g 是列出了所有已忽略资源的文件的名称（可选）。
- -h 是帮助屏幕。

DB Checksum 工具根据命令选项执行相关校验和操作，然后生成输出消息。

修订包更改报告：

如果您需要回滚修订包，可使用修订包更改报告获取信息。

可以在安装目录 `fix pack_reports` 文件夹中找到修订包报告。此报告包含以下修订包信息：

- 修订包标识
- 修订包更改
- 已删除的文件数
- 已删除的 JAR 文件数
- 已添加的 JAR 文件数
- 已添加的文件数
- 已更改的文件数
- 已添加的属性数
- 已添加的业务流程数
- 已添加的服务实例数
- 已添加的服务定义数
- 已添加的模板数
- 已添加的报告数
- 已添加的映射数
- 已添加的模式数
- 已添加的业务规则数

例如，安装目录 `fix pack_reports` 文件夹包含 `fix pack_Report.html` 文件。打开该文件时，可以查看修订包信息。

示例：修订包更改报告：

修订包更改报告包含摘要和详细的报告信息。

以下是“修订包更改报告”示例：

```
Summary of Changes
Fix Pack ID: Platform_2.0
Fix Pack Changes: 1287
Number of Files Deleted: 0
Number of JARs Removed: 2
Number of JARs Added: 0
Number of Files Added: 3
Number of Files Changed: 3
Number of Properties Added: 4
Number of BPs Added: 4
Number of Service Instances Added: 2
Number of Service Definitions Added: 3
Number of Templates Added: 0
Number of Reports Added: 0
Number of Maps Added: 3
```

Number of Schemas Added: 3
Number of Business Rules Added: 0

List of JARs Removed:

JAR Removed: /SAMPLE_INSTALL_1/jar/jaf/1_0_2/activation.jar
Time: Wed May 13 15:23:08 EDT 2009
JAR Removed: /SAMPLE_INSTALL_1/jar/commons_logging/1_0_3/commons-logging-api.jar
Time: Wed May 13 15:23:08 EDT 2009

List of Files Added:

File Added: /SAMPLE_INSTALL_1/bin/sql/fix_db2_schema.sql
Time: Wed May 13 15:21:30 EDT 2009
File Added: /SAMPLE_INSTALL_1/bin/sql/fix_db2iseries_schema.sql
Time: Wed May 13 15:21:30 EDT 2009
File Added: /SAMPLE_INSTALL_1/bin/errorQueueManager.sh.in
Time: Wed May 13 15:21:30 EDT 2009

List of Files Changed:

File Changed: /SAMPLE_INSTALL_1/properties/lang/en/Reports_en.properties
File Changed: /SAMPLE_INSTALL_1/properties/lang/es/Reports_es.properties
File Changed: /SAMPLE_INSTALL_1/properties/lang/fr/Reports_fr.properties

List of Properties Added:

Property Added: /SAMPLE_INSTALL_1/properties/filesToRemove.txt
Property Added: /SAMPLE_INSTALL_1/properties/filesToRemove.txt.in
Property Added: /SAMPLE_INSTALL_1/properties/csr.properties.sample
Property Added: /SAMPLE_INSTALL_1/properties/csr.properties.sample.in

List of BPs Added:

BP Added: Schedule_AssociateBPsToDocs.bpm1 version: 4
Time: Wed May 13 15:23:07 EDT 2009
BP Added: Recovery.bpm1 version: 17
Time: Wed May 13 15:23:07 EDT 2009
BP Added: Schedule_AutoTerminateService.bpm1 version: 10
Time: Wed May 13 15:23:07 EDT 2009
BP Added: Schedule_DBMonitorService.bpm1 version: 1
Time: Wed May 13 15:23:08 EDT 2009

List of Service Instances Added:

Service Instance Added: RetentionProcessor version: 2
Time: Wed May 13 15:23:28 EDT 2009
Service Instance Added: MESAHttpServerAdapter version: 1
Time: Wed May 13 15:25:11 EDT 2009

List of Service Definitions Added:

Service Definition Added: LockServiceType
Time: Wed May 13 15:22:58 EDT 2009
Service Definition Added: XAPIServiceType
Time: Wed May 13 15:22:59 EDT 2009
Service Definition Added: CleanLockServiceType
Time: Wed May 13 15:22:59 EDT 2009

List of Templates Added:

Template Added: Normalize
Time: Wed May 13 15:23:26 EDT 2009
Template Added: Derive
Time: Wed May 13 15:23:26 EDT 2009

List of Maps Added:

Map Added: IBMPutResponseToXML
Time: Wed May 13 15:24:05 EDT 2009
Map Added: http_headers
Time: Wed May 13 15:24:36 EDT 2009
Map Added: OracleHttpHeaders
Time: Wed May 13 15:24:51 EDT 2009

List of Schemas Added:

Schema Added: E5_V20_Acknowledge_Result.dtd from file: E5_V20_Acknowledge_Result

Time: Wed May 13 15:24:36 EDT 2009 Schema Added:
 E5_V20_Acknowledge_Submit.dtd from file: E5_V20_Acknowledge_Submit
 Time: Wed May 13 15:24:36 EDT 2009 Schema Added:
 E5_V20_APIs_Result.dtd from file: E5_V20_APIs_Result
 Time: Wed May 13 15:24:36 EDT 2009

许可证修改:

安装完成后, 可以通过 **AddLicenseSet** 命令修改装入的软件许可证。

AddLicenseSet 命令在 UNIX 或 Windows 安装的 bin 目录中。初始安装后, 许可证文件位于以下目录中:

- UNIX - */install_dir/install/properties/licensefiles*
- Windows - *\install_dir\install\properties\licensefiles*
- iSeries - */install_dir/properties/licensefiles*

您可以添加许可证或通过 UI 查看许可证列表。在"管理菜单"中, 单击 **系统 > B2B 控制台 > 操作 > 系统 > 许可证**。

AddLicenseSet 命令参数

使用 **AddLicenseSet** 命令修改单个许可证文件或整个许可证文件目录。

要使用 **AddLicenseSet** 命令, 您必须执行以下操作:

- 打开 bin 目录
- 包括指向许可证文件目录或许可证文件的绝对路径

AddLicenseSet 命令具有以下参数:

AddLicenseSet 参数	描述
-reload	<p>使用该参数重新装入许可证文件。</p> <p>此参数在装入新文件之前会删除数据库中的所有许可证文件。旧许可证文件将保存至以下位置:</p> <ul style="list-style-type: none"> • UNIX - <i>/install_dir/install/logs/security/old_licenses</i> • Windows - <i>\install_dir\install\logs\security\old_licenses</i> • iSeries - <i>/install_dir/logs/security/old_licenses</i>
-upgrade	<p>仅在升级期间使用该参数。</p> <p>此参数会删除数据库中的所有旧许可证文件, 并安装新许可证文件。旧许可证文件将保存至以下位置:</p> <ul style="list-style-type: none"> • UNIX - <i>/install_dir/install/logs/security/upgrade</i> • Windows - <i>\install_dir\install\logs\security\upgrade</i> • iSeries - <i>/install_dir/logs/security/old_licenses</i>

AddLicenseSet 命令将检查 Sterling B2B Integrator 是否正在运行。如果正在运行, 那么此命令会调用 Ops 服务器以从数据库刷新许可证。如果在运行 **AddLicenseSet** 命令

之后遇到任何许可证问题，请停止并重新启动 Sterling B2B Integrator。

许可证修改：示例：

您可以通过多种不同方法来使用 **AddLicenseSet** 命令修改自己的许可证。

UNIX 示例

从 *install_dir/bin* 目录中：

方案	命令用法 (UNIX 示例)
重新装入一个许可证文件	<code>./AddLicenseSet.sh /install_dir/install/properties/licensefiles/SI_SFG_License.xml -reload</code>
重新装入目录中的所有许可证文件	<code>./AddLicenseSet.sh /install_dir/install/properties/licensefiles/ -reload</code>
升级一个许可证文件	<code>./AddLicenseSet.sh /install_dir/install/properties/licensefiles/SI_SFG_License.xml -upgrade</code>
升级该目录中的所有许可证文件	<code>./AddLicenseSet.sh /install_dir/install/properties/licensefiles/ -upgrade</code>

Windows 示例

从 *install_dir\bin* 目录中：

方案	命令用法 (Windows 示例)
重新装入一个许可证文件	<code>AddLicenseSet.cmd\install_dir\install\properties\licensefiles\SI_SFG_License.xml -reload</code>
重新装入目录中的所有许可证文件	<code>AddLicenseSet.cmd\install_dir\install\properties\licensefiles\ -reload</code>
升级一个许可证文件	<code>AddLicenseSet.cmd\install_dir\install\properties\licensefiles\SI_SFG_License.xml -upgrade</code>
升级该目录中的所有许可证文件	<code>AddLicenseSet.cmd\install_dir\install\properties\licensefiles\ -upgrade</code>

更新 iSeries 上的 JDK:

有时，您需要更新 Sterling B2B Integrator 使用的 JDK。

要从 Classic JDK 1.6 更新为 J9 JDK 1.6，或从 J9 JDK 1.6 更新为 J9 JDK 1.7，请首先停止 Sterling B2B Integrator。

要停止 iSeries 上的 Sterling B2B Integrator，请在 QSH 中运行以下命令：
./hardstop.sh。

然后，根据需要执行以下步骤：

1. 第 287 页的『准备新 JDK 的用户配置文件』
2. 第 287 页的『下载 JDK 更新文件』
3. 第 288 页的『运行更新 JDK 程序』

准备新 *JDK* 的用户配置文件：

必须设置 Sterling B2B Integrator 用户配置文件以指向正确的 *JDK*。

关于此任务

如果要从 Classic *JDK* 1.6 升级为 *J9 JDK* 1.6 或 *J9 JDK* 1.7，请执行以下步骤。这会将 Sterling B2B Integrator 用户配置文件指向相应的 *JDK*：

过程

1. 登录到 Sterling B2B Integrator 用户配置文件。
2. 创建 Sterling B2B Integrator 用户配置文件的主目录。
 - a. 从 iSeries 命令行，输入：MKDIR /home/appuser，其中 *appuser* 表示 Sterling B2B Integrator 用户配置文件。

如果 Sterling B2B Integrator 用户配置文件的主目录已存在，请忽略此步骤。
 - b. 输入 EDTF，然后按 **F4**。
 - c. 输入 /home/appuser/.profile 并按 **Enter** 键。将显示编辑会话。
 - d. 如果要转换为 *J9 JDK* 1.6，请在第一行中输入以下内容：`export JAVA_HOME=/QOpenSys/QIBM/ProdData/JavaVM/jdk60/64bit`
 - e. 如果要转换为 *J9 JDK* 1.7，请在第一行中输入以下内容：`export JAVA_HOME=/QOpenSys/QIBM/ProdData/JavaVM/jdk70/64bit`
 - f. 按 **F2** 键，然后按 **F3** 键以保存并退出。
3. 注销，然后重新登录。

结果

现在，Sterling B2B Integrator 用户配置文件应当已指向正确的 *JDK*。要进行验证，请执行以下步骤：

1. 在 iSeries 命令行中，键入 qsh 并按 **Enter** 键。
2. 键入 `java -version`，以验证是否显示正确的 *JDK* 版本。

下载 *JDK* 更新文件：

您需要下载一些文件来更新 iSeries 上的 Sterling B2B Integrator *JDK*。

关于此任务

要下载升级 Sterling B2B Integrator *JDK* 所需的升级文件：

过程

1. iSeries 上的 QGPL 中是否存在名为 UPDJDKSAVF 的已保存文件？
 - 是 - 输入 CLRSAVF FILE(QGPL/UPDJDKSAVF)，以从 iSeries 中清除该保存文件。
 - 否 - 输入 CRTSAVF FILE(QGPL/UPDJDKSAVF) 以在 iSeries 上创建一个保存文件。
2. 通过输入以下内容，将 UPDJDKSAVF 文件从 *Sterling B2B Integrator Installation Directory/bin/upjdksavef* 复制到在 QGPL 中创建的保存文件：

```
CPYFRMSTMF FROMSTMF(`Sterling B2B Integrator Installation Directory/  
bin/updjksavf') TOMBR(`/QSYS.LIB/QGPL.LIB/UPDJKSAVF.FILE') MBROPT  
(*REPLACE) CVTDTA(*NONE)
```

3. 要恢复升级对象，请输入： RSTLIB SAVLIB(UPDATEJDK) DEV(*SAVF) SAVF(QGPL/
UPDJKSAVF)
4. 要在库列表中添加安装程序，请输入： ADDLIB LIB(UPDATEJDK)

运行更新 JDK 程序：

运行更新 JDK 程序以更新 iSeries 上的 Sterling B2B Integrator JDK。

关于此任务

要在 iSeries 中运行更新 JDK 程序：

过程

1. 从 iSeries 命令行键入 UPDATEJDK 并按 **F4** 键。
2. 对于 SI Installation Directory 参数，输入 Sterling B2B Integrator 安装目录。
3. 对于 JDK switching from 参数，输入：
 - 1 - 如果当前使用的是 Classic JDK 1.6
 - 2 - 如果当前使用的是 J9 JDK 1.6
4. 对于 New JDK 参数，输入：
 - 1 - 如果要升级到 J9 JDK 1.6
 - 2 - 如果要升级到 J9 JDK 1.7
5. 按 **Enter** 键
6. 从 iSeries 命令行，输入 qsh，以进入 qshell 模式。
7. 切换为 Sterling B2B Integrator *installdir/bin* 目录。
8. 输入 ./setupfiles.sh。这会将初步文件更改为新的 JDK。
9. 键入 ./deployer.sh，然后按 **Enter** 键。这会更改剩余的属性文件并将 Sterling B2B Integrator 指向新的 JDK 位置。

结果

现在 JDK 已更新，您可以随时启动 Sterling B2B Integrator。

卸载软件

从 *iSeries* 环境中卸载 **Sterling B2B Integrator**：

卸载 Sterling B2B Integrator 时，将自动从服务器中除去该软件。

过程

要从 iSeries 环境中卸载该软件：

1. 停止 Sterling B2B Integrator 并等待关闭完成。
2. 使用 Sterling B2B Integrator 用户配置文件登录 iSeries。
3. 在 QSH 中，更改为安装目录的上一级目录。例如，如果安装目录为 /product/
SI_Install，那么切换为 /product 目录。

4. 通过输入以下命令除去安装目录：

```
rm -rf install_dir
```

5. 等待命令行返回。

6. 选择按 **F3** 以从 **Qshell** 中退出。

7. 输入 `DLTLIB<collection name>`。例如，`DLTLIB (Sterling B2B Integrator)DB`。将显示以下类型的消息：

从未完全保存 (Sterling B2B Integrator)DB 中的接收器 QSQRN0001。(I C)。

8. 请针对一个或多个这类消息输入 **I**，直至将库删除。

9. 从服务器中除去该软件之后，您可以除去 Eclipse 以及任何下载至桌面的工具，包括以下工具：

- 映射编辑器及关联的标准。请参阅 *Map Editor Guide* 以了解有关除去映射编辑器的信息。
- 图形化流程建模器。请参阅 *Graphical Process Modeler Guide* 以了解有关除去图形化流程建模器的信息。
- Web 模板设计器。请参阅 *Web Extensions Guide* 以了解有关除去 Web 模板设计器的信息。
- (如果获得许可) MESA Developer Studio 插件，包括以下工具：
 - MESA Developer Studio 软件开发包 (SDK)。
 - MESA Developer Studio Skin Editor。

请参阅 *MESA Developer Studio* 指南以了解有关除去 MESA Developer Studio 的信息。

- (如果许可) 报告服务，如果要使用插件来创建事实模型和定制报告，那么报告服务需要 MESA Developer Studio。请参阅 *MESA Developer Studio* 指南以了解有关除去报告服务的信息。


用户文档

用户文档：

可从 Web 上的联机文档站点获取用户文档。

通过在联机环境中提供文档，可以根据用户反馈和易用性来频繁更新内容。

如果需要文档的打印副本，可通过因特网浏览器打印信息的主题，或在将文档添加到 IBM Knowledge Center 上的集合后下载 PDF 格式的文档。

要从 Sterling B2B Integrator 或其某款工具访问文档站点，请选择帮助  图标。系统必须位于支持因特网访问和因特网浏览器的计算机中。

改进对联机文档的访问：

可以通过多种方法改善对联机文档的访问。

关于此任务

在访问 IBM Knowledge Center 后，可以执行以下任务：

- 输入词或短语，在整个库中搜索信息。

- 浏览目录页面的层次结构以确定要阅读或打印的主题。
- 使用浏览器的"打印"功能打印主题。
- 将文档添加到集合中并下载 PDF 格式文档。

故障诊断提示

安装和升级故障诊断提示：*iSeries* 环境：

如果在 *iSeries* 上安装或升级 Sterling B2B Integrator 期间遇到问题，可以使用不同的故障诊断技术。

情况	消息或症状	解释/解决办法
正在安装桌面工具或资源	<p>无法下载以下任何工具：</p> <p>注：MESA Developer Studio 和报告服务是与 Sterling B2B Integrator 分开购买的可选功能部件。除 Sterling B2B Integrator 的许可证外，每个功能部件还需要单独许可证。</p> <ul style="list-style-type: none"> • 映射编辑器以及关联的标准 • 图形化流程建模器 • Web 模板设计器 • (如果获取许可) MESA Developer Studio 插件 (Software Development Kit (SDK) 和 Skin Editor) • (如果许可) 报告服务，如果要使用插件来创建实际模型和定制报告，那么报告服务需要 MESA Developer Studio 	<p>解释</p> <p>安装 Sterling B2B Integrator 时，会创建包含内部 IP 地址的系统文件。如果将 Sterling B2B Integrator 安装在防火墙之内并且将防火墙配置为接受来自客户端计算机的外部 IP 地址，那么您可能无法下载桌面工具和资源。防火墙将拒绝来自防火墙之外客户机的 IP 地址。</p> <p>解决办法</p> <p>修改包含无效 IP 地址的系统文件：</p> <ol style="list-style-type: none"> 1. 打开 <code>/install_dir/bin</code> 目录。 2. 停止 Sterling B2B Integrator。 3. 输入以下命令后跟外部 IP 地址： <pre>patchJNLP.sh external_IP address</pre> 4. 重新启动 Sterling B2B Integrator。
访问	<p>尝试访问 Sterling B2B Integrator 的 URL 时显示消息：无法显示页面。</p>	<p>解决办法</p> <p>更改网络接口绑定。</p>

情况	消息或症状	解释/解决办法
停止	硬停止时从 Sterling B2B Integrator 结束作业失败。	<p>解释</p> <p>安装过程中出现问题或未正确定义子系统。</p> <p>解决办法</p> <ol style="list-style-type: none"> 1. 输入 WRKACTJOB 并找出未成功结束的作业。 2. 按两次 F11 键以获取要结束的作业的编号。 3. 按 F3 键以结束 WRKACTJOB 面板。 4. 输入 QSH 以进入 Qshell 方式。 5. 输入 ps 并按 Enter 键。 6. 从 WRKACTJOB 面板中找出与作业号对应的 pid 号。 7. 输入 kill -kill <pid number> kill -kill <pid number>。 8. 查看安装日志以确定错误和解决办法。 9. 如果该错误源于安装时出现的问题，那么请删除安装目录，然后重新安装该软件。 10. 如果该错误由于作业队列使用 1 作为子系统中的最大活动作业数，那么请更改要启动 Sterling B2B Integrator 的子系统，或更改最大活动作业数。

情况	消息或症状	解释/解决办法
e-Invoice 升级: Oracle 添加约束错误	<p>在升级 Sterling e-Invoicing 时, 如果使用的是 Oracle 数据库, 那么升级将失败并带有错误消息名称已被现有对象使用。出现此错误的原因是 drop constraint 命令的缺省行为在 Oracle 10 中已更改。</p> <p>只有在通过 create constraint 命令生成索引的情况下才会除去用于支持约束的索引。在安装期间, 将始终通过约束生成 Sterling e-Invoicing 的索引。</p> <p>如果在 Sterling e-Invoicing 升级期间收到该错误, 那么其原因有复原数据库的方式, 当前使用的 Oracle 版本以及 Oracle imp 命令分别导出了索引和约束。如果导出文件是由约束生成的, 那么无法确定 imp 命令何时不向导出文件中添加 create index 命令。但是, 如果确实添加了该命令, 那么数据库复原过程将失去与约束及其底层索引的关联。</p> <p>在 Sterling e-Invoicing 升级期间运行的数据库脚本将运行两个步骤:</p> <ol style="list-style-type: none"> 1. 脚本丢弃唯一约束, 以便下一步可使用附加列重定义该约束。但是, 如果失去与其索引的关联, 丢弃约束命令不会除去底层索引。 2. 重定义该约束的下一命令需要其他索引定义, 但在此场景中, 约束要使用的索引的名称已经存在, 这样会导致错误名称已被现有对象使用。 	<p>解决办法</p> <p>如果收到该错误消息, 那么该问题的解决办法是丢弃索引并重新运行 Sterling e-Invoicing 升级。应使用的 drop index 命令是:</p> <pre>drop index UNQ_EINV_CANON</pre>

升级 (V5.2.6 或更高版本)

将您的 Sterling B2B Integrator 软件升级到 V5.2.6 发行版。

Windows 集群环境升级 (V5.2.6 或更高版本)

您可以在 Windows 集群 (多节点) 环境中升级 Sterling B2B Integrator 软件。

使用 MySQL 数据库的 Sterling B2B Integrator 系统不支持集群。

您还应该复审以下文档:

- 系统需求
- 发行说明
- 新增功能
- 安装和升级信息

请务必记住：升级将涉及 Sterling B2B Integrator 的完整安装。您需要使用与准备安装详图的方式来准备升级。另外，建议您在生产环境中实施之前在测试或部署环境中充分测试该过程。

本升级不会覆盖磁盘上的当前 Sterling B2B Integrator 目录结构。而是创建新的 Sterling B2B Integrator 安装，此安装指向并升级当前安装的 Sterling B2B Integrator 的数据库。这意味着在执行升级之后，您的原始实例将不再可操作。在升级后，您只能从新创建的目录结构启动 Sterling B2B Integrator 实例。

对于新安装，使用《Sterling B2B Integrator Windows 集群安装指南》。

目标读者

此文档供组织的不同成员使用。

本文档旨在供以下人员使用：

- 系统管理员
- 安装工程师
- 数据库管理员

本指南假设

本指南中的过程直到出版日期时正确无误，并且特定于该版本的文档。

升级方案（集群）

可采用多个路径来升级至 Sterling B2B Integrator。在计划升级时请牢记这些方案：

升级方案	高级升级步骤
您安装了 V5.2.x，并且想要通过应用 V5.2.6 作为修订包来进行升级。	升级步骤如下所示： <ol style="list-style-type: none"> 1. 确保您的 JDK 版本受支持。请参阅系统需求。根据需要来升级 JDK。请参阅第 2 页的『升级 JDK (Windows 和 UNIX)』。 2. 确保您的操作系统和数据库版本受支持。 3. 请参阅第 567 页的『应用修订包 (V5.2.6 或更高版本)』或第 571 页的『使用脚本应用 Sterling B2B Integrator V5.2.6 修订包』

升级方案	高级升级步骤
您安装了 5.1.x, 并且想要升级到 V5.2.6。	升级步骤如下所示： <ol style="list-style-type: none"> 1. 确保您的 JDK 版本受支持。请参阅系统需求。根据需要来升级 JDK。请参阅"升级 JDK"。 2. 确保您的操作系统版本受支持。根据需要来升级操作系统。 3. 确保您的数据库版本受支持。根据需要来升级数据库： <ol style="list-style-type: none"> a. 导出配置数据。 b. 备份数据库。 c. 在数据库管理员 (DBA) 的帮助下, 将数据库复制到新版本中。 d. 备份新创建的数据库。 4. 使用完全安装介质和此升级指南来升级到 Sterling B2B Integrator V5.2.6。 5. 指向受支持的数据库版本。如果升级过程停止并且使新创建的数据库处于未完成状态, 那么可以使用数据库备份来重新启动升级过程。

升级影响

本文档介绍了如何根据实例升级方案来更改系统行为。在开始升级之前, 您应查看这些信息。根据要升级到的版本, 您将需要查看其中列出的一个或多个主题。针对每个后续版本列出的升级影响只针对于该版本。不存在累积列表。

V5.2.6.2 的升级影响:

升级至 Sterling B2B Integrator V5.2.6.2 具有独特的影响。

DB2 需要额外的表空间

在升级至 V5.2.6.2 或更高版本时, 您必须确保 Sterling B2B Integrator 表使用的所有表空间具有 8K 最小页面大小。否则, 安装将失败。

V5.2.6 的升级影响:

升级至 Sterling B2B Integrator 5.2.6 具有独特的影响。

已除去对 SSLV3 的支持 - TLS 1.2 为新的缺省值

出于安全考虑, Sterling B2B Integrator 不再支持使用 SSLV3。您应在将系统升级至此版本时了解以下更改:

- 已更新多项属性以将 TLS 1.2 用作缺省值。如果邮件服务器无法使用 TLS 1.2, 那么可更改 SMTP 和 B2B Mail Client 适配器以改用 TLS 1.0 或 1.1。
- 如果任何第三程序不支持使用 TLS 1.2, 那么可更改 Sterling B2B Integrator 以使用 TLS 1.0 或 TLS 1.1。

- 在所有情况下，请求在 Sterling B2B Integrator 中使用"SSLV3"将改用 TLS 1.0、TLS1.1 或 TLS1.2。
- 在安全通信中，TLS 1.2 用作缺省协议。此更改适用于升级至 V5.2.6 的任何系统。
- 如果配置 GPM、WebSphere MQ 或 OFTP 适配器以使用较早且不受支持的密码套件（非 TLS 1.2），那么他们将继续发挥作用。然而，如果进行编辑，那么将只有 TLS 1.2 可供选择。

对于 V5.2.6，JDK 7 是唯一受支持的 JDK 版本

此更改会产生多种影响：

- 如果您尚未使用 JDK 7，那么必须在尝试将 Sterling B2B Integrator 升级至 V5.2.6 之前升级 JDK。如果当前已安装 V5.2.4.1 或更高版本，那么有一项 **upgradeJDK** 脚本可为您提供帮助。请参阅 *bin* 目录文件以获取更多信息。
- 只有受 JDK 7 支持的密码才能在 Sterling B2B Integrator V5.2.6 中使用。您可以在 *security.properties* 中更新密码套件。
- *customer_overrides.properties* 中先前定义的密码在升级至 V5.2.6 时未作更改。
- 在 V5.2.6 中，**DefaultCipherSuite** 包含其他项不可用时可使用的 JDK 7 密码的列表。

V5.2.5 的升级影响：

升级至 Sterling B2B Integrator V5.2.5 存在独特的影响。

JDK 7 不支持 TLS_RSA_WITH_3DES_EDE_CBC_MD5 密码

如果要将 JDK 7 与 Sterling B2B Integrator V5.2.5 配合使用，并且希望使用密码来保护 Sterling B2B Integrator 仪表盘，那么必须在 *security.properties_platform_asl_ext.in* 属性文件的 **dashboardCipherSuite** 参数中或 *customer_overrides* 中设置以下值之一：

- *JDK*（包括除 JDK 7 不支持的密码以外的所有强密码）
- *Weak*

请勿对 JDK 7 使用 *Strong* 或 *All*，否则将无法启动 Sterling B2B Integrator。

协调 HIPAA 级别 5 代码列表

升级至 Sterling B2B Integrator V5.2.5 时，先前版本中的定制 HIPAA 5 级代码列表将保留在其所输入到的系统中，但在升级后这些列表不是缺省代码列表。升级后，必须手动使任何定制代码列表成为缺省代码列表。

例如，在 Sterling B2B Integrator 的先前版本中定制了 ICD9 或 HCPCSCPT 代码列表。升级到 V5.2.5 后，必须将缺省 ICD9 或 HCPCSCPT 代码列表替换为定制 ICD9 或 HCPCSCPT 代码列表。

用于防止启动期间超时的属性文件更改（V5.1.0.4 升级到 V5.2.5）

将应用程序从 V5.1.0.4 升级到 V5.2.5 之后启动 Sterling B2B Integrator 之前，必须将 *centralops.properties* 文件中以下属性的值更改为 600。此操作可防止启动命令在 Sterling B2B Integrator 启动之前超时。*centralops.properties* 文件位于安装目录的 *properties* 子目录中。

- `OpsServer.commandTimeout`
- `PassPhrase.urlTimeout`

V5.2.5 中的 jGroups 升级针对某些客户会阻止 Sterling B2B Integrator 启动

jGroups 随 V5.2.5 进行了升级。jgroups_cluster.properties 中定义的某些属性已发生更改。如果您修改了这些文件，或者在 customer_overrides.properties 中添加了这些文件的定制更改，那么将无法应用升级更改，并且将无法启动 Sterling B2B Integrator。

此问题在 V5.2.5 临时修订 1 中得到了修复，在其中已为您更改了所有必要的属性文件。您还可以根据需要禁用此修订。请参阅 APAR IT06654 以获取更多信息。

注：原始属性和修改后的属性已输出至 noapp.log 文件。这使您能够查看属性发生了哪些修改。使用 "Initializing jgroups_cluster.property_string" 值来搜索日志，以查看两个受影响启动属性的新的已更改值。此修订还修改了 jgroups_cluster.lock.protocolStack 属性，但是仅在使用该属性时才会将其写入日志，在启动时不写入日志。

如果要在不应用 V5.2.5 临时修订 1 的情况下手动修复安装，请完成以下步骤：

1. 从 jgroups_cluster 属性文件中删除 customer_overrides.properties 中的以下选项（如果存在）。这些选项在 jgroups_cluster.property_string、jgroups_cluster.distributed_property_string 和 jgroups_cluster.lock.protocolStack 文件中出现：

- gc_lag
- up_thread
- down_thread
- join_retry_timeout
- max_xmit_size
- shun

2. 除去协议参数 **VIEW_SYNC** 及其所有属性。
3. 在 jgroups_cluster.property_string 中，将 "start_port" 替换为 "bind_port"。
4. 在 jgroups_cluster.distributed_property_string 和 jgroups_cluster.lock.protocolStack 属性中，添加以下项：

- 在 distribution_property_string 中，应将 **thread_pool_rejection_policy=run** 属性添加到 "TCP" 协议中。例如，

```
TCP(bind_port=22261;thread_pool_rejection_policy=run)
```

- 在 lock.protocolStack 中，应将此协议和 **CENTAL_LOCK(num_backups=2)** 属性添加到该属性末尾。例如，

```
lock.protocolStack=UDP(bind_addr=&HOST_ADDR;;bind_port=&MULTICAST_NODE_PORT3;;mcast_addr=239.255.166.17;<other
```

```
protocol parameters here>pbcast.GMS(join_timeout=5000;print_local_
```

```
addr=true):CENTRAL_LOCK(num_backups=2)
```

V5.2.0 的升级影响： 在开始升级之前，您应该查看以下信息。

自 V5.2.0 起不再支持的功能部件和服务

以下功能部件和服务不再受支持：

- 渠道 portlet
- 联合系统
- 社区管理（AFT 社区仍可用）
- Sterling Community Management (SCM) 集成
- 归档命令行服务
- 同步引擎数据清除管理器服务
- 同步引擎任务管理器服务

如果需要更多信息，请联系 IBM 销售代表。

端口分配更改

如果正在升级至 V5.2，并且已配置 CLA2 或 SWIFTNet HTTP Server 适配器，那么远程端口号已更改。端口号如下：

表 1. 远程端口号

适配器名称	V5.2.0 基本端口	V5.2.1 基本端口	V5.2.2 基本端口	V5.2.3 基本端口
CLA2	+51	+52	+53	+54
SWIFTNet HTTP Server	+52	+53	+54	+55

注：针对可能发生更改的大于 51 的端口，您应该检查适配器配置和 sandbox.cfg 文件。

在升级到 5.2.x 之后，您需要更改对旧远程端口号的任何引用。例如，如果您有任何使用 CLA2 适配器的业务流程，那么将需要更新该业务流程中的远程端口。

数据库表大小

如果在升级时遇到任何数据库表大小问题，您可能必须手动调整数据库表，然后重新启动升级过程。可以在测试环境中利用使用生产数据库的升级，以帮助您确定需要手动调整的表。

资源标记

如果您正在当前版本中使用资源标记，那么应该在启动升级过程之前检查现有的所有资源标记。您应该检查的资源标记有：

- 适配器策略
- 协议
- Sterling Connect:Direct® 网络映射
- 代理服务器
- 安全性令牌
- SSH 资源
- SWIFTNet 复制服务配置文件

- SWIFTNet 服务配置文件

您可以从"SQL 管理器"页面 (操作 > 支持工具) 运行以下 SQL 查询来检查资源标记:

```
SELECT * FROM TAG_RESOURCE_ASSOC WHERE TYPE=41 OR TYPE=42 OR TYPE=43 OR TYPE=44
OR TYPE=45 OR TYPE=52 OR TYPE=53
```

SQL 结果中的 TAG_NAME 列将包含任何需要编辑或删除的资源标记的名称。

如果任何资源标记包含使用所列类型标记的资源, 那么请从资源标记中除去这些资源或删除包含这些资源类型的资源标记。

静默安装参数

以下参数是新参数或具有更新的定义:

已更改项	参数	定义
参数定义已更改	LICENSE_FILE_PATH	(必需) Core_License.xml 的完整路径。
新建参数	LICENSE_FILE_# (其中 # 是 1 到 99 之间的数字)	<p>(必需) 这对于您安装的每个许可证都是必需的。您必须将每个许可证文件的项添加到静默安装文件中。LICENSE_FILE 编号 (#) 不需要是连续的。</p> <p>例如:</p> <p>LICENSE_FILE_1= SI_SFG_License.xml</p> <p>LICENSE_FILE_2= Fin_Serv_License.xml</p> <p>LICENSE_FILE_3= SI_SFG_FIPS_License.xml</p> <p>LICENSE_FILE_4= AS2_License_.xml</p> <p>LICENSE_FILE_5= EBICS_License_.xml</p>

"渠道"和"社区管理"选项卡 (可选)

不会在升级期间更新仪表板 PSML 文件。PSML 文件将影响任何您可能已配置的定制选项卡, 例如"渠道"或"操作员"。"渠道"和"社区管理"选项卡将显示在您的浏览器中, 但不再可用。

要除去"渠道"和"社区管理"选项卡:

警告: psm1Restore 命令将从前发行版中获取重置所有定制选项卡的 5200 psm1 文件。

1. 浏览到安装目录。
2. 浏览至 bin 目录。
3. 输入此命令: ./psmlRestore.sh admin

需要升级的定制 BI 实际模型

目前提供名为 recreateBITablePKs.cmd.in (Windows) 和 recreateBITablePKs.sh.in (UNIX) 的脚本, 允许您升级任何与单独的 BI 存储库关联的定制 BI 实际模型。

需要升级 BI 实际模型以继续使用已在 V5.2.0 中替换 BI 框架内休眠用法的实体框架。

安装、升级期间或者应用修订包或临时修订时不生成备份： 在开始升级之前，请复审以下备份信息。

客户可以使用导入机制，将安装或升级期间安装的某些标准资源装入数据库。缺省情况下，标准导入机制会创建包含导入前资源的表备份，因此能够在稍后决定不执行导入时恢复至先前状态。缺省情况下，在基本安装过程中也将执行此表备份。而且，由于在安装过程中会多次使用导入机制，某些表可能会备份多次。根据表的大小不同，这可能使安装过程延长很长一段时间。因为建议在开始其中任何安装过程之前完成备份，所以缺省行为已更改为缺省情况下不执行备份。如果想要执行备份，那么应该将 `SKIPIMPORTBACKUP=false` 添加至 `sandbox.cfg` 文件。

标题值不区分大写：

关于此任务

在开始升级前，请审查以下 AS3 信息。

对于 AS3，在标题值中搜索 `multipart/report` 时，无需考虑标题值是否包含任何大写字母。搜索经过增强，已不区分大写。

例如，以下搜索将产生一个匹配项：

- Multipart/Report
- Multipart/report
- multipart/Report
- multipart/report

该搜索将不会查找以下结果作为一个匹配项：

- MulTiPart/RePorT

CA 证书影响： 在升级之前，复审有关 CA 证书的以下信息。

用户可以向数据库添加相同证书的多个副本。基本上，数据库中存在相同证书的多个副本对于系统而言并非问题，而只是会浪费少量存储空间。每个副本在数据库中都有一个不同的对象标识，并且是单独的数据库对象。

此发行版中的特定更改能够简单地利用 JVM 发布的权限根证书集填充产品数据库。

外围服务器安装：

关于此任务

开始升级前，请审查以下外围服务器安装信息。

静默安装是缺省安装方式。如果要使用交互方式完成外围服务器安装，您需要使用以下命令：

```
java -jar ps_xxxx.jar -interactive
```

其中 `ps_xxx.jar` 是要升级到的 Sterling B2B Integrator 版本的外围服务器 jar 文件名。

添加到 *WebSphereMQ* 套件适配器 *PUT* 服务的重试逻辑：

关于此任务

在开始升级前，请审查以下 *WebSphereMQ* 套件适配器 *PUT* 服务信息。

已将重试逻辑添加到 WebSphereMQ 套件中。要适应此新功能，需要为 PUT 服务配置两个新参数：

- wsmq_send_retryCount
- wsmq_send_retrySleepInterval

要配置新参数：

过程

1. 登录 Sterling B2B Integrator。
2. 从管理控制台主页中，需要启动图形化流程建模器 (GPM)。
3. 登录 GPM。您将需要用户标识和密码。
4. 在 GPM 中，选择查看 > 模板 > 服务。
5. 选择文件> 新建。
6. 将 **WebSphereMQ 套件 PUT 消息服务** 从所有服务窗格拖动到中央窗格中。
7. 双击 **WebSphereMQ 套件 PUT 消息服务**。
8. 从 **Config** 下拉项中选择配置。
9. 在 **wsmq_send_retryCount** 值中输入重试次数。
10. 在 **wsmq_send_retrySleepInterval** 值中输入睡眠时间间隔（秒）。
11. 将更改保存到服务配置。
12. 退出 GPM。

服务和适配器 - 显示高级状态按钮： 在开始升级之前，请复审以下"显示高级状态"按钮信息。

"显示高级状态"复选框已从"服务配置"搜索屏幕中除去。缺省值已更改为始终显示高级状态，而无需选中搜索屏幕上的复选框来进行显示。

某些证书字段为可选字段：

关于此任务

在开始升级前，请审查以下证书字段信息。

生成证书密钥时，在正从中升级的发行版中可能缺少以下字段，但现在这些条目是可选的：

- alt.name.dns
- alt.name.IP

支持多个 AS2 组织： 在开始升级之前，请复审以下 AS2 模式信息。

Sterling B2B Integrator 现在支持多个 AS2 发起组织和多个 AS2 伙伴。在升级期间，会将单个组织标志为缺省组织。

一旦升级到此版本，将使用一个前缀名称来区分 AS2 组织 (AS2_ORG_) 和 AS2 伙伴 (AS2_PART_)。其中每个都需要贸易伙伴的完整配置，以允许一个伙伴与多个组织交易以及一个组织与多个伙伴交易。

修改了 AS2_TRADEPART_INFO 和 AS2_EMAIL_INFO 表，并且最近引入了 AS2_PROFILE 表。将在 SI 适当升级过程中通过以下方式对这些表进行更新：

- 指出缺省组织，并使用组织信息填充 AS2_PROFILE 表。缺省组织是升级前系统中的配置文件名为"profile_ORGANIZATION"的 AS2 组织。
- 指出伙伴记录，并使用伙伴信息填充 AS2_PROFILE 表。
- 使用缺省组织信息填充表 AS2_TRADEPART_INFO 的新列。
- 使用系统中的 AS2 组织配置文件的配置文件标识填充 AS2_EMAIL_INFO 表中新的 PROFILE_ID 列。

Web Service: 在开始升级之前，请复审以下 Web Service 信息。

从"Web Service 提供商配置 UI"生成的多个 Web Service 配置设置已从属性文件中移到数据库表中。通过执行此更改，可以将这些设置存放在集群环境内的单个位置中，并且确保在安装修订包期间不会重置这些设置。

在完成升级后，您应该运行"安装 bin"文件夹中找到的 convertWSSoaProperties 脚本。该脚本从属性文件读取这些设置，并将其存放在适当的数据库表中。您可以在"Web Service 提供商配置 UI"中查看结果。

Windows 2008 不从响应文件安装开始：

关于此任务

在使用 IBM Installation Manager 和响应文件方法开始升级之前，请查看以下信息。

如果针对升级使用了响应文件安装方法，那么必须手动运行 InstallWindowsService.cmd 文件以注册服务。

升级规划

正确的规划可帮助确保顺利升级。

在开始升级之前，您应该：

- 阅读并熟悉本文档，从而明确了解升级需求。
- 检查升级部分以确定想要使用的场景。
- 检查并记录系统配置信息。
- 检查并记录性能和优化信息。

升级计划核对表： 为帮助制订升级计划，请复审以下计划核对表：

#	升级计划核对表	您的注释
1	通读整个文档，以便您清楚地了解升级的需求。	
2	<p>从 Sterling B2B Integrator 文档库下载并查看以下信息。</p> <ul style="list-style-type: none"> • 系统需求 - 在每个发行版中，IBM 都引入了尖端技术以改进和增强其软件。查看系统需求以确认您的系统和数据库满足此发行版的需求。 • 发行说明 - 查看发行说明以获取有关此发行版确定的问题和解决办法的信息。 • 此发行版中的新增功能 - 查看本指南以了解有关此发行版提供的新功能部件和功能。 • 安装和升级信息 - 列出适合此版本的 Sterling B2B Integrator 的安装和升级文档。 	

#	升级计划核对表	您的注释
3	<p>注意：</p> <p>在升级至最新产品版本前，请联系销售代表，验证其是否包含全部最新功能。根据时序，即使高于当前安装的版本，特定的修订版或修订包也可能不包含当前版本或修订包中的所有功能。</p>	
4	<p>收集有关用于添加到当前发行版的适配器配置的第三方库的信息。</p> <p>您将需要将所有这些库添加到升级的系统。</p>	
5	<p>查找针对当前发行版中的 JDBC 适配器和轻量级 JDBC 适配器的任何配置文件更改。</p> <p>您将需要将这些更改复制到升级的系统。</p>	
6	<p>记录您的性能调优配置。</p> <p>您需要在升级系统后恢复这些设置。</p>	
7	<p>查看并记录当前发行版中的适配器、业务流程和其他配置。</p> <p>此信息将帮助您确定更新传输消息、第三方适配器或适配器（例如，文件系统或命令行适配器）配置的需求。</p>	
8	<p>确定是否编辑过任何属性文件（.properties 或 .properties.in）。</p> <p>升级过程将覆盖这些属性文件，除非是使用 customer_overrides.properties 文件执行这些更改。先前的属性文件编辑可能适用于此版本的软件。</p>	
9	<p>确定是否编辑过以下任何 cdinterop 文件：</p> <ul style="list-style-type: none"> • cdinterop-proxy-records.properties • cdinterop-spoee-auth.properties • cdinterop-spoee-policy.properties • cdinterop-user-records.properties <p>在升级前必须进行备份。cdinterop 文件没有初始化 (*.in) 文件。升级后，在升级的安装中使用文件的备份版本。</p>	
10	<p>确定 security.properties 文件中是否存在 LDAP（轻量级目录访问协议）配置信息。此信息将自动移至 authentication_policy.properties 文件。</p>	
11	<p>确定 Sterling B2B Integrator 是否正在使用应用程序服务器（JBoss™、WebLogic® 或 WebSphere®）。</p> <p>Sterling B2B Integrator 在安装或运行时无需应用程序服务器。</p> <p>Sterling B2B Integrator 在安装期间支持集成 JBoss 和 WebLogic。您还可以使用 Sterling B2B Integrator EJB 适配器集成 WebSphere、JBoss 或 WebLogic。这并非表示将 WebLogic 服务器用于部署应用程序控制台。</p>	

#	升级计划核对表	您的注释
12	<p>如果将文件系统用作您的文档存储方法，那么请确定并记录到文件系统的路径。</p> <p>您将需要文件系统路径结构，以便在升级后可以将文档复制/安装到新的安装目录。在当前和升级后的系统中，该目录结构（到文件系统的路径）必须相同。</p>	
13	<p>复审 EDI 序列校验队列以确保队列中无交换。EDI 序列校验队列用于 X12 和 EDIFACT 序列以及重复检查。</p>	
14	<p>确定是否配置了任何 JVM 容器。</p> <p>如果是，那么在升级软件后必须重新配置 JVM 容器。</p>	

准备系统以进行升级

为帮助确保顺利升级，请务必在升级前准备系统。

开始升级之前：

- 完成所有升级前核对表项。
- 验证系统是否满足所有系统需求。
- 获取升级介质。
- 创建流程输出日志（可选）。
- （仅限 Microsoft SQL Server）配置快照功能（可选）。
- （仅限 DB2）将 DB2 升级到 V10.1 或 V10.5（如果需要）。

升级前系统核对表：

使用"升级前系统核对表"来帮助确保系统已准备就绪，可进行升级，并降低升级期间发生错误或其他问题的几率。

在开始升级之前：

#	升级前系统核对表	您的注释
1	<p>使用系统需求验证系统硬件和软件是否符合针对该发行版指定的需求。</p> <p>验证您是否具有正确的：</p> <ul style="list-style-type: none"> • Java™ 所需的补丁（针对操作系统） • JDK 版本 • JDK 补丁 • JDK 和补丁的绝对路径 • 数据库必须与需求中列出的版本相匹配 <p>如果未满足上述任何需求，那么安装将失败，并且将打印/记录不一致的所有项的报告。</p> <p>请确保您有正确的许可证文件和 JCE 文件。</p> <p>要点：请勿从系统中移除现有的许可证文件或 JCE 文件。在升级期间，sandbox.cfg 文件中的 LICENSE_FILE_PATH 和 JCE_DIST_FILE 参数指定的文件必须存在，否则升级将会失败。</p>	
2	<p>对于带有多个 IP 地址的系统，请验证 Sterling B2B Integrator 所驻留的 IP 地址是否可通过运行浏览器界面的任何客户机计算机访问。</p> <p>如果未验证 IP 地址，那么在安装 Sterling B2B Integrator 后，系统可能无法正确运行。</p>	
3	<p>如果要使用非英语环境，请确认您正在使用相应的字符集。</p>	
4	<p>验证文件系统是否具有足够的可用磁盘空间。</p>	
5	<p>获取升级介质。</p> <p>最好的做法是查看"产品更新和下载"站点以确保采用最新版本的介质。</p>	
6	<p>备份 Sterling B2B Integrator 安装目录和数据库。</p> <p>如果升级的系统存在问题，确保您可以回滚至先前版本的唯一方法是备份 Sterling B2B Integrator 和数据库。</p>	
7	<p>归档您的数据。</p> <p>只能从执行归档的相同 Sterling B2B Integrator 版本中恢复已归档的数据。如果需要恢复在执行升级前归档的数据，那么您必须具有与执行归档的版本相匹配且正在运行的 Sterling B2B Integrator 实例。</p>	
8	<p>清除不需要的数据。</p>	
9	<p>导出无法升级的任何业务对象。其中包括业务流程、服务配置、贸易伙伴和映射。</p> <p>导出的业务对象可以导入升级的系统（如果需要）。</p>	
10	<p>创建流程输出日志。</p>	
11	<p>禁用服务器上的防毒软件。</p> <p>如果启用防毒软件，升级将失败。</p>	

升级前数据库核对表（集群环境）： 开始安装之前，您需要：

#	升级前数据库核对表 (集群环境)	您的注释
1	<p>如果需要, 请将 Microsoft SQL Server 数据库复制到受支持的版本。</p> <p>这是一个可选过程, 由客户负责执行。(IBM 客户支持人员无法为此过程提供帮助。)</p>	
2	<p>如果需要, 请将 Oracle 数据库更新到受支持的版本。</p> <p>如果计划导入 Oracle 数据库, 在升级至此版本的 Sterling B2B Integrator 时, 您必须导入不含索引的数据库。</p> <p>例如, 如果使用 Oracle 导入 (imp) 工具, 那么应该使用 INDEXES=N 选项。如果尝试升级至此版本的 Sterling B2B Integrator 而索引开启, 那么升级将失败。如果已在 Oracle 数据库中创建了任何定制索引, 那么请在执行升级后添加, 因为它们未导入。</p>	
3	<p>如果使用 MySQL, 将在此版本的 Sterling B2B Integrator 中创建新的 MySQL 数据库, 并且会将信息从先前版本的 Sterling B2B Integrator 中的 MySQL 数据库复制到新数据库。</p> <p>先前版本的 Sterling B2B Integrator 中的 MySQL 数据库仍将工作。复制数据库期间, 如果在复制 WORKFLOW_CONTEXT 表时遇到"数据溢出"或"无效的时间格式"错误, 请运行此查询:</p> <pre>UPDATE WORKFLOW_CONTEXT SET ENTERQ = NULL, EXITQ = NULL where ENTERQ IS NOT NULL OR EXITQ IS NOT NULL</pre>	

升级前操作系统验证核对表:

在开始升级之前, 您需要验证操作系统配置:

针对操作系统	操作系统配置核对表	您的注释
HP-UX 操作系统	<p>验证这些设置:</p> <ul style="list-style-type: none"> • 通过运行 kctune 命令验证内核参数并建立以下最低设置: <ul style="list-style-type: none"> - kctune max_thread_proc 1024 - kctune maxdsiz 2147483648 - kctune maxdsiz_64bit 8589934592 - kctune maxssiz 369098752 - kctune maxssiz_64bit 536870912 • 运行 ulimit 实用程序, 验证并建立以下最低设置: <ul style="list-style-type: none"> - ulimit -d = 2097152 (千字节) 或更高 - ulimit -s = 360448 (千字节) 或更高 	

针对操作系统	操作系统配置核对表	您的注释
AIX 操作系统	<p>您必须指定安装目录名称。安装过程会创建该目录，并在该目录下生成名为"install"的目录。</p> <p>要确保 <i>install_dir/install</i> 具有必需的许可权，AIX 用户必须在安装之前在 <i>/install_dir/install</i> 的父目录中运行以下命令：</p> <pre>chmod -R a-s <absolute path>/install_dir_parent</pre> <p>其中，<i>install_dir_parent</i> 是将在其中创建 <i>/install_dir/install</i> 的目录。</p> <p>例如，</p> <p>要将 <i>AIX_1/applications/test1/my_install</i> 指定为安装目录，您可以从 <i>AIX_1/applications</i> 目录（<i>test1</i> 目录的上一级目录）运行以下命令：</p> <pre>chmod -R a-s test1</pre> <p>或从文件系统的另一个位置运行：</p> <pre>chmod -R a-s /AIX_1/applications/test1</pre> <p>这样可以确保在安装期间创建 <i>my_install</i> 目录之后，该目录能够继承 <i>test1</i> 的正确许可权。</p>	
Solaris 操作系统	<p>在 <i>/etc/security/limits</i> 文件中设置以下条目：</p> <pre>nofiles = 4096 set rlim_fd_max=4096 (限制为 65535) - 硬限制 set rlim_fd_cur=4096 - 软限制</pre> <p>对于 nofiles，显示的值是示例值。可能的值为 unlimited，因此 nofiles 的数量可能要大得多。请根据您的业务需要相应地修改此值。</p> <ul style="list-style-type: none"> 要使设置作为硬限制生效，请重新引导服务器或运行以下命令： <pre>kill -1 inetd</pre> 要使设置作为软限制生效，请使用父 shell 配置（例如，.profile）。然后重新引导服务器。 	
Linux 操作系统	<p>您需要输入以下内容以禁用 SELinux：</p> <pre>/etc/sysconfig/selinux: SELINUX=disabled</pre> <p>确保 <i>/etc/hosts</i> 首先具有所有条目的短名称。例如，<i>127.0.0.1localhostlocalhost.localdomain</i></p> <p>如果基本语言环境为英语，那么请验证：</p> <ul style="list-style-type: none"> LANG 变量是否为 en_US 是否已导出 LANG 变量 	

针对操作系统	操作系统配置核对表	您的注释
RedHat Enterprise Linux 操作系统	<p>进行以下系统更改：</p> <ul style="list-style-type: none"> • 如果系统的基本语言环境为英语，请编辑 <code>/etc/sysconfig/i18n</code> 文件，将 <code>SUPPORTED</code> 变量从 <code>en_US.utf8</code> 更改为 <code>en_US</code>。您也可以使用以下格式以允许多个支持：<code>en_US.utf8:en_US</code> • 保存并关闭 <code>/etc/sysconfig/i18n</code> 文件。通过添加以下行编辑 <code>/etc/security/limits.conf</code> 文件： <ul style="list-style-type: none"> - * hard nofile 8196 - * soft nofile 4096 - * hard memlock 3000000 - * soft memlock 3000000 - * hard nproc 16000 - * soft nproc 16000 - * hard stack 512000 - * soft stack 512000 <p>这将更新系统 <code>ulimit</code>。</p> <p>对于 nofile，显示的值是示例值。可能的值为 <code>unlimited</code>，因此 hard nofile 和 soft nofile 的数量可能要大得多。请根据您的业务需要相应地修改这两个值。</p> <ul style="list-style-type: none"> • 保存并关闭 <code>/etc/security/limits.conf</code> 文件。 • 重新引导系统。 <p>UI 方式下的 IBM Installation Manager 可能无法在 RHEL 6.1 或更高版本 <code>x86_64</code>（64 位）操作系统上启动，因为 Installation Manager 是一款 32 位应用程序并依赖于某些 32 位库。</p> <p>有关安装必需的 32 位操作系统库的信息，请参阅以下 IBM 支持 Web 站点：https://www-304.ibm.com/support/docview.wss?uid=swg21459143</p> <p>注意：</p> <p>由于 RHEL 6.1 或更高版本上的 IBM JDK 存在已知问题，因此与先前的 RHEL 发行版相比，可能会出现性能降级。为避免此问题，请在 RHEL 6.1 或更高版本上禁用 CFS。</p> <p>要禁用 CFS：</p> <ul style="list-style-type: none"> • 以 <code>root</code> 用户身份登录 • 编辑 <code>/etc/sysctl.conf</code> 并添加 <code>"kernel.sched_compat_yield = 1"</code> • 重新引导系统 <p>获取更多信息，请转至 IBM SDK 和 Runtime Environment Java Technology Edition Version 6 信息中心，搜索了解 <code>linux</code> 中的限制。</p>	

针对操作系统	操作系统配置核对表	您的注释
SUSE Linux 操作系统	<p>进行以下系统更改：</p> <ul style="list-style-type: none"> • 如果系统的基本语言环境为英语，请编辑 <code>/etc/sysconfig/i18n</code> 文件，将 <code>SUPPORTED</code> 变量从 <code>en_US.utf8</code> 更改为 <code>en_US</code>。您也可以使用以下格式以允许多个支持：<code>en_US.utf8:en_US</code> • 保存并关闭 <code>/etc/sysconfig/i18n</code> 文件。通过添加以下行编辑 <code>/etc/security/limits.conf</code> 文件： <ul style="list-style-type: none"> - * hard nofile 8196 - * soft nofile 4096 - * hard memlock 3000000 - * soft memlock 3000000 - * hard nproc 16000 - * soft nproc 16000 - * hard stack 512000 - * soft stack 512000 <p>这将更新系统 <code>ulimit</code>。</p> <p>对于 nofile，显示的值是示例值。可能的值为 <code>unlimited</code>，因此 hard nofile 和 soft nofile 的数量可能要大得多。请根据您的业务需要相应地修改这两个值。</p> <ul style="list-style-type: none"> • 保存并关闭 <code>/etc/security/limits.conf</code> 文件。 • 重新引导系统。 	

系统需求验证：

在安装之前，先验证您的系统是否符合为该发行版指定的软硬件需求。

系统需求中所列的硬件需求是最低需求。如果要在 Sterling B2B Integrator 所在的同一机器上运行其他应用程序，那么您的系统需求将超出这些需求。

安装严格执行以下系统需求：

- 操作系统版本必须完全符合需求。
- 将执行操作系统的最低补丁级别，但您可以应用更高的补丁级别。
- JDK 版本必须完全符合需求。
- 磁盘空间是用于安装的最低需求。必须单独确定系统的大小以处理将放入系统的所有负载。
- 数据库版本必须完全符合需求。
- JDBC 驱动程序版本支持完全匹配和通配符匹配。

如果未满足所列的任何需求，安装将失败。如果安装失败，请查看安装日志以获取不兼容项的列表。

升级 **JDK** (*Windows* 和 *UNIX*)：

有些时候，您需要升级 JDK 版本以支持新版本的 Sterling B2B Integrator。

关于此任务

如果您安装了 V5.2.4.1 或更高版本，那么可以使用 **upgradeJDK** 脚本来升级 JDK 版本。请参阅 *bin* 目录文件以获取更多信息。

如果您安装了 V5.2.4.0 或更低版本，请执行以下步骤来升级 JDK。

过程

1. 下载新的 JCE 文件。例如，IBM JDK 的 UnrestrictedPolicy.zip 策略文件。
2. 备份 <Install Dir>/jdk 中的现有 JDK。（将文件夹名称更改为 jdk_back）
3. 将新的 IBM JDK (1.7.0) 文件夹复制到安装目录中。（目录名称应为 jdk）
4. 将 <Install Dir>jdk_back\jre\lib\ext 中的所有 jar 复制到 <install Dir>jdk\jre\lib\ext 目录中。
5. 如果是使用 Oracle (SUN) JDK 构建 V5.2.4 或更低版本的安装，请继续至下一步。否则，请跳至第 6 步。
 - a. 编辑 sandbox.cfg property 文件。
 - b. 设置 JCE_DIST_FILE=<New Path of Supported JCE File>。例如，JCE_DIST_FILE=D:\IBM\unrestrictedpolicyfiles.zip。
 - c. 备份 <Install Dir>jdk\jre\lib\security 中存在的 local_policy.jar 和 US_export_policy.jar 文件。
 - d. 解压缩新的 JCE 文件。例如，Unrestrictedpolicyfiles.zip 文件。将 local_policy.jar 和 US_export_policy.jar 复制到 <Install Dir>jdk\jre\lib\security。
6. 运行 updateJavaSecurity.cmd <path_to_new_jdk><Install Dir>/jdk。
7. 验证是否已更新 <Install Dir>\jdk\jre\lib\security\java.security 中的安全提供程序。
8. 按照适用于您升级方案的升级指南指示信息进行操作。

获取升级介质：

关于此任务

在升级之前，请确保您拥有 Passport Advantage 联机站点上最新版本的升级介质或已从 Fix Central 下载修订包。

有关最新版本和联机支持，请转至：http://www.ibm.com/software/howtobuy/passportadvantage/pao_customers.htm

注：对于 V5.2.6，用于从 V5.2.x 升级至 V5.2.6 的下载修订包非常大。它包含 Global Mailbox 的新功能。即使您未计划安装 Global Mailbox，也必须通过安装修订包来下载完整的修订包文件以升级至 V5.2.6。

创建流程输出日志：

关于此任务

升级期间的流程活动日志将帮助您确定是否需要故障诊断。输出将自动记录到升级日志文件（PreInstallSi.log 和 InstallSi.log）。使用此过程来针对想要记录的每个流程生成单独的输出日志。

要创建流程输出日志：

过程

1. 从任意目录中，运行脚本命令以记录流程，确保创建并指定了要在其中保存流程输出的文件的名称。

例如，要开始将输出记录至名为 processoutput.log 的文件，请在命令行中输入脚本 processoutput.log。将在运行脚本命令的目录中创建 processoutput.log 文件。

2. 在升级完成后，在命令行中输入 exit 以停止记录。
3. 现在，您可以检索包含流程输出的文件。

以下示例显示在启动脚本命令、指定要保存至名为 listing.log 的文件的输出以及输入 exit 以停止运行脚本命令之后的会话：

```
[2]%script listing.log
    Script started, file is listing.log
[3]%ls
    Custard.Recipe FavoriteRecipes Curry.Recipe
    VindalooCurry.Recipe Jelly.Recipe
[4]%exit
    Script done, file is listing.log
```

配置 **Microsoft SQL Server** 的快照功能：

Microsoft SQL Server 中的快照功能允许您查看数据库（即使数据库处于锁定状态）的只读副本。配置快照功能还可以减少死锁。要启用快照功能，请输入以下命令：**ALTER DATABASE db_name SET READ_COMMITTED_SNAPSHOT ON;**

将 **DB2** 升级至 **V10.1** 或 **V10.5**：

要从 DB2 9.5 或 9.7 升级至 10.1 或 10.5，必须进行配置更改。

过程

1. 完成与您的 Sterling B2B Integrator 版本相关的下表中的步骤，然后继续执行步骤 2。

要点：在更改任何设置之前，请先备份所有文件。

如果您正在升级自...	请执行下列步骤：
Sterling B2B Integrator 5.1.x	将 Sterling B2B Integrator 升级至 V5.2.6，并指向 DB2 9.5 或 9.7 数据库
Sterling B2B Integrator 5.2.x	将 5.2.x 安装升级至 V5.2.6

2. 将 DB2 9.5 或 9.7 数据库内容复制到 DB2 10.1 或 10.5。
3. 对位于 /install_dir/dbjar/jdbc/DB2/ 中的数据库驱动程序进行备份，然后使用 DB2 10.1 或 10.5 版本对其进行替换。
4. 使用特定于环境的参数来更新以下 sandbox.cfg 文件字段：

```
DB_PASS=
DB_SCHEMA_OWNER=
DB_DRIVERS_VERSION=
YANTRA_DB_PORT=
DB_DATA=
DB_HOST=
YANTRA_DB_USER=
```

```
DB_PORT=
YANTRA_DB_PASS=
YANTRA_DB_DATA=
YANTRA_DB_HOST=
DB_DRIVERS=
DB_USER=
```

```
DB2_PORT=
DB2_USER=
DB2_PASS=
DB2_DATA=
DB2_HOST=
```

5. 在 `activemq.xml` 文件中编辑以下项：

```
activemq.xml: <value>jdbc:db2//DB_HOST:DB_PORT/DB_DATA</value>
```

6. 运行 `setupfiles` 脚本。
7. 运行 `deployer` 脚本。
8. 启动 Sterling B2B Integrator。

信息收集核对表

用于升级的信息收集核对表 (Windows 集群)： 在开始升级之前，您应该复审"信息收集核对表"中的信息。核对表包含运行升级脚本所需的所有信息。本章末尾包含支持信息和详细信息。

核对表包含：

- 任务的简要描述 (详细的过程在核对表后提供)
- 在启动升级前需要收集的信息

您可复制以下核对表并使用它来记录针对集群中每个节点收集的信息。

集群环境不支持以下项：

- MySQL 数据库
- AS2 Edition

#	用于 Windows 集群升级的信息收集核对表	您的注释
1	查看您的 IBM 合同来确定您已对哪些软件获得许可。您需要了解此"许可证信息"，以便可以选择正确的组件/功能部件进行升级。	
2	确定要使用哪一种升级方法： <ul style="list-style-type: none"> • IBM Installation Manager (图形用户界面) • IBM Installation Manager (响应文件) • 应用 V5.2.6 作为修订包 (手动) • 应用 V5.2.6 作为修订包 (脚本) 	
3	确定是否要在升级期间运行升级前检查。	
4	确定是否要使用多点广播端口。	
5	确定将使用哪种安全证书类型： <ul style="list-style-type: none"> • 自动安装的缺省自签名 SSL (安全套接字层) 证书。 • 您在安装该软件前安装的与认证中心相关的证书。 	

#	用于 Windows 集群升级的信息收集核对表	您的注释
6	如果使用 Oracle、SQL Server 或 DB2 数据库，请确定要手动还是自动将数据库定义语言 (DDL) 语句 (模式) 应用于数据库。	
7	如果您使用 Oracle 11.1 数据库，必须通过分配空间并设置 plsql_native_library_dir 参数来将其设置为本机编译。	
8	确定是否要使用 FIPS (联邦信息处理标准) 方式。	
9	记录您计划安装该软件的主机名。	
10	记录您计划安装该软件的目录名称。	
11	记录主机的登录信息。	
12	记录主机的密码。	
13	记录 JDBC 驱动程序的路径。	
14	记录安装向导的路径和文件名。	
15	记录 JDK 的路径。	
16	记录 JCE 文件的路径。	
17	记录主机 IP 地址。	
18	记录初始端口号。	
19	记录系统口令。	
20	记录要将系统警报消息发送至的管理电子邮件地址。	
21	记录用于发送警报消息的 SMTP 服务器 IP 地址。	
22	记录数据库供应商名称。	
23	记录数据库用户名。	
24	记录数据库密码。	
25	记录数据库 (目录) 名称。	
26	记录数据库主机名。	
27	对于 Oracle、Microsoft SQL Server 和 DB2，记录 JDBC 驱动程序的路径和文件名。	

支持信息：

针对集群的升级前检查： 升级前检查在启动升级前复审 Oracle、SQL Server 和 DB2 数据库环境。这是查找常见升级错误的可选安装功能部件。您只需针对节点 1 运行预先检查。

升级前检查可确保：

- SI_VERSION 表存在
- 数据库字符集适用于 Oracle 和 DB2
- 调度开始时间不晚于结束时间
- 输入的口令与数据库中的现有口令相匹配
- 针对 Oracle Long Raw 和 BLOB 实施了数据库
- 用户具有执行升级的许可权
- 针对 MS SQL 验证了集合设置
- OBJECT_NAME 是不超过 100 个字符的表 SCI_ENTITY

- 升级期间指出的缺省模式与现有数据库相匹配

如果未验证其中任何项，升级将失败。将显示一条错误消息，您必须更正这种情况，然后重新启动升级。

许可证信息：

所购买的每个 Sterling B2B Integrator 功能部件都需要一个单独的许可证。安装期间，您必须根据所购买的功能部件选择许可证文件。产品许可证无需激活密钥。

IBM 假定客户仅安装和使用所购买的产品。IBM 保留随时检查安装合规性的权利。

在安装完成后，如果您确定要修改许可证文件，请参阅第 53 页的『许可证修改』。

Sterling B2B Integrator 的产品许可证

Sterling B2B Integrator Standard Edition 和 Enterprise Edition 包括：

- MESA Studio
- eInvoicing
- Report Services
- 以下未列出的所有服务和适配器

Sterling B2B Integrator Standard Edition 和 Enterprise Financial Edition 包含以上所列的全部功能部件以及：

- CHIPS
- SWIFTNet
- NACHA ACH CTX 适配器
- FEDWIRE
- 金融服务 XML 标准
- FIPS 方式
- Image Cash Letter 服务
- EBICS

节点到节点的通信中的多点广播端口：

集群节点配置为使用 JGroups 来进行相互通信，JGroups 是为协议配置提供灵活性的开放式源代码工具包。

JGroups 提供了丰富的开放式管理功能以及多协议支持。JGroups 支持多点广播 (UDP) 和基于 TCP 的通信协议。

当 JGroups 配置为使用多点广播 (UDP) 时，所有的集群节点都在特定的 IP 地址和端口上进行相互通信。根据安装基本端口配置多点广播端口。同一子网内在同一基本端口上配置的所有集群都会在相同的多点广播 IP 地址和端口上发送多点广播消息。

要避免出现这一情况，同一子网内的每个集群需要在不同的基本端口上进行配置。在不同的端口范围或不同的网络段上安装集群并限制多点广播转发，以便它们不会互相干扰。缺省的多点广播地址为 239.255.166.17。此地址可配置，端口范围为 10 个端口，（从此实例的多点广播基本端口开始）。

必须在同一个多点广播基本端口（noapp.properties_platform_ifcresources_ext.in 文件中的 **multicastBasePort** 属性）上安装同一集群中的所有节点。该值通常根据系统基本（非多点广播）端口计算，但是可在 noapp.properties_platform_ifcresources_ext.in 文件中单独配置，从而允许将集群中的不同节点安装在不同的（非多点广播）端口范围上。同样，集群中的所有节点都必须安装在同一个子网中。

对于节点到节点的通信，在 jgroups_cluster.properties 文件中定义属性。以下属性可用于定义通信：

- **property_string** - 缺省值为 UDP。
- **distribution_property_string** - 缺省值为 TCP。此属性决不能设置为 UDP。

如果您要将集群多点广播的通信从 UDP 协议更改为 TCP，那么需要更改 jgroups_cluster.properties.in 文件中 **property_string** 属性的值（在备份该文件后）。然后，运行 **setupfiles** 命令。您可以在安装后或开始运行集群之后更改该值。如果在启动集群后更改该文件，那么您需要停止集群的所有节点，更改每个节点的值，然后重新启动您的集群。

要将集群多点广播的通信从 UDP 协议更改为 TCP，请将以下值用于 jgroups_cluster.properties.in 文件中的 **property_string** 属性：

```
property_string=TCP(start_port=any_available_port_number):
TCPPING {initial_hosts=this_instance_host_ip[start_port_number],
theothernode_instance_host_ip[theothernode_start_port_number];port_range=2;
timeout=5000;num_initial_members=3;up_thread=true;down_thread=true):
VERIFY_SUSPECT(timeout=1500):pbcast.NAKACK(down_thread=true;up_thread=true;
gc_lag=100;retransmit_timeout=3000):pbcast.GMS(join_timeout=5000;
join_retry_timeout=2000;shun=false;print_local_addr=true;
down_thread=true;up_thread=true)
```

有关 UDP、TCP 和 JGroups 通信的更多信息，请参阅 *Sterling B2B Integrator* 集群文档。

安全证书：

您可以先在不同的安全证书间进行选择，然后安装 Sterling B2B Integrator。

开始安装之前，必须决定使用以下哪个安全证书：

- 安装程序自动生成的缺省自签名安全套接字层 (SSL) 证书。
- 您在安装软件之前生成的与认证中心相关的证书。

如果您使用缺省的 SSL 证书进行安装，但稍后希望切换到与此 CA 相关的证书，那么可以使用 noapp.properties_platform_ifcresources_ext.in 文件中的 **sslCert** 属性更改证书。

Windows 环境中的端口号： 安装或升级期间，会提示您为 Sterling B2B Integrator 指定初始端口号。

要指定初始端口号，请遵循以下准则：

- Sterling B2B Integrator 需要介于 1025 和 65535 之间的一系列 200 个连续的已打开端口。端口范围自初始端口号开始，结束于初始端口号加 200 的数字。例如，如果指定 10100，那么您需要确保 10100 至 10199 之间的端口未被系统上的其他应用程序使用。

注：由于 RMI，有时会分配范围外的端口号。

- 初始端口号表示该范围内的起始端口号。
- 确保系统上的任何其他应用程序未使用该端口范围内的端口号。

升级期间，针对不同的服务，会预分配大约 50 个缺省端口。例如，如果您不希望 xxx32 (10132) 作为缺省端口，那么可以将该端口分配给 xxx97 或端口范围内的其他数字。

安装或升级完成后，请参阅 `\install_dir\install\properties\sandbox.cfg` 文件以了解所有端口分配情况。

数据库定义语言 (DDL) 语句： 安装 Sterling B2B Integrator 时，您可以手动将数据库定义语言 (DDL) 语句应用于数据库表，而无需安装进程来直接执行此操作。

该功能部件通过降低 Sterling B2B Integrator 数据库用户的数据库许可权来增加数据库安全性。可以为安全用户（如客户数据库管理员 (DBA)）保留对数据库对象的权利。公司可以要求只有具有适当许可权的 DBA 才可以进行数据库更改。

升级软件

常规 Windows 集群升级信息： 注意： Sterling File Gateway 应该安装在公司防火墙的后面以确保安全性。请参阅 Sterling B2B Integration 文档库中的外围服务器和安全性主题以获取有关安全部署选项的更多信息。

Windows 集群信息

集群环境不支持以下项：

- MySQL 数据库
- AS2 Edition

升级 Sterling File Gateway 集群节点类似于升级 Sterling File Gateway 单个节点，但对于所有节点均存在以下限制：

- 所有节点必须使用同一个数据库。
- 所有节点必须使用相同的口令。
- 所有节点必须使用相同的操作系统。
- 在不同机器上安装节点时，初始端口号必须相同。在不同机器上安装节点将帮助您更充分地利用集群功能，例如，可靠性、可用性和、可伸缩性和故障转移。
- 在相同机器上安装节点时，必须将节点 2 及更高节点安装在不同目录中，并且使用不同的初始端口号。每个初始端口号必须至少比其他初始端口号高或低 100。
- 必须按顺序从第一个节点开始逐个安装节点。
- 安装所有节点后，必须按顺序从第一个节点开始逐个启动节点。
- 对于将安装 Sterling File Gateway 并将其配置为集群的所有节点的多个 IP 地址，获取有效的 Sterling File Gateway 许可证。
- 要在同一台 Windows 服务器上安装 Sterling File Gateway 的多个实例，必须在另一个目录中安装第二个实例。
- 如果您要使用 FTP 来复制文件，请验证您的会话是否设置为二进制方式。
- Sterling File Gateway 不支持在 Windows 上安装 IPv6。在应用 IPv6 地址之前，请参阅 Sterling File Gateway "系统需求"指南中的"IPv6 功能"部分。

- 如果将 Sterling File Gateway 安装在 VMware 上，请提供虚拟机的 IP 地址（不是 VMware 主机的 IP 地址）。例如，如果 10.251.124.160 是 VMware 主机的 IP 地址，而 10.251.124.156 是其托管的 Windows 2003 服务器的 IP 地址，那么您应该使用 10.251.124.156 作为正确的 IP 地址来安装 Sterling File Gateway。
- 安装程序将根据初始端口号创建后续端口。要了解所有的端口分配情况，请参阅 `\install_dir\install\properties\sandbox.cfg` 文件。
- 如果要在 Sterling File Gateway 的活动安装上运行升级，您必须运行软停止命令以缓慢停止流量。有关更多信息，请参阅《系统管理指南》中的“软停止”文档。

常规 **IBM Installation Manager** 信息：

必须使用 IBM Installation Manager V1.8.2 在所有受支持的平台上安装 Sterling B2B Integrator。

Installation Manager 是基于 Java 的多平台安装应用程序，在各种不同平台上提供一致的安装方法。它并不依赖于特定于平台的安装技术或机制。

Installation Manager 使用本地 Sterling B2B Integrator 产品存储库来安装或更新 Sterling B2B Integrator 及其附加组件功能部件。它可确定必须安装的软件包，并显示这些软件包以及其中包含的产品、修订包及临时修订。在安装所选产品软件包和功能部件集之前，它会检查是否符合所有先决条件和依赖关系的要求。

要点：卸载选项只会从 Installation Manager 中注销 Sterling B2B Integrator。必须执行相关部分中所描述的卸载过程，以完全卸载 Sterling B2B Integrator。

必须在要安装 Sterling B2B Integrator 的每台计算机上安装 Installation Manager。如果在计算机上安装了 Installation Manager 以用于其他 IBM 应用程序，只要版本正确，就可以使用该 Installation Manager 来安装 Sterling B2B Integrator。如果没有安装 Installation Manager，那么 Sterling B2B Integrator 安装介质中提供了该产品。

受支持的位版本

Sterling B2B Integrator 安装包随附 IBM Installation Manager V1.8.2 的 64 位版本。然而，还可以使用 Installation Manager 的 32 位版本进行安装。

开始安装前，请考虑以下选项：

- 如果您是新客户，请使用 Sterling B2B Integrator 安装包中随附的 Installation Manager 版本并安装 Sterling B2B Integrator。
- 如果您有较早版本的 Installation Manager，可以使用安装包中随附的 Installation Manager 将其更新为 V1.8.2，然后安装 Sterling B2B Integrator。
- 如果您是之前没有使用过 Installation Manager 的新客户，请安装产品安装包中随附的 Installation Manager 版本，然后升级 Sterling B2B Integrator 安装。
- 如果您安装了 32 位 Installation Manager，必须从 Fix Central 或 IBM Passport Advantage 下载 32 位 Installation Manager V1.8.2，进行升级，然后继续安装 Sterling B2B Integrator。确保您拥有所需的库以支持文本的屏幕显示。

检查更新

要检查 Installation Manager 更新，选择文件 > 首选项 > 更新页面上的搜索 **Installation Manager 更新**。选中此复选框时，Installation Manager 会在从 Installation Manager 开始页面打开以下任一页面时搜索更新：

- 安装软件包
- 修改软件包
- 更新软件包

单击“安装软件包”页面上的“检查其他版本、修订和扩展”按钮时，Installation Manager 也会搜索更新。

启动 Installation Manager

您应以非管理员用户身份启动 Installation Manager（以及安装 Sterling B2B Integrator）。

启动 Installation Manager 的方式取决于是使用 Sterling B2B Integrator 随附的 Installation Manager 代理程序还是系统上安装的 Installation Manager 实例。还取决于是使用 32 位还是 64 位 Installation Manager。

打开命令提示符并执行以下某个任务，以 GUI 方式启动 Installation Manager：

- 对于以下场景，转至 `IM_<operating_system>` 目录并输入 `./userinst` 或 `userinst.exe` (Windows)：
 - 如果没有安装 Installation Manager，并使用 Sterling B2B Integrator 介质随附的 Installation Manager 代理程序。
 - 如果安装了 64 位 Installation Manager。
 - 如果在只能通过下载获取 Installation Manager 的平台上安装 Installation Manager。例如，AIX、Solaris、HP 和 zLinux。
- 如果在 Linux 或 Windows 系统上安装了 32 位 Installation Manager，那么转至 `<installation directory>/Installation Manager/eclipse`（对于 Windows 系统，将 / 替换为 \），并输入 `./IBMIM` 或 `IBMIM.exe`。

有关以命令方式启动 Installation Manager 来执行静默安装的信息，请参阅使用响应文件进行安装或更新。

有关以命令方式启动 Installation Manager 来记录响应文件的信息，请参阅记录响应文件。

附加堆内存参数

堆内存参数指定 Installation Manager 在安装过程中可以使用的内存量。Installation Manager 使用的堆内存池大小是硬编码的缺省值。如果这些缺省值无法满足您环境的需求，那么可以通过向 Installation Manager 的 `config.ini` 文件中添加参数来指定不同的值。

要点：只有在安装过程中遇到 Out Of Memory 错误时才需要这些附加参数。

可以添加以下参数：

- `memoryMin=user.sb.INSTALL_<OS>_INIT_HEAP.<amount_of_memory>`

- `memoryMax=user.sb.INSTALL_<OS>_MAX_HEAP.<amount_of_memory>`

其中，<OS> 是您的操作系统，<amount_of_memory> 是指定的内存量。

Operating System	参数	示例条目
Sun-Solaris	初始堆大小 INSTALL_SUN_INIT_HEAP	<code>memoryMin=user.sb.INSTALL_SUN_INIT_HEAP.3072m</code>
	最大堆大小 INSTALL_SUN_MAX_HEAP	<code>memoryMax=user.sb.INSTALL_SUN_MAX_HEAP.3072m</code>
Linux	初始堆大小 INSTALL_LINUX_INIT_HEAP	<code>memoryMin=user.sb.INSTALL_LINUX_INIT_HEAP.3072m</code>
	最大堆大小 INSTALL_LINUX_MAX_HEAP	<code>memoryMax=user.sb.INSTALL_LINUX_MAX_HEAP.3072m</code>
AIX	初始堆大小 INSTALL_AIX_INIT_HEAP	<code>memoryMin=user.sb.INSTALL_AIX_INIT_HEAP.3072m</code>
	最大堆大小 INSTALL_AIX_MAX_HEAP	<code>memoryMax=user.sb.INSTALL_AIX_MAX_HEAP.3072m</code>
HP-UX	初始堆大小 INSTALL_HPUX_INIT_HEAP	<code>memoryMin=user.sb.INSTALL_HPUX_INIT_HEAP.3072m</code>
	最大堆大小 INSTALL_HPUX_MAX_HEAP	<code>memoryMax=user.sb.INSTALL_HPUX_MAX_HEAP.3072m</code>
Windows	初始堆大小 INSTALL_WIN_INIT_HEAP	<code>memoryMin=user.sb.INSTALL_WIN_INIT_HEAP.3072m</code>
	最大堆大小 INSTALL_WIN_MAX_HEAP	<code>memoryMax=user.sb.INSTALL_WIN_MAX_HEAP.3072m</code>

使用响应文件进行安装或更新（V5.2.6 或更高版本）：

您可以通过使用样本响应文件或者将现有响应文件转换为所需格式，使用静默方式安装或更新（应用修订包或临时修订）Sterling B2B Integrator。

在 **GUI** 方式下使用 **IBM Installation Manager** 在 **Windows** 集群环境中进行升级：

您可以在图形用户界面 (GUI) 方式下，使用 IBM Installation Manager 在 Windows 集群环境中升级 Sterling B2B Integrator。

开始之前

- 请确保您的系统已准备就绪，可以升级。请参阅第 303 页的『准备系统以进行升级』。

警告： 如果系统准备不当，可能会导致升级失败。

- 完成第 311 页的『用于升级的信息收集核对表（Windows 集群）』。
- 您必须具有主机的管理特权并且已登录才能执行升级。
- 如果要将 Standards Processing Engine (SPE) 应用程序与 Sterling B2B Integrator 一起使用，那么在升级 Sterling B2B Integrator 之前必须先升级 SPE。
- 如果要将 EBICS 银行服务器应用程序与 Sterling B2B Integrator 配合使用，那么不支持对安装位置中存储的数据进行加密。

关于此任务

该升级会将管理密码更改为缺省密码。升级之后，请将密码更改回管理密码以使安全风险降至最低。这是用于登录到用户界面 (/dashboard 或 /ws) 的管理员密码。

要点：以下是与安装或升级至 Sterling B2B Integrator V5.2.6 相关的更改列表：

- 您可以通过用户界面或响应文件来使用 IIM 进行安装和升级。不支持使用控制台方式进行安装和升级。如果已安装 V5.2.x，可使用脚本进行升级。
- Sterling B2B Integrator JAR 文件包含在存储库中。因此，在安装或升级时无需手动选择 JAR 文件。
- 您必须使用 Installation Manager V1.8.2 来安装或升级 Sterling B2B Integrator。InstallService 已被禁用，无法使用。您只能将 InstallService 用于与 Sterling File Gateway 相关的特定场景。有关更多信息，请参阅步骤 13。

过程

1. 关闭所有打开的 Windows 程序和任何命令提示符窗口。
2. 从安装介质，将压缩升级软件包复制到您桌面上的某个位置。
3. 解压缩升级软件包。
4. 在解压缩安装包时创建的目录结构中打开 InstallationManager 文件夹。这样会显示多个 IM_OperatingSystem.zip 文件。
5. 解压缩 IM_Win.zip 文件。此操作将创建 IM_Win 文件夹。

要点：必须使用 Installation Manager V1.8.2 来升级至 Sterling B2B Integrator V5.2.6。如果未使用 Installation Manager 来安装当前 Sterling B2B Integrator 实例，那么在开始升级至 Sterling B2B Integrator V5.2.6 时，安装过程会安装 Installation Manager。安装成功后，请重新启动 Installation Manager，并继续升级至 Sterling B2B Integrator V5.2.6。

6. 从安装包中解压缩 Common_Repo.zip。此操作会创建两个新文件夹：b2birepo 和 gmrepo。IM_Win、b2birepo 和 gmrepo 文件夹必须位于某个目录中的相同级别。

要点：gmrepo 包含安装 Global Mailbox 所需的存储库文件。有关 Global Mailbox 的信息，请参阅《Global Mailbox 概述》。

7. 执行以下某个任务以启动 Installation Manager：
 - a. 对于以下场景，转至 IM_Win 目录并双击 **userinst.exe**：
 - 如果您未安装 Installation Manager 并且正在使用 V5.2.6 随附的 Installation Manager 代理程序。
 - 如果安装了 64 位 Installation Manager。
 - b. 如果在 Windows 系统上安装了 32 位 Installation Manager，那么转至 <installation directory>\Installation Manager\eclipse 并双击 **IBMIM.exe**。

要点：建议记录响应文件。响应文件可用于在手动应用数据库模式之后安装 Sterling B2B Integrator，或者用于安装集群中的第二个节点和后续节点。有关更多信息，请参阅使用响应文件进行安装或更新。

8. 在 Installation Manager 主页上单击**安装**。

要点：如果 IM_<operating_system> 和 b2birepo 目录不在相同的目录中，或者，如果已安装 Installation Manager，那么您将收到一条消息，表明没有要安装的软件包或者 Installation Manager 无法连接到存储库。您必须将 Sterling B2B Integrator 存储库文件添加到 Installation Manager 存储库。有关添加存储库文件的更多信息，请参阅存储库首选项。

9. 在"安装软件包"屏幕上，选择 **IBM Sterling B2B Integrator**。此操作还会选择版本。单击下一步。
10. 查看许可协议并选择选项**我接受许可协议中的条款**以继续。

如果不接受该协议，升级过程将取消。

11. 选择"共享资源"目录的位置以及 Installation Manager 所在的位置：
 - a. 指定**共享资源目录**。
 - b. （如果已预先安装，那么为可选）指定 **Installation Manager 目录**。

注：Shared Resources 目录不能是 Installation Manager 安装的子目录。

指定的"共享资源"和 Installation Manager 目录必须为空。

12. 选择**创建新的软件包组**并指定 Sterling B2B Integrator 安装目录的路径。
13. 选择要安装的必需功能部件。可用选项包括：

- **Sterling B2B Integrator**
- **IBM Sterling File Gateway**

要点：如果当前安装包含 Sterling File Gateway，那么在升级至 Sterling B2B Integrator V5.2.6 时会同时将 Sterling File Gateway 升级至 V2.2.6。如果未安装 Sterling File Gateway，那么在升级至 Sterling B2B Integrator V5.2.6 时不会安装该程序，即使您选择了 **IBM Sterling File Gateway** 选项也是如此。在此情况下，要在升级时安装 Sterling File Gateway，必须执行以下任务之一：

- 在升级 Sterling B2B Integrator 时，如果要将 Sterling B2B Integrator 安装至新目录，并且指向先前的数据库，那么可以安装 Sterling File Gateway V2.2.6。
- 使用 InstallService 来安装 Sterling File Gateway。有关使用 InstallService 安装 Sterling File Gateway 的信息，请参阅安装 Sterling File Gateway (V2.2.6 或更高版本)。

- **FIPS 模块**
- **AS2 Edition 模块**
- **金融服务模块**
- **EBICS 银行服务器模块**
- **B2B Advanced Communications 集成模块**

要点：升级至 Sterling B2B Integrator V5.2.6 时，选中 **B2B Advanced Communications 集成模块**以安装 Sterling B2B Integrator 网桥。Sterling B2B Inte-

grator 网桥是 Sterling B2B Integrator 与 B2B Advanced Communications 之间进行通信所必需的。如果要安装 Global Mailbox 和 Sterling B2B Integrator, 那么缺省情况下会安装 **B2B Advanced Communications 集成模块** (Sterling B2B Integrator 网桥), 因为 Global Mailbox 使用 B2B Advanced Communications 的存储模块。但是, 必须在升级后为 Sterling B2B Integrator 网桥配置适配器容器和适配器。

要点:

缺省情况下选中了 **Sterling B2B Integrator**。仅选择您的 IBM 合同所定义的许可证和功能部件。如果您不确定要选择哪一项, 那么安装可以在不进行选择的情况下继续, 并成功完成。但是, 软件的启动和操作需要选择某个许可证。安装后, 请参阅第 53 页的『许可证修改』以应用许可证。

将禁用不属于当前 Sterling B2B Integrator 安装的功能部件, 并且在升级或应用修订包时无法选择这些功能部件。要在 Sterling B2B Integrator 安装中包含这些功能部件, 首先必须升级到最新版本, 然后再单独安装这些功能部件。如果修订包或升级 JAR 文件中包含当前 Sterling B2B Integrator 安装包含的功能部件的更新, 那么不论您是否选择这些功能部件, 都会升级这些功能部件。

要点: 如果正在从先前的版本升级至 Sterling B2B Integrator, 那么必须手动安装 EBICS 客户机。有关手动安装 EBICS 客户机的更多信息, 请参阅《EBICS 客户机用户指南》。

14. 输入 **JDK** 目录的完整路径。
15. 指定要安装的功能部件的配置, 然后单击下一步。
 - **FIPS 合规方式** (必须启用 **FIPS** 模块)
 - **NIST 800-131a 合规性方式**
 - 关闭 (**off**) (缺省值)
 - 严格 (**strict**)
 - **SPE 集成模块** (需要预装 **SPE**, 可选择预装 **WTX**)

如果选择 SPE 选件, 将就以下信息对您进行提示:

- SPE 安装目录
- (可选) WebSphere Transformation Extender (WTX) 安装目录
- SPE UI 端口

有关更多信息, 请参阅 Sterling B2B Integrator 与 SPE 集成的文档。

16. 输入 **JCE** 文件的完整路径。
17. 输入安装面板属性信息:
 - a. 输入服务器的确切 IP 地址或使用本地主机的缺省值。
 - b. 输入初始端口号或使用缺省值 8080。
18. 输入您的系统口令信息:
 - a. 输入口令。
 - b. 确认口令。
19. 输入电子邮件信息:
 - a. 输入希望将系统警报消息发送至的电子邮件地址。

- b. 输入要用于系统警报消息及其他管理通知的 SMTP 邮件服务器 (IP 地址或主机名)。
20. 指定是否要启用 **FIPS** (联邦信息处理标准) 方式, 选中该复选框。缺省为禁用 FIPS 方式。
21. 选择您要使用的数据库供应商:
- Oracle
 - Microsoft SQL Server
 - DB2
 - MySQL

使用 MySQL 数据库的 Sterling B2B Integrator 系统不支持集群, 即使集群显示为一个选项。

22. 选择所有适用于该节点的选项:

选项:	Action
此安装针对于集群节点 2 或更高节点 (不适用于 MySQL)	<ul style="list-style-type: none"> • 对于节点 1: 请勿选中该复选框。 • 对于节点 2 或更高节点: 请选中该复选框。 <p>要点: 在集群设置中, 如果您正在升级到新的安装目录, 请在安装节点的主机上, 从 <code>\install_dir\install\bin</code> 目录安装第一个节点 (节点 1) 之后, 运行 startCluster 命令。语法为 <code>startCluster.cmdnodeNumber true</code>。将 <code>nodeNumber</code> 替换为 1。针对第一个节点运行 startCluster 命令之后, 在安装后续节点时, 安装程序会自动启动对这些节点进行分群。如果要在现有安装目录中进行升级, 那么无需运行 startCluster 命令。</p>
是否自动应用数据库模式? (不适用于 MySQL)	<p>如果是, 那么无需任何操作。缺省操作为自动应用 DDL 语句。</p> <p>如果想要手动创建数据库模式, 那么清除自动应用数据库模式复选框, 并继续剩余升级步骤。</p> <p>要点: 一旦升级开始, 就会运行片刻并且会在不发生任何错误的情况下停止。在升级停止时, 您必须执行此过程的步骤 29 中指定的其他操作。</p>

23. 输入数据库连接信息。
- 数据库用户名。
 - 数据库密码 (及确认)。
 - 数据库目录名称。
 - 数据库主机名。
 - 数据库端口。
 - 针对 Oracle、Microsoft SQL Server 和 MySQL - 一个 JDBC 驱动程序文件的绝对路径和文件名。

- 针对 DB2 - JDBC 驱动程序文件的绝对路径和文件名。使用 Type-4 JDBC 驱动程序。这种驱动程序会将 JDBC 调用转换为直接由 DB2 使用的网络协议，从而允许从系统直接调用 DB2 服务器。
24. 单击**添加**以浏览至相应的 JDBC 驱动程序的文件位置。
 25. 单击数据库驱动程序路径旁边的**测试**。

要点：Installation Manager 必须成功验证到数据库的连接，之后您才能继续升级。如果验证失败，那么您可以查看系统日志以确定有关这次失败的更多信息。请执行以下操作：

- a. 指出用户的应用程序目录的位置。选择**开始 -> 运行**并输入 %APPDATA%。
 - b. 浏览至用户的应用程序目录：*local_path\IBM\Installation Manager\logs*
 - c. 在浏览器中打开 **index.xml**。
 - d. 根据启动升级时的时间戳记，找到日志文件。
 - e. 单击安装文件以查看在此升级期间发生的错误列表。
26. 确定适用于此安装的其他选项。选择适用的选项：
 - **详细安装**
 - **该安装是先前版本的升级** - 选择该选项。

要点：在选择升级选项后，将显示另一个选项。

- **是否希望运行升级预先检查？** - 要运行预先检查，请单击**测试**。
27. 指定应用于该升级的性能配置。选择适用的选项：
 - **处理器内核数** - 接受缺省值或输入适当值。
 - **分配给 Sterling B2B Integrator 的物理内存 (MB)** - 接受缺省值或输入适当的值。
 28. 复审安装软件包摘要信息
 29. 单击**安装**以继续。

要点：如果未选择自动应用数据库模式的选项，那么安装将停止，您必须执行以下额外步骤来使用手动 DDL 语句完成安装：

- a. 浏览至安装目录。
- b. 找到 InstallSI.log 文件并使用文件编辑器打开该文件。
- c. 在该文件中搜索以下错误消息：
 - <SI_Install>/repository/scripts/EFrame_IndexAdds.sql must be applied to the database.
 - <SI_Install>//repository/scripts/EFrame_Sequence.sql must be applied to the database.
 - <SI_Install>//repository/scripts/EFrame_TableChanges.sql must be applied to the database. Exiting installation..."

要点：如果未在日志文件中找到上述错误消息，那么安装是由于其他原因而失败，您必须解决该错误并重试安装。如果找到这些消息，请继续其余步骤。

- d. 编辑每个 .sql 脚本，并针对您的数据库进行适当更改。这可以包括更改 SQL 定界符或添加表空间选项。

- e. 以 DB 模式用户身份登录到数据库。
- f. 按照以下顺序手动执行 SQL 文件：

要点：执行脚本时，请务必按照指定顺序执行 SQL 脚本。

- EFrame_IndexDrops.sql
- EFrame_TableChanges.sql
- EFrame_IndexAdds.sql
- EFrame_TextIndexAdds.sql
- EFrame_Sequence.sql
- EFrame_TextIndexModify.sql
- EFrame_TextIndexUpdates.sql
- EFrame_TextIndexUpgrade.sql
- EFrame_Static.sql

要点：ActiveMQ 使用基于安装节点的名称动态生成的表名。以上脚本中不包含表生成，但在初次安装 Sterling B2B Integrator 期间或在添加新的集群节点时会自动执行表生成。如果安全性限制减少了 Sterling B2B Integrator 数据库用户许可权，那么表生成可能失败。为避免这一问题，会在初次安装期间启用 DBADM 角色许可权。如果出现进一步的问题，请联系 IBM 客户支持以获得相关指导。

- g. 退出数据库。
- h. 浏览至 *install_dir* 的父目录。
- i. 卸载 Sterling B2B Integrator 产品以清除有关安装的 Installation Manager 元数据，并删除 Sterling B2B Integrator 安装目录（或将其重命名以用作备份）。
- j. 重新启动安装向导并提供在清除自动应用数据库模式复选框之前所提供的相同安装选项。如果已记录响应文件（按步骤 8 中的建议），那么可以使用响应文件来安装 Sterling B2B Integrator。

安装进度屏幕指示当前正在安装哪一个组件。

存储库信息标题下面的状态栏显示组件安装的进度。在安装完成时，将显示一个带有选中标记的绿色大圆圈，并显示消息软件包已安装。将提供一个链接以查看安装日志文件。

安装将自动完成。在安装完成时，系统显示一个包含以下消息的对话框：安装已成功完成。

安装信息位于 InstallSI.log 文件中。

- 30. 单击**完成**。Installation Manager 将关闭，并且将返回至桌面。

检查 **InstallSI.log** 以验证是否已正确安装了所有组件。

如果使用 Windows Server 2008，您将需要执行为 *Windows Server 2008* 配置 *Sterling B2B Integrator* 桌面图标过程。

- 31. 升级每个后续节点（从节点 2 开始）。浏览至您的工作目录。例如，*cd parent_install* 目录。
- 32. 您需要针对其他每个节点启动 Installation Manager，单击：

install.exe 执行与节点 1 相同的步骤，直至步骤 19。在出现提示时，选中该安装针对集群节点 2 或更高集群节点复选框。

33. 如果您针对从节点 2 开始的节点使用了不同的基本端口，那么需要完成以下附加步骤：

步骤	Action	您的注释
1	针对节点 1，浏览至 <code>\install_dir\install\properties</code> 。	
2	在 <code>noapp.properies_platform_ifcresources_ext</code> 文件中，记录 <code>multicastBasePort</code> 的值。	
3	在 <code>jgroup_cluster.properties</code> 文件中，记录 <code>mcast_port</code> 的值。	
4	对于每个后续节点，您需要执行剩余的步骤。	
5	为每个节点（节点 2 及更高节点）浏览至 <code>\install_dir\install\properties</code> 。	
6	在 <code>noapp.properies_platform_ifcresources_ext.in</code> 文件中，更新 <code>multicastBasePort</code> 的值以匹配节点 1 的值。 例如，将字符串 <code>&MULTICAST_NODE_PORT1</code> ；替换为端口号 45460： <ul style="list-style-type: none"> • （替换前）<code>multicastBasePort=&MULTICAST_NODE_PORT1</code>； • （替换后）<code>multicastBasePort=45460</code> 	
7	在 <code>jgroups_cluster.properties.in</code> 文件中，更新出现的所有 <code>mcast_port</code> 属性以匹配节点 1 的值。	
8	更新所有节点的属性后，输入： <code>\install_dir\install\bin\setupfiles.cmd</code> （为节点 2 及更高节点）。	

34. 在集群配置完成后，转至每个节点（从第一个节点开始）的 `\install_dir\install\bin` 目录，输入：

```
StartWindowsService.cmd
```

收到提示时，请输入之前输入的口令。

最后的启动过程运行，以下列消息结束：

打开您的 Web 浏览器以转至 `http://host:port/dashboard`，其中 `host:port` 是 Sterling B2B Integrator 在系统上的 IP 地址和端口号。

可能需要几分钟时间使用户界面准备就绪，这取决于系统负载。

记录该 URL 地址，以便稍后可以访问 Sterling B2B Integrator。

要向集群动态添加新节点，请根据上述步骤向集群安装新节点并为集群配置服务器。

35. 确定是否需要将修订包或临时修订应用于安装。有关修订包或临时修订安装的信息，请参阅第 567 页的『应用修订包（V5.2.6 或更高版本）』和第 576 页的『应用临时修订（V5.2.6 或更高版本）』。

为 **Windows Server 2008** 配置 **Sterling B2B Integrator** 桌面图标：

关于此任务

用户访问控制 (UAC) 是 Windows Server 2008 中的安全组件。如果启用 UAC，会影响 Sterling B2B Integrator 的安装过程和日常处理。如果禁用 UAC（需要重新引导），那么 Sterling B2B Integrator 的安装过程和日常处理与在先前受支持的 Windows 版本中保持一致。

如果在 Windows Server 2008 上安装或升级了 Sterling B2B Integrator 且您为 Sterling B2B Integrator 创建了桌面图标，那么必须完成此任务以使桌面图标生效。

过程

1. 右键单击 Sterling B2B Integrator 桌面图标。
2. 单击属性。
3. 在"快捷方式"选项卡中，单击高级。
4. 选中以管理员身份运行的复选框。
5. 单击确定将应用对"高级属性"的更改。
6. 单击确定。

验证软件

验证集群升级核对表： 在升级过程中，您需要运行以下测试以确保软件升级成功。并非所有以下测试均为必需。完成以下任务：

数字	验证集群升级任务	已完成
1	验证属性文件中的集群环境设置。	
2	在 Windows 集群中配置节点。	
3	启动 Windows 集群。	
4	访问 Sterling B2B Integrator。	
5	验证安装（样本业务流程）。	
6	验证集群是否通过用户界面运行。	
7	在 Windows 集群配置中停止节点。	
8	停止 Sterling B2B Integrator（Windows 集群）。	
9	在 Windows 集群环境中停止 Sterling B2B Integrator（硬停止或软停止）。	
10	重新启动 Windows 集群。	

确定您是否需要应用修订包 (*Windows*):

修订包中包含 Sterling B2B Integrator 的特定版本的累积修订。

关于此任务

可从 IBM Fix Central Web 站点获取修订包。因为每个修订包均包含来自先前修订包的修订，所以您只需安装最新的修订包。

注：安装期间，dbVerify 实用程序会将标准索引列表与数据库中存在的索引列表进行比较，然后删除定制索引。在完成安装后，您应该重新创建定制索引。

使用以下命名约定来命名修订包：

si_<release number>_<build number>.jar

安装修订包之前，请复审以下项：

- 保留对系统资源的定制更改。
- 安装可能使用一个或多个属性覆盖文件。这些文件将命名为 *propertyFile_patch.properties*。请勿更改这些文件。
- 在 *.properties 或 *.properties.in 文件中直接进行的属性更改可能在安装期间被覆盖。使用 *customer_overrides.properties* 文件覆盖的属性不受影响。IBM 建议您（如果可能）使用 *customer_overrides.properties* 文件维护属性文件更改。要获取关于该文件的更多信息，请参阅属性文件文档。
- 如果编辑了任何 *cdinterop* 文件，您必须先将其备份，然后应用修订包。*cdinterop* 文件没有初始化 (*.in) 文件。应用修订包后，将文件的备份版本用于您的安装中。这些文件包含以下文件：*cdinterop-proxy-records.properties*、*cdinterop-spoe-auth.properties*、*cdinterop-spoe-policy.properties* 和 *cdinterop-user-records.properties*。
- 关于安装的信息将自动记录到 `\install_dir\install\logs\InstallService.log`。
- 如果需要回滚修订包，请参阅修订包更改报告。

验证属性文件中的集群环境设置：

过程

要验证集群环境是否正确，请检查节点 2 上的以下属性文件设置：

1. 验证 *sandbox.cfg* 属性文件中是否存在 `CLUSTER=true` 值。
2. 验证 *centralops.properties* 属性文件中是否存在 `CLUSTER=true` 值。
3. 验证 *noapp.properties* 属性文件中是否存在 `CLUSTER=true` 值。
4. 验证 *ui.properties* 属性文件中是否存在 `cluster_env property=true` 值。

在 **Windows** 集群中配置节点：

首次配置集群时，需要使用带有 `true` 选项的 **startCluster** 命令 (`startCluster.sh nodeNumber true`)。

关于此任务

首次配置集群时，需要使用带有 `true` 选项的 **startCluster** 命令 (`startCluster.sh nodeNumber true`)。只有首次配置时才需要使用 **startCluster** 命令。但是，如果需要再次使用该命令，请使用带有 `false` 选项的 **startCluster** 命令 (`startCluster.sh nodeNumber false`)。`false` 选项可防止任何配置更改影响系统，尤其是在安装修订包或临时修订之后。

要点：对于 Sterling B2B Integrator V5.2.6 或更高版本，在安装第一个节点（节点 1）之后，必须在安装该节点的主机上运行 **startCluster** 命令。针对第一个节点运行 **startCluster** 命令之后，在安装后续节点时，安装程序会自动启动对这些节点进行分群。

要在 Windows 集群环境中配置节点，必须对每个节点（从节点 1 开始）执行以下任务：

过程

1. 浏览至节点的 `\install_dir\install\bin`。
2. 输入 `startCluster.cmd <nodeNumber> <true 或 false>`。其中，`<nodeNumber>` 是节点编号，`true` 执行数据库更新，`false` 防止数据库更新。例如，对于节点 1，输入 `startCluster.cmd 1 true`。
3. 输入 `startWindowsService.cmd`。对每个节点执行本步骤。最后的启动过程运行，以下列消息结束：打开您的 Web 浏览器以转至 `http://host:port/dashboard` 其中，`host:port` 是系统上的 IP 地址和端口号。
4. 记录 URL 地址，以便访问 Sterling B2B Integrator。

在 Windows 集群环境中启动 Sterling B2B Integrator:

运行升级软件后，可启动 Sterling B2B Integrator。

开始之前

如果您要在从 V5.1.0.4 升级应用程序之后启动 Sterling B2B Integrator，那么必须将 `centralops.properties` 文件中以下属性的值更改为 600。此操作阻止 `StartWindowsService.cmd` 命令在 Sterling B2B Integrator 启动之前超时。`centralops.properties` 文件位于 `install_dir\install\properties` 目录中。

- `OpsServer.commandTimeout`
- `PassPhrase.urlTimeout`

关于此任务

从节点 1 开始对集群中的所有节点执行此任务。

过程

1. 打开 `\install_dir\install\bin` 目录。
2. 输入 `startWindowsService.cmd`。
3. 输入您的口令。
4. 最后的启动过程运行，以下列消息结束：打开您的 Web 浏览器以转至 `http://host:port/dashboard`

其中，`host:port` 是 Sterling B2B Integrator 在系统上的 IP 地址和端口号。

可能需要几分钟以使 UI 准备就绪，这取决于系统负载。

5. 记录 URL 地址，以便访问 Sterling B2B Integrator。

下一步做什么

如果需要释放集群中的所有锁定并且两个节点均已关闭，请对节点 1 使用 `restart` 参数。

注：`restart` 参数只能在节点 1 上使用。不能在其他任何节点上使用。

例如：

对于节点 1，输入：

```
startWindowsService.cmd restart
```

对于节点 2 和更高节点，请输入：

```
startWindowsService.cmd
```

访问 **Sterling B2B Integrator**：

您可以通过 Web 浏览器来访问 Sterling B2B Integrator。

过程

1. 打开浏览器窗口，然后输入启动结束时显示的地址。
2. 在登录页面上，输入缺省用户标识和密码。缺省登录为管理级登录。作为管理员，首要的任务之一是更改管理密码并使用其他级别的许可权注册其他用户。

通过样本业务流程验证安装：

您可以通过测试样本业务流程来验证安装。

过程

1. 从管理菜单中单击业务流程 > 管理器。
2. 在流程名称字段中，输入 Validation_Sample_BPML，然后单击执行！
3. 单击执行管理器。
4. 单击执行。
5. 单击执行！这样会在页面左上方显示状态：成功消息。

从用户界面中验证是否正在运行集群：

您可以使用用户界面验证集群是否正在运行，包括队列信息和适配器状态。

过程

1. 在管理菜单中，单击操作 > 系统 > 故障诊断器。确保您可以查看每个节点的"队列"信息。
2. 在管理菜单中，单击操作 > 系统 > 故障诊断器。确保您可以查看每个节点的"JNDI 树"。
3. 在管理菜单中，单击操作 > 系统 > 故障诊断器。确保您可以查看每个节点的主机、状况、状态、适配器和内存使用情况等信息。
4. 在管理菜单中，单击操作 > 系统 > 故障诊断器。确保您可以查看每个节点的适配器状态。

在 **Windows** 集群配置中停止节点（硬停止）：

关于此任务

您可在 Windows 集群环境中停止单个节点 Sterling B2B Integrator。要运行硬停止，请为每个节点执行此任务：

过程

1. 浏览至 `\install_dir\install\bin`。
2. 输入 `StopWindowsService.cmd`。

3. 输入您的口令。您也可以通过选择操作 > 系统 > 故障诊断器来执行此任务。然后对您要停止的节点单击关闭链接。

停止 *Sterling B2B Integrator* (*Windows* 集群) :

关于此任务

要在 Windows 环境中停止整个集群:

过程

1. 在"管理菜单"中, 选择操作 > 系统 > 故障诊断器。
2. 单击停止系统, 然后等待关闭完成。

停止 *Sterling B2B Integrator* (在 *Windows* 中硬停止) :

关于此任务

要在 Windows 环境中停止 *Sterling B2B Integrator*:

过程

1. 浏览至 `\install_dir\install\bin`。
2. 输入 `StopWindowsService.cmd`。您应该会收到表示服务已停止的消息。服务包括 `Noapps`、`Opsserver`、`WebDav` 和与数据库相关的服务。

停止集群 (软停止 *Windows*) :

关于此任务

集群环境中的软停止会暂挂所有已调度的业务流程。建议在每个节点上运行硬停止命令。

要软停止集群:

过程

1. 浏览至 `\install_dir\install\bin`。
2. 输入 `softstop.cmd`。您应该会收到表示服务已停止的消息。服务包括 `Noapps`、`Opsserver`、`WebDav` 和与数据库相关的服务。

要了解关于软停止命令行选项的更多信息, 请参考性能管理文档。

重新启动 *Windows* 集群:

关于此任务

要在 Windows 环境中重新启动整个集群:

过程

1. 浏览至 `\install_dir\install\bin`。
2. 输入 `startWindowsService.cmd restart`。

下一步做什么

如果需要释放集群中的所有锁定并且两个节点均已关闭, 请对节点 **1** 使用 `restart` 参数。

注：restart 参数只能节点 1 上使用。不能在其他任何节点上使用。

例如：

对于节点 1，输入：

```
startWindowsService.cmd restart
```

对于节点 2 和更高节点，输入：

```
startWindowsService.cmd
```

升级后配置

升级后配置核对表（**Windows** 集群）：

升级软件完成运行后，必须执行一些升级后过程。

复审核对表中的所有过程。某些过程可能不是必需的。

任务编号	任务	注释
1	出于安全考虑，在安装完成后请立即更改所有缺省用户标识密码。请参阅安全文档中的帐户更新主题。	
2	第 326 页的『确定您是否需要应用修订包 (Windows)』	
3	第 332 页的『更改管理密码』	
4	第 332 页的『在 Windows 中配置集群环境』	
5	第 332 页的『更改网络接口绑定 (Windows)』	
6	第 333 页的『禁用服务』	
7	第 39 页的『下载 Sterling B2B Integrator 工具』	
8	第 333 页的『启用业务流程』	
9	第 40 页的『Windows 环境中的属性文件配置』	
10	第 334 页的『添加 cdinterop 文件』	
11	第 334 页的『用新的 JCE 文件更新 sandbox.cfg 文件』	
12	第 334 页的『添加第三方库』	
13	第 334 页的『复审 EDI 序列校验队列』	
14	第 339 页的『配置文档文件系统』	
15	第 335 页的『配置服务和适配器』	
16	第 335 页的『配置 JDBC 适配器和轻量级 JDBC 适配器』	
17	第 335 页的『配置文件系统适配器和命令行 2 适配器』	
18	第 336 页的『配置 Odette FTP 适配器』	
19	第 338 页的『复原性能调整配置』	
20	第 339 页的『添加"高级文件传输"选项卡』	
21	第 339 页的『重新配置归档设置』	
22	第 339 页的『更正缺失的管理器标识』	
23	第 41 页的『管理集群中的节点』	
24	第 38 页的『为集群环境配置 ActiveMQ (Windows)』	

任务编号	任务	注释
25	第 40 页的『将共享的文件系统配置为文档存储器 (Windows 集群)』	
26	第 40 页的『为每个节点向 jgroups_cluster.property.in 添加 host[port]』	
27	第 344 页的『配置 JVM 容器』	

在 **Windows** 中配置集群环境：

关于此任务

对于集群中的每个节点，从节点 1 开始：

过程

1. 浏览至 `\install_dir\install\bin`。
2. 在每个节点上，从节点 1 开始，运行命令 `startCluster.cmd nodeNumber`。其中 `nodeNumber` 是分配给每个节点的序号（从 1 开始）。例如，在前两个节点上，您将运行以下命令：

对于节点 1：

```
startCluster.cmd 1
```

在配置集群环境时，您将收到消息构建成功。

对于节点 2：

```
startCluster.cmd 2
```

输入口令。

配置集群环境时，您将得到消息到应用程序服务器的部署成功。

更改管理密码： 该升级会将管理密码更改为缺省密码。升级后，请更改密码以使安全风险降至最低。这是用于登录 UI 的 Admin 密码。

更改网络接口绑定 (**Windows**):

关于此任务

为了增加“管理员控制台”用户界面的安全性，Sterling B2B Integrator 仅绑定到特定的网络接口。安装后，如果 URL 返回错误消息**无法显示页面**，那么可以调整属性设置以更正问题。

要更新属性设置：

过程

1. 在安装了 Sterling B2B Integrator 的服务器上，编辑 `noapp.properties_platform_ifcresources_ext.in` 文件。
2. 查找 `admin_host` 参数。

其中 `hostname1` 是主网络接口的名称，由 Sterling B2B Integrator 授予其最高优先级。

其中, *localhost* 是安装了 Sterling B2B Integrator 的服务器上网络接口的名称。

```
admin_host.1 = hostname1
```

```
admin_host.2 = localhost
```

3. 如果没有显示接口, 请编辑 *hostname1* 以便它正确标识访问 Sterling B2B Integrator 的主网络接口。
4. 如果其他网络接口需要访问 Sterling B2B Integrator, 请添加其他 *admin_host* 条目。 例如:
 - *admin_host.1* = *hostname1*
 - *admin_host.2* = *localhost*
 - *admin_host.3* = *hostname2*
5. 停止 Sterling B2B Integrator。
6. 浏览至 `\install_dir\install\bin`。
7. 输入 `setupfiles.cmd`。
8. 重新启动 Sterling B2B Integrator。

禁用服务:

关于此任务

升级过程将启用在升级前可能已禁用的服务。如果想要重新禁用这些服务, 必须在升级过程之后禁用。

下载 **Sterling B2B Integrator** 工具:

安装 Sterling B2B Integrator 后, 您可以安装诸如映射编辑器和图形化流程建模器 (GPM) 之类的工具。

Sterling B2B Integrator 包含可以在桌面或个人计算机上运行的工具。安装 Sterling B2B Integrator 后, 您可以安装以下工具:

- 映射编辑器以及关联的标准

注: 映射编辑器需要 32 位 JDK。产品下载或介质未随附此 JDK。有关更多信息, 请参阅系统需求。

- 图形化流程建模器 (GPM)
- Web 模板设计器
- (如果许可) MESA Developer Studio 插件, 包括 MESA Developer Studio Software Development Kit (SDK) 和 MESA Developer Studio Skin Editor
- (如果许可) 报告服务, 如果要使用插件来创建实际模型和定制报告, 那么报告服务需要 MESA Developer Studio

警告: 下载桌面工具时, 冲突的 IP 地址会造成问题。

启用业务流程:

关于此任务

在升级过程中, 将保留您的定制业务流程, 但它们可能不会作为缺省业务流程。请复审业务流程并启用定制版本。

Windows 环境中的属性文件配置： 属性文件包含控制 Sterling B2B Integrator 操作的属性。例如，sandbox.cfg 文件中的 REINIT_DB 属性控制安装 Sterling B2B Integrator 时是否对数据库进行初始化。

通过修改这些属性的值，您可以定制 Sterling B2B Integrator 以符合自己的业务和技术需要。大多数属性文件位于 `\install_dir\install\properties` 目录下。

安装 Sterling B2B Integrator 后，大多数属性文件和脚本不需要进一步的配置即可用于基本操作。但如果要定制任何特定操作（例如，设置另一个记录级别），那么您需要编辑（某些情况下需要创建）特定的属性或 .xml 文件。

更改任何属性文件之前，请先参阅使用属性文件文档，以了解有关如何使用属性文件的一般信息。

安装之后可能需要对以下几个方面进行特定属性文件更改：

- LDAP 用户认证
- 跨站点脚本漏洞预防
- 记录配置
- 特定于过程的属性文件设置

添加 *cdinterop* 文件：

关于此任务

在升级期间替换了 cdinteropt 文件。将定制版本复制到升级中。

用新的 *JCE* 文件更新 *sandbox.cfg* 文件：

如果您从 Sterling B2B Integrator R5.2.4.2 进行升级并且将 JDK 从 Sun 更改为 IBM，那么必须手动更新 sandbox.cfg 文件中的 Java 密码术扩展 (JCE) 策略文件信息。

过程

1. 打开 `install_dir\install\properties` 目录。
2. 打开 sandbox.cfg 文件。
3. 将 **JCE_DIST_FILE** 属性更改为指向升级期间指定的 JCE 文件的路径。
4. 保存并关闭 sandbox.cfg 文件。
5. 打开 `install_dir\install\bin` 目录。
6. 输入 setupfile.cmd 命令以使用新的 **JCE_DIST_FILE** 属性值更新您的安装。

添加第三方库：

关于此任务

如果在前发行版中添加了第三方库以配置适配器，那么需要在完成升级后再次添加每一个库。请参阅文档以了解所使用的每一个第三方适配器。

复审 *EDI* 序列校验队列：

关于此任务

EDI 序列校验队列用于 X12 和 EDIFACT 序列以及重复检查。您可以通过 UI（贸易伙伴 > 文档包络 > EDI 序列校验队列）来检查队列的内容。升级之后将无法处理队列中的任何交换，因为 EDI 一致性报告序列化格式已更改。

EDI 后处理程序将显示以下错误：

The compliance report for interchange <interchange document ID> could not be deserialized because the format has changed. The entry for this interchange should be manually removed from the EDI Sequence Check Queue through the UI, and the inbound develope workflow should be rerun (WF ID <wfid>).

如果收到此错误，应遵循错误消息中的指示信息来更正此情况。

配置服务和适配器：

关于此任务

升级后，您可能需要重新配置服务和适配器。在升级期间，将重新处理服务和适配器软件包以更新服务配置。

在升级之后，缺省适配器和服务的配置将重置为缺省配置。这包括目录路径，其将恢复为缺省路径。您需要重新配置这些适配器和服务，包括但不限于：

- 所有缺省 FTP 适配器
- 所有缺省 SFTP 适配器
- Connect:Enterprise UNIX 服务器适配器
- OdetteFTP 适配器
- SAP 套件适配器
- SWIFTNet 客户机服务
- SWIFTNet 服务器适配器

如果修改了某个服务或适配器的标准配置，那么在升级后需要重新配置或重新激活服务或适配器。您可能还需要重新配置使用先前发行版的安装目录中的目录或脚本的适配器。

在升级之后通常需要重新配置的服务和适配器的示例包括：

- FTP 适配器
- 系统服务，例如，警报服务和 BP 故障日志适配器

在升级后需要特别注意以下适配器：

- JDBC 适配器和轻量级 JDBC 适配器
- 文件系统适配器和命令行 2 适配器
- Odette FTP 适配器

配置 *JDBC* 适配器和轻量级 *JDBC* 适配器：

关于此任务

允许 JDBC 适配器和轻量级 JDBC 适配器与外部数据库通信的数据库池属性的存储位置已经过简化。poolManager.properties 文件已除去，其部分池属性现在包含在 jdbc.properties 文件中，同时包含一些新属性。您将需要手动更新现有 jdbc_customer.properties.in 文件以添加某些新的数据库池属性。如果没有 jdbc_customer.properties.in 文件，请创建一个，因为 customer.properties 不受产品更新的影响。

配置文件系统适配器和命令行 2 适配器：

关于此任务

在除去前发行版目录之前，必须配置文件系统和命令行 2 适配器。重新配置已配置为使用前发行版的安装目录中的目录或脚本的所有文件系统和命令行 2 适配器。确保创建新的目录并将脚本保存在当前安装目录外，并编辑每个配置以使用正确的目录和脚本。

请注意以下几点：

- 如果使用的是命令行 2 适配器并已在缺省位置以外的任何位置找到 CLA2Client.jar 文件，那么必须将其替换为新版本。有关缺省位置和如何启动命令行 2 适配器的信息，请参阅命令行 2 适配器。
- 如果是从低于 4.0.1 的版本升级到此版本的 Sterling B2B Integrator 并使用命令行 2 适配器，那么必须使用位于 `/install_dir/install/client/cmdline2` UNIX 目录或者 Windows 的 `\install_dir\install\client\cmdline2` 中的 CLA2Client.jar 来更新 CLA2Client.jar 文件的版本。如果是在缺省位置以外的任何位置安装了 CLA2Client.jar 文件，那么必须使用新版本替换该文件的每一份副本。如果仅将其安装在缺省位置，那么在升级进程期间将自动更新。
- 如果是从低于 4.0 的版本升级到此版本的 Sterling B2B Integrator 并使用命令行适配器，那么必须使用位于 `/install_dir/install/client/cmdline2` UNIX 目录或者 Windows 的 `\install_dir\install\client\cmdline2` 中的 CLA2Client.jar 来更新 CLA2Client.jar 文件的版本。如果是在缺省位置以外的任何位置安装了 CLA2Client.jar 文件，那么必须使用新版本替换该文件的每一份副本。如果仅将其安装在缺省位置，那么在升级进程期间将自动更新。

CLA 实例现在指向 CLA2 服务定义。在将 CLA 的旧服务实例导入 Sterling B2B Integrator 上后，需要重新配置导入的 CLA 服务以重新设置远程名称和远程端口服务配置参数。要了解更多信息，请参阅命令行适配器和命令行 2 适配器的文档。

配置 *Odette FTP* 适配器：

关于此任务

如果使用 Odette FTP 适配器并正在使用 Sterling Gentran 集成套件 4.3 中所使用的伙伴配置文件 XML 文件 V2.00，那么必须进行修改以匹配新的伙伴配置文件 V3.00。要修改 XML 文件，请参阅下表：

节	结构或字段名称	Action	注释
伙伴配置文件	<GeneralParameters> <PartnerProfileVersion>3.00 </PartnerProfileVersion> </GeneralParameters>	使用伙伴配置文件的正确版本标签。	新的版本标签： 3.00
实体伙伴	描述	添加字段和描述内容	在 OFTP 伙伴数据库是必需的
实体伙伴	SubMailbox	添加字段（如果使用）。	可选

节	结构或字段名称	Action	注释
实体伙伴	<pre><AuthenticationCertificate type ="..."> <Subject>string</Subject> <Issuer>string</Issuer> <Serial> Bignumber_string </Subject> </AuthenticationCertificate></pre>	添加结构（如果使用）。	OFTP 2.0: 仅对安全为必需的。可以重复结构。
实体伙伴	<pre><AuthenticationCertificate type ="Private Key"> <Subject>string</Subject> <Issuer>string</Issuer> <Serial> Bignumber_string </Subject> </AuthenticationCertificate></pre>	添加结构（如果使用）。	OFTP 2.0: 仅对安全为必需的。
实体伙伴/ CAPI	DWindowSize	删除字段	
实体伙伴/ IP	IPFilter		使用 IPv4 或 IPv6 地址。
实体伙伴 IP	SSL	添加字段（如果使用）。	OFTP 2.0: 仅对安全为必需的。
实体伙伴 IP	CipherStrength	添加字段（如果使用）。	OFTP 2.0: 仅对安全为必需的。
实体伙伴 IP	<pre><SSLCertificate type ="..."> <Subject>string</Subject> <Issuer>string</Issuer> <Serial> Bignumber_string </Subject> </SSLCertificate></pre>	添加结构（如果使用）。	OFTP 2.0: 仅对安全为必需的。可以重复结构。
实体伙伴合同	描述	添加字段和描述内容。	在 OFTP 伙伴数据库是必需的。
实体伙伴合同	MultipleLoginSessions		当前使用。
实体伙伴合同	DuplicateFilePeriod	重命名 DuplicateFileProcessingTestings 为 DuplicateFilePeriod	
实体伙伴合同	SessionLogLevel	添加字段。	可选
实体伙伴合同	GroupNameList	添加字段（如果使用）。	可选
实体伙伴合同	SecureAuthentication	添加字段。	OFTP 2.0: 必需的

节	结构或字段名称	Action	注释
实体伙伴合同	<TimeScheduleTable> ... <TimeScheduleTable>	删除结构并在调度程序中创建日程安排。	仍使用"发起方业务流程"和"业务流程"用户字段。
实体伙伴合同	OdetteFTPAPILevel	重命名 OdetteAPILevel 为 OdetteFTPAPILevel	
逻辑伙伴	描述	添加字段和描述内容。	在 OFTP 伙伴数据库是必需的。
逻辑伙伴	<FileServiceCertificate type ="..."> <Subject>string</Subject> <Issuer>string</Issuer> <Serial>string</Subject> </FileServiceCertificate>	添加结构（如果使用）。	OFTP 2.0: 仅对安全为必需的。可以重复结构。
逻辑伙伴合同	描述	添加字段和描述内容。	在 OFTP 伙伴数据库是必需的。
逻辑伙伴合同	FileTransmissionRetries	重命名 FileTransmitRetries 为 FileTransmissionRetries	
逻辑伙伴合同	SignedEERPRequest	添加字段（如果使用）。	
逻辑伙伴合同	EERP/NERPSignatureCheck	添加字段（如果使用）。	
逻辑伙伴合同	File Signing	添加字段（如果使用）。	
逻辑伙伴合同	File Encryption	添加字段（如果使用）。	
逻辑伙伴合同	CipherSuite	添加字段（如果使用）。	
逻辑伙伴合同	File Compression	添加字段（如果使用）。	
逻辑伙伴合同	CharEncoding	添加字段（如果使用）。	
逻辑伙伴合同	接收 VirtualFilenamePattern	添加字段（如果使用）。	
逻辑伙伴合同	EERPTimeout	重命名 WaitForEERP 为 EERPTimeout	
逻辑伙伴合同	FileScheduleTimeout	添加字段（如果使用）。	
逻辑伙伴合同	InboundBusinessProcess	添加字段（如果使用）。	可选
逻辑伙伴合同	InboundBusinessProcessUser	添加字段（如果使用）。	如果没有指定入站业务流程，那么这是可选的。

更改伙伴配置文件 V3.00 后，将该伙伴配置文件导入新的 Odette FTP 伙伴配置文件数据库。要了解其他信息，请参阅 Odette FTP 伙伴配置文件。

复原性能调整配置：

关于此任务

在开始此过程前，您需要添加"高级文件传输选项卡"。

要复原性能调优配置：

过程

1. 从管理菜单中，选择操作 > 系统 > 性能 > 调整。
2. 在编辑性能配置旁边，单击执行！。

3. 单击编辑设置。

添加“高级文件传输”选项卡： 关于此任务

缺省情况下，升级后将不启用“高级文件传输”选项卡。如果具有“高级文件传输”的许可证，请执行以下步骤以添加“高级文件传输”选项卡：

过程

1. 以 **Admin** 身份登录。
2. 单击**管理布局**。
3. 单击**添加窗格**。
4. 输入以下名称：高级文件传输
5. 单击**应用**。
6. 针对新的高级文件传输选项卡单击**定制图标**。
7. 单击**添加 Portlet**。
8. 为高级文件传输管理选择添加框。
9. 单击**应用**。
10. 从“装饰”菜单中选择**清除边框和标题**。
11. 单击**保存并应用**。

重新配置归档设置： 关于此任务

更新不会自动重新配置归档配置。您必须在升级后重新配置“归档管理器”中的“备份目录”设置。

要重新配置归档设置，请使用以下过程：

过程

1. 从**管理菜单**中，选择**操作 > 归档管理器**。
2. 在配置归档设置旁边，单击**执行!**。
3. 如果显示有关 UI 锁定的消息，请单击**确定**以继续。
4. 单击**下一步**。
5. 使用正确的路径信息更新“备份目录”字段：
6. 单击**保存**。
7. 确认设置并单击**完成**。

更正缺失的管理器标识： 关于此任务

如果在先前的版本中创建了无对应“用户标识”的“管理器标识”，那么升级后可能会缺少“管理器标识”。如果发生此情况，请在系统中使用与缺失的“管理器标识”相匹配的“用户标识”创建一个用户。

配置文档文件系统：

关于此任务

如果将文件系统用作您的文档存储方法，那么请确定并记录到文件系统的路径。

您将需要文件系统路径结构，以便在升级后可以将文档复制/安装到新的安装目录。在当前和升级后的系统中，该目录结构（到文件系统的路径）必须相同。

使用 **startCluster** 命令更新数据库 (**dbupdate**):

关于此任务

节点 1 上的 `startCluster.sh nodeNumber` 命令将自动更新数据库，除非您使用 `startCluster.sh 1 false` 命令。所有其他节点上的 `startCluster.sh nodeNumber` 命令将不会更新数据库。

在您第一次配置 Sterling B2B Integrator 集群时，应该运行 `startCluster.sh` 命令并将数据库更新值设置为 `true` (`startCluster.sh 1 true`)，或者仅运行 `startCluster.sh 1`，因为在节点 1 上，`dbupdate` 的缺省值为 `true`。这会使所有与集群相关的配置生效。数据库更新通过将已调度作业全部分配给节点 1，以在节点之间同步这些作业。

数据库更新值设置为关闭 (`startCluster.sh 1 false`) 的 `startCluster.sh` 命令会阻止任何配置更改影响系统，尤其是在安装修订包或临时修订之后。

以下服务和适配器与集群中的节点 1 关联：

- 文件系统适配器
- 命令行 2 适配器
- Connect::Direct 服务器适配器
- Connect::Direct 请求者适配器
- Connect:Enterprise for UNIX 服务器适配器
- HTTP 服务器适配器
- HTTP 客户端适配器
- FTP 客户端适配器
- FTP 服务器适配器
- SFTP 客户端适配器

以下服务和适配器将存储设置为数据库：

- HTTP 服务器适配器
- Connect:Enterprise for UNIX 抽取服务
- Connect::Direct 服务器适配器

所有工作流程的缺省存储设置为数据库。

管理集群中的节点：

关于此任务

您可以在集群环境中添加或删除节点。在集群环境中执行任何修改之前，应首先考虑以下先决条件：

- 新节点应与当前节点具有相同的可用端口范围。
- 应更新 Sterling B2B Integrator 许可证文件以包含新节点的 IP 地址。

- 新节点上的目录结构应与现有节点的目录结构相匹配。
- 应使用新的 IP 地址更新外围服务器以确保正确配置。
- 分配给要除去的节点或计划在要除去的节点上运行的任何适配器、服务或业务流程应分配到其他节点上运行。

将节点添加到集群 (Windows):

您无需在添加新节点时停止集群环境。

关于此任务

要将节点添加到集群:

过程

1. 在安装期间安装要添加到集群中的新 Sterling B2B Integrator 节点。确保添加的新节点不是主节点。
2. 使用新节点详细信息更新 `jgroups_cluster.properties` 文件和 `jgroups_cluster.properties.in` 文件。
3. 通过从 `\install_dir\install\bin` 目录运行 `startcluster.cmd nodeNumber` 来配置新节点。节点编号应该大于 1。

您应该只在安装 Sterling B2B Integrator 之后才运行 `startCluster.cmd`。在您重新启动 Sterling B2B Integrator 实例时, 不应运行 `startCluster.cmd`。

4. 启动新节点。

从集群中除去节点:

关于此任务

要从集群中除去节点:

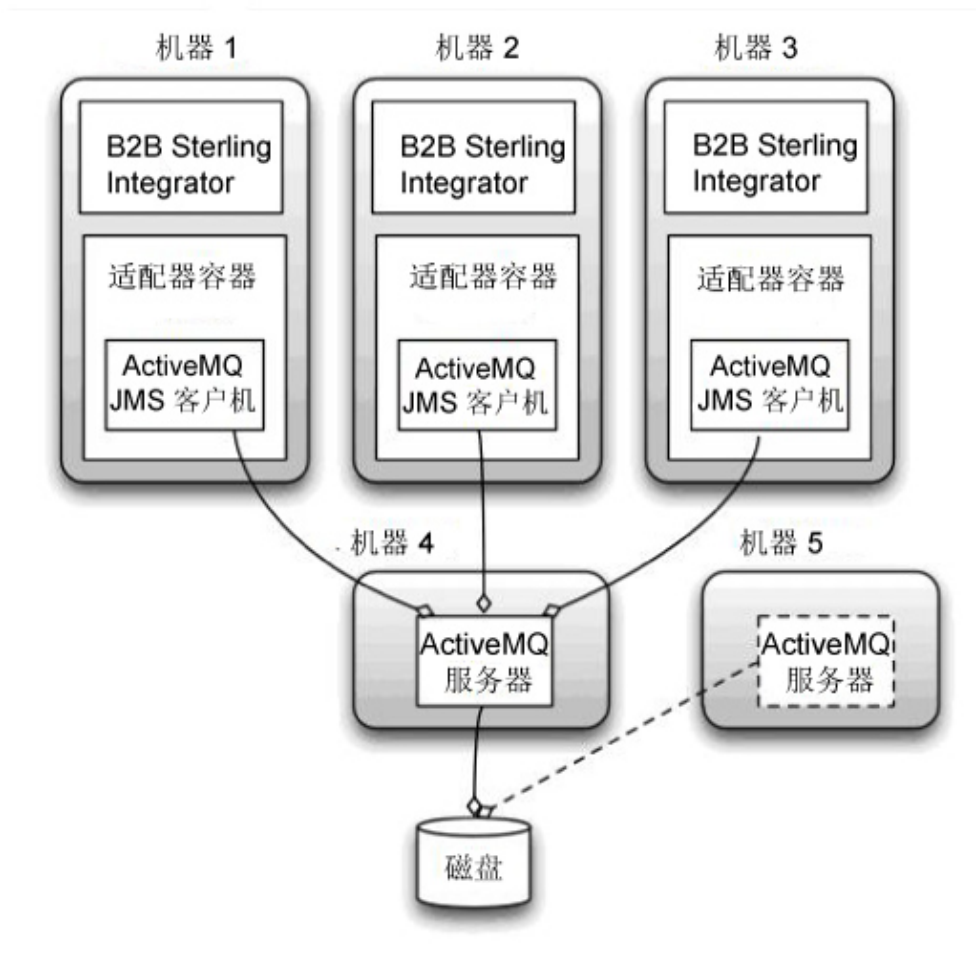
过程

1. 重新分配或停止已经分配给要除去的节点或计划在要除去的节点上运行的所有适配器、服务或业务流程。
2. 对要除去的节点执行备份。
3. 编辑所有节点中的 `jgroups_cluster.properties` 文件和 `jgroups_cluster.properties.in` 文件以除去要除去的节点的 IP 地址。
4. 重新启动集群环境。

要点: 使用 `restart` 选项启动节点 1 以更新节点信息。

用于故障转移的 JMS 集群配置: 要允许在 Sterling B2B Integrator 集群环境中正确执行 JMS 并进行故障转移, 您必须使用为集群环境配置 `ActiveMQ` 任务来配置外部 `ActiveMQ`。

下图演示了如何配置 `ActiveMQ` 来增强可用性和故障转移。



为集群环境配置 *ActiveMQ (Windows)*:

关于此任务

要为 Windows 集群环境配置 ActiveMQ:

过程

1. 从 <http://activemq.apache.org/activemq-520-release.html> 下载适用于相应操作系统的 ActiveMQ 5.2。
2. 部署 ActiveMQ 5.2 的实例。这可能与 Sterling B2B Integrator 在同一机器上，或者在单独机器上。
3. 浏览至 `\install_dir\install\properties`。
4. 将 **activemq.xml** 文件复制到 AMQ conf 目录。该文件可配置 ActiveMQ 以：
 - 使用故障转移集群
 - 将 SI 数据库用于存储
 - 配置 AMQ 端口用途

缺省情况下，对 ActiveMQ 进行配置以在 Sterling B2B Integrator 基本端口 + 64 处侦听，且 ActiveMQ 接口将在基本端口 + 65 (`http://server:base port + 66/admin`) 处。可以通过直接编辑配置文件来更改此端口。端口号必须高于 1024。

5. 浏览至 `\install_dir\install\properties`。
6. 在每个 Sterling B2B Integrator 节点和每个 Sterling B2B Integrator 容器节点上，队列配置必须重定向以利用 ActiveMQ 集群。在每个节点中，将以下内容添加到 `customer_overrides.properties`：

对于 FIFO 处理：

```
fifo.broker.username=  
fifo.broker.password=  
fifo.broker.url=failover:(tcp://amq_master_hostname:amq_master_port,  
tcp://amq_slave_hostname:amq_slave_port)
```

对于在单独的 JVM 容器中运行的适配器：

```
iwfcqueue.username=  
iwfcqueue.password=  
iwfcqueue.protocol_config=failover:(tcp://amq_master_hostname:amq_master_port,  
tcp://amq_slave_hostname:amq_slave_port)
```

7. 启动 ActiveMQ 实例。要启动 ActiveMQ，必须向 `activemq.hostname` 属性提供当前系统的主机名。例如：

```
activemq.bat -Dactivemq.hostname=ExampleHostname
```

请参阅 <http://activemq.org> 以了解关于运行 ActiveMQ 实例的更多信息。

8. 启动 Sterling B2B Integrator。

将共享的文件系统配置为文档存储器 (**Windows 集群**)：
关于此任务

要将共享的文件系统配置为文档存储器：

过程

1. 浏览至 `\install_dir\install\properties`。
2. 打开 `jdbc.properties.in` 文件。
3. 更新 `document_dir` 属性的值以指向用于存储文档的共享文件系统目录。
4. 保存并关闭该文件。
5. 浏览至 `\install_dir\install\bin`。
6. 输入 `setupfiles.cmd`。
7. 重新启动 Sterling B2B Integrator。

为每个节点向 `jgroups_cluster.property.in` 添加 `host[port]`：
关于此任务

对垂直和水平集群完成该任务。您将需要为每个节点（从节点 1 开始）完成该任务。

开始之前，请注意您应该从未覆盖 `jgroup_cluster.properties` 中的 `mcast_addr`，这一点很重要。

要向 `jgroups_cluster.property.in` 文件添加 `host [port]`：

过程

1. 浏览至节点的属性文件目录。
2. 确定每个节点的 `initial_hosts` 端口：

- 浏览至节点的属性文件目录。
 - 从 `jgroups_cluster.property` 中找到 `initial_hosts` (`initial_hosts=host{port}`)。
 - 记录每个节点的 `initial_hosts` 值。
3. 打开 `jgroups_cluster.property.in` 文件。
 4. 向该文件添加 `initial_hosts` 属性。例如，如果节点 1 在 `host1` 上，节点 2 在 `host2` 上，那么对于节点 1，您可以添加：

```
initial_hosts=host1[port1],host2[port2]
```

对于节点 2，您可以添加：

```
initial_hosts=host2[port2],host1[port1]
```
 5. 保存并关闭该文件。

配置 JVM 容器：

关于此任务

在升级系统之后，您将需要重新配置 JVM 容器。

在重新配置 JVM 容器之前，您需要了解先前安装中的容器编号。

例如，如果使用命令 `setupContainer.sh`（或 `cmd`）1 配置了容器，那么容器编号为 1。

使用以下某个任务来重新配置您的容器：

- 设置适配器容器 - *iSeries*
- 设置适配器容器 - *UNIX/Linux*
- 设置适配器容器 - *Windows*

系统维护

有时，您可能需要执行系统维护活动。

这些活动可能包含以下任何或所有活动：

- 执行校验和检测
- 添加或移除许可证

DB Checksum 工具：

校验和是用于检测数据中错误的简单冗余校验。

在 Sterling B2B Integrator 中，验证过程将比较现有的缺省资源与应用修订包或升级之后添加的资源之间的校验和。DB Checksum 工具是一款资源差异工具，可在不允许设置为缺省值的系统中生成更改的颗粒报告。

DB Checksum 工具将生成数据库中缺省资源和最新系统资源之间资源校验和方面的差异。

执行校验和检测 (*Windows*):

关于此任务

要在 Windows 环境中运行 DB Checksum 工具：

过程

1. 浏览至 `\install_dir\bin`。
2. 输入 `db_checksum_tool.cmd [-d] [-i [1 | 2 | 3 | 4 | 5]] [-r [wfd | map | schema | sii | template]] [-o <output file>] [-g]`

其中：

-d 是用于转储缺省资源与最新系统资源之间资源校验和差异的方式。

-i 是表示资源类型的整数（可选）。

1 表示 WFD。

2 表示 MAP。

3 表示 SCHEMA。

4 表示 SII。

5 表示 TEMPLATE。

-r 是资源名称（可选）。例如，wfd、map、schema、sii 或 template。

-o 是用于输出所有消息的文件名（可选）。

-g 是列出了所有已忽略资源的文件名（可选）。

-h 是帮助屏幕。

DB Checksum 工具根据命令选项执行相关校验和操作，然后生成输出消息。

许可证修改：

安装完成后，可以通过 **AddLicenseSet** 命令修改装入的软件许可证。

AddLicenseSet 命令在 UNIX 或 Windows 安装的 bin 目录中。初始安装后，许可证文件位于以下目录中：

- UNIX - `/install_dir/install/properties/licensefiles`
- Windows - `\install_dir\install\properties\licensefiles`
- iSeries - `/install_dir/properties/licensefiles`

您可以添加许可证或通过 UI 查看许可证列表。在"管理菜单"中，单击系统 > **B2B 控制台** > 操作 > 系统 > 许可证。

AddLicenseSet 命令参数

使用 **AddLicenseSet** 命令修改单个许可证文件或整个许可证文件目录。

要使用 **AddLicenseSet** 命令，您必须执行以下操作：

- 打开 bin 目录
- 包括指向许可证文件目录或许可证文件的绝对路径

AddLicenseSet 命令具有以下参数：

AddLicenseSet 参数	描述
-reload	<p>使用该参数重新装入许可证文件。</p> <p>此参数在装入新文件之前会删除数据库中的所有许可证文件。旧许可证文件将保存至以下位置：</p> <ul style="list-style-type: none"> • UNIX - <code>/install_dir/install/logs/security/old_licenses</code> • Windows - <code>\install_dir\install\logs\security\old_licenses</code> • iSeries - <code>/install_dir/logs/security/old_licenses</code>
-upgrade	<p>仅在升级期间使用该参数。</p> <p>此参数会删除数据库中的所有旧许可证文件，并安装新许可证文件。旧许可证文件将保存至以下位置：</p> <ul style="list-style-type: none"> • UNIX - <code>/install_dir/install/logs/security/upgrade</code> • Windows - <code>\install_dir\install\logs\security\upgrade</code> • iSeries - <code>/install_dir/logs/security/old_licenses</code>

AddLicenseSet 命令将检查 Sterling B2B Integrator 是否正在运行。如果正在运行，那么此命令会调用 Ops 服务器以从数据库刷新许可证。如果在运行 **AddLicenseSet** 命令之后遇到任何许可证问题，请停止并重新启动 Sterling B2B Integrator。

许可证修改：示例：

您可以通过多种不同方法来使用 **AddLicenseSet** 命令修改自己的许可证。

UNIX 示例

从 `install_dir/bin` 目录中：

方案	命令用法 (UNIX 示例)
重新装入一个许可证文件	<code>./AddLicenseSet.sh /install_dir/install/properties/licensefiles/SI_SFG_License.xml -reload</code>
重新装入目录中的所有许可证文件	<code>./AddLicenseSet.sh /install_dir/install/properties/licensefiles/ -reload</code>
升级一个许可证文件	<code>./AddLicenseSet.sh /install_dir/install/properties/licensefiles/SI_SFG_License.xml -upgrade</code>
升级该目录中的所有许可证文件	<code>./AddLicenseSet.sh /install_dir/install/properties/licensefiles/ -upgrade</code>

Windows 示例

从 `install_dir\bin` 目录中：

方案	命令用法 (Windows 示例)
重新装入一个许可证文件	<code>AddLicenseSet.cmd\install_dir\install\properties\licensefiles\SI_SFG_License.xml -reload</code>


方案	命令用法 (Windows 示例)
重新装入目录中的所有许可证文件	AddLicenseSet.cmd\install_dir\install\properties\licensefiles\ -reload
升级一个许可证文件	AddLicenseSet.cmd\install_dir\install\properties\licensefiles\SI_SFG_License.xml -upgrade
升级该目录中的所有许可证文件	AddLicenseSet.cmd\install_dir\install\properties\licensefiles\ -upgrade

用户文档

可从 Web 上的联机文档站点获取用户文档。

通过在联机环境中提供文档，可以根据用户反馈和易用性来频繁更新内容。

如果需要文档的打印副本，可通过因特网浏览器打印信息的主题，或在将文档添加到 IBM Knowledge Center 上的集合后下载 PDF 格式的文档。

要从 Sterling B2B Integrator 或其某款工具访问文档站点，请选择帮助  图标。系统必须位于支持因特网访问和因特网浏览器的计算机中。

改进对联机文档的访问：

可以通过多种方法改善对联机文档的访问。

关于此任务

在访问 IBM Knowledge Center 后，可以执行以下任务：

- 输入词或短语，在整个库中搜索信息。
- 浏览目录页面的层次结构以确定要阅读或打印的主题。
- 使用浏览器的"打印"功能打印主题。
- 将文档添加到集合中并下载 PDF 格式文档。

从 Windows 集群环境中卸载 Sterling B2B Integrator

关于此任务

卸载 Sterling B2B Integrator 时，将自动从服务器中除去 Sterling B2B Integrator。

另外，您可以执行以下任务：

- 手动除去所安装的 JDK
- 手动除去所下载的任何桌面工具
- 释放 Oracle、Microsoft SQL Server 或 DB2 数据库中的所有数据库空间

要从 Windows 环境中卸载 Sterling B2B Integrator，请对每个节点执行以下步骤：

过程

1. 浏览至 `\install_dir\install\bin`。
2. 输入 `StopWindowsService.cmd`。等待关闭完成。如果在所有业务流程和系统停止之前开始除去文件，那么您可能无法成功除去软件。

3. 备份文件系统和数据库。

该步骤可选。但通过备份文件系统和数据库，可确保 Sterling B2B Integrator 可完全恢复。

4. 在安装目录的父目录中输入以下命令以除去安装目录：`rd /s /q \install_dir\install`
5. 如果使用 Oracle、Microsoft SQL Server 或 DB2 数据库，那么即使在您从服务器中除去 Sterling B2B Integrator 之后，这些数据仍会完整保留。如果不再需要引用这些数据，请联系数据库管理员以除去不需要的表并恢复 Sterling B2B Integrator 过去所占用的数据库空间。
6. 浏览至 JDK 安装目录的 `_uninst` 子目录。
7. 要手动除去 JDK，请输入 `uninstall.cmd`。
8. 从服务器中除去 Sterling B2B Integrator 之后，您可以除去 Eclipse 以及所有下载至桌面的工具，包括：

- 映射编辑器以及关联的标准

请参阅 *Map Editor Guide* 以了解有关除去映射编辑器的信息。

- 图形化流程建模器

请参阅 *Graphical Process Modeler Guide* 以了解有关除去图形化流程建模器的信息。

- Web 模板设计器

请参阅 *Web Extensions Guide* 以了解有关除去 Web 模板设计器的信息。

- （如果获取许可）MESA Developer Studio 插件，包括：
 - MESA Developer Studio 软件开发包 (SDK)
 - MESA Developer Studio Skin Editor

请参阅 *MESA Developer Studio* 指南以了解有关除去 MESA Developer Studio 的信息。

- （如果许可）报告服务，如果要使用插件来创建事实模型和定制报告，那么报告服务需要 MESA Developer Studio。请参阅 *MESA Developer Studio* 指南以了解有关除去报告服务的信息。

针对 Windows 环境的故障诊断提示

情况	消息或症状	解释/解决办法
安装	在安装期间遇到错误或问题。	<p>解释</p> <p>安装程序将创建多个可用于诊断问题（如安装失败）的日志文件。</p> <p>解决办法</p> <p>检查安装期间生成的日志文件：</p> <ul style="list-style-type: none">• <code>ant.install.log</code>（在 <code>install_dir</code> 目录中）• <code>install_dir\PreInstallSI.log</code>

情况	消息或症状	解释/解决办法
安装	当您在安装期间输入绝对路径时，显示一条表示未找到命令的消息。	<p>解释</p> <p>所输入的路径不正确。请检查输入的信息。</p> <p>解决办法</p> <p>请输入正确路径。</p>
安装	IM 已成功安装，但 SI 未能安装。	转至“开始”，打开 IM，选择帮助，然后将日志导出到文件以便分析。
正在安装桌面工具或资源	<p>无法下载以下任何项：</p> <ul style="list-style-type: none"> • 映射编辑器以及关联的标准 • 图形化流程建模器 • Web 模板设计器 • （如果获取许可）MESA Developer Studio 插件，包括： <ul style="list-style-type: none"> – MESA Developer Studio 软件开发包 (SDK) – MESA Developer Studio Skin Editor • （如果许可）报告服务，如果要使用插件来创建事实模型和定制报告，那么报告服务需要 MESA Developer Studio。 	<p>解释</p> <p>安装 Sterling B2B Integrator 时，会创建包含内部 IP 地址的系统文件。如果将 Sterling B2B Integrator 安装在防火墙之内并且将防火墙配置为接受来自客户端计算机的外部 IP 地址，那么您可能无法下载桌面工具和资源。防火墙将拒绝来自防火墙之外客户机的内部 IP 地址。</p> <p>解决办法</p> <p>修改包含无效 IP 地址的系统文件。执行以下步骤：</p> <ol style="list-style-type: none"> 1. 浏览至 <code>\install_dir\install\bin</code>。 2. 停止 Sterling B2B Integrator。 3. 输入以下命令后跟外部 IP 地址： <code>patchJNLP.cmd external_IP_address</code> 4. 重新启动 Sterling B2B Integrator。
集群安装或升级	<p>配置 TCPS 时，可在 <code>activemqbroker.log</code> 中找到以下警告：</p> <p><code>sun.security.provider.certpath. SunCertPathBuilderException: 无法找到指向所请求目标的有效证书路径</code></p>	<p>解决办法</p> <p>使用 <code>KeyTool</code> 命令将系统证书添加到信任库中。</p>
集群安装或升级	<p>配置 TCPS 时，可在 <code>activemqbroker.log</code> 中找到以下警告：</p> <p>请勿在 <code>ActiveMQconfig</code> 中提及任何 SSL 密码。 <code>xml. oracle.net.ns.NetException: 指定的密码套件无效。</code></p>	<p>解决办法</p> <p>请勿在 <code>ActiveMQconfig.xml</code> 中提及任何 SSL 密码。</p>

情况	消息或症状	解释/解决办法
e-Invoice 升级: Oracle 添加约束错误	在升级 Sterling e-Invoicing 并使用 Oracle 数据库时, 如果升级失败并带有错误消息名称已被现有对象使用, 发生这种错误是因为 Oracle 10 中已更改了丢弃约束命令的缺省行为。	<p>解释</p> <p>目前, 只有在通过创建约束命令生成索引的情况下才除去用于支持约束的索引。在安装期间, 将始终通过约束生成 Sterling e-Invoicing 的索引。如果在 Sterling e-Invoicing 升级期间收到该错误, 那么其原因有复原数据库的方式, 当前使用的 Oracle 版本以及 Oracle imp 命令分别导出了索引和约束。如果是由约束生成 imp 命令, 那么将没有办法确定 imp 命令何时不向导出文件添加创建索引命令, 但如果添加了该命令, 那么数据库复原过程将失去与约束及其底层索引的关联。在 Sterling e-Invoicing 升级期间运行的数据库脚本执行两个步骤:</p> <ol style="list-style-type: none"> 1. 首先, 该脚本丢弃唯一约束以便下一步可使用附加列进行重定义。但是, 如果失去与其索引的关联, 丢弃约束命令不会除去底层索引。 2. 重定义该约束的下一命令需要其他索引定义, 但在此情况中, 约束要使用的索引名称已经存在, 这样会导致错误名称已被现有对象使用。 <p>解决办法</p> <p>如果收到该错误消息, 那么该问题的解决办法是丢弃索引并重新运行 Sterling e-Invoicing 升级。应使用的丢弃索引命令是: drop index UNQ_EINV_CANON</p>
应用修订包或升级	<p>在升级或应用修订包期间将创建 <code>\install_dir\install\installed_data</code> 目录 (如果是集群环境, 将在每个节点上创建)。</p> <p>该目录可以变得非常大并占用文件系统上的所需空间。</p>	<p>解释</p> <p>该目录中的信息可在升级或应用修订包期间使用, 但以后不是必需的信息。升级或修订包的部署/清空任务不会除去该目录。</p> <p>解决办法</p> <p>可手动除去该目录以增加文件系统的可用空间:</p> <ol style="list-style-type: none"> 1. 浏览至 <code>\install_dir\install</code> 2. 输入 <pre>rd /S installed_data</pre> 3. 如果提示确认删除, 请输入 Y 表示同意。

Windows 非集群环境升级 (V5.2.6 或更高版本)

您可以在 Windows 非集群 (单节点) 环境中升级 Sterling B2B Integrator 软件。

注意: Sterling B2B Integrator 应该安装在公司防火墙的后面以确保安全性。请参阅 Sterling B2B Integration 文档库中的外围服务器和安全性主题以获取有关安全部署选项的更多信息。

您还应该复审以下文档：

- 系统需求
- 发行说明
- 新增功能
- 安装和升级信息

请务必记住：升级将涉及 Sterling B2B Integrator 的完整安装。您需要使用与准备安装详图的方式来准备升级。另外，建议您在生产环境中实施之前在测试或部署环境中充分测试该过程。

本升级不会覆盖磁盘上的当前 Sterling B2B Integrator 目录结构。而是创建新的 Sterling B2B Integrator 安装，此安装指向并升级当前安装的 Sterling B2B Integrator 的数据库。这意味着在执行升级之后，您的原始实例将不再可操作。在升级后，您只能从新创建的目录结构启动 Sterling B2B Integrator 实例。

对于新安装，使用《Sterling B2B Integrator Windows 非集群安装指南》。

目标读者

此文档供组织的不同成员使用。

本文档旨在供以下人员使用：

- 系统管理员
- 安装工程师
- 数据库管理员

本指南假设

本指南中的过程直到出版日期时正确无误，并且特定于该版本的文档。

升级方案（非集群）

可采用多个路径来升级至 Sterling B2B Integrator。在计划升级时请牢记这些方案：

升级方案	高级升级步骤
您安装了 V5.2.x，并且想要通过应用 V5.2.6 作为修订包来进行升级。	升级步骤如下所示： <ol style="list-style-type: none">1. 确保您的 JDK 版本受支持。请参阅系统需求。根据需要来升级 JDK。请参阅第 2 页的『升级 JDK (Windows 和 UNIX)』。2. 确保您的操作系统和数据库版本受支持。3. 请参阅第 567 页的『应用修订包 (V5.2.6 或更高版本)』或第 571 页的『使用脚本应用 Sterling B2B Integrator V5.2.6 修订包』

升级方案	高级升级步骤
您安装了 5.1.x, 并且想要升级到 V5.2.6。	升级步骤如下所示： <ol style="list-style-type: none"> 1. 确保您的 JDK 版本受支持。请参阅系统需求。根据需要来升级 JDK。请参阅"升级 JDK"。 2. 确保您的操作系统版本受支持。根据需要来升级操作系统。 3. 确保您的数据库版本受支持。根据需要来升级数据库： <ol style="list-style-type: none"> a. 导出配置数据。 b. 备份数据库。 c. 在数据库管理员 (DBA) 的帮助下, 将数据库复制到新版本中。 d. 备份新创建的数据库。 4. 使用完全安装介质和此升级指南来升级到 Sterling B2B Integrator V5.2.6。 5. 指向受支持的数据库版本。如果升级过程停止并且使新创建的数据库处于未完成状态, 那么可以使用数据库备份来重新启动升级过程。

升级影响

本文档介绍了如何根据实例升级方案来更改系统行为。在开始升级之前, 您应查看这些信息。根据要升级到的版本, 您将需要查看其中列出的一个或多个主题。针对每个后续版本列出的升级影响只针对于该版本。不存在累积列表。

V5.2.6.2 的升级影响:

升级至 Sterling B2B Integrator V5.2.6.2 具有独特的影响。

DB2 需要额外的表空间

在升级至 V5.2.6.2 或更高版本时, 您必须确保 Sterling B2B Integrator 表使用的所有表空间具有 8K 最小页面大小。否则, 安装将失败。

V5.2.6 的升级影响:

升级至 Sterling B2B Integrator 5.2.6 具有独特的影响。

已除去对 SSLV3 的支持 - TLS 1.2 为新的缺省值

出于安全考虑, Sterling B2B Integrator 不再支持使用 SSLV3。您应在将系统升级至此版本时了解以下更改:

- 已更新多项属性以将 TLS 1.2 用作缺省值。如果邮件服务器无法使用 TLS 1.2, 那么可更改 SMTP 和 B2B Mail Client 适配器以改用 TLS 1.0 或 1.1。
- 如果任何第三程序不支持使用 TLS 1.2, 那么可更改 Sterling B2B Integrator 以使用 TLS 1.0 或 TLS 1.1。

- 在所有情况下，请求在 Sterling B2B Integrator 中使用"SSLV3"将改用 TLS 1.0、TLS1.1 或 TLS1.2。
- 在安全通信中，TLS 1.2 用作缺省协议。此更改适用于升级至 V5.2.6 的任何系统。
- 如果配置 GPM、WebSphere MQ 或 OFTP 适配器以使用较早且不受支持的密码套件（非 TLS 1.2），那么他们将继续发挥作用。然而，如果进行编辑，那么将只有 TLS 1.2 可供选择。

对于 V5.2.6，JDK 7 是唯一受支持的 JDK 版本

此更改会产生多种影响：

- 如果您尚未使用 JDK 7，那么必须在尝试将 Sterling B2B Integrator 升级至 V5.2.6 之前升级 JDK。如果当前已安装 V5.2.4.1 或更高版本，那么有一项 **upgradeJDK** 脚本可为您提供帮助。请参阅 *bin* 目录文件以获取更多信息。
- 只有受 JDK 7 支持的密码才能在 Sterling B2B Integrator V5.2.6 中使用。您可以在 *security.properties* 中更新密码套件。
- *customer_overrides.properties* 中先前定义的密码在升级至 V5.2.6 时未作更改。
- 在 V5.2.6 中，**DefaultCipherSuite** 包含其他项不可用时可使用的 JDK 7 密码的列表。

V5.2.5 的升级影响：

升级至 Sterling B2B Integrator V5.2.5 存在独特的影响。

JDK 7 不支持 TLS_RSA_WITH_3DES_EDE_CBC_MD5 密码

如果要将 JDK 7 与 Sterling B2B Integrator V5.2.5 配合使用，并且希望使用密码来保护 Sterling B2B Integrator 仪表盘，那么必须在 *security.properties_platform_asl_ext.in* 属性文件的 **dashboardCipherSuite** 参数中或 *customer_overrides* 中设置以下值之一：

- *JDK*（包括除 JDK 7 不支持的密码以外的所有强密码）
- *Weak*

请勿对 JDK 7 使用 *Strong* 或 *All*，否则将无法启动 Sterling B2B Integrator。

协调 HIPAA 级别 5 代码列表

升级到 Sterling B2B Integrator 5.2.5 时，会将先前版本中的定制 HIPAA 级别 5 代码列表保留在输入这些列表的系统中。但是，升级后，这些列表不是缺省代码列表。升级后，必须手动使任何定制代码列表成为缺省代码列表。

例如，在 Sterling B2B Integrator 的先前版本中定制了 ICD9 或 HCPCSCPT 代码列表。升级到 5.2.5 后，必须将缺省 ICD9 或 HCPCSCPT 代码列表替换为定制 ICD9 或 HCPCSCPT 代码列表。

对属性文件进行更改以防止启动期间超时（从 5.1.0.4 升级到 5.2.5）

将应用程序从 V5.1.0.4 升级到 V5.2.5 之后启动 Sterling B2B Integrator 之前，必须将 *centralops.properties* 文件中以下属性的值更改为 600。此操作可防止启动命令在 Sterling B2B Integrator 启动之前超时。*centralops.properties* 文件位于安装目录的 *properties* 子目录中。

- `OpsServer.commandTimeout`
- `PassPhrase.urlTimeout`

V5.2.5 中的 jGroups 升级针对某些客户会阻止 Sterling B2B Integrator 启动

jGroups 随 V5.2.5 进行了升级。jgroups_cluster.properties 中定义的某些属性已发生更改。如果您修改了这些文件，或者在 customer_overrides.properties 中添加了这些文件的定制更改，那么将无法应用升级更改，并且将无法启动 Sterling B2B Integrator。

此问题在 V5.2.5 临时修订 1 中得到了修复，在其中已为您更改了所有必要的属性文件。您还可以根据需要禁用此修订。请参阅 APAR IT06654 以获取更多信息。

注：原始属性和修改后的属性已输出至 noapp.log 文件。这使您能够查看属性发生了哪些修改。使用 "Initializing jgroups_cluster.property_string" 值来搜索日志，以查看两个受影响启动属性的新的已更改值。此修订还修改了 jgroups_cluster.lock.protocolStack 属性，但是仅在使用该属性时才会将其写入日志，在启动时不写入日志。

如果要在不应用 V5.2.5 临时修订 1 的情况下手动修复安装，请完成以下步骤：

1. 从 jgroups_cluster 属性文件中删除 customer_overrides.properties 中的以下选项（如果存在）。这些选项在 jgroups_cluster.property_string、jgroups_cluster.distributed_property_string 和 jgroups_cluster.lock.protocolStack 文件中出现：

- gc_lag
- up_thread
- down_thread
- join_retry_timeout
- max_xmit_size
- shun

2. 除去协议参数 **VIEW_SYNC** 及其所有属性。
3. 在 jgroups_cluster.property_string 中，将 "start_port" 替换为 "bind_port"。
4. 在 jgroups_cluster.distributed_property_string 和 jgroups_cluster.lock.protocolStack 属性中，添加以下项：

- 在 distributed_property_string 中，应将 **thread_pool_rejection_policy=run** 属性添加到 "TCP" 协议中。例如，

```
TCP(bind_port=22261;thread_pool_rejection_policy=run)
```

- 在 lock.protocolStack 中，应将此协议和 **CENTAL_LOCK(num_backups=2)** 属性添加到该属性末尾。例如，

```
lock.protocolStack=UDP(bind_addr=&HOST_ADDR;;bind_port=&MULTICAST_NODE_PORT3;;mcast_addr=239.255.166.17;<other
```

```
protocol parameters here>pbcast.GMS(join_timeout=5000;print_local_
```

```
addr=true):CENTRAL_LOCK(num_backups=2)
```

V5.2.0 的升级影响： 在开始升级之前，您应该查看以下信息。

自 V5.2.0 起不再支持的功能部件和服务

以下功能部件和服务不再受支持：

- 渠道 portlet
- 联合系统
- 社区管理（AFT 社区仍可用）
- Sterling Community Management (SCM) 集成
- 归档命令行服务
- 同步引擎数据清除管理器服务
- 同步引擎任务管理器服务

如果需要更多信息，请联系 IBM 销售代表。

端口分配更改

如果正在升级至 V5.2，并且已配置 CLA2 或 SWIFTNet HTTP Server 适配器，那么远程端口号已更改。端口号如下：

表 2. 远程端口号

适配器名称	V5.2.0 基本端口	V5.2.1 基本端口	V5.2.2 基本端口	V5.2.3 基本端口
CLA2	+51	+52	+53	+54
SWIFTNet HTTP Server	+52	+53	+54	+55

注：针对可能发生更改的大于 51 的端口，您应该检查适配器配置和 sandbox.cfg 文件。

在升级到 5.2.x 之后，您需要更改对旧远程端口号的任何引用。例如，如果您有任何使用 CLA2 适配器的业务流程，那么将需要更新该业务流程中的远程端口。

数据库表大小

如果在升级时遇到任何数据库表大小问题，您可能必须手动调整数据库表，然后重新启动升级过程。可以在测试环境中利用使用生产数据库的升级，以帮助您确定需要手动调整的表。

资源标记

如果您正在当前版本中使用资源标记，那么应该在启动升级过程之前检查现有的所有资源标记。您应该检查的资源标记有：

- 适配器策略
- 协议
- Sterling Connect:Direct 网络映射
- 代理服务器
- 安全性令牌
- SSH 资源
- SWIFTNet 复制服务配置文件

- SWIFTNet 服务配置文件

您可以从"SQL 管理器"页面 (操作 > 支持工具) 运行以下 SQL 查询来检查资源标记:

```
SELECT * FROM TAG_RESOURCE_ASSOC WHERE TYPE=41 OR TYPE=42 OR TYPE=43 OR TYPE=44
OR TYPE=45 OR TYPE=52 OR TYPE=53
```

SQL 结果中的 TAG_NAME 列将包含任何需要编辑或删除的资源标记的名称。

如果任何资源标记包含使用所列类型标记的资源, 那么请从资源标记中除去这些资源或删除包含这些资源类型的资源标记。

静默安装参数

以下参数是新参数或具有更新的定义:

已更改项	参数	定义
参数定义已更改	LICENSE_FILE_PATH	(必需) Core_License.xml 的完整路径。
新建参数	LICENSE_FILE_# (其中 # 是 1 到 99 之间的数字)	<p>(必需) 这对于您安装的每个许可证都是必需的。您必须将每个许可证文件的项添加到静默安装文件中。LICENSE_FILE 编号 (#) 不需要是连续的。</p> <p>例如:</p> <p>LICENSE_FILE_1= SI_SFG_License.xml</p> <p>LICENSE_FILE_2= Fin_Serv_License.xml</p> <p>LICENSE_FILE_3= SI_SFG_FIPS_License.xml</p> <p>LICENSE_FILE_4= AS2_License_.xml</p> <p>LICENSE_FILE_5= EBICS_License_.xml</p>

"渠道"和"社区管理"选项卡 (可选)

不会在升级期间更新仪表板 PSML 文件。PSML 文件将影响任何您可能已配置的定制选项卡, 例如"渠道"或"操作员"。"渠道"和"社区管理"选项卡将显示在您的浏览器中, 但不再可用。

要除去"渠道"和"社区管理"选项卡:

警告: psm1Restore 命令将从前发行版中获取重置所有定制选项卡的 5200 psm1 文件。

1. 浏览到安装目录。
2. 浏览至 bin 目录。
3. 输入此命令: ./psmlRestore.sh admin

需要升级的定制 BI 实际模型

目前提供名为 recreateBITablePKs.cmd.in (Windows) 和 recreateBITablePKs.sh.in (UNIX) 的脚本, 允许您升级任何与单独的 BI 存储库关联的定制 BI 实际模型。

需要升级 BI 实际模型以继续使用已在 V5.2.0 中替换 BI 框架内休眠用法的实体框架。

安装、升级期间或者应用修订包或临时修订时不生成备份： 在开始升级之前，请复审以下备份信息。

客户可以使用导入机制，将安装或升级期间安装的某些标准资源装入数据库。缺省情况下，标准导入机制会创建包含导入前资源的表备份，因此能够在稍后决定不执行导入时恢复至先前状态。缺省情况下，在基本安装过程中也将执行此表备份。而且，由于在安装过程中会多次使用导入机制，某些表可能会备份多次。根据表的大小不同，这可能使安装过程延长很长一段时间。因为建议在开始其中任何安装过程之前完成备份，所以缺省行为已更改为缺省情况下不执行备份。如果想要执行备份，那么应该将 `SKIPIMPORTBACKUP=false` 添加至 `sandbox.cfg` 文件。

标题值不区分大写：

关于此任务

在开始升级前，请审查以下 AS3 信息。

对于 AS3，在标题值中搜索 `multipart/report` 时，无需考虑标题值是否包含任何大写字母。搜索经过增强，已不区分大写。

例如，以下搜索将产生一个匹配项：

- Multipart/Report
- Multipart/report
- multipart/Report
- multipart/report

该搜索将不会查找以下结果作为一个匹配项：

- MulTiPart/RePorT

CA 证书影响： 在升级之前，复审有关 CA 证书的以下信息。

用户可以向数据库添加相同证书的多个副本。基本上，数据库中存在相同证书的多个副本对于系统而言并非问题，而只是会浪费少量存储空间。每个副本在数据库中都有一个不同的对象标识，并且是单独的数据库对象。

此发行版中的特定更改能够简单地利用 JVM 发布的权限根证书集填充产品数据库。

外围服务器安装：

关于此任务

开始升级前，请审查以下外围服务器安装信息。

静默安装是缺省安装方式。如果要使用交互方式完成外围服务器安装，您需要使用以下命令：

```
java -jar ps_xxxx.jar -interactive
```

其中 `ps_xxx.jar` 是要升级到的 Sterling B2B Integrator 版本的外围服务器 jar 文件名。

添加到 *WebSphereMQ* 套件适配器 *PUT* 服务的重试逻辑：

关于此任务

在开始升级前，请审查以下 *WebSphereMQ* 套件适配器 *PUT* 服务信息。

已将重试逻辑添加到 WebSphereMQ 套件中。要适应此新功能，需要为 PUT 服务配置两个新参数：

- wsmq_send_retryCount
- wsmq_send_retrySleepInterval

要配置新参数：

过程

1. 登录 Sterling B2B Integrator。
2. 从管理控制台主页中，需要启动图形化流程建模器 (GPM)。
3. 登录 GPM。您将需要用户标识和密码。
4. 在 GPM 中，选择查看 > 模板 > 服务。
5. 选择文件> 新建。
6. 将 **WebSphereMQ 套件 PUT 消息服务** 从所有服务窗格拖动到中央窗格中。
7. 双击 **WebSphereMQ 套件 PUT 消息服务**。
8. 从 **Config** 下拉项中选择配置。
9. 在 **wsmq_send_retryCount** 值中输入重试次数。
10. 在 **wsmq_send_retrySleepInterval** 值中输入睡眠时间间隔（秒）。
11. 将更改保存到服务配置。
12. 退出 GPM。

服务和适配器 - 显示高级状态按钮： 在开始升级之前，请复审以下"显示高级状态"按钮信息。

"显示高级状态"复选框已从"服务配置"搜索屏幕中除去。缺省值已更改为始终显示高级状态，而无需选中搜索屏幕上的复选框来进行显示。

某些证书字段为可选字段：

关于此任务

在开始升级前，请审查以下证书字段信息。

生成证书密钥时，在正从中升级的发行版中可能缺少以下字段，但现在这些条目是可选的：

- alt.name.dns
- alt.name.IP

支持多个 AS2 组织： 在开始升级之前，请复审以下 AS2 模式信息。

Sterling B2B Integrator 现在支持多个 AS2 发起组织和多个 AS2 伙伴。在升级期间，会将单个组织标志为缺省组织。

一旦升级到此版本，将使用一个前缀名称来区分 AS2 组织 (AS2_ORG_) 和 AS2 伙伴 (AS2_PART_)。其中每个都需要贸易伙伴的完整配置，以允许一个伙伴与多个组织交易以及一个组织与多个伙伴交易。

修改了 AS2_TRADEPART_INFO 和 AS2_EMAIL_INFO 表，并且最近引入了 AS2_PROFILE 表。将在 SI 适当升级过程中通过以下方式对这些表进行更新：

- 指出缺省组织，并使用组织信息填充 AS2_PROFILE 表。缺省组织是升级前系统中的配置文件名为"profile_ORGANIZATION"的 AS2 组织。
- 指出伙伴记录，并使用伙伴信息填充 AS2_PROFILE 表。
- 使用缺省组织信息填充表 AS2_TRADEPART_INFO 的新列。
- 使用系统中的 AS2 组织配置文件的配置文件标识填充 AS2_EMAIL_INFO 表中新的 PROFILE_ID 列。

Web Service: 在开始升级之前，请复审以下 Web Service 信息。

从"Web Service 提供商配置 UI"生成的多个 Web Service 配置设置已从属性文件中移到数据库表中。通过执行此更改，可以将这些设置存放在集群环境内的单个位置中，并且确保在安装修订包期间不会重置这些设置。

在完成升级后，您应该运行"安装 bin"文件夹中找到的 convertWSSoProperties 脚本。该脚本从属性文件读取这些设置，并将其存放在适当的数据库表中。您可以在"Web Service 提供商配置 UI"中查看结果。

Windows 2008 不从响应文件安装开始：

关于此任务

在使用 IBM Installation Manager 和响应文件方法开始升级之前，请查看以下信息。

如果针对升级使用了响应文件安装方法，那么必须手动运行 InstallWindowsService.cmd 文件以注册服务。

MySQL 升级影响: MySQL 数据库不再与 Sterling B2B Integrator 软件捆绑在一起。因此，在升级至新版本的 Sterling B2B Integrator 之前，您将需要安装并配置外部版本的 MySQL 数据库。

升级 MySQL 核对表 (外部 MySQL): 该核对表假定您正在从先前版本的 Sterling Gentrant Integration Suite 或 Sterling B2B Integrator 直接升级至 Sterling B2B Integrator 5.1 和更高版本，并且您熟悉 MySQL 数据库。

如果您需要更多的 MySQL 数据库信息，请参阅供应商提供的文档，网址为：<http://dev.mysql.com/doc/refman/5.0/en/>。

如果从 MySQL 5.0 之前的 MySQL 版本迁移，那么您需要使用以下过程将数据从较早的版本导出至 MySQL V5.0。如果升级现有数据库而未生成副本，那么现有 Sterling Gentrant Integration Suite 实例将不起作用。完成此过程后，您将具有两个数据库：

- 将在升级的 Sterling B2B Integrator 版本 (Sterling B2B Integrator 5.1 和更高版本) 中使用的数据库。
- 可在旧版本的 Sterling B2B Integrator 中使用的数据库。

任务	数据库	MySQL 升级核对表	您的注释
1	新的外部数据库	安装外部 MySQL 数据库。 请参阅 MySQL 文档以获取有关安装数据库的信息。确保安装正确版本和补丁。 请参阅系统需求以了解受支持版本信息。	
2	新的外部数据库	更新 MySQL 参数。	

任务	数据库	MySQL 升级核对表	您的注释
3	新的外部数据库	创建数据库。例如，您可以运行以下命令来创建数据库： <code>CREATE DATABASE database_name</code> 请参阅 MySQL 文档以获取有关创建数据库的信息。	
4	新的外部数据库	创建用户帐户并授予许可权。	
5	新的外部数据库	安装 MySQL 的 JDBC 驱动程序。	
6	先前数据库	将 SCHEMAS 表重名为 XMLSCHEMAS 以避免保留字冲突： <ul style="list-style-type: none"> • 仅在从 MySQL V5.0 之前的版本迁移时需要 • 使用以下命令： <code>Alter table SCHEMAS rename to XMLSCHEMAS</code> 	
7	先前数据库	执行 MySQL 数据库导出。 在导出过程中，您将拥有数据库的备份副本。	
8	先前数据库	如果在任务 6 中重名了 SCHEMAS 表，那么您需要重命名 SCHEMAS 表，从而使较旧版本的 Sterling B2B Integrator 可正常运行。 使用以下命令： <code>Alter table XMLSCHEMAS rename to SCHEMAS</code>	
9	新的外部数据库	将 MYSQL 的导出数据导入新的外部数据库。	

更新 MySQL 参数： Sterling B2B Integrator 要求在 MySQL 数据库中进行以下参数设置。

建议的参数值是最小值。您可以根据自己的需求或在 Sterling B2B Integrator 的多个实例使用数据库服务器时增加这些值。

建议将数据文件配置为自动扩展 (`innodb_data_file_path = ibdata1:400M:autoextend`)。

参数	值
<code>max_connections</code>	500
<code>max_allowed_packet</code>	100M
<code>default-table-type</code>	INNODB
<code>wait_timeout</code>	31536000
<code>max_write_lock_count</code>	500000
<code>transaction-isolation</code>	READ-COMMITTED
<code>character-set-server</code>	utf8
<code>binlog_format</code>	mixed
<code>table_open_cache</code>	512
<code>key_buffer_size</code>	384M
<code>sort_buffer</code>	512K
<code>connect_timeout</code>	15

参数	值
innodb_data_file_path	ibdata1:400M:autoextend
innodb_data_home_dir	/install_dir/mysql/var/
innodb_log_group_home_dir	/install_dir/mysql/var/
innodb_flush_log_at_trx_commit	1
innodb_mirrored_log_groups	1
innodb_log_files_in_group	3
innodb_file_io_threads	4
innodb_lock_wait_timeout	600
innodb_log_file_size	5M
innodb_log_buffer_size	8M
innodb_buffer_pool_size	128M
innodb_additional_mem_pool_size	32M

查看 `/install_dir/install/mysql/data my.cnf` 中的 `innodb_buffer_pool_size` 和 `innodb_additional_mem_pool_size`。如果先前 Sterling B2B Integrator `tuning.properties` 中的值大于新 `my.ini` 文件中的值，那么需要进行相应调整。

创建用户帐户并授予 MySQL 数据库用户特权：

关于此任务

您必须将对 MySQL 数据库的所有特权授予 Sterling B2B Integrator 管理用户。以下示例创建 MySQL 数据库中的用户并对其授予所有特权：

```
GRANT ALL PRIVILEGES ON database_name.* TO user@localhost IDENTIFIED BY 'password'
WITH GRANT OPTION
```

其中：

- `database_name` - 指的是创建的数据库的名称。
- `user` - 指的是将由 Sterling B2B Integrator 使用的数据库用户帐户。
- `password` - 指的是与数据库用户帐户相关联的密码。

一旦您已授予了所有特权，那么需要清空这些特权以完成设置。例如，从 SQL 提示运行此命令：

```
FLUSH PRIVILEGES;
```

安装 MySQL 的 JDBC 驱动程序：

关于此任务

Sterling B2B Integrator 需要适合于 MySQL 数据库的 JDBC 驱动程序。这些驱动程序是独立于平台和独立于体系结构的驱动程序。请参阅系统需求以了解受支持版本信息。

在获取正确的 JDBC 驱动程序后，请记录它在系统上的绝对路径。您必须在安装 Sterling B2B Integrator 时提供此绝对路径。

执行 MySQL 数据库导出：

关于此任务

可使用 `mysqldump` 实用程序执行完整备份。可在 MySQL 参考文档中找到与该 MySQL 实用程序用法有关的详细信息。由于该实用程序提供了众多选项，建议至少使用以下选项：

- 在 `mysqlcommand` 上指定 `db_name` 将防止后续导入创建新的数据库。应指定 Sterling B2B Integrator 数据库的 `db_name`。
- `--extended-insert`：使用包含若干值列表的多行“插入”语法。这样将生成较小的转储文件并提高重新装入文件时的插入速度。
- `--quick`：该选项有助于转储较大表格。它使 `mysqldump` 必须一次一行地检索服务器表格的行，而非检索整个行集合并在将其写出前缓存在内存中。
- `--disable-keys`：该选项可提高转储文件速度，因为会在插入所有行后创建索引。

要导出数据库：

过程

1. 执行数据库备份。例如，输入：

```
mysqldump -u <internal_mysql_username> -p<password> <db_name>  
--host=<internal_mysql_host> --port=<internal_mysql_port> > <dump_file_name>
```

2. 将生成的转储文件 (.dmp) 从源服务器文件系统上的文件系统复制到 MySQL 目标服务器上的文件系统。

如果在安装 Sterling B2B Integrator 过程中创建了 MySQL 数据库，那么可以通过复审 Sterling B2B Integrator 安装目录的 `sandbox.cfg` 中的 `MYSQL_PORT` 条目来确定端口号。

将数据导入新版本的 MySQL 数据库：

关于此任务

开始之前：

- 确保新版本的 MySQL 数据库未被使用。
- 知道新数据库的名称。

要导入已导出的数据：

过程

输入：

```
mysql -u <external_mysql_username> -p<password> <db_name>  
--host=<external_mysql_host> --port=<external_mysql_port> < <dump_file_name>
```

其中 `database_name` 是在核对表的任务 3 中创建的新数据库的名称。

升级规划

正确的规划可帮助确保顺利升级。

在开始升级之前，您应该：

- 阅读并熟悉本文档，从而明确了解升级需求。
- 检查升级部分以确定想要使用的场景。

- 检查并记录系统配置信息。
- 检查并记录性能和优化信息。

升级计划核对表： 为帮助制订升级计划，请复审以下计划核对表：

#	升级计划核对表	您的注释
1	通读整个文档，以便您清楚地了解升级的需求。	
2	<p>从 Sterling B2B Integrator 文档库下载并查看以下信息。</p> <ul style="list-style-type: none"> • 系统需求 - 在每个发行版中，IBM 都引入了尖端技术以改进和增强其软件。查看系统需求以确认您的系统和数据库满足此发行版的需求。 • 发行说明 - 查看发行说明以获取有关此发行版确定的问题和解决办法的信息。 • 此发行版中的新增功能 - 查看本指南以了解有关此发行版提供的新功能部件和功能。 • 安装和升级信息 - 列出适合此版本的 Sterling B2B Integrator 的安装和升级文档。 	
3	<p>注意： 在升级至最新产品版本前，请联系销售代表，验证其是否包含全部最新功能。根据时序，即使高于当前安装的版本，特定的修订版或修订包也可能不包含当前版本或修订包中的所有功能。</p>	
4	<p>收集有关用于添加到当前发行版的适配器配置的第三方库的信息。</p> <p>您将需要将所有这些库添加到升级的系统。</p>	
5	<p>查找针对当前发行版中的 JDBC 适配器和轻量级 JDBC 适配器的任何配置文件更改。</p> <p>您将需要将这些更改复制到升级的系统。</p>	
6	<p>记录您的性能调优配置。</p> <p>您需要在升级系统后恢复这些设置。</p>	
7	<p>查看并记录当前发行版中的适配器、业务流程和其他配置。</p> <p>此信息将帮助您确定更新传输消息、第三方适配器或适配器（例如，文件系统或命令行适配器）配置的需求。</p>	
8	<p>确定是否编辑过任何属性文件（.properties 或 .properties.in）。</p> <p>升级过程将覆盖这些属性文件，除非是使用 customer_overrides.properties 文件执行这些更改。先前的属性文件编辑可能适用于此版本的软件。</p>	

#	升级计划核对表	您的注释
9	<p>确定是否编辑过以下任何 cdinterop 文件：</p> <ul style="list-style-type: none"> • cdinterop-proxy-records.properties • cdinterop-spoee-auth.properties • cdinterop-spoee-policy.properties • cdinterop-user-records.properties <p>在升级前必须进行备份。cdinterop 文件没有初始化 (*.in) 文件。升级后，在升级的安装中使用文件的备份版本。</p>	
10	<p>确定 security.properties 文件中是否存在 LDAP（轻量级目录访问协议）配置信息。此信息将自动移至 authentication_policy.properties 文件。</p>	
11	<p>确定 Sterling B2B Integrator 是否正在使用应用程序服务器（JBoss™、WebLogic® 或 WebSphere®）。</p> <p>Sterling B2B Integrator 在安装或运行时无需应用程序服务器。</p> <p>Sterling B2B Integrator 在安装期间支持集成 JBoss 和 WebLogic。您还可以使用 Sterling B2B Integrator EJB 适配器集成 WebSphere、JBoss 或 WebLogic。这并非表示将 WebLogic 服务器用于部署应用程序控制台。</p>	
12	<p>如果将文件系统用作您的文档存储方法，那么请确定并记录到文件系统的路径。</p> <p>您将需要文件系统路径结构，以便在升级后可以将文档复制/安装到新的安装目录。在当前和升级后的系统中，该目录结构（到文件系统的路径）必须相同。</p>	
13	<p>复审 EDI 序列校验队列以确保队列中无交换。EDI 序列校验队列用于 X12 和 EDIFACT 序列以及重复检查。</p>	
14	<p>确定是否配置了任何 JVM 容器。</p> <p>如果是，那么在升级软件后必须重新配置 JVM 容器。</p>	

准备系统以进行升级

为帮助确保顺利升级，请务必在升级前准备系统。

开始升级之前：

- 完成所有升级前核对表项。
- 验证系统是否满足所有系统需求。
- 获取升级介质。
- 创建流程输出日志（可选）。
- （仅限 Microsoft SQL Server）配置快照功能（可选）。
- （仅限 DB2）将 DB2 升级到 V10.1 或 V10.5（如果需要）。

升级前系统核对表：

使用"升级前系统核对表"来帮助确保系统已准备就绪，可进行升级，并降低升级期间发生错误或其他问题的几率。

在开始升级之前：

#	升级前系统核对表	您的注释
1	<p>使用系统需求验证系统硬件和软件是否符合针对该发行版指定的需求。</p> <p>验证您是否具有正确的：</p> <ul style="list-style-type: none">• Java™ 所需的补丁（针对操作系统）• JDK 版本• JDK 补丁• JDK 和补丁的绝对路径• 数据库必须与需求中列出的版本相匹配 <p>如果未满足上述任何需求，那么安装将失败，并且将打印/记录不一致的所有项的报告。</p> <p>请确保您有正确的许可证文件和 JCE 文件。</p> <p>要点：请勿从系统中移除现有的许可证文件或 JCE 文件。在升级期间，sandbox.cfg 文件中的 LICENSE_FILE_PATH 和 JCE_DIST_FILE 参数指定的文件必须存在，否则升级将会失败。</p>	
2	<p>对于带有多个 IP 地址的系统，请验证 Sterling B2B Integrator 所驻留的 IP 地址是否可通过运行浏览器界面的任何客户机计算机访问。</p> <p>如果未验证 IP 地址，那么在安装 Sterling B2B Integrator 后，系统可能无法正确运行。</p>	
3	<p>如果要使用非英语环境，请确认您正在使用相应的字符集。</p>	
4	<p>验证文件系统是否具有足够的可用磁盘空间。</p>	
5	<p>获取升级介质。</p> <p>最好的做法是查看"产品更新和下载"站点以确保采用最新版本的介质。</p>	
6	<p>备份 Sterling B2B Integrator 安装目录和数据库。</p> <p>如果升级的系统存在问题，确保您可以回滚至先前版本的唯一方法是备份 Sterling B2B Integrator 和数据库。</p>	
7	<p>归档您的数据。</p> <p>只能从执行归档的相同 Sterling B2B Integrator 版本中恢复已归档的数据。如果需要恢复在执行升级前归档的数据，那么您必须具有与执行归档的版本相匹配且正在运行的 Sterling B2B Integrator 实例。</p>	
8	<p>清除不需要的数据。</p>	
9	<p>导出无法升级的任何业务对象。其中包括业务流程、服务配置、贸易伙伴和映射。</p> <p>导出的业务对象可以导入升级的系统（如果需要）。</p>	
10	<p>创建流程输出日志。</p>	

#	升级前系统核对表	您的注释
11	禁用服务器上的防毒软件。 如果启用防毒软件，升级将失败。	

升级前数据库核对表 (Windows): 开始安装之前，您需要：

#	升级前数据库核对表	您的注释
1	如果需要，请将 Microsoft SQL Server 2000 或 2005 数据库复制到受支持的 SQL Server 数据库版本。 这是一个可选过程，由客户负责执行。（IBM 客户支持人员无法为此过程提供帮助。）	
2	如果将 Oracle 8i 用于 Sterling B2B Integrator 4.0，请在升级到此版本的 Sterling B2B Integrator 前升级至 Oracle 9i。	
3	如果计划导入 Oracle 9 或 Oracle 10 数据库，在升级至此版本的 Sterling B2B Integrator 时，您必须导入不含索引的数据库。 例如，如果使用 Oracle 导入 (imp) 工具，那么应该使用 INDEXES=N 选项。如果尝试升级至此版本的 Sterling B2B Integrator 而索引开启，那么升级将失败。如果已在 Oracle 数据库中创建了任何定制索引，那么请在执行升级后添加，因为它们未导入。	
4	如果使用 MySQL，将在此版本的 Sterling B2B Integrator 中创建新的 MySQL 数据库，并且会将信息从先前版本的 Sterling B2B Integrator 中的 MySQL 数据库复制到新数据库。 先前版本的 Sterling B2B Integrator 中的 MySQL 数据库仍将工作。复制数据库期间，如果在复制 WORKFLOW_CONTEXT 表时遇到"数据溢出"或"无效的时间格式"错误，请运行此查询： UPDATE WORKFLOW_CONTEXT SET ENTERQ = NULL, EXITQ = NULL where ENTERQ IS NOT NULL OR EXITQ IS NOT NULL	

升级前操作系统验证核对表：

在开始升级之前，您需要验证操作系统配置：

针对操作系统	操作系统配置核对表	您的注释
HP-UX 操作系统	<p>验证这些设置：</p> <ul style="list-style-type: none"> • 通过运行 kctune 命令验证内核参数并建立以下最低设置： <ul style="list-style-type: none"> - kctune max_thread_proc 1024 - kctune maxdsiz 2147483648 - kctune maxdsiz_64bit 8589934592 - kctune maxssiz 369098752 - kctune maxssiz_64bit 536870912 • 运行 ulimit 实用程序，验证并建立以下最低设置： <ul style="list-style-type: none"> - ulimit -d = 2097152（千字节）或更高 - ulimit -s = 360448（千字节）或更高 	
AIX 操作系统	<p>您必须指定安装目录名称。安装过程会创建该目录，并在该目录下生成名为"install"的目录。</p> <p>要确保 <i>install_dir/install</i> 具有必需的许可权，AIX 用户必须在安装之前在 <i>/install_dir/install</i> 的父目录中运行以下命令：</p> <pre>chmod -R a-s <absolute path>/install_dir_parent</pre> <p>其中，<i>install_dir_parent</i> 是将在其中创建 <i>/install_dir/install</i> 的目录。</p> <p>例如，</p> <p>要将 <i>AIX_1/applications/test1/my_install</i> 指定为安装目录，您可以从 <i>AIX_1/applications</i> 目录（<i>test1</i> 目录的上一级目录）运行以下命令：</p> <pre>chmod -R a-s test1</pre> <p>或从文件系统的另一个位置运行：</p> <pre>chmod -R a-s /AIX_1/applications/test1</pre> <p>这样可以确保在安装期间创建 <i>my_install</i> 目录之后，该目录能够继承 <i>test1</i> 的正确许可权。</p>	

针对操作系统	操作系统配置核对表	您的注释
Solaris 操作系统	<p>在 <code>/etc/security/limits</code> 文件中设置以下条目：</p> <pre> files = 4096 set rlim_fd_max=4096 (限制为 65535) - 硬限制 set rlim_fd_cur=4096 - 软限制 </pre> <p>对于 nofiles，显示的值是示例值。可能的值为 <code>unlimited</code>，因此 nofiles 的数量可能要大得多。请根据您的业务需要相应地修改此值。</p> <ul style="list-style-type: none"> 要使设置作为硬限制生效，请重新引导服务器或运行以下命令： <code>kill -1 inetd</code> 要使设置作为软限制生效，请使用父 <code>shell</code> 配置（例如，<code>.profile</code>）。然后重新引导服务器。 	
Linux 操作系统	<p>您需要输入以下内容以禁用 SELinux：</p> <pre> /etc/sysconfig/selinux: SELINUX=disabled </pre> <p>确保 <code>/etc/hosts</code> 首先具有所有条目的短名称。例如，<code>127.0.0.1localhostlocalhost.localdomain</code></p> <p>如果基本语言环境为英语，那么请验证：</p> <ul style="list-style-type: none"> LANG 变量是否为 <code>en_US</code> 是否已导出 LANG 变量 	

针对操作系统	操作系统配置核对表	您的注释
RedHat Enterprise Linux 操作系统	<p>进行以下系统更改：</p> <ul style="list-style-type: none"> • 如果系统的基本语言环境为英语，请编辑 <code>/etc/sysconfig/i18n</code> 文件，将 <code>SUPPORTED</code> 变量从 <code>en_US.utf8</code> 更改为 <code>en_US</code>。您也可以使用以下格式以允许多个支持：<code>en_US.utf8:en_US</code> • 保存并关闭 <code>/etc/sysconfig/i18n</code> 文件。通过添加以下行编辑 <code>/etc/security/limits.conf</code> 文件： <ul style="list-style-type: none"> - * hard nofile 8196 - * soft nofile 4096 - * hard memlock 3000000 - * soft memlock 3000000 - * hard nproc 16000 - * soft nproc 16000 - * hard stack 512000 - * soft stack 512000 <p>这将更新系统 <code>ulimit</code>。</p> <p>对于 nofile，显示的值是示例值。可能的值为 <code>unlimited</code>，因此 hard nofile 和 soft nofile 的数量可能要大得多。请根据您的业务需要相应地修改这两个值。</p> <ul style="list-style-type: none"> • 保存并关闭 <code>/etc/security/limits.conf</code> 文件。 • 重新引导系统。 <p>UI 方式下的 IBM Installation Manager 可能无法在 RHEL 6.1 或更高版本 <code>x86_64</code>（64 位）操作系统上启动，因为 Installation Manager 是一款 32 位应用程序并依赖于某些 32 位库。</p> <p>有关安装必需的 32 位操作系统库的信息，请参阅以下 IBM 支持 Web 站点：https://www-304.ibm.com/support/docview.wss?uid=swg21459143</p> <p>注意： 由于 RHEL 6.1 或更高版本上的 IBM JDK 存在已知问题，因此与先前的 RHEL 发行版相比，可能会出现性能降级。为避免此问题，请在 RHEL 6.1 或更高版本上禁用 CFS。</p> <p>要禁用 CFS：</p> <ul style="list-style-type: none"> • 以 <code>root</code> 用户身份登录 • 编辑 <code>/etc/sysctl.conf</code> 并添加 <code>"kernel.sched_compat_yield = 1"</code> • 重新引导系统 <p>获取更多信息，请转至 IBM SDK 和 Runtime Environment Java Technology Edition Version 6 信息中心，搜索了解 <code>linux</code> 中的限制。</p>	

针对操作系统	操作系统配置核对表	您的注释
SUSE Linux 操作系统	<p>进行以下系统更改：</p> <ul style="list-style-type: none"> • 如果系统的基本语言环境为英语，请编辑 <code>/etc/sysconfig/i18n</code> 文件，将 <code>SUPPORTED</code> 变量从 <code>en_US.utf8</code> 更改为 <code>en_US</code>。您也可以使用以下格式以允许多个支持：<code>en_US.utf8:en_US</code> • 保存并关闭 <code>/etc/sysconfig/i18n</code> 文件。通过添加以下行编辑 <code>/etc/security/limits.conf</code> 文件： <ul style="list-style-type: none"> - * hard nofile 8196 - * soft nofile 4096 - * hard memlock 3000000 - * soft memlock 3000000 - * hard nproc 16000 - * soft nproc 16000 - * hard stack 512000 - * soft stack 512000 <p>这将更新系统 <code>ulimit</code>。</p> <p>对于 nofile，显示的值是示例值。可能的值为 <code>unlimited</code>，因此 hard nofile 和 soft nofile 的数量可能要大得多。请根据您的业务需要相应地修改这两个值。</p> <ul style="list-style-type: none"> • 保存并关闭 <code>/etc/security/limits.conf</code> 文件。 • 重新引导系统。 	

系统需求验证：

在安装之前，先验证您的系统是否符合为该发行版指定的软硬件需求。

系统需求中所列的硬件需求是最低需求。如果要在 Sterling B2B Integrator 所在的同一机器上运行其他应用程序，那么您的系统需求将超出这些需求。

安装严格执行以下系统需求：

- 操作系统版本必须完全符合需求。
- 将执行操作系统的最低补丁级别，但您可以应用更高的补丁级别。
- JDK 版本必须完全符合需求。
- 磁盘空间是用于安装的最低需求。必须单独确定系统的大小以处理将放入系统的所有负载。
- 数据库版本必须完全符合需求。
- JDBC 驱动程序版本支持完全匹配和通配符匹配。

如果未满足所列的任何需求，安装将失败。如果安装失败，请查看安装日志以获取不兼容项的列表。

升级 **JDK (Windows 和 UNIX)**：

有些时候，您需要升级 JDK 版本以支持新版本的 Sterling B2B Integrator。

关于此任务

如果您安装了 V5.2.4.1 或更高版本，那么可以使用 **upgradeJDK** 脚本来升级 JDK 版本。请参阅 *bin* 目录文件以获取更多信息。

如果您安装了 V5.2.4.0 或更低版本，请执行以下步骤来升级 JDK。

过程

1. 下载新的 JCE 文件。例如，IBM JDK 的 UnrestrictedPolicy.zip 策略文件。
2. 备份 *<Install Dir>/jdk* 中的现有 JDK。（将文件夹名称更改为 *jdk_back*）
3. 将新的 IBM JDK (1.7.0) 文件夹复制到安装目录中。（目录名称应为 *jdk*）
4. 将 *<Install Dir>/jdk_back/jre/lib/ext* 中的所有 jar 复制到 *<install Dir>/jdk/jre/lib/ext* 目录中。
5. 如果是使用 Oracle (SUN) JDK 构建 V5.2.4 或更低版本的安装，请继续至下一步。否则，请跳至第 6 步。
 - a. 编辑 *sandbox.cfg* property 文件。
 - b. 设置 *JCE_DIST_FILE=<New Path of Supported JCE File>*。例如，*JCE_DIST_FILE=D:\IBM\unrestrictedpolicyfiles.zip*。
 - c. 备份 *<Install Dir>/jdk/jre/lib/security* 中存在的 *local_policy.jar* 和 *US_export_policy.jar* 文件。
 - d. 解压缩新的 JCE 文件。例如，*Unrestrictedpolicyfiles.zip* 文件。将 *local_policy.jar* 和 *US_export_policy.jar* 复制到 *<Install Dir>/jdk/jre/lib/security*。
6. 运行 *updateJavaSecurity.cmd <path_to_new_jdk><Install Dir>/jdk*。
7. 验证是否已更新 *<Install Dir>/jdk/jre/lib/security/java.security* 中的安全提供程序。
8. 按照适用于您升级方案的升级指南指示信息进行操作。

获取升级介质：

关于此任务

在升级之前，请确保您拥有 Passport Advantage 联机站点上最新版本的升级介质或已从 Fix Central 下载修订包。

有关最新版本和联机支持，请转至：http://www.ibm.com/software/howtobuy/passportadvantage/pao_customers.htm

注：对于 V5.2.6，用于从 V5.2.x 升级至 V5.2.6 的下载修订包非常大。它包含 Global Mailbox 的新功能。即使您未计划安装 Global Mailbox，也必须通过安装修订包来下载完整的修订包文件以升级至 V5.2.6。

创建流程输出日志：

关于此任务

升级期间的流程活动日志将帮助您确定是否需要故障诊断。输出将自动记录到升级日志文件（*PreInstallSi.log* 和 *InstallSi.log*）。使用此过程来针对想要记录的每个流程生成单独的输出日志。

要创建流程输出日志：

过程

1. 从任意目录中，运行脚本命令以记录流程，确保创建并指定了要在其中保存流程输出的文件的名称。

例如，要开始将输出记录至名为 processoutput.log 的文件，请在命令行中输入脚本 processoutput.log。将在运行脚本命令的目录中创建 processoutput.log 文件。

2. 在升级完成后，在命令行中输入 exit 以停止记录。
3. 现在，您可以检索包含流程输出的文件。

以下示例显示在启动脚本命令、指定要保存至名为 listing.log 的文件的输出以及输入 exit 以停止运行脚本命令之后的会话：

```
[2]%script listing.log
   Script started, file is listing.log
[3]%ls
   Custard.Recipe FavoriteRecipes Curry.Recipe
   VindalooCurry.Recipe Jelly.Recipe
[4]%exit
   Script done, file is listing.log
```

配置 **Microsoft SQL Server** 的快照功能：

Microsoft SQL Server 中的快照功能允许您查看数据库（即使数据库处于锁定状态）的只读副本。配置快照功能还可以减少死锁。要启用快照功能，请输入以下命令：**ALTER DATABASE db_name SET READ_COMMITTED_SNAPSHOT ON;**

将 **DB2** 升级至 **V10.1** 或 **V10.5**：

要从 DB2 9.5 或 9.7 升级至 10.1 或 10.5，必须进行配置更改。

过程

1. 完成与您的 Sterling B2B Integrator 版本相关的下表中的步骤，然后继续执行步骤 2。

要点：在更改任何设置之前，请先备份所有文件。

如果您正在升级自...	请执行下列步骤：
Sterling B2B Integrator 5.1.x	将 Sterling B2B Integrator 升级至 V5.2.6，并指向 DB2 9.5 或 9.7 数据库
Sterling B2B Integrator 5.2.x	将 5.2.x 安装升级至 V5.2.6

2. 将 DB2 9.5 或 9.7 数据库内容复制到 DB2 10.1 或 10.5。
3. 对位于 /install_dir/dbjar/jdbc/DB2/ 中的数据库驱动程序进行备份，然后使用 DB2 10.1 或 10.5 版本对其进行替换。
4. 使用特定于环境的参数来更新以下 sandbox.cfg 文件字段：

```
DB_PASS=
DB_SCHEMA_OWNER=
DB_DRIVERS_VERSION=
YANTRA_DB_PORT=
DB_DATA=
DB_HOST=
YANTRA_DB_USER=
```

```

DB_PORT=
YANTRA_DB_PASS=
YANTRA_DB_DATA=
YANTRA_DB_HOST=
DB_DRIVERS=
DB_USER=

```

```

DB2_PORT=
DB2_USER=
DB2_PASS=
DB2_DATA=
DB2_HOST=

```

5. 在 `activemq.xml` 文件中编辑以下项：

```
activemq.xml: <value>jdbc:db2//DB_HOST:DB_PORT/DB_DATA</value>
```

6. 运行 `setupfiles` 脚本。
7. 运行 `deployer` 脚本。
8. 启动 Sterling B2B Integrator。

信息收集核对表

用于升级的信息收集核对表 (Windows): 在开始升级之前，您应该复审"信息收集核对表"中的信息。核对表包含运行升级脚本所需的所有信息。本章末尾包含支持信息和详细信息。

核对表包含：

- 任务的简要描述（详细的过程在核对表后提供）
- 在启动升级前需要收集的信息

您可复制以下核对表并使用它来记录收集的信息。

#	用于升级的信息收集核对表 (Windows)	您的注释
1	查看您的 IBM 合同来确定您已对哪些软件获得许可。您需要了解此"许可证信息"，以便可以选择正确的组件/功能部件进行安装。	
2	确定要使用哪一种升级方法： <ul style="list-style-type: none"> • IBM Installation Manager (图形用户界面) • IBM Installation Manager (基于文本) • 静默安装 	
3	确定是否要在升级期间运行升级前检查。	
4	确定将使用哪种安全证书类型： <ul style="list-style-type: none"> • 自动安装的缺省自签名 SSL (安全套接字层) 证书。 • 您在安装该软件前安装的与认证中心相关的证书。 	
5	如果使用 Oracle、SQL Server (2005 或 2008) 或 DB2 数据库，请确定是手动还是自动将数据库定义语言 (DDL) 语句 (模式) 应用于数据库。	
6	如果您使用 Oracle 11.1 数据库，必须通过分配空间并设置 <code>plsql_native_library_dir</code> 参数来将其设置为本机编译。	
7	确定是否要使用 FIPS (联邦信息处理标准) 方式。	

#	用于升级的信息收集核对表 (Windows)	您的注释
8	记录您计划安装该软件的主机名。	
9	记录您计划安装该软件的目录名称。	
10	记录主机的登录信息。	
11	记录主机的密码。	
12	记录 JDBC 驱动程序的路径。	
13	记录安装向导的路径和文件名。	
14	记录 JDK 的路径。	
15	记录 JCE 文件的路径。	
16	记录主机 IP 地址。	
17	记录初始端口号。	
18	记录系统口令。	
19	记录要将系统警报消息发送至的管理电子邮件地址。	
20	记录用于发送警报消息的 SMTP 服务器 IP 地址。	
21	记录数据库供应商名称。	
22	记录数据库用户名。	
23	记录数据库密码。	
24	记录数据库 (目录) 名称。	
25	记录数据库主机名。	
26	对于 Oracle、Microsoft SQL Server、MySQL 或 DB2, 记录 JDBC 驱动程序的路径和文件名。	

支持信息：

升级前检查： 升级前检查在启动升级前复审 Oracle、SQL Server 和 DB2 数据库环境。这是查找常见升级错误的可选安装功能部件。升级前检查可确保：

- SI_VERSION 表存在
- 数据库字符集适用于 Oracle 和 DB2
- 调度开始时间不晚于结束时间
- 输入的口令与数据库中的现有口令相匹配
- 针对 Oracle Long Raw 和 BLOB 实施了数据库
- 用户具有执行升级的许可权
- 针对 MS SQL 验证了集合设置
- OBJECT_NAME 是不超过 100 个字符的表 SCI_ENTITY
- 升级期间指出的缺省模式与现有数据库相匹配

如果未验证其中任何项，升级将失败。将显示一条错误消息，您必须更正这种情况，然后重新启动升级。

许可证信息：

所购买的每个 Sterling B2B Integrator 功能部件都需要一个单独的许可证。安装期间，您必须根据所购买的功能部件选择许可证文件。产品许可证无需激活密钥。

IBM 假定客户仅安装和使用所购买的产品。IBM 保留随时检查安装合规性的权利。
在安装完成后，如果您确定要修改许可证文件，请参阅第 53 页的『许可证修改』。

Sterling B2B Integrator 的产品许可证

Sterling B2B Integrator Standard Edition 和 Enterprise Edition 包括：

- MESA Studio
- eInvoicing
- Report Services
- 以下未列出的所有服务和适配器

Sterling B2B Integrator Standard Edition 和 Enterprise Financial Edition 包含以上所列的全部功能部件以及：

- CHIPS
- SWIFTNet
- NACHA ACH CTX 适配器
- FEDWIRE
- 金融服务 XML 标准
- FIPS 方式
- Image Cash Letter 服务
- EBICS

安全证书：

您可以先在不同的安全证书间进行选择，然后安装 Sterling B2B Integrator。

开始安装之前，必须决定使用以下哪个安全证书：

- 安装程序自动生成的缺省自签名安全套接字层 (SSL) 证书。
- 您在安装软件之前生成的与认证中心相关的证书。

如果您使用缺省的 SSL 证书进行安装，但稍后希望切换到与此 CA 相关的证书，那么可以使用 `noapp.properties_platform_ifcresources_ext.in` 文件中的 `sslCert` 属性更改证书。

Windows 环境中的端口号： 安装或升级期间，会提示您为 Sterling B2B Integrator 指定初始端口号。

要指定初始端口号，请遵循以下准则：

- Sterling B2B Integrator 需要介于 1025 和 65535 之间的一系列 200 个连续的已打开端口。端口范围自初始端口号开始，结束于初始端口号加 200 的数字。例如，如果指定 10100，那么您需要确保 10100 至 10199 之间的端口未被系统上的其他应用程序使用。

注：由于 RMI，有时会分配范围外的端口号。

- 初始端口号表示该范围内的起始端口号。
- 确保系统上的任何其他应用程序未使用该端口范围内的端口号。

升级期间，针对不同的服务，会预分配大约 50 个缺省端口。例如，如果您不希望 xxx32 (10132) 作为缺省端口，那么可以将该端口分配给 xxx97 或端口范围内的其他数字。

安装或升级完成后，请参阅 `\install_dir\install\properties\sandbox.cfg` 文件以了解所有端口分配情况。

数据库定义语言 (DDL) 语句： 安装 Sterling B2B Integrator 时，您可以手动将数据库定义语言 (DDL) 语句应用于数据库表，而无需安装进程来直接执行此操作。

该功能部件通过降低 Sterling B2B Integrator 数据库用户的数据库许可权来增加数据库安全性。可以为安全用户（如客户数据库管理员 (DBA)）保留对数据库对象的权利。公司可以要求只有具有适当许可权的 DBA 才可以进行数据库更改。

将 DB2 升级至 V10.1 或 V10.5:

要从 DB2 9.5 或 9.7 升级至 10.1 或 10.5，必须进行配置更改。

过程

1. 完成与您的 Sterling B2B Integrator 版本相关的下表中的步骤，然后继续执行步骤 2。

要点： 在更改任何设置之前，请先备份所有文件。

如果您正在升级自...	请执行下列步骤：
Sterling B2B Integrator 5.1.x	将 Sterling B2B Integrator 升级至 V5.2.6，并指向 DB2 9.5 或 9.7 数据库
Sterling B2B Integrator 5.2.x	将 5.2.x 安装升级至 V5.2.6

2. 将 DB2 9.5 或 9.7 数据库内容复制到 DB2 10.1 或 10.5。
3. 对位于 `/install_dir/dbjar/jdbc/DB2/` 中的数据库驱动程序进行备份，然后使用 DB2 10.1 或 10.5 版本对其进行替换。
4. 使用特定于环境的参数来更新以下 `sandbox.cfg` 文件字段：

```
DB_PASS=  
DB_SCHEMA_OWNER=  
DB_DRIVERS_VERSION=  
YANTRA_DB_PORT=  
DB_DATA=  
DB_HOST=  
YANTRA_DB_USER=  
DB_PORT=  
YANTRA_DB_PASS=  
YANTRA_DB_DATA=  
YANTRA_DB_HOST=  
DB_DRIVERS=  
DB_USER=  
  
DB2_PORT=  
DB2_USER=  
DB2_PASS=  
DB2_DATA=  
DB2_HOST=
```

5. 在 `activemq.xml` 文件中编辑以下项：

```
activemq.xml: <value>jdbc:db2//DB_HOST:DB_PORT/DB_DATA</value>
```

6. 运行 `setupfiles` 脚本。

7. 运行 `deployer` 脚本。
8. 启动 Sterling B2B Integrator。

升级软件

常规 **Windows** 升级信息：

注意：

Sterling B2B Integrator 应该安装在公司防火墙的后面以确保安全性。请参阅 **Sterling B2B Integrator** 文档库中的"外围服务器"和"安全性"主题以获取有关安全部署选项的更多信息。

一般升级准则

检查以下一般准则：

- `SI_<build_number>.jar` 的目录路径不能包含任何空格。
- 请勿在升级启动前手动创建新的安装目录。如果在开始前创建安装目录，那么升级将失败。升级过程中提供的目录名称用于创建新的安装目录。
- 执行安装的服务器必须具有足够的可用磁盘空间。
- 在创建名称时，例如，帐户名称、许可权名称、配置文件名称或数据库名称，请勿使用任何有效的字母数字字符和 `-`、`:`、`$`、`&` 或 `_`。请勿使用空格或撇号。
- `install_dir` 指将安装新软件的安装目录。请勿使用任何预先存在的目录名称或 Sterling B2B Integrator 安装目录的旧版本。如果这样做，您会无意中覆盖现有安装。
- `parent_install` 是 `install_dir` 目录的上一级目录。
- 确保 `parent_install` 目录具有适当的读/写许可权。
- 如果您要使用 FTP 来复制文件，请验证您的会话是否设置为二进制方式。
- Sterling B2B Integrator 不支持在 Windows 上安装 IPv6。在应用 IPv6 地址之前，请参阅系统需求中的 *IPv6* 功能部分。
- 要在同一台 Windows 服务器上安装 Sterling B2B Integrator 的多个实例，必须在另一个目录中安装第二个实例。
- 如果将 Sterling B2B Integrator 安装在 VMware 上，请提供虚拟机的 IP 地址（不是 VMware 主机的 IP 地址）。例如，如果 10.251.124.160 是 VMware 主机的 IP 地址，而 10.251.124.156 是其托管的 Windows 2003 服务器的 IP 地址，那么您应该使用 10.251.124.156 作为正确的 IP 地址来安装 Sterling B2B Integrator。
- 安装程序将根据初始端口号创建后续端口。要了解所有端口分配情况，请参阅 `\install_dir\install\properties\sandbox.cfg` 文件。
- 您需要了解使用的 Windows Server 的版本。
- 如果要在 Sterling B2B Integrator 的活动安装上运行升级，您必须运行软停止命令以缓慢停止流量。请参阅 Sterling B2B Integrator 5.2 Knowledge Center 上《系统管理指南》中的"软停止"文档，以了解有关执行软停止的更多信息。

常规 **IBM Installation Manager** 信息：

必须使用 IBM Installation Manager V1.8.2 在所有受支持的平台上安装 Sterling B2B Integrator。

Installation Manager 是基于 Java 的多平台安装应用程序，在各种不同平台上提供一致的安装方法。它并不依赖于特定于平台的安装技术或机制。

Installation Manager 使用本地 Sterling B2B Integrator 产品存储库来安装或更新 Sterling B2B Integrator 及其附加组件功能部件。它可确定必须安装的软件包，并显示这些软件包以及其中包含的产品、修订包及临时修订。在安装所选产品软件包和功能部件集之前，它会检查是否符合所有先决条件和依赖关系的要求。

要点：卸载选项只会从 Installation Manager 中注销 Sterling B2B Integrator。必须执行相关部分中所描述的卸载过程，以完全卸载 Sterling B2B Integrator。

必须在要安装 Sterling B2B Integrator 的每台计算机上安装 Installation Manager。如果在计算机上安装了 Installation Manager 以用于其他 IBM 应用程序，只要版本正确，就可以使用该 Installation Manager 来安装 Sterling B2B Integrator。如果没有安装 Installation Manager，那么 Sterling B2B Integrator 安装介质中提供了该产品。

受支持的位版本

Sterling B2B Integrator 安装包随附 IBM Installation Manager V1.8.2 的 64 位版本。然而，还可以使用 Installation Manager 的 32 位版本进行安装。

开始安装前，请考虑以下选项：

- 如果您是新客户，请使用 Sterling B2B Integrator 安装包中随附的 Installation Manager 版本并安装 Sterling B2B Integrator。
- 如果您有较早版本的 Installation Manager，可以使用安装包中随附的 Installation Manager 将其更新为 V1.8.2，然后安装 Sterling B2B Integrator。
- 如果您是之前没有使用过 Installation Manager 的新客户，请安装产品安装包中随附的 Installation Manager 版本，然后升级 Sterling B2B Integrator 安装。
- 如果您安装了 32 位 Installation Manager，必须从 Fix Central 或 IBM Passport Advantage 下载 32 位 Installation Manager V1.8.2，进行升级，然后继续安装 Sterling B2B Integrator。确保您拥有所需的库以支持文本的屏幕显示。

检查更新

要检查 Installation Manager 更新，选择文件 > 首选项 > 更新页面上的搜索 **Installation Manager** 更新。选中此复选框时，Installation Manager 会在从 Installation Manager 开始页面打开以下任一页面时搜索更新：

- 安装软件包
- 修改软件包
- 更新软件包

单击“安装软件包”页面上的“检查其他版本、修订和扩展”按钮时，Installation Manager 也会搜索更新。

启动 Installation Manager

您应以非管理员用户身份启动 Installation Manager（以及安装 Sterling B2B Integrator）。

启动 Installation Manager 的方式取决于是使用 Sterling B2B Integrator 随附的 Installation Manager 代理程序还是系统上安装的 Installation Manager 实例。还取决于是使用 32 位还是 64 位 Installation Manager。

打开命令提示符并执行以下某个任务，以 GUI 方式启动 Installation Manager：

- 对于以下场景，转至 `IM_<operating_system>` 目录并输入 `./userinst` 或 `userinst.exe` (Windows)：
 - 如果没有安装 Installation Manager，并使用 Sterling B2B Integrator 介质随附的 Installation Manager 代理程序。
 - 如果安装了 64 位 Installation Manager。
 - 如果在只能通过下载获取 Installation Manager 的平台上安装 Installation Manager。例如，AIX、Solaris、HP 和 zLinux。
- 如果在 Linux 或 Windows 系统上安装了 32 位 Installation Manager，那么转至 `<installation directory>/Installation Manager/eclipse`（对于 Windows 系统，将 `/` 替换为 `\`），并输入 `./IBMIM` 或 `IBMIM.exe`。

有关以命令方式启动 Installation Manager 来执行静默安装的信息，请参阅使用响应文件进行安装或更新。

有关以命令方式启动 Installation Manager 来记录响应文件的信息，请参阅记录响应文件。

附加堆内存参数

堆内存参数指定 Installation Manager 在安装过程中可以使用的内存量。Installation Manager 使用的堆内存池大小是硬编码的缺省值。如果这些缺省值无法满足您环境的需求，那么可以通过向 Installation Manager 的 `config.ini` 文件中添加参数来指定不同的值。

要点：只有在安装过程中遇到 Out Of Memory 错误时才需要这些附加参数。

可以添加以下参数：

- `memoryMin=user.sb.INSTALL_<OS>_INIT_HEAP.<amount_of_memory>`
- `memoryMax=user.sb.INSTALL_<OS>_MAX_HEAP.<amount_of_memory>`

其中，`<OS>` 是您的操作系统，`<amount_of_memory>` 是指定的内存量。

Operating System	参数	示例条目
Sun-Solaris	初始堆大小 INSTALL_SUN_INIT_HEAP	<code>memoryMin=user.sb.INSTALL_SUN_INIT_HEAP.3072m</code>
	最大堆大小 INSTALL_SUN_MAX_HEAP	<code>memoryMax=user.sb.INSTALL_SUN_MAX_HEAP.3072m</code>

Operating System	参数	示例条目
Linux	初始堆大小 INSTALL_LINUX_INIT_HEAP	memoryMin=user.sb.INSTALL_LINUX_INIT_HEAP.3072m
	最大堆大小 INSTALL_LINUX_MAX_HEAP	memoryMax=user.sb.INSTALL_LINUX_MAX_HEAP.3072m
AIX	初始堆大小 INSTALL_AIX_INIT_HEAP	memoryMin=user.sb.INSTALL_AIX_INIT_HEAP.3072m
	最大堆大小 INSTALL_AIX_MAX_HEAP	memoryMax=user.sb.INSTALL_AIX_MAX_HEAP.3072m
HP-UX	初始堆大小 INSTALL_HPUX_INIT_HEAP	memoryMin=user.sb.INSTALL_HPUX_INIT_HEAP.3072m
	最大堆大小 INSTALL_HPUX_MAX_HEAP	memoryMax=user.sb.INSTALL_HPUX_MAX_HEAP.3072m
Windows	初始堆大小 INSTALL_WIN_INIT_HEAP	memoryMin=user.sb.INSTALL_WIN_INIT_HEAP.3072m
	最大堆大小 INSTALL_WIN_MAX_HEAP	memoryMax=user.sb.INSTALL_WIN_MAX_HEAP.3072m

使用响应文件进行安装或更新（V5.2.6 或更高版本）：

您可以通过使用样本响应文件或者将现有响应文件转换为所需格式，使用静默方式安装或更新（应用修订包或临时修订）Sterling B2B Integrator。

使用 **IBM Installation Manager** 在 **GUI** 方式下在 **Windows** 非集群环境中执行升级：

您可以使用 IBM Installation Manager 在图形用户界面 (GUI) 方式下在 Windows 非集群环境中升级 Sterling B2B Integrator。

开始之前

- 请确保您的系统已准备就绪，可以升级。请参阅第 303 页的『准备系统以进行升级』。
- **警告：** 如果系统准备不当，可能会导致升级失败。
- 完成第 373 页的『用于升级的信息收集核对表 (Windows)』。
- 您必须具有主机的管理特权并且已登录才能执行升级。
- 如果要将 Standards Processing Engine (SPE) 应用程序与 Sterling B2B Integrator 一起使用，那么在升级 Sterling B2B Integrator 之前必须先升级 SPE。
- 如果要将 EBICS 银行服务器应用程序与 Sterling B2B Integrator 配合使用，那么不支持对安装位置中存储的数据进行加密。
- 请按如下所示设置 ulimit 和语言：

- ulimit -n 4096
- ulimit -u 16000
- export LANG=en_US

关于此任务

该升级会将管理密码更改为缺省密码。升级之后，请将密码更改回管理密码以使安全风险降至最低。这是用于登录到用户界面（/dashboard 或 /ws）的管理员密码。

要点：以下是与安装或升级至 Sterling B2B Integrator V5.2.6 相关的更改列表：

- 您可以使用用户界面或静默安装方式（响应文件）来进行升级。不支持控制台方式升级。
- Sterling B2B Integrator JAR 文件包含在存储库中。因此，在升级时无需手动选择 JAR 文件。
- 您必须使用 Installation Manager V1.8.2 来升级 Sterling B2B Integrator。InstallService 已被禁用，无法使用。您只能将 InstallService 用于与 Sterling File Gateway 相关的特定场景。有关更多信息，请参阅步骤 13。

过程

1. 关闭所有打开的 Windows 程序和任何命令提示符窗口。
2. 从安装介质，将压缩升级软件包复制到您桌面上的某个位置。
3. 解压缩升级软件包。
4. 在解压缩安装包时创建的目录结构中打开 InstallationManager 文件夹。这样会显示多个 IM_OperatingSystem.zip 文件。
5. 解压缩 IM_Win.zip 文件。此操作将创建新的 IM_Win 文件夹。

要点：必须使用 Installation Manager V1.8.2 来升级至 Sterling B2B Integrator V5.2.6。如果未使用 Installation Manager 来安装当前 Sterling B2B Integrator 实例，那么在开始升级至 Sterling B2B Integrator V5.2.6 时，安装过程会安装 Installation Manager。安装成功后，请重新启动 Installation Manager，并继续升级至 Sterling B2B Integrator V5.2.6。

6. 从安装包中解压缩 Common_Repo.zip。此操作会创建两个新文件夹：b2birepo 和 gmrepo。IM_Win、b2birepo 和 gmrepo 文件夹必须位于某个目录中的相同级别。

要点：gmrepo 包含安装 Global Mailbox 所需的存储库文件。有关 Global Mailbox 的信息，请参阅《Global Mailbox 概述》。

7. 执行以下某个任务以启动 Installation Manager：
 - a. 对于以下场景，转至 IM_Win 目录并双击 **userinst.exe**：
 - 如果您未安装 Installation Manager 并且正在使用 V5.2.6 随附的 Installation Manager 代理程序。
 - 如果安装了 64 位 Installation Manager。
 - b. 如果在 Windows 系统上安装了 32 位 Installation Manager，那么转至 <installation directory>\Installation Manager\eclipse 并双击 **IBMIM.exe**。

要点：建议记录响应文件。响应文件可用于在手动应用数据库模式之后安装 Sterling B2B Integrator，或者用于安装集群中的第二个节点和后续节点。有关更多信息，请参阅使用响应文件进行安装或更新。

8. 在 Installation Manager 主页上单击**安装**。

要点：如果 IM_<operating_system> 和 b2birepo 目录不在相同的目录中，或者，如果已安装 Installation Manager，那么您将收到一条消息，表明没有要安装的软件包或者 Installation Manager 无法连接到存储库。您必须将 Sterling B2B Integrator 存储库文件添加到 Installation Manager 存储库。有关添加存储库文件的更多信息，请参阅存储库首选项。

9. 在"安装软件包"屏幕上，选择 **IBM Sterling B2B Integrator**。此操作还会选择版本。单击**下一步**。
10. 查看许可协议并选择选项**我接受许可协议中的条款**以继续。

如果不接受该协议，升级过程将取消。

11. 选择"共享资源"目录的位置以及 Installation Manager 所在的位置：
 - a. 指定**共享资源**目录。
 - b. （如果已预先安装，那么为可选）指定 **Installation Manager** 目录。

注：Shared Resources 目录不能是 Installation Manager 安装的子目录。

指定的"共享资源"和 Installation Manager 目录必须为空。

12. 选择**创建新的软件包组**并指定 Sterling B2B Integrator 安装目录的路径。
13. 选择要安装的必需功能部件。可用选项包括：

- **IBM Sterling B2B Integrator**
- **IBM Sterling File Gateway**

要点：如果当前安装包含 Sterling File Gateway，那么在升级至 Sterling B2B Integrator V5.2.6 时会同时将 Sterling File Gateway 升级至 V2.2.6。如果未安装 Sterling File Gateway，那么在升级至 Sterling B2B Integrator V5.2.6 时不会安装该程序，即使您选择了 **IBM Sterling File Gateway** 选项也是如此。在此情况下，要在升级时安装 Sterling File Gateway，必须执行以下任务之一：

- 在升级 Sterling B2B Integrator 时，如果要将 Sterling B2B Integrator 安装至新目录，并且指向先前的数据库，那么可以安装 Sterling File Gateway V2.2.6。
- 使用 InstallService 来安装 Sterling File Gateway。有关使用 InstallService 安装 Sterling File Gateway 的信息，请参阅安装 Sterling File Gateway (V2.2.6 或更高版本)。

- **FIPS** 模块
- **AS2 Edition** 模块
- **金融服务**模块
- **EBICS** 银行服务器模块
- **B2B Advanced Communications** 集成模块

要点：升级至 Sterling B2B Integrator V5.2.6 时，选中 **B2B Advanced Communications** 集成模块以安装 Sterling B2B Integrator 网桥。Sterling B2B Integrator 网桥是 Sterling B2B Integrator 与 B2B Advanced Communications 之间进行通信所必需的。如果要安装 Global Mailbox 和 Sterling B2B Integrator，那么缺省情况下会安装 **B2B Advanced Communications** 集成模块 (Ster-

ling B2B Integrator 网桥)，因为 Global Mailbox 使用 B2B Advanced Communications 的存储模块。但是，必须在升级后为 Sterling B2B Integrator 网桥配置适配器容器和适配器。

要点：

缺省情况下，已选中 **IBM Sterling B2B Integrator**。仅选择您的 IBM 合同所定义的许可证和功能部件。如果您不确定要选择哪一项，那么安装可以在不进行选择的情况下继续，并成功完成。但是，软件的启动和操作需要选择某个许可证。安装后，请参阅第 53 页的『许可证修改』以应用许可证。

将禁用不属于当前 Sterling B2B Integrator 安装的功能部件，并且在升级或应用修订包时无法选择这些功能部件。要在 Sterling B2B Integrator 安装中包含这些功能部件，首先必须升级到最新版本，然后再单独安装这些功能部件。如果修订包或升级 JAR 文件中包含当前 Sterling B2B Integrator 安装包含的功能部件的更新，那么不论您是否选择这些功能部件，都会升级这些功能部件。

要点：您必须手动安装 EBICS 客户机。有关手动安装 EBICS 客户机的更多信息，请参阅《EBICS 客户机用户指南》。

14. 输入 **JDK** 目录的完整路径。
15. 指定要安装的功能部件的配置，然后单击下一步。
 - **FIPS 合规方式**（必须启用 **FIPS** 模块）
 - **NIST 800-131a 合规性方式**
 - 关闭 (**off**)（缺省值）
 - 严格 (**strict**)
 - **SPE 集成模块**（需要预装 **SPE**，可选择预装 **WTX**）

如果选择 SPE 选件，将就以下信息对您进行提示：

- SPE 安装目录
- （可选）WebSphere Transformation Extender (WTX) 安装目录
- SPE UI 端口

有关更多信息，请参阅 Sterling B2B Integrator 与 SPE 集成的文档。

16. 输入 **JCE** 文件的完整路径。
17. 输入**安装面板属性**信息：
 - a. 输入服务器的确切 IP 地址或使用本地主机的缺省值。
 - b. 输入初始端口号或使用缺省值 8080。
18. 输入您的**系统口令**信息：
 - a. 输入口令。
 - b. 确认口令。
19. 输入**电子邮件**信息：
 - a. 输入希望将系统警报消息发送到的电子邮件地址。
 - b. 输入要用于系统警报消息及其他管理通知的 SMTP 邮件服务器（IP 地址或主机名）。

20. 指定是否要启用 **FIPS**（联邦信息处理标准）方式，选中该复选框。缺省为禁用 FIPS 方式。
21. 选择您要使用的数据库供应商：
 - Oracle
 - Microsoft SQL Server
 - DB2
 - MySQL
22. 选择所有适用于此升级的选项：

选项：	Action
此安装针对于集群节点 2 或更高节点（不适用于 MySQL）	请勿选择该选项。
是否自动应用数据库模式？（不适用于 MySQL）	<p>如果是，那么无需任何操作。缺省操作为自动应用 DDL 语句。</p> <p>如果想要手动创建数据库模式，那么清除自动应用数据库模式复选框，并继续剩余升级步骤。</p> <p>要点：一旦升级开始，就会运行片刻并且会在不发生任何错误的情况下停止。在升级停止时，您必须执行此过程的步骤 28 中指定的其他操作。</p>

23. 输入数据库连接信息。
 - 数据库用户名。
 - 数据库密码（及确认）。
 - 数据库目录名称。
 - 数据库主机名。
 - 数据库端口。
 - 针对 Oracle、Microsoft SQL Server 和 MySQL - 一个 JDBC 驱动程序文件的绝对路径和文件名。
 - 针对 DB2 - 两个 JDBC 驱动程序文件的绝对路径和文件名。使用 Type-4 JDBC 驱动程序。这种驱动程序会将 JDBC 调用转换为直接由 DB2 使用的网络协议，从而允许从系统直接调用 DB2 服务器。
24. 单击**添加**以浏览至相应的 JDBC 驱动程序的文件位置。
25. 单击数据库驱动程序路径旁边的**测试**。

注：Installation Manager 必须成功验证到数据库的连接，之后您才能继续升级。如果验证失败，那么您可以查看系统日志以确定有关这次失败的更多信息。请执行以下操作：

- a. 指出用户的应用程序目录的位置。选择**开始 -> 运行**并输入 %APPDATA%。
- b. 浏览至用户的应用程序目录：*local_path\IBM\Installation Manager\logs*
- c. 在浏览器中打开 **index.xml**。
- d. 根据启动升级时的时间戳记，找到日志文件。
- e. 单击安装文件以查看在此升级期间发生的错误列表。

26. 确定适用于此安装的其他选项。选择适用的选项：

- 详细安装
- 该安装是先前版本的升级 - 选择该选项。

注：在选择升级选项后，将显示另一个选项。

- 是否希望运行升级预先检查？ - 要运行预先检查，请单击测试。

27. 指定应用于该升级的性能配置。选择适用的选项：

- 处理器内核数 - 接受缺省值或输入适当值。
- 分配给 **Sterling B2B Integrator** 的物理内存 (MB) - 接受缺省值或输入适当的值。

28. 复审安装包摘要信息。单击安装以继续。

注意：如果未选择自动应用数据库模式的选项，那么升级将停止，您必须执行以下额外步骤来使用手动 DDL 语句完成安装：

a. 浏览至安装目录。

b. 找到 InstallSI.log 文件并使用文件编辑器打开该文件。

c. 在该文件中搜索以下错误消息：

- <SI_Install>/repository/scripts/EFrame_IndexAdds.sql must be applied to the database.
- <SI_Install>/repository/scripts/EFrame_Sequence.sql must be applied to the database.
- <SI_Install>/repository/scripts/EFrame_TableChanges.sql must be applied to the database. Exiting installation..."

要点：如果未在日志文件中找到上述错误消息，那么安装是由于其他原因而失败，您必须解决该错误并重试安装。如果找到这些消息，请继续其余步骤。

d. 编辑每个 .sql 脚本，并针对您的数据库进行适当更改。这可以包括更改 SQL 定界符或添加表空间选项。

e. 以 DB 模式用户身份登录到数据库。

f. 按照以下顺序手动执行 SQL 文件：

要点：执行脚本时，请务必按照指定顺序执行 SQL 脚本。

- EFrame_IndexDrops.sql
- EFrame_TableChanges.sql
- EFrame_IndexAdds.sql
- EFrame_TextIndexAdds.sql
- EFrame_Sequence.sql
- EFrame_TextIndexModify.sql
- EFrame_TextIndexUpdates.sql
- EFrame_TextIndexUpgrade.sql
- EFrame_Static.sql

要点：ActiveMQ 使用基于安装节点的名称动态生成的表名。以上脚本中不包含表生成，但在初次安装 Sterling B2B Integrator 期间或在添加新的集群节点时会自动执行表生成。如果安全性限制减少了 Sterling B2B Integrator 数据库用户许可权，那么表生成可能失败。为避免这一问题，会在初次安装期间启用 DBADM 角色许可权。如果出现更多问题，请联系 IBM 支持以获取相关指导。

- g. 退出数据库。
- h. 浏览至 *install_dir* 的父目录。
- i. 卸载 Sterling B2B Integrator 产品以清除有关安装的 Installation Manager 元数据，并删除 Sterling B2B Integrator 安装目录（或将其重命名以用作备份）。
- j. 重新启动安装向导并提供在清除自动应用数据库模式复选框之前所提供的相同安装选项。如果已记录响应文件（按步骤 8 中的建议），那么可以使用响应文件来安装 Sterling B2B Integrator。

安装进度屏幕指示当前正在安装哪一个组件。

存储库信息标题下面的状态栏显示组件安装的进度。在安装完成时，将显示一个带有选中标记的绿色大圆圈，并显示消息软件包已安装。将提供一个链接以查看安装日志文件。

安装将自动完成。在安装完成时，系统显示一个包含以下消息的对话框：安装已成功完成。

安装信息位于 InstallSI.log 文件中。

- 29. 单击完成。Installation Manager 将关闭，并且将返回至桌面。

检查 InstallSI.log 以验证是否正确安装了所有组件。

如果使用 Windows Server 2008，必须执行为 Windows Server 2008 配置 Sterling B2B Integrator 桌面图标过程。

- 30. 启动 Sterling B2B Integrator。
- 31. 浏览至 *\install_dir\install\bin*，并输入：`InstallWindowsService.cmd`。
- 32. 输入：`StartWindowsService.cmd`。

Sterling B2B Integrator 组件的初始化和启动可能需要几分钟才能完成。

启动完成时，会显示一条如下消息：

打开您的 Web 浏览器以转至 `http://host:port/admin/?module=platform`

其中，host 是 Sterling B2B Integrator 在系统上的 IP 地址和端口。

- 33. 确定是否需要将修订包或临时修订应用于安装。有关修订包或临时修订安装的信息，请参阅第 567 页的『应用修订包（V5.2.6 或更高版本）』和第 576 页的『应用临时修订（V5.2.6 或更高版本）』。

为 Windows Server 2008 配置 Sterling B2B Integrator 桌面图标：

关于此任务

用户访问控制 (UAC) 是 Windows Server 2008 中的安全组件。如果启用 UAC，会影响 Sterling B2B Integrator 的安装过程和日常处理。如果禁用 UAC（需要重新引导），那么 Sterling B2B Integrator 的安装过程和日常处理与在先前受支持的 Windows 版本中保持一致。

如果在 Windows Server 2008 上安装或升级了 Sterling B2B Integrator 且您为 Sterling B2B Integrator 创建了桌面图标，那么必须完成此任务以使桌面图标生效。

过程

1. 右键单击 Sterling B2B Integrator 桌面图标。
2. 单击属性。
3. 在“快捷方式”选项卡中，单击高级。
4. 选中以管理员身份运行的复选框。
5. 单击确定将应用对“高级属性”的更改。
6. 单击确定。

验证升级

验证升级核对表 (Windows): 在升级过程中，您需要运行以下测试以确保软件升级成功。完成以下任务：

数字	验证升级任务	已完成
1	启动 Sterling B2B Integrator。	
3	访问 Sterling B2B Integrator。	
4	验证安装。	
5	停止 Sterling B2B Integrator。	

在 Windows 非集群环境中启动 Sterling B2B Integrator:

安装软件后，可启动 Sterling B2B Integrator。

开始之前

如果您要在从 V5.1 升级应用程序之后启动 Sterling B2B Integrator，那么必须将 `centralops.properties` 文件中以下属性的值更改为 600。此操作阻止 `StartWindowsService.cmd` 命令在 Sterling B2B Integrator 启动之前超时。`centralops.properties` 文件位于 `install_dir\install\properties` 目录中。

- `OpsServer.commandTimeout`
- `PassPhrase.urlTimeout`

过程

1. 打开 `\install_dir\install\bin` 目录。
2. 输入 `StartWindowsService.cmd`。最终启动过程运行，以下列消息结束：
打开您的 Web 浏览器以转至 `http://host:port/dashboard`

其中，`host:port` 是系统上的 IP 地址和端口号。

3. 记录 URL 地址，以便访问 Sterling B2B Integrator。

访问 **Sterling B2B Integrator**:

您可以通过 Web 浏览器来访问 Sterling B2B Integrator。

过程

1. 打开浏览器窗口，然后输入启动结束时显示的地址。
2. 在登录页面上，输入缺省用户标识和密码。缺省登录为管理级登录。作为管理员，首要的任务之一是更改管理密码并使用其他级别的许可权注册其他用户。

通过样本业务流程验证安装:

您可以通过测试样本业务流程来验证安装。

过程

1. 从管理菜单中单击业务流程 > 管理器。
2. 在流程名称字段中，输入 Validation_Sample_BPML，然后单击执行!
3. 单击执行管理器。
4. 单击执行。
5. 单击执行! 这样会在页面左上方显示状态：成功消息。

停止 **Sterling B2B Integrator (Windows)**:

关于此任务

要在 Windows 环境中停止 Sterling B2B Integrator:

过程

1. 在"管理菜单"中，选择操作 > 系统 > 故障诊断器。
2. 单击停止系统，然后等待关闭完成。

停止 **Sterling B2B Integrator (在 Windows 中硬停止)** :

关于此任务

要在 Windows 环境中停止 Sterling B2B Integrator:

过程

1. 浏览至 `\install_dir\install\bin`。
2. 输入 `StopWindowsService.cmd`。您应该会收到表示服务已停止的消息。服务包括 Noapps、Opsserver、WebDav 和与数据库相关的服务。

升级后配置

升级后配置核对表:

升级软件完成运行后，必须执行一些升级后过程。

复审核对表中的所有过程。某些过程可能不是必需的。

任务编号	任务	注释
1	出于安全考虑，在安装完成后请立即更改所有缺省用户标识密码。请参阅安全文档中的帐户更新主题。	
2	第 326 页的『确定您是否需要应用修订包 (Windows)』	
3	第 332 页的『更改管理密码』	
4	第 333 页的『禁用服务』	
5	第 39 页的『下载 Sterling B2B Integrator 工具』	
6	第 332 页的『更改网络接口绑定 (Windows)』	
7	第 333 页的『启用业务流程』	
8	第 40 页的『Windows 环境中的属性文件配置』	
9	第 334 页的『添加 cdinterop 文件』	
10	第 334 页的『用新的 JCE 文件更新 sandbox.cfg 文件』	
11	第 334 页的『复审 EDI 序列校验队列』	
12	第 339 页的『配置文档文件系统』	
13	第 334 页的『添加第三方库』	
14	第 335 页的『配置服务和适配器』	
15	第 335 页的『配置 JDBC 适配器和轻量级 JDBC 适配器』	
16	第 335 页的『配置文件系统适配器和命令行 2 适配器』	
17	第 336 页的『配置 Odette FTP 适配器』	
18	第 339 页的『添加"高级文件传输"选项卡』	
19	第 338 页的『复原性能调整配置』	
20	第 339 页的『重新配置归档设置』	
21	第 339 页的『更正缺失的管理器标识』	
22	第 344 页的『配置 JVM 容器』	

确定您是否需要应用修订包 (Windows):

修订包中包含 Sterling B2B Integrator 的特定版本的累积修订。

关于此任务

可从 IBM Fix Central Web 站点获取修订包。因为每个修订包均包含来自先前修订包的修订，所以您只需安装最新的修订包。

注：安装期间，dbVerify 实用程序会将标准索引列表与数据库中存在的索引列表进行比较，然后删除定制索引。在完成安装后，您应该重新创建定制索引。

使用以下命名约定来命名修订包：

`si_<release number>_<build number>.jar`

安装修订包之前，请复审以下项：

- 保留对系统资源的定制更改。
- 安装可能使用一个或多个属性覆盖文件。这些文件将命名为 `propertyFile_patch.properties`。请勿更改这些文件。

- 在 *.properties 或 *.properties.in 文件中直接进行的属性更改可能在安装期间被覆盖。使用 customer_overrides.properties 文件覆盖的属性不受影响。IBM 建议您（如果可能）使用 customer_overrides.properties 文件维护属性文件更改。要获取关于该文件的更多信息，请参阅属性文件文档。
- 如果编辑了任何 cdinterop 文件，您必须先将其备份，然后应用修订包。cdinterop 文件没有初始化 (*.in) 文件。应用修订包后，将文件的备份版本用于您的安装中。这些文件包含以下文件：cdinterop-proxy-records.properties、cdinterop-spoe-auth.properties、cdinterop-spoe-policy.properties 和 cdinterop-user-records.properties。
- 关于安装的信息将自动记录到 \install_dir\install\logs\InstallService.log。
- 如果需要回滚修订包，请参阅修订包更改报告。

更改管理密码： 该升级会将管理密码更改为缺省密码。升级后，请更改密码以使安全风险降至最低。这是用于登录 UI 的 Admin 密码。

**禁用服务：
关于此任务**

升级过程将启用在升级前可能已禁用的服务。如果想要重新禁用这些服务，必须在升级过程之后禁用。

下载 *Sterling B2B Integrator* 工具：

安装 Sterling B2B Integrator 后，您可以安装诸如映射编辑器和图形化流程建模器 (GPM) 之类的工具。

Sterling B2B Integrator 包含可以在桌面或个人计算机上运行的工具。安装 Sterling B2B Integrator 后，您可以安装以下工具：

- 映射编辑器以及关联的标准

注：映射编辑器需要 32 位 JDK。产品下载或介质未随附此 JDK。有关更多信息，请参阅系统需求。

- 图形化流程建模器 (GPM)
- Web 模板设计器
- （如果许可）MESA Developer Studio 插件，包括 MESA Developer Studio Software Development Kit (SDK) 和 MESA Developer Studio Skin Editor
- （如果许可）报告服务，如果要使用插件来创建实际模型和定制报告，那么报告服务需要 MESA Developer Studio

警告： 下载桌面工具时，冲突的 IP 地址会造成问题。

**更改网络接口绑定 (*Windows*):
关于此任务**

为了增加“管理员控制台”用户界面的安全性，Sterling B2B Integrator 仅绑定到特定的网络接口。安装后，如果 URL 返回错误消息无法显示页面，那么可以调整属性设置以更正问题。

要更新属性设置：

过程

1. 在安装了 Sterling B2B Integrator 的服务器上，编辑 noapp.properties_platform_ifcresources_ext.in 文件。
2. 查找 admin_host 参数。

其中 *hostname1* 是主网络接口的名称，由 Sterling B2B Integrator 授予其最高优先级。

其中，*localhost* 是安装了 Sterling B2B Integrator 的服务器上网络接口的名称。

```
admin_host.1 = hostname1
```

```
admin_host.2 = localhost
```

3. 如果没有显示接口，请编辑 *hostname1* 以便它正确标识访问 Sterling B2B Integrator 的主网络接口。
4. 如果其他网络接口需要访问 Sterling B2B Integrator，请添加其他 *admin_host* 条目。例如：
 - admin_host.1 = hostname1
 - admin_host.2 = localhost
 - admin_host.3 = hostname2
5. 停止 Sterling B2B Integrator。
6. 浏览至 `\install_dir\install\bin`。
7. 输入 `setupfiles.cmd`。
8. 重新启动 Sterling B2B Integrator。

启用业务流程：

关于此任务

在升级过程中，将保留您的定制业务流程，但它们可能不会作为缺省业务流程。请复审业务流程并启用定制版本。

Windows 环境中的属性文件配置： 属性文件包含控制 Sterling B2B Integrator 操作的属性。例如，`sandbox.cfg` 文件中的 `REINIT_DB` 属性控制安装 Sterling B2B Integrator 时是否对数据库进行初始化。

通过修改这些属性的值，您可以定制 Sterling B2B Integrator 以符合自己的业务和技术需要。大多数属性文件位于 `\install_dir\install\properties` 目录下。

安装 Sterling B2B Integrator 后，大多数属性文件和脚本不需要进一步的配置即可用于基本操作。但如果要定制任何特定操作（例如，设置另一个记录级别），那么您需要编辑（某些情况下需要创建）特定的属性或 `.xml` 文件。

更改任何属性文件之前，请先参阅使用属性文件文档，以了解有关如何使用属性文件的一般信息。

安装之后可能需要对以下几个方面进行特定属性文件更改：

- LDAP 用户认证
- 跨站点脚本漏洞预防

- 记录配置
- 特定于过程的属性文件设置

添加 **cdinterop** 文件：

关于此任务

在升级期间替换了 `cdinteropt` 文件。将定制版本复制到升级中。

用新的 **JCE** 文件更新 **sandbox.cfg** 文件：

如果您从 Sterling B2B Integrator R5.2.4.2 进行升级并且将 JDK 从 Sun 更改为 IBM，那么必须手动更新 `sandbox.cfg` 文件中的 Java 密码术扩展 (JCE) 策略文件信息。

过程

1. 打开 `install_dir\install\properties` 目录。
2. 打开 `sandbox.cfg` 文件。
3. 将 **JCE_DIST_FILE** 属性更改为指向升级期间指定的 JCE 文件的路径。
4. 保存并关闭 `sandbox.cfg` 文件。
5. 打开 `install_dir\install\bin` 目录。
6. 输入 `setupfile.cmd` 命令以使用新的 **JCE_DIST_FILE** 属性值更新您的安装。

复审 **EDI** 序列校验队列：

关于此任务

EDI 序列校验队列用于 X12 和 EDIFACT 序列以及重复检查。您可以通过 UI (贸易伙伴 > 文档包络 > **EDI 序列校验队列**) 来检查队列的内容。升级之后将无法处理队列中的任何交换，因为 EDI 一致性报告序列化格式已更改。

EDI 后处理程序将显示以下错误：

```
The compliance report for interchange <interchange document ID> could not be
deserialized because the format has changed. The entry for this interchange should
be manually removed from the EDI Sequence Check Queue through the UI, and the
inbound develope workflow should be rerun (WF ID <wfid>).
```

如果收到此错误，应遵循错误消息中的指示信息来更正此情况。

配置文档文件系统：

关于此任务

如果将文件系统用作您的文档存储方法，那么请确定并记录到文件系统的路径。

您将需要文件系统路径结构，以便在升级后可以将文档复制/安装到新的安装目录。在当前和升级后的系统中，该目录结构（到文件系统的路径）必须相同。

添加第三方库：

关于此任务

如果在前发行版中添加了第三方库以配置适配器，那么需要在完成升级后再次添加每一个库。请参阅文档以了解所使用的每一个第三方适配器。

配置服务和适配器：

关于此任务

升级后，您可能需要重新配置服务和适配器。在升级期间，将重新处理服务和适配器软件包以更新服务配置。

在升级之后，缺省适配器和服务的配置将重置为缺省配置。这包括目录路径，其将恢复为缺省路径。您需要重新配置这些适配器和服务，包括但不限于：

- 所有缺省 FTP 适配器
- 所有缺省 SFTP 适配器
- Connect:Enterprise UNIX 服务器适配器
- OdetteFTP 适配器
- SAP 套件适配器
- SWIFTNet 客户机服务
- SWIFTNet 服务器适配器

如果修改了某个服务或适配器的标准配置，那么在升级后需要重新配置或重新激活服务或适配器。您可能还需要重新配置使用先前发行版的安装目录中的目录或脚本的适配器。

在升级之后通常需要重新配置的服务和适配器的示例包括：

- FTP 适配器
- 系统服务，例如，警报服务和 BP 故障日志适配器

在升级后需要特别注意以下适配器：

- JDBC 适配器和轻量级 JDBC 适配器
- 文件系统适配器和命令行 2 适配器
- Odette FTP 适配器

配置 *JDBC* 适配器和轻量级 *JDBC* 适配器：

关于此任务

允许 JDBC 适配器和轻量级 JDBC 适配器与外部数据库通信的数据库池属性的存储位置已经过简化。poolManager.properties 文件已除去，其部分池属性现在包含在 jdbc.properties 文件中，同时包含一些新属性。您将需要手动更新现有 jdbc_customer.properties.in 文件以添加某些新的数据库池属性。如果没有 jdbc_customer.properties.in 文件，请创建一个，因为 customer.properties 不受产品更新的影响。

配置文件系统适配器和命令行 2 适配器：

关于此任务

在除去前发行版目录之前，必须配置文件系统和命令行 2 适配器。重新配置已配置为使用前发行版的安装目录中的目录或脚本的所有文件系统和命令行 2 适配器。确保创建新的目录并将脚本保存在当前安装目录外，并编辑每个配置以使用正确的目录和脚本。

请注意以下几点：

- 如果使用的是命令行 2 适配器并已在缺省位置以外的任何位置找到 CLA2Client.jar 文件，那么必须将其替换为新版本。有关缺省位置和如何启动命令行 2 适配器的信息，请参阅命令行 2 适配器。
- 如果是从低于 4.0.1 的版本升级到此版本的 Sterling B2B Integrator 并使用命令行 2 适配器，那么必须使用位于 `/install_dir/install/client/cmdline2` UNIX 目录或者 Windows 的 `\install_dir\install\client\cmdline2` 中的 CLA2Client.jar 来更新 CLA2Client.jar 文件的版本。如果是在缺省位置以外的任何位置安装了 CLA2Client.jar 文件，那么必须使用新版本替换该文件的每一份副本。如果仅将其安装在缺省位置，那么在升级进程期间将自动更新。
- 如果是从低于 4.0 的版本升级到此版本的 Sterling B2B Integrator 并使用命令行适配器，那么必须使用位于 `/install_dir/install/client/cmdline2` UNIX 目录或者 Windows 的 `\install_dir\install\client\cmdline2` 中的 CLA2Client.jar 来更新 CLA2Client.jar 文件的版本。如果是在缺省位置以外的任何位置安装了 CLA2Client.jar 文件，那么必须使用新版本替换该文件的每一份副本。如果仅将其安装在缺省位置，那么在升级进程期间将自动更新。

CLA 实例现在指向 CLA2 服务定义。在将 CLA 的旧服务实例导入 Sterling B2B Integrator 上后，需要重新配置导入的 CLA 服务以重新设置远程名称和远程端口服务配置参数。要了解更多信息，请参阅命令行适配器和命令行 2 适配器的文档。

配置 *Odette FTP* 适配器：

关于此任务

如果使用 Odette FTP 适配器并正在使用 Sterling Gentran 集成套件 4.3 中所使用的伙伴配置文件 XML 文件 V2.00，那么必须进行修改以匹配新的伙伴配置文件 V3.00。要修改 XML 文件，请参阅下表：

节	结构或字段名称	Action	注释
伙伴配置文件	<pre><GeneralParameters> <PartnerProfileVersion>3.00 </PartnerProfileVersion> </GeneralParameters></pre>	使用伙伴配置文件的正确版本标签。	新的版本标签：3.00
实体伙伴	描述	添加字段和描述内容	在 OFTP 伙伴数据库是必需的
实体伙伴	SubMailbox	添加字段（如果使用）。	可选
实体伙伴	<pre><AuthenticationCertificate type = "..."> <Subject>string</Subject> <Issuer>string</Issuer> <Serial> Bignumber_string </Subject> </AuthenticationCertificate></pre>	添加结构（如果使用）。	OFTP 2.0: 仅对安全为必需的。可以重复结构。

节	结构或字段名称	Action	注释
实体伙伴	<pre><AuthenticationCertificate type ="Private Key"> <Subject>string</Subject> <Issuer>string</Issuer> <Serial> Bignumber_string </Subject> </AuthenticationCertificate></pre>	添加结构（如果使用）。	OFTP 2.0: 仅对安全为必需的。
实体伙伴/ CAPI	DWindowSize	删除字段	
实体伙伴/ IP	IPFilter		使用 IPv4 或 IPv6 地址。
实体伙伴 IP	SSL	添加字段（如果使用）。	OFTP 2.0: 仅对安全为必需的。
实体伙伴 IP	CipherStrength	添加字段（如果使用）。	OFTP 2.0: 仅对安全为必需的。
实体伙伴 IP	<pre><SSLCertificate type ="..."> <Subject>string</Subject> <Issuer>string</Issuer> <Serial> Bignumber_string </Subject> </SSLCertificate></pre>	添加结构（如果使用）。	OFTP 2.0: 仅对安全为必需的。可以重复结构。
实体伙伴合同	描述	添加字段和描述内容。	在 OFTP 伙伴数据库是必需的。
实体伙伴合同	MultipleLoginSessions		当前使用。
实体伙伴合同	DuplicateFilePeriod	重命名 DuplicateFileProcessingTestings 为 DuplicateFilePeriod	
实体伙伴合同	SessionLogLevel	添加字段。	可选
实体伙伴合同	GroupNameList	添加字段（如果使用）。	可选
实体伙伴合同	SecureAuthentication	添加字段。	OFTP 2.0: 必需的
实体伙伴合同	<pre><TimeScheduleTable> ... <TimeScheduleTable></pre>	删除结构并在调度程序中创建日程安排。	仍使用"发起方业务流程"和"业务流程"用户字段。
实体伙伴合同	OdetteFTPAPILevel	重命名 OdetteAPILevel 为 OdetteFTPAPILevel	
逻辑伙伴	描述	添加字段和描述内容。	在 OFTP 伙伴数据库是必需的。

节	结构或字段名称	Action	注释
逻辑伙伴	<FileServiceCertificate type = "..."> <Subject>string</Subject> <Issuer>string</Issuer> <Serial>string</Subject> </FileServiceCertificate>	添加结构（如果使用）。	OFTP 2.0: 仅对安全为必需的。可以重复结构。
逻辑伙伴合同	描述	添加字段和描述内容。	在 OFTP 伙伴数据库是必需的。
逻辑伙伴合同	FileTransmissionRetries	重命名 FileTransmitRetries 为 FileTransmissionRetries	
逻辑伙伴合同	SignedEERPRequest	添加字段（如果使用）。	
逻辑伙伴合同	EERP/NERPSignatureCheck	添加字段（如果使用）。	
逻辑伙伴合同	File Signing	添加字段（如果使用）。	
逻辑伙伴合同	File Encryption	添加字段（如果使用）。	
逻辑伙伴合同	CipherSuite	添加字段（如果使用）。	
逻辑伙伴合同	File Compression	添加字段（如果使用）。	
逻辑伙伴合同	CharEncoding	添加字段（如果使用）。	
逻辑伙伴合同	接收 VirtualFilenamePattern	添加字段（如果使用）。	
逻辑伙伴合同	EERPTimeout	重命名 WaitForEERP 为 EERPTimeout	
逻辑伙伴合同	FileScheduleTimeout	添加字段（如果使用）。	
逻辑伙伴合同	InboundBusinessProcess	添加字段（如果使用）。	可选
逻辑伙伴合同	InboundBusinessProcessUser	添加字段（如果使用）。	如果没有指定入站业务流程，那么这是可选的。

更改伙伴配置文件 V3.00 后，将该伙伴配置文件导入新的 Odette FTP 伙伴配置文件数据库。要了解其他信息，请参阅 Odette FTP 伙伴配置文件。

添加“高级文件传输”选项卡： 关于此任务

缺省情况下，升级后将不启用“高级文件传输”选项卡。如果具有“高级文件传输”的许可证，请执行以下步骤以添加“高级文件传输”选项卡：

过程

1. 以 **Admin** 身份登录。
2. 单击**管理布局**。
3. 单击**添加窗格**。
4. 输入以下名称：高级文件传输
5. 单击**应用**。
6. 针对新的高级文件传输选项卡单击**定制图标**。
7. 单击**添加 Portlet**。
8. 为高级文件传输管理选择**添加框**。

9. 单击应用。
10. 从"装饰"菜单中选择清除边框和标题。
11. 单击保存并应用。

复原性能调整配置： 关于此任务

在开始此过程前，您需要添加"高级文件传输选项卡"。

要复原性能调优配置：

过程

1. 从管理菜单中，选择操作 > 系统 > 性能 > 调整。
2. 在编辑性能配置旁边，单击执行！。
3. 单击编辑设置。

重新配置归档设置： 关于此任务

更新不会自动重新配置归档配置。您必须在升级后重新配置"归档管理器"中的"备份目录"设置。

要重新配置归档设置，请使用以下过程：

过程

1. 从管理菜单中，选择操作 > 归档管理器。
2. 在配置归档设置旁边，单击执行！。
3. 如果显示有关 UI 锁定的消息，请单击确定以继续。
4. 单击下一步。
5. 使用正确的路径信息更新"备份目录"字段：
6. 单击保存。
7. 确认设置并单击完成。

更正缺失的管理器标识： 关于此任务

如果在先前的版本中创建了无对应"用户标识"的"管理器标识"，那么升级后可能会缺少"管理器标识"。如果发生此情况，请在系统中使用与缺失的"管理器标识"相匹配的"用户标识"创建一个用户。

配置 JVM 容器： 关于此任务

在升级系统之后，您将需要重新配置 JVM 容器。

在重新配置 JVM 容器之前，您需要了解先前安装中的容器编号。

例如，如果使用命令 `setupContainer.sh` (或 `cmd`) 1 配置了容器，那么容器编号为 1。

使用以下某个任务来重新配置您的容器：

- 设置适配器容器 - *iSeries*
- 设置适配器容器 - *UNIX/Linux*
- 设置适配器容器 - *Windows*

系统维护

有时，您可能需要执行系统维护活动。这些活动可能包含以下任何或所有活动：

- 执行校验和检测
- 修改许可证文件

DB Checksum 工具：

校验和是用于检测数据中错误的简单冗余校验。DB Checksum 工具将生成数据库中缺省资源和最新系统资源之间资源校验和方面的差异。

在 Sterling B2B Integrator 中，验证过程将比较现有的缺省资源与应用修订包或升级之后添加的资源之间的校验和。DB Checksum 工具是一款资源差异工具，可在不允许设置为缺省值的系统中生成更改的颗粒报告。

执行校验和检测 (*Windows*):

关于此任务

要在 Windows 环境中运行 DB Checksum 工具：

过程

1. 浏览至 `\install_dir\bin`。
2. 输入 `db_checksum_tool.cmd [-d] [-i [1 | 2 | 3 | 4 | 5]] [-r [wfd | map | schema | sii | template]] [-o <output file>] [-g]`

其中：

`-d` 是用于转储缺省资源与最新系统资源之间资源校验和差异的方式。

`-i` 是表示资源类型的整数（可选）。

1 表示 WFD。

2 表示 MAP。

3 表示 SCHEMA。

4 表示 SII。

5 表示 TEMPLATE。

`-r` 是资源名称（可选）。例如，`wfd`、`map`、`schema`、`sii` 或 `template`。

`-o` 是用于输出所有消息的文件名（可选）。

`-g` 是列出了所有已忽略资源的文件名（可选）。

`-h` 是帮助屏幕。

DB Checksum 工具根据命令选项执行相关校验和操作，然后生成输出消息。

许可证修改：

安装完成后，可以通过 **AddLicenseSet** 命令修改装入的软件许可证。

AddLicenseSet 命令在 UNIX 或 Windows 安装的 bin 目录中。初始安装后，许可证文件位于以下目录中：

- UNIX - */install_dir/install/properties/licensefiles*
- Windows - *\install_dir\install\properties\licensefiles*
- iSeries - */install_dir/properties/licensefiles*

您可以添加许可证或通过 UI 查看许可证列表。在"管理菜单"中，单击系统 > **B2B 控制台** > 操作 > 系统 > 许可证。

AddLicenseSet 命令参数

使用 **AddLicenseSet** 命令修改单个许可证文件或整个许可证文件目录。

要使用 **AddLicenseSet** 命令，您必须执行以下操作：

- 打开 bin 目录
- 包括指向许可证文件目录或许可证文件的绝对路径

AddLicenseSet 命令具有以下参数：

AddLicenseSet 参数	描述
-reload	使用该参数重新装入许可证文件。 此参数在装入新文件之前会删除数据库中的所有许可证文件。旧许可证文件将保存至以下位置： <ul style="list-style-type: none">• UNIX - <i>/install_dir/install/logs/security/old_licenses</i>• Windows - <i>\install_dir\install\logs\security\old_licenses</i>• iSeries - <i>/install_dir/logs/security/old_licenses</i>
-upgrade	仅在升级期间使用该参数。 此参数会删除数据库中的所有旧许可证文件，并安装新许可证文件。旧许可证文件将保存至以下位置： <ul style="list-style-type: none">• UNIX - <i>/install_dir/install/logs/security/upgrade</i>• Windows - <i>\install_dir\install\logs\security\upgrade</i>• iSeries - <i>/install_dir/logs/security/old_licenses</i>

AddLicenseSet 命令将检查 Sterling B2B Integrator 是否正在运行。如果正在运行，那么此命令会调用 Ops 服务器以从数据库刷新许可证。如果在运行 **AddLicenseSet** 命令之后遇到任何许可证问题，请停止并重新启动 Sterling B2B Integrator。

许可证修改：示例：

您可以通过多种不同方法来使用 **AddLicenseSet** 命令修改自己的许可证。

UNIX 示例

从 *install_dir/bin* 目录中：

方案	命令用法 (UNIX 示例)
重新装入一个许可证文件	<code>./AddLicenseSet.sh /install_dir/install/properties/licensefiles/SI_SFG_License.xml -reload</code>
重新装入目录中的所有许可证文件	<code>./AddLicenseSet.sh /install_dir/install/properties/licensefiles/ -reload</code>
升级一个许可证文件	<code>./AddLicenseSet.sh /install_dir/install/properties/licensefiles/SI_SFG_License.xml -upgrade</code>
升级该目录中的所有许可证文件	<code>./AddLicenseSet.sh /install_dir/install/properties/licensefiles/ -upgrade</code>

Windows 示例

从 *install_dir\bin* 目录中：

方案	命令用法 (Windows 示例)
重新装入一个许可证文件	<code>AddLicenseSet.cmd\install_dir\install\properties\licensefiles\SI_SFG_License.xml -reload</code>
重新装入目录中的所有许可证文件	<code>AddLicenseSet.cmd\install_dir\install\properties\licensefiles\ -reload</code>
升级一个许可证文件	<code>AddLicenseSet.cmd\install_dir\install\properties\licensefiles\SI_SFG_License.xml -upgrade</code>
升级该目录中的所有许可证文件	<code>AddLicenseSet.cmd\install_dir\install\properties\licensefiles\ -upgrade</code>

从 Windows 非集群环境中卸载 Sterling B2B Integrator

关于此任务

卸载 Sterling B2B Integrator 时，将自动从服务器中除去该软件。

另外，您可以执行以下任务：

- 手动除去所安装的 JDK
- 手动除去所下载的任何桌面工具
- 释放 Oracle、Microsoft SQL Server 或 DB2 数据库中的所有数据库空间

要从 Windows 环境中卸载 Sterling B2B Integrator：

过程

1. 停止 Sterling B2B Integrator 并等待关闭完成。浏览至 *install_dir\install\bin* 目录并输入 `StopWindowsService.cmd` 如果在所有业务流程和系统停止之前开始除去文件，那么您可能无法成功除去软件。

2. 备份文件系统和数据库。

该步骤可选。但通过备份文件系统和数据库，可确保 Sterling B2B Integrator 可完全恢复。

3. 在安装目录的父目录中输入以下命令以除去安装目录：`rd /s /q \install_dir\install`
4. 如果使用 Oracle、Microsoft SQL Server 或 DB2 数据库，那么即使在您从服务器中除去 Sterling B2B Integrator 之后，这些数据仍会完整保留。如果不再需要引用这些数据，请联系数据库管理员以除去不需要的表并恢复 Sterling B2B Integrator 过去所占用的数据库空间。
5. 手动除去 JDK：
 - a. 浏览至 JDK 安装目录的 `_uninst` 子目录
 - b. 输入 `uninstall.cmd`
6. 从服务器中除去 Sterling B2B Integrator 之后，您可以除去 Eclipse 以及所有下载至桌面的工具，包括：

- 映射编辑器以及关联的标准

请参阅 *Map Editor Guide* 以了解有关除去映射编辑器的信息。

- 图形化流程建模器

请参阅 *Graphical Process Modeler Guide* 以了解有关除去图形化流程建模器的信息。

- Web 模板设计器

请参阅 *Web Extensions Guide* 以了解有关除去 Web 模板设计器的信息。

- （如果获取许可）MESA Developer Studio 插件，包括：

- MESA Developer Studio 软件开发包 (SDK)
- MESA Developer Studio Skin Editor

请参阅 *MESA Developer Studio* 指南以了解有关除去 MESA Developer Studio 的信息。

- （如果许可）报告服务，如果要使用插件来创建事实模型和定制报告，那么报告服务需要 MESA Developer Studio。


请参阅 *MESA Developer Studio* 指南以了解有关除去报告服务的信息。

用户文档

可从 Web 上的联机文档站点获取用户文档。

通过在联机环境中提供文档，可以根据用户反馈和易用性来频繁更新内容。

如果需要文档的打印副本，可通过因特网浏览器打印信息的主题，或在将文档添加到 IBM Knowledge Center 上的集合后下载 PDF 格式的文档。

要从 Sterling B2B Integrator 或其某款工具访问文档站点，请选择帮助  图标。系统必须位于支持因特网访问和因特网浏览器的计算机中。

改进对联机文档的访问：

可以通过多种方法改善对联机文档的访问。

关于此任务

在访问 IBM Knowledge Center 后，可以执行以下任务：

- 输入词或短语，在整个库中搜索信息。
- 浏览目录页面的层次结构以确定要阅读或打印的主题。
- 使用浏览器的"打印"功能打印主题。
- 将文档添加到集合中并下载 PDF 格式文档。

针对 Windows 环境的故障诊断提示

情况	消息或症状	解释/解决办法
安装	在安装期间遇到错误或问题。	解释 安装程序将创建多个可用于诊断问题（如安装失败）的日志文件。 解决办法 检查安装期间生成的日志文件： <ul style="list-style-type: none">• ant.install.log（在 <i>install_dir</i> 目录中）• <i>install_dir</i>\PreInstallSI.log
安装	当您在安装期间输入绝对路径时，显示一条表示未找到命令的消息。	解释 所输入的路径不正确。请检查输入的信息。 解决办法 请输入正确路径。
安装	IM 已成功安装，但 SI 未能安装。	转至"开始"，打开 IM，选择帮助，然后将日志导出到文件以便分析。

情况	消息或症状	解释/解决办法
正在安装桌面工具或资源	<p>无法下载以下任何项：</p> <ul style="list-style-type: none"> • 映射编辑器以及关联的标准 • 图形化流程建模器 • Web 模板设计器 • （如果获取许可）MESA Developer Studio 插件，包括： <ul style="list-style-type: none"> – MESA Developer Studio 软件开发包 (SDK) – MESA Developer Studio Skin Editor • （如果许可）报告服务，如果要使用插件来创建事实模型和定制报告，那么报告服务需要 MESA Developer Studio。 	<p>解释</p> <p>安装 Sterling B2B Integrator 时，会创建包含内部 IP 地址的系统文件。如果将 Sterling B2B Integrator 安装在防火墙之内并且将防火墙配置为接受来自客户端计算机的外部 IP 地址，那么您可能无法下载桌面工具和资源。防火墙将拒绝来自防火墙之外客户机的内部 IP 地址。</p> <p>解决办法</p> <p>修改包含无效 IP 地址的系统文件。执行以下步骤：</p> <ol style="list-style-type: none"> 1. 浏览至 <code>\install_dir\install\bin</code>。 2. 停止 Sterling B2B Integrator。 3. 输入以下命令后跟外部 IP 地址： <code>patchJNLP.cmd external_IP_address</code> 4. 重新启动 Sterling B2B Integrator。
集群安装或升级	<p>配置 TCPS 时，可在 <code>activemqbroker.log</code> 中找到以下警告：</p> <p><code>sun.security.provider.certpath. SunCertPathBuilderException: 无法找到指向所请求目标的有效证书路径</code></p>	<p>解决办法</p> <p>使用 <code>KeyTool</code> 命令将系统证书添加到信任库中。</p>
集群安装或升级	<p>配置 TCPS 时，可在 <code>activemqbroker.log</code> 中找到以下警告：</p> <p>请勿在 <code>ActiveMQconfig</code> 中提及任何 SSL 密码。 <code>xml. oracle.net.ns.NetException: 指定的密码套件无效。</code></p>	<p>解决办法</p> <p>请勿在 <code>ActiveMQconfig.xml</code> 中提及任何 SSL 密码。</p>

情况	消息或症状	解释/解决办法
e-Invoice 升级: Oracle 添加约束错误	在升级 Sterling e-Invoicing 并使用 Oracle 数据库时, 如果升级失败并带有错误消息名称已被现有对象使用, 发生这种错误是因为 Oracle 10 中已更改了丢弃约束命令的缺省行为。	<p>解释</p> <p>目前, 只有在通过创建约束命令生成索引的情况下才除去用于支持约束的索引。在安装期间, 将始终通过约束生成 Sterling e-Invoicing 的索引。如果在 Sterling e-Invoicing 升级期间收到该错误, 那么其原因有复原数据库的方式, 当前使用的 Oracle 版本以及 Oracle imp 命令分别导出了索引和约束。如果是由约束生成 imp 命令, 那么将没有办法确定 imp 命令何时不向导出文件添加创建索引命令, 但如果添加了该命令, 那么数据库复原过程将失去与约束及其底层索引的关联。在 Sterling e-Invoicing 升级期间运行的数据库脚本执行两个步骤:</p> <ol style="list-style-type: none"> 1. 首先, 该脚本丢弃唯一约束以便下一步可使用附加列进行重定义。但是, 如果失去与其索引的关联, 丢弃约束命令不会除去底层索引。 2. 重定义该约束的下一命令需要其他索引定义, 但在此情况中, 约束要使用的索引名称已经存在, 这样会导致错误名称已被现有对象使用。 <p>解决办法</p> <p>如果收到该错误消息, 那么该问题的解决办法是丢弃索引并重新运行 Sterling e-Invoicing 升级。应使用的丢弃索引命令是: drop index UNQ_EINV_CANON</p>
应用修订包或升级	<p>在升级或应用修订包期间将创建 <code>\install_dir\install\installed_data</code> 目录 (如果是集群环境, 将在每个节点上创建)。</p> <p>该目录可以变得非常大并占用文件系统上的所需空间。</p>	<p>解释</p> <p>该目录中的信息可在升级或应用修订包期间使用, 但以后不是必需的信息。升级或修订包的部署/清空任务不会除去该目录。</p> <p>解决办法</p> <p>可手动除去该目录以增加文件系统的可用空间:</p> <ol style="list-style-type: none"> 1. 浏览至 <code>\install_dir\install</code> 2. 输入 <pre>rd /S installed_data</pre> 3. 如果提示确认删除, 请输入 Y 表示同意。

UNIX/Linux 集群环境升级 (V5.2.6 或更高版本)

您可以在集群 (多节点) UNIX/Linux 环境中升级 Sterling B2B Integrator 软件。

以下指示信息包含升级前和升级后流程。

使用 MySQL 数据库的 Sterling B2B Integrator 系统不支持集群。

您还应该复审以下文档：

- 系统需求
- 发行说明
- 新增功能
- 安装和升级信息

请务必记住：升级将涉及 Sterling B2B Integrator 的完整安装。您需要使用与准备安装详图的方式来准备升级。另外，建议您在生产环境中实施之前在测试或部署环境中充分测试该过程。

本升级不会覆盖磁盘上的当前 Sterling B2B Integrator 目录结构。而是创建新的 Sterling B2B Integrator 安装，此安装指向并升级当前安装的 Sterling B2B Integrator 的数据库。这意味着在执行升级之后，您的原始实例将不再可操作。在升级后，您只能从新创建的目录结构启动 Sterling B2B Integrator 实例。

对于新安装，使用《Sterling B2B Integrator UNIX/Linux 集群安装指南》。

升级概述

本指南假设：

本指南中的过程直到出版日期时正确无误，并且特定于该版本的文档。

目标读者：

此文档供组织的不同成员使用。

本文档旨在供以下人员使用：

- 系统管理员
- 安装工程师
- 数据库管理员

升级方案（集群）： 可采用多个路径来升级至 Sterling B2B Integrator。在计划升级时请牢记这些方案：

升级方案	高级升级步骤
您安装了 V5.2.x，并且想要通过应用 V5.2.6 作为修订包来进行升级。	升级步骤如下所示： <ol style="list-style-type: none">1. 确保您的 JDK 版本受支持。请参阅系统需求。根据需要来升级 JDK。请参阅第 2 页的『升级 JDK (Windows 和 UNIX) 』。2. 确保您的操作系统和数据库版本受支持。3. 请参阅第 567 页的『应用修订包 (V5.2.6 或更高版本) 』或第 571 页的『使用脚本应用 Sterling B2B Integrator V5.2.6 修订包』

升级方案	高级升级步骤
您安装了 5.1.x, 并且想要升级到 V5.2.6。	升级步骤如下所示： <ol style="list-style-type: none"> 1. 确保您的 JDK 版本受支持。请参阅系统需求。根据需要来升级 JDK。请参阅"升级 JDK"。 2. 确保您的操作系统版本受支持。根据需要来升级操作系统。 3. 确保您的数据库版本受支持。根据需要来升级数据库： <ol style="list-style-type: none"> a. 导出配置数据。 b. 备份数据库。 c. 在数据库管理员 (DBA) 的帮助下, 将数据库复制到新版本中。 d. 备份新创建的数据库。 4. 使用完全安装介质和此升级指南来升级到 Sterling B2B Integrator V5.2.6。 5. 指向受支持的数据库版本。如果升级过程停止并且使新创建的数据库处于未完成状态, 那么可以使用数据库备份来重新启动升级过程。

升级影响

本文档介绍了如何根据实例升级方案来更改系统行为。在开始升级之前, 您应查看这些信息。根据要升级到的版本, 您将需要查看其中列出的一个或多个主题。针对每个后续版本列出的升级影响只针对于该版本。不存在累积列表。

V5.2.6.2 的升级影响:

升级至 Sterling B2B Integrator V5.2.6.2 具有独特的影响。

DB2 需要额外的表空间

在升级至 V5.2.6.2 或更高版本时, 您必须确保 Sterling B2B Integrator 表使用的所有表空间具有 8K 最小页面大小。否则, 安装将失败。

V5.2.6 的升级影响:

升级至 Sterling B2B Integrator 5.2.6 具有独特的影响。

已除去对 SSLV3 的支持 - TLS 1.2 为新的缺省值

出于安全考虑, Sterling B2B Integrator 不再支持使用 SSLV3。您应在将系统升级至此版本时了解以下更改:

- 已更新多项属性以将 TLS 1.2 用作缺省值。如果邮件服务器无法使用 TLS 1.2, 那么可更改 SMTP 和 B2B Mail Client 适配器以改用 TLS 1.0 或 1.1。
- 如果任何第三程序不支持使用 TLS 1.2, 那么可更改 Sterling B2B Integrator 以使用 TLS 1.0 或 TLS 1.1。

- 在所有情况下，请求在 Sterling B2B Integrator 中使用"SSLV3"将改用 TLS 1.0、TLS1.1 或 TLS1.2。
- 在安全通信中，TLS 1.2 用作缺省协议。此更改适用于升级至 V5.2.6 的任何系统。
- 如果配置 GPM、WebSphere MQ 或 OFTP 适配器以使用较早且不受支持的密码套件（非 TLS 1.2），那么他们将继续发挥作用。然而，如果进行编辑，那么将只有 TLS 1.2 可供选择。

对于 V5.2.6, JDK 7 是唯一受支持的 JDK 版本

此更改会产生多种影响：

- 如果您尚未使用 JDK 7，那么必须在尝试将 Sterling B2B Integrator 升级至 V5.2.6 之前升级 JDK。如果当前已安装 V5.2.4.1 或更高版本，那么有一项 **upgradeJDK** 脚本可为您提供帮助。请参阅 *bin* 目录文件以获取更多信息。
- 只有受 JDK 7 支持的密码才能在 Sterling B2B Integrator V5.2.6 中使用。您可以在 *security.properties* 中更新密码套件。
- *customer_overrides.properties* 中先前定义的密码在升级至 V5.2.6 时未作更改。
- 在 V5.2.6 中，**DefaultCipherSuite** 包含其他项不可用时可使用的 JDK 7 密码的列表。

V5.2.5 的升级影响：

升级到 Sterling B2B Integrator 5.2.5 具有独特的影响。

JDK 7 不支持 TLS_RSA_WITH_3DES_EDE_CBC_MD5 密码

如果要将 JDK 7 与 Sterling B2B Integrator V5.2.5 配合使用，并且希望使用密码来保护 Sterling B2B Integrator 仪表盘，那么必须在 *security.properties_platform_asl_ext.in* 属性文件的 **dashboardCipherSuite** 参数中或 *customer_overrides* 中设置以下值之一：

- *JDK*（包括除 JDK 7 不支持的密码以外的所有强密码）
- *Weak*

请勿对 JDK 7 使用 *Strong* 或 *All*，否则将无法启动 Sterling B2B Integrator。

协调 HIPAA 级别 5 代码列表

升级到 Sterling B2B Integrator 5.2.5 时，会将先前版本中定制的 HIPAA 级别 5 代码列表保留在输入这些代码列表的系统中，但是，升级后，这些列表不是缺省代码列表。升级后，必须手动使任何定制代码列表成为缺省代码列表。

例如，在 Sterling B2B Integrator 的先前版本中定制了 ICD9 或 HCPCSCPT 代码列表。升级到 V5.2.5 后，必须将缺省 ICD9 或 HCPCSCPT 代码列表替换为定制 ICD9 或 HCPCSCPT 代码列表。

对属性文件进行更改以防止启动期间超时（从 5.1.0.4 升级到 5.2.5）

将应用程序从 V5.1.0.4 升级到 V5.2.5 之后启动 Sterling B2B Integrator 之前，必须将 *centralops.properties* 文件中以下属性的值更改为 600。此操作可防止启动命令在 Sterling B2B Integrator 启动之前超时。*centralops.properties* 文件位于安装目录的 *properties* 子目录中。

- `OpsServer.commandTimeout`
- `PassPhrase.urlTimeout`

V5.2.5 中的 jGroups 升级针对某些客户会阻止 Sterling B2B Integrator 启动

jGroups 随 V5.2.5 进行了升级。jgroups_cluster.properties 中定义的某些属性已发生更改。如果您修改了这些文件，或者在 customer_overrides.properties 中添加了这些文件的定制更改，那么将无法应用升级更改，并且将无法启动 Sterling B2B Integrator。

此问题在 V5.2.5 临时修订 1 中得到了修复，在其中已为您更改了所有必要的属性文件。您还可以根据需要禁用此修订。请参阅 APAR IT06654 以获取更多信息。

注：原始属性和修改后的属性已输出至 noapp.log 文件。这使您能够查看属性发生了哪些修改。使用 "Initializing jgroups_cluster.property_string" 值来搜索日志，以查看两个受影响启动属性的新的已更改值。此修订还修改了 jgroups_cluster.lock.protocolStack 属性，但是仅在使用该属性时才会将其写入日志，在启动时不写入日志。

如果要在不应用 V5.2.5 临时修订 1 的情况下手动修复安装，请完成以下步骤：

1. 从 jgroups_cluster 属性文件中删除 customer_overrides.properties 中的以下选项（如果存在）。这些选项在 jgroups_cluster.property_string、jgroups_cluster.distributed_property_string 和 jgroups_cluster.lock.protocolStack 文件中出现：

- gc_lag
- up_thread
- down_thread
- join_retry_timeout
- max_xmit_size
- shun

2. 除去协议参数 **VIEW_SYNC** 及其所有属性。
3. 在 jgroups_cluster.property_string 中，将 "start_port" 替换为 "bind_port"。
4. 在 jgroups_cluster.distributed_property_string 和 jgroups_cluster.lock.protocolStack 属性中，添加以下项：

- 在 distributed_property_string 中，应将 **thread_pool_rejection_policy=run** 属性添加到 "TCP" 协议中。例如，

```
TCP(bind_port=22261;thread_pool_rejection_policy=run)
```

- 在 lock.protocolStack 中，应将此协议和 **CENTAL_LOCK(num_backups=2)** 属性添加到该属性末尾。例如，

```
lock.protocolStack=UDP(bind_addr=&HOST_ADDR;;bind_port=&MULTICAST_NODE_PORT3;;mcast_addr=239.255.166.17;<other
```

```
protocol parameters here>pbcast.GMS(join_timeout=5000;print_local_
```

```
addr=true):CENTRAL_LOCK(num_backups=2)
```

V5.2.0 的升级影响： 在开始升级之前，您应该查看以下信息。

自 V5.2.0 起不再支持的功能部件和服务

以下功能部件和服务不再受支持：

- 渠道 portlet
- 联合系统
- 社区管理（AFT 社区仍可用）
- Sterling Community Management (SCM) 集成
- 归档命令行服务
- 同步引擎数据清除管理器服务
- 同步引擎任务管理器服务

如果需要更多信息，请联系 IBM 销售代表。

端口分配更改

如果正在升级至 V5.2，并且已配置 CLA2 或 SWIFTNet HTTP Server 适配器，那么远程端口号已更改。端口号如下：

表 3. 远程端口号

适配器名称	V5.2.0 基本端口	V5.2.1 基本端口	V5.2.2 基本端口	V5.2.3 基本端口
CLA2	+51	+52	+53	+54
SWIFTNet HTTP Server	+52	+53	+54	+55

注：针对可能发生更改的大于 51 的端口，您应该检查适配器配置和 sandbox.cfg 文件。

在升级到 5.2.x 之后，您需要更改对旧远程端口号的任何引用。例如，如果您有任何使用 CLA2 适配器的业务流程，那么将需要更新该业务流程中的远程端口。

数据库表大小

如果在升级时遇到任何数据库表大小问题，您可能必须手动调整数据库表，然后重新启动升级过程。可以在测试环境中利用使用生产数据库的升级，以帮助您确定需要手动调整的表。

资源标记

如果您正在当前版本中使用资源标记，那么应该在启动升级过程之前检查现有的所有资源标记。您应该检查的资源标记有：

- 适配器策略
- 协议
- Sterling Connect:Direct 网络映射
- 代理服务器
- 安全性令牌
- SSH 资源
- SWIFTNet 复制服务配置文件

- SWIFTNet 服务配置文件

您可以从"SQL 管理器"页面 (操作 > 支持工具) 运行以下 SQL 查询来检查资源标记:

```
SELECT * FROM TAG_RESOURCE_ASSOC WHERE TYPE=41 OR TYPE=42 OR TYPE=43 OR TYPE=44
OR TYPE=45 OR TYPE=52 OR TYPE=53
```

SQL 结果中的 TAG_NAME 列将包含任何需要编辑或删除的资源标记的名称。

如果任何资源标记包含使用所列类型标记的资源, 那么请从资源标记中除去这些资源或删除包含这些资源类型的资源标记。

静默安装参数

以下参数是新参数或具有更新的定义:

已更改项	参数	定义
参数定义已更改	LICENSE_FILE_PATH	(必需) Core_License.xml 的完整路径。
新建参数	LICENSE_FILE_# (其中 # 是 1 到 99 之间的数字)	<p>(必需) 这对于您安装的每个许可证都是必需的。您必须将每个许可证文件的项添加到静默安装文件中。LICENSE_FILE 编号 (#) 不需要是连续的。</p> <p>例如:</p> <p>LICENSE_FILE_1= SI_SFG_License.xml</p> <p>LICENSE_FILE_2= Fin_Serv_License.xml</p> <p>LICENSE_FILE_3= SI_SFG_FIPS_License.xml</p> <p>LICENSE_FILE_4= AS2_License_.xml</p> <p>LICENSE_FILE_5= EBICS_License_.xml</p>

"渠道"和"社区管理"选项卡 (可选)

不会在升级期间更新仪表板 PSML 文件。PSML 文件将影响任何您可能已配置的定制选项卡, 例如"渠道"或"操作员"。"渠道"和"社区管理"选项卡将显示在您的浏览器中, 但不再可用。

要除去"渠道"和"社区管理"选项卡:

警告: psm1Restore 命令将从前发行版中获取重置所有定制选项卡的 5200 psm1 文件。

1. 浏览到安装目录。
2. 浏览至 bin 目录。
3. 输入此命令: ./psmlRestore.sh admin

需要升级的定制 BI 实际模型

目前提供名为 recreateBITablePKs.cmd.in (Windows) 和 recreateBITablePKs.sh.in (UNIX) 的脚本, 允许您升级任何与单独的 BI 存储库关联的定制 BI 实际模型。

需要升级 BI 实际模型以继续使用已在 V5.2.0 中替换 BI 框架内休眠用法的实体框架。

安装、升级期间或者应用修订包或临时修订时不生成备份： 在开始升级之前，请复审以下备份信息。

客户可以使用导入机制，将安装或升级期间安装的某些标准资源装入数据库。缺省情况下，标准导入机制会创建包含导入前资源的表备份，因此能够在稍后决定不执行导入时恢复至先前状态。缺省情况下，在基本安装过程中也将执行此表备份。而且，由于在安装过程中会多次使用导入机制，某些表可能会备份多次。根据表的大小不同，这可能使安装过程延长很长一段时间。因为建议在开始其中任何安装过程之前完成备份，所以缺省行为已更改为缺省情况下不执行备份。如果想要执行备份，那么应该将 `SKIPIMPORTBACKUP=false` 添加至 `sandbox.cfg` 文件。

标题值不区分大写：

关于此任务

在开始升级前，请审查以下 AS3 信息。

对于 AS3，在标题值中搜索 `multipart/report` 时，无需考虑标题值是否包含任何大写字母。搜索经过增强，已不区分大写。

例如，以下搜索将产生一个匹配项：

- Multipart/Report
- Multipart/report
- multipart/Report
- multipart/report

该搜索将不会查找以下结果作为一个匹配项：

- MulTiPart/RePorT

CA 证书影响： 在升级之前，复审有关 CA 证书的以下信息。

用户可以向数据库添加相同证书的多个副本。基本上，数据库中存在相同证书的多个副本对于系统而言并非问题，而只是会浪费少量存储空间。每个副本在数据库中都有一个不同的对象标识，并且是单独的数据库对象。

此发行版中的特定更改能够简单地利用 JVM 发布的权限根证书集填充产品数据库。

外围服务器安装：

关于此任务

开始升级前，请审查以下外围服务器安装信息。

静默安装是缺省安装方式。如果要使用交互方式完成外围服务器安装，您需要使用以下命令：

```
java -jar ps_xxxx.jar -interactive
```

其中 `ps_xxx.jar` 是要升级到的 Sterling B2B Integrator 版本的外围服务器 jar 文件名。

添加到 *WebSphereMQ* 套件适配器 *PUT* 服务的重试逻辑：

关于此任务

在开始升级前，请审查以下 *WebSphereMQ* 套件适配器 *PUT* 服务信息。

已将重试逻辑添加到 WebSphereMQ 套件中。要适应此新功能，需要为 PUT 服务配置两个新参数：

- wsmq_send_retryCount
- wsmq_send_retrySleepInterval

要配置新参数：

过程

1. 登录 Sterling B2B Integrator。
2. 从管理控制台主页中，需要启动图形化流程建模器 (GPM)。
3. 登录 GPM。您将需要用户标识和密码。
4. 在 GPM 中，选择查看 > 模板 > 服务。
5. 选择文件> 新建。
6. 将 **WebSphereMQ 套件 PUT 消息服务** 从所有服务窗格拖动到中央窗格中。
7. 双击 **WebSphereMQ 套件 PUT 消息服务**。
8. 从 **Config** 下拉项中选择配置。
9. 在 **wsmq_send_retryCount** 值中输入重试次数。
10. 在 **wsmq_send_retrySleepInterval** 值中输入睡眠时间间隔（秒）。
11. 将更改保存到服务配置。
12. 退出 GPM。

服务和适配器 - 显示高级状态按钮： 在开始升级之前，请复审以下"显示高级状态"按钮信息。

"显示高级状态"复选框已从"服务配置"搜索屏幕中除去。缺省值已更改为始终显示高级状态，而无需选中搜索屏幕上的复选框来进行显示。

某些证书字段为可选字段：

关于此任务

在开始升级前，请审查以下证书字段信息。

生成证书密钥时，在正从中升级的发行版中可能缺少以下字段，但现在这些条目是可选的：

- alt.name.dns
- alt.name.IP

支持多个 AS2 组织： 在开始升级之前，请复审以下 AS2 模式信息。

Sterling B2B Integrator 现在支持多个 AS2 发起组织和多个 AS2 伙伴。在升级期间，会将单个组织标志为缺省组织。

一旦升级到此版本，将使用一个前缀名称来区分 AS2 组织 (AS2_ORG_) 和 AS2 伙伴 (AS2_PART_)。其中每个都需要贸易伙伴的完整配置，以允许一个伙伴与多个组织交易以及一个组织与多个伙伴交易。

修改了 AS2_TRADEPART_INFO 和 AS2_EMAIL_INFO 表，并且最近引入了 AS2_PROFILE 表。将在 SI 适当升级过程中通过以下方式对这些表进行更新：

- 指出缺省组织，并使用组织信息填充 AS2_PROFILE 表。缺省组织是升级前系统中的配置文件名为"profile_ORGANIZATION"的 AS2 组织。
- 指出伙伴记录，并使用伙伴信息填充 AS2_PROFILE 表。
- 使用缺省组织信息填充表 AS2_TRADEPART_INFO 的新列。
- 使用系统中的 AS2 组织配置文件的配置文件标识填充 AS2_EMAIL_INFO 表中新的 PROFILE_ID 列。

Web Service: 在开始升级之前，请复审以下 Web Service 信息。

从"Web Service 提供商配置 UI"生成的多个 Web Service 配置设置已从属性文件中移到数据库表中。通过执行此更改，可以将这些设置存放在集群环境内的单个位置中，并且确保在安装修订包期间不会重置这些设置。

在完成升级后，您应该运行"安装 bin"文件夹中找到的 convertWSSoaProperties 脚本。该脚本从属性文件读取这些设置，并将其存放在适当的数据库表中。您可以在"Web Service 提供商配置 UI"中查看结果。

升级规划

正确的规划可帮助确保顺利升级。

在开始升级之前，您应该：

- 阅读并熟悉本文档，从而明确了解升级需求。
- 检查升级部分以确定想要使用的场景。
- 检查并记录系统配置信息。
- 检查并记录性能和优化信息。

升级计划核对表： 为帮助制订升级计划，请复审以下计划核对表：

#	升级计划核对表	您的注释
1	通读整个文档，以便您清楚地了解升级的需求。	
2	<p>从 Sterling B2B Integrator 文档库下载并查看以下信息。</p> <ul style="list-style-type: none"> • 系统需求 - 在每个发行版中，IBM 都引入了尖端技术以改进和增强其软件。查看系统需求以确认您的系统和数据库满足此发行版的需求。 • 发行说明 - 查看发行说明以获取有关此发行版确定的问题和解决办法的信息。 • 此发行版中的新增功能 - 查看本指南以了解有关此发行版提供的新功能部件和功能。 • 安装和升级信息 - 列出适合此版本的 Sterling B2B Integrator 的安装和升级文档。 	
3	<p>注意： 在升级至最新产品版本前，请联系销售代表，验证其是否包含全部最新功能。根据时序，即使高于当前安装的版本，特定的修订版或修订包也可能不包含当前版本或修订包中的所有功能。</p>	

#	升级计划核对表	您的注释
4	<p>收集有关用于添加到当前发行版的适配器配置的第三方库的信息。</p> <p>您将需要将所有这些库添加到升级的系统。</p>	
5	<p>查找针对当前发行版中的 JDBC 适配器和轻量级 JDBC 适配器的任何配置文件更改。</p> <p>您将需要将这些更改复制到升级的系统。</p>	
6	<p>记录您的性能调优配置。</p> <p>您需要在升级系统后恢复这些设置。</p>	
7	<p>查看并记录当前发行版中的适配器、业务流程和其他配置。</p> <p>此信息将帮助您确定更新传输消息、第三方适配器或适配器（例如，文件系统或命令行适配器）配置的需求。</p>	
8	<p>确定是否编辑过任何属性文件（.properties 或 .properties.in）。</p> <p>升级过程将覆盖这些属性文件，除非是使用 customer_overrides.properties 文件执行这些更改。先前的属性文件编辑可能适用于此版本的软件。</p>	
9	<p>确定是否编辑过以下任何 cdinterop 文件：</p> <ul style="list-style-type: none"> • cdinterop-proxy-records.properties • cdinterop-spoee-auth.properties • cdinterop-spoee-policy.properties • cdinterop-user-records.properties <p>在升级前必须进行备份。cdinterop 文件没有初始化 (*.in) 文件。升级后，在升级的安装中使用文件的备份版本。</p>	
10	<p>确定 security.properties 文件中是否存在 LDAP（轻量级目录访问协议）配置信息。此信息将自动移至 authentication_policy.properties 文件。</p>	
11	<p>确定 Sterling B2B Integrator 是否正在使用应用程序服务器（JBoss™、WebLogic® 或 WebSphere®）。</p> <p>Sterling B2B Integrator 在安装或运行时无需应用程序服务器。</p> <p>Sterling B2B Integrator 在安装期间支持集成 JBoss 和 WebLogic。您还可以使用 Sterling B2B Integrator EJB 适配器集成 WebSphere、JBoss 或 WebLogic。这并非表示将 WebLogic 服务器用于部署应用程序控制台。</p>	
12	<p>如果将文件系统用作您的文档存储方法，那么请确定并记录到文件系统的路径。</p> <p>您将需要文件系统路径结构，以便在升级后可以将文档复制/安装到新的安装目录。在当前和升级后的系统中，该目录结构（到文件系统的路径）必须相同。</p>	

#	升级计划核对表	您的注释
13	复审 EDI 序列校验队列以确保队列中无交换。EDI 序列校验队列用于 X12 和 EDIFACT 序列以及重复检查。	
14	确定是否配置了任何 JVM 容器。 如果是，那么在升级软件后必须重新配置 JVM 容器。	

准备系统以进行升级

为帮助确保顺利升级，请务必在升级前准备系统。

开始升级之前：

- 完成所有升级前核对表项。
- 验证系统是否满足所有系统需求。
- 获取升级介质。
- 创建流程输出日志（可选）。
- （仅限 Microsoft SQL Server）配置快照功能（可选）。
- （仅限 DB2）将 DB2 升级到 V10.1 或 V10.5（如果需要）。

升级前系统核对表：

使用“升级前系统核对表”来帮助确保系统已准备就绪，可进行升级，并降低升级期间发生错误或其他问题的几率。

在开始升级之前：

#	升级前系统核对表	您的注释
1	<p>使用系统需求验证系统硬件和软件是否符合针对该发行版指定的需求。</p> <p>验证您是否具有正确的：</p> <ul style="list-style-type: none"> • Java™ 所需的补丁（针对操作系统） • JDK 版本 • JDK 补丁 • JDK 和补丁的绝对路径 • 数据库必须与需求中列出的版本相匹配 <p>如果未满足上述任何需求，那么安装将失败，并且将打印/记录不一致的所有项的报告。</p> <p>请确保您有正确的许可证文件和 JCE 文件。 要点：请勿从系统中移除现有的许可证文件或 JCE 文件。在升级期间，sandbox.cfg 文件中的 LICENSE_FILE_PATH 和 JCE_DIST_FILE 参数指定的文件必须存在，否则升级将会失败。</p>	
2	<p>对于带有多个 IP 地址的系统，请验证 Sterling B2B Integrator 所驻留的 IP 地址是否可通过运行浏览器界面的任何客户机计算机访问。</p> <p>如果未验证 IP 地址，那么在安装 Sterling B2B Integrator 后，系统可能无法正常运行。</p>	

#	升级前系统核对表	您的注释
3	如果要使用非英语环境，请确认您正在使用相应的字符集。	
4	验证文件系统是否具有足够的可用磁盘空间。	
5	获取升级介质。 最好的做法是查看"产品更新和下载"站点以确保采用最新版本的介质。	
6	备份 Sterling B2B Integrator 安装目录和数据库。 如果升级的系统存在问题，确保您可以回滚至先前版本的唯一方法是备份 Sterling B2B Integrator 和数据库。	
7	归档您的数据。 只能从执行归档的相同 Sterling B2B Integrator 版本中恢复已归档的数据。如果需要恢复在执行升级前归档的数据，那么您必须具有与执行归档的版本相匹配且正在运行的 Sterling B2B Integrator 实例。	
8	清除不需要的数据。	
9	导出无法升级的任何业务对象。其中包括业务流程、服务配置、贸易伙伴和映射。 导出的业务对象可以导入升级的系统（如果需要）。	
10	创建流程输出日志。	
11	禁用服务器上的防毒软件。 如果启用防毒软件，升级将失败。	

升级前数据库核对表（集群环境）： 开始安装之前，您需要：

#	升级前数据库核对表（集群环境）	您的注释
1	如果需要，请将 Microsoft SQL Server 数据库复制到受支持的版本。 这是一个可选过程，由客户负责执行。（IBM 客户支持人员无法为此过程提供帮助。）	
2	如果需要，请将 Oracle 数据库更新到受支持的版本。 如果计划导入 Oracle 数据库，在升级至此版本的 Sterling B2B Integrator 时，您必须导入不含索引的数据库。 例如，如果使用 Oracle 导入 (imp) 工具，那么应该使用 INDEXES=N 选项。如果尝试升级至此版本的 Sterling B2B Integrator 而索引开启，那么升级将失败。如果已在 Oracle 数据库中创建了任何定制索引，那么请在执行升级后添加，因为它们未导入。	

#	升级前数据库核对表 (集群环境)	您的注释
3	<p>如果使用 MySQL，将在此版本的 Sterling B2B Integrator 中创建新的 MySQL 数据库，并且会将信息从先前版本的 Sterling B2B Integrator 中的 MySQL 数据库复制到新数据库。</p> <p>先前版本的 Sterling B2B Integrator 中的 MySQL 数据库仍将工作。复制数据库期间，如果在复制 WORKFLOW_CONTEXT 表时遇到"数据溢出"或"无效的时间格式"错误，请运行此查询：</p> <pre>UPDATE WORKFLOW_CONTEXT SET ENTERQ = NULL, EXITQ = NULL where ENTERQ IS NOT NULL OR EXITQ IS NOT NULL</pre>	

升级前操作系统验证核对表：

在开始升级之前，您需要验证操作系统配置：

针对操作系统	操作系统配置核对表	您的注释
HP-UX 操作系统	<p>验证这些设置：</p> <ul style="list-style-type: none"> • 通过运行 kctune 命令验证内核参数并建立以下最低设置： <ul style="list-style-type: none"> - kctune max_thread_proc 1024 - kctune maxdsiz 2147483648 - kctune maxdsiz_64bit 8589934592 - kctune maxssiz 369098752 - kctune maxssiz_64bit 536870912 • 运行 ulimit 实用程序，验证并建立以下最低设置： <ul style="list-style-type: none"> - ulimit -d = 2097152 (千字节) 或更高 - ulimit -s = 360448 (千字节) 或更高 	

针对操作系统	操作系统配置核对表	您的注释
AIX 操作系统	<p>您必须指定安装目录名称。安装过程会创建该目录，并在该目录下生成名为"install"的目录。</p> <p>要确保 <i>install_dir/install</i> 具有必需的许可权，AIX 用户必须在安装之前在 <i>/install_dir/install</i> 的父目录中运行以下命令：</p> <pre>chmod -R a-s <absolute path>/install_dir_parent</pre> <p>其中，<i>install_dir_parent</i> 是将在其中创建 <i>/install_dir/install</i> 的目录。</p> <p>例如，</p> <p>要将 <i>AIX_1/applications/test1/my_install</i> 指定为安装目录，您可以从 <i>AIX_1/applications</i> 目录（<i>test1</i> 目录的上一级目录）运行以下命令：</p> <pre>chmod -R a-s test1</pre> <p>或从文件系统的另一个位置运行：</p> <pre>chmod -R a-s /AIX_1/applications/test1</pre> <p>这样可以确保在安装期间创建 <i>my_install</i> 目录之后，该目录能够继承 <i>test1</i> 的正确许可权。</p>	
Solaris 操作系统	<p>在 <i>/etc/security/limits</i> 文件中设置以下条目：</p> <pre>nofiles = 4096 set rlim_fd_max=4096 (限制为 65535) - 硬限制 set rlim_fd_cur=4096 - 软限制</pre> <p>对于 nofiles，显示的值是示例值。可能的值为 unlimited，因此 nofiles 的数量可能要大得多。请根据您的业务需要相应地修改此值。</p> <ul style="list-style-type: none"> 要使设置作为硬限制生效，请重新引导服务器或运行以下命令： <pre>kill -1 inetd</pre> 要使设置作为软限制生效，请使用父 shell 配置（例如，.profile）。然后重新引导服务器。 	
Linux 操作系统	<p>您需要输入以下内容以禁用 SELinux：</p> <pre>/etc/sysconfig/selinux: SELINUX=disabled</pre> <p>确保 <i>/etc/hosts</i> 首先具有所有条目的短名称。例如，<i>127.0.0.1localhostlocalhost.localdomain</i></p> <p>如果基本语言环境为英语，那么请验证：</p> <ul style="list-style-type: none"> LANG 变量是否为 en_US 是否已导出 LANG 变量 	

针对操作系统	操作系统配置核对表	您的注释
RedHat Enterprise Linux 操作系统	<p>进行以下系统更改：</p> <ul style="list-style-type: none"> • 如果系统的基本语言环境为英语，请编辑 <code>/etc/sysconfig/i18n</code> 文件，将 <code>SUPPORTED</code> 变量从 <code>en_US.utf8</code> 更改为 <code>en_US</code>。您也可以使用以下格式以允许多个支持：<code>en_US.utf8:en_US</code> • 保存并关闭 <code>/etc/sysconfig/i18n</code> 文件。通过添加以下行编辑 <code>/etc/security/limits.conf</code> 文件： <ul style="list-style-type: none"> - * hard nofile 8196 - * soft nofile 4096 - * hard memlock 3000000 - * soft memlock 3000000 - * hard nproc 16000 - * soft nproc 16000 - * hard stack 512000 - * soft stack 512000 <p>这将更新系统 <code>ulimit</code>。</p> <p>对于 nofile，显示的值是示例值。可能的值为 <code>unlimited</code>，因此 hard nofile 和 soft nofile 的数量可能要大得多。请根据您的业务需要相应地修改这两个值。</p> <ul style="list-style-type: none"> • 保存并关闭 <code>/etc/security/limits.conf</code> 文件。 • 重新引导系统。 <p>UI 方式下的 IBM Installation Manager 可能无法在 RHEL 6.1 或更高版本 <code>x86_64</code>（64 位）操作系统上启动，因为 Installation Manager 是一款 32 位应用程序并依赖于某些 32 位库。</p> <p>有关安装必需的 32 位操作系统库的信息，请参阅以下 IBM 支持 Web 站点：https://www-304.ibm.com/support/docview.wss?uid=swg21459143</p> <p>注意： 由于 RHEL 6.1 或更高版本上的 IBM JDK 存在已知问题，因此与先前的 RHEL 发行版相比，可能会出现性能降级。为避免此问题，请在 RHEL 6.1 或更高版本上禁用 CFS。</p> <p>要禁用 CFS：</p> <ul style="list-style-type: none"> • 以 <code>root</code> 用户身份登录 • 编辑 <code>/etc/sysctl.conf</code> 并添加 <code>"kernel.sched_compat_yield = 1"</code> • 重新引导系统 <p>获取更多信息，请转至 IBM SDK 和 Runtime Environment Java Technology Edition Version 6 信息中心，搜索了解 <code>linux</code> 中的限制。</p>	

针对操作系统	操作系统配置核对表	您的注释
SUSE Linux 操作系统	<p>进行以下系统更改：</p> <ul style="list-style-type: none"> • 如果系统的基本语言环境为英语，请编辑 <code>/etc/sysconfig/i18n</code> 文件，将 <code>SUPPORTED</code> 变量从 <code>en_US.utf8</code> 更改为 <code>en_US</code>。您也可以使用以下格式以允许多个支持：<code>en_US.utf8:en_US</code> • 保存并关闭 <code>/etc/sysconfig/i18n</code> 文件。通过添加以下行编辑 <code>/etc/security/limits.conf</code> 文件： <ul style="list-style-type: none"> - * hard nfile 8196 - * soft nfile 4096 - * hard memlock 3000000 - * soft memlock 3000000 - * hard nproc 16000 - * soft nproc 16000 - * hard stack 512000 - * soft stack 512000 <p>这将更新系统 <code>ulimit</code>。</p> <p>对于 nfile，显示的值是示例值。可能的值为 <code>unlimited</code>，因此 hard nfile 和 soft nfile 的数量可能要大得多。请根据您的业务需要相应地修改这两个值。</p> <ul style="list-style-type: none"> • 保存并关闭 <code>/etc/security/limits.conf</code> 文件。 • 重新引导系统。 	

系统需求验证：

在安装之前，先验证您的系统是否符合为该发行版指定的软硬件需求。

系统需求中所列的硬件需求是最低需求。如果要在 Sterling B2B Integrator 所在的同一机器上运行其他应用程序，那么您的系统需求将超出这些需求。

安装严格执行以下系统需求：

- 操作系统版本必须完全符合需求。
- 将执行操作系统的最低补丁级别，但您可以应用更高的补丁级别。
- JDK 版本必须完全符合需求。
- 磁盘空间是用于安装的最低需求。必须单独确定系统的大小以处理将放入系统的所有负载。
- 数据库版本必须完全符合需求。
- JDBC 驱动程序版本支持完全匹配和通配符匹配。

如果未满足所列的任何需求，安装将失败。如果安装失败，请查看安装日志以获取不兼容项的列表。

升级 **JDK (Windows 和 UNIX)**：

有些时候，您需要升级 JDK 版本以支持新版本的 Sterling B2B Integrator。

关于此任务

如果您安装了 V5.2.4.1 或更高版本，那么可以使用 **upgradeJDK** 脚本来升级 JDK 版本。请参阅 *bin* 目录文件以获取更多信息。

如果您安装了 V5.2.4.0 或更低版本，请执行以下步骤来升级 JDK。

过程

1. 下载新的 JCE 文件。例如，IBM JDK 的 UnrestrictedPolicy.zip 策略文件。
2. 备份 *<Install Dir>/jdk* 中的现有 JDK。（将文件夹名称更改为 *jdk_back*）
3. 将新的 IBM JDK (1.7.0) 文件夹复制到安装目录中。（目录名称应为 *jdk*）
4. 将 *<Install Dir>jdk_back\jre\lib\ext* 中的所有 jar 复制到 *<install Dir>jdk\jre\lib\ext* 目录中。
5. 如果是使用 Oracle (SUN) JDK 构建 V5.2.4 或更低版本的安装，请继续至下一步。否则，请跳至第 6 步。
 - a. 编辑 *sandbox.cfg* property 文件。
 - b. 设置 *JCE_DIST_FILE=<New Path of Supported JCE File>*。例如，*JCE_DIST_FILE=D:\IBM\unrestrictedpolicyfiles.zip*。
 - c. 备份 *<Install Dir>jdk\jre\lib\security* 中存在的 *local_policy.jar* 和 *US_export_policy.jar* 文件。
 - d. 解压缩新的 JCE 文件。例如，*Unrestrictedpolicyfiles.zip* 文件。将 *local_policy.jar* 和 *US_export_policy.jar* 复制到 *<Install Dir>jdk\jre\lib\security*。
6. 运行 *updateJavaSecurity.cmd <path_to_new_jdk><Install Dir>/jdk*。
7. 验证是否已更新 *<Install Dir>\jdk\jre\lib\security\java.security* 中的安全提供程序。
8. 按照适用于您升级方案的升级指南指示信息进行操作。

获取升级介质：

关于此任务

在升级之前，请确保您拥有 Passport Advantage 联机站点上最新版本的升级介质或已从 Fix Central 下载修订包。

有关最新版本和联机支持，请转至：http://www.ibm.com/software/howtobuy/passportadvantage/pao_customers.htm

注：对于 V5.2.6，用于从 V5.2.x 升级至 V5.2.6 的下载修订包非常大。它包含 Global Mailbox 的新功能。即使您未计划安装 Global Mailbox，也必须通过安装修订包来下载完整的修订包文件以升级至 V5.2.6。

创建流程输出日志：

关于此任务

升级期间的流程活动日志将帮助您确定是否需要故障诊断。输出将自动记录到升级日志文件（*PreInstallSi.log* 和 *InstallSi.log*）。使用此过程来针对想要记录的每个流程生成单独的输出日志。

要创建流程输出日志：

过程

1. 从任意目录中，运行脚本命令以记录流程，确保创建并指定了要在其中保存流程输出的文件的名称。

例如，要开始将输出记录至名为 processoutput.log 的文件，请在命令行中输入脚本 processoutput.log。将在运行脚本命令的目录中创建 processoutput.log 文件。

2. 在升级完成后，在命令行中输入 exit 以停止记录。
3. 现在，您可以检索包含流程输出的文件。

以下示例显示在启动脚本命令、指定要保存至名为 listing.log 的文件的输出以及输入 exit 以停止运行脚本命令之后的会话：

```
[2]%script listing.log
   Script started, file is listing.log
[3]%ls
   Custard.Recipe FavoriteRecipes Curry.Recipe
   VindalooCurry.Recipe Jelly.Recipe
[4]%exit
   Script done, file is listing.log
```

配置 **Microsoft SQL Server** 的快照功能：

Microsoft SQL Server 中的快照功能允许您查看数据库（即使数据库处于锁定状态）的只读副本。配置快照功能还可以减少死锁。要启用快照功能，请输入以下命令：**ALTER DATABASE db_name SET READ_COMMITTED_SNAPSHOT ON;**

将 **DB2** 升级至 **V10.1** 或 **V10.5**：

要从 DB2 9.5 或 9.7 升级至 10.1 或 10.5，必须进行配置更改。

过程

1. 完成与您的 Sterling B2B Integrator 版本相关的下表中的步骤，然后继续执行步骤 2。

要点：在更改任何设置之前，请先备份所有文件。

如果您正在升级自...	请执行下列步骤：
Sterling B2B Integrator 5.1.x	将 Sterling B2B Integrator 升级至 V5.2.6，并指向 DB2 9.5 或 9.7 数据库
Sterling B2B Integrator 5.2.x	将 5.2.x 安装升级至 V5.2.6

2. 将 DB2 9.5 或 9.7 数据库内容复制到 DB2 10.1 或 10.5。
3. 对位于 /install_dir/dbjar/jdbc/DB2/ 中的数据库驱动程序进行备份，然后使用 DB2 10.1 或 10.5 版本对其进行替换。
4. 使用特定于环境的参数来更新以下 sandbox.cfg 文件字段：

```
DB_PASS=
DB_SCHEMA_OWNER=
DB_DRIVERS_VERSION=
YANTRA_DB_PORT=
DB_DATA=
DB_HOST=
YANTRA_DB_USER=
```

```
DB_PORT=
YANTRA_DB_PASS=
YANTRA_DB_DATA=
YANTRA_DB_HOST=
DB_DRIVERS=
DB_USER=
```

```
DB2_PORT=
DB2_USER=
DB2_PASS=
DB2_DATA=
DB2_HOST=
```

5. 在 `activemq.xml` 文件中编辑以下项：

```
activemq.xml: <value>jdbc:db2//DB_HOST:DB_PORT/DB_DATA</value>
```

6. 运行 `setupfiles` 脚本。
7. 运行 `deployer` 脚本。
8. 启动 Sterling B2B Integrator。

信息收集核对表

用于升级的信息收集核对表 (**UNIX/Linux 集群**)： 在开始升级之前，您应该复审“信息收集核对表”中的信息。核对表包含运行升级脚本所需的所有信息。本章末尾包含支持信息和详细信息。

核对表包含：

- 任务的简要描述（详细的过程在核对表后提供）
- 在启动升级前需要收集的信息

您可复制以下核对表并使用它来记录收集的信息。

集群环境不支持以下项：

- MySQL 数据库
- AS2 Edition

#	用于集群升级的信息收集核对表	您的注释
1	查看您的 IBM 合同来确定您已对哪些软件获得许可。您需要了解此“许可证信息”，以便可以选择正确的组件/功能部件进行安装。	
2	确定要使用哪一种升级方法： <ul style="list-style-type: none"> • IBM Installation Manager (图形用户界面) • 静默安装 	
3	确定是否要在升级期间运行升级前检查。	
4	确定是否要使用多点广播端口。	
5	确定将使用哪种安全证书类型： <ul style="list-style-type: none"> • 自动安装的缺省自签名 SSL (安全套接字层) 证书。 • 您在安装该软件前安装的与认证中心相关的证书。 	
6	如果使用 Oracle、SQL Server 或 DB2 数据库，请确定要手动还是自动将数据库定义语言 (DDL) 语句 (模式) 应用于数据库。	

#	用于集群升级的信息收集核对表	您的注释
7	如果您使用 Oracle 11.1 数据库，必须通过分配空间并设置 <code>plsql_native_library_dir</code> 参数来将其设置为本机编译。	
8	记录您计划安装该软件的主机名。	
9	确定是否要使用 FIPS（联邦信息处理标准）方式。	
10	记录您计划安装该软件的目录名称。	
11	记录主机的登录信息。	
12	记录主机的密码。	
13	记录 JDBC 驱动程序的路径。	
14	记录安装向导的路径和文件名。	
15	记录 JDK 的路径。	
16	记录 JCE 文件的路径。	
17	记录主机 IP 地址。	
18	记录初始端口号。	
19	记录系统口令。	
20	记录要将系统警报消息发送至的管理电子邮件地址。	
21	记录用于发送警报消息的 SMTP 服务器 IP 地址。	
22	记录数据库供应商名称。	
23	记录数据库用户名。	
24	记录数据库密码。	
25	记录数据库（目录）名称。	
26	记录数据库主机名。	
27	对于 Oracle、Microsoft SQL Server 或 DB2，记录 JDBC 驱动程序的路径和文件名。	

支持信息：

针对集群的升级前检查： 升级前检查在启动升级前复审 Oracle、SQL Server 和 DB2 数据库环境。这是查找常见升级错误的可选安装功能部件。您只需针对节点 1 运行预先检查。

升级前检查可确保：

- `SI_VERSION` 表存在
- 数据库字符集适用于 Oracle 和 DB2
- 调度开始时间不晚于结束时间
- 输入的口令与数据库中的现有口令相匹配
- 针对 Oracle Long Raw 和 BLOB 实施了数据库
- 用户具有执行升级的许可权
- 针对 MS SQL 验证了集合设置
- `OBJECT_NAME` 是不超过 100 个字符的表 `SCI_ENTITY`
- 升级期间指出的缺省模式与现有数据库相匹配

如果未验证其中任何项，升级将失败。将显示一条错误消息，您必须更正这种情况，然后重新启动升级。

许可证信息：

所购买的每个 Sterling B2B Integrator 功能部件都需要一个单独的许可证。安装期间，您必须根据所购买的功能部件选择许可证文件。产品许可证无需激活密钥。

IBM 假定客户仅安装和使用所购买的产品。IBM 保留随时检查安装合规性的权利。

在安装完成后，如果您确定要修改许可证文件，请参阅第 53 页的『许可证修改』。

Sterling B2B Integrator 的产品许可证

Sterling B2B Integrator Standard Edition 和 Enterprise Edition 包括：

- MESA Studio
- eInvoicing
- Report Services
- 以下未列出的所有服务和适配器

Sterling B2B Integrator Standard Edition 和 Enterprise Financial Edition 包含以上所列的全部功能部件以及：

- CHIPS
- SWIFTNet
- NACHA ACH CTX 适配器
- FEDWIRE
- 金融服务 XML 标准
- FIPS 方式
- Image Cash Letter 服务
- EBICS

节点到节点的通信中的多点广播端口：

集群节点配置为使用 JGroups 来进行相互通信，JGroups 是为协议配置提供灵活性的开放式源代码工具包。

JGroups 提供了丰富的开放式管理功能以及多协议支持。JGroups 支持多点广播 (UDP) 和基于 TCP 的通信协议。

当 JGroups 配置为使用多点广播 (UDP) 时，所有的集群节点都在特定的 IP 地址和端口上进行相互通信。根据安装基本端口配置多点广播端口。同一子网内在同一基本端口上配置的所有集群都会在相同的多点广播 IP 地址和端口上发送多点广播消息。

要避免出现这一情况，同一子网内的每个集群需要在不同的基本端口上进行配置。在不同的端口范围或不同的网络段上安装集群并限制多点广播转发，以便它们不会互相干扰。缺省的多点广播地址为 239.255.166.17。此地址可配置，端口范围为 10 个端口，（从此实例的多点广播基本端口开始）。

必须在同一个多点广播基本端口（noapp.properties_platform_ifcresources_ext.in 文件中的 **multicastBasePort** 属性）上安装同一集群中的所有节点。该值通常根据系统基本（非多点广播）端口计算，但是可在 noapp.properties_platform_ifcresources_ext.in 文件中单独配置，从而允许将集群中的不同节点安装在不同的（非多点广播）端口范围上。同样，集群中的所有节点都必须安装在同一个子网中。

对于节点到节点的通信，在 jgroups_cluster.properties 文件中定义属性。以下属性可用于定义通信：

- **property_string** - 缺省值为 UDP。
- **distribution_property_string** - 缺省值为 TCP。此属性决不能设置为 UDP。

如果您要将集群多点广播的通信从 UDP 协议更改为 TCP，那么需要更改 jgroups_cluster.properties.in 文件中 **property_string** 属性的值（在备份该文件后）。然后，运行 **setupfiles** 命令。您可以在安装后或开始运行集群之后更改该值。如果在启动集群后更改该文件，那么您需要停止集群的所有节点，更改每个节点的值，然后重新启动您的集群。

要将集群多点广播的通信从 UDP 协议更改为 TCP，请将以下值用于 jgroups_cluster.properties.in 文件中的 **property_string** 属性：

```
property_string=TCP(start_port=any_available_port_number):
TCPPING {initial_hosts=this_instance_host_ip[start_port_number],
theothernode_instance_host_ip[theothernode_start_port_number];port_range=2;
timeout=5000;num_initial_members=3;up_thread=true;down_thread=true):
VERIFY_SUSPECT(timeout=1500):pbcast.NAKACK(down_thread=true;up_thread=true;
gc_lag=100;retransmit_timeout=3000):pbcast.GMS(join_timeout=5000;
join_retry_timeout=2000;shun=false;print_local_addr=true;
down_thread=true;up_thread=true)
```

有关 UDP、TCP 和 JGroups 通信的更多信息，请参阅 *Sterling B2B Integrator* 集群文档。

安全证书：

您可以先在不同的安全证书间进行选择，然后安装 *Sterling B2B Integrator*。

开始安装之前，必须决定使用以下哪个安全证书：

- 安装程序自动生成的缺省自签名安全套接字层 (SSL) 证书。
- 您在安装软件之前生成的与认证中心相关的证书。

如果您使用缺省的 SSL 证书进行安装，但稍后希望切换到与此 CA 相关的证书，那么可以使用 noapp.properties_platform_ifcresources_ext.in 文件中的 **sslCert** 属性更改证书。

UNIX 帐户：

在 UNIX 或 Linux 环境中，在主机服务器上为所有安装创建一个 UNIX 管理帐户。

例如，如果要创建测试环境和生产环境，请在主机服务器上创建一个 UNIX 帐户。有关创建 UNIX 帐户的更多信息，请参阅操作系统文档。

端口号：

安装期间，会提示您指定初始端口号。

对端口号使用以下准则：

- 该安装需要 200 个范围在 1025 - 65535 之间的连续打开的端口。

要点：由于 RMI，有时会分配此范围以外的端口号。

- 初始端口号表示该范围内的起始端口号。
- 确保系统上的任何其他应用程序未使用该端口范围内的端口号。

完成安装后，请参阅 `/install_dir/install/properties/sandbox.cfg` 文件以了解所有端口分配情况。

数据库定义语言 (DDL) 语句：

安装 Sterling B2B Integrator 时，您可以手动将数据库定义语言 (DDL) 语句应用于数据库表，而无需安装进程来直接执行此操作。

该功能部件通过降低 Sterling B2B Integrator 数据库用户的数据库许可权来增加数据库安全性。可以为安全用户（如客户数据库管理员 (DBA)）保留对数据库对象的权利。公司可以要求只有具有适当许可权的 DBA 才可以进行数据库更改。

将 DB2 升级至 V10.1 或 V10.5：

要从 DB2 9.5 或 9.7 升级至 10.1 或 10.5，必须进行配置更改。

过程

1. 完成与您的 Sterling B2B Integrator 版本相关的下表中的步骤，然后继续执行步骤 2。

要点：在更改任何设置之前，请先备份所有文件。

如果您正在升级自...	请执行下列步骤：
Sterling B2B Integrator 5.1.x	将 Sterling B2B Integrator 升级至 V5.2.6，并指向 DB2 9.5 或 9.7 数据库
Sterling B2B Integrator 5.2.x	将 5.2.x 安装升级至 V5.2.6

2. 将 DB2 9.5 或 9.7 数据库内容复制到 DB2 10.1 或 10.5。
3. 对位于 `/install_dir/dbjar/jdbc/DB2/` 中的数据库驱动程序进行备份，然后使用 DB2 10.1 或 10.5 版本对其进行替换。
4. 使用特定于环境的参数来更新以下 `sandbox.cfg` 文件字段：

```
DB_PASS=  
DB_SCHEMA_OWNER=  
DB_DRIVERS_VERSION=  
YANTRA_DB_PORT=  
DB_DATA=  
DB_HOST=  
YANTRA_DB_USER=  
DB_PORT=  
YANTRA_DB_PASS=  
YANTRA_DB_DATA=  
YANTRA_DB_HOST=
```

```
DB_DRIVERS=  
DB_USER=
```

```
DB2_PORT=  
DB2_USER=  
DB2_PASS=  
DB2_DATA=  
DB2_HOST=
```

5. 在 `activemq.xml` 文件中编辑以下项:

```
activemq.xml: <value>jdbc:db2//DB_HOST:DB_PORT/DB_DATA</value>
```

6. 运行 `setupfiles` 脚本。
7. 运行 `deployer` 脚本。
8. 启动 Sterling B2B Integrator。

升级软件

常规 UNIX/Linux 集群升级信息: 注意: Sterling B2B Integrator 应该安装在公司防火墙的后面以确保安全性。请参阅 Sterling B2B Integration 文档库中的外围服务器和安全性主题以获取有关安全部署选项的更多信息。

UNIX/Linux 准则

以下是一些一般准则:

- 如果您要使用 FTP 来复制文件,请验证您的会话是否设置为二进制方式。
- 安装目录必须具有足够的可用磁盘空间。
- 因为安装过程将创建安装目录,所以安装目录不能已经存在。
- 如果您要在 AIX 上使用 DB2 数据库,那么目录路径不能长于 108 个字节。
- `SI.jar` 的目录路径不能包含任何空格。

集群升级信息

集群环境不支持以下项:

- MySQL 数据库 (即使其显示为向导中的一个选项)
- AS2 Edition

升级 Sterling B2B Integrator 集群节点类似于升级 Sterling B2B Integrator 单个节点,但对于所有节点均存在以下限制:

- 所有节点必须使用同一个数据库。
- 所有节点必须使用相同的口令。
- 所有节点必须使用相同的操作系统。
- 在不同机器上安装节点时,初始端口号必须相同。在不同机器上安装节点将帮助您更充分地利用集群功能,例如,可靠性、可用性和、可伸缩性和故障转移。
- 在相同机器上安装节点时,必须将节点 2 及更高节点安装在不同目录中,并且使用不同的初始端口号。每个初始端口号必须至少比其他初始端口号高或低 100。
- 必须按顺序从第一个节点开始逐个安装节点。
- 安装所有节点后,必须按顺序从第一个节点开始逐个启动节点。
- 升级将根据初始端口号创建后续端口。要了解所有的端口分配情况,请参阅 `/install_dir/install/properties/sandbox.cfg` 文件。

- 在应用 IPv6 地址之前，请参阅 Sterling B2B Integrator"系统需求"中的"IPv6 功能"部分。
- 如果将 Sterling B2B Integrator 安装在 VMware 上，请提供虚拟机的 IP 地址（不是 VMware 主机的 IP 地址）。例如，如果 10.251.124.160 是 VMware 主机的 IP 地址，而 10.251.124.156 是其托管的 Windows 2003 服务器的 IP 地址，那么您应该使用 10.251.124.156 作为正确的 IP 地址来安装 Sterling B2B Integrator。
- 如果要在 Sterling B2B Integrator 的活动安装上运行升级，您必须运行软停止命令以缓慢停止流量。请参阅 Sterling B2B Integrator 5.2 信息中心内的《系统管理指南》中的"软停止"文档，以了解有关执行软停止的更多信息。

常规 **IBM Installation Manager** 信息：

必须使用 IBM Installation Manager V1.8.2 在所有受支持的平台上安装 Sterling B2B Integrator。

Installation Manager 是基于 Java 的多平台安装应用程序，在各种不同平台上提供一致的安装方法。它并不依赖于特定于平台的安装技术或机制。

Installation Manager 使用本地 Sterling B2B Integrator 产品存储库来安装或更新 Sterling B2B Integrator 及其附加组件功能部件。它可确定必须安装的软件包，并显示这些软件包以及其中包含的产品、修订包及临时修订。在安装所选产品软件包和功能部件集之前，它会检查是否符合所有先决条件和依赖关系的要求。

要点：卸载选项只会从 Installation Manager 中注销 Sterling B2B Integrator。必须执行相关部分中所描述的卸载过程，以完全卸载 Sterling B2B Integrator。

必须在要安装 Sterling B2B Integrator 的每台计算机上安装 Installation Manager。如果在计算机上安装了 Installation Manager 以用于其他 IBM 应用程序，只要版本正确，就可以使用该 Installation Manager 来安装 Sterling B2B Integrator。如果没有安装 Installation Manager，那么 Sterling B2B Integrator 安装介质中提供了该产品。

受支持的位版本

Sterling B2B Integrator 安装包随附 IBM Installation Manager V1.8.2 的 64 位版本。然而，还可以使用 Installation Manager 的 32 位版本进行安装。

开始安装前，请考虑以下选项：

- 如果您是新客户，请使用 Sterling B2B Integrator 安装包中随附的 Installation Manager 版本并安装 Sterling B2B Integrator。
- 如果您有较早版本的 Installation Manager，可以使用安装包中随附的 Installation Manager 将其更新为 V1.8.2，然后安装 Sterling B2B Integrator。
- 如果您是之前没有使用过 Installation Manager 的新客户，请安装产品安装包中随附的 Installation Manager 版本，然后升级 Sterling B2B Integrator 安装。
- 如果您安装了 32 位 Installation Manager，必须从 Fix Central 或 IBM Passport Advantage 下载 32 位 Installation Manager V1.8.2，进行升级，然后继续安装 Sterling B2B Integrator。确保您拥有所需的库以支持文本的屏幕显示。

检查更新

要检查 Installation Manager 更新，选择文件 > 首选项 > 更新页面上的搜索 **Installation Manager 更新**。选中此复选框时，Installation Manager 会在从 Installation Manager 开始页面打开以下任一页面时搜索更新：

- 安装软件包
- 修改软件包
- 更新软件包

单击“安装软件包”页面上的“检查其他版本、修订和扩展”按钮时，Installation Manager 也会搜索更新。

启动 Installation Manager

您应以非管理员用户身份启动 Installation Manager（以及安装 Sterling B2B Integrator）。

启动 Installation Manager 的方式取决于是使用 Sterling B2B Integrator 随附的 Installation Manager 代理程序还是系统上安装的 Installation Manager 实例。还取决于是使用 32 位还是 64 位 Installation Manager。

打开命令提示符并执行以下某个任务，以 GUI 方式启动 Installation Manager：

- 对于以下场景，转至 `IM_<operating_system>` 目录并输入 `./userinst` 或 `userinst.exe` (Windows)：
 - 如果没有安装 Installation Manager，并使用 Sterling B2B Integrator 介质随附的 Installation Manager 代理程序。
 - 如果安装了 64 位 Installation Manager。
 - 如果在只能通过下载获取 Installation Manager 的平台上安装 Installation Manager。例如，AIX、Solaris、HP 和 zLinux。
- 如果在 Linux 或 Windows 系统上安装了 32 位 Installation Manager，那么转至 `<installation directory>/Installation Manager/eclipse`（对于 Windows 系统，将 / 替换为 \），并输入 `./IBMIM` 或 `IBMIM.exe`。

有关以命令方式启动 Installation Manager 来执行静默安装的信息，请参阅使用响应文件进行安装或更新。

有关以命令方式启动 Installation Manager 来记录响应文件的信息，请参阅记录响应文件。

附加堆内存参数

堆内存参数指定 Installation Manager 在安装过程中可以使用的内存量。Installation Manager 使用的堆内存池大小是硬编码的缺省值。如果这些缺省值无法满足您环境的需求，那么可以通过向 Installation Manager 的 `config.ini` 文件中添加参数来指定不同的值。

要点：只有在安装过程中遇到 Out Of Memory 错误时才需要这些附加参数。

可以添加以下参数：

- `memoryMin=user.sb.INSTALL_<OS>_INIT_HEAP.<amount_of_memory>`

- `memoryMax=user.sb.INSTALL_<OS>_MAX_HEAP.<amount_of_memory>`
其中，`<OS>` 是您的操作系统，`<amount_of_memory>` 是指定的内存量。

Operating System	参数	示例条目
Sun-Solaris	初始堆大小 INSTALL_SUN_INIT_HEAP	<code>memoryMin=user.sb.INSTALL_SUN_INIT_HEAP.3072m</code>
	最大堆大小 INSTALL_SUN_MAX_HEAP	<code>memoryMax=user.sb.INSTALL_SUN_MAX_HEAP.3072m</code>
Linux	初始堆大小 INSTALL_LINUX_INIT_HEAP	<code>memoryMin=user.sb.INSTALL_LINUX_INIT_HEAP.3072m</code>
	最大堆大小 INSTALL_LINUX_MAX_HEAP	<code>memoryMax=user.sb.INSTALL_LINUX_MAX_HEAP.3072m</code>
AIX	初始堆大小 INSTALL_AIX_INIT_HEAP	<code>memoryMin=user.sb.INSTALL_AIX_INIT_HEAP.3072m</code>
	最大堆大小 INSTALL_AIX_MAX_HEAP	<code>memoryMax=user.sb.INSTALL_AIX_MAX_HEAP.3072m</code>
HP-UX	初始堆大小 INSTALL_HPUX_INIT_HEAP	<code>memoryMin=user.sb.INSTALL_HPUX_INIT_HEAP.3072m</code>
	最大堆大小 INSTALL_HPUX_MAX_HEAP	<code>memoryMax=user.sb.INSTALL_HPUX_MAX_HEAP.3072m</code>
Windows	初始堆大小 INSTALL_WIN_INIT_HEAP	<code>memoryMin=user.sb.INSTALL_WIN_INIT_HEAP.3072m</code>
	最大堆大小 INSTALL_WIN_MAX_HEAP	<code>memoryMax=user.sb.INSTALL_WIN_MAX_HEAP.3072m</code>

适用于 IPv6 地址的准则：

在 Sterling B2B Integrator 安装中使用 IPv6 地址需要一些准则。

在安装期间使用 IPv6 地址之前，请先参阅系统需求中的 IPv6 功能部分。

规划安装时注意以下 IPv6 地址信息：

- 如果使用 IPv6 地址，请使用以方括号括起来且在冒号之间没有其他数字时以零 (0) 填充的标准地址。例如，使用 `[fe80:0:0:0:213:72ff:fe3c:21bf]` 而不是 `fe80::213:72ff:fe3c:21bf`。
- 如果要使用 IPv6 地址进行安装，请将 IPv4 地址的主机名映射注释掉，并保留位于 `/etc/sysconfig/networking/profiles/default/hosts` 目录下主机文件中的 IPv6 地址的映射。
- 您必须使用主机名（非 IPv6 地址）安装，否则轻量级 JDBC 适配器和图形处理建模器 (GPM) 将不会工作。

- 如果要使用 Oracle 数据库，请勿将 IPv6 地址用于主机名。
- 如果要使用 IPv6 地址并想要将 Sterling B2B Integrator 配置为双堆栈主机，那么在安装完成后，需要将 IPv6 地址（作为 `admin_host.3` 属性）添加到 `noapp.properties_platform_ifcresources_ext.in` 文件。

使用响应文件进行安装或更新（V5.2.6 或更高版本）：

您可以通过使用样本响应文件或者将现有响应文件转换为所需格式，使用静默方式安装或更新（应用修订包或临时修订）Sterling B2B Integrator。

在 GUI 方式下使用 *IBM Installation Manager* 在 *UNIX/Linux* 集群环境中进行升级：

您可以在图形用户界面 (GUI) 方式下使用 IBM Installation Manager 在 UNIX/Linux 集群环境中升级 Sterling B2B Integrator。为该安装使用 X Window System。

开始之前

- 请确保您的系统已准备就绪，可以升级。请参阅第 303 页的『准备系统以进行升级』。

警告： 如果系统准备不当，可能会导致升级失败。

- 完成第 423 页的『用于升级的信息收集核对表（UNIX/Linux 集群）』。
- 针对 PC 上的 UNIX/Linux 操作系统安装 X Window 视窗系统（例如，Cygwin 或 Xming）。
- 安装并配置 Telnet 客户机（例如，PuTTY）以用于 X Windows。必须设置以下参数：
 - 必须启用 X-11 转发。
 - X 显示位置必须设置为 localhost。
- 如果要将 Standards Processing Engine (SPE) 应用程序与 Sterling B2B Integrator 一起使用，那么在升级 Sterling B2B Integrator 之前必须先升级 SPE。
- 如果要将 EBICS 银行服务器应用程序与 Sterling B2B Integrator 配合使用，那么不支持对安装位置中存储的数据进行加密。
- 请按如下所示设置 ulimit 和语言：
 - `ulimit -n 4096`
 - `ulimit -u 16000`
 - `export LANG=en_US`

关于此任务

该升级会将管理密码更改为缺省密码。升级之后，请将密码更改回管理密码以使安全风险降至最低。这是用于登录到用户界面（`/dashboard` 或 `/ws`）的管理员密码。

要点： 以下是与安装或升级至 Sterling B2B Integrator V5.2.6 相关的更改列表：

- 您可以通过用户界面或静默安装方式（响应文件）来进行安装和升级。不支持使用控制台方式进行安装和升级。
- Sterling B2B Integrator JAR 文件包含在存储库中。因此，在安装或升级时无需手动选择 JAR 文件。

- 必须使用 Installation Manager V1.8.2 来安装或升级 Sterling B2B Integrator。InstallService 已被禁用，无法使用。您只能将 InstallService 用于与 Sterling File Gateway 相关的特定场景。有关更多信息，请参阅步骤 14。

过程

1. 启动 PC 上的 X Windows 客户机。

在窗口打开后将其最小化。

2. 打开一个控制台窗口，并登录到将升级 Sterling B2B Integrator 的 UNIX/Linux 主机。
3. 从安装介质，将压缩的升级软件包复制到将安装 Sterling B2B Integrator 的主机上的 UNIX/Linux 目录。
4. 在主机上解压缩升级软件包。
5. 在解压缩安装包时创建的目录结构中打开 InstallationManager 文件夹。这样会显示多个 IM_OperatingSystem.zip 文件。
6. 解压缩针对您操作系统的文件。
 - IM_AIX.zip (针对 AIX)
 - IM_HPIA.zip (针对 HP-UX Itanium)
 - IM_Linux.zip (针对 Linux)
 - IM_LinuxPPC.zip (针对 Linux)
 - IM_Solaris.zip (针对 Solaris)
 - IM_Win.zip (针对 Solaris)
 - IM_zLinux.zip (针对 Linux for System z)

此操作将创建一个新的 IM_OperatingSystem 文件夹。

要点：必须使用 Installation Manager V1.8.2 来升级至 Sterling B2B Integrator V5.2.6。如果未使用 Installation Manager 来安装当前 Sterling B2B Integrator 实例，那么在开始升级至 Sterling B2B Integrator V5.2.6 时，安装过程会安装 Installation Manager。安装成功后，请重新启动 Installation Manager，并继续升级至 Sterling B2B Integrator V5.2.6。

7. 从安装包中解压缩 Common_Repo.zip。此操作会创建两个新文件夹：b2birepo 和 gmrepo。IM_OperatingSystem、b2birepo 和 gmrepo 文件夹必须位于某个目录中的相同级别。

要点：gmrepo 包含安装 Global Mailbox 所需的存储库文件。有关 Global Mailbox 的信息，请参阅《Global Mailbox 概述》。

8. 打开命令提示符并执行以下某个任务，以启动 Installation Manager：
 - a. 对于以下场景，转至 IM_<operating_system> 目录并输入 **./userinst**：
 - 如果您未安装 Installation Manager 并且正在使用 V5.2.6 随附的 Installation Manager 代理程序。
 - 如果安装了 64 位 Installation Manager。
 - 如果在只能通过下载获取 Installation Manager 的平台上安装 Installation Manager。例如，AIX、Solaris、HP 和 zLinux。
 - b. 如果在 Linux 系统上安装了 32 位 Installation Manager，那么转至 <installation directory>/Installation Manager/eclipse 并输入 **./IBMIM**。

9. 在 Installation Manager 主页上单击**安装**。

要点：如果 IM_<operating_system> 和 b2birepo 目录不在相同的目录中，或者，如果已安装 Installation Manager，那么您将收到一条消息，表明没有要安装的软件包或者 Installation Manager 无法连接到存储库。您必须将 Sterling B2B Integrator 存储库文件添加到 Installation Manager 存储库。有关添加存储库文件的更多信息，请参阅存储库首选项。

10. 在"安装软件包"屏幕上，选择 **IBM Sterling B2B Integrator**。此操作还会选择版本。单击**下一步**。
11. 查看许可协议并选择选项**我接受许可协议中的条款**以继续。

如果不接受该协议，升级过程将取消。

12. 选择"共享资源"目录的位置以及 Installation Manager 所在的位置：
 - a. 指定**共享资源**目录。
 - b. （如果已预先安装，那么为可选）指定 **Installation Manager** 目录。

注：Shared Resources 目录不能是 Installation Manager 安装的子目录。

指定的"共享资源"和 Installation Manager 目录必须为空。

13. 选择**创建新的软件包组**并指定 Sterling B2B Integrator 安装目录的路径。
14. 选择**必须升级的功能部件**。

可用选项包括：

- **IBM Sterling B2B Integrator**
- **IBM Sterling File Gateway**

要点：如果当前安装包含 Sterling File Gateway，那么在升级至 Sterling B2B Integrator V5.2.6 时会同时将 Sterling File Gateway 升级至 V2.2.6。如果未安装 Sterling File Gateway，那么在升级至 Sterling B2B Integrator V5.2.6 时不会安装该程序，即使您选择了 **IBM Sterling File Gateway** 选项也是如此。在此情况下，要在升级时安装 Sterling File Gateway，必须执行以下任务之一：

- 在升级 Sterling B2B Integrator 时，如果要将 Sterling B2B Integrator 安装至新目录，并且指向先前的数据库，那么可以安装 Sterling File Gateway V2.2.6。
- 使用 InstallService 来安装 Sterling File Gateway。有关使用 InstallService 安装 Sterling File Gateway 的信息，请参阅安装 Sterling File Gateway (V2.2.6 或更高版本)。

- **FIPS** 模块
- **AS2 Edition** 模块
- **金融服务**模块
- **EBICS** 银行服务器模块
- **B2B Advanced Communications** 集成模块

要点：升级至 Sterling B2B Integrator V5.2.6 时，选中 **B2B Advanced Communications** 集成模块以安装 Sterling B2B Integrator 网桥。Sterling B2B Integrator 网桥是 Sterling B2B Integrator 与 B2B Advanced Communications 之间进行通信所必需的。如果要安装 Global Mailbox 和 Sterling B2B Integra-

tor, 那么缺省情况下会安装 **B2B Advanced Communications 集成模块** (Sterling B2B Integrator 网桥), 因为 Global Mailbox 使用 B2B Advanced Communications 的存储模块。但是, 必须在升级后为 Sterling B2B Integrator 网桥配置适配器容器和适配器。

要点:

缺省情况下选中了 **Sterling B2B Integrator**。仅选择您的 IBM 合同所定义的许可证和功能部件。如果您不确定要选择哪一项, 那么安装可以在不进行选择的情况下继续, 并成功完成。但是, 软件的启动和操作需要选择某个许可证。安装后, 请参阅第 53 页的『许可证修改』以应用许可证。

将禁用不属于当前 Sterling B2B Integrator 安装的功能部件, 并且在升级或应用修订包时无法选择这些功能部件。要在 Sterling B2B Integrator 安装中包含这些功能部件, 首先必须升级到最新版本, 然后再单独安装这些功能部件。如果修订包或升级 JAR 文件中包含当前 Sterling B2B Integrator 安装包含的功能部件的更新, 那么不论您是否选择这些功能部件, 都会升级这些功能部件。

要点: 如果正在从先前的 V5.2.x 发行版升级至 Sterling B2B Integrator, 那么必须手动安装 EBICS 客户机。有关手动安装 EBICS 客户机的更多信息, 请参阅《EBICS 客户机用户指南》。

15. 输入 **JDK** 目录的完整路径。
16. 指定要升级的功能部件的配置, 然后单击下一步。
 - **FIPS 合规方式** (必须启用 **FIPS** 模块)
 - **NIST 800-131a 合规性方式**
 - 关闭 (**off**) (缺省值)
 - 严格 (**strict**)
 - **SPE 集成模块** (需要预装 **SPE**, 可选择预装 **WTX**)

如果选择 SPE 选件, 将就以下信息对您进行提示:

- SPE 安装目录
- (可选) WebSphere Transformation Extender (WTX) 安装目录
- SPE UI 端口

有关更多信息, 请参阅 Sterling B2B Integrator 与 SPE 集成的文档。

17. 输入 **JCE jar** 文件的完整路径。
18. 输入安装面板属性信息:
 - a. 输入服务器的确切 IP 地址或使用本地主机的缺省值。
 - b. 输入初始端口号或使用缺省值 8080。
19. 输入您的系统口令信息:
 - a. 输入口令。
 - b. 确认口令。
20. 输入电子邮件信息:
 - a. 输入要将系统警报消息发送到的电子邮件地址。

- b. 输入要用于系统警报消息及其他管理通知的 SMTP 邮件服务器（IP 地址或主机名）。

21. 选择您要使用的数据库供应商：

- Oracle
- Microsoft SQL Server
- DB2
- MySQL

使用 MySQL 数据库的 Sterling B2B Integrator 系统不支持集群，即使集群显示为一个选项。

22. 选择所有适用于此升级的选项：

选项：	Action
此安装针对于集群节点 2 或更高节点（不适用于 MySQL）	<p>如果要在集群设置中安装节点 2 或更高节点，请选中此复选框并指定节点号。</p> <p>要点：在集群设置中，如果您正在升级到新的安装目录，请在安装节点的主机上从 <code>/install_dir/install/bin</code> 目录安装第一个节点（节点 1）之后，运行 startCluster 命令。语法为 <code>startCluster.sh nodeNumber true</code>。将 <code>nodeNumber</code> 替换为 1。针对第一个节点运行 startCluster 命令之后，在安装后续节点时，安装程序会自动启动对这些节点进行分群。但是，如果要在现有安装目录中进行升级，那么无需运行 startCluster 命令。</p>
是否自动应用数据库模式？（不适用于 MySQL）	<p>如果是，那么无需任何操作。缺省操作为自动应用 DDL 语句。</p> <p>如果想要手动创建数据库模式，请清除自动应用数据库模式复选框并继续剩余安装步骤。</p> <p>注：一旦升级开始，就会运行片刻并且会在不发生任何错误的情况下停止。安装停止后，必须执行本过程步骤 30 中的其他操作。</p>

23. 输入数据库信息。

- 数据库用户名。
- 数据库密码（及确认）。
- 数据库目录名称。
- 数据库主机名。
- 数据库端口。
- 针对 Oracle、Microsoft SQL Server 和 MySQL - 一个 JDBC 驱动程序文件的绝对路径和文件名。
- 针对 DB2 - 两个 JDBC 驱动程序文件的绝对路径和文件名。使用 Type-4 JDBC 驱动程序。这种驱动程序会将 JDBC 调用转换为直接由 DB2 使用的网络协议，从而允许从系统直接调用 DB2 服务器。

24. 单击**添加**以浏览至相应的 JDBC 驱动程序的文件位置。

25. 单击数据库驱动程序路径旁边的**测试**。

注：在可以继续安装之前，Installation Manager 必须成功验证数据库连接。如果验证失败，那么您可以查看系统日志以确定有关这次失败的更多信息。

26. 确定适用于此升级的**其他选项**。选择适用的选项：

- **详细安装**
- **该安装是先前版本的升级** - 选择该选项。

注：在选择升级选项后，将显示另一个选项。

- **是否希望运行升级预先检查？** - 要运行预先检查，请单击**测试**。

27. 指定应用于该升级的**性能配置**。选择适用的选项：

- **处理器内核数** - 接受缺省值或输入适当值。
- **分配给 Sterling B2B Integrator 的物理内存 (MB)** - 接受缺省值或输入适当的值。

28. 指定是否想要生成安装响应文件。

29. 复审安装包摘要信息。单击**安装**以继续。

要点：如果未选择**自动应用数据库模式**的选项，那么升级将停止，您必须执行以下额外步骤来使用手动 DDL 语句完成安装：

a. 浏览至安装目录。

b. 找到 InstallSI.log 文件并使用文件编辑器打开该文件。

c. 在该文件中搜索以下错误消息：

- <SI_Install>/repository/scripts/EFrame_IndexAdds.sql must be applied to the database.
- <SI_Install>//repository/scripts/EFrame_Sequence.sql must be applied to the database.
- <SI_Install>//repository/scripts/EFrame_TableChanges.sql must be applied to the database. Exiting installation..."

要点：如果未在日志文件中找到上述错误消息，那么安装是由于其他原因而失败，您必须解决该错误并重试安装。如果找到这些消息，请继续其余步骤。

d. 编辑每个 .sql 脚本，并针对您的数据库进行适当更改。这可以包括更改 SQL 定界符或添加表空间选项。

e. 以 DB 模式用户身份登录到数据库。

f. 按照以下顺序手动执行 SQL 文件：

注：执行脚本时，请务必按照指定顺序执行 SQL 脚本。

- EFrame_IndexDrops.sql
- EFrame_TableChanges.sql
- EFrame_IndexAdds.sql
- EFrame_TextIndexAdds.sql
- EFrame_Sequence.sql
- EFrame_TextIndexModify.sql
- EFrame_TextIndexUpdates.sql
- EFrame_TextIndexUpgrade.sql

- EFrame_Static.sql

要点：ActiveMQ 使用基于安装节点的名称动态生成的表名。以上脚本中不包含表生成，但在初次安装 Sterling B2B Integrator 期间或在添加新的集群节点时会自动执行表生成。如果安全性限制减少了 Sterling B2B Integrator 数据库用户许可权，那么表生成可能失败。为避免这一问题，会在初次安装期间启用 DBADM 角色许可权。如果出现进一步的问题，请联系 IBM 客户支持以获得相关指导。

- g. 退出数据库。
- h. 浏览至 *install_dir* 的父目录。
- i. 卸载 Sterling B2B Integrator 产品以清除有关安装的 Installation Manager 元数据，并删除 Sterling B2B Integrator 安装目录（或将其重命名以用作备份）。
- j. 重新启动安装向导并提供在清除**自动应用数据库模式**复选框之前所提供的相同安装选项。如果已记录响应文件（按步骤 9 中的建议），那么可以使用响应文件来安装 Sterling B2B Integrator。

安装进度屏幕指示当前正在安装哪一个组件。

存储库信息标题下面的状态栏显示组件安装的进度。在安装完成时，将显示一个带有选中标记的绿色大圆圈，并显示消息软件包已安装。将提供一个链接以查看安装日志文件。

安装将自动完成。在安装完成时，系统显示一个包含以下消息的对话框：安装已成功完成。

安装信息位于 InstallSI.log 文件中。

30. 单击**完成**。Installation Manager 将关闭。

检查 InstallSI.log 以验证是否正确安装了所有组件。

31. 如果要使用 AIX 操作系统并使用 IPv6:
 - 浏览至 */install_dir/install/properties*
 - 将以下内容添加到 *sandbox.config* 文件: `IPV4STACK=false`
 - 浏览至 */install_dir/install/bin*
 - 输入 **`./setupfiles.sh`**
32. 升级每个后续节点（从节点 2 开始）。浏览至您的工作目录。例如，*cd parent_install* 目录。
33. 您需要对其他每个节点启动 Installation Manager，请输入 `./userinst`

执行与节点 1 相同的步骤，直至到达步骤 22。在出现提示时，选中**该安装针对集群节点 2 或更高集群节点**复选框。

34. 如果在同一台机器上升级多个节点或者针对节点 2 及更高节点使用不同的基本端口，那么需要完成以下附加步骤：

步骤	Action	您的注释
1	浏览至节点 1 的 <i>install_dir/install/properties</i> 。	

步骤	Action	您的注释
2	审查 noapp.properties_platform_ifcresources_ext 文件中的 <code>multicastBasePort</code> 属性和 jgroups_cluster.properties 文件中的 <code>mcast_port</code> 属性。记录 <code>multicastBasePort</code> 和 <code>mcast_port</code> 的值。	
3	浏览至每个节点（从节点 2 开始）的 <code>/install_dir/install/properties</code> 目录。	
4	在节点 1 安装中，将 <code>noapp.properties_platform_ifcresources_ext.in</code> 文件中的 <code>multicastBasePort</code> 属性更改为 <code>noapp.properties_platform_ifcresources_ext</code> 文件中的 <code>multicastBasePort property</code> 的值。	
5	在节点 1 安装中，将 <code>jgroups_cluster.properties.in</code> 文件中的 <code>mcast_port</code> 属性更改为 <code>jgroups_cluster.properties</code> 文件中的 <code>mcast_port property</code> 的值。	
6	对于集群中的每个节点，请输入： <code>/install_dir/install/bin/setupfiles.sh</code>	

35. 完成集群配置后，转至每个节点（从第一个节点开始）的 `/install_dir/install/bin` 目录，输入：`./run.sh`。收到提示时，请输入之前输入的口令。最后的启动过程运行，以下列消息结束：打开 Web 浏览器以转至 `http://host:port/dashboard` 其中 `host:port` 是 Sterling B2B Integrator 驻留在您系统上的 IP 地址和端口号。可能需要几分钟时间使用户界面准备就绪，这取决于系统负载。记录该 URL 地址，以便稍后可以访问 Sterling B2B Integrator。系统将返回到 UNIX/Linux 提示符处。

要向集群动态添加新节点，请根据上述步骤向集群安装新节点，并为集群配置服务器。

36. 确定是否需要将修订包或临时修订应用于安装。有关修订包或临时修订安装的信息，请参阅第 567 页的『应用修订包（V5.2.6 或更高版本）』和第 576 页的『应用临时修订（V5.2.6 或更高版本）』。

验证升级

验证集群升级核对表： 在升级过程中，您需要运行以下测试以确保软件升级成功。完成以下任务：

数字	验证集群升级任务	已完成
1	配置集群环境中的节点。	
2	验证属性文件中的集群环境设置。	
3	启动集群环境。	
4	访问 Sterling B2B Integrator。	
5	验证安装（样本业务流程）。	
6	验证集群是否通过用户界面运行。	

数字	验证集群升级任务	已完成
7	在集群环境中停止 Sterling B2B Integrator: <ul style="list-style-type: none"> 在集群环境中停止节点（软停止） 在集群配置中停止节点（硬停止） 停止集群 	

配置集群中的节点：

首次配置集群时，需要使用带有 `true` 选项的 `startCluster` 命令 (`startCluster.sh nodeName true`)。

关于此任务

只有首次配置才需要使用 `startcluster` 命令。但是，如果需要再次使用 `startcluster` 命令，请使用 `false` 选项 (`startCluster.sh nodeName false`)。 `false` 选项可防止任何配置更改影响系统，尤其是在安装修订包或临时修订之后。

要点： 安装第一个节点（节点 1）之后，必须在安装该节点的主机上运行 `startCluster` 命令。针对第一个节点运行 `startCluster` 命令之后，在安装后续节点时，安装程序会自动对这些节点进行分群。

过程

要配置节点（从节点 1 开始）：

1. 打开 `/install_dir/install/bin` 目录。
2. 输入 `./startCluster.sh nodeName <true 或 false>`。其中，`nodeName` 是节点编号，`true` 选项执行数据库更新，`false` 选项防止数据库更新。对于节点 1，输入 `./startCluster.sh 1 true`，以此类推。
3. 如果您启动节点 2 或更高节点，那么请输入口令。对于节点 1，不会提示您输入口令。
4. 启动集群后，会显示以下消息：

```
构建成功
总计时间为 nn 分钟 nn 秒
使用 ant 脚本完成
正在运行设置文件
```

出现该命令行后，您可继续配置下一个节点。

下一步做什么

配置所有节点后，会显示以下消息：

成功部署到应用程序服务器。

验证属性文件中的集群环境设置：

过程

要验证集群环境是否正确，请检查节点 2 上的以下属性文件设置：

1. 验证 `sandbox.cfg` 属性文件中是否存在 `CLUSTER=true` 值。
2. 验证 `centralops.properties` 属性文件中是否存在 `CLUSTER=true` 值。

3. 验证 `noapp.properties` 属性文件中是否存在 `CLUSTER=true` 值。
4. 验证 `ui.properties` 属性文件中是否存在 `cluster_env property=true` 值。

在 **UNIX/Linux** 集群环境中启动 **Sterling B2B Integrator**:

运行升级软件后，可启动 Sterling B2B Integrator。

开始之前

如果您要在从 V5.1 升级应用程序之后启动 Sterling B2B Integrator，那么必须将 `centralops.properties` 文件中以下属性的值更改为 600。此操作可防止 `run.sh` 命令在 Sterling B2B Integrator 启动之前超时。 `centralops.properties` 文件位于 `install_dir/install/properties` 目录中。

- **OpsServer.commandTimeout**
- **PassPhrase.urlTimeout**

关于此任务

从节点 1 开始对集群中的所有节点执行此任务。

过程

1. 在命令行上打开 `/install_dir/install/bin` 目录。
2. 输入 `./run.sh`。
3. 输入您的口令。
4. 运行最后的启动过程后，将显示以下消息：

打开您的 Web 浏览器以转至 `http://host:port/dashboard`

`host:port` 变量是在系统上安装 Sterling B2B Integrator 的 IP 地址和端口号。

可能需要几分钟以使 UI 准备就绪，这取决于系统负载。

5. 记录 URL 地址，以便访问 Sterling B2B Integrator。

下一步做什么

如果需要释放集群中的所有锁定并且两个节点均已无法使用，请对节点 1 使用 `restart` 参数。`restart` 参数只能在节点 1 上使用。不能在其他任何节点上使用。

例如：

- 对于节点 1，输入以下命令：
`./run.sh restart`
- 对于节点 2 和更高节点，输入以下命令：
`./run.sh`

访问 **Sterling B2B Integrator**:

您可以通过 Web 浏览器来访问 Sterling B2B Integrator。

过程

1. 打开浏览器窗口，然后输入启动结束时显示的地址。

2. 在登录页面上，输入缺省用户标识和密码。缺省登录为管理级登录。作为管理员，首要的任务之一是更改管理密码并使用其他级别的许可权注册其他用户。

通过样本业务流程验证安装：

您可以通过测试样本业务流程来验证安装。

过程

1. 从管理菜单中单击**业务流程 > 管理器**。
2. 在**流程名称**字段中，输入 `Validation_Sample_BPML`，然后单击**执行!**
3. 单击**执行管理器**。
4. 单击**执行**。
5. 单击**执行!** 这样会在页面左上方显示状态：成功消息。

从用户界面中验证是否正在运行集群：

您可以使用用户界面验证集群是否正在运行，包括队列信息和适配器状态。

过程

1. 在管理菜单中，单击**操作 > 系统 > 故障诊断器**。确保您可以查看每个节点的"队列"信息。
2. 在管理菜单中，单击**操作 > 系统 > 故障诊断器**。确保您可以查看每个节点的"JNDI 树"。
3. 在管理菜单中，单击**操作 > 系统 > 故障诊断器**。确保您可以查看每个节点的主机、状况、状态、适配器和内存使用情况等信息。
4. 在管理菜单中，单击**操作 > 系统 > 故障诊断器**。确保您可以查看每个节点的适配器状态。

在集群环境中停止节点（软停止）：

关于此任务

软停止会在所有业务流程完成运行之后停止系统。在集群环境中，您必须对每个节点（从节点 1 开始）执行该任务。

在集群环境中运行软停止命令将暂挂所有安排的业务流程。建议在停止集群的个别节点时运行硬停止命令。

要在 UNIX 或 Linux 环境中运行软停止：

- 您可以选择**操作 > 系统 > 故障诊断器**，然后单击**软停止**。
- 您可以在命令行界面中执行软停止。

要了解关于软停止用户界面和命令行选项的更多信息，请参考性能管理文档。

要从命令行运行软停止：

过程

1. 浏览至 `/install_dir/install/bin`。
2. 输入 `./softstop.sh`。
3. 输入您的口令。

通过硬停止在集群环境中停止节点：

硬停止将立即停止系统，包括当前正在运行的所有业务流程。

关于此任务

您可以在 UNIX 或 Linux 集群环境中停止单个节点 Sterling B2B Integrator。

要在整个集群上运行硬停止，必须针对每个节点执行此任务。

过程

1. 在命令行上打开 `/install_dir/install/bin` 目录。
2. 输入 `./hardstop.sh`。

停止集群：

您可以使用 UI 来停止集群安装过程。

过程

1. 在管理菜单中，单击操作 > 系统 > 故障诊断。
2. 单击停止系统。

升级后配置

升级后配置核对表：

升级软件完成运行后，必须执行一些升级后过程。

复审核对表中的所有过程。某些过程可能不是必需的。

#	任务	注释
1	出于安全考虑，在安装完成后请立即更改所有缺省用户标识密码。请参阅安全文档中的帐户更新主题。	
2	第 444 页的『确定是否需要在 UNIX/Linux 集群环境中应用修订包』	
3	第 332 页的『更改管理密码』	
4	第 445 页的『更新客户配置』	
5	第 340 页的『使用 startCluster 命令更新数据库 (dbupdate)』	
6	第 168 页的『将共享的文件系统配置为文档存储器』	
7	第 446 页的『更改网络接口绑定』	
8	第 333 页的『禁用服务』	
9	第 39 页的『下载 Sterling B2B Integrator 工具』	
10	第 333 页的『启用业务流程』	
11	第 168 页的『UNIX 环境的属性文件配置』	
12	第 334 页的『添加 cdinterop 文件』	
13	第 448 页的『用新的 JCE 文件更新 sandbox.cfg 文件』	
14	第 334 页的『添加第三方库』	
15	第 335 页的『配置服务和适配器』	

#	任务	注释
16	第 335 页的『配置 JDBC 适配器和轻量级 JDBC 适配器』	
17	第 335 页的『配置文件系统适配器和命令行 2 适配器』	
18	第 336 页的『配置 Odette FTP 适配器』	
19	第 338 页的『复原性能调整配置』	
20	第 339 页的『添加"高级文件传输"选项卡』	
21	第 339 页的『重新配置归档设置』	
22	第 334 页的『复审 EDI 序列校验队列』	
23	第 339 页的『更正缺失的管理器标识』	
24	第 339 页的『配置文档文件系统』	
25	第 166 页的『为集群环境配置 ActiveMQ』	
26	第 40 页的『为每个节点向 jgroups_cluster.property.in 添加 host[port]』	
27	第 344 页的『配置 JVM 容器』	

**确定是否需要在 *UNIX/Linux* 集群环境中应用修订包：
关于此任务**

修订包中包含 Sterling B2B Integrator 的特定版本的累积修订。

可以从 IBM Fix Central 获取修订包。

因为每个修订包均包含来自先前修订包的修订，所以您只需安装最新的修订包。使用以下命名约定来命名修订包：

`si_<release number>_<build number>.jar`

安装修订包之前，请复审以下项：

- 保留对系统资源的定制更改。
- 修订包安装可能使用一个或多个属性覆盖文件。这些文件将命名为 `propertyFile_patch.properties`。请勿更改这些文件。
- 在 `*.properties` 或 `*.properties.in` 文件中直接进行的属性更改可能在修订包安装期间被覆盖。使用 `customer_overrides.properties` 文件覆盖的属性不受影响。您应使用 `customer_overrides.properties` 文件（如果可能）维护属性文件更改。要获取关于该文件的更多信息，请参阅属性文件文档。
- 如果编辑了任何 `cdinterop` 文件，您必须先将其备份，然后应用修订包。`cdinterop` 文件没有初始化 (`*.in`) 文件。应用修订包后，将文件的备份版本用于您的安装中。这些文件包含以下文件：`cdinterop-proxy-records.properties`、`cdinterop-spoee-auth.properties`、`cdinterop-spoee-policy.properties` 和 `cdinterop-user-records.properties`。
- 关于修订包安装的信息将自动记录到 `/install_dir/install/logs/InstallService.log`。
- 如果需要回滚修订包，请参阅修订包更改报告。
- 安装修订包期间，`dbVerify` 实用程序会将标准索引列表与数据库中存在的索引列表进行比较，然后删除定制索引。在完成修订包安装后，您应该重新创建定制索引。

更改管理密码： 该升级会将管理密码更改为缺省密码。升级后，请更改密码以使安全风险降至最低。这是用于登录 UI 的 Admin 密码。

**更新客户配置：
关于此任务**

作为缺省集群配置的一部分，需要更新数据库中的某些服务或适配器配置的值以及缺省文档存储类型等等，以使集群正常工作。缺省设置不包含可由所有集群节点识别的已共享或已安装文件系统。某些服务或适配器配置被强制部署在节点 1 上，对于所有业务流程，缺省文档存储类型均被设置为"数据库"。

安装集群并评估客户配置和需求后，上述条件可能会发生更改，并将合并定制配置。要使这些定制配置更改不被覆盖，以下集群配置脚本具有更新数据库选项：

```
startCluster.sh nodeNumber true/false
```

其中：

- nodeNumber 是集群节点编号。
- true 以执行数据库更新
- false 以阻止任何数据库更新

首次配置集群时，在数据库更新选项设置为 true 的情况下运行 startCluster.sh 以使所有与集群相关的配置生效。

```
startCluster.sh nodeNumber true
```

对于首次配置后的集群配置，可以在关闭数据库更新选项的情况下执行 startCluster.sh 命令。这可阻止任何配置更改影响系统，尤其是在安装修订包或临时修订后。

```
startCluster.sh nodeNumber false
```

**使用 *startCluster* 命令更新数据库 (*dbupdate*):
关于此任务**

节点 1 上的 startCluster.sh nodeNumber 命令将自动更新数据库，除非您使用 startCluster.sh 1 false 命令。所有其他节点上的 startCluster.sh nodeNumber 命令将不会更新数据库。

在您第一次配置 Sterling B2B Integrator 集群时，应该运行 startCluster.sh 命令并将数据库更新值设置为 true (startCluster.sh 1 true)，或者仅运行 startCluster.sh 1，因为在节点 1 上，dbupdate 的缺省值为 true。这会使所有与集群相关的配置生效。数据库更新通过将已调度作业全部分配给节点 1，以在节点之间同步这些作业。

数据库更新值设置为关闭 (startCluster.sh 1 false) 的 startCluster.sh 命令会阻止任何配置更改影响系统，尤其是在安装修订包或临时修订之后。

以下服务和适配器与集群中的节点 1 关联：

- 文件系统适配器
- 命令行 2 适配器
- Connect::Direct 服务器适配器
- Connect::Direct 请求者适配器

- Connect:Enterprise for UNIX 服务器适配器
- HTTP 服务器适配器
- HTTP 客户端适配器
- FTP 客户端适配器
- FTP 服务器适配器
- SFTP 客户端适配器

以下服务和适配器将存储设置为数据库：

- HTTP 服务器适配器
- Connect:Enterprise for UNIX 抽取服务
- Connect::Direct 服务器适配器

所有工作流程的缺省存储设置为数据库。

将共享的文件系统配置为文档存储器：
关于此任务

要将共享的文件系统配置为文档存储器：

过程

1. 浏览至 `/install_dir/install/properties`。
2. 打开 `jdbc.properties.in` 文件。
3. 更新 `document_dir` 属性的值以指向用于存储文档的共享文件系统目录。
4. 保存并关闭该文件。
5. 浏览至 `/install_dir/install/bin`。
6. 输入 `./setupfiles.sh`。
7. 重新启动 Sterling B2B Integrator。

更改网络接口绑定： 为了增加“管理员控制台”用户界面的安全性，系统仅绑定到特定的网络接口。安装后，如果 URL 返回错误消息**无法显示页面**，那么可以调整属性设置以更正问题。

更新属性文件以进行网络接口绑定更改：
关于此任务

在系统所在的服务器上，编辑 `noapp.properties_platform_ifcresources_ext.in` 文件。

过程

1. 查找 **admin_host** 参数。缺省设置为：`hostname1` 是主网络接口的名称，由系统授予其最高优先级。`localhost` 是系统所在的服务器上网络接口的名称。缺省条目：`admin_host.1 = hostname1` 和 `admin_host.2 = localhost`
2. 根据需要更正这些参数。
3. 如果没有显示任何接口，请编辑 `hostname1`，使其能够正确标识访问系统的主网络接口。
4. 如果其他网络接口需要访问系统，请添加其他 `admin_host` 条目。例如：`admin_host.3 = hostname2`
5. 停止 Sterling B2B Integrator。

6. 浏览至 `install_dir`。
7. 浏览至 `bin` 目录。
8. 运行 `setupfiles.sh` (UNIX) 或 `setup.cmd` (Windows)。
9. 启动 Sterling B2B Integrator。

更新仪表板以进行网络接口绑定更改：

关于此任务

对于"仪表板"用户接口，系统通过外围服务器提供至网络接口的不受限绑定。要限制访问"仪表板"用户接口，您可以调整属性设置，以仅限一个网络接口访问系统。

在系统所在的服务器上，编辑 `perimeter.properties.in` 文件。

过程

1. 查找 `localmode.interface` 参数。缺省设置为不受限。 不受限设置（缺省值）
`localmode.interface=*`
2. 要限制对仪表板的访问，请输入想要支持的网络接口。 受限设置
`localmode.interface=hostname1`
3. 停止 Sterling B2B Integrator。
4. 浏览至 `install_dir`。
5. 浏览至 `bin` 目录。
6. 运行 `setupfiles.sh` (UNIX) 或 `setup.cmd` (Windows)。
7. 启动 Sterling B2B Integrator。

禁用服务：

关于此任务

升级过程将启用在升级前可能已禁用的服务。如果想要重新禁用这些服务，必须在升级过程之后禁用。

下载 **Sterling B2B Integrator** 工具：

安装 Sterling B2B Integrator 后，您可以安装诸如映射编辑器和图形化流程建模器 (GPM) 之类的工具。

Sterling B2B Integrator 包含可以在桌面或个人计算机上运行的工具。安装 Sterling B2B Integrator 后，您可以安装以下工具：

- 映射编辑器以及关联的标准

注：映射编辑器需要 32 位 JDK。产品下载或介质未随附此 JDK。有关更多信息，请参阅系统需求。

- 图形化流程建模器 (GPM)
- Web 模板设计器
- (如果许可) MESA Developer Studio 插件，包括 MESA Developer Studio Software Development Kit (SDK) 和 MESA Developer Studio Skin Editor
- (如果许可) 报告服务，如果要使用插件来创建实际模型和定制报告，那么报告服务需要 MESA Developer Studio

警告： 下载桌面工具时，冲突的 IP 地址会造成问题。

启用业务流程： 关于此任务

在升级过程中，将保留您的定制业务流程，但它们可能不会作为缺省业务流程。请复审业务流程并启用定制版本。

UNIX 环境的属性文件配置： 属性文件包含控制 Sterling B2B Integrator 操作的属性。例如，`sandbox.cfg` 文件中的 `REINIT_DB` 属性控制安装 Sterling B2B Integrator 时是否对数据库进行初始化。

通过修改这些属性的值，您可以定制 Sterling B2B Integrator 以符合自己的业务和技术需要。大多数属性文件位于：

- 对于 UNIX，位于 `/install_dir/install/properties` 目录下
- 对于 Windows，位于 `\install_dir\install\properties` 目录下

安装 Sterling B2B Integrator 后，大多数属性文件和脚本不需要进一步的配置即可用于基本操作。但如果要定制任何特定操作（例如，设置另一个记录级别），那么您需要编辑（某些情况下需要创建）特定的属性或 `.xml` 文件。

更改任何属性文件之前，请先参阅“使用属性文件”文档，以了解有关如何使用属性文件的一般信息。

安装之后可能需要对以下几个方面进行特定属性文件更改：

- LDAP 用户认证
- 跨站点脚本漏洞预防
- 记录配置
- 特定于过程的属性文件设置

添加 `cdinterop` 文件： 关于此任务

在升级期间替换了 `cdinteropt` 文件。将定制版本复制到升级中。

用新的 `JCE` 文件更新 `sandbox.cfg` 文件：

如果您从 Sterling B2B Integrator R5.2.4.2 升级到 R5.2.5 并且将 JDK 从 Sun 更改为 IBM，那么必须手动更新 `sandbox.cfg` 文件中的 Java 密码术扩展 (JCE) 策略文件信息。

过程

1. 打开 `install_dir/install/properties` 目录。
2. 打开 `sandbox.cfg` 文件。
3. 将 `JCE_DIST_FILE` 属性更改为指向升级期间指定的 JCE 文件的路径。
4. 保存并关闭 `sandbox.cfg` 文件。
5. 打开 `install_dir/install/bin` 目录。
6. 输入 `setupfile.sh` 命令以使用新的 `JCE_DIST_FILE` 属性值更新您的安装。

添加第三方库：

关于此任务

如果在前发行版中添加了第三方库以配置适配器，那么需要在完成升级后再次添加每一个库。请参阅文档以了解所使用的每一个第三方适配器。

配置服务和适配器：

关于此任务

升级后，您可能需要重新配置服务和适配器。在升级期间，将重新处理服务和适配器软件包以更新服务配置。

在升级之后，缺省适配器和服务的配置将重置为缺省配置。这包括目录路径，其将恢复为缺省路径。您需要重新配置这些适配器和服务，包括但不限于：

- 所有缺省 FTP 适配器
- 所有缺省 SFTP 适配器
- Connect:Enterprise UNIX 服务器适配器
- OdetteFTP 适配器
- SAP 套件适配器
- SWIFTNet 客户机服务
- SWIFTNet 服务器适配器

如果修改了某个服务或适配器的标准配置，那么在升级后需要重新配置或重新激活服务或适配器。您可能还需要重新配置使用先前发行版的安装目录中的目录或脚本的适配器。

在升级之后通常需要重新配置的服务和适配器的示例包括：

- FTP 适配器
- 系统服务，例如，警报服务和 BP 故障日志适配器

在升级后需要特别注意以下适配器：

- JDBC 适配器和轻量级 JDBC 适配器
- 文件系统适配器和命令行 2 适配器
- Odette FTP 适配器

配置 *JDBC* 适配器和轻量级 *JDBC* 适配器：

关于此任务

允许 JDBC 适配器和轻量级 JDBC 适配器与外部数据库通信的数据库池属性的存储位置已经过简化。poolManager.properties 文件已除去，其部分池属性现在包含在 jdbc.properties 文件中，同时包含一些新属性。您将需要手动更新现有 jdbc_customer.properties.in 文件以添加某些新的数据库池属性。如果没有 jdbc_customer.properties.in 文件，请创建一个，因为 customer.properties 不受产品更新的影响。

配置文件系统适配器和命令行 2 适配器：

关于此任务

在除去前发行版目录之前，必须配置文件系统和命令行 2 适配器。重新配置已配置为使用前发行版的安装目录中的目录或脚本的所有文件系统和命令行 2 适配器。确保创建新的目录并将脚本保存在当前安装目录外，并编辑每个配置以使用正确的目录和脚本。

请注意以下几点：

- 如果使用的是命令行 2 适配器并已在缺省位置以外的任何位置找到 CLA2Client.jar 文件，那么必须将其替换为新版本。有关缺省位置和如何启动命令行 2 适配器的信息，请参阅命令行 2 适配器。
- 如果是从低于 4.0.1 的版本升级到此版本的 Sterling B2B Integrator 并使用命令行 2 适配器，那么必须使用位于 `/install_dir/install/client/cmdline2` UNIX 目录或者 Windows 的 `\install_dir\install\client\cmdline2` 中的 CLA2Client.jar 来更新 CLA2Client.jar 文件的版本。如果是在缺省位置以外的任何位置安装了 CLA2Client.jar 文件，那么必须使用新版本替换该文件的每一份副本。如果仅将其安装在缺省位置，那么在升级进程期间将自动更新。
- 如果是从低于 4.0 的版本升级到此版本的 Sterling B2B Integrator 并使用命令行适配器，那么必须使用位于 `/install_dir/install/client/cmdline2` UNIX 目录或者 Windows 的 `\install_dir\install\client\cmdline2` 中的 CLA2Client.jar 来更新 CLA2Client.jar 文件的版本。如果是在缺省位置以外的任何位置安装了 CLA2Client.jar 文件，那么必须使用新版本替换该文件的每一份副本。如果仅将其安装在缺省位置，那么在升级进程期间将自动更新。

CLA 实例现在指向 CLA2 服务定义。在将 CLA 的旧服务实例导入 Sterling B2B Integrator 上后，需要重新配置导入的 CLA 服务以重新设置远程名称和远程端口服务配置参数。要了解更多信息，请参阅命令行适配器和命令行 2 适配器的文档。

配置 *Odette FTP* 适配器：

关于此任务

如果使用 Odette FTP 适配器并正在使用 Sterling Gentran 集成套件 4.3 中所使用的伙伴配置文件 XML 文件 V2.00，那么必须进行修改以匹配新的伙伴配置文件 V3.00。要修改 XML 文件，请参阅下表：

节	结构或字段名称	Action	注释
伙伴配置文件	<GeneralParameters> <PartnerProfileVersion>3.00 </PartnerProfileVersion> </GeneralParameters>	使用伙伴配置文件的正确版本标签。	新的版本标签： 3.00
实体伙伴	描述	添加字段和描述内容	在 OFTP 伙伴数据库是必需的
实体伙伴	SubMailbox	添加字段（如果使用）。	可选

节	结构或字段名称	Action	注释
实体伙伴	<pre><AuthenticationCertificate type ="..."> <Subject>string</Subject> <Issuer>string</Issuer> <Serial> Bignumber_string </Subject> </AuthenticationCertificate></pre>	添加结构（如果使用）。	OFTP 2.0: 仅对安全为必需的。可以重复结构。
实体伙伴	<pre><AuthenticationCertificate type ="Private Key"> <Subject>string</Subject> <Issuer>string</Issuer> <Serial> Bignumber_string </Subject> </AuthenticationCertificate></pre>	添加结构（如果使用）。	OFTP 2.0: 仅对安全为必需的。
实体伙伴/ CAPI	DWindowSize	删除字段	
实体伙伴/ IP	IPFilter		使用 IPv4 或 IPv6 地址。
实体伙伴 IP	SSL	添加字段（如果使用）。	OFTP 2.0: 仅对安全为必需的。
实体伙伴 IP	CipherStrength	添加字段（如果使用）。	OFTP 2.0: 仅对安全为必需的。
实体伙伴 IP	<pre><SSLCertificate type ="..."> <Subject>string</Subject> <Issuer>string</Issuer> <Serial> Bignumber_string </Subject> </SSLCertificate></pre>	添加结构（如果使用）。	OFTP 2.0: 仅对安全为必需的。可以重复结构。
实体伙伴合同	描述	添加字段和描述内容。	在 OFTP 伙伴数据库是必需的。
实体伙伴合同	MultipleLoginSessions		当前使用。
实体伙伴合同	DuplicateFilePeriod	重命名 DuplicateFileProcessingTestings 为 DuplicateFilePeriod	
实体伙伴合同	SessionLogLevel	添加字段。	可选
实体伙伴合同	GroupNameList	添加字段（如果使用）。	可选
实体伙伴合同	SecureAuthentication	添加字段。	OFTP 2.0: 必需的

节	结构或字段名称	Action	注释
实体伙伴合同	<TimeScheduleTable> ... <TimeScheduleTable>	删除结构并在调度程序中创建日程安排。	仍使用"发起方业务流程"和"业务流程"用户字段。
实体伙伴合同	OdetteFTPAPILevel	重命名 OdetteAPILevel 为 OdetteFTPAPILevel	
逻辑伙伴	描述	添加字段和描述内容。	在 OFTP 伙伴数据库是必需的。
逻辑伙伴	<FileServiceCertificate type ="..."> <Subject>string</Subject> <Issuer>string</Issuer> <Serial>string</Subject> </FileServiceCertificate>	添加结构（如果使用）。	OFTP 2.0: 仅对安全为必需的。可以重复结构。
逻辑伙伴合同	描述	添加字段和描述内容。	在 OFTP 伙伴数据库是必需的。
逻辑伙伴合同	FileTransmissionRetries	重命名 FileTransmitRetries 为 FileTransmissionRetries	
逻辑伙伴合同	SignedEERPRequest	添加字段（如果使用）。	
逻辑伙伴合同	EERP/NERPSignatureCheck	添加字段（如果使用）。	
逻辑伙伴合同	File Signing	添加字段（如果使用）。	
逻辑伙伴合同	File Encryption	添加字段（如果使用）。	
逻辑伙伴合同	CipherSuite	添加字段（如果使用）。	
逻辑伙伴合同	File Compression	添加字段（如果使用）。	
逻辑伙伴合同	CharEncoding	添加字段（如果使用）。	
逻辑伙伴合同	接收 VirtualFilenamePattern	添加字段（如果使用）。	
逻辑伙伴合同	EERPTimeout	重命名 WaitForEERP 为 EERPTimeout	
逻辑伙伴合同	FileScheduleTimeout	添加字段（如果使用）。	
逻辑伙伴合同	InboundBusinessProcess	添加字段（如果使用）。	可选
逻辑伙伴合同	InboundBusinessProcessUser	添加字段（如果使用）。	如果没有指定入站业务流程，那么这是可选的。

更改伙伴配置文件 V3.00 后，将该伙伴配置文件导入新的 Odette FTP 伙伴配置文件数据库。要了解其他信息，请参阅 Odette FTP 伙伴配置文件。

复原性能调整配置：

关于此任务

在开始此过程前，您需要添加"高级文件传输选项卡"。

要复原性能调优配置：

过程

1. 从管理菜单中，选择操作 > 系统 > 性能 > 调整。
2. 在编辑性能配置旁边，单击执行！。

3. 单击编辑设置。

添加“高级文件传输”选项卡： 关于此任务

缺省情况下，升级后将不启用“高级文件传输”选项卡。如果具有“高级文件传输”的许可证，请执行以下步骤以添加“高级文件传输”选项卡：

过程

1. 以 **Admin** 身份登录。
2. 单击**管理布局**。
3. 单击**添加窗格**。
4. 输入以下名称：高级文件传输
5. 单击**应用**。
6. 针对新的高级文件传输选项卡单击**定制图标**。
7. 单击**添加 Portlet**。
8. 为高级文件传输管理选择添加框。
9. 单击**应用**。
10. 从“装饰”菜单中选择**清除边框和标题**。
11. 单击**保存并应用**。

重新配置归档设置： 关于此任务

更新不会自动重新配置归档配置。您必须在升级后重新配置“归档管理器”中的“备份目录”设置。

要重新配置归档设置，请使用以下过程：

过程

1. 从**管理菜单**中，选择**操作 > 归档管理器**。
2. 在配置归档设置旁边，单击**执行!**。
3. 如果显示有关 UI 锁定的消息，请单击**确定**以继续。
4. 单击**下一步**。
5. 使用正确的路径信息更新“备份目录”字段：
6. 单击**保存**。
7. 确认设置并单击**完成**。

复审 **EDI** 序列校验队列： 关于此任务

EDI 序列校验队列用于 X12 和 EDIFACT 序列以及重复检查。您可以通过 UI（**贸易伙伴 > 文档包络 > EDI 序列校验队列**）来检查队列的内容。升级之后将无法处理队列中的任何交换，因为 EDI 一致性报告序列化格式已更改。

EDI 后处理程序将显示以下错误：

The compliance report for interchange <interchange document ID> could not be deserialized because the format has changed. The entry for this interchange should be manually removed from the EDI Sequence Check Queue through the UI, and the inbound develope workflow should be rerun (WF ID <wfid>).

如果收到此错误，应遵循错误消息中的指示信息来更正此情况。

更正缺失的管理器标识：

关于此任务

如果在先前的版本中创建了无对应"用户标识"的"管理器标识"，那么升级后可能会缺少"管理器标识"。如果发生此情况，请在系统中使用与缺失的"管理器标识"相匹配的"用户标识"创建一个用户。

配置文档文件系统：

关于此任务

如果将文件系统用作您的文档存储方法，那么请确定并记录到文件系统的路径。

您将需要文件系统路径结构，以便在升级后可以将文档复制/安装到新的安装目录。在当前和升级后的系统中，该目录结构（到文件系统的路径）必须相同。

管理集群中的节点：

关于此任务

您可以在集群环境中添加或删除节点。在集群环境中执行任何修改之前，应首先考虑以下先决条件：

- 新节点应与当前节点具有相同的可用端口范围。
- 应更新 Sterling B2B Integrator 许可证文件以包含新节点的 IP 地址。
- 新节点上的目录结构应与现有节点的目录结构相匹配。
- 应使用新的 IP 地址更新外围服务器以确保正确配置。
- 分配给要除去的节点或计划在要除去的节点上运行的任何适配器、服务或业务流程应分配到其他节点上运行。

将节点添加到集群 (UNIX 或 Linux) ：

您无需在添加新节点时停止集群环境。

关于此任务

要将节点添加到集群：

过程

1. 在安装期间安装要添加到集群中的新 Sterling B2B Integrator 节点。确保添加的新节点不是主节点。
2. 使用新节点详细信息更新 `jgroups_cluster.properties` 文件和 `jgroups_cluster.properties.in` 文件。
3. 通过从 `/<install_dir>/install/bin` 目录运行 `startcluster.cmd nodeNumber` 来配置新节点。节点编号应该大于 1。

您应该只在安装 Sterling B2B Integrator 之后才运行 `startCluster.sh`。在您重新启动 Sterling B2B Integrator 实例时，不应运行 `startCluster.sh`。

4. 启动新节点。

从集群中除去节点：

关于此任务

要从集群中除去节点：

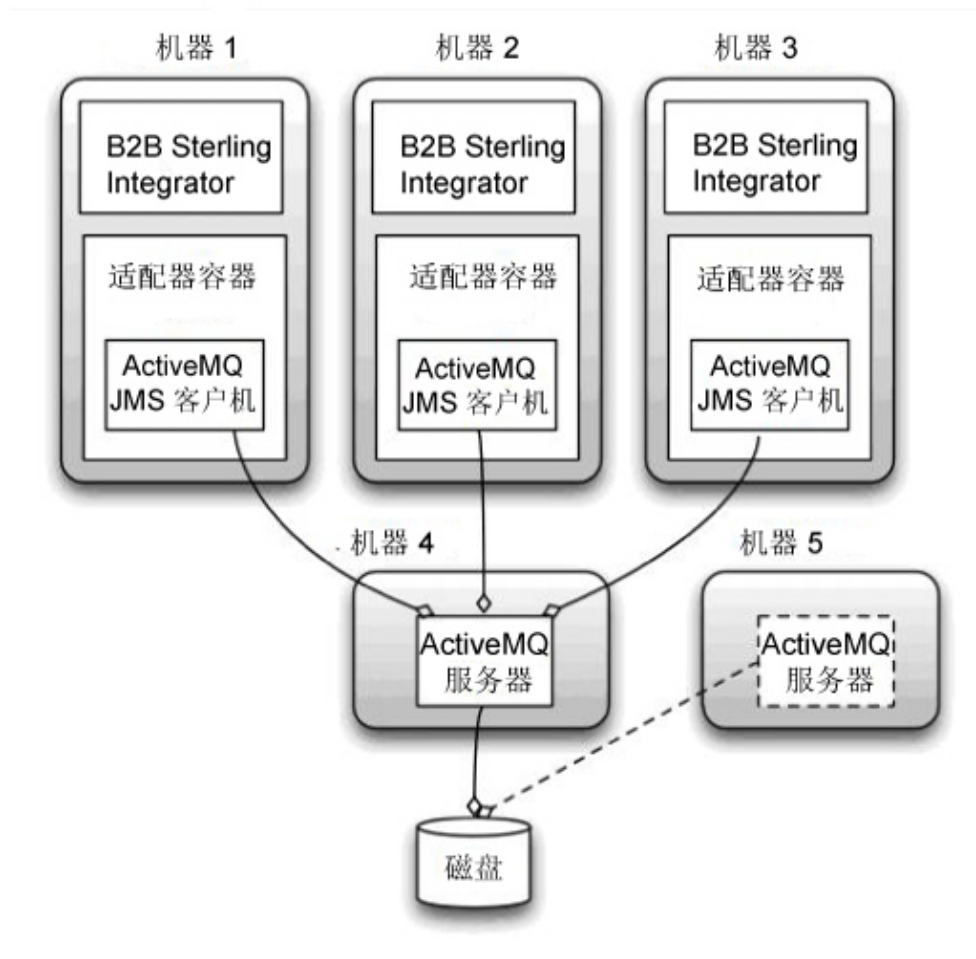
过程

1. 重新分配或停止已经分配给要除去的节点或计划在要除去的节点上运行的所有适配器、服务或业务流程。
2. 对要除去的节点执行备份。
3. 编辑所有节点中的 `jgroups_cluster.properties` 文件和 `jgroups_cluster.properties.in` 文件以除去要除去的节点的 IP 地址。
4. 重新启动集群环境。

要点：使用 `restart` 选项启动节点 1 以更新节点信息。

用于故障转移的 JMS 集群配置： 要允许在 Sterling B2B Integrator 集群环境中正确执行 JMS 并进行故障转移，您必须使用为集群环境配置 *ActiveMQ* 任务来配置外部 *ActiveMQ*。

下图演示了如何配置 *ActiveMQ* 来增强可用性和故障转移。



为集群环境配置 **ActiveMQ**： 关于此任务

要为集群环境配置 ActiveMQ：

过程

1. 从 <http://activemq.apache.org/activemq-520-release.html> 针对相应操作系统下载 ActiveMQ 5.2。
2. 部署 ActiveMQ 5.2 的实例。这可能与 Sterling B2B Integrator 在同一机器上，或者在单独机器上。
3. 浏览至 `/install_dir/install/properties`。
4. 将 **activemq.xml** 文件复制到 AMQ conf 目录。该文件可配置 ActiveMQ 以：
 - 使用故障转移集群
 - 将 SI 数据库用于存储
 - 配置 AMQ 端口用途

缺省情况下，对 ActiveMQ 进行配置以在 Sterling B2B Integrator 基本端口 + 64 处侦听，且 ActiveMQ 接口将在基本端口 + 65 (`http://server:base port + 66/admin`) 处。可以通过编辑配置文件来更改此端口。端口号必须高于 1024。

5. 浏览至 `/install_dir/install/properties`。
6. 在每个 Sterling B2B Integrator 应用程序节点和每个 Sterling B2B Integrator 容器节点上，队列配置必须重定向以利用 ActiveMQ 集群。在每个节点中，将以下内容添加到 `customer_overrides.properties`：

对于 FIFO 处理：

```
fifo.broker.username=  
fifo.broker.password=  
fifo.broker.url=failover:(tcp://amq_master_hostname:amq_master_port,  
tcp://amq_slave_hostname:amq_slave_port)
```

对于在单独的 JVM 容器中运行的适配器：

```
iwfcqueue.username=  
iwfcqueue.password=  
iwfcqueue.protocol_config=failover:(tcp://amq_master_hostname:amq_master_port,  
tcp://amq_slave_hostname:amq_slave_port)
```

7. 启动 ActiveMQ 实例。要启动 ActiveMQ，必须向 `activemq.hostname` 属性提供当前系统的主机名。例如：

```
activemq -Dactivemq.hostname=ExampleHostname
```

请参阅 <http://activemq.org> 以了解关于运行 ActiveMQ 实例的更多信息。

8. 启动 Sterling B2B Integrator。

为每个节点向 `jgroups_cluster.property.in` 添加 **host[port]**：

关于此任务

对垂直和水平集群完成该任务。您将需要为每个节点（从节点 1 开始）完成该任务。

开始之前，请注意您应该从未覆盖 `jgroup_cluster.properties` 中的 `mcast_addr`，这一点很重要。

要向 `jgroups_cluster.property.in` 文件添加 `host [port]`：

过程

1. 浏览至节点的属性文件目录。
2. 确定每个节点的 `initial_hosts` 端口：
 - 浏览至节点的属性文件目录。
 - 从 `jgroups_cluster.property` 中找到 `initial_hosts` (`initial_hosts=host[port]`)。
 - 记录每个节点的 `initial_hosts` 值。
3. 打开 `jgroups_cluster.property.in` 文件。
4. 向该文件添加 `initial_hosts` 属性。例如，如果节点 1 在 `host1` 上，节点 2 在 `host2` 上，那么对于节点 1，您可以添加：

```
initial_hosts=host1[port1],host2[port2]
```

对于节点 2，您可以添加：

```
initial_hosts=host2[port2],host1[port1]
```
5. 保存并关闭该文件。

配置 JVM 容器：

关于此任务

在升级系统之后，您将需要重新配置 JVM 容器。

在重新配置 JVM 容器之前，您需要了解先前安装中的容器编号。

例如，如果使用命令 `setupContainer.sh`（或 `cmd`）1 配置了容器，那么容器编号为 1。

使用以下某个任务来重新配置您的容器：

- 设置适配器容器 - *iSeries*
- 设置适配器容器 - *UNIX/Linux*
- 设置适配器容器 - *Windows*

系统维护

有时，您可能需要执行系统维护活动。

这些活动可能包含以下任何或所有活动：

- 执行校验和检测
- 添加或移除许可证

DB Checksum 工具：

校验和是用于检测数据中错误的简单冗余校验。

在 Sterling B2B Integrator 中，验证过程将比较现有的缺省资源与应用修订包或升级之后添加的资源之间的校验和。DB Checksum 工具是一款资源差异工具，可在不允许设置为缺省值的系统中生成更改的颗粒报告。

DB Checksum 工具将生成数据库中缺省资源和最新系统资源之间资源校验和方面的差异。

执行校验和检测：

可使用命令来运行 DB Checksum 工具。

过程

要运行 DB Checksum 工具：

1. 打开 `/install_dir/install/bin` 目录。
2. 输入以下命令：

```
./db_checksum_tool.sh [-d] [-i [1 | 2 | 3 | 4 | 5]]  
[-r [wfd | map | schema | sii | template]] [-o <output file>] [-g]
```

其中：

- `-d` 是用于转储缺省资源与最新系统资源之间资源校验和差异的方式。
- `-i` 是表示资源类型的整数（可选）。
- 1 表示 WFD。
- 2 表示 MAP。
- 3 表示 SCHEMA。
- 4 表示 SII。

- 5 表示 TEMPLATE。
- -r 是资源名称（可选）。例如，wfd、map、schema、sii 或 template。
- -o 是用于输出所有消息的文件的名称（可选）。
- -g 是列出了所有已忽略资源的文件的名称（可选）。
- -h 是帮助屏幕。

DB Checksum 工具根据命令选项执行相关校验和操作，然后生成输出消息。

许可证修改：

安装完成后，可以通过 **AddLicenseSet** 命令修改装入的软件许可证。

AddLicenseSet 命令在 UNIX 或 Windows 安装的 bin 目录中。初始安装后，许可证文件位于以下目录中：

- UNIX - */install_dir/install/properties/licensefiles*
- Windows - *\install_dir\install\properties\licensefiles*
- iSeries - */install_dir/properties/licensefiles*

您可以添加许可证或通过 UI 查看许可证列表。在"管理菜单"中，单击**系统 > B2B 控制台 > 操作 > 系统 > 许可证**。

AddLicenseSet 命令参数

使用 **AddLicenseSet** 命令修改单个许可证文件或整个许可证文件目录。

要使用 **AddLicenseSet** 命令，您必须执行以下操作：

- 打开 bin 目录
- 包括指向许可证文件目录或许可证文件的绝对路径

AddLicenseSet 命令具有以下参数：

AddLicenseSet 参数	描述
-reload	<p>使用该参数重新装入许可证文件。</p> <p>此参数在装入新文件之前会删除数据库中的所有许可证文件。旧许可证文件将保存至以下位置：</p> <ul style="list-style-type: none"> • UNIX - <i>/install_dir/install/logs/security/old_licenses</i> • Windows - <i>\install_dir\install\logs\security\old_licenses</i> • iSeries - <i>/install_dir/logs/security/old_licenses</i>
-upgrade	<p>仅在升级期间使用该参数。</p> <p>此参数会删除数据库中的所有旧许可证文件，并安装新许可证文件。旧许可证文件将保存至以下位置：</p> <ul style="list-style-type: none"> • UNIX - <i>/install_dir/install/logs/security/upgrade</i> • Windows - <i>\install_dir\install\logs\security\upgrade</i> • iSeries - <i>/install_dir/logs/security/old_licenses</i>

AddLicenseSet 命令将检查 Sterling B2B Integrator 是否正在运行。如果正在运行，那么此命令会调用 Ops 服务器以从数据库刷新许可证。如果在运行 **AddLicenseSet** 命令之后遇到任何许可证问题，请停止并重新启动 Sterling B2B Integrator。

许可证修改：示例：

您可以通过多种不同方法来使用 **AddLicenseSet** 命令修改自己的许可证。

UNIX 示例

从 *install_dir/bin* 目录中：

方案	命令用法 (UNIX 示例)
重新装入一个许可证文件	<code>./AddLicenseSet.sh /install_dir/install/properties/licensefiles/SI_SFG_License.xml -reload</code>
重新装入目录中的所有许可证文件	<code>./AddLicenseSet.sh /install_dir/install/properties/licensefiles/ -reload</code>
升级一个许可证文件	<code>./AddLicenseSet.sh /install_dir/install/properties/licensefiles/SI_SFG_License.xml -upgrade</code>
升级该目录中的所有许可证文件	<code>./AddLicenseSet.sh /install_dir/install/properties/licensefiles/ -upgrade</code>

Windows 示例

从 *install_dir\bin* 目录中：


方案	命令用法 (Windows 示例)
重新装入一个许可证文件	<code>AddLicenseSet.cmd\install_dir\install\properties\licensefiles\SI_SFG_License.xml -reload</code>
重新装入目录中的所有许可证文件	<code>AddLicenseSet.cmd\install_dir\install\properties\licensefiles\ -reload</code>
升级一个许可证文件	<code>AddLicenseSet.cmd\install_dir\install\properties\licensefiles\SI_SFG_License.xml -upgrade</code>
升级该目录中的所有许可证文件	<code>AddLicenseSet.cmd\install_dir\install\properties\licensefiles\ -upgrade</code>

用户文档

可从 Web 上的联机文档站点获取用户文档。

通过在联机环境中提供文档，可以根据用户反馈和易用性来频繁更新内容。

如果需要文档的打印副本，可通过因特网浏览器打印信息的主题，或在将文档添加到 IBM Knowledge Center 上的集合后下载 PDF 格式的文档。

要从 Sterling B2B Integrator 或其某款工具访问文档站点，请选择帮助  图标。系统必须位于支持因特网访问和因特网浏览器的计算机中。

改进对联机文档的访问：

可以通过多种方法改善对联机文档的访问。

关于此任务

在访问 IBM Knowledge Center 后，可以执行以下任务：

- 输入词或短语，在整个库中搜索信息。
- 浏览目录页面的层次结构以确定要阅读或打印的主题。
- 使用浏览器的"打印"功能打印主题。
- 将文档添加到集合中并下载 PDF 格式文档。

从 UNIX/Linux 集群环境中卸载 Sterling B2B Integrator

关于此任务

卸载 Sterling B2B Integrator 时，将自动从服务器中除去该软件。

另外，您可以执行以下任务：

- 手动除去所安装的 JDK
- 手动除去所下载的任何桌面工具
- 释放 Oracle、Microsoft SQL Server 或 DB2 数据库中的所有数据库空间

要从 UNIX/Linux 集群环境中卸载 Sterling B2B Integrator，请对每个节点（从节点 1 开始）执行以下过程：

过程

1. 停止 Sterling B2B Integrator 并等待关闭完成。如果在所有业务流程和 Sterling B2B Integrator 停止之前开始除去文件，那么您可能无法成功除去 Sterling B2B Integrator。

要停止 Sterling B2B Integrator，请浏览至 `/install_dir/install/bin` 并运行以下命令：

```
./hardstop.sh
```

2. 备份文件系统和数据库。

该步骤可选。但通过备份文件系统和数据库，可确保 Sterling B2B Integrator 可完全恢复。

3. 在安装目录的父目录中输入以下命令以除去安装目录：`rm -rf install_dir`
4. 如果使用 Oracle、Microsoft SQL Server 或 DB2 数据库，那么即使在您从服务器中除去 Sterling B2B Integrator 之后，这些数据仍会完整保留。如果不再需要引用这些数据，请联系数据库管理员以除去不需要的表并恢复 Sterling B2B Integrator 过去所占用的数据库空间。
5. （可选）要除去 JDK，请查看并执行正在使用的 JDK 的卸载过程。
6. 从服务器中除去 Sterling B2B Integrator 之后，您可以除去 Eclipse 以及所有下载至桌面的工具，包括：
 - 映射编辑器以及关联的标准

请参阅 *Map Editor Guide* 以了解有关除去映射编辑器的信息。

- 图形化流程建模器

请参阅 *Graphical Process Modeler Guide* 以了解有关除去图形化流程建模器的信息。

- Web 模板设计器

请参阅 *Web Extensions Guide* 以了解有关除去 Web 模板设计器的信息。

- (如果获取许可) MESA Developer Studio 插件，包括：
 - MESA Developer Studio 软件开发包 (SDK)
 - MESA Developer Studio Skin Editor

请参阅 *MESA Developer Studio* 指南以了解有关除去 MESA Developer Studio 的信息。

- (如果许可) 报告服务，如果要使用插件来创建事实模型和定制报告，那么报告服务需要 MESA Developer Studio。

请参阅 *MESA Developer Studio* 指南以了解有关除去报告服务的信息。

针对集群环境的故障诊断提示

情况	消息或症状	解释/解决办法
安装	在安装期间遇到错误或问题。	<p>解释</p> <p>安装程序将创建多个可用于诊断问题（如安装失败）的日志文件。</p> <p>解决办法</p> <p>检查安装期间生成的日志文件：</p> <ul style="list-style-type: none"> • ant.install.log（在 <i>parent_install</i> 目录中） • /install_dir/PreInstallSI.log • /install_dir/InstallSI.log
安装	当您在安装期间输入绝对路径时，显示一条表示未找到命令的消息。	<p>解释</p> <p>所输入的路径不正确。请检查输入的信息。</p> <p>解决办法</p> <p>请输入正确路径。</p>

情况	消息或症状	解释/解决办法
正在安装桌面工具或资源	<p>无法下载以下任何项：</p> <ul style="list-style-type: none"> • 映射编辑器以及关联的标准 • 图形化流程建模器 • Web 模板设计器 • （如果获取许可）MESA Developer Studio 插件，包括： <ul style="list-style-type: none"> – MESA Developer Studio 软件开发包 (SDK) – MESA Developer Studio Skin Editor • （如果许可）报告服务，如果要使用插件来创建事实模型和定制报告，那么报告服务需要 MESA Developer Studio。 	<p>解释</p> <p>安装 Sterling B2B Integrator 时，会创建包含内部 IP 地址的系统文件。如果将 Sterling B2B Integrator 安装在防火墙之内并且将防火墙配置为接受来自客户端计算机的外部 IP 地址，那么您可能无法下载桌面工具和资源。防火墙将拒绝来自防火墙之外客户机的内部 IP 地址。</p> <p>解决办法</p> <p>修改包含无效 IP 地址的系统文件。执行以下步骤：</p> <ol style="list-style-type: none"> 1. 浏览至 <code>/install_dir/install/bin</code>。 2. 停止 Sterling B2B Integrator。 3. 输入以下命令后跟外部 IP 地址： <code>./patchJNLP.sh external_IP_address</code> 4. 重新启动 Sterling B2B Integrator。
安装	内存和 ulimit 错误。	<p>解释</p> <p>安装因内存和 ulimit 错误失败。</p> <p>解决办法</p> <ul style="list-style-type: none"> • 请参阅性能管理文档中的查看和编辑性能配置设置。相应地修改内存设置。 • 请参阅操作系统配置核对表并调整 ulimit 设置。
正在访问 URL	尝试访问 Sterling B2B Integrator 的 URL 时显示消息：无法显示页面。	<p>解决办法</p> <p>请参阅对网络接口绑定进行更改中的信息，以更新属性文件或仪表板。</p>

情况	消息或症状	解释/解决办法
双堆栈机器上的节点状态	"节点状态"页面中显示节点已当机状态，但节点已启动并正在运行。	<p>解释</p> <p>使用双堆栈机器上的 IPv4 地址配置 Sterling B2B Integrator。"节点状态"页面显示节点已当机状态，但节点已启动并正在运行。</p> <p>解决办法</p> <p>执行以下操作以修改 noapp.properties_platform_ifcresources_ext.in 和 jgroups_cluster.properties.in 文件：</p> <ol style="list-style-type: none"> 1. 从 /etc/hosts 文件确定主机机器的 IPv6 地址。 2. 浏览至 /install_dir/properties 目录。 3. 编辑 noapp.properties_platform_ifcresources_ext.in 文件并添加 IPv6 地址：admin_host.2 = <IPv6 address> 4. 编辑 jgroups_cluster.properties.in 并修改以下内容： <ul style="list-style-type: none"> • &HOST_NAME=<IPv6 address> • mcast_addr=FFFF::<IPv4 address> 5. 运行 ./setupfiles.sh 脚本以应用更改。
正在安装 (HP-UX 11.31)	输入电子邮件地址时，无法识别 @ 关键字。	<p>解释</p> <p>会将 @ 关键字映射到 kill 或 eol，需要将其映射到另一个字符。</p> <p>解决办法</p> <p>该解决办法仅适用于 HP-UX 11.31。</p> <p>将 @ 关键字映射到另一个字符。</p> <p>注：如果需要查看该关键字映射到哪个对象，请使用 stty -a 命令。</p>
集群安装	集群未正常工作，并且您的机器正在运行双堆栈 ipv4 和 ipv6。	<p>解释</p> <p>您可以在用户界面中看到节点已当机，但节点仍在运行。</p> <p>解决办法</p> <ul style="list-style-type: none"> • 在 /etc/hosts 文件中找到 ipv6 地址，然后更新 noapp.properties.in 文件 admin_host.2=<ipv6_address>。 • 编辑 jgroups_cluster.properties.in 文件，用 ipv6 地址字符串替换 &HOST_NAME，并更改 mcast_addr=FFFF::239.255.166.17。 • 输入 setupfiles.sh。

情况	消息或症状	解释/解决办法
集群安装或升级	配置 TCPS 时，可在 <code>activemqbroker.log</code> 中找到以下警告： <code>sun.security.provider.certpath. SunCertPathBuilderException: 无法找到指向所请求目标的有效证书路径。</code>	解决办法 使用 <code>KeyTool</code> 命令将系统证书添加到信任库中。
集群安装或升级	在配置 TCPS 时，可在 <code>activemqbroker.log</code> 中找到以下警告： <code>oracle.net.ns.NetException: 指定了无效密码套件。</code>	解决办法 请勿在 <code>ActiveMQconfig.xml</code> 中提及任何 SSL 密码。
e-Invoice 升级：Oracle 添加约束错误	在升级 Sterling e-Invoicing 并使用 Oracle 数据库时，如果升级失败并带有错误消息名称已被现有对象使用，发生这种错误是因为 Oracle 10 中已更改了丢弃约束命令的缺省行为。	解释 目前，只有在通过创建约束命令生成索引的情况下才除去用于支持约束的索引。在安装期间，将始终通过约束生成 Sterling e-Invoicing 的索引。如果在 Sterling e-Invoicing 升级期间收到该错误，那么其原因有复原数据库的方式，当前使用的 Oracle 版本以及 Oracle <code>imp</code> 命令分别导出了索引和约束。如果是由约束生成 <code>imp</code> 命令，那么将没有办法确定 <code>imp</code> 命令何时不向导出文件添加创建索引命令，但如果添加了该命令，那么数据库复原过程将失去与约束及其底层索引的关联。在 Sterling e-Invoicing 升级期间运行的数据库脚本执行两个步骤：1. 首先，该脚本丢弃唯一约束以便下一步可使用附加列进行重定义。但是，如果失去与其索引的关联，丢弃约束命令不会除去底层索引。2. 重定义该约束的下一命令需要其他索引定义，但在此情况中，约束要使用的索引名称已经存在，这样会导致错误名称已被现有对象使用。 解决办法 如果收到该错误消息，那么该问题的解决办法是丢弃索引并重新运行 Sterling e-Invoicing 升级。应使用的丢弃索引命令是： <code>drop index UNQ_EINV_CANON</code>
应用修订包或升级	在升级或应用修订包期间会创建 <code>/install_dir/install/installed_data</code> 目录（如果是集群环境，将在每个节点上创建）。 该目录可以变得非常大并占用文件系统中的所需空间。	解释 在升级或应用修订包期间需要使用该目录中的信息，但之后就不需要使用这些信息。升级的部署/清除任务并不会除去该目录。 解决办法 可手动除去该目录以增加文件系统的可用空间： <ol style="list-style-type: none">1. 浏览至 <code>/install_dir/install</code>2. 输入 <code>rm -r installed_data</code>

UNIX/Linux 非集群环境升级 (V5.2.6 或更高版本)

您可以在 UNIX/Linux 非集群（单节点）环境中升级 Sterling B2B Integrator 软件。

注意： Sterling B2B Integrator 应该安装在公司防火墙的后面以确保安全性。请参阅 Sterling B2B Integration 文档库中的外围服务器和安全性主题以获取有关安全部署选项的更多信息。

您还应该复审以下文档：

- 系统需求
- 发行说明
- 新增功能
- 安装和升级信息

请务必记住：升级将涉及 Sterling B2B Integrator 的完整安装。您需要使用与准备安装详图的方式来准备升级。另外，建议您在生产环境中实施之前在测试或部署环境中充分测试该过程。

本升级不会覆盖磁盘上的当前 Sterling B2B Integrator 目录结构。而是创建新的 Sterling B2B Integrator 安装，此安装指向并升级当前安装的 Sterling B2B Integrator 的数据库。这意味着在执行升级之后，您的原始实例将不再可操作。在升级后，您只能从新创建的目录结构启动 Sterling B2B Integrator 实例。

对于新安装，使用《Sterling B2B Integrator UNIX/Linux 非集群安装指南》。

升级概述

目标读者：

此文档供组织的不同成员使用。

本文档旨在供以下人员使用：

- 系统管理员
- 安装工程师
- 数据库管理员

本指南假设：

本指南中的过程直到出版日期时正确无误，并且特定于该版本的文档。

升级方案（非集群）： 可采用多个路径来升级至 Sterling B2B Integrator。在计划升级时请牢记这些方案：

升级方案	高级升级步骤
您安装了 V5.2.x，并且想要通过应用 V5.2.6 作为修订包来进行升级。	升级步骤如下所示： <ol style="list-style-type: none"> 1. 确保您的 JDK 版本受支持。请参阅系统需求。根据需要来升级 JDK。请参阅第 2 页的『升级 JDK (Windows 和 UNIX)』。 2. 确保您的操作系统和数据库版本受支持。 3. 请参阅第 567 页的『应用修订包 (V5.2.6 或更高版本)』或第 571 页的『使用脚本应用 Sterling B2B Integrator V5.2.6 修订包』
您安装了 5.1.x，并且想要升级到 V5.2.6。	升级步骤如下所示： <ol style="list-style-type: none"> 1. 确保您的 JDK 版本受支持。请参阅系统需求。根据需要来升级 JDK。请参阅"升级 JDK"。 2. 确保您的操作系统版本受支持。根据需要来升级操作系统。 3. 确保您的数据库版本受支持。根据需要来升级数据库： <ol style="list-style-type: none"> a. 导出配置数据。 b. 备份数据库。 c. 在数据库管理员 (DBA) 的帮助下，将数据库复制到新版本中。 d. 备份新创建的数据库。 4. 使用完全安装介质和此升级指南来升级到 Sterling B2B Integrator V5.2.6。 5. 指向受支持的数据库版本。如果升级过程停止并且使新创建的数据库处于未完成状态，那么可以使用数据库备份来重新启动升级过程。

升级影响

本文档介绍了如何根据实例升级方案来更改系统行为。在开始升级之前，您应查看这些信息。根据要升级到的版本，您将需要查看其中列出的一个或多个主题。针对每个后续版本列出的升级影响只针对于该版本。不存在累积列表。

V5.2.6.2 的升级影响：

升级至 Sterling B2B Integrator V5.2.6.2 具有独特的影响。

DB2 需要额外的表空间

在升级至 V5.2.6.2 或更高版本时，您必须确保 Sterling B2B Integrator 表使用的所有表空间具有 8K 最小页面大小。否则，安装将失败。

V5.2.6 的升级影响：

升级至 Sterling B2B Integrator 5.2.6 具有独特的影响。

已除去对 **SSLV3** 的支持 - **TLS 1.2** 为新的缺省值

出于安全考虑，Sterling B2B Integrator 不再支持使用 SSLV3。您应在将系统升级至此版本时了解以下更改：

- 已更新多项属性以将 TLS 1.2 用作缺省值。如果邮件服务器无法使用 TLS 1.2，那么可更改 SMTP 和 B2B Mail Client 适配器以改用 TLS 1.0 或 1.1。
- 如果任何第三程序不支持使用 TLS 1.2，那么可更改 Sterling B2B Integrator 以使用 TLS 1.0 或 TLS 1.1。
- 在所有情况下，请求在 Sterling B2B Integrator 中使用"SSLV3"将改用 TLS 1.0、TLS1.1 或 TLS1.2。
- 在安全通信中，TLS 1.2 用作缺省协议。此更改适用于升级至 V5.2.6 的任何系统。
- 如果配置 GPM、WebSphere MQ 或 OFTP 适配器以使用较早且不受支持的密码套件（非 TLS 1.2），那么他们将继续发挥作用。然而，如果进行编辑，那么将只有 TLS 1.2 可供选择。

对于 **V5.2.6**，**JDK 7** 是唯一受支持的 **JDK** 版本

此更改会产生多种影响：

- 如果您尚未使用 JDK 7，那么必须在尝试将 Sterling B2B Integrator 升级至 V5.2.6 之前升级 JDK。如果当前已安装 V5.2.4.1 或更高版本，那么有一项 **upgradeJDK** 脚本可为您提供帮助。请参阅 *bin* 目录文件以获取更多信息。
- 只有受 JDK 7 支持的密码才能在 Sterling B2B Integrator V5.2.6 中使用。您可以在 *security.properties* 中更新密码套件。
- *customer_overrides.properties* 中先前定义的密码在升级至 V5.2.6 时未作更改。
- 在 V5.2.6 中，**DefaultCipherSuite** 包含其他项不可用时可使用的 JDK 7 密码的列表。

V5.2.5 的升级影响：

升级到 Sterling B2B Integrator 5.2.5 具有独特的影响。

JDK 7 不支持 **TLS_RSA_WITH_3DES_EDE_CBC_MD5** 密码

如果要将 JDK 7 与 Sterling B2B Integrator V5.2.5 配合使用，并且希望使用密码来保护 Sterling B2B Integrator 仪表盘，那么必须在 *security.properties_platform_asl_ext.in* 属性文件的 **dashboardCipherSuite** 参数中或 *customer_overrides* 中设置以下值之一：

- *JDK*（包括除 JDK 7 不支持的密码以外的所有强密码）
- *Weak*

请勿对 JDK 7 使用 *Strong* 或 *All*，否则将无法启动 Sterling B2B Integrator。

协调 **HIPAA** 级别 **5** 代码列表

升级到 Sterling B2B Integrator 5.2.5 时，会将先前版本中定制的 HIPAA 级别 5 代码列表保留在输入这些代码列表的系统中，但是，升级后，这些列表不是缺省代码列表。升级后，必须手动使任何定制代码列表成为缺省代码列表。

例如，在 Sterling B2B Integrator 的先前版本中定制了 ICD9 或 HCPCSCPT 代码列表。升级到 V5.2.5 后，必须将缺省 ICD9 或 HCPCSCPT 代码列表替换为定制 ICD9 或 HCPCSCPT 代码列表。

对属性文件进行更改以防止启动期间超时（从 5.1.0.4 升级到 5.2.5）

将应用程序从 V5.1.0.4 升级到 V5.2.5 之后启动 Sterling B2B Integrator 之前，必须将 `centralops.properties` 文件中以下属性的值更改为 600。此操作可防止启动命令在 Sterling B2B Integrator 启动之前超时。`centralops.properties` 文件位于安装目录的 `properties` 子目录中。

- `OpsServer.commandTimeout`
- `PassPhrase.urlTimeout`

V5.2.5 中的 jGroups 升级针对某些客户会阻止 Sterling B2B Integrator 启动

jGroups 随 V5.2.5 进行了升级。`jgroups_cluster.properties` 中定义的某些属性已发生更改。如果您修改了这些文件，或者在 `customer_overrides.properties` 中添加了这些文件的定制更改，那么将无法应用升级更改，并且将无法启动 Sterling B2B Integrator。

此问题在 V5.2.5 临时修订 1 中得到了修复，在其中已为您更改了所有必要的属性文件。您还可以根据需要禁用此修订。请参阅 APAR IT06654 以获取更多信息。

注：原始属性和修改后的属性已输出至 `noapp.log` 文件。这使您能够查看属性发生了哪些修改。使用 "Initializing jgroups_cluster.property_string" 值来搜索日志，以查看两个受影响启动属性的新的已更改值。此修订还修改了 `jgroups_cluster.lock.protocolStack` 属性，但是仅在使用该属性时才会将其写入日志，在启动时不写入日志。

如果要在不应用 V5.2.5 临时修订 1 的情况下手动修复安装，请完成以下步骤：

1. 从 `jgroups_cluster` 属性文件中删除 `customer_overrides.properties` 中的以下选项（如果存在）。这些选项在 `jgroups_cluster.property_string`、`jgroups_cluster.distributed_property_string` 和 `jgroups_cluster.lock.protocolStack` 文件中出现：
 - `gc_lag`
 - `up_thread`
 - `down_thread`
 - `join_retry_timeout`
 - `max_xmit_size`
 - `shun`
2. 除去协议参数 `VIEW_SYNC` 及其所有属性。
3. 在 `jgroups_cluster.property_string` 中，将 "start_port" 替换为 "bind_port"。
4. 在 `jgroups_cluster.distributed_property_string` 和 `jgroups_cluster.lock.protocolStack` 属性中，添加以下项：
 - 在 `distribution_property_string` 中，应将 `thread_pool_rejection_policy=run` 属性添加到 "TCP" 协议中。例如，

```
TCP(bind_port=22261;thread_pool_rejection_policy=run)
```

- 在 lock.protocolStack 中，应将此协议和 **CENTAL_LOCK(num_backups=2)** 属性添加到该属性末尾。例如，

```
lock.protocolStack=UDP(bind_addr=&HOST_ADDR;;bind_port=
&MULTICAST_NODE_PORT3;;mcast_addr=239.255.166.17;<other

protocol parameters here>pbcast.GMS(join_timeout=5000;print_local_
addr=true):CENTRAL_LOCK(num_backups=2)
```

V5.2.0 的升级影响： 在开始升级之前，您应该查看以下信息。

自 **V5.2.0** 起不再支持的功能部件和服务

以下功能部件和服务不再受支持：

- 渠道 portlet
- 联合系统
- 社区管理（AFT 社区仍可用）
- Sterling Community Management (SCM) 集成
- 归档命令行服务
- 同步引擎数据清除管理器服务
- 同步引擎任务管理器服务

如果需要更多信息，请联系 IBM 销售代表。

端口分配更改

如果正在升级至 V5.2，并且已配置 CLA2 或 SWIFTNet HTTP Server 适配器，那么远程端口号已更改。端口号如下：

表 4. 远程端口号

适配器名称	V5.2.0 基本端口	V5.2.1 基本端口	V5.2.2 基本端口	V5.2.3 基本端口
CLA2	+51	+52	+53	+54
SWIFTNet HTTP Server	+52	+53	+54	+55

注：针对可能发生更改的大于 51 的端口，您应该检查适配器配置和 sandbox.cfg 文件。

在升级到 5.2.x 之后，您需要更改对旧远程端口号的任何引用。例如，如果您有任何使用 CLA2 适配器的业务流程，那么将需要更新该业务流程中的远程端口。

数据库表大小

如果在升级时遇到任何数据库表大小问题，您可能必须手动调整数据库表，然后重新启动升级过程。可以在测试环境中利用使用生产数据库的升级，以帮助确定需要手动调整的表。

资源标记

如果您正在当前版本中使用资源标记，那么应该在启动升级过程之前检查现有的所有资源标记。您应该检查的资源标记有：

- 适配器策略
- 协议
- Sterling Connect:Direct 网络映射
- 代理服务器
- 安全性令牌
- SSH 资源
- SWIFTNet 复制服务配置文件
- SWIFTNet 服务配置文件

您可以从"SQL 管理器"页面（操作 > 支持工具）运行以下 SQL 查询来检查资源标记：

```
SELECT * FROM TAG_RESOURCE_ASSOC WHERE TYPE=41 OR TYPE=42 OR TYPE=43 OR TYPE=44  
OR TYPE=45 OR TYPE=52 OR TYPE=53
```

SQL 结果中的 TAG_NAME 列将包含任何需要编辑或删除的资源标记的名称。

如果任何资源标记包含使用所列类型标记的资源，那么请从资源标记中除去这些资源或删除包含这些资源类型的资源标记。

静默安装参数

以下参数是新参数或具有更新的定义：

已更改项	参数	定义
参数定义已更改	LICENSE_FILE_PATH	(必需) Core_License.xml 的完整路径。
新建参数	LICENSE_FILE_# (其中 # 是 1 到 99 之间的数字)	(必需) 这对于您安装的每个许可证都是必需的。您必须将每个许可证文件的项添加到静默安装文件中。LICENSE_FILE 编号 (#) 不需要是连续的。 例如： LICENSE_FILE_1= SI_SFG_License.xml LICENSE_FILE_2= Fin_Serv_License.xml LICENSE_FILE_3= SI_SFG_FIPS_License.xml LICENSE_FILE_4= AS2_License_.xml LICENSE_FILE_5= EBICS_License_.xml

"渠道"和"社区管理"选项卡 (可选)

不会在升级期间更新仪表板 PSML 文件。PSML 文件将影响任何您可能已配置的定制选项卡，例如"渠道"或"操作员"。"渠道"和"社区管理"选项卡将显示在您的浏览器中，但不再可用。

要除去"渠道"和"社区管理"选项卡：

警告： `psmlRestore` 命令将从前发行版中获取重置所有定制选项卡的 5200 psml 文件。

1. 浏览到安装目录。
2. 浏览至 `bin` 目录。
3. 输入此命令：`./psmlRestore.sh admin`

需要升级的定制 BI 实际模型

目前提供名为 `recreateBITablePKs.cmd.in` (Windows) 和 `recreateBITablePKs.sh.in` (UNIX) 的脚本，允许您升级任何与单独的 BI 存储库关联的定制 BI 实际模型。

需要升级 BI 实际模型以继续使用已在 V5.2.0 中替换 BI 框架内休眠用法的实体框架。

安装、升级期间或者应用修订包或临时修订时不生成备份： 在开始升级之前，请复审以下备份信息。

客户可以使用导入机制，将安装或升级期间安装的某些标准资源装入数据库。缺省情况下，标准导入机制会创建包含导入前资源的表备份，因此能够在稍后决定不执行导入时恢复至先前状态。缺省情况下，在基本安装过程中也将执行此表备份。而且，由于在安装过程中会多次使用导入机制，某些表可能会备份多次。根据表的大小不同，这可能使安装过程延长很长一段时间。因为建议在开始其中任何安装过程之前完成备份，所以缺省行为已更改为缺省情况下不执行备份。如果想要执行备份，那么应该将 `SKIPIMPORTBACKUP=false` 添加至 `sandbox.cfg` 文件。

标题值不区分大写：

关于此任务

在开始升级前，请审查以下 AS3 信息。

对于 AS3，在标题值中搜索 `multipart/report` 时，无需考虑标题值是否包含任何大写字母。搜索经过增强，已不区分大写。

例如，以下搜索将产生一个匹配项：

- `Multipart/Report`
- `Multipart/report`
- `multipart/Report`
- `multipart/report`

该搜索将不会查找以下结果作为一个匹配项：

- `MulTiPart/RePorT`

CA 证书影响： 在升级之前，复审有关 CA 证书的以下信息。

用户可以向数据库添加相同证书的多个副本。基本上，数据库中存在相同证书的多个副本对于系统而言并非问题，而只是会浪费少量存储空间。每个副本在数据库中都有一个不同的对象标识，并且是单独的数据库对象。

此发行版中的特定更改能够简单地利用 JVM 发布的权限根证书集填充产品数据库。

添加到 `WebSphereMQ` 套件适配器 `PUT` 服务的重试逻辑：

关于此任务

在开始升级前，请审查以下 WebSphereMQ 套件适配器 PUT 服务信息。

已将重试逻辑添加到 WebSphereMQ 套件中。要适应此新功能，需要为 PUT 服务配置两个新参数：

- wsmq_send_retryCount
- wsmq_send_retrySleepInterval

要配置新参数：

过程

1. 登录 Sterling B2B Integrator。
2. 从管理控制台主页中，需要启动图形化流程建模器 (GPM)。
3. 登录 GPM。您将需要用户标识和密码。
4. 在 GPM 中，选择查看 > 模板 > 服务。
5. 选择文件> 新建。
6. 将 **WebSphereMQ 套件 PUT 消息服务** 从所有服务窗格拖动到中央窗格中。
7. 双击 **WebSphereMQ 套件 PUT 消息服务**。
8. 从 **Config** 下拉项中选择配置。
9. 在 **wsmq_send_retryCount** 值中输入重试次数。
10. 在 **wsmq_send_retrySleepInterval** 值中输入睡眠时间间隔（秒）。
11. 将更改保存到服务配置。
12. 退出 GPM。

服务和适配器 - 显示高级状态按钮： 在开始升级之前，请复审以下"显示高级状态"按钮信息。

"显示高级状态"复选框已从"服务配置"搜索屏幕中除去。缺省值已更改为始终显示高级状态，而无需选中搜索屏幕上的复选框来进行显示。

某些证书字段为可选字段：

关于此任务

在开始升级前，请审查以下证书字段信息。

生成证书密钥时，在正从中升级的发行版中可能缺少以下字段，但现在这些条目是可选的：

- alt.name.dns
- alt.name.IP

支持多个 AS2 组织： 在开始升级之前，请复审以下 AS2 模式信息。

Sterling B2B Integrator 现在支持多个 AS2 发起组织和多个 AS2 伙伴。在升级期间，会将单个组织标志为缺省组织。

一旦升级到此版本，将使用一个前缀名称来区分 AS2 组织 (AS2_ORG_) 和 AS2 伙伴 (AS2_PART_)。其中每个都需要贸易伙伴的完整配置，以允许一个伙伴与多个组织交易以及一个组织与多个伙伴交易。

修改了 AS2_TRADEPART_INFO 和 AS2_EMAIL_INFO 表，并且最近引入了 AS2_PROFILE 表。将在 SI 适当升级过程中通过以下方式对这些表进行更新：

- 指出缺省组织，并使用组织信息填充 AS2_PROFILE 表。缺省组织是升级前系统中的配置文件名为"profile_ORGANIZATION"的 AS2 组织。
- 指出伙伴记录，并使用伙伴信息填充 AS2_PROFILE 表。
- 使用缺省组织信息填充表 AS2_TRADEPART_INFO 的新列。
- 使用系统中的 AS2 组织配置文件的配置文件标识填充 AS2_EMAIL_INFO 表中新的 PROFILE_ID 列。

Web Service: 在开始升级之前，请复审以下 Web Service 信息。

从"Web Service 提供商配置 UI"生成的多个 Web Service 配置设置已从属性文件中移到数据库表中。通过执行此更改，可以将这些设置存放在集群环境内的单个位置中，并且确保在安装修订包期间不会重置这些设置。

在完成升级后，您应该运行"安装 bin"文件夹中找到的 convertWSSoProperties 脚本。该脚本从属性文件读取这些设置，并将其存放在适当的数据库表中。您可以在"Web Service 提供商配置 UI"中查看结果。

外围服务器安装： 关于此任务

开始升级前，请审查以下外围服务器安装信息。

静默安装是缺省安装方式。如果要使用交互方式完成外围服务器安装，您需要使用以下命令：

```
java -jar ps_xxxx.jar -interactive
```

其中 ps_xxx.jar 是要升级到的 Sterling B2B Integrator 版本的外围服务器 jar 文件名。

MySQL 升级影响: MySQL 数据库不再与 Sterling B2B Integrator 软件捆绑在一起。因此，在升级至新版本的 Sterling B2B Integrator 之前，您将需要安装并配置外部版本的 MySQL 数据库。

升级 MySQL 核对表 (外部 MySQL): 该核对表假定您正在从先前版本的 Sterling Gentrant Integration Suite 或 Sterling B2B Integrator 直接升级至 Sterling B2B Integrator 5.1 和更高版本，并且您熟悉 MySQL 数据库。

如果您需要更多的 MySQL 数据库信息，请参阅供应商提供的文档，网址为：<http://dev.mysql.com/doc/refman/5.0/en/>。

如果从 MySQL 5.0 之前的 MySQL 版本迁移，那么您需要使用以下过程将数据从较早的版本导出至 MySQL V5.0。如果升级现有数据库而未生成副本，那么现有 Sterling Gentrant Integration Suite 实例将不起作用。完成此过程后，您将具有两个数据库：

- 将在升级的 Sterling B2B Integrator 版本 (Sterling B2B Integrator 5.1 和更高版本) 中使用的数据库。

- 可在旧版本的 Sterling B2B Integrator 中使用的数据库。

任务	数据库	MySQL 升级核对表	您的注释
1	新的外部数据库	安装外部 MySQL 数据库。 请参阅 MySQL 文档以获取有关安装数据库的信息。确保安装正确版本和补丁。 请参阅系统需求以了解受支持版本信息。	
2	新的外部数据库	更新 MySQL 参数。	
3	新的外部数据库	创建数据库。例如，您可以运行以下命令来创建数据库： <code>CREATE DATABASE database_name</code> 请参阅 MySQL 文档以获取有关创建数据库的信息。	
4	新的外部数据库	创建用户帐户并授予许可权。	
5	新的外部数据库	安装 MySQL 的 JDBC 驱动程序。	
6	先前数据库	将 SCHEMAS 表重名为 XMLSCHEMAS 以避免保留字冲突： <ul style="list-style-type: none"> • 仅在从 MySQL V5.0 之前的版本迁移时需要 • 使用以下命令： <code>Alter table SCHEMAS rename to XMLSCHEMAS</code> 	
7	先前数据库	执行 MySQL 数据库导出。 在导出过程中，您将拥有数据库的备份副本。	
8	先前数据库	如果在任务 6 中重名了 SCHEMAS 表，那么您需要重命名 SCHEMAS 表，从而使较旧版本的 Sterling B2B Integrator 可正常运行。 使用以下命令： <code>Alter table XMLSCHEMAS rename to SCHEMAS</code>	
9	新的外部数据库	将 MYSQL 的导出数据导入新的外部数据库。	

更新 MySQL 参数： Sterling B2B Integrator 要求在 MySQL 数据库中进行以下参数设置。

建议的参数值是最小值。您可以根据自己的需求或在 Sterling B2B Integrator 的多个实例使用数据库服务器时增加这些值。

建议将数据文件配置为自动扩展 (`innodb_data_file_path = ibdata1:400M:autoextend`)。

参数	值
<code>max_connections</code>	500
<code>max_allowed_packet</code>	100M
<code>default-table-type</code>	INNODB
<code>wait_timeout</code>	31536000
<code>max_write_lock_count</code>	500000

参数	值
transaction-isolation	READ-COMMITTED
character-set-server	utf8
binlog_format	mixed
table_open_cache	512
key_buffer_size	384M
sort_buffer	512K
connect_timeout	15
innodb_data_file_path	ibdata1:400M:autoextend
innodb_data_home_dir	<i>/install_dir/mysql/var/</i>
innodb_log_group_home_dir	<i>/install_dir/mysql/var/</i>
innodb_flush_log_at_trx_commit	1
innodb_mirrored_log_groups	1
innodb_log_files_in_group	3
innodb_file_io_threads	4
innodb_lock_wait_timeout	600
innodb_log_file_size	5M
innodb_log_buffer_size	8M
innodb_buffer_pool_size	128M
innodb_additional_mem_pool_size	32M

查看 */install_dir/install/mysql/data my.cnf* 中的 `innodb_buffer_pool_size` 和 `innodb_additional_mem_pool_size`。如果先前 Sterling B2B Integrator `tuning.properties` 中的值大于新 `my.ini` 文件中的值，那么需要进行相应调整。

创建用户帐户并授予 MySQL 数据库用户特权：

关于此任务

您必须将对 MySQL 数据库的所有特权授予 Sterling B2B Integrator 管理用户。以下示例创建 MySQL 数据库中的用户并对其授予所有特权：

```
GRANT ALL PRIVILEGES ON database_name.* TO user@localhost IDENTIFIED BY 'password'
WITH GRANT OPTION
```

其中：

- `database_name` - 指的是创建的数据库的名称。
- `user` - 指的是将由 Sterling B2B Integrator 使用的数据库用户帐户。
- `password` - 指的是与数据库用户帐户相关联的密码。

一旦您已授予了所有特权，那么需要清空这些特权以完成设置。例如，从 SQL 提示运行此命令：

```
FLUSH PRIVILEGES;
```

安装 MySQL 的 JDBC 驱动程序：

关于此任务

Sterling B2B Integrator 需要适合于 MySQL 数据库的 JDBC 驱动程序。这些驱动程序是独立于平台和独立于体系结构的驱动程序。请参阅系统需求以了解受支持版本信息。

在获取正确的 JDBC 驱动程序后，请记录它在系统上的绝对路径。您必须在安装 Sterling B2B Integrator 时提供此绝对路径。

执行 MySQL 数据库导出：

关于此任务

可使用 `mysqldump` 实用程序执行完整备份。可在 MySQL 参考文档中找到与该 MySQL 实用程序用法有关的详细信息。由于该实用程序提供了众多选项，建议至少使用以下选项：

- 在 `mysqlcommand` 上指定 `db_name` 将防止后续导入创建新的数据库。应指定 Sterling B2B Integrator 数据库的 `db_name`。
- `--extended-insert`：使用包含若干值列表的多行“插入”语法。这样将生成较小的转储文件并提高重新装入文件时的插入速度。
- `--quick`：该选项有助于转储较大表格。它使 `mysqldump` 必须一次一行地检索服务器表格的行，而非检索整个行集合并在将其写出前缓存在内存中。
- `--disable-keys`：该选项可提高转储文件速度，因为会在插入所有行后创建索引。

要导出数据库：

过程

1. 执行数据库备份。例如，输入：

```
mysqldump -u <internal_mysql_username> -p<password> <db_name>  
--host=<internal_mysql_host> --port=<internal_mysql_port> > <dump_file_name>
```

2. 将生成的转储文件 (.dmp) 从源服务器文件系统上的文件系统复制到 MySQL 目标服务器上的文件系统。

如果在安装 Sterling B2B Integrator 过程中创建了 MySQL 数据库，那么可以通过复审 Sterling B2B Integrator 安装目录的 `sandbox.cfg` 中的 `MYSQL_PORT` 条目来确定端口号。

将数据导入新版本的 MySQL 数据库：

关于此任务

开始之前：

- 确保新版本的 MySQL 数据库未被使用。
- 知道新数据库的名称。

要导入已导出的数据：

过程

输入：

```
mysql -u <external_mysql_username> -p<password> <db_name>  
--host=<external_mysql_host> --port=<external_mysql_port> < <dump_file_name>
```

其中 database_name 是在核对表的任务 3 中创建的新数据库的名称。

升级规划

正确的规划可帮助确保顺利升级。

在开始升级之前，您应该：

- 阅读并熟悉本文档，从而明确了解升级需求。
- 检查升级部分以确定想要使用的场景。
- 检查并记录系统配置信息。
- 检查并记录性能和优化信息。

升级计划核对表： 为帮助制订升级计划，请复审以下计划核对表：

#	升级计划核对表	您的注释
1	通读整个文档，以便您清楚地了解升级的需求。	
2	<p>从 Sterling B2B Integrator 文档库下载并查看以下信息。</p> <ul style="list-style-type: none"> • 系统需求 - 在每个发行版中，IBM 都引入了尖端技术以改进和增强其软件。查看系统需求以确认您的系统和数据库满足此发行版的需求。 • 发行说明 - 查看发行说明以获取有关此发行版确定的问题和解决办法的信息。 • 此发行版中的新增功能 - 查看本指南以了解有关此发行版提供的新功能部件和功能。 • 安装和升级信息 - 列出适合此版本的 Sterling B2B Integrator 的安装和升级文档。 	
3	<p>注意： 在升级至最新产品版本前，请联系销售代表，验证其是否包含全部最新功能。根据时序，即使高于当前安装的版本，特定的修订版或修订包也可能不包含当前版本或修订包中的所有功能。</p>	
4	<p>收集有关用于添加到当前发行版的适配器配置的第三方库的信息。</p> <p>您将需要将所有这些库添加到升级的系统。</p>	
5	<p>查找针对当前发行版中的 JDBC 适配器和轻量级 JDBC 适配器的任何配置文件更改。</p> <p>您将需要将这些更改复制到升级的系统。</p>	
6	<p>记录您的性能调优配置。</p> <p>您需要在升级系统后恢复这些设置。</p>	
7	<p>查看并记录当前发行版中的适配器、业务流程和其他配置。</p> <p>此信息将帮助您确定更新传输消息、第三方适配器或适配器（例如，文件系统或命令行适配器）配置的需求。</p>	

#	升级计划核对表	您的注释
8	<p>确定是否编辑过任何属性文件（.properties 或 .properties.in）。</p> <p>升级过程将覆盖这些属性文件，除非是使用 customer_overrides.properties 文件执行这些更改。先前的属性文件编辑可能适用于此版本的软件。</p>	
9	<p>确定是否编辑过以下任何 cdinterop 文件：</p> <ul style="list-style-type: none"> • cdinterop-proxy-records.properties • cdinterop-spoee-auth.properties • cdinterop-spoee-policy.properties • cdinterop-user-records.properties <p>在升级前必须进行备份。cdinterop 文件没有初始化 (*.in) 文件。升级后，在升级的安装中使用文件的备份版本。</p>	
10	<p>确定 security.properties 文件中是否存在 LDAP（轻量级目录访问协议）配置信息。此信息将自动移至 authentication_policy.properties 文件。</p>	
11	<p>确定 Sterling B2B Integrator 是否正在使用应用程序服务器（JBoss™、WebLogic® 或 WebSphere®）。</p> <p>Sterling B2B Integrator 在安装或运行时无需应用程序服务器。</p> <p>Sterling B2B Integrator 在安装期间支持集成 JBoss 和 WebLogic。您还可以使用 Sterling B2B Integrator EJB 适配器集成 WebSphere、JBoss 或 WebLogic。这并非表示将 WebLogic 服务器用于部署应用程序控制台。</p>	
12	<p>如果将文件系统用作您的文档存储方法，那么请确定并记录到文件系统的路径。</p> <p>您将需要文件系统路径结构，以便在升级后可以将文档复制/安装到新的安装目录。在当前和升级后的系统中，该目录结构（到文件系统的路径）必须相同。</p>	
13	<p>复审 EDI 序列校验队列以确保队列中无交换。EDI 序列校验队列用于 X12 和 EDIFACT 序列以及重复检查。</p>	
14	<p>确定是否配置了任何 JVM 容器。</p> <p>如果是，那么在升级软件后必须重新配置 JVM 容器。</p>	

准备系统以进行升级

为帮助确保顺利升级，请务必在升级前准备系统。

开始升级之前：

- 完成所有升级前核对表项。
- 验证系统是否满足所有系统需求。
- 获取升级介质。
- 创建流程输出日志（可选）。

- (仅限 Microsoft SQL Server) 配置快照功能 (可选)。
- (仅限 DB2) 将 DB2 升级到 V10.1 或 V10.5 (如果需要)。

升级前系统核对表:

使用"升级前系统核对表"来帮助确保系统已准备就绪, 可进行升级, 并降低升级期间发生错误或其他问题的几率。

在开始升级之前:

#	升级前系统核对表	您的注释
1	<p>使用系统需求验证系统硬件和软件是否符合针对该发行版指定的需求。</p> <p>验证您是否具有正确的:</p> <ul style="list-style-type: none"> • Java™ 所需的补丁 (针对操作系统) • JDK 版本 • JDK 补丁 • JDK 和补丁的绝对路径 • 数据库必须与需求中列出的版本相匹配 <p>如果未满足上述任何需求, 那么安装将失败, 并且将打印/记录不一致的所有项的报告。</p> <p>请确保您有正确的许可证文件和 JCE 文件。 要点: 请勿从系统中移除现有的许可证文件或 JCE 文件。在升级期间, sandbox.cfg 文件中的 LICENSE_FILE_PATH 和 JCE_DIST_FILE 参数指定的文件必须存在, 否则升级将会失败。</p>	
2	<p>对于带有多个 IP 地址的系统, 请验证 Sterling B2B Integrator 所驻留的 IP 地址是否可通过运行浏览器界面的任何客户机计算机访问。</p> <p>如果未验证 IP 地址, 那么在安装 Sterling B2B Integrator 后, 系统可能无法正确运行。</p>	
3	<p>如果要使用非英语环境, 请确认您正在使用相应的字符集。</p>	
4	<p>验证文件系统是否具有足够的可用磁盘空间。</p>	
5	<p>获取升级介质。</p> <p>最好的做法是查看"产品更新和下载"站点以确保采用最新版本的介质。</p>	
6	<p>备份 Sterling B2B Integrator 安装目录和数据库。</p> <p>如果升级的系统存在问题, 确保您可以回滚至先前版本的唯一方法是备份 Sterling B2B Integrator 和数据库。</p>	
7	<p>归档您的数据。</p> <p>只能从执行归档的相同 Sterling B2B Integrator 版本中恢复已归档的数据。如果需要恢复在执行升级前归档的数据, 那么您必须具有与执行归档的版本相匹配且正在运行的 Sterling B2B Integrator 实例。</p>	
8	<p>清除不需要的数据。</p>	

#	升级前系统核对表	您的注释
9	<p>导出无法升级的任何业务对象。其中包括业务流程、服务配置、贸易伙伴和映射。</p> <p>导出的业务对象可以导入升级的系统（如果需要）。</p>	
10	创建流程输出日志。	
11	<p>禁用服务器上的防毒软件。</p> <p>如果启用防毒软件，升级将失败。</p>	

升级前数据库核对表： 开始安装之前，您需要：

#	系统验证任务	您的注释
	<p>如果需要，请将 Microsoft SQL Server 数据库复制到受支持的版本。</p> <p>这是一个可选过程，由客户负责执行。（IBM 客户支持人员无法为此过程提供帮助。）</p>	
	如果将 Oracle 8i 用于 Sterling B2B Integrator 4.0，请在升级到此版本的 Sterling B2B Integrator 前升级至 Oracle 9i。	
	<p>如果计划导入 Oracle 9 或 Oracle 10 数据库，在升级至此版本的 Sterling B2B Integrator 时，您必须导入不含索引的数据库。</p> <p>例如，如果使用 Oracle 导入 (imp) 工具，那么应该使用 INDEXES=N 选项。如果尝试升级至此版本的 Sterling B2B Integrator 而索引开启，那么升级将失败。如果已在 Oracle 数据库中创建了任何定制索引，那么请在执行升级后添加，因为它们未导入。</p>	

升级前操作系统验证核对表：

在开始升级之前，您需要验证操作系统配置：

针对操作系统	操作系统配置核对表	您的注释
HP-UX 操作系统	<p>验证这些设置：</p> <ul style="list-style-type: none"> • 通过运行 kctune 命令验证内核参数并建立以下最低设置： <ul style="list-style-type: none"> - kctune max_thread_proc 1024 - kctune maxdsiz 2147483648 - kctune maxdsiz_64bit 8589934592 - kctune maxssiz 369098752 - kctune maxssiz_64bit 536870912 • 运行 ulimit 实用程序，验证并建立以下最低设置： <ul style="list-style-type: none"> - ulimit -d = 2097152（千字节）或更高 - ulimit -s = 360448（千字节）或更高 	

针对操作系统	操作系统配置核对表	您的注释
AIX 操作系统	<p>您必须指定安装目录名称。安装过程会创建该目录，并在该目录下生成名为"install"的目录。</p> <p>要确保 <i>install_dir/install</i> 具有必需的许可权，AIX 用户必须在安装之前在 <i>/install_dir/install</i> 的父目录中运行以下命令：</p> <pre>chmod -R a-s <absolute path>/install_dir_parent</pre> <p>其中，<i>install_dir_parent</i> 是将在其中创建 <i>/install_dir/install</i> 的目录。</p> <p>例如，</p> <p>要将 <i>AIX_1/applications/test1/my_install</i> 指定为安装目录，您可以从 <i>AIX_1/applications</i> 目录（<i>test1</i> 目录的上一级目录）运行以下命令：</p> <pre>chmod -R a-s test1</pre> <p>或从文件系统的另一个位置运行：</p> <pre>chmod -R a-s /AIX_1/applications/test1</pre> <p>这样可以确保在安装期间创建 <i>my_install</i> 目录之后，该目录能够继承 <i>test1</i> 的正确许可权。</p>	
Solaris 操作系统	<p>在 <i>/etc/security/limits</i> 文件中设置以下条目：</p> <pre>nofiles = 4096 set rlim_fd_max=4096 (限制为 65535) - 硬限制 set rlim_fd_cur=4096 - 软限制</pre> <p>对于 nofiles，显示的值是示例值。可能的值为 unlimited，因此 nofiles 的数量可能要大得多。请根据您的业务需要相应地修改此值。</p> <ul style="list-style-type: none"> 要使设置作为硬限制生效，请重新引导服务器或运行以下命令： <pre>kill -1 inetd</pre> 要使设置作为软限制生效，请使用父 shell 配置（例如，.profile）。然后重新引导服务器。 	
Linux 操作系统	<p>您需要输入以下内容以禁用 SELinux：</p> <pre>/etc/sysconfig/selinux: SELINUX=disabled</pre> <p>确保 <i>/etc/hosts</i> 首先具有所有条目的短名称。例如，<i>127.0.0.1localhostlocalhost.localdomain</i></p> <p>如果基本语言环境为英语，那么请验证：</p> <ul style="list-style-type: none"> LANG 变量是否为 en_US 是否已导出 LANG 变量 	

针对操作系统	操作系统配置核对表	您的注释
RedHat Enterprise Linux 操作系统	<p>进行以下系统更改：</p> <ul style="list-style-type: none"> • 如果系统的基本语言环境为英语，请编辑 <code>/etc/sysconfig/i18n</code> 文件，将 <code>SUPPORTED</code> 变量从 <code>en_US.utf8</code> 更改为 <code>en_US</code>。您也可以使用以下格式以允许多个支持：<code>en_US.utf8:en_US</code> • 保存并关闭 <code>/etc/sysconfig/i18n</code> 文件。通过添加以下行编辑 <code>/etc/security/limits.conf</code> 文件： <ul style="list-style-type: none"> - * hard nofile 8196 - * soft nofile 4096 - * hard memlock 3000000 - * soft memlock 3000000 - * hard nproc 16000 - * soft nproc 16000 - * hard stack 512000 - * soft stack 512000 <p>这将更新系统 <code>ulimit</code>。</p> <p>对于 nofile，显示的值是示例值。可能的值为 <code>unlimited</code>，因此 hard nofile 和 soft nofile 的数量可能要大得多。请根据您的业务需要相应地修改这两个值。</p> <ul style="list-style-type: none"> • 保存并关闭 <code>/etc/security/limits.conf</code> 文件。 • 重新引导系统。 <p>UI 方式下的 IBM Installation Manager 可能无法在 RHEL 6.1 或更高版本 <code>x86_64</code>（64 位）操作系统上启动，因为 Installation Manager 是一款 32 位应用程序并依赖于某些 32 位库。</p> <p>有关安装必需的 32 位操作系统库的信息，请参阅以下 IBM 支持 Web 站点：https://www-304.ibm.com/support/docview.wss?uid=swg21459143</p> <p>注意： 由于 RHEL 6.1 或更高版本上的 IBM JDK 存在已知问题，因此与先前的 RHEL 发行版相比，可能会出现性能降级。为避免此问题，请在 RHEL 6.1 或更高版本上禁用 CFS。</p> <p>要禁用 CFS：</p> <ul style="list-style-type: none"> • 以 <code>root</code> 用户身份登录 • 编辑 <code>/etc/sysctl.conf</code> 并添加 <code>"kernel.sched_compat_yield = 1"</code> • 重新引导系统 <p>获取更多信息，请转至 IBM SDK 和 Runtime Environment Java Technology Edition Version 6 信息中心，搜索了解 <code>linux</code> 中的限制。</p>	

针对操作系统	操作系统配置核对表	您的注释
SUSE Linux 操作系统	<p>进行以下系统更改：</p> <ul style="list-style-type: none"> • 如果系统的基本语言环境为英语，请编辑 <code>/etc/sysconfig/i18n</code> 文件，将 <code>SUPPORTED</code> 变量从 <code>en_US.utf8</code> 更改为 <code>en_US</code>。您也可以使用以下格式以允许多个支持：<code>en_US.utf8:en_US</code> • 保存并关闭 <code>/etc/sysconfig/i18n</code> 文件。通过添加以下行编辑 <code>/etc/security/limits.conf</code> 文件： <ul style="list-style-type: none"> - * hard nofile 8196 - * soft nofile 4096 - * hard memlock 3000000 - * soft memlock 3000000 - * hard nproc 16000 - * soft nproc 16000 - * hard stack 512000 - * soft stack 512000 <p>这将更新系统 <code>ulimit</code>。</p> <p>对于 nofile，显示的值是示例值。可能的值为 <code>unlimited</code>，因此 hard nofile 和 soft nofile 的数量可能要大得多。请根据您的业务需要相应地修改这两个值。</p> <ul style="list-style-type: none"> • 保存并关闭 <code>/etc/security/limits.conf</code> 文件。 • 重新引导系统。 	

系统需求验证：

在安装之前，先验证您的系统是否符合为该发行版指定的软硬件需求。

系统需求中所列的硬件需求是最低需求。如果要在 Sterling B2B Integrator 所在的同一机器上运行其他应用程序，那么您的系统需求将超出这些需求。

安装严格执行以下系统需求：

- 操作系统版本必须完全符合需求。
- 将执行操作系统的最低补丁级别，但您可以应用更高的补丁级别。
- JDK 版本必须完全符合需求。
- 磁盘空间是用于安装的最低需求。必须单独确定系统的大小以处理将放入系统的所有负载。
- 数据库版本必须完全符合需求。
- JDBC 驱动程序版本支持完全匹配和通配符匹配。

如果未满足所列的任何需求，安装将失败。如果安装失败，请查看安装日志以获取不兼容项的列表。

升级 **JDK** (*Windows* 和 *UNIX*)：

有些时候，您需要升级 JDK 版本以支持新版本的 Sterling B2B Integrator。

关于此任务

如果您安装了 V5.2.4.1 或更高版本，那么可以使用 **upgradeJDK** 脚本来升级 JDK 版本。请参阅 *bin* 目录文件以获取更多信息。

如果您安装了 V5.2.4.0 或更低版本，请执行以下步骤来升级 JDK。

过程

1. 下载新的 JCE 文件。例如，IBM JDK 的 UnrestrictedPolicy.zip 策略文件。
2. 备份 *<Install Dir>/jdk* 中的现有 JDK。（将文件夹名称更改为 *jdk_back*）
3. 将新的 IBM JDK (1.7.0) 文件夹复制到安装目录中。（目录名称应为 *jdk*）
4. 将 *<Install Dir>/jdk_back/jre/lib/ext* 中的所有 jar 复制到 *<install Dir>/jdk/jre/lib/ext* 目录中。
5. 如果是使用 Oracle (SUN) JDK 构建 V5.2.4 或更低版本的安装，请继续至下一步。否则，请跳至第 6 步。
 - a. 编辑 *sandbox.cfg* property 文件。
 - b. 设置 *JCE_DIST_FILE=<New Path of Supported JCE File>*。例如，*JCE_DIST_FILE=D:\IBM\unrestrictedpolicyfiles.zip*。
 - c. 备份 *<Install Dir>/jdk/jre/lib/security* 中存在的 *local_policy.jar* 和 *US_export_policy.jar* 文件。
 - d. 解压缩新的 JCE 文件。例如，*Unrestrictedpolicyfiles.zip* 文件。将 *local_policy.jar* 和 *US_export_policy.jar* 复制到 *<Install Dir>/jdk/jre/lib/security*。
6. 运行 *updateJavaSecurity.cmd <path_to_new_jdk><Install Dir>/jdk*。
7. 验证是否已更新 *<Install Dir>/jdk/jre/lib/security/java.security* 中的安全提供程序。
8. 按照适用于您升级方案的升级指南指示信息进行操作。

获取升级介质：

关于此任务

在升级之前，请确保您拥有 Passport Advantage 联机站点上最新版本的升级介质或已从 Fix Central 下载修订包。

有关最新版本和联机支持，请转至：http://www.ibm.com/software/howtobuy/passportadvantage/pao_customers.htm

注：对于 V5.2.6，用于从 V5.2.x 升级至 V5.2.6 的下载修订包非常大。它包含 Global Mailbox 的新功能。即使您未计划安装 Global Mailbox，也必须通过安装修订包来下载完整的修订包文件以升级至 V5.2.6。

创建流程输出日志：

关于此任务

升级期间的流程活动日志将帮助您确定是否需要故障诊断。输出将自动记录到升级日志文件（*PreInstallSi.log* 和 *InstallSi.log*）。使用此过程来针对想要记录的每个流程生成单独的输出日志。

要创建流程输出日志：

过程

1. 从任意目录中，运行脚本命令以记录流程，确保创建并指定了要在其中保存流程输出的文件的名称。

例如，要开始将输出记录至名为 processoutput.log 的文件，请在命令行中输入脚本 processoutput.log。将在运行脚本命令的目录中创建 processoutput.log 文件。

2. 在升级完成后，在命令行中输入 exit 以停止记录。
3. 现在，您可以检索包含流程输出的文件。

以下示例显示在启动脚本命令、指定要保存至名为 listing.log 的文件的输出以及输入 exit 以停止运行脚本命令之后的会话：

```
[2]%script listing.log
    Script started, file is listing.log
[3]%ls
    Custard.Recipe FavoriteRecipes Curry.Recipe
    VindalooCurry.Recipe Jelly.Recipe
[4]%exit
    Script done, file is listing.log
```

配置 *Microsoft SQL Server* 的快照功能：

Microsoft SQL Server 中的快照功能允许您查看数据库（即使数据库处于锁定状态）的只读副本。配置快照功能还可以减少死锁。要启用快照功能，请输入以下命令：**ALTER DATABASE db_name SET READ_COMMITTED_SNAPSHOT ON;**

将 *DB2* 升级至 *V10.1* 或 *V10.5*：

要从 DB2 9.5 或 9.7 升级至 10.1 或 10.5，必须进行配置更改。

过程

1. 完成与您的 Sterling B2B Integrator 版本相关的下表中的步骤，然后继续执行步骤 2。

要点：在更改任何设置之前，请先备份所有文件。

如果您正在升级自...	请执行下列步骤：
Sterling B2B Integrator 5.1.x	将 Sterling B2B Integrator 升级至 V5.2.6，并指向 DB2 9.5 或 9.7 数据库
Sterling B2B Integrator 5.2.x	将 5.2.x 安装升级至 V5.2.6

2. 将 DB2 9.5 或 9.7 数据库内容复制到 DB2 10.1 或 10.5。
3. 对位于 /install_dir/dbjar/jdbc/DB2/ 中的数据库驱动程序进行备份，然后使用 DB2 10.1 或 10.5 版本对其进行替换。
4. 使用特定于环境的参数来更新以下 sandbox.cfg 文件字段：

```
DB_PASS=
DB_SCHEMA_OWNER=
DB_DRIVERS_VERSION=
YANTRA_DB_PORT=
DB_DATA=
DB_HOST=
YANTRA_DB_USER=
```

```

DB_PORT=
YANTRA_DB_PASS=
YANTRA_DB_DATA=
YANTRA_DB_HOST=
DB_DRIVERS=
DB_USER=

```

```

DB2_PORT=
DB2_USER=
DB2_PASS=
DB2_DATA=
DB2_HOST=

```

5. 在 `activemq.xml` 文件中编辑以下项：

```
activemq.xml: <value>jdbc:db2//DB_HOST:DB_PORT/DB_DATA</value>
```

6. 运行 `setupfiles` 脚本。

7. 运行 `deployer` 脚本。

8. 启动 Sterling B2B Integrator。

信息收集核对表

用于升级的信息收集核对表 (UNIX/Linux 非集群)： 在开始升级之前，您应该复审“信息收集核对表”中的信息。核对表包含运行升级脚本所需的所有信息。本章末尾包含支持信息和详细信息。

核对表包含：

- 任务的简要描述（详细的过程在核对表后提供）
- 在启动升级前需要收集的信息

您可复制以下核对表并使用它来记录收集的信息。

#	用于升级的信息收集核对表	您的注释
1	查看您的 IBM 合同来确定您已对哪些软件获得许可。您需要了解此“许可证信息”，以便可以选择正确的组件/功能部件进行升级。	
2	确定要使用哪一种升级方法： <ul style="list-style-type: none"> • IBM Installation Manager（图形用户界面） • 静默安装 	
3	确定是否要在升级期间运行升级前检查。	
4	确定将使用哪种安全证书类型： <ul style="list-style-type: none"> • 自动安装的缺省自签名 SSL（安全套接字层）证书。 • 您在安装该软件前安装的与认证中心相关的证书。 	
5	如果您使用 Oracle、Microsoft SQL Server 或 DB2 数据库，请确定是要手动还是自动将数据库定义语言 (DDL) 语句（模式）应用于数据库。	
6	如果您使用 Oracle 11.1 数据库，必须通过分配空间并设置 <code>plsql_native_library_dir</code> 参数来将其设置为本机编译。	
7	确定是否需要加密数据库密码。	
8	记录您计划安装该软件的主机名。	

#	用于升级的信息收集核对表	您的注释
9	确定是否要使用 FIPS (联邦信息处理标准) 方式。	
10	记录您计划安装该软件的目录名称。	
11	记录主机的登录信息。	
12	记录主机的密码。	
13	记录 JDBC 驱动程序的路径。	
14	记录安装向导的路径和文件名。	
15	记录 JDK 的路径。	
16	记录 JCE 文件的路径。	
17	记录主机 IP 地址。	
18	记录初始端口号。	
19	记录系统口令。	
20	记录要将系统警报消息发送至的管理电子邮件地址。	
21	记录数据库供应商名称。	
22	记录数据库用户名。	
23	记录数据库密码。	
24	记录数据库 (目录) 名称。	
25	记录数据库主机名。	
26	对于 Oracle、Microsoft SQL Server、MySQL 或 DB2, 记录 JDBC 驱动程序的路径和文件名。	

支持信息和详细过程：

升级前检查： 升级前检查在启动升级前复审 Oracle、SQL Server 和 DB2 数据库环境。这是查找常见升级错误的可选安装功能部件。升级前检查可确保：

- SI_VERSION 表存在
- 数据库字符集适用于 Oracle 和 DB2
- 调度开始时间不晚于结束时间
- 输入的口令与数据库中的现有口令相匹配
- 针对 Oracle Long Raw 和 BLOB 实施了数据库
- 用户具有执行升级的许可权
- 针对 MS SQL 验证了集合设置
- OBJECT_NAME 是不超过 100 个字符的表 SCI_ENTITY
- 升级期间指出的缺省模式与现有数据库相匹配

如果未验证其中任何项，升级将失败。将显示一条错误消息，您必须更正这种情况，然后重新启动升级。

许可证信息：

所购买的每个 Sterling B2B Integrator 功能部件都需要一个单独的许可证。安装期间，您必须根据所购买的功能部件选择许可证文件。产品许可证无需激活密钥。

IBM 假定客户仅安装和使用所购买的产品。IBM 保留随时检查安装合规性的权利。

在安装完成后，如果您确定要修改许可证文件，请参阅第 53 页的『许可证修改』。

Sterling B2B Integrator 的产品许可证

Sterling B2B Integrator Standard Edition 和 Enterprise Edition 包括：

- MESA Studio
- eInvoicing
- Report Services
- 以下未列出的所有服务和适配器

Sterling B2B Integrator Standard Edition 和 Enterprise Financial Edition 包含以上所列的全部功能部件以及：

- CHIPS
- SWIFTNet
- NACHA ACH CTX 适配器
- FEDWIRE
- 金融服务 XML 标准
- FIPS 方式
- Image Cash Letter 服务
- EBICS

安全证书：

您可以先在不同的安全证书间进行选择，然后安装 Sterling B2B Integrator。

开始安装之前，必须决定使用以下哪个安全证书：

- 安装程序自动生成的缺省自签名安全套接字层 (SSL) 证书。
- 您在安装软件之前生成的与认证中心相关的证书。

如果您使用缺省的 SSL 证书进行安装，但稍后希望切换到与此 CA 相关的证书，那么可以使用 `noapp.properties_platform_ifcresources_ext.in` 文件中的 `sslCert` 属性更改证书。

UNIX 帐户：

在 UNIX 或 Linux 环境中，在主机服务器上为所有安装创建一个 UNIX 管理帐户。

例如，如果要创建测试环境和生产环境，请在主机服务器上创建一个 UNIX 帐户。有关创建 UNIX 帐户的更多信息，请参阅操作系统文档。

端口号：

安装期间，会提示您指定初始端口号。

对端口号使用以下准则：

- 该安装需要 200 个范围在 1025 - 65535 之间的连续打开的端口。

要点：由于 RMI，有时会分配此范围以外的端口号。

- 初始端口号表示该范围内的起始端口号。

- 确保系统上的任何其他应用程序未使用该端口范围内的端口号。

完成安装后，请参阅 `/install_dir/install/properties/sandbox.cfg` 文件以了解所有端口分配情况。

数据库定义语言 (DDL) 语句：

安装 Sterling B2B Integrator 时，您可以手动将数据库定义语言 (DDL) 语句应用于数据库表，而无需安装进程来直接执行此操作。

该功能部件通过降低 Sterling B2B Integrator 数据库用户的数据库许可权来增加数据库安全性。可以为安全用户（如客户数据库管理员 (DBA)）保留对数据库对象的权利。公司可以要求只有具有适当许可权的 DBA 才可以进行数据库更改。

升级软件

常规 **UNIX/Linux** 升级信息：

注意：

Sterling B2B Integrator 应该安装在公司防火墙的后面以确保安全性。请参阅 **Sterling B2B Integrator** 文档库中的“外围服务器”和“安全性”主题以获取有关安全部署选项的更多信息。

使用以下某种方法来升级系统：

- 使用 IBM Installation Manager（图形用户界面）升级
- 使用静默安装升级

一般升级准则

以下是一些一般准则：

- 请勿在启动升级前手动创建新的升级目录。如果在开始前创建安装目录，那么升级将失败。升级过程中提供的目录名称用于创建新的安装目录。
- 执行安装的服务器必须具有足够的可用磁盘空间。
- 如果您使用 Linux，请勿在到安装包文件的路径中使用任何软链接或符号链接。
- `install_dir` 指将安装新软件的安装目录。请勿使用任何预先存在的目录名称或 Sterling B2B Integrator 安装目录的旧版本。如果这样做，您会无意中覆盖现有安装。
- `parent_install` 是 `install_dir` 目录的上一级目录。
- 确保 `parent_install` 目录具有适当的读/写许可权。
- 如果您要使用 FTP 来复制文件，请验证您的会话是否设置为二进制方式。
- 如果您要在 AIX 上使用 DB2 数据库，那么目录路径不能长于 108 个字节。
- `SI_<build_number>.jar` 的目录路径不能包含任何空格。
- 安装程序将根据初始端口号创建后续端口。要了解所有的端口分配，请参阅 `/install_dir/install/properties/sandbox.cfg` 文件。
- 如果将 Sterling B2B Integrator 安装在 VMware 上，请提供虚拟机的 IP 地址（不是 VMware 主机的 IP 地址）。例如，如果 10.251.124.160 是 VMware 主机的 IP 地址，而 10.251.124.156 是其托管的 Windows 2003 服务器的 IP 地址，那么您应该使用 10.251.124.156 作为正确的 IP 地址来安装 Sterling B2B Integrator。

- 如果要在 Sterling B2B Integrator 的活动安装上运行升级，您必须运行软停止命令以缓慢停止流量。请参阅 Sterling B2B Integrator 5.2 信息中心内的《系统管理指南》中的“软停止”文档，以了解有关执行软停止的更多信息。

常规 **IBM Installation Manager** 信息：

必须使用 IBM Installation Manager V1.8.2 在所有受支持的平台上安装 Sterling B2B Integrator。

Installation Manager 是基于 Java 的多平台安装应用程序，在各种不同平台上提供一致的安装方法。它并不依赖于特定于平台的安装技术或机制。

Installation Manager 使用本地 Sterling B2B Integrator 产品存储库来安装或更新 Sterling B2B Integrator 及其附加组件功能部件。它可确定必须安装的软件包，并显示这些软件包以及其中包含的产品、修订包及临时修订。在安装所选产品软件包和功能部件集之前，它会检查是否符合所有先决条件和依赖关系的要求。

要点：卸载选项只会从 Installation Manager 中注销 Sterling B2B Integrator。必须执行相关部分中所描述的卸载过程，以完全卸载 Sterling B2B Integrator。

必须在要安装 Sterling B2B Integrator 的每台计算机上安装 Installation Manager。如果在计算机上安装了 Installation Manager 以用于其他 IBM 应用程序，只要版本正确，就可以使用该 Installation Manager 来安装 Sterling B2B Integrator。如果没有安装 Installation Manager，那么 Sterling B2B Integrator 安装介质中提供了该产品。

受支持的位版本

Sterling B2B Integrator 安装包随附 IBM Installation Manager V1.8.2 的 64 位版本。然而，还可以使用 Installation Manager 的 32 位版本进行安装。

开始安装前，请考虑以下选项：

- 如果您是新客户，请使用 Sterling B2B Integrator 安装包中随附的 Installation Manager 版本并安装 Sterling B2B Integrator。
- 如果您有较早版本的 Installation Manager，可以使用安装包中随附的 Installation Manager 将其更新为 V1.8.2，然后安装 Sterling B2B Integrator。
- 如果您是之前没有使用过 Installation Manager 的新客户，请安装产品安装包中随附的 Installation Manager 版本，然后升级 Sterling B2B Integrator 安装。
- 如果您安装了 32 位 Installation Manager，必须从 Fix Central 或 IBM Passport Advantage 下载 32 位 Installation Manager V1.8.2，进行升级，然后继续安装 Sterling B2B Integrator。确保您拥有所需的库以支持文本的屏幕显示。

检查更新

要检查 Installation Manager 更新，选择文件 > 首选项 > 更新页面上的搜索 **Installation Manager** 更新。选中此复选框时，Installation Manager 会在从 Installation Manager 开始页面打开以下任一页面时搜索更新：

- 安装软件包
- 修改软件包
- 更新软件包

单击"安装软件包"页面上的"检查其他版本、修订和扩展"按钮时, Installation Manager 也会搜索更新。

启动 Installation Manager

您应以非管理员用户身份启动 Installation Manager (以及安装 Sterling B2B Integrator)。

启动 Installation Manager 的方式取决于是使用 Sterling B2B Integrator 随附的 Installation Manager 代理程序还是系统上安装的 Installation Manager 实例。还取决于是使用 32 位还是 64 位 Installation Manager。

打开命令提示符并执行以下某个任务, 以 GUI 方式启动 Installation Manager:

- 对于以下场景, 转至 IM_<operating_system> 目录并输入 **./userinst** 或 **userinst.exe** (Windows):
 - 如果没有安装 Installation Manager, 并使用 Sterling B2B Integrator 介质随附的 Installation Manager 代理程序。
 - 如果安装了 64 位 Installation Manager。
 - 如果在只能通过下载获取 Installation Manager 的平台上安装 Installation Manager。例如, AIX、Solaris、HP 和 zLinux。
- 如果在 Linux 或 Windows 系统上安装了 32 位 Installation Manager, 那么转至 <installation directory>/Installation Manager/eclipse (对于 Windows 系统, 将 / 替换为 \), 并输入 **./IBMIM** 或 **IBMIM.exe**。

有关以命令方式启动 Installation Manager 来执行静默安装的信息, 请参阅使用响应文件进行安装或更新。

有关以命令方式启动 Installation Manager 来记录响应文件的信息, 请参阅记录响应文件。

附加堆内存参数

堆内存参数指定 Installation Manager 在安装过程中可以使用的内存量。Installation Manager 使用的堆内存池大小是硬编码的缺省值。如果这些缺省值无法满足您环境的需求, 那么可以通过向 Installation Manager 的 config.ini 文件中添加参数来指定不同的值。

要点: 只有在安装过程中遇到 Out Of Memory 错误时才需要这些附加参数。

可以添加以下参数:

- `memoryMin=user.sb.INSTALL_<OS>_INIT_HEAP.<amount_of_memory>`
- `memoryMax=user.sb.INSTALL_<OS>_MAX_HEAP.<amount_of_memory>`

其中, <OS> 是您的操作系统, <amount_of_memory> 是指定的内存量。

Operating System	参数	示例条目
Sun-Solaris	初始堆大小 INSTALL_SUN_INIT_HEAP	memoryMin=user.sb.INSTALL_SUN_INIT_HEAP.3072m
	最大堆大小 INSTALL_SUN_MAX_HEAP	memoryMax=user.sb.INSTALL_SUN_MAX_HEAP.3072m
Linux	初始堆大小 INSTALL_LINUX_INIT_HEAP	memoryMin=user.sb.INSTALL_LINUX_INIT_HEAP.3072m
	最大堆大小 INSTALL_LINUX_MAX_HEAP	memoryMax=user.sb.INSTALL_LINUX_MAX_HEAP.3072m
AIX	初始堆大小 INSTALL_AIX_INIT_HEAP	memoryMin=user.sb.INSTALL_AIX_INIT_HEAP.3072m
	最大堆大小 INSTALL_AIX_MAX_HEAP	memoryMax=user.sb.INSTALL_AIX_MAX_HEAP.3072m
HP-UX	初始堆大小 INSTALL_HPUX_INIT_HEAP	memoryMin=user.sb.INSTALL_HPUX_INIT_HEAP.3072m
	最大堆大小 INSTALL_HPUX_MAX_HEAP	memoryMax=user.sb.INSTALL_HPUX_MAX_HEAP.3072m
Windows	初始堆大小 INSTALL_WIN_INIT_HEAP	memoryMin=user.sb.INSTALL_WIN_INIT_HEAP.3072m
	最大堆大小 INSTALL_WIN_MAX_HEAP	memoryMax=user.sb.INSTALL_WIN_MAX_HEAP.3072m

适用于 IPv6 地址的准则：

在 Sterling B2B Integrator 安装中使用 IPv6 地址需要一些准则。

在安装期间使用 IPv6 地址之前，请先参阅系统需求中的 IPv6 功能部分。

规划安装时注意以下 IPv6 地址信息：

- 如果使用 IPv6 地址，请使用以方括号括起来且在冒号之间没有其他数字时以零 (0) 填充的标准地址。例如，使用 [fe80:0:0:0:213:72ff:fe3c:21bf] 而不是 fe80::213:72ff:fe3c:21bf。
- 如果要使用 IPv6 地址进行安装，请将 IPv4 地址的主机名映射注释掉，并保留位于 /etc/sysconfig/networking/profiles/default/hosts 目录下主机文件中的 IPv6 地址的映射。
- 您必须使用主机名（非 IPv6 地址）安装，否则轻量级 JDBC 适配器和图形处理建模器 (GPM) 将不会工作。
- 如果要使用 Oracle 数据库，请勿将 IPv6 地址用于主机名。

- 如果要使用 IPv6 地址并想要将 Sterling B2B Integrator 配置为双堆栈主机，那么在安装完成后，需要将 IPv6 地址（作为 `admin_host.3` 属性）添加到 `noapp.properties_platform_ifcresources_ext.in` 文件。

使用响应文件进行安装或更新（V5.2.6 或更高版本）：

您可以通过使用样本响应文件或者将现有响应文件转换为所需格式，使用静默方式安装或更新（应用修订包或临时修订）Sterling B2B Integrator。

使用 *IBM Installation Manager* 通过 *GUI* 方式在 *UNIX/Linux* 非集群环境中升级：

您可以使用 IBM Installation Manager 通过图形用户界面 (GUI) 方式在 UNIX/Linux 非集群环境中升级 Sterling B2B Integrator。为该安装使用 X Window System。

开始之前

- 请确保您的系统已准备就绪，可以升级。请参阅第 303 页的『准备系统以进行升级』。
警告： 如果系统准备不当，可能会导致升级失败。
- 完成 第 487 页的『用于升级的信息收集核对表（UNIX/Linux 非集群）』。
- 针对 PC 上的 UNIX/Linux 操作系统安装 X Window 视窗系统（例如，Cygwin 或 Xming）。
- 安装和配置 Telnet 客户机（例如 PuTTY），以便与 X Window System 一起使用。必须设置以下参数：
 - 必须启用 X-11 转发。
 - X 显示位置必须设置为 localhost。
- 如果要将 Standards Processing Engine (SPE) 应用程序与 Sterling B2B Integrator 一起使用，那么在升级 Sterling B2B Integrator 之前必须先升级 SPE。
- 如果要将 EBICS 银行服务器应用程序与 Sterling B2B Integrator 配合使用，那么不支持对安装位置中存储的数据进行加密。
- 请按如下所示设置 ulimit 和语言：
 - `ulimit -n 4096`
 - `ulimit -u 16000`
 - `export LANG=en_US`

关于此任务

该升级会将管理密码更改为缺省密码。升级之后，请将密码更改回管理密码以使安全风险降至最低。此密码是用于登录到用户界面（/dashboard 或 /ws）的管理员密码。

要点： 以下是与安装或升级至 Sterling B2B Integrator V5.2.6 相关的更改列表：

- 您可以通过用户界面或静默安装方式（响应文件）来进行安装和升级。不支持使用控制台方式进行安装和升级。
- Sterling B2B Integrator JAR 文件包含在存储库中。因此，在安装或升级时无需手动选择 JAR 文件。

- 您必须使用 Installation Manager V1.8.2 来安装或升级 Sterling B2B Integrator。InstallService 已被禁用，无法使用。您只能将 InstallService 用于与 Sterling File Gateway 相关的特定场景。有关更多信息，请参阅步骤 14。

过程

1. 在 PC 上启动 X Window System 客户机。

在窗口打开后将其最小化。

2. 打开一个控制台窗口，并登录到升级 Sterling B2B Integrator 的 UNIX/Linux 主机服务器。
3. 从安装介质，将压缩的更新包复制到将安装 Sterling B2B Integrator 的主机上的 UNIX/Linux 目录。
4. 在主机服务器上解压缩升级软件包。
5. 在解压缩安装包时创建的目录结构中打开 InstallationManager 文件夹。这样会显示多个 IM_OperatingSystem.zip 文件。
6. 解压缩适用于您的操作系统的文件。
 - IM_AIX.zip (针对 AIX)
 - IM_HPIA.zip (针对 HP-UX Itanium)
 - IM_Linux.zip (针对 Linux)
 - IM_LinuxPPC.zip (针对 Linux)
 - IM_Solaris.zip (针对 Solaris)
 - IM_Win.zip (针对 Solaris)
 - IM_zLinux.zip (针对 Linux for System z)

此操作将创建新的 IM_<OperatingSystem> 文件夹。

要点：必须使用 Installation Manager V1.8.2 来升级至 Sterling B2B Integrator V5.2.6。如果未使用 Installation Manager 来安装当前 Sterling B2B Integrator 实例，那么在开始升级至 Sterling B2B Integrator V5.2.6 时，安装过程会安装 Installation Manager。安装成功后，请重新启动 Installation Manager，并继续升级至 Sterling B2B Integrator V5.2.6。

7. 从安装包中解压缩 Common_Repo.zip。此操作会创建两个新文件夹：b2birepo 和 gmrepo。IM_OperatingSystem、b2birepo 和 gmrepo 文件夹必须位于某个目录中的相同级别。

要点：gmrepo 包含安装 Global Mailbox 所需的存储库文件。有关 Global Mailbox 的信息，请参阅《Global Mailbox 概述》。

8. 打开命令提示符并执行以下某个任务，以启动 Installation Manager：
 - a. 对于以下场景，转至 IM_<operating_system> 目录并输入 **./userinst**：
 - 如果您未安装 Installation Manager 并且正在使用 V5.2.6 随附的 Installation Manager 代理程序。
 - 如果安装了 64 位 Installation Manager。
 - 如果在只能通过下载获取 Installation Manager 的平台上安装 Installation Manager。例如，AIX、Solaris、HP 和 zLinux。
 - b. 如果在 Linux 系统上安装了 32 位 Installation Manager，那么转至 <installation directory>/Installation Manager/eclipse 并输入 **./IBMIM**。

9. 在 Installation Manager 主页上单击**安装**。

要点：如果 IM_<operating_system> 和 b2birepo 目录不在相同的目录中，或者，如果已安装 Installation Manager，那么您将收到一条消息，表明没有要安装的软件包或者 Installation Manager 无法连接到存储库。您必须将 Sterling B2B Integrator 存储库文件添加到 Installation Manager 存储库。有关添加存储库文件的更多信息，请参阅存储库首选项。

10. 在"安装软件包"屏幕上，选择 **IBM Sterling B2B Integrator**。此操作还会选择版本。单击**下一步**。
11. 查看许可协议并选择选项**我接受许可协议中的条款**以继续。

如果不接受该协议，升级过程将取消。

12. 选择"共享资源"目录的位置和 Installation Manager 的位置：
 - a. 指定**共享资源目录**。
 - b. （如果已预先安装，那么为可选）指定 **Installation Manager 目录**。

要点："共享资源"目录不能是 Installation Manager 安装的子目录。

指定的"共享资源"和 Installation Manager 目录必须为空。

13. 选择**创建新的软件包组**并指定 Sterling B2B Integrator 安装目录的路径。
14. 选择要升级的必需功能部件。可用选项包括：

- **IBM Sterling B2B Integrator**
- **IBM Sterling File Gateway**

要点：如果当前安装包含 Sterling File Gateway，那么在升级至 Sterling B2B Integrator V5.2.6 时会同时将 Sterling File Gateway 升级至 V2.2.6。如果未安装 Sterling File Gateway，那么在升级至 Sterling B2B Integrator V5.2.6 时不会安装该程序，即使您选择了 **IBM Sterling File Gateway** 选项也是如此。在此情况下，要在升级时安装 Sterling File Gateway，必须执行以下任务之一：

- 在升级 Sterling B2B Integrator 时，如果要将 Sterling B2B Integrator 安装至新目录，并且指向先前的数据库，那么可以安装 Sterling File Gateway V2.2.6。
- 使用 InstallService 来安装 Sterling File Gateway。有关使用 InstallService 安装 Sterling File Gateway 的信息，请参阅安装 Sterling File Gateway (V2.2.6 或更高版本)。

- **FIPS 模块**
- **AS2 Edition 模块**
- **金融服务模块**
- **EBICS 银行服务器模块**
- **B2B Advanced Communications 集成模块**

要点：升级至 Sterling B2B Integrator V5.2.6 时，选中 **B2B Advanced Communications 集成模块**以安装 Sterling B2B Integrator 网桥。Sterling B2B Integrator 网桥是 Sterling B2B Integrator 与 B2B Advanced Communications 之间进行通信所必需的。如果要安装 Global Mailbox 和 Sterling B2B Integrator，那么缺省情况下会安装 **B2B Advanced Communications 集成模块** (Ster-

ling B2B Integrator 网桥)，因为 Global Mailbox 使用 B2B Advanced Communications 的存储模块。但是，必须在升级后为 Sterling B2B Integrator 网桥配置适配器容器和适配器。

要点：

缺省情况下选中了 **Sterling B2B Integrator**。仅选择您的 IBM 合同所定义的许可证和功能部件。如果您不确定要选择哪一项，那么安装可以在不进行选择的情况下继续，并成功完成。但是，软件的启动和操作需要选择某个许可证。安装后，请参阅第 53 页的『许可证修改』以应用许可证。

将禁用不属于当前 Sterling B2B Integrator 安装的功能部件，并且在升级或应用修订包时无法选择这些功能部件。要在 Sterling B2B Integrator 安装中包含这些功能部件，首先必须升级到最新版本，然后再单独安装这些功能部件。如果修订包或升级 JAR 文件中包含当前 Sterling B2B Integrator 安装包含的功能部件的更新，那么不论您是否选择这些功能部件，都会升级这些功能部件。

要点：如果正在从先前的 V5.2.x 发行版进行升级，那么必须手动安装 EBICS 客户机。有关手动安装 EBICS 客户机的更多信息，请参阅《EBICS 客户机用户指南》。

15. 输入 **JDK** 目录的完整路径。
16. 指定要升级的功能部件的配置，然后单击下一步。
 - **FIPS** 合规方式（必须启用 **FIPS** 模块）
 - **NIST 800-131a** 合规性方式
 - 关闭 (**off**)（缺省值）
 - 严格 (**strict**)
 - **SPE** 集成模块（需要预装 **SPE**，可选择预装 **WTX**）

如果选择 **SPE** 选件，将就以下信息对您进行提示：

- **SPE** 安装目录
- （可选）WebSphere Transformation Extender (**WTX**) 安装目录
- **SPE** UI 端口

有关更多信息，请参阅 Sterling B2B Integrator 与 **SPE** 集成的文档。

17. 输入 **JCE jar** 文件的完整路径。
18. 输入安装面板属性信息：
 - a. 输入服务器的确切 IP 地址或使用本地主机的缺省值。
 - b. 输入初始端口号或使用缺省值 8080。
19. 输入您的系统口令信息：
 - a. 输入口令。
 - b. 确认口令。
20. 输入电子邮件信息：
 - a. 输入要将系统警报消息发送至的电子邮件地址。
 - b. 输入要用于系统警报消息及其他管理通知的 SMTP 邮件服务器（IP 地址或主机名）。

21. 指定是否要启用 **FIPS**（联邦信息处理标准）方式。要启用 FIPS，请选中该复选框。

缺省为禁用 FIPS 方式。

22. 选择您要使用的数据库供应商：

- Oracle
- Microsoft SQL Server
- DB2
- MySQL

23. 选择适用于此安装的所有选项：

选项：	Action
此安装针对于集群节点 2 或更高节点（不适用于 MySQL）	请勿选择该选项。
是否自动应用数据库模式？（不适用于 MySQL）	<p>如果是，那么无需任何操作。缺省操作为自动应用 DDL 语句。</p> <p>如果想要手动创建数据库模式，那么请清除自动应用数据库模式复选框并继续剩余安装步骤。</p> <p>要点： 升级开始之后，会运行片刻并且会在不发生故障的情况下停止。升级停止后，必须执行本过程步骤 31 中的其他操作。</p>

24. 输入数据库信息。

- 数据库用户名。
- 数据库密码（及确认）。
- 数据库目录名称。
- 数据库主机名。
- 数据库端口。
- （仅限 Oracle、Microsoft SQL Server 和 MySQL）一个 JDBC 驱动程序文件的绝对路径和文件名。
- （仅限 DB2）两个 JDBC 驱动程序文件的绝对路径和文件名。使用 Type-4 JDBC 驱动程序。此类驱动程序将 JDBC 调用转换为 DB2 直接使用的网络协议，从而允许从系统直接调用 DB2 服务器。

25. 单击**添加**以浏览至相应的 JDBC 驱动程序的文件位置。

26. 单击数据库驱动程序路径旁边的**测试**。

要点： 在可以继续安装之前，Installation Manager 必须成功验证数据库连接。如果验证失败，那么您可以查看系统日志以确定有关这次失败的更多信息。

27. 确定适用于此安装的其他选项。选择适用的选项：

- **详细安装**
- **该安装是先前版本的升级** - 选择该选项。

要点： 在选择升级选项后，将显示另一个选项。

- **是否希望运行升级预先检查？** - 要运行预先检查，请单击**测试**。

28. 指定适用于此安装的性能配置。选择适用的选项：

- 处理器核心数量 - 接受缺省值或输入适当的值。
 - 分配给 **Sterling B2B Integrator** 的物理内存 (MB) - 接受缺省值或输入适当的值。
29. 指定是否想要生成安装响应文件：
30. 复审安装包摘要信息。单击**安装**以继续。

要点：如果未选择**自动应用数据库模式**字段的选项，升级将停止，并且您必须执行以下附加步骤以使用手动 DDL 语句完成升级：

- a. 打开安装目录。
- b. 找到 `InstallSI.log` 文件并使用文件编辑器打开该文件。
- c. 在该文件中搜索以下错误消息：
 - `<SI_Install>/repository/scripts/EFrame_IndexAdds.sql must be applied to the database.`
 - `<SI_Install>/repository/scripts/EFrame_Sequence.sql must be applied to the database.`
 - `<SI_Install>/repository/scripts/EFrame_TableChanges.sql must be applied to the database. Exiting installation..."`

要点：如果在日志文件中未找到以上错误消息，那么安装是由于其他原因而失败，您必须解决该错误并重试安装。如果找到这些消息，请继续其余步骤。

- d. 编辑每个 `.sql` 脚本以执行适合您的数据库的更改。这些更改可能包括更改 SQL 定界符或添加表空间选项。
- e. 以 DB 模式用户身份登录到数据库。
- f. 按以下顺序手动运行 SQL 文件：

要点：在运行脚本时，按照指定的顺序运行 SQL 脚本非常重要：

- 1) `EFrame_IndexDrops.sql`
- 2) `EFrame_TableChanges.sql`
- 3) `EFrame_IndexAdds.sql`
- 4) `EFrame_TextIndexAdds.sql`
- 5) `EFrame_Sequence.sql`
- 6) `EFrame_TextIndexModify.sql`
- 7) `EFrame_TextIndexUpdates.sql`
- 8) `EFrame_TextIndexUpgrade.sql`
- 9) `EFrame_Static.sql`

要点：ActiveMQ 使用基于安装节点名称自动生成的表名。以上脚本中不包含表生成，但会在初始启动 Sterling B2B Integrator 或添加新集群节点时自动执行表生成。如果安全限制降低了 Sterling B2B Integrator 数据库用户许可权，那么表生成可能会失败。为避免这一问题，会在初次安装期间启用 DBADM 角色许可权。如果出现进一步的问题，请联系 IBM 客户支持以获取指导。

- g. 退出数据库。
- h. 打开 `install_dir` 目录的父目录。

- i. 卸载 Sterling B2B Integrator 产品以清除有关安装的 Installation Manager 元数据，并删除 Sterling B2B Integrator 安装目录（或将其重命名以用作备份）。
- j. 重新启动安装向导并提供在清除自动应用数据库模式复选框之前所提供的相同安装选项。如果已记录响应文件（按步骤 9 中的建议），那么可以使用响应文件来安装 Sterling B2B Integrator。

安装进度屏幕指示正在安装的组件。

存储库信息标题下面的状态栏显示组件安装的进度。安装完成后，将显示一个含有对勾符号 (v) 的绿色大圆圈，并显示消息已安装这些软件包。将提供一个链接以查看安装日志文件。

安装将自动完成。在安装完成时，系统显示一个包含以下消息的对话框：安装已成功完成。

安装信息位于 InstallSI.log 文件中。

31. 单击完成。Installation Manager 将关闭。

检查 InstallSI.log 以验证是否正确安装了所有组件。

32. 确定是否需要将修订包或临时修订应用于安装。有关修订包或临时修订安装的信息，请参阅第 567 页的『应用修订包 (V5.2.6 或更高版本)』和第 576 页的『应用临时修订 (V5.2.6 或更高版本)』。

验证升级

验证升级核对表： 在升级过程中，您需要运行以下测试以确保软件升级成功。完成以下任务：

数字	验证安装任务	已完成
1	启动 Sterling B2B Integrator。	
2	访问 Sterling B2B Integrator。	
3	验证安装。	
4	停止 Sterling B2B Integrator。	

在 UNIX/Linux 非集群环境中启动 Sterling B2B Integrator:

运行升级软件后，可启动 Sterling B2B Integrator。

开始之前

如果在将应用程序从 V5.1.0.4 升级到 V5.2.5 后启动 Sterling B2B Integrator，请将 centralops.properties 文件中以下属性的值更改为 600。此操作可防止 run.sh 命令在 Sterling B2B Integrator 启动之前超时。centralops.properties 文件位于 install_dir/install/properties 目录中。

- OpsServer.commandTimeout
- PassPhrase.urlTimeout

过程

1. 打开 `/install_dir/install/bin` 目录。
2. 输入 `./run.sh`。
3. 输入您的口令。最后的启动过程运行，以下列消息结束：
打开您的 Web 浏览器以转至 `http://host:port/dashboard`

其中，`host:port` 是 Sterling B2B Integrator 在系统上的 IP 地址和端口号。可能需要几分钟以使 UI 准备就绪，这取决于系统负载。

4. 记录 URL 地址，以便访问 Sterling B2B Integrator。

访问 **Sterling B2B Integrator**:

您可以通过 Web 浏览器来访问 Sterling B2B Integrator。

过程

1. 打开浏览器窗口，然后输入启动结束时显示的地址。
2. 在登录页面上，输入缺省用户标识和密码。缺省登录为管理级登录。作为管理员，首要的任务之一是更改管理密码并使用其他级别的许可权注册其他用户。

通过样本业务流程验证安装:

您可以通过测试样本业务流程来验证安装。

过程

1. 从管理菜单中单击业务流程 > 管理器。
2. 在流程名称字段中，输入 `Validation_Sample_BPML`，然后单击执行！
3. 单击执行管理器。
4. 单击执行。
5. 单击执行！这样会在页面左上方显示状态：成功消息。

停止 **Sterling B2B Integrator** (硬停止) :

关于此任务

硬停止将在不等待业务流程完成的情况下停止系统。硬停止可能会导致未完成流程中的数据丢失。

要运行硬停止:

过程

1. 浏览至 `/install_dir/install/bin`。
2. 输入 `./hardstop.sh`。
3. 输入您的口令。

停止 **Sterling B2B Integrator** (软停止) :

Sterling B2B Integrator 的软停止会在所有业务流程完成运行之后停止系统。

关于此任务

- 在用户界面中，单击操作 > 系统 > 故障诊断器，然后单击软停止。
- 您可以从命令行界面软停止 Sterling B2B Integrator。

有关软停止用户界面和命令行选项的更多信息，请参阅性能管理文档。

过程

1. 要从命令行界面中执行软停止，请浏览至 `/install_dir/install/bin` 目录。
2. 输入以下命令：

```
./softstop.sh
```
3. 输入您的口令。

升级后配置

升级后配置核对表：

升级软件完成运行后，必须执行一些升级后过程。

复审核对表中的所有过程。某些过程可能不是必需的。

任务编号	任务	注释
1	出于安全考虑，在安装完成后请立即更改所有缺省用户标识密码。请参阅安全文档中的帐户更新主题。	
2	第 503 页的『确定是否需要在 UNIX/Linux 环境中应用修订包』	
3	第 332 页的『更改管理密码』	
4	第 333 页的『禁用服务』	
5	第 39 页的『下载 Sterling B2B Integrator 工具』	
6	第 446 页的『更改网络接口绑定』	
7	第 333 页的『启用业务流程』	
8	第 168 页的『UNIX 环境的属性文件配置』	
9	第 334 页的『添加 cdinterop 文件』	
10	第 448 页的『用新的 JCE 文件更新 sandbox.cfg 文件』	
11	第 334 页的『复审 EDI 序列校验队列』	
12	第 339 页的『配置文档文件系统』	
13	第 334 页的『添加第三方库』	
14	第 335 页的『配置服务和适配器』	
15	第 335 页的『配置 JDBC 适配器和轻量级 JDBC 适配器』	
16	第 335 页的『配置文件系统适配器和命令行 2 适配器』	
17	第 336 页的『配置 Odette FTP 适配器』	
18	第 339 页的『添加"高级文件传输"选项卡』	
19	第 338 页的『复原性能调整配置』	
20	第 339 页的『重新配置归档设置』	
21	第 339 页的『更正缺失的管理器标识』	
22	第 344 页的『配置 JVM 容器』	

确定是否需要在 **UNIX/Linux** 环境中应用修订包：

修订包中包含 Sterling B2B Integrator 的特定版本的累积修订。可从 IBM Fix Central Web 站点获取修订包。

关于此任务

因为每个修订包均包含来自先前修订包的修订，所以您只需安装最新的修订包。

关于修订包的信息位于类似名称的 PDF 文件中。

安装修订包之前，请复审以下项：

- 保留对系统资源的定制更改。
- 修订包安装可能使用一个或多个属性覆盖文件。将这些文件命名为 *propertyFile_patch.properties*。请勿更改这些文件。
- 在应用修订包时可能会覆盖 *.properties 或 *.properties.in 文件中直接进行的属性更改。使用 customer_overrides.properties 文件覆盖的属性不受影响。IBM 建议您（如果可能）使用 customer_overrides.properties 文件维护属性文件更改。要获取关于该文件的更多信息，请参阅属性文件文档。
- 如果编辑了任何 cdinterop 文件，您必须先将其备份，然后应用修订包。cdinterop 文件没有初始化 (*.in) 文件。应用修订包后，将文件的备份版本用于您已升级的安装中。这些文件包含以下文件：cdinterop-proxy-records.properties、cdinterop-spoee-auth.properties、cdinterop-spoee-policy.properties 和 cdinterop-user-records.properties。
- 关于修订包安装的信息将自动记录到 */install_dir/install/logs/InstallService.log*。
- 如果需要回滚修订包，请参阅修订包更改报告。
- 安装修订包期间，dbVerify 实用程序会将标准索引列表与数据库中存在的索引列表进行比较，然后删除定制索引。在完成安装后，您应该重新创建定制索引。

更改管理密码： 该升级会将管理密码更改为缺省密码。升级后，请更改密码以使安全风险降至最低。这是用于登录 UI 的 Admin 密码。

禁用服务：

关于此任务

升级过程将启用在升级前可能已禁用的服务。如果想要重新禁用这些服务，必须在升级过程之后禁用。

下载 **Sterling B2B Integrator** 工具：

安装 Sterling B2B Integrator 后，您可以安装诸如映射编辑器和图形化流程建模器 (GPM) 之类的工具。

Sterling B2B Integrator 包含可以在桌面或个人计算机上运行的工具。安装 Sterling B2B Integrator 后，您可以安装以下工具：

- 映射编辑器以及关联的标准

注：映射编辑器需要 32 位 JDK。产品下载或介质未随附此 JDK。有关更多信息，请参阅系统需求。

- 图形化流程建模器 (GPM)

- Web 模板设计器
- (如果许可) MESA Developer Studio 插件, 包括 MESA Developer Studio Software Development Kit (SDK) 和 MESA Developer Studio Skin Editor
- (如果许可) 报告服务, 如果要使用插件来创建实际模型和定制报告, 那么报告服务需要 MESA Developer Studio

警告: 下载桌面工具时, 冲突的 IP 地址会造成问题。

更改网络接口绑定: 为了增加“管理员控制台”用户界面的安全性, 系统仅绑定到特定的网络接口。安装后, 如果 URL 返回错误消息**无法显示页面**, 那么可以调整属性设置以更正问题。

更新属性文件以进行网络接口绑定更改:

关于此任务

在系统所在的服务器上, 编辑 `noapp.properties_platform_ifcresources_ext.in` 文件。

过程

1. 查找 `admin_host` 参数。缺省设置为: `hostname1` 是主网络接口的名称, 由系统授予其最高优先级。 `localhost` 是系统所在的服务器上网络接口的名称。缺省条目: `admin_host.1 = hostname1` 和 `admin_host.2 = localhost`
2. 根据需要更正这些参数。
3. 如果没有显示任何接口, 请编辑 `hostname1`, 使其能够正确标识访问系统的主网络接口。
4. 如果其他网络接口需要访问系统, 请添加其他 `admin_host` 条目。例如: `admin_host.3 = hostname2`
5. 停止 Sterling B2B Integrator。
6. 浏览至 `install_dir`。
7. 浏览至 `bin` 目录。
8. 运行 `setupfiles.sh` (UNIX) 或 `setup.cmd` (Windows)。
9. 启动 Sterling B2B Integrator。

更新仪表板以进行网络接口绑定更改:

关于此任务

对于“仪表板”用户接口, 系统通过外围服务器提供至网络接口的不受限绑定。要限制访问“仪表板”用户接口, 您可以调整属性设置, 以仅限一个网络接口访问系统。

在系统所在的服务器上, 编辑 `perimeter.properties.in` 文件。

过程

1. 查找 `localmode.interface` 参数。缺省设置为不受限。 不受限设置 (缺省值) `localmode.interface=*`
2. 要限制对仪表板的访问, 请输入想要支持的网络接口。 受限设置 `localmode.interface=hostname1`
3. 停止 Sterling B2B Integrator。
4. 浏览至 `install_dir`。

5. 浏览至 bin 目录。
6. 运行 setupfiles.sh (UNIX) 或 setup.cmd (Windows)。
7. 启动 Sterling B2B Integrator。

启用业务流程： 关于此任务

在升级过程中，将保留您的定制业务流程，但它们可能不会作为缺省业务流程。请复审业务流程并启用定制版本。

UNIX 环境的属性文件配置： 属性文件包含控制 Sterling B2B Integrator 操作的属性。例如，sandbox.cfg 文件中的 REINIT_DB 属性控制安装 Sterling B2B Integrator 时是否对数据库进行初始化。

通过修改这些属性的值，您可以定制 Sterling B2B Integrator 以符合自己的业务和技术需要。大多数属性文件位于：

- 对于 UNIX，位于 `/install_dir/install/properties` 目录下
- 对于 Windows，位于 `\install_dir\install\properties` 目录下

安装 Sterling B2B Integrator 后，大多数属性文件和脚本不需要进一步的配置即可用于基本操作。但如果要定制任何特定操作（例如，设置另一个记录级别），那么您需要编辑（某些情况下需要创建）特定的属性或 .xml 文件。

更改任何属性文件之前，请先参阅“使用属性文件”文档，以了解有关如何使用属性文件的一般信息。

安装之后可能需要对以下几个方面进行特定属性文件更改：

- LDAP 用户认证
- 跨站点脚本漏洞预防
- 记录配置
- 特定于过程的属性文件设置

添加 **cdinterop** 文件： 关于此任务

在升级期间替换了 cdinteropt 文件。将定制版本复制到升级中。

用新的 **JCE** 文件更新 **sandbox.cfg** 文件：

如果您从 Sterling B2B Integrator R5.2.4.2 升级到 R5.2.5 并且将 JDK 从 Sun 更改为 IBM，那么必须手动更新 sandbox.cfg 文件中的 Java 密码术扩展 (JCE) 策略文件信息。

过程

1. 打开 `install_dir/install/properties` 目录。
2. 打开 sandbox.cfg 文件。
3. 将 **JCE_DIST_FILE** 属性更改为指向升级期间指定的 JCE 文件的路径。
4. 保存并关闭 sandbox.cfg 文件。
5. 打开 `install_dir/install/bin` 目录。

6. 输入 `setupfile.sh` 命令以使用新的 `JCE_DIST_FILE` 属性值更新您的安装。

复审 EDI 序列校验队列： 关于此任务

EDI 序列校验队列用于 X12 和 EDIFACT 序列以及重复检查。您可以通过 UI（贸易伙伴 > 文档包络 > EDI 序列校验队列）来检查队列的内容。升级之后将无法处理队列中的任何交换，因为 EDI 一致性报告序列化格式已更改。

EDI 后处理程序将显示以下错误：

```
The compliance report for interchange <interchange document ID> could not be
deserialized because the format has changed. The entry for this interchange should
be manually removed from the EDI Sequence Check Queue through the UI, and the
inbound develope workflow should be rerun (WF ID <wfid>).
```

如果收到此错误，应遵循错误消息中的指示信息来更正此情况。

配置文档文件系统： 关于此任务

如果将文件系统用作您的文档存储方法，那么请确定并记录到文件系统的路径。

您将需要文件系统路径结构，以便在升级后可以将文档复制/安装到新的安装目录。在当前和升级后的系统中，该目录结构（到文件系统的路径）必须相同。

添加第三方库： 关于此任务

如果在前发行版中添加了第三方库以配置适配器，那么需要在完成升级后再次添加每一个库。请参阅文档以了解所使用的每一个第三方适配器。

配置服务和适配器： 关于此任务

升级后，您可能需要重新配置服务和适配器。在升级期间，将重新处理服务和适配器软件包以更新服务配置。

在升级之后，缺省适配器和服务的配置将重置为缺省配置。这包括目录路径，其将恢复为缺省路径。您需要重新配置这些适配器和服务，包括但不限于：

- 所有缺省 FTP 适配器
- 所有缺省 SFTP 适配器
- Connect:Enterprise UNIX 服务器适配器
- OdetteFTP 适配器
- SAP 套件适配器
- SWIFTNet 客户机服务
- SWIFTNet 服务器适配器

如果修改了某个服务或适配器的标准配置，那么在升级后需要重新配置或重新激活服务或适配器。您可能还需要重新配置使用先前发行版的安装目录中的目录或脚本的适配器。

在升级之后通常需要重新配置的服务和适配器的示例包括：

- FTP 适配器
- 系统服务，例如，警报服务和 BP 故障日志适配器

在升级后需要特别注意以下适配器：

- JDBC 适配器和轻量级 JDBC 适配器
- 文件系统适配器和命令行 2 适配器
- Odette FTP 适配器

配置 **JDBC** 适配器和轻量级 **JDBC** 适配器： 关于此任务

允许 JDBC 适配器和轻量级 JDBC 适配器与外部数据库通信的数据库池属性的存储位置已经过简化。poolManager.properties 文件已除去，其部分池属性现在包含在 jdbc.properties 文件中，同时包含一些新属性。您将需要手动更新现有 jdbc_customer.properties.in 文件以添加某些新的数据库池属性。如果没有 jdbc_customer.properties.in 文件，请创建一个，因为 customer.properties 不受产品更新的影响。

配置文件系统适配器和命令行 2 适配器： 关于此任务

在除去前发行版目录之前，必须配置文件系统和命令行 2 适配器。重新配置已配置为使用前发行版的安装目录中的目录或脚本的所有文件系统和命令行 2 适配器。确保创建新的目录并将脚本保存在当前安装目录外，并编辑每个配置以使用正确的目录和脚本。

请注意以下几点：

- 如果使用的是命令行 2 适配器并已在缺省位置以外的任何位置找到 CLA2Client.jar 文件，那么必须将其替换为新版本。有关缺省位置和如何启动命令行 2 适配器的信息，请参阅命令行 2 适配器。
- 如果是从低于 4.0.1 的版本升级到此版本的 Sterling B2B Integrator 并使用命令行 2 适配器，那么必须使用位于 /install_dir/install/client/cmdline2 UNIX 目录或者 Windows 的 \install_dir\install\client\cmdline2 中的 CLA2Client.jar 来更新 CLA2Client.jar 文件的版本。如果是在缺省位置以外的任何位置安装了 CLA2Client.jar 文件，那么必须使用新版本替换该文件的每一份副本。如果仅将其安装在缺省位置，那么在升级进程期间将自动更新。
- 如果是从低于 4.0 的版本升级到此版本的 Sterling B2B Integrator 并使用命令行适配器，那么必须使用位于 /install_dir/install/client/cmdline2 UNIX 目录或者 Windows 的 \install_dir\install\client\cmdline2 中的 CLA2Client.jar 来更新 CLA2Client.jar 文件的版本。如果是在缺省位置以外的任何位置安装了 CLA2Client.jar 文件，那么必须使用新版本替换该文件的每一份副本。如果仅将其安装在缺省位置，那么在升级进程期间将自动更新。

CLA 实例现在指向 CLA2 服务定义。在将 CLA 的旧服务实例导入 Sterling B2B Integrator 上后，需要重新配置导入的 CLA 服务以重新设置远程名称和远程端口服务配置参数。要了解更多信息，请参阅命令行适配器和命令行 2 适配器的文档。

配置 **Odette FTP** 适配器：

关于此任务

如果使用 Odette FTP 适配器并正在使用 Sterling Gentran 集成套件 4.3 中所使用的伙伴配置文件 XML 文件 V2.00，那么必须进行修改以匹配新的伙伴配置文件 V3.00。要修改 XML 文件，请参阅下表：

节	结构或字段名称	Action	注释
伙伴配置文件	<pre><GeneralParameters> <PartnerProfileVersion>3.00 </PartnerProfileVersion> </GeneralParameters></pre>	使用伙伴配置文件的正确版本标签。	新的版本标签：3.00
实体伙伴	描述	添加字段和描述内容	在 OFTP 伙伴数据库是必需的
实体伙伴	SubMailbox	添加字段（如果使用）。	可选
实体伙伴	<pre><AuthenticationCertificate type = "..."> <Subject>string</Subject> <Issuer>string</Issuer> <Serial> Bignumner_string </Subject> </AuthenticationCertificate></pre>	添加结构（如果使用）。	OFTP 2.0：仅对安全为必需的。可以重复结构。
实体伙伴	<pre><AuthenticationCertificate type = "Private Key"> <Subject>string</Subject> <Issuer>string</Issuer> <Serial> Bignumner_string </Subject> </AuthenticationCertificate></pre>	添加结构（如果使用）。	OFTP 2.0：仅对安全为必需的。
实体伙伴 / CAPI	DWindowSize	删除字段	
实体伙伴 / IP	IPFilter		使用 IPv4 或 IPv6 地址。
实体伙伴 IP	SSL	添加字段（如果使用）。	OFTP 2.0：仅对安全为必需的。
实体伙伴 IP	CipherStrength	添加字段（如果使用）。	OFTP 2.0：仅对安全为必需的。

节	结构或字段名称	Action	注释
实体伙伴 IP	<SSLCertificate type = "..."> <Subject>string</Subject> <Issuer>string</Issuer> <Serial> Bignumber_string </Subject> </SSLCertificate>	添加结构（如果使用）。	OFTP 2.0: 仅对安全为必需的。可以重复结构。
实体伙伴合同	描述	添加字段和描述内容。	在 OFTP 伙伴数据库是必需的。
实体伙伴合同	MultipleLoginSessions		当前使用。
实体伙伴合同	DuplicateFilePeriod	重命名 DuplicateFileProcessingTestings 为 DuplicateFilePeriod	
实体伙伴合同	SessionLogLevel	添加字段。	可选
实体伙伴合同	GroupNameList	添加字段（如果使用）。	可选
实体伙伴合同	SecureAuthentication	添加字段。	OFTP 2.0: 必需的
实体伙伴合同	<TimeScheduleTable> ... <TimeScheduleTable>	删除结构并在调度程序中创建日程安排。	仍使用"发起方业务流程"和"业务流程"用户字段。
实体伙伴合同	OdetteFTPAPILevel	重命名 OdetteAPILevel 为 OdetteFTPAPILevel	
逻辑伙伴	描述	添加字段和描述内容。	在 OFTP 伙伴数据库是必需的。
逻辑伙伴	<FileServiceCertificate type = "..."> <Subject>string</Subject> <Issuer>string</Issuer> <Serial>string</Subject> </FileServiceCertificate>	添加结构（如果使用）。	OFTP 2.0: 仅对安全为必需的。可以重复结构。
逻辑伙伴合同	描述	添加字段和描述内容。	在 OFTP 伙伴数据库是必需的。
逻辑伙伴合同	FileTransmissionRetries	重命名 FileTransmitRetries 为 FileTransmissionRetries	
逻辑伙伴合同	SignedEERPRequest	添加字段（如果使用）。	
逻辑伙伴合同	EERP/NERPSignatureCheck	添加字段（如果使用）。	
逻辑伙伴合同	File Signing	添加字段（如果使用）。	
逻辑伙伴合同	File Encryption	添加字段（如果使用）。	
逻辑伙伴合同	CipherSuite	添加字段（如果使用）。	
逻辑伙伴合同	File Compression	添加字段（如果使用）。	
逻辑伙伴合同	CharEncoding	添加字段（如果使用）。	

节	结构或字段名称	Action	注释
逻辑伙伴合同	接收 VirtualFilenamePattern	添加字段（如果使用）。	
逻辑伙伴合同	EERPTimeout	重命名 WaitForEERP 为 EERPTimeout	
逻辑伙伴合同	FileScheduleTimeout	添加字段（如果使用）。	
逻辑伙伴合同	InboundBusinessProcess	添加字段（如果使用）。	可选
逻辑伙伴合同	InboundBusinessProcessUser	添加字段（如果使用）。	如果没有指定入站业务流程，那么这是可选的。

更改伙伴配置文件 V3.00 后，将该伙伴配置文件导入新的 Odette FTP 伙伴配置文件数据库。要了解其他信息，请参阅 Odette FTP 伙伴配置文件。

添加“高级文件传输”选项卡： 关于此任务

缺省情况下，升级后将不启用“高级文件传输”选项卡。如果具有“高级文件传输”的许可证，请执行以下步骤以添加“高级文件传输”选项卡：

过程

1. 以 **Admin** 身份登录。
2. 单击**管理布局**。
3. 单击**添加窗格**。
4. 输入以下名称：高级文件传输
5. 单击**应用**。
6. 针对新的高级文件传输选项卡单击**定制图标**。
7. 单击**添加 Portlet**。
8. 为高级文件传输管理选择添加框。
9. 单击**应用**。
10. 从“装饰”菜单中选择**清除边框和标题**。
11. 单击**保存并应用**。

复原性能调整配置： 关于此任务

在开始此过程前，您需要添加“高级文件传输选项卡”。

要复原性能调优配置：

过程

1. 从**管理菜单**中，选择**操作 > 系统 > 性能 > 调整**。
2. 在**编辑性能配置**旁边，单击**执行!**。
3. 单击**编辑设置**。

重新配置归档设置：

关于此任务

更新不会自动重新配置归档配置。您必须在升级后重新配置"归档管理器"中的"备份目录"设置。

要重新配置归档设置，请使用以下过程：

过程

1. 从管理菜单中，选择操作 > 归档管理器。
2. 在配置归档设置旁边，单击执行！。
3. 如果显示有关 UI 锁定的消息，请单击确定以继续。
4. 单击下一步。
5. 使用正确的路径信息更新"备份目录"字段：
6. 单击保存。
7. 确认设置并单击完成。

更正缺失的管理器标识：

关于此任务

如果在先前的版本中创建了无对应"用户标识"的"管理器标识"，那么升级后可能会缺少"管理器标识"。如果发生此情况，请在系统中使用与缺失的"管理器标识"相匹配的"用户标识"创建一个用户。

配置 JVM 容器：

关于此任务

在升级系统之后，您将需要重新配置 JVM 容器。

在重新配置 JVM 容器之前，您需要了解先前安装中的容器编号。

例如，如果使用命令 `setupContainer.sh`（或 `cmd`）1 配置了容器，那么容器编号为 1。

使用以下某个任务来重新配置您的容器：

- 设置适配器容器 - *iSeries*
- 设置适配器容器 - *UNIX/Linux*
- 设置适配器容器 - *Windows*

系统维护

有时，您可能需要执行系统维护活动。这些活动可能包含以下任何或所有活动：

- 执行校验和检测
- 修改许可证文件

DB Checksum 工具：

校验和是用于检测数据中错误的简单冗余校验。

在 Sterling B2B Integrator 中，验证过程将比较现有的缺省资源与应用修订包或升级之后添加的资源之间的校验和。DB Checksum 工具是一款资源差异工具，可在不允许设置为缺省值的系统中生成更改的颗粒报告。

DB Checksum 工具将生成数据库中缺省资源和最新系统资源之间资源校验和方面的差异。

执行校验和检测：

可使用命令来运行 DB Checksum 工具。

过程

要运行 DB Checksum 工具：

1. 打开 `/install_dir/install/bin` 目录。
2. 输入以下命令：

```
./db_checksum_tool.sh [-d] [-i [1 | 2 | 3 | 4 | 5]]  
[-r [wfd | map | schema | sii | template]] [-o <output file>] [-g]
```

其中：

- `-d` 是用于转储缺省资源与最新系统资源之间资源校验和差异的方式。
- `-i` 是表示资源类型的整数（可选）。
- 1 表示 WFD。
- 2 表示 MAP。
- 3 表示 SCHEMA。
- 4 表示 SII。
- 5 表示 TEMPLATE。
- `-r` 是资源名称（可选）。例如，`wfd`、`map`、`schema`、`sii` 或 `template`。
- `-o` 是用于输出所有消息的文件的名称（可选）。
- `-g` 是列出了所有已忽略资源的文件的名称（可选）。
- `-h` 是帮助屏幕。

DB Checksum 工具根据命令选项执行相关校验和操作，然后生成输出消息。

许可证修改：

安装完成后，可以通过 **AddLicenseSet** 命令修改装入的软件许可证。

AddLicenseSet 命令在 UNIX 或 Windows 安装的 `bin` 目录中。初始安装后，许可证文件位于以下目录中：

- UNIX - `/install_dir/install/properties/licensefiles`
- Windows - `\install_dir\install\properties\licensefiles`
- iSeries - `/install_dir/properties/licensefiles`

您可以添加许可证或通过 UI 查看许可证列表。在“管理菜单”中，单击 **系统 > B2B 控制台 > 操作 > 系统 > 许可证**。

AddLicenseSet 命令参数

使用 **AddLicenseSet** 命令修改单个许可证文件或整个许可证文件目录。

要使用 **AddLicenseSet** 命令，您必须执行以下操作：

- 打开 `bin` 目录

- 包括指向许可证文件目录或许可证文件的绝对路径

AddLicenseSet 命令具有以下参数：

AddLicenseSet 参数	描述
-reload	<p>使用该参数重新装入许可证文件。</p> <p>此参数在装入新文件之前会删除数据库中的所有许可证文件。旧许可证文件将保存至以下位置：</p> <ul style="list-style-type: none"> • UNIX - <i>/install_dir/install/logs/security/old_licenses</i> • Windows - <i>\install_dir\install\logs\security\old_licenses</i> • iSeries - <i>/install_dir/logs/security/old_licenses</i>
-upgrade	<p>仅在升级期间使用该参数。</p> <p>此参数会删除数据库中的所有旧许可证文件，并安装新许可证文件。旧许可证文件将保存至以下位置：</p> <ul style="list-style-type: none"> • UNIX - <i>/install_dir/install/logs/security/upgrade</i> • Windows - <i>\install_dir\install\logs\security\upgrade</i> • iSeries - <i>/install_dir/logs/security/old_licenses</i>

AddLicenseSet 命令将检查 Sterling B2B Integrator 是否正在运行。如果正在运行，那么此命令会调用 Ops 服务器以从数据库刷新许可证。如果在运行 **AddLicenseSet** 命令之后遇到任何许可证问题，请停止并重新启动 Sterling B2B Integrator。

许可证修改：示例：

您可以通过多种不同方法来使用 **AddLicenseSet** 命令修改自己的许可证。

UNIX 示例

从 *install_dir/bin* 目录中：

方案	命令用法 (UNIX 示例)
重新装入一个许可证文件	<code>./AddLicenseSet.sh /install_dir/install/properties/licensefiles/SI_SFG_License.xml -reload</code>
重新装入目录中的所有许可证文件	<code>./AddLicenseSet.sh /install_dir/install/properties/licensefiles/ -reload</code>
升级一个许可证文件	<code>./AddLicenseSet.sh /install_dir/install/properties/licensefiles/SI_SFG_License.xml -upgrade</code>
升级该目录中的所有许可证文件	<code>./AddLicenseSet.sh /install_dir/install/properties/licensefiles/ -upgrade</code>

Windows 示例

从 *install_dir\bin* 目录中：

方案	命令用法 (Windows 示例)
重新装入一个许可证文件	AddLicenseSet.cmd\install_dir\install\properties\licensefiles\SI_SFG_License.xml -reload
重新装入目录中的所有许可证文件	AddLicenseSet.cmd\install_dir\install\properties\licensefiles\ -reload
升级一个许可证文件	AddLicenseSet.cmd\install_dir\install\properties\licensefiles\SI_SFG_License.xml -upgrade
升级该目录中的所有许可证文件	AddLicenseSet.cmd\install_dir\install\properties\licensefiles\ -upgrade

卸载 Sterling B2B Integrator

关于此任务

卸载 Sterling B2B Integrator 时，将自动从服务器中除去 Sterling B2B Integrator。

另外，您可以执行以下任务：

- 手动除去所安装的 JDK
- 手动除去所下载的任何桌面工具
- 释放 Oracle、Microsoft SQL Server 或 DB2 数据库中的所有数据库空间

要从 UNIX 或 Linux 环境中卸载 Sterling B2B Integrator：

过程

1. 停止 Sterling B2B Integrator 并等待关闭完成。如果在所有业务流程和 Sterling B2B Integrator 停止之前开始除去文件，那么您可能无法成功除去 Sterling B2B Integrator。
2. 备份文件系统和数据库。

该步骤可选。但通过备份文件系统和数据库，可确保 Sterling B2B Integrator 可完全恢复。

3. 在安装目录的父目录中输入以下命令以除去安装目录：`rm -rf install_dir`
4. 如果使用 Oracle、Microsoft SQL Server 或 DB2 数据库，那么即使在您从服务器中除去 Sterling B2B Integrator 之后，这些数据仍会完整保留。如果不再需要引用这些数据，请联系数据库管理员以除去不需要的表并恢复 Sterling B2B Integrator 过去所占用的数据库空间。
5. 手动除去 JDK：
 - a. 浏览至 JDK 安装目录的 `_uninst` 子目录
 - b. 输入 `./uninstall.sh`
6. 从服务器中除去 Sterling B2B Integrator 之后，您可以除去 Eclipse 以及所有下载至桌面的工具，包括：
 - 映射编辑器以及关联的标准

请参阅 *Map Editor Guide* 以了解有关除去映射编辑器的信息。

- 图形化流程建模器

请参阅 *Graphical Process Modeler Guide* 以了解有关除去图形化流程建模器的信息。

- Web 模板设计器

请参阅 *Web Extensions Guide* 以了解有关除去 Web 模板设计器的信息。

- (如果获取许可) MESA Developer Studio 插件, 包括:
 - MESA Developer Studio 软件开发包 (SDK)
 - MESA Developer Studio Skin Editor

请参阅 *MESA Developer Studio* 指南以了解有关除去 MESA Developer Studio 的信息。

- (如果许可) 报告服务, 如果要使用插件来创建事实模型和定制报告, 那么报告服务需要 MESA Developer Studio。


请参阅 *MESA Developer Studio* 指南以了解有关除去报告服务的信息。

用户文档

可从 Web 上的联机文档站点获取用户文档。

通过在联机环境中提供文档, 可以根据用户反馈和易用性来频繁更新内容。

如果需要文档的打印副本, 可通过因特网浏览器打印信息的主题, 或在将文档添加到 IBM Knowledge Center 上的集合后下载 PDF 格式的文档。

要从 Sterling B2B Integrator 或其某款工具访问文档站点, 请选择帮助  图标。系统必须位于支持因特网访问和因特网浏览器的计算机中。

改进对联机文档的访问:

可以通过多种方法改善对联机文档的访问。

关于此任务

在访问 IBM Knowledge Center 后, 可以执行以下任务:

- 输入词或短语, 在整个库中搜索信息。
- 浏览目录页面的层次结构以确定要阅读或打印的主题。
- 使用浏览器的"打印"功能打印主题。
- 将文档添加到集合中并下载 PDF 格式文档。

故障诊断提示：UNIX/Linux 非集群环境

情况	消息或症状	解释/解决办法
安装	在安装期间遇到错误或问题。	<p>解释</p> <p>安装程序将创建多个可用于诊断问题（如安装失败）的日志文件。</p> <p>解决办法</p> <p>检查安装期间生成的日志文件：</p> <ul style="list-style-type: none"> • ant.install.log（在 <i>install_dir</i> 目录中） • <i>install_dir</i>/PreInstallSI.log
安装	当您在安装期间输入绝对路径时，显示一条表示未找到命令的消息。	<p>解释</p> <p>所输入的路径不正确。请检查输入的信息。</p> <p>解决办法</p> <p>请输入正确路径。</p>
正在安装桌面工具或资源	<p>无法下载以下任何项：</p> <ul style="list-style-type: none"> • 映射编辑器以及关联的标准 • 图形化流程建模器 • Web 模板设计器 • （如果获取许可）MESA Developer Studio 插件，包括： <ul style="list-style-type: none"> – MESA Developer Studio 软件开发包 (SDK) – MESA Developer Studio Skin Editor • （如果许可）报告服务，如果要使用插件来创建事实模型和定制报告，那么报告服务需要 MESA Developer Studio。 	<p>解释</p> <p>安装 Sterling B2B Integrator 时，会创建包含内部 IP 地址的系统文件。如果将 Sterling B2B Integrator 安装在防火墙之内并且将防火墙配置为接受来自客户端计算机的外部 IP 地址，那么您可能无法下载桌面工具和资源。防火墙将拒绝来自防火墙之外客户机的内部 IP 地址。</p> <p>解决办法</p> <p>修改包含无效 IP 地址的系统文件。执行以下步骤：</p> <ol style="list-style-type: none"> 1. 浏览至 <i>/install_dir/install/bin</i>。 2. 停止 Sterling B2B Integrator。 3. 输入以下命令后跟外部 IP 地址： <code>./patchJNLP.sh external_IP_address</code> 4. 重新启动 Sterling B2B Integrator。
安装	内存和 ulimit 错误。	<p>解释</p> <p>安装因内存和 ulimit 错误失败。</p> <p>解决办法</p> <ul style="list-style-type: none"> • 请参阅性能管理文档中的查看和编辑性能配置设置。相应地修改内存设置。 • 请参阅操作系统配置核对表并调整 ulimit 设置。

情况	消息或症状	解释/解决办法
正在安装 (HP-UX 11.31)	输入电子邮件地址时, 无法识别 @ 关键字。	<p>解释</p> <p>会将 @ 关键字映射到 kill 或 eol, 需要将其映射到另一个字符。</p> <p>解决办法</p> <p>该解决办法仅适用于 HP-UX 11.31。</p> <p>将 @ 关键字映射到另一个字符。</p> <p>注: 如果需要查看该关键字映射到哪个对象, 请使用 <code>stty -a</code> 命令。</p>
e-Invoice 升级: Oracle 添加约束错误	在升级 Sterling e-Invoicing 并使用 Oracle 数据库时, 如果升级失败并带有错误消息名称已被现有对象使用, 发生这种错误是因为 Oracle 10 中已更改了"丢弃约束"命令的缺省行为。	<p>解释</p> <p>目前, 只有在通过创建约束命令生成索引的情况下才除去用于支持约束的索引。在安装期间, 将始终通过约束生成 Sterling e-Invoicing 的索引。如果在 Sterling e-Invoicing 升级期间收到该错误, 那么其原因有复原数据库的方式, 当前使用的 Oracle 版本以及 Oracle imp 命令分别导出了索引和约束。如果是由约束生成 imp 命令, 那么将没有办法确定 imp 命令何时不向导出文件添加创建索引命令, 但如果添加了该命令, 那么数据库复原过程将失去与约束及其底层索引的关联。在 Sterling e-Invoicing 升级期间运行的数据库脚本执行两个步骤: 1. 首先, 该脚本丢弃唯一约束以便下一步可使用附加列进行重定义。但是, 如果失去与其索引的关联, 丢弃约束命令不会除去底层索引。2. 重定义该约束的下一命令需要其他索引定义, 但在此情况中, 约束要使用的索引名称已经存在, 这样会导致错误名称已被现有对象使用。</p> <p>解决办法</p> <p>如果收到该错误消息, 那么该问题的解决办法是丢弃索引并重新运行 Sterling e-Invoicing 升级。应使用的丢弃索引命令是: <code>drop index UNQ_EINV_CANON</code></p>
应用修订包或升级	在升级或应用修订包期间将创建 <code>/install_dir/install/installed_data</code> 目录 (如果是集群环境, 将在每个节点上创建)。 该目录可以变得非常大并占用文件系统上的所需空间。	<p>解释</p> <p>该目录中的信息可在应用修订包或升级期间使用, 但以后不是必需的信息。升级或修订包的部署/清空任务不会除去该目录。</p> <p>解决办法</p> <p>可手动除去该目录以增加文件系统的可用空间:</p> <ol style="list-style-type: none"> 1. 浏览至 <code>/install_dir/install</code> 2. 输入 <pre>rm -r installed_data</pre>

iSeries 升级 (V5.2.6 或更高版本)

您可以在 iSeries 环境中升级 Sterling B2B Integrator 软件。

以下指示信息包含升级前和升级后流程。同时还包含将 DB2 数据库与 Sterling B2B Integrator 一起使用的信息。

请务必记住: 升级将涉及 Sterling B2B Integrator 的完整安装。您需要像准备安装一样准备升级。

本升级不会覆盖磁盘上的当前 Sterling B2B Integrator 目录结构。相反，将会创建 Sterling B2B Integrator 的新安装，并使用原始实例数据库的副本来升级到新版本。升级后，这两个实例均可用。

对于新安装，使用《Sterling B2B Integrator iSeries 安装指南》。

开始升级之前

开始 iSeries 升级之前： 在开始升级之前，请审查以下核对表：

#	开始之前核对表	您的注释
1	必须具有新的许可证文件，以使用已升级安装的经过许可的新功能部件。	
2	通读整个文档，以便您清楚地了解升级的需求。	
3	<p>从联机文档库下载以下文档：</p> <ul style="list-style-type: none"> • 发行说明 • 系统需求 - <p>在每个发行版中，IBM 都引入了尖端技术以改进和增强其软件。审查"系统需求"以确认您的系统和数据库符合需求，同时管理任何必要的升级或更改，然后再进行升级。</p>	
4	<p>归档和清除所有不需要的数据，然后再进行升级。</p> <p>归档的数据只能从执行归档的相同 Sterling B2B Integrator 版本和修订包中进行恢复。如果需要复原执行升级前归档的归档数据，那么必须具备与从中进行归档的版本和修订包相匹配的 Sterling B2B Integrator 运行中实例。</p>	
5	备份您的数据库。导出业务流程、贸易伙伴和映射等。	
6	审查并记录当前版本中的适配器、业务流程和其他配置。这将有助于确定更新传输消息、第三方适配器或适配器配置的任何需要，例如文件系统和命令行适配器。	
7	如果编辑了预定义业务流程，请注意升级过程会覆盖预定义的业务流程。您定制的业务流程会保留在系统中，但它不再是缺省流程。	
8	如果编辑了任何属性文件（.properties 或 .properties.in），请注意升级过程会覆盖这些属性文件，除非是使用 customer_overrides.properties 文件进行了上述更改。您之前对属性文件的编辑在本发行版中未必适用。	
9	<p>如果编辑了以下任何 cdinterop 文件，必须先进行备份，然后再升级。cdinterop 文件没有初始化 (*.in) 文件。升级后，请在升级后安装中使用备份版本的文件。</p> <ul style="list-style-type: none"> • cdinterop-proxy-records.properties • cdinterop-spoee-auth.properties • cdinterop-spoee-policy.properties • cdinterop-user-records.properties 	

#	开始之前核对表	您的注释
10	您不应在临时修订基础上升级 Sterling B2B Integrator。在升级 Sterling B2B Integrator 之前应用最新修订包。	
11	在升级生产环境之前，始终在非生产环境中安装并测试升级。	

特殊任务和注意事项 (iSeries): 在开始升级前，请注意以下特殊任务和注意事项，具体取决于您的升级类型：

- 如果 security.properties 文件中包含 LDAP（轻量级目录访问协议）配置信息，那么会将该信息自动移动到 authentication_policy.properties 文件中。
- 如果您的 Sterling B2B Integrator 版本与 JBoss™、WebLogic® 或 WebSphere® 应用程序服务器集成，那么可以安装

Sterling B2B Integrator，而无需集成到应用程序服务器，并且安装或运行时不需要应用程序服务器。（但是，Sterling B2B Integrator 仍支持与 JBoss、WebLogic 和 WebSphere 集成。）升级后，如果需要，可以复原与应用程序服务器集成。要执行此操作，请使用 Sterling B2B Integrator EJB 适配器。要了解更多信息，请参阅 EJB 适配器的文档。

升级影响

本文档介绍了如何根据实例升级方案来更改系统行为。在开始升级之前，您应查看这些信息。根据要升级到的版本，您将需要查看其中列出的一个或多个主题。针对每个后续版本列出的升级影响只针对于该版本。不存在累积列表。

V5.2.0 的升级影响：

在开始升级之前，应查看和了解升级的所有影响。

不受支持的功能部件/服务

以下功能部件/服务不再受支持：

- 渠道 portlet
- 联合系统
- 社区管理（AFT 社区仍可用）
- Sterling Community Management (SCM) 集成
- 归档命令行服务
- 同步引擎数据清除管理器服务
- 同步引擎任务管理器服务

如果需要更多信息，请联系 IBM 销售代表。

内存需求更改

Sterling B2B Integrator 现在需要专用（非共享）池中至少存在 4 GB（建议 8 GB）的专用内存。

V5.2.0 中的端口分配更改

如果正在升级至 V5.2.0，并且已配置 CLA2 或 SWIFTNet HTTP Server 适配器，那么 V5.2.0 的远程端口号已更改。端口号如下：

表 5. 远程端口号

适配器名称	V5.2.0 基本端口	V5.2.1 基本端口	V5.2.2 基本端口	V5.2.3 基本端口
CLA2	+51	+52	+53	+54
SWIFTNet HTTP Server	+52	+53	+54	+55

在升级到 5.2.x 之后，您需要更改对旧远程端口号的任何引用。例如，如果您有任何使用 CLA2 适配器的业务流程，那么将需要更新该业务流程中的远程端口。

数据库表大小

如果在升级时遇到任何数据库表大小问题，您可能必须手动调整数据库表，然后重新启动升级过程。可以在测试环境中利用使用生产数据库的升级，以帮助您确定需要手动调整的表。

资源标记

如果您正在当前版本中使用资源标记，那么应该在启动升级过程之前检查现有的所有资源标记。您应该检查的资源标记有：

- 适配器策略
- 协议
- Sterling Connect:Direct 网络映射
- 代理服务器
- 安全性令牌
- SSH 资源
- SWIFTNet 复制服务配置文件
- SWIFTNet 服务配置文件

您可以从"SQL 管理器"页面（操作 > 支持工具）运行以下 SQL 查询来检查资源标记：

```
SELECT * FROM TAG_RESOURCE_ASSOC WHERE TYPE=41 OR TYPE=42 OR TYPE=43 OR TYPE=44  
OR TYPE=45 OR TYPE=52 OR TYPE=53
```

SQL 结果中的 TAG_NAME 列将包含任何需要编辑或删除的资源标记的名称。

如果任何资源标记包含使用所列类型标记的资源，那么请从资源标记中除去这些资源或删除包含这些资源类型的资源标记。

静默安装参数

以下参数是新参数或具有更新的定义：

已更改项	参数	定义
参数定义已更改	LICENSE_ FILE_PATH	(必需) Core_License.xml 的完整路径。

已更改项	参数	定义
新建参数	LICENSE_FILE_# (其中 # 是 1 到 99 之间的数字)	<p>(必需) 这对于您安装的每个许可证都是必需的。您必须将每个许可证文件的项添加到静默安装文件中。LICENSE_FILE 编号 (#) 不需要是连续的。</p> <p>例如:</p> <p>LICENSE_FILE_1= SI_SFG_License.xml</p> <p>LICENSE_FILE_2= Fin_Serv_License.xml</p> <p>LICENSE_FILE_3= SI_SFG_FIPS_License.xml</p> <p>LICENSE_FILE_4= AS2_License_.xml</p> <p>LICENSE_FILE_5= EBICS_License_.xml</p>

"渠道"和"社区管理"选项卡 (可选)

不会在升级期间更新仪表板 PSML 文件。PSML 文件将影响任何您可能已配置的自定义选项卡，例如"渠道"或"操作员"。"渠道"和"社区管理"选项卡将显示在您的浏览器中，但不再可用。

要除去"渠道"和"社区管理"选项卡：

警告： psmlRestore 命令将从前发行版中获取重置所有自定义选项卡的 5200 psml 文件。

1. 浏览到安装目录。
2. 浏览至 bin 目录。
3. 输入此命令： ./psmlRestore.sh admin

需要升级的定制 BI 实际模型

目前提供名为 recreateBITablePKs.cmd.in (Windows) 和 recreateBITablePKs.sh.in (UNIX) 的脚本，允许您升级任何与单独的 BI 存储库关联的定制 BI 实际模型。

需要升级 BI 实际模型以继续使用已在 V5.2.0 中替换 BI 框架内休眠用法的实体框架。

安装、升级期间或者应用修订包或临时修订时不生成备份： 在开始升级之前，请复审以下备份信息。

客户可以使用导入机制，将安装或升级期间安装的某些标准资源装入数据库。缺省情况下，标准导入机制会创建包含导入前资源的表备份，因此能够在稍后决定不执行导入时恢复至先前状态。缺省情况下，在基本安装过程中也将执行此表备份。而且，由于在安装过程中会多次使用导入机制，某些表可能会备份多次。根据表的大小不同，这可能使安装过程延长很长一段时间。因为建议在开始其中任何安装过程之前完成备份，所以缺省行为已更改为缺省情况下不执行备份。如果想要执行备份，那么应该将 SKIPIMPORTBACKUP=false 添加至 **sandbox.cfg** 文件。

标题值不区分大写：

关于此任务

在开始升级前，请审查以下 AS3 信息。

对于 AS3，在标题值中搜索 multipart/report 时，无需考虑标题值是否包含任何大写字母。搜索经过增强，已不区分大写。

例如，以下搜索将产生一个匹配项：

- Multipart/Report
- Multipart/report
- multipart/Report
- multipart/report

该搜索将不会查找以下结果作为一个匹配项：

- MulTiPart/RePorT

CA 证书影响： 在升级之前，复审有关 CA 证书的以下信息。

用户可以向数据库添加相同证书的多个副本。基本上，数据库中存在相同证书的多个副本对于系统而言并非问题，而只是会浪费少量存储空间。每个副本在数据库中都有一个不同的对象标识，并且是单独的数据库对象。

此发行版中的特定更改能够简单地利用 JVM 发布的权限根证书集填充产品数据库。

添加到 WebSphereMQ 套件适配器 PUT 服务的重试逻辑：

关于此任务

在开始升级前，请审查以下 WebSphereMQ 套件适配器 PUT 服务信息。

已将重试逻辑添加到 WebSphereMQ 套件中。要适应此新功能，需要为 PUT 服务配置两个新参数：

- wsmq_send_retryCount
- wsmq_send_retrySleepInterval

要配置新参数：

过程

1. 登录 Sterling B2B Integrator。
2. 从管理控制台主页中，需要启动图形化流程建模器 (GPM)。
3. 登录 GPM。您将需要用户标识和密码。
4. 在 GPM 中，选择查看 > 模板 > 服务。
5. 选择文件> 新建。
6. 将 **WebSphereMQ 套件 PUT 消息服务** 从所有服务窗格拖动到中央窗格中。
7. 双击 **WebSphereMQ 套件 PUT 消息服务**。
8. 从 **Config** 下拉项中选择配置。
9. 在 **wsmq_send_retryCount** 值中输入重试次数。
10. 在 **wsmq_send_retrySleepInterval** 值中输入睡眠时间间隔（秒）。
11. 将更改保存到服务配置。

12. 退出 GPM。

服务和适配器 - 显示高级状态按钮： 在开始升级之前，请复审以下"显示高级状态"按钮信息。

"显示高级状态"复选框已从"服务配置"搜索屏幕中除去。缺省值已更改为始终显示高级状态，而无需选中搜索屏幕上的复选框来进行显示。

某些证书字段为可选字段：

关于此任务

在开始升级前，请审查以下证书字段信息。

生成证书密钥时，在正从中升级的发行版中可能缺少以下字段，但现在这些条目是可选的：

- alt.name.dns
- alt.name.IP

支持多个 AS2 组织： 在开始升级之前，请复审以下 AS2 模式信息。

Sterling B2B Integrator 现在支持多个 AS2 发起组织和多个 AS2 伙伴。在升级期间，会将单个组织标志为缺省组织。

一旦升级到此版本，将使用一个前缀名称来区分 AS2 组织 (AS2_ORG_) 和 AS2 伙伴 (AS2_PART_)。其中每个都需要贸易伙伴的完整配置，以允许一个伙伴与多个组织交易以及一个组织与多个伙伴交易。

修改了 AS2_TRADEPART_INFO 和 AS2_EMAIL_INFO 表，并且最近引入了 AS2_PROFILE 表。将在 SI 适当升级过程中通过以下方式对这些表进行更新：

- 指出缺省组织，并使用组织信息填充 AS2_PROFILE 表。缺省组织是升级前系统中的配置文件名为"profile_ORGANIZATION"的 AS2 组织。
- 指出伙伴记录，并使用伙伴信息填充 AS2_PROFILE 表。
- 使用缺省组织信息填充表 AS2_TRADEPART_INFO 的新列。
- 使用系统中的 AS2 组织配置文件的配置文件标识填充 AS2_EMAIL_INFO 表中新的 PROFILE_ID 列。

Web Service： 在开始升级之前，请复审以下 Web Service 信息。

从"Web Service 提供商配置 UI"生成的多个 Web Service 配置设置已从属性文件中移到数据库表中。通过执行此更改，可以将这些设置存放在集群环境内的单个位置中，并且确保在安装修订包期间不会重置这些设置。

在完成升级后，您应该运行"安装 bin"文件夹中找到的 convertWSSoProperties 脚本。该脚本从属性文件读取这些设置，并将其存放在适当的数据库表中。您可以在"Web Service 提供商配置 UI"中查看结果。

V5.2.5 的升级影响：

升级到 Sterling B2B Integrator 5.2.5 具有独特的影响。

JDK 7 不支持 TLS_RSA_WITH_3DES_EDE_CBC_MD5 密码

如果要将 JDK 7 与 Sterling B2B Integrator V5.2.5 配合使用，并且希望使用密码来保护 Sterling B2B Integrator 仪表盘，那么必须在 `security.properties_platform_asj_ext.in` 属性文件的 `dashboardCipherSuite` 参数中或 `customer_overrides` 中设置以下值之一：

- *JDK*（包括除 JDK 7 不支持的密码以外的所有强密码）
- *Weak*

请勿对 JDK 7 使用 *Strong* 或 *All*，否则将无法启动 Sterling B2B Integrator。

协调 HIPAA 级别 5 代码列表

升级至 Sterling B2B Integrator V5.2.5 时，先前版本中的定制 HIPAA 5 级代码列表将保留在其所输入到的系统中，但在升级后这些列表不是缺省代码列表。升级后，必须手动使任何定制代码列表成为缺省代码列表。

例如，在 Sterling B2B Integrator 的先前版本中定制了 ICD9 或 HCPCSCPT 代码列表。升级到 V5.2.5 后，必须将缺省 ICD9 或 HCPCSCPT 代码列表替换为定制 ICD9 或 HCPCSCPT 代码列表。

用于防止启动期间超时的属性文件更改（V5.1.0.4 升级到 V5.2.5）

将应用程序从 V5.1.0.4 升级到 V5.2.5 之后，启动 Sterling B2B Integrator 之前，必须将 `centralops.properties` 文件中以下属性的值更改为 600。此操作可防止启动命令在 Sterling B2B Integrator 启动之前超时。 `centralops.properties` 文件位于安装目录的 `properties` 子目录中。

- `OpsServer.commandTimeout`
- `PassPhrase.urlTimeout`

V5.2.5 中的 jGroups 升级针对某些客户会阻止 Sterling B2B Integrator 启动

jGroups 随 V5.2.5 进行了升级。 `jgroups_cluster.properties` 中定义的某些属性已发生更改。如果您修改了这些文件，或者在 `customer_overrides.properties` 中添加了这些文件的定制更改，那么将无法应用升级更改，并且将无法启动 Sterling B2B Integrator。

此问题在 V5.2.5 临时修订 1 中得到了修复，在其中已为您更改了所有必要的属性文件。您还可以根据需要禁用此修订。请参阅 APAR IT06654 以获取更多信息。

注：原始属性和修改后的属性已输出至 `noapp.log` 文件。这使您能够查看属性发生了哪些修改。使用 "Initializing jgroups_cluster.property_string" 值来搜索日志，以查看两个受影响启动属性的新的已更改值。此修订还修改了 `jgroups_cluster.lock.protocolStack` 属性，但是仅在使用该属性时才会将其写入日志，在启动时不写入日志。

如果要在不应用 V5.2.5 临时修订 1 的情况下手动修复安装，请完成以下步骤：

1. 从 `jgroups_cluster` 属性文件中删除 `customer_overrides.properties` 中的以下选项（如果存在）。这些选项在 `jgroups_cluster.property_string`、`jgroups_cluster.distributed_property_string` 和 `jgroups_cluster.lock.protocolStack` 文件中出现：

- gc_lag
 - up_thread
 - down_thread
 - join_retry_timeout
 - max_xmit_size
 - shun
2. 除去协议参数 **VIEW_SYNC** 及其所有属性。
 3. 在 `jgroups_cluster.property_string` 中, 将"start_port"替换为"bind_port"。
 4. 在 `jgroups_cluster.distributed_property_string` 和 `jgroups_cluster.lock.protocolStack` 属性中, 添加以下项:

- 在 `distribution_property_string` 中, 应将 **thread_pool_rejection_policy=run** 属性添加到"TCP"协议中。例如,

```
TCP(bind_port=22261;thread_pool_rejection_policy=run)
```

- 在 `lock.protocolStack` 中, 应将此协议和 **CENTAL_LOCK(num_backups=2)** 属性添加到该属性末尾。例如,

```
lock.protocolStack=UDP(bind_addr=&HOST_ADDR;;bind_port=&MULTICAST_NODE_PORT3;;mcast_addr=239.255.166.17;<other
```

```
protocol parameters here>pbcast.GMS(join_timeout=5000;print_local_
```

```
addr=true):CENTRAL_LOCK(num_backups=2)
```

V5.2.6 的升级影响:

升级至 Sterling B2B Integrator 5.2.6 具有独特的影响。

已除去对 **SSLV3** 的支持 - **TLS 1.2** 为新的缺省值

出于安全考虑, Sterling B2B Integrator 不再支持使用 SSLV3。您应在将系统升级至此版本时了解以下更改:

- 已更新多项属性以将 TLS 1.2 用作缺省值。如果邮件服务器无法使用 TLS 1.2, 那么可更改 SMTP 和 B2B Mail Client 适配器以改用 TLS 1.0 或 1.1。
- 如果任何第三方程序不支持使用 TLS 1.2, 那么可更改 Sterling B2B Integrator 以使用 TLS 1.0 或 TLS 1.1。
- 在所有情况下, 请求在 Sterling B2B Integrator 中使用"SSLV3"将改用 TLS 1.0、TLS1.1 或 TLS1.2。
- 在安全通信中, TLS 1.2 用作缺省协议。此更改适用于升级至 V5.2.6 的任何系统。
- 如果配置 GPM、WebSphere MQ 或 OFTP 适配器以使用较早且不受支持的密码套件 (非 TLS 1.2), 那么他们将继续发挥作用。然而, 如果进行编辑, 那么将只有 TLS 1.2 可供选择。

对于 **V5.2.6**, **JDK 7** 是唯一受支持的 **JDK** 版本

此更改会产生多种影响:

- 如果您尚未使用 JDK 7，那么必须在尝试将 Sterling B2B Integrator 升级至 V5.2.6 之前升级 JDK。如果当前已安装 V5.2.4.1 或更高版本，那么有一项 **upgradeJDK** 脚本可为您提供帮助。请参阅 *bin* 目录文件以获取更多信息。
- 只有受 JDK 7 支持的密码才能在 Sterling B2B Integrator V5.2.6 中使用。您可以在 *security.properties* 中更新密码套件。
- *customer_overrides.properties* 中先前定义的密码在升级至 V5.2.6 时未作更改。
- 在 V5.2.6 中，**DefaultCipherSuite** 包含其他项不可用时可使用的 JDK 7 密码的列表。

准备 iSeries 以进行升级

要在 iSeries 上运行 Sterling B2B Integrator V5.2.6，您必须具有已安装了 JDK 1.7 的 V7R1 或 V7R2 iSeries 操作系统。

要验证系统兼容性并准备升级，请执行以下任务：

1. 查看 Sterling B2B Integrator"系统需求"文档。系统必须符合记录的最低需求，同时数据库和 JDBC 驱动程序版本必须与记录的需求相匹配。在准备升级时，完成任何必要的升级或更改。
2. 收集与用于适配器配置的所有第三方库有关的信息，这些库已添加到当前发行版中。稍后在升级过程中，必须添加其中每一个库。
3. 在当前发行版中查找 JDBC 适配器或轻量级 JDBC 适配器的所有配置文件更改。稍后在升级过程中，将这些更改复制到本发行版中。
4. 记录您的性能调优配置。稍后在升级过程中，将复原这些设置。
5. 备份 Sterling B2B Integrator 和当前数据库

注意：

如果升级后的系统存在问题，唯一确保能够回滚到先前版本的方法是备份 **Sterling B2B Integrator** 和数据库。

成功备份 Sterling B2B Integrator 和数据库后，您便准备就绪，可以升级软件。开始之前，请先参阅发行说明。

iSeries 升级前核对表：

本核对表用于在 iSeries 环境中升级 Sterling B2B Integrator。

核对表包含：

- 任务的简要描述（详细的过程在核对表后提供）
- 为完成安装所需要收集的信息

注：创建名称（例如帐户名称、许可权名称、配置文件名称或数据库名称）时，请遵循以下约定：

- 首字符必须是字母
- 其余字符可以是字母数字，但最好避免使用特殊字符
- 请勿使用空格或单引号

您可复制以下核对表并使用它来记录收集的信息。

步骤	iSeries 安装核对表	您的注释
1	<p>使用系统需求验证系统硬件和软件是否符合针对该发行版指定的需求。</p> <p>请确保您有正确的许可证文件和 JCE 文件。 要点： 请勿从系统中移除现有的许可证文件或 JCE 文件。在升级期间，sandbox.cfg 文件中的 LICPATH 和 JCEPATH 参数指定的文件必须存在，否则升级将会失败。</p>	
2	<p>对于带有多个 IP 地址的系统，请验证 Sterling B2B Integrator 所驻留的 IP 地址是否可通过运行浏览器界面的任何客户机计算机访问。</p> <p>警告： 如果未验证 IP 地址，那么您的系统在安装 Sterling B2B Integrator 后可能无法正常运行。比较好的测试方法是从您的 iSeries 命令行对 IP 地址执行 ping 操作。</p>	
3	<p>如果要使用非英语环境，请确认您正在使用相应的字符集。</p>	
4	<p>配置系统以使用 Windows 资源管理器查看 Sterling B2B Integrator 文件。</p>	
5	<p>将网络驱动器映射到您的工作目录。</p>	
6	<p>指定该安装的 QCCSID（编码字符集）。</p>	
7	<p>记录数据库的集合名称。</p>	
8	<p>记录系统口令。</p>	
9	<p>记录管理电子邮件地址。</p> <p>系统警报消息会发送到该地址。</p>	
10	<p>记录 SMTP 服务器 IP 地址。</p> <p>警报消息会发送到该地址。</p>	
11	<p>记录初始端口号。</p>	
12	<p>记录您计划安装该软件的主机名（目录名称）。</p>	
13	<p>确定 Sterling B2B Integrator 的主机 IP 地址。</p> <p>即使您的系统只具有一个 IP 地址，也必须进行记录。</p>	
14	<p>创建 Sterling B2B Integrator 用户配置文件和关联的密码。</p> <p>确保记录用户密码，以便您可在安装期间输入此密码。</p>	
15	<p>设置用户配置文件的 JDK。</p> <p>在用户配置文件的 /home 目录中创建 .profile 文件。</p> <p>验证您的用户配置文件是否指向了正确的 JDK。</p>	
16	<p>验证您的用户配置文件是否指向了子系统作业队列。</p>	

步骤	iSeries 安装核对表	您的注释
17	记录 Sterling B2B Integrator JAR 文件的路径。 JAR 文件可驻留在您系统上的任何目录下。安装期间，您可以使用该目录，但是这不是 Sterling B2B Integrator 驻留的最终目录。	
18	记录您计划安装该软件的目录名称。 Sterling B2B Integrator 安装目录必须为新的目录，不能是已存在的目录。在该目录下将创建大型子目录树。安装期间，该目录称为 <i>install_dir</i> 。	
19	记录核心许可证文件 (Core_License.xml) 的路径。	
20	下载 JCE 分发文件。	
21	确定将用于 Sterling B2B Integrator 的 JDK。	
22	安装 Sterling B2B Integrator 软件。	

安装期间，Sterling B2B Integrator 安装程序将把 `umask` 自动设置为 `002`。但是，iSeries 系统管理员应考虑在全局脚本或用户登录脚本中放入适当的 `umask` 命令，例如 `umask 002`，因为缺省值 `000` 可能允许大量 IFS 文件成为全球可写文件。请咨询 IBM iSeries 信息中心，以获取有关 `umask` 和定制您的 Qshell 环境的更多信息。

系统需求验证：

在开始安装之前，先验证您的系统是否符合为该发行版指定的软硬件需求。

系统需求中所列的硬件需求是最低需求。如果要在 Sterling B2B Integrator 所在的同一机器上运行其他应用程序，那么您的系统需求将超出这些需求。

安装严格执行以下系统需求：

- 操作系统版本必须完全符合需求。
- 将执行操作系统的最低补丁级别，但您可以应用更高的补丁级别。
- JDK 版本必须完全符合需求。
- 磁盘空间是用于安装的最低需求。必须单独确定系统的大小以处理将放入系统的所有负载。
- 数据库版本必须完全符合需求。
- JDBC 驱动程序版本支持完全匹配和通配符匹配。

如果未满足所列的任何需求，安装将失败。如果安装失败，请查看安装日志以获取不兼容项的列表。

下载 JCE 分发文件：

Java 密码术扩展 (JCE) 是来自 IBM 的一组 Java 包，提供用于加密、密钥生成和密钥协议以及消息认证代码 (MAC) 算法的框架和实施。

关于此任务

如果在美国以外安装 Sterling B2B Integrator，请检查您是否可以获取 JCE 无限强度管辖区域策略文件。无限强度管辖区域策略文件只能出口到美国允许向其出口更高级加密的国家或地区。

过程

要获取 JCE 分发文件：

1. 浏览到不受限制的 SDK JCE 策略文件 Web 站点。
2. 输入您的 IBM 标识和密码。如果您没有 IBM 标识，请遵循 IBM 注册指示信息。
3. 单击登录。
4. 选择针对 **Java 5.0 SR16**、**Java 6 SR13**、**Java 6 SR5 (J9 VM2.6)**、**Java 7 SR4** 和所有后续发行版的文件复选框，然后单击继续。
5. 复审个人信息和许可协议。
6. 选中我同意复选框，然后单击我确认以继续。
7. 单击立即下载。
8. 将 `unrestricted.zip` 文件保存到您的系统上。
9. 记录该目录和 `.zip` 文件名。在安装过程中，您将需要此信息。

确定端口号 (iSeries):

安装期间，会提示您指定初始端口号。

使用以下端口号准则：

- 该安装需要在 10000 与 65535 之间的 200 个连续的开放端口。
- 初始端口号表示该范围内的起始端口号。
- 确保系统上的任何其他应用程序未使用该端口范围内的端口号。

完成安装后，请参阅 `install_dir/install/properties/sandbox.cfg` 文件以了解所有端口分配情况。

在 iSeries 环境中，您还可以使用以下某种方法查看系统上当前正在使用的端口号：

- 从 **iSeries 导航器网络 > TCP/IP 配置 > 连接中**选择。

•

在 iSeries 命令行上输入 `WRKTCPSTS` 并选择选项 3（使用 TCP/IP 连接状态）。按 F14 键以按数字顺序对端口号进行排序。

•

在 iSeries 命令行上输入 `NETSTAT *CNN` 并按 Enter 键。按 F14 键以按数字顺序对端口号进行排序。

配置系统以查看文件：

在 iSeries 环境中，您必须配置系统以使用 Windows 资源管理器来查看 Sterling B2B Integrator 文件。

使用 IBM i 的 NetServer 组件来设置可通过 Windows 联网来访问的文件共享。您必须设置对 iSeries 集成文件系统 (IFS) 中工作目录的文件共享。

映射网络驱动器 (iSeries): 在 iSeries 环境中, 您必须将网络驱动器映射到 Sterling B2B Integrator 的工作目录。有关更多信息, 请参阅 IBM Web 站点上的文档。

指定 QCCSID (iSeries):

在 iSeries 环境中, 您必须为 Sterling B2B Integrator 指定 QCCSID (编码字符集)。

关于此任务

有关有效的编码字符集, 请参阅 IBM National Language Support Guide。建议您针对美国英语系统使用编码字符集 037。

过程

要指定 QCCSID:

1. 从 iSeries 命令行, 输入 DSPSYSVAL SYSVAL(QCCSID)。
2. 确定 QCCSID 是否设置为 65535。
3. 如果 QCCSID 值设置为 65535, 那么请执行以下某个操作:
 - 将 CCSID 更改为特定的编码字符集。

输入 CHGSYSVAL SYSVAL(QCCSID) VALUE(xxx), 其中 xxx 表示您的编码字符集, 然后对您的 iSeries 执行 IPL 操作。

- 创建 Sterling B2B Integrator 用户配置文件时, 将 QCCSID 保留为 65535, 然后针对 CCSID 指定除 65535 以外的特定值。
4. 如果 QCCSID 值未设置为 65535, 那么请继续执行下一个安装或升级任务。

创建用户配置文件 (iSeries):

在 iSeries 环境中, 必须创建用户配置文件才能够访问 Sterling B2B Integrator 数据库。在输入安装命令时将使用此用户配置文件。

关于此任务

如果系统值 **QCCSID** 设置为 65535, 那么在 **CRTUSRPRF** 命令上将 **CCSID** 参数设置为 65535 以外的特定编码字符集。有关有效的编码字符集, 请参阅 IBM National Language Support Guide。有关创建用户配置文件的更多信息, 请参阅操作系统文档。

分配给用户配置文件的作业描述必须定义至少允许 10 个活动作业的作业队列。如果活动作业的最大数目小于 10, 那么 Sterling B2B Integrator 将无法正确安装。该准则也适用于安装后启动 Sterling B2B Integrator。

许可证信息:

所购买的每个 Sterling B2B Integrator 功能部件都需要一个单独的许可证。安装期间, 您必须根据所购买的功能部件选择许可证文件。产品许可证无需激活密钥。

IBM 假定客户仅安装和使用所购买的产品。IBM 保留随时检查安装合规性的权利。

在安装完成后, 如果您确定要修改许可证文件, 请参阅第 53 页的『许可证修改』。

Sterling B2B Integrator 的产品许可证

Sterling B2B Integrator Standard Edition 和 Enterprise Edition 包括：

- MESA Studio
- eInvoicing
- Report Services
- 以下未列出的所有服务和适配器

Sterling B2B Integrator Standard Edition 和 Enterprise Financial Edition 包含以上所列的全部功能部件以及：

- CHIPS
- SWIFTNet
- NACHA ACH CTX 适配器
- FEDWIRE
- 金融服务 XML 标准
- FIPS 方式
- Image Cash Letter 服务
- EBICS

准备数据库 (*iSeries*):

在 iSeries 环境中，Sterling B2B Integrator 使用 IBM i 中包含的 DB2 数据库。

安装过程为 Sterling B2B Integrator 创建新集合。在安装之前，必须确定并记录集合名称和目录名称。

- 集合名称是包含 Sterling B2B Integrator 系统的数据库、日志和日志接收方的集合（或库）的名称。该集合不能已经存在。
- 目录名称是 iSeries 系统的数据库名称，如 WRKRDBDIRE 命令所定义。一般，该值是系统的名称。

Sterling B2B Integrator 中的转换程序使用数据库文件时，所有数据库文件都需要被记录。如果应用程序文件当前未被记录，且您计划通过 Sterling B2B Integrator 访问这些文件，请参阅 IBM 手册以获取记录物理文件的指示信息。

设置用户配置文件的 *JDK*:

要设置用户配置文件的 JDK，必须为用户在 /home 目录中创建 .profile 文件。

iSeries 上的 Sterling B2B Integrator V5.2.6 或更高版本需要 J9 JDK 1.7。请创建 .profile 文件以将 JDK 设置为 J9 JDK 1.7。

正在创建 .profile 文件：

.profile 文件包含一个指针，指向可以在 Sterling B2B Integrator 中使用的 J9 JDK 1.7 目录。

过程

要在 iSeries 环境中创建 `.profile` 文件：

1. 以 Sterling B2B Integrator 用户概要文件登录。
2. 创建 Sterling B2B Integrator 用户配置文件的主目录。从 iSeries 命令行，输入 `MKDIR /home/appuser`，其中 `appuser` 表示 Sterling B2B Integrator 用户配置文件。
3. 输入 `EDTF` 并按 `F4` 键。
4. 输入 `/home/appuser/.profile` 并按 `Enter` 键。将显示编辑会话。
5. 在第一行上，输入以下命令：

```
export JAVA_HOME=/QOpenSys/QIBM/ProdData/JavaVM/jdk70/64bit
```

要点： 确保在此行的第一个位置中没有空格。如果有空格，系统将无法识别正确的 JDK，并且安装可能会失败。

6. 按 `F2` 键。
7. 按 `F3` 键。
8. 输入 `WRKUSRPRF`，以验证 Sterling B2B Integrator 用户配置文件主目录是否指向 `/home/appuser` 目录。
9. 验证用户标识是否指向正确的 JDK：
 - a. 从 iSeries 命令行，输入 `qsh` 以进入 Qsh 模式。
 - b. 输入 `java -version`。
 - c. 按 `Enter` 键。

验证列出的信息是否反映了您所使用的 JDK。

在 iSeries 环境中升级 Sterling B2B Integrator

要升级 Sterling B2B Integrator，请遵循在 *iSeries* 中运行升级安装程序主题中的步骤。这些步骤包括用于升级的特殊指示信息。在运行升级程序之前，请参阅在您开始升级之前部分。在运行升级程序后，请参阅升级后验证和升级后配置部分。

在 iSeries 环境中，您必须将网络驱动器映射到 Sterling B2B Integrator 的工作目录。有关更多信息，请参阅 IBM Web 站点上的文档。

在运行安装程序时（请参阅在 *iSeries* 中运行升级安装程序），请输入以下与现有安装完全相同的信息：

- 集合名称 - 复制的数据库的名称
- IP 地址
- 口令

该升级会将管理密码更改为缺省密码。升级之后，请将密码更改回管理密码以使安全风险降至最低。这是用于登录到 UI (`/dashboard` 或 `/ws`) 的管理员密码。您还需要更改所有其他缺省密码。

解压 *Sterling B2B Integrator Jar* 文件：

关于此任务

以下过程描述了如何解压 Sterling B2B Integrator jar 文件。在升级期间，您将参考该过程。

过程

1. 下载 Sterling B2B Integrator jar 文件后，从 iSeries 命令行键入 qsh 并按 **Enter** 键。
2. 键入 set 并按 **Enter** 键。

这将在屏幕上列出变量。查找 QIBM_CCSSID 变量。它看起来类似 QIBM_CCSSID=0。记下为其设置的值。
3. 键入 export QIBM_CCSSID=819 并按 **Enter** 键。
4. 浏览到 tar 文件所在的目录。
5. 键入 set 以验证是否将 QIBM_CCSSID 设置为 819。
6. 键入 tar -xvf name.of.tarfile.tar 并按 **Enter** 键。
7. 执行解压后，需要将 CCSID 设置回原值。
8. 键入 export QIBM_CCSSID=0 并按 **Enter** 键，其中 0 代表步骤 2 中的值。
9. 键入 set 并按 **Enter** 键，以验证是否将 QIBM_CCSSID 设置为步骤 2 中的值。
10. 需要验证解压是否成功。此时您将仍位于 SI.jar 解压到的目录中。键入 jar -tf SI.jar 并按 **Enter** 键。如果在屏幕上向上滚动文件名，说明解压有效。如果返回 \$ 提示符而无其他信息，那么说明解压不成功，您将需要再次解压。现在您已准备就绪，可继续安装。

在 iSeries 环境中进行升级：

可以在 iSeries 环境中升级 Sterling B2B Integrator。

开始之前

请确保您的系统已准备就绪，可以升级。请参阅第 526 页的『准备 iSeries 以进行升级』。

警告： 如果系统准备不当，可能会导致升级失败。

如果要将 EBICS 银行服务器应用程序与 Sterling B2B Integrator 配合使用，那么不支持对安装位置中存储的数据进行加密。

关于此任务

这些指示信息假设您已下载了 Sterling B2B Integrator 或 Service Pack (SP)，并已将下载的文件解压缩到空目录中。在以下指示信息中引用安装源目录的位置，都请使用此目录。

注：要解压缩文件，请参阅解压缩 *Sterling B2B Integrator* 文件。

要在 iSeries 环境中升级 Sterling B2B Integrator，请运行安装程序。请参阅核对表中记录的信息并执行以下步骤。

在升级安装之前，请关闭基本安装。这将释放在基本安装中使用的端口号。

过程

1. 转至安装源目录。
2. 根据安装源目录的位置，选择某个方法。确保记录您所使用的绝对路径。

- 如果安装源目录在您的 PC 中，请将文件 `SI_<build_number>.jar` 从该目录复制或通过 FTP 传输到 IFS 根目录或 QOpenSys 文件系统中的 *absolutePath*。
 - 如果安装源目录在 iSeries 中，请在命令行上输入以下命令：`cp /qopt/SI_<build_number>.jar absolutePath/SI_<build_number>.jar`
3. 将文件 `instsijar.savf` 从 iSeries 目录复制到映射的网络驱动器。步骤 4 到 6 将下载升级所需的安装程序。
 4. 回答提问：Is there a save file called INSTSIJAR in QGPL on your iSeries? (您的 iSeries 上的 QGPL 中是否有名为 INSTSIJAR 的保存文件?)
 - 如果有，通过输入 `CLRSVAF FILE(QGPL/INSTSIJAR)` 清除该保存文件。
 - 如果没有，输入 `CRTSAVF FILE(QGPL/INSTSIJAR)` 在 iSeries 上创建保存文件。
 5. 通过输入以下内容，将第三步中复制的 `instsijar.savf` 文件复制到 QGPL 中创建的保存文件：`CPYFRMSTMF FROMSTMF('/directory/filename of the savf/') TOMBR ('/QSYS.LIB/QGPL.LIB/INSTSIJAR.FILE') MBROPT(*REPLACE) CVTDTA(*NONE)`
 6. 输入以下命令以复原安装对象：


```
RSTLIB SAVLIB(INSTSIJAR) DEV(*SAVF) SAVF(QGPL/INSTSIJAR) MBROPT(*ALL) ALWOBJDIF(*ALL)
```
 7. 使用在预安装期间创建的用户配置文件登录 iSeries。
 8. 使用以下步骤，将 iSeries 先前版本的 Sterling B2B Integrator 的 DB2 数据库复制（备份并恢复）至此版本的 Sterling B2B Integrator。

以下过程以 Sterling B2B Integrator 5.0 为例。根据您的 Sterling B2B Integrator 版本的需要，更改这些命令。

- 确保没有任何人使用 Sterling B2B Integrator 5.0 或此版本的 Sterling B2B Integrator 数据库。
- 保存和恢复过程必须由 iSeries 系统安全管理人员 (QSECOFR) 或具有 *SECADM 权限的用户执行。要创建保存文件以保存 Sterling B2B Integrator 5.0 数据库，请输入：

```
CRTSAVF FILE(QGPL/SAVE50DB)
```

如果保存文件已存在，请输入：

```
CLRSVAF FILE(QGPL/SAVE50DB)
```

- 使用以下命令将您的 Sterling B2B Integrator 5.0 数据库保存到新的保存文件中：

```
SAVLIB LIB(SI50DB) DEV(*SAVF) SAVF(QGPL/SAVE50DB)
```

SI50DB 表示您的 Sterling B2B Integrator 5.0 数据库（集合）。

- 通过首先使用用于运行 Sterling B2B Integrator 的用户配置文件登录到您的 iSeries，以重新创建将保存此版本的 Sterling B2B Integrator 数据库的集合。
- 从 iSeries 命令行，输入 `STRSQL` 以转至交互式 SQL 会话。
- 输入 `create collection SIxxDB`。

SIxx1DB 表示此版本的 Sterling B2B Integrator 数据库。

创建集合命令将创建一个名为 SIxxDB 的集合（库），其中包含日志、日志接收方和多个逻辑视图。

- 在创建命令完成后，退出 SQL 交互式会话而不保存。
- 要将 Sterling B2B Integrator 5.0 数据库复原至在上述步骤 f 中刚刚创建的同集合（库名），请输入：

```
RSTLIB SAVLIB(SI50DB) DEV(*SAVF) SAVF(QGPL/SAVE50DB) RSTLIB(SIxxDB)
```

SI50DB 表示您的 Sterling Integrator 5.0 数据库。

SIxxDB 表示此版本的 Sterling B2B Integrator 数据库。

您应该收到与以下消息类似的消息：### objects restored. 20 not restored to SIxxDB。

注：未恢复的 20 个对象是日志和日志接收方文件。这是预期的情况。

9. 从 iSeries 命令行输入 ADDLIB LIB(INSTSIJAR) 以向库列表中添加安装程序。
10. 需要在新复制的数据库上适当地设置日志记录。要完成此操作，请输入 FIXJRNS 并按 **F4** 键。将提示您输入旧集合和新集合信息，如下所示：
 - 如果新旧集合位于相同的 iSeries 机器上，那么在执行恢复时，新恢复的文件将被记录至旧集合。通过运行此命令，将从旧集合中取消记录文件并将其记录至新集合。
 - 如果新旧集合位于不同的 iSeries 机器上，并且旧集合将传输并恢复至将执行升级的 iSeries 机器上，那么不会记录任何文件。该命令会将文件记录至新集合。在运行此命令时，针对“旧集合”参数输入 *NONE，并在“新集合”参数中输入新集合。

基于以上信息，针对“旧集合”参数填写适当的答案。输入新的 Sterling B2B Integrator 系统的集合名称，并按 **Enter** 键。这将以交互方式运行，并且会正确记录所有物理文件，这些文件刚刚恢复至将在升级过程中使用的新创建的集合中。

11. 输入 INSTSIJAR 并按 **F4** 键以提示输入该命令。系统将显示安装 Sterling B2B Integrator 所需的配置参数的列表。
12. 对于列出的每个配置参数，输入想要使用的值。请参阅安装前核对表中的注释。
 - 集合名称 - 该集合名称必须是在步骤 8 中恢复旧数据库的新创建的集合。
 - 从 Sterling B2B Integrator 之前的版本升级 (*YES 或 *NO) - 对于此参数回答 *YES 会将先前版本的 Sterling B2B Integrator 升级至该版本的 Sterling B2B Integrator。在对于此提示回答 *YES 时，会将较旧的已复制数据库转换为该版本的数据库结构。
 - Sterling B2B Integrator 系统口令 - 输入与现有安装中完全相同的信息。
 - 验证 Sterling B2B Integrator 系统口令。
 - 管理电子邮件地址 - 建议您不要在升级期间更改“管理电子邮件地址”。如果更改该地址，您必须更新适配器、业务流程和包含此信息的其他项。
 - SMTP 服务器的 IP 地址 - 输入与现有安装中完全相同的信息。
 - TCP/IP 端口号
 - 目录名称
 - 主机 IP 地址
 - Sterling B2B Integrator 用户配置文件

- Sterling B2B Integrator 用户密码
 - Sterling B2B Integrator Jar 文件的完整路径
13. 对于其余参数，按页下移：
- Sterling B2B Integrator 安装目录。请确保输入完整的路径名。
 - 完整的许可证路径名。请确保输入完整的路径和文件名。
 - JCE 分发文件。请确保输入完整的路径和文件名。
14. 选择"许可证/功能部件"，输入 YES 以选择：
- Sterling B2B Integrator 和/或 Sterling File Gateway
 - NIST 800-131a 合规性方式（选择 ***OFF** 或 ***STRICT**）
 - FIPS 模块
 - AS2 Edition 模块
 - 金融服务模块
 - EBICS 银行服务器模块

注：仅选择您的 IBM 合同定义的许可证/功能部件。如果不确定要选择的项，安装可以在不进行选择的情况下继续并且将成功完成。但是，软件的启动和操作需要选择其中一个许可证。请参阅"许可证修改"以在安装后应用许可证。

注：Sterling File Gateway 需要其他安装步骤。请参阅《Sterling File Gateway 安装指南》，以了解更多信息。

15. 验证输入的参数并按 **Enter** 键。

安装过程需要两到三个小时才能完成。安装时间取决于 iSeries 的大小。监视安装过程以验证是否未生成任何 JAVA 异常错误。

安装将以批处理方式运行。要监视安装的过程，请使用 WRKLNK 命令显示功能来查看日志文件 (gisinstall.log)。此文件位于您放置 SL.jar 文件的同一个目录中。除了您提交的作业，各种 BCI 作业、命令 shell 和 JVM 都会显示在批处理子系统中并从该系统中消失。此处理是正常的。

16. （可选，但推荐这样做）查看 IBM Fix Central 中是否提供了其他修订包或临时修订。如果有，请根据需要进行下载和安装。请参阅第 281 页的『安装修订包或临时修订』以获取指示信息。

升级后验证

针对 *iSeries* 的升级后验证核对表：

#	针对 <i>iSeries</i> 的升级后验证核对表	您的注释
1	启动 Sterling B2B Integrator (iSeries)。	
2	访问 Sterling B2B Integrator。	
3	验证安装。	
4	停止 Sterling B2B Integrator (iSeries)。	

启动 *Sterling B2B Integrator (iSeries)*:

安装后启动 Sterling B2B Integrator 需要多个步骤。

开始之前

如果您要在从 V5.1.0.4 进行升级之后启动 Sterling B2B Integrator，那么必须将 `centralops.properties` 文件中以下属性的值更改为 600。此操作可防止启动命令在 Sterling B2B Integrator 启动之前超时。 `centralops.properties` 文件位于 `install_dir/install/properties` 目录中。

- **OpsServer.commandTimeout**
- **PassPhrase.urlTimeout**

过程

要在 iSeries 环境中启动 Sterling B2B Integrator：

1. 使用 Sterling B2B Integrator 用户配置文件登录 iSeries。
2. 通过输入以下命令来提交批处理作业：

```
SBMJOB CMD(QSH CMD('umask 002 ; cd install_dir/bin ; ./run.sh'))JOB(SIMAIN)
```

将命令提交到的作业队列至少必须允许 10 个活动的作业。如果活动作业的最大数目小于 10，那么 Sterling B2B Integrator 将无法完全启动。

要在启动时减少输入错误，请创建类似于以下示例的命令语言 (CL) 程序：

```
PGM
SBMJOB CMD(QSH CMD('umask 002 ; cd install_dir/bin ; ./run.sh')) +
JOB(SIMAIN)
ENDPGM
```

3. 等待启动完成。该过程需要 10 到 15 分钟。

启动将创建一个假脱机文件。启动完成时，打开 QPRINT 假脱机文件，检查文件末尾处是否存在有关如何连接至 Sterling B2B Integrator 的消息。例如，您可能会看到以下类型的消息：

打开您的 Web 浏览器以转至 `http://host:port/dashboard`

其中 `host:port` 是系统上 Sterling B2B Integrator 所在的 IP 地址和端口号。

记录该地址，以便稍后可访问 Sterling B2B Integrator。即使在显示 URL 消息后，也可能需要数分钟时间才能从 Web 浏览器访问 Sterling B2B Integrator。

4. 可选：要验证 Sterling B2B Integrator 是否已正常完全启动，请使用 `WRKACTJOB` 命令查看系统。

验证 SIMAIN 作业是否已结束，以及 Sterling B2B Integrator 批处理子系统中是否至少留有四个正在运行的 QP0ZSPWP 作业。

5. 准备浏览器以登录 Sterling B2B Integrator。配置浏览器，以使 Web 浏览器与 iSeries 之间存在直接连接。请勿将浏览器配置为在您与 iSeries 之间使用任何代理服务器（除非您的网络要求这么做）。

访问 **Sterling B2B Integrator**：

您可以通过 Web 浏览器来访问 Sterling B2B Integrator。

过程

1. 打开浏览器窗口，然后输入启动结束时显示的地址。

2. 在登录页面上，输入缺省用户标识和密码。缺省登录为管理级登录。作为管理员，首要的任务之一是更改管理密码并使用其他级别的许可权注册其他用户。

通过样本业务流程验证安装：

您可以通过测试样本业务流程来验证安装。

过程

1. 从管理菜单中单击业务流程 > 管理器。
2. 在流程名称字段中，输入 Validation_Sample_BPML，然后单击执行！
3. 单击执行管理器。
4. 单击执行。
5. 单击执行！这样会在页面左上方显示状态：成功消息。

停止 *Sterling B2B Integrator (iSeries)*:

停止 iSeries 上的 Sterling B2B Integrator 需要多个步骤。

过程

要在 iSeries 环境中停止 Sterling B2B Integrator:

1. 使用 Sterling B2B Integrator 用户配置文件登录 iSeries。
2. 输入以下命令：

```
QSH
cd /install_dir/bin
./hardstop.sh
```

要在关闭时减少输入错误，请创建类似于以下示例的命令语言 (CL) 程序：

```
PGM
QSH CMD('cd /install_dir/bin ; ./hardstop.sh')
ENDPGM
```

3. 等待关闭完成。

该过程的长度由必须清除的临时对象数和必须创建的假脱机文件数决定。

为确保您在关闭完成之前不重新启动 Sterling B2B Integrator，请通过 Qshell 中的 ps 命令或通过 WRKACTJOB 显示屏来监视关闭。验证五个 QPOZSPWP 作业是否已完成且消失。

4. 输入 ./stopDAVServer.sh 命令以停止 WebDAV 服务器。

升级后配置

针对 *iSeries* 的升级后配置核对表：

#	针对 <i>iSeries</i> 的升级后配置核对表	您的注释
1	出于安全考虑，在安装完成后请立即更改所有缺省用户标识密码。请参阅文档库中的更新我的帐户信息任务。	
2	下载 Sterling B2B Integrator 工具	
3	配置属性文件	

#	针对 iSeries 的升级后配置核对表	您的注释
4	在 Sterling B2B Integrator 中执行初始管理设置	
5	添加第三方库	
6	配置服务和适配器	
7	JDBC 适配器和轻量级 JDBC 适配器	
8	文件系统适配器和命令行 2 适配器	
9	Odette FTP 适配器	
10	复原性能调整配置	
11	更改网络接口绑定	
12	高级文件传输选项卡	
13	重新配置归档设置	
14	更正缺失的管理器标识	

下载 **Sterling B2B Integrator** 工具：

安装 Sterling B2B Integrator 后，您可以安装诸如映射编辑器和图形化流程建模器 (GPM) 之类的工具。

Sterling B2B Integrator 包含可以在桌面或个人计算机上运行的工具。安装 Sterling B2B Integrator 后，您可以安装以下工具：

- 映射编辑器以及关联的标准

注：映射编辑器需要 32 位 JDK。产品下载或介质未随附此 JDK。有关更多信息，请参阅系统需求。

- 图形化流程建模器 (GPM)
- Web 模板设计器
- (如果许可) MESA Developer Studio 插件，包括 MESA Developer Studio Software Development Kit (SDK) 和 MESA Developer Studio Skin Editor
- (如果许可) 报告服务，如果要使用插件来创建实际模型和定制报告，那么报告服务需要 MESA Developer Studio

警告： 下载桌面工具时，冲突的 IP 地址会造成问题。

iSeries 环境中的属性文件配置：

属性文件包含控制 Sterling B2B Integrator 操作的属性。

例如，sandbox.cfg 文件中的 **REINIT_DB** 属性控制安装 Sterling B2B Integrator 时是否对数据库进行初始化。

通过修改这些属性的值，您可以定制 Sterling B2B Integrator 以符合自己的业务和技术需要。大多数属性文件位于 `install_dir/install/properties` 目录中。

安装 Sterling B2B Integrator 后，大多数属性文件和脚本不需要任何进一步的配置即可用于基本操作。但是，如果要定制任何特定操作（例如，设置不同的日志记录级别），那么您需要编辑（或在某些情况下创建）特定的属性或 .xml 文件。

在更改任何属性文件前，请参阅属性文件文档，以获取有关如何编辑属性文件的常规信息。

安装之后可能需要对以下几个区域进行特定属性文件更改：

- LDAP 用户认证
- 跨站点脚本漏洞预防
- 记录配置
- 特定于过程的属性文件设置

执行 *Sterling B2B Integrator* 中的初始管理设置： 如果是首次安装 Sterling B2B Integrator，那么需要执行一些初始管理设置，然后用户才能使用该应用程序。例如，Sterling B2B Integrator 的系统管理员必须注册用户，授予许可权和运行若干性能报告，从而建立基准程序以便在将来对系统进行调优。

添加第三方库：
关于此任务

如果在前发行版中添加了第三方库以配置适配器，那么需要在完成升级后再次添加每一个库。请参阅文档以了解所使用的每一个第三方适配器。

配置服务和适配器：
关于此任务

升级后，您可能需要重新配置服务和适配器。在升级期间，将重新处理服务和适配器软件包以更新服务配置。

在升级之后，缺省适配器和服务的配置将重置为缺省配置。这包括目录路径，其将恢复为缺省路径。您需要重新配置这些适配器和服务，包括但不限于：

- 所有缺省 FTP 适配器
- 所有缺省 SFTP 适配器
- Connect:Enterprise UNIX 服务器适配器
- OdetteFTP 适配器
- SAP 套件适配器
- SWIFTNet 客户机服务
- SWIFTNet 服务器适配器

如果修改了某个服务或适配器的标准配置，那么在升级后需要重新配置或重新激活服务或适配器。您可能还需要重新配置使用先前发行版的安装目录中的目录或脚本的适配器。

在升级之后通常需要重新配置的服务和适配器的示例包括：

- FTP 适配器
- 系统服务，例如，警报服务和 BP 故障日志适配器

在升级后需要特别注意以下适配器：

- JDBC 适配器和轻量级 JDBC 适配器
- 文件系统适配器和命令行 2 适配器
- Odette FTP 适配器

配置 *JDBC* 适配器和轻量级 *JDBC* 适配器:

关于此任务

允许 *JDBC* 适配器和轻量级 *JDBC* 适配器与外部数据库通信的数据库池属性的存储位置已经过简化。`poolManager.properties` 文件已除去，其部分池属性现在包含在 `jdbc.properties` 文件中，同时包含一些新属性。您将需要手动更新现有 `jdbc_customer.properties.in` 文件以添加某些新的数据库池属性。如果没有 `jdbc_customer.properties.in` 文件，请创建一个，因为 `customer.properties` 不受产品更新的影响。

配置文件系统适配器和命令行 2 适配器:

关于此任务

在除去前发行版目录之前，必须配置文件系统和命令行 2 适配器。重新配置已配置为使用前发行版的安装目录中的目录或脚本的所有文件系统和命令行 2 适配器。确保创建新的目录并将脚本保存在当前安装目录外，并编辑每个配置以使用正确的目录和脚本。

请注意以下几点:

- 如果使用的是命令行 2 适配器并已在缺省位置以外的任何位置找到 `CLA2Client.jar` 文件，那么必须将其替换为新版本。有关缺省位置和如何启动命令行 2 适配器的信息，请参阅命令行 2 适配器。
- 如果是从低于 4.0.1 的版本升级到此版本的 Sterling B2B Integrator 并使用命令行 2 适配器，那么必须使用位于 `/install_dir/install/client/cmdline2` UNIX 目录或者 Windows 的 `\install_dir\install\client\cmdline2` 中的 `CLA2Client.jar` 来更新 `CLA2Client.jar` 文件的版本。如果是在缺省位置以外的任何位置安装了 `CLA2Client.jar` 文件，那么必须使用新版本替换该文件的每一份副本。如果仅将其安装在缺省位置，那么在升级进程期间将自动更新。
- 如果是从低于 4.0 的版本升级到此版本的 Sterling B2B Integrator 并使用命令行适配器，那么必须使用位于 `/install_dir/install/client/cmdline2` UNIX 目录或者 Windows 的 `\install_dir\install\client\cmdline2` 中的 `CLA2Client.jar` 来更新 `CLA2Client.jar` 文件的版本。如果是在缺省位置以外的任何位置安装了 `CLA2Client.jar` 文件，那么必须使用新版本替换该文件的每一份副本。如果仅将其安装在缺省位置，那么在升级进程期间将自动更新。

CLA 实例现在指向 CLA2 服务定义。在将 CLA 的旧服务实例导入 Sterling B2B Integrator 上后，需要重新配置导入的 CLA 服务以重新设置远程名称和远程端口服务配置参数。要了解更多信息，请参阅命令行适配器和命令行 2 适配器的文档。

配置 *Odette FTP* 适配器:

关于此任务

如果使用 *Odette FTP* 适配器并正在使用 Sterling Gentrant 集成套件 4.3 中所使用的伙伴配置文件 XML 文件 V2.00，那么必须进行修改以匹配新的伙伴配置文件 V3.00。要修改 XML 文件，请参阅下表:

节	结构或字段名称	Action	注释
伙伴配置文件	<GeneralParameters> <PartnerProfileVersion>3.00 </PartnerProfileVersion> </GeneralParameters>	使用伙伴配置文件的正确版本标签。	新的版本标签： 3.00
实体伙伴	描述	添加字段和描述内容	在 OFTP 伙伴数据库是必需的
实体伙伴	SubMailbox	添加字段（如果使用）。	可选
实体伙伴	<AuthenticationCertificate type = "..."> <Subject>string</Subject> <Issuer>string</Issuer> <Serial> Bignumber_string </Subject> </AuthenticationCertificate>	添加结构（如果使用）。	OFTP 2.0: 仅对安全为必需的。 可以重复结构。
实体伙伴	<AuthenticationCertificate type = "Private Key"> <Subject>string</Subject> <Issuer>string</Issuer> <Serial> Bignumber_string </Subject> </AuthenticationCertificate>	添加结构（如果使用）。	OFTP 2.0: 仅对安全为必需的。
实体伙伴 / CAPI	DWindowSize	删除字段	
实体伙伴 / IP	IPFilter		使用 IPv4 或 IPv6 地址。
实体伙伴 IP	SSL	添加字段（如果使用）。	OFTP 2.0: 仅对安全为必需的。
实体伙伴 IP	CipherStrength	添加字段（如果使用）。	OFTP 2.0: 仅对安全为必需的。
实体伙伴 IP	<SSLCertificate type = "..."> <Subject>string</Subject> <Issuer>string</Issuer> <Serial> Bignumber_string </Subject> </SSLCertificate>	添加结构（如果使用）。	OFTP 2.0: 仅对安全为必需的。 可以重复结构。
实体伙伴合同	描述	添加字段和描述内容。	在 OFTP 伙伴数据库是必需的。

节	结构或字段名称	Action	注释
实体伙伴合同	MultipleLoginSessions		当前使用。
实体伙伴合同	DuplicateFilePeriod	重命名 DuplicateFileProcessingTestings 为 DuplicateFilePeriod	
实体伙伴合同	SessionLogLevel	添加字段。	可选
实体伙伴合同	GroupNameList	添加字段（如果使用）。	可选
实体伙伴合同	SecureAuthentication	添加字段。	OFTP 2.0: 必需的
实体伙伴合同	<TimeScheduleTable> ... <TimeScheduleTable>	删除结构并在调度程序中创建日程安排。	仍使用"发起方业务流程"和"业务流程"用户字段。
实体伙伴合同	OdetteFTPAPILevel	重命名 OdetteAPILevel 为 OdetteFTPAPILevel	
逻辑伙伴	描述	添加字段和描述内容。	在 OFTP 伙伴数据库是必需的。
逻辑伙伴	<FileServiceCertificate type = "..."> <Subject>string</Subject> <Issuer>string</Issuer> <Serial>string</Subject> </FileServiceCertificate>	添加结构（如果使用）。	OFTP 2.0: 仅对安全为必需的。可以重复结构。
逻辑伙伴合同	描述	添加字段和描述内容。	在 OFTP 伙伴数据库是必需的。
逻辑伙伴合同	FileTransmissionRetries	重命名 FileTransmitRetries 为 FileTransmissionRetries	
逻辑伙伴合同	SignedEERPRequest	添加字段（如果使用）。	
逻辑伙伴合同	EERP/NERPSignatureCheck	添加字段（如果使用）。	
逻辑伙伴合同	File Signing	添加字段（如果使用）。	
逻辑伙伴合同	File Encryption	添加字段（如果使用）。	
逻辑伙伴合同	CipherSuite	添加字段（如果使用）。	
逻辑伙伴合同	File Compression	添加字段（如果使用）。	
逻辑伙伴合同	CharEncoding	添加字段（如果使用）。	
逻辑伙伴合同	接收 VirtualFilenamePattern	添加字段（如果使用）。	
逻辑伙伴合同	EERPTimeout	重命名 WaitForEERP 为 EERPTimeout	
逻辑伙伴合同	FileScheduleTimeout	添加字段（如果使用）。	
逻辑伙伴合同	InboundBusinessProcess	添加字段（如果使用）。	可选
逻辑伙伴合同	InboundBusinessProcessUser	添加字段（如果使用）。	如果没有指定入站业务流程，那么这是可选的。

更改伙伴配置文件 V3.00 后，将该伙伴配置文件导入新的 Odette FTP 伙伴配置文件数据库。要了解其他信息，请参阅 Odette FTP 伙伴配置文件。

复原性能调优配置 (*iSeries*):

关于此任务

要将原始性能调优配置复原到新的发行版，请使用"性能调优向导"。使用该向导重新输入之前保存的设置。

要复原性能调优配置：

过程

1. 从管理菜单中选择操作 > 系统 > 性能 > 调优。
2. 在编辑下，单击执行！
3. 单击编辑设置。
4. 使用从前发行版获取的设置完成"性能调优向导"。

更改网络接口绑定：

为了增加"管理员控制台"用户界面的安全性，Sterling B2B Integrator 仅绑定到特定的网络接口。

关于此任务

安装后，如果 URL 返回错误消息无法显示页面，那么可以调整属性设置以更正问题。

过程

要更改网络接口绑定：

1. 在安装了 Sterling B2B Integrator 的服务器上，编辑 `noapp.properties_platform_ifcresources_ext.in` 文件。
2. 找到 `admin_host` 参数：
 - 其中，`hostname1` 是主网络接口（即由 Sterling B2B Integrator 授予了最高优先级的网络接口）的名称。
 - 其中，`localhost` 是安装了 Sterling B2B Integrator 的服务器上网络接口的名称。

```
admin_host.1 = hostname1
```

```
admin_host.2 = localhost
```

3. 如果没有显示任何接口，请编辑 `hostname1`，使其能够正确标识访问 Sterling B2B Integrator 的主网络接口。
4. 如果其他网络接口需要访问 Sterling B2B Integrator，请添加其他 `admin_host` 条目。例如：
 - `admin_host.1 = hostname1`
 - `admin_host.2 = localhost`
 - `admin_host.3 = hostname2`
5. 停止 Sterling B2B Integrator。
6. 打开 `install_dir/install/bin` 目录。
7. 输入 `setupfiles.sh` 命令。
8. 重新启动 Sterling B2B Integrator。

添加“高级文件传输”选项卡： 关于此任务

缺省情况下，升级后将不启用“高级文件传输”选项卡。如果具有“高级文件传输”的许可证，请执行以下步骤以添加“高级文件传输”选项卡：

过程

1. 以 **Admin** 身份登录。
2. 单击**管理布局**。
3. 单击**添加窗格**。
4. 输入以下名称：高级文件传输
5. 单击**应用**。
6. 针对新的高级文件传输选项卡单击**定制图标**。
7. 单击**添加 Portlet**。
8. 为高级文件传输管理选择添加框。
9. 单击**应用**。
10. 从“装饰”菜单中选择**清除边框和标题**。
11. 单击**保存并应用**。

重新配置归档设置： 关于此任务

更新不会自动重新配置归档配置。您必须在升级后重新配置“归档管理器”中的“备份目录”设置。

要重新配置归档设置，请使用以下过程：

过程

1. 从**管理菜单**中，选择**操作 > 归档管理器**。
2. 在配置归档设置旁边，单击**执行!**。
3. 如果显示有关 UI 锁定的消息，请单击**确定**以继续。
4. 单击**下一步**。
5. 使用正确的路径信息更新“备份目录”字段：
6. 单击**保存**。
7. 确认设置并单击**完成**。

更正缺失的管理器标识： 关于此任务

如果在先前的版本中创建了无对应“用户标识”的“管理器标识”，那么升级后可能会缺少“管理器标识”。如果发生此情况，请在系统中使用与缺失的“管理器标识”相匹配的“用户标识”创建一个用户。

安装维护

确定 *iSeries* 环境中的修订包需求：

修订包中包含 Sterling B2B Integrator 的特定版本的累积修订。

关于此任务

可以从 IBM Fix Central 获取修订包。由于每个修订包均包含之前修订包中的修订，因此您只需要安装最新的修订包。

有关修订包的信息以 PDF 文件提供，名称与修订包的相似，可随修订包 JAR 文件一起下载。

安装修订包之前，请复审以下项：

- 保留对系统资源的定制更改。
- 修订包安装可能使用一个或多个修订包属性覆盖文件。请勿更改这些文件。
- 在 `.properties` 或 `.properties.in` 文件中直接进行的属性更改可能在修订包安装期间被覆盖。通过 `customer_overrides.properties` 文件覆盖的属性不受影响。IBM 建议您尽可能使用 `customer_overrides.properties` 文件来维护属性文件更改。有关更多信息，请参阅有关使用 `customer_overrides.properties` 文件的文档。
- 如果编辑了任何 `cdinterop` 文件，您必须先将其备份，然后再应用修订包。`cdinterop` 文件没有初始化 (`.in`) 文件。应用修订包之后，在升级的安装中使用文件的备份版本。这些文件包括以下文件：
 - `cdinterop-proxy-records.properties`
 - `cdinterop-spoe-auth.properties`
 - `cdinterop-spoe-policy.properties`
 - `cdinterop-user-records.properties`
- 关于升级安装的信息将自动记录到 `/install_dir/install/logs/InstallService.log` 文件。
- 如果您需要回滚修订包，请参阅第 283 页的『修订包更改报告』。
- 修订包安装期间，**dbVerify** 实用程序会将标准索引列表与数据库中存在的索引进行比较，然后删除定制索引。在完成修订包安装后，重新创建定制索引。

安装修订包或临时修订：

当 Sterling B2B Integrator 的修订包或临时修订可用时，您应将其安装在 *iSeries* 中，以使系统保持最新状态。

过程

要将 Sterling B2B Integrator 的最新修订包或临时修订安装在 *iSeries* 环境中：

1. 打开 IBM Fix Central Web 站点。
2. 下载您的 Sterling B2B Integrator 版本的最新修订包或临时修订，并记录所下载文件的绝对路径。请勿重命名该文件。如果您使用 FTP，那么必须使用二进制方式。
3. 使用用于安装的用户标识和密码登录到安装 Sterling B2B Integrator 的服务器。
4. 停止 Sterling B2B Integrator。

5. 执行 Sterling B2B Integrator 安装目录（包括所有子目录）的完全备份。
6. 执行数据库备份。
7. 如果您编辑了任何属性文件，请确保关联的 `.properties.in` 文件具有最新的更改。在安装期间，会使用相关 `.properties.in` 文件的内容覆盖属性文件。
8. 使用您的 Sterling B2B Integrator 用户配置文件登录并进入 QSH (Qshell) 模式。
9. 在 QSH 中，浏览至 `/install_dir/bin` 目录，其中 `install_dir` 是 Sterling B2B Integrator 安装目录。
10. 输入：

```
./InstallService.sh <path>/<file_name>
```

其中：

`<path>` 是修订包或临时修订文件的标准路径

`<file_name>` 是修订包或临时修订文件的名称

如果修订包或临时修订尝试修改数据库模式并且修改失败，那么您会收到有关该失败的错误消息。此消息提供来自数据库的错误消息代码以及失败的 SQL 命令。失败信息还会记录在 `system.log` 文件中（位于 `/install_dir/install` 目录）以及 `fix pack.log` 文件中。

警告： 运行 `InstallService.sh` 将除去先前安装的所有临时修订，以避免与要安装的内容冲突。

11. 按 **Enter** 键以继续。

这样会显示有关该修订包或临时修订的信息。应用该修订包或临时修订后，会显示以下消息：

成功部署到应用程序服务器

显示 `$` 时，表示此过程已完成。

12. 启动 Sterling B2B Integrator。

保留对系统资源的定制更改：

在更新 Sterling B2B Integrator 时，可以保留对系统资源（如工作流程定义和映射）的定制更改。

关于此任务

更新期间，系统可以确定您何时对 Sterling B2B Integrator 进行了定制更改以及何时通过升级或修订包进行了更改。

在执行修订包、安装或升级时，将创建系统资源的基线记录。任何后续客户更改都不会影响该基线。安装另一个修订包后，会将该基线中的资源与现有系统中的资源进行比较。如果基线与现有资源不同，那么表示现有资源是定制资源，没有被修订包覆盖。

更新期间，会使用新的系统资源信息而不会使用资源的定制更改来更新基线。

DB Checksum 工具：

校验和是用于检测数据中错误的简单冗余校验。

在 Sterling B2B Integrator 中，验证过程将比较现有的缺省资源与应用修订包或升级之后添加的资源之间的校验和。DB Checksum 工具是一款资源差异工具，可在不允许设置为缺省值的系统中生成更改的颗粒报告。

DB Checksum 工具将生成数据库中缺省资源和最新系统资源之间资源校验和方面的差异。

执行校验和检测：

可使用命令来运行 DB Checksum 工具。

过程

要运行 DB Checksum 工具：

1. 打开 `/install_dir/install/bin` 目录。
2. 输入以下命令：

```
./db_checksum_tool.sh [-d] [-i [1 | 2 | 3 | 4 | 5]]  
[-r [wfd | map | schema | sii | template]] [-o <output file>] [-g]
```

其中：

- -d 是用于转储缺省资源与最新系统资源之间资源校验和差异的方式。
- -i 是表示资源类型的整数（可选）。
- 1 表示 WFD。
- 2 表示 MAP。
- 3 表示 SCHEMA。
- 4 表示 SII。
- 5 表示 TEMPLATE。
- -r 是资源名称（可选）。例如，wfd、map、schema、sii 或 template。
- -o 是用于输出所有消息的文件的名称（可选）。
- -g 是列出了所有已忽略资源的文件的名称（可选）。
- -h 是帮助屏幕。

DB Checksum 工具根据命令选项执行相关校验和操作，然后生成输出消息。

修订包更改报告：

如果您需要回滚修订包，可使用修订包更改报告获取信息。

可以在安装目录 `fix pack_reports` 文件夹中找到修订包报告。此报告包含以下修订包信息：

- 修订包标识
- 修订包更改
- 已删除的文件数
- 已删除的 JAR 文件数
- 已添加的 JAR 文件数
- 已添加的文件数
- 已更改的文件数

- 已添加的属性数
- 已添加的业务流程数
- 已添加的服务实例数
- 已添加的服务定义数
- 已添加的模板数
- 已添加的报告数
- 已添加的映射数
- 已添加的模式数
- 已添加的业务规则数

例如，安装目录 `fix pack_reports` 文件夹包含 `fix pack_Report.html` 文件。打开该文件时，可以查看修订包信息。

示例：修订包更改报告：

修订包更改报告包含摘要和详细的报告信息。

以下是"修订包更改报告"示例：

```
Summary of Changes
Fix Pack ID: Platform 2.0
Fix Pack Changes: 1287
Number of Files Deleted: 0
Number of JARs Removed: 2
Number of JARs Added: 0
Number of Files Added: 3
Number of Files Changed: 3
Number of Properties Added: 4
Number of BPs Added: 4
Number of Service Instances Added: 2
Number of Service Definitions Added: 3
Number of Templates Added: 0
Number of Reports Added: 0
Number of Maps Added: 3
Number of Schemas Added: 3
Number of Business Rules Added: 0

-----
List of JARs Removed:
JAR Removed: /SAMPLE_INSTALL_1/jar/jaf/1_0_2/activation.jar
Time: Wed May 13 15:23:08 EDT 2009
JAR Removed: /SAMPLE_INSTALL_1/jar/commons_logging/1_0_3/commons-logging-api.jar
Time: Wed May 13 15:23:08 EDT 2009

-----
List of Files Added:
File Added: /SAMPLE_INSTALL_1/bin/sql/fix_db2_schema.sql
Time: Wed May 13 15:21:30 EDT 2009
File Added: /SAMPLE_INSTALL_1/bin/sql/fix_db2iseries_schema.sql
Time: Wed May 13 15:21:30 EDT 2009
File Added: /SAMPLE_INSTALL_1/bin/errorQueueManager.sh.in
Time: Wed May 13 15:21:30 EDT 2009

-----
List of Files Changed:
File Changed: /SAMPLE_INSTALL_1/properties/lang/en/Reports_en.properties
File Changed: /SAMPLE_INSTALL_1/properties/lang/es/Reports_es.properties
File Changed: /SAMPLE_INSTALL_1/properties/lang/fr/Reports_fr.properties

-----
List of Properties Added:
Property Added: /SAMPLE_INSTALL_1/properties/filesToRemove.txt
Property Added: /SAMPLE_INSTALL_1/properties/filesToRemove.txt.in
Property Added: /SAMPLE_INSTALL_1/properties/csr.properties.sample
```

Property Added: /SAMPLE_INSTALL_1/properties/csr.properties.sample.in

List of BPs Added:

BP Added: Schedule_AssociateBPsToDocs.bpm1 version: 4
Time: Wed May 13 15:23:07 EDT 2009
BP Added: Recovery.bpm1 version: 17
Time: Wed May 13 15:23:07 EDT 2009
BP Added: Schedule_AutoTerminateService.bpm1 version: 10
Time: Wed May 13 15:23:07 EDT 2009
BP Added: Schedule_DBMonitorService.bpm1 version: 1
Time: Wed May 13 15:23:08 EDT 2009

List of Service Instances Added:

Service Instance Added: RetentionProcessor version: 2
Time: Wed May 13 15:23:28 EDT 2009
Service Instance Added: MESAHttpServerAdapter version: 1
Time: Wed May 13 15:25:11 EDT 2009

List of Service Definitions Added:

Service Definition Added: LockServiceType
Time: Wed May 13 15:22:58 EDT 2009
Service Definition Added: XAPIServiceType
Time: Wed May 13 15:22:59 EDT 2009
Service Definition Added: CleanLockServiceType
Time: Wed May 13 15:22:59 EDT 2009

List of Templates Added:

Template Added: Normalize
Time: Wed May 13 15:23:26 EDT 2009
Template Added: Derive
Time: Wed May 13 15:23:26 EDT 2009

List of Maps Added:

Map Added: IBMPutResponseToXML
Time: Wed May 13 15:24:05 EDT 2009
Map Added: http_headers
Time: Wed May 13 15:24:36 EDT 2009
Map Added: OracleHttpHeaders
Time: Wed May 13 15:24:51 EDT 2009

List of Schemas Added:

Schema Added: E5_V20_Acknowledge_Result.dtd from file: E5_V20_Acknowledge_Result
Time: Wed May 13 15:24:36 EDT 2009
Schema Added:
E5_V20_Acknowledge_Submit.dtd from file: E5_V20_Acknowledge_Submit
Time: Wed May 13 15:24:36 EDT 2009
Schema Added:
E5_V20_APIs_Result.dtd from file: E5_V20_APIs_Result
Time: Wed May 13 15:24:36 EDT 2009

许可证修改:

安装完成后, 可以通过 **AddLicenseSet** 命令修改装入的软件许可证。

AddLicenseSet 命令在 UNIX 或 Windows 安装的 bin 目录中。初始安装后, 许可证文件位于以下目录中:

- UNIX - /install_dir/install/properties/licensefiles
- Windows - \install_dir\install\properties\licensefiles
- iSeries - /install_dir/properties/licensefiles

您可以添加许可证或通过 UI 查看许可证列表。在"管理菜单"中, 单击系统 > **B2B** 控制台 > 操作 > 系统 > 许可证。

AddLicenseSet 命令参数

使用 **AddLicenseSet** 命令修改单个许可证文件或整个许可证文件目录。

要使用 **AddLicenseSet** 命令，您必须执行以下操作：

- 打开 bin 目录
- 包括指向许可证文件目录或许可证文件的绝对路径

AddLicenseSet 命令具有以下参数：

AddLicenseSet 参数	描述
-reload	使用该参数重新装入许可证文件。 此参数在装入新文件之前会删除数据库中的所有许可证文件。旧许可证文件将保存至以下位置： <ul style="list-style-type: none">• UNIX - <code>/install_dir/install/logs/security/old_licenses</code>• Windows - <code>\install_dir\install\logs\security\old_licenses</code>• iSeries - <code>/install_dir/logs/security/old_licenses</code>
-upgrade	仅在升级期间使用该参数。 此参数会删除数据库中的所有旧许可证文件，并安装新许可证文件。旧许可证文件将保存至以下位置： <ul style="list-style-type: none">• UNIX - <code>/install_dir/install/logs/security/upgrade</code>• Windows - <code>\install_dir\install\logs\security\upgrade</code>• iSeries - <code>/install_dir/logs/security/old_licenses</code>

AddLicenseSet 命令将检查 Sterling B2B Integrator 是否正在运行。如果正在运行，那么此命令会调用 Ops 服务器以从数据库刷新许可证。如果在运行 **AddLicenseSet** 命令之后遇到任何许可证问题，请停止并重新启动 Sterling B2B Integrator。

许可证修改：示例：

您可以通过多种不同方法来使用 **AddLicenseSet** 命令修改自己的许可证。

UNIX 示例

从 `install_dir/bin` 目录中：

方案	命令用法 (UNIX 示例)
重新装入一个许可证文件	<code>./AddLicenseSet.sh /install_dir/install/properties/licensefiles/SI_SFG_License.xml -reload</code>
重新装入目录中的所有许可证文件	<code>./AddLicenseSet.sh /install_dir/install/properties/licensefiles/ -reload</code>
升级一个许可证文件	<code>./AddLicenseSet.sh /install_dir/install/properties/licensefiles/SI_SFG_License.xml -upgrade</code>

方案	命令用法 (UNIX 示例)
升级该目录中的所有许可证文件	<code>./AddLicenseSet.sh /install_dir/install/properties/licensefiles/ -upgrade</code>

Windows 示例

从 `install_dir\bin` 目录中:

方案	命令用法 (Windows 示例)
重新装入一个许可证文件	<code>AddLicenseSet.cmd\install_dir\install\properties\licensefiles\SI_SFG_License.xml -reload</code>
重新装入目录中的所有许可证文件	<code>AddLicenseSet.cmd\install_dir\install\properties\licensefiles\ -reload</code>
升级一个许可证文件	<code>AddLicenseSet.cmd\install_dir\install\properties\licensefiles\SI_SFG_License.xml -upgrade</code>
升级该目录中的所有许可证文件	<code>AddLicenseSet.cmd\install_dir\install\properties\licensefiles\ -upgrade</code>

更新 iSeries 上的 JDK

有时, 您需要更新 Sterling B2B Integrator 使用的 JDK。

要从 Classic JDK 1.6 更新为 J9 JDK 1.6, 或从 J9 JDK 1.6 更新为 J9 JDK 1.7, 请首先停止 Sterling B2B Integrator。

要停止 iSeries 上的 Sterling B2B Integrator, 请在 QSH 中运行以下命令:
`./hardstop.sh`。

然后, 根据需要执行以下步骤:

1. 第 287 页的『准备新 JDK 的用户配置文件』
2. 第 287 页的『下载 JDK 更新文件』
3. 第 288 页的『运行更新 JDK 程序』

准备新 JDK 的用户配置文件:

必须设置 Sterling B2B Integrator 用户配置文件以指向正确的 JDK。

关于此任务

如果要从 Classic JDK 1.6 升级为 J9 JDK 1.6 或 J9 JDK 1.7, 请执行以下步骤。这会将 Sterling B2B Integrator 用户配置文件指向相应的 JDK:

过程

1. 登录到 Sterling B2B Integrator 用户配置文件。
2. 创建 Sterling B2B Integrator 用户配置文件的主目录。
 - a. 从 iSeries 命令行, 输入: `MKDIR /home/appuser`, 其中 `appuser` 表示 Sterling B2B Integrator 用户配置文件。

如果 Sterling B2B Integrator 用户配置文件的主目录已存在, 请忽略此步骤。

- b. 输入 EDTF，然后按 **F4**。
 - c. 输入 `/home/appuser/.profile` 并按 **Enter** 键。将显示编辑会话。
 - d. 如果要转换为 J9 JDK 1.6，请在第一行中输入以下内容：`export JAVA_HOME=/QOpenSys/QIBM/ProdData/JavaVM/jdk60/64bit`
 - e. 如果要转换为 J9 JDK 1.7，请在第一行中输入以下内容：`export JAVA_HOME=/QOpenSys/QIBM/ProdData/JavaVM/jdk70/64bit`
 - f. 按 **F2** 键，然后按 **F3** 键以保存并退出。
3. 注销，然后重新登录。

结果

现在，Sterling B2B Integrator 用户配置文件应当已指向正确的 JDK。要进行验证，请执行以下步骤：

1. 在 iSeries 命令行中，键入 `qsh` 并按 **Enter** 键。
2. 键入 `java -version`，以验证是否显示正确的 JDK 版本。

下载 JDK 更新文件：

您需要下载一些文件来更新 iSeries 上的 Sterling B2B Integrator JDK。

关于此任务

要下载升级 Sterling B2B Integrator JDK 所需的升级文件：

过程

1. iSeries 上的 QGPL 中是否存在名为 UPDJDKSAVF 的已保存文件？
 - 是 - 输入 `CLRSVAV FILE(QGPL/UPDJDKSAVF)`，以从 iSeries 中清除该保存文件。
 - 否 - 输入 `CRTSAVF FILE(QGPL/UPDJDKSAVF)` 以在 iSeries 上创建一个保存文件。
2. 通过输入以下内容，将 UPDJDKSAVF 文件从 *Sterling B2B Integrator Installation Directory/bin/updjdksavef* 复制到在 QGPL 中创建的保存文件：`CPYFRMSTMF FROMSTMF('Sterling B2B Integrator Installation Directory/bin/updjdksavef') TOMBR('/QSYS.LIB/QGPL.LIB/UPDJDKSAVE.FILE') MBROPT(*REPLACE) CVTDTA(*NONE)`
3. 要恢复升级对象，请输入：`RSTLIB SAVLIB(UPDATEJDK) DEV(*SAVF) SAVF(QGPL/UPDJDKSAVF)`
4. 要在库列表中添加安装程序，请输入：`ADDLIB LIB(UPDATEJDK)`

运行更新 JDK 程序：

运行更新 JDK 程序以更新 iSeries 上的 Sterling B2B Integrator JDK。

关于此任务

要在 iSeries 中运行更新 JDK 程序：

过程

1. 从 iSeries 命令行键入 `UPDATEJDK` 并按 **F4** 键。
2. 对于 SI Installation Directory 参数，输入 Sterling B2B Integrator 安装目录。

3. 对于 JDK switching from 参数, 输入:
 - 1 - 如果当前使用的是 Classic JDK 1.6
 - 2 - 如果当前使用的是 J9 JDK 1.6
4. 对于 New JDK 参数, 输入:
 - 1 - 如果要升级到 J9 JDK 1.6
 - 2 - 如果要升级到 J9 JDK 1.7
5. 按 **Enter** 键
6. 从 iSeries 命令行, 输入 qsh, 以进入 qshell 模式。
7. 切换为 Sterling B2B Integrator *installdir/bin* 目录。
8. 输入 ./setupfiles.sh。 这会将初步文件更改为新的 JDK。
9. 键入 ./deployer.sh, 然后按 **Enter** 键。 这会更改剩余的属性文件并将 Sterling B2B Integrator 指向新的 JDK 位置。

结果

现在 JDK 已更新, 您可以随时启动 Sterling B2B Integrator。

将 Sterling B2B Integrator 移动到另一个 iSeries

您可以将 Sterling B2B Integrator 从一个 iSeries 移动到另一个。

关于此任务

要将 Sterling B2B Integrator 移动到其他 iSeries:

过程

1. 在原来的 iSeries 上, 执行以下步骤:
 - a. 确保 Sterling B2B Integrator 已停止。
 - b. 使用以下命令创建保存文件以用于保存数据库: CRTSAVF *mylib/SIDBASE*
 - c. 使用以下命令创建保存文件以用于保存安装目录: CRTSAVF *mylib/INSTALLDIR*
 - d. 使用以下命令保存数据库: SAVLIB LIB(*dbname*) DEV(*SAVF) SAVF(*mylib/SIDBASE*), 使用生产 Sterling B2B Integrator 实例的集合名称替换 *dbname*。
 - e. 使用以下命令保存安装目录: SAV DEV('/QSYS.LIB/*mylib.LIB/INSTALLDIR.FILE*') OBJ('/*installdir*'), 将 *installdir* 替换为 Sterling B2B Integrator 生产实例的安装目录。
2. 在新 iSeries 上, 创建 Sterling B2B Integrator 用户配置文件, 以与原来的 iSeries 上的用户配置文件匹配。为该新配置文件设置正确的 JDK。
3. 在新 iSeries 上, 使用您的 Sterling B2B Integrator 用户标识和密码登录。然后, 执行以下步骤:
 - a. 使用以下命令创建保存文件以用于保存数据库: CRTSAVF *mylib/SIDBASE*
 - b. 使用以下命令创建保存文件以用于保存安装目录: CRTSAVF *mylib/INSTALLDIR*
 - c. 为新数据库创建一个集合。
 - 1) 键入 STRSQL, 然后按 **Enter** 键。
 - 2) 在交互式 SQL 行中, 键入 CREATE COLLECTION*newcoll*, 使用原来 Sterling B2B Integrator 数据库集合的集合名称替换 *newcoll*。

- 3) 按 **Enter** 键。
- 4) 创建后, 按 **F3** 键并选择选项 **1** 以退出。
- d. 将两个保存文件从原来的 iSeries 通过 FTP 传输到新 iSeries 机器再到目标机器 例如:
 - `Get mylib/SIDBASE mylib/SIDBASE`
 - `Get mylib/INSTALLDIR mylib/INSTALLDIR`
- e. 使用以下命令将数据库复原到新的集合: `RSTLIB SAVLIB(dbname) DEV(*SAVF) SAVF(mylib/SIDBASE) RSTLIB(newcoll)`
- f. 使用以下命令将生产 Sterling B2B Integrator 实例复原到新的位置: `RST DEV ('/QSYS.LIB/mylib.lib/INSTALLDIR.FILE') OBJ('/installdir')`, 将 *installdir* 替换为原 iSeries 上 Sterling B2B Integrator 生产实例所驻留在的安装目录。
- g. 复原该安装目录后, 在 *installdir/properties/sandbox.cfg* 文件中更新以下项 (如果适用)。
 - IP 地址
 - 主机名
 - 用户标识和密码
- h. 如果不在此时更新 jdk, 那么从 QSH 执行以下操作:
 - 1) 切换为 Sterling B2B Integrator *installdir/bin* 目录。
 - 2) 键入 `./setupfiles.sh`

结果

这样就完成了移动 Sterling B2B Integrator 实例的过程。

针对 Sterling B2B Integrator 设置新 iSeries

您可以在新的 iSeries 上设置 Sterling B2B Integrator。

关于此任务

要在新的 iSeries 上设置 Sterling B2B Integrator:

过程

1. 设置域至关重要。从 iSeries 命令行, 键入:

`GO CFGTCP` 然后, 您将需要设置三个不同的选项屏幕。

2. 选项 1 - 使用 TCP/IP 接口。在该屏幕上, 您需要具有机器的 IP 地址以及一个回送条目。以下是示例屏幕:

```
Work with TCP/IP Interfaces          System:  NOGO
Type options, press Enter.
  1=Add  2=Change  4=Remove  5=Display  9=Start  10=End
  Internet      Subnet      Line      Line
Opt Address      Mask      Description  Type
  xx.xx.xxx.xx  xxx.xxx.xxx.x  ETHLINE01  *ELAN
  xxx.x.x.x     xxx.x.x.x     *LOOPBACK  *NONE
```

3. 选项 10 - 使用 TCP/IP 主机表条目。同样需要在此处设置 IP 地址和回送条目。您在此提供主机名。以下是名为 NOGO 的 iSeries 机器的样本。您可能还有用于其他机器的几个额外条目。

```

Work with TCP/IP Host Table Entries   System:   NOGO
Type options, press Enter.
  1=Add  2=Change  4=Remove  5=Display  7=Rename
  Internet      Host
Opt  Address    Name
     xx.xx.xxx.xxx  hostname.xxx.mysite.com
                           hostname
     xx.xx.xxx.xx   OTHERBOX5
     xx.xx.xxx.xxx  hostname-old
     xxx.x.x.x     LOOPBACK
                           LOCALHOST

```

4. 最后一个要设置的屏幕是选项 12 - 更改 TCP/IP 域。在此，您将确定主机名和域名。以下是该屏幕的示例：

```

Change TCP/IP Domain (CHGTCPDMN)
Type choices, press Enter.
Host name . . . . . 'hostname'
Domain name . . . . . 'domain.MYSITE.COM'
Domain search list . . . . . 'domain.mysite.com workstn-qa.local
                               sci.localdomain.mysite.com'
Host name search priority . . . *LOCAL *REMOTE, *LOCAL, *SAME
Domain name server:
Internet address . . . . . 'xxx.xx.xxx.xx'

```

该屏幕在过去曾引起过域名服务器（因特网地址）问题。如果 DNS 服务器版本较早且无法识别 IPv6，那么在此字段中包含 IP 地址可能会导致严重问题，并且 Sterling B2B Integrator 实例将无法启动。如果出现此情况，请除去域名服务器因特网地址字段中的 IP 地址。

卸载软件

从 *iSeries* 环境中卸载 *Sterling B2B Integrator*:

卸载 Sterling B2B Integrator 时，将自动从服务器中除去该软件。

过程

要从 *iSeries* 环境中卸载该软件：

1. 停止 Sterling B2B Integrator 并等待关闭完成。
2. 使用 Sterling B2B Integrator 用户配置文件登录 *iSeries*。
3. 在 QSH 中，更改为安装目录的上一级目录。例如，如果安装目录为 /product/SI_Install，那么切换为 /product 目录。
4. 通过输入以下命令除去安装目录：

```
rm -rf install_dir
```
5. 等待命令行返回。
6. 选择按 **F3** 以从 **Qshell** 中退出。
7. 输入 DLTLIB<collection name>。例如，DLTLIB (Sterling B2B Integrator)DB。将显示以下类型的消息：

```
从未完全保存 (Sterling B2B Integrator)DB 中的接收器 QSQRN0001. (I C)。
```
8. 请针对一个或多个这类消息输入 I，直至将库删除。
9. 从服务器中除去该软件之后，您可以除去 Eclipse 以及任何下载至桌面的工具，包括以下工具：

- 映射编辑器及关联的标准。请参阅 *Map Editor Guide* 以了解有关除去映射编辑器的信息。
- 图形化流程建模器。请参阅 *Graphical Process Modeler Guide* 以了解有关除去图形化流程建模器的信息。
- Web 模板设计器。请参阅 *Web Extensions Guide* 以了解有关除去 Web 模板设计器的信息。
- (如果获得许可) MESA Developer Studio 插件, 包括以下工具:
 - MESA Developer Studio 软件开发包 (SDK)。
 - MESA Developer Studio Skin Editor。

请参阅 *MESA Developer Studio* 指南以了解有关除去 MESA Developer Studio 的信息。

- (如果许可) 报告服务, 如果要使用插件来创建事实模型和定制报告, 那么报告服务需要 MESA Developer Studio。请参阅 *MESA Developer Studio* 指南以了解有关除去报告服务的信息。


用户文档

用户文档:

可从 Web 上的联机文档站点获取用户文档。

通过在联机环境中提供文档, 可以根据用户反馈和易用性来频繁更新内容。

如果需要文档的打印副本, 可通过因特网浏览器打印信息的主题, 或在将文档添加到 IBM Knowledge Center 上的集合后下载 PDF 格式的文档。

要从 Sterling B2B Integrator 或其某款工具访问文档站点, 请选择帮助  图标。系统必须位于支持因特网访问和因特网浏览器的计算机中。

改进对联机文档的访问:

可以通过多种方法改善对联机文档的访问。

关于此任务

在访问 IBM Knowledge Center 后, 可以执行以下任务:

- 输入词或短语, 在整个库中搜索信息。
- 浏览目录页面的层次结构以确定要阅读或打印的主题。
- 使用浏览器的"打印"功能打印主题。
- 将文档添加到集合中并下载 PDF 格式文档。

故障诊断提示

安装和升级故障诊断提示: *iSeries* 环境:

如果在 *iSeries* 上安装或升级 Sterling B2B Integrator 期间遇到问题, 可以使用不同的故障诊断技术。

情况	消息或症状	解释/解决办法
正在安装桌面工具或资源	<p>无法下载以下任何工具：</p> <p>注： MESA Developer Studio 和报告服务是与 Sterling B2B Integrator 分开购买的可选功能部件。除 Sterling B2B Integrator 的许可证外，每个功能部件还需要单独许可证。</p> <ul style="list-style-type: none"> • 映射编辑器以及关联的标准 • 图形化流程建模器 • Web 模板设计器 • (如果获取许可) MESA Developer Studio 插件 (Software Development Kit (SDK) 和 Skin Editor) • (如果许可) 报告服务，如果要使用插件来创建实际模型和定制报告，那么报告服务需要 MESA Developer Studio 	<p>解释</p> <p>安装 Sterling B2B Integrator 时，会创建包含内部 IP 地址的系统文件。如果将 Sterling B2B Integrator 安装在防火墙之内并且将防火墙配置为接受来自客户端计算机的外部 IP 地址，那么您可能无法下载桌面工具和资源。防火墙将拒绝来自防火墙之外客户机的 IP 地址。</p> <p>解决办法</p> <p>修改包含无效 IP 地址的系统文件：</p> <ol style="list-style-type: none"> 1. 打开 <code>/install_dir/bin</code> 目录。 2. 停止 Sterling B2B Integrator。 3. 输入以下命令后跟外部 IP 地址： <pre>patchJNLP.sh external_IP address</pre> 4. 重新启动 Sterling B2B Integrator。
访问	<p>尝试访问 Sterling B2B Integrator 的 URL 时显示消息：无法显示页面。</p>	<p>解决办法</p> <p>更改网络接口绑定。</p>

情况	消息或症状	解释/解决办法
停止	硬停止时从 Sterling B2B Integrator 结束作业失败。	<p>解释</p> <p>安装过程中出现问题或未正确定义子系统。</p> <p>解决办法</p> <ol style="list-style-type: none"> 1. 输入 WRKACTJOB 并找出未成功结束的作业。 2. 按两次 F11 键以获取要结束的作业的编号。 3. 按 F3 键以结束 WRKACTJOB 面板。 4. 输入 QSH 以进入 Qshell 方式。 5. 输入 ps 并按 Enter 键。 6. 从 WRKACTJOB 面板中找出与作业号对应的 pid 号。 7. 输入 kill -kill <pid number> kill -kill <pid number>。 8. 查看安装日志以确定错误和解决办法。 9. 如果该错误源于安装时出现的问题，那么请删除安装目录，然后重新安装该软件。 10. 如果该错误由于作业队列使用 1 作为子系统中的最大活动作业数，那么请更改要启动 Sterling B2B Integrator 的子系统，或更改最大活动作业数。

情况	消息或症状	解释/解决办法
e-Invoice 升级: Oracle 添加约束错误	<p>在升级 Sterling e-Invoicing 时, 如果使用的是 Oracle 数据库, 那么升级将失败并带有错误消息名称已被现有对象使用。出现此错误的原因是 drop constraint 命令的缺省行为在 Oracle 10 中已更改。</p> <p>只有在通过 create constraint 命令生成索引的情况下才会除去用于支持约束的索引。在安装期间, 将始终通过约束生成 Sterling e-Invoicing 的索引。</p> <p>如果在 Sterling e-Invoicing 升级期间收到该错误, 那么其原因有复原数据库的方式, 当前使用的 Oracle 版本以及 Oracle imp 命令分别导出了索引和约束。如果导出文件是由约束生成的, 那么无法确定 imp 命令何时不向导出文件中添加 create index 命令。但是, 如果确实添加了该命令, 那么数据库复原过程将失去与约束及其底层索引的关联。</p> <p>在 Sterling e-Invoicing 升级期间运行的数据库脚本将运行两个步骤:</p> <ol style="list-style-type: none"> 1. 脚本丢弃唯一约束, 以便下一步可使用附加列重定义该约束。但是, 如果失去与其索引的关联, 丢弃约束命令不会除去底层索引。 2. 重定义该约束的下一命令需要其他索引定义, 但在此场景中, 约束要使用的索引的名称已经存在, 这样会导致错误名称已被现有对象使用。 	<p>解决办法</p> <p>如果收到该错误消息, 那么该问题的解决办法是丢弃索引并重新运行 Sterling e-Invoicing 升级。应使用的 drop index 命令是:</p> <pre>drop index UNQ_EINV_CANON</pre>

使用响应文件进行安装或更新 (V5.2.6 或更高版本)

您可以通过使用样本响应文件或者将现有响应文件转换为所需格式, 使用静默方式安装或更新 (应用修订包或临时修订) Sterling B2B Integrator。

样本响应文件 (V5.2.6 或更高版本)

Sterling B2B Integrator 随附了一些样本响应文件。响应文件是可进行修改的 XML 文件, 用于安装 Sterling B2B Integrator 及其功能部件。

您必须使用特定于安装环境的信息来编辑所提供的样本响应文件。按照样本响应文件中的指示信息来替换 `$$<variable>$$` 中指定的值。然后，您可以使用此文件来安装初始和其他 Sterling B2B Integrator 节点。

您还可以使用 GUI 安装方式记录响应文件，并使用此文件来安装初始和其他节点。在记录响应文件时，您可以使用 `skipInstall` 选项来跳过实际安装并记录该文件。有关更多信息，请参阅第 563 页的『记录响应文件（V5.2.6 或更高版本）』。

可以在静默或 GUI 安装方式下使用响应文件。在 GUI 方式下，会使用响应文件中的数据来预先填充用户界面。

随 Sterling B2B Integrator 一起打包了以下样本响应文件：

responseFile_GM_Prereqs_V526.xml

此文件特定于 Global Mailbox，并且在安装 Cassandra 和 ZooKeeper 时必须使用此文件。

responseFile_B2Bi_GM_V526.xml

使用此文件来安装 Sterling B2B Integrator。还可以用于安装 Global Mailbox。

responseFile_update_B2Bi.xml

使用此文件从 Sterling B2B Integrator V5.2.x 进行升级并应用修订包。

此外，以下样本响应文件可用于安装临时修订：

- responseFile_iFix_GM.xml
- responseFile_iFix_B2Bi_GM.xml
- responseFile_iFix_B2Bi.xml

临时修订安装的样本响应文件位于临时修订程序包的 `ResponseFiles/SampleResponseFiles` 目录中。

在使用样本响应文件或可能记录的文件时，必须修改某些参数的值，这些参数特定于安装环境，而且还取决于安装的是初始还是其他 Sterling B2B Integrator 节点。

下表提供了有关根据安装方案必须修改的参数的详细信息：

切记：您还必须修改响应文件中括在 `$$<variable>$$` 中的变量。

安装方案	必须修改的参数	必须修改成的内容	必须修改该参数的原因
安装第一个 Sterling B2B Integrator 节点。	<ul style="list-style-type: none"> • user.sb.CLUSTER • user.CLUSTER_NODE_NUM 样本响应文件 responseFile_B2Bi_GM_V526.xml	将 user.sb.CLUSTER 设置为 false，并且不为 user.CLUSTER_NODE_NUM 指定任何值。	如果将 user.sb.CLUSTER 设置为 false，那么表示节点尚未加入集群；如果不为 user.CLUSTER_NODE_NUM 指定值，那么表示节点是唯一一个节点或首个节点。

安装方案	必须修改的参数	必须修改成的内容	必须修改该参数的原因
安装第二个和后续 Sterling B2B Integrator 节点。	<ul style="list-style-type: none"> • user.sb.CLUSTER • user.CLUSTER_NODE_NUM • features 样本响应文件 responseFile_B2Bi_GM_V526.xml	为参数设置以下值： <ul style="list-style-type: none"> • user.sb.CLUSTER='true' • user.CLUSTER_NODE_NUM - 指定集群中的节点编号 (2 或更大值) 	如果将 user.sb.CLUSTER 设置为 true, 那么表示节点属于集群。为 user.CLUSTER_NODE_NUM 设置的值指示集群中的节点编号。
安装以下可选的 Sterling B2B Integrator 功能部件： <ul style="list-style-type: none"> • Sterling File Gateway • FIPS 模块 • AS2 Edition 模块 • 金融服务模块 • EBICS 银行服务器模块 • B2B Advanced Communications 集成模块 	features 样本响应文件 responseFile_B2Bi_GM_V526.xml	必须将功能部件名称添加到 features 参数。例如，features='main.feature, initial.external.ds.feature, filegateway.feature, fips.feature, as2.feature, financial.feature, ebics.features, meigIntegration.feature'	安装可选的 Sterling B2B Integrator 功能部件。
在同一服务器上安装集群安装的两个节点。	user.sb.PORT1 样本响应文件 responseFile_B2Bi_GM_V526.xml	不适用	同一机器上集群安装的任何两个节点上的 user.sb.PORT1 值之差必须至少为 200。
在安装初始和其他 Sterling B2B Integrator 节点时，数据库连接信息位于不同的数据中心内。	<ul style="list-style-type: none"> • user.sb.DB_CREATE_SCHEMA • user.sb.DB_USER • user.sb.DB_PASS • user.dbconfirmPassword • user.sb.DB_DATA • user.sb.DB_HOST • user.sb.DB_PORT • user.sb.DB_DRIVERS 样本响应文件 responseFile_B2Bi_GM_V526.xml	不适用	修改数据库连接信息以指向特定于数据中心（其上安装 Sterling B2B Integrator 节点）的数据库。 针对集群中的第一个节点，将 user.sb.DB_CREATE_SCHEMA 参数设置为 true。对于后续节点，将其设置为 false。
在使用非 DB2 数据库的 Sterling B2B Integrator 节点上进行安装。	user.sb.DB_VENDOR	设置为数据库的类型。 <ul style="list-style-type: none"> • DB2 (缺省值) • Oracle • MSSQL2005 (用于表示 SQL Server 2005 和 SQL Server 2008) • MSSQL2012 	user.sb.DB_VENDOR 参数指定 Sterling B2B Integrator 节点使用的数据库类型。

从 Sterling B2B Integrator V5.2.x 升级

在从 Sterling B2B Integrator V5.2.x 升级时，您可以使用样本响应文件 `responseFile_update_B2Bi.xml` 作为参考。在安装修订包时，也可以使用该样本文件作为参考。

首先必须将当前安装属性文件更改为 XML 格式的响应文件。有关将安装属性文件更改为 XML 格式的响应文件的更多信息，请参阅第 565 页的『将 Sterling B2B Integrator .txt 静默文件转换为 XML (V5.2.6 或更高版本)』。

加密密码

必须使用 `imutilsc` 实用程序对 `<IIM install_dir>/eclipse/tools` 目录中以下属性的值进行加密：

- `user.RestAuthPass`
- `user.RestAuthPassConfirm`
- `user.sb.DB_PASS`
- `user.dbconfirmPassword`

要进行加密，必须转至 `<IIM install_dir>/eclipse/tools` 目录，输入 `imutilsc encryptString <string to encrypt>` 命令，然后粘贴输出作为属性值。例如，要加密存储口令，请输入：`imutilsc encryptString <passphrase of storage>`。

记录响应文件 (V5.2.6 或更高版本)

响应文件是一个 XML 文件，其中包含安装和升级所需的配置信息。您可以在安装和更新 Sterling B2B Integrator 时记录响应文件，并使用响应文件来安装或更新其他节点。

关于此任务

响应文件是一个 XML 文件，其中包含来自于先前安装的配置信息。其提供了安装或升级所需的输入。响应文件中记录了安装和更新 Sterling B2B Integrator 节点所需的大部分配置详细信息和其他信息。但是，您必须根据安装（或更新）的是初始/其他节点还是集群和非集群环境，修改某些参数的值。

要记录响应文件：

过程

要启动 Installation Manager 并提供命令以记录响应文件，请根据操作系统和 Installation Manager 设置执行以下某个任务：

- 在以下情况下转至 `IM_<operating_system>` 文件夹并使用以下某条命令：如果未安装 Installation Manager 并且正在使用 V5.2.6 随附的 Installation Manager 代理程序；如果已安装 64 位 Installation Manager；或者，如果在只能通过下载来获得 Installation Manager 的平台上安装了 Installation Manager。例如，AIX、Solaris、HP、zLinux 或 Windows：

- `./userinst -record /response_files/<response_filename>.xml` (AIX、Solaris、HP 或 zLinux)
- `userinst.exe -record c:\response_files\<response_filename>.xml` (Windows)

例如，在 AIX 系统上，要记录响应文件 test_response.xml 并将其保存在 /response_files 目录中，请输入 `./userinst -record /response_files/test_response.xml`

- 如果在 Linux 或 Windows 系统上安装了 32 位 Installation Manager，转至 <installation directory>/Installation Manager/eclipse 文件夹（对于 Windows 系统，将 / 更改为 \），并根据您的操作系统使用以下某条命令：
 - `./IBMIM -record /response_files/<response_filename>.xml` (Linux)
 - `IBMIM.exe -record c:\response_files\<response_filename>.xml` (Windows)

例如，在 Linux 系统上，要记录响应文件 test_response.xml 并将其保存在 /response_files 目录中，请输入 `./IBMIM -record /response_files/test_response.xml`

使用响应文件进行安装或更新（V5.2.6 或更高版本）

您可以使用在安装或更新 Sterling B2B Integrator 时记录的响应文件。您还可以使用随 Sterling B2B Integrator V5.2.6 一起提供的样本响应文件。

开始之前

确保您具有适当的响应文件可用于安装或更新（应用修订包或临时修订）Sterling B2B Integrator，并且已安装和配置了数据库。

请确保已安装 IBM Installation Manager。如果在没有安装 IBM Installation Manager 的情况下运行 `userinstc` 命令，那么不会安装或更新 Sterling B2B Integrator，而是改为安装 IBM Installation Manager。

关于此任务

响应文件是一个 XML 文件，其中包含可用于安装或更新 Sterling B2B Integrator 的配置信息。响应文件中记录了安装和更新 Sterling B2B Integrator 节点所需的大部分配置详细信息和其他信息。但是，您必须根据安装（或更新）的是初始/其他节点还是集群和非集群环境，修改某些参数的值。有关必须修改的参数的更多信息，请参阅第 560 页的『样本响应文件（V5.2.6 或更高版本）』。

静默安装可以使重新输入相同信息的需求或在键入配置信息时可能出现错误的次数降至最低。但是，您必须更改某些参数的值，因为安装其他节点的服务器和环境可能有所不同。

要点：因为静默方式允许复用大部分配置并减少在用户界面上手动输入信息时出现错误的情况，因此，与使用用户界面相比，优先使用适当的响应文件来安装 Sterling B2B Integrator。

要使用响应文件安装或更新（修订包或临时修订）Sterling B2B Integrator 节点：

提示：您可以在更新当前安装时记录响应文件，并使用此文件来更新其他节点。

过程

要启动 Installation Manager 并提供命令来使用响应文件执行安装，请根据操作系统和 Installation Manager 安装执行以下一个任务：

- 在以下情况下转至 IM_<operating_system> 文件夹并使用以下某条命令：如果未安装 Installation Manager 并且正在使用 V5.2.6 随附的 Installation Manager 代理程序；如果已安装 64 位 Installation Manager；或者，如果在只能通过下载来获得 Installation Manager 的平台上安装了 Installation Manager。例如，AIX、Solaris、HP、zLinux 或 Windows：

- `./userinstc input <response_file> -acceptLicense -log <log_file>` (AIX、Solaris、HP 和 zLinux)
- `userinstc.exe input <response_file> -acceptLicense -log <log_file>` (Windows)

例如，在 AIX 系统上，如果响应文件位于 /response_files，并且您想要在 /mylog 中保存日志文件，请输入 `./userinstc input /response_files/install.xml -acceptLicense -log /mylog/install_log.xml`

- 如果在 Linux 或 Windows 系统上安装了 32 位 Installation Manager，那么转至 <installation_directory>/Installation Manager/eclipse/tools（对于 Windows 系统，将 / 更改为 \），并根据操作系统使用以下某条命令：

- `./imcl input response_file -acceptLicense -log log_file` (Linux)
- `imcl.exe input response_file -acceptLicense -log log_file` (Windows)

例如，在 Linux 系统上，如果响应文件位于 /response_files 并且想要将日志文件保存在 /mylog 中，请输入 `./imcl input /response_files/install.xml -log /mylog/install_log.xml`

将 Sterling B2B Integrator .txt 静默文件转换为 XML (V5.2.6 或更高版本)

您必须将 .txt 静默文件转换为 XML 文件格式（以在利用 Installation Manager 进行安装时使用），以便在您想要重新使用 .txt 静默文件内容时，可利用响应文件方法安装或升级至 Sterling B2B Integrator。

开始之前

您必须具有曾用于安装当前 Sterling B2B Integrator 的静默文件。

关于此任务

您可以使用用户界面或响应文件方法来安装或升级至 Sterling B2B Integrator V5.2.6。要使用响应文件进行安装，该文件必须为 XML 格式，才能在利用 Installation Manager 进行安装时使用该文件。不能使用 .txt 静默文件，因为 Installation Manager 不支持这种文件。您不需要重新创建 XML 文件格式的静默文件，而是可以使用 SilentFileToXml 实用程序将现有的 .txt 静默文件转换为 XML 文件。此实用程序与 Sterling B2B Integrator 打包在一起。

要使用 SilentFileToXml 实用程序将 .txt 静默文件转换为 XML 文件格式，请执行下列操作：

过程

1. 转至 Sterling B2B Integrator 的最新版本下载到的文件夹。
2. 抽取已压缩的介质文件。

3. 打开 ResponseFiles > SilentInstallationFileConverter 文件夹并抽取 SilentFileToXml.zip 文件。将抽取以下内容：

plugins

包含该实用程序所需的库的文件夹。

SilentFileToXml.jar

该实用程序的 JAR 文件。

SilentFileToXml_README.txt

包含有关该实用程序的信息和详细信息的自述文件。

要点： plugins 文件夹和 JAR 文件必须位于同一目录中，并且位于同一级别。

4. 打开命令提示符。
5. 输入以下命令以运行以下格式的 JAR 文件：

```
java -jar SilentFileToXml.jar <input-properties-file> <output-xml-file>
```

- <input-properties-file> 是要从 .txt 格式转换为 XML 的文件。
- <output-xml-file> 是 XML 格式的新文件。

有关更多信息，请参阅相应示例。

示例

```
java -jar SilentFileToXml.jar silent525install.txt silent526install.xml
```

```
java -jar SilentFileToXml.jar /home/user/installationFiles/  
silent5242install.properties /home/user/installDirectory/  
silent526install.xml
```

下一步做什么

在运行该实用程序后，所创建的 XML 文件可能未包含将 Sterling B2B Integrator 升级至最新版本所需的全部条目。因此，必须手动将新条目添加到 XML 文件中。

以下是必须在 XML 文件中添加或修改的条目的列表：

repository location

将此项设置为 Sterling B2B Integrator 存储库（从 Common_Repo.zip 抽取）的绝对路径。

变量 sharedLocation

将此项设置为 IBMIMShared 目录的绝对路径。它通常是采用以下格式的路径： /home/your-username/IBM/IBMIMShared/

数据键 user.CLUSTER_NODE_NUM

如果正在安装集群 Sterling B2B Integrator 系统的节点 2 或更高节点，请在此属性中输入集群节点编号。如果不是，那么此值可保留为空。

数据键 cic.selector.os、cic.selector.arch 和 cic.selector.ws

有关如何确定这些条目的正确值的信息，请参阅 `imcl` 命令的命令行参数。

无需修改 <preference name=...> 指定的属性或者上表中未指定的任何 <data key=...> 属性。

要包含其他功能部件（如 Sterling File Gateway、EBICS 和 B2B Advanced Communications 集成模块），请将这些功能部件添加到 <offering profile=..."> 部分中要安装的功能部件列表中。例如，

```
features='main.feature,filegateway.feature,fips.feature,as2.feature,financial.feature,ebics.feature,meigIntegration.feature'
```

要点：meigIntegration.feature 对应于 Sterling B2B Integrator 的 B2B Advanced Communications 网桥组件。

有关标准响应文件、文件格式和其他功能部件的更多信息，请参阅第 560 页的『样本响应文件（V5.2.6 或更高版本）』。

必须加密以下参数（并且在缺省情况下，该实用程序将加密其原始值）：

- user.sb.DB_PASS
- user.sb.APSERVER_PASS
- user.confirmPassphrase
- user.dbconfirmPassword

如果在新文件中修改了口令，那么可以使用以下命令来完成密码加密：

```
-bash-3.2$ ./imutilsc encryptString Password  
Nn07aEXCW36ozr3feBXWTQ==  
-bash-3.2$ pwd  
/fullpath/IBM/InstallationManager/eclipse/tools
```

有关口令加密的更多信息，请参阅针对静默方式的 Installation Manager 命令行参数。

应用修订包（V5.2.6 或更高版本）

在已安排的更新包、生产更新或发行版之间发布的修订的累积集合。修订包会将系统更新到特定的维护级别。

要点：要安装或更新至 Sterling B2B Integrator V5.2.6，您必须使用 IBM Installation Manager。您可以使用静默方式或图形用户界面方式来安装或升级至 Sterling B2B Integrator V5.2.6 和更高版本。针对少数几种特殊情况，会保持启用 InstallService。仅在特定文档指示时或者客户支持人员要求时才使用 installService。必须使用 InstallService 的一个特定场景是安装 Sterling File Gateway（如果在安装 Sterling B2B Integrator 时未安装它的话）。有关使用 InstallService 安装 Sterling File Gateway 的信息，请参阅安装 Sterling File Gateway（2.2.2 和更高版本）。有关 Sterling File Gateway V2.2.6 安装更改的更多信息，请参阅“使用 Installation Manager 来安装 Sterling File Gateway”。

有关修订包安装的信息会自动记录在 /install_dir/install/logs/InstallService.log 中。

要回滚修订包，请参阅第 283 页的『修订包更改报告』主题。

要点：使用该部分中的修订包安装信息，以使用用户界面将修订包安装或应用到 Windows 和 Linux/UNIX 操作系统上的 Sterling B2B Integrator 节点。有关 iSeries 的修订包安装的信息，请参阅 iSeries 安装和升级部分中相应的主题。

有关使用响应文件安装修订包的信息，请参阅第 564 页的『使用响应文件进行安装或更新（V5.2.6 或更高版本）』。

保留定制更改

在更新（应用修订包或临时修订或者从一个版本升级至另一个版本）Sterling B2B Integrator 安装时，必须保留系统资源、属性文件和 cdinterop 文件的定制。

保留系统资源定制

在修订包、临时修订或介质升级（从一个版本升级至另一个版本，例如，从 5.1.x 升级至 5.2.x）期间会保留某些系统资源（例如，工作流程定义和映射）的定制。

安装 Sterling B2B Integrator 时，会创建系统资源的基线记录。此基线记录不受任何客户定制的影响。安装修订包、临时修订或升级您的 Sterling B2B Integrator 安装时，会将此基线中的资源与现有系统中的资源进行比较。如果基线与现有资源不同，那么表示现有资源是定制资源，更新期间不会将其覆盖。

在安装修订包、临时修订或升级期间，会使用特定于更新的新系统资源信息来更新基线记录。但是，不会使用有关定制资源的信息来对其进行更新。

保留属性文件定制

在应用修订包或临时修订时会覆盖在 *.properties 或 *.properties.in 文件中直接进行的属性更改。使用 customer_overrides.properties 文件覆盖的属性不受影响。建议尽可能使用 customer_overrides.properties 文件来维护属性文件更改。

如果编辑了任何 cdinterop 文件，必须先将其备份，然后再应用修订包。cdinterop 文件不包含初始化 (*.in) 文件。应用修订包后，将文件的备份版本用于您已升级的安装中。以下是 cdinterop 文件的列表：

- cdinterop-proxy-records.properties
- cdinterop-spoee-auth.properties
- cdinterop-spoee-policy.properties
- cdinterop-user-records.properties

要点：修订包安装可能使用一个或多个属性覆盖文件。这些文件命名为 propertyFile_patch.properties。请勿更改这些文件。

将 Sterling B2B Integrator V5.2.6 或更高版本的修订包应用于 V5.2.x

将您的 Sterling B2B Integrator V5.2.x 集群或非集群安装更新至 V5.2.6 或更高版本。

开始之前

在将 Sterling B2B Integrator V5.2.x 更新至 V5.2.6 或更高版本之前，请完成以下任务：

- 确保安装了受支持版本的 IBM JDK。有关必需版本信息，请参阅您操作系统的详细系统需求中的先决条件 > **Java**。如果需要升级 JDK，请参阅升级 JDK 以了解相关指示信息。

要点：使用不正确的 JDK 可能会导致安装失败。

切记：必须在系统上 Sterling B2B Integrator 安装目录之外的位置安装 IBM JDK。所需的 JDK 版本随 Sterling B2B Integrator V5.2.6 或更高版本的介质一起提供。您可以使用提供的 JDK 或者从任何其他相关来源安装 JDK。确保 JDK 版本与 Sterling B2B Integrator V5.2.6 或更高版本介质随附的版本相同或比之更高。

- 从 IBM Fix Central 或 IBM Passport Advantage 下载最新的修订包映像。
- 将该软件包解压缩到某个文件夹中，转至介质目录，然后查找以下文件：
 - InstallationManager 文件夹中的 IM_<operating system>.zip
 - Common_Repo.zip
- 将这些文件解压缩至一个公共目录。解压缩这些文件之后，该目录必须包含以下子目录：
 - IM_<operating system>
 - b2birepo
 - gmrepo
- 对于 Linux 服务器，设置 ulimit 和 language，如下所示：
 - ulimit -n 4096
 - ulimit -u 16000
 - export LANG=en_US

关于此任务

必须使用 Installation Manager V1.8.2 来安装或更新至 Sterling B2B Integrator V5.2.6。您可以通过用户界面或静默安装方式（响应文件）更新至 V5.2.6，因为从 V5.2.6 起不支持控制台方式。此外，从 V5.2.6 起，Sterling B2B Integrator JAR 文件包含在存储库中。因此，无需手动选择相应的 JAR 文件。

您可以每次将修订包安装到一个节点，或者关闭整个集群。每次将修订包安装到一个节点不会影响集群的运行，从而避免对交易和贸易伙伴造成任何中断。而如果停止整个集群，将造成一段停机时间，期间无法处理交易。您必须根据自己的需求来决定更新类型，并考虑修订包中的更新类型。例如，如果修订包中包含针对数据库或数据库模式的更新，那么必须停止所有节点（整个集群），应用修订包，然后重新启动集群。

要点：如果修订包中包含针对数据库模式的更新，那么必须先创建当前数据库的备份，然后再应用修订包。如果由于某种原因而导致更新中断或中途停止，您必须使用备份来手动还原数据库更改，然后重新启动修订包安装。请参阅修订包发行说明以获取有关修订包中所含更新的详细信息。

要使用用户界面将 Sterling B2B Integrator V5.2.6 修订包应用于 Sterling B2B Integrator V5.2.x：

要点：以下过程可用于 Unix/Linux 和 Windows 操作系统。

除了通过用户界面安装修订包，您还可以使用 V5.2.6 随附的脚本或者通过静默安装方式进行安装。有关更多信息，请参阅第 571 页的『使用脚本应用 Sterling B2B Integrator V5.2.6 修订包』和第 26 页的『使用响应文件进行安装或更新（V5.2.6 或更高版本）』。

有关使用响应文件安装修订包的信息，请参阅第 564 页的『使用响应文件进行安装或更新（V5.2.6 或更高版本）』。

过程

1. 验证 Sterling B2B Integrator 数据库是否已启动并随时可接受连接。
2. 根据您要停止单个节点还是所有节点（集群），执行以下任务之一：
 - 要停止单个节点，请转至 `<install_dir>\install\bin` (Windows) 或 `<install_dir>/install/bin` (UNIX 或 Linux) 目录，打开命令提示符并输入 `StopWindowsService.cmd` (Windows) 或 `./hardstop.sh` (UNIX 或 Linux) 命令。等到该节点的外围服务器关闭后开始安装修订包。
 - 要停止集群，请打开 Sterling B2B Integrator 用户界面（仪表板），并完成以下任务：
 - 从“管理”菜单中选择操作 > 系统 > 故障诊断。
 - 单击**停止系统**。
3. 执行 Sterling B2B Integrator 安装目录（包括所有子目录）的完全备份。

要点：如果由于某种原因而导致更新中断或中途停止，您必须使用备份文件来手动还原更改，然后重新启动修订包安装。
4. 执行数据库备份。
5. 如果您编辑了任何属性文件，请确保关联的 `properties.in` 文件包含了最新更改。在修订包安装期间，相关 `properties.in` 文件的内容将覆盖属性文件。
6. 转至 `IM_<operating system>.zip` 文件解压缩到的目录。
7. 打开命令提示符并执行以下某个任务，以启动 Installation Manager：
 - a. 对于以下场景，转至 `IM_<operating_system>` 目录并输入 `./userinst` 或 `userinst.exe` (Windows)：
 - 如果您未安装 Installation Manager 并且正在使用 V5.2.6 随附的 Installation Manager 代理程序。
 - 如果安装了 64 位 Installation Manager。
 - 如果在只能通过下载获取 Installation Manager 的平台上安装 Installation Manager。例如，AIX、Solaris、HP 和 zLinux。
 - b. 如果在 Linux 或 Windows 系统上安装了 32 位 Installation Manager，那么转至 `<installation directory>/Installation Manager/eclipse`（对于 Windows 系统，将 `/` 替换为 `\`），并输入 `./IBMIM` 或 `IBMIM.exe` (Windows)。
8. 按照提示安装 Installation Manager 1.8.2 并使用**重新启动**按钮或使用用于启动 Installation Manager 的命令重新启动 Installation Manager。

要点：如果服务器上安装的 Installation Manager 版本低于 V1.8.2，那么安装程序会检测到此情况，并提示升级。
9. 要更新至 Sterling B2B Integrator V5.2.6，请完成以下步骤：
10. 如果使用 Installation Manager 安装了当前 Sterling B2B Integrator 版本，那么请在 Installation Manager 主页上单击**更新**。否则，请单击**安装**并确保选择当前安装目录来更新至 V5.2.6。

如果未使用 Installation Manager 来安装当前 Sterling B2B Integrator, 那么 Installation Manager 无法识别产品是否已安装, 并且没有 Installation Manager 运行更新流所需了解的信息。因此, 必须选择安装选项并且选择当前安装目录以安装 V5.2.6 修订包。这是 Installation Manager 的局限性。

11. 选择 **Sterling B2B Integrator**, 然后单击下一步。
12. 确认已选中 **V5.2.6.0**, 然后单击下一步。
13. 阅读并接受许可条款, 然后单击下一步。
14. 选择要安装的功能部件, 然后单击下一步。

要点: 如果当前 Sterling B2B Integrator 安装包含 Sterling B2B Integrator, 并且您选择了 Sterling File Gateway, 那么会将 Sterling File Gateway 更新至 V2.2.6。但是, 如果未安装 Sterling File Gateway, 那么不会对其进行更新, 即使您选择了 **IBM SterlingFile Gateway** 也是如此。在此情况下, 如果要安装 Sterling File Gateway, 那么在应用 V5.2.6 修订包时, 必须执行以下任务之一:

- 如果从 V5.1.x 升级至 Sterling B2B Integrator V5.2.6, 请将 Sterling B2B Integrator 安装至新目录, 然后指向先前的数据库。
- 运行 **InstallService.sh** 或 **InstallService.cmd** 命令。有关更多信息, 请参阅安装 Sterling File Gateway (V2.2.6 或更高版本)。

要点: 将禁用不属于当前 Sterling B2B Integrator 安装的功能部件, 并且在升级或应用修订包时无法选择这些功能部件。要在 Sterling B2B Integrator 安装中包含这些功能部件, 首先必须升级到最新版本, 然后再单独安装这些功能部件。如果修订包或升级 JAR 文件中包含当前 Sterling B2B Integrator 安装包含的功能部件的更新, 那么不论您是否选择这些功能部件, 都会升级这些功能部件。

15. 验证 JDK 目录, 然后单击下一步。

要点: 此处指定的 JDK 不能是 Sterling B2B Integrator 安装目录中的 jdk 子目录。选择 Sterling B2B Integrator 安装目录中的 jdk 子目录可能会损坏 JDK。

16. 验证 JCE 策略文件, 然后单击下一步。
17. 输入系统口令, 确认口令, 然后单击下一步。
18. 验证更新详细信息, 然后单击更新。
19. 单击完成以完成更新至 Sterling B2B Integrator V5.2.6 的操作。
20. 针对每个节点重复这些步骤。

警告: 针对节点 2 及更高节点, 必须将 REINIT_DB 的值更新为 false。如果 REINIT_DB 为 false, 那么在每次安装修订包期间都不会应用数据库更新。REINIT_DB 属性位于 \

21. 如果停止了 Sterling B2B Integrator 集群, 请重新启动此集群。

使用脚本应用 **Sterling B2B Integrator V5.2.6** 修订包

在 Sterling B2B Integrator V5.2.6 或更高版本中, 随介质一起提供了可以用于安装修订包的脚本。

开始之前

在将 Sterling B2B Integrator V5.2.x 更新至 V5.2.6 或更高版本之前, 请完成以下任务:

- 确保安装了受支持版本的 IBM JDK。有关必需版本信息，请参阅您操作系统的详细系统需求中的先决条件 > **Java**。如果需要升级 JDK，请参阅升级 JDK 以了解相关指示信息。

要点：使用不正确的 JDK 可能会导致安装失败。

切记：必须在系统上 Sterling B2B Integrator 安装目录之外的位置安装 IBM JDK。所需的 JDK 版本随 Sterling B2B Integrator V5.2.6 或更高版本的介质一起提供。您可以使用提供的 JDK 或者从任何其他相关来源安装 JDK。确保 JDK 版本与 Sterling B2B Integrator V5.2.6 或更高版本介质随附的版本相同或比之更高。

- 从 IBM Fix Central 或 IBM Passport Advantage 下载最新的修订包映像。
- 将该软件包解压缩到某个文件夹中，转至介质目录，然后查找以下文件：
 - InstallationManager 文件夹中的 IM_<operating system>.zip
 - Common_Repo.zip
- 将这些文件解压缩至一个公共目录。解压缩这些文件之后，该目录必须包含以下子目录：
 - IM_<operating system>
 - b2birepo
 - gmrepo
- 对于 Linux 服务器，设置 ulimit 和 language，如下所示：
 - ulimit -n 4096
 - ulimit -u 16000
 - export LANG=en_US

关于此任务

限制：您不能将脚本用于以下安装方案：

- 如果使用 Installation Manager 安装或更新了现有 Sterling B2B Integrator。
- 如果当前并非在 IBM z Systems 上运行的 Linux 系统中安装了 32 位版本的 Installation Manager。
- 在 Windows 操作系统上安装修订包。
- 安装 Global Mailbox。
- 在每个机器的多个 Sterling B2B Integrator 上安装修订包。

此脚本会安装或更新 Installation Manager V1.8.2，通过在静默响应文件 (update.xml) 中填充所需的更新参数将 Sterling B2B Integrator V5.2.1 或更高版本更新到 V5.2.6，以及使用填充的静默响应 XML 作为输入来调用 Installation Manager 静默安装方式。

另一个选项是使用脚本应用修订包。它不会替换通过 Installation Manager 用户界面或使用手动修改的响应文件应用修订包的现有选项。您可以选择该方法来根据您的需求在方便的时候应用修订包。

以下操作系统上支持脚本：

- Linux，在以下硬件上：
 - x86-64
 - IBM z Systems

- Solaris
- AIX
- HP-UX

要使用修订包脚本应用 Sterling B2B Integrator V5.2.6 补丁：

过程

1. 从 IBM Fix Central 或 IBM Passport Advantage 下载 Sterling B2B Integrator V5.2.6 修订包。
2. 解压缩 Media_IM_5020600.zip。

要点：请勿解压缩 Common_Repo.zip 或 IM_<OS>.zip 文件。脚本会在运行时对压缩文件进行解压。

3. 从 UpdateScript/ 目录运行以下命令 `$ update.sh <full_path_to_b2bi_install_dir> <ProfileID> -acceptLicenses <system_passphrase>`

要点：system_passphrase 是一项可选参数，用于指定系统口令，在属性文件中未存储系统口令时必须进行设置。

将修订包应用于 Sterling B2B Integrator V5.2.6 或更高版本

可以使用修订包来更新 Sterling B2B Integrator V5.2.6 或更高版本的集群或非集群安装。

开始之前

在将修订包应用于 V5.2.6 或更高版本的安装之前，请完成以下任务：

- 确保安装了受支持版本的 IBM JDK。有关必需版本信息，请参阅您操作系统的详细系统需求中的先决条件 > **Java**。如果需要升级 JDK，请参阅升级 JDK 以了解相关指示信息。

要点：使用不正确的 JDK 可能会导致安装失败。

切记：必须在系统上 Sterling B2B Integrator 安装目录之外的位置安装 IBM JDK。所需的 JDK 版本随 Sterling B2B Integrator V5.2.6 或更高版本的介质一起提供。您可以使用提供的 JDK 或者从任何其他相关来源安装 JDK。确保 JDK 版本与 Sterling B2B Integrator V5.2.6 或更高版本介质随附的版本相同或比之更高。

- 从 IBM Fix Central 或 IBM Passport Advantage 下载最新的修订包映像。
- 将该软件包解压缩到某个文件夹中，转至介质目录，然后查找以下文件：
 - InstallationManager 文件夹中的 IM_<operating system>.zip
 - Common_Repo.zip
- 将这些文件解压缩至一个公共目录。解压缩这些文件之后，该目录必须包含以下子目录：
 - IM_<operating system>
 - b2birepo
 - gmrepo
- 对于 Linux 服务器，设置 ulimit 和 language，如下所示：

- ulimit -n 4096
- ulimit -u 16000
- export LANG=en_US

关于此任务

您可以每次将修订包安装到一个节点，或者关闭整个集群。每次将修订包安装到一个节点不会影响集群的运行，从而避免对交易和贸易伙伴造成任何中断。而如果停止整个集群，将造成一段停机时间，期间无法处理交易。您必须根据自己的需求来决定更新类型，并考虑修订包中的更新。例如，如果修订包中包含针对数据库或数据库模式的更新，那么必须停止所有节点（整个集群），应用修订包，然后重新启动集群。

要点：如果修订包中包含针对数据库模式的更新，那么必须先创建当前数据库的备份，然后再应用修订包。如果由于某种原因而导致更新中断或中途停止，您必须使用备份来手动还原数据库更改，然后重新启动修订包安装。

要使用用户界面将修订包安装到 Sterling B2B Integrator V5.2.6 或更高版本的安装：

要点：有关使用响应文件安装修订包的信息，请参阅第 564 页的『使用响应文件进行安装或更新（V5.2.6 或更高版本）』。

过程

1. 验证 Sterling B2B Integrator 数据库是否已启动并随时可接受连接。
2. 根据您要停止单个节点还是所有节点（集群），执行以下任务之一：
 - 要停止单个节点，请转至 `<install_dir>\install\bin` (Windows) 或 `<install_dir>/install/bin` (UNIX 或 Linux) 目录，打开命令提示符并输入 `StopWindowsService.cmd` (Windows) 或 `./hardstop.sh` (UNIX 或 Linux) 命令。请等到该节点的外围服务器完全关闭后开始安装修订包。
 - 要停止集群，请打开 Sterling B2B Integrator 用户界面（仪表板），并完成以下任务：
 - 从“管理”菜单中选择操作 > 系统 > 故障诊断。
 - 单击停止系统。
3. 执行 Sterling B2B Integrator 安装目录（包括所有子目录）的完全备份。

要点：如果由于某种原因而导致更新中断或中途停止，您必须使用备份文件来手动还原更改，然后重新启动修订包安装。

4. 执行数据库备份。
5. 如果您编辑了任何属性文件，请确保关联的 `properties.in` 文件包含了最新更改。在修订包安装期间，关联的 `properties.in` 文件的内容将覆盖属性文件。
6. 数据库密码是否已加密？如果“是”，请对该密码进行解密。
7. 关闭所有命令提示符窗口。
8. 打开命令提示符并执行以下某个任务，以启动 Installation Manager：
 - a. 对于以下场景，转至 `IM_<operating_system>` 目录并输入 `./userinst` 或 `userinst.exe` (Windows)：
 - 如果您未安装 Installation Manager 并且正在使用 V5.2.6 随附的 Installation Manager 代理程序。

- 如果安装了 64 位 Installation Manager。
 - 如果在只能通过下载获取 Installation Manager 的平台上安装 Installation Manager。例如, AIX、Solaris、HP 和 zLinux。
- b. 如果在 Linux 或 Windows 系统上安装了 32 位 Installation Manager, 那么转至 <installation directory>/Installation Manager/eclipse (对于 Windows 系统, 将 / 替换为 \), 并输入 **./IBMIM** 或 **IBMIM.exe** (Windows)。
9. 在 Installation Manager 主页上单击**文件 > 首选项 > 添加存储库**。

提示: 缺省情况下, IBM Installation Manager 将尝试连接因特网。如果服务器无法访问因特网, 可以在添加存储库时禁用首选项中的**安装和更新期间搜索服务存储库**选项来修改此行为。添加存储库之后, 重新启用此选项。

10. 单击**浏览**并选择 b2birepo 文件夹中更新的 repository.config 文件。存储库文件位于:

```
<directory_where_Common_Repo.zip_was_extracted>/b2birepo/
repository.config。
```

11. 在 Installation Manager 主页上单击**更新**。
12. 在"更新软件包"页面上会显示 **Sterling B2B Integrator** 和 **Global Mailbox** 选项。依次选择 **Sterling B2B Integrator** 和使用**推荐更新和推荐修订**来更新所有软件包, 然后单击**下一步**。等待安装程序读取更新并解析引用。您还可以在此页面上查看有关已安装的软件包和安装目录的信息。
13. 缺省情况下会选中要更新的软件包。验证所选项, 然后单击**下一步**。

如果存储库中包含多个更新, 那么选中仅显示**推荐更新**选项时会显示最新更新。您可以使用**选中推荐更新**选项来选中推荐的存储库。

14. 缺省情况下, 已选中必须更新的功能部件和应用程序 (Sterling B2B Integrator)。验证所选项, 然后单击**下一步**。

要查看当前安装或更新是否存在任何依赖关系或先决条件, 请选中**显示依赖关系**复选框。

15. 验证 JDK 目录, 然后单击**下一步**。

要点: 此处指定的 JDK 不能是 Sterling B2B Integrator 安装目录中的 jdk 子目录。选择 Sterling B2B Integrator 安装目录中的 jdk 子目录可能会损坏 JDK。

16. 验证 JCE 策略文件, 然后单击**下一步**。
17. 输入系统口令, 确认口令, 然后单击**下一步**。
18. 复审有关更新的摘要信息, 然后单击**更新**。

要点: 您无法安装或除去此页面上列出的任何功能部件。但是, 如果您选中不属于原始安装的任何功能部件, 那么也会显示相应的错误消息来指示此问题。

19. 请注意更新进度, 并在更新完成后单击**完成**。
20. 针对其他 Sterling B2B Integrator 节点重复这些步骤。

警告: 针对节点 2 及更高节点, 必须将 REINIT_DB 的值更新为 false。如果 REINIT_DB 为 false, 那么在每次安装修订包期间都不会应用数据库更新。REINIT_DB 属性位于 \<install_dir>\install\properties\sandbox.cfg 文件中。

21. 如果停止了 Sterling B2B Integrator 集群，请重新启动此集群。

下一步做什么

要验证修订包安装，请转至"回滚"面板，并检查是否显示相应的版本号。例如，如果修订包中包含了针对 Global Mailbox 的更新，那么版本必须显示为 1.0.0.1。

修订包更改报告

如果您需要回滚修订包，可使用修订包更改报告获取信息。

可以在安装目录 `fix pack_reports` 文件夹中找到修订包报告。此报告包含以下修订包信息：

- 修订包标识
- 修订包更改
- 已删除的文件数
- 已删除的 JAR 文件数
- 已添加的 JAR 文件数
- 已添加的文件数
- 已更改的文件数
- 已添加的属性数
- 已添加的业务流程数
- 已添加的服务实例数
- 已添加的服务定义数
- 已添加的模板数
- 已添加的报告数
- 已添加的映射数
- 已添加的模式数
- 已添加的业务规则数

例如，安装目录 `fix pack_reports` 文件夹包含 `fix pack_Report.html` 文件。打开该文件时，可以查看修订包信息。

应用临时修订 (V5.2.6 或更高版本)

在已安排的更新包、生产更新或发行版之间发布的修订的累积集合。临时修订会将系统更新至特定维护级别。

要点：要将临时修订应用于 Sterling B2B Integrator V5.2.6 以及更高版本，必须使用 IBM Installation Manager V1.8.2。您可以使用静默方式或图形用户界面方式来应用临时修订。针对少数几种特殊情况，会保持启用 `InstallService`。仅在特定文档指示时或者客户支持人员要求时才使用 `InstallService`。必须使用 `InstallService` 的一个特定场景是安装 Sterling File Gateway（如果在安装 Sterling B2B Integrator 时未安装它的话）。有关使用 `InstallService` 安装 Sterling File Gateway 的信息，请参阅安装 Sterling File Gateway (2.2.2 和更高版本)。有关 Sterling File Gateway V2.2.6 安装更改的更多信息，请参阅"使用 Installation Manager 来安装 Sterling File Gateway"。

卸载临时修订是一个复杂的手动过程。要卸载临时修订，请通过创建问题管理记录 (PMR) 来联系 IBM 支持人员。

要点：使用此部分中的临时修订安装信息，为 Windows 和 Linux/UNIX 操作系统上的 Sterling B2B Integrator 节点安装或应用临时修订。有关 iSeries 的临时修订安装的信息，请参阅“iSeries 安装和升级”部分中相应的主题。

有关使用响应文件安装修订包的信息，请参阅第 564 页的『使用响应文件进行安装或更新 (V5.2.6 或更高版本)』。

保留定制更改

更新（应用修订包或临时修订，或者从一个版本升级至另一个版本）您的 Sterling B2B Integrator 安装时，必须保留系统资源、属性文件和 cdinterop 文件的定制。

保留系统资源定制

在修订包、临时修订或介质升级（从一个版本升级至另一个版本，例如，从 5.1.x 升级至 5.2.x）期间会保留某些系统资源（例如，工作流程定义和映射）的定制。

安装 Sterling B2B Integrator 时，会创建系统资源的基线记录。此基线记录不受任何客户定制的影响。安装修订包、临时修订或升级您的 Sterling B2B Integrator 安装时，会将此基线中的资源与现有系统中的资源进行比较。如果基线与现有资源不同，那么表示现有资源是定制资源，更新期间不会将其覆盖。

在安装修订包、临时修订或升级期间，会使用特定于更新的新系统资源信息来更新基线记录。但是，不会使用有关定制资源的信息来对其进行更新。

保留属性文件定制

在应用修订包或临时修订时会覆盖在 *.properties 或 *.properties.in 文件中直接进行的属性更改。使用 customer_overrides.properties 文件覆盖的属性不受影响。建议尽可能使用 customer_overrides.properties 文件来维护属性文件更改。

如果编辑了任何 cdinterop 文件，必须先将其备份，然后再应用修订包。cdinterop 文件不包含初始化 (*.in) 文件。应用修订包后，将文件的备份版本用于您已升级的安装中。这些文件包括以下文件：

- cdinterop-proxy-records.properties
- cdinterop-spoee-auth.properties
- cdinterop-spoee-policy.properties
- cdinterop-user-records.properties

要点：修订包安装可能使用一个或多个属性覆盖文件。这些文件命名为 propertyFile_patch.properties。请勿更改这些文件。

安装临时修订

可以使用临时修订来更新 Sterling B2B Integrator V5.2.6 集群或非集群安装。

开始之前

在将临时修订应用于 V5.2.6 安装之前，请完成以下任务：

- 从 IBM Fix Central 下载最新的临时修订映像。
- 将该软件包解压缩到某个文件夹中，转至介质目录，然后查找以下文件：
 - InstallationManager 文件夹中的 IM_<operating system>.zip
 - Common_Repo.zip
- 将这些文件解压缩至一个公共目录。解压缩这些文件之后，该目录必须包含以下子目录：
 - IM_<operating system>
 - b2birepo
 - gmrepo
- 对于 Linux 服务器，设置 ulimit 和 language，如下所示：
 - ulimit -n 4096
 - ulimit -u 16000
 - export LANG=en_US

关于此任务

您可以每次将临时修订安装到一个节点，或者关闭整个集群。每次将临时修订安装到一个节点不会影响集群的运行，从而避免对交易和贸易伙伴造成任何中断。而如果停止整个集群，将造成一段停机时间，期间无法处理交易。您必须根据自己的需求来决定更新类型，并考虑临时修订中的更新。例如，如果临时修订中包含针对数据库或数据库模式的更新，那么必须停止所有节点（整个集群），应用修订，然后重新启动集群。

要点：如果临时修订中包含针对数据库模式的更新，那么必须先创建当前数据库的备份，然后再应用临时修订。如果由于某种原因而导致更新中断或中途停止，您必须使用备份来手动还原数据库更改，然后重新启动临时修订安装。请参阅下载文档以获取此临时修订中包含的修订的详细信息。

如果安装了 Global Mailbox，请参阅以下信息：安装临时修订。

要使用用户界面将临时修订安装至 Sterling B2B Integrator V5.2.6 及更高版本中：

要点：有关使用响应文件安装修订包的信息，请参阅第 564 页的『使用响应文件进行安装或更新（V5.2.6 或更高版本）』。

过程

1. 验证 Sterling B2B Integrator 数据库是否已启动并随时可接受连接。
2. 根据您要停止单个节点还是所有节点（集群），执行以下任务之一：
 - 要停止单个节点，请转至 \<install_dir>\install\bin (Windows) 或 /<install_dir>/install/bin (UNIX 或 Linux) 目录，打开命令提示符并输入 **StopWindowsService.cmd** (Windows) 或 **./hardstop.sh** (UNIX 或 Linux) 命令。请等到该节点的外围服务器完全关闭后，再安装临时修订。
 - 要停止集群，请打开 Sterling B2B Integrator 用户界面（仪表板），并完成以下任务：

- 从"管理"菜单中选择操作 > 系统 > 故障诊断。
 - 单击停止系统。
3. 执行 Sterling B2B Integrator 安装目录（包括所有子目录）的完全备份。

要点：如果由于某种原因而导致更新中断或中途停止，您必须使用备份文件来手动还原更改，然后重新启动临时修订安装。
 4. 执行数据库备份。
 5. 如果您编辑了任何属性文件，请确保关联的 properties.in 文件包含了最新更改。在临时修订安装期间，关联的 properties.in 文件的内容将覆盖属性文件。
 6. 数据库密码是否已加密？如果"是"，请对该密码进行解密。
 7. 关闭所有命令提示符窗口。
 8. 要启动 Installation Manager 并提供到输入文件的路径，请在命令行上输入 `<IIMInstallationDirectory>/eclipse/launcher-input <pathToExtractedFixMedia>/fixInput.xml`（针对 Linux 服务器），或者输入 `<IIMInstallationDirectory>\eclipse\launcher -input <pathToExtractedFixMedia>\fixInput.xml`（针对 Windows 服务器）。

要点：必须使用已安装的 Installation Manager 实例来安装临时修订。因此，必须从 `<IIMInstallationDirectory>/eclipse/launcher` 目录（而不是从 `IM_<operatingsystem>` 目录）中启动 Installation Manager。

 9. 在 Installation Manager 主页上单击更新。
 10. 在"更新软件包"页面上会列出所有已安装软件包。基于来自发行说明或临时修订通知的信息，选择必须更新的软件包，然后单击下一步。或者，您可以选中使用**推荐更新和推荐修订来更新所有软件包**，然后单击下一步。等待安装程序读取更新并解析引用。您还可以在此页面上查看有关已安装的软件包和安装目录的信息。
 11. 缺省情况下会选中要更新的软件包。验证所选项，然后单击下一步。

如果存储库中包含多个更新，那么选中仅显示**推荐更新**选项时会显示最新更新。您可以使用**选中推荐更新**选项来选中推荐的存储库。
 12. 缺省情况下，已选中必须更新的功能部件和应用程序 (Sterling B2B Integrator)。验证所选项，然后单击下一步。

要查看当前安装或更新是否存在任何依赖关系或先决条件，请选中显示**依赖关系复选框**。
 13. 复审有关更新的摘要信息，然后单击更新。

要点：您无法安装或除去此页面上列出的任何功能部件。但是，如果您选中不属于原始安装的任何功能部件，那么也会显示相应的错误消息来指示此问题。
 14. 请注意更新进度，并在更新完成后单击完成。
 15. 针对其他 Sterling B2B Integrator 节点重复这些步骤。

警告：针对节点 2 及更高节点，必须将 REINIT_DB 的值更新为 false。如果 REINIT_DB 为 false，那么在每次安装临时修订期间都不会应用数据库更新。REINIT_DB 属性位于 `\<install_dir>\install\properties\sandbox.cfg` 文件中。
 16. 如果停止了 Sterling B2B Integrator 集群，请重新启动此集群。

下一步做什么

要验证临时修订安装，请转至“回滚”面板，并检查是否显示相应的版本号。

声明

本信息是为在美国国内供应的产品和服务而编写的。本资料的其他语言版本可以从 IBM 获取。然而，您可能需要拥有产品或产品版本的该语言副本才能进行访问。

IBM 可能在其他国家或地区不提供本文档中讨论的产品、服务或功能特性。有关您所在区域当前可获得的产品和服务的信息，请向您当地的 IBM 代表咨询。任何对 IBM 产品、程序或服务的引用并非意在明示或暗示只能使用 IBM 的产品、程序或服务。只要不侵犯 IBM 的知识产权，任何同等功能的产品、程序或服务，都可以代替 IBM 产品、程序或服务。但是，评估和验证任何非 IBM 产品、程序或服务，则由用户自行负责。

IBM 可能已拥有或正在申请与本文档内容有关的各项专利。提供本文档并未授予用户任何使用这些专利的任何许可。您可以用书面方式将许可查询寄往：

IBM Director of Licensing
IBM Corporation
North Castle Drive, MD-NC119
Armonk, NY 10504-1785
US

有关双字节字符集 (DBCS) 信息的许可查询，请与您所在国家或地区的 IBM 知识产权部门联系，或用书面方式将查询寄往：

Intellectual Property Licensing
Legal and Intellectual Property Law
IBM Japan Ltd.
19-21, Nihonbashi-Hakozakicho, Chuo-ku
Tokyo 103-8510, Japan

INTERNATIONAL BUSINESS MACHINES CORPORATION"按现状"提供本出版物，不附有任何种类的（无论是明示的还是默示的）保证，包括但不限于默示的有关非侵权、适销和适用于某特定用途的保证。某些管辖区域在某些事务中不允许免除明示或默示的保证。因此本条款可能不适用于您。

本信息中可能包含技术方面不够准确的地方或印刷错误。此处的信息将定期更改；这些更改将编入本资料的新版本中。IBM 可以随时对本出版物中描述的产品和/或程序进行改进和/或更改，而不另行通知。

本信息中对非 IBM Web 站点的任何引用都只是为了方便起见才提供的，不以任何方式充当那些 Web 站点的保证。那些 Web 站点中的资料不是 IBM 产品资料的一部分，使用那些 Web 站点带来的风险将由您自行承担。

IBM 可以按它认为适当的任何方式使用或分发您所提供的任何信息而不必对您承担任何责任。

本程序的被许可方如果要了解有关程序的信息以达到如下目的：(i) 允许在独立创建的程序和其他程序（包括本程序）之间进行信息交换，以及 (ii) 允许对已经交换的信息进行相互使用，请与下列地址联系：

IBM Director of Licensing
IBM Corporation
North Castle Drive, MD-NC119
Armonk, NY 10504-1785
US

只要遵守适当的条件和条款，包括某些情形下的一定数量的付费，都可获得这方面的信息。

本文档中描述的许可程序及其所有可用的许可资料均由 IBM 依据 IBM 客户协议、IBM 国际程序许可协议或任何同等协议中的条款提供。

性能数据和客户示例引用仅供说明之用。根据具体配置和操作条件，实际性能结果可能有所不同。

涉及非 IBM 产品的信息可从这些产品的供应商、其出版说明或其他可公开获得的资料中获取。IBM 没有对这些产品进行测试，也无法确认其性能的精确性、兼容性或任何其他关于非 IBM 产品的声明。有关非 IBM 产品性能的问题应当向这些产品的供应商提出。

关于 IBM 未来方向或意向的声明都可随时更改或收回，而不另行通知，它们仅仅表示了目标和意愿而已。

所有 IBM 的价格均是 IBM 当前的建议零售价，可随时更改而不另行通知。经销商的价格可能会有差异。

本信息仅用于规划的目的。在所描述的产品上市之前，此处的信息会有更改。

本信息包含在日常业务运营中使用的数据和报告的示例。为了尽可能完整地说明这些示例，示例中可能会包括个人、公司、品牌和产品的名称。所有这些名字都是虚构的，若实际人员或商业企业的名称与此雷同，纯属巧合。

版权许可：

本信息包括源语言形式的样本应用程序，这些样本说明不同操作平台上的编程方法。如果是为按照在编写样本程序的操作平台上的应用程序编程接口（API）进行应用程序的开发、使用、经销或分发为目的，您可以任何形式对这些样本程序进行复制、修改、分发，而无须向 IBM 付费。这些示例并未在所有条件下作全面测试。因此，IBM 不能担保或暗示这些程序的可靠性、可维护性或功能。这些实例程序"按现状"提供，不附有任何种类的保证。对于因使用样本程序所引起的任何损害，IBM 概不负责。

凡这些样本程序的每份拷贝或其他任何部分或任何演绎作品，都必须包括下一列显示的版权声明。

© 2015.

此部分代码是根据 IBM Corp. 公司的样本程序衍生出来的。© Copyright IBM Corp. 2015.

商标

IBM、IBM 徽标和 ibm.com 是 International Business Machines Corp., 在全球许多管辖区域的商标或注册商标。其他产品和服务名称可能是 IBM 或其他公司的商标。当前的 IBM 商标列表, 可从 Web 站点 www.ibm.com/legal/copytrade.shtml 上"版权和商标信息"部分获得。

Adobe、Adobe 徽标、PostScript 和 PostScript 徽标是 Adobe Systems Incorporated 在美国和/或其他国家或地区的注册商标或商标。

IT Infrastructure Library 是英国中央计算机与电信局 (现在隶属于英国政府商务部) 的注册商标。

Intel、Intel 徽标、Intel Inside、Intel Inside 徽标、Intel Centrino、Intel Centrino 徽标、Celeron、Intel Xeon、Intel SpeedStep、Itanium 和 Pentium 是 Intel Corporation 或其附属公司在美国和其他国家或地区的商标或注册商标。

Linux 是 Linus Torvalds 在美国和/或其他国家或地区的注册商标。

Microsoft、Windows、Windows NT 和 Windows 徽标是 Microsoft Corporation 在美国和/或其他国家或地区的商标。

ITIL 是一个注册商标, 是英国政府商务部注册的共同体商标, 并且已在美国专利与商标局进行注册。

UNIX 是 The Open Group 在美国和其他国家或地区的注册商标。

Java 和所有基于 Java 的商标和徽标是 Oracle 和/或其附属公司的商标或注册商标。

Cell Broadband Engine 是 Sony Computer Entertainment, Inc. 在美国和/或其他国家或地区的商标, 并且根据许可使用。

Linear Tape-Open、LTO、LTO 徽标、Ultrium 和 Ultrium 徽标是 HP、IBM Corp. 和 Quantum 在美国和其他国家或地区的商标。

Connect Control Center[®]、Connect:Direct[®]、Connect:Enterprise[®]、Gentran[®]、Gentran[®]:Basic[®]、Gentran:Control[®]、Gentran:Director[®]、Gentran:Plus[®]、Gentran:Realtime[®]、Gentran:Server[®]、Gentran:Viewpoint[®]、Sterling Commerce[™]、Sterling Information Broker[®] 和 Sterling Integrator[®] 是 Sterling Commerce[®], Inc. (一家 IBM 子公司) 的商标或注册商标。

其他公司、产品和服务名称可能是其他公司的商标或服务标记。

产品文档相关条款和条件

此类出版物使用许可的授予受以下条件 and 条款的约束。

适用范围

这些条款和条件是对 IBM Web 站点上一切使用条款的补充。

个人用途：

您可以为了个人使用而非商业性使用复制这些出版物，但前提是保留所有专有权声明。未经 IBM 明确许可，不能分发或展示这些出版物或其中任何部分，也不能制作其衍生产品。

商业用途

您仅可在贵公司内部复制、分发和显示这些出版物，但前提是保留所有专有权声明。未经 IBM 明确许可，您不得在企业范围以外制作这些出版物的衍生产品，或者复制、分发或显示这些出版物或其中任何部分。

权限

除非此许可权中另有明确授权，否则不会将任何其他许可权、许可证或权利授予（无论是明示的还是默示的）这些出版物或其中包含的任何信息、数据、软件或其他知识产权。

只要 IBM 认为这些出版物的使用会损害其利益或者 IBM 判定未正确遵守上述指示信息，IBM 将有权撤销本文授予的许可权。

除非完全遵守所有适用的法律法规（其中包括美国的所有出口法律法规），否则不得下载、出口或者再出口本资料。

IBM 对这些出版物的内容不作任何保证。本出版物以“按现状”的基础提供，不附有任何形式的（无论是明示的，还是默示的）保证，包括但不限于默示的有关适销性、非侵权以及适用于某特定用途的保证。



程序号:

Printed in China