

IBM System z – GSE Frühjahrstagung 2012

## VS07 – Effektives Problem-Handling und Dump-Management (Teil II)

Willi Kuhn

Willi Kuhn EDV-Beratungs-GmbH

Weststraße 19

56414 Meudt

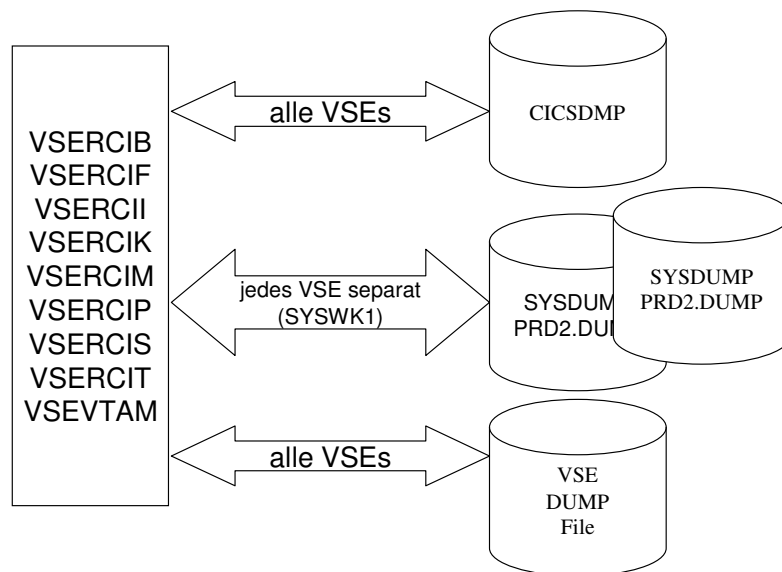
[Willi\\_Kuhn@gmx.de](mailto:Willi_Kuhn@gmx.de)

0171/7253808

EinBlick in die Vergangenheit:

<http://computermuseum-stuttgart.de/dev/ibm4331/>

# VSEs und Dump Libraries



VS07 – Effektives Problem-Handling und Dump-Management (Teil II)

2

Es gibt 3 verschiedene DUMP-Töpfe:

1. Jedes VSE hat seine eigene DOSRES + SYSWK1, dort sind die von IBM vordefinierten DUMP Libraries

Wird für Batch benutzt.

2. CICSDMP

Hier gibt es eine SubLib für jedes CICSTS in den jeweiligen VSEs

Eine SubLib für alle ICCF der VSEs

Eine Sublib für Stand Alone Onloads (SA)

3. VSE.DUMP.FILE

Ganze Platte für Stand Alone Dumps

- Band oder Kassette ging auch, bei einer VTS ist die Platte aber einfacher zu handhaben

# DUMP Management

Original DMPMGR.PROC kennt nur SYSDUMP und PRD2.DUMP

```
Library SYSDUMP          DSNAME VSE.DUMP.LIBRARY
Space management . . : BAM          Total blocks: 47025 (100%)
Number of extents . . : 1          Used blocks : 21275 ( 45%)
Total sublibraries : 13          Free blocks : 25750 ( 55%)
Creation date . . . : 2008-04-13   Delayed blks: 0 ( 0%)
Creation time . . . : 11:43.12     Block size . . : 1024 bytes

--Sublib- -Total-  % Lib  ----- Library Blocks -----  Space  -----Creatio
--name-- members  space  --Used--- -Delayed- -Limit-- reuse  ---Date---
BG          0    0%          1          0          NONE IMMED 2008-04-13
DYN         1    0%          2          0          NONE IMMED 2008-04-13
FA          0    0%          1          0          NONE IMMED 2008-04-13
FB          0    0%          1          0          NONE IMMED 2008-04-13
F1          2   45%         21253        0          NONE IMMED 2008-04-13
F2          0    0%          1          0          NONE IMMED 2008-04-13
F3          0    0%          1          0          NONE IMMED 2008-04-13
F4          0    0%          1          0          NONE IMMED 2008-04-13
F5          0    0%          1          0          NONE IMMED 2008-04-13
F6          0    0%          1          0          NONE IMMED 2008-04-13
F7          0    0%          1          0          NONE IMMED 2008-04-13
F8          0    0%          1          0          NONE IMMED 2008-04-13
F9          0    0%          1          0          NONE IMMED 2008-04-13
**** End of data ****
```

VS07 – Effektives Problem-Handling und Dump-Management (Teil II)

3

SYSDUMP Layout – siehe Planning

# DUMP Management

Erweiterung um beliebige DUMP Libraries,  
z.B. CICS DMP oder BIGDUMP etc.

```
Library CICS DMP          DSNAME VSE.CICS DMP.LIBRARY
Space management . . : BAM          Total blocks: 4957425 (100%)
Number of extents . . : 1          Used blocks : 1275351 ( 28%)
Total sublibraries : 18          Free blocks : 3682006 ( 72%)
Creation date . . . : 2010-05-05   Delayed blks: 68 ( 0%)
Creation time . . . : 09:18.37     Block size . . : 1024 bytes

-Sublib- -Total- % Lib ----- Library Blocks ----- Space -----Creatio
--name-- members space --Used-- -Delayed- -Limit-- reuse ---Date---
CICSDEOS 0 0% 1 0 NONE IMMED 2010-05-05
CICSPROD 0 0% 1 0 NONE IMMED 2010-05-05
CICSRCIB 2 1% 41709 0 NONE IMMED 2010-05-05
CICSRCIF 1 0% 2 9 NONE IMMED 2011-04-07
CICSRCII 1 0% 2 1 NONE IMMED 2010-05-05
CICSRCIK 1 0% 2 0 NONE IMMED 2011-07-27
CICSRCIM 1 0% 2 14 NONE IMMED 2010-05-05
CICSRCIP 10 22% 1066005 11 NONE IMMED 2010-05-05
CICSRCIS 3 3% 127084 0 NONE IMMED 2010-05-05
CICSRCIT 2 1% 39903 33 NONE IMMED 2010-05-05
CICSREBE 0 0% 1 0 NONE IMMED 2010-05-05
CICS SCHU 0 0% 1 0 NONE IMMED 2010-05-05
CICS TEST 0 0% 1 0 NONE IMMED 2010-05-05
CICS TEXT 1 0% 2 0 NONE IMMED 2010-05-05
CICS Y200 0 0% 1 0 NONE IMMED 2010-05-05
ICCF 0 0% 1 0 NONE IMMED 2010-05-05
SA 76 2% 113304 0 NONE IMMED 2010-05-05
TCP/IP 0 0% 1 0 NONE IMMED 2011-06-10
**** End of data ****
```

VS07 – Effektives Problem-Handling und Dump-Management (Teil II)

4

Eigene DUMP Library

# Regelmäßige Jobs

Läuft in jedem VSE

```
* $$ JOB JNM=DMPMGR,DISP=K,CLASS=Y,DUETIME=0215,DUEDAY=(MON-FRI)
* $$ LST DISP=H,CLASS=R,JSEP=0,DEST=(*,KUHN),EXPDAYS=7
// JOB DMPMGR          DUMP Library Manager
// LIBDEF PROC,SEARCH=WK4LIB.TOOLS
// EXEC REXX=DMPMGR,PARM='AGE=14 LIMIT=50 DELETE=* CLASS=X DISP=D'
/*
/&
* $$ EOJ
```

Läuft nur in einem VSE

```
* $$ JOB JNM=DMPMGR,DISP=K,CLASS=Y,DUETIME=0230,DUEDAY=(MON-FRI)
* $$ LST DISP=H,CLASS=R,JSEP=0,DEST=(*,KUHN),EXPDAYS=7
// JOB DMPMGR          DUMP Library Manager
// LIBDEF PROC,SEARCH=WK4LIB.TOOLS
// EXEC REXX=DMPMGR,PARM='AGE=14 LIMIT=50 DELETE=* LIB=CICSDMP CLASS=X +
                        DISP=D'
/*
/&
* $$ EOJ
```

Tägliche Jobs, damit möglichst immer genügend Platz in den Libraries vorhanden ist

Änderungen des REXX wegen der eigenen Library sind im Programm markiert (wjk)

# Stand Alone Dumps

Anweisung für Erstellen eines SA DUMPs auf Platte

Die folgenden Anweisungen sind nur auszuführen wenn ausschließlich einer der folgenden Fälle zutrifft:

1. Die VSE Maschine hat ein Disable Wait PSW im VM Log angezeigt.
2. Auf Anweisung durch einen VSE-Systemprogrammierer.

Um den Standalone Dump zu erzeugen sind folgende Schritte auszuführen:

1. `LOGON VSExxxx BY userid` (eigene VM User-ID verwenden)
2. `password` (eigenes VM Passwort)
3. `STORE STATUS`
4. warten bis die Maschine mit "00:store complete" antwortet
5. `IPL 406` (Stand Alone Dump Platte)
6. warten bis die Maschine die Nachricht "00: HCPGIR450W CP entered; disabled wait PSW 000....40 " zurück gibt.
7. `IPL 40A` (DOSRES)
8. `#cp disc`
9. Entertaste drücken

**Achtung: Niemals „LOGOFF“ auf einer VSE Maschine eingeben !!!**

Arbeitsanweisung für die Operatoren

# Laden SA DUMP in CICSDMP

```
/** REXX *****/
/* Name:      SADMPLOD.PROC                               */
/* Function:  Load StandAlone Dumps to Online Dump Library */
/* Usage:    in JOB                                       */
/*          // EXEC DOSVSDMP,PARM='SCAN DEVICE=cuu'      */
/*          / *      (ohne Blank = Datenende)           */
/*          // EXEC REXX=SADMPLOD                         */
/*          * $$ LST CLASS=R,DISP=H,JSEP=0               */
/*          / *      (ohne Blank = Datenende)           */
/*          => die * LST muss hinter EXEC REXX stehen, kann aber */
/*          andere Parameter haben                       */
/*          - separat, wenn die Liste noch in POWER steht */
/*          // EXEC REXX=SADMPLOD,PARM='jobname jobnum lst_class' */
/*          / *      (ohne Blank = Datenende)           */
/*          => jobname und jobnum sind durch die Werte der */
/*          vorhandenen Liste aus TSIDVLT zu ersetzen    */
/*          Beispiel:                                     */
/*          // EXEC REXX=SADMPLOD,PARM='SADMPSCN 11864 R' */
/* Author:    Willi J. Kuhn                               */
/* History:   28.11.2008 - Created                        */
/*          *****/
```

VS07 – Effektives Problem-Handling und Dump-Management (Teil II)

7

INFOANA kann nur ONLOAD von SADUMP

Auswertung dann aus CICSDMP

Ablauf:

get DOSVSDMP SCAN list

Liste wird in POWER erzeugt, und dann im

REXX eingelesen

look for next number

gemeinsamen laufenden Nummer geladen,

Der Name für jeden Eintrags ist: xyynnfff

x = D = Partitionspeicher

x = S = Dataspace

yy = Partition ID

xyy = VSE = Supervisor + SVA

xyy = VRR = PMRAS-R

xyy = V00 = PMRAS-00

xyy = VOO = andere

xyy = \$\$\$ = Liste aus DOSVSDMP Scan

nn = laufende SA Dump Nummer (vorhandene

Nummer an der Stelle in der Library +1)

fff = laufende Dateinummer aus DOSVSDMP

Scan

generate INFOANA input

in Queue (läuft nicht direkt in REXX)

# Löschen SA DUMP in CICSDMP

```
/** REXX *****/
/* Name:      SADMPDEL.PROC                               */
/* Function:  Delete StandAlone Dumps from Online Dump Library */
/*          */
/* Usage:    // EXEC REXX=SADMPDEL,PARM='CICSDMP.SA.$$$01000.LIST' */
/*          / *      (ohne Blank = Datenende)                */
/*          */
/* Author:   Willi J. Kuhn                                */
/* History:  08.12.2008 - Created                          */
/*          */
/*****/
```

Wenn die Einträge nicht mehr gebraucht werden: weg damit  
Auswahl über die Liste in der Library



# Jobs für SA DUMP laden und löschen

SA Dump laden

```
* $$ JOB JNM=SADMPLOD,DISP=D,CLASS=0
* $$ LST CLASS=V,DISP=D,DEST=(,KUHN),JSEP=0
// JOB SADMPLOD    Load SADUMP to Online Dump Library
/* DLBL/EXTENT/ASSGN for VSE.DUMP.FILE on Disk
// DLBL IJSYSU, 'VSE.DUMP.FILE'
// EXTENT SYS009,,,,15,150225
// ASSGN SYS009,DISK,VOL=SADUMP,SHR
// EXEC PROC=DTRINFOA
// EXEC DOSVSDMP,PARM='SCAN DEVICE=406'
// EXEC REXX=SADMPLOD [,PARM='jobname jobnum lst_class']
/*
/&
* $$ EOJ
```

SA Dump löschen

```
* $$ JOB JNM=SADMPDEL,DISP=D,CLASS=0
* $$ LST CLASS=V,DISP=D,DEST=(,KUHN),JSEP=0
// JOB SADMPDEL    Delete SADUMP from Online Dump Library
// EXEC PROC=DTRINFOA
// EXEC REXX=SADMPDEL,PARM='CICSDMP.SA. $$$03000.LIST'
/*
/&
* $$ EOJ
```

VS07 – Effektives Problem-Handling und Dump-Management (Teil II)

9

## Job Beispiele

# Jobs für SA DUMP laden

Ein aktueller Lauf ist als Anhang zu finden.

Das hat man dann davon ;-D

# Dumps an IBM oder Vendor

Das geht ganz einfach mit VSE Navigator:

- Dump Member mit rechter Maustaste anklicken
- Paste in ein Verzeichnis der PC Umgebung
- Zip der Datei
- [IBM ECuREP](#) Upload an einen PMR

Das hat man dann davon ;-D

**Fragen**



**Antworten:**

[Willi\\_Kuhn@gmx.de](mailto:Willi_Kuhn@gmx.de)

Das hat man dann davon ;-D

# SA DUMP in CICSDMP.SA laden

```
/. LOAD
// EXEC REXX=SADMPLD,PARM='SADMPSCN 22900 R'
Next Dump Number=01
1S55I LAST RETURN CODE WAS 0000
// EXEC INFOANA,SIZE=300K
1S54I PHASE INFOANA IS TO BE FETCHED FROM IJSYSRS.SYSLIB
BLN1008I INFO/ANALYSIS READY
SELECT DUMP MANAGEMENT
      DUMP NAME CICSDMP.SA.VSE01001
BLN9018I DUMP CICSDMP.SA.VSE01001 SELECTED
      RETURN
SELECT DUMP ONLOAD
      VOLID DISK SYS009
      FILE 001
      RETURN
BLN9018I DUMP CICSDMP.SA.VSE01001 ONLOADED
SELECT DUMP MANAGEMENT
      DUMP NAME CICSDMP.SA.VRR01002
BLN9018I DUMP CICSDMP.SA.VRR01002 ADDED
      RETURN
SELECT DUMP ONLOAD
      VOLID DISK SYS009
      FILE 002
      RETURN
BLN9018I DUMP CICSDMP.SA.VRR01002 ONLOADED
```

VS07 – Effektives Problem-Handling und Dump-Management (Teil II)

13

Das hat man dann davon ;-D

# SA DUMP in CICSDMP.SA laden

```
SELECT DUMP MANAGEMENT
      DUMP NAME CICSDMP.SA.V0001003
BLN9018I DUMP CICSDMP.SA.V0001003 ADDED
      RETURN
SELECT DUMP ONLOAD
      VOLID DISK SYS009
      FILE 003
      RETURN
BLN9018I DUMP CICSDMP.SA.V0001003 ONLOADED
SELECT DUMP MANAGEMENT
      DUMP NAME CICSDMP.SA.DF801004
BLN9018I DUMP CICSDMP.SA.DF801004 ADDED
      RETURN
SELECT DUMP ONLOAD
      VOLID DISK SYS009
      FILE 004
      RETURN
BLN9018I DUMP CICSDMP.SA.DF801004 ONLOADED
SELECT DUMP MANAGEMENT
      DUMP NAME CICSDMP.SA.DF201005
BLN9018I DUMP CICSDMP.SA.DF201005 ADDED
      RETURN
SELECT DUMP ONLOAD
      VOLID DISK SYS009
      FILE 005
      RETURN
BLN9018I DUMP CICSDMP.SA.DF201005 ONLOADED
VS07 – Effektives Problem-Handling und Dump-Management (Teil II)
```

14

Das hat man dann davon ;-D

# SA DUMP in CICSDMP.SA laden

```
.....  
BLN9018I DUMP CICSDMP.SA.SFB01036 ADDED  
        RETURN  
        SELECT DUMP ONLOAD  
            VOLID DISK SYS009  
            FILE 036  
        RETURN  
BLN9018I DUMP CICSDMP.SA.SFB01036 UNLOADED  
        SELECT DUMP MANAGEMENT  
            DUMP NAME CICSDMP.SA.SFB01037  
BLN9018I DUMP CICSDMP.SA.SFB01037 ADDED  
        RETURN  
        SELECT DUMP ONLOAD  
            VOLID DISK SYS009  
            FILE 037 LAST  
        RETURN  
BLN9018I DUMP CICSDMP.SA.SFB01037 UNLOADED  
        SELECT END  
1S55I  LAST RETURN CODE WAS 0000  
EOP SADMPLOD
```

Das hat man dann davon ;-D

# SA DUMP in CICSDMP.SA

```
--Library members sorted by NAME  ---Bytes---  Library  ----Last Update----
-Member- --Type-- -LIBID- -Sublib- --Records--- -blocks  ---Date--- --Time--
$$$01000 LIST      CICSDMP SA              40 R          2 2012-04-20 12:03.44
DBG01007 DUMP      CICSDMP SA             53456 B         55 2012-04-20 12:06.00
DFA01009 DUMP      CICSDMP SA             53456 B         55 2012-04-20 12:06.19
DFB01008 DUMP      CICSDMP SA            353632 B        358 2012-04-20 12:06.10
DF101016 DUMP      CICSDMP SA            4420400 B       4475 2012-04-20 12:07.43
DF201005 DUMP      CICSDMP SA            21357728 B      21618 2012-04-20 12:05.39
DF301015 DUMP      CICSDMP SA            5464848 B       5532 2012-04-20 12:07.27
DF401014 DUMP      CICSDMP SA             53456 B         55 2012-04-20 12:07.11
DF501013 DUMP      CICSDMP SA             53456 B         55 2012-04-20 12:07.02
DF601012 DUMP      CICSDMP SA             53456 B         55 2012-04-20 12:06.52
DF701011 DUMP      CICSDMP SA            4983744 B       5045 2012-04-20 12:06.43
DF801004 DUMP      CICSDMP SA            14803200 B      14983 2012-04-20 12:05.07
DF901010 DUMP      CICSDMP SA             53456 B         55 2012-04-20 12:06.28
DM101006 DUMP      CICSDMP SA            2755040 B       2789 2012-04-20 12:05.51
DN101017 DUMP      CICSDMP SA            1846288 B       1869 2012-04-20 12:07.56
DN201024 DUMP      CICSDMP SA             616800 B         625 2012-04-20 12:09.17
DO201026 DUMP      CICSDMP SA            6274912 B       6352 2012-04-20 12:09.47
DP101018 DUMP      CICSDMP SA            143920 B         146 2012-04-20 12:08.08
DP201019 DUMP      CICSDMP SA            143920 B         146 2012-04-20 12:08.19
DQ101020 DUMP      CICSDMP SA            916976 B         929 2012-04-20 12:08.30
DQ201021 DUMP      CICSDMP SA            431760 B         438 2012-04-20 12:08.42
DQ301022 DUMP      CICSDMP SA            189152 B         192 2012-04-20 12:08.53
DQ401023 DUMP      CICSDMP SA            1439200 B       1457 2012-04-20 12:09.05
```

Das hat man dann davon ;-D



# SA DUMP in CICSDMP.SA

```
.....
SBG01027 DUMP    CICSDMP SA           8224 B           9 2012-04-20 12:09.59
SFB01034 DUMP    CICSDMP SA           8224 B           9 2012-04-20 12:11.21
SFB01035 DUMP    CICSDMP SA           8224 B           9 2012-04-20 12:11.32
SFB01036 DUMP    CICSDMP SA           8224 B           9 2012-04-20 12:11.43
SFB01037 DUMP    CICSDMP SA           8224 B           9 2012-04-20 12:11.55
SF301028 DUMP    CICSDMP SA           8224 B           9 2012-04-20 12:10.11
SF301029 DUMP    CICSDMP SA           8224 B           9 2012-04-20 12:10.22
SF301030 DUMP    CICSDMP SA           8224 B           9 2012-04-20 12:10.34
SF301031 DUMP    CICSDMP SA           8224 B           9 2012-04-20 12:10.46
SF301032 DUMP    CICSDMP SA           8224 B           9 2012-04-20 12:10.57
SF301033 DUMP    CICSDMP SA           8224 B           9 2012-04-20 12:11.09
VRR01002 DUMP    CICSDMP SA          24914608 B       25218 2012-04-20 12:04.37
VSE01001 DUMP    CICSDMP SA          16538464 B       16740 2012-04-20 12:04.03
V0001003 DUMP    CICSDMP SA          2208144 B        2235 2012-04-20 12:04.44
**** End of data ****
```

Das hat man dann davon ;-D

## Member \$\$\$01000.LIST in Library CICSDMP.SA

```
**** Top of data ****
DUMP FILE  DUMP TYPE  NAME      DATE      DATA DUMPED      CICSDMP.
-----
001      SADUMP          SUPERVISOR+SVA    VSE01001
002      SADUMP          PMRAS-R          VRR01002
003      SADUMP          PMRAS-00         V0001003
004      SADUMP          ICCF             DF801004
005      SADUMP          CICSRCII        DF201005
006      SADUMP          TMON            DM101006
007      SADUMP          NO-NAME         DBG01007
008      SADUMP          SECSESV        DFB01008
009      SADUMP          NO-NAME         DFA01009
010      SADUMP          NO-NAME         DF901010
011      SADUMP          TCP/IP          DF701011
012      SADUMP          NO-NAME         DF601012
013      SADUMP          NO-NAME         DF501013
014      SADUMP          NO-NAME         DF401014
015      SADUMP          VTAM            DF301015
016      SADUMP          POWER           DF101016
017      SADUMP          NAVISRV         DN101017
018      SADUMP          LIBRCMS         DP101018
019      SADUMP          TSIDTASK        DP201019
020      SADUMP          FAQSMAN         DQ101020
021      SADUMP          FAQSAO          DQ201021
022      SADUMP          FAQSIUX         DQ301022
023      SADUMP          HOBVSE          DQ401023
```

Das hat man dann davon ;-D

# SA DUMP in CICSDMP.SA

```
024   SADUMP   VIRSS1           N2-PARTITION      DN201024
025   SADUMP   NO-NAME          Y1-PARTITION      DY101025
026   SADUMP   CICSTEXT         O2-PARTITION      DO201026
027   SADUMP   SYSIVFDF        BG-DATA_SPACE     SBG01027
028   SADUMP   IST247AA        F3-DATA_SPACE     SF301028
029   SADUMP   IST4C22F        F3-DATA_SPACE     SF301029
030   SADUMP   IST3C7EB        F3-DATA_SPACE     SF301030
031   SADUMP   IST567FA        F3-DATA_SPACE     SF301031
032   SADUMP   ISTF6AFD        F3-DATA_SPACE     SF301032
033   SADUMP   IST165A8        F3-DATA_SPACE     SF301033
034   SADUMP   BSTSPACX        FB-DATA_SPACE     SFB01034
035   SADUMP   BSMSPACE        FB-DATA_SPACE     SFB01035
036   SADUMP   BSTSPAC1        FB-DATA_SPACE     SFB01036
037   SADUMP   BSTSPAC2        FB-DATA_SPACE     SFB01037
END OF DUMP
**** End of data ****
```

Das hat man dann davon ;-D