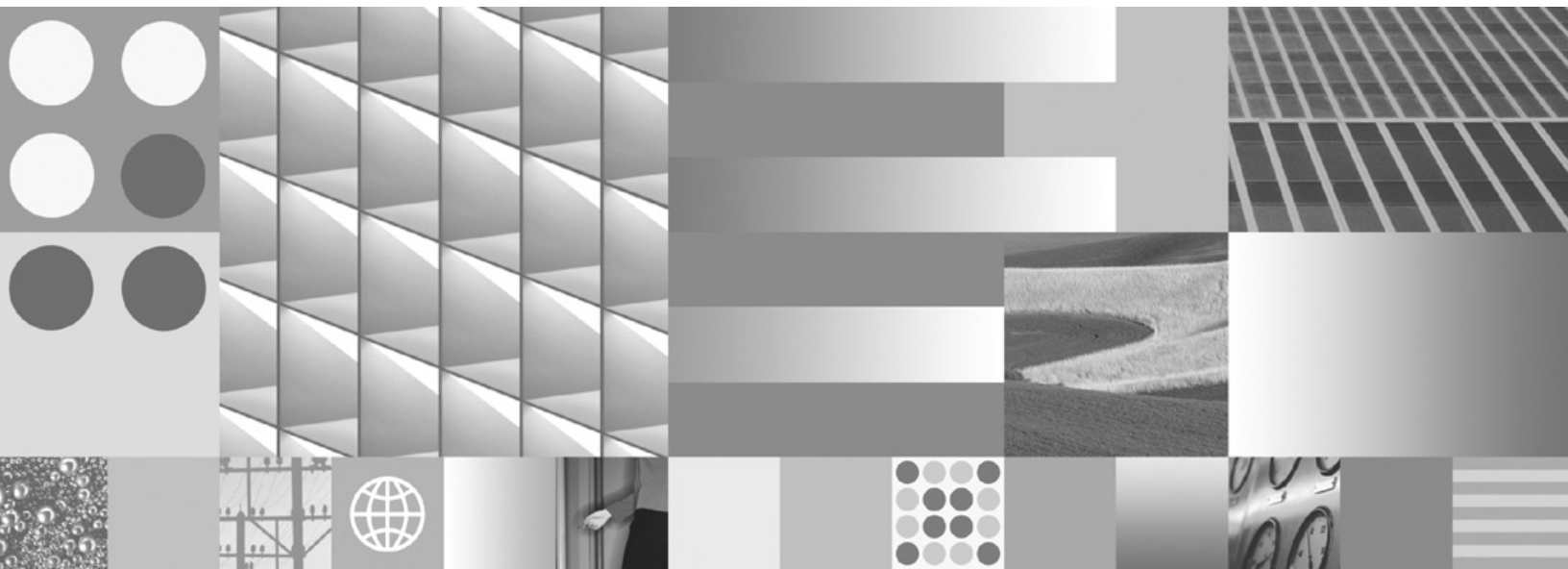


安装和配置 DB2 Connect 服务器  
2009 年 11 月更新





安装和配置 DB2 Connect 服务器  
2009 年 11 月更新

**注意**

使用此信息及其支持的产品前，请先阅读第 129 页的附录 B、『声明』下的常规信息。

**修订版声明**

此文档包含 IBM 的所有权信息。它在许可协议中提供，且受版权法的保护。本出版物中包含的信息不包括对任何产品的保证，且提供的任何语句都不需要如此解释。

您可在线或通过当地的 IBM 代表处订购 IBM 出版物。

- 要在线订购出版物，请转至 IBM 出版物中心，网址为：[www.ibm.com/shop/publications/order](http://www.ibm.com/shop/publications/order)
- 要查找当地的 IBM 代表处，请转至 IBM 全球联系人目录，网址为：[www.ibm.com/planetwide](http://www.ibm.com/planetwide)

要从美国或加拿大的 DB2 市场和销售部订购 DB2 出版物，请致电 1-800-IBM-4YOU (426-4968)。

当您向 IBM 发送信息时，即同意授予 IBM 独一无二的权力以它认为适当且不会对您造成任何影响的方式使用或分发该信息。

# 目录

## 第 1 部分 关于本书 . . . . . 1

## 第 2 部分 DB2 Connect 简介 . . . . . 3

### 第 1 章 关于 DB2 Connect . . . . . 5

DB2 Connect 提供的产品 . . . . . 5

IBM i 和大型机对 DB2 Connect 的支持 . . . . . 5

### 第 2 章 常见 DB2 Connect 方案 . . . . . 7

从远程客户机访问 DB2 数据 . . . . . 7

使用 Java 从 Web 访问 DB2 主机数据 . . . . . 7

使用 DB2 Connect 来访问 IBM 大型机 DB2 数据 . . . . . 8

使用配置助手来管理与数据库的连接 (Linux 和 Windows) . . . . . 13

了解管理服务器 . . . . . 14

使用 DB2 管理工具 (在 Linux 和 Windows 上可用) 管理本地和远程实例及数据库 . . . . . 14

用于数据库应用程序开发的 IBM 数据服务器客户机支持 . . . . . 16

## 第 3 部分 迁移 DB2 Connect . . . . . 19

### 第 3 章 升级至 DB2 Connect 的最新版 本 . . . . . 21

DB2 Connect 的升级要点 . . . . . 22

DB2 Connect 服务器的升级前任务 . . . . . 22

升级 DB2 Connect 服务器 . . . . . 23

DB2 Connect 服务器的升级后任务 . . . . . 25

## 第 4 部分 预安装任务 . . . . . 27

### 第 4 章 用于 DB2 产品的 Java 软件支持 . . . . . 29

### 第 5 章 内核参数 (Linux 和 UNIX) . . . . . 33

修改内核参数 (HP-UX) . . . . . 33

推荐使用的内核配置参数 (HP-UX) . . . . . 33

修改内核参数 (Linux) . . . . . 33

修改内核参数 (Solaris 操作系统) . . . . . 35

## 第 5 部分 安装和配置任务 . . . . . 37

### 第 6 章 DB2 Connect 服务器产品: 安装和配置概述 . . . . . 39

### 第 7 章 磁盘和内存要求 . . . . . 41

### 第 8 章 安装 DB2 Connect 服务器产品 (AIX) . . . . . 43

DB2 Connect 服务器产品的安装要求 (AIX) . . . . . 44

安装 CD 或 DVD (AIX) . . . . . 46

### 第 9 章 安装 DB2 Connect 服务器产品 (HP-UX) . . . . . 49

DB2 Connect 服务器产品的安装要求 (HP-UX) . . . . . 50

安装 CD 或 DVD (HP-UX) . . . . . 51

### 第 10 章 安装 DB2 Connect 服务器产品 (Linux) . . . . . 53

DB2 Connect 服务器产品的安装要求 (Linux) . . . . . 54

准备在 zSeries 上安装 DB2 Linux 版 . . . . . 55

安装 CD 或 DVD (Linux) . . . . . 56

### 第 11 章 安装 DB2 Connect 服务器产品 (Solaris 操作系统) . . . . . 57

DB2 Connect 产品的安装要求 (Solaris) . . . . . 58

安装 CD 或 DVD (Solaris 操作系统) . . . . . 60

### 第 12 章 安装 DB2 Connect 服务器产品 (Windows) . . . . . 61

DB2 Connect 服务器产品的安装要求 (Windows) . . . . . 62

安装 DB2 服务器产品时所需的用户帐户 (Windows) . . . . . 63

为 LDAP 目录服务扩展 Active Directory 模式 (Windows) . . . . . 65

DB2 Connect 的非管理员安装 (Windows) . . . . . 66

将用户标识添加至 DB2ADMNS 和 DB2USERS 用户组 (Windows) . . . . . 66

### 第 13 章 非 root 用户安装概述 (Linux 和 UNIX) . . . . . 69

root 用户安装与非 root 用户安装之间的差别 . . . . . 69

非 root 用户安装的局限性 . . . . . 70

作为非 root 用户安装 DB2 产品 . . . . . 72

使用 db2rfe 在非 root 用户安装中启用基于 root 用户的功能 . . . . . 74

对非 root 用户安装应用修订包 . . . . . 75

使用 db2\_deinstall 来除去非 root 用户 DB2 产品 (Linux 和 UNIX) . . . . . 75

## 第 6 部分 安装后任务 . . . . . 77

### 第 14 章 许可证密钥激活 . . . . . 79

DB2 许可证文件 . . . . . 79

使用许可证中心 . . . . . 81

使用许可证中心注册 DB2 数据库产品或功能部件

许可证密钥 . . . . . 81

使用许可证中心来设置 DB2 许可证策略 . . . . .	82
使用 db2licm 命令 . . . . .	82
使用 db2licm 命令注册 DB2 产品或功能部件许可 证密钥 . . . . .	82
使用 db2licm 命令设置 DB2 许可证策略 . . . . .	83
<b>第 15 章 应用修订包 . . . . .</b>	<b>85</b>
<b>第 16 章 对于主机和中型机系统的 DB2 Connect 产品安装要求 . . . . .</b>	<b>89</b>
<hr/>	
<b>第 7 部分 准备与主机和 iSeries 数 据库的通信和访问. . . . .</b>	<b>91</b>
<b>第 17 章 准备 DB2 IBM i 版以便从 DB2 Connect 进行连接. . . . .</b>	<b>93</b>
<b>第 18 章 准备 DB2 z/OS 版 以便从 DB2 Connect 进行连接. . . . .</b>	<b>95</b>
主机数据库 . . . . .	95
为 DB2 z/OS 版配置 TCP/IP. . . . .	95
配置 DB2 z/OS 版 . . . . .	98
<b>第 19 章 准备 DB2 VSE 和 VM 版以便 从 DB2 Connect 进行连接 . . . . .</b>	<b>99</b>
<b>第 20 章 配置与大型机和中型服务器的 连接 . . . . .</b>	<b>101</b>
使用 CA 来配置与 IBM 大型机数据库服务器的连接 (Linux 和 Windows) . . . . .	101
使用 CLP 配置与 IBM 大型机数据库服务器的连接	102
<hr/>	
<b>第 8 部分 参考 . . . . .</b>	<b>103</b>
<b>第 21 章 配置对 IBM 大型机数据库的访 问 . . . . .</b>	<b>105</b>
通过使用“配置助手”搜索网络来配置数据库连接 . . . . .	105

使用配置助手来手动配置数据库连接 . . . . .	106
使用配置助手来测试数据库连接 . . . . .	107
除去 DCS (主机数据库) . . . . .	107
<b>第 22 章 受支持的 DB2 界面语言 . . . . .</b>	<b>109</b>
以本地语言显示“DB2 安装”向导 (Linux 和 UNIX) . . . . .	109
用于运行另一语言版本的“DB2 安装”向导的语言标识 . . . . .	109
更改 DB2 产品界面语言 (Windows) . . . . .	110
更改 DB2 界面语言 (Linux 和 UNIX) . . . . .	111
字符数据的转换. . . . .	112
<b>第 23 章 开发数据库应用程序. . . . .</b>	<b>113</b>
在 DB2 Connect 上绑定数据库实用程序. . . . .	113
运行自己的应用程序 . . . . .	114
<b>第 24 章 卸载 DB2 Connect. . . . .</b>	<b>115</b>
卸载 DB2 产品 (Windows) . . . . .	115
卸载 DB2 产品 (Linux 和 UNIX) . . . . .	116
<hr/>	
<b>第 9 部分 附录 . . . . .</b>	<b>117</b>
<b>附录 A. DB2 技术信息概述 . . . . .</b>	<b>119</b>
硬拷贝或 PDF 格式的 DB2 技术库 . . . . .	119
订购印刷版的 DB2 书籍 . . . . .	122
从命令行处理器显示 SQL 状态帮助 . . . . .	123
访问不同版本的 DB2 信息中心 . . . . .	123
在 DB2 信息中心中以您的首选语言显示主题 . . . . .	123
更新安装在您的计算机或内部网服务器上的 DB2 信 息中心. . . . .	124
手动更新安装在您的计算机或内部网服务器上的 DB2 信息中心 . . . . .	125
DB2 教程. . . . .	126
DB2 故障诊断信息. . . . .	127
条款和条件 . . . . .	127
<b>附录 B. 声明 . . . . .</b>	<b>129</b>
<b>索引 . . . . .</b>	<b>133</b>

---

## 第 1 部分 关于本书

《安装和配置 DB2® Connect™ 服务器》提供准备及安装 DB2 Connect 服务器产品所需的所有信息。其中包括特定于每个受支持的操作系统的信息。还讲述了 DB2 Connect 服务器与受支持的数据库服务器产品之间的关系，包括如何配置连接。

### 本书的使用者

系统管理员、数据库管理员、通信专家以及软件产品安装者都可能对本书的部分或全部内容感兴趣。





---

## 第 2 部分 DB2 Connect 简介



## 第 1 章 关于 DB2 Connect

DB2 Connect 提供从 Linux®、UNIX® 和 Windows® 操作系统到大型机和中型机的连接。您可以在 z/OS®、IBM® i、IBM Power Systems®、VSE 以及 VM 上连接至 DB2® 数据库。还可以连接至符合 Distributed Relational Database Architecture™（分布式关系数据库体系结构，DRDA®）的非 IBM 数据库。

### DB2 Connect 提供的产品

DB2 Connect 具有几个连接解决方案，其中包括 DB2 Connect 个人版和许多 DB2 Connect 服务器产品。

- DB2 Connect 企业版
- DB2 Connect 应用程序服务器版
- DB2 Connect 无限制版 System z® 版
- DB2 Connect 无限制版 System i® 版

有关 DB2 Connect 提供的产品的详细信息，请参阅 [www.ibm.com/software/data/db2/db2connect/](http://www.ibm.com/software/data/db2/db2connect/)

### IBM i 和大型机对 DB2 Connect 的支持

在 System z 或 IBM i 数据服务器上使用 DB2 Connect 产品访问 DB2 数据之前，请确保该数据服务器符合必需的要求。

DB2 Connect 支持连接至以下 System z 和 IBM i 数据服务器：

表 1. 受支持的 System z 和 IBM i 数据服务器

版本	建议的维护级别
DB2 z/OS 版 版本 8 和版本 9	请参阅 <a href="http://www.ibm.com/servers/eserver/zseries/zos/servicets/">http://www.ibm.com/servers/eserver/zseries/zos/servicets/</a> 。  一般来说，IBM 建议安装最新的 RSU（建议的服务升级），以避免遇到 IBM 已知并做出更正的已知软件缺陷导致的问题。
DB2 i 版（以前称为 DB2 UDB i5/OS® 版） V5R3 和 V5R4	II13348（信息性 APAR）  有关 System i 预防服务计划，请参阅 <a href="http://www-912.ibm.com/s_dir/sline003.NSF/GroupPTFs?OpenView&amp;view=GroupPTFs">http://www-912.ibm.com/s_dir/sline003.NSF/GroupPTFs?OpenView&amp;view=GroupPTFs</a>
DB2 i 版 V6R1	PTF: SI30564、SI30588、SI30611、SI30620、SI30621、SI30622、SI30825、SI30827、SI30920、SI30921、SI31019、SI31101、SI31125、SI31238 和 SI31480。  有关 System i 预防维护计划，请参阅 <a href="http://www-912.ibm.com/s_dir/sline003.NSF/GroupPTFs?OpenView&amp;view=GroupPTFs">http://www-912.ibm.com/s_dir/sline003.NSF/GroupPTFs?OpenView&amp;view=GroupPTFs</a> 。
DB2 服务器 VM 和 VSE 版版本 7 和更高版本	请参阅 <a href="http://www.ibm.com/software/data/db2/vse-vm/">http://www.ibm.com/software/data/db2/vse-vm/</a> 。

其他先决条件信息位于以下网址：<http://www.ibm.com/support/docview.wss?rs=71&context=SSEPGG&dc=D600&uid=swg21233566>。

---

## 第 2 章 常见 DB2 Connect 方案

讲述使用 DB2 Connect 来创建工作数据库环境的常见方法和完成涉及 DB2 Connect 的主要任务的常见方法。这些方案包括下列环境和任务：DB2 Connect 与 IBM 大型机数据库服务器之间的直接连接；使用配置助手来管理与数据库的连接；以及数据库应用程序开发的 IBM 数据服务器客户机支持。

---

### 从远程客户机访问 DB2 数据

IBM 数据服务器客户机提供一个运行时环境，使客户机应用程序能够访问一个或多个远程数据库。借助 IBM 数据服务器客户机，可以远程管理 DB2 或 DB2 Connect 服务器。所有应用程序都必须通过 IBM 数据服务器客户机来访问数据库。Java™ applet 可以通过支持 Java 的浏览器来访问远程数据库。

IBM 数据服务器客户机在 Linux、UNIX 和 Windows 平台上受支持。

---

### 使用 Java 从 Web 访问 DB2 主机数据

DB2 Connect 产品包括 IBM 数据服务器 JDBC 和 SQLJ 驱动程序，使您能创建应用程序，从 Web 访问 DB2 数据库中的数据。

包含嵌入式 SQL 的编程语言称为主语言。Java 与传统的主语言 C、COBOL 和 FORTRAN 不同，它对如何嵌入 SQL 有着重大影响：

- SQLJ 和 JDBC 是开放式标准，它们使您能够轻松地将 SQLJ 或 JDBC 应用程序从其他符合标准的数据库系统移植至 DB2 数据库。
- 表示组合数据和大小可变的数据的所有 Java 类型都具有特异值 null，该值可以用来表示 SQL NULL 状态，从而给 Java 程序提供了对 NULL 指示符的替代项，这些指示符是其他主语言的固定组成部分。
- Java 旨在支持本身可异构移植（也称为“超可移植”或简单地称为“可下载”）的程序。除了提供 Java 类型的类和接口系统之外，此功能还启用了组件软件。尤其是，用 Java 语言编写的 SQLJ 转换程序可以调用由数据库供应商专门开发的组件，以利用现有的数据库功能（例如，授权、模式检查、类型检查、事务处理以及恢复功能），并生成为特定数据库而优化的代码。
- Java 旨在在异构网络中提供二进制可移植性，它保证为使用静态 SQL 的数据库应用程序启用二进制可移植性。
- 可以使用支持 Java 的浏览器来运行任何系统上 Web 页面内的 JDBC applet，而不管客户机平台的类型。除此浏览器外，您的客户机系统不需要其他任何软件。客户机和服务器共享 JDBC 和 SQLJ applet 与应用程序的处理。

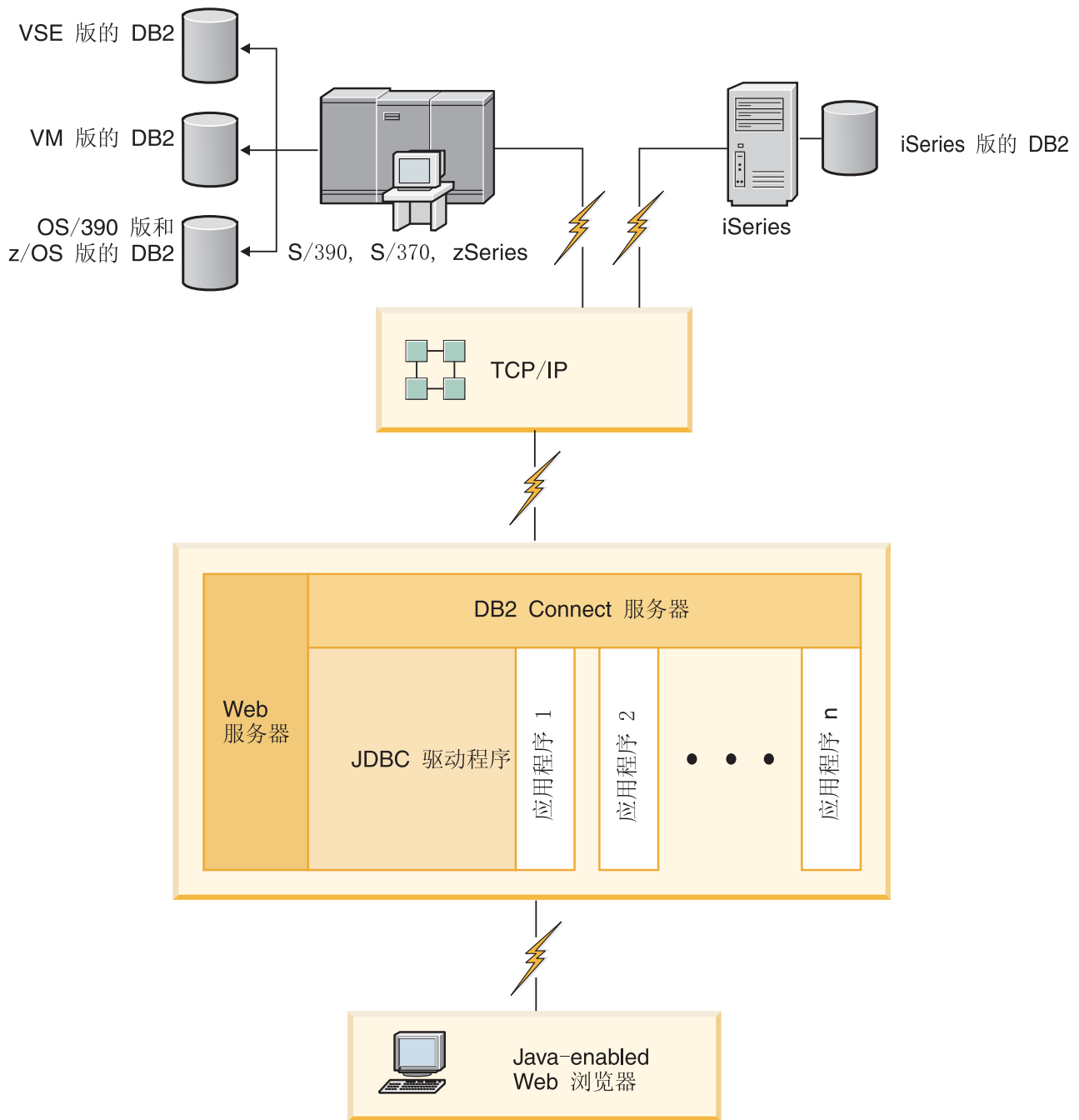


图 1. JDBC 和 DB2 Connect

可以从安装了 IBM 数据服务器客户机的任何系统运行 JDBC 和 SQLJ 应用程序，不需要 Web 浏览器和 Web 服务器。

有关 JDBC API 的更多信息，请参阅 <http://java.sun.com/products/jdbc/> Web 页面。

## 使用 DB2 Connect 来访问 IBM 大型机 DB2 数据

DB2 Connect 服务器允许 LAN 上的 IBM 数据服务器客户机访问存储在 IBM 大型机系统上的数据。

在具有大量数据的组织中，通常会使用 DB2 IBM i 版、DB2 z/OS 版或 DB2 服务器 VM 和 VSE 版来管理这些数据。在任何一个受支持的平台上运行的应用程序可透明地使用这些数据，就像是本地数据库服务器在管理它一样。DB2 Connect 服务器产品（如 DB2 Connect 企业版）是支持访问 IBM 大型机数据和使用事务监视器的应用程序以及作为 Java applet 实现的应用程序所必需的。

另外，可将大量现成的和定制开发的数据库应用程序与 DB2 Connect 及其相关工具配合使用。例如，可将 DB2 Connect 产品与下列各项配合使用：

- 电子表格，例如，Microsoft® Excel 和 Lotus® 1-2-3®，用于分析实时数据，而免去了数据抽取和导入过程的成本及其复杂性。
- 决策支持工具，例如 BusinessObjects、Brio 和 Impromptu 及 Crystal Reports 用于提供实时信息。
- 数据库产品，例如，Lotus Approach® 和 Microsoft Access。
- 开发工具，例如，PowerSoft PowerBuilder、Microsoft Visual Basic 和 Borland Delphi，用于创建客户机/服务器解决方案。

DB2 Connect 服务器产品（例如，DB2 Connect 企业版）最适于满足下列条件的环境：

- 应用程序是使用具有数据识别（data-aware）功能的 Java applet 实现的（请参阅第 8 页的图 1）。
- 使用 Web 服务器来实现基于 Web 的应用程序（请参阅第 13 页的图 5 和第 8 页的图 1）。
- 使用了中间层应用程序服务器。
- 使用了事务监视器，如 IBM TXSeries® CICS®、WebSphere® Application Server、WebSphere MQ、Microsoft Transaction Server (MTS) 和 BEA Tuxedo。（请参阅第 11 页的图 3。）

DB2 Connect 通过用于管理分布式数据的标准体系结构提供对 IBM 大型机数据的透明访问。此标准称为分布式关系数据库体系结构（DRDA）。DRDA 允许您的应用程序建立与 IBM 大型机数据库的快速连接而不需要昂贵的 IBM 大型机组件或专用网关。

尽管 DB2 Connect 通常安装在要连接至 IBM 数据服务器客户机 IBM 大型机数据库的中间服务器上，但它也会安装在其多个本地用户要直接访问 IBM 大型机服务器的机器上。例如，DB2 Connect 可安装在有许多本地用户的大型机器上。

DB2 Connect 也可安装在 Web 服务器、“事务处理器”（TP）监视器，或其他具有多个本地 SQL 应用程序进程和线程的三层应用程序服务器上。在这些情况下，为简单起见，您可选择在同一台机器上安装 DB2 Connect，或在不同的机器上安装以减少 CPU 周期的负载。

DB2 Connect 服务器允许多个客户机连接至 IBM 大型机数据，并可显著减少建立和维护对企业数据的访问所需的工作。第 10 页的图 2 说明了某些环境下 IBM 的解决方案，在这些环境中，IBM 数据服务器客户机通过 DB2 Connect 服务器产品与 IBM 大型机数据库服务器建立间接连接。

要连接至 IBM 大型机数据库服务器，您需要已经许可的 DB2 Connect 产品。不能使用 IBM 数据服务器客户机直接连接至 IBM 大型机数据库服务器。

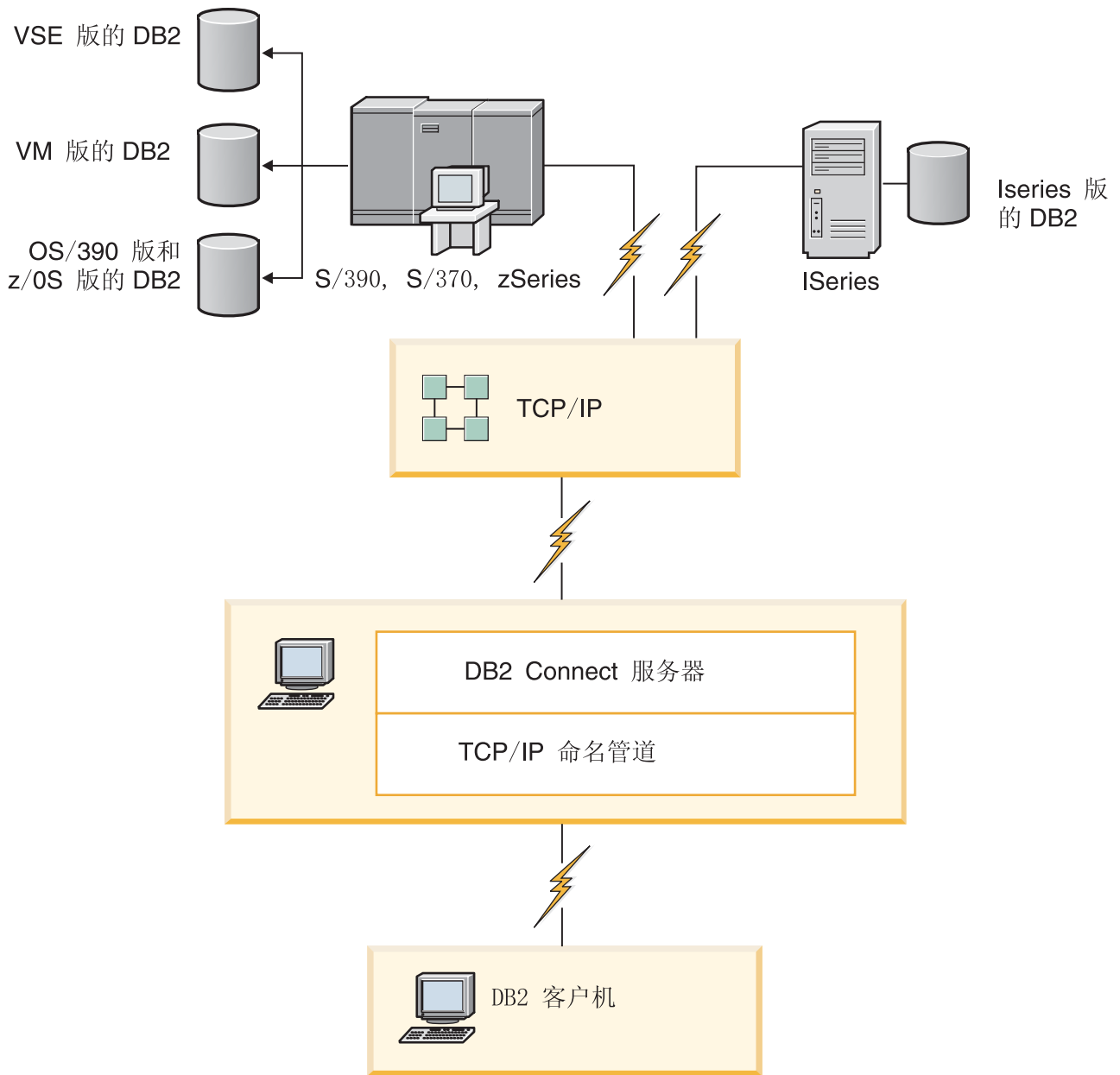


图 2. 使用 DB2 Connect 将客户机连接至 IBM 大型机数据服务器



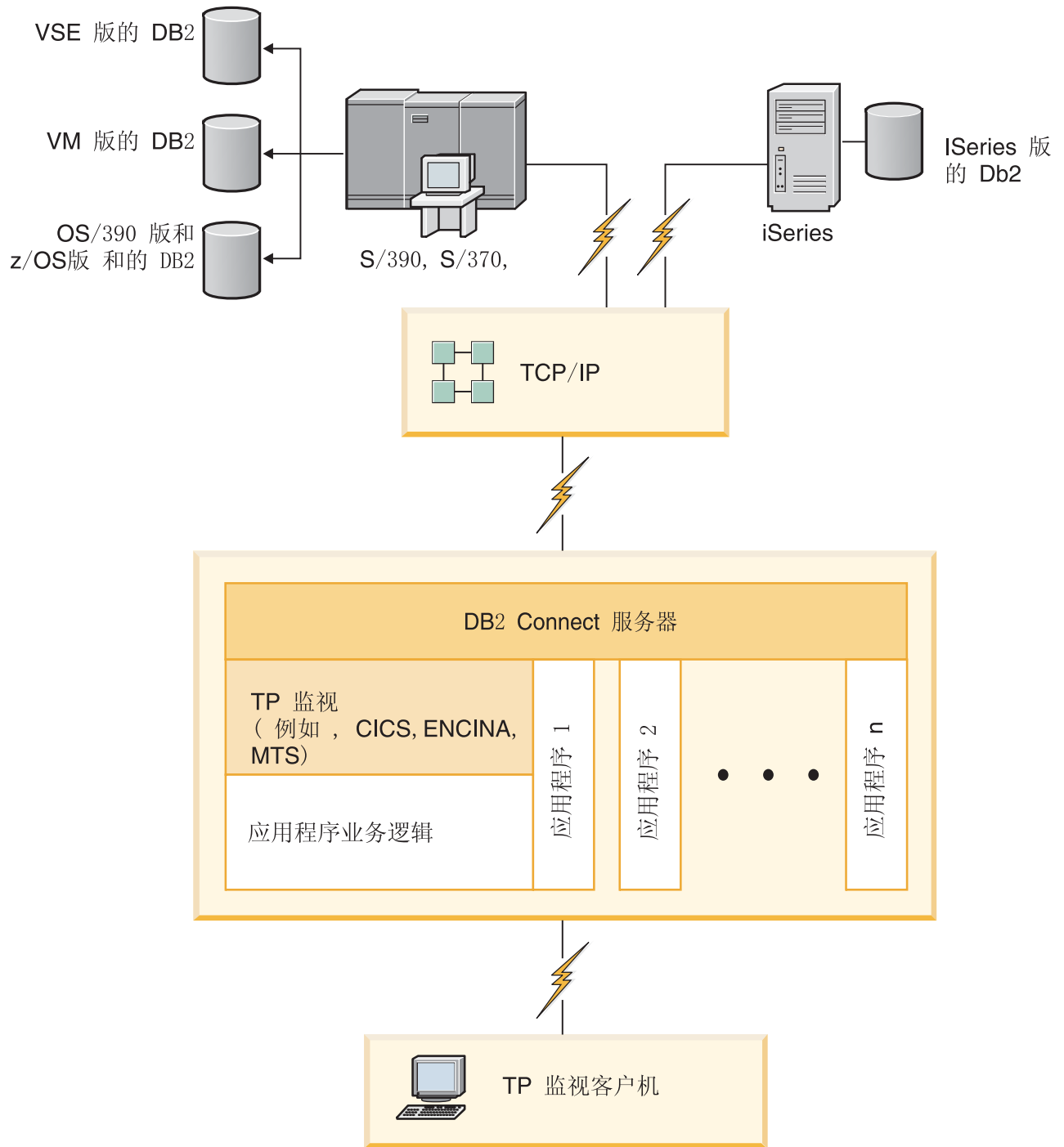


图 3. 事务监视器与 DB2 Connect 配合使用.

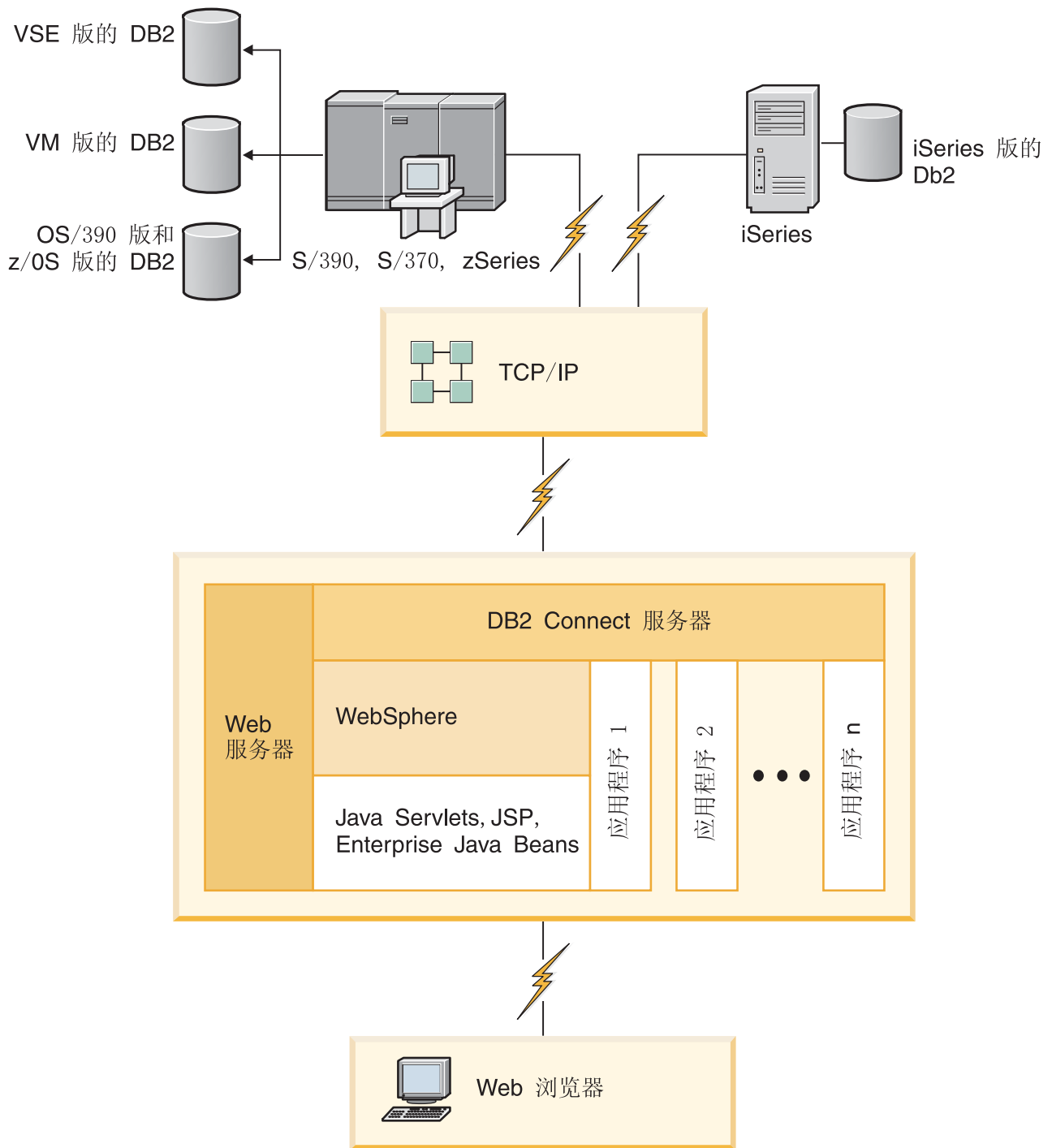


图 4. DB2 Connect 中的 WebSphere 和 Java 服务器功能

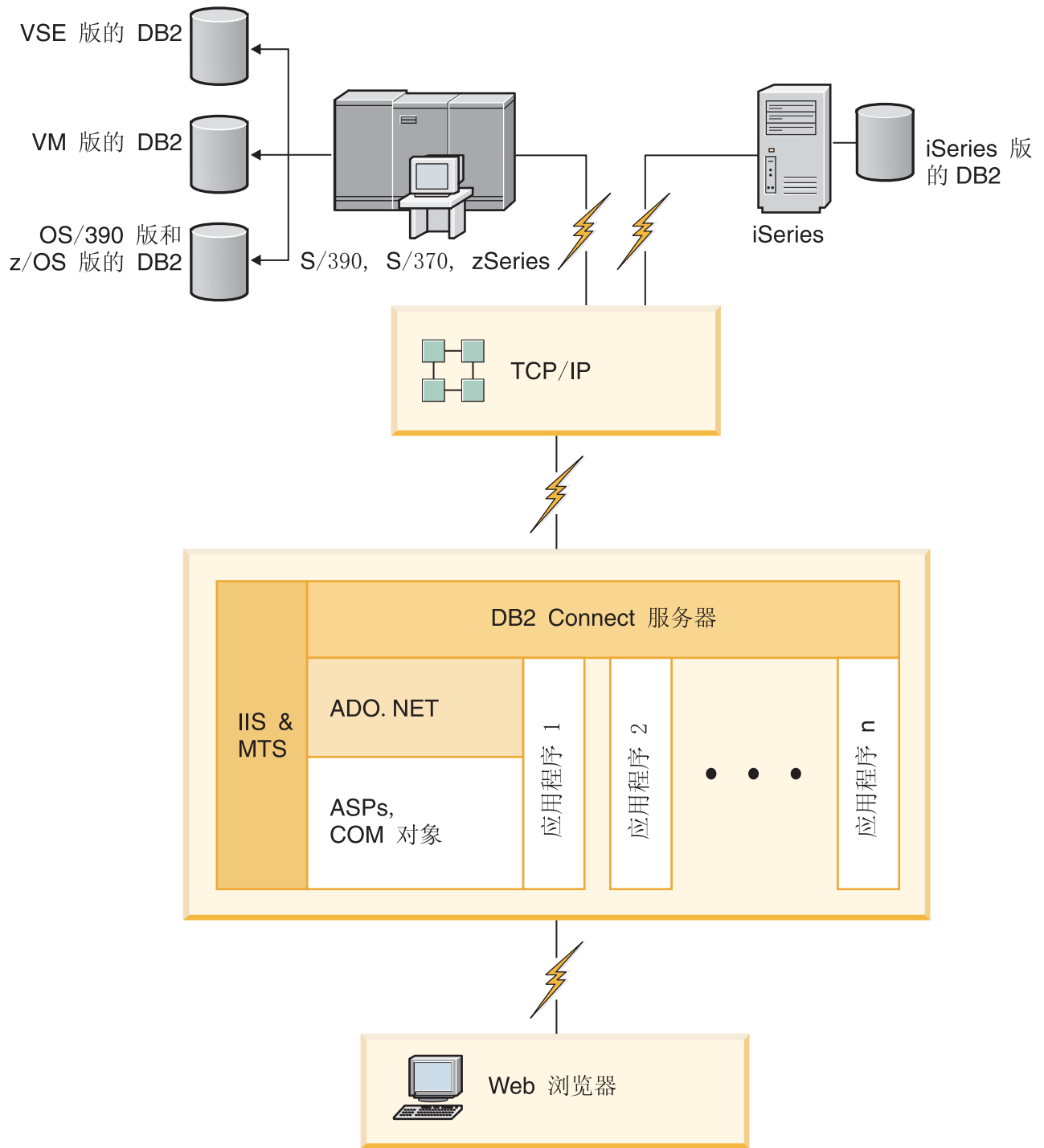


图 5. DB2 Connect 与 Microsoft Internet Information Server (IIS) 配合使用

## 使用配置助手来管理与数据库的连接 (Linux 和 Windows)

配置助手 (CA) 帮助您管理与远程服务器的数据库连接。CA 是作为 DB2 客户机的一部分提供的。CA 是建立客户机与服务器之间的任何通信的首选方法。

**注：**在先前发行版中，DB2 管理工具（例如，CA）在所有平台上都受支持。但在版本 9 中，DB2 管理工具仅在 Windows x86、Windows x64（AMD64/EM64T）、Linux on x86 和 Linux on AMD64/EM64T 上受支持。对于所有平台，可以使用 DB2 命令行处理器（CLP）来管理连接。

借助 CA，您可以：

- 编目数据库，以便应用程序可使用它们。有以下三种方法：
  - 使用由数据库管理员提供的概要文件，以自动定义您的连接。自动为该数据库设置客户机访问权。
  - 在网络中搜索，以查找可用的数据库，并选择一个数据库。自动为概要文件中定义的那些数据库设置客户机访问权。DB2 Connect 个人版不能搜索 IBM 大型机数据库，通过定义了 IBM 大型机数据库的 DB2 Connect 服务器进行搜索时除外。
  - 通过输入必需的连接参数手动配置与数据库的连接。
- 除去已编目的数据库，或更改已编目的数据库的属性。
- 导出和导入包含用于客户机的数据库和配置信息的客户机概要文件。
- 测试与您系统上标识的本地或远程数据库的连接。
- 通过从列表中选择实用程序或绑定文件，将应用程序与一个数据库绑定。
- 添加、更改、除去 CLI/ODBC 数据源并配置 CLI/ODBC 配置设置。
- 调整系统上的客户机配置参数。对参数进行逻辑分组，并在选择参数的界面上提供建议的设置。
- 更新数据库服务器密码。

---

## 了解管理服务器

DB2 管理服务器（DAS）响应来自 DB2 管理工具和配置助手（CA）的请求。例如，DB2 管理工具允许您启动、停止和设置服务器的数据库管理器配置参数。CA 使用管理服务器来帮助用户编目客户机上的数据库。DAS 在所有受支持的 Linux、Windows 和 UNIX 操作系统以及 System z（仅适用于 z/OS）操作系统上可用。

管理服务器必须位于您想管理和检测的每台服务器上。将自动创建并启动管理服务器。安装程序在实例拥有的机器上创建管理服务器，并在引导时自动启动。缺省情况下，DAS 实例为 DB2AS，它是使用“DB2 安装”向导创建的缺省用户标识。

**要点：**版本 9.7 中已经不推荐使用“DB2 管理服务器（DAS）”，在以后的发行版中可能会将其除去。有关更多信息，请参阅《DB2 版本 9.7 新增内容》一书中的“已经不推荐使用控制中心工具和 DB2 管理服务器（DAS）”主题。

---

## 使用 DB2 管理工具（在 Linux 和 Windows 上可用）管理本地和远程实例及数据库

可以使用 DB2 管理工具来管理本地或远程服务器。通过控制中心使用 DB2 管理工具在图形界面中执行各种管理任务，例如配置 DB2 实例和数据库、备份和恢复数据、调度作业以及管理介质。

**注:** 在先前发行版中, 控制中心中的 DB2 管理工具在所有平台上受支持。但在版本 9 中, DB2 管理工具仅在 Windows x86、Windows x64 (AMD64/EM64T)、Linux on x86 和 Linux on AMD64/EM64T 上受支持。对于所有平台, 可以使用 DB2 命令行处理器 (CLP) 来管理实例和数据库。

**要点:** 版本 9.7 中已经不推荐使用控制中心及其相关联组件, 在以后的发行版中可能会将它们除去。有关更多信息, 请参阅《DB2 版本 9.7 新增内容》一书中的“已经不推荐使用控制中心工具和 DB2 管理服务器 (DAS)”主题。

除执行本地管理任务之外, 控制中心还支持下列远程产品:

- DB2 通用数据库 (UDB) OS/390® 版和 z/OS 版版本 7
- DB2 UDB z/OS 版版本 8

本主题的其余部分将这些产品统称为 DB2 z/OS 版, 但是特定于版本的内容除外。

如果要从控制中心访问 DB2 z/OS 版功能, 请执行下列操作:

1. 请验证:

- 您是否具有 DB2 z/OS 版许可证
- 在客户机工作站上是否安装了 DB2 Connect 产品
- 主机上是否启动了分布式数据设施 (DDF)
- 在客户机上是否编目了 DB2 子系统
- DB2 Connect 实用程序和 DB2 CLI 是否已绑定至主机

2. 对 DB2 管理客户机软件包 (DB2 z/OS 版的功能部件) 及 DB2 管理服务器 (DAS) OS/390 版和 z/OS 版应用 FMID。DAS 是随 DB2 OS/390 版和 z/OS 版服务器一起提供的可选功能部件。请读取 DB2 z/OS 版、DB2 管理客户机软件包和 DB2 管理服务器 OS/390 版和 z/OS 版程序目录。程序目录标识和描述每个磁带或盒式磁带的 FMID 的内容。程序目录还提供了安装要求和指示信息。

3. 按程序目录中所述对 DB2 z/OS 版应用任何其他服务。

4. DB2 控制中心提供了一些支持, 可帮助您管理多个平台上的 DB2 数据库。管理 DB2 z/OS 版子系统时, 需要对每个 DB2 子系统安装一组存储过程、用户定义的函数以及批处理程序:

**DB2 UDB z/OS 版版本 8**

如果安装了 DB2 UDB z/OS 版版本 8, 那么需要安装 z/OS 支持功能部件 (JDB881D)。

**DB2 UDB OS/390 和 z/OS 版版本 7**

如果安装了 DB2 UDB OS/390 版和 z/OS 版版本 7, 那么需要安装 390 支持功能部件 (JDB771D)。

如果要全面采用 DB2 z/OS 版的所有 DB2 控制中心功能 (包括克隆和 JCL 构建和创建), 那么需要安装 DB2 管理服务器 (DAS) OS/390 版和 z/OS 版版本 8 (HDAS810), 它是作为 DB2 z/OS 版的功能部件提供的。

**注:**

- a. 需要在您想与控制中心配合使用的每个 DB2 子系统上安装 FMID JDB881D 或 JDB771D。
- b. 在具有您想与控制中心配合使用的 DB2 子系统的操作系统或 LPAR 的每个映像上, 只需安装一次 FMID HDAS810。

- c. 可以在适当产品和版本的 DB2 管理客户机软件包的“程序目录”中找到有关各种安装的指示信息。例如，有关安装 DAS (HDAS810) 的指示信息在 IBM DB2 UDB z/OS 版 DB2 管理客户机软件包版本 8 的程序目录中。
  - d. 每个系统只需要安装一次 DB2 管理服务器。
5. 确保启用了存储过程地址空间。
  6. 确保启动了 DB2 管理服务器。

以下网址提供了有关使“控制中心”与 DB2 z/OS 版配合使用的详细指示信息：

<http://www.ibm.com/support/docview.wss?rs=64&context=SSEPEK&q1=jdb881d&uid=swg27006262>

---

## 用于数据库应用程序开发的 IBM 数据服务器客户机支持

数据服务器客户机包括下列各项：

- **C/C++、COBOL 和 Fortran 预编译器**（前提是该平台支持该语言）。
- **嵌入式 SQL 应用程序支持**（包括程序设计库），包含文件和代码样本。
- **ODBC 和 DB2 调用级接口 (DB2 CLI) 应用程序支持**（包括程序设计库），包含开发应用程序的文件、代码和样本，这些文件、代码和样本可以方便地移植到 ODBC 并使用 ODBC SDK 编译。ODBC SDK 可以从 Microsoft for Windows 操作系统以及其他许多受支持的平台的各类供应商处获取。在 Windows 操作系统上，ODBC 和 CLI 驱动程序随 DB2 客户机缺省安装，支持使用 Microsoft ODBC 软件开发者工具箱开发的应用程序。对于其他所有平台，ODBC 和 CLI 驱动程序可选地随 DB2 客户机安装，支持可使用用于该平台的 ODBC SDK 开发的应用程序（如果存在）。
- **IBM 数据服务器 JDBC 和 SQLJ 驱动程序**，包括：
  - 符合 JDBC 3 和 JDBC 4 的应用程序的支持
  - SQLJ 支持，用于使用静态 SQL 开发 Java 应用程序
- **Java 5 环境**嵌入在 DB2 服务器中，用来支持包括存储过程和用户定义的函数在内的服务器端 Java 应用程序工件
- Windows 操作系统上的 **ActiveX 数据对象 (ADO) 和对象链接与嵌入 (OLE) 自动例程 (UDF 和存储过程)**，包括以 Microsoft Visual Basic 和 Microsoft Visual C++ 实现的代码样本。
- Windows 操作系统上的 **对象链接与嵌入数据库 (OLE DB (表函数))**。
- Windows 操作系统上的 **C# 和 Visual Basic .NET 应用程序及 CLR .NET 例程**。
- **Ruby 和 Ruby on Rails 应用程序支持**，包括用于简化安装的 IBM\_DB gem 和代码样本。Ruby 是用来开发 Web 应用程序的完全集成的面向对象的程序设计语言。Ruby on Rails (RoR) 也称 Rails，是用来根据“模型-视图-控件”体系结构框加开发访问数据库的 Web 应用程序的框架
- **PHP 超文本预处理器应用程序支持**，包括程序设计库和代码样本。PHP 是用来开发 Web 应用程序的脚本语言。它还支持面向对象的程序设计
- **IBM Data Studio** 是用于数据库开发者和开发 DBA 的一套全面的集成 Eclipse 工具。IBM Data Studio 可减少执行下列操作的时间：执行日常管理任务，创建、部署和调试 SQL 及 Java 存储过程，部署以数据为中心的 Web 服务，以及为使用用于 DB2 和 Informix® 数据服务器的 SQL 和 XQuery 为关系型数据和 XML 数据创建查询。

- **交互式 SQL** 通过命令行编辑器和命令行处理器（CLP）创建 SQL 语句原型或对数据库执行 ad hoc 查询。
- 一组已编写的 **API**，使其他应用程序开发工具在它们的产品内直接实现对 DB2 的预编译器支持。例如，AIX<sup>®</sup> 上的 IBM COBOL 使用此接口。





---

## 第 3 部分 迁移 DB2 Connect



---

## 第 3 章 升级至 DB2 Connect 的最新版本

如果希望在 DB2 Connect 的新发行版上运行环境组件，那么升级到新版本或新发行版可能要求升级这些环境组件。这些组件为 DB2 Connect 服务器、DB2 服务器、DB2 客户机和数据库应用程序。

例如，如果您的现有环境使用 DB2 Connect 的先前版本或发行版，并且您想要安装 DB2 Connect 的最新版本或发行版，那么可以升级 DB2 Connect 服务器，并且可能需要升级环境中的其他组件。

DB2 Connect 服务器支持 DB2 Connect 实例、任何现有事务管理器和在 DB2 Connect 服务器先前版本上创建的 DB2 Connect 联合数据库的升级。对于 DB2 Connect 版本 8 之前的 DB2 Connect 发行版，需要先迁移到 DB2 Connect 版本 8，然后再升级到 DB2 Connect 的最新版本或发行版。有关如何迁移至 DB2 通用数据库 (UDB) 版本 8 的详细信息，请参阅从 DB2 Connect 的先前版本迁移。

升级过程包括让环境对新发行版成功运行所需执行的所有任务。将环境中的每个组件升级到 DB2 Connect 的最新版本或发行版需要执行不同的任务：

- 升级 DB2 Connect 服务器涉及升级现有实例、任何现有 DB2 Connect 联合数据库和任何现有事务管理器数据库，以便它们可以在 DB2 Connect 的最新版本或发行版中运行。
- 升级现有实例和数据库以便它们可以在 DB2 产品的最新版本或发行版中运行。请参阅《升级到 DB2 版本 9.7》中的『升级 DB2 服务器』主题。
- 升级客户机实例，以保持现有 DB2 客户机的配置。请参阅《升级到 DB2 版本 9.7》中的『升级客户机』主题。
- 升级数据库应用程序涉及在 DB2 Connect 最新版本或发行版中测试这些应用程序以及仅当需要支持 DB2 Connect 的最新版本或发行版中的更改时修改这些应用程序。在《DB2 版本 9.7 新增内容》查看 DB2 Connect 现有功能的更改以及不再使用或已废弃的功能，以确定这些更改对数据库应用程序的影响。如果数据库应用程序连接至 DB2 服务器，还应查看《升级到 DB2 版本 9.7》中的『数据库应用程序和例程升级』主题。

升级的最佳方法是制定升级计划。策略定义如何完成环境的升级并提供升级计划的大纲。环境的特征和升级要点中的信息（特别是升级建议和限制）可以帮助您确定策略。对于每个组件，升级计划中应包含下列升级详细信息：

- 升级先决条件（指示升级之前需要满足的所有要求）。
- 升级前任务（描述升级之前需要执行的所有准备任务）。
- 升级任务（逐步描述组件基本升级过程以及如何升级具有特殊特征的环境）。
- 升级后任务（描述升级后为了使 DB2 服务器在最佳状态运行所需执行的所有任务）。

您将发现 DB2 Connect 服务器的升级前任务、升级任务和升级后任务引用 DB2 服务器的升级前任务、升级任务和升级后任务，因为这些任务完全相同。

---

## DB2 Connect 的升级要点

如果要将客户机升级到 DB2 Connect 的最新版本或发行版，那么在升级之前需要考虑和解析下列支持更改：

### 在网关的数据库目录条目中指定的认证类型覆盖了客户机中编目的认证类型

如果要从 DB2 Connect 版本 8.2.2（相当于版本 8.1 修订包 9）之前的发行版升级到最新版本或发行版，请确保网关中的认证类型与客户机和服务器兼容。如果未在网关的数据库目录条目中指定认证类型，那么缺省认证类型是 SERVER。

### DB2 Connect 服务器和 DB2 Connect 个人版不再支持 SNA 协议

如果要从 DB2 Connect 版本 9.1 之前的发行版升级，那么必须重新编目所有使用 SNA 协议的节点，以使它们改为使用 TCP/IP 协议。

### DB2 服务器和客户机的升级要点同样适用于 DB2 Connect 服务器

在升级 DB2 Connect 服务器时，DB2 服务器和客户机的升级支持和限制同样适用。

- 查看《升级到 DB2 版本 9.7》中的『DB2 服务器的升级要点』主题，以确定影响升级的其他更改以及如何解决所有问题。
- 查看《升级到 DB2 版本 9.7》中的『客户机升级要点』主题，特别是客户机与 DB2 服务器之间的连接支持。不支持 DB2 Connect 服务器的最新版本或发行版与低了两个或更多版本的客户机发行版的连接。

### DB2 组件的新名称和封装

在 DB2 版本 9.7 中，DB2 组件的新名称和封装已更改。请参阅《DB2 版本 9.7 新增内容》中“组件名称已更改”主题，以了解有关新名称和通用客户机名称的详细信息。

### DB2 Connect 升级建议

通常，建议首先升级 DB2 Connect 服务器，然后升级客户机。客户机的前两个版本可与 DB2 Connect 服务器的最新版本或发行版连接。唯一的限制是新功能不可用于客户机的先前版本和发行版。但是，因为现有应用程序不使用这些新功能，所以您可能不需要对其进行访问。

如果选择首先升级客户机，那么需要了解对从当前版本或发行版客户机连接到两个版本以前的 DB2 Connect 服务器的支持存在已知局限性。检查当前版本或发行版与先前发行版的不兼容性，以了解这些局限性是否适用于您的应用程序，从而执行必需的操作。

执行升级前任务和升级后任务，以确保升级成功。

---

## DB2 Connect 服务器的升级前任务

要成功升级 DB2 Connect 服务器，需要进行准备以解决任何可能存在的问题。

执行 DB2 服务器的下列升级前任务，这些任务同样适用于 DB2 Connect 服务器：

1. 升级之前查看『DB2 Connect 的升级要点』，以确定可能影响升级的更改或限制，并学习如何解决所有问题。

2. 请参阅《升级到 DB2 版本 9.7》中的『备份 DB2 服务器配置和诊断信息』主题记录下当前的配置，以便与升级后的配置进行比较。还可以使用此信息来创建与升级之前使用相同配置的新实例或数据库。
3. 可选：如果在 DB2 Connect 服务器上启用了“同步点管理器”（SPM）功能，那么通过使用 *Command Reference* 中的“LIST DRDA INDOUBT TRANSACTIONS command”来获取不确定事务的列表并以交互方式解析任何不确定事务，从而确保 DRDA 同步点管理器不包含任何不确定事务。
4. 可选：如果具有事务管理器数据库，那么执行下列升级前任务来准备数据库以进行升级：
  - a. 通过使用 *Command Reference* 中的“LIST INDOUBT TRANSACTIONS command”来获取不确定事务的列表并以交互方式解析任何不确定事务，从而确保要升级的数据库不包含任何不确定事务。
  - b. 请参阅《升级到 DB2 版本 9.7》中的『验证数据库是否已准备好进行升级』主题，以在实际升级之前找出存在的任何问题并予以解决。
  - c. 请参阅《升级到 DB2 版本 9.7》中的『在升级之前备份数据库』主题，以便能够将它们升级到新升级的系统或在升级前的原系统中恢复。
  - d. 查看《升级到 DB2 版本 9.7》中的『磁盘空间要求』主题，以确保您具有足够的可用磁盘空间、临时表空间和日志空间来进行数据库升级，并在需要时《升级到 DB2 版本 9.7》中的『在升级前增加表空间和日志文件大小』主题。
  - e. 仅适用于 Linux：《升级到 DB2 版本 9.7》中的『将原始设备更改为块设备（Linux）』主题
5. 可选：如果具有 DB2 Connect 联合数据库，那么请参阅《IBM WebSphere 信息集成：迁移到联合版本 9》中的『准备迁移到联合系统』主题，以了解有关这些数据库的升级前任务的详细信息。
6. 仅适用于 Windows：如果从 DB2 支持服务获取了定制的代码页转换表，那么需要备份 DB2OLD\conv 目录中的所有文件，其中 DB2OLD 是现有 DB2 Connect 副本的位置。升级 DB2 Connect 副本的当前版本或发行版会除去这些表，因为标准代码页表包含在 DB2 Connect 库的新版本或发行版中。不需要备份标准代码页转换表。
7. 可选：在测试环境中升级 DB2 Connect 服务器，以便在升级生产环境之前确定升级问题并验证数据库应用程序和例程是否按预期运行。
8. 在 DB2 Connect 的最新版本或发行版中，当 **diaglevel** 数据库管理器配置参数设置为 3（缺省值）或更大值时，所有重大升级事件将记录在 db2diag 日志文件中。如果此参数设置为 2 或更小值，那么请参阅《故障诊断和调整数据库性能》中的『设置诊断日志文件错误捕获级别』主题以将此参数设置为 3 或更大值，然后再进行升级。
9. 使 DB2 Connect 服务器脱机以进行升级。有关详细信息，请参阅《升级到 DB2 版本 9.7》中的『在升级之前使 DB2 服务器脱机』主题。

---

## 升级 DB2 Connect 服务器

DB2 Connect 服务器的最新版本或发行版支持升级 DB2 Connect 实例、任何现有事务管理器和在 DB2 Connect 服务器先前两个受支持版本上创建的 DB2 Connect 联合数据库。

由于 DB2 Connect 服务器产品是主机数据库连接服务器，所以只有可以存在于 DB2 Connect 服务器实例中的数据库才是事务管理器数据库和 DB2 Connect 联合数据库。DB2 Connect 事务管理器数据库存储关于 DB2 协调事务的事务状态信息。DB2 Connect 联合数据库的唯一目的是包含关于数据源的信息。

在 Linux 和 UNIX 平台上，应在安装 DB2 Connect 的最新版本之后手动升级 DB2 Connect 实例。您在 DB2 客户机上编目的所有远程节点和数据库都引用这些实例。如果您创建新的实例，那么必须再次编目节点、DCS 数据库以及存在于先前版本实例中的 DB2 客户机上的数据库。

在 Windows 操作系统上，可以选择在安装期间自动升级受支持的现有 DB2 Connect 副本。将自动升级 DB2 Connect 实例。或者，您可以安装 DB2 Connect 的最新版本的新副本，然后手动升级 DB2 Connect 实例。

此过程描述如何通过安装 DB2 Connect 的最新版本的新副本，然后升级实例和任何现有数据库来进行升级。要在 Windows 上自动升级受支持的现有 DB2 Connect 副本，请遵循《升级到 DB2 版本 9.7》中的『升级 DB2 服务器 (Windows)』主题中指定的那些步骤。

### 先决条件

在升级到 DB2 Connect 的最新版本之前：

- 应确保您对操作系统具有正确的访问权：
  - 在 UNIX 上具有 root 用户访问权
  - 在 Windows 上具有本地管理员访问权
- 确保您具有 SYSADM 权限。
- 确保满足《安装 DB2 服务器》中的『DB2 数据库产品的安装要求』主题中给定的要求。对 Linux 和 UNIX 操作系统的要求已更改。
- 查看《升级到 DB2 版本 9.7》中的『升级 DB2 服务器最佳实践』主题。
- 查看《升级到 DB2 版本 9.7》中的『DB2 服务器升级的磁盘空间要求』主题。
- 执行升级前任务，特别是备份数据库。

### 限制

- 客户机实例的位大小是由安装了 DB2 Connect 客户机的操作系统确定的。请参阅《升级到 DB2 版本 9.7》中的『32 位和 64 位 DB2 服务器的支持更改』主题，以获取详细信息。
- 其他 《升级到 DB2 版本 9.7》中的『DB2 服务器升级限制』主题中的升级限制也适用于 DB2 Connect 服务器。

如果有 DB2 Connect 版本 7，那么必须先迁移至 DB2 Connect 版本 8。有关详细信息，请参阅以下主题：<http://publib.boulder.ibm.com/infocenter/db2luw/v8/topic/com.ibm.db2.udb.doc/conn/t0008566.htm>

要升级 DB2 Connect 服务器：

1. 将受支持的现有 DB2 Connect 服务器的连接配置信息导出到导出概要文件。使用 db2cfexp 工具来创建一个配置概要文件：

```
$ db2cfexp cfg_profile backup
```

此概要文件包含所有的实例配置信息（包括数据库管理器配置和注册表概要文件），这是因为您指定了 *backup* 选项。必要时，可以使用此概要文件来重新创建连接配置。

2. 通过运行“DB2 安装”向导并在“安装产品”面板上选择“安装新产品”选项来安装 DB2 Connect。
3. 使用 `db2iupgrade` 命令时，请参阅《升级到 DB2 版本 9.7》中的『升级实例』主题。
4. 通过参考《升级到 DB2 版本 9.7》中的『升级数据库』主题升级任何现有事务管理器和 DB2 Connect 联合数据库。通过复原 DB2 Connect 备份来升级使用先前两个受支持版本之一创建的数据库。

升级 DB2 Connect 服务器后，执行建议的升级后任务，如重新设置诊断错误级别、调整日志空间大小、重新绑定程序包和验证升级是否成功。

---

## DB2 Connect 服务器的升级后任务

升级 DB2 Connect 服务器后，应执行一些升级后任务以确保 DB2 Connect 服务器按预期执行并以最佳状态运行。

执行 DB2 服务器的下列升级后任务，这些任务同样适用于 DB2 Connect 服务器：

1. 如果按照 DB2 Connect 服务器的升级前任务中的建议将 *diaglevel* 数据库管理器配置参数设置为 4，请将此参数重新设置为升级前设置的值。
2. 请参阅《升级到 DB2 版本 9.7》中的『管理 DB2 服务器行为的更改』主题。DB2 产品的最新版本或发行版中引入了新的注册表变量、新的配置参数以及注册表变量和配置参数的新缺省值，它们可以影响 DB2 服务器的行为。数据库的物理设计特征和安全性同样发生了更改，也会产生影响。
3. 如果从先前版本或发行版的 DB2 支持服务获取了定制代码页转换表，那么将这些表的所有文件从 `DB2OLD/conv` 复制到 `DB2DIR/conv`，其中 `DB2OLD` 是 DB2 Connect 副本的先前支持版本的位置，而 `DB2DIR` 是新 DB2 Connect 副本的位置。不需要复制标准代码页转换表。

如果在 Windows 操作系统上升级了现有的受支持的 DB2 Connect 副本，那么可以将将在 DB2 Connect 服务器的升级前任务中备份的定制代码页转换表复原到 `DB2PATH\conv` 目录，其中 `DB2PATH` 是新的 DB2 Connect 副本的位置。

4. 如果要连接至需要欧元支持的 DB2 z/OS 版服务器或 DB2 IBM i 版服务器，请在所有 `DB2 Connect` 客户机和服务器上将 **DB2CONNECT\_ENABLE\_EURO\_CODEPAGE** 注册表变量设置为 YES，以便当前应用程序代码页映射至显式地指示支持欧元符号的等效编码字符集标识 (CCSID)。
5. 可选：如果升级了 DB2 Connect 服务器中的任何数据库并且按照 DB2 Connect 服务器的升级前任务中的建议更改了日志空间设置，那么请参阅《升级到 DB2 版本 9.7》中的『在迁移的数据库中调整日志空间大小』主题。确保为 DB2 Connect 服务器分配了足够的日志空间。
6. 可选：在升级完成之后请参阅《升级到 DB2 版本 9.7》中的『在升级之前备份数据库』主题。



7. 可选: 如果具有 DB2 Connect 联合数据库, 请查看《IBM WebSphere 信息集成: 迁移至联合版本 9》中的『迁移后配置联合系统』主题, 以确定升级联合数据库后是否需要执行任何任务。
8. 验证是否成功升级了 DB2 Connect 服务器。测试与所有已编目数据库的连接。以下示例说明如何通过命令行处理器 (CLP) 来测试连接:

```
db2 CONNECT TO DATABASE sample user mickey using mouse
```

在连接至远程数据库时, 需要指定用户和密码。应确保所有连接都成功。

此外, 还要测试应用程序和工具, 以确保 DB2 Connect 服务器如预期的那样运行。

此时, 应继续执行所有维护活动。还应除去不再需要的所有先前支持的 DB2 Connect 副本版本或发行版。



---

## 第 4 部分 预安装任务



## 第 4 章 用于 DB2 产品的 Java 软件支持

需要具备本节中稍后列示的相应级别的 IBM Java 软件开发包 (SDK)，以使用基于 Java 的工具以及创建和运行 Java 应用程序（其中包括存储过程和用户定义的函数）。

如果正在安装的某个组件需要 IBM Java SDK，而该路径中尚未安装 Java SDK，那么在使用“DB2 安装”向导或响应文件来安装产品时，就会安装 Java SDK。

Java SDK 不会与 IBM 数据服务器运行时客户机或 IBM 数据服务器驱动程序包一起安装。

下表按操作系统平台列示了 DB2 产品已安装的 Java SDK 级别：

操作系统平台	Java SDK 级别
AIX	SDK 6
基于 Itanium 的 HP-UX 系统	HP SDK for J2SE HP-UX 11i 平台，IBM 将它用于 IBM 软件版本 6 Service Release 3
Linux on x86	SDK 6 Service Release 3
Linux on AMD64/EM64T	SDK 6 Service Release 3
Linux on zSeries®	SDK 6 Service Release 3
Linux on POWER®	SDK 6 Service Release 3
Solaris 操作系统	SDK 6 Service Release 3
Windows x86	SDK 6 Service Release 3
Windows x64	SDK 6 Service Release 3

注：

1. 可从以下 developerWorks® Web 页面下载 Java SDK 软件：<http://www.ibm.com/developerworks/java/jdk/index.html>。有关 Java SDK 的受支持级别的列表，请参阅本节中稍后提供的标题为“DB2 数据库 Linux 版、UNIX 版和 Windows 版对 Java SDK 的支持”的表。

注：对于 Windows 操作系统平台，使用 IBM Development Package for Eclipse 进行下载。

2. DB2 GUI 工具仅在 Linux on x86、Linux on AMD64/EM64T、Windows x86 和 Windows x64 上运行。
3. 在 Windows x86 和 Linux on x86 上：
  - 已安装 32 位 SDK
  - 支持 32 位应用程序和 Java 外部例程
4. 在所有受支持的平台上（Windows x86 和 Linux on x86 除外）：
  - 支持 32 位应用程序
  - 不支持 32 位 Java 外部例程
  - 支持 64 位应用程序和 Java 外部例程

## 受支持的 Java 应用程序开发软件

下表列示了 Java SDK 的受支持级别。支持所列示级别和相同级别的可向前兼容的更高版本。

由于 Java SDK 修订和更新极为频繁，所以未测试所有级别和版本。如果数据库应用程序具有与 Java SDK 相关的问题，请尝试 Java SDK 给定级别的下一个可用版本。

仅支持非 IBM 版本的 Java SDK 构建和运行独立的 Java 应用程序。对于构建和运行新 Java 存储过程和用户定义的函数，仅支持随 DB2 数据库 Linux 版、UNIX 版和 Windows 版产品提供的 IBM SDK for Java。要运行先前 DB2 发行版构建的 Java 存储过程和用户定义的函数，请参阅表 1 的“Java 存储过程和用户定义的函数”列以了解详细信息。

表 2. DB2 数据库 Linux 版、UNIX 版和 Windows 版支持的 Java SDK 级别

	使用 JDBC 驱动程序 db2java.zip 或 使用 JDBC 驱动程序 db2jcc.jar 的 Java 应 用程序	db2jcc4.jar 的 Java 应用程序	Java 存储过程和用户 定义的函数	DB2 图形工具
AIX	1.4.2 至 6	6	1.4.2 6 至 6 <sup>5</sup>	不适用
基于 Itanium 的 HP-UX 系统	1.4.2 至 6 <sup>1</sup>	6 <sup>1</sup>	1.4.2 6 至 6	不适用
Linux on POWER	1.4.2 至 6 <sup>3,4</sup>	6 <sup>3,4</sup>	1.4.2 6 至 6	不适用
Linux on x86	1.4.2 至 6 <sup>2,3,4</sup>	6 <sup>2,3,4</sup>	1.4.2 6 至 6	5 至 6
Linux on AMD64 和 Intel® EM64T 处理器	1.4.2 至 6 <sup>2,3,4</sup>	6 <sup>2,3,4</sup>	1.4.2 6 至 6	不适用
Linux on zSeries	1.4.2 至 6 <sup>3,4</sup>	6 <sup>3,4</sup>	1.4.2 6 至 6	不适用
Solaris 操作系统	1.4.2 至 6 <sup>2</sup>	6 <sup>2</sup>	1.4.2 6 至 6	不适用
Windows on x86	1.4.2 至 6 <sup>2</sup>	6 <sup>2</sup>	1.4. 62 至 6	5 至 6
Windows on x64 (适用 于 AMD64 和 Intel EM64T 处理器)	1.4.2 至 6 <sup>2</sup>	6 <sup>2</sup>	1.4.2 6 至 6	5 至 6

### 注:

1. 支持相同级别的 Hewlett-Packard 提供的 Java SDK 构建和运行使用 IBM 数据服务器 JDBC 和 SQLJ 驱动程序的独立客户机应用程序。
2. 支持 Sun Microsystems 提供的 Java SDK 的相同级别构建和运行使用 IBM 数据服务器 JDBC 和 SQLJ 驱动程序的独立客户机应用程序。
3. SUSE Linux 企业服务器 (SLES) 10 要求 Java SDK 的最低级别为 1.4.2 SR6。Red Hat Enterprise Linux (RHEL) 5 要求 Java SDK 的最低级别为 1.4.2 SR7。
4. 在 Linux 上支持 Java SDK 6 需要 Java SDK 6 SR3 或更高版本。
5. 如果使用 Java SDK 6 SR2 或更高版本，请设置 DB2LIBPATH=java\_home/jre/lib/ppc64。
6. 版本 9.7 中已不推荐使用对 IBM SDK for Java 1.4.2 构建的 Java 存储过程和用户定义的函数的支持，并且可能会在将来发行版中除去。IBM SDK for Java 1.4.2 的服务结束日期为 2011 年 9 月。建议在此日期之前除去 SDK for Java 1.4.2 依赖

关系。可通过使用 DB2 版本 9.1、DB2 版本 9.5 或 DB2 版本 9.7 中包括的 SDK for Java 来重建 Java 存储过程和用户定义的函数以除去此依赖关系。

下表列示了随 DB2 数据库产品提供的各个版本的 IBM 数据服务器 JDBC 和 SQLJ 驱动程序。

表 3. 各个版本的 IBM 数据服务器 JDBC 和 SQLJ 驱动程序和 DB2 数据库 Linux 版、UNIX 版和 Windows 版修订包级别

DB2 版本和修订包级别	IBM 数据服务器 JDBC 和 SQLJ 驱动程序版本 <sup>1</sup>
DB2 版本 9.1	3.1.xx
DB2 版本 9.1 修订包 1	3.2.xx
DB2 版本 9.1 修订包 2	3.3.xx
DB2 版本 9.1 修订包 3	3.4.xx
DB2 版本 9.1 修订包 4	3.6.xx
DB2 版本 9.1 修订包 5	3.7.xx
DB2 版本 9.5	3.50.xx 和 4.0.xx
DB2 版本 9.5 修订包 1	3.51.xx 和 4.1.xx
DB2 版本 9.5 修订包 2	3.52.xx 和 4.2.xx
DB2 版本 9.5 修订包 3	3.53.xx 和 4.3.xx
DB2 版本 9.7	3.57.xx 和 4.7.xx
DB2 版本 9.7 修订包 1	3.58.xx 和 4.8.xx

**注：**所有驱动程序版本的格式都为 *n.m.xx*。GA 级别或修订包级别中的 *n.m* 保持相同。通过 APAR 修订引入新版本的 IBM 数据服务器 JDBC 和 SQLJ 驱动程序时 *xx* 会改变。



---

## 第 5 章 内核参数 (Linux 和 UNIX)

要使 DB2 Connect (以及其他 DB2 产品) 正常工作, 可能需要更新内核配置参数。将讨论每个受支持的操作系统, 以演示如何修改相应的内核配置参数。

---

### 修改内核参数 (HP-UX)

为了使 DB2 产品在 HP-UX 操作系统上正确执行, 可能需要更新系统的内核配置参数。如果您更新内核配置参数值, 那么必须重新启动计算机。

必须具有 root 用户权限才能修改内核参数。

要修改内核参数:

1. 输入 **sam** 命令来启动“系统管理器”(SAM) 程序。
2. 双击**内核配置**图标。
3. 双击**可配置的参数**图标。
4. 双击要更改的参数, 并在**公式/值**字段中输入新值。
5. 单击**确定**。
6. 对所有要更改的内核配置参数重复这些步骤。
7. 当完成对所有内核配置参数的设置时, 请从操作菜单栏中选择**操作 --> 处理新内核**。

更改内核配置参数的值之后, HP-UX 操作系统将自动重新启动。

---

### 推荐使用的内核配置参数 (HP-UX)

对于运行 DB2 64 位数据库系统的 HP-UX 系统, 通过运行 db2osconf 命令来为系统提供建议使用的适当内核配置参数值。只能从 \$DB2DIR/bin 中运行 db2osconf 实用程序, 其中 \$DB2DIR 是 DB2 产品的安装目录。

---

### 修改内核参数 (Linux)

在安装 DB2 数据库系统之前, 请更新 Linux 内核参数。当运行 DB2 数据库系统时, Linux 上特殊内核参数的缺省值可能不能满足要求。

必须具有 root 用户权限才能修改内核参数。

要在 Red Hat 和 SUSE Linux 上更新内核参数:

1. 运行 `ipcs -l` 命令
2. 分析输出以确定是否需要对系统进行任何更改。在 // 后面添加了注释以指出参数名。

```
# ipcs -l  
  
----- Shared Memory Limits -----  
max number of segments = 4096           // SHMMNI  
max seg size (kbytes) = 32768           // SHMMAX  
max total shared memory (kbytes) = 8388608 // SHMALL
```

```

min seg size (bytes) = 1

----- Semaphore Limits -----
max number of arrays = 1024           // SEMMNI
max semaphores per array = 250       // SEMMSL
max semaphores system wide = 256000 // SEMMNS
max ops per semop call = 32         // SEMOPM
semaphore max value = 32767

----- Messages: Limits -----
max queues system wide = 1024       // MSGMNI
max size of message (bytes) = 65536 // MSGMAX
default max size of queue (bytes) = 65536 // MSGMNB

```

- 从 Shared Memory Limits 的第一部分开始，SHMMAX 和 SHMALL 就是需要考虑的参数。SHMMAX 是 Linux 系统上共享内存段的最大大小，而 SHMALL 是系统上可分配的共享内存页的最大大小。
  - 建议将 SHMMAX 值设置为与系统上物理内存量相等。然而，x86 系统上需要的最小值为 268435456 (256 MB)，而在 64 位系统上，该值将为 1073741824 (1 GB)。
  - 缺省情况下，SHMALL 设置为 8 GB (8388608 KB = 8 GB)。如果您具有的物理内存超过此值，并且要将该物理内存用于 DB2，那么此参数增大到大约是计算机的物理内存的 90%。例如，假定计算机系统上有 16 GB 内存，并将这些内存主要用于 DB2，那么 SHMALL 应该设置为 3774873 (16 GB 的 90% 为 14.4 GB；将 14.4 GB 除以 4 KB (这是基页大小) 得到的结果为 3774873)。IPCS 输出已将 SHMALL 转换为千字节 (KB)。这是因为内核需要将此值作为页数。如果要升级到 DB2 版本 9.7 并且没有使用缺省 SHMALL 设置，那么必须将 SHMALL 设置另外增大 4 GB。快速通信管理器 (FCM) 要求这样增大内存，以供另外的缓冲区或信道使用。
- 下一节说明可用于操作系统的信号量。内核参数 sem 由以下四个标记组成：SEMMSL、SEMMNS、SEMOPM 和 SEMMNI。SEMMNS 是 SEMMSL 乘以 SEMMNI 的结果。数据库管理器要求根据需要增大数组的数目 (SEMMNI)。通常，SEMMNI 应两倍于系统上预期的最大代理程序数乘以数据库服务器计算机上的逻辑分区数再加上数据库服务器计算机上的本地应用程序连接数。
- 第三部分说明了系统上的消息。
  - MSGMNI 将影响可以启动的代理进程数，MSGMAX 将影响一个队列中可以发送的消息大小，而 MSGMNB 将影响队列大小。
  - 应将 MSGMAX 更改为 64 KB (即，65535 个字节)，MSGMNB 应增大为 65535。

3. 要修改这些内核参数，请编辑 /etc/sysctl.conf 文件。如果此文件不存在，那么应创建它。下列各行是该文件中应包含的内容的示例：

```

kernel.sem=250 256000 32 1024
#示例: 用于 64 位系统的 shmmx
kernel.shmmx=1073741824
#示例: 用于 16 GB 内存的 90% 的 shmall
kernel.shmall=3774873
kernel.msgmax=65535
kernel.msgmnb=65535kernel.msgmni=2048

```

4. 运行 sysctl 时附带 -p 参数，以从缺省文件 /etc/sysctl.conf 中装入 sysctl 设置：
 

```
sysctl -p
```
5. 要使更改在每次重新引导之后生效：
  - (SUSE Linux) 激活 boot.sysctl



- (Red Hat) rc.sysinit 初始化脚本将自动读取 /etc/sysctl.conf 文件

---

## 修改内核参数 (Solaris 操作系统)

为了使 DB2 数据库系统正常运行, 建议您更新系统的内核配置参数。可以使用 db2osconf 实用程序来提供建议的内核参数。如果要利用项目资源控制 (/etc/project), 请查阅 Solaris 文档。

必须具有 root 用户权限才能修改内核参数。

要使用 db2osconf 命令, 必须首先安装 DB2 数据库系统。只能从 \$DB2DIR/bin 中运行 db2osconf 实用程序, 其中 \$DB2DIR 是 DB2 产品的安装目录。

修改内核参数之后, 必须重新启动系统。

要设置内核参数, 请在 /etc/system 文件末尾添加以下行:

```
set parameter_name = value
```

例如, 要设置 msgsys:msginfo\_msgmax 参数的值, 将以下行添加到 /etc/system 文件的末尾:

```
set msgsys:msginfo_msgmax = 65535
```

更新 /etc/system 文件之后, 重新启动系统。



---

## 第 5 部分 安装和配置任务



---

## 第 6 章 DB2 Connect 服务器产品：安装和配置概述

设置 DB2 Connect 服务器产品（例如，DB2 Connect 企业版）是一个需要执行多个步骤的过程。DB2 Connect 服务器产品通常与连接至 IBM 大型机数据库服务器的几百台或几千台客户机一起安装。为此，建议使用以下概述的测试安装。在测试配置被证实是稳定的之后，可以将它作为模板，用于 DB2 Connect 和您的组织中的客户机的无人照管安装。

安装和配置 DB2 Connect 服务器产品的典型步骤如下：

1. 确定您想在网络中如何使用 DB2 Connect。
2. 验证在工作站和主机数据库服务器上是否具有正确的必备硬件和软件。
3. 验证 IBM 大型机数据库服务器是否配置为接受来自 DB2 Connect 服务器的连接。
4. 安装 DB2 Connect 软件。您将使用此工作站来配置和验证 IBM 大型机连接。使用相关链接查找特定于操作系统上的 DB2 Connect 服务器产品安装的详细信息。
5. 安装之后，在 DB2 Connect 与 IBM 大型机数据库系统之间建立连接。DB2 Connect 可以为您找到和配置所有 TCP/IP 连接。可使用配置助手（CA）或 DB2 命令行处理器（CLP）来配置 IBM 大型机数据库。
6. 将随 DB2 Connect 提供的程序和实用程序绑定至 IBM 大型机数据库。
7. 测试连接。
8. （可选）启用“多站点更新”功能部件。
9. 如果打算使用 WebSphere、事务监视器或您自己的应用程序服务器软件，那么安装这些产品或应用程序。有关安装 WebSphere 的信息，请参阅作为 DB2 Connect 服务器产品软件包的一部分与这些产品一起提供的文档。有关其他产品，请参阅与该产品一起提供的安装文档。
10. 安装和配置 IBM 数据服务器客户机。使用此工作站来测试从 IBM 数据服务器客户机至 IBM 大型机数据库服务器的连接，以及测试使用此连接的应用程序。
11. 使用配置助手来通过 DB2 Connect 将客户机连接至 IBM 大型机系统。
12. 在将使用连接至 IBM 大型机数据库服务器的应用程序的所有最终用户工作stations上安装 IBM 数据服务器客户机。
13. 现在可以对所有应用程序使用 DB2 Connect 了。将用来开发应用程序的工作stations上应该安装了 IBM 数据服务器客户机。
14. 如果要使用工作站来管理 DB2 z/OS 版或 DB2 数据库 Linux 版、UNIX 版和 Windows 版，请安装 IBM 数据服务器客户机。



---

## 第 7 章 磁盘和内存要求

### 磁盘要求

产品需要的磁盘空间取决于所选择的安装类型以及具有的文件系统类型。“DB2 安装”向导会根据在典型安装、精简安装或定制安装过程中选择的组件，提供动态的大小估计。

请记住，应包括必需的数据库、软件和通信产品所需要的磁盘空间。

在 Linux 和 UNIX 操作系统上，建议 /tmp 目录中有 2 GB 可用空间。

### 内存要求

DB2 数据库系统至少需要 256 MB RAM。对于一个只运行 DB2 产品和 DB2 GUI 工具的系统，至少需要 512 MB RAM。但是，建议提供 1 GB 的 RAM 以提高性能。这些要求并不包括在系统上运行的其他软件所需要的内存。

当确定内存要求时，应了解下列事项：

- 在基于 Itanium 的 HP-UX V11i 系统上运行的 DB2 产品至少需要 512 MB RAM。
- 对于 IBM 数据服务器客户机支持，这些内存要求是按照存在五个并行客户机连接的情况来计算的。每增加五个客户机连接，就需要增加 16 MB RAM。
- 内存要求不仅受到数据库系统大小和复杂程度的影响，而且受到数据库活动范围和访问系统的客户机数目的影响。

对于 DB2 服务器产品，自调整内存功能会自动设置几个内存配置参数值，从而简化了内存配置任务。启用此功能后，内存调整器就会在几个内存使用者（包括排序、程序包高速缓存、锁定列表和缓冲池）之间动态分配可用内存资源。

- 在 Linux 和 UNIX 操作系统上，建议使 SWAP 空间至少为 RAM 的两倍。





---

## 第 8 章 安装 DB2 Connect 服务器产品 ( AIX )

要在 AIX 上定义安装首选项和安装 DB2 Connect 产品，使用“DB2 安装”向导。

“DB2 安装程序”是一个基于 Java 的安装工具，它可以自动安装和配置任何 DB2 产品。如果不想使用此实用程序，您有两种选择。可以安装 DB2 Connect 产品：

- 使用响应文件方法。
- 手动使用 `db2_install` 命令。不能使用操作系统的本机安装实用程序 SMIT 来手动安装 DB2 产品。将需要更改包含本机安装实用程序的任何现有脚本，您将使用这些程序来与 DB2 安装交互并对其进行查询。

### 先决条件

在开始安装之前：

- 您可以使用 `root` 用户或非 `root` 用户权限来安装 DB2 Connect。有关非 `root` 用户安装的更多信息，请参阅相关链接。
- 确保您的系统满足：
  - 磁盘和内存要求
  - 硬件、分发和软件要求
- 必须在系统上安装 DB2 产品 DVD。
- DB2 Connect 产品映像必须可用。如果要安装非英语版的 DB2 Connect 产品，还必须具有相应的“本地语言包”。
- 确保启用了异步 I/O；必须启用它，然后才能成功安装 DB2 Connect 服务器产品。
- 要查找系统上已安装的 DB2 产品，请参阅《安装 DB2 服务器》中的『列示系统上安装的 DB2 产品 (Linux 和 UNIX)』主题。
- “DB2 安装”向导是一个图形安装程序。必须具有能够提供图形用户界面的 X Windows 软件，才能使“DB2 安装”向导在机器上运行。确保 X windows 服务器正在运行。确保正确导出了显示内容。例如，`export DISPLAY=9.26.163.144:0`。
- 如果在您的环境中使用了诸如轻量级目录访问协议 (LDAP) 的安全性软件，那么在启动“DB2 安装”向导之前，必须手动创建必需的 DB2 用户。在开始之前，请参阅“集中式用户管理的注意事项”主题。

**注：**从 DB2 版本 9.1 修订包 2 开始，就不推荐使用网络信息服务 (NIS) 和增强的网络信息服务 (NIS+) 功能部件。将来的发行版中可能会除去对这些功能部件的支持。建议对集中式用户管理服务使用轻量级目录访问协议 (LDAP) 解决方案。

要使用“DB2 安装”向导在 AIX 上安装 DB2 Connect 服务器产品（如 DB2 Connect 企业版）：

1. 切换到安装了 DVD 的目录：

```
cd /db2dvd
```

其中 `/db2dvd` 表示 DVD 的安装点。

2. 如果您下载了 DB2 Connect 产品映像，那么必须解压缩产品文件。
  - a. 解压缩产品文件：

```
gzip -d product.tar.gz
```

其中 *product* 是下载的数据库产品的名称。

- b. 解压缩产品文件:

```
tar xvf product.tar
```

- c. 更改目录:

```
cd ./product/disk1
```

**注:** 如果已下载“本地语言包”，那么将它解压到同一目录。这样就会在同一目录中创建子目录（例如，`./nlpack/disk2`），并且使安装程序能够自动查找安装映像而不需要提示。

3. 通过从产品映像所在目录中输入 `./db2setup` 命令来启动“DB2 安装”向导。稍过片刻，“IBM DB2 安装启动板”就会打开。对于多 CD 安装，使用相对路径或绝对路径名在安装的 CD 位置以外发出 `db2setup` 命令，以确保 DB2 Connect 产品 CD 能按要求取出。从此窗口中，可以查看安装先决条件和发行说明，或者直接继续进行安装。
4. 一旦启动了安装，就通过“DB2 安装”向导的安装面板来继续进行安装并作出选择。安装帮助可以指导您完成“DB2 安装”向导。单击**帮助**以调用联机帮助。可以随时单击**取消**来退出安装。一旦单击了“DB2 安装”向导的最后一个安装面板上的**完成**，就会将 DB2 文件只复制到您的系统上。一旦完成，就使用缺省安装路径 `/opt/IBM/db2/V9.5` 安装了 DB2 Connect 服务器产品。

如果您安装到一个该目录已经在使用的系统上，DB2 Connect 产品安装路径会添加 `_xx`，其中 *xx* 是数字，从 01 开始并以您已安装的 DB2 副本数量递增。

您还可以指定自己的 DB2 数据库产品安装路径。

也可以在安装 DB2 Connect 产品后，通过从“本地语言包”所在的目录运行 `./db2setup` 命令来安装“本地语言包”。

缺省情况下，安装日志 `db2setup.log` 和 `db2setup.err` 位于 `/tmp` 目录中。可以指定日志文件的位置。

如果想要 DB2 产品能够访问本地计算机或网络中的另一计算机上的 DB2 文档，那么必须安装 DB2 信息中心。DB2 信息中心包含有关 DB2 数据库和 DB2 相关产品的文档。请参阅《安装 DB2 服务器》中的『使用 DB2 安装向导来安装 DB2 信息中心 (UNIX)』主题。

---

## DB2 Connect 服务器产品的安装要求 (AIX)

在 AIX 操作系统上安装 DB2 Connect 服务器产品之前，确保您选择的系统满足必需的操作系统、硬件、软件和通信要求。

要安装 DB2 Connect 服务器产品（例如，DB2 Connect 企业版），必须满足下列要求:

## 安装要求

表 4. AIX 安装要求

操作系统	硬件
AIX V5.3 <ul style="list-style-type: none"><li>• 需要 64 位 AIX 内核</li><li>• AIX 5.3 技术级别 (TL) 9 和 Service Pack (SP™) 2 及 APAR IZ03063</li><li>• 最低 C++ 运行时级别需要 x1C.rte 9.0.0.8 和 x1C.aix50.rte 9.0.0.8 (或更新的) 文件集。这些文件集包括在 2008 年 6 月发布的 IBM C++ Runtime Environment Components for AIX 程序包中。</li></ul>	64 位公共硬件参考平台 (CHRP) 体系结构, 不包括基于 POWER3™ 处理器的系统。 <sup>1</sup>  能够运行受支持的 AIX 操作系统的所有处理器。
AIX V6.1 <sup>2</sup> <ul style="list-style-type: none"><li>• 需要 64 位 AIX 内核</li><li>• AIX 6.1 TL 2</li><li>• 最低 C++ 运行时级别需要 x1C.rte 9.0.0.8 和 x1C.aix61.rte 9.0.0.8 (或更新的) 文件集。这些文件集包括在 2008 年 6 月发布的 IBM C++ Runtime Environment Components for AIX 程序包中。</li></ul>	

- <sup>1</sup>要验证它是否为 CHRP 体系结构系统, 请发出命令 `lscfg` 并查找以下输出:  
模型体系结构: `chrp`。对于基于 POWER3 处理器的系统, 在安装 DB2 版本 9.7 前, 首先更新到基于 POWER4™ 处理器的系统。基于 POWER3 处理器的系统在 DB2 版本 9.7 中不受支持。
- <sup>2</sup>在 AIX 6.1 中, 有两种类型的工作负载分区 (WPAR): 系统 WPAR 和应用程序 WPAR。仅系统 WPAR 支持 DB2 安装。AIX 6.1 还支持加密 JFS2 文件系统或文件集的功能。

## 软件要求

- 使用 `bosboot` 命令切换至 64 位内核。

要切换至 64 位内核, 您需要具有 root 用户权限并且应输入下列命令:

```
ln -sf /usr/lib/boot/unix_64 /unix
ln -sf /usr/lib/boot/unix_64 /usr/lib/boot/unix
bosboot -a
shutdown -Fr
```

- 有关应用程序开发和运行时注意事项, 请参阅数据库应用程序开发支持的编程语言和编译器中的主题。
- 可从 IBM AIX XL C 和 C++ 支持 Web 站点下载最新的 IBM C++ Runtime Environment Components for AIX。
- 需要使用下列其中一个浏览器来查看在线帮助和运行“第一步” (db2fs):
  - Firefox 1.0 和更高版本
  - 基于 Mozilla 的浏览器 1.7 和更高版本
  - Safari 3.0 和更高版本

- 有关已知 AIX 问题的详细信息，请访问 [www.ibm.com/support/docview.wss?&uid=swg21165448](http://www.ibm.com/support/docview.wss?&uid=swg21165448)

### 通信要求

使用通信协议时，您应满足下列要求：

- 对于 TCP/IP 连接，不需要任何附加软件。
- 为了获得 LDAP（轻量级目录访问协议）支持，需要 IBM SecureWay™ Directory Client V3.2.1 或更高版本。

### 在 NFS（网络文件系统）上安装 DB2 产品

建议不要在 NFS（网络文件系统）上安装 DB2 产品。在 NFS 上运行 DB2 产品（例如，NFS 安装 /opt/IBM/db2/V9.5，然后运行以物理方式安装在远程系统上的代码）需要一些手动设置步骤。为 DB2 服务器设置 NFS 时也存在一些潜在问题。这包括涉及下列情况的可能问题：

- 性能（受网络性能影响）
- 可用性（允许您出现单点故障）
- 许可证发放（不会在机器上进行检查）
- 很难诊断 NFS 错误

如上所述，设置 NFS 将需要一些手动操作，包括：

- 确保安装点保留安装路径
- 必须控制许可权（例如，不应授予安装机器写许可权）
- 必须手动设置 DB2 注册表并在所有安装机器上进行维护
- 如果需要检测 DB2 产品和功能部件，那么必须正确设置并维护 db2ls 命令。该命令用于列出安装的 DB2 产品和功能部件
- 更新 DB2 产品环境时需要特别小心
- 在导出机器和安装机器上执行清除操作时需要更多步骤

有关详细的指示信息，请参阅“Setting up DB2 for UNIX and Linux on NFS mounted file systems”白皮书，网址为：<http://www.ibm.com/developerworks/db2/library/long/dm-0609lee>。

---

## 安装 CD 或 DVD (AIX)

取决于您的系统配置，可能需要作为 root 用户登录以安装光盘。

要使用“系统管理界面工具”（SMIT）在 AIX 上安装 CD 或 DVD，执行下列步骤：

1. 将光盘插入驱动器中。
2. 通过输入 `mkdir -p /disc` 命令来创建光盘安装点，其中 disc 表示 CD 或 DVD 安装点目录。
3. 通过输入 `smit storage` 命令来使用 SMIT 分配光盘文件系统。
4. SMIT 启动之后，选择文件系统 → 添加/更改/显示/删除文件系统 → **CDROM** 文件系统 → 添加 **CDROM** 文件系统。
5. 在“添加文件系统”窗口中：

- 在**设备名字段**中，为 CD 或 DVD 文件系统输入设备名。CD 或 DVD 文件系统的设备名必须是唯一的。如果有重复的设备名，您可能需要删除先前定义的 CD 或 DVD 文件系统，或对目录使用另一个名称。在示例中，将把 /dev/cd0 用作设备名。
  - 在**安装点窗口**中输入光盘安装点目录。在示例中，安装点目录为 /disc。
  - 在**系统重新启动时自动安装**字段中，选择是以启用文件系统自动安装。
  - 单击**确定**关闭窗口，然后单击**取消**三次退出 SMIT。
6. 接着，通过输入 `smit mountfs` 命令来安装 CD 或 DVD 文件系统。
7. 在“安装文件系统”窗口中：
- 在**文件系统名字段**中，为此 CD 或 DVD 文件系统输入设备名。在示例中，设备名为 /dev/cd0。
  - 在**安装所处目录**字段中输入光盘安装点。在示例中，安装点为 /disc。
  - 在**文件系统类型**字段中输入 `cdrfs`。要查看可以安装的其他文件系统类型，单击**列示**。
  - 在**安装为只读系统**字段中，选择是。
  - 接受其余缺省值，并单击“确定”关闭该窗口。

CD 或 DVD 文件系统现在已安装好。要查看 CD 或 DVD 的内容，将光盘放入驱动器中并输入 `cd /disc` 命令，其中 `disc` 是光盘安装点目录。



---

## 第 9 章 安装 DB2 Connect 服务器产品 (HP-UX)

要在 HP-UX 上定义安装首选项和安装 DB2 Connect 产品，使用“DB2 安装”向导。

“DB2 安装程序”是一个基于 Java 的安装工具，它可以自动安装和配置任何 DB2 产品。如果不想使用此实用程序，您有两种选择。可以安装 DB2 Connect 产品：

- 使用响应文件方法。
- 手动使用 `db2_install` 命令。不能使用操作系统的本机安装实用程序 `swinstall` 来手动安装 DB2 产品。将需要更改包含本机安装实用程序的任何现有脚本，您将使用这些程序来与 DB2 安装交互并对其进行查询。

### 先决条件

在开始安装之前：

- 您可以使用 `root` 用户或非 `root` 用户权限来安装 DB2 Connect。有关非 `root` 用户安装的更多信息，请参阅相关链接。
- 确保您的系统满足：
  - 磁盘和内存要求
  - 硬件、分发和软件要求
- 必须在系统上安装 DB2 产品 DVD。
- DB2 Connect 产品映像必须可用。如果要安装非英语版的 DB2 Connect 产品，还必须具有相应的“本地语言包”。
- 要查找系统上已安装的 DB2 产品，请参阅《安装 DB2 服务器》中的『列示系统上安装的 DB2 产品 (Linux 和 UNIX)』主题。
- “DB2 安装”向导是一个图形安装程序。必须具有能够提供图形用户界面的 X Windows 软件，才能使“DB2 安装”向导在机器上运行。确保 X windows 服务器正在运行。确保正确导出了显示内容。例如，`export DISPLAY=9.26.163.144:0`。
- 如果在您的环境中使用了诸如轻量级目录访问协议 (LDAP) 的安全性软件，那么在启动“DB2 安装”向导之前，必须手动创建必需的 DB2 用户。在开始之前，请参阅“集中式用户管理的注意事项”主题。

**注：**从 DB2 版本 9.1 修订包 2 开始，就不推荐使用网络信息服务 (NIS) 和增强的网络信息服务 (NIS+) 功能部件。将来的发行版中可能会除去对这些功能部件的支持。建议对集中式用户管理服务使用轻量级目录访问协议 (LDAP) 解决方案。

要使用“DB2 安装”向导在 HP-UX 上安装 DB2 Connect 服务器产品 (如 DB2 Connect 企业版)：

1. 切换到安装了 DVD 的目录：

```
cd /db2dvd
```

其中 `/db2dvd` 表示 DVD 的安装点。

2. 如果您下载了 DB2 Connect 产品映像，那么必须解压缩产品文件。

- a. 解压缩产品文件：

```
gzip -d product.tar.gz
```

其中 *product* 是下载的数据库产品的名称。

- b. 解压缩产品文件:

```
tar xvf product.tar
```

- c. 更改目录:

```
cd ./product/disk1
```

**注:** 如果已下载“本地语言包”，那么将它解压到同一目录。这样就会在同一目录中创建子目录（例如，`./nlpack/disk2`），并且使安装程序能够自动查找安装映像而不需要提示。

3. 通过从产品映像所在目录中输入 `./db2setup` 命令来启动“DB2 安装”向导。稍过片刻，“IBM DB2 安装启动板”就会打开。对于多 CD 安装，使用相对路径或绝对路径名在安装的 CD 位置以外发出 `db2setup` 命令，以确保 DB2 Connect 产品 CD 能按要求取出。从此窗口中，可以查看安装先决条件和发行说明，或者直接继续进行安装。
4. 一旦启动了安装，就通过“DB2 安装”向导的安装面板来继续进行安装并作出选择。安装帮助可以指导您完成“DB2 安装”向导。单击**帮助**以调用联机帮助。可以随时单击**取消**来退出安装。一旦单击了“DB2 安装”向导的最后一个安装面板上的**完成**，就会将 DB2 文件只复制到您的系统上。一旦完成，就使用缺省安装路径 `/opt/IBM/db2/V9.5` 安装了 DB2 Connect 服务器产品。

如果您安装到一个该目录已经在使用的系统上，DB2 Connect 产品安装路径会添加 `_xx`，其中 *xx* 是数字，从 01 开始并以您已安装的 DB2 副本数量递增。

您还可以指定自己的 DB2 数据库产品安装路径。

也可以在安装 DB2 Connect 产品后，通过从“本地语言包”所在的目录运行 `./db2setup` 命令来安装“本地语言包”。

缺省情况下，安装日志 `db2setup.log` 和 `db2setup.err` 位于 `/tmp` 目录中。可以指定日志文件的位置。

如果想要 DB2 产品能够访问本地计算机或网络中的另一计算机上的 DB2 文档，那么必须安装 DB2 信息中心。DB2 信息中心包含有关 DB2 数据库和 DB2 相关产品的文档。请参阅《安装 DB2 服务器》中的『使用 DB2 安装向导来安装 DB2 信息中心 (UNIX)』主题。

---

## DB2 Connect 服务器产品的安装要求 (HP-UX)

在 HP-UX 操作系统上安装 DB2 Connect 服务器产品之前，确保您选择的系统满足必需的操作系统、硬件、软件和通信要求。

要在 HP-UX 上安装 DB2 Connect 服务器产品（例如，DB2 Connect 企业版），必须满足下列要求:



## 安装要求

表 5. HP-UX 安装要求

操作系统	硬件
HP-UX 11i V2 (11.23.0505), 带有: <ul style="list-style-type: none"><li>• 2005 年 5 月发布的基本质量 (QPKBASE) 捆绑软件</li><li>• 2005 年 5 月发布的应用程序质量 (QPKAPPS) 捆绑软件</li></ul> HP-UX 11i V3 (11.31)	基于 Itanium® 的 HP Integrity Series Systems

## 软件要求

- 需要使用浏览器来查看联机帮助。
- 有关已知 HP-UX 问题的详细信息, 请访问 [www.ibm.com/support/docview.wss?&uid=swg21257602](http://www.ibm.com/support/docview.wss?&uid=swg21257602)

## 通信要求

可以使用 TCP/IP

- 对于 TCP/IP 连接, 不需要任何附加软件。

**注:** 从 DB2 V9.7 修订包 1 及更高版本开始, HP-UX 操作系统上安装的 DB2 产品支持长主机名。其长度已扩展至 255 个字节, 可按字符或数字进行任意组合。最低操作系统要求是 HPUX 11iv2 (及更高版本)。

要启用长主机名支持, 请完成以下任务:

1. 打开内核可调参数 `expanded_node_host_name`。  
`Kctune expanded_node_host_name=1`
2. 编译应用程序需要长主机名支持以及 `-D_HPUX_API_LEVEL=20040821` 选项。

---

## 安装 CD 或 DVD (HP-UX)

本主题说明如何安装 DB2 HP-UX 版产品 CD 或 DVD。

取决于您的系统配置, 可能需要作为 root 用户登录以安装光盘。

要安装 DB2 HP-UX 版产品 CD 或 DVD:

1. 将 CD 或 DVD 插入驱动器中。
2. 如有必要, 定义一个新目录作为 CD 或 DVD 驱动器的安装点。使用 `mkdir /cdrom` 命令将 `/cdrom` 定义为安装点。
3. 如有必要, 使用 `ioscan -fnC disk` 命令来标识驱动器设备文件。此命令会列示所有识别的 CD 或 DVD 驱动器及其关联设备文件。文件名将类似于 `/dev/dsk/c1t2d0`。
4. 将 CD 或 DVD 驱动器安装到安装点目录:  
`mount -F cdfs -o rr /dev/dsk/c1t2d0 /cdrom`
5. 使用 `ls /cdrom` 命令获取文件列表以验证安装情况。
6. 注销。

CD 或 DVD 文件系统现在已安装好。查看 CD 或 DVD 的内容，方法是：将 CD 或 DVD 放入驱动器中并输入 `cd /cdrom` 命令，其中 `cdrom` 是安装点目录。

---

## 第 10 章 安装 DB2 Connect 服务器产品 (Linux)

要在 Linux 上定义安装首选项和安装 DB2 Connect 产品，使用“DB2 安装”向导。

“DB2 安装”向导是一个基于 Java 的安装工具，它可以自动安装和配置任何 DB2 产品。如果不想使用此实用程序，您有两种选择。可以安装 DB2 Connect 产品：

- 使用响应文件方法。
- 手动使用 `db2_install` 命令。不能使用操作系统的本机安装实用程序 `rpm` 来手动安装 DB2 产品。将需要更改包含本机安装实用程序的任何现有脚本，您将使用这些程序来与 DB2 安装交互并对其进行查询。

### 先决条件

在开始安装之前：

- 您可以使用 `root` 用户或非 `root` 用户权限来安装 DB2 Connect。有关非 `root` 用户安装的更多信息，请参阅相关链接。
- 确保您的系统满足：
  - 磁盘和内存要求
  - 硬件、分发和软件要求
- 必须在系统上安装 DB2 产品 DVD。
- DB2 Connect 产品映像必须可用。如果要安装非英语版的 DB2 Connect 产品，还必须具有相应的“本地语言包”。
- 要查找系统上已安装的 DB2 产品，请参阅《安装 DB2 服务器》中的『列示系统上安装的 DB2 产品 (Linux 和 UNIX)』主题。
- “DB2 安装”向导是一个图形安装程序。必须具有能够提供图形用户界面的 X Windows 软件，才能使“DB2 安装”向导在机器上运行。确保 X windows 服务器正在运行。确保正确导出了显示内容。例如，`export DISPLAY=9.26.163.144:0`。
- 如果在您的环境中使用了诸如轻量级目录访问协议 (LDAP) 的安全性软件，那么在启动“DB2 安装”向导之前，必须手动创建必需的 DB2 用户。在开始之前，请参阅“集中式用户管理的注意事项”主题。

**注：**从 DB2 版本 9.1 修订包 2 开始，就不推荐使用网络信息服务 (NIS) 和增强的网络信息服务 (NIS+) 功能部件。将来的发行版中可能会除去对这些功能部件的支持。建议对集中式用户管理服务使用轻量级目录访问协议 (LDAP) 解决方案。

要使用“DB2 安装”向导在 Linux 上安装 DB2 Connect 服务器产品 (如 DB2 Connect 企业版)：

1. 切换到安装了 DVD 的目录：

```
cd /db2dvd
```

其中 `/db2dvd` 表示 DVD 的安装点。

2. 如果您下载了 DB2 Connect 产品映像，那么必须解压缩产品文件。

- a. 解压缩产品文件：

```
gzip -d product.tar.gz
```

其中 *product* 是下载的数据库产品的名称。

b. 解压缩产品文件:

```
tar xvf product.tar
```

c. 更改目录:

```
cd ./product/disk1
```

**注:** 如果已下载“本地语言包”，那么将它解压到同一目录。这样就会在同一目录中创建子目录（例如，`./nlpack/disk2`），并且使安装程序能够自动查找安装映像而不需要提示。

3. 通过从产品映像所在目录中输入 `./db2setup` 命令来启动“DB2 安装”向导。稍过片刻，“IBM DB2 安装启动板”就会打开。对于多 CD 安装，使用相对路径或绝对路径名在安装的 CD 位置以外发出 `db2setup` 命令，以确保 DB2 Connect 产品 CD 能按要求取出。从此窗口中，可以查看安装先决条件和发行说明，或者直接继续进行安装。
4. 一旦启动了安装，就通过“DB2 安装”向导的安装面板来继续进行安装并作出选择。安装帮助可以指导您完成“DB2 安装”向导。单击**帮助**以调用联机帮助。可以随时单击**取消**来退出安装。一旦单击了“DB2 安装”向导的最后一个安装面板上的**完成**，就会将 DB2 文件只复制到您的系统上。一旦完成，就使用缺省安装路径 `/opt/IBM/db2/V9.5` 安装了 DB2 Connect 服务器产品。

如果您安装到一个该目录已经在使用的系统上，DB2 Connect 产品安装路径会添加 `_xx`，其中 *xx* 是数字，从 01 开始并以您已安装的 DB2 副本数量递增。

您还可以指定自己的 DB2 数据库产品安装路径。

也可以在安装 DB2 Connect 产品后，通过从“本地语言包”所在的目录运行 `./db2setup` 命令来安装“本地语言包”。

缺省情况下，安装日志 `db2setup.log` 和 `db2setup.err` 位于 `/tmp` 目录中。可以指定日志文件的位置。

如果想要 DB2 产品能够访问本地计算机或网络中的另一计算机上的 DB2 文档，那么必须安装 DB2 信息中心。DB2 信息中心包含有关 DB2 数据库和 DB2 相关产品的文档。请参阅《安装 DB2 服务器》中的『使用 DB2 安装向导来安装 DB2 信息中心 (UNIX)』主题。

---

## DB2 Connect 服务器产品的安装要求 (Linux)

在 Linux 操作系统上安装 DB2 Connect 服务器产品之前，确保您选择的系统满足必需的操作系统、硬件、软件和通信要求。

要安装 DB2 Connect 服务器产品（例如，DB2 Connect 企业版），必须满足下列要求:

### 硬件要求

处理器可以是:

- x86 (Intel Pentium<sup>®</sup>、Intel Xeon<sup>®</sup> 和 AMD Athlon)
- x64 (Intel EM64T 和 AMD64)
- POWER (任何支持 Linux 的 iSeries<sup>®</sup>、pSeries<sup>®</sup>、System i、System p<sup>®</sup> 和 POWER Systems)

- System z (以前称为 eServer™ zSeries)

### 分发要求

有关支持的 Linux 分发产品的最新信息, 请使用浏览器访问以下网址: <http://www.ibm.com/db2/linux/validate>。

您可能需要更新内核配置参数。内核配置参数是在 `/etc/sysctl.conf` 中设置的。请参阅 DB2 信息中心的『修改内核参数 (Linux)』部分。有关使用 `sysctl` 命令设置和激活这些参数的信息, 请参阅操作系统手册。

### 软件要求

- 如果想要使用“DB2 安装”向导来安装 DB2 Connect, 或者如果您想使用任何 DB2 图形工具, 那么需要能够呈现图形用户界面的 X Window System 软件。
- 需要使用浏览器来查看联机帮助。

### 通信要求

对于 TCP/IP 连接, 不需要任何附加软件。

---

## 准备在 zSeries 上安装 DB2 Linux 版

要在运行 Linux 的 IBM zSeries 上安装 DB2 产品, 必须使 Linux 操作系统可访问安装映像。可以使用 FTP 将安装映像发送至该操作系统, 或者使用 NFS 安装来使该操作系统可以使用产品 DVD。

### 先决条件

您已经获得了 DB2 产品安装映像。

### 使用 FTP 访问安装映像

从运行 Linux 的 IBM zSeries 计算机中执行以下操作:

1. 输入以下命令:

```
ftp yourserver.com
```

其中 *yourserver.com* 表示保存 DB2 产品安装映像的 FTP 服务器。

2. 输入用户标识和密码。
3. 请输入下列命令:

```
bin
get product file
```

其中 *product file* 表示适当的产品程序包名。

### 通过 NFS 使用 DB2 产品 DVD 来访问安装映像

要在 Linux 操作系统上使用产品 DVD:

1. 安装适当的产品 DVD。
2. 导出安装了该 DVD 的目录。例如, 如果在 `/db2dvd` 目录下安装了该 DVD, 那么导出 `/db2dvd` 目录。
3. 在运行 Linux 的 IBM zSeries 计算机上, NFS 使用以下命令来安装此目录:

```
mount -t nfs -o ro nfsservername:/db2dvd /local_directory_name
```

其中 *nfsservername* 表示 NFS 服务器的主机名, *db2dvd* 表示在 NFS 服务器上导出的目录名称, *local\_directory\_name* 表示本地目录的名称。

4. 从运行 Linux 的 IBM zSeries 计算机中，切换至安装了 DVD 的目录。可通过输入 `cd /local_directory_name` 命令来完成此项工作，其中 *local\_directory\_name* 表示产品 DVD 的安装点。

---

## 安装 CD 或 DVD (Linux)

根据您的系统配置，可以作为 root 用户登录以安装光盘。

要在 Linux 操作系统上安装 CD 或 DVD:

1. 将 CD 或 DVD 插入驱动器并输入以下命令:

```
mount -t iso9660 -o ro /dev/cdrom /cdrom
```

其中 */cdrom* 表示 CD 或 DVD 的安装点。

2. 注销。

CD 或 DVD 文件系统现在已安装好。查看 CD 或 DVD 的内容，方法是：将光盘放入驱动器中并输入 `cd /cdrom` 命令，其中 *cdrom* 是安装点目录。

---

## 第 11 章 安装 DB2 Connect 服务器产品 ( Solaris 操作系统 )

要在 Solaris 操作系统定义安装首选项和安装 DB2 Connect 产品，使用“DB2 安装”向导。

“DB2 安装”向导是一个基于 Java 的安装工具，它可以自动安装和配置任何 DB2 产品。如果不想使用此实用程序，您有两种选择。可以安装 DB2 Connect 产品：

- 使用响应文件方法。
- 手动使用 `db2_install` 命令。不能使用操作系统的本机安装实用程序 `pkgadd` 来手动安装 DB2 产品。将需要更改包含本机安装实用程序的任何现有脚本，您将使用这些程序来与 DB2 安装交互并对其进行查询。

### 先决条件

在开始安装之前：

- 您可以使用 `root` 用户或非 `root` 用户权限来安装 DB2 Connect。有关非 `root` 用户安装的更多信息，请参阅相关链接。
- 确保您的系统满足：
  - 磁盘和内存要求
  - 硬件、分发和软件要求
- 必须在系统上安装 DB2 产品 DVD。
- DB2 Connect 产品映像必须可用。如果要安装非英语版的 DB2 Connect 产品，还必须具有相应的“本地语言包”。
- 要查找系统上已安装的 DB2 产品，请参阅《安装 DB2 服务器》中的『列示系统上安装的 DB2 产品 (Linux 和 UNIX)』主题。
- “DB2 安装”向导是一个图形安装程序。必须具有能够提供图形用户界面的 X Windows 软件，才能使“DB2 安装”向导在机器上运行。确保 X windows 服务器正在运行。确保正确导出了显示内容。例如，`export DISPLAY=9.26.163.144:0`。
- 如果在您的环境中使用了诸如轻量级目录访问协议 (LDAP) 的安全性软件，那么在启动“DB2 安装”向导之前，必须手动创建必需的 DB2 用户。在开始之前，请参阅“集中式用户管理的注意事项”主题。

**注：**从 DB2 版本 9.1 修订包 2 开始，就不推荐使用网络信息服务 (NIS) 和增强的网络信息服务 (NIS+) 功能部件。将来的发行版中可能会除去对这些功能部件的支持。建议对集中式用户管理服务使用轻量级目录访问协议 (LDAP) 解决方案。

要使用“DB2 安装”向导在 Solaris 操作系统上安装 DB2 Connect 服务器产品 (如 DB2 Connect 企业版)：

1. 切换到安装了 DVD 的目录：

```
cd /db2dvd
```

其中 `/db2dvd` 表示 DVD 的安装点。

2. 如果您下载了 DB2 Connect 产品映像，那么必须解压缩产品文件。
  - a. 解压缩产品文件：

```
gzip -d product.tar.gz
```

其中 *product* 是下载的数据库产品的名称。

- b. 解压缩产品文件:

```
tar xvf product.tar
```

- c. 更改目录:

```
cd ./product/disk1
```

**注:** 如果已下载“本地语言包”，那么将它解压到同一目录。这样就会在同一目录中创建子目录（例如，`./nlpack/disk2`），并且使安装程序能够自动查找安装映像而不需要提示。

3. 通过从产品映像所在目录中输入 `./db2setup` 命令来启动“DB2 安装”向导。稍过片刻，“IBM DB2 安装启动板”就会打开。对于多 CD 安装，使用相对路径或绝对路径名在安装的 CD 位置以外发出 `db2setup` 命令，以确保 DB2 Connect 产品 CD 能按要求取出。从此窗口中，可以查看安装先决条件和发行说明，或者直接继续进行安装。
4. 一旦启动了安装，就通过“DB2 安装”向导的安装面板来继续进行安装并作出选择。安装帮助可以指导您完成“DB2 安装”向导。单击**帮助**以调用联机帮助。可以随时单击**取消**来退出安装。一旦单击了“DB2 安装”向导的最后一个安装面板上的**完成**，就会将 DB2 文件只复制到您的系统上。一旦完成，就使用缺省安装路径 `/opt/IBM/db2/V9.5` 安装了 DB2 Connect 服务器产品。

如果您安装到一个该目录已经在使用的系统上，DB2 Connect 产品安装路径会添加 `_xx`，其中 *xx* 是数字，从 01 开始并以您已安装的 DB2 副本数量递增。

您还可以指定自己的 DB2 数据库产品安装路径。

也可以在安装 DB2 Connect 产品后，通过从“本地语言包”所在的目录运行 `./db2setup` 命令来安装“本地语言包”。

缺省情况下，安装日志 `db2setup.log` 和 `db2setup.err` 位于 `/tmp` 目录中。可以指定日志文件的位置。

如果想要 DB2 产品能够访问本地计算机或网络中的另一计算机上的 DB2 文档，那么必须安装 DB2 信息中心。DB2 信息中心包含有关 DB2 数据库和 DB2 相关产品的文档。请参阅《安装 DB2 服务器》中的『使用 DB2 安装向导来安装 DB2 信息中心 (UNIX)』主题。

---

## DB2 Connect 产品的安装要求 (Solaris)

在 Solaris 操作系统上安装 DB2 Connect 产品前，确保您选择的系统满足必需的操作系统、硬件、软件和通信要求。



要在 Solaris 上安装 DB2 Connect 产品，必须满足下列要求：

表 6. Solaris 安装要求

操作系统	硬件
Solaris 10 更新 5 • 64 位内核 • 补丁 127128-11	Solaris x64 (Intel 64 或 AMD64)
Solaris 9 • 64 位内核 • 补丁 111711-12 和 111712-12 • 如果使用了原始设备，那么需要补丁 122300-11  Solaris 10 更新 5 • 64 位内核 • 如果使用了原始设备，那么需要补丁 125100-07	UltraSPARC 或 SPARC64 处理器

1. 仅支持在本地区域安装 DB2。DB2 此时不支持全局区域的安装。

#### 操作系统要求

“Recommended & Security Patches”可从 <http://sunsolve.sun.com> Web 站点获得。在 SunSolve 在线 Web 站点上，单击左边面板中的“Patches”菜单项。

还需要 J2SE Solaris Operating System Patch Cluster。它们可从 <http://sunsolve.sun.com> Web 站点获得。

对于 64 位 Fujitsu PRIMEPOWER 系统上的 DB2 Connect，还需要下列软件：

- Solaris 9 内核更新补丁 112233-01 或更高版本，以获取补丁 912041-01 的修订。

Solaris 操作系统的 Fujitsu PRIMEPOWER 补丁可从位于 <http://download.ftsi.fujitsu.com/> 上的 FTSI 下载。

要获取可能影响 Solaris 上的 DB2 数据库系统的其他问题列表，请参阅 [www.ibm.com/support/docview.wss?&uid=swg21257606](http://www.ibm.com/support/docview.wss?&uid=swg21257606)。

DB2 数据库产品支持 Solaris ZFS 文件系统和逻辑域 (LDOM)。

#### 软件要求

- 需要 SUNWlibC 软件来在 Solaris 上安装 DB2 Connect。该软件可从 <http://sunsolve.sun.com> Web 站点获得。
- 需要使用浏览器来查看联机帮助。

#### 通信要求

可以使用 TCP/IP

- 对于 TCP/IP 连接，不需要任何附加软件。
- DB2 Connect 在下列情况下受 Sun Cluster 2.2 支持：
  - 主机的协议是 TCP/IP

- 未使用两阶段落实。如果用户将 SPM 日志配置为存在于共享磁盘上（这可以通过 `spm_log_path` 数据库管理器配置参数来实现），并且故障转移系统具有完全相同的 TCP/IP 配置（主机名和 IP 地址等都相同），那么会放宽此限制。

---

## 安装 CD 或 DVD (Solaris 操作系统)

如果使用 NFS 从远程系统安装 CD 或 DVD 驱动器，那么必须使用 root 用户访问权导出远程计算机上的 CD 或 DVD 文件系统。

根据本地系统配置，您在本地计算机上可能还需要 root 用户访问权。

要在 Solaris 操作系统上安装 CD 或 DVD:

1. 将 CD 或 DVD 插入到驱动器中。
2. 当“卷管理器”（vold）正在系统上运行时，如果 CD 或 DVD 具有标签，那么光盘自动安装为 `/cdrom/cd_label`；如果 CD 或 DVD 不具有标签，那么光盘自动安装为 `/cdrom/unnamed_cdrom`。

如果“卷管理器”未在系统上运行，那么完成以下步骤来安装 CD 或 DVD:

- a. 通过输入以下命令来确定设备的名称:

```
ls -al /dev/sr* |awk '{print "/" $11}'
```

此命令会返回 CD 或 DVD 设备的名称。在此示例中，命令返回字符串 `/dev/dsk/c0t6d0s2`。

- b. 输入以下命令来安装 CD 或 DVD:

```
mkdir -p /cdrom/unnamed_cdrom  
mount -F hsfs -o ro /dev/dsk/c0t6d0s2 /cdrom/unnamed_cdrom
```

其中 `/dev/dsk/c0t6d0s2` 表示在先前步骤中返回的设备的名称，`/cdrom/unnamed_cdrom` 表示 CD 或 DVD 安装目录。

**注：** 如果使用 NFS 从远程系统安装 CD 或 DVD 驱动器，那么必须使用 root 用户访问权导出远程机器上的 CD 或 DVD 文件系统。还必须用 root 用户访问权在本地机器上安装该文件系统。

3. 注销。

CD 或 DVD 文件系统现在已安装好。查看 CD 或 DVD 的内容，方法是：将光盘放入驱动器中并输入 `cd /cdrom` 命令，其中 `cdrom` 是安装点目录。

---

## 第 12 章 安装 DB2 Connect 服务器产品 ( Windows )

此任务描述如何使用“DB2 安装”向导在 Windows 操作系统上安装 DB2 Connect 服务器产品 ( 如 DB2 Connect 企业版 )。或者, 您可以使用响应文件方法来安装 DB2 Connect 服务器产品。

### 先决条件

在启动“DB2 安装”向导之前:

- 确保您的系统满足:
  - 磁盘和内存要求
  - 硬件、分发和软件要求
- 如果计划使用 LDAP, 那么必须 请参阅《安装 DB2 服务器》中的『为 LDAP 目录服务扩展 Active Directory 模式 ( Windows )』主题。
- 建议使用 Administrator 帐户来执行安装。Administrator 帐户必须属于正在其中安装 DB2 产品的 Windows 计算机上的本地管理员组, 并且应该具有下列高级用户权限:
  - 以操作系统方式操作
  - 创建标记对象
  - 增加限额
  - 替换进程级别标记

虽然您可以在没有高级用户权限的情况下进行安装, 但是安装程序可能将无法验证帐户。

- 如果想要使用非管理员帐户来安装 DB2 Connect, 请参阅 DB2 Connect 的非管理员安装 ( Windows ) 主题。
- 要使用“DB2 安装”向导在 Windows 上安装 DB2 Connect 服务器产品 ( 如 DB2 Connect 企业版 ) :
  1. 作为具有管理员权限的用户登录至系统。
  2. 关闭所有程序, 以便安装程序可以在必要时更新文件。
  3. 将 DVD 插入驱动器。自动运行功能将自动启动“DB2 安装”向导。“DB2 安装”向导将确定系统语言, 并启动该语言的安装程序。如果想要运行使用另一种语言的安装程序, 或者安装程序无法自动启动, 那么可以手动运行“DB2 安装”向导。
  4. “DB2 启动板”打开。从此窗口中, 可以查看安装先决条件和发行说明, 或者直接继续进行安装。
  5. 一旦启动了安装, 就按照安装程序的提示来继续进行安装。联机帮助可指导您完成其余步骤。单击帮助以调用联机帮助。可以随时单击取消来退出安装。

日志文件用于存储安装和卸载活动生成的一般信息和错误消息。日志的文件名遵循以下格式: DB2-<Product Abbreviation>-<Date Time>.log, 例如, DB2-CEE-10-06-2006\_17\_23\_42.log。缺省情况下, 日志文件位于 My Documents\DB2LOG 目录中。

- 要手动调用“DB2 安装”向导:
  1. 单击**开始**, 并选择**运行**选项。
  2. 在**打开**字段中, 输入下列命令:

```
x:\setup /i language
```

其中:

- *x*: 表示 DVD 驱动器
- *language* 表示语言的地域代码 (例如, EN 表示英语)。

3. 单击**确定**。

如果想要 DB2 产品能够访问本地计算机或网络中的另一计算机上的 DB2 文档, 那么必须安装 DB2 信息中心。DB2 信息中心包含有关 DB2 数据库和 DB2 相关产品的文档。

---

## DB2 Connect 服务器产品的安装要求 (Windows)

在 Windows 操作系统上安装 DB2 Connect 服务器产品之前, 确保您选择的系统满足必需的操作系统、硬件、软件和通信要求。

要安装 DB2 Connect 服务器产品 (例如, DB2 Connect 企业版), 必须满足下列要求:

### 硬件要求

所有 Intel 和 AMD 处理器都能够运行受支持的 Windows 操作系统 (32 位和 64 位)

### 操作系统要求

下列其中一项:

- 带 Service Pack 2 或更高版本的 Windows XP Professional Edition (32 位和 64 位)
- 带 Service Pack 2 或更高版本的 Windows 2003:
  - Standard Edition (32 位和 64 位)
  - Enterprise Edition (32 位和 64 位)
  - Datacenter Edition (32 位和 64 位)
- Windows Server 2008
  - Standard Edition (32 位和 64 位)
  - Enterprise Edition (32 位和 64 位)
  - Datacenter Edition (32 位和 64 位)

所有 Windows Server 2008 service pack 都受支持。

### 软件要求

- MDAC 2.8 是必需的。如果尚未安装 MDAC 2.8, 那么“DB2 安装”向导将对它进行安装。
- 需要使用浏览器来查看联机帮助。

### 通信要求

- TCP/IP 受支持并且已随操作系统一起提供。

### Windows (64 位) 注意事项

- 支持 32 位 UDF 和存储过程。

---

## 安装 DB2 服务器产品时所需的用户帐户 ( Windows )

如果要在 Windows 上安装 DB2 服务器产品，那么需要下列用户帐户：

- 一个安装用户帐户，以及
- 一个或多个设置用户帐户（可选）。可以在安装期间创建这些帐户。
  - DB2 管理服务器（DAS）用户帐户
  - DB2 实例用户帐户。对于 DB2 企业服务器版以外的产品，您也可以使用“本地系统”帐户。

安装用户帐户就是要执行安装的用户帐户。必须在运行“DB2 安装”向导之前定义安装用户帐户。可以在安装之前定义设置用户帐户，也可以让“DB2 安装”向导创建这些设置用户帐户。

所有用户帐户名称都必须遵从系统命名规则以及 DB2 用户、用户标识和组命名规则。

如果使用了包含 DB2 命名规则中未指定的非英语字符的安装用户帐户，那么 DB2 安装将失败。

### Windows 上的扩展安全性

DB2 产品提供了扩展的 Windows 安全性。如果选择了扩展安全性功能，那么必须将管理或使用 DB2 产品的用户相应地添加到 DB2ADMNS 或 DB2USERS 组。

DB2 安装程序会创建这两个新组。在安装期间，您可以指定新名称，也可以接受缺省名称。

要启用此安全性功能部件，请在安装 DB2 期间，选中为 **DB2 对象启用操作系统安全性** 面板上的 **启用操作系统安全性** 复选框。接受“DB2 管理员组”字段和“DB2 用户组”字段的缺省值。缺省组名为 DB2ADMNS 和 DB2USERS。如果与现有组名冲突，系统将提示您更改组名。如果需要，您可以指定自己的组名。

### DB2 服务器用户帐户

#### 安装用户帐户

必须具有本地用户帐户或域用户帐户才能执行安装。通常，用户帐户必须属于将执行安装的计算机上的 *Administrators* 组。

也可以使用非管理员用户帐户。使用非管理员用户帐户时，要求 Windows Administrators 组的成员首先配置 Windows 提升特权设置，以允许非管理员用户帐户执行安装。

在 Windows 2008 和 Windows Vista 或更高版本上，非管理员也可以执行安装，但“DB2 安装”向导将提示您输入管理凭证。

安装用户帐户必须具有“从网络中访问此计算机”这一用户权限。

如果安装要求创建或验证域帐户，那么安装用户标识必须属于该域的域管理员组。

还可以使用内置的本地系统帐户作为除了 DB2 企业服务器版之外的所有产品的服务登录帐户

#### DB2 安装程序授予的用户权限

DB2 安装程序不会授予“调试程序”用户权限。DB2 安装程序将授予以下用户权限：

- 以操作系统方式操作
- 创建标记对象
- 锁定内存中的页
- 作为服务登录
- 增加限额
- 替换进程级别标记

## DB2 管理服务器 (DAS) 用户帐户

“DB2 管理服务器” (DAS) 需要本地用户帐户或域用户帐户。

如果正在执行响应文件安装，那么还可以在响应文件中指定“本地系统”帐户。有关更多详细信息，请参阅 `db2\windows\samples` 目录中的样本响应文件。

“本地系统”帐户可用于除了 DB2 企业服务器版之外的所有产品，并且可以通过“DB2 安装”向导来选择它。

DAS 是一项特殊 DB2 管理服务，用于支持 GUI 工具并协助在本地和远程 DB2 服务器上执行管理任务。DAS 具有一个指定的用户帐户，当启动 DAS 服务时，使用该用户帐户将 DAS 服务登录计算机。

可以在安装 DB2 之前创建 DAS 用户帐户，也可以让“DB2 安装”向导创建用户帐户。如果想要“DB2 安装”向导创建新的域用户帐户，那么用来执行安装的用户帐户必须具有创建域用户帐户的权限。用户帐户必须属于将执行安装的计算机上的 *Administrators* 组。此帐户将被授予下列用户权限：

- 以操作系统方式操作
- 调试程序
- 创建标记对象
- 锁定内存中的页
- 作为服务登录
- 增加限额（在 Windows XP 和 Windows Server 2003 操作系统上，调整进程的内存限额）
- 替换进程级别标记

如果启用了扩展安全性，那么 DB2ADMNS 组将具有所有这些特权。您可以将用户添加至该组，而不需要显式地添加这些特权。但是，用户仍然需要是本地 *Administrators* 组的成员。

仅当明确地指定了 DB2 组查找以使用访问标记时，才需要“调试程序”特权。

如果安装程序创建用户帐户，用户帐户将被授予这些特权，如果用户帐户已存在，那么此帐户也将被授予这些特权。如果由安装授予特权，那么某些特权将仅在被授予特权的帐户首次登录或者重新引导时才生效。

建议使 DAS 用户对环境中的每个 DB2 系统都具有 SYSADM 权限，以便它在必要时可以启动或停止其他实例。缺省情况下，*Administrators* 组中的所有用户都具有 SYSADM 权限。

## DB2 实例用户帐户

用户帐户必须属于将执行安装的计算机上的 *Administrators* 组。

DB2 实例需要本地用户帐户或域用户帐户。每个 DB2 实例都具有一个在创建该实例时指定的用户。当启动实例时，DB2 将使用此用户名进行登录。如果您使用域用户帐户来针对使用本地用户帐户或“本地系统”帐户创建的 DB2 实例执行数据库操作（例如，创建数据库）错误，那么将发生错误。如果您确定将使用域用户帐户，那么应使用域用户帐户来创建实例。

还可以使用内置“本地系统”帐户来运行除了 DB2 企业服务器版之外的所有产品的安装。

可以在安装 DB2 之前创建 DB2 实例用户帐户，也可以通过“DB2 安装”向导创建该帐户。如果想要“DB2 安装”向导创建新的域用户帐户，那么用来执行安装的用户帐户必须具有创建域用户帐户的权限。此帐户将被授予下列用户权限：

- 以操作系统方式操作
- 调试程序
- 创建标记对象
- 增加限额
- 锁定内存中的页
- 作为服务登录
- 替换进程级别标记

如果启用了扩展安全性，那么 DB2ADMNS 组将具有所有这些特权。您可以将用户添加至该组，而不需要显式地添加这些特权。但是，用户仍然需要是本地 Administrators 组的成员。

仅当明确地指定了 DB2 组查找以使用访问标记时，才需要“调试程序”特权。

如果安装程序创建用户帐户，用户帐户将被授予这些特权，如果用户帐户已存在，那么此帐户也将被授予这些特权。如果由安装授予特权，那么某些特权将仅在被授予特权的帐户首次登录或者重新引导时才生效。

---

## 为 LDAP 目录服务扩展 Active Directory 模式 ( Windows )

如果打算将“轻量级目录访问协议” (LDAP) 目录服务器功能部件与 Windows Server 2003 配合使用，那么应通过 db2schex 命令将 Active Directory 模式扩展为包含 DB2 对象类和属性定义。

在安装 DB2 产品和创建数据库之前扩展目录模式有利于：

- 安装期间创建的缺省 DB2 实例被编目为 Active Directory 中的一个 DB2 节点，条件是安装用户标识具有足够的特权来写入 Active Directory。
- 安装后创建的任何数据库会被自动编目至 Active Directory。

要扩展目录模式：

1. 使用具有模式管理权限的 Windows 用户帐户登录 Windows 域中的任何机器。
2. 从安装 DVD 中运行 db2schex 命令。不需要先注销然后再重新登录来运行此命令，如下所示：

```
runas /user:MyDomain\Administrator x:\db2\Windows\utilities\db2schex.exe
```

其中 x：表示 DVD 驱动器盘符。



当 db2schex 完成时，您可以继续安装 DB2 产品，或者如果您已安装 DB2 产品或已创建数据库，那么必须手动注册节点以及编目数据库。有关更多信息，请参阅『DB2 安装完成后启用 LDAP 支持』主题。

---

## DB2 Connect 的非管理员安装 ( Windows )

对于非管理员安装，您登录时所采用的帐户必须属于“高级用户”组。

必须在注册表的 HKEY\_CURRENT\_USER 文件夹中输入某些应在注册表中出现的有关 DB2 Connect 的信息。对于 DB2 Connect 的非管理员安装，尽管许多项将存储在注册表的 HKEY\_LOCAL\_MACHINE 文件夹中，但是仍必须在 HKEY\_CURRENT\_USER 中更改环境设置。

Windows Administrators 组的成员必须配置 Windows 提升特权设置，以便允许非管理员用户帐户执行安装。例如，在 64 位操作系统上，必须先手动授予对 HKLM\Software\Wow6432Node 的完全许可权，然后才能成功安装 32 位 DB2 Connect 个人版产品。

**注：**如果打算使用非管理员用户帐户进行产品安装，那么在尝试安装 DB2 产品之前，必须安装 VS2005 运行时库。在安装 DB2 产品之前，VS2005 运行时库应在操作系统上。可从 Microsoft 运行时库下载 Web 站点获取 VS2005 运行时库。有两个选项：对于 32 位系统，选择 vcredist\_x86.exe；对于 64 位系统，选择 vcredist\_x64.exe。

对于非管理员安装，必须将系统快捷方式更改为用户快捷方式。此外，由于服务对于安装任何 DB2 Connect 产品都是必需的，但是如果没有管理权限，服务就不能被创建，因此在进行非管理员安装时，那些自动启动的服务将作为进程来运行。

下列内容是您在管理员和非管理员安装同时存在的环境中可能遇到的情况：

- 非管理员已经安装了 DB2 Connect，然后管理员尝试在同一系统上安装 DB2 Connect。管理员将获得一条消息：已经安装该产品。管理员具有卸载和重新安装该产品以解决此问题的权限。
- 非管理员已经安装了 DB2 Connect，又有一个非管理员尝试在同一系统上安装 DB2 Connect。在此情况下，安装将失败，并返回错误消息：用户必须是管理员才能安装该产品。
- 管理员已经安装了 DB2 Connect，然后一个非管理员尝试在同一系统上安装 DB2 Connect。在此情况下，安装将失败，并返回错误消息：用户必须是管理员才能安装该产品。管理员始终具有卸载或重新安装的权限。
- 非管理员用户不能卸载 DB2 产品。Windows Vista（和更新版本）操作系统上的这些非管理员用户可以卸载 DB2 产品。

---

## 将用户标识添加至 DB2ADMNS 和 DB2USERS 用户组 ( Windows )

在成功完成 DB2 安装之后，对于需要在机器上运行本地 DB2 应用程序和工具的用户，您必须将这些用户添加到 DB2ADMNS 或 DB2USERS 组。DB2 安装程序会创建两个新组。可以使用新名称，也可以接受缺省名称。缺省组名为 DB2ADMNS 和 DB2USERS。

**先决条件**

- 必须已安装 DB2 产品。



- 在安装 DB2 产品期间，必须已在“为 DB2 对象启用操作系统安全性”面板上选中了“启用操作系统安全性”复选框。

要将用户添加到适当的组中：

1. 单击**开始**并选择**运行**。
2. 输入 `lusrmgr.msc`，然后单击**确定**。
3. 选择**本地用户和组**。
4. 选择**用户**。
5. 选择想要添加的用户。
6. 单击**属性**。
7. 单击**隶属于**选项卡。
8. 单击**添加**。
9. 选择适当的组。
10. 单击**确定**。

如果完成了安装但选择不启用新的安全性功能，在安装之后通过运行 `db2extsec.exe` 命令仍然可以启用该功能。将用户添加到组之后，该用户第一次登录时，此更改就会生效。例如，如果将您的用户标识添加到 `DB2ADMNS` 组，那么您需要注销然后再次登录，以使此更改生效。



---

## 第 13 章 非 root 用户安装概述 (Linux 和 UNIX)

在版本 9.5 之前, 仅当您具有 root 用户特权时, 才能安装产品、应用和回滚修订包、配置实例、添加功能部件或卸载产品。现在, 即使您是非 root 用户, 您仍可以在 Linux 和 UNIX 平台上执行这些任务。

DB2 安装程序在非 root 用户安装期间会自动创建和配置非 root 用户实例。作为非 root 用户, 您可以在安装期间定制非 root 用户实例的配置。此外, 还可以在没有 root 用户特权的情况下使用和维护已安装的 DB2 产品。

DB2 产品的非 root 用户安装具有一个 DB2 实例, 在缺省情况下大多数功能部件均已启用。

非 root 用户安装对以下团体很有吸引力:

- 企业具有成千上万个工作站和用户, 他们想在不浪费系统管理员时间的情况下安装 DB2 产品
- 应用程序开发者, 他们通常不是系统管理员, 但要使用 DB2 产品来开发应用程序
- 独立软件供应商 (ISV), 他们开发不需要 root 用户权限但嵌入 DB2 产品的软件

虽然非 root 用户安装具有 root 用户安装的大部分功能, 但仍存在一些差别和局限性。您可以通过让 root 用户运行 db2rfe 命令来解除一些局限性。

---

### root 用户安装与非 root 用户安装之间的差别

除了少数局限性之外, 非 root 用户安装的目录结构与 root 用户安装的目录结构略有不同。

在 root 用户安装期间, 将在 root 用户选择的目录中创建 DB2 产品的子目录和文件。

与 root 用户不同, 非 root 用户无法选择 DB2 产品的安装位置。非 root 用户安装始终置于 \$HOME/sqllib 目录中, 其中 \$HOME 表示非 root 用户的主目录。非 root 用户的 sqllib 目录中的子目录布局与 root 用户安装的子目录布局相似。

对于 root 用户安装, 可以创建多个实例。实例所有权与创建实例时所使用的用户标识相关联。

非 root 用户安装只能具有一个 DB2 实例。非 root 用户安装目录包含所有不带软链接的 DB2 产品文件和实例文件。

下表总结了 root 用户安装与非 root 用户安装之间的差别。

表 7. root 用户安装与非 root 用户安装之间的差别

条件	Root 用户安装	非 root 用户安装
用户可以选择安装目录	是	否。DB2 产品安装在用户的主目录中。
允许的 DB2 实例数目	多个	一个

表 7. root 用户安装与非 root 用户安装之间的差别 (续)

条件	Root 用户安装	非 root 用户安装
安装期间部署的文件	仅程序文件。您必须在完成安装后才创建实例。	程序文件和实例文件。DB2 产品已准备就绪，可在完成安装后立即使用。
升级版本和实例	否	在安装新版本之前，不需要卸载旧版本。安装新版本，同时升级该实例。

## 非 root 用户安装的限制性

除了 root 用户安装与非 root 用户安装之间的差别之外，非 root 用户安装存在一些局限性。此主题讨论局限性可帮助您决定是否要使用非 root 用户安装。

### 产品局限性

一些 DB2 产品在非 root 用户安装中不受支持：

- DB2 Query Patroller
- DB2 Net Search Extender
- 本地安装的 DB2 信息中心

**注：**由于需要 root 用户权限来启动守护程序，所以本地安装的 DB2 信息中心在非 root 用户安装中不受支持。然而，如果安装在同一计算机上，那么非 root 用户安装 DB2 实例可以配置为使用本地安装的 DB2 信息中心。

### 功能和工具局限性

下列功能和工具在非 root 用户安装中不可用：

- DB2 管理服务器 (DAS) 及其相关的命令：dasrt、dasdrop、daslist、dasmigr 和 dasupdt
- 配置助手
- 控制中心
- 不支持 db2governor 提高优先级的能力
- 在工作负载管理器 (WLM) 中，允许您尝试在非 root 用户 DB2 实例中的 DB2 服务类中设置代理程序优先级。然而，将不会考虑代理程序优先级，并且将不返回 SQLCODE 错误。
- 不支持在系统重新引导时自动启动非 root 用户 DB2 实例

### 运行状况监视器局限性

下列运行状况监视器功能在非 root 用户安装中不受支持：

- 在发生警报时运行脚本或任务操作
- 发送警报通知

### 分区数据库局限性

只有单一分区数据库在非 root 用户安装中受支持。您无法添加其他数据库分区。

### 列示 DB2 产品

在作为非 root 用户运行 db2ls 命令时所生成的输出与在作为 root 用户运行时所生成的输出不同。有关详细信息，请参阅 db2ls 命令主题。

## DB2 副本

每个非 root 用户只能安装一个 DB2 产品的副本。

## DB2 实例局限性

在非 root 用户安装中，安装期间将创建一个 DB2 实例。无法创建其他实例。

## DB2 实例操作只能由实例所有者执行

Root 用户安装和非 root 用户安装可以置于不同安装路径中，从而在同一计算机上共存。然而，非 root 用户实例只能由拥有非 root 用户实例的非 root 用户使用 db2\_deinstall 命令进行更新或删除。

具有 root 用户特权的用户所创建的 DB2 实例只能由具有 root 用户特权的用户进行更新或删除。

## DB2 实例命令

下列 DB2 实例命令在非 root 用户安装中不可用：

### db2icrt

作为非 root 用户安装 DB2 产品时，将自动创建和配置单个实例。在非 root 用户安装中无法创建更多实例。然而，如果需要配置自动创建的实例，那么您可以使用非 root 用户安装配置命令 db2nrcfg。

### db2iupdt

db2iupdt 命令无法用于非 root 用户实例。但您可以使用非 root 用户安装配置命令 (db2nrupdt) 来更新非 root 用户 DB2 实例。然而，由于在更新 DB2 产品时会自动更新非 root 用户实例，所以您通常不需要对其进行更新。

### db2idrop

无法删除在非 root 用户安装期间自动创建的实例。必须卸载 DB2 产品，方能删除 DB2 实例。

### db2iupgrade

不支持升级非 root 用户安装。要升级非 root 用户实例，请使用 db2nrupgrade 命令。

## 升级局限性

Root 用户实例无法升级到非 root 用户实例。

## 安装后操作只能由 DB2 实例所有者执行

Root 用户安装和非 root 用户安装可以在同一计算机上共存。然而，只有安装 DB2 产品的初始非 root 用户才可以执行后续操作，例如：

- 应用修订包
- 添加功能部件
- 安装附加产品

## 调整 ulimit 值

UNIX 和 Linux 上的 ulimit 命令设置或报告用户资源限制，例如数据和堆栈限制等。对于 root 用户实例，数据库服务器会动态更新所需的 ulimit 设置，您无需更改永久设置。然而，对于非 root 用户实例，ulimit 设置只能在安装期间进行检查。如果这些设置不适当，那么将显示警告消息。您需要 root 用户权限来更改 ulimit 设置。

## 可通过运行 **db2rfe** 来克服的局限性

非 root 用户安装还存在其他一些局限性，您可通过运行 **db2rfe** 命令来克服它们。下列功能和能力在非 root 用户安装中最初是不可用的：

- 基于操作系统的认证
- 高可用性（HA）功能
- 在 `/etc/services` 文件中保留服务名称的能力
- 增大用户数据上限的能力（`ulimit`）。此能力仅适用于 AIX。在其他平台上，必须手动增大用户数据上限。

运行“为非 root 用户安装启用 root 用户功能”命令（**db2rfe**）以启用这些功能和能力。运行 **db2rfe** 命令是可选的，但它必须由具有 root 用户权限的用户来运行。

## 非 root 用户安装中的认证类型

对于 DB2 产品，基于操作系统的认证是缺省认证类型。由于非 root 用户安装不支持基于操作系统的认证，因此，如果您在作为非 root 用户安装 DB2 产品之后选择不运行 **db2rfe** 命令，那么就必须手动设置认证类型。通过在数据库管理器配置文件（`dbm cfg`）中更新下列参数，您可以实现此操作：

- `clnt_pw_plugin`（客户机用户标识/密码插件配置参数）
- `group_plugin`（组插件配置参数）
- `srvcon_pw_plugin`（用于入局连接的用户标识/密码插件服务器配置参数）

---

## 作为非 root 用户安装 DB2 产品

可作为非 root 用户安装大多数 DB2 数据库产品。

### 开始前

在作为非 root 用户安装任何 DB2 数据库产品之前，您应该了解 root 用户安装与非 root 用户安装之间的差别以及非 root 用户安装的局限性。有关非 root 用户安装的更多信息，请参阅『非 root 用户安装概述（Linux 和 UNIX）』。

作为非 root 用户安装 DB2 数据库产品的先决条件：

- 您必须能够安装该安装 DVD 或者自动安装。
- 您必须具有可用作 DB2 实例的所有者的有效用户标识。

用户标识具有下列限制和要求：

- 必须具有除 `guests`、`admins`、`users` 和 `local` 之外的主组
- 可以包含小写字母（`a-z`）、数字（`0-9`）和下划线字符（`_`）
- 长度不能超过八个字符
- 不能以 `IBM`、`SYS`、`SQL` 或数字开头
- 不能是 DB2 保留字（`USERS`、`ADMINS`、`GUESTS`、`PUBLIC` 或 `LOCAL`）或 SQL 保留字
- 不能使用任何具有 root 用户特权的用户标识作为 DB2 实例标识、DAS 标识或受防护标识
- 不能包含重音字符

- 如果已指定现有用户标识，而不是创建新用户标识，那么确保该用户标识：
  - 未锁定
  - 不具有到期的密码
- 对于非 root 用户和 root 用户，您要安装的产品硬件和软件先决条件都相同。
- 在 AIX V5.3 上，必须启用异步 I/O (AIO)。强烈建议系统启用 I/O 完成端口 (IOCP)。
- 您的主目录必须是有效的 DB2 路径。

DB2 安装路径具有下列规则：

- 可以包含小写字母 (a-z)、大写字母 (A-Z) 和下划线字符 ( \_ )
- 不能超过 128 个字符
- 不能包含空格
- 不能包含非英文字符

### 关于此任务

作为非 root 用户安装 DB2 数据库产品对于该非 root 用户是透明的。换言之，除了作为非 root 用户登录之外，非 root 用户不需要执行特殊的操作就可以安装 DB2 数据库产品。

### 过程

为了执行非 root 用户安装：

1. 作为非 root 用户登录
2. 使用任何可用的方法来安装 DB2 数据库产品。选项包括：
  - DB2 安装向导 (GUI 安装)
  - db2\_install 命令
  - db2setup 命令与响应文件 (静默安装)

**注：**由于非 root 用户无法选择 DB2 数据库产品的安装目录，所以响应文件中的任何 **FILE** 关键字将被忽略。

3. 在安装 DB2 数据库产品后，您必须打开新登录会话以使用非 root 用户 DB2 实例。另外，如果使用 `$HOME/sql1lib/db2profile` (对于 Bourne shell 和 Korn shell 用户) 或 `$HOME/sql1lib/db2chsrc` (对于 C shell 用户) 来设置 DB2 实例环境 (其中 `$HOME` 是非 root 用户的主目录)，那么可以使用同一登录会话。

### 下一步任务

在安装 DB2 数据库产品之后，请验证操作系统用户进程资源限制 (ulimit)。如果不符合最小 ulimit 值，那么 DB2 引擎可能会遇到意外的操作资源不足错误。这些错误可能会导致 DB2 数据库系统停止运行。

## 使用 db2rfe 在非 root 用户安装中启用基于 root 用户的功能

在非 root 用户安装中，有一些功能和能力最初是不可用的，但您可以通过运行 db2rfe 命令来启用

此任务需要 root 用户权限。

要在非 root 用户安装中启用最初不可用的功能和能力：

1. 找到样本配置文件。提供了两个样本配置文件：

- `$HOME/sqlllib/instance/db2rfe.cfg` 是使用缺省值为非 root 用户 DB2 实例预先配置的
- `$HOME/sqlllib/cfg/db2rfe.cfg.sample` 未经过配置

其中 `$HOME` 是非 root 用户的主目录。

2. 将其中一个样本配置文件复制到其他位置，以使初始文件保持不变。

3. 根据需要更新被复制的配置文件。此配置文件已输入到 db2rfe 命令中。配置文件的示例是：

```
INSTANCENAME=db2inst2
SET_ULIMIT=NO
ENABLE_HA=NO
ENABLE_OS_AUTHENTICATION=NO
RESERVE_REMOTE_CONNECTION=NO
  **SVCENAME=db2c_db2inst2
  **SVCEPORT=48000
RESERVE_TEXT_SEARCH_CONNECTION=NO
  **SVCENAME_TEXT_SEARCH=db2j_db2inst2
  **SVCEPORT_TEXT_SEARCH=55000
```

注：

- DB2 安装程序自动填充 **INSTANCENAME** 参数的值
- **SET\_ULIMIT** 参数仅在 AIX 上可用。在其他操作系统上，具有 root 用户权限的用户需要手动设置 ulimit 值。
- 其他关键字的缺省值是 NO
- 在缺省情况下，注释掉子参数（例如 **SVCENAME**）。注释使用 \*\* 来表示
- 如果将参数设置为 YES，且该参数具有子参数，那么建议您将子参数取消注释，然后提供适当的值。所提供的任何端口值均为示例。确保您分配的端口值是空闲的。

以下提供一个示例来说明编辑的配置文件，该配置文件将启用下列功能和能力：

- 高可用性
- 基于操作系统的认证
- DB2 Text Search，具有服务名称 **db2j\_db2inst2** 和端口值 **55000**

要启用这些功能和能力，请编辑配置文件，如下所示：

```
INSTANCENAME=db2inst2
SET_ULIMIT=NO
ENABLE_HA=YES
ENABLE_OS_AUTHENTICATION=YES
RESERVE_REMOTE_CONNECTION=NO
  **SVCENAME=db2c_db2inst2
```



```
**SVCEPORT=48000
RESERVE_TEXT_SEARCH_CONNECTION=YES
SVCENAME_TEXT_SEARCH=db2j_db2inst2
SVCEPORT_TEXT_SEARCH=55000
```

4. 作为具有 root 用户权限的用户登录
5. 浏览至 \$HOME/sqllib/instance 目录，其中 \$HOME 表示非 root 用户的主目录。
6. 使用下列语法来运行 db2rfe 命令：

```
db2rfe -f config_file
```

其中 *config\_file* 是在步骤 第 74 页的 3 中创建的配置文件。

要在非 root 用户安装中启用基于 root 用户的功能，请在应用修订包或升级到新版本后重新运行 db2rfe 命令。

---

## 对非 root 用户安装应用修订包

对非 root 用户安装应用修订包的任务与对 root 用户安装应用修订包的任务基本相同，只存在少数例外情况。

在对非 root 用户安装应用修订包之前，您必须使用过去用于安装非 root 用户安装的用户标识进行登录。

如果您使用 db2rfe 命令在非 root 用户安装中启用 root 功能，那么应找到以前在运行 db2rfe 命令时使用的配置文件。在应用修订包之后，您将需要该配置文件来重新启用 root 用户功能。

要对非 root 用户安装应用修订包：

1. 根据应用修订包主题来应用修订包。

**注：**installFixPack 命令的 -b 选项对非 root 用户安装无效。

2. 可选：运行 db2rfe 命令。如果在非 root 用户安装中启用了基于 root 用户的功能，并且想要重新启用这些功能，那么必须重新运行 db2rfe 命令。运行此命令需要 root 用户权限。

**注：**如果在首次启用 root 用户功能时编辑了 \$HOME/sqllib/instance/db2rfe.cfg，那么在应用修订包时将不会覆盖该配置文件，因此您可以在运行 db2rfe 命令时复用该文件。然而，您还应该检查 \$HOME/sqllib/cfg/db2rfe.cfg.sample。如果修订包引进可用于非 root 用户安装的新 root 用户功能，那么 \$HOME/sqllib/cfg/db2rfe.cfg.sample 会显示新功能。

---

## 使用 db2\_deinstall 来除去非 root 用户 DB2 产品 (Linux 和 UNIX)

此任务提供使用 db2\_deinstall 命令除去非 root 用户 DB2 产品或组件时需要执行的步骤。

您必须停止非 root 用户实例，然后才运行 db2\_deinstall 命令。

**注：**

- 此任务适用于在没有 root 用户权限的情况下安装 DB2 产品。存在用于卸载使用 root 用户权限安装的 DB2 产品的独立任务。

- 与 root 用户一样，非 root 用户可以使用 db2\_deinstall 命令来卸载 DB2 产品。用于非 root 用户安装的 db2\_deinstall 命令具有与 root 用户安装时相同的选项，并且还其他选项：**-f sqllib**。
- 作为非 root 用户运行 db2\_deinstall 时将卸载 DB2 产品并删除非 root 用户实例，牢记这一点很重要。这与 root 用户安装不同，root 用户安装时运行 db2\_deinstall 命令将仅卸载 DB2 程序文件。
- 不能除去使用本机操作系统实用程序（例如 rpm 或 SMIT）的 DB2 产品。

要卸载非 root 用户安装的 DB2 产品：

1. 使用先前用于安装 DB2 产品的用户标识进行登录。
2. 浏览至 \$HOME/sqllib/install 目录，其中 \$HOME 是主目录。
3. 运行 db2\_deinstall 命令。

**注：**

- 如果您在指定了 **-a** 选项的情况下运行 db2\_deinstall 命令，那么将除去 DB2 程序文件，但会将所有配置文件留在名为 sqllib\_bk 的备份目录中。
- 如果在指定了 **-a -f sqllib** 选项的情况下运行 db2\_deinstall 命令，那么将除去您的主目录中的整个 sqllib 子目录。如果在 sqllib 中有您想要保留的文件，那么务必在运行 db2\_deinstall -a -f sqllib 命令之前将它们复制到其他地方。
- 与 root 用户安装一样，在指定了 **-F** 选项的情况下针对非 root 用户安装运行 db2\_deinstall 命令时，将允许非 root 用户除去特定 DB2 功能部件。

---

## 第 6 部分 安装后任务



---

## 第 14 章 许可证密钥激活

在安装注册的 DB2 Connect 服务器产品过程中，安装程序会注册 DB2 Connect 许可证。但是，如果需要为您的 DB2 Connect 产品手动激活许可证，那么可以使用 DB2 许可证中心或 db2licm 命令。

---

### DB2 许可证文件

与 DB2 数据库产品相关联的许可证文件有两种类型：基本许可证密钥和完整许可证密钥。这些许可证密钥以纯文本格式存储，通常称为许可证文件或许可证权利证书。

“基本”许可证未授予任何使用权利。它包括在 DB2 数据库产品安装介质中，在安装进程期间自动应用。例如，db2ese.lic 是 DB2 企业服务器版的基本许可证文件。

所有 DB2 数据库产品（包括 DB2 Connect）及每个可选的数据库功能部件都需要许可证密钥。许可证密钥在激活 CD 的 /db2/license 目录中，激活 CD 是作为产品安装介质的一部分提供的。例如，db2ese\_u.lic 是许可证密钥，并且可在 *DB2 企业服务器版 Linux 版、UNIX 版和 Windows 版 - 授权用户选件激活 CD* 中找到。缺省情况下，安装 DB2 数据库产品期间不会应用许可证密钥。但是，下列产品没有激活 CD，因此会在安装这些产品的过程中自动应用其许可证：DB2 Express-C 和 DB2 Connect 个人版。此外，DB2 个人版也是一个特殊案例。虽然 DB2 个人版具有激活 CD，但是会在安装该产品的过程中自动应用其许可证。

有关许可证文件的列表，请参阅第 80 页的表 8。

一般来说，DB2 数据库产品的许可证可按处理器购买（根据处理器价值单位（PVU）定价）或按授权用户购买。还分别对 DB2 Express™ 版和 DB2 工作组服务器版使用虚拟服务器和套接字付费方式进行了限制。DB2 存储器优化功能部件例外，这是因为它只能按 PVU 购买（且仅当底层数据库系统也按 PVU 进行授权）。

如果购买了 DB2 数据库产品以及按不同方式定价的功能部件，那么需要多个许可证密钥。每个 DB2 数据库产品和 DB2 功能部件都有自己的许可证密钥。所有功能部件必须与底层 DB2 数据库产品采用同一付费方式获得。例如，如果您购买按处理器发放许可证的 DB2 企业服务器版，那么也需要购买按处理器发放许可证的 DB2 性能优化功能部件。

如果从下列其中一个 Web 站点下载了 DB2 数据库产品或功能部件，并且您没有激活 CD，那么可按如下方式获取许可证密钥：

- Passport Advantage®：可从以下 Passport Advantage Web 站点获取激活 CD 映像：<http://www.ibm.com/software/lotus/passportadvantage/>。使用 Passport Advantage 时，必须分别对每个产品和功能部件下载激活 CD 映像。
- PartnerWorld®：与 PartnerWorld 联系以获取适当的许可证密钥。请参阅以下 PartnerWorld Web 站点：[http://www.ibm.com/partnerworld/pwhome.nsf/weblook/index\\_pub.html](http://www.ibm.com/partnerworld/pwhome.nsf/weblook/index_pub.html)
- DB2 支持或修订中心 Web 站点：如果未购买许可证密钥，请与 IBM 销售代表联系。

一旦获取了适当的许可证密钥，应该先应用这些密钥，然后再使用 DB2 数据库产品。这又称为注册许可证密钥或添加许可证。作为一种可让您跟踪及区别系统上所安装的 DB2 数据库产品及功能部件的机制，建议您注册 DB2 数据库产品的许可证密钥。可在以下位置找到 DB2 数据库产品的许可条款：<http://www.ibm.com/software/sla>。

可通过以下任一方式来管理 DB2 数据库产品或功能部件的许可证：

- db2licm 许可证管理工具命令，或
- 控制中心中的许可证中心。

表 8. DB2 许可证文件

许可证文件名	DB2 数据库产品或功能部件
db2aac.lic	DB2 高级访问控制功能部件
db2conpe.lic	DB2 Connect 个人版
db2consv.lic	DB2 Connect 服务器（未获得许可证的基本版）
db2consv_as.lic	DB2 Connect 应用程序服务器版
db2consv_ee.lic	DB2 Connect 企业版
db2consv_is.lic	DB2 Connect Unlimited Edition for System i
db2consv_zs.lic	DB2 Connect Unlimited Edition for System z
db2dede.lic	IBM 数据库企业开发者版
db2dpf.lic	DB2 数据库分区功能部件
db2ese.lic	DB2 企业服务器版（未获得许可证的基本版）
db2ese_c.lic	DB2 企业服务器版（CPU 选项）
db2ese_u.lic	DB2 企业服务器版（授权用户选项）
db2exp.lic	DB2 易捷版（未获得许可证的基本版）
db2exp_c.lic	DB2 易捷版（CPU 选项）
db2exp_s.lic	DB2 易捷版（服务器选项）
db2exp_sftl.lic	DB2 易捷版（服务器选项，定期许可证）
db2exp_u.lic	DB2 易捷版（授权用户选项）
db2exp_uftl.lic	DB2 易捷版（授权用户选项，定期许可证）
db2expc_uw.lic	DB2 Express-C（不保证）
db2geo.lic	DB2 地理数据管理功能部件
db2hrese.lic	IBM DB2 企业服务器版同构复制功能部件
db2haexp.lic	IBM DB2 易捷版高可用性功能部件
db2pe.lic	DB2 个人版
db2poese.lic	IBM DB2 企业服务器版性能优化功能部件
db2so.lic	DB2 存储器优化功能部件
db2wse.lic	DB2 工作组服务器版（未获得许可证的基本版）
db2wse_c.lic	DB2 工作组服务器版（CPU 选项）
db2wse_sk.lic	DB2 工作组服务器版（限制使用套接字选项）
db2wse_u.lic	DB2 工作组服务器版（授权用户选项）
bwdb2.lic	用于 DB2 的基本仓库功能部件
ewdb2.lic	用于 DB2 的企业仓库功能部件

表 8. DB2 许可证文件 (续)

许可证文件名	DB2 数据库产品或功能部件
db2dp_sk.lic	IBM InfoSphere™ Warehouse 部门版 - 限制使用套接字选项
db2dpb_sk.lic	IBM InfoSphere Warehouse 部门基本版 - 限制使用套接字选项
iwebe.lic	IBM InfoSphere Warehouse 企业基本版
iwde.lic	IBM InfoSphere Warehouse 开发者版
iwdpb_u.lic	IBM InfoSphere Warehouse 部门基本版 - 授权用户选项
iwdp_u.lic	IBM InfoSphere Warehouse 部门版 - 授权用户选项
iwee.lic	IBM InfoSphere Warehouse 企业版
sam31.lic	IBM Tivoli® System Automation for Multiplatforms (SA MP)

如果您的许可证文件以 `_t.lic` 结尾, 那么它们是试用许可证。

## 使用许可证中心

### 使用许可证中心注册 DB2 数据库产品或功能部件许可证密钥

在许可证中心中, 使用 **Add License** 窗口在 Linux 或 Windows 操作系统上添加新许可证。此操作又称为应用许可证使用权利证书或添加许可证。

#### 开始前

要完成此任务, 您必须具有适当的许可证文件 (\*.lic)。


在 Linux 操作系统上, 实例所有者必须对许可证文件所在的目录具有读取和执行特权。

#### 关于此任务

**要点:** 版本 9.7 中已经不推荐使用“许可证中心”, 在以后的发行版中可能会将其除去。有关更多信息, 请参阅《DB2 版本 9.7 新增内容》一书中的“已经不推荐使用控制中心工具和 DB2 管理服务器 (DAS)”主题。

#### 过程

要注册 DB2 许可证密钥:

1. 在控制中心中单击  来打开许可证中心。选择要对其添加新许可证的系统。
2. 选择实例。
3. **已安装产品** 字段将显示已安装的产品名称。选择产品。
4. 从许可证菜单中选择**添加**。添加许可证对话框打开。
5. 选择要添加的许可证密钥 (\*.lic)。
6. 单击**确定**以添加许可证密钥。

## 结果

许可证中心中的许可证信息将立即刷新。

## 使用许可证中心来设置 DB2 许可证策略

对于 DB2 Connect 企业版，许可证策略控制并监视可以同时连接至某 DB2 Connect 服务器的用户数。对于 InfoSphere Replication Server 或 InfoSphere Federation Server，许可证策略控制并监视非 DB2 数据源的连接器数目。

**要点：** 版本 9.7 中已经不推荐使用“许可证中心”，在以后的发行版中可能会将其除去。有关更多信息，请参阅《DB2 版本 9.7 新增内容》一书中的“已经不推荐使用控制中心工具和 DB2 管理服务器（DAS）”主题。

要使用许可证中心来设置许可证策略，根据购买的许可证类型执行下列操作：

1. 在许可证中心中，从**许可证**菜单中选择**更改**。
2. 在“更改许可证”窗口中，选择已经购买的许可证类型。例如：
  - 如果您购买了 InfoSphere Replication Server 或 InfoSphere Federation Server 并行连接器策略，那么选择**连接器**并输入您已经购买的连接器许可证数目。
  - 如果您购买了 DB2 Connect 服务器并行用户许可证，那么选择**并行用户**或**并行连接用户**并输入已经购买的用户许可证数目。

---

## 使用 db2licm 命令

### 使用 db2licm 命令注册 DB2 产品或功能部件许可证密钥

请使用 db2licm 命令来应用许可证权利证书（又称为注册许可证密钥）。

#### 开始前

要完成此任务，您必须具有适当的许可证文件 (\*.lic)。

在 Windows 操作系统上，必须属于本地 Administrators 或 Power Users 组才能将 db2licm 命令与 **-a** 命令参数配合使用。

#### 过程

- 在 Windows 操作系统上，通过输入以下命令来注册 DB2 许可证密钥：

```
db2instance_path\bin\db2licm -a filename
```

其中 *db2instance\_path* 是创建 DB2 实例的位置，而 *filename* 是对应已购买产品或功能部件的许可证文件的完整路径名和文件名。

- 在 Linux 或 UNIX 操作系统上，通过输入以下命令来注册 DB2 许可证密钥：

```
INSTHOME/sql1lib/adm/db2licm -a filename
```

其中 *INSTHOME* 表示实例所有者的主目录，而 *filename* 是与已购买产品或功能部件相对应的许可证文件的完整路径名和文件名。还可在 DB2 数据库产品的安装路径中找到 db2licm 命令。例如，如果您使用缺省安装目录，那么此目录是 /opt/IBM/db2/V9.7/adm (AIX、HP-UX 或 Solaris 操作系统) 或 /opt/ibm/db2/V9.7/adm (Linux 操作系统)。



## 使用 db2licm 命令设置 DB2 许可证策略

对于 DB2 Connect 企业版，许可证策略控制并监视可以同时连接至某 DB2 Connect 服务器的用户数。

对于 InfoSphere Replication Server 或 InfoSphere Federation Server，许可证策略控制并监视非 DB2 数据源的连接数。

1. 在使用 db2licm 命令设置许可证策略之前，您需要产品标识。要列示产品标识信息，请输入下列命令：

```
db2licm -l
```

产品标识列示在“产品标识”字段中。

2. 要设置许可证策略，根据您购买的许可证类型执行下列操作中的一个。例如：

- 如果您购买了 InfoSphere Replication Server 或 InfoSphere Federation Server 并行连接器策略，请输入以下命令：

```
db2licm -c isrs concurrent
```

或者

```
db2licm -c isfs concurrent
```

- 如果您购买了 DB2 Connect 服务器并发用户策略，请输入下列命令：

```
db2licm -p db2consv concurrent
```



---

## 第 15 章 应用修订包

建议使 DB2 数据库环境始终在最新修订包级别运行，以确保操作不会出现问题。要成功地安装修订包，应执行安装前后必须执行的所有任务。

### 关于此任务

DB2 修订包中包含对 IBM 公司在测试期间发现的问题（“授权程序分析报告”或“APAR”）所作的更新和修订以及对客户报告的问题所作的修订。APARLIST.TXT 文件描述每个修订包中包含的修订，可从以下网址下载该文件：<ftp://ftp.software.ibm.com/ps/products/db2/fixes/english-us/aparlist/>。

修订包是不断累积的。这意味着任何给定版本的 DB2 的最新修订包都包含同一版本的 DB2 的先前修订包中的所有更新。

可用的修订包映像为：

- 单一服务器映像。

单一服务器映像包含所有 DB2 数据库服务器产品和 IBM 数据服务器客户机所需的更新过的新代码。如果多个 DB2 数据库服务器产品已安装在一个位置，那么 DB2 数据库服务器修订包会对所有已安装的 DB2 数据库服务器产品应用维护代码更新。数据服务器客户机修订包包含在一个 DB2 数据库服务器修订包（即可为下列任一数据库服务器产品提供服务的修订包：DB2 企业服务器版、DB2 工作组服务器版、DB2 易捷版、DB2 个人版、DB2 Connect 企业版、DB2 Connect 应用程序服务器版、DB2 Connect 无限制版 zSeries 版和 DB2 Connect 无限制版 i5/OS 版）中。可以使用 DB2 数据库服务器修订包对数据服务器客户机进行升级。

单一服务器映像还可用于安装处于特定修订包级别且缺省情况下具有 DB2“先试后买”许可证的任何 DB2 数据库服务器产品。

- 其他每个 DB2 数据库产品的修订包。

仅在安装了非服务器数据库产品或附加产品的情况下才使用此修订包。例如，IBM 数据服务器运行时客户机或者 DB2 Query Patroller。

如果已安装的 DB2 数据库产品只有 DB2 数据库服务器产品或数据服务器客户机，请不要使用此类型的修订包。而是应使用单一服务器映像修订包。

对于 Windows 平台，如果在单个 DB2 副本中安装了多个 DB2 数据库产品（至少包括一个非数据服务器客户机或 DB2 数据库服务器的产品），那么在开始修订包安装过程之前，必须下载并解压缩所有特定于产品的相应修订包。

- 通用修订包。

在已安装了多个 DB2 数据库产品的情况下进行安装时，就可以使用通用修订包。

如果已安装的 DB2 数据库产品只有 DB2 数据库服务器产品或数据服务器客户机，那么不需要通用修订包。在这种情况下，应使用单一服务器映像修订包。

在 Linux 或 UNIX 操作系统上，如果安装了本地语言，那么还需要安装单独的本地语言修订包。不能单独安装本地语言修订包。必须同时应用通用修订包或特定于产品的修订包，并且这两种修订包必须处于相同修订包级别。例如，如果要在 Linux 或 UNIX 上将通用修订包应用于非英语版的 DB2 数据库产品，那么必须同时应用通用修订包和本地语言修订包来更新 DB2 数据库产品。

## 限制

- DB2 版本 9.7 修订包只能应用于 DB2 版本 9.7 一般可用性 (GA) 或 DB2 版本 9.7 修订包副本。
- 在安装修订包之前，必须停止所有 DB2 实例、DAS 以及与正在更新的 DB2 副本相关的应用程序。
- 在分区数据库环境中安装修订包之前，必须停止所有数据库分区服务器上的数据库管理器。您必须在拥有实例的数据库分区服务器以及所有其他数据库分区服务器上安装修订包。必须将参与实例的所有计算机都更新为同一修订包级别。
- 在 Linux 或 UNIX 操作系统上：
  - 如果在网络文件系统 (NFS) 上具有 DB2 数据库产品，那么必须确保在安装修订包之前完全停止下列各项：所有实例、DB2 管理服务器 (DAS)、进程间通信 (IPC) 和其他使用相同 NFS 安装的机器上的应用程序。
  - 如果系统命令 `fuser` 或 `lsof` 不可用，那么 `installFixPack` 命令无法检测已装入的 DB2 文件。您必须确保未装入 DB2 文件，并提供覆盖选项来安装修订包。在 UNIX 上，需要 `fuser` 命令来检查已装入的文件。在 Linux 上，需要 `fuser` 命令或 `lsof` 命令。

有关覆盖选项的详细信息，请参阅 `installFixPack` 命令。

- 在客户机应用程序上，在应用修订包之后，用户必须具有绑定权限，才能执行应用程序自动绑定。
- 逻辑上分离的数据分区在低于 DB2 V9.7 修订包 1 的发行版中不受支持。数据分区在从数据分区表进行分离时暂时处于逻辑上分离的状态。分区处于逻辑上分离的状态，`SYSCAT.DATAPARTITIONS` 分区的状态设置为“L” (`SYSCAT.DATAPARTITIONS.STATUS='L'`)。如果恢复至低于 DB2 V9.7 修订包 1 的发行版，请确保在恢复至该发行版之前该数据分区在逻辑上未分离。
- 对于使用多维集群 (MDC) 和数据分区的表，系统创建的分区块索引在低于 DB2 V9.7 修订包 1 的发行版中不受支持。当恢复至低于 DB2 V9.7 修订包 1 的发行版时，在恢复至该发行版之前，必须删除使用分区块索引的数据分区 MDC，然后在恢复至该发行版之后再重新创建。
- XML 数据的分发统计信息在低于 DB2 V9.7 修订包 1 的发行版中不受支持。在恢复至低于 DB2 V9.7 修订包 1 的发行版之后，请对表发出 `RUNSTATS` 命令，这些表是收集 XML 分发统计信息以刷新其统计信息的表。
- 安装 DB2 修订包将不维护 IBM Data Studio 管理控制台或 IBM Data Studio。
- 针对 XML 数据的分区索引在低于 DB2 版本 9.7 修订包 1 的发行版中不受支持。如果您要将针对 XML 数据的分区索引恢复至低于 DB2 版本 9.7 修订包 1 的发行版，那么在恢复至该版本之前，必须删除这些分区索引然后再将它们重新创建为非分区索引。

## 过程

要安装修订包：

1. 检查修订包先决条件。
2. 在安装修订包之前执行必需的任务。
3. 选择修订包安装方法并安装修订包。
4. 在安装修订包之后执行必需的任务。
5. 应用适当的 DB2 数据库产品许可证。

如果先前许可的 DB2 数据库服务器产品的副本在机器上尚不存在，那么单一服务器修订包映像可用于安装任何 DB2 数据库服务器产品。在这种情况下，已安装的 DB2 数据库产品被视为“先试后买”许可证，除非您对“先试后买”许可证进行升级，否则在 90 天试用期满之后，此许可证将失效。

### 下一步任务

检查日志文件以获得任何安装后的步骤或错误消息和建议的操作。

对于 Linux 或 UNIX 上的非 root 用户安装，可以使用 `db2rfe` 命令来启用基于 root 用户的功能（例如，高可用性和基于操作系统的认证）。如果在安装 DB2 数据库产品之后启用基于 root 用户的功能，那么您每次应用修订包时必须重新运行 `db2rfe` 命令，以便重新启用这些功能。

如果同一系统上有多个 DB2 副本，那么这些副本可以处于不同的版本和修订包级别。如果要将修订包应用于一个或多个 DB2 副本，那么必须在那些 DB2 副本上逐个安装该修订包。



---

## 第 16 章 对于主机和中型机系统的 DB2 Connect 产品安装要求

DB2 Connect 产品使工作站可以连接至受支持的主机和中型机平台上的数据库（例如，DB2 z/OS 版）。在某些情况下，DB2 Connect 客户可能需要应用一些补丁到主机或中型机数据库产品上以启用此功能。

请参阅《安装 IBM 数据服务器客户端》中的『安装 IBM 数据服务器客户机（Linux 和 UNIX）』和『安装 IBM 数据服务器客户机（Windows）』。





---

## 第 7 部分 准备与主机和 iSeries 数据库的通信和访问



## 第 17 章 准备 DB2 IBM i 版以便从 DB2 Connect 进行连接

DB2 Connect 允许远程系统应用程序访问 DB2 IBM i 版系统上的数据。

要建立连接，需要知道下列信息：

1. 本地网络名。可通过输入 DSPNETA 来获取此信息。
2. 本地适配器地址。可通过输入 WRKLIND 命令（可采用下列任一方式）来获取此信息：

**WRKLIND (\*e1an)**

列示以太网适配器

**WRKLIND (\*tr1an)**

列示令牌环适配器

**WRKLIND (\*a11)**

列示所有适配器

3. 主机名。可通过输入 DSPNETA 来获取此信息。
4. TCP/IP 端口或服务名称。缺省值是 X'07'6DB (X'07F6C4C2')。DB2 i 版始终使用缺省值。如果输入十六进制数不方便，那么别名为 QCNTEDDM。
5. 关系数据库名称。可通过输入 DSPRDBDIRE 来获取此信息。这将显示一个列表。“远程位置”列中包含 \*LOCAL 的行标识必须对客户机定义的 RDBNAME。如果没有 \*LOCAL 条目，那么可以添加一个，或使用从服务器上的 DSPNETA 命令中获得的系统名称。

以下是一个示例：

显示关系数据库目录条目			
位置 . . . . .			
输入选项，然后按 Enter 键。			
5 = 显示详细信息 6 = 打印详细信息			
			远程
选项	数据库	位置文本	
-			
-	DLHX		RCHAS2FA
-	JORMT2FA		JORMT2FA
-	JORMT4FD		JORMT4FD
-	JOSNAR7B		RCHASR7B
-	RCHASR7B		*LOCAL
-	RCHASR7C		RCHASR7C
-	R7BDH3SNA		RCH2PDH3
-	RCHASDH3		RCHASDH3

从 IBM Power Systems 服务器获取这些参数时，请在下面的工作表中输入您的值：

表 9. IBM Power Systems 中的配置参数

项	参数	示例	您的值
A-1	本地网络名	SPIFNET	
A-2	本地适配器地址	400009451902	
A-4	主机名	SYD2101A	
A-5	TCP/IP 端口或服务名称	X'07F6C4C2' (缺省 值)	
A-6	关系数据库名称	NEW_YORK3	

有关更多信息，请参阅 *DB2 Server for VSE & VM SQL Reference* (SC09-2989) 的“DRDA Considerations”一节。

---

## 第 18 章 准备 DB2 z/OS 版 以便从 DB2 Connect 进行连接

### 开始前

本主题提供了有关在 DB2 Connect 与 DB2 z/OS 版之间建立 TCP/IP 网络连接的指示信息。

如果您预计 DB2 z/OS 版 将参与多站点更新事务（两阶段落实），那么请参阅 《DB2 Connect 用户指南》中的“使用控制中心启用多站点更新”。

### 过程

要配置 DB2 z/OS 版以接收来自 DB2 Connect 的连接请求，需要配置协议：

- 『为 DB2 z/OS 版配置 TCP/IP』
- 第 98 页的『配置 DB2 z/OS 版』

---

## 主机数据库

在整个文档中，术语数据库用来描述关系数据库管理系统（RDBMS）。在与 DB2 Connect 通信的其他系统中，使用术语“数据库”描述的概念可能会稍有不同。在 DB2 Connect 中，术语“数据库”还可以指：

### System z

DB2 z/OS 版. 由其 LOCATION NAME 标识的 DB2 z/OS 版子系统。通过登录 TSO 并使用其中一个可用的查询工具发出以下 SQL 查询，就可以确定 LOCATION NAME:

```
select current server from sysibm.sysdummy1
```

在“引导数据集”（BSDS）和 DSNL004I 消息（LOCATION=location）中也定义了 LOCATION NAME，它是在启动“分布式数据设施”（DDF）时编写的。LOCATION NAME 支持最多 8 个别名位置名，从而使应用程序能够使用不同的 dbalias 名称来访问版本 8 z/OS 服务器。使用 z/OS -display ddf 命令来获取 DB2 服务器位置名、域名、IP 地址和端口。

**VSE** 在数据库分区中运行的由 DBNAME 标识的 DB2 VSE 版

**VM** 在 CMS 虚拟机中运行的由 DBNAME 标识的 DB2 VM 版

### IBM Power Systems 服务器

DB2 IBM i 版，即 IBM i 操作系统的主要部分。除非系统配置为使用独立辅助存储池，否则 IBM Power Systems 服务器上只能存在一个数据库。

---

## 为 DB2 z/OS 版配置 TCP/IP

本主题描述如何在 DB2 Connect 工作站与 DB2 z/OS 版版本 7 或更高版本之间配置 TCP/IP 通信。指示信息假定已出现下列情况：

- 正在通过 TCP/IP 与一个主机数据库连接。将以完全相同的方式处理多个主机连接，尽管每种情况所需的端口号和服务号可能不同。

- 目标数据库驻留在 DB2 z/OS 版版本 7 或更高版本上。
- 安装了所有必备软件。
- 已根据需要设置了 DB2 客户机。

1. 要使用 TCP/IP 连接上的 DB2 Connect，必须收集有关主机数据库服务器和 DB2 Connect 服务器的信息。对于正在通过 TCP/IP 连接的每个主机服务器，必须了解下列信息：

- TCP/IP services 和 hosts 文件在 DB2 Connect 工作站上的位置：

**在 UNIX 和 Linux 上**

/etc/

**在 Windows XP 和 Windows Server 2003 上**

通常为 %SystemRoot%\system32\drivers\etc\，其中 %SystemRoot% 表示 Windows 安装路径目录。

您可能想将主机信息添加至域名服务器来避免在多个系统上维护此文件。

- 目标 DB2 z/OS 版主机上等价文件的位置。
- 对 DB2 z/OS 版定义的 TCP/IP 端口号。

**注：**在 DB2 Connect 工作站和 DB2 z/OS 版之间不交换相关联的服务名称信息。端口号 446 已被注册为来自 DB2 Connect 工作站的通信的缺省端口。

- 主机和 DB2 Connect 工作站的 TCP/IP 地址和主机名。
- DB2 z/OS 版数据库服务器的 LOCATION NAME。
- 当对 IBM 大型机服务器上的数据库发出 CONNECT 请求时要使用的用户标识和密码。

2. 请本地网络管理员以及 DB2 z/OS 版管理员帮助获取此信息。使用下列表作为工作表来规划 DB2 Connect 与主机数据库服务器之间的每个 TCP/IP 连接。

表 10. 用户信息

参考	描述	样本值	您的值
TCP-1	用户名	A.D.B. 用户	
TCP-2	联系人信息	(123)-456-7890	
TCP-5	用户标识	ADBUSER	
TCP-6	数据库类型	db2390	
TCP-7	连接类型（必须为 TCPIP）。	TCPIP	TCPIP

表 11. 主机中的网络元素

参考	描述	样本值	您的值
TCP-8	主机名	MVSHOST	
TCP-9	主机 IP 地址	9.21.152.100	
TCP-10	服务名称	db2inst1c	
TCP-11	端口号	446	446
TCP-12	位置名	NEW_YORK3	
TCP-13	用户标识		
TCP-14	Password		

注:

- a. 要获取主机的 IP 地址 TCP-9, 在主机上输入:

```
TSO NETSTAT HOME
```

- b. 要获取端口号 TCP-11, 在 DB2 主地址空间或系统日志中寻找 DSNL004I。

表 12. DB2 Connect 工作站中的网络元素

参考	描述	样本值	您的值
TCP-18	主机名	mcook02	
TCP-19	IP 地址	9.21.27.179	
TCP-20	服务名称	db2inst1c	
TCP-21	端口号	446	446

表 13. DB2 Connect 工作站上的 DB2 目录条目

参考	描述	样本值	您的值
TCP-30	节点名	MVSIPNOD	
TCP-31	数据库名称	nyc3	
TCP-32	数据库别名	mvsipdb1	
TCP-33	DCS 数据库名称	nyc3	

3. 为每个 TCP/IP 主机完成一个工作表示例的副本:

- a. 填写要用于 DB2 z/OS 版主机的主机名和 IP 地址 (TCP-8 和 TCP-9) 的值。
- b. 填写要用于 DB2 Connect 工作站的主机名和 IP 地址 (TCP-18 和 TCP-1) 的值。
- c. 确定要用于连接的服务名称或端口号 (TCP-10、TCP-20、TCP-11 或 TCP-21)。
- d. 确定要连接至的 DB2 z/OS 版数据库服务器的 LOCATION NAME。
- e. 确定连接至主机数据库时要用于用户标识和“密码”的值。

4. 在 System z 服务器上:

- a. 验证主机地址或主机名。
- b. 验证端口号或服务名称。
- c. 如有必要, 使用正确的端口号和服务名称来更新服务文件。
- d. 如有必要, 使用 DB2 Connect 工作站的主机名和 IP 地址更新主机文件 (或 DB2 z/OS 版系统所使用的“域名服务器”)。
- e. 确保在尝试测试连接之前新定义是活动的。咨询主机网络管理员或者在需要时更换控制人员。
- f. 请 DB2 z/OS 版管理员检查您的用户标识、密码以及数据库位置名是否有效。
- g. 使用正确的端口号来对 DB2 Connect 服务器执行 PING 操作 (如果主机系统上的 TCP/IP 支持该选项)。例如:

```
ping remote_host_name -p port_number
```

注: 当从版本 7 的客户机通过版本 9 的网关向主机发出 PING 命令时, DB2 Connect 将不支持该命令。

以下网址提供了对 System z 服务器的支持: <http://www.ibm.com/servers/eserver/support/zseries/>

---

## 配置 DB2 z/OS 版

在可以使用 DB2 Connect 之前, DB2 z/OS 版管理员必须配置 DB2 z/OS 版以允许来自 DB2 Connect 工作站的连接。本节指示允许 DB2 Connect 客户机与 DB2 z/OS 版数据库服务器建立连接所需要的最小更新。有关更详细的示例, 请参阅 DB2 z/OS 版安装文档:

- 版本 7 文档可在 <http://www.ibm.com/software/data/db2/zos/v7books.html> 中找到。
- 版本 8 文档可在 <http://www.ibm.com/software/data/db2/zos/v8books.html> 中找到。
- 版本 9 文档可在 <http://www.ibm.com/software/data/db2/zos/v9books.html> 中找到。

### 推荐的维护级别

对于 DB2 z/OS 版版本 7, 请应用 APAR PQ50016、PQ50017 和 PK05198 的修订。

还请参阅 <http://www.ibm.com/servers/eserver/zseries/zos/servicetst/> 以了解最新的统一维护测试。



---

## 第 19 章 准备 DB2 VSE 和 VM 版以便从 DB2 Connect 进行连接

有关如何将 DB2 服务器 VM 和 VSE 版设置为应用程序服务器的信息，请参阅 *DB2 Server for VSE & VM SQL Reference* (SC09-2989) 的“DRDA Considerations”一节。



---

## 第 20 章 配置与大型机和中型服务器的连接

安装 DB2 Connect 并将数据库服务器配置为接受通信后，需要在这两个系统之间建立连接并进行调节。与远程系统的连接是使用配置助手（CA）或命令行处理器（CLP）完成的。

---

### 使用 CA 来配置与 IBM 大型机数据库服务器的连接（Linux 和 Windows）

此任务描述如何使用配置助手（CA），从 DB2 Connect 工作站连接至 IBM 大型机数据库服务器。CA 是一种 DB2 GUI 工具，可以使用它来配置数据库连接和其他数据库设置。

#### 开始前

**注：**在先前发行版中，DB2 管理工具（例如，CA）在所有平台上都受支持。但在版本 9 中，DB2 管理工具仅在 Windows x86、Windows x64（AMD64/EM64T）、Linux on x86 和 Linux on AMD64/EM64T 上受支持。对于所有平台，可以使用 DB2 命令行处理器（CLP）来配置与 IBM 大型机数据库服务器的连接。

- 必须将配置助手安装在 DB2 Connect 工作站。配置助手是作为 IBM 数据服务器客户机的一部分提供的。
- 必须将远程服务器配置为接受入站客户机请求。缺省情况下，服务器安装程序在服务器上检测并配置用于入站客户机连接的大部分协议。

#### 关于此任务

DB2 Connect 工作站可以是下列任何一项：

##### **IBM 数据服务器客户机**

IBM 数据服务器客户机 可以通过 DB2 Connect 服务器产品间接连接至 IBM 大型机数据库。

##### **DB2 Connect 个人版**

可以使用 DB2 Connect 个人版 直接连接至 IBM 大型机数据库。也可以通过 DB2 Connect 服务器产品进行连接。

#### 过程

可以使用 CA 并通过下列方法来配置与数据库的连接：

- 使用客户机概要文件连接至数据库。

请参阅 《安装 IBM 数据服务器客户端》中的“使用客户机概要文件和配置助手来配置数据库连接”。

- 使用 CA 来手动连接至数据库。

请参阅 《安装 IBM 数据服务器客户端》中的“使用客户机概要文件和配置助手来配置数据库连接”。

---

## 使用 CLP 配置与 IBM 大型机数据库服务器的连接

可使用 DB2 命令行处理器 (CLP) 在 DB2 Connect 服务器与 IBM 大型机数据库之间手动配置 TCP/IP 连接。

### 先决条件

在 DB2 Connect 与 IBM 大型机数据库服务器之间手动配置 TCP/IP 连接之前，确保：

- TCP/IP 在 DB2 Connect 服务器和 IBM 大型机系统上可使用。
- 已经标识了下列参数值：
  - 主机名 (*hostname*) 或 IP 地址 (*ip\_address*)
  - 连接服务名称 (*svcname*) 或端口号/协议 (*port\_number/tcp*)
  - 目标数据库名称 (*target\_dbname*)
  - 本地数据库名称 (*local\_dcsname*)
  - 节点名 (*node\_name*)

要在 DB2 Connect 服务器与 IBM 大型机数据库之间手动配置 TCP/IP 通信，请执行下列操作：

1. 在 DB2 Connect 服务器上配置 TCP/IP。
2. 请参阅 *Command Reference* 中的『*CATALOG TCPIP/TCPIP4/TCPIP6 NODE* 命令』主题。
3. 请参阅 *Command Reference* 中的“*CATALOG DCS DATABASE* command”主题。
4. 请参阅 *Command Reference* 中的“*CATALOG DATABASE* command”主题。
5. 将实用程序和应用程序绑定至 IBM 大型机数据库服务器。
6. 请参阅 *SQL Reference, Volume 2* 中的“*CONNECT (Type 1) statement*”主题以测试 IBM 大型机连接。

**注：**由于 TCP/IP 协议的特征，另一 IBM 大型机上的合作伙伴发生故障时，TCP/IP 可能不会立即得到通知。因此，使用 TCP/IP 访问远程 DB2 服务器的客户机应用程序或服务器上的对应代理进程有时可能处于挂起状态。可使用 TCP/IP *SO\_KEEPALIVE* 套接字选项来检测何时产生了故障且 TCP/IP 连接已中断。

---

## 第 8 部分 参考



---

## 第 21 章 配置对 IBM 大型机数据库的访问

安装 DB2 Connect 并将数据库服务器配置为接受通信后，需要在这两个系统之间建立连接并进行调节。本节讲述如何使用配置助手（CA）或 DB2 命令行处理器来查找、连接和绑定至数据库服务器。

---

### 通过使用“配置助手”搜索网络来配置数据库连接

可以使用“配置助手”（CA）来从网络中搜索数据库。

在通过搜索网络来配置数据库连接之前：

- 确保您具有有效的 DB2 用户标识。
- 如果要从安装了 DB2 服务器或 DB2 Connect 服务器产品的系统配置连接，那么应确保您的用户标识对实例具有 SYSADM 或 SYSCTRL 权限。

如果存在以下情况，那么搜索方法功能部件可能无法检测远程系统：

- 它用于集群环境中。
- 远程系统上未运行“DB2 管理服务器”（DAS）。
- 搜索超时。缺省情况下，搜索时将对网络扫描 1 秒钟；这个时间可能不足以检测远程系统。您可以设置 DB2DISCOVERYTIME 注册表变量以指定更长的时间。
- 要在上面运行搜索的网络的配置使得搜索不能到达要求的远程系统。

下列要点适用于您要在支持 IPv6 的网络上显式地配置 IPv6 地址的情况：

- 系统必须在**已知系统**下列出。
- 仅“配置助手”的“高级视图”支持显式地配置 IPv6 连接。

要通过搜索网络来配置数据库连接：

1. 使用有效的 DB2 用户标识登录系统。
2. 启动 CA。在 Windows 操作系统上，可以从“开始”菜单来启动 CA；而在 Windows 和 UNIX 系统上，可以使用 db2ca 命令来启动 CA。
3. 在 CA 菜单栏上（在所选下面）选择**使用向导添加数据库**。**添加数据库向导**打开。
4. 选择**搜索网络**单选按钮并单击**下一步**。
5. 双击**已知系统**旁边的文件夹以列示客户机已知的所有系统；或者，双击**其他系统**旁边的文件夹以列示网络上的所有系统。如果未列示任何系统，那么可以单击**添加系统**以指定一个系统。一旦添加了系统，它就会显示在**已知系统**列表中。
6. 展开您感兴趣的系统条目，直到看到要添加的数据库为止。选择该数据库。单击**下一步**。
7. 在**数据库别名**字段中输入本地数据库别名，并可以选择在**注释**字段中输入描述此数据库的注释。
8. 如果打算使用 ODBC，那么将此数据库注册为 ODBC 数据源。必须安装了 ODBC 才能执行此操作。
9. 单击**完成**。现在可以使用添加的数据库了。单击**关闭**以退出 CA。

---

## 使用配置助手来手动配置数据库连接

如果您具有要连接至的数据库及该数据库所在服务器的信息，那么可手动输入所有配置信息。此方法与使用命令行处理器输入命令相似，然而，参数是以图形方式显示的。

在使用“配置助手”（CA）手动配置与数据库的连接之前：

- 对于要连接至的数据库，确保您具有有效的 DB2 用户标识。
- 如果要从安装了 DB2 服务器或 DB2 Connect 服务器产品的系统配置连接，那么应确保您的用户标识对数据库管理器实例具有 SYSADM 或 SYSCTRL 权限。

要使用 CA 手动配置到数据库的连接：

1. 使用有效的 DB2 用户标识登录系统。
2. 启动 CA。CA 可以从 Windows 上的“开始”菜单启动或者使用 db2ca 命令启动。
3. 在 CA 菜单栏上（在所选下面）选择使用向导添加数据库。
4. 选择**手动配置与数据库的连接**单选按钮，并单击下一步。
5. 如果在使用“轻量级目录访问协议”（LDAP），那么选择对应于想要在该处维护 DB2 目录的位置的单选按钮。单击下一步。
6. 从协议列表中选择要使用的协议的相应单选按钮。（注意：尽管 APPC、APPN 或者 NetBIOS 仍然可能作为选项显示，但它们不再受支持。）如果系统上安装了 DB2 Connect 并选择了 TCP/IP，那么可以选择**数据库以物理方式存在于主机或 OS/400 系统上**。如果选中此复选框，那么可以选择您想与主机或 OS/400® 数据库建立的连接类型：
  - 要通过 DB2 Connect 网关进行连接，选择**通过网关连接服务器**单选按钮。
  - 要直接进行连接，选择**直接连接服务器**单选按钮。

单击下一步。

7. 输入必需的通信协议参数，单击下一步。
8. 在**数据库名称**字段中输入要添加的远程数据库的数据库别名，并在**数据库别名**字段中输入本地数据库别名。如果在添加主机或 OS/400 数据库，那么在**数据库名称**字段中，输入位置名（对于 OS/390 或 z/OS 数据库）、RDB 名（对于 OS/400 数据库）或 DBNAME（对于 VSE 或 VM 数据库）。可选择在**注释**中添加描述此数据库的注释。

单击下一步。

9. 如果打算使用 ODBC，那么将此数据库注册为 ODBC 数据源。确保在执行此操作之前已经安装了 ODBC。单击下一步。
10. 在**指定节点选项**窗口中选择操作系统，并输入您想要连接的数据库系统的远程实例名。
11. 在**指定系统选项**窗口中，确保系统名称、主机名和操作系统正确。此面板上的信息用来配置管理节点。可以选择输入注释。单击下一步。
12. 在**指定安全性选项**窗口中，指定将用于认证的安全性选项。
13. 单击**完成**。现在就可以使用此数据库了。选择**退出**菜单操作以关闭 CA。



---

## 使用配置助手来测试数据库连接

在配置数据库连接之后应对其进行测试。

要测试数据库连接:

1. 启动**配置助手**。
2. 在详细视图中突出显示该数据库并从**所选**菜单中选择**测试连接**。“测试连接”窗口打开。
3. 选择一个或多个想要测试的连接类型 (**CLI** 为缺省值)。可以同时测试多种类型。输入远程数据库的有效用户标识和密码, 并单击**测试连接**。如果连接成功, “结果”页上会出现确认连接的消息。如果测试连接失败, 那么您将接收到帮助消息。要更改可能已错误指定的任何设置, 在详细视图中选择该数据库并从**所选**菜单项中选择**更改数据库**。

当服务器设置为使用开发环境时 (例如, **IBM Data Studio**), 您可能会在初始 **DB2** 连接时收到错误消息 **SQL30081N**。可能的根本原因是远程数据库服务器的防火墙阻止建立连接。在这种情况下, 请验证是否正确地配置了防火墙来接受客户机的连接请求。

---

## 除去 DCS (主机数据库)

使用“高级配置助手”笔记本的 **DCS** 页来除去 **DCS (主机数据库)** 条目。

1. 如果您不在“高级”视图中, 那么从**视图**菜单中选择**高级视图**。
2. 选择想要除去的 **DCS** 条目。
3. 从**所选**菜单中, 单击**除去 DCS**。“确认”窗口打开, 可在该窗口中验证您的选择。



---

## 第 22 章 受支持的 DB2 界面语言

对 DB2 界面的 DB2 语言支持可以分为服务器组语言和客户机组语言。服务器组语言将翻译大部分的消息、帮助和 DB2 图形界面元素。客户机组语言将翻译“IBM 数据服务器运行时客户机”组件，这包括大部分消息和某些帮助文档。

服务器组语言包括：巴西葡萄牙语、捷克语、丹麦语、芬兰语、法语、德语、意大利语、日语、韩国语、挪威语、波兰语、俄语、简体中文、西班牙语、瑞典语和繁体中文。

客户机组语言包括：阿拉伯语、保加利亚语、克罗地亚语、荷兰语、希腊语、希伯来语、匈牙利语、葡萄牙语、罗马尼亚语、斯洛伐克语、斯洛文尼亚语和土耳其语。

不要将 DB2 产品支持的语言与 DB2 界面支持的语言混淆。DB2 产品支持的语言表示数据可以使用的语言。这些语言是 DB2 界面支持的语言的超集。

---

### 以本地语言显示“DB2 安装”向导 (Linux 和 UNIX)

`db2setup` 命令用于查询操作系统以确定现有的语言设置。如果 `db2setup` 支持操作系统上的语言设置，那么在显示“DB2 安装”向导时将使用该语言。

如果您的系统使用的代码页与 DB2 界面所支持的相同，但语言环境名称与所支持的语言环境名称不相同，那么通过输入以下命令将 `LANG` 环境变量设置为适当的值，仍然可以看到转换的 `db2setup`：

**bourne (sh)、korn (ksh) 和 bash shell:**

```
LANG=<locale>
export LANG
```

**C shell:**

```
setenv LANG <locale>
```

其中 `locale` 是 DB2 界面支持的语言环境。

---

### 用于运行另一语言版本的“DB2 安装”向导的语言标识

如果想要用与计算机上的缺省语言不同的语言来运行“DB2 安装”向导，那么可以手动启动“DB2 安装”向导，并指定语言标识。该语言必须在您运行安装的平台可用。

在 Windows 操作系统上，可以运行带 `-i` 参数的 `setup.exe` 来指定安装将要使用的两个字母的语言代码。

在 Linux 和 UNIX 操作系统上，建议将 `LANG` 环境变量设置为以本地语言显示“DB2 安装”向导。

表 14. 语言标识

语言	语言标识
阿拉伯语（仅在 Windows 平台上可用）	ar

表 14. 语言标识 (续)

语言	语言标识
巴西葡萄牙语	br
保加利亚语	bg
简体中文	cn
繁体中文	tw
克罗地亚语	hr
捷克语	cz
丹麦语	dk
荷兰语	nl
英语	en
芬兰语	fi
法语	fr
德语	de
希腊语	el
匈牙利语	hu
意大利语	it
日语	jp
韩国语	kr
挪威语	no
波兰语	pl
葡萄牙语	pt
罗马尼亚语	ro
俄语	ru
斯洛伐克语	sk
斯洛文尼亚语	sl
西班牙语	es
瑞典语	se
土耳其语	tr

## 更改 DB2 产品界面语言 ( Windows )

DB2 界面语言是出现在消息、帮助和图形工具界面中的语言。当安装 DB2 产品时，可以选择安装一种或多种语言支持。安装之后，可以将 DB2 界面语言更改为已安装的其他界面语言之一。

不要将 DB2 产品支持的语言与 DB2 界面支持的语言混淆。DB2 产品支持的语言表示数据可以使用的语言。这些语言是 DB2 界面支持的语言的超集。

您想要使用的 DB2 界面语言必须已安装在系统上。DB2 产品界面语言是在您使用“DB2 安装”向导安装 DB2 产品时选择和安装的。如果将 DB2 产品的界面语言更改为尚未安装的受支持界面语言，那么 DB2 产品界面语言首先将缺省设置为操作系统语言。如果该语言不受支持，那么界面语言将为英文。

在 Windows 上更改 DB2 产品的界面语言要求您更改 Windows 操作系统的缺省语言设置。

要在 Windows 操作系统上更改 DB2 产品界面语言：

1. 通过“控制面板”选择**区域和语言选项**。
2. 在**区域选项**选项卡中的**标准和格式**下面选择相应的语言。在 Windows 2008 和 Windows Vista 或更高版本上，对于此步骤，请使用**格式**选项卡。
3. 在**区域选项**选项卡中的**位置**下面，选择与相应语言对应的位置。
4. 在**高级选项卡**中的**用于非 Unicode 程序的语言**下面，选择相应的语言。在 Windows 2008 和 Windows Vista 或更高版本上，在**管理选项卡**上的**用于非 Unicode 程序的语言**下面，单击**更改系统语言环境**并选择相应的语言。然后，系统将要求您重新引导，这时请单击**取消**。
5. 在**高级选项卡**中的**缺省用户帐户设置**下面，选中**对当前用户帐户和缺省用户概要文件应用所有设置框**。在 Windows 2008 和 Windows Vista 或更高版本上，在**管理选项卡**上的**保留帐户**下面，单击**复制到保留帐户**，然后选中要将语言设置复制到的帐户。
6. 系统将要求您重新引导，然后这些更改才会生效。

请参阅操作系统帮助，以获取有关更改缺省系统语言的其他信息。

---

## 更改 DB2 界面语言 (Linux 和 UNIX)

DB2 产品的界面语言是出现在消息、帮助和图形工具界面中的语言。当安装 DB2 产品时，可以选择安装一种或多种语言支持。如果在安装之后想要将界面语言更改为已安装的其他界面语言之一，那么使用此任务中概述的步骤。

不要将 DB2 产品支持的语言与 DB2 界面支持的语言混淆。DB2 产品支持的语言，即数据可以使用的语言，是 DB2 界面支持的语言超集。

必须在系统上安装对想要使用的 DB2 界面语言的支持。DB2 界面语言支持是在您使用“DB2 安装”向导安装 DB2 时选择和安装的。如果将 DB2 产品的界面语言更改为尚未安装的受支持界面语言，那么 DB2 界面语言将缺省设置为操作系统语言。如果操作系统语言不受支持，那么将使用英语作为 DB2 界面语言。

DB2 界面语言支持是在您使用“DB2 安装”向导安装 DB2 产品时选择和安装的，或者是使用“本地语言包”来选择和安装的。

要检查系统上有哪些公共的语言环境可用，运行 `$ locale -a` 命令。

要更改 DB2 界面使用的语言，请将 LANG 环境变量设置为您需要的语言环境。

对于 bourne (sh)、korn (ksh) 和 bash shell:

```
LANG=<locale>
export LANG
```

对于 C shell:

```
setenv LANG <locale>
```

例如，要与法语版的 DB2 产品交流，必须已经安装了“法语”语言支持，并且必须将 LANG 环境变量设置为“法语”语言环境（例如，fr\_FR）。

---

## 字符数据的转换

当在机器间传递字符数据时，必须将字符数据转换为接收机器可以使用的格式。

例如，当在 DB2 Connect 服务器与主机或 System i 数据库服务器之间传送数据时，通常将它从服务器代码页转换为主机 CCSID，反之亦然。如果两台机器使用不同的代码页或 CCSID，那么将代码点从一个代码页或 CCSID 映射至另一个代码页或 CCSID。此转换始终在接收方执行。

发送至数据库的字符数据由 SQL 语句和输入数据组成。从数据库发送的字符数据由输出数据组成。不转换解释为位数据的输出数据。例如，使用 FOR BIT DATA 子句声明的列中的数据。否则，如果两台机器具有不同的代码页或 CCSID，那么转换所有输入和输出字符数据。

例如，如果使用 DB2 Connect 来访问数据，那么会发生下列情况：

1. DB2 Connect 将 SQL 语句和输入数据发送至 System z。
2. DB2 z/OS 版将 SQL 语句和数据转换为主机服务器的代码页，然后再处理该数据。
3. DB2 z/OS 版将结果发送回 DB2 Connect 服务器。
4. DB2 Connect 将结果转换为用户环境的代码页。

对于双向语言，IBM 定义了许多特殊“BiDi CCSID”并且 DB2 Connect 支持它们。

如果数据库服务器的双向属性不同于客户机的那些属性，那么可以使用这些特殊 CCSID 来管理差别。

有关 DB2 Connect 上的代码页与和主机或 System i 服务器上的 CCSID 之间的支持的转换，请参阅“支持的地域代码和代码页”主题。

---

## 第 23 章 开发数据库应用程序

此处讲述在使用 DB2 Connect 的环境中绑定和运行应用程序的特定注意事项。

---

### 在 DB2 Connect 上绑定数据库实用程序

必须将数据库实用程序（导入、导出、重组和命令行处理器）和 DB2 CLI 绑定文件绑定至每个数据库，然后它们才能与该数据库配合使用。在网络环境中，如果正在使用的多个客户机运行于不同的操作系统上，或其 DB2 有不同的版本或服务级别，那么必须将这些实用程序与每个操作系统和 DB2 版本组合进行一次绑定。

绑定实用程序将创建一个软件包，该软件包是这样一个对象，它包括处理单个源文件中特定 SQL 语句所需的所有信息。

已经将绑定文件集中在一起，并分别放在 bnd 目录中的不同 .lst 文件中，该目录在安装目录（对于 Windows，通常为 sql1lib）下面。每种服务器有特定的文件。

- 要将实用程序和应用程序绑定至 IBM 大型机数据库服务器，请连接至 IBM 大型机服务器并将以下示例用作模板：

```
connect to dbalias user userid using password
bind path/bnd/@ddcsmvs.lst blocking all sqlerror continue
messages mvs.msg grant public
connect reset
```

其中 *path* 对应于 *DB2PATH* 注册表值。

- 要将数据库实用程序与 DB2 数据库进行绑定，请根据您的工作站的操作系统使用下列方法之一：

- 配置助手（CA）：

1. 启动 CA。
2. 选择要与实用程序绑定的数据库。
3. 右键单击，然后选择**绑定**。
4. 选择要绑定的实用程序或文件。
5. 添加任何所需的绑定选项。
6. 输入用户标识和密码以连接该数据库。该用户标识必须具有将新软件包与该数据库绑定的权限。单击**绑定**。

- 命令行处理器：

1. 切换至 bnd 目录，即 x:\sql1lib\bnd，其中 x：表示安装了 DB2 的驱动器。
2. 要与数据库连接，在命令中心或命令行处理器中输入下列命令：

```
connect to database_alias
```

其中 *database\_alias* 表示您想要连接的数据库的别名。

3. 在命令中心或命令行处理器中输入下列命令：

```
"bind @db2ubind.lst messages bind.msg grant public"
"bind @db2cli.lst messages clibind.msg grant public"
```

在此示例中，bind.msg 和 clibind.msg 是输出消息文件，并将 EXECUTE 和 BINDADD 特权授予 *public*。

4. 输入如下命令，复位与该数据库的连接：

```
connect reset
```

注：

1. db2ubind.lst 文件包含为数据库实用程序创建软件包所需的绑定 (.bnd) 文件的列表。db2cli.lst 文件包含为 DB2 CLI 和 DB2 ODBC 驱动程序创建软件包所需的绑定 (.bnd) 文件的列表。
2. 可能要花几分钟才能完成绑定。
3. 如果您具有 BINDADD 权限，当您第一次使用 DB2 CLI 或 ODBC 驱动程序时，将自动绑定 DB2 CLI 软件包。如果正在使用的应用程序需要绑定至数据库，那么可以使用配置助手的“绑定”设施或者使用命令行处理器来执行绑定操作。

---

## 运行自己的应用程序

可使用已安装的 IBM 数据服务器客户机来构建和运行 DB2 应用程序。

下列各种类型的应用程序都可以访问 DB2 数据库：

- 使用 IBM 数据服务器客户机开发的应用程序，包括嵌入式 SQL、API、存储过程、用户定义的函数或对 DB2 CLI 的调用。
- ODBC 应用程序
- 使用 JDBC 或 SQLJ 接口的 Java 应用程序
- PHP 应用程序
- Ruby 或 Ruby on Rails 应用程序
- Perl 应用程序
- Python 应用程序

在 Windows 操作系统上，下列各项也可以访问 DB2 数据库：

- 采用 Microsoft Visual Basic 和 Microsoft Visual C++ 实现的“ActiveX 数据对象” (ADO)
- 对象链接与嵌入 (OLE) 自动例程 (UDF 和存储过程)
- 对象链接与嵌入数据库 (OLE DB) 表函数

要运行应用程序：

1. 确保服务器已配置且在运行。
2. 在 DB2 服务器上，确保与应用程序相连的数据库服务器上已启动数据库管理器。如果未启动，那么必须在服务器上发出 **db2start** 命令才能启动该应用程序。
3. 确保可以与该应用程序使用的数据库进行连接。
4. (可选) 绑定必要的文件以支持正在使用的数据库应用程序驱动程序。
5. 运行该应用程序。



---

## 第 24 章 卸载 DB2 Connect

将来某个时候，您可能需要从系统中除去 DB2 Connect 产品。除去或卸载 DB2 Connect 产品的要求将按照使用的操作系统来阐述。

---

### 卸载 DB2 产品 ( Windows )

此任务提供从 Windows 操作系统中彻底除去 DB2 产品时需要执行的步骤。仅当不再需要现有 DB2 实例和数据库时才执行此任务。

如果正在卸载缺省 DB2 副本，并且系统上有其他 DB2 副本，请使用 `db2swtch` 命令在继续卸载之前选择一个新的缺省副本。此外，如果 DB2 管理服务器 (DAS) 正在要除去的那个副本下运行，请将该 DAS 移到不会被除去的副本下。否则，在卸载之后需要使用 `db2admin create` 命令重新创建 DAS，并且要重新配置 DAS 才能使某些功能起作用。

要从 Windows 中除去 DB2 产品：

1. (可选) 使用控制中心或 `drop database` 命令删除所有数据库。确保不再需要这些数据库。如果删除了数据库，那么所有的数据都会丢失。
2. 停止所有 DB2 进程和服务。可以通过 Windows 的“服务”面板或者发出 `db2stop` 命令来完成此任务。如果没有停止 DB2 服务和进程就试图除去 DB2 产品，那么将接收到一条警告，该警告包含内存中保留有 DB2 DLL 的进程和服务的列表。如果您将使用“添加或删除程序”来删除 DB2 产品，那么可以选择是否执行此步骤。
3. 可以通过以下两个选项来除去 DB2 产品：

#### 添加/删除程序

可通过 Windows 的“控制面板”访问它，使用“添加或删除程序”窗口来除去 DB2 产品。有关从 Windows 操作系统中除去软件产品的更多信息，请参阅操作系统的帮助。

#### db2unins 命令

可以从 `DB2DIR\bin` 目录运行 `db2unins` 命令以除去 DB2 产品、功能部件或语言。通过使用此命令，在添加了 `/p` 参数的情况下可以同时卸载多个 DB2 产品。可以使用响应文件并通过 `/u` 参数来卸载 DB2 产品、功能部件或语言。有关更多信息，请参阅 `db2unins` 命令主题。

遗憾的是，使用“控制面板”中的“添加或删除程序”功能或者使用 `db2unins /p` 命令或 `db2unins /u` 命令并不是始终都能除去 DB2 产品。仅当上述方法失败时才能尝试使用以下卸载选项。

为了强制除去 Windows 系统中的所有 DB2 副本，运行 `db2unins /f` 命令。此命令将对系统上的所有 DB2 副本都执行粗暴的强制卸载。除了用户数据 (例如，DB2 数据库) 之外的所有资源都将被强制删除。在运行带 `/f` 参数的此命令之前，请参阅 `db2unins` 命令以了解详细信息。

---

## 卸载 DB2 产品 (Linux 和 UNIX)

此任务提供从 Linux 或 UNIX 操作系统中除去 DB2 产品时需要执行的步骤。

安装新版本的 DB2 产品不需要执行此任务。Linux 或 UNIX 上的每个版本的 DB2 产品都具有不同的安装路径，因此可以共存于同一计算机上。

**注：**此任务适用于使用 root 用户权限安装的 DB2 产品。独立主题说明如何卸载作为非 root 用户安装的 DB2 产品。

要除去 DB2 产品：

1. 可选：删除所有数据库。可以使用控制中心或 `drop database` 命令删除数据库。当删除一个实例却没有首先删除数据库时，数据库文件在文件系统上保持完整。
2. 停止 DB2 管理服务器。请参阅《安装 DB2 服务器》手册。
3. 除去 DB2 管理服务器，或者运行 `dasupdt` 命令以将 DB2 管理服务器更新到另一安装路径中。要除去 DB2 管理服务器，请参阅《安装 DB2 服务器》手册。
4. 停止所有 DB2 实例。请参阅《安装 DB2 服务器》手册。
5. 除去 DB2 实例，或者运行 `db2iupdt` 命令以将实例更新到另一安装路径中。要除去 DB2 实例，请参阅《安装 DB2 服务器》手册。
6. 除去 DB2 产品。请参阅《安装 DB2 服务器》手册。

---

## 第 9 部分 附录



---

## 附录 A. DB2 技术信息概述

可以通过下列工具和方法获取 DB2 技术信息:

- DB2 信息中心
  - 主题（任务、概念和参考主题）
  - DB2 工具的帮助
  - 样本程序
  - 教程
- DB2 书籍
  - PDF 文件（可下载）
  - PDF 文件（在 DB2 PDF DVD 中）
  - 印刷版书籍
- 命令行帮助
  - 命令帮助
  - 消息帮助

**注:** DB2 信息中心主题的更新频率比 PDF 书籍或硬拷贝书籍的更新频率高。要获取最新信息, 请安装可用的文档更新, 或者参阅 [ibm.com](http://www.ibm.com) 上的 DB2 信息中心。

可以在线访问 [ibm.com](http://www.ibm.com) 上的其他 DB2 技术信息, 如技术说明、白皮书和 IBM Redbooks® 出版物。访问位于以下网址的 DB2 信息管理软件库站点: <http://www.ibm.com/software/data/sw-library/>。

### 文档反馈

我们非常重视您对 DB2 文档的反馈。如果您想就如何改善 DB2 文档提出建议, 请将电子邮件发送至 [db2docs@ca.ibm.com](mailto:db2docs@ca.ibm.com)。DB2 文档小组会阅读您的所有反馈, 但不能直接答复您。请尽可能提供具体的示例, 这样我们才能更好地了解您所关心的问题。如果您要提供有关具体主题或帮助文件的反馈, 请加上标题和 URL。

请不要用以上电子邮件地址与 DB2 客户支持机构联系。如果您遇到文档不能解决的 DB2 技术问题, 请与您当地的 IBM 服务中心联系以获得帮助。

---

## 硬拷贝或 PDF 格式的 DB2 技术库

下列各表描述 IBM 出版物中心（网址为 [www.ibm.com/shop/publications/order](http://www.ibm.com/shop/publications/order)）提供的 DB2 资料库。可从 [www.ibm.com/support/docview.wss?rs=71&uid=swg2700947](http://www.ibm.com/support/docview.wss?rs=71&uid=swg2700947) 下载 PDF 格式的 DB2 版本 9.7 手册的英文版本和翻译版本。

尽管这些表标识书籍有印刷版, 但可能未在您所在国家或地区提供。

每次更新手册时, 表单号都会递增。确保您正在阅读下面列示的手册的最新版本。

注: DB2 信息中心的更新频率比 PDF 或硬拷贝书籍的更新频率高。

表 15. DB2 技术信息

书名	书号	是否提供印刷版	最近一次更新时间
<i>Administrative API Reference</i>	SC27-2435-01	是	2009 年 8 月
<i>Administrative Routines and Views</i>	SC27-2436-01	否	2009 年 8 月
<i>Call Level Interface Guide and Reference, Volume 1</i>	SC27-2437-01	是	2009 年 8 月
<i>Call Level Interface Guide and Reference, Volume 2</i>	SC27-2438-01	是	2009 年 8 月
<i>Command Reference</i>	SC27-2439-01	是	2009 年 8 月
《数据移动指南和参考》	S151-1186-00	是	2009 年 8 月
《数据恢复及高可用性指南与参考》	S151-1187-01	是	2009 年 8 月
《数据库管理概念和配置参考》	S151-1163-01	是	2009 年 8 月
《数据库监视指南和参考》	S151-1165-00	是	2009 年 8 月
《数据库安全性指南》	S151-1188-01	是	2009 年 8 月
<i>DB2 Text Search Guide</i>	SC27-2459-01	是	2009 年 8 月
《开发 ADO.NET 和 OLE DB 应用程序》	S151-1167-00	是	2009 年 8 月
《开发嵌入式 SQL 应用程序》	S151-1168-00	是	2009 年 8 月
<i>Developing Java Applications</i>	SC27-2446-01	是	2009 年 8 月
<i>Developing Perl, PHP, Python, and Ruby on Rails Applications</i>	SC27-2447-00	否	2009 年 8 月
开发用户定义的例程 (SQL 和外部例程)	S151-1169-00	是	2009 年 8 月
《数据库应用程序开发入门》	G151-1170-00	是	2009 年 8 月
《Linux 和 Windows 上的 DB2 安装和管理入门》	G151-1172-00	是	2009 年 8 月
《全球化指南》	S151-1189-00	是	2009 年 8 月
《安装 DB2 服务器》	G151-1174-01	是	2009 年 8 月
《安装 IBM 数据服务器客户端》	G151-1175-00	否	2009 年 8 月
《消息参考第 1 卷》	S151-1182-01	否	2009 年 8 月
《消息参考第 2 卷》	S151-1183-01	否	2009 年 8 月

表 15. DB2 技术信息 (续)

书名	书号	是否提供印刷版	最近一次更新时间
《Net Search Extender 管理和用户指南》	S151-1185-01	否	2009 年 8 月
《分区和集群指南》	S151-1190-01	是	2009 年 8 月
《pureXML 指南》	S151-1180-01	是	2009 年 8 月
<i>Query Patroller Administration and User's Guide</i>	SC27-2467-00	否	2009 年 8 月
<i>Spatial Extender and Geodetic Data Management Feature User's Guide and Reference</i>	SC27-2468-00	否	2009 年 8 月
《SQL 过程语言: 应用程序启用和支持》	S151-1171-00	是	2009 年 8 月
<i>SQL Reference, Volume 1</i>	SC27-2456-01	是	2009 年 8 月
<i>SQL Reference, Volume 2</i>	SC27-2457-01	是	2009 年 8 月
《故障诊断和调整数据库性能》	S151-1164-01	是	2009 年 8 月
《升级到 DB2 版本 9.7》	S151-1173-01	是	2009 年 8 月
《Visual Explain 教程》	S151-1184-00	否	2009 年 8 月
《DB2 版本 9.7 新增内容》	S151-1179-01	是	2009 年 8 月
<i>Workload Manager Guide and Reference</i>	SC27-2464-00	是	2009 年 8 月
《XQuery 参考》	S151-1181-01	否	2009 年 8 月

表 16. 特定于 DB2 Connect 的技术信息

书名	书号	是否提供印刷版	最近一次更新时间
《安装和配置 DB2 Connect 个人版》	S151-1177-01	是	2009 年 8 月
《安装和配置 DB2 Connect 服务器》	S151-1178-01	是	2009 年 8 月
《DB2 Connect 用户指南》	S151-1176-01	是	2009 年 8 月

表 17. Information Integration 技术信息

书名	书号	是否提供印刷版	最近一次更新时间
<i>Information Integration: Administration Guide for Federated Systems</i>	SC19-1020-02	是	2009 年 8 月
<i>Information Integration: ASNCLP Program Reference for Replication and Event Publishing</i>	SC19-1018-04	是	2009 年 8 月

表 17. Information Integration 技术信息 (续)

书名	书号	是否提供印刷版	最近一次更新时间
Information Integration: Configuration Guide for Federated Data Sources	SC19-1034-02	否	2009 年 8 月
Information Integration: SQL Replication Guide and Reference	SC19-1030-02	是	2009 年 8 月
Information Integration: Introduction to Replication and Event Publishing	GC19-1028-02	是	2009 年 8 月

## 订购印刷版的 DB2 书籍

如果您需要印刷版的 DB2 书籍，可以在许多（但不是所有）国家或地区在线购买。无论何时都可以从当地的 IBM 代表处订购印刷版的 DB2 书籍。请注意，DB2 PDF 文档 DVD 上的某些软拷贝书籍没有印刷版。例如，DB2 消息参考的任何一卷都没有提供印刷版书籍。

只要支付一定费用，就可以从 IBM 获取 DB2 PDF 文档 DVD，该 DVD 包含许多 DB2 书籍的印刷版。根据您下订单的位置，您可能能够从 IBM 出版物中心在线订购书籍。如果在线订购在您所在国家或地区不可用，您始终可以从当地的 IBM 代表处订购印刷版 DB2 书籍。注意，并非 DB2 PDF 文档 DVD 上的所有书籍都有印刷版。

**注：**最新最完整的 DB2 文档保留在 DB2 信息中心中，网址为：<http://publib.boulder.ibm.com/infocenter/db2luw/v9r7>。

要订购印刷版的 DB2 书籍：

- 要了解您是否可从所在国家或地区在线订购印刷版的 DB2 书籍，可查看 IBM 出版物中心站点，网址为：<http://www.ibm.com/shop/publications/order>。必须先选择国家、地区或语言才能访问出版物订购信息，然后再按照针对您所在位置的订购指示信息进行订购。
- 要从当地的 IBM 代表处订购印刷版的 DB2 书籍：
  1. 从下列其中一个 Web 站点找到当地代表处的联系信息：
    - IBM 全球联系人目录，网址为 [www.ibm.com/planetwide](http://www.ibm.com/planetwide)。
    - IBM 出版物 Web 站点，网址为 <http://www.ibm.com/shop/publications/order>。必须先选择国家、地区或语言才能访问对应您的所在地的出版物主页。在此页面中访问“关于此站点”链接。
  2. 请在致电时说明您想订购 DB2 出版物。
  3. 请您向当地的代表提供想要订购的书籍的书名和书号。有关书名和书号的信息，请参阅第 119 页的『硬拷贝或 PDF 格式的 DB2 技术库』。



---

## 从命令行处理器显示 SQL 状态帮助

DB2 产品针对可能充当 SQL 语句结果的条件返回 SQLSTATE 值。SQLSTATE 帮助说明 SQL 状态和 SQL 状态类代码的含义。

要启动 SQL 状态帮助，请打开命令行处理器并输入：

```
? sqlstate or ? class code
```

其中，*sqlstate* 表示有效的 5 位 SQL 状态，*class code* 表示该 SQL 状态的前 2 位。例如，? 08003 显示 08003 SQL 状态的帮助，而 ? 08 显示 08 类代码的帮助。

---

## 访问不同版本的 DB2 信息中心

对于 DB2 版本 9.7 主题，DB2 信息中心 URL 为：<http://publib.boulder.ibm.com/infocenter/db2luw/v9r7/>。

对于 DB2 版本 9.5 主题，DB2 信息中心 URL 为：<http://publib.boulder.ibm.com/infocenter/db2luw/v9r5/>。

对于 DB2 版本 9.1 主题，DB2 信息中心 URL 为：<http://publib.boulder.ibm.com/infocenter/db2luw/v9/>。

对于 DB2 版本 8 主题，请转至 DB2 信息中心 URL：<http://publib.boulder.ibm.com/infocenter/db2luw/v8/>。

---

## 在 DB2 信息中心中以您的首选语言显示主题

DB2 信息中心尝试以您在浏览器首选项中指定的语言显示主题。如果未提供主题的首选语言翻译版本，那么 DB2 信息中心将显示该主题的英文版。

- 要在 Internet Explorer 浏览器中以您的首选语言显示主题：

1. 在 Internet Explorer 中，单击工具 → Internet 选项 → 语言... 按钮。“语言首选项”窗口打开。
2. 确保您的首选语言被指定为语言列表中的第一个条目。
  - 要将新语言添加至列表，请单击添加... 按钮。

**注：**添加语言并不能保证计算机具有以首选语言显示主题所需的字体。

- 要将语言移至列表顶部，请选择该语言并单击上移按钮直到该语言成为语言列表中的第一个条目。
3. 刷新页面以便以首选语言显示 DB2 信息中心。
- 要在 Firefox 或 Mozilla 浏览器中以首选语言显示主题：
1. 在工具 → 选项 → 高级对话框中的语言部分中选择按钮。“语言”面板将显示在“首选项”窗口中。
  2. 确保您的首选语言被指定为语言列表中的第一个条目。
    - 要将新语言添加至列表，请单击添加... 按钮以从“添加语言”窗口中选择一种语言。
    - 要将语言移至列表顶部，请选择该语言并单击上移按钮直到该语言成为语言列表中的第一个条目。

3. 刷新页面以便以首选语言显示 DB2 信息中心。

在某些浏览器和操作系统组合上，可能还必须将操作系统的区域设置更改为您选择的语言环境和语言。

---

## 更新安装在您的计算机或内部网服务器上的 DB2 信息中心

本地安装的 DB2 信息中心必须定期进行更新。

### 开始前

必须已安装 DB2 版本 9.7 信息中心。有关详细信息，请参阅《安装 DB2 服务器》中的“使用 DB2 安装向导来安装 DB2 信息中心”主题。所有适用于安装信息中心的先决条件和限制同样适用于更新信息中心。

### 关于此任务

可自动或手动更新现有 DB2 信息中心：

- 自动更新 - 更新现有信息中心功能和语言。自动更新的一个优点是在更新期间，信息中心不可用的时间最短。另外，自动更新可设置为作为定期运行的其他批处理作业的一部分运行。
- 手动更新 - 应该在更新过程期间要添加功能或语言时使用。例如，如果本地信息中心最初安装的是英语和法语版，而现在还要安装德语版；那么手动更新将安装德语版，并更新现有信息中心的功能和语言。但是，手动更新要求您手动停止、更新和重新启动信息中心。在整个更新过程期间信息中心不可用。

### 过程

此主题详细说明了自动更新的过程。有关手动更新的指示信息，请参阅“手动更新安装在您的计算机或内部网服务器上的 DB2 信息中心”主题。

要自动更新安装在您的计算机或内部网服务器上的 DB2 信息中心：

1. 在 Linux 操作系统上，
  - a. 浏览至信息中心的安装位置。缺省情况下，DB2 信息中心安装在 `/opt/ibm/db2ic/V9.7` 目录中。
  - b. 从安装目录浏览至 `doc/bin` 目录。
  - c. 运行 `ic-update` 脚本：

```
ic-update
```
2. 在 Windows 操作系统上，
  - a. 打开命令窗口。
  - b. 浏览至信息中心的安装位置。缺省情况下，DB2 信息中心安装在 `<Program Files>\IBM\DB2 Information Center\Version 9.7` 目录中，其中 `<Program Files>` 表示 Program Files 目录的位置。
  - c. 从安装目录浏览至 `doc\bin` 目录。
  - d. 运行 `ic-update.bat` 文件：

```
ic-update.bat
```

### 结果

DB2 信息中心自动重新启动。如果更新可用，那么信息中心会显示新的以及更新后的主题。如果信息中心更新不可用，那么会在日志中添加消息。日志文件位于 `doc\ eclipse\ configuration` 目录中。日志文件名称是随机生成的编号。例如，`1239053440785.log`。

---

## 手动更新安装在您的计算机或内部网服务器上的 DB2 信息中心

如果已经在本地安装了 DB2 信息中心，那么您可以从 IBM 获取文档更新并安装。

### 关于此任务

手动更新在本地安装的 DB2 信息中心要求您：

1. 停止计算机上的 DB2 信息中心，然后以独立方式重新启动信息中心。如果以独立方式运行信息中心，那么网络上的其他用户将无法访问信息中心，因而您可以应用更新。DB2 信息中心的工作站版本总是以独立方式运行。
2. 使用“更新”功能部件来查看可用的更新。如果有您必须安装的更新，那么请使用“更新”功能部件来获取并安装这些更新。

**注：**如果您的环境要求在一台未连接至因特网的机器上安装 DB2 信息中心更新，那么通过使用一台已连接至因特网并有已安装的 DB2 信息中心的机器将更新站点镜像至本地文件系统。如果网络中有许多用户将安装文档更新，那么可以通过在本地也为更新站点制作镜像并为更新站点创建代理来缩短每个人执行更新所需要的时间。如果提供了更新包，请使用“更新”功能部件来获取这些更新包。但是，只有在单机方式下才能使用“更新”功能部件。

3. 停止独立信息中心，然后在计算机上重新启动 DB2 信息中心。

**注：**在 Windows 2008、Windows Vista 和更高版本上，稍后列示在此部分的命令必须作为管理员运行。要打开具有全面管理员特权的命令提示符或图形工具，请右键单击快捷方式，然后选择以管理员身份运行。

### 过程

要更新安装在您的计算机或内部网服务器上的 DB2 信息中心：

1. 停止 DB2 信息中心。
  - 在 Windows 上，单击开始 → 控制面板 → 管理工具 → 服务。右键单击 **DB2 信息中心** 服务，并选择停止。
  - 在 Linux 上，输入以下命令：

```
/etc/init.d/db2icdv97 stop
```
2. 以独立方式启动信息中心。
  - 在 Windows 上：
    - a. 打开命令窗口。
    - b. 浏览至信息中心的安装位置。缺省情况下，DB2 信息中心安装在 `Program Files\IBM\DB2 Information Center\Version 9.7` 目录中，其中 `Program Files` 表示 Program Files 目录的位置。
    - c. 从安装目录浏览至 `doc\bin` 目录。
    - d. 运行 `help_start.bat` 文件：

```
help_start.bat
```
  - 在 Linux 上：

- a. 浏览至信息中心的安装位置。缺省情况下，*DB2* 信息中心安装在 `/opt/ibm/db2ic/V9.7` 目录中。
- b. 从安装目录浏览至 `doc/bin` 目录。
- c. 运行 `help_start` 脚本:

```
help_start
```

系统缺省 Web 浏览器将打开以显示独立信息中心。

3. 单击**更新按钮** (🔄)。(必须在浏览器中启用 JavaScript™。) 在信息中心的右边面板上，单击**查找更新**。将显示现有文档的更新列表。
4. 要启动安装进程，请检查您要安装的选项，然后单击**安装更新**。
5. 在安装进程完成后，请单击**完成**。
6. 要停止独立信息中心，请执行下列操作：
  - 在 Windows 上，浏览至安装目录的 `doc\bin` 目录并运行 `help_end.bat` 文件：

```
help_end.bat
```

**注：** `help_end` 批处理文件包含安全地停止使用 `help_start` 批处理文件启动的进程所需的命令。不要使用 `Ctrl-C` 或任何其他方法来停止 `help_start.bat`。
  - 在 Linux 上，浏览至安装目录的 `doc/bin` 目录并运行 `help_end` 脚本：

```
help_end
```

**注：** `help_end` 脚本包含安全地停止使用 `help_start` 脚本启动的进程所需的命令。不要使用任何其他方法来停止 `help_start` 脚本。
7. 重新启动 *DB2* 信息中心。
  - 在 Windows 上，单击**开始** → **控制面板** → **管理工具** → **服务**。右键单击 **DB2 信息中心服务**，并选择**启动**。
  - 在 Linux 上，输入以下命令：

```
/etc/init.d/db2icdv97 start
```

## 结果

更新后的 *DB2* 信息中心将显示新的以及更新后的主题。

---

## DB2 教程

DB2 教程帮助您了解 DB2 产品的各个方面。这些课程提供了逐步指示信息。

### 开始之前

可从信息中心查看 XHTML 版的教程：<http://publib.boulder.ibm.com/infocenter/db2help/>。

某些课程使用了样本数据或代码。有关其特定任务的任何先决条件的描述，请参阅教程。

### DB2 教程

要查看教程，请单击标题。

### 《pureXML 指南》中的“pureXML<sup>®</sup>”

设置 DB2 数据库以存储 XML 数据以及对本机 XML 数据存储执行基本操作。

### 《Visual Explain 教程》中的“Visual Explain”

使用 Visual Explain 来分析、优化和调整 SQL 语句以获取更好的性能。

---

## DB2 故障诊断信息

提供了很多故障诊断和问题确定信息以帮助您使用 DB2 数据库产品。

### DB2 文档

故障诊断信息可在《DB2 故障诊断指南》或 *DB2 信息中心* 的“数据库基础”部分中找到。可在该处找到有关如何使用 DB2 诊断工具和实用程序来隔离和找出问题的信息、某些最常见问题的解决方案以及有关如何解决使用 DB2 数据库产品时可能遇到的问题的建议。

### DB2 技术支持 Web 站点

如果您遇到了问题并且想要获取查找可能的原因和解决方案的帮助，请参阅 DB2 技术支持 Web 站点。该“技术支持”站点具有指向最新 DB2 出版物、技术说明、授权程序分析报告（APAR 或错误修订）、修订包和其他资源的链接。可搜索此知识库并查找问题的可能解决方案。

请访问 DB2 技术支持 Web 站点：[http://www.ibm.com/software/data/db2/support/db2\\_9/](http://www.ibm.com/software/data/db2/support/db2_9/)。

---

## 条款和条件

如果符合以下条款和条件，那么授予您使用这些出版物的许可权。

**个人使用：**只要保留所有的专有权声明，您就可以为个人、非商业使用复制这些出版物。未经 IBM 明确同意，您不可以分发、展示或制作这些出版物或其中任何部分的演绎作品。

**商业使用：**只要保留所有的专有权声明，您就可以仅在企业内复制、分发和展示这些出版物。未经 IBM 明确同意，您不可以制作这些出版物的演绎作品，或者在您的企业外部复制、分发或展示这些出版物或其中的任何部分。

除非本许可权中明确授予，否则不得授予对这些出版物或其中包含的任何信息、数据、软件或其他知识产权的任何许可权、许可证或权利，无论是明示的还是暗含的。

当使用这些出版物损害了 IBM 的利益，或者根据 IBM 的规定，未正确遵守上述指导说明时，那么 IBM 保留自主决定撤销本文授予的许可权的权利。

只有您完全遵循所有适用的法律和法规，包括所有的美国出口法律和法规，您才可以下载、出口或再出口该信息。

IBM 对这些出版物的内容不作任何保证。这些出版物“按现状”提供，不附有任何种类的（无论是明示的还是暗含的）保证，包括但不限于暗含的关于适销和适用于某种特定用途的保证。



---

## 附录 B. 声明

本信息是为在美国提供的产品和服务编写的。有关非 IBM 产品的信息是基于首次出版此文档时的可获得信息且会随时更新。

IBM 可能在其他国家或地区不提供本文中讨论的产品、服务或功能特性。有关您当前所在区域的产品和服务的信息，请向您当地的 IBM 代表咨询。任何对 IBM 产品、程序或服务的引用并非意在明示或暗示只能使用 IBM 的产品、程序或服务。只要不侵犯 IBM 的知识产权，任何同等功能的产品、程序或服务，都可以代替 IBM 产品、程序或服务。但是，评估和验证任何非 IBM 产品、程序或服务，则由用户自行负责。

IBM 公司可能已拥有或正在申请与本文档内容有关的各项专利。提供本文档并未授予用户使用这些专利的任何许可。您可以用书面方式将许可查询寄往：

IBM Director of Licensing  
IBM Corporation  
North Castle Drive  
Armonk, NY 10504-1785  
U.S.A.

有关双字节字符集 (DBCS) 信息的许可查询，请与您所在国家或地区的 IBM 知识产权部门联系，或用书面方式将查询寄往：

Intellectual Property Licensing  
Legal and Intellectual Property Law  
IBM Japan, Ltd.  
3-2-12, Roppongi, Minato-ku, Tokyo 106-8711 Japan

**本条款不适用英国或任何这样的条款与当地法律不一致的国家或地区：** International Business Machines Corporation“按现状”提供本出版物，不附有任何种类的（无论是明示的还是暗含的）保证，包括但不限于暗含的有关非侵权、适销和适用于某种特定用途的保证。某些国家或地区在某些交易中不允许免除明示或暗含的保证。因此本条款可能不适用于您。

本信息中可能包含技术方面不够准确的地方或印刷错误。此处的信息将定期更改；这些更改将编入本资料的新版本中。IBM 可以随时对本资料中描述的产品和/或程序进行改进和/或更改，而不另行通知。

本信息中对非 IBM Web 站点的任何引用都只是为了方便起见才提供的，不以任何方式充当对那些 Web 站点的保证。那些 Web 站点中的资料不是此 IBM 产品资料的一部分，使用那些 Web 站点带来的风险将由您自行承担。

IBM 可以按它认为适当的任何方式使用或分发您所提供的任何信息而无须对您承担任何责任。

本程序的被许可方如果要了解有关程序的信息以达到如下目的：（i）允许在独立创建的程序和其他程序（包括本程序）之间进行信息交换，以及（ii）允许对已经交换的信息进行相互使用，请与下列地址联系：



IBM Canada Limited  
Office of the Lab Director  
8200 Warden Avenue  
Markham, Ontario  
L6G 1C7  
CANADA

只要遵守适当的条款和条件，包括某些情形下的一定数量的付费，都可获得这方面的信息。

本资料中描述的许可程序及其所有可用的许可资料均由 IBM 依据 IBM 客户协议、IBM 国际软件许可协议或任何同等协议中的条款提供。

此处包含的任何性能数据都是在受控环境中测得的。因此，在其他操作环境中获得的数据可能会有明显的不同。有些测量可能是在开发级的系统上进行的，因此不保证与一般可用系统上进行的测量结果相同。此外，有些测量是通过推算而估计的，实际结果可能会有差异。本文档的用户应当验证其特定环境的适用数据。

涉及非 IBM 产品的信息可从这些产品的供应商、其出版说明或其他可公开获得的资料中获取。IBM 没有对这些产品进行测试，也无法确认其性能的精确性、兼容性或任何其他关于非 IBM 产品的声明。有关非 IBM 产品性能的问题应当向这些产品的供应商提出。

所有关于 IBM 未来方向或意向的声明都可随时更改或收回，而不另行通知，它们仅仅表示了目标和意愿而已。

本信息可能包含在日常业务操作中使用的数据和报告的示例。为了尽可能完整地说明这些示例，示例中可能会包括个人、公司、品牌和产品的名称。所有这些名称都是虚构的，与实际商业企业所用的名称和地址的任何雷同纯属巧合。

版权许可：

本信息包括源语言形式的样本应用程序，这些样本说明不同操作平台上的编程方法。如果是为按照在编写样本程序的操作平台上的应用程序编程接口（API）进行应用程序的开发、使用、经销或分发，您可以任何形式对这些样本程序进行复制、修改、分发，而无须向 IBM 付费。这些示例并未在所有条件下作全面测试。因此，IBM 不能担保或暗示这些程序的可靠性、可维护性或功能。此样本程序“按现状”提供，且不附有任何种类的保证。对于使用此样本程序所引起的任何损坏，IBM 将不承担责任。

凡这些样本程序的每份拷贝或其任何部分或任何衍生产品，都必须包括如下版权声明：

©（贵公司的名称）（年份）。此部分代码是根据 IBM 公司的样本程序衍生出来的。© Copyright IBM Corp.（输入年份）。All rights reserved.

## 商标

IBM、IBM 徽标和 [ibm.com](http://ibm.com)<sup>®</sup> 是 International Business Machines Corp. 在全球范围许多管辖区域内的商标或注册商标。其他产品和服务名称可能是 IBM 或其他公司的商标。Web 站点 [www.ibm.com/legal/copytrade.shtml](http://www.ibm.com/legal/copytrade.shtml) 上的“版权和商标信息”中提供了 IBM 商标的最新列表。



下列术语是其他公司的商标或注册商标

- Linux 是 Linus Torvalds 在美国和/或其他国家或地区的注册商标。
- Java 和所有基于 Java 的商标和徽标是 Sun Microsystems, Inc. 在美国和/或其他国家或地区的商标。
- UNIX 是 The Open Group 在美国和其他国家或地区的注册商标。
- Intel、Intel 徽标、Intel Inside<sup>®</sup>、Intel Inside 徽标、Intel<sup>®</sup> Centrino<sup>®</sup>、Intel Centrino 徽标、Celeron<sup>®</sup>、Intel<sup>®</sup> Xeon<sup>®</sup>、Intel SpeedStep<sup>®</sup>、Itanium 和 Pentium 是 Intel 公司或其子公司在美国和其他国家或地区的商标或注册商标。
- Microsoft、Windows、Windows NT<sup>®</sup> 和 Windows 徽标是 Microsoft Corporation 在美国和/或其他国家或地区的商标。

其他公司、产品或服务名称可能是其他公司的商标或服务标记。



---

# 索引

## [ A ]

### 安全性

用户组 66

### 安装

DB2 产品

作为非 root 用户 72

DB2 数据库用户帐户 (Windows) 63

DB2 Connect 服务器产品 39

DB2 Linux on zSeries 版 55

### 安装 CD 或 DVD

AIX 46

HP-UX 51

Linux 56

Solaris 操作系统 60

## [ B ]

### 帮助

配置语言 123

SQL 语句 123

### 绑定

实用程序

DB2 Connect 113

### 本地语言支持 (NLS)

显示“DB2 安装”向导 109

转换字符数据 112

### 编码字符集标识 (CCSID)

双向语言 112

## [ C ]

### 测试

数据库连接 107

### 除去

DB2 (root 用户)

Linux 116

UNIX 116

### 磁盘空间

要求 41

## [ D ]

### 大型机访问

配置 101, 105

### 代码页

受支持 109

转换

异常 112

### 地域代码

页支持 112

### 调用级接口 (CLI)

IBM 数据服务器客户机支持 16

订购 DB2 书籍 122

## [ F ]

### 发现功能部件

配置数据库连接 105

### 方案

DB2 Connect 7

### 非 root 用户安装

安装 72

差别 69

概述 69

局限性 70

目录结构 69

启用基于 root 用户的功能 74

卸载 75

修订包 75

### 非 root 用户实例

除去 75

删除 75

### 服务器

通信 14

## [ G ]

### 更新

DB2 信息中心 124, 125

### 故障诊断

教程 127

联机信息 127

关于本书 1

## [ J ]

### 基于 root 用户的功能

非 root 用户安装 74

### 教程

故障诊断 127

列表 126

问题确定 127

Visual Explain 126

### 界面语言

概述 109

更改

UNIX 111

Windows 110

## [ K ]

- 客户机
  - 概述 7, 13
  - 远程 7
- 控制中心
  - 概述 14

## [ L ]

- 连接
  - 概述 13
  - 配置助手 13
  - 通过 Communications Server 的 DRDA 主机 95

## [ M ]

- 命令
  - db2licm
    - 设置许可证策略 83
  - db2osconf
    - 确定内核配置参数值 33
  - db2rfe
    - 克服非 root 用户安装上的局限性 70
    - 启用基于 root 用户的功能 74
  - db2secv82 66
  - db2setup
    - 以本地语言显示“DB2 安装”向导 109
- 命令行处理器 (CLP)
  - IBM 数据服务器客户机 16
- 目录结构
  - 比较 root 用户安装与非 root 用户安装 69
- 目录模式
  - 扩展
    - Windows 65

## [ N ]

- 内存
  - 要求
    - 概述 41
- 内核配置参数
  - 概述 33
  - HP-UX
    - 建议 33
    - 修改 33
  - db2osconf 命令 33
  - Linux 33
  - Solaris 操作系统 35

## [ P ]

- 配置
  - 连接
    - 配置助手 101

- 配置 (续)
  - 连接至大型机 101
  - DB2 Connect 服务器产品 39
  - TCP/IP
    - 使用 CLP 102
- 配置助手 (CA)
  - 测试数据库连接 107
  - 发现功能部件 105
  - 配置
    - 连接至主机数据库服务器 101
    - 连接至 System i 数据库服务器 101
    - 数据库连接 106

## [ Q ]

- 嵌入式 SQL 应用程序
  - IBM 数据服务器客户机支持 16
- 缺省语言设置
  - Windows 110

## [ S ]

- 删除
  - 非 root 用户实例 75
- 升级
  - DB2 Connect
    - 概述 21, 22
    - 过程 23
  - 升级后任务
    - DB2 Connect 服务器 25
  - 升级前任务
    - DB2 Connect 服务器 22
- 声明 129
- 实例
  - 除去 75
- 实用程序
  - 绑定 113
- 示例
  - DB2 Connect 7
- 书籍
  - 订购 122
- 数据
  - 访问
    - DB2 Connect 8
    - JDBC 7
- 数据库
  - 连接
    - 测试 107
    - 配置 105, 106
    - 手动添加 106
    - 主机 95
  - 数据库管理工具
    - 概述 14
  - 数据库连接服务 (DCS) 目录
    - 除去条目 107

数据库应用程序  
  开发 113  
双向 CCSID 支持  
  语言支持 112

## [ T ]

条款和条件  
  出版物 127  
通信  
  控制中心 14  
通信协议  
  DRDA 主机访问配置 95

## [ W ]

文档  
  概述 119  
  使用条款和条件 127  
  印刷版 119  
  PDF 文件 119  
问题确定  
  教程 127  
  可用的信息 127

## [ X ]

卸载  
  非 root 用户安装 75  
  DB2 数据库产品  
    Windows 115  
  DB2 Connect 115  
  root 用户安装 116  
修订包  
  非 root 用户安装 75  
  应用 85  
许可证  
  概述 79  
  激活 79  
  注册  
    许可证中心 81  
    db2licm 命令 82  
许可证策略  
  设置  
    许可证中心 82  
    db2licm 命令 83  
许可证中心  
  管理许可证 79  
  设置许可证策略 82  
  注册许可证 81

## [ Y ]

应用程序  
  ODBC 113

应用程序开发  
  IBM 数据服务器客户机  
    详细信息 16  
  JDBC  
    主机数据访问 7  
用户帐户  
  安装必需的 (Windows) 63  
  实例用户 (Windows) 63  
  DB2 管理服务器 (Windows) 63  
用户组  
  安全性 66  
  DB2ADMNS 66  
  DB2USERS 66  
语言  
  双向支持 112  
  用于语言标识的“DB2 安装”向导 109  
  DB2 界面 109, 110  
语言环境  
  DB2 界面语言 109  
预编译器  
  IBM 数据服务器客户机支持 16

## [ Z ]

中型机服务器  
  配置连接 101  
主机数据库  
  客户机连接 89  
  配置 TCP/IP 102  
转换  
  字符 112

## A

ActiveX 数据对象  
  DB2 数据服务器客户机支持 16  
AIX  
  安装  
    DB2 Connect 服务器产品 43, 44  
  CD 安装 46  
  DVD 安装 46

## C

CD  
  安装  
    AIX 46  
    HP-UX 51  
    Linux 56  
    Solaris 操作系统 60

## D

DAS (DB2 管理服务器)  
  请参阅 DB2 管理服务器 (DAS) 14

- DB2 管理服务器 (DAS)
  - 概述 14
- DB2 信息中心
  - 版本 123
  - 更新 124, 125
  - 语言 123
- DB2 Connect
  - 安装
    - 非管理员 66
    - 先决条件 89
  - 产品 5
  - 服务器产品
    - 安装 (概述) 39
    - 安装 (AIX) 43, 44
    - 安装 (HP-UX) 49, 50
    - 安装 (Linux) 53, 54
    - 安装 (Solaris 操作系统) 57, 59
    - 安装 (Windows) 61, 62
    - 配置 39
    - 升级后任务 25
    - 升级前任务 22
  - 概述 5, 8
  - 升级
    - 概述 21, 22
    - 过程 23
  - 主机支持 5, 8
  - DB2 SE 和 VM 版 99
  - IBM i 连接 93
  - System i 支持 5
  - zSeries 支持 5
- DB2 VM 和 VSE 版
  - 准备从 DB2 Connect 进行连接 99
- DB2 z/OS 版
  - 更新系统表 98
  - 使用控制中心管理 14
- DB2ADMNS 组
  - 添加用户 66
- db2licm 命令
  - 管理许可证 79
  - 设置许可证策略 83
  - 注册许可证 82
- db2osconf 命令
  - 确定内核配置参数值 33
- db2rfe 命令
  - 启用 root 用户功能 70, 74
- db2setup 命令
  - 语言设置 109
- DB2USERS 用户组
  - 添加用户 66
- DVD
  - 安装
    - AIX 46
    - HP-UX 51
    - Linux 56
    - Solaris 操作系统 60

## H

- HP-UX
  - 安装
    - DB2 Connect 服务器 49, 50
  - 安装介质 51
  - 内核配置参数
    - 建议的值 33
    - 修改 33

## I

- IBM 数据服务器客户机
  - 连接至 89
- IBM 数据服务器 JDBC 和 SQLJ 驱动程序
  - DB2 版本的级别 29
- IBM i
  - DB2 Connect 5

## J

- Java
  - 主机数据库访问 7
  - DB2 产品支持 29
  - IBM 数据服务器客户机支持 16
- JDBC
  - 驱动程序
    - 详细信息 29
  - IBM 数据服务器客户机支持 16

## L

- LANG 环境变量
  - 设置 109, 111
- Linux
  - 安装
    - CD 56
    - DB2 Connect 服务器产品 53, 54
    - DVD 56
    - zSeries 上的 DB2 数据库 55
  - 除去
    - DB2 (root 用户) 116
  - 卸载 DB2
    - 非 root 用户实例 75
    - root 用户 116
  - 卸载DB2
    - root 用户 116
  - 修改内核参数 33

## O

- ODBC
  - 已启用的应用程序 113
- OLE
  - IBM 数据服务器客户机支持 16

## R

- root 用户安装
  - 目录结构 69
  - 与非 root 用户安装相比较 69

## S

- SDK
  - 产品级别 29
- Solaris 操作系统
  - 安装
    - DB2 Connect 服务器产品 57
    - 安装 CD 或 DVD 60
    - 修改内核参数 35
- Solaris Operating Environment
  - 安装要求
    - DB2 Connect 服务器产品 59
- SQL
  - 使用 Visual Explain 来进行查看 14
- SQL 语句
  - 帮助
    - 显示 123
- SQLJ
  - IBM 数据服务器客户机支持 16
- System i
  - 数据库服务器
    - 配置 TCP/IP 102
    - DB2 Connect 支持 5
- System z
  - 对 DB2 Connect 的支持 5

## T

- TCP/IP
  - 配置
    - 主机连接 95
    - 主机数据库服务器 102
    - System i 数据库服务器 102
  - DB2 z/OS 版配置 95

## U

- UNIX
  - 除去
    - DB2 非 root 用户实例 75
    - DB2 (root 用户) 116
  - 更改 DB2 界面语言 111
  - 卸载 DB2
    - root 用户 116
  - 卸载DB2
    - root 用户 116

## V

- VTAM
  - 准备 z/OS 以便从 DB2 Connect 进行连接 95

## W

- Windows
  - 安装
    - DB2 Connect (具有非管理员访问权) 66
    - DB2 Connect 服务器产品 (过程) 61
    - DB2 Connect 服务器产品 (要求) 62
  - 缺省语言设置 110
  - 卸载 DB2 115
  - 用户帐户
    - DB2 服务器产品安装 63

## Z

- zSeries
  - 安装 DB2 数据库 Linux 版 55
- z/OS
  - 配置 DB2 数据库系统 98

## [ 特别字符 ]

- “DB2 安装”向导
  - 语言标识 109









Printed in China

S151-1178-01



Spine information:

IBM DB2 Connect 9.7 版本 9.7

安装和配置 DB2 Connect 服务器

