





IBM DB2 Connect 9.7



V 9 R 7



安装和配置 DB2 Connect 个人版  
2010 年 9 月更新

**注意**

使用此信息及其支持的产品前，请先阅读第 55 页的附录 B，『声明』下的常规信息。

**修订版声明**

此文档包含 IBM 的所有权信息。它在许可协议中提供，且受版权法的保护。本出版物中包含的信息不包括对任何产品的保证，且提供的任何语句都不需要如此解释。

您可在线或通过当地的 IBM 代表处订购 IBM 出版物。

- 要在线订购出版物，请转至 IBM 出版物中心，网址为：[www.ibm.com/shop/publications/order](http://www.ibm.com/shop/publications/order)
- 要查找当地的 IBM 代表处，请转至 IBM 全球联系人目录，网址为：[www.ibm.com/planetwide](http://www.ibm.com/planetwide)

要从美国或加拿大的 DB2 市场和销售部订购 DB2 出版物，请致电 1-800-IBM-4YOU（426-4968）。

当您向 IBM 发送信息时，即同意授予 IBM 独一无二的权力以它认为适当且不会对您造成任何影响的方式使用或分发该信息。

# 目录

<b>第 1 章 关于本书</b> . . . . .	<b>1</b>
<b>第 2 章 DB2 Connect 简介</b> . . . . .	<b>3</b>
关于 DB2 Connect . . . . .	3
DB2 Connect 提供的产品 . . . . .	3
常见 DB2 Connect 方案 . . . . .	3
使用 DB2 Connect 个人版来访问 System z 主机或 IBM i DB2 数据 . . . . .	3
使用配置助手来管理与数据库的连接 (Linux 和 Windows) . . . . .	4
用于数据库应用程序开发的 IBM 数据服务器客户机支持 . . . . .	5
<b>第 3 章 安装 DB2 Connect 个人版</b> . . . . .	<b>7</b>
安装和配置 DB2 Connect 个人版所需要的典型步骤 . . . . .	7
磁盘和内存要求 . . . . .	7
安装 DB2 Connect 个人版 (Linux) . . . . .	8
安装 DB2 Connect 个人版 (Solaris) . . . . .	10
安装 DB2 Connect 个人版 (Windows) . . . . .	14
对于主机和中型机系统的 DB2 Connect 产品安装要求 . . . . .	18
用户标识管理 . . . . .	18
将用户标识添加至 DB2ADMNS 和 DB2USERS 用户组 (Windows) . . . . .	18
非 root 用户安装概述 (Linux 和 UNIX) . . . . .	19
Root 用户安装和非 root 用户安装之间的差别 . . . . .	19
非 root 用户安装的局限性 . . . . .	20
作为非 root 用户安装 DB2 产品 . . . . .	22
使用 db2rfe 在非 root 用户安装中启用基于 root 用户的功能 . . . . .	24
对非 root 用户安装应用修订包 . . . . .	25
使用 db2_deinstall 除去非 root 用户 DB2 数据库产品 (Linux 和 UNIX) . . . . .	25
<b>第 4 章 配置 DB2 Connect 通信</b> . . . . .	<b>27</b>
准备 DB2 IBM i 版以便从 DB2 Connect 进行连接 . . . . .	27
准备 DB2 z/OS 版 以便从 DB2 Connect 进行连接 . . . . .	28
主机数据库 . . . . .	28
为 DB2 z/OS 版配置 TCP/IP . . . . .	29
配置 DB2 z/OS 版 . . . . .	31
准备 DB2 VSE 和 VM 版以便从 DB2 Connect 进行连接 . . . . .	31
配置与大型机和中型服务器的连接 . . . . .	31

使用 CA 来配置与 IBM 大型机数据库服务器的连接 (Linux 和 Windows) . . . . .	31
使用 CLP 来配置与 IBM 大型机数据库服务器的连接 . . . . .	32
<b>第 5 章 参考</b> . . . . .	<b>35</b>
配置对 IBM 大型机数据库的访问 . . . . .	35
通过使用“配置助手”搜索网络来配置数据库连接 . . . . .	35
使用配置助手来手动配置数据库连接 . . . . .	36
使用配置助手来测试数据库连接 . . . . .	37
除去 DCS (主机数据库) . . . . .	37
受支持的 DB2 界面语言 . . . . .	37
以本地语言显示“DB2 安装”向导 (Linux 和 UNIX) . . . . .	37
用于运行另一语言版本的“DB2 安装”向导的语言标识 . . . . .	38
更改 DB2 产品界面语言 (Windows) . . . . .	39
更改 DB2 界面语言 (Linux 和 UNIX) . . . . .	40
字符数据的转换 . . . . .	40
开发数据库应用程序 . . . . .	41
在 DB2 Connect 上绑定数据库实用程序 . . . . .	41
运行自己的应用程序 . . . . .	42
卸载 DB2 Connect . . . . .	43
卸载 DB2 产品 (Windows) . . . . .	43
卸载 DB2 数据库产品 (Linux 和 UNIX) . . . . .	43
<b>附录 A. DB2 技术信息概述</b> . . . . .	<b>45</b>
硬拷贝或 PDF 格式的 DB2 技术库 . . . . .	45
订购印刷版的 DB2 书籍 . . . . .	48
从命令行处理器显示 SQL 状态帮助 . . . . .	49
访问不同版本的 DB2 信息中心 . . . . .	49
在 DB2 信息中心中以您的首选语言显示主题 . . . . .	49
更新安装在您的计算机或内部网服务器上的 DB2 信息中心 . . . . .	50
手动更新安装在您的计算机或内部网服务器上的 DB2 信息中心 . . . . .	51
DB2 教程 . . . . .	52
DB2 故障诊断信息 . . . . .	53
条款和条件 . . . . .	53
<b>附录 B. 声明</b> . . . . .	<b>55</b>
<b>索引</b> . . . . .	<b>59</b>



---

## 第 1 章 关于本书

《安装和配置 DB2 Connect™ 个人版》提供准备及安装 DB2 Connect 个人版产品所需的全部信息。其中包括特定于每个受支持的操作系统的信息。还讲述了 DB2 Connect 个人版与受支持的数据库服务器产品之间的关系，包括如何配置连接。

### 本书的使用者

系统管理员、数据库管理员、通信专家以及软件产品安装者都可能对本书的部分或全部内容感兴趣。





---

## 第 2 章 DB2 Connect 简介

---

### 关于 DB2 Connect

DB2 Connect 提供从 Linux<sup>®</sup>、UNIX<sup>®</sup> 和 Windows<sup>®</sup> 操作系统到大型机和中型机的连接。

您可以在 z/OS<sup>®</sup>、IBM<sup>®</sup> i、IBM Power Systems<sup>™</sup>、VSE 以及 VM 上连接至 DB2<sup>®</sup> 数据库。还可以连接至符合 Distributed Relational Database Architecture<sup>™</sup>（分布式关系数据库体系结构，DRDA<sup>®</sup>）的非 IBM 数据库。

### DB2 Connect 提供的产品

DB2 Connect 具有几个连接解决方案，其中包括 DB2 Connect 个人版和许多 DB2 Connect 服务器产品。

- DB2 Connect 企业版
- DB2 Connect 应用程序服务器版
- DB2 Connect 无限制版 System z<sup>®</sup> 版
- DB2 Connect 无限制版 System i<sup>®</sup> 版

有关 DB2 Connect 提供的产品的详细信息，请参阅 [www.ibm.com/software/data/db2/db2connect/](http://www.ibm.com/software/data/db2/db2connect/)

---

### 常见 DB2 Connect 方案

讲述使用 DB2 Connect 来创建工作数据库环境的常见方法和完成涉及 DB2 Connect 的主要任务的常见方法。这些方案包括下列环境和任务：DB2 Connect 与 IBM 大型机数据库服务器之间的直接连接；使用配置助手来管理与数据库的连接；以及数据库应用程序开发的 IBM 数据服务器客户机支持。

### 使用 DB2 Connect 个人版来访问 System z 主机或 IBM i DB2 数据

没有中间服务器的直接连接是一种非常方便和理想的配置。对于 IBM 大型机数据库服务器支持 TCP/IP 连接的情况尤其如此。在这些情况下，每个 DB2 Connect 工作站都将与 IBM 大型机数据库服务器建立直接连接。

TCP/IP 连接要求 IBM 大型机数据库支持 TCP/IP。下列版本支持本机 TCP/IP 连接：

- DB2 z/OS 版版本 7.1 或更高版本
- DB2 IBM i 版 V5R1 或更高版本，以及
- DB2 服务器 VM 和 VSE 版版本 7 或更高版本

要连接至 IBM 大型机数据库服务器，需要可添加至 IBM 数据服务器客户机的 DB2 Connect 许可证。

图 1 显示安装了 DB2 Connect 个人版的工作站，并且该工作站直接连接至 IBM 大型机数据库服务器。

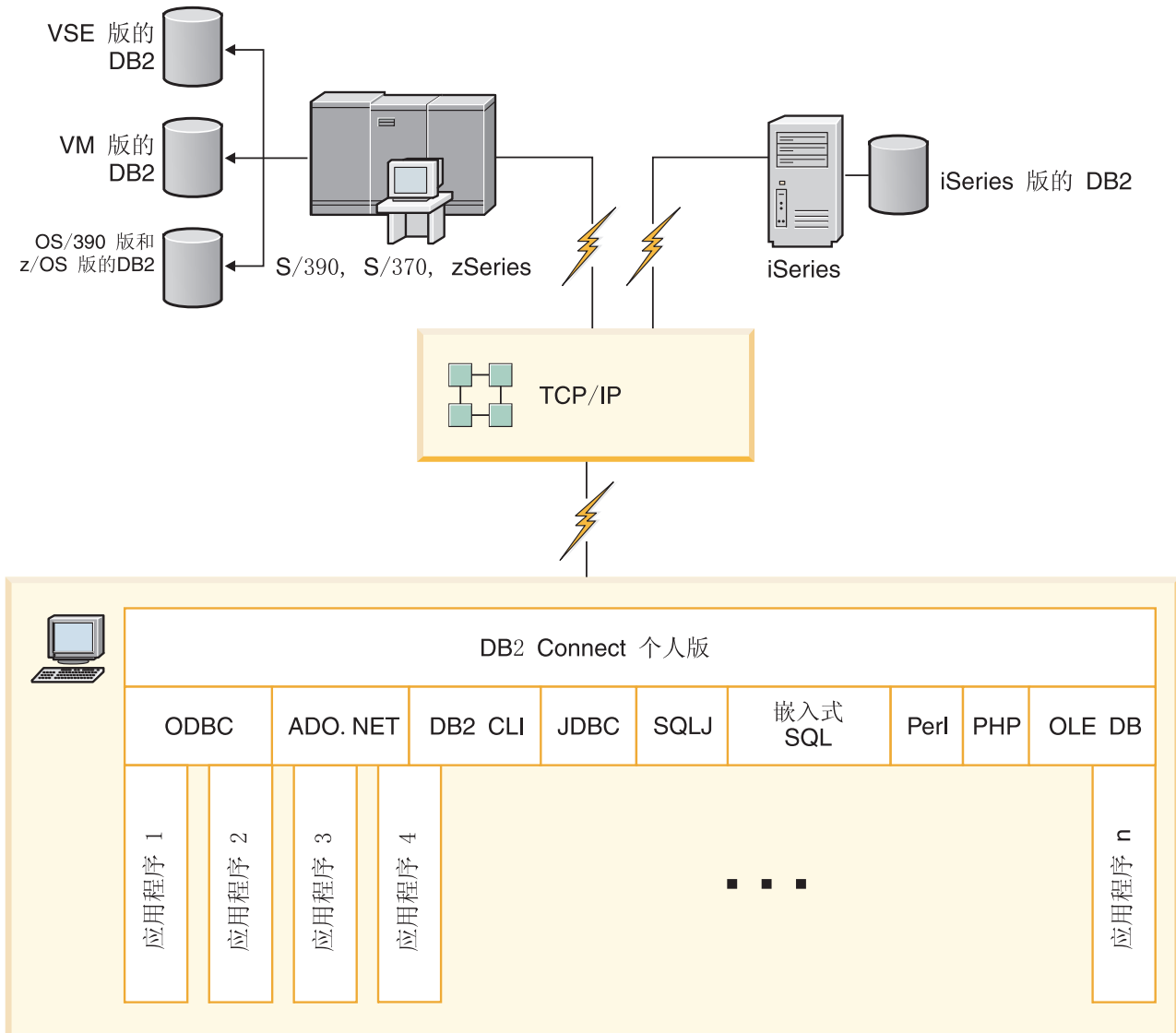


图 1. DB2 Connect 与 IBM 大型机数据库服务器之间的直接连接

## 使用配置助手来管理与数据库的连接 (Linux 和 Windows)

配置助手 (CA) 帮助您管理与远程服务器的数据库连接。CA 是作为 DB2 客户机的一部分提供的。CA 是建立客户机与服务器之间的任何通信的首选方法。

**注:** 在先前发行版中, DB2 管理工具 (例如, CA) 在所有平台上都受支持。但在版本 9 中, DB2 管理工具仅在 Windows x86、Windows x64 (AMD64/EM64T)、Linux on x86 和 Linux on AMD64/EM64T 上受支持。对于所有平台, 可以使用 DB2 命令行处理器 (CLP) 来管理连接。

借助 CA, 您可以:

- 编目数据库，以便应用程序可使用它们。有以下三种方法：
  - 使用由数据库管理员提供的概要文件，以自动定义您的连接。自动为该数据库设置客户机访问权。
  - 在网络中搜索，以查找可用的数据库，并选择一个数据库。自动为概要文件中定义的那些数据库设置客户机访问权。DB2 Connect 个人版不能搜索 IBM 大型机数据库，通过定义了 IBM 大型机数据库的 DB2 Connect 服务器进行搜索时除外。
  - 通过输入必需的连接参数手动配置与数据库的连接。
- 除去已编目的数据库，或更改已编目的数据库的属性。
- 导出和导入包含用于客户机的数据库和配置信息的客户机概要文件。
- 测试与您系统上标识的本地或远程数据库的连接。
- 通过从列表中选择实用程序或绑定文件，将应用程序与一个数据库绑定。
- 添加、更改、除去 CLI/ODBC 数据源并配置 CLI/ODBC 配置设置。
- 调整系统上的客户机配置参数。对参数进行逻辑分组，并在选择参数的界面上提供建议的设置。
- 更新数据库服务器密码。

## 用于数据库应用程序开发的 IBM 数据服务器客户机支持

数据服务器客户机包括下列各项：

- **C/C++、COBOL 和 Fortran 预编译器**（前提是该平台支持该语言）。
- **嵌入式 SQL 应用程序支持**（包括程序设计库），包含文件和代码样本。
- **ODBC 和 DB2 调用级接口（DB2 CLI）应用程序支持**（包括程序设计库），包含开发应用程序的文件、代码和样本，这些文件、代码和样本可以方便地移植到 ODBC 并使用 ODBC SDK 编译。ODBC SDK 可以从 Microsoft® for Windows 操作系统以及其他许多受支持的平台的各类供应商处获取。在 Windows 操作系统上，ODBC 和 CLI 驱动程序随 DB2 客户机缺省安装，支持使用 Microsoft ODBC 软件开发者工具箱开发的应用程序。对于其他所有平台，ODBC 和 CLI 驱动程序可选地随 DB2 客户机安装，支持可使用用于该平台的 ODBC SDK 开发的应用程序（如果存在）。
- **IBM 数据服务器 JDBC 和 SQLJ 驱动程序**，包括：
  - 符合 JDBC 3 和 JDBC 4 的应用程序的支持
  - SQLJ 支持，用于使用静态 SQL 开发 Java™ 应用程序
- **Java 5 环境**嵌入在 DB2 服务器中，用来支持包括存储过程和用户定义的函数在内的服务器端 Java 应用程序工件
- Windows 操作系统上的 **ActiveX 数据对象（ADO）和对象链接与嵌入（OLE）自动例程（UDF 和存储过程）**，包括以 Microsoft Visual Basic 和 Microsoft Visual C++ 实现的代码样本。
- Windows 操作系统上的**对象链接与嵌入数据库（OLE DB（表函数））**。
- Windows 操作系统上的 **C# 和 Visual Basic .NET 应用程序及 CLR .NET 例程**。
- **Ruby 和 Ruby on Rails 应用程序支持**，包括用于简化安装的 IBM\_DB gem 和代码样本。Ruby 是用来开发 Web 应用程序的完全集成的面向对象的程序设计语言。Ruby on Rails（RoR）也称 Rails，是用来根据“模型-视图-控件”体系结构框加开发访问数据库的 Web 应用程序的框架

- **PHP 超文本预处理器应用程序支持**，包括程序设计库和代码样本。PHP 是用来开发 Web 应用程序的脚本语言。它还支持面向对象的程序设计
- **IBM Data Studio** 是用于数据库开发者和开发 DBA 的一套全面的集成 Eclipse 工具。IBM Data Studio 可减少执行下列操作的时间：执行日常管理任务，创建、部署和调试 SQL 及 Java 存储过程，部署以数据为中心的 Web 服务，以及为使用于 DB2 和 Informix® 数据服务器的 SQL 和 XQuery 为关系型数据和 XML 数据创建查询。
- **交互式 SQL** 通过命令行编辑器和命令行处理器（CLP）创建 SQL 语句原型或对数据库执行 ad hoc 查询。
- 一组已编写的 **API**，使其他应用程序开发工具在它们的产品内直接实现对 DB2 的预编译器支持。例如，AIX® 上的 IBM COBOL 使用此接口。

---

## 第 3 章 安装 DB2 Connect 个人版

---

### 安装和配置 DB2 Connect 个人版所需要的典型步骤

设置 DB2 Connect 个人版是一个需要执行多个步骤的过程。本主题讨论安装和配置 DB2 Connect 个人版所需的典型步骤。

1. 确定您想在网络中如何使用 DB2 Connect。
2. 验证在 workstation 和 IBM 大型机数据库服务器上是否具有正确的必备硬件和软件。
3. 验证 IBM 大型机数据库服务器是否配置为接受来自 DB2 Connect 的连接。
4. 安装 DB2 Connect 软件。您将使用此 workstation 来配置和验证 IBM 大型机连接。

**注：**如果您的计算机安装了 IBM 数据服务器客户机，那么可以通过向该计算机注册您的 DB2 Connect 个人版许可证来激活 DB2 Connect 个人版。

5. 安装之后，在 DB2 Connect 与 IBM 大型机数据库系统之间建立连接。

DB2 Connect 可以为您找到和配置所有 TCP/IP 连接。可使用配置助手 (CA) 来查找 IBM 大型机数据库。

6. 将随 DB2 Connect 提供的程序和实用程序绑定至 IBM 大型机数据库。
7. 测试 IBM 大型机连接。
8. 现在可以对所有应用程序使用 DB2 Connect 了。将用来开发应用程序的 workstation 上应该安装了 IBM 数据服务器客户机。
9. 如果想要使用此 workstation 来管理 DB2 z/OS 版或 DB2 数据库 Linux 版、UNIX 版和 Windows 版服务器，请安装 IBM 数据服务器客户机。

### 磁盘和内存要求

#### 磁盘要求

产品需要的磁盘空间取决于所选择的安装类型以及具有的文件系统类型。“DB2 安装”向导会根据在典型安装、精简安装或定制安装过程中选择的组件，提供动态的大小估计。

请记住，应包括必需的数据库、软件和通信产品所需要的磁盘空间。

在 Linux 和 UNIX 操作系统上，建议 /tmp 目录中有 2 GB 可用空间。

#### 内存要求

DB2 数据库系统至少需要 256 MB RAM。对于一个只运行 DB2 产品和 DB2 GUI 工具的系统，至少需要 512 MB RAM。但是，建议提供 1 GB 的 RAM 以提高性能。这些要求并不包括在系统上运行的其他软件所需要的内存。

当确定内存要求时，应了解下列事项：

- 在基于 Itanium 的 HP-UX V11i 系统上运行的 DB2 产品至少需要 512 MB RAM。
- 对于 IBM 数据服务器客户机支持，这些内存要求是按照存在五个并行客户机连接的情况来计算的。每增加五个客户机连接，就需要增加 16 MB RAM。

- 内存要求不仅受到数据库系统大小和复杂程度的影响，而且受到数据库活动范围和访问系统的客户机数目的影响。

对于 DB2 服务器产品，自调整内存功能会自动设置几个内存配置参数值，从而简化了内存配置任务。启用此功能后，内存调整器就会在几个内存使用者（包括排序、程序包高速缓存、锁定列表和缓冲池）之间动态分配可用内存资源。

- 在 Linux 和 UNIX 操作系统上，建议使 SWAP 空间至少为 RAM 的两倍。

## 安装 DB2 Connect 个人版 (Linux)

要定义安装首选项及在 Linux 上安装 DB2 Connect 个人版产品，请使用 DB2 安装向导。

在开始安装之前：

- 可以使用 root 用户或非 root 用户权限安装 DB2 Connect。有关非 root 用户安装的更多信息，请参阅“非 root 用户安装概述”（Linux 和 UNIX）。
- 确保您的系统满足：
  - 磁盘和内存要求
  - 第 9 页的『DB2 Connect 个人版的安装要求 (Linux)』。
- 必须在系统上安装 DB2 数据库产品 DVD。
- DB2 Connect 产品映像必须可用。如果要安装非英语版的 DB2 Connect 产品，还必须具有相应的“本地语言包”。
- 要查找已经安装在系统上的 DB2 数据库产品，请参阅《安装 DB2 服务器》中的“列示安装在系统上的 DB2 产品”（Linux 和 UNIX）主题。DB2 安装向导是图形安装程序。必须具有能够提供图形用户界面的 X Windows 软件，才能使 DB2 安装向导在机器上运行。确保 X windows 服务器正在运行。确保正确导出了显示内容。例如，`export DISPLAY=9.26.163.144:0`。
- 如果在您的环境中使用了诸如轻量级目录访问协议（LDAP）的安全性软件，那么在启动 DB2 安装向导之前，必须手动创建必需的 DB2 用户。在开始之前，请参阅“集中式用户管理的注意事项”主题。

**注：**从 DB2 版本 9.1 修订包 2 开始，就不推荐使用网络信息服务（NIS）和增强的网络信息服务（NIS+）功能部件。将来的发行版中可能会除去对这些功能部件的支持。建议对集中式用户管理服务使用轻量级目录访问协议（LDAP）解决方案。

DB2 安装向导是一个基于 Java 的安装工具，它可以自动安装和配置任何 DB2 数据库产品。如果不想使用此实用程序，您有两种选择。可以安装 DB2 Connect 个人版产品：

- 使用响应文件方法。
- 手动使用 `db2_install` 命令。不能使用操作系统的本机安装实用程序 `rpm` 来手动安装 DB2 数据库产品。将需要更改包含本机安装实用程序的任何现有脚本，您将使用这些程序来与 DB2 安装交互并对其进行查询。

要在 Linux 上使用 DB2 安装向导来安装 DB2 Connect 个人版：

1. 切换到安装了 DVD 的目录：

```
cd /db2dvd
```

，其中 `db2dvd` 表示 DVD 安装点。

2. 如果您下载了 DB2 Connect 产品映像，那么必须对产品文件进行解压缩。

a. 解压缩产品文件:

```
gzip -d product.tar.gz
```

其中 *product* 是下载的数据库产品的名称。

b. 解压缩产品文件:

```
tar xvf product.tar
```

c. 更改目录:

```
cd ./product/disk1
```

**注:** 如果已下载“本地语言包”，那么将它解压到同一目录。这样就会在同一目录中创建子目录（例如，./nlpack/disk2），并且使安装程序能够自动查找安装映像而不需要提示。

3. 从产品映像所在的目录输入 `./db2setup` 命令以启动 DB2 安装向导。稍过片刻，IBM DB2 安装启动板将打开。对于多 CD 安装，使用相对路径或绝对路径名在安装的 CD 位置以外发出 `db2setup` 命令，以确保 DB2 Connect 产品 CD 能按要求取出。从此窗口中，可以查看安装先决条件和发行说明，或者直接继续进行安装。

4. 启动安装后，完成 DB2 安装向导的安装面板并进行选择。安装帮助可以指导您完成 DB2 安装向导。单击**帮助**以调用联机帮助。可以随时单击**取消**来退出安装。一旦单击了“DB2 安装”向导的最后一个安装面板上的**完成**，就会将 DB2 文件只复制到您的系统上。一旦完成，就使用缺省安装路径 `/opt/IBM/db2/V9.7` 安装了 DB2 Connect 个人版 产品。

如果您安装到一个该目录已经在使用的系统上，那么 DB2 Connect 产品安装路径会添加 `_xx`，其中 `xx` 是数字，从 01 开始并以您已安装的 DB2 副本数量递增。

您还可以指定自己的 DB2 数据库产品安装路径。

也可以在安装 DB2 Connect 产品后，通过从“本地语言包”所在的目录运行 `./db2setup` 命令来安装“本地语言包”。

缺省情况下，安装日志 `db2setup.log` 和 `db2setup.err` 位于 `/tmp` 目录中。可以指定日志文件的位置。

如果想要 DB2 数据库产品能够访问本地计算机或网络中的另一计算机上的 DB2 文档，那么必须安装 **DB2 信息中心**。**DB2 信息中心** 包含 DB2 数据库和 DB2 相关产品的文档。请参阅《安装 DB2 服务器》中的“使用 DB2 安装向导 (UNIX) 安装 DB2 信息中心”主题。

## DB2 Connect 个人版的安装要求 (Linux)

在 Linux 操作系统上安装 DB2 Connect 个人版之前，确保您选择的系统满足必需的操作系统、硬件、软件和通信要求。

要安装 DB2 Connect 个人版，必须满足下列要求:

### 硬件要求

处理器可以是下列其中之一:

- x86 (Intel® Pentium®、Intel Xeon® 和 AMD Athlon)
- x64 (Intel EM64T 和 AMD64)

## 分发要求

有关支持的 Linux 分发产品的最新信息，请使用浏览器访问以下网址：<http://www.ibm.com/db2/linux/validate>。

您可能需要更新内核配置参数。内核配置参数是在 `/etc/sysctl.conf` 中设置的。有关使用 `sysctl` 命令设置和激活这些参数的信息，请参阅操作系统手册。

## 软件要求

- 需要使用浏览器来查看联机帮助。
- 如果想要使用“DB2 安装”向导来安装 DB2 Connect，或者如果您想要使用任何 DB2 图形工具，那么需要能够呈现图形用户界面的 X Window System 软件。

## 通信要求

对于 TCP/IP 连接，不需要任何附加软件。

## 安装 CD 或 DVD (Linux)

要在 Linux 操作系统上安装 CD-ROM，请发出 `mount` 命令。

根据您的系统配置，可能需要 `root` 用户权限才能安装光盘。

要在 Linux 操作系统上安装 CD 或 DVD：

1. 将 CD 或 DVD 插入驱动器并输入以下命令：

```
mount -t iso9660 -o ro /dev/cdrom /cdrom
```

其中 `/cdrom` 表示 CD 或 DVD 的安装点。

2. 注销。

CD 或 DVD 文件系统现在已安装好。查看 CD 或 DVD 的内容，方法是：将光盘放入驱动器中并输入 `cd /cdrom` 命令，其中 `cdrom` 是安装点目录。

## 安装 DB2 Connect 个人版 (Solaris)

要定义安装首选项和安装 DB2 Connect 个人版，请使用 DB2 安装向导。

在开始安装之前：

- 可以使用 `root` 用户或非 `root` 用户权限安装 DB2 Connect。有关非 `root` 用户安装，请参阅《安装 DB2 服务器》中的『非 `root` 用户安装概述 (Linux 和 UNIX)』。
- 确保系统满足安装、内存和磁盘要求。
- 必须在系统上安装 DB2 数据库产品 DVD。
- DB2 Connect 产品映像必须可用。如果要安装非英语版的 DB2 Connect 产品，还必须具有相应的“本地语言包”。
- 要查找已经安装在系统上的 DB2 数据库产品，请参阅《安装 DB2 服务器》中的『列示安装在系统上的 DB2 产品 (Linux 和 UNIX)』主题。
- DB2 安装向导是图形安装程序。必须具有能够提供图形用户界面的 X Windows 软件，才能使 DB2 安装向导在机器上运行。确保 X windows 服务器正在运行。确保正确导出了显示内容。例如，`export DISPLAY=9.26.163.144:0`。
- 如果在您的环境中使用了诸如轻量级目录访问协议 (LDAP) 的安全性软件，那么在启动 DB2 安装向导之前，必须手动创建必需的 DB2 用户。在开始之前，请参阅《安装 DB2 服务器》中的『集中式用户管理的注意事项』。



**注：**从 DB2 版本 9.1 修订包 2 开始，就不推荐使用网络信息服务（NIS）和增强的网络信息服务（NIS+）功能部件。将来的发行版中可能会除去对这些功能部件的支持。建议对集中式用户管理服务使用轻量级目录访问协议（LDAP）解决方案。

DB2 安装向导是一个基于 Java 的安装工具，它可以自动安装和配置任何 DB2 数据库产品。如果不想使用此向导，您有两种选择。可以安装 DB2 Connect 个人版产品：

- 使用响应文件方法。
- 手动使用 `db2_install` 命令。您不能使用操作系统的本机安装实用程序 `pkgadd` 来手动安装 DB2 数据库产品。将需要更改包含本机安装实用程序的任何现有脚本，您将使用这些程序来与 DB2 安装交互并对其进行查询。

要在 Solaris x64 上使用 DB2 安装向导来安装 DB2 Connect 个人版：

1. 切换到安装了 DVD 的目录：

```
cd /db2dvd
```

其中 `db2dvd` 表示 DVD 的安装点。

2. 如果您下载了 DB2 Connect 产品映像，那么必须对产品文件进行解压缩和解压。

- a. 解压缩产品文件：

```
gzip -d product.tar.gz
```

其中 `product` 是下载的 DB2 Connect 产品的名称。

- b. 解压缩产品文件：

```
tar xvf product.tar
```

- c. 更改目录：

```
cd ./product/disk1
```

**注：**如果已下载“本地语言包”，那么将它解压到同一目录。这样就会在同一目录中创建子目录（例如，`./nlpack/disk2`），并且使安装程序能够自动查找安装映像而不需要提示。

3. 从产品映像所在的目录输入 `./db2setup` 命令以启动 DB2 安装向导。对于多 CD 安装，使用相对路径或绝对路径名在安装的 CD 位置以外发出 `db2setup` 命令，以确保 DB2 Connect 产品 CD 能按要求取出。稍过片刻，IBM DB2 安装启动板将打开。从此窗口中，可以查看安装先决条件和发行说明，或者直接继续进行安装。
4. 启动安装后，完成 DB2 安装向导的安装面板并进行选择。安装帮助可以指导您完成 DB2 安装向导。单击**帮助**以调用联机帮助。可随时单击**取消**来结束安装。单击 DB2 安装向导的最后一个安装面板上的**完成后**，就会将 DB2 文件只复制到您的系统上。

一旦完成，就使用缺省安装路径 `/opt/IBM/db2/V9.7` 安装了 DB2 Connect 个人版。

如果您安装到一个该目录已经在使用的系统上，那么 DB2 Connect 产品安装路径会添加 `_xx`，其中 `xx` 是数字，从 01 开始并以您已安装的 DB2 副本数量递增。

您还可以指定自己的 DB2 Connect 产品安装路径。

也可以在安装 DB2 Connect 产品后，通过从“本地语言包”所在的目录运行 `./db2setup` 命令来安装“本地语言包”。

缺省情况下，安装日志 db2setup.log 和 db2setup.err 位于 /tmp 目录中。可以指定日志文件的位置。

如果想要 DB2 数据库产品能够访问本地计算机或网络中的另一计算机上的 DB2 文档，那么必须安装 DB2 信息中心。DB2 信息中心包含 DB2 数据库和 DB2 相关产品的文档。请参阅《安装 DB2 服务器》中的『使用 DB2 安装向导安装 DB2 信息中心 (UNIX)』主题。

## DB2 Connect 产品的安装要求 (Solaris)

在 Solaris 操作系统上安装 DB2 Connect 产品前，确保您选择的系统满足必需的操作系统、硬件、软件和通信要求。

要在 Solaris 上安装 DB2 Connect 产品，必须满足下列要求：

表 1. Solaris 安装要求

操作系统	硬件
Solaris 10 更新 5 • 64 位内核 • 补丁 127128-11	Solaris x64 (Intel 64 或 AMD64)
Solaris 9 • 64 位内核 • 补丁 111711-12 和 111712-12 • 如果使用了原始设备，那么需要补丁 122300-11	UltraSPARC 或 SPARC64 处理器
Solaris 10 更新 5 • 64 位内核 • 如果使用了原始设备，那么需要补丁 125100-07	

1. 仅支持在本地区域安装 DB2。DB2 此时不支持全局区域的安装。

### 操作系统要求

“Recommended & Security Patches”可从 <http://sunsolve.sun.com> Web 站点获得。在 SunSolve 在线 Web 站点上，单击左边面板中的“Patches”菜单项。

还需要 J2SE Solaris Operating System Patch Cluster。它们可从 <http://sunsolve.sun.com> Web 站点获得。

对于 64 位 Fujitsu PRIMEPOWER 系统上的 DB2 Connect，还需要下列软件：

- Solaris 9 内核更新补丁 112233-01 或更高版本，以获取补丁 912041-01 的修订。

Solaris 操作系统的 Fujitsu PRIMEPOWER 补丁可从位于 <http://download.ftsi.fujitsu.com/> 上的 FTSI 下载。

要获取可能影响 Solaris 上的 DB2 数据库系统的其他问题列表，请参阅 [www.ibm.com/support/docview.wss?&uid=swg21257606](http://www.ibm.com/support/docview.wss?&uid=swg21257606)。

DB2 数据库产品支持 Solaris ZFS 文件系统和逻辑域 (LDOM)。

有关 DB2 产品支持的虚拟化技术的详细信息，请参阅 <http://www.ibm.com/developerworks/wikis/display/im/DB2+Virtualization+Support>。

### 软件要求

- 需要 SUNWlibC 软件来在 Solaris 上安装 DB2 Connect。该软件可从 <http://sunsolve.sun.com> Web 站点获得。
- 需要使用浏览器来查看联机帮助。

### 通信要求

可以使用 TCP/IP

- 对于 TCP/IP 连接，不需要任何附加软件。
- DB2 Connect 在下列情况下受 Sun Cluster 2.2 支持：
  - 主机的协议是 TCP/IP
  - 未使用两阶段落实。如果用户将 SPM 日志配置为存在于共享磁盘上（这可以通过 **spm\_log\_path** 数据库管理器配置参数来实现），并且故障转移系统具有完全相同的 TCP/IP 配置（主机名和 IP 地址等都相同），那么会放宽此限制。

## 安装 CD 或 DVD (Solaris Operating Environment)

将 CD-ROM 插入 Solaris Operating Environment 上的驱动器中时，如果该 CD-ROM 没有自动安装，请发出 mount 命令。

如果使用 NFS 从远程系统安装 CD 或 DVD 驱动器，那么必须使用 root 用户访问权导出远程计算机上的 CD 或 DVD 文件系统。根据本地系统配置，您在本地计算机上可能还需要 root 用户访问权。

要在 Solaris 上安装 CD 或 DVD:

1. 将 CD 或 DVD 插入到驱动器中。
2. 当“卷管理器”(vold) 正在系统上运行时，如果 CD 或 DVD 具有标签，那么光盘自动安装为 `/cdrom/cd_label`；如果 CD 或 DVD 不具有标签，那么光盘自动安装为 `/cdrom/unnamed_cdrom`。

如果“卷管理器”未在系统上运行，那么完成以下步骤来安装 CD 或 DVD:

- a. 通过输入以下命令来确定设备的名称:

```
ls -al /dev/sr* |awk '{print "/" $11}'
```

此命令会返回 CD 或 DVD 设备的名称。在此示例中，命令返回字符串 `/dev/dsk/c0t6d0s2`。

- b. 输入以下命令来安装 CD 或 DVD:

```
mkdir -p /cdrom/unnamed_cdrom  
mount -F hsfs -o ro /dev/dsk/c0t6d0s2 /cdrom/unnamed_cdrom
```

其中 `/dev/dsk/c0t6d0s2` 表示在先前步骤中返回的设备的名称，`/cdrom/unnamed_cdrom` 表示 CD 或 DVD 安装目录。

3. 注销。

CD 或 DVD 文件系统现在已安装好。查看 CD 或 DVD 的内容，方法是：将光盘放入驱动器中并输入 `cd /cdrom` 命令，其中 `cdrom` 是安装点目录。

## 安装 DB2 Connect 个人版 ( Windows )

此任务描述如何使用“DB2 安装”向导在 Windows 操作系统上安装 DB2 Connect 个人版。或者，您可以使用响应文件方法来安装 DB2 Connect 个人版。

在启动“DB2 安装”向导之前：

- 确保系统满足下列要求：
  - 硬件和软件要求
  - 磁盘和内存要求
- 如果您正在 Windows 上进行安装并且想要使用“轻量级目录访问协议”（LDAP），那么必须扩展目录模式。
- 建议使用 Administrator 帐户来执行安装。Administrator 帐户必须属于正在其中安装 DB2 数据库产品的 Windows 计算机上的本地管理员组，并且应该具有下列高级用户权限：
  - 以操作系统方式操作
  - 创建标记对象
  - 增加限额
  - 替换进程级别标记

虽然您可以在没有高级用户权限的情况下进行安装，但是安装程序可能将无法验证帐户。

- 如果想要使用非管理员帐户来安装 DB2 Connect，请参阅 DB2 Connect 的非管理员安装 ( Windows ) 主题。
- 要使用“DB2 安装”向导来安装 DB2 Connect 个人版：
  1. 作为具有管理员权限的用户登录至系统。
  2. 关闭所有程序，以便安装程序可以在必要时更新文件。
  3. 如果您的计算机安装了 IBM 数据服务器客户机，那么可以通过向该计算机注册您的 DB2 Connect 个人版许可证来激活 DB2 Connect 个人版。要通过运行 setup 程序来安装 DB2 Connect 个人版，请遵循以下剩余步骤。
  4. 将 DVD 插入驱动器。自动运行功能将自动启动“DB2 安装”向导。“DB2 安装”向导将确定系统语言，并启动该语言的安装程序。如果想要运行使用另一种语言的安装程序，或者安装程序无法自动启动，那么可以手动运行“DB2 安装”向导。
  5. “DB2 启动板”打开。从此窗口中，可以查看安装先决条件和发行说明，或者直接继续进行安装。
  6. 一旦启动了安装，就按照安装程序的提示来继续进行安装。联机帮助可指导您完成其余步骤。单击帮助以调用联机帮助。可随时单击取消来结束安装。

日志文件用于存储安装和卸载活动生成的一般信息和错误消息。日志的文件名遵循以下格式：DB2-Product Abbreviation-Date Time.log，例如，DB2-CPE-10-06-2006\_17\_23\_42.log。缺省情况下，日志文件位于 My Documents\DB2LOG 目录中。

- 要手动调用“DB2 安装”向导：
  1. 单击开始，并选择运行选项。
  2. 在打开字段中，输入下列命令：

```
x:\setup /i language
```

其中：

- *x*: 表示 DVD 驱动器
- *language* 表示语言的地域代码 (例如, EN 表示英语)。

### 3. 单击**确定**。

如果想要 DB2 数据库产品能够访问本地计算机或网络中的另一计算机上的 DB2 文档, 那么必须安装 *DB2 信息中心*。*DB2 信息中心*包含 DB2 数据库系统和 DB2 相关产品的文档。

## **DB2 Connect 个人版的安装要求 (Windows)**

在 Windows 操作系统上安装 DB2 Connect 个人版之前, 确保您选择的系统满足必需的操作系统、硬件、软件和通信要求。

要安装 DB2 Connect 个人版, 必须满足下列要求:

### **操作系统要求**

下列其中一项:

- 带 Service Pack 2 或更高版本的 Windows XP Professional Edition (32 位和 64 位)
- 带 Service Pack 2 或更高版本的 Windows 2003:
  - Standard Edition (32 位和 64 位)
  - Enterprise Edition (32 位和 64 位)
  - Datacenter Edition (32 位和 64 位)
- Windows Vista
  - Professional Edition (32 位和 x64)
  - Enterprise Edition (32 位和 x64)

所有 Windows Vista service pack 都受支持。

- Windows 7
  - Business Edition (32 位和 x64)
  - Enterprise Edition (32 位和 x64)
- Windows Server 2008
  - Standard Edition (32 位和 64 位)
  - Enterprise Edition (32 位和 64 位)
  - Datacenter Edition (32 位和 64 位)

所有 Windows Server 2008 service pack 都受支持。

- Windows Server 2008 R2
  - Standard Edition (64 位)
  - Enterprise Edition (64 位)
  - Datacenter Edition (64 位)

所有 Windows Server 2008 R2 service pack 都受支持。

### **硬件要求**

- 所有 Intel 和 AMD 处理器都能够运行受支持的 Windows 操作系统 (32 位和基于 x64 的系统)。

## 软件要求

- MDAC 2.8 是必需的。如果尚未安装 MDAC 2.8, 那么“DB2 安装”向导会将它安装。
- 需要使用浏览器来查看联机帮助。

## 通信要求

- TCP/IP 受支持并且已随操作系统一起提供。

## Windows (64 位) 注意事项

- 从较早版本的远程 32 位客户机上发出的 SQL 请求受支持。

## 功能部件

此版本的 DB2 Connect 供个人工作站使用及用于应用程序连接。服务器或网关功能不可用。有关此版本中提供的功能部件的完整详细信息, 请访问 <http://www.ibm.com/software/data/db2/db2connect/edition-pe.html>。

此版本的 DB2 Connect 不用于启用应用程序服务器, 因此不应安装在此类服务器上。

## 安装 DB2 Connect 个人版所需的用户帐户 (Windows)

如果要在 Windows 上安装 DB2 Connect 个人版产品, 需要一个安装用户帐户。

安装用户帐户就是要执行安装的用户帐户。必须在运行“DB2 安装”向导之前定义安装用户帐户。可以在安装之前定义设置用户帐户, 也可以让“DB2 安装”向导创建它们。

所有用户帐户名称都必须遵从系统命名规则和 DB2 命名规则。

如果使用了包含 DB2 命名规则中未指定的非英语字符的安装用户帐户, 那么 DB2 安装将失败。

必须具有本地用户帐户或域用户帐户才能执行安装。通常, 用户帐户必须属于将执行安装的计算机上的 *Administrators* 组。

也可以使用非管理员用户帐户。使用非管理员用户帐户时, 要求 Windows Administrators 组的成员首先配置 Windows 提升特权设置, 以允许非管理员用户帐户执行安装。例如, 在 64 位操作系统上, 必须先手动授予对 HKLM\Software\Wow6432Node 的完全许可权, 然后才能成功安装 DB2 Connect 个人版。在 Windows Vista 上, 非管理员用户可以执行安装, 但 DB2 安装向导会提示用户提供管理凭证。

安装用户帐户必须具有“从网络中访问此计算机”这一用户权限。

对于域帐户, 要验证用户标识, 安装用户标识必须属于将要在其中创建帐户的域上的域 Administrators 组。

还可以使用内置的“本地系统”帐户来运行所有产品的安装。

## DB2 安装程序授予的用户权限

DB2 安装程序不会授予“调试程序”用户权限。DB2 安装程序将授予以下用户权限:

- 以操作系统方式操作
- 创建标记对象

- 锁定内存中的页
- 作为服务登录
- 增加限额
- 替换进程级别标记

## Windows 上的扩展安全性

DB2 产品提供了扩展的 Windows 安全性。您可以使用某个用户标识来安装 DB2 Connect 个人版，但是除非该用户标识属于 DB2ADMNS 或 DB2USERS 组，否则它无法运行任何 DB2 命令。

DB2 安装程序会创建这两个新组。您可以在定制安装期间指定一个新名称，也可以接受缺省名称。

要启用此安全性功能部件，请在安装 DB2 期间，选中为 **DB2 对象启用操作系统安全性** 面板上的 **启用操作系统安全性** 复选框。接受“DB2 管理员组”字段和“DB2 用户组”字段的缺省值。缺省组名为 DB2ADMNS 和 DB2USERS。如果与现有组名冲突，系统将提示您更改组名。如果需要，您可以指定自己的值。

## 为 LDAP 目录服务扩展 Active Directory 模式 (Windows)

如果打算将“轻量级目录访问协议” (LDAP) 目录服务器功能部件与 Windows Server 2003 配合使用，那么应通过 db2schex 命令将 Active Directory 模式扩展为包含 DB2 对象类和属性定义。

在安装 DB2 产品和创建数据库之前扩展目录模式有利于：

- 安装期间创建的缺省 DB2 实例被编目为 Active Directory 中的一个 DB2 节点，条件是安装用户标识具有足够的特权来写入 Active Directory。
- 安装后创建的任何数据库会被自动编目至 Active Directory。

要扩展目录模式：

1. 使用具有模式管理权限的 Windows 用户帐户登录 Windows 域中的任何机器。
2. 从安装 DVD 中运行 db2schex 命令。不需要先注销然后再重新登录来运行此命令，如下所示：

```
runas /user:MyDomain\Administrator x:\db2\Windows\utilities\db2schex.exe
```

其中 x：表示 DVD 驱动器盘符。

当 db2schex 完成时，您可以继续安装 DB2 产品，或者如果您已安装 DB2 产品或已创建数据库，那么必须手动注册节点以及编目数据库。有关更多信息，请参阅『DB2 安装完成后启用 LDAP 支持』主题。

## DB2 Connect 的非管理员安装 (Windows)

对于非管理员安装，您登录时所采用的帐户必须属于“高级用户”组。

必须在注册表的 HKEY\_CURRENT\_USER 文件夹中输入某些应在注册表中出现的有关 DB2 Connect 的信息。对于 DB2 Connect 的非管理员安装，尽管许多项将存储在注册表的 HKEY\_LOCAL\_MACHINE 文件夹中，但是仍必须在 HKEY\_CURRENT\_USER 中更改环境设置。

Windows Administrators 组的成员必须配置 Windows 提升特权设置，以便允许非管理员用户帐户执行安装。例如，在 64 位操作系统上，必须先手动授予对 HKLM\Software\Wow6432Node 的完全许可权，然后才能成功安装 32 位 DB2 Connect 个人版产品。

**注：**如果打算使用非管理员用户帐户进行产品安装，那么在尝试安装 DB2 产品之前，必须安装 VS2005 运行时库。在安装 DB2 产品之前，VS2005 运行时库应在操作系统上。可从 Microsoft 运行时库下载 Web 站点获取 VS2005 运行时库。有两个选项：对于 32 位系统，选择 vcredist\_x86.exe；对于 64 位系统，选择 vcredist\_x64.exe。

对于非管理员安装，必须将系统快捷方式更改为用户快捷方式。此外，由于服务对于安装任何 DB2 Connect 产品都是必需的，但是如果没有管理权限，服务就不能被创建，因此在进行非管理员安装时，那些自动启动的服务将作为进程来运行。

下列内容是您在管理员和非管理员安装同时存在的环境中可能遇到的情况：

- 非管理员已经安装了 DB2 Connect，然后管理员尝试在同一系统上安装 DB2 Connect。管理员将获得一条消息：已经安装该产品。管理员具有卸载和重新安装该产品以解决此问题的权限。
- 非管理员已经安装了 DB2 Connect，又有一个非管理员尝试在同一系统上安装 DB2 Connect。在此情况下，安装将失败，并返回错误消息：用户必须是管理员才能安装该产品。
- 管理员已经安装了 DB2 Connect，然后一个非管理员尝试在同一系统上安装 DB2 Connect。在此情况下，安装将失败，并返回错误消息：用户必须是管理员才能安装该产品。管理员始终具有卸载或重新安装的权限。
- 非管理员用户不能卸载 DB2 产品。Windows Vista（和更新版本）操作系统上的这些非管理员用户可以卸载 DB2 产品。

## 对于主机和中型机系统的 DB2 Connect 产品安装要求

DB2 Connect 产品使工作站可以连接至受支持的主机和中型机平台上的数据库（例如，DB2 z/OS 版）。在某些情况下，DB2 Connect 客户可能需要应用一些补丁到主机或中型机数据库产品上以启用此功能。

请参阅《安装 IBM 数据服务器客户端》中的『安装 IBM 数据服务器客户机（Linux 和 UNIX）』和『安装 IBM 数据服务器客户机（Windows）』。

---

## 用户标识管理

安装 DB2 Connect 个人版后的一项重要任务是将用户添加至缺省名称为 DB2ADMNS 和 DB2USERS 的两个用户组之一。此任务将作为对数据库环境实施的数据库安全策略的一部分来完成。

### 将用户标识添加至 DB2ADMNS 和 DB2USERS 用户组 (Windows)

在成功完成 DB2 安装之后，对于需要在机器上运行本地 DB2 应用程序和工具的用户，您必须将这些用户添加到 DB2ADMNS 或 DB2USERS 组。DB2 安装程序会创建两个新组。可以使用新名称，也可以接受缺省名称。缺省组名为 DB2ADMNS 和 DB2USERS。

- 必须已安装 DB2 数据库产品。



- 在安装 DB2 数据库产品期间，必须已在“为 DB2 对象启用操作系统安全性”面板上选中了**启用操作系统安全性**复选框。

要将用户添加到适当的组中：

1. 单击**开始**并选择**运行**。
2. 输入 `lusrmgr.msc`，然后单击**确定**。
3. 选择**本地用户和组**。
4. 选择**用户**。
5. 选择想要添加的用户。
6. 单击**属性**。
7. 单击**隶属于**选项卡。
8. 单击**添加**。
9. 选择适当的组。
10. 单击**确定**。

如果完成了安装但选择不启用新的安全性功能，在安装之后通过运行 `db2extsec.exe` 命令仍然可以启用该功能。将用户添加到组之后，该用户第一次登录时，此更改就会生效。例如，如果将您的用户标识添加到 `DB2ADMNS` 组，那么您需要注销然后再次登录，以使此更改生效。

---

## 非 root 用户安装概述 (Linux 和 UNIX)

在版本 9.5 之前，仅当您具有 root 用户特权时，才能安装产品、应用和回滚修订包、配置实例、添加功能部件或卸载产品。现在，即使您是非 root 用户，您也可以在 Linux 和 UNIX 操作系统上执行这些任务。

DB2 安装程序在非 root 用户安装期间会自动创建和配置非 root 用户实例。作为非 root 用户，您可以在安装期间定制非 root 用户实例的配置。还可以在没有 root 用户特权的情况下使用和维护已安装的 DB2 数据库产品。

DB2 数据库产品的非 root 用户安装具有一个 DB2 实例，在缺省情况下大多数功能部件均已启用。

非 root 用户安装对以下团体很有吸引力：

- 具有成千上万个工作站和用户的企业，他们想在不浪费系统管理员时间的情况下安装 DB2 数据库产品
- 应用程序开发者，他们通常不是系统管理员，而是使用 DB2 数据库产品来开发应用程序
- 独立软件供应商 (ISV)，他们开发不需要 root 用户权限但嵌入 DB2 数据库产品的软件

虽然非 root 用户安装具有 root 用户安装的大部分功能，但仍存在一些差别和局限性。您可以通过让 root 用户运行 `db2rfe` 命令来解除一些局限性。

## Root 用户安装和非 root 用户安装之间的差别

除了少数局限性之外，非 root 用户安装的目录结构与 root 用户安装的目录结构略有不同。

在 root 用户安装期间，将在 root 用户选择的目录中创建 DB2 数据库产品的子目录和文件。

与 root 用户不同，非 root 用户无法选择 DB2 数据库产品的安装位置。非 root 用户安装始终置于  $\$HOME/sql1lib$  目录中，其中  $\$HOME$  表示非 root 用户的主目录。非 root 用户的 sql1lib 目录中的子目录布局与 root 用户安装的子目录布局相似。

对于 root 用户安装，可以创建多个实例。实例所有权与创建实例时所使用的用户标识相关联。

非 root 用户安装只能具有一个 DB2 实例。非 root 用户安装目录包含所有不带软链接的 DB2 数据库产品文件和实例文件。

下表总结了 root 用户安装和非 root 用户安装之间的差别。

表 2. Root 用户安装和非 root 用户安装之间的差别

条件	Root 用户安装	非 root 用户安装
用户可以选择安装目录	是	否。DB2 数据库产品安装在用户的主目录中。
允许的 DB2 实例数目	多个	一个
安装期间部署的文件	仅程序文件。您必须在完成安装后才创建实例。	程序文件和实例文件。DB2 数据库产品已准备就绪，可在完成安装后立即使用。
升级版本和实例	否	在安装新版本之前，不需要卸载旧版本。安装新版本，同时升级该实例。

## 非 root 用户安装的局限性

除了 root 用户安装和非 root 用户安装之间的差别之外，非 root 用户安装存在一些局限性。此主题讨论局限性可帮助您决定是否要使用非 root 用户安装。

### 产品局限性

一些 DB2 数据库产品在非 root 用户安装中不受支持：

- DB2 Query Patroller
- DB2 Net Search Extender
- 本地安装的 DB2 信息中心

**注：**由于需要 root 用户权限来启动守护程序，所以本地安装的 DB2 信息中心在非 root 用户安装中不受支持。然而，如果安装在同一计算机上，那么非 root 用户安装 DB2 实例可以配置为使用本地安装的 DB2 信息中心。

### 功能和工具局限性

下列功能和工具在非 root 用户安装中不可用：

- DB2 管理服务器 (DAS) 及其相关的命令：dascrt、dasdrop、daslist、dasmigr 和 dasupdt
- 配置助手
- 控制中心
- 不支持 db2governor 提高优先级的能力

- 在工作负载管理器 (WLM) 中, 允许您尝试在非 root 用户 DB2 实例中的 DB2 服务类中设置代理程序优先级。然而, 将不会考虑代理程序优先级, 并且将不返回 SQLCODE 错误。
- 不支持在系统重新引导时自动启动非 root 用户 DB2 实例

#### 运行状况监视器局限性

下列运行状况监视器功能在非 root 用户安装中不受支持:

- 在发生警报时运行脚本或任务操作
- 发送警报通知

#### 分区数据库局限性

只有单一分区数据库在非 root 用户安装中受支持。您无法添加其他数据库分区。

#### 列示 DB2 数据库产品

在作为非 root 用户运行 db2ls 命令时所生成的输出与在作为 root 用户运行时所生成的输出不同。有关详细信息, 请参阅 db2ls 命令主题。

#### DB2 副本

每个非 root 用户只能安装一个 DB2 数据库产品的副本。

#### DB2 实例局限性

在非 root 用户安装中, 安装期间将创建一个 DB2 实例。无法创建其他实例。

#### DB2 实例操作只能由实例所有者执行

Root 用户安装和非 root 用户安装可以置于不同安装路径中, 从而在同一计算机上共存。然而, 非 root 用户实例只能由拥有非 root 用户实例的非 root 用户使用 db2\_deinstall 命令进行更新或删除。

具有 root 用户权限的用户所创建的 DB2 实例只能由具有 root 用户权限的用户进行更新或删除。

#### DB2 实例命令

下列 DB2 实例命令在非 root 用户安装中不可用:

##### db2icrt

作为非 root 用户安装 DB2 数据库产品时, 将自动创建和配置单个实例。在非 root 用户安装中无法创建更多实例。然而, 如果需要配置自动创建的实例, 那么您可以使用非 root 用户安装配置命令 db2nrcfg。

##### db2iupdt

db2iupdt 命令无法用于非 root 用户实例。但您可以使用非 root 用户安装配置命令 (db2nrupdt) 来更新非 root 用户 DB2 实例。然而, 由于在更新 DB2 数据库产品时会自动更新非 root 用户实例, 所以您通常不需要对其进行更新。

##### db2idrop

无法删除在非 root 用户安装期间自动创建的实例。必须卸载 DB2 数据库产品才能删除 DB2 实例。

##### db2iupgrade

不支持升级非 root 用户安装。要升级非 root 用户实例, 请使用 db2nrupgrade 命令。

#### 升级局限性

Root 用户实例无法升级到非 root 用户实例。

## 安装后操作只能由 DB2 实例所有者执行

Root 用户安装和非 root 用户安装可以在同一计算机上共存。然而，只有安装了 DB2 数据库产品的初始非 root 用户才可以执行后续操作，例如：

- 应用修订包
- 添加功能部件
- 安装附加产品

## 调整 ulimit 值

UNIX 和 Linux 操作系统上的 ulimit 命令设置或报告用户资源限制，例如数据和堆栈限制等。对于 root 用户实例，数据库服务器会动态更新所需的 ulimit 设置，您无需更改永久设置。然而，对于非 root 用户实例，ulimit 设置只能在安装期间进行检查。如果这些设置不适当，那么将显示警告消息。需要 root 用户权限来更改 ulimit 设置。

## 可通过运行 db2rfe 来克服的局限性

非 root 用户安装还存在其他一些局限性，您可通过运行 db2rfe 命令来克服它们。下列功能和能力在非 root 用户安装中最初是不可用的：

- 基于操作系统的认证
- 高可用性 (HA) 功能
- 在 /etc/services 文件中保留服务名称的能力
- 增大用户数据上限的能力 (ulimit)。此能力仅适用于 AIX。在其他操作系统上，必须手动增加用户数据限制。

运行“为非 root 用户安装启用 root 用户功能”命令 (db2rfe) 以启用这些功能和能力。运行 db2rfe 命令是可选的，但该命令必须由具有 root 用户权限的用户来运行。

## 非 root 用户安装中的认证类型

对于 DB2 数据库产品，基于操作系统的认证是缺省认证类型。由于非 root 用户安装不支持基于操作系统的认证，因此，如果您在作为非 root 用户安装 DB2 数据库产品之后选择不运行 db2rfe 命令，那么就必须在手动设置认证类型。通过在数据库管理器配置文件 (dbm cfg) 中更新下列参数，您可以实现此操作：

- **clnt\_pw\_plugin** (客户机用户标识/密码插件配置参数)
- **group\_plugin** (组插件配置参数)
- **srvcon\_pw\_plugin** (用于入局连接的用户标识/密码插件服务器配置参数)

## 作为非 root 用户安装 DB2 产品

可作为非 root 用户安装大多数 DB2 数据库产品。

在作为非 root 用户安装任何 DB2 数据库产品之前，您应该了解 root 用户安装与非 root 用户安装之间的差别以及非 root 用户安装的局限性。有关非 root 用户安装的更多信息，请参阅『非 root 用户安装概述 (Linux 和 UNIX)』。

作为非 root 用户安装 DB2 数据库产品的先决条件：

- 您必须能够安装该安装 DVD 或者自动安装。
- 您必须具有可用作 DB2 实例的所有者的有效用户标识。

用户标识具有下列限制和要求:

- 必须具有除 `guests`、`admins`、`users` 和 `local` 之外的主组
  - 可以包含小写字母 (a-z)、数字 (0-9) 和下划线字符 ( \_ )
  - 长度不能超过八个字符
  - 不能以 `IBM`、`SYS`、`SQL` 或数字开头
  - 不能是 DB2 保留字 (`USERS`、`ADMINS`、`GUESTS`、`PUBLIC` 或 `LOCAL`) 或 SQL 保留字
  - 不能使用任何具有 `root` 用户特权的用户标识作为 DB2 实例标识、DAS 标识或受防护标识
  - 不能包含重音字符
  - 如果已指定现有用户标识, 而不是创建新用户标识, 那么确保该用户标识:
    - 未锁定
    - 不具有到期的密码
- 对于非 `root` 用户和 `root` 用户, 您要安装的产品硬件和软件先决条件都相同。
  - 在 AIX V5.3 上, 必须启用异步 I/O (AIO)。强烈建议系统启用 I/O 完成端口 (IOCP)。
  - 您的主目录必须是有效的 DB2 路径。

DB2 安装路径具有下列规则:

- 可以包含小写字母 (a-z)、大写字母 (A-Z) 和下划线字符 ( \_ )
- 不能超过 128 个字符
- 不能包含空格
- 不能包含非英文字符

作为非 `root` 用户安装 DB2 数据库产品对于该非 `root` 用户是透明的。换言之, 除了作为非 `root` 用户登录之外, 非 `root` 用户不需要执行特殊的操作就可以安装 DB2 数据库产品。

为了执行非 `root` 用户安装:

1. 作为非 `root` 用户登录
2. 使用任何可用的方法来安装 DB2 数据库产品。选项包括:
  - DB2 安装向导 (GUI 安装)
  - `db2_install` 命令
  - `db2setup` 命令与响应文件 (静默安装)

**注:** 由于非 `root` 用户无法选择 DB2 数据库产品的安装目录, 所以响应文件中的任何 **FILE** 关键字将被忽略。

3. 在安装 DB2 数据库产品后, 您必须打开新登录会话以使用非 `root` 用户 DB2 实例。另外, 如果使用 `$HOME/sql1lib/db2profile` (对于 Bourne shell 和 Korn shell 用户) 或 `$HOME/sql1lib/db2chsrc` (对于 C shell 用户) 来设置 DB2 实例环境 (其中 `$HOME` 是非 `root` 用户的主目录), 那么可以使用同一登录会话。

在安装 DB2 数据库产品之后, 请验证操作系统用户进程资源限制 (`ulimit`)。如果不符合最小 `ulimit` 值, 那么 DB2 引擎可能会遇到意外的操作资源不足错误。这些错误可能会导致 DB2 数据库系统停止运行。

## 使用 db2rfe 在非 root 用户安装中启用基于 root 用户的功能

在非 root 用户安装中，有一些功能和能力最初是不可用的，但您可以通过运行 db2rfe 命令来启用。

此任务需要 root 用户权限。

要在非 root 用户安装中启用最初不可用的功能和能力：

1. 找到样本配置文件。提供了两个样本配置文件：
  - \$HOME/sqlllib/instance/db2rfe.cfg 是使用缺省值为非 root 用户 DB2 实例预先配置的
  - \$HOME/sqlllib/cfg/db2rfe.cfg.sample 未经过配置

其中 \$HOME 是非 root 用户的主目录。

2. 将其中一个样本配置文件复制到其他位置，以使初始文件保持不变。
3. 根据需要更新被复制的配置文件。此配置文件已输入到 db2rfe 命令中。

配置文件的示例是：

```
INSTANCENAME=db2inst2
SET_ULIMIT=NO
ENABLE_HA=NO
ENABLE_OS_AUTHENTICATION=NO
RESERVE_REMOTE_CONNECTION=NO
  **SVCENAME=db2c_db2inst2
  **SVCEPORT=48000
RESERVE_TEXT_SEARCH_CONNECTION=NO
  **SVCENAME_TEXT_SEARCH=db2j_db2inst2
  **SVCEPORT_TEXT_SEARCH=55000
```

注：

- DB2 安装程序自动填充 **INSTANCENAME** 参数的值
- **SET\_ULIMIT** 参数仅在 AIX 上可用。在其他操作系统上，具有 root 用户权限的用户需要手动设置 ulimit 值。
- 其他关键字的缺省值是 NO
- 在缺省情况下，注释掉子参数（例如 **SVCENAME**）。注释使用 \*\* 来表示
- 如果将参数设置为 YES，且该参数具有子参数，那么建议您将子参数取消注释，然后提供适当的值。所提供的任何端口值均为示例。确保您分配的端口值是空闲的。

以下提供一个示例来说明编辑的配置文件，该配置文件将启用下列功能和能力：

- 高可用性
- 基于操作系统的认证
- DB2 文本搜索，具有服务名称 db2j\_db2inst2 和端口值 55000

要启用这些功能和能力，请编辑配置文件，如下所示：

```
INSTANCENAME=db2inst2
SET_ULIMIT=NO
ENABLE_HA=YES
ENABLE_OS_AUTHENTICATION=YES
RESERVE_REMOTE_CONNECTION=NO
  **SVCENAME=db2c_db2inst2
```

```
**SVCEPORT=48000
RESERVE_TEXT_SEARCH_CONNECTION=YES
SVCENAME_TEXT_SEARCH=db2j_db2inst2
SVCEPORT_TEXT_SEARCH=55000
```

4. 使用 root 用户权限登录。
5. 浏览至 \$HOME/sqllib/instance 目录，其中 \$HOME 表示非 root 用户的主目录。
6. 使用下列语法来运行 db2rfe 命令：

```
db2rfe -f config_file
```

其中 *config\_file* 是在步骤 第 24 页的 3 中创建的配置文件。

要在非 root 用户安装中启用基于 root 用户的功能，请在应用修订包或升级到新版本后重新运行 db2rfe 命令。

## 对非 root 用户安装应用修订包

对非 root 用户安装应用修订包的任务与对 root 用户安装应用修订包的任务基本相同，只存在少数例外情况。

在对非 root 用户安装应用修订包之前，您必须使用过去用于安装非 root 用户安装的用户标识登录。

如果您使用 db2rfe 命令在非 root 用户安装中启用 root 功能，那么应找到以前在运行 db2rfe 命令时使用的配置文件。在应用修订包之后，您将需要该配置文件来重新启用 root 用户功能。

要对非 root 用户安装应用修订包：

1. 根据“应用修订包”主题来应用修订包。

**注：**installFixPack 命令的 **-b** 选项对非 root 用户安装无效。

2. 可选：运行 db2rfe 命令。如果在非 root 用户安装中启用了基于 root 用户的功能，并且想要重新启用这些功能，那么必须重新运行 db2rfe 命令。运行此命令需要 root 用户权限。

**注：**如果在首次启用 root 用户功能时编辑了 \$HOME/sqllib/instance/db2rfe.cfg，那么在应用修订包时将不会覆盖该配置文件，因此您可以在运行 db2rfe 命令时复用该文件。然而，您还应该检查 \$HOME/sqllib/cfg/db2rfe.cfg.sample。如果修订包引进可用于非 root 用户安装的新 root 用户功能，那么 \$HOME/sqllib/cfg/db2rfe.cfg.sample 会显示新功能。

## 使用 db2\_deinstall 除去非 root 用户 DB2 数据库产品 (Linux 和 UNIX)

此任务提供使用 db2\_deinstall 命令除去非 root 用户 DB2 数据库产品或组件时需要执行的步骤。

您必须停止非 root 用户实例，然后才运行 db2\_deinstall 命令。

- 此任务适用于未使用 root 用户权限安装的 DB2 数据库产品。存在用于卸载使用 root 用户权限安装的 DB2 数据库产品的独立任务。

- 与 root 用户一样，非 root 用户可以使用 db2\_deinstall 命令来卸载 DB2 数据库产品。用于非 root 用户安装的 db2\_deinstall 命令具有与 root 用户安装时相同的选项，并且还具其他选项：**-f sqllib**。
- 作为非 root 用户运行 db2\_deinstall 时将卸载 DB2 数据库产品并删除非 root 用户实例，牢记这一点很重要。这与 root 用户安装不同，root 用户安装时运行 db2\_deinstall 命令将仅卸载 DB2 数据库程序文件。
- 不能使用本机操作系统实用程序（例如 rpm 或 SMIT）除去 DB2 数据库产品。

要卸载非 root 用户安装的 DB2 数据库产品：

1. 使用先前用于安装 DB2 数据库产品的用户标识登录。
2. 浏览至 \$HOME/sqllib/install 目录，其中 \$HOME 是主目录。
3. 运行 db2\_deinstall 命令。

**注：**

- 如果您在指定了 **-a** 选项的情况下运行 db2\_deinstall 命令，那么将除去 DB2 数据库程序文件，但会将所有配置文件留在名为 sqllib\_bk 的备份目录中。
- 如果在指定了 **-a -f sqllib** 选项的情况下运行 db2\_deinstall 命令，那么将除去您的主目录中的整个 sqllib 子目录。如果在 sqllib 中有您想要保留的任何文件，那么务必在运行 db2\_deinstall -a -f sqllib 命令之前将它们复制到其他位置。
- 与 root 用户安装一样，在指定了 **-F** 选项的情况下针对非 root 用户安装运行 db2\_deinstall 命令时，将允许非 root 用户除去特定 DB2 功能部件。



## 第 4 章 配置 DB2 Connect 通信

### 准备 DB2 IBM i 版以便从 DB2 Connect 进行连接

DB2 Connect 允许远程系统应用程序访问 DB2 IBM i 版系统上的数据。

要建立连接，需要知道下列信息：

1. 本地网络名。可通过输入 DSPNETA 来获取此信息。
2. 本地适配器地址。可通过输入 WRKLIND 命令（可采用下列任一方式）来获取此信息：

**WRKLIND (\*e1an)**

列示以太网适配器

**WRKLIND (\*tr1an)**

列示令牌环适配器

**WRKLIND (\*a11)**

列示所有适配器

3. 主机名。可通过输入 DSPNETA 来获取此信息。
4. TCP/IP 端口或服务名称。缺省值是 X'07'6DB (X'07F6C4C2')。DB2 i 版始终使用缺省值。如果输入十六进制数不方便，那么别名为 QCNTEDDM。
5. 关系数据库名称。可通过输入 DSPRDBDIRE 来获取此信息。这将显示一个列表。“远程位置”列中包含 \*LOCAL 的行标识必须对客户机定义的 RDBNAME。如果没有 \*LOCAL 条目，那么可以添加一个，或使用从服务器上的 DSPNETA 命令中获得的系统名称。

以下是一个示例：

显示关系数据库目录条目			
位置 . . . . .			
选项	数据库	位置文本	远程
	DLHX	RCHAS2FA	
	JORMT2FA	JORMT2FA	
	JORMT4FD	JORMT4FD	
	JOSNAR7B	RCHASR7B	
	RCHASR7B	*LOCAL	
	RCHASR7C	RCHASR7C	
	R7BDH3SNA	RCH2PDH3	
	RCHASDH3	RCHASDH3	

从 IBM Power Systems 服务器获取这些参数时，请在下面的工作表中输入您的值：

表 3. IBM Power Systems 中的配置参数

项	参数	示例	您的值
A-1	本地网络名	SPIFNET	
A-2	本地适配器地址	400009451902	
A-4	主机名	SYD2101A	
A-5	TCP/IP 端口或服务名称	X'07F6C4C2' (缺省值)	
A-6	关系数据库名称	NEW_YORK3	

有关更多信息，请参阅 *DB2 Server for VSE & VM SQL Reference* (SC09-2989) 的“DRDA Considerations”一节。

---

## 准备 DB2 z/OS 版 以便从 DB2 Connect 进行连接

本主题提供了有关在 DB2 Connect 与 DB2 z/OS 版之间建立 TCP/IP 网络连接的指示信息。

如果您预计 DB2 z/OS 版 将参与多站点更新事务（两阶段落实），那么请参阅《DB2 Connect 用户指南》中的“使用控制中心启用多站点更新”。

要配置 DB2 z/OS 版以接收来自 DB2 Connect 的连接请求，需要配置协议：

- 第 29 页的『为 DB2 z/OS 版配置 TCP/IP』
- 第 31 页的『配置 DB2 z/OS 版』

## 主机数据库

在整个文档中，术语数据库用来描述关系数据库管理系统（RDBMS）。在与 DB2 Connect 通信的其他系统中，使用术语“数据库”描述的概念可能会稍有不同。在 DB2 Connect 中，术语“数据库”还可以指：

### System z

DB2 z/OS 版. 由其 LOCATION NAME 标识的 DB2 z/OS 版子系统。通过登录 TSO 并使用其中一个可用的查询工具发出以下 SQL 查询，就可以确定 LOCATION NAME:

```
select current server from sysibm.sysdummy1
```

在“引导数据集”（BSDS）和 DSNL004I 消息（LOCATION=location）中也定义了 LOCATION NAME，它是在启动“分布式数据设施”（DDF）时编写的。LOCATION NAME 支持最多 8 个别名位置名，从而使应用程序能够使用不同的 dbalias 名称来访问版本 8 z/OS 服务器。使用 z/OS -display ddf 命令来获取 DB2 服务器位置名、域名、IP 地址和端口。

**VSE** 在数据库分区中运行的由 DBNAME 标识的 DB2 for VSE

**VM** 在 CMS 虚拟机中运行的由 DBNAME 标识的 DB2 for VM

## IBM Power Systems 服务器

DB2 IBM i 版，即 IBM i 操作系统的主要部分。除非系统配置为使用独立辅助存储池，否则 IBM Power Systems 服务器上只能存在一个数据库。

## 为 DB2 z/OS 版配置 TCP/IP

本主题描述如何在 DB2 Connect 工作站与 DB2 z/OS 版版本 7 或更高版本之间配置 TCP/IP 通信。指示信息假定已出现下列情况：

- 正在通过 TCP/IP 与一个主机数据库连接。将以完全相同的方式处理多个主机连接，尽管每种情况所需的端口号和服务号可能不同。
  - 目标数据库驻留在 DB2 z/OS 版版本 7 或更高版本上。
  - 安装了所有必备软件。
  - 已根据需要设置了 DB2 客户机。
1. 要使用 TCP/IP 连接上的 DB2 Connect，必须收集有关主机数据库服务器和 DB2 Connect 服务器的信息。对于正在通过 TCP/IP 连接的每个主机服务器，必须了解下列信息：

- TCP/IP services 和 hosts 文件在 DB2 Connect 工作站上的位置：

在 UNIX 和 Linux 上

/etc/

在 Windows XP 和 Windows Server 2003 上

通常为 %SystemRoot%\system32\drivers\etc\，其中 %SystemRoot% 表示 Windows 安装路径目录。

您可能想将主机信息添加至域名服务器来避免在多个系统上维护此文件。

- 目标 DB2 z/OS 版主机上等价文件的位置。
- 对 DB2 z/OS 版定义的 TCP/IP 端口号。

**注：**在 DB2 Connect 工作站和 DB2 z/OS 版之间不交换相关联的服务名称信息。端口号 446 已被注册为来自 DB2 Connect 工作站的通信的缺省端口。

- 主机和 DB2 Connect 工作站的 TCP/IP 地址和主机名。
  - DB2 z/OS 版数据库服务器的 LOCATION NAME。
  - 当对 IBM 大型机服务器上的数据库发出 CONNECT 请求时要使用的用户标识和密码。
2. 请本地网络管理员以及 DB2 z/OS 版管理员帮助获取此信息。使用下列表作为工作表来规划 DB2 Connect 与主机数据库服务器之间的每个 TCP/IP 连接。

表 4. 用户信息

参考	描述	样本值	您的值
TCP-1	用户名	A.D.B. 用户	
TCP-2	联系人信息	(123)-456-7890	
TCP-5	用户标识	ADBUSER	
TCP-6	数据库类型	db2390	
TCP-7	连接类型（必须为 TCPIP）。	TCPIP	TCPIP

表 5. 主机中的网络元素

参考	描述	样本值	您的值
TCP-8	主机名	MVSHOST	
TCP-9	主机 IP 地址	9.21.152.100	
TCP-10	服务名称	db2inst1c	
TCP-11	端口号	446	446
TCP-12	位置名	NEW_YORK3	
TCP-13	用户标识		
TCP-14	Password		

**注:**

- a. 要获取主机的 IP 地址 TCP-9, 在主机上输入:  
TSO NETSTAT HOME
- b. 要获取端口号 TCP-11, 在 DB2 主地址空间或系统日志中寻找 DSNL004I。

表 6. DB2 Connect 工作站中的网络元素

参考	描述	样本值	您的值
TCP-18	主机名	mcook02	
TCP-19	IP 地址	9.21.27.179	
TCP-20	服务名称	db2inst1c	
TCP-21	端口号	446	446

表 7. DB2 Connect 工作站上的 DB2 目录条目

参考	描述	样本值	您的值
TCP-30	节点名	MVSIPNOD	
TCP-31	数据库名称	nyc3	
TCP-32	数据库别名	mvsipdb1	
TCP-33	DCS 数据库名称	nyc3	

3. 为每个 TCP/IP 主机完成一个工作表示例的副本:
  - a. 填写要用于 DB2 z/OS 版主机的主机名和 IP 地址 (TCP-8 和 TCP-9) 的值。
  - b. 填写要用于 DB2 Connect 工作站的主机名和 IP 地址 (TCP-18 和 TCP-1) 的值。
  - c. 确定要用于连接的服务名称或端口号 (TCP-10、TCP-20、TCP-11 或 TCP-21)。
  - d. 确定要连接至的 DB2 z/OS 版数据库服务器的 LOCATION NAME。
  - e. 确定连接至主机数据库时要用于用户标识和“密码”的值。
4. 在 System z 服务器上:
  - a. 验证主机地址或主机名。
  - b. 验证端口号或服务名称。
  - c. 如有必要, 使用正确的端口号和服务名称来更新服务文件。
  - d. 如有必要, 使用 DB2 Connect 工作站的主机名和 IP 地址更新主机文件 (或 DB2 z/OS 版系统所使用的“域名服务器”)。

- e. 确保在尝试测试连接之前新定义是活动的。咨询主机网络管理员或者在需要时更换控制人员。
- f. 请 DB2 z/OS 版管理员检查您的用户标识、密码以及数据库位置名是否有效。
- g. 使用正确的端口号来对 DB2 Connect 服务器执行 PING 操作（如果主机系统上的 TCP/IP 支持该选项）。例如：

```
ping remote_host_name -p port_number
```

注：当从版本 7 的客户机通过版本 9 的网关向主机发出 PING 命令时，DB2 Connect 将不支持该命令。

以下网址提供了对 System z 服务器的支持：<http://www.ibm.com/servers/eserver/support/zseries/>

## 配置 DB2 z/OS 版

在可以使用 DB2 Connect 之前，DB2 z/OS 版管理员必须配置 DB2 z/OS 版以允许来自 DB2 Connect 工作站的连接。本节指示允许 DB2 Connect 客户机与 DB2 z/OS 版数据库服务器建立连接所需要的最小更新。有关更详细的示例，请参阅 DB2 z/OS 版安装文档：

- 版本 7 文档可在 <http://www.ibm.com/software/data/db2/zos/v7books.html> 中找到。
- 版本 8 文档可在 <http://www.ibm.com/software/data/db2/zos/v8books.html> 中找到。
- 版本 9 文档可在 <http://www.ibm.com/software/data/db2/zos/v9books.html> 中找到。

### 推荐的维护级别

对于 DB2 z/OS 版版本 7，请应用 APAR PQ50016、PQ50017 和 PK05198 的修订。

还请参阅 <http://www.ibm.com/servers/eserver/zseries/zos/servicetst/> 以了解最新的统一维护测试。

---

## 准备 DB2 VSE 和 VM 版以便从 DB2 Connect 进行连接

有关如何将 DB2 服务器 VM 和 VSE 版设置为应用程序服务器的信息，请参阅 *DB2 Server for VSE & VM SQL Reference* (SC09-2989) 的『DRDA Considerations』一节。

---

## 配置与大型机和中型服务器的连接

安装 DB2 Connect 并将数据库服务器配置为接受通信后，需要在这两个系统之间建立连接并进行调节。与远程系统的连接是使用配置助手（CA）或命令行处理器（CLP）完成的。

### 使用 CA 来配置与 IBM 大型机数据库服务器的连接（Linux 和 Windows）

此任务描述如何使用配置助手（CA），从 DB2 Connect 工作站连接至 IBM 大型机数据库服务器。CA 是一种 DB2 GUI 工具，可以使用它来配置数据库连接和其他数据库设置。

**注:** 在先前发行版中, DB2 管理工具 (例如, CA) 在所有平台上都受支持。但在版本 9 中, DB2 管理工具仅在 Windows x86、Windows x64 (AMD64/EM64T)、Linux on x86 和 Linux on AMD64/EM64T 上受支持。对于所有平台, 可以使用 DB2 命令行处理器 (CLP) 来配置与 IBM 大型机数据库服务器的连接。

- 必须将配置助手安装在 DB2 Connect 工作站。配置助手是作为 IBM 数据服务器客户机的一部分提供的。
- 必须将远程服务器配置为接受入站客户机请求。缺省情况下, 服务器安装程序在服务器上检测并配置用于入站客户机连接的大部分协议。

DB2 Connect 工作站可以是下列任何一项:

#### **IBM 数据服务器客户机**

IBM 数据服务器客户机 可以通过 DB2 Connect 服务器产品间接连接至 IBM 大型机数据库。

#### **DB2 Connect 个人版**

可以使用 DB2 Connect 个人版 直接连接至 IBM 大型机数据库。也可以通过 DB2 Connect 服务器产品进行连接。

可以使用 CA 并通过下列方法来配置与数据库的连接:

- 使用客户机概要文件连接至数据库。

请参阅 《安装 IBM 数据服务器客户端》中的“使用客户机概要文件和配置助手来配置数据库连接”。

- 使用 CA 来手动连接至数据库。

请参阅 《安装 IBM 数据服务器客户端》中的“使用客户机概要文件和配置助手来配置数据库连接”。

## **使用 CLP 来配置与 IBM 大型机数据库服务器的连接**

可使用 DB2 命令行处理器 (CLP) 在 DB2 Connect 服务器与 IBM 大型机数据库之间手动配置 TCP/IP 连接。

在 DB2 Connect 与 IBM 大型机数据库服务器之间手动配置 TCP/IP 连接之前, 确保:

- TCP/IP 在 DB2 Connect 服务器和 IBM 大型机系统上可使用。
- 已经标识了下列参数值:
  - 主机名 (*hostname*) 或 IP 地址 (*ip\_address*)
  - 连接服务名称 (*svcname*) 或端口号/协议 (*port\_number/tcp*)
  - 目标数据库名称 (*target\_dbname*)
  - 本地数据库名称 (*local\_dcsname*)
  - 节点名 (*node\_name*)

要在 DB2 Connect 服务器与 IBM 大型机数据库之间手动配置 TCP/IP 通信, 请执行下列操作:

1. 在 DB2 Connect 服务器上配置 TCP/IP。请参阅第 29 页的『为 DB2 z/OS 版配置 TCP/IP』。
2. 将 TCP/IP 节点编目。请参阅 *Command Reference* 中的“CATALOG TCPIP/TCPIP4/TCPIP6 NODE 命令”主题。

3. 将 IBM 大型机数据库编目为数据库连接服务 (DCS) 数据库。请参阅 *Command Reference* 中的“CATALOG DCS DATABASE 命令”主题。
4. 将 IBM 大型机数据库编目。请参阅 *Command Reference* 中的“CATALOG DATABASE 命令”主题。
5. 将实用程序和应用程序绑定到 IBM 大型机数据库服务器。请参阅第 41 页的『在 DB2 Connect 上绑定数据库实用程序』。
6. 请参阅 *SQL Reference, Volume 2* 中的“CONNECT (Type 1) statement”主题以测试 IBM 大型机连接。

**注:** 由于 TCP/IP 协议的特征, 另一 IBM 大型机上的合作伙伴发生故障时, TCP/IP 可能不会立即得到通知。因此, 使用 TCP/IP 访问远程 DB2 服务器的客户机应用程序或服务器上的对应代理进程有时可能处于挂起状态。可使用 TCP/IP SO\_KEEPALIVE 套接字选项来检测何时发生了故障且 TCP/IP 连接已中断。





---

## 第 5 章 参考

---

### 配置对 IBM 大型机数据库的访问

安装 DB2 Connect 并将数据库服务器配置为接受通信后，需要在这两个系统之间建立连接并进行调节。

本节讲述如何使用配置助手（CA）或 DB2 命令行处理器来查找、连接和绑定至数据库服务器。

#### 通过使用“配置助手”搜索网络来配置数据库连接

可以使用“配置助手”（CA）来从网络中搜索数据库。

在通过搜索网络来配置数据库连接之前：

- 确保您具有有效的 DB2 用户标识。
- 如果要从安装了 DB2 服务器或 DB2 Connect 服务器产品的系统配置连接，那么应确保您的用户标识对实例具有 SYSADM 或 SYSCTRL 权限。

如果存在以下情况，那么搜索方法功能部件可能无法检测远程系统：

- 它用于集群环境中。
- 远程系统上未运行“DB2 管理服务器”（DAS）。
- 搜索超时。缺省情况下，搜索时将对网络扫描 1 秒钟；这个时间可能不足以检测远程系统。您可以设置 **DB2DISCOVERYTIME** 注册表变量以指定更长的时间。
- 要在上面运行搜索的网络的配置使得搜索不能到达要求的远程系统。

下列要点适用于您要在支持 IPv6 的网络上显式地配置 IPv6 地址的情况：

- 系统必须在**已知系统**下列出。
- 仅“配置助手”的“高级视图”支持显式地配置 IPv6 连接。

要通过搜索网络来配置数据库连接：

1. 使用有效的 DB2 用户标识登录系统。
2. 启动 CA。在 Windows 操作系统上，可以从“开始”菜单来启动 CA；而在 Windows 和 UNIX 系统上，可以使用 db2ca 命令来启动 CA。
3. 在 CA 菜单栏上（在所选下面）选择**使用向导添加数据库**。**添加数据库向导**打开。
4. 选择**搜索网络**单选按钮并单击**下一步**。
5. 双击**已知系统**旁边的文件夹以列示客户机已知的所有系统；或者，双击**其他系统**旁边的文件夹以列示网络上的所有系统。如果未列示任何系统，那么可以单击**添加系统**以指定一个系统。一旦添加了系统，它就会显示在**已知系统**列表中。
6. 展开您感兴趣的系统条目，直到看到要添加的数据库为止。选择该数据库。单击**下一步**。
7. 在**数据库别名**字段中输入本地数据库别名，并可以选择在**注释**字段中输入描述此数据库的注释。

8. 如果打算使用 ODBC，那么将此数据库注册为 ODBC 数据源。必须安装了 ODBC 才能执行此操作。
9. 单击**完成**。现在可以使用添加的数据库了。单击**关闭**以退出 CA。

## 使用配置助手来手动配置数据库连接

如果您具有要连接至的数据库及该数据库所在服务器的信息，那么可手动输入所有配置信息。此方法与使用命令行处理器输入命令相似，然而，参数是以图形方式显示的。

在使用“配置助手”（CA）手动配置与数据库的连接之前：

- 对于要连接至的数据库，确保您具有有效的 DB2 用户标识。
- 如果要从安装了 DB2 服务器或 DB2 Connect 服务器产品的系统配置连接，那么应确保您的用户标识对数据库管理器实例具有 SYSADM 或 SYSCTRL 权限。

要使用 CA 手动配置到数据库的连接：

1. 使用有效的 DB2 用户标识登录系统。
2. 启动 CA。CA 可以从 Windows 上的“开始”菜单启动或者使用 db2ca 命令启动。
3. 在 CA 菜单栏上（在**所选**下面）选择**使用向导添加数据库**。
4. 选择**手动配置与数据库的连接**单选按钮，并单击**下一步**。
5. 如果在使用“轻量级目录访问协议”（LDAP），那么选择对应于想要在该处维护 DB2 目录的位置的单选按钮。单击**下一步**。
6. 从**协议**列表中选择要使用的协议的相应单选按钮。（注意：尽管 APPC、APPN 或者 NetBIOS 仍然可能作为选项显示，但它们不再受支持。）如果系统上安装了 DB2 Connect 并选择了 TCP/IP，那么可以选择**数据库以物理方式存在于主机或 OS/400 系统上**。如果选中此复选框，那么可以选择您想与主机或 OS/400® 数据库建立的连接类型：
  - 要通过 DB2 Connect 网关进行连接，选择**通过网关连接服务器**单选按钮。
  - 要直接进行连接，选择**直接连接服务器**单选按钮。

单击**下一步**。

7. 输入必需的通信协议参数，单击**下一步**。
8. 在**数据库名称**字段中输入要添加的远程数据库的数据库别名，并在**数据库别名**字段中输入本地数据库别名。如果在添加主机或 OS/400 数据库，那么在**数据库名称**字段中，输入位置名（对于 OS/390® 或 z/OS 数据库）、RDB 名（对于 OS/400 数据库）或 DBNAME（对于 VSE 或 VM 数据库）。可选择在**注释**中添加描述此数据库的注释。

单击**下一步**。

9. 如果打算使用 ODBC，那么将此数据库注册为 ODBC 数据源。确保在执行此操作之前已经安装了 ODBC。单击**下一步**。
10. 在**指定节点选项**窗口中选择操作系统，并输入您想要连接的数据库系统的远程实例名。
11. 在**指定系统选项**窗口中，确保系统名称、主机名和操作系统正确。此面板上的信息用来配置管理节点。可以选择输入注释。单击**下一步**。
12. 在**指定安全性选项**窗口中，指定将用于认证的安全性选项。

13. 单击**完成**。现在就可以使用此数据库了。选择**退出**菜单操作以关闭 CA。

## 使用配置助手来测试数据库连接

配置之后，在“配置助手”中测试您的数据库连接。

要测试数据库连接：

1. 启动**配置助手**。
2. 在详细视图中突出显示该数据库并从**所选**菜单中选择**测试连接**。测试连接窗口将打开。
3. 选择一个或多个想要测试的连接类型（**CLI** 为缺省值）。可以同时测试多种类型。输入远程数据库的有效用户标识和密码，并单击**测试连接**。如果连接成功，结果页上会出现确认连接的消息。如果测试连接失败，那么您将接收到帮助消息。要更改可能已错误指定的任何设置，在详细视图中选择该数据库并从**所选**菜单项中选择**更改数据库**。

当服务器设置为使用开发环境时（例如，IBM Data Studio），您可能在初始 DB2 连接时收到错误消息 SQL30081N。可能的根本原因是远程数据库服务器的防火墙阻止建立连接。在这种情况下，请验证是否正确配置了防火墙来接受客户机的连接请求。

## 除去 DCS（主机数据库）

使用“高级配置助手”笔记本的 DCS 页来除去 DCS（主机数据库）条目。

1. 如果您不在“高级”视图中，那么从**视图**菜单中选择**高级视图**。
2. 选择想要除去的 DCS 条目。
3. 从**所选**菜单中，单击**除去 DCS**。“确认”窗口打开，可在该窗口中验证您的选择。

---

## 受支持的 DB2 界面语言

对 DB2 界面的 DB2 语言支持可以分为服务器组语言和客户机组语言。服务器组语言将翻译大部分的消息、帮助和 DB2 图形界面元素。客户机组语言将翻译“IBM 数据服务器运行时客户机”组件，这包括大部分消息和某些帮助文档。

服务器组语言包括：巴西葡萄牙语、捷克语、丹麦语、芬兰语、法语、德语、意大利语、日语、韩国语、挪威语、波兰语、俄语、简体中文、西班牙语、瑞典语和繁体中文。

客户机组语言包括：阿拉伯语、保加利亚语、克罗地亚语、荷兰语、希腊语、希伯来语、匈牙利语、葡萄牙语、罗马尼亚语、斯洛伐克语、斯洛文尼亚语和土耳其语。

不要将 DB2 产品支持的语言与 DB2 界面支持的语言混淆。DB2 产品支持的语言表示数据可以使用的语言。这些语言是 DB2 界面支持的语言的超集。

## 以本地语言显示“DB2 安装”向导（Linux 和 UNIX）

db2setup 命令用于查询操作系统以确定现有的语言设置。如果 db2setup 支持操作系统上的语言设置，那么在显示“DB2 安装”向导时将使用该语言。

如果您的系统使用的代码页与 DB2 界面所支持的相同，但语言环境名称与所支持的语言环境名称不相同，那么通过输入以下命令将 LANG 环境变量设置为适当的值，仍然可以看到转换的 db2setup:

**bourne ( sh ) 、 korn ( ksh ) 和 bash shell:**

```
LANG=<locale>  
export LANG
```

**C shell:**

```
setenv LANG <locale>
```

其中 *locale* 是 DB2 界面支持的语言环境。

## 用于运行另一语言版本的“DB2 安装”向导的语言标识

如果想要用与计算机上的缺省语言不同的语言来运行“DB2 安装”向导，那么可以手动启动“DB2 安装”向导，并指定语言标识。该语言必须在您运行安装的平台可用。

在 Windows 操作系统上，可以运行带 **-i** 参数的 `setup.exe` 来指定安装将要使用的两个字母的语言代码。

在 Linux 和 UNIX 操作系统上，建议将 **LANG** 环境变量设置为以本地语言显示“DB2 安装”向导。

表 8. 语言标识

语言	语言标识
阿拉伯语（仅在 Windows 平台上可用）	ar
巴西葡萄牙语	br
保加利亚语	bg
简体中文	cn
繁体中文	tw
克罗地亚语	hr
捷克语	cz
丹麦语	dk
荷兰语	nl
英语	en
芬兰语	fi
法语	fr
德语	de
希腊语	el
匈牙利语	hu
意大利语	it
日语	jp
韩国语	kr
挪威语	no
波兰语	pl
葡萄牙语	pt

表 8. 语言标识 (续)

语言	语言标识
罗马尼亚语	ro
俄语	ru
斯洛伐克语	sk
斯洛文尼亚语	sl
西班牙语	es
瑞典语	se
土耳其语	tr

## 更改 DB2 产品界面语言 (Windows)

DB2 界面语言是出现在消息、帮助和图形工具界面中的语言。当安装 DB2 产品时，可以选择安装一种或多种语言支持。安装之后，可以将 DB2 界面语言更改为已安装的其他界面语言之一。

不要将 DB2 产品支持的语言与 DB2 界面支持的语言混淆。DB2 产品支持的语言表示数据可以使用的语言。这些语言是 DB2 界面支持的语言的超集。

您想要使用的 DB2 界面语言必须已安装在系统上。DB2 产品界面语言是在您使用“DB2 安装”向导安装 DB2 产品时选择和安装的。如果将 DB2 产品的界面语言更改为尚未安装的受支持界面语言，那么 DB2 产品界面语言首先将缺省设置为操作系统语言。如果该语言不受支持，那么界面语言将为英文。

在 Windows 上更改 DB2 产品的界面语言要求您更改 Windows 操作系统的缺省语言设置。

要在 Windows 操作系统上更改 DB2 产品界面语言：

1. 通过“控制面板”选择**区域和语言选项**。
2. 在**区域选项**选项卡中的**标准和格式**下面选择相应的语言。在 Windows 2008 和 Windows Vista 或更高版本上，对于此步骤，请使用**格式**选项卡。
3. 在**区域选项**选项卡中的**位置**下面，选择与相应语言对应的位置。
4. 在**高级**选项卡中的**用于非 Unicode 程序的语言**下面，选择相应的语言。在 Windows 2008 和 Windows Vista 或更高版本上，在**管理**选项卡上的**用于非 Unicode 程序的语言**下面，单击**更改系统语言环境**并选择相应的语言。然后，系统将要求您重新引导，这时请单击**取消**。
5. 在**高级**选项卡中的**缺省用户帐户设置**下面，选中**对当前用户帐户和缺省用户概要文件应用所有设置框**。在 Windows 2008 和 Windows Vista 或更高版本上，在**管理**选项卡上的**保留帐户**下面，单击**复制到保留帐户**，然后选中要将语言设置复制到的帐户。
6. 系统将要求您重新引导，然后这些更改才会生效。

请参阅操作系统帮助，以获取有关更改缺省系统语言的其他信息。

## 更改 DB2 界面语言 (Linux 和 UNIX)

DB2 产品的界面语言是出现在消息、帮助和图形工具界面中的语言。当安装 DB2 产品时，可以选择安装一种或多种语言支持。如果在安装之后想要将界面语言更改为已安装的其他界面语言之一，那么使用此任务中概述的步骤。

不要将 DB2 产品支持的语言与 DB2 界面支持的语言混淆。DB2 产品支持的语言，即数据可以使用的语言，是 DB2 界面支持的语言超集。

必须在系统上安装对想要使用的 DB2 界面语言的支持。DB2 界面语言支持是在您使用“DB2 安装”向导安装 DB2 时选择和安装的。如果将 DB2 产品的界面语言更改为尚未安装的受支持界面语言，那么 DB2 界面语言将缺省设置为操作系统语言。如果操作系统语言不受支持，那么将使用英语作为 DB2 界面语言。

DB2 界面语言支持是在您使用“DB2 安装”向导安装 DB2 产品时选择和安装的，或者是使用“本地语言包”来选择和安装的。

要检查系统上有哪些公共的语言环境可用，运行 `$ locale -a` 命令。

要更改 DB2 界面使用的语言，请将 LANG 环境变量设置为您需要的语言环境。

对于 bourne (sh)、korn (ksh) 和 bash shell:

```
LANG=<locale>
export LANG
```

对于 C shell:

```
setenv LANG <locale>
```

例如，要与法语版的 DB2 产品交流，必须已经安装了“法语”语言支持，并且必须将 LANG 环境变量设置为“法语”语言环境（例如，fr\_FR）。

## 字符数据的转换

当在机器间传递字符数据时，必须将字符数据转换为接收机器可以使用的格式。

例如，当在 DB2 Connect 服务器与主机或 System i 数据库服务器之间传送数据时，通常将它从服务器代码页转换为主机 CCSID，反之亦然。如果两台机器使用不同的代码页或 CCSID，那么将代码点从一个代码页或 CCSID 映射至另一个代码页或 CCSID。此转换始终在接收方执行。

发送至数据库的字符数据由 SQL 语句和输入数据组成。从数据库发送的字符数据由输出数据组成。不转换解释为位数据的输出数据。例如，使用 FOR BIT DATA 子句声明的列中的数据。否则，如果两台机器具有不同的代码页或 CCSID，那么转换所有输入和输出字符数据。

例如，如果使用 DB2 Connect 来访问数据，那么会发生下列情况:

1. DB2 Connect 将 SQL 语句和输入数据发送至 System z。
2. DB2 z/OS 版将 SQL 语句和数据转换为主机服务器的代码页，然后再处理该数据。
3. DB2 z/OS 版将结果发送回 DB2 Connect 服务器。
4. DB2 Connect 将结果转换成用户环境的代码页。

对于双向语言，IBM 定义了许多特殊“BiDi CCSID”并且 DB2 Connect 支持它们。

如果数据库服务器的双向属性不同于客户机的那些属性，那么可以使用这些特殊 CCSID 来管理差别。

有关 DB2 Connect 上的代码页与和主机或 System i 服务器上的 CCSID 之间的支持的转换，请参阅“支持的地域代码和代码页”主题。

---

## 开发数据库应用程序

此处讲述在使用 DB2 Connect 的环境中绑定和运行应用程序的特定注意事项。

### 在 DB2 Connect 上绑定数据库实用程序

必须将数据库实用程序（导入、导出、重组和命令行处理器）和 DB2 CLI 绑定文件绑定至每个数据库，然后它们才能与该数据库配合使用。在网络环境中，如果正在使用的多个客户机运行于不同的操作系统上，或其 DB2 有不同的版本或服务级别，那么必须将这些实用程序与每个操作系统和 DB2 版本组合进行一次绑定。

绑定实用程序将创建一个软件包，该软件包是这样一个对象，它包括处理单个源文件中特定 SQL 语句所需的所有信息。

已经将绑定文件集中在一起，并分别放在 bnd 目录中的不同 .lst 文件中，该目录在安装目录（对于 Windows，通常为 sqlllib）下面。每种服务器有特定的文件。

- 要将实用程序和应用程序绑定至 IBM 大型机数据库服务器，请连接至 IBM 大型机服务器并将以下示例用作模板：

```
connect to dbalias user userid using password
bind path/bnd/@ddcmvs.lst blocking all sqlerror continue
messages mvs.msg grant public
connect reset
```

其中 *path* 对应于 *DB2PATH* 注册表值。

- 要将数据库实用程序与 DB2 数据库进行绑定，请根据您的工作站的操作系统使用下列方法之一：

- 配置助手（CA）：

1. 启动 CA。
2. 选择要与实用程序绑定的数据库。
3. 右键单击，然后选择**绑定**。
4. 选择要绑定的实用程序或文件。
5. 添加任何所需的绑定选项。
6. 输入用户标识和密码以连接该数据库。该用户标识必须具有将新软件包与该数据库绑定的权限。单击**绑定**。

- 命令行处理器：

1. 切换至 bnd 目录，即 x:\sqlllib\bnd，其中 x：表示安装了 DB2 的驱动器。
2. 要与数据库连接，在命令中心或命令行处理器中输入下列命令：

```
connect to database_alias
```

其中 *database\_alias* 表示您想要连接的数据库的别名。

3. 在命令中心或命令行处理器中输入下列命令：

```
"bind @db2ubind.lst messages bind.msg grant public"  
"bind @db2cli.lst messages clibind.msg grant public"
```

在此示例中，`bind.msg` 和 `clibind.msg` 是输出消息文件，并将 EXECUTE 和 BINDADD 特权授予 `public`。

4. 输入如下命令，复位与该数据库的连接：

```
connect reset
```

注：

1. `db2ubind.lst` 文件包含为数据库实用程序创建软件包所需的绑定（.bnd）文件的列表。`db2cli.lst` 文件包含为 DB2 CLI 和 DB2 ODBC 驱动程序创建软件包所需的绑定（.bnd）文件的列表。
2. 可能要花几分钟才能完成绑定。
3. 如果您具有 BINDADD 权限，当您第一次使用 DB2 CLI 或 ODBC 驱动程序时，将自动绑定 DB2 CLI 软件包。如果正在使用的应用程序需要绑定至数据库，那么可以使用配置助手的“绑定”设施或者使用命令行处理器来执行绑定操作。

## 运行自己的应用程序

可使用已安装的 IBM 数据服务器客户机来构建和运行 DB2 应用程序。

下列各种类型的应用程序都可以访问 DB2 数据库：

- 使用 IBM 数据服务器客户机开发的应用程序，包括嵌入式 SQL、API、存储过程、用户定义的函数或对 DB2 CLI 的调用。
- ODBC 应用程序
- 使用 JDBC 或 SQLJ 接口的 Java 应用程序
- PHP 应用程序
- Ruby 或 Ruby on Rails 应用程序
- Perl 应用程序
- Python 应用程序

在 Windows 操作系统上，下列各项也可以访问 DB2 数据库：

- 采用 Microsoft Visual Basic 和 Microsoft Visual C++ 实现的“ActiveX 数据对象”（ADO）
- 对象链接与嵌入（OLE）自动例程（UDF 和存储过程）
- 对象链接与嵌入数据库（OLE DB）表函数

要运行应用程序：

1. 确保服务器已配置且在运行。
2. 在 DB2 服务器上，确保与应用程序相连的数据库服务器上已启动数据库管理器。如果未启动，那么必须在服务器上发出 **db2start** 命令才能启动该应用程序。
3. 确保可以与该应用程序使用的数据库进行连接。
4. （可选）绑定必要的文件以支持正在使用的数据库应用程序驱动程序。
5. 运行该应用程序。



---

## 卸载 DB2 Connect

将来某个时候，您可能需要从系统中除去 DB2 Connect 产品。除去或卸载 DB2 Connect 产品的要求将按照使用的操作系统来阐述。

### 卸载 DB2 产品 ( Windows )

此任务提供从 Windows 操作系统中彻底除去 DB2 产品时需要执行的步骤。仅当不再需要现有 DB2 实例和数据库时才执行此任务。

如果正在卸载缺省 DB2 副本，并且系统上有其他 DB2 副本，请使用 `db2swtch` 命令在继续卸载之前选择一个新的缺省副本。此外，如果 DB2 管理服务器 (DAS) 正在要除去的那个副本下运行，请将该 DAS 移到不会被除去的副本下。否则，在卸载之后需要使用 `db2admin create` 命令重新创建 DAS，并且要重新配置 DAS 才能使某些功能起作用。

要从 Windows 中除去 DB2 产品：

1. (可选) 使用控制中心或 `drop database` 命令删除所有数据库。确保不再需要这些数据库。如果删除了数据库，那么所有的数据都会丢失。
2. 停止所有 DB2 进程和服务。可以通过 Windows 的“服务”面板或者发出 `db2stop` 命令来完成此任务。如果没有停止 DB2 服务和进程就试图除去 DB2 产品，那么将接收到一条警告，该警告包含内存中保留有 DB2 DLL 的进程和服务的列表。如果您将使用“添加或删除程序”来删除 DB2 产品，那么可以选择是否执行此步骤。
3. 可以通过以下两个选项来除去 DB2 产品：

#### 添加/删除程序

可通过 Windows 的“控制面板”访问它，使用“添加或删除程序”窗口来除去 DB2 产品。有关从 Windows 操作系统中除去软件产品的更多信息，请参阅操作系统的帮助。

#### db2unins 命令

可以从 `DB2DIR\bin` 目录运行 `db2unins` 命令以除去 DB2 产品、功能部件或语言。通过使用此命令，在添加了 `/p` 参数的情况下可以同时卸载多个 DB2 产品。可以使用响应文件并通过 `/u` 参数来卸载 DB2 产品、功能部件或语言。有关更多信息，请参阅 `db2unins` 命令主题。

遗憾的是，使用“控制面板”中的“添加或删除程序”功能或者使用 `db2unins /p` 命令或 `db2unins /u` 命令并不是始终都能除去 DB2 产品。仅当上述方法失败时才能尝试使用以下卸载选项。

为了强制除去 Windows 系统中的所有 DB2 副本，运行 `db2unins /f` 命令。此命令将对系统上的所有 DB2 副本都执行粗暴的强制卸载。除了用户数据 (例如，DB2 数据库) 之外的所有资源都将被强制删除。在运行带 `/f` 参数的此命令之前，请参阅 `db2unins` 命令以了解详细信息。

### 卸载 DB2 数据库产品 ( Linux 和 UNIX )

此任务提供从 Linux 或 UNIX 操作系统中除去 DB2 数据库产品时需要执行的步骤。

安装新版本的 DB2 数据库产品不需要执行此任务。在 Linux 或 UNIX 上，每个版本的 DB2 数据库产品都具有不同的安装路径，因此可以共存于同一计算机上。

**注：**此任务适用于使用 root 用户权限安装的 DB2 数据库产品。独立主题说明如何卸载作为非 root 用户安装的 DB2 数据库产品。

要除去 DB2 数据库产品：

1. 可选：删除所有数据库。 可以使用控制中心或 `DROP DATABASE` 命令删除数据库。当删除一个实例却没有首先删除数据库时，数据库文件在文件系统上保持完整。
2. 停止 DB2 管理服务器。 请参阅《安装 DB2 服务器》手册。
3. 除去 DB2 管理服务器，或运行 `dasupdt` 命令以将 DB2 管理服务器更新到另一安装路径中。 要除去 DB2 管理服务器，请参阅《安装 DB2 服务器》手册。
4. 停止所有 DB2 实例。 请参阅《安装 DB2 服务器》手册。
5. 除去 DB2 实例，或运行 `db2iupdt` 命令以将实例更新到另一安装路径中。 要除去 DB2 实例，请参阅《安装 DB2 服务器》手册。
6. 除去 DB2 数据库产品。 请参阅《安装 DB2 服务器》手册。

---

## 附录 A. DB2 技术信息概述

可以通过下列工具和方法获取 DB2 技术信息:

- DB2 信息中心
  - 主题（任务、概念和参考主题）
  - DB2 工具的帮助
  - 样本程序
  - 教程
- DB2 书籍
  - PDF 文件（可下载）
  - PDF 文件（在 DB2 PDF DVD 中）
  - 印刷版书籍
- 命令行帮助
  - 命令帮助
  - 消息帮助

**注:** DB2 信息中心主题的更新频率比 PDF 书籍或硬拷贝书籍的更新频率高。要获取最新信息, 请安装可用的文档更新, 或者参阅 [ibm.com](http://www.ibm.com) 上的 DB2 信息中心。

可以在线访问 [ibm.com](http://www.ibm.com) 上的其他 DB2 技术信息, 如技术说明、白皮书和 IBM Redbooks® 出版物。访问位于以下网址的 DB2 信息管理软件库站点: <http://www.ibm.com/software/data/sw-library/>。

### 文档反馈

我们非常重视您对 DB2 文档的反馈。如果您想就如何改善 DB2 文档提出建议, 请将电子邮件发送至 [db2docs@ca.ibm.com](mailto:db2docs@ca.ibm.com)。DB2 文档小组会阅读您的所有反馈, 但不能直接答复您。请尽可能提供具体的示例, 这样我们才能更好地了解您所关心的问题。如果您要提供有关具体主题或帮助文件的反馈, 请加上标题和 URL。

请不要用以上电子邮件地址与 DB2 客户支持机构联系。如果您遇到文档不能解决的 DB2 技术问题, 请与您当地的 IBM 服务中心联系以获得帮助。

---

## 硬拷贝或 PDF 格式的 DB2 技术库

下列各表描述 IBM 出版物中心 (网址为 [www.ibm.com/e-business/linkweb/publications/servlet/pbi.wss](http://www.ibm.com/e-business/linkweb/publications/servlet/pbi.wss)) 所提供的 DB2 资料库。可从 [www.ibm.com/support/docview.wss?rs=71&uid=swg2700947](http://www.ibm.com/support/docview.wss?rs=71&uid=swg2700947) 下载 PDF 格式的 DB2 版本 9.7 手册的英文版本和翻译版本。

尽管这些表标识书籍有印刷版, 但可能未在您所在国家或地区提供。

每次更新手册时, 表单号都会递增。确保您正在阅读下面列示的手册的最新版本。

**注:** DB2 信息中心的更新频率比 PDF 或硬拷贝书籍的更新频率高。

表 9. DB2 技术信息

书名	书号	是否提供印刷版	最近一次更新时间
《管理 API 引用》	S151-1445-00	是	2010 年 9 月
<i>Administrative Routines and Views</i>	SC27-2436-02	否	2010 年 9 月
<i>Call Level Interface Guide and Reference, Volume 1</i>	SC27-2437-02	是	2010 年 9 月
<i>Call Level Interface Guide and Reference, Volume 2</i>	SC27-2438-02	是	2010 年 9 月
<i>Command Reference</i>	SC27-2439-02	是	2010 年 9 月
《数据移动指南和参考》	S151-1186-00	是	2009 年 8 月
《数据恢复及高可用性指南与参考》	S151-1187-02	是	2010 年 9 月
《数据库管理概念和配置参考》	S151-1163-02	是	2010 年 9 月
《数据库监视指南和参考》	S151-1165-02	是	2010 年 9 月
《数据库安全性指南》	S151-1188-01	是	2009 年 11 月
<i>DB2 Text Search Guide</i>	SC27-2459-02	是	2010 年 9 月
《开发 ADO.NET 和 OLE DB 应用程序》	S151-1167-00	是	2009 年 11 月
《开发嵌入式 SQL 应用程序》	S151-1168-00	是	2009 年 11 月
<i>Developing Java Applications</i>	SC27-2446-02	是	2010 年 9 月
<i>Developing Perl, PHP, Python, and Ruby on Rails Applications</i>	SC27-2447-01	否	2010 年 9 月
《开发用户定义的例程 (SQL 和外部例程)》	S151-1169-00	是	2009 年 11 月
《数据库应用程序开发入门》	G151-1170-00	是	2009 年 11 月
《Linux 和 Windows 上的 DB2 安装和管理入门》	G151-1172-00	是	2009 年 8 月
《全球化指南》	S151-1189-00	是	2009 年 8 月
《安装 DB2 服务器》	G151-1174-02	是	2010 年 9 月
《安装 IBM 数据服务器客户端》	G151-1175-01	否	2010 年 9 月
《消息参考第 1 卷》	S151-1182-00	否	2009 年 8 月
《消息参考第 2 卷》	S151-1183-00	否	2009 年 8 月
《Net Search Extender 管理和用户指南》	S151-1185-02	否	2010 年 9 月
《分区和集群指南》	S151-1190-01	是	2009 年 11 月

表 9. DB2 技术信息 (续)

书名	书号	是否提供印刷版	最近一次更新时间
《pureXML 指南》	S151-1180-01	是	2009 年 11 月
<i>Query Patroller Administration and User's Guide</i>	SC27-2467-00	否	2009 年 8 月
<i>Spatial Extender and Geodetic Data Management Feature User's Guide and Reference</i>	SC27-2468-01	否	2010 年 9 月
《SQL 过程语言: 应用程序启用和支持》	S151-1171-01	是	2010 年 9 月
<i>SQL Reference, Volume 1</i>	SC27-2456-02	是	2010 年 9 月
<i>SQL Reference, Volume 2</i>	SC27-2457-02	是	2010 年 9 月
《故障诊断和调整数据库性能》	S151-1164-02	是	2010 年 9 月
《升级到 DB2 V9.7》	S151-1173-02	是	2010 年 9 月
《Visual Explain 教程》	S151-1184-00	否	2009 年 8 月
《DB2 V9.7 新增内容》	S151-1179-02	是	2010 年 9 月
<i>Workload Manager Guide and Reference</i>	SC27-2464-02	是	2010 年 9 月
《XQuery 参考》	S151-1181-01	否	2009 年 11 月

表 10. 特定于 DB2 Connect 的技术信息

书名	书号	是否提供印刷版	最近一次更新时间
《安装和配置 DB2 Connect 个人版》	S151-1177-02	是	2010 年 9 月
《安装和配置 DB2 Connect 服务器》	S151-1178-02	是	2010 年 9 月
《DB2 Connect 用户指南》	S151-1176-02	是	2010 年 9 月

表 11. Information Integration 技术信息

书名	书号	是否提供印刷版	最近一次更新时间
<i>Information Integration: Administration Guide for Federated Systems</i>	SC19-1020-02	是	2009 年 8 月
<i>Information Integration: ASNCLP Program Reference for Replication and Event Publishing</i>	SC19-1018-04	是	2009 年 8 月
<i>Information Integration: Configuration Guide for Federated Data Sources</i>	SC19-1034-02	否	2009 年 8 月

表 11. Information Integration 技术信息 (续)

书名	书号	是否提供印刷版	最近一次更新时间
Information Integration: SQL Replication Guide and Reference	SC19-1030-02	是	2009 年 8 月
Information Integration: Introduction to Replication and Event Publishing	GC19-1028-02	是	2009 年 8 月

## 订购印刷版的 DB2 书籍

如果您需要印刷版的 DB2 书籍，可以在许多（但不是所有）国家或地区在线购买。无论何时都可以从当地的 IBM 代表处订购印刷版的 DB2 书籍。请注意，DB2 PDF 文档 DVD 上的某些软拷贝书籍没有印刷版。例如，DB2 消息参考的任何一卷都没有提供印刷版书籍。

只要支付一定费用，就可以从 IBM 获取 DB2 PDF 文档 DVD，该 DVD 包含许多 DB2 书籍的印刷版。根据您下订单的位置，您可能能够从 IBM 出版物中心在线订购书籍。如果在线订购在您所在国家或地区不可用，您始终可以从当地的 IBM 代表处订购印刷版 DB2 书籍。注意，并非 DB2 PDF 文档 DVD 上的所有书籍都有印刷版。

注：最新最完整的 DB2 文档保留在 DB2 信息中心中，网址为：<http://publib.boulder.ibm.com/infocenter/db2luw/v9r7>。

要订购印刷版的 DB2 书籍：

- 要了解您是否可从所在国家或地区在线订购印刷版的 DB2 书籍，可查看 IBM 出版物中心站点，网址为：<http://www.ibm.com/shop/publications/order>。必须先选择国家、地区或语言才能访问出版物订购信息，然后再按照针对您所在位置的订购指示信息进行订购。
- 要从当地的 IBM 代表处订购印刷版的 DB2 书籍：
  1. 从下列其中一个 Web 站点找到当地代表处的联系信息：
    - IBM 全球联系人目录，网址为 [www.ibm.com/planetwide](http://www.ibm.com/planetwide)。
    - IBM 出版物 Web 站点，网址为 <http://www.ibm.com/shop/publications/order>。必须先选择国家、地区或语言才能访问对应您的所在地的出版物主页。在此页面中访问“关于此站点”链接。
  2. 请在致电时说明您想订购 DB2 出版物。
  3. 请您当地的代表提供想要订购的书籍的书名和书号。有关书名和书号的信息，请参阅第 45 页的『硬拷贝或 PDF 格式的 DB2 技术库』。

---

## 从命令行处理器显示 SQL 状态帮助

DB2 产品针对可能充当 SQL 语句结果的条件返回 SQLSTATE 值。SQLSTATE 帮助说明 SQL 状态和 SQL 状态类代码的含义。

要启动 SQL 状态帮助，请打开命令行处理器并输入：

```
? sqlstate or ? class code
```

其中，*sqlstate* 表示有效的 5 位 SQL 状态，*class code* 表示该 SQL 状态的前 2 位。例如，? 08003 显示 08003 SQL 状态的帮助，而 ? 08 显示 08 类代码的帮助。

---

## 访问不同版本的 DB2 信息中心

对于 DB2 版本 9.8 主题，DB2 信息中心 URL 为 <http://publib.boulder.ibm.com/infocenter/db2luw/v9r8/>。

对于 DB2 版本 9.7 主题，DB2 信息中心 URL 为：<http://publib.boulder.ibm.com/infocenter/db2luw/v9r7/>。

对于 DB2 版本 9.5 主题，DB2 信息中心 URL 为：<http://publib.boulder.ibm.com/infocenter/db2luw/v9r5/>。

对于 DB2 版本 9.1 主题，DB2 信息中心 URL 为：<http://publib.boulder.ibm.com/infocenter/db2luw/v9/>。

对于 DB2 版本 8 主题，请转至 DB2 信息中心 URL：<http://publib.boulder.ibm.com/infocenter/db2luw/v8/>。

---

## 在 DB2 信息中心中以您的首选语言显示主题

DB2 信息中心尝试以您在浏览器首选项中指定的语言显示主题。如果未提供主题的首选语言翻译版本，那么 DB2 信息中心将显示该主题的英文版。

- 要在 Internet Explorer 浏览器中以您的首选语言显示主题：
  1. 在 Internet Explorer 中，单击**工具** → **Internet 选项** → **语言...** 按钮。“语言首选项”窗口打开。
  2. 确保您的首选语言被指定为语言列表中的第一个条目。
    - 要将新语言添加至列表，请单击**添加...** 按钮。

**注：** 添加语言并不能保证计算机具有以首选语言显示主题所需的字体。
    - 要将语言移至列表顶部，请选择该语言并单击**上移**按钮直到该语言成为语言列表中的第一个条目。
  3. 刷新页面以便以首选语言显示 DB2 信息中心。
- 要在 Firefox 或 Mozilla 浏览器中以首选语言显示主题：
  1. 在**工具** → **选项** → **高级对话框**中的**语言**部分中选择按钮。“语言”面板将显示在“首选项”窗口中。
  2. 确保您的首选语言被指定为语言列表中的第一个条目。

- 要将新语言添加至列表，请单击**添加...** 按钮以从“添加语言”窗口中选择一种语言。
  - 要将语言移至列表顶部，请选择该语言并单击**上移**按钮直到该语言成为语言列表中的第一个条目。
3. 刷新页面以便以首选语言显示 DB2 信息中心。

在某些浏览器和操作系统组合上，可能还必须将操作系统的区域设置更改为您选择的语言环境和语言。

---

## 更新安装在您的计算机或内部网服务器上的 DB2 信息中心

本地安装的 DB2 信息中心必须定期进行更新。

必须已安装 DB2 版本 9.7 信息中心。有关详细信息，请参阅《安装 DB2 服务器》中的“使用 DB2 安装向导来安装 DB2 信息中心”主题。所有适用于安装信息中心的先决条件和限制同样适用于更新信息中心。

可自动或手动更新现有 DB2 信息中心：

- 自动更新 - 更新现有信息中心功能和语言。自动更新的一个优点是在更新期间，信息中心不可用的时间最短。另外，自动更新可设置为作为定期运行的其他批处理作业的一部分运行。
- 手动更新 - 应该在更新过程期间要添加功能或语言时使用。例如，如果本地信息中心最初安装的是英语和法语版，而现在还要安装德语版；那么手动更新将安装德语版，并更新现有信息中心的功能和语言。但是，手动更新要求您手动停止、更新和重新启动信息中心。在整个更新过程期间信息中心不可用。

此主题详细说明了自动更新的过程。有关手动更新的指示信息，请参阅“手动更新安装在您的计算机或内部网服务器上的 DB2 信息中心”主题。

要自动更新安装在您的计算机或内部网服务器上的 DB2 信息中心：

1. 在 Linux 操作系统上，
  - a. 浏览至信息中心的安装位置。缺省情况下，DB2 信息中心安装在 `/opt/ibm/db2ic/V9.7` 目录中。
  - b. 从安装目录浏览至 `doc/bin` 目录。
  - c. 运行 `ic-update` 脚本：

```
ic-update
```
2. 在 Windows 操作系统上，
  - a. 打开命令窗口。
  - b. 浏览至信息中心的安装位置。缺省情况下，DB2 信息中心安装在 `<Program Files>\IBM\DB2 Information Center\Version 9.7` 目录中，其中 `<Program Files>` 表示 Program Files 目录的位置。
  - c. 从安装目录浏览至 `doc\bin` 目录。
  - d. 运行 `ic-update.bat` 文件：

```
ic-update.bat
```



DB2 信息中心自动重新启动。如果更新可用，那么信息中心会显示新的以及更新后的主题。如果信息中心更新不可用，那么会在日志中添加消息。日志文件位于 `doc\ eclipse\ configuration` 目录中。日志文件名称是随机生成的编号。例如，`1239053440785.log`。

---

## 手动更新安装在您的计算机或内部网服务器上的 DB2 信息中心

如果已经在本地安装了 DB2 信息中心，那么您可以从 IBM 获取文档更新并安装。

手动更新在本地安装的 DB2 信息中心要求您：

1. 停止计算机上的 DB2 信息中心，然后以独立方式重新启动信息中心。如果以独立方式运行信息中心，那么网络上的其他用户将无法访问信息中心，因而您可以应用更新。DB2 信息中心的工作站版本总是以独立方式运行。
2. 使用“更新”功能部件来查看可用的更新。如果有您必须安装的更新，那么请使用“更新”功能部件来获取并安装这些更新。

**注：**如果您的环境要求在一台未连接至因特网的机器上安装 DB2 信息中心更新，那么通过使用一台已连接至因特网并有已安装的 DB2 信息中心的机器将更新站点镜像至本地文件系统。如果网络中有许多用户将安装文档更新，那么可以通过在本地也为更新站点制作镜像并为更新站点创建代理来缩短每个人执行更新所需要的时间。如果提供了更新包，请使用“更新”功能部件来获取这些更新包。但是，只有在单机方式下才能使用“更新”功能部件。

3. 停止独立信息中心，然后在计算机上重新启动 DB2 信息中心。

**注：**在 Windows 2008、Windows Vista 和更高版本上，稍后列示在此部分的命令必须作为管理员运行。要打开具有全面管理员特权的命令提示符或图形工具，请右键单击快捷方式，然后选择以管理员身份运行。

要更新安装在您的计算机或内部网服务器上的 DB2 信息中心：

1. 停止 DB2 信息中心。
  - 在 Windows 上，单击开始 → 控制面板 → 管理工具 → 服务。右键单击 **DB2 信息中心** 服务，并选择停止。
  - 在 Linux 上，输入以下命令：

```
/etc/init.d/db2icdv97 stop
```
2. 以独立方式启动信息中心。
  - 在 Windows 上：
    - a. 打开命令窗口。
    - b. 浏览至信息中心的安装位置。缺省情况下，DB2 信息中心安装在 `Program Files\IBM\DB2 Information Center\Version 9.7` 目录中，其中 `Program Files` 表示 Program Files 目录的位置。
    - c. 从安装目录浏览至 `doc\bin` 目录。
    - d. 运行 `help_start.bat` 文件：

```
help_start.bat
```
  - 在 Linux 上：
    - a. 浏览至信息中心的安装位置。缺省情况下，DB2 信息中心安装在 `/opt/ibm/db2ic/V9.7` 目录中。
    - b. 从安装目录浏览至 `doc/bin` 目录。

c. 运行 help\_start 脚本:

```
help_start
```

系统缺省 Web 浏览器将打开以显示独立信息中心。

3. 单击**更新按钮** (🔄)。(必须在浏览器中启用 JavaScript™。) 在信息中心的右边面板上, 单击**查找更新**。将显示现有文档的更新列表。
4. 要启动安装进程, 请检查您要安装的选项, 然后单击**安装更新**。
5. 在安装进程完成后, 请单击**完成**。
6. 要停止独立信息中心, 请执行下列操作:
  - 在 Windows 上, 浏览至安装目录的 doc\bin 目录并运行 help\_end.bat 文件:

```
help_end.bat
```

**注:** help\_end 批处理文件包含安全地停止使用 help\_start 批处理文件启动的进程所需的命令。不要使用 Ctrl-C 或任何其他方法来停止 help\_start.bat。
  - 在 Linux 上, 浏览至安装目录的 doc/bin 目录并运行 help\_end 脚本:

```
help_end
```

**注:** help\_end 脚本包含安全地停止使用 help\_start 脚本启动的进程所需的命令。不要使用任何其他方法来停止 help\_start 脚本。
7. 重新启动 DB2 信息中心。
  - 在 Windows 上, 单击**开始** → **控制面板** → **管理工具** → **服务**。右键单击 **DB2 信息中心服务**, 并选择**启动**。
  - 在 Linux 上, 输入以下命令:

```
/etc/init.d/db2icdv97 start
```

更新后的 DB2 信息中心将显示新的以及更新后的主题。

---

## DB2 教程

DB2 教程帮助您了解 DB2 产品的各个方面。这些课程提供了逐步指示信息。

### 开始之前

可从信息中心查看 XHTML 版的教程: <http://publib.boulder.ibm.com/infocenter/db2help/>。

某些课程使用了样本数据或代码。有关其特定任务的任何先决条件的描述, 请参阅教程。

### DB2 教程

要查看教程, 请单击标题。

#### 《pureXML 指南》中的“pureXML®”

设置 DB2 数据库以存储 XML 数据以及对本机 XML 数据存储执行基本操作。

#### 《Visual Explain 教程》中的“Visual Explain”

使用 Visual Explain 来分析、优化和调整 SQL 语句以获取更好的性能。

---

## DB2 故障诊断信息

提供了很多故障诊断和问题确定信息以帮助您使用 DB2 数据库产品。

### DB2 文档

故障诊断信息可在《故障诊断和调整数据库性能》或 DB2 信息中心的“数据库基础”部分中找到。可在该处找到有关如何使用 DB2 诊断工具和实用程序来隔离和找出问题的信息、某些最常见问题的解决方案以及有关如何解决使用 DB2 数据库产品时可能遇到的问题的建议。

### DB2 技术支持 Web 站点

如果您遇到了问题并且想要获取查找可能的原因和解决方案的帮助，请参阅 DB2 技术支持 Web 站点。该“技术支持”站点具有指向最新 DB2 出版物、技术说明、授权程序分析报告（APAR 或错误修订）、修订包和其他资源的链接。可搜索此知识库并查找问题的可能解决方案。

请访问 DB2 技术支持 Web 站点：[http://www.ibm.com/software/data/db2/support/db2\\_9/](http://www.ibm.com/software/data/db2/support/db2_9/)。

---

## 条款和条件

如果符合以下条款和条件，那么授予您使用这些出版物的许可权。

**个人使用：**只要保留所有的专有权声明，您就可以为个人、非商业使用复制这些出版物。未经 IBM 明确同意，您不可以分发、展示或制作这些出版物或其中任何部分的演绎作品。

**商业使用：**只要保留所有的专有权声明，您就可以仅在企业内复制、分发和展示这些出版物。未经 IBM 明确同意，您不可以制作这些出版物的演绎作品，或者在您的企业外部复制、分发或展示这些出版物或其中的任何部分。

除非本许可权中明确授予，否则不得授予对这些出版物或其中包含的任何信息、数据、软件或其他知识产权的任何许可权、许可证或权利，无论是明示的还是暗含的。

当使用这些出版物损害了 IBM 的利益，或者根据 IBM 的规定，未正确遵守上述指导说明时，那么 IBM 保留自主决定撤销本文授予的许可权的权利。

只有您完全遵循所有适用的法律和法规，包括所有的美国出口法律和法规，您才可以下载、出口或再出口该信息。

IBM 对这些出版物的内容不作任何保证。这些出版物“按现状”提供，不附有任何种类的（无论是明示的还是暗含的）保证，包括但不限于暗含的关于适销和适用于某种特定用途的保证。



---

## 附录 B. 声明

本信息是为在美国提供的产品和服务编写的。有关非 IBM 产品的信息是基于首次出版此文档时的可获得信息且会随时更新。

IBM 可能在其他国家或地区不提供本文档中讨论的产品、服务或功能特性。有关您当前所在区域的产品和服务的信息，请向您当地的 IBM 代表咨询。任何对 IBM 产品、程序或服务的引用并非意在明示或暗示只能使用 IBM 的产品、程序或服务。只要不侵犯 IBM 的知识产权，任何同等功能的产品、程序或服务，都可以代替 IBM 产品、程序或服务。但是，评估和验证任何非 IBM 产品、程序或服务，则由用户自行负责。

IBM 公司可能已拥有或正在申请与本文档内容有关的各项专利。提供本文档并未授予用户使用这些专利的任何许可。您可以用书面方式将许可查询寄往：

IBM Director of Licensing  
IBM Corporation  
North Castle Drive  
Armonk, NY 10504-1785  
U.S.A.

有关双字节字符集 (DBCS) 信息的许可查询，请与您所在国家或地区的 IBM 知识产权部门联系，或用书面方式将查询寄往：

Intellectual Property Licensing  
Legal and Intellectual Property Law  
IBM Japan, Ltd.  
1623-14, Shimotsuruma, Yamato-shi  
Kanagawa 242-8502 Japan

**本条款不适用英国或任何这样的条款与当地法律不一致的国家或地区：** International Business Machines Corporation“按现状”提供本出版物，不附有任何种类的（无论是明示的还是暗含的）保证，包括但不限于暗含的有关非侵权、适销和适用于某种特定用途的保证。某些国家或地区在某些交易中不允许免除明示或暗含的保证。因此本条款可能不适用于您。

本信息中可能包含技术方面不够准确的地方或印刷错误。此处的信息将定期更改；这些更改将编入本资料的新版本中。IBM 可以随时对本资料中描述的产品和/或程序进行改进和/或更改，而不另行通知。

本信息中对非 IBM Web 站点的任何引用都只是为了方便起见才提供的，不以任何方式充当对那些 Web 站点的保证。那些 Web 站点中的资料不是此 IBM 产品资料的一部分，使用那些 Web 站点带来的风险将由您自行承担。

IBM 可以按它认为适当的任何方式使用或分发您所提供的任何信息而无须对您承担任何责任。

本程序的被许可方如果要了解有关程序的信息以达到如下目的: (i) 允许在独立创建的程序和其他程序 (包括本程序) 之间进行信息交换, 以及 (ii) 允许对已经交换的信息进行相互使用, 请与下列地址联系:

IBM Canada Limited  
U59/3600  
3600 Steeles Avenue East  
Markham, Ontario L3R 9Z7  
CANADA

只要遵守适当的条款和条件, 包括某些情形下的一定数量的付费, 都可获得这方面的信息。

本资料中描述的许可程序及其所有可用的许可资料均由 IBM 依据 IBM 客户协议、IBM 国际软件许可协议或任何同等协议中的条款提供。

此处包含的任何性能数据都是在受控环境中测得的。因此, 在其他操作环境中获得的数据可能会有明显的不同。有些测量可能是在开发级的系统上进行的, 因此不保证与一般可用系统上进行的测量结果相同。此外, 有些测量是通过推算而估计的, 实际结果可能会有差异。本文档的用户应当验证其特定环境的适用数据。

涉及非 IBM 产品的信息可从这些产品的供应商、其出版说明或其他可公开获得的资料中获取。IBM 没有对这些产品进行测试, 也无法确认其性能的精确性、兼容性或任何其他关于非 IBM 产品的声明。有关非 IBM 产品性能的问题应当向这些产品的供应商提出。

所有关于 IBM 未来方向或意向的声明都可随时更改或收回, 而不另行通知, 它们仅仅表示了目标和意愿而已。

本信息可能包含在日常业务操作中使用的数据和报告的示例。为了尽可能完整地说明这些示例, 示例中可能会包括个人、公司、品牌和产品的名称。所有这些名称都是虚构的, 与实际商业企业所用的名称和地址的任何雷同纯属巧合。

版权许可:

本信息包括源语言形式的样本应用程序, 这些样本说明不同操作平台上的编程方法。如果是为按照在编写样本程序的操作平台上的应用程序编程接口 (API) 进行应用程序的开发、使用、经销或分发, 您可以任何形式对这些样本程序进行复制、修改、分发, 而无须向 IBM 付费。这些示例并未在所有条件下作全面测试。因此, IBM 不能担保或暗示这些程序的可靠性、可维护性或功能。此样本程序“按现状”提供, 且不附有任何种类的保证。对于使用此样本程序所引起的任何损坏, IBM 将不承担责任。

凡这些样本程序的每份拷贝或其任何部分或任何衍生产品, 都必须包括如下版权声明:

© (贵公司的名称) (年份). 此部分代码是根据 IBM 公司的样本程序衍生出来的。© Copyright IBM Corp. (输入年份). All rights reserved.

## 商标

IBM、IBM 徽标和 [ibm.com](http://ibm.com)<sup>®</sup> 是 International Business Machines Corp. 在全球范围许多管辖区域内的商标或注册商标。其他产品和服务名称可能是 IBM 或其他公司的商标。Web 站点 [www.ibm.com/legal/copytrade.shtml](http://www.ibm.com/legal/copytrade.shtml) 上的“版权和商标信息”中提供了 IBM 商标的最新列表。

下列术语是其他公司的商标或注册商标

- Linux 是 Linus Torvalds 在美国和/或其他国家或地区的注册商标。
- Java 和所有基于 Java 的商标和徽标是 Sun Microsystems, Inc. 在美国和/或其他国家或地区的商标。
- UNIX 是 The Open Group 在美国和其他国家或地区的注册商标。
- Intel、Intel 徽标、Intel Inside<sup>®</sup>、Intel Inside 徽标、Intel<sup>®</sup> Centrino<sup>®</sup>、Intel Centrino 徽标、Celeron<sup>®</sup>、Intel<sup>®</sup> Xeon<sup>®</sup>、Intel SpeedStep<sup>®</sup>、Itanium<sup>®</sup> 和 Pentium 是 Intel 公司或其子公司在美国和其他国家或地区的商标或注册商标。
- Microsoft、Windows、Windows NT<sup>®</sup> 和 Windows 徽标是 Microsoft Corporation 在美国和/或其他国家或地区的商标。

其他公司、产品或服务名称可能是其他公司的商标或服务标记。





---

# 索引

## [ A ]

- 安全性
  - 用户组 18
- 安装
  - DB2 产品
    - 作为非 root 用户 22
  - DB2 Connect 个人版 7, 16
- 安装 CD 或 DVD
  - Linux 10
  - Solaris Operating Environment 13

## [ B ]

- 帮助
  - 配置语言 49
  - SQL 语句 49
- 绑定
  - 实用程序
    - DB2 Connect 41
- 本地语言支持 (NLS)
  - 显示“DB2 安装”向导 37
  - 转换字符数据 40
- 编码字符集标识 (CCSID)
  - 双向语言 40

## [ C ]

- 测试
  - 数据库连接 37
- 除去
  - DB2 (root 用户)
    - Linux 43
    - UNIX 43
- 磁盘空间
  - 要求 7

## [ D ]

- 大型机访问
  - 配置 31, 35
- 代码页
  - 受支持 37
  - 转换
    - 异常 40
- 地域代码
  - 页支持 40
- 调用级接口 (CLI)
  - IBM 数据服务器客户机支持 5
- 订购 DB2 书籍 48

## [ F ]

- 发现功能部件
  - 配置数据库连接 35
- 方案
  - DB2 Connect 3
- 非 root 用户安装
  - 安装 22
  - 差别 20
  - 概述 19
  - 局限性 20
  - 目录结构 20
  - 启用基于 root 用户的功能 24
  - 卸载 25
  - 修订包 25
- 非 root 用户实例
  - 除去 25
  - 删除 25

## [ G ]

- 更新
  - DB2 信息中心 50, 51
- 故障诊断
  - 教程 53
  - 联机信息 53
- 关于本书 1

## [ J ]

- 基于 root 用户的功能
  - 非 root 用户安装 24
- 教程
  - 故障诊断 53
  - 列表 52
  - 问题确定 53
  - Visual Explain 52
- 界面语言
  - 概述 37
  - 更改
    - UNIX 40
    - Windows 39

## [ K ]

- 客户机
  - 概述 4

## [ L ]

### 连接

- 概述 4
- 配置助手 4
- 通过 Communications Server 的 DRDA 主机 29
- 直接连接 IBM i 3
- 直接连接 System z 主机 3

## [ M ]

### 命令

- db2rfe
  - 克服非 root 用户安装的局限性 20
  - 启用基于 root 用户的功能 24
- db2secv82 18
- db2setup
  - 以本地语言显示“DB2 安装”向导 37

### 命令行处理器 (CLP)

- IBM 数据服务器客户机 5

### 目录结构

- 比较 root 用户安装与非 root 用户安装 20

### 目录模式

- 扩展
  - Windows 17

## [ N ]

### 内存

- 要求
  - 概述 7

## [ P ]

### 配置

- 连接
  - 配置助手 32
  - 连接至大型机 31
  - DB2 Connect 个人版 7
  - TCP/IP
    - 使用 CLP 32

### 配置助手 (CA)

- 测试数据库连接 37
- 发现功能部件 35

### 配置

- 连接至主机数据库服务器 32
- 连接至 System i 数据库服务器 32
- 数据库连接 36

## [ Q ]

### 嵌入式 SQL 应用程序

- IBM 数据服务器客户机支持 5

### 缺省语言设置

- Windows 39

## [ S ]

### 删除

- 非 root 用户实例 25

### 声明 55

### 实例

- 除去 25

### 实用程序

- 绑定 41

### 示例

- DB2 Connect 3

### 书籍

- 订购 48

### 数据库

#### 连接

- 测试 37
- 配置 35, 36

- 手动添加 36

- 主机 28

### 数据库连接服务 (DCS) 目录

- 除去条目 37

### 数据库应用程序

- 开发 41

### 双向 CCSID 支持

- 语言支持 40

## [ T ]

### 条款和条件

- 出版物 53

### 通信协议

- DRDA 主机访问配置 29

## [ W ]

### 文档

- 概述 45
- 使用条款和条件 53
- 印刷版 45
- PDF 文件 45

### 问题确定

- 教程 53
- 可用的信息 53

## [ X ]

### 卸载

- 非 root 用户安装 25

### DB2 数据库产品

- Windows 43

- DB2 Connect 43

- root 用户安装 43

### 修订包

- 非 root 用户安装 25

## [ Y ]

- 应用程序
  - ODBC 41
- 应用程序开发
  - IBM 数据服务器客户机
    - 详细信息 5
- 用户帐户
  - 安装必需的 (Windows) 16
- 用户组
  - 安全性 18
  - 添加至 18
  - DB2ADMNS 18
  - DB2USERS 18
- 语言
  - 双向支持 40
  - 用于语言标识的“DB2 安装”向导 38
  - DB2 界面 37, 39
- 语言环境
  - DB2 界面语言 37
- 预编译器
  - IBM 数据服务器客户机支持 5

## [ Z ]

- 中型机服务器
  - 配置连接 31
- 主机数据库
  - 客户机连接 18
  - 配置 TCP/IP 32
- 转换
  - 字符 40

## A

- ActiveX 数据对象
  - DB2 数据服务器客户机支持 5

## C

- CD
  - 安装
    - Linux 10
    - Solaris Operating Environment 13

## D

- DB2 信息中心
  - 版本 49
  - 更新 50, 51
  - 语言 49
- DB2 Connect
  - 安装
    - 非管理员 17
    - 先决条件 18

- DB2 Connect (续)
  - 产品 3
  - 服务器产品
    - 安装 (Solaris 操作系统) 12
  - 概述 3
  - 个人版
    - 安装 (概述) 7
    - 安装 (Linux) 8, 9
    - 安装 (Solaris) 10
    - 安装 (Windows) 14, 15
    - 配置 7
  - DB2 SE 和 VM 版 31
  - IBM i 连接 27
  - Windows 用户帐户 16
- DB2 VM 和 VSE 版
  - 准备从 DB2 Connect 进行连接 31
- DB2 z/OS 版
  - 更新系统表 31
- DB2ADMNS 组
  - 添加用户 18
  - DB2 Connect 个人版 18
- db2rfe 命令
  - 启用 root 用户功能 20, 24
- db2setup 命令
  - 语言设置 37
- DB2USERS 用户组
  - 添加用户 18
  - DB2 Connect 18
- DVD
  - 安装
    - Linux 10
    - Solaris Operating Environment 13

## I

- IBM 数据服务器客户机
  - 连接至 18

## J

- Java
  - IBM 数据服务器客户机支持 5
- JDBC
  - IBM 数据服务器客户机支持 5

## L

- LANG 环境变量
  - 设置 37, 40
- Linux
  - 安装
    - CD 10
    - DB2 Connect 个人版 8
    - DVD 10

## Linux (续)

- 除去
  - DB2 (root 用户) 43
- 卸载 DB2
  - 非 root 用户实例 25
  - root 用户 43

## O

### ODBC

- 已启用的应用程序 41

### OLE

- IBM 数据服务器客户机支持 5

## R

### root 用户安装

- 目录结构 20
- 与非 root 用户安装进行比较 20

## S

### Solaris 操作系统

- 安装 DB2 Connect 个人版 10

### Solaris Operating Environment

- 安装要求
  - DB2 Connect 服务器产品 12
  - 安装 CD 或 DVD 13

### SQL 语句

- 帮助
  - 显示 49

### SQLJ

- IBM 数据服务器客户机支持 5

### System i

- 数据库服务器
  - 配置 TCP/IP 32

## T

### TCP/IP

- 配置
  - 主机连接 3, 29
  - 主机数据库服务器 32
  - System i 数据库服务器 32
- DB2 z/OS 版配置 28

## U

### UNIX

- 除去
  - DB2 非 root 用户实例 25
  - DB2 (root 用户) 43
- 更改 DB2 界面语言 40

### UNIX (续)

- 卸载 DB2
  - root 用户 43

## V

### VTAM

- 准备 z/OS 以便从 DB2 Connect 进行连接 28

## W

### Windows

- 安装
  - DB2 Connect (具有非管理员访问权) 17
  - DB2 Connect 个人版 (过程) 14
- 缺省语言设置 39
- 卸载 DB2 43
- 用户帐户
  - DB2 Connect 个人版安装 16

### Windows 操作系统

- 安装
  - DB2 Connect 个人版 (要求) 15

## Z

### z/OS

- 配置 DB2 数据库系统 31

## [ 特别字符 ]

### “DB2 安装”向导

- 语言标识 38





Printed in China

S151-1177-02



Spine information:

IBM DB2 Connect 9.7 V 9 R 7

安装和配置 DB2 Connect 个人版

