

**注意**

使用此信息及其支持的产品前，请先阅读第 161 页的附录 B、『声明』下的常规信息。

**修订版声明**

此文档包含 IBM 的所有权信息。它在许可协议中提供，且受版权法的保护。本出版物中包含的信息不包括对任何产品的保证，且提供的任何语句都不需要如此解释。

您可在线或通过当地的 IBM 代表处订购 IBM 出版物。

- 要在线订购出版物，请转至 IBM 出版物中心，网址为：[www.ibm.com/shop/publications/order](http://www.ibm.com/shop/publications/order)
- 要查找当地的 IBM 代表处，请转至 IBM 全球联系人目录，网址为：[www.ibm.com/planetwide](http://www.ibm.com/planetwide)

要从美国或加拿大的 DB2 市场和销售部订购 DB2 出版物，请致电 1-800-IBM-4YOU (426-4968)。

当您向 IBM 发送信息时，即同意授予 IBM 独一无二的权力以它认为适当且不会对您造成任何影响的方式使用或分发该信息。

# 目录

|               |   |
|---------------|---|
| 关于本书. . . . . | v |
|---------------|---|

## 第 1 部分 DB2 Connect 概念 . . . . . 1

### 第 1 章 DB2 Connect. . . . . 3

|                                                     |   |
|-----------------------------------------------------|---|
| DB2 Connect 提供的产品 . . . . .                         | 3 |
| DB2 Connect 版本 8 中交付的功能 . . . . .                   | 3 |
| 主机数据库 . . . . .                                     | 4 |
| DB2 Connect 和 SQL 语句 . . . . .                      | 5 |
| DB2 Connect 管理实用程序 . . . . .                        | 5 |
| InfoSphere Federation Server 和 DB2 Connect. . . . . | 6 |

### 第 2 章 分布式关系数据库体系结构. . . . . 7

|                             |   |
|-----------------------------|---|
| DRDA 和数据访问 . . . . .        | 7 |
| DB2 Connect 和 DRDA. . . . . | 7 |
| 远程工作单元 . . . . .            | 8 |
| 分布式请求 . . . . .             | 9 |

### 第 3 章 DB2 Connect 方案. . . . . 11

|                                                          |    |
|----------------------------------------------------------|----|
| 直接访问主机数据库 . . . . .                                      | 11 |
| 使用 DB2 Connect 个人版来访问 System z 主机或 IBM i DB2 数据. . . . . | 12 |
| DB2 Connect 服务器产品作为连接服务器. . . . .                        | 13 |
| DB2 Connect 和 Web 应用程序. . . . .                          | 14 |
| DB2 Connect 和 IBM WebSphere . . . . .                    | 15 |
| DB2 Connect 作为 Java 应用程序服务器. . . . .                     | 16 |
| Web 服务器上的 DB2 Connect . . . . .                          | 17 |
| DB2 Connect 和应用程序服务器. . . . .                            | 17 |
| DB2 Connect 和事务处理监视器. . . . .                            | 20 |

## 第 2 部分 DB2 Connect 参考 . . . . . 23

### 第 4 章 更新数据库目录. . . . . 25

|                        |    |
|------------------------|----|
| 系统数据库目录值 . . . . .     | 25 |
| 节点目录值 . . . . .        | 25 |
| DCS 目录值 . . . . .      | 26 |
| 目录定制工作表 . . . . .      | 30 |
| 对同一数据库定义多个条目 . . . . . | 31 |
| 处理 BiDi 数据 . . . . .   | 31 |

### 第 5 章 DB2 Connect 安全性. . . . . 35

|                                  |    |
|----------------------------------|----|
| 通过 DB2 Connect 进行的可信连接 . . . . . | 35 |
| 通过 CLI 创建和终止可信连接 . . . . .       | 36 |
| 通过 CLI 切换可信连接的用户 . . . . .       | 37 |
| DB2 Connect 认证注意事项 . . . . .     | 38 |
| Kerberos 支持. . . . .             | 40 |
| 关于 z/OS 安全性的提示和技巧. . . . .       | 40 |
| DB2 Connect 支持的认证类型 . . . . .    | 41 |

### 第 6 章 绑定应用程序和实用程序 (DB2 Connect) . . . . . 43

### 第 7 章 多站点更新 . . . . . 47

|                                       |    |
|---------------------------------------|----|
| 使用控制中心启用多站点更新 . . . . .               | 48 |
| 使用控制中心测试多站点更新 . . . . .               | 48 |
| 多站点更新和同步点管理器 . . . . .                | 48 |
| 使用符合 XA 的事务管理器配置 DB2 Connect. . . . . | 49 |
| DB2 Connect 对松散耦合事务的支持 . . . . .      | 50 |

### 第 8 章 使用 DB2 Connect 来移动数据 51

### 第 9 章 SQLCODE 映射 . . . . . 53

|                         |    |
|-------------------------|----|
| 断开 SQLCODE 映射 . . . . . | 53 |
| 调整 SQLCODE 映射 . . . . . | 53 |

### 第 10 章 数据库系统监视和 DB2 Connect . . . . . 57

|                                      |    |
|--------------------------------------|----|
| 监视远程客户机的连接. . . . .                  | 57 |
| 使用 Windows 性能监视器监视性能 . . . . .       | 57 |
| 使用 GET SNAPSHOT 命令. . . . .          | 58 |
| DCS 应用程序状态 . . . . .                 | 60 |
| 运行状况监视器和警报. . . . .                  | 64 |
| DB2 z/OS 版运行状况监视器概述 . . . . .        | 64 |
| 启动、停止和刷新 DB2 z/OS 版运行状况监视器 . . . . . | 65 |
| 查看、提交和保存建议的操作 . . . . .              | 66 |
| 查看运行状况警报摘要. . . . .                  | 68 |
| 查看运行状况警报对象. . . . .                  | 69 |

## 第 3 部分 高可用性和 DB2 Connect 71

### 第 11 章 主机数据库连接的高可用性和负载均衡 . . . . . 73

### 第 12 章 客户机自动重新路由的描述和设置 (DB2 Connect) . . . . . 75

### 第 13 章 配置客户机自动重新路由以将其与客户机连接分发器技术配合使用 . . . . . 77

## 第 4 部分 调整和 DB2 Connect . . . . . 79

### 第 14 章 DB2 Connect 性能注意事项 81

### 第 15 章 优化 ODBC 访问 . . . . . 85

### 第 16 章 应用程序设计 . . . . . 87

### 第 17 章 连接管理 . . . . . 91

|                                                                   |    |
|-------------------------------------------------------------------|----|
| 连接池 . . . . .                                                     | 91 |
| 连接集中器 . . . . .                                                   | 92 |
| 连接池和连接集中器 . . . . .                                               | 96 |
| WebSphere MQ Transaction Manager 和 DB2 z/OS<br>版需要连接集中器 . . . . . | 96 |

## 第 18 章 DB2 Connect 服务器综合系统支持 . . . . . 99

|                                |     |
|--------------------------------|-----|
| System z 综合系统利用的注意事项 . . . . . | 99  |
| DB2 综合系统利用 . . . . .           | 100 |
| 综合系统的配置要求 . . . . .            | 100 |

## 第 19 章 客户机综合系统支持 . . . . . 101

|                              |     |
|------------------------------|-----|
| 事务级别工作负载均衡 (客户端) . . . . .   | 101 |
| 配置事务级别工作负载均衡 (客户端) . . . . . | 102 |
| 客户机自动重新路由 (客户端) . . . . .    | 104 |
| 配置客户机自动重新路由 (客户端) . . . . .  | 105 |
| 配置客户机亲缘关系 . . . . .          | 107 |
| 针对使用客户机综合系统支持的局限性 . . . . .  | 111 |

## 第 20 章 DB2 Connect 调整 . . . . . 113

|                                |     |
|--------------------------------|-----|
| 主机数据库调整 . . . . .              | 114 |
| 网络调整注意事项 . . . . .             | 115 |
| 系统资源争用 . . . . .               | 116 |
| DB2 Connect 性能故障诊断 . . . . .   | 116 |
| 调整 DB2 z/OS 版 . . . . .        | 116 |
| 提高 DB2 Connect 数据传输率 . . . . . | 117 |
| 额外查询块 . . . . .                | 117 |
| RFC-1323 窗口缩放 . . . . .        | 118 |
| 主机数据转换 . . . . .               | 118 |
| 字符数据的数据类型 . . . . .            | 119 |
| 网络硬件 . . . . .                 | 119 |

## 第 21 章 CLI/ODBC 应用程序性能调整 121

## 第 5 部分 故障诊断 . . . . . 123

### 第 22 章 故障诊断 DB2 Connect . . . 125

|                   |     |
|-------------------|-----|
| 收集相关信息 . . . . .  | 125 |
| 初始连接未成功 . . . . . | 125 |

|                      |     |
|----------------------|-----|
| 初始连接后遇到的问题 . . . . . | 126 |
| 诊断工具 . . . . .       | 127 |

## 第 23 章 DB2 Connect 中的 DB2 跟踪 . . . . . 129

|                               |     |
|-------------------------------|-----|
| 使用 db2trc 获取 DB2 跟踪 . . . . . | 129 |
| 转储 DB2 跟踪文件 . . . . .         | 130 |
| 格式化 DB2 跟踪文件 . . . . .        | 130 |

## 第 24 章 DRDA 跟踪文件 . . . . . 133

|                           |     |
|---------------------------|-----|
| 跟踪实用程序 . . . . .          | 133 |
| 跟踪输出 . . . . .            | 134 |
| 跟踪输出文件分析 . . . . .        | 134 |
| 跟踪输出文件样本 . . . . .        | 135 |
| DRDA 跟踪的后续缓冲区信息 . . . . . | 140 |

## 第 6 部分 消息 . . . . . 143

### 第 25 章 DB2 Connect 常见问题 . . . 145

## 第 7 部分 附录 . . . . . 149

### 附录 A. DB2 技术信息概述 . . . . . 151

|                                          |     |
|------------------------------------------|-----|
| 硬拷贝或 PDF 格式的 DB2 技术库 . . . . .           | 151 |
| 订购印刷版的 DB2 书籍 . . . . .                  | 154 |
| 从命令行处理器显示 SQL 状态帮助 . . . . .             | 155 |
| 访问不同版本的 DB2 信息中心 . . . . .               | 155 |
| 在 DB2 信息中心中以您的首选语言显示主题 . . . . .         | 155 |
| 更新安装在您的计算机或内部网服务器上的 DB2 信息中心 . . . . .   | 156 |
| 手动更新安装在您的计算机或内部网服务器上的 DB2 信息中心 . . . . . | 157 |
| DB2 教程 . . . . .                         | 158 |
| DB2 故障诊断信息 . . . . .                     | 159 |
| 条款和条件 . . . . .                          | 159 |

### 附录 B. 声明 . . . . . 161

### 索引 . . . . . 165

---

## 关于本书

《DB2® Connect™ 用户指南》提供您了解和学习 DB2 Connect 产品所需的所有信息。DB2 Connect 概念将以典型方案形式显示 DB2 Connect 和网络环境的其他部分之间的关系。将讨论涉及数据库目录、系统间的安全性、多方面更新、移动数据和监视 DB2 Connect 的注意事项。将展现 DB2 Connect 如何在网络环境中支持高可用性。确保 DB2 Connect 和在网络中的高性能，将作为与故障诊断的可能问题相关的一些主题引进。

### 本书的使用者

系统管理员、数据库管理员和系统通讯人员应该对本书的一部分或全部感兴趣。





---

## 第 1 部分 DB2 Connect 概念



---

## 第 1 章 DB2 Connect

DB2 Connect 提供与 IBM® 大型机数据库的快速健壮连接，以供在 Linux®、UNIX® 和 Windows® 操作系统下运行的电子商务和其他应用程序使用。

DB2 Connect 个人版提供与 System z® 和 IBM Power Systems® 服务器的直接连接，而 DB2 Connect 服务器产品提供间接连接，该连接允许客户机通过 DB2 Connect 网关访问 System z 和 IBM Power Systems 服务器。不同 DB2 Connect 服务器产品各自提供唯一的封装和许可证发放解决方案，这使您能选择适合您环境的产品。

---

### DB2 Connect 提供的产品

DB2 Connect 具有几个连接解决方案，其中包括 DB2 Connect 个人版和许多 DB2 Connect 服务器产品。

- DB2 Connect 企业版
- DB2 Connect 应用程序服务器版
- DB2 Connect 无限制版 System z 版
- DB2 Connect 无限制版 System i® 版

有关 DB2 Connect 提供的产品的详细信息，请参阅 [www.ibm.com/software/data/db2/db2connect/](http://www.ibm.com/software/data/db2/db2connect/)

---

### DB2 Connect 版本 8 中交付的功能

本节提供 DB2 Connect 版本中引入的增强功能的总结。要了解 DB2® 版本 9 中引入的影响 DB2 Connect 功能的更改列表，请参阅以下主题：

- DB2 Connect 版本 9.5 修订包总结
- DB2 Connect 版本 9.1 修订包总结

#### DB2 Connect 版本 8 发行版 2 中交付的功能

DB2 Connect 版本 8.2 包括下列增强功能：

- 客户机自动重新路由

如果丢失与服务器或 DB2 Connect 服务器的 TCP/IP 连接，那么客户机将自动尝试重新建立连接（如果存在备用服务器）。备用服务器是在服务器实例上指定的，其位置将在连接期间发送给客户机。

- 数据加密

客户机/服务器通信现在提供了当用户数据在网络中流动时对其进行加密的功能。

#### DB2 Connect 版本 8 发行版 1（包括所有修订包和修改级别）中交付的功能

DB2 Connect 版本 8.1 包括下列增强功能：

- 支持更长的 SQL 语句（最多 2 MB）

多达 2 MB 的 SQL 语句可以流经 CLI 和 JDBC 应用程序。但是，嵌入式接口保留 64K 的限制。

- 标识 SQL 语句起源的诊断信息

可确定对 DB2 z/OS® 版动态 SQL 语句高速缓存发出特定语句的应用程序。

- 单列式输入数组

允许应用程序对单个 SQL 语句提供多组参数。

- 监视网络时间

使用了新的监视元素来更好地了解数据库或应用程序级别的数据库活动和网络流量。

- DB2 CLI 动态可滚动游标支持

现在，在 DB2 CLI 中，当访问 DB2 通用数据库 (UDB) z/OS 版版本 8.1 或更新版本的服务器时，支持动态可滚动游标。

- eWLM 支持

提供了通过中间件组监视端对端工作单元以确定瓶颈的能力。

- 对 DB2 ping 命令的增强

DB2 ping 命令现在支持请求和响应包大小的规范。

**注：**当从版本 7 的客户机通过版本 9 的网关向主机发出 PING 命令时，DB2 Connect 将不支持该命令。

---

## 主机数据库

在整个文档中，术语数据库用来描述关系数据库管理系统 (RDBMS)。在与 DB2 Connect 通信的其他系统中，使用术语“数据库”描述的概念可能会稍有不同。在 DB2 Connect 中，术语“数据库”还可以指：

### System z

DB2 z/OS 版。由其 LOCATION NAME 标识的 DB2 z/OS 版子系统。通过登录 TSO 并使用其中一个可用的查询工具发出以下 SQL 查询，就可以确定 LOCATION NAME：

```
select current server from sysibm.sysdummy1
```

在“引导数据集” (BSDS) 和 DSNL004I 消息 (LOCATION=location) 中也定义了 LOCATION NAME，它是在启动“分布式数据设施” (DDF) 时编写的。LOCATION NAME 支持最多 8 个别名位置名，从而使应用程序能够使用不同的 dbalias 名称来访问版本 8 z/OS 服务器。使用 z/OS -display ddf 命令来获取 DB2 服务器位置名、域名、IP 地址和端口。

**VSE** 在数据库分区中运行的由 DBNAME 标识的 DB2 VSE 版

**VM** 在 CMS 虚拟机中运行的由 DBNAME 标识的 DB2 VM 版

### IBM Power Systems 服务器

DB2 IBM i 版，即 IBM i 操作系统的主要部分。除非系统配置为使用独立辅助存储池，否则 IBM Power Systems 服务器上只能存在一个数据库。

---

## DB2 Connect 和 SQL 语句

DB2 Connect 将应用程序所提交的 SQL 语句转发到 IBM 大型机数据库服务器中。

DB2 Connect 可以转发几乎所有有效的 SQL 语句以及受支持的 DB2 API（应用程序编程接口）：

- JDBC
- SQLJ
- ADO.NET
- OLE DB
- ODBC
- Perl
- PHP
- pureQuery
- Python
- Ruby
- DB2 CLI
- 嵌入式 SQL

### 嵌入式 SQL 支持

有两种类型的嵌入式 SQL 处理：静态 SQL 和动态 SQL。静态 SQL 通过对 SQL 进行预先处理，从而使得执行 SQL 语句所需要的时间最短。动态 SQL 是在将 SQL 语句提交至 IBM 大型机数据库服务器时处理的。动态 SQL 更灵活，但是可能执行得较慢。到底是使用静态 SQL 还是使用动态 SQL，由应用程序员来决定。DB2 Connect 同时支持这两种 SQL 语句。

不同的 IBM 大型机数据库服务器实现 SQL 的方式是不同的。DB2 Connect 完全支持常用 IBM SQL 以及 SQL 的 DB2 z/OS 版、DB2 服务器 VM 和 VSE 版（以前称为 SQL/DS™）和 DB2 IBM i 版实现。强烈建议使用 IBM SQL 来维护数据库的独立性。

---

## DB2 Connect 管理实用程序

**要点：**版本 9.7 中已经不推荐使用控制中心及其相关联组件，在以后的发行版中可能会将它们除去。有关更多信息，请参阅《DB2 版本 9.7 新增内容》一书中的“已经不推荐使用控制中心工具和 DB2 管理服务器（DAS）”主题。

可以使用下列实用程序来帮助 DB2 Connect 管理员：

- 命令行处理器（CLP）允许您对 IBM 大型机数据库服务器数据库发出 SQL 语句。它将 SQL 语句发送到您指定的数据库中。
- DB2 命令中心为命令行处理器（CLP）提供了图形界面。
- 导入和导出实用程序允许您对工作站和 IBM 大型机数据库服务器数据库上的文件装入、导入和导出数据。然后，可以使用这些文件来将数据导入数据库、电子表格以及在工作站上运行的其他应用程序中。

- 如果您正运行 DB2 Connect 服务器产品，您可使用“事件查看器”和“性能监视器”。通过使用“事件查看器”，就可以查看 DB2 Connect 所记录的异常事件。通过使用“性能监视器”，就可以在本地或远程监视和管理 DB2 Connect 服务器的性能。
- DB2 控制中心允许您管理和监视 DB2 Connect 服务器的所有方面。它还允许管理员使用 DB2 z/OS 版数据库对象，例如表、视图、缓冲池和线程。
- 数据库系统监视器实用程序允许系统管理员监视系统连接。仅当 DB2 Connect 充当服务器时，此功能才可用。此实用程序还可以帮助系统管理员确定错误源。系统管理员可以使客户机应用程序与 IBM 大型机数据库服务器上运行的相应作业关联起来。

**注：**在先前发行版中，DB2 图形管理工具（例如，控制中心）在所有平台上都受支持。从版本 9 开始，DB2 图形管理工具仅在 Windows x86、Windows x64（AMD64/EM64T）、x86 上的 Linux 和 AMD64/EM64T 上的 Linux 上受支持。对于所有平台，可以使用 DB2 命令行处理器（CLP）来进行管理。

---

## InfoSphere Federation Server 和 DB2 Connect

InfoSphere™ Federation Server 是一个独立产品，它提供对多个供应商数据源的数据访问权以及跨多个供应商数据源的数据集成，而 DB2 Connect 使您能够利用现有主机和中型服务器上的大量数据。

InfoSphere Federation Server 通过允许将数据源的集合作为单一源进行查看和处理来帮助集成信息。这使得数据源访问对执行调用的应用程序而言完全透明。InfoSphere Federation Server 可与 DB2 Connect 服务器产品配合使用。InfoSphere Federation Server 提供对 DB2 产品系列、Informix®、Oracle、Sybase、Teradata 和 Microsoft® SQL Server 数据库的本机读写访问权。InfoSphere Federation Server 还提供对非关系和生命科学数据源（如 Documentum、IBM Lotus® Extended Search、表结构文件和 XML）的读访问权。可以使用它来表述对联合系统中的数据的查询。

---

## 第 2 章 分布式关系数据库体系结构

Distributed Relational Database Architecture™ (DRDA®) (分布式关系数据库体系结构) 是一组协议, 它允许多个数据库系统 (无论是 IBM 的还是非 IBM 的) 和应用程序一起工作。可以连接任何使用 DRDA 的关系数据库管理产品的组合来形成分布式关系数据库管理系统。DRDA 通过定义必须交换哪些内容以及必须如何交换它来协调系统之间的通信。

### 工作单元

工作单元 (UOW) 是单个逻辑事务。它由一系列 SQL 语句组成, 在该系列中, 要么成功地执行了所有操作, 要么该系列作为一个整体是不成功的。

### 分布式工作单元

分布式工作单元 (DUOW), 又称为多站点更新, 涉及一个工作单元中的多个数据库服务器。DUOW 具有下列特征:

- 每个工作单元更新多个数据库管理服务器。
- 应用程序指导工作的分配并启动落实。
- 每个工作单元可能有多个请求。
- 每个请求有一个数据库管理服务器。
- 在多个数据库服务器之间协调了落实。

---

## DRDA 和数据访问

尽管 DRDA 定义了数据库通信协议, 但它没有定义编程接口或 API (应用程序员需要使用它们)。通常, 应用程序可以使用 DRDA 来传送目标 DRDA 服务器可执行的任何请求。目前可用的所有 DRDA 服务器都可执行由应用程序通过 DB2 Connect 转发的 SQL 请求。

IBM 为应用程序员生成用于 Windows、UNIX 和 Linux 操作系统的 SQL 请提供工具。这些工具是 DB2 客户机的一部分。DB2 数据库管理器支持若干编程接口: ADO.NET、JDBC、SQLJ、PHP、Perl DBI、嵌入式 SQL、DB2 调用级接口 (DB2 调用级接口) 和 OLE DB。程序员可以使用这些 API 来构建各种编程语言编写的应用程序。

---

## DB2 Connect 和 DRDA

DB2 Connect 实现 DRDA 体系结构以降低访问存储在 DB2 IBM i 版、DB2 IBM Power Systems、DB2 z/OS 版、DB2 服务器 VM 和 VSE 版以及其他符合 DRDA 的数据库服务器中的数据的成本和复杂性。通过充分利用 DRDA 体系结构, DB2 Connect 提供了性能良好的、低成本的解决方案, 该方案具有客户所需要的系统管理特征。

在 DRDA 术语中, 应用程序请求器 (AR) 是用来处理分布式连接的应用程序端的代码。AR 是正在请求数据的应用程序。DB2 Connect 代表 DB2 Connect 工作站的本地应用程序或 DB2 Connect 的远程客户机上的应用程序充当应用程序请求器。

应用程序服务器 (AS) 是处理连接的数据库端的代码。

DRDA 还支持应用程序请求器和服务器之间进行多层连接。在这种拓扑中，应用程序请求器连接至的服务器是应用程序服务器，但再下游的任何其他服务器都被称为数据库服务器（DS），因为它不直接与应用程序请求器进行交互。此外，为了突出其既不是发出数据库请求的系统也不是对请求执行数据库功能的系统的角色，应用程序请求器与最终数据库服务器之间的每个应用程序服务器或数据库服务器也被称为中间服务器。DB2 Connect 支持使用数据库服务器和中间服务器。

图 1 显示 DB2 Connect 工作站与 IBM 大型机服务器之间的数据流（在只有本地客户机的情况下）。

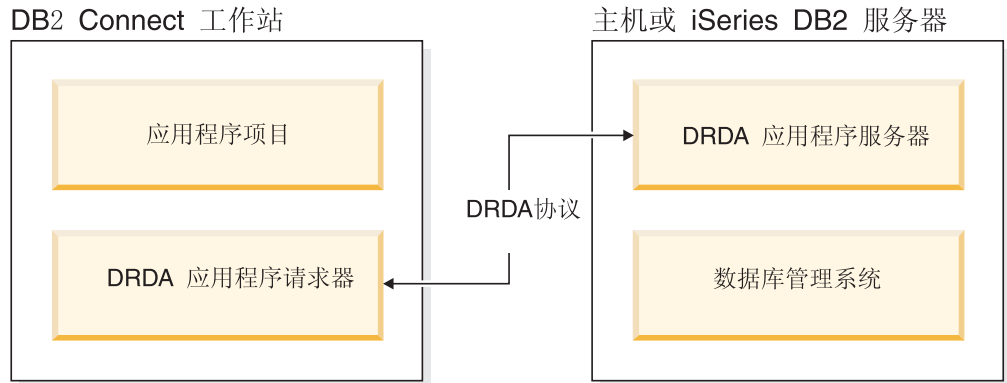


图 1. DB2 Connect 服务器与 IBM 大型机服务器之间的数据流

为了实现 DRDA 服务器数据库管理系统与 IBM 数据服务器客户机之间的连接，DRDA 使用下列体系结构：

- 字符数据表示体系结构（CDRA）
- 分布式数据管理体系结构（DDM）
- 格式化数据对象内容体系结构（FD:OCA）
- 传输控制协议/因特网协议（TCP/IP）

这些体系结构用作构建块。通过网络流动的数据流是由 DRDA 体系结构指定的，它说明了支持分布式关系数据库访问的数据流协议。

请求通过包含各种类型通信信息的目录和正在访问的 DRDA 服务器数据库的名称来路由至正确目标。

## 远程工作单元

远程工作单元允许用户或应用程序读取或更新每个工作单元的一个位置的数据。它支持访问工作单元内的一个数据库。虽然应用程序可以更新几个远程数据库，但是它只能访问一个工作单元内的一个数据库。

远程工作单元具有下列特征：

- 支持每个工作单元存在多个请求（SQL 语句）。
- 支持每个工作单元存在多个游标。
- 每个工作单元只能更新一个数据库。



- 应用程序要么落实要么回滚工作单元。在某些错误情况下，数据库服务器或 DB2 Connect 可能会回滚工作单元。

例如，图 2 显示一个运行基金转移应用程序的数据库客户机，它访问包含支票帐户表和储蓄帐户表的数据库以及交易费用计划表。该应用程序必须：

- 接受要从用户界面中转移的总额。
- 从储蓄帐户中减去该总额并确定新的余额。
- 读取费用计划表以确定储蓄帐户的交易费用以及给定的余额。
- 从储蓄帐户中减去交易费用。
- 将转移总额添加至支票帐户中。
- 落实事务（工作单元）。

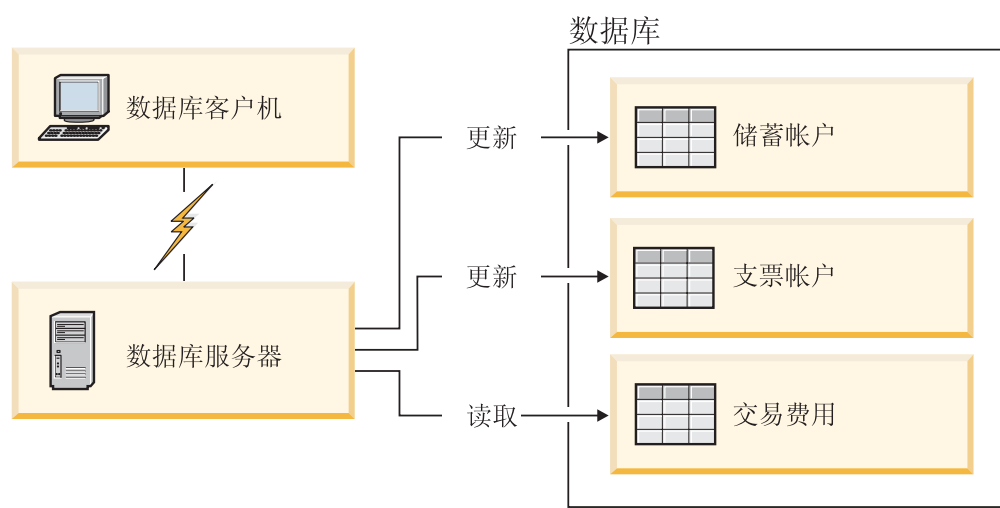


图 2. 在事务中使用单个数据库

要设置这样的应用程序，您必须：

1. 在同一数据库中为储蓄帐户、支票帐户和交易费用计划创建表。
2. 如果物理上是远程的，那么设置数据库服务器以使用相应的通信协议。
3. 如果物理上是远程的，那么对节点和数据库进行编目以标识数据库服务器上的数据库。
4. 对应用程序进行预编译，以指定类型 1 连接；也就是说，在 PREP 命令上指定 CONNECT(1)。

## 分布式请求

分布式请求是一种分布式数据库功能，它允许应用程序和用户在一个语句中提交引用两个或多个 DBMS 或者数据库的 SQL 语句。例如，两个不同 DB2 z/OS 版子系统中的表之间的连接。

DB2 Connect 支持跨数据库和 DBMS 的分布式请求。例如，您可以在 DB2 表与 Oracle 视图之间执行 UNION 操作。受支持的 DBMS 包括 DB2 系列（如 DB2 数据库 Linux 版、UNIX 版和 Windows 版、DB2 z/OS 版和 DB2 i 版）以及 Oracle 的成员。当将 DB2 Connect 与 InfoSphere Federation Server 配合使用时，多供应商支持可供使用。

分布式请求为数据库对象提供了位置透明性。如果除去了（表和视图中的）信息，不必对请求该信息的应用程序作任何更改就可以更新对该信息的引用（称为昵称）。分布式请求还对不支持所有 DB2 SQL 语言或某些优化功能的 DBMS 提供了补偿。在这种 DBMS 下不能执行的操作（例如，递归 SQL）是在 DB2 Connect 下面运行的。

分布式请求采用半自主方式运行。例如，可以在 Oracle 应用程序正在访问同一服务器时，提交包含了对 Oracle 对象的引用的 DB2 查询。分布式请求不会垄断或限制（超出完整性和锁定约束的范围）对 Oracle 或其他 DBMS 对象的访问。

分布式请求功能的实现包括 DB2 Connect 实例、将充当联合数据库的数据库以及一个或多个远程数据源。联合数据库包含用来标识数据源及其特征的目录条目。数据源由 DBMS 和数据组成。应用程序连接至联合数据库与连接至其他任何 DB2 数据库完全一样。DB2 Connect 联合数据库的许可不是用来管理用户数据。其唯一目的是用来存放有关数据源的信息。

在设置联合系统之后，可以访问多个数据源中的信息，就好像这些信息在一个大型数据库中。用户和应用程序将查询发送到一个联合数据库中，然后，它从 DB2 系列和 Oracle 系统中根据需要来检索数据。用户和应用程序在查询中指定昵称，这些昵称提供了对数据源中的表和视图的引用。从最终用户的角度看，昵称类似于别名。

许多因素会影响分布式请求的性能。最重要的因素就是要确保将有关数据源及其对象的最新准确信息存储在联合数据库全局目录中。此信息供 DB2 优化器使用并且可以影响是否决定执行操作以便在数据源进行评估。

## 第 3 章 DB2 Connect 方案

DB2 Connect 可提供各种解决方案以满足 IBM 大型机数据库访问需要。本主题概述几个方案，它们可能适用于您的特定需要或环境。

### 直接访问主机数据库

DB2 Connect 的基本功能是提供从工作站上运行的桌面应用程序至主机数据库的直接连接。提供此解决方案的最简单办法是使用具有 DB2 Connect 许可证的 IBM 数据服务器驱动程序包。

安装了 DB2 Connect 个人版的每个工作站可与 DB2 z/OS 版、DB2 IBM i 版和 DB2 数据库 Linux 版、UNIX 版和 Windows 版服务器建立直接 TCP/IP 连接。此外，应用程序可以在同一事务中连接和更新多个 DB2 系列数据库，且具有两阶段落实协议提供的全部数据完整性。

图 3 显示从安装了 DB2 Connect 个人版的工作站至 IBM 大型机数据库服务器的直接连接。

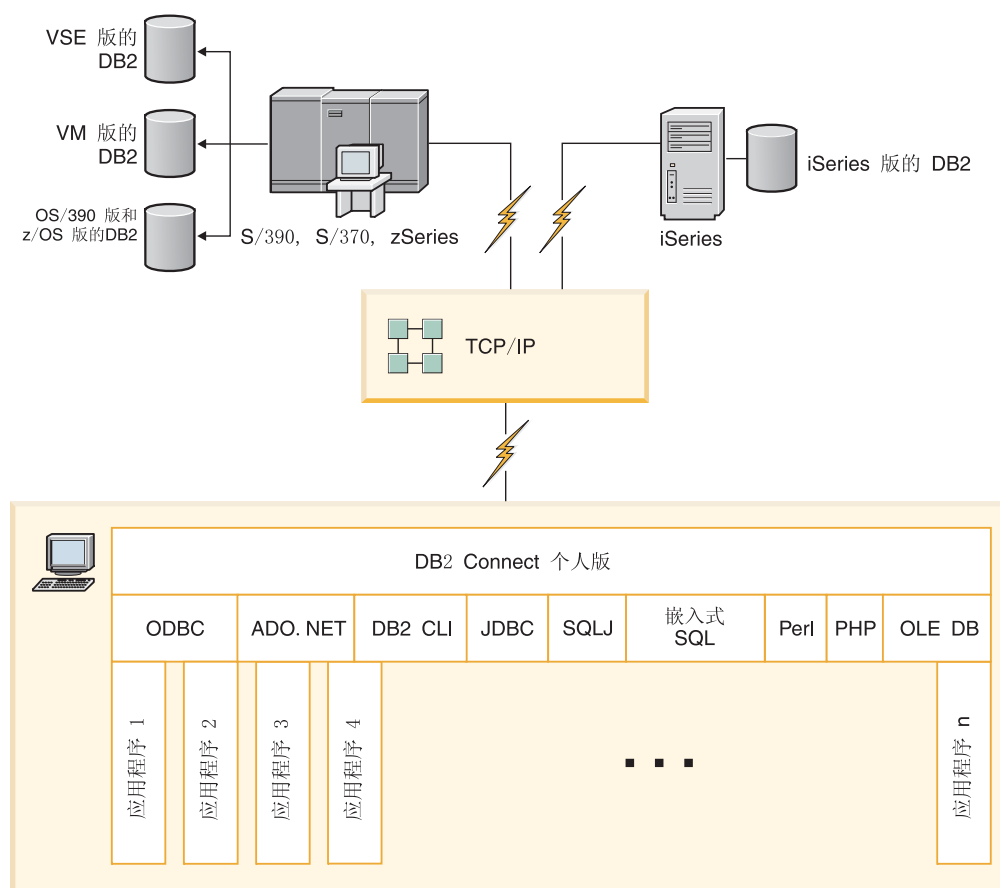


图 3. DB2 Connect 与 IBM 大型机数据库服务器之间的直接连接

注:

1. 不必将 DB2安装在 DB2 Connect 个人版工作站上。如果想要 DB2 Connect 个人版工作站上有完整的关系数据库管理系统, 那么订购 DB2。
2. 所有 IBM 数据服务器客户机功能是随 DB2 Connect 个人版提供的。
3. 如果与启用了综合系统利用的 DB2 z/OS 版数据库服务器的连接断开, 那么客户机将自动尝试重新建立该连接。

---

## 使用 DB2 Connect 个人版来访问 System z 主机或 IBM i DB2 数据

没有中间服务器的直接连接是一种非常方便和理想的配置。对于 IBM 大型机数据库服务器支持 TCP/IP 连接的情况尤其如此。在这些情况下, 每个 DB2 Connect 工作站都将与 IBM 大型机数据库服务器建立直接连接。

TCP/IP 连接要求 IBM 大型机数据库支持 TCP/IP。下列版本支持本机 TCP/IP 连接:

- DB2 z/OS 版版本 7.1 或更高版本
- DB2 IBM i 版 V5R1 或更高版本, 以及
- DB2 服务器 VM 和 VSE 版版本 7 或更高版本

要连接至 IBM 大型机数据库服务器, 需要可添加至 IBM 数据服务器客户机的 DB2 Connect 许可证。

第 13 页的图 4 显示安装了 DB2 Connect 个人版的工作站, 并且该工作站直接连接至 IBM 大型机数据库服务器。

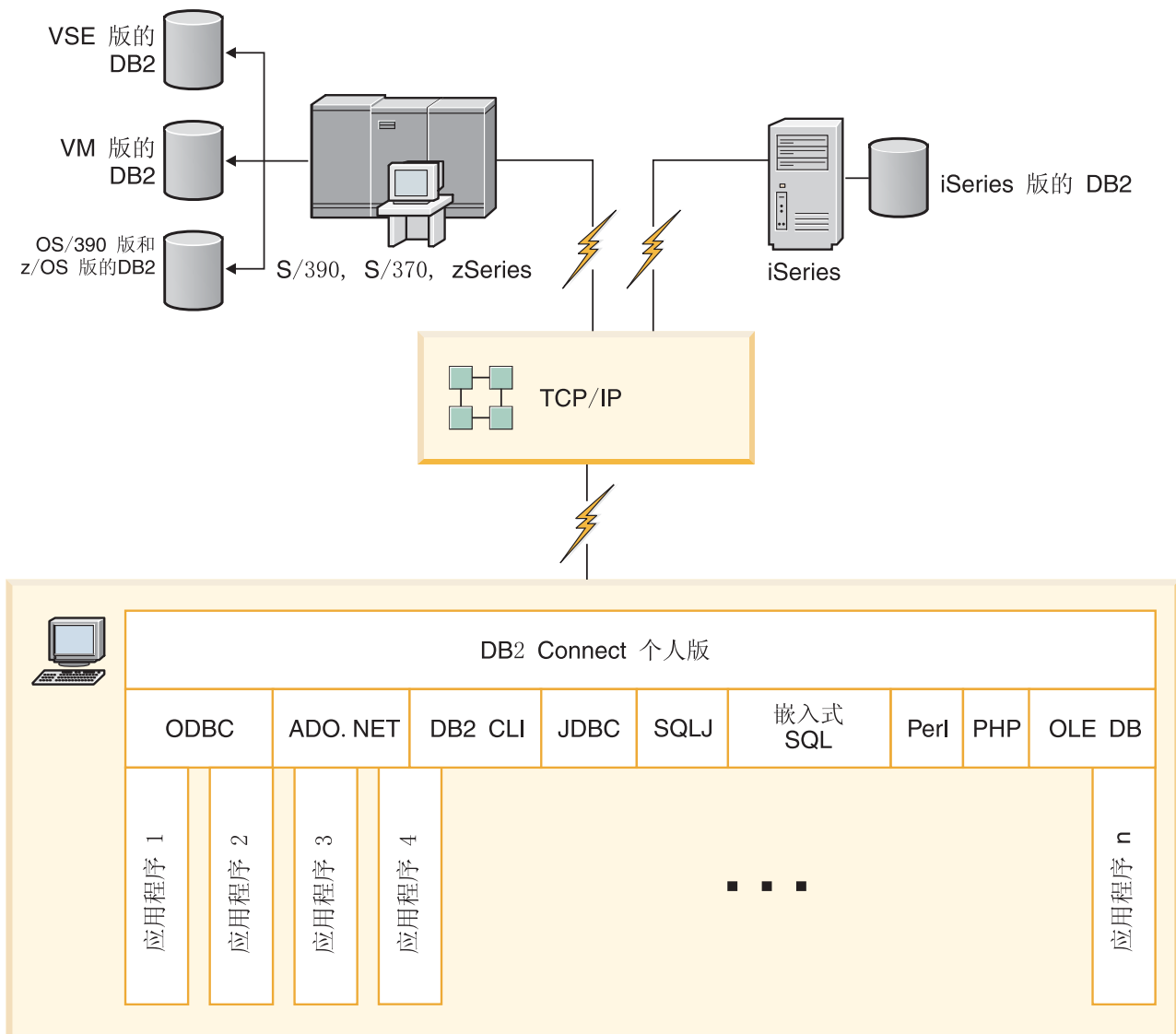


图 4. DB2 Connect 与 IBM 大型机数据库服务器之间的直接连接

## DB2 Connect 服务器产品作为连接服务器

DB2 Connect 服务器允许多个客户机连接至 IBM 大型机数据，并可显著减少建立和维护对企业数据的访问所需的工作。第 14 页的图 5 说明了某些环境下 IBM 的解决方案，在这些环境中，您想要 DB2 客户机通过 DB2 Connect 服务器产品（如 DB2 Connect 企业版）与 IBM 大型机数据库服务器建立间接连接。

**注：**仅在 Linux、UNIX 或 Windows 上运行的 DB2 客户机或 JCC 客户机支持间接连接。尝试使用任何其他客户机通过 DB2 Connect 服务器产品与 IBM 大型机数据库服务器建立连接会导致 SQL1334 错误。

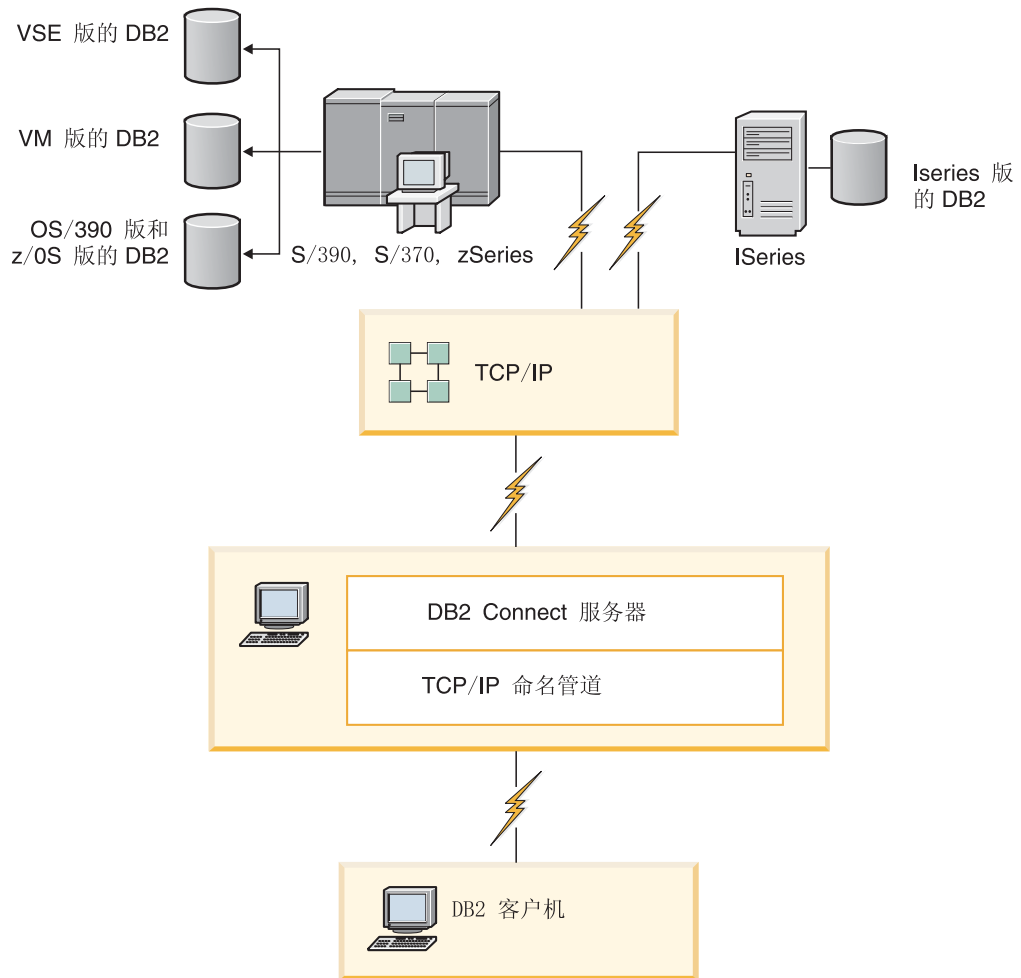


图 5. DB2 Connect 企业版

如果丢失与 DB2 Connect 服务器的 TCP/IP 连接，那么客户机将自动尝试重新建立连接。客户机将首先尝试重新建立与原始服务器的连接。如果未重新建立该连接，那么客户机在发生故障时将转至备用 DB2 Connect 服务器。（备用服务器是在服务器实例上指定的且在连接期间会将其位置返回给客户机。）如果未重新建立与备用服务器的连接，那么客户机将尝试重新建立与原始服务器的连接。客户机将不断尝试重新建立连接（在原始服务器与备用服务器之间切换），直到建立了连接或尝试次数超时为止。

## DB2 Connect 和 Web 应用程序

Web 浏览器正迅速成为从联机目录到内部网应用程序一切事务的标准界面。对于简单的 Web 应用程序，只要一个 Web 服务器可能就已够用。对于需要数据库访问和事务处理的大量应用程序，IBM 提供了一些解决方案，它们使用 DB2 Connect 通过 Web 来管理大量的同时事务。

### 传统 CGI 编程的优点和局限性

万维网（WWW）上的电子商务应用程序通常使用“公共网关接口”（CGI）来使用户可查询后端数据库。许多公司还在内部使用 Web 应用程序，而这些程序通常也有后台数据库。

用户在 Web 页面上填好表格，这些表格通过 CGI 被提交至 Web 服务器上的应用程序或脚本。接下来，脚本将使用提供的数据库 API 来将 SQL 查询提交至主机数据库。然后，同一脚本可使用查询的结果来构建 Web (HTML) 页并发送回用户的 Web 浏览器并显示出来。例如，一个联机目录，用户可在其中查询特定商品或服务的可用性及最新价格。

CGI 应用程序的设计简单并且易于维护。因为 CGI 标准同时独立于操作系统和语言，所以它几乎可用于所有计算平台。CGI 程序可用 C++ 或脚本语言（如 Perl 或 PHP）编写。

虽然 CGI 可能看起来好象是基于 Web 的应用程序的理想解决方案，但它也有明显的缺点。CGI 的编程环境并不象其他 API 那样完善。此外，对于大规模的电子商务操作来说，可伸缩性也是一个问题。每次调用 CGI 应用程序时，将在 Web 服务器上创建一个新进程。每个进程必须建立它自己与数据库的连接并且提交其查询。在大量的事务性环境中，此局限性可能会产生严重的性能问题。

可将 DB2 Connect 与 Web 服务器配合使用以创建健壮的、大量的电子贸易应用程序。DB2 Connect 提供了一些解决方案来改进基于 Web 的应用程序的性能。存储过程允许 DB2 Connect 用户减少要发送至数据库的查询数。

连接池降低了与数据库连接和断开连接的频率。

## 使用 PHP 作为 Web 服务器模块或插件

虽然 PHP 可用于 CGI 编程，但它通常用作 Web 服务器模块或插件。在多线程 Web 服务器（如 Apache）中，可以使用用于 PHP 的 IBM DB2 驱动程序来减轻可伸缩性问题。在多线程 Web 服务器中，将复用进程池来处理 Web 服务器请求。要避免为每个 Web 请求构建数据库连接，可以创建持续连接。在此环境中，持续连接可以在单个 PHP 脚本的范围外存在。如果后续 Web 请求需要完全相同的连接，那么将复用此连接。

---

## DB2 Connect 和 IBM WebSphere

IBM WebSphere® 提供的电子商务解决方案比使用传统的脚本编制工具（如 PHP）提供的更完善。WebSphere Application Servers 不但执行 PHP 的各种可能的脚本编制，而且允许您通过 Web 并使用 servlet、ASP 和 Enterprise JavaBeans™ 来提供复杂的高端服务，并且还提供对基于 Web 的技术（例如，Java™、TCP/IP、HTTP、HTTPS、HTML、DHTML、XML、MIME、SMTP、IOP、X.509 及其他）的支持。借助 WebSphere，您可以：

- 利用业界标准来提高开发速度和将互操作性最大化
- 插入第三方工具技术和应用程序框架
- 分析 Web 站点内容性能和使用率
- 灵活调整站点以容纳更多用户和维护吞吐量
- 在一些主要的操作环境（AIX®、HP-UX、Linux、Novell NetWare、z/OS、IBM i、Solaris 操作系统和 Microsoft Windows）上进行部署
- 使用现有的 Web 服务器，包括 Apache、IBM、Netscape 和 Microsoft 提供的那些服务器。



WebSphere 不是一个产品，而是针对三个不同目标市场的三个产品的系列。WebSphere 解决方案的核心部分是 WebSphere Application Server。

WebSphere Application Server 为三种类型的对象提供环境。一种是 JSP (Java server page)，它类似于 ASP。第二个组件由 Java servlet 组成，而第三种是 Enterprise JavaBeans。Enterprise JavaBeans 是新兴的用来部署大规模、健壮的企业级应用程序的标准。

WebSphere 应用程序可以与 Web 服务器和 DB2 部署在同一平台上。对于 DB2 z/OS 版、DB2 服务器 VM 和 VSE 版和 DB2 IBM i 版，WebSphere 与 DB2 Connect 服务器产品部署在同一平台上。

有多个 WebSphere 解决方案，以及 Rational® Application Developer (RAD)。要了解更多信息，请访问 <http://www.ibm.com/software/webservers/appserv/was/>

---

## DB2 Connect 作为 Java 应用程序服务器

通过使用 Java，许多脚本语言的缺点都可以克服。IBM 提供了允许您在 Web 事务的每一阶段使用 Java 的 applet 和应用程序。IBM 提供的解决方案允许使用混合技术，这意味着可将脚本编制解决方案（如 Perl DBI 或 Microsoft ASP）与 DB2 配合使用，或转而使用 Java 应用程序服务器提供的更健壮的解决方案（例如 IBM WebSphere）。

为 Java 程序员提供了两种应用程序编程接口（API）。第一个是 JDBC，它支持使用 Java 来开发数据感知 Java Applet、Java 应用程序以及 Java servlet、Java server pages (JSP) 和 Enterprise Java Bean (EJB)。JDBC 是调用层或方法调用 API。另一个 Java API 是 SQLJ。SQLJ 提供了在 Java 程序内指定 SQL 直接插入的功能。DB2 可以在 Web 事务的客户机或服务器端使用这两种 API。

在客户机端，applet、数据感知（data-aware）applet 和应用程序是受支持的。在数据库端，Java 启用包括数据库对象（如用户定义的函数和存储过程）。

对于 DB2 z/OS 版、DB2 服务器 VM 和 VSE 版和 DB2 IBM i 版，有两种不同的方法可用来部署 Java 应用程序。可使用 DB2 Connect 个人版通过 TCP/IP 提供的直接连接，也可选择通过 DB2 Connect 服务器产品进行连接，该产品提供与 IBM 大型机数据服务器的连接。

在这两种情况下，Web 上的用户不需要任何特殊的软件来访问数据库，只需标准的 Web 浏览器即可。仅需要安装 DB2 Connect 服务器产品和任何业界标准 Web 服务器。如果 Web 服务器和 DB2 Connect 不在同一物理机器上，那么需要在 Web 服务器上安装 IBM 数据服务器客户机。

对于 DB2 z/OS 版，关键组件是在中间层服务器上运行的 DB2 Connect 服务器产品。除了连接至 DB2 z/OS 版、DB2 服务器 VM 和 VSE 版和 DB2 i 版服务器以外，此组件还提供 JDBC 服务器支持。客户机的 Web 浏览器也不需要任何特殊的软件。

IBM 为开发 Java 应用程序和 applet 提供全面的支持和工具。对于数据库应用程序开发，DB2 数据库企业开发者版提供 Rational Web Developer、IBM Data Studio、DB2 WebSphere Application Server 以及 DB2 产品和 DB2 Connect 以供测试。第三方工具（如 NetBeans、Borland JBuilder 或 Symantec Visual Cafe）也可以与 IBM 的数据库解决方案配合使用。



---

## Web 服务器上的 DB2 Connect

IBM 对 HTTP (Web) 服务器提供所有 DB2 Connect 产品。DB2 Connect 服务器产品 (如 DB2 Connect 企业版) 提供了对 Apache 或 Lotus Domino® Go web 服务器的额外支持, 它还可以使用任何其他 Web 服务器 (例如 Microsoft Internet Information Server 或 Netscape Enterprise Server)。

如果用在 System z、IBM Power Systems、VM 和 VSE 系统上运行的 DB2 数据库系列, 那么 Web 服务器上需要 DB2 Connect 服务器产品。DB2 Connect 服务器产品将提供库和通信接口, 以使 Web 服务器能够访问这些 IBM 大型机平台。可以使用 TCP/IP 在 Web 服务器与 System z、IBM Power Systems、VM 或 VSE 上运行的数据库之间进行通信。

**注:** IBM Web 解决方案提供了在同一“公共网关接口”(CGI) 脚本 (如 PHP) 或 CGI 脚本的同一事务内使用多个数据库的能力。

### 存储过程

象在客户机/服务器环境中一样, Web 应用程序的一个重要注意事项是尽量减少发生在 HTTP Server 与后端数据库之间的流量。此注意事项在大量事务性处理中特别重要, 这种处理是大部分电子商务应用程序的核心。

推荐的方法是将存储过程中包括的编程和业务逻辑与 CGI 应用程序编程综合在一起。DB2 数据库 Linux 版、UNIX 版和 Windows 版和 DB2 z/OS 版、DB2 IBM i 版和 DB2 VSE 版全部共享同一参数约定来调用存储过程。

与使用常规 Web 接口脚本一样, Web 浏览器将表单提交给运行 Web 接口脚本的 Web 服务器。但是, 不是将每个单独的 SQL 语句发送至 DB2 数据库, 而是发送执行存储过程的请求。此存储过程包括了许多 SQL 语句; 如果不用存储过程, 这些语句将要单独地运行。存储过程减少了在 Web 接口脚本与后端数据库之间来回流动的消息数。

存储过程的主要优点是减少了 HTTP Server 与 DB2 数据库后端间的网络流量。

---

## DB2 Connect 和应用程序服务器

客户机/服务器应用程序的出现使应用程序设计者可以通过在诸如 Windows 之类的平台上为应用程序提供图形用户界面来增强可用性和降低培训成本。同时, 它允许灵活地将数据库管理功能应用于各种操作系统和硬件平台上健壮的数据库服务器。

客户机/服务器模型 (其中应用程序逻辑分布在客户机工作站上) 通常被称为两层客户机服务器。在两层模型中, 应用程序是在客户机层上部署的, 而数据库服务器实现服务器或后端层。DB2 Connect 提供对 2 层客户机/服务器应用程序的全面支持, 其中数据库服务器是 DB2 z/OS 版、DB2 IBM i 版或 DB2 服务器 VM 和 VSE 版。

随着客户机/服务器应用程序大小的增加, 两层客户机/服务器模型的巨大局限性就显示出来了。将大量的业务逻辑分布在成百甚至上千的客户机工作站会使变更管理成为复杂且成本高昂的工作。任何业务规则更改都需要替换应用程序的客户机部分。通常这些应用程序转出一定要在企业的所有客户机工作站上进行, 同时要确保业务规则的应用要一致。

两层客户机/服务器模型的另一个缺点随着这样的应用程序使用的资源量扩大而显现出来。部署成百或上千的胖客户机（通常这样称呼两层客户机）增加了对每个客户机工作站的处理能力和容量的要求。此外，对数据库服务器的要求也大大的增加了，原因是每个客户机需要一个专用的数据库连接和维护与这样的连接相关联的资源。由于存储过程的广泛使用，分发业务逻辑对两层客户机/服务器的依赖可能有所减少，但如果不对模型作出更改，另一个缺点不容易解决。

### 应用程序服务器解决方案

随着两层客户机/服务器应用程序的成本和复杂性的上升，大部分最大的应用程序开始着手往多层客户机/服务器发展。在多层模型中，数据库层的作用仍未更改。但是客户机层则补充了一个或多个中间层（一般为一个），所以称为三层。

在三层模型中，客户机的作用下降为仅处理用户交互作用，而不包含任何业务逻辑。中间层是由一个或多个应用程序服务器组成的。应用程序服务器的目标是在业务流程和业务规则的后面提供健壮的、低成本的逻辑实现方案。象两层模型一样，通常需要通过使用存储过程来改进性能，以此补充业务规则的实现。

因为客户机工作站不再实现大块的应用程序逻辑，而是仅处理用户的交互作用，所以已大大降低了对客户机层的资源需求。事实上，三层模型中的客户机层通常称为瘦客户机。此外，因为中央应用程序服务器处理来自所有客户机的请求，所以它具有共享资源的能力，如共享所有客户机间的数据库连接。因此，数据库服务器不再需要维护每个应用程序用户的专用连接。

目前，业界中存在许多三层应用程序服务器的示例。几乎所有的“企业资源规划”（ERP）供应商都使用三层模型（如 SAP R/3 和 PeopleSoft V7 应用程序）来实现他们的应用程序。其他示例包括领先的“企业关系管理”供应商，如 Siebel 和 Vantive。

### 应用程序服务器和 DB2 Connect

DB2 Connect 服务器产品为部署多层应用程序提供全面支持。DB2 Connect 提供的支持包括可用来开发应用程序逻辑的各种 API（ODBC、ADO.NET、DB2 CLI、嵌入式 SQL、JDBC、SQLJ、Perl、PHP 和 OLE DB），以及用来与 DB2 系列数据库服务器进行交互的完整通信基础结构。

DB2 Connect 还支持由多个 DB2 系列数据库服务器组成的数据库层的实现。这允许应用程序服务器在单个事务中实现对多个数据库服务器上的数据进行更新的事务。

DB2 Connect 提供的两阶段落实协议支持保证这种分布式事务的完整性。例如，应用程序可以在同一事务中更新 DB2 z/OS 版数据库和 DB2 数据库 Linux 版、UNIX 版和 Windows 版中的数据。如果安装了分布式请求支持并启用了它，那么应用程序可在同一事务中读取 Oracle 数据库和更新 DB2 系列数据库。

在下图中，DB2 Connect 服务器产品提供了应用程序服务器与后端数据库服务器间的连接机制以及 API，例如：DB2 Connect 企业版。

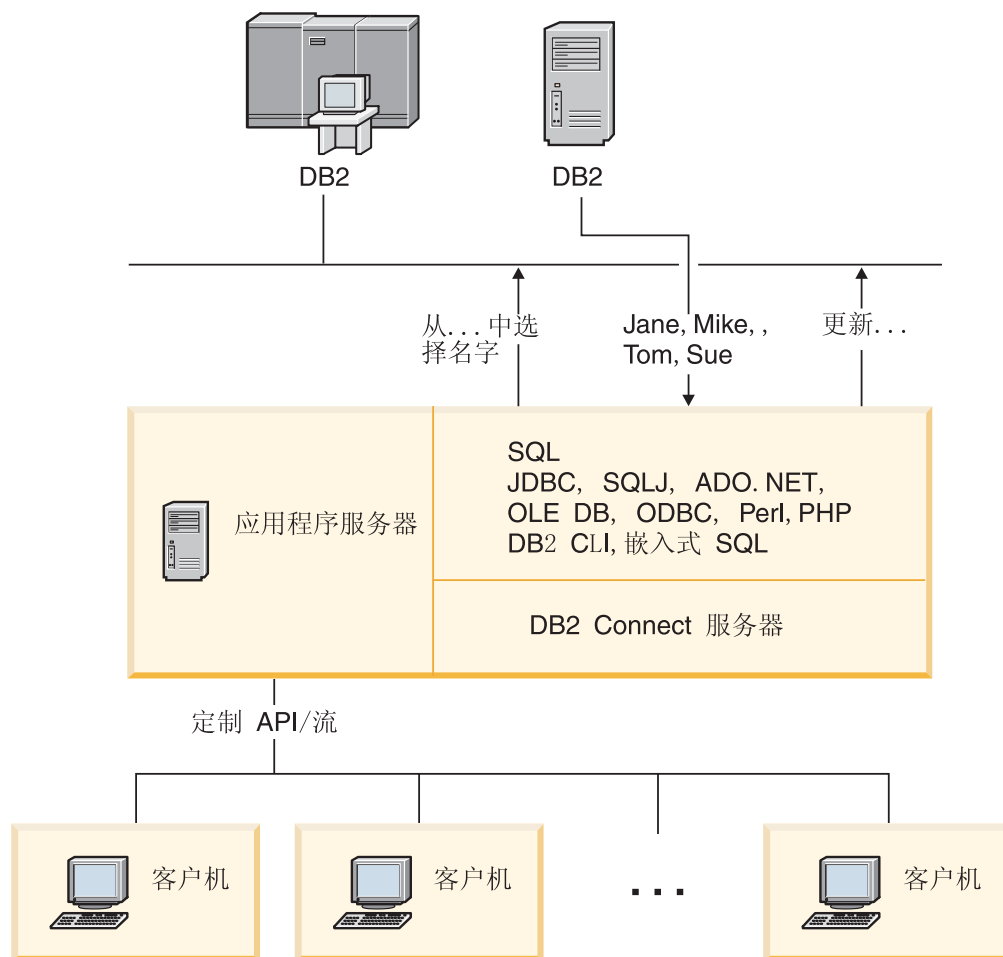


图 6. DB2 Connect 对应用程序服务器的支持

DB2 Connect 的高级功能部件，例如连接池大大减少了应用程序资源的需求并简化了应用程序服务器的实现。

### DB2 Connect 和应用程序服务器配置

与应用程序服务器配合使用时，DB2 Connect 服务器产品是必需的。DB2 Connect 个人版是不受支持的且不会获得与应用程序服务器配合使用的许可。此外，实施应用程序服务器的客户应复查随他们的 DB2 Connect 一起提供的条款和条件，以了解需要获取的用户许可证数。

在应用程序服务器环境中有两种用于 DB2 Connect 的部署方法。DB2 Connect 服务器产品可安装于：

- 应用程序服务器上，或
- 独立的通信服务器上

在大部分情况下，首选的解决方案是将 DB2 Connect 的副本安装在应用程序服务器所在的服务器上。将 DB2 Connect 安装在应用程序服务器上允许其参与应用程序服务器可能实现的任何故障转移和负载均衡方案。此设置还可潜在地提供更好的性能，原因是它排除了在独立的服务器上安装 DB2 Connect 时所必需的额外网络中继站。此外，还可简化管理，原因是不需要安装和维护其他服务器。

将 DB2 Connect 安装在独立的服务器上在以下情况下是较好的选择；您的 DB2 Connect 服务器产品不可用于运行应用程序服务器的操作系统或硬件平台。

---

## DB2 Connect 和事务处理监视器

应用程序服务器允许大量的用户使用最少量的系统资源来执行应用程序。应用程序服务器可以扩展，以允许由应用程序服务器执行的应用程序调用已协调的事务。此事务协调通常被称为“事务处理”（TP）监视器。TP 监视器与应用程序服务器配合使用。

事务可被视作运行组织的日常操作的例行事件，通常是服务请求。顺序地处理事务就是 TP 监视器被设计成的工作类型。

### 事务处理

每一个组织都有描述其运作方式的规则和过程。实现这些规则的用户应用程序称为业务逻辑。这些业务应用程序所执行的事务通常称为“事务处理”或“联机事务处理”（OLTP）。

商业的 OLTP 的主要特征有：

**多用户** 组织中的大多数人都使用事务处理是常见的情况，因为有很多人会影响业务的当前状态。

**重复性** 大部分与计算机的交互作用倾向于一次又一次地执行同一过程。例如，每天多次输入同一个订单或处理付款。

#### 简短的交互作用

组织中的人与事务处理系统的大部分交互作用的持续时间都很短。

#### 共享的数据

因为数据表示组织的状态，所以数据只会有一种副本。

#### 数据完整性

数据必须表示组织的当前状态且在内部必须是一致的。例如，每个订单必须与一个客户记录相关联。

#### 低成本/事务

因为事务处理表示执行业务的直接成本，其系统成本必须是最小的。DB2 Connect 允许由 Linux、UNIX 和 Windows 上运行的应用程序服务器控制的应用程序对远程 LAN、IBM 大型机数据库服务器执行事务并由 TP 监视器来协调这些事务。

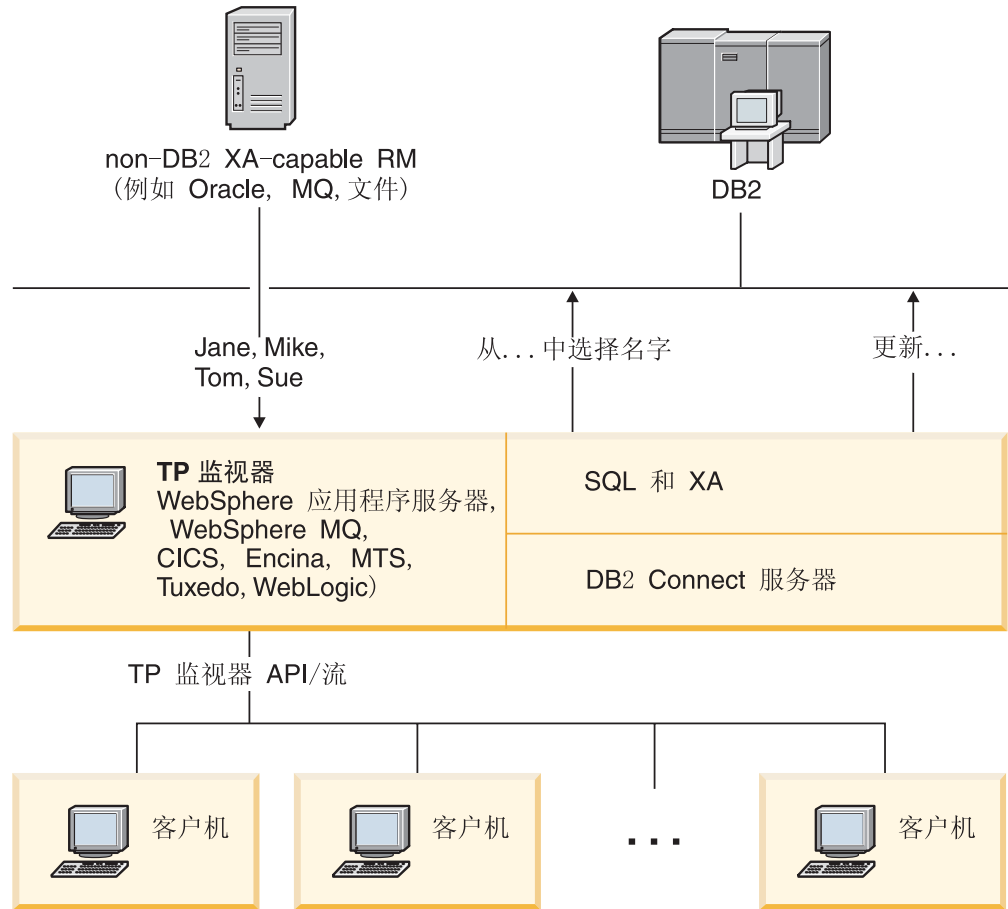


图 7. DB2 Connect 对 TP 监视器的支持

在图 7 中，API 以及应用程序服务器和后端数据库服务器之间的连接机制都是由 DB2 Connect 服务器产品（如 DB2 Connect 企业版）提供的。

### 事务处理监视器的示例

目前市场上最常见的 TP 监视器有：

- IBM WebSphere Application Server
- IBM WebSphere MQ
- IBM TxSeries CICS®
- BEA Tuxedo
- BEA WebLogic
- Microsoft Transaction Server (MTS)

可在由这些 TP 监视器协调的事务中使用远程 IBM Power Systems、System z 和 LAN 数据库服务器。

### X/Open 分布式事务处理 (DTP) 模型

执行业务逻辑的应用程序可能需要用来更新单个事务内的多个资源。例如，实现将资金从一个帐户转至另一个帐户的银行应用程序，它需要一个数据库（“源”帐户）借出并存入另一个数据库（“目标”帐户）。

也有可能这两个数据库是不同的供应商提供的。例如，一个数据库为 DB2 z/OS 版，另一个数据库为 Oracle 数据库。已经定义了 TP 监视器与由应用程序访问的任何资源之间的公共事务接口，而不是由每一个 TP 监视器来实现每一个数据库供应商的专用事务接口。此接口被称为 XA 接口。使用“XA 接口”的 TP 监视器被称为 XA 兼容事务管理器 (TM)。实现 XA 接口的可更新资源被称为 XA 兼容资源管理器 (RM)。

上述列示的 TP 监视器都是符合 XA 的 TM。通过 DB2 Connect 访问时，远程主机、IBM Power Systems 和基于 LAN 的 DB2 数据库是符合 XA 的 RM。因此，任何具有符合 XA 的 TM 的 TP 监视器都可在执行事务的业务应用程序内使用主机、IBM Power Systems 和基于 LAN 的 DB2 数据库。

---

## 第 2 部分 DB2 Connect 参考





---

## 第 4 章 更新数据库目录

DB2 Connect 使用下列目录来管理数据库连接信息:

- **系统数据库目录:** 包含了 DB2 Connect 访问的每个数据库的名称、节点和认证信息。
- **节点目录:** 包含了 DB2 Connect 访问的每个 IBM 大型机数据库服务器的网络地址和通信协议信息。
- **数据库连接服务 (DCS) 目录:** 包含了特定于 IBM 大型机数据库服务器数据库的信息。

**注:**

1. 在更新这些目录之前, 应在 IBM 大型机数据库服务器和工作站上配置通信。
2. 可以使用配置助手 (CA) 来更新数据库目录。

要更新数据库目录:

1. 使用目录定制工作表来收集数据库目录信息
2. 请参阅控制中心中的“更新带有远程数据库服务器机器的目录”主题

---

### 系统数据库目录值

系统数据库目录上存在数据库管理器的每个实例, 并且包含已为此实例编辑目录的每个数据库的一个条目。DB2 Connect 产品中, 系统数据库目录包含关于每个数据库的名称、别名、节点名和认证类型的信息。

在系统数据库目录中可以指定以下信息:

#### 数据库名称

与您写入“DCS 目录参数”表中的值相同。

#### 数据库别名

IBM 大型机数据库服务器的别名。访问该数据库的所有应用程序都将使用此名称。缺省情况下, 使用您为“数据库名称”指定的值。

格式: 1 到 8 个单字节字母数字字符, 包括数字符号 (#)、at 符号 (@)、美元符号 (\$) 和下划线 (\_)。它不能以下划线或数字开头。

**节点名** 与您写入“节点目录参数”表中的值相同。

**认证** 指定将在何处验证用于与 DB2 Connect 服务器建立连接的用户名和密码。有效选项为: SERVER、SERVER\_ENCRYPT、CLIENT、KERBEROS、SERVER\_ENCRYPT\_AES 和 DATA\_ENCRYPT。系统数据库目录中不支持 GSSPLUGIN 认证类型。

---

### 节点目录值

在节点目录中可以指定以下信息:

**节点名** 远程数据库所在的 IBM 大型机数据库服务器系统的昵称。此名称是由用户定义的。在“节点目录参数”表和“系统数据库目录参数”表中写入相同的节点名。

格式: 1 到 8 个单字节字母数字字符, 包括数字符号 (#)、at 符号 (@)、美元符号 (\$) 和下划线 (\_)。它不能以下划线或数字开头。

**协议** 必须为 TCP/IP。

#### **安全类型**

将执行的安全性检查的类型。对于 TCP/IP 节点, SECURITY SOCKS 选项指定节点将启用 SOCKS, 在此情况下, SOCKS\_NS 和 SOCKS\_SERVER 环境变量是必需的并且必须将它们设置为启用 SOCKS。

#### **TCP/IP 远程主机名或 IP 地址**

当定义 TCP/IP 节点时的远程 TCP/IP 主机名, 或者是远程 TCP/IP 地址。如果指定了主机名, 那必须在 DB2 Connect 工作站中通过“域名服务器”(DNS) 查找或者通过本地 TCP/IP 主机文件中的条目来解析主机名。

对于 DB2 z/OS 版远程主机, 当启动“分布式数据设施”(DDF) 时主机名出现在 DSNL004I 消息中 (DOMAIN=hostname)。也可以使用 -DISplay DDF 命令。

如果访问 z/OS 数据共享组, 那么域名应映射至 DB2 组动态 VIPA 地址。此地址路由至负载最小的 DB2 成员。要访问特定成员, 使用该特定 DB2 成员动态 VIPA 地址并关闭综合系统路由表。每个成员 DSNL004I 消息都显示特定于成员的域名。

#### **TCP/IP 服务名称或端口号**

当定义 TCP/IP 节点时的远程 TCP/IP 服务名称, 或者是端口号。必须在远程主机上向 TCP/IP 对其进行定义。端口号 446 已被注册为 DRDA 的缺省端口号。

对于 DB2 z/OS 版远程主机, 在“引导数据集”(BSDS) 中将端口号定义为 PORT, 并且在启动“分布式数据设施”(DDF) 时, 还在 DSNL004I 消息中提供了端口号 (TCPPOINT=portnumber)。也可以使用 -DISplay DDF 命令。

如果访问 z/OS 数据共享组, 那么域名应映射至 DB2 组动态 VIPA 地址。此地址路由至负载最小的 DB2 成员。要访问特定成员, 使用该特定 DB2 成员动态 VIPA 地址并关闭综合系统路由表。每个成员 DSNL004I 消息都显示特定于成员的域名。

**注:** 可由服务器指定第二个端口, 以用来对 TCP/IP 连接上的两阶段落实进行再同步操作。例如, DB2 z/OS 版引导数据集将指定一个端口号 (RESPORT), 该端口号只用于 DB2 z/OS 版入站连接的再同步。这不需要定义服务名称。

---

## **DCS 目录值**

在 DCS 目录中可以指定以下信息:

#### **数据库名称**

用户定义的 IBM 大型机数据库服务器昵称。在“DCS 目录参数”表和“系统数据库目录参数”表中需使用相同的数据库名称。

格式: 1 到 8 个单字节字母数字字符, 包括数字符号 (#)、at 符号 (@)、美元符号 (\$) 和下划线 (\_)。它不能以下划线或数字开头。

#### **目标数据库名称**

IBM 大型机数据库服务器系统上的数据库, 如下所示:

## System z

由其 LOCATION NAME 标识的 DB2 z/OS 版子系统或在 z/OS 服务器上定义的别名 LOCATION NAME 之一。

通过登录到 TSO 并使用其中一个可用的查询工具发出以下 SQL 查询，就可以确定 LOCATION NAME:

```
select current server from sysibm.sysdummy1
```

在“引导数据集” (BSDS) 和 DSNL004I 消息 (LOCATION=location) 中也定义了多个 LOCATION NAME, DSNL004I 消息 (LOCATION=location) 是在启动“分布式数据设施” (DDF) 时编写的。也可以使用 -DISplay DDF 命令。

如果访问 z/OS 数据共享组，那么域名应映射至 DB2 组动态 VIPA 地址。此地址路由至负载最小的 DB2 成员。要访问特定成员，使用该特定 DB2 成员动态 VIPA 地址并关闭综合系统路由表。每个成员 DSNL004I 消息都显示特定于成员的域名。

## VSE 或 VM

数据库名称 (DBNAME)

## IBM Power Systems

关系数据库名称 (RDBNAME)

其他 对于 Windows、Linux 和 UNIX 操作系统，在数据库目录中找到的数据库别名。

## 参数字符串

如果想更改缺省值，那么按下列顺序指定下列任何或所有参数。

*map-file*

覆盖了缺省 SQLCODE 映射的 SQLCODE 映射文件的名称。  
要断开 SQLCODE 映射，指定 **NOMAP**。

**注：**处理查询请求时，DRDA 服务器以表示结果集的一组行的形式返回数据。对于每一行，还有一个返回的 SQLCA，通常包含零或正的 sqlcode (例如，+12 或 +802)。如果您在 DB2 Connect 服务器上使用定制映射文件，那么在它们包含在定制映射文件中并且具有定制映射的情况下，将不会映射这种正的 sqlcode (例如，将它们映射至另一 sqlcode 或它们具有定制标记映射)。

强调这点很重要:

1. 正的 sqlcodes 表示警告，与负的 sqlcodes 相反，后者表示错误状态。所有负的 sqlcodes 将在所有情况下总是被映射的，不论在使用哪个映射文件。所有正的 sqlcodes (包含在定制的映射文件中并且映射至其自身而无任何更改) 也将一直被映射。另外，这些正的 sqlcodes (未包含在 DB2 Connect 服务器上的已定制映射文件中) 也将一直被映射。
2. 如果使用缺省映射文件，或直接与主机数据库连接，那么 sqlcode 映射将总是对所有 sqlcodes 执行。

**,D** 这是第二个位置参数。如果指定了该参数，那么当返回下列 SQLCODES 之一时，应用程序将与 IBM 大型机数据库服务器数据库断开连接：

```
SQL3000N
SQL30040N
SQL30050N
SQL30051N
SQL30053N
SQL30060N
SQL30070N
SQL30071N
SQL30072N
SQL30073N
SQL30074N
SQL30090N
```

当未指定断开连接参数 **,D** 时，仅当返回下列 SQLCODE 时，才将执行断开连接：

```
SQL30020N
SQL30021N
SQL30041N
SQL30061N
SQL30081N
```

有关这些代码的说明，参阅 *Message Reference*。

**注：**如果 DB2 Connect 由于发生错误而断开连接，那么将自动执行回滚。

### **,,INTERRUPT\_ENABLED**

这是第三个位置参数。如果终端服务器不支持中断，那么仅 INTERRUPT\_ENABLED 适用。如果服务器支持 DRDA 中断流，那么 DB2 Connect 将仅将中断请求传送到 DRDA 服务器上。

如果在 DB2 Connect 工作站的 DCS 目录中配置了 INTERRUPT\_ENABLED，并且客户机应用程序在连接至 IBM 大型机数据库服务器时发出中断，那么 DB2 Connect 将通过断开连接和回滚工作单元来执行中断。在 AIX 和 Windows 上，此中断行为是受支持的。

应用程序将接收到 sqlcode (-30081)，它指示已经终止了与服务器的连接。因此，应用程序必须与 IBM 大型机数据库服务器建立新的连接，才能处理其他数据库请求。在 AIX V5.2 和更新版本以及 Windows 之外的平台上，当应用程序使用 DB2 Connect 接收中断请求时，它不支持自动断开连接的选项。

**注：**在任何平台上，此支持都可用于 TCP/IP 连接。客户机可能断开套接字，但是根据服务器实现，可能有也可能没有未完成接收。DB2 z/OS 版使用异步套接字调用，因此能够检测出连接的丢失并回滚任何正在进行的长时间运行的 SQL 语句。

### **,,,,SYSPLEX**

此参数是第 6 个位置参数，可以使用该参数来显式地对特定数据库启用 DB2 Connect 综合系统支持。

**,,,,,LOCALDATE=<value>**

此参数是第七个位置参数，可用它来启用 DB2 Connect 日期格式化支持。这是通过对 <value> 使用日期掩码来实现的，如下所示：

假定您发出下列 CLP（命令行处理器）语句：

```
catalog TCPIP node nynode remote myhost server myport
catalog dcs database nydb1 as new_york
catalog database nydb1 as newyork1 at node nynode
authentication server
```

数据库别名 *newyork1* 将用于访问主机数据库，而不进行日期变换，因为尚未指定日期掩码。

然而，借助新的日期格式化支持，您现在可以使用下列 CLP 命令。在此情况下，因为使用了 CLP 并且参数字符串本身是使用双引号指定的，所以，必须在两对双引号内指定 LOCALDATE 值。注意使用操作系统转义字符“\”（反斜杠），以确保在 LOCALDATE 规范中不会拆散双引号。

```
catalog dcs database nydb2 as new_york
  parms "\",,,,,,LOCALDATE=\"\\"YYYYMMDD\"\"\"
catalog database nydb2 as newyork2 at node nynode
authentication server
```

数据库别名 *newyork2* 为您提供了对相同主机数据库的访问，但是，它还指定了日期格式掩码。此示例说明日期格式时间掩码是使用关键字 LOCALDATE 指定的，并且，它是 DCS 目录条目的 PARMS 字段中的第七个位置参数。

要使日期掩码有效，下列各项都必须为真：

1. 每组 Y、M 和 D 都只能有一个序列。其中 Y 是年份位、M 是月份位、D 是日期位。
2. 在一个序列中，Y 的最大位数为 4。
3. 在一个序列中，M 的最大位数为 2。
4. 在一个序列中，D 的最大位数为 2。

例如，以下是所有有效的日期掩码：

```
"YYyyMmDd" - Y、M 和 D 位是区分大小写的
"MM+DD+YYYY" - 允许具有多于 10 个字节的掩码
                并允许掩码中有除 Y、M 和
                D 之外的字符
"abcYY+MM" - 可以没有 D 序列
```

下列是所有无效的日期掩码：

```
"YYYYyMMDD" - 无效，因为在一个序列中有 5 个 Y
"YYYYMDDM" - 无效，因为有 2 个 M 序列
```

如果日期格式掩码无效，将不会发出错误。而是将其忽略。这是因为日期掩码有效并不意味着将使用该掩码。仅当下列各项“全部”为真时，才会根据有效日期掩码来执行日期格式变换：

1. 没有 SQL 错误。
2. 输出是采用类似于 ISO（ISO 和 JIS）格式的日期值。

3. 输出数据区至少有 10 个字节长。这是输出数据区的最小大小（即使不执行日期格式变换），以便将数据值存储在那里。即使日期格式时间掩码结束时少于 10 个字节，此要求仍然适用。
4. 在 DCS 目录条目中指定了有效的日期格式掩码并且此掩码适合输出数据区域。

**,,,,,,,BIDI=<ccsid>**

此参数是第九个位置参数，可用此参数来指定用于覆盖缺省服务器数据库 BiDi CCSID 的“双向”(BiDi) CCSID。例如：

`" ,,,,,,,,BIDI=xyz"`

其中 *xyz* 表示 CCSID 覆盖。

## 目录定制工作表

目录定制工作表显示您需要收集的信息。您可能会发现制作该工作表的一个副本并输入系统值会更方便。

### 节点目录参数

表 1. 节点目录参数

| 参数                    | 示例                | 您的值 |
|-----------------------|-------------------|-----|
| 节点名                   | DB2NODE           |     |
| 远程主机名 (TCP/IP 节点)     | ZOSHOST           |     |
| 服务器 (TCP/IP 服务名称或端口号) | db2inst1c (或 446) |     |

注：

1. DRDA 的缺省 TCP/IP 端口号为 446。
2. 除非您知道 IBM 大型机数据库服务器支持 SECURITY SOCKS，否则不要为 TCP/IP 节点指定 SECURITY。

### DCS 目录参数

表 2. DCS 目录参数

| 参数      | 示例                                          | 您的值 |
|---------|---------------------------------------------|-----|
| 数据库名称   | DB2DB                                       |     |
| 目标数据库名称 | NEW_YORK3                                   |     |
| 应用程序请求器 |                                             |     |
| 参数字符串   | <code>" ,,,,,LOCALDATE=\\"YYMMDD\\""</code> |     |

### 系统数据库目录参数

表 3. 系统数据库目录参数

| 参数    | 示例    | 您的值 |
|-------|-------|-----|
| 数据库名称 | DB2DB |     |
| 数据库别名 | NYC3  |     |

表 3. 系统数据库目录参数 (续)

| 参数  | 示例      | 您的值 |
|-----|---------|-----|
| 节点名 | DB2NODE |     |
| 认证  | SERVER  |     |

## 对同一数据库定义多个条目

对于每个数据库，必须在三个目录（节点目录、DCS 目录和系统数据库目录）的每个目录中至少定义一个条目。在某些情况下，您可能想为数据库定义多个条目。

例如，如果从 IBM 大型机数据库服务器中移植了应用程序，但是却接受了为客户机/服务器环境开发的应用程序的缺省映射，那么您可能想对这些应用程序断开 SQLCODE 映射。您将按下列步骤执行此操作：

- 在节点目录中定义一个条目。
- 在 DCS 目录中用不同的数据库名称定义两个条目。对于一个条目，在参数字符串中指定 NOMAP。
- 利用不同的数据库别名和您在 DCS 目录中指定的两个数据库名称，在系统数据库目录中定义两个条目。

两个别名访问同一个数据库，一个别名具有 SQLCODE 映射，另一个没有 SQLCODE 映射。

## 处理 BiDi 数据

以下部分仅适用于 z/OS 服务器。不能对 DB2 IBM i 版服务器启用此功能，原因是已提供完整 BiDi 支持。

要正确地处理不同平台上的 BiDi 数据，下列 BiDi 属性是必需的：

- 数字形状 (ARABIC 与 HINDI)
- 方向 (RIGHT-TO-LEFT 与 LEFT-TO-RIGHT)
- 塑形 (SHAPED 与 UNSHAPED)
- 对称交换 (YES 或 NO)
- 文本类型 (LOGICAL 与 VISUAL)

因为不同平台上的缺省值不一样，因此在将 DB2 数据从一个平台发送到另一个平台时会出现问题。例如，Windows 平台使用 LOGICAL UNSHAPED 数据，而 z/OS 数据通常为 SHAPED VISUAL 格式。因此，如果没有对 BiDi 属性的支持，那么从 DB2 z/OS 版发送至 Windows 上的 DB2 Connect 的数据将会以错误方式显示。

当在 DB2 Connect 与服务器上的数据库之间交换数据时，通常是接收方对输入数据执行转换。同一约定通常还将适用于 BiDi 布局变换，该变换是对常用的代码页转换的补充。然而，目前没有主机 DB2 产品支持特定于 BiDi 的 CCSID 或 BiDi 布局变换。因此，已经用可选功能增强了 DB2 Connect，以便对要发送到服务器数据库的数据，以及从服务器数据库中接收的数据执行 BiDi 布局变换。



要使 DB2 Connect 对发送至服务器数据库的数据执行 BiDi 布局变换，一定要覆盖该服务器数据库的 BiDi CCSID。可在服务器数据库的 DCS 数据库目录条目的 PARMS 字段中使用 BIDI 参数来实现这一目的。

最好用一个示例来说明此功能部件的使用。

假定 Hebrew IBM 数据服务器客户机正在运行 CCSID 62213 (BiDi 字符串类型 5)，而您想访问正在运行 CCSID 424 (BiDi 字符串类型 4) 的 DB2 主机数据库。然而，您知道 DB2 主机数据库中包含的数据却是基于 CCSID 62245 (BiDi 字符串类型 10) 的。

在此情况下存在两个问题。第一个问题就是 DB2 主机数据库不知道带有 CCSID 424 和 62245 的 BiDi 字符串类型之间的区别。第二个问题就是 DB2 主机数据库不能识别 IBM 数据服务器客户机 CCSID 62213。它只支持与 CCSID 62213 基于同一代码页的 CCSID 62209 (BiDi 字符串类型 10)。

您将需要确保发送到 DB2 主机数据库的数据是以 BiDi 字符串类型 6 格式开头，并且还应该让 DB2 Connect 知道它要对从 DB2 主机数据库中接收到的数据执行 BiDi 布局变换。将对 DB2 主机数据库使用下列编目：

```
catalog dcs database nydb1 as TELAVIV parms ",,,,,,,,,BIDI=62245"
```

这告诉 DB2 Connect 要用 62245 来覆盖 DB2 主机数据库 CCSID 424。此覆盖包括下列处理：

1. DB2 Connect 将使用 CCSID 62209 (BiDi 字符串类型 10) 连接至 DB2 主机数据库。
2. DB2 Connect 将对其将要发送至 DB2 主机数据库的数据执行 BiDi 布局变换，从 CCSID 62213 (BiDi 字符串类型 5) 变换为 CCSID 62209 (BiDi 字符串类型 10)。
3. DB2 Connect 将对其从 DB2 主机数据库接收到的数据执行 BiDi 布局变换，从 CCSID 62245 (BiDi 字符串类型 10) 变换为 CCSID 62213 (BiDi 字符串类型 5)。

#### 注：

1. 为了使 BIDI 参数生效，必须将环境变量或注册表值 **DB2BIDI** 设置为 YES。必须在对 DCS 数据库目录条目进行编目的 DB2 Connect 工作站中设置 **DB2BIDI**。对于在 DB2 Connect 服务器的远程客户机上运行的应用程序，同样必须在该客户机上设置 **DB2BIDI** 变量。
2. 如果您想要 DB2 Connect 对要发送到 DB2 主机数据库的数据执行布局变换，即使您不需要覆盖它的 CCSID，但仍然需要在 DCS 数据库目录 PARMS 字段中添加 BIDI 参数。在此情况下，您应该提供的 CCSID 就是缺省 DB2 主机数据库 CCSID。
3. 有些情况下，使用双向 CCSID 可能造成 SQL 查询本身被修改，结果使 DB2 服务器不能识别该 SQL 查询。特别是，当可以使用其他字符串类型时，应尽量避免使用 IMPLICIT CONTEXTUAL 和 IMPLICIT RIGHT-TO-LEFT CCSID。如果 SQL 查询中包含用引号引起来的字符串，那么 CONTEXTUAL CCSID 可能会产生不可预测的结果。在 SQL 语句中要尽量避免使用引号引起来的字符串，而应该尽可能使用主变量。

如果特定的双向 CCSID 导致了通过使用下面这些建议措施无法更正的问题，那么应该将环境变量或注册表值 **DB2BIDI** 设置为 NO。



## 参数字符串规范

以下是 DCS 参数的示例（每行是一组参数）：

```
NOMAP
/u/username/sql1lib/map/dcs1new.map,D
,D
,,INTERRUPT_ENABLED
NOMAP,D,INTERRUPT_ENABLED,,,SYSPLEX,LOCALDATE="YYMMDD",,
```

另外，如果不指定参数字符串，也可以接受缺省值。

**注：**在 UNIX 系统上，由于在参数字符串中指定 LOCALDATE 掩码时需要指定两对双引号，所以当从操作系统的命令行使用 CLP 时，必须使用操作系统转义字符“\”（反斜杠）。例如：

```
db2 catalog dcs db x as y parms \",,,,,LOCALDATE=\"\"YYMMDD\"\"\"
```

这将生成下列 DCS 目录条目：

DCS 1 条目：

|             |                            |
|-------------|----------------------------|
| 本地数据库名称     | = X                        |
| 目标数据库名称     | = Y                        |
| 应用程序请求器名    | =                          |
| DCS 参数      | = ,,,,,,LOCALDATE="YYMMDD" |
| 注释          | =                          |
| DCS 目录发行版级别 | = 0x0100                   |



## 第 5 章 DB2 Connect 安全性

当使用 DB2 Connect 时，用户认证非常重要，原因是用户可能同时通过本地或远程连接到拥有他们想要访问的数据的 DB2 Connect 和数据库。可信连接和 Kerberos 支持将与用于主机机器上的数据库的安全性注意事项一同展现。

### 通过 DB2 Connect 进行的可信连接

某些 DB2 数据库服务器支持可信上下文。可信环境允许数据库管理员除其他条件外还定义一些条件，在这些条件下允许客户机应用程序创建可信连接。可信连接可以执行一般连接无法执行的操作。

有两种类型的可信连接：显式可信连接和隐式可信连接。创建连接时，您的连接是显式可信连接、隐式可信连接还是常规连接取决于您是否请求可信连接以及连接是否满足在服务器的可信环境中定义的条件，请参阅表 4 中的总结。

表 4. 连接的类型取决于不同的操作组合

|          | 此连接符合服务器对可信连接定义的条件 | 此连接不符合服务器对可信连接定义的条件                  |
|----------|--------------------|--------------------------------------|
| 您要求连接可信  | 显式可信连接             | 常规连接并返回警告 SQL20360W (SQLSTATE 01679) |
| 您不要求连接可信 | 隐式可信连接             | 常规连接                                 |

除了在使用连接时授予用户临时角色特权外，隐式可信连接与常规连接完全相同。授予的角色特权（如果有）在使连接可信的可信环境中指定。

隐式可信连接可由使用 DB2 Connect 进行连接的任何应用程序创建。隐式可信连接的创建和使用方法与常规连接相同。这意味着只要应用程序通过 DB2 Connect 进行连接，无须更改现有应用程序的任何代码即可使用隐式可信连接。

显式可信连接对用户授予临时角色特权的方法与隐式可信连接相同。另外，在执行跨连接的操作时，显式可信连接允许您更改授权标识。更改显式可信连接的授权标识被称为切换用户。您可以切换的授权标识以及在切换到给定授权标识是否需要密码这些问题都定义为允许创建可信连接的可信环境的一部分。

用户切换可以显著降低在若干用户之间共享连接的开销，特别是对于不需要密码的用户名尤如此，因为在这种情况下，数据库服务器不认证授权标识。但是，在使用此功能时，必须非常肯定您的应用程序不允许在没有验证和认证授权标识的情况下切换至该授权标识。否则，将对您的系统造成安全漏洞。

当使用 CLI 或 JDBC（包括 XA 建立的连接）通过 DB2 Connect 进行连接时，可以创建显式可信连接以及切换用户。创建显式可信连接并切换用户需要设置特定的连接属性。这意味着将修改现有应用程序以使用显式可信连接。

除了刚才提及的差别，您可以使用与常规连接相同的方式来使用可信连接（无论是隐式的还是显式的）。但是，当您使用完显式可信连接后，必须确保显式地断开该连接，即使该连接已处于断开状态时亦如此。否则，该连接使用的资源可能无法释放。对于隐式可信连接则不存在这个问题。

注:

1.

**重要事项:** 不提供密码来切换用户将绕过数据库服务器的认证。应用程序不能允许切换至没有密码的授权标识，除非该应用程序已经验证并认证了该授权标识。否则，切换用户将造成安全漏洞。

2. 显式可信连接不应使用 CLIENT 认证。此原则不适用于隐式可信连接。

3. 使用显式可信连接的应用程序应在受密码保护、仅由授权人员使用的安全机器上运行。此原则不适用于隐式可信连接。

## 通过 CLI 创建和终止可信连接

如果您连接的数据库服务器配置为允许可信连接，您可在通过 CLI 进行连接时创建显式可信连接。

此过程假定您没有使用 XA 事务管理器。如果您正在使用 XA 事务管理器，只需确保将该事务管理器配置为当它调用 `xa_open` 时，将 `TCTX` 配置值设置为 `TRUE`。如果进行了这样的设置，那么可以成为显式可信连接的任何连接都将成为显式可信连接。要验证某个连接是显式可信连接，请参阅步骤 3。

- 您连接的数据库必须支持可信环境。
- 必须将可信环境定义为认为您的客户机可信。
- 您必须知道在可信环境中指定的系统授权标识。可信连接的系统授权标识是在创建连接时向服务器提供的作为用户名的授权标识。要使您的连接被特定可信环境信任，系统授权标识必须是在该可信环境中指定的授权标识。请您的安全性管理员提供有效的系统授权标识和该标识的密码。

这些指示信息中的示例使用 C 语言并假定 `conn` 是一个指向有效但未连接的连接句柄的指针。假定变量 `RC` 的数据类型为 `SQLRETURN`。

1. 除了设置常规连接应设置的连接属性外，还通过调用 `SQLSetConnectAttr` 函数将连接属性 `SQL_ATTR_USE_TRUSTED_CONTEXT` 设置为 `SQL_TRUE`。

```
rc = SQLSetConnectAttr(
    conn,
    SQL_ATTR_USE_TRUSTED_CONTEXT, SQL_TRUE, SQL_IS_INTEGER
);
```

2. 使用常规连接方法连接到数据库，例如：通过调用 `SQLConnect` 函数连接。使用系统授权标识作为用户名，该标识的密码作为密码。请务必检查错误和警告，特别是表 5 中列示的那些。

表 5. 指示创建可信连接失败的错误

| SQLCODE   | SQLSTATE | 含义                |
|-----------|----------|-------------------|
| SQL20360W | 01679    | 不能建立可信连接。建立了常规连接。 |

如果没有错误或警告，那么连接已建立且为显式可信连接。

3. （可选）可以通过使用 `SQLGetConnectAttr` 函数检查连接属性 `SQL_ATTR_USE_TRUSTED_CONTEXT` 的值来验证所建立的连接是否就是显式可信连接。如果该属性设置为 `SQL_TRUE`，那么连接即为显式可信连接。
4. 当您使用完连接后，必须小心地显式断开该连接，甚至该连接已处于断开状态时亦如此。如果没有显式断开显式可信连接，那么该连接使用的某些资源将不能释放。

注:

1. 显式可信连接不应使用 `CLIENT` 认证。此原则不适用于隐式可信连接。
2. 使用显式可信连接的应用程序应只在受密码保护、仅由授权人员使用的安全计算机上运行。此原则不适用于隐式可信连接。

## 通过 CLI 切换可信连接的用户

可通过命令行界面（CLI）切换显式可信连接的用户。有关切换使用可信连接的用户含义的描述，请参阅相关链接中的主题。

- 必须将连接成功创建为显式可信连接。
- 显式可信连接不能在事务中。
- 允许创建显式可信连接的可信环境必须配置为允许切换至您要切换的授权标识。

这些指示信息中的示例使用 C 语言并假定 `conn` 是一个指向所连接的显式可信连接的指针。假定变量 `rc` 的数据类型为 `SQLRETURN`。假定变量 `newuser` 是一个指向字符串的指针，该字符串包含想要切换的用户的授权标识。假定变量 `passwd` 是一个指向字符串的指针，该字符串包含该授权标识的密码。

1. 调用 `SQLSetConnectAttr` 函数以设置 `SQL_ATTR_TRUSTED_CONTEXT_USERID` 属性。将其设置为想要切换的授权标识。

```
rc = SQLSetConnectAttr(
    conn,
    SQL_ATTR_TRUSTED_CONTEXT_USERID, newuser, SQL_NTS
);
//检查错误
```

请务必检查错误和警告，特别是表 表 6 中列示的那些。

表 6. 指示在切换用户时无法设置新授权标识的错误

| SQLCODE  | 含义                                 |
|----------|------------------------------------|
| CLI0106E | 未进行连接。                             |
| CLI0197E | 连接不是可信连接。                          |
| CLI0124E | 提供的值有问题。请检查该值是否为空或太长等。             |
| CLI0196E | 连接涉及阻止切换用户的工作单元。要想切换用户，连接一定不能在事务中。 |

2. （除非允许此可信连接的可信上下文要求您提供将切换至的授权标识的密码，否则该操作是可选的）调用 `SQLSetConnectAttr` 函数来设置 `SQL_ATTR_TRUSTED_CONTEXT_PASSWORD` 属性。将其设置为新授权标识的密码。

```
rc = SQLSetConnectAttr(
    conn,
    SQL_ATTR_TRUSTED_CONTEXT_PASSWORD, passwd, SQL_NTS
);
//检查错误
```

请务必检查错误和警告，这些错误和警告列示在表 第 37 页的表 6 和 表 7 中。

表 7. 指示在切换用户时无法设置密码的错误

| SQLCODE  | 含义                                      |
|----------|-----------------------------------------|
| CLI0198E | 尚未设置属性 SQL_ATTR_TRUSTED_CONTEXT_USERID。 |

3. 按照常规连接的方式继续执行。如果您正在使用 XA 事务管理器，那么在下次请求时尝试用户切换；否则，将在启动访问数据库的下一个函数调用（如 SQLExecDirect）前尝试切换用户。在任何一种情况下，除了进行常规的警告检查，还请务必检查表 8 中列出的错误。表 8 中的错误指示用户切换失败。

表 8. 指示切换用户失败的错误

| SQLCODE                  | 含义                                                         |
|--------------------------|------------------------------------------------------------|
| SQL1046N                 | 允许此可信连接的可信环境没有被配置为允许切换到您试图切换的授权标识。您将不能切换到该授权标识，直到更改了该可信环境。 |
| SQL30082N                | 为要切换至的授权标识提供的密码不正确。                                        |
| 带有本机错误 -20361 的 SQL0969N | 某些数据库级别约束阻止您切换用户。                                          |

如果用户切换失败，那么在您成功切换至其他用户前，连接将处于“未连接”状态。您可以切换处于未连接状态的可信连接的用户，但不能访问该可信连接的数据库服务器。在您成功切换用户之前，处于未连接状态的连接将保持该状态。

**注:**

1. **重要提示:** 不提供密码来切换用户将绕过数据库服务器的认证。应用程序不能允许切换至没有密码的授权标识，除非该应用程序已经验证并认证了该授权标识。否则，切换用户将造成安全漏洞。
2. 对 SQL\_ATTR\_TRUSTED\_CONTEXT\_USERID 属性指定 NULL 值等同于指定可信环境系统授权标识（创建显式可信连接时使用的用户标识）。
3. 当您成功地设置了显式可信连接上 SQL\_ATTR\_TRUSTED\_CONTEXT\_USERID 连接属性的值后，立即重新设置该连接。重新设置的结果如同使用该连接的原始连接属性创建一个新连接一样。即使您将连接属性的值设置为系统授权标识、NULL 或属性的当前值，也会进行重新设置。
4. 如果设置了 SQL\_ATTR\_TRUSTED\_CONTEXT\_PASSWORD 属性，那么在切换用户过程中将认证密码，即使允许此可信连接的可信环境不要求对该授权标识的切换用户进行认证亦如此。这将产生不必要的开销。此规则不适用于可信环境系统授权标识。如果在切换可信环境系统授权标识时，不要求对该标识进行认证，那么即使提供了密码，也不会进行认证。

---

## DB2 Connect 认证注意事项

作为与 System z 或 IBM Power Systems 数据库管理员合作的 DB2 Connect 管理员，可确定要在何处对用户名和密码进行验证：

- 在客户机中
- 在 System z 或 IBM Power Systems 服务器上
- 通过第三方系统（Kerberos）来进行单点登录和验证

**注：**如果远程客户机尚未指定认证类型，那么客户机将缺省为 `SERVER_ENCRYPT`。如果服务器不接受此类型，那么客户机将使用从服务器返回的相应值进行重试。为了帮助优化性能，始终要指定客户机中的认证类型，以避免产生这种额外的网络流量。

从 `DB2 Connect` 版本 8.2.2（相当于版本 8.1 修订包 9）开始，网关在认证协商期间不再是被动的参与者，而是变成一个主动角色。在网关的数据库目录条目中指定的认证类型覆盖了客户机编目的认证类型。客户机、网关和服务器都必须指定兼容类型。如果没有在数据库目录条目中指定网关的编目认证类型，`SERVER` 认证将成为所请求服务器的缺省类型。但是，如果服务器不支持 `SERVER` 认证，那么仍会在客户机和服务器之间进行协商。此行为与客户机不同，如果没有指定认证类型，客户机缺省为 `SERVER_ENCRYPT`。

如果在客户机设置了“设置客户机 API”的 `DB2NODE` 或 `SQL_CONNECT_NODE` 选项，那么将不使用在网关编目的认证类型。在这类情况下，仍然仅限于在客户机和服务器之间进行协商。

`DB2 Connect` 允许下列认证类型：

#### **CLIENT**

在客户机中验证用户名和密码。

#### **DATA\_ENCRYPT**

在客户机/服务器通信期间对用户数据进行加密。此认证类型在 `IBM Power Systems` 数据库服务器上不受支持。

#### **KERBEROS**

允许客户机使用 Kerberos 认证来登录到服务器，而不使用传统的标识和密码组合。此认证类型要求服务器和客户机都应该是启用了 Kerberos 的。

#### **SERVER**

用户名和密码在 `System z` 或 `IBM Power Systems` 服务器数据库上进行验证。

#### **SERVER\_ENCRYPT**

至于 `SERVER` 认证，用户名和密码在 `System z` 或 `IBM Power Systems` 数据库服务器上进行验证，但传送的用户标识和密码在客户机上进行加密。

#### **SERVER\_ENCRYPT\_AES**

传送的用户标识和密码是在客户机上使用高级加密标准（AES）加密算法加密的，并在 `System z` 数据库服务器上进行验证。

Kerberos 认证具有唯一性，因为客户机不会将用户标识和密码直接传送到服务器。取而代之，Kerberos 充当第三方认证机制。用户在客户机终端中输入一次标识和密码，Kerberos 验证此登录。然后，Kerberos 自动而又安全地将用户的权限传送到所请求的任何本地和网络服务中。这意味着用户不需要重新输入用户标识和密码就可以登录远程 `DB2` 服务器。Kerberos 认证提供的单点登录功能要求 `DB2 Connect` 和它正在连接的数据库服务器都提供 Kerberos 支持。

**注：**不支持 `GSSPLUGIN` 认证类型。



## Kerberos 支持

处理凭单系统的 Kerberos 认证层被集成到 Windows 2000 Active Directory 机制中。应用程序的客户机和服务器端分别与 Kerberos SSP（安全性支持供应商）客户机和服务器模块进行通信。“安全性支持供应商接口”（SSPI）对 Kerberos SSP 和其他安全性协议提供高级接口。

### 典型设置

要使用 Kerberos 认证来配置 DB2，请设置：

- 在网络上共享的 Active Directory 中用于 DB2（作为服务）的授权策略，以及
- Kerberos 密钥分发中心（KDC）之间的信任关系

在最简单的方案中，至少要配置一个 KDC 信任关系，即，控制客户机工作站的 KDC 与 IBM Power Systems 或 System z 之间的关系。OS/390® V2R10 或 z/OS V1R2 通过其 RACF® 设施提供 Kerberos 凭单处理，它允许主机充当 UNIX KDC。

DB2 Connect 和平常一样提供 3 层设置中的路由器功能。当使用 Kerberos 安全性时，它不会承担认证中的任何角色。相反，它仅将客户机的安全性令牌传递至 DB2 IBM i 版或 DB2 z/OS 版。DB2 Connect 网关不必是客户机或主机的 Kerberos 域的成员。

### 向下兼容性

获得 Kerberos 支持的 DB2 最低要求：

#### **IBM 数据服务器客户机：**

版本 8

#### **DB2 Connect：**

版本 8

#### **DB2 z/OS 版：**

版本 7

## 关于 z/OS 安全性的提示和技巧

本主题提供有关 DB2 Connect 连接至 DB2 z/OS 版数据库服务器的安全性的提示和技巧。

### 扩展安全性字段

确保“DB2 z/OS 版扩展安全性”字段设置为 YES。此字段出现在 DB2 z/OS 版 DSNTIPR 面板中。

### 扩展安全性代码

在 DB2 z/OS 版版本 5.1 之前，提供了用户标识或密码的连接请求可能会在失败时带有 SQL30082 原因码 0，但是没有指示发生了哪些错误。

DB2 z/OS 版版本 5.1 引进一种增强功能，它能够支持扩展安全性代码。指定扩展安全性将提供附加诊断，例如，除了原因码以外，还将提供（PASSWORD EXPIRED）等信息。

要利用此增强功能，应该将用于扩展安全性的 DB2 z/OS 版 ZPARM 安装参数的值设置为 YES。使用 DB2 z/OS 版安装面板 DSN6SYSP 来设置 EXTSEC=YES。还可以使用 DDF



面板 1 (DSNTIPR) 来对其进行设置。缺省值是 EXTSEC=NO。在密码到期时, 使用 DB2 Connect 的 Windows、Linux、UNIX 和 Web 应用程序将接收到 SQL30082 错误消息。

## 已验证 TCP/IP 安全性

如果想提供对 DB2 安全性选项 AUTHENTICATION=CLIENT 的支持, 那么应使用 DB2 z/OS 版安装面板 DSNTIP4 (DDF 面板 2) 来将 TCP/IP 已经验证的安全性设置为 YES。

## 桌面 ODBC 和 Java 应用程序安全性

工作站 ODBC 和 Java 应用程序使用动态 SQL。这在某些安装情况下可能导致安全性问题。DB2 z/OS 版引进了新的绑定选项 DYNAMICRULES(BIND), 该选项允许在所有者或绑定程序的授权下执行动态 SQL。

DB2 和 DB2 Connect 在 DB2CLI.INI 配置文件中提供了一个新的 CLI/ODBC 配置参数 CURRENTPACKAGESET。应该将它设置为具有适当特权的模式名。在应用程序的每个连接之后, 将自动发出 SQL SET CURRENT PACKAGESET schema 语句。

使用“ODBC 管理器”来更新 DB2CLI.INI。

## 密码更改支持

如果用户标识的密码已经到期, SQL CONNECT 语句返回一条错误消息, 例如: SQLCODE -30082 原因码 1。使用 DB2 Connect, 可以远程更改密码。通过 DRDA, DB2 z/OS 版就可以通过发出以下 CONNECT 语句为您更改密码:

```
CONNECT TO <database> USER <userid> USING <password>  
NEW <new_password> CONFIRM <new_password>
```

还可以使用“DB2 配置助手”的“更改密码”对话框来更改密码。

## DB2 Connect 支持的认证类型

此主题列示 DB2 Connect 支持的认证和安全性设置的各种组合。

### TCP/IP 连接的认证类型

TCP/IP 通信协议不支持网络协议层的认证选项。认证类型确定在何处进行认证。DB2 Connect 仅支持此表中所显示的组合。认证设置在 DB2 Connect 服务器的数据库目录条目中。

表 9. 有效认证方案

| 方案 | 认证设置               | 验证            |
|----|--------------------|---------------|
| 1  | CLIENT             | 客户机           |
| 2  | SERVER             | IBM 大型机数据库服务器 |
| 3  | SERVER_ENCRYPT     | IBM 大型机数据库服务器 |
| 4  | KERBEROS           | Kerberos 安全性  |
| 5  | DATA_ENCRYPT       | 主机            |
| 6  | SERVER_ENCRYPT_AES | 主机数据库服务器      |

### 认证类型讨论

以下讨论适用于上面描述的连接, 并列示在表 9 中。以下对每种方案都进行了详细描述:

- 在方案 1 中，仅在远程客户机中验证用户名和密码。对于本地客户机，仅在 DB2 Connect 服务器中验证用户名和密码。

用户将在注册的位置进行认证。用户标识是通过网络发送的，但不通过网络发送密码。仅当所有客户机工作站都具有足够的可信安全性设施时才使用此安全类型。

- 在方案 2 中，仅在 IBM 大型机数据库服务器上验证用户名和密码。用户标识和密码通过网络从远程客户机发送至 DB2 Connect 服务器以及从 DB2 Connect 服务器发送至 IBM 大型机数据库服务器。
- 方案 3 和方案 2 相同，但用户标识和密码是加密的。
- 在方案 4 中，客户机从 Kerberos KDC 获取 Kerberos 凭单。通过 DB2 Connect 将凭单原封不动地传送至服务器并由服务器来进行验证。
- 方案 5 和方案 3 相同，只是对用户数据也进行了加密并且 DATA\_ENCRYPT 不支持 IBM Power Systems 数据库服务器。
- 方案 6 和方案 3 相同，但使用了高级加密标准（AES）加密算法。

---

## 第 6 章 绑定应用程序和实用程序 ( DB2 Connect )

使用嵌入式 SQL 开发的应用程序必须与它们将处理的数据库进行绑定。在提供了这些功能的平台上，可以使用命令中心和配置助手来进行绑定。

每个应用程序应该对每个数据库执行一次绑定。在绑定过程中，为将要执行的每个 SQL 语句都存储了数据库访问方案。这些访问方案是由应用程序开发者提供的，它们包含在绑定文件中，该文件是在预编译期间创建。绑定是 IBM 大型机数据库服务器处理这些绑定文件的过程。

因为随 DB2 Connect 提供的一些实用程序是使用嵌入式 SQL 开发的，所以这些实用程序必须先绑定到 IBM 大型机数据库服务器，才能与该系统配合使用。如果您不使用 DB2 Connect 实用程序和接口，那么不需要将它们绑定到每个 IBM 大型机数据库服务器。在下列文件中包含了这些实用程序所需要的绑定文件的列表：

- ddcsmvs.lst (用于 System z)
- ddcsvse.lst (用于 VSE)
- ddcsvm.lst (用于 VM)
- ddcs400.lst (用于 IBM Power Systems)

当将这些文件列表的其中一个与数据库进行绑定时，将导致每个单个实用程序都与该数据库进行绑定。

如果安装了 DB2 Connect 服务器产品，DB2 Connect 实用程序必须绑定到每个 IBM 大型机数据库服务器，才可与该系统配合使用。假定客户机也处于同一修订包级别，不管涉及多少客户机平台，您只需绑定一次实用程序。

例如，如果让 10 台 Windows 客户机和 10 台 AIX 客户机通过 Windows 服务器上的 DB2 Connect 企业版连接至 DB2 z/OS 版，请执行下列其中一个操作：

- 从其中一个 Windows 客户机绑定 ddcsmvs.lst。
- 从其中一个 AIX 客户机绑定 ddcsmvs.lst。
- 从 DB2 Connect 服务器绑定 ddcsmvs.lst。

本示例假定：

- 所有客户机都处于同一服务级别。如果它们不处于同一级别，那么可能需从每个特定服务级别的客户机来进行绑定。
- 服务器与客户机处于同一服务级别。如果它们不处于同一级别，那么也需要从服务器进行绑定。

除了 DB2 Connect 实用程序之外，其他任何使用嵌入式 SQL 的应用程序还必须与它们想使用的每个数据库进行绑定。当执行未绑定的应用程序时，通常都将产生 SQL0805N 错误消息。您可能想为需要绑定的所有应用程序创建一个附加的绑定列表文件。

对于每个要绑定至的 IBM 大型机数据库服务器，请执行下列操作：

1. 确保您对 IBM 大型机数据库服务器管理系统具有足够的权限：

## System z

需要的权限是:

- SYSADM 或
- SYSCTRL 或
- BINDADD 和 CREATE IN COLLECTION NULLID

**注:** 仅当软件包尚未存在时, BINDADD 和 CREATE IN COLLECTION NULLID 特权才能提供足够的权限。例如, 您正在首次创建软件包的时候。

如果软件包已经存在并且您正在再次绑定它们, 那么完成该任务所需要的权限取决于是谁执行了最初的绑定。

**A)** 如果最初是您自己执行了绑定, 而您正在再次执行绑定, 那么只要您具有上面所列示的任何权限, 就将允许您完成绑定。

**B)** 如果其他人执行了最初的绑定, 而您正在执行第二次绑定, 那么您将必须具有 SYSADM 或 SYSCTRL 权限才能完成绑定。如果您只具有 BINDADD 和 CREATE IN COLLECTION NULLID 权限, 那么将不允许您完成绑定。如果您没有 SYSADM 或 SYSCTRL 特权, 仍然可以创建软件包。在此情况下, 您将需要对想替换的每个现有软件包都具有 BIND 特权。

## VSE 或 VM

需要的权限是 DBA 权限。如果想在绑定 (bind) 命令中使用 GRANT 选项 (以避免为每个 DB2 Connect 软件包单独授予访问权), 那么 NULLID 用户标识必须有权为其他用户授予对下列表的权限:

- system.syscatalog
- system.syscolumns
- system.sysindexes
- system.systabauth
- system.syskeycols
- system.syssynonyms
- system.syskeys
- system.syscolauth
- system.sysuserauth

在 VSE 或 VM 系统上, 您可以发出:

```
grant select on table to nullid with grant option
```

## IBM Power Systems

对 NULLID 集合的 \*CHANGE 权限或更高权限。

2. 发出类似于下列的命令:

```
db2 connect to DBALIAS user USERID using PASSWORD
db2 bind path@ddcsmvs.lst blocking all
      sqlerror continue messages ddcsmvs.msg grant public
db2 connect reset
```

其中 *DBALIAS*、*USERID* 和 *PASSWORD* 应用于 IBM 大型机数据库服务器, ddcsmvs.lst 是 z/OS 的绑定列表文件, 而 *path* 表示该绑定列表文件的位置。

例如, `drive:\sqllib\bnd\` 应用于所有 Windows 操作系统, `INSTHOME/sqllib/bnd/` 应用于所有 Linux 和 UNIX 操作系统, 其中 `drive` 表示安装 DB2 Connect 的逻辑驱动器, `INSTHOME` 表示 DB2 Connect 实例的主目录。

可以使用 `bind` 命令的 `grant` 选项来对 `PUBLIC` 或指定的用户名或组标识授予 `EXECUTE` 特权。如果不使用 `bind` 命令的 `grant` 选项, 那么必须逐个执行 `GRANT EXECUTE (RUN)`。

要了解绑定文件的软件包名称, 输入下列命令:

```
ddcspkgn @bindfile.lst
```

例如:

```
ddcspkgn @ddcsmvs.lst
```

可能产生下列输出:

| 绑定文件                       | 软件包名称    |
|----------------------------|----------|
| f:\sqllib\bnd\db2ajgrt.bnd | SQLAB6D3 |

要确定 DB2 Connect 的这些值, 执行 `ddcspkgn` 实用程序, 例如:

```
ddcspkgn @ddcsmvs.lst
```

另外, 此实用程序可用来确定单个绑定文件的软件包名称, 例如:

```
ddcspkgn bindfile.bnd
```

**注:**

- a. 需要使用绑定选项 `sqlerror continue`; 然而, 当使用 DB2 工具或命令行处理器 (CLP) 来绑定应用程序时将自动为您指定此选项。指定了此选项, 将把绑定错误转换为警告, 因此, 绑定一个包含错误的文件时仍然可以创建软件包。同样, 这允许对多个服务器使用一个绑定文件, 即使特定的服务器实现可能将另一个实现的 SQL 语法标志为无效。因此, 对任何特定的 IBM 大型机数据库服务器绑定任何列表文件 `ddcsxxx.lst` 都应生成一些警告。
  - b. 如果您正在通过 DB2 Connect 连接至 DB2数据库, 那么使用绑定列表 `db2ubind.lst` 并且不指定 `sqlerror continue` (它仅在连接至 IBM 大型机数据库服务器时才有效)。另外, 要连接至 DB2数据库, 建议您使用 DB2 (而不是 DB2 Connect) 提供的 DB2客户机。
3. 使用类似的语句来绑定每个应用程序或应用程序列表。
  4. 如果您具有 DB2 前发行版的远程客户机, 那么可能需要将这些客户机上的实用程序与 DB2 Connect 进行绑定。



---

## 第 7 章 多站点更新

多站点更新（也称为分布式工作单元（DUOW）和两阶段落实）是一种功能，它使应用程序能够更新多个远程数据库服务器中的数据并保证数据的完整性。例如，涉及将资金从一个帐户转移到其他数据库服务器中的另一个帐户的银行交易。

在这样的交易中，实现一个帐户上的借款操作的更新不会得到落实，除非还落实了处理另一帐户的贷款所必需的更新，这一点是很重要的。多站点更新注意事项适用于当表示这些帐户的数据由两个不同的数据库服务器管理时的情况。

DB2 产品为多站点更新提供全面支持。此支持可用于使用常规 SQL 开发的应用程序以及使用事务处理监视器（TP 监视器）实现 X/Open XA 接口规范的应用程序。此类 TP 监视器产品的示例包括 IBM TxSeries CICS、IBM Message and Queuing 系列、IBM Component Broker 系列、IBM San Francisco Project 及 Microsoft Transaction Server (MTS)、BEA Tuxedo 和其他产品。安装要求各有不同，这取决于使用本机 SQL 多站点更新，还是使用 TP 监视器多站点更新。

本机 SQL 和 TP 监视器多站点更新程序都必须使用 CONNECT 2 SYNCPOINT TWOPHASE 选项来进行预编译。二者都可以使用 SQL Connect 语句来指示想要哪个数据库用于随后的 SQL 语句。如果没有任何 TP 监视器告诉 DB2 它将协调事务（如从 TP 监视器接收 xa\_open 调用以建立数据库连接的 DB2 所指示的），那么将使用 DB2 软件来协调该事务。

当使用 TP 监视器多站点更新时，应用程序必须通过使用 TP 监视器的 API 来请求落实或回滚，例如 CICS SYNCPOINT 和 MTS SetAbort()。当使用本机 SQL 多站点更新时，必须使用正常的 SQL COMMIT 和 ROLLBACK。

TP 监视器多站点更新可以协调访问 DB2 和非 DB2 资源管理器（例如 Oracle、Informix 或 SQLServer）的事务。本机 SQL 多站点更新仅适用于 DB2 服务器。

要使多站点更新事务起作用，参与分布式事务的每个数据库都必须能够支持分布式工作单元（DUOW）。目前，下列 DB2 服务器提供了 DUOW 支持，使得这些服务器能够参与分布式事务：

- DB2 Linux 版、UNIX 版和 Windows 版版本 8 或更高版本
- DB2 z/OS 版版本 7 或更高版本
- DB2 IBM i 版

一个分布式事务可以更新受支持的数据库服务器的任意组合。例如，应用程序可在单个事务中同时更新 Windows 上的 DB2 数据库、DB2 z/OS 版数据库和 DB2 i 版数据库中的若干表。

---

## 使用控制中心启用多站点更新

可以使用控制中心来提供多站点更新。

要启用多站点更新:

1. 启动控制中心。
2. 单击 [+] 号以展开树形视图。
3. 使用鼠标右键来选择希望配置的实例。 一个弹出菜单打开。
4. 选择**多站点更新** → **配置**菜单项。 “多站点更新向导”窗口打开。
5. 选择使用在下面命名的 **TP 监视器**并指定事务处理器 (TP) 监视器。 此字段将显示已启用的 TP 监视器的缺省值。 如果不想使用 TP 监视器, 那么选择**不使用 TP 监视器**。

单击下一步。

6. 如果正在使用 TP 监视器, 那么指定同步点管理器设置。 如果没有使用 TP 监视器, 那么指定事务管理器数据库。
7. 单击**完成**。

---

## 使用控制中心测试多站点更新

可以使用控制中心测试多站点更新设置。

要测试多站点更新:

1. 用鼠标右键选择实例并从弹出菜单中选择**多站点更新** → **测试**菜单选项。 “测试多站点更新”窗口打开。
2. 在**可用的**列表框中, 从可用的数据库中选择您想要测试的数据库。 可以使用中间的方向按钮 (> 和 >>) 在**选择的**列表框中移进和移出选择。 还可以通过在**选择的**列表框中直接编辑选择的用户标识和密码来更改它们。
3. 当您完成选择时, 单击**确定**。 “多站点更新测试结果”窗口打开。
4. “多站点更新测试结果”窗口显示所选择的数据库哪些更新测试成功, 哪些失败。 该窗口将显示失败的数据库的 SQL 代码和错误消息。 单击**关闭**以关闭该窗口。
5. 单击**关闭**以关闭“测试多站点更新”窗口。

---

## 多站点更新和同步点管理器

IBM 大型机数据库服务器要求 DB2 Connect 参与 Linux, Windows, UNIX 和 Web 应用程序发出的分布式事务。 另外, 涉及 IBM 大型机数据库服务器的许多多站点更新方案都要求配置“同步点管理器”(SPM) 组件。 创建 DB2 实例时, 使用缺省设置自动配置 DB2 SPM。

是否需要 SPM, 这取决于协议的选择 (TCP/IP) 以及 TP 监视器的使用。 下表提供了需要使用 SPM 的方案的总结。 该表还显示, 从 Intel® 或 UNIX 机器对 IBM 大型机进行任何访问时, 是否需要 DB2 Connect。 对于多站点更新, 如果正在使用 TP 监视器, 那么 DB2 Connect 的 SPM 组件是必需的。



表 10. 需要 SPM – TCP/IP 的多站点更新方案

| 是否使用事务处理监视器？ | 是否需要同步点管理器？ | 必需的产品（选择一项）                                                            | 受支持的 IBM 大型机数据库                      |
|--------------|-------------|------------------------------------------------------------------------|--------------------------------------|
| 是            | 是           | DB2 Connect 服务器产品<br>应用 DB2 Connect 许可证的 DB2 企业服务器版                    | DB2 z/OS 版 V7<br>DB2 z/OS 版 V8 或更高版本 |
| 否            | 否           | DB2 Connect 个人版<br>DB2 Connect 服务器产品<br>应用 DB2 Connect 许可证的 DB2 企业服务器版 | DB2 z/OS 版 V7<br>DB2 z/OS 版 V8 或更高版本 |

注：一个分布式事务可以更新受支持的数据库服务器的任意组合。例如，应用程序可在单个事务中同时更新 Windows 上的 DB2 数据库、DB2 z/OS 版数据库和 DB2 IBM i 版数据库中的若干表。

## 使用符合 XA 的事务管理器配置 DB2 Connect

本主题描述使用 IBM Power Systems 和 System z 数据库服务器时需要在 TP 监视器中执行的配置步骤。

您必须具有可操作的 TP 监视器，已安装 DB2 Connect，并配置和测试了与 IBM 大型机数据库服务器的连接。

要在 TP 监视器将 DB2 Connect 配置为使用 IBM Power Systems 和 System z 数据库服务器，请执行下列步骤：

1. 配置 TP 监视器以便它可访问“DB2 XA 开关”。“DB2 XA 开关”为 TP 监视器提供了 DB2 Connect 的 XA API 的地址。每个 TP 监视器执行此操作的方式都不同。
2. 用 DB2 的 XA\_OPEN 字符串来配置 TP 监视器。每个 TP 监视器执行此操作的方式都不同。有关如何配置 DB2 的 XA OPEN 字符串以供 TP 监视器使用的信息，参阅 TP 监视器的文档。
3. 如果需要，修改“DB2 Connect 同步点管理器”（SPM）缺省配置参数。IBM 主机和 System i（版本 5 发行版 3 和更早的版本）数据库服务器尚未支持 XA 接口。System i 版本 5 发行版 4 及以后的版本具有完全 XA 支持。

SPM 是 DB2 Connect 的组件，它将 XA 两阶段落实协议映射至 IBM 大型机数据库服务器使用的两阶段落实协议。在缺省情况下，DB2 实例具有 SPM 配置参数的预定义值。最重要的参数是数据库管理器配置参数 SPM\_NAME。它缺省为 TCP/IP 主机名的前七个字符的变体。

如果要使用 TCP/IP 连接至 DB2 z/OS 版，那么您不必更改任何缺省设置。在此情况下，不需要任何 SPM 配置，原因是它已经是可操作的。

---

## DB2 Connect 对松散耦合事务的支持

DB2 Connect 中对松散耦合事务的支持适用于以下用户：他们实现访问 DB2 IBM i 版 V5R4 或更高版本以及 DB2 z/OS 版版本 7 或更高版本的 XA 分布式应用程序。此支持允许同一全局事务的不同分支共享 DB2 z/OS 版上的锁定空间。

对松散耦合的事务的支持适用于 NET 和 COM+ 应用程序。

此功能缩小窗口，在该窗口中，分布式事务的一个分支遇到由同一全局事务内另一个分支引起的锁定超时或死锁。

## 第 8 章 使用 DB2 Connect 来移动数据

如果您正在复杂的环境中工作，在该环境中，需要在主机数据库系统与工作站之间移动数据，那么可以使用 DB2 Connect，这是主机与数据库之间的数据传输网关（请参阅图 8）。

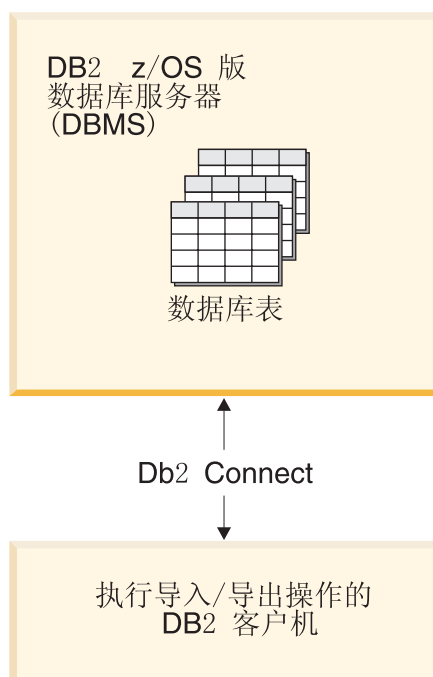


图 8. 通过 DB2 Connect 进行导入/导出

DB2 的 export 和 import 实用程序允许在 IBM 大型机服务器数据库与 DB2 Connect 工作站上的文件之间移动数据。然后，可以在任何其他支持这种导出或导入格式的应用程序或关系数据库管理系统中使用该数据。例如，可以将数据从 IBM 大型机服务器数据库导出到 PC/IXF 文件中，然后导入到 DB2 数据库 Linux 版、UNIX 版和 Windows 版数据库中。

可以从数据库客户机或 DB2 Connect 工作站执行导出和导入操作。

### 注:

1. 要导出或导入的数据必须与适用于这两种数据库的大小和数据类型限制相符。
2. 为了提高导入性能，可以使用复合查询。在 import 实用程序中指定 compound 文件类型修饰符以将指定数目的查询语句分组成块。这可以降低网络开销并缩短响应时间。

对于 DB2 Connect 来说，导出和导入操作必须符合下列条件:

- 文件类型必须是 PC/IXF。

- 必须先要在目标服务器上创建属性与数据兼容的目标表，然后才能将该数据导入其中。可以使用 db2look 实用程序来获取源表属性。在通过 DB2 Connect 进行导入时，由于只支持 INSERT 选项，所以不能创建表。

如果不符合任何条件，操作会失败并返回错误消息。

**注：**导出时不会存储索引定义，导入时也不会使用该定义。

如果导出或导入混合数据（既包含单字节数据也包含双字节数据的列），请考虑下列事项：

- 在使用 EBCDIC 来存储数据的系统（MVS™、System z、IBM Power Systems、VM 和 VSE）上，shift-out 和 shift-in 字符标记双字节数据的开始与结束。在定义数据库表的列长度时，务必为这些字符预留足够的空间。
- 除非列数据有一致的模式，否则建议使用变长字符列。

### 将数据从工作站移至主机服务器

要将数据移至主机或 System i 服务器数据库：

1. 将 DB2 表中的数据导出至 PC/IXF 文件
2. 使用 INSERT 选项，将 PC/IXF 文件导入到主机服务器数据库中兼容的表中。

要将数据从主机服务器数据库移至工作站：

1. 将主机服务器数据库表中的数据导出到 PC/IXF 文件。
2. 将 PC/IXF 文件导入到 DB2 表中。

### 示例

以下示例说明如何将数据从工作站移至主机或者 System i 服务器数据库。

通过发出以下命令，将数据导出到 IXF 格式的外部文件中：

```
db2 export to staff.ixf of ixf select * from userid.staff
```

发出以下命令以便对目标 DB2 数据库建立 DRDA 连接：

```
db2 connect to cbc664 user admin using xxx
```

如果目标表不存在，那么在目标 DB2 数据库实例上创建目标表：

```
CREATE TABLE mydb.staff (ID SMALLINT NOT NULL, NAME VARCHAR(9),  
DEPT SMALLINT, JOB CHAR(5), YEARS SMALLINT, SALARY DECIMAL(7,2),  
COMM DECIMAL(7,2))
```

要导入数据，请发出以下命令：

```
db2 import from staff.ixf of ixf insert into mydb.staff
```

这将从 IXF 格式的文件中读取每一数据行，并且将发出 SQL INSERT 语句以将该行插入到 mydb.staff 表中。将持续一行一行地插入数据，直到将所有数据都移入目标表为止。

IBM Redbooks® 出版物“Moving Data Across the DB2 Family”中提供了详细信息。可以在以下 URL 位置中找到此红皮书出版物：<http://www.redbooks.ibm.com/redbooks/SG246905>。

---

## 第 9 章 SQLCODE 映射

不同的 IBM 关系数据库产品对于类似的错误并不总是生成相同的 SQLCODE。即使 SQLCODE 相同，它也可能附带以不同方式指定的标记。标记列表传送到 SQLCA 的 SQLERRMC 字段中。缺省情况下，DB2 Connect 将每个 IBM 大型机数据库服务器的 SQLCODE 和标记映射为相应的 DB2 SQLCODE。

如果想要断开 SQLCODE 映射，那么请在 DCS 目录的参数字符串中指定 **NOMAP**。

如果从 IBM 大型机数据库服务器（如 DB2 z/OS 版）直接移植应用程序，那么您可能需要断开 SQLCODE 映射。这将允许您使用该应用程序，而不更改它所引用的 SQLCODE。

---

### 断开 SQLCODE 映射

如果想要断开 SQLCODE 映射，请在 DCS 目录的参数字符串中指定 **NOMAP**。

如果从 IBM 大型机数据库服务器（如 DB2 z/OS 版）直接移植应用程序，那么您可能需要断开 SQLCODE 映射。这将允许您使用该应用程序，而不更改它所引用的 SQLCODE。

---

### 调整 SQLCODE 映射

缺省情况下，DB2 Connect 将每个 IBM 大型机数据库服务器的 SQLCODE 和标记映射为相应的 DB2 SQLCODE。下列文件是缺省 SQLCODE 映射的副本：

- dcs1dsn.map 映射 DB2 z/OS 版 SQLCODE。
- dcs1ari.map 映射 DB2 服务器 VM 和 VSE 版 SQLCODE。
- dcs1qsq.map 映射 DB2 IBM i 版 SQLCODE。

对于 Linux 或 UNIX 操作系统上的 DB2，不需要进行映射。

1. 如果想要覆盖缺省 SQLCODE 映射，或者您正在使用没有 SQLCODE 映射的 IBM 大型机数据库服务器（非 IBM 数据库服务器），那么可以复制其中一个文件并将其用作新 SQLCODE 映射文件的基础。最好通过复制而不要直接编辑此文件，可以确保您在需要时能一直引用原始的 SQLCODE 映射。
2. 在“DCS 目录”的参数字符串中指定新的 SQLCODE 映射文件的文件名。
3. 每个映射文件都是 ASCII 码文件，它们是通过使用 ASCII 编辑器来创建和编辑的。在最初安装时，该文件存储在安装路径的 map 目录中。

该文件可以包含下列特殊类型的行：

**&&** 文件的逻辑开头。在第一次出现 **&&** 之前的所有行被认为是自由格式的注释，将被忽略。如果在 **&&** 之后文件中没有任何内容，那么不执行 SQLCODE 映射。您还可以用 **NOMAP** 参数来断开 SQLCODE 映射，如前面所述。

**\*** 作为一行中的第一个字符，表示该行是注释。

**W** 作为一行中的唯一字符，表示警告标志应该重新进行映射。缺省情况下，传送原始的警告标志。W 必须大写。

&& 之后的其他所有行必须为空白或采用下列格式的映射语句：

```
input_code [, output_code [, token_list]]
```

*input\_code* 表示下列其中一项：

*sqlcode*

来自 IBM 大型机数据库服务器的 SQLCODE。

**U** 所有未定义的负的 SQLCODE（在此文件中未列示的那些值）被映射为指定的 *output\_code*。如果在此行中没有指定 *output\_code*，那么使用原始的 SQLCODE。此字符必须大写。

**P** 所有未定义的正的 SQLCODE（在此文件中未列示的那些值）被映射为指定的 *output\_code*。如果在此行中没有指定 *output\_code*，那么使用原始的 SQLCODE。此字符必须大写。

**ccnn** 来自 IBM 大型机数据库服务器的 SQLSTATE 类代码。*nn* 为下列其中一项：

- 00** 不合格的成功完成
- 01** 警告
- 02** 无数据
- 21** 基数违例
- 22** 数据异常
- 23** 约束违例
- 24** 游标状态无效
- 26** SQL 语句标识无效
- 40** 事务回滚
- 42** 访问违例
- 51** 应用程序状态无效
- 55** 对象未处于先决条件状态
- 56** 其他 SQL 或产品错误
- 57** 资源不可用或操作员介入
- 58** 系统错误

指定的 *output\_code* 用于映射文件中未显式指定的具有此类代码的所有 SQLCODE。如果在此行中没有指定 *output\_code*，那么原始的 SQLCODE 映射为它本身并且不复制标记。

字符 **cc** 必须小写。

如果在映射文件中多次出现同一 *input\_code*，那么使用第一个出现的代码。*output\_code* 表示输出 SQLCODE。如果没有指定任何值，那么使用原始的 SQLCODE。

如果您指定了输出代码，那么还可以指定下列其中一项：

- (s) 输入 SQLCODE 及产品标识 (ARI、DSN 或 QSQ) 将放入 SQLCA 消息标记字段中。

原始的 SQLCODE 是返回的唯一标记。此选项被设计用来处理未定义的 SQLCODE, 但 +965 和 -969 除外。如果 +965 或 -969 是 *output\_code*, 那么在 SQLCA 的 SQLERRMC 字段中返回的标记列表包括原始 SQLCODE, 后接产品标识, 再后接原始标记列表。

字符 **s** 必须小写。

**(token-list)**

标记列表, 由逗号分开。只指定一个逗号可以跳过特定的标记。例如, 格式 (*t2,,t4*) 意味着第一个和第三个输出标记是空的。

每个标记都具有数字格式 (*n*), 可选择在其前面添加 **c**, 也可以选择后接 **c** 或 **i**。其解释如下:

**c** 此位置中标记的数据类型为 CHAR (缺省值)。如果 **c** 在 *n* 的前面, 那么表示是输入标记; 如果它在 *n* 后面, 那么表示是输出标记。字符 **c** 必须小写。

**i** 此位置中标记的数据类型为 INTEGER。如果 **i** 在 *n* 后面, 那么表示是输出标记。**i** 不能在 *n* 之前出现, 原因是 IBM 大型机数据库服务器产品仅支持 CHAR 标记。字符 **i** 必须小写。

*n* 用于指示所使用的 IBM 大型机数据库服务器标记的数字。它们是按照输出 SQLCA 中期望放置的顺序来排列的。该数字指示 IBM 大型机数据库服务器标记; 排列方式指示在 SQLCA 中放置标记时将采用的顺序。

例如, IBM 大型机数据库服务器可能返回两个标记, 即 1 和 2。如果在输出 SQLCA 中想要标记 2 出现在标记 1 之前, 那么指定 (2,1)。

用句点将多个标记号连接起来, 可以将多个标记号组合成一个 CHAR 输出标记。

用逗号来将输出标记隔开。如果在逗号前面没有指定任何标记, 那么在 SQLCA 中该位置不包括输出标记。在输出 SQLCA 中, 在指定的最后一个标记后面出现的任何标记都将被映射为空标记。

第 56 页的图 9 显示一个样本 SQLCODE 映射文件。

|     |        |   |                    |
|-----|--------|---|--------------------|
| &&  |        |   |                    |
|     | -007   | , | -007 , (1)         |
|     | -010   |   |                    |
|     | -060   | , | -171 , (2)         |
| ... |        |   |                    |
|     | -204   | , | -204 , (c1.2c)     |
| ... |        |   |                    |
|     | -633   | , | -206 , (,c1i)      |
|     |        |   |                    |
|     | -30021 | , | -30021 , (c1c,c2c) |
|     |        |   |                    |
|     | cc00   | , | +000               |
| ... |        |   |                    |
|     | U      | , | -969 , (s)         |
|     | P      | , | +965 , (s)         |

图 9. *SQLCODE* 映射文件

以下描述与上一数字中的匹配行号对应:

1. *SQLCODE* 是从 -007 映射至 -007。从 IBM 大型机数据库服务器接收到的第一个输入标记被用作第一个输出标记并且它缺省为 **CHAR**。不传送其他标记。
2. *SQLCODE* 是从 -010 映射至 -010 (未指定输出 *SQLCODE*)。没有将任何标记放入输出 *SQLCA* 中。
3. *SQLCODE* 是从 -060 映射至 -171。废弃从 IBM 大型机数据库服务器接收到的第一个输入标记。在输出 *SQLCA* 中, 第二个标记被用作第一个标记且它是 **CHAR**。在输出 *SQLCA* 中没有第二个标记。
4. *SQLCODE* 是从 -204 映射至 -204。从 IBM 大型机数据库服务器接收到的第一个和第二个标记都是 **CHAR**。这两个输入标记被组合成一个 **CHAR** 输出标记, 该输出标记将是 *SQLCA* 中的第一个输出标记。
5. *SQLCODE* 是从 -633 映射至 -206。从 IBM 大型机数据库服务器接收到的第一个输入标记是 **CHAR**。它被转换为 **INTEGER** 并且在输出 *SQLCA* 中被用作第二个标记。输出 *SQLCA* 中的第一个标记是空的, 因为它是由一个逗号来指示的。
6. *SQLCODE* 是从 -30021 映射至 -30021。从 IBM 大型机数据库服务器接收到的第一个和第二个输入标记都是 **CHAR**, 并且将它们用作输出 *SQLCA* 中的第一个和第二个标记。
7. 在 *SQLCA* 中, *SQLSTATE* 为 00 类的所有 *SQLCODE* 都将被映射为 *SQLCODE* +000。
8. 所有未定义的 *SQLCODE* 都被映射为 -969。仅当列示了所有可映射的代码 (包括那些完全相同而不需要映射的所有代码), 才应该使用此选项。(**s**) 选项指示: 在 *SQLCA* 的 *SQLERRMC* 字段中要返回的标记列表包括原始 *SQLCODE*, 后接发生了错误的产品, 再后接原始标记列表。如果不包括 **U** 条目, 那么传送所有未列示的代码时, 将不进行任何映射。
9. 所有未定义的正 *SQLCODE* 都被映射为 +965。仅当列示了所有可映射的代码 (包括那些完全相同而不需要映射的所有代码), 才应该使用此选项。(**s**) 选项指示: 在 *SQLCA* 的 *SQLERRMC* 字段中要返回的标记列表包括原始 *SQLCODE*, 后接发生了警告的产品, 再后接原始标记列表。如果不包括 **P** 条目, 那么传送所有未列示的正代码时, 将不进行任何映射。



---

## 第 10 章 数据库系统监视和 DB2 Connect

将讨论几个在环境中使用 DB2 Connect 来监视连接和性能的方法。要使用的监视类型由操作系统指定。

---

### 监视远程客户机的连接

您可以将数据库系统监视器与 DB2 Connect 服务器产品（如 DB2 Connect 企业版）配合使用以监视远程客户机连接。要监视 DB2 Connect 服务器的本地客户机（即这些客户机在该服务器上运行），需要设置以下变量：

```
db2set DB2CONNECT_IN_APP_PROCESS=NO
```

例如，当 IBM 大型机系统上发生错误时，系统管理员可确定该问题是否在 DB2 Connect 工作站上。数据库系统监视器相关事项：

- DRDA 关联标记（CRRTKN），用于不受保护的对话。
- 工作单元标识（UOWID），用于受“DRDA-3 同步点管理器”（在 TCP/IP 连接上使用时）保护的两阶段连接。
- DB2 Connect 连接标识（应用程序标识）。

此信息显示哪个 DB2 Connect 连接导致了该问题，它允许系统管理员强制执行系统中的单个客户机应用程序，而不会影响使用该 DB2 Connect 连接的其他客户机。

#### 列示监视开关的状态

要列示监视开关的状态，使用 `db2 get monitor switches` 命令。

---

### 使用 Windows 性能监视器监视性能

Windows 操作系统为监视 DB2 应用程序的性能提供有用的监视工具。“性能监视器”（Performance Monitor）是 Windows 的管理工具之一，它用图形来表示系统性能。可以选择监视各种系统、数据库和与通信有关的项并在图形表示法中同时映射它们。

例如，通过使用监视器，就可以用实时图形的方式来显示通过 `GET SNAPSHOT FOR ALL DCS DATABASES` 或 `GET SNAPSHOT FOR ALL DCS APPLICATIONS` 命令得到的报告，并将它们直接与诸如“CPU 使用率”的值进行比较。可以直接比较数据库上的不同设置的效果或通信性能。可以将设置的特定配置保存在 PMC 文件中，稍后您可以对其进行检索。

例如，在下图中，几个 DB2 测量值正在与 CPU 使用率进行对照并以图形方式表示出来。以图表形式表示的值的集合被保存在文件 `db2chart.pmc` 中。您可以保存任意多个 PMC 文件，每个文件反映不同的系统性能截面。

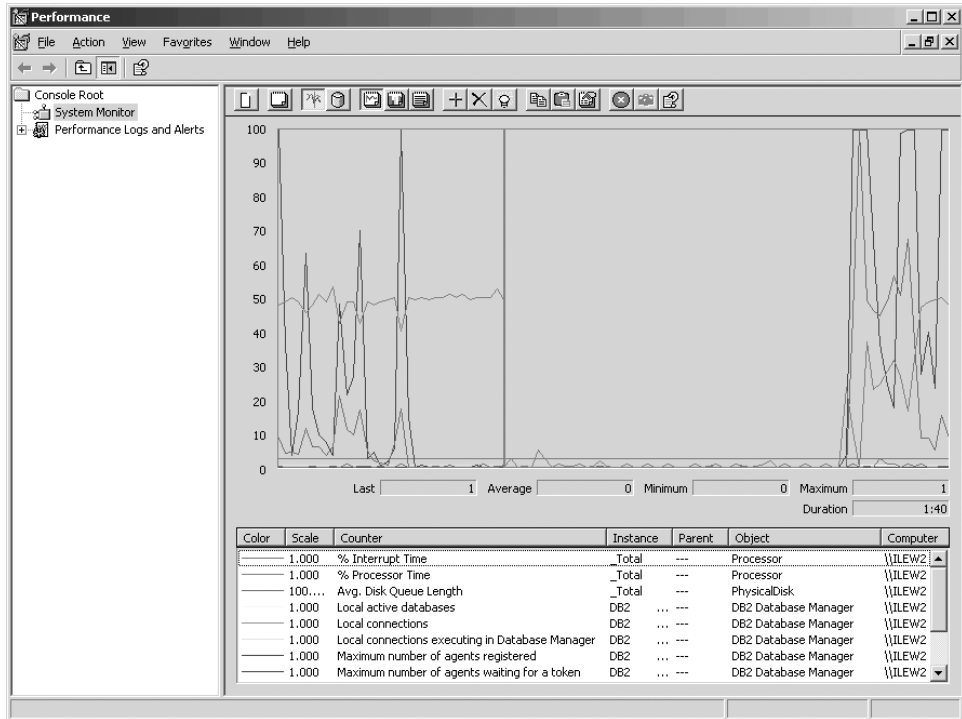


图 10. 性能监视器

要启用本地应用程序的监视，将需要关闭 DB2CONNECT\_IN\_APP\_PROCESS 环境变量。

## 使用 GET SNAPSHOT 命令

DB2 监视器维护重要的系统信息的运行标记。在任何时候都可以通过发出 GET SNAPSHOT 命令来获取系统状态的总结。如果您对要监视的数据库管理器实例具有 SYSMANT、SYSCTRL 或 SYSADM 权限，那么您可以获取监视快照。

有五个快照命令可用来监视 DCS 信息。它们是：

- GET SNAPSHOT FOR ALL DCS DATABASES
- GET SNAPSHOT FOR ALL DCS APPLICATIONS
- GET SNAPSHOT FOR DCS APPLICATION ...
- GET SNAPSHOT FOR DCS DATABASE ON db\_alias
- GET SNAPSHOT FOR DCS APPLICATIONS ON db\_alias

每个快照命令都将生成一个关于您所请求的领域的详细报告。

例如，发出 GET SNAPSHOT FOR DCS DATABASE ON DCSDB 时将生成下列报告：

### DCS 数据库快照

```

DCS 数据库名称           = DCSDB
主机数据库名称           = GILROY
首个数据库连接的时间戳记 = 12-15-2001 10:28:24.596495
最新的连接所用时间       = 0.950561
最新经过的连接持续时间   = 0.000000
主机响应时间 (sec.ms)    = 0.000000
上次复位时间戳记         =
尝试的 SQL 语句数       = 2
尝试的落实语句数         = 1

```

```

尝试的回滚语句数           = 0
失败的语句操作数           = 0
网关连接的总数             = 1
当前的网关连接数           = 1
等待主机应答的网关连接     = 0
等待客户机请求的网关连接   = 1
与主机的网关通信错误       = 0
上次发生通信错误的时间戳记 = None
网关连接数的高水位标记     = 1
选择的行数                 = 0
已发送的出站字节数         = 140
已接收的出站字节数         = 103

```

此报告提供了有关数据库连接、性能、错误和 SQL 查询的吞吐量的信息。实际上，“DB2 监视器”快照可以更详细。例如，如果您发出 GET SNAPSHOT FOR ALL DCS APPLICATIONS 命令，那么将接收到与下列内容类似的报告：

#### DCS 应用程序快照

```

客户机应用程序标识         = 09150F74.B6A4.991215152824
  序号                     = 0001
  授权标识                 = SMITH
  应用程序名               = db2bp
  应用程序句柄             = 1
  应用程序状态             = 等待请求
  状态更改时间             = 12-15-2001 10:29:06.707086
  客户机节点               = sys143
  客户机发行版级别         = SQL06010
  客户机平台               = AIX
  客户机协议               = TCP/IP
  客户机代码页             = 850
  客户机应用程序的进程标识 = 49074
  客户机登录标识           = smith
  主机应用程序标识         = G9150F74.B6A5.991215152825
  序号                     = 0000
  网关中的数据库别名       = MVSDB
  DCS 数据库名称           = DCSDB
  主机数据库名称           = GILROY
  主机发行版级别           = DSN05012
  主机 CCSID                = 500

出站通信地址               = 9.21.21.92 5021
出站通信协议               = TCP/IP
进站通信地址               = 9.21.15.116 46756
首个数据库连接的时间戳记 = 12-15-2001 10:28:24.596495
主机响应时间 ( sec.ms )   = 0.000000
网关处理所用的时间         = 0.000000
上次复位时间戳记           =
选择的行数                 = 0
尝试的 SQL 语句数         = 2
失败的语句操作数           = 0
落实语句数                 = 1
回滚语句数                 = 0
已接收的进站字节数         = 404
已发送的出站字节数         = 140
已接收的出站字节数         = 103
已发送的进站字节数         = 287
打开的游标数               = 0
应用程序空闲时间           = 1 分钟 32 秒

UOW 完成状态               =
上一个 UOW 完成时间戳记   = 12-15-2001 10:28:25.592631
UOW 开始时间戳记           = 12-15-2001 10:29:06.142790
UOW 停止时间戳记           =
上次完成的 UOW 的耗用时间 ( sec.ms ) = 0.034396

```

```

最近的操作 = 立即执行
最近操作的开始时间戳记 = 12-15-2001 10:29:06.142790
最近操作的停止时间戳记 = 12-15-2001 10:29:06.707053

语句 = 立即执行
节号 = 203
应用程序创建者 = NULLID
软件包名称 = SQLC2C07
以 timeron 为单位来计算的
SQL 编译器成本估计 = 0
SQL 编译器基数估计 = 0
语句开始时间戳记 = 12-15-2001 10:29:06.142790
语句停止时间戳记 = 12-15-2001 10:29:06.707053
主机响应时间 ( sec.ms ) = 1.101612
上次完成的 stmt 的耗用时间 ( sec.ms ) = 0.564263
已访存的行数 = 0
网关处理所用的时间 = 0.013367
为语句接收的进站字节数 = 220
为语句发送的出站字节数 = 130
为语句接收的出站字节数 = 49
为语句发送的进站字节数 = 27
SQL 语句文本:
create table t12 (col1 int, col2 char)

```

## DCS 应用程序状态

系统监视器提供 LIST DCS APPLICATIONS 命令的三种格式，如下所示：

- LIST DCS APPLICATIONS
- LIST DCS APPLICATIONS SHOW DETAIL
- LIST DCS APPLICATIONS EXTENDED

在接下来的输出中，根据 IBM 大型机数据库版本和 TCP/IP 支持级别的不同，主机应用程序标识和客户机应用程序标识的格式可以不同。

表 11. 基于主机版本和 TCP/IP 支持级别的应用程序标识格式

| 方案                                            | 应用程序标识格式                                             |
|-----------------------------------------------|------------------------------------------------------|
| 客户机使用低于版本 7 的 RDB 管理器级别支持访问数据服务器              | G91A0D3A.P8BC.060306212019                           |
| 客户机通过 TCP/IP V4 使用 RDB 管理器级别支持 8 或更高级别访问数据服务器 | 9.26.13.61.65289.060306213816                        |
| 客户机通过 TCP/IP V6 使用 RDB 管理器级别支持 8 或更高级别访问数据服务器 | 2002:91a:519:13:209:6bff:fe14:4fbb.7684.060306213741 |

## LIST DCS APPLICATIONS

要查看监视器提供的应用程序级别的信息，发出 DB2 LIST DCS APPLICATIONS 命令。

它将对 TCP/IP 连接（DB2 Connect 与 DB2 z/OS 版的连接）返回以下信息：

认证标识 应用程序名 应用程序 主机应用程序标识  
句柄

```

-----
NEWTON db2cli.exe 7 G91A0D3A.P8BC.060306212019
NEWTON db2cli.exe 25 9.26.13.61.65289.060306213816
NEWTON db2cli.exe 20 2002:91a:519:13:209:6bff:fe14:4fbb.7684.060306213741
  
```

### 授权标识

用于登录 IBM 大型机数据库服务器的授权标识。它标识正在运行应用程序的用户。

### 应用程序名称

正在客户机上运行的、DB2 Connect 所知道的应用程序名。只有最后一个路径分隔符后面的前 20 个字节可用。

### 应用程序 句柄

正在 DB2 Connect 工作站上执行的代理进程。可以使用此元素来将数据库系统监视器信息链接至其他诊断信息。当使用 FORCE USERS 命令或 API 时，还需要代理进程标识。

### 主机应用程序标识

为下列其中一项：

- DRDA 关联标记 (CRRTKN)，用于不受保护的对话。
- 工作单元标识 (UOWID)，用于受“DRDA-3 同步点管理器”（在 TCP/IP 连接上使用时）保护的两阶段连接。

此唯一标识是在应用程序连接至 IBM 大型机数据库服务器时生成的。可以将此元素与“应用程序标识”一起使用，以使应用程序信息的客户机与服务器部分相关联。

## LIST DCS APPLICATIONS SHOW DETAIL

如果指定了 DB2 LIST DCS APPLICATIONS SHOW DETAIL 命令格式，那么还会显示其他信息，包括：

| 认证标识   | 应用程序名 | 应用程序       | 客户机应用程序标识<br>句柄                                      |
|--------|-------|------------|------------------------------------------------------|
| NEWTON |       | db2cli.exe | 37                                                   |
|        |       |            | 2002:91a:519:13:209:6bff:fe14:4fbb.8196.060306214224 |

| 序号    | 客户机<br>DB | 客户机<br>别名节点 | 客户机<br>发行版 | 客户机<br>代码页 | 主机应用程序标识                   |
|-------|-----------|-------------|------------|------------|----------------------------|
| 00001 | MDB       | SAYYID      | SQL09000   | 1252       | G91A0D3A.P982.060306214231 |

| 序号    | 主机 DB 名称 | 主机       | 版本 |
|-------|----------|----------|----|
| 00001 | MEXICO   | DSN08015 |    |

### 客户机应用程序标识

唯一地标识与 DB2 Connect 工作站相连接的应用程序。应用程序标识有不同的格式，这取决于客户机与 DB2 Connect 工作站之间的通信协议。

此值允许您将客户机与 DB2 Connect 工作站之间的连接、以及 DB2 Connect 工作站与 IBM 大型机数据库服务器之间的连接关联起来。

### 客户机序号 (Seq#)

客户机序号就是事务序号。可用它来将分布在不同系统中的事务关联起来。

### 客户机数据库别名

由要连接至数据库的应用程序提供的数据库别名。此元素用来标识应用程序正在访问的实际数据库。此名称与数据库名称之间的映射可通过使用客户机节点和数据库管理器服务器节点上的数据库目录来完成。

### 客户机 NNAME (节点)

标识正在执行客户机应用程序的节点。此信息随正在使用的客户机协议的不同而有所不同。对于通过 TCP/IP 连接的客户机，这是主机名。

### 客户机产品标识 (客户机)

正在客户机上运行的产品和版本。客户机产品标识将为：

- SQL07010, 表示版本 7.1 的 DB2<sup>®</sup> Universal Database<sup>™</sup> 和 DB2 Connect 产品及其客户机。
- SQL08010, 表示版本 8.1 的 DB2 通用数据库 和 DB2 Connect 产品及其客户机。
- SQL08020, 表示版本 8.2 的 DB2 通用数据库 和 DB2 Connect 产品及其客户机。
- SQL09120, 表示版本 9.1 的 DB2 产品版本 9.1、DB2 Connect 产品及其客户机。

### 代码页标识

启动受监视的应用程序的节点上的代码页标识。

可以使用此信息来确保应用程序代码页与数据库代码页（或对于 IBM 大型机数据库服务器数据库，则为 IBM 大型机数据库服务器 CCSID）之间的数据转换是受支持的。

如果应用程序代码页与运行数据库系统监视器所用的代码页不同，此代码页元素可以帮助您手动转换从应用程序传送的数据并通过数据库系统监视器来显示。例如，可以使用它来帮助转换“应用程序名”。

### 出站序号

这表示出站序号。可用它来使不同系统上的事务相关。

### 主机数据库名称

应用程序所连接至的数据库的真实名称。在 DCS 目录中，这是目标数据库名称。

### 主机产品标识

正在服务器上运行的产品和版本。其格式为 *PPPVVRRM*，其中：

- PPP** 标识 IBM 大型机数据库服务器产品（例如，对于 DB2 z/OS 版，为 DSN；对于 DB2 服务器 VSE 和 VM 版，为 ARI；或者对于 DB2 IBM i 版，为 QSQ）
- VV** 表示两位版本号，例如，08。
- RR** 表示两位发行版号，例如，01。
- M** 表示单字符的修改级别（0-9 或 A-Z）。

## LIST DCS APPLICATIONS EXTENDED

可以使用带有选项 EXTENDED 的 LIST DCS APPLICATIONS 命令，以生成“扩展报告”。“扩展报告”列示了当在命令上指定了 SHOW DETAIL 选项时列示的所有字段，以及九个新字段：

- DCS 应用程序状态
- 状态更改时间
- 客户机平台
- 客户机协议
- 主机编码字符集标识 (CCSID)
- 客户机登录标识
- 客户机应用程序的进程标识
- 网关中的数据库别名
- DCS 数据库名称

现有命令选项按水平方向来列示字段，每个应用程序列示一行，新选项按垂直方向来列示字段，每行列示一个字段。

以下是命令的新语法：

```
LIST DCS APPLICATIONS [SHOW DETAIL | EXTENDED ]
```

而以下是使用新的 EXTENDED 选项时，此命令所生成的样本输出：

### DCS 应用程序的列表 - 扩展报告

```
客户机应用程序标识          = 2002:91a:519:13:209:6bff:fe14:4fbb.8196.060306214224
序号                          = 00001
  授权标识                    = NEWTON
可信授权标识                  =
应用程序名称                  = db2cli.exe
应用程序句柄                  = 37
应用程序状态                  = 等待请求
状态更改时间                  = 未收集
客户机节点                    = SAYYID
客户机发行版级别              = SQL09000
客户机平台                    = NT
客户机协议                    = TCP/IP
  客户机代码页                = 1252
客户机应用程序的进程标识      = 1192
客户机登录标识                = ISAYYID
主机应用程序标识              = G91A0D3A.P982.060306214231
序号                          = 00001
网关中的数据库别名            = MDB
DCS 数据库名称                = MDB
主机数据库名称                = MEXICO
  主机发行版级别              = DSN08015
主机 CCSID                    = 1208
```

应用程序状态字段包含下列三个值之一：

1. 连接暂挂 - 出站。这意味着已经发出了连接至 IBM 大型机数据库的请求，DB2 Connect 正在等待建立连接。
2. 等待请求。这意味着已经建立了与 IBM 大型机数据库的连接，DB2 Connect 正在等待来自客户机应用程序的 SQL 语句。



3. 等待应答。这意味着已经将 SQL 语句发送至 IBM 大型机数据库。

另外，仅当在处理期间打开了“系统监视 UOW”时，报告中才会显示状态更改时间。否则，将显示“未收集”。

---

## 运行状况监视器和警报

DB2 z/OS 版运行状况监视器定时评估对象维护策略。如果运行状况监视器决定创建对象的维护、健康警报的需要。对健康警报的响应操作可以作为运行和保存形式查看或提交。

### DB2 z/OS 版运行状况监视器概述

在 z/OS 系统上，DB2 z/OS 版运行状况监视器作为要监视的每个 DB2 子系统的任务或数据共享组的专用成员启动。

DB2 z/OS 版运行状况监视器按策略中定义的预定时间和时间间隔触发对对象维护策略的评估。对象维护策略是使用 DB2 控制中心的“创建对象维护策略”向导创建的。每次评估策略期间，都会针对在对象维护策略中设置的阈值检查用于建议维护的条件，以确定是否需要进行对象维护（即，是否需要

COPY、REORG、RUNSTATS、STOSPACE、ALTER TABLESPACE 或 ALTER INDEX），并在适当时标识表空间、索引和存储器组对象的受限状态（如 CHKP）。如果在评估策略期间对象被标识为处于警报状态，那么会通过电子邮件地址和寻呼机号码通知策略运行状况警报联系人。在控制中心中定义了每个 DB2 子系统的运行状况警报联系人列表，并可在该中心中进行管理。

最初由运行状况监视器在启动时生成策略的评估时间表的快照，运行状况监视器使用该时间表快照来确定触发策略评估的时间。此时间表快照按运行状况监视器启动时或运行状况监视器接收刷新命令时指定的刷新时间刷新。刷新时间表时，运行状况监视器将会获得对策略的评估时间表所作的任何更改。

可分别使用 MVS 系统的 START 和 STOP 命令从控制台启动和停止运行状况监视器。

安装作业 DSNTIJHM 将样本编目的过程（DSNHMONP）和样本编目的过程（DSNHMONA）放置在过程库中，其中 DSNHMONP 用于启动一个 DB2 运行状况监视器，而 DSNHMONA 用于在 MVS 系统或 Parallel Sysplex® 内启动多个 DB2 运行状况监视器。

安装作业 DSNTIJCC 和 DSNTIJHM 创建并安装 DB2 运行状况监视器或下面列示的相关任务使用的视图、表、数据集、已编目的过程、存储过程、用户定义的函数和结果集表。DSNTIJCC 和 DSNTIJHM 随 FMID JDB771D 和 JDB881D 提供。

#### 策略评估日志

DB2 运行状况监视器触发的策略评估记录在 DSNACC.HM\_EVAL\_LOG 表中。在策略评估开始和策略评估结束时记录条目。日志条目保留 7 天，7 天后会从表中将其删除。可使用 DSNTIJCC 安装作业对此表创建的 DB2 视图 DSNACC.HM\_ALERT\_PO\_EV 来显示所有上一次评估迭代未成功的策略。



## 启动、停止和刷新 DB2 z/OS 版运行状况监视器

在 z/OS 系统上，DB2 z/OS 版运行状况监视器作为要监视的每个 DB2 子系统的任务或数据共享组的专用成员启动。

- 要启动 DB2 运行状况监视器，请发出以下 START MVS 系统命令：

```
S membername,DB2SSN=ssid,JOBNAME=HMONssid,TRACE=trace,REFRESH=nn
```

TRACE 和 REFRESH 参数是可选的。

*membername*

指定要执行用于启动 DB2 运行状况监视器的过程库成员，即 DSNHMONP。此已编目的过程由 DSNTIJHM 安装作业创建。

*ssid*

指定要监视的 DB2 子系统的名称或标识。

*trace*

指定跟踪标志。可能的值包括：

- ON - 打开跟踪。将跟踪记录写入 SYSOUT
- OFF - 不打开跟踪

缺省值是 OFF。

*nn*

指定运行状况监视器刷新评估时间表快照时的时间点（使用 24 小时制），运行状况监视器使用该时间表快照触发策略评估。缺省值是 22。

- 要启动多个 DB2 运行状况监视器，请发出以下 START MVS 系统命令：

```
S membername
```

*membername*

执行用于启动多个 DB2 运行状况监视器的过程库成员，即 DSNHMONA。

**注：**通过使用一个 START 命令并使用 DSNHMONA 启动多个 DB2 运行状况监视器之前，必须使用要监视的子系统列表来填充 DSNHMONA 过程中指定的 HMONPARM 数据集。已编目的过程和数据集由 DSNTIJHM 安装作业创建。

- 要刷新 DB2 运行状况监视器用来确定触发策略评估的时间的策略评估时间表快照，请发出以下 MODIFY MVS 系统命令：

```
F HMONssid,APPL=REFRESH
```

*ssid*

正在刷新的 DB2 运行状况监视器所监视的 DB2 子系统的名称或标识。

- 要停止 DB2 运行状况监视器，请发出以下 STOP MVS 系统命令：

```
STOP HMONssid 或 P HMONssid
```

*ssid*

正在停止的 DB2 运行状况监视器所监视的 DB2 子系统的名称或标识。

## 查看、提交和保存建议的操作

要查看、提交和保存对策略评估期间所标识警报对象的建议操作，可调用 DSNTIJCC 安装作业创建的 DB2 存储过程 SYSPROC.DSNACCHR。DSNACCHR 是这样一个存储过程：它确定对策略评估期间所标识警报对象的建议操作，并生成执行这些建议操作的 JCL 作业。

以下语法图显示了用于调用 DSNACCHR 的 SQL CALL 语句。因为 DSNACCHR 的链接约定是 GENERAL WITH NULLS，所以如果在主变量中传递参数，那么需要随每个主变量包括一个空指示符。在执行 CALL 语句之前，必须初始化输入主变量的空指示符。

### 语法

```
▶▶CALL DSNACCHR (—query-type,—health-ind,—policy-id,—work-set,—▶▶
dataset-name,—member-name,—save-opt,—trace-flag,—▶▶
NULL NULL NULL NULL)
▶▶—job-id,—jobname,—jcl-proc-time,—trace-flag,—last-statement,—▶▶
▶▶return-code,—error-msg )▶▶
```

#### *query-type*

指定想要如何处理对策略评估期间标识为警报状态对象的建议操作。可能的值包括：

- 0 - 作为 JCL 作业查看对警报对象建议的操作
- 1 - 提交用于执行对警报对象建议的操作的 JCL 作业
- 2 - 提交用于执行对警报对象建议的操作的 JCL 作业，并将该作业放置在挂起队列中
- 3 - 将对警报对象建议的操作保存为库成员中的 JCL 作业

*query-type* 是类型为 INTEGER 的输入参数。

#### *health-ind*

指定 DSNACCHR 包括在 JCL 作业中的警报类型。可能的值包括：

- RS - 受限状态
- EX - 已超出扩展数据块数
- RR - 需要的 REORG
- CR - 需要的 COPY
- RT - 需要的 RUNSTATS
- SS - 需要的 STOSPACE

*health-ind* 是类型为 VARCHAR(4) 的输入参数。

#### *policy-id*

指定对象维护策略。*policy-id* 是类型为 VARCHAR(7) 的输入参数。

### *work-set*

指定对象维护策略的工作集，该策略标识 DSNACCHR 包括在 JCL 作业中的警报对象。必须使用在参数 *policy-id* 和 *health-ind* 中指定的策略和警报类型来标识此工作集。*work-set* 是类型为 INTEGER 的输入参数。

### *dataset-name*

指定分区数据集（PDS）或分区数据集扩展（PDSE）的标准名称。如果 *query-type* 是 3，那么必须指定此值。*dataset-name* 是类型为 VARCHAR(44) 的输入参数。

### *member-name*

指定在 *dataset-name* 参数中指定的分区数据集（PDS）或分区数据集扩展（PDSE）的成员，对象维护 JCL 作业将保存在该 PDS 或 PDSE 中。如果 *query-type* 是 3，那么必须指定此值。*member-name* 是类型为 VARCHAR(8) 的输入参数。

### *save-opt*

指定如何保存对象维护 JCL 作业。如果 *query-type* 是 3，那么必须指定此值。可能的值包括：

- R - 替换
- A - 追加
- NM - 新建成员

*save-opt* 是类型为 VARCHAR(2) 的输入参数。

### *trace-flag*

指定是打开还是关闭跟踪。可能的值包括：

- Y - 打开跟踪
- N - 关闭跟踪

*trace-flag* 是类型为 CHAR(1) 的输入参数。

### *job-ID*

当 *query-type* 是 1 或 2 时，指定已提交的作业的标识。*job-id* 是类型为 VARCHAR(8) 的输出参数。

### *jobname*

当 *query-type* 是 1 或 2 时，指定已提交的作业的名称。*jobname* 是类型为 VARCHAR(8) 的输出参数。

### *jcl-proc-time*

指定已处理时间请求。*jcl-proc-time* 是类型为 TIMESTAMP 的输出参数。

### *last-statement*

当 DSNACCHR 返回严重错误（返回码 12）时，此字段包含发生该错误时执行的 SQL 语句。*last-statement* 是类型为 VARCHAR(2500) 的输出参数。

*return-code*

执行 DSNACCHR 产生的返回码。可能的值包括:

- 0 - 成功执行了 DSNACCHR
- 12 - DSNACCHR 因严重错误而终止。*error-msg* 参数包含用于描述错误的消息。*last-statement* 参数包含发生错误时执行的 SQL 语句。

*return-code* 是类型为 INTEGER 的输出参数。

*error-msg*

当 DSNACCHR 返回严重错误 (返回码 12) 时, 此字段包含错误消息 (包括已格式化的 SQLCA)。*error-msg* 是类型为 VARCHAR(1331) 的输出参数。

当 *query-type* 参数是 0 时, DSNACCHR 返回一个结果集。该结果集包含 DSNACCHR 生成的 JCL 作业。DSNACCHR 结果集表由 DSNTIJCC 安装作业创建。表 12 显示了结果集的格式。

表 12. DSNACCHR 结果集格式

| 列名       | 数据类型        | 描述              |
|----------|-------------|-----------------|
| JCLSEQNO | INTEGER     | 表行的序号 (1,...,n) |
| JCLSTMT  | VARCHAR(80) | 指定 JCL 语句       |

## 查看运行状况警报摘要

HEALTH\_OVERVIEW 函数以 DB2 表的形式返回运行状况警报总结 VSAM KSDS 数据集集中的信息。此数据集由 DSNTIJHM 安装作业创建。

“运行状况警报总结”数据集包含有关先前或当前安装的每个 DB2 子系统的 DB2 运行状况监视器和警报总结统计信息的信息, 这些 DB2 系统由该 MVS 系统或并行系统复用上运行状况监视器监视。这些信息将返回到客户机, 其中有一行包含每个 DB2 子系统和警报建议。

该函数的结果是具有以下列的 DB2 表:

*ip-addr*

DB2 服务器的 IP 地址。这是类型为 VARCHAR(40) 的列。

*db2-ssid*

DB2 子系统的子系统标识。这是类型为 VARCHAR(4) 的列。

*health-ind*

警报类型。可能的值包括:

- RS - 受限状态
- EX - 已超出扩展数据块数
- RR - 需要的 REORG
- CR - 需要的 COPY

- RT - 需要的 RUNSTATS
- SS - 需要的 STOSPACE
- PO - 策略评估失败
- HM - 运行状况监视器状态

*health-ind* 是类型为 VARCHAR(4) 的列。

*host-name*

DB2 服务器的标准域名。这是类型为 VARCHAR(255) 的列。

*summary-stats*

如果 *health-ind* 是“HM”，那么表示 DB2 运行状况监视器的状态。可能的值包括：

- 0 表示未启动运行状况监视器
- 1 表示已启动运行状况监视器
- -1 表示运行状况监视器状态未知

否则，表示具有 *health-ind* 中指定的警报类型的警报对象总数。这是类型为 INTEGER 的列。

*alert-state*

*health-ind* 中指定的警报的状态。可能的值包括：

- 5 - 警报
- 4 - 注意
- 3 - 警告
- 0 - 正常

当 *health-ind* 为“HM”时，*alert-state* 始终为 0。这是类型为 INTEGER 的列。

此函数的外部程序名为 HEALTH\_OVERVIEW，特定名称为 DSNACC.DSNACCHO。此函数由 DSNTIJCC 安装作业创建。

示例：查找 DB2 子系统“ABCD”中需要 COPY 的警报对象总数：

```
SELECT SUMMARYSTATS FROM TABLE (DSNACC.HEALTH_OVERVIEW()) AS T
WHERE DB2SSID = 'ABCD'
AND HEALTHIND = 'CR';
```

## 查看运行状况警报对象

根据警报对象的类型，将上次成功迭代策略评估期间标识的警报对象保存在下列警报对象存储库表中。

警报对象包括：

- 用于存储表空间的 DSNACC.HM\_MAINT\_TS
- 用于存储索引的 DSNACC.HM\_MAINT\_IX
- 用于存储存储器组的 DSNACC.HM\_MAINT\_SG

DB2 对这些警报对象存储库表创建了许多视图。视图和警报对象存储库表由 DSNTIJCC 安装作业创建。第 70 页的表 13 列示了定义每个视图所针对的表以及视图描述。所有视

图名和表名都有限定词 DSNACC。

表 13. 运行状况警报对象的视图

| 视图名            | 所针对的表       | 视图描述                    |
|----------------|-------------|-------------------------|
| HM_ALERT_TS_RS | HM_MAINT_TS | 显示处于受限状态的所有表空间          |
| HM_ALERT_TS_EX | HM_MAINT_TS | 显示其扩展数据块超出了用户指定限制的所有表空间 |
| HM_ALERT_TS_RR | HM_MAINT_TS | 显示需要 REORG 的所有表空间       |
| HM_ALERT_TS_CR | HM_MAINT_TS | 显示需要 COPY 的所有表空间        |
| HM_ALERT_TS_RT | HM_MAINT_TS | 显示需要 RUNSTATS 的所有表空间    |
| HM_ALERT_IX_RS | HM_MAINT_IX | 显示处于受限状态的所有索引           |
| HM_ALERT_IX_EX | HM_MAINT_IX | 显示其扩展数据块超出了用户指定限制的所有索引  |
| HM_ALERT_IX_RR | HM_MAINT_IX | 显示需要 REORG 的所有索引        |
| HM_ALERT_IX_CR | HM_MAINT_IX | 显示需要 COPY 的所有索引         |
| HM_ALERT_IX_RT | HM_MAINT_IX | 显示需要 RUNSTATS 的所有索引     |
| HM_ALERT_SG_SS | HM_MAINT_SG | 显示需要 STOSPACE 的所有存储器组   |

---

## 第 3 部分 高可用性和 DB2 Connect

对于使用 DB2 Connect的环境中的高可用性，有一些特定的注意事项。如果网络中的数据库服务器由于某个原因而不可用，那么重要的是将客户机工作站重新路由到网络中另一数据库服务器的能力。





## 第 11 章 主机数据库连接的高可用性和负载均衡

在当今信息技术市场，有关数据的即时可用性的需求很大。必须满足此需求，才能使公司与其对手竞争并保持持续的增长。当今很多 Web、电子商务和电子表格应用程序需要对企业数据进行访问。因此必须建立与 IBM 大型机数据库的可靠、快速和安全的连接。此连接必须每周 7 天每天 24 小时都可用并且能够处理临界负载条件下的高连接需求。如何才能构建此连接呢？

### 高可用性方案

一个公司会有在 Windows、Linux 和 UNIX 上运行的几个工作站和应用程序服务器。这些机器需要对驻留在若干 IBM 大型机数据库上的数据进行访问。这些机器上运行的应用程序要求与数据库进行快速和可靠的连接。通过使用 TCP/IP 的以太网网络连接整个系统。

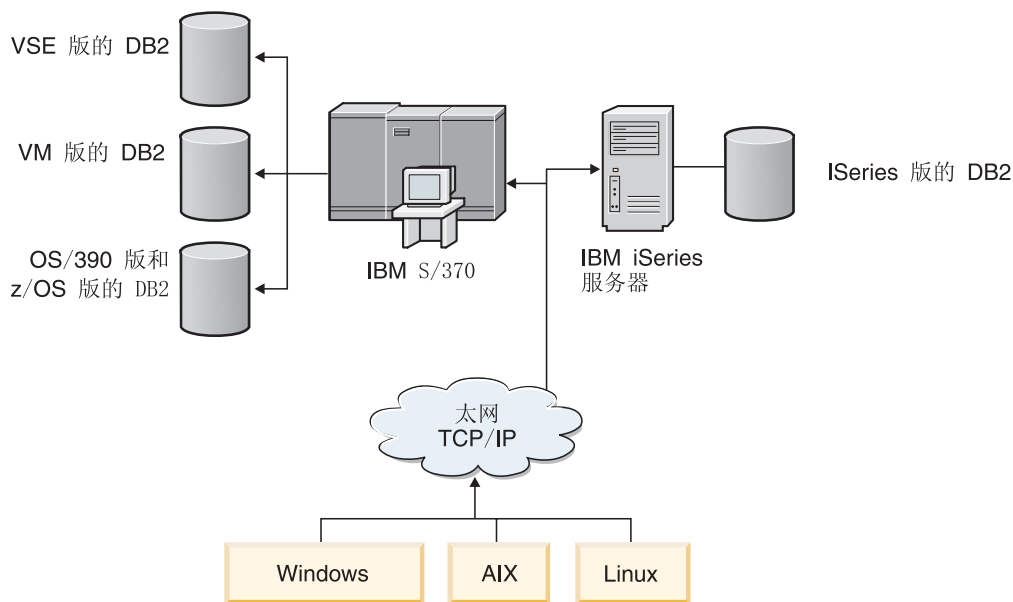


图 11. 样本网络方案

要使工作站和应用程序服务器访问 IBM 大型机数据库，需要充当中介的连接组件。此组件必须提供与 IBM 大型机数据库的高可用、健壮且快速的连接。它还必须是可伸缩的以适应以后的连接容量增长。

使用此主题中的相关链接查看有关使用 DB2 Connect 和客户机自动重新路由功能的解决方案的详细信息。



---

## 第 12 章 客户机自动重新路由的描述和设置 (DB2 Connect)

客户机自动重新路由功能的主要目标是使 IBM 数据服务器客户机应用程序能够恢复通信，以便应用程序可以继续工作，并将中断减至最低。顾名思义，支持连续操作的核心在于重新路由。但是只有存在等同于客户机连接的备用位置时，才能进行重新路由。在非 DB2 Connect 高可用性环境中，通常通过各种功能（例如，高可用性集群多处理器 (HACMP™) 或高可用性灾难恢复 (HADR)）使要访问的数据库在原始 DB2 服务器与备用 DB2 服务器之间同步。

但是，对于 DB2 Connect 服务器，因为不要求使本地数据库同步，所以只需要确保原始和备用 DB2 Connect 服务器按以下方式对目标 IBM 大型机数据库进行编目，即可使用完全相同的数据库别名对其进行访问。

**注：**在 DB2 Connect 服务器环境中，可以指定备用 DB2 Connect 服务器以便在客户机与 DB2 Connect 服务器之间启用自动重新路由。要在 DB2 Connect 个人或服务器产品与 IBM 大型机数据库服务器之间进行重新路由，远程服务器必须为自己提供一个或多个备用地址。对于 DB2 z/OS 版，如果数据库是系统复用数据共享环境，那么会知道多个地址。

如果启用了综合系统支持，那么可以在 DB2 Connect 与主机数据库服务器之间配置综合系统的重新路由功能。综合系统的重新路由功能是一种 DB2 Connect 功能，它允许 DB2 Connect 在原始成员通信失败后对综合系统组的其他成员重试连接。不需要在数据库目录中对备用服务器进行编目，即可在 DB2 Connect 上启用综合系统的重新路由功能。缺省情况下，如果启用了综合系统支持，那么就启用了综合系统的重新路由功能。

要使 IBM 数据服务器客户机能够使用客户机自动重新路由功能恢复与 DB2 Connect 服务器的通信，必须在通信失败前指定备用 DB2 Connect 服务器的位置。使用 UPDATE ALTERNATE SERVER FOR DATABASE 命令来定义特定 IBM 大型机数据库的备用 DB2 Connect 服务器的位置。备用主机名和端口号作为命令的一部分提供。该位置存储在 DB2 Connect 服务器上的系统数据库目录文件中。为了确保指定的备用 DB2 Connect 服务器位置适用于所有客户机的此数据库，必须在 DB2 Connect 服务器端指定备用服务器位置。如果在客户机实例中设置此位置，那么会忽略备用服务器。

例如，假定在 DB2 Connect 服务器 S1（主机名为 db2conn1，端口号为 122）上使用数据库别名 db1 对 IBM 大型机数据库进行编目。数据库管理员希望在端口号为 123 的主机名 db2conn2 上指定备用 DB2 Connect 服务器 S2。以下是数据库管理员要在 DB2 Connect 服务器 S1 上运行的命令：

```
db2 update alternate server for database db1 using hostname db2conn2 port 123
```

在 DB2 Connect 服务器 S1 上为数据库别名 db1 指定了备用 DB2 Connect 服务器位置后，备用服务器位置信息将作为连接过程中返回至 IBM 数据服务器客户机。如果由于任何原因（通常是通信错误，如 SQL 代码 -30081 或 SQL 代码 -1224）而导致 IBM 数据服务器客户机与 DB2 Connect 服务器 S1 之间的通信失败，那么 IBM 数据服务器客户机将尝试通过原始 DB2 Connect 服务器 (S1) 或备用 DB2 Connect 服务器 (S2) 重新连接至 db1（在这两个服务器之间交替尝试）。两次尝试之间的时间间隔最初很短，然后随每次尝试逐渐增长。

一旦连接成功，就会返回 SQL 代码 -30108，以指示通信失败后已重新建立数据库连接。将返回主机名或 IP 地址和服务名称或端口号。如果不能重新建立客户机与原始服务器或备用服务器之间的通信，那么 IBM 数据服务器客户机仅向应用程序返回原始通信故障的错误。

还应该注意下列在 DB2 Connect 服务器环境中进行备用服务器连接所涉及的注意事项：

- 使用 DB2 Connect 服务器代表远程客户机和本地客户机访问 IBM 大型机数据库时，系统数据库目录条目中的备用服务器连接信息可能会变得混乱。为使混乱程度降至最低，请考虑在系统数据库目录中编目两个条目来表示同一 IBM 大型机数据库。为远程客户机编目一个条目，为本地客户机编目另一个条目。
- 从目标 DB2 z/OS 版服务器返回的任何综合系统信息仅保存在 DB2 Connect 服务器的高速缓存中。只有一个备用服务器写入磁盘。存在多个备用服务器或活动服务器时，仅在内存中维护信息并且这些信息在进程终止时将会丢失。

---

## 第 13 章 配置客户机自动重新路由以将其与客户机连接分发器技术配合使用

在主数据库服务器出现故障时，分发器或分派器技术（如 WebSphere EdgeServer）会将客户机应用程序重新连接请求分发至一组已定义的系统。如果要将分发器技术与 DB2 客户机自动重新路由配合使用，那么必须将分发器本身标识为 DB2 客户机自动重新路由的备用服务器。

可以在类似下面的环境中使用分发器技术：

客户机 → 分发器技术 → (DB2 Connect 服务器 1 或 DB2 Connect 服务器 2) → DB2 z/OS

其中：

- 分发器技术组件具有 TCP/IP 主机名 **DThostname**
- DB2 Connect 服务器 1 具有 TCP/IP 主机名 **GWYhostname1**
- DB2 Connect 服务器 2 具有 TCP/IP 主机名 **GWYhostname2**
- DB2 z/OS 服务器具有 TCP/IP 主机名 **zOShostname**

客户机是使用 **DThostname** 来进行编目的，以便利用分发器技术来访问任何一个 DB2 Connect 服务器。加入分发器技术就可以决定是使用 **GWYhostname1** 还是 **GWYhostname2**。一旦作出了决定，客户机就可与这两个 DB2 Connect 网关的其中一个网关进行直接套接字连接。一旦与所选择的 DB2 Connect 服务器建立了套接字连接，您就建立了客户机至 DB2 Connect 服务器，该服务器至 DB2 z/OS 的典型连接。

例如，假定分发器选择 **GWYhostname2**。这将生成以下环境：

客户机 → DB2 Connect 服务器 2 → DB2 z/OS

如果发生任何通信故障，分发器不会重试任何连接。如果想在这样的环境中对数据库启用客户机自动重新路由功能，那么应将 DB2 Connect 服务器（DB2 Connect 服务器 1 或 DB2 Connect 服务器 2）中相关联的一个或多个数据库的备用服务器设置为分发器（**DThostname**）。然后，如果 DB2 Connect 服务器 1 由于任何原因而锁定，那么会触发客户机自动重新路由，并且在分发器同时作为主服务器和备用服务器的情况下重试客户机连接。此选项允许您使用 DB2 客户机自动重新路由功能来组合和维护分发器功能。将备用服务器设置为除了分发器主机名以外的主机仍然会为客户机提供客户机自动重新路由功能。但是，客户机将与已定义的备用服务器建立直接连接，从而未使用分发器技术，这就消除了分发器及其所带来的价值。

客户机自动重新路由功能拦截下列 SQL 代码：

- sqlcode -20157
- sqlcode -1768（原因码 = 7）

**注：**如果“TCP Keepalive”操作系统配置参数的设置太高，那么可能无法将套接字故障及时通知客户机重新路由。（注意，此配置参数的名称随平台而改变。）



---

## 第 4 部分 调整和 DB2 Connect

当考虑性能问题时，使用 DB2 Connect 来移动客户机工作站和数据库服务器之间的数据请求和响应的数据库环境具有特别的注意事项。有几种用于在环境中提高或维持性能的方法。





## 第 14 章 DB2 Connect 性能注意事项

性能是计算机系统在给定工作负载的情况下的行为方式。它受可用资源及资源的使用方式和共享方式的影响。如果想要改进性能，必须首先决定性能的含义。

您可选择许多不同的性能指标，包括：

### 响应时间

应用程序发送数据库请求的时间与应用程序接收到响应的的时间之间的间隔。

### 事务吞吐量

可在每个时间单元内完成的工作单元数。工作单元可能会很简单（象访存和更新一行）或者很复杂（涉及成百条 SQL 语句）。

### 数据传输率

每单位时间在 DB2 Connect 应用程序与 IBM 大型机数据库之间传送的数据字节数。

性能将受可用硬件和软件资源的限制。例如，硬件资源方面有 CPU、内存和网络适配器。软件资源方面有通信子系统、调页子系统和 AIX 的 mbuf。

### 数据流

图 12 显示数据通过 DB2 Connect 在 IBM 大型机数据库服务器与工作站之间流动的路径。

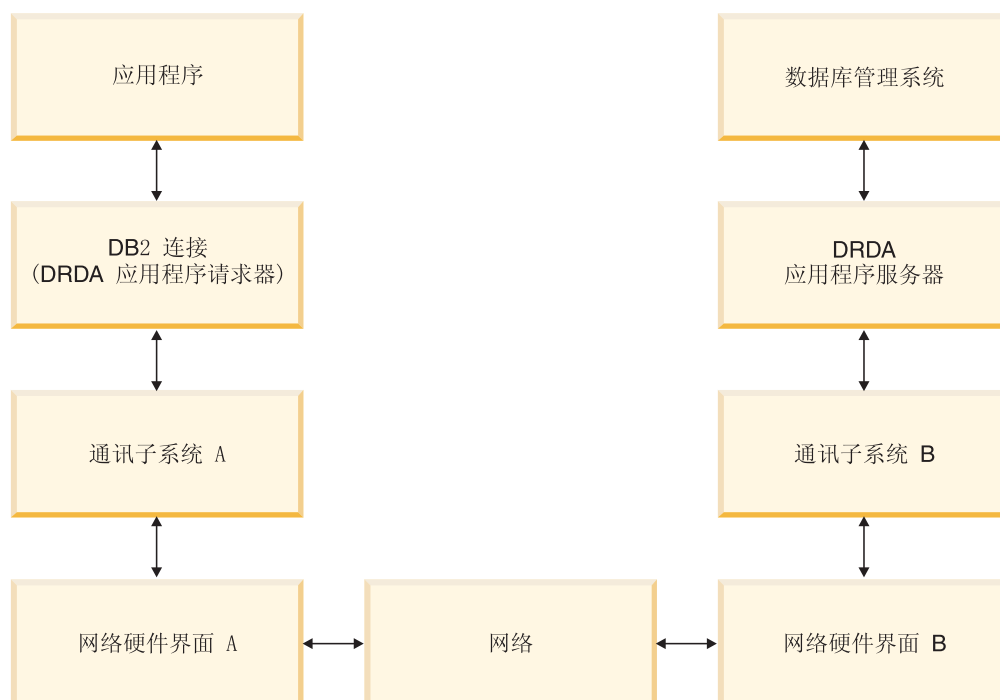


图 12. DB2 Connect 中的数据流

- IBM 大型机数据库和通信子系统 B 的部件通常在同一系统上运行。此系统包括一个或多个 CPU、主存储器、I/O 子系统、DASD 和操作系统。由于其他程序可能会共享这些组件，资源争用可能会导致性能问题。
- 网络包括电缆组合、网络集线器、通信线路、开关和其他通信控制器。例如，网络硬件接口 B 可以为通信控制器（例如 3745 或 3172）或 IBM Power Systems 服务器的令牌环适配器。在网络硬件接口 A 与 B 之间可涉及多种传输介质。
- 网络硬件接口 A 可为令牌环、以太网\*\*、其他 LAN 适配器或者支持 SDLC 或 X.25 协议的适配器。
- DB2 Connect 和通信子系统 A 通常位于同一系统上。对于此讨论范围，假定应用程序也在同一系统上。

## 瓶颈

事务吞吐量与系统中速度最慢的组件有关。如果发现存在性能瓶颈，通常可通过更改配置参数、为有问题的组件分配更多资源、升级该组件或添加新组件以分担某些工作来缓解这个问题。

可使用各种工具来确定查询花在每个组件上的时间。这会让您了解应调整或升级哪些组件以改进性能。例如，如果确定在 DB2 Connect 机器中查询所用时间占总时间的 60%，那么您可能想要调整 DB2 Connect 或（如果您具有远程客户机）将另一个 DB2 Connect 机器添加至网络。

## 制定基准

*制定基准*将一个环境中的性能与另一个环境中的性能进行比较。制定基准可通过在正常的环境中运行测试应用程序来开始。因为性能问题的范围缩小了，所以可开发专门的测试用例来限制测试和观察的功能的作用域。

制定基准不必太复杂。专门的测试用例不需要模仿整个应用程序就可获得有价值的信息。以简单的测量开始且仅在有必要时才增大复杂程度。

良好基准的特征：

- 每次测试都是可重复的。
- 测试的每次重复都是在处于同一系统状态的情况下开始的。
- 用于制定基准的硬件和软件与您的生产环境相匹配。
- 除非方案包括系统中执行的其他活动，否则，除了被测量的功能或应用程序外，没有其他活动的功能或应用程序。

**注：**即使所启动的应用程序被最小化或为空闲时，它们都会使用内存。这可能会导致发生调页和基准结果失真。

## 性能工具

下表列示了一些工具，它们可帮助您测量系统性能。因为这些工具本身使用系统资源，所以在整个过程中您可能都不想激活它们。

表 14. CPU 和内存使用率的性能工具

| 系统      | 工具                                       | 描述                                           |
|---------|------------------------------------------|----------------------------------------------|
| AIX     | vmstat、time、ps 和 tprof                   | 提供有关 DB2 Connect 工作站和远程客户机上的 CPU 或内存争用问题的信息。 |
| HP-UX   | vmstat、time、ps、monitor 和 glance (如果可用的话) |                                              |
| Windows | Microsoft Performance Monitor            |                                              |

表 15. 数据库活动的性能工具

| 系统       | 工具                                                                                                                                                                              | 描述          |
|----------|---------------------------------------------------------------------------------------------------------------------------------------------------------------------------------|-------------|
| 所有       | 数据库监视器                                                                                                                                                                          | 确定问题是否源于数据库 |
| System z | IBM Tivoli® OMEGAMON® XE for DB2 Performance Monitor on z/OS、ASG-TMON for DB2 (ASG) 和 CA Insight Performance Monitor for DB2 for z/OS (Computer Associates International, Inc.) |             |
| Windows  | Microsoft Performance Monitor                                                                                                                                                   |             |

表 16. 网络活动的性能工具

| 系统           | 工具                           | 描述                                             |
|--------------|------------------------------|------------------------------------------------|
| AIX          | netpmon                      | 报告低级别的网络统计信息，包括如每秒接收到的信息包或帧的数目之类的 TCP/IP 统计信息。 |
| 网络控制器，如 3745 | NetView® Performance Monitor | 报告通信控制和 VTAM® 的使用率。                            |
| Linux 和 UNIX | netstat                      | 处理 TCP/IP 流量。                                  |



---

## 第 15 章 优化 ODBC 访问

DB2 数据库提供旨在通过 ODBC 改进通信性能的特殊优化能力。这些增强功能可用于 Microsoft Access、Lotus Approach® 或 Visual Basic。通过使用 DB2 的配置助手 (CA)，可以加快 ODBC 吞吐量而获得较好的性能。

要激活优化的 ODBC:

- 如果要定义新连接:
  1. 启动 DB2 CA。
  2. 打开选项菜单并选择使用向导来添加数据库...
  3. 遵循向导页面的指示信息操作，直到看到**数据源**页面。
  4. 选择向 **CLI/ODBC 注册此数据库**。
  5. 指定访问此数据库的 CLI/ODBC 应用程序应如何注册:
    - 作为**系统数据源**表示该数据库可被系统上所有用户使用。
    - 作为**用户数据源**表示您可以访问该数据库的唯一用户。
    - 作为**文件数据源**表示将创建一个包含数据源信息的文件。如果您有 TCP/IP 连接，那么此数据源文件可与其他工作站共享。否则，该文件仅可在本台计算机上使用。
  6. 输入一个**数据源名称**。
  7. (可选) 从**优化应用程序**列表选择一个应用程序，以为特定应用程序优化数据源设置。
  8. 单击**确定**并退出 CA。
- 如果要更新现有的连接:
  1. 启动 DB2 CA。
  2. 双击想要优化的数据库别名。
  3. 单击**数据源**。
  4. 选择向 **CLI/ODBC 注册此数据库**。
  5. 指定访问此数据库的 CLI/ODBC 应用程序应如何注册:
    - 作为**系统数据源**表示该数据库可被系统上所有用户使用。
    - 作为**用户数据源**表示您可以访问该数据库的唯一用户。
    - 作为**文件数据源**表示将创建一个包含数据源信息的文件。如果您有 TCP/IP 连接，那么此数据源文件可与其他工作站共享。否则，该文件仅可在本台计算机上使用。
  6. 输入一个**数据源名称**。
  7. (可选) 从**优化应用程序**列表选择一个应用程序，以为特定应用程序优化数据源设置。
  8. 单击**确定**并退出 CA。



---

## 第 16 章 应用程序设计

创建应用程序时，可按几种方法来改进性能。

### 复合 SQL 和存储过程

对于发送和接收很多命令和答复的应用程序，网络开销可能十分大。复合 SQL 和存储过程是两种减少此开销的办法。

如果应用程序发送数个 SQL 语句而不影响编程逻辑，那么可使用复合 SQL。如果在 SQL 语句组内需要编程逻辑，那么可使用存储过程。

所有可执行语句可包含在复合 SQL 语句中，但下列语句除外：

```
CALL  
FETCH  
CLOSE  
OPEN  
Compound SQL  
Connect  
Prepare  
Release  
Describe  
Rollback  
Disconnect  
Set connection  
execute immediate
```

通过在服务器上放置程序逻辑，存储过程有助于减少网络流量。可以在退出过程时自动落实。还可返回结果集，它使客户机上的应用程序逻辑最小化。

### 分组请求

将相关的数据库请求（SQL 语句）组合为一个数据库请求可减少在网络中传送的请求和响应数。

例如，将下列语句：

```
SELECT COL1, COL2, COL5, COL6 FROM TABLEA WHERE ROW_ID=1  
SELECT COL1, COL2, COL5, COL6 FROM TABLEA WHERE ROW_ID=2
```

分组为

```
SELECT COL1, COL2, COL5, COL6 FROM TABLEA WHERE ROW_ID=1 OR ROW_ID=2
```

可使网络中的请求数目少一些。

还可使用诸如 IN 和 BETWEEN 之类的关键字，以减少返回的行数。此外，还可在 UPDATE 和 DELETE 语句上使用 WHERE、IN 和 BETWEEN 关键字。

### 谓词逻辑

可使用谓词逻辑来仅请求需要的行和列。这使得数据传输的网络流量和 CPU 开销最小化。

例如，不要使用查询：

```
SELECT * FROM TABLEA
```

（仅当的确需要 ROW\_ID 为 1 的 TABLEA 的第一行时或仅当需要列 1 和列 2 时）。

## 数据分块

如果想从服务器获取大量的数据，应使用数据分块。分块改进了网络带宽的使用并减少了 IBM 大型机数据库服务器和 DB2 Connect 服务器的 CPU 开销。对于发送和接收的每条消息（不考虑其大小），CPU 和网络开销是固定的量。数据分块减少了相同量的数据传输所需的消息数。

借助于分块，查询中的首行数据将在接收到首个块之后才发送至应用程序。分块增加了首行的检索时间，但改进了后续行的检索时间。

另一个注意事项是所使用的内存量。通常，在进行分块时，内存工作集会增加。

在 DB2 Connect 内，您可以控制每个块内传送的数据量。

要调用分块，使用 prep 或 bind 命令的 BLOCKING 选项。如果下列情况属实，那么分块处于打开状态：

- 游标是只读的，或
- 游标是模糊的且分块是在执行 prep 或 bind 命令期间指定的。

注：使用动态 SQL 时，游标总是处于模糊状态。

## 带有 BLOCKING 的 SQL 语句

可更新的 SELECT 语句（使用 UPDATE/DELETE WHERE CURRENT OF 语句）是非分块查询，所以仅在绝对必要时才应使用它们。

可更新的 SELECT 保证了在完成 SELECT 与发出 UPDATE/DELETE 之间的时间内不会更改该行。如果此并行级别对于应用程序并不重要，那么另一个选择是使用带有搜索条件（它们基于从不可更新的 SELECT 返回的某些值）的 DELETE 或 UPDATE。

对于只读 SELECT，指定 FOR FETCH ONLY（在 VM 和 VSE 中除外，它在其中是不受支持的）。

## 静态和动态 SQL

尽量使用静态 SQL。它避免了运行时 SQL 节的准备和模糊游标的出现。如果不能避免使用动态 SQL，那么可执行下列操作以最大限度地减少网络流量和改进性能：

- 如果语句为 SELECT 且必须准备，那么执行 PREPARE ... INTO SQLDA。应将设置所需的实际大小分配给 SQLDA。如果列的最大数目为  $x$  且希望保持该数目不变，那么为 SQLDA 分配  $x$  个 SQLVAR。如果潜在的列数不确定（且不存在内存不够用的问题），那么使用 SQLVAR 的最大数目（256 个）。

如果分配给 SQLDA 的数目不够大，不能存储返回的 SQLDA，那么程序必须发出另一个有足够大 SQLDA 的 DESCRIBE，以再次存储结果。这将增加网络流量。

不要使用 PREPARE 和 DESCRIBE 序列。使用 PREPARE.....INTO 语句能够提供更好的性能。

- 执行静态绑定的 SQL COMMIT 或 ROLLBACK 语句而不是动态的 COMMIT 和 ROLLBACK 语句。



- 如果它不是 SELECT、COMMIT 或 ROLLBACK 语句，那么发出 EXECUTE IMMEDIATE 以执行该语句而不是 PREPARE 和 EXECUTE 序列。
- ODBC 应用程序使用动态 SQL。可使用 CLI/ODBC 静态概要分析功能部件来改进性能。此功能部件允许您捕获并将 ODBC 调用转换为存储在数据库软件包中的静态语句。您将获得的实际性能取决于应用程序的复杂程度。

#### 其他 SQL 注意事项

总的来说，在程序中使用命令行处理器（CLP）比使用动态 SQL 速度慢，原因是 CLP 必须在将 SQL 提交给数据库引擎之前对输入进行语法分析。CLP 还会在接收到数据时对它进行格式化，这对于应用程序来说可能是不必要的。

解释语言（例如 REXX™）中的 SQL 语句比编译语言（例如 C）中的相同 SQL 语句的执行速度要慢。

有两种类型的 CONNECT 语句，称为类型 1 和类型 2。有了类型 2 连接，连接至数据库将会使前一个连接进入休止状态，但不将其断开。如果稍后切换至休止连接，那么避免了装入库和设置内部数据结构的开销。由于此原因，使用类型 2 连接可改进访问多个数据库的应用程序的性能。



---

## 第 17 章 连接管理

连接管理由两个操作组成：连接池和连接集中器。连接池有助于减少建立数据库连接和处理连接容量所需要的开销。连接集中器通过优化主机数据库服务器使用的资源来提高您的工作环境的可伸缩性。将在此讨论这两个操作。

---

### 连接池

DB2 Connect 服务器产品（例如 DB2 Connect 企业版）通常同时为上千个客户端请求提供数据库连接。建立和维护与数据库服务器的连接是一个很耗费资源的过程，它对数据库服务器和 DB2 Connect 服务器的性能有非常不利的影响。

这一问题在 Web 环境中尤其明显，在该环境中，对 Web 页面的每次访问都需要建立与数据库服务器的新连接，执行查询和终止连接。为减少此开销，DB2 Connect 服务器产品使用连接池来在易于访问的池中维护数据库的开放式连接。

基于 Web 技术的多数应用程序执行大量短期事务。典型的 Web 事务是作为其自身连接的一部分来执行的。换言之，执行事务意味着建立数据库连接然后在一些 SQL 语句之后终止此连接。这一建立和断开连接的过程中所需成本非常高。它涉及 DB2 Connect 代理进程的创建、此代理进程与 DB2 服务器之间网络连接的建立以及服务器上 DB2 线程的创建。对于长期运行的连接，这些成本是根据在此连接上执行的所有事务来折旧的，但对于典型的 Web 事务，这些成本通常会超过执行事务本身的成本。

连接池是这样的一种技术，它允许对后续连接重复使用已建立的连接基础结构。启动 DB2 Connect 实例时，会创建协调代理进程池。连接请求出现时，会对此请求指定一个代理进程。该代理进程将连接到 DB2 服务器并且将在 DB2 中创建一个线程。当应用程序发出断开连接请求时，该代理进程不将此请求传送到 DB2 服务器。相反，将该代理进程放回到池中。池中的该代理进程仍然拥有它与 DB2 服务器的连接和相应的 DB2 线程。当另一应用程序发出连接请求时，将此代理进程指定到此新的应用程序。为确保安全操作，将用户标识信息传送到 DB2 线程，它再执行用户认证。

DB2 Connect 的连接池在这种环境中提供很大的性能改善。DB2 Connect 在可用池中维护数据库的开放式连接。客户机请求连接时，从此池中可以提供已准备好的连接。连接池显著降低了通常用在打开和关闭这些连接的开销。

连接池对于通过 DB2 Connect 连接至主机的应用程序是透明的。当应用程序请求断开与主机的连接时，DB2 Connect 断开与该应用程序的入站连接，但在池中保存与主机的出站连接。当新的应用程序请求连接时，DB2 Connect 使用现有池中的一个连接。使用已存在的连接减少了总体连接时间，以及主机上的高 CPU 连接成本。

DB2 Connect 代理进程可以是这两种状态之一：空闲或活动。代理进程在它为应用程序进行工作时处于活动状态。一旦此工作完成，代理进程就进入空闲状态，等待来自同一或另一应用程序的进一步工作。所有空闲的代理进程都被一起保存在称为空闲代理进程池的池中。可以使用 **num\_poolagents** 配置参数来配置此池的大小。此参数等于想要系统维护的空闲代理进程的最大数目。将此参数设置为零就等于关闭连接池功能。此配置参数的缺省值设置为 **AUTOMATIC**，并且其值为 100。设置为 **AUTOMATIC** 时，DB2 Connect 会自动管理空闲代理进程池中的空闲代理进程数。

在接收到第一个客户机请求之前，DB2 Connect 不会建立与数据库的连接。但是，可在任何客户机进行请求前向池填充空闲代理进程。可以在使用 **num\_initagents** 配置参数进行启动时填充该池。此参数确定应在启动时创建多少个空闲代理进程。这些空闲代理进程将不会一开始就与主机数据库服务器连接。

客户机请求与主机的连接时，DB2 Connect 将试图获取池中与主机数据库服务器连接的代理进程。如果该操作失败，DB2 Connect 将尝试在空闲池中查找可用的代理进程。如果该池为空，那么 DB2 Connect 将创建新的代理进程。

可通过使用 **max\_coordagents** 配置参数来控制可并行活动的最大代理进程数。一旦超出此数，新的连接将失败，错误 sqlcode 为 SQL1226。（此代码意味着超出了并行出站最大连接数。）此配置参数的缺省值设置为 AUTOMATIC，并且其值为 200。设置为 AUTOMATIC 时，DB2 Connect 会自动管理协调代理进程数。

DB2 注册表变量 DB2CONNECT\_IN\_APP\_PROCESS 允许在 DB2 Connect 服务器产品所在机器上运行的应用程序让 DB2 Connect 在应用程序进程内运行（缺省行为）或者使应用程序连接至 DB2 Connect 服务器产品，然后使主机连接在代理进程内运行。为使应用程序使用连接池，与主机的连接必须在 DB2 Connect 服务器产品代理进程中进行，因而 DB2CONNECT\_IN\_APP\_PROCESS 必须设置为 NO。

## DB2 Connect 连接池与应用程序服务器连接池

连接池对任何基于 Web 技术的，要支持大量事务的应用程序是必须的。现在大多 Web 应用程序服务器提供它们自己的数据库连接池方法。例如，Microsoft MTS (COM+) 和 IBM WebSphere 都提供连接池。

这些服务器实现的应用程序池机制明显不同于 DB2 Connect 服务器所提供的应用程序池机制。由于应用程序服务器池连接仅供它们自己使用，所以它们通常假设用户标识、密码和隔离级别等等对所有连接将完全一样。更为重要的是，应用程序服务器仅合用同一进程启动的连接。这表示不合用来自其他机器、用户或进程的连接。虽然这些应用程序服务器合用技术对应用程序的同一实例建立的连接进行复用是有效的，但是对多个用户和服务器等等的合用连接绝对无效。

连接池（由 DB2 Connect 服务器提供）与应用程序、机器和用户完全无关。对于来自多个客户机的连接，具有不同用户标识的所有应用程序服务器都可以复用相互的连接，就会让合用资源的利用率大大提高。

使用哪种类型的连接池是正确的？两种都是。通常，同时使用 DB2 Connect 连接池和“应用程序服务器”连接池是一个很好的策略，因为它们相互不影响。即使在启用应用程序服务器连接池时，DB2 Connect 连接池也可以为多个应用程序服务器以及使用 DB2 Connect 服务器的其他客户机提供连接复用。

---

## 连接集中器

连接集中器减少了在 DB2 z/OS 版数据库服务器上支持大量工作站和 Web 用户所需的资源。此功能可大幅提高 DB2 z/OS 版和 DB2 Connect 解决方案的可伸缩性，同时还会在 DB2 z/OS 版数据共享环境中提供故障保险操作和事务级别负载均衡。

连接集中器允许应用程序在 DB2 主机服务器上保持连接而不消耗任何资源。可以使数以千计的用户在应用程序中处于活动状态，而仅使几个线程在 DB2 主机服务器上处于活动状态。

DB2 Connect 的连接集中器技术允许 DB2 Connect 服务器产品（如 DB2 Connect 企业版）支持几千个用户同时执行业务交易，同时大幅减少在 System z 主机或 IBM Power Systems 数据库服务器上所需的资源。它通过集中来自少量 System z 主机或 IBM Power Systems 数据库服务器连接中的所有应用程序的工作负载来完成此目标。虽然这可能看起来类似于上述的连接池功能，但实际上它是一个对超大容量 OLTP（联机事务处理）应用程序减少资源消耗的更复杂方法。

连接集中器使用代理进程概念并将代理进程分为两个实体：

- 逻辑代理进程，它表示应用程序连接。
- 协调代理进程，它拥有 DB2 连接和线程，并执行应用程序请求。

当一个新应用程序试图与主机进行连接时，为该应用程序分配一个逻辑代理进程。要将 SQL 传递至数据库，需要协调代理进程并在新事务一经初始化就马上分配。此体系结构的关键是协调代理进程：

- 与逻辑代理进程互不关联
- 当事务由于落实或回滚完成时返回池

另一个主要功能是在数据共享环境中将协调代理进程分配给新的事务的方法。DB2 Connect 实现了复杂的调度算法，该算法使用 System z 工作负载管理器（WLM）信息。这些信息根据在 WLM 中建立的条件将工作负载分摊给数据共享组的成员。WLM 不但考虑每个成员的负载，而且还考虑它们的可用性。这允许 DB2 Connect 透明地将工作从故障或重载的成员重新定位至活动且未充分使用的成员中。将最大逻辑代理进程数（*max\_connections*）设置为大于协调代理进程数（*max\_coordagents*）时，会激活 DB2 Connect 连接集中器。

连接池节省了终止的应用程序不再需要连接时的建立连接成本。换言之，一个应用程序必须先断开连接，另一个应用程序才可复用合用的连接。

另一方面，连接集中器允许 DB2 Connect 在一个应用程序结束事务时，其连接可立即用于另一个应用程序，而无需前者先断开连接。基本上，仅当应用程序具有活动的事务时，它才使用数据库服务器连接及其关联的主机和 DB2 Connect 资源。一旦事务处理完成，连接及其关联的资源就可由需要执行事务的任何其他应用程序使用。

在先前版本的 DB2 Connect 中，每个活动的应用程序都具有“引擎调度单元”（EDU），它管理数据库连接和任何应用程序请求。此 EDU 通常被称为协调代理进程。每个协调代理进程都跟踪应用程序和 EDU 的状态或环境。连接数增加时每个 EDU 都会占用相当数量的内存，而代理进程间的环境切换会产生其他开销。

在上述体系结构中，连接与 EDU 之间的关系是一对一的关系。但是，连接集中器允许连接与 EDU 之间可为多对一的关系。即，连接（X）对 EDU（Y）的关系现在是  $X \gg Y$ 。

连接集中器将代理进程分为两个实体，逻辑代理进程和工作程序代理进程。逻辑代理进程表示一个应用程序，但与特定的 EDU 无关。逻辑代理进程包含应用程序所必需的所有信息和控制块。如果有  $n$  个应用程序与该服务器连接，那么该服务器上将会有  $n$  个逻辑代理进程。工作程序代理进程是执行应用程序请求的物理 EDU，但与任何给定的应用程序无永久性的关联。工作程序代理进程与逻辑代理进程相关联以执行事务且在事务边界处结束关联并返回至可用的池。

称为分派器的实体将工作程序代理进程分配给逻辑代理进程。对某些计算平台上打开文件句柄数的限制可能会产生多个调度程序实例。

## 连接集中器的限制

对 DB2 Connect 服务器集中器的使用有一些重要的限制。在试图在系统上使用连接集中器之前，全面复查下列信息。

一般限制:

- 集中器依靠 TCP/IP 协议来建立来自本地和远程客户机的入站连接。仅使用 TCP/IP 或“本地”（IPC）的入站连接可利用合用的出站连接。集中器将接受通过其他通信协议（如命名管道）进行的连接，但您无法将其 XA 集中功能与该连接配合使用。
- 对于 XA 紧密耦合事务支持，参与同一 XA 事务的所有应用程序必须使用同一 DB2 Connect 服务器实例来连接至主机。
- 仅有在事务边界结束抑制资源（如抑制游标）的应用程序才能从集中器受益。未关闭抑制游标的事务将仍继续进行，但会被分配专用的工作程序代理进程，且因此而无法使用集中器的全部功能部件集。
- 如果声明临时表，那么它们必须在事务或分支边界处被显式删除。如果无法删除这些表，那么将会关闭连接集中，但应用程序将继续工作。
- 参与同一 XA 事务的所有应用程序必须具有同一 CCSID 并使用同一用户标识来进行连接。
- 如果出站连接建立的目的是支持两阶段连接，那么该连接的代理进程仅可用来支持两阶段连接。类似地，建立目的是支持一阶段连接的代理进程仅可支持一阶段连接。
- 集中器支持那些使用用于 JDBC 和 SQLJ 的 IBM 数据服务器驱动程序的应用程序，以及那些使用动态 SQL 的调用级接口（CLI）应用程序。CLI 应用程序也不应使用 KEEP DYNAMIC 作为集中器，这取决于正在每个事务边界上重新准备的语句。
- 嵌入式动态 SQL 应用程序的动态准备请求将被拒绝。应改变这些应用程序以使用静态 SQL 或使用动态 SQL 语句的 CLI。
- 如果连接集中器已打开，那么对 DB2 Connect 服务器的入站请求不能使用 SSL。但是，对目标数据库服务器的出站请求可使用 SSL。如果连接集中器已关闭，那么入站和出站请求都可使用 SSL。

使用 DB2 版本 9 或版本 8 修订包 13（或更高版本）时，启用 DB2 Connect 集中器支持需要 IBM Power Systems 版本 5 发行版本 4（PTF SI23726）。否则，只支持连接集中器的 XA 部分。

## 激活连接集中器

数据库管理器配置参数 *max\_coordagents* 设置逻辑代理进程的最大数目。可以通过将 *max\_connections* 的值设置为大于缺省值的任何值来激活该集中器功能。*max\_connections* 的缺省值等于 *max\_coordagents* 的值。因为每个应用程序都将具有一个逻辑代理进程，所以 *max\_connections* 实际上控制可连接至数据库实例的应用程序的数目，而 *max\_coordagents* 控制可随时激活的入站连接的数目。*max\_connections* 的数字范围将为 *max\_coordagents* 到 64 000。逻辑代理进程的缺省数量等于 *max\_coordagents*。

可以将 *max\_connections* 和 *max\_coordagents* 都设置为 AUTOMATIC。如果将 *max\_connections* 设置为 AUTOMATIC，那么连接数可以增大到超过配置的基本值。如



果 *max\_connections* 和 *max\_coordagents* 都设置为 AUTOMATIC, 那么 *max\_connections* 可以增大到超过基本值, 而 *max\_coordagents* 将自动增大, 以维持连接数与协调代理进程数之间的集中比率。

有几个现有的配置参数用来配置代理进程。这些参数如下所示:

*max\_coordagents*

活动的协调代理进程的最大数目。

*num\_poolagents*

代理进程池大小。代理进程池包括不活动代理进程和空闲代理进程。为提高性能, 应将 *num\_poolagents* 配置为与客户机平均数相等的值。

*num\_initagents*

池中工作程序代理进程的初始数目。这些代理进程将是空闲代理进程。

## XA 事务支持

连接集中器的体系结构允许 DB2 Connect 为 DB2 z/OS 版和 DB2 IBM i 版提供紧密耦合的 XA 事务支持。集中器将工作程序代理进程与特定的 XA 事务 (单个 XID) 相关联, 就象它对任何其他事务所作的那样。但是, 如果 XA 事务是由 *xa\_end()* (分支边界) 结束的, 那么工作程序代理进程将不会释放它本身并置于通用池中。相反, 工作程序仍与该特定 XA 事务相关联。当另一个应用程序连接同一 XA 事务时, 工作程序代理进程将与该应用程序相连。

任何事务边界调用将把代理进程返回至池。例如, *xa\_prepare()* (只读)、*xa\_rollback()*、*xa\_recover()*、*xa\_forget()*、*xa\_commit()* 或导致回滚的任何 XA 错误将把代理进程返回至普通池。*xa\_end()* 本身仅结束事务分支, 而这不足以结束它与 XID 的关联。

## XA 事务支持的示例

1. 考虑这样一个环境: 它需要 4 000 或更多个并发连接。使用 CGI 应用程序的 Web 服务器或具有许多桌面用户的办公系统都可能会超出此需求。在这些情况下, 高效率的运作通常将要求 DB2 Connect 作为独立网关工作, 即数据库和 DB2 Connect 系统是处在不同的机器上。

DB2 Connect 服务器系统可能无法维护 4 000 个同时的与数据库机器的开放式连接。大多数情况下, 在任何给定时间发生的事务数将显著少于并发连接的数目。从而, 系统管理员可通过设置数据库配置参数 (如下所示) 来将系统效率提升至最高:

```
MAX_CONNECTIONS = 4,000
MAX_COORDAGENTS = 1,000
NUM_POOLAGENTS  = 1,000
```

集中器将会保持打开多达 4 000 个并发会话, 即使网关仅同时管理 1 000 个事务亦如此。

2. 在以上示例中, 工作程序代理进程将会不断形成和断开与逻辑代理进程的关联。那些未处于空闲状态的代理进程可能会维持与数据库的连接, 但不参与任何特定事务, 因此, 它们可用于请求连接的任何逻辑代理进程 (应用程序)。

XA 事务的情况有些不同。对于此示例, 假定 TP 监视器正与 DB2 Connect 网关和 System z 或 IBM Power Systems 数据库一起使用。应用程序请求连接时, 集中器

将使不活动的代理进程转为处理该请求，或创建新的工作程序代理进程。假定应用程序请求 XA 事务。为此事务创建一个 XID 且工作程序代理进程与它相关联。

在已处理应用程序的请求后，应用程序发出 `xa_end()` 并从工作程序代理进程拆离。工作程序代理进程仍与该事务的 XID 相关联。现在，它仅可处理对其相关联 XID 的事务的请求。

此时，另一个应用程序可能会对非 XA 事务进行请求。即使没有任何其他可用的工作程序代理进程，与 XID 相关联的代理进程也将不可用于第二个应用程序。它被视为是活动的。将会为第二个应用程序创建新的工作程序代理进程。当第二个应用程序完成其事务处理时，它的工作程序代理进程被释放到可用的池中。

与此同时，请求与第一个代理进程 XID 相关联的事务的其他应用程序可能会与该代理进程相连接和断开连接，该代理进程为这些应用程序执行其专用的 XA 事务。任何请求该特定事务的应用程序将被发送至此工作程序代理进程（如果它是空闲）。

在应用程序发出事务边界调用（而不是 `xa_end()`）以前，工作程序代理进程将不会被释放回通用池中。例如，应用程序可能用 `xa_commit()` 结束事务，同时工作程序代理进程断开它与该 XID 的关联并返回至可用的池。此时，任何进行请求的应用程序都可将其用于其他 XA 或非 XA 事务。

---

## 连接池和连接集中器

虽然连接池与连接集中器看起来相似，但是它们的实现方式不同，并且用于解决不同的问题。连接池有助于减少建立数据库连接和处理连接容量所需要的开销。连接集中器通过优化主机数据库服务器的使用来帮助提高 DB2 z/OS 版和 DB2 Connect 解决方案的可伸缩性。

使用连接池时，连接仅可用于拥有该连接的应用程序发出断开连接请求之后的复用。在许多两层客户机/服务器应用程序中，用户不会在工作日的持续时间断开连接。同样，多层应用程序中的大多数应用程序服务器在服务器启动时建立数据库连接，并在应用程序服务器关闭前不会释放这些连接。

在这些环境中，连接池的作用不大。然而，在 Web 和客户机/服务器环境中连接和断开连接比连接池的频率要高，这样将显著提升性能。连接集中器仅在 SQL 事务的持续时间分配主机数据库资源，同时保持用户应用程序活动。这允许将 DB2 线程数和它们消耗的资源配置为比每个应用程序连接具有其自己的线程时的配置值小得多。

在执行故障保险操作和对工作负载进行均衡时，无疑应该选择连接集中器，原因是它允许对每个新事务重新分配工作。另一方面，连接池仅可以在连接时提供有限的均衡。

虽然连接池和连接集中器用于解决不同的问题，但还是应该将它们一起使用。

---

## WebSphere MQ Transaction Manager 和 DB2 z/OS 版需要连接集中器

在 IBM WebSphere MQ（以前称为 IBM MQSeries®）环境中运行应用程序时，WebSphere MQ 可以充当符合 XA 的事务管理器，协调两阶段落实的分布式事务。当 WebSphere MQ 以这种方式充当事务管理器，且数据源为 DB2 产品系列时，有若干项配置要求。



这种事务管理器环境中的大多数配置要求都已在其他地方写入文档。例如，必须在 DB2 运行时客户机将 DB2 配置参数 TP\_MON\_NAME 设置为“MQ”。

但还缺少一项配置要求。在连接至充当 DB2 z/OS 版服务器的数据源时，此要求特定于 DB2 Connect: 使用 WebSphere MQ 来协调涉及 DB2 z/OS 版和 DB2 IBM i 版服务器的分布式事务时，必须在网关上启用 DB2 Connect 连接集中器功能。当 **max\_connections** 配置参数的值大于 **max\_coordagents** 配置参数的值时，启用连接集中器。

如果未启用连接集中器，那么可能导致意外的事务行为。



---

## 第 18 章 DB2 Connect 服务器综合系统支持

综合系统是使用硬件和软件的一组 System z 服务器，它们相互合作来处理工作。综合系统通过增加一起工作的处理器数目来协调合作，这样就增加了可以处理的工作量。除了能提高处理能力之外，综合系统还可以灵活地搭配使用不同级别的硬件和软件以及动态地添加系统。

综合系统允许 DB2 Connect 服务器以无缝方式均衡不同的数据共享组成员之间的连接。综合系统还为 DB2 Connect 服务器提供一种方法，使 DB2 Connect 能够在成员出现故障时尝试备用成员。综合系统的重新路由功能是一种 DB2 Connect 功能。缺省情况下，启用了 DB2 Connect 服务器对综合系统的支持，因此启用了综合系统的重新路由功能。可以通过从 SYSPLEX 参数的 DCS 目录条目中除去 SYSPLEX 参数来关闭综合系统对主机数据库的支持，但不应除去 DCS 条目本身，即使它未指定其他参数也是如此。

借助综合系统的客户机自动重新路由功能，缺省行为是在出现通信故障时，启用了综合系统的连接重试该连接。当 DB2 Connect 连接至 DB2 z/OS 版服务器时，专用寄存器值将不断增大，直到重新执行未拥有资源的最后一个成功事务为止。

您可以使用 **DB2\_MAX\_CLIENT\_CONNRETRIES** 和 **DB2\_CONNRETRIES\_INTERVAL** 注册表变量，配置准确的客户机自动重新路由重试行为，其中包括禁用。连接超时注册表变量是 **DB2TCP\_CLIENT\_CONTIMEOUT**。

---

### System z 综合系统利用的注意事项

DB2 Connect 在将连接重新路由至多个综合系统时提供负载均衡和容错功能。当连接至运行于数据共享环境中的 DB2 z/OS 版数据库服务器时，DB2 Connect 将根据“工作负载管理器”（WLM）提供的系统负载信息来在组成数据共享组的不同 DB2 子系统之间分摊工作负载。

DB2 Connect 会从 WLM 接收到综合系统成员的优先列表。每个综合系统返回每个连接地址的加权优先级信息。然后，DB2 Connect 使用此列表来处理入局 CONNECT 请求，它将这些请求分发给指定了最高优先级的若干综合系统成员。对于负载均衡，综合系统加权优先级信息的列表是在每次连接期间获得的。如果启用了 DB2 Connect 连接集中器，那么在确定将每个事务发送到何处时也要使用此列表。

**注：**不需要更改 System z 分布式数据设施（DDF）配置就可以使用 DB2 Connect 综合系统利用。

在出现连接故障时，DB2 Connect 还通过尝试连接至备用的综合系统机器提供容错功能。仅当所有已知连接都失败时，错误才会返回到应用程序中。

DB2 Connect 综合系统在设计时考虑了代理进程合用。在启用了综合系统的情况下，当与某一参与成员的连接断开时，DB2 Connect 将连接路由至另一 DDF 成员。重新路由是按照综合系统服务器列表完成的。

由于添加了集中器，DB2 Connect 现在能够均衡事务范围内的工作负载。您必须启用 DB2 Connect 集中器才能使此功能发挥作用。

---

## DB2 综合系统利用

在典型方案中，DB2 Connect 服务器（服务器 A）将与包含两个 DB2 z/OS 版服务器（机器 B 和机器 C）的综合系统进行对话。

| 综合系统服务器 B         | 综合系统服务器 C          |
|-------------------|--------------------|
| HOST_NAME=MVSHOST | HOST_NAME=MVSHOST1 |

假定在此方案中应用程序现在发出：

```
db2 connect to aliasb user xxxxxxxx using xxxxxxxx
```

则建立了与数据库 MVSHOST 的连接。因为对 DB2 Connect 服务器和 DCS 目录条目都启用了综合系统利用，所以 DB2 z/OS 版为每个综合系统参与者（MVSHOST 和 MVSHOST1。DRDA4 协议和消息流用来返回此信息）标识 DB2 Connect 的网络地址。一旦建立了初始连接，就会在 DB2 Connect 工作站上高速缓存返回的地址列表。一旦对 TCP/IP 节点发出了初始 CONNECT，那么将返回 IP 地址。

### 用于负载均衡和容错的优先级信息

DB2 z/OS 版提供的地址列表还含优先级信息（包含每个网络地址的连接数）。每当 DB2 Connect 建立了新连接时，就会刷新该列表。此附加信息用于进行负载均衡以及容错。

### DB2 Connect 使用的高速缓存地址列表

如果与 ALIASB 的数据库连接失败，那么会发出错误消息 SQL30081N，并且将删除该连接。如果接收到 ALIASB 的再次连接请求，那么 DB2 Connect 将执行下列操作：

1. 它根据 DB2 z/OS 版返回的优先级信息来对高速缓存的地址列表中优先级最高的服务器进行尝试。DB2 Connect 始终使用此策略，并且就是通过这种方法来达到负载均衡的。
2. 如果此连接尝试失败，那么按 DB2 z/OS 版返回的优先级的降序顺序来尝试列表中的其他地址。这是 DB2 Connect 利用综合系统信息来实现容错的方式。
3. 如果所有其他连接尝试都失败，那么 DB2 Connect 将使用在已编目节点目录中包含的地址来重试与 ALIASB 进行连接。

带有 `sysplex` 参数的 `db2pd` 命令（`db2pd -sysplex`）可用于检索服务器关于综合系统环境的信息。

---

## 综合系统的配置要求

对于给定的数据库将不再使用综合系统利用，除非该数据库的 DCS 目录条目在第六个位置参数中包含 `Sysplex`（不区分大小写）。

---

## 第 19 章 客户机综合系统支持

具有 DB2 Connect 许可证的 IBM 数据服务器客户机和非 Java 数据服务器驱动程序可以访问 DB2 z/OS 版综合系统和使用完整综合系统功能，其中包括事务级别负载均衡、客户机自动重新路由以及受限 XA 支持。

综合系统是组成数据共享组的 DB2 系统（称为成员）的集合。一个或多个耦合工具为数据共享组提供高速缓存和锁定处理。综合系统与工作负载管理器（WLM）、动态虚拟 IP 地址（DVIPA）以及综合系统分发器一起允许客户机借助网络弹性通过 TCP/IP 访问 DB2 z/OS 版数据库并以均衡方式在数据共享组内的成员之间为应用程序分发事务。

对于这些功能，至关重要的是 DB2 数据共享组的每个成员在连接边界和事务边界（可选）上返回的服务器列表。此列表包含每个 DB2 成员的 IP 地址和可用功能。借助此信息，客户机可以按照均衡方式分发事务或标识当存在通信故障时要使用的 DB2 成员。

会在与 DB2 数据库的第一个成功连接上返回该服务器列表。因此，初始数据库连接应该指向综合系统分发器拥有的组 DVIPA。如果至少一个 DB2 成员可用，那么综合系统分发器会将请求路由至该数据库。在客户机接收到该服务器列表之后，客户机将根据其中的信息直接访问 DB2 成员。

为了配置客户机综合系统支持，可在 `db2dsdriver` 配置文件中指定设置。

有关 WLM、DVIPA 和综合系统分发器的更多信息，请参阅“DB2 z/OS 版信息中心”，其网址为 <http://publib.boulder.ibm.com/infocenter/dzichelp>。

---

### 事务级别工作负载均衡（客户端）

具有 DB2 Connect 许可证的 IBM 数据服务器客户机和非 Java 数据服务器驱动程序可以在事务级别执行工作负载均衡而不必通过 DB2 Connect 服务器。借助事务级别工作负载均衡，在启动事务时，可以重新均衡 DB2 z/OS 版综合系统上的成员工作负载。

以每个应用程序为基础，对单个或多个连接上的并发事务执行工作负载均衡。对于仅调用单个长期运行的连接（其中事务以连续方式而不是并发方式运行）的应用程序，工作负载会移至具有最高容量的成员。工作负载均衡算法会根据工作负载管理权重中的更改来自动调整。

以下概述描述了当客户机连接 DB2 z/OS 版综合系统以及通过传输复用进行工作负载均衡时发生的步骤：

1. 当客户机建立连接时，服务器会返回包含成员工作负载分布信息的服务器列表。

该服务器列表由客户机高速缓存并且具有缺省值为 30 秒的可配置期限。

2. 在启动新事务时，客户机会读取该服务器列表以识别具有未使用容量的成员，并且查看传输池以查找绑至未充分使用成员的空闲传输。（空闲传输是不具有任何相关逻辑连接的传输。）

- 如果空闲传输可用，那么客户机会使逻辑连接与该传输相关联。
- 如果在用户可配置超时之后，传输池中没有任何空闲传输可用，并且由于传输池已达到其限制，因此无法分配任何新传输，那么会将错误返回至应用程序。

3. 当事务运行时，它会访问绑至传输的成员。
4. 当事务结束时，客户机会通过服务器验证对于逻辑连接是否仍然允许传输复用。
5. 如果允许传输复用，那么服务器会为专用寄存器返回 SET 语句的列表，这些语句适用于逻辑连接的执行环境。

客户机高速缓存这些语句，当逻辑连接与新传输相关联时，客户机会重新执行这些语句以便重新构造执行环境。

6. 如果允许传输复用，那么会定期取消逻辑连接与传输的关联，并刷新服务器列表的客户机副本。
7. 当新事务需要工作负载均衡时，客户机会使用同一进程来使逻辑连接与传输相关联。

**提示：**客户端事务级别工作负载均衡是对单个应用程序进程中运行的事务执行的。如果在客户机上运行的多个应用程序进程访问同一支持综合系统的数据库，那么会以独立于其他进程的方式为每个应用程序进程执行工作负载均衡。要对来自多个远程客户机上运行的多个应用程序或进程的多个连接执行事务级别工作负载均衡，请使用 DB2 Connect 服务器中提供的工作负载均衡功能部件。

## 配置事务级别工作负载均衡（客户端）

要在客户机上配置事务级别工作负载均衡，请在 db2dsdriver 配置文件中指定设置。

### 开始前

要执行事务级别工作负载均衡，客户机必须使用 TCP/IP 连接并且具有 DB2 Connect 许可证。下列客户机提供对事务级别工作负载均衡的支持：

- IBM 数据服务器客户机
- IBM 数据服务器运行时客户机
- IBM 数据服务器驱动程序包
- IBM 数据服务器 ODBC 和 CLI 驱动程序

### 关于此任务

此任务配置事务级别工作负载均衡，这允许客户机在事务级别执行工作负载均衡而不必通过 DB2 Connect 服务器。

### 过程

1. 在 db2dsdriver 配置文件中，通过在数据库条目或 DSN 条目的 WLB 子节中将 enableWLB 参数设置为“true”来启用事务级别工作负载均衡。例如，在 db2dsdriver 配置文件中指定以下内容：

```
<database name="SAMPLE" host="v33ec065.my.domain.com" port="446">
  <!-- database-specific parameters -->
  <WLB>
    <!-- Sysplex WLB is disabled by default -->
    <parameter name="enableWLB" value="true" />
  </WLB>
</database>
```

缺省情况下，enableWLB 为 false，这将禁用工作负载均衡。

2. 可选: 通过指定下列参数的值来对工作负载均衡的设置进行微调。这些参数的缺省值对于大多数应用程序而言应该足够了。

表 17. db2dsdriver 配置文件中的工作负载均衡设置

| 参数                   | 描述                                                  |
|----------------------|-----------------------------------------------------|
| maxTransports        | 指定传输池中的最大传输数。缺省值是 -1 (无限)。任何其他负值都无效。值 0 表示禁用工作负载均衡。 |
| maxTransportIdleTime | 指定在空闲传输断开之前的最大耗用时间, 以秒数计。缺省值是 600。受支持的最小值是 0。       |
| maxTransportWaitTime | 指定客户机在传输可用之前将等待的秒数。缺省值是 -1 (无限)。受支持的最小值是 0。         |
| maxRefreshInterval   | 指定在服务器列表刷新之前的最大耗用时间, 以秒数计。缺省值是 30。受支持的最小值是 0。       |

有关更多信息, 请参阅 DB2 信息中心中有关 db2dsdriver 配置文件的主题。

**注:** 现有数据库管理器配置设置 MAX\_COORDAGENTS、NUM\_POOLAGENTS 和 MAX\_CONNECTIONS 仅在 DB2 Connect 服务器上用于配置工作负载均衡, 因此对客户端上执行的工作负载均衡没有任何影响。

## 示例

示例 1: 对使用缺省设置的数据库 SAMPLE 启用事务级别工作负载均衡。

```
<database name="SAMPLE" host="v33ec065.my.domain.com" port="446">
  <!-- database-specific parameters -->
  <WLB>
    <!-- Sysplex WLB is disabled by default -->
    <parameter name="enableWLB" value="true" />
  </WLB>
</database>
```

示例 2: 对最多具有 95 个传输的数据库 SAMPLE 启用事务级别工作负载均衡。

```
<database name="SAMPLE" host="v33ec065.my.domain.com" port="446">
  <!-- database-specific parameters -->
  <WLB>
    <!-- Sysplex WLB is disabled by default -->
    <parameter name="enableWLB" value="true" />
    <!-- maxTransports represents the maximum number of transports;
    defaults to -1 (unlimited) -->
    <parameter name="maxTransports" value="95" />
  </WLB>
</database>
```

示例 3: 对最多具有 80 个传输且可用传输的最大等待时间为 10 秒的数据库 SAMPLE 启用事务级别工作负载均衡。

```
<database name="SAMPLE" host="v33ec065.my.domain.com" port="446">
  <!-- database-specific parameters -->
  <WLB>
    <!-- Sysplex WLB is disabled by default -->
    <parameter name="enableWLB" value="true" />
    <!-- maxTransports represents the maximum number of transports;
    defaults to -1 (unlimited) -->
    <parameter name="maxTransports" value="80" />
  </WLB>
</database>
```



```

        <!-- maxTransportWaitTime represents the maximum elapsed time in
        number of seconds before a transport becomes available;
        defaults to -1 (unlimited)-->
        <parameter name="maxTransportWaitTime" value="10" />
    </WLB>
</database>

```

示例 4: 对数据库 SAMPLE 禁用事务级别工作负载均衡。

```

<database name="SAMPLE" host="v33ec065.my.domain.com" port="446">
    <!-- database-specific parameters -->
    <WLB>
        <!-- Sysplex WLB is already disabled by default -->
        <parameter name="enableWLB" value="false" />
    </WLB>
</database>

```

---

## 客户机自动重新路由（客户端）

当 IBM 数据服务器客户机丢失与 DB2 z/OS 版综合系统的成员的连接时，客户机自动重新路由（ACR）功能提供故障转移支持。ACR 使客户机能够通过尝试借助综合系统的任何可用成员重新连接数据库来从故障进行恢复。

缺省情况下，当启用了工作负载均衡时，会启用 ACR。

具有 DB2 Connect 许可证的 IBM 数据服务器客户机和非 Java 数据服务器驱动程序中提供客户端 ACR 支持。执行 ACR 不再需要 DB2 Connect 服务器。

如果启用了 ACR，那么当客户机遇到现有连接出现连接故障的情况时，通常会发生以下过程：

1. 客户机尝试使用现有连接执行 SQL 语句并遇到故障。
2. 客户机使用服务器列表来标识要访问的综合系统，并尝试重新连接至该数据库。此服务器列表可能是服务器返回的列表，或者如果指定了客户机亲缘关系，那么是客户机指定的备用服务器列表。有关更多信息，请参阅第 107 页的『配置客户机亲缘关系』。
3. 如果 ACR 能够重新连接数据库，那么客户机机会为新建立的连接重新构造执行环境。会将错误 SQL30108N 返回至应用程序，以指示失败的数据库连接已恢复并且事务已回滚。然后，应用程序负责进一步的恢复，其中包括重复已回滚的任何工作。
4. 如果 ACR 无法重新连接数据库，那么会将错误 SQL30081N 返回至应用程序。然后，应用程序负责从连接故障进行恢复（例如，通过尝试单独连接数据库）。

当客户机遇到新连接出现连接故障的情况时，也会使用 ACR。但是，在此情况下，不会将错误 SQL30108N 返回至应用程序来指示失败的数据库连接已恢复。该连接成功，或者返回了错误 SQL30081N。

可以通过在 db2dsdriver 配置文件中指定设置来禁用 ACR 或进一步对它进行配置。

### CLI 和 .NET 应用程序的无缝故障转移

当启用了 ACR 并且事务的目标为 DB2 z/OS 版时，在缺省情况下，会启用 CLI 和 .NET 应用程序的无缝故障转移。通过无缝故障转移，如果应用程序执行事务中的第一个 SQL 操作时遇到连接故障，那么驱动程序会在客户机自动重新路由处理期间重新执行失败的 SQL 操作。如果连接成功，那么不会向应用程序报告任何错误并且不会回滚该事务。会从应用程序隐藏连接故障和后续恢复。



可以通过在 `db2dsdriver` 配置文件中指定设置来禁用或重新启用无缝故障转移。

## ACR 和无缝故障转移的 DB2 Connect 服务器配置

如果客户机通过 DB2 Connect 服务器访问综合系统，那么 ACR 和无缝故障转移的行为不同。

如果 DB2 Connect 服务器与综合系统之间出现故障，那么 ACR 由 DB2 Connect 服务器执行。如果 DB2 Connect 服务器与客户机处于同一级别或前者级别高于后者，那么客户机可以执行无缝故障转移。否则，客户机不会执行无缝故障转移，但会将错误 SQL30108N 返回至应用程序来指示失败的数据库连接已恢复。

如果客户机与 DB2 Connect 服务器之间出现故障，那么可以在客户机上对 DB2 Connect 服务器执行 ACR。但是，将一直禁用无缝故障转移，并将错误 SQL30108N 返回至应用程序。

## 配置客户机自动重新路由（客户端）

缺省情况下，启用工作负载均衡时会启用客户机自动重新路由（ACR）。可以通过在 `db2dsdriver` 配置文件中指定设置来禁用 ACR 或进一步对它进行配置。

### 开始前

要执行 ACR，客户机必须使用 TCP/IP 连接并且具有 DB2 Connect 许可证。下列客户机提供对 ACR 的支持：

- IBM 数据服务器客户机
- IBM 数据服务器运行时客户机
- IBM 数据服务器驱动程序包
- IBM 数据服务器 ODBC 和 CLI 驱动程序

### 关于此任务

对于某些应用程序，您可能想要禁用 ACR 或无缝故障转移，或者想要进一步配置 ACR。此任务描述配置 ACR 时可用的参数。

还可通过指定客户机亲缘关系以控制用于连接处理和 ACR 的服务器列表来更改 ACR 的行为。有关信息，请参阅第 107 页的『配置客户机亲缘关系』。

### 过程

要禁用 ACR 或进一步配置 ACR，请执行下列操作：

- 要禁用 ACR 或具有无缝故障转移的 ACR，请对 `db2dsdriver` 配置文件中的下列参数指定值“false”。在数据库条目的 ACR 子节中指定这些设置。

表 18. `db2dsdriver` 配置文件中的客户机自动重新路由设置

| 参数                     | 描述                                                                                                                         |
|------------------------|----------------------------------------------------------------------------------------------------------------------------|
| <code>enableAcr</code> | 指定 ACR 功能为“打开”（true）还是“关闭”（false）。启用事务级别工作负载均衡（ <code>enableWLB</code> 设置为 true）时，此设置缺省为 true。如果禁用了 ACR，那么会忽略 ACR 的任何其他设置。 |

表 18. db2dsdriver 配置文件中的客户机自动重新路由设置 (续)

| 参数                | 描述                                                                                                                                            |
|-------------------|-----------------------------------------------------------------------------------------------------------------------------------------------|
| enableSeamlessAcr | 指定带有无缝故障转移的 ACR 功能为“打开” (true) 还是“关闭” (false)。如果启用了 ACR 并且目标服务器为 DB2 z/OS 版, 那么在缺省情况下, 会启用无缝 ACR。如果目标服务器不是 DB2 z/OS 版, 那么会忽略此设置并且无缝 ACR 不受支持。 |

有关更多信息, 请参阅 DB2 信息中心中有关 db2dsdriver 配置文件的主题。

- 可指定备用服务器列表, 第一次连接尝试发生故障并且连接中指定的主机不可用时, 将使用该服务器列表。要指定备用服务器列表, 请对数据库条目内 ACR 子节中的 `enableAlternateServerListFirstConnect` 指定值 “true”。`enableAlternateServerListFirstConnect` 的值为“true”时, 将隐式地启用具有无缝故障转移的 ACR, 不管在 db2dsdriver 配置文件中对 ACR 指定的其他设置如何都是如此。要使用此功能部件, 还必须在 db2dsdriver 配置文件中设置备用服务器列表。

有关设置备用服务器列表的信息, 请参阅第 107 页的『配置客户机亲缘关系』。尽管有关设置备用服务器列表的信息出现在描述客户机亲缘关系的主题中, 但您不必使用客户机亲缘关系就可以使用此功能。实际上, 启用事务级别工作负载均衡时也支持此功能, 即使不能同时启用事务级别工作负载均衡和客户机亲缘关系也是如此。

## 结果

如果启用了 ACR, 那么遇到连接故障的应用程序会被路由至综合系统的另一个成员。如果无缝故障转移被禁用或不适用, 那么会将错误 SQL30108N 返回至应用程序。

如果在事务中第一个 SQL 操作上发生故障并且无缝故障转移已启用 (且适用), 那么在 ACR 处理过程中, 客户机可以重新执行失败的 SQL 操作。如果连接成功, 那么不会向应用程序报告任何错误。

## 示例

示例 1: 在禁用无缝故障转移的情况下对数据库 SAMPLE 启用 ACR

```
<database name="SAMPLE" host="v33ec065.my.domain.com" port="446">
  <!-- database-specific parameters -->
  <WLB>
    <!-- Sysplex WLB is disabled by default -->
    <parameter name="enableWLB" value="true" />
  </WLB>
  <ACR>
    <!-- ACR is already enabled by default when WLB is enabled -->
    <parameter name="enableAcr" value="true" />
    <!-- If ACR is enabled and the target server is DB2 for z/OS,
    Seamless ACR is enabled by default; if the target server is
    not DB2 for z/OS, this setting is ignored and seamless ACR
    is not supported. -->
    <parameter name="enableSeamlessAcr" value="false" />
  </ACR>
</database>
```

示例 2: 对数据库 SAMPLE 禁用 ACR

```
<database name="SAMPLE" host="v33ec065.my.domain.com" port="446">
  <!-- database-specific parameters -->
  <WLB>
    <!-- Sysplex WLB is disabled by default -->
    <parameter name="enableWLB" value="true" />
  </WLB>
  <ACR>
    <!-- ACR is enabled by default when WLB is enabled -->
    <parameter name="enableAcr" value="false" />
  </ACR>
</database>
```

示例 3: 指定在原始主机不可用的情况下, 要在第一次连接时使用的备用服务器列表

```
<database name="SAMPLE" host="v33ec065.svl.ibm.com" port="446">
  <ACR>
    <parameter name="enableACR" value="true"/>
    <parameter name="enableAlternateServerListFirstConnect"
      value="true"/>
  </ACR>
</database>
```

---

## 配置客户机亲缘关系

可配置客户机亲缘关系以控制初始连接处理期间以及客户机自动重新路由 (ACR) 处理期间尝试使用的服务器顺序。未显式地启用事务级别工作负载均衡时, 可使用客户机亲缘关系。

### 关于此任务

通常, 使用客户机综合系统功能的应用程序在故障期间会通过使用数据库服务器返回的最新服务器列表来确定要连接的成员。在此模型中, 客户机会根据它读取的最后一个服务器列表来执行重新路由, 因此要重试的服务器顺序由服务器控制。但是, 可通过配置客户机亲缘关系, 并指定初始连接处理期间要使用的以及用于客户机所执行客户机重新路由处理的备用服务器列表来覆盖此行为。客户机亲缘关系处理处于活动状态时, 对 ACR 处理尝试的服务器顺序由客户机控制。

要配置客户机亲缘关系, 应在 `db2dsdriver` 配置文件中指定 `ALTERNATE_SERVER_LIST`、`AFFINITY_LIST` 和 `CLIENT_AFFINITY` 的设置。指定这些设置时:

- 将根据备用服务器列表 (而不是根据应用程序指定的主机和端口) 建立连接。例如, 如果应用程序指定 `Host = s1`, 而备用服务器列表指定 `Serverlist = (s2, s1, s3)`, 那么将尝试针对 `s2` (而不是 `s1`) 进行初始连接。连接尝试顺序为 `(s2,s2,s2) (s1,s1,s1) (s3,s3,s3)`。各次连接尝试 (在此示例中总共为 8 次) 之间将应用 `acrRetryInterval`。
- 自动启用客户机无缝重新路由。通过连接至 `ALTERNATE_SERVER_LIST` 组的 `Server` 和 `Port` 参数中指定的服务器来执行客户机重新路由。将尝试备用列表中的每个服务器 `maxAcrRetries` 次, 然后使用备用列表的下一个服务器, 此操作会持续直到尝试完整个列表中的服务器或成功建立连接为止。例如, 如果备用服务器列表定义为 `(s3,s1,s2)`, 并且 `maxAcrRetries` 定义为 3, 那么重新路由顺序为 `(s3,s3,s3) (s1,s1,s1) (s2,s2,s2)`。每次连接尝试 (在此示例中总共为 8 次) 之间将应用 `acrRetryInterval`。

### 过程

要在 `db2dsdriver` 配置文件中指定客户机亲缘关系设置, 请执行下列操作:

1. 在 ACR 组下面的 db2dsdriver 配置文件中，通过指定 ALTERNATE\_SERVER\_LIST 的条目来声明备用服务器列表。在此列表中，指定每个服务器的端口号和主机名。例如：

```
<database name="SAMPLE" host="v33ec065.sv1.ibm.com" port="446">
  <acr>
    <parameter name="enableACR" value="true"/>
    <alternate_server_list>
      <server name="server1"
        hostname="v33ec067.sv1.ibm.com"
        port="446" >
      </server>
      <server name="server2"
        hostname="v33ec066.sv1.ibm.com"
        port="446" >
      </server>
      <server name="server3"
        hostname="v33ec065.sv1.ibm.com"
        port="446" >
      </server>
    </alternate_server_list>
  .
  .
  .
```

指定此列表只是声明备用服务器；它不会导致任何行为更改。

2. 在 ACR 组下面，通过指定 AFFINITY\_LIST 的条目来标识服务器顺序。例如：

```
.
.
.
<affinity_list>
  <list name="list1"
    serverorder="server1,server2,server3" >
  </list>
  <list name="list2"
    serverorder="server3,server2,server1" >
  </list>
</affinity_list>
.
.
.
```

指定此列表只是标识服务器顺序；它不会导致任何行为更改。

3. 在 ACR 组下面，通过指定下列其中一个客户机亲缘关系子组来启用客户机亲缘关系。指定其中一个子组会强制启用客户机亲缘关系。必须在其中一个 CLIENT\_AFFINITY 子组中指定连接至此数据库的所有客户机。如果在其中一个子组中找不到某个客户机，那么尝试连接时会发生错误。CLIENT\_AFFINITY 子组存在时，将隐式地启用 ACR。

- CLIENT\_AFFINITY\_DEFINED

指定从客户机主机名至特定 AFFINITY\_LIST 元素的特定映射。客户机主机名将自我发现，并且与 db2dsdriver 配置文件条目进行匹配以确定要使用的亲缘关系列表。例如：

```
.
.
.
<client_affinity_defined>
  <!-- this section has specific defined affinities
  -->
```

```

<client name="client1"
      hostname="appsrv1.svl.ibm.com"
      listname="list2" >
</client>
<client name="client2"
      hostname="appsrv2.svl.ibm.com"
      listname="list1" >
</client>
</client_affinity_defined>
.
.
.

```

- CLIENT\_AFFINITY\_ROUNDROBIN

在 ALTERNATE\_SERVER\_LIST 中指定循环分配。此分配将起始服务器设置为 CLIENT\_AFFINITY\_ROUNDROBIN 列表中的客户机下标（基于 0），并对 ALTERNATE\_SERVER\_LIST 中的服务器编号建模。例如：

```

.
.
.
<client_affinity_roundrobin>
  <!-- roundrobin picks the starting server as
        the client index number in this section (0 based)
        modulo the number of servers.
  -->
  <client name="client3"
        hostname="appsrv3.svl.ibm.com" >
    <!-- this entry is index 0, modulo 3, thus it gets:
          server1, server2, server3
    -->
  </client>
  <client name="client4"
        hostname="appsrv4.svl.ibm.com" >
    <!-- this entry is index 1, modulo 3, thus it gets:
          server2, server3, server1
    -->
  </client>
</client_affinity_roundrobin>
.
.
.

```

## 结果

客户机亲缘关系处理存在以下注意事项和验证规则：

- 启用 CLIENT\_AFFINITY 时（即，db2dsdriver 配置文件中存在一个或多个 CLIENT\_AFFINITY 子组），maxAcrRetries 的缺省值为 3。此值的有效范围是 0 到 MAX\_INT。如果指定的值为 0，那么会进行 ACR 处理，就好像 maxAcrRetries 指定为 1 那样。
- acrRetryInterval 的缺省值为 0。此值的有效范围是 0 到 MAX\_INT。该值为 0 时，驱动程序中的连接重试之间或 ACR 尝试之间没有间隔。
- 对于给定客户机，“限制备用服务器”的总数不能超过 24。如果“限定备用服务器”的数目超过 24，那么会出现 SQL1042N。
- enableWLB 和 CLIENT\_AFFINITY 设置是互斥的。如果同时启用了 enableWLB 和 CLIENT\_AFFINITY，那么会出现错误 SQL5162N。
- 必须在 ALTERNATE\_SERVER\_LIST、AFFINITY\_LIST 和 CLIENT\_AFFINITY 组中指定必需的属性。否则将出现 SQL5163N。

- 如果启用了 CLIENT\_AFFINITY，那么 ALTERNATE\_SERVER\_LIST 不能为空。否则将出现 SQL5164N。
- 如果启用了 CLIENT\_AFFINITY，那么客户机的主机名必须解析为有效备用服务器列表。否则将出现 SQL5164N。例如，如果客户机的主机名为“xyz.domain.com”，并且在其中一个 CLIENT\_AFFINITY 子组中找不到该主机名，那么会出现 SQL5164N。此外，该主机名只能出现在其中一个 CLIENT\_AFFINITY 组中。

## 示例

以下示例显示指定了 CLIENT\_AFFINITY 子组的 db2dsdriver 配置文件的样本数据库部分：

```
<database name="SAMPLE" host="v33ec065.svl.ibm.com" port="446">
  <acr>
    <parameter name="enableACR" value="true"/>
    <alternate_server_list>
      <server name="server1"
        hostname="v33ec067.svl.ibm.com"
        port="446" >
      </server>
      <server name="server2"
        hostname="v33ec066.svl.ibm.com"
        port="446" >
      </server>
      <server name="server3"
        hostname="v33ec065.svl.ibm.com"
        port="446" >
      </server>
    </alternate_server_list>
    <affinity_list>
      <list name="list1"
        serverorder="server1,server2,server3" >
      </list>
      <list name="list2"
        serverorder="server3,server2,server1" >
      </list>
    </affinity_list>
    <client_affinity_defined>
      <!-- this section has specific defined affinities
      -->
      <client name="client1"
        hostname="appsrv1.svl.ibm.com"
        listname="list2" >
      </client>
      <client name="client2"
        hostname="appsrv2.svl.ibm.com"
        listname="list1" >
      </client>
    </client_affinity_defined>
    <client_affinity_roundrobin>
      <!-- roundrobin picks the starting server as
      the client index number in this section (0 based)
      modulo the number of servers.
      -->
      <client name="client3"
        hostname="appsrv3.svl.ibm.com" >
        <!-- this entry is index 0, modulo 3, thus it gets:
        server1, server2, server3
        -->
      </client>
      <client name="client4"
        hostname="appsrv4.svl.ibm.com" >
        <!-- this entry is index 1, modulo 3, thus it gets:
        server2, server3, server1
```

```
        -->
        </client>
    </client_affinity_roundrobin>
</acr>
</database>
```

---

## 针对使用客户机综合系统支持的局限性

一些局限性适用于 IBM 数据服务器客户机和非 Java 数据服务器驱动程序中提供的客户机综合系统支持。

- 事务级别工作负载均衡的局限性:
  - 客户机必须使用 TCP/IP 连接。
  - 对于使用客户机综合系统支持的 IBM 数据服务器客户机和驱动程序，在应用程序进程内会高速缓存服务器列表。因此，该列表仅供该进程内从一个或多个线程发起的连接共享，以便均衡工作负载。
- 客户机自动重新路由的局限性:
  - 客户机必须使用 TCP/IP 连接。
  - 如果综合系统服务器不允许在前一事务结束时进行传输复用，那么对事务的第一个 SQL 语句执行无缝故障转移不受支持。未作为 KEEP DYNAMIC(YES) 的结果授权进行传输复用则为例外。
  - 如果 CLI 驱动程序必须维护先前所调用 API 的历史记录以便重新执行 SQL 语句，那么对事务的第一个 SQL 语句执行无缝故障转移不受支持。可能发生此情况的情形包括在执行时指定数据、执行复合 SQL 以及使用数组输入。
  - 如果在启用了自动落实的情况下发生无缝故障转移，那么可多次执行并落实 SQL 语句。如果在成功完成原始自动落实之后发生触发客户机自动重新路由的事件，那么可出现此结果。要避免此行为，请禁用自动落实或无缝故障转移。
  - 无缝故障转移不适用于存储过程内部。
  - 无缝故障转移不适用于联合服务器环境。
- XA 支持:
  - 下列事务管理器处理模型不受支持:
    - 双传输。在此模型中，事务通过传输 A 绑至成员（从 xa\_start 到 xa\_end），但是 xa\_prepare(readonly)、xa\_prepare 及 xa\_commit 或者 xa\_rollback 或 xa\_rollback 通过传输 B 可能从另一个应用程序进程中出现。使用此模型的事务管理器的示例为 IBM WebSphere MQ 和 IBM Lotus Domino。
    - 多传输。此模型涉及从多个应用程序进程将多个传输用于同一事务。使用此模型的事务管理器的一个示例是 BEA Tuxedo。
  - 对于使用多传输处理模型的 XA 事务管理器，仍然需要中间层 DB2 Connect 服务器。





---

## 第 20 章 DB2 Connect 调整

数据库管理器配置文件中的各种参数可用来调整 DB2 Connect。

### RQRIOBLK

**RQRIOBLK** 参数设置网络 I/O 块的最大大小。较大的块大小可改进大型请求的性能。块大小通常不影响小型请求（如对单行数据的请求）的响应时间。

较大的块大小在 DB2 Connect 服务器上通常需要更多的内存。这增加了工作集的大小，可能会导致在小工作站上发生大量的调页。

如果缺省 DRDA 块大小（32767）不会在执行应用程序时发生过多的调页，那么使用该块大小。否则，减小 I/O 块大小，直到不发生调页为止。一旦开始发生调页，就会出现显著的性能降低。使用性能监视器工具（如用于 Linux 和 UNIX 操作系统的 vmstat 工具）以确定系统上是否正在发生调页。

### DIR\_CACHE

**DIR\_CACHE** 参数确定是否对目录信息进行高速缓存。借助于高速缓存（DIR\_CACHE=YES），读取目录文件并将其高速缓存在内存中，以将每次建立连接时创建内部目录结构和读取目录文件的开销减至最低。

如果不进行高速缓存（DIR\_CACHE=NO），那么每当连接至数据库时，将从磁盘读取适当的目录，然后执行搜索。在找到请求的条目后，与目录搜索相关的所有内存被释放。

借助高速缓存，在 db2start 处理期间构建共享目录高速缓存并在 DB2 停止时将其释放。此高速缓存由所有 DB2 服务器进程（db2agent）使用。而且，专用应用程序目录高速缓存在应用程序发出其至数据库的首个连接时被构建，而在该应用程序结束时被释放。

每个高速缓存都提供了系统数据库目录、数据库连接服务目录和节点目录的映像。高速缓存通过消去目录文件 I/O 和最大限度地减少目录搜索次数来降低连接成本。

如果更新高速缓存的目录，那么这些更改不会立即复制至高速缓存。如果未在高速缓存中找到目录条目，那么搜索原始目录。

高速缓存增加了应用程序存在时间内所需的专用内存。如果不进行高速缓存，那么仅当处理目录查找时才需要此内存。总体说来，DB2 所使用的共享内存略有增加，原因是各数据库代理进程共享的目录信息被移动至共享内存。高速缓存所必需的内存大小取决于在每个目录中定义的条目数。

### NUMDB

DB2 Connect 的行为在先前版本中不受 **NUMDB** 配置参数的影响，但是，对于版本 8，这种情况发生了变化。此参数指示客户机通过 DB2 Connect 服务器可连接至的数据库的最大数目。更具体而言，可在 DB2 Connect 服务器上编目的不同数据库别名的最大数目。

## 其他 DB2 Connect 参数

版本 9.5 中建议不要使用 **AGENTPRI** 和 **MAXAGENTS**。

用于更新 **MAXAGENTS** 的值的命令将继续起作用，这样现有应用程序就不会中断，但将会忽略值。参数名不会出现在任何配置列表中。以前，允许在给定 DB2 分区上创建的总代理进程数是通过 **MAXAGENTS** 配置参数控制的。现在，您可以自动配置代理进程。

缺省情况下，**NUM\_POOLAGENTS** 将设置为 **AUTOMATIC**，并且其缺省值为 100。同样在缺省情况下，**MAX\_COORDAGENTS** 将设置为 **AUTOMATIC**，并且其缺省值为 200。

要从客户机应用程序向 DB2 Connect 服务器发送记帐字符串，使用特定 API 方式设置记帐信息。特定 API 意味着执行速度比设置 **DB2ACCOUNT** 环境变量快。

### IBM 数据服务器 JDBC 和 SQLJ 驱动程序

`com.ibm.db2.jcc.DB2BaseDataSource.clientAccountingInformation` 属性

### IBM Data Server Provider for .NET

`DB2Connection.ClientAccountingInformation` 属性

### CLI/ODBC

`ClientAcctStr` CLI/ODBC 配置关键字

### 嵌入式 SQL (C、C++ 和 COBOL)

`sqlsact` 函数

如果不需要定制的 **SQLCODE** 映射文件，那么可通过使用缺省 **SQLCODE** 映射或断开 **SQLCODE** 映射来改进性能。缺省映射文件是嵌入在 DB2 Connect 库中的，定制的映射文件必须从磁盘读取，而这会影响性能。

---

## 主机数据库调整

系统性能将受 IBM 大型机数据库服务器性能的影响。不同的数据库管理系统有不同的性能功能部件。例如，不同系统的 SQL 优化器在同一应用程序中行为可能会不同。查看 IBM 大型机数据库服务器系统性能文档以了解更多信息。

适用时，您可以通过使用“未落实的读”（UR）或“不落实”（NC）绑定选项以避免记入日志来提高性能。

**注：**使用 UR 时，未记入日志的数据仅可读取，不能更新，因此，仅当将分块设置为 ALL 时才可更新。

视应用程序服务器及其提供的锁定粒度的不同，用于查询或应用程序的隔离级别可能对性能有显著的影响。数据库应具有适当的规范化级别、索引的有效使用和数据库空间的合理分配。性能还会受到所使用的数据类型的影响，正如在下面几节中所描述的。

## 网络调整注意事项

改进分布式数据库环境总体性能的最好办法是除去网络中的延迟。网络管理员普遍认为如果网络能够尽可能地收集传输中的数据，那么它会更有效率。此方法对诸如分布式数据库之类的应用程序不起作用，原因是它在网络中造成了延迟。最终用户看不到网络的效率，只看得到延迟。

大部分网络设备具有延迟参数，而这些参数中的大多数参数的缺省值对于分布式数据库而言都很不适用。要改进性能，应找出这些参数且如果有可能，将它们设置为零。此外，还应确保设备上的缓冲区大小足够大，以防止由于丢失数据而进行重新发送。例如，UNIX 系统的“传送”或“接收”队列深度缺省值通常为 32。为了获得更好的效果，将队列深度设置为 150。DLC 设置上相应的参数为“接收深度”，也应将它设置为 150。

在大部分地方，IOBUF 参数都设置得过低。它通常设置为 500，但经验表明，如果正在移动大量的数据，值 3992 的效果最好，特别是对于如 ESCON<sup>®</sup> 或 3172 之类的通道连接时更是如此。

在 LAN 系统上，DLC 或 LLC 传送和接收窗口大小对性能会有极大的影响。发送值应设置为 7 或更高，而对于大部分配置而言，接收值为 4 或更低时效果最好。

如果正在运行以太网，应将 TCP 段大小设置为 1500 个字节。在令牌环或 FDDI 网络中，此值应为 4400 个字节，而如果您正在将 ESCON 适配器与 TCP/IP 配合使用，那么段大小应始终为 4096。

最后，对于 TCP/IP 网络，“TCP 发送和接收”缓冲区大小应设置为大于 32768。通常来说，值 65536 是最佳的。

**注：**建立从网关至服务器的连接（出站连接）比建立从客户机至网关的连接（入站连接）花费要多得多。在一个数以千计的客户机通过网关频繁地连接至服务器及从服务器断开连接的环境中，相当一部分处理时间都花在了建立出站连接上。DB2 Connect 提供了基于 TCP/IP 的连接池。当客户机请求断开与服务器的连接时，网关断开与客户机的入站连接，但在池中保存与服务器的出站连接。当新的客户机向网关请求连接时，网关提供池中的现有连接，从而减少了总的连接时间并节省了服务器上的高 CPU 连接成本。

表 19 中提供了网络性能调整方法的总结。

表 19. 网络性能调整方法

| 查找什么  | 示例        | 设置                               | 注意                                   |
|-------|-----------|----------------------------------|--------------------------------------|
| 故意延迟  | 网络设备上延迟参数 | 设置为 0。                           | 缺省值通常较高。                             |
| 缓冲区   | IOBUF 参数  | 设置为 3992。                        | 对 ESCON 或其他通道适配器尤其有用。                |
| 缓冲区   | RUSIZE    | 最优大小为 4096。                      | 将 RUSIZE 和 RQRIOBLK 设置为相同的大小可产生最佳性能。 |
| 缓冲区   | 调步        | VPACING、PACING 和“方式概要文件”应设置为 63。 | 在适当的地方使用自适应调步。                       |
| 适配器设置 | 传送/接收队列深度 | 建议值为 150。                        | 缺省值通常为 32。                           |

表 19. 网络性能调整方法 (续)

| 查找什么   | 示例        | 设置                               | 注意                                           |
|--------|-----------|----------------------------------|----------------------------------------------|
| TCP 设置 | 段大小       | 在以太网上为 1500, 在令牌环和 FDDI 上为 4400。 | 用于 TCP/IP 的 ESCON 适配器应始终设置为 4096。            |
| TCP 设置 | 发送/接收空间大小 | 两者都应为 64K。                       | 对于 Windows, 缺省值仅为 8192。可以在 Windows 注册表中进行设置。 |

## 系统资源争用

如果系统中的许多任务争用系统资源, 性能可能会降低。考虑下列问题:

- CPU 饱和了吗? 考虑对系统进行升级、减少系统工作负载并调整系统以减少处理开销。
- 内存负荷过重吗? 考虑对内存进行升级、减少系统工作负载并调整系统以减少内存工作集。
- 通信适配器/通信控制器是否过忙? 考虑对网络进行升级或配备令牌环卡。
- 是否其中一个子系统过忙且此子系统位于数据路径上?
- 是否有任何不必要的进程或任务在系统上运行? 除非是周期性地使用服务, 否则, 一般不要配置或启动服务, 因为它们会浪费系统资源。
- 是否少数进程或任务占用了大多数的资源? 能否停止它们? 能否降低它们的优先级? 能否优化它们以使其不占用这么多的资源?

## DB2 Connect 性能故障诊断

如果 DB2 Connect 用户从 IBM 大型机服务器进行大型查询期间响应时间很长, 那么应检查下列几方面以找出性能问题的可能原因:

1. 对于导致从 IBM 大型机服务器返回大型数据块的查询 (通常为 32K 数据或更多), 应确保数据库管理器配置参数 RQRIOBLK 设置为 32767。这可通过使用命令行处理器 (CLP) 来完成, 如下所示:

```
db2 update database manager configuration using RQRIOBLK 32767
```

2. 确保在 IBMRDB 方式定义中定义的最大 RU 大小被设置为合适的值。对于使用令牌环硬件的连接, 建议使用不低于 4K 的 RU 大小。对于使用以太网硬件的连接, 注意最大的以太网帧大小为 1536 个字节, 这可能是一个限制因素。

## 调整 DB2 z/OS 版

可在 z/OS 中优化不活动的线程处理。在 V5 中, 可最多并发连接 25,000 台客户机。但是, 在所有情况下, 可并发活动的最大台数为 1999。每个工作站客户机都可在其为不活动时保持连接状态, 其线程放在每个落实的不活动链上。

DSNZPARM 参数 CMTSTAT、CONDBAT 和 MAXDBAT 会影响线程处理。为获取最佳性能, 将 CMTSTAT 设置为 INACTIVE, 将 CONDBAT 调整为提供良好性能的已连接 DBAT 的最大数目并将 MAXDBAT 调整为最大可接受活动 DBAT 数。

---

## 提高 DB2 Connect 数据传输率

除了对查询结果集的行进行分块，DB2 z/OS 版还可以将对 OPEN 或 FETCH 请求的响应分成的多个此类查询块返回给远程客户机（例如 DB2 Connect）。客户机现在可以选择请求服务器除了返回那个总将发送回的查询块以外还返回一定数量的查询块，而不是重复将请求发送到 DB2 z/OS 版服务器，一次请求一个行数据块。这样的附加查询块被称为额外查询块。

这样，此新功能允许客户机最小化网络线路转向的次数，它是网络性能的主要成本。减少客户机发送至服务器的对查询块的请求次数使性能显著提高。性能的显著提高是因为在发送与接收之间进行切换从性能上来说是非常昂贵的操作。现在，在缺省情况下，DB2 Connect 可以通过从 DB2 z/OS 版服务器请求额外查询块来利用此性能增强功能。

要对首选的网络协议 TCP/IP 充分利用返回的额外查询块（每个这样的查询块最长可以为 32K 字节），必须启用窗口缩放扩展，就象在 DB2 Connect 的 RFC-1323 下面构建的一样。此功能允许 TCP/IP 动态地调整发送和接收窗口大小以容纳通过额外查询块高效返回的潜在的大量数据。

---

## 额外查询块

带有 DB2 z/OS 版版本 7 或更高版本的服务器上的额外查询块支持是通过 DB2 DDF 安装面板上 EXTRA BLOCKS SRV 参数配置的。此支持是通过控制额外查询块的最大数目来配置的，对于某一请求，DB2 可将额外查询块发送回客户机。可以将此参数设置为介于 0 与 100 之间的值。将该参数值设置为 0 将禁用额外查询块的返回。应该一直使用缺省值 100 来最大限度地利用此功能，以防止网络中将把此设置变为小于理想设置的任何特性。

在客户端，无论应用程序是通过与 DB2 z/OS 版相同位置的 DB2 Connect 安装直接访问还是不同位置的 DB2 Connect 服务器安装访问，都可以采用多种方法以游标或语句为基础激活对应的支持 DB2 Connect 支持：

- 游标的查询行集大小的使用
- 与游标相关联的 select 语句上的“OPTIMIZE for N ROWS”子句的使用
- 与游标相关联的 select 语句上的“FETCH FIRST N ROWS ONLY”子句的使用

通过使用不同的 SQL API，DB2 Connect 可以启用额外查询块支持：

### 嵌入式 SQL

- 通过在 select 语句本身中指定“OPTIMIZE for N ROWS”子句和/或“FETCH FIRST N ROWS ONLY”子句，用户就可以调用对查询的额外查询块支持。
- 通过使用“OPTIMIZE for N ROWS”子句，DB2 z/OS 版将根据 EXTRA BLOCKS SRV DDF 安装参数设置尝试对要返回至 DB2 Connect 的期望行数进行分块。应用程序可以选择访存的行数超过 N，因为 DB2 z/OS 版不会将最终返回的查询结果集的总行数限制为 N。
- “FETCH FIRST N ROWS ONLY”子句工作的方法与其类似，但 DB2 z/OS 版将查询结果集限制为 N 行。访存超过 N 行将导致 SQL 代码 +100（数据结束）。

### CLI/ODBC

- 用户可以通过查询的 SQL\_MAX\_ROWS 语句属性来调用对查询的额外查询块支持。



- 对 DB2 z/OS 版 7.1 或更高版本服务器，将改为使用“FETCH FIRST N ROWS ONLY”子句。
  - 对于版本 7，查询结果被 DB2 z/OS 版限制为 N 行。访存超过 N 行将导致 SQL\_NO\_DATA\_FOUND。
  - 对于版本 8 或更新版本，CLI 确保通过客户机游标管理器仅将前 N 行返回给应用程序。

**JDBC** 用户可以通过 `setMaxRows` 方法来调用对查询的额外查询块支持。与 CLI/ODBC 支持相似，DB2 Connect 将针对 DB2 z/OS 版 6.x 服务器标记“OPTIMIZE for N ROWS”子句。DB2 Connect 还将针对 DB2 z/OS 版 7.1 或更高版本服务器标记“FETCH FIRST N ROWS ONLY”子句。

---

## RFC-1323 窗口缩放

对于支持 TCP/IP 的 RFC-1323 扩展的所有 Windows、Linux 和 UNIX 平台来说，窗口缩放是受支持的。可通过使用 DB2 注册表变量 `DB2SORCVBUF` 在 DB2 Windows 版、Linux 版或 UNIX 版上启用此功能。要打开窗口缩放，此注册表变量应该设置为 64K 以上的任何值。例如，在 DB2 Windows 版、Linux 版或 UNIX 版上，可发出 `db2set DB2SORCVBUF =65537`。

最大发送缓冲区大小和接收缓冲区大小视特定操作系统而定。为确保接受所配置的缓冲区大小，用户可以将数据库管理器配置参数 `DIAGLEVEL` 设置为 4（参考）并检查管理通知日志文件中的消息。

要使窗口缩放生效，必须在连接的两端（即工作站和主机上）启用它，可直接通过操作系统 TCP/IP 堆栈或间接通过 DB2 产品来实现。例如，对于 DB2 z/OS 版，当前仅可通过操作系统将 `TCPRCVBUFRSIZE` 设置为 64K 以上的任何值来激活窗口缩放。如果要通过 DB2 Connect 服务器工作站使用远程 IBM 数据服务器客户机来访问 IBM 大型机 DB2 数据库，那么还可在客户机上启用窗口缩放。通过同一标记，在未涉及 IBM 大型机 DB2 数据库时，还可在远程 IBM 数据服务器客户机与工作站 DB2 服务器之间启用窗口缩放。

虽然窗口缩放是用来增强网络性能的，但值得注意的是预期的网络性能提高并不总是会实现。一旦启用了窗口缩放，各个因素之间的交互（如用于以太网或令牌环 LAN 适配器的帧大小、IP MTU 大小以及整个通信链路上的其他路由器设置）甚至可能会导致性能降低。因此，缺省情况下禁用窗口缩放并将发送缓冲区和接收缓冲区设置为 64K。

应该准备估计打开窗口缩放的效果并对网络执行必要的调整。有关调整网络以提高网络性能的介绍，参阅 <http://www.networking.ibm.com/>。

---

## 主机数据转换

在不同环境（如 Intel [Windows]、IEEE [Linux 和 UNIX 操作系统]、System z [VM、VSE 和 z/OS] 和 IBM Power Systems [IBM i]）之间传送信息时，可能需要转换数字数据类型（如十进制、整数和浮点）。这种转换可影响性能。

当要求进行数据转换时，单字节字符数据转换的 CPU 成本通常小于数字数据转换的成本。

DATE/TIME/TIMESTAMP 的数据转换成本几乎与单字节 CHAR 的成本相同。浮点数据转换成本最高。应用程序设计者在设计基于 DB2 Connect 的应用程序时可能会要利用这些事实。

如果数据库表有一列定义为“FOR BIT DATA”，那么正在应用程序与数据库间传送的字符数据不需要进行任何数据转换。在 IBM 大型机数据库服务器上归档数据时可以使用这种方法。

---

## 字符数据的数据类型

字符数据可具有 CHAR 或 VARCHAR 数据类型。哪种数据类型更有效要视字段中数据的一般长度而定：

- 如果实际数据的大小变化显著，那么 VARCHAR 更为有效，原因是 CHAR 添加了附加的空白字符来填充字段。这些空白字符必须象任何其他字符一样在网络中传送。
- 如果实际数据的大小变化不大，那么 CHAR 更为有效，原因是每个 VARCHAR 字段有几个字节的长度信息必须传送。

---

## 网络硬件

下列注意事项与硬件相关：

- 网络或传输介质的速度

使用较快速的传输介质将会改进性能。例如，以下为一些典型的原始数据传输率：

**通道间（光纤）**

4.0 MB/秒

**16 Mbps LAN**

2.0 MB/秒

**通道间（常规）**

1.0 MB/秒

**4 Mbps LAN**

0.5 MB/秒

**高速 T1 载波（1.544 Mbps）**

0.193 MB/秒

**快速远程 56 Kbps 电话线**

0.007 MB/秒

**19.6 Kbps 调制解调器**

0.002 MB/秒

**9600 bps 调制解调器**

0.001 MB/秒

数据传输率受 IBM 大型机数据库服务器路径中速率最低的传输介质的限制。

- 网络适配器或通信控制器

应谨慎规划网络适配器和通信控制器的内存使用。此外，还应与网络专业人员一道合作以确保控制器能够处理由 DB2 Connect 生成的附加流量。

- 网络拓扑结构

如果数据在不同的 LAN 之间流动，以及在不同的网络之间流动，那么应考虑经过的时间。网桥、路由器和网关将增加耗用时间。例如，减少流经的网桥数将减少每个请求所必须经过的中继段数。

节点间的物理距离也应考虑在内。即使消息是通过卫星传送的，传送时间仍受到光速 ( $3 * 10^{**8}$  m/s) 以及发送方和接收方的往返距离的限制。

- 网络流量

如果已经最大限度地利用了网络的带宽，那么单个应用程序的响应时间和数据传输率将会降低。

数据积聚在网络的特定部分（例如，在缓冲区很小的旧 NCP 处）时会发生拥塞。

- 网络可靠性

如果网络的错误率很高，那么网络的处理能力将会下降，而这会因要重新传输数据而导致低性能。



---

## 第 21 章 CLI/ODBC 应用程序性能调整

CLI/ODBC 是可由数据库应用程序调用的 SQL 应用程序编程接口。CLI 功能调用 DB2 存储过程，而存储过程又访问系统目录表。

某些应用程序使用 ODBC API 来收集元数据信息，以供进一步处理使用。可以进行以下十个元数据 API 调用：

- SQLTables
- SQLColumns
- SQLSpecialcolumns
- SQLStatistics
- SQLPrimarykeys
- SQLForeignkeys
- SQLTablePrivileges
- SQLColumnPrivileges
- SQLProcedures
- SQLProcedureColumns

使用以上列出的元数据 API 的某些 CLI/ODBC 应用程序可能会查询数据库内所有的对象。例如：SQLTables 调用需要数据库内所有表的元数据。在大型系统中，此类请求会导致大量的网络流量，耗费大量时间并消耗大量服务器资源。

一些 CLI/ODBC 初始化关键字可以用来限制在首次连接数据库之后的“信息收集”阶段，将由初始 API 调用返回的数据量。这些关键字可通过下列操作来设置：

1. 手动编辑 db2cli.ini 文件。
2. 使用“客户机配置助手”（在那些支持它的平台上）更改数据库的 ODBC/CLI 设置。
3. 使用“DBA 命令行界面”来更新数据库 CLI 配置。

这些关键字有：

- DBName
- TableType
- SchemaList
- SysSchema
- GrantorList
- GranteeList



---

## 第 5 部分 故障诊断



---

## 第 22 章 故障诊断 DB2 Connect

DB2 Connect 环境涉及到多个软件、硬件和通信产品。通过排除和提炼可用的数据以得出结论（找出发生错误的位置）是故障诊断的最佳方法。

在收集相关信息之后，根据您选择的适当主题，转到可参考的章节。

---

### 收集相关信息

故障诊断包括缩小问题的范围和调查可能的原因。正确的出发点是收集相关信息，确定您知道哪些信息，哪些数据尚未收集，以及可以排除哪些途径。至少要回答下列问题：

- 最初的连接已经成功了吗？
- 硬件运行正常吗？
- 通信路径正常吗？
- 有任何通信网络更改会使先前的目录条目无效吗？
- 已经启动数据库了吗？
- 一个或多个客户机与 DB2 Connect 服务器（网关）之间的通信、DB2 Connect 网关与 IBM 大型机数据库服务器之间的通信或 DB2 Connect 个人版与 IBM 大型机数据库服务器之间的通信中断了吗？
- 利用消息中所返回的消息内容和标记可以确定哪些问题？
- 此时将使用诊断工具（例如，db2trc、db2pd 或 db2support）来提供任何帮助吗？
- 执行类似任务的其他机器运行正确吗？
- 如果这是一个远程任务，那么在本地能成功执行它吗？

---

### 初始连接未成功

复查下列问题并确保已遵循了安装步骤：

1. 成功完成了安装过程吗？
  - 所有必备软件产品都可用吗？
  - 内存和磁盘空间足够用吗？
  - 安装了远程客户机支持吗？
  - 完成了通信软件的安装并且没有任何错误情况吗？
2. 对于 UNIX 操作系统，创建了产品的实例吗？
  - 作为 root 用户，您创建了将作为实例所有者和 sysadm 组的用户和组了吗？
3. 成功地处理了许可证信息吗？（如果适用）
  - 对于 UNIX 操作系统，您编辑了节点锁定文件并输入了由 IBM 提供的密码吗？
4. 是否正确地配置了 IBM 大型机数据库服务器和工作站通信？
  - 必须考虑的三个配置：

- a. IBM 大型机数据库服务器配置对服务器标识应用程序请求器。IBM 大型机服务器数据库管理系统将具有系统目录条目，这些条目会根据位置、网络协议和安全性来定义请求器。
  - b. DB2 Connect 工作站配置对服务器定义客户机成员并对客户机定义 IBM 大型机服务器。
  - c. 客户机工作站配置必须定义工作站的名称和通信协议。
- 关于未执行最初连接的问题分析包括：验证 PU（物理单元）名称都是完整的且正确的，或者，对于 TCP/IP 连接，验证是否已经指定了正确的端口号和主机名。
  - IBM 大型机服务器数据库管理员和网络管理员都有可用来诊断问题的实用程序。
5. 您是否具有使用 IBM 大型机服务器数据库时所需的 IBM 大型机服务器数据库管理系统权限级别？
    - 考虑用户的访问权限、表限定符的规则以及预期的结果。
  6. 尝试使用命令行处理器（CLP）对 IBM 大型机数据库服务器发出 SQL 语句时，是否没有成功？
    - 您是否遵循了将 CLP 绑定至 IBM 大型机数据库服务器的过程？

---

## 初始连接后遇到的问题

提供下列问题作为起始点，以帮助缩小问题的范围。

1. 有任何特殊的或不常见的操作环境吗？
  - 这是新应用程序吗？
  - 正在使用新过程吗？
  - 最近是否执行了可能会影响系统的更改？例如，自从上次成功地运行了应用程序或方案之后，是否更改了某些软件产品或应用程序？
  - 对于应用程序，是使用哪个应用程序编程接口（API）来创建该应用程序的？
  - 是否有使用该软件或通信 API 的其他应用程序在用户系统上运行？
  - 最近安装了修订包吗？如果当用户试图在他们的操作系统上使用（或装入）一个自从安装以来从未使用过的功能部件时发生问题，那么应确定 IBM 的最新修订包，并在安装该功能部件后装入该修订包。
2. 以前发生过此错误吗？
  - 是否有关于先前错误状态的已记录的解决方案？
  - 谁是参与者？他们能否提供对可能的操作方法的深入见解？
3. 您探索过使用通信软件命令来返回有关网络的信息吗？
  - TCP/IP 可能会在使用 TCP/IP 命令和守护程序时检索到有用的信息。
4. 在 *SQLCA*（*SQL* 通信区）中是否返回了有帮助的信息？
  - 问题处理过程应该包括检查 *SQLCODE* 和 *SQLSTATE* 字段内容的步骤。
  - *SQLSTATE* 允许应用程序员对 DB2 系列数据库产品的常见错误类进行测试。在分布式关系数据库网络中，此字段可以提供一个公共基础。
5. 在服务器中执行了 *START DBM* 吗？另外，对于访问远程服务器的客户机，要确保正确地设置了 *DB2COMM* 环境变量。
6. 执行同一任务的其他机器能够成功与服务器相连吗？试图与服务器相连的客户机数目可能已经达到了最大值。如果另一个客户机与服务器断开连接，那么先前不能连接的客户机现在能连接吗？

7. 机器是否有正确的地址？验证该机器在网络中是否是唯一的。
8. 当远程连接时，已经为客户机授予了正确的权限吗？可能成功与实例进行了连接，但是，可能未在数据库级别或表级别授予权限。
9. 这是第一台与远程数据库进行连接的机器吗？在分布式环境中，网络之间的路由器或桥接器可能会阻塞客户机与服务器之间的通信。例如，当使用 TCP/IP 时，应确保可以对远程主机执行 PING。

---

## 诊断工具

当您遇到问题时，可以使用下列设施：

- 包括转储文件、陷阱文件、错误日志、通知文件和警报日志在内的所有诊断数据都在诊断数据目录路径（**diagpath**）数据库管理器配置参数指定的路径中：

如果此配置参数的值为 null，那么诊断数据将写入下列目录或文件夹之一：

- 对于 Linux 和 UNIX 环境：INSTHOME/sql/lib/db2dump，其中 *INSTHOME* 是实例的主目录。
- 对于受支持的 Windows 环境：
  - 如果未设置 **DB2INSTPROF** 环境变量，那么将使用 `x:\SQLLIB\DB2INSTANCE`，其中 `x:\SQLLIB` 是驱动器引用和在 **DB2PATH** 注册表变量中指定的目录，而 **DB2INSTANCE** 的值为实例的名称。

注：该目录没必要命名为 `SQLLIB`。

- 如果设置了 **DB2INSTPROF** 环境变量，那么将使用 `x:\DB2INSTPROF\DB2INSTANCE`，其中 **DB2INSTPROF** 是实例概要文件目录的名称，**DB2INSTANCE** 是实例的名称（缺省情况下，在 Windows 32 位操作系统上为 **DB2INSTDEF** 的值）。
- 对于 Windows 操作系统，可以使用“事件查看器”来查看管理通知日志。
- 可以使用的诊断工具包括 **db2trc**、**db2pd**、**db2support** 和 **db2diag**
- 对于 Linux 和 UNIX 操作系统，**ps** 命令将关于活动进程的进程状态信息返回到标准输出中。
- 对于 UNIX 操作系统，核心文件是在发生服务器错误时，在当前目录中创建的。它包含已终止的进程的内存映像，用来确定哪个功能导致该错误。





---

## 第 23 章 DB2 Connect 中的 DB2 跟踪

在故障诊断问题时，作为发生在您的环境中的跟踪活动和操作可以提供有用的信息。在 DB2 数据库服务器中，您可以获取、转储和格式化跟踪。跟踪工具将作为 DB2 数据库服务器产品的一部分提供。

---

### 使用 db2trc 获取 DB2 跟踪

db2trc 命令控制随 DB2 提供的跟踪工具。跟踪工具记录有关操作的信息并将此信息格式化为可读格式。

记住，运行跟踪时会增加开销，所以启用跟踪工具可能会影响系统性能。

通常，IBM 软件支持机构和开发团队使用 DB2 跟踪进行故障诊断。您可以运行跟踪来获取有关正在调查的问题的信息，但如果您不了解 DB2 源代码，它的用途将十分有限。

即使只要求您获取跟踪文件，您也应该知道如何正确地启动跟踪以及如何转储跟踪文件。

**注：**您需要 SYSADM、SYSCTRL 或 SYSMANT 权限的其中一种权限来使用 db2trc。

要大致了解可用的选项，执行不带任何参数的 db2trc 命令：

```
C:\>db2trc
用法: db2trc (chg|clr|dmp|flw|fmt|inf|off|on) options
```

有关特定 db2trc 命令参数的更多信息，请使用 -u 选项。例如，要查看有关启动跟踪的更多信息，请执行以下命令：

```
db2trc on -u
```

这会提供有关可在启动 DB2 跟踪时指定的所有附加选项（标注为“工具”）的信息。

启用跟踪时，最重要的选项是 -L。它指定用于存储跟踪信息的内存缓冲区的大小。缓冲区大小可以字节或兆字节为单位来指定。要指定兆字节，那么在值后面追加“M”或“m”。跟踪缓冲区大小必须是 2 兆字节的幂。如果指定的大小不符合此要求，那么缓冲区大小将自动舍入为最接近的 2 的幂。

如果缓冲区太小，那么信息可能会丢失。在缺省情况下，如果缓冲区变满，那么只会保留最新的跟踪信息。如果缓冲太大，可能难以将文件发送至 IBM 软件支持团队。

如果跟踪时间相对较短的操作（如数据库连接），那么大概 8 MB 大小通常就已足够：

```
C:\> db2trc on -l 8M
已启动跟踪
```

但是，如果跟踪规模较大的操作或者同时在进行大量工作，那么可能需要较大的跟踪缓冲区。

在大多数平台上，跟踪可按如上所述随时打开并工作。但是，有些特定情况需要注意：

1. 在多数数据库分区系统上，必须对每个物理（相对于逻辑）数据库分区运行跟踪。

- 在 HP-UX 上, Linux 和 Solaris 平台上, 如果在启动实例后关闭跟踪, 那么不管指定大小如何, 下一次启动跟踪时都会使用非常小的缓冲区。例如, 昨天您通过使用 `db2trc on -l 8m` 启动了跟踪, 然后收集了跟踪信息, 然后停止了跟踪 (`db2trc off`)。今天您希望在不关闭并重新启动实例的情况下, 运行跟踪并将内存缓冲区设置为 32 MB (`db2trc on -l 32m`)。您会发现在此情况下, 跟踪仅获得很小的缓冲区。为了在这些平台上有效地运行跟踪, 应在启动实例前以所需大小缓冲区启动跟踪, 并在以后必要时“清除”缓冲区。

---

## 转储 DB2 跟踪文件

使用 ON 选项启用跟踪工具后, 将跟踪实例所作的所有后续工作。

跟踪运行时, 可使用 `clr` 选项来清除跟踪缓冲区。将除去跟踪缓冲区中的所有现有信息。

```
C:\>db2trc clr  
已清除跟踪
```

要跟踪的操作完成后, 使用后跟跟踪文件名的 `dmp` 选项将内存缓冲池转储至磁盘。例如:

```
C:\>db2trc dmp trace.dmp  
跟踪已转储至文件
```

跟踪缓冲区转储至磁盘后, 跟踪工具将继续运行。要关闭跟踪, 使用 OFF 选项:

```
C:\>db2trc off  
已关闭跟踪
```

---

## 格式化 DB2 跟踪文件

`db2trc dmp` 命令创建的转储文件为二进制格式, 并且不可读取。要验证是否可读取跟踪文件, 请对二进制跟踪文件进行格式化以显示流量控制并将格式化输出发送至空设备。

下面的示例显示了用于执行此任务的命令:

```
db2trc flw example.trc nul
```

其中 `example.trc` 使用 `dmp` 选项生成的二进制文件。

此命令的输出将显式地指出读取文件是否有问题, 以及跟踪是否已合并。

此时, 可将转储文件发送至 IBM 软件支持机构。他们会根据您的 DB2 服务级别来对其进行格式化。但有时可能会要求您在发送转储文件之前将其转换为 ASCII 格式。这是通过 `flw` 和 `fmt` 选项完成的。必须提供二进制转储文件的名称及要创建的 ASCII 文件的名称:

```
C:\>db2trc flw trace.dmp trace.flw  
C:\Temp>db2trc flw trace.dmp trace.flw  
总跟踪记录数: 18854  
截断跟踪: NO  
合并跟踪: NO  
格式化的跟踪记录数: 1513 (pid: 2196 tid 2148 节点: -1)  
格式化的跟踪记录数: 100 (pid: 1568 tid 1304 节点: 0)  
...
```

```
C:\>db2trc fmt trace.dmp trace.fmt  
C:\Temp>db2trc fmt trace.dmp trace.fmt
```

截断跟踪: NO  
合并跟踪: NO  
总跟踪记录数: 18854  
格式化的跟踪记录数: 18854

如果此输出指示“合并跟踪”为“YES”，那么表示跟踪缓冲区不够大，无法包含跟踪时间段收集的所有信息。根据情况，合并跟踪也许是可行的。如果您关心的是最新信息（除非指定了 `-i` 选项，否则这是缺省情况下保留的信息），那么跟踪文件中的内容可能已经足够。但是，如果您关心的是跟踪时间段开始时发生的情况，或者关心发生的所有情况，那么您可能想要使用更大的跟踪缓冲区重做该操作。

将二进制文件格式化为可读文本文件时，有一些选项可用。例如，可使用 `db2trc fmt -xml trace.dmp trace.fmt` 转换二进制数据并以 XML 可解析格式输出结果。其他选项显示在跟踪命令（`db2trc`）的详细描述中。

要注意的另一件事是：在 Linux 和 UNIX 操作系统上，DB2 在因为严重错误而关闭实例时会自动将跟踪缓冲区转储至磁盘。因此，如果实例异常结束时启用了跟踪，那么会在诊断目录中创建一个文件，其名称为 `db2trdmp.###`，其中 `###` 是数据库分区号。Windows 平台上不会发生这种情况。在这些情况下，您必须手动转储跟踪。

总之，以下是 `db2trc` 命令的常用顺序示例：

```
db2trc on -l 8M
db2trc clr
<Execute problem recreation commands>
db2trc dump db2trc.dmp
db2trc off
db2trc flw db2trc.dmp <filename>.flw
db2trc fmt db2trc.dmp <filename>.fmt
db2trc fmt -c db2trc.dmp <filename>.fmtc
```



---

## 第 24 章 DRDA 跟踪文件

在分析 DRDA 跟踪之前，必须了解 DRDA 是数据和通信结构的定义的开放式标准。例如，DRDA 包含有关数据传输的组织方式以及有关该信息的通信方式的一组规则。

这些规则是在以下参考手册中定义的：

- DRDA V3 Vol. 1: 分布式关系数据库体系结构
- DRDA V3 Vol. 2: 格式化数据对象内容体系结构
- DRDA V3 Vol. 3: 分布式数据管理体系结构

这些手册的 PDF 版本可从 [www.opengroup.org](http://www.opengroup.org) 获取。

**db2drdat** 实用程序记录 DRDA Application Requestor (AR) 与 DB2 DRDA Application Server (AS) 之间 (如 DB2 Connect 与主机或 Power Systems Servers 数据库服务器之间) 的数据交换。

---

### 跟踪实用程序

db2drdat 实用程序记录 DB2 Connect 服务器 (代表 IBM 数据服务器客户机) 与 IBM 大型机数据库服务器之间交换的数据。

作为数据库管理员 (或应用程序开发者)，您可能会发现了解此数据流如何工作是很 有用的，因为这些知识可以帮助您确定特定问题的起源。假定您处在以下情况中：对 IBM 大型机数据库服务器发出了 CONNECT TO 数据库语句，但是该命令失败并且您接收到一个不成功的返回码。如果您确实了解到哪些信息被传送到 IBM 大型机数据库服务器管理系统，那么您就可能能够确定故障的原因，即使返回码信息是一般信息。很多故障是由简单的用户错误造成的。

来自 db2drdat 的输出列示了 DB2 Connect 工作站与 IBM 大型机数据库服务器管理系统之间交换的数据流。发送到 IBM 大型机数据库服务器的数据标记为 SEND BUFFER，而从 IBM 大型机数据库服务器接收到的数据标记为 RECEIVE BUFFER。

如果接收缓冲区中包含 SQLCA 信息，那么它将后接此数据的已格式化的解释并标记为 SQLCA。SQLCA 的 SQLCODE 字段是 IBM 大型机数据库服务器所返回的未映射的值。在文件中，发送缓冲区和接收缓冲区是按从最旧到最新的顺序来排列的。每个缓冲区都具有：

- 进程标识。
- SEND BUFFER、RECEIVE BUFFER 或 SQLCA 标号。缓冲区中的第一个 DDM 命令或对象被标记为 DSS TYPE。

在发送缓冲区和接收缓冲区中的其他数据被分成五列，包括：

- 字节数。
- 第 2 列和第 3 列表示在两个系统之间所交换的 DRDA 数据流，采用 ASCII 或 EBCDIC 格式。
- 第 2 列和第 3 列的 ASCII 表示。
- 第 2 列和第 3 列的 EBCDIC 表示。

---

## 跟踪输出

db2drdat 实用程序将下列信息写入到跟踪文件中:

- -r
  - DRDA 应答/对象的类型
  - 接收缓冲区
- -s
  - DRDA 请求的类型
  - 发送缓冲区
- -c
  - SQLCA
- TCP/IP 错误信息
  - 接收函数返回码
  - 严重性
  - 使用的协议
  - 使用的 API
  - 功能
  - 错误号

注:

1. 出口码的值为零, 指示成功完成了命令, 非零值指示没有成功完成命令。
2. 返回的字段将随使用的 API 不同而不同。
3. 返回的字段将随运行 DB2 Connect 的平台不同而不同, 即使对于同一 API 也是如此。
4. 如果 db2drdat 命令将输出发送至已存在的文件, 那么将擦除旧文件, 除非文件的许可权不允许擦除。

---

## 跟踪输出文件分析

在 db2drdat 跟踪中捕获到下列信息:

- 客户机应用程序的进程标识 (PID)
- 在数据库连接服务 (DCS) 目录中编目的 RDB\_NAME
- DB2 Connect CCSID
- IBM 大型机数据库服务器 CCSID
- 正与 DB2 Connect 系统通信的 IBM 大型机数据库服务器管理系统。

首个缓冲区中包含发送到 IBM 大型机数据库服务器管理系统的“交换服务器属性” (EXCSAT) 和“访问 RDB” (ACCRDB) 命令。它将这些命令作为 CONNECT TO 数据库命令的结果来发送。下一个缓冲区中包含 DB2 Connect 从 IBM 大型机数据库服务器管理系统接收到的应答。它包含“交换服务器属性应答数据” (EXCSATRD) 和“访问 RDB 应答消息” (ACCRDBRM)。

### EXCSAT

EXCSAT 命令包含由“服务器名” (SRVNAM) 对象指定的客户机的工作站名,

按照 DDM 规范，它是代码点 X'116D'。EXCSAT 命令在第一个缓冲区中。在 EXCSAT 命令内，一旦除去了 X'116D'，值 X'9481A292'（按 CCSID 500 编码）就被转换为掩码。

EXCSAT 命令还包含 EXTNAM（外部名）对象，通常将该对象放在 IBM 大型机数据库管理系统上的诊断信息中。它由 20 个字节的应用程序标识、后接 8 个字节的进程标识（或者是 4 个字节的进程标识和 4 个字节的线程标识）组成。它由代码点 X'115E' 表示，在此示例中，其值为 db2bp 并用空格填充，后接 000C50CC。在 Linux 或 UNIX IBM 数据服务器客户机上，可以将此值与 ps 命令相关联，该命令将与活动进程有关的进程状态信息返回到标准输出中。

## ACCRDB

ACCRDB 命令包含 RDBNAM 对象中的 RDB\_NAME，它是代码点 X'2110'。在第一个缓冲区中，ACCRDB 命令跟在 EXCSAT 命令后面。在 ACCRDB 命令内，一旦除去了 X'2110'，值 X'E2E3D3C5C3F1' 就会被转换为 STLECI。这对应于 DCS 目录中的目标数据库名称字段。

记帐字符串具有代码点 X'2104'。

通过在 ACCRDB 命令中查找代码点为 X'119C' 的 CCSID 对象 CCSIDSBC（用于单字节字符的 CCSID），就可显示为 DB2 Connect 工作站配置的代码集。在此示例中，CCSIDSBC 为 X'0333'，代码集为 819。

在 ACCRDB 命令中还存在附加对象 CCSIDDBC（双字节字符的 CCSID）和 CCSIDMBC（混合字节字符的 CCSID），它们的代码点分别为 X'119D' 和 X'119E'。在此示例中，CCSIDDBC 为 X'04B0'，代码集为 1200；CCSIDMBC 为 X'0333'，代码集为 819。

## EXCSATRD 和 ACCRDBRM

CCSID 值也是从 IBM 大型机数据库服务器的第二个缓冲区内的“访问 RDB 应答消息”（ACCRDBRM）中返回的。此缓冲区中包含 EXCSATRD，后接 ACCRDBRM。样本输出文件中包含 IBM 大型机数据库服务器系统的两个 CCSID 值。这两个值分别为 1208（对于单字节字符和混合字节字符）和 1200（对于双字节字符）。

如果 DB2 Connect 不能识别从 IBM 大型机数据库服务器返回的代码页，那么将对用户返回 SQLCODE -332 以及源和目标代码页。如果 IBM 大型机数据库服务器不识别从 DB2 Connect 发送的代码集，那么它将返回 VALNSPRM（不受支持的参数值，DDM 代码点为 X'1252'），并为用户转换为 SQLCODE -332。

ACCRDBRM 还包含参数 PRDID（特定产品标识，代码点为 X'112E'）。值为 X'C4E2D5F0F8F0F1F5'，用 EBCDIC 表示为 DSN08015。按照标准，DSN 为 DB2 z/OS 版。还指示了版本号。ARI 表示 DB2 服务器 VSE 版和 VM 版，SQL 表示 DB2 数据库或 DB2 Connect，而 QSQ 表示 DB2 IBM i 版。

---

## 跟踪输出文件样本

下列各图显示了样本输出，说明在 DB2 Connect 工作站与主机或 System i 数据库服务器之间交换的一些 DRDA 数据流。从用户的角度来看，已经使用命令行处理器（CLP）发出了 CONNECT TO 数据库命令。

第 137 页的图 13 使用 TCP/IP 连接上的 DB2 Connect 企业版版本 9.1 和 DB2 z/OS 版版本 8。



```

1 data DB2 UDB DRDA Communication Manager sqljcsend fnc (3.3.54.5.0.100)
  pid 807116 tid 1 cpid -1 node 0 sec 0 nsec 0 probe 100
  bytes 16

  Data1 (PD_TYPE_UINT,8) unsigned integer:
  233

2 data DB2 UDB DRDA Communication Manager sqljcsend fnc (3.3.54.5.0.1177)
  pid 807116 tid 1 cpid -1 node 0 sec 0 nsec 19532 probe 1177
  bytes 250

  SEND BUFFER(AR):

          EXCSAT RQSDSS                                (ASCII)          (EBCDIC)
          0 1 2 3 4 5 6 7 8 9 A B C D E F 0123456789ABCDEF 0123456789ABCDEF
0000 00C3D041000100BD 1041007F115E8482 ...A....A...^.. .C}.....";db
0010 F282974040404040 4040404040404040 ...@@@@@@@@@@@@ 2bp
0020 4040F0F0F0C3F5F0 C3C3F0F0F0000000 @@..... 000C50CC00...
0030 0000000000000000 0000000000000000 .....
0040 0000000000000000 000000000060F0F0 .....-00
0050 F0F1A2A495404040 4040404040404040 .....@@@@@@@@ 01sun
0060 4040404040404040 4040404040404040 @@@@@@@@@@@@@@
0070 C4C5C3E5F8404040 F0A2A49540404040 ....@@@....@@@ DECV8 0sun
0080 4040404040404040 4000181404140300 @@@@@@@@.....
0090 0724070008147400 05240F0008144000 .$...t.$...@. ....
00A0 08000E1147D8C4C2 F261C1C9E7F6F400 ....G....a..... ....QDB2/AIX64.
00B0 08116D9481A29200 0C115AE2D8D3F0F9 ..m.....Z..... .._mask...]SQL09
00C0 F0F0F0 ..... 000

          ACCSEC RQSDSS                                (ASCII)          (EBCDIC)
          0 1 2 3 4 5 6 7 8 9 A B C D E F 0123456789ABCDEF 0123456789ABCDEF
0000 0026D00100020020 106D000611A20003 .&.... .m..... ..}....._...s..
0010 00162110E2E3D3C5 C3F1404040404040 ..!.....@@@@@ ....STLEC1
0020 40404040404040 ..... @@@@@@

3 data DB2 UDB DRDA Communication Manager sqljcreceive fnc (3.3.54.3.0.100)
  pid 807116 tid 1 cpid -1 node 0 sec 0 nsec 110546200 probe 100
  bytes 12

  Data1 (PD_TYPE_UINT,4) unsigned integer:
  105

4 data DB2 UDB DRDA Communication Manager sqljcreceive fnc (3.3.54.3.0.1178)
  pid 807116 tid 1 cpid -1 node 0 sec 0 nsec 110549755 probe 1178
  bytes 122

  RECEIVE BUFFER(AR):

          EXCSATRD OBJDSS                                (ASCII)          (EBCDIC)
          0 1 2 3 4 5 6 7 8 9 A B C D E F 0123456789ABCDEF 0123456789ABCDEF
0000 0059D04300010053 1443000F115EE5F8 .Y.C...S.C...^.. ..}.....;V8
0010 F1C14BE2E3D3C5C3 F100181404140300 ..K..... 1A.STLEC1.....
0020 0724070007147400 05240F0007144000 .$...t.$...@. ....
0030 0700081147D8C4C2 F20014116DE2E3D3 ....G.....m..... ....QDB2..._STL
0040 C5C3F14040404040 4040404040000C11 ...@@@@@@@@@... EC1 ...
0050 5AC4E2D5F0F8F0F1 F5 Z..... ]DSN08015

          ACCSECRD OBJDSS                                (ASCII)          (EBCDIC)
          0 1 2 3 4 5 6 7 8 9 A B C D E F 0123456789ABCDEF 0123456789ABCDEF
0000 0010D0030002000A 14AC000611A20003 ..... ..}.....s..

5 data DB2 UDB DRDA Communication Manager sqljcsend fnc (3.3.54.5.0.100)
  pid 807116 tid 1 cpid -1 node 0 sec 0 nsec 110656806 probe 100
  bytes 16

  Data1 (PD_TYPE_UINT,8) unsigned integer:
  233

```

图 13. 跟踪输出的示例 (TCP/IP 连接)

```
6 data DB2 UDB DRDA Communication Manager sqljcSend fnc (3.3.54.5.0.1177)
pid 807116 tid 1 cpid -1 node 0 sec 0 nsec 110659711 probe 1177
bytes 250
```

SEND BUFFER(AR):

```

          SECCHK RQSDSS                (ASCII)                (EBCDIC)
          0 1 2 3 4 5 6 7 8 9 A B C D E F 0123456789ABCDEF 0123456789ABCDEF
0000 003CD04100010036 106E000611A20003 .<.A...6.n..... ..}>.....>...s..
0010 00162110E2E3D3C5 C3F1404040404040 ..!.....@...STLECI
0020 404040404040000C 11A1D9858799F485 @...@... ..Regr4e
0030 A599000A11A09585 A6A39695 ..... vr...newton
ACCRDB RQSDSS                (ASCII)                (EBCDIC)
          0 1 2 3 4 5 6 7 8 9 A B C D E F 0123456789ABCDEF 0123456789ABCDEF
0000 00ADD001000200A7 20010006210F2407 ..... ..!$. ..}....x.....
0010 00172135C7F9F1C1 F0C4F3C14BD7C1F8 ..!5.....K... ..G91A0D3A.PA8
0020 F806030221064600 162110E2E3D3C5C3 .....!.F..!..... 8.....STLEC
0030 F140404040404040 4040404040000C11 .@...@...@... 1 ...
0040 2EE2D8D3F0F9F0F0 F0000D002FD8E3C4 ...../... .SQL09000....QTD
0050 E2D8D3C1E2C30016 00350006119C0333 .....5.....3 SQLASC.....
0060 0006119D04B00006 119E0333003C2104 .....3.

```

```
7 data DB2 UDB DRDA Communication Manager sqljcReceive fnc (3.3.54.3.0.100)
pid 807116 tid 1 cpid -1 node 0 sec 0 nsec 259908001 probe 100
bytes 12
```

Data1 (PD\_TYPE\_UINT,4) unsigned integer:  
176

```
8 data DB2 UDB DRDA Communication Manager sqljcReceive fnc (3.3.54.3.0.1178)
pid 807116 tid 1 cpid -1 node 0 sec 0 nsec 259911584 probe 1178
bytes 193
```

RECEIVE BUFFER(AR):

```

          SECCHKRM RPYDSS                (ASCII)                (EBCDIC)
          0 1 2 3 4 5 6 7 8 9 A B C D E F 0123456789ABCDEF 0123456789ABCDEF
0000 0015D0420001000F 1219000611490000 ...B.....I.. ..}.....
0010 000511A400 ..... ..u.
ACCRDBRM RPYDSS                (ASCII)                (EBCDIC)
          0 1 2 3 4 5 6 7 8 9 A B C D E F 0123456789ABCDEF 0123456789ABCDEF
0000 009BD00200020095 2201000611490000 .....".I.. ..}....n.....
0010 000D002FD8E3C4E2 D8D3F3F7F0000C11 ..!/..... ..QTDSQL370...
0020 2EC4E2D5F0F8F0F1 F500160035000611 .....5... .DSN08015.....
0030 9C04B80006119E04 B80006119D04B000 .....
0040 0C11A0D5C5E6E3D6 D540400006212524 .....@...!%$ ...NEWTON .....
0050 34001E244E000624 4C00010014244D00 4..$.N..$.L...$.M. ....+...<.....(.
0060 06244FFFFFF000A11 E8091E768301BE00 .$.O.....v.... ..!.....Y...c...
0070 2221030000000005 68B3B8C7F9F1C1F0 "!.....h..... ..G91A0
0080 C4F3C1D7C1F8F840 4040400603022106 .....@...!. D3APA88 .....
0090 46000A11E8091E76 831389 F.....v... ....Y...c.i

```

```
9 data DB2 UDB DRDA Communication Manager sqljcSend fnc (3.3.54.5.0.100)
pid 807116 tid 1 cpid -1 node 0 sec 2 nsec 364420503 probe 100
bytes 16
```

Data1 (PD\_TYPE\_UINT,8) unsigned integer:  
10

图 14. 跟踪输出的示例 (TCP/IP 连接) - 续

10 data DB2 UDB DRDA Communication Manager sqljcsend fnc (3.3.54.5.0.1177)  
 pid 807116 tid 1 cpid -1 node 0 sec 2 nsec 364440751 probe 1177  
 bytes 27

SEND BUFFER(AR):

|      | RDBCMM RQSDSS                   | (ASCII)          | (EBCDIC)         |
|------|---------------------------------|------------------|------------------|
|      | 0 1 2 3 4 5 6 7 8 9 A B C D E F | 0123456789ABCDEF | 0123456789ABCDEF |
| 0000 | 000AD00100010004 200E           | ..... .          | ..}.....         |

11 data DB2 UDB DRDA Communication Manager sqljcreceive fnc (3.3.54.3.0.100)  
 pid 807116 tid 1 cpid -1 node 0 sec 2 nsec 475009631 probe 100  
 bytes 12

Data1 (PD\_TYPE\_UINT,4) unsigned integer:  
 54

12 data DB2 UDB DRDA Communication Manager sqljcreceive fnc (3.3.54.3.0.1178)  
 pid 807116 tid 1 cpid -1 node 0 sec 2 nsec 475014579 probe 1178  
 bytes 71

RECEIVE BUFFER(AR):

|      | ENDUOWRM RPYDSS                   | (ASCII)          | (EBCDIC)         |
|------|-----------------------------------|------------------|------------------|
|      | 0 1 2 3 4 5 6 7 8 9 A B C D E F   | 0123456789ABCDEF | 0123456789ABCDEF |
| 0000 | 002BD05200010025 220C000611490004 | +.R...%"...I..   | ..}.....         |
| 0010 | 00162110E2E3D3C5 C3F1404040404040 | ..!.....@#####   | ....STLEC1       |
| 0020 | 4040404040400005 211501           | @#####!..        | .....            |
|      | SQLCARD OBJDSS                    | (ASCII)          | (EBCDIC)         |
|      | 0 1 2 3 4 5 6 7 8 9 A B C D E F   | 0123456789ABCDEF | 0123456789ABCDEF |
| 0000 | 000BD00300010005 2408FF           | .....\$. .       | ..}.....         |

13 data DB2 UDB DRDA Communication Manager sqljcsend fnc (3.3.54.5.0.100)  
 pid 807116 tid 1 cpid -1 node 0 sec 5 nsec 721710319 probe 100  
 bytes 16

Data1 (PD\_TYPE\_UINT,8) unsigned integer:  
 126

14 data DB2 UDB DRDA Communication Manager sqljcsend fnc (3.3.54.5.0.1177)  
 pid 807116 tid 1 cpid -1 node 0 sec 5 nsec 721727276 probe 1177  
 bytes 143

SEND BUFFER(AR):

|      | EXCSQLIMM RQSDSS                    | (ASCII)          | (EBCDIC)         |
|------|-------------------------------------|------------------|------------------|
|      | 0 1 2 3 4 5 6 7 8 9 A B C D E F     | 0123456789ABCDEF | 0123456789ABCDEF |
| 0000 | 0053D0510001004D 200A00442113E2E3   | .S.Q...M ..D!... | ..}....(.....ST  |
| 0010 | D3C5C3F140404040 4040404040404040   | ...#####         | LEC1             |
| 0020 | D5E4D3D3C9C44040 4040404040404040   | .....#####       | NULLID           |
| 0030 | 4040E2D8D3C3F2C6 F0C1404040404040   | @#####           | SQLC2F0A         |
| 0040 | 404040404041414141 41484C5600CB0005 | @#####AHLV....   | .....<.....      |
| 0050 | 2105F1                              | !..              | ..1              |
|      | SQLSTT OBJDSS                       | (ASCII)          | (EBCDIC)         |
|      | 0 1 2 3 4 5 6 7 8 9 A B C D E F     | 0123456789ABCDEF | 0123456789ABCDEF |
| 0000 | 002BD00300010025 241400000001B64    | +......%\$. .d   | ..}.....         |
| 0010 | 656C657465206672 6F6D206464637375   | elete from ddcsu | %......?_.....   |
| 0020 | 73312E6D79746162 6C65FF             | s1.mytable.      | ..._`./.%..      |

15 data DB2 UDB DRDA Communication Manager sqljcreceive fnc (3.3.54.3.0.100)  
 pid 807116 tid 1 cpid -1 node 0 sec 5 nsec 832901261 probe 100  
 bytes 12

Data1 (PD\_TYPE\_UINT,4) unsigned integer:  
 102

图 15. 跟踪输出的示例 (TCP/IP 连接) - 续

```

16 data DB2 UDB DRDA Communication Manager sqljcReceive fnc (3.3.54.3.0.1178)
pid 807116 tid 1 cpid -1 node 0 sec 5 nsec 832906528 probe 1178
bytes 119

RECEIVE BUFFER(AR):

          SQLCARD OBJDSS                      (ASCII)          (EBCDIC)
    0 1 2 3 4 5 6 7 8 9 A B C D E F 0123456789ABCDEF 0123456789ABCDEF
    0000 0066D00300010060 240800FFFFFF3434 .f.....~$. ....44 ..}.....-.....
    0010 3237303444534E58 4F544C2000FFFFFFE 2704DSNXOTL .... ..+!.<.....
    0020 0C00000000000000 00FFFFFFF000000 .....,..... .....,.....
    0030 0000000000572020 2057202020202020 .....,..... .....,.....
    0040 001053544C454331 2020202020202020 ..STLECI .....,.....
    0050 2020000F44444353 5553312E4D595441 ..DDCSUS1.MYTA .....,.....
    0060 424C450000FF .....,..... BLE... .....,.....

17 data DB2 UDB DRDA Communication Manager sqljcSend fnc (3.3.54.5.0.100)
pid 807116 tid 1 cpid -1 node 0 sec 5 nsec 833156953 probe 100
bytes 16

Data1 (PD_TYPE_UINT,8) unsigned integer:
10

18 data DB2 UDB DRDA Communication Manager sqljcSend fnc (3.3.54.5.0.1177)
pid 807116 tid 1 cpid -1 node 0 sec 5 nsec 833159843 probe 1177
bytes 27

SEND BUFFER(AR):

          RDBRLLBCK RQSDSS                      (ASCII)          (EBCDIC)
    0 1 2 3 4 5 6 7 8 9 A B C D E F 0123456789ABCDEF 0123456789ABCDEF
    0000 000AD00100010004 200F .....,..... .....,.....

19 data DB2 UDB DRDA Communication Manager sqljcReceive fnc (3.3.54.3.0.100)
pid 807116 tid 1 cpid -1 node 0 sec 5 nsec 943302832 probe 100
bytes 12

Data1 (PD_TYPE_UINT,4) unsigned integer:
54

20 data DB2 UDB DRDA Communication Manager sqljcReceive fnc (3.3.54.3.0.1178)
pid 807116 tid 1 cpid -1 node 0 sec 5 nsec 943306288 probe 1178
bytes 71

RECEIVE BUFFER(AR):

          ENDUOWRM RPYDSS                      (ASCII)          (EBCDIC)
    0 1 2 3 4 5 6 7 8 9 A B C D E F 0123456789ABCDEF 0123456789ABCDEF
    0000 002BD05200010025 220C000611490004 .+.R...%"....I.. ..}.....
    0010 00162110E2E3D3C5 C3F1404040404040 ..!.....@... .....,.....
    0020 4040404040400005 211502 @...@...!... .....,.....
          SQLCARD OBJDSS                      (ASCII)          (EBCDIC)
    0 1 2 3 4 5 6 7 8 9 A B C D E F 0123456789ABCDEF 0123456789ABCDEF
    0000 000BD00300010005 2408FF .....,..... .....,.....

```

图 16. 跟踪输出的示例 (TCP/IP 连接) - 续

## DRDA 跟踪的后续缓冲区信息

可以分析后续发送和接收缓冲区以获取附加信息。下一个请求包含一个落实。commit 命令指示 IBM 大型机数据库服务器管理系统来落实当前工作单元。第四个缓冲区是作为落实或回滚的结果从 IBM 大型机数据库服务器数据库管理系统中接收到的。它包含“结束工作单元应答消息” (ENDUOWRM)，它指示当前工作单元已经结束。

在此示例中，跟踪条目 12 包含一个空的 SQLCA，由后接 X'FF' 的 DDM 代码点 X'2408' 指示。空的 SQLCA (X'2408FF') 表示成功 (SQLCODE 0)。

第 137 页的图 13 在跟踪条目 16 中显示了包含错误 SQLCA 的接收缓冲区的示例。



---

## 第 6 部分 消息





---

## 第 25 章 DB2 Connect 常见问题

本主题列示使用 DB2 Connect 时遇到的常见的连接问题症状。在每种情况下，都为您提供：

- 消息号和与该消息相关联的返回码（或特定于协议的返回码）的组合。每个消息和返回码组合都具有独立的标题，这些标题是先按消息号，再按返回码来排序的。
- 症状，通常采用样本消息列表的格式。
- 建议的解决方案，指示错误的可能原因。在某些情况下，可能会提供多种建议的解决方案。

### SQL0965 或 SQL0969

**症状** 可能会从 DB2 IBM i 版、DB2 z/OS 版和 DB2 服务器 VM 和 VSE 版发出消息 SQL0965 和 SQL0969 及大量不同的返回码。

当您遇到任何其中一个消息时，应该在发出该消息的数据库服务器产品的文档中查找原始 SQL 代码。

#### 解决方案

不能转换从 IBM 大型机数据库接收的 SQL 代码。根据错误代码来更正该问题，然后重新提交失败的命令。

### SQL5043N

**症状** 未能成功启动对一个或多个通信协议的支持。但是，已成功启动了核心数据库管理器功能。

DB2 Connect 服务器上可能未启动 TCP/IP 协议。先前可能已经有成功的客户机连接。

如果 diaglevel = 4，那么 db2diag 日志文件可能包含类似的条目，例如：

```
2001-05-30-14.09.55.321092 Instance:svtdbm5 Node:000
PID:10296(db2tpcm) Appid:none
common_communication sqlcctcpconnmgr_child Probe:46
DIA3205E 在 TCP/IP services 文件中配置的且 TCP/IP
服务器支持所需的套接字地址"30090"正被另一进程使用。
```

#### 解决方案

此警告是一种症状，它表示充当远程客户机的服务器的 DB2 Connect 在处理一个或多个客户机通信协议时遇到问题。这些协议可以是 TCP/IP 和其他协议，消息通常会指出为 DB2 Connect 定义的某个通信协议未正确配置。

原因通常是未定义 DB2COMM 概要文件变量，或者该变量未正确定义。该问题通常是 DB2COMM 变量与数据库管理器配置中定义的名称（例如，svcname 或 nname）之间不匹配的结果。

一种可能的情况是先前有成功的连接，然后得到 SQL5043 错误消息，但未更改任何配置。使用 TCP/IP 协议时，当远程系统因为某些原因而异常终止了连接，就可能发生这种情况。发生这种情况时，客户机上可能仍然显示连接存在，通过发出下面所显示的命令，就可复原连接，而无须进一步的操作。

与 DB2 Connect 服务器相连接的某个客户机很有可能在 TCP/IP 端口上仍有句柄。在与 DB2 Connect 服务器相连接的每一台客户机上，输入下列命令：

```
db2 terminate      db2stop
```

## SQL30020

**症状** SQL30020N 执行失败，原因是“分布式协议错误”，该错误将影响后续命令和 SQL 语句的成功执行。

### 解决方案

遇到此错误时，应该与服务中心联系。与服务中心联系之前请先运行 db2support 命令。

## SQL30060

**症状** SQL30060N "*<authorization-ID>*" 没有执行操作 "*<operation>*" 的特权。

### 解决方案

连接至 DB2 z/OS 版时，未正确更新通信数据库（CDB）表。

## SQL30061

**症状** 连接至错误的 IBM 大型机数据库服务器位置 - 找不到目标数据库。

### 解决方案

可能在 DCS 目录条目中指定了错误的服务器数据库名称。当发生此情况时，将对应用程序返回 SQLCODE -30061。

检查 DB2 节点、数据库和 DCS 目录条目。DCS 目录条目中的目标数据库名称字段必须与基于平台的数据库名称相对应。例如，对于 DB2 z/OS 版数据库，要使用的名称应该与“引导数据集”（BSDS）“LOCATION=*locname*”字段中的名称相同，当启动了“分布式数据设施”（DDF）时，在 DSNL004I 消息（LOCATION=*location*）中也提供了该名称。

TCP/IP 节点的正确命令是：

```
db2 catalog tcpip node <node_name> remote <host_name_or_address>
      server <port_no_or_service_name>
db2 catalog dcs database <local_name> as <real_db_name>
db2 catalog database <local_name> as <alias> at <node node_name>
      authentication server
```

要连接至数据库，您应该发出：

```
db2 connect to <alias> user <user_name> using <password>
```

## 带有返回码 79 的 SQL30081N

### 症状

SQL30081N 已检测到通信错误。  
所使用的通信协议: "TCP/IP"。  
所使用的通信 API: "SOCKETS"。  
位置 检测到错误的位置: ""。错误的  
通信功能:  
"连接"。特定于协议的错误代码: "79"、"\*"和"\*"。  
SQLSTATE=08001

### 解决方案

当远程客户机未能与 DB2 Connect 服务器连接时，就可能发生此错误。从 DB2 Connect 服务器连接至 IBM 大型机数据库服务器时，也可能发生此错误。

1. 在 DB2 Connect 服务器上，DB2COMM 概要文件变量可能设置得不正确。检查此变量。例如，当在 AIX 上运行 DB2 企业服务器版时，命令 `db2set db2comm=tcPIP` 应该出现在 `sql1lib/db2profile` 中。
2. IBM 数据服务器客户机 中指定的 TCP/IP 服务名称和端口号可能与 DB2 Connect 服务器中指定的不匹配。在以上两种机器中验证 TCP/IP services 文件中的各个条目。
3. 检查在 DB2 Connect 服务器上是否启动了 DB2。使用以下命令将“数据库管理器配置”`diaglevel` 设置为 4:

```
db2 update dbm cfg using diaglevel 4
```

在停止并重新启动 DB2 后，查看 `db2diag` 日志文件，以便检查是否已经启动了 DB2 TCP/IP 通信。您应该看到与下列信息类似的输出:

```
2001-02-03-12.41.04.861119 Instance:svtdbm2 Node:00
PID:86496(db2sysc) Appid:none
common_communication sqlcctcp_start_listen Probe:80
DIA3000I "TCPIP"协议支持已成功启动。
```

## 带有特定于协议的错误代码 10032 的 SQL30081N

### 症状

```
SQL30081N 已检测到通信错误。
所使用的通信协议: "TCP/IP"。
所使用的通信 API: "SOCKETS"。
位置 检测到错误的位置: "9.21.85.159"。 检测到
错误的通信功能:
"发送"。特定于协议的错误代码: "10032"、"*"、"*"。
SQLSTATE=08001
```

### 解决方案

当试图与 TCP/IP 通信已经发生故障的机器断开连接时，可能会接收到此错误消息。用 TCP/IP 子系统更正该问题。

在大多数机器上，只须对机器重新启动 TCP/IP 协议就可以更正该问题。有时可能需要重新启动整个机器。

## 连接 (CONNECT) 期间出现 SQL30082 RC=24

**症状** SQLCODE -30082 提供的用户名或密码不正确。

### 解决方案

确保在 CONNECT 语句上提供了正确的密码（必要时）。未提供要发送到目标服务器数据库的密码。必须将密码从 IBM 数据服务器客户机发送到目标服务器数据库中。在某些平台上，例如 AIX，仅当密码是在 CONNECT 语句中提供的时候，才能获得该密码。



---

## 第 7 部分 附录



---

## 附录 A. DB2 技术信息概述

可以通过下列工具和方法获取 DB2 技术信息:

- DB2 信息中心
  - 主题 (任务、概念和参考主题)
  - DB2 工具的帮助
  - 样本程序
  - 教程
- DB2 书籍
  - PDF 文件 (可下载)
  - PDF 文件 (在 DB2 PDF DVD 中)
  - 印刷版书籍
- 命令行帮助
  - 命令帮助
  - 消息帮助

**注:** DB2 信息中心主题的更新频率比 PDF 书籍或硬拷贝书籍的更新频率高。要获取最新信息, 请安装可用的文档更新, 或者参阅 [ibm.com](http://www.ibm.com) 上的 DB2 信息中心。

可以在线访问 [ibm.com](http://www.ibm.com) 上的其他 DB2 技术信息, 如技术说明、白皮书和 IBM Redbooks 出版物。访问位于以下网址的 DB2 信息管理软件库站点: <http://www.ibm.com/software/data/sw-library/>。

### 文档反馈

我们非常重视您对 DB2 文档的反馈。如果您想就如何改善 DB2 文档提出建议, 请将电子邮件发送至 [db2docs@ca.ibm.com](mailto:db2docs@ca.ibm.com)。DB2 文档小组会阅读您的所有反馈, 但不能直接答复您。请尽可能提供具体的示例, 这样我们才能更好地了解您所关心的问题。如果您要提供有关具体主题或帮助文件的反馈, 请加上标题和 URL。

请不要用以上电子邮件地址与 DB2 客户支持机构联系。如果您遇到文档不能解决的 DB2 技术问题, 请与您当地的 IBM 服务中心联系以获得帮助。

---

## 硬拷贝或 PDF 格式的 DB2 技术库

下列各表描述 IBM 出版物中心 (网址为 [www.ibm.com/shop/publications/order](http://www.ibm.com/shop/publications/order)) 提供的 DB2 资料库。可从 [www.ibm.com/support/docview.wss?rs=71&uid=swg2700947](http://www.ibm.com/support/docview.wss?rs=71&uid=swg2700947) 下载 PDF 格式的 DB2 版本 9.7 手册的英文版本和翻译版本。

尽管这些表标识书籍有印刷版, 但可能未在您所在国家或地区提供。

每次更新手册时, 表单号都会递增。确保您正在阅读下面列示的手册的最新版本。

注: DB2 信息中心的更新频率比 PDF 或硬拷贝书籍的更新频率高。

表 20. DB2 技术信息

| 书名                                                                  | 书号           | 是否提供印刷版 | 最近一次更新时间   |
|---------------------------------------------------------------------|--------------|---------|------------|
| <i>Administrative API Reference</i>                                 | SC27-2435-01 | 是       | 2009 年 8 月 |
| <i>Administrative Routines and Views</i>                            | SC27-2436-01 | 否       | 2009 年 8 月 |
| <i>Call Level Interface Guide and Reference, Volume 1</i>           | SC27-2437-01 | 是       | 2009 年 8 月 |
| <i>Call Level Interface Guide and Reference, Volume 2</i>           | SC27-2438-01 | 是       | 2009 年 8 月 |
| <i>Command Reference</i>                                            | SC27-2439-01 | 是       | 2009 年 8 月 |
| 《数据移动指南和参考》                                                         | S151-1186-00 | 是       | 2009 年 8 月 |
| 《数据恢复及高可用性指南与参考》                                                    | S151-1187-01 | 是       | 2009 年 8 月 |
| 《数据库管理概念和配置参考》                                                      | S151-1163-01 | 是       | 2009 年 8 月 |
| 《数据库监视指南和参考》                                                        | S151-1165-00 | 是       | 2009 年 8 月 |
| 《数据库安全性指南》                                                          | S151-1188-01 | 是       | 2009 年 8 月 |
| <i>DB2 Text Search Guide</i>                                        | SC27-2459-01 | 是       | 2009 年 8 月 |
| 《开发 ADO.NET 和 OLE DB 应用程序》                                          | S151-1167-00 | 是       | 2009 年 8 月 |
| 《开发嵌入式 SQL 应用程序》                                                    | S151-1168-00 | 是       | 2009 年 8 月 |
| <i>Developing Java Applications</i>                                 | SC27-2446-01 | 是       | 2009 年 8 月 |
| <i>Developing Perl, PHP, Python, and Ruby on Rails Applications</i> | SC27-2447-00 | 否       | 2009 年 8 月 |
| 开发用户定义的例程 (SQL 和外部例程)                                               | S151-1169-00 | 是       | 2009 年 8 月 |
| 《数据库应用程序开发入门》                                                       | G151-1170-00 | 是       | 2009 年 8 月 |
| 《Linux 和 Windows 上的 DB2 安装和管理入门》                                    | G151-1172-00 | 是       | 2009 年 8 月 |
| 《全球化指南》                                                             | S151-1189-00 | 是       | 2009 年 8 月 |
| 《安装 DB2 服务器》                                                        | G151-1174-01 | 是       | 2009 年 8 月 |
| 《安装 IBM 数据服务器客户端》                                                   | G151-1175-00 | 否       | 2009 年 8 月 |
| 《消息参考第 1 卷》                                                         | S151-1182-01 | 否       | 2009 年 8 月 |
| 《消息参考第 2 卷》                                                         | S151-1183-01 | 否       | 2009 年 8 月 |



表 20. DB2 技术信息 (续)

| 书名                                                                                      | 书号           | 是否提供印刷版 | 最近一次更新时间   |
|-----------------------------------------------------------------------------------------|--------------|---------|------------|
| 《Net Search Extender 管理和用户指南》                                                           | S151-1185-01 | 否       | 2009 年 8 月 |
| 《分区和集群指南》                                                                               | S151-1190-01 | 是       | 2009 年 8 月 |
| 《pureXML 指南》                                                                            | S151-1180-01 | 是       | 2009 年 8 月 |
| <i>Query Patroller Administration and User's Guide</i>                                  | SC27-2467-00 | 否       | 2009 年 8 月 |
| <i>Spatial Extender and Geodetic Data Management Feature User's Guide and Reference</i> | SC27-2468-00 | 否       | 2009 年 8 月 |
| 《SQL 过程语言: 应用程序启用和支持》                                                                   | S151-1171-00 | 是       | 2009 年 8 月 |
| <i>SQL Reference, Volume 1</i>                                                          | SC27-2456-01 | 是       | 2009 年 8 月 |
| <i>SQL Reference, Volume 2</i>                                                          | SC27-2457-01 | 是       | 2009 年 8 月 |
| 《故障诊断和调整数据库性能》                                                                          | S151-1164-01 | 是       | 2009 年 8 月 |
| 《升级到 DB2 版本 9.7》                                                                        | S151-1173-01 | 是       | 2009 年 8 月 |
| 《Visual Explain 教程》                                                                     | S151-1184-00 | 否       | 2009 年 8 月 |
| 《DB2 版本 9.7 新增内容》                                                                       | S151-1179-01 | 是       | 2009 年 8 月 |
| <i>Workload Manager Guide and Reference</i>                                             | SC27-2464-00 | 是       | 2009 年 8 月 |
| 《XQuery 参考》                                                                             | S151-1181-01 | 否       | 2009 年 8 月 |

表 21. 特定于 DB2 Connect 的技术信息

| 书名                      | 书号           | 是否提供印刷版 | 最近一次更新时间   |
|-------------------------|--------------|---------|------------|
| 《安装和配置 DB2 Connect 个人版》 | S151-1177-01 | 是       | 2009 年 8 月 |
| 《安装和配置 DB2 Connect 服务器》 | S151-1178-01 | 是       | 2009 年 8 月 |
| 《DB2 Connect 用户指南》      | S151-1176-01 | 是       | 2009 年 8 月 |

表 22. Information Integration 技术信息

| 书名                                                                                            | 书号           | 是否提供印刷版 | 最近一次更新时间   |
|-----------------------------------------------------------------------------------------------|--------------|---------|------------|
| <i>Information Integration: Administration Guide for Federated Systems</i>                    | SC19-1020-02 | 是       | 2009 年 8 月 |
| <i>Information Integration: ASNCLP Program Reference for Replication and Event Publishing</i> | SC19-1018-04 | 是       | 2009 年 8 月 |

表 22. Information Integration 技术信息 (续)

| 书名                                                                               | 书号           | 是否提供印刷版 | 最近一次更新时间   |
|----------------------------------------------------------------------------------|--------------|---------|------------|
| <i>Information Integration: Configuration Guide for Federated Data Sources</i>   | SC19-1034-02 | 否       | 2009 年 8 月 |
| <i>Information Integration: SQL Replication Guide and Reference</i>              | SC19-1030-02 | 是       | 2009 年 8 月 |
| <i>Information Integration: Introduction to Replication and Event Publishing</i> | GC19-1028-02 | 是       | 2009 年 8 月 |

## 订购印刷版的 DB2 书籍

如果您需要印刷版的 DB2 书籍，可以在许多（但不是所有）国家或地区在线购买。无论何时都可以从当地的 IBM 代表处订购印刷版的 DB2 书籍。请注意，DB2 PDF 文档 DVD 上的某些软拷贝书籍没有印刷版。例如，DB2 消息参考的任何一卷都没有提供印刷版书籍。

只要支付一定费用，就可以从 IBM 获取 DB2 PDF 文档 DVD，该 DVD 包含许多 DB2 书籍的印刷版。根据您下订单的位置，您可能能够从 IBM 出版物中心在线订购书籍。如果在线订购在您所在国家或地区不可用，您始终可以从当地的 IBM 代表处订购印刷版 DB2 书籍。注意，并非 DB2 PDF 文档 DVD 上的所有书籍都有印刷版。

**注：**最新最完整的 DB2 文档保留在 DB2 信息中心中，网址为：<http://publib.boulder.ibm.com/infocenter/db2luw/v9r7>。

要订购印刷版的 DB2 书籍：

- 要了解您是否可从所在国家或地区在线订购印刷版的 DB2 书籍，可查看 IBM 出版物中心站点，网址为：<http://www.ibm.com/shop/publications/order>。必须先选择国家、地区或语言才能访问出版物订购信息，然后再按照针对您所在位置的订购指示信息进行订购。
- 要从当地的 IBM 代表处订购印刷版的 DB2 书籍：
  1. 从下列其中一个 Web 站点找到当地代表处的联系信息：
    - IBM 全球联系人目录，网址为 [www.ibm.com/planetwide](http://www.ibm.com/planetwide)。
    - IBM 出版物 Web 站点，网址为 <http://www.ibm.com/shop/publications/order>。必须先选择国家、地区或语言才能访问对应您的所在地的出版物主页。在此页面中访问“关于此站点”链接。
  2. 请在致电时说明您想订购 DB2 出版物。
  3. 请您向当地的代表提供想要订购的书籍的书名和书号。有关书名和书号的信息，请参阅第 151 页的『硬拷贝或 PDF 格式的 DB2 技术库』。

---

## 从命令行处理器显示 SQL 状态帮助

DB2 产品针对可能充当 SQL 语句结果的条件返回 SQLSTATE 值。SQLSTATE 帮助说明 SQL 状态和 SQL 状态类代码的含义。

要启动 SQL 状态帮助，请打开命令行处理器并输入：

```
? sqlstate or ? class code
```

其中，*sqlstate* 表示有效的 5 位 SQL 状态，*class code* 表示该 SQL 状态的前 2 位。例如，? 08003 显示 08003 SQL 状态的帮助，而 ? 08 显示 08 类代码的帮助。

---

## 访问不同版本的 DB2 信息中心

对于 DB2 版本 9.7 主题，DB2 信息中心 URL 为：<http://publib.boulder.ibm.com/infocenter/db2luw/v9r7/>。

对于 DB2 版本 9.5 主题，DB2 信息中心 URL 为：<http://publib.boulder.ibm.com/infocenter/db2luw/v9r5/>。

对于 DB2 版本 9.1 主题，DB2 信息中心 URL 为：<http://publib.boulder.ibm.com/infocenter/db2luw/v9/>。

对于 DB2 版本 8 主题，请转至 DB2 信息中心 URL：<http://publib.boulder.ibm.com/infocenter/db2luw/v8/>。

---

## 在 DB2 信息中心中以您的首选语言显示主题

DB2 信息中心尝试以您在浏览器首选项中指定的语言显示主题。如果未提供主题的首选语言翻译版本，那么 DB2 信息中心将显示该主题的英文版。

- 要在 Internet Explorer 浏览器中以您的首选语言显示主题：

1. 在 Internet Explorer 中，单击工具 → Internet 选项 → 语言... 按钮。“语言首选项”窗口打开。
2. 确保您的首选语言被指定为语言列表中的第一个条目。
  - 要将新语言添加至列表，请单击添加... 按钮。

**注：**添加语言并不能保证计算机具有以首选语言显示主题所需的字体。

- 要将语言移至列表顶部，请选择该语言并单击上移按钮直到该语言成为语言列表中的第一个条目。
3. 刷新页面以便以首选语言显示 DB2 信息中心。
- 要在 Firefox 或 Mozilla 浏览器中以首选语言显示主题：
1. 在工具 → 选项 → 高级对话框中的语言部分中选择按钮。“语言”面板将显示在“首选项”窗口中。
  2. 确保您的首选语言被指定为语言列表中的第一个条目。
    - 要将新语言添加至列表，请单击添加... 按钮以从“添加语言”窗口中选择一种语言。
    - 要将语言移至列表顶部，请选择该语言并单击上移按钮直到该语言成为语言列表中的第一个条目。

3. 刷新页面以便以首选语言显示 DB2 信息中心。

在某些浏览器和操作系统组合上，可能还必须将操作系统的区域设置更改为您选择的语言环境和语言。

---

## 更新安装在您的计算机或内部网服务器上的 DB2 信息中心

本地安装的 DB2 信息中心必须定期进行更新。

### 开始前

必须已安装 DB2 版本 9.7 信息中心。有关详细信息，请参阅《安装 DB2 服务器》中的“使用 DB2 安装向导来安装 DB2 信息中心”主题。所有适用于安装信息中心的先决条件和限制同样适用于更新信息中心。

### 关于此任务

可自动或手动更新现有 DB2 信息中心：

- 自动更新 - 更新现有信息中心功能和语言。自动更新的一个优点是在更新期间，信息中心不可用的时间最短。另外，自动更新可设置为作为定期运行的其他批处理作业的一部分运行。
- 手动更新 - 应该在更新过程期间要添加功能或语言时使用。例如，如果本地信息中心最初安装的是英语和法语版，而现在还要安装德语版；那么手动更新将安装德语版，并更新现有信息中心的功能和语言。但是，手动更新要求您手动停止、更新和重新启动信息中心。在整个更新过程期间信息中心不可用。

### 过程

此主题详细说明了自动更新的过程。有关手动更新的指示信息，请参阅“手动更新安装在您的计算机或内部网服务器上的 DB2 信息中心”主题。

要自动更新安装在您的计算机或内部网服务器上的 DB2 信息中心：

1. 在 Linux 操作系统上，
  - a. 浏览至信息中心的安装位置。缺省情况下，DB2 信息中心安装在 `/opt/ibm/db2ic/V9.7` 目录中。
  - b. 从安装目录浏览至 `doc/bin` 目录。
  - c. 运行 `ic-update` 脚本：

```
ic-update
```
2. 在 Windows 操作系统上，
  - a. 打开命令窗口。
  - b. 浏览至信息中心的安装位置。缺省情况下，DB2 信息中心安装在 `<Program Files>\IBM\DB2 Information Center\Version 9.7` 目录中，其中 `<Program Files>` 表示 Program Files 目录的位置。
  - c. 从安装目录浏览至 `doc\bin` 目录。
  - d. 运行 `ic-update.bat` 文件：

```
ic-update.bat
```

### 结果

DB2 信息中心自动重新启动。如果更新可用，那么信息中心会显示新的以及更新后的主题。如果信息中心更新不可用，那么会在日志中添加消息。日志文件位于 `doc\ eclipse\ configuration` 目录中。日志文件名称是随机生成的编号。例如，`1239053440785.log`。

---

## 手动更新安装在您的计算机或内部网服务器上的 DB2 信息中心

如果已经在本地安装了 DB2 信息中心，那么您可以从 IBM 获取文档更新并安装。

### 关于此任务

手动更新在本地安装的 DB2 信息中心要求您：

1. 停止计算机上的 DB2 信息中心，然后以独立方式重新启动信息中心。如果以独立方式运行信息中心，那么网络上的其他用户将无法访问信息中心，因而您可以应用更新。DB2 信息中心的工作站版本总是以独立方式运行。
2. 使用“更新”功能部件来查看可用的更新。如果有您必须安装的更新，那么请使用“更新”功能部件来获取并安装这些更新。

**注：**如果您的环境要求在一台未连接至因特网的机器上安装 DB2 信息中心更新，那么通过使用一台已连接至因特网并有已安装的 DB2 信息中心的机器将更新站点镜像至本地文件系统。如果网络中有许多用户将安装文档更新，那么可以通过在本地也为更新站点制作镜像并为更新站点创建代理来缩短每个人执行更新所需要的时间。如果提供了更新包，请使用“更新”功能部件来获取这些更新包。但是，只有在单机方式下才能使用“更新”功能部件。

3. 停止独立信息中心，然后在计算机上重新启动 DB2 信息中心。

**注：**在 Windows 2008、Windows Vista 和更高版本上，稍后列示在此部分的命令必须作为管理员运行。要打开具有全面管理员特权的命令提示符或图形工具，请右键单击快捷方式，然后选择以管理员身份运行。

### 过程

要更新安装在您的计算机或内部网服务器上的 DB2 信息中心：

1. 停止 DB2 信息中心。
  - 在 Windows 上，单击开始 → 控制面板 → 管理工具 → 服务。右键单击 **DB2 信息中心** 服务，并选择停止。
  - 在 Linux 上，输入以下命令：

```
/etc/init.d/db2icdv97 stop
```
2. 以独立方式启动信息中心。
  - 在 Windows 上：
    - a. 打开命令窗口。
    - b. 浏览至信息中心的安装位置。缺省情况下，DB2 信息中心安装在 `Program Files\IBM\DB2 Information Center\Version 9.7` 目录中，其中 `Program Files` 表示 Program Files 目录的位置。
    - c. 从安装目录浏览至 `doc\bin` 目录。
    - d. 运行 `help_start.bat` 文件：

```
help_start.bat
```
  - 在 Linux 上：

- a. 浏览至信息中心的安装位置。缺省情况下，*DB2* 信息中心安装在 `/opt/ibm/db2ic/V9.7` 目录中。
- b. 从安装目录浏览至 `doc/bin` 目录。
- c. 运行 `help_start` 脚本：

```
help_start
```

系统缺省 Web 浏览器将打开以显示独立信息中心。

3. 单击**更新按钮** (🔄)。(必须在浏览器中启用 JavaScript™。) 在信息中心的右边面板上，单击**查找更新**。将显示现有文档的更新列表。
4. 要启动安装进程，请检查您要安装的选项，然后单击**安装更新**。
5. 在安装进程完成后，请单击**完成**。
6. 要停止独立信息中心，请执行下列操作：
  - 在 Windows 上，浏览至安装目录的 `doc\bin` 目录并运行 `help_end.bat` 文件：

```
help_end.bat
```

**注：** `help_end` 批处理文件包含安全地停止使用 `help_start` 批处理文件启动的进程所需的命令。不要使用 `Ctrl-C` 或任何其他方法来停止 `help_start.bat`。
  - 在 Linux 上，浏览至安装目录的 `doc/bin` 目录并运行 `help_end` 脚本：

```
help_end
```

**注：** `help_end` 脚本包含安全地停止使用 `help_start` 脚本启动的进程所需的命令。不要使用任何其他方法来停止 `help_start` 脚本。
7. 重新启动 *DB2* 信息中心。
  - 在 Windows 上，单击**开始** → **控制面板** → **管理工具** → **服务**。右键单击 **DB2 信息中心服务**，并选择**启动**。
  - 在 Linux 上，输入以下命令：

```
/etc/init.d/db2icdv97 start
```

## 结果

更新后的 *DB2* 信息中心将显示新的以及更新后的主题。

---

## DB2 教程

DB2 教程帮助您了解 DB2 产品的各个方面。这些课程提供了逐步指示信息。

### 开始之前

可从信息中心查看 XHTML 版的教程：<http://publib.boulder.ibm.com/infocenter/db2help/>。

某些课程使用了样本数据或代码。有关其特定任务的任何先决条件的描述，请参阅教程。

### DB2 教程

要查看教程，请单击标题。

### 《pureXML 指南》中的“pureXML®”

设置 DB2 数据库以存储 XML 数据以及对本机 XML 数据存储执行基本操作。

### 《Visual Explain 教程》中的“Visual Explain”

使用 Visual Explain 来分析、优化和调整 SQL 语句以获取更好的性能。

---

## DB2 故障诊断信息

提供了很多故障诊断和问题确定信息以帮助您使用 DB2 数据库产品。

### DB2 文档

故障诊断信息可在《DB2 故障诊断指南》或 DB2 信息中心的“数据库基础”部分中找到。可在该处找到有关如何使用 DB2 诊断工具和实用程序来隔离和找出问题的信息、某些最常见问题的解决方案以及有关如何解决使用 DB2 数据库产品时可能遇到的问题的建议。

### DB2 技术支持 Web 站点

如果您遇到了问题并且想要获取查找可能的原因和解决方案的帮助，请参阅 DB2 技术支持 Web 站点。该“技术支持”站点具有指向最新 DB2 出版物、技术说明、授权程序分析报告（APAR 或错误修订）、修订包和其他资源的链接。可搜索此知识库并查找问题的可能解决方案。

请访问 DB2 技术支持 Web 站点：[http://www.ibm.com/software/data/db2/support/db2\\_9/](http://www.ibm.com/software/data/db2/support/db2_9/)。

---

## 条款和条件

如果符合以下条款和条件，那么授予您使用这些出版物的许可权。

**个人使用：**只要保留所有的专有权声明，您就可以为个人、非商业使用复制这些出版物。未经 IBM 明确同意，您不可以分发、展示或制作这些出版物或其中任何部分的演绎作品。

**商业使用：**只要保留所有的专有权声明，您就可以仅在企业内复制、分发和展示这些出版物。未经 IBM 明确同意，您不可以制作这些出版物的演绎作品，或者在您的企业外部复制、分发或展示这些出版物或其中的任何部分。

除非本许可权中明确授予，否则不得授予对这些出版物或其中包含的任何信息、数据、软件或其他知识产权的任何许可权、许可证或权利，无论是明示的还是暗含的。

当使用这些出版物损害了 IBM 的利益，或者根据 IBM 的规定，未正确遵守上述指导说明时，那么 IBM 保留自主决定撤销本文授予的许可权的权利。

只有您完全遵循所有适用的法律和法规，包括所有的美国出口法律和法规，您才可以下载、出口或再出口该信息。

IBM 对这些出版物的内容不作任何保证。这些出版物“按现状”提供，不附有任何种类的（无论是明示的还是暗含的）保证，包括但不限于暗含的关于适销和适用于某种特定用途的保证。





---

## 附录 B. 声明

本信息是为在美国提供的产品和服务编写的。有关非 IBM 产品的信息是基于首次出版此文档时的可获得信息且会随时更新。

IBM 可能在其他国家或地区不提供本文中讨论的产品、服务或功能特性。有关您当前所在区域的产品和服务的信息，请向您当地的 IBM 代表咨询。任何对 IBM 产品、程序或服务的引用并非意在明示或暗示只能使用 IBM 的产品、程序或服务。只要不侵犯 IBM 的知识产权，任何同等功能的产品、程序或服务，都可以代替 IBM 产品、程序或服务。但是，评估和验证任何非 IBM 产品、程序或服务，则由用户自行负责。

IBM 公司可能已拥有或正在申请与本文档内容有关的各项专利。提供本文档并未授予用户使用这些专利的任何许可。您可以用书面方式将许可查询寄往：

IBM Director of Licensing  
IBM Corporation  
North Castle Drive  
Armonk, NY 10504-1785  
U.S.A.

有关双字节字符集 (DBCS) 信息的许可查询，请与您所在国家或地区的 IBM 知识产权部门联系，或用书面方式将查询寄往：

Intellectual Property Licensing  
Legal and Intellectual Property Law  
IBM Japan, Ltd.  
3-2-12, Roppongi, Minato-ku, Tokyo 106-8711 Japan

**本条款不适用英国或任何这样的条款与当地法律不一致的国家或地区：** International Business Machines Corporation“按现状”提供本出版物，不附有任何种类的（无论是明示的还是暗含的）保证，包括但不限于暗含的有关非侵权、适销和适用于某种特定用途的保证。某些国家或地区在某些交易中不允许免除明示或暗含的保证。因此本条款可能不适用于您。

本信息中可能包含技术方面不够准确的地方或印刷错误。此处的信息将定期更改；这些更改将编入本资料的新版本中。IBM 可以随时对本资料中描述的产品和/或程序进行改进和/或更改，而不另行通知。

本信息中对非 IBM Web 站点的任何引用都只是为了方便起见才提供的，不以任何方式充当对那些 Web 站点的保证。那些 Web 站点中的资料不是此 IBM 产品资料的一部分，使用那些 Web 站点带来的风险将由您自行承担。

IBM 可以按它认为适当的任何方式使用或分发您所提供的任何信息而无须对您承担任何责任。

本程序的被许可方如果要了解有关程序的信息以达到如下目的：（i）允许在独立创建的程序和其他程序（包括本程序）之间进行信息交换，以及（ii）允许对已经交换的信息进行相互使用，请与下列地址联系：

IBM Canada Limited  
Office of the Lab Director  
8200 Warden Avenue  
Markham, Ontario  
L6G 1C7  
CANADA

只要遵守适当的条款和条件，包括某些情形下的一定数量的付费，都可获得这方面的信息。

本资料中描述的许可程序及其所有可用的许可资料均由 IBM 依据 IBM 客户协议、IBM 国际软件许可协议或任何同等协议中的条款提供。

此处包含的任何性能数据都是在受控环境中测得的。因此，在其他操作环境中获得的数据可能会有明显的不同。有些测量可能是在开发级的系统上进行的，因此不保证与一般可用系统上进行的测量结果相同。此外，有些测量是通过推算而估计的，实际结果可能会有差异。本文档的用户应当验证其特定环境的适用数据。

涉及非 IBM 产品的信息可从这些产品的供应商、其出版说明或其他可公开获得的资料中获取。IBM 没有对这些产品进行测试，也无法确认其性能的精确性、兼容性或任何其他关于非 IBM 产品的声明。有关非 IBM 产品性能的问题应当向这些产品的供应商提出。

所有关于 IBM 未来方向或意向的声明都可随时更改或收回，而不另行通知，它们仅仅表示了目标和意愿而已。

本信息可能包含在日常业务操作中使用的数据和报告的示例。为了尽可能完整地说明这些示例，示例中可能会包括个人、公司、品牌和产品的名称。所有这些名称都是虚构的，与实际商业企业所用的名称和地址的任何雷同纯属巧合。

版权许可：

本信息包括源语言形式的样本应用程序，这些样本说明不同操作平台上的编程方法。如果是为按照在编写样本程序的操作平台上的应用程序编程接口（API）进行应用程序的开发、使用、经销或分发，您可以任何形式对这些样本程序进行复制、修改、分发，而无须向 IBM 付费。这些示例并未在所有条件下作全面测试。因此，IBM 不能担保或暗示这些程序的可靠性、可维护性或功能。此样本程序“按现状”提供，且不附有任何种类的保证。对于使用此样本程序所引起的任何损坏，IBM 将不承担责任。

凡这些样本程序的每份拷贝或其任何部分或任何衍生产品，都必须包括如下版权声明：

©（贵公司的名称）（年份）。此部分代码是根据 IBM 公司的样本程序衍生出来的。© Copyright IBM Corp.（输入年份）。All rights reserved.

## 商标

IBM、IBM 徽标和 [ibm.com](http://ibm.com)<sup>®</sup> 是 International Business Machines Corp. 在全球范围许多管辖区域内的商标或注册商标。其他产品和服务名称可能是 IBM 或其他公司的商标。Web 站点 [www.ibm.com/legal/copytrade.shtml](http://www.ibm.com/legal/copytrade.shtml) 上的“版权和商标信息”中提供了 IBM 商标的最新列表。

下列术语是其他公司的商标或注册商标

- Linux 是 Linus Torvalds 在美国和/或其他国家或地区的注册商标。
- Java 和所有基于 Java 的商标和徽标是 Sun Microsystems, Inc. 在美国和/或其他国家或地区的商标。
- UNIX 是 The Open Group 在美国和其他国家或地区的注册商标。
- Intel、Intel 徽标、Intel Inside<sup>®</sup>、Intel Inside 徽标、Intel<sup>®</sup> Centrino<sup>®</sup>、Intel Centrino 徽标、Celeron<sup>®</sup>、Intel<sup>®</sup> Xeon<sup>®</sup>、Intel SpeedStep<sup>®</sup>、Itanium<sup>®</sup> 和 Pentium<sup>®</sup> 是 Intel 公司或其子公司在美国和其他国家或地区的商标或注册商标。
- Microsoft、Windows、Windows NT<sup>®</sup> 和 Windows 徽标是 Microsoft Corporation 在美国和/或其他国家或地区的商标。

其他公司、产品或服务名称可能是其他公司的商标或服务标记。



# 索引

## [ A ]

### 安全性

- 技巧 40
- 节点目录值 25
- 类型 30
- 提示 40
- DB2 Connect 35
- DB2 z/OS 版中的扩展代码支持 40
- GRANT 语句 41
- Kerberos 40
- TCP/IP 41

## [ B ]

### 帮助

- 配置语言 155
- SQL 语句 155

### 绑定

- 程序包
  - DB2 Connect 43
- 权限 43
- 实用程序
  - DB2 Connect 43
- 应用程序 43

### 绑定列表

- DB2 Connect 43

### 编码字符集标识 (CCSID)

- 双向支持
  - 详细信息 26

### 标记

- SQLCODE 53

## [ C ]

### 参数

- 目录 30
- 字符串 31
- PRDID 134
- SYSPLEX 26

### 参数字符串

- 逗号 26
- 两个逗号 26

### 策略评估日志

### 测试

- 多站点更新 48

### 查询块

- 提高 DB2 Connect 数据传输率 117

### 程序包

- 主机数据库服务器 43
- System i 数据库服务器 43

### 传输 101

### 传输池 101

### 窗口缩放

- RFC-1323 扩展 118

### 存储过程

- 概述 17

### 错误

- 故障诊断 125

### 错误消息

- DB2 Connect 145

## [ D ]

### 调用级接口 (CLI)

- 概述 121
- 可信连接 35
- 应用程序

- CURRENTPACKAGESET CLI/ODBC 配置参数 40

### 调整

#### 参数

- agentpri 113
- dir\_cache 113
- maxagents 113
- MAXDARI 113
- numdb 113
- rqioblk 113

#### 网络 115

- 主机数据库 114
- DB2 Connect 79
- DB2 z/OS 版 116

### 订购 DB2 书籍 154

### 动态 SQL

- 处理影响 5
- 性能
  - 技术 87

- CURRENTPACKAGESET CLI/ODBC 配置参数 40

### 多站点更新

- 测试 48
- 分布式工作单元 (DUOW) 47
- 控制中心 48
- 启用 47
- 同步点管理器 48

## [ E ]

### 额外查询块

- 概述 117
- EXTRA BLOCKS SRV 参数 117

## [ F ]

- 发送缓冲区
  - 跟踪数据 133
- 方案
  - TCP/IP 安全性 41
- 分布式工作单元
  - 多站点更新 47
  - 概述 7
  - 两阶段落实 47
  - 受支持的服务器 47
- 分布式关系数据库体系结构 (DRDA)
  - 概述 7
  - 数据访问 7
  - DB2 Connect 7
- 分布式请求
  - 概述 9
- 分布式数据管理 (DDM)
  - 分布式关系数据库体系结构 (DRDA) 7
  - db2drdat 输出 133
- 分块
  - 数据 87
- 分区十进制数据类型 118
- 浮点数据类型
  - 转换 118
- 符号目标名称
  - 区分大小写 25
- 服务器
  - 应用程序
    - DB2 Connect 17

## [ G ]

- 高可用性
  - DB2 Connect 71
- 高速缓存的地址列表 100
- 格式化数据对象内容体系结构 (FDOCA) 7
- 跟踪
  - 输出文件 133, 134
  - 输出文件样本 135
  - DB2 129, 130
  - DB2 Connect 129
  - DB2 Connect 与服务器之间的数据 133
  - DRDA
    - 缓冲区信息 140
    - 解释 133
    - 样本 135
- 跟踪实用程序 (db2drdat) 133
- 更新
  - 数据库目录 25
  - DB2 信息中心 156, 157
- 公共网关接口 (CGI) 编程
  - 局限性 14
  - 优点 14
- 工具
  - 内存使用情况 81

- 工具 (续)
  - 性能 81
  - CPU 使用情况 81
- 工作表
  - 目录定制 30
- 工作单元 (UOW)
  - 分布式 47
  - 概述 7
  - 远程 8
- 工作负载均衡
  - 客户端 101
  - 为客户机配置 102
- 故障诊断
  - 跟踪
    - 使用 db2trc 命令来获取 129
    - DRDA 135, 140
  - 教程 159
  - 联机信息 159
  - 连接 125, 126
  - 收集信息 125
  - 性能 116
  - DB2 Connect 125, 145
- 关于本书 v

## [ H ]

- 核心文件
  - 问题确定 127

## [ J ]

- 监视
  - 连接 57
  - Windows 性能监视器 57
- 健康报警
  - DB2 z/OS 版 64
- 将跟踪转储至文件
  - 概述 130
- 教程
  - 故障诊断 159
  - 列表 158
  - 问题确定 159
  - Visual Explain 158
- 交换服务器属性命令 134
- 节点
  - 名称
    - 节点目录值 25
    - 目录定制工作表 30
    - 系统数据库值 25
  - 目录
    - 更新 25
    - 值 25
- 结束工作单元应答消息 (ENDUOWRM) 134
- 进程状态实用程序
  - 命令 127, 134

- 警报对象
  - 查看 69
- 警报总结
  - 查看 68
- 静态 SQL
  - 处理影响 5
  - 性能 87
- 决策支持系统 (DSS) 133

## [ K ]

- 可信连接
  - 通过 CLI/ODBC 切换用户 37
  - CLI/ODBC 36
  - DB2 Connect 35
- 可信上下文
  - CLI/ODBC 支持 36
  - DB2 Connect 支持 25
- 客户机
  - 均衡工作负载 101
  - 客户机自动重新路由
    - 连接至 DB2 z/OS 版 104
  - 综合系统支持
    - 局限性 111
- 客户机亲缘关系
  - 配置 107
- 客户机数据库别名 60
- 客户机应用程序
  - 通信恢复 75
- 客户机自动重新路由
  - 安装 75
  - 客户端 104
  - 连接失败 77
  - 配置 105
  - 详细信息 75
- 控制中心
  - 多站点更新 48
- 块大小
  - DB2 Connect 113

## [ L ]

- 联合数据库
  - 分布式请求 9
- 连接
  - 重新建立
    - 直接连接至主机 11
    - DB2 Connect 企业版 13
  - 管理 91
  - 合用
    - 概述 91
    - 连接集中器 92
    - 优点 92
  - 失败
    - 客户机自动重新路由 77

- 连接 (续)
  - 直接连接主机 11
  - 直接连接 IBM 大型机 11
  - 直接连接 IBM i 12
  - 直接连接 System z 主机 12
  - DB2 Connect 企业版 13
- 连接池
  - 概述 91
  - 连接管理 91
  - 连接集中器比较 96
- 连接服务器
  - DB2 Connect 企业版 13
- 连接集中器
  - 概述 91, 92
  - 工作程序代理进程 92
  - 连接池比较 96
  - 连接管理 91
  - DB2 Connect 97
- 两阶段落实
  - 启用 47
  - TCP/IP 连接使用的再同步端口 25
- 落实命令 134

## [ M ]

- 密码
  - 更改
    - z/OS 40
- 命令
  - 落实 134
  - ACCRDB 134
  - ACCRDBRM 134
  - ACCSEC 134
  - db2drdat
    - 概述 133
  - db2trc
    - 格式化跟踪文件 130
    - 获取跟踪 129
  - EXCSAT 134
  - EXCSATRD 134
  - GET SNAPSHOT
    - 概述 58
  - SECCHK 134
- 命令行处理器 (CLP)
  - 性能 87
  - SQL 语句 5
- 目标数据库
  - 名称 26, 30
- 目录
  - 定制 30
  - 系统数据库
    - 更新 25
    - 值 25
- 目录高速缓存支持配置参数
  - DB2 Connect 调整 113

## [ N ]

### 内存

使用情况工具 81

## [ P ]

### 配置

密码更改 40

主机连接 11

### 配置参数

agentpri 113

dir\_cache 113

MAXDARI 113

max\_coordagents

概述 91

详细信息 92

numdb 113

num\_initagents 91, 92

num\_poolagents 91, 92

rqrioblk 113

TCP\_KEEPAALIVE 77

配置多站点更新向导 48

### 瓶颈

事务 81

性能 81

## [ Q ]

### 启动

DB2 z/OS 版运行状况监视器 65

### 权限

绑定 43

## [ R ]

### 日期

时区支持 26

### 日志

策略评估 64

## [ S ]

声明 161

### 时区

概述 26

### 实用程序

绑定 43

跟踪 133

数据库系统监视器 5

DB2 Connect 管理 5

db2drdat 133

ddcspkgn 43

ps (进程状态) 127, 134

### 示例

连接集中器 92

XA 集中器 92

### 事务

多站点更新 7, 47

分布式 47

工作单元 (UOW) 7

两阶段落实 7

事务处理监视器 20

松散耦合

DB2 Connect 50

吞吐量

DB2 Connect 81

DB2 Connect 企业版 20

XA 分布式应用程序 50

### 事务处理监视器

多站点更新 47

示例 20

DB2 Connect 20

OLTP 20

Tuxedo 20

### 书籍

订购 154

### 数据

#### 传输

比率 81, 119

性能 119

在主机与工作站之间 51

分块 87

#### 流

DB2 Connect 7, 81

源 9

### 数据库

#### 别名

目录定制工作表 30

系统数据库目录 25

调整 114

分组请求 87

#### 名称

目录定制工作表 30

系统数据库目录 25

DCS 目录 26

RDBNAM 对象 134

性能工具 81

主机 4

### 数据库连接服务 (DCS) 目录

更新条目 25

值 26

### 数据库目录

多个条目 31

更新 25

节点 25

数据库连接服务 (DCS) 25

### 数据库请求

为性能进行分组 87



数据库系统监视器  
  概述 5  
  远程客户机 57  
数据类型  
  分区十进制 118  
  浮点  
    主机数据转换 118  
  压缩十进制 118  
  转换  
    性能效果 118  
  字符 119  
  CHAR 119  
  INTEGER  
    主机数据转换 118  
  VARCHAR  
    概述 119  
双向 CCSID 支持  
  BIDI 参数 26

## [ T ]

条款和条件  
  出版物 159  
停止  
  DB2 z/OS 版运行状况监视器 65  
通信  
  恢复 75  
同步点管理器 (SPM)  
  方案 48  
  配置参数  
    缺省值 49  
吞吐量  
  事务 81

## [ W ]

网络  
  调整 115  
  数据传输率 119  
  性能工具 81  
谓词  
  逻辑的性能 87  
文档  
  概述 151  
  使用条款和条件 159  
  印刷版 151  
  PDF 文件 151  
问题确定  
  教程 159  
  可用的信息 159  
  连接 125  
  连接后 126  
  诊断工具  
    概述 127

## [ X ]

系统数据库目录  
  更新 25  
  值 25  
系统状态  
  GET SNAPSHOT 命令 58  
系统资源  
  争用 116  
响应时间  
  DB2 Connect 81  
向导  
  多站点更新 48  
信任关系  
  DB2 Connect 35  
性能  
  连接池 96  
  连接集中器 96  
  命令行处理器 (CLP) 影响 87  
  网络硬件 119  
  系统资源 116  
  应用程序设计 87  
  DB2 Connect  
    调整 79  
    概述 81  
    故障诊断 116  
    增大传输率 117  
  ODBC 访问 85  
  z/OS 116

## [ Y ]

压缩十进制数据类型 118  
页面调度块大小 113  
移动数据  
  DB2 Connect 51  
引导数据集 (bootstrap data set, BSDS) 参数  
  z/OS 25  
引用  
  定义多个数据库条目 31  
应用程序  
  绑定 43  
  存储过程 87  
  复合 SQL 87  
  设计 87  
  性能  
    应用程序设计 87  
  Web  
    DB2 Connect 14  
应用程序服务器  
  DB2 Connect 17  
  DRDA 定义 7  
应用程序开发  
  应用程序设计 87  
  IBM 数据服务器驱动程序包 11  
  ODBC 11

- 应用程序名称监视元素 60
- 应用程序请求器 (AR)
  - 参数 30
  - DRDA 定义 7
- 硬件
  - 网络性能 119
- 远程工作单元
  - 概述 8
  - 示例 8
  - 特征 8
- 运行状况监视器
  - DB2 z/OS 版 64

## [ Z ]

- 诊断信息
  - 概述 127
- 争用
  - 系统资源 116
- 制定基准
  - 性能 81
- 主机数据库
  - 连接
    - 负载均衡 73
    - 高可用性 73
  - 使用 DB2 Connect 个人版来访问 11
- 转换
  - 主机 118
- 资源访问控制设施 (RACF)
  - authentication 41
- 字符数据表示体系结构 (CDRA) 7
- 字符数据类型 119
- 综合系统
  - 参数 26
  - 负载均衡 100
  - 客户机支持 101
  - 配置要求 100
  - 容错 100
  - 使用 100
  - 优先级信息 100
  - 针对客户端支持的局限性 111
  - DB2 Connect 支持 99
  - System z 99

## A

- ACCRDB 命令 134
- ACCRDBRM 命令 134
- ACCSEC 命令 134
- AFFINITY\_LIST db2dsdriver 设置 107
- agentpri 数据库管理器配置参数 113
- ALTERNATE\_SERVER\_LIST db2dsdriver 设置 107
- AS 目标数据库名称 26
- ATOMIC 复合 SQL
  - 在 DB2 Connect 中不受支持 87

- authentication 30
  - 概述 38
  - 类型
    - 缺省值 38
    - CLIENT 38, 40
    - DATA\_ENCRYPT 38
    - KERBEROS 38
    - SERVER 38
    - SERVER\_ENCRYPT 38
    - SERVER\_ENCRYPT\_AES 38
  - 系统数据库目录 25
  - 验证 38
  - DB2 Connect 41
  - REVOKE 语句 41

## B

- BINDADD 权限
  - DB2 Connect 43

## C

- CGI (公共网关接口) 编程 14
- CHAR 数据类型
  - 详细信息 119
- CLIENT 认证类型
  - DB2 Connect 38
- CLIENT\_AFFINITY db2dsdriver 设置 107
- COMMIT 语句
  - 静态绑定 87
- CPU
  - 性能工具 81
- CREATE IN COLLECTION NULLID 权限 43
- CURRENTPACKAGESET CLI/ODBC 关键字 40

## D

- D (断开连接) 参数 26
- DATA\_ENCRYPT 认证类型 38
- DB2 信息中心
  - 版本 155
  - 更新 156, 157
  - 语言 155
- DB2 Connect
  - 安全性 35
  - 产品 3
  - 大型机支持 11
  - 概述 3
  - 管理实用程序 5
  - 连接服务器方案 11
  - 连接集中器 97
  - 配置
    - IBM 大型机 49
    - IBM Power Systems 49
    - System z 49

## DB2 Connect (续)

### 企业版

符合 XA 的事务管理器 49

连接服务器 13

事务处理监视器 20

Java 应用程序服务器 16

Web 服务器 17

Web 应用程序 14

移动数据 51

增强功能

功能 3

主机支持 11

综合系统支持 99, 101

System i 支持 11

## DB2 z/OS 版

安全性 40

节点目录值 25

运行状况监视器

概述 64

建议的操作 66

警报对象 69

警报总结 68

启动 65

刷新 65

停止 65

DYNAMICRULES (BIND) 选项 40

db2drdat 命令

输出文件 133

db2dsdriver 配置文件 102

db2trc 命令

概述 129

格式化跟踪输出 130

转储跟踪输出 130

DCS (数据库连接服务) 目录

请参阅数据库连接服务 (DCS) 目录 26

dcs1ari.map 文件 53

dcs1dsn.map 文件 53

dcs1qsq.map 文件 53

ddcs400.lst 文件 43

ddcsmvs.lst 文件 43

ddcstrc 实用程序 134

ddcsvm.lst 文件 43

ddcsvse.lst 文件 43

DESCRIBE 语句

复合 SQL 语句 87

PREPARE 语句的性能 87

dir\_cache 参数 113

## E

enableAcr 参数 105

enableSeamlessAcr 参数 105

enableWLB 参数 102

EXCSAT 命令 134

EXCSATRD 命令 134

EXECUTE IMMEDIATE 语句

应用程序设计 87

export 实用程序

在主机与工作站之间传送数据 51

EXTNAM 对象 134

## F

FOR FETCH ONLY 子句

SELECT 语句 87

FORCE 命令 60

## G

GET SNAPSHOT 命令

概述 58

## I

IBM 数据服务器客户机

工作负载均衡 101

客户机自动重新路由

客户端 104

IBM 数据服务器驱动程序

工作负载均衡 101

客户机自动重新路由

客户端 104

IBM WebSphere

概述 15

import 实用程序

在主机和工作站之间传送数据 51

InfoSphere Federation Server

概述 6

INTEGER 数据类型

主机数据转换 118

INTERRUPT\_ENABLED (断开连接) 参数 26

## J

Java

应用程序服务器

API 16

DB2 Connect 16

JDBC 16

SQLJ 16

## K

Kerberos 认证协议

DB2 Connect 38

OS/390 40

z/OS 40

## L

- LIST DCS APPLICATIONS 命令  
输出 60
- LOCALDATE 参数 26

## M

- maxagents 数据库管理器配置参数  
不推荐 113
- maxRefreshInterval 参数 102
- maxTransportIdleTime 参数 102
- maxTransports 参数 102
- maxTransportWaitTime 参数 102
- max\_coordagents 数据库管理器配置参数  
概述 91  
详细信息 92
- Microsoft Windows  
应用程序 11

## N

- NOMAP 参数  
断开 SQL 映射 53  
DCS 目录参数 53  
SQL CODE 映射 26
- NONE 认证类型 41
- NOT ATOMIC 复合 SQL  
应用程序设计 87
- NULLID 43
- numdb 配置参数  
DB2 Connect 113
- num\_initagents 数据库管理器配置参数  
概述 92  
配置空闲代理池 91
- num\_poolagents 数据库管理器配置参数  
概述 92  
配置空闲代理池 91

## O

- ODBC  
接口 11  
应用程序  
CURRENTPACKAGESET CLI/ODBC 配置参数 40  
优化访问 85  
CLI/ODBC 应用程序性能调整 121

## P

- PRDID 参数 134
- PREPARE 语句  
性能效果 87  
应用程序设计 87
- PROGRAM 认证类型 41

- ps 命令  
概述 127  
EXTNAM 对象 134

## R

- RECEIVE BUFFER 133
- ROLLBACK 语句  
静态绑定 87
- rqrioblk 配置参数  
调整 113

## S

- SAME 认证类型 41
- SECCHK 命令 134
- SELECT 语句  
可更新 87  
应用程序设计 87  
FOR FETCH ONLY 打开 87
- SERVER 认证类型  
DB2 Connect 38
- SERVER\_ENCRYPT 认证类型  
DB2 Connect 38
- SERVER\_ENCRYPT\_AES 认证类型 38
- SET CURRENT PACKAGESET 语句 40
- SHOW DETAIL 监视选项 60
- SOCKS  
节点  
必需环境变量 25
- SQL  
动态 87  
静态 87
- SQL 语句  
帮助  
显示 155
- COMMIT 87  
DB2 Connect 5
- DESCRIBE 87
- EXECUTE IMMEDIATE 87
- PREPARE 87
- ROLLBACK 87
- SELECT 87  
SELECT 的 FOR FETCH ONLY 子句 87
- SQL0965 错误代码 145
- SQL0969 错误代码 145
- SQL30020 错误代码 145
- SQL30060 错误代码 145
- SQL30061 错误代码 145
- SQL30073 错误代码 145
- SQL30081N 错误代码 145
- SQL30082 错误代码 145
- SQL5043N 错误代码 145
- SQLCA  
数据的缓冲区 133

SQLCA (续)  
  SQLCODE 字段 133  
SQLCODE  
  映射 53  
  映射文件 53  
  SQLCA 中的字段 133  
SQLDA  
  分配大小 87  
SQLSTATE  
  类代码 53  
SQL\_ATTR\_  
  TRUSTED\_CONTEXT\_PASSWORD  
    通过 CLI 切换可信连接的用户 37  
  TRUSTED\_CONTEXT\_USERID  
    通过 CLI 切换可信连接的用户 37  
  USE\_TRUSTED\_CONTEXT  
    通过 CLI 创建可信连接 36  
SRVNAM 对象 134  
START MVS 系统命令 64  
STOP MVS 系统命令 64

## T

TCP/IP  
  安全性 40  
  端口号 30  
  服务名称 25  
  配置  
    主机连接 12  
  认证方案 41  
  远程主机名 25, 30  
  再同步端口 25  
  主机名 30  
  ACCSEC 命令 134  
  DOMAIN 25  
  RESPORT 25  
  RFC-1323 扩展 118  
  SECCHK 命令 134  
  TCPPORT 25  
TCP\_KEEPALIVE 操作系统配置参数 77  
Tuxedo  
  DB2 Connect 企业版 20

## V

VARCHAR 数据类型  
  概述 119

## W

Web 服务器  
  DB2 Connect 17  
Web 应用程序  
  存储过程 17  
  DB2 Connect 14

WebSphere  
  概述 15  
WebSphere MQ  
  DB2 Connect 97  
Windows  
  性能监视器  
    监视 DB2 应用程序 57

## X

XA  
  集中器示例 92  
  可信连接 35  
  资源管理器 20  
XA 事务管理器  
  概述 20  
  连接集中器 92  
X/Open 分布式事务处理 (DTP) 模型  
  概述 20

## [ 特别字符 ]

&&  
  SQLCODE 映射文件 53







Printed in China

S151-1176-01





Spine information:

IBM DB2 Connect 9.7 版本 9.7

DB2 Connect 用户指南

