

IBM DB2 Connect 9.7



Verzia 9 Vydanie 7

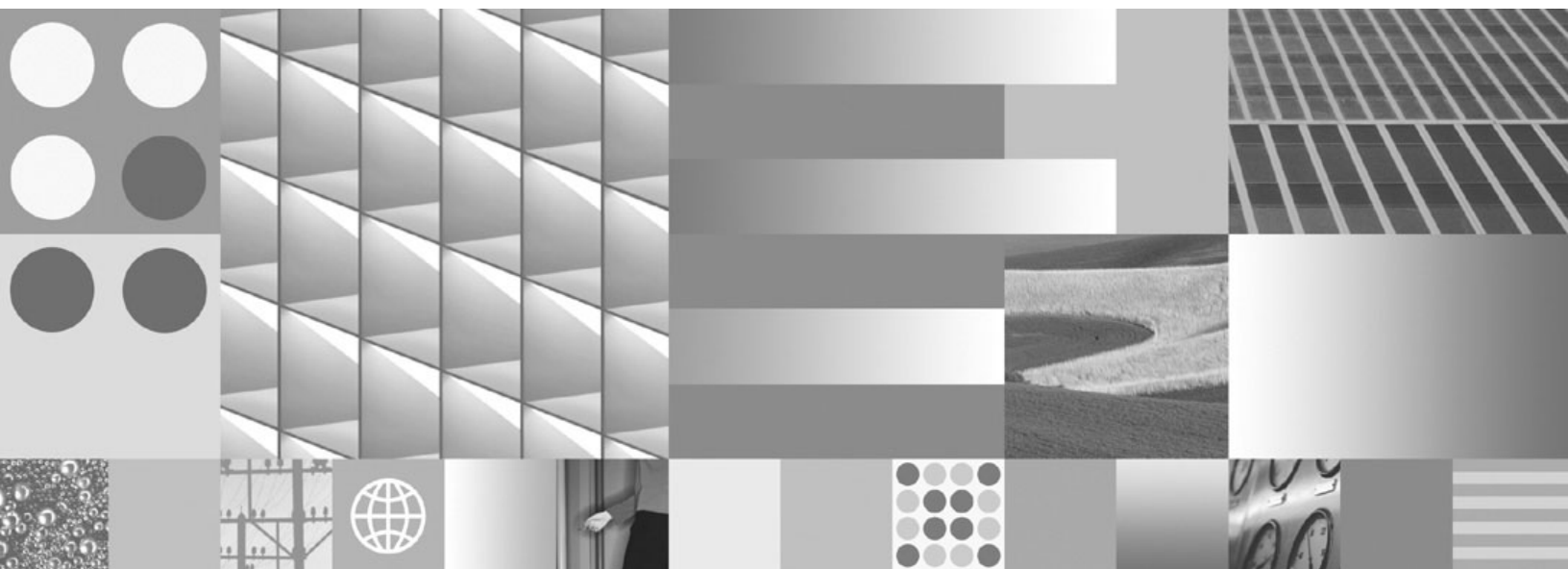


Installing and Configuring DB2 Connect Servers
Posledná aktualizácia: September 2010

IBM DB2 Connect 9.7



Verzia 9 Vydanie 7



Installing and Configuring DB2 Connect Servers
Posledná aktualizácia: September 2010

Poznámka

Pred použitím týchto informácií a produktu, ktorý podporujú, si prečítajte všeobecné informácie v časti Príloha B, "Vyhlásenia", na strane 95.

Poznámka k tomuto vydaniu

Tento dokument obsahuje vlastnícke informácie spoločnosti IBM. Poskytuje sa na základe licenčnej zmluvy a je chránený zákonom. Informácie v tejto publikácii nezahŕňajú žiadne záruky na produkty a žiadne vyhlásenia v tejto príručke by sa tak nemali interpretovať.

Publikácie spoločnosti IBM si môžete objednať online alebo prostredníctvom svojho miestneho zástupcu spoločnosti IBM.

- Ak si chcete objednať publikácie online, navštívte lokalitu IBM Publications Center na adrese www.ibm.com/shop/publications/order
- Ak chcete nájsť miestneho zástupcu spoločnosti IBM, navštívte stránku IBM Directory of Worldwide Contacts na adrese www.ibm.com/planetwide

Ak si chcete objednať publikácie pre produkt DB2 z oddelenia DB2 Marketing and Sales v Spojených štátoch alebo Kanade, zavolajte nám na telefónne číslo 1-800-IBM-4YOU (426-4968).

Poskytnutím informácií spoločnosti IBM udeľujete spoločnosti IBM nevýlučné právo použiť alebo sprostredkovať tieto informácie ľubovoľným spôsobom, ktorý spoločnosť IBM považuje za vhodný, bez toho, aby jej vznikli akékoľvek záväzky voči vám.

© Copyright IBM Corporation 1993, 2010.

Obsah

Kapitola 1. O tejto príručke. 1

Kapitola 2. Úvod do DB2 Connect. 3

O produkte DB2 Connect	3
Ponuky produktu DB2 Connect	3
Podpora IBM i a mainframe pre DB2 Connect	3
Bežné scenáre DB2 Connect	4
Prístup k údajom DB2 zo vzdialených klientov	4
Prístup k údajom hostiteľa DB2 z webu pomocou jazyka Java	4
Prístup k údajom DB2 na systémoch IBM mainframe pomocou DB2 Connect	6
Správa pripojení k databázam prostredníctvom Configuration Assistant (Linux a Windows)	10
Oboznámenie sa s administráčným serverom	11
Administrácia lokálnych a vzdialených inštancií a databáz pomocou administráčných nástrojov DB2 (dostupné v operačných systémoch Linux a Windows)	12
Podpora IBM Data Server Client pre vývoj databázových aplikácií	13

Kapitola 3. Migrácia DB2 Connect 15

Prechod na najnovšiu verziu DB2 Connect	15
Základné prvky aktualizácie verzie pre DB2 Connect	16
Predaktualizačné úlohy pre servery DB2 Connect	17
Aktualizácia verzie serverov DB2 Connect	18
Poaktualizačné úlohy pre servery DB2 Connect	19

Kapitola 4. Predinštalčné úlohy. 21

Softvérová podpora Java pre produkty DB2	21
Parametre jadra (Linux a UNIX)	23
Úprava parametrov jadra (pre operačný systém HP-UX)	24
Odporúčané konfiguračné parametre jadra (pre systém HP-UX)	24
Úprava parametrov jadra (Linux)	24
Úprava parametrov jadra (Solaris)	25

Kapitola 5. Úlohy inštalácie a konfigurácie 27

Serverové produkty DB2 Connect: prehľad inštalácie a konfigurácie	27
Požiadavky na pamäť a miesto na disku	28
Inštalácia serverového produktu DB2 Connect (AIX)	28
Inštalčné požiadavky pre serverové produkty DB2 Connect (AIX)	30
Pripájanie médií CD alebo DVD (AIX)	32
Inštalácia serverového produktu DB2 Connect (HP-UX)	33
Inštalčné požiadavky pre serverové produkty DB2 Connect (HP-UX)	35
Pripájanie médií CD alebo DVD (HP-UX)	36
Inštalácia serverového produktu DB2 Connect (Linux)	36
Inštalčné požiadavky pre serverové produkty DB2 Connect (Linux)	38
Príprava inštalácie DB2 for Linux na systéme zSeries	39

Pripojenie CD alebo DVD (Linux)	40
Inštalácia serverového produktu DB2 Connect (operačný systém Solaris)	40
Požiadavky na inštaláciu pre produkty DB2 Connect (Solaris)	42
Pripojenie médií CD alebo DVD (Operačné prostredie Solaris)	43
Inštalácia serverového produktu DB2 Connect (Windows)	44
Inštalčné požiadavky pre serverové produkty DB2 Connect (Windows)	45
Vyžadované užívateľské účty na inštaláciu serverových produktov DB2 (Windows)	46
Rozšírenie schémy Active Directory pre adresárové služby LDAP (Windows)	49
Inštalácia DB2 Connect bez administrátorského oprávnenia (Windows)	49
Pridanie vášho ID užívateľa do skupín užívateľov DB2ADMNS a DB2USERS (Windows)	50
Prehľad inštalácie iným užívateľom ako typu root (Linux a UNIX)	51
Rozdiely medzi inštaláciami typu root a inštaláciami typu non-root	51
Obmedzenia inštalácií typu non-root	52
Inštalácia produktu DB2 ako užívateľ iného typu než root	54
Povolenie funkcií root v inštaláciách typu non-root pomocou príkazu db2rfe	56
Používanie balíkov opráv na inštalácie typu non-root	57
Odstránenie databázových produktov DB2, nainštalovaných bez oprávnenia užívateľa root, použitím príkazu db2_deinstall (Linux a UNIX)	58

Kapitola 6. Poinštalčné úlohy 59

Aktivácia licenčného kľúča	59
Licenčné súbory DB2	59
Používanie licenčného centra	61
Používanie príkazu db2licm	62
Použitie balíkov opráv	63
Inštalčné požiadavky produktu DB2 Connect pre hostiteľské systémy a systémy midrange	66

Kapitola 7. Príprava komunikácie a prístupu na hostiteľa a databázy iSeries 67

Príprava DB2 for IBM i na pripojenia z DB2 Connect	67
Príprava systému DB2 for z/OS na pripojenia z DB2 Connect	68
Hostiteľské databázy	69
Konfigurácia TCP/IP pre DB2 for z/OS	69
Konfigurácia DB2 for z/OS	71
Príprava DB2 for VSE & VM na pripojenia z DB2 Connect	72
Konfigurovanie pripojení k serverom mainframe a midrange	72
Konfigurácia pripojenia k databázovým serverom IBM mainframe použitím CA (Linux a Windows)	72

Konfigurácia pripojenia k mainframovým databázovým serverom IBM pomocou CLP	73	Odinštalovanie vášho databázového produktu DB2 (Linux a UNIX)	84
Kapitola 8. Odkazy	75	Príloha A. Prehľad technických informácií DB2	85
Konfigurácia prístupu k mainframovým databázam IBM	75	Technická knižnica DB2 v tlačenej verzii alebo vo formáte PDF	85
Konfigurácia databázového pripojenia prehľadom siete pomocou Configuration Assistant.	75	Objednávanie tlačených publikácií, týkajúcich sa DB2	88
Manuálna konfigurácia databázového pripojenia pomocou nástroja Configuration Assistant.	76	Zobrazenie pomoci pre stav SQL z príkazového riadka	89
Testovanie pripojenia k databáze pomocou Configuration Assistant	77	Prístup k iným verziám Informačného centra DB2	89
Odstránenie DCS (hostiteľskej databázy)	77	Zobrazovanie tém vo vami zvolenom jazyku v Informačnom centre DB2	89
Podporované jazyky rozhrania DB2	77	Aktualizácia Informačného centra DB2 nainštalovaného na vašom počítači alebo intranetovom serveri	90
Zobrazenie sprievodcu nastavením DB2 vo vašom národnom jazyku (Linux a UNIX)	78	Manuálna aktualizácia Informačného centra DB2 nainštalovaného na vašom počítači alebo intranetovom serveri	91
Jazykové identifikátory pre spustenie sprievodcu nastavením DB2 v inom jazyku	78	Výučbové programy DB2	93
Zmena jazyka rozhrania produktu DB2 (Windows)	79	Informácie o odstraňovaní problémov s DB2	93
Zmena jazyka rozhrania DB2 (Linux a UNIX)	80	Podmienky	94
Konverzia znakových údajov	81	Príloha B. Vyhlásenia	95
Vývoj databázových aplikácií	81	Index	99
Naviazanie databázových nástrojov na DB2 Connect	81		
Spúšťanie vašich aplikácií	82		
Odinštalovanie DB2 Connect	83		
Odinštalovanie produktu DB2 (Windows).	83		

Kapitola 1. O tejto príručke

Príručka *Inštalácia a konfigurácia serverov DB2 Connect* poskytuje všetky informácie, ktoré potrebujete na prípravu a inštaláciu serverov DB2 Connect. Táto príručka obsahuje aj informácie pre jednotlivé podporované operačné systémy. Takisto, predstavuje aj vzťah medzi servermi DB2 Connect a podporovanými produktmi databázového servera, vrátane postupu pri konfigurácii pripojení.

Pre koho je táto publikácia určená?

Určité časti tejto publikácie alebo jej celý obsah môže byť zaujímavý pre administrátorov systému, administrátorov databáz, špecialistov na komunikáciu a užívateľov inštalujúcich softvérové produkty.

Kapitola 2. Úvod do DB2 Connect

O produkte DB2 Connect

DB2 Connect poskytuje možnosť pripojenia k databázam mainframe a midrange z operačných systémov Linux[®], UNIX[®] a Windows[®].

K databázam DB2 sa môžete pripojiť v z/OS, IBM[®] i a IBM Power Systems, VSE a VM. Môžete sa tiež pripájať k iným databázam ako sú databázy IBM, ktoré vyhovujú požiadavkám architektúry Distributed Relational Database Architecture (DRDA).

Ponuky produktu DB2 Connect

DB2 Connect poskytuje niekoľko riešení pripojenia, vrátane DB2 Connect Personal Edition a množstva serverových produktov DB2 Connect.

- DB2 Connect Enterprise Edition
- DB2 Connect Application Server Edition
- DB2 Connect Unlimited Edition pre System z
- DB2 Connect Unlimited Edition pre System i

Podpora IBM i a mainframe pre DB2 Connect

Pred prístupom k údajom DB2 na údajových serveroch System z alebo IBM i použitím produktov DB2 Connect skontrolujte, či údajový server spĺňa nevyhnutné požiadavky.

DB2 Connect podporuje pripojiteľnosť k týmto údajovým serverom System z a IBM i:

Tabuľka 1. Podporované údajové servery System z a IBM i

Verzia	Odporúčané úrovne údržby
DB2 for z/OS , verzia 8 a verzia 9	Pozrite si http://www.ibm.com/servers/eserver/zseries/zos/servicetst/ . IBM vo všeobecnosti odporúča nainštalovanie najnovšej RSU (odporúčaná aktualizácia služby), aby sa predišlo zaznamenávaniu problémov, spôsobených chybami softvéru, ktoré už IBM pozná a opravila ich.
DB2 for i (predtým známy ako DB2 UDB for i5/OS) V5R3 a V5R4	II13348 (informačný APAR) Informácie o preventívnom servisnom plánovaní pre System i nájdete na webovej stránke http://www-912.ibm.com/s_dir/sline003.NSF/GroupPTFs?OpenView&view=GroupPTFs
DB2 for i V6R1	PTF: SI30564, SI30588, SI30611, SI30620, SI30621, SI30622, SI30825, SI30827, SI30920, SI30921, SI31019, SI31101, SI31125, SI31238 a SI31480. Tému System i Preventative Service Planning nájdete na stránke http://www-912.ibm.com/s_dir/sline003.NSF/GroupPTFs?OpenView&view=GroupPTFs .
DB2 Server for VM and VSE, verzia 7 a novšia	Pozrite si stránku http://www.ibm.com/software/data/db2/vse-vm/

Ďalšie nevyhnutné informácie sú k dispozícii na stránke: <http://www.ibm.com/support/docview.wss?rs=71&context=SSEPGG&dc=D600&uid=swg21233566>.

Bežné scenáre DB2 Connect

Na tomto mieste sú predstavené spoločné postupy, v ktorých sa používa DB2 Connect na vytváranie pracovných databázových prostredí a spoločných postupov na dokončovanie primárnych úloh zahŕňajúcich DB2 Connect. Scenáre obsahujú prostredia a úlohy, ako napríklad: priame spojenie medzi DB2 Connect a mainframovým databázovým serverom IBM; používanie nástroja Configuration Assistant pre riadenie pripojení k databázam a podpora IBM Data Server Client pre vývoj databázových aplikácií.

Prístup k údajom DB2 zo vzdialených klientov

IBM Data Server Client zabezpečuje runtime prostredie, ktoré umožňuje klientskym aplikáciám prístup k jednej alebo viacerým vzdialeným databázam. Pomocou IBM Data Server Client môžete vzdialene spravovať servery DB2 alebo DB2 Connect. Všetky aplikácie musia pristupovať do databázy cez IBM Data Server Client. Java™ applet môže pristupovať ku vzdialenej databáze cez prehliadač s povolenou podporou jazyka Java.

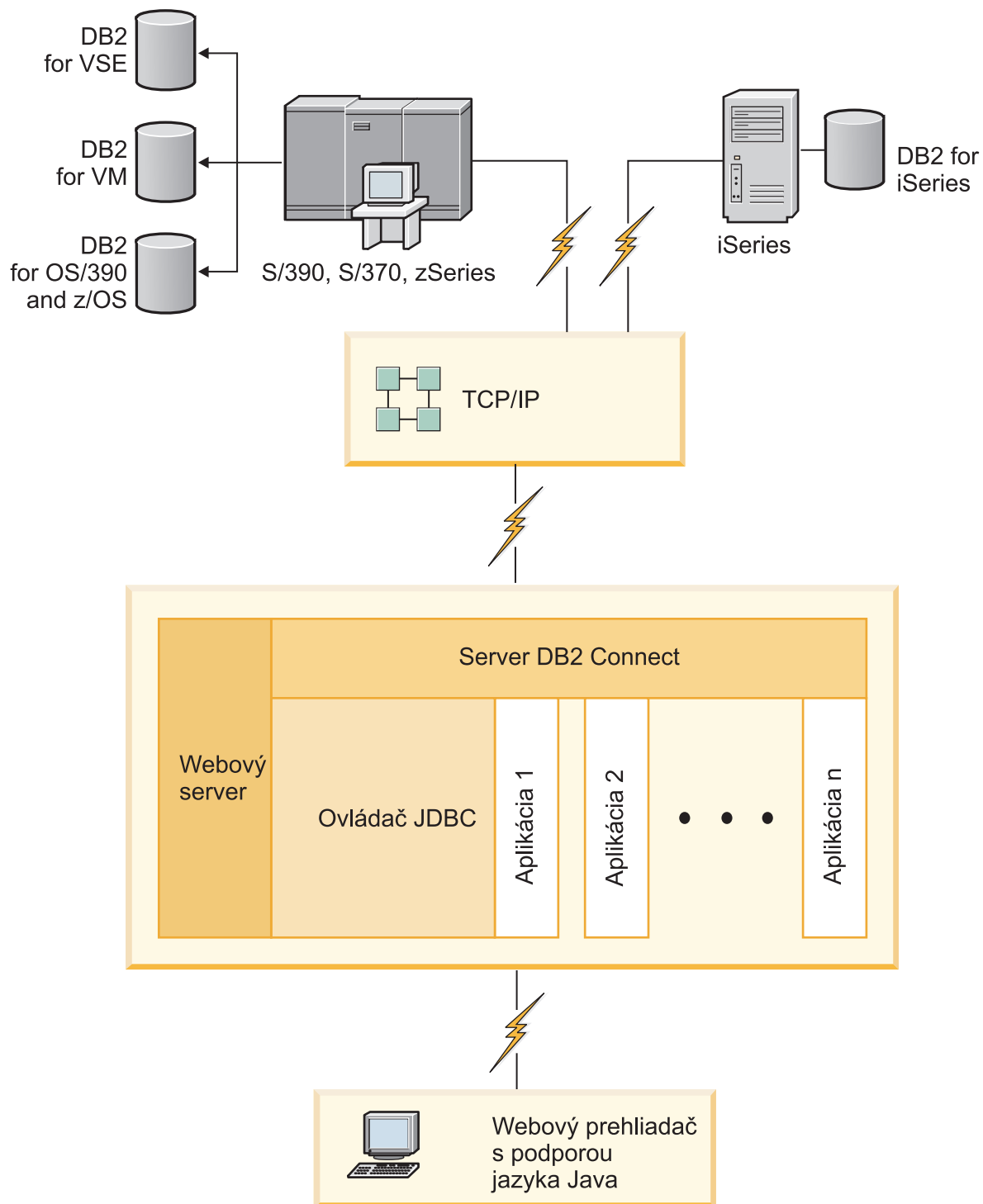
IBM Data Server Client je podporovaný na platformách Linux, UNIX a Windows.

Prístup k údajom hostiteľa DB2 z webu pomocou jazyka Java

Súčasťou produktov DB2 Connect je IBM Data Server Driver for JDBC and SQLJ, ktorý vám umožňuje vytvárať aplikácie, prístupujúce k údajom v databázach DB2 z webu.

Programovacie jazyky so zabudovaným SQL sa nazývajú hostiteľské jazyky. Java sa odlišuje od tradičných hostiteľských jazykov C, COBOL a FORTRAN tým, že podstatne ovplyvňuje spôsob zabudovania SQL:

- SQLJ a JDBC sú otvorené štandardy, ktoré vám umožňujú jednoduché portovanie aplikácií SQLJ alebo JDBC z iných štandardných databázových systémov do DB2 database.
- Všetky typy Java reprezentujúce kompozitné údaje a údaje premenlivých veľkostí majú charakteristickú hodnotu null, ktorá sa môže používať na reprezentovanie stavu SQL NULL. Tento stav dáva programom Java alternatívu pre indikátory NULL, ktoré sa viažu na iné hostiteľské jazyky.
- Jazyk Java je navrhnutý tak, aby podporoval programy, ktoré sú prirodzene heterogénne portovateľné (jednoducho povedané, je možné ich stiahnuť). Spolu so systémom typov jazyka Java pre triedy a rozhrania sprístupňuje tento produkt komponentový softvér. Prekladač SQLJ napísaný v jazyku Java môže volať komponenty, ktoré sú špecializované predajcami databáz za účelom vylepšenia existujúcich databázových funkcií, ako sú autorizácia, kontrola schém, kontrola typov, spracovanie transakcií a obnova a na generovanie kódu, ktorý je optimalizovaný pre špecifické databázy.
- Jazyk Java je navrhnutý pre binárnu prenositeľnosť v heterogénnych sieťach, čo sľubuje povolenie binárnej prenositeľnosti pre databázové aplikácie využívajúce statické SQL.
- Aplety JDBC môžete spúšťať v rámci webových stránok v ľubovoľnom systéme s prehliadačom s povolenou podporou jazyka Java, bez ohľadu na platformu vášho klienta. Váš systém klienta nevyžaduje okrem tohto prehliadača žiadny ďalší softvér. Klient a server zdieľajú spracovanie aplikácií a apletov JDBC a SQLJ.



Obrázok 1. JDBC a DB2 Connect

Aplikácie JDBC a SQLJ možno spúšťať z ľubovoľného systému, ktorý má nainštalovaný produkt IBM Data Server Client. Webový prehliadač a webový server sa nevyžadujú.

Viac informácií o JDBC API nájdete na webovej stránke <http://java.sun.com/products/jdbc/>.

Prístup k údajom DB2 na systémoch IBM mainframe pomocou DB2 Connect

Server DB2 Connect umožňuje aplikácii IBM Data Server Client v sieti LAN prístup k údajom, uloženým na systémoch IBM mainframe.

V organizáciách s veľkými množstvami údajov sa na riadenie týchto údajov bežne používajú DB2 for IBM i, DB2 for z/OS alebo DB2 Server for VM and VSE. Aplikácie bežiacie na ľubovoľnej podporovanej platforme môže pracovať s týmito údajmi transparentne, ako by ich riadil lokálny databázový server. Na podporu aplikácií, ktoré prístupujú k údajom na systémoch IBM mainframe a využívajú monitory transakcií, ako aj aplikácií, implementovaných ako aplety Java, je vyžadovaný serverový produkt DB2 Connect, ako napríklad DB2 Connect Enterprise Edition.

Navyše môžete používať širokú škálu databázových aplikácií (vytvorených špeciálne pre zákazníka alebo v štandardnej konfigurácii) spolu s produktom DB2 Connect a jeho pridruženými nástrojmi. Produkt DB2 Connect môžete používať napríklad spolu s produktmi:

- *Tabuľkové procesory*, ako napríklad Microsoft® Excel a Lotus 1-2-3 na analýzu real-time údajov bez nákladov na extrahovanie údajov a procedúry importu.
- *Nástroje na podporu rozhodovania*, ako sú BusinessObjects, Brio a Impromptu a Crystal Reports, na poskytovanie informácií v reálnom čase.
- *Databázové produkty*, ako napríklad Lotus Approach a Microsoft Access.
- *Development tools*, ako napríklad PowerSoft PowerBuilder, Microsoft Visual Basic a Borland Delphi na vytváranie riešení typu klient/server.

Server DB2 Connect, ako napríklad DB2 Connect Enterprise Edition, je najvhodnejší pre prostredia, v ktorých:

- Aplikácia je naimplementovaná pomocou Java apletov typu Data-aware (pozrite si Obrázok 1 na strane 5).
- Webové servery sa používajú na implementáciu webových aplikácií (pozrite si Obrázok 5 na strane 10 a Obrázok 1 na strane 5).
- Využíva sa aplikačný server strednej vrstvy.
- Používajú sa monitory transakcií, ako napríklad IBM TXSeries CICS, WebSphere Application Server, WebSphere MQ, Microsoft Transaction Server (MTS) a BEA Tuxedo. (Pozrite si Obrázok 3 na strane 8.)

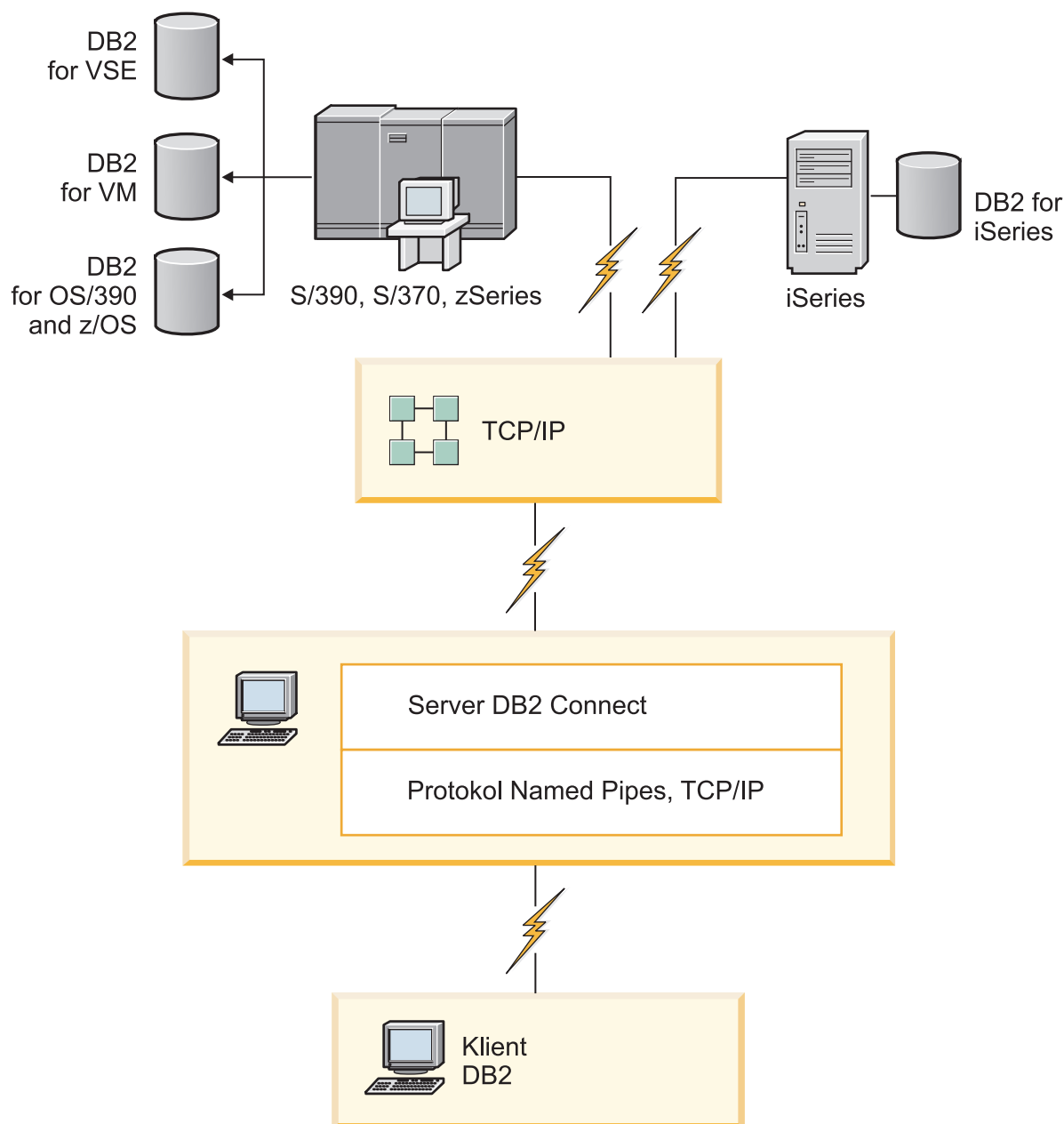
DB2 Connect umožňuje transparentný prístup k údajom na systémoch IBM mainframe prostredníctvom štandardnej architektúry pre riadenie distribuovaných údajov. Tento štandard je známy ako Architektúra DRDA (Distributed Relational Database Architecture) (DRDA). DRDA umožňuje vašim aplikáciám vytvoriť rýchle pripojenie k databázam IBM mainframe bez drahých komponentov alebo patentovaných brán IBM mainframe.

I keď sa DB2 Connect často inštaluje na sprostredkujúci serverový počítač, aby sa mohol IBM Data Server Client pripojiť k databáze IBM mainframe, inštaluje sa aj na počítače, z ktorých chcú viacerí lokálni užívatelia priamo prístupovať k serverom IBM mainframe. Napríklad DB2 Connect môže byť nainštalovaný na veľkom počítači s mnohými lokálnymi užívateľmi.

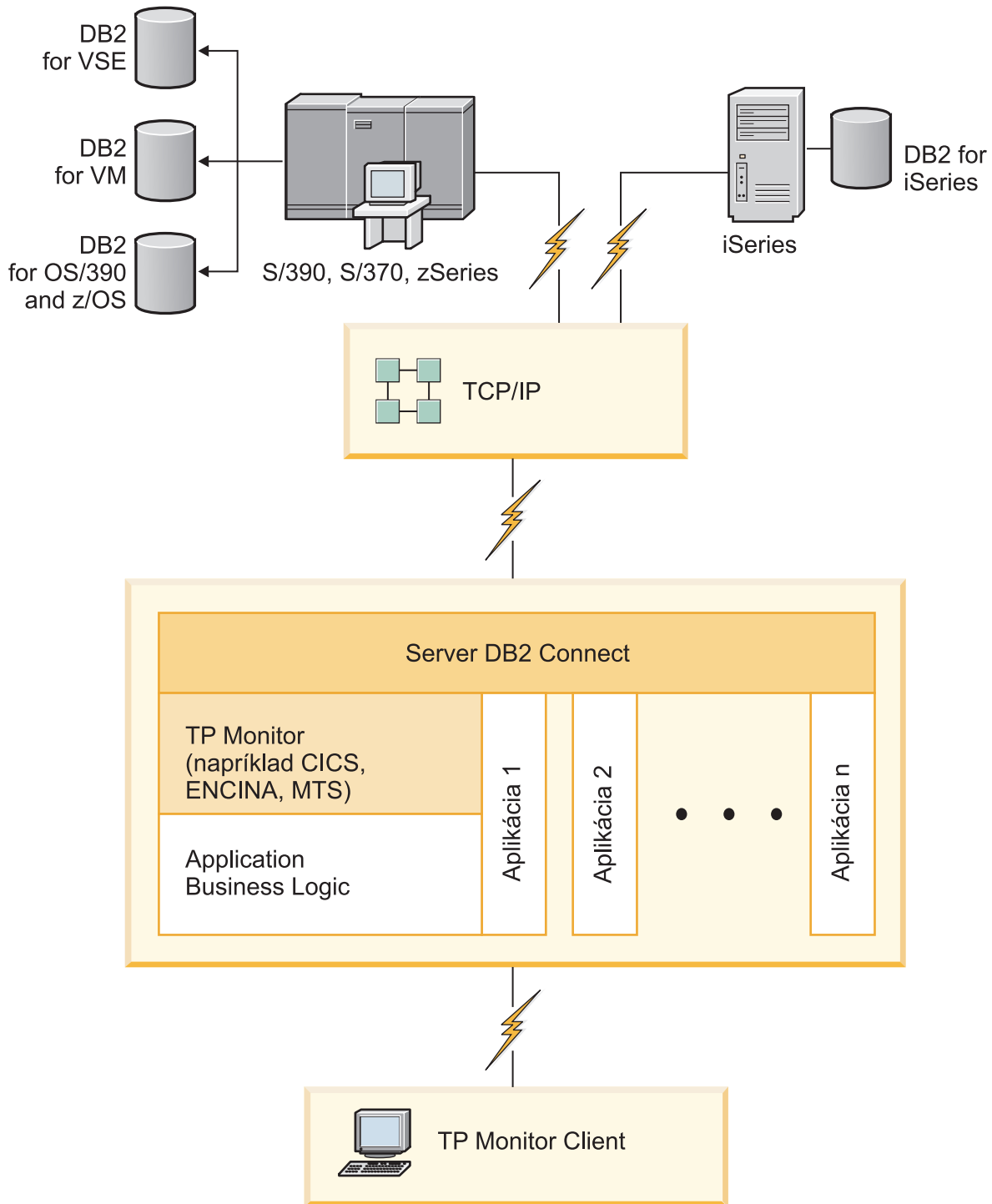
DB2 Connect môže byť tiež nainštalovaný na webovom serveri, monitore TP (Transaction Processor) alebo na iných 3-vrstvových aplikačných serveroch s viacerými procesmi a vláknami lokálnych SQL aplikácií. V týchto prípadoch si môžete zvoliť jednoduchú inštaláciu produktu DB2 Connect na rovnakom počítači alebo na nezávislom počítači na zníženie zaťaženia CPU.

Server DB2 Connect umožňuje viacerým klientom pripojiť sa k údajom na systémoch IBM mainframe a môže významne znížiť úsilie, ktoré je potrebné vynaložiť pri vytvorení a zachovaní prístupu k podnikovým údajom. Obrázok 2 ilustruje riešenie spoločnosti IBM pre prostredia, kde IBM Data Server Client vytvára nepriame pripojenie k databázovému serveru IBM mainframe prostredníctvom serverového produktu DB2 Connect.

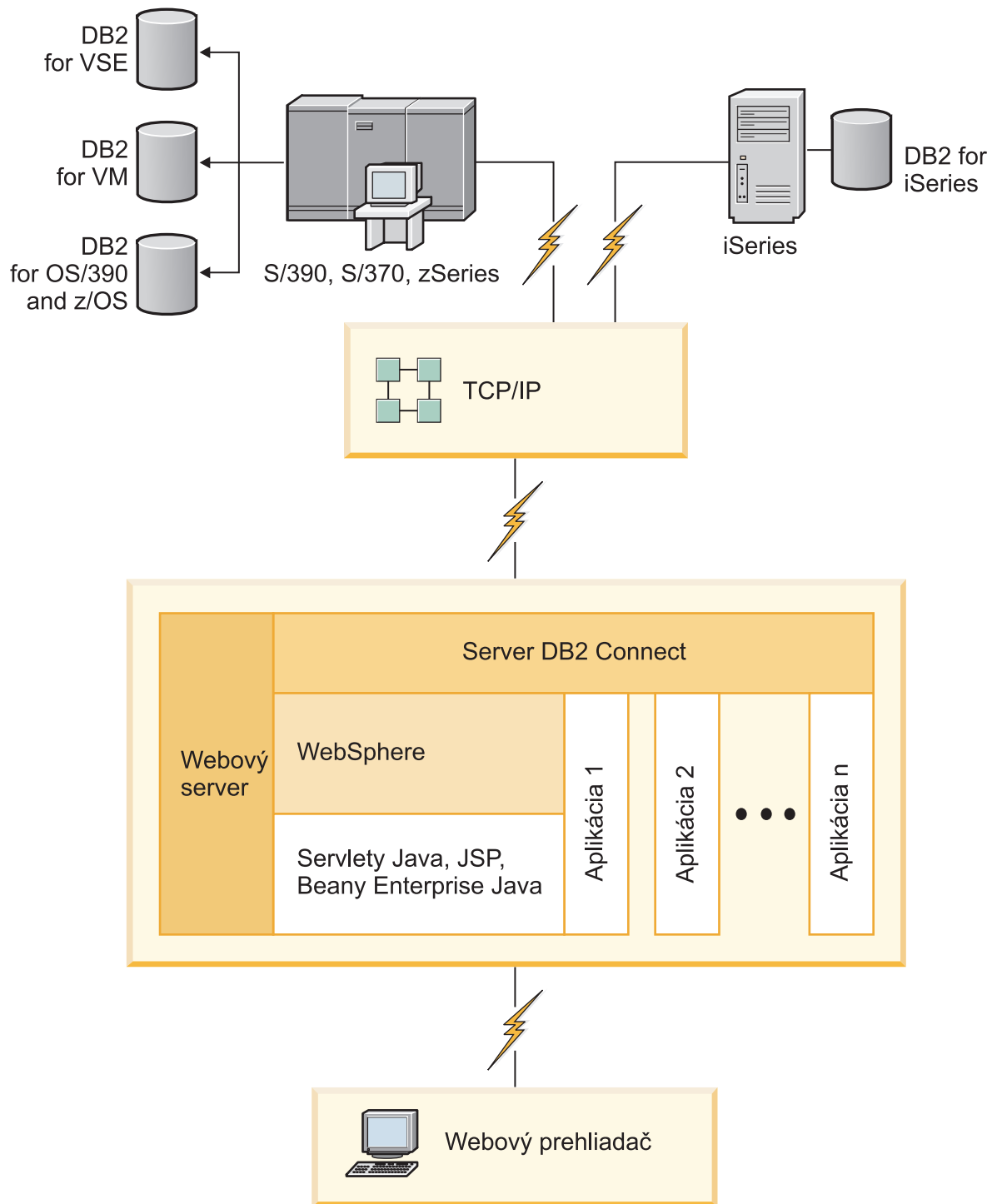
Na pripojenie k databázovému serveru IBM mainframe je vyžadovaný produkt DB2 Connect, na ktorý je udelená licencia. K údajovému serveru IBM mainframe sa nemôžete pripojiť priamo pomocou IBM Data Server Client.



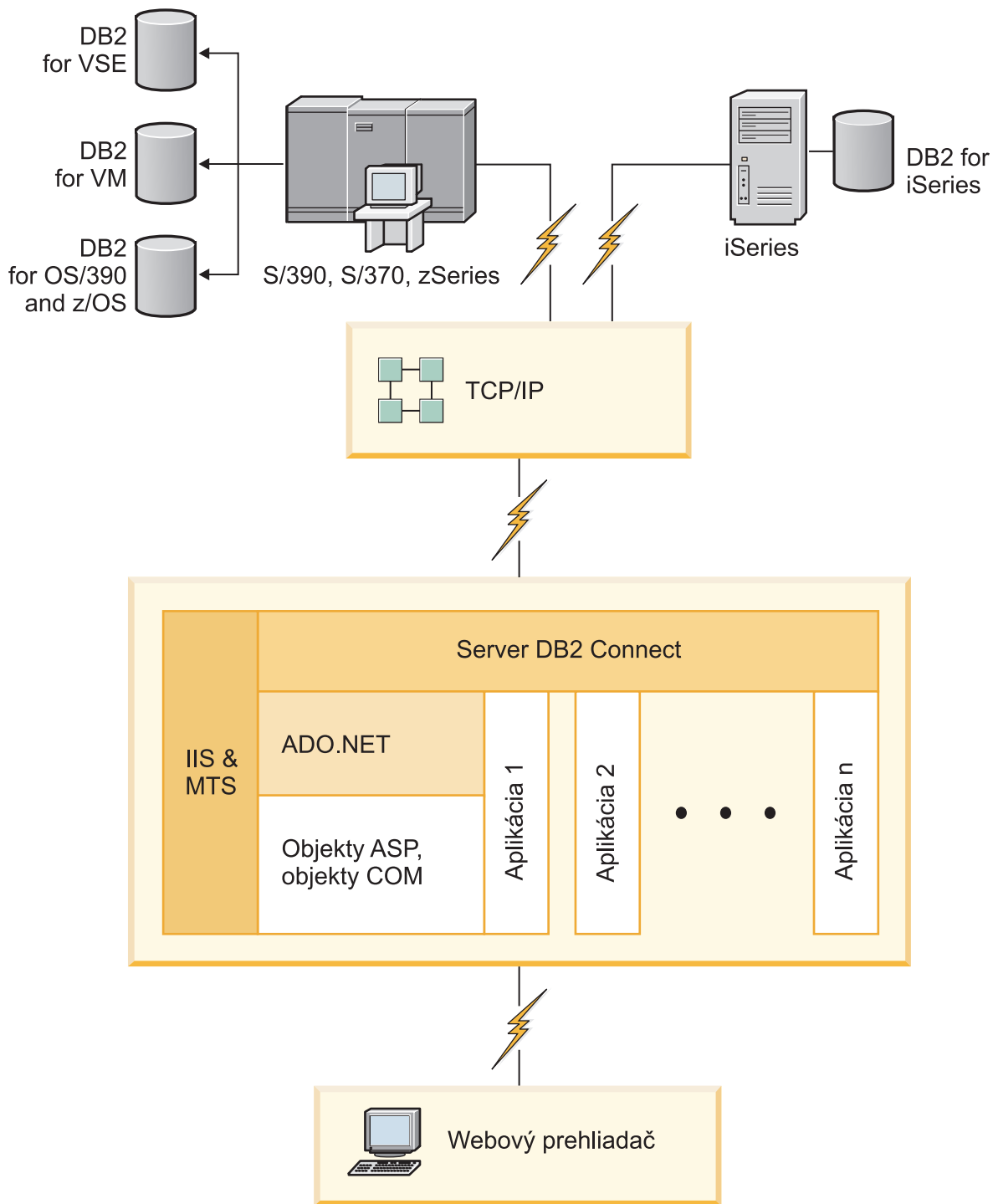
Obrázok 2. Pripojenie klienta k údajovému serveru IBM mainframe pomocou DB2 Connect



Obrázok 3. Monitory transakcií pracujú s DB2 Connect.



Obrázok 4. Funkcionalita WebSphere a Java server v DB2 Connect



Obrázok 5. DB2 Connect pracuje s Microsoft Internet Information Server (IIS)

Správa pripojení k databázam prostredníctvom Configuration Assistant (Linux a Windows)

Configuration Assistant je nenahraditeľným pomocníkom pre správu pripojenia databázy k vzdialeným serverom. CA je dostupný ako súčasť klienta DB2. CA sa uprednostňuje pri nastavovaní ľubovoľnej komunikácie medzi klientom a serverom.

Poznámka: V predchádzajúcich vydaniach boli podporované administračné nástroje DB2, ako napríklad CA, na všetkých platformách. Vo verzii 9 sú administračné nástroje DB2 podporované iba v systémoch Windows x86, Windows x64 (AMD64/EM64T), Linux na x86, a Linux na AMD64/EM64T. Vo všetkých platformách môžete použiť na riadenie pripojení aj procesor príkazového riadka (CLP) DB2.

Pomocou nástroja CA môžete:

- Katalogizovať databázy tak, aby ich mohli používať aplikácie. K dispozícii máte tri metódy:
 - Pre automatickú definíciu pripojení použijete profil, ktorý vám poskytne správca databázy. Klientsky prístup sa pre takú databázu nastaví automaticky.
 - V sieti vyhľadajte dostupné databázy a vyberte jednu z nich. Klientsky prístup sa automaticky nastaví pre tie databázy, ktoré sú definované v profile. DB2 Connect Personal Edition nevie vyhľadávať mainframové databázy IBM, iba prostredníctvom servera DB2 Connect, ktorý má zadané mainframové databázy IBM.
 - Zadaním požadovaných parametrov pripojenia nakonfigurujete pripojenie k databáze manuálne.
- Odstrániť katalogizované databázy alebo zmeniť vlastnosti jednej z nich.
- Exportovať a importovať klientske profily, ktoré obsahujú informácie o databáze a konfigurácii pre klienta.
- Testovať pripojenia k lokálnym alebo vzdialeným databázam, identifikovaným v systéme.
- Previazať aplikácie s databázami. Stačí zo zoznamu vybrať príslušné nástroje alebo väzobné súbory.
- Pridať, zmeniť a odstrániť zdroje údajov CLI/ODBC a nakonfigurovať nastavenia protokolov CLI/ODBC.
- Vyladiť parametre konfigurácie klienta v systéme. Parametre sú logicky zoskupené a v rozhraní sa pri výbere parametrov zobrazia automatické nastavenia.
- Aktualizovať heslo pre databázový server.

Oboznámenie sa s administračným serverom

DB2 Administration Server (DAS) reaguje na požiadavky z nástrojov DB2 Administration Tools a Configuration Assistant (CA). DB2 Administration Tools vám napríklad umožňuje spúšťať, zastavovať a nastavovať parametre konfigurácie databázového manažéra pre servery. Administration Server používa nástroj CA na pomoc užívateľom pri katalogizovaní databáz na klientovi. DAS je dostupný na všetkých podporovaných operačných systémoch Linux, Windows a UNIX, ako aj na operačných systémoch System z (len z/OS).

Administration Server sa musí nachádzať na každom serveri, ktorý chcete detekovať a spravovať. Administration Server je pre vás vytvorený a spustený automaticky. Inštalčný program vytvorí Administration Server na počítači, ktorý je vlastníkom inštancie a počas bootovania ho automaticky spustí. Predvolená inštancia DAS je DB2AS. Je to predvolené ID užívateľa, ktoré je vytvorené pomocou sprievodcu inštaláciou DB2.

Dôležité: Administračný server DB2 (DAS) už vo verzii 9.7 nie je podporovaný a v budúcom vydaní bude pravdepodobne odstránený. Viac informácií nájdete v téme “Control Center tools and DB2 administration server (DAS) have been deprecated” v publikácii *What's New for DB2 Version 9.7*.

Administrácia lokálnych a vzdialených inštancií a databáz pomocou administratívnych nástrojov DB2 (dostupné v operačných systémoch Linux a Windows)

Lokálne alebo vzdialené servery môžete spravovať pomocou administratívnych nástrojov DB2. Administratívne nástroje DB2 sa používajú prostredníctvom Control Center na vykonávanie administratívnych úloh, akými sú napríklad konfigurácia inštancií a databáz DB2, zálohovanie a obnova údajov, plánovanie úloh a riadenie médií, to všetko z grafického rozhrania.

Poznámka: V predchádzajúcich vydaniach boli administratívne nástroje DB2, ktoré sú súčasťou riadiaceho centra, podporované na všetkých platformách. Vo verzii 9 sú administratívne nástroje DB2 podporované iba v systémoch Windows x86, Windows x64 (AMD64/EM64T), Linux na x86, a Linux na AMD64/EM64T. Pre všetky platformy môžete použiť príkaz CLP DB2 na správu inštancií a databáz.

Dôležité: Riadiace centrum a jeho príslušné komponenty už vo verzii 9.7 nie sú podporované a v budúcom vydaní budú pravdepodobne odstránené. Viac informácií nájdete v téme "Control Center tools and DB2 administration server (DAS) have been deprecated" v publikácii *What's New for DB2 Version 9.7*.

Okrem vykonávania lokálnych úloh administrácie má riadiace centrum podporu pre nasledujúce vzdialené produkty:

- DB2 Universal Database (UDB) for OS/390 a z/OS verzia 7
- DB2 UDB for z/OS, Verzia 8

Zvyšná časť tejto témy bude hromadne odkazovať na tieto produkty ako na DB2 for z/OS, pokiaľ sa obsah netýka konkrétnej verzie.

Ak chcete získať prístup k funkciám DB2 for z/OS z Riadiaceho centra, postupujte takto:

1. Overte, či:
 - Máte licenciu pre DB2 for z/OS
 - Na pracovnej stanici klienta máte nainštalovaný produkt DB2 Connect
 - Na hostiteľovi je spustený DDF (Distributed Data Facility)
 - Na klientovi je zakatalogizovaný podsystém DB2
 - Nástroje DB2 Connect a DB2 CLI sú naviazané na hostiteľa
2. Použitie FMID pre balík riadiacich klientov DB2 (komponent DB2 for z/OS) a administratívny server DB2 (DAS) pre OS/390 a z/OS. DAS je voliteľný komponent, ktorý sa dodáva spolu so serverom DB2 for OS/390 a z/OS. Prečítajte si programové adresáre balíka riadiacich klientov DB2 for z/OS DB2 a administratívneho servera DB2 pre OS/390 a z/OS. Program Directory identifikuje a popisuje obsah FMID pre každú pásku alebo kazetu. Program Directory taktiež obsahuje inštaláčne požiadavky a inštrukcie.
3. Všetky ďalšie služby použite na DB2 for z/OS spôsobom, popísaným v programových adresároch.
4. DB2 Control Center poskytuje podporu, ktorá vám pomôže riadiť databázy DB2 na viacerých platformách. Pri riadení podsystémov DB2 for z/OS musíte pre každý podsystém DB2 nainštalovať sadu uložených procedúr, užívateľom definovaných funkcií a dávkových programov:

DB2 UDB for z/OS, Verzia 8

Ak máte nainštalovaný DB2 UDB for z/OS, Verzia 8, potrebujete nainštalovať komponent aktivácie z/OS (JDB881D).

DB2 UDB for OS/390 a z/OS, Verzia 7

Ak máte nainštalovaný DB2 UDB for OS/390 a z/OS, Verzia 7, musíte nainštalovať komponent aktivácie 390 (JDB771D).

Ak chcete úplne využívať všetky funkcie produktu DB2 Control Center pre DB2 for z/OS, vrátane klonovania a zostavenia a vytvorenia JCL, musíte si nainštalovať administratívny server DB2 (DAS) pre OS/390 a z/OS, verzia 8 (HDAS810), ktorý sa dodáva ako komponent DB2 for z/OS.

Poznámka:

- a. FMID JDB881D alebo JDB771D je potrebné nainštalovať na každom podsystéme DB2, s ktorým chcete pracovať pomocou nástroja Control Center.
 - b. FMID HDAS810 musí byť nainštalovaný iba raz pre každý obraz operačného systému alebo LPAR, v ktorom sa nachádzajú podsystémy DB2, s ktorými chcete pracovať pomocou nástroja Control Center.
 - c. Inštrukcie na rozličné inštalácie je možné nájsť v programovom adresári v rámci balíka DB2 Management Clients Package s príslušným produktom a verziou. Napríklad inštrukcie na inštaláciu DAS (HDAS810) sa nachádzajú v Program Directory pre IBM DB2 UDB for z/OS DB2 Management Clients Package, Verzia 8.
 - d. DB2 Administration Server je potrebné nainštalovať pre každý systém iba raz.
5. Uistite sa, že ste povolili adresný priestor uložených procedúr.
 6. Uistite sa, že je spustený DB2 Administration Server.

Podrobné pokyny na aktiváciu riadiaceho centra pre prácu s DB2 for z/OS sú k dispozícii na adrese:

<http://www.ibm.com/support/docview.wss?rs=64&context=SSEPEK&q1=jdb881d&uid=swg27006262>

Podpora IBM Data Server Client pre vývoj databázových aplikácií

Klient Data Server Client poskytuje:

- **Predkompilátory jazykov C/C++, COBOL a Fortran**, (ak je jazyk na danej platforme podporovaný).
- **Podporu vložených SQL aplikácií**, vrátane programovacích knižníc, vrátane pripájaných súborov a vzorových kódov.
- **Aplikačnú podporu ODBC a DB2 Call Level Interface (DB2 CLI)**, vrátane programovacích knižníc, vrátane súborov a vzorových kódov na vývoj aplikácií, ktoré sa ľahko portujú pod rozhranie ODBC a kompilujú v ODBC SDK. Vývojársky balík ODBC SDK je dostupný od spoločnosti Microsoft pre systém Windows a od mnohých iných dodávateľov pre viaceré iné podporované platformy. Na operačných systémoch Windows sú ovládače ODBC a CLI štandardne nainštalované spolu s DB2 klientom na podporu vývoja aplikácií so softvérovým vývojovým prostredím ODBC od spoločnosti Microsoft. Pre všetky ostatné platformy sú ODBC a CLI ovládače voliteľné inštalovateľné s DB2 klientom a podporujú vývoj aplikácií, ktoré sa dajú vyvíjať s ODBC SDK pre danú platformu, ak pre ňu toto prostredie existuje.
- **IBM Data Server Driver for JDBC and SQLJ**, ktorý obsahuje:
 - Podporu aplikácií vyhovujúcich JDBC 3 a JDBC 4
 - Podporu SQLJ na vývoj Java aplikácií so statickým SQL
- **Prostredie Java 5** je vložené do serverov DB2 pre podporu serverovej strany artefaktov Java aplikácie, vrátane uložených procedúr a užívateľom definovaných funkcií

- **Automatizačné rutiny ActiveX Data Objects (ADO) a Object Linking and Embedding (OLE) (UDF a uložené procedúry)** na operačných systémoch Windows zahŕňa zahŕňa vzorové kódy implementované v jazyku Microsoft Visual Basic a Microsoft Visual C++.
- **Tabuľkové funkcie databáz Object Linking and Embedding Database (OLE DB)** v operačných systémoch Windows.
- **Aplikácie C# a Visual Basic .NET a rutiny CLR .NET** v operačných systémoch Windows.
- **Aplikačnú podporu Ruby a Ruby on Rails**, vrátane vzorových kódov a plug-inu IBM_DB pre jednoduchú inštaláciu. Ruby je plne integrovaný objektovo orientovaný programovací jazyk používaný pri vývoji webových aplikácií. Ruby on Rails (RoR), známy aj ako Rails, je rámec pre vývoj webových aplikácií, ktoré k databázam prístupujú podľa architektonického rámca Model-View-Control.
- **Aplikačnú podporu PHP Hypertext Preprocessor**, vrátane programovacích knižníc a vzorových kódov. PHP je skriptovací jazyk používaný pri vývoji webových aplikácií. Podporuje aj objektovo orientované programovanie.
- **IBM Data Studio** je komplexná sada integrovaných nástrojov Eclipse pre databázových vývojárov a pre vývoj databázových aplikácií. IBM Data Studio skracuje čas pre vykonávanie úloh každodennej administrácie, vytváranie, umiestňovanie a ladenie SQL a uložených Java procedúr, umiestňovanie na údaje sústredených webových služieb a vytváranie dotazov pre relačné a XML údaje s použitím SQL a XQuery for DB2 a údajových serverov Informix.
- **Interaktívne SQL** prostredníctvom editora príkazov alebo procesora príkazového riadku (CLP) na vytváranie prototypov SQL výrazov alebo na vykonávanie ad hoc dotazov voči databáze.
- **Sadu dokumentovaných API**, ktoré umožňujú iným nástrojom na vývoj aplikácií implementovať podporu predkompilátora pre DB2 priamo z prostredia iných produktov. Napríklad IBM COBOL na systéme AIX používa toto rozhranie.

Kapitola 3. Migrácia DB2 Connect

Prechod na najnovšiu verziu DB2 Connect

Aktualizácia na novú verziu alebo vydanie produktu DB2 Connect môže vyžadovať aktualizáciu komponentov prostredia, ak ich chcete spustiť na novom vydaní. Tieto komponenty sú servery DB2 Connect, servery DB2, klienti DB2 a databázové aplikácie.

Napríklad ak máte existujúce prostredie používajúce staršiu verziu alebo vydanie produktu DB2 Connect a želáte si nainštalovať najnovšiu verziu alebo vydanie produktu DB2 Connect, potom môžete aktualizovať server DB2 Connect a možno budete musieť vykonať aktualizáciu ďalších komponentov vo svojom prostredí.

Servery DB2 Connect podporujú aktualizáciu inštancií DB2 Connect a ľubovoľného existujúceho manažéra transakcií a DB2 Connect federačných databáz vytvorených na predchádzajúcich verziách serverov DB2 Connect. Pre vydania DB2 Connect, staršie ako DB2 Connect, verzia 8, musíte najprv prejsť na DB2 Connect, verzia 8 a potom prejsť na najnovšiu verziu alebo vydanie DB2 Connect. Pozrite si migrácia z predchádzajúcich verzií DB2 Connect, kde nájdete podrobné informácie o postupe pri migrácii na DB2 Universal Database (UDB), verzia 8.

Proces aktualizácie pozostáva zo všetkých úloh, ktoré musíte vykonať, aby vaše prostredie bežalo úspešne na novom vydaní. Aktualizácia každého z komponentov vo vašom prostredí na najnovšiu verziu alebo vydanie produktu DB2 Connect vyžaduje vykonanie odlišných úloh:

- Aktualizácia verzie serverov DB2 Connect zahŕňa aktualizáciu verzie vašich existujúcich inštancií, všetkých existujúcich federačných databáz DB2 Connect a všetkých existujúcich databáz manažéra transakcií, aby mohli bežať v najnovšej verzii alebo vydaní DB2 Connect.
- Zaktualizujte verziu svojich existujúcich inštancií a databáz, aby mohli bežať v najnovšej verzii alebo vydaní produktov DB2. Pozrite si tému Aktualizácia verzie serverov DB2 v *Upgrading to DB2 Version 9.7*.
- Zaktualizujte inštalácie klientov, aby bola zachovaná konfigurácia vašich existujúcich klientov DB2. Pozrite si tému venovanú aktualizácii klientov v *Upgrading to DB2 Version 9.7*.
- Aktualizácia aplikácií databázy zahŕňa ich testovanie v najnovšej verzii alebo vydaní produktu DB2 Connect a ich zmenu iba v prípade, keď potrebujete podporu zmien, ktoré sú dostupné v najnovšej verzii alebo vydaní produktu DB2 Connect. Skontrolujte zmeny v existujúcich funkciách a prerušených a ukončených funkciách pre DB2 Connect v dokumente What's New for DB2 Version 9.7 a určite zmeny, ktoré by mohli mať vplyv na vaše databázové aplikácie. Ak sa vaša databázová aplikácia pripája k serverom DB2, pozrite si aj tému Aktualizácia rutín a databázových aplikácií v *Upgrading to DB2 Version 9.7*.

Najlepší spôsob aktualizácie je napísať si plán aktualizácie. Stratégia definuje spôsob aktualizácie vášho prostredia a určuje hlavné črty plánu aktualizácie. Charakteristika prostredia a informácií v základných faktoch aktualizácie, hlavne v odporúčaniach a obmedzeniach aktualizácie, vám môžu pomôcť pri určovaní vašej stratégie. Plán aktualizácie by mal obsahovať pre každý komponent tieto podrobnosti aktualizácie:

- Nevyhnutné podmienky aktualizácie, indikujúce všetky požiadavky, ktoré musia byť splnené pred samotnou aktualizáciou.

- Predaktualizačné úlohy, ktoré opisujú všetky prípravné úlohy, ktoré potrebujete vykonať pred samotnou aktualizáciou.
- Úlohy aktualizácie, ktoré opisujú krok po kroku základný proces aktualizácie pre komponent a spôsob aktualizácie prostredí so špeciálnymi charakteristikami.
- Poaktualizačné úlohy, ktoré opisujú všetky úlohy, ktoré je potrebné vykonať po aktualizácii, aby váš server DB2 bežal na optimálnej úrovni.

Zistíte, že predaktualizačné úlohy, aktualizácie úlohy a poaktualizačné úlohy serverov DB2 Connect sa odkazujú predaktualizačné úlohy, aktualizácie úlohy a poaktualizačné úlohy serverov DB2, pretože to sú úplne identické úlohy.

Základné prvky aktualizácie verzie pre DB2 Connect

Ak vykonávate aktualizáciu klientov na najnovšiu verziu alebo vydanie DB2 Connect, budete musieť zvážiť nasledujúce zmeny v podpore a vyriešiť ich ešte pred samotnou aktualizáciou:

Typ autentifikácie zadaný v položke databázového adresára na bráne nahrádza typ autentifikácie zakatalogizovaný na klientovi

Ak vykonávate aktualizáciu zo staršieho vydania, ako je DB2 Connect, verzia 8.2.2 (ekvivalent verzie 8.1, balík opráv 9) na najnovšiu verziu alebo vydanie, skontroluje, či je typ autentifikácie na bráne kompatibilný s klientom a serverom. Ak ste v položke databázového adresára na bráne nezadali typ autentifikácie, predvolený typ autentifikácie je SERVER.

Server DB2 Connect a DB2 Connect Personal Edition už nepodporuje protokol SNA

Ak vykonávate aktualizáciu zo staršieho vydania, ako je DB2 Connect, verzia 9.1, musíte prekatalogovať všetky uzly používajúce protokol SNA na používanie protokolu TCP/IP.

Aktualizácia základných prvkov serverov a klientov DB2 sa použije aj na servery DB2 Connect

Aktualizácia podpory a obmedzení pre servery a klientov DB2 sa použije aj pri aktualizácii vášho servera DB2 Connect.

- Pozrite si tému “Základné prvky aktualizácie verzie pre servery DB2” v *Upgrading to DB2 Version 9.7*, kde nájdete ďalšie zmeny, majúce dopad na vašu aktualizáciu verzie, a postupy pri riešení akýchkoľvek problémov.
- Pozrite si tému “aktualizácia základných prvkov klientov” v *Upgrading to DB2 Version 9.7* a hlavne podporu konektivity medzi klientmi a servermi DB2. Pripojenia k najnovšej verzii alebo vydaniu serverov DB2 Connect z vydania klienta, ktoré je o dve alebo viac verzií staršie, nie je podporované.

Nové názvy a balíky komponentov DB2

V DB2, verzia 9.7, sa zmenili názvy a balíky komponentov DB2. Informácie o nových názvoch a všeobecných názvoch klientov nájdete v téme “Názvy komponentov sa zmenili” v príručke *What's New for DB2 Version 9.7*.

Odporúčania pre aktualizáciu DB2 Connect

Vo všeobecnosti sa najskôr odporúča vykonať aktualizáciu serverov DB2 Connect, a potom klientov. Posledné dve verzie klientov sa môžu pripojiť k najnovšej verzii alebo vydaniu serverov DB2 Connect. Jediné obmedzenie je, že nové funkcie nie sú k dispozícii pre klientov zo starších verzií a vydaní. Nie je však pravdepodobné, že by ste potrebovali prístup k týmto novým funkciám, pretože vaše existujúce aplikácie ich nepoužívajú.

Ak si najskôr zvolíte aktualizáciu vašich klientov, musíte zohľadniť existujúce obmedzenia podpory pripojiteľnosti z aktuálnej verzie alebo vydania klienta na

servery DB2 Connect, ktoré sú o dve verzie staršie. Porovnajete aktuálnu verziu alebo vydanie nekompatibilít s predchádzajúcimi vydaniaми a zistíte, či sa tieto obmedzenia týkajú vašej aplikácie, aby ste mohli vykonať nevyhnutné akcie.

Vykonajte predaktualizačné a poaktualizačné úlohy, aby ste zabezpečili úspešnú aktualizáciu.

Predaktualizačné úlohy pre servery DB2 Connect

Ak chcete vykonať úspešnú aktualizáciu vašich serverov DB2 Connect, potrebujete prípravu, aby boli adresované všetky možné problémy.

Vykonajte nasledujúce predaktualizačné kroky pre servery DB2, ktoré sa použijú aj na servery DB2 Connect:

1. Pozrite si “Základné prvky aktualizácie verzie pre DB2 Connect” na strane 16, aby ste identifikovali zmeny alebo obmedzenia, ktoré môžu mať vplyv na aktualizáciu a získali informácie o spôsobe adresovania problémov pred samotnou aktualizáciou.
2. V téme “Zálohovanie konfigurácie a diagnostických informácií servera DB2 ” v *Upgrading to DB2 Version 9.7* si pozrite záznam vašej aktuálnej konfigurácie, ktorú môžete porovnať s konfiguráciou po aktualizácii verzie. Tieto informácie môžete použiť aj na vytvorenie nových inštancií alebo databáz pomocou rovnakej konfigurácie, ako ste mali pred aktualizáciou.
3. Voliteľné: Ak ste na svojom serveri DB2 Connect aktivovali funkcie manažéra synchronizačných bodov (SPM), použitím príkazu príkazu “LIST DRDA INDOUBT TRANSACTIONS” v *Command Reference* na získanie zoznamu pochybných transakcií a na interaktívne riešenie všetkých pochybných transakcií skontrolujte, či manažéri synchronizačných bodov DRDA neobsahujú akékoľvek pochybné transakcie.
4. Voliteľné: Ak máte databázy manažéra transakcií, vykonajte nasledujúce predaktualizačné kroky na prípravu vašich databáz na aktualizáciu:
 - a. Skontrolujte, či databáza, ktorá sa má aktualizovať, neobsahuje žiadne pochybné transakcie, spustením príkazu “LIST INDOUBT TRANSACTIONS ” v *Command Reference*, aby ste získali zoznam pochybných transakcií a na interaktívne vyriešenie pochybných transakcií.
 - b. Pozrite si tému “Overte, či sú vaše databázy pripravené na aktualizáciu” v *Upgrading to DB2 Version 9.7*, aby ste identifikovali a vyriešili všetky problémy ešte pred samotnou aktualizáciou.
 - c. Pozrite si tému “Zálohovanie databáz pred aktualizáciou” v *Upgrading to DB2 Version 9.7*, aby ste ich mohli aktualizovať na nový aktualizovaný systém alebo obnoviť v pôvodnom predaktualizačnom systéme.
 - d. Pozrite si tému “požiadavky na diskový priestor” v *Upgrading to DB2 Version 9.7*, aby ste sa uistili, či máte dostatok voľného diskového priestoru, dočasného tabuľkového priestoru a protokolovacieho priestoru pre aktualizáciu databázy, a ak je to potrebné, aj tému “Zväčšenie veľkosti tabuľkového priestoru a protokolovacieho priestoru pred aktualizáciou” v *Upgrading to DB2 Version 9.7*.
 - e. Len Linux: Téma “Zmena surových zariadení na blokovacie zariadenia (Linux)” v *Upgrading to DB2 Version 9.7*
5. Voliteľné: Ak máte federačné databázy DB2 Connect, pozrite si tému “Príprava na migráciu do federačných systémov” v časti Integrácia informácií *IBM WebSphere: Migrácia do federačnej verzie 9*, kde nájdete podrobné informácie o predaktualizačných úlohách pre tieto databázy.
6. Len pre Windows: Ak ste získali prispôbené konverzné tabuľky kódových stránok od podpory DB2, budete musieť vykonať zálohu všetkých súborov v adresári DB2OLD\conv, pričom DB2OLD je umiestnenie vašej existujúcej kópie DB2 Connect.

Aktualizácia vašej aktuálnej verzie alebo vydania kópie DB2 Connect odstráni tieto tabuľky, pretože štandardné tabuľky kódových stránok sú súčasťou novej verzie alebo vydania knižnice DB2 Connect. Nemusíte urobiť zálohu štandardných konverzných tabuliek kódových stránok.

7. Voliteľné: Vykonajte aktualizáciu vášho servera DB2 Connect v testovacom prostredí, aby ste identifikovali problémy aktualizácie a overili, či databázové aplikácie a rutiny fungujú podľa očakávania, ešte pred samotnou aktualizáciou vášho produkčného prostredia.
8. V najnovšej verzii alebo vydaní DB2 Connect, sú všetky podstatné udalosti aktualizácie zaprotokolované v protokolových súboroch db2diag, keď je konfiguračný parameter manažéra databázy **diaglevel** nastavený na hodnotu 3 (predvolená hodnota) alebo vyššiu. Ak je tento parameter nastavený na hodnotu 2 alebo menšiu, pred aktualizáciou verzie si pozrite tému “Nastavenie úrovne zachytávania chýb súboru diagnostického protokolu” v *Troubleshooting and Tuning Database Performance* a nastavte tento parameter na hodnotu 3 alebo vyššiu.
9. Prepnutie servera DB2 Connect pred aktualizáciou verzie do stavu offline. Podrobnosti nájdete v téme “Prepnutie servera DB2 pred aktualizáciou verzie do stavu offline” v *Upgrading to DB2 Version 9.7*

Aktualizácia verzie serverov DB2 Connect

Pred aktualizáciou na najnovšiu verziu produktu DB2 Connect vykonajte tieto kroky:

- Zabezpečte, aby ste mali v operačnom systéme správne prístupové práva:
 - Oprávnenia typu Root v systéme UNIX
 - Lokálny administrátor v systéme Windows
- Uistite sa, že máte oprávnenia SYSADM.
- Uistite sa, že sú splnené požiadavky uvedené v téme “Inštalčné požiadavky pre databázové produkty DB2” v príručke *Installing DB2 Servers* . Požiadavky pre operačné systémy Linux a UNIX sú zmenené.
- Pozrite si tému “Osvedčené metódy aktualizácie verzie serverov DB2” v *Upgrading to DB2 Version 9.7*.
- Pozrite si tému “Požiadavky na diskový priestor pre aktualizácie verzií servera DB2” v *Upgrading to DB2 Version 9.7*.
- Vykonajte predaktualizačné úlohy, hlavne zálohu vašich databáz.

Ak používate DB2 Connect, verzia 7, musíte najskôr vykonať migráciu na DB2 Connect, verzia 8. Podrobnosti nájdete v tejto téme: <http://publib.boulder.ibm.com/infocenter/db2luw/v8/topic/com.ibm.db2.udb.doc/conn/t0008566.htm>

Najnovšia verzia alebo vydanie serverov DB2 Connect podporuje aktualizáciu inštancií DB2 Connect a všetky existujúce federatívne databázy DB2 Connect a manažéra transakcií, ktoré boli vytvorené na v minulosti podporovaných verziách serverov DB2 Connect.

Keďže serverové produkty DB2 Connect sú servery pripojiteľnosti hostiteľskej databázy, jediné databázy existujúce v rámci inštancie servera DB2 Connect sú databázy správcu transakcií a federatívne databázy DB2 Connect. Databáza správcu transakcií DB2 Connect uchováva informácie o stave transakcií pre koordinované transakcie DB2. Zmyslom federatívnych databáz DB2 Connect je uchovávanie informácií o zdrojoch údajov.

V operačných systémoch Linux a UNIX by ste po inštalácii najnovšej verzie DB2 Connect mali manuálne aktualizovať vaše inštancie DB2 Connect . Všetky vzdialené uzly a databázy, ktoré ste zakatalogizovali na klientoch DB2, sa týkajú týchto inštancií. Ak vytvoríte novú

inštanciu, budete musieť znova zakatalógovať uzly, databázy DCS a databázy na klientoch DB2, ktoré existovali v inštanciách z predchádzajúcej verzie.

V operačnom systéme Windows máte voľbu automatickej aktualizácie existujúcej podporovanej kópie DB2 Connect počas inštalácie. Vaše inštancie DB2 Connect sú automaticky aktualizované. Alternatívne môžete nainštalovať novú kópiu najnovšej verzie produktu DB2 Connect, a potom vykonať manuálnu aktualizáciu vašich inštancií DB2 Connect.

Tento postup opisuje spôsob aktualizácie cez inštaláciu novej kópie najnovšej verzie produktu DB2 Connect a aktualizáciu inštancií a všetkých existujúcich databáz. Ak chcete automaticky zaktualizovať verziu existujúcej, podporovanej kópie DB2 Connect vo Windows, použite rovnaké kroky, aké sú uvedené v téme “Aktualizácia verzie servera DB2 (Windows)” v *Upgrading to DB2 Version 9.7*.

Obmedzenia

- Bitová veľkosť inštancie klienta je určená operačným systémom, kde nainštalujete produkt DB2 Connect. Pozrite si tému “Zmeny podpory pre 32-bitové a 64-bitové servery DB2” v *Upgrading to DB2 Version 9.7*, kde nájdete podrobné informácie.
- Ďalšie obmedzenia aktualizácie, ktoré nájdete v téme “Obmedzenia aktualizácie serverov DB2” v príručke *Upgrading to DB2 Version 9.7*, sa vzťahujú aj na servery DB2 Connect.

Pri aktualizácii servera DB2 Connect postupujte takto:

1. Vykonajte export informácií konfigurácie konektivity vášho existujúceho podporovaného servera DB2 Connect do profilu exportu. Použijete nástroj `db2cfexp` na vytvorenie konfiguračného profilu:

```
$ db2cfexp cfg_profile backup
```

Tento profil obsahuje všetky konfiguračné informácie inštancie, vrátane konfigurácie databázového manažéra a profilu registrov, pretože je zadaná voľba *backup*. Tento profil môžete v prípade potreby použiť na znovuvytvorenie konfigurácie pripojenia.

2. DB2 Connect nainštalujete spustením sprievodcu DB2 Setup a výberom voľby **Inštalovať nový** v paneli Inštalovať produkt.
3. Pozrite si tému “Aktualizácia inštancií” v *Upgrading to DB2 Version 9.7* pomocou príkazu `db2iupgrade`.
4. Vykonajte aktualizáciu všetkých databáz manažéra transakcií a federačných databáz DB2 Connect podľa pokynov v téme “Aktualizácia databáz” v príručke *Upgrading to DB2 Version 9.7*. Databázy môžete aktualizovať aj obnovou zálohy DB2 Connect z jednej z dvoch predchádzajúcich podporovaných verzií.

Po aktualizácii servera DB2 Connect vykonajte odporúčané poaktualizačné úlohy, ako je napríklad resetovanie úrovne diagnostickej chyby, nastavenie veľkosti priestoru pre protokoly, opätovné vytvorenie väzieb balíkov a overenie úspešnosti aktualizácie.

Poaktualizačné úlohy pre servery DB2 Connect

Po aktualizácii serverov DB2 Connect by ste mali vykonať niekoľko poaktualizačných úloh, aby vaše servery DB2 Connect fungovali podľa očakávaní a bežali na optimálnej úrovni.

Vykonajte nasledujúce poaktualizačné úlohy pre servery DB2, ktoré sa používajú aj pre servery DB2 Connect:

1. Ak nastavíte konfiguračný parameter databázového manažéra *diaglevel* na hodnotu, ako je odporúčané v predaktualizačných úlohách pre servery DB2 Connect, vykonajte reset tohto parametra na hodnotu, ktorá bola nastavená pred aktualizáciou.

2. Pozrite si tému “Riadenie zmien v správaní servera DB2” v *Upgrading to DB2 Version 9.7*. V najnovších verziách alebo vydaniach produktov DB2 sú predstavené nové premenné registrov, nové konfiguračné parametre a nové predvolené hodnoty pre premenné registrov a konfiguračné parametre, ktoré môžu mať vplyv na správanie servera DB2. Zmeny, ktoré tiež môžu mať takýto vplyv, sú aj v charakteristikách fyzickej konštrukcie databáz a v bezpečnosti.
3. Ak ste získali prispôbené konverzné tabuľky kódových stránok od podpory DB2 pre predchádzajúce verzie alebo vydania, skopírujte všetky súbory pre tieto tabuľky z adresára DB2OLD/conv do adresára DB2DIR/conv, kde DB2OLD je umiestnenie predchádzajúcej podporovanej verzie kópie produktu DB2 Connect a DB2DIR je umiestnenie vašej novej kópie produktu DB2 Connect. Nemusíte skopírovať štandardné konverzné tabuľky kódových stránok.
Ak ste aktualizovali podporovanú kópiu produktu DB2 Connect v operačnom systéme Windows, môžete vykonať aj obnovu prispôbených konverzných tabuliek kódových stránok, ktorých zálohu ste vykonali v rámci predaktualizačných úloh pre servery DB2 Connect do adresára DB2PATH\conv, kde DB2PATH je umiestnenie vašej novej kópie DB2 Connect.
4. Ak sa pripájate k serveru DB2 for z/OS alebo k serveru DB2 for IBM i, kde je vyžadovaná podpora Eura, premennú registra **DB2CONNECT_ENABLE_EURO_CODEPAGE** nastavte na všetkých klientoch a serveroch DB2 Connect na hodnotu YES, aby bola aktuálna kódová stránka aplikácie mapovaná do ID rovnocennej kódovanej znakovej sady (CCSID), ktoré explicitne indikuje podporu pre znak Eura.
5. Voliteľné: Ak ste vykonali aktualizáciu databáz na vašom serveri DB2 Connect a podľa odporúčania ste zmenili nastavenie protokolovacieho priestoru v rámci predaktualizačných úloh serverov DB2 Connect, pozrite si tému “Nastavenie veľkosti protokolovacieho priestoru v migrovaných databázach” v *Upgrading to DB2 Version 9.7*. Veľkosť priestoru pre protokoly, ktorý alokujete, musí byť primeraný pre váš server DB2 Connect.
6. Voliteľné: Po dokončení aktualizácie si pozrite tému “Zálohovanie databáz pred aktualizáciou” v *Upgrading to DB2 Version 9.7*.
7. Voliteľné: Ak máte federatívne databázy DB2 Connect, pozrite si téma “Konfigurácia federačných systémov po migrácii” v časti Integrácia informácií *IBM WebSphere: Migrácia do federačnej verzie 9*, kde zistíte, či musíte po aktualizácii verzie svojich federačných databáz vykonať nejaké úlohy.
8. Skontrolujte, či bola úspešná aktualizácia servera DB2 Connect. Otestujte pripojenia ku všetkým katalogizovaným databázam. Nasledujúce príklady predstavujú spôsoby testovania pripojenia z procesora príkazového riadka (CLP):

```
db2 CONNECT TO DATABASE sample user mickey using mouse
```

Pri pripájaní ku vzdialenej databáze je potrebné zadať užívateľa a heslo. Uistite sa, že sú všetky pripojenia úspešné.

Otestujte aj svoje aplikácie a nástroje, aby ste zistili, či server DB2 Connect funguje podľa očakávaní.

Teraz by ste mali pokračovať vo všetkých aktivitách údržby. Mali by ste taktiež odstrániť všetky kópie v minulosti podporovaných verzií alebo vydání DB2 Connect, ktoré už nepotrebuje.

Kapitola 4. Predinštalčné úlohy

Softvérová podpora Java pre produkty DB2

Vyžaduje sa určitá úroveň IBM Software Development Kit (SDK) for Java, uvedená v tejto časti, aby bolo možné používať nástroje jazyka Java na vytváranie a spúšťanie aplikácií jazyka Java, vrátane uložených procedúr a užívateľom definovaných funkcií.

Ak je IBM SDK pre Java vyžadované komponentom, ktorý inštalujete a prostredie SDK k jazyku Java nie je v tejto ceste nainštalované, SDK k jazyku Java sa nainštaluje ak použijete buď sprievodcu nastavením DB2 alebo súbor odpovedí na inštaláciu produktu.

SDK for Java nie je nainštalovaný s IBM Data Server Runtime Client alebo IBM Data Server Driver Package.

V nasledujúcej tabuľke sú podľa platforiem operačných systémov vymenované nainštalované úrovne SDK pre Java pre produkty DB2:

Platforma operačného systému	Úroveň SDK for Java
AIX	Pre balík opráv 1 a staršie: SDK 6 Pre balík opráv 2 a novšie: SDK 6 Service Release 7
HP-UX pre systémy na procesore Itanium	HP JDK pre platformu JSE HP-UX 11i, prispôbenú spoločnosťou IBM pre IBM Software, verzia 6
Linux na x86	SDK 6 Service Release 3
Linux na AMD64/EM64T	SDK 6 Service Release 3
Linux na zSeries	SDK 6 Service Release 3
Linux na POWER	Pre balík opráv 1 a staršie: SDK 6 Service Release 3 Pre balík opráv 2 a novšie: SDK 6 Service Release 7
Operačný systém Solaris	IBM 64-bit SDK for Solaris, Java Technology Edition, verzia 6
Windows x86	SDK 6 Service Release 3
Windows x64	SDK 6 Service Release 3

Poznámka:

1. Softvér SDK for Java si môžete stiahnuť z webovej stránky developerWorks na adrese: <http://www.ibm.com/developerworks/java/jdk/index.html> . Zoznam podporovaných úrovní SDK for Java nájdete v tejto časti v tabuľke s názvom Podpora DB2 Database for Linux, UNIX, and Windows SDK pre jazyk Java.

Poznámka: Na platformách operačného systému Windows použite IBM Development Package pre stiahnutia Eclipse.

2. Nástroje GUI DB2 sa dajú spustiť len v systémoch Linux na x86, Linux na AMD64/EM64T, Windows x86 a Windows x64.
3. V systémoch Windows x86 a Linux na x86:
 - 32-bitové prostredie SDK je nainštalované
 - sú podporované 32-bitové aplikácie a externé rutiny Java
4. Na všetkých podporovaných platformách (okrem Windows x86 a Linux na x86):

- sú podporované 32-bitové aplikácie
 - nie sú podporované 32-bitové externé rutiny Java
 - sú podporované 64-bitové aplikácie a externé rutiny Java
5. JDK na platformách HP-UX je udržiavaný spoločnosťou HP, ktorej dáva IBM licenciu na redistribúciu. Tento JDK je port, vedený HP pre Sun Hotspot JDK, a podpora medzinárodných znakových sád teda nasleduje za podporou Sun Hotspot JDK a nie JDK, vyvinutým spoločnosťou IBM. Niektoré tabuľky pre konverziu znakov, napríklad CP290, nie sú podporované na platforme HP-UX.

Podporované softvéry vývoja aplikácií Java

V nasledujúcej tabuľke sú vymenované podporované úrovne SDK pre Java. Podporované sú uvedené úrovne a dopredne kompatibilné novšie verzie rovnakých úrovní.

Keďže dochádza k častým opravám a aktualizáciám SDK pre Java, neboli otestované všetky úrovne a verzie. Ak sa vo vašej databázovej aplikácii vyskytnú problémy súvisiace s SDK pre Java, vyskúšajte ďalšiu dostupnú verziu SDK pre Java na danej úrovni.

Verzie SDK pre Java, ktoré nie sú prispôsobené IBM, sú podporované len pri vytváraní a spúšťaní samostatných aplikácií Java. Na vytváranie a spúšťanie nových uložených procedúr Java a užívateľom definovaná funkcia je podporovaný iba IBM SDK pre Java, ktorý je súčasťou produktu DB2 Database for Linux, UNIX, and Windows. Ak chcete spúšťať uložené procedúry jazyka Java a užívateľom definované funkcie vytvorené staršími vydaniaми DB2, podrobnosti nájdete v tabuľke 1, v stĺpci “Uložené procedúry jazyka Java a užívateľom definované funkcie”.

Tabuľka 2. Podporované úrovne DB2 Database for Linux, UNIX, and Windows SDK pre Java

	Aplikácie Java používajúce ovládač JDBC db2java.zip alebo db2jcc.jar	Aplikácie Java používajúce ovládač JDBC db2jcc4.jar	Uložené procedúry Java a užívateľom definované funkcie	Grafické nástroje DB2
AIX	1.4.2 až 6	6	1.4.26 na strane 23 až 6 ⁵	N/A
HP-UX pre systémy na procesore Itanium	1.4.2 až 6 ¹	6 ¹	1.4.26 na strane 23 až 6	N/A
Linux na POWER	1.4.2 až 6 ^{3,4}	6 ^{3,4}	1.4.26 na strane 23 až 6	N/A
Linux na x86	1.4.2 až 6 ^{2,3,4}	6 ^{2,3,4}	1.4.26 na strane 23 až 6	5 až 6
Linux na procesoroch AMD64 a Intel® EM64T	1.4.2 až 6 ^{2,3,4}	6 ^{2,3,4}	1.4.26 na strane 23 až 6	N/A
Linux na zSeries	1.4.2 až 6 ^{3,4}	6 ^{3,4}	1.4.26 na strane 23 až 6	N/A
operačný systém Solaris	1.4.2 až 6 ²	6 ²	1.4.26 na strane 23 až 6	N/A
Windows na x86	1.4.2 až 6 ²	6 ²	1.4.6 na strane 232 až 6	5 až 6
Windows na x64, pre procesory AMD64 a Intel EM64T	1.4.2 až 6 ²	6 ²	1.4.26 na strane 23 až 6	5 až 6

Poznámka:

1. Tie isté úrovne SDK pre Java, ktoré sú k dispozícii od spoločnosti Hewlett-Packard, sú podporované aj pri vytváraní a spúšťaní samostatných klientskych aplikácií spúšťaných pod IBM Data Server Driver for JDBC and SQLJ.

2. Tie isté úrovne SDK pre Java, ktoré sú k dispozícii od spoločnosti Sun Microsystems, sú podporované aj pri vytváraní a spúšťaní samostatných klientskych aplikácií spúšťaných pod IBM Data Server Driver for JDBC and SQLJ.
3. Minimálna úroveň SDK pre Java 1.4.2 SR6 je vyžadovaná pre SUSE Linux Enterprise Server (SLES) 10. Minimálna úroveň SDK for Java 1.4.2 SR7 je vyžadovaná pre Red Hat Enterprise Linux (RHEL) 5.
4. Podpora SDK for Java 6 v systéme Linux vyžaduje SDK for Java 6 SR3 alebo novší.
5. Ak je použitý SDK for Java 6 SR2 alebo novší, nastavte `DB2LIBPATH=java_home/jre/lib/ppc64`.
6. Podpora uložených procedúr Java a užívateľom definovaných funkcií vytvorených cez IBM SDK for Java 1.4.2 je vo verzii 9.7 zastaraný a v ďalšom vydaní môže byť odstránený. IBM SDK for Java 1.4.2 má dátum ukončenia servisu September 2011. Pred týmto dátumom sa odporúča odstrániť závislosť SDK for Java 1.4.2. Odstránenie tejto závislosti je možné urobiť prebudovaním uložených procedúr Java a užívateľom definovaných funkcií cez SDK for Java, ktorý je súčasťou DB2, verzia 9.1, DB2, verzia 9.5 alebo DB2, verzia 9.7.

V nasledujúcej tabuľke sú vymenované verzie IBM Data Server Driver for JDBC and SQLJ, ktoré sú k dispozícii s databázovými produktmi DB2.

Tabuľka 3. Verzie IBM Data Server Driver for JDBC and SQLJ a úrovne balíkov opráv DB2 Database for Linux, UNIX, and Windows

Verzia a balík opráv DB2	Verzia IBM Data Server Driver for JDBC and SQLJ ¹
DB2, verzia 9.1	3.1.xx
DB2, verzia 9.1, balík opráv 1	3.2.xx
DB2, verzia 9.1, balík opráv 2	3.3.xx
DB2, verzia 9.1, balík opráv 3	3.4.xx
DB2, verzia 9.1, balík opráv 4	3.6.xx
DB2, verzia 9.1, balík opráv 5	3.7.xx
DB2, verzia 9.5	3.50.xx, 4.0.xx
DB2, verzia 9.5, balík opráv 1	3.51.xx, 4.1.xx
DB2, verzia 9.5, balík opráv 2	3.52.xx, 4.2.xx
DB2, verzia 9.5, balík opráv 3	3.53.xx, 4.3.xx
DB2, verzia 9.5, balík opráv 5	3.57.xx, 4.7.xx
DB2, verzia 9.5, balík opráv 6	3.58.xx, 4.8.xx
DB2, verzia 9.7	3.57.xx, 4.7.xx
DB2, verzia 9.7, balík opráv 1	3.58.xx, 4.8.xx
DB2, verzia 9.7, balík opráv 2	3.59.xx, 4.9.xx
DB2, verzia 9.7, balík opráv 3	3.61.xx, 4.11.xx

Poznámka: Všetky verzie ovládačov sú v tvare *n.m.xx*. Číslo *n.m* je pre úrovne GA a úrovne balíkov opráv nemenné. *xx* sa zmení po uvedení novej verzie IBM Data Server Driver for JDBC and SQLJ prostredníctvom opravy APAR.

Parametre jadra (Linux a UNIX)

Konfiguračné parametre jadra bude možno potrebné aktualizovať, aby umožňovali správne fungovanie DB2 Connect (a ďalších produktov DB2).

Každý podporovaný operačný systém je opísaný s cieľom predstaviť spôsob úpravy príslušných parametrov konfigurácie jadra.

Úprava parametrov jadra (pre operačný systém HP-UX)

Aby váš produkt DB2 fungoval správne na HP-UX, budete možno musieť aktualizovať konfiguračné parametre vášho systémového jadra. Ak aktualizujete hodnoty konfiguračných parametrov jadra, musíte reštartovať svoj počítač.

Na zmenu parametrov jadra musíte mať oprávnenie typu root.

Ak chcete zmeniť parametre jadra:

1. Zadajte príkaz **sam**, ktorým spustíte program System Administration Manager (SAM).
2. Dvojklikom vyberte ikonu **Kernel Configuration**.
3. Dvojklikom vyberte ikonu **Configurable Parameters**.
4. Dvojklikom vyberte parameter, ktorý chcete zmeniť a zadajte novú hodnotu do políčka **Formula/Value**.
5. Kliknite na tlačidlo **OK**.
6. Tento postup zopakujte pre všetky konfiguračné parametre jadra, ktoré chcete zmeniť.
7. Po dokončení nastavovania všetkých konfiguračných parametrov jadra vyberte z ponukového menu položku **Action --> Process New Kernel**.

Operačný systém HP-UX sa po dokončení zmien hodnôt konfiguračných parametrov jadra automaticky reštartuje.

Odporúčané konfiguračné parametre jadra (pre systém HP-UX)

Pre systémy HP-UX, v ktorých sa prevádzkuje 64-bitová verzia databázového systému DB2, spustíte príkaz `db2osconf`, čím možno zadávať vhodné konfiguračné parametre pre jadro vášho systému. Pomocný program `db2osconf` je možné spustiť len z `$DB2DIR/bin`, kde `$DB2DIR` predstavuje adresár, do ktorého ste nainštalovali produkt DB2.

Úprava parametrov jadra (Linux)

Od verzie 9.7, balík opráv 2, už nemusíte aktualizovať parametre jadra Linux, súvisiace s medziprocesovou komunikáciou (IPC). V prípade verzie 9.7, balík opráv 1 alebo starších, *vynútené minimálne nastavenia* pre konkrétne parametre jadra pravdepodobne nebudú postačovať na spustenie databázového systému DB2 a vy ich budete musieť pred nainštalovaním databázového produktu DB2 zaktualizovať.

Na zmenu parametrov jadra musíte mať oprávnenie typu root.

Ak chcete aktualizovať parametre jadra na Red Hat a SUSE Linux:

1. Príkazom `ipcs -l` vypíšte aktuálne nastavenia parametrov jadra.
2. Zanalyzujte výstup z príkazu a porovnaním aktuálnych hodnôt s *vynútenými minimálnymi nastaveniami* pre verziu 9.7, balík opráv 2 alebo novšie balíky opráv na adrese <http://publib.boulder.ibm.com/infocenter/db2luw/v9r7/topic/com.ibm.db2.luw.qb.server.doc/doc/c0057140.html>. Nasledujúci text je príkladom výstupu z príkazu `ipcs` s komentármi, pridanými za `//`, ktorý ukazuje, aké sú názvy jednotlivých parametrov:

```
# ipcs -l

----- Shared Memory Limits -----
max number of segments = 4096          // SHMMNI
max seg size (kbytes) = 32768         // SHMMAX
```

```
max total shared memory (kbytes) = 8388608 // SHMALL
min seg size (bytes) = 1
```

```
----- Semaphore Limits -----
max number of arrays = 1024 // SEMMNI
max semaphores per array = 250 // SEMMSL
max semaphores system wide = 256000 // SEMMNS
max ops per semop call = 32 // SEMOPM
semaphore max value = 32767
```

```
----- Messages: Limits -----
max queues system wide = 1024 // MSGMNI
max size of message (bytes) = 65536 // MSGMAX
default max size of queue (bytes) = 65536 // MSGMNB
```

3. Úpravou súboru `/etc/sysctl.conf` upravte parametre jadra, ktoré máte nastaviť. Ak tento súbor neexistuje, vytvorte ho. V nasledujúcich riadkoch sú uvedené typické výrazy, ktoré je potrebné umiestniť do uvedeného súboru:

```
#Example for a computer with 16GB of RAM:
kernel.shmmni=4096
kernel.shmmax=17179869184
kernel.shmall=8388608
#kernel.sem=<SEMMSL> <SEMMNS> <SEMOPM> <SEMMNI>
kernel.sem=250 256000 32 4096
kernel.msgmni=16384
kernel.msgmax=65536
kernel.msgmnb=65536
```

4. Spustením `sysctl` s parametrom `-p` zavedte nastavenia `sysctl` z predvoleného súboru `/etc/sysctl.conf`:

```
sysctl -p
```

5. Aby boli tieto zmeny použité po každom reboote systému:
 - (SUSE Linux) Aktivujte `boot.sysctl`
 - (Red Hat) Skript inicializácie `rc.sysinit` načíta súbor `/etc/sysctl.conf` automaticky.

Úprava parametrov jadra (Solaris)

Pre riadnu funkčnosť databázového systému DB2 sa odporúča, aby ste aktualizovali konfiguračné parametre jadra vášho systému. Na zistenie odporúčaných parametrov jadra môžete použiť pomocný program `db2osconf`. Ak chcete využívať výhody ovládacích prvkov prostriedkov projektu (`/etc/project`), pozrite si dokumentáciu pre Solaris.

Na úpravu parametrov jadra musíte disponovať užívateľským oprávnením typu `root`.

Ak chcete použiť príkaz `db2osconf`, treba najprv nainštalovať databázový systém DB2. Pomocný program `db2osconf` je možné spustiť len z `$DB2DIR/bin`, kde `$DB2DIR` predstavuje adresár, do ktorého ste nainštalovali produkt DB2.

Po úprave parametrov jadra musíte reštartovať operačný systém.

Parametre jadra zmeníte tak, že na koniec súboru `/etc/system` pripíšete riadky podľa vzoru:

```
set nazov_parametra = hodnota
```

Ak napríklad chcete zmeniť hodnotu parametra `msgsys:msginfo_msgmax`, pridajte na koniec súboru `/etc/system` riadok:

```
set msgsys:msginfo_msgmax = 65535
```

Po aktualizácii súboru `/etc/system` reštartujte operačný systém.

Kapitola 5. Úlohy inštalácie a konfigurácie

Serverové produkty DB2 Connect: prehľad inštalácie a konfigurácie

Nastavenie servera DB2 Connect, ako napríklad DB2 Connect Enterprise Edition je viackrokový proces. Serverové produkty DB2 Connect sa často inštalujú so stovkami alebo tisíckami klientov, ktorí sa pripájajú k databázovým serverom IBM mainframe. Z tohto dôvodu odporúčame požiť testovaciu inštaláciu. Po osvedčení testovacej konfigurácie ju môžete začať vo svojej organizácii používať ako šablónu inštalácie bez výziev pre produkt DB2 Connect a klientov.

Typické kroky inštalácie a konfigurácie servera DB2 Connect sú:

1. Určíte spôsob používania DB2 Connect vo svojej sieti.
2. Skontrolujte, či pracovné stanice a databázový server na hostiteľovi spĺňajú požiadavky na softvér a hardvér.
3. Skontrolujte, či je váš databázový server IBM mainframe nakonfigurovaný na akceptovanie pripojení zo serverov DB2 Connect.
4. Nainštalujte softvér DB2 Connect. Túto pracovnú stanicu použijete na konfiguráciu a overenie pripojení k vášmu IBM mainframe. Použitím súvisiacich odkazov vyhľadajte podrobné informácie, týkajúce sa inštalácie serverového produktu DB2 Connect na váš operačný systém.
5. Po inštalácii vytvorte spojenie medzi DB2 Connect a vašim databázovým systémom IBM mainframe. DB2 Connect môže pre vás lokalizovať a nakonfigurovať všetky pripojenia TCP/IP. Na konfiguráciu databáz IBM mainframe môžete použiť Konfiguračného asistenta (CA) alebo procesor príkazového riadka (CLP) DB2.
6. K svojej databáze IBM mainframe pripojte programy a pomocné programy, dodané s produktom DB2 Connect.
7. Otestujte pripojenie.
8. (Voliteľné) Povolíte aktualizáciu viacerých lokalít.
9. Ak plánujete používanie WebSphere, monitory transakcií alebo vlastný softvér aplikačného servera, nainštalujte tieto produkty alebo aplikácie. Informácie o inštalácii produktu WebSphere nájdete v dokumentácii, ktorá sa dodáva spolu s týmito produktmi ako súčasť produktového balíka servera DB2 Connect. Pre iné produkty nájdete informácie v dokumentácii týchto produktov.
10. Nainštalujte a nakonfigurujte produkt IBM Data Server Client. Použitím tejto pracovnej stanice otestuje pripojiteľnosť z IBM Data Server Client k databázovým serverom IBM mainframe a otestujte aj aplikácie, používajúce túto pripojiteľnosť.
11. Použitím Konfiguračného asistenta pripojte klienta k systému IBM mainframe cez DB2 Connect.
12. Na všetky pracovné stanice koncových užívateľov, ktoré budú používať aplikácie, pripájajúce sa k databázovým serverom IBM mainframe, nainštalujte IBM Data Server Client.
13. Teraz ste pripravený používať DB2 Connect so všetkými svojimi aplikáciami. Pracovné stanice, ktoré sa budú používať na vývoj aplikácií, by mali mať nainštalovaný produkt IBM Data Server Client.
14. Ak chcete svoju pracovnú stanicu používať na administráciu DB2 for z/OS alebo DB2 Database for Linux, UNIX, and Windows, nainštalujte si IBM Data Server Client.

Požiadavky na pamäť a miesto na disku

Požiadavky na miesto na disku

Požadované miesto na disku pre produkt závisí od zvoleného typu inštalácie, ako aj od súborového systému, ktorý prevádzkujete. Sprievodca inštaláciou DB2 poskytuje počas typickej, kompaktnej i voliteľnej inštalácie dynamické odhady veľkosti inštalácie na základe aktuálne vybraných komponentov.

Nezabudnite zahrnúť diskový priestor pre požadované produkty databáz, softvéru a komunikácií.

V operačných systémoch Linux a UNIX sú odporúčané 2 GB voľného priestoru v adresári /tmp.

Požiadavky na pamäť

Ako minimum sa pre databázový systém DB2 vyžaduje 256 MB RAM. V systéme používajúcom len produkt DB2 a nástroje GUI DB2 sa vyžaduje minimálne 512 MB RAM. Na zvýšenie výkonu sa však odporúča 1 GB RAM. Tieto požiadavky nezohľadňujú ďalšie nároky na pamäť v závislosti od softvéru, ktorý prevádzkujete na vašom systéme.

Pri zisťovaní požiadaviek na pamäť treba brať do úvahy nasledujúce faktory:

- Produkty DB2 používajúce HP-UX verziu 11i pre systémy založené na Itanium vyžadujú minimálne 512 MB RAM.
- Na podporu IBM Data Server Client slúžia tieto pamäťové požiadavky pre základ piatich súbežných klientskych pripojení. Na každých ďalších päť klientskych pripojení sa vyžaduje vždy navyše 16 MB RAM.
- Požiadavky na pamäť sú ovplyvnené veľkosťou a zložitou vášho databázového systému a rozsahom databázovej aktivity a počtom klientov, ktorí na váš systém pristupujú. Funkcia automatického ladenia pamäte zjednoduší pre produkty servera DB2 úlohu konfigurácie pamäte automatickým nastavením hodnôt pre niekoľko konfiguračných parametrov pamäte. Keď je zapnutá, prideluje táto funkcia dynamicky dostupné pamäťové prostriedky viacerým aplikáciám náročným na pamäť vrátane triedenia, pamäte cache pre balíky, zoznamov zámkov a rezerv vyrovnávacej pamäte.
- V operačných systémoch Linux a UNIX sa odporúča, aby bol priestor SWAP dvakrát taký veľký ako RAM.

Inštalácia serverového produktu DB2 Connect (AIX)

Ak chcete definovať preferencie vašej inštalácie a ak chcete inštalovať produkt DB2 Connect v operačnom systéme AIX, využite sprievodcu DB2 Setup.

Pred spustením inštalácie:

- DB2 Connect môžete inštalovať s použitím oprávnenia užívateľa root alebo non-root.
- Zabezpečte, aby váš systém vyhovoval nasledujúcim požiadavkám:
 - Požiadavky na pamäť a miesto na disku
 - Hardvérové a softvérové požiadavky. Pozrite si “Inštalačné požiadavky pre serverové produkty DB2 Connect (AIX)” na strane 30.
- DVD databázového produktu DB2 musí byť pripojené do vášho systému.
- Musí byť k dispozícii obraz produktu DB2 Connect. Ak inštalujete neanglickú verziu produktu DB2 Connect, potrebujete aj príslušné národné jazykové balíky.

- Presvedčte sa, že asynchrónny I/O bol aktivovaný, pretože je potrebný na úspešné dokončenie inštalácie servera DB2 Connect.
- Ak chcete nájsť databázové produkty DB2, ktoré sú už vo vašom systéme nainštalované, pozrite si tému “Vypísanie zoznamu produktov DB2 nainštalovaných vo vašom systéme (Linux a UNIX)” v *Installing DB2 Servers*.
- Sprievodca DB2 Setup je grafický inštalačný program. Ak chcete na inštaláciu produktu použiť sprievodcu DB2 Setup, na vašom počítači musí byť nainštalovaný systém X Windows, ktorý je schopný interpretovať grafické užívateľské rozhranie. Overte, či je spustený X Windows server. Skontrolujte, či ste správne vyexportovali svoju obrazovku. Napríklad `export DISPLAY=9.26.163.144:0`.
- Ak sa vo vašom prostredí používa bezpečnostný softvér, napríklad LDAP (Lightweight Directory Access Protocol), musíte pred začatím používania sprievodcu DB2 Setup vytvoriť požadovaných užívateľov DB2 manuálne. Pred začatím si pozrite tému “Úvahy o centralizovanom riadení užívateľov”.

Poznámka: Funkcie NIS (Network Information Services) a NIS+ (Network Information Services Plus) nie sú schválené počnúc DB2 verziou 9.1, balíkom opráv 2. Podpora pre tieto funkcie môže byť v budúcich vydaniach odstránená. LDAP (Lightweight Directory Access Protocol) je odporúčaným riešením pre služby centralizovaného riadenia užívateľov.

Inštalačný program DB2 je inštalačný nástroj vytvorený v jazyku Java, ktorý automatizuje inštaláciu a konfiguráciu ktoréhokoľvek databázového produktu DB2. Ak tento nástroj nechcete použiť, máte dve možnosti. Môžete nainštalovať produkt DB2 Connect:

- Použitím metódy súboru odpovedí
- Manuálne pomocou príkazu `db2_install`. Produkt DB2 *nemôžete* inštalovať manuálne pomocou natívneho inštalačného programu operačného systému SMIT. Všetky existujúce skripty obsahujúce tento natívny inštalačný nástroj, ktorý používate ako rozhranie a na dotazovanie s inštaláciami DB2, budete musieť zmeniť.

Postup pri inštalácii serverového produktu DB2 Connect, napríklad DB2 Connect Enterprise Edition, v systéme AIX pomocou sprievodcu DB2 Setup:

1. Prejdite do adresára, kde je pripojené vaše DVD:

```
cd /db2dvd
```

kde `/db2dvd` predstavuje bod pripojenia DVD.

2. Ak ste si stiahli obraz produktu DB2 Connect, musíte ho rozbaľiť a dekomprimovať zo súboru produktu formátu tar.

- a. Rozbaľte súbor produktu:

```
gzip -d produkt.tar.gz,
```

pričom *produkt* je názov databázového produktu, ktorý ste si stiahli.

- b. Dekomprimujte tar súbor produktu:

```
tar xvf produkt.tar
```

- c. Prejdite do adresára:

```
cd ./product/disk1
```

Poznámka: Ak ste si stiahli národné jazykové balíky, dekomprimujte ich z tar súboru do rovnakého adresára. Takto vytvoríte podadresáre (napríklad `./nlpack/disk2`) v rovnakom adresári a umožníte inštalačnému programu automaticky nájsť inštalačné obrazy bez interakcie s užívateľom

3. Zadajte príkaz `./db2setup` z adresára, v ktorom sa nachádza obraz produktu, aby ste spustili sprievodcu DB2 Setup. Po krátkom čase sa otvorí panel IBM DB2 Setup

Launchpad. Pri inštaláciách z viacerých CD zadajte príkaz db2setup mimo miesta pripojenia CD pomocou relatívnej alebo absolútnej cesty, aby bolo možné produktové CD DB2 Connect v prípade potreby odpojiť. V tomto okne sa zobrazia požiadavky na inštaláciu, poznámky k tejto verzii a tlačidlo pre spustenie inštalácie.

4. Po spustení inštalácie prejdite cez jednotlivé panely sprievodcu inštalácie DB2, v ktorých si vyberiete želané voľby. K dispozícii je súbor pomoci pri inštalácii, ktorý vám poskytne informácie, potrebné na používanie sprievodcu inštaláciou DB2. Otvorte on-line pomoc kliknutím na **Help**. Ak chcete inštaláciu prerušiť, môžete kedykoľvek kliknúť na **Cancel**. Súbory DB2 budú do vášho systému skopírované, len ak v poslednom inštaláčnom paneli sprievodcu DB2 Setup kliknete na tlačidlo **Dokončiť**. Po dokončení je serverový produkt DB2 Connect nainštalovaný s použitím predvolenej inštaláčnej cesty /opt/IBM/db2/V9.7. Ak inštalujete v systéme, ktorý už tento adresár používa, do cesty inštalácie produktu DB2 Connect bude pridaný reťazec `_xx`, pričom `xx` sú čísla začínajúce od 01 a zvyšujúce sa v závislosti od počtu nainštalovaných kópií DB2.

Taktiež je možné špecifikovať si vlastnú cestu inštalácie produktu DB2.

Národné jazykové balíky je možné nainštalovať aj po inštalácii produktu DB2 Connect spustením príkazu `./db2setup` z adresára, v ktorom sa príslušný národný jazykový balík nachádza.

Protokoly inštalácie `db2setup.log` a `db2setup.err` sú štandardne umiestnené v adresári `/tmp`. Môžete však zmeniť umiestnenie týchto protokolových súborov.

Ak chcete, aby mal váš databázový produkt DB2 prístup k dokumentácii DB2 na vašom lokálnom počítači alebo na inom počítači vo vašej sieti, potom musíte nainštalovať Informačné centrum DB2. Informačné centrum DB2 obsahuje dokumentáciu pre databázu DB2 a produkty súvisiace s DB2. Pozrite si , tému “Inštalácia Informačného centra DB2 pomocou sprievodcu nastavením DB2 (UNIX)” v *Installing DB2 Servers* .

Inštaláčné požiadavky pre serverové produkty DB2 Connect (AIX)

Pred inštaláciou produktov servera DB2 Connect na operačné systémy AIX skontrolujte, či zvolený systém spĺňa potrebné požiadavky na operačný systém, hardvér, softvér a komunikácie.

Ak chcete nainštalovať server DB2 Connect, ako napríklad DB2 Connect Enterprise Edition, musíte splniť nasledujúce požiadavky:

Inštaláčné požiadavky

Tabuľka 4. Inštaláčn e po iadavky AIX

Operačný syst�m	Hardv�r
<p>AIX, verzia 5.3</p> <ul style="list-style-type: none"> • Vy�žadovan�e je 64-bitov�e jadro AIX • AIX 5.3 s technologickou �rovňou (TL) 9 a servisn�m bal�kom (SP) 2 plus APAR IZ03063 • Minimálna runtime �roveň C++ vy�žaduje sady s�borov xIC.rte 9.0.0.8 a xIC.aix50.rte 9.0.0.8 (alebo nov�šie). Tieto sady s�borov s� s�časťou IBM C++ Runtime Environment Components pre bal�k AIX z j�na 2008. <p>AIX, verzia 6.1²</p> <ul style="list-style-type: none"> • Vy�žadovan�e je 64-bitov�e jadro AIX • AIX 6.1 TL 2 • Minimálna runtime �roveň C++ vy�žaduje sady s�borov xIC.rte 9.0.0.8 a xIC.aix61.rte 9.0.0.8 (alebo nov�šie). Tieto sady s�borov s� s�časťou IBM C++ Runtime Environment Components pre bal�k AIX z j�na 2008. <p>AIX, verzia 7.1</p> <ul style="list-style-type: none"> • Vy�žadovan�e je 64-bitov�e jadro AIX • AIX 7.1.0 GA (General Availability) • Minimálna �roveň runtime C++ vy�žaduje s�borov�e sady xIC.rte 11.1.0.0 a xIC.aix61.rte 11.1.0.0 (alebo v��šie). Tieto s�borov�e sady s� zahrnut�e v bal�ku IBM C++ Runtime Environment Components pre AIX, verzia 11.1 z apr�la 2010. 	<p>64-bitov�a architekt�ura CHRP (Common Hardware Reference Platform) okrem syst�mov s procesorom POWER3.¹</p> <p>V�etky procesory, na ktor�ch m�žu be�ať podporovan�e operačné syst�my AIX.</p>

- ¹Ak chcete overiť,  i ide o syst m s architekt urou CHRP, zadajte pr kaz lscfg a vo v stupe vyhľadajte: Model Architecture: chrp. Ak pou ivate syst my s procesorom POWER3, pred in talaciou DB2, verzia 9.7, vykonajte aktualizáciu na syst my s procesorom POWER4. Syst my s procesorom POWER3 nie s  podporovan e v DB2, verzia 9.7.
- ²V syst me AIX 6.1 s  pr torn e dva typy oddielov pracovn ho za aenia (WPAR): syst mov e WPAR a aplikačné WPAR. In talácia DB2 je podporovan a iba na syst movom WPAR. AIX 6.1 taktie  podporuje schopnosť  ifrovania sady s borov alebo s borov ho syst mu JFS2.

Po iadavky na softv r

- Na prepnutie do re imu 64-bitov ho jadra pou ijete pr kaz bosboot.
Ak chcete prepnuť do re imu 64-bitov ho jadra, mus te mať opr vnenie typu root a mali by ste zadať nasleduj ce pr kazy:

```
ln -sf /usr/lib/boot/unix_64 /unix
ln -sf /usr/lib/boot/unix_64 /usr/lib/boot/unix
bosboot -a
shutdown -Fr
```
- Informácie, t kaj ce sa v voja a runtime aplikáci  n jdete v t moch v dokumente Supported programming languages and compilers for database application development.
- Najnov šie komponenty runtime prostredia IBM C++ pre AIX si m žete stiahnuť z webovej str nky podpory IBM AIX XL C a C++.

- Online pomoc a nástroj First Steps (príkaz db2fs) vyžadujú jeden z nasledujúcich prehliadačov:
 - Firefox 1.0 a novší
 - Prehliadače Mozilla 1.7 a novšie
 - Safari 3.0 a novšie
- Podrobné informácie týkajúce sa systémov AIX nájdete na webovej stránke www.ibm.com/support/docview.wss?&uid=swg21165448

Požiadavky na komunikáciu

Pri používaní komunikačného protokolu máte tieto požiadavky:

- V prípade podpory protokolu TCP/IP nie je potrebný žiaden ďalší softvér.
- Na podporu LDAP (Lightweight Directory Access Protocol) je vyžadovaný IBM SecureWay Directory Client V3.2.1 alebo novší.

Inštalácia produktov DB2 na NFS (Network File System)

Inštalácia produktov DB2 na NFS (Network File System) sa neodporúča. Používanie produktov DB2 na NFS (napríklad produktu /opt/IBM/db2/V9.5 nainštalovaného na NFS a následné spustenie kódu, ktorý bol fyzicky nainštalovaný na vzdialenom systéme) si pri nastavovaní vyžaduje vykonať niekoľko manuálnych krokov. Pri nastavovaní NFS pre server DB2 existuje tiež množstvo možných problémov, ktoré zahŕňajú:

- Výkon (ovplyvnený sieťovým výkonom)
- Dostupnosť (povoľujete jeden bod zlyhania)
- Poskytovanie licencie (v počítačoch sa nevykonáva žiadna kontrola)
- Diagnostika chýb NFS môže byť náročná

Ako sme už uviedli, nastavenie pre NFS si bude vyžadovať niekoľko manuálnych krokov, ktoré zahŕňajú:

- Zabezpečenie, aby bod inštalácie zachovával cestu inštalácie
- Povolenie musí byť kontrolované (napríklad povolenie na zápis by nemalo byť udelené umiestňujúcemu počítaču)
- Registre DB2 musia byť nastavené manuálne a uchovávané vo všetkých umiestňujúcich počítačoch.
- Ak chcete zisťovať produkty a funkcie DB2, príkaz db2ls, ktorý vypisuje nainštalované produkty a funkcie DB2, musí byť riadne nastavený a uchovávaný.
- Viac pozornosti si vyžaduje aktualizácia prostredia produktu DB2
- Ďalšie kroky sú potrebné pri vykonávaní čistenia na exportujúcom a umiestňujúcom počítači.

Podrobné informácie obsahuje publikácia White paper "Setting up DB2 for UNIX and Linux on NFS mounted file systems" v <http://www.ibm.com/developerworks/db2/library/long/dm-0609lee>.

Pripájanie médií CD alebo DVD (AIX)

Na pripojenie médií CD alebo DVD s databázovým produktom DB2 v operačných systémoch AIX použite nástroj SMIT (System Management Interface Tool).

V závislosti od konfigurácie vášho systému sa pravdepodobne budete musieť kvôli pripojeniu diskov prihlásiť s oprávnením užívateľa root.

Ak chcete pripojiť médium CD alebo DVD v operačnom systéme AIX použitím nástroja SMIT, postupujte takto:

1. Vložte disk do jednotky.
2. Vytvorte bod pripojenia disku zadaním príkazu `mkdir -p /disc`, kde *disc* predstavuje adresár bodu pripojenia média CD alebo DVD.
3. Zadaním príkazu `smit` storage vyhradíte súborový systém disku pomocou nástroja SMIT.
4. Po spustení rozhrania SMIT vyberte položku **File Systems** → **Add / Change / Show / Delete File Systems** → **CDROM File Systems** → **Add CDROM File System**.
5. V okne Add a File System:
 - a. V poli **DEVICE Name** zadajte názov zariadenia vášho súborového systému CD alebo DVD. Názvy zariadení súborových systémov CD alebo DVD musia byť jedinečné. Ak by došlo k zdvojeniu názvu zariadenia, budete možno musieť vymazať predtým zadaný súborový systém CD, alebo budete musieť pre váš adresár použiť iný názov. V tomto prípade je `/dev/cd0` názov zariadenia.
 - b. V okne MOUNT POINT zadajte adresár bodu pripojenia disku. V tomto prípade je adresár bodu pripojenia `/disc`.
 - c. V poli **Mount AUTOMATICALLY at system restart** vyberte položku **yes**, čím umožníte automatické pripojenie súborového systému pri nasledujúcich spusteniach systému.
 - d. Kliknite na tlačidlo **OK**, čím zatvoríte okno, potom trikrát kliknite na tlačidlo **Cancel**, čím opustíte rozhranie SMIT.
6. Súborový systém CD alebo DVD pripojte zadaním príkazu `smit mountfs`.
7. V okne Mount a File System:
 - a. V poli **FILE SYSTEM name** zadajte názov zariadenia súborového systému tohto CD alebo DVD. V tomto prípade je názov zariadenia `/dev/cd0`.
 - b. V poli **Directory over which to mount** zadajte bod pripojenia disku. V tomto prípade je bod pripojenia `/disc`.
 - c. Napíšte `cdafs` do pol'a **Type of Filesystem**. Ak chcete zobrazit' iné druhy súborových systémov, ktoré môžete pripojiť, kliknite na tlačidlo **List**.
 - d. V poli **Mount as READ-ONLY system** vyberte položku **yes**.
 - e. Akceptujte zvyšné predvolené hodnoty a kliknutím na tlačidlo **OK** zatvorte okno.

Váš súborový systém CD alebo DVD je teraz pripojený. Ak chcete zobrazit' obsah média CD alebo DVD, vložte disk do jednotky a zadajte príkaz `cd /disc`, kde *disc* je adresár bodu pripojenia disku.

Inštalácia serverového produktu DB2 Connect (HP-UX)

Ak chcete definovať preferencie vašej inštalácie a ak chcete produkt DB2 Connect inštalovať na operačnom systéme HP-UX, využijete sprievodcu DB2 Setup.

Pred spustením inštalácie:

- DB2 Connect môžete inštalovať s použitím oprávnenia užívateľa `root` alebo `non-root`.
- Zabezpečte, aby váš systém vyhovoval nasledujúcim požiadavkám:
 - Požiadavky na pamäť a miesto na disku
 - Požiadavky na softvér, distribúciu a hardvér. Pozrite si "Inštalčné požiadavky pre serverové produkty DB2 Connect (AIX)" na strane 30.
- DVD databázového produktu DB2 musí byť pripojené do vášho systému.
- Musí byť k dispozícii obraz produktu DB2 Connect. Ak inštalujete neanglickú verziu produktu DB2 Connect, potrebujete aj príslušné národné jazykové balíky.

- Ak chcete nájsť databázové produkty DB2, ktoré sú už vo vašom systéme nainštalované, pozrite si tému “Vypísanie zoznamu produktov DB2 nainštalovaných vo vašom systéme (Linux a UNIX)” v *Installing DB2 Servers*.
- Sprievodca DB2 Setup je grafický inštalačný program. Ak chcete na inštaláciu produktu použiť sprievodcu DB2 Setup, na vašom počítači musí byť nainštalovaný systém X Windows, ktorý je schopný interpretovať grafické užívateľské rozhranie. Overte, či je spustený X Windows server. Skontrolujte, či ste správne vyexportovali svoju obrazovku. Napríklad `export DISPLAY=9.26.163.144:0`.
- Ak sa vo vašom prostredí používa bezpečnostný softvér, napríklad LDAP (Lightweight Directory Access Protocol), musíte pred začatím používania sprievodcu DB2 Setup vytvoriť požadovaných užívateľov DB2 manuálne. Pred začatím si pozrite tému “Úvahy o centralizovanom riadení užívateľov”.

Poznámka: Funkcie NIS (Network Information Services) a NIS+ (Network Information Services Plus) nie sú schválené počnúc DB2 verziou 9.1, balíkom opráv 2. Podpora pre tieto funkcie môže byť v budúcich vydaniach odstránená. LDAP (Lightweight Directory Access Protocol) je odporúčaným riešením pre služby centralizovaného riadenia užívateľov.

Inštalačný program DB2 je inštalačný nástroj vytvorený v jazyku Java, ktorý automatizuje inštaláciu a konfiguráciu ktoréhokoľvek databázového produktu DB2. Ak tento nástroj nechcete použiť, máte dve možnosti. Môžete nainštalovať produkt DB2 Connect:

- Použitím metódy súboru odpovedí
- Manuálne pomocou príkazu `db2_install`. Databázový produkt DB2 *nemôžete* inštalovať manuálne pomocou natívneho inštalačného programu operačného systému `swinstall`. Všetky existujúce skripty obsahujúce tento natívny inštalačný nástroj, ktorý používate ako rozhranie a na dotazovanie s inštaláciami DB2, budete musieť zmeniť.

Postup pri inštalácii serverového produktu DB2 Connect, napríklad DB2 Connect Enterprise Edition, v systéme HP-UX pomocou sprievodcu DB2 Setup:

1. Prejdite do adresára, kde je pripojené vaše DVD:

```
cd /db2dvd
```

kde `/db2dvd` predstavuje bod pripojenia DVD.

2. Ak ste si stiahli obraz produktu DB2 Connect, musíte ho rozbaľiť a dekomprimovať zo súboru produktu formátu `tar`.

- a. Rozbaľte súbor produktu:

```
gzip -d produkt.tar.gz,
```

pričom *produkt* je názov databázového produktu, ktorý ste si stiahli.

- b. Dekomprimujte `tar` súbor produktu:

```
tar xvf produkt.tar
```

- c. Prejdite do adresára:

```
cd ./product/disk1
```

Poznámka: Ak ste si stiahli národné jazykové balíky, dekomprimujte ich z `tar` súboru do rovnakého adresára. Takto vytvoríte podadresáre (napríklad `./nlpack/disk2`) v rovnakom adresári a umožníte inštalačnému programu automaticky nájsť inštalačné obrazy bez interakcie s užívateľom

3. Zadajte príkaz `./db2setup` z adresára, v ktorom sa nachádza obraz produktu, aby ste spustili sprievodcu DB2 Setup. Po krátkom čase sa otvorí panel IBM DB2 Setup Launchpad. Pri inštaláciách z viacerých CD zadajte príkaz `db2setup` mimo miesta pripojenia CD pomocou relatívnej alebo absolútnej cesty, aby bolo možné produktové CD

DB2 Connect v prípade potreby odpojiť. V tomto okne sa zobrazia požiadavky na inštaláciu, poznámky k tejto verzii a tlačidlo pre spustenie inštalácie.

- Po spustení inštalácie prejdite cez jednotlivé panely sprievodcu inštalácie DB2, v ktorých si vyberiete želané voľby. K dispozícii je súbor pomoci pri inštalácii, ktorý vám poskytne informácie, potrebné na používanie sprievodcu inštaláciou DB2. Otvorte on-line pomoc kliknutím na **Help**. Ak chcete inštaláciu prerušiť, môžete kedykoľvek kliknúť na **Cancel**. Súbory DB2 budú do vášho systému skopírované, len ak v poslednom inštalačnom paneli sprievodcu DB2 Setup kliknete na tlačidlo **Dokončiť**. Po dokončení je serverový produkt DB2 Connect nainštalovaný s použitím predvolenej inštalačnej cesty /opt/IBM/db2/V9.7. Ak inštalujete v systéme, ktorý už tento adresár používa, do cesty inštalácie produktu DB2 Connect bude pridaný reťazec `_xx`, pričom `xx` sú čísla začínajúce od 01 a zvyšujúce sa v závislosti od počtu nainštalovaných kópií DB2.

Taktiež je možné špecifikovať si vlastnú cestu inštalácie produktu DB2.

Národné jazykové balíky je možné nainštalovať aj po inštalácii produktu DB2 Connect spustením príkazu `/db2setup` z adresára, v ktorom sa príslušný národný jazykový balík nachádza.

Protokoly inštalácie `db2setup.log` a `db2setup.err` sú štandardne umiestnené v adresári `/tmp`. Môžete však zmeniť umiestnenie týchto protokolových súborov.

Ak chcete, aby mal váš databázový produkt DB2 prístup k dokumentácii DB2 na vašom lokálnom počítači alebo na inom počítači vo vašej sieti, potom musíte nainštalovať Informačné centrum DB2. Informačné centrum DB2 obsahuje dokumentáciu k databáze DB2 a k súvisiacim produktom DB2. Pozrite si , tému “Inštalácia Informačného centra DB2 pomocou sprievodcu nastavením DB2 (UNIX)” v *Installing DB2 Servers* .

Inštalačné požiadavky pre serverové produkty DB2 Connect (HP-UX)

Pred inštaláciou produktov servera DB2 Connect v operačnom systéme HP-UX sa uistite, či vami zvolený systém spĺňa nevyhnutné požiadavky na operačný systém, hardvér, softvér a komunikáciu.

Pri inštalácii produktu servera DB2 Connect, ako je napríklad DB2 Connect Enterprise Edition, v systéme HP-UX, musia byť splnené tieto požiadavky:

Inštalačné požiadavky

Tabuľka 5. Inštalačné požiadavky pre HP-UX

Operačný systém	Hardvér
HP-UX 11i v2 (11.23.0505) s: <ul style="list-style-type: none">Zväzok Base Quality (QPKBASE) z mája 2005Zväzok Applications Quality (QPKAPPS) z mája 2005PHCO_38637 - kumulatívna záplata libc	HP Integrity Series Systems, založené na Itanium®
HP-UX 11i v3 (11.31) s PHCO_38658 - kumulatívna záplata libc	

Požiadavky na softvér

- Na prezeranie online pomoci je potrebný prehliadač.
- Podrobné informácie týkajúce sa HP-UX nájdete na adrese www.ibm.com/support/docview.wss?&uid=swg21257602

Požiadavky na komunikáciu

Môžete použiť TCP/IP

- V prípade podpory protokolu TCP/IP nie je potrebný žiaden ďalší softvér.

Poznámka: Počnúc DB2 V9.7, balík opráv 1, produkty DB2 nainštalované v operačnom systéme HP-UX podporujú dlhé názvy hostiteľov. Dĺžka bola zvýšená na 255 bajtov v ľubovoľnej kombinácii znakov a číslíc. Minimálna úroveň operačného systému je HPUX 11iv2.

Ak chcete povoliť podporu pre dlhé názvy hostiteľov, vykonajte nasledujúce kroky:

1. Zapnite laditeľný parameter jadra `expanded_node_host_name`.
`Kctune expanded_node_host_name=1`
2. Skompilujte aplikácie vyžadujúce podporu dlhých názvov hostiteľov s voľbou `-D_HPUX_API_LEVEL=20040821`.

Pripájanie médií CD alebo DVD (HP-UX)

Na pripojenie médií CD alebo DVD s databázovým produktom DB2 v operačných systémoch HP-UX použijete príkaz `mount`.

V závislosti od konfigurácie vášho systému budete pravdepodobne potrebovať na pripojenie diskov oprávnenie užívateľa `root`.

Ak chcete pripojiť médium CD alebo DVD s databázovým produktom DB2 v operačnom systéme HP-UX, postupujte takto:

1. Vložte CD alebo DVD do jednotky.
2. Ak je to potrebné, zadefinujte nový adresár ako bod pripojenia jednotky CD alebo DVD. Definujte adresár `/cdrom` ako prípojný bod zadaním príkazu `mkdir /cdrom`.
3. Ak je to potrebné, identifikujte písmeno jednotky pomocou príkazu `ioscan -fnC disk`. Tento príkaz vymenuje všetky rozpoznané jednotky CD alebo DVD a im priradené súbory zariadení. Názov súboru bude vyzeráť napríklad takto: `/dev/dsk/c1t2d0`.
4. Pripojte jednotku CD alebo DVD k adresáru bodu pripojenia:
`mount -F cdfs -o rr /dev/dsk/c1t2d0 /cdrom`
5. Urobte súborový výpis, aby ste overili pripojenie pomocou príkazu `ls /cdrom`.
6. Odhláste sa.

Váš súborový systém CD alebo DVD je teraz pripojený. Obsah tohto CD alebo DVD zobrazíte jeho umiestnením do jednotky a zadaním príkazu `cd /cdrom`, v ktorom `cdrom` je adresár bodu pripojenia.

Inštalácia serverového produktu DB2 Connect (Linux)

Ak chcete definovať preferencie vašej inštalácie a ak chcete inštalovať produkt DB2 Connect na systéme Linux, využijete sprievodcu DB2 Setup.

Pred spustením inštalácie:

- DB2 Connect môžete inštalovať s použitím oprávnenia užívateľa `root` alebo `non-root`.
- Zabezpečte, aby váš systém vyhovoval nasledujúcim požiadavkám:
 - Požiadavky na pamäť a miesto na disku
 - Požiadavky na softvér, distribúciu a hardvér. Pozrite si “Inštalčné požiadavky pre serverové produkty DB2 Connect (Linux)” na strane 38.
- DVD databázového produktu DB2 musí byť pripojené do vášho systému.

- Musí byť k dispozícii obraz produktu DB2 Connect. Ak inštalujete neanglickú verziu produktu DB2 Connect, potrebujete aj príslušné národné jazykové balíky.
- Ak chcete nájsť databázové produkty DB2, ktoré sú už vo vašom systéme nainštalované, pozrite si tému “Vypísanie zoznamu produktov DB2 nainštalovaných vo vašom systéme (Linux a UNIX)” v *Installing DB2 Servers*.
- Sprievodca DB2 Setup je grafický inštalačný program. Ak chcete na inštaláciu produktu použiť sprievodcu DB2 Setup, na vašom počítači musí byť nainštalovaný systém X Windows, ktorý je schopný interpretovať grafické užívateľské rozhranie. Overte, či je spustený X Windows server. Skontrolujte, či ste správne vyexportovali svoju obrazovku. Napríklad export DISPLAY=9.26.163.144:0.
- Ak sa vo vašom prostredí používa bezpečnostný softvér, napríklad LDAP (Lightweight Directory Access Protocol), musíte pred začatím používania sprievodcu DB2 Setup vytvoriť požadovaných užívateľov DB2 manuálne. Pred začatím si pozrite tému “Úvahy o centralizovanom riadení užívateľov”.

Poznámka: Funkcie NIS (Network Information Services) a NIS+ (Network Information Services Plus) nie sú schválené počnúc DB2 verziou 9.1, balíkom opráv 2. Podpora pre tieto funkcie môže byť v budúcich vydaniach odstránená. LDAP (Lightweight Directory Access Protocol) je odporúčaným riešením pre služby centralizovaného riadenia užívateľov.

Sprievodca DB2 Setup je inštalačný program založený na jazyku Java, ktorý automatizuje inštaláciu a konfiguráciu databázových produktov DB2. Ak tento nástroj nechcete použiť, máte dve možnosti. Môžete nainštalovať produkt DB2 Connect:

- Použitím metódy súboru odpovedí
- Manuálne pomocou príkazu `db2_install`. Databázový produkt DB2 *nemôžete* nainštalovať manuálne pomocou natívneho pomocného inštalačného programu operačného systému rpm. Všetky existujúce skripty obsahujúce tento natívny inštalačný nástroj, ktorý používate ako rozhranie a na dotazovanie s inštaláciami DB2, budete musieť zmeniť.

Postup pri inštalácii serverového produktu DB2 Connect, napríklad DB2 Connect Enterprise Edition, na systéme Linux pomocou sprievodcu DB2 Setup:

1. Prejdite do adresára, kde je pripojené vaše DVD:

```
cd /db2dvd
```

kde */db2dvd* predstavuje bod pripojenia DVD.

2. Ak ste si stiahli obraz produktu DB2 Connect, musíte ho rozbaliť a dekomprimovať zo súboru produktu formátu tar.

- a. Rozbaľte súbor produktu:

```
gzip -d produkt.tar.gz,
```

príčom *produkt* je názov databázového produktu, ktorý ste si stiahli.

- b. Dekomprimujte tar súbor produktu:

```
tar xvf produkt.tar
```

- c. Prejdite do adresára:

```
cd ./product/disk1
```

Poznámka: Ak ste si stiahli národné jazykové balíky, dekomprimujte ich z tar súboru do rovnakého adresára. Takto vytvoríte podadresáre (napríklad *./nlpack/disk2*) v rovnakom adresári a umožníte inštalačnému programu automaticky nájsť inštalačné obrazy bez interakcie s užívateľom

3. Zadajte príkaz `./db2setup` z adresára, v ktorom sa nachádza obraz produktu, aby ste spustili sprievodcu DB2 Setup. Po krátkom čase sa otvorí panel IBM DB2 Setup

Launchpad. Pri inštaláciách z viacerých CD zadajte príkaz db2setup mimo miesta pripojenia CD pomocou relatívnej alebo absolútnej cesty, aby bolo možné produktové CD DB2 Connect v prípade potreby odpojiť. V tomto okne sa zobrazia požiadavky na inštaláciu, poznámky k tejto verzii a tlačidlo pre spustenie inštalácie.

4. Po spustení inštalácie prejdite cez jednotlivé panely sprievodcu inštalácie DB2, v ktorých si vyberiete želané voľby. K dispozícii je súbor pomoci pri inštalácii, ktorý vám poskytne informácie, potrebné na používanie sprievodcu inštaláciou DB2. Otvorte on-line pomoc kliknutím na **Help**. Ak chcete inštaláciu prerušiť, môžete kedykoľvek kliknúť na **Cancel**. Súbory DB2 budú do vášho systému skopírované, len ak v poslednom inštaláčnom paneli sprievodcu DB2 Setup kliknete na tlačidlo **Dokončiť**. Po dokončení sa nainštaluje produkt servera DB2 Connect pomocou predvolenej cesty inštalácie /opt/IBM/db2/V9.5. Ak inštalujete v systéme, ktorý už tento adresár používa, do cesty inštalácie produktu DB2 Connect bude pridaný reťazec `_xx`, pričom `xx` sú čísla začínajúce od 01 a zvyšujúce sa v závislosti od počtu nainštalovaných kópií DB2.

Taktiež je možné špecifikovať si vlastnú cestu inštalácie produktu DB2.

Národné jazykové balíky je možné nainštalovať aj po inštalácii produktu DB2 Connect spustením príkazu `./db2setup` z adresára, v ktorom sa príslušný národný jazykový balík nachádza.

Protokoly inštalácie `db2setup.log` a `db2setup.err` sú štandardne umiestnené v adresári `/tmp`. Môžete však zmeniť umiestnenie týchto protokolových súborov.

Ak chcete, aby mal váš databázový produkt DB2 prístup k dokumentácii DB2 na vašom lokálnom počítači alebo na inom počítači vo vašej sieti, potom musíte nainštalovať Informačné centrum DB2. Informačné centrum DB2 obsahuje dokumentáciu pre databázu DB2 a produkty súvisiace s DB2. Pozrite si , tému “Inštalácia Informačného centra DB2 pomocou sprievodcu nastavením DB2 (UNIX)” v *Installing DB2 Servers* .

Inštalčné požiadavky pre serverové produkty DB2 Connect (Linux)

Pred nainštalovaním serverových produktov DB2 Connect na operačné systémy Linux skontrolujte, či veľmi vybraný systém spĺňa nevyhnutné požiadavky na operačný systém, hardvér, softvér a komunikáciu.

Ak chcete nainštalovať server DB2 Connect, ako napríklad DB2 Connect Enterprise Edition, musíte splniť nasledujúce požiadavky:

Požiadavky na hardvér

Procesor:

- x86 (Intel Pentium[®], Intel Xeon[®] a AMD Athlon)
- x64 (Intel EM64T a AMD64)
- POWER (všetky systémy iSeries, pSeries, System i, System p a POWER podporujúce Linux)
- System z (predtým eServer zSeries)

Požiadavky operačného systému

Medzi minimálne podporované operačné systémy pre Linux patria:

- Red Hat Enterprise Linux (RHEL) 5 aktualizácia 2
- SUSE Linux Enterprise Server (SLES) 10 servisný balík 2
- SUSE Linux Enterprise Server (SLES) 11
- Ubuntu 8.0.4.1

Požiadavky na distribúciu

Najnovšie informácie o podporovaných distribúciách systému Linux zistíte na adrese <http://www.ibm.com/db2/linux/validate>.

Môže byť potrebné aktualizovať konfiguračné parametre jadra. Konfiguračné parametre jadra môžete zmeniť v súbore `/etc/sysctl.conf`. Pozrite si časť týkajúcu sa zmeny parametrov jadra (Linux) v informačnom centre DB2. Pozrite si príručku operačného systému, v ktorej nájdete informácie o nastavení a aktivácii týchto parametrov pomocou príkazu `sysctl`.

Požiadavky na softvér

- Ak chcete pri inštalácii DB2 Connect používať sprievodcu inštaláciou DB2, alebo ak chcete používať akékoľvek grafické nástroje DB2, je nevyhnutné, aby ste použili X Window System, ktorý je schopný interpretovať grafické užívateľské rozhranie.
- Na prezeranie online pomoci je potrebný prehliadač.

Požiadavky na komunikáciu

V prípade podpory protokolu TCP/IP nie je potrebný žiaden ďalší softvér.

Príprava inštalácie DB2 for Linux na systéme zSeries

Ak chcete nainštalovať produkt DB2 na systéme IBM zSeries s operačným systémom Linux, musíte sprístupniť operačnému systému Linux obraz inštalácie. Inštalačný obraz môžete na operačný systém odoslať prostredníctvom FTP, alebo môžete produktové DVD sprístupniť operačnému systému pomocou pripojenia NFS.

Nevyhnutné podmienky

Už máte získaný obraz inštalácie produktu DB2.

Použitie protokolu FTP na sprístupnenie obrazu inštalácie

Z počítača IBM zSeries s operačným systémom Linux:

1. Zadajte nasledujúci príkaz:

```
ftp yourserver.com
```

pričom *yourserver.com* zastupuje FTP server na ktorom sa nachádza obraz inštalácie produktu DB2.

2. Zadajte ID užívateľa a heslo.
3. Zadajte nasledujúce príkazy:

```
bin
get subor produktu
```

pričom *subor produktu* zastupuje príslušný názov balíka produktu.

Použitie DVD produktu DB2 nad NFS na prístup k obrazu inštalácie

Postup pri použití produktového DVD v operačných systémoch Linux:

1. Pripojte príslušné produktové DVD.
2. Exportujte adresár, v ktorom ste toto DVD pripojili. Ak ste DVD pripojili napríklad pod `/db2dvd`, exportujte adresár `/db2dvd`.
3. Na počítači IBM zSeries s operačným systémom Linux pripojte tento adresár pomocou sieťového súborového systému (NFS) príkazom:

```
mount -t nfs -o ro nfsservername:/db2dvd /local_directory_name
```

, kde *nfsservername* reprezentuje názov hostiteľa servera NFS, *db2dvd* reprezentuje názov adresára exportovaného na server NFS a *local_directory_name* reprezentuje názov lokálneho adresára.

4. Na počítači IBM zSeries s operačným systémom Linux prejdite do adresára, kde je DVD pripojené. To môžete vykonať zadaním príkazu `cd /local_directory_name`, v ktorom *local_directory_name* predstavuje bod pripojenia vášho produktového DVD.

Pripojenie CD alebo DVD (Linux)

Na pripojenie média CD-ROM v operačných systémoch Linux použijete príkaz `mount`.

V závislosti od konfigurácie vášho systému budete pravdepodobne potrebovať na pripojenie diskov oprávnenie užívateľa `root`.

Pripojenie CD alebo DVD v operačných systémoch Linux:

1. Vložte do jednotky CD alebo DVD a zadajte nasledujúci príkaz:

```
mount -t iso9660 -o ro /dev/cdrom /cdrom
```

kde `/cdrom` predstavuje bod pripojenia tohto CD alebo DVD.
2. Odhláste sa.

Váš súborový systém CD alebo DVD je teraz pripojený. Obsah tohto CD alebo DVD zobrazíte umiestnením disku do jednotky a zadaním príkazu `cd /cdrom`, v ktorom `cdrom` je adresár bodu pripojenia.

Inštalácia serverového produktu DB2 Connect (operačný systém Solaris)

Ak chcete definovať preferencie vašej inštalácie a ak chcete produkt DB2 Connect inštalovať na operačnom systéme Solaris, využijete sprievodcu DB2 Setup.

Pred spustením inštalácie:

- DB2 Connect môžete inštalovať s použitím oprávnenia užívateľa `root` alebo `non-root`. Bližšie informácie o inštalácii `non-root` nájdete v súvisiacich linkách.
- Zabezpečte, aby váš systém vyhovoval nasledujúcim požiadavkám:
 - Požiadavky na pamäť a miesto na disku
 - Požiadavky na softvér, distribúciu a hardvér. Pozrite si “Inštalčné požiadavky pre serverové produkty DB2 Connect (AIX)” na strane 30.
- DVD databázového produktu DB2 musí byť pripojené do vášho systému.
- Musí byť k dispozícii obraz produktu DB2 Connect. Ak inštalujete neanglickú verziu produktu DB2 Connect, potrebujete aj príslušné národné jazykové balíky.
- Produkty DB2, ktoré už sú nainštalované vo vašom systéme, nájdete v téme “Zoznam produktov DB2, ktoré už sú nainštalované vo vašom systéme (Linux a UNIX)” v *Installing DB2 Servers*.
- Sprievodca DB2 Setup je grafický inštalčný program. Ak chcete na inštaláciu produktu použiť sprievodcu DB2 Setup, na vašom počítači musí byť nainštalovaný systém X Windows, ktorý je schopný interpretovať grafické užívateľské rozhranie. Overte, či je spustený X Windows server. Skontrolujte, či ste správne vyexportovali svoju obrazovku. Napríklad `export DISPLAY=9.26.163.144:0`.
- Ak sa vo vašom prostredí používa bezpečnostný softvér, napríklad LDAP (Lightweight Directory Access Protocol), musíte pred začatím používania sprievodcu DB2 Setup vytvoriť požadovaných užívateľov DB2 manuálne. Pred začatím si pozrite tému “Úvahy o centralizovanom riadení užívateľov”.

Poznámka: Funkcie NIS (Network Information Services) a NIS+ (Network Information Services Plus) nie sú schválené počnúc DB2 verziou 9.1, balíkom opráv 2. Podpora pre

tieto funkcie môže byť v budúcich vydaniach odstránená. LDAP (Lightweight Directory Access Protocol) je odporúčaným riešením pre služby centralizovaného riadenia užívateľov.

Sprievodca DB2 Setup je inštalčný program založený na jazyku Java, ktorý automatizuje inštaláciu a konfiguráciu databázových produktov DB2. Ak tento nástroj nechcete použiť, máte dve možnosti. Môžete nainštalovať produkt DB2 Connect:

- Použitím metódy súboru odpovedí
- Manuálne pomocou príkazu `db2_install`. Databázový produkt DB2 *nemôžete* inštalovať manuálne pomocou natívneho inštalčného programu operačného systému `pkgadd`. Všetky existujúce skripty obsahujúce tento natívny inštalčný nástroj, ktorý používate ako rozhranie a na dotazovanie s inštaláciami DB2, budete musieť zmeniť.

Postup pri inštalácii serverového produktu DB2 Connect, napríklad DB2 Connect Enterprise Edition, na operačnom systéme Solaris pomocou sprievodcu DB2 Setup:

1. Prejdite do adresára, kde je pripojené vaše DVD:

```
cd /db2dvd
```

kde `/db2dvd` predstavuje bod pripojenia DVD.

2. Ak ste si stiahli obraz produktu DB2 Connect, musíte ho rozbaľiť a dekomprimovať zo súboru produktu formátu `tar`.

- a. Rozbaľte súbor produktu:

```
gzip -d produkt.tar.gz,
```

pričom *produkt* je názov databázového produktu, ktorý ste si stiahli.

- b. Dekomprimujte `tar` súbor produktu:

```
tar xvf produkt.tar
```

- c. Prejdite do adresára:

```
cd ./product/disk1
```

Poznámka: Ak ste si stiahli národné jazykové balíky, dekomprimujte ich z `tar` súboru do rovnakého adresára. Takto vytvoríte podadresáre (napríklad `./nlpack/disk2`) v rovnakom adresári a umožníte inštalčnému programu automaticky nájsť inštalčné obrazy bez interakcie s užívateľom

3. Zadajte príkaz `./db2setup` z adresára, v ktorom sa nachádza obraz produktu, aby ste spustili sprievodcu DB2 Setup. Po krátkom čase sa otvorí panel IBM DB2 Setup Launchpad. Pri inštaláciách z viacerých CD zadajte príkaz `db2setup` mimo miesta pripojenia CD pomocou relatívnej alebo absolútnej cesty, aby bolo možné produktové CD DB2 Connect v prípade potreby odpojiť. V tomto okne sa zobrazia požiadavky na inštaláciu, poznámky k tejto verzii a tlačidlo pre spustenie inštalácie.

4. Po spustení inštalácie prejdite cez jednotlivé panely sprievodcu inštalácie DB2, v ktorých si vyberiete želané voľby. K dispozícii je súbor pomoci pri inštalácii, ktorý vám poskytne informácie, potrebné na používanie sprievodcu inštaláciou DB2. Otvorte on-line pomoc kliknutím na **Help**. Ak chcete inštaláciu prerušiť, môžete kedykoľvek kliknúť na **Cancel**. Súbory DB2 budú do vášho systému skopírované, len ak v poslednom inštaláčnom paneli sprievodcu DB2 Setup kliknete na tlačidlo **Dokončiť**. Po dokončení je serverový produkt DB2 Connect nainštalovaný s použitím predvolenej inštaláčnej cesty `/opt/IBM/db2/V9.7`.

Ak inštalujete v systéme, ktorý už tento adresár používa, do cesty inštalácie produktu DB2 Connect bude pridaný reťazec `_xx`, pričom `xx` sú čísla začínajúce od 01 a zvyšujúce sa v závislosti od počtu nainštalovaných kópií DB2.

Taktiež je možné špecifikovať si vlastnú cestu inštalácie produktu DB2.

Národné jazykové balíky je možné nainštalovať aj po inštalácii produktu DB2 Connect spustením príkazu `./db2setup` z adresára, v ktorom sa príslušný národný jazykový balík nachádza.

Protokoly inštalácie `db2setup.log` a `db2setup.err` sú štandardne umiestnené v adresári `/tmp`. Môžete však zmeniť umiestnenie týchto protokolových súborov.

Ak chcete, aby mal váš produkt DB2 prístup k dokumentácii DB2, či už na vašom lokálnom počítači alebo na inom počítači v sieti, musíte nainštalovať *Informačné centrum DB2*. Informačné centrum *DB2* obsahuje dokumentáciu pre databázu DB2 a produkty súvisiace s DB2. Pozrite si , tému "Inštalácia Informačného centra DB2 pomocou sprievodcu nastavením DB2 (UNIX)" v *Installing DB2 Servers* .

Požiadavky na inštaláciu pre produkty DB2 Connect (Solaris)

Pred nainštalovaním produktov DB2 Connect na operačný systém Solaris skontrolujte, či vami vybraný systém spĺňa nevyhnutné požiadavky na operačný systém, hardvér, softvér a komunikáciu.

Ak chcete nainštalovať produkt DB2 Connect v systéme Solaris, musia byť splnené tieto požiadavky:

Tabuľka 6. Inštalčné požiadavky pre Solaris

Operačný systém	Hardvér
Solaris 10, aktualizácia 5 <ul style="list-style-type: none"> 64-bitové jadro Oprava 127128-11 	Solaris x64 (Intel 64 alebo AMD64)
Solaris 9 <ul style="list-style-type: none"> 64-bitové jadro Opravy 111711-12 a 111712-12 Ak sú použité zariadenia pre priamy zápis, oprava 122300-11 Solaris 10, aktualizácia 5 <ul style="list-style-type: none"> 64-bitové jadro Ak sú použité zariadenia pre priamy zápis, oprava 125100-07 	Procesory UltraSPARC alebo SPARC64

1. Poskytuje sa podpora len pre inštaláciu DB2 do lokálnych zón. V súčasnosti DB2 nepodporuje inštaláciu do globálnej zóny.

Požiadavky na operačný systém

Opravy "Recommended & Security Patches" môžete získať na webových stránkach <http://sunsolve.sun.com>. Na webovej stránke SunSolve kliknite na položku ponuky "Patches" v ľavom paneli.

Vyžadujú sa aj klastre záplat J2SE pre operačný systém Solaris. Môžete ich získať na webovej stránke <http://sunsolve.sun.com>.

Pre DB2 Connect na 64-bitových systémoch Fujitsu PRIMEPOWER platia tieto požiadavky:

- Solaris 9 Kernel Update Patch 112233-01 alebo novší na získanie opravy pre 912041-01.

Opravy Fujitsu PRIMEPOWER pre operačný systém Solaris si môžete stiahnuť z FTSI na webovej stránke <http://download.ftsi.fujitsu.com/>.

Zoznam opráv, ktoré by mohli ovplyvniť databázové systémy DB2 v systéme Solaris, nájdete na webovej stránke www.ibm.com/support/docview.wss?&uid=swg21257606

Databázové produkty DB2 podporujú súborové systémy Solaris ZFS a logické domény (LDom).

Bližšie informácie o virtualizačných technológiách, ktoré podporujú produkty DB2, nájdete na adrese <http://www.ibm.com/developerworks/wikis/display/im/DB2+Virtualization+Support>.

Požiadavky na softvér

- Softvér SUNWlibC je vyžadovaný pri inštalácii DB2 Connect v systéme Solaris. Získate ho na webovej stránke <http://sunsolve.sun.com>.
- Na prezeranie online pomoci je potrebný prehliadač.

Požiadavky na komunikáciu

Môžete použiť TCP/IP

- V prípade podpory protokolu TCP/IP nie je potrebný žiaden ďalší softvér.
- DB2 Connect je podporovaný na Sun Cluster 2.2, ak:
 - Protokol k hostiteľovi je TCP/IP
 - Nie je použitý dvojfázový COMMIT. Toto obmedzenie je zmiernené, ak užívateľ nakonfiguruje na zdieľanom disku protokol SPM (je to možné urobiť konfiguračným parametrom databázového manažera **spm_log_path**) a zlyhávajúci systém má identickú konfiguráciu TCP/IP (rovnaký názov hostiteľa, IP adresu, atď.).

Pripojenie médií CD alebo DVD (Operačné prostredie Solaris)

Ak sa médium CD-ROM automaticky nepripojí po jeho vložení do jednotky v operačnom prostredí Solaris, použite príkaz mount.

Ak pripájate jednotku CD alebo DVD zo vzdialeného systému pomocou NFS, musí byť súborový systém CD alebo DVD na vzdialenom počítači exportovaný s prístupom typu root. V závislostiach na konfigurácii vášho lokálneho systému budete možno potrebovať aj prístup typu root k vášmu lokálnemu počítaču.

Ak chcete pripojiť médium CD alebo DVD v operačnom prostredí Solaris, postupujte takto:

1. Vložte do jednotky CD alebo DVD.
2. Ak vo vašom systéme beží aplikácia Volume Manager (vold), disk bude automaticky pripojený ako `/cdrom/cd_label`, ak má CD alebo DVD označenie, alebo ako `/cdrom/unnamed_cdrom`, ak je bez označenia.

Ak vo vašom systéme nie je spustený Správca nosičov, pripojte CD alebo DVD dokončením nasledujúcich krokov:

- a. Určite názov zariadenia pomocou nasledujúceho príkazu:

```
ls -al /dev/sr* |awk '{print "/" $11}'
```

Tento príkaz vráti názov zariadenia CD alebo DVD. V tomto príklade príkaz vrátil reťazec `/dev/dsk/c0t6d0s2`.

- b. Pripojte CD alebo DVD zadáním nasledujúceho príkazu:

```
mkdir -p /cdrom/unnamed_cdrom  
mount -F hsfs -o ro /dev/dsk/c0t6d0s2 /cdrom/unnamed_cdrom
```

`/dev/dsk/c0t6d0s2` predstavuje názov zariadenia, ktorý bol vrátený v predošlom kroku a `/cdrom/unnamed_cdrom` predstavuje adresár pripojenia CD alebo DVD.

3. Odhláste sa.

Váš súborový systém CD alebo DVD je teraz pripojený. Obsah tohto CD alebo DVD zobrazíte umiestnením disku do jednotky a zadáním príkazu `cd /cdrom`, v ktorom `cdrom` je adresár bodu pripojenia.

Inštalácia serverového produktu DB2 Connect (Windows)

Táto úloha popisuje, ako pomocou sprievodcu DB2 Setup inštalovať serverový produkt DB2 Connect, napríklad DB2 Connect Enterprise Edition, na operačný systém Windows. Alternatívne, môžete nainštalovať serverové produkty DB2 Connect použitím metódy súboru odpovedí.

Skôr než spustíte sprievodcu DB2 Setup:

- Zabezpečte, aby váš systém vyhovoval nasledujúcim požiadavkám:
 - Požiadavky na pamäť a miesto na disku
 - Požiadavky na hardvér, distribúciu a softvér
- Ak plánujete používať LDAP, musíte pozrieť si tému “Rozširovanie schémy Active Directory pre adresárové služby LDAP (Windows)” v *Installing DB2 Servers*.
- Pri inštalácii odporúčame použiť účet administrátora. Administrátorské konto musí patriť do skupiny lokálnych administrátorov na počítači so systémom Windows, na ktorý inštalujete svoj produkt DB2 a vy by ste mali mať tieto rozšírené užívateľské práva:
 - vystupovať ako časť operačného systému
 - vytvárať objekt tokenu
 - zvyšovať kvóty
 - nahradiť token na úrovni procesu

Inštaláciu môžete vykonať aj bez rozšírených užívateľských práv, ale v tomto prípade nemusí byť inštaláčny program schopný vykonať validáciu kont.

- Ak chcete nainštalovať DB2 Connect pod kontom bez oprávnení administrátora, pozrite si tému Inštalácia DB2 Connect (Windows) užívateľom bez administrátorských oprávnení.
- Postup pri inštalácii serverového produktu DB2 Connect, napríklad DB2 Connect Enterprise Edition, v systéme Windows pomocou sprievodcu DB2 Setup:
 1. Prihláste sa do systému ako užívateľ s administratívnym oprávnením.
 2. Zatvorte všetky programy, aby inštaláčny program mohol podľa potreby aktualizovať systémové súbory.
 3. Vložte DVD do jednotky. Funkcia automatického spustenia automaticky spustí sprievodcu DB2 Setup. Sprievodca DB2 Setup určí jazyk systému a spustí nastavovací program pre tento jazyk. Ak chcete spustiť nastavovací program v inom jazyku, alebo ak nastavovací program nebol spustený automaticky, môžete spustiť sprievodcu DB2 Setup manuálne.
 4. Otvorí sa DB2 Launchpad. Z tohto okna môžete zobrazit' nevyhnutné podmienky inštalácie a poznámky k vydaniu, alebo môžete priamo prejsť na inštaláciu.
 5. Po spustení inštalácie postupujte podľa pokynov inštaláčneho programu. K dispozícii máte aj súbor pomoci, ktorá vás môže previesť zvyškom operácie. Otvorte on-line pomoc kliknutím na **Help**. Ak chcete inštaláciu prerušiť, môžete kedykoľvek kliknúť na **Cancel**.

Protokolový súbor uchováva všeobecné informácie a chybové správy vygenerované počas aktivít súvisiacich s inštaláciou a odinštaláciou. Názov súboru protokolu je vytvorený vo formáte `DB2-Skratka_produkту-Dátum_Čas.log`, napríklad `DB2-CEE-10-06-2006_17_23_42.log`. Štandardne sa protokolový súbor nachádza v adresári `My Documents\DB2LOG`.

- Ak chcete sprievodcu DB2 Setup vyvolať manuálne:
 1. Kliknite na tlačidlo **Start** a vyberte možnosť **Run**.
 2. Do poľa **Open** zadajte tento príkaz:

`x:\setup /i jazyk`

kde

- *x*: predstavuje vašu jednotku DVD
- *jazyk* predstavuje kód oblasti vášho jazyka (napríklad EN v prípade angličtiny).

3. Kliknite na tlačidlo **OK**.

Ak chcete, aby mal váš databázový produkt DB2 prístup k dokumentácii DB2 na vašom lokálnom počítači alebo na inom počítači vo vašej sieti, potom musíte nainštalovať Informačné centrum *DB2*. Informačné centrum *DB2* obsahuje dokumentáciu pre databázu DB2 a produkty súvisiace s DB2.

Inštalčné požiadavky pre serverové produkty DB2 Connect (Windows)

Pred inštaláciou produktov servera DB2 Connect v operačnom systéme Windows sa uistite, či vami zvolený systém spĺňa nevyhnutné požiadavky na operačný systém, hardvér, softvér a komunikáciu.

Pri inštalácii produktu servera DB2 Connect, ako je DB2 Connect Enterprise Edition, musia byť splnené tieto požiadavky:

Požiadavky na hardvér

Všetky procesory Intel a AMD s podporou operačných systémov Windows (32-bitové a 64-bitové)

Požiadavky na operačný systém

Jeden z nasledujúcich:

- Windows XP Professional Edition (32-bitov a 64-bitov) s balíkom opráv 2 alebo novším
- Windows 2003 s balíkom opráv 2 alebo novším:
 - Standard Edition (32-bitov a 64-bitov)
 - Enterprise Edition (32-bitov a 64-bitov)
 - Datacenter Edition (32-bitov a 64-bitov)
- Windows 7
 - Professional Edition (32-bitov a x64)
 - Enterprise Edition (32-bitov a x64)
- Windows Server 2008
 - Standard Edition (32-bitov a 64-bitov)
 - Enterprise Edition (32-bitov a 64-bitov)
 - Datacenter Edition (32-bitov a 64-bitov)
 Podporované sú všetky servisné balíky Windows Server 2008.
- Windows Server 2008 R2
 - Standard Edition (64-bitov)
 - Enterprise Edition (64-bitov)
 - Datacenter Edition (64-bitov)
 Sú podporované všetky servisné balíky Windows Server 2008 R2.

Požiadavky na softvér

- Je vyžadované MDAC 2.8. Sprievodca DB2 Setup nainštaluje MDAC 2.8, ak ešte nie je nainštalovaný.
- Na prezeranie online pomoci je potrebný prehliadač.

Požiadavky na komunikáciu

- TCP/IP je podporované a dodáva sa spolu s operačným systémom.

Odporúčania pre Windows (64-bitové)

- Podporované sú 32-bitové UDF a uložené procedúry.

Vyžadované užívateľské účty na inštaláciu serverových produktov DB2 (Windows)

Ak inštalujete serverový produkt DB2 v operačnom systéme Windows, vyžadujete nasledujúce užívateľské účty:

- Inštaláčny užívateľský účet a
- Voliteľne - jeden alebo viaceré nastavovacie užívateľské účty. Tieto účty môžete vytvoriť počas inštalácie.
 - Účet užívateľa Administračného servera DB2 (DAS)
 - Užívateľský účet inštalácie databázového systému DB2. V prípade iných produktov než DB2 Enterprise Server Edition môžete použiť aj konto LocalSystem.

Inštaláčny účet užívateľa je účet užívateľa vykonávajúceho inštaláciu. Inštaláčny účet užívateľa je potrebné vytvoriť ešte pred spustením Sprievodcu inštaláciou DB2. Inštaláčny účet užívateľa možno vytvoriť buď pred inštaláciou, alebo ich môže pre vás vytvoriť Sprievodca inštaláciou DB2.

Všetky názvy kont užívateľov musia byť v súlade s platnými pravidlami pre názvy vo vašom systéme a s pravidlami pre názvy skupín, ID užívateľov a užívateľov v DB2.

Ak produkt inštalujete pod kontom užívateľa, ktoré obsahuje iné ako anglické znaky, ktoré nie sú určené v pravidlách pomenovania DB2, inštalácia produktu DB2 zlyhá.

Rozšírená bezpečnosť v systéme Windows

Produkty DB2 ponúkajú pre prostredie Windows rozšírenú funkciu bezpečnosti. Ak je zvolená funkcia rozšírenej bezpečnosti, musíte do skupiny DB2ADMNS alebo DB2USERS pridať užívateľov, ktorí budú produkt DB2 administrovať, alebo využívať.

Inštaláčny program DB2 vytvorí tieto dve nové skupiny. Počas inštalácie môžete buď akceptovať predvolené názvy, alebo zadať nový názov.

Ak chcete zapnúť funkciu rozšírenej bezpečnosti, zaškrtnite pri inštalácii DB2 v ponuke **Enable operating system security for DB2 objects** políčko **Enable operating system security**. Prijmite predvolené hodnoty pre pole Administrators Group v DB2 a Users Group v DB2. Predvolené názvy skupín sú DB2ADMNS a DB2USERS. V prípade konfliktu s existujúcimi názvami skupín vás program vyzve, aby ste zadané názvy zmenili. V prípade potreby môžete zadať vaše vlastné názvy skupín.

Kontá užívateľov servera DB2

Inštaláčny užívateľský účet

Na inštaláciu sa vyžaduje lokálne konto užívateľa alebo konto užívateľa pre danú doménu. Zvyčajne sa pre toto konto užívateľa vyžaduje, aby patrilo pre počítač, na ktorom inštalujete, do skupiny *administrátorov*.

Alternatívne možno použiť konto užívateľa, ktorý nie je administrátorom. V takom prípade musí najprv niektorý užívateľ - člen skupiny administrátorov pre Windows najprv nakonfigurovať nastavenia pokročilých privilégií pre Windows tak, aby mohli inštalovať programy aj užívatelia nedisponujúci oprávneniami na úrovni administrátora.

V systéme Windows 2008, Windows Vista alebo novšom môže užívateľ, ktorý nie je administrátorom, vykonať inštaláciu, ale sprievodca nastavením DB2 ho však požiadajú o administrátorské splnomocnenia.

Pre inštalačné konto užívateľa sa vyžaduje užívateľské oprávnenie "Prístup k tomuto počítaču cez sieť".

Ak inštalácia vyžaduje, aby bolo vytvorené alebo overené konto domény, musí ID inštalujúceho užívateľa patriť do skupiny Domain Administrators tejto domény.

Pre všetky produkty (okrem DB2 Enterprise Server Edition) môžete ako vaše konto Service Logon použiť aj zabudované konto LocalSystem.

Užívateľské práva udelené inštalačným programom DB2

Inštalačný program DB2 neposkytuje užívateľské oprávnenie na používanie aplikácie Debug Programs. Inštalačný program DB2 poskytuje nasledujúce užívateľské oprávnenia:

- vystupovať ako časť operačného systému
- vytvárať objekty tokenov
- uzamykať stránky v pamäti
- prihlasovať sa ako služba
- zvyšovať kvóty
- nahradiť token na úrovni procesu

Užívateľské konto servera DB2 Administration Server (DAS)

Na vykonanie inštalácie administratívneho servera DB2 (DAS) sa vyžaduje lokálny alebo doménový užívateľský účet.

Ak vykonávate inštaláciu s použitím súboru odpovedí, môžete v súbore odpovedí určiť účet Local System. Podrobnosti nájdete vo vzorovom súbore odpovedí v adresári db2\windows\samples.

Konto LocalSystem je dostupné pre všetky produkty (okrem DB2 Enterprise Server Edition) a môže byť zvolené prostredníctvom Sprievodcu nastavením DB2.

DAS je špeciálna administratívna služba DB2 využívaná ako podpora pre nástroje GUI a ako pomoc pri administratívnych úlohách na lokálnych a vzdialených serveroch DB2. Server DAS má priradené užívateľský účet, ktorý slúži na prihlásenie služby DAS na počítači pri štarte služby DAS.

Užívateľský účet DAS môžete vytvoriť pred inštaláciou servera DB2 alebo môžete nechať sprievodcu inštaláciou DB2 nech vytvorí tento účet za vás. Ak chcete nechať sprievodcu inštaláciou DB2 aby vytvoril nový doménový užívateľský účet, tak užívateľský účet slúžiaci na vykonanie inštalácie musí mať oprávnenie na vytváranie doménových užívateľských účtov. Tento užívateľský účet musí na počítači, na ktorom vykonávate inštaláciu, patriť do skupiny *Administrators*. Tento účet musí mať pridelené nasledujúce užívateľské oprávnenia:

- vystupovať ako časť operačného systému
- ladiť programy
- vytvárať objekt tokenu
- uzamknúť stránky v pamäti
- prihlásiť sa ako služba

- zvýšiť kvóty (upraviť pamäťové kvóty pre proces v systémoch Windows XP a Windows Server 2003)
- nahradiť token na úrovni procesu

Ak je povolená rozšírená bezpečnosť, skupina DB2ADMNS bude mať všetky privilégia. Do tejto skupiny môžete pridať užívateľov a nemusíte explicitne pridať tieto privilégia. Užívateľ však stále musí byť členom skupiny Local Administrators.

Oprávnenie "Ladiť programy" je potrebné iba ak je explicitne uvedené, že vyhľadávanie skupín v DB2 má používať prístupový token.

Ak je užívateľský účet vytvorený inštaláčnym programom, užívateľský účet dostane tieto oprávnenia a ak užívateľský účet už existuje, tiež dostane tieto oprávnenia. Ak inštalácia udeľuje privilégia, niektoré z nich budú efektívne iba po prvom prihlásení na konto, ktorému boli udelené privilégia alebo po reboote.

Odporúča sa, aby užívateľ DAS mal oprávnenie SYSADM na každom zo systémov DB2 vo vašom prostredí, aby mohol spustiť alebo zastaviť ostatné inštancie, ak je to potrebné. Štandardne má každý užívateľ, ktorý je súčasťou skupiny *Administrátori* oprávnenie SYSADM.

Užívateľské konto inštancie DB2

Tento užívateľský účet musí na počítači, na ktorom vykonávate inštaláciu, patriť do skupiny *Administrators*.

Pre inštanciu DB2 sa vyžaduje lokálny alebo doménový užívateľský účet. Každá inštancia DB2 má jedného užívateľa, ktorý je priradený po vytvorení inštancie. DB2 sa prihlási s týmto menom užívateľa po spustení inštancie. Ak pri vykonaní databázovej operácie (ako napríklad vytvorenie databázy) použijete doménový užívateľský účet voči inštancii DB2 vytvorenej lokálnym užívateľským účtom alebo lokálnym systémovým účtom, dôjde k výskytu chyby. Ak viete, že budete používať konto domény užívateľa, mali by ste vytvoriť inštanciu použitím konta užívateľa domény.

Možno budete chcieť pri spustení inštalácie každého vášho produktu (okrem DB2 Enterprise Server Edition) použiť konto LocalSystem.

Konto užívateľa inštancie DB2 môžete vytvoriť pred inštaláciou DB2 alebo ho môže pre vás vytvoriť sprievodca nastavením DB2. Ak chcete nechať sprievodcu inštaláciou DB2 aby vytvoril nový doménový užívateľský účet, tak užívateľský účet slúžiaci na vykonanie inštalácie musí mať oprávnenie na vytváranie doménových užívateľských účtov. Tento účet musí mať pridelené nasledujúce užívateľské oprávnenia:

- vystupovať ako časť operačného systému
- ladiť programy
- vytvárať objekt tokenu
- zvyšovať kvóty
- uzamknúť stránky v pamäti
- prihlásiť sa ako služba
- nahradiť token na úrovni procesu

Ak je povolené rozšírené zabezpečenie, tak skupina DB2ADMNS bude mať všetky tieto oprávnenia. Do tejto skupiny môžete pridať užívateľov a nemusíte explicitne pridať tieto privilégia. Užívateľ však stále musí byť členom skupiny Local Administrators.

Oprávnenie "Ladiť programy" je potrebné iba ak je explicitne uvedené, že vyhľadávanie skupín v DB2 má používať prístupový token.

Ak je užívateľský účet vytvorený inštalačným programom, užívateľský účet dostane tieto oprávnenia a ak užívateľský účet už existuje, tiež dostane tieto oprávnenia. Ak inštalácia udeľuje privilégia, niektoré z nich budú efektívne iba po prvom prihlásení na konto, ktorému boli udelené privilégia alebo po reboote.

Rozšírenie schémy Active Directory pre adresárové služby LDAP (Windows)

Ak plánujete používať komponent adresároveho servera LDAP (Lightweight Directory Access Protocol) vo Windows Server 2003, musíte si rozšíriť schému Active Directory tak, aby obsahovala objektové triedy DB2 a definície atribútov pomocou príkazu db2schex.

Rozšírenie adresárovej schémy pred inštaláciou produktov DB2 a vytvorením databáz prináša tieto výhody:

- Predvolená inštancia DB2, vytvorená počas inštalácie, je zakatalógovaná ako uzol DB2 v Active Directory, za predpokladu, že ID užívateľa vykonávajúceho inštaláciu má dostatočné privilégia na zápis do Active Directory.
- Všetky databázy vytvorené po inštalácii sú automaticky zakatalógované do Active Directory.

Postup rozšírenia adresárovej schémy:

1. Prihláste sa na ľubovoľný počítač, ktorý je súčasťou domény Windows pod kontom užívateľa Windows s oprávnením Schema Administration.
2. Spustíte príkaz db2schex z inštalačného DVD. Tento príkaz môžete spustiť nasledujúcim spôsobom bez odhlásenia a opätovného prihlásenia:

```
runas /u:uzivatel:MojaDomena\Administrator x:\db2\Windows\utilities\db2schex.exe
```

kde x: predstavuje písmeno jednotky DVD.

Po dokončení db2schex môžete pokračovať v inštalácii produktu DB2, alebo ak už máte nainštalované produkty DB2 a databázy vytvorené, budete musieť manuálne zaregistrovať uzol a zakatalógovať databázy. Viac informácií nájdete v téme "Povolenie podpory LDAP po dokončení inštalácie DB2".

Inštalácia DB2 Connect bez administrátorského oprávnenia (Windows)

Inštalácia užívateľom bez administrátorských oprávnení je možná, ak ste prihlásený pod kontom patriacim do skupiny Power Users.

Niektoré informácie o DB2 Connect, ktoré sa musia objaviť v registri, musia byť zadané v registri, v zložke HKEY_CURRENT_USER. Keďže veľa položiek bude uložených pod zložkou HKEY_LOCAL_MACHINE v registri pre neadministrátorské inštalácie produktu DB2 Connect, je potrebné zmeniť nastavenie prostredia v HKEY_CURRENT_USER.

Člen skupiny administrátorov Windows musí nakonfigurovať nastavenia privilégií vyššej úrovne pre Windows, aby umožnil neadministrátorskému užívateľskému kontu vykonať inštaláciu. Napríklad na 64-bitovom operačnom systéme musíte pred úspešným nainštalovaním 32-bitového produktu DB2 Connect Personal Edition manuálne udeliť úplné oprávnenie na HKLM\Software\Wow6432Node.

Poznámka: Ak sa neadministrátorské užívateľské konto chystá vykonať inštaláciu produktu, pred pokusom o inštaláciu DB2 musí byť nainštalovaná runtime knižnica VS2005. Runtime knižnica VS2005 je potrebná na operačnom systéme pred inštaláciou produktu DB2. Runtime

knižnicu VS2005 si môžete stiahnuť z webovej stránky runtime knižnice od Microsoft. Existujú dve možnosti: vyberte si `vcredist_x86.exe` pre 32-bitové alebo `vcredist_x64.exe` pre 64-bitové systémy.

Pri inštalácii bežným užívateľom treba systémových zástupcov zmeniť na užívateľských zástupcov. Navyše, keďže služby by mali nainštalovať produkty DB2 Connect, ale bez administrátorských oprávnení ich nie je možné vytvoriť, služby, ktoré by boli automaticky spustené, budú spustené ako procesy pri neadministrátorskej inštalácii.

Pri inštalácii v prostredí, v ktorom existujú inštalácie správcom alebo bežným užívateľom môže dôjsť k týmto situáciám:

- Užívateľ, ktorý nie je správca, nainštaloval DB2 Connect a správca sa pokúsil o inštaláciu DB2 Connect v rovnakom systéme. Správca dostane správu, že produkt je už nainštalovaný. Správca má oprávnenie produkt odinštalovať a preinštalovať, aby túto záležitosť uspokojivo vyriešil.
- Užívateľ bez administrátorských oprávnení nainštaloval DB2 Connect, a potom sa druhý užívateľ bez administrátorských oprávnení pokúsil o inštaláciu DB2 Connect v rovnakom systéme. V takomto prípade inštalácia zlyhá a vráti chybovú správu, ktorá hovorí, že užívateľ musí byť správcom, aby mohol produkt nainštalovať.
- Správca nainštaloval DB2 Connect, a potom sa užívateľ, ktorý nemá administrátorské oprávnenia, pokúsil nainštalovať DB2 Connect v rovnakom systéme. V takomto prípade inštalácia zlyhá a vráti chybovú správu, ktorá hovorí, že užívateľ musí byť správcom, aby mohol produkt nainštalovať. Správca má vždy oprávnenie inštalovať a opakovane inštalovať akýkoľvek softvér.
- Neadministrátorskí užívatelia nemôžu odinštalovať produkt DB2. Neadministrátorskí užívatelia na operačnom systéme Windows Vista (a novšom) **môžu** odinštalovať produkt DB2.

Pridanie vášho ID užívateľa do skupín užívateľov DB2ADMNS a DB2USERS (Windows)

Po úspešnom dokončení inštalácie DB2 musíte do skupín DB2ADMNS alebo DB2USERS pridať užívateľov, ktorí na tomto počítači potrebujú spúšťať lokálne aplikácie a nástroje DB2. Inštalátor DB2 vytvorí dve nové skupiny. Môžete buď vytvoriť ich nové názvy, alebo prijať preddefinované názvy. Predvolené názvy skupín sú DB2ADMNS a DB2USERS.

- Musíte mať nainštalovaný databázový produkt DB2.
- Počas inštalácie svojho databázového produktu DB2 musíte mať na paneli Enable operating system security for DB2 object začiarknuté políčko **Enable operating system security**.

Užívateľov pridáte do príslušných skupín nasledujúcim postupom:

1. Kliknite na **Start** a vyberte **Run**.
2. napíšte `lusrmgr.msc` a kliknite na **OK**.
3. Vyberte položku **Local Users and Groups**.
4. Vyberte možnosť **Users**.
5. Označte užívateľa, ktorého chcete pridať do skupiny.
6. Kliknite na **Properties**.
7. Kliknite na záložku **Member Of**.
8. Kliknite na **Add**.
9. Vyberte príslušnú skupinu.
10. Kliknite na tlačidlo **OK**.

Ak ste počas inštalácie nevybrali možnosť povoliť novú funkciu zabezpečenia, ešte vždy to môžete zmeniť po inštalácii spustením príkazu `db2extsec.exe`. Pridanie užívateľa do skupiny bude platné od prvého prihlásenia užívateľa po tom, čo bol do skupiny pridaný. Ak ste napríklad pridalí svoje ID užívateľa do skupiny `DB2ADMNS`, aby bola táto zmena platná, musíte sa odhlásiť a znova prihlásiť.

Prehľad inštalácie iným užívateľom ako typu root (Linux a UNIX)

Pred Verziou 9.5 ste mohli nainštalovať produkty, použiť a vrátiť späť balíky opráv, nakonfigurovať inštalácie, pridať funkcie alebo odinštalovať produkty len v prípade, ak ste mali privilégiá užívateľa root. Teraz, ak nie ste užívateľ root, tieto úlohy môžete vykonávať v operačných systémoch Linux a UNIX.

Inštalčný program DB2 automaticky vytvorí a nakonfiguruje inštanciu typu non-root počas inštalácie typu non-root. Ako užívateľ typu non-root môžete počas inštalácie prispôsobiť konfiguráciu inštalácie typu non-root. Databázový produkt DB2 môžete používať a udržiavať aj bez privilégií užívateľa root.

Inštalácia databázového produktu DB2 bez oprávnenia užívateľa root má štandardne jednu inštanciu DB2, ktorá má aktivovanú väčšinu funkcií.

Inštalácia typu non-root môže byť zaujímavá pre viacero skupín, napríklad:

- Pre podniky s tisíckami pracovných staníc a pre užívateľov, ktorí chcú nainštalovať databázový produkt DB2 bez toho, aby museli využiť čas administrátora systému
- Pre vývojárov aplikácií, ktorí nie sú zvyčajne administrátormi systému, ale používajú databázové produkty DB2 na vývoj aplikácií
- Pre dodávateľov nezávislého softvéru (ISV), vyvíjajúcich softvér, ktorý nevyžaduje oprávnenie užívateľa root a napriek tomu vloží databázový produkt DB2

Hoci majú inštalácie typu non-root väčšinu funkcií inštalácií typu root, existujú tu určité rozdiely a obmedzenia. Niektoré obmedzenia môžete odstrániť, ak užívateľ typu root spustí príkaz `db2rfe`.

Rozdiely medzi inštaláciami typu root a inštaláciami typu non-root

Okrem niekoľkých obmedzení je štruktúra adresára inštalácie typu non-root mierne odlišná od štruktúry adresára inštalácie typu root.

Počas inštalácie s oprávnením užívateľa root sú v adresári, vybratom užívateľom root, vytvorené podadresáre a súbory pre databázový produkt DB2.

Na rozdiel od užívateľov root si užívatelia bez oprávnenia užívateľa root nemôžu vybrať, kam majú byť databázové produkty DB2 nainštalované. Inštalácie bez oprávnenia užívateľa root sa umiestňujú vždy do adresára `$HOME/sqllib`, kde `$HOME` predstavuje domovský adresár užívateľa bez oprávnenia užívateľa root. Štruktúra podadresárov v rámci adresára `sqllib` tohto užívateľa, je podobná ako štruktúra pri inštalácii typu root.

V prípade inštalácií typu root môže byť vytvorených viac inštancií. Vlastníctvo inštalácie je priradené podľa ID užívateľa, pod ktorým bola inštalácia vytvorená.

Inštalácie typu non-root môžu mať len jednu inštanciu DB2. Adresár inštalácie bez oprávnenia užívateľa root obsahuje všetky súbory databázového produktu DB2 a súbory inštancií bez symbolických odkazov.

V nasledujúcej tabuľke nájdete rekapituláciu rozdielov medzi inštaláciami typu root a inštaláciami pod užívateľom iného typu než root.

Tabuľka 7. Rozdiely medzi inštaláciami typu root a inštaláciami pod užívateľom iného typu než root

Kritériá	Inštalácie typu root	Inštalácie pod užívateľom iného typu než root
Užívateľ môže zvoliť adresár inštalácie	Áno	Nie. Databázové produkty DB2 sa inštalujú pod domovským adresárom užívateľa.
Bolo povolených viacero inštancií DB2	Viacero	Jedna
Súbory umiestnené počas inštalácie	Len programové súbory. Inštancie musia byť vytvorené po inštalácii.	Súbory programu a súbory inštancie. Databázový produkt DB2 je pripravený na použitie okamžite po inštalácii.
Aktualizovať verziu a inštancie	Nie	Pred nainštalovaním novej verzie nie je potrebné odinštalovať starú verziu. Nainštalujte novú verziu a zároveň aktualizujte inštanciu.

Obmedzenia inštalácií typu non-root

Okrem rozdielov medzi inštaláciami typu root a non-root existuje v inštaláciách typu non-root niekoľko obmedzení. Táto téma sa zaoberá obmedzeniami, ktorá pomáhajú, ak sa rozhodujete, či chcete použiť inštaláciu typu non-root.

Obmedzenia produktu

Niektoré databázové produkty DB2 nie sú podporované v inštaláciách bez oprávnenia užívateľa root:

- DB2 Query Patroller
- DB2 Net Search Extender
- Lokálne nainštalované Informačné centrum *DB2*

Poznámka: Lokálne nainštalované *Informačné centrum DB2* nie je podporované v inštaláciách bez oprávnenia užívateľa root, pretože na spustenie démona vyžaduje oprávnenie užívateľa root. Inštalácia inštancie DB2 bez oprávnenia užívateľa root však môže byť nakonfigurovaná na používanie lokálne nainštalovaného *Informačného centra DB2*, ak je nainštalované na tom istom počítači.

Obmedzenia funkcií a nástrojov

Nasledujúce funkcie a nástroje nie sú k dispozícii pri inštaláciách typu non-root:

- Administračný server DB2 (DAS - DB2 Administration Server) a priradené príkazy: `dasprt`, `dasdrop`, `daslist`, `dasmigr` a `dasupdt`
- Asistent konfigurácie
- Riadiace centrum
- Schopnosť pre `db2governor` zvýšiť prioritu nie je podporovaná.
- V správcovi pracovného zaťaženia (WLM) sú povolené pokusy nastaviť prioritu agenta v servisnej triede DB2 inštancie DB2 typu non-root. Priorita agenta však nebude rešpektovaná a nevráti sa žiadna chyba `SQLCODE`.
- Nie je podporované automatické spúšťanie inštancií DB2 typu non-root pri rebootovaní systému

Obmedzenia monitorovania správnej funkčnosti

Nasledujúce vlastnosti monitorovania správnej funkčnosti nie sú podporované pri inštaláciách typu non-root:

- Akcie spustenia skriptu alebo úlohy pri výskyte výstrahy
- Posielanie výstražných oznámení

Obmedzenia databázy s oddielmi

Pri inštaláciách typu non-root sú podporované len databázy s jedným oddielom. Ďalšie oddiely databázy už nemôžete pridávať.

Vypísanie zoznamu databázových produktov DB2

Výstup vytvorený príkazom db2ls, ktorý bol spustený užívateľom typu non-root, je iný, ako výstup vytvorený pri spúšťaní užívateľom typu root. Podrobnosti nájdete v téme príkazu db2ls.

Kópie DB2

Každý užívateľ bez oprávnenia užívateľa root môže mať nainštalovanú len jednu kópiu databázového produktu DB2.

Obmedzenie inštancie DB2

Pri inštaláciách typu non-root je počas inštalácie vytvorená jedna inštancia DB2. Nie je možné vytvoriť ďalšiu inštanciu.

Akcie inštancie DB2 môže vykonávať len vlastník inštancie.

Inštalácie typu root a inštalácie typu non-root môžu existovať súčasne na rovnakom počítači v rozdielnych inštaláčnych cestách. Inštanciu typu non-root však môže aktualizovať alebo zrušiť (pomocou príkazu db2_deinstall) len užívateľ typu non-root, ktorý vlastní inštanciu typu non-root.

Inštancia DB2, vytvorená užívateľom s oprávnením užívateľa root, môže byť zaktualizovaná alebo zrušená len užívateľom s oprávnením užívateľa root.

Príkazy inštancie DB2

Nasledujúce príkazy inštancie DB2 nie sú k dispozícii pri inštaláciách typu non-root:

db2icrt

Pri inštalácii databázového produktu DB2 bez oprávnenia užívateľa root je automaticky vytvorená a nakonfigurovaná jedna inštancia. Pri inštaláciách typu non-root nie je možné vytvoriť ďalšie inštalácie. Ak je však potrebné nakonfigurovať automaticky vytvorenú inštanciu, môžete použiť konfiguračný príkaz inštalácie typu non-root db2nrcfg.

db2iupdt

Príkaz db2iupdt nie je možné použiť pre inštalácie typu non-root. Namiesto toho použite príkaz pre konfiguráciu inštalácie typu non-root (db2nrupdt) pre aktualizáciu inštancie DB2 typu non-root. Aktualizácia inštancie, vytvorenej pri inštalácii bez oprávnenia užívateľa root, však spravidla nie je vyžadovaná, pretože sa aktualizuje automaticky pri aktualizácii vášho databázového produktu DB2.

db2idrop

Inštanciu, ktorá je automaticky vytvorená počas inštalácií typu non-root, nie je možné zrušiť. Aby bolo možné zrušiť inštanciu DB2, musí byť najprv odinštalovaný databázový produkt DB2.

db2iupgrade

Aktualizácia nie je podporovaná pre inštalácie typu non-root. Ak chcete aktualizovať inštanciu typu non-root, použite príkaz db2nrupgrade.

Obmedzenia aktualizácie

Inštalácie typu root nie je možné aktualizovať na inštalácie typu non-root.

Poinštaláčn  akcie m že vykon vat' len vlastn k inštancie DB2.

Inštal cie typu root a non-root m žu s časne existovať na jednom po ta i. Avšak len p vodn  u žívateľ bez opr vnenia u žívateľa root, ktor  nainštaloval datab zov  produkt DB2, m že vykonať n sledn  akcie, napr klad:

- Použitie bal kov opr v
- Prid vanie funkci 
- Inštal cia pr davn ch produktov

Prisp sobovanie hodn t ulimit

Pr kaz ulimit v opera n ch syst moch UNIX a Linux nastav  alebo nahl s  limity u žívateľsk ch prostriedkov, napr klad limity  dajov a z sobn kov. Datab zov  server pri inštanci ch typu root zaktualizuje po žadovan  nastavenia ulimit bezo zmeny trval ch nastaven . Pri inštanci ch typu non-root je však mo n  skontrolovať nastavenia ulimit len po as inštal cie. Ak s  nastavenia neprimeran , zobraz  sa varovanie. Na zmenu nastaven  ulimit je vy adovan  opr vnenie u žívateľa root.

Obmedzenia, ktor  je mo n  prekonať spusten m db2rfe

Existuj  d alšie obmedzenia inštal ci  typu non-root, ktor  je mo n  prekonať spusten m pr kazu db2rfe. V inštal ci ch typu non-root nie s  na za iatku k dispoz cii nasleduj ce funkcie a schopnosti:

- Autentifik cia zalo en  na opera nom syst me
- Funkcia vysokej dostupnosti (HA - High Availability)
- Schopnosť uchov vať n zvy slu ieb v s bore /etc/services
- Schopnosť zvyš ť limity u žívateľsk ch  dajov (ulimity). T to schopnosť sa pou iva len v AIX. V ostatn ch opera n ch syst moch musia byť limity u žívateľsk ch  dajov zvyšen  manu lne.

Ak chcete povoliť tieto funkcie a schopnosti, spustite pr kaz na povolenie funkci  typu root pre inštal ciu typu non-root (db2rfe). Spustenie pr kazu db2rfe je voliteľn  a mus  byť spusten  u žívateľom s opr vnen m u žívateľa root.

Typ autentifik cie pri inštal ci ch typu non-root

Štandardn m typom autentifik cie pre datab zov  produkty DB2 je autentifik cia na b ze opera n ho syst mu. Keď e inštal cie bez opr vnenia u žívateľa root nepodporuj  autentifik ciu na b ze opera n ho syst mu, ak sa rozhodnete nespustiť pr kaz db2rfe po nainštalovan  svojho datab zov ho produktu DB2 bez opr vnenia u žívateľa root, typ autentifik cie mus te nastaviť manu lne. M žete tak urobiť zaktualizovan m nasleduj cich parametrov v konfigura nom s bore spr vcu datab zy (dbm cfg):

- **clnt_pw_plugin** (Konfigura n  parameter Client userid-password plug-in)
- **group_plugin** (Konfigura n  parameter Group plug-in)
- **srvcon_pw_plugin** (Konfigura n  parameter Userid-password plug-in pre prich dzaj ce pripojenia na serveri)

Inštal cia produktu DB2 ako u ívateľ in ho typu ne  root

V chšina datab zov ch produktov DB2 m žete nainštalovať ako u ívateľ in ho typu ne  root.

predt m ako nainštaluje te nejak  datab zov  produkt DB2 ako u ívateľ typu non-root sa obozn me s rozdielmi medzi inštal ciami typu root a inštal ciami typu non-root a s obmedzeniami inštal ci  typu non-root. Viac inform ci  o inštal cii in ho typu u ívateľa ne  root n jdete v ‘‘Prehľade pre inštal cie in ho typu u ívateľa ne  root (Linux a UNIX)’’.

Nevyhnutné podmienky pre inštaláciu databázového produktu DB2 užívateľom iného typu než root:

- Musíte byť schopný pripojiť inštalačné DVD, alebo ho mať pripojené.
- Musíte mať platné ID užívateľa, ktoré je možné použiť ako vlastníka inštancie DB2. ID užívateľov majú nasledujúce obmedzenia a požiadavky:
 - Musia byť členmi inej primárnej skupiny než guests, admins, users a local
 - Môžu obsahovať malé písmená (a–z), čísla (0–9) a znak podčiarkovníka (_)
 - Nemôžu byť dlhšie ako osem znakov
 - Nemôžu začínať IBM, SYS, SQL alebo číslom
 - Nemôžu to byť slová vyhradené pre DB2 (USERS, ADMINS, GUESTS, PUBLIC alebo LOCAL) alebo slovo vyhradené SQL
 - nemôžu používať žiadne ID užívateľov s privilégiami užívateľa typu root pre ID inštancie DB2, DAS ID alebo chránené ID.
 - Nemôžu obsahovať písmená s diakritikou
 - Ak sú namiesto vytvorenia nových ID užívateľov zadané existujúce ID užívateľov, skontrolujte, či:
 - Nie sú uzamknuté
 - Nemajú heslá s ukončenou platnosťou
- Nevyhnutné podmienky hardvéru a softvéru pre produkt, ktorý inštalujete, sa vzťahujú na užívateľa typu non-root rovnako ako na užívateľov typu root.
- V systéme AIX verzii 5.3 musí byť povolený asynchrónny I/O (AIO). Dôrazne sa odporúča, aby mal systém aktivované porty IOCP (I/O Completion Port).
- Vaším domovským adresárom musí byť platná cesta DB2.

Inštalačné cesty DB2 majú nasledujúce pravidlá:

- Môžu obsahovať malé písmená (a–z), veľké písmená (A–Z) a znak podčiarkovníka (_)
- Nemôžu presiahnuť 128 znakov
- Nemôžu obsahovať medzery
- Nemôžu obsahovať iné ako anglické znaky

Inštalovanie databázových produktov DB2 ako užívateľ typu non-root je pre užívateľa typu non-root neviditeľné. Inak povedané, užívateľ typu non-root nemusí robiť nič mimoriadne, aby nainštaloval databázový produkt DB2. Stačí ak bude prihlásený ako užívateľ typu non-root.

Ak chcete vykonať inštaláciu typu non-root:

1. Prihláste sa ako užívateľ typu non-root
2. Nainštalujte databázový produkt DB2 použitím ľubovoľnej dostupnej metódy. Voľby zahŕňajú:
 - Sprievodca DB2 Setup (inštalácia GUI)
 - Príkaz db2_install
 - Príkaz db2setup so súborom odpovedí (tichá inštalácia)

Poznámka: Keďže užívatelia iného typu než root si nemôžu vybrať adresár, v ktorom sú nainštalované databázové produkty DB2, kľúčové slovo **FILE** v súbore odpovedí bude ignorované.

3. Po nainštalovaní databázového produktu DB2 musíte otvoriť novú prihlasovaciu reláciu, aby ste mohli používať inštanciu DB2 typu non-root. Alternatívne môžete použiť rovnakú prihlasovaciu reláciu, ak ste prostredie inštancie DB2 nastavili s `$HOME/sqllib/db2profile` (pre užívateľov rozhrania Bourne Shell a rozhrania Korn Shell) alebo

`$HOME/sqllib/db2chsrc` (pre užívateľov rozhrania C Shell), pričom `$HOME` je domovským adresárom užívateľa typu non-root.

Po nainštalovaní databázového produktu DB2 overte obmedzenia prostriedkov užívateľských procesov operačného systému (ulimits). Ak neboli minimálne hodnoty ulimit naplnené, mechanizmus DB2 môže zaznamenať neočakávané chyby nedostatku operačných prostriedkov. Tieto chyby môžu viesť k výpadku databázového systému DB2.

Povolenie funkcií root v inštaláciách typu non-root pomocou príkazu db2rfe

V inštaláciách bez oprávnenia užívateľa root existuje niekoľko funkcií a schopností, ktoré sú spoiatku nedostupné, môžete ich však aktivovať príkazom db2rfe.

Táto úloha vyžaduje oprávnenie užívateľa root.

Ak chcete pri inštaláciách typu non-root povoliť funkcie a schopnosti, ktoré na začiatku nie sú k dispozícii:

1. Vyhľadajte vzorové konfiguračné súbory. K dispozícii sú dva vzorové konfiguračné súbory:
 - `$HOME/sqllib/instance/db2rfe.cfg` je vopred nakonfigurovaný s predvolenými hodnotami pre inštanciu DB2 typu non-root.
 - `$HOME/sqllib/cfg/db2rfe.cfg.sample` nie je nakonfigurovanýkde `$HOME` predstavuje domovský adresár užívateľa typu non-root.
2. Skopírujte jeden z vzorových konfiguračných súborov na iné umiestnenie, aby pôvodný súbor ostal nezmenený.
3. Podľa potreby aktualizujte skopírovaný konfiguračný súbor. Tento konfiguračný súbor je vstupom do príkazu db2rfe.

Príklad konfiguračného súboru je:

```
INSTANCENAME=db2inst2
SET_ULIMIT=NO
ENABLE_HA=NO
ENABLE_OS_AUTHENTICATION=NO
RESERVE_REMOTE_CONNECTION=NO
  **SVCENAME=db2c_db2inst2
  **SVCEPORT=48000
RESERVE_TEXT_SEARCH_CONNECTION=NO
  **SVCENAME_TEXT_SEARCH=db2j_db2inst2
  **SVCEPORT_TEXT_SEARCH=55000
```

Poznámka:

- Hodnota parametra **INSTANCENAME** sa vyplní automaticky inštalačným programom DB2.
- Parameter **SET_ULIMIT** je k dispozícii len v systéme AIX. Na ostatných operačných systémoch musí užívateľ s oprávnením typu root nastaviť hodnoty ulimit manuálne.
- Predvolená hodnota pre ostatné kľúčové slová je NO
- Parametre potomkov (ako napríklad **SVCENAME**) obsahujú štandardne komentáre, ktoré sú označené **
- Ak nastavíte parameter na YES a ak sú prítomné akékoľvek parametre potomkov, odporúča sa, aby ste z parametrov potomkov odstránili komentáre a poskytli príslušné hodnoty. Príkladom sú ľubovoľné poskytnuté hodnoty portu. Skontrolujte, či sú priradené hodnoty portu voľné.

Nasleduje príklad zobrazujúci upravený konfiguračný súbor, ktorý povolí tieto funkcie a schopnosti:

- Vysoká dostupnosť
- Autentifikácia založená na operačnom systéme
- DB2 Text Search, s názvom služby `db2j_db2inst2` a hodnotou portu 55000

Ak chcete povoliť tieto funkcie a schopnosti, upravte konfiguračný súbor podľa nasledujúceho príkladu:

```
INSTANCENAME=db2inst2
SET_ULIMIT=NO
ENABLE_HA=YES
ENABLE_OS_AUTHENTICATION=YES
RESERVE_REMOTE_CONNECTION=NO
**SVCENAME=db2c_db2inst2
**SVCEPORT=48000
RESERVE_TEXT_SEARCH_CONNECTION=YES
SVCENAME_TEXT_SEARCH=db2j_db2inst2
SVCEPORT_TEXT_SEARCH=55000
```

4. Prihláste sa s oprávnením užívateľa `root`.
5. Navigujte do adresára `$HOME/sqllib/instance`, kde `$HOME` predstavuje domovský adresár užívateľa typu `non-root`.
6. Spustite príkaz `db2rfe` pomocou tejto syntaxe:
`db2rfe -f config_file`

kde `config_file` je konfiguračný súbor vytvorený v kroku 3 na strane 56.

Ak chcete ponechať funkcie `root` povolené v inštaláciách typu `non-root`, po použití balíkov opráv alebo po prechode na novú verziu opätovne spustíte príkaz `db2rfe`.

Používanie balíkov opráv na inštalácie typu `non-root`

Úloha použitia balíkov opráv na inštalácie typu `non-root` je v zásade rovnaká, ako úloha použitia balíkov opráv na inštalácie typu `root` s niekoľkými výnimkami.

Najprv sa musíte prihlásiť pomocou ID užívateľa, ktoré bolo použité na nainštalovanie inštalácie typu `non-root` a potom môžete použiť balík opráv na inštaláciu typu `non-root`.

Ak ste pomocou príkazu `db2rfe` povolili funkcie `root` v inštalácii typu `non-root`, mali by ste najst' konfiguračný súbor používaný pri spúšťaní príkazu `db2rfe`. Tento konfiguračný súbor bude potrebný na opätovné povolenie funkcií `root` po použití balíka opráv.

Ak chcete použiť balík opráv na inštaláciu typu `non-root`:

1. Použijete balík opráv v súlade s témou "Používanie balíkov opráv".

Poznámka: Voľba `-b` príkazu `installFixPack` je pre inštalácie bez oprávnenia užívateľa `root` neplatná.

2. Voliteľné: Spustíte príkaz `db2rfe`. Ak ste mali v inštalácii typu `non-root` povolené funkcie `root`, a ak chcete tieto funkcie znova povoliť, musíte opäť spustiť príkaz `db2rfe`. Spustenie tohto príkazu vyžaduje oprávnenie užívateľa `root`.

Poznámka: Ak ste upravili `$HOME/sqllib/instance/db2rfe.cfg`, keď ste prvý krát povolili funkcie `root`, tento konfiguračný súbor nebude pri použití balíka opráv prepísaný, takže ho môžete znova použiť pri spustení príkazu `db2rfe`. Mali by ste však tiež skontrolovať `$HOME/sqllib/cfg/db2rfe.cfg.sample`. Ak balík opráv zaviedol akékoľvek nové funkcie `root` dostupné v inštaláciách typu `non-root`, `$HOME/sqllib/cfg/db2rfe.cfg.sample` ich zobrazí.

Odstránenie databázových produktov DB2, nainštalovaných bez oprávnenia užívateľa root, použitím príkazu db2_deinstall (Linux a UNIX)

Táto úloha poskytuje kroky, potrebné na odstránenie databázových produktov alebo komponentov DB2, nainštalovaných užívateľmi bez oprávnenia užívateľa root, použitím príkazu db2_deinstall.

Najprv musíte zastaviť inštanciu typu non-root a potom môžete spustiť príkaz db2_deinstall.

- Táto úloha sa vzťahuje na databázové produkty DB2, ktoré boli nainštalované bez oprávnenia užívateľa root. Osobitná úloha existuje pre odinštalovanie databázových produktov DB2, ktoré boli nainštalované s oprávnením užívateľa root.
- Tak ako užívatelia s oprávnením užívateľa root, aj užívatelia bez oprávnenia užívateľa root môžu odinštalovať databázové produkty DB2 použitím príkazu db2_deinstall. Príkaz db2_deinstall pre inštalácie bez oprávnenia užívateľa root má rovnaké voľby ako pre inštalácie s oprávnením užívateľa root a má jednu voľbu navyše: **-f sqllib**.
- Je dôležité si uvedomiť, že spustenie príkazu db2_deinstall užívateľom bez oprávnenia root odinštaluje databázový produkt DB2 a zruší inštanciu, vytvorenú pri inštalácii bez oprávnenia užívateľa root. Toto sa odlišuje od inštalácií s oprávnením užívateľa root, kde spustenie príkazu db2_deinstall odinštaluje len programové súbory databázy DB2.
- Databázové produkty DB2 nemôžete odstrániť použitím natívneho pomocného programu operačného systému, napríklad použitím rpm alebo SMIT.

Pri odinštalovaní databázového produktu DB2, nainštalovaného užívateľom bez oprávnenia užívateľa root, postupujte takto:

1. Prihláste sa s ID užívateľa, ktoré bolo použité pri inštalácii databázového produktu DB2.
2. Navigujte do adresára `$HOME/sqllib/install`, kde `$HOME` predstavuje váš domovský adresár.
3. Spustite príkaz db2_deinstall.

Poznámka:

- Ak spustíte príkaz db2_deinstall s voľbou **-a**, programové súbory databázy DB2 budú odstránené, ale všetky konfiguračné súbory budú ponechané v záložnom adresári s názvom `sqllib_bk`.
- Ak spustíte príkaz db2_deinstall s voľbou **-a -f sqllib**, celý podadresár `sqllib` vo vašom domovskom adresári bude odstránený. Ak máte v podadresári `sqllib` akékoľvek súbory, ktoré chcete zachovať, musíte ich pred spustením príkazu db2_deinstall `-a -f sqllib` skopírovať niekam inam.
- Tak ako v prípade inštalácií s oprávnením užívateľa root, spustenie príkazu db2_deinstall s voľbou **-F** pre inštaláciu bez oprávnenia užívateľa root umožní užívateľovi bez oprávnenia užívateľa root odstrániť konkrétne funkcie DB2.

Kapitola 6. Poinštaláčn   u  lohy

Aktiv  cia licen  n  ho k  l  u  a

Po  as in  stal  cie licen  n  ch serverov  ch produktov DB2 Connect in  stala  n  y program zaregistruje licencie DB2 Connect. Ak v  sak potrebujete aktivova   licenciu pre v  a   produkt DB2 Connect ru  ne, m  žete pou  žiť DB2 License Center alebo pr  kaz `db2licm`.

Licen  n   s  bory DB2

S datab  zov  mi produktmi DB2 s   asociov  n   dva typy licen  n  ch s  borov: *z  kladn   licen  n   k  l  u  * a *  pln   licen  n   k  l  u  *. Tieto licen  n   k  l  u   s   ulo  en   v oby  ajn  ch textov  ch s  boroch, na ktoré sa v  seobecne odkazuje ako na *licen  n   s  bory* alebo *certifik  ty, opr  v  n  juce pou  ziva   licencie*.

“Z  kladn  ” licencia neude  ľuje   iadne pr  va na pou  zvanie. Obsahuje ju in  stala  n   m  di  m s datab  zov  m produktom DB2 a pou  ziva sa automaticky po  as procesu in  stal  cie. Napr  klad s  bor `db2ese.lic` je z  kladn  y licen  n  y s  bor pre DB2 Enterprise Server Edition.

Licen  n   k  l  u   s   vy  žadov  n   pre v  etky datab  zov  e produkty DB2 (vr  tane DB2 Connect) a pre v  etky voliteľn  e datab  zov  e funkcie. Licen  n  y k  l  u   sa nach  dza v adres  ri `/db2/license` aktiva  n  ho CD, ktoré sa dod  va ako s  u  asť in  stala  n  ho m  di  a produktu. Napr  klad `db2ese_u.lic` je licen  n  y k  l  u   a m  žete ho n  jsť na m  di   *DB2 Enterprise Server Edition for Linux, UNIX, and Windows - Authorized User Option Activation* CD. Licen  n   k  l  u   sa   tandardne nepou  zivaj   po  as in  stal  cie datab  zov  ho produktu DB2. Keď  že nasleduj  ce produkty nemaj   aktiva  n   CD, ich licencia sa automaticky pou  zije po  as procesu in  stal  cie: DB2 Express-C a DB2 Connect Personal Edition. Navy  e DB2 Personal Edition je   peci  ln   pr  pad. Aj keď   DB2 Personal Edition m   aktiva  n   CD, jeho licencia sa po  as in  stal  cie pou  zije automaticky.

Zoznam licen  n  ch s  borov n  jdete v Tabuľka 8 na strane 60.

Vo v  seobecnosti je mo  zn   zak  piť licencie datab  zov  ch produktov DB2 na procesor (cena je stanoven   podľ  a PVU (Processor Value Unit)) alebo autorizovan  m u  zivateľom. Poskytuj   sa aj voľby obmedzen  ho pou  zitia virtu  lnoho servera a obmedzen  ho pou  zitia sokeťov pre DB2 Express Edition, ako aj DB2 Workgroup Server Edition. DB2 Storage Optimization Feature je v  nimka. Keď  že je mo  zn   iba zak  penie cez PVU (a iba ak z  kladn  y datab  zov  y s  st  m je tie   licencovan  y cez PVU).

Ak ste k  pili datab  zov  y produkt DB2 ako aj osobitne ocenen  e komponenty, budete musieť pou  žiť viac ako jeden licen  n  y k  l  u  . Ka  d  y datab  zov  y produkt DB2 a komponent DB2 m   svoj vlastn  y licen  n  y k  l  u  . V  etky tieto komponenty musia byť ziskane pod rovnakou n  kladovou jednotkou ako z  kladn  y datab  zov  y produkt DB2. Napr  klad ak zak  pите DB2 Enterprise Server Edition s licenciou na procesor, budete si musieť k  piť aj DB2 Performance Optimization Feature cez procesor.

Ak ste si stiahli datab  zov  y produkt alebo komponent DB2 z niektorej z nasleduj  cich webov  ch str  nok a nem  ate aktiva  n   CD, licen  n   k  l  u  e m  žete ziskat   nasledovne:

- Passport Advantage: M  žete ziskat   obraz aktiva  n  ho CD z webovej str  nky Passport Advantage: <http://www.ibm.com/software/lotus/passportadvantage/>. V pr  pade pou  zitia Passport Advantage si musite obraz aktiva  n  ho CD stiahnuť osobitne pre ka  d  y produkt a komponent.

- PartnerWorld: O príslušný licenčný kľúč požiadajte PartnerWorld. Pozrite si webovú stránku PartnerWorld: http://www.ibm.com/partnerworld/pwhome.nsf/weblook/index_pub.html
- Podpora DB2 alebo webové stránky centra opráv: Ak ste si nekúpili licenčný kľúč, kontaktujte obchodného zástupcu IBM.

Po získaní príslušných licenčných kľúčov by ste ich mali použiť pred použitím databázového produktu DB2. Na toto sa odkazuje aj ako na registráciu licenčného kľúča alebo pridanie licencie. Ako mechanizmus na sledovanie a diferencovanie databázových produktov a funkcií DB2, ktoré ste nainštalovali na svoj systém, vám odporúčame registráciu licenčného kľúča pre vaše databázové produkty DB2. Licenčné podmienky pre databázový produkt DB2 nájdete na adrese: <http://www.ibm.com/software/sla>.

Riadenie licencií databázových produktov DB2 alebo funkcií je vykonané cez:

- príkaz nástroja riadenia licencií db2licm alebo
- Licenčné centrum, ktoré je súčasťou Riadiaceho centra.

Tabuľka 8. Licenčné súbory DB2

Názov licenčného súboru	Databázový produkt alebo komponent DB2
db2aac.lic	DB2 Advanced Access Control Feature
db2conpe.lic	DB2 Connect Personal Edition
db2consv.lic	DB2 Connect Server (Nelicenčná báza)
db2consv_as.lic	DB2 Connect Application Server Edition
db2consv_ee.lic	DB2 Connect Enterprise Edition
db2consv_is.lic	DB2 Connect Unlimited Edition for System i
db2consv_zs.lic	DB2 Connect Unlimited Edition for System z
db2dede.lic	IBM Database Enterprise Developer Edition
db2dpf.lic	DB2 Database Partitioning Feature
db2ese.lic	DB2 Enterprise Server Edition (Nelicenčná báza)
db2ese_c.lic	DB2 Enterprise Server Edition (voľba CPU)
db2ese_u.lic	DB2 Enterprise Server Edition (voľba Authorized User)
db2exp.lic	DB2 Express Edition (Nelicenčná báza)
db2exp_c.lic	DB2 Express Edition (voľba CPU)
db2exp_s.lic	DB2 Express Edition (voľba Server)
db2exp_sftl.lic	DB2 Express Edition (Voľba Server Fixed Term License)
db2exp_u.lic	DB2 Express Edition (voľba Authorized User)
db2exp_uftl.lic	DB2 Express Edition (Voľba Authorized User Fixed Term License)
db2expc_uw.lic	DB2 Express-C (Bez záruky)
db2geo.lic	DB2 Geodetic Data Management feature
db2hrese.lic	IBM Homogeneous Replication Feature for DB2 Enterprise Server Edition
db2haexp.lic	IBM DB2 High Availability Feature for Express Edition
db2pe.lic	DB2 Personal Edition

Tabuľka 8. Licenčné súbory DB2 (pokračovanie)

Názov licenčného súboru	Databázový produkt alebo komponent DB2
db2poese.lic	IBM DB2 Performance Optimization Feature for Enterprise Server Edition
db2so.lic	DB2 Storage Optimization Feature
db2wse.lic	DB2 Workgroup Server Edition (Nelicenčná báza)
db2wse_c.lic	DB2 Workgroup Server Edition (voľba CPU)
db2wse_sk.lic	DB2 Workgroup Server Edition (voľba obmedzeného použitia soкетов)
db2wse_u.lic	DB2 Workgroup Server Edition (voľba Authorized User)
bwdb2.lic	Base Warehouse Feature for DB2
ewdb2.lic	Enterprise Warehouse Feature for DB2
db2dp_sk.lic	IBM InfoSphere Warehouse Departmental Edition - voľba obmedzeného použitia soкетов
db2dpb_sk.lic	IBM InfoSphere Warehouse Departmental Base Edition - voľba obmedzeného použitia soкетов
iwebe.lic	IBM InfoSphere Warehouse Enterprise Base Edition
iwde.lic	IBM InfoSphere Warehouse Developer Edition
iwdpb_u.lic	IBM InfoSphere Warehouse Departmental Base Edition – voľba oprávnených užívateľov
iwdp_u.lic	IBM InfoSphere Warehouse Departmental Edition – voľba oprávnených užívateľov
iwee.lic	IBM InfoSphere WarehouseEnterprise Edition
sam31.lic	IBM Tivoli System Automation for Multiplatforms (SA MP)

Ak máte licenčné súbory, ktoré končia v `_t.lic`, sú to skúšobné licencie.

Používanie licenčného centra

Registrácia licenčného kľúča databázového produktu alebo komponentu DB2 pomocou komponentu License Center


Z okna License Center použijete okno Add License na pridanie nových licencií v operačnom systéme Linux alebo Windows. Táto akcia sa používa aj pri aplikovaní licenčných certifikátov alebo pridávaní licencií.

Na dokončenie tejto úlohy musíte mať príslušný licenčný súbor (*.lic).

V operačnom systéme Linux musí mať vlastníck inštancie privilégií na čítanie a spúšťanie na adresári, v ktorom sa nachádzajú licenčné súbory.

Dôležité: Licenčné centrum už vo verzii 9.7 nie je podporované a v budúcom vydaní bude pravdepodobne odstránené. Viac informácií nájdete v téme “Control Center tools and DB2 administration server (DAS) have been deprecated” v publikácii *What's New for DB2 Version 9.7*.

Postup registrácie licenčného kľúča DB2:

1. Kliknite na  v komponente Control Center, aby ste otvorili License Center. Vyberte systém, pre ktorý chcete pridať novú licenciu.
2. Vyberte inštanciu.
3. Pole **Installed Products** zobrazí názov vami nainštalovaných produktov. Vyberte produkt.
4. Vyberte položku **Add** z ponuky **License**. Otvorí sa dialóg Add License.
5. Vyberte licenčný kľúč (*.lic), ktorý si želáte pridať.
6. Kliknite na **OK**, aby ste pridali licenčný kľúč.

Licenčné informácie sú v komponente License Center obnovené okamžite.

Nastavenie licenčnej politiky DB2 pomocou komponentu License Center

Licenčná politika DB2 Connect Enterprise Edition riadi a monitoruje počet užívateľov, ktorí sa môžu súčasne pripojiť k serveru DB2 Connect. Pre replikačný server InfoSphere alebo federačný server InfoSphere licenčná politika riadi a monitoruje počet konektorov k databázovému zdroju, ktorý je iný ako DB2.

Dôležité: Licenčné centrum už vo verzii 9.7 nie je podporované a v budúcom vydaní bude pravdepodobne odstránené. Viac informácií nájdete v téme “Control Center tools and DB2 administration server (DAS) have been deprecated” v publikácii *What's New for DB2 Version 9.7*.

Ak chcete nastaviť vašu licenčnú politiku pomocou nástroja License Center, postupujte podľa nasledujúcich krokov v závislosti na type licencií, ktoré ste si zakúpili:

1. V nástroji License Center vyberte položku **Change** z menu **License**.
2. V okne Change License vyberte typ licencie, ktorý ste si zakúpili. Napríklad:
 - Ak ste si zakúpili politiku konektora replikačného servera InfoSphere alebo federačného servera InfoSphere, vyberte **Connector** a zadajte počet licencií konektora, ktoré ste si zakúpili.
 - Ak máte zakúpenú licenciu DB2 Connect Server Concurrent User, vyberte položku **Concurrent users** alebo **Concurrent connect users** a vložte počet zakúpených užívateľských licencií.

Používanie príkazu db2licm

Registrácia produktu DB2 alebo licenčného kľúča komponentu pomocou príkazu db2licm

Príkaz db2licm použite na aplikovanie certifikátu oprávnenia licencie (taktiež nazývané registrácia licenčného kľúča).

Na dokončenie tejto úlohy musíte mať príslušný licenčný súbor (*.lic).

V operačných systémoch Windows musíte patriť do skupiny lokálnych administrátorov alebo užívateľov Power User, aby ste mohli použiť príkaz db2licm s parametrom **-a**.

- V operačných systémoch Windows zaregistrujte licenčný kľúč DB2 zadaním tohto príkazu:

```
db2instance_path\bin\db2licm -a filename
```

kde *db2instance_path* je miesto vytvorenia inštancie DB2 a *filename* je úplný názov cesty a súboru pre licenčný súbor, ktorý prináleží k vami zakúpenému produktu alebo komponentu.

- V operačných systémoch Linux a UNIX zaregistrujte licenčný kľúč DB2 zadaním tohto príkazu:

```
INSTHOME/sql1lib/adm/db2licm -a názov_súboru
```

kde *INSTHOME* reprezentuje domovský adresár vlastníka inštancie a *názov_súboru* je úplná cesta a názov súboru licenčného súboru, ktorý korešponduje s produktom alebo funkciou, ktorú ste si zakúpili. Príkaz *db2licm* môžete nájsť aj na mieste určenom cestou, na ktorej je nainštalovaný databázový produkt DB2. Napríklad */opt/IBM/db2/V9.7/adm* v operačnom systéme AIX, HP-UX alebo Solaris alebo */opt/ibm/db2/V9.7/adm* v operačných systémoch Linux, ak používate predvolený inštalčný adresár.

Nastavenie politiky licencie DB2 pomocou príkazu *db2licm*

Licenčná politika DB2 Connect Enterprise Edition riadi a monitoruje počet užívateľov, ktorí sa môžu súčasne pripojiť k serveru DB2 Connect.

Pre replikačný server InfoSphere alebo federačný server InfoSphere licenčná politika riadi a monitoruje počet konektorov k databázovému zdroju, ktorý je iný ako DB2.

1. Predtým ako nastavíte licenčnú politiku pomocou príkazu *db2licm* potrebujete identifikátor produktu. Zadaním nasledujúceho príkazu zobrazíte identifikačnú informáciu o produkte:

```
db2licm -l
```

Identifikátor produktu je uvedený v poli *Product Identifier*.

2. Ak chcete nastaviť vašu licenčnú politiku, vykonajte *jeden* z nasledujúcich krokov v závislosti na type licencie, ktorý ste si zakúpili. Napríklad:

- Ak ste si zakúpili politiku konektora replikačného servera InfoSphere alebo federačného servera InfoSphere, zadajte tento príkaz:

```
db2licm -c isrs concurrent
```

alebo

```
db2licm -c isfs concurrent
```

- Ak ste zakúpili politiku Concurrent User pre DB2 Connect Server, zadajte nasledujúci príkaz:

```
db2licm -p db2consv concurrent
```

Použitie balíkov opráv

Na zabezpečenie bezproblémovej prevádzky vám odporúčame, aby ste používali svoje databázové prostredie DB2 s najnovšou úrovňou balíka opráv. Ak chcete úspešne nainštalovať balík opráv, vykonajte všetky nevyhnutné predinštalčné a poinštalčné úlohy.

Balík opráv produktu DB2 obsahuje aktualizácie a záplaty na problémy (Autorizované správy o analýze programu "APAR"), ktoré boli objavené počas testovania v spoločnosti IBM, rovnako ako opravy problémov, ktoré ohlásili zákazníci. Súbor *APARLIST.TXT* obsahuje opis opráv, ktoré sú súčasťou každého balíka opráv a stiahnuť si ho môžete z <ftp://ftp.software.ibm.com/ps/products/db2/fixes/english-us/aparlist/>.

Balíky opráv sú kumulatívne. Znamená to, že najnovšie balíky opráv pre ktorúkoľvek verziu produktu DB2 obsahujú všetky predchádzajúce aktualizácie z minulých balíkov opráv pre rovnakú verziu produktu DB2.

K dispozícii sú tieto obrazy balíkov opráv:

- Obraz jednotlivého servera.

Jeden obraz servera obsahuje nový a aktualizovaný kód, ktorý je vyžadovaný pre všetky produkty databázových serverov DB2 a IBM Data Server Client. Ak je nainštalovaný viac ako jeden produkt databázového servera DB2 na jednom umiestnení, potom balík opráv databázového servera DB2 aplikuje aktualizácie kódu údržby na všetky nainštalované produkty databázového servera DB2. Balík opráv Data Server Client je súčasťou jedného balíka opráv databázového servera DB2 (balík opráv, ktorý môže opraviť ľubovoľný z nasledujúcich produktov databázového servera: DB2 Enterprise Server Edition, DB2 Workgroup Server Edition, DB2 Express Edition, DB2 Personal Edition, DB2 Connect Enterprise Edition, DB2 Connect Application Server Edition, DB2 Connect Unlimited Edition pre zSeries a DB2 Connect Unlimited Edition pre i5/OS). Balík opráv databázového servera DB2 môžete použiť na aktualizáciu Data Server Client.

Obraz jednotlivého servera je štandardne možné použiť aj pri inštalácii ktoréhokoľvek serverového produktu databázy DB2 na patričnej úrovni balíka opráv, a to na základe licencie DB2 "try and buy".

Obraz balíka opráv jedného servera obsahuje skúšobné licencie na DB2 pre všetky serverové produkty DB2. Ak sa rozhodnete nainštalovať nový serverový produkt DB2 alebo zaktualizovať už nainštalovaný serverový produkt DB2, nainštalované budú skúšobné licencie. Skúšobné licencie nemajú dopad na žiadne platné licencie, ktoré sú už nainštalované v tej istej ceste inštalácie DB2. Čo sa týka serverových produktov DB2 Connect, ak spustíte príkaz `db2licm -l` na dotazovanie platných licencií, skúšobná licencia pre serverový produkt DB2 Connect sa môže zobrazovať ako neplatná licencia. Ak však nepotrebujete použiť funkcie DB2 Connect, toto hlásenie môžete ignorovať. Na odstránenie skúšobnej licencie pre server DB2 Connect použite príkaz `db2licm`.

- Balík opráv pre každý z ostatných databázových produktov DB2.

Tento balík opráv použijete len vtedy, ak máte nainštalované výhradne prídavné alebo iné než serverové databázové produkty. Napríklad IBM Data Server Runtime Client alebo DB2 Query Patroller.

Nepoužívajte tento typ balíka opráv, ak nainštalované databázové produkty DB2 sú iba produkty databázového servera DB2 alebo Data Server Client. Namiesto toho použijete balík opráv s obrazom jednotlivého servera.

Ak máte na platforme systému Windows viac, ako jeden databázový produkt DB2 (ktorý obsahuje minimálne jeden produkt, ktorý nie je Data Server Client alebo databázový server DB2) nainštalovaný v jednej kópii DB2, potom musíte stiahnuť a rozbaľiť všetky príslušné balíky opráv (špecifické pre produkt), ešte pred spustením procesu inštalácie balíka opráv.

- Univerzálny balík opráv.

Univerzálny balík opráv poskytuje servis inštalácie tam, kde bol nainštalovaný viac než jeden databázový produkt DB2.

Univerzálny balík opráv nie je potrebný, ak nainštalované databázové produkty DB2 sú iba produkty databázového servera DB2 alebo Data Server Client. V tomto prípade by sa mal použiť balík opráv obrazu samostatného servera.

V boli operačných systémoch Linux alebo UNIX nainštalované aj národné jazyky, budete potrebovať aj osobitný balík opráv pre tento národný jazyk. Balíky opráv národných jazykov nie je možné inštalovať samostatne. Musia byť použité súčasne s univerzálnym alebo produktovým balíkom opráv a oba balíky musia mať rovnakú úroveň balíka opráv. Ak napríklad použijete univerzálny balík opráv na neanglické databázové produkty DB2 na platformách Linux alebo UNIX, musíte pri aktualizácii týchto databázových produktov DB2 použiť súčasne univerzálny balík opráv a balík opráv národného jazyka.

Obmedzenia

- Balík opráv DB2 Verzia 9.7 je možné použiť iba na DB2 Verzia 9.7 GA (General Availability) alebo kópie balíkov opráv DB2 Verzia 9.7.

- Všetky inštalácie DB2, servery DAS a aplikácie, ktoré súvisia s aktualizovanou kópiou DB2, musia byť pred spustením inštalácie balíka opráv zastavené.
- V databázovom prostredí s oddielmi musíte ešte pred inštaláciou balíka opráv zastaviť databázový manažér na všetkých serveroch databázového oddielu. Balík opráv musíte nainštalovať na serveri databázového oddielu vlastniacom inštanciu a na všetkých ostatných serveroch databázových oddielov. Všetky počítače zapojené v inštancii musia byť aktualizované na rovnakú úroveň balíka opráv.
- V operačných systémoch Linux alebo UNIX:
 - Ak máte databázové produkty DB2 na NFS (Network File System), musíte sa uistiť, že pred inštaláciou balíka opráv budú úplne zastavené: administratívny server DB2 (DAS), medziprocesové komunikácie (IPC) a aplikácie na ďalších počítačoch používajúce rovnakú pripojenú inštaláciu NFS.
 - Ak nie sú dostupné systémové príkazy fuser ani lsof, nemôže príkaz installFixPack zistiť zavedené súbory DB2. Pri inštalácii sa musíte ubezpečiť, že nie sú zavedené žiadne súbory DB2 a poskytnúť možnosť prepísania. V systéme UNIX je vyžadovaný príkaz fuser na kontrolu, zavedených súborov. V systéme Linux je vyžadovaný buď príkaz fuser alebo príkaz lsof.
Podrobnosti o možnosti prepísania nájdete v príkaze installFixPack.
- Aby mohol užívateľ na klientskych aplikáciách vykonať po použití balíka opráv automatické vytváranie väzieb aplikácií (autobind), musí mať oprávnenie bind.
- Logicky odpojené dátové oddiely sa nepodporujú vo vydaniach starších ako DB2 V9.7, balík opráv 1. Dátový oddiel sa dočasne uvedie do logicky odpojeného stavu, kým sa odpája od rozdelenej dátovej tabuľky. Oddiel je v logicky odpojenom stave, keď je v SYSCAT.DATAPARTITIONS parameter STATUS pre oddiel nastavený na hodnotu "L" (SYSCAT.DATAPARTITIONS.STATUS='L'). Ak sa chcete vrátiť k vydaniu staršiemu ako DB2 V9.7, balík opráv 1, sa pred obnovením staršieho vydania uistite, že dátové oddiely nie sú logicky odpojené.
- V tabuľkách, ktoré používajú viacrozmerné klastrovanie (MDC) a delenie údajov, systémom vytvorené indexy rozdelených blokov sa vo vydaniach starších ako DB2 V9.7, balík opráv 1 nepodporujú. Ak sa chcete vrátiť k vydaniu staršiemu ako DB2 V9.7, balík opráv 1, musíte pred obnovením staršieho vydania zrušiť tabuľky MDC s delenými údajmi, ktoré používajú indexy rozdelených blokov a opätovne ich vytvoriť po obnovení vydania.
- Distribučné štatistiky údajov XML sa nepodporujú vo vydaniach starších ako DB2 V9.7, balík opráv 1. Po obnovení vydania staršieho ako DB2 V9.7, balík opráv 1, zadajte príkaz RUNSTATS pre tabuľky, pre ktoré sa zhromažďovali distribučné štatistiky, aby sa obnovili štatistiky pre tabuľky.
- Inštalácia balíka opráv DB2 nebude poskytovať servis IBM Data Studio Administration Console ani IBM Data Studio.
- Rozdelené indexy pre údaje XML sa nepodporujú vo vydaniach starších ako DB2 Verzia 9.7, balík opráv 1. Ak chcete obnoviť rozdelené indexy pre údaje XML na vydanie staršie ako DB2 Verzia 9.7, balík opráv 1, pred obnovením staršieho vydania musíte zrušiť rozdelené indexy a vytvoriť ich ako nerozdelené indexy.

Ako nainštalovať balík opráv:

1. Pozrite si nevyhnutné podmienky balíka opráv.
2. Vykonajte úlohy, ktoré sú vyžadované pred inštaláciou balíka opráv.
3. Zvoľte si metódu inštalácie balíka opráv.
4. Vykonajte úlohy, ktoré sú vyžadované po inštalácii balíka opráv.
5. Použite správnu licenciu databázového produktu DB2.

Ak predchádzajúca licencovaná kópia produktu databázového servera DB2 ešte na počítači neexistuje, jeden obraz balíka opráv servera môže byť použitý na inštaláciu všetkých produktov databázového servera DB2. V tomto prípade nainštalovaný

datábázový produkt DB2 funguje ako licencia typu Vyskúšaj a kúp a prestane fungovať po 90 dňoch skúšobnej prevádzky, ak nevykonáte aktualizáciu licencie typu Vyskúšaj a kúp.

Skontrolujte, či nie sú v protokolovom súbore uvedené nejaké kroky po inštalácii alebo chybové hlásenia a odporúčané akcie.

Ak na platformách Linux alebo UNIX, použijete inštaláciu iného typu než root, môžete príkazom db2rfe povoliť funkcie inštalácie typu root (ako napríklad vysokú dostupnosť a autentifikáciu založenú na operačnom systéme). Ak boli povolené komponenty typu root po inštalácii vášho datábázového produktu DB2, musíte znova spustiť príkaz db2rfe, po každom použití balíka opráv, aby ste tieto komponenty znova povolili.

Ak máte v tom istom systéme viaceré kópie DB2, môžu mať tieto kópie odlišné verzie a úrovne balíkov opráv. Ak chcete balík opráv použiť na jednu alebo viac kópií DB2, musíte balík opráv na tieto kópie DB2 nainštalovať jeden po druhom.

Inštalačné požiadavky produktu DB2 Connect pre hostiteľské systémy a systémy midrange

Produkty DB2 Connect umožňujú pripojenie pracovných staníc k datábázam na podporovanom hostiteľovi a platformách midrange (napríklad DB2 on z/OS). V niektorých prípadoch budú musieť zákazníci DB2 Connect použiť opravy na hostiteľovi alebo datábázových produktoch midrange, aby povolili túto funkcionálnosť.

Pozrite si časť “Inštalácia klientov údajového servera IBM (Linux a UNIX)” a “Inštalácia klientov údajového servera IBM (Windows)” v *Installing IBM Data Server Clients*.

Kapitola 7. Príprava komunikácie a prístupu na hostiteľa a databázy iSeries

Príprava DB2 for IBM i na pripojenia z DB2 Connect

DB2 Connect umožňuje aplikáciám vzdialeného systému prístup k údajom vo vašom systéme DB2 for IBM i.

Ak chcete nastaviť pripojenie, musíte mať k dispozícii tieto informácie:

1. Názov lokálnej siete. Zobrazí sa po zadaní príkazu DSPNETA.
2. Adresu lokálneho adaptéra. Tieto informácie môžete získať zadaním príkazu WRKLIND jedným z nasledujúcich spôsobov:

WRKLIND (*elan)

Zobrazí zoznam ethernetových adaptérov

WRKLIND (*trlan)

Zobrazí zoznam adaptérov token ring

WRKLIND (*all)

Zobrazí zoznam všetkých adaptérov

3. Názov hostiteľa. Zobrazí sa po zadaní príkazu DSPNETA.
4. Port TCP/IP alebo servisný názov. Predvolený je X'07'6DB (X'07F6C4C2'). Túto predvolenú hodnotu vždy používa DB2 for i. Ak nemôžete zadať hexadecimálne číslo, použite alias QCNTEDDM.
5. Názov relačnej databázy. Zobrazí sa po zadaní príkazu DSPRDBDIRE. Výsledkom je zoznam. Riadok, ktorý v stĺpci Remote Location obsahuje položku *LOCAL, určuje názov RDBNAME, ktorý treba definovať na klientovi. Ak v zozname nie je položka *LOCAL, môžete ju pridať alebo použiť názov systému, ktorý ste na serveri zistili pomocou príkazu DSPNETA.

Príklad:

```

Display Relational Database Directory Entries

Position to . . . . .
Type options, press Enter.
  5=Display details  6=Print details

          Relational          Remote
Option    Database          Location Text
-----
-         _____
-         DLHX              RCHAS2FA
-         JORMT2FA         JORMT2FA
-         JORMT4FD         JORMT4FD
-         JOSNAR7B        RCHASR7B
-         RCHASR7B        *LOCAL
-         RCHASR7C        RCHASR7C
-         R7BDH3SNA       RCH2PDH3
-         RCHASDH3        RCHASDH3

```

Po získaní týchto parametrov z vášho servera IBM Power Systems zadajte svoje hodnoty do tohto pracovného listu:

Tabuľka 9. Konfiguračné parametre z IBM Power Systems

Položka	Parameter	Príklad	Hodnota
A-1	Názov lokálnej siete	SPIFNET	
A-2	Adresa lokálneho adaptéra	400009451902	
A-4	Názov hostiteľa	SYD2101A	
A-5	Port TCP/IP alebo servisný názov	X'07F6C4C2' (predvolený)	
A-6	Názov relačnej databázy	NEW_YORK3	

Bližšie informácie nájdete v časti “DRDA Considerations” v dokumente *DB2 Server for VSE & VM SQL Reference* (SC09-2989).

Príprava systému DB2 for z/OS na pripojenia z DB2 Connect

Táto téma poskytuje inštrukcie na vytvorenie sieťového TCP/IP spojenia medzi DB2 Connect a DB2 for z/OS.

Ak očakávate, že sa DB2 for z/OS bude zúčastňovať transakcií aktualizácie na viacerých miestach, (dvojfázové potvrdenie), prečítajte si tému “Povolenie aktualizácií na viacerých miestach pomocou nástroja Control Center” v publikácii *DB2 Connect User's Guide*.

Ak chcete pripraviť DB2 for z/OS na prijímanie požiadaviek na pripojenie z DB2 Connect, musíte najprv nakonfigurovať príslušný protokol:

- “Konfigurácia TCP/IP pre DB2 for z/OS” na strane 69
- “Konfigurácia DB2 for z/OS” na strane 71

Hostiteľské databázy

Pojem *databáza* sa v tomto dokumente používa na opis riadiaceho systému relačných databáz (RDBMS). Ostatné systémy, s ktorými DB2 Connect komunikuje môžu na popísanie trochu iného konceptu použiť databázu pojmov. Databáza pojmov v produkte DB2 Connect sa tiež môže týkať nasledujúceho:

System z

DB2 for z/OS. Podsystem DB2 for z/OS, identifikovaný podľa jeho LOCATION NAME. LOCATION NAME sa dá určiť prihlásením do TSO a zadaním nasledujúceho dotazu SQL pomocou jedného z dostupných nástrojov pre dotazy:

```
select current server from sysibm.sysdummy1
```

LOCATION NAME je tiež definované v BSDS (Boot Strap Data Set) ako aj správa DSNL004I (LOCATION=umiestnenie), ktorá sa zapiše pri spustení DDF (Distributed Data Facility). LOCATION NAME podporuje až 8 názvov umiestnenia aliasov, čo aplikáciám dáva schopnosť používať rôzne názvy dbalias pre prístup na server z/OS verzie 8. Prikaz z/OS -display ddf použite na získanie názvu umiestnenia servera DB2, názvu domény, IP adresy a portu.

VSE DB2 for VSE, ktorý je spustený v databázovom oddieli a identifikovaný podľa svojho DBNAME

VM Produkt DB2 for VM spustený na virtuálnom stroji CMS, identifikovaný svojim DBNAME

Servery IBM Power Systems

DB2 for IBM i, integrálna súčasť operačného systému IBM i. Na serveri IBM Power Systems môže existovať len jedna databáza, pokiaľ nie je tento systém nakonfigurovaný na používanie nezávislej pomocnej úložnej oblasti.

Konfigurácia TCP/IP pre DB2 for z/OS

Táto téma popisuje postup pri konfigurácii komunikácie cez TCP/IP medzi vašou pracovnou stanicou DB2 Connect a DB2 for z/OS verzie 7 alebo novšej. Predpokladá sa, že systém spĺňa tieto podmienky:

- Pripájate sa k jednej hostiteľskej databáze prostredníctvom protokolu TCP/IP. Pre viaceré pripojenia k hostiteľom bude platiť to isté, hoci sa *číslo portu* a *číslo služby* môžu v rôznych prípadoch líšiť.
 - Cieľová databáza sa nachádza na DB2 for z/OS verzie 7 alebo novšej.
 - Všetky požadované programy sú nainštalované.
 - Klienti databázy DB2 sú správne nastavení.
1. Ak chcete začať používať nástroj DB2 Connect v pripojení prostredníctvom protokolu TCP/IP, musíte najprv získať podrobné informácie o hostiteľskom databázovom serveri a serveri DB2 Connect. Pre každý hostiteľský server, ku ktorému sa pripájate prostredníctvom protokolu TCP/IP musíte vyhľadať tieto informácie:
 - Umiestnenie súborov služieb a hostiteľov protokolu TCP/IP na pracovnej stanici s názvom DB2 Connect:

Na systémoch UNIX a Linux

/etc/

Na systémoch Windows XP a Windows Server 2003

Zvyčajne %SystemRoot%\system32\drivers\etc, kde %SystemRoot% reprezentuje cestu inštalácie systému Windows.

Ak nechcete upravovať tento súbor vo viacerých systémoch, informácie o hostiteľoch môžete pridať do názvového serveru domény.

- Umiestnenie ekvivalentných súborov v cieľovom hostiteľovi databázy DB2 for z/OS.
- Číslo portu protokolu TCP/IP, definované pre databázu DB2 for z/OS.

Poznámka: Ďalšie informácie o názve služby sa medzi pracovnou stanicou DB2 Connect a DB2 for z/OS nevymieňajú.

Port číslo 446 bol z pracovnej stanice DB2 Connect zaregistrovaný ako predvolený pre komunikáciu.

- Adresy a názvy hostiteľov protokolu TCP/IP pre hostiteľa a pracovnú stanicu s nástrojom DB2 Connect.
- LOCATION NAME databázového servera DB2 for z/OS.
- ID užívateľa a heslo, ktoré má byť použité pri zadávaní požiadaviek CONNECT k databáze na serveri IBM mainframe.

2. O pomoc pri získavaní týchto informácií požiadajte administrátora vašej lokálnej siete a administrátora DB2 for z/OS. Nasledujúce tabuľky slúžia ako pracovný list na plánovanie všetkých TCP/IP pripojení medzi DB2 Connect a serverom hostiteľskej databázy.

Tabuľka 10. Užívateľské informácie

Ref.	Popis	Vzorová hodnota	Vaša hodnota
TCP-1	Meno užívateľa	A.D.B. vzor	
TCP-2	Kontaktné údaje	(123)-456-7890	
TCP-5	ID užívateľa	ADBUSER	
TCP-6	Typ databázy	db2390	
TCP-7	Typ pripojenia (musí byť TCPIP).	TCPIP	TCPIP

Tabuľka 11. Sieťové elementy na hostiteľovi

Ref.	Popis	Vzorová hodnota	Vaša hodnota
TCP-8	Názov hostiteľa	MVSHOST	
TCP-9	IP adresa hostiteľa	9.21.152.100	
TCP-10	Názov služby	db2inst1c	
TCP-11	Číslo portu	446	446
TCP-12	LOCATION NAME	NEW_YORK3	
TCP-13	ID užívateľa		
TCP-14	Heslo		

Poznámka:

- a. Ak chcete zistiť IP adresu TCP-9 hostiteľa, v hostiteľovi zadajte príkaz:
TSO NETSTAT HOME
- b. Ak chcete získať číslo portu TCP-11, nájdite DSNL004I v hlavnom adresnom priestore alebo v systémovom protokole DB2.

Tabuľka 12. Sieťové elementy na pracovnej stanici DB2 Connect

Ref.	Popis	Vzorová hodnota	Vaša hodnota
TCP-18	Názov hostiteľa	mcook02	
TCP-19	IP adresa	9.21.27.179	

Tabuľka 12. Sieťové elementy na pracovnej stanici DB2 Connect (pokračovanie)

Ref.	Popis	Vzorová hodnota	Vaša hodnota
TCP-20	Názov služby	db2inst1c	
TCP-21	Číslo portu	446	446

Tabuľka 13. Adresárové položky DB2 na pracovnej stanici DB2 Connect

Ref.	Popis	Vzorová hodnota	Vaša hodnota
TCP-30	Názov uzla	MVSIPNOD	
TCP-31	Názov databázy	nyc3	
TCP-32	Alias databázy	mvsipdb1	
TCP-33	Názov databázy DCS	nyc3	

3. Dokončíte kopírovanie príkladu pracovného listu pre každého hostiteľa TCP/IP:
 - a. Zadáte hodnoty, ktoré sa použijú pre názov hostiteľa a adresu IP hostiteľa DB2 for z/OS (TCP-8 a TCP-9).
 - b. Zadáte hodnoty, ktoré sa použijú pre názov hostiteľa a adresu IP pracovnej stanice DB2 Connect (TCP-18 a TCP-19).
 - c. Určíte názov služby alebo číslo portu, ktoré sa použije pre pripojenie (TCP-10, TCP-20, TCP-11 alebo TCP-21).
 - d. Zistíte LOCATION NAME databázového servera DB2 for z/OS, ku ktorému sa chcete pripojiť.
 - e. Zadáte ID užívateľa a heslo, ktoré sa použijú pri pripájaní k hostiteľskej databáze.
4. Na svojom serveri System z vykonajte tieto kroky:
 - a. Skontrolujte adresu hostiteľa alebo názov hostiteľa.
 - b. Skontrolujte číslo portu alebo názov služby.
 - c. Podľa potreby aktualizujte súbor služieb a zadajte doň správne číslo portu a názov služby.
 - d. Podľa potreby aktualizujte súbor hosts (alebo názvový server domén, ktorý používa systém DB2 for z/OS) a zadajte doň názov hostiteľa a IP adresu pracovnej stanice s nástrojom DB2 Connect.
 - e. Pred pokusom o test pripojenia skontrolujte, či sú nové definície aktívne. Podľa potreby sa obráťte na správcu hostiteľskej siete alebo na osobu, zodpovednú za zmeny nastavení.
 - f. Požiadajte o správcu databázy DB2 for z/OS o kontrolu platnosti ID užívateľa, hesla a LOCATION NAME databázy.
 - g. Pomocou príkazu ping skontrolujte dostupnosť servera DB2 Connect. Ak takúto možnosť podporuje protokol TCP/IP v hostiteľskom systéme, zadajte i správne číslo portu. Napríklad:

```
ping názov_vzdialeného_hostiteľa -p číslo_portu
```

Poznámka: DB2 Connect nepodporuje spustenie príkazu PING na hostiteľa z verzie 7 cez bránu verzie 9.

Podpora pre váš server System z je dostupná na adrese <http://www.ibm.com/servers/eserver/support/zseries/>

Konfigurácia DB2 for z/OS

Aby ste mohli nástroj DB2 Connect používať, musí správca databázy DB2 for z/OS nakonfigurovať databázu DB2 for z/OS tak, aby povolila pripojenia z pracovných staníc s

nástrojom DB2 Connect. V tejto časti nájdete opis *minimálnej* aktualizácie, potrebnej pre povolenie pripojenia klientov nástroja DB2 Connect k databázovému serveru DB2 for z/OS. Podrobnejšie príklady nájdete v dokumentácii pre inštaláciu DB2 for z/OS:

- Dokumentácia pre verziu 7 je dostupná na adrese <http://www.ibm.com/software/data/db2/zos/v7books.html>
- Dokumentácia pre verziu 8 je dostupná na adrese <http://www.ibm.com/software/data/db2/zos/v8books.html>
- Dokumentácia pre verziu 9 je dostupná na adrese <http://www.ibm.com/software/data/db2/zos/v9books.html>

Odporúčaná úroveň údržby

Pre DB2 for z/OS, verzia 7, použite opravy pre APAR PQ50016, PQ50017 a PK05198.

Výsledky najnovších konsolidovaných servisných testov si pozrite na adrese <http://www.ibm.com/servers/eserver/zseries/zos/servicetst/>.

Príprava DB2 for VSE & VM na pripojenia z DB2 Connect

Informácie o konfigurácii DB2 Server for VM and VSE ako aplikačného servera nájdete v časti “DRDA Considerations” v príručke *DB2 Server for VSE & VM SQL Reference* (SC09-2989).

Konfigurovanie pripojení k serverom mainframe a midrange

Po nainštalovaní DB2 Connect a nakonfigurovaní databázového servera na akceptovanie komunikácie budete musieť vytvoriť presne vyladené pripojenie medzi dvoma systémami. Pripojenia k vzdialeným systémom sa vytvárajú pomocou asistenta konfigurácie (CA) alebo procesora príkazového riadka (CLP).

Konfigurácia pripojenia k databázovým serverom IBM mainframe použitím CA (Linux a Windows)

Táto úloha popisuje, ako sa môžete pripojiť k mainframovému databázovému serveru IBM z vašej pracovnej stanice DB2 Connect pomocou nástroja Configuration Assistant (CA). CA je nástroj DB2 GUI, ktorý sa môže používať na konfiguráciu databázových pripojení a ostatných databázových nastavení.

Poznámka: V predchádzajúcich vydaniach boli podporované administračné nástroje DB2, ako napríklad CA, na všetkých platformách. Vo verzii 9 sú administračné nástroje DB2 podporované iba v systémoch Windows x86, Windows x64 (AMD64/EM64T), Linux na x86, a Linux na AMD64/EM64T. Na všetkých platformách môžete na konfiguráciu pripojenia k mainframovému databázovému serveru DB2 použiť procesor príkazového riadka IBM (CLP).

- Na pracovnej stanici DB2 Connect musíte mať nainštalovaný nástroj Configuration Assistant. Asistent konfigurácie je k dispozícii ako súčasť produktu IBM Data Server Client.
- Vzdialený server sa musí nakonfigurovať tak, aby akceptoval prichádzajúce požiadavky klienta. Inštaláčny program servera štandardne na serveri zisťuje a konfiguruje väčšinu protokolov pre prichádzajúce pripojenia klientov.

Vašou pracovnou stanicou DB2 Connect môže byť:

IBM Data Server Client

Klient IBM Data Server Client sa môže k mainframovým databázam IBM pripájať prostredníctvom serverového produktu DB2 Connect.

DB2 Connect Personal Edition

K mainframovým databázam IBM sa môžete pripojiť priamo prostredníctvom DB2 Connect Personal Edition. Taktiež sa môžete pripojiť cez server DB2 Connect.

Na konfiguráciu pripojenia k databáze pomocou CA môžete použiť nasledujúce metódy:

- Pripojenie k databáze pomocou klientskeho profilu.
Pozrite si časť “Konfigurovanie databázových pripojení pomocou profilu klienta s asistentom konfigurácie” v *Installing IBM Data Server Clients*.
- Manuálne pripojenie k databáze pomocou nástroja CA.
Pozrite si časť “Konfigurovanie databázových pripojení pomocou profilu klienta s asistentom konfigurácie” v *Installing IBM Data Server Clients*.

Konfigurácia pripojenia k mainframovým databázovým serverom IBM pomocou CLP

Svoje pripojenie cez TCP/IP medzi serverom DB2 Connect a databázou IBM mainframe môžete manuálne nakonfigurovať použitím procesora príkazového riadka (CLP) DB2.

Pred manuálnym nakonfigurovaním pripojenia cez TCP/IP medzi DB2 Connect a databázovým serverom IBM mainframe skontrolujte, či:

- Je TCP/IP funkčný na serveri DB2 Connect aj v systéme IBM mainframe.
- Určíte tieto hodnoty parametrov:
 - Názov hostiteľa (*hostname*) alebo IP adresa (*ip_address*)
 - Názov služby pripojenia (*svcename*) alebo Číslo portu/Protokol (*port_number/tcp*)
 - Názov cieľovej databázy (*target_dbname*)
 - Názov lokálnej databázy (*local_dcsname*)
 - Názov uzla (*node_name*)

Ak chcete manuálne nakonfigurovať komunikáciu cez TCP/IP medzi serverom DB2 Connect a databázou IBM mainframe, postupujte takto:

1. Nakonfigurujte protokol TCP/IP na serveri DB2 Connect. Pozrite si “Konfigurácia TCP/IP pre DB2 for z/OS” na strane 69.
2. Katalogizujte uzol TCP/IP. Pozrite si tému “Príkaz CATALOG TCPIP/TCPIP4/TCPIP6 NODE” v *Command Reference*.
3. Katalogizujte mainframe databázu IBM ako databázu DCS (Database Connection Service). Pozrite si tému “Príkaz CATALOG DCS DATABASE” v *Command Reference*.
4. Katalogizujte mainframe databázu IBM. Pozrite si tému “Príkaz CATALOG DATABASE” v *Command Reference*.
5. Previažte pomocné programy a aplikácie na mainframe databázový server IBM. Pozrite si “Naviazanie databázových nástrojov na DB2 Connect” na strane 81.
6. Pred otestovaním pripojenia mainframe IBM si pozrite tému “Príkaz CONNECT (Typ 1)” v *SQL Reference, Volume 2*.

Poznámka: Vďaka charakteristike protokolu TCP/IP nemusí byť protokol TCP/IP okamžite upozornený na zlyhanie partnera na inom IBM mainframe. V dôsledku toho sa môžu klientska aplikácia, pristupujúca na vzdialený server DB2 cez TCP/IP, alebo príslušný agent na tomto serveri niekedy javiť ako neaktívne. Voľba soketu TCP/IP SO_KEEPALIVE sa využíva na zisťovanie, keď došlo k zlyhaniu a k prerušeniu pripojenia TCP/IP.

Kapitola 8. Odkazy

Konfigurácia prístupu k mainframovým databázam IBM

Po nainštalovaní DB2 Connect a nakonfigurovaní databázového servera na akceptovanie komunikácie budete musieť vytvoriť presne vyladené pripojenie medzi dvoma systémami.

Táto časť popisuje využitie aplikácie Configuration Assistant (CA) resp. DB2 command line processor (CLP) na vyhľadanie, pripojenie a vytvorenie väzby na databázový server.

Konfigurácia databázového pripojenia prehľadom siete pomocou Configuration Assistant

Configuration Assistant môžete použiť aj na hľadanie databáz v sieti.

Pred nakonfigurovaním databázového pripojenia prehľadom siete:

- overte, či máte platné ID užívateľa DB2.
- Ak konfigurujete pripojenie zo systému s nainštalovaným produktom DB2 Server alebo DB2 Connect, uistite sa, či máte pre túto inštanciu ID užívateľa s oprávnením SYSADM alebo SYSCTRL.

Funkcia vyhľadávacej metódy nemusí byť schopná zistiť vzdialený systém v týchto prípadoch:

- Používa sa v klastrovaných prostrediach.
- DB2 Administration Server (DAS) nebeží na vzdialenom systéme.
- Skončí vyhradený čas vyhľadávania. Štandardne prehľadovanie skúma sieť 1 sekundu; nemusí to stačiť na zistenie vzdialeného systému. Ak chcete stanoviť dlhší časový úsek, môžete nastaviť premennú registra **DB2DISCOVERYTIME**.
- Sieť, na ktorej beží vyhľadávanie, je nakonfigurovaná tak, že vyhľadávanie nedosiahne požadovaný vzdialený systém.

Nasledujúce body sa použijú na prípady, keď si želáte explicitnú konfiguráciu adresy IPv6 v sieti podporujúcej IPv6:

- Systém musí byť uvedený v zozname **Known Systems**.
- Iba Configuration Assistant Advanced View podporuje explicitnú konfiguráciu pripojenia IPv6.

Ak chcete nakonfigurovať databázové pripojenie prehľadom siete:

1. Prihláste sa do systému pomocou platného ID užívateľa DB2.
2. Spustite Configuration Assistant. Configuration Assistant je možné spustiť z ponuky Start na platforme Windows alebo pomocou príkazu db2ca na platformách Windows a UNIX.
3. V ponukovej lište Configuration Assistant, pod **Selected**, zvolte **Add Database Using Wizard**. Otvorí sa sprievodca **pridaním databázy**.
4. Vyberte prepínač **Search the network** a kliknite na **Next**.
5. Dvojitým kliknutím na zložku vedľa **Known Systems** zobrazte všetky systémy, ktoré váš klient pozná, alebo dvojitým kliknutím na zložku vedľa **Other Systems** zobrazte všetky systémy v sieti. Ak nie sú uvedené žiadne systémy, môžete kliknúť na **Add System** a systém špecifikovať. Systém sa po jeho pridaní zobrazí v zozname **Known Systems**.
6. Postupne rozbaľujte položky pre systém, o ktorý máte záujem, až kým nevidíte databázu, ktorú chcete pridať. Vyberte databázu. Kliknite na **Next**.

7. Do poľa **Database alias** napíšte názov lokálneho aliasu databázy a do poľa **Comment** voliteľne napíšte komentár, opisujúci túto databázu.
8. Ak plánujete používať ODBC, registrujte túto databázu ako zdroj údajov ODBC. Ak chcete vykonať túto operáciu, musí byť nainštalovaný ODBC.
9. Kliknite na tlačidlo **Finish**. Databázu, ktorú ste pridali, môžete teraz začať používať. Kliknutím na tlačidlo **Close** sa ukončí Configuration Assistant.

Manuálna konfigurácia databázového pripojenia pomocou nástroja Configuration Assistant

Ak máte informácie o databáze, ku ktorej sa chcete pripojiť a o serveri, na ktorom sa nachádza, môžete manuálne zadať všetky informácie konfigurácie. Táto metóda je analogická so zadávaním príkazov pomocou príkazového riadku, ale parametre sa uvádzajú graficky.

Predtým, ako manuálne nakonfigurujete pripojenie k databáze pomocou nástroja Configuration Assistant:

- Overte, či máte platné ID užívateľa DB2 pre databázu, ku ktorej sa chcete pripojiť.
- Ak konfigurujete pripojenie zo systému s nainštalovaným produktom DB2 server alebo DB2 Connect, uistite sa, že máte pre inštanciu správcu databázy ID užívateľa s oprávnením SYSADM alebo SYSCTRL.

Ak chcete manuálne nakonfigurovať pripojenie k databáze pomocou Configuration Assistant:

1. Prihláste sa do systému pomocou platného ID užívateľa DB2.
2. Spustíte Configuration Assistant. Configuration Assistant je možné spustiť z ponuky Start v systéme Windows alebo pomocou príkazu db2ca.
3. V ponukovej lište Configuration Assistant, pod **Selected**, zvolíte **Add Database Using Wizard**.
4. Vyberte prepínač **>Manually configure a connection to a database** a kliknite na **Next**.
5. Ak používate Lightweight Directory Access Protocol (LDAP), vyberte prepínač, ktorý zodpovedá umiestneniu, v ktorom chcete adresáre DB2 udržiavať. Kliknite na **Next**.
6. Vyberte prepínač korešpondujúci protokolu, ktorý chcete použiť zo zoznamu **Protocol**. (Upozornenie: Aj keď sa APPC, APPN alebo NetBIOS môžu zobrazovať ako voľby, už nie sú ďalej podporované.) Ak je na vašom systéme nainštalovaný produkt DB2 Connect a zvolíte TCP/IP, môžete zvoliť možnosť **The database physically resides on a host or OS/400 system**. Ak toto začiarkavacie políčko označíte, budete mať možnosť výberu typu pripojenia k hostiteľovi alebo databáze OS/400, ktoré chcete vytvoriť:
 - Ak chcete vytvoriť pripojenie cez bránu DB2 Connect, vyberte prepínač **Connect to the server via the gateway**.
 - Ak chcete vytvoriť priame pripojenie, vyberte prepínač **Connect directly to the server**.
 Kliknite na **Next**.
7. Zadať požadované parametre komunikačného protokolu a kliknite na **Next**.
8. Do poľa **Database name** napíšte názov aliasu vzdialenej databázy, ktorú chcete pridať a do poľa **Database alias** napíšte názov lokálneho aliasu databázy. Ak pridávate hostiteľa alebo databázu OS/400, zadajte názov umiestnenia pre databázu OS/390 alebo z/OS, názov RDB pre databázu OS/400 alebo DBNAME pre databázu VM alebo VSE do poľa **Database name**. Voliteľne môžete pridať komentár opisujúci túto databázu do poľa **Comment**.
Kliknite na **Next**.
9. Ak plánujete používať ODBC, registrujte túto databázu ako zdroj údajov ODBC. Pred vykonaním tejto operácie sa uistite, že je nainštalovaný ODBC. Kliknite na **Next**.

10. V okne **Specify the node options** vyberte operačný systém a napíšte názov vzdialenej inštancie databázového systému, ku ktorému sa chcete pripojiť.
11. Zabezpečte, aby v okne **Specify the system options** bol správne zadaný názov systému, názov hostiteľa a operačný systém. Informácie z tohto panelu sa používajú na konfiguráciu administratívneho uzla. Voliteľne môžete zadať komentár. Kliknite na **Next**.
12. V okne **Specify the security options** uveďte voľbu bezpečnosti, ktorá sa použije v prípade autentifikácie.
13. Kliknite na tlačidlo **Finish**. Túto databázu môžete teraz začať používať. Výberom akcie **Exit** z ponuky sa ukončí Configuration Assistant.

Testovanie pripojenia k databáze pomocou Configuration Assistant

Po konfigurácii otestuje pripojenie k svojej databáze v nástroji Configuration Assistant.

Na testovanie pripojenia databázy:

1. Spustíte **Configuration Assistant**.
2. Zvýrazníte databázu v zobrazení s podrobnosťami a vyberte **Test Connection** z ponuky **Selected**. Otvorí sa okno Test Connection.
3. Vyberte jeden alebo viac typov pripojenia, ktoré chcete otestovať (predvolený typ je **CLI**). Naraz môžete testovať viac ako jeden typ. Zadajte platné ID užívateľa a heslo pre vzdialenú databázu a kliknite na **Test Connection**. Ak je pripojenie úspešné, na stránke Results sa zobrazí správa s potvrdením o pripojení. Ak test pripojenia zlyhal, zobrazí sa správa s pomocou. Ak chcete zmeniť nesprávne zadané nastavenia, v podrobnom zobrazení vyberte príslušnú databázu a zvolíte **Change Database** z položky **Selected**.

Keď konfiguruje server na spoluprácu s vývojovými prostrediami (ako napríklad IBM Data Studio), pri úvodnom pripojení DB2 sa môže zobrazit' chybová správa SQL30081N. Jednou z možných príčin je to, že firewall na vzdialenom databázovom serveri zabránil nadviazaniu spojenia. V takom prípade skontrolujte, či je firewall správne nastavený a či prijíma od klienta požiadavky na pripojenie.

Odstránenie DCS (hostiteľskej databázy)

Odstráňte položku DCS (hostiteľskej databázy) prostredníctvom stránky DCS v zobrazení Advanced nástroja Configuration Assistant.

1. Ak sa nenachádzate v zobrazení Advanced, vyberte v ponuke **View** položku **Advanced View**.
2. Vyberte položku DCS, ktorú chcete odstrániť.
3. V ponuke **Selected** kliknite na **Remove DCS**. Potvrďte svoj výber v následne otvorenom okne potvrdenia.

Podporované jazyky rozhrania DB2

Jazyková podpora DB2 pre rozhrania DB2 sa dá rozdeliť medzi jazyky serverovej skupiny a jazyky klientskej skupiny. Jazyky serverovej skupiny preložia väčšinu hlásení, pomoci a prvkov grafického rozhrania DB2. Jazyky klientskej skupiny preložia komponent IBM Data Server Runtime Client, čo zahŕňa väčšinu správ a konkrétnu dokumentáciu pomoci.

Jazyky serverovej skupiny zahŕňajú: brazílsku portugalčinu, češtinu, dánčinu, finčinu, francúzštinu, nemčinu, taliančinu, japončinu, kórejštinu, nórcinu, poľštinu, ruštinu, zjednodušenú čínštinu, španielčinu, švédčinu a tradičnú čínštinu.

Jazyky klientskej skupiny zahŕňajú: arabčinu, bulharčinu, chorvátčinu, dánčinu, gréčtinu, hebrejčinu, maďarčinu, portugalčina, rumunčinu, slovenčinu, slovinčinu a turečtinu.

Nezamieňajte si jazyky podporované produktom DB2 s jazykmi podporovanými rozhraním produktu DB2. Jazyky podporované produktom DB2 znamenajú jazyky, v ktorých môžu byť uložené údaje. Jazyky rozhrania DB2 sú podmnožinou týchto jazykov.

Zobrazenie sprievodcu nastavením DB2 vo vašom národnom jazyku (Linux a UNIX)

Zadaním dotazu vášmu informačnému systému určí príkaz db2setup existujúce jazykové nastavenia. Ak db2setup podporuje jazykové nastavenie vášho operačného systému, potom sa tento jazyk použije pri zobrazení sprievodcu nastavením DB2.

Ak váš systém využíva rovnaké kódové stránky, ale odlišné názvy miestnych nastavení než tie, ktoré sú podporované rozhraním DB2, stále môžete zobraziť preloženú verziu db2setup, ak zadaním nasledujúceho príkazu nastavíte premennú prostredia LANG na patričnú hodnotu:

Prostredia Shell bourne (sh), korn (ksh) a bash:

```
LANG=<locale>  
export LANG
```

Prostredie C shell:

```
setenv LANG <locale>
```

pričom *locale* je miestne nastavenie podporované rozhraním DB2.

Jazykové identifikátory pre spustenie sprievodcu nastavením DB2 v inom jazyku

Ak chcete spustiť sprievodcu nastavením DB2 v inom ako vo vašom počítači prednastavenom jazyku, môžete spustiť sprievodcu nastavením DB2 manuálne a zadať mu jazykový identifikátor. Tento jazyk musí byť dostupný na platforme, na ktorej spúšťate inštaláciu.

V operačných systémoch Windows môžete setup.exe spustiť s parametrom **-i** určujúcim dvojjazykový kód jazyka, ktorý bude počas inštalácie použitý.

Ak chcete sprievodcu nastavením DB2 zobraziť v operačných systémoch Linux a UNIX vo vašom národnom jazyku, odporúčame vám nastaviť premennú prostredia **LANG**.

Tabuľka 14. Jazykové identifikátory

Jazyk	Identifikátor jazyka
Arabčina (dostupná len na platformách Windows)	ar
Brazílska portugalčina	br
Bulharčina	bg
Čínština, zjednodušená	cn
Čínština, tradičná	tw
Chorvátčina	hr
Čeština	cz
Dánčina	dk
Holandčina	nl
Angličtina	en

Tabuľka 14. Jazykové identifikátory (pokračovanie)

Jazyk	Identifikátor jazyka
Fínčina	fi
Francúzština	fr
Nemčina	de
Gréčtina	el
Maďarčina	hu
Taliančina	it
Japončina	jp
Kórejčina	kr
Nórčina	no
Poľština	pl
Portugalčina	pt
Rumunčina	ro
Ruština	ru
Slovenčina	sk
Slovinčina	sl
Španielčina	es
Švédčina	se
Turečtina	tr

Zmena jazyka rozhrania produktu DB2 (Windows)

Jazyk rozhrania DB2 je jazyk, ktorý sa objavuje v správach, pomoci a v rozhraniach grafických nástrojov. Pri inštalácii produktu DB2 máte možnosť nainštalovať podporu jedného alebo viacerých jazykov. Po nainštalovaní môžete jazyk rozhrania DB2 zmeniť na niektorý iný z nainštalovaných jazykov rozhrania.

Nezamieňajte si jazyky podporované produktom DB2 s jazykmi podporovanými rozhraním DB2. Jazyky podporované produktom DB2 sú jazyky, v ktorých môžu byť uložené údaje. Jazyky rozhrania DB2 sú podmnožinou týchto jazykov.

Jazyk rozhrania produktu DB2, ktorý chcete používať, musí byť nainštalovaný vo vašom systéme. Jazyky rozhrania produktu DB2 volíte a inštalujete pri inštalácii produktu DB2 pomocou sprievodcu nastavením DB2. Ak jazyk rozhrania produktu DB2 zmeníte na jazyk rozhrania, ktorý je podporovaný, ale nebol nainštalovaný, bude jazyk rozhrania produktu DB2 najprv prepnutý na jazyk operačného systému, a ak tento nie je podporovaný, na angličtinu.

Pri zmene jazyka rozhrania produktu DB2 v systéme Windows je nevyhnutné, aby ste zmenili predvolené jazykové nastavenia vášho operačného systému Windows.

Ako zmeniť jazyk rozhrania produktu DB2 v operačnom systéme Windows:

1. V ovládacom paneli vyberte **Regional and Language Options**.
2. Pod **Standards and formats** v záložke **Regional Options** vyberte správny jazyk. Vo Windows 2008 a Windows Vista alebo v novších použite na tento krok záložku **Formats**.
3. Pod **Location** v záložke **Regional Options** vyberte umiestnenie, ktoré zodpovedá zvolenému jazyku.

4. V záložke **Advanced** v časti **Language for non-Unicode programs** vyberte príslušný jazyk. Vo Windows 2008 a Windows Vista alebo v novšom kliknite na záložke **Administrative** pod **Language for non-unicode programs** na **Change system locale** a vyberte príslušný jazyk. V následnej výzve na reboot systému kliknite na **Cancel**.
5. V záložke **Advanced** v časti **Default user account settings** označte políčko **Apply all settings to the current user account and to the default user profile**. Vo Windows 2008 a Windows Vista alebo v novšom kliknite na záložke **Administrative** pod **Reserved Accounts** na **Copy to reserved accounts** a označte kontá, do ktorých chcete skopírovať jazykové nastavenia.
6. Budete vyzvaný na reboot systému, po ktorom budú tieto zmeny použité.

Preštudujte si dokumentáciu vášho operačného systému, kde nájdete podrobnejšie informácie o zmene predvoleného systémového jazyka.

Zmena jazyka rozhrania DB2 (Linux a UNIX)

Jazyk rozhrania produktu DB2 je jazyk, v ktorom sa vypisujú správy, pomoc a rozhrania grafických nástrojov. Pri inštalácii produktu DB2 máte možnosť nainštalovať podporu jedného alebo viacerých jazykov. Ak niekedy neskôr po inštalovaní chcete zmeniť jazyk rozhrania systému DB2 na niektorý iný nainštalovaný jazyk rozhrania, postupujte podľa pokynov načrtnutých v tejto úlohe.

Nezamieňajte si jazyky podporované produktom DB2 s jazykmi podporovanými rozhraním produktu DB2. Jazyky podporované produktom DB2 sú také jazyky, v ktorých môžu byť uložené *údaje* a je to nadmnožina jazykov podporovaných rozhraním produktu DB2.

Podpora jazyka rozhrania DB2, ktoré chcete používať, musí byť nainštalovaná vo vašom systéme. Podpora jazykov rozhrania DB2 bola vybratá a nainštalovaná počas inštalácie produktu DB2 pomocou sprievodcu nastavením DB2. Ak zmeníte jazyk rozhrania produktu DB2 na jazyk rozhrania, ktorý je podporovaný, ale nebol nainštalovaný, bude jazyk rozhrania DB2 prepnutý na jazyk operačného systému. Ak jazyk operačného systému nie je podporovaný, bude ako jazyk rozhrania DB2 použitá angličtina.

Podpora jazykov rozhrania DB2 bola vybratá a nainštalovaná počas inštalácie produktu DB2 pomocou sprievodcu nastavením DB2, alebo pomocou Balíka národného jazyka.

Ak chcete overiť, ktoré jazykové nastavenia sú dostupné vo vašom systéme, spustíte príkaz \$ locale -a.

Ak chcete zmeniť jazyk rozhrania DB2, premennú prostredia LANG nastavte na vami požadované miestne nastavenie.

V prípade prostredí Shell typu bourne (sh), Korn (ksh) a bash:

```
LANG=<locale>  
export LANG
```

V prípade rozhrania Shell typu C:

```
setenv LANG <locale>
```

Ak napríklad chcete nastaviť rozhranie produktu DB2 na francúzštinu, musíte mať nainštalovanú podporu francúzskeho jazyka a musíte nastaviť systémovú premennú LANG na francúzske miestne nastavenie, napríklad fr_FR.

Konverzia znakových údajov

Pri prenose údajov medzi počítačmi je nutné skonvertovať ich do formátu, ktorý môže použiť prijímajúci počítač.

Napríklad, keď sa údaje prenášajú medzi serverom DB2 Connect a hosťiteľom alebo medzi databázovým serverom System i, zvyčajne sa konvertujú z kódovej stránky servera na CCSID hosťiteľa a naopak. Ak dva počítače používajú odlišné kódové stránky alebo identifikátory CCSID, kódové body z jednej kódovej stránky alebo CCSID sa mapujú na inú kódovú stránku alebo CCSID. Táto konverzia sa vždy vykonáva u prijímateľa.

Znakové údaje posielané do databázy obsahujú príkazy jazyka SQL a vstupné údaje. Znakové údaje odoslané z databázy sa skladajú z výstupných údajov. Výstupné údaje interpretované ako bitové údaje sa nekonvertujú. Príklad: údaje zo stĺpca deklarovaného pomocou klauzuly FOR BIT DATA. V ostatných prípadoch sa všetky vstupné a výstupné znakové údaje konvertujú, ak dva počítače používajú odlišné kódové stránky alebo identifikátory CCSID.

Ak sa napríklad na prístup k údajom používa DB2 Connect, vykonajú sa tieto kroky:

1. DB2 Connect odošle príkaz SQL a vstupné údaje do System z.
2. DB2 for z/OS skonvertuje príkaz SQL a údaje na kódovú stránku hosťiteľského servera a potom spracuje údaje.
3. DB2 for z/OS odošle výsledky späť na server DB2 Connect.
4. DB2 Connect skonvertuje výsledok na kódovú stránku užívateľského prostredia.

Pre obojsmerné jazyky (hebrejčina, arabčina) zadefinovala spoločnosť IBM množstvo špeciálnych "BiDi CCSIDS", ktoré sú v DB2 Connect podporované.

Ak sa takéto atribúty databázového servera odlišujú od atribútov klienta, na zamedzenie rozdielov možno použiť tieto identifikátory CCSID.

Informácie o podporovaných konverziách medzi kódovými stránkami DB2 Connect a CCSID na hosťiteľovi alebo serveri System i nájdete v téme o podporovaných oblastných kódoch a kódových stránkach.

Vývoj databázových aplikácií

Vytváranie väzieb a spustenie vašich aplikácií v prostredí využívajúcom DB2 Connect má svoje špecifiká, ktoré sú uvedené v nasledujúcom texte.

Naviazanie databázových nástrojov na DB2 Connect

Databázové nástroje (import, export, reorg, príkazový riadok) a súbory väzieb DB2 CLI musíte naviazať na každú databázu ešte predtým, ako sa s touto databázou použijú. Ak používate v sieťovom prostredí viacerých klientov bežiacich na rozličných operačných systémoch alebo majúcich odlišné verzie alebo servisné úrovne DB2, potom musíte tieto nástroje naviazať raz pre každú kombináciu operačného systému a verzie DB2.

Naviazanie nástroja vytvorí *balík*. Tento balík je objekt, obsahujúci všetky informácie, ktoré sú potrebné na spracovanie špecifických SQL príkazov zo súboru jedného zdroja.

Súbory väzieb sú spoločne zoskupené v rozličných súboroch .lst v adresári bnd, pod inštaláčnym adresárom (zvyčajne sqllib - v systéme Windows). Každý súbor je špecifický pre server.

- Ak chcete previazať pomocné programy a aplikácie s databázovým serverom IBM mainframe, pripojte sa k serveru IBM mainframe a ako šablónu použite tento príklad:

```
connect to dbalias user userid using password
bind path/bnd/@ddcsmvs.lst blocking all sqlerror continue
messages mvs.msg grant public
connect reset
```

kde *path* zastupuje hodnotu registra *DB2PATH*.

- Ak chcete vytvoriť väzby z pomocných programov databázy na databázu DB2, použite jednu z nasledujúcich metód, podľa operačného systému vašej pracovnej stanice:

- Asistent konfigurácie (CA):

1. Spustíte nástroj Configuration Assistant.
2. Vyberte databázu, ku ktorej chcete naviazať nástroje.
3. Kliknite pravým tlačidlom myši a vyberte **Vytvoriť väzby**.
4. Vyberte nástroj alebo súbory, ktoré sa majú naviazať.
5. Pridajte vyžadované voľby vytvárania väzieb.
6. Zadajte ID užívateľa a heslo na pripojenie k databáze. ID užívateľa musí mať oprávnenie na naviazanie nového balíka k databáze. Kliknite na **Vytvoriť väzby**.

- Procesor príkazového riadka:

1. Prejdite do adresára *bnd*, ktorý sa nachádza na *x:\sqlib\bnd*, kde *x*: reprezentuje jednotku, na ktorú je nainštalovaná databáza DB2.

2. Ak sa chcete pripojiť k databáze, zadajte v príkazovom riadku tieto príkazy:

```
connect to database_alias
```

kde *alias_databázy* reprezentuje alias databázy, ku ktorej sa chcete pripojiť.

3. V aplikácii Command Center alebo v príkazovom riadku zadajte tieto príkazy:

```
"bind @db2ubind.lst messages bind.msg grant public"
```

```
"bind @db2cli.lst messages clibind.msg grant public"
```

V tomto príklade sú *bind.msg* a *clibind.msg* súbory výstupných správ a oprávnenia EXECUTE a BINDADD sú nastavené na *public*.

4. Zadaním nasledujúceho príkazu resetujete pripojenie k databáze:

```
connect reset
```

Poznámka:

1. Súbor *db2ubind.lst* obsahuje zoznam súborov väzieb (*.bnd*), ktoré sú vyžadované na vytvorenie balíkov pre databázové nástroje. Súbor *db2cli.lst* obsahuje zoznam súborov väzieb (*.bnd*), ktoré sú vyžadované na vytvorenie balíkov pre ovládač ODBC DB2 CLI a DB2.
2. Dokončenie vytvárania väzieb môže trvať niekoľko minút.
3. Ak máte oprávnenie BINDADD, pri prvom použití ovládača DB2 CLI alebo ODBC sa balíky DB2 CLI naviažu automaticky. Ak vami používané aplikácie vyžadujú vytvorenie väzieb k databáze, vytvorenie väzieb môžete vykonať z funkcie vytvárania väzieb aplikácie Configuration Assistant alebo z príkazového riadka.

Spúšťanie vašich aplikácií

Môžete vytvárať a spúšťať aplikácie DB2 s nainštalovaným IBM Data Server Client.

K databázam DB2 môžu pristupovať rozličné typy aplikácií:

- Aplikácie vyvinuté pomocou IBM Data Server Client, ktoré zahrňujú vložené SQL, rozhrania API, uložené procedúry, užívateľom definované funkcie alebo volania do DB2 CLI
- Aplikácie ODBC
- Aplikácie Java používajúce rozhrania JDBC alebo SQLJ

- Aplikácie PHP
- Aplikácie Ruby alebo Ruby on Rails
- Aplikácie Perl
- Aplikácie Python

V operačných systémoch Windows môžu k databázam DB2 pristupovať aj:

- Objekty ActiveX Data (ADO) naimplementované v jazyku Microsoft Visual Basic a Microsoft Visual C++
- Automatizačné rutiny protokolu Object Linking and Embedding (OLE) (UDF a uložené procedúry)
- Tabuľkové funkcie databáz Object Linking and Embedding Database (OLE DB)

Spustenie aplikácie:

1. Skontrolujte, či je server nakonfigurovaný a spustený.
2. Na serveri DB2 skontrolujte, či je správca databázy spustený na databázovom serveri, ku ktorému sa pripája aplikačný program. Ak nie, pred spustením aplikácie zadajte serveri príkaz **db2start**.
3. Skontrolujte pripojenie k databáze, ktorú aplikácia používa.
4. (Voliteľne) Vytvorte väzby na potrebné súbory na podporu používaného ovládača databázovej aplikácie.
5. Spustite aplikačný program.

Odinštalovanie DB2 Connect

V budúcnosti môže nastať situácia, že budete potrebovať odstrániť produkty DB2 Connect zo systému. Požiadavky na odstránenie alebo odisťalovanie produktov DB2 Connect sú uvedené podľa vami používaného operačného systému.

Odisťalovanie produktu DB2 (Windows)

V tejto úlohe sa nachádzajú pokyny, ako odstrániť produkt DB2 z operačného systému Windows. Túto úlohu vykonajte len vtedy, ak už viac nevyžadujete svoje existujúce inštalácie a databázy DB2.

Ak odisťalovávate predvolenú kópiu DB2 a vo svojom systéme máte aj iné kópie DB2, použijete príkaz `db2swtch`, aby ste mohli vybrať novú predvolenú kópiu skôr ako budete pokračovať v odisťalovaní. Ak je aj váš DAS (DB2 Administration Server) spustený v práve odstraňovanej kópii, presuňte tento DAS do kópie, ktorú práve neodstraňujete. Inak po odisťalovaní DAS opätovne vytvorte pomocou príkazu `db2admin create` a znovu nakonfigurujte niektoré funkcie DAS, aby mohol fungovať.

Postup odstránenia produktu DB2 zo systému Windows:

1. (Voliteľné) Zrušte všetky databázy prostredníctvom Riadiaceho centra alebo pomocou príkazu `drop database`. Uistite sa, či už tieto databázy nebudete potrebovať. Ak odstránite databázy, všetky údaje v databázach sa stratia.
2. Zastavte všetky procesy a služby DB2. To môžete spraviť pomocou panelu Services v systéme Windows, alebo zadaním príkazu `db2stop`. Ak služby a procesy DB2 nezastavíte pred pokusom o odstránenie produktu DB2, objaví sa varovné hlásenie so zoznamom procesov a služieb, ktoré držia svoje dynamicky prepojené knižnice (DLL) produktu DB2 v pamäti. Ak na odstránenie produktu DB2 použijete nástroj Add/Remove Programs, tento krok je voliteľný.
3. Máte dve možnosti ako odstrániť produkt DB2:

Pridat/odstrániť programy

Táto možnosť je prístupná cez ovládací panel Windows, položka Add/Remove Programs, kde je možnosť odstrániť produkt DB2. Bližšie informácie o odstraňovaní softvérových produktov zo systému Windows nájdete v pomoci k vášmu operačnému systému.

Príkaz db2unins

Ak chcete odstrániť produkty, funkcie alebo jazyky DB2, v adresári DB2DIR\bin spustíte príkaz db2unins. Pomocou tohto príkazu môžete odinštalovať viacero produktov DB2 naraz pomocou parametra /p. Súbor odpovedí môžete použiť na odinštalovanie produktov, funkcií alebo jazykov DB2, keď použijete parameter /u. Podrobnejšie informácie nájdete v téme o príkaze db2unins.

Žiaľ, produkt DB2 nie je vždy možné odstrániť pomocou nástroja Add/Remove Programs v ponuke ovládacieho panela, alebo príkazmi db2unins /p či db2unins /u. Nasledujúcu metódu pre odinštalovanie musíte vyskúšať LEN vtedy, ak predchádzajúce metódy zlyhali.

Na nútené odstránenie všetkých kópií produktu DB2 z vášho operačného systému Windows spustíte príkaz db2unins /f. Tento príkaz vykoná hrubou silou odstránenie VŠETKÝCH kópií DB2 vo vašom systéme. Odstráni sa všetko okrem údajov, ako sú napríklad databázy DB2. Skôr ako tento príkaz spustíte s parametrom /f, v príkaze db2unins si pozrite podrobnosti.

Odinštalovanie vášho databázového produktu DB2 (Linux a UNIX)

Táto úloha poskytuje kroky, potrebné na odstránenie databázového produktu DB2 z vášho operačného systému Linux alebo UNIX.

Táto úloha nie je vyžadovaná pre nainštalovanie novej verzie databázového produktu DB2. Každá verzia databázového produktu DB2 v operačných systémoch Linux alebo UNIX má inú cestu inštalácie a môžu preto koexistovať na rovnakom počítači.

Poznámka: Táto úloha sa vzťahuje na databázové produkty DB2, ktoré boli nainštalované s oprávnením užívateľa root. Osobitná téma vysvetľuje, ako odinštalovať databázové produkty DB2, ktoré boli nainštalované bez oprávnenia užívateľa root.

Pri odstraňovaní svojho databázového produktu DB2 postupujte takto:

1. **Voliteľné:** Zrušte všetky databázy. Databázy môžete zrušiť použitím Riadiaceho centra alebo príkazom DROP DATABASE. Databázové súbory zostanú nedotknuté, ak odstránite inštanciu produktu bez odstránenia databázy.
2. Zastavte administratívny server DB2. Pozrite si príručku *Installing DB2 Servers*.
3. Odstráňte administratívny server DB2, alebo príkazom dasupdt zaktualizujte administratívny server DB2 na inú cestu inštalácie. Ak chcete DB2 Administration Server odstrániť, pozrite si príručku *Installing DB2 Servers*.
4. Zastavte všetky inštancie DB2. Pozrite si príručku *Installing DB2 Servers*.
5. Odstráňte inštancie DB2, alebo ich príkazom db2iupdt zaktualizujte na inú cestu inštalácie. Ak chcete inštancie DB2 odstrániť, pozrite si príručku *Installing DB2 Servers*.
6. Odstráňte databázové produkty DB2. Pozrite si príručku *Installing DB2 Servers*.

Príloha A. Prehľad technických informácií DB2

Technické informácie DB2 sú dostupné aj prostredníctvom týchto nástrojov a metód:

- Informačné centrum DB2
 - Témy (úloha, koncept a referenčné témy)
 - Pomoc pre nástroje DB2
 - Vzorové programy
 - Výučbové programy
- Príručky DB2
 - Súbory PDF (na stiahnutie)
 - Súbory PDF (z PDF DVD DB2)
 - Tlačené príručky
- Pomoc pre príkazový riadok
 - Pomoc pre príkazy
 - Pomoc pre správy

Poznámka: Témy Informačného centra DB2 sú aktualizované častejšie ako publikácie vo formáte PDF alebo ich vytlačené kópie. Ak chcete získať najaktuálnejšie informácie, nainštalujte si aktualizácie dokumentácie hneď ako budú k dispozícii alebo navštívte Informačné centrum DB2 na stránke ibm.com.

Môžete sprístupniť ďalšie technické informácie DB2, ako sú napríklad technické poznámky, dokumenty white paper a online publikácie IBM Redbooks na ibm.com. Navštívte stránku so softvérovými knižnicami DB2 Information Management na adrese <http://www.ibm.com/software/data/sw-library/>.

Spätná väzba na dokumentáciu

Oceníme vašu spätnú väzbu na dokumentáciu DB2. Pokiaľ máte návrhy, ako zlepšiť dokumentáciu pre DB2, pošlite ich e-mailom na adresu db2docs@ca.ibm.com. Dokumentačný tím DB2 spätnú väzbu číta priebežne, ale nemôže vám odpovedať priamo. Podľa možnosti uveďte konkrétne príklady, aby ste nám vaše problémy lepšie priblížili. Ak chcete poslať spätnú väzbu k špecifickej téme alebo súboru pomoci, uveďte aj názov témy a URL.

Túto e-mailovú adresu nepoužívajte na kontaktovanie podpory zákazníka DB2. Ak máte technické otázky týkajúce sa DB2 a dokumentácia vám ich nepomôže zodpovedať, kontaktujte lokálne servisné stredisko IBM.

Technická knižnica DB2 v tlačenej verzii alebo vo formáte PDF

Nasledujúce tabuľky popisujú publikácie DB2 dostupné z lokality IBM Publications Center na adrese www.ibm.com/e-business/linkweb/publications/servlet/pbi.wss. Anglické a preložené príručky pre DB2 Verzia 9.7 vo formáte PDF je možné stiahnuť zo stránky www.ibm.com/support/docview.wss?rs=71&uid=swg2700947.

Tieto tabuľky obsahujú zoznam publikácií, ktoré sú k dispozícii v tlačenej forme. Tieto publikácie však nemusia byť k dispozícii vo vašej krajine alebo oblasti.

Číslo formulára sa pri každej aktualizácii príručky zvyšuje. Skontrolujte, či máte najnovšiu verziu príručky, ako je uvedené ďalej.

Poznámka: Informačné centrum *DB2* je aktualizované častejšie ako publikácie vo formáte PDF alebo ich vytlačené kópie.

Tabuľka 15. Technické informácie o *DB2*

Názov	Číslo formulára	Dostupné v tlačenej forme	Dátum poslednej aktualizácie
<i>Administrative API Reference</i>	SC27-2435-02	Áno	September 2010
<i>Administrative Routines and Views</i>	SC27-2436-02	Nie	September 2010
<i>Call Level Interface Guide and Reference, Volume 1</i>	SC27-2437-02	Áno	September 2010
<i>Call Level Interface Guide and Reference, Volume 2</i>	SC27-2438-02	Áno	September 2010
<i>Command Reference</i>	SC27-2439-02	Áno	September 2010
<i>Data Movement Utilities Guide and Reference</i>	SC27-2440-00	Áno	August, 2009
<i>Data Recovery and High Availability Guide and Reference</i>	SC27-2441-02	Áno	September 2010
<i>Database Administration Concepts and Configuration Reference</i>	SC27-2442-02	Áno	September 2010
<i>Database Monitoring Guide and Reference</i>	SC27-2458-02	Áno	September 2010
<i>Database Security Guide</i>	SC27-2443-01	Áno	November, 2009
<i>DB2 Text Search Guide</i>	SC27-2459-02	Áno	September 2010
<i>Developing ADO.NET and OLE DB Applications</i>	SC27-2444-01	Áno	November, 2009
<i>Developing Embedded SQL Applications</i>	SC27-2445-01	Áno	November, 2009
<i>Developing Java Applications</i>	SC27-2446-02	Áno	September 2010
<i>Developing Perl, PHP, Python, and Ruby on Rails Applications</i>	SC27-2447-01	Nie	September 2010
<i>Developing User-defined Routines (SQL and External)</i>	SC27-2448-01	Áno	November, 2009
<i>Getting Started with Database Application Development</i>	GI11-9410-01	Áno	November, 2009
<i>Getting Started with DB2 Installation and Administration on Linux and Windows</i>	GI11-9411-00	Áno	August, 2009

Tabuľka 15. Technické informácie o DB2 (pokračovanie)

Názov	Číslo formulára	Dostupné v tlačenej forme	Dátum poslednej aktualizácie
<i>Globalization Guide</i>	SC27-2449-00	Áno	August, 2009
<i>Installing DB2 Servers</i>	GC27-2455-02	Áno	September 2010
<i>Installing IBM Data Server Clients</i>	GA22-1124-01	Nie	September 2010
<i>Message Reference Volume 1</i>	SC27-2450-00	Nie	August, 2009
<i>Message Reference Volume 2</i>	SC27-2451-00	Nie	August, 2009
<i>Net Search Extender Administration and User's Guide</i>	SC27-2469-02	Nie	September 2010
<i>Partitioning and Clustering Guide</i>	SC27-2453-01	Áno	November, 2009
<i>pureXML Guide</i>	SC27-2465-01	Áno	November, 2009
<i>Query Patroller Administration and User's Guide</i>	SC27-2467-00	Nie	August, 2009
<i>Spatial Extender and Geodetic Data Management Feature User's Guide and Reference</i>	SC27-2468-01	Nie	September 2010
<i>SQL Procedural Languages: Application Enablement and Support</i>	SC27-2470-02	Áno	September 2010
<i>SQL Reference, Volume 1</i>	SC27-2456-02	Áno	September 2010
<i>SQL Reference, Volume 2</i>	SC27-2457-02	Áno	September 2010
<i>Troubleshooting and Tuning Database Performance</i>	SC27-2461-02	Áno	September 2010
<i>Upgrading to DB2 Version 9.7</i>	SC27-2452-02	Áno	September 2010
<i>Visual Explain Tutorial</i>	SC27-2462-00	Nie	August, 2009
<i>What's New for DB2 Version 9.7</i>	SA22-1128-02	Áno	September 2010
<i>Workload Manager Guide and Reference</i>	SC27-2464-02	Áno	September 2010
<i>XQuery Reference</i>	SC27-2466-01	Nie	November, 2009

Tabuľka 16. Technické informácie o DB2 Connect

Názov	Číslo formulára	Dostupné v tlačenej forme	Dátum poslednej aktualizácie
<i>Installing and Configuring DB2 Connect Personal Edition</i>	SA22-1126-02	Áno	September 2010

Tabuľka 16. Technické informácie o DB2 Connect (pokračovanie)

Názov	Číslo formulára	Dostupné v tlačenej forme	Dátum poslednej aktualizácie
<i>Installing and Configuring DB2 Connect Servers</i>	SA22-1127-02	Áno	September 2010
<i>DB2 Connect User's Guide</i>	SA2211251-02	Áno	September 2010

Tabuľka 17. Technické informácie o integrácii informácií

Názov	Číslo formulára	Dostupné v tlačenej forme	Dátum poslednej aktualizácie
<i>Integrácia informácií: Administration Guide for Federated Systems</i>	SC19-1020-02	Áno	August, 2009
<i>Integrácia informácií: ASNCLP Program Reference for Replication and Event Publishing</i>	SC19-1018-04	Áno	August, 2009
<i>Integrácia informácií: Configuration Guide for Federated Data Sources</i>	SC19-1034-02	Nie	August, 2009
<i>Integrácia informácií: SQL Replication Guide and Reference</i>	SC19-1030-02	Áno	August, 2009
<i>Integrácia informácií: Introduction to Replication and Event Publishing</i>	GC19-1028-02	Áno	August, 2009

Objednávanie tlačených publikácií, týkajúcich sa DB2

Ak chcete získať tlačené publikácie o DB2, môžete si ich kúpiť on-line v mnohých (ale nie všetkých) krajinách alebo oblastiach. V každom prípade si môžete tieto tlačené knihy DB2 objednať od miestneho zástupcu IBM. Uvedomte si, že niektoré elektronické kópie kníh na DVD *DB2 PDF Documentation* nie sú dostupné v tlačenej podobe. Napríklad, žiadny zväzok publikácie *DB2 Message Reference* nie je k dispozícii ako výtlačok.

Tlačené verzie mnohých kníh DB2, ktoré sú k dispozícii na DVD *DB2 PDF Documentation* si môžete objednať od IBM za poplatok. Podľa toho, odkiaľ knihy objednáвате, môžete mať k dispozícii on-line objednávanie z centra IBM Publications Center. Ak on-line objednávanie nie je vo vašej krajine alebo oblasti k dispozícii, môžete si tlačené knihy DB2 objednať od miestneho zástupcu IBM. Uvedomte si, že nie všetky knihy na DVD *DB2 PDF Documentation* sú k dispozícii v tlačenej forme.

Poznámka: Najaktuálnejšia a kompletná dokumentácia, týkajúca sa DB2, je uložená v Informačnom centre DB2 na adrese <http://publib.boulder.ibm.com/infocenter/db2luw/v9r7>.

Ak si chcete objednať tlačené publikácie DB2:

- Ak chcete zistiť, či si môžete vo vašej krajine alebo oblasti objednať tlačené publikácie DB2 online, pozrite si webovú stránku centra IBM Publications Center na adrese

<http://www.ibm.com/shop/publications/order>. Vyberte vašu krajinu, región alebo jazyk na prístup k informáciám o objednávaní publikácií a postupujte podľa pokynov na objednanie pre vašu lokalitu.

- Pri objednávaní tlačenej publikácie DB2 od miestneho zástupcu IBM postupujte takto:
 1. Nájdite kontaktné informácie vášho miestneho zástupcu na nasledujúcich webových stránkach:
 - Celosvetový zoznam kontaktov IBM je k dispozícii na webovej stránke www.ibm.com/planetwide
 - Webová stránka IBM Publications na adrese <http://www.ibm.com/shop/publications/order>. K príslušnej domovskej stránke publikácií sa dostanete po vybraní krajiny alebo jazyka. Na tejto stránke kliknite na odkaz "About this site".
 2. Zavolajte miestnemu zástupcovi a oznámte mu, že si chcete objednať publikáciu DB2.
 3. Vášmu zástupcovi poskytnite názvy a príslušné čísla kníh, ktoré chcete objednať. Názvy a príslušné čísla nájdete v "Technická knižnica DB2 v tlačenej verzii alebo vo formáte PDF" na strane 85.

Zobrazenie pomoci pre stav SQL z príkazového riadka

Produkty DB2 vrátia v prípade stavov, ktoré môžu byť výsledkom príkazu SQL, hodnotu SQLSTATE. SQLSTATE pomáha vysvetliť význam stavov SQL a kódov tried stavov SQL.

Ak chcete spustiť pomoc pre stav SQL, otvorte procesor príkazového riadka a zadajte:

```
? sqlstate alebo ? kód triedy
```

kde *sqlstate* reprezentuje platný päťciferný stav SQL a *kód triedy* reprezentuje prvé dve číslice stavu SQL.

Napríklad, ? 08003 zobrazí pomoc pre stav SQL 08003 a ? 08 zobrazuje pomoc pre kód triedy 08.

Prístup k iným verziám Informačného centra DB2

Pre témy o DB2, verzia 9.8, je adresa URL *Informačného centra DB2*:
<http://publib.boulder.ibm.com/infocenter/db2luw/v9r8/>.

Pre témy o DB2, verzia 9.7, je adresa URL *Informačného centra DB2*:
<http://publib.boulder.ibm.com/infocenter/db2luw/v9r7/>.

Pre témy o DB2, verzia 9.5, je adresa URL *Informačného centra DB2*:
<http://publib.boulder.ibm.com/infocenter/db2luw/v9r5/>.

Pre témy o DB2, verzia 9.1, je adresa URL *Informačného centra DB2*:
<http://publib.boulder.ibm.com/infocenter/db2luw/v9/>.

Pre témy o DB2, verzia 8, je adresa URL *Informačného centra DB2*: <http://publib.boulder.ibm.com/infocenter/db2luw/v8/>.

Zobrazovanie tém vo vami zvolenom jazyku v Informačnom centre DB2

Informačné centrum DB2 sa pokúša zobraziť témy v jazyku zadanom v preferenciách vášho prehliadača. Ak téma nebola preložená do vami zvoleného jazyka, Informačné centrum DB2 ju zobrazí v anglickom jazyku.

- Keď chcete zobrazovať témy vo vašom preferovanom jazyku v prehliadači Internet Explorer:

1. V aplikácii Internet Explorer kliknite na tlačidlo **Tools** —> **Internet Options** —> **Languages...** Otvorí sa okno Language Preferences.
 2. Presvedčte sa, že váš preferovaný jazyk je uvedený ako prvá položka v zozname jazykov.
 - Keď chcete pridať nový jazyk do zoznamu, kliknite na tlačidlo **Add...**

Poznámka: Pridanie jazyka nezaručuje, že v počítači sú nainštalované písma potrebné na zobrazenie tém v preferovanom jazyku.
 - Keď chcete presunúť jazyk na začiatok zoznamu, vyberte jazyk a klikajte na tlačidlo **Move Up** až kým nebude jazyk na prvom mieste v zozname jazykov.
 3. Obnovte stránku v prehliadači, aby sa Informačné centrum DB2 zobrazilo vo vami vybratom jazyku.
- Keď chcete zobrazovať témy vo vašom preferovanom jazyku v prehliadači Firefox alebo Mozilla:
 1. Zvoľte tlačidlo v časti **Languages** dialógu **Tools** —> **Options** —> **Advanced**. Zobrazí sa panel Languages v okne Preferences.
 2. Presvedčte sa, že váš preferovaný jazyk je uvedený ako prvá položka v zozname jazykov.
 - Keď chcete pridať nový jazyk do zoznamu, kliknite na tlačidlo **Add...** a vyberte jazyk z okna Add Languages.
 - Keď chcete presunúť jazyk na začiatok zoznamu, vyberte jazyk a klikajte na tlačidlo **Move Up** až kým nebude jazyk na prvom mieste v zozname jazykov.
 3. Obnovte stránku v prehliadači, aby sa Informačné centrum DB2 zobrazilo vo vami vybratom jazyku.

V niektorých kombináciách operačného systému a prehliadača musíte zmeniť aj regionálne nastavenia svojho operačného systému na miestne nastavenie a jazyk podľa vlastného výberu.

Aktualizácia Informačného centra DB2 nainštalovaného na vašom počítači alebo intranetovom serveri

Lokálne nainštalované Informačné centrum DB2 by ste mali pravidelne aktualizovať.

Musí byť už nainštalované Informačné centrum DB2 Verzia 9.7. Podrobné informácie nájdete v téme “Inštalácia Informačného centra DB2 pomocou sprievodcu inštaláciou DB2” v príručke *Installing DB2 Servers*. Na aktualizáciu Informačného centra sa vzťahujú všetky požiadavky a obmedzenia, ktoré sa vzťahovali aj na jeho inštaláciu.

Informačné centrum DB2 sa môže aktualizovať automaticky alebo manuálne:

- Automatické aktualizácie - aktualizujú existujúce komponenty a jazyky Informačného centra. Ďalšou výhodou automatických aktualizácií je, že Informačné centrum je nedostupné len minimálnu dobu počas aktualizácie. Navyše, automatické aktualizácie môžete nastaviť tak, aby sa spúšťali spolu s inými dávkovými úlohami, ktoré sa pravidelne spúšťajú.
- Manuálne aktualizácie - tieto by ste mali použiť, ak chcete pridať funkcie alebo jazyky počas procesu aktualizácie. Ak bolo napríklad lokálne Informačné centrum pôvodne nainštalované s anglickým a francúzskym jazykom a vy chcete pridať aj nemecký jazyk, prostredníctvom manuálnej aktualizácie môžete nainštalovať nemecký jazyk, ako aj aktualizovať existujúce funkcie a jazyky Informačného centra. Manuálna aktualizácia však vyžaduje, aby ste manuálne zastavili, aktualizovali a znova spustili Informačné centrum. Počas procesu aktualizácie nebude Informačné centrum dostupné.

Táto téma podrobne popisuje proces automatickej aktualizácie. Pokyny pre manuálnu aktualizáciu nájdete v téme “Manuálna aktualizácia Informačného centra DB2 nainštalovaného na vašom počítači alebo intranetovom serveri”.

Ak chcete vykonať automatickú aktualizáciu Informačného centra DB2 nainštalovaného na vašom počítači alebo intranetovom serveri:

1. V operačných systémoch Linux:
 - a. Prejdite na cestu, na ktorej je nainštalované Informačné centrum. Štandardne je informačné centrum DB2 nainštalované v adresári `/opt/ibm/db2ic/V9.7`.
 - b. Z inštalačného adresára prejdite do adresára `doc/bin`.
 - c. Spustíte skript `ic-update`:
`ic-update`
2. V operačných systémoch Windows:
 - a. Otvorte príkazové okno.
 - b. Prejdite na cestu, na ktorej je nainštalované Informačné centrum. Štandardne je informačné centrum DB2 nainštalované v adresári `<Program Files>\IBM\DB2 Information Center\Version 9.7`, pričom `<Program Files>` reprezentuje umiestnenie adresára súborov programu.
 - c. Z inštalačného adresára navigujte do adresára `doc\bin`.
 - d. Spustíte súbor `ic-update.bat`:
`ic-update.bat`

Informačné centrum DB2 sa automaticky reštartuje. Ak sú dostupné aktualizácie, Informačné centrum zobrazí nové a aktualizované témy. Ak nie sú dostupné žiadne aktualizácie, do protokolu sa zapíše správa. Protokolový súbor sa nachádza v adresári `doc\eclipse\configuration`. Názov protokolového súboru je náhodne generované číslo. Napríklad `1239053440785.log`.

Manuálna aktualizácia Informačného centra DB2 nainštalovaného na vašom počítači alebo intranetovom serveri

Ak ste Informačné centrum DB2 nainštalovali lokálne, aktualizácie dokumentácie môžete získať od spoločnosti IBM.

Ak chcete manuálne aktualizovať svoje lokálne nainštalované *Informačné centrum DB2*:

1. Zastavte *Informačné centrum DB2* na svojom počítači a znova ho spustíte v samostatnom režime. Spustenie Informačného centra v samostatnom režime zamedzuje ostatným užívateľom vo vašej sieti k nemu prístup a vám umožňuje používať aktualizácie. Verzia Informačného centra DB2 pre pracovné stanice beží vždy v samostatnom režime. .
2. Na zistenie, ktoré aktualizácie sú k dispozícii, použijete funkciu Update. Ak sú k dispozícii aktualizácie, ktoré musíte nainštalovať, môžete na ich získanie a inštaláciu použiť funkciu Update

Poznámka: Ak je vo vašom prostredí potrebné nainštalovať aktualizácie *Informačného centra DB2* na počítač, ktorý nie je pripojený k internetu, pomocou počítača, ktorý je pripojený k internetu a je na ňom nainštalované *Informačné centrum DB2*, vytvorte zrkadlový obraz aktualizáciej lokality v lokálnom súborovom systéme. Ak budú aktualizácie dokumentácie inštalovať mnohí užívatelia vo vašej sieti, môžete čas, ktorý jednotlivci potrebujú na vykonanie aktualizácie, skrátiť, ak budete aktualizáciu lokality zrkadliť aj lokálne a ak pre túto aktualizáciu lokalitu vytvoríte proxy. Ak sú k dispozícii balíky aktualizácií, na získanie týchto balíkov použijete funkciu Update. Funkcia Update je však dostupná len v nezávislom režime.

3. Zastavte *Informačné centrum DB2* spustené v samostatnom režime a znova ho spustíte na svojom počítači.

Poznámka: V systémoch Windows 2008 a Windows Vista (a novšom) musia byť príkazy, uvedené nižšie v tejto časti, spustené administrátorom. Ak chcete otvoriť príkazový riadok alebo grafický nástroj s úplnými oprávneniami administrátora, kliknite pravým tlačidlom myši na zástupcu a vyberte **Run as administrator**.

Ak chcete aktualizovať *Informačné centrum DB2* nainštalované na vašom počítači alebo intranetovom serveri:

1. Zastavte *Informačné centrum DB2*.
 - V systéme Windows kliknite na **Start** → **Control Panel** → **Administrative Tools** → **Services**. Potom kliknite pravým tlačidlom myši na službu **DB2 Information Center** a vyberte **Stop**.
 - V systéme Linux zadajte nasledujúci príkaz:
`/etc/init.d/db2icdv97 stop`
2. Spustíte *Informačné centrum* v nezávislom režime.

- V systéme Windows:
 - a. Otvorte príkazové okno.
 - b. Prejdite na cestu, na ktorej je nainštalované *Informačné centrum*. *Informačné centrum DB2* sa štandardne inštaluje do adresára `Program_Files\IBM\DB2 Information Center\Version 9.7`, kde `Program_Files` predstavuje umiestnenie adresára Program Files.
 - c. Z inštalačného adresára navigujte do adresára `doc\bin`.
 - d. Spustíte súbor `help_start.bat`:
`help_start.bat`
- V systéme Linux:
 - a. Prejdite na cestu, na ktorej je nainštalované *Informačné centrum*. *Informačné centrum DB2* sa štandardne inštaluje do adresára `/opt/ibm/db2ic/V9.7`.
 - b. Z inštalačného adresára prejdite do adresára `doc/bin`.
 - c. Spustíte skript `help_start`:
`help_start`

Otvorí sa predvolený webový prehliadač systému so samostatným informačným centrom.

3. Kliknite na tlačidlo **Update** (🔧). (vo vašom prehliadači musí byť povolený JavaScript™.) Na pravom paneli informačnom centra kliknite na **Find Updates**. Zobrazí sa zoznam aktualizácií pre existujúcu dokumentáciu.
4. Ak chcete spustiť inštalačný proces, skontrolujte výber, ktorý chcete nainštalovať, a kliknite na **Install Updates**.
5. Po skončení inštalačného procesu kliknite na **Finish**.
6. Zastavte samostatné *Informačné centrum*:
 - V systéme Windows navigujte do adresára `doc\bin` inštalačného adresára a spustíte súbor `help_end.bat`:
`help_end.bat`

Poznámka: Dávkový súbor `help_end` obsahuje príkazy, ktoré sú vyžadované na bezpečné zastavenie procesov, ktoré boli spustené pomocou dávkového príkazu `help_start`. Nepoužívajte Ctrl-C, ani žiadny iný podobný spôsob zastavenia `help_start.bat`.
 - V systéme Linux prejdite do adresára `doc/bin` inštalačného adresára a spustíte skript `help_end`:

help_end

Poznámka: Skript help_end obsahuje príkazy, ktoré sú potrebné na bezpečné zastavenie procesov, ktoré boli spustené skriptom help_start. Nepoužívajte žiadne iné spôsoby zastavenia skriptu help_start.

7. Znova spustíte *Informačné centrum DB2*.

- V systéme Windows kliknite na **Start** → **Control Panel** → **Administrative Tools** → **Services**. Potom kliknite pravým tlačidlom myši na službu **DB2 Information Center** a vyberte **Start**.
- V systéme Linux zadajte nasledujúci príkaz:
`/etc/init.d/db2icdv97 start`

Aktualizované *Informačné centrum DB2* zobrazí nové a aktualizované témy.

Výučbové programy DB2

Výučbové programy DB2 predstavujú rôzne aspekty produktov DB2. Tieto lekcie vám poskytnú postupné pokyny.

Predtým ako začnete

V Informačnom centre na adrese <http://publib.boulder.ibm.com/infocenter/db2help/> môžete nájsť XHTML verziu tohto výučbového programu.

Niektoré lekcie používajú vzorové údaje alebo kód. Vo výučbovom programe nájdete popis všetkých nevyhnutných podmienok pre jeho špecifické úlohy.

Výučbové programy DB2

Ak si chcete výučbový program pozrieť, kliknite na jeho názov.

“pureXML” v *pureXML Guide*

Nastavte databázu DB2 na ukladanie údajov XML a na vykonávanie základných operácií s natívnym údajovým skladom XML.

“Visual Explain” v *Visual Explain Tutorial*

Analyzujte, optimalizujte a vylad'te príkazy SQL pre lepší výkon, pomocou Visual Explain.

Informácie o odstraňovaní problémov s DB2

Existuje množstvo informácií, týkajúcich sa identifikácie a odstraňovania problémov, ktoré vám pomôžu pri používaní databázových produktov DB2.

Dokumentácia DB2

Informácie o riešení problémov môžete nájsť v príručke *Troubleshooting and Tuning Database Performance* alebo v časti Database fundamentals v *Informačnom centre DB2*. V týchto publikáciách nájdete informácie o izolovaní a identifikácii problémov pomocou diagnostických nástrojov a pomocných programov DB2, riešenia najbežnejších problémov a iné rady pre riešenie problémov, ktoré sa môžu vyskytnúť pri používaní databázových produktov DB2.

Webová stránka technickej podpory DB2

Webová stránka technickej podpory DB2 vám pomôže, keď potrebujete pomoc pri hľadaní možných príčin a riešení vzniknutých problémov. Stránka technickej podpory obsahuje odkazy na najnovšie publikácie DB2, technické poznámky, hlásenia APAR (Authorized Program Analysis Report), opravy chýb, balíky opráv a

ďalšie užitočné zdroje informácií. V týchto informačných zdrojoch môžete vyhľadávať možné riešenia vašich problémov.

Navštívte webovú stránku technickej podpory DB2 na adrese
http://www.ibm.com/software/data/db2/support/db2_9/

Podmienky

Povolenie na používanie týchto publikácií je udelené za nasledujúcich podmienok.

Osobné použitie: Tieto publikácie môžete kopírovať len na svoje osobné nekomerčné použitie pod podmienkou, že dodržíte všetky vyhlásenia o vlastníckych právach. V žiadnom prípade nemôžete tieto publikácie ani žiadnu ich časť distribuovať, prezentovať, alebo z nich vytvárať odvodené práce, bez výslovného súhlasu spoločnosti IBM.

Komerčné použitie: V rámci vášho podniku môžete kopírovať, distribuovať a prezentovať tieto publikácie len za predpokladu, že dodržíte všetky vyhlásenia o vlastníckych právach. V žiadnom prípade nemôžete tieto publikácie ani žiadnu ich časť distribuovať, prezentovať alebo z nich vytvárať odvodené práce mimo vášho podniku bez výslovného súhlasu spoločnosti IBM.

Okrem povolení výslovne vyjadrených v tomto dokumente, nie sú pre uvedené publikácie alebo informácie, údaje, softvér alebo iné duševné vlastníctvo v nich obsiahnuté, udelené žiadne iné výslovné alebo mlčky predpokladané povolenia, oprávnenia alebo práva.

Spoločnosť IBM si vyhradzuje právo vypovedať oprávnenia uvedené v tomto dokumente kedykoľvek, ak usúdi, že používanie týchto publikácií poškodzuje jej záujmy alebo ak spoločnosť IBM zistí, že vyššie uvedené pokyny nie sú náležite dodržiavané.

Tieto informácie nemôžete prevziať ani exportovať okrem prípadu, ak to dovoľujú všetky aplikovateľné zákony a regulácie, vrátane všetkých zákonov a regulácií USA pre export.

SPOLOČNOSŤ IBM NEPOSKYTUJE ŽIADNU ZÁRUKU NA OBSAH TÝCHTO PUBLIKÁCIÍ. TIETO PUBLIKÁCIE SA POSKYTUJÚ "TAK AKO SÚ" BEZ AKÝCHKOLIVEK VÝSLOVNÝCH ALEBO MLČKY PREDPOKLADANÝCH ZÁRUK, VRÁTANE, ALE BEZ OBMEDZENIA NA ZÁRUKY NEPORUŠENIA PRÁV, PREDAJNOSTI ALEBO VHODNOSTI NA KONKRÉTNY ÚČEL.

Príloha B. Vyhlásenia

Tieto informácie sú poskytované pre produkty a služby ponúkané v Spojených štátoch amerických. Informácie o produktoch od iných dodávateľov ako IBM sa zakladajú na informáciách dostupných v čase prvého vydania tohto dokumentu a môžu sa zmeniť.

IBM nemusí produkty, služby alebo funkcie, opísané v tomto dokumente, ponúkať vo všetkých krajinách. Informácie o produktoch a službách, dostupných vo vašej krajine, môžete získať od zástupcu spoločnosti IBM. Žiadne odkazy na produkt, program alebo službu spoločnosti IBM neznamenujú, ani z nich nevyplýva, že musí byť použitý len tento produkt, program alebo služba spoločnosti IBM. Môžete použiť ľubovoľný funkčne ekvivalentný produkt, program alebo službu, ktoré neporušujú práva duševného vlastníctva spoločnosti IBM. Avšak, za zhodnotenie a overenie funkčnosti každého produktu, programu alebo služby, od spoločnosti inej ako IBM, je zodpovedný užívateľ.

Spoločnosť IBM môže vlastniť patenty alebo patenty v schvaľovacom konaní pokrývajúce predmetné záležitosti opísané v tomto dokumente. Poskytnutie tohto dokumentu vám nedáva žiadne licencie na tieto patenty. Informácie o licenciách môžete poslať na adresu:

IBM Director of Licensing
IBM Corporation
North Castle Drive
Armonk, NY 10504-1785
U.S.A.

Dotazy o licenciách, týkajúcich sa dvojbajtových znakových sád (DBCS), posielajte oddeleniu duševného vlastníctva IBM vo vašej krajine, alebo pošlite písomné dotazy na adresu:

Intellectual Property Licensing
Legal and Intellectual Property Law
IBM Japan, Ltd.
1623-14, Shimotsuruma, Yamato-shi
Kanagawa 242-8502 Japan

Nasledujúci odsek neplatí v Spojenom kráľovstve alebo vo všetkých ostatných krajinách/regiónoch, kde sú takéto ustanovenia nezlučiteľné s miestnym zákonom:
SPOLOČNOSŤ INTERNATIONAL BUSINESS MACHINES CORPORATION
POSKYTUJE TÚTO PUBLIKÁCIU "TAK AKO JE", BEZ AKÝCHKOĽVEK
VÝSLOVNÝCH ALEBO MLČKY PREDPOKLADANÝCH ZÁRUK, VRÁTANE, ALE
BEZ OBMEDZENIA NA ZÁRUKY NEPORUŠENIA PRÁV, PREDAJNOSTI ALEBO
VHODNOSTI NA KONKRÉTNY ÚČEL. Niektoré štáty nepovoľujú zrieknutie sa
výslovných alebo mlčky predpokladaných záruk v určitých operáciách, preto sa na vás toto
vyhlásenie nemusí vzťahovať.

Tieto informácie môžu obsahovať technické nepresnosti alebo typografické chyby. Informácie tu uvedené sú pravidelne pozmeňované; tieto zmeny budú zahrnuté do nových vydaní tejto publikácie. IBM môže kedykoľvek bez ohlása urobiť vylepšenia alebo zmeny v produktoch alebo programoch opísaných v tejto publikácii.

Všetky odkazy v týchto informáciách na webové stránky, ktoré nepochádzajú od spoločnosti IBM, sú poskytnuté len pre pohodlie a v žiadnom prípade neslúžia ako potvrdenie správnosti

obsahu a propagácia týchto webových stránok. Materiály na týchto webových stránkach nie sú súčasťou materiálov pre tento produkt spoločnosti IBM a používanie týchto webových stránok je na vaše vlastné riziko.

Spoločnosť IBM môže ktorúkoľvek z vami poskytnutých informácií použiť alebo distribuovať spôsobom, ktorý považuje za správny, bez toho, aby jej z toho vyplynul akýkoľvek záväzok voči vám.

Držitelia licencií na tento program, ktorí si prajú mať o ňom informácie za účelom povolenia: (i) výmeny informácií medzi samostatne vytvorenými programami a inými programami (vrátane tohto) a (ii) vzájomné používanie informácií, ktoré boli vymenené, by sa mali obrátiť na:

IBM Canada Limited
U59/3600
3600 Steeles Avenue East
Markham, Ontario L3R 9Z7
CANADA

Takéto informácie môžu byť dostupné, viazu sa na ne príslušné podmienky a v niektorých prípadoch môžu byť aj za poplatok.

Licenčný program spomínaný v tomto dokumente a všetky pre tento program dostupné licenčné materiály poskytuje spoločnosť IBM podľa podmienok zmluvy IBM Customer Agreement, IBM International Program License Agreement alebo ľubovoľnej ekvivalentnej zmluvy.

Všetky údaje o výkone, ktoré tento dokument obsahuje, boli určené v riadenom prostredí. Preto sa výsledky, získané v iných prevádzkových prostrediach, môžu podstatne odlišovať. Niektoré merania mohli byť urobené v systémoch vývojovej úrovne, preto neexistuje žiadna záruka, že tieto merania budú rovnaké na bežne dostupných systémoch. Okrem toho, niektoré merania mohli byť odhadnuté pomocou extrapolácie. Skutočné výsledky môžu byť odlišné. Užívatelia tohto dokumentu by si mali overiť údaje použiteľné pre ich špecifické prostredie.

Informácie, týkajúce sa produktov iných spoločností ako IBM boli získané od dodávateľov týchto produktov, z uverejnených správ o nich alebo z iných verejne prístupných zdrojov. Spoločnosť IBM tieto produkty netestovala a nemôže potvrdiť presnosť ich výkonu, kompatibilitu ani iné parametre týkajúce sa produktov nepochádzajúcich od IBM. Otázky o schopnostiach produktov od iných firiem ako IBM je nutné adresovať dodávateľom takýchto produktov.

Všetky vyhlásenia týkajúce sa budúceho smerovania alebo úmyslov IBM môžu byť kedykoľvek, bez oznámenia, zmenené alebo odvolané a predstavujú iba ciele a zámery.

Tieto informácie môžu obsahovať príklady údajov a správ, ktoré sa používajú v každodennej obchodnej praxi. Aby čo najvernejšie odrážali skutočnosť, príklady obsahujú mená jednotlivcov, názvy spoločností, značiek a výrobkov. Všetky tieto názvy a mená sú vymyslené a každá podobnosť s menami/názvami a adresami, ktoré používajú skutočné podniky je celkom náhodná.

LICENCIA NA AUTORSKÉ PRÁVA:

Tieto informácie obsahujú vzorové aplikačné programy v zdrojovom jazyku, ktoré prezentujú programátorské techniky na rôznych operačných platformách. Tieto vzorové programy môžete bezplatne kopírovať, upravovať a distribuovať v ľubovoľnej forme, za účelom vývoja, používania, marketingu alebo distribúcie aplikačných programov, ktoré vyhovujú

aplikačnému programátorskému rozhraniu operačnej platformy, pre ktorú boli tieto vzorové programy napísané. Tieto príklady neboli dôkladne testované vo všetkých podmienkach. Spoločnosť IBM preto nemôže zaručiť alebo potvrdiť spoľahlivosť, opraviteľnosť alebo fungovanie týchto programov. Tieto vzorové programy sa poskytujú "TAK AKO SÚ", bez záruky akéhokoľvek druhu. Spoločnosť IBM nepreberá zodpovednosť za žiadne škody vyplývajúce z používania týchto vzorových programov.

Každá kópia alebo každá časť týchto vzorových programov alebo každé odvodené dielo musí obsahovať vyhlásenie o autorských právach, a to nasledovne:

© (názov vašej spoločnosti) (rok). Časti tohto kódu sú odvodené zo vzorových programov IBM Corp. © Copyright IBM Corp. *_enter the year or years_*. Všetky práva vyhradené.

Ochranné známky

IBM, logo IBM a ibm.com sú ochranné známky alebo registrované ochranné známky spoločnosti International Business Machines Corp., ktoré boli zaregistrované v mnohých krajinách celosvetovo. Iné názvy produktov a služieb môžu byť ochranné známky spoločnosti IBM alebo iných subjektov. Aktuálny zoznam ochranných známok spoločnosti IBM nájdete na webe na stránke "Copyright and trademark information" na adrese www.ibm.com/legal/copytrade.shtml.

Nasledujúce pojmy sú ochranné známky alebo registrované ochranné známky iných spoločností

- Linux je ochranná známka pána Linusa Torvaldsa registrovaná v USA alebo v iných krajinách.
- Java a všetky s ňou súvisiace ochranné známky a logá sú ochranné známky spoločnosti Sun Microsystems, Inc. v USA, v ďalších krajinách alebo v oboch.
- UNIX je registrovaná ochranná známka spoločnosti The Open Group v USA alebo iných krajinách.
- Intel, logo Intel, Intel Inside[®], logo Intel Inside, Intel[®] Centrino[®], logo Intel Centrino, Celeron[®], Intel[®] Xeon[®], Intel SpeedStep[®], Itanium a Pentium sú ochranné známky alebo registrované ochranné známky spoločnosti Intel Corporation alebo jej dcérskych spoločností v USA a iných krajinách.
- Microsoft, Windows, Windows NT[®] a logo Windows sú ochranné známky spoločnosti Microsoft Corporation v USA alebo iných krajinách.

Ostatné názvy spoločností, výrobkov alebo služieb môžu byť ochranné alebo servisné známky iných subjektov.

Index

Špeciálne znaky

- príklady

DB2 Connect 4

A

adresár Database Connection Services (DCS)

odstraňovanie položiek 77

AIX

inštalácia

DB2 Connect serverových produktov 28, 30

pripájanie CD 32

pripájanie DVD 32

aktualizácie

DB2 Connect

prehľad 15, 16

procedúra 18

Informačné centrum DB2 90, 91

aplikácie

ODBC 81

B

balíky opráv

balíka opráv 63

inštalácie typu non-root 57

blokovanie

prístup

DB2 Connect 6

JDBC 4

C

call level interface (CLI)

podpora pre IBM Data Server Client 13

CD

CD-ROM

AIX 32

HP-UX 36

Linux inštalácia 40

Operačné prostredie Solaris 43

Configuration Assistant (CA)

funkcia Discovery 75

konfigurácia

databázových spojení 76

pripojenia k databázovým serverom System i 72

pripojenia k hostiteľským databázovým serverom 72

testovanie pripojení databáz 77

Control Center

Control Center 12

prehľad 12

D

DAS (administračný server DB2)

pozrite si administračný server DB2 (DAS) 11

databáz

koncentrátor

konfigurácia 76

databáz (*pokračovanie*)

manuálne pridávanie 76

pripojení

testovanie 77

údajov 69

databáza

koncentrátor

konfigurácia 75

databázové aplikácie

vývoj 81

DB2

jazyky rozhrania DB2 77

podporované 77

prehľad 77

typov údajov

kódových stránok 81

zmena

UNIX 80

Windows 79

DB2 administration server (DAS)

prehľad 11

DB2 Connect

aktualizácia

prehľad 15, 16

procedúra 18

DB2 for VSE & VM 72

inštalácia

neadministrátorský 49

požiadavky 66

podpora hostiteľa 3, 6

podpora pre System i 3

podpora zSeries pre 3

prehľad 3, 6

pripojenia IBM i 67

produkty 3

serverové produkty

inštalácia (AIX) 28, 30

inštalácia (HP-UX) 33, 35

inštalácia (Linux) 36, 38

inštalácia (operačný systém Solaris) 40, 42

inštalácia (prehľad) 27

inštalácia (Windows) 44, 45

konfigurácia 27

poaktualizačné úlohy 19

predaktualizačné úlohy 17

DB2 Connect EEJ pre

podpora pre IBM Data Server Client 13

podpora pre produkty DB2 21

prístup do hostiteľskej databázy 4

DB2 database

DB2 (root)

Linux inštalácia 84

UNIX 84

DB2 for VM & VSE

príprava na pripojenia z DB2 Connect 72

DB2 for z/OS

- aktualizácia systémových tabuliek 71

administrácia pomocou riadiaceho centra 12

DB2 Setup wizard

- identifikátory jazyka 78

- diskový priestor
 - požiadavky 28
- dokumentácia
 - podmienky používania 94
 - prehľad 85
 - súbory PDF 85
 - tlačený 85
- DVD
 - CD-ROM
 - AIX 32
 - HP-UX 36
 - Linux inštalácia 40
 - Operačné prostredie Solaris 43
- dvojstranná podpora CCSID
 - jazyková podpora 81

F

- funkcia discovery
 - konfigurácia pripojenia databázy 75
- funkcie typu root
 - inštalácie typu non-root 56

H

- hostiteľské databázy
 - klientske pripojenia 66
- hostiteľským databázam
 - konfigurácia TCP/IP 73
- HP-UX
 - inštalácia
 - servery DB2 Connect 33, 35
 - pripájanie médií 36

I

- IBM Data Server Driver for JDBC and SQLJ
 - úrovne pre verzie DB2 21
- IBM i
 - DB2 Connect 3
- identifikácia problémov
 - dostupné informácie 93
 - výučbové programy 93
- identifikátor kódovanej znakovkej sady (CCSID)
 - obojsstranné jazyky 81
- Informačné centrum DB2
 - aktualizácia 90, 91
 - jazyky 89
 - verzie 89
- informácie o tejto knihe 1
- inštaláčnne požiadavky
 - DB2 Connect serverové produkty 27
- inštalácia
 - balíky opráv 63
 - DB2 for Linux on zSeries 39
 - Produkty DB2
 - ako užívateľ non-root 54
 - užívateľských kont pre DB2 database (Windows) 46
- inštalácie root
 - adresárová štruktúra 51
 - porovnanie s inštaláciami typu non-root 51
- inštalácie typu non-root
 - adresárová štruktúra 51
 - balíky opráv 57
 - inštalácia 54
 - obmedzenia 52

- inštalácie typu non-root (*pokračovanie*)
 - odínštalovanie 58
 - povolenie funkcií typu root 56
 - prehľad 51
 - rozdielely 51
- inštalácie
 - odstraňovanie 58
- inštalácie bez oprávnení root
 - odstraňovanie 58
- inštalácie typu non-root
 - zrušenie 58

J

- JDBC
 - ovládače
 - podrobnosti 21
 - podpora pre IBM Data Server Client 13

K

- klienti
 - prehľad 4, 10
 - vzdialené 4
- klienti údajového servera IBM
 - pripojenie k 66
- knihy
 - objednávanie 88
- komunikačné protokoly
 - konfigurácia prístupu hostiteľa DRDA 69
- konfiguračné parametre jadra
 - Operačný systém HP-UX
 - odporúčané 24
 - prikaz db2osconf 24
 - úpravy 24
 - operačný systém Solaris 25
 - úprava parametrov jadra v Linux 24
- konfigurácia
 - DB2 Connect serverové produkty 27
 - pripojenie
 - Configuration Assistant 72
 - pripojenie k systémom mainframe 72
 - scenáre
 - používanie rozhrania CLP 73
- kontá užívateľov
 - DB2 Administration Server (Windows) 46
 - potrebné pre inštaláciu (Windows) 46
 - užívateľ inštalácie (Windows) 46

L

- licenčné politiky
 - licenčnej politiky DB2
 - License Center 62
 - prikaz db2licm 63
- License Center
 - nastavenie licenčných politík 62
 - registrácia licencií 61
 - riadenie licencií 59
- Linux
 - odínštalácia DB2
 - inštalácie bez oprávnení root 58
 - úprava parametrov jadra 24
- Linux inštalácia
 - CD-ROM
 - CD 40

- Linux inštalácia (*pokračovanie*)
 - CD-ROM (*pokračovanie*)
 - DVD 40
 - DB2 database
 - DB2 (root) 84
 - inštalácia
 - databázy DB2 na zSeries 39
 - DB2 Connect serverových produktov 36, 38
 - odinštalácia DB2
 - root 84

N

- nastavenie
 - licenčnej politiky DB2 78, 80
- nástroje správy databázy
 - prehľad 12

O

- objednávanie publikácií DB2 88
- objekty ActiveX dát
 - podpora DB2 Data Server Client 13
- obojsstranná podpora
 - jazykov 81
 - rozhranie DB2 77, 79
 - Sprievodca nastavením DB2 pre identifikátory jazyka 78
- ODBC
 - podporované aplikácie 81
- odinštalácia
 - databázové produkty DB2
 - Windows 83
 - DB2 Connect 83
 - inštalácie root 84
- odinštalovanie
 - inštalácie typu non-root 58
- odstraňovanie problémov
 - online informácie 93
 - výučbové programy 93
- OLE
 - podpora pre IBM Data Server Client 13
- Operačné prostredie Solaris
 - inštaláčn é požiadavky
 - DB2 Connect serverových produktov 42
 - pripájanie médií CD alebo DVD 43
- Operačné systémy Windows
 - inštalácia
 - serverové produkty DB2 Connect (požiadavky) 45
- Operačný systém HP-UX
 - konfiguračné parametre jadra
 - odporúčané hodnoty 24
 - úpravy 24
- operačný systém Solaris
 - úprava parametrov jadra 25
- Operačný systém Solaris
 - inštalácia
 - DB2 Connect serverových produktov 40

P

- pamäť
 - požiadavky
 - prehľad 28
- poaktualizačné úlohy
 - servery DB2 Connect 19

- podmienky používania
 - publikácie 94
- podpora národných jazykov (NLS)
 - konverzia znakových dát 81
 - spustenie sprievodcu DB2 Setup 78
- podpora stránky
 - teritoriálnych kódov 81
- pomoc
 - konfigurácia jazyka 89
 - príkazy SQL 89
- pomocné programy
 - vytváranie väzieb 81
- poznámky
 - skupiny užívateľov 50
- predaktualizačné úlohy
 - servery DB2 Connect 17
- predvolené jazykové nastavenie pre
 - Windows 79
- prekompilátory
 - podpora pre IBM Data Server Client 13
- pripájanie médií CD alebo DVD
 - AIX 32
 - HP-UX 36
 - Linux inštalácia 40
 - Operačné prostredie Solaris 43
- pripojení
 - Configuration Assistant 10
 - DRDA hostiteľa cez komunikačný server 69
 - prehľad 10
- príkaz db2licm
 - nastavovanie licenčnej politiky 63
 - registrácia licencií 62
 - riadenie licencií 59
- príkaz db2osconf
 - získovanie hodnôt konfiguračných parametrov jadra 24
- príkaz db2rfe
 - aktivácia funkcií root 52, 56
- príkaz db2setup
 - nastavenie jazyka 78
- príkazy
 - db2licm
 - nastavovanie licenčnej politiky 63
 - db2osconf
 - získovanie hodnôt konfiguračných parametrov jadra 24
 - db2rfe
 - povolenie funkcií závislých na oprávnení root 56
 - prekonanie obmedzení inštalácií typu non-root 52
 - db2secv82 50
 - db2setup
 - spustenie sprievodcu DB2 Setup vo vašom jazyku 78
- príkazy SQL
 - pomoc
 - zobrazenie 89
- prístup k systémom mainframe
 - konfigurácia 72, 75
- procesor príkazového riadka (CLP)
 - IBM Data Server Client 13

R

- registrácia
 - aktivácia 59
 - licenčného kľúča pre DB2
 - príkaz db2licm 62
 - Prehľad 59
 - registrácia
 - License Center 61

rozšírenie
schémy adresárov
Windows 49

S

scenáre
- konfigurácia
databázové servery System i 73
konfigurácia
databázové servery hostiteľa 73
hostiteľské pripojenia 69
konfigurácia DB2 for z/OS 68
SDK
úrovne produktov 21
servery
Control Center 12
servery midrange
konfigurácia pripojení 72
skupina DB2ADMNS
pridávanie užívateľov 50
skupina užívateľov DB2USERS
pridávanie užívateľov 50
skupiny užívateľov
DB2ADMNS 50
DB2USERS 50
poznámky 50
SQL
zobrazenie pomocou Visual Explain 12
SQLJ
podpora pre IBM Data Server Client 13
System i
databázové servery
konfigurácia TCP/IP 73
Sysplex 3
System z
podpora pre DB2 Connect 3

Š

štruktúry adresárov
porovnanie inštalácií root a inštalácií iných ako root 51

T

TCP/IP
DB2 Connect 4
testovanie
databázových spojení 77
typov údajov
dát 81

U

UNIX
DB2 database
DB2 (root) 84
odinštalácia DB2
root 84
odstraňovanie
inštancie DB2 bez oprávnení root 58
zmena jazyka rozhrania DB2 80

Ú

úprava konfiguračných parametrov jadra
prehľad 24
úprava parametrov jadra
Linux 24

V

vložené aplikácie SQL
podpora pre IBM Data Server Client 13
VTAM
príprava systému z/OS na pripojenia z DB2 Connect 68
vyhlásenia 95
vytváranie väzieb
pomocné programy
DB2 Connect 81
výučbové programy
identifikácia problémov 93
odstraňovanie problémov 93
vizuálne vysvetlenie 93
zoznam 93
vývoj aplikácií
IBM Data Server Client
podrobnosti 13
JDBC
hostiteľský prístup k údajom 4

W

Windows
inštalácia
DB2 Connect (s neadministrátorským prístupom) 49
serverové produkty DB2 Connect (procedúra) 44
kontá užívateľov
inštalácia produktu servera DB2 46
odinštalácia DB2 83
predvolené jazykové nastavenie pre 79

Z

z/OS
konfigurácia databázových systémov DB2 71
zrušenie
inštancie bez oprávnení root 58
zSeries inštalácia
DB2 Database for Linux 39



Vytlačené v USA

SA22-1127-02



Spine information:

IBM DB2 Connect 9.7 **Verzia 9 Vydanie 7**

Installing and Configuring DB2 Connect Servers

