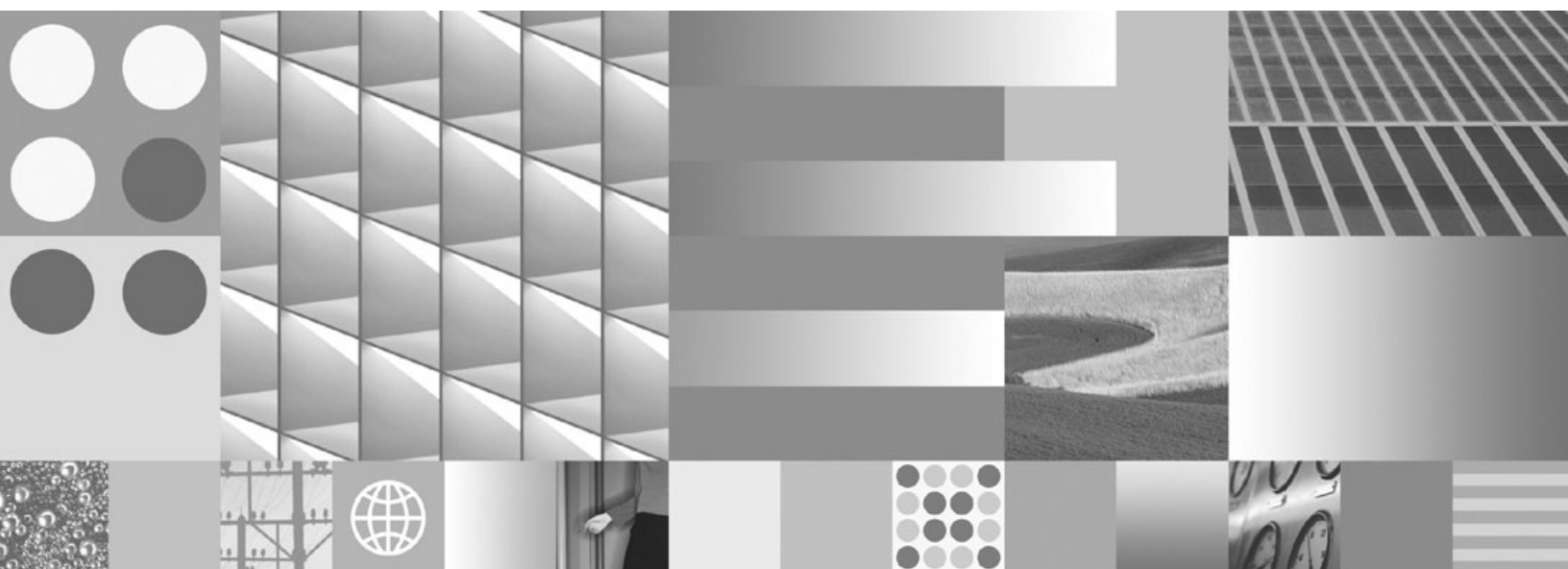


Installing and Configuring DB2 Connect Personal Edition



Installing and Configuring DB2 Connect Personal Edition

Poznámka

Pred použitím týchto informácií a produktu, ktorého sa týkajú, si prečítajte všeobecné informácie v časti Príloha B, "Vyhlásenia", na strane 73.

Poznámky k vydaniu

Tento dokument obsahuje informácie o vlastníckych právach spoločnosti IBM. Poskytuje sa na základe licenčnej zmluvy a je chránený zákonom o autorských právach. Informácie v tejto publikácii vám neudeľujú žiadne záruky na produkt a žiadne vyhlásenia z tejto príručky by tak nemali byť interpretované.

Publikácie IBM si môžete objednať online cez vášho lokálneho zástupcu IBM.

- Ak si chcete túto publikáciu objednať online, otvorte si webovú stránku IBM Publications Center na adrese www.ibm.com/shop/publications/order
- Ak chcete nájsť lokálneho zástupcu IBM, otvorte si IBM Directory of Worldwide Contacts na adrese www.ibm.com/planetwide

Ak si chcete objednať publikácie DB2 od DB2 Marketing and Sales v USA alebo Kanade, zavolajte na telefónne číslo 1-800-IBM-4YOU (426-4968).

Ak posielate informácie spoločnosti IBM, udeľujete spoločnosti IBM neexkluzívne právo na používanie alebo distribúciu týchto informácií ľubovoľným spôsobom, ktorý považuje za správny, bez toho, aby jej z toho vyplynul akýkoľvek záväzok voči vám.

© Copyright International Business Machines Corporation 1993, 2009.

Obsah

Časť 1. O tejto príručke 1

Časť 2. Úvod do DB2 Connect 3

Kapitola 1. O produkte DB2 Connect . . . 5

Ponuky produktu DB2 Connect 5

Kapitola 2. Bežné scenáre DB2 Connect 7

Prístup k údajom hostiteľa System z alebo databázy IBM i DB2 prostredníctvom DB2 Connect Personal Edition. . . . 7

Správa pripojení k databázam prostredníctvom

Configuration Assistant (Linux a Windows) 8

Podpora IBM Data Server Client pre vývoj databázových aplikácií 9

Časť 3. Inštalácia produktu DB2 Connect Personal Edition 11

Kapitola 3. Typické kroky, vyžadované pre inštaláciu a konfiguráciu produktu DB2 Connect Personal Edition 13

Požiadavky na pamäť a miesto na disku 13

Inštalácia DB2 Connect Personal Edition (Linux) 14

Inštalračné požiadavky pre DB2 Connect Personal

Edition (Linux). 16

Pripojenie CD alebo DVD (Linux) 16

Inštalácia DB2 Connect Personal Edition (Solaris) 17

Požiadavky na inštaláciu pre produkty DB2 Connect (Solaris). 19

Pripájanie médií CD alebo DVD (operačný systém Solaris) 20

Inštalácia DB2 Connect Personal Edition (Windows) 20

Inštalračné požiadavky pre produkt DB2 Connect Personal Edition (Windows). 22

Vyžadované užívateľské kontá pre inštaláciu produktu DB2 Connect Personal Edition (Windows) 22

Rozšírenie schémy Active Directory pre adresárovú službu LDAP (Windows). 24

Inštalácia DB2 Connect bez administrátorského oprávnenia (Windows) 24

Inštalračné požiadavky produktu DB2 Connect pre hostiteľa a systémy strednej vrstvy. 25

Kapitola 4. Riadenie identifikácie užívateľov 27

Pridanie vášho ID užívateľa do skupín užívateľov DB2ADMNS a DB2USERS (Windows) 27

Kapitola 5. Prehľad inštalácie pod iným užívateľom ako typu root (Linux a UNIX) 29

Rozdiely medzi inštaláciami typu root a inštaláciami typu non-root. 29

Obmedzenia inštalácií typu non-root 30

Inštalácia produktu DB2 ako užívateľ iného typu než root 32

Povolenie funkcií root v inštaláciách typu non-root pomocou príkazu db2rfe 34

Používanie balíkov opráv na inštalácie typu non-root . . . 35

Odstraňovanie produktov DB2 typu non-root s použitím príkazu db2_deinstall (Linux a UNIX). 36

Časť 4. Príprava na komunikáciu DB2 Connect 37

Kapitola 6. Príprava DB2 for IBM i na pripojenia z DB2 Connect. 39

Kapitola 7. Príprava DB2 for z/OS na pripojenia z DB2 Connect. 41

Hostiteľské databázy 41

Konfigurácia TCP/IP pre DB2 for z/OS 41

Konfigurácia DB2 for z/OS 44

Kapitola 8. Príprava databázy DB2 for VSE & VM pre pripojenia prostredníctvom DB2 Connect 45

Kapitola 9. Konfigurovanie pripojení k serverom mainframe a midrange. 47

Konfigurácia pripojenia k databázovým serverom IBM mainframe použitím CA (Linux a Windows) 47

Konfigurácia pripojenia k databázovým serverom IBM mainframe použitím CLP. 47

Časť 5. Referenčná príručka 49

Kapitola 10. Konfigurácia prístupu k mainframovým databázam IBM 51

Konfigurácia databázového pripojenia prehľadom sietí pomocou Configuration Assistant 51

Manuálna konfigurácia databázového pripojenia pomocou nástroja Configuration Assistant 52

Testovanie pripojenia k databáze pomocou Configuration Assistant 53

Odstránenie DCS (hostiteľskej databázy) 53

Kapitola 11. Podporované jazyky rozhrania DB2. 55

Zobrazenie sprievodcu nastavením DB2 vo vašom národnom jazyku (Linux a UNIX) 55

Jazykové identifikátory pre spustenie sprievodcu nastavením DB2 v inom jazyku 55

Zmena jazyka rozhrania produktu DB2 (Windows) 56

Zmena jazyka rozhrania DB2 (Linux a UNIX) 57

Konverzia znakových údajov 58

Kapitola 12. Vývoj databázových aplikácií 59

Naviazanie databázových nástrojov na DB2 Connect . . . 59

Spúšťanie vašich aplikácií 60

Kapitola 13. Odinštalovanie DB2 Connect 61

Odinštalovanie produktu DB2 (Windows) 61

Odinštalovanie produktu DB2 (Linux a UNIX) 62

Príloha A. Prehľad technických informácií DB2 63

Technická knižnica DB2 v tlačenej verzii alebo vo formáte

PDF 63

Objednávanie tlačených publikácií, týkajúcich sa DB2 . . . 66

Zobrazenie pomoci pre stav SQL z príkazového riadka . . . 67

Prístup k iným verziám Informačného centra DB2 67

Zobrazovanie tém vo vami zvolenom jazyku v

Informačnom centre DB2 67

Aktualizácia Informačného centra DB2 nainštalovaného na vašom počítači alebo intranetovom serveri 68

Manuálna aktualizácia Informačného centra DB2 nainštalovaného na vašom počítači alebo intranetovom

serveri 69

Výučbové programy DB2 71

Informácie o odstraňovaní problémov s DB2 71

Podmienky 72

Príloha B. Vyhlásenia 73

Index 77

Časť 1. O tejto príručke

Príručka *Inštalácia a konfigurácia DB2 Connect Personal Edition* poskytuje všetky potrebné informácie na prípravu inštalácie a na samotnú inštaláciu produktu DB2 Connect Personal Edition. Súčasťou sú aj informácie určené pre jednotlivé podporované operačné systémy. Uvedený je aj vzťah medzi DB2 Connect Personal Edition a podporovanými produktmi databázového servera, vrátane spôsobu konfigurácie pripojení.

Pre koho je táto publikácia určená?

Určité časti tejto publikácie alebo jej celý obsah môže byť zaujímavý pre administrátorov systému, administrátorov databáz, špecialistov na komunikáciu a užívateľov inštalujúcich softvérové produkty.

Časť 2. Úvod do DB2 Connect

Kapitola 1. O produkte DB2 Connect

DB2 Connect poskytuje možnosť pripojenia k databázam mainframe a midrange z operačných systémov Linux[®], UNIX[®] a Windows[®]. K databázam DB2 sa môžete pripojiť v z/OS, IBM[®] i a IBM Power Systems, VSE a VM. Môžete sa tiež pripájať k iným databázam ako sú databázy IBM, ktoré vyhovujú požiadavkám architektúry Distributed Relational Database Architecture (DRDA).

Ponuky produktu DB2 Connect

DB2 Connect poskytuje niekoľko riešení pripojenia, vrátane DB2 Connect Personal Edition a množstva serverových produktov DB2 Connect.

- DB2 Connect Enterprise Edition
- DB2 Connect Application Server Edition
- DB2 Connect Unlimited Edition pre System z
- DB2 Connect Unlimited Edition pre System i

Kapitola 2. Bežné scenáre DB2 Connect

Na tomto mieste sú predstavené spoločné postupy, v ktorých sa používa DB2 Connect na vytváranie pracovných databázových prostredí a spoločných postupov na dokončovanie primárnych úloh zahŕňajúcich DB2 Connect. Scenáre obsahujú prostredia a úlohy, ako napríklad: priame spojenie medzi DB2 Connect a mainframovým databázovým serverom IBM; používanie nástroja Configuration Assistant pre riadenie pripojení k databázam a podpora IBM data server client pre vývoj databázových aplikácií.

Prístup k údajom hostiteľa System z alebo databázy IBM i DB2 prostredníctvom DB2 Connect Personal Edition

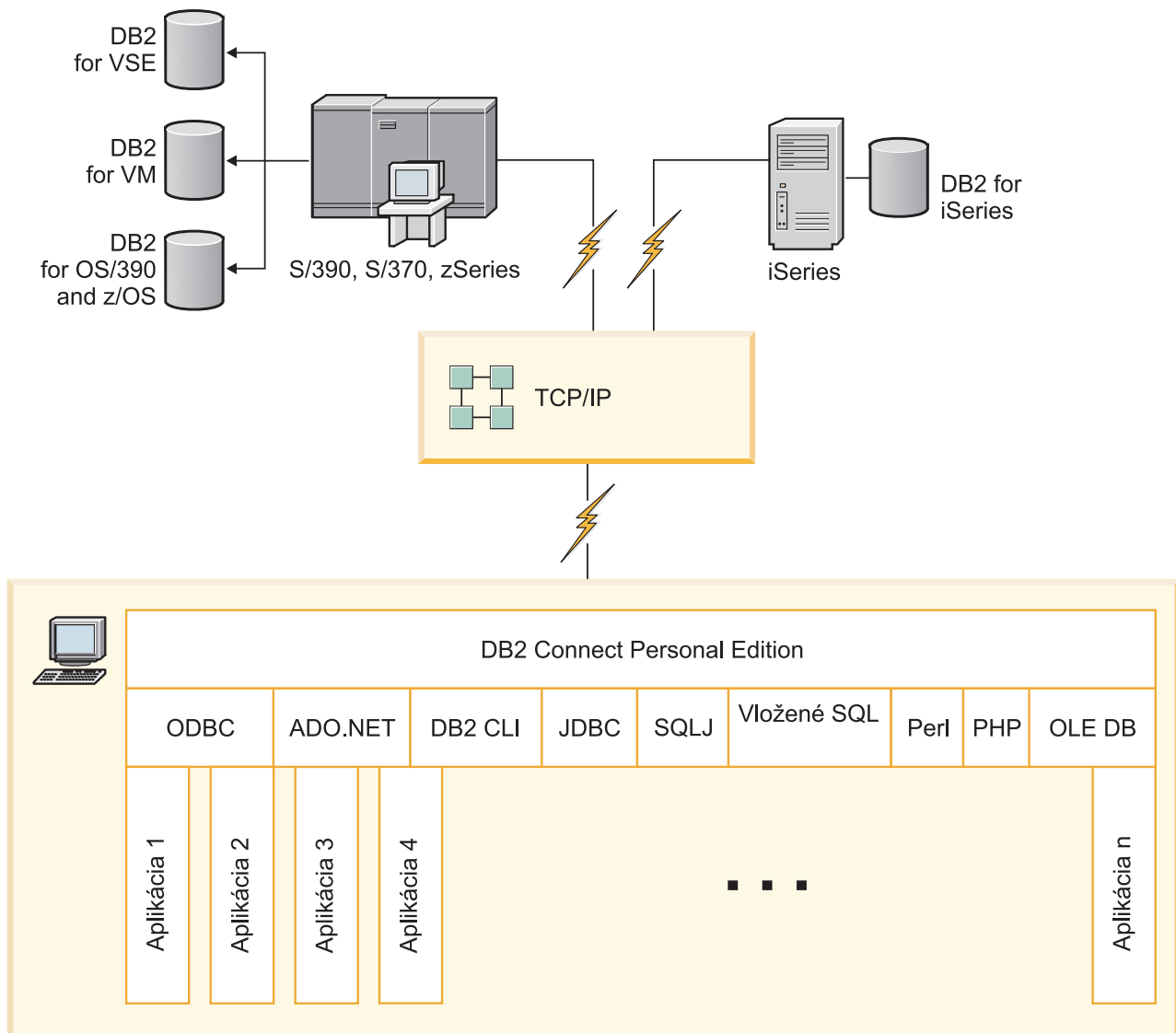
Veľmi príjemnou a pohodlnou konfiguráciou je priame spojenie bez prostredníckych serverov. Platí to najmä pre situácie, v ktorých mainframový databázový server IBM podporuje pripojiteľnosť TCP/IP. V takýchto situáciách každá pracovná stanica DB2 Connect vytvorí priame spojenie s mainframovým databázovým serverom IBM.

Pripojiteľnosť TCP/IP vyžaduje, aby mainframová databáza IBM podporovala TCP/IP. Nasledujúce verzie podporujú natívne TCP/IP pripojenie:

- DB2 for z/OS verzia 7.1 alebo novšia
- DB2 for IBM i verzia 5 vydanie 1 alebo novšia a
- DB2 Server for VM and VSE verzia 7 alebo novšia

Ak sa chcete pripojiť k mainframovému databázovému serveru IBM, potrebujete licenciu DB2 Connect, ktorú možno pridať do IBM data server client.

Obrázok 1 na strane 8 zobrazuje pracovnú stanicu s nainštalovaným produktom DB2 Connect Personal Edition priamo pripojeným k mainframovému databázovému serveru IBM.



Obrázok 1. Priame spojenie medzi DB2 Connect a mainframovým databázovým serverom IBM

Správa pripojení k databázam prostredníctvom Configuration Assistant (Linux a Windows)

Configuration Assistant je nenahraditeľným pomocníkom pre správu pripojenia databázy k vzdialeným serverom. CA je dostupný ako súčasť klienta DB2. CA sa uprednostňuje pri nastavovaní ľubovoľnej komunikácie medzi klientom a serverom.

Poznámka: V predchádzajúcich vydaniach boli podporované administračné nástroje DB2, ako napríklad CA, na všetkých platformách. Vo verzii 9 sú administračné nástroje DB2 podporované iba v systémoch Windows x86, Windows x64 (AMD64/EM64T), Linux na x86, a Linux na AMD64/EM64T. Vo všetkých platformách môžete použiť na riadenie pripojení aj procesor príkazového riadka (CLP) DB2.

Pomocou nástroja CA môžete:

- Katalogizovať databázy tak, aby ich mohli používať aplikácie. K dispozícii máte tri metódy:
 - Pre automatickú definíciu pripojení použijete profil, ktorý vám poskytne správca databázy. Klientsky prístup sa pre takú databázu nastaví automaticky.
 - V sieti vyhľadajte dostupné databázy a vyberte jednu z nich. Klientsky prístup sa automaticky nastaví pre tie databázy, ktoré sú definované v profile. DB2 Connect Personal Edition nevie vyhľadávať mainframové databázy IBM, iba prostredníctvom servera DB2 Connect, ktorý má zadané mainframové databázy IBM.
 - Zadaním požadovaných parametrov pripojenia nakonfigurujete pripojenie k databáze manuálne.
- Odstrániť katalogizované databázy alebo zmeniť vlastnosti jednej z nich.
- Exportovať a importovať klientske profily, ktoré obsahujú informácie o databáze a konfigurácii pre klienta.
- Testovať pripojenia k lokálnym alebo vzdialeným databázam, identifikovaným v systéme.
- Previazať aplikácie s databázami. Stačí zo zoznamu vybrať príslušné nástroje alebo väzobné súbory.
- Pridať, zmeniť a odstrániť zdroje údajov CLI/ODBC a konfigurovať nastavenia protokolov CLI/ODBC.
- Vyladiť parametre konfigurácie klienta v systéme. Parametre sú logicky zoskupené a v rozhraní sa pri výbere parametrov zobrazia automatické nastavenia.
- Aktualizovať heslo pre databázový server.

Podpora IBM Data Server Client pre vývoj databázových aplikácií

Klient Data Server Client poskytuje:

- **Predkompilátory jazykov C/C++, COBOL a Fortran**, (ak je jazyk na danej platforme podporovaný).
- **Podporu vložených SQL aplikácií**, vrátane programovacích knižníc, vrátane pripájaných súborov a vzorových kódov.
- **Aplikačnú podporu ODBC a DB2 Call Level Interface (DB2 CLI)**, vrátane programovacích knižníc, vrátane súborov a vzorových kódov na vývoj aplikácií, ktoré sa ľahko portujú pod rozhranie ODBC a kompilujú v ODBC SDK. Vývojársky balík ODBC SDK je dostupný od spoločnosti Microsoft® pre systém Windows a od mnohých iných dodávateľov pre viaceré iné podporované platformy. Na operačných systémoch Windows sú ovládače ODBC a CLI štandardne nainštalované spolu s DB2 klientom na podporu vývoja aplikácií so softvérovým vývojovým prostredím ODBC od spoločnosti Microsoft. Pre všetky ostatné platformy sú ODBC a CLI ovládače voliteľné inštalovateľné s DB2 klientom a podporujú vývoj aplikácií, ktoré sa dajú vyvíjať s ODBC SDK pre danú platformu, ak pre ňu toto prostredie existuje.
- **IBM Data Server Driver for JDBC and SQLJ**, ktorý obsahuje:
 - Podporu aplikácií vyhovujúcich JDBC 3 a JDBC 4
 - Podporu SQLJ na vývoj Java™ aplikácií so statickým SQL
- **Prostredie Java 5** je vložené do serverov DB2 pre podporu serverovej strany artefaktov Java aplikácie, vrátane uložených procedúr a užívateľom definovaných funkcií
- **Automatizačné rutiny ActiveX Data Objects (ADO) a Object Linking and Embedding (OLE) (UDF a uložené procedúry)** na operačných systémoch Windows zahŕňa zahŕňa vzorové kódy implementované v jazyku Microsoft Visual Basic a Microsoft Visual C++.
- **Tabuľkové funkcie databáz Object Linking and Embedding Database (OLE DB)** v operačných systémoch Windows.

- **Aplikácie C# a Visual Basic .NET a rutiny CLR .NET** v operačných systémoch Windows.
- **Aplikačnú podporu Ruby a Ruby on Rails**, vrátane vzorových kódov a plug-inu IBM_DB pre jednoduchú inštaláciu. Ruby je plne integrovaný objektovo orientovaný programovací jazyk používaný pri vývoji webových aplikácií. Ruby on Rails (RoR), známy aj ako Rails, je rámec pre vývoj webových aplikácií, ktoré k databázam prístupujú podľa architektonického rámca Model-View-Control.
- **Aplikačnú podporu PHP Hypertext Preprocessor**, vrátane programovacích knižníc a vzorových kódov. PHP je skriptovací jazyk používaný pri vývoji webových aplikácií. Podporuje aj objektovo orientované programovanie.
- **IBM Data Studio** je komplexná sada integrovaných nástrojov Eclipse pre databázových vývojárov a pre vývoj databázových aplikácií. IBM Data Studio skracuje čas pre vykonávanie úloh každodennej administrácie, vytváranie, umiestňovanie a ladenie SQL a uložených Java procedúr, umiestňovanie na údaje sústredených webových služieb a vytváranie dotazov pre relačné a XML údaje s použitím SQL a XQuery for DB2 a údajových serverov Informix.
- **Interaktívne SQL** prostredníctvom editora príkazov alebo procesora príkazového riadku (CLP) na vytváranie prototypov SQL výrazov alebo na vykonávanie ad hoc dotazov voči databáze.
- **Sadu dokumentovaných API**, ktoré umožňujú iným nástrojom na vývoj aplikácií implementovať podporu predkompilátora pre DB2 priamo z prostredia iných produktov. Napríklad IBM COBOL na systéme AIX používa toto rozhranie.

Časť 3. Inštalácia produktu DB2 Connect Personal Edition

Kapitola 3. Typické kroky, vyžadované pre inštaláciu a konfiguráciu produktu DB2 Connect Personal Edition

Nastavenie DB2 Connect Personal Edition je viackrokový proces. Táto téma je venovaná predstaveniu typických krokov, ktoré sú vyžadované na inštaláciu a konfiguráciu DB2 Connect Personal Edition.

1. Určite spôsob používania DB2 Connect vo svojej sieti.
2. Skontrolujte, či vaša pracovná stanica aj databázový server IBM mainframe spĺňajú nevyhnutné hardvérové a softvérové požiadavky.
3. Skontrolujte, či je váš databázový server IBM mainframe nakonfigurovaný na akceptovanie pripojení z DB2 Connect.
4. Nainštalujte softvér DB2 Connect. Túto pracovnú stanicu použijete na konfiguráciu a overenie pripojení k vášmu IBM mainframe.

Poznámka: Ak máte počítač s nainštalovaným produktom IBM data server client, aplikáciu DB2 Connect Personal Edition môžete aktivovať zaregistrovaním licencie k aplikácii DB2 Connect Personal Edition na tento počítač.

5. Po inštalácii vytvorte spojenie medzi DB2 Connect a vašim databázovým systémom IBM mainframe.

DB2 Connect môže pre vás lokalizovať a nakonfigurovať všetky pripojenia TCP/IP. Na vyhľadanie databázy IBM mainframe môžete použiť Konfiguračného asistenta (CA).

6. K svojej databáze IBM mainframe pripojte programy a pomocné programy, dodané s produktom DB2 Connect.
7. Otestujte pripojenie k IBM mainframe.
8. Teraz ste pripravený používať DB2 Connect so všetkými svojimi aplikáciami. Pracovné stanice, ktoré sa budú používať na vývoj aplikácií, by mali mať nainštalovaný produkt IBM data server client.
9. Ak chcete túto pracovnú stanicu používať na administráciu DB2 for z/OS alebo serverov DB2 Database for Linux, UNIX, and Windows, nainštalujte si IBM data server client.

Požiadavky na pamäť a miesto na disku

Požiadavky na miesto na disku

Požadované miesto na disku pre produkt závisí od zvoleného typu inštalácie, ako aj od súborového systému, ktorý prevádzkujete. Sprievodca inštaláciou DB2 poskytuje počas typickej, kompaktnej i voliteľnej inštalácie dynamické odhady veľkosti inštalácie na základe aktuálne vybraných komponentov.

Nezabudnite zahrnúť diskový priestor pre požadované produkty databáz, softvéru a komunikácií.

V operačných systémoch Linux a UNIX sú odporúčané 2 GB voľného priestoru v adresári /tmp.

Požiadavky na pamäť

Ako minimum sa pre databázový systém DB2 vyžaduje 256 MB RAM. V systéme používajúcom len produkt DB2 a nástroje GUI DB2 sa vyžaduje minimálne 512 MB RAM.

Na zvýšenie výkonu sa však odporúča 1 GB RAM. Tieto požiadavky nezohľadňujú ďalšie nároky na pamäť v závislosti od softvéru, ktorý prevádzkujete na vašom systéme.

Pri zisťovaní požiadaviek na pamäť treba brať do úvahy nasledujúce faktory:

- Produkty DB2 používajúce HP-UX verziu 11i pre systémy založené na Itanium vyžadujú minimálne 512 MB RAM.
- Na podporu IBM data server client slúžia tieto pamäťové požiadavky pre základ piatich súbežných klientskych pripojení. Na každých ďalších päť klientskych pripojení sa vyžaduje vždy navyše 16 MB RAM.
- Požiadavky na pamäť sú ovplyvnené veľkosťou a zložitou vášho databázového systému a rozsahom databázovej aktivity a počtom klientov, ktorí na váš systém prístupujú. Funkcia automatického ladenia pamäte zjednoduší pre produkty servera DB2 úlohu konfigurácie pamäte automatickým nastavením hodnôt pre niekoľko konfiguračných parametrov pamäte. Keď je zapnutá, prideluje táto funkcia dynamicky dostupné pamäťové prostriedky viacerým aplikáciám náročným na pamäť vrátane triedenia, pamäte cache pre balíky, zoznamov zámkov a rezerv vyrovnávacej pamäte.
- V operačných systémoch Linux a UNIX sa odporúča, aby bol priestor SWAP dvakrát taký veľký ako RAM.

Inštalácia DB2 Connect Personal Edition (Linux)

Pri definovaní vašich inštalačných preferencií a inštalácii produktu DB2 Connect Personal Edition v systéme Linux používajte sprievodcu nastavením DB2.

Sprievodca inštaláciou DB2 je založený na jazyku Java, ktorý automatizuje inštaláciu a konfiguráciu produktov DB2. Ak tento nástroj nechcete použiť, máte dve možnosti. Produkt DB2 Connect Personal Edition môžete inštalovať:

- Použitím metódy súboru odpovedí
- Manuálne pomocou príkazu `db2_install`. Produkt DB2 *nemôžete* manuálne nainštalovať použitím natívneho inštalačného nástroja rpm tohto operačného systému. Všetky existujúce skripty obsahujúce tento natívny inštalačný nástroj, ktorý používate ako rozhranie a na dotazovanie s inštaláciami DB2, budete musieť zmeniť.

Nevyhnutné požiadavky

Pred začatím inštalácie:

- DB2 Connect môžete nainštalovať pomocou oprávnenia `root` alebo `non-root`. Bližšie informácie o inštalácii `non-root` nájdete v súvisiacich odkazoch.
- Zabezpečte, aby váš systém vyhovoval nasledujúcim požiadavkám:
 - Požiadavky na pamäť a miesto na disku
 - Požiadavky na hardvér, distribúciu a softvér
- Vo vašom systéme musí byť pripojené DVD produktu DB2.
- Musí byť k dispozícii obraz produktu DB2 Connect. Ak inštalujete neanglickú verziu produktu DB2 Connect, potrebujete aj príslušné národné jazykové balíky.
- Produkty DB2, ktoré už sú nainštalované vo vašom systéme, nájdete v téme “Zoznam produktov DB2, ktoré už sú nainštalované vo vašom systéme (Linux a UNIX)” v *Installing DB2 Servers*. Sprievodca DB2 Setup je grafický inštalačný program. Ak chcete na inštaláciu produktu použiť sprievodcu DB2 Setup, na vašom počítači musí byť nainštalovaný systém X Windows, ktorý je schopný interpretovať grafické užívateľské rozhranie. Overte, či je spustený X Windows server. Skontrolujte, či ste správne vyexportovali svoju obrazovku. Napríklad `export DISPLAY=9.26.163.144:0`.

- Ak sa vo vašom prostredí používa bezpečnostný softvér, napríklad LDAP (Lightweight Directory Access Protocol), musíte pred začatím používania sprievodcu nastavením DB2 vytvoriť požadovaných užívateľov DB2 manuálne. Pred začatím si pozrite tému “Úvahy o centralizovanom riadení užívateľov”.

Poznámka: Funkcie NIS (Network Information Services) a NIS+ (Network Information Services Plus) nie sú schválené počnúc DB2 verziou 9.1, balíkom opráv 2. Podpora pre tieto funkcie môže byť v budúcich vydaniach odstránená. LDAP (Lightweight Directory Access Protocol) je odporúčaným riešením pre služby centralizovaného riadenia užívateľov.

Ak chcete nainštalovať DB2 Connect Personal Edition v systéme Linux pomocou sprievodcu inštaláciou DB2, postupujte takto:

1. Prejdite do adresára, kde je pripojené vaše DVD:

```
cd /db2dvd
```

kde */db2dvd* predstavuje bod pripojenia DVD.

2. Ak ste si stiahli obraz produktu DB2 Connect, musíte ho rozbaliť a dekomprimovať zo súboru produktu formátu tar.

- a. Rozbaľte súbor produktu:

```
gzip -d produkt.tar.gz,
```

príčom *produkt* je názov databázového produktu, ktorý ste si stiahli.

- b. Dekomprimujte tar súbor produktu:

```
tar xvf produkt.tar
```

- c. Prejdite do adresára:

```
cd ./product/disk1
```

Poznámka: Ak ste si stiahli národné jazykové balíky, dekomprimujte ich z tar súboru do rovnakého adresára. Takto vytvoríte podadresáre (napríklad *./nlpack/disk2*) v rovnakom adresári a umožníte inštaláčnemu programu automaticky nájsť inštaláčne obrazy bez interakcie s užívateľom

3. Zadajte príkaz *./db2setup* z adresára, v ktorom sa nachádza obraz produktu, aby ste spustili sprievodcu DB2 Setup. Po krátkom čase sa otvorí panel IBM DB2 Setup Launchpad. Pri inštaláciách z viacerých CD zadajte príkaz *db2setup* mimo miesta pripojenia CD pomocou relatívnej alebo absolútnej cesty, aby bolo možné produktové CD DB2 Connect v prípade potreby odpojiť. V tomto okne sa zobrazia požiadavky na inštaláciu, poznámky k tejto verzii a tlačidlo pre spustenie inštalácie.
4. Po spustení inštalácie prejdite cez jednotlivé panely sprievodcu inštalácie DB2, v ktorých si vyberiete želané voľby. K dispozícii je súbor pomoci pri inštalácii, ktorý vám poskytne informácie potrebné na používanie sprievodcu inštaláciou DB2. Otvorte on-line pomoc kliknutím na **Help**. Ak chcete inštaláciu prerušiť, môžete kedykoľvek kliknúť na **Cancel**. Súbory DB2 budú do vášho systému skopírované až po kliknutí na tlačidlo **Finish**, ktoré sa nachádza na poslednom paneli sprievodcu inštaláciou DB2. Po dokončení je produkt DB2 Connect Personal Edition nainštalovaný za použitia predvolenej cesty inštalácie */opt/IBM/db2/V9.5*.

Ak inštalujete v systéme, ktorý už tento adresár používa, do cesty inštalácie produktu DB2 Connect bude pridaný reťazec *_xx*, pričom *xx* sú čísla začínajúce od 01 a zvyšujúce sa v závislosti od počtu nainštalovaných kópií DB2.

Taktiež je možné špecifikovať si vlastnú cestu inštalácie produktu DB2.

Národné jazykové balíky je možné nainštalovať aj po inštalácii produktu DB2 Connect spustením príkazu `./db2setup` z adresára, v ktorom sa príslušný národný jazykový balík nachádza.

Protokoly inštalácie `db2setup.log` a `db2setup.err` sú štandardne umiestnené v adresári `/tmp`. Môžete však zmeniť umiestnenie týchto protokolových súborov.

Ak chcete, aby mal váš produkt DB2 prístup k dokumentácii DB2 na vašom lokálnom počítači alebo na inom počítači vo vašej sieti, musíte nainštalovať DB2 Information Center. DB2 Information Center obsahuje dokumentáciu pre databázu DB2 a pre súvisiace produkty DB2. Pozrite si , tému “Inštalácia Informačného centra DB2 pomocou sprievodcu nastavením DB2 (UNIX)” v *Installing DB2 Servers* .

Inštalčné požiadavky pre DB2 Connect Personal Edition (Linux)

Pred inštaláciou DB2 Connect Personal Edition na operačných systémoch Linux sa uistite, že vami vybraný systém vyhovuje nevyhnutným požiadavkám na operačný systém, hardvér, softvér a komunikáciu.

Ak chcete nainštalovať DB2 Connect Personal Edition, musia byť splnené tieto podmienky:

Požiadavky na hardvér

Processor:

- x86 (Intel® Pentium®, Intel Xeon® a AMD Athlon)
- x64 (Intel EM64T a AMD64)

Požiadavky na distribúciu

Najnovšie informácie o podporovaných distribúciách systému Linux zistíte na adrese <http://www.ibm.com/db2/linux/validate>.

Môže byť potrebné aktualizovať konfiguračné parametre jadra. Konfiguračné parametre jadra môžete zmeniť v súbore `/etc/sysctl.conf`. Pozrite si príručku operačného systému, v ktorej nájdete informácie o nastavení a aktivácii týchto parametrov pomocou príkazu `sysctl`.

Požiadavky na softvér

- Na prezeranie online pomoci je potrebný prehliadač.
- Softvér X Window System s funkciou interpretácie grafického užívateľského rozhrania je vyžadovaný, ak chcete používať sprievodcu DB2 Setup na inštaláciu DB2 Connect, alebo ak chcete používať grafické nástroje DB2.

Požiadavky na komunikáciu

V prípade podpory protokolu TCP/IP nie je potrebný žiaden ďalší softvér.

Pripojenie CD alebo DVD (Linux)

V závislosti od konfigurácie vášho systému sa môžete prihlásiť ako root, aby ste mohli pripojiť disky.

Pripojenie CD alebo DVD v operačných systémoch Linux:

1. Vložte do jednotky CD alebo DVD a zadajte nasledujúci príkaz:

```
mount -t iso9660 -o ro /dev/cdrom /cdrom
```

kde `/cdrom` predstavuje bod pripojenia tohto CD alebo DVD.

2. Odhláste sa.

Váš súborový systém CD alebo DVD je teraz pripojený. Obsah tohto CD alebo DVD zobrazíte umiestnením disku do jednotky a zadaním príkazu `cd /cdrom`, v ktorom `cdrom` je adresár bodu pripojenia.

Inštalácia DB2 Connect Personal Edition (Solaris)

Ak chcete definovať preferencie inštalácie a nainštalovať DB2 Connect Personal Edition, použijete sprievodcu DB2 Setup.

Úvodné informácie

Pred začatím inštalácie:

- DB2 Connect môžete nainštalovať buď pomocou oprávnenia `root` alebo `non-root`. Bližšie informácie o inštalácii typu `non-root` nájdete v “Prehľad inštalácie typu `non-root` (Linux a UNIX)” v *Installing DB2 Servers*.
- Skontrolujte, či váš systém spĺňa inštalačné, pamäťové a diskové požiadavky.
- DVD databázového produktu DB2 musí byť pripojené do vášho systému.
- Obraz produktu DB2 Connect musí byť k dispozícii. Ak inštalujete neanglickú verziu produktu DB2 Connect, potrebujete aj príslušné národné jazykové balíky.
- Ak chcete nájsť databázové produkty DB2, ktoré už máte vo svojom systéme nainštalované, pozrite si tému “Zoznam produktov DB2, nainštalovaných vo vašom systéme (Linux a UNIX)” v *Installing DB2 Servers*.
- Sprievodca DB2 Setup je grafický inštalačný program. Ak chcete na inštaláciu produktu použiť sprievodcu DB2 Setup, na vašom počítači musí byť nainštalovaný systém X Windows, ktorý je schopný interpretovať grafické užívateľské rozhranie. Overte, či je spustený X Windows server. Skontrolujte, či ste správne vyexportovali svoju obrazovku. Napríklad `export DISPLAY=9.26.163.144:0`.
- Ak sa vo vašom prostredí používa bezpečnostný softvér, napríklad LDAP (Lightweight Directory Access Protocol), musíte pred začatím používania sprievodcu DB2 Setup vytvoriť požadovaných užívateľov DB2 manuálne. Predtým ako začnete pozrite si v *Installing DB2 Servers* tému “Hľadiská centralizovanej správy užívateľov”.

Poznámka: Funkcie NIS (Network Information Services) a NIS+ (Network Information Services Plus) nie sú schválené počnúc DB2 verziou 9.1, balíkom opráv 2. Podpora pre tieto funkcie môže byť v budúcich vydaniach odstránená. LDAP (Lightweight Directory Access Protocol) je odporúčaným riešením pre služby centralizovaného riadenia užívateľov.

Informácie o tejto úlohe

Sprievodca DB2 Setup je inštalačný program založený na jazyku Java, ktorý automatizuje inštaláciu a konfiguráciu databázových produktov DB2. Ak nechcete použiť tohto sprievodcu, máte dve ďalšie možnosti. Produkt DB2 Connect Personal Edition môžete nainštalovať:

- Použitie súboru odpovedí.
- Manuálne pomocou príkazu `db2_install`. Manuálne *nemôžete* nainštalovať databázový produkt DB2 pomocou natívneho inštalačného programu operačného systému `pkgadd`. Všetky existujúce skripty obsahujúce tento natívny inštalačný nástroj, ktorý používate ako rozhranie a na dotazovanie s inštaláciami DB2, budete musieť zmeniť.

Procedúra

Ak chcete DB2 Connect Personal Edition nainštalovať v systéme Solaris x64 pomocou sprievodcu DB2 Setup:

1. Prejdite do adresára, kde je pripojené vaše DVD:

```
cd /db2dvd
```

kde *db2dvd* predstavuje bod pripojenia DVD.

2. Ak ste si stiahli obraz produktu DB2 Connect, musíte ho rozbaľiť a dekomprimovať zo súboru produktu formátu tar.

- a. Rozbaľte súbor produktu:

```
gzip -d produkt.tar.gz,
```

pričom *produkt* je názov stiahnutého produktu DB2 Connect.

- b. Dekomprimujte tar súbor produktu:

```
tar xvf produkt.tar
```

- c. Prejdite do adresára:

```
cd ./product/disk1
```

Poznámka: Ak ste si stiahli národné jazykové balíky, dekomprimujte ich z tar súboru do rovnakého adresára. Takto vytvoríte podadresáre (napríklad *./nlpack/disk2*) v rovnakom adresári a umožníte inštaláčnemu programu automaticky nájsť inštaláčné obrazy bez interakcie s užívateľom

3. Zadajte príkaz *./db2setup* z adresára, v ktorom sa nachádza obraz produktu, aby ste spustili sprievodcu DB2 Setup. Pri inštaláciách z viacerých CD zadajte príkaz *db2setup* mimo miesta pripojenia CD pomocou relatívnej alebo absolútnej cesty, aby bolo možné produktové CD DB2 Connect v prípade potreby odpojiť. Po krátkom čase sa otvorí panel IBM DB2 Setup Launchpad. V tomto okne sa zobrazia požiadavky na inštaláciu, poznámky k tejto verzii a tlačidlo pre spustenie inštalácie.

4. Po spustení inštalácie prejdite cez jednotlivé panely sprievodcu inštalácie DB2, v ktorých si vyberiete želané voľby. K dispozícii je súbor pomoci pri inštalácii, ktorý vám poskytne informácie, potrebné na používanie sprievodcu inštaláciou DB2. Otvorte on-line pomoc kliknutím na **Help**. Môžete tiež kedykoľvek kliknúť na tlačidlo **Cancel** a ukončiť tak inštaláciu. Súbory DB2 budú do vášho systému skopirované až po kliknutí na tlačidlo **Finish**, ktoré sa nachádza na poslednom paneli sprievodcu inštaláciou DB2.

Po dokončení bude DB2 Connect Personal Edition nainštalovaný s použitím predvolenej cesty inštalácie */opt/IBM/db2/V9.7*.

Ak inštalujete v systéme, ktorý už tento adresár používa, do cesty inštalácie produktu DB2 Connect bude pridaný reťazec *_xx*, pričom *xx* sú čísla začínajúce od 01 a zvyšujúce sa v závislosti od počtu nainštalovaných kópií DB2.

Taktiež je možné špecifikovať si vlastnú cestu inštalácie produktu DB2 Connect.

Výsledky

Národné jazykové balíky je možné nainštalovať aj po inštalácii produktu DB2 Connect spustením príkazu *./db2setup* z adresára, v ktorom sa príslušný národný jazykový balík nachádza.

Protokoly inštalácie *db2setup.log* a *db2setup.err* sú štandardne umiestnené v adresári */tmp*. Môžete však zmeniť umiestnenie týchto protokolových súborov.

Ak chcete, aby mal váš databázový produkt DB2 prístup na dokumentáciu DB2 buď na vašom lokálnom počítači alebo na inom počítači vo vašej sieti, potom musíte nainštalovať Informačné centrum DB2. Informačné centrum DB2 obsahuje dokumentáciu pre databázu DB2 a produkty súvisiace s DB2. Pozrite si časť “Inštalácia Informačného centra DB2 pomocou sprievodcu inštaláciou DB2 (UNIX)” v *Installing DB2 Servers*.

Požiadavky na inštaláciu pre produkty DB2 Connect (Solaris)

Pred nainštalovaním produktov DB2 Connect na operačný systém Solaris skontrolujte, či vami vybraný systém spĺňa nevyhnutné požiadavky na operačný systém, hardvér, softvér a komunikáciu.

Ak chcete nainštalovať produkt DB2 Connect v systéme Solaris, musia byť splnené tieto požiadavky:

Tabuľka 1. Inštaláčn e požiadavky pre Solaris

Operačný systém	Hardvér
Solaris 10, aktualizácia 5 <ul style="list-style-type: none">• 64-bitové jadro• Oprava 127128-11	Solaris x64 (Intel 64 alebo AMD64)
Solaris 9 <ul style="list-style-type: none">• 64-bitové jadro• Opravy 111711-12 a 111712-12• Ak sú použité zariadenia pre priamy zápis, oprava 122300-11 Solaris 10, aktualizácia 5 <ul style="list-style-type: none">• 64-bitové jadro• Ak sú použité zariadenia pre priamy zápis, oprava 125100-07	Procesory UltraSPARC alebo SPARC64

Požiadavky na operačný systém

Opravy "Recommended & Security Patches" môžete získať na webových stránkach <http://sunsolve.sun.com>. Na webovej stránke SunSolve kliknite na položku ponuky "Patches" v ľavom paneli.

Vyžadujú sa aj klastre záplat J2SE pre operačný systém Solaris. Môžete ich získať na webovej stránke <http://sunsolve.sun.com>.

Pre DB2 Connect na 64-bitových systémoch Fujitsu PRIMEPOWER platia tieto požiadavky:

- Solaris 9 Kernel Update Patch 112233-01 alebo novší na získanie opravy pre 912041-01.

Opravy Fujitsu PRIMEPOWER pre operačný systém Solaris si môžete stiahnuť z FTSI na webovej stránke <http://download.ftsi.fujitsu.com/>.

Zoznam opráv, ktoré by mohli ovplyvniť databázové systémy DB2 v systéme Solaris, nájdete na webovej stránke www.ibm.com/support/docview.wss?&uid=swg21257606

Databázové produkty DB2 podporujú súborové systémy Solaris ZFS a logické domény (LDom).

Požiadavky na softvér

- Softvér SUNWlibC je vyžadovaný pri inštalácii DB2 Connect v systéme Solaris. Získate ho na webovej stránke <http://sunsolve.sun.com>.
- Na prezeranie online pomoci je potrebný prehliadač.

Požiadavky na komunikáciu

Môžete použiť TCP/IP

- V prípade podpory protokolu TCP/IP nie je potrebný žiaden ďalší softvér.
- DB2 Connect je podporovaný na Sun Cluster 2.2, ak:

- Protokol k hostiteľovi je TCP/IP
- Nie je použitý dvojfázový COMMIT. Toto obmedzenie je zmiernené, ak užívateľ nakonfiguruje na zdieľanom disku protokol SPM (je to možné urobiť konfiguračným parametrom databázového manažera **spm_log_path**) a zlyhávajúci systém má identickú konfiguráciu TCP/IP (rovnaký názov hostiteľa, IP adresu, atď.).

Pripájanie médií CD alebo DVD (operačný systém Solaris)

Ak pripájate jednotku CD alebo DVD zo vzdialeného systému pomocou NFS, musí byť súborový systém CD alebo DVD na vzdialenom počítači exportovaný s prístupom typu root.

V závislostiach na konfigurácii vášho lokálneho systému budete možno potrebovať aj prístup typu root k vášmu lokálnemu počítaču.

Ako pripojiť CD alebo DVD na operačnom systéme Solaris:

1. Vložte do jednotky CD alebo DVD.
2. Ak je vo vašom systéme spustený Správca nosičov (vold), bude disk automaticky pripojený ako `/cdrom/cd_label` (ak ide o označené CD alebo DVD) alebo `/cdrom/unnamed_cdrom` (ak je neoznačené).

Ak vo vašom systéme nie je spustený Správca nosičov, pripojte CD alebo DVD dokončením nasledujúcich krokov:

- a. Určite názov zariadenia pomocou nasledujúceho príkazu:

```
ls -al /dev/sr* |awk '{print "/" $11}'
```

Tento príkaz vráti názov zariadenia CD alebo DVD. V tomto príklade príkaz vrátil reťazec `/dev/dsk/c0t6d0s2`.

- b. Pripojte CD alebo DVD zadáním nasledujúceho príkazu:

```
mkdir -p /cdrom/unnamed_cdrom
mount -F hsfs -o ro /dev/dsk/c0t6d0s2 /cdrom/unnamed_cdrom
```

kde `/dev/dsk/c0t6d0s2` predstavuje názov zariadenia, ktorý bol vrátený v predošlom kroku a `/cdrom/unnamed_cdrom` predstavuje adresár pripojenia CD alebo DVD.

Poznámka: Ak pripájate jednotku CD alebo DVD zo vzdialeného systému pomocou NFS, musí byť súborový systém CD alebo DVD na vzdialenom počítači exportovaný s prístupom typu root. Taktiež musíte pripojiť tento súborový systém s prístupom do koreňového adresára na lokálnom počítači.

3. Odhláste sa.

Váš súborový systém CD alebo DVD je teraz pripojený. Obsah tohto CD alebo DVD zobrazíte umiestnením disku do jednotky a zadáním príkazu `cd /cdrom`, v ktorom `cdrom` je adresár bodu pripojenia.

Inštalácia DB2 Connect Personal Edition (Windows)

Táto úloha opisuje spôsob inštalácie DB2 Connect Personal Edition v operačnom systéme Windows pomocou sprievodcu inštaláciou DB2. Alternatívne, DB2 Connect Personal Edition môžete nainštalovať použitím metódy súboru odpovedí.

Nevyhnutné požiadavky

Pred spustením sprievodcu inštaláciou DB2:

- Skontrolujte, či systém spĺňa tieto požiadavky:
 - Požiadavky na hardvér a softvér
 - Požiadavky na pamäť a miesto na disku
- Ak vykonávate inštaláciu do systému Windows a zamýšľate používať protokol LDAP (Lightweight Directory Access Protocol), musíte rozšíriť adresárovú schému.
- Pri inštalácii odporúčame použiť účet administrátora. Administrátorské konto musí patriť do skupiny lokálnych administrátorov na počítači so systémom Windows, na ktorý inštalujete svoj produkt DB2 a vy by ste mali mať tieto rozšírené užívateľské práva:
 - vystupovať ako časť operačného systému
 - vytvárať objekt tokenu
 - zvyšovať kvóty
 - nahradiť token na úrovni procesu

Inštaláciu môžete vykonať aj bez rozšírených užívateľských práv, ale v tomto prípade nemusí byť inštalčný program schopný vykonať validáciu kont.

- Ak chcete nainštalovať DB2 Connect pod kontom bez oprávnení administrátora, pozrite si tému Inštalácia DB2 Connect (Windows) užívateľom bez administrátorských oprávnení.
- Ak chcete nainštalovať DB2 Connect Personal Edition pomocou sprievodcu inštaláciou DB2:
 1. Prihláste sa do systému ako užívateľ s oprávnením správcu.
 2. Zatvorte všetky programy, aby inštalčný program mohol podľa potreby aktualizovať systémové súbory.
 3. Ak máte počítač s nainštalovaným produktom IBM data server client, aplikáciu DB2 Connect Personal Edition môžete aktivovať zaregistrovaním licencie k aplikácii DB2 Connect Personal Edition na tento počítač. Ak chcete nainštalovať DB2 Connect Personal Edition spustením inštalčného programu, postupujte podľa nasledujúcich pokynov.
 4. Vložte DVD do jednotky. Funkcia automatického spustenia automaticky spustí sprievodcu inštaláciou DB2. Sprievodca inštaláciou DB2 určí jazyk systému a spustí pre tento jazyk inštalčný program. Ak chcete spustiť inštalčný program v inom jazyku, alebo ak zlyhalo automatické spustenie programu, môžete sprievodcu inštaláciou DB2 spustiť manuálne.
 5. Otvorí sa spúšťač panel DB2. Z tohto okna môžete zobrazit' nevyhnutné podmienky inštalácie a poznámky k vydaniu, alebo môžete priamo prejsť na inštaláciu.
 6. Po spustení inštalácie postupujte podľa pokynov inštalčného programu. K dispozícii máte aj súbor pomoci, ktorá vás môže previesť zvyškom operácie. Otvorte on-line pomoc kliknutím na **Help**. Môžete tiež kedykoľvek kliknúť na tlačidlo **Cancel** a ukončiť tak inštaláciu.

Protokolový súbor uchováva všeobecné informácie a chybové správy vygenerované počas aktivít súvisiacich s inštaláciou a odinštaláciou. Názov súboru protokolu má formát DB2-<skratka produktu>-<Dátum Čas>.log, ako napríklad DB2-CPE-10-06-2006_17_23_42.log. Štandardne sa protokolový súbor nachádza v adresári My Documents\DB2LOG.

- Ak chcete spustiť sprievodcu inštaláciou DB2 manuálne, postupujte takto:

1. Kliknite na tlačidlo **Start** a vyberte možnosť **Run**.
2. Do poľa **Open** zadajte tento príkaz:

```
x:\setup /i jazyk
```

kde

- *x*: predstavuje vašu jednotku DVD
- *jazyk* označuje kód jazyka (napríklad SK pre slovenčinu).

3. Kliknite na tlačidlo **OK**.

Ak chcete, aby mal váš produkt DB2 prístup k dokumentácii DB2 na vašom lokálnom počítači alebo na inom počítači vo vašej sieti, musíte nainštalovať DB2 Information Center. DB2 Information Center obsahuje dokumentáciu databázových systémov DB2 a súvisiacich produktov DB2.

Inšalačné požiadavky pre produkt DB2 Connect Personal Edition (Windows)

Pred nainštalovaním DB2 Connect Personal Edition v operačnom systéme Windows sa uistite, či vami zvolený operačný systém vyhovuje nevyhnutným požiadavkám na operačný systém, hardvér, softvér a komunikáciu.

Ak chcete nainštalovať DB2 Connect Personal Edition, musia byť splnené tieto podmienky:

Požiadavky na operačný systém

Jeden z nasledujúcich:

- Windows XP Professional Edition (32-bitov a 64-bitov) s balíkom opráv 2 alebo novším
- Windows 2003 s balíkom opráv 2 alebo novším:
 - Standard Edition (32-bitov a 64-bitov)
 - Enterprise Edition (32-bitov a 64-bitov)
 - Datacenter Edition (32-bitov a 64-bitov)
- Windows Vista
 - Business Edition (32-bitov a x64)
 - Enterprise Edition (32-bitov a x64)
 - Ultimate Edition (32-bitov a x64)Podporované sú všetky servisné balíky Windows Vista.
- Windows Server 2008
 - Standard Edition (32-bitov a 64-bitov)
 - Enterprise Edition (32-bitov a 64-bitov)
 - Datacenter Edition (32-bitov a 64-bitov)Podporované sú všetky servisné balíky Windows Server 2008.

Požiadavky na hardvér

- Všetky procesory Intel a AMD, ktoré dokážu spúšťať podporované operačné systémy Windows (32 bitové systémy a systémy na báze x64).

Požiadavky na softvér

- Je vyžadované MDAC 2.8. Ak MDAC 2.8 ešte nie je nainštalovaný, sprievodca inštaláciou DB2 ho nainštaluje.
- Na prezeranie online pomoci je potrebný prehliadač.

Požiadavky na komunikáciu

- TCP/IP je podporované a dodáva sa spolu s operačným systémom.

Vyžadované užívateľské kontá pre inštaláciu produktu DB2 Connect Personal Edition (Windows)

Ak inštalujete produkt DB2 Connect Personal Edition v systéme Windows, vyžaduje sa na inštaláciu jestvujúce konto užívateľa.

Inšalačné konto užívateľa je konto užívateľa vykonávajúceho inštaláciu. Inšalačné konto užívateľa je potrebné vytvoriť ešte pred spustením Sprievodcu inštaláciou DB2. Inšalačné kontá užívateľov možno vytvoriť buď pred inštaláciou, alebo ich môže pre vás vytvoriť Sprievodca inštaláciou DB2.

Všetky názvy kont užívateľov musia byť v súlade s platnými pravidlami pre názvy vo vašom systéme a s pravidlami pre názvy v DB2.

Na inštaláciu sa vyžaduje lokálne konto užívateľa alebo konto užívateľa pre danú doménu. Zvyčajne sa pre toto konto užívateľa vyžaduje, aby patrilo pre počítač, na ktorom inštalujete, do skupiny *administrátorov*.

Alternatívne možno použiť konto užívateľa, ktorý nie je administrátorom. V takom prípade musí najprv niektorý užívateľ - člen skupiny administrátorov pre Windows najprv nakonfigurovať nastavenia pokročilých práv pre Windows tak, aby mohli inštalovať programy aj užívatelia nedisponujúci oprávneniami na úrovni administrátora. Napríklad 64-bitovému operačnému systému musíte najprv manuálne udeliť úplné povolenie na HKLM\Software\Wow6432Node a potom môžete úspešne nainštalovať DB2 Connect Personal Edition. V systéme Windows Vista môže užívateľ, ktorý nie je administrátorom, vykonať inštaláciu, sprievodcom nastavovaním DB2 bude však požiadany o administrátorské splnomocnenia.

Pre inšalačné konto užívateľa sa vyžaduje užívateľské oprávnenie "Prístup k tomuto počítaču cez sieť".

Pre doménové účty musí pre účely overenia ID užívateľa patriť ID užívateľa vykonávajúceho inštaláciu do skupiny administrátorov domény pre doménu, v ktorej sa majú vytvoriť požadované účty.

Inštaláciu pre všetky produkty možno vykonávať tiež s použitím lokálneho systémového konta, ktoré je zabudované v systéme.

Užívateľské práva udelené inšalačným programom DB2

Inšalačný program DB2 neposkytuje užívateľské oprávnenie na používanie aplikácie Debug Programs. Inšalačný program DB2 poskytuje nasledujúce užívateľské oprávnenia:

- vystupovať ako časť operačného systému
- vytvárať objekty tokenov
- uzamykať stránky v pamäti
- prihlasovať sa ako služba
- zvyšovať kvóty
- nahradiť token na úrovni procesu

Rozšírená bezpečnosť v systéme Windows

Produkty DB2 ponúkajú pre prostredie Windows rozšírenú funkciu bezpečnosti. DB2 Connect Personal Edition môžete inštalovať s použitím ID ľubovoľného užívateľa, ak však toto ID nepatrí buď do skupiny DB2ADMNS alebo DB2USERS, nemožno s použitím tohto účtu spúšťať žiadne príkazy DB2.

Inšalačný program DB2 vytvorí tieto dve nové skupiny. Môžete buď zadať nový názov (pri voliteľnej inštalácii), alebo akceptovať predvolené názvy.

Ak chcete zapnúť funkciu rozšírenej bezpečnosti, zaškrtnite pri inštalácii DB2 v ponuke **Enable operating system security for DB2 objects** políčko **Enable operating system security**. Prijmite predvolené hodnoty pre pole Administrators Group v DB2 a Users Group v DB2. Predvolené názvy skupín sú DB2ADMNS a DB2USERS. V prípade konfliktu s jestvujúcimi názvami skupín vás program vyzve, aby ste zadané názvy zmenili. V prípade potreby môžete zadať vaše vlastné hodnoty.

Rozšírenie schémy Active Directory pre adresárové služby LDAP (Windows)

Ak na serveri Windows Server 2003 plánujete využívať funkciu adresárových služieb LDAP (Lightweight Directory Access Protocol), mali by ste schému Active Directory rozšíriť tak, aby obsahovala triedy objektov a definície atribútov DB2. Túto úlohu by ste mali vykonať predtým, ako nainštalujete akékoľvek produkty z rodiny DB2.

Rozšírenie adresárovej schémy zabezpečí, že:

- Predvolená inštancia DB2, vytvorená počas procesu inštalácie, je katalogizovaná ako uzol DB2 v adresári Active Directory, ak má ID užívateľa dostatočné oprávnenia na zápis do adresára Active Directory.
- Všetky databázy, ktoré užívateľ vytvoril po inštalácii, budú automaticky katalogizované v adresári Active Directory.

Ak sa pred rozšírením adresárovej schémy rozhodnete nainštalovať svoj produkt DB2 a vytvoriť databázy, musíte manuálne zaregistrovať uzol a katalogizovať databázy.

Váš užívateľský účet v systéme Windows musí mať oprávnenie typu Schema Administration.

Postup rozšírenia adresárovej schémy:

1. Prihláste sa do radiča domén.
2. Pod kontom užívateľa, ktorý má oprávnenie Schema Administration, spustíte z inštalačného DVD program **db2schex.exe**. Tento program môžete spustiť bez odhlásenia a opätovného prihlásenia:

```
runas /uzivatel:MojaDomena\Administrator x:\db2\Windows\utilities\db2schex.exe
```

kde x: predstavuje písmeno jednotky DVD.

Po skončení behu programu **db2schex.exe** môžete pokračovať v inštalácii vášho produktu DB2.

Inštalácia DB2 Connect bez administrátorského oprávnenia (Windows)

Inštalácia užívateľom bez administrátorských oprávnení je možná, ak ste prihlásený pod kontom patriacim do skupiny Power Users.

Niektoré informácie o DB2 Connect, ktoré sa musia objaviť v registri, musia byť zadané v registri, v zložke HKEY_CURRENT_USER. Keďže veľa položiek bude uložených pod zložkou HKEY_LOCAL_MACHINE v registri pre neadministrátorské inštalácie produktu DB2 Connect, je potrebné zmeniť nastavenie prostredia v HKEY_CURRENT_USER.

Člen skupiny administrátorov Windows musí nakonfigurovať nastavenia privilégií vyššej úrovne pre Windows, aby umožnil neadministrátorskému užívateľskému kontu vykonať inštaláciu. Napríklad na 64-bitovom operačnom systéme musíte pred úspešným nainštalovaním 32-bitového produktu DB2 Connect Personal Edition manuálne udeliť úplné oprávnenie na HKLM\Software\Wow6432Node.

Poznámka: Ak sa neadministrátorské užívateľské konto chystá vykonať inštaláciu produktu, pred pokusom o inštaláciu DB2 musí byť nainštalovaná runtime knižnica VS2005. Runtime knižnica VS2005 je potrebná na operačnom systéme pred inštaláciou produktu DB2. Runtime knižnicu VS2005 si môžete stiahnuť z webovej stránky runtime knižnice od Microsoft. Existujú dve možnosti: vyberte si vcaredist_x86.exe pre 32-bitové alebo vcaredist_x64.exe pre 64-bitové systémy.

Pri inštalácii bežným užívateľom treba systémových zástupcov zmeniť na užívateľských zástupcov. Navyše, keďže služby by mali nainštalovať produkty DB2 Connect, ale bez administrátorských oprávnení ich nie je možné vytvoriť, služby, ktoré by boli automaticky spustené, budú spustené ako procesy pri neadministrátorskej inštalácii.

Pri inštalácií v prostredí, v ktorom existujú inštalácie správcom alebo bežným užívateľom môže dôjsť k týmto situáciám:

- Užívateľ, ktorý nie je správca, nainštaloval DB2 Connect a správca sa pokúsil o inštaláciu DB2 Connect v rovnakom systéme. Správca dostane správu, že produkt je už nainštalovaný. Správca má oprávnenie produkt odinštalovať a preinštalovať, aby túto záležitosť uspokojivo vyriešil.
- Užívateľ bez administrátorských oprávnení nainštaloval DB2 Connect, a potom sa druhý užívateľ bez administrátorských oprávnení pokúsil o inštaláciu DB2 Connect v rovnakom systéme. V takomto prípade inštalácia zlyhá a vráti chybovú správu, ktorá hovorí, že užívateľ musí byť správcom, aby mohol produkt nainštalovať.
- Správca nainštaloval DB2 Connect, a potom sa užívateľ, ktorý nemá administrátorské oprávnenia, pokúsil nainštalovať DB2 Connect v rovnakom systéme. V takomto prípade inštalácia zlyhá a vráti chybovú správu, ktorá hovorí, že užívateľ musí byť správcom, aby mohol produkt nainštalovať. Správca má vždy oprávnenie inštalovať a opakovane inštalovať akýkoľvek softvér.
- Neadministrátorskí užívatelia nemôžu odinštalovať produkt DB2. Neadministrátorskí užívatelia na operačnom systéme Windows Vista (a novšom) **môžu** odinštalovať produkt DB2.

Inštalačné požiadavky produktu DB2 Connect pre hostiteľa a systémy strednej vrstvy

Produkty DB2 Connect umožňujú pracovným staniciam pripojenie k databázam na podporovaných hostiteľoch a midrange platformách (napríklad DB2 on z/OS). V niektorých prípadoch by mohli chcieť zákazníci DB2 Connect použiť na povolenie tejto funkcionality dočasné opravy hostiteľa alebo midrange databázových produktov. Informácie o podporovaných verziách a opravách nájdete v súvisiacich odkazoch.

Kapitola 4. Riadenie identifikácie užívateľov

Kľúčová úloha, ktorá nasleduje po inštalácii DB2 Connect Personal Edition, pridá užívateľov do jednej z dvoch skupín užívateľov s predvolenými názvami DB2ADMNS a DB2USERS. Táto úloha je vykonaná ako súčasť databázovej bezpečnostnej politiky, ktorú nainplementujete pre svoje databázové prostredie.

Pridanie vášho ID užívateľa do skupín užívateľov DB2ADMNS a DB2USERS (Windows)

Po úspešnom dokončení inštalácie DB2 musíte do skupín DB2ADMNS alebo DB2USERS pridať užívateľov, ktorí na tomto počítači potrebujú spúšťať lokálne aplikácie a nástroje DB2. Inštalátor DB2 vytvorí dve nové skupiny. Môžete buď vytvoriť ich nové názvy, alebo prijať preddefinované názvy. Predvolené názvy skupín sú DB2ADMNS a DB2USERS.

Nevyhnutné podmienky

- Musíte mať nainštalovaný produkt DB2.
- Musí byť označené zaškrtnuté políčko povolujúce zabezpečenie operačného systému na paneli Enable operating system security v produkte DB2 počas inštalácie produktu DB2.

Užívateľov pridáte do príslušných skupín nasledujúcim postupom:

1. Kliknite na **Start** a vyberte **Run**.
2. napíšte `lusrmgr.msc` a kliknite na **OK**.
3. Vyberte položku **Local Users and Groups**.
4. Vyberte možnosť **Users**.
5. Označte užívateľa, ktorého chcete pridať do skupiny.
6. Kliknite na **Properties**.
7. Kliknite na záložku **Member Of**.
8. Kliknite na **Add**.
9. Vyberte príslušnú skupinu.
10. Kliknite na tlačidlo **OK**.

Ak ste počas inštalácie nevybrali možnosť povoliť novú funkciu zabezpečenia, ešte vždy to môžete zmeniť poinštaláčnym spustením príkazu `db2extsec.exe`. Pridanie užívateľa do skupiny bude platné od prvého prihlásenia užívateľa po tom, čo bol do skupiny pridaný. Ak ste napríklad pridali svoje ID užívateľa do skupiny DB2ADMNS, aby bola táto zmena platná, musíte sa odhlásiť a znova prihlásiť.

Kapitola 5. Prehľad inštalácie pod iným užívateľom ako typu root (Linux a UNIX)

Vo verziách starších ako verzia 9.5 ste mohli inštalovať produkty, používať a opäť odstraňovať balíky opráv, konfigurovať inštalácie, pridávať funkcie alebo odinštalovať produkty len, ak ste mali privilégiá typu root. Ak ste teraz užívateľ typu non-root, môžete tieto úlohy vykonávať na platformách Linux a UNIX.

Inštaláčny program DB2 automaticky vytvorí a nakonfiguruje inštanciu typu non-root počas inštalácie typu non-root. Ako užívateľ typu non-root môžete počas inštalácie prispôsobiť konfiguráciu inštalácie typu non-root. Môžete tiež používať a uchovávať nainštalovaný produkt DB2 bez privilégií typu root.

Inštalácia typu non-root produktu DB2 má jednu inštanciu DB2 a väčšina funkcií je štandardne povolená.

Inštalácia typu non-root môže byť zaujímavá pre viacero skupín, napríklad:

- Podniky, ktoré majú tisíce pracovných staníc a užívateľov, ktorí chcú nainštalovať produkt DB2 bez nutnosti míňať čas administrátora systému
- Vývojári aplikácií, ktorí zvyčajne nie sú systémoví administrátori, ale produkty DB2 používajú na vývoj aplikácií
- Nezávislí predajcovia softvéru (ISV), ktorí vyvíjajú softvér nevyžadujúci oprávnenie typu root, ale vnášajúci produkt DB2

Hoci majú inštalácie typu non-root väčšinu funkcií inštalácií typu root, existujú tu určité rozdiely a obmedzenia. Niektoré obmedzenia môžete odstrániť, ak užívateľ typu root spustí príkaz db2rfe.

Rozdiely medzi inštaláciami typu root a inštaláciami typu non-root

Okrem niekoľkých obmedzení je štruktúra adresára inštalácie typu non-root mierne odlišná od štruktúry adresára inštalácie typu root.

Počas inštalácie typu root budú podadresáre a súbory pre produkt DB2 vytvorené v adresári podľa výberu užívateľa typu root.

Užívateľia typu non-root si na rozdiel od užívateľov typu root nemôžu vybrať, kam budú produkty DB2 nainštalované. Inštalácie pod užívateľom iného typu než root sú vždy umiestnené v adresári \$HOME/sqllib, pričom premenná \$HOME predstavuje domovský adresár užívateľa bez oprávnenia root. Štruktúra podadresárov v rámci adresára sqllib tohto užívateľa, je podobná ako štruktúra pri inštalácii typu root.

V prípade inštalácií typu root môže byť vytvorených viac inštancií. Vlastníctvo inštalácie je priradené podľa ID užívateľa, pod ktorým bola inštalácia vytvorená.

Inštalácie typu non-root môžu mať len jednu inštanciu DB2. Adresár inštalácie typu non-root obsahuje všetky súbory produktu DB2 a súbory inštalácie bez symbolických odkazov.

V nasledujúcej tabuľke nájdete rekapituláciu rozdielov medzi inštaláciami typu root a inštaláciami pod užívateľom iného typu než root.

Tabuľka 2. Rozdiely medzi inštaláciami typu root a inštaláciami pod užívateľom iného typu než root

Kritériá	Inštalácie typu root	Inštalácie pod užívateľom iného typu než root
Užívateľ môže zvoliť adresár inštalácie	Áno	Nie. Produkty DB2 budú nainštalované do domovského adresára užívateľa.
Bolo povolených viacero inštancií DB2	Viacero	Jedna
Súbory umiestnené počas inštalácie	Len programové súbory. Inštancie musia byť vytvorené po inštalácii.	Súbory programu a súbory inštancie. Produkt DB2 je pripravený na používanie hneď po inštalácii.
Aktualizovať verziu a inštancie	Nie	Pred nainštalovaním novej verzie nie je potrebné odinštalovať starú verziu. Nainštalujte novú verziu a zároveň aktualizujte inštanciu.

Obmedzenia inštalácií typu non-root

Okrem rozdielov medzi inštaláciami typu root a non-root existuje v inštaláciách typu non-root niekoľko obmedzení. Táto téma sa zaoberá obmedzeniami, ktorá pomáhajú, ak sa rozhodujete, či chcete použiť inštaláciu typu non-root.

Obmedzenia produktu

Niektoré produkty DB2 nie sú pri inštaláciách typu non-root podporované:

- DB2 Query Patroller
- DB2 Net Search Extender
- Lokálne nainštalované informačné centrum DB2

Poznámka: Lokálne nainštalované informačné centrum DB2 nie je podporované pri inštaláciách typu non-root, pretože vyžaduje oprávnenie typu root na spustenie démona. Avšak inštancia DB2 inštalácie typu non-root môže byť nakonfigurovaná na používanie lokálne nainštalovaného informačného centra DB2, ak je nainštalované na tom istom počítači.

Obmedzenia funkcií a nástrojov

Nasledujúce funkcie a nástroje nie sú k dispozícii pri inštaláciách typu non-root:

- Administračný server DB2 (DAS - DB2 Administration Server) a priradené príkazy: dasprt, dasdrop, daslist, dasmigr a dasupdt
- Asistent konfigurácie
- Riadiace centrum
- Nie je podporovaná schopnosť db2governor na zvýšenie priority
- V správcovi pracovného zaťaženia (WLM) sú povolené pokusy nastaviť prioritu agenta v servisnej triede DB2 inštancie DB2 typu non-root. Priorita agenta však nebude rešpektovaná a nevráti sa žiadna chyba SQLCODE.
- Nie je podporované automatické spúšťanie inštancií DB2 typu non-root pri rebootovaní systému

Obmedzenia monitorovania správnej funkčnosti

Nasledujúce vlastnosti monitorovania správnej funkčnosti nie sú podporované pri inštaláciách typu non-root:

- Akcie spustenia skriptu alebo úlohy pri výskyte výstrahy
- Posielanie výstražných oznámení

Obmedzenia databázy s oddielmi

Pri inštaláciách typu non-root sú podporované len databázy s jedným oddielom. Ďalšie oddiely databázy už nemôžete pridávať.

Vypísanie zoznamu produktov DB2

Výstup vytvorený príkazom db2ls, ktorý bol spustený užívateľom typu non-root, je iný, ako výstup vytvorený pri spúšťaní užívateľom typu root. Podrobnosti nájdete v téme príkazu db2ls.

Kópie DB2

Každý užívateľ typu non-root môže mať nainštalovanú len jednu kópiu produktu DB2.

Obmedzenie inštancie DB2

Pri inštaláciách typu non-root je počas inštalácie vytvorená jedna inštancia DB2. Nie je možné vytvoriť ďalšiu inštanciu.

Akcie inštancie DB2 môže vykonávať len vlastník inštancie.

Inštalácie typu root a inštalácie typu non-root môžu existovať súčasne na rovnakom počítači v rozdielnych inštaláčnych cestách. Inštanciu typu non-root však môže aktualizovať alebo zrušiť (pomocou príkazu db2_deinstall) len užívateľ typu non-root, ktorý vlastní inštanciu typu non-root.

Inštancia DB2 vytvorená užívateľom s privilegiom typu root môže byť aktualizovaná alebo zrušená len užívateľom s privilegiom typu root.

Príkazy inštancie DB2

Nasledujúce príkazy inštancie DB2 nie sú k dispozícii pri inštaláciách typu non-root:

db2icrt

Pri inštalácii produktu DB2 užívateľom typu non-root je automaticky vytvorená a nakonfigurovaná jediná inštancia. Pri inštaláciách typu non-root nie je možné vytvoriť ďalšie inštancie. Ak je však potrebné nakonfigurovať automaticky vytvorenú inštanciu, môžete použiť konfiguračný príkaz inštalácie typu non-root db2nrefg.

db2iupdt

Príkaz db2iupdt nie je možné použiť pre inštancie typu non-root. Namiesto toho použite príkaz pre konfiguráciu inštalácie typu non-root (db2nrupdt) pre aktualizáciu inštancie DB2 typu non-root. Aktualizácia inštancie typu non-root sa však bežne nevyžaduje, pretože je aktualizovaná automaticky pri aktualizácii produktu DB2.

db2idrop

Inštanciu, ktorá je automaticky vytvorená počas inštalácii typu non-root, nie je možné zrušiť. Ak chcete zrušiť inštanciu DB2, musíte odinštalovať produkt DB2.

db2iupgrade

Aktualizácia nie je podporovaná pre inštalácie typu non-root. Ak chcete aktualizovať inštanciu typu non-root, použite príkaz db2nrupgrade.

Obmedzenia aktualizácie

Inštancie typu root nie je možné aktualizovať na inštancie typu non-root.

Poinštaláčne akcie môže vykonávať len vlastník inštancie DB2.

Inštalácie typu root a non-root môžu súčasne existovať na jednom počítači. Ale len pôvodný užívateľ typu non-root, ktorý nainštaloval produkt DB2, môže vykonávať ďalšie akcie, napríklad:

- Použitie balíkov opráv
- Pridávanie funkcií
- Inštalácia prídavných produktov

Prispôsobovanie hodnôt ulimit

Príkaz ulimit na platforme UNIX a Linux nastavuje alebo podáva hlásenie o limitoch prostriedkov užívateľa, napríklad o limitoch údajov alebo zásobníka. Databázový server pri inštanciách typu root zaktualizuje požadované nastavenia ulimit bez zmeny trvalých nastavení. Pri inštanciách typu non-root je však možné skontrolovať nastavenia ulimit len počas inštalácie. Ak sú nastavenia neprimerané, zobrazí sa varovanie. Na zmenu nastavení ulimit sa vyžaduje oprávnenie typu root.

Obmedzenia, ktoré je možné prekonať spustením db2rfe

Existujú ďalšie obmedzenia inštalácií typu non-root, ktoré je možné prekonať spustením príkazu db2rfe. V inštaláciách typu non-root nie sú na začiatku k dispozícii nasledujúce funkcie a schopnosti:

- Autentifikácia založená na operačnom systéme
- Funkcia vysokej dostupnosti (HA - High Availability)
- Schopnosť uchovávať názvy služieb v súbore /etc/services
- Schopnosť zvýšiť limity užívateľských údajov (ulimity). Táto schopnosť sa používa len v AIX. Na ostatných platformách je potrebné zvýšiť limity užívateľských údajov manuálne.

Ak chcete povoliť tieto funkcie a schopnosti, spustíte príkaz na povolenie funkcií typu root pre inštaláciu typu non-root (db2rfe). Spustenie príkazu db2rfe je voliteľné a musí ho spustiť užívateľ s oprávnením typu root.

Typ autentifikácie pri inštaláciách typu non-root

Autentifikácia založená na operačnom systéme je predvoleným typom autentifikácie pre produkty DB2. Keďže inštalácie typu non-root nepodporujú autentifikáciu založenú na operačnom systéme, ak nespustíte príkaz db2rfe po nainštalovaní produktu DB2 ako užívateľ typu non-root, musíte nastaviť typ autentifikácie manuálne. Môžete tak urobiť zaktualizovaním nasledujúcich parametrov v konfiguračnom súbore správcu databázy (dbm cfg):

- clnt_pw_plugin (konfiguračný parameter komponentu plug-in id užívateľa a hesla klienta)
- group_plugin (konfiguračný parameter komponentu plug-in skupiny)
- srvcon_pw_plugin (konfiguračný parameter komponentu plug-in id užívateľa a hesla pre prichádzajúce pripojenia na server)

Inštalácia produktu DB2 ako užívateľ iného typu než root

Väčšina databázových produktov DB2 môžete nainštalovať ako užívateľ iného typu než root.

Úvodné informácie

predtým ako nainštalujete nejaký databázový produkt DB2 ako užívateľ typu non-root sa oboznámte s rozdielmi medzi inštaláciami typu root a inštaláciami typu non-root a s obmedzeniami inštalácií typu non-root. Viac informácií o inštalácii iného typu užívateľa než root nájdete v “Prehľad pre inštalácie iného typu užívateľa než root (Linux a UNIX)”.

Nevyhnutné podmienky pre inštaláciu databázového produktu DB2 užívateľom iného typu než root:

- Musíte byť schopný pripojiť inštaláčnu DVD, alebo ho mať pripojené.

- Musíte mať platné ID užívateľa, ktoré je možné použiť ako vlastníka inštalácie DB2. ID užívateľov majú nasledujúce obmedzenia a požiadavky:
 - Musia byť členmi inej primárnej skupiny než guests, admins, users a local
 - Môžu obsahovať malé písmená (a–z), čísla (0–9) a znak podčiarkovníka (_)
 - Nemôžu byť dlhšie ako osem znakov
 - Nemôžu začínať IBM, SYS, SQL alebo číslom
 - Nemôžu to byť slová vyhradené pre DB2 (USERS, ADMINS, GUESTS, PUBLIC alebo LOCAL) alebo slovo vyhradené SQL
 - nemôžu používať žiadne ID užívateľov s privilégiami užívateľa typu root pre ID inštalácie DB2, DAS ID alebo chránené ID.
 - Nemôžu obsahovať písmená s diakritikou
 - Ak sú namiesto vytvorenia nových ID užívateľov zadané existujúce ID užívateľov, skontrolujte, či:
 - Nie sú uzamknuté
 - Nemajú heslá s ukončenou platnosťou
- Nevyhnutné podmienky hardvéru a softvéru pre produkt, ktorý inštalujete, sa vzťahujú na užívateľa typu non-root rovnako ako na užívateľov typu root.
- V systéme AIX verzii 5.3 musí byť povolený asynchrónny I/O (AIO). Dôrazne sa odporúča, aby mal systém aktivované porty IOCP (I/O Completion Port).
- Vaším domovským adresárom musí byť platná cesta DB2. Inštalčné cesty DB2 majú nasledujúce pravidlá:
 - Môžu obsahovať malé písmená (a–z), veľké písmená (A–Z) a znak podčiarkovníka (_)
 - Nemôžu presiahnuť 128 znakov
 - Nemôžu obsahovať medzery
 - Nemôžu obsahovať iné ako anglické znaky

Informácie o tejto úlohe

Inštalovanie databázových produktov DB2 ako užívateľ typu non-root je pre užívateľa typu non-root neviditeľné. Inak povedané, užívateľ typu non-root nemusí robiť nič mimoriadne, aby nainštaloval databázový produkt DB2. Stačí ak bude prihlásený ako užívateľ typu non-root.

Procedúra

Ak chcete vykonať inštaláciu typu non-root:

1. Prihláste sa ako užívateľ typu non-root
2. Nainštalujte databázový produkt DB2 použitím ľubovoľnej dostupnej metódy. Voľby zahŕňajú:
 - Sprievodca DB2 Setup (inštalácia GUI)
 - Príkaz db2_install
 - Príkaz db2setup so súborom odpovedí (tichá inštalácia)

Poznámka: Keďže užívatelia iného typu než root si nemôžu vybrať adresár, v ktorom sú nainštalované databázové produkty DB2, kľúčové slovo **FILE** v súbore odpovedí bude ignorované.

3. Po nainštalovaní databázového produktu DB2 musíte otvoriť novú prihlasovaciu reláciu, aby ste mohli používať inštaláciu DB2 typu non-root. Alternatívne môžete použiť rovnakú prihlasovaciu reláciu, ak ste prostredie inštalácie DB2 nastavili s `$HOME/sql/lib/db2/profile` (pre užívateľov rozhrania Bourne Shell a rozhrania Korn Shell) alebo

`$HOME/sqllib/db2chsrc` (pre užívateľov rozhrania C Shell), pričom `$HOME` je domovským adresárom užívateľa typu non-root.

Ako ďalej

Po nainštalovaní databázového produktu DB2 overte obmedzenia prostriedkov užívateľských procesov operačného systému (ulimits). Ak neboli minimálne hodnoty ulimit naplnené, mechanizmus DB2 môže zaznamenať neočakávané chyby nedostatku operačných prostriedkov. Tieto chyby môžu viesť k výpadku databázového systému DB2.

Povolenie funkcií root v inštaláciách typu non-root pomocou príkazu db2rfe

V inštaláciách typu non-root nie je k dispozícii niekoľko funkcií a schopností, ktoré ale môžete povoliť spustením príkazu db2rfe

Táto úloha vyžaduje oprávnenie typu root

Ak chcete pri inštaláciách typu non-root povoliť funkcie a schopnosti, ktoré na začiatku nie sú k dispozícii:

1. Vyhľadajte vzorové konfiguračné súbory. K dispozícii sú dva vzorové konfiguračné súbory:
 - `$HOME/sqllib/instance/db2rfe.cfg` je vopred nakonfigurovaný s predvolenými hodnotami pre inštanciu DB2 typu non-root.
 - `$HOME/sqllib/cfg/db2rfe.cfg.sample` nie je nakonfigurovanýkde `$HOME` predstavuje domovský adresár užívateľa typu non-root.
2. Skopírujte jeden z vzorových konfiguračných súborov na iné umiestnenie, aby pôvodný súbor ostal nezmenený.
3. Podľa potreby aktualizujte skopírovaný konfiguračný súbor. Tento konfiguračný súbor je vstupom do príkazu db2rfe. Príklad konfiguračného súboru je:

```
INSTANCENAME=db2inst2
SET_ULIMIT=NO
ENABLE_HA=NO
ENABLE_OS_AUTHENTICATION=NO
RESERVE_REMOTE_CONNECTION=NO
**SVCENAME=db2c_db2inst2
**SVCEPORT=48000
RESERVE_TEXT_SEARCH_CONNECTION=NO
**SVCENAME_TEXT_SEARCH=db2j_db2inst2
**SVCEPORT_TEXT_SEARCH=55000
```

Poznámka:

- Hodnota parametra **INSTANCENAME** sa vyplní automaticky inštalačným programom DB2.
- Parameter **SET_ULIMIT** je k dispozícii len v systéme AIX. Na ostatných operačných systémoch musí užívateľ s oprávnením typu root nastaviť hodnoty ulimit manuálne.
- Predvolená hodnota pre ostatné kľúčové slová je NO
- Parametre potomkov (ako napríklad **SVCENAME**) obsahujú štandardne komentáre, ktoré sú označené **
- Ak nastavíte parameter na YES a ak sú prítomné akékoľvek parametre potomkov, odporúča sa, aby ste z parametrov potomkov odstránili komentáre a poskytli príslušné hodnoty. Príkladom sú ľubovoľné poskytnuté hodnoty portu. Skontrolujte, či sú priradené hodnoty portu voľné.

Nasleduje príklad zobrazujúci upravený konfiguračný súbor, ktorý povolí tieto funkcie a schopnosti:

- Vysoká dostupnosť
- Autentifikácia založená na operačnom systéme
- Textové vyhľadávanie DB2 s názvom služby **db2j_db2inst2** a hodnotou portu **55000**

Ak chcete povoliť tieto funkcie a schopnosti, upravte konfiguračný súbor podľa nasledujúceho príkladu:

```
INSTANCENAME=db2inst2
SET_ULIMIT=NO
ENABLE_HA=YES
ENABLE_OS_AUTHENTICATION=YES
RESERVE_REMOTE_CONNECTION=NO
**SVCENAME=db2c_db2inst2
**SVCEPORT=48000
RESERVE_TEXT_SEARCH_CONNECTION=YES
SVCENAME_TEXT_SEARCH=db2j_db2inst2
SVCEPORT_TEXT_SEARCH=55000
```

4. Prihláste sa ako užívateľ s oprávnením typu root.
5. Navigujte do adresára `$HOME/sql/lib/instance`, kde `$HOME` predstavuje domovský adresár užívateľa typu non-root.
6. Spustite príkaz `db2rfe` pomocou tejto syntaxe:
`db2rfe -f config_file`

kde `config_file` je konfiguračný súbor vytvorený v kroku 3 na strane 34.

Ak chcete ponechať funkcie root povolené v inštaláciách typu non-root, po použití balíkov opráv alebo po prechode na novú verziu opätovne spustíte príkaz `db2rfe`.

Používanie balíkov opráv na inštalácie typu non-root

Úloha použitia balíkov opráv na inštalácie typu non-root je v zásade rovnaká, ako úloha použitia balíkov opráv na inštalácie typu root s niekoľkými výnimkami.

Najprv sa musíte prihlásiť pomocou ID užívateľa, ktoré bolo použité na nainštalovanie inštalácie typu non-root a potom môžete použiť balík opráv na inštaláciu typu non-root.

Ak ste pomocou príkazu `db2rfe` povolili funkcie root v inštalácii typu non-root, mali by ste najst' konfiguračný súbor používaný pri spúšťaní príkazu `db2rfe`. Tento konfiguračný súbor bude potrebný na opätovné povolenie funkcií root po použití balíka opráv.

Ak chcete použiť balík opráv na inštaláciu typu non-root:

1. Použite balík opráv v súlade s témou Používanie balíkov opráv.

Poznámka: Voľba `-b` príkazu `installFixPack` je pri inštaláciách typu non-root neplatná.

2. Voliteľné: Spustite príkaz `db2rfe`. Ak ste mali v inštalácii typu non-root povolené funkcie root, a ak chcete tieto funkcie znova povoliť, musíte opäť spustiť príkaz `db2rfe`. Spustenie tohto príkazu vyžaduje oprávnenie typu root.

Poznámka: Ak ste upravili `$HOME/sql/lib/instance/db2rfe.cfg`, keď ste prvý krát povolili funkcie root, tento konfiguračný súbor nebude pri použití balíka opráv prepísaný, takže ho môžete znova použiť pri spustení príkazu `db2rfe`. Mali by ste však tiež skontrolovať `$HOME/sql/lib/cfg/db2rfe.cfg.sample`. Ak balík opráv zaviedol akékoľvek nové funkcie root dostupné v inštaláciách typu non-root, `$HOME/sql/lib/cfg/db2rfe.cfg.sample` ich zobrazí.

Odstraňovanie produktov DB2 typu non-root s použitím príkazu db2_deinstall (Linux a UNIX)

Táto úloha poskytuje kroky na odstránenie produktov alebo komponentov DB2 typu non-root pomocou príkazu db2_deinstall.

Najprv musíte zastaviť inštanciu typu non-root a potom môžete spustiť príkaz db2_deinstall.

Poznámka:

- Táto úloha sa vzťahuje na produkty DB2 nainštalované bez oprávnenia typu root. Existuje osobitná úloha na odinštalovanie produktov DB2 nainštalovaných s oprávnením typu root.
- Podobne ako užívatelia typu root, môžu aj užívatelia typu non-root používať príkaz db2_deinstall na odinštalovanie produktov DB2. Príkaz db2_deinstall pre inštalácie typu non-root má rovnaké voľby ako pre inštalácie typu root a má jednu voľbu navyše: **-f sqllib**.
- Je dôležité všimnúť si, že spustenie príkazu db2_deinstall užívateľom typu non-root odinštaluje produkt DB2 a zruší inštanciu typu non-root. Toto je odlišné pri inštalácii typu root, kde spustenie príkazu db2_deinstall len odinštaluje súbory programu DB2.
- Produkty DB2 nemôžete odstrániť pomocou natívneho pomocného programu operačného systému, ako napríklad rmp alebo SMIT.

Ak chcete odinštalovať produkt DB2 nainštalovaný užívateľom typu non-root:

1. Prihláste sa pomocou ID užívateľa, ktoré bolo použité pri inštalácii produktu DB2.
2. Navigujte do adresára \$HOME/sqllib/install, kde \$HOME predstavuje váš domovský adresár.
3. Spustite príkaz db2_deinstall.

Poznámka:

- Ak spustíte príkaz db2_deinstall s voľbou **-a**, odstránia sa súbory programu DB2, ale akékoľvek konfiguračné súbory budú ponechané v záložnom adresári s názvom sqllib_bk.
- Ak spustíte príkaz db2_deinstall s voľbou **-a -f sqllib**, celý podadresár sqllib vo vašom domovskom adresári bude odstránený. Ak máte v podadresári sqllib súbory, ktoré si chcete ponechať, pred spustením príkazu db2_deinstall **-a -f sqllib** ich musíte skopírovať inam.
- Spustenie príkazu db2_deinstall s voľbou **-F** pri inštaláciách typu root umožňuje na rozdiel od inštalácií typu non-root odstrániť určité funkcie DB2.

Časť 4. Príprava na komunikáciu DB2 Connect

Kapitola 6. Príprava DB2 for IBM i na pripojenia z DB2 Connect

DB2 Connect umožňuje aplikáciám vzdialeného systému prístup k údajom vo vašom systéme DB2 for IBM i.

Ak chcete nastaviť pripojenie, musíte mať k dispozícii tieto informácie:

1. Názov lokálnej siete. Zobrazí sa po zadaní príkazu DSPNETA.
2. Adresu lokálneho adaptéra. Tieto informácie môžete získať zadaním príkazu WRKLIND jedným z nasledujúcich spôsobov:

WRKLIND (*elan)

Zobrazí zoznam ethernetových adaptérov

WRKLIND (*trlan)

Zobrazí zoznam adaptérov token ring

WRKLIND (*all)

Zobrazí zoznam všetkých adaptérov

3. Názov hostiteľa. Zobrazí sa po zadaní príkazu DSPNETA.
4. Port TCP/IP alebo servisný názov. Predvolený je X'07'6DB (X'07F6C4C2'). Túto predvolenú hodnotu vždy používa DB2 for i. Ak nemôžete zadať hexadecimálne číslo, použijete alias QCNTEDDM.
5. Názov relačnej databázy. Zobrazí sa po zadaní príkazu DSPRDBDIRE. Výsledkom je zoznam. Riadok, ktorý v stĺpci Remote Location obsahuje položku *LOCAL, určuje názov RDBNAME, ktorý treba definovať na klientovi. Ak v zozname nie je položka *LOCAL, môžete ju pridať alebo použiť názov systému, ktorý ste na serveri zistili pomocou príkazu DSPNETA.

Príklad:

```
Display Relational Database Directory Entries

Position to . . . . .
Type options, press Enter.
  5=Display details  6=Print details

Option          Relational          Remote
                Database          Location Text
-----
-               _____
-               DLHX                RCHAS2FA
-               JORMT2FA            JORMT2FA
-               JORMT4FD            JORMT4FD
-               JOSNAR7B          RCHASR7B
-               RCHASR7B          *LOCAL
-               RCHASR7C          RCHASR7C
-               R7BDH3SNA        RCH2PDH3
-               RCHASDH3         RCHASDH3
```

Po získaní týchto parametrov z vášho servera IBM Power Systems zadajte svoje hodnoty do tohto pracovného listu:

Tabuľka 3. Konfiguračné parametre z IBM Power Systems

Položka	Parameter	Príklad	Hodnota
A-1	Názov lokálnej siete	SPIFNET	
A-2	Adresa lokálneho adaptéra	400009451902	
A-4	Názov hostiteľa	SYD2101A	
A-5	Port TCP/IP alebo servisný názov	X'07F6C4C2' (predvolený)	
A-6	Názov relačnej databázy	NEW_YORK3	

Bližšie informácie nájdete v časti “DRDA Considerations” v dokumente *DB2 Server for VSE & VM SQL Reference* (SC09-2989).

Kapitola 7. Príprava DB2 for z/OS na pripojenia z DB2 Connect

Táto téma poskytuje inštrukcie na vytvorenie sieťového TCP/IP spojenia medzi DB2 Connect a DB2 for z/OS.

Ak predpokladáte, že DB2 for z/OS sa zúčastní na transakcii aktualizácie na viacerých miestach (dvojfázové potvrdenie), pozrite si tému, ktorá v súvisiacich odkazoch rieši aktiváciu aktualizácií na viacerých miestach použitím Riadiaceho centra.

Ak chcete pripraviť DB2 for z/OS na prijímanie požiadaviek na pripojenie z DB2 Connect, musíte najprv nakonfigurovať príslušný protokol:

- Konfigurácia TCP/IP pre DB2 for z/OS
- Konfigurácia DB2 for z/OS

Hostiteľské databázy

Pojem *databáza* sa v tomto dokumente používa na opis riadiaceho systému relačných databáz (RDBMS). Ostatné systémy, s ktorými DB2 Connect komunikuje môžu na popisovanie trochu iného konceptu použiť databázu pojmov. Databáza pojmov v produkte DB2 Connect sa tiež môže týkať nasledujúceho:

System z

DB2 for z/OS. Podsystem DB2 for z/OS, identifikovaný podľa jeho LOCATION NAME. LOCATION NAME sa dá určiť prihlásením do TSO a zadaním nasledujúceho dotazu SQL pomocou jedného z dostupných nástrojov pre dotazy:

```
select current server from sysibm.sysdummy1
```

LOCATION NAME je tiež definované v BSDS (Boot Strap Data Set) ako aj správa DSNL004I (LOCATION=umiestnenie), ktorá sa zapíše pri spustení DDF (Distributed Data Facility). LOCATION NAME podporuje až 8 názvov umiestnenia aliasov, čo aplikáciám dáva schopnosť používať rôzne názvy dbalias pre prístup na server z/OS verzie 8. Príkaz z/OS -display ddf použite na získanie názvu umiestnenia servera DB2, názvu domény, IP adresy a portu.

VSE DB2 for VSE, ktorý je spustený v databázovom oddieli a identifikovaný podľa svojho DBNAME

VM Produkt DB2 for VM spustený na virtuálnom stroji CMS, identifikovaný svojim DBNAME

Servery IBM Power Systems

DB2 for IBM i, integrálna súčasť operačného systému IBM i. Na serveri IBM Power Systems môže existovať len jedna databáza, pokiaľ nie je tento systém nakonfigurovaný na používanie nezávislej pomocnej úložnej oblasti.

Konfigurácia TCP/IP pre DB2 for z/OS

Táto téma popisuje postup pri konfigurácii komunikácie cez TCP/IP medzi vašou pracovnou stanicou DB2 Connect a DB2 for z/OS verzie 7 alebo novšej. Predpokladá sa, že systém spĺňa tieto podmienky:

- Pripájate sa k jednej hostiteľskej databáze prostredníctvom protokolu TCP/IP. Pre viaceré pripojenia k hostiteľom bude platiť to isté, hoci sa *číslo portu* a *číslo služby* môžu v rôznych prípadoch líšiť.

- Cieľová databáza sa nachádza na DB2 for z/OS verzie 7 alebo novej.
 - Všetky požadované programy sú nainštalované.
 - Klienti databázy DB2 sú správne nastavení.
1. Ak chcete začať používať nástroj DB2 Connect v pripojení prostredníctvom protokolu TCP/IP, musíte najprv získať podrobné informácie o hostiteľskom databázovom serveri a serveri DB2 Connect. Pre každý hostiteľský server, ku ktorému sa pripájate prostredníctvom protokolu TCP/IP musíte vyhľadať tieto informácie:

- Umiestnenie súborov služieb a hostiteľov protokolu TCP/IP na pracovnej stanici s názvom DB2 Connect:

Na systémoch UNIX a Linux

/etc/

Na systémoch Windows XP a Windows Server 2003

Zvyčajne %SystemRoot%\system32\drivers\etc\, kde %SystemRoot% predstavuje cestu inštalácie systému Windows.

Ak nechcete upravovať tento súbor vo viacerých systémoch, informácie o hostiteľoch môžete pridať do názvového serveru domény.

- Umiestnenie ekvivalentných súborov v cieľovom hostiteľovi databázy DB2 for z/OS.
- Číslo portu protokolu TCP/IP, definované pre databázu DB2 for z/OS.

Poznámka: Ďalšie informácie o názve služby sa medzi pracovnou stanicou DB2 Connect a DB2 for z/OS nevymieňajú.

Port číslo 446 bol z pracovnej stanice DB2 Connect zaregistrovaný ako predvolený pre komunikáciu.

- Adresy a názvy hostiteľov protokolu TCP/IP pre hostiteľa a pracovnú stanicu s nástrojom DB2 Connect.
 - LOCATION NAME databázového servera DB2 for z/OS.
 - ID užívateľa a heslo, ktoré má byť použité pri zadávaní požiadaviek CONNECT k databáze na serveri IBM mainframe.
2. O pomoc pri získavaní týchto informácií požiadajte administrátora vašej lokálnej siete a administrátora DB2 for z/OS. Nasledujúce tabuľky slúžia ako pracovný list na plánovanie všetkých TCP/IP pripojení medzi DB2 Connect a serverom hostiteľskej databázy.

Tabuľka 4. Užívateľské informácie

Ref.	Popis	Vzorová hodnota	Vaša hodnota
TCP-1	Meno užívateľa	A.D.B. vzor	
TCP-2	Kontaktné údaje	(123)-456-7890	
TCP-5	ID užívateľa	ADBUSER	
TCP-6	Typ databázy	db2390	
TCP-7	Typ pripojenia (musí byť TCPIP).	TCPIP	TCPIP

Tabuľka 5. Sieťové elementy na hostiteľovi

Ref.	Popis	Vzorová hodnota	Vaša hodnota
TCP-8	Názov hostiteľa	MVSHOST	
TCP-9	IP adresa hostiteľa	9.21.152.100	
TCP-10	Názov služby	db2inst1c	
TCP-11	Číslo portu	446	446

Tabuľka 5. Sieťové elementy na hostiteľovi (pokračovanie)

Ref.	Popis	Vzorová hodnota	Vaša hodnota
TCP-12	LOCATION NAME	NEW_YORK3	
TCP-13	ID užívateľa		
TCP-14	Heslo		

Poznámka:

- a. Ak chcete zistiť IP adresu TCP-9 hostiteľa, v hostiteľovi zadajte príkaz:
TSO NETSTAT HOME
- b. Ak chcete získať číslo portu TCP-11, nájdite DSNL0041 v hlavnom adresnom priestore alebo v systémovom protokole DB2.

Tabuľka 6. Sieťové elementy na pracovnej stanici DB2 Connect

Ref.	Popis	Vzorová hodnota	Vaša hodnota
TCP-18	Názov hostiteľa	mcook02	
TCP-19	IP adresa	9.21.27.179	
TCP-20	Názov služby	db2inst1c	
TCP-21	Číslo portu	446	446

Tabuľka 7. Adresárové položky DB2 na pracovnej stanici DB2 Connect

Ref.	Popis	Vzorová hodnota	Vaša hodnota
TCP-30	Názov uzla	MVSIPNOD	
TCP-31	Názov databázy	nyc3	
TCP-32	Alias databázy	mvsipdb1	
TCP-33	Názov databázy DCS	nyc3	

3. Dokončíte kopírovanie príkladu pracovného listu pre každého hostiteľa TCP/IP:
 - a. Zadajte hodnoty, ktoré sa použijú pre názov hostiteľa a adresu IP hostiteľa DB2 for z/OS (TCP-8 a TCP-9).
 - b. Zadajte hodnoty, ktoré sa použijú pre názov hostiteľa a adresu IP pracovnej stanice DB2 Connect (TCP-18 a TCP-19).
 - c. Určite názov služby alebo číslo portu, ktoré sa použije pre pripojenie (TCP-10, TCP-20, TCP-11 alebo TCP-21).
 - d. Zistite LOCATION NAME databázového servera DB2 for z/OS, ku ktorému sa chcete pripojiť.
 - e. Zadajte ID užívateľa a heslo, ktoré sa použijú pri pripájaní k hostiteľskej databáze.
4. Na svojom serveri System z vykonajte tieto kroky:
 - a. Skontrolujte adresu hostiteľa alebo názov hostiteľa.
 - b. Skontrolujte číslo portu alebo názov služby.
 - c. Podľa potreby aktualizujte súbor služieb a zadajte doň správne číslo portu a názov služby.
 - d. Podľa potreby aktualizujte súbor hosts (alebo názvový server domén, ktorý používa systém DB2 for z/OS) a zadajte doň názov hostiteľa a IP adresu pracovnej stanice s nástrojom DB2 Connect.
 - e. Pred pokusom o test pripojenia skontrolujte, či sú nové definície aktívne. Podľa potreby sa obráťte na správcu hostiteľskej siete alebo na osobu, zodpovednú za zmeny nastavení.

- f. Požiadajte o správcu databázy DB2 for z/OS o kontrolu platnosti ID užívateľa, hesla a *LOCATION NAME* databázy.
- g. Pomocou príkazu ping skontrolujte dostupnosť servera DB2 Connect. Ak takúto možnosť podporuje protokol TCP/IP v hostiteľskom systéme, zadajte i správne číslo portu. Napríklad:

```
ping názov_vzdialeného_hostiteľa -p číslo_portu
```

Poznámka: DB2 Connect nepodporuje spustenie príkazu PING na hostiteľa z verzie 7 cez bránu verzie 9.

Podpora pre váš server System z je dostupná na adrese <http://www.ibm.com/servers/eserver/support/zseries/>

Konfigurácia DB2 for z/OS

Aby ste mohli nástroj DB2 Connect používať, musí správca databázy DB2 for z/OS nakonfigurovať databázu DB2 for z/OS tak, aby povolila pripojenia z pracovných staníc s nástrojmi DB2 Connect. V tejto časti nájdete opis *minimálnej* aktualizácie, potrebnej pre povolenie pripojenia klientov nástroja DB2 Connect k databázovému serveru DB2 for z/OS. Podrobnejšie príklady nájdete v dokumentácii pre inštaláciu DB2 for z/OS:

- Dokumentácia pre verziu 7 je dostupná na adrese <http://www.ibm.com/software/data/db2/zos/v7books.html>
- Dokumentácia pre verziu 8 je dostupná na adrese <http://www.ibm.com/software/data/db2/zos/v8books.html>
- Dokumentácia pre verziu 9 je dostupná na adrese <http://www.ibm.com/software/data/db2/zos/v9books.html>

Odporúčaná úroveň údržby

Pre DB2 for z/OS, verzia 7, použite opravy pre APAR PQ50016, PQ50017 a PK05198.

Výsledky najnovších konsolidovaných servisných testov si pozrite na adrese <http://www.ibm.com/servers/eserver/zseries/zos/servicetst/>.

Kapitola 8. Príprava databázy DB2 for VSE & VM pre pripojenia prostredníctvom DB2 Connect

Informácie o nastavení DB2 Server for VM and VSE ako aplikačného servera nájdete v časti “Aspekty DRDA” témy *DB2 Server for VSE & VM SQL Reference* (SC09-2989).

Kapitola 9. Konfigurovanie pripojení k serverom mainframe a midrange

Po nainštalovaní DB2 Connect a nakonfigurovaní databázového servera na akceptovanie komunikácie budete musieť vytvoriť presne vyladené pripojenie medzi dvoma systémami. Pripojenia k vzdialeným systémom sa vytvárajú pomocou asistenta konfigurácie (CA) alebo procesora príkazového riadka (CLP).

Konfigurácia pripojenia k databázovým serverom IBM mainframe použitím CA (Linux a Windows)

Táto úloha popisuje postup pri pripájaní k databázovému serveru IBM mainframe vzdialenej databázy z vašej pracovnej stanice DB2 Connect použitím Konfiguračného asistenta (CA). CA je nástroj DB2 GUI, ktorý sa môže používať na konfiguráciu databázových pripojení a ostatných databázových nastavení.

Poznámka: V predchádzajúcich vydaniach boli podporované administračné nástroje DB2, ako napríklad CA, na všetkých platformách. Vo verzii 9 sú administračné nástroje DB2 podporované iba v systémoch Windows x86, Windows x64 (AMD64/EM64T), Linux na x86, a Linux na AMD64/EM64T. Pre všetky platformy môžete na nakonfigurovanie pripojenia k databázovému serveru IBM mainframe použiť procesor príkazového riadka (CLP) DB2.

Vašou pracovnou stanicou DB2 Connect môže byť:

IBM data server client

IBM data server client sa môže nepriamo pripojiť databázam IBM mainframe prostredníctvom serverového produktu DB2 Connect.

DB2 Connect Personal Edition

K databázam IBM mainframe sa môžete pripojiť priamo použitím DB2 Connect Personal Edition. Taktiež sa môžete pripojiť cez server DB2 Connect.

Nevyhnutné požiadavky

- Na pracovnej stanici DB2 Connect musíte mať nainštalovaný nástroj Configuration Assistant. Asistent konfigurácie je k dispozícii ako súčasť produktu IBM data server client.
- Vzdialený server sa musí nakonfigurovať tak, aby akceptoval prichádzajúce požiadavky klienta. Inštaláčny program servera štandardne na serveri zisťuje a konfiguruje väčšinu protokolov pre prichádzajúce pripojenia klientov.

Na konfiguráciu pripojenia k databáze pomocou CA môžete použiť nasledujúce metódy (pozrite si príbuzné úlohy na konci tejto témy):

- Pripojenie k databáze pomocou klientskeho profilu
- Manuálne pripojenie k databáze pomocou nástroja Configuration Assistant

Konfigurácia pripojenia k databázovým serverom IBM mainframe použitím CLP

Svoje pripojenie cez TCP/IP medzi serverom DB2 Connect a databázou IBM mainframe môžete manuálne nakonfigurovať použitím procesora príkazového riadka (CLP) DB2.

Nevyhnutné požiadavky

Pred manuálnym nakonfigurovaním pripojenia cez TCP/IP medzi DB2 Connect a databázovým serverom IBM mainframe skontrolujte, či:

- Je TCP/IP funkčný na serveri DB2 Connect aj v systéme IBM mainframe.
- Určite tieto hodnoty parametrov:
 - Názov hostiteľa (*hostname*) alebo IP adresa (*ip_address*)
 - Názov služby pripojenia (*svcename*) alebo Číslo portu/Protokol (*port_number/tcp*)
 - Názov cieľovej databázy (*target_dbname*)
 - Názov lokálnej databázy (*local_dcsname*)
 - Názov uzla (*node_name*)

Ak chcete manuálne nakonfigurovať komunikáciu cez TCP/IP medzi serverom DB2 Connect a databázou IBM mainframe, postupujte takto:

1. Nakonfigurujte TCP/IP na serveri DB2 Connect.
2. Pozrite si tému “Príkaz CATALOG TCPIP/TCPIP4/TCPIP6 NODE” v *Command Reference*.
3. Pozrite si tému “Príkaz CATALOG DCS DATABASE” v *Command Reference*.
4. Pozrite si tému “Príkaz CATALOG DATABASE” v *Command Reference*.
5. Previažte pomocné programy a aplikácie s databázovým serverom IBM mainframe.
6. Pozrite si tému “Príkaz CONNECT (Typ 1)” v *SQL Reference, Volume 2* a otestujte pripojenie k IBM mainframe.

Poznámka: Vďaka charakteristike protokolu TCP/IP nemusí byť protokol TCP/IP okamžite upozornený na zlyhanie partnera na inom IBM mainframe. V dôsledku toho sa môžu klientska aplikácia, prístupujúca na vzdialený server DB2 cez TCP/IP, alebo príslušný agent na tomto serveri niekedy javiť ako neaktívne. Voľba soketu TCP/IP SO_KEEPALIVE sa používa na detekovanie, či nastalo zlyhanie a či bolo pripojenie TCP/IP prerušené.

Časť 5. Referenčná príručka

Kapitola 10. Konfigurácia prístupu k mainframovým databázam IBM

Po nainštalovaní DB2 Connect a nakonfigurovaní databázového servera na akceptovanie komunikácie budete musieť vytvoriť presne vyladené pripojenie medzi dvoma systémami. Táto časť popisuje využitie aplikácie Configuration Assistant (CA) resp. DB2 command line processor (CLP) na vyhľadanie, pripojenie a vytvorenie väzby na databázový server.

Konfigurácia databázového pripojenia prehľadaním siete pomocou Configuration Assistant

Configuration Assistant môžete použiť aj na hľadanie databáz v sieti.

Pred nakonfigurovaním databázového pripojenia prehľadaním siete:

- overte, či máte platné ID užívateľa DB2.
- Ak konfigurujete pripojenie zo systému s nainštalovaným produktom DB2 Server alebo DB2 Connect, uistite sa, či máte pre túto inštanciu ID užívateľa s oprávnením SYSADM alebo SYSCTRL.

Funkcia vyhľadávacej metódy nemusí byť schopná zistiť vzdialený systém v týchto prípadoch:

- Používa sa v klastrovaných prostrediach.
- DB2 Administration Server (DAS) nebeží na vzdialenom systéme.
- Skončí vyhradený čas vyhľadávania. Štandardne prehľadávanie skúma sieť 1 sekundu; nemusí to stačiť na zistenie vzdialeného systému. Na stanovenie dlhšieho časového úseku môžete nastaviť premennú registra DB2DISCOVERYTIME.
- Sieť, na ktorej beží vyhľadávanie, je nakonfigurovaná tak, že vyhľadávanie nedosiahne požadovaný vzdialený systém.

Nasledujúce body sa použijú na prípady, keď si želáte explicitnú konfiguráciu adresy IPv6 v sieti podporujúcej IPv6:

- Systém musí byť uvedený v zozname **Known Systems**.
- Iba Configuration Assistant Advanced View podporuje explicitnú konfiguráciu pripojenia IPv6.

Ak chcete nakonfigurovať databázové pripojenie prehľadaním siete:

1. Prihláste sa do systému pomocou platného ID užívateľa DB2.
2. Spustíte Configuration Assistant. Configuration Assistant je možné spustiť z ponuky Start na platforme Windows alebo pomocou príkazu db2ca na platformách Windows a UNIX.
3. V ponukovej lište Configuration Assistant, pod **Selected**, zvolíte **Add Database Using Wizard**. Otvorí sa sprievodca **pridaním databázy**.
4. Vyberte prepínač **Search the network** a kliknite na **Next**.
5. Dvojitým kliknutím na zložku vedľa **Known Systems** zobrazíte všetky systémy, ktoré váš klient pozná, alebo dvojitým kliknutím na zložku vedľa **Other Systems** zobrazíte všetky systémy v sieti. Ak nie sú uvedené žiadne systémy, môžete kliknúť na **Add System** a systém špecifikovať. Systém sa po jeho pridaní zobrazí v zozname **Known Systems**.
6. Postupne rozbaľujte položky pre systém, o ktorý máte záujem, až kým nevidíte databázu, ktorú chcete pridať. Vyberte databázu. Kliknite na **Next**.

7. Do poľa **Database alias** napíšte názov lokálneho aliasu databázy a do poľa **Comment** voliteľne napíšte komentár, opisujúci túto databázu.
8. Ak plánujete používať ODBC, registrujte túto databázu ako zdroj údajov ODBC. Ak chcete vykonať túto operáciu, musí byť nainštalovaný ODBC.
9. Kliknite na tlačidlo **Finish**. Databázu, ktorú ste pridali, môžete teraz začať používať. Kliknutím na tlačidlo **Close** sa ukončí Configuration Assistant.

Manuálna konfigurácia databázového pripojenia pomocou nástroja Configuration Assistant

Ak máte informácie o databáze, ku ktorej sa chcete pripojiť a o serveri, na ktorom sa nachádza, môžete manuálne zadať všetky informácie konfigurácie. Táto metóda je analogická so zadávaním príkazov pomocou príkazového riadku, ale parametre sa uvádzajú graficky.

Predtým, ako manuálne nakonfigurujete pripojenie k databáze pomocou nástroja Configuration Assistant:

- Overte, či máte platné ID užívateľa DB2 pre databázu, ku ktorej sa chcete pripojiť.
- Ak konfigurujete pripojenie zo systému s nainštalovaným produktom DB2 server alebo DB2 Connect, uistite sa, že máte pre inštanciu správcu databázy ID užívateľa s oprávnením SYSADM alebo SYSCTRL.

Ak chcete manuálne nakonfigurovať pripojenie k databáze pomocou Configuration Assistant:

1. Prihláste sa do systému pomocou platného ID užívateľa DB2.
2. Spustíte Configuration Assistant. Configuration Assistant je možné spustiť z ponuky Start v systéme Windows alebo pomocou príkazu db2ca.
3. V ponukovej lište Configuration Assistant, pod **Selected**, zvolíte **Add Database Using Wizard**.
4. Vyberte prepínač **>Manually configure a connection to a database** a kliknite na **Next**.
5. Ak používate Lightweight Directory Access Protocol (LDAP), vyberte prepínač, ktorý zodpovedá umiestneniu, v ktorom chcete adresáre DB2 udržiavať. Kliknite na **Next**.
6. Vyberte prepínač korešpondujúci protokolu, ktorý chcete použiť zo zoznamu **Protocol**. (Upozornenie: Aj keď sa APPC, APPN alebo NetBIOS môžu zobrazovať ako voľby, už nie sú ďalej podporované.) Ak je na vašom systéme nainštalovaný produkt DB2 Connect a zvolíte TCP/IP, môžete zvoliť možnosť **The database physically resides on a host or OS/400 system**. Ak toto začiarňacie políčko označíte, budete mať možnosť výberu typu pripojenia k hostiteľovi alebo databáze OS/400, ktoré chcete vytvoriť:
 - Ak chcete vytvoriť pripojenie cez bránu DB2 Connect, vyberte prepínač **Connect to the server via the gateway**.
 - Ak chcete vytvoriť priame pripojenie, vyberte prepínač **Connect directly to the server**.
 Kliknite na **Next**.
7. Zadajte požadované parametre komunikačného protokolu a kliknite na **Next**.
8. Do poľa **Database name** napíšte názov aliasu vzdialenej databázy, ktorú chcete pridať a do poľa **Database alias** napíšte názov lokálneho aliasu databázy. Ak pridávate hostiteľa alebo databázu OS/400, zadajte názov umiestnenia pre databázu OS/390 alebo z/OS, názov RDB pre databázu OS/400 alebo DBNAME pre databázu VM alebo VSE do poľa **Database name**. Voliteľne môžete pridať komentár opisujúci túto databázu do poľa **Comment**.
Kliknite na **Next**.
9. Ak plánujete používať ODBC, registrujte túto databázu ako zdroj údajov ODBC. Pred vykonaním tejto operácie sa uistite, že je nainštalovaný ODBC. Kliknite na **Next**.

10. V okne **Specify the node options** vyberte operačný systém a napíšte názov vzdialenej inštancie databázového systému, ku ktorému sa chcete pripojiť.
11. Zabezpečte, aby v okne **Specify the system options** bol správne zadaný názov systému, názov hostiteľa a operačný systém. Informácie z tohto panelu sa používajú na konfiguráciu administratívneho uzla. Voliteľne môžete zadať komentár. Kliknite na **Next**.
12. V okne **Specify the security options** uveďte voľbu bezpečnosti, ktorá sa použije v prípade autentifikácie.
13. Kliknite na tlačidlo **Finish**. Túto databázu môžete teraz začať používať. Výberom akcie **Exit** z ponuky sa ukončí Configuration Assistant.

Testovanie pripojenia k databáze pomocou Configuration Assistant

Po konfigurácii otestujte svoje pripojenie k databáze.

Na testovanie pripojenia databázy:

1. Spustíte **Configuration Assistant**.
2. Zvýraznite databázu v zobrazení s podrobnosťami a vyberte **Test Connection** z ponuky **Selected**. Otvorí sa okno Test Connection.
3. Vyberte jeden alebo viac typov pripojenia, ktoré chcete otestovať (predvolený typ je **CLI**). Naraz môžete testovať viac ako jeden typ. Zadaťte platné ID užívateľa a heslo pre vzdialenú databázu a kliknite na **Test Connection**. Ak je je úspešné, zobrazí sa na stránke výsledkov správa potvrdzujúca pripojenie. Ak test pripojenia zlyhal, zobrazí sa správa s pomocou. Ak chcete zmeniť nesprávne zadané nastavenia, v podrobnom zobrazení vyberte príslušnú databázu a zvolte **Change Database** z položky **Selected**.

Keď konfigurujete server na spoluprácu s vývojovými prostrediami (ako napríklad IBM Data Studio), pri úvodnom pripojení DB2 sa môže zobrazíť chybová správa SQL30081N. Jednou z možných príčin je to, že firewall na vzdialenom databázovom serveri zabránil nadviazaniu spojenia. V takom prípade skontrolujte, či je firewall správne nastavený a či prijíma od klienta požiadavky na pripojenie.

Odstránenie DCS (hostiteľskej databázy)

Odstráňte položku DCS (hostiteľskej databázy) prostredníctvom stránky DCS v zobrazení Advanced nástroja Configuration Assistant.

1. Ak sa nenachádzate v zobrazení Advanced, vyberte v ponuke **View** položku **Advanced View**.
2. Vyberte položku DCS, ktorú chcete odstrániť.
3. V ponuke **Selected** kliknite na **Remove DCS**. Potvrďte svoj výber v následne otvorenom okne potvrdenia.

Kapitola 11. Podporované jazyky rozhrania DB2

Jazyková podpora DB2 pre rozhrania DB2 sa dá rozdeliť medzi jazyky serverovej skupiny a jazyky klientskej skupiny. Jazyky serverovej skupiny preložia väčšinu hlásení, pomoci a prvkov grafického rozhrania DB2. Jazyky klientskej skupiny preložia komponent IBM Data Server Runtime Client, čo zahŕňa väčšinu správ a konkrétnu dokumentáciu pomoci.

Jazyky serverovej skupiny zahŕňajú: brazílsku portugalcínu, češtinu, dánčinu, finčinu, francúzštinu, nemčinu, taliančinu, japončinu, kórejštinu, nórčinu, poľštinu, ruštinu, zjednodušenú čínštinu, španielčinu, švédčinu a tradičnú čínštinu.

Jazyky klientskej skupiny zahŕňajú: arabčinu, bulharčinu, chorvátčinu, dánčinu, gréčtinu, hebrejštinu, maďarčinu, portugalcina, rumunčinu, slovenčinu, slovinčinu a turečtinu.

Nezamieňajte si jazyky podporované produktom DB2 s jazykmi podporovanými rozhraním produktu DB2. Jazyky podporované produktom DB2 znamenajú jazyky, v ktorých môžu byť uložené údaje. Jazyky rozhrania DB2 sú podmnožinou týchto jazykov.

Zobrazenie sprievodcu nastavením DB2 vo vašom národnom jazyku (Linux a UNIX)

Zadaním dotazu vášmu informačnému systému určí príkaz db2setup existujúce jazykové nastavenia. Ak db2setup podporuje jazykové nastavenie vášho operačného systému, potom sa tento jazyk použije pri zobrazení sprievodcu nastavením DB2.

Ak váš systém využíva rovnaké kódové stránky, ale odlišné názvy miestnych nastavení než tie, ktoré sú podporované rozhraním DB2, stále môžete zobrazit' preloženú verziu db2setup, ak zadaním nasledujúceho príkazu nastavíte premennú prostredia LANG na patričnú hodnotu:

Prostredia Shell bourne (sh), korn (ksh) a bash:

```
LANG=<locale>  
export LANG
```

Prostredie C shell:

```
setenv LANG <locale>
```

pričom *locale* je miestne nastavenie podporované rozhraním DB2.

Jazykové identifikátory pre spustenie sprievodcu nastavením DB2 v inom jazyku

Ak chcete spustiť sprievodcu nastavením DB2 v inom ako vo vašom počítači prednastavenom jazyku, môžete spustiť sprievodcu nastavením DB2 manuálne a zadať mu jazykový identifikátor. Tento jazyk musí byť dostupný na platforme, na ktorej spúšťate inštaláciu.

V operačných systémoch Windows môžete setup.exe spustiť s parametrom **-i** určujúcim dvojjakový kód jazyka, ktorý bude počas inštalácie použitý.

Ak chcete sprievodcu nastavením DB2 zobrazit' v operačných systémoch Linux a UNIX vo vašom národnom jazyku, odporúčame vám nastaviť premennú prostredia **LANG**.

Tabuľka 8. Jazykové identifikátory

Jazyk	Identifikátor jazyka
Arabčina (dostupná len na platformách Windows)	ar
Brazílska portugalčina	br
Bulharčina	bg
Čínština, zjednodušená	cn
Čínština, tradičná	tw
Chorvátčina	hr
Čeština	cz
Dánčina	dk
Holandčina	nl
Angličtina	en
Fínčina	fi
Francúzština	fr
Nemčina	de
Gréčtina	el
Maďarčina	hu
Taliančina	it
Japončina	jp
Kórejčina	kr
Nórčina	no
Poľština	pl
Portugalčina	pt
Rumunčina	ro
Ruština	ru
Slovenčina	sk
Slovinčina	sl
Španielčina	es
Švédčina	se
Turečtina	tr

Zmena jazyka rozhrania produktu DB2 (Windows)

Jazyk rozhrania DB2 je jazyk, ktorý sa objavuje v správach, pomoci a v rozhraniach grafických nástrojov. Pri inštalácii produktu DB2 máte možnosť nainštalovať podporu jedného alebo viacerých jazykov. Po nainštalovaní môžete jazyk rozhrania DB2 zmeniť na niektorý iný z nainštalovaných jazykov rozhrania.

Nezamieňajte si jazyky podporované produktom DB2 s jazykmi podporovanými rozhraním DB2. Jazyky podporované produktom DB2 sú jazyky, v ktorých môžu byť uložené údaje. Jazyky rozhrania DB2 sú podmnožinou týchto jazykov.

Jazyk rozhrania produktu DB2, ktorý chcete používať, musí byť nainštalovaný vo vašom systéme. Jazyky rozhrania produktu DB2 volíte a inštalujete pri inštalácii produktu DB2 pomocou sprievodcu nastavením DB2. Ak jazyk rozhrania produktu DB2 zmeníte na jazyk

rozhrania, ktorý je podporovaný, ale nebol nainštalovaný, bude jazyk rozhrania produktu DB2 najprv prepnutý na jazyk operačného systému, a ak tento nie je podporovaný, na angličtinu.

Pri zmene jazyka rozhrania produktu DB2 v systéme Windows je nevyhnutné, aby ste zmenili predvolené jazykové nastavenia vášho operačného systému Windows.

Ako zmeniť jazyk rozhrania produktu DB2 v operačnom systéme Windows:

1. V ovládacom paneli vyberte **Regional and Language Options**.
2. Pod **Standards and formats** v záložke **Regional Options** vyberte správny jazyk. Vo Windows 2008 a Windows Vista alebo v novších použite na tento krok záložku **Formats**.
3. Pod **Location** v záložke **Regional Options** vyberte umiestnenie, ktoré zodpovedá zvolenému jazyku.
4. V záložke **Advanced** v časti **Language for non-Unicode programs** vyberte príslušný jazyk. Vo Windows 2008 a Windows Vista alebo v novšom kliknite na záložke **Administrative** pod **Language for non-unicode programs** na **Change system locale** a vyberte príslušný jazyk. V následnej výzve na reboot systému kliknite na **Cancel**.
5. V záložke **Advanced** v časti **Default user account settings** označte políčko **Apply all settings to the current user account and to the default user profile**. Vo Windows 2008 a Windows Vista alebo v novšom kliknite na záložke **Administrative** pod **Reserved Accounts** na **Copy to reserved accounts** a označte kontá, do ktorých chcete skopírovať jazykové nastavenia.
6. Budete vyzvaný na reboot systému, po ktorom budú tieto zmeny použité.

Preštudujte si dokumentáciu vášho operačného systému, kde nájdete podrobnejšie informácie o zmene predvoleného systémového jazyka.

Zmena jazyka rozhrania DB2 (Linux a UNIX)

Jazyk rozhrania produktu DB2 je jazyk, v ktorom sa vypisujú správy, pomoc a rozhrania grafických nástrojov. Pri inštalácii produktu DB2 máte možnosť nainštalovať podporu jedného alebo viacerých jazykov. Ak niekedy neskôr po inštalovaní chcete zmeniť jazyk rozhrania systému DB2 na niektorý iný nainštalovaný jazyk rozhrania, postupujte podľa pokynov načrtnutých v tejto úlohe.

Nezamieňajte si jazyky podporované produktom DB2 s jazykmi podporovanými rozhraním produktu DB2. Jazyky podporované produktom DB2 sú také jazyky, v ktorých môžu byť uložené *udaje* a je to nadmnožina jazykov podporovaných rozhraním produktu DB2.

Podpora jazyka rozhrania DB2, ktoré chcete používať, musí byť nainštalovaná vo vašom systéme. Podpora jazykov rozhrania DB2 bola vybratá a nainštalovaná počas inštalácie produktu DB2 pomocou sprievodcu nastavením DB2. Ak zmeníte jazyk rozhrania produktu DB2 na jazyk rozhrania, ktorý je podporovaný, ale nebol nainštalovaný, bude jazyk rozhrania DB2 prepnutý na jazyk operačného systému. Ak jazyk operačného systému nie je podporovaný, bude ako jazyk rozhrania DB2 použitá angličtina.

Podpora jazykov rozhrania DB2 bola vybratá a nainštalovaná počas inštalácie produktu DB2 pomocou sprievodcu nastavením DB2, alebo pomocou Balíka národného jazyka.

Ak chcete overiť, ktoré jazykové nastavenia sú dostupné vo vašom systéme, spustite príkaz \$ locale -a.

Ak chcete zmeniť jazyk rozhrania DB2, premennú prostredia LANG nastavte na vami požadované miestne nastavenie.

V prípade prostredí Shell typu bourne (sh), korn (ksh) a bash:

```
LANG=<locale>  
export LANG
```

V prípade rozhrania Shell typu C:

```
setenv LANG <locale>
```

Ak napríklad chcete nastaviť rozhranie produktu DB2 na francúzštinu, musíte mať nainštalovanú podporu francúzskeho jazyka a musíte nastaviť systémovú premennú LANG na francúzske miestne nastavenie, napríklad fr_FR.

Konverzia znakových údajov

Pri prenose údajov medzi počítačmi je nutné skonvertovať ich do formátu, ktorý môže použiť prijímajúci počítač.

Napríklad, pri prenose údajov medzi serverom DB2 Connect a hosťiteľom alebo databázovým serverom System i, sa zvyčajne skonvertujú z kódovej stránky servera na CCSID hosťiteľa a opačne. Ak dva počítače používajú odlišné kódové stránky alebo identifikátory CCSID, kódové body z jednej kódovej stránky alebo CCSID sa mapujú na inú kódovú stránku alebo CCSID. Táto konverzia sa vždy vykonáva u prijímateľa.

Znakové údaje posielané *do* databázy obsahujú príkazy jazyka SQL a vstupné údaje. Znakové údaje odoslané z databázy sa skladajú z výstupných údajov. Výstupné údaje interpretované ako bitové údaje sa nekonvertujú. Príklad: údaje zo stĺpca deklarovaného pomocou klauzuly FOR BIT DATA. V ostatných prípadoch sa všetky vstupné a výstupné znakové údaje konvertujú, ak dva počítače používajú odlišné kódové stránky alebo identifikátory CCSID.

Ak sa napríklad na prístup k údajom používa DB2 Connect, vykonajú sa tieto kroky:

1. DB2 Connect odošle príkaz SQL a vstupné údaje do System z.
2. DB2 for z/OS skonvertuje príkaz SQL a údaje na kódovú stránku hosťiteľského servera a potom spracuje údaje.
3. DB2 for z/OS odošle výsledky späť na server DB2 Connect.
4. DB2 Connect skonvertuje výsledok na kódovú stránku užívateľského prostredia.

Pre obojsmerné jazyky (hebrejčina, arabčina) zadefinovala spoločnosť IBM množstvo špeciálnych "BiDi CCSIDS", ktoré sú v DB2 Connect podporované.

Ak sa takéto atribúty databázového servera odlišujú od atribútov klienta, na zamedzenie rozdielov možno použiť tieto identifikátory CCSID.

Pozrite tému o podporovaných oblastných kódoch a kódových stránkach, kde nájdete podporované konverzie medzi kódovými stránkami na serveri DB2 Connect a CCSID na hosťiteľovi alebo serveri System i.

Kapitola 12. Vývoj databázových aplikácií

Vytváranie väzieb a spustenie vašich aplikácií v prostredí využívajúcom DB2 Connect má svoje špecifiká, ktoré sú uvedené v nasledujúcom texte.

Naviazanie databázových nástrojov na DB2 Connect

Databázové nástroje (import, export, reorg, príkazový riadok) a súbory väzieb DB2 CLI musíte naviazať na každú databázu ešte predtým, ako sa s touto databázou použijú. Ak používate v sieťovom prostredí viacerých klientov bežiacich na rozličných operačných systémoch alebo majúcich odlišné verzie alebo servisné úrovne DB2, potom musíte tieto nástroje naviazať raz pre každú kombináciu operačného systému a verzie DB2.

Naviazanie nástroja vytvorí *balík*. Tento balík je objekt, obsahujúci všetky informácie, ktoré sú potrebné na spracovanie špecifických SQL príkazov zo súboru jedného zdroja.

Súbory väzieb sú spoločne zoskupené v rozličných súboroch *.lst* v adresári *bnd*, pod inštalačným adresárom (zvyčajne *sqllib* - v systéme Windows). Každý súbor je špecifický pre server.

- Ak chcete previazať pomocné programy a aplikácie s databázovým serverom IBM mainframe, pripojte sa k serveru IBM mainframe a ako šablónu použite tento príklad:

```
connect to dbalias user userid using password
bind path/bnd/@ddcsmvs.lst blocking all sqlerror continue
messages mvs.msg grant public
connect reset
```

kde *path* zastupuje hodnotu registra *DB2PATH*.

- Ak chcete vytvoriť väzby z pomocných programov databázy na databázu DB2, použite jednu z nasledujúcich metód, podľa operačného systému vašej pracovnej stanice:
 - Asistent konfigurácie (CA):
 1. Spustíte nástroj Configuration Assistant.
 2. Vyberte databázu, ku ktorej chcete naviazať nástroje.
 3. Kliknite pravým tlačidlom myši a vyberte **Vytvoriť väzby**.
 4. Vyberte nástroj alebo súbory, ktoré sa majú naviazať.
 5. Pridajte vyžadované voľby vytvárania väzieb.
 6. Zadať ID užívateľa a heslo na pripojenie k databáze. ID užívateľa musí mať oprávnenie na naviazanie nového balíka k databáze. Kliknite na **Vytvoriť väzby**.
 - Procesor príkazového riadka:
 1. Prejdite do adresára *bnd*, ktorý sa nachádza na *x:\sqllib\bnd*, kde *x*: predstavuje jednotku, na ktorú je nainštalovaná databáza DB2.
 2. Ak sa chcete pripojiť k databáze, zadajte v príkazovom riadku tieto príkazy:

```
connect to database_alias
```

kde *alias_databázy* predstavuje alias databázy, ku ktorej sa chcete pripojiť.
 3. V aplikácii Command Center alebo v príkazovom riadku zadajte tieto príkazy:

```
"bind @db2ubind.lst messages bind.msg grant public"
"bind @db2cli.lst messages clibind.msg grant public"
```

V tomto príklade sú *bind.msg* a *clibind.msg* súbory výstupných správ a oprávnenia EXECUTE a BINDADD sú nastavené na *public*.

4. Zadaním nasledujúceho príkazu resetujte pripojenie k databáze:

```
connect reset
```

Poznámka:

1. Súbor db2ubind.lst obsahuje zoznam súborov väzieb (.bnd), ktoré sú vyžadované na vytvorenie balíkov pre databázové nástroje. Súbor db2cli.lst obsahuje zoznam súborov väzieb (.bnd), ktoré sú vyžadované na vytvorenie balíkov pre ovládač ODBC DB2 CLI a DB2.
2. Dokončenie vytvárania väzieb môže trvať niekoľko minút.
3. Ak máte oprávnenie BINDADD, pri prvom použití ovládača DB2 CLI alebo ODBC sa balíky DB2 CLI naviažu automaticky. Ak vami používané aplikácie vyžadujú vytvorenie väzieb k databáze, vytvorenie väzieb môžete vykonať z funkcie vytvárania väzieb aplikácie Configuration Assistant alebo z príkazového riadka.

Spúšťanie vašich aplikácií

Môžete vytvárať a spúšťať aplikácie DB2 s nainštalovaným IBM Data Server Client.

K databázam DB2 môžu pristupovať rozličné typy aplikácií:

- Aplikácie vyvinuté pomocou IBM data server client, ktoré zahŕňujú vložené SQL, rozhrania API, uložené procedúry, užívateľom definované funkcie alebo volania do DB2 CLI
- Aplikácie ODBC
- Aplikácie Java používajúce rozhrania JDBC alebo SQLJ
- Aplikácie PHP
- Aplikácie Ruby alebo Ruby on Rails
- Aplikácie Perl
- Aplikácie Python

V operačných systémoch Windows môžu k databázam DB2 pristupovať aj:

- Objekty ActiveX Data (ADO) naimplementované v jazyku Microsoft Visual Basic a Microsoft Visual C++
- Automatizačné rutiny protokolu Object Linking and Embedding (OLE) (UDF a uložené procedúry)
- Tabuľkové funkcie databáz Object Linking and Embedding Database (OLE DB)

Spustenie aplikácie:

1. Skontrolujte, či je server nakonfigurovaný a spustený.
2. Na serveri DB2 skontrolujte, či je správca databázy spustený na databázovom serveri, ku ktorému sa pripája aplikačný program. Ak nie, pred spustením aplikácie zadajte serveri príkaz **db2start**.
3. Skontrolujte pripojenie k databáze, ktorú aplikácia používa.
4. (Voliteľne) Vytvorte väzby na potrebné súbory na podporu používaného ovládača databázovej aplikácie.
5. Spustite aplikačný program.

Kapitola 13. Odinštalovanie DB2 Connect

V budúcnosti môže nastať situácia, že budete potrebovať odstrániť produkty DB2 Connect zo systému. Požiadavky na odstránenie alebo odinštalovanie produktov DB2 Connect sú uvedené podľa vami používaného operačného systému.

Odinštalovanie produktu DB2 (Windows)

V tejto úlohe sa nachádzajú pokyny, ako odstrániť produkt DB2 z operačného systému Windows. Túto úlohu vykonajte len vtedy, ak už viac nevyžadujete svoje existujúce inštancie a databázy DB2.

Ak odinštalovávate predvolenú kópiu DB2 a vo svojom systéme máte aj iné kópie DB2, použite príkaz `db2swtch`, aby ste mohli vybrať novú predvolenú kópiu skôr ako budete pokračovať v odinštalovávaní. Ak je aj váš DAS (DB2 Administration Server) spustený v práve odstraňovanej kópii, presuňte tento DAS do kópie, ktorú práve neodstraňujete. Inak po odinštalovaní DAS opätovne vytvorte pomocou príkazu `db2admin create` a znovu nakonfigurujte niektoré funkcie DAS, aby mohol fungovať.

Postup odstránenia produktu DB2 zo systému Windows:

1. (Voliteľné) Zrušte všetky databázy prostredníctvom Riadiaceho centra alebo pomocou príkazu `drop database`. Uistite sa, či už tieto databázy nebudete potrebovať. Ak odstránite databázy, všetky údaje v databázach sa stratia.
2. Zastavte všetky procesy a služby DB2. To môžete spraviť pomocou panelu Services v systéme Windows, alebo zadaním príkazu `db2stop`. Ak služby a procesy DB2 nezastavíte pred pokusom o odstránenie produktu DB2, objaví sa varovné hlásenie so zoznamom procesov a služieb, ktoré držia svoje dynamicky prepojené knižnice (DLL) produktu DB2 v pamäti. Ak na odstránenie produktu DB2 použijete nástroj Add/Remove Programs, tento krok je voliteľný.
3. Máte dve možnosti ako odstrániť produkt DB2:

Pridať/odstrániť programy

Táto možnosť je prístupná cez ovládací panel Windows, položka Add/Remove Programs, kde je možnosť odstrániť produkt DB2. Bližšie informácie o odstraňovaní softvérových produktov zo systému Windows nájdete v pomoci k vášmu operačnému systému.

Príkaz `db2unins`

Ak chcete odstrániť produkty, funkcie alebo jazyky DB2, v adresári `DB2DIR\bin` spustíte príkaz `db2unins`. Pomocou tohto príkazu môžete odinštalovať viacero produktov DB2 naraz pomocou parametra `/p`. Súbor odpovedí môžete použiť na odinštalovanie produktov, funkcií alebo jazykov DB2, keď použijete parameter `/u`. Podrobnejšie informácie nájdete v téme o príkaze `db2unins`.

Žiaľ, produkt DB2 nie je vždy možné odstrániť pomocou nástroja Add/Remove Programs v ponuke ovládacieho panela, alebo príkazmi `db2unins /p` či `db2unins /u`. Nasledujúcu metódu pre odinštalovanie musíte vyskúšať LEN vtedy, ak predchádzajúce metódy zlyhali.

Na nútené odstránenie všetkých kópií produktu DB2 z vášho operačného systému Windows spustíte príkaz `db2unins /f`. Tento príkaz vykoná hrubou silou odstránenie VŠETKÝCH kópií DB2 vo vašom systéme. Odstráni sa všetko okrem údajov, ako sú napríklad databázy DB2. Skôr ako tento príkaz spustíte s parametrom `/f`, v príkaze `db2unins` si pozrite podrobnosti.

Odinštalovanie produktu DB2 (Linux a UNIX)

V tejto úlohe sú popísané kroky, ktoré treba vykonať pri odstránení produktu DB2 z vášho operačného systému Linux alebo UNIX.

Táto úloha nie je nevyhnutná pri inštalácii novej verzie produktu DB2. Každá verzia produktu DB2 na operačnom systéme Linux alebo UNIX má odlišnú inštaláciu cestu, a preto sa môžu nachádzať na tom istom počítači.

Poznámka: Táto úloha sa vzťahuje na produkty DB2, ktoré boli nainštalované užívateľom s oprávnením typu root. Postup pri odinštalácii produktov DB2, ktoré boli nainštalované užívateľom s iným oprávnením než typu root, je vysvetlený v osobitnej téme.

Postup odstránenia produktu DB2:

1. Voliteľné: Zrušte všetky databázy. Databázy môžete zrušiť pomocou riadiaceho centra alebo príkazom `drop database`. Databázové súbory zostanú nedotknuté, ak odstránite inštanciu produktu bez odstránenia databázy.
2. Zastavte DB2 Administration Server. Informácie nájdete v príručke *Installing DB2 Servers*.
3. Odstráňte DB2 Administration Server alebo spustíte príkaz `dasupdt` pre aktualizáciu DB2 Administration Server do inej cesty inštalácie. Ak chcete DB2 Administration Server odstrániť, pozrite si príručku *Installing DB2 Servers*.
4. Zastavte všetky inštancie DB2. Informácie nájdete v príručke *Installing DB2 Servers*.
5. Odstráňte inštancie DB2 alebo spustíte príkaz `db2iupdt` pre aktualizáciu inštancií do inej cesty inštalácie. Ak chcete inštancie DB2 odstrániť, pozrite si príručku *Installing DB2 Servers*.
6. Odstráňte produkty DB2. Informácie nájdete v príručke *Installing DB2 Servers*.

Príloha A. Prehľad technických informácií DB2

Technické informácie DB2 sú dostupné aj prostredníctvom týchto nástrojov a metód:

- Informačné centrum DB2
 - Témy (úloha, koncept a referenčné témy)
 - Pomoc pre nástroje DB2
 - Vzorové programy
 - Výučbové programy
- Príručky DB2
 - Súbory PDF (na stiahnutie)
 - Súbory PDF (z PDF DVD DB2)
 - Tlačené príručky
- Pomoc pre príkazový riadok
 - Pomoc pre príkazy
 - Pomoc pre správy

Poznámka: Témy Informačného centra DB2 sú aktualizované častejšie ako publikácie vo formáte PDF alebo ich vytlačené kópie. Ak chcete získať najaktuálnejšie informácie, nainštalujte si aktualizácie dokumentácie hneď ako budú k dispozícii alebo navštívte Informačné centrum DB2 na stránke ibm.com.

Môžete sprístupniť ďalšie technické informácie DB2, ako sú napríklad technické poznámky, dokumenty white paper a online publikácie IBM Redbooks na ibm.com. Navštívte stránku so softvérovými knižnicami DB2 Information Management na adrese <http://www.ibm.com/software/data/sw-library/>.

Spätná väzba na dokumentáciu

Oceníme vašu spätnú väzbu na dokumentáciu DB2. Pokiaľ máte návrhy, ako zlepšiť dokumentáciu pre DB2, pošlite ich e-mailom na adresu db2docs@ca.ibm.com. Dokumentačný tím DB2 spätnú väzbu číta priebežne, ale nemôže vám odpovedať priamo. Podľa možnosti uveďte konkrétne príklady, aby ste nám vaše problémy lepšie priblížili. Ak chcete poslať spätnú väzbu k špecifickej téme alebo súboru pomoci, uveďte aj názov témy a URL.

Túto e-mailovú adresu nepoužívajte na kontaktovanie podpory zákazníka DB2. Ak máte technické otázky týkajúce sa DB2 a dokumentácia vám ich nepomôže zodpovedať, kontaktujte lokálne servisné stredisko IBM.

Technická knižnica DB2 v tlačenej verzii alebo vo formáte PDF

Nasledujúce tabuľky popisujú knižnicu DB2, ktorá je dostupná na stránke IBM Publications Center na adrese www.ibm.com/shop/publications/order. Anglické a preložené príručky pre DB2 Verzia 9.7 vo formáte PDF je možné stiahnuť zo stránky www.ibm.com/support/docview.wss?rs=71&uid=swg2700947.

Tieto tabuľky obsahujú zoznam publikácií, ktoré sú k dispozícii v tlačenej forme. Tieto publikácie však nemusia byť k dispozícii vo vašej krajine alebo oblasti.

Číslo formulára sa pri každej aktualizácii príručky zvyšuje. Skontrolujte, či máte najnovšiu verziu príručky, ako je uvedené ďalej.

Poznámka: Informačné centrum *DB2* je aktualizované častejšie ako publikácie vo formáte PDF alebo ich vytlačené kópie.

Tabuľka 9. Technické informácie o DB2

Názov	Číslo formulára	Dostupné v tlačenej forme	Dátum poslednej aktualizácie
<i>Administrative API Reference</i>	SC27-2435-00	Áno	August, 2009
<i>Administrative Routines and Views</i>	SC27-2436-00	Nie	August, 2009
<i>Call Level Interface Guide and Reference, Volume 1</i>	SC27-2437-00	Áno	August, 2009
<i>Call Level Interface Guide and Reference, Volume 2</i>	SC27-2438-00	Áno	August, 2009
<i>Command Reference</i>	SC27-2439-00	Áno	August, 2009
<i>Data Movement Utilities Guide and Reference</i>	SC27-2440-00	Áno	August, 2009
<i>Data Recovery and High Availability Guide and Reference</i>	SC27-2441-00	Áno	August, 2009
<i>Database Administration Concepts and Configuration Reference</i>	SC27-2442-00	Áno	August, 2009
<i>Database Monitoring Guide and Reference</i>	SC27-2458-00	Áno	August, 2009
<i>Database Security Guide</i>	SC27-2443-00	Áno	August, 2009
<i>DB2 Text Search Guide</i>	SC27-2459-00	Áno	August, 2009
<i>Developing ADO.NET and OLE DB Applications</i>	SC27-2444-00	Áno	August, 2009
<i>Developing Embedded SQL Applications</i>	SC27-2445-00	Áno	August, 2009
<i>Developing Java Applications</i>	SC27-2446-00	Áno	August, 2009
<i>Developing Perl, PHP, Python, and Ruby on Rails Applications</i>	SC27-2447-00	Nie	August, 2009
<i>Developing User-defined Routines (SQL and External)</i>	SC27-2448-00	Áno	August, 2009
<i>Getting Started with Database Application Development</i>	GI11-9410-00	Áno	August, 2009
<i>Getting Started with DB2 Installation and Administration on Linux and Windows</i>	GI11-9411-00	Áno	August, 2009

Tabuľka 9. Technické informácie o DB2 (pokračovanie)

Názov	Číslo formulára	Dostupné v tlačenej forme	Dátum poslednej aktualizácie
<i>Globalization Guide</i>	SC27-2449-00	Áno	August, 2009
<i>Installing DB2 Servers</i>	GC27-2455-00	Áno	August, 2009
<i>Installing IBM Data Server Clients</i>	GA22-1124-00	Nie	August, 2009
<i>Message Reference Volume 1</i>	SC27-2450-00	Nie	August, 2009
<i>Message Reference Volume 2</i>	SC27-2451-00	Nie	August, 2009
<i>Net Search Extender Administration and User's Guide</i>	SC27-2469-00	Nie	August, 2009
<i>Partitioning and Clustering Guide</i>	SC27-2453-00	Áno	August, 2009
<i>pureXML Guide</i>	SC27-2465-00	Áno	August, 2009
<i>Query Patroller Administration and User's Guide</i>	SC27-2467-00	Nie	August, 2009
<i>Spatial Extender and Geodetic Data Management Feature User's Guide and Reference</i>	SC27-2468-00	Nie	August, 2009
<i>SQL Procedural Language Guide</i>	SC27-2470-00	Áno	August, 2009
<i>SQL Reference, Volume 1</i>	SC27-2456-00	Áno	August, 2009
<i>SQL Reference, Volume 2</i>	SC27-2457-00	Áno	August, 2009
<i>Troubleshooting and Tuning Database Performance</i>	SC27-2461-00	Áno	August, 2009
<i>Upgrading to DB2 Version 9.7</i>	SC27-2452-00	Áno	August, 2009
<i>Visual Explain Tutorial</i>	SC27-2462-00	Nie	August, 2009
<i>What's New for DB2 Version 9.7</i>	SA22-1128-00	Áno	August, 2009
<i>Workload Manager Guide and Reference</i>	SC27-2464-00	Áno	August, 2009
<i>XQuery Reference</i>	SC27-2466-00	Nie	August, 2009

Tabuľka 10. Technické informácie o DB2 Connect

Názov	Číslo formulára	Dostupné v tlačenej forme	Dátum poslednej aktualizácie
<i>Installing and Configuring DB2 Connect Personal Edition</i>	SA22-1126-00	Áno	August, 2009

Tabuľka 10. Technické informácie o DB2 Connect (pokračovanie)

Názov	Číslo formulára	Dostupné v tlačenej forme	Dátum poslednej aktualizácie
<i>Installing and Configuring DB2 Connect Servers</i>	SA22-1127-00	Áno	August, 2009
<i>DB2 Connect User's Guide</i>	SA22-1125-00	Áno	August, 2009

Tabuľka 11. Technické informácie o integrácii informácií

Názov	Číslo formulára	Dostupné v tlačenej forme	Dátum poslednej aktualizácie
<i>Integrácia informácií: Administration Guide for Federated Systems</i>	SC19-1020-02	Áno	August, 2009
<i>Integrácia informácií: ASNCLP Program Reference for Replication and Event Publishing</i>	SC19-1018-04	Áno	August, 2009
<i>Integrácia informácií: Configuration Guide for Federated Data Sources</i>	SC19-1034-02	Nie	August, 2009
<i>Integrácia informácií: SQL Replication Guide and Reference</i>	SC19-1030-02	Áno	August, 2009
<i>Integrácia informácií: Introduction to Replication and Event Publishing</i>	GC19-1028-02	Áno	August, 2009

Objednávanie tlačených publikácií, týkajúcich sa DB2

Ak chcete získať tlačené publikácie o DB2, môžete si ich kúpiť on-line v mnohých (ale nie všetkých) krajinách alebo oblastiach. V každom prípade si môžete tieto tlačené knihy DB2 objednať od miestneho zástupcu IBM. Uvedomte si, že niektoré elektronické kópie kníh na DVD *DB2 PDF Documentation* nie sú dostupné v tlačenej podobe. Napríklad, žiadny zväzok publikácie *DB2 Message Reference* nie je k dispozícii ako výtlačok.

Tlačené verzie mnohých kníh DB2, ktoré sú k dispozícii na DVD *DB2 PDF Documentation* si môžete objednať od IBM za poplatok. Podľa toho, odkiaľ knihy objednáвате, môžete mať k dispozícii on-line objednávanie z centra IBM Publications Center. Ak on-line objednávanie nie je vo vašej krajine alebo oblasti k dispozícii, môžete si tlačené knihy DB2 objednať od miestneho zástupcu IBM. Uvedomte si, že nie všetky knihy na DVD *DB2 PDF Documentation* sú k dispozícii v tlačenej forme.

Poznámka: Najaktuálnejšia a kompletná dokumentácia, týkajúca sa DB2, je uložená v Informačnom centre DB2 na adrese <http://publib.boulder.ibm.com/infocenter/db2luw/v9r7>.

Ak si chcete objednať tlačené publikácie DB2:

- Ak chcete zistiť, či si môžete vo vašej krajine alebo oblasti objednať tlačené publikácie DB2 online, pozrite si webovú stránku centra IBM Publications Center na adrese

<http://www.ibm.com/shop/publications/order>. Vyberte vašu krajinu, región alebo jazyk na prístup k informáciám o objednávaní publikácií a postupujte podľa pokynov na objednanie pre vašu lokalitu.

- Pri objednávaní tlačenej publikácie DB2 od miestneho zástupcu IBM postupujte takto:
 1. Nájdite kontaktné informácie vášho miestneho zástupcu na nasledujúcich webových stránkach:
 - Celosvetový zoznam kontaktov IBM je k dispozícii na webovej stránke www.ibm.com/planetwide
 - Webová stránka IBM Publications na adrese <http://www.ibm.com/shop/publications/order>. K príslušnej domovskej stránke publikácií sa dostanete po vybraní krajiny alebo jazyka. Na tejto stránke kliknite na odkaz "About this site".
 2. Zavolajte miestnemu zástupcovi a oznámte mu, že si chcete objednať publikácie DB2.
 3. Vášmu zástupcovi poskytnite názvy a príslušné čísla kníh, ktoré chcete objednať. Názvy a príslušné čísla nájdete v "Technická knižnica DB2 v tlačenej verzii alebo vo formáte PDF" na strane 63.

Zobrazenie pomoci pre stav SQL z príkazového riadka

Produkty DB2 vrátia v prípade stavov, ktoré môžu byť výsledkom príkazu SQL, hodnotu SQLSTATE. SQLSTATE pomáha vysvetliť význam stavov SQL a kódov tried stavov SQL.

Ak chcete spustiť pomoc pre stav SQL, otvorte procesor príkazového riadka a zadajte:

```
? sqlstate alebo ? kód triedy
```

kde *sqlstate* reprezentuje platný päťciferný stav SQL a *kód triedy* reprezentuje prvé dve číslice stavu SQL.

Napríklad, ? 08003 zobrazí pomoc pre stav SQL 08003 a ? 08 zobrazuje pomoc pre kód triedy 08.

Prístup k iným verziám Informačného centra DB2

Pre témy, týkajúce sa DB2 verzie 9.7, je URL pre Informačné centrum DB2 nasledovná:
<http://publib.boulder.ibm.com/infocenter/db2luw/v9r7/>

Pre témy, týkajúce sa DB2 verzie 9.5, je URL pre Informačné centrum DB2 nasledovná:
<http://publib.boulder.ibm.com/infocenter/db2luw/v9r5/>

Pre témy, týkajúce sa DB2 verzie 9, je URL pre Informačné centrum DB2 nasledovná:
<http://publib.boulder.ibm.com/infocenter/db2luw/v9/>

Pre témy Verzie 8 DB2 prejdite na URL Verzie 8 Informačného centra na adrese:
<http://publib.boulder.ibm.com/infocenter/db2luw/v8/>

Zobrazovanie tém vo vami zvolenom jazyku v Informačnom centre DB2

Informačné centrum DB2 sa pokúša zobraziť témy v jazyku zadanom v preferenciách vášho prehliadača. Ak téma nebola preložená do vami zvoleného jazyka, Informačné centrum DB2 ju zobrazí v anglickom jazyku.

- Keď chcete zobrazovať témy vo vašom preferovanom jazyku v prehliadači Internet Explorer:
 1. V aplikácii Internet Explorer kliknite na tlačidlo **Tools** → **Internet Options** → **Languages....** Otvorí sa okno Language Preferences.

2. Presvedčte sa, že váš preferovaný jazyk je uvedený ako prvá položka v zozname jazykov.

- Keď chcete pridať nový jazyk do zoznamu, kliknite na tlačidlo **Add...**

Poznámka: Pridanie jazyka nezaručuje, že v počítači sú nainštalované písma potrebné na zobrazenie tém v preferovanom jazyku.

- Keď chcete presunúť jazyk na začiatok zoznamu, vyberte jazyk a klikajte na tlačidlo **Move Up** až kým nebude jazyk na prvom mieste v zozname jazykov.
3. Na zobrazenie Informačného centra DB2 vo vami zvolenom jazyku, vymažte pamäť cache prehliadača a potom stránku obnovte.
- Keď chcete zobrazovať témy vo vašom preferovanom jazyku v prehliadači Firefox alebo Mozilla:
 1. Zvoľte tlačidlo v časti **Languages** dialógu **Tools** → **Options** → **Advanced**. Zobrazí sa panel Languages v okne Preferences.
 2. Presvedčte sa, že váš preferovaný jazyk je uvedený ako prvá položka v zozname jazykov.
 - Keď chcete pridať nový jazyk do zoznamu, kliknite na tlačidlo **Add...** a vyberte jazyk z okna Add Languages.
 - Keď chcete presunúť jazyk na začiatok zoznamu, vyberte jazyk a klikajte na tlačidlo **Move Up** až kým nebude jazyk na prvom mieste v zozname jazykov.
 3. Na zobrazenie Informačného centra DB2 vo vami zvolenom jazyku, vymažte pamäť cache prehliadača a potom stránku obnovte.

V niektorých kombináciách operačného systému a prehliadača musíte zmeniť aj regionálne nastavenia svojho operačného systému na miestne nastavenie a jazyk podľa vlastného výberu.

Aktualizácia Informačného centra DB2 nainštalovaného na vašom počítači alebo intranetovom serveri

Lokálne nainštalované Informačné centrum DB2 by ste mali pravidelne aktualizovať.

Úvodné informácie

Musí byť už nainštalované Informačné centrum DB2 Verzia 9.7. Podrobné informácie nájdete v téme “Inštalácia Informačného centra DB2 pomocou sprievodcu inštaláciou DB2” v príručke *Installing DB2 Servers*. Na aktualizáciu Informačného centra sa vzťahujú všetky požiadavky a obmedzenia, ktoré sa vzťahovali aj na jeho inštaláciu.

Informácie o tejto úlohe

Informačné centrum DB2 sa môže aktualizovať automaticky alebo manuálne:

- Automatické aktualizácie - aktualizujú existujúce komponenty a jazyky Informačného centra. Ďalšou výhodou automatických aktualizácií je, že Informačné centrum je nedostupné len minimálnu dobu počas aktualizácie. Navyše, automatické aktualizácie môžete nastaviť tak, aby sa spúšťali spolu s inými dávkovými úlohami, ktoré sa pravidelne spúšťajú.
- Manuálne aktualizácie - tieto by ste mali použiť, ak chcete pridať funkcie alebo jazyky počas procesu aktualizácie. Ak bolo napríklad lokálne Informačné centrum pôvodne nainštalované s anglickým a francúzskym jazykom a vy chcete pridať aj nemecký jazyk, prostredníctvom manuálnej aktualizácie môžete nainštalovať nemecký jazyk, ako aj aktualizovať existujúce funkcie a jazyky Informačného centra. Manuálna aktualizácia však vyžaduje, aby ste manuálne zastavili, aktualizovali a znova spustili Informačné centrum. Počas procesu aktualizácie nebude Informačné centrum dostupné.

Procedúra

Táto téma podrobne popisuje proces automatickej aktualizácie. Pokyny pre manuálnu aktualizáciu nájdete v téme “Manuálna aktualizácia Informačného centra DB2 nainštalovaného na vašom počítači alebo intranetovom serveri”.

Ak chcete vykonať automatickú aktualizáciu Informačného centra DB2 nainštalovaného na vašom počítači alebo intranetovom serveri:

1. V operačných systémoch Linux:
 - a. Prejdite na cestu, na ktorej je nainštalované Informačné centrum. Štandardne je informačné centrum DB2 nainštalované v adresári /opt/ibm/db2ic/V9.7.
 - b. Z inštalačného adresára prejdite do adresára doc/bin.
 - c. Spustíte skript ic-update:

```
ic-update
```
2. V operačných systémoch Windows:
 - a. Otvorte príkazové okno.
 - b. Prejdite na cestu, na ktorej je nainštalované Informačné centrum. Štandardne je informačné centrum DB2 nainštalované v adresári <Program Files>\IBM\DB2 Information Center\Version 9.7, pričom <Program Files> reprezentuje umiestnenie adresára súborov programu.
 - c. Z inštalačného adresára navigujte do adresára doc\bin.
 - d. Spustíte súbor ic-update.bat:

```
ic-update.bat
```

Výsledky

Informačné centrum DB2 sa automaticky reštartuje. Ak sú dostupné aktualizácie, Informačné centrum zobrazí nové a aktualizované témy. Ak nie sú dostupné žiadne aktualizácie, do protokolu sa zapíše správa. Protokolový súbor sa nachádza v adresári doc\eclipse\configuration. Názov protokolového súboru je náhodne generované číslo. Napríklad 1239053440785.log.

Manuálna aktualizácia Informačného centra DB2 nainštalovaného na vašom počítači alebo intranetovom serveri

Ak ste Informačné centrum DB2 nainštalovali lokálne, aktualizácie dokumentácie môžete získať od spoločnosti IBM.

Manuálna aktualizácia vášho lokálne nainštalovaného Informačného centra DB2, vyžaduje, aby ste:

1. Zastavili Informačné centrum DB2 na svojom počítači a reštartovali Informačné centrum v nezávislom režime. Spustenie Informačného centra v samostatnom režime zamedzuje ostatným užívateľom vo vašej sieti k nemu prístup a vám umožňuje používať aktualizácie. Verzia Informačného centra DB2 pre pracovné stanice beží vždy v samostatnom režime. .
2. Na zistenie, ktoré aktualizácie sú k dispozícii, použijete funkciu Update. Ak sú k dispozícii aktualizácie, ktoré musíte nainštalovať, môžete na ich získanie a inštaláciu použiť funkciu Update

Poznámka: Ak vaše prostredie vyžaduje inštaláciu aktualizácii informačného centra DB2 na počítači, ktorý nie je pripojený k internetu, urobte zrkadlo aktualizáčnej lokality na lokálnom súborovom systéme použitím počítača, ktorý je pripojený k internetu a má

nainštalované informačné centrum DB2. Ak budú aktualizácie dokumentácie inštalovať mnohí užívatelia vo vašej sieti, môžete čas, ktorý jednotlivci potrebujú na vykonanie aktualizácie, skrátiť, ak budete aktualizáciu lokalitu zrkadliť aj lokálne a ak pre túto aktualizáciu lokalitu vytvoríte proxy.

Ak sú k dispozícii balíky aktualizácií, na získanie týchto balíkov použijete funkciu Update. Funkcia Update je však dostupná len v nezávislom režime.

3. Zastavte nezávislé Informačné centrum a reštartujte Informačné centrum DB2 na vašom počítači.

Poznámka: V systémoch Windows 2008 a Windows Vista (a novšom) musia byť príkazy, uvedené nižšie v tejto časti, spustené administrátorom. Ak chcete otvoriť príkazový riadok alebo grafický nástroj s úplnými oprávneniami administrátora, kliknite pravým tlačidlom myši na zástupcu a vyberte **Run as administrator**.

Ak chcete aktualizovať Informačné centrum DB2, nainštalované na vašom počítači alebo na serveri v intranete:

1. Zastavte Informačné centrum DB2.
 - V systéme Windows kliknite na **Start** → **Control Panel** → **Administrative Tools** → **Services**. Potom kliknite pravým tlačidlom myši na službu **DB2 Information Center** a vyberte **Stop**.
 - V systéme Linux zadajte nasledujúci príkaz:
`/etc/init.d/db2icdv97 stop`
2. Spustite Informačné centrum v nezávislom režime.
 - V systéme Windows:
 - a. Otvorte príkazové okno.
 - b. Prejdite na cestu, na ktorej je nainštalované Informačné centrum. Štandardne je informačné centrum DB2 nainštalované v adresári <Program Files>\IBM\DB2 Information Center\Version 9.7, pričom <Program Files> reprezentuje umiestnenie adresára súborov programu.
 - c. Z inštalačného adresára navigujte do adresára doc\bin.
 - d. Spustite súbor help_start.bat:
`help_start.bat`
 - V systéme Linux:
 - a. Prejdite na cestu, na ktorej je nainštalované Informačné centrum. Štandardne je informačné centrum DB2 nainštalované v adresári /opt/ibm/db2ic/V9.7.
 - b. Z inštalačného adresára prejdite do adresára doc/bin.
 - c. Spustite skript help_start:
`help_start`

Otvorí sa predvolený webový prehliadač systému so samostatným informačným centrom.

3. Kliknite na tlačidlo **Update** (🔧). (vo vašom prehliadači musí byť povolený JavaScript™.) Na pravom paneli informačnom centra kliknite na **Find Updates**. Zobrazí sa zoznam aktualizácií pre existujúcu dokumentáciu.
4. Ak chcete spustiť inštalačný proces, skontrolujte výber, ktorý chcete nainštalovať, a kliknite na **Install Updates**.
5. Po skončení inštalačného procesu kliknite na **Finish**.
6. Zastavte samostatné Informačné centrum:
 - V systéme Windows navigujte do adresára doc\bin inštalačného adresára a spustite súbor help_end.bat:
`help_end.bat`

Poznámka: Dávkový súbor help_end obsahuje príkazy, ktoré sú vyžadované na bezpečné zastavenie procesov, ktoré boli spustené pomocou dávkového príkazu help_start. Nepoužívajte Ctrl-C, ani žiadny iný podobný spôsob zastavenia help_start.bat.

- V systéme Linux prejdite do adresára doc/bin inštalačného adresára a spustíte skript help_end:
help_end

Poznámka: Skript help_end obsahuje príkazy, ktoré sú potrebné na bezpečné zastavenie procesov, ktoré boli spustené skriptom help_start. Nepoužívajte žiadne iné spôsoby zastavenia skriptu help_start.

7. Reštartujte Informačné centrum DB2.

- V systéme Windows kliknite na **Start** → **Control Panel** → **Administrative Tools** → **Services**. Potom kliknite pravým tlačidlom myši na službu **DB2 Information Center** a vyberte **Start**.
- V systéme Linux zadajte nasledujúci príkaz:
/etc/init.d/db2icdv97 start

Aktualizované Informačné centrum DB2 zobrazí nové a aktualizované témy.

Výučbové programy DB2

Výučbové programy DB2 predstavujú rôzne aspekty produktov DB2. Tieto lekcie vám poskytnú postupné pokyny.

Predtým ako začnete

V Informačnom centre na adrese <http://publib.boulder.ibm.com/infocenter/db2help/> môžete nájsť XHTML verziu tohto výučbového programu.

Niektoré lekcie používajú vzorové údaje alebo kód. Vo výučbovom programe nájdete popis všetkých nevyhnutných podmienok pre jeho špecifické úlohy.

Výučbové programy DB2

Ak si chcete výučbový program pozrieť, kliknite na jeho názov.

“pureXML” v *pureXML Guide*

Nastavte databázu DB2 na ukladanie údajov XML a na vykonávanie základných operácií s natívnym údajovým skladom XML.

“Visual Explain” v *Visual Explain Tutorial*

Analyzujte, optimalizujte a vyladte príkazy SQL pre lepší výkon, pomocou Visual Explain.

Informácie o odstraňovaní problémov s DB2

Existuje množstvo informácií, týkajúcich sa identifikácie a odstraňovania problémov, ktoré vám pomôžu pri používaní databázových produktov DB2.

Dokumentácia DB2

Informácie o odstraňovaní problémov nájdete v príručke *DB2 Troubleshooting Guide* a v časti Základy pre databázu v *Informačnom centre DB2*. V týchto publikáciách nájdete informácie o izolovaní a identifikácii problémov pomocou

diagnostických nástrojov a pomocných programov DB2, riešenia najbežnejších problémov a iné rady pre riešenie problémov, ktoré sa môžu vyskytnúť pri používaní databázových produktov DB2.

Webová stránka technickej podpory DB2

Webová stránka technickej podpory DB2 vám pomôže, keď potrebujete pomoc pri hľadaní možných príčin a riešení vzniknutých problémov. Stránka technickej podpory obsahuje odkazy na najnovšie publikácie DB2, technické poznámky, hlásenia APAR (Authorized Program Analysis Report), opravy chýb, balíky opráv a ďalšie užitočné zdroje informácií. V týchto informačných zdrojoch môžete vyhľadávať možné riešenia vašich problémov.

Navštívte webovú stránku technickej podpory DB2 na adrese
http://www.ibm.com/software/data/db2/support/db2_9/

Podmienky

Povolenie na používanie týchto publikácií je udelené za nasledujúcich podmienok.

Osobné použitie: Tieto publikácie môžete kopírovať len na svoje osobné nekomerčné použitie pod podmienkou, že dodržíte všetky vyhlásenia o vlastníckych právach. V žiadnom prípade nemôžete tieto publikácie ani žiadnu ich časť distribuovať, prezentovať, alebo z nich vytvárať odvodené práce, bez výslovného súhlasu spoločnosti IBM.

Komerčné použitie: V rámci vášho podniku môžete kopírovať, distribuovať a prezentovať tieto publikácie len za predpokladu, že dodržíte všetky vyhlásenia o vlastníckych právach. V žiadnom prípade nemôžete tieto publikácie ani žiadnu ich časť distribuovať, prezentovať alebo z nich vytvárať odvodené práce mimo vášho podniku bez výslovného súhlasu spoločnosti IBM.

Okrem povolení výslovne vyjadrených v tomto dokumente, nie sú pre uvedené publikácie alebo informácie, údaje, softvér alebo iné duševné vlastníctvo v nich obsiahnuté, udelené žiadne iné výslovné alebo mlčky predpokladané povolenia, oprávnenia alebo práva.

Spoločnosť IBM si vyhradzuje právo vypovedať oprávnenia uvedené v tomto dokumente kedykoľvek, ak usúdi, že používanie týchto publikácií poškodzuje jej záujmy alebo ak spoločnosť IBM zistí, že vyššie uvedené pokyny nie sú náležite dodržiavané.

Tieto informácie nemôžete prevziať ani exportovať okrem prípadu, ak to dovoľujú všetky aplikovateľné zákony a regulácie, vrátane všetkých zákonov a regulácií USA pre export.

SPOLOČNOSŤ IBM NEPOSKYTUJE ŽIADNU ZÁRUKU NA OBSAH TÝCHTO PUBLIKÁCIÍ. TIETO PUBLIKÁCIE SA POSKYTUJÚ "TAK AKO SÚ" BEZ AKÝCHKOL'VEK VÝSLOVNÝCH ALEBO MLČKY PREDPOKLADANÝCH ZÁRUK, VRÁTANE, ALE BEZ OBMEDZENIA NA ZÁRUKY NEPORUŠENIA PRÁV, PREDAJNOSTI ALEBO VHODNOSTI NA KONKRÉTNY ÚČEL.

Príloha B. Vyhlásenia

Tieto informácie sú poskytované pre produkty a služby ponúkané v Spojených štátoch amerických. Informácie o produktoch od iných dodávateľov ako IBM sa zakladajú na informáciách dostupných v čase prvého vydania tohto dokumentu a môžu sa zmeniť.

IBM nemusí produkty, služby alebo funkcie, opísané v tomto dokumente, ponúkať vo všetkých krajinách. Informácie o produktoch a službách, dostupných vo vašej krajine, môžete získať od zástupcu spoločnosti IBM. Žiadne odkazy na produkt, program alebo službu spoločnosti IBM neznamenujú, ani z nich nevyplýva, že musí byť použitý len tento produkt, program alebo služba spoločnosti IBM. Môžete použiť ľubovoľný funkčne ekvivalentný produkt, program alebo službu, ktoré neporušujú práva duševného vlastníctva spoločnosti IBM. Avšak, za zhodnotenie a overenie funkčnosti každého produktu, programu alebo služby, od spoločnosti inej ako IBM, je zodpovedný užívateľ.

Spoločnosť IBM môže vlastníť patenty alebo patenty v schvaľovacom konaní pokrývajúce predmetné záležitosti opísané v tomto dokumente. Poskytnutie tohto dokumentu vám nedáva žiadne licencie na tieto patenty. Informácie o licenciách môžete poslať na adrese:

IBM Director of Licensing
IBM Corporation
North Castle Drive
Armonk, NY 10504-1785
U.S.A.

Dotazy o licenciách, týkajúcich sa dvojbajtových znakových sád (DBCS), posielajte oddeleniu duševného vlastníctva IBM vo vašej krajine, alebo pošlite písomné dotazy na adresu:

Intellectual Property Licensing
Legal and Intellectual Property Law
IBM Japan, Ltd.
3-2-12, Roppongi, Minato-ku, Tokyo 106-8711 Japan

Nasledujúci odsek neplatí v Spojenom kráľovstve alebo vo všetkých ostatných krajinách/regiónoch, kde sú takéto ustanovenia nezlučiteľné s miestnym zákonom:
SPOLOČNOSŤ INTERNATIONAL BUSINESS MACHINES CORPORATION
POSKYTUJE TÚTO PUBLIKÁCIU "TAK AKO JE", BEZ AKÝCHKOĽVEK
VÝSLOVNÝCH ALEBO MLČKY PREDPOKLADANÝCH ZÁRUK, VRÁTANE, ALE
BEZ OBMEDZENIA NA ZÁRUKY NEPORUŠENIA PRÁV, PREDAJNOSTI ALEBO
VHODNOSTI NA KONKRÉTNY ÚČEL. Niektoré štáty nepovoľujú zrieknutie sa
výslovných alebo mlčky predpokladaných záruk v určitých operáciách, preto sa na vás toto
vyhlásenie nemusí vzťahovať.

Tieto informácie môžu obsahovať technické nepresnosti alebo typografické chyby. Informácie tu uvedené sú pravidelne pozmeňované; tieto zmeny budú zahrnuté do nových vydaní tejto publikácie. IBM môže kedykoľvek bez ohlása urobiť vylepšenia alebo zmeny v produktoch alebo programoch opísaných v tejto publikácii.

Všetky odkazy v týchto informáciách na webové stránky, ktoré nepochádzajú od spoločnosti IBM, sú poskytnuté len pre pohodlie a v žiadnom prípade neslúžia ako potvrdenie správnosti

obsahu a propagácia týchto webových stránok. Materiály na týchto webových stránkach nie sú súčasťou materiálov pre tento produkt spoločnosti IBM a používanie týchto webových stránok je na vaše vlastné riziko.

Spoločnosť IBM môže ktorúkoľvek z vami poskytnutých informácií použiť alebo distribuovať spôsobom, ktorý považuje za správny, bez toho, aby jej z toho vyplynul akýkoľvek záväzok voči vám.

Držitelia licencií na tento program, ktorí si prajú mať o ňom informácie za účelom povolenia: (i) výmeny informácií medzi samostatne vytvorenými programami a inými programami (vrátane tohto) a (ii) vzájomné používanie informácií, ktoré boli vymenené, by sa mali obrátiť na:

IBM Canada Limited
Office of the Lab Director
8200 Warden Avenue
Markham, Ontario
L6G 1C7
CANADA

Takéto informácie môžu byť dostupné, vიაžu sa na ne príslušné podmienky a v niektorých prípadoch môžu byť aj za poplatok.

Licenčný program spomínaný v tomto dokumente a všetky pre tento program dostupné licenčné materiály poskytuje spoločnosť IBM podľa podmienok zmluvy IBM Customer Agreement, IBM International Program License Agreement alebo ľubovoľnej ekvivalentnej zmluvy.

Všetky údaje o výkone, ktoré tento dokument obsahuje, boli určené v riadenom prostredí. Preto sa výsledky, získané v iných prevádzkových prostrediach, môžu podstatne odlišovať. Niektoré merania mohli byť urobené v systémoch vývojovej úrovne, preto neexistuje žiadna záruka, že tieto merania budú rovnaké na bežne dostupných systémoch. Okrem toho, niektoré merania mohli byť odhadnuté pomocou extrapolácie. Skutočné výsledky môžu byť odlišné. Užívatelia tohto dokumentu by si mali overiť údaje použiteľné pre ich špecifické prostredie.

Informácie, týkajúce sa produktov iných spoločností ako IBM boli získané od dodávateľov týchto produktov, z uverejnených správ o nich alebo z iných verejne prístupných zdrojov. Spoločnosť IBM tieto produkty netestovala a nemôže potvrdiť presnosť ich výkonu, kompatibilitu ani iné parametre týkajúce sa produktov nepochádzajúcich od IBM. Otázky o schopnostiach produktov od iných firiem ako IBM je nutné adresovať dodávateľom takýchto produktov.

Všetky vyhlásenia týkajúce sa budúceho smerovania alebo úmyslov IBM môžu byť kedykoľvek, bez oznámenia, zmenené alebo odvolané a predstavujú iba ciele a zámery.

Tieto informácie môžu obsahovať príklady údajov a správ, ktoré sa používajú v každodennej obchodnej praxi. Aby čo najvernejšie odražali skutočnosť, príklady obsahujú mená jednotlivcov, názvy spoločností, značiek a výrobkov. Všetky tieto názvy a mená sú vymyslené a každá podobnosť s menami/názvami a adresami, ktoré používajú skutočné podniky je celkom náhodná.

LICENCIA NA AUTORSKÉ PRÁVA:

Tieto informácie obsahujú vzorové aplikačné programy v zdrojovom jazyku, ktoré prezentujú programátorské techniky na rôznych operačných platformách. Tieto vzorové programy môžete bezplatne kopírovať, upravovať a distribuovať v ľubovoľnej forme, za účelom vývoja,

používania, marketingu alebo distribúcie aplikačných programov, ktoré vyhovujú aplikačnému programátorskému rozhraniu operačnej platformy, pre ktorú boli tieto vzorové programy napísané. Tieto príklady neboli dôkladne testované vo všetkých podmienkach. Spoločnosť IBM preto nemôže zaručiť alebo potvrdiť spoľahlivosť, opraviteľnosť alebo fungovanie týchto programov. Tieto vzorové programy sa poskytujú "TAK AKO SÚ", bez záruky akéhokoľvek druhu. Spoločnosť IBM nepreberá zodpovednosť za žiadne škody vyplývajúce z používania týchto vzorových programov.

Každá kópia alebo každá časť týchto vzorových programov alebo každé odvodené dielo musí obsahovať vyhlásenie o autorských právach, a to nasledovne:

© (názov vašej spoločnosti) (rok). Časti tohto kódu sú odvodené zo vzorových programov IBM Corp. © Copyright IBM Corp. *_enter the year or years_*. Všetky práva vyhradené.

Ochranné známky

IBM, logo IBM a ibm.com sú ochranné známky alebo registrované ochranné známky spoločnosti International Business Machines Corp., ktoré boli zaregistrované v mnohých krajinách celosvetovo. Iné názvy produktov a služieb môžu byť ochranné známky spoločnosti IBM alebo iných subjektov. Aktuálny zoznam ochranných známok spoločnosti IBM nájdete na webe na stránke "Copyright and trademark information" na adrese www.ibm.com/legal/copytrade.shtml.

Nasledujúce pojmy sú ochranné známky alebo registrované ochranné známky iných spoločností

- Linux je ochranná známka pána Linusa Torvaldsa registrovaná v USA alebo v iných krajinách.
- Java a všetky s ňou súvisiace ochranné známky a logá sú ochranné známky spoločnosti Sun Microsystems, Inc. v USA, v ďalších krajinách alebo v oboch.
- UNIX je registrovaná ochranná známka spoločnosti The Open Group v USA alebo iných krajinách.
- Intel, logo Intel, Intel Inside[®], logo Intel Inside, Intel[®] Centrino[®], logo Intel Centrino, Celeron[®], Intel[®] Xeon[®], Intel SpeedStep[®], Itanium[®] a Pentium sú ochranné známky alebo registrované ochranné známky spoločnosti Intel Corporation alebo jej dcérskych spoločností v USA a iných krajinách.
- Microsoft, Windows, Windows NT[®] a logo Windows sú ochranné známky spoločnosti Microsoft Corporation v USA alebo iných krajinách.

Ostatné názvy spoločností, výrobkov alebo služieb môžu byť ochranné alebo servisné známky iných subjektov.

Index

Špeciálne znaky

- konfigurácia
 - DB2 Connect Personal Edition 13
 - pripojenie
 - prostredníctvom aplikácie Configuration Assistant 47
 - scenáre 47
- príklady 7

A

- aktualizácie
 - Informačné centrum DB2 68, 69
- aplikácie
 - ODBC 59

B

- balíky opráv
 - inštalácie typu non-root 35

C

- call level interface (CLI)
 - podpora DB2 AD Client 9
- CCSID (coded character set identifier)
 - obojstranné jazyky 58
- CD
 - pripájanie médií v operačnom systéme Solaris 20
 - pripájanie v systéme Linux 16
- CD-ROM
 - CD alebo DVD
 - Linux inštalácia 16
 - Operačný systém Solaris 20
- Configuration Assistant (CA) 51
 - konfigurácia
 - pripojenie k databázovému serveru System i 47
 - pripojenie na hositeľský databázový server 47
 - funkcia Discovery 51
 - konfigurácia
 - pripojenie databázy 52
 - testovanie
 - databázových spojení 53

D

- databáz
 - hositeľské databázy 41
 - koncentrátor
 - konfigurácia 52
 - pripojení
 - testovanie 53
- databáza
 - koncentrátor
 - konfigurácia 51
- databáza DB2 Universal Database for OS/390 and z/OS
 - aktualizácia systémových tabuliek 44
- databázové aplikácie 59
- DB2 55
 - jazyky podporované rozhraním DB2 55

- DB2 (*pokračovanie*)
 - podporované 55
 - typov údajov
 - kódových stránok 58
 - zmena
 - UNIX 57
 - Windows 56
- DB2 Connect
 - DB2 database 22
 - DB2 for VSE & VM 45
 - inštalácia
 - neadministrátorský 24
 - požiadavky 25
 - Personal Edition
 - konfigurácia 13
 - inštalácia (Linux) 14, 16
 - inštalácia (prehľad) 13
 - inštalácia (Solaris) 17
 - inštalácia (Windows) 20, 22
 - produkty 5
 - serverové produkty
 - inštalácia (operačné prostredie Solaris) 19
- DB2 Connect EEJ pre
 - podpora pre IBM Data Server Client 9
- DB2 database 61
 - DB2 (root)
 - Linux inštalácia 62
 - UNIX 62
 - DB2 database pod
 - Windows 61
 - položka dcs 53
- DB2 Setup wizard
 - identifikátory jazyka 55
- DB2ADMNS 27
 - dokumentácia
 - PDF 63
 - podmienky používania 72
 - prehľad 63
 - tlačený 63
- DVD
 - CD-ROM
 - Linux inštalácia 16
 - Operačný systém Solaris 20
- dvojstranná podpora CCSID
 - jazyková podpora 58

F

- funkcia Discovery
 - konfigurácia pripojenia databázy 51
- funkcie typu root
 - inštalácia typu non-root 34

H

- hositeľské databázy
 - konfigurácia TCP/IP 47
- hositeľským databázam
 - klientske pripojenia 25

I

- i5/OS
 - DSPRDBDIRE 39
- IBM i
 - DSPNETA 39
 - konfigurácia DB2 Connect 39
 - WRKLIND 39
- identifikácia problémov
 - dostupné informácie 71
 - výučbové programy 71
- iIBM i
 - konfigurácia DB2 pre DB2 Connect 39
- Informačné centrum DB2
 - aktualizácia 68, 69
 - jazyky 67
 - verzie 67
 - zobrazenie v rôznych jazykoch 67
- informácie o tejto knihe 1
- inštalácia
 - DB2 Connect Personal Edition 13
 - DB2 database 22
 - produkty DB2 pre užívateľov iných ako root 32
- inštalácie root
 - adresárová štruktúra 29
 - rozdiely 29
- inštalácie typu non-root
 - adresárová štruktúra 29
 - balíky opráv 35
 - inštalácia 32
 - obmedzenia 30
 - odinštalovanie 36
 - povolenie funkcií typu root 34
 - prehľad 29
 - rozdiely 29
- inštalácie
 - odstraňovanie iných ako root 36
- inštalácie typu non-root
 - odstraňovanie 36
 - zrušenie 36
- iSeries
 - DSPNETA 39
 - DSPRDBDIRE 39
 - konfigurácia DB2 Connect 39
 - konfigurácia DB2 na DB2 Connect 39
 - WRKLIND 39

J

- Java Database Connectivity (JDBC)
 - podpora pre IBM Data Server Client 9

K

- klienti
 - prehľad 8
- klienti údajového servera IBM
 - pripojenie k
 - hostiteľským databázam 25
- knihy
 - tlačené
 - objednávanie 66
- komunikačné protokoly
 - konfigurácia prístupu hostiteľa DRDA 41
- konfigurácia pripojenia 47
- konfigurácia pripojenia pre mainframe 47
- konfigurácia pripojenia pre midrange 47

- kontá užívateľov
 - potrebne pre inštaláciu (Windows) 22
- konverzia údajov
 - dát 58

L

- licenčnej politiky DB2
 - nastavenie 55, 57
- Linux
 - odstraňovanie
 - inštalácie DB2 bez oprávnení root 36
- Linux inštalácia
 - DB2 database
 - DB2 (root) 62
 - for Linux na zSeries
 - DB2 Connect Personal Edition 14
 - pripájanie médií CD alebo DVD 16

M

- manuálne pridávanie databáz
 - Configuration Assistant (CA) 52

N

- nastavenie
 - licenčnej politiky DB2 55, 57

O

- objednávanie publikácií DB2 66
- objekty ActiveX dát
 - podpora DB2 AD Client 9
- obmedzenia
 - inštalácie typu non-root 30
- obojsmerná podpora
 - jazykov 58
 - podporované 55
 - Spríevodca nastavením DB2 pre identifikátory jazyka 55
- ODBC (open database connectivity)
 - podporované aplikácie 59
- odinštalácia 61
 - DB2 database pod
 - Windows 61
 - inštalácie root 62
- odinštalovanie
 - non-root 36
- odstraňovanie
 - inštalácie bez oprávnení root 36
- odstraňovanie problémov
 - online informácie 71
 - výučbové programy 71
- OLE (Object Linking and Embedding)
 - podpora DB2 AD Client 9
- Operačné prostredie Solaris
 - inštaláčnne požiadavky
 - DB2 Connect serverových produktov 19
- operačné systémy Solaris
 - inštalácia
 - DB2 Connect Personal Edition 17
- operačné systémy Windows
 - inštalácia
 - DB2 Connect Personal Edition (požiadavky) 22

- Operačné systémy Windows
 - inštalácia
 - DB2 Connect (s neadministrátorským prístupom) 24
 - DB2 Connect Personal Edition (procedúra) 20
 - kontá užívateľov
 - inštalácia DB2 Connect Personal Edition 22
 - odinštalácia DB2 61
 - predvolené jazykové nastavenie pre
 - zmena 56
- Operačný systém Solaris
 - pripájanie médií CD alebo DVD 20
- OS/390
 - konfigurácia databázových systémov DB2 44

P

- podmienky používania
 - používanie publikácií 72
- podpora národných jazykov (NLS)
 - konverzia znakových dát 58
 - zobrazenie db2setup 55
- podpora stránky
 - teritoriálnych kódov 58
- Položka DCS
 - DB2 database 53
- pomoc
 - konfigurácia jazyka 67
 - príkazy SQL 67
- pomocné programy
 - vytváranie väzieb 59
- Power Systems
 - WRKLIND 39
- poznámky
 - skupiny užívateľov 27
- požiadavky
 - disk 13
 - pamäť 13
- požiadavky na diskový priestor 13
- požiadavky na pamäť 13
- predvolené jazykové nastavenie pre
 - Windows 56
- prehľad
 - DB2 Connect 5
- prekompilátory
 - podpora pre IBM Data Server Client 9
- pridávanie
 - databáz manuálne 52
- pripojení
 - Configuration Assistant 8
 - DRDA hostitelia cez komunikačný server 41
 - prehľad 8
 - priame k hostiteľovi System z alebo databáze IBM i 7
- príkaz db2rfe
 - aktivácia funkcií root 30, 34
- príkaz db2setup
 - nastavenie jazyka 55
- príkazy
 - db2rfe - aktivácia funkcií root 30, 34
 - db2secv82 27
 - db2setup 55
- príkazy SQL
 - zobrazenie pomoci 67
- príprava VSE a VM na pripojenie
 - DB2 z DB2 Connect 45
- procesor príkazového riadka 51
 - podpora DB2 AD Client 9

R

- rozšírenie
 - schémy adresárov
 - Windows 24

S

- scenáre
 - konfigurácia
 - hostiteľské pripojenia 7, 41
 - konfigurácia DB2 for z/OS 41
 - TCP/IP
 - databázový server System i 47
 - hostiteľského databázového serveru 47
- skupina DB2ADMNS
 - pridávanie užívateľov 27
- skupina užívateľov DB2USERS 27
 - pridávanie užívateľov 27
- skupiny užívateľov
 - DB2ADMNS 27
 - DB2USERS 27
 - poznámky 27
 - pridávanie 27
- SQLJ
 - podpora DB2 AD Client 9
- System i
 - databázový server
 - konfigurácia TCP/IP 47

Š

- štruktúry adresárov
 - porovnanie inštalácií root a inštalácií iných ako root 29

T

- TCP/IP 7
- testovanie
 - databázových spojení 53

U

- UNIX
 - DB2 database
 - DB2 (root) 62
 - odstraňovanie
 - inštancie DB2 bez oprávnení root 36
 - zmena DB2 jazykov rozhrania 57

V

- vizuálne vysvetlenie
 - výučbový program 71
- vložené aplikácie SQL
 - podpora pre IBM Data Server Client 9
- VTAM
 - príprava z/OS for DB2 Connect 41
- vyhlásenia 73
- vytváranie väzieb
 - pomocné programy 59
- výučbové programy
 - identifikácia problémov 71
 - odstraňovanie problémov 71
 - vizuálne vysvetlenie 71

vývoj aplikácií
 JDBC 60
 podpora pre IBM Data Server Client 9
 používanie ODBC 60

Z

z/OS
 konfigurácia databázových systémov DB2 44
zmena
 predvolených jazykových nastavení pod Windows 56
zrušenie
 inštancie bez oprávnení root 36



Vytlačené v USA

SA22-1126-00



Spine information:

IBM DB2 Connect, verzia 9.7

Installing and Configuring DB2 Connect Personal Edition

