



DB2 Connect User's Guide

Poznámka

Pred použitím týchto informácií a produktu, ktorého sa týkajú, si prečítajte všeobecné informácie v časti Príloha B, "Vyhlásenia", na strane 167.

Poznámky k vydaniu

Tento dokument obsahuje informácie o vlastníckych právach spoločnosti IBM. Poskytuje sa na základe licenčnej zmluvy a je chránený zákonom o autorských právach. Informácie v tejto publikácii vám neudelia žiadne záruky na produkt a žiadne vyhlásenia z tejto príručky by tak nemali byť interpretované.

Publikácie IBM si môžete objednať online cez vášho lokálneho zástupcu IBM.

- Ak si chcete túto publikáciu objednať online, otvorte si webovú stránku IBM Publications Center na adrese www.ibm.com/shop/publications/order
- Ak chcete nájsť lokálneho zástupcu IBM, otvorte si IBM Directory of Worldwide Contacts na adrese www.ibm.com/planetwide

Ak si chcete objednať publikácie DB2 od DB2 Marketing and Sales v USA alebo Kanade, zavolajte na telefónne číslo 1-800-IBM-4YOU (426-4968).

Ak posielate informácie spoločnosti IBM, udeľujete spoločnosti IBM neexkluzívne právo na používanie alebo distribúciu týchto informácií ľubovoľným spôsobom, ktorý považuje za správny, bez toho, aby jej z toho vyplynul akýkoľvek záväzok voči vám.

© Copyright International Business Machines Corporation 1993, 2009.

Obsah

O tejto príručke vii

Časť 1. Koncepty produktu DB2 Connect 1

Kapitola 1. DB2 Connect. 3

Ponuky produktu DB2 Connect	3
Funkcie, dodané v DB2 Connect, verzia 8	3
Hostiteľské databázy	4
Príkazy DB2 Connect a SQL	4
Pomocné programy pre správu DB2 Connect	5
InfoSphere Federation Server a DB2 Connect	6

Kapitola 2. Architektúra DRDA (Distributed Relational Database Architecture). 7

DRDA a prístup k údajom	7
DB2 Connect a DRDA	7
Vzdialená jednotka práce	8
Distribúované požiadavky	10

Kapitola 3. Scenáre DB2 Connect 11

Priamy prístup do hostiteľských databáz	11
Prístup k údajom hostiteľa System z alebo databázy IBM i DB2 prostredníctvom DB2 Connect Personal Edition	12
Serverové produkty DB2 Connect ako servery pripojenia	13
DB2 Connect a webové aplikácie	14
DB2 Connect a IBM WebSphere	15
DB2 Connect ako aplikačný server Java	16
DB2 Connect na webovom serveri	17
DB2 Connect a aplikačné servery	18
DB2 Connect a monitory spracovania transakcií	20

Časť 2. Referenčná príručka DB2 Connect. 23

Kapitola 4. Aktualizácia adresárov databáz 25

Hodnoty systémového adresára databáz	25
Hodnoty adresára uzlov	26
Hodnoty adresára DCS	27
Pracovný list pre prispôbenie adresára	30
Definícia viacerých položiek pre rovnakú databázu	31
Spracovanie obojsmerných (BiDi) údajov	31

Kapitola 5. Bezpečnosť DB2 Connect 35

Dôveryhodné pripojenia prostredníctvom DB2 Connect	35
Vytvorenie a ukončenie dôveryhodného pripojenia prostredníctvom CLI	36
Prepínanie užívateľov na dôveryhodné pripojenie prostredníctvom CLI	37
Hľadiská autentifikácie pre DB2 Connect	39

Podpora pre Kerberos	40
Rady a tipy, týkajúce sa bezpečnosti z/OS	41
Podporované typy autentifikácie pri DB2 Connect	42

Kapitola 6. Aplikácie a pomocné programy na vytváranie väzieb (DB2 Connect) 45

Kapitola 7. Aktualizácie viacerých lokalít 49

Povolenie aktualizácie viacerých lokalít pomocou nástroja Control Center	50
Testovanie aktualizácie viacerých lokalít pomocou nástroja Control Center	50
Aktualizácia viacerých lokalít a správca synchronizačných bodov	50
Konfigurácia produktu DB2 Connect s manažérom transakcií, kompatibilným s XA.	51
Podpora DB2 Connect pre voľne viazané transakcie.	52

Kapitola 8. Presúvanie údajov pomocou aplikácie DB2 Connect 53

Kapitola 9. Mapovanie SQLCODE 55

Vypnutie mapovania SQLCODE	55
Prispôbenie mapovania kódov SQLCODE	55

Kapitola 10. Monitorovanie databázových systémov a DB2 Connect 59

Monitorovanie pripojení pre vzdialených klientov	59
Monitorovanie výkonu pomocou aplikácie Windows Performance Monitor	59
Použitie príkazov GET SNAPSHOT	60
Stav aplikácií DCS	62
Monitor stavu a výstrahy	66
Prehľad monitora stavu produktu DB2 for z/OS	66
Spustenie, zastavenie a obnova monitora stavu produktu DB2 for z/OS	67
Zobrazenie, odovzdanie a uloženie odporúčaných akcií	68
Zobrazenie súhrnov výstrah stavu	70
Zobrazovanie výstražných objektov stavu	71

Časť 3. Vysoká dostupnosť a DB2 Connect. 73

Kapitola 11. Vysoká dostupnosť a vyvažovanie záťaže pre hostiteľské databázy 75

Kapitola 12. Popis a nastavenie automatického presmerovania klienta (DB2 Connect)	77
--	-----------

Kapitola 13. Konfigurácia automatického presmerovania klienta pre technológiu distribútora pripojenia klientov	79
---	-----------

Časť 4. Ladenie a DB2 Connect	81
--------------------------------------	-----------

Kapitola 14. Hľadiská výkonnosti pre DB2 Connect	83
---	-----------

Kapitola 15. Optimalizácia prístupu pomocou ODBC	87
---	-----------

Kapitola 16. Návrh aplikácií	89
-------------------------------------	-----------

Kapitola 17. Správa pripojení	93
--------------------------------------	-----------

Použitie oblasti pripojení	93
Koncentrátor pripojení	95
Využitie spoločnej oblasti pripojení a koncentrátor pripojení	99
Koncentrátor pripojenia, vyžadovaný s manažérom transakcií WebSphere MQ a DB2 for z/OS	99

Kapitola 18. Podpora Server Sysplex pre DB2 Connect	101
--	------------

Hľadiská využívania System z SYSPLEX	101
Využívanie DB2 Sysplex	102
Konfiguračné požiadavky pre Sysplex	103

Kapitola 19. Klientska podpora Sysplex	105
---	------------

Vyváženie pracovného zaťaženia na úrovni transakcií (na strane klienta)	105
Konfigurácia vyváženia pracovného zaťaženia na úrovni transakcií (na strane klienta)	106
Automatické presmerovanie klienta (na strane klienta)	108
Konfigurácia automatického presmerovania klienta (na strane klienta)	110
Podpora XA (na strane klienta)	112
Povolenie podpory XA (na strane klienta)	112
Konfigurácia afínit klienta	113
Obmedzenia používania klientskej podpory Sysplex	117

Kapitola 20. Ladenie DB2 Connect	119
---	------------

Ladenie hostiteľskej databázy	120
Úvahy pre ladenie siete	121
Súperenie o systémové prostriedky	122
Odstraňovanie problémov s výkonom produktu DB2 Connect	123
Ladenie DB2 for z/OS	123
Zvýšenie rýchlosti prenosu údajov v produkte DB2 Connect	123

Extra blok dotazu	124
Zmena veľkosti okna RFC-1323	125
Konverzia údajov na hostiteľoch	125
Dátové typy pre znakové údaje	126
Sieťový hardvér	126

Kapitola 21. Ladenie výkonu aplikácie CLI/ODBC	129
---	------------

Časť 5. Odstraňovanie problémov	131
--	------------

Kapitola 22. Odstraňovanie problémov DB2 Connect	133
---	------------

Získanie súvisiacich informácií	133
Prvé pripojenie je neúspešné	133
Problémy zistené po prvom pripojení	134
Diagnostické nástroje	135

Kapitola 23. Sledovania DB2 v DB2 Connect	137
--	------------

Získanie stopy DB2 pomocou db2trc	137
Vytváranie výpisov zo súborov sledovania DB2	138
Formátovanie súboru sledovania DB2	138

Kapitola 24. Súborov sledovania DRDA	141
---	------------

Pomocný sledovací program	141
Výstup sledovania	142
Analýza výstupného súboru sledovania	142
Príklady výstupných súborov sledovania	144
Následné informácie o vyrovnávacej pamäti pre sledovania DRDA	148

Časť 6. Správy	151
-----------------------	------------

Kapitola 25. Bežné problémy v DB2 Connect	153
--	------------

Príloha A. Prehľad technických informácií DB2	157
--	------------

Technická knižnica DB2 v tlačenej verzii alebo vo formáte PDF	157
Objednávanie tlačených publikácií, týkajúcich sa DB2	160
Zobrazenie pomoci pre stav SQL z príkazového riadka	161
Prístup k iným verziám Informačného centra DB2	161
Zobrazovanie tém vo vami zvolenom jazyku v Informačnom centre DB2	161
Aktualizácia Informačného centra DB2 nainštalovaného na vašom počítači alebo intranetovom serveri	162
Manuálna aktualizácia Informačného centra DB2 nainštalovaného na vašom počítači alebo intranetovom serveri	163
Výučbové programy DB2	165
Informácie o odstraňovaní problémov s DB2	165
Podmienky	166

Príloha B. Vyhlásenia	167
------------------------------	------------

Index 171

O tejto príručke

Užívateľská príručka DB2 Connect obsahuje všetky informácie, ktoré budete potrebovať na používanie produktu DB2 Connect. Koncepty DB2 Connect sú prezentované s typickým scenárom, ktorý ilustruje vzťah medzi DB2 Connect a inými časťami sieťového prostredia. V tejto časti nájdete aj úvahy o databázových adresároch, bezpečnosti medzi systémami, aktualizáciách viacerých lokalít, presune údajov a monitorovaní DB2 Connect. Ďalej sú uvedené informácie o podpore vysokej dostupnosti prostredníctvom DB2 Connect vo vašom sieťovom prostredí. Predstavený je dobrý výkon DB2 Connect v sieti a uvedené sú aj témy zamerané na odstraňovanie možných problémov.

Pre koho je táto publikácia určená?

Určité časti tejto publikácie alebo jej celý obsah môže byť zaujímavý pre administrátorov systému, administrátorov databáz a špecialistov na komunikáciu.

Časť 1. Koncepty produktu DB2 Connect

Kapitola 1. DB2 Connect

DB2 Connect poskytuje rýchlu a robustnú pripojiteľnosť k mainframovým databázam IBM® pre e-business a iné aplikácie spustené pod operačnými systémami Linux®, UNIX® a Windows®.

DB2 Connect Personal Edition poskytuje priamu pripojiteľnosť k serverom System z a IBM Power Systems, pričom serverové produkty DB2 Connect poskytujú nepriamu pripojiteľnosť, ktorá klientom umožňuje pristupovať k serverom System z a IBM Power Systems prostredníctvom brány DB2 Connect. Množstvo produktov servera DB2 Connect poskytuje jedinečné balíkové a licenčné riešenia, ktoré vám umožňujú vybrať si vhodný produkt pre vaše prostredie.

Ponuky produktu DB2 Connect

DB2 Connect poskytuje niekoľko riešení pripojenia, vrátane DB2 Connect Personal Edition a množstva serverových produktov DB2 Connect.

- DB2 Connect Enterprise Edition
- DB2 Connect Application Server Edition
- DB2 Connect Unlimited Edition pre System z
- DB2 Connect Unlimited Edition pre System i

Funkcie, dodané v DB2 Connect, verzia 8

V tejto časti nájdete súhrn vylepšení, zavedených v DB2 Connect, verzia 8. Zoznam zmien, zavedených v DB2, verzia 9, ktoré ovplyvňujú funkcie DB2 Connect, nájdete v týchto témach:

- DB2 Connect Version 9.5 fix pack summary
- DB2 Connect Version 9.1 fix pack summary

Funkcie uvedené v DB2 Connect, verzia 8, vydanie 2

DB2 Connect, verzia 8.2 obsahovala nasledujúce vylepšenia:

- Automatické presmerovanie klienta
Ak dôjde k strate TCP/IP pripojenia k serveru alebo k serveru DB2 Connect, klient sa automaticky pokúsi o opakované vytvorenie pripojenia, ak existuje náhradný server. Alternatívny server sa špecifikuje na inštancii servera a jeho umiestnenie sa posiela klientovi počas spojenia.
- Šifrovanie údajov
Komunikácia klient/server teraz umožňuje šifrovať údaje počas ich pohybu po sieti.

Funkcie uvedené v DB2 Connect, verzia 8, vydanie 1 (vrátane všetkých opravných balíkov a úrovni modifikácie)

Do produktu DB2 Connect, verzia 8.1 sú zahrnuté nasledujúce vylepšenia:

- Podpora dlhších príkazov SQL (až do 2MB)
Príkazy SQL až do 2 MB môžu pretiecť cez aplikácie CLI a JDBC. Vložené rozhranie však ostáva na limite 64K.
- Diagnostické informácie, ktoré identifikujú pôvod príkazu SQL
Poskytujú možnosť zistiť, ktorý aplikačný program zadal konkrétny príkaz do pamäte cache dynamického príkazu SQL DB2 for z/OS.

- Stĺpcové vstupné pole
Umožňuje aplikáciám poskytovať v jednom príkaze SQL viac skupín parametrov.
- Monitorovanie sieťového času
Nové prvky monitorovania sa používajú na získanie lepšej predstavy o aktivite databázy a prenosoch v sieti na úrovni databázy alebo aplikácie.
- Podpora DB2 CLI dynamického rolovateľného kurzora
Dynamické rolovateľné kurzory sú teraz podporované v DB2 CLI pri prístupe na servery DB2 Universal Database (UDB) for z/OS verzie 8.1 alebo novšie.
- Podpora eWLM
Poskytuje možnosť monitorovať end to end jednotky práce prostredníctvom skupín midlvéru na určenie úzkych miest.
- Vylepšenia príkazu ping DB2
Príkaz ping DB2 teraz podporuje zadanie požiadavky a veľkosť paketu odozvy.

Poznámka: DB2 Connect nepodporuje spustenie príkazu PING na hostiteľa z verzie 7 cez bránu verzie 9.

Hostiteľské databázy

Pojem *databáza* sa v tomto dokumente používa na opis riadiaceho systému relačných databáz (RDBMS). Ostatné systémy, s ktorými DB2 Connect komunikuje môžu na popisanie trochu iného konceptu použiť databázu pojmov. Databáza pojmov v produkte DB2 Connect sa tiež môže týkať nasledujúceho:

System z

DB2 for z/OS. Podsystem DB2 for z/OS, identifikovaný podľa jeho LOCATION NAME. LOCATION NAME sa dá určiť prihlásením do TSO a zadaním nasledujúceho dotazu SQL pomocou jedného z dostupných nástrojov pre dotazy:

```
select current server from sysibm.sysdummy1
```

LOCATION NAME je tiež definované v BSDS (Boot Strap Data Set) ako aj správa DSNL004I (LOCATION=umiestnenie), ktorá sa zapíše pri spustení DDF (Distributed Data Facility). LOCATION NAME podporuje až 8 názvov umiestnenia aliasov, čo aplikáciám dáva schopnosť používať rôzne názvy dbalias pre prístup na server z/OS verzie 8. Príkaz z/OS -display ddf použite na získanie názvu umiestnenia servera DB2, názvu domény, IP adresy a portu.

- VSE** DB2 for VSE, ktorý je spustený v databázovom oddieli a identifikovaný podľa svojho DBNAME
- VM** Produkt DB2 for VM spustený na virtuálnom stroji CMS, identifikovaný svojim DBNAME

Servery IBM Power Systems

DB2 for IBM i, integrálna súčasť operačného systému IBM i. Na serveri IBM Power Systems môže existovať len jedna databáza, pokiaľ nie je tento systém nakonfigurovaný na používanie nezávislej pomocnej úložnej oblasti.

Príkazy DB2 Connect a SQL

DB2 Connect posielá ďalej príkazy SQL odovzdané aplikačnými programami do mainframových databázových serverov IBM.

DB2 Connect dokáže poslať ďalej takmer každý platný príkaz SQL ako aj podporované API (rozhrania na programovanie aplikácií) rozhrania DB2:

- JDBC
- SQLJ
- ADO.NET
- OLE DB
- ODBC
- Perl
- PHP
- pureQuery
- Python
- Ruby
- DB2 CLI
- Vložené SQL

Podpora pre vložený SQL

Existujú dva typy spracovania vloženého SQL: statický SQL a dynamický SQL. Statický SQL minimalizuje čas potrebný na vykonanie príkazu SQL tým, že ho spracuje dopredu. Dynamický SQL je spracovaný pri odovzdaní príkazu SQL do mainframového databázového servera IBM. Dynamický SQL je flexibilnejší, ale môže byť pomalší. O výbere medzi použitím statického alebo dynamického SQL rozhoduje aplikačný programátor. DB2 Connect podporuje obidva typy.

Jednotlivé mainframové databázové servery IBM implementujú SQL rôznym spôsobom. DB2 Connect plne podporuje bežný IBM SQL, aj implementácie SQL DB2 for z/OS, DB2 Server for VM and VSE (pôvodný názov SQL/DS) a DB2 for IBM i. IBM SQL sa dôrazne odporúča pre udržiavanie databázovej nezávislosti.

Pomocné programy pre správu DB2 Connect

Dôležité: Riadiace centrum a jeho príslušné komponenty už vo verzii 9.7 nie sú podporované a v budúcom vydaní budú pravdepodobne odstránené. Viac informácií nájdete v téme “Control Center tools and DB2 administration server (DAS) have been deprecated” v publikácii *What's New for DB2 Version 9.7*.

Administrátor DB2 Connect mu k dispozícii nasledujúce pomocné programy:

- Command Line Processor (CLP) vám umožňuje zadávať príkazy SQL voči databáze databázového servera IBM mainframe. Prenáša príkazy SQL do vami dodanej databázy.
- DB2 Command Center poskytuje grafické rozhranie pre Command Line Processor (CLP).
- Pomocné programy pre import a export vám umožňujú zavádzať, importovať a exportovať údaje do a zo súboru na pracovnej stanici a do a z databázy databázového servera IBM mainframe. Tieto súbory sa potom môžu použiť na import údajov do databáz, tabuliek alebo iných aplikácií spustených na vašej pracovnej stanici.
- Ak máte spustený produkt servera DB2 Connect, môžete použiť Event Viewer a Performance Monitor. Pomocou Prehliadača udalostí môžete sledovať výnimky, ktoré zaprotokoloval DB2 Connect. Pomocou Windows Performance Monitor môžete lokálne alebo vzdialene monitorovať a riadiť výkon serverov DB2 Connect.
- DB2 Control Center vám umožní spravovať a monitorovať všetky aspekty serverov DB2 Connect. Taktiež umožňuje administrátorom pracovať s objektmi databázy DB2 for z/OS, napríklad s tabuľkami, pohľadmi, oblasťami vyrovnávacej pamäte a vláknami.
- Pomocný program monitor databázového systému umožňuje administrátorovi systému monitorovať pripojenia do systému. Táto funkcia bude k dispozícii len vtedy, keď sa bude

DB2 Connect správať ako server. Tento pomocný program môže pomôcť administrátorovi systému určiť zdroj chyby. Administrátor systému môže zosúladiť klientske aplikácie s príslušnými úlohami, bežiacimi na databázovom serveri IBM mainframe.

Poznámka: V predchádzajúcich vydaniach boli DB2 Graphical Administration Tools, ako napríklad Control Center, podporované na všetkých platformách. Pokiaľ ide o verziu 9, nástroje DB2 Graphical Administration Tools sú podporované len na systémoch Windows x86, Windows x64 (AMD64/EM64T), Linux na x86 a Linux na AMD64/EM64T. Pri všetkých platformách môžete DB2 Command Line Processor (CLP) používať na administratívne účely.

InfoSphere Federation Server a DB2 Connect

InfoSphere Federation Server je samostatný produkt, ktorý poskytuje prístup k údajom a integráciu údajov z údajových zdrojov rôznych poskytovateľov a DB2 Connect vám umožňuje využívať veľké objemy údajov, ktoré sa nachádzajú na existujúcich hostiteľoch a serveroch strednej úrovne.

InfoSphere Federation Server pomáha pri integrácii informácií umožnením zhromažďovania zdrojov údajov za účelom ich zobrazenia a spracovania ako samostatných zdrojov. Prístup na zdroje údajov robí celkom transparentným pre aplikáciu volania. InfoSphere Federation Server pracuje spolu so produktmi serverov DB2 Connect. InfoSphere Federation Server poskytuje prístup na zápis a natívne čítanie pre rodinu produktov DB2, Informix, Oracle, Sybase, Teradata a databázy Microsoft® SQL Server. InfoSphere Federation Server poskytuje oprávnenie na čítanie aj pre nesúvisiace zdroje údajov a zdroje údajov, týkajúcich sa prírodných vied, napríklad Documentum, IBM Lotus Extended Search, súbory s tabuľkovou štruktúrou a XML. Môžete ho používať na vytváranie dotazov na údaje vo federatívnom systéme.

Kapitola 2. Architektúra DRDA (Distributed Relational Database Architecture)

Distributed Relational Database Architecture (DRDA) je sada protokolov, ktoré povolujú spoluprácu viacerých databázových systémov, či už od IBM, iných výrobcov a rovnako aj aplikačných programov. Ľubovoľná kombinácia produktov riadenia relačných databáz, ktorá používa DRDA, sa dá pripojiť, aby vytvorila systém riadenia distribuovaných relačných databáz. DRDA koordinuje komunikáciu medzi systémami tak, že definuje čo sa musí vymeniť a ako sa to musí vymeniť.

Jednotka práce

Jednotka práce UOW (unit of work) je jedna logická transakcia. Skladá sa z postupnosti príkazov SQL, v ktorej sa všetky operácie vykonajú úspešne alebo táto postupnosť sa ako celok považuje za neúspešnú.

Distribuovaná jednotka práce

Distribuovaná jednotka práce DUOW (distributed unit of work), známa tiež ako aktualizácia viacerých lokalít, obsahuje v jednotke práce viac ako jeden databázový server. DUOW má nasledujúce charakteristiky:

- V jednej jednotke práce sa aktualizuje viac ako jeden riadiaci server databáz.
- Distribúciu práce riadi aplikácia, ktorá zároveň inicializuje odovzdanie.
- Pre jednu jednotku práce môže existovať viacero požiadaviek.
- V jednej požiadavke je jeden riadiaci server databáz.
- Odovzdanie je koordinované na viacerých databázových serveroch.

DRDA a prístup k údajom

Hoci DRDA definuje databázové komunikačné protokoly, nedefinuje programovacie rozhrania alebo API rozhrania, ktoré by mali použiť programátori aplikácií. Vo všeobecnosti môže aplikačný program použiť DRDA na odovzdanie ľubovoľnej požiadavky, ktorú dokáže cieľový server DRDA vykonať. Všetky, k dnešnému dňu dostupné, servery DRDA dokážu vykonať SQL požiadavky, ktoré poslal aplikačný program prostredníctvom DB2 Connect.

IBM poskytuje programátorom aplikácií nástroje na generovanie SQL požiadaviek pre operačné systémy Windows, UNIX a Linux. Tieto nástroje sú súčasťou klienta DB2. Databázový manažér DB2 podporuje niekoľko programovacích rozhraní: ADO.NET, JDBC, SQLJ, PHP, Perl DBI, vložené SQL, DB2 Call Level Interface (DB2 Call Level Interface) a OLE DB. Tieto rozhrania API môžu použiť programátori na vytvorenie aplikácií v rôznych programovacích jazykoch.

DB2 Connect a DRDA

DB2 Connect implementuje architektúru DRDA, aby znížil cenu a komplikovanosť prístupu k údajom uloženým v DB2 for IBM i, DB2 for IBM Power Systems, DB2 for z/OS, DB2 Server for VM and VSE a na iných databázových serveroch kompatibilných s architektúrou DRDA. Pomocou úplného využívania architektúry DRDA ponúka DB2 Connect nízkorozpočtové riešenie s dobrým výkonom a zákazníkmi požadovanými vlastnosťami riadenia systémov.

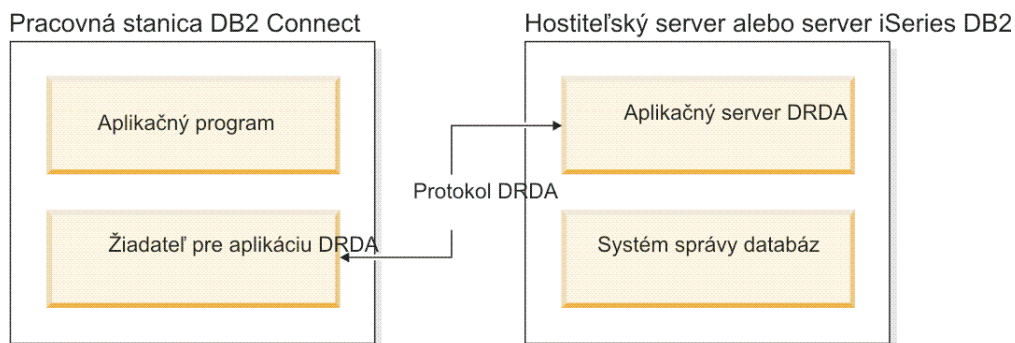
V terminológii DRDA je *AR (Application Requester)* kód, ktorý ošetruje koniec aplikácie distribuovaného pripojenia. AR je aplikácia, ktorá požaduje údaje. DB2 Connect funguje

žiadateľ aplikácií v mene aplikačných programov, ktoré môžu byť lokálne vzhľadom na pracovnú stanicu DB2 Connect alebo na samostatnom klientovi vzdialenom voči produktu DB2 Connect.

Aplikačný server AS (application server) je kód, ktorý obsluhuje koniec pripojenia na strane databázy.

DRDA podporuje aj viacvrstvové pripojenia medzi žiadateľom aplikácie a serverom. Server, ku ktorému sa pripája aplikačný requester, je v tejto topológii aplikačný server, ale všetky ostatné servery sa nazývajú databázový server (DS), pretože priamo nekomunikujú s aplikačným requesterom. Okrem toho, na zvýraznenie jeho roly ako systému, kde nemá pôvod databázová požiadavka ani to nie je systém, kde sa vykonávajú databázové funkcie pre túto požiadavku, každý aplikačný server alebo databázový server medzi aplikačným requesterom a konečným databázovým serverom, sa nazýva sprostredkujúci server. DB2 Connect podporuje používanie databázových serverov a sprostredkovacích serverov.

Obrázok 1 zobrazuje tok údajov medzi pracovnou stanicou DB2 Connect a mainframovým serverom IBM v prípade výskytu výlučne lokálnych klientov.



Obrázok 1. Tok údajov medzi serverom DB2 Connect a mainframovým serverom IBM

Na implementáciu pripojení medzi systémami riadenia databázových serverov DRDA a IBM data server client používa DRDA nasledujúce architektúry:

- Architektúra CDRA (Character Data Representation Architecture)
- Architektúra DDM (Distributed Data Management Architecture)
- Architektúra FD:OCA (Formatted Data Object Content Architecture)
- Protokol TCP/IP (Transmission Control Protocol/Internet Protocol).

Tieto architektúry sa používajú ako stavebné bloky. Údajové toky, ktoré tečú sieťou, špecifikuje architektúra DRDA, ktorá dokumentuje protokol údajového toku podporujúci prístup na distribuovanú relačnú databázu.

Požiadavka je smerovaná do správneho cieľa pomocou adresárov, ktoré obsahujú rôzne typy komunikačných informácií a názov databázy servera DRDA, na ktorý sa práve pristupuje.

Vzdialená jednotka práce

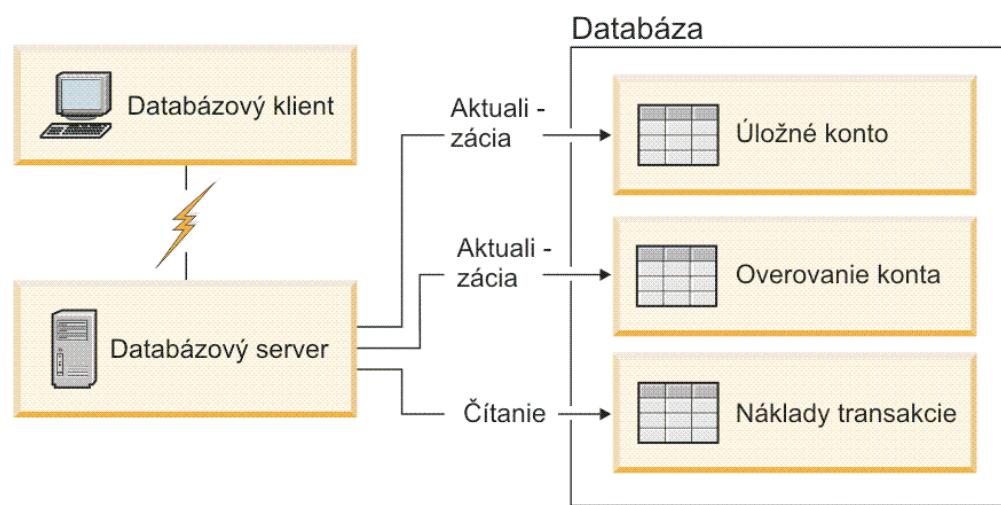
Vzdialená jednotka práce umožňuje užívateľovi alebo aplikačnému programu v jednej jednotke práce prečítať alebo aktualizovať údaje na jednom mieste. V jednej jednotke práce podporuje prístup k jednej databáze. V jednej jednotke práce môže pristúpiť len k jednej databáze na rozdiel od aplikačného programu, ktorý môže aktualizovať viacero vzdialených databáz.

Vzdialená jednotka práce má nasledujúce vlastnosti:

- V jednej jednotke práce je podporovaných viacero požiadaviek (príkazov SQL).
- V jednej jednotke práce je podporovaných viacero kurzorov.
- Každá jednotka práce môže aktualizovať len jednu databázu.
- Aplikčný program odovzdá alebo vráti späť jednotku práce. Za určitých okolností chybových stavov môže databázový server alebo DB2 Connect vrátiť späť jednotku práce.

Napríklad, Obrázok 2 ilustruje databázového klienta, na ktorom je spustená aplikácia pre prevod finančných prostriedkov, ktorá prístupuje na databázu, ktorá obsahuje tabuľky bežných a sporiteľských účtov ako aj sadzobník poplatkov za transakcie. Aplikácia musí:

- Prijat' množstvo na prenos z užívateľského rozhrania.
- Odpočítať toto množstvo zo sporiteľského účtu a určiť nový zostatok na účte.
- Prečítať sadzobník poplatkov a určiť poplatok za transakciu pre sporiteľský účet s daným zostatkom.
- Odpočítať poplatok za transakciu zo sporiteľského účtu.
- Pridať prenesené množstvo na bežný účet.
- Odovzdať transakciu (jednotku práce).



Obrázok 2. Použitie jednej databázy v transakcii

Aby ste nastavili takú aplikáciu, musíte:

1. V rovnakej databáze vytvoriť tabuľky pre sporiteľský účet, bežný účet a sadzobník poplatkov.
2. Ak je aplikácia fyzicky vzdialená, nastaviť databázový server na používanie správneho komunikačného protokolu.
3. Ak je aplikácia fyzicky vzdialená, katalogizovať uzol a databázu pre identifikáciu databázy na databázovom serveri.
4. Prekompilovať váš aplikčný program, aby špecifikoval pripojenie typu 1; to znamená, že v príkaze PREP musí špecifikovať CONNECT(1).

Distribované požiadavky

Distribovaná požiadavka je funkcia distribovanej databázy, ktorá umožňuje aplikáciám a klientom vydávať príkazy, ktoré odkazujú na dva alebo viaceré systémy DBMS alebo databázy v jednom príkaze. Napríklad spojenie medzi tabuľkami v dvoch odlišných podsystémoch DB2 for z/OS.

DB2 Connect poskytuje podporu pre distribované požiadavky vo všetkých databázach a DBMS. Napríklad, operáciu UNION môžete vykonať medzi tabuľkou DB2 a pohľadom Oracle. Podporované systémy DBMS obsahujú členov rodiny DB2 (napríklad DB2 Database for Linux, UNIX, and Windows, DB2 for z/OS a DB2 for i) a Oracle. Podpora rôznych poskytovateľov je k dispozícii, ak používate DB2 Connect spolu s produktom InfoSphere Federation Server.

Distribovaná požiadavka poskytuje *transparentnosť umiestnenia* pre objekty databáz. Ak sa presunú informácie (v tabuľkách alebo pohľadoch), referencie na tieto informácie (nazývané *prezývky*) sa dajú aktualizovať bez akýchkoľvek zmien v aplikáciách žiadajúcich údaje. Distribovaná požiadavka poskytuje aj *kompensáciu* za DBMS, ktoré nepodporujú všetok dialekt DB2 SQL alebo určité optimalizačné schopnosti. Operácie, ktoré sa nedajú vykonávať pod takýmto DBMS (ako napríklad rekurzívne SQL) sa spúšťajú pod DB2 Connect.

Distribovaná požiadavka funguje *poloautonómnym* spôsobom. Napríklad, dotazy DB2, ktoré obsahujú referencie na objekty Oracle sa môžu odovzdať, zatiaľ čo aplikácie Oracle pristupujú na rovnaký server. Distribovaná požiadavka nemonopolizuje ani neobmedzuje prístup (okrem obmedzení integrity a zamykania) na objekty Oracle ani iné objekty systémov DBMS.

Implementácia funkcie distribovanej požiadavky sa skladá z inštancie DB2 Connect, databázy, ktorá bude slúžiť ako federatívna databáza a z jedného alebo viacerých vzdialených údajových zdrojov. *Federatívna databáza* obsahuje položky katalógu, identifikujúce údajové zdroje a ich charakteristiky. *Údajový zdroj* sa skladá zo systému DBMS a údajov. Aplikácie sa pripájajú k federatívnej databáze ako k akejkoľvek inej databáze DB2. Federatívna databáza DB2 Connect nemá licenciu na riadenie užívateľských údajov. Jej jediným účelom je uchovávať informácie o údajových zdrojoch.

Keď je nastavený federatívny systém, k informáciám v údajových zdrojoch sa dá pristupovať rovnako ako keby boli v jednej veľkej databáze. Užívatelia aplikácie odosielajú dotazy do jednej federatívnej databázy, ktorá následne podľa potreby opakovane získava údaje zo systémov rodiny DB2 a Oracle. Používatelia a aplikácie špecifikujú v dotazoch prezývky; tieto prezývky poskytujú referencie na tabuľky a pohľady umiestnené v údajových zdrojoch. Z pohľadu koncového užívateľa sú prezývky podobné aliasom.

Výkon distribovaných požiadaviek môže ovplyvniť veľa faktorov. Najväčší faktor je zaistenie toho, aby v globálnom katalógu federatívnych databáz boli presné a najnovšie informácie o údajových zdrojoch a ich objektoch. Tieto informácie používa optimalizátor DB2 a môžu mať vplyv na rozhodnutia pre zásobníkové operácie pri vyhodnocovaní v zdrojoch údajov.

Kapitola 3. Scenáre DB2 Connect

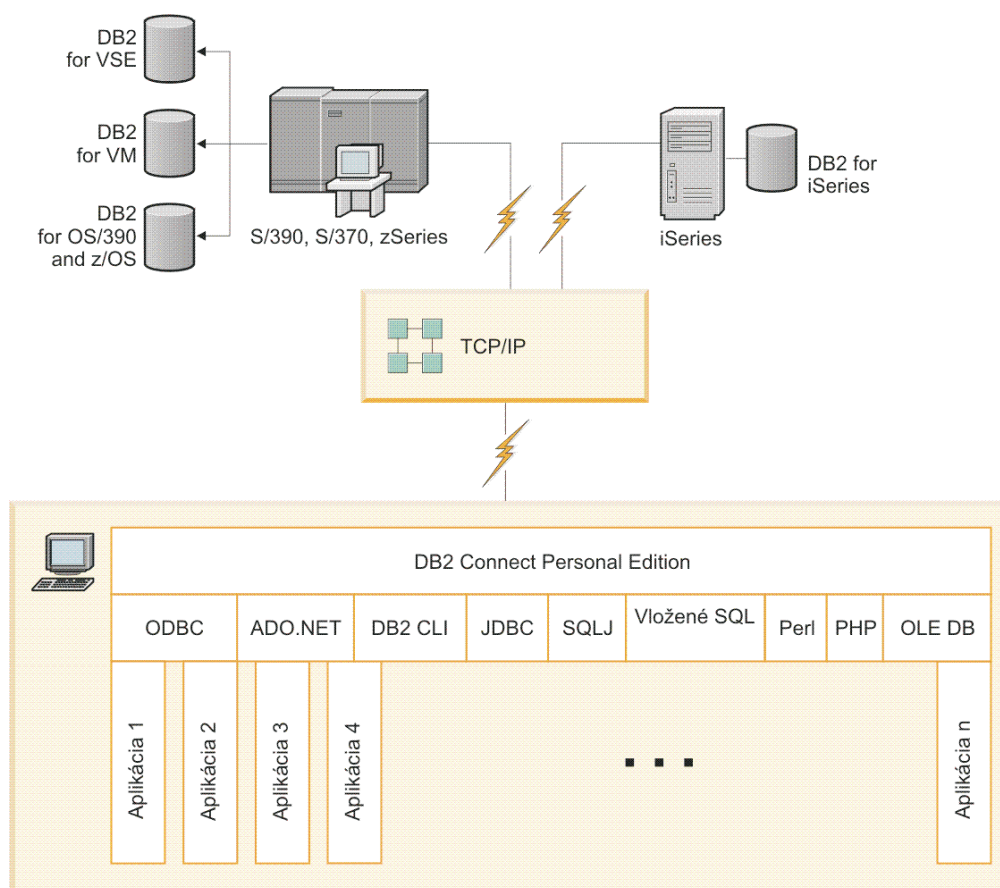
DB2 Connect môže poskytnúť rozmanité riešenia potrieb prístupu do mainframovej databázy IBM. V tejto téme je načrtnutých niekoľko scenárov, ktoré sa môžu použiť pre vaše konkrétne potreby alebo prostredie.

Priamy prístup do hostiteľských databáz

Základnou funkciou produktu DB2 Connect je poskytovanie priameho pripojenia k hostiteľskej databáze z aplikácií pracovnej plochy spustených na vašej pracovnej stanici. IBM Data Server Driver Package s licenciou DB2 Connect je najjednoduchší spôsob ako poskytnúť toto riešenie.

Každá pracovná stanica, ktorá má nainštalovaný produkt DB2 Connect Personal Edition, môže vytvoriť priame pripojenie TCP/IP k serverom DB2 for z/OS, DB2 for IBM i a DB2 Database for Linux, UNIX, and Windows. Okrem toho sa môžu aplikácie pripojiť k a aktualizovať viaceré databázy rodiny DB2 v rovnakej transakcii s úplnou integritou údajov, ktorú poskytuje protokol dvojfázového potvrdenia.

Obrázok 3 zobrazuje priame pripojenie k mainframovému databázovému serveru IBM z pracovnej stanice s nainštalovaným produktom DB2 Connect Personal Edition.



Obrázok 3. Priame spojenie medzi DB2 Connect a mainframovým databázovým serverom IBM

Poznámka:

1. Na pracovnej stanici DB2 Connect Personal Edition nemusíte mať nainštalovaný produkt DB2. Ak chcete mať na pracovnej stanici DB2 Connect Personal Edition kompletný systém riadenia relačnej databázy, objednajte si DB2.
2. Celá funkčnosť IBM Data Server Client je dostupná pomocou DB2 Connect Personal Edition.
3. Ak sa stratí pripojenie k databázovému serveru DB2 for z/OS pomocou Sysplex, klient sa automaticky pokúsi pripojenie obnoviť.

Prístup k údajom hostiteľa System z alebo databázy IBM i DB2 prostredníctvom DB2 Connect Personal Edition

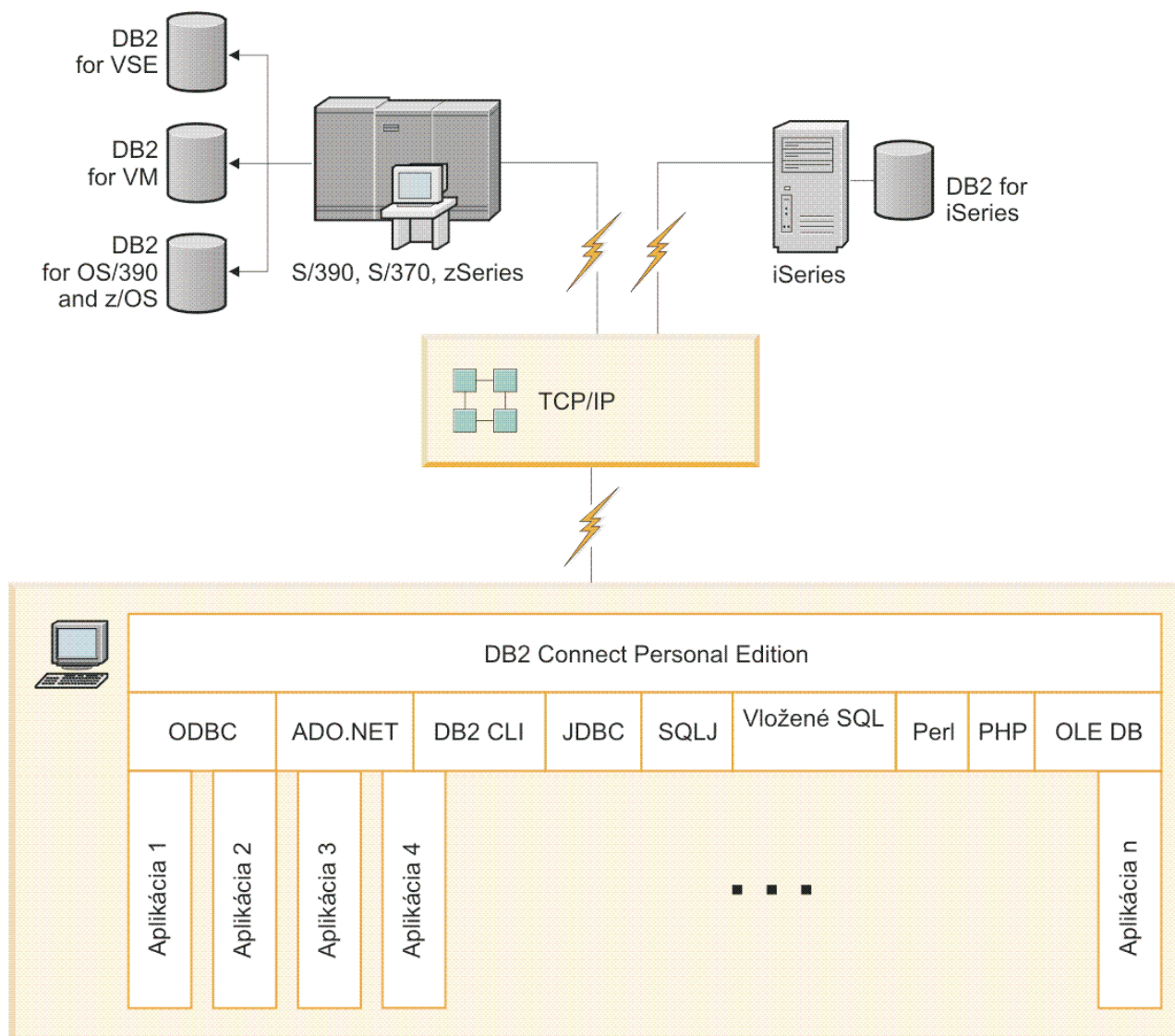
Veľmi príjemnou a pohodlnou konfiguráciou je priame spojenie bez prostredníckych serverov. Platí to najmä pre situácie, v ktorých mainframový databázový server IBM podporuje pripojiteľnosť TCP/IP. V takýchto situáciách každá pracovná stanica DB2 Connect vytvorí priame spojenie s mainframovým databázovým serverom IBM.

Pripojiteľnosť TCP/IP vyžaduje, aby mainframová databáza IBM podporovala TCP/IP. Nasledujúce verzie podporujú natívne TCP/IP pripojenie:

- DB2 for z/OS verzia 7.1 alebo novšia
- DB2 for IBM i verzia 5 vydanie 1 alebo novšia a
- DB2 Server for VM and VSE verzia 7 alebo novšia

Ak sa chcete pripojiť k mainframovému databázovému serveru IBM, potrebujete licenciu DB2 Connect, ktorú možno pridať do IBM data server client.

Obrázok 4 na strane 13 zobrazuje pracovnú stanicu s nainštalovaným produktom DB2 Connect Personal Edition priamo pripojeným k mainframovému databázovému serveru IBM.

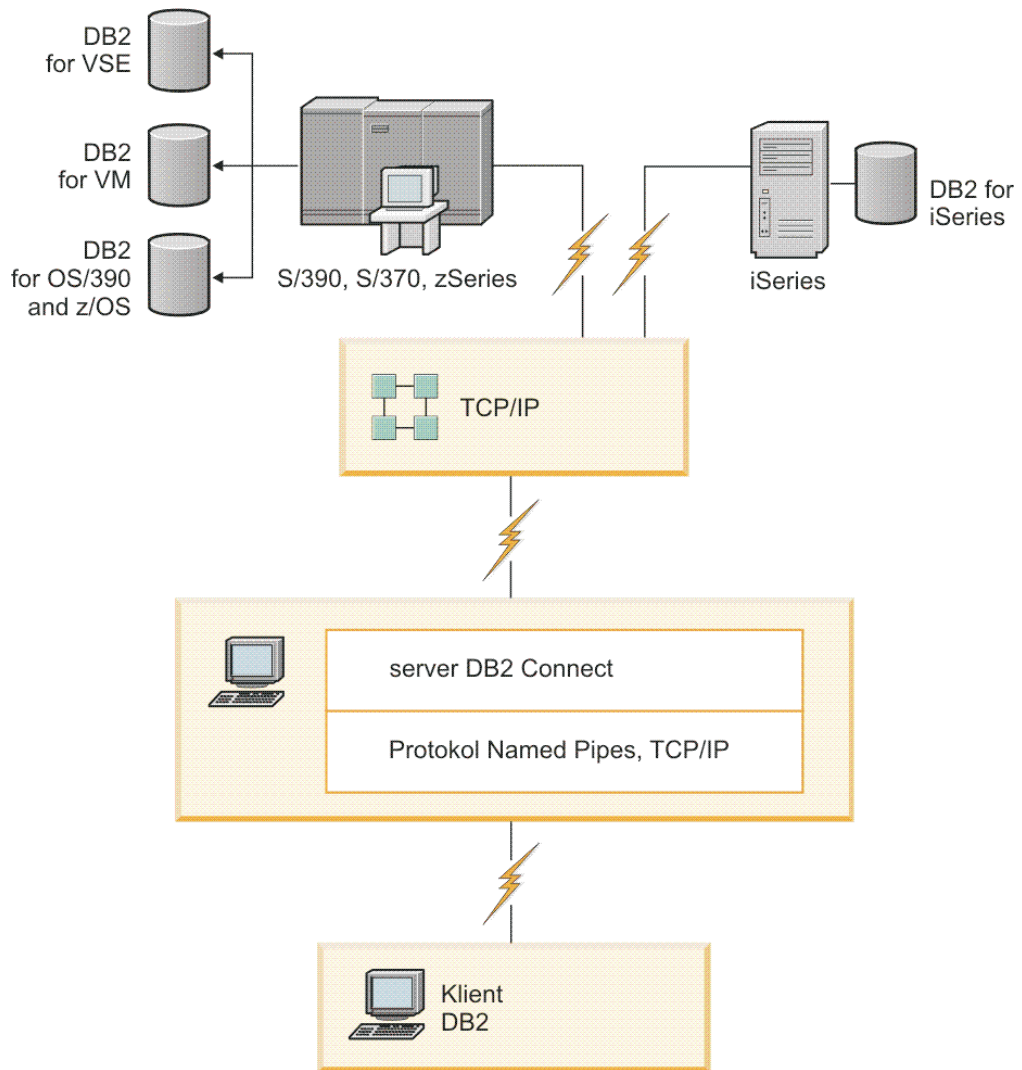


Obrázok 4. Priame spojenie medzi DB2 Connect a mainframovým databázovým serverom IBM

Serverové produkty DB2 Connect ako servery pripojenia

Server DB2 Connect umožňuje viacerým klientom pripojiť sa k údajom mainframe IBM a môže výrazne znížiť snahu potrebnú na vytvorenie a udržanie prístupu k podnikovým údajom. Obrázok 5 na strane 14 ilustruje riešenie IBM pre prostredia, v ktorých chcete, aby klient DB2 vytvoril nepriame pripojenie k mainframovému databázovému serveru IBM prostredníctvom serverového produktu DB2 Connect, napríklad DB2 Connect Enterprise Edition.

Poznámka: Nepriame pripojenia sú podporované iba pre klientov DB2 alebo JCC, bežiacim v systéme Linux, UNIX alebo Windows. Pokus o pripojenie k mainframovému databázovému serveru IBM prostredníctvom serverového produktu DB2 Connect pomocou ktoréhokoľvek iného klienta bude mať za následok chybu SQL1334.



Obrázok 5. DB2 Connect Enterprise Edition

Ak dôjde k strate pripojenia TCP/IP k serveru DB2 Connect, klient sa automaticky pokúsi o opakované vytvorenie pripojenia. Klient sa pokúsi obnoviť najprv spojenie s pôvodným serverom. Ak nebude pripojenie obnovené, klient núdzovo prepne na náhradný server DB2 Connect. (Alternatívny server sa špecifikuje na inštancii servera a jeho umiestnenie sa vracia ku klientovi počas spojenia). Ak sa spojenie s alternatívnym serverom neobnoví, klient sa pokúsi obnoviť spojenie s pôvodným serverom. Klient sa bude ďalej pokúšať obnoviť spojenie prepínaním medzi pôvodným serverom a alternatívnym serverom, až kým sa spojenie neobnoví alebo kým sa nevyčerpá počet povolených pokusov.

DB2 Connect a webové aplikácie

Webový prehliadač sa rýchlo stáva štandardným rozhraním pre takmer všetko, od on-line katalógov až po intranetové aplikácie. Pri jednoduchých webových aplikáciách, môže jeden webový server postačovať. Pri veľkoobjemových aplikáciách, ktoré vyžadujú databázový prístup a spracovanie transakcií, IBM ponúka riešenia, ktoré používajú DB2 Connect na riadenie veľmi veľkých počtov súbežných transakcií cez web.

Výhody a obmedzenia tradičného programovania v CGI

Aplikácie pre e-business na World Wide Web umožňujú pristupovať užívateľom ku koncovým databázam typicky pomocou rozhrania CGI (Common Gateway Interface). Veľa spoločností používa internetové aplikácie aj interne a zvyčajne využívajú aj databázu.

Používatelia vyplnia formuláre na internetovej stránke a tieto formuláre sa odovzdajú pomocou rozhrania CGI do aplikácií alebo skriptov na internetovom serveri. Skript následne použije poskytnuté rozhranie API databázy na zadanie dotazov SQL do hostiteľskej databázy. Rovnaký skript potom vytvorí internetovú (HTML) stránku s výsledkami dotazu a pošle ju späť na zobrazenie do užívateľovho internetového prehliadača. Príkladom je on-line katalóg, v ktorom sa užívateľ môže dotazovať na dostupnosť a aktuálnu cenu konkrétneho tovaru alebo služieb.

Aplikácie CGI sa dajú jednoducho navrhovať a ľahko udržiavať. Pretože štandard CGI je nezávislý na operačnom systéme a jazyku, je k dispozícii takmer na všetkých platformách. Programy CGI môžu byť napísané v C++ alebo skriptovacím jazyku, ako je napríklad Perl alebo PHP.

Hoci sa CGI môže zdať ako ideálne riešenie pre webové aplikácie, má aj významné nedostatky. Programové prostredie pre rozhranie CGI nie je tak prepracované ako iné rozhrania API. Škálovateľnosť môže byť problémom pri veľkých operáciách e-commerce. Pri každom zavolaní aplikácie CGI sa na internetovom serveri vytvorí nový proces. Každý proces musí vytvoriť svoje vlastné pripojenie k databáze a odoslať svoj vlastný dotaz. Vo veľkých transakčných prostrediach môže toto obmedzenie predstavovať vážne výkonnostné problémy.

Produkt DB2 Connect s internetovým serverom môžete použiť na vytváranie robustných, veľkých e-commerce aplikácií. Produkt DB2 Connect poskytuje niekoľko riešení, ktoré zlepšujú výkon internetových aplikácií. Uložené procedúry umožňujú užívateľom produktu DB2 Connect znížiť počet dotazov posielaných do databázy.

Využitie spoločnej oblasti pripojení znižuje frekvenciu pripájania a odpájania z databázy.

PHP ako modul alebo plug-in webového servera

PHP je možné používať na programovanie CGI. Bežne sa používa ako modul alebo plug-in webového servera. V multiprocesovom webovom serveri, akým je napríklad Apache, je možné na vyriešenie problému škálovateľnosti použiť ovládač IBM DB2 pre PHP. Na viacprocesovom webovom serveri je oblasť procesov znova použitá pre požiadavky servisného webového servera. Ak chcete, aby nebolo potrebné vytvoriť databázové pripojenie pre každú webovú požiadavku, môžete vytvoriť trvalé spojenie. V tomto prostredí môže trvalé spojenie existovať bez nutnosti pripájania jednotlivých PHP skriptov k databáze. Toto spojenie bude znova použité, ak ho bude nasledujúca webová požiadavka potrebovať.

DB2 Connect a IBM WebSphere

IBM WebSphere poskytuje ucelenejšie e-business riešenie ako sa dá dosiahnuť pomocou tradičných skriptovacích nástrojov, ako napríklad PHP. WebSphere Application Server nielen že vykonáva skriptovacie možnosti PHP, ale vám tiež umožňuje poskytovať komplexné služby na najvyššej úrovni prostredníctvom webu, používať servlety, stránky ASP (Active Server Pages) a podnikové JavaBeans™ a poskytuje podporu pre webové technológie, ako napríklad Java™, TCP/IP, HTTP, HTTPS, HTML, DHTML, XML, MIME, SMTP, IOP a X.509. Pomocou WebSphere môžete:

- Využiť priemyselné štandardy na rýchly vývoj a maximalizovanie prevádzkyschopnosti
- Použiť nástroje a technológie tretích strán a kostry aplikácií

- Analyzovať výkon a využitie obsahu internetovej lokality
- Jednoducho zmeniť veľkosť vašej lokality, aby vyhovovala viacerým užívateľom pri zachovaní priepustnosti
- Inštalovať v niekoľkých hlavných operačných prostrediach (AIX, HP-UX, Linux, Novell NetWare, z/OS, IBM i, operačný systém Solaris, Microsoft Windows)
- Používať svoj existujúci webový server, vrátane serverov od spoločností Apache, IBM, Netscape a Microsoft.

WebSphere nie je jeden produkt, ale rodina troch produktov, ktorá sa zameriava na tri rôzne cieľové trhy. Srdcom riešenia WebSphere je WebSphere Application Server.

WebSphere Application Server poskytuje prostredie pre tri typy objektov. Jedným sú stránky servera Java, ktoré sú analógiou voči Active Server Pages. Druhý komponent sa skladá zo servletov Java a tretím sú podnikové JavaBeans. Podnikové JavaBeans sú vznikajúcou normou pre rozmiestňovanie veľmi rozsiahlych a robustných aplikácií podnikovej triedy.

Aplikácie WebSphere sa dajú umiestniť na rovnakú platformu, na ktorej sa nachádza webový server a DB2. V prípade DB2 for z/OS, DB2 Server for VM and VSE a DB2 for IBM i, je WebSphere umiestnený na tej istej platforme ako serverový produkt DB2 Connect.

Existuje niekoľko riešení WebSphere ako aj Rational Application Developer (RAD). Bližšie informácie získate na adrese <http://www.ibm.com/software/webservers/appserv/was/>

DB2 Connect ako aplikačný server Java

Mnohé nedostatky skriptovacích jazykov dokáže prekonať používanie jazyka Java. Spoločnosť IBM poskytuje aplety aj aplikácie, ktoré vám umožňujú používať jazyk Java v každom štádiu webovej transakcie. Tieto riešenia, ktoré poskytuje spoločnosť IBM, umožňujú súčasné využívanie viacerých techník. Znamená to, že môžete používať riešenia skriptovania, ako je napríklad Perl DBI alebo Microsoft Active Server Pages s DB2, alebo sa môžete presunúť k robustnejšej implementácii, ktorú poskytuje aplikačný server Java, ako napríklad IBM WebSphere.

Pre programátorov v jazyku Java existujú dve rozhrania API (Application Programming Interfaces). Prvé rozhranie JDBC je podporované na používanie jazyka Java na vývoj údajových apletov Java, aplikácií Java, servletov Java, stránok servera Java (JSP) a Enterprise Java Beans (EJB). JDBC je rozhranie API na úrovni volaní alebo vyvolania metód. Druhé rozhranie API jazyka Java je SQLJ. SQLJ poskytuje schopnosť špecifikovať SQL inline v programe Java. DB2 môže využívať obidve rozhrania API, či už na strane klienta alebo servera webovej transakcie.

Na strane klienta sú podporované aplety, dátové aplety a aplikácie. Na strane databázy pozostáva aktivácia Java z databázových objektov, ako sú napríklad užívateľom definované funkcie a uložené procedúry.

Pre DB2 for z/OS, DB2 Server for VM and VSE a DB2 for IBM i existujú dva rôzne spôsoby ako umiestniť Java aplikáciu. Použiť môžete priamu pripojiteľnosť, ktorú poskytuje DB2 Connect Personal Edition s TCP/IP, alebo sa môžete rozhodnúť ísť cez serverový produkt DB2 Connect, ktorý poskytne pripojiteľnosť mainframovému údajovému serveru IBM.

V oboch prípadoch nepotrebuje užívateľ žiadny špeciálny softvér na prístup do databázy, stačí len štandardný webový prehliadač. Jediná vec, ktorú musíte nainštalovať, je produkt servera DB2 Connect a ľubovoľný priemyselný štandardný webový server. Ak webový server a DB2 Connect nie sú na tom istom fyzickom počítači, IBM data server client musí byť nainštalovaný na webovom serveri.

Kľúčovým komponentom pre DB2 for z/OS je serverový produkt DB2 Connect spustený na serveri strednej vrstvy. Tento komponent poskytuje aktiváciu servera JDBC okrem pripojenia k serverom DB2 for z/OS, DB2 Server for VM and VSE a DB2 for i. Ešte raz, pre webový prehliadač klienta nie je potrebné inštalovať žiadny špeciálny softvér.

IBM poskytuje rozsiahlu podporu a nástroje na vývoj aplikácií a apletov jazyka Java. Na vývoj databázových aplikácií, poskytuje DB2 Database Enterprise Developer Edition na účely testovania nasledujúce produkty Rational Web Developer, IBM Data Studio, DB2 WebSphere Application Server, ďalej produkt DB2 a DB2 Connect. Nástroje tretích strán, ako napríklad NetBeans, Borland JBuilder alebo Symantec Visual Cafe budú fungovať s databázovými riešeniami od IBM.

DB2 Connect na webovom serveri

IBM poskytuje HTTP (webové) servery so všetkými produktmi DB2 Connect. Produkty servera DB2 Connect, ako napríklad DB2 Connect Enterprise Edition, poskytujú úplne novú podporu pre webové servery Apache alebo Lotus Domino Go a dokážu pracovať aj so všetkými ostatnými webovými servermi, ako napríklad Microsoft Internet Information Server alebo Netscape Enterprise Server.

Ak pracujete s rodinou databáz DB2 spustenou v systémoch System z, IBM Power Systems, VM a VSE, na webovom serveri je vyžadovaný serverový produkt DB2 Connect. Serverové produkty DB2 Connect poskytnú knižnice a komunikačné rozhrania, aby webovým serverom umožnili prístup k týmto mainframovým platformám IBM. TCP/IP možno použiť na komunikáciu medzi webovým serverom a databázou spustenou v systéme System z, IBM Power Systems, VM alebo VSE.

Poznámka: Webové riešenia IBM poskytujú schopnosť pracovať s viacerými databázami v rámci jedného skriptu CGI (Common Gateway Interface) (napr. PHP) alebo v rámci jednej transakcie v skripte CGI.

Uložené procedúry

Dôležitou úvahou pre internetové aplikácie v prostredí klient/server je minimalizácia prevádzky, ktorá existuje medzi HTTP serverom a koncovou databázou. Táto úvaha je dôležitá hlavne pri transakčnom spracovaní množstva údajov, ktoré tvorí základ aplikácií pre e-business.

Odporúča sa kombinovať programovanie aplikácií CGI s programovaním obchodnej logiky a celé to uzatvoriť do uložených procedúr. Všetky produkty DB2 Database for Linux, UNIX, and Windows, DB2 for z/OS, DB2 for IBM i a DB2 for VSE zdieľajú rovnakú konvenciu parametrov na vyvolanie uložených procedúr.

So štandardnými skriptami webového rozhrania odošle webový prehliadač formulár na webový server, na ktorom je spustený skript rozhrania. Namiesto odosielania každého jedného SQL príkazu do databázy DB2 sa odošle požiadavka na spustenie uloženej procedúry. Táto uložená procedúra obsahuje množstvo príkazov SQL, ktoré by sa inak museli spustiť jednotlivito. Uložené procedúry redukujú počet správ, ktoré sa presúvajú medzi skriptom webového rozhrania a koncovou databázou.

Najväčším prínosom uložených procedúr je zníženie sieťovej prevádzky medzi HTTP serverom a koncovou databázou DB2.

DB2 Connect a aplikačné servery

Nárast aplikácií typu klient-server umožnil vývojárom aplikácií zlepšiť použiteľnosť a znížiť náklady na školenia tak, že aplikácie vybavili grafickými užívateľskými rozhraniami na platformách, ako napríklad Windows. Súčasne to umožnilo presunúť funkcie manažmentu databáz na robustné databázové servery využívajúce rôzne operačné systémy a hardvérové platformy.

Model klient-server, kde logika aplikácie je distribuovaná na pracovné stanice klientov, sa bežne nazýva *2-vrstvový klientsky server*. V 2-vrstvovom modeli je aplikácia umiestnená na klientovi a databázový server implementuje server alebo koncovú vrstvu. DB2 Connect poskytuje úplnú podporu pre dvojvrstvové aplikácie klient - server, kde databázovými servermi sú DB2 for z/OS, DB2 for IBM i alebo DB2 Server for VM and VSE.

Pri zväčšovaní aplikácií klient-server sa stáva zrejším, že 2-vrstvový model klient-server má vážne obmedzenia. Distribúcia veľkých množstiev obchodných logík na stovky alebo tisícky klientskych pracovných staníc robí manažment zmien z dôvodu zložitosti a ceny takmer nemožným. Každá zmena v obchodných pravidlách vyžaduje nahradenie klientskej časti aplikácie. Nahradenie takýchto aplikácií sa mnohokrát musí vykonať naraz na všetkých pracovných staniach v podniku, aby sa zaistila konzistentnosť obchodných pravidiel.

Ďalšia nevýhoda 2-vrstvového modelu klient-server sa prejaví pri zmene veľkosti a je ňou množstvo spotrebovaných prostriedkov takýmito aplikáciami. Rozmiestnenie stoviek alebo tisícov *hrubých klientov*, ako sa mnohokrát nazývajú 2-vrstvoví klienti, zvyšuje požiadavky na výkon spracovania a kapacitu každej klientskej pracovnej stanice. Okrem toho sa podstatne zvýšia požiadavky na databázový server, pretože každý klient vyžaduje vyhradené pripojenie do databázy a prostriedky spojené s udržiavaním takéhoto pripojenia. Závislosť 2-vrstvového modelu klient-server na distribúcii obchodnej logiky sa dá zredukovať použitím uložených procedúr, ale ostatné nevýhody je bez zmeny modelu možné odstrániť len ťažko.

Riešenie pomocou aplikačného servera

Pre zvyšovanie nákladov a zložitosti 2-vrstvových aplikácií klient-server prešla väčšina aplikácií na cestu viacvrstvového modelu klient-server. Vo viacvrstvovom modeli klient-server zostáva úloha databázy nezmenená. Vrstva klienta sa však dopĺňa o jednu alebo viac stredných vrstiev; zvyčajne o jednu, preto názov *3-vrstvový*.

V 3-vrstvovom modeli klient degradovaný na obsluhu interakcie s užívateľom a neobsahuje žiadnu obchodnú logiku. Stredná vrstva sa skladá z jedného alebo viacerých aplikačných serverov. Účelom aplikačného servera je poskytovať robustnú a lacnú implementáciu logiky za obchodnými procesmi a obchodnými pravidlami. Ako pri 2-vrstvovom modeli, implementácia obchodných pravidiel je mnohokrát doplnená použitím uložených procedúr z dôvodu výkonu.

Pretože klientske pracovné stanice neimplementujú logiku aplikácie a obsluhujú len interakciu s užívateľom, požiadavky na prostriedky pre vrstvu klienta sú značne zredukované. Z tohto dôvodu sa vrstva klienta v 3-vrstvovom modeli nazýva *tenký klient*. Navyše, pretože centralizovaný aplikačný server obsluhuje požiadavky od všetkých klientov, má schopnosť zdieľať prostriedky, napríklad pripojenia do databáz medzi všetkými klientmi. Výsledkom je, že databázový server nemusí udržiavať vyhradené pripojenia pre každého užívateľa aplikácie.

V dnešnom technickom svete existuje mnoho príkladov 3-vrstvových aplikačných serverov. Takmer všetky dodávatelia produktov ERP (Enterprise Resource Planning) implementujú svoje aplikácie pomocou 3-vrstvového modelu a príkladom sú aplikácie SAP R/3 a PeopleSoft V7. K iným príkladom patria poprední dodávatelia produktov ERM (Enterprise Relationship Management), ako sú Siebel a Vantive.

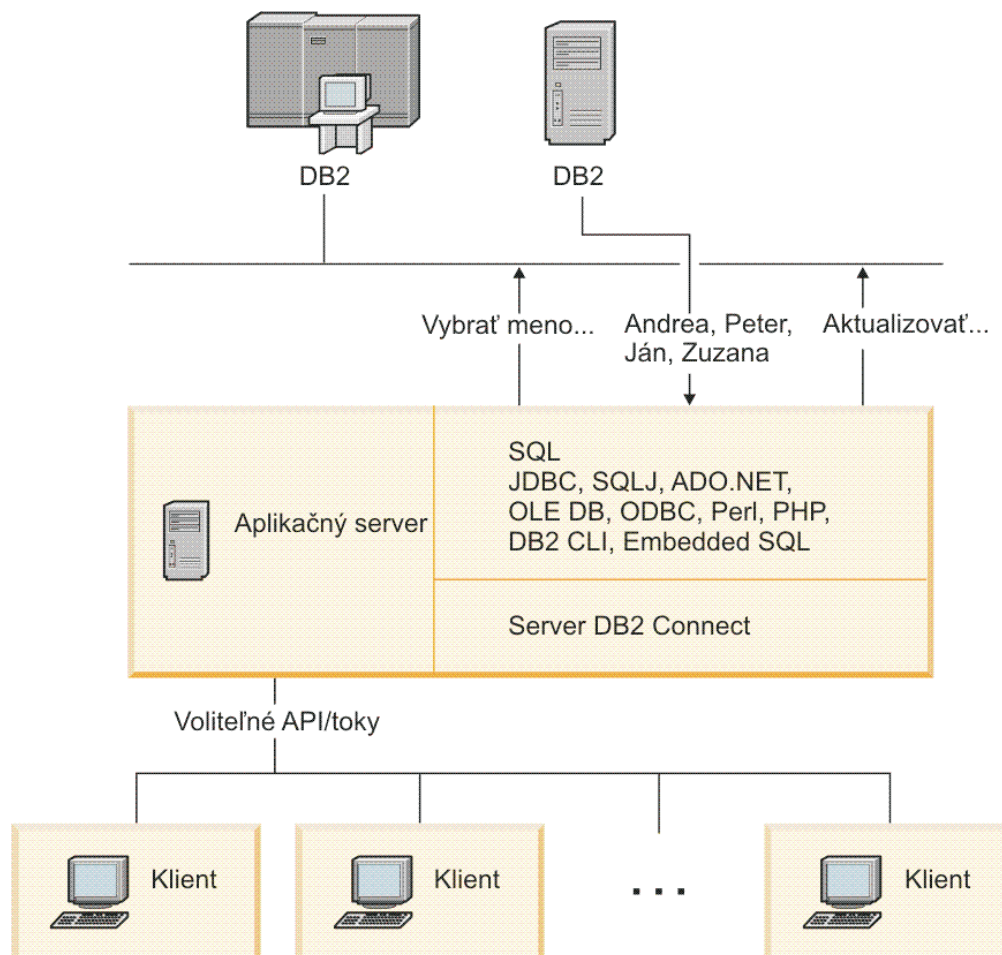
Aplikačné servery a DB2 Connect

Produkty servera DB2 Connect poskytujú celkovú podporu pre umiestňovanie viacvrstvových aplikácií. K podpore, ktorú poskytuje DB2 Connect obsahuje množstvo API rozhraní, ktoré sa dajú použiť na vývoj aplikáčnej logiky (ODBC, ADO.NET, DB2 CLI, Embedded SQL, JDBC, SQLJ, Perl, PHP a OLE DB) a tiež kompletnú komunikačnú infraštruktúru pre interakcie s databázovými servermi rodiny DB2.

DB2 Connect tiež podporuje implementácie, v ktorých databázovú vrstvu tvoria viaceré databázové servery rodiny DB2. Aplikáčným serverom to umožní implementovať transakcie, ktoré aktualizujú údaje umiestnené na viacerých databázových serveroch v jednej transakcii.

Podpora protokolu dvojfázového potvrdenia, ktorú poskytuje DB2 Connect, zaručuje integritu takýchto distribuovaných transakcií. Napríklad aplikácia môže v rovnakej transakcii aktualizovať údaje v databáze DB2 for z/OS a DB2 Database for Linux, UNIX, and Windows. Ak je nainštalovaná a povolená podpora distribuovaných požiadaviek, aplikácia dokáže v tej istej transakcii prečítať databázu Oracle a aktualizovať databázu rodiny DB2.

V nasledujúcej schéme poskytuje produkt servera DB2 Connect, ako napríklad DB2 Connect Enterprise Edition, API rozhrania ako aj mechanizmus konektivity medzi aplikáčným serverom a záložnými databázovými servermi.



Obrázok 6. Podpora DB2 Connect pre aplikáčné servery

Rozšírené funkcie DB2 Connect, ako napríklad združovanie pripojení, ohromne znižujú požiadavky na aplikačné prostriedky a zjednodušujú implementáciu aplikačných serverov.

DB2 Connect a konfigurácie aplikačných serverov

Produkt servera DB2 Connect sa musí používať s aplikačnými servermi. DB2 Connect Personal Edition nemá podporu ani licenciu na používanie s aplikačnými servermi. Okrem toho by si mali zákazníci, ktorí implementujú aplikačné servery prezrieť licenčné podmienky a náležitosti platné pre ich kópie DB2 Connect, aby si zabezpečili správny počet užívateľských licencií.

V prostredí aplikačných serverov existujú dve metódy umiestňovania pre DB2 Connect. Produkt servera DB2 Connect sa dá nainštalovať aj na:

- Počítač s aplikačným serverom
- Osobitný počítač s komunikačným serverom

Vo väčšine prípadov sa uprednostňuje inštalácie kópie DB2 Connect na ten istý server, na ktorom je nainštalovaný aplikačný server. Inštalácia DB2 Connect na aplikačný server vám umožní zúčastniť sa v ľubovoľnej schéme núdzového prepnutia na zálohu a v schéme vyrovnávania zaťaženia, ktorá sa môže aplikačnému serveru implementovať. Toto nastavenie dokáže potenciálne poskytovať lepší výkon, pretože odstraňuje ďalší sieťový skok, ktorý sa vyžaduje, keď je DB2 Connect nainštalovaný na osobitnom serveri. Okrem toho to zjednoduší administráciu, pretože nie je potrebné nainštalovať a udržiavať ďalší server.

Inštalácia DB2 Connect na osobitný server je dobrou voľbou v situáciách, keď váš produkt servera DB2 Connect nie je dostupný operačnému systému alebo hardvérovej platforme, na ktorej je spustený aplikačný server.

DB2 Connect a monitory spracovania transakcií

Aplikačný server dovoľuje veľkému počtu užívateľov spúšťať aplikácie využitím minimálneho množstva systémových prostriedkov. Aplikačný server sa dá rozšíriť, aby umožňoval spustenie koordinovaných transakcií z aplikácií spustených aplikačným serverom. Táto koordinácia transakcií sa vo všeobecnosti nazýva monitor spracovania transakcií (TP, Transaction Processing). Monitor TP spolupracuje s aplikačným serverom.

Transakciu si môžete predstaviť ako rutinnú udalosť, zvyčajne to je požiadavka o službu, pri vykonávaní každodenných operácií organizácie. Systematické spracovanie transakcií je typ činnosti, na ktorý boli určené monitory TP.

Spracovanie transakcií

Každá organizácia má pravidlá a procedúry opisujúce spôsob jej činnosti. Užívateľské aplikácie implementujúce tieto pravidlá sa nazývajú *obchodná logika*. Transakcie vykonávané týmito obchodnými aplikáciami sa mnohokrát nazývajú "spracovanie transakcií" alebo "on-line spracovanie transakcií" OLTP (Online Transaction Processing).

Základné charakteristiky komerčných OLTP sú:

Veľa užívateľov

Spracovanie transakcií bežne využíva väčšina ľudí v organizácii, pretože aktuálny stav obchodu ovplyvňuje veľa ľudí.

Možnosť opakovania

Väčšina interakcií s počítačom väčšinou spočíva v opakovanom spúšťaní rovnakého procesu. Napríklad zadanie objednávky a spracovanie platieb sa použije mnohokrát každý deň.

Krátke interakcie

Väčšina interakcií medzi ľuďmi v organizácii a systémom spracovania transakcií trvá krátko.

Zdieľané údaje

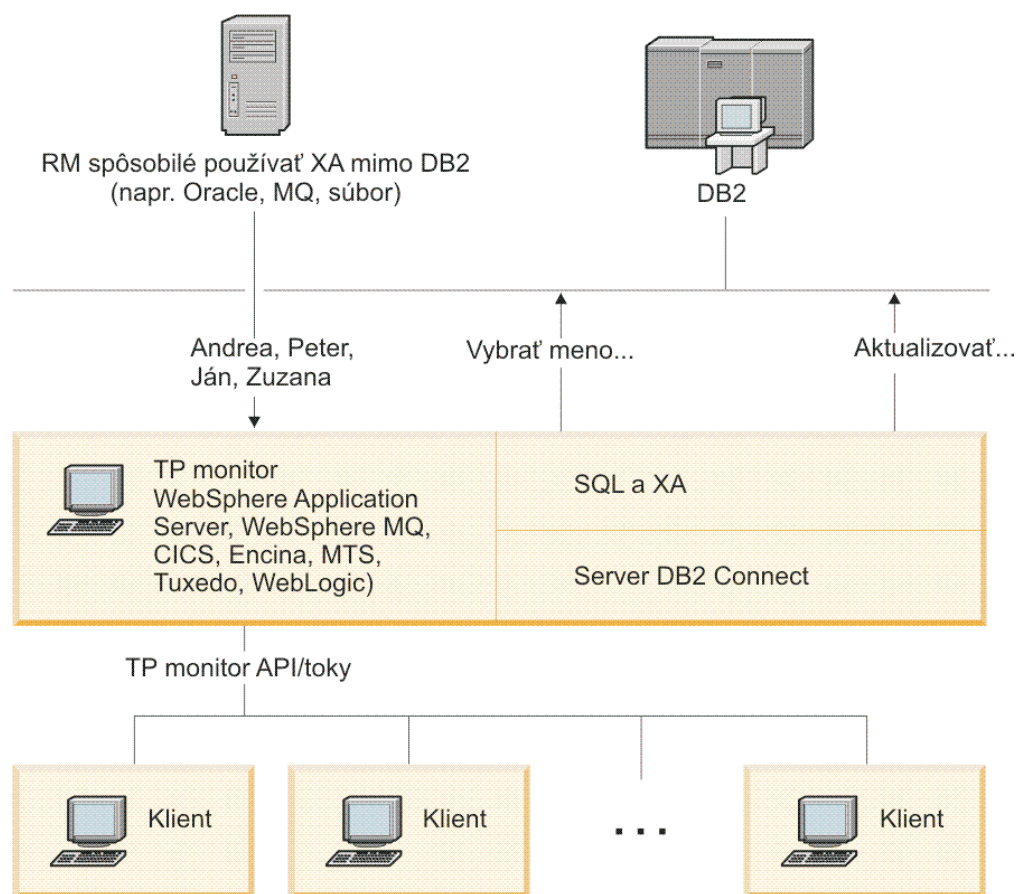
Pretože údaje reprezentujú stav organizácie, môže existovať len jedna kópia údajov.

Integrita údajov

Údaje musia reprezentovať aktuálny stav organizácie a musia byť interne konzistentné. Napríklad ku každej objednávke musí byť priradený záznam o zákazníkovi.

Nízke náklady na transakciu

Pretože spracovanie transakcie predstavuje priame náklady na podnikanie, náklady na systém musia byť minimálne. DB2 Connect umožňuje aplikáciám riadeným aplikačným serverom, ktorý je spustený v systémoch Linux, UNIX a Windows spustiť transakcie cez vzdialenú LAN a mainframové databázové servery IBM a nechať tieto transakcie koordinovať monitorom TP.



Obrázok 7. Podpora DB2 Connect pre TP monitory

V Obrázok 7 sú API rozhrania a tiež mechanizmus konektivity medzi aplikačným serverom a záložnými databázovými servermi zabezpečované produktom servera DB2 Connect, ako napríklad DB2 Connect Enterprise Edition.

Príklady monitorov spracovania transakcií

Najbežnejšie monitory TP na dnešnom trhu sú:

- IBM WebSphere Application Server
- IBM WebSphere MQ
- IBM TxSeries CICS
- IBM TxSeries Encina Monitor
- BEA Tuxedo
- BEA WebLogic
- Microsoft Transaction Server (MTS)

Vzdialené IBM Power Systems, System z a databázové servery LAN možno použiť v rámci transakcií koordinovaných týmito monitormi TP.

Model X/Open DTP (Distributed Transaction Processing)

Aplikácia, ktorá vykonáva Business Logic, možno bude musieť v rámci jednej aplikácie aktualizovať viaceré prostriedky. Napríklad banková aplikácia, ktorá implementuje prenos peňazí z jedného účtu na iný môže vyžadovať výber z jednej databázy ("zdrojový" účet) a vloženie do druhej databázy ("cieľový" účet).

Je tiež možné, že tieto dve databázy poskytujú odlišní dodávateľia. Napríklad jedna databáza je DB2 for z/OS a druhá je databáza Oracle. Namiesto použitia dvoch monitorov TP, implementujúcich vlastné rozhranie transakcií každého dodávateľa databáz bolo definované spoločné rozhranie transakcií medzi monitorom TP a ľubovoľným prostriedkom, ku ktorému pristupuje aplikácia. Toto rozhranie sa nazýva *rozhranie XA*. Monitor TP, ktorý používa rozhranie XA sa nazýva *správca transakcií (TM, Transaction Manager) kompatibilný s XA*. Prostriedok na aktualizáciu, ktorý implementuje rozhranie XA sa nazýva *správca prostriedkov (RM, Resource Manager) kompatibilný s XA*.

Hore uvedené monitory TP sú všetky TM kompatibilné s XA. Vzdialený hositeľ, IBM Power Systems a databázy s LAN DB2 sú správcovia prostriedkov kompatibilní s XA, keď sú prístupní cez DB2 Connect. Ľubovoľný monitor TP, ktorý má správcu transakcií kompatibilného s XA, môže preto v rámci podnikových aplikácií spúšťajúcich transakcie použiť hositeľa, IBM Power Systems a databázy s LAN DB2.

Časť 2. Referenčná príručka DB2 Connect

Kapitola 4. Aktualizácia adresárov databáz

Produkt DB2 Connect používa na manažovanie informácií o pripojení do databáz nasledujúce adresáre:

- *adresár systémových databáz*, ktorý obsahuje názov, uzol a informácie o autentifikácii pre každú databázu, do ktorej prístupuje produkt DB2 Connect.
- *adresár uzlov*, ktorý obsahuje informácie o sieťovej adrese a komunikačnom protokole pre každý mainframový databázový server IBM, ku ktorému prístupuje DB2 Connect.
- *adresár DCS (služby pripojenia databázy)*, ktorý obsahuje informácie špecifické pre databázy mainframového databázového servera IBM.

Poznámka:

1. Pred aktualizáciou týchto adresárov by ste mali nakonfigurovať komunikácie na mainframovom databázovom serveri a pracovných staniach IBM.
2. Adresáre databáz sa dajú aktualizovať pomocou programu Configuration Assistant (CA).

Ak chcete aktualizovať adresáre databáz:

1. Zhromaždíte informácie o adresári databáz pomocou pracovného listu prispôbenia adresára
2. Pozrite si tému "Aktualizácia adresárov informáciami o vzdialených počítačoch databázových serverov" v riadiacom centre

Hodnoty systémového adresára databáz

Systémový databázový adresár existuje pre každú inštanciu databázového manažera a obsahuje jednu položku pre každú databázu, ktorá bola pre túto inštanciu katalogizovaná. V produktoch DB2 Connect systémový databázový adresár obsahuje informácie o názve, aliase, názve uzla a type autentifikácie každej databázy.

V systémovom adresári databáz môžete špecifikovať nasledujúce informácie:

Názov databázy

Rovnaká hodnota, ktorú ste zapísali v tabuľke Parametre adresára DCS.

Alias databázy

Alias pre mainframový databázový server IBM. Tento názov použije každý aplikačný program prístupujúci do databázy. Predvolené nastavenie je vami zadaná hodnota pre Názov databázy.

Formát: 1–8 jednobajtových alfanumerických znakov, vrátane znaku čísla (#), znaku at (@), znaku dolár (\$) a znaku podčiarknutia (_). Nemôže začínať podčiarknutím ani číslom.

Názov uzla

Rovnaká hodnota, ktorú ste zapísali v tabuľke Parametre adresára uzlov.

Autentifikácia

Špecifikuje miesto, kde sa pre pripojenia, ktoré vznikli na serveri DB2 Connect vykoná overenie platnosti mena a hesla užívateľa. Platné voľby sú: SERVER, SERVER_ENCRYPT, CLIENT, KERBEROS, SERVER_ENCRYPT_AES a DATA_ENCRYPT. V systémovom databázovom adresári neexistuje žiadna podpora pre typ autentifikácie GSSPLUGIN.

Hodnoty adresára uzlov

V adresári uzlov môžete špecifikovať nasledujúce informácie:

Názov uzla

Prezývka pre systém mainframového databázového servera IBM, na ktorom je umiestnená vzdialená databáza. Tento názov definuje užívateľ. Rovnaký názov uzla zapíšete do tabuľky Parametre adresára uzlov a aj do tabuľky Parametre systémového adresára databáz.

Formát: 1–8 jednobajtových alfanumerických znakov, vrátane znaku čísla (#), znaku at (@), znaku dolár (\$) a znaku podčiarknutia (_). Nemôže začínať podčiarknutím ani číslom.

Protokol

Musí byť TCP/IP.

Typ bezpečnosti

Typ bezpečnostnej kontroly, ktorá sa vykoná. Pre uzly TCP/IP je k dispozícii voľba SECURITY SOCKS, ktorá špecifikuje, že pre uzol bude povolené SOCKS, a preto sú premenné prostredia SOCKS_NS a SOCKS_SERVER povinné a musia sa nastaviť na povolenie SOCKS.

Názov vzdialeného hostiteľa TCP/IP alebo adresa IP

Pri definovaní uzla TCP/IP sa musí špecifikovať názov vzdialeného hostiteľa TCP/IP alebo vzdialená adresa TCP/IP. Ak sa špecifikuje názov hostiteľa, musí sa dať nahradiť na pracovnej stanici DB2 Connect pomocou názvového servera domén (DNS) alebo pomocou položky v lokálnom súbore hostiteľov TCP/IP.

V prípade vzdialených hostiteľov DB2 for z/OS sa názov hostiteľa v správe DSNL004I (DOMAIN=hostname) objaví pri spustení DDF (Distributed Data Facility). Možno použiť aj príkaz -DISplay DDF.

Ak prístupujete na skupinu zdieľania údajov z/OS, názov domény by sa mal mapovať do dynamickej VIPA adresy skupiny DB2. Táto adresa smeruje do najmenej zaťaženého člena DB2. Ak chcete prístupit' na špecifického člena, použite špecifickú dynamickú VIPA adresu člena DB2 a vypnite smerovanie sysplex. Správa DSNL004I o každom člene zobrazuje konkrétny názov domény tohto člena.

Názov služby TCP/IP alebo číslo portu

Pri definovaní uzla TCP/IP sa musí špecifikovať názov vzdialenej služby TCP/IP alebo číslo portu. Musí sa to zadať pre protokol TCP/IP na vzdialenom hostiteľovi. Číslo portu 446 bolo zaregistrované ako predvolené číslo portu pre DRDA.

V prípade vzdialených hostiteľov DB2 for z/OS sa číslo portu definuje v BSDS (Bootstrap Data Set) ako PORT a je tiež poskytnuté v správe DSNL004I (TCP=portnumber) pri spustení DDF (Distributed Data Facility). Možno použiť aj príkaz -DISplay DDF.

Ak prístupujete na skupinu zdieľania údajov z/OS, názov domény by sa mal mapovať do dynamickej VIPA adresy skupiny DB2. Táto adresa smeruje do najmenej zaťaženého člena DB2. Ak chcete prístupit' na špecifického člena, použite špecifickú dynamickú VIPA adresu člena DB2 a vypnite smerovanie sysplex. Správa DSNL004I o každom člene zobrazuje konkrétny názov domény tohto člena.

Poznámka: Druhý port, ktorý sa používa pre operácie resynchronizácie dvojfázového potvrdzovania cez TCP/IP pripojenia, môže priradiť server. Napríklad, BSDS (Bootstrap Data Set) DB2 for z/OS priradí číslo portu (RESPORT), ktorý sa má použiť na resynchronizáciu len tých pripojení, ktoré prichádzajú do DB2 for z/OS. Nie je potrebné definovať žiadny názov služby.

Hodnoty adresára DCS

V adresári DCS môžete zadať tieto informácie:

Názov databázy

Užívateľom definovaná prezývka pre mainframový databázový server IBM. Rovnaký názov databázy použite v tabuľke Parametre adresára DCS aj Parametre systémového adresára databáz.

Formát: 1–8 jednobajtových alfanumerických znakov, vrátane znaku čísla (#), znaku at (@), znaku dolár (\$) a znaku podčiarknutia (_). Nemôže začínať podčiarknutím ani číslom.

Názov cieľovej databázy

Databáza v systéme mainframového databázového servera IBM:

System z

Podsystem DB2 for z/OS identifikovaný svojím LOCATION NAME alebo jedným z názvov aliasu LOCATION definovaných na serveri z/OS.

LOCATION NAME sa dá určiť prihlásením sa do TSO a zadaním tohto dotazu SQL pomocou jedného z dostupných dotazovacích nástrojov:

```
select current server from sysibm.sysdummy1
```

Viacere názvy lokalít (LOCATION NAME) sú tiež zadefinované v BSDS (Boot Strap Data Set) rovnako ako správa DSNL004I (LOCATION=lokalita), ktorá sa píše počas spúšťania DDF (Distributed Data Facility). Možno použiť aj príkaz -DISplay DDF.

Ak prístupujete na skupinu zdieľania údajov z/OS, názov domény by sa mal mapovať do dynamickej VIPA adresy skupiny DB2. Táto adresa smeruje do najmenej zaťaženého člena DB2. Ak chcete prístupit' na špecifického člena, použite špecifickú dynamickú VIPA adresu člena DB2 a vypnite smerovanie sysplex. Správa DSNL004I o každom člene zobrazuje konkrétny názov domény tohto člena.

VSE alebo VM

Názov databázy (DBNAME)

IBM Power Systems

Názov relačnej databázy (RDBNAME)

Iné Pri operačných systémoch Windows, Linux a UNIX je to databázový alias, ktorý bol nájdený v databázovom adresári.

Reťazec parametra

Ak chcete zmeniť predvolené hodnoty, zadajte niektoré alebo všetky tieto parametre v uvedenom poradí.

map-file

Názov mapovacieho súboru SQLCODE, ktorý nahrádza predvolené mapovanie SQLCODE. Ak chcete vypnúť mapovanie SQLCODE, zadajte **NOMAP**.

Poznámka: Pri spracovávaní požiadavky na dotaz vráti server DRDA údaje vo forme množiny riadkov, ktoré predstavujú sadu výsledkov. S každým riadkom sa tiež vráti SQLCA, ktoré zvyčajne obsahuje nulový alebo kladný kód sql (napríklad +12 alebo +802). Ak na serveri DB2 Connect používate prispôbený mapovací súbor, takéto pozitívne sql kódy sa nebudú mapovať, ak ich bude obsahovať prispôbený mapovací súbor a ak majú prispôbené

mapovania (napríklad, sú mapované do iného sqlcode alebo majú prispôbené mapovania symbolov).

Je dôležité zdôrazniť, že:

1. Kladné kódy sql reprezentujú upozornenia, pričom záporné kódy sql označujú chybové stavy. Všetky záporné kódy sql budú vždy namapované za každých okolností bez ohľadu na použitie mapovacieho súboru. Všetky kladné kódy sql obsiahnuté v prispôbenom mapovacom súbore a namapované bez zmeny budú tiež vždy namapované. Tieto pozitívne sql kódy, ktoré sa nenachádzajú v prispôbenom mapovacom súbore na serveri DB2 Connect, sa budú tiež vždy mapovať.
2. Ak použijete predvolený mapovací súbor alebo ak sa k hostiteľskej databáze pripájate priamo, mapovanie kódov sql sa vykoná vždy pre všetky kódy sql.

,D Toto je druhý pozičný parameter. Ak je zadaný, aplikácia sa odpojí od databázy mainframového databázového servera IBM pri vrátení jedného z nasledujúcich kódov SQLCODES:

SQL3000N
SQL30040N
SQL30050N
SQL30051N
SQL30053N
SQL30060N
SQL30070N
SQL30071N
SQL30072N
SQL30073N
SQL30074N
SQL30090N

Ak nie je zadaný parameter odpojenia,**D** odpojenie sa vykoná len pri vrátení týchto kódov SQL:

SQL30020N
SQL30021N
SQL30041N
SQL30061N
SQL30081N

Vysvetlenie týchto kódov nájdete v publikácii *Message Reference*.

Poznámka: Ak sa DB2 Connect odpojí pre chybu, automaticky sa vykoná spätný návrat.

„INTERRUPT_ENABLED

Toto je tretí pozičný parameter. INTERRUPT_ENABLED má účinok len v prípade, ak koncový server nepodporuje prerušenia. Ak server podporuje tok prerušenia DRDA, DB2 Connect jednoducho odovzdá požiadavku na prerušenie do servera.

Ak je nakonfigurované INTERRUPT_ENABLED v adresári DCS na pracovnej stanici DB2 Connect a klientska aplikácia zadá prerušenie počas pripojenia k mainframovému databázovému serveru IBM, DB2 Connect vykoná prerušenie zrušením spojenia a vrátením jednotky práce. Toto správanie pri prerušení je podporované v AIX a Windows.

Aplikácia prijme kód sql (-30081), ktorý oznamuje ukončenie pripojenia k serveru. Aplikácia musí vytvoriť nové spojenie s mainframovým databázovým serverom IBM, aby mohla spracovať ďalšie požiadavky databázy. Na iných platformách ako AIX V5.2 a novších a Windows, DB2 Connect nepodporuje voľbu automatického odpojenia, keď aplikácia, ktorá ju používa, prijme požiadavku na prerušenie.

Poznámka: Táto podpora funguje pre pripojenia TCP/IP vo všetkých platformách. Klient môže použiť príkaz kill pre soket, ale - v závislosti od implementácie servera - môže ale nemusí existovať nevybavený príjem. DB2 for z/OS používa synchronne volania soketov a preto dokáže zistiť stratu pripojenia a vrátiť späť všetky aktívne dlho prebiehajúce príkazy SQL.

,,,,,SYSPLEX

Tento parameter, šiesty pozičný parameter, sa dá použiť na explicitné povolenie podpory DB2 Connect SYSPLEX pre konkrétnu databázu.

,,,,,LOCALDATE=<hodnota>

Tento parameter, siedmy pozičný parameter, sa používa na povolenie podpory formátovania dátumov DB2 Connect. Toto je implementované pomocou dátumovej masky pre hodnotu <value> nasledujúcim spôsobom:

Predpokladajme, že zadáte tieto príkazy CLP (command line processor):

```
catalog TCPIP node nynode remote myhost server myport
catalog dcs database nydb1 as new_york
catalog database nydb1 as newyork1 at node nynode
authentication server
```

Alias databázy *newyork1* sa má použiť pre prístup k hostiteľskej databáze bez transformácie dátumu, pretože nebola zadaná maska dátumu.

Pri novej podpore formátovania dátumov teraz môžete použiť nasledujúce príkazy CLP. V tomto prípade, keďže sa používa CLP a reťazec parametra je sám špecifikovaný pomocou úvodzoviek, hodnotu LOCALDATE treba špecifikovať medzi dvoma párami úvodzoviek. Dbajte na použitie znaku zmeny významu v príslušnom operačnom systéme "\" (opačná lomka), ktorý zaistí, že zo špecifikácie LOCALDATE sa neorežú úvodzovky.

```
catalog dcs database nydb2 as new_york
  parms "\",,,,,,LOCALDATE=\"\"YYYYMMDD\"\"\"
catalog database nydb2 as newyork2 at node nynode
authentication server
```

Alias databázy *newyork2* vám poskytuje prístup k rovnakej hostiteľskej databáze, ale navyše má zadanú masku formátu dátumu. Tento príklad ilustruje zadanie masky formátu dátumu pomocou kľúčového slova LOCALDATE ako siedmeho pozičného parametra v poli PARMs adresárovej položky DCS.

Maska dátumu je platná len vtedy, ak platí VŠETKO toto:

1. Existuje najviac jedna postupnosť zo znakov Y, M a D, kde Y je číslo roka, M je číslo mesiaca a D je číslo dňa.
2. Maximálny počet znakov Y je 4.

3. Maximálny počet znakov M je 2.
4. Maximálny počet znakov D za sebou je 2.

Nasledujúce príklady masiek dátumov sú platné:

"YYYYmDd" - Y, M, and D digits are case-insensitive
 "MM+DD+YYYY" - OK to have a mask longer than 10 bytes
 and to have characters other than Y, M,
 and D in the mask
 "abcYY+MM" - OK not to have a sequence of D's

Nasledujú príklady neplatných masiek dátumov:

"YYYYmMDD" - Neplatné pre
 päť znakov Y
 "YYYYMDDM" - invalid there are 2 sequences of M's

Ak je maska formátu dátumu neplatná, nenahlási sa žiadna chyba. Len sa ignoruje. Ak je maska dátumu platná, neznamená to, že sa použije. Transformácia formátu dátumu na základe platnej masky dátumu sa vykoná len vtedy, ak platí VŠETKO toto:

1. Nedošlo k chybe SQL.
2. Výstup je hodnota dátumu vo formáte podobnom ISO (ISO a JIS).
3. Oblasť výstupných údajov má dĺžku najmenej 10 bajtov. Toto je minimálna veľkosť oblasti výstupných údajov, aby sa v nej dali uložiť údaje aj v prípade, že sa nevykoná ŽIADNA transformácia dátumu. Táto požiadavka sa týka aj prípadu, kedy má maska formátu dátumu menej ako 10 bajtov.
4. V adresárovej položke DCS je zadaná platná maska formátu dátumu a táto maska sa zmestí do oblasti výstupných údajov.

,,,,,,BIDI=<ccsid>

Toto je deviaty pozičný parameter, ktorý sa používa na určenie, že sa má použiť BiDi (Bidirectional) CCSID a nahradiť tak predvolené BiDi CCSID databázového servera. Napríklad:

" , , , , , , , BIDI=xyz "

kde xyz reprezentuje nahradenie CCSID.

Pracovný list pre prispôsobenie adresára

Pracovný list pre prispôsobenie adresára zobrazuje informácie, ktoré potrebujete zhromaždiť. Možno bude pre vás pohodlnejšie skopírovať pracovný list a zadať doň svoje systémové hodnoty.

Parametre adresára uzlov

Tabuľka 1. Parametre adresára uzlov

Parameter	Príklad	Hodnota
Názov uzla	DB2NODE	
Vzdialený názov hostiteľa (uzol TCP/IP)	ZOSHOST	
Server (názov služby TCP/IP alebo číslo portu)	db2inst1c (alebo 446)	

Poznámka:

1. Predvolené číslo TCP/IP portu pre DRDA je 446
2. Pokiaľ neviete, či databázový server IBM mainframe podporuje SECURITY SOCKS, pre uzol TCP/IP nezadáajte SECURITY.

Parametre adresára DCS

Tabuľka 2. Parametre adresára DCS

Parameter	Príklad	Hodnota
Názov databázy	DB2DB	
Názov cieľovej databázy	NEW_YORK3	
Aplikačný žiadateľ		
Reťazec parametra	" ,,,,,LOCALDATE=\\\"RRMMDD\\\"\\\""	

Parametre systémového adresára databáz

Tabuľka 3. Parametre systémového adresára databáz

Parameter	Príklad	Hodnota
Názov databázy	DB2DB	
Alias databázy	NYC3	
Názov uzla	DB2NODE	
Autentifikácia	SERVER	

Definícia viacerých položiek pre rovnakú databázu

Pre každú databázu musíte zdefinovať najmenej jednu položku v každej z troch adresárov (adresár uzlov, adresár DCS a adresár systémových databáz). V niektorých prípadoch môžete chcieť zdefinovať pre databázu viac ako jednu položku.

Napríklad môžete chcieť vypnúť mapovanie SQLCODE pre aplikácie, ktoré boli presunuté z mainframového databázového servera IBM, ale zároveň chcete akceptovať predvolené mapovanie pre aplikácie, ktoré boli vyvinuté pre prostredie klient/server. Dosiahnete to takto:

- Zdefinujte jednu položku v adresári uzlov.
- Zdefinujte dve položky v adresári DCS s odlišnými názvami databáz. Pre jednu databázu zadajte hodnotu NOMAP v reťazci parametra.
- Zdefinujte dve položky v systémovom adresári databáz s odlišnými aliasmi databáz, ktoré ste špecifikovali v adresári DCS.

Oba aliasy prístupujú do rovnakej databázy, jedna pomocou mapovania SQLCODE a druhá bez mapovania SQLCODE.

Spracovanie obojsmerných (BiDi) údajov

Nasledujúca časť sa týka len serverov z/OS. Táto funkcia nesmie byť povolená pre server DB2 for IBM i, keďže plná obojsmerná podpora je už poskytnutá.

Pre správne spracovanie obojsmerných údajov na rôznych platformách sa vyžadujú nasledujúce atribúty BiDi:

- Tvar číslic (ARABIC verus HINDI)
- Orientácia (RIGHT-TO-LEFT verus LEFT-TO-RIGHT)
- Tvarovanie (SHAPED verus UNSHAPED)

- Symetrická výmena (YES alebo NO)
- Typ textu (LOGICAL verus VISUAL)

Pretože predvolené nastavenia nie sú na rôznych platformách rovnaké, problémy nastávajú keď sa údaje DB2 posielajú z jednej platformy na druhú. Napríklad platformy Windows používajú údaje LOGICAL UNSHAPED, pričom údaje z/OS sú zvyčajne vo formáte SHAPED VISUAL. Bez podpory pre atribúty BiDi sa preto údaje odoslané z DB2 for z/OS do DB2 Connect v systéme Windows zobrazia nesprávne.

Pri výmene údajov medzi produktom DB2 Connect a databázou na serveri sa robí konverzia prichádzajúcich údajov zvyčajne na strane prijímača. Rovnaká konvencia by sa tiež týkala transformácie obojsmerného rozmiestnenia, ktorá dopĺňa zvyčajnú konverziu kódovej stránky. Aktuálne však žiadny hosťateľský produkt DB2 nepodporuje transformáciu CCSID BiDi alebo štruktúru BiDi. Produkt DB2 Connect bol vylepšený o voliteľnú schopnosť podporovať transformácie obojsmerného rozmiestnenia pre údaje, ktoré sa majú poslať do databázy servera a údaje, ktoré sa prijímajú z databázy servera.

Pri produkte DB2 Connect sa musí na vykonanie transformácie štruktúry BiDi na odchádzajúcich údajoch do databázy servera prepísať CCSID BiDi databázy servera. Dosiahne sa to použitím parametra BIDI v poli PARMS položky adresára databáz DCS pre databázu servera.

Použitie tejto vlastnosti sa dá najlepšie ozrejmiť príkladom.

Predpokladajme, že používať hebrejský IBM data server client spustený na CCSID 62213 (reťazec BiDi typu 5) a potrebujete prístup do hosťateľskej databázy DB2 používajúcej CCSID 424 (reťazec BiDi typu 4). Vy však viete, že údaje v hosťateľskej databáze DB2 majú miesto neho základ v CCSID 62245 (reťazec BiDi typu 10).

V tejto situácii existujú dva problémy. Prvým je to, že hosťateľská databáza DB2 nepozná rozdiel medzi typmi reťazcov BiDi s CCSID 424 a 62245. Druhý problém je, že hosťateľská databáza DB2 nerozpozná IBM data server client CCSID hodnoty 62213. Podporuje len CCSID 62209 (typ 10 reťazca BiDi), ktoré je založené na rovnakej kódovej stránke ako CCSID 62213.

Na začiatok sa budete musieť presvedčiť, či údaje, ktoré boli odoslané do hosťateľskej databázy DB2 majú formát reťazca BiDi typu 6, a tiež budete musieť dať DB2 Connect vedieť, že musí vykonať transformáciu rozmiestnenia BiDi na údajoch, ktoré prijme z hosťateľskej databázy DB2. Pre hosťateľskú databázu DB2 budete používať nasledujúce katalogizovanie:

```
catalog dcs database nydb1 as TELAVIV parms ",,,,,,,,,BIDI=62245"
```

To povie DB2 Connect, že má pre hosťateľskú databázu DB2 pomocou CCSID s hodnotou 62245 vyradiť CCSID s hodnotou 424. Toto nahradenie obsahuje nasledujúce spracovanie:

1. DB2 Connect sa pripojí k hosťateľskej databáze DB2 pomocou CCSID 62209 (reťazec BiDi typu 10).
2. DB2 Connect vykoná transformáciu štruktúry BiDi na údajoch, ktoré sa majú odoslať do hosťateľskej databázy DB2, z CCSID 62213 (reťazec BiDi typu 5) na CCSID 62209 (reťazec BiDi typu 10).
3. DB2 Connect vykoná transformáciu štruktúry BiDi na údajoch, ktoré prijme z hosťateľskej databázy DB2, z CCSID 62245 (reťazec BiDi typu 10) na CCSID 62213 (reťazec BiDi typu 5).

Poznámka:

1. Premenná prostredia alebo hodnota registra **DB2BIDI** musí byť nastavená na YES, aby parameter BIDI nadobudol účinnosť. **DB2BIDI** musí byť nastavená na pracovnej stanici DB2 Connect, na ktorej je katalogizovaná položka adresára databázy DCS. Pre aplikácie, spustené na klientovi, vzdialenom pre server DB2 Connect, musí byť premenná **DB2BIDI** nastavená aj na tomto klientovi.
2. Ak chcete, aby DB2 Connect vykonal transformáciu štruktúry na údajoch, ktoré sa majú odoslať do hostiteľskej databázy DB2, aj keď nemusíte nahradiť jej CCSID, aj tak musíte pridať parameter BIDI do poľa PARMs adresára databázy DCS. V tomto prípade by CCSID, ktoré by ste mali zadať, bolo predvolené CCSID hostiteľskej databázy DB2.
3. V niektorých prípadoch môže používanie obojsmerného CCSID spôsobiť, že sa samotný SQL dotaz zmodifikuje, pretože ho server DB2 nerozpozna. Konkrétne, mali by ste sa vyhnúť použitiu CCSID IMPLICIT CONTEXTUAL a IMPLICIT RIGHT-TO-LEFT, ak sa dá použiť iný typ reťazca. CCSID CONTEXTUAL môžu spôsobiť nepredvídateľné výsledky, ak dotaz SQL obsahuje reťazce v úvodzovkách. V príkazoch SQL nepoužívajte reťazce v úvodzovkách a v rámci možností používajte namiesto toho premenné hostiteľa. Ak konkrétne obojsmerné CCSID spôsobuje problémy, ktoré nie je možné odstrániť použitím týchto odporúčaní, premennú prostredia alebo hodnotu registra **DB2BIDI** by ste mali nastaviť na NO.

Špecifikácie reťazcov parametrov

Uvádzame príklady parametrov DCS (každý riadok je skupina parametrov):

```
NOMAP
/u/username/sql1lib/map/dcs1new.map,D
,D
,,INTERRUPT_ENABLED
NOMAP,D,INTERRUPT_ENABLED,,,SYSPLEX,LOCALDATE="YYMMDD",,
```

Alternatívne môžete použiť predvolené hodnoty tak, že nešpecifikujete reťazec parametra.

Poznámka: Pri použití CLP z príkazového riadka operačného systému na systémoch UNIX musíte použiť znaky zmeny významu v príslušnom operačnom systéme "\" (opačná lomka), lebo pri špecifikovaní masky LOCALDATE v reťazci parametra je potrebné zadať dva páry úvodzoviek. Napríklad:

```
db2 catalog dcs db x as y
parms "\",,,,,LOCALDATE=\"\"YYMMDD\"\"\""
```

Výsledkom je nasledujúca položka adresára DCS:

Položka 1 DCS:

Názov lokálnej databázy	= X
Názov cieľovej databázy	= Y
Názov aplikačného žiadateľa	=
Parametre DCS	= ,,,,,,LOCALDATE="YYMMDD"
Komentár	=
Úroveň vydania adresára DCS	= 0x0100

Kapitola 5. Bezpečnosť DB2 Connect

Autentifikácia užívateľov je dôležitá pri používaní DB2 Connect, pretože užívatelia môžu byť lokálni aj vzdialení pre DB2 Connect, a aj pre databázu, ktorá obsahuje údaje, ku ktorým si želajú pristupovať. Predstavené sú dôveryhodné pripojenia a podpora Kerberos spolu s úvahami o bezpečnosti pre databázy na hosťovských počítačoch.

Dôveryhodné pripojenia prostredníctvom DB2 Connect

Niektoré databázové servery DB2 podporujú dôveryhodné kontexty. *Dôveryhodný kontext* umožňuje administrátorovi databázy definovať okrem iného podmienky, za ktorých sa klientskym aplikáciám povolí vytvoriť dôveryhodné pripojenie. Pre *dôveryhodné spojenia* je povolený širší rozsah úkonov ako pre normálne pripojenia.

Existujú dva typy dôveryhodných pripojení, a to implicitné a explicitné. To, či pri vytváraní spojenia vytvoríte explicitné dôveryhodné pripojenie, implicitné dôveryhodné pripojenie alebo normálne pripojenie, závisí od toho, či si vyžiadate dôveryhodné pripojenie a či toto pripojenie spĺňa kritéria určené pomocou dôveryhodného kontextu na serveri, ako je to zhrnuté v časti Tabuľka 4.

Tabuľka 4. Výsledný typ pripojenia v závislosti od vykonanej postupnosti akcií

	Toto pripojenie spĺňa kritériá servera na dôveryhodné pripojenie	Toto pripojenie nespĺňa kritériá servera na dôveryhodné pripojenie
Vyžiadali ste si dôveryhodné pripojenie	Explicitné dôveryhodné pripojenie	Vráti sa normálne pripojenie s varovaním SQL20360W (SQLSTATE 01679)
Nevyžiadali ste si dôveryhodné pripojenie	Implicitné dôveryhodné pripojenie	Normálne pripojenie

Implicitné dôveryhodné pripojenie má identické vlastnosti ako normálne pripojenie až na skutočnosť, že udeľuje užívateľovi k jeho role počas používania tohto pripojenia dočasné privilégia. Poskytnuté privilégia k role užívateľa sa definujú v dôveryhodnom kontexte, na základe ktorého sa dané pripojenie klasifikovalo ako dôveryhodné.

Implicitné dôveryhodné pripojenia môžu byť vytvorené každou aplikáciou, ktorá sa pripája pomocou DB2 Connect. Implicitné dôveryhodné pripojenia sa vytvárajú a používajú rovnakým spôsobom ako normálne pripojenia. Znamená to, že ak má existujúca aplikácia využívať implicitné dôveryhodné pripojenia za predpokladu, že sa táto aplikácia pripája cez DB2 Connect, nie sú potrebné žiadne zmeny kódu.

V rámci *explicitného dôveryhodného pripojenia* sa užívateľovi k jeho role pridelia dočasné privilégia rovnakým spôsobom ako pri implicitnom dôveryhodnom pripojení. Navyše možno pri úkonoch s použitím explicitného dôveryhodného pripojenia meniť použité autorizačné ID. Zmena autorizačného ID pre explicitné dôveryhodné pripojenie sa označuje ako *prepínanie užívateľov*. Autorizačné ID, medzi ktorými možno prepínať, ako aj fakt, či sa pre dané autorizačné ID vyžaduje pri prepnutí užívateľa, sú určené v rámci dôveryhodného kontextu, na základe ktorého sa vytvorilo dané dôveryhodné pripojenie.

Prepínanie užívateľov môže výrazne znížiť prevádzkové náklady na zdieľanie pripojení medzi viacerými užívateľmi, hlavne pre mená užívateľov, ktoré nevyžadujú heslo, pretože v tomto prípade databázový server neautentifikuje autorizačné ID. Ak však používate túto funkciu,

treba si bezpečne overiť, že daná aplikácia využívajúca pripojenie neumožňuje prepnutie na iné autorizačné ID bez validácie a autentifikácie daného autorizačného ID. V opačnom prípade to znamená pre váš systém bezpečnostné riziko.

Explicitné dôveryhodné pripojenia môžu byť vytvorené a užívateľ môže byť prepnutý v prípade, keď sa pripája cez DB2 Connect použitím CLI alebo JDBC, vrátane pripojení, vytvorených pomocou XA. Na vytvorenie explicitného dôveryhodného pripojenia a prepnutie užívateľov sa vyžaduje nastavenie osobitných vlastností pripojenia. To znamená, že na to, aby mohli jestvujúce aplikácie využívať explicitné dôveryhodné pripojenia, treba vykonať úpravy jestvujúcich aplikácií.

Okrem uvedených rozdielov možno využívať dôveryhodné pripojenia (implicitné aj explicitné) rovnakým spôsobom ako normálne pripojenia. Treba sa však pritom uistiť, že po skončení práce s explicitným dôveryhodným spojením sa toto spojenie aj ukončí. V opačnom prípade by nemuselo dôjsť k uvoľneniu prostriedkov, ktoré využíva toto spojenie. Tento problém sa netýka implicitných dôveryhodných pripojení.

Poznámka:

1.

Dôležité: Ak sa pri zmene užívateľa nezadá heslo, nevykoná sa pre daný databázový server autentifikačná rutina. Vaša aplikácia nesmie umožňovať zmenu na iné autentifikačné ID bez zadania hesla, ak sa už pre použitie daného autorizačného ID s touto aplikáciou predtým nevykonala validácia tohto hesla. V opačnom prípade to znamená bezpečnostné riziko.

2. Pre explicitné dôveryhodné pripojenia by sa nemala vykonávať autentifikácia typu CLIENT. To neplatí pre implicitné dôveryhodné pripojenia.
3. Aplikácie, ktoré využívajú explicitné dôveryhodné pripojenia, by mali byť spustené na zabezpečených počítačoch chránených heslom, ku ktorým majú prístup len oprávnené osoby. To neplatí pre implicitné dôveryhodné pripojenia.

Vytvorenie a ukončenie dôveryhodného pripojenia prostredníctvom CLI

Za predpokladu, že daný databázový server, ku ktorému sa pripájate, je príslušne nakonfigurovaný, môžete pri pripájaní prostredníctvom CLI vytvárať explicitné dôveryhodné pripojenia.

Pri tomto postupe sa implicitne predpokladá, že nepoužívate manažéra transakcií XA. Ak používate manažéra transakcií XA, treba si len overiť, či je nakonfigurovaný na nastavenie hodnoty konfiguračného parametra TCTX pri volaní funkcie `xa_open` na TRUE. Ak sa vykoná toto nastavenie, potom sa ako explicitné dôveryhodné pripojenia klasifikujú všetky pripojenia, ktoré umožňujú takúto klasifikáciu. Postup na overenie, či je dané pripojenie explicitným dôveryhodným pripojením, pozri krok 3.

- Databáza, ku ktorej sa pripájate, musí podporovať dôveryhodné kontexty.
- Dôveryhodný kontext musí byť definovaný tak, že rozpozna klienta ako dôveryhodného.
- Musí vám byť známe systémové autorizačné ID, ktoré sa zadalo v dôveryhodnom kontexte. Systémové autorizačné ID pre dôveryhodné pripojenie je autorizačné ID, ktoré ste pre daná server uviedli pri vytváraní tohto pripojenia ako meno užívateľa. Aby sa vaše pripojenie klasifikovalo v danom dôveryhodnom kontexte ako dôveryhodné, musí sa systémové autorizačné ID zhodovať s tým, ktoré ste zadali v dôveryhodnom kontexte. Platné systémové autorizačné ID s príslušným heslom si vyžiadajte od vášho bezpečnostného administrátora.

Pre príklady v týchto pokynoch sa používa jazyk C a vychádza sa z predpokladu, že conn je smerník na platný, ale nepripojený identifikátor pripojenia. O premennej rc sa predpokladá, že má typ údajov SQLRETURN.

- Okrem nastavenie všetkých atribútov pripojenia, ktoré by ste nastavili normálnemu pripojeniu, nastavte ešte atribút pripojenia SQL_ATTR_USE_TRUSTED_CONTEXT na hodnotu SQL_TRUE pomocou volania do funkcie SQLSetConnectAttr.

```
rc = SQLSetConnectAttr(
    conn,
    SQL_ATTR_USE_TRUSTED_CONTEXT, SQL_TRUE, SQL_IS_INTEGER
);
```

- Pripojte sa k databáze ako pri normálnom pripojení, napríklad pomocou volania funkcie SQL Connect. Ako meno užívateľa použite systémové autorizačné ID a ako heslo heslo k tomuto ID. Nezabudnite skontrolovať chyb a varovania, hlavne tie, ktoré sú uvedené v tabuľke Tabuľka 5.

Tabuľka 5. Chyby, ktoré označujú neúspešné vytvorenie dôveryhodného pripojenia

SQLCODE	SQLSTATE	Význam
SQL20360W	01679	Nebolo možné vytvoriť dôveryhodné pripojenie. Spojenie sa namiesto toho vytvorilo ako normálne pripojenie.

Ak sa nezobrazia žiadne chyby ani varovania, dané pripojenie sa úspešne vytvorilo ako explicitné dôveryhodné pripojenie.

- (Voliteľné) To, či je určité jestvujúce pripojenie explicitným dôveryhodným pripojením, si môžete overiť skontrolovaním hodnoty atribútu pripojenia SQL_ATTR_USE_TRUSTED_CONTEXT pomocou funkcie SQLGetConnectAttr. Ak je táto hodnota nastavená na SQL_TRUE, potom dané pripojenie predstavuje explicitné dôveryhodné pripojenie.
- Potom, ako skončíte prácu prostredníctvom pripojenia, treba sa uistiť, aby ste toto pripojenie naozaj ukončili, a to aj v prípade, ak je neaktívne alebo ak sa na ňom vyskytla chyba. Ak niektoré explicitné dôveryhodné pripojenie výslovne neukončíte, nemusí dôjsť k uvoľneniu niektorých prostriedkov, ktoré využíva toto pripojenie.

Poznámka:

- Pre explicitné dôveryhodné pripojenia by sa nemala vykonávať autentifikácia typu CLIENT. To neplatí pre implicitné dôveryhodné pripojenia.
- Aplikácie, ktoré využívajú explicitné dôveryhodné pripojenia, by mali byť spustené na zabezpečených počítačoch chránených heslom, ku ktorým majú prístup len oprávnené osoby. To neplatí pre implicitné dôveryhodné pripojenia.

Prepínanie užívateľov na dôveryhodné pripojenie prostredníctvom CLI

Užívateľov môžete prepínať na explicitnom dôveryhodnom pripojení cez rozhranie príkazového riadka (CLI). Vysvetlenie prepínania užívateľov pomocou dôveryhodného pripojenia, nájdete v téme v súvisiacich odkazoch.

- Musí sa jednať o pripojenie, ktoré sa úspešne pripojilo ako explicitné dôveryhodné pripojenie.
- Dôveryhodné pripojenie nesmie byť v transakcii.
- Dôveryhodný kontext, na základe ktorého sa vytvorilo dané dôveryhodné pripojenie, musí byť nakonfigurovaný tak, aby bolo povolené prepnutie vami požadované autorizačné ID.

Príklady v týchto pokynoch používajú jazyk C a predpokladá sa pri nich, že conn je smerník na pripojené explicitné dôveryhodné pripojenie. Pri premennej rc sa predpokladá, že má typ

údajov SQLRETURN. Pri premennej *newuser* sa predpokladá, že to je smerník na znakový reťazec obsahujúci ID autorizácie užívateľa, na ktorého sa chcete prepnúť. Pri premennej *passwd* sa predpokladá, že to je smerník na znakový reťazec obsahujúci heslo pre toto ID autorizácie.

1. Zavolajte funkciu `SQLSetConnectAttr` na nastavenie atribútu `SQL_ATTR_TRUSTED_CONTEXT_USERID`. Nastavte hodnotu tohto atribútu autorizačné ID, na ktoré chcete prepnúť.

```
rc = SQLSetConnectAttr(
    conn,
    SQL_ATTR_TRUSTED_CONTEXT_USERID, newuser, SQL_NTS
);
//Skontrolujte, či sa nezobrazia chyby
```

Nezabudnite skontrolovať chyby a varovania, hlavne tie, ktoré sú uvedené v tabuľke Tabuľka 6.

Tabuľka 6. Chyby, ktoré označujú neúspešné nastavenie nového autorizačného ID pri prepínaní užívateľov

SQLCODE	Význam
CLI0106E	Pripojenie je neaktívne.
CLI0197E	Daní pripojenie nie je dôveryhodným pripojením.
CLI0124E	V zadanej hodnote je chyba. Kontrolujte napríklad, či nie je null, alebo či nie je príliš dlhá.
CLI0196E	Pripojenie je zapojené v jednotke práce, ktorá zamedzuje možnosti prepínať užívateľov. Aby ste mohli užívateľov prepínať, pripojenie nesmie byť v transakcii.

2. (Voliteľné, pokiaľ dôveryhodný kontext, ktorý povolil toto dôveryhodné pripojenie, vyžaduje heslo pre ID autorizácie, na ktoré sa prepínate) Zavolajte funkciu `SQLSetConnectAttr` na nastavenie atribútu `SQL_ATTR_TRUSTED_CONTEXT_PASSWORD`. Toto heslo nastavte ako nové heslo pre nové autorizačné ID.

```
rc = SQLSetConnectAttr(
    conn,
    SQL_ATTR_TRUSTED_CONTEXT_PASSWORD, passwd, SQL_NTS
);
//Skontrolujte, či sa nezobrazia chyby
```

Nezabúdajte sledovať prípadné chyby a varovania, najmä tie, ktoré sú uvedené v tabuľke Tabuľka 6, ako aj v tabuľke Tabuľka 7.

Tabuľka 7. Chyby, ktoré označujú neúspešné označenie hesla pri prepínaní užívateľov

SQLCODE	Význam
CLI0198E	Atribút <code>SQL_ATTR_TRUSTED_CONTEXT_USERID</code> ešte nebol nastavený.

3. Pokračujte ako pri normálnom pripojení. Ak používate manažéra transakcií XA, pokúsi sa systém o prepnutie užívateľa v rámci najbližšej požiadavky, v opačnom prípade tesne pred iniciáciou volania ďalšej funkcie, ktorá pristupuje k databáze (napríklad funkcie `SQLExecDirect`). V opačnom prípade skontrolujte popri chybových hláseniach a varovaniach, ktoré by ste kontrolovali aj v bežnom prípade, tiež chyby uvedené v kapitole Tabuľka 8 na strane 39. Chyby uvedené v kapitole Tabuľka 8 na strane 39 indikujú, že prepnutie užívateľa nebolo úspešné.

Tabuľka 8. Chyby, ktoré označujú neúspech pri pokuse o prepnutie užívateľa

SQLCODE	Význam
SQL1046N	Dôveryhodný kontext, na základe ktorého sa vytvorilo dané dôveryhodné pripojenie, musí byť nakonfigurovaný tak, aby bolo povolené prepnutie vami požadované autorizačné ID. Na toto ID autorizácie nebude možné prepnúť dotedy, kým sa nezmení dôveryhodný kontext.
SQL30082N	Zadané heslo nezodpovedá autorizačnému ID užívateľa, na ktorého prepínate.
SQL0969N s natívnou chybou -20361	Pre databázu sú aktívne obmedzenia, ktoré zabraňujú prepnutiu na iného užívateľa.

Ak prepnutie užívateľa nebude úspešné, bude pripojenie až dotedy, kým neprepnete na iného užívateľa, neaktívne. Ak je dôveryhodné spojenie v neaktívnom stave, môžete prepínať užívateľov, nemôžete sa však pomocou tohto pripojenia pripájať k databázovému serveru. Neaktívne pripojenie zostane v tomto stave dotedy, kým preň neprepnete užívateľov.

Poznámka:

1. **Dôležité:** Pri prepínaní užívateľov bez zadania hesla sa obíde autentifikácia databázového servera. Vaša aplikácia nesmie umožňovať zmenu na iné autentifikačné ID bez zadania hesla, ak sa už pre použitie daného autorizačného ID s touto aplikáciou predtým nevykonala validácia tohto hesla. V opačnom prípade to znamená bezpečnostné riziko.
2. Zadanie hodnoty NULL pre atribút SQL_ATTR_TRUSTED_CONTEXT_USERID sa rovná zadaniu ID autorizácie systému dôveryhodného kontextu (ID užívateľa použité pri vytvorení explicitného dôveryhodného pripojenia).
3. Keď úspešne nastavíte hodnotu atribútu pripojenia SQL_ATTR_TRUSTED_CONTEXT_USERID na explicitnom dôveryhodnom pripojení, toto pripojenie sa ihneď zresetuje. Výsledkom resetovania je stav, akoby sa vytvorilo nové pripojenie s použitím pôvodných atribútov tohto pripojenia. K tomuto resetovaniu dôjde aj vtedy, ak je hodnota uvedeného atribútu pripojenia systémové autorizačné ID, NULL alebo súčasná hodnota atribútu.
4. Ak je nastavený atribút SQL_ATTR_TRUSTED_CONTEXT_PASSWORD, heslo sa autentifikuje počas spracovania prepnutia užívateľa, aj keď dôveryhodný kontext, ktorý povolil dôveryhodné pripojenie, nevyžaduje autentifikáciu na prepnutie užívateľa pre toto ID autorizácie. To spôsobuje zbytočnú réžiu. Toto pravidlo neplatí pre systémové autorizačné ID v rámci daného dôveryhodného kontextu. Ak si autorizačné ID v rámci daného dôveryhodného kontextu nevyžaduje pri prepnutí užívateľov autentifikáciu nového užívateľa, nevykoná sa autentifikácia ani v prípade, ak zadáte heslo.

Hľadiská autentifikácie pre DB2 Connect

Ako administrátor DB2 Connect môžete v spolupráci s vaším administrátorom databázy System z alebo IBM Power Systems zistiť, kde sa overuje platnosť mien užívateľov a hesiel:

- V klientovi
- Na serveri System z alebo IBM Power Systems
- Jednoduché prihlásenie a validácia cez systém tretej strany (Kerberos).

Poznámka: Ak vzdialený klient nešpecifikoval typ autentifikácie, klient štandardne použije SERVER_ENCRYPT. Ak tento typ server neakceptuje, klient bude požiadaný o zopakovanie pomocou správnej hodnoty vrátenej zo servera. Pre optimalizáciu výkonu vždy zadajte typ autentifikácie v klientovi, aby ste predišli tomuto sieťovému toku navyše.

Od verzie 8.2.2 produktu DB2 Connect (ekvivalentné s verziou 8.1 FixPak 9) brána už nie je pasívny účastník v procese dojednávania autentifikácie. Namiesto toho brána preberá aktívnu úlohu. Typ autentifikácie uvedený v položke databázového adresára na bráne má prednosť pred typom autentifikácie, ktorý je katalogizovaný na strane klienta. Klient, brána a server musia určiť kompatibilné typy. Ak katalogizovaný typ autentifikácie na bráne nebol uvedený v položke databázového adresára, autentifikácia typu SERVER bude predvoleným typom, ktorý sa bude vyžadovať od servera. Avšak ak server nepodporuje autentifikáciu typu SERVER, dohadovací proces medzi klientom a serverom bude prebiehať aj naďalej. Toto správanie sa líši od klienta, ktorý štandardne použije SERVER_ENCRYPT, ak nebol špecifikovaný typ autentifikácie.

Typ autentifikácie zakatalogizovaný na bráne sa nepoužije, ak bola na klientovi zadaná voľba DB2NODE alebo SQL_CONNECT_NODE rozhrania API Set Client. V takýchto prípadoch prebieha dojednanie striktné len medzi klientom a serverom.

Pre DB2 Connect sú povolené nasledujúce typy autentifikácie:

CLIENT

Meno užívateľa a heslo sa validuje v klientovi.

DATA_ENCRYPT

Umožňuje šifrovať užívateľské údaje počas komunikácie klient/server. Tento typ autentifikácie nie je podporovaný na databázovom serveri IBM Power Systems.

KERBEROS

Umožňuje klientovi prihlásiť sa do servera pomocou autentifikácie Kerberos namiesto tradičnej kombinácie ID a hesla. Tento typ autentifikácie vyžaduje, aby server aj klient mali povolený Kerberos.

SERVER

Platnosť mena užívateľa a hesla sa overuje v databáze servera System z alebo IBM Power Systems.

SERVER_ENCRYPT

Čo sa týka autentifikácie SERVER, platnosť mena užívateľa a hesla sa overuje na databázovom serveri System z alebo IBM Power Systems, ale presunuté ID užívateľov a heslá sú šifrované v klientovi.

SERVER_ENCRYPT_AES

Presunuté ID užívateľov a heslá sú šifrované pomocou šifrovacieho algoritmu AES (Advanced Encryption Standard) v klientovi a ich platnosť sa overuje na databázovom serveri System z.

Autentifikácia Kerberos je jedinečná v tom, že klient neposiela do servera priamo ID užívateľa ani heslo. Namiesto toho, Kerberos vystupuje ako autentifikačný mechanizmus tretej strany. Užívateľ zadá ID a heslo len raz v termináli klienta a Kerberos validuje toto prihlásenie. Následne Kerberos automaticky a bezpečne odovzdá autorizáciu užívateľa do všetkých požadovaných lokálnych a sieťových služieb. To znamená, že užívateľ nemusí opakovane zadať ID a heslo, aby sa prihlásil na vzdialený server DB2. Schopnosť jediného prihlásenia, ktorú poskytuje autentifikácia Kerberos, vyžaduje aby aj DB2 Connect aj databázový server, ku ktorému je pripojený, poskytovali podporu pre Kerberos.

Poznámka: Pre typ autentifikácie GSSPLUGIN neexistuje žiadna podpora.

Podpora pre Kerberos

Vrstva autentifikácie Kerberos, ktorá ošetruje systém vydávania vstupeniek, je integrovaná do mechanizmu Windows 2000 Active Directory. Strana klienta a strana servera aplikácie komunikujú s modulmi klienta a servera Kerberos SSP (Security Support Provider).

Rozhranie SSPI (Security Support Provider Interface) poskytuje vysokoúrovňové rozhranie pre Kerberos SSP a k iným bezpečnostným protokolom.

Typické nastavenie

Ak chcete pre DB2 nakonfigurovať autentifikáciu Kerberos, nastavte:

- Autorizačnú politiku pre DB2 (ako službu) v Active Directory, ktorý sa zdieľa po sieti a
- Dôveryhodný vzťah medzi distribučnými centrami kľúčov Kerberos (KDC)

V najjednoduchšom scenári existuje minimálne jeden dôveryhodný vzťah KDC na konfiguráciu, konkrétne to je vzťah medzi KDC riadiacim pracovnú stanicu klienta a IBM Power Systems alebo System z. OS/390, verzia 2, vydanie 10 alebo z/OS, verzia 1, vydanie 2 poskytuje spracovanie vstupníek Kerberos prostredníctvom svojho zariadenia RACF, ktoré umožňuje hostiteľovi vystupovať ako UNIX KDC.

DB2 Connect ako zvyčajne poskytuje funkčnosť smerovača v 3 vrstvovom nastavení. Ak sa používa bezpečnosť Kerberos, nemá žiadnu úlohu pri autentifikácii. Namiesto toho iba odovzdá token bezpečnosti do DB2 for IBM i alebo DB2 for z/OS. Neexistuje potreba, aby bola brána DB2 Connect členom klienta alebo hostiteľovej sféry Kerberos.

Kompatibilita s nižšími úrovňami

Minimálne požiadavky DB2 na podporu Kerberos:

IBM data server client:

Verzia 8

DB2 Connect:

Verzia 8

DB2 for z/OS:

Verzia 7

Rady a tipy, týkajúce sa bezpečnosti z/OS

V tejto téme nájdete niekoľko rád a tipov, týkajúcich sa bezpečnosti pre pripojenie DB2 Connect k databázovému serveru DB2 for z/OS.

Pole pre rozšírenú bezpečnosť

Skontrolujte, či je pole pre rozšírenú bezpečnosť DB2 for z/OS nastavené na YES. Toto pole sa zobrazuje na paneli DB2 for z/OS DSNTIPR.

Kódy rozšírenej bezpečnosti

Až do verzie 5.1 produktu DB2 for z/OS mohli požiadavky o pripojenie, ktoré poskytli ID užívateľa alebo heslo zlyhať s chybou SQL30082, návratovým kódom 0, ale neboli k dispozícii žiadne upresňujúce informácie.

Produkt DB2 for z/OS verzie 5.1 obsahuje rozšírenie, ktoré poskytuje podporu pre kódy rozšírenej bezpečnosti. Špecifikovaním rozšírenej bezpečnosti sa okrem kódu príčiny poskytnú aj dodatočná diagnostika, napríklad (PASSWORD EXPIRED).

Aby ste to mohli využívať, inštalačný parameter DB2 for z/OS ZPARM pre rozšírenú bezpečnosť by mal byť nastavený na hodnotu YES. Pomocou panelu DSN6SYSP inštalácie produktu DB2 for z/OS nastavte EXTSEC=YES. Môžete to nastaviť aj pomocou panela 1 (DSNTIPR) z DDF. Predvolená hodnota je EXTSEC=NO. V prípade hesla s ukončenou

platnosťou webové aplikácie a aplikácie Windows, Linux a UNIX používajúce DB2 Connect dostanú chybové hlásenie SQL30082.

Bezpečnosť TCP/IP bola už overená

Ak chcete zabezpečiť podporu pre voľbu bezpečnosti DB2, AUTHENTICATION=CLIENT, pomocou inštaláčného panela DB2 for z/OS, DSNTIP4 (DDF panel 2), nastavte bezpečnosť už overenú cez TCP/IP na YES.

Bezpečnosť ODBC pracovnej plochy a aplikácií Java

ODBC pracovnej stanice a aplikácie Java používajú dynamické SQL. V niektorých inštaláciách to môže znamenať bezpečnostnú hrozbu. Produkt DB2 for z/OS obsahuje novú voľbu vytvárania väzieb DYNAMICRULES(BIND), ktorá umožňuje vykonávanie dynamického SQL s autorizáciou vlastníka alebo programu na vytváranie väzieb.

Produkty DB2 a DB2 Connect poskytujú nový konfiguračný parameter CURRENTPACKAGESET v konfiguračnom súbore DB2CLI.INI. Mal by sa nastaviť na názov schémy, ktorá mu potrebné privilégia. Po každom vytvorení pripojenia pre aplikáciu sa automaticky vydá príkaz SET CURRENT PACKAGESET schéma.

Na aktualizáciu DB2CLI.INI použite Správcu ODBC.

Podpora zmeny hesla

Ak je heslo pre ID užívateľa po dobe platnosti, SQL príkaz CONNECT vráti chybové hlásenie, ako napríklad SQLCODE -30082 kód príčiny 1. Pomocou DB2 Connect sa dá heslo zmeniť vzdialene. Prostredníctvom DRDA vám DB2 for z/OS dokáže zmeniť heslo, keď vydá nasledujúci príkaz CONNECT:

```
CONNECT TO <database> USER <userid> USING <password>  
NEW <new_password> CONFIRM <new_password>
```

Na zmenu hesla môže byť použité aj dialógové okno "Change password" Konfiguračného asistenta DB2.

Podporované typy autentifikácie pri DB2 Connect

Táto téma uvádza rôzne kombinácie nastavení autentifikácie a bezpečnosti, ktoré sú podporované v DB2 Connect.

Typy autentifikácie pre pripojenia TCP/IP

Komunikačný protokol TCP/IP nepodporuje autentifikačné voľby na úrovni sieťového protokolu. Typ autentifikácie stanovuje, kde sa bude autentifikácia odohrávať. DB2 Connect podporuje len kombinácie, ktoré sú uvedené v tejto tabuľke. Nastavenie autentifikácie je v položke adresára databázy na serveri DB2 Connect.

Tabuľka 9. Platné scenáre autentifikácie

Scenár	Nastavenie autentifikácie	Validácia
1	CLIENT	Klient
2	SERVER	Mainframový databázový server IBM
3	SERVER_ENCRYPT	Mainframový databázový server IBM
4	KERBEROS	Bezpečnosť pomocou Kerberos
5	DATA_ENCRYPT	Hostiteľ
6	SERVER_ENCRYPT_AES	Databázový server hostiteľa

Diskusia o typoch autentifikácie

Nasledujúca diskusia sa vzťahuje na hore popísané pripojenia, ktoré sú uvedené v Tabuľka 9 na strane 42. Každý scenár je opísaný podrobnejšie:

- V scenári 1 sa meno užívateľa a heslo validuje len vo vzdialenom klientovi. Pre lokálneho klienta sa meno užívateľa a heslo validuje len v serveri DB2 Connect. Očakáva sa, že užívateľ bude autentifikovaný na mieste prihlásenia. Cez sieť sa posiela ID užívateľa, ale nie heslo. Tento typ bezpečnosti použite len v prípade, ak všetky klientske pracovné stanice majú adekvátne bezpečnostné funkcie, ktorým sa dá dôverovať.
- V scenári 2 je platnosť mena užívateľa a hesla overená iba na mainframovom databázovom serveri IBM. ID užívateľa a heslo je odoslané cez sieť zo vzdialeného klienta na server DB2 Connect a zo servera DB2 Connect na databázový server IBM.
- Scenár 3 je rovnaký ako scenár 2, s výnimkou toho, že ID užívateľa a heslo sú šifrované.
- V scenári 4 získa klient lístok Kerberos od Kerberos KDC. Vstupenka bez zmien prejde cez DB2 Connect do servera, kde server overí jej platnosť.
- Scenár 5 je rovnaký ako scenár 3, s tou výnimkou, že užívateľské údaje sú zašifrované a DATA_ENCRYPT nepodporuje databázový server IBM Power Systems.
- Scenár 6 je rovnaký ako scenár 3, s výnimkou toho, že sa používa šifrovací algoritmus AES (Advanced Encryption Standard).

Kapitola 6. Aplikácie a pomocné programy na vytváranie väzieb (DB2 Connect)

Aplikačné programy vyvinuté pomocou vloženého SQL sa musia naviazať na každú databázu, s ktorou budú pracovať. Na platformách, na ktorých sú dostupné tieto funkcie môžete použiť programy Command Center a Configuration Assistant.

Viazanie by sa malo vykonať raz pre jednu aplikáciu, pre každú databázu. Počas procesu viazania sa uložia plány prístupu do databázy pre každý príkaz SQL, ktorý sa spustí. Tieto plány prístupu dodávajú vývojári aplikácií a sú zahrnuté v *súboroch väzieb*, ktoré sa vytvárajú počas predkompilácie. Viazanie je proces spracovania týchto súborov vytvárania väzieb mainframovým databázovým serverom IBM.

Keďže niekoľko pomocných programov dodaných s produktom DB2 Connect je vyvinutých pomocou vloženého SQL, skôr ako budú môcť byť použité s týmto systémom musia byť naviazané na mainframový databázový server IBM. Ak nepoužívate pomocné programy a rozhrania DB2 Connect, nemusíte ich previazať s každým zo svojich mainframových databázových serverov IBM. Zoznamy súborov väzieb, vyžadovaných týmito pomocným programami sa nachádzajú v nasledujúcich súboroch:

- ddcsmvs.lst pre System z
- ddcsvse.lst pre VSE
- ddcsvm.lst pre VM
- ddcs400.lst pre IBM Power Systems

Naviazanie jedného z týchto zoznamov súborov na databázu naviaže každý samostatný pomocný program na danú databázu.

Ak je serverový produkt DB2 Connect nainštalovaný, pomocné programy DB2 Connect musia byť naviazané na každý mainframový databázový server IBM skôr ako budú môcť byť použité s týmto systémom. Predpokladajme, že klienti majú rovnakú úroveň opravných balíkov, potom musíte pomocné programy naviazať len raz, bez ohľadu na počet zainteresovaných klientskych platforiem.

Napríklad ak máte 10 klientov Windows a 10 klientov AIX, ktorí sa pripájajú k DB2 for z/OS cez DB2 Connect Enterprise Edition na serveri Windows, vykonajte jednu z nasledujúcich možností:

- Vytvorte väzby pre ddcsmvs.lst z niektorého z klientov Windows.
- Vytvorte väzby pre ddcsmvs.lst z niektorého z klientov AIX.
- Naviažte súbor ddcsmvs.lst zo servera DB2 Connect.

V tomto príklade sa predpokladá, že:

- Všetci klienti majú rovnakú servisnú úroveň. Ak nemajú, potom budete musieť ešte vytvoriť väzby z každého klienta konkrétnej servisnej úrovne
- Server má rovnakú servisnú úroveň ako klienti. Ak nemá, potom musíte vytvoriť väzby aj zo servera.

Okrem pomocných programov DB2 Connect sa tiež všetky ostatné aplikácie používajúce vložený SQL musia naviazať na každú databázu, s ktorou budú pracovať. Nenaviazaná aplikácia pri spustení zvyčajne vyprodukuje chybovú správu SQL0805N. Môžete vytvoriť dodatočný súbor zo zoznamom väzieb pre všetky vaše aplikácie, ktoré treba naviazať.

Pre každý mainframový databázový server IBM, ku ktorému sa pripájate, vykonajte nasledovné kroky:

1. Uistite sa, že máte dostatočné oprávnenie na svoj systém riadenia mainframového databázového servera IBM:

System z

Vyžadované privilégia sú:

- SYSADM alebo
- SYSCTRL alebo
- BINDADD a CREATE IN COLLECTION NULLID

Poznámka: Privilégia BINDADD a CREATE IN COLLECTION NULLID poskytujú dostatočné oprávnenie **len** v prípade, kedy ešte neexistujú balíky. Napríklad, ak ich vytvárate prvýkrát.

Ak balíky už existujú a vy ich idete znovu naviazať, oprávnenie vyžadované na vykonanie úlohy (úloh) závisí na tom, kto ich naviazal prvýkrát.

A) Ak ste vytvorili pôvodné väzby a znovu vytvárate väzby, potom vám všetky hore uvedené oprávnenia umožnia vytváranie väzieb dokončiť.

B) Ak vám pôvodné väzby vytvoril niekto iný a druhýkrát si ich vytvárate sami, na dokončenie vytvárania väzieb sa bude od vás vyžadovať buď oprávnenie SYSADM alebo SYSCTRL. Oprávnenia BINDADD a CREATE IN COLLECTION NULLID sú v tomto prípade nedostatočné. Ak nemáte oprávnenia SYSADM alebo SYSCTRL, stále môžete vytvoriť balík. V tejto situácii potrebujete oprávnenie BIND na každý existujúci balík, ktorý chcete nahraďiť.

VSE alebo VM

Vyžadované oprávnenie je oprávnenie DBA. Ak chcete v príkaze bind použiť voľbu GRANT (aby ste sa vyhli udeľovaniu prístupu na každý balík DB2 Connect samostatne), ID užívateľa NULLID musí mať oprávnenie na udeľovanie oprávnenia ostatným užívateľom v nasledujúcich tabuľkách:

- system.syscatalog
- system.syscolumns
- system.sysindexes
- system.systabauth
- system.syskeycols
- system.syssynonyms
- system.syskeys
- system.syscolauth

Na systéme VSE alebo VM môžete zadať:

```
grant select on table to nullid with grant option
```

IBM Power Systems

Oprávnenie *CHANGE alebo vyššie na kolekciu NULLID.

2. Zadajte príkazy podobné nasledujúcim:

```
db2 connect to DBALIAS user USERID using PASSWORD
db2 bind cesta@ddcsmvs.lst blocking all
      sqlerror continue messages ddcsmvs.msg grant public
db2 connect reset
```


Kde *DBALIAS*, *USERID* a *PASSWORD* sa týkajú mainframového databázového servera IBM, *ddcsmvs.lst* je zoznamový súbor väzieb pre systém z/OS a *path* predstavuje umiestnenie zoznamového súboru väzieb.

Napríklad *drive:\sqllib\bnd* sa vzťahuje na všetky operačné systémy Windows a *INSTHOME/sqllib/bnd/* sa vzťahuje na všetky operačné systémy Linux a UNIX, pričom *drive* predstavuje logickú jednotku, na ktorej je nainštalované DB2 Connect a *INSTHOME* predstavuje domovský adresár inštancie DB2 Connect.

Voľbu *grant* príkazu *bind* môžete použiť na udelenie privilégia EXECUTE pre všetkých (PUBLIC) alebo pre zadané meno užívateľa alebo ID skupiny. Ak nepoužijete voľbu *grant* príkazu *bind*, GRANT EXECUTE (RUN) musíte vykonať jednotlivo.

Ak chcete nájsť názvy balíkov pre súbory väzieb, zadajte nasledujúci príkaz:

```
ddcspkgn @bindfile.lst
```

Napríklad:

```
ddcspkgn @ddcsmvs.lst
```

môže zobrazíť nasledujúci výstup:

Bind File	Package Name
f:\sql1lib\bnd\db2ajgrt.bnd	SQLAB6D3

Ak chcete určiť tieto hodnoty pre produkt DB2 Connect, spustíte pomocný program *ddcspkgn*, napríklad:

```
ddcspkgn @ddcsmvs.lst
```

Tento pomocný program môžete voliteľne použiť na určenie názvu balíka jednotlivých súborov väzieb, napríklad:

```
ddcspkgn bindfile.bnd
```

Poznámka:

- a. Vyžaduje sa použitie voľby vytvárania väzieb *sqlerror continue*; táto voľba vám však bude automaticky zadaná, keď budete vytvárať väzby aplikáciám pomocou nástrojov DB2 alebo CLP (Command Line Processor). Zadanie tejto voľby zmení chyby viazania na upozornenia, takže naviazanie súboru s chybami môže mať napriek tomu za výsledok vytvorenie balíka. A naopak, umožňuje to použitie jedného súboru väzieb pre viaceré servery aj vtedy, keď konkrétna implementácia servera označí syntax SQL inej za neplatnú. Z tohto dôvodu by ste mali očakávať, že naviazanie ľubovoľného zoznamového súboru *ddcsxxx.lst* na konkrétny mainframový databázový server IBM vygeneruje varovania.
 - b. Ak sa pripájate k databáze DB2 prostredníctvom DB2 Connect, použite zoznam väzieb *db2ubind.lst* a nezadajte *sqlerror continue*, ktoré platí len pri pripájaní k mainframovému databázovému serveru IBM. Pri pripájaní sa k databáze DB2 sa tiež odporúča, aby ste použili klientov DB2, ktorí sa oddávajú s DB2 a nie s DB2 Connect.
3. Na naviazanie každej aplikácie alebo zoznamu aplikácií použite podobné príkazy.
 4. Ak máte vzdialených klientov z predchádzajúceho vydania DB2, možno budete musieť vytvoriť väzby pomocným programom na týchto klientov pre DB2 Connect.

Kapitola 7. Aktualizácie viacerých lokalít

Aktualizácia viacerých lokalít, známa tiež ako distribuovaná jednotka práce (DUOW) a dvojfázové odovzdanie, je funkcia umožňujúca vašim aplikáciám aktualizovať údaje vo viacerých vzdialených databázových serveroch so zaručením integrity. Napríklad banková transakcia, ktorá obsahuje prenos peňazí z jedného účtu na druhý v inom databázovom serveri.

V takejto transakcii je dôležité, aby sa aktualizácie implementujúce operácie výberu z jedného účtu neodovzdali bez toho, aby sa tiež súčasne neodovzdali aktualizácie na spracovanie kreditu na druhom účte. Aktualizácia viacerých lokalít je výhodná vtedy, ak údaje reprezentované týmito dvoma účtami sú manažované dvoma odlišnými databázovými servermi.

Produkty DB2 poskytujú celkovú podporu pre aktualizácie viacerých lokalít. Táto podpora je dostupná pre aplikácie vyvinuté pomocou bežného SQL a pre aplikácie používajúce monitory spracovania transakcií (monitory TP), ktoré implementujú špecifikáciu rozhrania X/Open XA. Príkladmi takýchto produktov TP monitorov sú IBM TxSeries (CICS a Encina), IBM Message and Queuing Series, IBM Component Broker Series, IBM San Francisco Project ako aj Microsoft Transaction Server (MTS), BEA Tuxedo a niekoľko ďalších. Požiadavky na nastavenie závisia na tom, či sa použije aktualizácia viacerých lokalít pomocou natívneho SQL alebo aktualizácie viacerých lokalít pomocou monitora TP.

Programy na aktualizáciu viacerých lokalít pomocou natívneho SQL a monitora TP sa musia prekompilovať pomocou volieb `CONNECT 2 SYNCPOINT TWOPHASE`. Oba typy programov môžu použiť príkaz `SQL Connect` na určenie databázy, ktorú chcú použiť pre príkazy SQL, ktoré nasledujú ako ďalšie v poradí. Ak neexistuje žiadny TP monitor, ktorý by DB2 povedal, že sa chystá koordinovať transakciu (ako to indikovala DB2, ktorá prijíma volania `xa_open` z TP monitora pre vytvorenie databázového pripojenia), potom sa na koordinovanie transakcie použije softvér DB2.

Keď používate TP monitor aktualizácie viacerých lokalít, aplikácia musí pomocou API rozhrania TP monitora požadovať potvrdenie alebo vrátenie späť, napríklad `CICS SYNCPOINT`, `Encina Abort()`, `MTS SetAbort()`. Pri použití aktualizácie viacerých lokalít pomocou natívneho SQL sa musí použiť normálny príkaz `SQL COMMIT` a `ROLLBACK`.

TP monitor aktualizácie viacerých lokalít dokáže koordinovať transakciu, ktorá pristupuje aj na DB2 aj na iných manažerov prostriedkov ako DB2, ako napríklad Oracle, Informix alebo SQLServer. Natívna aktualizácia viacerých SQL lokalít sa používa len pri serveroch DB2.

Aby mohla transakcia aktualizácie viacerých lokalít fungovať, každá databáza, ktorá sa zúčastňuje na distribuovanej transakcii musí mať schopnosť podpory distribuovanej jednotky práce (DUOW). V súčasnosti poskytujú podporu DUOW nasledujúce servery DB2, čo im dovolilo zúčastniť sa na distribuovaných transakciách:

- DB2 for Linux, UNIX a Windows Version 8 alebo novšia
- DB2 for z/OS verzia 7 alebo novšia
- DB2 for IBM i

Distribuovaná transakcia môže aktualizovať ľubovoľnú kombináciu podporovaných databázových serverov. Vaša aplikácia môže napríklad aktualizovať viaceré tabuľky v databáze DB2 v systéme Windows, databáze DB2 for z/OS a databáze DB2 for i, všetko v rámci jednej transakcie.

Povolenie aktualizácie viacerých lokalít pomocou nástroja Control Center

Na aktivovanie aktualizácie viacerých lokalít môžete použiť nástroj Control Center

Ak chcete povoliť aktualizáciu viacerých lokalít:

1. Spustíte nástroj Control Center.
2. Kliknite na značku [+] na rozvinutie stromového zobrazenia.
3. Pravým tlačidlom myši vyberte inštanciu, ktorú chcete nakonfigurovať. Otvorí sa výberová ponuka.
4. V ponuke označte položku **Multisite Update** —> **Configure**. Otvorí sa sprievodca Multisite Update.
5. Vyberte **Use the TP monitor named below** a zadajte monitor procesora transakcie (TP). Toto pole zobrazí predvolenú hodnotu pre vami povolený monitor TP. Ak nechcete používať monitor TP, vyberte **Do Not Use a TP Monitor**.
Kliknite na **Next**.
6. Ak používate monitor TP, zadajte nastavenia správcu sync point. Ak monitor TP nepoužívate, zadajte databázu správcu transakcie.
7. Kliknite na tlačidlo **Dokončiť**.

Testovanie aktualizácie viacerých lokalít pomocou nástroja Control Center

Vaše nastavenie aktualizácie viacerých lokalít môžete otestovať pomocou Riadiaceho centra.

Aby ste otestovali aktualizáciu viacerých lokalít:

1. Pravým tlačidlom myši vyberte požadovanú inštanciu a z výberovej ponuky vyberte voľbu **Multisite Update** —> **Test**. Otvorí sa okno Test Multisite Update.
2. Z databáz, ktoré sú k dispozícii v zozname **Available**, vyberte databázy, ktoré chcete testovať. Pomocou tlačidiel so šípkami (> a >>) v strede môžete presúvať výbery do a z políčka zoznamu **Selected**. Rovnako môžete zmeniť vybrané ID užívateľa a heslo ich priamou úpravou v zozname **Selected**.
3. Po dokončení vášho výberu kliknite na **OK**. Otvorí sa okno Multisite Update Test Result viacerých lokalít.
4. V okne Multisite Update Test Result uvidíte, ktoré z vami vybraných databáz prešli alebo neprešli testom aktualizácie. Pre zlyhané databázy zobrazí okno kódy SQL a chybové správy. Okno zatvoríte kliknutím na **Close**.
5. Kliknite na **Close**, aby sa zatvorilo okno Test aktualizácie viacerých lokalít.

Aktualizácia viacerých lokalít a správca synchronizačných bodov

Mainframové databázové servery IBM vyžadujú, aby sa produkt DB2 Connect zúčastňoval na distribuovanej transakcii vznikajúcej zo systémov Linux, Windows, UNIX a z webových aplikácií. Okrem toho veľa scenárov aktualizácií viacerých lokalít, ktoré zahŕňajú mainframové databázové servery IBM, vyžadujú, aby bol nakonfigurovaný komponent SPM (správca synchronizačných bodov). Pri vytvorení inštancie DB2 sa automaticky nakonfiguruje DB2 SPM so štandardnými nastaveniami.

Potrebu SPM prikazuje výber protokolu (TCP/IP) a použitie monitora TP. Nasledovná tabuľka poskytuje sumár scenárov, ktoré vyžadujú použitie SPM. Tabuľka tiež zobrazuje či je

produkt DB2 Connect vyžadovaný pre ľubovoľný prístup k mainframe IBM z počítačov Intel® alebo UNIX. Pre aktualizácie viacerých lokalít je vyžadovaný komponent SPM DB2 Connect, ak používate monitor TP.

Tabuľka 10. Scenáre aktualizácie viacerých miest, ktoré vyžadujú SPM – TCP/IP

Používa sa monitor transakčného spracovania?	Používa sa správca synchronizačných bodov?	Vyžadovaný produkt (vyberte jeden)	Podporované mainframové databázy IBM
Áno	Áno	DB2 Connect server DB2 Enterprise Server Edition s použitou licenciou DB2 Connect	DB2 for z/OS V7 DB2 for z/OS V8 alebo novšia
Nie	Nie	DB2 Connect Personal Edition DB2 Connect server DB2 Enterprise Server Edition s použitou licenciou DB2 Connect	DB2 for z/OS V7 DB2 for z/OS V8 alebo novšia

Poznámka: Distribuovaná transakcia môže aktualizovať ľubovoľnú kombináciu podporovaných databázových serverov. Vaša aplikácia môže napríklad aktualizovať viaceré tabuľky v databáze DB2 v systéme Windows, databáze DB2 for z/OS a databáze DB2 for IBM i, všetko v rámci jednej transakcie.

Konfigurácia produktu DB2 Connect s manažérom transakcií, kompatibilným s XA

V tejto téme nájdete kroky konfigurácie, ktoré musíte vykonať, aby ste mohli používať databázové servery IBM Power Systems a System z vo vašom monitore TP.

Musíte mať prevádzkyschopný monitor TP a nainštalovaný produkt DB2 Connect a taktiež musíte mať nakonfigurované a otestované pripojenie k databázovému serveru IBM mainframe.

Pri konfigurácii produktu DB2 Connect na používanie databázových serverov IBM Power Systems a System z vo vašom monitore TP postupujte takto:

1. Nakonfigurujte TP monitor tak, aby mohol pristupovať na DB2 XA Switch. DB2 XA Switch poskytuje TP monitoru adresy API rozhraní XA produktu DB2 Connect. Každý monitor TP to robí odlišne.
2. Nakonfigurujte monitor TP pomocou reťazca XA_OPEN DB2. Pre každý monitor TP existuje vlastný spôsob ako to urobiť. Informácie ako nakonfigurovať reťazec XA OPEN DB2 na použitie monitorom TP nájdete v dokumentácii k vášmu monitoru TP.
3. Ak to bude potrebné, upravte predvolené konfiguračné parametre DB2 Connect SPM (Sync Point Manager). Hostiteľské databázové servery IBM a databázové servery System i (verzia 5, vydanie 3 a staršie) zatiaľ nepodporujú rozhranie XA. System i verzia 5 vydanie 4 a novšie majú plnú podporu rozhrania XA.

SPM je komponent produktu DB2 Connect, ktorý mapuje protokol dvojfázového potvrdenia XA do protokolu dvojfázového potvrdenia, používaného databázovými servermi IBM mainframe. Inštancia DB2 má štandardne preddefinované hodnoty pre

konfiguračné parametre SPM. Najdôležitejší parameter je konfiguračný parameter SPM_NAME správcu databáz. Predvolene je nastavený na prvých sedem znakov názvu hostiteľa TCP/IP.

Ak na pripojenie k DB2 for z/OS používate TCP/IP, nemusíte meniť žiadne z predvolených nastavení. V tomto prípade nie je potrebná žiadna konfigurácia SPM, pretože je už funkčný.

Podpora DB2 Connect pre voľne viazané transakcie

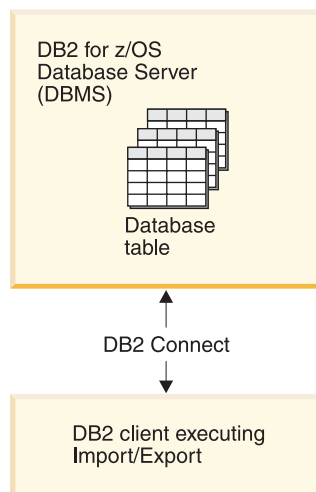
Podpora v DB2 Connect pre voľne viazané transakcie je určená pre užívateľov, ktorí implementujú distribuované aplikácie XA prístupujúce k produktu DB2 for IBM i verzia 5 vydanie 4 alebo novšia; a k produktu DB2 for z/OS verzia 7 alebo novšia. Táto podpora umožňuje, aby rozličné vetvy jednej globálnej transakcie zdieľali oblasť uzamknutia v produkte DB2 for z/OS.

Podpora pre voľne spárované transakcie je určená pre aplikácie .NET a COM+.

Táto funkcia redukuje okno, v ktorom jedna vetva distribuovanej transakcie zistí expiráciu zámky alebo uviaznutie, ktoré je spôsobené inou vetvou v rovnakej globálnej transakcii.

Kapitola 8. Presúvanie údajov pomocou aplikácie DB2 Connect

Ak pracujete v komplexnom prostredí, v ktorom potrebujete presúvať údaje medzi hostiteľským databázovým systémom a pracovnými stanicami, môžete použiť aplikáciu DB2 Connect, bránu na prenos údajov medzi hostiteľom a pracovnou stanicou (pozri Obrázok 8).



Obrázok 8. Import/Export prostredníctvom aplikácie DB2 Connect

Nástroje exportu a importu DB2 vám umožňujú presun údajov z databázy servera IBM mainframe do súboru na pracovnej stanici DB2 Connect a naopak. Takto môžete používať údaje s ľubovoľnou inou aplikáciou alebo systémom riadenia relačnej databázy, ktorý podporuje tento exportný alebo importný formát. Napríklad môžete urobiť export údajov z databázy servera IBM mainframe do súboru PC/IXF, a potom ho importovať do databázy DB2 Database for Linux, UNIX, and Windows.

Operáciu exportu a importu môžete vykonať z databázového klienta, alebo z pracovnej stаницe DB2 Connect.

Poznámka:

1. Údaje ktoré chcete exportovať alebo importovať musia zodpovedať obmedzeniam veľkosti a údajového typu, ktoré platia pre obe databázy.
2. Ak chcete vylepšiť výkonnosť importu, môžete použiť zložené dotazy. Zadajte v importnej pomôcke identifikátor typu súboru `compound`, čím zoradíte zadaný počet dotazových výrokov do bloku. Tým môžete zmenšiť záťaž siete a zlepšiť čas odozvy.

V prípade operácií DB2 Connect, exportu a importu musíte splniť nasledujúce podmienky:

- Typ súboru musí byť PC/IXF.
- Cieľové tabuľky s atribútmi, ktoré sú kompatibilné s údajmi, musia byť vytvorené na cieľovom serveri ešte pred importovaním do nich. Pomôcka `db2look` slúži na získanie atribútov cieľovej tabuľky. Import prostredníctvom DB2 Connect nedokáže vytvoriť tabuľku, pretože INSERT je jediná podporovaná možnosť vkladania údajov.

Ak je splnená ktorákoľvek z týchto podmienok, operácia zlyhá a bude vrátená chybová správa.

Poznámka: Definície indexov nie sú pri exporte uložené ani použité pri importe.

ak exportujete alebo importujete zmiešané údaje (stĺpce obsahujúce jednobajtové aj dvojbajtové údaje), zvážte nasledujúce poznámky:

- Na systémoch, ktoré uchovávajú údaje v EBCDIC (MVS, System z, IBM Power Systems, VM a VSE), znaky shift-out (SO) a shift-in (SI) označujú štart a koniec dvojbajtových údajov. Keď definujete šírku stĺpcov databázových tabuliek, presvedčte sa či je v nich dostatok priestoru pre tieto znaky.
- Odporúčajú sa stĺpce s premennou šírkou stĺpcov, ak údaje stĺpca nemajú jednotný formát.

Presúvanie údajov z pracovnej stanice na hosťateľský server

Postup pri presúvaní údajov do databázy hosťateľského servera alebo servera System i:

1. Exportujte údaje z tabuľky DB2 do súboru PC/IXF.
2. Pomocou možnosti INSERT importujte súbor typu PC/IXF do kompatibilnej tabuľky v databáze hosťateľského servera.

Ak chcete presunúť údaje z databázy hosťateľského servera na pracovnú stanicu:

1. Exportujte údaje z databázy hosťateľského servera do súboru typu PC/IXF.
2. Importujte súbor typu PC/IXF do tabuľky databázy DB2.

Priklad

V nasledujúcom príklade je popísané, ako presúvať údaje z pracovnej stanice do databázy hosťateľského servera alebo servera System i.

Exportujte údaje z externého formátu IXF nasledujúcim príkazom:

```
db2 export to staff.ixf of ixf select * from userid.staff
```

Zadaním nasledujúceho príkazu nadviažete pripojenie DRDA k cieľovej databáze DB2:

```
db2 connect to cbc664 user admin using xxx
```

V prípade, že ešte neexistuje, vytvorte cieľovú tabuľku v inštancii cieľovej databázy DB2:

```
CREATE TABLE mydb.staff (ID SMALLINT NOT NULL, NAME VARCHAR(9),  
DEPT SMALLINT, JOB CHAR(5), YEARS SMALLINT, SALARY DECIMAL(7,2),  
COMM DECIMAL(7,2))
```

Údaje importujete zadaním nasledujúceho príkazu:

```
db2 import from staff.ixf of ixf insert into mydb.staff
```

Každý riadok údajov bude prečítaný zo súboru vo formáte IXF a bude zadaný SQL výraz INSERT na vloženie riadka do tabuľky mydb.staff. Jednotlivé riadky sa budú vkladať až dokým nebudú presunuté všetky údaje do cieľovej tabuľky.

Podrobné informácie sú dostupné v publikácii IBM Redbooks: "Moving Data Across the DB2 Family". Túto publikáciu Redbooks môžete nájsť na nasledujúcej adrese URL:
<http://www.redbooks.ibm.com/redbooks/SG246905>.

Kapitola 9. Mapovanie SQLCODE

Rozdielne produkty relačných databáz IBM nevytvárajú vždy rovnaké kódy SQLCODE pre podobné chyby. Dokonca aj keď je SQLCODE rovnaký, môžu ho sprevádzať rôzne symboly. Zoznam symbolov sa odovzdá v poli `SQLERRMC` v `SQLCA`. DB2 Connect štandardne mapuje kódy SQLCODE a tokeny z každého mainframového databázového servera IBM do príslušných kódov SQLCODE DB2.

Ak chcete vypnúť mapovanie SQLCODE, v reťazci parametra adresára DCS zadajte **NOMAP**.

Ak pošlete aplikáciu priamo z mainframového databázového servera IBM, napríklad DB2 for z/OS, môžete vypnúť mapovanie SQLCODE. Umožní vám to používať aplikáciu bez zmeny SQLCODE, ktorý zmieňuje.

Vypnutie mapovania SQLCODE

Ak chcete mapovanie kódov SQLCODE vypnúť, v parametrickom reťazci adresára DCS zadajte **NOMAP**.

Ak prenášate aplikáciu priamo z databázového servera IBM mainframe, napríklad z DB2 for z/OS, pravdepodobne budete musieť vypnúť mapovanie SQLCODE. Umožní vám to používať aplikáciu bez zmeny SQLCODE, ktorý zmieňuje.

Prispôbenie mapovania kódov SQLCODE

DB2 Connect štandardne mapuje kódy SQLCODE a symboly z každého databázového servera IBM mainframe do príslušných kódov DB2 SQLCODE. Nasledujúce súbory sú kópiami štandardného mapovania kódov SQLCODE:

- `dcsldsn.map` mapuje kódy SQLCODE DB2 for z/OS.
- `dcslari.map` mapuje kódy SQLCODE DB2 Server for VM and VSE.
- `dcslsqj.map` mapuje kódy SQLCODE DB2 for IBM i.

DB2 nevyžaduje žiadne mapovanie pre operačné systémy Linux a UNIX.

1. Ak chcete štandardné mapovanie kódov SQLCODE nahradiť alebo ak používate databázový server IBM mainframe, ktorý nemá mapovanie kódov SQLCODE (non-IBM databázový server), niektorý z týchto súborov môžete skopírovať a použiť ho ako základ pre svoj nový súbor mapovania kódov SQLCODE. Skopírovanie súboru, namiesto priamych úprav v ňom, vám zaručuje, že sa budete môcť v prípade potreby vždy pozrieť do pôvodného mapovania SQLCODE.
2. Názov súboru nového súboru mapovania SQLCODE zadajte parametrického reťazca adresára DCS.
3. Každý mapovací súbor je súbor ASCII, ktorý je vytvorený a upravovaný pomocou editora ASCII. Pri prvej inštalácii sa tento súbor uloží do adresára `map` na inštaláčnej ceste.

Súbor môže obsahovať tieto špeciálne typy riadkov:

&& Logický začiatok súboru. Všetky riadky pred prvým výskytom **&&** sú považované za komentáre a sú ignorované. Ak súbor neobsahuje žiadne riadky za **&&**, nevykonáva sa žiadne mapovanie kódov SQLCODE. Mapovanie kódov SQLCODE môžete vypnúť pomocou parametra **NOMAP**, ako už bolo opísané.

- * Ak to je prvý znak na riadku, označuje komentár.
- W** Ak to je jediný znak na riadku, označuje, že by sa mali premapovať príznaky upozornenia. Štandardne sa odovzdávajú pôvodné príznaky upozornenia. Musí byť použité veľké písmeno W.

Všetky ďalšie riadky za && musia byť prázdne alebo obsahovať príkazy mapovania v tomto formáte:

```
input_code [, output_code [, token_list]]
```

Vstupný_kód môže predstavovať:

sqlcode

SQLCODE z databázového servera IBM mainframe.

- U** Všetky nedefinované záporné kódy SQLCODE (tie, ktoré nie sú uvedené v tomto súbore) sú namapované na zadaný *výstupný_kód*. Ak na tomto riadku nie je zadaný žiadny *výstupný_kód*, použije sa pôvodný SQLCODE. Tento znak musí byť napísaným veľkým.
- P** Všetky nedefinované kladné kódy SQLCODE (tie, ktoré nie sú uvedené v tomto súbore) sú namapované na zadaný *výstupný_kód*. Ak na tomto riadku nie je zadaný žiadny *výstupný_kód*, použije sa pôvodný SQLCODE. Tento znak musí byť napísaným veľkým.
- ccnn** Kód triedy SQLSTATE z databázového servera IBM mainframe. *nn* môže mať niektorú z nasledujúcich hodnôt:

- 00** Nekvalifikované úspešné dokončenie
- 01** Upozornenie
- 02** Žiadne údaje
- 21** Narušenie kardinality
- 22** Údajová výnimka
- 23** Narušenie obmedzenia
- 24** Neplatný stav kurzora
- 26** Neplatný identifikátor príkazu SQL
- 40** Spätný návrat transakcie
- 42** Narušenie prístupu
- 51** Neplatný stav aplikácie
- 55** Objekt nie je vo vyžadovanom stave
- 56** Iná chyba SQL alebo produktu
- 57** Nedostupný prostriedok alebo zásah operátora
- 58** Systémová chyba

Zadaný *výstupný_kód* sa použije pre všetky kódy SQLCODE s týmto kódom triedy, ktoré nie sú explicitne zadané v mapovacom súbore. Ak na tomto riadku nie je zadaný žiadny *výstupný_kód*, pôvodný SQLCODE sa namapuje sám na seba bez skopírovania symbolov.

Znaky **cc** musia byť napísané malým písmom.

Ak sa rovnaký *vstupný_kód* objaví v mapovacom súbore viac ako raz, použije sa prvý výskyt. *Výstupný_kód* reprezentuje výstupný SQLCODE. Ak nie je zadaná hodnota, použije sa pôvodný SQLCODE.

Ak zadáte výstupný kód, môžete tiež zadať jedno z tohto:

- (s) Do poľa symbolu správy SQLCA sa vloží vstupný SQLCODE plus ID produktu (ARI, DSN alebo QSQ).

Pôvodný SQLCODE sa vráti ako jediný symbol. Táto voľba je určená pre spracovanie nedefinovaných kódov SQLCODE s výnimkou +965 a -969. Ak je *výstupný_kód* +965 alebo -969, zoznam symbolov, vrátený v poli SQLERRMC z SQLCA, obsahuje pôvodný SQLCODE nasledovaný identifikátorom produktu, nasledovaný pôvodným zoznamom symbolov.

Znak **s** musí byť napísaný malým.

(token-list)

Zoznam symbolov oddelených čiarkami. Ak chcete preskočiť konkrétny symbol, zadajte len čiarku. Napríklad formát (*t2,,t4*) znamená, že prvý a tretí výstupný symbol je nulový.

Každý symbol je vo formáte čísla (*n*), ktoré môže predchádzať **c** a po ktorom môže nasledovať **e** alebo **i**. Interpretácia je nasledujúca:

- c** Údajový typ symbolu na tejto pozícii je CHAR (predvolené). Ak je **c** pred *n*, odkazuje sa na vstupný symbol; ak sa nachádza za *n*, odkazuje sa na výstupný symbol. Znak musí byť **c** napísaný malým písmom.
- i** Údajový typ symbolu na tejto pozícii je INTEGER. Ak je znak **i** za *n*, týka sa výstupného symbolu. **i** nesmie stáť pred *n*, pretože produkty databázových serverov IBM mainframe podporujú len symboly CHAR. Znak **i** musí byť napísaný malým.
- n* Číslo alebo čísla, indikujúce, ktoré symboly databázového servera IBM mainframe sa používajú. Sú usporiadané v poradí požadovanom pre umiestnenie vo výstupnom SQLCA. Číslo indikuje symbol databázového servera IBM mainframe; usporiadanie indikuje poradie, v akom budú symboly umiestnené do SQLCA.

Databázový server IBM mainframe môže napríklad vrátiť dva symboly, 1 a 2. Ak chcete, aby sa symbol 2 zobrazil vo výstupnom SQLCA pred symbolom 1, zadajte (2,1).

Môžete skombinovať viac čísiel symbolov (pomocou bodiek) a vytvoriť jeden výstupný symbol typu CHAR.

Čiarky sa používajú na oddelenie výstupných symbolov. Ak pred čiarkou nie je zadán žiadny symbol, do SQLCA sa pre danú pozíciu nezahrnie žiadny symbol. Všetky symboly vo výstupnom SQLCA za posledným zadánym symbolom sú namapované na prázdny symbol.

Obrázok 9 na strane 58 zobrazuje vzorový mapovací súbor kódov SQLCODE.

&&			
-007	,	-007	, (1)
-010			
-060	,	-171	, (2)
...			
-204	,	-204	, (c1.2c)
...			
-633	,	-206	, (,c1i)
-30021	,	-30021	, (c1c,c2c)
cc00	,	+000	
...			
U	,	-969	, (s)
P	,	+965	, (s)

Obrázok 9. Mapovací súbor kódov SQLCODE

Nasledujúce popisy zodpovedajú zhodným číslam riadkov v predchádzajúcom obrázku:

1. SQLCODE je namapovaný z -007 na -007. Prvý vstupný symbol, prijatý z databázového servera IBM mainframe, sa použije ako prvý výstupný symbol a štandardne bude nastavený na CHAR. Neprenášajú sa žiadne iné symboly.
2. SQLCODE je namapovaný z -010 na -010 (nie je zadaný žiadny výstupný SQLCODE). Do výstupného SQLCA sa nevložia žiadne symboly.
3. SQLCODE je namapovaný z -060 na -171. Prvý vstupný symbol, prijatý z databázového servera IBM mainframe, bude zrušený. Druhý sa použije ako prvý symbol vo výstupnom SQLCA a jeho typ je CHAR. Vo výstupnom SQLCA nie je druhý symbol.
4. SQLCODE je namapovaný z -204 na -204. Prvý a druhý symbol, prijaté z databázového servera IBM mainframe, sú typu CHAR. Tieto dva vstupné symboly sa skombinujú a vytvoria jeden výstupný symbol typu CHAR, ktorý bude prvým výstupným symbolom v SQLCA.
5. SQLCODE je namapovaný z -633 na -206. Prvý vstupný symbol, prijatý z databázového servera IBM mainframe, je typu CHAR. Skonvertuje sa na typ INTEGER a použije sa ako druhý symbol vo výstupnom SQLCA. Prvý symbol vo výstupnom SQLCA je prázdny, čo je označené čiarkou.
6. SQLCODE je namapovaný z -30021 na -30021. Prvý a druhý vstupný symbol, prijaté z databázového servera IBM mainframe, sú typu CHAR a použijú sa ako prvý a druhý symbol vo výstupnom SQLCA.
7. Všetky kódy SQLCODE v SQLCA s kódom SQLSTATE v triede 00 budú namapované na SQLCODE +000.
8. Všetky nedefinované kódy SQLCODE sú namapované na -969. Táto voľba by sa mala použiť len v prípade, ak sú uvedené všetky namapovateľné kódy, vrátane tých, ktoré sú identické a nevyžadujú mapovanie. Voľba **(s)** označuje, že zoznam symbolov na vrátenie v poli SQLERRMC z SQLCA obsahuje pôvodný SQLCODE nasledovaný ID produktom, v ktorom došlo k chybe, nasledované pôvodným zoznamom symbolov. Ak nie je zahrnutá položka **U**, všetky nezadané kódy sa odovzdávajú bez mapovania.
9. Všetky nedefinované kladné kódy SQLCODE sú namapované na +965. Táto voľba by sa mala použiť len v prípade, ak sú uvedené všetky namapovateľné kódy, vrátane tých, ktoré sú identické a nevyžadujú mapovanie. Voľba **(s)** označuje, že zoznam symbolov na vrátenie v poli SQLERRMC z SQLCA obsahuje pôvodný SQLCODE nasledovaný ID produktom, v ktorom došlo k upozorneniu, nasledované pôvodným zoznamom symbolov. Ak nie je zahrnutá položka **P**, všetky nezadané kladné kódy sa odovzdávajú bez mapovania.

Kapitola 10. Monitorovanie databázových systémov a DB2 Connect

Uvedených je niekoľko spôsobov na monitorovanie pripojení a výkonu v prostredí pomocou aplikácie DB2 Connect. Typ vykonaného monitorovania závisí od operačného systému.

Monitorovanie pripojení pre vzdialených klientov

Na monitorovanie pripojení vzdialeného klienta môžete s produktom servera DB2 Connect, ako napríklad DB2 Connect Enterprise Edition, použiť monitor databázového systému. Ak chcete monitorovať klientov, ktorí sú pre server DB2 Connect lokálni, ktorí sú spustení na samotnom serveri, budete musieť nastaviť nasledujúcu premennú:

```
db2set DB2CONNECT_IN_APP_PROCESS=NO
```

Napríklad keď v mainframovom systéme IBM nastane chyba, administrátor systému môže určiť, či bol problém na pracovnej stanici DB2 Connect. Systémový monitor databáz koreluje:

- Korelačný symbol DRDA (CRRTKN) pre nechránenú konverzáciu.
- ID jednotky práce (UOWID) pre dvojfázové pripojenia chránené správcom synchronizačných bodov DRDA-3 (pri použití na pripojeniach cez protokol TCP/IP).
- Identifikátor pripojenia DB2 Connect (ID aplikácie).

Tieto informácie zobrazujú pripojenie DB2 Connect, ktoré spôsobilo problém a administrátor systému môže odstrániť samostatnú klientsku aplikáciu zo systému bez ovplyvnenia ostatných klientov používajúcich pripojenie DB2 Connect.

Zobrazenie stavu prepínačov monitora

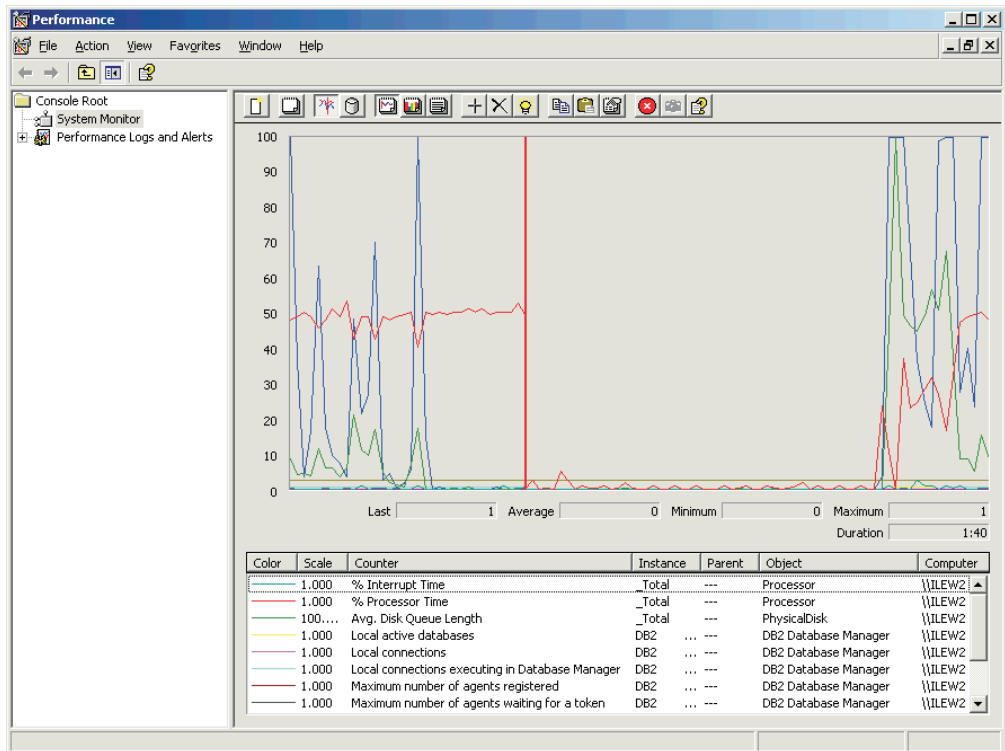
Ak chcete zobraziť stav prepínačov monitora, použite príkaz `db2 get monitor switches`.

Monitorovanie výkonu pomocou aplikácie Windows Performance Monitor

Operačné systémy Windows poskytujú užitočný nástroj na monitorovanie výkonu vašich aplikácií DB2. Performance Monitor, ktorý je jedným z administratívnych nástrojov Windows zobrazí grafické znázornenie výkonu systému. Na monitorovanie môžete vybrať množstvo položiek súvisiacich so systémom, databázou a komunikáciou a namapovať ich dokopy v grafickej reprezentácii.

Napríklad hlásenia dostupné cez príkazy `GET SNAPSHOT FOR ALL DCS DATABASES` alebo `GET SNAPSHOT FOR ALL DCS APPLICATIONS` sa dajú pomocou monitora zobraziť graficky v reálnom čase a porovnať priamo s hodnotami, ako napr. využitie CPU. Môžete priamo porovnať účinok odlišných nastavení na výkone databázy alebo komunikácie. Svoje špeciálne konfigurácie nastavení môžete uložiť do súborov PMC a neskôr ich opakovane získať.

Napríklad na obrázku nižšie je graficky zobrazených niekoľko meraní DB2 pre využívanie CPU. Kolekcia zobrazených hodnôt sa uložila do súboru `db2chart.pmc`. Môžete uložiť ľubovoľné množstvo súborov PMC, pričom každý môže odzrkadľovať iný prierez výkonu systému.



Obrázok 10. Performance Monitor

Ak chcete povoliť monitorovanie lokálnych aplikácií, budete musieť vypnúť premennú prostredia DB2CONNECT_IN_APP_PROCESS.

Použitie príkazov GET SNAPSHOT

Monitor DB2 udržiava a spúšťa zápis hodnotných systémových informácií. Sumár o stave systému môžete získať kedykoľvek zadáním príkazu GET SNAPSHOT. Monitorovacie snímky môžete urobiť, ak máte oprávnenie SYSMAINT, SYSCTRL alebo SYSADM pre inštanciu správcu databázy, ktorú chcete monitorovať.

Pri monitorovaní informácií o DCS môžete využiť 5 príkazov pre vytvorenie snímky. Sú to nasledujúce príkazy:

- GET SNAPSHOT FOR ALL DCS DATABASES
- GET SNAPSHOT FOR ALL DCS APPLICATIONS
- GET SNAPSHOT FOR DCS APPLICATION ...
- GET SNAPSHOT FOR DCS DATABASE ON db_alias
- GET SNAPSHOT FOR DCS APPLICATIONS ON db_alias

Každý príkaz snímky vytvorí podrobné hlásenie o vami požadovanej oblasti.

Napríklad zadanie príkazu GET SNAPSHOT FOR DCS DATABASE ON DCSDB vytvorí nasledujúce hlásenie:

DCS Database Snapshot

```
DCS database name           = DCSDB
Host database name          = GILROY
First database connect timestamp = 12-15-2001 10:28:24.596495
Most recent elapsed time to connect = 0.950561
Most recent elapsed connection duration = 0.000000
```

```

Host response time (sec.ms)           = 0.000000
Last reset timestamp                  =
Number of SQL statements attempted    = 2
Commit statements attempted           = 1
Rollback statements attempted         = 0
Failed statement operations           = 0
Total number of gateway connections   = 1
Current number of gateway connections = 1
Gateway conn. waiting for host reply  = 0
Gateway conn. waiting for client request = 1
Gateway communication errors to host  = 0
Timestamp of last communication error = None
High water mark for gateway connections = 1
Rows selected                         = 0
Outbound bytes sent                   = 140
Outbound bytes received               = 103

```

Toto hlásenie poskytuje informácie o databázových pripojeniach, chybách a priepustnosti požiadaviek SQL. Snímky monitora DB2 môžu byť v skutočnosti oveľa podrobnejšie. Napríklad, ak vydáte príkaz GET SNAPSHOT FOR ALL DCS APPLICATIONS, získate hlásenie podobné tomuto:

DCS Application Snapshot

```

Client application ID                 = 09150F74.B6A4.991215152824
Sequence number                      = 0001
Authorization ID                     = SMITH
Application name                     = db2bp
Application handle                   = 1
Application status                   = waiting for request
Status change time                   = 12-15-2001 10:29:06.707086
Client node                          = sys143
Client release level                 = SQL06010
Client platform                     = AIX
Client protocol                      = TCP/IP
Client codepage                     = 850
Process ID of client application      = 49074
Client login ID                     = smith
Host application ID                 = G9150F74.B6A5.991215152825
Sequence number                      = 0000
Database alias at the gateway        = MVSDB
DCS database name                   = DCSDB
Host database name                   = GILROY
Host release level                   = DSN05012
Host CCSID                           = 500

Outbound communication address        = 9.21.21.92 5021
Outbound communication protocol      = TCP/IP
Inbound communication address        = 9.21.15.116 46756
First database connect timestamp     = 12-15-2001 10:28:24.596495
Host response time (sec.ms)         = 0.000000
Time spent on gateway processing     = 0.000000
Last reset timestamp                 =
Rows selected                       = 0
Number of SQL statements attempted    = 2
Failed statement operations           = 0
Commit statements                    = 1
Rollback statements                  = 0
Inbound bytes received               = 404
Outbound bytes sent                  = 140
Outbound bytes received              = 103
Inbound bytes sent                   = 287
Number of open cursors               = 0
Application idle time                = 1 minute and 32 seconds

UOW completion status                =
Previous UOW completion timestamp    = 12-15-2001 10:28:25.592631

```

```

UOW start timestamp           = 12-15-2001 10:29:06.142790
UOW stop timestamp           =
Elapsed time of last completed uow (sec.ms)= 0.034396

Most recent operation         = Execute Immediate
Most recent operation start timestamp = 12-15-2001 10:29:06.142790
Most recent operation stop timestamp = 12-15-2001 10:29:06.707053

Statement                     = Execute Immediate
Section number                 = 203
Application creator            = NULLID
Package name                   = SQLC2C07
SQL compiler cost estimate in timerons = 0
SQL compiler cardinality estimate = 0
Statement start timestamp      = 12-15-2001 10:29:06.142790
Statement stop timestamp       = 12-15-2001 10:29:06.707053
Host response time (sec.ms)    = 1.101612
Elapsed time of last completed stmt(sec.ms)= 0.564263
Rows fetched                   = 0
Time spent on gateway processing = 0.013367
Inbound bytes received for statement = 220
Outbound bytes sent for statement = 130
Outbound bytes received for statement = 49
Inbound bytes sent for statement = 27
SQL statement text:
create table t12 (col1 int, col2 char)

```

Stav aplikácií DCS

System Monitor poskytuje tri verzie príkazu LIST DCS APPLICATIONS:

- LIST DCS APPLICATIONS
- LIST DCS APPLICATIONS SHOW DETAIL
- LIST DCS APPLICATIONS EXTENDED

Vo výstupe, ktorý nasleduje, sa formát pre ID hostiteľskej aplikácie a ID klientskej aplikácie môže odlišovať v závislosti od verzie databázy IBM mainframe a úrovne podpory TCP/IP.

Tabuľka 11. Formát ID aplikácie založený na verzii hostiteľa a úrovni podpory TCP/IP

Scenár	Formát ID aplikácie
Klienti prístupujúci k údajovým serverom s podporou RDB Manager úrovne nižšej ako 7	G91A0D3A.P8BC.060306212019
Klienti prístupujúci cez TCP/IP v4 k údajovým serverom s podporou RDB Manager Level 8 alebo vyššou	9.26.13.61.65289.060306213816
Klienti prístupujúci cez TCP/IP v6 k údajovým serverom s podporou RDB Manager Level 8 alebo vyššou	2002:91a:519:13:209:6bff:fe14:4fbb.7684.060306213741

LIST DCS APPLICATIONS

Ak chcete zobrazit' informácie poskytované monitorom na úrovni aplikácií, zadajte príkaz DB2 LIST DCS APPLICATIONS.

Vrátia sa nasledujúce informácie pre pripojenie TCP/IP (DB2 Connect k DB2 for z/OS):

Auth Id	Application Name	Appl. Handle	Host Application Id
NEWTON	db2cli.exe	7	G91A0D3A.P8BC.060306212019
NEWTON	db2cli.exe	25	9.26.13.61.65289.060306213816
NEWTON	db2cli.exe	20	2002:91a:519:13:209:6bff:fe14:4fbb.7684.060306213741

Auth.Id

Autorizačné ID, ktoré bolo použité na prihlásenie na databázový server IBM mainframe. Toto identifikuje toho, kto spustil aplikáciu.

Application Name

Názov aplikácie spustenej na klientovi, ako je vedený v produkte DB2 Connect. Za posledným oddeľovačom cesty je k dispozícii len prvých 20 bajtov.

Appl. Handle

Agent, ktorý sa vykonáva na pracovnej stanici DB2 Connect. Tento element môžete použiť na prepojenie informácií o monitor databázového systému na ostatné diagnostické informácie. ID agenta sa vyžaduje tiež pri používaní príkazu FORCE USERS alebo rozhrania API.

ID hostiteľskej aplikácie

Jedno z nasledujúceho:

- Korelačný symbol DRDA (CRRTKN) pre nechránenú konverzáciu.
- ID jednotky práce (UOWID) pre dvojfázové pripojenia chránené správcom synchronizačných bodov DRDA-3 (pri použití na pripojeniach cez protokol TCP/IP).

Tento jedinečný identifikátor je vygenerovaný počas pripájania aplikácie k databázovému serveru IBM mainframe. Tento prvok môžete použiť v spojení s ID aplikácie na koreláciu klientskej a serverovej časti informácií aplikácie.

LIST DCS APPLICATIONS SHOW DETAIL

Ak sa špecifikuje formát príkazu DB2 LIST DCS APPLICATIONS SHOW DETAIL, zobrazia sa dodatočné informácie, vrátane:

Auth Id	Application Name	Appl. Handle	Client Application Id
NEWTON	db2cli.exe	37	2002:91a:519:13:209:6bff:fe14:4fbb.8196.060306214224

Seq#	Client DB Alias	Client Node	Client Release	Client Codepage	Host Application Id
00001	MDB	SAYYID	SQL09000	1252	G91A0D3A.P982.060306214231

Seq#	Host DB Name	Host Release
00001	MEXICO	DSN08015

Client Application ID

Jedinečne identifikuje aplikáciu pripojenú k pracovnej stanici DB2 Connect. Pre ID aplikácie existujú tri odlišné formáty, ktoré závisia na komunikačnom protokole použitom medzi klientom a pracovnou stanicou DB2 Connect.

Táto hodnota vám umožní zosúladiť pripojenia z klientov k pracovnej stanici DB2 Connect a z pracovnej stanice DB2 Connect k databázovému serveru IBM mainframe.

Client Sequence no (Seq#)

Poradové číslo klienta je poradové číslo transakcie. Používa sa ako pomôcka pri korelácii transakcií rozmiestnených na odlišných systémoch.

Client DB alias

Alias databázy, poskytnutý aplikáciou na pripojenie do databázy. Tento prvok sa môže použiť na identifikovanie aktuálnej databázy, do ktorej prístupuje aplikácia. Mapovanie medzi týmto názvom a názvom databázy sa mohlo vykonať pomocou databázových adresárov na uzle klienta a uzle servera správcu databázy.

Client NNAME (Node)

Identifikuje uzol, kde sa vykonáva klientska aplikácia. Informácie sa líšia podľa protokolu použitého klientom. Pre klienta pripojeného pomocou protokolu TCP/IP to je názov hostiteľa.

Client Product ID (Client)

Produkt a verzia, ktorá je spustená na klientovi. Identifikátory klientskeho produktu budú nasledujúce:

- SQL07010 pre verziu 7.1 produktov DB2 Universal Database a DB2 Connect a ich klientov.
- SQL08010 pre verziu 8.1 produktov DB2 Universal Database a DB2 Connect a ich klientov.
- SQL08020 pre verziu 8.2 produktov DB2 Universal Database a DB2 Connect a ich klientov.
- SQL09120 pre verziu 9.1 produktov DB2, produkty DB2 Connect a ich klientov.

Code Page ID

Identifikátor kódovej stránky na uzle, kde je spustená monitorovaná aplikácia.

Pomocou týchto informácií môžete skontrolovať, či je medzi kódovou stránkou aplikácie a kódovou stránkou databázy podporovaná konverzia údajov (alebo pre databázy databázového servera IBM mainframe CCSID databázového servera IBM mainframe).

Ak sa kódová stránka aplikácie odlišuje od kódovej stránky pre monitor databázového systému, tento prvok kódovej stránky vám môže pomôcť manuálne skonvertovať údaje získané z aplikácie a zobrazené systémovým monitorom databáz.monitor databázového systému Napríklad to môžete použiť pri preklade informácií Application Name.

Outbound Sequence No

Reprezentuje vonkajšie poradové číslo. Používa sa na koreláciu transakcií na odlišných systémoch.

Host Database Name

Skutočný názov databázy, do ktorej je pripojená aplikácia. V adresári DCS to je *názov cieľovej databázy*.

Host Product ID

Produkt a verzia, ktorá je spustená na serveri. Je v tvare *PPPVVRRM*, kde:

- PPP** Identifikuje produkt databázového servera IBM mainframe (napríklad DSN pre DB2 for z/OS, ARI pre DB2 Server for VSE & VM alebo QSQ pre DB2 for IBM i)
- VV** Reprezentuje dvojmiestne číslo verzie, ako napríklad 08.
- RR** Reprezentuje dvojmiestne číslo vydania, ako napríklad 01.
- M** Reprezentuje jednoznakovú úroveň modifikácie (0-9 or A-Z).

LIST DCS APPLICATIONS EXTENDED

Príkaz LIST DCS APPLICATIONS môžete použiť s voľbou EXTENDED na vygenerovanie rozšíreného hlásenia. Rozšírené hlásenie zobrazuje všetky polia zobrazené pri špecifikovaní voľby SHOW DETAIL v príkaze, plus deväť nových polí:

- Stav aplikácií DCS
- Status change time
- Client platform
- Client protocol
- Host Coded Character Set Identifier (CCSID).
- Client login ID
- Process ID of client application
- Database alias at the gateway
- Názov databázy DCS

Kým existujúce voľby príkazov uvádzajú polia vodorovne, jeden riadok pre jednu aplikáciu, táto nová voľba ich uvádza zvislo, jedno pole na riadok.

Nasleduje nová syntax príkazu:

```
LIST DCS APPLICATIONS [SHOW DETAIL | EXTENDED ]
```

Nasleduje vzorový výstup z tohto príkazu pri použití novej voľby EXTENDED:

List of DCS Applications - Extended Report

```
Client application ID           = 2002:91a:519:13:209:6bff:fe14:4fbb.8196.060306214224
Sequence number                 = 00001
Authorization ID                 = NEWTON
Trusted Authorization ID        =
Application name                 = db2cli.exe
Application handle               = 37
Application status               = waiting for request
Status change time              = Not Collected
Client node                      = SAYIID
Client release level             = SQL09000
Client platform                  = NT
Client protocol                  = TCP/IP
Client codepage                  = 1252
Process ID of client application = 1192
Client login ID                  = ISAYIID
Host application ID              = G91A0D3A.P982.060306214231
Sequence number                  = 00001
Database alias at the gateway    = MDB
DCS database name                = MDB
Host database name               = MEXICO
Host release level               = DSN08015
Host CCSID                       = 1208
```

Pole pre stav aplikácie obsahuje jednu z troch nasledujúcich hodnôt:

1. **connect pending - outbound.** Znamená to, že požiadavka na pripojenie k databáze IBM mainframe bola zadaná a DB2 Connect čaká na vytvorenie tohto pripojenia.
2. **waiting for request.** Znamená to, že pripojenie k databáze IBM mainframe bolo vytvorené a že DB2 Connect čaká na príkaz SQL z klientskej aplikácie
3. **waiting for reply.** Znamená to, že príkaz SQL bol odoslaný do databázy IBM mainframe.

V hlášení je tiež zobrazený čas zmeny stavu, ak bol počas spracovania zapnutý prepínač Systém Monitor UOW. Inak sa zobrazí "Not Collected".

Monitor stavu a výstrahy

DB2 for z/OS monitor stavu prostredia periodicky vyhodnocuje politiky údržby objektu. Ak monitor stavu určí potrebu údržby objektu vytvoria sa výstrahy týkajúce sa stavu. Akcie odozvy na zdravotný stav je možné zobraziť, odoslať na spustenie a uložiť.

Prehľad monitora stavu produktu DB2 for z/OS

Monitor stavu produktu DB2 for z/OS je v systémoch z/OS spúšťaný ako úloha pre každý podsystém DB2, ktorý má byť monitorovaný, alebo na členovi priradenom skupine zdieľania údajov.

Monitor stavu produktu DB2 for z/OS spúšťa v naplánovaných časoch a intervaloch vyhodnocovanie politík údržby objektov tak, ako je to v politike zadefinované. Politiky údržby objektov sú vytvárané pomocou sprievodcu Riadiaceho centra DB2, Vytvárania politík údržby objektov. Počas každého vyhodnotenia politiky sú voči skupinám prahov v politike údržby objektov kontrolované kritériá na odporúčanie údržby, aby bolo možné určiť potrebu údržby objektu, teda či je vyžadované COPY, REORG, RUNSTATS, STOSPACE, ALTER TABLESPACE alebo ALTER INDEX a aby bolo možné v prípade potreby identifikovať stavy obmedzenia (ako napríklad CHKP) na skupinových objektoch tabuľkových priestorov, indexov a úložných priestorov. Ak sú počas vyhodnotenia politiky zistené objekty vo výstražnom stave, je kontaktom definovaným v politike odoslaná (na ich e-mailové adresy alebo čísla pagerov) výstraha o zdravotnom stave. Zoznam kontaktov pre výstrahy o zdravotnom stave je pre každý podsystém DB2 zadefinovaný a riadený v Riadiacom centre.

Snímka plánu vyhodnocovania politík, ktorú monitor stavu produktu využíva pri rozhodovaní, či je potrebné spustiť vyhodnocovanie politík, je vytvorená monitorom stavu produktu ihneď po jeho spustení. Táto snímka plánu je obnovovaná v čase obnovy určenom pri spustení monitora stavu produktu, alebo ak monitor prijme príkaz na jej obnovu. Pri tejto obnove plánu určí monitor všetky zmeny v pláne vyhodnocovania politiky.

Monitor stavu je jednotlivo spúšťaný a zastavovaný z konzoly pomocou systémových príkazov MVS (START a STOP).

Vzorová katalogizovaná procedúra (DSNHMONP), ktorá spúšťa monitor stavu DB2 a vzorová katalogizovaná procedúra (DSNHMONA), ktorá spúšťa viaceré monitory stavu DB2 v rámci systému MVS alebo Parallel Sysplex, sú inštalačnou úlohou DSNTIJHM umiestnené v knižnici procedúr.

Zobrazenia, tabuľky, sady údajov, katalogizované procedúry, uložené procedúry, užívateľom definované funkcie a tabuľka sady výsledkov, ktoré využíva monitor stavu db2 alebo nižšie uvedené súvisiace úlohy, sú vytvorené a nainštalované inštalačnými úlohami DSNTIJCC a DSNTIJHM. Úlohy DSNTIJCC a DSNTIJHM sú dodávané spolu s FMID JDB771D a JDB881D.

Protokol vyhodnocovania politík

Vyhodnocovania politík, ktoré spúšťa monitor stavu DB2, sú zaprotokolované v tabuľke DSNACC.HM_EVAL_LOG. Záznamy sú zaprotokolované pri spustení a pri ukončení vyhodnocovania politiky. Tieto položky protokolu sú uchovávané počas 7 dní, po uplynutí ktorých sú z tabuľky vymazané. Všetky politiky, pri ktorých bolo ostatné opakovanie

vyhodnotenia neúspešné, môžete prezerat' pomocou zobrazenia DSNACC.HM_ALERT_PO_EV v databáze DB2, ktoré bolo v tejto tabuľke vytvorené inštalačnou úlohou DSNTIJCC.

Spustenie, zastavenie a obnova monitora stavu produktu DB2 for z/OS

Monitor stavu produktu DB2 for z/OS je v systéme z/OS spúšťaný ako úloha pre každý podsystem DB2, ktorý má byť monitorovaný, alebo na členovi priradenom skupine zdieľania údajov.

- Monitor stavu DB2 spustíte zadaním nasledujúceho príkazu START systému MVS:

```
S membername, DB2SSN=ssid, JOBNAME=HMONssid, TRACE=trace, REFRESH=nn
```

Parametre TRACE a REFRESH sú voliteľné.

membername

Určuje člena knižnice procedúr, ktorého spustením je spustený monitor stavu DB2, teda DSNHMONP. Túto katalogizovanú procedúru vytvára inštalačná úloha DSNTIJHM.

ssid

Určuje názov alebo identifikátor podsystemu DB2, ktorý bude monitorovaný.

trace

Určuje prepínač sledovania. Jeho možné hodnoty sú:

- ON - Zapne sledovanie. Záznamy sledovania sú zapisované do SYSOUT.
- OFF - Vypne sledovanie.

Predvolená hodnota je OFF.

nn

Určuje hodinu (v 24-hodinovom formáte), kedy monitor stavu obnovuje snímku plánu vyhodnocovania, na základe ktorej spúšťa vyhodnocovanie politik. Predvolená hodnota je 22.

- Viaceré monitory stavu DB2 spustíte zadaním nasledujúceho príkazu START systému MVS:

```
S membername
```

membername

Člen knižnice procedúr, ktorého spustením sú spustené viaceré monitory stavu DB2, teda DSNHMONA.

Poznámka: Predtým než pomocou procedúry DSNHMONA spustíte jediným príkazom START viaceré monitory stavu DB2, musí byť v sade údajov HMONPARM (stanovenej v procedúre DSNHMONA) vyplnený zoznam podsystemov, ktoré budú monitorované. Túto katalogizovanú procedúru a sadu údajov vytvára inštalačná úloha DSNTIJHM.

- Snímku plánu vyhodnocovania politik, na základe ktorej monitor stavu produktu DB2 určí, kedy má spustiť vyhodnocovanie politik, môžete obnoviť nasledujúcim príkazom MODIFY systému MVS:

```
F HMONssid, APPL=REFRESH
```

ssid

Názov alebo identifikátor podsystemu DB2 sledovaného monitorom stavu DB2, ktorý týmto príkazom obnovujete.

- Monitor stavu DB2 zastavíte zadaním nasledujúceho príkazu STOP systému MVS:

```
STOP HMONssid or P HMONssid
```

ssid

Názov alebo identifikátor podsystému DB2 sledovaného vami zastavovaným monitorom stavu DB2.

Zobrazenie, odovzdanie a uloženie odporúčaných akcií

Akcie odporúčané v prípade výstražných objektov zistených počas vyhodnocovania politik, môžete zobraziť, odovzdať a uložiť volaním uloženej procedúry DB2 SYSPROC.DSNACCHR, ktorá je vytvorená inštalačnou úlohou DSNTIJCC. Uložená procedúra DSNACCHR určuje odporúčané akcie pri výstražných objektoch zistených počas vyhodnocovania politik a generuje úlohu JCL, ktorá tieto odporúčané akcie vykoná.

V nasledujúcej schéme syntaxe je zobrazený príkaz SQL CALL, ktorý vyvoláva procedúru DSNACCHR. Vzhľadom na to, že konvencia prepojenia procedúry DSNACCHR je GENERAL WITH NULLS, musíte pri zadaní parametrov v hostiteľských premenných vložiť ku každej hostiteľskej premennej aj indikátor null. Tieto indikátory null vstupných hostiteľských premenných musia byť inicializované pred spustením príkazu CALL.

Syntax

```
▶▶CALL DSNACCHR (—query-type,—health-ind,—policy-id,—work-set,—————▶
▶dataset-name,——member-name,——save-opt,——trace-flag,—————▶
  └─NULL──┘      └─NULL──┘      └─NULL──┘
▶—job-id,—jobname,—jcl-proc-time,—trace-flag,—last-statement,—————▶
▶—return-code,—error-msg )—————▶▶
```

query-type

Určuje, čo chcete vykonať akciami odporúčanými pre objekty, pri ktorých bolo počas vyhodnotenia politiky zistené, že sú vo výstražnom stave. Možné hodnoty sú:

- 0 - Zobrazíť akcie odporúčané na výstražných objektoch ako úlohu JCL.
- 1 - Odovzdať úlohu JCL, ktorá vykoná akcie odporúčané na výstražných objektoch.
- 2 - Odovzdať úlohu JCL, ktorá vykoná akcie odporúčané na výstražných objektoch a vložíť túto úlohu do frontu pozdržania.
- 3 - Uložiť akcie odporúčané na výstražných objektoch ako úlohu JCL do člena knižnice.

query-type je vstupný parameter typu INTEGER.

health-ind

Určuje typ výstrahy, ktorý procedúra DSNACCHR vloží do úlohy JCL. Možné hodnoty sú:

- RS - Stav obmedzenia,
- EX - Prekročené oblasti,
- RR - Vyžadované REORG,
- CR - Vyžadované COPY,
- RT - Vyžadované RUNSTATS,
- SS - Vyžadované STOSPACE.

health-ind je vstupný parameter typu VARCHAR(4).

policy-id

Určuje politiku údržby objektu. *policy-id* je vstupný parameter typu VARCHAR(7).

work-set

Určuje pracovnú sadu politiky údržby objektu, ktorá zistila výstražné objekty vkladané procedúrou DSNACCHR do úlohy JCL. Táto pracovná sada musí byť identifikovaná politikou a typom výstrahy, ktoré sú určené parametrami *policy-id* a *health-ind*. *work-set* je vstupný parameter typu INTEGER.

dataset-name

Určuje úplný názov PDS (partitioned data set) alebo PDSE (partitioned data set extended). Táto hodnota musí byť zadaná, ak má parameter *query-type* hodnotu 3. *dataset-name* je vstupný parameter typu VARCHAR(44).

member-name

Určuje člena PDS (partitioned data set) alebo PDSE (partitioned data set extended) určenej parametrom *dataset-name*, v ktorom bude uložená úloha JCL údržby objektu. Táto hodnota musí byť určená, ak má parameter *query-type* hodnotu 3. *member-name* je vstupný parameter typu VARCHAR(8).

save-opt

Určuje ako uložiť úlohu JCL údržby objektu. Táto hodnota musí byť zadaná, ak má parameter *query-type* hodnotu 3. Možné hodnoty sú:

- R - Nahradiť,
- A - Doplniť,
- NM - Nový člen.

save-opt je vstupný parameter typu VARCHAR(2).

trace-flag

Určuje, či bude sledovanie zapnuté, alebo vypnuté. Možné hodnoty sú:

- Y - Zapnúť sledovanie,
- N - Vypnúť sledovanie.

trace-flag je vstupný parameter typu CHAR(1).

job-ID

Ak má parameter *query-type* hodnotu 1 alebo 2, určuje ID odovzdanej úlohy. *job-id* je výstupný parameter typu VARCHAR(8).

jobname

Ak má parameter *query-type* hodnotu 1 alebo 2, určuje názov odovzdanej úlohy. *jobname* je výstupný parameter typu VARCHAR(8).

jcl-proc-time

Určuje čas, kedy bola požiadavka spracovaná. *jcl-proc-time* je výstupný parameter typu TIMESTAMP.

last-statement

Ak procedúra DSNACCHR vráti závažnú chybu (návratový kód 12), obsahuje toto pole príkaz SQL, ktorý bol vykonávaný, keď k chybe došlo. *last-statement* je výstupný parameter typu VARCHAR(2500).

return-code

Návratový kód zo spustenia procedúry DSNACCHR. Možné hodnoty sú:

- 0 - Procedúra DSNACCHR bola úspešne vykonaná.
- 12 - Procedúra DSNACCHR bola ukončená so závažnými chybami. Parameter *error-msg* obsahuje správu, ktorá chybu popisuje. Parameter *last-statement* obsahuje príkaz SQL, ktorý bol vykonávaný, keď k tejto chybe došlo.

return-code je výstupný parameter typu INTEGER.

error-msg

Ak procedúra DSNACCHR vráti závažnú chybu (návratový kód 12), obsahuje toto pole chybové hlásenie vrátane formátovanej SQLCA. *error-msg* je výstupný parameter typu VARCHAR(1331).

Ak má parameter *query-type* hodnotu 0, vráti procedúra DSNACCHR jednu sadu výsledkov. Táto sada výsledkov obsahuje úlohu JCL vygenerovanú procedúrou DSNACCHR. Tabuľka sady výsledkov DSNACCHR je vytvorená inštalačnou úlohou DSNTIJCC. V tabuľke Tabuľka 12 je zobrazený formát sady výsledkov.

Tabuľka 12. Formátovanie sady výsledkov procedúry DSNACCHR

Názov stĺpca	Typ údajov	Popis
JCLSEQNO	INTEGER	Poradové číslo stĺpca tabuľky (1,...,n)
JCLSTMT	VARCHAR(80)	Určuje príkaz JCL

Zobrazenie súhrnov výstrah stavu

Funkcia HEALTH_OVERVIEW vráti informácie zo sady údajov Súhrnu výstrah stavu VSAM KSDS vo forme tabuľky DB2. Túto sada údajov vytvára inštalačná úloha DSNTIJHM.

Sada údajov Súhrn výstrah stavu obsahuje informácie o stave monitora stavu DB2 a štatistiky súmárov výstrah každého podsystému DB2, ktorý bol predtým, alebo je teraz monitorom stavu monitorovaný v systéme MVS alebo Parallel Sysplex. Tieto informácie sú klientovi vrátené v tabuľke, v ktorej je zobrazený jeden riadok pre každý podsystém DB2 a pre každé odporúčanie k výstrahe.

Výsledkom funkcie je tabuľka DB2 s nasledujúcimi stĺpcami:

ip-addr

IP adresa servera DB2. V tomto stĺpci sa nachádzajú hodnoty typu VARCHAR(40).

db2-ssid

Identifikátor podsystému DB2. V tomto stĺpci sa nachádzajú hodnoty typu VARCHAR(4).

health-ind

Typ výstrahy. Možné hodnoty sú:

- RS - Stav obmedzenia,
- EX - Prekročené oblasti,
- RR - Vyžadované REORG,
- CR - Vyžadované COPY,
- RT - Vyžadované RUNSTATS,
- SS - Vyžadované STOSPACE.
- PO - Zlyhanie vyhodnotenia politiky,
- HM - Stav monitora.

health-ind je stĺpec s hodnotami typu VARCHAR(4).

host-name

Úplný názov domény servera DB2. V tomto stĺpci sa nachádzajú hodnoty typu VARCHAR(255).

summary-stats

Stav monitora stavu DB2, ak je v stĺpci *health-ind* hodnota 'HM'. Možné hodnoty sú:

- 0 Monitor stavu nie je spustený.
- 1 Monitor stavu je spustený.
- -1 Stav monitora stavu je neznámy.

V opačnom prípade je tu uvedený celkový počet výstražných objektov, ktorých typ výstrahy je uvedený v stĺpci *health-ind*. V tomto stĺpci sa nachádzajú hodnoty typu INTEGER(40).

alert-state

Stav výstrahy uvedenej v stĺpci *health-ind*. Možné hodnoty sú:

- 5 - Poplach
- 4 - Upozornenie
- 3 - Varovanie
- 0 - Normálny

Ak je v stĺpci *health-ind* uvedená hodnota 'HM', je hodnota *alert-state* vždy 0. V tomto stĺpci sa nachádzajú hodnoty typu INTEGER(40).

Externý názov programu tejto funkcie je HEALTH_OVERVIEW a jej špecifický názov je DSNACC.DSNACCHO. Táto funkcia je vytvorená inštalačnou úlohou DSNTIJCC.

Príklad: Vyhľadanie celkového počtu výstražných objektov v podsystéme DB2 'ABCD', ktoré vyžadujú COPY:

```
SELECT SUMMARYSTATS FROM TABLE (DSNACC.HEALTH_OVERVIEW()) AS T
WHERE DB2SSID = 'ABCD'
AND HEALTHIND = 'CR';
```

Zobrazovanie výstražných objektov stavu

Výstražné objekty, ktoré boli zistené počas ostatného úspešného opakovania vyhodnocovania politik, sú uložené v archívnych tabuľkách týchto výstražných objektov, a to podľa typu objektu.

Výstražné objekty sú:

- DSNACC.HM_MAINT_TS v prípade tabuľkových priestorov,
- DSNACC.HM_MAINT_IX v prípade indexov,
- DSNACC.HM_MAINT_SG v prípade skupín úložných priestorov.

Nad archívnymi tabuľkami týchto výstražných objektov vytvára DB2 množstvo pohľadov. Tieto pohľady a archívne tabuľky výstražných objektov vytvára inštalčná úloha DSNTIJC. V tabuľke Tabuľka 13 sú vymenované tabuľky, nad ktorými sú pohľady zadané a popisy jednotlivých pohľadov. Všetky názvy pohľadov a tabuliek majú kvalifikátor DSNACC.

Tabuľka 13. Pohľady na výstražné objekty stavu

Názov pohľadu	Nad tabuľkou	Popis pohľadu
HM_ALERT_TS_RS	HM_MAINT_TS	Zobrazuje všetky tabuľkové priestory v stave obmedzenia.
HM_ALERT_TS_EX	HM_MAINT_TS	Zobrazuje všetky tabuľkové priestory, ktorých oblasti presiahli užívateľom určený limit.
HM_ALERT_TS_RR	HM_MAINT_TS	Zobrazuje všetky tabuľkové priestory, ktoré vyžadujú REORG.
HM_ALERT_TS_CR	HM_MAINT_TS	Zobrazuje všetky tabuľkové priestory, ktoré vyžadujú COPY.
HM_ALERT_TS_RT	HM_MAINT_TS	Zobrazuje všetky tabuľkové priestory, ktoré vyžadujú RUNSTATS.
HM_ALERT_IX_RS	HM_MAINT_IX	Zobrazuje všetky indexy v stave obmedzenia.
HM_ALERT_IX_EX	HM_MAINT_IX	Zobrazuje všetky indexy, ktorých oblasti presiahli užívateľom určený limit.
HM_ALERT_IX_RR	HM_MAINT_IX	Zobrazuje všetky indexy, ktoré vyžadujú REORG.
HM_ALERT_IX_CR	HM_MAINT_IX	Zobrazuje všetky indexy, ktoré vyžadujú COPY.
HM_ALERT_IX_RT	HM_MAINT_IX	Zobrazuje všetky indexy, ktoré vyžadujú RUNSTATS.
HM_ALERT_SG_SS	HM_MAINT_SG	Zobrazuje všetky skupiny úložných priestorov, ktoré vyžadujú STOSPACE.

Časť 3. Vysoká dostupnosť a DB2 Connect

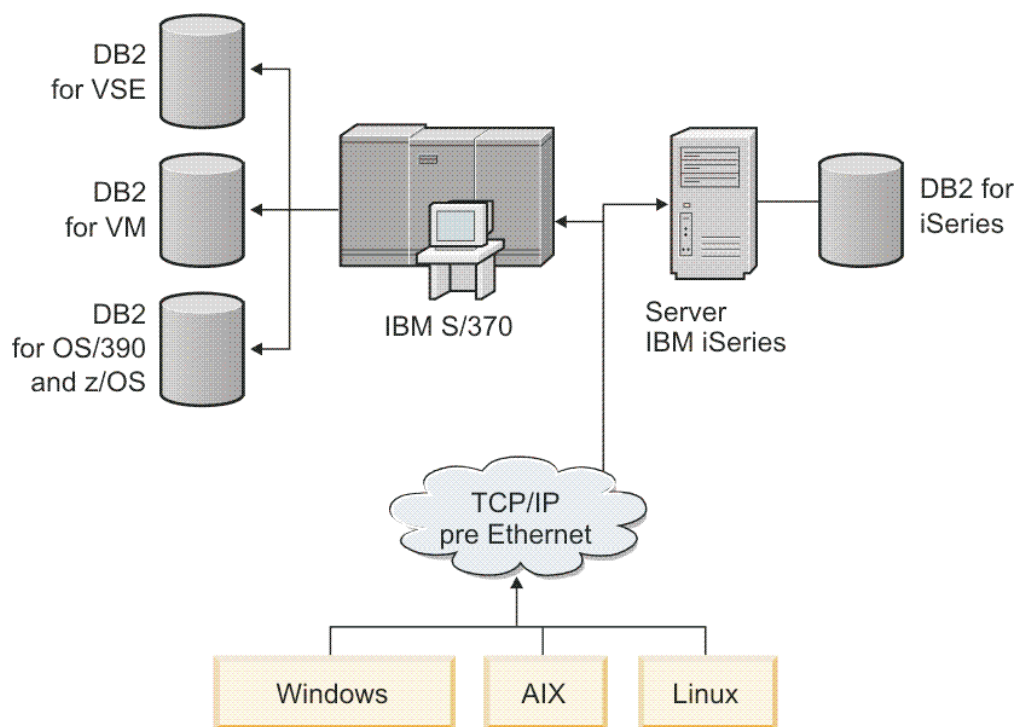
V tejto časti nájdete úvahy týkajúce sa vysokej dostupnosti v prostredí využívajúcom DB2 Connect. Ak je z nejakého dôvodu databázový server v sieti nedostupný, potom je mimoriadne dôležitá schopnosť presmerovania klientskej pracovnej stanice na alternatívny databázový server v sieti.

Kapitola 11. Vysoká dostupnosť a vyvažovanie zátáže pre hostiteľské databázy

Na dnešnom trhu informačných technológií je veľký dopyt po nepretržitej dostupnosti údajov. Tomuto dopytu sa musí vyhovieť, aby mohla firma súťažiť s konkurenciou a zaručiť si tak svoj rast. Veľa dnešných webových, e-business a tabuľkových aplikácií vyžaduje prístup k podnikovým údajom. Je potrebné vytvoriť spoľahlivé, rýchle a bezpečné spojenie s mainframovými databázami IBM. Toto pripojenie musí byť konštantne dostupné a musí mať schopnosť spracovať vysoké nároky na pripojenie pri stavoch kritického zaťaženia. Ako sa dá takéto pripojenie vytvoriť?

Scenár vysokej dostupnosti

spoločnosť má niekoľko pracovných staníc a aplikačných serverov, ktoré sú spustené v systéme Windows, Linux a UNIX. Tieto počítače vyžadujú prístup k údajom nachádzajúcim sa v niekoľkých mainframových databázach IBM. Aplikácie spustené na týchto počítačoch požadujú rýchle a spoľahlivé pripojenia do databáz. Celý systém je prepojený ethernetovou sieťou využívajúcou protokol TCP/IP.



Obrázok 11. Scenár vzorovej siete

Ak chcete, aby mohli pracovné stanice a aplikačné servery pristupovať k mainframovým databázam IBM, na sprostredkovanie potrebujete komponent pripojiteľnosti. Tento komponent musí poskytovať vysoko dostupné, robustné a rýchle spojenie s mainframovými databázami IBM. Musí sa tiež dať rozšíriť, aby ste ho mohli využiť v budúcnosti pri zvýšení množstva pripojení.

Použite súvisiace odkazy v tejto téme a nájdete podrobnosti týkajúce sa riešenia pomocou servera DB2 Connect a funkcie automatického presmerovania klientov.

Kapitola 12. Popis a nastavenie automatického presmerovania klienta (DB2 Connect)

Hlavným cieľom funkcie automatického presmerovania klienta je povoliť, aby sa aplikácia IBM Data Server Client zotavila zo straty komunikácií a mohla pokračovať v svojej práci s minimálnym prerušením. Ako naznačuje už názov, presmerovanie je centrálné k podpore pokračujúcich operácií. Presmerovanie je však možné jedine ak existuje alternatívne umiestnenie, ktoré je možné identifikovať s klientskym pripojením. Vo vysoko dostupnom prostredí s výnimkou DB2 Connect je databáza, do ktorej sa vstupuje, zvyčajne zosynchronizovaná medzi pôvodným serverom DB2 a alternatívnym serverom DB2 pomocou jedného z mnohých prostriedkov, napríklad HACMP (High availability cluster multiprocessor) alebo HADR (High availability disaster recovery).

Keďže v prípade servera DB2 Connect nie je požiadavka na synchronizáciu lokálnej databázy, stačí, ak zabezpečíte, aby pôvodný aj alternatívny server DB2 Connect mali cieľovú databázu IBM mainframe katalogizovanú tak, že bude dostupná použitím identického aliasu databázy.

Poznámka: V prostredí servera DB2 Connect môže byť alternatívny server DB2 Connect zadaný tak, aby povoľoval automatické presmerovanie medzi klientom a serverom DB2 Connect. Aby došlo k presmerovaniu medzi osobnými alebo serverovými produktmi DB2 Connect a databázovým serverom IBM mainframe, vzdialený server musí sám pre seba poskytnúť jednu alebo viac alternatívnych adries. V prípade DB2 for z/OS sú známe viaceré adresy, ak je databázou prostredie zdieľania údajov Sysplex.

Schopnosť presmerovania pre Sysplex môže byť nakonfigurovaná medzi DB2 Connect a databázovým serverom hostiteľa, ak je zapnutá podpora pre Sysplex. Schopnosť presmerovania pre Sysplex je funkciou produktu DB2 Connect, ktorá umožňuje, aby DB2 Connect zopakoval pokus o pripojenie voči ostatným členom skupiny Sysplex po strate komunikácie s pôvodným členom. Alternatívny server nemusí byť zakatalógovaný v databázovom adresári, aby bola povolená schopnosť presmerovania pre Sysplex na DB2 Connect. Štandardne je schopnosť presmerovania pre Sysplex povolená, ak je povolená podpora pre Sysplex.

Aby sa IBM Data Server Client mohol zotaviť zo straty komunikácií so serverom DB2 Connect pomocou automatického presmerovania klienta, skôr než takáto strata nastane, musí byť zadané umiestnenie alternatívneho servera DB2 Connect. Na zadefinovanie umiestnenia alternatívneho servera DB2 Connect pre konkrétnu databázu IBM mainframe sa používa príkaz UPDATE ALTERNATE SERVER FOR DATABASE. Alternatívny názov hostiteľa a číslo portu je udané ako súčasť príkazu. Umiestnenie je uložené v súbore adresára systémovej databázy na serveri DB2 Connect. Aby ste zabezpečili, že sa zadané alternatívne umiestnenie servera DB2 Connect použije na túto databázu pre všetkých klientov, alternatívne umiestnenie servera musí byť zadané na strane servera DB2 Connect. Alternatívny server sa ignoruje, ak je uvedený v klientskej inštancii.

Predstavte si napríklad, že databáza IBM mainframe je katalogizovaná použitím aliasu databázy `db1` na serveri DB2 Connect `S1` (s názvom hostiteľa `db2conn1` a číslom portu `122`). Administrátor databázy by chcel určiť alternatívny server DB2 Connect `S2` s názvom hostiteľa `db2conn2` a číslom portu `123`. Nasleduje príkaz, ktorý by administrátor databázy spustil na serveri DB2 Connect - `S1`:

```
db2 update alternate server for database db1 using hostname db2conn2 port 123
```

Po určení umiestnenia alternatívneho servera DB2 Connect pre alias databázy **db1** na serveri DB2 Connect **S1** sa informácie o umiestnení alternatívneho servera vrátia na klienta údajového servera IBM ako súčasť procesu pripojenia. Ak sa z nejakého dôvodu stratí komunikácia medzi klientom údajového servera IBM a serverom DB2 Connect **S1** (zvyčajne ide o chybu komunikácie, napríklad kód SQL -30081 alebo kód SQL -1224), klient údajového servera IBM sa pokúsi znova pripojiť k **db1** buď prostredníctvom pôvodného servera DB2 Connect (**S1**) alebo prostredníctvom alternatívneho servera DB2 Connect (**S2**), pričom bude pokusy medzi týmito dvoma servermi striedať. Časový interval medzi jednotlivými pokusmi je na začiatku krátky a postupne sa po každom pokuse predlžuje.

Po úspešnom pripojení bude vrátený kód SQL -30108, ktorý bude znamenať, že databázové pripojenie bolo po zlyhaní komunikácie znova vytvorené. Vrátí sa názov hostiteľa alebo IP adresa a názov služby alebo číslo portu. Ak sa opätovné vytvorenie komunikácií klienta pre pôvodný ani alternatívny server nepodarí, IBM Data Server Client vráti aplikácii chybu len pre pôvodné komunikačné zlyhanie.

Mali by ste vziať na vedomie aj nasledujúce úvahy zahŕňajúce pripojenie alternatívneho servera v prostredí servera DB2 Connect:

- V prípade použitia servera DB2 Connect na poskytnutie prístupu k databáze IBM mainframe v zastúpení vzdialeného aj lokálneho klienta môže v súvislosti s informáciami o pripojiteľnosti alternatívneho servera, nachádzajúcimi sa v položke adresára systémovej databázy, dôjsť k chaosu. Ak chcete tento chaos minimalizovať, zväzťte katalogizáciu dvoch položiek v adresári systémovej databázy tak, aby predstavovali rovnakú databázu IBM. Katalogizujte jednu položku pre vzdialených klientov a katalogizujte druhú pre lokálnych klientov.
- Všetky informácie o SYSPLEX, vrátené z cieľového servera DB2 for z/OS, sa uložia na serveri DB2 Connect len do pamäte cache. Na disk je zapísaný len jeden alternatívny server. Ak existuje viacero alternácií alebo aktívnych serverov, informácie budú uchované len v pamäti a po ukončení procesu budú stratené.

Kapitola 13. Konfigurácia automatického presmerovania klienta pre technológiu distribútora pripojenia klientov

Technológie distribútora alebo dispečera, ako napríklad WebSphere EdgeServer, distribuujú požiadavky klientských aplikácií na opätovné pripojenie (v prípade zlyhania primárneho databázového servera) do zadaných skupín systémov. Ak využívate technológiu distribútora s automatickým presmerovaním klientov DB2, musíte ako náhradný server automatického presmerovania klienta DB2 identifikovať samotného distribútora.

Distribútora môžete používať napríklad v prostredí nasledujúceho typu:

Client → distributor technology → (server DB2 Connect 1 alebo server DB2 Connect 2)
→ DB2 z/OS

kde:

- daný komponent distribútora má ako názov hostiteľa pre protokol TCP/IP priradenú hodnotu atribútu **DThostname**
- server DB2 Connect 1 má ako názov hostiteľa pre protokol TCP/IP priradenú hodnotu atribútu **GWYhostname1**
- server DB2 Connect 2 má ako názov hostiteľa pre protokol TCP/IP priradenú hodnotu atribútu **GWYhostname2**
- server DB2 z/OS má ako názov hostiteľa pre protokol TCP/IP priradenú hodnotu atribútu **zOShostname**

Klient používajúci distribútora je zaradený do katalógu pod názvom predstavujúcim hodnotu atribútu **DThostname**, aby sa tak distribútor využíval na prístup k obom serverom DB2 Connect. Použitý distribútor automaticky rozhodne o tom, či sa použije hodnota atribútu **GWYhostname1** alebo **GWYhostname2**. Po vykonaní tohto rozhodnutia má klient cez svoj soket priame pripojenie k jednej z uvedených dvoch brán DB2 Connect. Zriadením spojenia pre daný soket s vybraným serverom DB2 Connect sa vytvorí typické spojenie medzi klientom, serverom DB2 Connect a DB2 z/OS.

Napríklad predpokladajme, že distribútor zvolí ako názov klienta hodnotu atribútu **GWYhostname2**. Výsledkom je nasledujúce prostredie:

Klient → DB2 Connect Server 2 → DB2 z/OS

V prípade chyby v komunikácii sa distribútor nepokúsi o overenie spojenia medzi časťami tohto trojuholníka. Ak chcete v takomto prostredí zapnúť pre niektorú databázu funkciu automatického presmerovania klienta, treba nastaviť alternatívny server pre priradenú databázu alebo databázy na serveri DB2 Connect (server DB2 Connect 1 alebo server DB2 Connect 2) ako distribútor (používajúci **DThostname**). Ak následne z ľubovoľného dôvodu zlyhá server DB2 Connect 1, spustí sa automatické presmerovanie klienta a systém sa pokúsi o prepojenie klienta s distribútorom vo forme primárneho aj alternatívneho servera. Táto voľba vám umožňuje kombinovať a udržiavať funkcie distribútora s funkciou automatického presmerovania klienta DB2. Táto funkcia sa zachováva aj pri nastavení alternatívneho servera na iného hostiteľa ako distribútora. V takom prípade si však klienti budú vytvárať priame spojenie s určeným alternatívnym serverom a budú tak obchádzať aplikáciu distribútora, čím sa fakticky eliminuje úloha distribútora a výhody, ktoré so sebou prináša.

Funkcia automatického presmerovania klienta reaguje na nasledujúce kódy SQL:

- sqlcode -20157

- sqlcode -1768 (reason code = 7)

Poznámka: Funkcia presmerovania nemusí byť včas informovaná o zlyhaní zásuvky v prípade, ak sa nastaví hodnota konfiguračného parametra "TCP Keepalive" operačného systému na príliš vysokú hodnotu. (Upozorňujeme, že tento konfiguračný parameter má v rôznych platformách odlišné názvy).

Časť 4. Ladenie a DB2 Connect

Databázové prostredie používajúce DB2 Connect na presun databázových požiadaviek a odoziev medzi klientskymi pracovnými stanicami a databázovými servermi má určité obmedzenia pri zameraní sa na otázku výkonu. Existuje viacero spôsobov na vylepšenie alebo udržanie výkonu v tomto prostredí.

Kapitola 14. Hľadiská výkonnosti pre DB2 Connect

Výkon je spôsob, ako sa počítačový systém chová pri konkrétnom pracovnom zaťažení. Je ovplyvnený dostupnými prostriedkami a spôsobom ich použitia a zdieľania. Ak chcete zlepšiť výkon, musíte sa najprv rozhodnúť, čo rozumiete pod výkonom.

Môžete si vybrať mnoho rôznych *meraní výkonu*, do ktorých patria:

Doba odozvy

Interval medzi časom, kedy aplikácia odošle požiadavku pre databázu a časom, kedy aplikácia prijme odpoveď.

Priepustnosť transakcií

Počet jednotiek práce, ktoré sa môžu dokončiť za jednotku času. Jednotka práce môže byť jednoduchá, napríklad výber a aktualizácia riadka, alebo komplikovaná, obsahujúca stovky príkazov SQL.

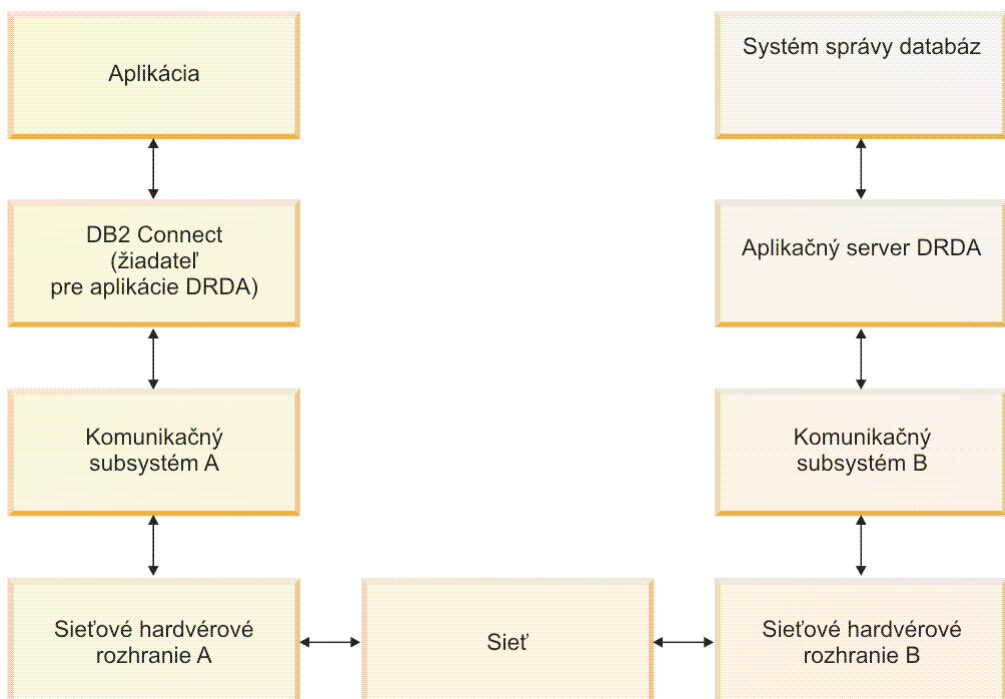
Rýchlosť prenosu údajov

Počet bajtov údajov presunutých medzi aplikáciou DB2 Connect a mainframovou databázou IBM počas časovej jednotky.

Výkon bude obmedzený dostupnými hardvérovými a softvérovými prostriedkami. Príkladmi hardvérových prostriedkov sú CPU, pamäť a sieťové adaptéry. Ako príklad softvérových prostriedkov môžeme uviesť komunikačné podsystémy, stránkovacie podsystémy, mbuf pre AIX.

Údajový tok

Obrázok 12 na strane 84 zobrazuje cestu údajov tečúcich medzi mainframovým databázovým serverom IBM a pracovnou stanicou cez DB2 Connect.



Obrázok 12. Údajové toky v DB2 Connect

- Mainframová databáza IBM a časť komunikačného podsystému B sú zvyčajne spustené v tom istom systéme. Tento systém je tvorený jedným alebo viacerými procesormi CPU, hlavnou pamäťou, V/V podsystémom, DASD a operačným systémom. Pretože tieto komponenty môžu zdieľať iné programy, súperenie o prostriedky by mohlo spôsobiť problémy s výkonom.
- Sieť je zložená z kombinácie káblov, koncentrátorov, komunikačných liniek, prepínačov a iných komunikačných radičov. Napríklad sieťové hardvérové rozhranie B by mohli byť komunikačné radiče, napríklad 3745 alebo 3172 alebo adaptér token ring pre server IBM Power Systems. Medzi sieťovými hardvérovými rozhraniami A a B sa môže nachádzať viac ako jedno prenosové médium.
- Sieťové hardvérové rozhranie A môže byť token-ring, Ethernet**, iný sieťový adaptér alebo adaptér, ktorý podporuje protokoly SDLC alebo X.25.
- DB2 Connect a komunikačný podsystém A sú zvyčajne umiestnené v rovnakom systéme. Pre rozsah tejto diskusie sa predpokladá, že aplikácia je tiež v rovnakom systéme.

Kritické miesta

Priepustnosť transakcií je závislá od najpomalšieho komponentu v systéme. Ak identifikujete zhoršenie výkonnosti, problém dokážete často zmierniť zmenou konfiguračných parametrov, alokovaním viacerých prostriedkov problémovému komponentu, aktualizáciou komponentu alebo pridaním nového komponentu, aby ste sa zbavili určitej práce.

Na zistenie času, ktorý dotaz strávi v každom komponente môžete použiť rôzne nástroje. Tieto informácie vás len nasmerujú na komponenty, ktoré by sa mali doladiť alebo rozšíriť kvôli zlepšeniu výkonu. Napríklad, ak zistíte, že dotaz strávi 60% svojho času v počítači DB2 Connect, mali by ste doladiť DB2 Connect alebo (ak máte vzdialených klientov) pridať do siete ďalší počítač DB2 Connect.

Porovnávacie testovanie

Porovnávacie testovanie porovnáva výkon v jednom prostredí s výkonom v inom prostredí. Porovnávacie testovanie môžete začať testom aplikácie v normálnom prostredí. Po bližšom určení výkonnostného problému sa môžu použiť špecializované testovacie scenáre, ktoré obmedzia rozsah testovanej a pozorovanej funkcie.

Porovnávacie testovanie nemusí byť komplexné. Špecializované testovacie scenáre nemusia emulovať celú aplikáciu, aby ste získali dôležité informácie. Začnite jednoduchými meraniami a postupne zvyšujte zložitosť.

Charakteristiky dobrých porovnávacích testov:

- Každý test sa dá zopakovať.
- Každá iterácia testu začne v rovnakom stave systému.
- Hardvér a softvér použitý pre porovnávacie testovanie sa zhoduje s vašim produkčným prostredím.
- V systéme nie sú aktívne žiadne iné funkcie alebo aplikácie okrem tých, ktoré sa práve merajú, pokiaľ scenár neobsahuje nejakú inú v systéme prebiehajúcu aktivitu.

Poznámka: Spustené aplikácie používajú pamäť aj v prípade, že sú minimalizované alebo nečinné. Môže to spôsobiť stránkovanie a skreslenie výsledkov porovnávacieho testu.

Nástroje na meranie výkonu

V nasledujúcich tabuľkách sú uvedené niektoré nástroje, ktoré vám pomôžu zmerať výkon systému. Samotné nástroje používajú systémové prostriedky, preto by ste ich nemali aktivovať všetky naraz.

Tabuľka 14. Nástroje výkonu pre využívanie CPU a pamäte

System	Nástroj	Popis
AIX	vmstat, time, ps, tprof	Poskytuje informácie o problémoch súperenia o CPU a pamäť v pracovnej stanici DB2 Connect a vo vzdialených klientoch.
HP-UX	vmstat, time, ps, monitor a glance ak je k dispozícii	
Windows	Microsoft Performance Monitor	

Tabuľka 15. Nástroje výkonu pre aktivitu databázy

System	Nástroj	Popis
Všetky	Monitor databáz	Určí, či je zdroj problému v databáze.
System z	IBM Tivoli OMEGAMON XE for DB2 Performance Monitor on z/OS, ASG-TMON for DB2 (ASG), a CA Insight Performance Monitor for DB2 for z/OS (Computer Associates International, Inc.)	
Windows	Microsoft Performance Monitor	

Tabuľka 16. Nástroje výkonu pre aktivitu siete

System	Nástroj	Popis
AIX	netpmon	Hlási nízku úroveň sieťovej štatistiky, vrátane TCP/IP štatistiky, ako napríklad počet paketov alebo rámcov prijatých za sekundu.
Sieťový radič, napríklad 3745	NetView Performance Monitor	Hlási využívanie komunikačného riadenia a VTAM.
Linux a UNIX	netstat	Sleduje prevádzku TCP/IP.

Kapitola 15. Optimalizácia prístupu pomocou ODBC

Databáza DB2 poskytuje špeciálnu optimalizáciu, navrhnutú pre zlepšenie výkonu komunikácie prostredníctvom ODBC. Tieto vylepšenia sú k dispozícii pre Microsoft Access, Lotus Approach alebo Visual Basic. Použitím programu Configuration Assistant (CA) produktu DB2 môžete získať výhodu väčšej priepustnosti ODBC.

Ak chcete aktivovať optimalizovaný ODBC:

- Ak definujete nové pripojenie:
 1. Spustite DB2 CA.
 2. Otvorte ponuku Selected a vyberte Add Database Using Wizard...
 3. Prechádzajte stránkami sprievodcu, kým sa nedostanete na stránku **Data Source**.
 4. Označte **Register this database for CLI/ODBC**.
 5. Zadajte ako sa majú aplikácie CLI/ODBC, prístupujúce na túto databázu zaregistrovať:
 - **As system data source** znamená, že databáza bude dostupná všetkým užívateľom v systéme.
 - **As user data source** znamená, že vy budete jediným užívateľom, ktorý môže prístupovať na databázu.
 - **As file data source** znamená, že sa vytvorí súbor, ktorý bude obsahovať informácie o zdrojoch údajov. Tento súbor zdrojov údajov môžete zdieľať s inými pracovnými stanicami, ak máte pripojenie TCP/IP. Inak sa bude môcť tento súbor používať len na tomto počítači
 6. Zadajte **Data source name**.
 7. (Voliteľné) Vyberte aplikáciu zo zoznamu **Optimize for application**, aby ste mohli optimalizovať nastavenia zdrojov údajov pre konkrétnu aplikáciu.
 8. Kliknite na **OK** a ukončíte program CA.
- Ak aktualizujete existujúce pripojenie:
 1. Spustite DB2 CA.
 2. Dvakrát kliknite na databázový alias, ktorý chcete optimalizovať.
 3. Kliknite na **Data Source**.
 4. Označte **Register this database for CLI/ODBC**.
 5. Zadajte ako sa majú aplikácie CLI/ODBC, prístupujúce na túto databázu zaregistrovať:
 - **As system data source** znamená, že databáza bude dostupná všetkým užívateľom v systéme.
 - **As user data source** znamená, že vy budete jediným užívateľom, ktorý môže prístupovať na databázu.
 - **As file data source** znamená, že sa vytvorí súbor, ktorý bude obsahovať informácie o zdrojoch údajov. Tento súbor zdrojov údajov môžete zdieľať s inými pracovnými stanicami, ak máte pripojenie TCP/IP. Inak sa bude môcť tento súbor používať len na tomto počítači
 6. Zadajte **Data source name**.
 7. (Voliteľné) Vyberte aplikáciu zo zoznamu **Optimize for application**, aby ste mohli optimalizovať nastavenia zdrojov údajov pre konkrétnu aplikáciu.
 8. Kliknite na **OK** a ukončíte program CA.

Kapitola 16. Návrh aplikácií

Pri návrhu aplikácie môžete zlepšiť výkon niekoľkými spôsobmi.

Zložené SQL a uložené procedúry

Aplikácie posielajúce a prijímajúce mnoho príkazov a odpovedí môžu mať veľmi veľkú sieťovú réžiu. Zložené SQL a uložené procedúry sú spôsoby ako znížiť túto réžiu.

Ak aplikácia posielala niekoľko príkazov SQL bez zásahu programovej logiky, môžete použiť zložený SQL. Ak vyžaduje programovú logiku v skupine príkazov SQL, môžete použiť uložené procedúry.

V zloženom príkaze SQL sa môžu nachádzať všetky vykonateľné príkazy okrem nasledujúcich:

- CALL
- FETCH
- CLOSE
- OPEN
- Compound SQL
- Connect
- Prepare
- Release
- Describe
- Rollback
- Disconnect
- Set connection
- execute immediate

Uložené procedúry môžu znížiť sieťovú prevádzku umiestnením logiky programu na server. Odovzdávať môžete automaticky pri ukončovaní procedúry. Môžete tiež vracat' množiny výsledkov, ktoré minimalizujú logiku aplikácie klienta.

Zoskupenie požiadaviek

Zoskupenie súvisiacich databázových požiadaviek (príkazov SQL) do jednej databázovej požiadavky môže znížiť počet požiadaviek a odpovedí prenášaných cez sieť.

Napríklad zoskupenie nasledujúcich príkazov:

```
SELECT COL1, COL2,  
COL5, COL6 FROM TABLEA WHERE ROW_ID=1  
SELECT COL1, COL2, COL5, COL6 FROM TABLEA WHERE ROW_ID=2
```

do

```
SELECT COL1, COL2, COL5, COL6 FROM TABLEA WHERE ROW_ID=1 OR ROW_ID=2
```

má za následok odoslanie menšieho počtu požiadaviek cez sieť.

Môžete tiež používať kľúčové slová ako IN a BETWEEN na zníženie počtu vrátených riadkov. Okrem toho môžete použiť kľúčové slová WHERE, IN a BETWEEN v príkazoch UPDATE a DELETE.

Predikčná logika

Predikčnú logiku môžete použiť na požiadanie o vrátenie len skutočne potrebných riadkov alebo stĺpcov. Toto minimalizuje sieťovú prevádzku a réžiu CPU pre prenos údajov.

Napríklad nepoužite dotaz:

SELECT * FROM TABLEA

ak je v skutočnosti potrebný len prvý riadok TABLEA s ROW_ID=1, alebo ak sú potrebné len stĺpec 1 a stĺpec 2.

Vytváranie údajových blokov

Vytváranie údajových blokov by ste mali použiť v prípade, ak očakávate veľké množstvá údajov zo servera. Blokovanie zlepšuje používanie šírky pásma siete a znižuje réžiu CPU mainframového databázového servera IBM aj servera DB2 Connect. Pre každú poslanú a prijatú správu bez existujúcej pevnej réžie CPU a sieťovej réžie, bez ohľadu na veľkosť správy. Vytváranie údajových blokov redukuje počet správ vyžadovaných na prenesenie rovnakého množstva údajov.

Pri vytváraní blokov sa prvý riadok údajov z dotazu nedoručí aplikácii dovtedy, kým sa neprijme prvý blok. Vytváranie blokov zvyšuje čas získania prvého riadka, ale znižuje čas prijatia pre následné riadky.

Iným ohľadom je množstvo použitej pamäte. Pri zapnutom vytváraní blokov sa zvyčajne zvýši počet pamäťových stránok v pracovnej množine.

V produkte DB2 Connect môžete riadiť množstvo údajov prenesených v každom bloku.

Ak chcete vyvolať vytváranie blokov, použite voľbu BLOCKING príkazu prep alebo bind. Vytváranie blokov je aktívne, ak:

- Kurzor sa dá len čítať, alebo
- Kurzor je nejednoznačný a počas príkazu prep alebo bind bolo špecifikované vytváranie blokov.

Poznámka: Pri používaní dynamického SQL je kurzor vždy nejednoznačný.

Príkazy SQL s voľbou BLOCKING

Aktualizovateľné príkazy SELECT (používajúce príkazy UPDATE/DELETE WHERE CURRENT OF) nie sú blokovacie dotazy, preto by ste ich mali používať len vtedy, keď je to absolútne nevyhnutné.

Aktualizovateľný príkaz SELECT zabezpečí, že medzi momentom dokončenia príkazu SELECT a vydania príkazu UPDATE/DELETE sa riadok nezmení. Ak táto úroveň súbežnosti nie je dôležitá pre vašu aplikáciu, môžete použiť príkaz DELETE alebo UPDATE s vyhľadávacím kritériom založeným na hodnotách vrátených z príkazu SELECT bez možnosti aktualizácie.

Pri príkaze SELECT určenom len na čítanie zadajte FOR FETCH ONLY, okrem prípadov pod VM a VSE, kde nie je podporovaný.

Statické a dynamické SQL

Používajte čo najviac statický SQL. Vyhnite sa tým príprave run-time časti SQL a nejednoznačným kurzorom. Ak sa nedá vyhnúť dynamickému SQL, môžete vykonať nasledujúce na minimalizovanie sieťovej prevádzky a zlepšenie výkonu:

- Ak príkaz je SELECT a musí sa pripraviť, vykonajte PREPARE ... INTO SQLDA. SQLDA by sa malo vyhradiť pre úplnú veľkosť potrebnú pre vaše nastavenia. Ak je maximálny počet stĺpcov x a predpokladá sa, že to tak zostane, vyhradte SQLDA s x SQLVAR. Ak je počet stĺpcov neistý (a je k dispozícii dostatok pamäte), použite maximálny počet SQLVAR (256).

Ak vyhradenie SQLDA nie je dostatočné na uloženie vráteného SQLDA, program musí znovu vydať ďalší príkaz DESCRIBE s dostatočne veľkým SQLDA na uloženie výsledku. Zvýši sa tým sieťová prevádzka.

Nepoužívajte postupnosť PREPARE a DESCRIBE. Použitie príkazu PREPARE.....INTO poskytuje lepší výkon.

- Používajte statické príkazy SQL COMMIT alebo ROLLBACK namiesto dynamických príkazov COMMIT alebo ROLLBACK.
- Ak to nie je príkaz SELECT, COMMIT alebo ROLLBACK, vydajte EXECUTE IMMEDIATE na vykonanie príkazu namiesto postupnosti PREPARE a EXECUTE.
- Aplikácie ODBC používajú dynamický SQL. Na zlepšenie výkonu môžete použiť funkciu statického profilovania CLI/ODBC. Táto funkcia vám umožňuje zachytiť a skonvertovať volania ODBC do statických príkazov uložených v balíku databáz. Skutočný výkon závisí na zložitosti aplikácie.

Ďalšie úvahy o SQL

Používanie rozhranie Command Line Processor (CLP) je vo všeobecnosti pomalšie ako mať v príkaze dynamický SQL, pretože rozhranie CLP musí analyzovať vstup pred odovzdaním SQL do databázového mechanizmu. CLP tiež formátu je údaje, keď ich prijme, čo nemusí byť pri vašich aplikáciách nevyhnutné.

Príkazy SQL v interpretovanom jazyku, napríklad REXX, sú výrazne pomalšie ako tie isté príkazy SQL v kompilovanom jazyku, napríklad C.

Existujú dva typy príkazu CONNECT, nazývané typ 1 a typ 2. Pri vytvorení pripojenia typu 2 do databázy sa dá predchádzajúce pripojenie do stavu nevyužitia, ale nezruší sa. Ak sa neskôr prepnete na nevyužitú spojenie, vyhnete sa réžii pre načítanie knižníc a nastavenie interných údajových štruktúr. Z tohto dôvodu môže používanie pripojenia typu 2 zlepšiť výkon aplikácií, ktoré prístupujú na viaceré databázy.

Kapitola 17. Správa pripojení

Správa pripojení pozostáva z dvoch operácií: spoločná oblasť pripojení a koncentrátor pripojení. Použitie spoločnej oblasti pripojení znižuje réžiu databázových pripojení a spravuje veľký počet pripojení. Koncentrátor pripojení zvyšuje škálovateľnosť v rámci vášho pracovného prostredia optimalizáciou prostriedkov využívaných servermi hostiteľských databáz. Na tomto mieste sú predstavené obidve tieto operácie.

Použitie oblasti pripojení

Produkty servera DB2 Connect, ako napríklad DB2 Connect Enterprise Edition, často poskytujú databázové pripojenia pre tisíce súbežných klientskych požiadaviek. Vytváranie a oddeľovanie pripojení k databázovému serveru môže byť veľmi náročný proces, ktorý nepriaznivo ovplyvňuje aj výkon databázového servera aj výkon servera DB2 Connect.

Tento problém je evidentný hlavne vo webových prostrediach, kde každá návšteva webovej stránky môže vyžadovať vytvorenie nového pripojenia k databázovému serveru, vykonanie dotazu a ukončenie pripojenia. Pre zníženie tejto réžie serverové produkty DB2 Connect používajú združovanie pripojení, aby udržiavali otvorené pripojenia k databáze v ľahko dostupnej oblasti.

Väčšina aplikácií, založených na webových technológiách, vykonáva veľké množstvo krátkych transakcií. Typická webová transakcia sa vykoná ako časť jej vlastného pripojenia. Inak povedané, vykonanie transakcie znamená vytvorenie databázového pripojenia a následné zrušenie tohto pripojenia po vykonaní niekoľkých SQL príkazov. Tento proces vytvárania a rušenia pripojení je veľmi nákladný. Vyžaduje si to vytvorenie agenta DB2 Connect, vytvorenie sieťového pripojenia medzi týmto agentom a serverom DB2 a vytvorenie vlákna DB2 na serveri. Pre dlhšie trvajúce pripojenia sú tieto náklady amortizované všetkými transakciami vykonanými v tomto pripojení, ale pre typickú webovú transakciu tieto náklady budú presahovať cenu vykonania samotnej transakcie.

Použitie oblasti pripojení je technika, ktorá umožňuje opakované použitie vytvorenej infraštruktúry pripojení pre následné pripojenia. Pri spustení inštancie DB2 Connect sa vytvorí oblasť koordinačných agentov. Pri prijatí požiadavky o pripojenie sa k tejto požiadavke priradí agent. Agent sa pripojí k serveru DB2 a v DB2 sa vytvorí vlákno. Keď aplikácia zadá požiadavku na odpojenie, agent neodovzdá túto požiadavku ďalej na server DB2. Namiesto toho sa agent vráti do oblasti. Agent v oblasti naďalej vlastní svoje pripojenie k serveru DB2 a zodpovedajúce vlákno DB2. Keď spustí ďalšia aplikácia požiadavku na pripojenie, uvedený agent sa priradí k tejto novej aplikácii. Pre zaručenie bezpečnej prevádzky sa informácie o užívateľskej identite odovzdajú ďalej do vlákna DB2, ktoré na oplátku vykoná autentifikáciu užívateľa.

Združovanie pripojení DB2 Connect poskytuje v takýchto prostrediach výrazné zlepšenie výkonu. DB2 Connect udržiava otvorené pripojenia k databáze v dostupnej oblasti. Keď klient požiadá o pripojenie, poskytne sa mu jedno z tejto oblasti pripravených pripojení. Použitie oblasti pripojení podstatne redukuje réžiu, ktorá je typicky spojená s otváraním a zatváraním pripojení.

Združovanie pripojení je transparentné pre aplikácie, ktoré sa k hostiteľovi pripájajú prostredníctvom DB2 Connect. Keď aplikácia požaduje odpojenie od hostiteľa, DB2 Connect zruší prichádzajúce pripojenie k aplikácii, ale v oblasti ponechá odchádzajúce pripojenie k hostiteľovi. Keď nová aplikácia požaduje pripojenie, DB2 Connect použije nejaké z

existujúcej oblasti. Použitie už existujúceho pripojenia redukuje celkový čas pripojenia ako aj čas CPU na vytvorenie pripojenia na strane hostiteľa.

Agenti DB2 Connect môžu byť v niektorom z dvoch stavov: aktívny alebo nečinný. Agent je aktívny, keď vykonáva prácu pre aplikáciu. Po dokončení tejto práce agent prejde do stavu nečinnosti a čaká na ďalšiu prácu od rovnakej alebo inej aplikácie. Všetci nečinní agenti sú držaní spolu v oblasti známej ako oblasť nečinných agentov. Veľkosť tejto oblasti môžete nakonfigurovať pomocou konfiguračného parametra **num_poolagents**. Tento parameter sa rovná maximálnemu počtu nečinných agentov, ktorých má systém udržiavať. Nastavenie tohto parametra na nulu je rovné vypnutiu funkcie oblasti pripojení. Štandardne je tento parameter nastavený na AUTOMATIC s hodnotou 100. Keď je nastavený na AUTOMATIC, DB2 Connect automaticky riadi počet neaktívnych agentov v oblasti neaktívnych agentov.

DB2 Connect nevytvára pripojenia k databáze, kým neprijme prvú požiadavku od svojho klienta. Alebo môžete oblasť nečinných agentov naplniť skôr ako nejaký klienti vytvoria požiadavku. Oblasť možno zaplniť pri spustení pomocou konfiguračného parametra **num_initagents**. Tento parameter určuje počet nečinných agentov, ktorí sa vytvoria počas spúšťania. Títo nečinní agenti nebudú mať na úvod pripojenia k hostiteľskému databázovému serveru.

Keď klient požaduje pripojenie k hostiteľovi, DB2 Connect sa pokúsi spomedzi agentov v oblasti získať agenta, ktorý má pripojenie k hostiteľskému databázovému serveru. Ak sa mu to nepodarí, skúsi nájsť dostupného agenta v oblasti nečinných agentov. Ak je oblasť prázdna, DB2 Connect vytvorí nového agenta.

Maximálny počet agentov, ktorí môžu byť súbežne aktívni, môžete riadiť parametrom **max_coordagents**. Po prekročení tohto počtu dôjde pri vytváraní nových pripojení k chybe s kódom sql SQL1226. (Tento kód znamená, že bol prekročený maximálny počet súbežných vonkajších pripojení.) Štandardne je tento parameter nastavený na AUTOMATIC s hodnotou 200. Keď je nastavený na AUTOMATIC, DB2 Connect automaticky riadi počet agentov koordinátora.

Premenná registra DB2 s názvom DB2CONNECT_IN_APP_PROCESS umožňuje, aby boli aplikácie spustené na rovnakom počítači, pretože produkt servera DB2 Connect si dá spustiť DB2 Connect v rámci aplikačného procesu, predvolené ho správania alebo si dá pripojiť aplikáciu k produktu servera DB2 Connect, a následne si nechá v rámci agenta spustiť hostiteľské pripojenie. Aby mohla aplikácia používať združovanie pripojení, pripojenia k hostiteľovi sa musia tvoriť v agentoch produktov servera DB2 Connect, a preto musí byť DB2CONNECT_IN_APP_PROCESS nastavený na hodnotu NO.

Použitie oblasti pripojení produktu DB2 Connect verzus použitie oblasti pripojení aplikačného servera

Použitie oblasti pripojení je nutnosť pre každú aplikáciu založenú na webovej technológii, ktorá má podporovať veľké množstvá transakcií. Väčšina webových aplikačných serverov teraz poskytuje vlastný spôsob použitia oblasti pripojení k databáze. Napríklad, združovanie pripojení poskytuje aj Microsoft MTS (COM+) aj IBM WebSphere.

mechanizmus združovania aplikácií, ktorý majú tieto servery implementovaný sa podstatne odlišuje od toho, ktorý poskytujú servery DB2 Connect. Pretože aplikačné servery združujú pripojenia len pre svoje vlastné použitie, bežne predpokladajú, že ID užívateľa, heslo, úroveň izolácie, atď., budú pri všetkých pripojeniach úplne rovnaké. Oveľa dôležitejšie je, že aplikačné servery používajú oblasť pripojení len pre pripojenia iniciované rovnakým procesom. To znamená, že pripojenia z iných počítačov, od iných užívateľov alebo procesov sa neukladajú do oblasti. Zatiaľ čo sú tieto techniky združovania aplikačných serverov účinné

pri opätovnom používaní pripojení, ktoré vytvorila rovnaká inštancia aplikácie, sú úplne neúčinné pri združovaní pripojení od viacerých užívateľov, serverov, atď.

Združovanie pripojení, ktoré poskytujú servery DB2 Connect, je úplne nezávislé od aplikácií, počítačov a užívateľov. Pripojenia z viacerých klientov, aplikačných serverov, pričom každé má iné ID užívateľa, sa všetky dajú vzájomne opätovne používať a výsledkom je oveľa lepšie využitie združených prostriedkov.

Ktorý typ oblasti pripojení je ten správny? Oba. Vo všeobecnosti je dobrou stratégiou používať združovanie pripojení DB2 Connect aj združovanie pripojení Application Server, pretože si vzájomne neprekážajú. Dokonca ja keď je povolené združovanie pripojení aplikačného servera, združovanie pripojení DB2 Connect dokáže s použitím servera DB2 Connect poskytovať opätovné použitie pripojení pre viaceré aplikačné servery ako aj pre iných klientov.

Koncentrátor pripojení

Koncentrátor pripojení znižuje prostriedky vyžadované na databázových serveroch DB2 for z/OS na podporu veľkého počtu užívateľov pracovných staníc a webových užívateľov. Táto funkcia môže dramaticky zvýšiť škálovateľnosť vášho riešenia DB2 for z/OS a DB2 Connect, pričom sa zároveň stará o prevádzku zabezpečenú proti zlyhaniu a vyváženiu zaťaženia na úrovni transakcií v prostrediach zdieľajúcich údaje DB2 for z/OS.

Koncentrátor pripojení umožňuje aplikáciám, aby zostali pripojené bez spotrebovania akýchkoľvek prostriedkov na hostiteľskom serveri DB2. V aplikáciách môžete mať aktívne tisíce užívateľov a na hostiteľskom serveri DB2 bude aktívnych len niekoľko vlákien.

Technológia *koncentrátora pripojení* DB2 Connect umožňuje serverovým produktom DB2 Connect, napríklad DB2 Connect Enterprise Edition, poskytovať podporu tisíckam užívateľov, ktorí simultánne spúšťajú podnikové transakcie, pričom výrazne znižuje prostriedky vyžadované v hostiteľovi System z alebo databázových serveroch IBM Power Systems. Tento cieľ realizuje koncentráciou pracovného zaťaženia zo všetkých aplikácií v oveľa menšom počte pripojení hostiteľov System z alebo databázových serverov IBM Power Systems. Hoci sa to môže zdať podobné ako skôr popísaná funkcia združovania pripojení, v skutočnosti sa jedná o zložitejší prístup k znižovaniu spotreby prostriedkov pri veľkoobjemových aplikáciách OLTP (On-line Transaction Processing).

Koncentrátor pripojení preberá koncept agenta a rozdeľuje ho na dve entity:

- Logický agent, ktorý predstavuje pripojenie aplikácie.
- Koordinačný agent, ktorý vlastní pripojenie DB2 a vlákno a vykonáva požiadavky aplikácií.

Keď sa nová aplikácia pokúsi o pripojenie k hostiteľovi, bude jej priradený logický agent. Na prechod SQL do databázy sa vyžaduje koordinačný agent, ktorý bude priradený ihneď po inicializácii novej transakcie. Kľúčom k tejto architektúre je skutočnosť, že koordinačný agent:

- Nemá žiadne priradenie k logickému agentovi
- Bude vrátený do oblasti po dokončení transakcie z dôvodu potvrdenia alebo vrátenia späť

Ďalším význačným rysom je metóda priradovania koordinačných agentov novým transakciám v prostredí zdieľania údajov. DB2 Connect implementuje sofistikovaný plánovací algoritmus, ktorý používa informácie WLM (Work Load Manager) System z. Tieto informácie sa používajú na rozloženie pracovného zaťaženia na všetkých členov skupiny zdieľania údajov podľa kritérií, ktoré sú nastavené vo WLM. WLM pozná zaťaženie každého člena, ale aj stav jeho dostupnosti. To umožňuje produktu DB2 Connect transparentne premiestniť prácu ďalej od zlyhaných alebo preťažených členov na členov, ktorí sú v

prevádzke a nedostatočne vytvárení. Koncentrátor pripojení DB2 Connect sa aktivuje, keď nastavíte maximálny počet logických agentov (*max_connections*) na vyššiu hodnotu ako je počet koordinačných agentov (*max_coordagents*).

Použitie oblasti pripojení šetrí náklady na vytvorenie pripojenia, ktoré už nepotrebuje ukončujúca sa aplikácia. Inými slovami, jedna aplikácia sa musí odpojiť, aby iná mohla znovu použiť pripojenie z oblasti.

Alebo koncentrátor pripojení umožní DB2 Connect, aby sprístupnil pripojenie k aplikácii akonáhle iná aplikácia dokončí transakciu a nebude požadovať odpojenie inej aplikácie. Pripojenie databázového servera jemu priradeného hostiteľa a prostriedky DB2 Connect aplikácia v podstate využíva len dovtedy, kým má aktívnu transakciu. Po dokončení transakcie je pripojenie a priradené prostriedky dostupné na použitie ľubovoľnou inou aplikáciou, ktorá potrebuje vykonať transakciu.

V predchádzajúcich verziách DB2 Connect mala každá aktívna aplikácia Engine Dispatchable Unit (EDU), ktorá riadila databázové pripojenie ako aj všetky požiadavky aplikácie. Toto EDU sa zvyčajne nazývalo *koordinačný agent*. Každý koordinačný agent sledoval stav alebo kontext aplikácie a EDU. Každá EDU odoberá významné množstvo pamäte, keď sa počet pripojení zvyšuje a výsledkom prepínania kontextov medzi agentmi je ďalšia réžia.

V architektúre opísanej hore existuje medzi pripojeniami a jednotkami EDU vzťah typu jeden-jeden. Koncentrátor pripojení však medzi pripojeniami a jednotkami EDU dovoľuje vzťahy typu jeden-mnoho. To znamená vzťah pripojení (X) k EDU (Y) je teraz $X \geq Y$.

Koncentrátor pripojení rozdeľuje agenta na dve entity, *logický agent* a *pracovný agent*. Logickí agenti predstavujú aplikáciu, ale bez referencie na konkrétne EDU. Logický agent obsahuje všetky informačné a riadiace bloky vyžadované aplikáciou. Ak je k serveru pripojených n aplikácií, v serveri bude existovať n logických agentov. Pracovní agenti sú fyzické jednotky EDU, ktoré vykonávajú požiadavky aplikácií, ale majú trvalé pripojenie k danej aplikácii. Pracovní agenti sú priradení logickým agentom pre spúšťanie transakcií a na hranici transakcií sa ich priradenie ukončí a vrátia sa do dostupnej oblasti.

Entita známa ako *dispatcher* priraduje pracovných agentov logickým agentom. Obmedzenia v počte otvorených identifikátorov súborov na určitých výpočtových platformách by mohli mať za následok viac ako jednu naplánovanú inštanciu.

Obmedzenia pre koncentrátor pripojení

Existuje množstvo dôležitých obmedzení pre používanie koncentrátor servera DB2 Connect. Pred pokusom o použitie koncentrátor pripojení vo vašom systéme si pozrite nasledujúce informácie.

Všeobecné obmedzenia:

- Koncentrátor používa na vytvorenie vnútorných pripojení z lokálnych a vzdialených klientov protokol TCP/IP. Výhody oblasti vonkajších pripojení platia len pre vnútorné pripojenia, ktoré používajú TCP/IP alebo Local (IPC). Koncentrátor bude akceptovať pripojenia cez iné komunikačné protokoly, napríklad cez pomenované dátovody, vy však nebudete môcť používať jeho funkcie koncentrácie XA s týmto pripojením.
- Pri podpore pevne viazaných transakcií XA musia všetky aplikácie, ktoré sa zúčastňujú na rovnakej transakcií XA, pre pripojenia sa k hostiteľovi používať tú istú inštanciu servera DB2 Connect.
- Z koncentrátor môžu mať úžitok len aplikácie, zatvoria zadržiavacie prostriedky (ako napríklad zadržiavacie kurzory) na hraniciach transakcií. Transakcie, ktoré nezatvárajú

držané kurzory budú pokračovať, ale bude im priradený vyhradený pracovný agent a preto nebudú môcť použiť celú množinu vlastností koncentrátora.

- Ak deklarujete dočasné tabuľky, musíte ich zrušiť explicitne v transakcii alebo na hranici vetvy. Ak tabuľky nezrušíte, vypnete koncentráciu pripojení, ale aplikácia bude fungovať naďalej.
- Všetky aplikácie, ktoré sa zúčastňujú na rovnakej transakcii XA musia mať rovnaké CCSID a používať rovnaké ID, aby mohli vytvoriť pripojenie.
- Ak bolo na podporu dvojfázového pripojenia vytvorené odchádzajúce pripojenie, agent takéhoto pripojenia sa bude dať použiť len na podporu dvojfázových pripojení. Podobne agenti, ktorí boli vytvorení pre podporu jednofázového pripojenia, dokážu podporovať len jednofázové pripojenia.
- Koncentrátor podporuje len dynamický SQL z rozhrania CLI (Call Level Interface). Aplikácie CLI by nemali používať ani KEEP DYNAMIC, pretože koncentrátor závisí od príkazov, opakovane pripravovaných pre každú transakciu.
- Dynamické požiadavky o prípravu z vložených dynamických aplikácií SQL budú odmietnuté. Vaše aplikácie by ste mali zmeniť, aby používali statický SQL, alebo aby pre dynamické príkazy SQL používali CLI.
- Ak je koncentrátor pripojení zapnutý, prichádzajúca požiadavka na server DB2 Connect nemôže používať SSL. Odchádzajúca požiadavka do cieľového databázového servera však SSL používať môže. Ak je koncentrátor pripojení vypnutý, prichádzajúce aj odchádzajúce požiadavky môžu používať SSL.

Ak chcete pri práci s produktom DB2 verzia 9 alebo verzia 8 balík opráv 13 (alebo novší) povoliť podporu koncentrátora DB2 Connect, budete potrebovať IBM Power Systems verzia 5 vydanie 4 (PTF SI23726). V opačnom prípade bude podporovaná iba časť XA koncentrátora pripojení.

Aktivácia koncentrátora pripojení

Konfiguračný parameter správcu databázy *max_coordagents* určuje maximálny počet logických agentov. Funkciu koncentrátora aktivujete nastavením hodnoty premennej *max_connections* na ľubovoľné číslo vyššie ako predvolené. Predvolená hodnota pre premennú *max_connections* je rovná hodnote premennej *max_coordagents*. Keďže každá aplikácia bude mať jedného logického agenta, premenná *max_connections* v skutočnosti riadi počet aplikácií, ktoré môžu byť pripojené k inštancii databázy, zatiaľ čo premenná *max_coordagents* riadi počet vstupných pripojení, ktoré môžu byť v danom momente aktívne. *max_connections* bude v rozsahu od *max_coordagents* do 64 000. Predvolený počet logických agentov je rovný premennej *max_coordagents*.

Obidve premenné *max_connections* aj *max_coordagents* je možné nastaviť na AUTOMATIC. Ak je *max_connections* nastavená na AUTOMATIC, počet pripojení je možné zvýšiť za nakonfigurovanú hodnotu. Ak sú obe premenné, *max_connections* aj *max_coordagents* nastavené na voľbu AUTOMATIC, premennú *max_connections* možno zvýšiť nad základnú hodnotu a premenná *max_coordagents* sa automaticky zvýši tak, aby sa udržal pomer koncentrácie medzi pripojeniami a agentmi koordinátora.

Na konfiguráciu agentov sa používa niekoľko existujúcich konfiguračných parametrov. Sú to tieto parametre:

max_coordagents

Maximálny počet aktívnych koordinačných agentov.

num_poolagents

Veľkosť oblasti agentov. Oblasť agentov obsahuje neaktívnych agentov a nečinných

agentov. Na zlepšenie výkonu by mal byť parameter `num_poolagents` nakonfigurovaný na hodnotu rovnú priemernému počtu klientov.

`num_initagents`

Úvodný počet pracovných agentov v oblasti. Toto budú nečinní agenti.

Podpora transakcií XA

Architektúra koncentrátora pripojení umožňuje produktu DB2 Connect poskytovať pevne prepojenú podporu transakcií XA pre DB2 for z/OS a DB2 for IBM i. Koncentrátor priradí pracovného agenta ku konkrétnej transakcii XA (jedno XID) rovnako ako pre ľubovoľnú inú transakciu. Ak sa však transakcia XA ukončí s `xa_end()` (hranica vetvenia), pracovný agent sa neuvolní a nevráti do všeobecnej oblasti. Namiesto toho pracovný agent zostane priradený k danej konkrétnej transakcii XA. Keď sa iná aplikácia pripojí k rovnakej transakcii CA, tento pracovný agent sa pripojí k danej aplikácii.

Každé volanie hranice transakcie vráti agenta do oblasti. Napríklad `xa_prepare()` len na čítanie, `xa_rollback()`, `xa_recover()`, `xa_forget()`, `xa_commit()` alebo ľubovoľná iná chyba XA, ktorá spôsobí spätný návrat vráti agenta do normálnej oblasti. Samotné `xa_end()` len ukončí vetvenie transakcie, čo nestačí na ukončenie jeho priradenia k XID.

Príklady podpory transakcií XA

1. Zväzte použitie prostredia, v ktorom je potrebných 4000 alebo viac súbežných pripojení. Túto požiadavku môže prekročiť webový server, ktorý používa aplikácie CGI, alebo kancelársky systém s množstvom užívateľov. V týchto prípadoch si efektívnosť zvyčajne vyžaduje, aby DB2 Connect pracoval ako samostatná brána; to znamená, že databáza a systém DB2 Connect budú na osobitných počítačoch.

Systém servera DB2 Connect nemusí byť schopný udržiavať 4000 otvorených súbežných pripojení k databázovému počítaču. Vo väčšine prípadov bude počet transakcií v danom momente oveľa nižší ako počet súbežných pripojení. Administrátor systému môže maximalizovať účinnosť systému nastavením konfiguračných parametrov databázy takto:

```
MAX_CONNECTIONS = 4,000
MAX_COORDAGENTS = 1,000
NUM_POOLAGENTS  = 1,000
```

Koncentrátor ponechá otvorených maximálne 4000 súbežných relácií, aj v prípade, keď brána riadi v jednom momente iba 1000 transakcií.

2. V príklade hore, pracovní agenti budú neustále vytvárať a rušiť priradenia k logickým agentom. Títo agenti, ktorí nie sú nečinní, môžu udržiavať pripojenie k databáze, ale nebudú sa zúčastňovať na žiadnej konkrétnej transakcii, a preto budú k dispozícii akémukoľvek logickému agentovi (aplikácii), ktorá bude požadovať pripojenie.

Prípád transakcií XA je trochu odlišný. V tomto príklade predpokladajme, že monitor TP sa používa s bránou DB2 Connect a databázou System z alebo IBM Power Systems. Keď aplikácia požiadala o pripojenie, koncentrátor použije neaktívneho agenta na obsluhu danej požiadavky alebo vytvorí nového pracovného agenta. Predpokladajme, že aplikácia požaduje transakciu XA. Pre túto transakciu sa vytvorí XID a priradí sa k nemu pracovný agent.

Po obslužení požiadavky aplikácie vydá `xa_end()` a odpojí sa od pracovného agenta. Pracovný agent zostane priradený k XID transakcie. Teraz môže obsluhovať požiadavky len pre transakcie s jeho priradeným XID.

V tomto čase môže iná aplikácia vytvoriť požiadavku na inú transakciu ako je XA. Agent priradený k tomuto XID sa nespístupní pre druhú aplikáciu, ani keď nie sú k dispozícii iní pracovní agenti. Považuje sa za aktívneho. Pre druhú aplikáciu sa bude musieť vytvoriť nový pracovný agent. Keď druhá aplikácia dokončí svoju transakciu, jej pracovný agent sa uvoľní do oblasti dostupných agentov.

Medzitým sa môžu ostatné aplikácie, ktoré požadujú transakciu, priradenú XID prvého agenta, pripojiť a odpojiť od takého agenta, ktorý im spustí pre nich vyhradenú transakciu XA. Každá aplikácia požadujúca túto konkrétnu transakciu sa pošle tomuto pracovnému agentovi, ak je voľný.

Pracovný agent sa nevráti do všeobecnej oblasti dovtedy, kým aplikácia nevykoná volanie hranice transakcie (nie `xa_end()`). Napríklad, aplikácia môže ukončiť transakciu pomocou `xa_commit()`, kedy pracovný agent zruší svoje priradenie k XID a vráti sa do oblasti dostupných agentov. V tejto chvíli ho môže použiť každá aplikácia pre inú transakciu XA alebo inú ako XA.

Využitie spoločnej oblasti pripojení a koncentrátor pripojení

Spoločná oblasť pripojení a koncentrátor pripojení môžu mať podobné prvky, ale ich implementácia a adresácia sa odlišuje. Použitie spoločnej oblasti pripojení znižuje réžiu databázových pripojení a spracovania veľkých počtov pripojení. Koncentrátor pripojení pomáha zvýšiť škálovateľnosť vášho riešenia DB2 for z/OS a DB2 Connect optimalizáciou používania hosťiteľských databázových serverov.

Pri použití spoločnej oblasti pripojení je pripojenie dostupné pre opakované použitie po vydaní požiadavky o odpojenie aplikáciou, ktorá vlastní dané pripojenie. V mnohých 2-vrstvových aplikáciách klient/server sa používatelia neodpoja počas celého pracovného dňa. Podobne, väčšina aplikačných serverov vo viacvrstvových aplikáciách vytvoria databázové pripojenia pri spustení servera a tieto pripojenia neuvolnia do vypnutia servera.

V týchto prostrediach bude mať združovanie pripojení malý, ak vôbec nejaký, prínos. Vo webových prostrediach a klient-server prostrediach, v ktorých je frekvencia spojení a odpojení vyššia ako združovanie pripojení, bude výkon výrazne vylepšený. Koncentrátor pripojení vyhradzuje prostriedky hosťiteľskej databázy len na čas trvania transakcie SQL, aby zostali aktívne klientske aplikácie. Toto zabezpečí výrazne nižší počet vlákien DB2 a nimi spotrebovaných prostriedkov, než by mala konfigurácia, v ktorej má každé spojenie aplikácie vlastné vlákno.

Z pohľadu prevádzky odolnej voči výpadku a vyvažovania zátáže je jednoznačnou voľbou koncentrátor pripojení, pretože umožňuje opakované vyhradenie práce pri každej novej transakcii. Alebo združovanie pripojení môže ponúknuť len veľmi obmedzené vyváženie aj to len v čase pripojenia.

Spoločná oblasť pripojení a koncentrátor pripojení by sa mali používať spolu, aj keď sú určené pre odlišné oblasti požiadaviek.

Koncentrátor pripojenia, vyžadovaný s manažérom transakcií WebSphere MQ a DB2 for z/OS

Počas používania aplikácií v prostredí IBM WebSphere MQ (predtým známe ako IBM MQSeries) môže WebSphere MQ slúžiť ako manažér transakcií, kompatibilný s XA, za súčasnej koordinácie všetkých distribuovaných, dvojfázových transakcií potvrdenia. Keď slúži WebSphere MQ ako manažér transakcií týmto spôsobom a zdroje údajov patria do rodiny produktov DB2, existuje niekoľko požiadaviek na konfiguráciu.

Väčšina konfiguračných požiadaviek takéhoto prostredia správcu transakcií je už zdokumentovaná inde. Napríklad konfiguračný parameter `TP_MON_NAME` DB2 musíte na runtime klientovi DB2 nastaviť na "MQ".

Existuje však aj zatiaľ chýbajúci konfiguračný parameter. Táto požiadavka je určená pre DB2 Connect pri pripájaní k zdrojom údajov, ktorými sú servery DB2 for z/OS: v prípade použitia

WebSphere MQ na koordináciu distribuovaných transakcií, ktorých súčasťou sú servery DB2 for z/OS a DB2 for IBM i, na bráne musí byť aktivovaná funkcia koncentrátora pripojenia DB2 Connect. Koncentrátor pripojení je povolený, ak je hodnota konfiguračného parametra **max_connections** väčšia, než hodnota konfiguračného parametra **max_coordagents**.

Ak koncentrátora pripojení nepovolíte, môže dôjsť k nepredvídanému správaniu transakcii.

Kapitola 18. Podpora Server Sysplex pre DB2 Connect

Sysplex je kolekcia serverov System z, ktoré prostredníctvom hardvéru a softvéru spolupracujú na spracúvaní úloh. Sysplex koordinuje spoluprácu zvyšovaním počtu procesorov, ktoré spolupracujú, čím sa zvyšuje množstvo úloh, ktoré je možné spracovať. Okrem zvyšovania schopností spracovania, Sysplex zabezpečuje flexibilitu pri zmiešaných úrovniach hardvéru a softvéru a pri dynamickom pridávaní systémov.

Sysplex umožňuje DB2 Connect udržiavať bezproblémovú rovnováhu pripojení u rôznych členov skupiny zdieľajúcej údaje. Sysplex tiež poskytuje DB2 Connect prostriedky na vyskúšanie alternatívnych členov, ak u jedného člena nastane zlyhanie. Schopnosť presmerovania pre Sysplex je funkcia DB2 Connect. Podpora DB2 Connect pre Sysplex je štandardne zapnutá a rovnako aj schopnosť presmerovania pre Sysplex. Podporu Sysplex k hostiteľskej databáze je možné vypnúť odstránením parametra SYSPLEX z jej adresárovej položky DCS, ale samotná položka DCS by nemala byť odstránená, ani keď nie sú zadané žiadne ďalšie parametre.

Ak máte schopnosť automatického presmerovania klienta pre Sysplex, štandardným správaním pre pripojenia povolené pomocou Sysplex je v prípade zlyhania komunikácie zopakovať pokus o vytvorenie pripojenia. Špeciálne hodnoty registrov, až do poslednej úspešnej transakcie nevlastniacej prostriedky, sú zopakované po pripojení DB2 Connect k serveru DB2 for z/OS.

Pomocou premenných registra DB2_MAX_CLIENT_CONNRETRIES a DB2_CONNRETRIES_INTERVAL môžete presne nakonfigurovať správanie pri opakovanom pokuse o automatické presmerovanie klienta. Premenná registra pre uplynutie času vyhradeného pre pripojenie je DB2TCP_CLIENT_CONTIMEOUT.

Hľadiská využívania System z SYSPLEX

DB2 Connect poskytuje pri smerovaní pripojení na viaceré systémy Sysplex vyrovnávanie zaťaženia a odolnosť voči poruchám. Počas pripojenia k databázovému serveru DB2 for z/OS, spustenému v prostredí zdieľania údajov, DB2 Connect rozloží pracovné zaťaženie medzi rozličné podsystémy DB2, obsahujúce skupinu zdieľania údajov, na základe informácií o zaťažení systému, poskytnutých manažérom pracovných zaťažení (WLM).

DB2 Connect prijme z WLM zoznam členov Sysplex, ktorí budú zoradení podľa priority. Každý Sysplex vráti pre každú adresu pripojenia informácie o váženej prioritě. Tento zoznam potom použije DB2 Connect na spracovanie prichádzajúcich požiadaviek CONNECT tak, že ich prerozdeli medzi členov Sysplex s najvyššími priradenými prioritami. Kvôli vyrovnávaniu zaťaženia sa zoznam informácií o váženej prioritě Sysplex získava počas každého pripojenia. Ak je povolený koncentrátor pripojení DB2 Connect, tento zoznam sa používa aj pri rozhodovaní, kam sa má každá transakcia odoslať.

Poznámka: Kvôli využívaniu DB2 Connect Sysplex nie je potrebné meniť konfiguráciu System z Distributed Data Facility (DDF).

DB2 Connect poskytuje aj odolnosť voči poruchám pomocou pokusov o pripojenie sa k náhradnému počítaču sysplex v prípade zlyhania pripojenia. Ak zlyhali všetky známe pripojenia, chyba sa vráti len do aplikácie.

DB2 Connect Sysplex bol navrhnutý s ohľadom na združovanie agentov. Keď má DB2 Connect povolený Sysplex, presmeruje pripojenia na iného člena DDF, ak došlo k strate pripojenia k účastníckemu členovi. Presmerovanie sa vykonáva podľa zoznamu serverov Sysplex.

Po pridaní koncentrátora teraz DB2 Connect dokáže vyvažovať pracovné zaťaženie na hraniciach transakcií. Pre túto prácu musí byť koncentrátor DB2 Connect povolený.

Využívanie DB2 Sysplex

V typickom scenári by server DB2 Connect (server A) komunikoval so Sysplex, obsahujúcim dva servery DB2 for z/OS (server B a server C).

Sysplex server B	Sysplex server C
HOST_NAME=MVSHOST	HOST_NAME=MVSHOST1

Predpokladajme, že v tomto scenári aplikácia teraz zadá:

```
db2 connect to aliasb user xxxxxxx using xxxxxxx
```

Vytvorí sa pripojenie k databáze MVSHOST. Keďže využívanie Sysplex je povolené pre server DB2 Connect aj pre položku adresára služieb pripojenia k databáze (DCS), DB2 for z/OS identifikuje sieťové adresy na DB2 Connect pre každého účastníka Sysplex (MVSHOST a MVSHOST1. Na vrátenie týchto informácií sa používajú protokoly DRDA4 a toky správ). Hneď po vytvorení úvodného pripojenia sa vrátený zoznam adries vloží do pamäte cache na pracovnej stanici DB2 Connect. Hneď ako bude pre uzol TCP/IP zadaný úvodný príkaz CONNECT, vrátia sa IP adresy.

Informácie o prioritě používané pre vyváženie zaťaženia a odolnosť voči poruchám

Zoznam adries, poskytnutých produktom DB2 for z/OS, obsahuje aj informácie o prioritě, vrátane počtu pripojení pre každú sieťovú adresu. Zoznam sa obnoví vždy, keď DB2 Connect vytvorí nové pripojenie. Tieto dodatočné informácie sa používajú za účelom vyváženia zaťaženia ako aj pre odolnosť voči poruchám.

Zoznam adries, uložený v pamäti cache, používaný produktom DB2 Connect

Ak zlyhá databázové pripojenie k ALIASB, potom bude vydané chybové hlásenie SQL30081N a pripojenie sa ukončí. Ak bude pre ALIASB prijatá ďalšia požiadavka na pripojenie, DB2 Connect vykoná nasledujúce:

1. Na základe informácií o prioritě, vrátených produktom DB2 for z/OS, vyskúša server s najvyššou prioritou zo zoznamu adries, uloženého v pamäti cache. Túto stratégiu vždy používa DB2 Connect a takto dosahuje vyváženie zaťaženia.
2. Ak tento pokus o pripojenie zlyhá, vyskúšané budú ostatné adresy v zozname v zostupnom poradí priority, ako boli vrátené produktom DB2 for z/OS. Takto DB2 Connect využíva informácie o Sysplexe na dosiahnutie odolnosti voči poruchám.
3. Ak zlyhajú aj všetky ostatné pokusy o pripojenie, potom DB2 Connect zopakuje pripojenie k ALIASB s použitím adresy, ktorá sa nachádza v adresári katalogizovaných uzlov.

Príkaz db2pd s parametrom sysplex (db2pd -sysplex) sa dá použiť na opakované získavanie informácií o serveroch, ktoré sú priradené prostrediu Sysplex.

Konfiguračné požiadavky pre Sysplex

Využívanie Sysplex nebude pre zadanú databázu použité, kým nebude položka adresára DCS tejto databázy obsahovať Sysplex (bez rozlišovania veľkosti písma) v šiestom pozičnom parametri.

Kapitola 19. Klientska podpora Sysplex

Klienti údajového servera IBM a ovládače non-Java údajového servera, ktoré majú licenciu na DB2 Connect, môžu pristupovať k DB2 for z/OS Sysplex a využívať úplné schopnosti Sysplex, vrátane vyvažovania zaťaženia na úrovni transakcií, automatického presmerovania klienta a obmedzenej podpory XA.

Sysplex predstavuje kolekciu systémov DB2 (nazývaných členovia), ktoré tvoria skupinu zdieľania údajov. Spájanie členov zaručuje vysokorýchlostné ukladanie do pamäte cache a spracovanie zámkov pre skupinu zdieľania údajov. Sysplex, spolu s manažérom pracovných zaťažení (WLM), dynamickými virtuálnymi IP adresami (DVIPA) a distribútorom Sysplex, umožňujú klientom pristupovať k databázam DB2 for z/OS prostredníctvom protokolu TCP/IP, čo zaručuje flexibilitu siete, a vyvážené distribuovať transakcie pre aplikácie naprieč členmi skupiny zdieľania údajov.

Kľúčovým prvkom pre tieto funkcie je zoznam serverov, ktorý vracia každý člen skupiny zdieľania údajov DB2 na medziach pripojení, prípadne aj na medziach transakcií. Tento zoznam obsahuje IP adresy a dostupné kapacity všetkých členov DB2. Pomocou týchto informácií klienti môžu vyvážené distribuovať transakcie alebo identifikovať člena DB2, ktorého majú použiť, keď nastane zlyhanie komunikácie.

Zoznam serverov sa vráti pri prvom úspešnom pripojení k databáze DB2. Preto by malo byť úvodné pripojenie k databáze riadené prostredníctvom adresovania DVIPA skupiny poskytovanom distribútorom Sysplex. Ak je dostupný aspoň jeden člen DB2, distribútor Sysplex bude smerovať požiadavku na databázu. Po tom, čo klient prijme zoznam serverov, klient priamo pristúpi k členovi DB2 na základe informácií v zozname serverov.

Ak chcete nakonfigurovať klientsku podporu Sysplex, musíte zadať nastavenia v konfiguračnom súbore db2dsdriver.

Viac informácií o WLM, DVIPA a distribútorovi Sysplex nájdete v Informačnom centre DB2 for z/OS na adrese <http://publib.boulder.ibm.com/infocenter/dzichelp>.

Vyváženie pracovného zaťaženia na úrovni transakcií (na strane klienta)

Klienti údajového servera IBM a ovládače údajového servera iné ako Java s licenciou DB2 Connect môžu vykonávať vyvažovanie pracovného zaťaženia na úrovni transakcií bez toho, že by museli ísť cez server DB2 Connect. Pomocou vyváženého pracovného zaťaženia na úrovni transakcií môže byť pracovné zaťaženie člena na DB2 for z/OS Sysplex znova vyvážené pri spúšťaní transakcie.

Vyvažovanie pracovných zaťažení sa vykonáva pre súbežné transakcie na jednom alebo viacerých pripojeniach pre každú aplikáciu. Pri aplikáciách, ktoré vytvárajú len jedno dlhotrvajúce pripojenie, v ktorom sa transakcie spúšťajú postupne a nie súbežne, sa pracovné zaťaženie presúva na člena s najväčšou kapacitou. Algoritmus vyvažovania pracovných zaťažení sa automaticky prispôsobuje zmenám vo váhach riadenia pracovných zaťažení.

Nasledujúci prehľad popisuje úlohy, ktoré sa vykonávajú, keď sa klient pripojí k DB2 for z/OS Sysplex a nastane vyváženie pracovného zaťaženia s opätovným použitím transportu:

1. Keď klient vytvorí pripojenie, server vráti zoznam serverov, ktorý obsahuje informácie o distribúcii pracovného zaťaženia na členoch.

Tento zoznam serverov je klientom uložený do pamäte cache a má konfigurovateľnú životnosť, ktorá sa štandardne nastavuje na 30 sekúnd.

2. Klient pri spúšťaní novej transakcie prečíta zoznam serverov, aby identifikoval člena s nevyužitou kapacitou a v oblasti transportov vyhľadá neaktívny transport, ktorý je viazaný na nevyužívaného člena. (Nečinný transport je transport, ku ktorému nie je priradené žiadne logické pripojenie.)
 - Ak je dostupný nečinný transport, klient k nemu priradí logické pripojenie.
 - Ak po uplynutí užívateľom nakonfigurovaného vyhradeného času nebude dostupný žiadny nečinný transport v oblasti transportov a nebude možné vyhradiť žiadny nový transport, pretože oblasť transportov dosiahla svoj limit, do aplikácie sa vráti chyba.
3. Keď je spustená transakcia, pristupuje k tomu členovi, ktorý je viazaný k transportu.
4. Keď sa transakcia dokončí, klient na serveri overí, že je pre logické pripojenie stále dovolené opätovné použitie transportov.
5. Ak je povolené opätovné použitie transportu, server vráti zoznam príkazov SET pre špeciálne registre, ktoré sa vzťahujú na prostredie spúšťania pre logické pripojenie. Klient ukladá tieto príkazy do pamäte cache, aby ich mohol znova spustiť na opätovné vytvorenie prostredia spúšťania, keď sa k novému transportu priradí logické pripojenie.
6. Ak je povolené opätovné použitie transportu, logické pripojenie je pravidelne oddeľované od tohto transportu a obnovuje sa klientska kópia zoznamu serverov.
7. Ak sa vyžaduje vyvažovanie pracovného zaťaženia pre novú transakciu, klient použije rovnaký proces na priradenie logického pripojenia k transportu.

Tip: Vyvažovanie pracovného zaťaženia na úrovni transakcií na strane klienta sa vykonáva na transakciách, bežiacich v jednom procese aplikácie. Ak k tej istej databáze, ktorú podporuje Sysplex, pristúpi viac ako jeden proces aplikácie, bežiaci na klientovi, vyvažovanie pracovného zaťaženia sa vykoná pre každý proces aplikácie bez ohľadu na ostatné procesy. Ak chcete vyvažovanie pracovného zaťaženia na úrovni transakcií vykonať na viacerých pripojeniach z viacerých aplikácií alebo procesov, bežiacich na viacerých vzdialených klientoch, použite funkcie vyvažovania pracovného zaťaženia, dostupné na serveri DB2 Connect.

Konfigurácia vyváženia pracovného zaťaženia na úrovni transakcií (na strane klienta)

Ak chcete na klientovi nakonfigurovať vyváženie pracovného zaťaženia na úrovni transakcií, nastavenia zadajte v konfiguračnom súbore db2dsdriver.

Úvodné informácie

Aby mohol klient vykonávať vyvažovanie pracovného zaťaženia na úrovni transakcií, musí používať pripojenie cez TCP/IP a mať licenciu na DB2 Connect. Podporu pre vyvažovanie pracovného zaťaženia na úrovni transakcií poskytujú títo klienti:

- IBM Data Server Client
- IBM Data Server Runtime Client
- IBM Data Server Driver Package
- IBM Data Server Driver for ODBC and CLI

Informácie o tejto úlohe

Táto úloha nakonfiguruje vyváženie pracovného zaťaženia na úrovni transakcií, čo umožní klientovi vykonávať vyvažovanie pracovného zaťaženia na úrovni transakcií bez prechodu cez server DB2 Connect.

Procedúra

1. V konfiguračnom súbore db2dsdriver zapnite vyvažovanie pracovného zaťaženia na úrovni transakcií nastavením parametra enableWLB v podsekcii WLB databázového záznamu alebo záznamu DSN na hodnotu "true". V konfiguračnom súbore db2dsdriver zadajte napríklad:

```
<database name="SAMPLE" host="v33ec065.my.domain.com" port="446">
  <!-- database-specific parameters -->
  <WLB>
    <!-- Sysplex WLB is disabled by default -->
    <parameter name="enableWLB" value="true" />
  </WLB>
</database>
```

Parameter enableWLB je štandardne nastavený na hodnotu false a vyvažovanie pracovného zaťaženia je vypnuté.

2. Voliteľný: Nastavenia pre vyváženie pracovného zaťaženia doladíte zadaním hodnôt pre ďalej uvedené parametre. Pre väčšinu aplikácií by mali postačovať predvolené hodnoty týchto parametrov.

Tabuľka 17. Nastavenia vyvažovania pracovného zaťaženia v konfiguračnom súbore db2dsdriver

Parameter	Popis
maxTransports	Určuje maximálny počet transportov v oblasti transportov. Štandardná hodnota je -1 (neobmedzený). Každá iná záporná hodnota je neplatná. Hodnota 0 znamená, že vyvažovanie pracovného zaťaženia je zakázané.
maxTransportIdleTime	Určuje maximálny čas v sekundách, po uplynutí ktorého sa nečinný transport zruší. Štandardná hodnota je 600. Minimálna podporovaná hodnota je 0.
maxTransportWaitTime	Určuje počet sekúnd, koľko bude klient čakať na transport. Štandardná hodnota je -1 (neobmedzený). Minimálna podporovaná hodnota je 0.
maxRefreshInterval	Určuje maximálny čas v sekundách, po uplynutí ktorého sa zoznam serverov obnoví. Štandardná hodnota je 30. Minimálna podporovaná hodnota je 0.

Bližšie informácie nájdete v téme o konfiguračnom súbore db2dsdriver v Informačnom centre DB2.

Poznámka: Existujúce konfiguračné nastavenia databázového manažéra MAX_COORDAGENTS, NUM_POOLAGENTS a MAX_CONNECTIONS sa používajú len na konfiguráciu vyvažovania pracovného zaťaženia na serveri DB2 Connect a preto nemajú žiadny vplyv na vyvažovanie pracovného zaťaženia, ktoré sa vykonáva na strane klienta.

Príklad

Príklad 1: Aktivácia vyvažovania pracovného zaťaženia na úrovni transakcií pre SAMPLE databázy použitím predvolených nastavení.

```
<database name="SAMPLE" host="v33ec065.my.domain.com" port="446">
  <!-- database-specific parameters -->
  <WLB>
```

```

        <!-- Sysplex WLB is disabled by default -->
        <parameter name="enableWLB" value="true" />
    </WLB>
</database>

```

Příklad 2: Aktivácia vyvažovania pracovného zaťaženia na úrovni transakcií pre SAMPLE databázy s maximálne 95 transportmi.

```

<database name="SAMPLE" host="v33ec065.my.domain.com" port="446">
    <!-- database-specific parameters -->
    <WLB>
        <!-- Sysplex WLB is disabled by default -->
        <parameter name="enableWLB" value="true" />
        <!-- maxTransports represents the maximum number of transports;
        defaults to -1 (unlimited) -->
        <parameter name="maxTransports" value="95" />
    </WLB>
</database>

```

Příklad 3: Aktivácia vyvažovania pracovného zaťaženia na úrovni transakcií pre SAMPLE databázy s maximálne 80 transportmi a maximálnym časom čakania 10 sekúnd pre dostupný transport.

```

<database name="SAMPLE" host="v33ec065.my.domain.com" port="446">
    <!-- database-specific parameters -->
    <WLB>
        <!-- Sysplex WLB is disabled by default -->
        <parameter name="enableWLB" value="true" />
        <!-- maxTransports represents the maximum number of transports;
        defaults to -1 (unlimited) -->
        <parameter name="maxTransports" value="80" />
        <!-- maxTransportWaitTime represents the maximum elapsed time in
        number of seconds before a transport becomes available;
        defaults to -1 (unlimited)-->
        <parameter name="maxTransportWaitTime" value="10" />
    </WLB>
</database>

```

Příklad 4: Deaktivácia vyvažovania pracovného zaťaženia na úrovni transakcií pre SAMPLE databázy.

```

<database name="SAMPLE" host="v33ec065.my.domain.com" port="446">
    <!-- database-specific parameters -->
    <WLB>
        <!-- Sysplex WLB is already disabled by default -->
        <parameter name="enableWLB" value="false" />
    </WLB>
</database>

```

Automatické presmerovanie klienta (na strane klienta)

Funkcia automatického presmerovania klienta (ACR) poskytuje podporu pri zlyhaní pripojenia údajového servera IBM k členovi DB2 for z/OS Sysplex. Funkcia ACR umožňuje klientom zotaviť sa z tohto zlyhania prostredníctvom opätovného pripojenia k databáze cez ktoréhokoľvek dostupného člena Sysplex.

ACR sa štandardne aktivuje pri aktivácii vyvažovania pracovného zaťaženia.

Podpora ACR na strane klienta je dostupná na klientoch údajového servera IBM a ovládačoch non-Java údajového servera, ktoré majú licenciu na DB2 Connect. Server DB2 Connect nie je vyžadovaný na vykonanie ACR.

Ak je povolená funkcia ACR a klient zaznamená zlyhanie existujúceho pripojenia, typicky nastane nasledujúci proces:

1. Klient sa pokúsi použitím existujúceho pripojenia vykonať príkaz SQL a zaznamená zlyhanie.
2. Klient použije zoznam serverov na identifikáciu Sysplex, ku ktorému má prístup, a pokúsi sa o opätovné pripojenie k databáze. Týmto zoznamom serverov môže byť zoznam, vrátany serverom, alebo, ak sú určené afinity klienta, môže to byť zoznam alternatívnych serverov, určený klientom. Bližšie informácie nájdete v časti “Konfigurácia afinit klienta” na strane 113.
3. Ak je ACR schopné opätovne sa pripojiť k databáze, klient zrekonštruje vykonávacie prostredie pre novo vytvorené pripojenie. Do aplikácie sa vráti chyba SQL30108N, ktorá značí, že zlyhané pripojenie k databáze bolo obnovené a transakcia bola vrátená späť. Za ďalšiu obnovu, vrátane opätovného vykonania úloh, ktoré boli vrátené späť, bude už zodpovedná daná aplikácia.
4. Ak funkcia ACR nie je schopná opätovne sa pripojiť k databáze, do aplikácie sa vráti chyba SQL30081N. Aplikácia bude potom zodpovedná za obnovu po zlyhaní pripojenia (napríklad, pokusom o priame pripojenie k databáze).

Funkcia ACR sa použije aj keď klient zaznamená zlyhanie nového pripojenia. V tomto prípade sa však do aplikácie nevráti chyba SQL30108N uvádzajúca, že zlyhané pripojenie k databáze bolo obnovené. Ak pripojenie nie je úspešné, vráti sa chyba SQL30081N.

ACR môžete deaktivovať alebo ďalej nakonfigurovať zadaním nastavení v konfiguračnom súbore db2dsdriver.

Plynulé núdzové prepnutie pre aplikácie CLI a .NET

Ak je povolená funkcia ACR a cieľ transakcie je DB2 for z/OS, plynulé núdzové prepnutie je pre aplikácie CLI a .NET štandardne povolené. Ak s kontinuálnym núdzovým prepnutím zaznamená aplikácia pri prvej operácii SQL v transakcii zlyhanie pripojiteľnosti, ovládač zopakuje zlyhanú operáciu SQL ako súčasť spracovania automatického presmerovania klienta. Ak je pripojenie úspešné, do aplikácie sa nenahlási žiadna chyba a transakcia sa nevráti späť. Zlyhanie pripojenia a následné zotavenie zostanú skryté pred aplikáciou.

Kontinuálne núdzové prepnutie môžete deaktivovať alebo znova aktivovať zadaním nastavení v konfiguračnom súbore db2dsdriver.

Úvahy pre server DB2 Connect ohľadne funkcie ACR a plynulého núdzového prepnutia

Správanie funkcie ACR a plynulého núdzového prepnutia je odlišné, ak klient prístupuje k Sysplex prostredníctvom servera DB2 Connect.

Ak zlyhanie nastane medzi serverom DB2 Connect a Sysplex, funkciu ACR vykoná server DB2 Connect. Ak je server DB2 Connect na rovnakej alebo vyššej úrovni ako klient, klient môže vykonať plynulé núdzové prepnutie. V opačnom prípade klient nevykoná plynulé núdzové prepnutie a do aplikácie sa vráti chyba SQL30108N uvádzajúca, že zlyhané pripojenie k databáze bolo obnovené.

Ak zlyhanie nastane medzi klientom a serverom DB2 Connect, funkciu ACR možno vykonať na klientovi smerom k serveru DB2 Connect. Kontinuálne núdzové prepnutie je však vždy deaktivované a do aplikácie sa vráti chyba SQL30108N.

Konfigurácia automatického presmerovania klienta (na strane klienta)

Automatické presmerovanie klienta (ACR) sa štandardne aktivuje pri aktivácii vyvažovania pracovného zaťaženia. ACR môžete deaktivovať alebo ďalej nakonfigurovať zadaním nastavení v konfiguračnom súbore db2dsdriver.

Úvodné informácie

Na vykonávanie funkcie ACR je nutné, aby klient používal pripojenie TCP/IP a mal licenciu na produkt DB2 Connect. Podporu pre ACR poskytujú títo klienti:

- IBM Data Server Client
- IBM Data Server Runtime Client
- IBM Data Server Driver Package
- IBM Data Server Driver for ODBC and CLI

Informácie o tejto úlohe

Pre niektoré aplikácie budete pravdepodobne musieť deaktivovať ACR alebo kontinuálne núdzové prepnutie, alebo budete musieť ACR ďalej nakonfigurovať. Táto úloha popisuje parametre, ktoré sú k dispozícii pre nakonfigurovanie ACR.

Správanie ACR môžete tiež zmeniť, a to zadaním afinít klienta na určenie zoznamu serverov, ktorý sa používa pri spracovaní pripojenia a pri ACR. Informácie nájdete v časti "Konfigurácia afinít klienta" na strane 113.

Procedúra

Ak chcete ACR deaktivovať alebo ho ďalej nakonfigurovať, postupujte takto:

- Ak chcete deaktivovať ACR alebo ACR s kontinuálnym núdzovým prepnutím, v konfiguračnom súbore db2dsdriver zadajte pre ďalej uvedené parametre hodnotu "false". Tieto nastavenia zadajte v podsekcii ACR záznamu databázy.

Tabuľka 18. Nastavenia automatického presmerovania klienta v konfiguračnom súbore db2dsdriver

Parameter	Popis
enableAcr	Určuje, či je funkcia ACR povolená (true) alebo zakázaná (false). Toto nastavenie sa pri aktivácii vyvažovania pracovného zaťaženia na úrovni transakcií štandardne nastavuje na hodnotu true (nastavenie enableWLB má hodnotu true). Ak je funkcia ACR zakázaná, všetky ďalšie nastavenia funkcie ACR sa budú ignorovať.
enableSeamlessAcr	Určuje, či je funkcia ACR s plynulým núdzovým prepnutím povolená (true) alebo zakázaná (false). Ak je povolená funkcia ACR a cieľový server je DB2 for z/OS, funkcia ACR s plynulým núdzovým prepnutím je štandardne povolená. Ak cieľový server nie je DB2 for z/OS, toto nastavenie sa ignoruje a funkcia ACR s plynulým núdzovým prepnutím nebude podporovaná.

Bližšie informácie nájdete v téme o konfiguračnom súbore db2dsdriver v Informačnom centre DB2.

- Môžete určiť zoznam alternatívnych serverov, ktorý bude použitý v prípade zlyhania pri prvom pokuse o pripojenie a nedostupnosti hostiteľa, špecifikovaného v pripojení. Ak chcete určiť zoznam alternatívnych serverov, pre enableAlternateServerListFirstConnect v podsekcii ACR databázového záznamu zadajte hodnotu "true". Keď je hodnota enableAlternateServerListFirstConnect "true," ACR s kontinuálnym núdzovým prepnutím bude implicitne aktivované bez ohľadu na ostatné nastavenia, zadané pre ACR v konfiguračnom súbore db2dsdriver. Ak chcete používať túto funkciu, v konfiguračnom súbore db2dsdriver musíte nastaviť aj zoznam alternatívnych serverov.

Informácie o nastavovaní zoznamu alternatívnych serverov nájdete v časti "Konfigurácia afínity klienta" na strane 113. I keď sa informácie o nastavovaní zoznamu alternatívnych serverov objavujú v téme, popisujúcej afinity klienta, na používanie tejto schopnosti nemusíte použiť afinity klienta. V skutočnosti je táto schopnosť podporovaná pri aktivovaní vyvažovania pracovného zaťaženia na úrovni transakcií aj napriek tomu, že vyvažovanie pracovného zaťaženia na úrovni transakcií a afinity klienta nemôžu byť aktivované v rovnakom čase.

Výsledky

Ak je povolená funkcia ACR, aplikácia, ktorá zaznamená zlyhanie pripojenia, je presmerovaná na iného člena skupiny Sysplex. Ak je plynulé núdzové prepnutie zakázané alebo sa nedá použiť, do aplikácie sa vráti chyba SQL30108N.

Ak zlyhanie nastane pri prvej operácii SQL v transakcii a je povolené plynulé núdzové prepnutie (a dá sa použiť), klient môže znova spustiť zlyhanú operáciu SQL ako súčasť automatického presmerovania klienta. Ak je pripojenie úspešné, do aplikácie sa nenahlási žiadna chyba.

Príklad

Príklad 1: Aktivácia ACR pre SAMPLE databázy s deaktivovaným kontinuálnym núdzovým prepnutím

```
<database name="SAMPLE" host="v33ec065.my.domain.com" port="446">
  <!-- database-specific parameters -->
  <WLB>
    <!-- Sysplex WLB is disabled by default -->
    <parameter name="enableWLB" value="true" />
  </WLB>
  <ACR>
    <!-- ACR is already enabled by default when WLB is enabled -->
    <parameter name="enableAcr" value="true" />
    <!-- If ACR is enabled and the target server is DB2 for z/OS,
    Seamless ACR is enabled by default; if the target server is
    not DB2 for z/OS, this setting is ignored and seamless ACR
    is not supported. -->
    <parameter name="enableSeamlessAcr" value="false" />
  </ACR>
</database>
```

Príklad 2: Deaktivácia ACR pre SAMPLE databázy

```
<database name="SAMPLE" host="v33ec065.my.domain.com" port="446">
  <!-- database-specific parameters -->
  <WLB>
    <!-- Sysplex WLB is disabled by default -->
    <parameter name="enableWLB" value="true" />
  </WLB>
  <ACR>
    <!-- ACR is enabled by default when WLB is enabled -->
    <parameter name="enableAcr" value="false" />
  </ACR>
</database>
```

Příklad 3: Určenie, že zoznam alternatívnych serverov sa použije pri prvom pripojení, ak je pôvodný hosťiteľ nedostupný

```
<database name="SAMPLE" host="v33ec065.svl.ibm.com" port="446">
  <ACR>
    <parameter name="enableACR" value="true"/>
    <parameter name="enableAlternateServerListFirstConnect"
      value="true"/>
  </ACR>
</database>
```

Podpora XA (na strane klienta)

Klienti údajového servera IBM a ovládače non-Java údajového servera, ktoré majú licenciu na DB2 Connect, môžu priamo pristupovať k DB2 for z/OS Sysplex a využívať natívnu podporu XA bez prechodu cez server DB2 Connect strednej vrstvy.

Tento typ podpory XA na strane klienta je dostupná len pre manažérov transakcií, ktorí používajú procesný model s jediným transportom. V modeli s jedným transportom je transakcia viazaná na člena od xa_start do xa_end cez jediný transport (fyzické pripojenie). Po ukončení transakcie okamžite nasleduje xa_prepare(readonly), xa_prepare a xa_commit alebo xa_rollback, alebo xa_rollback. Všetky tieto operácie sa musia vykonať v rámci jediného aplikačného procesu. Medzi príklady manažérov transakcií, ktorí používajú tento model, patria IBM TXSeries CICS, IBM WebSphere Application Server a Microsoft Distributed Transaction Coordinator.

Podpora pre procesný model s jediným transportom zahŕňa aj obnovu neistých transakcií, ktorá zabezpečuje získavanie informácií o členoch pre každú obnoviteľnú transakciu prostredníctvom xa_recover, čo umožňuje smerovanie xa_commit alebo xa_rollback na konkrétneho člena.

Podporu XA môžete povoliť pomocou parametra SINGLE_PROCESS v reťazci xa_open alebo zadaním nastavení pre XA v konfiguračnom súbore db2dsdriver.

Dôležité: Pre priamu podporu XA (vyžadovanú pre manažérov transakcií ako Microsoft Distributed Transaction Coordinator) musí byť nainštalovaný DB2 for z/OS APAR PK69659. Bližšie informácie nájdete v článku APAR PK69659.

Povolenie podpory XA (na strane klienta)

Ak chcete povoliť podporu XA pre klientov, ktorí pristupujú ku skupine DB2 for z/OS Sysplex, musíte zadať nastavenia v konfiguračnom súbore db2dsdriver alebo použiť parameter SINGLE_PROCESS v reťazci xa_open.

Úvodné informácie

Na prístup k skupine DB2 for z/OS Sysplex sa vyžaduje licencia pre produkt DB2 Connect.

Podporu XA pre aplikácie, prístupujúce na DB2 for z/OS Sysplex, poskytujú títo klienti:

- IBM Data Server Client
- IBM Data Server Runtime Client
- IBM Data Server Driver Package
- IBM Data Server Driver for ODBC and CLI

Dôležité: Pre priamu podporu XA (vyžadovanú pre manažérov transakcií ako Microsoft Distributed Transaction Coordinator) musí byť nainštalovaný DB2 for z/OS APAR PK69659. Bližšie informácie nájdete v článku APAR PK69659.

Informácie o tejto úlohe

Táto časť popisuje povolenie podpory XA pre klientov údajového servera IBM a ovládače údajového servera iné ako Java.

Obmedzenia

Podpora XA je dostupná len pre manažérov transakcií, ktorí používajú procesný model s jediným transportom. Viac informácií o tomto obmedzení nájdete v téme o obmedzeniach klientskej podpory Sysplex.

Procedúra

1. Pre klientov založených na inštanciách (klienti údajového servera IBM) môžete podporu XA povoliť (true) alebo zakázať (false) nastavením parametra enableDirectXA v konfiguračnom súbore db2dsdriver alebo pomocou parametra SINGLE_PROCESS v reťazci xa_open.
2. Pre klientov bez inštancií (ovládače údajového servera IBM) je podpora XA štandardne povolená pre Microsoft Distributed Transaction Coordinator alebo Microsoft Component Services (COM+). Pre všetkých ďalších manažérov transakcií môžete povoliť podporu XA nastavením kľúčového slova SINGLE_PROCESS v reťazci xa_open. Nastavenia enableDirectXA v konfiguračnom súbore db2dsdriver sa nevzťahujú na klientov bez inštancií.

Výsledky

Ak je povolená podpora XA, aplikácia môže spustiť distribuovanú transakciu cez jediný transport v rámci jediného aplikačného procesu bez toho, že by musela ísť cez sprostredkujúci server DB2 Connect.

Príklad

Povolenie podpory XA s jediným transportom pre databázu SAMPLE.

```
<database name="SAMPLE" host="v33ec065.my.domain.com" port="446">  
  <!-- database-specific parameters -->  
  <!--directXA is disabled by default -->  
  <parameter name="enableDirectXA" value="true" />  
</parameters>  
</database>
```

Konfigurácia afínit klienta

Nakonfigurovaním afínit klienta môžete určiť poradie serverov, ktoré majú byť vyskúšané počas spracovania úvodného pripojenia a počas spracovania automatického presmerovania klienta (ACR). Afinity klienta môžete použiť, keď nie je explicitne aktivované vyvažovanie pracovného zaťaženia na úrovni transakcií.

Informácie o tejto úlohe

Aplikácie, ktoré používajú schopnosti Sysplex klienta, zvyčajne zisťujú použitím najaktuálnejšieho zoznamu serverov, vráteného databázovým serverom, ku ktorému členovi sa majú počas zlyhania pripojiť. V tomto modeli vykonáva klient presmerovanie na základe posledného zoznamu serverov, ktorý prečítal, takže poradie serverov, na ktorých treba znova vykonať pokus, určuje server. Toto správanie však môžete nahradiť nakonfigurovaním afínit klienta a určením zoznamu alternatívnych serverov, ktorý treba použiť počas spracovania

úvodného pripojenia a pre spracovanie presmerovania klienta, vykonávané klientom. Keď je spracovanie afínit klienta aktívne, poradie serverov, ktoré majú byť vyskúšané pre spracovanie ACR, určuje klient.

Ak chcete nakonfigurovať afinity klienta, v konfiguračnom súbore db2dsdriver zadajte nastavenia pre ALTERNATE_SERVER_LIST, AFFINITY_LIST a CLIENT_AFFINITY. Po zadaní týchto nastavení:

- Pripojenie je vytvorené na základe zoznamu alternatívnych serverov ako protiklad k hostiteľovi a portu, určeným pre konkrétnu aplikáciu. Napríklad, ak aplikácia určí Host = s1 a zoznam alternatívnych serverov určí Serverlist = (s2, s1, s3), pokus o úvodné pripojenie prebehne na s2 a nie na s1. Poradie pokusov o pripojenie je (s2,s2,s2) (s1,s1,s1) (s3,s3,s3). Medzi jednotlivými pokusmi o pripojenie sa použije acrRetryInterval (v tomto príklade celkovo 8-krát).
- Kontinuálne presmerovanie klienta je automaticky aktivované. Presmerovanie klienta sa vykonáva pripojením k serverom, určeným v parametroch Server a Port skupiny ALTERNATE_SERVER_LIST. Na každom serveri v zozname alternatívnych serverov sa vykoná pred použitím ďalšieho servera v zozname alternatívnych serverov počet pokusov maxAcrRetries a toto pokračuje až do vyčerpania celého zoznamu alebo do úspešného vytvorenia pripojenia. Napríklad, ak je zoznam alternatívnych serverov zadefinovaný ako (s3,s1,s2) a maxAcrRetries je zadefinovaný ako 3, poradie presmerovania je (s3,s3,s3) (s1,s1,s1) (s2,s2,s2). Medzi jednotlivými pokusmi o pripojenie sa použije acrRetryInterval (v tomto príklade celkovo 8-krát).

Procedúra

Ak chcete v konfiguračnom súbore db2dsdriver zadať nastavenia afínit klienta, postupujte takto:

1. V konfiguračnom súbore db2dsdriver pod skupinou ACR deklarujte zoznam alternatívnych serverov zadaním položiek pre ALTERNATE_SERVER_LIST. V tomto zozname určíte číslo portu a názov hostiteľa pre každý server. Napríklad:

```
<database name="SAMPLE" host="v33ec065.svl.ibm.com" port="446">
  <acr>
    <parameter name="enableACR" value="true"/>
    <alternate_server_list>
      <server name="server1"
        hostname="v33ec067.svl.ibm.com"
        port="446" >
      </server>
      <server name="server2"
        hostname="v33ec066.svl.ibm.com"
        port="446" >
      </server>
      <server name="server3"
        hostname="v33ec065.svl.ibm.com"
        port="446" >
      </server>
    </alternate_server_list>
  .
  .
  .
```

Určenie tohto zoznamu len deklaruje alternatívne servery; nemá za následok žiadnu zmenu správania.

2. Pod skupinou ACR identifikujte poradie serverov zadaním položiek pre AFFINITY_LIST. Napríklad:

```
.
.
.
<affinity_list>
```

```

<list name="list1"
  serverorder="server1,server2,server3" >
</list>
<list name="list2"
  serverorder="server3,server2,server1" >
</list>
</affinity_list>

```

.
.
.

Určenie tohto zoznamu len identifikuje poradie serverov; nemá za následok žiadnu zmenu správania.

3. Pod skupinou ACR aktivujte afinity klienta zadáním jednej z nasledujúcich podskupín afínít klienta. Zadanie jednej z týchto podskupín vynúti aktivovanie afínít klienta. V jednej z podskupín CLIENT_AFFINITY musia byť zadani všetci klienti, ktorí sa pripájajú k tejto databáze. Ak sa klient nenachádza v jednej z týchto podskupín, pri pokuse o pripojenie nastane chyba. Ak je podskupina CLIENT_AFFINITY prítomná, ACR je implicitne aktivované.

- CLIENT_AFFINITY_DEFINED

Určuje konkrétne mapovanie z názvu hostiteľa klienta do konkrétneho elementu AFFINITY_LIST. Názov hostiteľa klienta sa zistí sám a bude sa zhodovať s položkou konfiguračného súboru db2dsdriver na vypočítanie zoznamu afínít. Napríklad:

```

.
.
.
<client_affinity_defined>
  <!-- this section has specific defined affinities
  -->
  <client name="client1"
    hostname="appsrv1.svl.ibm.com"
    listname="list2" >
  </client>
  <client name="client2"
    hostname="appsrv2.svl.ibm.com"
    listname="list1" >
  </client>
</client_affinity_defined>

```

.
.
.

- CLIENT_AFFINITY_ROUNDROBIN

Určuje priradenie metódou round-robin v ALTERNATE_SERVER_LIST. Toto priradenie má v zozname CLIENT_AFFINITY_ROUNDROBIN pôvodný server nastavený ako index klienta (založený na nule) s počtom serverov v ALTERNATE_SERVER_LIST. Napríklad:

```

.
.
.
<client_affinity_roundrobin>
  <!-- roundrobin picks the starting server as
  the client index number in this section (0 based)
  modulo the number of servers.
  -->
  <client name="client3"
    hostname="appsrv3.svl.ibm.com" >
    <!-- this entry is index 0, modulo 3, thus it gets:
    server1, server2, server3
    -->
  </client>
  <client name="client4"

```

```

        hostname="appsrv4.svl.ibm.com" >
        <!-- this entry is index 1, modulo 3, thus it gets:
            server2, server3, server1
        -->
    </client>
</client_affinity_roundrobin>
.
.
.

```

Výsledky

Na spracovanie afinít klienta sa vzťahujú tieto aspekty a validačné pravidlá:

- Keď je CLIENT_AFFINITY aktivovaná (t.j. v konfiguračnom súbore db2dsdriver je prítomná jedna alebo viac podskupín CLIENT_AFFINITY), predvolená hodnota pre maxAcrRetries je 3. Platný rozsah pre túto hodnotu je 0 až MAX_INT. Ak je zadanou hodnotou 0, k spracovaniu ACR dôjde tak, ako keby bol maxAcrRetries zadaný ako 1.
- Predvolená hodnota pre acrRetryInterval je 0. Platný rozsah pre túto hodnotu je 0 až MAX_INT. Ak je touto hodnotou 0, v ovládači nie je odstup medzi opakovanými pokusmi o pripojenie alebo pokusmi o ACR.
- Celkový počet oprávnených alternatívnych serverov pre daného klienta nemôže prekročiť 24. Keď počet oprávnených alternatívnych serverov prekročí 24, je vygenerovaná chyba SQL1042N.
- Nastavenia enableWLB a CLIENT_AFFINITY sa vzájomne vylučujú. Ak sú aktivované enableWLB aj CLIENT_AFFINITY, je vygenerovaná chyba SQL5162N.
- V skupinách ALTERNATE_SERVER_LIST, AFFINITY_LIST a CLIENT_AFFINITY musia byť zadané vyžadované atribúty. V opačnom prípade bude vygenerovaná chyba SQL5163N.
- Ak je aktivovaná CLIENT_AFFINITY, ALTERNATE_SERVER_LIST nesmie byť prázdna. V opačnom prípade bude vygenerovaná chyba SQL5164N.
- Ak je CLIENT_AFFINITY aktivovaná, názov hostiteľa klienta musí rozpoznať platný zoznam alternatívnych serverov. V opačnom prípade bude vygenerovaná chyba SQL5164N. Napríklad, ak je názov hostiteľa klienta "xyz.domain.com" a tento názov hostiteľa sa nenachádza v niektorej z podskupín CLIENT_AFFINITY, je vygenerovaná chyba SQL5164N. Navyše, tento názov hostiteľa sa môže objaviť len v jednej z podskupín CLIENT_AFFINITY.

Príklad

Nasledujúci príklad ukazuje časť konfiguračného súboru db2dsdriver vzorovej databázy so zadanými podskupinami CLIENT_AFFINITY:

```

<database name="SAMPLE" host="v33ec065.svl.ibm.com" port="446">
  <acr>
    <parameter name="enableACR" value="true"/>
    <alternate_server_list>
      <server name="server1"
        hostname="v33ec067.svl.ibm.com"
        port="446" >
      </server>
      <server name="server2"
        hostname="v33ec066.svl.ibm.com"
        port="446" >
      </server>
      <server name="server3"
        hostname="v33ec065.svl.ibm.com"
        port="446" >
      </server>
    </alternate_server_list>
  </acr>
</database>

```

```

<affinity_list>
  <list name="list1"
    serverorder="server1,server2,server3" >
  </list>
  <list name="list2"
    serverorder="server3,server2,server1" >
  </list>
</affinity_list>
<client_affinity_defined>
  <!-- this section has specific defined affinities
  -->
  <client name="client1"
    hostname="appsrv1.svl.ibm.com"
    listname="list2" >
  </client>
  <client name="client2"
    hostname="appsrv2.svl.ibm.com"
    listname="list1" >
  </client>
</client_affinity_defined>
<client_affinity_roundrobin>
  <!-- roundrobin picks the starting server as
    the client index number in this section (0 based)
    modulo the number of servers.
  -->
  <client name="client3"
    hostname="appsrv3.svl.ibm.com" >
    <!-- this entry is index 0, modulo 3, thus it gets:
    server1, server2, server3
  -->
  </client>
  <client name="client4"
    hostname="appsrv4.svl.ibm.com" >
    <!-- this entry is index 1, modulo 3, thus it gets:
    server2, server3, server1
  -->
  </client>
</client_affinity_roundrobin>
</acr>
</database>

```

Obmedzenia používania klientskej podpory Sysplex

Na klientsku Sysplex v klientoch údajového servera IBM a ovládače údajového servera iné ako Java sa vzťahujú isté obmedzenia.

- Obmedzenia vyváženia pracovného zaťaženia na úrovni transakcií:
 - Klient musí používať pripojenie TCP/IP.
 - Pri klientoch a ovládačoch údajového servera IBM používajúcich klientsku podporu Sysplex sa v rámci procesu aplikácie zoznam serverov ukladá do pamäte cache. Tento zoznam je preto zdieľaný len pripojeniami v rámci daného procesu vyvažovania pracovného zaťaženia z jedného alebo viacerých vlákien.
- Obmedzenia automatického presmerovania klienta:
 - Klient musí používať pripojenie TCP/IP.
 - Plynulé núdzové prepnutie pri prvom príkaze SQL transakcie nie je podporované, ak po dokončení predchádzajúcej transakcie server Sysplex nedovolí opätovné použitie transportu. Výnimkou je situácia, keď opätovné použitie transportov nedovoľuje nastavenie KEEP DYNAMIC(YES).
 - Plynulé núdzové prepnutie pri prvom príkaze SQL transakcie nie je podporované, ak ovládač CLI musí udržiavať históriu v minulosti volaných rozhraní API na opätovné zadanie príkazov SQL. Prípady, keď táto situácia môže nastať, zahŕňajú zadávanie údajov počas behu, vykonávanie zložených príkazov SQL a použitie polí ako vstupu.

- Ak nastane plynulé núdzové prepnutie keď je povolené automatické potvrdzovanie, príkazy SQL je možné vykonať a potvrdiť viackrát. Táto situácia môže nastať, ak udalosť, ktorá spúšťa automatické presmerovanie klienta, nastane po úspešnom dokončení pôvodného automatického potvrdenia. Aby ste tomu predišli, zakážete automatické potvrdzovanie alebo plynulé núdzové prepnutie.
- Plynulé núdzové prepnutie nie je možné použiť v rámci uložených procedúr.
- Plynulé núdzové prepnutie nie je možné použiť v prostrediach federačných serverov.
- Podpora XA:
 - Nasledujúce procesné modely manažérov transakcií nie sú podporované:
 - Duálny transport. V tomto modeli je transakcia viazaná na člena od xa_start do xa_end cez transport A, ale xa_prepare(readonly), xa_prepare a xa_commit alebo xa_rollback, alebo xa_rollback prechádzajú cez transport B, pravdepodobne z iného procesu aplikácie. Príklady manažérov transakcií používajúcich tento model sú: IBM WebSphere MQ a IBM Lotus Domino.
 - Multi-transport. Tento model zahŕňa použitie viacerých transportov z viacerých aplikačných procesov pre tú istú transakciu. Príklady manažérov transakcií používajúcich tento model sú: BEA Tuxedo a IBM TXSeries Encina Monitor.
 - Pre manažérov transakcií XA používajúcich procesný model s viacerými transportmi sa naďalej vyžaduje sprostredkujúci server DB2 Connect.

Kapitola 20. Ladenie DB2 Connect

Na ladenie DB2 Connect sa môžu použiť rôzne parametre v konfiguračnom súbore správcu databáz.

RQRIOBLK

Parameter **RQRIOBLK** nastavuje maximálnu veľkosť sieťových I/O blokov. Väčšia veľkosť bloku môže zlepšiť výkon rozsiahlych požiadaviek. Veľkosť bloku zvyčajne neovplyvňuje dobu odozvy pre menšie požiadavky, akou je požiadavka o jeden riadok údajov.

Väčšia veľkosť blokov zvyčajne vyžaduje viac pamäte v serveri DB2 Connect. Zväčší to veľkosť pracovnej sady a môže zapríčiniť veľké množstvá stránkovania na malých pracovných staniciach.

Štandardnú veľkosť bloku DRDA (32767) použite, ak to pri spúšťaní vašej aplikácie nespôsobí priveľa stránkovania. V opačnom prípade znižujte veľkosť V/V blokov, kým sa neodstráni stránkovanie. Po začatí stránkovania dôjde k zreteľnému zníženiu výkonu. Nástroje monitorovania výkonu (ako napríklad nástroj vmstat pre operačné systémy Linux a UNIX) použite na zistenie, či vo vašom systéme dochádza k stránkovaniu.

DIR_CACHE

Parameter **DIR_CACHE** určuje, či sa do pamäte cache ukladajú informácie o adresároch. Pri ukladaní informácií o adresároch do pamäte cache (**DIR_CACHE=YES**) sa súbory adresárov prečítajú a uložia do pamäte cache, čím sa minimalizuje režia pri vytváraní internej adresárovej štruktúry a čítaní súborov adresárov pri každom vytvorení pripojenia.

Bez ukladania informácií o adresároch do pamäte cache (**DIR_CACHE=NO**) sa vždy pri pripojení k databáze prečíta príslušný adresár z disku a potom sa vykoná vyhľadávanie. Po nájdení požadovaných položiek sa pamäť určená pre prehľadanie adresára uvoľní.

Pomocou operácií pamäte cache sa pamäť cache zdieľaných adresárov vytvorí počas spracovania db2start a vyprázdni sa pri zastavení DB2. Pamäť cache používajú všetky procesy servera DB2 (**db2agent**). Keď aplikácia spraví prvé pripojenie k databáze, vytvorí sa súkromná adresárová vyrovnávacia pamäť aplikácie, ktorá sa uvoľní po ukončení aplikácie.

Každá vyrovnávacia pamäť poskytuje obsah systémového adresára databáz, adresára služieb pripojení k databáze a adresára uzlov. Vyrovnávacia pamäť redukuje náklady pripojenia znížením V/V súborov adresára a minimalizáciou prehľadania adresára.

Pri aktualizácii adresára vo vyrovnávacej pamäti sa zmeny ihneď nerozšíria do ostatných vyrovnávacích pamätí. Ak sa adresárová položka nenájde vo vyrovnávacej pamäti, prehľadá sa pôvodný adresár.

Použitie vyrovnávacej pamäte zvyšuje súkromnú pamäť, ktorá je potrebná pre život aplikácie. Bez použitia vyrovnávacej pamäte je táto pamäť potrebná len v prípade spracovania vyhľadávania v adresári. Trochu sa zvýši celkové používanie zdieľanej pamäte databázou DB2, pretože informácie o adresároch, ktoré sa zdieľajú medzi databázovými agentmi, budú presunuté do zdieľanej pamäte. Veľkosť pamäte vyžadovanej pre vyrovnávaciu pamäť závisí od množstva položiek definovaných v každom adresári.

NUMDB

Správanie produktu DB2 Connect nebolo v predchádzajúcich verziách ovplyvnené konfiguračným parametrom **NUMDB**, to sa však od verzie 8 zmenilo. tento parameter označuje maximálny počet databáz, ku ktorým sa môže klient pripojiť cez server DB2 Connect. Ešte názornejšie je to maximálny počet rôznych databázových aliasov, ktoré sa môžu katalogizovať na serveri DB2 Connect.

Ostatné parametre DB2 Connect

Parametre **AGENTPRI** a **MAXAGENTS** nie sú vo verzii 9.5 schválené

Príkazy na aktualizáciu hodnoty pre parameter **MAXAGENTS** budú fungovať aj naďalej, aby existujúce aplikácie neboli prerušené, ale hodnoty budú ignorované. Názov parametra sa nezobrazí na žiadnom konfiguračnom zozname. V minulosti bol celkový počet agentov, ktorý bol povolený na vytvorenie v danom oddiele DB2, riadený pomocou konfiguračného parametra **MAXAGENTS**. Teraz máte schopnosť zautomatizovať konfiguráciu agentov.

Parameter **NUM_POOLAGENTS** bude štandardne nastavený na **AUTOMATIC** s predvolenou hodnotou 100. Parameter **MAX_COORDAGENTS** bude tiež štandardne nastavený na **AUTOMATIC** s predvolenou hodnotou 200.

Ak chcete odoslať reťazce evidencie zo svojich klientskych aplikácií na server DB2 Connect, pre nastavenie informácií o evidencii použite špecifické prostriedky pre API rozhrania. Špecifické prostriedky pre API rozhrania sa vykonávajú rýchlejšie ako nastavenie premennej prostredia **DB2ACCOUNT**.

IBM Data Server Driver for JDBC and SQLJ

Vlastnosť `com.ibm.db2.jcc.DB2BaseDataSource.clientAccountingInformation`

IBM Data Server Provider for .NET

Vlastnosť `DB2Connection.ClientAccountingInformation`

CLI/ODBC

Konfiguračné kľúčové slovo `ClientAcctStr` CLI/ODBC

Embedded SQL (C, C++ a COBOL)

funkcia `sqlesact`

Ak nepotrebuje prispôsobiť mapovací súbor kódov **SQLCODE**, výkon môžete zlepšiť použitím predvoleného mapovania kódov **SQLCODE** alebo vypnutím mapovania kódov **SQLCODE**. Štandardný mapovací súbor je obsiahnutý v knižnici DB2 Connect; prispôbený mapovací súbor sa musí čítať z disku, čo ovplyvňuje výkon.

Ladenie hostiteľskej databázy

Výkon systému bude ovplyvnený výkonom mainframového databázového servera IBM. Odlišné riadiace systémy databáz majú rôzne funkcie na prispôbenie výkonu. Napríklad optimalizátory SQL rôznych systémov sa môžu správať rôzne pri rovnakej aplikácii. Bližšie informácie získate v dokumentácii k výkonu systému mainframového databázového servera IBM.

Výkon môžete zlepšiť aj použitím volieb vytvárania väzieb UR (Uncommitted Read) Alebo NC (No Commit), tam kde sú dostupné, aby ste sa vyhli žurnálovaniu.

Poznámka: Pri použití UR je možné nežurnálované údaje len čítať, nie aktualizovať a potom, len ak je vytváranie blokov nastavené na ALL.

V závislosti od aplikačného servera a od ním poskytovanej granulárnosti zámkov môže mať úroveň izolácie, použitá pre dotaz alebo aplikáciu výrazný účinok na výkon. Databáza by mala mať vhodnú úroveň normalizácie, efektívne používanie indexov a vhodné vyhradenie priestoru databázy. Výkon tiež môže byť ovplyvnený vami používanými dátovými typmi, ako je opísane v nasledujúcich častiach.

Úvahy pre ladenie siete

Najlepší spôsob na zlepšenie celkového výkonu v prostredí distribuovaných databáz je eliminovať oneskorenia zo siete. Správcovia siete mnohokrát považujú sieť za efektívnejšiu, ak medzi transakciami zhromaždí čo najviac údajov. Tento prístup nefunguje pre aplikácie ako sú distribuované databázy, pretože vnáša do siete oneskorenia. Koncový užívateľ nevidí efektívnosť siete, len oneskorenia.

Väčšina sieťových zariadení má parametre oneskorenia a väčšina z nich je nastavená na predvolené hodnoty, ktoré sú nevhodné pre distribuované databázy. Ak chcete zvýšiť výkon, mali by ste nájsť tieto parametre a nastaviť ich na nulu, ak to umožňujú. Okrem toho by ste mali zaistiť dostatočnú veľkosť vyrovnávacej pamäte v zariadení, aby ste predišli opakovaným prenosom kvôli strate údajov. Napríklad, systémy UNIX majú zvyčajne štandardnú hodnotu 32 pre hĺbku frontu Transmit alebo Receive. Kvôli lepším výsledkom nastavte hĺbku frontu na 150. Príslušný parameter v nastaveniach DLC je Receive Depth, ktorý by tiež mal byť 150.

Parameter IOBUF je vo väčšine prípadov nastavený na primárnu hodnotu. Zvyčajne je nastavený na 500, ale skúsenosti dokazujú, že pri presunoch veľkých objemov údajov je najlepšia hodnota 3992, hlavne pre pripojenia kanálov, ako napríklad ESCON alebo 3172.

V sieťovom systéme môžu mať na výkon podstatný vplyv vysielacie a prijímacie okná DLC alebo LLC. Hodnota pre odosielanie by mala byť nastavená na 7 a pre väčšinu konfigurácií je pre hodnotu pre prijímanie vhodné nastavenia 4 alebo menšie.

Ak používate ethernetovú sieť, veľkosť segmentu TCP by ste mali nastaviť na 1500 bajtov. V kruhovej sieti so známku alebo v sieti FDDI by táto hodnota mala byť 4400 bajtov a ak používate adaptér ESCON s TCP/IP, veľkosť segmentu by mala vždy byť 4096.

Na záver, pre siete s protokolom TCP/IP by mali byť vyrovnávacie pamäte pre vysielanie a príjem TCP nastavené na hodnotu väčšiu ako 32768. Vo všeobecnosti je najvhodnejšia hodnota 65536.

Poznámka: Vytvorenie pripojenia z brány do servera (vonkajšie pripojenie) je oveľa nákladnejšie ako vytvorenie spojenia z klienta do brány (vnútorné pripojenie). V prostredí, v ktorom sa tisíce klientov často pripájajú a odpájajú od servera cez bránu, veľký čas sa minie na vytvorenie vonkajších pripojení. Produkt DB2 Connect poskytuje možnosť využitia spoločnej pamäte pripojení využívajúcich protokol TCP/IP. Keď klient požiada o odpojenie zo servera, brána zruší vnútorné pripojenie s klientom, ale vonkajšie pripojenie do servera ponechá v spoločnej oblasti. Keď sa na bránu obráti nový klient s požiadavkou o pripojenie, brána poskytne existujúce pripojenie zo spoločnej oblasti, čím sa zníži celkový čas vytvorenia pripojenia a ušetrí sa dosť cyklov CPU na serveri.

Súhrn metód ladenia výkonu siete nájdete v Tabuľka 19.

Tabuľka 19. Metódy ladenia výkonu siete

Čo treba hľadať	Príklad	Nastavenie	Poznámky
Zámerné oneskorenia	Parametre oneskorenia v sieťových zariadeniach	Nastaviť na 0.	Predvolené nastavenia sú zvyčajne vyššie.
Vyrovňavacie pamäte	Parameter IOBUF	Nastaviť na 3992.	Užitočné hlavne pri adaptéri ESCON alebo iných kanálových adaptéroch.
Vyrovňavacie pamäte	RUSIZE	Optimálna veľkosť je 4096.	Nastavením RUSIZE a RQRIOBLK na rovnakú veľkosť môže zabezpečiť najlepší výkon.
Vyrovňavacie pamäte	Dávkovanie	Parametre VPACING, PACING a Mode Profiles by mali byť nastavené na 63.	Ak to je možné, použite adaptívne dávkovanie.
Nastavenia adaptéra	Hĺbka vysielacieho/ prijímacieho frontu	Odporúčaná hodnota je 150.	Predvolené nastavenie je zvyčajne 32.
Nastavenia protokolu TCP	Veľkosti segmentov	1500 pre ethernetovú sieť, 4400 pre sieť token-ring a FDDI.	Adaptéry ESCON používané pre TCP/IP by mali byť vždy nastavené na hodnotu 4096.
Nastavenia protokolu TCP	Veľkosť pamäte pre odosielanie/prijem	V oboch prípadoch by to malo byť 64K.	Štandardné nastavenie 8192 je len pre Windows. dá sa nastaviť v registri Windows.

Súperenie o systémové prostriedky

Ak veľa úloh v systéme súperí o systémové prostriedky, môže sa znížiť výkon. Uvážte nasledujúce otázky:

- Je CPU naplno vytážené? Porozmýšľajte o aktualizácii hardvéru systému, čím by sa znížilo zaťaženie systému a o vyladení systému za účelom zníženia réžie spracovania.
- Je preplnená pamäť? Porozmýšľajte o rozšírení pamäte, čím sa zníži zaťaženie systému a o vyladení systému za účelom zníženia pracovnej množiny pamäťových stránok.
- Je komunikačný adaptér/komunikačný radiť neustále vytážený? Porozmýšľajte o aktualizácii siete alebo o spárovaný kariet token-ring.
- Je jeden z podsystémov príliš vytážený a jedná sa o podsystém v ceste údajov?
- Sú v systéme spustené nepotrebné procesy alebo úlohy? Všeobecné pravidlo je nenakonfigurovať alebo nespúšťať služby, ak nie sú potrebné, pretože zaberajú systémové prostriedky.
- Využíva väčšinu prostriedkov len niekoľko málo procesov alebo úloh? Môžu sa zastaviť? Môžu sa znížiť ich priority? Môžu sa upraviť tak, aby nepoužívali toľko prostriedkov?

Odstraňovanie problémov s výkonom produktu DB2 Connect

Ak majú užívatelia DB2 Connect problémy s dlhými časmi odozvy počas veľkých dotazov z mainframových serverov IBM, mali by skontrolovať nasledujúce oblasti a zistiť či sa v nich nenachádza možná príčina problému s výkonom:

1. Skontrolujte, či je konfiguračný parameter databázového manažéra RQRIOBLK nastavený na 32767 pri dotazoch, ktoré vracajú veľké bloky údajov z mainframového servera IBM (zvyčajne 32K údajov a viac). Môžete to spraviť pomocou programu CLP (Command Line Processor) takto:

```
db2 update database manager configuration using RQRIOBLK 32767
```
2. Presvedčíte sa, že maximálna veľkosť RU, definovaná v definícii režimu IBMRDB je nastavená na vhodnú hodnotu. Odporúča sa, aby pri pripojeniach, ktoré používajú hardvér kruhovej siete, nebola veľkosť menšia ako 4K. Pri pripojeniach používajúcich hardvér Ethernet vezmite do úvahy, že maximálna veľkosť rámca pre Ethernet je 1536 bajtov, čo by mohol byť obmedzujúci faktor.

Ladenie DB2 for z/OS

V systéme z/OS môžete optimalizovať spracovanie neaktívneho vlákna. Vo verzii 5 môžete mať súbežne pripojených až 25 000 klientov. Vo všetkých prípadoch je však maximálny počet súbežne aktívnych klientov 1999. Každý klient pracovnej stanice môže zostať pripojený, keď nie je aktívny; jeho vlákno sa umiestni do reťaze neaktívnych vlákien pri každom odovzdávaní.

Spracovanie vlákien ovplyvňujú parametre DSNZPARM, konkrétne CMTSTAT, CONDBAT a MAXDBAT. Kvôli dosiahnutiu najlepšieho výkonu nastavte CMTSTAT na INACTIVE, upravte CONDBAT na maximálny počet pripojených DBAT, ktorý poskytuje dobrý výkon a MAXDBAT na maximálny akceptovateľný počet aktívnych DBAT.

Zvýšenie rýchlosti prenosu údajov v produkte DB2 Connect

Okrem blokovania riadkov pre sadu výsledkov dotazu môže DB2 for z/OS vrátiť aj niekoľko takýchto blokov dotazov v odozve na požiadavku OPEN alebo FETCH na vzdialeného klienta, napríklad DB2 Connect. Namiesto klienta opakovane odosielaajúceho požiadavky na server DB2 for z/OS požadujúci jeden blok riadkových údajov naraz, môže teraz klient voliteľne požadovať, aby server odoslal späť niekoľko blokov dotazov okrem bloku, ktorý bude vždy odosielať späť. Takéto dodatočné bloky dotazov sa nazývajú extra bloky dotazov.

Táto nová funkcia umožňuje klientovi minimalizovať opakované používanie sieťovej linky, čo je hlavný faktor ovplyvňujúci výkon siete. Zníženie počtu požiadaviek posielaných klientom na server vďaka blokom dotazov sa odrazí vo výraznom zvýšení výkonu. Toto zvýšenie výkonu sa dá vysvetliť tým, že prepínanie medzi odosielením a prijímaním je z hľadiska výkonu drahá operácia. DB2 Connect môže teraz štandardne využívať toto rozšírenie výkonu tým, že požiada extra bloky údajov zo servera DB2 for z/OS.

Aby sa naplno dala využiť výhoda návratu dodatočných blokov dotazu (z ktorých každý môže byť až 32K bajtov dlhý) pri preferovanom sieťovom protokole TCP/IP, boli povolené rozšírenia pre škálovanie okien podľa projektu RFC-1323 v DB2 Connect. Táto funkcia umožňuje protokolu TCP/IP dynamicky prispôbovať veľkosti odosielačieho a prijímacieho okna, aby vyhovovali možným veľkým množstvám údajov vracaných vo forme extra blokov navyše.

Extra blok dotazu

Podpora pre extra blok dotazu na serveroch s produktom DB2 for z/OS verzia 7 alebo novšou je nakonfigurovaná prostredníctvom parametra EXTRA BLOCKS SRV na paneli inštalácie DB2 DDF. Táto podpora je nakonfigurovaná tak, že riadi maximálny počet dodatočných blokov dotazu, ktoré môže DB2 na požiadanie odoslať späť do klienta. Tento parameter môžete nastaviť na hodnotu medzi 0 a 100. Nastavenie parametra na hodnotu 0 zakáže vracanie extra blokov dotazov. Vždy by sa mala použiť štandardná hodnota 100, aby sa získal najväčší úžitok z tejto vlastnosti, okrem idiosynkrázie v sieti, ktorá by urobila toto nastavenie menším, než je ideálne.

Na strane klienta, tam, kde aplikácia pristupuje k produktu DB2 for z/OS priamo cez spolu umiestnenú inštaláciu DB2 Connect, alebo cez osobitnú inštaláciu servera DB2 Connect, existuje niekoľko spôsobov ako aktivovať príslušnú podporu DB2 Connect pomocou kurzora alebo príkazov:

- Použitie veľkosť množiny riadkov dotazu pre kurzor
- Použitie klauzuly 'OPTIMIZE for N ROWS' v príkaze výberu, spojenom s kurzorom
- Použitie klauzuly 'FETCH FIRST N ROWS ONLY' v príkaze výberu, spojenom s kurzorom

Produkt DB2 Connect môže povoliť podporu extra blokov dotazov pomocou rôznych rozhraní API SQL:

Vložené SQL

- Užívateľ môže pre dotaz vyvolať podporu dodatočných blokov dotazu pomocou zadania klauzuly 'OPTIMIZE for N ROWS' alebo klauzuly 'FETCH FIRST N ROWS ONLY' alebo obidvoch týchto klauzúl v samotnom príkaze select.
- S klauzulou 'OPTIMIZE for N ROWS' sa produkt DB2 for z/OS pokúsi zablokovať požadovaný počet riadkov, aby sa vrátili do DB2 Connect, podľa nastavenia parametra inštalácie EXTRA BLOCKS SRV DDF. Aplikácia sa môže rozhodnúť presiahnuť N riadky, keďže DB2 for z/OS nelimituje celkový počet riadkov, ktoré by mohli byť nakoniec vrátené pre sadu výsledkov dotazov do N.
- Klauzula 'FETCH FIRST N ROWS ONLY' funguje na podobnom princípe, okrem prípadov, kedy DB2 for z/OS limituje sadu výsledkov dotazu na N riadky. Výber viac ako N riadkov by spôsobil vrátenie kódu SQL +100 (koniec údajov).

CLI/ODBC

- Užívateľ môže vyvolať podporu extra blokov dotazu pre dotaz prostredníctvom atribútu príkazu SQL_MAX_ROWS.
- Pre server DB2 for z/OS 7.1 alebo novší sa namiesto toho použije klauzula 'FETCH FIRST N ROWS ONLY'.
 - Vo verzii 7, DB2 for z/OS limituje sadu výsledkov dotazu na N riadkov. Výber viac ako N riadkov by spôsobil vrátenie kódu SQL_NO_DATA_FOUND.
 - Pri verzii 8 alebo novšej CLI zaručuje, že do aplikácie sa cez klientsky Cursor Manager vráti len prvých N riadkov.

JDBC Užívateľ môže vyvolať podporu extra blokov dotazov pre dotaz prostredníctvom metódy setMaxRows. Podobne ako schopnosť CLI/ODBC, DB2 Connect označí klauzulu 'OPTIMIZE for N ROWS' pre server DB2 for z/OS 6.x. DB2 Connect označí aj klauzulu 'FETCH FIRST N ROWS ONLY' pre server DB2 for z/OS 7.1 alebo novší.

Zmena veľkosti okna RFC-1323

Škálovanie okien je podporované na všetkých platformách Windows, Linux a UNIX, ktoré podporujú rozšírenia RFC-1323 pre TCP/IP. Túto funkciu môžete povoliť na systéme DB2 for Windows, Linux and UNIX pomocou premennej DB2 registra DB2SORCVBUF. Ak chcete škálovanie okien zapnúť, táto premenná registra by mala byť nastavená na ľubovoľnú hodnotu nad 64K. Napríklad, na systéme DB2 for Windows, Linux and UNIX môžete zadať db2set DB2SORCVBUF =65537.

Maximálne veľkosti odosielacej a prijímacej vyrovnávacej pamäte sú špecifické pre operačný systém. Kvôli zaručeniu použitia nakonfigurovaných veľkostí vyrovnávacích pamätí môže užívateľ nastaviť konfiguračný parameter DIAGLEVEL správcu databáz na 4 (informačná úroveň) a skontrolovať správy v protokolovom súbore s administratívnymi upozoreniami.

Aby sa mohlo škálovanie okien prejaviť, musí byť povolené na oboch koncoch pripojenia; na pracovnej stanici aj na hostiteľovi, buď priamo prostredníctvom zásobníka TCP/IP operačného systému alebo nepriamo prostredníctvom produktu DB2. Napríklad v prípade DB2 for z/OS, môže byť zmena veľkosti okna súčasne aktivovaná prostredníctvom operačného systému nastavením TCPRCVBUFRSIZE na ľubovoľnú hodnotu nad 64K. Ak na prístup k mainframovej databáze DB2 IBM používate vzdialený produkt IBM data server client prostredníctvom pracovnej stanice servera DB2 Connect, zmenu veľkosti okna môžete povoliť aj v klientovi. Pomocou jedného tokenu môžete tiež povoliť zmenu veľkosti okna medzi vzdialeným produktom IBM data server client a serverom DB2 pracovnej stanice, keď nie je zapojená žiadna mainframová databáza DB2 IBM.

Zmena veľkosti okna je určená na zlepšenie výkonu siete a je dôležité uvedomiť si, že očakávané zlepšenie výkonu siete nie je vždy zreteľné. Vzájomné pôsobenie faktorov, ako napríklad použitá veľkosť rámca pre adaptér miestnej siete ethernet alebo kruhovej siete so známku, veľkosť IP MTU a iné nastavenia a smerovače po komunikačnom pripojení môže vyústiť aj do postupného zhoršovania výkonu, akonáhle bude škálovanie okien povolené. Zmena veľkosti je preto štandardne zakázaná a veľkosť odosielacej a prijímacej pamäte je nastavená na 64K.

Mali by ste byť pripravený odhadnúť vplyv zapnutia zmeny veľkosti okna a vykonať v sieti všetky potrebné úpravy. Úvod do ladenia siete na lepšiu výkonnosť nájdete na adrese <http://www.networking.ibm.com/>.

Konverzia údajov na hostiteľoch

Keď sa presúvajú informácie medzi rozličnými prostrediami (napríklad Intel [Windows], IEEE [operačné systémy Linux a UNIX], System z [VM, VSE, z/OS], IBM Power Systems [IBM i]), numerické typy údajov (napríklad desiatkové, celočíselné, pohyblivá rádová čiarka) bude možno potrebné skonvertovať. Táto konverzia môže ovplyvniť výkon.

Využitie CPU pri konverzii jednobajtových údajov je vo všeobecnosti nižšie ako konverzia číselných údajov (ak je potrebná konverzia).

Cena konverzie pre DATE/TIME/TIMESTAMP je takmer zhodná s cenou pre jednobajtový CHAR. Najdrahšia je konverzia údajov s pohyblivou rádovou čiarkou. Návrhár aplikácií možno bude chcieť využiť tieto skutočnosti pri navrhovaní aplikácie na báze DB2 Connect.

Ak má databázová tabuľka zadaný stĺpec 'FOR BIT DATA', znakové údaje prenášané medzi aplikáciou a databázou nevyžadujú žiadnu konverziu údajov. Možno to využiť pri archivácii údajov na mainframovom databázovom serveri IBM.

Dátové typy pre znakové údaje

Znakové údaje môžu mať dátový typ CHAR alebo VARCHAR. Ktorý dátový typ je efektívnejší závisí na fyzickej dĺžke údajov v poli:

- Ak sa veľkosť skutočných údajov výrazne mení, efektívnejší je typ VARCHAR, pretože typ CHAR pridáva prázdne znaky navyše, aby sa zaplnilo pole. Tieto prázdne znaky sa musia preniesť cez sieť rovnako ako ostatné znaky.
- Ak sa veľkosť skutočných údajov výrazne nemení, efektívnejší je typ CHAR, pretože každé pole typu VARCHAR obsahuje niekoľko bajtov informácií navyše, ktoré sa musia preniesť.

Sieťový hardvér

Nasledovné úvahy sa týkajú hardvéru:

- Rýchlosť siete alebo prenosového média

Výkon sa zlepšuje s rýchlejšim prenosovým médium. Ako príklad sú uvedené niektoré prenosové rýchlosti nespracovaných údajov:

Kanál-kanál (vláknová optika)

4,0 MB/s

16 Mbps LAN

2,0 MB/s

Kanál-kanál (normálny)

1,0 MB/s

4 Mbps LAN

0,5 MB/s

Vysokorýchlostná nosná T1 (1,544 Mbps)

0,193 MB/s

Rýchla vzdialená telefónna linka 56 Kbps

0,007 MB/s

Modem 19,6 Kbps

0,002 MB/s

Modem 9600 bps

0,001 MB/s

Rýchlosť prenosu údajov je limitovaná najpomalším prenosovým médium na ceste k mainframovému databázovému serveru IBM.

- Sieťový adaptér alebo komunikačný radič

Mali by ste pozorne naplánovať využitie pamäte pre sieťový adaptér a komunikačný radič. Okrem toho by ste sa mali obrátiť na sieťového špecialistu, aby ste sa presvedčili, že použitý radič je schopný spracovať prevádzku navyše, generovanú produktom DB2 Connect.

- Topológia siete

Ak údaje prechádzajú zo siete LAN do siete LAN a z jednej siete do druhej siete, zamyslite sa nad časom priebehu. K dosiahnutému času prispievajú aj mosty, smerovače a brány. Napríklad zníženie počtu mostov, cez ktoré sa prechádza zníži počet skokov potrebných pre každú požiadavku.

Treba vziať do úvahy aj fyzickú vzdialenosť medzi uzlami. Aj keď sa správa prenesie cez satelit, čas prenosu je obmedzený rýchlosťou svetla ($3 * 10^{**}8$ m/s) a dvojnásobnou vzdialenosťou medzi odosielateľom a prijímateľom.

- Sieťová prevádzka

Ak je šírka pásma siete využitá úplne, doba odozvy a rýchlosť prenosu údajov pre jednu aplikáciu sa zníži.

Preťaženie sa môže objaviť v sieti v prípade nazhromaždenia údajov v niektorej konkrétnej časti siete; napríklad v starom NCP s veľmi malou vyrovnávacou pamäťou.

- Spôľahlivosť siete

Ak je chybovosť siete vysoká, priepustnosť siete sa zníži kvôli opakovanému prenosu údajov, čo vedie k slabému výkonu.

Kapitola 21. Ladenie výkonu aplikácie CLI/ODBC

CLI/ODBC je aplikačné programové rozhranie pre SQL, ktoré môžete zavolať z vašich databázových aplikácií. Funkcie CLI vyvolajú uložené procedúry DB2, ktoré zas prístupia na tabuľky systémového katalógu.

Niektoré aplikácie používajú ODBC rozhrania API na zhromaždenie informácií o metaúdajoch, ktoré sa použijú na ďalšie spracovanie. Nasleduje desať povolených volaní API rozhraní metaúdajov:

- SQLTables
- SQLColumns
- SQLSpecialcolumns
- SQLStatistics
- SQLPrimarykeys
- SQLForeignkeys
- SQLTablePrivileges
- SQLColumnPrivileges
- SQLProcedures
- SQLProcedureColumns

Určité aplikácie CLI/ODBC, ktoré používajú hore uvedené API rozhrania metaúdajov môžu dotazovať všetky objekty v rámci databázy. Napríklad, volanie **SQLTables** požaduje metaúdaje pre všetky tabuľky v databáze. Na veľkom systéme, môže byť dôsledkom takejto požiadavky intenzívna sieťová prevádzka, ktorá bude trvať úctyhodne dlho a spotrebuje značné množstvo prostriedkov servera.

Niekoľko kľúčových slov inicializácie CLI/ODBC sa dá použiť na obmedzenie množstva údajov, ktoré vrátia úvodné volania API rozhraní počas etapy "zhromažďovania informácií", po prvom pripojení k databáze. Tieto kľúčové slová sa dajú nastaviť:

1. Manuálne úpravou súboru db2cli.ini.
2. Zmenou nastavení ODBC/CLI pre databázu pomocou programu Client Configuration Assistant (na platformách, ktoré ho podporujú).
3. Zaktualizovaním rozhrania CLI databázy pomocou rozhrania príkazového riadka DBA.

K týmto kľúčovým slovám patria:

- DBName
- TableType
- SchemaList
- SysSchema
- GrantorList
- GranteeList

Časť 5. Odstraňovanie problémov

Kapitola 22. Odstraňovanie problémov DB2 Connect

Prostredie DB2 Connect obsahuje viacero softvérových, hardvérových a komunikačných produktov. Najlepší prístup k odstraňovaniu problémov je v procese eliminácie a triedenia dostupných údajov, až kým neprídete k záveru (umiestneniu chyby).

Po získaní súvisiacich informácií a v závislosti na vašom výbere vhodnej témy prejdite do príslušnej časti.

Získanie súvisiacich informácií

Odstraňovanie problémov zahŕňa zužovanie okruhu problému a prešetrenie možných príčin. Vhodným začiatčným bodom je získať súvisiace informácie a určiť čo viete, ktoré informácie sa nezískali, a ktoré cesty môžete vylúčiť. Mali by ste nájsť odpovede aspoň na nasledujúce otázky.

- Bolo prvé pripojenie úspešné?
- Funguje správne hardvér?
- Sú komunikačné cesty funkčné?
- Spravili sa v komunikačnej sieti ľubovoľné zmeny, ktoré mohli spraviť predchádzajúce adresárové položky neplatnými?
- Je spustená databáza?
- Je komunikačné zlyhanie medzi jedným alebo viacerými klientmi a serverom DB2 Connect (brána), medzi bránou DB2 Connect a mainframovým databázovým serverom IBM alebo medzi produktom DB2 Connect Personal Edition a mainframovým databázovým serverom IBM?
- Čo môžete určiť podľa obsahu správy a symbolov vrátených v správe?
- Pomôže použitie diagnostických nástrojov, napríklad db2trc, db2pd alebo db2support?
- Fungujú správne ostatné počítače, vykonávajúce podobné úlohy?
- Ak sa jedná o vzdialenú úlohu, dá sa úspešne vykonať lokálne?

Prvé pripojenie je neúspešné

Urobte kontrolu podľa nasledujúcich otázok a presvedčte sa, či sa postupovalo podľa krokov inštalácie:

1. *Dokončilo sa spracovanie inštalácie úspešne?*
 - Boli k dispozícii všetky potrebné softvérové produkty?
 - Bol k dispozícii dostatočný pamäťový a diskový priestor?
 - Nainštalovala sa podpora pre vzdialených klientov?
 - Dokončila sa inštalácia komunikačného softvéru bez chybových stavov?
2. *Pre operačné systémy UNIX bola vytvorená inštancia produktu?*
 - Ako užívateľ s oprávneniami typu root, vytvorili ste užívateľa, skupinu, ktorá sa stane vlastníkom inštancie a skupinu sysadm?
3. *Ak je to použiteľné, boli informácie o licencií spracované úspešne?*
 - Upravovali ste pri operačných systémoch UNIX súbor nodelock a zadali ste heslo, ktoré dodala spoločnosť IBM?
4. *Boli komunikácie mainframového databázového servera a pracovnej stanice IBM nakonfigurované správne?*

- Musíte vziať do úvahy tri možné konfigurácie:
 - a. Konfigurácia mainframového databázového servera IBM identifikuje žiadateľa aplikácie pre server. Systém riadenia mainframového databázového servera IBM bude mať položky systémového katalógu, ktoré zdefinujú žiadateľa na základe umiestnenia, sieťového protokolu a bezpečnosti.
 - b. Konfigurácia pracovnej stanice DB2 Connect definuje populáciu klientov pre server a mainframový server IBM pre klienta.
 - c. Konfigurácia klientskej pracovnej stanice musí mať názov pracovnej stanice a zadaný komunikačný protokol.
 - Analýza problému nevytvorenia úvodného pripojenia obsahuje overenie, či sú názvy PU (fyzickej jednotky) úplné a správne alebo overenie, či bolo pre TCP/IP pripojenia zadané správne číslo portu a názov hostiteľa.
 - Administrátor mainframového databázového servera IBM aj administrátori siete majú na diagnostikovanie problémov k dispozícii pomocné programy.
5. *Máte úroveň oprávnenia vyžadovanú systémom riadenia mainframového databázového servera IBM na používanie mainframového databázového servera IBM?*
 - Porozmýšľajte o prístupovom oprávnení užívateľa, pravidlách pre kvalifikátory tabuliek a predpokladaných výsledkoch.
 6. *Darí sa vám na zadanie príkazov SQL do mainframového databázového servera IBM používať procesor príkazového riadka (CLP)?*
 - Riadili ste sa postupom na previazanie CLP s mainframovým databázovým serverom IBM?

Problémy zistené po prvom pripojení

Nasledovné otázky vám pomôžu ako začiatkový bod pri zúžení rozsahu problému.

1. *Sú nejaké špeciálne alebo nezvyčajné prevádzkové podmienky?*
 - Jedná sa o novú aplikáciu?
 - Používajú sa nové procedúry?
 - Vykonali sa zmeny, ktoré by mohli ovplyvniť systém? Napríklad zmenili sa niektoré zo softvérových produktov alebo aplikácií od posledného úspešného spustenia aplikácie alebo scenára?
 - Pre aplikačné programy, aké aplikačné programové rozhranie (API) sa použilo na vytvorenie programu?
 - Boli na systéme užívateľa spustené iné aplikácie využívajúce softvérové alebo komunikačné rozhrania API?
 - Bol v ostatnom čase nainštalovaný balík opráv? Ak problém nastal, keď sa užívateľ pokúšal použiť funkcia, ktorá ešte od svojej inštalácie nebola v operačnom systéme použitá (alebo zavedená), zistíte, ktorý balík opráv IBM je najaktuálnejší a zavedte ho *po inštalácii* tejto funkcie.
2. *Vyskytla sa táto chyba predtým?*
 - Existujú nejaké zdokumentované riešenia pre predošlé chybové stavy?
 - Kto sú účastníci a môžu poskytnúť bližšie informácie o možnom postupe?
3. *Vyskúšali ste príkazy komunikačného softvéru, ktoré vracajú informácie o sieti?*
 - TCP/IP môže poskytnúť cenné informácie, ktoré boli získané počas používania príkazov a démonov TCP/IP.
4. *Vrátili sa nejaké informácie SQLCA (komunikačná oblasť SQL), ktoré boli užitočné?*
 - Procedúry pre ošetrenie problému by mali obsahovať kroky na preverenie obsahu polí SQLCODE a SQLSTATE.

- SQLSTATE umožňujú programátorom aplikácií testovať triedy na chyby, ktoré sú bežné pre rodinu databázových produktov DB2. V sieti distribuovaných relačných databáz môže toto pole poskytovať spoločnú základňu.
5. *Bol na serveri spustený príkaz START DBM?* Okrem toho sa presvedčíte, že premenná prostredia DB2COMM je nastavená správne pre klientov prístupujúcich na server vzdialene.
 6. *Existujú iné počítače vykonávajúce rovnakú úlohu, ktoré sa môžu úspešne pripojiť na server?* Mohol byť dosiahnutý maximálny počet klientov, ktorí sa pokúšali pripojiť k serveru. Po odpojení iného klienta zo servera, je tento klient, ktorý sa predtým nemohol pripojiť, schopný pripojiť sa?
 7. *Používa počítač správne adresovanie?* Skontrolujte, či je počítač v sieti jedinečný.
 8. *Pri vzdialenom pripájaní, bolo klientovi udelené vhodné oprávnenie?* Pripojenie k inštancii mohlo byť úspešné, ale nemusela byť potvrdená autorizácia na úrovni databáz alebo tabuliek.
 9. *Jedná sa o prvý počítač, ktorý má byť pripojený k vzdialenej databáze?* V distribuovaných prostrediach môžu smerovače alebo mostíky medzi sieťami blokovat komunikáciu medzi klientom a serverom. Napríklad, ak používate TCP/IP, presvedčte sa, či dokážete otestovať odozvu (PING) vzdialeného hostiteľa.

Diagnostické nástroje

Ak objavíte problém, môžete použiť nasledujúce:

- Všetky diagnostické údaje vrátane súborov výpisu, súborov prerušení, chybových protokolov, nofitikačných súborov a protokolov upozornení nájdete v ceste špecifikovanej konfiguračným parametrom správcu databázy pre cestu k adresáru diagnostických údajov (**diagpath**):

Ak hodnota pre tento konfiguračný parameter je null, diagnostické údaje sa zapisujú do jedného z nasledujúcich adresárov alebo zložiek:

– Pre prostredia Linux a UNIX: `INSTHOME/sqllib/db2dump`, kde `INSTHOME` je domovský adresár inštancie.

– Pre podporované prostredia Windows:

- Ak nie je nastavená premenná prostredia **DB2INSTPROF**, použije sa `x:\SQLLIB\DB2INSTANCE`, kde `x:\SQLLIB` je odkaz na jednotku a adresár špecifikovaný v premennej registra **DB2PATH** a hodnota **DB2INSTANCE** má názov inštancie.

Poznámka: Adresár sa nemusí volať `SQLLIB`.

- Ak nastavíte premennú prostredia **DB2INSTPROF**, použije sa `x:\DB2INSTPROF\DB2INSTANCE`, kde **DB2INSTPROF** je názov adresára profilu inštancie a **DB2INSTANCE** je názov inštancie (štandardne je to hodnota **DB2INSTDEF** na 32-bitových operačných systémoch Windows).

- Pri operačných systémoch Windows môžete na zobrazenie protokolu administratívnych oznámení použiť Event Viewer.
- Dostupné diagnostické nástroje, ktoré možno použiť, obsahujú **db2trc**, **db2pd**, **db2support** a **db2diag**
- Pri operačných systémoch Linux a UNIX príkaz **ps** vráti informácie o stave procesu aktívnych procesov do štandardného výstupu.
- Pri operačných systémoch UNIX je to súbor jadra, ktorý sa vytvorí v aktuálnom adresári, keď nastane závažná chyba. Obsahuje obraz pamäte ukončeného procesu a dá sa použiť na určenie funkcie, ktorá spôsobila chybu.

Kapitola 23. Sledovania DB2 v DB2 Connect

Akcie sledovania a operácie podľa toho, ako sa v rámci vášho prostredia vykonávajú, môžu poskytnúť užitočné informácie pri odstraňovaní problémov. K dispozícii vám je výpis pamäte a formátovanie sledovania v rámci produktu databázového servera DB2. Funkcia sledovania je k dispozícii ako súčasť produktu databázového servera DB2.

Získanie stopy DB2 pomocou db2trc

Príkaz db2trc riadi sledovacie zariadenie, ktoré vám poskytuje DB2. Toto sledovacie zariadenie zaznamenáva informácie o operáciách a formátuje ich do čitateľnej podoby.

Nezabúdajte, že spustenie sledovania znamená zvýšenie zaťaženia systému, a preto môže mať zapnutie sledovacieho zariadenia dopad na výkonnosť vášho systému.

Vo všeobecnosti tímy podpory a vývoja softvéru IBM používajú sledovania DB2 na odstraňovanie problémov. Sledovanie môžete spustiť, ak chcete získať informácie o probléme, ktorý riešite, ale bez znalosti zdrojového kódu DB2 máte len obmedzené možnosti jeho využitia.

Aj napriek tomu je dôležité, aby ste vedeli ako sledovanie správne spustiť a ako zo súborov sledovania vytvoriť výpisy, a to čisto pre prípad, že vás požiadajú o ich zadováženie.

Poznámka: Aby ste mohli použiť príkaz db2trc, budete potrebovať jedno z oprávnení SYSADM, SYSCTRL alebo SYSAINT.

Aby ste získali celkovú predstavu o možnostiach, ktoré máte k dispozícii, vykonajte najprv príkaz db2trc bez akýchkoľvek parametrov:

```
C:\>db2trc
```

```
Použitie: voľby db2trc (chg|clr|dmp|flw|fmt|inf|off|on)
```

Bližšie informácie o konkrétnych parametroch príkazu db2trc môžete zobrazit' pomocou voľby -u. Ak chcete napríklad zistiť bližšie informácie o zapnutí sledovania, spustite nasledujúci príkaz:

```
db2trc on -u
```

Tak získate informácie o všetkých ostatných voľbách (označených ako "zariadenia"), ktoré môžete zadať pri zapnutí sledovania DB2.

Najdôležitejšou voľbou pri zapnutí sledovania je -L. Tá určuje veľkosť vyrovnávacej pamäte, ktorá bude použitá pri ukladaní sledovaných informácií. Táto veľkosť vyrovnávacej pamäte môže byť zadaná buď v bajtoch alebo v megabajtoch. (Ak ju chcete zadať v megabajtoch, pridajte za túto hodnotu "M" alebo "m"). Veľkosť vyrovnávacej pamäte sledovania musí byť mocninou dvoch megabajtov. Ak zadáte veľkosť, ktorá túto požiadavku nespĺňa, bude veľkosť vyrovnávacej pamäte automaticky zaokrúhľená nadol na najbližšiu mocninu dvoch.

Ak je vyrovnávacia pamäť príliš malá, môže dôjsť k strate informácií. Štandardne sú v prípade naplnenia vyrovnávacej pamäte uchovávané len najaktuálnejšie informácie sledovania. Ak je vyrovnávacia pamäť príliš veľká, môže byť ťažké odoslať súbor tímu softvérovej podpory IBM.

Ak sledujete relatívne krátku operáciu (napríklad pripojenie databázy), väčšinou vám postačí veľkosť približne 8 MB:

```
C:\> db2trc on -l 8M
Sledovanie je zapnuté
```

Ak však sledujete väčšie operácie, alebo ak súčasne prebieha viac operácií súčasne, môže byť potrebná väčšia veľkosť vyrovnávacej pamäte.

Na väčšine platformách môže byť sledovanie zapnuté kedykoľvek a funguje tak, ako je to popísané vyššie. Existujú však konkrétne situácie, ktoré by ste si mali uvedomiť:

1. V systémoch s oddielmi a s viacerými databázami musíte spustiť sledovanie pre každý fyzický (ako protiklad k logickému) databázový oddiel.
2. Ak je na platformách HP-UX, Linux a Solaris po spustení inštancie vypnuté sledovanie, bude pri jeho ďalšom spustení použitá veľmi malá vyrovnávacia pamäť, a to nezávisle na jej zadanej veľkosti. Včera ste napríklad zapli sledovanie pomocou príkazu `db2trc on -l 8m`, zhromaždili ste údaje o sledovaní, a potom ste sledovanie vypli (`db2trc off`). Dnes by ste chceli spustiť sledovanie s vyrovnávacou pamäťou nastavenou na veľkosť 32 megabajtov (`db2trc on -l 32m`) bez toho, aby ste museli inštanciu vypnúť a reštartovať. Zistíte, že v takom prípade získa sledovanie len malú vyrovnávacu pamäť. Ak chcete efektívne spúšťať sledovanie na týchto platformách, zapnite ho pred spustením inštancie s takou veľkosťou vyrovnávacej pamäte, akú potrebujete, a potom “vyčistite” vyrovnávacu pamäť.

Vytváranie výpisov zo súborov sledovania DB2

Po povolení sledovacieho zariadenia, použitím voľby ON, bude sledovaná každá nasledujúca práca, vykonaná inštanciou.

Kým beží sledovanie, môžete použiť voľbu `clr` na vyčistenie vyrovnávacej pamäte sledovania. Tým z vyrovnávacej pamäte odstránite všetky existujúce informácie.

```
C:\>db2trc clr
Sledovanie bolo vymazané
```

Po dokončení operácie použite voľbu `dmp`, za ktorou nasleduje názov súboru sledovania na výpis vyrovnávacej pamäte na disk. Napríklad:

```
C:\>db2trc dmp trace.dmp
Bol vytvorený súbor s výpisom sledovania
```

Zariadenie sledovania bude naďalej spustené aj po tom, čo už na disku vytvorilo výpis z vyrovnávacej pamäte sledovania. Ak chcete vypnúť sledovanie, použite voľbu OFF:

```
C:\>db2trc off
Sledovanie je vypnuté
```

Formátovanie súboru sledovania DB2

Súbor výpisu vytvorený príkazom `db2trc dmp` je uložený v binárnom formáte a nie je čitateľný. Aby ste si overili, či bude možné tento súbor sledovania prečítať, zobrazte riadenie tokov sformátovaním binárneho súboru a odošlite formátovaný výstup zariadeniu `null`.

V nasledujúcom príklade nájdete príkaz, ktorým môžete túto úlohu vykonať:

```
db2trc flw example.trc nul
```

kde `example.trc` je binárny súbor vytvorený voľbou `dmp`.

Výstup tohto príkazu vám výslovne povie, či nastal nejaký problém s čítaním súboru či sledovanie bolo, alebo nebolo zacyklené.

V tomto bode môže byť súbor výpisu odoslaný softvérovej podpore IBM. Oni ho potom môžu sformátovať v závislosti na vašej úrovni servisu DB2. Niekedy vás však môžu požiadať, aby ste súbor výstupu pred odoslaním sformátovali do formátu ASCII. To dosiahnete pomocou volieb flw a fmt. Musíte poskytnúť názov binárneho súboru výpisu spolu s názvom súboru ASCII, ktorý chcete vytvoriť:

```
C:\>db2trc flw trace.dmp trace.flw
C:\Temp>db2trc flw trace.dmp trace.flw
Celkový počet záznamov sledovania      : 18854
Orezané sledovanie                       : NO
Zacyklené sledovanie                     : NO
Počet formátovaných záznamov sledovania : 1513 (pid: 2196 tid 2148 node: -1)
Počet formátovaných záznamov sledovania : 100 (pid: 1568 tid 1304 node: 0)
...

C:\>db2trc fmt trace.dmp trace.fmt
C:\Temp>db2trc fmt trace.dmp trace.fmt
Orezané sledovanie                       : NO
Zacyklené sledovanie                     : NO
Celkový počet záznamov sledovania      : 18854
Počet formátovaných záznamov sledovania : 18854
```

Ak tento výstup učí, že hodnota "Zacyklené sledovanie" je "YES", znamená to, že vyrovnávacia pamäť sledovania nebola dostatočne veľká na to, aby obsiahla všetky informácie zhromaždené počas obdobia sledovania. V závislosti na situácii môže byť zacyklené sledovanie v poriadku. Ak sa zaujímate o najaktuálnejšie informácie (teda predvolené informácie, ktoré sú udržiavané, pokiaľ nie je zadaná voľba -i), potom to, čo sa v súbore sledovania nachádza, môže byť dostatočné. Ak vás však zaujíma to, čo sa stalo na začiatku obdobia sledovania, alebo ak vás zaujíma všetko, čo sa stalo, budete možno chcieť operáciu zopakovať s väčšou vyrovnávacou pamäťou sledovania.

Pri formátovaní binárneho súboru do čitateľnej podoby existuje niekoľko volieb. Napríklad môžete použiť db2trc fmt -xml trace.dmp trace.fmt na konverziu binárnych údajov a výstup výsledku do analyzovateľného formátu XML. Ďalšie voľby môžete zobrazit v podrobnom popise príkazu sledovania (db2trc).

Ďalšou z vecí, ktoré by ste si mali uvedomiť, je že pri vypnutí inštancie z dôvodu závažných chýb na operačných systémoch Linux a UNIX DB2 na disk automaticky uloží výpis z vyrovnávacej pamäte sledovania. Ak je teda pri abnormálnom ukončení inštancie povolené sledovanie, bude v adresári diagnostiky vytvorený súbor s názvom db2trdmp.###, pričom ### je číslo databázového oddielu. K tomu na platformách Windows nedochádza. V takom prípade musíte výpis z pamäte sledovania vytvoriť manuálne.

Aby sme to zhrnuli, nasleduje príklad bežnej postupnosti príkazu db2trc:

```
db2trc on -l 8M
db2trc clr
<Znova vykonajte problematické príkazy>
db2trc dump db2trc.dmp
db2trc off
db2trc flw db2trc.dmp <filename>.flw
db2trc fmt db2trc.dmp <filename>.fmt
db2trc fmt -c db2trc.dmp <filename>.fmtc
```

Kapitola 24. Súborný sledovanie DRDA

Pred analýzou sledovania DRDA musíte pochopiť, že DRDA je otvorený štandard pre definíciu údajových a komunikačných štruktúr. DRDA napríklad obsahuje skupinu pravidiel, podľa ktorých by mali byť údaje pred odovysielaním organizované a na základe ktorých by mali byť tieto informácie komunikované.

Tieto pravidlá sú zadefinované v nasledujúcich referenčných príručkách:

- DRDA V3 vydanie 1: Distributed Relational Database Architecture
- DRDA V3 vydanie 2: Formatted Data Object Content Architecture
- DRDA V3 vydanie 3: Distributed Data Management Architecture

PDF verzie týchto príručiek sú k dispozícii na webovej stránke www.opengroup.org.

Nástroj **db2drdat** zaznamenáva údaje, ktoré si vymieňajú DRDA Application Requestor (AR) a DB2 DRDA Application Server (AS) (napríklad medzi DB2 Connect a hostiteľom alebo databázovým serverom Power Systems Servers).

Pomocný sledovací program

Pomocný program **db2drdat** zaznamená údaje vymenené medzi serverom DB2 Connect (v prospech IBM data server client) a mainframovým databázovým serverom IBM.

Ako pre administrátora databázy (alebo vývojára aplikácií) môže byť pre vás užitočné, keď spoznáte ako tento tok údajov funguje, pretože tieto vedomosti vám pomôžu stanoviť pôvod konkrétneho problému. Predstavte si, že sa ocitnete v nasledujúcej situácii: zadáte príkaz databázy **CONNECT TO** pre mainframový databázový server IBM, ale príkaz zlyhá a dostanete neúspešný návratový kód. Ak presne viete aké informácie boli nesené do systému riadenia mainframového databázového servera IBM, pravdepodobne budete môcť stanoviť príčinu zlyhania, aj keď budú informácie o návratovom kóde všeobecné. Mnoho zlyhaní je spôsobených jednoduchými chybami užívateľov.

Výstup z **db2drdat** vypisuje zoznam dátových tokov vymenených medzi pracovnou stanicou DB2 Connect a systémom riadenia mainframového databázového servera IBM. Údaje odoslané do mainframového databázového servera IBM sú označené ako **SEND BUFFER** a údaje prijaté z mainframového databázového servera IBM sú označené ako **RECEIVE BUFFER**.

Ak prijímacia vyrovnávací pamäť obsahuje informácie **SQLCA**, bude za ňou nasledovať naformátovaná interpretácia týchto údajov a bude označená ako **SQLCA**. Pole **SQLCODE** oblasti **SQLCA** je *nemapovaná* hodnota vrátená mainframovým databázovým serverom IBM. Odosielacia a prijímací vyrovnávací pamäť je usporiadaná od najstarších záznamov k najnovším v danom súbore. Každá vyrovnávací pamäť má:

- ID procesu
- Označenie **SEND BUFFER**, **RECEIVE BUFFER** alebo **SQLCA**. Prvý príkaz **DDM** alebo objekt vo vyrovnávacej pamäti je označený ako **DSS TYPE**.

Zvyšné údaje v odosielacích a prijímacích vyrovnávacích pamätiach sú rozdelené do piatich stĺpcov, obsahujúcich:

- Počet bajtov.

- Stĺpce 2 a 3 predstavujú údajový tok DRDA, ktorý si tieto dva systémy vymenili v ASCII alebo v EBCDIC.
- Reprézntáciu stĺpcov 2 a 3 v ASCII.
- Reprézntáciu stĺpcov 2 a 3 v EBCDIC.

Výstup sledovania

Pomocný program db2drdat zapíše do *súboru sledovania* nasledujúce informácie:

- -r
 - Typ odpovede/objektu DRDA
 - Prijímacia vyrovnávací pamäť
- -s
 - Typ požiadavky DRDA
 - Odosielačia vyrovnávací pamäť
- -c
 - SQLCA
- Informácie o chybe TCP/IP
 - Prijatý návratový kód funkcie
 - Závažnosť
 - Použitý protokol
 - Použitie rozhranie API
 - Funkcia
 - Číslo chyby.

Poznámka:

1. Hodnota nula pre výstupný kód znamená, že príkaz sa dokončil úspešne a nenulová hodnota znamená chybu.
2. Vrátané polia závisia na použitom rozhraní API.
3. Vrátané polia sa odlišujú podľa platformy, na ktorej je spustený produkt DB2 Connect, aj v prípade použitia rovnakého rozhrania API.
4. Ak súbor db2drdat pošle výstup do súboru, ktorý už existuje, starý súbor sa vymaže, aj to nezakazujú jeho oprávnenia.

Analýza výstupného súboru sledovania

Nasledujúce informácie sú zachytené v sledovaní db2drdat:

- ID procesu (PID) klientskej aplikácie
- RDB_NAME katalogizovaný v adresári DCS (database connection services)
- CCSID produktu DB2 Connect
- CCSID mainframového databázového servera IBM
- Systém riadenia mainframového databázového servera IBM, s ktorým komunikuje systém DB2 Connect.

Prvá vyrovnávací pamäť obsahuje príkazy EXCSAT (Exchange Server Attributes) a ACCRDB (Access RDB) odoslané do systému riadenia mainframového databázového servera IBM. Tieto príkazy posiela ako výsledok databázového príkazu CONNECT TO. Nasledujúca vyrovnávací pamäť obsahuje odpoveď, ktorú produkt DB2 Connect prijal zo systému riadenia mainframového databázového servera IBM. Obsahuje EXCSATRD (Exchange Server Attributes Reply Data) a ACCRDBRM (Access RDB Reply Message).

EXCSAT

Príkaz EXCSAT obsahuje názov pracovnej stanice klienta špecifikovaný objektom Server Name (SRVNAME), ktorý je kódovaný bod X'116D' podľa špecifikácií DDM. Príkaz EXCSAT sa nachádza v prvej vyrovnávacej pamäti. V príkaze EXCSAT sa hodnoty X'9481A292' (kódované v CCSID 500) preložia na *mask* po odstránení X'116D'.

Príkaz EXCSAT obsahuje aj objekt EXTNAME (External Name), ktorý je často umiestnený v diagnostických informáciách v systéme riadenia mainframového databázového servera IBM. Skladá sa z 20-bajtového ID aplikácie, nasledovaného 8-bajtovým ID procesu (alebo 4-bajtovým ID proces a 4-bajtovým ID vlákna). Je reprezentovaný kódovaným bodom X'115E' a v tomto príklade je jeho hodnota *db2bp* doplnená prázdnyimi znakmi, za ktorými nasleduje *000C50CC*. V systéme Linux alebo UNIX IBM data server client môže byť táto hodnota korelovaná s príkazom *ps*, ktorý vráti informácie o stave procesu aktívnych procesov do štandardného výstupu.

ACCRDB

Príkaz ACCRDB obsahuje RDB_NAME v objekte RDBNAME, čo je kódovaný bod X'2110'. Príkaz ACCRDB nasleduje za príkazom EXCSAT v prvej vyrovnávacej pamäti. V príkaze ACCRDB sa hodnoty X'E2E3D3C5C3F1' preložia na STLEC1 po odstránení X'2110'. Zodpovedá to poľu s názvom cieľovej databázy v adresári DCS.

Reťazec účtovania má kódovaný bod X'2104'.

Množina kódov nakonfigurovaná na pracovnej stanici DB2 Connect sa zobrazí po nájdení objektu CCSID, CCSIDSBC (CCSID pre jednobajtové znaky), s kódovaným bodom X'119C' v príkaze ACCRDB. V tomto príklade CCSIDSBC je X'0333', čo je 819.

Ďalšie objekty CCSIDDBC (CCSID pre dvojbajtové znaky) a CCSIDMBC (CCSID znaky s rôznym počtom bajtov), s kódovanými bodmi X'119D' resp. X'119E' sa tiež nachádzajú v príkaze ACCRDB. V tomto príklade CCSIDDBC je X'04B0', čo je 1200 resp. CCSIDMBC je X'0333', čo je 819.

EXCSATRD a ACCRDBRM

Hodnoty CCSID sú vrátené aj z mainframového databázového servera IBM v príkaze ACCRDBRM (Access RDB Reply Message) v rámci druhej vyrovnávacej pamäte. Táto vyrovnávacia pamäť obsahuje EXCSATRD, za ktorým nasleduje ACCRDBRM. Vzorový výstupný súbor obsahuje dve hodnoty CCSID pre systém mainframového databázového servera IBM. Hodnoty sú 1208 (aj pre jednobajtové znaky aj pre znaky zmiešaných bajtov) a 1200 (pre dvojbajtové znaky).

Ak DB2 Connect nerozpozná kódovú stránku vracajúcu sa z mainframového databázového servera IBM, kód SQLCODE -332 bude vrátený užívateľovi so zdrojovými a cieľovými kódovými stránkami. Ak mainframový databázový server IBM nerozpozná kódovú sadu odoslanú z DB2 Connect, vráti VALNSPRM (Parameter Value Not Supported, s bodom kódu DDM X'1252'), ktorý sa pre užívateľa preloží do kódu SQLCODE -332.

Aj ACCRDBRM obsahuje parameter PRDID (identifikátor špecifický pre produkt, s kódovaným bodom X'112E'). Hodnota je X'C4E2D5F0F8F0F1F5', čo je DSN08015 v EBCDIC. Podľa štandardov je DSN DB2 for z/OS. Vyznačené je aj číslo verzie. ARI je DB2 Server for VSE & VM, SQL je databáza DB2 alebo DB2 Connect a QSQ je DB2 for IBM i.

Príklady výstupných súborov sledovania

Na nasledujúcich obrázkoch vidíte vzorový výstup, ilustrujúci niektoré toky údajov DRDA, vymenené medzi pracovnými stanicami DB2 Connect a hostiteľom alebo databázovým serverom System i. Z pohľadu užívateľa bol databázový príkaz `CONNECT TO` zadáný pomocou procesor príkazového riadka (CLP).

Obrázok 13 na strane 145 používa DB2 Connect Enterprise Edition, verzia 9.1 a DB2 for z/OS, verzia 8 prostredníctvom pripojenia cez TCP/IP.

1 data DB2 UDB DRDA Communication Manager sqljcsend fnc (3.3.54.5.0.100)
 pid 807116 tid 1 cpid -1 node 0 sec 0 nsec 0 probe 100
 bytes 16

Data1 (PD_TYPE_UINT,8) unsigned integer:
 233

2 data DB2 UDB DRDA Communication Manager sqljcsend fnc (3.3.54.5.0.1177)
 pid 807116 tid 1 cpid -1 node 0 sec 0 nsec 19532 probe 1177
 bytes 250

SEND BUFFER(AR):

	EXCSAT RQSDSS	(ASCII)	(EBCDIC)
	0 1 2 3 4 5 6 7 8 9 A B C D E F	0123456789ABCDEF	0123456789ABCDEF
0000	00C3D041000100BD 1041007F115E8482	...A.....A...^..	.C}.....".;db
0010	F282974040404040 4040404040404040	...@@@@@@@@@@@@	2bp
0020	4040F0F0F0C3F5F0 C3C3F0F0F0000000	@@.....	000C50CC000...
0030	0000000000000000 0000000000000000
0040	0000000000000000 000000000060F0F0`-00
0050	F0F1A2A495404040 4040404040404040@@@@@@@@@@	01sun
0060	4040404040404040 4040404040404040	@@@@@@@@@@@@@@	
0070	C4C5C3E5F8404040 F0A2A49540404040@@@...@@@	DECV8 0sun
0080	4040404040404040 4000181404140300	@@@@@@@@@.....
0090	0724070008147400 05240F0008144000	.\$...t.\$...@.
00A0	08000E1147D8C4C2 F261C1C9E7F6F400	...G...a.....QDB2/AIX64.
00B0	08116D9481A29200 0C115AE2D8D3F0F9	..m.....Z.....	.._mask...]SQL09
00C0	F0F0F0	...	000

	ACCSEC RQSDSS	(ASCII)	(EBCDIC)
	0 1 2 3 4 5 6 7 8 9 A B C D E F	0123456789ABCDEF	0123456789ABCDEF
0000	0026D00100020020 106D000611A20003	.&.... .m.....	..}....._s...
0010	00162110E2E3D3C5 C3F1404040404040	..!.....@@@@@	...STLEC1
0020	40404040404040	@@@@@	

3 data DB2 UDB DRDA Communication Manager sqljcreceive fnc (3.3.54.3.0.100)
 pid 807116 tid 1 cpid -1 node 0 sec 0 nsec 110546200 probe 100
 bytes 12

Data1 (PD_TYPE_UINT,4) unsigned integer:
 105

4 data DB2 UDB DRDA Communication Manager sqljcreceive fnc (3.3.54.3.0.1178)
 pid 807116 tid 1 cpid -1 node 0 sec 0 nsec 110549755 probe 1178
 bytes 122

RECEIVE BUFFER(AR):

	EXCSATRD OBJDSS	(ASCII)	(EBCDIC)
	0 1 2 3 4 5 6 7 8 9 A B C D E F	0123456789ABCDEF	0123456789ABCDEF
0000	0059D04300010053 1443000F115EE5F8	.Y.C...S.C...^..	..}.....;V8
0010	F1C14BE2E3D3C5C3 F100181404140300	..K.....	1A.STLEC1.....
0020	0724070007147400 05240F0007144000	.\$...t.\$...@.
0030	0700081147D8C4C2 F20014116DE2E3D3	...G.....m...QDB2..._STL
0040	C5C3F14040404040 4040404040000C11	...@@@@@@@@@...]	EC1 ...
0050	5AC4E2D5F0F8F0F1 F5	Z.....]DSN08015

	ACCSECRD OBJDSS	(ASCII)	(EBCDIC)
	0 1 2 3 4 5 6 7 8 9 A B C D E F	0123456789ABCDEF	0123456789ABCDEF
0000	0010D0030002000A 14AC000611A20003}.....s...

5 data DB2 UDB DRDA Communication Manager sqljcsend fnc (3.3.54.5.0.100)
 pid 807116 tid 1 cpid -1 node 0 sec 0 nsec 110656806 probe 100
 bytes 16

Data1 (PD_TYPE_UINT,8) unsigned integer:
 233

Obrázok 13. Príklad výstupu sledovania (pripojenie TCP/IP)

6 data DB2 UDB DRDA Communication Manager sqljcsend fnc (3.3.54.5.0.1177)
 pid 807116 tid 1 cpid -1 node 0 sec 0 nsec 110659711 probe 1177
 bytes 250

SEND BUFFER(AR):

	SECCHK RQSDSS	(ASCII)	(EBCDIC)
	0 1 2 3 4 5 6 7 8 9 A B C D E F	0123456789ABCDEF	0123456789ABCDEF
0000	003CD04100010036	106E000611A20003	.<.A...6.n..... ..}>.....>...s..
0010	00162110E2E3D3C5	C3F1404040404040	..!.....@@@... ..STLEC1
0020	40404040404000C	11A1D9858799F485	@@@@@..... ..Regr4e
0030	A599000A11A09585	A6A39695 vr....newton

	ACCRDB RQSDSS	(ASCII)	(EBCDIC)
	0 1 2 3 4 5 6 7 8 9 A B C D E F	0123456789ABCDEF	0123456789ABCDEF
0000	00ADD001000200A7	20010006210F2407!.\$..}....x.....
0010	00172135C7F9F1C1	F0C4F3C14BD7C1F8	..!5.....K... ..G91A0D3A.PA8
0020	F806030221064600	162110E2E3D3C5C3!.F.!..... 8.....STLEC
0030	F140404040404040	4040404040000C11	..@@@@@@@@@... 1 ...
0040	2EE2D8D3F0F9F0F0	F000D002FD8E3C4/... .SQL09000....QTD
0050	E2D8D3C1E2C30016	00350006119C03335.....3 SQLASC.....
0060	0006119D04B00006	119E0333003C21043.

7 data DB2 UDB DRDA Communication Manager sqljcreceive fnc (3.3.54.3.0.100)
 pid 807116 tid 1 cpid -1 node 0 sec 0 nsec 259908001 probe 100
 bytes 12

Data1 (PD_TYPE_UINT,4) unsigned integer:
 176

8 data DB2 UDB DRDA Communication Manager sqljcreceive fnc (3.3.54.3.0.1178)
 pid 807116 tid 1 cpid -1 node 0 sec 0 nsec 259911584 probe 1178
 bytes 193

RECEIVE BUFFER(AR):

	SECCHKRM RPYDSS	(ASCII)	(EBCDIC)
	0 1 2 3 4 5 6 7 8 9 A B C D E F	0123456789ABCDEF	0123456789ABCDEF
0000	0015D0420001000F	1219000611490000	...B.....I.. ..}>.....
0010	000511A400	u.

	ACCRDBRM RPYDSS	(ASCII)	(EBCDIC)
	0 1 2 3 4 5 6 7 8 9 A B C D E F	0123456789ABCDEF	0123456789ABCDEF
0000	009BD00200020095	2201000611490000"....I.. ..}....n.....
0010	000D002FD8E3C4E2	D8D3F3F7F0000C11	../. ..QTDSQL370...
0020	2EC4E2D5F0F8F0F1	F5001600350006115... .DSN08015.....
0030	9C04B80006119E04	B80006119D04B000
0040	0C11A0D5C5E6E3D6	D540400006212524@...!%\$...NEWTON
0050	34001E244E000624	4C00010014244D00	4..\$N..\$L...\$M.+...<.....(.
0060	06244FFFFF000A11	E8091E768301BE00	.\$0.....v.... ..!.....Y...c...
0070	2221030000000005	68B3B8C7F9F1C1F0	"!.....h..... ..G91A0
0080	C4F3C1D7C1F8F840	4040400603022106@@@...!. D3APA88
0090	46000A11E8091E76	831389	F.....v....Y...c.i

9 data DB2 UDB DRDA Communication Manager sqljcsend fnc (3.3.54.5.0.100)
 pid 807116 tid 1 cpid -1 node 0 sec 2 nsec 364420503 probe 100
 bytes 16

Data1 (PD_TYPE_UINT,8) unsigned integer:
 10

Obrázok 14. Príklad výstupu sledovania (pripojenie TCP/IP) pokračovanie

10 data DB2 UDB DRDA Communication Manager sqljcsend fnc (3.3.54.5.0.1177)
 pid 807116 tid 1 cpid -1 node 0 sec 2 nsec 364440751 probe 1177
 bytes 27

SEND BUFFER(AR):

	RDBCMM RQSDSS	(ASCII)	(EBCDIC)
	0 1 2 3 4 5 6 7 8 9 A B C D E F	0123456789ABCDEF	0123456789ABCDEF
0000	000AD00100010004 200E}.....

11 data DB2 UDB DRDA Communication Manager sqljcreceive fnc (3.3.54.3.0.100)
 pid 807116 tid 1 cpid -1 node 0 sec 2 nsec 475009631 probe 100
 bytes 12

Data1 (PD_TYPE_UINT,4) unsigned integer:
 54

12 data DB2 UDB DRDA Communication Manager sqljcreceive fnc (3.3.54.3.0.1178)
 pid 807116 tid 1 cpid -1 node 0 sec 2 nsec 475014579 probe 1178
 bytes 71

RECEIVE BUFFER(AR):

	ENDUOWRM RPYDSS	(ASCII)	(EBCDIC)
	0 1 2 3 4 5 6 7 8 9 A B C D E F	0123456789ABCDEF	0123456789ABCDEF
0000	002BD05200010025 220C000611490004	..+.R...%"....I..	..}.....
0010	00162110E2E3D3C5 C3F1404040404040	..!.....@#####STLEC1
0020	4040404040400005 211501	@#####!..

	SQLCARD OBJDSS	(ASCII)	(EBCDIC)
	0 1 2 3 4 5 6 7 8 9 A B C D E F	0123456789ABCDEF	0123456789ABCDEF
0000	000BD00300010005 2408FF\$.	..}.....

13 data DB2 UDB DRDA Communication Manager sqljcsend fnc (3.3.54.5.0.100)
 pid 807116 tid 1 cpid -1 node 0 sec 5 nsec 721710319 probe 100
 bytes 16

Data1 (PD_TYPE_UINT,8) unsigned integer:
 126

14 data DB2 UDB DRDA Communication Manager sqljcsend fnc (3.3.54.5.0.1177)
 pid 807116 tid 1 cpid -1 node 0 sec 5 nsec 721727276 probe 1177
 bytes 143

SEND BUFFER(AR):

	EXCSQLIMM RQSDSS	(ASCII)	(EBCDIC)
	0 1 2 3 4 5 6 7 8 9 A B C D E F	0123456789ABCDEF	0123456789ABCDEF
0000	0053D0510001004D 200A00442113E2E3	..S.Q...M ..D!...	..}....(.....ST
0010	D3C5C3F140404040 4040404040404040#####	LEC1
0020	D5E4D3D3C9C44040 4040404040404040#####	NULLID
0030	4040E2D8D3C3F2C6 F0C1404040404040	@@.....#####	SQLC2F0A
0040	4040404041414141 41484C5600CB0005	@#####AHLV....<.....
0050	2105F1	!..	..1

	SQLSTT OBJDSS	(ASCII)	(EBCDIC)
	0 1 2 3 4 5 6 7 8 9 A B C D E F	0123456789ABCDEF	0123456789ABCDEF
0000	002BD00300010025 2414000000001B64	..+....%\$......d	..}.....
0010	656C657465206672 6F6D206464637375	elete from ddcsu	%......?_.....
0020	73312E6D79746162 6C65FF	s1.mytable.	..._`./.%..

15 data DB2 UDB DRDA Communication Manager sqljcreceive fnc (3.3.54.3.0.100)
 pid 807116 tid 1 cpid -1 node 0 sec 5 nsec 832901261 probe 100
 bytes 12

Data1 (PD_TYPE_UINT,4) unsigned integer:
 102

Obrázok 15. Príklad výstupu sledovania (pripojenie TCP/IP) pokračovanie

16 data DB2 UDB DRDA Communication Manager sqljcReceive fnc (3.3.54.3.0.1178)
 pid 807116 tid 1 cpid -1 node 0 sec 5 nsec 832906528 probe 1178
 bytes 119

RECEIVE BUFFER(AR):

	SQLCARD OBJDSS	(ASCII)	(EBCDIC)
	0 1 2 3 4 5 6 7 8 9 A B C D E F	0123456789ABCDEF	0123456789ABCDEF
0000	0066D00300010060 240800FFFFFF3434	.f.....`\$.44	..}....-.....
0010	3237303444534E58 4F544C2000FFFFFFE	2704DSNXOTL+!.<.....
0020	0C00000000000000 00FFFFFFF000000
0030	00000000000572020 2057202020202020W W
0040	001053544C454331 2020202020202020	..STLEC1<.....
0050	2020000F44444353 5553312E4D595441	..DDCSUS1.MYTA(...
0060	424C450000FF	BLE...<.....

17 data DB2 UDB DRDA Communication Manager sqljcSend fnc (3.3.54.5.0.100)
 pid 807116 tid 1 cpid -1 node 0 sec 5 nsec 833156953 probe 100
 bytes 16

Data1 (PD_TYPE_UINT,8) unsigned integer:
 10

18 data DB2 UDB DRDA Communication Manager sqljcSend fnc (3.3.54.5.0.1177)
 pid 807116 tid 1 cpid -1 node 0 sec 5 nsec 833159843 probe 1177
 bytes 27

SEND BUFFER(AR):

	RDBRLLBCK RQSDSS	(ASCII)	(EBCDIC)
	0 1 2 3 4 5 6 7 8 9 A B C D E F	0123456789ABCDEF	0123456789ABCDEF
0000	000AD00100010004 200F}.....

19 data DB2 UDB DRDA Communication Manager sqljcReceive fnc (3.3.54.3.0.100)
 pid 807116 tid 1 cpid -1 node 0 sec 5 nsec 943302832 probe 100
 bytes 12

Data1 (PD_TYPE_UINT,4) unsigned integer:
 54

20 data DB2 UDB DRDA Communication Manager sqljcReceive fnc (3.3.54.3.0.1178)
 pid 807116 tid 1 cpid -1 node 0 sec 5 nsec 943306288 probe 1178
 bytes 71

RECEIVE BUFFER(AR):

	ENDUOWRM RPYDSS	(ASCII)	(EBCDIC)
	0 1 2 3 4 5 6 7 8 9 A B C D E F	0123456789ABCDEF	0123456789ABCDEF
0000	002BD05200010025 220C000611490004	.+.R...%"....I..	..}.....
0010	00162110E2E3D3C5 C3F1404040404040	..!.....@#@#@@STLEC1
0020	4040404040400005 211502	@#@#@@...!

	SQLCARD OBJDSS	(ASCII)	(EBCDIC)
	0 1 2 3 4 5 6 7 8 9 A B C D E F	0123456789ABCDEF	0123456789ABCDEF
0000	000BD00300010005 2408FF\$..	..}.....

Obrázok 16. Príklad výstupu sledovania (pripojenie TCP/IP) pokračovanie

Následné informácie o vyrovnávacej pamäti pre sledovania DRDA

Dodatočné informácie môžete získať analýzou ďalších odosielačích a prijímacích vyrovnávacích pamätí. Ďalšia požiadavka obsahuje potvrdenie. Príkaz commit dá pokyn riadiacemu systému databázového servera IBM mainframe, aby potvrdil aktuálnu jednotku práce. Štvrtá vyrovnávacia pamäť je prijatá z riadiaceho systému databáz databázového

servera IBM mainframe ako výsledok príkazu commit alebo operácie rollback. Obsahuje správu ENDUOWRM (End Unit of Work Reply Message), oznamujúcu ukončenie aktuálnej jednotky práce.

V tomto príklade položka sledovania 12 obsahuje SQLCA s hodnotou null, označený kódovaným bodom DDM X'2408', za ktorým nasleduje X'FF'. SQLCA s hodnotou null (X'2408FF') označuje úspech (SQLCODE 0).

Obrázok 13 na strane 145 ilustruje príklad prijímacej vyrovnávacej pamäte, ktorá obsahuje chybu SQLCA na položke sledovania 16.

Časť 6. Správy

Kapitola 25. Bežné problémy v DB2 Connect

V tejto téme sú uvedené najbežnejšie príznaky problémov s pripojením, s ktorými sa stretávame pri používaní DB2 Connect. V každom prípade dostanete k dispozícii:

- Kombináciu čísla správy a návratového kódy (alebo návratového kódu súvisiaceho s protokolom) spojeného s touto správou. Každá kombinácia správy a návratového kódu má samostatné záhlavie a záhlavia sú usporiadané podľa čísla správy a potom podľa návratového kódu.
- Symptóm, zvyčajne vo formáte výpisu vzorovej správy.
- Navrhnuté riešenie označujúce pravdepodobnú príčinu chyby. V niektorých prípadoch vám môže byť navrhnuté viac ako jedno riešenie.

SQL0965 alebo SQL0969

Symptóm

Správy SQL0965 a SQL0969 môžu byť vydané s množstvom rôznych návratových kódov z DB2 for IBM i, DB2 for z/OS a DB2 Server for VM and VSE.

Keď zaznamenáte jednu z takých správ, mali by ste vyhľadať pôvodný kód SQL v dokumentácii pre produkt databázového servera, ktorý vydal príkaz.

Riešenie

Kód SQL prijatý z mainframovej databázy IBM nemožno preložiť. Opravte problém podľa chybového kódu, potom chybný príkaz odošlite znova.

SQL5043N

Symptóm

Spustenie podpory pre jeden alebo viac komunikačných protokolov zlyhalo. Ale základná funkčnosť správcu databáz sa spustila úspešne.

Možno nebol na serveri DB2 Connect spustený protokol TCP/IP. Predtým mohlo existovať úspešné klientske pripojenie.

Ak `diaglevel = 4`, protokolové súbory `db2diag` môžu obsahovať podobnú položku. Napríklad:

```
2001-05-30-14.09.55.321092 Instance:svtdbm5 Node:000
PID:10296(db2tcpm) Appid:none
common_communication sqlcctcpconnmgr_child Probe:46
DIA3205E Socket address "30090" configured in the TCP/IP
services file and
required by the TCP/IP server support is being used by another
process.
```

Riešenie

Toto varovanie je príznakom, ktorý signalizuje, že DB2 Connect, ktorý vystupuje ako server pre vzdialených klientov, má problémy so spracovaním jedného alebo viacerých klientskych komunikačných protokolov. Tieto protokoly môžu byť TCP/IP a iné a zvyčajne správa naznačuje, že niektorý z komunikačných protokolov, ktoré boli definované pre DB2 Connect nie je správne nakonfigurovaný.

Často je príčinou to, že nie je definovaná premenná profilu DB2COMM alebo je zadaná nesprávne. Vo všeobecnosti je problém výsledkom nezhody medzi premennou DB2COMM a názvami definovanými v konfigurácii správcu databázy (napríklad `svcename` alebo `nname`).

Jedným z možných scenárov je, že máte predchádzajúce úspešné pripojenie, potom dostanete chybové hlásenie SQL5043, pričom sa žiadna konfigurácia nezmenila. Toto sa môže stať pri používaní protokolu TCP/IP, keď vzdialený systém z nejakého dôvodu neštandardne ukončí pripojenie. Keď k tomu dôjde, pripojenie sa stále môže javiť, že na klientovi existuje a môže sa stať, že sa pripojenie obnoví aj bez ďalšieho zásahu, t.j. vydania nižšie uvádzaných príkazov.

Najpravdepodobnejšie je, že niektorý z klientov, ktorý sa pripájajú na server DB2 Connect, má stále na porte TCP/IP identifikátor. Na každom klientskom počítači, ktorý je pripojený k serveru DB2 Connect, zadajte nasledujúce príkazy:

```
db2 terminate
db2stop
```

SQL30020

Symptóm

SQL30020N Vykonanie zlyhalo kvôli chybe distribuovaného protokolu, ktorá ovplyvní úspešné vykonanie následných príkazov a príkazov SQL.

Riešenia

Pri tejto chybe by ste sa mali obrátiť na servis. Predtým ako zavoláte servis, spustíte príkaz db2support.

SQL30060

Symptóm

SQL30060N "<authorization-ID>" nemá privilégium na vykonanie operácie <operation>".

Riešenie

Pri pripájaní k DB2 for z/OS, neboli tabuľky CDB (Communications Database) správne aktualizované.

SQL30061

Symptóm

Pripájanie na nesprávne umiestnenie mainframového databázového servera IBM - nemožno nájsť cieľovú databázu.

Riešenie

V položke adresára DCS môže byť zadaný nesprávny názov databázy servera. V takomto prípade sa do aplikácie vráti SQLCODE -30061.

Skontrolujte položky DB2 pre uzol, databázu a adresár DCS. Pole s názvom cieľovej databázy v položke adresára DCS musí zodpovedať názvu databázy na platforme. Napríklad pre databázu DB2 for z/OS je názov, ktorý sa má použiť, rovnaký, ako názov použitý v poli Boot Strap Data Set (BSDS) "LOCATION=*locname*", ktoré je k dispozícii aj v správe DSNL004I (LOCATION=*location*) pri spustení DDF (Distributed Data Facility).

Správne príkazy pre uzol TCP/IP:

```
db2 catalog tcpip node <node_name> remote <host_name_or_address>
server <port_no_or_service_name>
db2 catalog dcs database <local_name> as <real_db_name>
db2 catalog database <local_name> as <alias> at <node node_name>
authentication server
```

Aby ste sa pripojili na databázu, potom zadajte:

```
db2 connect to <alias> user <user_name> using <password>
```

SQL30081N s návratovým kódom 79

Symptóm

```
SQL30081N A communication error has been detected.
Communication protocol
being used: "TCP/IP". Communication API being used: "SOCKETS".
Location
where the error was detected: "". Communication function
detecting the error:
"connect". Protocol specific error code(s): "79", "*", "*".
SQLSTATE=08001
```

Riešenie

Táto chyba môže nastať v prípade, že sa vzdialenému klientovi nedarí pripojiť k serveru DB2 Connect. Môže nastať aj pri pripájaní zo servera DB2 Connect k mainframovému databázovému serveru IBM.

1. Premenná profilu DB2COMM môže byť na serveri DB2 Connect nesprávne nastavená. Skontrolujte to. Napríklad, príkaz `db2setdb2comm=tcpip` by sa mal objaviť v `sqlib/db2profile`, keď je na AIX spustený DB2 Enterprise Server Edition.
2. Mohla nastať nehoda medzi špecifikáciami názvu služby TCP/IP a čísla portu na IBM data server client a serveri DB2 Connect. Overte položky v súboroch služieb TCP/IP na oboch počítačoch.
3. Skontrolujte, či bola DB2 spustená na serveri DB2 Connect. Nastavte Database Manager Configuration `diaglevel` na 4 pomocou príkazu:

```
db2 update dbm cfg using diaglevel 4
```

Po zastavení a reštarte DB2 sa pozrite do protokolových súborov `db2diag`, aby ste overili, či bola spustená komunikácia DB2 TCP/IP. Mali by ste vidieť výstup podobný nasledujúcemu:

```
2001-02-03-12.41.04.861119 Instance:svtdbm2 Node:00
PID:86496(db2sysc) Appid:none
common_communication sqlcctcp_start_listen Probe:80
DIA3000I "TCPIP" protocol support was successfully started.
```

SQL30081N s chybovým kódom týkajúcim sa protokolu 10032

Symptóm

```
SQL30081N A communication error has been detected.
Communication protocol
being used: "TCP/IP". Communication API being used: "SOCKETS".
Location
where the error was detected: "9.21.85.159". Communication
function detecting
the error: "send". Protocol specific error code(s): "10032",
"*, "*".
SQLSTATE=08001
```

Riešenie

Toto chybové hlásenie môžete dostať pri pokuse o odpojenie sa z počítača, na ktorom už zlyhali TCP/IP komunikácie. Opravte problém s podsystémom TCP/IP.

Na väčšine počítačov jednoducho odstránite problém reštartom protokolu TCP/IP pre počítač. Niekedy sa môže vyžadovať recyklácia celého počítača.

SQL30082 RC=24 počas CONNECT

Symptóm

SQLCODE -30082 Zadané meno užívateľa alebo heslo je nesprávne.

Riešenie

Podľa potreby sa presvedčíte, či je v príkaze CONNECT k dispozícii správne heslo. Nebolo k dispozícii heslo na odoslanie do cieľového databázového servera. Heslo sa musí poslať z IBM data server client do cieľovej databázy servera. Na určitých platformách, napríklad na AIX, sa dá heslo získať len vtedy, ak bolo poskytnuté v príkaze CONNECT.

Príloha A. Prehľad technických informácií DB2

Technické informácie DB2 sú dostupné aj prostredníctvom týchto nástrojov a metód:

- Informačné centrum DB2
 - Témy (úloha, koncept a referenčné témy)
 - Pomoc pre nástroje DB2
 - Vzorové programy
 - Výučbové programy
- Príručky DB2
 - Súbory PDF (na stiahnutie)
 - Súbory PDF (z PDF DVD DB2)
 - Tlačené príručky
- Pomoc pre príkazový riadok
 - Pomoc pre príkazy
 - Pomoc pre správy

Poznámka: Témy Informačného centra DB2 sú aktualizované častejšie ako publikácie vo formáte PDF alebo ich vytlačené kópie. Ak chcete získať najaktuálnejšie informácie, nainštalujte si aktualizácie dokumentácie hneď ako budú k dispozícii alebo navštívte Informačné centrum DB2 na stránke ibm.com.

Môžete sprístupniť ďalšie technické informácie DB2, ako sú napríklad technické poznámky, dokumenty white paper a online publikácie IBM Redbooks na ibm.com. Navštívte stránku so softvérovými knižnicami DB2 Information Management na adrese <http://www.ibm.com/software/data/sw-library/>.

Spätná väzba na dokumentáciu

Oceníme vašu spätnú väzbu na dokumentáciu DB2. Pokiaľ máte návrhy, ako zlepšiť dokumentáciu pre DB2, pošlite ich e-mailom na adresu db2docs@ca.ibm.com. Dokumentačný tím DB2 spätnú väzbu číta priebežne, ale nemôže vám odpovedať priamo. Podľa možnosti uveďte konkrétne príklady, aby ste nám vaše problémy lepšie priblížili. Ak chcete poslať spätnú väzbu k špecifickej téme alebo súboru pomoci, uveďte aj názov témy a URL.

Túto e-mailovú adresu nepoužívajte na kontaktovanie podpory zákazníka DB2. Ak máte technické otázky týkajúce sa DB2 a dokumentácia vám ich nepomôže zodpovedať, kontaktujte lokálne servisné stredisko IBM.

Technická knižnica DB2 v tlačenej verzii alebo vo formáte PDF

Nasledujúce tabuľky popisujú knižnicu DB2, ktorá je dostupná na stránke IBM Publications Center na adrese www.ibm.com/shop/publications/order. Anglické a preložené príručky pre DB2 Verzia 9.7 vo formáte PDF je možné stiahnuť zo stránky www.ibm.com/support/docview.wss?rs=71&uid=swg2700947.

Tieto tabuľky obsahujú zoznam publikácií, ktoré sú k dispozícii v tlačenej forme. Tieto publikácie však nemusia byť k dispozícii vo vašej krajine alebo oblasti.

Číslo formulára sa pri každej aktualizácii príručky zvyšuje. Skontrolujte, či máte najnovšiu verziu príručky, ako je uvedené ďalej.

Poznámka: Informačné centrum *DB2* je aktualizované častejšie ako publikácie vo formáte PDF alebo ich vytlačené kópie.

Tabuľka 20. Technické informácie o *DB2*

Názov	Číslo formulára	Dostupné v tlačenej forme	Dátum poslednej aktualizácie
<i>Administrative API Reference</i>	SC27-2435-00	Áno	August, 2009
<i>Administrative Routines and Views</i>	SC27-2436-00	Nie	August, 2009
<i>Call Level Interface Guide and Reference, Volume 1</i>	SC27-2437-00	Áno	August, 2009
<i>Call Level Interface Guide and Reference, Volume 2</i>	SC27-2438-00	Áno	August, 2009
<i>Command Reference</i>	SC27-2439-00	Áno	August, 2009
<i>Data Movement Utilities Guide and Reference</i>	SC27-2440-00	Áno	August, 2009
<i>Data Recovery and High Availability Guide and Reference</i>	SC27-2441-00	Áno	August, 2009
<i>Database Administration Concepts and Configuration Reference</i>	SC27-2442-00	Áno	August, 2009
<i>Database Monitoring Guide and Reference</i>	SC27-2458-00	Áno	August, 2009
<i>Database Security Guide</i>	SC27-2443-00	Áno	August, 2009
<i>DB2 Text Search Guide</i>	SC27-2459-00	Áno	August, 2009
<i>Developing ADO.NET and OLE DB Applications</i>	SC27-2444-00	Áno	August, 2009
<i>Developing Embedded SQL Applications</i>	SC27-2445-00	Áno	August, 2009
<i>Developing Java Applications</i>	SC27-2446-00	Áno	August, 2009
<i>Developing Perl, PHP, Python, and Ruby on Rails Applications</i>	SC27-2447-00	Nie	August, 2009
<i>Developing User-defined Routines (SQL and External)</i>	SC27-2448-00	Áno	August, 2009
<i>Getting Started with Database Application Development</i>	GI11-9410-00	Áno	August, 2009
<i>Getting Started with DB2 Installation and Administration on Linux and Windows</i>	GI11-9411-00	Áno	August, 2009

Tabuľka 20. Technické informácie o DB2 (pokračovanie)

Názov	Číslo formulára	Dostupné v tlačenej forme	Dátum poslednej aktualizácie
<i>Globalization Guide</i>	SC27-2449-00	Áno	August, 2009
<i>Installing DB2 Servers</i>	GC27-2455-00	Áno	August, 2009
<i>Installing IBM Data Server Clients</i>	GA22-1124-00	Nie	August, 2009
<i>Message Reference Volume 1</i>	SC27-2450-00	Nie	August, 2009
<i>Message Reference Volume 2</i>	SC27-2451-00	Nie	August, 2009
<i>Net Search Extender Administration and User's Guide</i>	SC27-2469-00	Nie	August, 2009
<i>Partitioning and Clustering Guide</i>	SC27-2453-00	Áno	August, 2009
<i>pureXML Guide</i>	SC27-2465-00	Áno	August, 2009
<i>Query Patroller Administration and User's Guide</i>	SC27-2467-00	Nie	August, 2009
<i>Spatial Extender and Geodetic Data Management Feature User's Guide and Reference</i>	SC27-2468-00	Nie	August, 2009
<i>SQL Procedural Language Guide</i>	SC27-2470-00	Áno	August, 2009
<i>SQL Reference, Volume 1</i>	SC27-2456-00	Áno	August, 2009
<i>SQL Reference, Volume 2</i>	SC27-2457-00	Áno	August, 2009
<i>Troubleshooting and Tuning Database Performance</i>	SC27-2461-00	Áno	August, 2009
<i>Upgrading to DB2 Version 9.7</i>	SC27-2452-00	Áno	August, 2009
<i>Visual Explain Tutorial</i>	SC27-2462-00	Nie	August, 2009
<i>What's New for DB2 Version 9.7</i>	SA22-1128-00	Áno	August, 2009
<i>Workload Manager Guide and Reference</i>	SC27-2464-00	Áno	August, 2009
<i>XQuery Reference</i>	SC27-2466-00	Nie	August, 2009

Tabuľka 21. Technické informácie o DB2 Connect

Názov	Číslo formulára	Dostupné v tlačenej forme	Dátum poslednej aktualizácie
<i>Installing and Configuring DB2 Connect Personal Edition</i>	SA22-1126-00	Áno	August, 2009

Tabuľka 21. Technické informácie o DB2 Connect (pokračovanie)

Názov	Číslo formulára	Dostupné v tlačenej forme	Dátum poslednej aktualizácie
<i>Installing and Configuring DB2 Connect Servers</i>	SA22-1127-00	Áno	August, 2009
<i>DB2 Connect User's Guide</i>	SA22-1125-00	Áno	August, 2009

Tabuľka 22. Technické informácie o integrácii informácií

Názov	Číslo formulára	Dostupné v tlačenej forme	Dátum poslednej aktualizácie
<i>Integrácia informácií: Administration Guide for Federated Systems</i>	SC19-1020-02	Áno	August, 2009
<i>Integrácia informácií: ASNCLP Program Reference for Replication and Event Publishing</i>	SC19-1018-04	Áno	August, 2009
<i>Integrácia informácií: Configuration Guide for Federated Data Sources</i>	SC19-1034-02	Nie	August, 2009
<i>Integrácia informácií: SQL Replication Guide and Reference</i>	SC19-1030-02	Áno	August, 2009
<i>Integrácia informácií: Introduction to Replication and Event Publishing</i>	GC19-1028-02	Áno	August, 2009

Objednávanie tlačených publikácií, týkajúcich sa DB2

Ak chcete získať tlačené publikácie o DB2, môžete si ich kúpiť on-line v mnohých (ale nie všetkých) krajinách alebo oblastiach. V každom prípade si môžete tieto tlačené knihy DB2 objednať od miestneho zástupcu IBM. Uvedomte si, že niektoré elektronické kópie kníh na DVD *DB2 PDF Documentation* nie sú dostupné v tlačenej podobe. Napríklad, žiadny zväzok publikácie *DB2 Message Reference* nie je k dispozícii ako výtlačok.

Tlačené verzie mnohých kníh DB2, ktoré sú k dispozícii na DVD *DB2 PDF Documentation* si môžete objednať od IBM za poplatok. Podľa toho, odkiaľ knihy objednávate, môžete mať k dispozícii on-line objednávanie z centra IBM Publications Center. Ak on-line objednávanie nie je vo vašej krajine alebo oblasti k dispozícii, môžete si tlačené knihy DB2 objednať od miestneho zástupcu IBM. Uvedomte si, že nie všetky knihy na DVD *DB2 PDF Documentation* sú k dispozícii v tlačenej forme.

Poznámka: Najaktuálnejšia a kompletná dokumentácia, týkajúca sa DB2, je uložená v Informačnom centre DB2 na adrese <http://publib.boulder.ibm.com/infocenter/db2luw/v9r7>.

Ak si chcete objednať tlačené publikácie DB2:

- Ak chcete zistiť, či si môžete vo vašej krajine alebo oblasti objednať tlačené publikácie DB2 online, pozrite si webovú stránku centra IBM Publications Center na adrese

<http://www.ibm.com/shop/publications/order>. Vyberte vašu krajinu, región alebo jazyk na prístup k informáciám o objednávaní publikácií a postupujte podľa pokynov na objednanie pre vašu lokalitu.

- Pri objednávaní tlačenej publikácie DB2 od miestneho zástupcu IBM postupujte takto:
 1. Nájdite kontaktné informácie vášho miestneho zástupcu na nasledujúcich webových stránkach:
 - Celosvetový zoznam kontaktov IBM je k dispozícii na webovej stránke www.ibm.com/planetwide
 - Webová stránka IBM Publications na adrese <http://www.ibm.com/shop/publications/order>. K príslušnej domovskej stránke publikácií sa dostanete po vybraní krajiny alebo jazyka. Na tejto stránke kliknite na odkaz "About this site".
 2. Zavolajte miestnemu zástupcovi a oznámte mu, že si chcete objednať publikácie DB2.
 3. Vášmu zástupcovi poskytnite názvy a príslušné čísla kníh, ktoré chcete objednať. Názvy a príslušné čísla nájdete v "Technická knižnica DB2 v tlačenej verzii alebo vo formáte PDF" na strane 157.

Zobrazenie pomoci pre stav SQL z príkazového riadka

Produkty DB2 vrátia v prípade stavov, ktoré môžu byť výsledkom príkazu SQL, hodnotu SQLSTATE. SQLSTATE pomáha vysvetliť význam stavov SQL a kódov tried stavov SQL.

Ak chcete spustiť pomoc pre stav SQL, otvorte procesor príkazového riadka a zadajte:

```
? sqlstate alebo ? kód triedy
```

kde *sqlstate* reprezentuje platný päťciferný stav SQL a *kód triedy* reprezentuje prvé dve číslice stavu SQL.

Napríklad, ? 08003 zobrazí pomoc pre stav SQL 08003 a ? 08 zobrazuje pomoc pre kód triedy 08.

Prístup k iným verziám Informačného centra DB2

Pre témy, týkajúce sa DB2 verzie 9.7, je URL pre Informačné centrum DB2 nasledovná:
<http://publib.boulder.ibm.com/infocenter/db2luw/v9r7/>

Pre témy, týkajúce sa DB2 verzie 9.5, je URL pre Informačné centrum DB2 nasledovná:
<http://publib.boulder.ibm.com/infocenter/db2luw/v9r5/>

Pre témy, týkajúce sa DB2 verzie 9, je URL pre Informačné centrum DB2 nasledovná:
<http://publib.boulder.ibm.com/infocenter/db2luw/v9/>

Pre témy Verzie 8 DB2 prejdite na URL Verzie 8 Informačného centra na adrese:
<http://publib.boulder.ibm.com/infocenter/db2luw/v8/>

Zobrazovanie tém vo vami zvolenom jazyku v Informačnom centre DB2

Informačné centrum DB2 sa pokúša zobraziť témy v jazyku zadanom v preferenciách vášho prehliadača. Ak téma nebola preložená do vami zvoleného jazyka, Informačné centrum DB2 ju zobrazí v anglickom jazyku.

- Keď chcete zobrazovať témy vo vašom preferovanom jazyku v prehliadači Internet Explorer:
 1. V aplikácii Internet Explorer kliknite na tlačidlo **Tools** → **Internet Options** → **Languages....** Otvorí sa okno Language Preferences.

2. Presvedčte sa, že váš preferovaný jazyk je uvedený ako prvá položka v zozname jazykov.

- Keď chcete pridať nový jazyk do zoznamu, kliknite na tlačidlo **Add...**

Poznámka: Pridanie jazyka nezaručuje, že v počítači sú nainštalované písma potrebné na zobrazenie tém v preferovanom jazyku.

- Keď chcete presunúť jazyk na začiatok zoznamu, vyberte jazyk a klikajte na tlačidlo **Move Up** až kým nebude jazyk na prvom mieste v zozname jazykov.
3. Na zobrazenie Informačného centra DB2 vo vami zvolenom jazyku, vymažte pamäť cache prehliadača a potom stránku obnovte.
- Keď chcete zobrazovať témy vo vašom preferovanom jazyku v prehliadači Firefox alebo Mozilla:
 1. Zvoľte tlačidlo v časti **Languages** dialógu **Tools** → **Options** → **Advanced**. Zobrazí sa panel Languages v okne Preferences.
 2. Presvedčte sa, že váš preferovaný jazyk je uvedený ako prvá položka v zozname jazykov.
 - Keď chcete pridať nový jazyk do zoznamu, kliknite na tlačidlo **Add...** a vyberte jazyk z okna Add Languages.
 - Keď chcete presunúť jazyk na začiatok zoznamu, vyberte jazyk a klikajte na tlačidlo **Move Up** až kým nebude jazyk na prvom mieste v zozname jazykov.
 3. Na zobrazenie Informačného centra DB2 vo vami zvolenom jazyku, vymažte pamäť cache prehliadača a potom stránku obnovte.

V niektorých kombináciách operačného systému a prehliadača musíte zmeniť aj regionálne nastavenia svojho operačného systému na miestne nastavenie a jazyk podľa vlastného výberu.

Aktualizácia Informačného centra DB2 nainštalovaného na vašom počítači alebo intranetovom serveri

Lokálne nainštalované Informačné centrum DB2 by ste mali pravidelne aktualizovať.

Úvodné informácie

Musí byť už nainštalované Informačné centrum DB2 Verzia 9.7. Podrobné informácie nájdete v téme “Inštalácia Informačného centra DB2 pomocou sprievodcu inštaláciou DB2” v príručke *Installing DB2 Servers*. Na aktualizáciu Informačného centra sa vzťahujú všetky požiadavky a obmedzenia, ktoré sa vzťahovali aj na jeho inštaláciu.

Informácie o tejto úlohe

Informačné centrum DB2 sa môže aktualizovať automaticky alebo manuálne:

- Automatické aktualizácie - aktualizujú existujúce komponenty a jazyky Informačného centra. Ďalšou výhodou automatických aktualizácií je, že Informačné centrum je nedostupné len minimálnu dobu počas aktualizácie. Navyše, automatické aktualizácie môžete nastaviť tak, aby sa spúšťali spolu s inými dávkovými úlohami, ktoré sa pravidelne spúšťajú.
- Manuálne aktualizácie - tieto by ste mali použiť, ak chcete pridať funkcie alebo jazyky počas procesu aktualizácie. Ak bolo napríklad lokálne Informačné centrum pôvodne nainštalované s anglickým a francúzskym jazykom a vy chcete pridať aj nemecký jazyk, prostredníctvom manuálnej aktualizácie môžete nainštalovať nemecký jazyk, ako aj aktualizovať existujúce funkcie a jazyky Informačného centra. Manuálna aktualizácia však vyžaduje, aby ste manuálne zastavili, aktualizovali a znova spustili Informačné centrum. Počas procesu aktualizácie nebude Informačné centrum dostupné.

Procedúra

Táto téma podrobne popisuje proces automatickej aktualizácie. Pokyny pre manuálnu aktualizáciu nájdete v téme “Manuálna aktualizácia Informačného centra DB2 nainštalovaného na vašom počítači alebo intranetovom serveri”.

Ak chcete vykonať automatickú aktualizáciu Informačného centra DB2 nainštalovaného na vašom počítači alebo intranetovom serveri:

1. V operačných systémoch Linux:
 - a. Prejdite na cestu, na ktorej je nainštalované Informačné centrum. Štandardne je informačné centrum DB2 nainštalované v adresári /opt/ibm/db2ic/V9.7.
 - b. Z inštalačného adresára prejdite do adresára doc/bin.
 - c. Spustíte skript ic-update:

```
ic-update
```
2. V operačných systémoch Windows:
 - a. Otvorte príkazové okno.
 - b. Prejdite na cestu, na ktorej je nainštalované Informačné centrum. Štandardne je informačné centrum DB2 nainštalované v adresári <Program Files>\IBM\DB2 Information Center\Version 9.7, pričom <Program Files> reprezentuje umiestnenie adresára súborov programu.
 - c. Z inštalačného adresára navigujte do adresára doc\bin.
 - d. Spustíte súbor ic-update.bat:

```
ic-update.bat
```

Výsledky

Informačné centrum DB2 sa automaticky reštartuje. Ak sú dostupné aktualizácie, Informačné centrum zobrazí nové a aktualizované témy. Ak nie sú dostupné žiadne aktualizácie, do protokolu sa zapíše správa. Protokolový súbor sa nachádza v adresári doc\eclipse\configuration. Názov protokolového súboru je náhodne generované číslo. Napríklad 1239053440785.log.

Manuálna aktualizácia Informačného centra DB2 nainštalovaného na vašom počítači alebo intranetovom serveri

Ak ste Informačné centrum DB2 nainštalovali lokálne, aktualizácie dokumentácie môžete získať od spoločnosti IBM.

Manuálna aktualizácia vášho lokálne nainštalovaného Informačného centra DB2, vyžaduje, aby ste:

1. Zastavili Informačné centrum DB2 na svojom počítači a reštartovali Informačné centrum v nezávislom režime. Spustenie Informačného centra v samostatnom režime zamedzuje ostatným užívateľom vo vašej sieti k nemu prístup a vám umožňuje používať aktualizácie. Verzia Informačného centra DB2 pre pracovné stanice beží vždy v samostatnom režime. .
2. Na zistenie, ktoré aktualizácie sú k dispozícii, použijete funkciu Update. Ak sú k dispozícii aktualizácie, ktoré musíte nainštalovať, môžete na ich získanie a inštaláciu použiť funkciu Update

Poznámka: Ak vaše prostredie vyžaduje inštaláciu aktualizácii informačného centra DB2 na počítači, ktorý nie je pripojený k internetu, urobte zrkadlo aktualizáčnej lokality na lokálnom súborovom systéme použitím počítača, ktorý je pripojený k internetu a má

nainštalované informačné centrum DB2. Ak budú aktualizácie dokumentácie inštalovať mnohí užívatelia vo vašej sieti, môžete čas, ktorý jednotlivci potrebujú na vykonanie aktualizácie, skrátiť, ak budete aktualizáciu lokalitu zrkadliť aj lokálne a ak pre túto aktualizáciu lokalitu vytvoríte proxy.

Ak sú k dispozícii balíky aktualizácií, na získanie týchto balíkov použijete funkciu Update. Funkcia Update je však dostupná len v nezávislom režime.

3. Zastavte nezávislé Informačné centrum a reštartujte Informačné centrum DB2 na vašom počítači.

Poznámka: V systémoch Windows 2008 a Windows Vista (a novšom) musia byť príkazy, uvedené nižšie v tejto časti, spustené administrátorom. Ak chcete otvoriť príkazový riadok alebo grafický nástroj s úplnými oprávneniami administrátora, kliknite pravým tlačidlom myši na zástupcu a vyberte **Run as administrator**.

Ak chcete aktualizovať Informačné centrum DB2, nainštalované na vašom počítači alebo na serveri v intranete:

1. Zastavte Informačné centrum DB2.
 - V systéme Windows kliknite na **Start** → **Control Panel** → **Administrative Tools** → **Services**. Potom kliknite pravým tlačidlom myši na službu **DB2 Information Center** a vyberte **Stop**.
 - V systéme Linux zadajte nasledujúci príkaz:
`/etc/init.d/db2icdv97 stop`
2. Spustite Informačné centrum v nezávislom režime.
 - V systéme Windows:
 - a. Otvorte príkazové okno.
 - b. Prejdite na cestu, na ktorej je nainštalované Informačné centrum. Štandardne je informačné centrum DB2 nainštalované v adresári <Program Files>\IBM\DB2 Information Center\Version 9.7, pričom <Program Files> reprezentuje umiestnenie adresára súborov programu.
 - c. Z inštalačného adresára navigujte do adresára doc\bin.
 - d. Spustite súbor help_start.bat:
`help_start.bat`
 - V systéme Linux:
 - a. Prejdite na cestu, na ktorej je nainštalované Informačné centrum. Štandardne je informačné centrum DB2 nainštalované v adresári /opt/ibm/db2ic/V9.7.
 - b. Z inštalačného adresára prejdite do adresára doc/bin.
 - c. Spustite skript help_start:
`help_start`

Otvorí sa predvolený webový prehliadač systému so samostatným informačným centrom.

3. Kliknite na tlačidlo **Update** (🔧). (vo vašom prehliadači musí byť povolený JavaScript™.) Na pravom paneli informačnom centra kliknite na **Find Updates**. Zobrazí sa zoznam aktualizácií pre existujúcu dokumentáciu.
4. Ak chcete spustiť inštalačný proces, skontrolujte výber, ktorý chcete nainštalovať, a kliknite na **Install Updates**.
5. Po skončení inštalačného procesu kliknite na **Finish**.
6. Zastavte samostatné Informačné centrum:
 - V systéme Windows navigujte do adresára doc\bin inštalačného adresára a spustite súbor help_end.bat:
`help_end.bat`

Poznámka: Dávkový súbor help_end obsahuje príkazy, ktoré sú vyžadované na bezpečné zastavenie procesov, ktoré boli spustené pomocou dávkového príkazu help_start. Nepoužívajte Ctrl-C, ani žiadny iný podobný spôsob zastavenia help_start.bat.

- V systéme Linux prejdite do adresára doc/bin inštalačného adresára a spustíte skript help_end:
help_end

Poznámka: Skript help_end obsahuje príkazy, ktoré sú potrebné na bezpečné zastavenie procesov, ktoré boli spustené skriptom help_start. Nepoužívajte žiadne iné spôsoby zastavenia skriptu help_start.

7. Reštartujte Informačné centrum DB2.

- V systéme Windows kliknite na **Start** → **Control Panel** → **Administrative Tools** → **Services**. Potom kliknite pravým tlačidlom myši na službu **DB2 Information Center** a vyberte **Start**.
- V systéme Linux zadajte nasledujúci príkaz:
/etc/init.d/db2icdv97 start

Aktualizované Informačné centrum DB2 zobrazí nové a aktualizované témy.

Výučbové programy DB2

Výučbové programy DB2 predstavujú rôzne aspekty produktov DB2. Tieto lekcie vám poskytnú postupné pokyny.

Predtým ako začnete

V Informačnom centre na adrese <http://publib.boulder.ibm.com/infocenter/db2help/> môžete nájsť XHTML verziu tohto výučbového programu.

Niektoré lekcie používajú vzorové údaje alebo kód. Vo výučbovom programe nájdete popis všetkých nevyhnutných podmienok pre jeho špecifické úlohy.

Výučbové programy DB2

Ak si chcete výučbový program pozrieť, kliknite na jeho názov.

“pureXML” v *pureXML Guide*

Nastavte databázu DB2 na ukladanie údajov XML a na vykonávanie základných operácií s natívnym údajovým skladom XML.

“Visual Explain” v *Visual Explain Tutorial*

Analyzujte, optimalizujte a vyladte príkazy SQL pre lepší výkon, pomocou Visual Explain.

Informácie o odstraňovaní problémov s DB2

Existuje množstvo informácií, týkajúcich sa identifikácie a odstraňovania problémov, ktoré vám pomôžu pri používaní databázových produktov DB2.

Dokumentácia DB2

Informácie o odstraňovaní problémov nájdete v príručke *DB2 Troubleshooting Guide* a v časti Základy pre databázu v *Informačnom centre DB2*. V týchto publikáciách nájdete informácie o izolovaní a identifikácii problémov pomocou

diagnostických nástrojov a pomocných programov DB2, riešenia najbežnejších problémov a iné rady pre riešenie problémov, ktoré sa môžu vyskytnúť pri používaní databázových produktov DB2.

Webová stránka technickej podpory DB2

Webová stránka technickej podpory DB2 vám pomôže, keď potrebujete pomoc pri hľadaní možných príčin a riešení vzniknutých problémov. Stránka technickej podpory obsahuje odkazy na najnovšie publikácie DB2, technické poznámky, hlásenia APAR (Authorized Program Analysis Report), opravy chýb, balíky opráv a ďalšie užitočné zdroje informácií. V týchto informačných zdrojoch môžete vyhľadávať možné riešenia vašich problémov.

Navštívte webovú stránku technickej podpory DB2 na adrese
http://www.ibm.com/software/data/db2/support/db2_9/

Podmienky

Povolenie na používanie týchto publikácií je udelené za nasledujúcich podmienok.

Osobné použitie: Tieto publikácie môžete kopírovať len na svoje osobné nekomerčné použitie pod podmienkou, že dodržíte všetky vyhlásenia o vlastníckych právach. V žiadnom prípade nemôžete tieto publikácie ani žiadnu ich časť distribuovať, prezentovať, alebo z nich vytvárať odvodené práce, bez výslovného súhlasu spoločnosti IBM.

Komerčné použitie: V rámci vášho podniku môžete kopírovať, distribuovať a prezentovať tieto publikácie len za predpokladu, že dodržíte všetky vyhlásenia o vlastníckych právach. V žiadnom prípade nemôžete tieto publikácie ani žiadnu ich časť distribuovať, prezentovať alebo z nich vytvárať odvodené práce mimo vášho podniku bez výslovného súhlasu spoločnosti IBM.

Okrem povolení výslovne vyjadrených v tomto dokumente, nie sú pre uvedené publikácie alebo informácie, údaje, softvér alebo iné duševné vlastníctvo v nich obsiahnuté, udelené žiadne iné výslovné alebo mlčky predpokladané povolenia, oprávnenia alebo práva.

Spoločnosť IBM si vyhradzuje právo vypovedať oprávnenia uvedené v tomto dokumente kedykoľvek, ak usúdi, že používanie týchto publikácií poškodzuje jej záujmy alebo ak spoločnosť IBM zistí, že vyššie uvedené pokyny nie sú náležite dodržiavané.

Tieto informácie nemôžete prevziať ani exportovať okrem prípadu, ak to dovoľujú všetky aplikovateľné zákony a regulácie, vrátane všetkých zákonov a regulácií USA pre export.

SPOLOČNOSŤ IBM NEPOSKYTUJE ŽIADNU ZÁRUKU NA OBSAH TÝCHTO PUBLIKÁCIÍ. TIETO PUBLIKÁCIE SA POSKYTUJÚ "TAK AKO SÚ" BEZ AKÝCHKOL'VEK VÝSLOVNÝCH ALEBO MLČKY PREDPOKLADANÝCH ZÁRUK, VRÁTANE, ALE BEZ OBMEDZENIA NA ZÁRUKY NEPORUŠENIA PRÁV, PREDAJNOSTI ALEBO VHODNOSTI NA KONKRÉTNY ÚČEL.

Príloha B. Vyhlásenia

Tieto informácie sú poskytované pre produkty a služby ponúkané v Spojených štátoch amerických. Informácie o produktoch od iných dodávateľov ako IBM sa zakladajú na informáciách dostupných v čase prvého vydania tohto dokumentu a môžu sa zmeniť.

IBM nemusí produkty, služby alebo funkcie, opísané v tomto dokumente, ponúkať vo všetkých krajinách. Informácie o produktoch a službách, dostupných vo vašej krajine, môžete získať od zástupcu spoločnosti IBM. Žiadne odkazy na produkt, program alebo službu spoločnosti IBM neznamenujú, ani z nich nevyplýva, že musí byť použitý len tento produkt, program alebo služba spoločnosti IBM. Môžete použiť ľubovoľný funkčne ekvivalentný produkt, program alebo službu, ktoré neporušujú práva duševného vlastníctva spoločnosti IBM. Avšak, za zhodnotenie a overenie funkčnosti každého produktu, programu alebo služby, od spoločnosti inej ako IBM, je zodpovedný užívateľ.

Spoločnosť IBM môže vlastniť patenty alebo patenty v schvaľovacom konaní pokrývajúce predmetné záležitosti opísané v tomto dokumente. Poskytnutie tohto dokumentu vám nedáva žiadne licencie na tieto patenty. Informácie o licenciách môžete poslať na adresu:

IBM Director of Licensing
IBM Corporation
North Castle Drive
Armonk, NY 10504-1785
U.S.A.

Dotazy o licenciách, týkajúcich sa dvojbajtových znakových sád (DBCS), posielajte oddeleniu duševného vlastníctva IBM vo vašej krajine, alebo pošlite písomné dotazy na adresu:

Intellectual Property Licensing
Legal and Intellectual Property Law
IBM Japan, Ltd.
3-2-12, Roppongi, Minato-ku, Tokyo 106-8711 Japan

Nasledujúci odsek neplatí v Spojenom kráľovstve alebo vo všetkých ostatných krajinách/regiónoch, kde sú takéto ustanovenia nezlučiteľné s miestnym zákonom:
SPOLOČNOSŤ INTERNATIONAL BUSINESS MACHINES CORPORATION
POSKYTUJE TÚTO PUBLIKÁCIU "TAK AKO JE", BEZ AKÝCHKOĽVEK
VÝSLOVNÝCH ALEBO MLČKY PREDPOKLADANÝCH ZÁRUK, VRÁTANE, ALE
BEZ OBMEDZENIA NA ZÁRUKY NEPORUŠENIA PRÁV, PREDAJNOSTI ALEBO
VHODNOSTI NA KONKRÉTNY ÚČEL. Niektoré štáty nepovoľujú zrieknutie sa
výslovných alebo mlčky predpokladaných záruk v určitých operáciách, preto sa na vás toto
vyhlásenie nemusí vzťahovať.

Tieto informácie môžu obsahovať technické nepresnosti alebo typografické chyby. Informácie tu uvedené sú pravidelne pozmeňované; tieto zmeny budú zahrnuté do nových vydaní tejto publikácie. IBM môže kedykoľvek bez ohlása urobiť vylepšenia alebo zmeny v produktoch alebo programoch opísaných v tejto publikácii.

Všetky odkazy v týchto informáciách na webové stránky, ktoré nepochádzajú od spoločnosti IBM, sú poskytnuté len pre pohodlie a v žiadnom prípade neslúžia ako potvrdenie správnosti

obsahu a propagácia týchto webových stránok. Materiály na týchto webových stránkach nie sú súčasťou materiálov pre tento produkt spoločnosti IBM a používanie týchto webových stránok je na vaše vlastné riziko.

Spoločnosť IBM môže ktorúkoľvek z vami poskytnutých informácií použiť alebo distribuovať spôsobom, ktorý považuje za správny, bez toho, aby jej z toho vyplynul akýkoľvek záväzok voči vám.

Držitelia licencií na tento program, ktorí si prajú mať o ňom informácie za účelom povolenia: (i) výmeny informácií medzi samostatne vytvorenými programami a inými programami (vrátane tohto) a (ii) vzájomné používanie informácií, ktoré boli vymenené, by sa mali obrátiť na:

IBM Canada Limited
Office of the Lab Director
8200 Warden Avenue
Markham, Ontario
L6G 1C7
CANADA

Takéto informácie môžu byť dostupné, viazu sa na ne príslušné podmienky a v niektorých prípadoch môžu byť aj za poplatok.

Licenčný program spomínaný v tomto dokumente a všetky pre tento program dostupné licenčné materiály poskytuje spoločnosť IBM podľa podmienok zmluvy IBM Customer Agreement, IBM International Program License Agreement alebo ľubovoľnej ekvivalentnej zmluvy.

Všetky údaje o výkone, ktoré tento dokument obsahuje, boli určené v riadenom prostredí. Preto sa výsledky, získané v iných prevádzkových prostrediach, môžu podstatne odlišovať. Niektoré merania mohli byť urobené v systémoch vývojovej úrovne, preto neexistuje žiadna záruka, že tieto merania budú rovnaké na bežne dostupných systémoch. Okrem toho, niektoré merania mohli byť odhadnuté pomocou extrapolácie. Skutočné výsledky môžu byť odlišné. Užívatelia tohto dokumentu by si mali overiť údaje použiteľné pre ich špecifické prostredie.

Informácie, týkajúce sa produktov iných spoločností ako IBM boli získané od dodávateľov týchto produktov, z uverejnených správ o nich alebo z iných verejne prístupných zdrojov. Spoločnosť IBM tieto produkty netestovala a nemôže potvrdiť presnosť ich výkonu, kompatibilitu ani iné parametre týkajúce sa produktov nepochádzajúcich od IBM. Otázky o schopnostiach produktov od iných firiem ako IBM je nutné adresovať dodávateľom takýchto produktov.

Všetky vyhlásenia týkajúce sa budúceho smerovania alebo úmyslov IBM môžu byť kedykoľvek, bez oznámenia, zmenené alebo odvolané a predstavujú iba ciele a zámery.

Tieto informácie môžu obsahovať príklady údajov a správ, ktoré sa používajú v každodennej obchodnej praxi. Aby čo najvernejšie odražali skutočnosť, príklady obsahujú mená jednotlivcov, názvy spoločností, značiek a výrobkov. Všetky tieto názvy a mená sú vymyslené a každá podobnosť s menami/názvami a adresami, ktoré používajú skutočné podniky je celkom náhodná.

LICENCIA NA AUTORSKÉ PRÁVA:

Tieto informácie obsahujú vzorové aplikačné programy v zdrojovom jazyku, ktoré prezentujú programátorské techniky na rôznych operačných platformách. Tieto vzorové programy môžete bezplatne kopírovať, upravovať a distribuovať v ľubovoľnej forme, za účelom vývoja,

používania, marketingu alebo distribúcie aplikačných programov, ktoré vyhovujú aplikačnému programátorskému rozhraniu operačnej platformy, pre ktorú boli tieto vzorové programy napísané. Tieto príklady neboli dôkladne testované vo všetkých podmienkach. Spoločnosť IBM preto nemôže zaručiť alebo potvrdiť spoľahlivosť, opraviteľnosť alebo fungovanie týchto programov. Tieto vzorové programy sa poskytujú "TAK AKO SÚ", bez záruky akéhokoľvek druhu. Spoločnosť IBM nepreberá zodpovednosť za žiadne škody vyplývajúce z používania týchto vzorových programov.

Každá kópia alebo každá časť týchto vzorových programov alebo každé odvodené dielo musí obsahovať vyhlásenie o autorských právach, a to nasledovne:

© (názov vašej spoločnosti) (rok). Časti tohto kódu sú odvodené zo vzorových programov IBM Corp. © Copyright IBM Corp. *_enter the year or years_*. Všetky práva vyhradené.

Ochranné známky

IBM, logo IBM a ibm.com sú ochranné známky alebo registrované ochranné známky spoločnosti International Business Machines Corp., ktoré boli zaregistrované v mnohých krajinách celosvetovo. Iné názvy produktov a služieb môžu byť ochranné známky spoločnosti IBM alebo iných subjektov. Aktuálny zoznam ochranných známok spoločnosti IBM nájdete na webe na stránke "Copyright and trademark information" na adrese www.ibm.com/legal/copytrade.shtml.

Nasledujúce pojmy sú ochranné známky alebo registrované ochranné známky iných spoločností

- Linux je ochranná známka pána Linusa Torvaldsa registrovaná v USA alebo v iných krajinách.
- Java a všetky s ňou súvisiace ochranné známky a logá sú ochranné známky spoločnosti Sun Microsystems, Inc. v USA, v ďalších krajinách alebo v oboch.
- UNIX je registrovaná ochranná známka spoločnosti The Open Group v USA alebo iných krajinách.
- Intel, logo Intel, Intel Inside[®], logo Intel Inside, Intel[®] Centrino[®], logo Intel Centrino, Celeron[®], Intel[®] Xeon[®], Intel SpeedStep[®], Itanium[®] a Pentium[®] sú ochranné známky alebo registrované ochranné známky spoločnosti Intel Corporation alebo jej dcérskych spoločností v USA a iných krajinách.
- Microsoft, Windows, Windows NT[®] a logo Windows sú ochranné známky spoločnosti Microsoft Corporation v USA alebo iných krajinách.

Ostatné názvy spoločností, výrobkov alebo služieb môžu byť ochranné alebo servisné známky iných subjektov.

Index

Špeciálne znaky

- konfiguračné parametre
 - TCP_KEEPALIVE 79
- konfigurácia
 - poznámky, zmena hesla 41
 - hostiteľské pripojenia 11
- odstraňovanie porúch
 - sledovacie zariadenia 137

A

- adresár Database Connection Services (DCS)
 - aktualizácia položiek 25
 - hodnoty 27
- adresár DCS (Database Connection Services)
 - pozrite adresár DCS (Database Connection Services) 27
- adresár systémovej databázy
 - hodnoty 25
 - Informačného centra 25
- adresáre
 - systémová databáza
 - hodnoty 25
 - Informačného centra 25
 - pracovné listy na prispôsobenie 30
- afinity klienta
 - konfigurácia 113
- aktualizácie
 - databázové adresáre 25
 - Informačné centrum DB2 162, 163
- aktualizácie viacerých lokalít
 - aktivácia 49
 - Control Center 50
 - distribuovanej jednotky práce (DUOW) 49
 - sync point manager 50
 - testovanie 50
- alias klientskej DB 62
- ampersand (dvojité &)
 - mapovací súbor SQLCODE 55
- aplikačné servery (AS)
 - definícia DRDA 7
 - dvoj a trojvrstvové modely 18
 - fat klienti 18
 - konfigurácia 18
 - prehľad 18
 - Sysplex 18
 - umiestnenie 18
- aplikácie
 - aplikácie
 - pri používaní DB2 Connect 14
 - navrhovanie 89
 - uložené procedúry 89
 - vytváranie väzieb 45
 - výkon 89
 - zložené SQL 89
- Architektúra CDRA (Character Data Representation Architecture) 7
- Architektúra FDOCA (Formatted Data Object Content Architecture) 7
- autentifikačná hodnota 25
- Autentifikačný protokol Kerberos
 - DB2 Connect 39

- Autentifikačný protokol Kerberos (*pokračovanie*)
 - OS/390 a z/OS 40
- autentifikačný typ SERVER 39
- autentifikácia 30
 - overenie platnosti 39
 - prehľad 39
 - typy
 - CLIENT 39, 41
 - DATA_ENCRYPT 39
 - KERBEROS 39
 - predvolené nastavenie 39
 - SERVER 39
 - SERVER_ENCRYPT 39
 - SERVER_ENCRYPT_AES 39
- Autentifikácia
 - DB2 Connect
 - podpora 42
 - prikaz REVOKE 42
- automatické presmerovanie klienta
 - konfigurácia na klientoch 110
 - na strane klienta 108
 - nastavenie pre DB2 Connect 77
 - popis 77
 - zlyhania pripojenia 79
- autorizačné ID 62

B

- balíky
 - databázové servery hostiteľa 45
 - databázové servery System i 45
- benchmarking
 - výkon 83
- blokovanie
 - dát 89
 - dátových
 - DB2 Connect 7, 83
 - prenos
 - medzi hostiteľmi a pracovnými stanicami 53
 - rýchlosti 83, 126
 - výkon 126
 - zdroje
 - distribuované požiadavky 10
- blokovanie dát 89
- bloky dotazov
 - zvýšenie prenosových rýchlostí údajov pre DB2 Connect 123

C

- CCSID (coded character set identifier)
 - jazykov
 - popis 27
- CGI (Common Gateway Interface) programming
 - obmedzenia 14
 - pripojení 14
- CLI (call level interface)
 - aplikácie
 - CURRENTPACKAGESET 41
 - dôveryhodné pripojenia 35
 - prehľad 129

Control Center
aktualizácie viacerých lokalít 50
CPU
nástroje na sledovanie využívania 83

Č

čas odozvy 83
časové pásma
prehľad 27
číslo klientskej sekvencie 62

D

databáz
aliasy
adresar systémovej databázy 25
pracovný list na prispôsobenie adresára 30
databáz 120
DB2 for OS/390 a z/OS 123
hostiteľské databázy 4
názvy
adresar DCS 27
adresar systémovej databázy 25
pracovný list na prispôsobenie adresára 30
RDBNAM 142
parametre
AGENTPRI 119
DIRCACHE 119
MAXAGENTS 119
MAXDARI 119
NUMDB 119
RQRIOBLK 119
siete 83
skupinové požiadavky 89
výkon
databázy 120
ladenie 121
databáza DB2 Universal Database for OS/390 and z/OS
BSDS parametre 26
DOMAIN 26
hodnôt uzlového adresára 26
množina údajov bootstrap 26
poznámky 41
RESPORT 26
TCPPORT 26
voľba DYNAMICRULES (BIND) 41
databázové adresáre
- uzol 25
Database Connection Services (DCS) 25
Informačného centra 25
viaceré položky 31
databázové požiadavky
zoskupenie pre výkon 89
dátumy
podpora časových pásiem 27
DB2 Connect
- scenáre servera konektivity 11
DB2 Connect 101
Enterprise Edition
API 16
JDBC 16
manažéri transakcií vyhovujúcich XA 51
monitory spracovania transakcií 20
servery pripojenia 13
SQLJ 16

DB2 Connect (*pokračovanie*)
Enterprise Edition (*pokračovanie*)
webové aplikácie pre 14
webové servery 17
koncentrátory pripojení 99
Konfigurácia
IBM mainframe 51
IBM Power Systems 51
System z 51
podpora hostiteľa 11
podpora pre mainframe IBM 11
podpora pre System i 11
podpora Sysplex pre klientov 105
poznámky 35
prehľad 3
presúvanie údajov 53
produkty 3
vylepšenia
funkcie 3
DB2 Connect EEJ pre
Java
API 16
DB2 Connect 16
JDBC 16
SQLJ 16
DDM (Distributed Data Management)
výstup db2drdat 141
DDM (Distributed Data Management)
architektúra DRDA (Distributed Relational Database
Architecture) 7
diagnostické informácie
prehľad 135
Distribučovaná jednotka práce
aktualizácie viacerých lokalít 49
dvojfázové spustenie 49
podporované servery 49
prehľad 7
distribučované požiadavky
federatívne databázy 10
kompenzácia 10
prehľad 10
prehľadnosť umiestnenia 10
Sysplex 10
distribučované transakcie
klientska podpora pre XA 112
Distributed Data Management (DDM)
Distributed Relational Database Architecture (DRDA) 7
výstup db2drdat 141
Distributed Relational Database Architecture (DRDA)
prehľad 7
prístup k údajom 7
dokumentácia
PDF 157
podmienky používania 166
prehľad 157
tlačený 157
dôveryhodné pripojenia 35
prepínanie užívateľov prostredníctvom CLI/ODBC 37
prostredníctvom CLI/ODBC 36
dôveryhodné vzťahy
dôveryhodné kontexty a spojenia 35
dôveryhodný kontext
prostredníctvom CLI/ODBC 36
Sysplex 35
DSS (systém podpory rozhodnutí) 141
dvojfázové spustenie
aktivácia 49

dvojfázové spustenie (pokračovanie)
resynch port využívaný TCP/IP pripojením 26
dvojstranná podpora CCSID
parameter BIDI 27

E

efekty spracovania
dynamickej SQL 4
konfiguračný parameter CURRENTPACKAGESET
CLI/ODBC 41
výkon
techniky 89
enableDirectXA 112
exportný pomocný program
prenos údajov medzi hosťiteľmi a pracovnými stanicami 53
extra bloky dotazov
parameter EXTRA BLOCKS SRV 124
prehľad 124

F

federatívne databázy
distribuované požiadavky 10

H

hardvérový
výkon siete 126
heslá
zmena
OS/390 a z/OS 41
Hodnoty adresára DCS 27
hostiteľské databázy
pripojenie
vyrovnávanie záťaže 75
vysoká dostupnosť 75
prístup pomocou DB2 Connect Personal Edition 11

CH

chybové hlásenia
DB2 Connect 153
chyby
odstraňovanie problémov 133

I

IBM i
DRDA 7
IBM WebSphere 15
ID hosťiteľskej aplikácie 62
ID kódovej stránky 62
ID produktu klienta 62
identifikácia problémov
dostupné informácie 165
výučbové programy 165
identifikácia problému
diagnostické nástroje
prehľad 135
následné pripojenie 134
pripojenie 133
importný pomocný program
prenášajúci dáta medzi hosťiteľom a pracovnou stanicou 53

Informačné centrum DB2
aktualizácia 162, 163
jazyky 161
verzie 161
zobrazenie v rôznych jazykoch 161
informácie o tejto knihe vii
InfoSphere Federation Server
prehľad 6

J

jednotky práce
definícia 7
jednotky práce (UOW) 49
vzdialené 8

K

klauzula FOR FETCH ONLY
príkaz SELECT 89
klienti
automatické presmerovanie klienta 108
povolenie podpory XA 112
vyvažovanie pracovných zaťažení 105
klienti údajových serverov IBM
podpora pre automatické presmerovanie klienta 108
vyváženie pracovného zaťaženia 105
klientska podpora Sysplex
obmedzenia 117
klientske aplikácie
ID 62
obnova komunikácie 77
kľúčové slovo CURRENTPACKAGESET CLI/ODBC 41
knihy
tlačené
objednávanie 160
koncentrátor pripojení 93
koncentrátory pripojení
DB2 Connect 99
dispečer 95
implementácia 95
konfiguračné parametre 95
konfiguračný parameter MAX_COORDAGENTS 95
konfiguračný parameter NUM_INITAGENTS 95
konfiguračný parameter NUM_POOLAGENTS 95
logickí agenti 95
obmedzenia 95
Podpora transakcií XA 95
porovnaný so spoločnou oblasťou pripojení 99
pracovní agenti 95
prehľad 93
príklady 95
réžia 95
spájanie 95
konfiguračné parametre
agentpri 119
DIRCACHE 119
max_coordagents 93, 95
MAXDARI 119
num_initagents 93, 95
num_poolagents 93, 95
numdb 119
rqrioblk 119
konfiguračný parameter MAXDARI 119
konfiguračný parameter podpory vyrovnávacej pamäte adresára
Ladenie DB2 Connect 119

- konfiguračný súbor db2dsdriver
 - parametre vyváženia pracovného zaťaženia 106
- Konfigurovať aplikáciu Multisite Update wizard 50
- konverzia
 - dát 126
 - CHAR 126
 - INTEGER
 - konverzia hostiteľských údajov 125
 - pohyblivá rádová čiarka
 - konverzia hostiteľských údajov 125
 - typov údajov
 - účinnok výkonu 125
 - VARCHAR
 - prehľad 126
 - zbalený desiatkový 125
 - zónový desiatkový 125
- konverzia údajov
 - údajov 125
- konverzie
 - údajov hostiteľa 125
- kód chyby SQL0965 153
- kód chyby SQL0969 153
- kód chyby SQL1338 26, 153
- kód chyby SQL30020 153
- kód chyby SQL30060 153
- kód chyby SQL30061 153
- kód chyby SQL30073 153
- kód chyby SQL30081N 153
- kód chyby SQL30082 153
- kód chyby SQL5043N 153

L

- ladenie
 - databáz 121
 - DB2 Connect 81
 - rýchlosti prenosu dát 126
 - siete 83
- ladenie parametra
 - databáz 119

M

- manažéri transakcií XA
 - koncentrátory pripojení 95
 - popis 20
- mapovací súbor SQLCODE 55
- mapovanie
 - SQLCODE 55
 - NOMAP 55
- mapovanie SQLCODE
 - NOMAP 55
 - zabezpečenia 55
- metóda virtual telecommunications access method (VTAM) 42
- Microsoft Windows
 - aplikácie 11
- Model X/Open DTP (distributed transaction processing) 20
- monitor
 - pripojení 59
 - výkon 59
- monitor stavu
 - DB2 for z/OS 66
- monitor stavu produktu DB2 for z/OS
 - prehľad 66
 - spustenie, zastavenie, obnova 67
 - zobrazenie súhrnov výstrah 70

- monitor stavu produktu DB2 for z/OS (*pokračovanie*)
 - zobrazenie výstražných objektov 71
 - zobrazenie, odovzdanie, uloženie odporúčaných akcií 68
- monitorovanie
 - pripojení
 - serveru DB2 Connect 59
 - Windows Performance Monitor 59
 - monitorovanie databázového systému
 - prehľad 5
 - vzdialení klienti 59
 - monitory spracovania transakcií
 - aktualizácie viacerých lokalít 49
 - OLTP 20
 - popis využívania 20
 - priebeh 20
 - príklady 20
 - Tuxedo 20

N

- nastavenie AFFINITY_LIST v db2dsdriver 113
- nastavenie ALTERNATE_SERVER_LIST v db2dsdriver 113
- nastavenie CLIENT_AFFINITY v db2dsdriver 113
- navrhovanie aplikácií
 - zložené SQL NOT ATOMIC 89
- nástroje
 - využitie CPU 83
 - využitie pamäte 83
 - výkon 83
- nástroje na sledovanie využívania pamäte 83
- názov
 - názov 27, 30
 - názov cieľovej AS databázy 27
 - NNAME klienta 62
- NOMAP
 - mapovanie SQL CODE 27
 - parametre adresára DCS 55
 - vypnutie mapovania SQL 55
- NULLID
 - OS/400 45
- NUMDB
 - parameter 119

O

- objednávanie publikácií DB2 160
- objekt EXTNAM 142
- objekt SRVNAM 142
- oblasť transportov 105
- obmedzenia
 - koncentrátory pripojení 95
 - priebeh 83
 - výkon 83
- obnova
 - monitor stavu produktu DB2 for z/OS 67
- obnova komunikácie
 - klientske aplikácie 77
- ODBC (open database connectivity)
 - aplikácie
 - CURRENTPACKAGESET 41
 - optimalizácia prístupu 87
 - prehľad 129
 - rozhranie 11
- odchádzajúce poradové číslo
 - príkaz DB2 LIST DCS APPLICATIONS 62

- odkazuje na
 - vytváranie viacnásobných databázových položiek 31
- odoslať vyrovnávaciu pamäť
 - údaje sledovania 141
- odporúčané akcie
 - zobrazenie, odovzdanie a uloženie 68
- odstraňovanie problémov
 - DB2 Connect 153
 - online informácie 165
 - prehľad
 - DB2 Connect 133
 - prípojiť 133, 134
 - sledovacie zariadenia
 - DRDA 144, 148
 - výkon 123
 - výučbové programy 165
 - získavanie informácií 133
- Operačné systémy Windows
 - Performance Monitor
 - monitorovanie aplikácií DB2 59
- oprávnenia
 - vytváranie väzieb 45
- oprávnenie CREATE IN COLLECTION NULLID 45
- OS/390
 - DRDA 7
- ovládače údajového servera IBM
 - vyváženie pracovného zaťaženia 105
- ovládače údajových serverov IBM
 - podpora pre automatické presmerovanie klienta 108

P

- parameter D (disconnect) 27
- parameter enableAcr 110
- parameter enableSeamlessAcr 110
- parameter enableWLB 106
- parameter INTERRUPT_ENABLED (disconnect) 27
- parameter konfigurácie databázového manažéra agentpri 119
- parameter konfigurácie databázového manažéra
 - max_coordagents 93, 95
- parameter konfigurácie databázového manažéra maxagents 119
- parameter konfigurácie databázového manažéra num_initagents 93, 95
- parameter konfigurácie databázového manažéra num_poolagents 93, 95
- parameter LOCALDATE 27
- parameter maxRefreshInterval 106
- parameter maxTransportIdleTime 106
- parameter maxTransports 106
- parameter maxTransportWaitTime 106
- parameter PRDID 142
- parametra DIRCACHE 119
- parametre
 - adresáre 30
 - MAXAGENTS 119
 - PRDID 142
 - režazce 31
 - SYSPLEX 27
- parametre BSDS (bootstrap data set)
 - Z/OS a OS/390 26
- podmienky používania
 - používanie publikácií 166
- Podpora DB2 Connect pre
 - hľadiská pre System z 101
 - klientska podpora 105
 - konfiguračné požiadavky 103
 - obmedzenia podpory na strane klienta 117

- Podpora DB2 Connect pre *(pokračovanie)*
 - parameter 27
 - prioritná informácia 102
 - Sysplex 101
 - tolerancia zlyhania 102
 - vyrovnávanie záťaže 102
 - využitie 102
- podpora XA
 - povolenie pre klientov 112
- pohyblivá rádová čiarka
 - typ údajov 125
- pomoc
 - konfigurácia jazyka 161
 - priказы SQL 161
- pomocné programy
 - db2drdat 141
 - ddcspkgn 45
 - monitorovanie databázového systému 5
 - ps (process status) 142
 - sledovanie 141
 - správa, DB2 Connect 5
 - stav procesu 142
 - vytváranie väzieb 45
- pomocný program sledovania (db2drdat) 141
- pomocný program stavu procesu 135, 142
- pomocných programov
 - ps (process status) 135
- poznámky
 - rady 41
 - typy 41
 - autentifikačný typ 40
 - hodnôt uzlového adresára 26
 - priказ GRANT 42
 - rozšírené kódy
 - OS/390 a z/OS 41
 - scenáre 42
 - typy 30
 - úvod 35
- pracovných listov
 - adresára pracovného zošitu 30
- prebehnúť
 - priebeh 83
- predikáty
 - výkon logiky 89
- prehliadanie SQL (Structured Query Language)
 - dynamické 89
 - statické 89
- presúvanie údajov
 - pri používaní DB2 Connect 53
- priebeh
 - aktualizácie viacerých lokalít 7, 49
 - DB2 Connect Enterprise Edition 20
 - dvojfázové spustenie 7
 - jednotka práce (UOW) 7
 - jednotky práce (UOW)
 - podporované servery 49
 - monitory spracovania transakcií 20
 - podpora 52
 - prebehnúť 83
 - XA distribuované aplikácie 52
- prijímacia vyrovnávací pamäť 141
- pripojenie
 - DB2 Connect Enterprise Edition 13
- pripojení
 - DB2 Connect Enterprise Edition 13
- obnova
 - DB2 Connect Enterprise Edition 13

- pripojení (*pokračovanie*)
 - obnova (*pokračovanie*)
 - priamo na hostiteľa 11
 - priame k hostiteľovi System z alebo databáze IBM i 12
 - priamo na hostiteľa 11
 - priamo na mainframe IBM 11
 - pripojenia, viď koncentrátoory pripojenia 95
 - spájanie
 - koncentrátoory pripojení 95
 - prehľad 93
 - pripojení 95
- prispôsobenie
 - adresárov, pracovných listov pre 30
- privilégium BINDADD
 - oprávnenie na vytváranie väzieb 45
- príkaz
 - COMMIT 89
 - DESCRIBE 89
 - EXECUTE IMMEDIATE 89
 - FOR FETCH ONLY 89
 - GRANT 42
 - PREPARE 89
 - REVOKE 42
 - ROLLBACK
 - zložené SQL NOT ATOMIC 89
 - SELECT 89
- príkaz ACCRDB 142
- príkaz ACCRDBRM 142
- príkaz ACCSEC 142
- príkaz atribúty výmenného servera 142
- príkaz COMMIT
 - štatisticky naviazaný 89
- príkaz db2drdat
 - pomocného programu ddcstrc 141
- príkaz db2trc
 - formátovanie výstupov sledovania 138
 - prehľad 137
 - výstup výpisov zo sledovania 138
- príkaz DESCRIBE
 - výkon s príkazom PREPARE 89
 - zložené príkazy SQL 89
- príkaz EXCSAT 142
- príkaz EXCSATRD 142
- príkaz FORCE
 - ID agenta pre 62
- Príkaz GET SNAPSHOT 60
- príkaz GRANT
 - poznámky 42
- Príkaz LIST DCS APPLICATIONS 62
- príkaz PREPARE
 - účinnok výkonu 89
 - zložené SQL NOT ATOMIC 89
- príkaz ps
 - objekt EXTNAM 142
 - prehľad 135
- príkaz REVOKE
 - Autentifikácia 42
- príkaz ROLLBACK
 - štatisticky naviazaný 89
- príkaz SECCHK 142
- príkaz SELECT
 - aktualizovateľný 89
 - FOR FETCH ONLY zapnuté 89
 - pri navrhovaní aplikácií 89
- príkaz SET CURRENT PACKAGESET 41
- príkazy
 - ACCRDB 142

- príkazy (*pokračovanie*)
 - ACCRDBRM 142
 - ACCSEC 142
 - db2drdat 141
 - db2trc 137, 138
 - EXCSAT 142
 - EXCSATRD 142
 - GET SNAPSHOT 60
 - SECCHK 142
 - spustenie 142
- príkazy SQL
 - zobrazenie pomoci 161
- príklady
 - koncentrátoory pripojení 95
 - XA koncentrátoory 95
- procesor príkazového riadka
 - SQL príkazov 5
 - výkon 89
- programovanie rozhrania CGI (Common Gateway Interface)
 - obmedzenia 14
 - pripojení 14
- protokol vyhodnocovania politik
 - monitor stavu produktu DB2 for z/OS 66
- protokoly
 - Vyhodnocovanie politik 66
- prvok monitora názvov aplikácií 62

R

- Relational Connect
 - popis produktu 6
- reťazce parametrov
 - čiarky 27
 - úvodzovky 27

S

- scenáre
 - Autentifikácia
 - TCP/IP 42
 - čísla portov 30
 - DOMAIN 26
 - konfigurácia
 - hostiteľské pripojenia 12
 - názvy hostiteľov 30
 - názvy služieb 26
 - názvy vzdialených hostiteľov 26, 30
 - poznámky
 - overené 41
 - príkaz ACCSEC 142
 - príkaz SECCHK 142
 - REPORT 26
 - resynch port 26
 - rozšírenia RFC-1323
 - zmena veľkosti okna 125
 - TCPPORT 26
- servery
 - aplikácie
 - aplikačné servery 18
- sledovacie zariadenie
 - prehľad 137
 - sledovania DB2 137, 138
 - sledovanie DRDA 144, 148
- sleduje
 - dáta medzi DB2 connect a serverom 141

sleduje (*pokračovanie*)
 DRDA
 interpretovanie 141
 informácie o vyrovnávacej pamäti pre sledovania DRDA 148
 pomocného programu ddcstrc 141, 142
 vzoriek výstupných súborov 144

SOCKS
 - uzol
 - povinné premenné prostredia 26

spoločná oblasť pripojení 93
 porovnaný s koncentrátorom pripojení 99
 prehľad 93

správa end unit of work reply (ENDUOWRM) 142

správa pripojení 93

správovský pomocný program pre
 DB2 Connect 5

sprievodcovia
 Viacstránková aktualizácia 50

spustenie
 monitor stavu produktu DB2 for z/OS 67

spustiť príkaz
 sledovať výstupné vyrovnávacie pamäte 142

SQL príkazov
 DB2 Connect 4

SQL/DS
 DRDA 7

SQL_ATTR_
 TRUSTED_CONTEXT_PASSWORD
 použitie 37
 TRUSTED_CONTEXT_USERID
 použitie 37
 USE_TRUSTED_CONTEXT
 použitie 36

SQLCA (SQL communication area)
 pole SQLCODE 141
 vyrovnávacia pamäť dát 141

SQLCODE
 mapovanie 55
 pole v SQLCA 141

SQLDA (SQL descriptor area)
 veľkosť alokácie 89

SQLSTATE
 kódy tried 55

stav systému
 Príkaz GET SNAPSHOT 60

súbor dcs1ari.map 55
 súbor dcs1dsn.map 55
 súbor dcs1qsq.map 55
 súbor ddc400.lst 45
 súbor ddcsmvs.lst 45
 súbor ddcsvm.lst 45
 súbor ddcsvse.lst 45
 súbor jadra
 identifikácia problému 135

súhrny výstrah
 zobrazenie 70

súperenie o
 systémové zdroje 122

symbolický názov destinácie 30
 - rozlišovanie malých a veľkých písmen 26

sync point manager (SPM)
 predvolené parametre 51
 TCP/IP 50

system i
 DRDA 7

systémové zdroje
 súperenie o 122

systémový príkaz START MVS 66
 systémový príkaz STOP MVS 66
 systémy Power Systems
 DRDA 7

T

TCP/IP
 zabezpečenia TCP/IP 42

TCP_KEEPALIVE
 konfiguračný parameter operačného systému 79

testovanie
 aktualizácie viacerých lokalít 50

tokeny
 SQLCODE 55

transporty 105

Tuxedo
 DB2 Connect Enterprise Edition 20

Typ autentifikácie CLIENT
 Úvahy o DB2 Connect 39

typ autentifikácie DATA_ENCRYPT 39

Typ autentifikácie PROGRAM 42

Typ autentifikácie SAME 42

Typ autentifikácie SERVER_ENCRYPT 39

Typ autentifikácie SERVER_ENCRYPT_AES 39

typ údajov CHAR
 popis 126

typ údajov INTEGER 125

typ údajov VARCHAR
 popis 126

Typy autentifikácie NONE 42

typy údajov pre znaky 126

U

uložené procedúry
 prehľad 17

uzly
 adresáre
 hodnoty 26
 Informačného centra 25
 názov
 hodnoty systémovej databázy 25
 hodnôt uzlového adresára 26
 pracovný list na prispôsobenie adresára 30

V

veľkosť bloku 119

veľkosť stránkovacieho bloku 119

vizuálne vysvetlenie
 výučbový program 165

VM
 DRDA
 a DB2 Connect 7

voľba monitora SHOW DETAIL 62

VSE
 DRDA 7

vydanie vylepšení
 predchádzajúce vydanie
 DB2 Connect, verzia 8 3

vyhlásenia 167

vysoká dostupnosť
 DB2 Connect 73

vytváranie väzieb
 balíky 45

- vytváranie väzieb (*pokračovanie*)
 - názvy balíkov 45
 - oprávnenie
 - s odsadením 45
 - pomocné programy a aplikácie 45
- vyváženie pracovného zaťaženia
 - konfigurácia na klientoch 106
 - na strane klienta 105
- výkon
 - DB2 Connect
 - ladenie 81
 - odstraňovanie problémov 123
 - prehľad 83
 - zvýšenie rýchlosti prenosu dát 123
 - dynamickej SQL 4
 - koncentrátor pripojení 99
 - ladenie
 - hardvérový 126
 - OS/390 123
 - prístup pomocou ODBC 87
 - spoločná oblasť pripojení 99
 - systémové zdroje 122
 - vplyv procesora príkazového riadka (CLP) 89
 - vytváranie väzieb 89
 - výkon 89
 - z/OS 123
- výstražné objekty
 - zobrazenie 71
- výstupný súbor 142
- výučbové programy
 - identifikácia problémov 165
 - odstraňovanie problémov 165
 - vizuálne vysvetlenie 165
- vývoj aplikácií 89
 - DB2 AD klient 11
 - ODBC 11
- vzdialená jednotka práce
 - charakteristika 8
 - prehľad 8
 - príklad 8

W

- webové aplikácie pre
 - DB2 Connect 14
 - uložené procedúry 17
- webové servery
 - DB2 Connect 17
- WebSphere
 - prehľad 15
- WebSphere MQ
 - DB2 Connect 99

X

- XA
 - dôveryhodné pripojenia 35
 - podpora na strane klienta 112
 - príklady koncentrátoru 95
 - správcovia prostriedkov 20

Z

- z/OS
 - DRDA 7

- zariadenie na kontrolu prístupu ku prostriedkom (RACF)
 - Autentifikácia 42
- zastavenie
 - monitor stavu produktu DB2 for z/OS 67
- zápis sledovania do súboru
 - prehľad 138
- zbalený desiatkový typ údajov 125
- zdravotný stav a výstrahy 66
- zložené SQL
 - NOT ATOMIC 89
 - zložené SQL ATOMIC
 - nie je v DB2 Connect podporované 89
- zlyhania pripojenia
 - automatické presmerovanie klienta 79
- zmena veľkosti okna
 - rozšírenia RFC-1323 125
- zoznam adries v pamäti cache 102
- zoznam väzieb 45
- zónový desiatkový
 - konverzia 125

Ž

- žiadateľa aplikácie (AR)
 - definícia DRDA 7
 - parametre 30



Vytlačené v USA

SA22-1125-00



Spine information:

IBM DB2 Connect, verzia 9.7

DB2 Connect User's Guide

