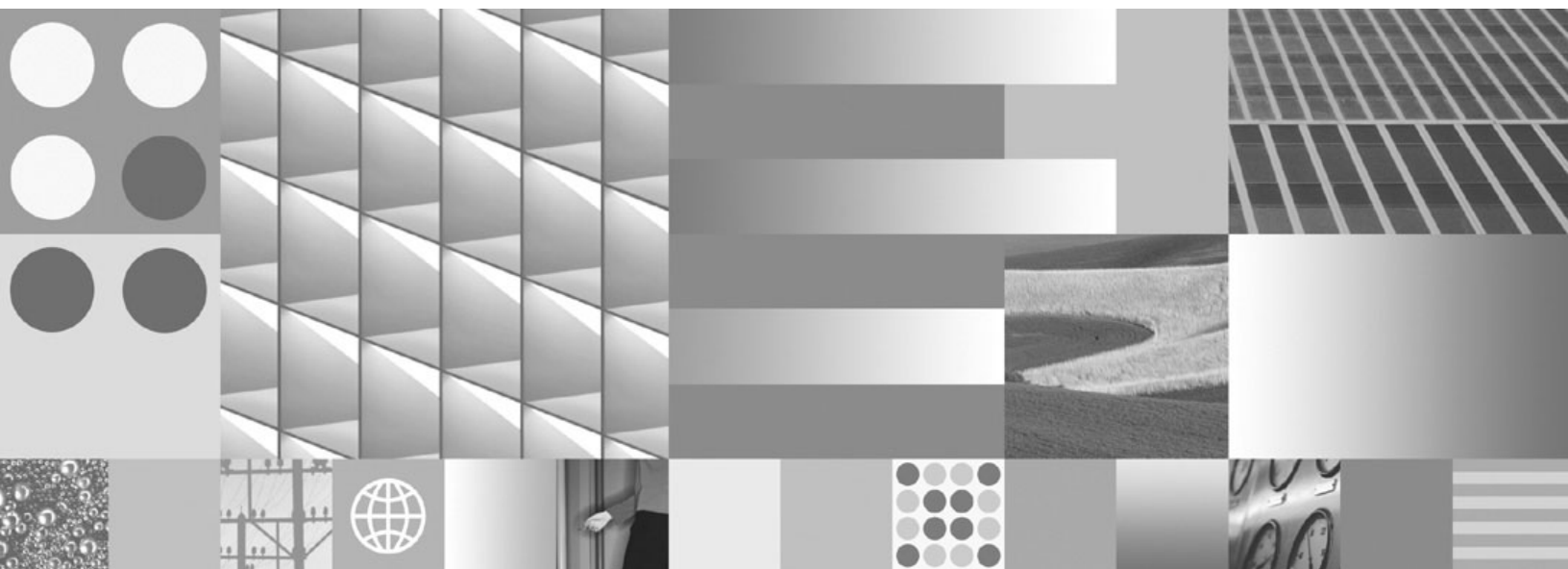


IBM DB2 Connect 9.7



версия 9 выпуск 7

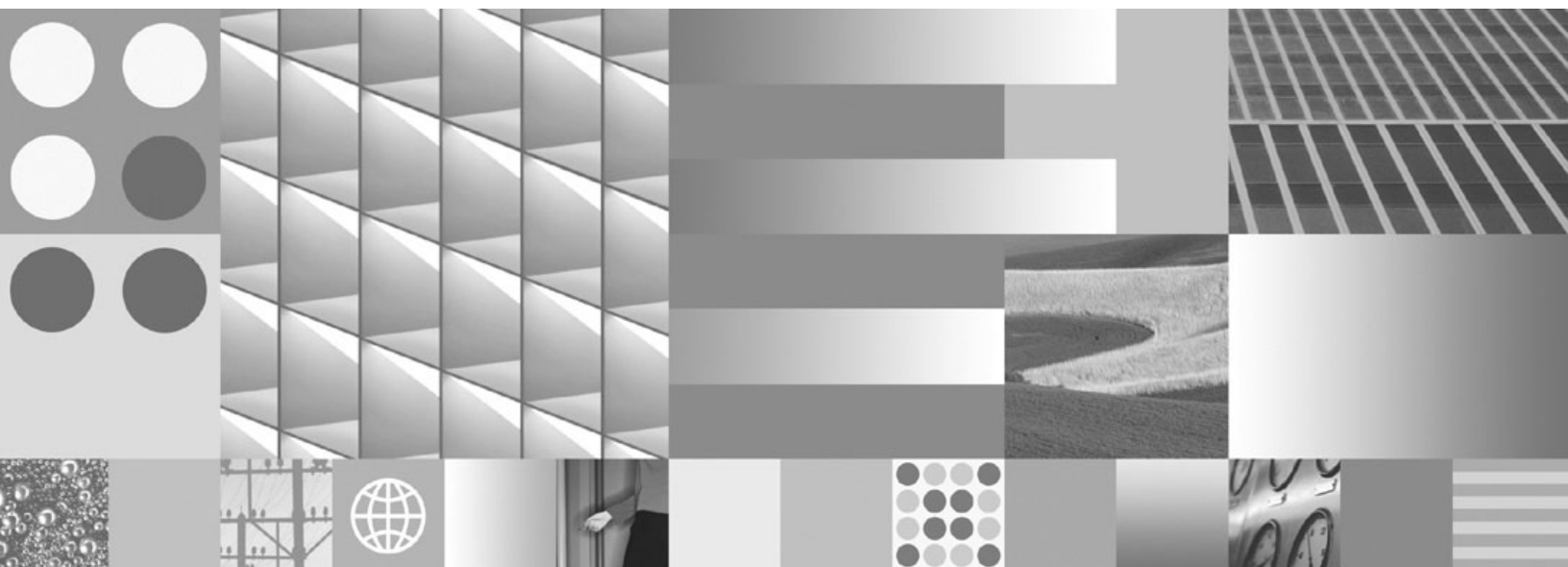


**Установка и конфигурирование DB2 Connect Personal Edition
Исправлено в сентябре 2010 г.**

IBM DB2 Connect 9.7



версия 9 выпуск 7



**Установка и конфигурирование DB2 Connect Personal Edition
Исправлено в сентябре 2010 г.**

Примечание

Перед использованием продукта и этой информации по нему, прочтите общую информацию в разделе Приложение В, “Замечания”, на стр. 63.

Замечание по изданию

Информация в этом документе является собственностью IBM. Она предоставляется в соответствии с лицензионным соглашением и защищена законами об авторском праве. Информация, содержащаяся в этой публикации, не содержит никаких гарантий, и никакое утверждение в этом руководстве не должно рассматриваться как гарантия.

Заказать публикации IBM можно через Интернет или через вашего местного представителя IBM.

- Чтобы заказать публикации через Интернет, откройте страницу IBM Publications Center по адресу www.ibm.com/shop/publications/order
- Чтобы найти вашего местного представителя IBM откройте страницу IBM Directory of Worldwide Contacts по адресу www.ibm.com/planetwide

Чтобы заказать публикации DB2 publications в отделе DB2 Marketing and Sales в Соединенных Штатах или Канаде, позвоните по телефону 1-800-IBM-4YOU (426-4968).

Посылая информацию IBM, вы даете IBM неисключительное право использовать или распространять эту информацию тем способом, каким компания сочтет нужным, без каких-либо обязательств перед вами.

Содержание

Глава 1. Об этой книге 1

Глава 2. DB2 Connect. Введение 3

| | |
|--|---|
| О программе DB2 Connect | 3 |
| Предложения для продукта DB2 Connect | 3 |
| Обычные сценарии DB2 Connect | 3 |
| Доступ к данным DB2 хоста System z или IBM i при помощи DB2 Connect Personal Edition | 3 |
| Управление соединениями с базами данных при помощи Ассистента конфигурирования (Linux и Windows) | 4 |
| Поддержка клиента IBM Data Server для разработки прикладных программ баз данных | 5 |

Глава 3. Установка DB2 Connect Personal Edition 7

| | |
|---|----|
| Типичные шаги установки и конфигурирования DB2 Connect Personal Edition | 7 |
| Требования к диску и памяти | 7 |
| Установка DB2 Connect Personal Edition (Linux) | 8 |
| Установка DB2 Connect Personal Edition (Solaris) | 11 |
| Установка DB2 Connect Personal Edition (Windows) | 15 |
| Требования для установки продукта DB2 Connect в системах хоста или компьютеров среднего уровня | 20 |
| Управление идентификацией пользователей | 20 |
| Добавление вашего ID пользователя в группы пользователей DB2ADMNS и DB2USERS (Windows) | 21 |
| Обзор установки без полномочий root (Linux и UNIX) | 21 |
| Различия между установками с полномочиями root и установками без полномочий root | 22 |
| Ограничения для установок без полномочий root | 23 |
| Установка продукта DB2 пользователем без полномочий root | 26 |
| Включение возможностей уровня root в установках без полномочий root с помощью db2rfe | 27 |
| Применение пакетов Fix Pack для установки без полномочий root | 29 |
| Удаление продуктов баз данных DB2, установленных без полномочий root, при помощи команды db2_deinstall (Linux и UNIX) | 29 |

Глава 4. Подготовка соединений DB2 Connect 31

| | |
|---|----|
| Подготовка DB2 for IBM i для соединений из DB2 Connect | 31 |
| Подготовка DB2 for z/OS для соединений из DB2 Connect | 32 |
| Базы данных хоста | 33 |
| Конфигурирование TCP/IP для DB2 for z/OS | 33 |
| Конфигурирование DB2 for z/OS | 36 |
| Подготовка DB2 for VSE & VM для соединений из DB2 Connect | 36 |

| | |
|--|----|
| Конфигурирование соединений с мейнфреймами и серверами среднего уровня | 36 |
| Конфигурирование соединения с сервером баз данных мейнфрейма IBM при помощи CA (Linux и Windows) | 36 |
| Конфигурирование соединения с сервером баз данных мейнфрейма IBM при помощи CLP | 37 |

Глава 5. Справочник 39

| | |
|---|----|
| Конфигурирование доступа к базам данных мейнфреймов IBM. | 39 |
| Настройка соединения с базой данных посредством поиска в сети с помощью ассистента конфигурирования | 39 |
| Настройка соединения с базой данных вручную при помощи Ассистента конфигурирования | 40 |
| Проверка соединения с базой данных при помощи Ассистента конфигурирования | 41 |
| Удаление DCS (базы данных хоста) | 41 |
| Поддерживаемые языки интерфейса DB2 | 42 |
| Вывод мастера по установке DB2 на вашем национальном языке (Linux и UNIX) | 42 |
| Идентификаторы языков для запуска мастера по установке DB2 на другом языке | 42 |
| Изменение языка интерфейса продукта DB2 (Windows) | 43 |
| Изменение языка интерфейса DB2 (Linux и UNIX) | 44 |
| Преобразование символьных данных | 45 |
| Разработка прикладных программ баз данных | 46 |
| Связывание утилит баз данных на DB2 Connect | 46 |
| Запуск пользовательских прикладных программ | 47 |
| Деинсталляция DB2 Connect | 48 |
| Деинсталляция продукта DB2 (Windows) | 48 |
| Деинсталляция продукта баз данных DB2 (Linux и UNIX) | 49 |

Приложение А. Обзор технической информации DB2 51

| | |
|--|----|
| Техническая библиотека DB2 в печатном виде или в формате PDF | 51 |
| Заказ печатных копий книг DB2 | 54 |
| Вызов справки по SQLSTATE из командной строки | 55 |
| Доступ к различным версиям Информационного центра DB2 | 55 |
| Вывод тем Информационного центра DB2 на предпочитаемом вами языке | 56 |
| Обновление Информационного центра DB2, установленного на вашем компьютере или на сервере интранет | 56 |
| Обновление Информационного центра DB2, установленного на вашем компьютере или на сервере интранет, вручную | 57 |
| Учебные материалы по DB2 | 59 |
| Информация об устранении неисправностей DB2 | 60 |
| Положения и условия | 60 |

| | | | |
|----------------------------------|----|------------------|----|
| Приложение В. Замечания. | 63 | Индекс | 67 |
|----------------------------------|----|------------------|----|

Глава 1. Об этой книге

В книге *Установка и конфигурирование DB2 Connect Personal Edition* представлена вся информация, необходимая для подготовки и последующей установки продукта DB2 Connect Personal Edition. Сюда включена информация, относящаяся к каждой поддерживаемой операционной системе. Представлена взаимосвязь между DB2 Connect Personal Edition и поддерживаемыми продуктами серверов баз данных, включая способы конфигурирования соединений.

Для кого предназначена эта книга

Вся книга или отдельные ее разделы будут полезны системным администраторам, администраторам баз данных, специалистам по связи и тем, кто устанавливает программные продукты.

Глава 2. DB2 Connect. Введение

О программе DB2 Connect

DB2 Connect обеспечивает связь с базами данных на мэйнфреймах и средних компьютерах из операционных систем Linux[®], UNIX[®] и Windows[®].

Можно установить соединение с базами данных DB2 в системах z/OS, IBM[®] i и IBM Power Systems, VSE и VM. Кроме того, можно соединяться с базами данных других разработчиков (не IBM), удовлетворяющих требованиям Distributed Relational Database Architecture (DRDA).

Предложения для продукта DB2 Connect

У DB2 Connect есть несколько редакций, в том числе DB2 Connect Personal Edition, и несколько продуктов сервера DB2 Connect.

- DB2 Connect Enterprise Edition
- DB2 Connect Application Server Edition
- DB2 Connect Unlimited Edition for System z
- DB2 Connect Unlimited Edition for System i

Подробную информацию о предложениях продуктов DB2 Connect смотрите по адресу www.ibm.com/software/data/db2/db2connect/

Обычные сценарии DB2 Connect

Представлены обычные способы использования DB2 Connect для создания рабочих сред баз данных и обычные способы выполнения первичных задач с участием DB2 Connect. В сценарии включены среды и задачи, такие как прямое соединение между DB2 Connect и сервером баз данных мэйнфрейма IBM, использование Ассистента конфигурирования для управления соединениями с базами данных и поддержка клиента (IBM data server) для разработки прикладных программ баз данных.

Доступ к данным DB2 хоста System z или IBM i при помощи DB2 Connect Personal Edition

Прямое соединение без промежуточных серверов удобно и весьма желательно. Это особенно важно в ситуациях, когда сервер баз данных мэйнфрейма IBM поддерживает соединения TCP/IP. В таких ситуациях каждая рабочая станция DB2 Connect устанавливает прямое соединение с сервером баз данных мэйнфрейма IBM.

Для применения соединений TCP/IP необходимо, чтобы база данных мэйнфрейма IBM поддерживала TCP/IP. Следующие версии содержат встроенную поддержку соединений TCP/IP:

- DB2 for z/OS Версии 7.1 и новее
- DB2 for IBM i Версии 5 Выпуска 1 или новее
- DB2 Server for VM and VSE Версии 7 или новее

Чтобы соединиться с сервером баз данных мэйнфрейма IBM, требуется лицензия DB2 Connect, которую можно добавить на IBM data server.

На рис. 1 показана рабочая станция с установленной DB2 Connect Personal Edition, напрямую соединенная с сервером баз данных мейнфрейма IBM.

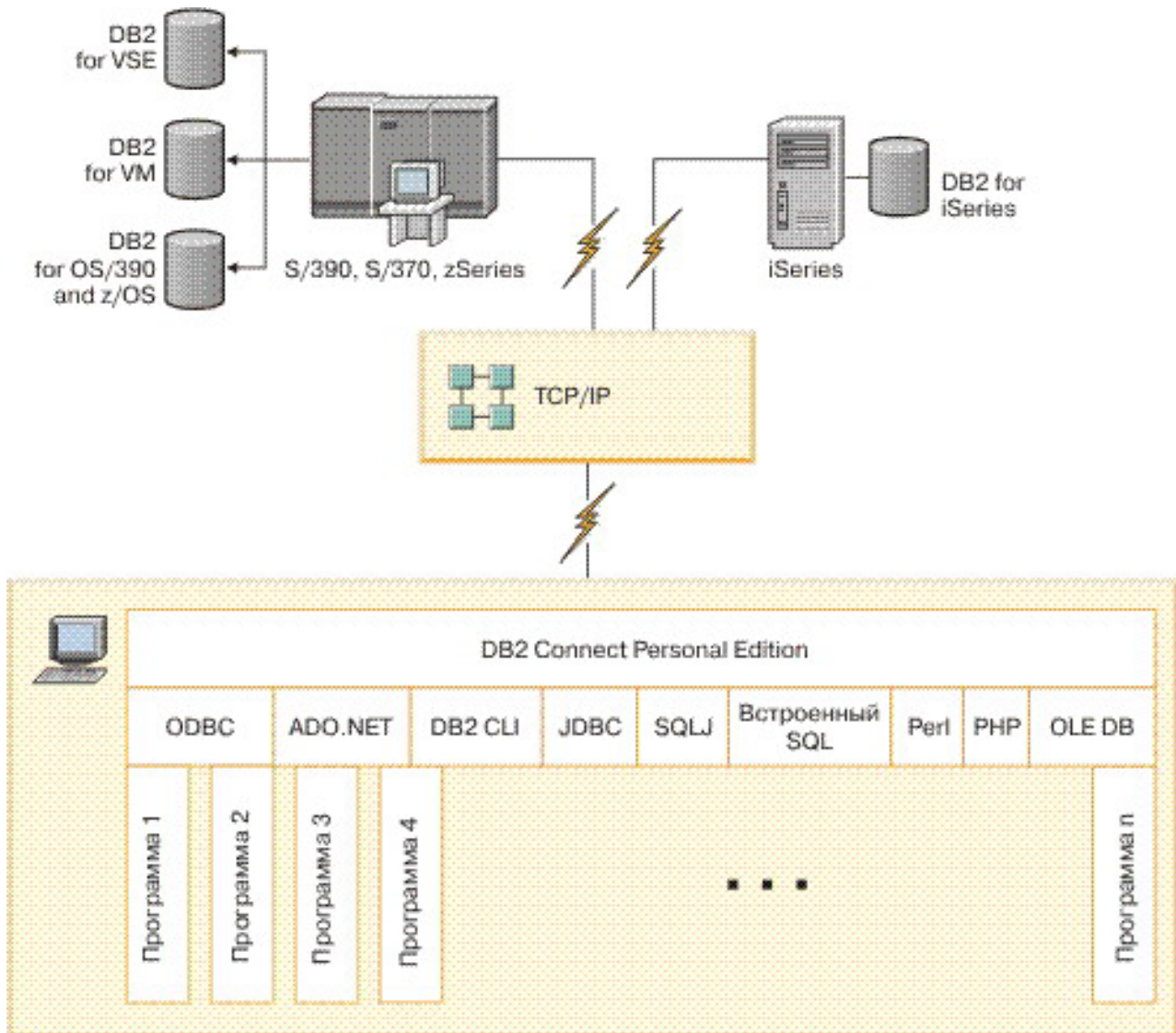


Рисунок 1. Прямое соединение между DB2 Connect и сервером баз данных мейнфрейма IBM

Управление соединениями с базами данных при помощи Ассистента конфигурирования (Linux и Windows)

Ассистент конфигурирования (CA) помогает управлять соединениями базы данных с удаленными серверами. CA поставляется как часть клиента DB2. CA - это предпочитаемый способ создания соединений между клиентом и сервером.

Примечание: В прежних выпусках Инструменты управления DB2, например, CA, были доступны на всех платформах. Начиная с версии 9, Инструменты управления DB2 будут доступны только для Windows x86, Windows x64 (AMD64/EM64T), Linux на x86 и Linux на AMD64/EM64T. На всех платформах для управления соединениями можно пользоваться процессором командной строки DB2 (CLP).

При помощи CA можно:

- Заносить в каталог базы данных, чтобы их могли использовать прикладные программы. Возможны три способа:
 - Использование профиля, предоставляемого администратором базы данных, для автоматического определения соединений. Для этой базы данных автоматически устанавливается клиентский доступ.
 - Найти доступные базы данных в сети и выбрать одну из них. Доступ клиента автоматически устанавливается для баз данных, определенных в профиле. DB2 Connect Personal Edition не может выполнять поиск баз данных мейнфрейма IBM, за исключением случаев применения сервера DB2 Connect, на котором определены базы данных мейнфрейма IBM.
 - Конфигурировать соединения с базой данных вручную путем ввода необходимых параметров соединения.
- Удалять базы данных из каталога или изменять свойства базы данных в каталоге.
- Экспортировать и импортировать профили клиентов, которые содержат информации о базах данных и конфигурации для клиента.
- Проверять соединения с локальными или удаленными базами данных, найденными в системе.
- Связывать прикладные программы с базой данных, выбирая утилиты или файлы связывания из списка.
- Добавлять, изменять и удалять источники данных CLI/ODBC, а также задавать параметры конфигурации CLI/ODBC.
- Настраивать в системе параметры конфигурации клиента. Параметры логически сгруппированы, и при выборе параметров в интерфейсе появляются варианты настроек.
- Обновлять пароль сервера баз данных.

Поддержка клиента IBM Data Server для разработки прикладных программ баз данных

В Клиент Data Server входит:

- **Прекомпиляторы для C/C++, COBOL и Fortran** (при условии, что язык поддерживается для данной платформы).
- **Поддержка программ встроенного SQL**, включая программные библиотеки, файлы включений и примеры кода.
- **Поддержка программ ODBC и интерфейсов уровня вызова DB2 (DB2 CLI)**, включая программные библиотеки, файлы включений и примеры кода для разработки программ, легко переносимых в ODBC и совместимых с SDK ODBC. SDK ODBC можно получить от Microsoft® (для операционных систем Windows) и от многих других поставщиков (для самых разнообразных поддерживаемых платформ). В операционных системах Windows драйвер ODBC и CLI устанавливается по умолчанию с клиентом DB2, поддерживающим программы, разработанные при помощи Software Developer's Kit Microsoft ODBC. Для остальных платформ драйвер ODBC и CLI может быть установлен с клиентом DB2, поддерживающим программы, разработанные при помощи SDK ODBC для данной платформы, если эти программы существуют.
- **IBM Data Server для JDBC и SQLJ**, в состав которого входит:
 - Поддержка программ, совместимых с JDBC 3 и JDBC 4
 - Поддержка SQLJ для разработки программ Java™ с использованием статического SQL
- Среда **Java 5** встраивается в серверы DB2 для поддержки артефактов программ Java стороны сервера, включая хранимые процедуры и пользовательские функции

- **Подпрограммы автоматизации средств ActiveX Data Objects (ADO) и Object Linking and Embedding (OLE) (пользовательские функции и хранимые процедуры)** в операционных системах Windows, включая примеры кода, реализованные в Microsoft Visual Basic и Microsoft Visual C++.
- **Функции таблиц Object Linking and Embedding Database (OLE DB)** в операционных системах Windows.
- **Программы C# .NET и Visual Basic .NET и подпрограммы CLR .NET** в операционных системах Windows.
- **Поддержка программ Ruby и Ruby on Rails**, включая IBM_DB gem для упрощенной установки и примеры кода. Ruby - это полностью интегрированный объектно-ориентированный язык программирования, используемый для разработки Web-программ. Ruby on Rails (RoR) или просто Rails - это механизм для разработки Web-программ, обращающихся к базам данных в соответствии с архитектурной структурой Model-View-Control (моделирование-представление-управление).
- **Поддержка программ препроцессора гипертекста PHP**, включая программные библиотеки и примеры кода. PHP - это язык сценариев, используемый для разработки Web-программ. Он поддерживает также объектно-ориентированное программирование.
- **IBM Data Studio** - содержательный набор интегрированных в Eclipse инструментов для разработчиков и администраторов баз данных. IBM Data Studio сокращает время на выполнение повседневных задач управления, создание, внедрение и отладку хранимых процедур SQL и Java, внедрение Web-служб данных и создание запросов для реляционных данных и данных XML при помощи SQL и XQuery для серверов данных DB2 и Informix.
- **Интерактивный SQL** редактора команд или процессора командной строки для моделирования операторов SQL и выполнения разовых запросов в базу данных.
- **Набор документированных API**, включающий в других инструментах разработки программ реализацию поддержки прекомпиляторов для DB2 непосредственно в их продуктах. Этот интерфейс используется, например, в IBM COBOL в AIX.

Глава 3. Установка DB2 Connect Personal Edition

Типичные шаги установки и конфигурирования DB2 Connect Personal Edition

Установка DB2 Connect Personal Edition включает в себя несколько этапов. В этом разделе описаны типичные операции, которые необходимо выполнить для установки и конфигурирования DB2 Connect Personal Edition.

1. Определите, как вы хотите использовать DB2 Connect в вашей сети.
2. Убедитесь в наличии необходимых программ и оборудования на рабочей станции и на сервере баз данных мейнфрейма IBM.
3. Убедитесь, что конфигурация вашего сервера баз данных мейнфрейма IBM позволяет ему принимать соединения от DB2 Connect.
4. Установите программу DB2 Connect. Эта рабочая станция будет использоваться для конфигурирования и проверки соединений с мейнфреймом IBM.

Примечание: Если у вас есть компьютер, на котором установлен IBM data server, можно активировать DB2 Connect Personal Edition, зарегистрировав лицензию DB2 Connect Personal Edition на этом компьютере.

5. После этого установите соединение между DB2 Connect и системой баз данных мейнфрейма IBM.
DB2 Connect может автоматически находить и конфигурировать все соединения TCP/IP. Для поиска базы данных мейнфрейма IBM запустите ассистент конфигурирования (CA).
6. Свяжите программы и утилиты, поставляемые с DB2 Connect, с базой данных мейнфрейма IBM.
7. Проверьте соединение с мейнфреймом IBM.
8. Теперь можно использовать DB2 Connect со всеми программами. На рабочие станции, которые будут использоваться для разработки программ, надо установить IBM data server.
9. Если вы хотите использовать эту рабочую станцию для управления серверами DB2 for z/OS или DB2 Database для Linux, UNIX и Windows, установите IBM data server.

Требования к диску и памяти

Требования к дискам

Объем необходимого для продукта дискового пространства зависит от выбранного типа установки и типа вашей файловой системы. Мастер по установке DB2 производит динамическую оценку размера на основе компонентов, выбранных для стандартной, минимальной или пользовательской установки.

Не забудьте, что дополнительный объем дискового пространства потребуется для необходимых баз данных, программного обеспечения и средств связи.

В операционных системах Linux и UNIX рекомендуется 2 Гбайта свободного пространства в каталоге /tmp.

Требования к памяти

Для системы баз данных DB2 требуется не менее 256 Мбайт оперативной памяти. Для системы, в которой работают только продукт DB2 и графические инструменты DB2 требуется не менее 512 Мбайт оперативной памяти. Однако для повышения производительности рекомендуется использовать 1 Гбайт оперативной памяти. Эти требования не включают дополнительную оперативную память, которая потребуется для других программ вашей системы.

При определении требований к объему памяти учтите следующее:

- Для продуктов DB2, работающих в HP-UX Версии 11i для систем на основе Itanium, требуется не менее 512 Мбайт оперативной памяти.
- Требования к памяти для поддержки клиента IBM Data Server приведены в расчете на пять одновременных соединений клиентов. На каждые следующие пять соединений потребуется дополнительно 16 Мбайт памяти.
- Требования к памяти зависят от размера и сложности базы данных и от степени активности базы данных и от числа клиентов, обращающихся к системе.

Для серверных продуктов DB2 автоматическая настройка памяти упрощает задачу конфигурирования памяти; она автоматически задает значения некоторых параметров конфигурации памяти. Когда эта функция включена, она динамически распределяет доступные ресурсы памяти между различными потребителями, в числе которых операции сортировки, кэш пакетов, список блокировок и пулы буферов.

- В операционных системах Linux и UNIX рекомендуется, чтобы пространство подкачки было как минимум вдвое больше объема оперативной памяти.

Установка DB2 Connect Personal Edition (Linux)

Чтобы определить предпочтения установки и установить продукт DB2 Connect Personal Edition в Linux, используйте мастер по установке DB2.

Перед началом установки:

- DB2 Connect можно установить как с полномочиями root, так и без полномочий root. Дополнительную информацию об установке без полномочий root смотрите в разделе “Обзор установки без полномочий root (Linux и UNIX)”.
- Убедитесь, что система отвечает следующим требованиям:
 - Требования к диску и памяти
 - “Требования для установки DB2 Connect Personal Edition (Linux)” на стр. 10.
- В системе должен быть смонтирован диск DVD продукта баз данных DB2.
- Должен быть доступен образ продукта DB2 Connect. Для установки неанглийской версии продукта DB2 Connect, нужны соответствующие пакеты для национальных языков.
- Чтобы найти продукты баз данных DB2, уже установленные в вашей системе, посмотрите раздел “Вывод списка продуктов DB2, установленных в вашей системе (Linux и UNIX)” в публикации *Установка серверов DB2*. Мастер по установке DB2 - это программа установки с графическим интерфейсом. Для запуска мастера по установке DB2 на компьютере должна быть доступна система X windows. Убедитесь, что сервер X windows работает. Убедитесь, что вы правильно экспортировали дисплей. Например, `export DISPLAY=9.26.163.144:0`.
- Если в вашей среде применяется программное обеспечение защиты, такое как Lightweight Directory Access Protocol (LDAP), перед запуском мастера по установке

DB2 нужно вручную создать требуемых пользователей DB2. Перед началом работы посмотрите тему “Особенности централизованного управления пользователями”.

Примечание: Начиная с DB2 Версии 9.1 Fix Pack 2, возможности Network Information Services (NIS) и Network Information Services Plus (NIS+) объявлены устаревшими. Поддержка этих возможностей может быть удалена в следующем выпуске. Для служб централизованного управления пользователями рекомендуется использовать Lightweight Directory Access Protocol (LDAP).

Мастер по установке DB2 - это написанный на Java инструмент, автоматизирующий процесс установки и конфигурирования любых продуктов баз данных DB2. Если вы предпочитаете не пользоваться этой утилитой, есть два варианта. Можно установить продукт DB2 Connect Personal Edition:

- По методу с файлом ответов
- Вручную с помощью команды `db2_install`. Продукт баз данных DB2 *нельзя* установить вручную при помощи собственной утилиты установки операционной системы `rpm`. Любые существующие сценарии, содержащие ссылку на эту собственную утилиту установки, которые вы используете для взаимодействия с установками DB2 и запросов, надо изменить.

Чтобы установить DB2 Connect Personal Edition в Linux при помощи мастера по установке DB2:

1. Перейдите в каталог, в котором смонтирован DVD-диск:

```
cd /db2dvd
```

где *db2dvd* - точка монтирования диска DVD.

2. Если образ продукта DB2 Connect загружен по сети, нужно распаковать и разархивировать файл продукта.

- a. Распакуйте файл продукта:

```
gzip -d продукт.tar.gz
```

где *продукт* - имя загруженного вами продукта баз данных.

- b. Разархивируйте файл продукта:

```
tar xvf продукт.tar
```

- c. Перейдите в другой каталог:

```
cd ./продукт/disk1
```

Примечание: Если вы скачали пакет для национальных языков, распакуйте его в тот же каталог. При этом подкаталоги (например, `./n1pack/disk2`) будут созданы в одном каталоге, и программа установки сможет автоматически найти установочные образы, не выводя запрос пользователю.

3. Чтобы запустить мастер по установке DB2, введите команду `./db2setup` из каталога, в котором находится образ продукта. Через несколько секунд откроется панель запуска установки IBM DB2. При установке с нескольких компакт-дисков введите команду `db2setup` не из положения смонтированного компакт-диска (задав относительный или абсолютный путь), чтобы можно было размонтировать компакт-диск продукта DB2 Connect. В этом окне вы можете просмотреть предварительные требования для установки, информацию о выпуске, а также перейти к процедуре установки.
4. После запуска программы установки вам потребуется задать необходимые значения на панелях мастера по установке DB2. Выполните остальные действия в мастере по установке DB2, руководствуясь справкой по установке. Нажмите

кнопку **Справка**, чтобы выбрать электронную справку. В любой момент можно нажать кнопку **Отмена**, чтобы прервать установку. Файлы DB2 копируются в систему только после нажатия кнопки **Готово** на последней панели мастера установки DB2. После завершения DB2 Connect Personal Edition будет установлен в путь установки по умолчанию, /opt/IBM/db2/v9.7 .

Если при установке в системе этот каталог уже используется, будет использован путь установки продукта DB2 Connect с добавлением `_xx`, где `xx` - две цифры, начиная с 01 по возрастанию, в зависимости от того, сколько копий DB2 у вас установлено.

Кроме того, вы можете задать свой собственный путь для установки продукта баз данных DB2.

Пакет для национальных языков можно установить также, введя команду `./db2setup` из каталога, в котором находится пакет, после того, как установлен продукт DB2 Connect.

Журналы установки `db2setup.log` и `db2setup.err` по умолчанию находятся в каталоге `/tmp`. Можно задать другое положение файлов журналов.

Чтобы предоставить продукту баз данных DB2 доступ к документации по DB2 на локальном компьютере или на другом компьютере в вашей локальной сети, нужно установить *Информационный центр DB2*. *Информационный центр DB2 Center* содержит документацию для базы данных DB2 и связанных с DB2 продуктов. Смотрите тему “Установка Информационного центра DB2 при помощи мастера по установке DB2 (UNIX)” в книге *Установка серверов DB2*.

Требования для установки DB2 Connect Personal Edition (Linux)

Прежде чем устанавливать DB2 Connect Personal Edition в операционных системах Linux, убедитесь, что выбранная система отвечает обязательным требованиям к операционной системе, аппаратному обеспечению, программному обеспечению и возможностям связи.

Для установки DB2 Connect Personal Edition должны выполняться следующие требования:

Требования к аппаратному обеспечению

Поддерживаемые процессоры:

- x86 (Intel® Pentium®, Intel Xeon® и AMD Athlon)
- x64 (Intel EM64T и AMD64)

Требования к системе

Самую свежую информацию о поддерживаемых дистрибутивах Linux смотрите по адресу <http://www.ibm.com/db2/linux/validate>.

Возможно, потребуется обновить параметры конфигурации ядра. Параметры конфигурации ядра задаются в файле `/etc/sysctl.conf`. Информацию о задании и активации этих параметров с помощью команды `sysctl` смотрите в руководстве по операционной системе.

Требования к программному обеспечению

- Для просмотра электронной справки необходим браузер.
- Если вы хотите использовать мастер по установке DB2 для установки DB2 Connect или применять графические инструменты DB2, необходимо программное обеспечение X Window System для работы с графическим интерфейсом.

Требования к средствам связи

Для настройки соединений TCP/IP никакое дополнительное программное обеспечение устанавливать не требуется.

Монтирование компакт-диска или DVD (Linux)

Чтобы смонтировать компакт-диск в операционных системах Linux, введите команду `mount`.

В зависимости от конфигурации системы для монтирования дисков могут потребоваться полномочия пользователя `root`.

Чтобы смонтировать компакт-диск или диск DVD в операционных системах Linux:

1. Вставьте компакт-диск или диск DVD в дисковод и введите команду:

```
mount -t iso9660 -o ro /dev/cdrom /cdrom
```

где `/cdrom` - точка монтирования компакт-диска или диска DVD.

2. Выйдите из системы.

Теперь файловая система компакт-диска или диска DVD смонтирована. Просмотрите содержимое компакт-диска или диска DVD, вставив его в дисковод и введя команду `cd /cdrom`, где `cdrom` - каталог точки монтирования.

Установка DB2 Connect Personal Edition (Solaris)

Чтобы определить предпочтения установки и установить DB2 Connect Personal Edition, используйте мастер по установке DB2.

Перед началом установки:

- DB2 Connect можно установить как с полномочиями `root`, так и без полномочий `root`. Дополнительную информацию об установке без полномочий `root` смотрите в разделе “Обзор установки без полномочий `root` (Linux и UNIX)” в книге *Установка серверов DB2*.
- Убедитесь, что система отвечает требованиям к установке, памяти и диску.
- В системе должен быть смонтирован диск DVD продукта баз данных DB2.
- Должен быть доступен образ продукта DB2 Connect. Для установки неанглийской версии продукта DB2 Connect, нужны соответствующие пакеты для национальных языков.
- Чтобы найти продукты баз данных DB2, уже установленные в вашей системе, посмотрите раздел “Вывод списка продуктов DB2, установленных в вашей системе (Linux и UNIX)” в публикации *Установка серверов DB2*.
- Мастер по установке DB2 - это программа установки с графическим интерфейсом. Для запуска мастера по установке DB2 на компьютере должна быть доступна система X windows. Убедитесь, что сервер X windows работает. Убедитесь, что вы правильно экспортировали дисплей. Например, `export DISPLAY=9.26.163.144:0`.
- Если в вашей среде применяется программное обеспечение защиты, такое как Lightweight Directory Access Protocol (LDAP), перед запуском мастера по установке DB2 нужно вручную создать требуемых пользователей DB2. Перед началом работы посмотрите “Особенности централизованного управления пользователями” в книге *Установка серверов DB2*.

Примечание: Начиная с DB2 Версии 9.1 Fix Pack 2, возможности Network Information Services (NIS) и Network Information Services Plus (NIS+) объявлены устаревшими. Поддержка этих возможностей может быть удалена в следующем выпуске. Для служб централизованного управления пользователями рекомендуется использовать Lightweight Directory Access Protocol (LDAP).

Мастер по установке DB2 - это написанный на Java инструмент, автоматизирующий процесс установки и конфигурирования любых продуктов баз данных DB2. Если вы предпочитаете не пользоваться мастером, есть два варианта. Можно установить продукт DB2 Connect Personal Edition:

- Метод с файлом ответов
- Вручную с помощью команды `db2_install`. Продукт баз данных DB2 *нельзя* установить вручную при помощи собственной утилиты установки операционной системы `pkgadd`. Любые существующие сценарии, содержащие ссылку на эту собственную утилиту установки, которые вы используете для взаимодействия с установками DB2 и запросов, надо изменить.

Чтобы установить DB2 Connect Personal Edition в Solaris x64 при помощи мастера по установке DB2:

1. Перейдите в каталог, в котором смонтирован диск DVD:

```
cd /db2dvd
```

где *db2dvd* - точка монтирования диска DVD.

2. Если образ продукта DB2 Connect загружен по сети, нужно распаковать и разархивировать файл продукта.

- a. Распакуйте файл продукта:

```
gzip -d продукт.tar.gz
```

где *продукт* - имя загруженного вами продукта DB2 Connect.

- b. Разархивируйте файл продукта:

```
tar xvf продукт.tar
```

- c. Перейдите в другой каталог:

```
cd ./продукт/disk1
```

Примечание: Если вы скачали пакет для национальных языков, распакуйте его в тот же каталог. При этом подкаталоги (например, `./n1pack/disk2`) будут созданы в одном каталоге, и программа установки сможет автоматически найти установочные образы, не выводя запрос пользователю.

3. Чтобы запустить мастер по установке DB2, введите команду `./db2setup` из каталога, в котором находится образ продукта. При установке с нескольких компакт-дисков введите команду `db2setup` не из положения смонтированного компакт-диска (задав относительный или абсолютный путь), чтобы можно было размонтировать компакт-диск продукта DB2 Connect. Через несколько секунд откроется панель запуска установки IBM DB2. В этом окне вы можете просмотреть предварительные требования для установки, информацию о выпуске, а также перейти к процедуре установки.
4. После запуска программы установки вам потребуется задать необходимые значения на панелях мастера по установке DB2. Выполните остальные действия в мастере по установке DB2, руководствуясь справкой по установке. Нажмите кнопку **Справка**, чтобы выбрать электронную справку. В любой момент можно нажать кнопку **Отмена**, чтобы прервать установку. Файлы DB2 копируются в систему только после нажатия кнопки **Готово** на последней панели мастера по установке DB2.

После завершения DB2 Connect Personal Edition будет установлен в путь установки по умолчанию, `/opt/IBM/db2/v9.7`.

Если при установке в системе этот каталог уже используется, будет использован путь установки продукта DB2 Connect с добавлением `_xx`, где `xx` - две цифры, начиная с 01 по возрастанию, в зависимости от того, сколько копий DB2 у вас установлено.

Кроме того, можно задать свой собственный путь для установки продукта DB2 Connect.

Пакет для национальных языков можно установить также, введя команду `./db2setup` из каталога, в котором находится пакет, после того, как установлен продукт DB2 Connect.

Журналы установки `db2setup.log` и `db2setup.err` по умолчанию находятся в каталоге `/tmp`. Можно задать другое положение файлов журналов.

Чтобы предоставить продукту баз данных DB2 доступ к документации по DB2 на локальном компьютере или на другом компьютере в вашей локальной сети, нужно установить *Информационный центр DB2*. *Информационный центр DB2* содержит документацию по базам данных DB2 и связанным с ними продуктами DB2. Посмотрите тему “Установка Информационного центра DB2 при помощи мастера по установке DB2 (UNIX)” в публикации *Установка серверов DB2*.

Требования по установке для продуктов DB2 Connect (Solaris)

Прежде чем устанавливать продукты DB2 Connect в операционной системе Solaris, убедитесь, что выбранная система отвечает обязательным требованиям к операционной системе, аппаратному обеспечению, программному обеспечению и возможностям связи.

Для установки продукта DB2 Connect в Solaris должны выполняться следующие требования:

Таблица 1. Предварительные требования для установки в Solaris

| Операционная система | Аппаратное обеспечение |
|---|-----------------------------------|
| Solaris 10 Update 5 <ul style="list-style-type: none">• 64-битным ядром• Исправление 127128-11 | Solaris x64 (Intel 64 или AMD64) |
| Solaris 9 <ul style="list-style-type: none">• 64-битным ядром• Исправлениями 111711-12 и 111712-12• Если используются непосредственные устройства - исправление 122300-11 Solaris 10 Update 5 <ul style="list-style-type: none">• 64-битным ядром• Если используются непосредственные устройства - исправление 125100-07 | Процессоры UltraSPARC или SPARC64 |

1. Поддерживается только DB2, установленные в локальных зонах. Установка в глобальной зоне DB2 в настоящее время не поддерживается.

Требования к операционной системе

"Recommended & Security Patches" можно получить с сайта <http://sunsolve.sun.com>. На сайте SunSolve Online выберите меню "Patches" на левой панели.

Требуются также J2SE Solaris Operating System Patch Clusters. Их можно получить с сайта <http://sunsolve.sun.com>.

Для DB2 Connect на 64-битных системах Fujitsu PRIMEPOWER требуется также:

- Solaris 9 Kernel Update Patch 112233-01 или новее, чтобы получить исправление для ошибки 912041-01.

Исправления Fujitsu PRIMEPOWER для операционной системы Solaris можно загрузить с FTSI по адресу: <http://download.ftsi.fujitsu.com/>.

Дополнительных список особенностей, которые могут повлиять на системы баз данных DB2 в Solaris, смотрите по адресу: www.ibm.com/support/docview.wss?&uid=swg21257606

Продукты баз данных DB2 поддерживают файловые системы ZFS и логические домены (LDoms) Solaris.

Подробности о технологии виртуализации, поддерживаемой продуктами DB2, смотрите по адресу <http://www.ibm.com/developerworks/wikis/display/im/DB2+Virtualization+Support>.

Требования к программному обеспечению

- Для установки DB2 Connect в операционных системах Solaris требуется SUNWlibC. Ее можно получить с сайта <http://sunsolve.sun.com>.
- Для просмотра электронной справки необходим браузер.

Требования к средствам связи

Можно использовать TCP/IP

- Для настройки соединений TCP/IP никакое дополнительное программное обеспечение устанавливать не требуется.
- DB2 Connect поддерживается в Sun Cluster 2.2, если:
 - Протокол хоста - TCP/IP
 - Не используется двухфазное принятие. Это ограничение можно снять, если пользователь сконфигурирует журнал SPM так, чтобы он находился на совместно используемом диске (для этого надо изменить параметр конфигурации менеджера баз данных `spm_log_path`) и у системы передачи функций будет та же конфигурация TCP/IP (то есть то же имя хоста, IP=адрес и т.п.).

Монтирование компакт-дисков или дисков DVD (операционная среда Solaris)

Если компакт-диск не монтируется автоматически при его вставке в дисковод в операционной среде Solaris, введите команду `mount`.

Чтобы смонтировать удаленное устройство чтения компакт-дисков или дисков DVD с помощью NFS, в удаленной системе необходимо экспортировать файловую систему на компакт-диске или диске DVD, предоставив к ней доступ пользователю `root`. В зависимости от конфигурации локальной системы, может также потребоваться доступ `root` на локальном компьютере.

Чтобы смонтировать компакт-диск или DVD-диск в Solaris:

1. Вставьте компакт-диск или диск DVD в дисковод.
2. Когда в системе запущен менеджер томов (`vold`), диск монтируется автоматически как `/cdrom/метка_cd`, если у компакт-диска или диска DVD есть метка, или как `/cdrom/unnamed_cdrom`, если у него нет метки.

Если в системе не запущен менеджер томов, выполните для монтирования компакт-диска или диска DVD следующие действия:

- a. Определите имя устройства с помощью команды:

```
ls -al /dev/sr* |awk '{print "/" $11}'
```

Эта команда возвращает имя устройства чтения компакт-дисков или дисков DVD. В данном примере эта команда возвращает строку `/dev/dsk/c0t6d0s2`.

- b. Чтобы смонтировать компакт-диск или диск DVD, введите следующие команды:

```
mkdir -p /cdrom/unnamed_cdrom  
mount -F hsfs -o ro /dev/dsk/c0t6d0s2 /cdrom/unnamed_cdrom
```

где `/dev/dsk/c0t6d0s2` - имя устройства, возвращенное на предыдущем шаге, а `/cdrom/unnamed_cdrom` - каталог монтирования компакт-диска или диска DVD.

3. Выйдите из системы.

Теперь файловая система компакт-диска или диска DVD смонтирована. Просмотрите содержимое компакт-диска или диска DVD, вставив его в дисковод и введите команду `cd /cdrom`, где `cdrom` - каталог точки монтирования компакт-диска или диска DVD.

Установка DB2 Connect Personal Edition (Windows)

В этой задаче описывается установка DB2 Connect Personal Edition в операционных системах Windows при помощи мастера по установке DB2. Другой вариант - установить DB2 Connect Personal Edition при помощи файла ответов.

Перед запуском мастера по установке DB2:

- Убедитесь, что система отвечает следующим требованиям:
 - Требования к программному и аппаратному обеспечению
 - Требования к диску и памяти
- Если вы выполняете установку в Windows и собираетесь использовать протокол LDAP (Lightweight Directory Access Protocol), надо расширить схему каталогов.
- Для установки рекомендуется применять учетную запись администратора. Учетная запись администратора должна входить в локальную группу Администраторы в системе Windows, на которой выполняется установка продукта баз данных DB2, и должна иметь следующие дополнительные права доступа:
 - Работать как часть операционной системы
 - Создавать объекты маркеров
 - Увеличивать квоты
 - Замена маркера уровня процесса

Можно выполнить установку, и не имея этих прав, однако программа установки при этом не сможет проверить учетные записи.

- Если вы хотите установить DB2 Connect под учетной записью, не принадлежащей администратору, посмотрите тему Установка DB2 Connect без полномочий администратора (Windows).
- Для установки DB2 Connect Personal Edition при помощи мастера по установке DB2:
 1. Зарегистрируйтесь в системе как пользователь с полномочиями администратора.
 2. Завершите работу всех программ, для того чтобы программа установки смогла обновить необходимые файлы.
 3. Если у вас есть компьютер, на котором установлен IBM data server, можно активировать DB2 Connect Personal Edition, зарегистрировав лицензию DB2 Connect Personal Edition на этом компьютере. Чтобы установить DB2 Connect Personal Edition при помощи программы `setup`, выполните следующие действия.

4. Загрузите DVD-диск в дисковод. Функция автозапуска автоматически запустит мастер по установке DB2. Мастер по установке DB2 определит язык, установленный в системе, и запустит программу установки на этом языке. Если вы хотите запустить программу установки на другом языке, либо если программа установки не была автоматически запущена, можно запустить мастер по установке DB2 вручную.
5. Откроется Панель запуска DB2. В этом окне вы можете просмотреть предварительные требования для установки, информацию о выпуске, а также перейти к процедуре установки.
6. В процессе установки следуйте указаниям программы установки. Электронная справка поможет выполнить остальные действия. Нажмите кнопку **Справка**, чтобы выбрать электронную справку. В любой момент можно нажать кнопку **Отмена**, чтобы прервать установку.

Файл журнала содержит общую информацию и информацию об ошибках, возникших во время установки продукта и его удаления из системы. Имя файла журнала строится в виде *DB2-Сокращение продукта-Дата_Время.log*, например, *DB2-CPE-10-06-2006_17_23_42.log*. По умолчанию файл находится в каталоге *My Documents\DB2LOG*.

- Для запуска мастера по установке DB2 вручную:
 1. Нажмите кнопку **Пуск** и выберите **Выполнить**.
 2. В поле **Открыть** введите следующую команду:

```
x:\setup /i язык
```

где:

- *x*: - буква вашего дисковода DVD
 - *язык* - код используемого языка (например, RU для русского).
3. Нажмите кнопку **ОК**.

Чтобы предоставить продукту баз данных DB2 доступ к документации по DB2 на локальном компьютере или на другом компьютере в вашей локальной сети, нужно установить *Информационный центр DB2*. *Информационный центр DB2* содержит документацию по системам баз данных DB2 и связанным с ними продуктами DB2.

Требования для установки DB2 Connect Personal Edition (Windows)

Прежде чем устанавливать DB2 Connect Personal Edition в операционных системах Windows, убедитесь, что выбранная система отвечает обязательным требованиям к операционной системе, аппаратному обеспечению, программному обеспечению и возможностям связи.

Для установки DB2 Connect Personal Edition должны выполняться следующие требования:

Требования к операционной системе

Один из следующих серверов:

- Windows XP Professional Edition (32- и 64-битная) с Service Pack 2 или новее
- Windows 2003 с Service Pack 2 или новее:
 - Standard Edition (32- и 64-битная)
 - Enterprise Edition (32- и 64-битная)
 - Datacenter Edition (32- и 64-битная)
- Windows Vista
 - Professional Edition (32-битная и x64)

- Enterprise Edition (32-битная и x64)

Поддерживаются все пакеты Service Pack для Windows Vista.

- Windows 7
 - Business Edition (32-битная и x64)
 - Enterprise Edition (32-битная и x64)
- Windows Server 2008
 - Standard Edition (32- и 64-битная)
 - Enterprise Edition (32- и 64-битная)
 - Datacenter Edition (32- и 64-битная)

Поддерживаются все пакеты Service Pack для Windows Server 2008.

- Windows Server 2008 R2
 - Standard Edition (64-битная)
 - Enterprise Edition (64-битная)
 - Datacenter Edition (64-битная)

Поддерживаются все пакеты Service Pack Windows Server 2008 R2.

Требования к аппаратному обеспечению

- Любой процессор Intel или AMD, на котором могут работать поддерживаемые операционные системы Windows (32-битные и x64).

Требования к программному обеспечению

- Требуется MDAC 2.8. Мастер по установке DB2 установит MDAC 2.8, если он еще не установлен.
- Для просмотра электронной справки необходим браузер.

Требования к средствам связи

- TCP/IP поддерживается и обеспечивается операционной системой.

Особенности 64-битных систем Windows

- Требования SQL, посылаемые удаленными 32-битными клиентами ранних версий, не поддерживаются.

Возможности

Эта редакция DB2 Connect предназначена для использования на персональной рабочей станции и соединений с прикладными программами. Функциональные возможности сервера и шлюза не поддерживаются. Полную информацию о возможностях этой редакции смотрите на сайте <http://www.ibm.com/software/data/db2/db2connect/edition-pe.html>.

Эта редакция DB2 Connect не предназначена для поддержки серверов прикладных программ и не должна устанавливаться на таких серверах.

Учетные записи пользователей, необходимые для DB2 Connect Personal Edition (Windows)

При установке продукта DB2 Connect Personal Edition в Windows требуется учетная запись пользователя для установки.

Учетная запись пользователя для установки - это учетная запись пользователя, выполняющего установку. Учетную запись пользователя для установки необходимо создать до запуска мастера по установке DB2. Учетные записи пользователей для настройки можно создать до начала установки или разрешить мастеру по установке DB2 создать этих пользователей автоматически.

Все имена пользователей должны отвечать требованиям к именам пользователей операционной системы и DB2.

Если вы используете учетную запись пользователя установки, содержащую символы национальных алфавитов, которые не разрешены правилами именования DB2, установка DB2 завершится неудачно.

Для выполнения установки необходим локальный пользователь или пользователь домена. Обычно этот пользователь должен входить в группу *Администраторы* на том компьютере, где вы собираетесь выполнять установку.

Другой вариант - использовать учетную запись обычного пользователя (не администратора). Для этого требуется, чтобы член группы администраторов Windows сначала сконфигурировал привилегии Windows, разрешив этому пользователю (не администратору) выполнять установку. Например, в 64-битной операционной системе надо вручную задать полные разрешения в ключе реестра HKLM\Software\Wow6432Node, прежде чем можно будет успешно установить DB2 Connect Personal Edition. В Windows Vista пользователь, не являющийся администратором, может выполнить установку, но получит от мастера по установке DB2 приглашение ввести административные параметры регистрации.

У учетной записи пользователя для установки должно быть право "Доступ к этому компьютеру из сети".

Для учетных записей домена, чтобы проверять ID пользователей, ID пользователя должен входить в группу администраторов домена в домене, где нужно создать учетные записи.

Кроме того, для установки всех продуктов можно использовать встроенную учетную запись "Local System".

Права пользователей, предоставляемые программой установки DB2

Программа установки DB2 не предоставляет пользователям право "Отладка программ". Программа установки DB2 предоставляет пользователям следующие права:

- Работа в режиме операционной системы
- Создание маркерного объекта
- Закрепление страниц в памяти
- Вход в качестве службы
- Увеличение квот
- Замена маркера уровня процесса

Расширенная защита в Windows

Для продуктов DB2 можно использовать расширенную защиту Windows. Для установки DB2 Connect Personal Edition можно использовать любой ID пользователя, но если этот ID пользователя не входит в группу DB2ADMNS или DB2USERS, он не сможет выполнять никакие команды DB2.

Программа установки DB2 создает эти две новые группы. При пользовательской установке можно задать новые имена или оставить имена по умолчанию.

Чтобы включить эту функцию защиты, во время установки DB2 включите переключатель **Включить защиту операционной системы** на панели **Включить защиту операционной системы для объектов DB2**. Для полей Группа администраторов DB2 и Группа пользователей DB2 оставьте значения по умолчанию. Имена групп по умолчанию - DB2ADMNS и DB2USERS. В случае конфликта с существующими именами групп вам предложат изменить имена групп. При необходимости вы можете задать свои значения.

Расширение схемы Active Directory для служб каталога LDAP (Windows)

Если вы собираетесь использовать LDAP вместе с Windows Server 2003, нужно расширить схему Active Directory, включив в нее классы объектов и определения атрибутов DB2, при помощи команды db2schex.

Расширение схемы каталогов перед установкой продуктов DB2 и созданием баз данных имеет следующие преимущества:

- Созданный при установке экземпляр по умолчанию DB2 вносится в каталог Active Directory как узел DB2 при условии, что у ID пользователя, выполняющего установку, есть необходимые привилегии для записи в Active Directory.
- Любые базы данных, созданные после установки, автоматически каталогизируются в Active Directory.

Для расширения схемы каталога выполните следующие действия:

1. Зарегистрируйтесь на каждом компьютере, входящем в домен Windows, с учетной записью пользователя Windows, обладающей полномочиями управления схемами.
2. Введите команду db2schex с установочного диска DVD. Эту команду можно запустить без выхода из системы и повторной регистрации:

```
runas /user:MyDomain\Administrator x:\db2\Windows\utilities\db2schex.exe
```

где x: - буква дисководы дисков DVD.

Когда db2schex завершит работу, можно продолжить установку продукта DB2 или, если вы уже установили продукты DB2 или создали базы данных, вам надо будет вручную зарегистрировать этот узел и каталогизировать базы данных. Дополнительную информацию смотрите в теме “Включение поддержки LDAP после завершения установки DB2”.

Установка DB2 Connect пользователем без полномочий администратора (Windows)

Для неадминистративной установки учетная запись, под которой вы регистрируетесь, должна принадлежать к группе Опытные пользователи.

Некоторые данные о DB2 Connect должны заноситься в папку реестра HKEY_CURRENT_USER. Хотя для неадминистративной установки DB2 Connect многие значения реестра будут храниться в папке HKEY_LOCAL_MACHINE реестра, параметры среды надо изменять в HKEY_CURRENT_USER.

Член группы администраторов Windows должен сконфигурировать привилегии Windows, разрешив пользователю (не администратору) выполнять установку. Например, в 64-битной операционной системе надо вручную задать полные разрешения в ключе реестра HKLM\Software\Wow6432Node, прежде чем можно будет успешно установить 32-битный продукт DB2 Connect Personal Edition.

Примечание: Если планируется установка продукта от имени обычного пользователя (не администратора), перед попыткой установки продукта DB2 надо установить

библиотеку времени выполнения VS2005. Библиотека времени выполнения VS2005 должна быть в операционной системе до начала установки продукта DB2. Эту библиотеку можно получить на сайте загрузки библиотек времени выполнения Microsoft. Существует два варианта: `vcredist_x86.exe` для 32-битных систем и `vcredist_x64.exe` для 64-битных систем.

Системные ярлыки для неадминистративной установки надо поменять на пользовательские. Более того, поскольку для установки любого из продуктов DB2 Connect необходимы службы, а их нельзя создать без полномочий администратора, службы, которые запускаются автоматически, при неадминистративной установке будут запускаться как процессы.

Ниже описаны ситуации, с которыми вы можете столкнуться при работе со средой, в которой присутствует как административная, так и неадминистративная установка:

- Не администратор установил DB2 Connect, а затем администратор попытался DB2 Connect на тот же компьютер. Администратор получит сообщение, что продукт уже установлен. У администратора есть права доступа на удаление и повторную установку, что позволит ему выйти из создавшейся ситуации.
- Не администратор установил DB2 Connect, а затем второй не администратор попытался установить DB2 Connect на тот же компьютер. В этом случае установка выполнена не будет, а пользователю будет сообщено, что для установки продукта необходимы права доступа администратора.
- Администратор установил DB2 Connect, а затем не администратор попытался установить DB2 Connect на тот же компьютер. В этом случае установка выполнена не будет, а пользователю будет сообщено, что для установки продукта необходимы права доступа администратора. У администратора всегда есть права доступа на удаление и повторную установку продукта.
- Пользователь - не администратор не может деинсталлировать продукт DB2. Пользователи (не администраторы) в системах Windows Vista (и более новых) **могут** деинсталлировать продукт DB2.

Требования для установки продукта DB2 Connect в системах хоста или компьютеров среднего уровня

Продукты DB2 Connect позволяют рабочим станциям соединяться с базами данных на поддерживаемых платформах хоста и средних компьютеров (например, DB2 on z/OS). В некоторых случаях для включения этих возможностей DB2 Connect может потребоваться применение исправлений для продукта базы данных хоста или среднего компьютера.

Смотрите разделы “Установка клиентов IBM Data Server (Linux и UNIX)” и “Установка клиентов IBM Data Server (Windows)” в книге *Установка клиентов IBM Data Server*.

Управление идентификацией пользователей

Одна из ключевых задач после установки DB2 Connect Personal Edition - добавление пользователей в одну из двух групп пользователей с именами групп по умолчанию: DB2ADMNS и DB2USERS. Эта задача выполняется как часть политики защиты баз данных, реализуемой вами для среды баз данных.

Добавление вашего ID пользователя в группы пользователей DB2ADMNS и DB2USERS (Windows)

После успешного завершения установки DB2 надо добавить в группы DB2ADMNS или DB2USERS пользователей, которым требуется запускать локальные прикладные программы и инструменты DB2 на этом компьютере. Программа установки DB2 создает эти две новые группы. Вы можете использовать новые имена или оставить имена по умолчанию. Имена групп по умолчанию - DB2ADMNS и DB2USERS.

- Должен быть установлен продукт баз данных DB2.
- Во время установки продукта баз данных DB2 должен быть включен переключатель **Включить защиту операционной системы** на панели Включить защиту операционной системы для объекта DB2.

Чтобы добавить пользователей в соответствующую группу:

1. Нажмите кнопку **Пуск** и выберите **Выполнить**.
2. Введите `lusrmgr.msc` и нажмите кнопку **ОК**.
3. Выберите **Локальные пользователи и группы**.
4. Выберите **Пользователи**.
5. Выберите пользователя, которого хотите добавить.
6. Выберите **Свойства**.
7. Щелкните по вкладке **Членство в группах**.
8. Нажмите кнопку **Добавить**.
9. Выберите соответствующую группу.
10. Нажмите кнопку **ОК**.

Если при установке вы решили не включать новую возможность защиты, это можно сделать после установки, введя команду `db2extsec.exe`. Добавление пользователя в группу вступает в силу при первой последующей регистрации этого пользователя. Например, если вы добавили свой ID пользователя в группу DB2ADMNS, нужно выйти из системы и вновь зарегистрироваться в ней, чтобы это изменение вступило в силу.

Обзор установки без полномочий root (Linux и UNIX)

До Версия 9.5 установить продукты, применить пакеты FixPack, выполнить их откат, сконфигурировать экземпляры, добавить возможности или деинсталлировать продукты можно было только при наличии привилегий root. Теперь в операционных системах Linux и UNIX эти задачи может выполнить и пользователь без полномочий root.

При установке без полномочий root программа установки DB2 автоматически создает и конфигурирует экземпляр без полномочий root. Как пользователь без полномочий root, вы можете настроить конфигурацию экземпляра без полномочий root при установке. Использовать и поддерживать установленный продукт баз данных DB2 можно также без привилегий root.

При установке без полномочий root продукта баз данных DB2 устанавливается один экземпляр DB2 с большинством возможностей, устанавливаемых по умолчанию.

Установка без полномочий root может оказаться привлекательной для многих групп заказчиков, таких как:

- Предприятия с тысячами рабочих станций и пользователей, желающих установить продукт баз данных DB2, не тратя времени администратора системы

- Разработчики прикладных программ, не являющиеся, как правило, системными администраторами, но использующие для разработки программ продукты баз данных DB2
- Независимые поставщики программного обеспечения, разрабатывающие программы, которые, не требуя полномочий пользователя root, тем не менее содержат встроенный продукт баз данных DB2

Хотя в установке без полномочий root и реализуется основная часть функций установки с полномочиями root, есть некоторые отличия и ограничения. Список некоторых ограничений можно получить, попросив пользователя с полномочиями root ввести команду db2rfe.

Различия между установками с полномочиями root и установками без полномочий root

Помимо нескольких действующих ограничений, структура каталогов установки без полномочий root немного отличается от структуры каталогов установки с полномочиями root.

При установке с полномочиями root подкаталоги и файлы для продукта баз данных DB2 создаются в каталоге, выбираемом пользователем с полномочиями root.

В отличие от пользователей с полномочиями root, пользователи без полномочий root не могут выбрать положение, куда будут установлены продукты баз данных DB2. Установки без полномочий root всегда выполняются в каталог `$HOME/sql1ib`, где `$HOME` представляет домашний каталог пользователя без полномочий root. Схема подкаталогов каталога `sql1ib` установки без полномочий root аналогична схеме подкаталогов установки с полномочиями root.

Для установок с полномочиями root можно создать несколько экземпляров. Права владения экземпляром связываются с ID пользователя, под которым создавался экземпляр.

В установке без полномочий root может быть только один экземпляр DB2. Каталог установки без полномочий root содержит все файлы продукта баз данных и файлы экземпляра DB2 без программных связей.

В следующей таблице приведены различия между установками с полномочиями root и установками без полномочий root.

Таблица 2. Различия между установками с полномочиями root и установками без полномочий root

| Критерии | Установки с полномочиями root | установки без полномочий root |
|--|---|---|
| Пользователь может выбрать каталог установки | Да | Нет. Продукты баз данных DB2 устанавливаются в домашний каталог пользователя. |
| Допустимое число экземпляров DB2 | Несколько | Один |
| Файлы, внедряемые при установке | Только файлы программы. Экземпляры должны быть созданы после установки. | Файлы программы и файлы экземпляра. Продукт баз данных DB2 готов для использования сразу после установки. |

Таблица 2. Различия между установками с полномочиями root и установками без полномочий root (продолжение)

| Критерии | Установки с полномочиями root | установки без полномочий root |
|--------------------------------|-------------------------------|---|
| Обновление версии и экземпляра | Нет | Нет необходимости деинсталлировать старую версию перед установкой новой. Установка новой версии и обновление экземпляра выполняются одновременно. |

Ограничения для установок без полномочий root

Помимо различий между установками с полномочиями и без полномочий root, есть несколько ограничений для установок без полномочий root. Обсуждение ограничений в этом разделе поможет вам решить, следует ли использовать установку без полномочий root.

Ограничения на продукты

В установках без полномочий root не поддерживаются некоторые продукты баз данных DB2:

- DB2 Query Patroller
- DB2 Net Search Extender
- Локально установленный *Информационный центр DB2*

Примечание: Локально установленный *Информационный центр DB2* в установках без полномочий root не поддерживается, поскольку для запуска демона требуются полномочия пользователя root. Однако экземпляр DB2 установки без полномочий root можно сконфигурировать для использования локально установленного *Информационного центра DB2*, если он установлен на том же компьютере.

Ограничения на возможности и инструменты

В установке без полномочий root недоступны следующие возможности и инструменты:

- Сервер администратора DB2 (DAS) и связанные с ним команды: dasdrt, dasdrop, daslist, dasmig и dasupdt
- Ассистент конфигурирования
- Центр управления
- Возможность db2governor повышать приоритет не поддерживается
- В менеджере рабочей нагрузки (WLM) допускаются попытки задать приоритет агента в классе обслуживания DB2 в экземпляре DB2 установки без полномочий root. Однако этот приоритет агента не соблюдается, и ошибка SQLCODE не возвращается.
- Автоматический запуск экземпляров DB2 установки без полномочий root при перезагрузке системы не поддерживается.

Ограничения на монитор производительности

В установках без полномочий root не поддерживаются следующие возможности монитора производительности:

- Запуск действий сценариев и задач при обнаружении оповещений
- Отправка уведомлений

Ограничение на многораздельные базы данных

В установках без полномочий root поддерживаются только одnorаздельные базы данных. Дополнительные разделы баз данных добавить нельзя.

Вывод списка продуктов баз данных DB2

Вывод, генерируемый командой db2ls при ее запуске пользователем без полномочий root, отличается от вывода, генерируемого при ее запуске пользователем с полномочиями root. Подробности смотрите в разделе, посвященном команде db2ls.

Копии DB2

У каждого пользователя без полномочий root может быть только одна копия установленного продукта баз данных DB2.

Ограничение на экземпляры DB2

При установке без полномочий root создается один экземпляр DB2. Дополнительные экземпляры нельзя создать.

Действия для экземпляра DB2 могут выполняться только владельцем этого экземпляра

Установки с полномочиями root и установки без полномочий root могут сосуществовать на одном компьютере в разных путях установки. Однако экземпляр без полномочий root может быть обновлен или отброшен (при помощи команды db2_deinstall) только пользователем без полномочий root, владеющим этим экземпляром.

Экземпляр DB2, созданный пользователем с полномочиями пользователя root, может быть обновлен или отброшен только пользователем с полномочиями пользователя root.

Команды для экземпляра DB2

В установках без полномочий root недоступны следующие команды для экземпляра DB2:

db2icrt

При установке продукта баз данных DB2 пользователем без полномочий root автоматически создается и конфигурируется один экземпляр. Дополнительные экземпляры в установках без полномочий root создать нельзя. Однако если автоматически созданный экземпляр требуется сконфигурировать, это можно сделать при помощи команды конфигурирования установки без полномочий root db2nrcfg.

db2iupdt

Команду db2iupdt для экземпляров без полномочий root использовать нельзя. Вместо нее используйте команду конфигурирования установки без полномочий root (db2nrupdt) для обновления экземпляра DB2 без полномочий root. Однако обновление экземпляра без полномочий root обычно не требуется, поскольку он обновляется автоматически при обновлении продукта баз данных DB2.

db2idrop

Экземпляр, автоматически созданный при установке без полномочий root, отбросить нельзя. Чтобы отбросить этот экземпляр DB2, нужно деинсталлировать продукт баз данных DB2.

db2iupgrade

Для установок без полномочий root обновление не поддерживается. Для обновления экземпляра без полномочий root используйте команду db2nrupgrade.

Ограничение обновления

Экземпляры с полномочиями root нельзя обновить до экземпляров без полномочий root.

Действия после перенастройки может выполнять только владелец экземпляра DB2

Установки с полномочиями root и установки без полномочий root могут сосуществовать на одном компьютере. Однако последующие действия может выполнять только исходный пользователь без полномочий root, установивший продукт баз данных DB2, например:

- Применение пакетов FixPak
- Добавление возможностей
- Установка дополнительных продуктов

Настройка значений ulimit

Команда ulimit в операционных системах UNIX и Linux задает или сообщает ограничения на ресурсы пользователя, например, ограничения на данные и стек. Для экземпляров с полномочиями root сервер баз данных обновляет требуемые значения ulimit динамически, не изменяя постоянные значения. Однако для экземпляров без полномочий root значения ulimit можно проверить только при установке. Если значения параметров неверны, возвращается предупреждение. Для изменения значений параметров ulimit требуются полномочия пользователя root.

Ограничения, которые можно преодолеть при помощи команды db2rfe

На установки без полномочий root действуют дополнительные ограничения, которые можно преодолеть при помощи команды db2rfe. В установках без полномочий root изначально недоступны следующие функции и возможности:

- Аутентификация на основе операционной системы
- Функция высокой доступности (HA)
- Возможность резервирования имен служб в файле /etc/services
- Возможность расширения ограничений на пользовательские данные (ulimit). Эта возможность применима только в AIX. В других операционных системах ограничения на пользовательские данные нужно расширять вручную.

Чтобы включить эти функции и возможности, запустите команду включения возможностей уровня root для установки без полномочий root (db2rfe). Запуск команды db2rfe необязателен, а выполнять его может только пользователь с полномочиями пользователя root.

Тип аутентификации в установках без полномочий root

В качестве типа аутентификации по умолчанию для продуктов баз данных DB2 используется аутентификация на основе операционной системы. Поскольку в установках без полномочий root аутентификация на основе операционной системы не поддерживается, если после установки продукта баз данных DB2 пользователем без полномочий root выбрать запуск команды db2rfe, тип аутентификации нужно будет задать вручную. Это можно сделать, изменив в файле конфигурации менеджера баз данных (dbm cfg) следующие параметры:

- **clnt_pw_plugin** (параметр конфигурации подключаемого модуля ID пользователей и паролей на клиенте)
- **group_plugin** (параметр конфигурации подключаемого модуля групп)

- **srvcon_pw_plugin** (параметр конфигурации подключаемого модуля ID пользователей и паролей для входящих соединений на сервере)

Установка продукта DB2 пользователем без полномочий root

Установку большинства продуктов баз данных DB2 может выполнить пользователь без полномочий root.

Прежде чем устанавливать какой-либо продукт баз данных DB2 от имени пользователя без полномочий root, ознакомьтесь с различиями между установками с полномочиями root и установками без полномочий root, а также с ограничениями установок без полномочий root. Дополнительную информацию об установках без полномочий root смотрите в разделе “Обзор установок без полномочий root (Linux и UNIX)”.

Предварительные требования для установки продукта баз данных DB2 от имени пользователя без полномочий root:

- Вы должны быть способны смонтировать установочный DVD (или кто-то должен смонтировать его для вас).
- У вас должен быть допустимый ID пользователя, который можно использовать в качестве владельца экземпляра DB2.

К ID пользователей применяются следующие ограничения и требования:

- Должны иметь первичную группу, отличную от guests, admins, users и local
 - Могут содержать латинские буквы нижнего регистра (a-z), цифры (0-9) и символ подчеркивания (_)
 - Не могут быть длиннее восьми символов
 - Не могут начинаться с IBM, SYS, SQL или с цифры
 - Не могут быть зарезервированными словами системы DB2 (USERS, ADMINS, GUESTS, PUBLIC или LOCAL) или зарезервированным словом языка SQL
 - Для ID экземпляра DB2, ID DAS или ID изолированного пользователя нельзя использовать ID пользователей с полномочиями root.
 - Не могут содержать символы национальных языков
 - Если вместо создания новых ID пользователей указываются существующие ID пользователей, проверьте, что эти ID пользователей:
 - Не заблокированы
 - У них не истекли сроки действия паролей
 - При установке продукта, выполняемой пользователем без полномочий root, применяются те же требования к аппаратному и программному обеспечению, что и для установок с полномочиями root.
 - В AIX Версии 5.3 должен быть разрешен асинхронный ввод-вывод (AIO). Настоятельно рекомендуется включить в системе порты выполнения ввода/вывода (IOCP).
 - Ваш домашний каталог должен быть допустимым путем DB2.
- К путям установки DB2 применяются следующие правила:
- Могут содержать латинские буквы нижнего регистра (a-z), верхнего регистра (A-Z) и символ подчеркивания (_)
 - Не могут быть длиннее 128 символов
 - Не могут содержать пробелы
 - Не могут содержать символы национальных алфавитов

Установка продуктов баз данных DB2 пользователем без полномочий root выполняется прозрачным для этого пользователя образом. Иными словами, этому пользователю без полномочий root достаточно зарегистрироваться в системе, ничего другого для установки продукта баз данных DB2 не требуется.

Чтобы выполнить установку без полномочий root:

1. Зарегистрируйтесь как пользователь без полномочий root
2. Установите продукт баз данных DB2, используя любой из доступных способов установки. Возможные варианты:
 - Мастер по установке DB2 (установка с использованием графического интерфейса)
 - Команда `db2_install`
 - Команда `db2setup` с файлом ответов (установка без вывода сообщений)

Примечание: Поскольку пользователи без полномочий root не могут выбрать каталог для установки продуктов баз данных DB2, все ключевые слова **FILE** в файле ответов игнорируются.

3. После установки продукта баз данных DB2 нужно открыть новый сеанс регистрации, чтобы использовать экземпляр DB2 без полномочий root. Можно использовать и тот же сеанс регистрации, если в среде экземпляра DB2 в качестве исходного каталога задан каталог `$HOME/sqllib/db2profile` (для пользователей оболочек Bourne и Korn) или `$HOME/sqllib/db2chsrc` (для пользователей оболочек C), где `$HOME` - домашний каталог этого пользователя без полномочий root.

После установки продукта баз данных DB2 проверьте предельные значения ресурсов для процесса системного пользователя (значения `ulimit`). Если требования к минимальным значениям `ulimit` не выполняются, механизм DB2 может столкнуться с непредвиденными ошибками из-за недостатка системных ресурсов. Эти ошибки могут привести к повреждению системы баз данных DB2.

Включение возможностей уровня root в установках без полномочий root с помощью db2rfe

В установках без полномочий root есть некоторые возможности, которые исходно недоступны, но их можно включить командой `db2rfe`.

Для этой задачи требуются полномочия пользователя root.

Чтобы включить возможности, которые исходно недоступны в установках без полномочий root:

1. Найдите примеры файла конфигурации. Поставляются два примера файла конфигурации:
 - В файле `$HOME/sqllib/instance/db2rfe.cfg` заданы значения по умолчанию для экземпляра DB2 без полномочий root
 - В файле `$HOME/sqllib/cfg/db2rfe.cfg.sample` значения не заданыздесь `$HOME` - домашний каталог пользователя без полномочий root.
2. Скопируйте один из примеров файла конфигурации в другое положение, чтобы исходный файл остался неизменным.
3. Измените скопированный файл конфигурации. Этот файл конфигурации содержит входные данные для команды `db2rfe`.

Пример файла конфигурации:

```

INSTANCENAME=db2inst2
SET_ULIMIT=NO
ENABLE_HA=NO
ENABLE_OS_AUTHENTICATION=NO
RESERVE_REMOTE_CONNECTION=NO
    **SVCENAME=db2c_db2inst2
    **SVCEPORT=48000
RESERVE_TEXT_SEARCH_CONNECTION=NO
    **SVCENAME_TEXT_SEARCH=db2j_db2inst2
    **SVCEPORT_TEXT_SEARCH=55000

```

Примечание:

- Значение параметра **INSTANCENAME** автоматически задается программой установки DB2
- Параметр **SET_ULIMIT** доступен только в AIX. В других операционных системах пользователь с полномочиями root должен задавать значения ulimit вручную.
- Для остальных ключевых слов значение по умолчанию - NO
- Дочерние параметры (такие как **SVCENAME**) по умолчанию закомментированы. Комментарии обозначаются символами **
- Если вы задали для параметра значение YES, и у него есть дочерние параметры, рекомендуется раскомментировать их и задать соответствующие значения. Показанные значения портов приведены только в качестве примера. Задаваемые номера портов должны быть свободны.

Ниже показан пример отредактированного файла конфигурации для включения следующих возможностей:

- Высокая доступность
- Аутентификация на основе операционной системы
- Текстовый поиск DB2 с именем службы db2j_db2inst2 и номером порта 55000

Чтобы включить эти возможности, отредактируйте файл конфигурации следующим образом:

```

INSTANCENAME=db2inst2
SET_ULIMIT=NO
ENABLE_HA=YES
ENABLE_OS_AUTHENTICATION=YES
RESERVE_REMOTE_CONNECTION=NO
    **SVCENAME=db2c_db2inst2
    **SVCEPORT=48000
RESERVE_TEXT_SEARCH_CONNECTION=YES
    SVCENAME_TEXT_SEARCH=db2j_db2inst2
    SVCEPORT_TEXT_SEARCH=55000

```

4. Зарегистрируйтесь с полномочиями пользователя root.
5. Перейдите в каталог \$HOME/sql1lib/instance, где \$HOME - домашний каталог пользователя без полномочий root.
6. Введите команду db2rfe, используя следующий синтаксис:
db2rfe -f *файл_конфигурации*

где *файл_конфигурации* - файл конфигурации, созданный на шаге 3 на стр. 27.

Чтобы сохранить возможности уровня root в установках без полномочий root, перезапустите команду db2rfe после применения пакетов Fix Pack или обновления до новой версии.

Применение пакетов Fix Pack для установки без полномочий root

За небольшими исключениями процедура применения пакетов Fix Pack для установки без полномочий root совпадает с процедурой для установки с полномочиями root.

Перед применением пакетов Fix Pack для установки без полномочий root нужно зарегистрироваться с ID пользователя, который использовался для создания этой установки без полномочий root.

Если в установке без полномочий root вы включили возможности уровня root с помощью команды db2rfe, нужно найти файл конфигурации, который использовался при запуске команды db2rfe. Этот файл конфигурации понадобится, чтобы вновь включить возможности уровня root после применения пакета Fix Pack.

Чтобы применить пакет Fix Pack для установки без полномочий root:

1. Примените пакет Fix Pack, как описано в разделе “Применение пакетов Fix Pack”.

Примечание: Для установок без полномочий root нельзя использовать в команде installFixPack опцию **-b**.

2. Необязательно: Запустите команду db2rfe. Если в установке без полномочий root были включены возможности уровня root и вы хотите вновь включить эти возможности, нужно еще раз запустить команду db2rfe. Для выполнения этой команды требуются полномочия пользователя root.

Примечание: Если ранее при включении возможностей уровня root вы отредактировали файл `$HOME/sqllib/instance/db2rfe.cfg`, этот файл конфигурации не будет перезаписан при применении пакета Fix Pack, поэтому его можно повторно использовать при запуске команды db2rfe. Однако следует также посмотреть файл `$HOME/sqllib/cfg/db2rfe.cfg.sample`. Если в этом пакете Fix Pack для установок без полномочий root стали доступны какие-либо новые возможности уровня root, это будет указано в файле `$HOME/sqllib/cfg/db2rfe.cfg.sample`.

Удаление продуктов баз данных DB2, установленных без полномочий root, при помощи команды db2_deinstall (Linux и UNIX)

В этом разделе описано удаление продуктов или компонентов баз данных DB2, установленных без полномочий root, с помощью команды db2_deinstall.

Перед запуском команды db2_deinstall нужно остановить экземпляр без полномочий root.

- Информация в этом разделе применяется для продуктов баз данных DB2, которые установлены без полномочий пользователя root. Деинсталляция продуктов баз данных DB2, установленных с полномочиями пользователя root, описана в другом разделе.
- Как и пользователи с полномочиями root, пользователи без полномочий root могут использовать для деинсталляции продуктов баз данных DB2 команду db2_deinstall. Для установок без полномочий root у команды db2_deinstall те же опции, что и для установок с полномочиями root, и одна дополнительная опция: **-f sqllib**.
- Важно учитывать, что при выполнении команды db2_deinstall от имени пользователя без полномочий root деинсталлируется продукт баз данных DB2 и отбрасывается экземпляр без полномочий root. Это отличается от выполнения

`db2_deinstall` для установок с полномочиями `root`, при котором только деинсталлируются программные файлы баз данных DB2.

- Для удаления продуктов баз данных DB2 нельзя использовать собственные утилиты операционной системы, такие как `rpm` или `SMIT`.

Для деинсталляции продукта баз данных DB2, который был установлен пользователем без полномочий `root`:

1. Зарегистрируйтесь под ID пользователя, который использовался для установки этого продукта баз данных DB2.
2. Перейдите в каталог `$HOME/sql11ib/install`, где `$HOME` - ваш домашний каталог.
3. Введите команду `db2_deinstall`.

Примечание:

- Если запустить команду `db2_deinstall` с опцией **-a**, программные файлы баз данных DB2 будут удалены, но все файлы конфигурации будут сохранены в каталоге резервных копий `sql11ib_bk`.
- Если запустить команду `db2_deinstall` с опцией **-a -f sql11ib**, будет удален весь подкаталог `sql11ib` вашего домашнего каталога. Если в подкаталоге `sql11ib` есть какие-либо файлы, которые вы хотите сохранить, скопируйте их в другое место перед запуском команды `db2_deinstall -a -f sql11ib`.
- Как и в случае установок с полномочиями `root`, запуская команду `db2_deinstall` с опцией **-F** для установки без полномочий `root`, пользователь без полномочий `root` может удалить конкретные возможности DB2.

Глава 4. Подготовка соединений DB2 Connect

Подготовка DB2 for IBM i для соединений из DB2 Connect

DB2 Connect обеспечивает прикладным программам, работающим в удаленных системах, доступ к данным в системе DB2 for IBM i.

Для настройки соединения необходимо знать следующую информацию:

1. Имя локальной сети. Для получения этой информации введите команду DSPNETA.
2. Адрес локального адаптера. Для получения этой информации введите команду WRKLIND одним из следующих способов:

WRKLIND (*e1an)

Выводит список адаптеров Ethernet

WRKLIND (*tr1an)

Выводит список адаптеров Token Ring

WRKLIND (*a11)

Выводит список всех адаптеров

3. Имя хоста. Для получения этой информации введите команду DSPNETA.
4. Порт TCP/IP или имя службы. Значение по умолчанию X'07'6DB (X'07F6C4C2'). Это значение всегда используется в DB2 for i. Если вы не хотите вводить шестнадцатеричное число или не можете его запомнить, укажите псевдоним QCNTEDDM.
5. Имя реляционной базы данных. Для получения этой информации введите команду DSPRDBDIRE. При этом будет показан список. Строка, у которой в колонке Удаленное расположение указано значение *LOCAL, содержит информацию о RDBNAME, которую необходимо задать на клиенте. Если записи *LOCAL нет, то вы можете создать ее или воспользоваться именем системы, которое можно просмотреть при помощи команды DSPNETA.

Ниже приведен пример:

```

Display Relational Database Directory Entries

Position to . . . . .
Type options, press Enter.
  5=Display details  6=Print details

          Relational          Remote
Option   Database            Location Text
-----
-        _____
-        DLHX                 RCHAS2FA
-        JORMT2FA             JORMT2FA
-        JORMT4FD             JORMT4FD
-        JOSNAR7B             RCHASR7B
-        RCHASR7B             *LOCAL
-        RCHASR7C             RCHASR7C
-        R7BDH3SNA            RCH2PDH3
-        RCHASDH3            RCHASDH3

```

После того, как вы выясните значения необходимых параметров, заданные на сервере IBM Power Systems, укажите их в следующей таблице:

Таблица 3. Параметры конфигурации из IBM Power Systems

| Запись | Параметр | Пример | Ваше значение |
|--------|-----------------------------|----------------------------|---------------|
| A-1 | Имя локальной сети | SPIFNET | |
| A-2 | Адрес локального адаптера | 400009451902 | |
| A-4 | Имя хоста | SYD2101A | |
| A-5 | Порт TCP/IP или имя службы | X'07F6C4C2' (по умолчанию) | |
| A-6 | Имя реляционной базы данных | NEW_YORK3 | |

Дополнительную информацию смотрите в разделе “DRDA Considerations” книги *DB2 Server for VSE & VM SQL Reference* (SC09-2989).

Подготовка DB2 for z/OS для соединений из DB2 Connect

Эта тема содержит инструкции по установлению соединений TCP/IP между DB2 Connect и DB2 for z/OS.

Если вы ожидаете, что DB2 for z/OS will будет участвовать в транзакциях с многоузловым изменением (двухфазным принятием), обратитесь к теме “включение многоузловых изменений при помощи Центра управления” в книге *DB2 Connect. Руководство пользователя*.

Для подготовки DB2 for z/OS к приему от DB2 Connect запросов на подключение необходимо сконфигурировать протокол связи:

- “Конфигурирование TCP/IP для DB2 for z/OS”
- “Конфигурирование DB2 for z/OS” на стр. 36

Базы данных хоста

Термин *база данных* используется в этом документе для описания систем управления реляционными базами данных (RDBMS). В других системах, с которыми связывается DB2 Connect, термин "база данных" может использоваться в несколько иных значениях. В DB2 Connect термин "база данных" может также означать:

System z

DB2 for z/OS. Подсистема DB2 for z/OS определяется своим именем LOCATION NAME. Чтобы узнать LOCATION NAME, зарегистрируйтесь в TSO и выполните при помощи доступных средств запросов следующий запрос SQL:

```
select current server from sysibm.sysdummy1
```

LOCATION NAME указывается также в наборе данных Boot Strap Data Set (BSDS) и в сообщении DSNL004I (LOCATION=имя_положения), появляющемся при запуске DDF. LOCATION NAME поддерживает до 8 алиасов имен положений, что позволяет прикладным программам использовать разные имена dbalias (алиаса базы данных) для доступа к серверу z/OS Версии 8. Получить имя положения сервера DB2, имя домена, IP-адрес и порт можно при помощи команды z/OS -display ddf.

VSE DB2 for VSE, выполняемая в разделе базы данных и определяемая своим DBNAME

VM DB2 for VM, выполняемая на виртуальной машине CMS и определяемая своим DBNAME

Серверы IBM Power Systems

DB2 for IBM i, входящая в операционную систему IBM i. На сервере IBM Power Systems может существовать только одна база данных, если только система не сконфигурирована на использование дополнительных пулов хранения.

Конфигурирование TCP/IP для DB2 for z/OS

В этом разделе описана процедура конфигурирования связи TCP/IP между рабочей станцией DB2 Connect и DB2 for z/OS Версии 7 или новее. Инструкции приведены исходя из следующих предположений:

- Вы подключаете к одной базе данных хоста при помощи TCP/IP. Поддержка нескольких соединений обеспечивается точно так же, но в параметрах *номер порта* и *номер службы* в каждом случае должны указываться собственные значения.
 - Назначением является база данных на DB2 for z/OS Версии 7 или новее.
 - Установлено все необходимое программное обеспечение.
 - Установлены клиенты DB2.
1. Перед применением DB2 Connect с соединениями TCP/IP необходимо собрать информацию о сервере базы данных хоста и сервере DB2 Connect. Для каждого сервера хоста, к которому вы планируете подключаться при помощи TCP/IP, необходимо собрать следующую информацию:
 - Расположение файлов TCP/IP services и hosts на рабочей станции DB2 Connect:

В UNIX и Linux

/etc/

В Windows XP и Windows Server 2003

Обычно %SystemRoot%\system32\drivers\etc\, где %SystemRoot% - каталог установки Windows.

Чтобы не поддерживать этот файл в нескольких системах, вы можете обновить информацию на *сервере имен домена*.

- Расположение аналогичных файлов на хосте DB2 for z/OS.
- *Номер порта* TCP/IP, определенный для DB2 for z/OS.

Примечание: Связанная информация об *имени службы* не передается между рабочей станцией DB2 Connect и DB2 for z/OS.

По умолчанию для связи с рабочей станцией DB2 Connect применяется порт 446.

- Адреса TCP/IP и имена хостов для хоста и рабочей станции DB2 Connect.
 - Имя положения сервера баз данных DB2 for z/OS.
 - ID и пароль пользователя, применяемые при обработке запросов CONNECT для подключения к базе данных на сервере мейнфрейма IBM.
2. Необходимую информацию вы можете получить у администратора сети или у системного администратора DB2 for z/OS. Заполните по одной таблице для *каждого* соединения TCP/IP между DB2 Connect и сервером баз данных.

Таблица 4. Информация о пользователе

| Пункт | Описание | Пример значения | Ваше значение |
|-------|--------------------------------------|-----------------|---------------|
| TCP-1 | Имя пользователя | A.D.B.User | |
| TCP-2 | Контактная информация | (123)-456-7890 | |
| TCP-5 | ID пользователя | ADBUSER | |
| TCP-6 | Тип базы данных | db2390 | |
| TCP-7 | Тип соединения (должно быть TCP/IP). | TCP/IP | TCP/IP |

Таблица 5. Элементы параметров сети на хосте

| Пункт | Описание | Пример значения | Ваше значение |
|--------|------------------|-----------------|---------------|
| TCP-8 | Имя хоста | MVSHOST | |
| TCP-9 | IP-адрес хоста | 9.21.152.100 | |
| TCP-10 | Имя службы | db2inst1c | |
| TCP-11 | Номер порта | 446 | 446 |
| TCP-12 | Имя расположения | NEW_YORK3 | |
| TCP-13 | ID пользователя | | |
| TCP-14 | Пароль | | |

Примечание:

- Для определения IP-адреса TCP-9 введите на хосте следующую команду:
TSO NETSTAT HOME
- Для определения номера порта TCP-11 найдите DSNL004I в главном адресном пространстве DB2 или в системном журнале.

Таблица 6. Элементы параметров сети на рабочей станции DB2 Connect

| Пункт | Описание | Пример значения | Ваше значение |
|--------|-------------|-----------------|---------------|
| TCP-18 | Имя хоста | mcook02 | |
| TCP-19 | IP-адрес | 9.21.27.179 | |
| TCP-20 | Имя службы | db2inst1c | |
| TCP-21 | Номер порта | 446 | 446 |

Таблица 7. Записи каталога DB2 на рабочей станции DB2 Connect)

| Пункт | Описание | Пример значения | Ваше значение |
|--------|---------------------|-----------------|---------------|
| TCP-30 | Имя узла | MVSIPNOD | |
| TCP-31 | Имя базы данных | пуз3 | |
| TCP-32 | Алиас базы данных | mvsipdb1 | |
| TCP-33 | Имя базы данных DCS | пуз3 | |

3. Заполните по одному примеру таблицы для каждого хоста TCP/IP:
 - a. Укажите значения имени и IP-адреса хоста DB2 for z/OS (TCP-8 и TCP-9).
 - b. Укажите значения имени и IP-адреса рабочей станции DB2 Connect (TCP-18 и TCP-19).
 - c. Определите имя службы или номер порта для соединения (TCP-10 или TCP-20, или же TCP-11 или TCP-21).
 - d. Определите имя положения сервера баз данных DB2 for z/OS, с которым вы хотите соединиться.
 - e. Определите ID и пароль пользователя, которые будут применяться для подключения к базе данных хоста.
4. На сервере System z:
 - a. Проверьте адрес или имя хоста.
 - b. Проверьте номер порта или имя службы.
 - c. При необходимости обновите файл services, указав правильный номер порта или имя службы.
 - d. При необходимости обновите файл hosts (или базу данных сервера имен доменов, к которой обращается система DB2 for z/OS и z/OS), задав имя и IP-адрес рабочей станции DB2 Connect.
 - e. Перед проверкой соединения убедитесь, что внесенные изменения вступили в силу. При необходимости обратитесь к администратору сети или обслуживающему персоналу.
 - f. Обратитесь к администратору DB2 for z/OS и убедитесь, что ваш ID и пароль действительны, а база данных с применяемым именем положения *LOCATION NAME* существует.
 - g. При помощи команды PING проверьте связь с сервером DB2 Connect, указав номер порта (если такая возможность поддерживается средствами TCP/IP хоста). Например:

```
ping имя_удаленного_хоста -p номер_порта
```

Примечание: DB2 Connect не поддерживает команду PING, если ее выдаёт хосту клиент версии 7 через шлюз версии 9.

За поддержкой сервера System z обращайтесь на Web-страницу <http://www.ibm.com/servers/eserver/support/zseries/>

Конфигурирование DB2 for z/OS

Перед началом работы с DB2 Connect администратор DB2 for z/OS должен сконфигурировать DB2 for z/OS, разрешив соединения с рабочими станциями DB2 Connect. В этом разделе указаны *минимальные* изменения, необходимые для того, чтобы клиент DB2 Connect мог устанавливать соединения с сервером баз данных DB2 for z/OS. Более подробная информация приведена в документации по установке DB2 for z/OS:

- Документация Версии 7 доступна по адресу <http://www.ibm.com/software/data/db2/zos/v7books.html>
- Документация Версии 8 доступна по адресу <http://www.ibm.com/software/data/db2/zos/v8books.html>
- Документация Версии 9 доступна по адресу <http://www.ibm.com/software/data/db2/zos/v9books.html>

Рекомендованный уровень обслуживания

Для DB2 for z/OS Версии 7 применение исправления APAR PQ50016, PQ50017 и PK05198.

Смотрите также по адресу <http://www.ibm.com/servers/eserver/zseries/zos/servicetst/> последний Consolidated Service Test.

Подготовка DB2 for VSE & VM для соединений из DB2 Connect

Информация о конфигурировании DB2 Server for VM and VSE в качестве сервера прикладных программ приведена в разделе “DRDA Considerations” книги *DB2 Server for VSE & VM SQL Reference* (SC09-2989).

Конфигурирование соединений с мейнфреймами и серверами среднего уровня

После установки DB2 Connect и конфигурирования сервера баз данных для приема соединений нужно установить и настроить соединение между двумя системами. Соединения с удаленными системами устанавливаются с помощью либо Ассистента конфигурирования (CA), либо процессора командной строки (CLP).

Конфигурирование соединения с сервером баз данных мейнфрейма IBM при помощи CA (Linux и Windows)

В этой задаче описано, как соединиться с сервером баз данных мейнфрейма IBM с вашей рабочей станции DB2 Connect при помощи Ассистента конфигурирования (Configuration Assistant, CA). Ассистент конфигурирования - это инструмент DB2 с графическим интерфейсом, который можно использовать для конфигурирования соединений и других параметров баз данных.

Примечание: В прежних выпусках Инструменты управления DB2, например, CA, были доступны на всех платформах. Начиная с версии 9, Инструменты управления DB2 будут доступны только для Windows x86, Windows x64 (AMD64/EM64T), Linux на x86 и Linux на AMD64/EM64T. На всех платформах для конфигурирования соединений с серверами баз данных мейнфрейма IBM можно пользоваться процессором командной строки DB2 (CLP).

- На вашей рабочей станции DB2 Connect должен быть установлен Ассистент конфигурирования. Ассистент конфигурирования входит в IBM data server.

- На удаленном сервере должен быть настроен прием поступающих запросов клиентов. По умолчанию программа установки сервера обнаруживает и конфигурирует прием поступающих запросов для большинства протоколов сервера.

Ваша рабочая станция DB2 Connect может быть:

IBM data server

IBM data server может соединяться с базами данных мейнфрейма IBM через промежуточный продукт сервера DB2 Connect.

DB2 Connect Personal Edition

Можно соединяться непосредственно с базами данных мейнфрейма IBM при помощи DB2 Connect Personal Edition. Можно также использовать соединения через продукт сервера DB2 Connect.

Для конфигурирования соединения с базой данных при помощи Ассистента конфигурирования можно использовать следующие способы:

- Подключение к базе данных при помощи профиля клиента.
Смотрите раздел “Конфигурирование соединений с базами данных с использованием профиля клиента (с помощью Ассистента конфигурирования)” в публикации *Установка клиентов IBM Data Server*.
- Подключение к базе данных вручную при помощи CA.
Смотрите раздел “Конфигурирование соединений с базами данных с использованием профиля клиента (с помощью Ассистента конфигурирования)” в публикации *Установка клиентов IBM Data Server*.

Конфигурирование соединения с сервером баз данных мейнфрейма IBM при помощи CLP

Можно вручную сконфигурировать соединение TCP/IP между сервером DB2 Connect и базой данных мейнфрейма IBM при помощи процессора командной строки DB2 (CLP).

Прежде чем вручную конфигурировать соединение TCP/IP между DB2 Connect и сервером баз данных мейнфрейма IBM, убедитесь, что:

- TCP/IP работает на сервере DB2 Connect и в системе мейнфрейма IBM.
- Вы знаете значения следующих параметров:
 - Имя хоста (*hostname*) или IP-адрес (*ip_address*)
 - Имя службы соединения (*svcsname*) или Номер порта/Протокол (*port_number/tcp*)
 - Имя базы данных назначения (*target_dbname*)
 - Имя локальной базы данных (*local_dcsname*)
 - Имя узла (*node_name*)

Чтобы вручную сконфигурировать связь TCP/IP между сервером DB2 Connect и базой данных мейнфрейма IBM:

1. Сконфигурируйте TCP/IP на сервере DB2 Connect. Смотрите раздел “Конфигурирование TCP/IP для DB2 for z/OS” на стр. 33.
2. Каталогизируйте узел TCP/IP. Смотрите тему “Команда CATALOG TCP/IP/TCP/IP4/TCP/IP6 NODE” в книге *Command Reference*.
3. Каталогизируйте базу данных мейнфрейма IBM как базу данных Database Connection Service (DCS). Смотрите тему “Команда CATALOG DCS DATABASE” в книге *Command Reference*.

4. Каталогизируйте базу данных мейнфрейма IBM. Смотрите тему “Команда CATALOG DATABASE” в книге *Command Reference*.
5. Свяжите утилиты и прикладные программы с сервером баз данных мейнфрейма IBM. Смотрите раздел “Связывание утилит баз данных на DB2 Connect” на стр. 46.
6. Информацию о проверке соединения мейнфрейма IBM смотрите в теме “Оператор CONNECT (тип 1)” в книге *SQL Reference, Том 2*.

Примечание: Из-за особенностей протокола TCP/IP он может не среагировать немедленно на отказ партнера на другом мейнфрейме IBM. В результате клиентская программа, обратившись к удаленному серверу DB2 при помощи TCP/IP, или к соответствующему агенту на сервере, может иногда не подавать признаков жизни. Для обнаружения отказов и разрывов соединений TCP/IP используется опция гнезд SO_KEEPALIVE.

Глава 5. Справочник

Конфигурирование доступа к базам данных мэйнфреймов IBM.

После установки DB2 Connect и конфигурирования сервера баз данных для приема соединений нужно установить и настроить соединение между двумя системами.

В этом разделе описано, как с помощью Ассистента конфигурирования (CA) или процессора командной строки DB2 найти сервер баз данных, соединиться с ним и выполнить для него связывание.

Настройка соединения с базой данных посредством поиска в сети с помощью ассистента конфигурирования

Для поиска баз данных в сети можно использовать Ассистент конфигурирования (CA).

Перед настройкой соединения с базой данных посредством поиска в сети:

- Убедитесь, что у вас есть действующий ID пользователя DB2.
- Если вы конфигурируете соединение из системы, в которой установлен сервер DB2 или DB2 Connect, убедитесь, что определен ID пользователя с полномочиями SYSADM или SYSCTRL для экземпляра.

Функция поиска может не найти удаленную систему, если:

- Она используется в кластерной среде.
- В удаленной системе не работает сервер администратора DB2.
- Истек срок ожидания поиска. По умолчанию функция поиска опрашивает сеть в течение 1 секунды; это время может оказаться недостаточным для обнаружения удаленной системы. Можно задать большую длительность в переменной реестра **DB2DISCOVERYTIME**.
- Сеть, в которой выполняется поиск, сконфигурирована так, что нужная удаленная система недоступна для процесса поиска.

Следующие условия применяются для случаев, когда вы хотите явно сконфигурировать адрес IPv6 в сети, которая поддерживает IPv6:

- Система должна быть перечислена в списке **Известные системы**.
- Только в окне Дополнительно Ассистента конфигурирования можно явно сконфигурировать соединение IPv6.

Чтобы сконфигурировать соединение с базой данных посредством поиска в сети:

1. Зарегистрируйтесь в системе при помощи действующего ID пользователя DB2.
2. Запустите CA. CA можно запустить при помощи меню Windows Пуск или при помощи команды db2ca (в системах Windows и UNIX).
3. В меню CA **Выбранное** выберите пункт **Добавить базу данных при помощи мастера**. Откроется мастер по **добавлению баз данных**.
4. Выберите радиокнопку **Поиск в сети** и нажмите кнопку **Далее**.
5. Для просмотра списка всех известных клиенту систем дважды щелкните по папке **Известные системы**; для просмотра списка всех систем в сети дважды щелкните по

папке **Другие системы**. Если в списке не выводится ни одна система, можно нажать кнопку **Добавить систему** и задать систему. Добавленная система появится в списке **Известные системы**.

6. Раскрывайте записи для интересующей вас системы, пока не найдете базу данных, которую хотите добавить. Выберите эту базу данных. Нажмите кнопку **Далее**.
7. Введите алиас локальной базы данных в поле **Алиас базы данных** и, при необходимости, введите в поле **Комментарий** описание этой базы данных.
8. Если вы собираетесь использовать ODBC, зарегистрируйте эту базу данных как источник данных ODBC. Для выполнения этой операции должна быть установлена ODBC.
9. Нажмите кнопку **Готово**. Теперь добавленную базу данных можно использовать. Для выхода из СА нажмите кнопку **Заккрыть**.

Настройка соединения с базой данных вручную при помощи Ассистента конфигурирования

Если у вас есть информация о базе данных, с которой нужно соединиться, и о сервере, где она расположена, можно ввести всю информацию конфигурации вручную. Этот способ аналогичен вводу команды в командной строке за исключением того, что все параметры представлены графически.

Перед конфигурированием соединения с базой данных вручную при помощи при помощи Ассистента конфигурирования (СА):

- Убедитесь, что определен нужный ID пользователя DB2 для той базы данных, с которой вы хотите соединиться.
- Если вы конфигурируете соединение из системы, в которой установлен сервер DB2 или DB2 Connect, убедитесь, что определен ID пользователя с полномочиями SYSADM или SYSCTRL для экземпляра менеджера баз данных.

Чтобы сконфигурировать соединение с базой данных вручную с помощью СА:

1. Зарегистрируйтесь в системе при помощи действующего ID пользователя DB2.
2. Запустите СА. СА можно запустить при помощи меню Windows Пуск или при помощи команды db2са.
3. В меню СА **Выбранное** выберите пункт **Добавить базу данных при помощи мастера**.
4. Выберите радиокнопку **Конфигурировать соединение с базой данных вручную** и нажмите кнопку **Далее**.
5. Если применяется протокол LDAP, выберите радиокнопку, соответствующую расположению каталогов DB2. Нажмите кнопку **Далее**.
6. В списке **Протокол** выберите радиокнопку, соответствующую применяемому протоколу. (Примечание: APPC, APPN или NetBIOS могут появляться как опции, но они больше не поддерживаются.) Если в вашей системе установлена DB2 Connect, и вы выбрали протокол TCP/IP, можно выбрать опцию **База данных физически находится в системе хоста или OS/400**. Если включить этот переключатель, можно выбрать тип соединения с базой данных хоста или OS/400:
 - Для соединения через шлюз DB2 Connect выберите радиокнопку **Подключаться к серверу через шлюз**.
 - Для прямого соединения выберите радиокнопку **Подключаться к серверу напрямую**.Нажмите кнопку **Далее**.
7. Введите требуемые параметры протокола связи и нажмите кнопку **Далее**.

8. Введите алиас удаленной базы данных, которую вы хотите добавить, в поле **Имя базы данных** и локальный алиас базы данных в поле **Алиас базы данных**. При добавлении базы данных хоста или OS/400 введите в поле **Имя базы данных** имя положения для базы данных OS/390 или z/OS, имя RDB для базы данных OS/400 или DBNAME для базы данных VSE или VM. Если хотите, задайте описание базы данных в поле **Комментарий**.

Нажмите кнопку **Далее**.

9. Если вы собираетесь использовать ODBC, зарегистрируйте эту базу данных как источник данных ODBC. Перед выполнением этой операции убедитесь, что установлена ODBC. Нажмите кнопку **Далее**.
10. В окне **Задайте опции узла** выберите операционную систему и введите имя удаленного экземпляра для системы базы данных, с которой хотите соединиться.
11. В окне **Задайте опции системы** проверьте правильность задания имени системы, имени хоста и операционной системы. Информация на этой панели используется для конфигурирования узла администратора. По желанию можно ввести комментарий. Нажмите кнопку **Далее**.
12. В окне **Задайте опции защиты** задайте опцию защиты, которая будет использоваться для аутентификации.
13. Нажмите кнопку **Готово**. Теперь эту базу данных можно использовать. Для закрытия СА выберите в меню пункт **Выход**.

Проверка соединения с базой данных при помощи Ассистента конфигурирования

После конфигурирования проверьте соединение с базой данных в Ассистенте конфигурирования.

Для проверки соединения с базой данных:

1. Запустите **Ассистент конфигурирования**.
2. Выделите базу данных в подробном виде и выберите пункт **Проверить соединение** из меню **Выбранные**. Откроется окно Проверить соединение.
3. Выберите один или несколько типов соединения для проверки (по умолчанию применяется тип **CLI**). За один раз можно проверить несколько типов. Укажите ID и пароль пользователя удаленной базы данных и нажмите кнопку **Проверить соединение**. Если соединение установлено успешно, будет показана страница Результаты. Если проверка соединения завершится неудачно, вы получите сообщение об ошибке. Для исправления параметров соединения выделите базу данных в окне подробностей и выберите пункт **Изменить базу данных** в меню **Выбранные**.

При конфигурировании сервера для работы со средами разработки (например, IBM Data Studio) при первом соединении с DB2 может возникать ошибка SQL30081N. Возможная причина в том, что брандмауэр на удаленном сервере баз данных не позволяет установить это соединение. В этом случае убедитесь, что брандмауэр правильно сконфигурирован для приема требований соединения от клиента.

Удаление DCS (базы данных хоста)

Для удаления записи DCS (базы данных хоста) используется страница DCS записной книжки Расширенный ассистент конфигурирования.

1. Если используется не Расширенный вид, в меню **Вид** выберите **Расширенный вид**.
2. Выберите запись DCS, которую хотите удалить.
3. В меню **Выбранные** выберите **Удалить DCS**. Откроется окно подтверждения, где можно проверить и подтвердить свой выбор.

Поддерживаемые языки интерфейса DB2

В поддержке языков для интерфейсов DB2 можно выделить группу языков серверов и группу языков клиентов. На языки группы языков серверов переведено большинство сообщений, справка и элементы графического интерфейса DB2. На языки группы языков клиентов переведена информация компонента IBM Data Server, включающая большинство сообщений и некоторую справочную документацию.

В группу языков серверов входят: бразильский португальский, чешский, датский, финский, французский, немецкий, итальянский, японский, корейский, норвежский, польский, русский, упрощенный китайский, испанский, шведский и традиционный китайский.

В группу языков клиентов входят: арабский, болгарский, хорватский, датский, греческий, иврит, венгерский, португальский, румынский, словацкий, словенский и турецкий.

Не следует путать языки, поддерживаемые продуктом DB2, с языками, поддерживаемыми интерфейсом DB2. Множество языков, поддерживаемых продуктом DB2, - это те языки, на которых могут храниться данные. Эти языки составляют надмножество того множества языков, которые поддерживаются интерфейсом DB2.

Вывод мастера по установке DB2 на вашем национальном языке (Linux и UNIX)

Команда `db2setup` запрашивает у операционной системы текущий установленный язык. Если установленный в операционной системе язык поддерживается `db2setup`, этот язык будет использован для вывода мастера по установке DB2.

Если ваша система использует те же кодовые страницы, но ее локаль не поддерживается интерфейсом DB2, вы можете задать для команды `db2setup` вывод на доступном национальном языке, задав для переменной среды `LANG` соответствующее значение с помощью команды:

Оболочки `bourne (sh)`, `korn (ksh)` и `bash`:

```
LANG=<локаль>  
export LANG
```

Оболочка `C`:

```
setenv LANG <локаль>
```

где *локаль* - локаль, поддерживаемая интерфейсом DB2.

Идентификаторы языков для запуска мастера по установке DB2 на другом языке

Если вы хотите работать с мастером по установке DB2 на языке, отличном от языка операционной системы, запустите его вручную, указав идентификатор языка. Программу можно запустить только на тех языках, на которые она переведена для данной платформы.

В операционных системах Windows можно запустить `setup.exe` с параметром `-i`, чтобы задать двухбуквенный код языка, используемого при установке.

В операционных системах Linux и UNIX рекомендуется задать переменную среды **LANG** для вывода мастера по установке DB2 на вашем национальном языке.

Таблица 8. Идентификаторы языков

| Язык | Идентификатор языка |
|--|---------------------|
| Арабский (доступен только на платформах Windows) | ar |
| Бразильский португальский | br |
| Болгарский | bg |
| Упрощенный китайский | cn |
| Традиционный китайский | tw |
| Хорватский | hr |
| Чешский | cz |
| Датский | dk |
| Голландский | nl |
| Английский | ru |
| Финский | fi |
| Французский | fr |
| Немецкий | de |
| Греческий | el |
| Венгерский | hu |
| Итальянский | it |
| Японский | jp |
| Корейский | kr |
| Норвежский | no |
| Польский | pl |
| Португальский | pt |
| Румынский | ro |
| Русский | ru |
| Словацкий | sk |
| Словенский | sl |
| Испанский | es |
| Шведский | se |
| Турецкий | tr |

Изменение языка интерфейса продукта DB2 (Windows)

Язык интерфейса DB2 - это язык, на котором выводятся сообщения, справка и графические интерфейсы инструментов. При установке продукта DB2 можно установить поддержку нескольких языков. После установки можно изменить язык интерфейса DB2 на один из установленных языков.

Не путайте языки, поддерживаемые продуктом DB2, с языками, поддерживаемыми интерфейсом DB2. Языки, поддерживаемые продуктом DB2 - это языки хранимых данных. Эти языки составляют надмножество того множества языков, которые поддерживаются интерфейсом DB2.

Язык интерфейса DB2, который вы хотите использовать, должен быть установлен в системе. Языки интерфейса продукта DB2 выбираются и устанавливаются при установке продукта DB2 при помощи мастера по установке DB2. Если вы измените язык интерфейса продукта DB2 на один из поддерживаемых языков, который не был установлен, язык интерфейса продукта DB2 будет изменен по умолчанию на язык операционной системы, а если он не поддерживается - на английский.

Для изменения языка интерфейса продукта DB2 в Windows требуется изменить значение языка по умолчанию вашей операционной системы Windows.

Чтобы изменить язык интерфейса продукта DB2 в операционных системах Windows:

1. На Панели управления выберите **Язык и региональные стандарты**.
2. На вкладке **Региональные параметры** выберите нужный язык в разделе **Языковые стандарты и форматы**. В Windows 2008 и Windows Vista или новее откройте для этого вкладку **Форматы**. for this step.
3. На вкладке **Региональные параметры** в разделе **Расположение** выберите страну, соответствующую выбранному языку.
4. На вкладке **Дополнительно** выберите нужный язык в разделе **Язык программ без поддержки Unicode**. В Windows 2008 и Windows Vista или новее на вкладке **Администрирование** в разделе **Язык программ без поддержки Unicode** нажмите кнопку **Изменить локаль системы** и выберите нужный язык. После этого будет предложено перезагрузить компьютер; нажмите кнопку **Отмена**.
5. На вкладке **Дополнительно** в разделе **Параметры для стандартной учетной записи** включите переключатель **Применить эти параметры для текущей учетной записи и для стандартного профиля пользователя**. В Windows 2008 и Windows Vista или новее на вкладке **Администрирование** в разделе **зарезервированные учетные записи** нажмите кнопку **Копировать в зарезервированные учетные записи** и пометьте учетные записи, куда вы хотите скопировать заданные параметры языка.
6. Перед тем, как эти изменения вступят в силу, будет предложено перезагрузить компьютер.

Дополнительную информацию об изменении языка системы по умолчанию смотрите в справке вашей операционной системы.

Изменение языка интерфейса DB2 (Linux и UNIX)

Язык интерфейса продукта DB2 - это язык, на котором выводятся сообщения, справка и графические интерфейсы инструментов. При установке продукта DB2 можно установить поддержку нескольких языков. Если после установки вам потребуется сменить язык интерфейса на один из установленных, выполните описанные в этом разделе действия.

Не следует путать языки, поддерживаемые продуктом DB2, с языками, поддерживаемыми интерфейсом DB2. Множество языков, поддерживаемых продуктом DB2, то есть языков, на которых могут храниться *данные*, значительно шире множества языков интерфейса DB2.

В системе должна быть установлена поддержка того языка интерфейса DB2, который вы хотите использовать. Поддержка языка интерфейса DB2 выбирается и устанавливается при установке DB2 с помощью мастера по установке DB2. Если вы измените язык интерфейса продукта DB2 на один из языков, поддержка которых не была установлена, то язык интерфейса DB2 будет изменен на язык операционной системы по умолчанию. Если язык операционной системы не поддерживается, в качестве языка интерфейса DB2 используется английский язык.

Поддержка языка интерфейса DB2 выбирается и устанавливается при установке продукта DB2 с использованием мастера по установке DB2 или пакета национальных языков.

Чтобы проверить, какие общедоступные национальные версии установлены в вашей системе, введите команду `$ locale -a`.

Для изменения языка интерфейса DB2 задайте нужную вам локаль в переменной среды LANG.

Для оболочек bourne (sh), Korn (ksh) и bash:

```
LANG=<локаль>  
export LANG
```

Для оболочки C:

```
setenv LANG <локаль>
```

Например, чтобы выбрать для интерфейса DB2 русский язык, задайте в переменной среды LANG значение `ru_RU`.

Преобразование символьных данных

При передаче между системами символьных данных эти данные необходимо преобразовывать в формат, поддерживаемый принимающей системой.

Например, при передаче данных между сервером DB2 Connect и сервером баз данных на хосте или в системе System i данные обычно преобразуются из кодовой страницы сервера в CCSID хоста и наоборот. Если две системы используют разные кодовые страницы или значения CCSID, то все коды символов в одной кодовой странице или CCSID преобразуются в соответствующие коды другой кодовой страницы или CCSID. Такое преобразование всегда выполняется принимающей системой.

Символьные данные, отправляемые в базу данных, состоят из операторов SQL и исходных данных. Символьные данные, отправляемые из базы данных, состоят только из выходных данных. Выходные данные, интерпретируемые, как данные BIT, не преобразуются. Например, данные из колонки, объявленной оператором FOR BIT DATA. Все остальные исходные и выходные символьные данные, передаваемые между двумя системами с разными кодовыми страницами или значениями CCSID, преобразуются.

Например, при обращении к данным при помощи DB2 Connect выполняются следующие действия:

1. DB2 Connect отправляет оператор SQL и исходные данные в System z.
2. DB2 for z/OS преобразует оператор SQL и данные в кодовую страницу сервера хоста и затем обрабатывает их.
3. DB2 for z/OS возвращает данные результата серверу DB2 Connect.
4. DB2 Connect преобразует результат в кодовую страницу среды пользователя.

Для языков с двумя направлениями письма IBM были разработаны специальные "BiDi CCSIDS", поддерживаемые в DB2 Connect.

Если атрибуты двунаправленного письма на сервере баз данных отличаются от атрибутов клиента, для компенсации расхождений можно использовать эти специальные CCSIDS.

Посмотрите в разделе о поддерживаемых кодах регионов и кодовых страницах список поддерживаемых преобразований между кодовыми страницами на сервере DB2 Connect и CCSID на сервере хоста или System i.

Разработка прикладных программ баз данных

Здесь описаны особенности связывания и запуска прикладных программ в среде с использованием DB2 Connect.

Связывание утилит баз данных на DB2 Connect

Утилиты баз данных (import, export, georg и процессор командной строки) и файлы связывания DB2 CLI надо связать с каждой базой данных, прежде чем их можно будет использовать для этой базы данных. В сетевой среде, если вы используете несколько клиентов, работающих в разных операционных системах, или разные версии или служебные уровни DB2, надо связывать утилиты по одному разу для каждого сочетания операционная система - версия DB2.

При связывании утилиты создается *пакет* - объект, содержащий всю информацию, необходимую для обработки конкретных операторов SQL из одного исходного файла.

Файлы связывания группируются вместе в различные файлы .lst в подкаталоге bnd каталога установки (обычно sql1lib для Windows). Каждый файл относится к своему серверу.

- Чтобы связать утилиты и прикладные программы с сервером баз данных мейнфрейма IBM, соединитесь с сервером мейнфрейма IBM и используйте в качестве образца следующий пример:

```
connect to алиас_базы_данных user id_пользователя using пароль
bind путь/bnd/@ddcsmvs.lst blocking all sqlerror continue
      messages mvs.msg grant public
connect reset
```

где *путь* соответствует значению *DB2PATH* в реестре.

- Чтобы связать утилиты баз данных с базой данных DB2, используйте один из следующих способов в зависимости от операционной системы рабочей станции:
 - Ассистент конфигурирования (CA):
 1. Запустите CA.
 2. Выберите базу данных, с которой вы хотите связать утилиты.
 3. Щелкните правой кнопкой мыши и выберите **Связать**
 4. Выберите утилиту или файлы для связывания.
 5. Выберите требуемые опции связывания.
 6. Введите ID пользователя и пароль для соединения с этой базой данных. У ID пользователя должны быть полномочия на связывание пакетов с этой базой данных. Нажмите кнопку **Связать**.
 - Процессор командной строки:
 1. Перейдите в каталог bnd (его положение - x:\sql1lib\bnd, где x: - диск, куда вы установили DB2.
 2. Чтобы соединиться с базой данных, введите в Командном центре или в процессоре командной строки команду:

```
connect to алиас_базы_данных
```

где *алиас_базы_данных* - алиас той базы данных, с которой вы хотите соединиться.

3. Введите в Командном центре или в процессоре командной строки команды:

```
"bind @db2ubind.lst messages bind.msg grant public"  
"bind @db2cli.lst messages clibind.msg grant public"
```

В этом примере *bind.msg* и *clibind.msg* - файлы выходных сообщений; привилегии EXECUTE и BINDADD предоставляются группе *public*.

4. Переустановите соединение с базой данных, введя команду:

```
connect reset
```

Примечание:

1. Файл *db2ubind.lst* содержит список файлов связывания (.bnd), необходимых для создания пакетов для утилит баз данных. Файл *db2cli.lst* содержит список файлов связывания (.bnd), необходимых для создания пакетов для процессора командной строки и драйвера ODBC DB2 CLI и DB2.
2. Связывание может занять несколько минут.
3. Если у вас есть полномочия BINDADD, при первом использовании DB2 CLI или драйвера ODBC пакеты CLI DB2 будут связаны автоматически. Если для прикладных программ, которые вы используете, требуется связывание с базой данных, можно использовать возможность связывания Ассистент конфигурирования или процессор командной строки.

Запуск пользовательских прикладных программ

Если установлен IBM Data Server, вы можете создавать и запускать собственные прикладные программы DB2.

К базам данных DB2 могут обращаться различные типы прикладных программ:

- Прикладные программы, которые используют IBM data server, включающие SQL, API, хранимые процедуры, пользовательские функции и вызовы DB2 CLI
- Прикладные программы ODBC
- Прикладные программы Java с применением интерфейсов JDBC или SQLJ
- Прикладные программы PHP applications
- Прикладные программы Ruby и Ruby on Rails
- Прикладные программы Perl
- Прикладные программы Python

В операционных системах Windows поддерживаются также следующие способы обращения к базам данных DB2:

- Объекты ActiveX Data Objects (ADO), реализованные в Microsoft Visual Basic и Microsoft Visual C++
- Подпрограммы автоматизации средств Object Linking and Embedding (OLE) (UDF и хранимые процедуры)
- Функции таблиц Object Linking and Embedding Database (OLE DB)

Для запуска прикладной программы:

1. Убедитесь, что сервер сконфигурирован и работает.
2. На сервере DB2 убедитесь, что на том сервере баз данных, с которым соединяется программа, запущен менеджер баз данных. Если это не так, то перед запуском прикладной программы необходимо запустить на сервере команду **db2start**.

3. Убедитесь, что можно подключиться к базе данных, к которой будет обращаться прикладная программа.
4. (Необязательно) Свяжите необходимые файлы для используемого драйвера прикладных программ баз данных.
5. Запустите прикладную программу.

Деинсталляция DB2 Connect

Когда-нибудь может возникнуть потребность удалить продукты DB2 Connect из системы. Представленные требования для удаления или деинсталляции продуктов DB2 Connect зависят от используемой вами операционной системы.

Деинсталляция продукта DB2 (Windows)

В этом разделе описано полное удаление продукта DB2 из операционной системы Windows. Выполняйте эту задачу только в том случае, если вам больше не нужны существующие экземпляры и базы данных DB2.

Если вы деинсталлируете копию DB2 по умолчанию, но в вашей системе остаются другие копии DB2, при помощи команды `db2swtch` выберите новую копию по умолчанию, прежде чем продолжить деинсталляцию. Далее, если ваш сервер администратора DB2 (DAS) работает под удаляемой копией, переместите DAS в другую копию, которую вы не будете удалять. Другой вариант - пересоздать DAS после деинсталляции командой `db2admin create`; переконфигурируйте его, чтобы все возможности работали.

Для удаления продукта DB2 из Windows:

1. (Необязательно) Отбросьте все базы данных с помощью Центра управления или команды `drop database`. Делайте это, только если вы уверены, что эти базы данных более не нужны. Если вы отбрасываете базы данных, все ваши данные будут потеряны.
2. Остановите все процессы и службы DB2. Это можно сделать с помощью окна Службы Windows или командой `db2stop`. Если при попытке удаления DB2 какие-либо процессы или службы DB2 не будут остановлены, появится предупреждение со списком процессов и служб, удерживающих библиотеки DLL DB2 в памяти. Если вы используете панель Установка и удаление программ для удаления продукта DB2, этот шаг необязателен.
3. Для удаления продукта DB2 можно использовать следующие средства:

Окно Установка и удаление программ

Для удаления продукта DB2 можно использовать окно Установка и удаление программ, которое можно вызвать с Панели управления Windows. Дополнительную информацию об удалении программных продуктов из операционной системы Windows смотрите в справке по операционной системе.

Команда `db2unins`

Для удаления продуктов, возможностей и языков DB2 можно использовать команду `db2unins` из каталога `DB2DIR\bin`. С помощью этой команды можно деинсталлировать сразу несколько продуктов DB2, задав параметр `/p`. Для деинсталляции продуктов, возможностей и языков DB2 можно использовать файл ответов с параметром `/u`. Дополнительную информацию смотрите в описании команды `db2unins`.

К сожалению, не всегда удается удалить продукт DB2 с помощью средства Установка и удаление программ Панели управления или команд `db2unins /p` или

db2unins /u. Следующий метод деинсталляции следует применять ТОЛЬКО в тех случаях, когда предыдущий метод не дает результата.

Чтобы принудительно удалить все копии DB2 из системы Windows, введите команду db2unins /f. Эта команда выполнит принудительную деинсталляцию ВСЕХ копий DB2 в системе. Будет удалено все, кроме пользовательских данных (например, баз данных DB2). Перед запуском этой команды с параметром /f посмотрите подробности в описании команды db2unins.

Деинсталляция продукта баз данных DB2 (Linux и UNIX)

В этом разделе описано удаление продукта баз данных DB2 из операционной системы Linux или UNIX.

Эту задачу не обязательно выполнять для установки новой версии продукта баз данных DB2. Каждая версия продукта баз данных DB2 в Linux или UNIX устанавливается в отдельном каталоге и может работать независимо от других.

Примечание: Информация в этом разделе применяется для продуктов баз данных DB2, которые установлены с полномочиями пользователя root. Деинсталляция продуктов баз данных DB2, установленных без полномочий root, описана в другом разделе.

Для удаления продукта баз данных DB2:

1. Необязательно: Отбросьте все базы данных. Это можно сделать с помощью Центра управления или команды DROP DATABASE. Если вы отбрасываете экземпляр, не отбросив предварительно базы данных, файлы баз данных в вашей системе останутся нетронутыми.
2. Остановите сервер администратора DB2. Смотрите руководство *Установка серверов DB2*.
3. Удалите сервер администратора DB2 или введите команду dasupdt для перенастройки сервера администратора DB2 на другой путь установки. Как удалить сервер администратора DB2, описано в руководстве *Установка серверов DB2*.
4. Остановите экземпляры DB2. Смотрите руководство *Установка серверов DB2*.
5. Удалите экземпляры DB2 или введите команду db2iupdt, чтобы перенастроить экземпляры на другой путь установки. Как удалить экземпляры DB2, описано в руководстве *Установка серверов DB2*.
6. Удалите продукты баз данных DB2. Смотрите руководство *Установка серверов DB2*.

Приложение А. Обзор технической информации DB2

Для получения технической информации по DB2 служат следующие инструменты и методы:

- Информационный центр DB2
 - Темы (Задачи, принципы работы и справочные темы)
 - Справка по инструментам DB2
 - Примеры программ
 - Обучающие программы
- Книги по DB2
 - Файлы PDF (загружаемые)
 - Файлы PDF (из DB2 PDF DVD)
 - Печатные книги
- Справка командной строки
 - Справка по командам
 - Справка по сообщениям

Примечание: Темы Информационного центра DB2 обновляются чаще, чем книги в формате PDF или бумажные книги. Чтобы получить наиболее свежую информацию по DB2, устанавливайте обновления сразу после их появления или используйте Информационный центр DB2 Information Center на сайте ibm.com.

Дополнительную техническую информацию о DB2, такую как технические замечания (technotes), оригинальные публикации (white papers) и технические руководства (IBM Redbooks) можно найти на сайте ibm.com. Обратитесь к библиотеке на сайте DB2 Information Management по адресу <http://www.ibm.com/software/data/sw-library/>.

Отзывы о документации

Мы ценим ваши отзывы о документации по DB2. Если у вас есть предложения по совершенствованию документации по DB2, присылайте электронные сообщения на адрес db2docs@ca.ibm.com. Коллектив разработчиков документации DB2 читает все ваши отзывы, но не может отвечать напрямую. Чтобы мы могли лучше понять ваши трудности, по возможности представьте конкретные примеры. Если ваш отзыв касается конкретной темы или файла справки, приложите заголовок справки и URL.

Не обращайтесь по этому адресу с вопросами, требующими службы поддержки заказчиков DB2. Если у вас есть технический вопрос по DB2, который не удастся разрешить по документации, обратитесь за помощью в ваш местный центр обслуживания IBM.

Техническая библиотека DB2 в печатном виде или в формате PDF

Ниже в таблице описан состав библиотеки DB2, доступной в Центре публикаций IBM по адресу www.ibm.com/e-business/linkweb/publications/servlet/pbi.wss. Английские и переведенные версии руководств DB2 Версия 9.7 в формате PDF можно скачать с сайта www.ibm.com/support/docview.wss?rs=71&uid=swg2700947.

В таблицах описаны книги, доступные в печатном виде, тем не менее, в вашей стране или регионе они могут не быть доступны в печатном виде.

Номер формы увеличивается при каждом обновлении руководства. Убедитесь, что вы читаете самую свежую версию документации, как указано ниже.

Примечание: Информационный центр DB2 обновляется чаще, чем книги в формате PDF или бумажные книги.

Таблица 9. Техническая информация по DB2

| Название | Номер формы | Доступна в печатном виде | Последнее изменение |
|---|--------------|--------------------------|---------------------|
| <i>Administrative API Reference</i> | SC27-2435-02 | Да | Сентябрь, 2010 |
| <i>Administrative Routines and Views</i> | SC27-2436-02 | Нет | Сентябрь, 2010 |
| <i>Call Level Interface Guide and Reference, Volume 1</i> | SC27-2437-02 | Да | Сентябрь, 2010 |
| <i>Call Level Interface Guide and Reference, Volume 2</i> | SC27-2438-02 | Да | Сентябрь, 2010 |
| <i>Command Reference</i> | SC27-2439-02 | Да | Сентябрь, 2010 |
| <i>Data Movement Utilities Guide and Reference</i> | SC27-2440-00 | Да | Август 2009 |
| <i>Data Recovery and High Availability Guide and Reference</i> | SC27-2441-02 | Да | Сентябрь, 2010 |
| <i>Database Administration Concepts and Configuration Reference</i> | SC27-2442-02 | Да | Сентябрь, 2010 |
| <i>Database Monitoring Guide and Reference</i> | SC27-2458-02 | Да | Сентябрь, 2010 |
| <i>Database Security Guide</i> | SC27-2443-01 | Да | Ноябрь 2009 |
| <i>DB2 Text Search Guide</i> | SC27-2459-02 | Да | Сентябрь, 2010 |
| <i>Developing ADO.NET and OLE DB Applications</i> | SC27-2444-01 | Да | Ноябрь 2009 |
| <i>Developing Embedded SQL Applications</i> | SC27-2445-01 | Да | Ноябрь 2009 |
| <i>Developing Java Applications</i> | SC27-2446-02 | Да | Сентябрь, 2010 |
| <i>Developing Perl, PHP, Python, and Ruby on Rails Applications</i> | SC27-2447-01 | Нет | Сентябрь, 2010 |
| <i>Developing User-defined Routines (SQL and External)</i> | SC27-2448-01 | Да | Ноябрь 2009 |
| <i>Getting Started with Database Application Development</i> | GI11-9410-01 | Да | Ноябрь 2009 |

Таблица 9. Техническая информация по DB2 (продолжение)

| Название | Номер формы | Доступна в печатном виде | Последнее изменение |
|---|--------------|--------------------------|---------------------|
| <i>Начинаем работу по установке и управлению DB2 в Linux и Windows</i> | GI43-0094-00 | Да | Август 2009 |
| <i>Globalization Guide</i> | SC27-2449-00 | Да | Август 2009 |
| <i>Установка серверов DB2</i> | GC89-1142-02 | Да | Сентябрь, 2010 |
| <i>Установка клиентов IBM Data Server</i> | GC89-1143-01 | Нет | Сентябрь, 2010 |
| <i>Message Reference Volume 1</i> | SC27-2450-00 | Нет | Август 2009 |
| <i>Message Reference Volume 2</i> | SC27-2451-00 | Нет | Август 2009 |
| <i>Net Search Extender Administration and User's Guide</i> | SC27-2469-02 | Нет | Сентябрь, 2010 |
| <i>Partitioning and Clustering Guide</i> | SC27-2453-01 | Да | Ноябрь 2009 |
| <i>pureXML Guide</i> | SC27-2465-01 | Да | Ноябрь 2009 |
| <i>Query Patroller Administration and User's Guide</i> | SC27-2467-00 | Нет | Август 2009 |
| <i>Spatial Extender and Geodetic Data Management Feature User's Guide and Reference</i> | SC27-2468-01 | Нет | Сентябрь, 2010 |
| <i>SQL Procedural Languages: Application Enablement and Support</i> | SC27-2470-02 | Да | Сентябрь, 2010 |
| <i>SQL Reference, Том 1</i> | SC27-2456-02 | Да | Сентябрь, 2010 |
| <i>SQL Reference, Том 2</i> | SC27-2457-02 | Да | Сентябрь, 2010 |
| <i>Troubleshooting and Tuning Database Performance</i> | SC27-2461-02 | Да | Сентябрь, 2010 |
| <i>Обновление до DB2 Версии 9.7</i> | SC89-1141-02 | Да | Сентябрь, 2010 |
| <i>Учебник по Наглядному объяснению</i> | SC89-1147-00 | Нет | Август 2009 |
| <i>What's New for DB2 Version 9.7</i> | SC27-2463-02 | Да | Сентябрь, 2010 |
| <i>Workload Manager Guide and Reference</i> | SC27-2464-02 | Да | Сентябрь, 2010 |
| <i>XQuery Reference</i> | SC27-2466-01 | Нет | Ноябрь 2009 |

Таблица 10. Техническая информация о DB2 Connect

| Название | Номер формы | Доступна в печатном виде | Последнее изменение |
|--|--------------|--------------------------|---------------------|
| <i>Установка и конфигурирование DB2 Connect Personal Edition</i> | SC89-1145-02 | Да | Сентябрь, 2010 |
| <i>Установка и конфигурирование серверов DB2 Connect</i> | SC89-1146-02 | Да | Сентябрь, 2010 |
| <i>DB2 Connect. Руководство пользователя</i> | SC89-1144-02 | Да | Сентябрь, 2010 |

Таблица 11. Техническая информация об Information Integration

| Название | Номер формы | Доступна в печатном виде | Последнее изменение |
|---|--------------|--------------------------|---------------------|
| <i>Information Integration: Administration Guide for Federated Systems</i> | SC19-1020-02 | Да | Август 2009 |
| <i>Information Integration: ASNCLP Program Reference for Replication and Event Publishing</i> | SC19-1018-04 | Да | Август 2009 |
| <i>Information Integration: Configuration Guide for Federated Data Sources</i> | SC19-1034-02 | Нет | Август 2009 |
| <i>Information Integration: SQL Replication Guide and Reference</i> | SC19-1030-02 | Да | Август 2009 |
| <i>Information Integration: Introduction to Replication and Event Publishing</i> | GC19-1028-02 | Да | Август 2009 |

Заказ печатных копий книг DB2

Если вам нужны печатные книги по DB2, то вы можете купить их через Интернет во многих (но не во всех) странах и территориях. Вы всегда можете заказать печатные книги по DB2 у своего местного представителя IBM. Имейте в виду, что некоторые книги, которые есть на диске DVD *Документация по DB2 в формате PDF*, нельзя заказать в печатном виде. В частности, оба тома *Справочника по сообщениям DB2* недоступны в печатном виде.

Печатные версии многих публикаций по DB2, находящихся на диске DVD *Документация по DB2 в формате PDF*, можно заказать за плату в IBM. В зависимости от того, где вы находитесь, вы, возможно, сможете заказать эти книги через Интернет, в центре публикаций IBM Publications Center. Если в вашей стране или территории заказ через Интернет не удастся сделать, вы всегда можете заказать печатные книги по DB2 у вашего местного представителя IBM. Заметим, что некоторые книги, которые есть на диске DVD *Документация по DB2 в формате PDF*, нельзя заказать в печатном виде.

Примечание: Наиболее свежая и полная информация по DB2 находится в Информационном центре DB2 по адресу <http://publib.boulder.ibm.com/infocenter/db2luw/v9r7>.

Чтобы заказать печатные книги DB2:

- Чтобы узнать, можете ли вы в своей стране или территории заказать печатные книги по DB2 в Интернете, проверьте Центр публикаций IBM Publications Center по адресу: <http://www.ibm.com/shop/publications/order>. Чтобы перейти к информации о заказе, вам надо будет выбрать свою страну, область или язык, а затем следовать инструкциям для вашего местоположения.
- Чтобы заказать печатные книги по DB2 у своего местного представителя IBM:
 1. На одном из следующих Web-сайтов найдите, как к вашему местному представителю:
 - Всемирный указатель IBM по контактам: www.ibm.com/planetwide
 - Сайт Центра публикаций IBM <http://www.ibm.com/shop/publications/order>. Чтобы перейти к странице, соответствующей вашему местоположению, вам надо будет выбрать свою страну, область или язык. На этой странице выберите ссылку "Об этом сайте".
 2. Если будете звонить, скажите, что хотите заказать публикацию по DB2.
 3. Сообщите представителю заголовки и форм-номера книг, которые хотите заказать. Эти заголовки и форм-номера можно найти в разделе "Техническая библиотека DB2 в печатном виде или в формате PDF" на стр. 51.

Вызов справки по SQLSTATE из командной строки

Продукты DB2 возвращают SQLSTATE - значения, описывающие ошибки, которые могут возникнуть при выполнении оператора SQL. Справка по SQLSTATE объясняет значение состояний SQL и коды классов состояний SQL.

Для вызова справки по SQLSTATE откройте процессор командной строки и введите:

```
? sqlstate или ? код класса
```

где *sqlstate* - допустимый пятизначный код SQL, а *код класса* - первые две цифры *sqlstate*.

Например, ? 08003 выводит справку по состоянию SQL 08003, а ? 08 выводит справку по коду класса 08.

Доступ к различным версиям Информационного центра DB2

Темы DB2 Версии 9.8 смотрите в *Информационном центре DB2* по адресу <http://publib.boulder.ibm.com/infocenter/db2luw/v9r8/>.

Для тем DB2 Версии 9.7 URL *Информационного центра DB2* - <http://publib.boulder.ibm.com/infocenter/db2luw/v9r7/>.

Для тем DB2 Версии 9.5 URL *Информационного центра DB2* - <http://publib.boulder.ibm.com/infocenter/db2luw/v9r5/>.

Для тем DB2 Версии 9.1 URL *Информационного центра DB2* - <http://publib.boulder.ibm.com/infocenter/db2luw/v9/>.

Для тем DB2 Версии перейдите по URL *Информационного центра DB2*: <http://publib.boulder.ibm.com/infocenter/db2luw/v8/>.

Вывод тем Информационного центра DB2 на предпочитаемом вами языке

Информационный центр DB2 по возможности выводит темы на языке, заданном в предпочтениях браузера. Если тема еще не переведена на предпочитаемый вами язык, Информационный центр DB2 выводит ее по-английски.

- Для вывода тем на предпочитаемом вами языке в браузере Internet Explorer:
 1. В Internet Explorer выберите **Сервис** —> **Свойства обозревателя** —> **Языки...**
Откроется окно Выбор языка.
 2. Убедитесь, что предпочитаемый вами язык указан в первой строке списка языков.
 - Чтобы добавить в список новый язык, нажмите кнопку **Добавить...**

Примечание: При добавлении языка не гарантируется, что на компьютере есть шрифты, требуемые для вывода тем на предпочитаемом языке.

 - Чтобы переместить язык в начало списка, выделите язык и нажимайте кнопку **Выше**, пока он не окажется первым в списке языков. - 3. Обновите страницу, чтобы вывести Информационный центр DB2 на предпочитаемом вами языке.
- Для вывода тем на предпочитаемом вами языке в браузере Firefox или Mozilla:
 1. Выберите кнопку в разделе **Языки** диалогового окна **Инструменты** —> **Опции** —> **Дополнительно**. В окне Настройки появится панель Языки.
 2. Убедитесь, что предпочитаемый вами язык указан в первой строке списка языков.
 - Чтобы добавить в список новый язык, нажмите кнопку **Добавить...** и выберите нужный язык в окне Добавление языков.
 - Чтобы переместить язык в начало списка, выделите язык и нажимайте кнопку **Выше**, пока он не окажется первым в списке языков.
 3. Обновите страницу, чтобы вывести Информационный центр DB2 на предпочитаемом вами языке.

При некоторых сочетаниях браузер-операционная система надо также изменить региональные настройки операционной системы на нужные вам локаль и язык.

Обновление Информационного центра DB2, установленного на вашем компьютере или на сервере интранет

Локально установленный Информационный центр DB2 надо периодически обновлять.

Информационный центр DB2 Версия 9.7 должен уже быть установлен. Подробности смотрите в теме “Установка Информационного центра DB2 при помощи мастера по установке DB2” в книге *Установка серверов DB2*. Все предварительные требования и ограничения для установки Информационного центра касаются также и обновления Информационного центра.

Существующий Информационный центр DB2 можно обновлять автоматически или вручную:

- Автоматическое обновление - обновляет существующие возможности и языки Информационного центра. Дополнительное преимущество автоматического обновления состоит в том, что Информационный центр недоступен только

короткий период времени в ходе обновления. Кроме того, можно задать периодический запуск автоматического обновления в составе других пакетных работ.

- Обновление вручную - должно выполняться, когда вы хотите в процессе обновления добавить возможности или языки. Например, локальный Информационный центр исходно был установлен на английском и на французском языке, но теперь вы хотите установить также русский язык; при обновлении вручную будет установлен русский язык и обновлена информация на английском и на французском языке. Однако при ручном обновлении от вас требуется вручную остановить, обновить и перезапустить Информационный центр. Информационный центр недоступен в ходе всего процесса обновления.

В данной теме подробно описан процесс автоматического обновления. Инструкции по обновлению вручную смотрите в теме “Обновление Информационного центра DB2, установленного на вашем компьютере или на сервере интранет, вручную”.

Чтобы автоматически обновить DB2, установленный на вашем компьютере или на сервере интранета:

1. В операционных системах Linux:
 - a. Перейдите в каталог, где установлен Информационный центр. По умолчанию Информационный центр DB2 установлен в каталоге `/opt/ibm/db2ic/V9.7`.
 - b. Перейдите из каталога установки в каталог `doc/bin`.
 - c. Запустите сценарий `ic-update`:
`ic-update`
2. В операционных системах Windows:
 - a. Откройте командное окно.
 - b. Перейдите в каталог, где установлен Информационный центр. По умолчанию Информационный центр DB2 установлен в каталоге `<Program Files>\IBM\DB2 Information Center\Version 9.7`, где `<Program Files>` соответствует положению каталога `Program Files`.
 - c. Перейдите из каталога установки в каталог `doc\bin`.
 - d. Запустите файл `ic-update.bat`:
`ic-update.bat`

Информационный центр DB2 будет перезапущен автоматически. Если обновления доступны, в Информационном центре будут показаны новые и обновленные темы. Если обновления Информационного центра недоступны, в журнал будет записано сообщение. Файл журнала находится в каталоге `doc\eclipse\configuration`. Имя файла журнала - случайным образом сгенерированное число, например, `1239053440785.log`.

Обновление Информационного центра DB2, установленного на вашем компьютере или на сервере интранет, вручную

Если вы установили Информационный центр DB2 локально, можно получить обновления документации от IBM и установить их.

Для обновления вашего локально установленного *Информационного центра DB2* вручную:

1. Остановите *Информационный центр DB2* на вашем компьютере и перезапустите его в автономном режиме. Запуск Информационного центра в автономном режиме предотвращает доступ к нему других пользователей по сети и дает

возможность применить исправления. Версия Информационного центра DB2 для рабочей станции всегда работает в автономном режиме. .

2. Чтобы посмотреть доступные обновления, воспользуйтесь возможностью Изменить. При помощи этой возможности можно получить и установить нужные вам обновления.

Примечание: Если в вашей среде необходимо установить обновления *Информационного центра DB2* на компьютере, не подключенном к интернету, создайте зеркальную копию сайта обновлений в локальной файловой системе, используя компьютер, который подключен к Интернету и на котором установлен *Информационный центр DB2*. Кроме того, создание зеркальной копии и прокси-сервера сайта обновлений полезно, если в вашей сети многие пользователи будут устанавливать обновления документации, и вы хотите сократить время, затраченное на отдельные обновления.

Если пакеты доступны, используйте эту возможность для получения пакетов. Но возможность обновления доступна только в автономном режиме.

3. Остановите Информационный центр в автономном режиме и перезапустите *Информационный центр DB2* на вашем компьютере.

Примечание: В Windows 2008 и Windows Vista (и новее) перечисленные далее в этом разделе команды должен вводить администратор. Чтобы открыть окно командной строки или графическое средство со всеми привилегиями администратора, щелкните по ярлыку правой кнопкой и выберите **Выполнить от имени администратора**.

Чтобы обновить *Информационный центр DB2*, установленный на вашем компьютере или на сервере интранета:

1. Остановите *Информационный центр DB2*.
 - В Windows выберите **Пуск** → **Панель управления** → **Администрирование** → **Службы**. Затем щелкните правой кнопкой мыши по службе **Информационный центр DB2** и выберите **Стоп**.
 - В Linux введите команду:
`/etc/init.d/db2icdv97 stop`
2. Запустите Информационный центр в автономном режиме.
 - В Windows:
 - a. Откройте командное окно.
 - b. Перейдите в каталог, где установлен Информационный центр. По умолчанию *Информационный центр DB2* установлен в каталоге `Program Files\IBM\DB2 Information Center\Version 9.7`, где `Program Files` соответствует положению каталога Program Files.
 - c. Перейдите из каталога установки в каталог `doc\bin`.
 - d. Запустите файл `help_start.bat`:
`help_start.bat`
 - В Linux:
 - a. Перейдите в каталог, где установлен Информационный центр. По умолчанию *Информационный центр DB2* установлен в каталоге `/opt/ibm/db2ic/V9.7`.
 - b. Перейдите из каталога установки в каталог `doc/bin`.
 - c. Запустите сценарий `help_start`:
`help_start`

В системном браузере по умолчанию откроется Информационный центр в автономном режиме.

3. Нажмите кнопку **Изменить** (🔧). (В вашем браузере должен быть разрешен JavaScript™.) На правой панели Информационного центра выберите **Найти изменения**. Будет выведен список изменений для существующей документации.
4. Чтобы начать процесс установки, пометьте документы, которые вы хотите установить, затем нажмите кнопку **Установить изменения**.
5. Когда процесс установки будет завершен, нажмите кнопку **Готово**.
6. Остановите Информационный центр в автономном режиме:
 - В Windows перейдите в каталоге установки в подкаталог doc\bin и запустите файл help_end.bat:
help_end.bat

Примечание: Пакетный файл help_end содержит команды, необходимые для корректной остановки процессов, запущенных пакетным файлом help_start. Не используйте сочетание клавиш Ctrl-C или другие методы для остановки работы help_start.bat.

- В Linux перейдите в каталоге установки в подкаталог doc/bin и запустите сценарий help_end:
help_end

Примечание: Сценарий help_end содержит команды, необходимые для корректной остановки процессов, запущенных сценарием help_start. Не используйте другие методы для остановки работы сценария help_start.

7. Перезапустите *Информационный центр DB2*.
 - В Windows выберите **Пуск** → **Панель управления** → **Администрирование** → **Службы**. Затем щелкните правой кнопкой мыши по службе **Информационный центр DB2** и выберите **Пуск**.
 - В Linux введите команду:
/etc/init.d/db2icdv97 start

В обновленном *Информационном центре DB2* будут показаны новые и измененные темы.

Учебные материалы по DB2

Обучающие программы DB2 помогают познакомиться с различными аспектами продуктов DB2. В уроках содержатся пошаговые инструкции.

Прежде, чем вы начнете

XHTML-версию обучающей программы можно просмотреть в Информационном центре на сайте <http://publib.boulder.ibm.com/infocenter/db2help/>.

В некоторых уроках используются примеры данных или кодов программ. Описание необходимых условий для выполнения задач обучающей программы смотрите в самой обучающей программе.

Учебные материалы по DB2

Для просмотра Обучающей программы щелкните по заголовку.

“pureXML” в книге *pureXML Guide*

Конфигурирование базы данных DB2 для хранения данных XML и выполнение основных операций со складом собственных данных XML.

“Учебник по Наглядному объяснению” в книге *Учебник по Наглядному объяснению*
Анализ, оптимизация и настройка операторов SQL для улучшения
производительности при помощи Наглядного объяснения.

Информация об устранении неисправностей DB2

Для продуктов баз данных DB2 доступна разнообразная информация по устранению неисправностей и диагностике ошибок.

Документация DB2

Информацию по устранению неисправностей можно найти в публикации *Troubleshooting and Tuning Database Performance* или в разделе Основные понятия баз данных *Информационного центра DB2*. Здесь вы найдете информацию о том, как определять и идентифицировать проблемы с помощью диагностических инструментов и средств DB2, а также решения наиболее часто возникающих проблем и другие советы как решать проблемы, с которыми вы можете встретиться при работе с вашими продуктами баз данных DB2.

Сайт технической поддержки DB2

Если вы сталкиваетесь с проблемами и вам нужна помощь в поиске причин и решений, обратитесь на сайт технической поддержки DB2 (DB2 Technical Support). На сайте технической поддержки есть ссылки на самые свежие публикации по DB2, TechNotes, исправления программ (APAR), пакеты корректировки и прочие ресурсы. Для решения ваших проблем можно воспользоваться поиском по этой базе знаний.

Сайт технической поддержки DB2 находится по адресу http://www.ibm.com/software/data/db2/support/db2_9/

Положения и условия

Разрешения на использование этих публикаций предоставляются в соответствии со следующими положениями и условиями.

Личное использование: вам предоставляется право воспроизводить эти публикации в личных некоммерческих целях при условии, что будут воспроизведены все замечания об авторских правах. Вам запрещается распространять эти публикации, полностью или по частям, демонстрировать их или создавать из них производные продукты без явного на то согласия от IBM.

Коммерческое использование: вам предоставляется право воспроизводить эти публикации исключительно в пределах своего предприятия при условии, что будут воспроизведены все замечания об авторских правах. За пределами вашего предприятия вам запрещается распространять эти публикации, полностью или по частям, демонстрировать их или создавать из них производные продукты без явного на то согласия от IBM.

На публикации или любую информацию, данные, программные средства или иную интеллектуальную собственность, содержащуюся в публикациях, предоставляются только права, явным образом предоставленные настоящим документом; никакие иные разрешения, лицензии и права не предоставляются.

IBM оставляет за собой право отозвать разрешения, предоставленные этим документом, если, по мнению IBM, использование публикаций наносит ущерб IBM или, как это установлено IBM, вышеприведенные инструкции не соблюдаются должным образом.

Вы имеете право загружать, экспортировать или реэкспортировать эту информацию только при условии соблюдения всех применимых законов и нормативных актов, включая все законы и нормативные акты США, касающиеся экспорта.

IBM НЕ ДАЕТ НИКАКИХ ГАРАНТИЙ ОТНОСИТЕЛЬНО СОДЕРЖАНИЯ ЭТИХ ПУБЛИКАЦИЙ. ДАННЫЕ ПУБЛИКАЦИИ ПРЕДОСТАВЛЕНЫ "КАК ЕСТЬ", БЕЗ КАКИХ-ЛИБО ГАРАНТИЙ, ЯВНЫХ ИЛИ ПОДРАЗУМЕВАЕМЫХ, ВКЛЮЧАЯ (НО НЕ ОГРАНИЧИВАЯСЬ ТАКОВЫМИ) ПРЕДПОЛАГАЕМЫЕ ГАРАНТИИ СОБЛЮДЕНИЯ АВТОРСКИХ ПРАВ, РЫНОЧНОЙ ПРИГОДНОСТИ ИЛИ СООТВЕТСТВИЯ ОПРЕДЕЛЕННОЙ ЦЕЛИ.

Приложение В. Замечания

Эта информация описывает продукты и услуги, предлагаемые в США. Информация о продуктах других фирм (не IBM) основана на данных, доступных к моменту первой публикации этого и может быть изменена.

IBM может не предлагать описанные продукты, услуги и возможности в других странах. Сведения о продуктах и услугах, доступных в настоящее время в вашей стране, можно получить в местном представительстве IBM. Любые ссылки на продукты, программы или услуги IBM не означают явным или неявным образом, что можно использовать только продукты, программы или услуги IBM. Разрешается использовать любые функционально эквивалентные продукты, программы или услуги, если при этом не нарушаются права IBM на интеллектуальную собственность. Однако ответственность за оценку и проверку работы любых продуктов, программ и услуг других фирм лежит на пользователе.

Фирма IBM может располагать патентами или рассматриваемыми заявками на патенты, относящимися к предмету данного документа. Получение этого документа не означает предоставления каких-либо лицензий на эти патенты. Запросы по поводу лицензий следует направлять в письменной форме по адресу:

IBM Director of Licensing
IBM Corporation
North Castle Drive
Armonk, NY 10504-1785
U.S.A.

По поводу лицензий, связанных с использованием наборов двухбайтных символов (DBCS), обращайтесь в отдел интеллектуальной собственности IBM в вашей стране или направьте запрос в письменной форме по адресу:

Intellectual Property Licensing
Legal and Intellectual Property Law
IBM Japan, Ltd.
1623-14, Shimotsuruma, Yamato-shi
Kanagawa 242-8502 Japan

Следующий абзац не применяется в Великобритании или в любой другой стране/регионе, где подобные заявления противоречат местным законам: КОРПОРАЦИЯ INTERNATIONAL BUSINESS MACHINES ПРЕДСТАВЛЯЕТ ДАННУЮ ПУБЛИКАЦИЮ “КАК ЕСТЬ” БЕЗ КАКИХ-ЛИБО ГАРАНТИЙ, ЯВНЫХ ИЛИ ПОДРАЗУМЕВАЕМЫХ, ВКЛЮЧАЯ ПРЕДПОЛАГАЕМЫЕ ГАРАНТИИ СОВМЕСТИМОСТИ, РЫНОЧНОЙ ПРИГОДНОСТИ И СООТВЕТСТВИЯ ОПРЕДЕЛЕННОЙ ЦЕЛИ, НО НЕ ОГРАНИЧИВАЯСЯ ИМИ. В некоторых странах для определенных сделок подобные оговорки не допускаются; таким образом, это утверждение может не относиться к вам.

Данная информация может содержать технические неточности и типографские опечатки. Периодически в информацию вносятся изменения, они будут включены в новые издания этой публикации. Фирма IBM может в любое время без уведомления вносить изменения и усовершенствования в продукты и программы, описанные в этой публикации.

Все ссылки в этой информации на сайты других фирм (не IBM) приводятся только для вашего удобства и ни в коей мере не означают одобрения этих сайтов. Материалы на этих сайтах не входят в состав материалов для данного продукта IBM; используйте их на свою ответственность.

IBM может использовать или распространять присланную вами информацию любым способом, как фирма сочтет нужным, без каких-либо обязательств перед вами.

Если обладателю лицензии на данную программу понадобятся сведения о возможности: (i) обмена данными между независимо разработанными программами и другими программами (включая данную) и (ii) совместного использования таких данных, он может обратиться по адресу:

IBM Canada Limited
U59/3600
3600 Steeles Avenue East
Markham, Ontario L3R 9Z7
CANADA

Такая информация может быть предоставлена на определенных условиях (в некоторых случаях к таким условиям может относиться оплата).

Лицензированная программа, описанная в данном документе, и все лицензированные материалы, доступные с ней, предоставляются IBM на условиях IBM Customer Agreement (Соглашения IBM с заказчиком), Международного соглашения о лицензиях на программы IBM или эквивалентного соглашения.

Приведенные данные о производительности измерены в контролируемой среде. Таким образом, результаты, полученные в других операционных средах, могут существенно отличаться от них. Некоторые показатели получены в системах разработки и нет никаких гарантий, что в общедоступных системах эти показатели будут теми же. Более того, некоторые результаты могут быть получены путем экстраполяции. Реальные результаты могут отличаться от них. Пользователи должны проверить данные для своих конкретных сред.

Информация о продуктах других фирм получена от поставщиков этих продуктов, из их опубликованных объявлений или из других общедоступных источников. Фирма IBM не проверяла эти продукты и не может подтвердить точность измерений, совместимость или прочие утверждения о продуктах других фирм. Вопросы о возможностях продуктов других фирм следует направлять поставщикам этих продуктов.

Все утверждения о будущих планах и намерениях IBM могут быть изменены или отменены без уведомлений, и описывают исключительно цели фирмы.

Эта информация может содержать примеры данных и отчетов, иллюстрирующие типичные деловые операции. Чтобы эти примеры были правдоподобны, в них включены имена лиц, названия компаний и товаров. Все эти имена и названия вымышлены и любое их сходство с реальными именами и адресами полностью случайно.

ЛИЦЕНЗИЯ НА КОПИРОВАНИЕ:

Эта информация содержит примеры прикладных программ на языках программирования, иллюстрирующих приемы программирования для различных операционных платформ. Разрешается копировать, изменять и распространять эти

примеры программ в любой форме без оплаты фирме IBM для целей разработки, использования, сбыта или распространения прикладных программ, соответствующих интерфейсу прикладного программирования операционных платформ, для которых эти примера программ написаны. Эти примеры не были всесторонне проверены во всех возможных условиях. Поэтому IBM не может гарантировать их надежность, пригодность и функционирование. Программы примеров предоставляются "КАК ЕСТЬ", без каких-либо гарантий. IBM не несет ответственности за какой-либо ущерб, возникший в результате применения вами программ примеров.

Каждая копия программ примеров или программ, созданных на их основе, должна содержать следующее замечание об авторских правах:

© (название вашей фирмы) (год). Части этого кода построены на основе примеров программ IBM Corp. © Copyright IBM Corp. *_вставьте год или годы_*. Все права защищены.

Товарные знаки

IBM, логотип IBM и ibm.com - товарные знаки или зарегистрированные товарные знаки International Business Machines Corp в Соединенных Штатах и/или других странах. Другие названия продуктов и услуг могут быть товарными знаками IBM или других компаний. Текущий список товарных знаков IBM доступен в Web под заголовком Copyright and trademark information на сайте www.ibm.com/legal/copytrade.shtml.

Следующие термины - товарные знаки или зарегистрированные товарные знаки других компаний.

- Linux - зарегистрированный товарный знак Linus Torvalds в Соединенных Штатах и/или других странах.
- Java и все товарные знаки и логотипы на основе Java - товарные знаки Sun Microsystems, Inc. в Соединенных Штатах и/или в других странах.
- UNIX - зарегистрированный товарный знак The Open Group в Соединенных Штатах и в других странах.
- Intel, логотип Intel, Intel Inside[®], логотип Intel Inside, Intel[®] Centrino[®], логотип Intel Centrino, Celeron[®], Intel[®] Xeon[®], Intel SpeedStep[®], Itanium[®] и Pentium - товарные знаки или зарегистрированные товарные знаки of Intel Corporation или ее филиалов в Соединенных Штатах и/или других странах.
- Microsoft, Windows, Windows NT[®] и логотип Windows - товарные знаки корпорации Microsoft в США и/или других странах.

Названия других компаний, продуктов и услуг могут быть товарными знаками или марками сервиса других фирм.

Индекс

D

- DB2 Connect
 - DB2 for VSE & VM 36
 - Personal Edition
 - конфигурирование 7
 - установка (Linux) 8, 10
 - установка (Solaris) 11
 - установка (Windows) 15, 16
 - установка (обзор) 7
 - обзор 3
 - продукты 3
 - продукты серверов
 - установка (операционная система Solaris) 13
 - соединения с IBM i 31
 - установка
 - без полномочий администратора 19
 - предварительные требования 20
 - учетные записи пользователей Windows 17
- DB2 for VM & VSE
 - подготовка для соединений из DB2 Connect 36
- DB2 for z/OS
 - обновление системных таблиц 36

J

- Java
 - поддержка клиентов IBM Data Server 5
- JDBC
 - поддержка клиентов IBM Data Server 5

L

- Linux
 - деинсталляция DB2
 - root 49
 - экземпляры без полномочий root 29
 - монтирование
 - диски DVD 11
 - компакт-диски 11
 - удаление
 - DB2 (root) 49
 - установка
 - DB2 Connect Personal Edition 8

O

- ODBC
 - включенные прикладные программы 46
- OLE
 - поддержка клиентов IBM Data Server 5

S

- SQLJ
 - поддержка клиентов IBM Data Server 5
- System i
 - серверы баз данных
 - конфигурирование TCP/IP 37

T

- TCP/IP
 - конфигурирование
 - серверы баз данных System i 37
 - серверы баз данных хоста 37
 - соединения хоста 3, 33
 - конфигурирование DB2 для z/OS 32

U

- UNIX
 - деинсталляция DB2
 - root 49
 - изменение языка интерфейса DB2 44
 - удаление
 - DB2 (root) 49
 - экземпляры DB2 без полномочий root 29

V

- VTAM
 - подготовка z/OS для соединений из DB2 Connect 32

W

- Windows
 - деинсталляция DB2 48
 - значение языка по умолчанию 43
 - установка
 - DB2 Connect (без полномочий администратора) 19
 - DB2 Connect Personal Edition (порядок действий) 15
 - учетные записи пользователей
 - установка DB2 Connect Personal Edition 17

Z

- z/OS
 - конфигурирование систем баз данных DB2 36

A

- Ассистент конфигурирования (CA)
 - конфигурирование
 - соединение с серверами баз данных хоста 36
 - соединения с базами данных 40
 - соединения с серверами баз данных System i 36
 - проверка соединений с базами данных 41
 - функция поиска 39

Б

- базами данных хостов
 - конфигурирование TCP/IP 37
 - соединения клиентов 20
- базы данных
 - добавление вручную 40
 - соединения
 - конфигурирование 39, 40

базы данных *(продолжение)*
соединения *(продолжение)*
 проверка 41
хост 33

В

возможности уровня root
 установки без полномочий root 27
встроенные прикладные программы SQL
 поддержка клиентов IBM Data Server 5

Г

группа DB2ADMNS
 DB2 Connect Personal Edition 21
 добавление пользователей 21
группа пользователей DB2USERS
 DB2 Connect 21
 добавление пользователей 21
группы пользователей
 DB2ADMNS 21
 DB2USERS 21
 добавление в 21
 защита 21

Д

деинсталляция
 DB2 Connect 48
 продукты баз данных DB2
 Windows 48
 установки без полномочий root 29
 установки с полномочиями root 49
диагностика ошибок
 доступная информация 60
 учебные материалы 60
диски DVD
 монтаж
 Linux 11
 Операционная среда Solaris 14
дисковое пространство
 требования 7
документация
 обзор 51
 печатные 51
 положения и условия использования 60
 файлы PDF 51
доступ к мэйнфреймам
 конфигурирование 36, 39

З

заказ книг DB2 54
замечания 63
защита
 группы пользователей 21
значение языка по умолчанию
 Windows 43

И

идентификатор набора кодовых символов (coded character set
 identifier, CCSID)
 языки с двумя направлениями письма 45

изменение
 Информационный центр DB2 56, 57
интерфейс уровня вызовов (CLI)
 поддержка клиентов IBM Data Server 5
Информационный центр DB2
 версии 55
 обновление 56, 57
 языки 56

К

каталог Database Connection Services (DCS)
 удаление записей 41
клиенты
 обзор 4
клиенты IBM Data Server
 соединение с 20
книги
 заказ 54
кодовые страницы
 поддерживаемые 42
 преобразование
 исключительные ситуации 45
коды территорий
 поддержка кодовых страниц support 45
команда db2rfe
 включение возможностей root 23, 27
команда db2setup
 параметр языка 42
команды
 db2rfe
 включение возможностей уровня root 27
 преодоление ограничений установок без полномочий
 root 23
 db2secv82 21
 db2setup
 вывод мастера по установке DB2 на вашем
 национальном языке 42
компакт-диски
 монтаж
 Linux 11
 Операционная среда Solaris 14
конфигурация
 DB2 Connect Personal Edition 7
 TCP/IP
 использование CLP 37
соединений
 Ассистент конфигурирования 36
соединения с мэйнфреймом 36

М

Мастер по установке DB2
 идентификаторы языков 42
монтаж компакт-дисков или дисков DVD
 Linux 11
 Операционная среда Solaris 14

Н

национальные версии
 языки интерфейса DB2 42

О

- об этой книге 1
- обнаружение
 - конфигурирование соединения с базой данных 39
- объекты данных ActiveX
 - поддержка клиентов DB2 Data Server 5
- операторы SQL
 - справка
 - вывод 55
- Операционная среда Solaris
 - монтирование компакт-дисков или дисков DVD 14
 - требования к установке
 - продукты сервера DB2 Connect 13
- операционные системы Solaris
 - установка DB2 Connect Personal Edition 11
- операционные системы Windows
 - установка
 - DB2 Connect Personal Edition (требования) 16
- отбрасывание
 - экземпляры без полномочий root 29

П

- пакеты Fix Pack
 - установки без полномочий root 29
- память
 - требования
 - обзор 7
- переменная среды LANG
 - задание 42, 44
- поддержка CCSID с двумя направлениями письма
 - поддержка языков 45
- поддержка национальных языков
 - вывод мастера по установке DB2 42
 - преобразование символьных данных 45
- положения и условия
 - публикации 60
- прекомпиляторы
 - поддержка клиентов IBM Data Server 5
- преобразование
 - символов 45
- прикладные программы
 - ODBC 46
- примеры
 - DB2 Connect 3
- проверка
 - соединения с базами данных 41
- программы баз данных
 - разработка 46
- протоколы связи
 - конфигурация доступа к хостам DRDA 33
- процессор командной строки (CLP)
 - клиент IBM Data Server 5

Р

- разработка прикладных программ
 - клиент IBM Data Server
 - подробности 5

С

- связывание
 - утилиты
 - DB2 Connect 46

- серверы среднего уровня
 - конфигурирование соединений 36
- соединения
 - Ассистент конфигурирования 4
 - непосредственно с IBM i 3
 - непосредственно с хостами System z 3
 - обзор 4
 - хосты DRDA через сервер связи 33
- справка
 - задание языка 56
 - операторы SQL 55
- структуры каталогов
 - сравнения установки с полномочиями root и установки без полномочий root 22
- схема каталога
 - расширение
 - Windows 19
- сценарии
 - DB2 Connect 3

У

- удаление
 - DB2 (root)
 - Linux 49
 - UNIX 49
- установка
 - DB2 Connect Personal Edition 7, 17
 - продукты DB2
 - как пользователь без полномочий root 26
 - установки без полномочий root
 - включение возможностей уровня root 27
 - деинсталляция 29
 - обзор 21
 - ограничения 23
 - пакеты Fix Pack 29
 - различия 22
 - структура каталогов 22
 - установка 26
 - установки с полномочиями root
 - Сравнение с установками без полномочий root 22
 - структура каталогов 22
 - устранение неисправностей
 - оперативная информация 60
 - учебные материалы 60
 - утилиты
 - связывание 46
 - учебные материалы
 - Visual Explain 59
 - диагностика ошибок 60
 - список 59
 - устранение неисправностей 60
 - учетные записи пользователей
 - необходимые для установки (Windows) 17

Э

- экземпляры
 - удаление 29
- экземпляры без полномочий root
 - отбрасывание 29
 - удаление 29

Я

языки

идентификаторы языков для мастера по установке DB2 42

интерфейс DB2 42, 43

поддержка двух направлений письма 45

языки интерфейса

изменение

UNIX 44

Windows 43

обзор 42



Напечатано в Дании

SC89-1145-02



Spine information:

IBM DB2 Connect 9.7 версия 9 выпуск 7

Установка и конфигурирование DB2 Connect Personal Edition

