



**Installing and Configuring DB2 Connect Servers**  
**Actualizare: Septembrie 2010**





**Notă**

Înainte de a folosi aceste informații și produsul la care se referă, aveți grijă să citiți informațiile cu caracter general din Anexa B, "Observații", la pagina 95.

**Observație privind ediția**

Acest document conține informații care sunt proprietatea IBM. Sunt furnizate pe baza unui acord de licență și sunt protejate de legea referitoare la copyright. Informațiile din această publicație nu includ garanții pentru produs, orice enunț din acest manual trebuind să fie interpretat în acest sens.

Puteți comanda publicațiile IBM online sau prin reprezentantul IBM local.

- Pentru a comanda publicațiile online, mergeți la IBM Publications Center, la [www.ibm.com/shop/publications/order](http://www.ibm.com/shop/publications/order)
- Pentru a găsi reprezentantul IBM local, mergeți la IBM Directory of Worldwide Contacts, la [www.ibm.com/planetwide](http://www.ibm.com/planetwide)

Pentru a comanda publicații DB2 la DB2 Marketing and Sales în Statele Unite sau Canada, sunați la 1-800-IBM-4YOU (426-4968).

Când trimiteți informații la IBM, acordați IBM-ului dreptul neexclusiv de a folosi sau distribui informațiile în orice fel considerat corespunzător, fără ca aceasta să implice vreo obligație pentru dumneavoastră.

© Copyright IBM Corporation 1993, 2010.

# Cuprins

## Capitolul 1. Despre această carte . . . . 1

## Capitolul 2. Introducere în DB2 Connect 3

Despre DB2 Connect . . . . .	3
Oferta de produse DB2 Connect . . . . .	3
Suportul IBM i și mainframe pentru DB2 Connect . . . . .	3
Scenarii obișnuite pentru DB2 Connect . . . . .	4
Accesarea datelor DB2 de pe clienți de la distanță . . . . .	4
Accesarea datelor gazdă DB2 din web folosind Java . . . . .	4
Accesarea datelor DB2 mainframe IBM folosind DB2 Connect . . . . .	6
Gestionarea conexiunilor la baze de date folosind Asistentul de configurare (Linux și Windows) . . . . .	10
Înțelegerea Serverului de administrare . . . . .	11
Administrarea instanțelor și bazelor de date locale și de la distanță cu unelte de administrare DB2 (disponibile pe Linux și Windows). . . . .	12
Suportul IBM Data Server Client pentru dezvoltarea aplicațiilor de bază de date . . . . .	13

## Capitolul 3. Migrarea DB2 Connect . . . 15

Modernizarea la ultima versiune de DB2 Connect . . . . .	15
Elementele esențiale ale modernizării pentru DB2 Connect . . . . .	16
Taskurile pre-modernizare pentru serverele DB2 Connect . . . . .	17
Modernizarea serverelor DB2 Connect. . . . .	18
Taskurile post-modernizare pentru serverele DB2 Connect . . . . .	19

## Capitolul 4. Operațiuni de preinstalare 21

Suportul software-ului Java pentru produselor DB2 . . . . .	21
Parametrii pentru kernel (Linux și UNIX) . . . . .	24
Modificarea parametrilor pentru kernel (HP-UX) . . . . .	24
Parametrii recomandați pentru configurația kernel-ului (HP-UX) . . . . .	24
Modificarea parametrilor pentru kernel (Linux) . . . . .	25
Modificarea parametrilor pentru kernel (Solaris Operating System). . . . .	26

## Capitolul 5. Taskurile de instalare și configurare . . . . . 27

Produsele server DB2 Connect: privire generală asupra instalării și configurării . . . . .	27
Cerințele de disc și memorie . . . . .	28
Instalarea unui produs server DB2 Connect (AIX) . . . . .	28
Cerințele de instalare pentru produsele server DB2 Connect (AIX) . . . . .	30
Montarea CD-urilor sau DVD-urilor (AIX) . . . . .	32
Instalarea unui produs server DB2 Connect (HP-UX) . . . . .	33
Cerințele de instalare pentru produsele server DB2 Connect (HP-UX) . . . . .	35
Montarea CD-urilor sau DVD-urilor (HP-UX) . . . . .	36
Instalarea unui produs server DB2 Connect (Linux) . . . . .	36

Cerințele de instalare pentru produsele server DB2 Connect (Linux) . . . . .	38
Pregătirea pentru instalarea DB2 for Linux pe zSeries	39
Montarea CD-ului sau DVD-ului (Linux) . . . . .	40
Instalarea unui produs server DB2 Connect (Solaris Operating System). . . . .	40
Cerințele de instalare pentru produsele DB2 Connect (Solaris). . . . .	42
Montarea CD-urilor sau DVD-urilor (Solaris Operating Environment) . . . . .	43
Instalarea unui produs server DB2 Connect (Windows) . . . . .	44
Cerințele de instalare pentru produsele server DB2 Connect (Windows) . . . . .	45
Conturile de utilizator necesare pentru instalarea produselor server DB2 (Windows) . . . . .	46
Extinderea schemei Active Directory pentru serviciile de director LDAP (Windows) . . . . .	49
Instalarea non-Administrator pentru DB2 Connect (Windows) . . . . .	49
Adăugarea ID-ului dumneavoastră de utilizator în grupurile de utilizatori DB2ADMNS și DB2USERS (Windows) . . . . .	50
Privire generală asupra instalării non-root (Linux și UNIX)	51
Diferențele dintre instalările root și instalările non-root	51
Limitările instalărilor non-root . . . . .	52
Instalarea unui produs DB2 ca utilizator non-root . . . . .	54
Activarea caracteristicilor bazate pe root într-o instalare non-root cu db2rfe. . . . .	56
Aplicarea pachetelor de corecții unei instalări non-root	57
Înlăturarea produselor bază de date DB2 non-root folosind db2_deinstall (Linux și UNIX) . . . . .	58

## Capitolul 6. Operațiuni de postinstalare 59

Activarea cheii de licență. . . . .	59
Fișierele de licență DB2 . . . . .	59
Folosirea License Center . . . . .	61
Folosirea comenzii db2licm . . . . .	62
Aplicarea pachetelor de corecții . . . . .	63
Cerințele de instalare a produsului DB2 Connect pentru sistemele gazdă și de clasă mijlocie. . . . .	66

## Capitolul 7. Pregătirea comunicațiilor și accesului la bazele de dată gazdă și iSeries . . . . . 67

Pregătirea DB2 for IBM i pentru conexiuni de la DB2 Connect . . . . .	67
Pregătirea DB2 for z/OS pentru conexiuni de la DB2 Connect . . . . .	68
Bazele de date gazdă . . . . .	69
Configurarea TCP/IP pentru DB2 for z/OS . . . . .	69
Configurarea DB2 for z/OS . . . . .	71
Pregătirea DB2 for VSE & VM pentru conexiuni de la DB2 Connect . . . . .	72
Configurarea conexiunilor la servere mainframe și midrange . . . . .	72

Configurarea unei conexiuni la serverele de bază de date mainframe IBM folosind CA (Linux și Windows) . . . . .	72	Dezinstalarea produsului DB2 (Windows). . . . .	83
Configurarea unei conexiuni la serverele de bază de date mainframe IBM folosind CLP . . . . .	73	Dezinstalarea produsului bază de date DB2 (Linux și UNIX) . . . . .	84
<b>Capitolul 8. Referințe . . . . .</b>	<b>75</b>	<b>Anexa A. Privire generală asupra informațiilor tehnice DB2 . . . . .</b>	<b>85</b>
Configurarea accesului la bazele de date mainframe IBM . . . . .	75	Biblioteca tehnică DB2 în format tipărit sau PDF . . . . .	85
Configurarea unei conexiuni la baza de date prin căutarea în rețea folosind Configuration Assistant . . . . .	75	Comandarea cărților DB2 tipărite . . . . .	88
Configurarea unei conexiuni bază de date manual folosind Configuration Assistant . . . . .	76	Afișarea ajutorului pentru starea SQL din linia de comandă a procesorului . . . . .	89
Testarea unei conexiuni la baza de date folosind Configuration Assistant . . . . .	77	Accesarea diferitelor versiuni de Centru de informare DB2 . . . . .	89
Înlăturarea unei intrări DCS (bază de date gazdă) . . . . .	77	Afișarea subiectelor în limba preferată în Centrul de informare DB2 . . . . .	89
Limbile de interfață DB2 suportate . . . . .	77	Actualizarea Centrului de informare DB2 instalat pe calculatorul dumneavoastră sau pe un server din intranet . . . . .	90
Afișarea vrăjitorului DB2 Setup în limba dumneavoastră națională (Linux și UNIX) . . . . .	78	Actualizarea manuală a Centrului de informare DB2 instalat pe calculatorul dumneavoastră sau pe un server din intranet . . . . .	91
Identificatorii de limbă pentru rularea vrăjitorului DB2 Setup în altă limbă. . . . .	78	Îndrumarele DB2 . . . . .	93
Schimbarea limbii interfeței produsului DB2 (Windows) . . . . .	79	Informații privind depanarea DB2 . . . . .	93
Schimbarea limbii interfeței DB2 (Linux și UNIX) . . . . .	80	Termenii și condițiile . . . . .	94
Conversia datelor de tip caracter . . . . .	81	<b>Anexa B. Observații . . . . .</b>	<b>95</b>
Dezvoltarea aplicațiilor de baze de date . . . . .	81	<b>Index . . . . .</b>	<b>99</b>
Legarea utilitatelor de bază de date pe DB2 Connect . . . . .	81		
Rularea propriilor aplicații . . . . .	82		
Dezinstalarea DB2 Connect . . . . .	83		

---

## Capitolul 1. Despre această carte

*Instalarea și configurarea serverelor DB2 Connect* vă oferă toate informațiile de care aveți nevoie pentru pregătirea și apoi instalarea unui produs server DB2 Connect. Sunt incluse informații specifice fiecărui sistem de operare suportat. Este prezentată relația dintre serverele DB2 Connect și produsele server de bază de date, inclusiv modul în care se configurează conexiunile.

### **Cui îi este destinată această carte?**

În această carte (sau porțiuni ale ei), pot găsi informații de interes administratorii de sistem, administratorii de bază de date, specialiștii în comunicații și cei care instalează produse software.





---

## Capitolul 2. Introducere în DB2 Connect

---

### Despre DB2 Connect

DB2 Connect asigură conectivitatea pentru bazele de date mainframe și midrange din sistemele de operare Linux®, UNIX® și Windows®.

Vă puteți conecta la bazele de date DB2 pe z/OS, IBM® i și IBM Power Systems, VSE și VM. Vă puteți de asemenea conecta la bazele de date non-IBM care respectă Arhitectura bazelor de date relațional distribuită (DRDA).

### Oferta de produse DB2 Connect

DB2 Connect oferă câteva soluții de conectare, cum ar fi DB2 Connect Personal Edition și mai multe produse server DB2 Connect.

- DB2 Connect Enterprise Edition
- DB2 Connect Application Server Edition
- DB2 Connect Unlimited Edition for System z
- DB2 Connect Unlimited Edition for System i

Pentru informații detaliate despre ofertele produsului DB2 Connect, vedeți [www.ibm.com/software/data/db2/db2connect/](http://www.ibm.com/software/data/db2/db2connect/)

### Suportul IBM i și mainframe pentru DB2 Connect

Înainte să accesați datele DB2 de pe serverele de date System z sau IBM i folosind produse DB2 Connect, asigurați-vă că serverul de date îndeplinește cerințele necesare.

DB2 Connect suportă conectivitatea pentru următoarele servere de date System z și IBM i:

*Tabela 1. Serverele de date System z și IBM i suportate*

Versiune	Nivelurile de întreținere recomandate
DB2 for z/OS Versiunea 8 și Versiunea 9	Vedeți <a href="http://www.ibm.com/servers/eserver/zseries/zos/servicetst/">http://www.ibm.com/servers/eserver/zseries/zos/servicetst/</a> . În general, IBM recomandă instalarea celei mai recente versiuni de RSU (Recommended Service Upgrade), pentru a evita apariția problemelor cauzate de defectele software-ului deja cunoscute și corectate de IBM.
DB2 for i (cunoscut anterior ca DB2 UDB for i5/OS) V5R3 și V5R4	II13348 (Informativ APAR) Pentru System i Preventative Service Planning, vedeți <a href="http://www-912.ibm.com/s_dir/sline003.NSF/GroupPTFs?OpenView&amp;view=GroupPTFs">http://www-912.ibm.com/s_dir/sline003.NSF/GroupPTFs?OpenView&amp;view=GroupPTFs</a>
DB2 for i V6R1	PTF-uri: SI30564, SI30588, SI30611, SI30620, SI30621, SI30622, SI30825, SI30827, SI30920, SI30921, SI31019, SI31101, SI31125, SI31238 și SI31480. Pentru System i Preventative Service Planning, vedeți <a href="http://www-912.ibm.com/s_dir/sline003.NSF/GroupPTFs?OpenView&amp;view=GroupPTFs">http://www-912.ibm.com/s_dir/sline003.NSF/GroupPTFs?OpenView&amp;view=GroupPTFs</a> .
DB2 Server for VM and VSE Versiunea 7 sau ulterioară	Vedeți <a href="http://www.ibm.com/software/data/db2/vse-vm/">http://www.ibm.com/software/data/db2/vse-vm/</a>

Puteți găsi informații suplimentare privind cerințele preliminare la: <http://www.ibm.com/support/docview.wss?rs=71&context=SSEPGG&dc=D600&uid=swg21233566>.

---

## Scenarii obișnuite pentru DB2 Connect

Sunt prezentate modalitățile obișnuite în care se folosește DB2 Connect pentru a crea medii de lucru pentru baze de date și felul în care se realizează principalele taskuri referitoare la DB2 Connect. Sunt incluse scenarii pentru medii de lucru și taskuri cum ar fi: conexiunea directă dintre DB2 Connect și un server de bază de date mainframe IBM; utilizarea Configuration Assistant pentru a gestiona conexiunile la bazele de date; și suportul IBM Data Server Client pentru dezvoltarea aplicațiilor de bază de date.

### Accesarea datelor DB2 de pe clienți de la distanță

IBM Data Server Client oferă un mediu run-time care permite aplicațiilor client să acceseze una sau mai multe baze de date de la distanță. Cu IBM Data Server Client, puteți administra de la distanță serverele DB2 sau DB2 Connect. Toate aplicațiile trebuie să acceseze o bază de date prin IBM Data Server Client. Un aplet Java™ poate accesa o bază de date la distanță printr-un browser activat pentru Java.

IBM Data Server Client este suportat pe platformele Linux, UNIX și Windows.

### Accesarea datelor gazdă DB2 din web folosind Java

Produsele DB2 Connect includ IBM Data Server Driver for JDBC and SQLJ care vă permite să creați aplicații care accesează date în bazele de date DB2 de pe Web.

Limbajele de programare conținând SQL încorporat sunt numite limbaje gazdă. Java diferă față de limbajele gazdă tradiționale C, COBOL și FORTRAN, în feluri care afectează semnificativ modul în care încorporează SQL:

- SQLJ și JDBC sunt standarde deschise, care vă permit să portați ușor aplicațiile SQLJ sau JDBC de la sisteme bază de date compatibile cu alte standarde la DB2 bază de date.
- Toate tipurile Java reprezentând date compuse și date de diferite dimensiuni, au o valoare distinctivă, null, care poate fi folosită pentru a reprezenta starea SQL NULL, oferind programelor Java o alternativă la indicatorii NULL care sunt un accesoriu al altor limbaje gazdă.
- Java a fost proiectat pentru a suporta programe, care prin natura lor, sunt portabile eterogen (numite și "super portabile" sau simplu "descărcabile"). Împreună cu tipul Java de sistem de clase și interfețe, această caracteristică permite software-ul pe componente. În particular, un translator SQLJ scris în Java poate apela componente specializate de la furnizorii de baze de date pentru a îmbunătăți funcțiile de bază de date existente, cum ar fi autorizarea, verificarea schemei, verificarea tipului, capabilitățile tranzacționale și de recuperare, și pentru a genera cod optimizat pentru baze de date specifice.
- Java este proiectat pentru portabilitatea binară în rețele eterogene, ceea ce se așteaptă să permită portabilitatea binară pentru aplicațiile bază de date care folosesc SQL static.
- Puteți rula apleturile JDBC într-o pagină web pe orice sistem cu un browser activat pentru Java, indiferent de platforma clientului. Sistemul dumneavoastră client nu necesită alt software suplimentar în afară de acest browser. Clientul și serverul împart procesarea apleturilor și aplicațiile JDBC și SQLJ.

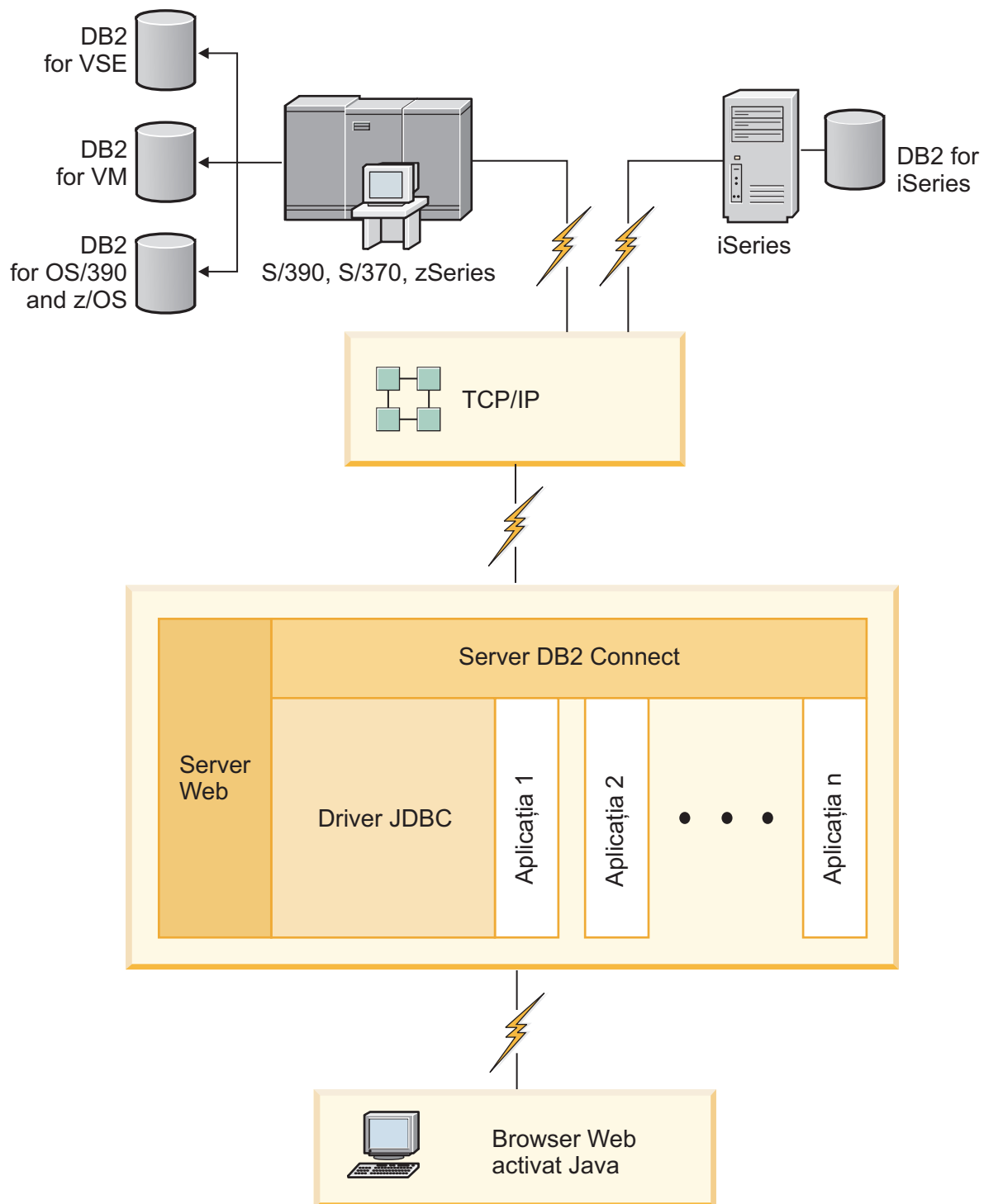


Figura 1. JDBC și DB2 Connect

Aplicațiile JDBC și SQLJ pot fi rulate de pe orice sistem pe care este instalat IBM Data Server Client; nu este nevoie de un browser de Web sau un server de Web.

Pentru mai multe informații despre JDBC API, vedeți pagina web <http://java.sun.com/products/jdbc/>.

## Accesarea datelor DB2 mainframe IBM folosind DB2 Connect

Un server DB2 Connect permite unui IBM Data Server Client din LAN să acceseze datele stocate pe sistemele mainframe IBM.

În organizațiile care folosesc cantități mari de date, de obicei datele sunt gestionate cu DB2 for IBM i, DB2 for z/OS, sau DB2 Server for VM and VSE. Aplicațiile care rulează pe oricare dintre platformele suportate lucrează cu acest date în mod transparent, ca și cum le-ar gestiona un server de bază de date local. Este necesar un produs server DB2 Connect, cum ar fi DB2 Connect Enterprise Edition, pentru a asigura suportul aplicațiilor care accesează date de pe mainframe IBM și folosesc monitoare de tranzacții, precum și pentru aplicațiile care sunt implementate ca appleturi Java.

În plus, puteți folosi o gamă largă aplicații bază de date off-the-shelf sau dezvoltate de beneficiari cu DB2 Connect și uneltele sale asociate. De exemplu, puteți folosi produsele DB2 Connect cu:

- *Foile de calcul tabelar*, cum ar fi Microsoft® Excel și Lotus 1-2-3, pentru a analiza date în timp real fără costul și complexitatea procedurilor de extragere a datelor și de import.
- *Unelte pentru suportul deciziei*, cum ar fi BusinessObjects, Brio and Impromptu și Crystal Reports, pentru a oferi informații în timp real.
- *Produse bază de date*, cum ar fi Lotus Approach și Microsoft Access.
- *Unelte de dezvoltare*, cum ar fi PowerSoft PowerBuilder, Microsoft Visual Basic și Borland Delphi, pentru a crea soluții client/server.

Un produs server DB2 Connect, cum ar fi DB2 Connect Enterprise Edition, este mai potrivit pentru medii unde:

- Aplicația este implementată folosind appleturile Java data-aware (vedeți Figura 1 la pagina 5).
- Serverele de Web sunt folosite pentru a implementa aplicații bazate pe web (vedeți Figura 5 la pagina 10 și Figura 1 la pagina 5).
- Este folosit un server de aplicații ca nivel intermediar (middle-tier).
- Sunt folosite monitoarele de tranzacții cum ar fi IBM TXSeries CICS, WebSphere Application Server, WebSphere MQ, Microsoft Transaction Server (MTS) și BEA Tuxedo. (Vedeți Figura 3 la pagina 8.)

DB2 Connect furnizează acces transparent la datele mainframe IBM prin intermediul unei arhitecturi standard pentru gestionarea datelor distribuite. Acest standard este cunoscut ca Distributed Relational Database Architecture (DRDA). DRDA permite aplicațiilor să stabilească o conexiune rapidă la bazele de date mainframe IBM fără componente scumpe mainframe IBM sau gateway-uri proprietare.

Deși DB2 Connect este instalat adesea ca mașină server intermediar pentru a conecta un IBM Data Server Client la o bază de date mainframe IBM, poate fi de asemenea instalat pe mașini de pe care mai mulți utilizatori locali pot accesa direct serverele mainframe IBM. De exemplu, DB2 Connect poate fi instalat pe o mașină mare cu mulți utilizatori locali.

DB2 Connect poate fi instalat și pe un server de Web, pe un monitor Transaction Processor (TP) sau pe alte mașini server de aplicații pe 3 niveluri cu mai multe fire de execuție și procese SQL locale. În aceste cazuri puteți alege să instalați DB2 Connect pe aceeași mașină din motive de simplitate sau pe o mașină separată pentru a mai prelua din încărcarea CPU.

Un server DB2 Connect permite conectarea mai multor clienți la datele sistemului mainframe IBM, putând reduce semnificativ efortul necesar pentru stabilirea și menținerea accesului la datele de întreprindere. Figura 2 la pagina 7 ilustrează soluția IBM pentru mediile de lucru în

care un IBM Data Server Client realizează o conexiune indirectă la serverul de bază de date mainframe IBM printr-un produs server DB2 Connect.

Pentru a vă conecta la un server de bază de date mainframe IBM aveți nevoie de un produs DB2 Connect licențiat. Nu vă puteți conecta la un server de date mainframe IBM folosind IBM Data Server Client.

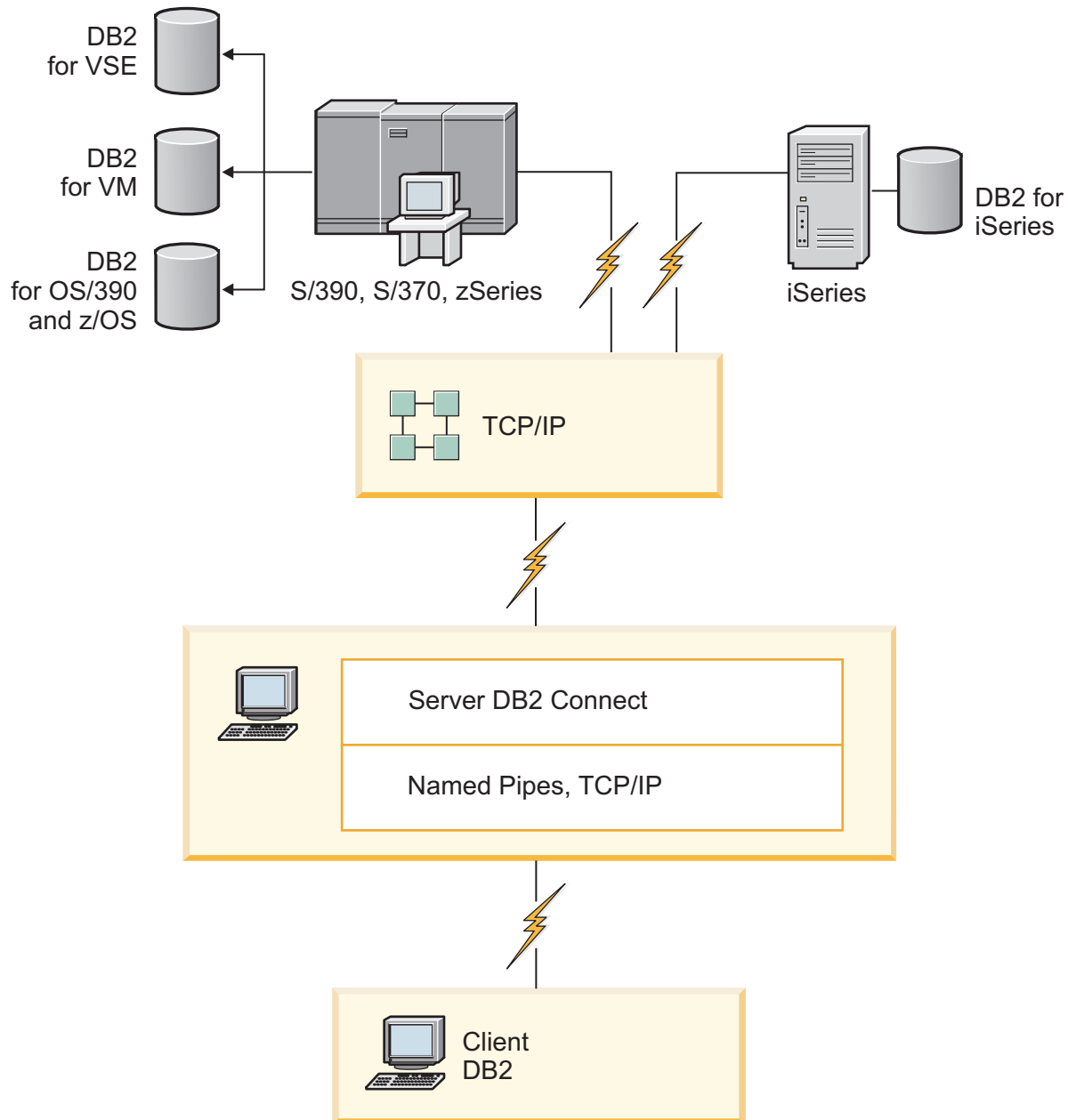


Figura 2. Conectarea unui client la un server de date mainframe IBM folosind DB2 Connect

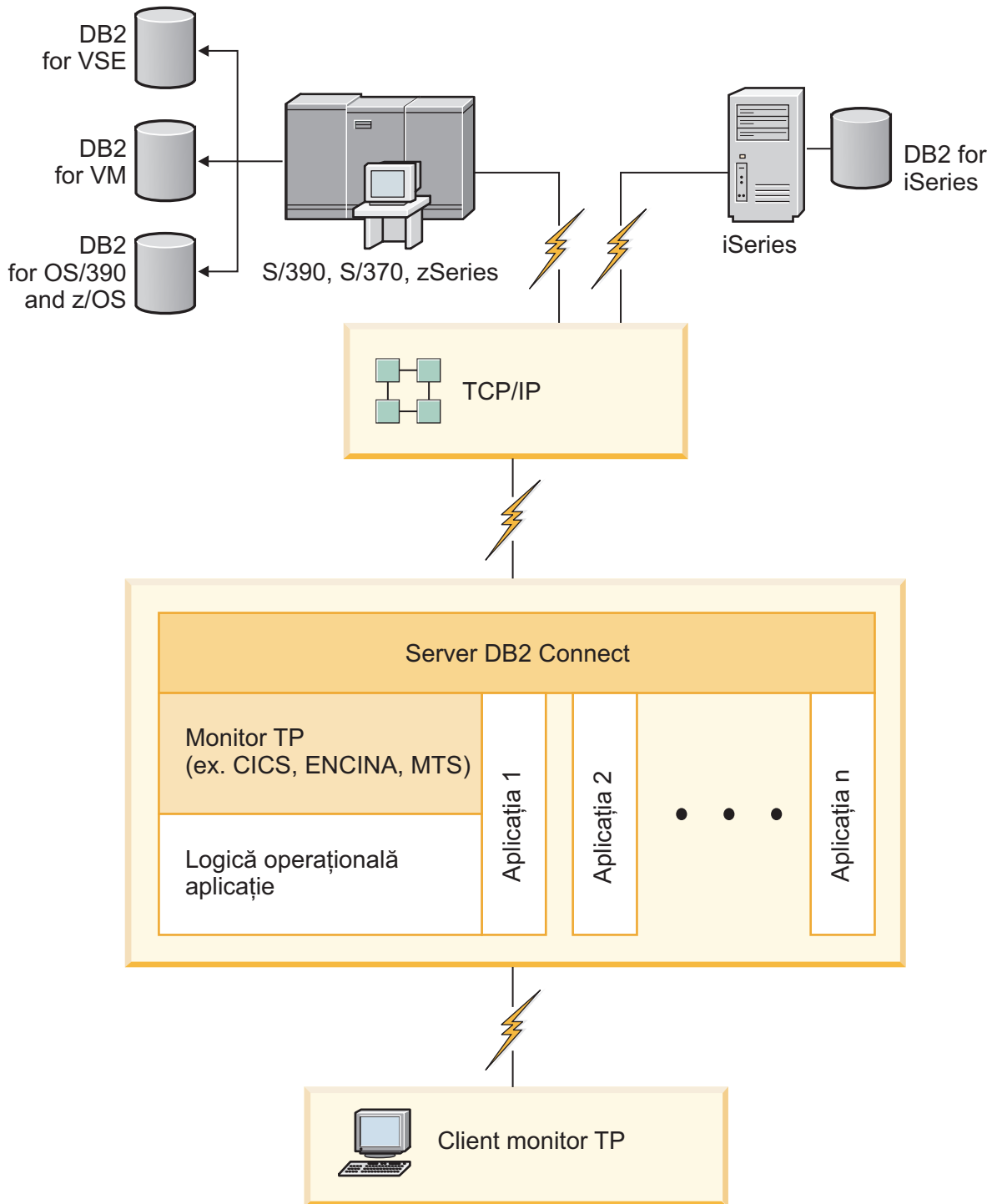


Figura 3. Monitoarele de tranzacții lucrând cu DB2 Connect.

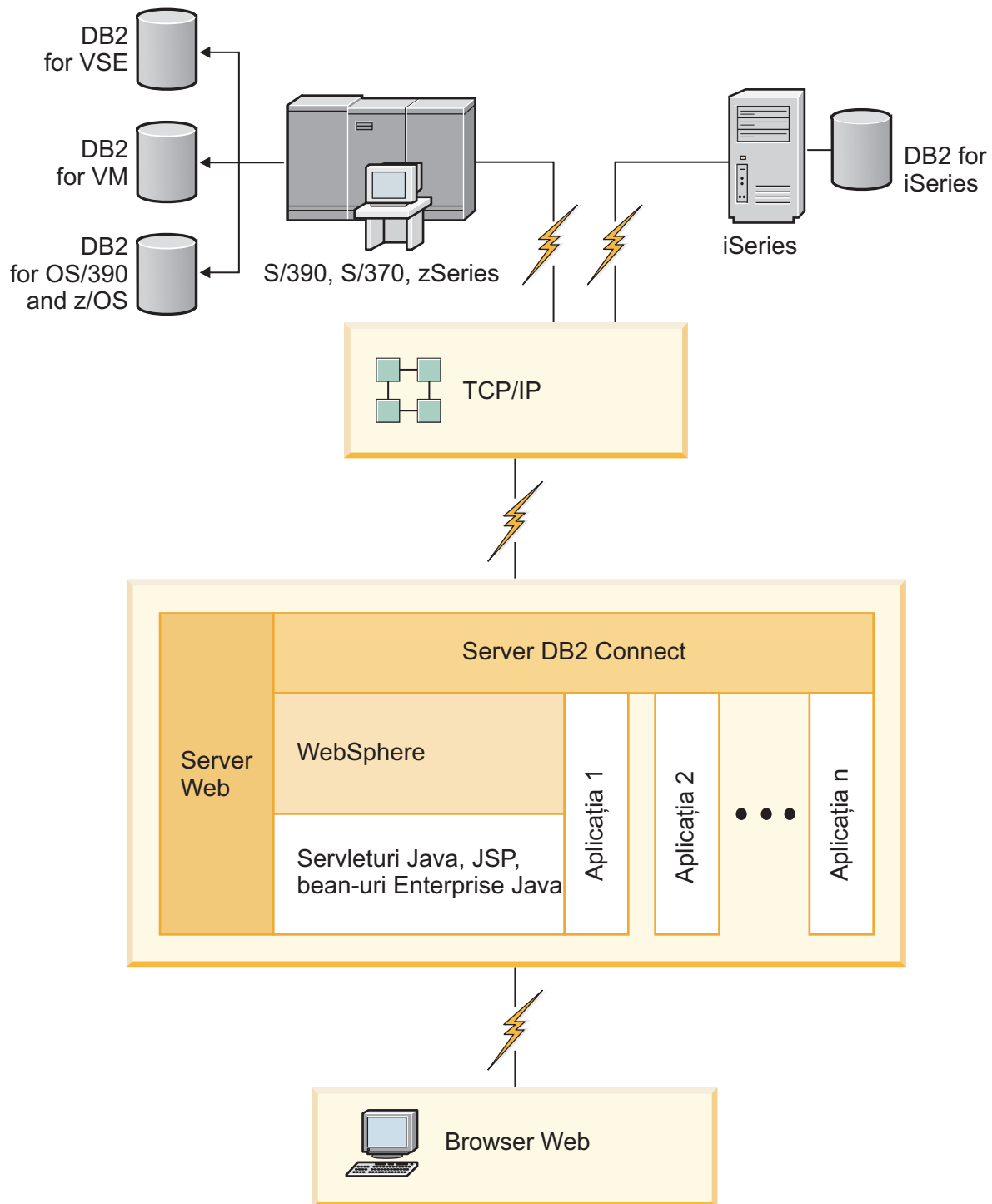


Figura 4. Funcționalitatea de server WebSphere și Java în DB2 Connect

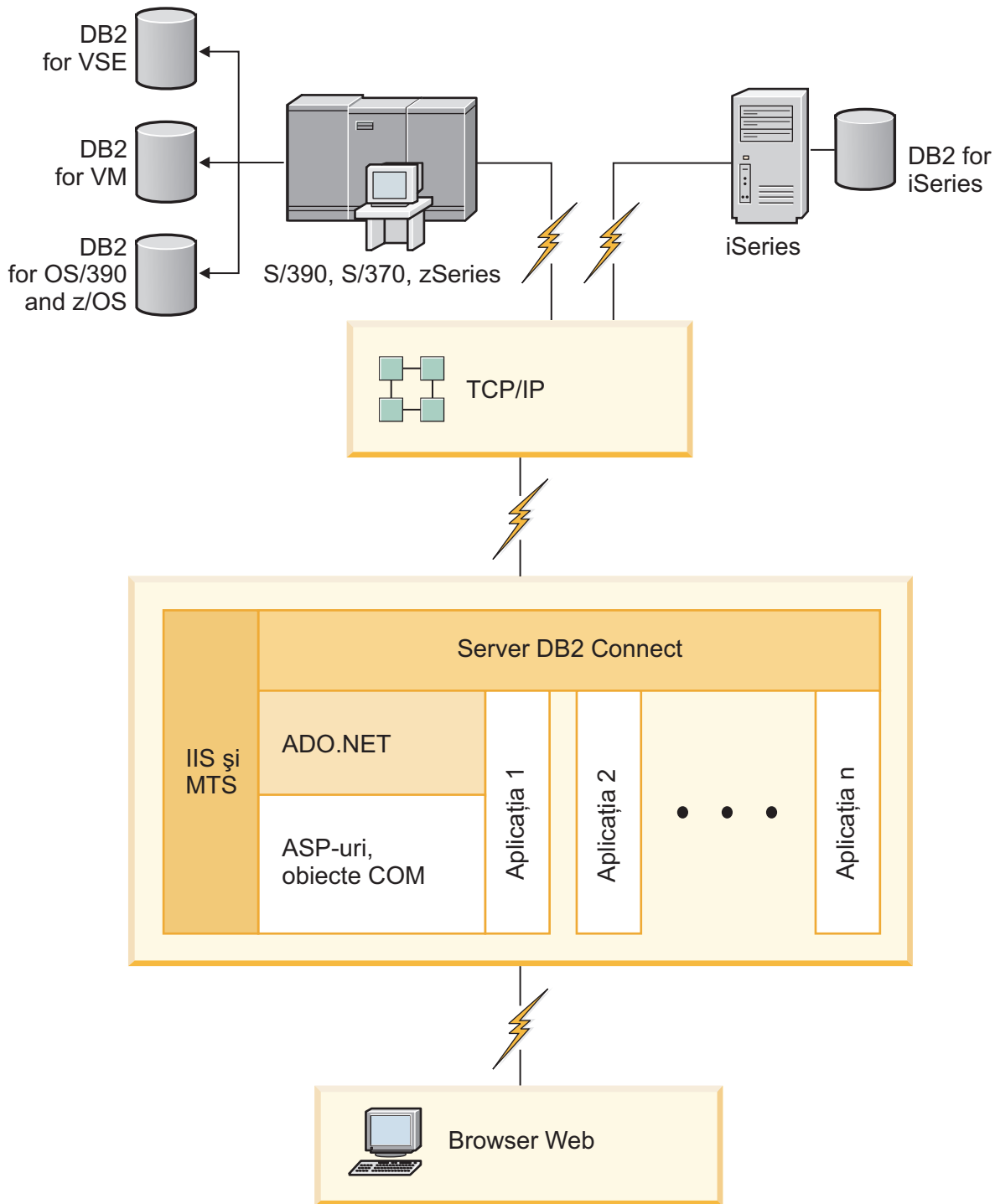


Figura 5. DB2 Connect lucrând cu Microsoft Internet Information Server (IIS)

## Gestionarea conexiunilor la baze de date folosind Asistentul de configurare (Linux și Windows)

Configuration Assistant (CA) vă ajută să vă gestionați conexiunile bazei de date cu servere la distanță. CA este disponibil ca parte a clientului DB2. CA reprezintă metoda preferată de setare a oricărui client pentru comunicația cu serverul.



**Notă:** În edițiile anterioare, Uneltele de administrare DB2, cum este și CA, erau suportate pe toate platformele. Începând cu Versiunea 9, DB2 Administration Tools sunt suportate doar pe Windows x86, Windows x64 (AMD64/EM64T), Linux pe x86 și Linux pe AMD64/EM64T. Pentru toate platformele, puteți folosi procesorul liniei de comandă (CLI) DB2 pentru a gestiona conexiunile.

Cu CA, puteți să:

- Catalogați bazele de date, astfel încât să poată fi utilizate de aplicații. Sunt disponibile trei metode:
  - Utilizarea unui profil furnizat de un administrator al bazei de date pentru a vă defini automat conexiunile. Accesul clientului este setat automat pentru baza de date respectivă.
  - Căutarea în rețea pentru găsirea bazelor de date disponibile și selectarea uneia dintre ele. Accesul clientului este setat automat pentru acele baze de date definite în profil. DB2 Connect Personal Edition nu poate căuta baze de date mainframe IBM decât printr-un server DB2 Connect care are definită o bază de date mainframe IBM.
  - Configurarea manuală a unei conexiuni la baza de date prin introducerea parametrilor de conexiune ceruți.
- Înlăturați baze de date catalogate sau modificați proprietățile unei baze de date catalogate.
- Exportați și importați profiluri de client care conțin baze de date și informații de configurare pentru un client.
- Testați conexiunile la baze de date locale sau la distanță identificate pe sistemul dumneavoastră.
- Legați aplicații cu o bază de date selectând utilitățile sau legați fișiere dintr-o listă.
- Adăugați, modificați, înlăturați surse de date CLI/ODBC și setați configurația CLI/ODBC.
- Adaptați parametrii de configurare pentru client pe sistemul dumneavoastră. Parametrii sunt grupați logic, iar setările sugerate sunt furnizate în interfață, pe măsură ce parametrii sunt selectați.
- Actualizați parola serverului de baze de date.

## Înțelegerea Serverului de administrare

DB2 Administration Server (DAS) răspunde la cererile venite de la DB2 Administration Tools și de la Configuration Assistant (CA). DB2 Administration Tools, de exemplu, vă permite să porniți, să opriți și să setați parametri de configurare manager bază de date pentru servere. Serverul de administrare este folosit de CA pentru a ajuta utilizatorii să catalogueze bazele de date pe un client. DAS este disponibil pe toate sistemele de operare Linux, Windows și UNIX suportate, precum și pe sistemele de operare System z (doar z/OS).

Un Server de administrare trebuie să se afle pe fiecare server pe care vreți să-l administrați și să-l detectați. Serverul de administrare este creat automat și este pornit. Programul de setare creează Serverul de administrare pe mașina care deține instanța și îl pornește automat când se face boot. Implicit, instanța DAS este DB2AS, care este ID-ul de utilizator implicit care este creat folosind vrăjitorul DB2 Setup.

**Important:** DB2 Administration Server (DAS) a fost depreciat în Versiunea 9.7 și s-ar putea să fie înlăturat într-o ediție viitoare. Pentru informații suplimentare, vedeți subiectul “Uneltele Control Center și DB2 Administration Server (DAS) au fost depreciate” în cartea *Ce este nou pentru Versiunea 9.7*.

## Administrarea instanțelor și bazelor de date locale și de la distanță cu uneltele de administrare DB2 (disponibile pe Linux și Windows)

Puteți administra serverele locale sau de la distanță folosind uneltele de administrare DB2. Uneltele de administrare DB2 sunt folosite prin Control Center pentru a realiza task-urile de administrare cum ar fi configurarea instanțelor și bazelor de date DB2, salvarea și recuperarea datelor, planificarea joburilor și gestionarea mediilor, de la o interfață grafică.

**Notă:** În edițiile anterioare DB2 Administration Tools, care erau parte din Control Center, erau suportate de toate platformele. Începând cu Versiunea 9, DB2 Administration Tools sunt suportate doar pe Windows x86, Windows x64 (AMD64/EM64T), Linux pe x86 și Linux pe AMD64/EM64T. Pentru toate platformele, puteți folosi procesorul de linie de comandă DB2 CLP pentru a administra instanțe și baze de date.

**Important:** Control Center și componentele sale asociate au fost depreciate în Versiunea 9.7 și s-ar putea să fie înlăturate în ediția viitoare. Pentru informații suplimentare, vedeți subiectul “Uneltele Control Center și DB2 Administration Server (DAS) au fost depreciate” în cartea *Ce este nou pentru Versiunea 9.7*.

În plus față de realizarea taskurilor de administrare locală, Control Center are suport pentru următoarele produse:

- DB2 Universal Database (UDB) for OS/390 and z/OS Versiunea 7
- DB2 UDB for z/OS Versiunea 8

În continuare în acest subiect se va face referire colectiv la aceste produse ca DB2 for z/OS, în afara cazului când conținutul este specific versiunii.

Dacă vreți să accesați funcțiile DB2 for z/OS din Control Center:

1. Verificați că:
  - Aveți o licență DB2 for z/OS
  - Aveți un produs DB2 Connect instalat pe o stație de lucru client
  - DDD (Distributed Data Facility) este pornit pe gazdă
  - Subsistemul DB2 este catalogat pe client
  - Utilitarele DB2 Connect și DB2 CLI sunt legate la gazdă
2. Aplicați FMID-urile pentru DB2 Management Clients Package (o caracteristică a DB2 for z/OS) și DB2 Administration Server (DAS) for OS/390 and z/OS. DAS este o caracteristică opțională care este livrată cu serverul DB2 for OS/390 and z/OS. Citiți directoarele de programe DB2 for z/OS, DB2 Management Clients Package și DB2 Administration Server for OS/390 and z/OS. Directorul de program identifică și descrie conținutul FMID-urilor pentru fiecare bandă sau cartuș. Directorul de program conține cerințele și instrucțiunile de instalare.
3. Aplicați toate pachetele de service la DB2 for z/OS așa cum este descris în directoarele de programe.
4. DB2 Control Center furnizează suport pentru a vă ajuta la gestionarea bazelor de date DB2 pe mai multe platforme. Pentru gestionarea subsistemelor DB2 for z/OS, trebuie să instalați un set de proceduri memorate, funcții definite de utilizator și programe batch pentru fiecare subsistem DB2:

### **DB2 UDB for z/OS Versiunea 8**

Dacă aveți instalat DB2 UDB for z/OS Versiunea 8, trebuie să instalați caracteristica de activare z/OS (JDB881D).

### **DB2 UDB for OS/390 and z/OS Versiunea 7**

Dacă aveți instalat DB2 UDB for OS/390 and z/OS Versiunea 7, trebuie să instalați caracteristica de activare 390 (JDB771D).

Dacă vreți să exploatați pe deplin toate funcțiile DB2 Control Center pentru DB2 for z/OS, inclusiv clonarea și construirea și crearea de JCL-uri, trebuie să instalați DB2 Administration Server (DAS) for OS/390 and z/OS, Versiunea 8 (HDAS810) care se livrează ca o caracteristică DB2 for z/OS.

#### **Notă:**

- a. Trebuie să fie instalat FMID JDB881D sau JDB771D pe fiecare subsistem DB2 cu care vreți să lucrați folosind Control Center.
  - b. FMID HDAS810 este nevoie să fie instalat doar o dată pe o imagine de sistem de operare sau LPAR unde aveți subsistemele DB2 cu care vreți să lucrați folosind Control Center.
  - c. Instrucțiunile pentru diferitele instalări pot fi găsite în directorul de program (Program Directory) din pachetul DB2 Management Clients Package al produsului și versiunii corespunzătoare. De exemplu, instrucțiuni pentru instalarea DAS (HDAS810) se găsesc în Program Directory pentru IBM DB2 UDB for z/OS DB2 Management Clients Package Version 8.
  - d. DB2 Administration Server trebuie să fie instalat o singură dată pe sistem.
5. Asigurați-vă că ați activat spațiul de adrese pentru procedurile memorate.
  6. Asigurați-vă că este pornit DB2 Administration Server.

Instrucțiuni detaliate pentru a permite Control Center să lucreze cu DB2 for z/OS există la:

<http://www.ibm.com/support/docview.wss?rs=64&context=SSEPEK&q1=jdb881d&uid=swg27006262>

## **Suportul IBM Data Server Client pentru dezvoltarea aplicațiile de bază de date**

Clientul Data Server Client include următoarele:

- **Precompilator pentru C/C++, COBOL și Fortran**, (ce oferă limbajul care suportat pentru acea platformă).
- **Suportul de aplicații SQL înglobate**, cum ar fi bibliotecile de programare, include fișiere și exemple de cod.
- **Suportul de aplicații ODBC și DB2 Call Level Interface (DB2 CLI)**, cum ar fi bibliotecile de programare, include fișiere și exemple de cod pentru dezvoltarea aplicațiilor care sunt portate ușor pe ODBC și compilate cu un ODBC SDK. Se poate obține ODBC SDK de la Microsoft pentru sistemele de operare Windows și de la diferiți furnizori pentru multe dintre celelalte platforme suportate. Pe sistemele de operare Windows, driver-ul ODBC și CLI este instalat implicit cu DB2 Client, suportând aplicații dezvoltate cu Microsoft ODBC Software Developer's Kit. Pentru toate celelalte platforme, driver-ul ODBC și CLI poate fi instalat opțional cu DB2 Client, suportând aplicații care pot fi dezvoltate cu un ODBC SDK pentru acea platformă, dacă există.
- **IBM Data Server Driver for JDBC and SQLJ**, care conține:
  - Suport pentru aplicațiile compatibile JDBC 3 și JDBC 4
  - Suport SQLJ pentru dezvoltarea aplicațiilor Java cu SQL static
- Mediul **Java 5** este înglobat în serverele DB2, pentru a suporta artefactele aplicațiilor Java pe partea de server, cum ar fi procedurile memorate și funcțiile definite de utilizator

- **Rutine de automatizare ADO (ActiveX Data Objects) și OLE (Object Linking and Embedding) (funcții definite de utilizator și proceduri memorate)** pe sistemele de operare Windows, cum ar fi exemplele de cod implementate în Microsoft Visual Basic și Microsoft Visual C++.
- **Funcțiile pentru tabele OLE DB (Object Linking and Embedding Database)** pe sistemele de operare Windows.
- **Aplicații C# și Visual Basic .NET și rutine CLR .NET** pe sistemele de operare Windows.
- **Suport pentru aplicațiile Ruby și Ruby on Rails**, cum ar fi nestemata IBM\_DB pentru instalare ușoară și exemple de cod. Ruby este un limbaj de programare orientat spre obiecte complet integrat, folosit pentru a dezvolta aplicații de web. Ruby on Rails (RoR), numit și Rails, este un cadru de lucru pentru dezvoltarea aplicațiilor de web care accesează bazele de date conform cadrului de lucru arhitectural Model-View-Control
- **Suport pentru aplicația PHP Hypertext Preprocessor**, inclusiv biblioteci de programare și exemple de cod. PHP este un limbaj de scriptare folosit la dezvoltarea aplicațiilor de web. Suportă de asemenea programarea orientată spre obiecte.
- **IBM Data Studio** este o suită cuprinzătoare de unelte integrate Eclipse pentru dezvoltatorul de bază de date și pentru administratorul pentru dezvoltarea bazei de date. IBM Data Studio reduce timpul necesar pentru realizarea taskurilor zilnice de administrare, pentru crearea, implementarea și depanarea procedurilor memorate SQL și Java, pentru dezvoltarea serviciilor web focalizate pe date și pentru crearea de interogări pentru date relaționale și XML folosind SQL și XQuery pentru serverele de date DB2 și Informix.
- **SQL Interactiv** prin intermediul Editorului de comenzi sau CLP (Command Line Processor) pentru a face prototipuri ale instrucțiunilor SQL sau pentru a realiza interogări ad hoc în baza de date.
- **Un set de API-uri documentate** pentru a activa alte unelte pentru dezvoltarea aplicațiilor pentru a implementa suportul precompilatorului pentru DB2 direct în produsele lor. De exemplu, IBM COBOL pe AIX folosește această interfață.

---

## Capitolul 3. Migrarea DB2 Connect

---

### Modernizarea la ultima versiune de DB2 Connect

Modernizarea la o nouă versiune sau ediție de DB2 Connect poate necesita modernizarea componentelor mediului, dacă doriți ca acestea să ruleze în noua ediție. Aceste componente sunt serverele DB2 Connect, serverele DB2, clienții DB2 și aplicațiile de bază de date.

De exemplu, dacă aveți un mediu existent care folosește o versiune sau ediție mai veche de DB2 Connect și doriți să instalați ultima versiune sau ediție de DB2 Connect, atunci puteți moderniza serverul DB2 Connect și s-ar putea să fie nevoie să modernizați și alte componente din mediul dumneavoastră.

Serverele DB2 Connect suportă modernizarea instanțelor DB2 Connect, managerilor de tranzacții existenți și bazelor de date federalizate DB2 Connect create pe versiunile anterioare de server DB2 Connect. Pentru edițiile de DB2 Connect mai vechi decât DB2 Connect Versiunea 8, mai întâi trebuie să faceți migrarea la DB2 Connect Versiunea 8 și apoi să modernizați la ultima versiune sau ediție de DB2 Connect. Vedeți Migrarea de la versiunile anterioare de DB2 Connect pentru detalii privind migrarea la DB2 Universal Database (UDB) Versiunea 8.

Procesul de modernizare constă din toate taskurile pe care trebuie să le efectuați pentru ca mediul dumneavoastră să ruleze cu succes pe o ediție nouă. Modernizarea fiecărei componente din mediul dumneavoastră la ultima versiune sau ediție de DB2 Connect necesită efectuarea unor taskuri diverse:

- Modernizarea serverelor DB2 Connect implică modernizarea instanțelor existente, modernizarea tuturor bazelor de date federalizate DB2 Connect existente și modernizarea tuturor bazelor de date manager de tranzacții existente, în așa fel încât să poată rula în ultima versiune sau ediție de DB2 Connect.
- Modernizarea instanțelor și bazelor de date existente, astfel încât să poată rula în ultima versiune sau ediție a produselor DB2. Vedeți subiectul Modernizarea pentru serverele DB2, din *Upgrading to DB2 Version 9.7*.
- Modernizarea instanțelor client, astfel încât să vă păstrați configurația clienților DB2 existenți. Vedeți subiectul Modernizarea pentru clienți, din *Upgrading to DB2 Version 9.7*.
- Modernizarea aplicațiilor bază de date implică testarea lor în ultima versiune sau ediție de DB2 Connect și modificarea lor doar dacă este nevoie să suportați modificările disponibile în ultima versiune sau ediție de DB2 Connect. Vedeți modificările funcționalității existente și funcționalitatea întreruptă sau depreciată pentru DB2 Connect în Ce este nou pentru Versiunea 9.7, pentru a determina modificările care pot avea impact asupra aplicațiilor dumneavoastră de bază de date. Dacă aplicațiile dumneavoastră de bază de date se conectează la servere DB2, vedeți de asemenea subiectul Migrarea aplicațiilor de bază de date și a rutinelor, din *Upgrading to DB2 Version 9.7*.

Cea mai bună abordare pentru modernizare este scrierea unui plan de modernizare. O strategie definește cum să abordați modernizarea mediului dumneavoastră și vă conturează planul de modernizare. Caracteristicile mediului și informațiile din elementele esențiale pentru modernizare, în mod special recomandările și restricțiile modernizării, vă pot ajuta la determinarea strategiei. Un plan de modernizare trebuie să cuprindă următoarele detalii ale modernizării pentru fiecare componentă:

- Cerințele preliminare pentru modernizare care indică toate cerințele pe care trebuie să le îndepliniți înainte de modernizare.

- Taskurile pre-modernizare care descriu toate taskurile de pregătire pe care trebuie să le realizați înainte de modernizare.
- Taskurile de modernizare care descriu pas cu pas procesul de modernizare de bază pentru o componentă și cum să migrați mediile cu caracteristici speciale.
- Taskurile post-modernizare care descriu toate taskurile pe care trebuie să le executați după modernizare pentru ca serverele DB2 să ruleze la un nivel optim.

Veți descoperi că taskurile de pre-modernizare, de modernizare și de post-modernizare pentru serverele DB2 Connect fac referire la taskurile de pre-modernizare, de modernizare și de post-modernizare pentru serverele DB2, deoarece sunt exact aceleași taskuri.

## Elementele esențiale ale modernizării pentru DB2 Connect

Dacă vă modernizați clienții la ultima versiune sau ediție de DB2 Connect, trebuie să luați în considerare următoarele modificări aduse suportului și să le rezolvați înainte de a realiza modernizarea:

### Tipul de autentificare specificat în intrarea de director bază de date din gateway înlocuiește tipul de autentificare catalogat la client

Dacă modernizați de la o ediție anterioară DB2 Connect Versiunea 8.2.2 (echivalentă cu Versiunea 8.1 FixPak 9) la ultima versiune sau ediție, asigurați-vă că tipul de autentificare al gateway-ului este compatibil cu clientul și serverul. Dacă nu ați specificat tipul de autentificare în intrarea din directorul de bază de date de la gateway, tipul de autentificare implicit este SERVER.

### DB2 Connect Server și DB2 Connect Personal Edition nu mai suportă protocolul SNA

Dacă modernizați de la o ediție mai veche de DB2 Connect Versiunea 9.1, trebuie să recatalogați toate nodurile care folosesc protocolul SNA, astfel încât să folosească în locul acestuia protocolul TCP/IP.

### Elementele esențiale de modernizare pentru serverele și clienții DB2 sunt valabile și pentru serverele DB2 Connect

Suportul și restricțiile modernizării pentru serverele și clienții DB2 sunt valabile și pentru modernizarea la serverul DB2 Connect.

- Revedeți subiectul referitor la “elementele esențiale ale modernizării pentru serverele DB2” din *Upgrading to DB2 Version 9.7* pentru a determina modificările adiționale care au impact asupra modernizării și cum se rezolvă problemele.
- Revedeți subiectul referitor la “elementele esențiale ale modernizării pentru clienți” din *Upgrading to DB2 Version 9.7*, în special Suportul pentru conectivitatea între clienții și serverele DB2. Conexiunile la ultima versiune sau ediție de servere DB2 Connect de la o ediție de client cu două sau mai multe versiuni mai veche nu sunt suportate.

### Nume noi și împachetare nouă pentru componentele DB2

În DB2 Versiunea 9.7, numele și împachetarea componentelor DB2 s-au modificat. Consultați subiectul “Numele componentelor s-au modificat” din *Ce este nou pentru Versiunea 9.7* pentru detalii despre noile nume și despre numele de client generic.

### Recomandările de modernizare pentru DB2 Connect

În general, se recomandă să modernizați mai întâi serverele DB2 Connect și apoi clienții. Ultimele două versiuni de clienți se pot conecta la ultima versiune sau ediție de servere DB2 Connect. Singura restricție o reprezintă faptul că noile caracteristici nu sunt disponibile pentru clienții din versiunile sau edițiile anterioare. Probabil nu aveți nevoie să accesați aceste noi caracteristici, deoarece aplicațiile dumneavoastră existente nu le folosesc.



Dacă alegeți să modernizați mai întâi clienții, trebuie să țineți cont de faptul că există limitări cunoscute în legătură cu suportul de conectivitate de la o versiune sau ediție curentă la serverele DB2 Connect cu două versiuni în urmă. Verificați incompatibilitățile ultimei versiuni sau ediții cu edițiile anterioare, vedeți dacă aceste limitări se aplică aplicației dumneavoastră, pentru a putea efectua acțiunile necesare.

Efectuați taskurile pre- și post-modernizare pentru a asigura succesul modernizării.

## Taskurile pre-modernizare pentru serverele DB2 Connect

Pentru a moderniza cu succes serverele DB2 Connect, este necesară o pregătire pentru a rezolva orice probleme care pot apărea.

Realizați următoarele taskuri pre-modernizare pentru serverele DB2, ceea ce se aplică și la serverele DB2 Connect:

1. Vedeți “Elementele esențiale ale modernizării pentru DB2 Connect” la pagina 16 pentru a identifica modificările sau restricțiile care vă pot afecta modernizarea și a afla cum se rezolvă orice problemă înainte de modernizare.
2. Vedeți subiectul “Salvarea de rezervă a informațiilor de configurare și diagnoză ale serverului DB2” din *Upgrading to DB2 Version 9.7* pentru a dispune de o înregistrare a configurației curente, pe care să o puteți compara cu configurația de după modernizare. Puteți folosi aceste informații și pentru a crea noi instanțe sau baze de date folosind aceeași configurație pe care ați avut-o înainte de modernizare.
3. Opțional: Dacă ați activat funcționalitatea Syncpoint Manager (SPM) pe serverul DB2 Connect, asigurați-vă că managerii de puncte de sincronizare DRDA nu conțin tranzacții în dubiu, folosind comanda “LIST DRDA INDOUBT TRANSACTIONS” din *Command Reference* pentru a obține o listă cu tranzacțiile în dubiu și pentru a rezolva interactiv toate tranzacțiile în dubiu.
4. Opțional: Dacă aveți baze de date manager de tranzacții, realizați următoarele taskuri pre-modernizare pentru a pregăti bazele de date pentru modernizare:
  - a. Asigurați-vă că bazele de date de modernizat nu conțin nici o tranzacție în dubiu, folosind comanda “LIST INDOUBT TRANSACTIONS” din *Command Reference* pentru a obține o listă cu tranzacțiile în dubiu și pentru a rezolva interactiv toate tranzacțiile în dubiu.
  - b. Vedeți subiectul “Verificarea că bazele de date sunt gata pentru modernizare” din *Upgrading to DB2 Version 9.7* pentru a identifica și rezolva problemele înaintea modernizării propriu-zise.
  - c. Vedeți subiectul “Salvarea bazelor de date înaintea modernizării” din *Upgrading to DB2 Version 9.7* pentru a le putea moderniza pe un sistem modernizat sau a le restaura pe sistemul original, pre-modernizare.
  - d. Vedeți subiectul referitor la “cerințele privind spațiul pe disc” din *Upgrading to DB2 Version 9.7* pentru a vă asigura că aveți suficient spațiu liber pe disc, spațiu de tabelă temporar și spațiu de istoric pentru modernizarea bazei de date și subiectul “Creșterea dimensiunilor spațiului de tabelă și a fișierului de istoric înaintea modernizării” din *Upgrading to DB2 Version 9.7*, dacă este necesar.
  - e. Numai pentru Linux: subiectul “Schimbarea dispozitivelor brute în dispozitive pe blocuri (Linux)” din *Upgrading to DB2 Version 9.7*
5. Opțional: Dacă aveți baze de date federalizate DB2 Connect, vedeți subiectul “Preparing to migrate to federated systems” din *IBM WebSphere Information Integration: Migrating to Federation Version 9* pentru detalii privind taskurile pre-modernizare pentru aceste baze de date.
6. Numai pentru Windows: Dacă ați obținut tabele de conversie personalizate pentru paginile de cod de la serviciul de suport DB2, trebuie să salvați toate aceste fișiere în

directorul DB2OLD\conv, unde DB2OLD este locația copiei existente de DB2 Connect. Modernizarea copiei DB2 Connect de versiune sau ediție curentă înlătură aceste tabele, deoarece tabelele de pagini de cod standard sunt conținute în biblioteca DB2 Connect a versiunii sau ediției noi. Nu aveți nevoie să salvați de rezervă tabelele de conversie pagini de cod standard.

7. Opțional: Modernizați serverul DB2 Connect, înainte de migrarea mediului de producție, într-un mediu de test pentru a identifica problemele de modernizare și pentru a verifica dacă aplicațiile bază de date și rutinele lucrează așa cum se așteaptă.
8. În ultima versiune sau ediție de DB2 Connect, toate evenimentele de modernizare semnificative sunt înregistrate în fișierele istoric db2diag când parametrul de configurare a bazei de date **diaglevel** este setat la 3 (valoarea implicită) sau la o valoare mai mare. Dacă acest parametru este setat la 2 sau mai puțin, vedeți subiectul “Setarea nivelului de capturare a erorilor pentru fișierul istoricului de diagnoză” din *Troubleshooting and Tuning Database Performance* pentru a seta acest parametru la 3 sau la mai mult înainte de modernizare.
9. Trecerea serverul DB2 Connect offline pentru modernizare. Pentru detalii, consultați subiectul “Trecerea serverului DB2 offline înaintea modernizării” din *Upgrading to DB2 Version 9.7*

## Modernizarea serverelor DB2 Connect

Înainte de modernizarea la ultima versiune de DB2 Connect:

- Asigurați-vă că aveți accesul de sistem de operare corespunzător:
  - Acces root pe UNIX
  - Administrator local pe Windows
- Asigurați-vă că aveți autorizarea SYSADM.
- Asigurați-vă că îndepliniți cerințele specificate în subiectul “Cerințele de instalare pentru produsele bază de date DB2” din *Installing DB2 Servers*. Cerințele pentru sistemele de operare Linux și UNIX s-au schimbat.
- Revedeți subiectul “Cele mai bune practici pentru modernizarea serverelor DB2” din *Upgrading to DB2 Version 9.7*.
- Vedeți subiectul “Cerințele de spațiu de disc pentru modernizarea serverului DB2” din *Upgrading to DB2 Version 9.7*.
- Realizați taskurile pre-modernizare, în mod special salvarea de rezervă a bazelor de date.

Dacă aveți DB2 Connect Versiunea 7, trebuie să migrați mai întâi la DB2 Connect Versiunea 8. Pentru detalii, consultați următorul subiect: <http://publib.boulder.ibm.com/infocenter/db2luw/v8/topic/com.ibm.db2.udb.doc/conn/t0008566.htm>

Ultima versiune sau ediție de servere DB2 Connect suportă modernizarea instanțelor DB2 Connect, managerilor de tranzații existenți și bazelor de date federalizate DB2 Connect create pe cele două versiuni anterioare suportate de server DB2 Connect.

Deoarece produsele server DB2 Connect sunt servere de conectivitate la baza de date gazdă, singurele baze de date care există într-o instanță de server DB2 Connect sunt bazele de date ale managerului de tranzații și bazele de date federalizate DB2 Connect. În baza de date a managerului de tranzații DB2 Connect se stochează informațiile de stare pentru tranzațiile coordonate de DB2. Singurul scop al bazelor de date federalizate DB2 Connect este de a conține informații despre sursele de date.

În sistemele de operare Linux și UNIX, trebuie să vă modernizați manual instanțele DB2 Connect după ce instalați ultima versiune de DB2 Connect. Toate bazele de date și nodurile de la distanță pe care le-ați catalogat în clienții DB2 se referă la aceste instanțe. În cazul în care



creați o nouă instanță, va trebui să catalogați din nou nodurile, bazele de date DCS și bazele de date de pe clienții DB2 care existau în instanțele din versiunea anterioară.

În sistemele de operare Windows, aveți o opțiune să modernizați automat, în timpul instalării, o copie de DB2 Connect existentă și suportată. Instanțele DB2 Connect sunt modernizate automat. Alternativ, puteți instala o copie nouă de ultima versiune de DB2 Connect și apoi să modernizați manual instanțele dumneavoastră DB2 Connect.

Această procedură descrie cum să modernizați prin instalarea unei noi copii a ultimei versiuni de DB2 Connect și apoi să modernizați instanțele și toate bazele de date existente. Pentru a moderniza automat o copie existentă, suportată de DB2 Connect pe Windows, parcurgeți pașii specificați în subiectul “Modernizarea unui server DB2 (Windows)” din *Upgrading to DB2 Version 9.7*.

### Restricții

- Dimensiunea în biți a instanței este determinată de sistemul de operare unde instalați DB2 Connect. Pentru detalii, vedeți subiectul “Schimbările suportului pentru serverelor DB2 pe 32 și 64 de biți” din *Upgrading to DB2 Version 9.7*.
- Pentru serverele DB2 Connect sunt valabile și alte restricții privind migrarea prezentate în subiectul “Restricțiile migrării pentru serverele DB2” din *Upgrading to DB2 Version 9.7*.

Pentru a moderniza serverul DB2 Connect:

1. Exportați informațiile de configurare conectivitate pentru serverul DB2 Connect la un profil de export. Folosiți unealta db2cfexp pentru a crea un profil de configurație:  

```
$ db2cfexp cfg_profile backup
```

Acest profil conține toate informațiile de configurație ale instanței, inclusiv configurația managerului de baze de date și profilul din registru, deoarece este specificată opțiunea *backup*. Puteți folosi acest profil pentru a recrea configurația de conectivitate, dacă este necesar.

2. Instalați DB2 Connect rulând vrăjitorul DB2 Setup și selectați opțiunea **Instalare nou** în panoul Instalare produs.
3. Consultați subiectul “Modernizarea instanțelor” din *Upgrading to DB2 Version 9.7* folosind comanda db2iupgrade.
4. Modernizați managerul de tranzații existent și bazele de date federalizate DB2 Connect folosind informațiile prezentate în subiectul “Modernizarea bazelor de date” din *Upgrading to DB2 Version 9.7*. Puteți să modernizați bazele de date și prin restaurarea unei copii de rezervă din una dintre cele două versiuni anterioare de DB2 Connect suportate.

După modernizarea serverului DB2 Connect, realizați taskurile post-modernizare recomandate, cum ar fi resetarea nivelului de eroare pentru diagnoză, ajustarea dimensiunii spațiului de istoric, relegarea (rebind) pachetelor și verificarea succesului modernizării.

## Taskurile post-modernizare pentru serverele DB2 Connect

După modernizarea serverelor DB2 Connect, trebuie să efectuați mai multe taskuri post-modernizare pentru a vă asigura că serverele DB2 Connect se comportă după cum vă așteptați și că rulează la un nivel optim.

Realizați următoarele taskuri pre-modernizare pentru serverele DB2, ceea ce se aplică și la serverele DB2 Connect:

1. Dacă setați parametrul de configurare al managerului de bază de date *diaglevel* la 4, așa cum este recomandat în taskurile de pre-modernizare pentru serverele DB2 Connect, resetați acest parametru la valoarea setată înainte de modernizare.
2. Vedeți subiectul “Gestionarea modificărilor din comportamentul serverului DB2” din *Upgrading to DB2 Version 9.7*. Există variabile de registru noi, parametri de configurare noi și noi valori implicite pentru variabilele de registru și parametrii de configurare introduse în ultima versiune sau ediție a produselor DB2, care pot avea impact asupra comportamentului serverului DB2. De asemenea, există modificări ale caracteristicilor fizice ale bazelor de date și modificări ale securității ce pot avea impact.
3. Dacă ați obținut tabele de conversie personalizate pentru paginile de cod de la serviciul de suport DB2 pentru versiunile sau edițiile anterioare, copiați toate fișierele pentru aceste tabele din directorul DB2OLD/conv la DB2DIR/conv, unde DB2OLD este locația copii versiunii anterioare suportate de DB2 Connect, iar DB2DIR este locația noii copii de DB2 Connect. Nu este necesar să copiați tabelele de conversie a paginilor de cod standard.  
Dacă ați modernizat copia existentă suportată de DB2 Connect pe sistemele de operare Windows, puteți restaura tabelele personalizate de conversie a paginilor de cod pe le-ați salvat ca parte a taskurilor pre-modernizare pentru serverele DB2 Connect în directorul DB2PATH\conv, unde DB2PATH este locația noii copii de DB2 Connect.
4. Dacă vă conectați la un server DB2 for z/OS server sau la un server DB2 for IBM i unde este necesar suportul pentru euro, setați variabila de registru **DB2CONNECT\_ENABLE\_EURO\_CODEPAGE** la YES pe toți clienții și serverele DB2 Connect astfel încât pagina de cod a aplicației curente să fie mapată la CCSID-ul echivalent, care indică explicit suport pentru semnul de euro.
5. Opțional: Dacă ați modernizat baze de date de pe serverul DB2 Connect și ați schimbat setările spațiului de istoric conform recomandărilor din taskurile pre-modernizare pentru serverele DB2 Connect, vedeți subiectul “Ajustarea dimensiunii spațiului de istoric în bazele de date modernizate” din *Upgrading to DB2 Version 9.7*. Asigurați-vă că spațiul de istoric pe care-l alocați este adecvat pentru serverul DB2 Connect.
6. Opțional: Vedeți subiectul “Salvarea bazelor de date înaintea modernizării” din *Upgrading to DB2 Version 9.7* după terminarea modernizării.
7. Opțional: Dacă aveți baze de date federalizate DB2 Connect examinați subiectul subiectul “Configuring federated systems after migration” din *IBM WebSphere Information Integration: Migrating to Federation Version 9* pentru a determina dacă aveți nevoie să realizați vreun task după modernizarea bazelor de date federalizate.
8. Verificați că modernizarea serverului DB2 Connect a avut succes. Testați conexiunile la toate bazele de date catalogate. Următorul exemplu arată cum să testați o conexiune din procesorul linie de comenzi (CLP):

```
db2 CONNECT TO DATABASE sample user mickey using mouse
```

Trebuie să specificați un utilizator și o parolă la conectarea la o bază de date de la distanță. Asigurați-vă că toate conexiunile s-au realizat cu succes.

Testați și aplicațiile și uneltele pentru a vă asigura că serverul DB2 Connect funcționează după cum vă așteptați.

La acest punct, trebuie să reluați toate activitățile de întreținere. Trebuie de asemenea să înlăturați orice copie DB2 Connect de versiune sau ediție suportată anterior, de care nu mai aveți nevoie.

---

## Capitolul 4. Operațiuni de preinstalare

---

### Suportul software-ului Java pentru produselor DB2

Aveți nevoie de nivelul corespunzător de IBM Software Development Kit (SDK) pentru Java, prezentat mai încolo în această secțiune, pentru a folosi unelte bazate pe Java și pentru a crea și rula aplicații Java inclusiv procedurile memorate și funcțiile de utilizator definite.

Dacă SDK IBM pentru Java este cerută de o componentă care se instalează și SDK for Java nu este deja instalat în această cale, SDK for Java va fi instalat dacă folosiți vrăjitorul DB2 Setup DB2 sau fișierul de răspuns la instalarea produsului.

SDK for Java nu este instalat cu IBM Data Server Runtime Client sau IBM Data Server Driver Package.

Următoarea tabelă arată versiunea de SDK instalată pentru nivelurile de Java pentru produsele DB2 conform platformei sistemului de operare:

Platformă sistem de operare	Nivel SDK for Java
AIX	Pentru Fix Pack 1 și versiunile anterioare: SDK 6 Pentru Fix Pack 2 și versiunile ulterioare: SDK 6 Service Release 7
HP-UX pentru sisteme bazate pe Itanium	Platformă HP JDK for JSE HP-UX 11i, adaptată de IBM pentru software-ul IBM, Versiunea 6
Linux pe x86	SDK 6 Ediția de service 3
Linux pe AMD64/EM64T	SDK 6 Ediția de service 3
Linux pe zSeries	SDK 6 Ediția de service 3
Linux pe POWER	Pentru Fix Pack 1 și versiunile anterioare: SDK 6 Service Release 3 Pentru Fix Pack 2 și versiunile ulterioare: SDK 6 Service Release 7
Solaris Operating System	IBM 64-bit SDK for Solaris, Java Technology Edition, Versiunea 6
Windows x86	SDK 6 Ediția de service 3
Windows x64	SDK 6 Ediția de service 3

**Notă:**

1. SDK pentru software-ul Java poate fi descărcat din pagina web developerWorks, de la: <http://www.ibm.com/developerworks/java/jdk/index.html>. Pentru o listă cu nivelurile de SDK for Java suportate, vedeți tabela prezentată mai încolo în secțiune, intitulată Suportul DB2 Database for Linux, UNIX, and Windows pentru SDK for Java.

**Notă:** Pentru platformele sistemului de operare Windows, folosiți descărcările IBM Development Package for Eclipse.

2. Uneltele GUI DB2 rulează doar pe Linux pe x86, Linux pe AMD64/EM64T, Windows x86 și Windows x64.
3. Pe Windows x86 și Linux pe x86:

- SDK-ul pe 32 de biți este instalat
  - Sunt suportate aplicațiile pe 32 de biți și rutinele Java externe
- Pe toate platformele suportate (exceptând Windows x86 și Linux pe x86):
    - Sunt suportate aplicațiile pe 32 de biți
    - Nu sunt suportate rutinele Java externe pe 32 de biți
    - Sunt suportate aplicațiile pe 64 de biți și rutinele Java externe
  - JDK de pe platformele HP-UX beneficiază de mentenanța HP, care are licența de la IBM pentru redistribuire. Acest JDK este un port condus de HP pe baza Sun Hotspot JDK și, ca urmare, suportul pentru setul de caractere internaționale este conform cu cel oferit de Sun Hotspot JDK, nu cu JDK-ul dezvoltat de IBM. Unele tabele de conversie a codului, cum ar fi CP290, nu sunt suportate pe platformele HP-UX.

## Software-ul suportat de dezvoltare a aplicațiilor Java

Tabela următoare prezintă nivelurile de SDK for Java suportate. Sunt suportate nivelurile listate și versiunile ulterioare compatibile înainte ale acelorași niveluri.

Deoarece apar frecvent corecții și actualizări pentru SDK for Java, nu au fost testate toate nivelurile și versiunile. Dacă aplicația dumneavoastră de baze de date se confruntă cu probleme privind SDK for Java, încercați următoarea versiune disponibilă de SDK for Java pentru nivelul dat.

Versiunile non-IBM de SDK for Java sunt suportate numai pentru construcția și rularea aplicațiilor Java independente. Pentru a construi și a rula noi proceduri memorate Java și funcție definită de utilizator, este suportată numai versiunea IBM SDK for Java livrată cu produsul DB2 Database for Linux, UNIX, and Windows. Pentru a rula funcții definite de utilizator și proceduri memorate Java care au fost construite cu ediții anterioare de DB2, consultați coloana Funcțiile definite de utilizator și procedurile memorate “Java” din Tabela 1 pentru detalii.

Tabela 2. Nivelurile de SDK for Java suportate de DB2 Database for Linux, UNIX, and Windows

	Aplicații Java ce folosesc driver-ul JDBC db2java.zip or db2jcc.jar	Aplicații Java ce folosesc driver-ul JDBC db2jcc4.jar	Funcții definite de utilizator și proceduri memorate Java	Unelte grafice DB2
AIX	1.4.2 până la 6	6	1.4.26 la pagina 23 până la 6 <sup>5</sup>	-
HP-UX pentru sisteme bazate pe Itanium	1.4.2 până la 6 <sup>1</sup>	6 <sup>1</sup>	1.4.26 la pagina 23 până la 6	-
Linux pe POWER	1.4.2 până la 6 <sup>3,4</sup>	6 <sup>3,4</sup>	1.4.26 la pagina 23 până la 6	-
Linux pe x86	1.4.2 până la 6 <sup>2,3,4</sup>	6 <sup>2,3,4</sup>	1.4.26 la pagina 23 până la 6	5 până la 6
Linux pe procesoare AMD64 și Intel® EM64T	1.4.2 până la 6 <sup>2,3,4</sup>	6 <sup>2,3,4</sup>	1.4.26 la pagina 23 până la 6	-
Linux pe zSeries	1.4.2 până la 6 <sup>3,4</sup>	6 <sup>3,4</sup>	1.4.26 la pagina 23 până la 6	-
Sistem de operare Solaris	1.4.2 până la 6 <sup>2</sup>	6 <sup>2</sup>	1.4.26 la pagina 23 până la 6	-
Windows pe x86	1.4.2 până la 6 <sup>2</sup>	6 <sup>2</sup>	1.4.6 la pagina 232 până la 6	5 până la 6

Tabela 2. Nivelurile de SDK for Java suportate de DB2 Database for Linux, UNIX, and Windows (continuare)

	Aplicații Java ce folosesc driver-ul JDBC db2java.zip or db2jcc.jar	Aplicații Java ce folosesc driver-ul JDBC db2jcc4.jar	Funcții definite de utilizator și proceduri memorate Java	Unelte grafice DB2
Windows pe x64, pentru procesoare AMD64 și Intel EM64T	1.4.2 până la 6 <sup>2</sup>	6 <sup>2</sup>	1.4.26 până la 6	5 până la 6

**Notă:**

1. Nivelurile de SDK for Java oferite de Hewlett-Packard sunt suportate pentru construirea și rularea aplicațiilor client independente ce rulează sub IBM Data Server Driver for JDBC and SQLJ.
2. Nivelurile de SDK for Java oferite de Sun Microsystems sunt suportate pentru construirea și rularea aplicațiilor client independente ce rulează sub IBM Data Server Driver for JDBC and SQLJ.
3. Pentru SUSE Linux Enterprise Server (SLES) 10 este necesar un nivel minim de SDK for Java 1.4.2 SR6. Pentru Red Hat Enterprise Linux (RHEL) 5 este necesar un nivel minim de SDK for Java 1.4.2 SR7.
4. Suportul SDK for Java 6 pe Linux necesită SDK for Java 6 SR3 sau o versiune ulterioară.
5. Dacă se folosește SDK for Java 6 SR2 sau o versiune ulterioară, setați `DB2LIBPATH=java_home/jre/lib/ppc64`.
6. Suportul pentru funcții definite de utilizator și proceduri memorate Java construite de IBM SDK for Java 1.4.2 este depreciat în Versiunea 9.7 și este posibil să fie înlăturat într-o ediție viitoare. Data de terminare a serviciului pentru IBM SDK for Java 1.4.2 este septembrie 2011. Se recomandă să înlăturați dependența SDK for Java 1.4.2 înainte de această dată. Înlăturarea acestei dependențe se poate face prin reconstruirea funcțiilor definite de utilizator și a procedurilor memorate Java cu versiunea de SDK for Java inclusă în DB2 Versiunea 9.1, DB2 Versiunea 9.5 sau DB2 Versiunea 9.7.

Tabela următoare prezintă versiunile de IBM Data Server Driver for JDBC and SQLJ disponibile cu produsele bază de date DB2.

Tabela 3. Versiunile de IBM Data Server Driver for JDBC and SQLJ și nivelurile de pachet de corecții DB2 Database for Linux, UNIX, and Windows

Versiune DB2 și nivel de pachet de corecții	Versiune IBM Data Server Driver for JDBC and SQLJ <sup>1</sup>
DB2 Versiunea 9.1	3.1.xx
DB2 Versiunea 9.1 Fix Pack 1	3.2.xx
DB2 Versiunea 9.1 Fix Pack 2	3.3.xx
DB2 Versiunea 9.1 Fix Pack 3	3.4.xx
DB2 Versiunea 9.1 Fix Pack 4	3.6.xx
DB2 Versiunea 9.1 Fix Pack 5	3.7.xx
DB2 Versiunea 9.5	3.50.xx, 4.0.xx
DB2 Versiunea 9.5 Fix Pack 1	3.51.xx, 4.1.xx
DB2 Versiunea 9.5 Fix Pack 2	3.52.xx, 4.2.xx
DB2 Versiunea 9.5 Fix Pack 3	3.53.xx, 4.3.xx
DB2 Versiunea 9.5 Fix Pack 5	3.57.xx, 4.7.xx
DB2 Versiunea 9.5 Fix Pack 6	3.58.xx, 4.8.xx

Tabela 3. Versiunile de IBM Data Server Driver for JDBC and SQLJ și nivelurile de pachet de corecții DB2 Database for Linux, UNIX, and Windows (continuare)

Versiune DB2 și nivel de pachet de corecții	Versiune IBM Data Server Driver for JDBC and SQLJ <sup>1</sup>
DB2 Versiunea 9.7	3.57.xx, 4.7.xx
DB2 Versiunea 9.7 Fix Pack 1	3.58.xx, 4.8.xx
DB2 Versiunea 9.7 Fix Pack 2	3.59.xx, 4.9.xx
DB2 Versiunea 9.7 Fix Pack 3	3.61.xx, 4.11.xx

**Notă:** Toate versiunile de driver sunt de forma *n.m.xx*. *n.m* rămâne la fel în cadrul unui nivel GA (disponibilitate generală) sau nivel de pachet de corecții. *xx* se modifică când este introdusă o nouă versiune de IBM Data Server Driver for JDBC and SQLJ prin intermediul unei corecții APAR.

## Parametrii pentru kernel (Linux și UNIX)

Poate fi necesară actualizarea parametrilor de actualizare a kernel-ului, pentru a permite ca DB2 Connect (și alte produse DB2) să funcționeze corect.

Este discutat fiecare sistem de operare suportat, pentru a se arăta cum se modifică parametrii de configurare a kernel-ului respectiv.

## Modificarea parametrilor pentru kernel (HP-UX)

Pentru ca produsul DB2 să funcționeze corect pe HP-UX, poate fi necesar să actualizați parametrii configurației kernel-ului de pe sistemul dumneavoastră. Dacă actualizați valorile parametrilor de configurație ai kernel-ului, trebuie să vă reporniți calculatorul.

Trebuie să aveți autorizare `root` pentru a modifica parametrii kernel.

Pentru a modifica parametrii kernel:

1. Introduceți comanda **sam** pentru a porni programul System Administration Manager (SAM).
2. Faceți dublu clic pe icoana **Configurare Kernel**.
3. Faceți dublu clic pe icoana **Parametrii Configurabili**.
4. Faceți dublu clic pe parametrul pe care doriți să-l modificați și tastați noua valoare în câmpul **Formulă/Valoare**.
5. Faceți clic pe **OK**.
6. Repetați acești pași pentru toți parametrii de configurație ai kernel-ului pe care doriți să-i modificați.
7. Când ați terminat setarea tuturor parametrilor de configurare kernel, selectați **Acțiune --> Proces Kernel Nou** din bara de meniu acțiune.

Sistemul de operare HP-UX repornește automat după ce modificați valorile parametrilor de configurație ai kernel-ului.

## Parametrii recomandați pentru configurația kernel-ului (HP-UX)

Pentru sistemele HP-UX pe care rulează un sistem de bază de date DB2 pe 64 de biți, rulați comanda `db2osconf` pentru a vedea valorile de parametri propuse pentru configurația corespunzătoare a kernel-ului sistemului dumneavoastră. Utilitarul `db2osconf` poate fi rulat numai din `$DB2DIR/bin`, unde `$DB2DIR` este directorul în care ați instalat produsul DB2.

## Modificarea parametrilor pentru kernel (Linux)

Începând cu Versiunea 9.7 Fix Pack 2, nu mai trebuie să actualizați parametrii de kernel Linux pentru comunicarea interprocese (IPC). Pentru Versiunea 9.7 Fix Pack 1 sau anterioară, este posibil ca *setările minime impuse* anumitor parametri de kernel să nu fie suficiente pentru a rula un sistem de bază de date DB2, putând fi necesară actualizarea lor înainte de a instala un produs bază de date DB2.

Trebuie să aveți autorizare root pentru a modifica parametrii kernel.

Pentru a actualiza parametrii kernel-ului în Red Hat și SUSE Linux:

1. Rulați comanda `ipcs -l` pentru a lista setările curente le parametrilor de kernel.
2. Analizați ieșirea comenzii pentru a determina dacă trebuie să schimbați sau nu setările kernel-ului, prin compararea valorilor curente cu *setările minime impuse* pentru Versiunea 9.7 Fix Pack 2 sau pachete de corecții ulterioare la <http://publib.boulder.ibm.com/infocenter/db2luw/v9r7/topic/com.ibm.db2.luw.qb.server.doc/doc/c0057140.html>. Textul următor este un exemplu de ieșire a comenzii `ipcs`, având adăugate comentarii după // pentru a indica numele parametrilor:

```
# ipcs -l

----- Shared Memory Limits -----
max number of segments = 4096           // SHMMNI
max seg size (kbytes) = 32768           // SHMMAX
max total shared memory (kbytes) = 8388608 // SHMALL
min seg size (bytes) = 1

----- Semaphore Limits -----
max number of arrays = 1024             // SEMMNI
max semaphores per array = 250          // SEMMSL
max semaphores system wide = 256000    // SEMMNS
max ops per semop call = 32             // SEMOPM
semaphore max value = 32767

----- Messages: Limits -----
max queues system wide = 1024          // MSGMNI
max size of message (bytes) = 65536    // MSGMAX
default max size of queue (bytes) = 65536 // MSGMNB
```

3. Modificați parametrii de kernel care trebuie să fie ajustați, prin editarea fișierului `/etc/sysctl.conf`. Dacă nu există acest fișier, creați-l. Următoarele linii sunt exemple de ceea ce ar trebui introdus în fișier:

```
#Exemplu pentru un calculator cu RAM de 16GB:
kernel.shmmni=4096
kernel.shmmx=17179869184
kernel.shmall=8388608
#kernel.sem=<SEMMSL> <SEMMNS> <SEMOPM> <SEMMNI>
kernel.sem=250 256000 32 4096
kernel.msgmni=16384
kernel.msgmax=65536
kernel.msgmnb=65536
```

4. Rulați `sysctl` cu parametrul `-p` pentru a încărca setările `sysctl` din fișierul implicit `/etc/sysctl.conf`:

```
sysctl -p
```

5. Pentru ca modificările să devină efective după fiecare boot:
  - (SUSE Linux) Faceți activ `boot.sysctl`
  - (Red Hat) Scriptul de inițializare `rc.sysinit` va citi automat fișierul `/etc/sysctl.conf`

## Modificarea parametrilor pentru kernel (Solaris Operating System)

Pentru ca sistemul de bază de date DB2 să opereze corect, se recomandă să actualizați parametrii pentru kernel-ul sistemului dumneavoastră. Puteți folosi utilitarul db2osconf, care vă recomandă parametrii pentru kernel. Dacă doriți să beneficiați de avantajele controalelor pentru resursele de proiect (/etc/project), consultați documentația Solaris.

Pentru a modifica parametrii kernel-ului, trebuie să aveți autoritatea root.

Pentru a folosi comanda db2osconf, trebuie să instalați mai întâi sistemul de bază de date DB2. Utilitarul db2osconf poate fi rulat numai din \$DB2DIR/bin, unde \$DB2DIR este directorul în care ați instalat produsul DB2.

Trebuie să reporniți sistemul după modificarea parametrilor kernel.

Pentru a seta un parametru kernel, adăugați o linie la sfârșitul fișierului /etc/system după cum urmează:

```
set parameter_name = value
```

De exemplu, pentru a seta valoarea parametrului msgsys:msginfo\_msgmax, adăugați următoarea linie la sfârșitul fișierului /etc/system:

```
set msgsys:msginfo_msgmax = 65535
```

După actualizarea fișierului /etc/system, reporniți sistemul.



---

## Capitolul 5. Taskurile de instalare și configurare

---

### Produsele server DB2 Connect: privire generală asupra instalării și configurării

Setarea unui produs server DB2 Connect, cum ar fi DB2 Connect Enterprise Edition, este un proces în mai mulți pași. Produsele de server DB2 Connect sunt adesea instalate cu sute sau mii de clienți care se conectează la serverele bază de date mainframe IBM. Din acest motiv este recomandabil să folosiți o instalare de test prezentată mai jos. După ce configurația de test s-a dovedit stabilă, o puteți folosi ca un șablon pentru o instalare nesupravegheată pentru DB2 Connect și clienții dumneavoastră din toată organizația.

Pașii tipici pentru instalarea și configurarea produsului server DB2 Connect sunt următorii:

1. Determinați cum vreți să folosiți DB2 Connect în rețea.
2. Verificați îndeplinirea cerințelor hardware și software atât pe stația de lucru, cât și pe serverul de bază de date gazdă.
3. Verificați că serverul de bază de date mainframe IBM este configurat pentru a accepta conexiunile de la serverele DB2 Connect.
4. Instalați software-ul DB2 Connect. Veți folosi această stație de lucru pentru configurarea și verificarea conexiunilor la mainframe IBM. Folosiți legăturile înrudite pentru a găsi detalii privind instalarea unui produs server DB2 Connect pe sistemul dumneavoastră de operare.
5. După instalare, stabiliți conexiunea între DB2 Connect și sistemul bază de date mainframe IBM. DB2 Connect poate găsi și configura pentru dumneavoastră toate conexiunile TCP/IP. Puteți folosi Asistentul de configurare sau DB2 CLP pentru a configura baze de date mainframe IBM.
6. Legați programele și utilitarele furnizate cu DB2 Connect la baza dumneavoastră de date mainframe IBM.
7. Testați conexiunea.
8. (Optional) Activați caracteristica Multisite Update.
9. Dacă plănuieți să folosiți WebSphere, monitoare de tranzacții sau propriul software de server de aplicații, instalați aceste produse sau aplicații. Pentru informații despre instalarea WebSphere consultați documentația furnizată cu aceste produse ca parte a pachetului produsului server DB2 Connect. Pentru alte produse consultați documentația de instalare furnizată cu produsul.
10. Instalați și configurați IBM Data Server Client. Folosiți această stație de lucru pentru a testa conectivitatea de la IBM Data Server Client la serverele bază de date mainframe IBM, precum și pentru a testa aplicațiile care utilizează această conectivitate.
11. Folosiți Configuration Assistant pentru a conecta clientul la sistemul mainframe IBM prin DB2 Connect.
12. Instalați un IBM Data Server Client pe toate stațiile de lucru ale utilizatorilor finali care vor folosi aplicațiile ce se conectează la serverele de bază de date mainframe IBM.
13. Sunteți acum gata să folosiți DB2 Connect cu toate aplicațiile. Stațiile de lucru care vor fi folosite pentru dezvoltarea aplicațiilor trebuie să aibă instalat IBM Data Server Client.
14. Dacă doriți să folosiți stația de lucru pentru a administra serverele DB2 for z/OS sau DB2 Database for Linux, UNIX, and Windows, instalați IBM Data Server Client.

---

## Cerințele de disc și memorie

### Cerințele de disc

Spațiul de disc necesar pentru produs depinde de tipul instalării ales și de tipul sistemului de fișiere pe care îl aveți. Vrajitorul DB2 Setup DB2 furnizează dimensiuni dinamice estimative, bazate pe componentele selectate în timpul unei instalări tipice, compacte sau personalizate.

Nu uitați să includeți spațiu de disc pentru bazele de date, software și produsele de comunicație cerute.

Pentru sistemele de operare Linux și UNIX se recomandă un spațiu liber de 2 GB în directorul /tmp.

### Cerințe de memorie

Ca un minim, un sistem bază de date DB2 necesită 256 MB de RAM. Pentru un sistem pe care rulează doar un produs DB2 și uneltele GUI DB2, este nevoie de cel puțin 512 MB de memorie RAM. Totuși, pentru creșterea nivelului de performanță, se recomandă însă 1 de memorie RAM. Aceste cerințe nu includ memoria suplimentară de care este nevoie pentru alt software ce rulează pe sistem.

La determinarea cerințelor de memorie, fiți conștient de următoarele:

- Produsele DB2 care rulează pe HP-UX Versiunea 11i pentru sisteme bazate pe Itanium necesită cel puțin 512 MB de RAM.
- Pentru suportul de IBM Data Server Client, aceste cerințe de memorie sunt pentru o bază de cinci conexiuni de client concurente. Va trebui să aveți în plus 16M de RAM pentru fiecare dintre cele cinci conexiuni de client.
- Cerințele de memorie depind de dimensiunea și complexitatea sistemului dumneavoastră de bază de date și de nivelul activității bazei de date și de numărul clienților care accesează sistemul.

Pentru produsele server DB2, caracteristica de auto-ajustare a memoriei simplifică taskul de configurare a memoriei prin setarea automată a valorilor pentru mai mulți parametri de configurare a memoriei. La activare, ajustatorul memoriei distribuie dinamic resursele de memorie disponibile mai multor consumatori de memorie, cum ar fi sortarea, cache-ul de împachetare, lista de blocare și pool-urile de buffer-e.

- Pe sistemele de operare Linux și UNIX, se recomandă ca spațiul SWAP să fie cel puțin de două ori mai mare decât memoria RAM.

---

## Instalarea unui produs server DB2 Connect (AIX)

Pentru a defini preferințele de instalare și a instala un produs DB2 Connect în AIX, utilizați vrajitorul DB2 Setup.

Înainte de a începe instalarea:

- Puteți să instalați DB2 Connect utilizând autoritatea root sau non-root.
- Asigurați-vă că sistemul îndeplinește:
  - Cerințele de disc și memorie
  - Cerințele de hardware și software. Vedeți “Cerințele de instalare pentru produsele server DB2 Connect (AIX)” la pagina 30.
- DVD-ul produsului de bază de date DB2 trebuie montat pe sistem.

- Trebuie să fie disponibilă imaginea produsului DB2 Connect. Dacă nu instalați o versiune în limba engleză a produsului DB2 Connect, trebuie să aveți de asemenea pachetele corespunzătoare pentru limba națională.
- Asigurați-vă că a fost activată I/E asincronă; trebuie activată pentru ca produsul server DB2 Connect să fie instalat cu succes.
- Pentru a localiza produsele bază de date DB2 deja instalate pe sistemul dumneavoastră, vedeți subiectul the “Listarea produselor DB2 instalate pe sistemul dumneavoastră (Linux și UNIX)” în *Installing DB2 Servers*.
- Vrajitorul DB2 Setup este un program de instalare grafic. Pentru ca vrăjitorul DB2 Setup să ruleze pe mașina dumneavoastră trebuie să aveți un software de X-windows capabil să afișeze o interfață de utilizator grafică. Asigurați-vă ca serverul X-windows rulează. Asigurați-vă că ați făcut exportul pentru DISPLAY. De exemplu, `export DISPLAY=9.26.163.144:0`.
- Dacă este folosit un software de securitate cum ar fi Lightweight Directory Access Protocol (LDAP) în mediul dumneavoastră, trebuie să creați manual utilizatorii DB2 înainte de a porni vrăjitorul DB2 Setup. Înainte de a începe vedeți subiectul “Considerații privind gestionarea centralizată a utilizatorilor”.

**Notă:** Caracteristicile Network Information Services (NIS) și Network Information Services Plus (NIS+) sunt depreciate începând cu DB2 Versiunea 9.1 Fix Pack 2. Suportul pentru aceste caracteristici s-ar putea să fie înlăturat în edițiile viitoare. Soluția recomandată pentru serviciile de gestionare centralizată a utilizatorilor este LDAP (Lightweight Directory Access Protocol).

Programul DB2 Installer este o unealtă de instalare bazată pe Java care automatizează instalarea și configurarea oricărui produs bază de date DB2. Dacă preferați să nu folosiți acest utilitar, aveți două alternative. Puteți instala un produs DB2 Connect:

- Folosind metoda cu fișier de răspuns
- Folosind manual comanda `db2_install`. *Nu puteți* instala manual un produs DB2 folosind utilitarul nativ de instalare al sistemului de operare, SMIT. Va trebui să fie modificat orice script existent pe care-l folosiți pentru a interfața și a interoga instalările DB2 și care conține acest utilitar de instalare nativ.

Pentru a instala în AIX un produs server DB2 Connect, cum ar fi DB2 Connect Enterprise Edition, utilizând vrăjitorul DB2 Setup:

1. Schimbați la directorul unde este montat DVD-ul:

```
cd /db2dvd
```

unde `/db2dvd` reprezintă punctul de montare a DVD.

2. Dacă ați descărcat imaginea produsului DB2 Connect, trebuie să decompriți fișierul de produs și apoi să-l dezarhivați (untar).

- a. Decompriți fișierul de produs:

```
gzip -d produs.tar.gz
```

unde `produs` este numele produsului bază de date pe care l-ați descărcat.

- b. Dezarhivați (untar) fișierul de produs:

```
tar xvf produs.tar
```

- c. Schimbați directorul:

```
cd ./produs/disk1
```

**Notă:** Dacă ați descărcat un pachet pentru limba națională (National Language Package), dezarhivați-l (untar) în același director. Aceasta va crea subdirectoarele (de exemplu

./nlpack/disk2) în același director și permite programului de instalare să găsească automat imaginile de instalare, fără prompturi

3. Pentru a porni vrăjitorul DB2 Setup, introduceți comanda `./db2setup` din directorul unde se află imaginea produsului. După câteva momente, se deschide IBM DB2 Setup Launchpad. În cazul instalărilor de pe mai multe CD-uri, lansați comanda `db2setup` în afara locației unde este montat CD-ul cu nume de cale relativ sau absolut, pentru a vă asigura că CD-ul produsului DB2 Connect poate fi demontat după cum este necesar. În această fereastră puteți vizualiza cerințele preliminare ale instalării și notele referitoare la ediție sau puteți trece direct la instalare.
4. O dată ce ați inițiat instalarea, continuați prin intermediul panourilor de instalare ale vrăjitorului DB2 Setup și faceți selecțiile dorite. Este disponibil ajutor pentru instalare care să vă îndrume prin vrăjitorul DB2 Setup. Faceți clic pe **Ajutor** pentru a invoca ajutorul online. Puteți face clic pe **Anulare** în orice moment pentru a ieși din instalare. Fișierele DB2 vor fi copiate pe sistem numai după ce faceți clic pe **Sfârșit** în ultimul panou de instalare din vrăjitorul DB2 Setup. După terminare, este instalat produsul server DB2 Connect utilizând calea de instalare implicită `/opt/IBM/db2/V9.7`.

Dacă faceți instalarea pe un sistem unde acest director este deja folosit, calea de instalare a produsului DB2 Connect va avea adăugat șirul `_xx`, unde `xx` sunt cifre, începând de la 01 și crescând în funcție de câte copii DB2 aveți instalate.

De asemenea, puteți să vă specificați propria cale de instalare a produsului bază de date DB2.

Pachetele pentru limba națională pot fi de asemenea instalate prin rularea comenzii `./db2setup` din directorul unde se află aceste pachete, după ce a fost instalat un produs DB2 Connect.

Implicit, istoricele de instalare, `db2setup.log` și `db2setup.err`, se află în directorul `/tmp`. Puteți specifica locația fișierelor de istoric.

Dacă doriți ca produsul dumneavoastră bază de date DB2 să aibă acces la documentația DB2 de pe calculatorul local sau de pe alt calculator din rețea, trebuie să instalați *Centrul de informare DB2*. *Centrul de informare DB2* conține documentația pentru baza de date DB2 și produsele DB2 înrudite. Vedeți subiectul “Instalarea Centrului de informare DB2 folosind vrăjitorul DB2 Setup (UNIX)” în *Installing DB2 Servers*.

## Cerințele de instalare pentru produsele server DB2 Connect (AIX)

Înainte de a instala produse server DB2 Connect pe sistemele de operare AIX, asigurați-vă că sistemul pe care l-ați ales îndeplinește cerințele necesare privind sistemul de operare, de hardware, de software și de comunicații.

Pentru a instala un produs server DB2 Connect, cum ar fi DB2 Connect Enterprise Edition, trebuie să fie îndeplinite următoarele cerințe:

### Cerințele de instalare

Tabela 4. Cerințele de instalare pentru AIX

Sistem de operare	Hardware
<p>AIX Versiunea 5.3</p> <ul style="list-style-type: none"> <li>• Este necesar un kernel AIX pe 64 de biți</li> <li>• AIX 5.3 Technology Level (TL) 9 și Service Pack (SP) 2 plus APAR IZ03063</li> <li>• Nivelul runtime C++ minim necesită seturile de fișiere x1C.rte 9.0.0.8 și x1C.aix50.rte 9.0.0.8 (sau mai noi). Aceste seturi de fișiere sunt incluse în pachetul IBM C++ Runtime Environment Components for AIX.</li> </ul> <p>AIX Versiunea 6.1<sup>2</sup></p> <ul style="list-style-type: none"> <li>• Este necesar un kernel AIX pe 64 de biți</li> <li>• AIX 6.1 TL 2</li> <li>• Nivelul runtime C++ minim necesită seturile de fișiere x1C.rte 9.0.0.8 și x1C.aix61.rte 9.0.0.8 (sau mai noi). Aceste seturi de fișiere sunt incluse în pachetul IBM C++ Runtime Environment Components for AIX.</li> </ul> <p>AIX Versiunea 7.1</p> <ul style="list-style-type: none"> <li>• Este necesar un kernel AIX pe 64 de biți</li> <li>• AIX 7.1.0 General Availability (GA)</li> <li>• Nivelul runtime C++ minim necesită seturile de fișiere x1C.rte 11.1.0.0 și x1C.aix61.rte 11.1.0.0. Aceste seturi de fișiere sunt incluse în pachetul IBM C++ Runtime Environment Components for AIX V11.1, din aprilie 2010.</li> </ul>	<p>Arhitectura CHRP (Common Hardware Reference Platform) pe 64 de biți, excluse fiind sistemele bazate pe procesor POWER3.<sup>1</sup></p> <p>Toate procesoarele capabile să ruleze sistemele de operare AIX suportate.</p>

- <sup>1</sup>Ca să verificați că este un sistem cu arhitectură CHRP, lansați comanda `lscfg` și căutați următoarea ieșire: **Model Architecture: chrp**. Pentru sistemele bazate pe procesorul POWER3 mai întâi modernizați la sisteme bazate pe procesorul POWER4 înainte de a instala DB2 Versiunea 9.7. Sistemele bazate pe procesorul POWER3 nu sunt suportate în DB2 Versiunea 9.7.
- <sup>2</sup>În AIX 6.1 există două tipuri de WPAR (Workload Partition): WPAR-uri de sistem și WPAR-uri de aplicație. Instalarea DB2 este suportată numai pe un WPAR de sistem. AIX 6.1 suportă de asemenea posibilitatea de a cripta un set de fișiere sau un sistem de fișiere JFS2.

#### Cerințele de software

- Folosiți comanda `bosboot` pentru a comuta la kernel-ul pe 64 de biți.  
Pentru a comuta la kernel-ul pe 64 de biți, aveți nevoie de autoritatea root și trebuie să introduceți următoarele comenzi:

```
ln -sf /usr/lib/boot/unix_64 /unix
ln -sf /usr/lib/boot/unix_64 /usr/lib/boot/unix
bosboot -a
shutdown -Fr
```
- Pentru considerente referitoare la runtime și dezvoltarea aplicațiilor, vedeți subiectele din Limbajele de programare și compilatoarele suportate pentru dezvoltarea aplicațiilor de bază de date.
- Puteți să descărcați cea mai recentă variantă de IBM C++ Runtime Environment Components for AIX de pe situl Web IBM AIX XL C and C++ support.
- Este necesar unul dintre următoarele browser-e pentru vizualizarea ajutorului online și rularea programului First Steps (db2fs):

- Firefox 1.0 sau ulterior
- Browser-e bazate pe Mozilla 1.7 și mai noi
- Safari 3.0 sau ulterior
- Pentru detalii despre probleme AIX cunoscute, vedeți [www.ibm.com/support/docview.wss?&uid=swg21165448](http://www.ibm.com/support/docview.wss?&uid=swg21165448)

### Cerințele de comunicații

Când folosiți un protocol de comunicații, aveți următoarele cerințe:

- Pentru conectivitatea TCP/IP, nu este necesar nici un alt software suplimentar.
- Pentru suport LDAP (Lightweight Directory Access Protocol), aveți nevoie de un IBM SecureWay Directory Client V3.2.1 sau mai nou.

## Instalarea produsului DB2 pe NFS (Network File System)

Nu se recomandă instalarea produselor DB2 pe NFS (Network File System). Rularea produselor DB2 pe NFS (de exemplu, montarea NFS /opt/IBM/db2/V9.5 și apoi rularea codului care a fost instalat fizic pe un sistem la distanță) necesită anumiți pași de setare manuală. Sunt posibile câteva probleme la setarea NFS pentru un server DB2. Printre acestea se numără probleme care implică:

- Performanța (influențată de performanța rețelei)
- Disponibilitatea (permiteți un singur punct de defecțiune)
- Licențierea (nu se face verificare între mașini)
- Diagnosticarea erorilor NFS poate fi dificilă

Așa cum s-a menționat, setarea pentru NFS va necesita câteva acțiuni manuale, printre care:

- Trebuie să vă asigurați că punctul de montare păstrează calea de instalare
- Permisunile trebuie controlate (de exemplu, permisiunea la scriere nu trebuie acordată mașinii pe care se face montarea)
- Registrele DB2 trebuie setate manual și întreținute pe toate mașinile montării
- Comanda db2ls, care listează produsele și caracteristicile DB2 instalate, trebuie să fie setată și întreținută corespunzător dacă trebuie să detecteze produsele și caracteristicile DB2
- Este nevoie de mai multă grijă la actualizarea mediului produselor DB2
- Sunt necesari mai mulți pași la curățarea pe mașina de export și de montare

Pentru instrucțiuni detaliate, vedeți publicația White Paper "Setting up DB2 for UNIX and Linux on NFS mounted file systems", în <http://www.ibm.com/developerworks/db2/library/long/dm-0609lee>.

## Montarea CD-urilor sau DVD-urilor (AIX)

Pentru a vă monta CD-ul sau DVD-ul cu produsul bază de date DB2 în sistemele de operare AIX, utilizați SMIT (System Management Interface Tool).

În funcție de configurația sistemului dumneavoastră, poate fi necesar să vă logați cu autoritatea de utilizator root pentru a monta discuri.

Pentru a monta CD-ul sau DVD-ul în AIX utilizând SMIT, parcurgeți pașii următori:

1. Introduceți discul în unitate.
2. Creați un punct de montare pentru disc introducând comanda `mkdir -p /disc`, unde *disc* reprezintă directorul punctului de montare pentru CD sau DVD.
3. Alocați un sistem de fișiere pentru disc folosind SMIT introducând comanda `smit storage`.

4. După ce pornește SMIT, selectați **File Systems → Add / Change / Show / Delete File Systems → CDROM File Systems → Add CDROM File System**.
5. În fereastra Add a File System:
  - a. Introduceți un nume de dispozitiv pentru sistemul de fișiere al CD-ului sau DVD-ului, în câmpul **DEVICE Name**. Numele de dispozitive pentru sistemele de fișiere de CD sau DVD trebuie să fie unice. Dacă există un nume de dispozitiv duplicat, este posibil să fie nevoie să ștergeți un sistem de fișiere de CD sau DVD definit anterior sau să folosiți alt nume pentru directorul dumneavoastră. În acest exemplu, `/dev/cd0` este numele dispozitivului.
  - b. Introduceți directorul punctului de montare a discului în fereastra MOUNT POINT. În acest exemplu, directorul punctului de montare este `/disc`.
  - c. În câmpul **Mount AUTOMATICALLY at system restart** selectați **yes** pentru a activa montarea automată a sistemului de fișiere.
  - d. Faceți clic pe **OK** pentru a închide fereastra, apoi faceți clic de trei ori pe **Cancel** pentru a ieși din SMIT.
6. Montați sistemul de fișiere al CD-ului sau DVD-ului introducând comanda `smit mountfs`.
7. În fereastra Mount a File System:
  - a. Introduceți numele dispozitivului pentru acest sistem de fișiere de CD sau DVD în câmpul **FILE SYSTEM name**. În acest exemplu, numele dispozitivului este `/dev/cd0`.
  - b. Introduceți punctul de montare a discului în câmpul **Directory over which to mount**. În acest exemplu, punctul de montare este `/disc`.
  - c. Introduceți `cdifs` în câmpul **Type of Filesystem**. Pentru a vizualiza celelalte feluri de sisteme de fișiere pe care le puteți monta, faceți clic pe **List**.
  - d. În câmpul **Mount as READ-ONLY system**, selectați **yes**.
  - e. Acceptați valorile implicite rămase și faceți clic pe **OK** pentru a închide fereastra.

Sistemul dumneavoastră de fișiere pentru CD sau DVD este acum montat. Pentru a vizualiza conținutul CD-ului sau DVD-ului, puneți discul în unitate și introduceți comanda `cd /disc`, unde `disc` este directorul punctului de montare a discului.

---

## Instalarea unui produs server DB2 Connect (HP-UX)

Pentru a defini preferințele de instalare și a instala un produs a DB2 Connect în HP-UX, utilizați vrăjitorul DB2 Setup.

Înainte de a începe instalarea:

- Puteți să instalați DB2 Connect utilizând autoritatea `root` sau `non-root`.
- Asigurați-vă că sistemul îndeplinește:
  - Cerințele de disc și memorie
  - Cerințele pentru hardware, distribuție și software. Vedeți “Cerințele de instalare pentru produsele server DB2 Connect (AIX)” la pagina 30.
- DVD-ul produsului de bază de date DB2 trebuie montat pe sistem.
- Trebuie să fie disponibilă imaginea produsului DB2 Connect. Dacă nu instalați o versiune în limba engleză a produsului DB2 Connect, trebuie să aveți de asemenea pachetele corespunzătoare pentru limba națională.
- Pentru a localiza produsele bază de date DB2 deja instalate pe sistemul dumneavoastră, vedeți subiectul the “Listarea produselor DB2 instalate pe sistemul dumneavoastră (Linux și UNIX)” în *Installing DB2 Servers*.
- Vrăjitorul DB2 Setup este un program de instalare grafic. Pentru ca vrăjitorul DB2 Setup să ruleze pe mașina dumneavoastră trebuie să aveți un software de X-windows capabil să



afișeze o interfață de utilizator grafică. Asigurați-vă ca serverul X-windows rulează. Asigurați-vă că ați făcut exportul pentru DISPLAY. De exemplu, `export DISPLAY=9.26.163.144:0`.

- Dacă este folosit un software de securitate cum ar fi Lightweight Directory Access Protocol (LDAP) în mediul dumneavoastră, trebuie să creați manual utilizatorii DB2 înainte de a porni vrăjitorul DB2 Setup. Înainte de a începe vedeți subiectul “Considerații privind gestionarea centralizată a utilizatorilor”.

**Notă:** Caracteristicile Network Information Services (NIS) și Network Information Services Plus (NIS+) sunt depreciate începând cu DB2 Versiunea 9.1 Fix Pack 2. Suportul pentru aceste caracteristici s-ar putea să fie înlăturat în edițiile viitoare. Soluția recomandată pentru serviciile de gestionare centralizată a utilizatorilor este LDAP (Lightweight Directory Access Protocol).

Programul DB2 Installer este o unealtă de instalare bazată pe Java care automatizează instalarea și configurarea oricărui produs bază de date DB2. Dacă preferați să nu folosiți acest utilitar, aveți două alternative. Puteți instala un produs DB2 Connect:

- Folosind metoda cu fișier de răspuns
- Folosind manual comanda `db2_install`. *Nu puteți* instala manual un produs bază de date DB2 folosind utilitarul nativ de instalare al sistemului de operare, `swinstall`. Va trebui să fie modificat orice script existent pe care-l folosiți pentru a interfața și a interoga instalările DB2 și care conține acest utilitar de instalare nativ.

Pentru a instala în HP-UX un produs server DB2 Connect, cum ar fi DB2 Connect Enterprise Edition, utilizând vrăjitorul DB2 Setup:

1. Schimbați la directorul unde este montat DVD-ul:

```
cd /db2dvd
```

unde `/db2dvd` reprezintă punctul de montare a DVD.

2. Dacă ați descărcat imaginea produsului DB2 Connect, trebuie să decompriți fișierul de produs și apoi să-l dezarhivați (untar).

- a. Decomprimați fișierul de produs:

```
gzip -d produs.tar.gz
```

unde `produs` este numele produsului bază de date pe care l-ați descărcat.

- b. Dezarhivați (untar) fișierul de produs:

```
tar xvf produs.tar
```

- c. Schimbați directorul:

```
cd ./produs/disk1
```

**Notă:** Dacă ați descărcat un pachet pentru limba națională (National Language Package), dezarhivați-l (untar) în același director. Aceasta va crea subdirectoarele (de exemplu `./nlpack/disk2`) în același director și permite programului de instalare să găsească automat imaginile de instalare, fără prompturi

3. Pentru a porni vrăjitorul DB2 Setup, introduceți comanda `./db2setup` din directorul unde se află imaginea produsului. După câteva momente, se deschide IBM DB2 Setup Launchpad. În cazul instalărilor de pe mai multe CD-uri, lansați comanda `db2setup` în afara locației unde este montat CD-ul cu nume de cale relativ sau absolut, pentru a vă asigura că CD-ul produsului DB2 Connect poate fi demontat după cum este necesar. În această fereastră puteți vizualiza cerințele preliminare ale instalării și notele referitoare la ediție sau puteți trece direct la instalare.
4. O dată ce ați inițiat instalarea, continuați prin intermediul panourilor de instalare ale vrăjitorului DB2 Setup și faceți selecțiile dorite. Este disponibil ajutor pentru instalare



care să vă îndrume prin vrăjitorul DB2 Setup. Faceți clic pe **Ajutor** pentru a invoca ajutorul online. Puteți face clic pe **Anulare** în orice moment pentru a ieși din instalare. Fișierele DB2 vor fi copiate pe sistem numai după ce faceți clic pe **Sfârșit** în ultimul panou de instalare din vrăjitorul DB2 Setup. După terminare, este instalat produsul server DB2 Connect utilizând calea de instalare implicită /opt/IBM/db2/V9.7.

Dacă faceți instalarea pe un sistem unde acest director este deja folosit, calea de instalare a produsului DB2 Connect va avea adăugat șirul `_xx`, unde `xx` sunt cifre, începând de la 01 și crescând în funcție de câte copii DB2 aveți instalate.

De asemenea, puteți să vă specificați propria cale de instalare a produsului bază de date DB2.

Pachetele pentru limba națională pot fi de asemenea instalate prin rularea comenzii `./db2setup` din directorul unde se află aceste pachete, după ce a fost instalat un produs DB2 Connect.

Implicit, istoricele de instalare, `db2setup.log` și `db2setup.err`, se află în directorul `/tmp`. Puteți specifica locația fișierelor de istoric.

Dacă doriți ca produsul dumneavoastră bază de date DB2 să aibă acces la documentația DB2 de pe calculatorul local sau de pe alt calculator din rețea, trebuie să instalați *Centrul de informare DB2*. Centrul de informare DB2 conține documentația pentru baza de date DB2 și produsele DB2 înrudite. Vedeți subiectul “Instalarea Centrului de informare DB2 folosind vrăjitorul DB2 Setup (UNIX)” în *Installing DB2 Servers*.

## Cerințele de instalare pentru produsele server DB2 Connect (HP-UX)

Înainte de a instala produse server DB2 Connect pe sistemele de operare HP-UX, asigurați-vă că sistemul pe care l-ați ales îndeplinește cerințele necesare privind sistemul de operare, de hardware, de software și de comunicații.

Pentru a instala un produs server DB2 Connect, cum ar fi DB2 Connect Enterprise Edition, pe HP-UX, trebuie să îndepliniți următoarele cerințe:

### Cerințele de instalare

*Tabela 5. Cerințele preliminare de instalare pentru HP-UX*

Sistem de operare	Hardware
HP-UX 11i v2 (11.23.0505) cu: <ul style="list-style-type: none"><li>• Bundle-ul Base Quality (QPKBASE) din mai 2005</li><li>• Bundle-ul Applications Quality (QPKAPPS) din mai 2005</li><li>• PHCO_38637 - patch cumulativ libe</li></ul>	Sisteme HP Integrity Series bazate pe Itanium®
HP-UX 11i v3 (11.31) cu PHCO_38658 - aptch cumulativ libe	

### Cerințele de software

- Aveți nevoie de un browser pentru a vedea ajutorul online.
- Pentru detalii despre problemele cunoscute HP-UX, vedeți [www.ibm.com/support/docview.wss?&uid=swg21257602](http://www.ibm.com/support/docview.wss?&uid=swg21257602)

### Cerințele de comunicații

Puteți folosi TCP/IP

- Pentru conectivitatea TCP/IP, nu este necesar nici un alt software suplimentar.

**Notă:** Începând cu DB2 V9.7 Fix Pack 1 și mai nouă, produsele DB2 instalate pe sistemele de operare HP-UX suportă nume lungi de gazdă. Lungimea a fost mărită la 255 de octeți, în orice combinație de caractere și cifre. Cerința minimă de sistem de operare este HPUX 11iv2 (și mai sus).

Pentru a activa suportul pentru numele lungi de gazdă, realizați următoarele taskuri:

1. Puneți pe on parametrul de kernel ajustabil `expanded_node_host_name`.  
`Kctune expanded_node_host_name=1`
2. Compilați aplicațiile care necesită suportul pentru nume lungi de gazdă cu opțiunea `-D_HPUX_API_LEVEL=20040821`.

## Montarea CD-urilor sau DVD-urilor (HP-UX)

Pentru a vă monta CD-ul sau DVD-ul cu produsul bază de date DB2 în sistemele de operare HP-UX, lansați comanda `mount`.

În funcție de configurația sistemului dumneavoastră, poate fi necesar să aveți autoritatea de utilizator `root` pentru a monta discuri.

Pentru a vă monta CD-ul sau DVD-ul cu produsul bază de date DB2 în HP-UX:

1. Introduceți CD-ul sau DVD-ul în unitate.
2. Dacă este necesar, definiți un nou director ca punct de montare pentru unitatea CD sau DVD. Definiți `/cdrom` ca punct de montare folosind comanda `mkdir /cdrom`.
3. Dacă este necesar, identificați fișierul cu dispozitivul unitate folosind comanda `ioscan -fnC disk`. Această comandă listează toate unitățile CD sau DVD recunoscute și fișierele de dispozitiv asociate lor. Numele de fișier va fi ceva de genul `/dev/dsk/c1t2d0`.
4. Montați unitatea CD sau DVD în directorul punctului de montare:  
`mount -F cdfs -o rr /dev/dsk/c1t2d0 /cdrom`
5. Obțineți o listare a fișierului pentru a verifica montarea folosind comanda `ls /cdrom`.
6. Delogați-vă.

Sistemul dumneavoastră de fișiere pentru CD sau DVD este acum montat. Vizualizați conținutul CD-ului sau DVD-ului punându-l în unitate și introducând comanda `cd /cdrom`, unde `cdrom` este directorul punctului de montare.

---

## Instalarea unui produs server DB2 Connect (Linux)

Pentru a defini preferințele de instalare și a instala un produs DB2 Connect în Linux, utilizați vrăjitorul DB2 Setup.

Înainte de a începe instalarea:

- Puteți să instalați DB2 Connect utilizând autoritatea `root` sau `non-root`.
- Asigurați-vă că sistemul îndeplinește:
  - Cerințele de disc și memorie
  - Cerințele pentru hardware, distribuție și software. Vedeți “Cerințele de instalare pentru produsele server DB2 Connect (Linux)” la pagina 38.
- DVD-ul produsului de bază de date DB2 trebuie montat pe sistem.
- Trebuie să fie disponibilă imaginea produsului DB2 Connect. Dacă nu instalați o versiune în limba engleză a produsului DB2 Connect, trebuie să aveți de asemenea pachetele corespunzătoare pentru limba națională.

- Pentru a localiza produsele bază de date DB2 deja instalate pe sistemul dumneavoastră, vedeți subiectul the “Listarea produselor DB2 instalate pe sistemul dumneavoastră (Linux și UNIX)” în *Installing DB2 Servers*.
- Vrajitorul DB2 Setup este un program de instalare grafic. Pentru ca vrăjitorul DB2 Setup să ruleze pe mașina dumneavoastră trebuie să aveți un software de X-windows capabil să afișeze o interfață de utilizator grafică. Asigurați-vă ca serverul X-windows rulează. Asigurați-vă că ați făcut exportul pentru DISPLAY. De exemplu, `export DISPLAY=9.26.163.144:0`.
- Dacă este folosit un software de securitate cum ar fi Lightweight Directory Access Protocol (LDAP) în mediul dumneavoastră, trebuie să creați manual utilizatorii DB2 înainte de a porni vrăjitorul DB2 Setup. Înainte de a începe vedeți subiectul “Considerații privind gestionarea centralizată a utilizatorilor”.

**Notă:** Caracteristicile Network Information Services (NIS) și Network Information Services Plus (NIS+) sunt depreciate începând cu DB2 Versiunea 9.1 Fix Pack 2. Suportul pentru aceste caracteristici s-ar putea să fie înlăturat în edițiile viitoare. Soluția recomandată pentru serviciile de gestionare centralizată a utilizatorilor este LDAP (Lightweight Directory Access Protocol).

Vrăjitorul DB2 Setup este o unealtă de instalare bazată pe Java care automatizează instalarea și configurarea oricărui produs bază de date DB2. Dacă preferați să nu folosiți acest utilitar, aveți două alternative. Puteți instala un produs DB2 Connect:

- Folosind metoda cu fișier de răspuns
- Folosind manual comanda `db2_install`. *Nu puteți* instala manual un produs bază de date DB2 folosind utilitarul nativ de instalare a sistemului de operare, rpm. Va trebui să fie modificat orice script existent pe care-l folosiți pentru a interfața și a interoga instalările DB2 și care conține acest utilitar de instalare nativ.

Pentru a instala în Linux un produs server DB2 Connect, cum ar fi DB2 Connect Enterprise Edition, utilizând vrăjitorul DB2 Setup:

1. Schimbați la directorul unde este montat DVD-ul:

```
cd /db2dvd
```

unde `/db2dvd` reprezintă punctul de montare a DVD.

2. Dacă ați descărcat imaginea produsului DB2 Connect, trebuie să decompriți fișierul de produs și apoi să-l dezarhivați (untar).

- a. Decompriți fișierul de produs:

```
gzip -d produs.tar.gz
```

unde `produs` este numele produsului bază de date pe care l-ați descărcat.

- b. Dezarhivați (untar) fișierul de produs:

```
tar xvf produs.tar
```

- c. Schimbați directorul:

```
cd ./produs/disk1
```

**Notă:** Dacă ați descărcat un pachet pentru limba națională (National Language Package), dezarhivați-l (untar) în același director. Aceasta va crea subdirectoarele (de exemplu `./nlpack/disk2`) în același director și permite programului de instalare să găsească automat imaginile de instalare, fără prompturi

3. Pentru a porni vrăjitorul DB2 Setup, introduceți comanda `./db2setup` din directorul unde se află imaginea produsului. După câteva momente, se deschide IBM DB2 Setup Launchpad. În cazul instalărilor de pe mai multe CD-uri, lansați comanda `db2setup` în afara locației unde este montat CD-ul cu nume de cale relativ sau absolut, pentru a vă

asigura că CD-ul produsului DB2 Connect poate fi demontat după cum este necesar. În această fereastră puteți vizualiza cerințele preliminare ale instalării și notele referitoare la ediție sau puteți trece direct la instalare.

4. O dată ce ați inițiat instalarea, continuați prin intermediul panourilor de instalare ale vrăjitorului DB2 Setup și faceți selecțiile dorite. Este disponibil ajutor pentru instalare care să vă îndrume prin vrăjitorul DB2 Setup. Faceți clic pe **Ajutor** pentru a invoca ajutorul online. Puteți face clic pe **Anulare** în orice moment pentru a ieși din instalare. Fișierele DB2 vor fi copiate pe sistem numai după ce faceți clic pe **Sfârșit** în ultimul panou de instalare din vrăjitorul DB2 Setup. După terminare, este instalat produsul server DB2 Connect folosind calea de instalare implicită `/opt/IBM/db2/V9.5`.

Dacă instalați pe un sistem unde directorul este deja folosit, calea de instalare a produsului DB2 Connect va avea adăugat `_xx` la ea, unde `xx` sunt cifre, începând cu 01 și care depind de câte copii de produs DB2 ați instalat.

De asemenea, puteți să vă specificați propria cale de instalare a produsului bază de date DB2.

Pachetele pentru limba națională pot fi de asemenea instalate prin rularea comenzii `./db2setup` din directorul unde se află aceste pachete, după ce a fost instalat un produs DB2 Connect.

Implicit, istoricele de instalare, `db2setup.log` și `db2setup.err`, se află în directorul `/tmp`. Puteți specifica locația fișierelor de istoric.

Dacă doriți ca produsul dumneavoastră bază de date DB2 să aibă acces la documentația DB2 de pe calculatorul local sau de pe alt calculator din rețea, trebuie să instalați *Centrul de informare DB2*. *Centrul de informare DB2* conține documentația pentru baza de date DB2 și produsele DB2 înrudite. Vedeți subiectul “Instalarea Centrului de informare DB2 folosind vrăjitorul DB2 Setup (UNIX)” în *Installing DB2 Servers*.

## Cerințele de instalare pentru produsele server DB2 Connect (Linux)

Înainte de a instala produse server DB2 Connect pe sistemele de operare Linux, asigurați-vă că sistemul pe care l-ați ales îndeplinește cerințele necesare privind sistemul de operare, de hardware, de software și de comunicații.

Pentru a instala un produs server DB2 Connect, cum ar fi DB2 Connect Enterprise Edition, trebuie să fie îndeplinite următoarele cerințe:

### Cerințele de hardware

Procesorul poate fi:

- x86 ( Intel Pentium<sup>®</sup>, Intel Xeon<sup>®</sup> și AMD Athlon)
- x64 (Intel EM64T și AMD64)
- POWER (orice iSeries, pSeries, System i, System p și POWER Systems care suportă Linux)
- System z (anterior eServer zSeries)

### Cerințele de sistem de operare

Sistemele de operare Linux suportate includ:

- Red Hat Enterprise Linux (RHEL) 5 Update 2
- SUSE Linux Enterprise Server (SLES) 10 Service Pack 2
- SUSE Linux Enterprise Server (SLES) 11
- Ubuntu 8.0.4.1

### Cerințele de distribuție

Pentru cele mai recente informații despre distribuțiile Linux, mergeți la <http://www.ibm.com/db2/linux/validate>.

S-ar putea să fie necesar să actualizați parametrii de configurare kernel. Parametrii pentru configurarea kernel-ului sunt setați în `/etc/sysctl.conf`. Vedeți secțiunea Modificarea parametrilor kernel (Linux) din Centrul de informare DB2. Consultați manualul sistemului de operare pentru informații despre setarea și activarea acestor parametri folosind comanda `sysctl`.

### Cerințele de software

- Este necesar un software X Window System capabil să randeze o interfață grafică de utilizator dacă doriți să folosiți vrăjitorul DB2 Setup pentru a instala DB2 Connect sau dacă doriți să folosiți unelte grafice DB2.
- Aveți nevoie de un browser pentru a vedea ajutorul online.

### Cerințele de comunicații

Pentru conectivitatea TCP/IP, nu este necesar nici un alt software suplimentar.

## Pregătirea pentru instalarea DB2 for Linux pe zSeries

Pentru a instala un produs DB2 pe un IBM zSeries pe care rulează Linux, trebuie să faceți accesibilă imaginea de instalare sistemului de operare Linux. Puteți să folosiți FTP pentru a trimite imaginea de instalare sistemului de operare sau să folosiți montarea NFS pentru a face disponibil sistemului de operare DVD-ul produsului.

### Cerințe preliminare

Ați obținut deja imaginea de instalare a produsului dumneavoastră DB2.

### Folosirea FTP pentru a accesa imaginea de instalare

Din calculatorul IBM zSeries ce rulează Linux:

1. Introduceți comanda următoare:

```
ftp yourserver.com
```

unde *yourserver.com* reprezintă serverul FTP pe care se află imaginea de instalare a produsului DB2.

2. Introduceți ID-ul utilizator și parola dumneavoastră.

3. Introduceți comenzile următoare:

```
bin
get product file
```

unde *product file* reprezintă numele pachetului produsului corespunzător.

### Folosirea DVD-ului produsului DB2 peste NFS pentru a accesa imaginea de instalare

Pentru a folosi DVD-ul produsului pe un sistem de operare Linux:

1. Montați DVD-ul de produs corespunzător.
2. Exportați directorul în care ați montat DVD-ul. De exemplu, dacă ați montat DVD-ul sub `/db2dvd`, exportați directorul `/db2dvd`.
3. Pe calculatorul IBM zSeries ce rulează Linux, montați NFS acest director folosind comanda următoare:

```
mount -t nfs -o ro nfsservername:/db2dvd /local_directory_name
```

unde *nfsservername* reprezintă numele de gazdă al serverului NFS, *db2dvd* reprezintă numele directorului exportat pe serverul NFS, iar *local\_directory\_name* reprezintă numele directorului local.

4. De pe calculatorul IBM zSeries pe care rulează Linux, treceți în directorul în care este montat DVD-ul. Puteți face aceasta introducând comanda `cd /local_directory_name`, unde *local\_directory\_name* reprezintă punctul de montare al DVD-ului de produs.

## Montarea CD-ului sau DVD-ului (Linux)

Pentru a monta un CD-ROM în sistemele de operare Linux, lansați comanda `mount`.

În funcție de configurația sistemului dumneavoastră, poate fi necesar să aveți autoritatea de utilizator `root` pentru a monta discuri.

Pentru a monta CD-ul sau DVD-ul în sistemele de operare Linux:

1. Puneți CD-ul sau DVD-ul în unitate și introduceți următoarea comandă:  

```
mount -t iso9660 -o ro /dev/cdrom /cdrom
```

unde `/cdrom` reprezintă punctul de montare pentru CD sau DVD.
2. Delogați-vă.

Sistemul dumneavoastră de fișiere pentru CD sau DVD este acum montat. Vizualizați conținutul CD-ului sau DVD-ului punând discul în unitate și introducând comanda `cd /cdrom`, unde `cdrom` este directorul punctului de montare.

---

## Instalarea unui produs server DB2 Connect (Solaris Operating System)

Pentru a defini preferințele de instalare și pentru a instala un produs DB2 Connect în sistemul de operare Solaris, utilizați vrăjitorul DB2 Setup.

Înainte de a începe instalarea:

- Puteți să instalați DB2 Connect utilizând autoritatea `root` sau `non-root`. Pentru informații suplimentare despre instalarea `non-root`, vedeți legăturile înrudite.
- Asigurați-vă că sistemul îndeplinește:
  - Cerințele de disc și memorie
  - Cerințele pentru hardware, distribuție și software. Vedeți “Cerințele de instalare pentru produsele server DB2 Connect (AIX)” la pagina 30.
- DVD-ul produsului de bază de date DB2 trebuie montat pe sistem.
- Trebuie să fie disponibilă imaginea produsului DB2 Connect. Dacă nu instalați o versiune în limba engleză a produsului DB2 Connect, trebuie să aveți de asemenea pachetele corespunzătoare pentru limba națională.
- Pentru a localiza produsele DB2 deja instalate pe sistem, vedeți subiectul “Listarea produselor DB2 instalate pe sistem (Linux și UNIX)” în *Installing DB2 Servers*.
- Vrăjitorul DB2 Setup este un program de instalare grafic. Pentru ca vrăjitorul DB2 Setup să ruleze pe mașina dumneavoastră trebuie să aveți un software de X-windows capabil să afișeze o interfață de utilizator grafică. Asigurați-vă ca serverul X-windows rulează. Asigurați-vă că ați făcut exportul pentru `DISPLAY`. De exemplu, `export DISPLAY=9.26.163.144:0`.
- Dacă este folosit un software de securitate cum ar fi Lightweight Directory Access Protocol (LDAP) în mediul dumneavoastră, trebuie să creați manual utilizatorii DB2 înainte de a porni vrăjitorul DB2 Setup. Înainte de a începe vedeți subiectul “Considerații privind gestionarea centralizată a utilizatorilor”.

**Notă:** Caracteristicile Network Information Services (NIS) și Network Information Services Plus (NIS+) sunt depreciate începând cu DB2 Versiunea 9.1 Fix Pack 2. Suportul

pentru aceste caracteristici s-ar putea să fie înlăturat în edițiile viitoare. Soluția recomandată pentru serviciile de gestionare centralizată a utilizatorilor este LDAP (Lightweight Directory Access Protocol).

Vrăjitorul DB2 Setup este o unealtă de instalare bazată pe Java care automatizează instalarea și configurarea oricărui produs bază de date DB2. Dacă preferați să nu folosiți acest utilitar, aveți două alternative. Puteți instala un produs DB2 Connect:

- Folosind metoda cu fișier de răspuns
- Folosind manual comanda `db2_install`. *Nu puteți* instala manual un produs bază de date DB2 folosind utilitarul nativ de instalare al sistemului de operare, `pkgadd`. Va trebui să fie modificat orice script existent pe care-l folosiți pentru a interfața și a interoga instalările DB2 și care conține acest utilitar de instalare nativ.

Pentru a instala în sistemul de operare Solaris un produs server DB2 Connect, cum ar fi DB2 Connect Enterprise Edition, utilizând vrăjitorul DB2 Setup:

1. Schimbați la directorul unde este montat DVD-ul:

```
cd /db2dvd
```

unde `/db2dvd` reprezintă punctul de montare a DVD.

2. Dacă ați descărcat imaginea produsului DB2 Connect, trebuie să decompriți fișierul de produs și apoi să-l dezarhivați (untar).

- a. Decomprimați fișierul de produs:

```
gzip -d produs.tar.gz
```

unde `produs` este numele produsului bază de date pe care l-ați descărcat.

- b. Dezarhivați (untar) fișierul de produs:

```
tar xvf produs.tar
```

- c. Schimbați directorul:

```
cd ./produs/disk1
```

**Notă:** Dacă ați descărcat un pachet pentru limba națională (National Language Package), dezarhivați-l (untar) în același director. Aceasta va crea subdirectoarele (de exemplu `./nlpack/disk2`) în același director și permite programului de instalare să găsească automat imaginile de instalare, fără prompturi

3. Pentru a porni vrăjitorul DB2 Setup, introduceți comanda `./db2setup` din directorul unde se află imaginea produsului. După câteva momente, se deschide IBM DB2 Setup Launchpad. În cazul instalărilor de pe mai multe CD-uri, lansați comanda `db2setup` în afara locației unde este montat CD-ul cu nume de cale relativ sau absolut, pentru a vă asigura că CD-ul produsului DB2 Connect poate fi demontat după cum este necesar. În această fereastră puteți vizualiza cerințele preliminare ale instalării și notele referitoare la ediție sau puteți trece direct la instalare.

4. O dată ce ați inițiat instalarea, continuați prin intermediul panourilor de instalare ale vrăjitorului DB2 Setup și faceți selecțiile dorite. Este disponibil ajutor pentru instalare care să vă îndrume prin vrăjitorul DB2 Setup. Faceți clic pe **Ajutor** pentru a invoca ajutorul online. Puteți face clic pe **Anulare** în orice moment pentru a ieși din instalare. Fișierele DB2 vor fi copiate pe sistem numai după ce faceți clic pe **Sfârșit** în ultimul panou de instalare din vrăjitorul DB2 Setup. După terminare, este instalat produsul server DB2 Connect utilizând calea de instalare implicită `/opt/IBM/db2/V9.7`.

Dacă instalați pe un sistem unde directorul este deja folosit, calea de instalare a produsului DB2 Connect va avea adăugat `_xx` la ea, unde `xx` sunt cifre, începând cu 01 și care depind de câte copii de produs DB2 ați instalat.

De asemenea, puteți să vă specificați propria cale de instalare a produsului bază de date DB2.



Pachetele pentru limba națională pot fi de asemenea instalate prin rularea comenzii ./db2setup din directorul unde se află aceste pachete, după ce a fost instalat un produs DB2 Connect.

Implicit, istoricele de instalare, db2setup.log și db2setup.err, se află în directorul /tmp. Puteți specifica locația fișierelor de istoric.

Dacă doriți ca produsul DB2 să aibă acces la documentația DB2 fie pe calculatorul local, fie pe alt calculator din rețea, trebuie să instalați *Centrul de informare DB2*. *Centrul de informare DB2* conține documentația pentru baza de date DB2 și produsele DB2 înrudite. Vedeți subiectul "Instalarea Centrului de informare DB2 folosind vrăjitorul DB2 Setup (UNIX)" în *Installing DB2 Servers*.

## Cerințele de instalare pentru produsele DB2 Connect (Solaris)

Înainte de a instala produse DB2 Connect pe Solaris Operating System, asigurați-vă că sistemul pe care l-ați ales îndeplinește cerințele necesare privind sistemul de operare, de hardware, de software și de comunicații.

Pentru a instala un produs DB2 Connect pe Solaris, trebuie să îndepliniți următoarele cerințe:

*Tabela 6. Cerințele preliminare de instalare pentru Solaris*

Sistem de operare	Hardware
Solaris 10 Update 5 <ul style="list-style-type: none"><li>• kernel pe 64 de biți</li><li>• Patch 127128-11</li></ul>	Solaris x64 (Intel 64 sau AMD64)
Solaris 9 <ul style="list-style-type: none"><li>• kernel pe 64 de biți</li><li>• Patch-urile 111711-12 și 111712-12</li><li>• Dacă se folosesc dispozitive brute, patch-ul 122300-11</li></ul> Solaris 10 Update 5 <ul style="list-style-type: none"><li>• kernel pe 64 de biți</li><li>• Dacă se folosesc dispozitive brute, patch-ul 125100-07</li></ul>	Procesoare UltraSPARC sau SPARC64

1. Suportul este numai pentru instalarea DB2 în zone locale. În prezent nu există suport pentru instalarea DB2 în zone globale.

### Cerințele de sistem de operare

Puteți obține documentul "Recommended & Security Patches" de pe situl Web <http://sunsolve.sun.com>. Pe situl Web SunSolve Online, faceți clic pe articolul "Patches" în meniul din panoul stâng.

Sunt necesare de asemenea J2SE Solaris Operating System Patch Clusters. Ele pot fi obținute de pe situl Web <http://sunsolve.sun.com>.

Pentru DB2 Connect pe sistemele Fujitsu PRIMEPOWER pe 64 de biți, aveți nevoie și de următoarele:

- Solaris 9 Kernel Update Patch 112233-01 sau mai nou pentru a obține corecția pentru patch-ul 912041-01.

Patch-urile Fujitsu PRIMEPOWER pentru Solaris Operating System pot fi descărcate de pe FTSI la: <http://download.ftsi.fujitsu.com/>.

Pentru o listă adițională cu problemele care pot afecta sistemele de bază de date DB2 pe Solaris, consultați: [www.ibm.com/support/docview.wss?&uid=swg21257606](http://www.ibm.com/support/docview.wss?&uid=swg21257606)



Produsele de bază de date DB2 suportă sistemele de fișiere Solaris ZFS și Logical Domains (LDoms).

Pentru detalii despre tehnologia de virtualizare suportată de produsele DB2, vedeți <http://www.ibm.com/developerworks/wikis/display/im/DB2+Virtualization+Support>.

#### Cerințele de software

- Software-ul SUNWlibC este necesar pentru a instala DB2 Connect pe sistemele de operare Solaris. El poate fi obținut de la situl Web <http://sunsolve.sun.com>.
- Aveți nevoie de un browser pentru a vedea ajutorul online.

#### Cerințele de comunicații

Puteți folosi TCP/IP

- Pentru conectivitatea TCP/IP, nu este necesar nici un alt software suplimentar.
- DB2 Connect este suportat pe Sun Cluster 2.2 dacă:
  - Protocolul la gazdă este TCP/IP
  - Comiterea în două faze nu este folosită. Restricția nu este grea dacă utilizatorul configurează istoricul SPM pe un disc partajat (acest lucru poate fi făcut prin parametrul de configurare manager bază de date **spm\_log\_path**) și sistemul de preluare la defect are o configurație TCP/IP identică (aceleași nume de gazdă, aceeași adresă IP ș.a.m.d.).

## Montarea CD-urilor sau DVD-urilor (Solaris Operating Environment)

În Solaris Operating Environment, dacă CD-ROM-ul nu este montat automat atunci când îl introduceți în unitate, lansați comanda mount.

Dacă montați unitatea CD sau DVD de la un sistem la distanță folosind NFS, sistemul de fișiere pentru CD de pe calculatorul la distanță trebuie să fie exportat cu acces root. În funcție de configurația sistemului local, puteți avea de asemenea nevoie de acces root pe calculatorul local.

Pentru a monta CD-ul sau DVD-ul în Solaris:

1. Introduceți CD-ul sau DVD-ul în unitate.
2. Dacă pe sistemul dumneavoastră rulează Volume Manager (vold), discul este montat automat ca `/cdrom/cd_label` dacă CD-ul sau DVD-ul are o etichetă sau `/cdrom/unnamed_cdrom` dacă nu are etichetă.

Dacă Volume Manager nu rulează pe sistemul dumneavoastră, finalizați următorii pași pentru a monta CD-ul sau DVD-ul:

- a. Determinați numele dispozitivului prin introducerea următoarei comenzi:

```
ls -al /dev/sr* |awk '{print "/" $11}'
```

Această comandă întoarce numele dispozitivului CD sau DVD. În acest exemplu, comanda întoarce șirul `/dev/dsk/c0t6d0s2`.

- b. Introduceți următoarele comenzi pentru a monta CD-ul sau DVD-ul:

```
mkdir -p /cdrom/unnamed_cdrom  
mount -F hsfs -o ro /dev/dsk/c0t6d0s2 /cdrom/unnamed_cdrom
```

unde `/dev/dsk/c0t6d0s2` reprezintă numele dispozitivului care a fost întors în pasul precedent și `/cdrom/unnamed_cdrom` reprezintă directorul de montare pentru CD sau DVD.

3. Delogați-vă.

Sistemul dumneavoastră de fișiere pentru CD sau DVD este acum montat. Vizualizați conținutul CD-ului sau DVD-ului punând discul în unitate și introducând comanda `cd /cdrom`, unde `cdrom` este directorul punctului de montare.

---

## Instalarea unui produs server DB2 Connect (Windows)

Acest task prezintă modul în care se instalează un produs server DB2 Connect, cum ar fi DB2 Connect Enterprise Edition, în sistemele de operare Windows utilizând vrăjitorul DB2 Setup. Sau puteți să instalați produsele server DB2 Connect folosind metoda cu fișier de răspuns.

Înainte de a lansa vrăjitorul DB2 Setup:

- Asigurați-vă că sistemul îndeplinește:
  - Cerințele de disc și memorie
  - Cerințele pentru hardware, distribuție și software
- Dacă intenționați să folosiți LDAP, trebuie să consultați subiectul “Extinderea schemei Active Directory pentru serviciile de director LDAP (Windows)” din *Installing DB2 Servers*.
- Este recomandabil să folosiți un cont de Administrator pentru realizarea instalării. Contul Administrator trebuie să aparțină grupului de administratori locali pe calculatorul Windows unde instalați produsul DB2 și trebuie să aibă următoarele drepturi de utilizator avansate:
  - Act as part of the operating system (acționare ca parte a sistemului de operare)
  - Create token object (creare obiect jeton)
  - Increase quotas
  - Replace a process level token

Puteți realiza instalarea fără drepturi de utilizator avansate, dar este posibil ca programul de setare să nu poată să valideze conturile.

- Dacă vreți să instalați DB2 Connect cu un cont non-Administrator, consultați subiectul Instalare non-Administrator pentru DB2 Connect (Windows).
- Pentru a instala în Windows un produs server DB2 Connect, cum ar fi DB2 Connect Enterprise Edition, utilizând vrăjitorul DB2 Setup:
  1. Intrați în sistem ca un utilizator cu autorizarea administrator.
  2. Închideți toate programele așa încât programul de instalare să poată actualiza fișierele după necesități.
  3. Introduceți DVD-ul în unitate. Caracteristica auto-run pornește automat vrăjitorul DB2 Setup. Vrăjitorul DB2 Setup va determina limba sistemului și va lansa programul de setare pentru limba respectivă. Dacă doriți să rulați programul de setare în altă limbă sau nu pornește automat programul de setare, puteți să rulați manual vrăjitorul DB2 Setup.
  4. Se deschide DB2 Launchpad. Din această fereastră, puteți vedea cerințele preliminare pentru instalare și notele de ediție sau puteți trece direct la instalare.
  5. După ce ați inițiat instalarea, continuați urmând prompturile programului de setare. Pentru a vă ghida prin pașii rămași este disponibil ajutorul online. Faceți clic pe **Ajutor** pentru a invoca ajutorul online. Puteți face clic pe **Anulare** în orice moment pentru a ieși din instalare.

Un fișier istoric memorează informațiile generale și mesajele de eroare de la activitățile de instalare și dezinstalare. Numele fișierului de istoric are formatul *DB2-abreviere\_produs-dată\_oră.log*. De exemplu, *DB2-CEE-10-06-2006\_17\_23\_42.log*. Implicit, fișierul istoric se află în directorul `My Documents\DB2LOG`.

- Pentru a invoca manual vrăjitorul DB2 Setup:
  1. Faceți clic pe **Start** și selectați opțiunea **Run**.

2. În câmpul **Open** introduceți următoarea comandă:

```
x:\setup /i limbă
```

unde:

- x: reprezintă unitatea dumneavoastră DVD
- limbă reprezintă codul de teritoriu corespunzător limbii dumneavoastră (de exemplu EN pentru limba engleză).

3. Faceți clic pe **OK**.

Dacă doriți ca produsul dumneavoastră bază de date DB2 să aibă acces la documentația DB2 de pe calculatorul local sau de pe alt calculator din rețea, trebuie să instalați *Centrul de informare DB2*. *Centrul de informare DB2* conține documentația pentru baza de date DB2 și produsele DB2 înrudite.

## Cerințele de instalare pentru produsele server DB2 Connect (Windows)

Înainte de a instala produsele de server DB2 Connect pe sistemele de operare Windows, asigurați-vă că sistemul pe care l-ați ales îndeplinește cerințele necesare privind sistemul de operare, de hardware, de software și de comunicații.

Pentru a instala un produs server DB2 Connect, cum ar fi DB2 Connect Enterprise Edition, trebuie să îndepliniți următoarele cerințe:

### Cerințele de hardware

Toate procesoarele Intel și AMD capabile să ruleze sistemul de operare Windows suportat (32 de biți și 64 de biți)

### Cerințele de sistem de operare

Unul dintre următoarele:

- Windows XP Professional Edition (pe 32 de biți și 64 de biți) cu Service Pack 2 sau mai nou
- Windows 2003 cu Service Pack 2 sau mai nou:
  - Standard Edition (pe 32 de biți și 64 de biți)
  - Enterprise Edition (pe 32 de biți și 64 de biți)
  - Datacenter Edition (pe 32 de biți și 64 de biți)
- Windows 7
  - Professional Edition (pe 32 de biți și x64)
  - Enterprise Edition (pe 32 de biți și x64)
- Windows Server 2008
  - Standard Edition (pe 32 de biți și 64 de biți)
  - Enterprise Edition (pe 32 de biți și 64 de biți)
  - Datacenter Edition (pe 32 de biți și 64 de biți)

Sunt suportate toate pachetele de service Windows Server 2008.

- Windows Server 2008 R2
  - Standard Edition (pe 64 de biți)
  - Enterprise Edition (pe 64 de biți)
  - Datacenter Edition (pe 64 de biți)

Sunt suportate toate pachetele de service Windows Server 2008 R2.

### Cerințele de software

- Este necesar MDAC 2.8. Vrajitorul DB2 Setup va instala MDAC 2.8, dacă nu este deja instalat.
- Aveți nevoie de un browser pentru a vedea ajutorul online.

#### **Cerințele de comunicații**

- TCP/IP este suportat și furnizat de sistemul de operare.

#### **Considerente pentru Windows (pe 64 de biți)**

- Sunt suportate UDF-urile și procedurile memorate pe 32 de biți.

## **Conturile de utilizator necesare pentru instalarea produselor server DB2 (Windows)**

Dacă instalați un produs server DB2 pe Windows, aveți nevoie de următoarele conturi de utilizator:

- Un cont de utilizator de instalare și
- Opțional - unul sau mai multe conturi de utilizator de setare. Puteți să creați aceste conturi în timpul instalării.
  - Un cont de utilizator DB2 Administration Server (DAS)
  - Un cont de utilizator instanță DB2. Puteți folosi de asemenea contul LocalSystem pentru alte produse decât DB2 Enterprise Server Edition.

Contul de utilizator de instalare este contul utilizatorului care face instalarea. Contul de utilizator pentru instalare trebuie să fie definit înainte de rularea vrăjitorului DB2 Setup. Conturile de utilizator pentru setare pot fi definite înainte de instalare sau puteți lăsa vrăjitorul DB2 Setup să le creeze în locul dumneavoastră.

Toate numele de cont de utilizator trebuie să respecte regulile de numire ale sistemului și regulile de numire DB2 pentru utilizator, ID-ul de utilizator și grup.

Dacă folosiți pentru instalare un cont de utilizator care conține caractere ce nu țin de limba engleză și nu sunt specificate în regulile de numire DB2, instalarea DB2 va eșua.

### **Securitatea extinsă pe Windows**

Produsele DB2 oferă securitate Windows extinsă. Dacă este selectată caracteristica de securitate extinsă, trebuie să adăugați în grupurile DB2ADMNS sau DB2USERS utilizatorii care vor administra sau vor folosi produsul DB2, după cum este cazul.

Programul de instalare DB2 creează aceste două noi grupuri. Puteți fie să specificați un nou nume, fie să acceptați numele implicite în timpul instalării.

Pentru a activa caracteristica de securitate, selectați caseta de bifare **Activare securitate sistem de operare** din panoul **Activare securitate sistem de operare pentru obiectele DB2** în timpul instalării DB2. Acceptați valorile implicite for câmpul Grup Administratori DB2 și câmpul Grup UtilizatoriDB2. Numele implicite ale grupurilor sunt DB2ADMNS și DB2USERS. Dacă există un conflict cu numele de grup existente, veți fi anunțat printr-un mesaj să schimbați numele de grup. Dacă este necesar, puteți să specificați propriile nume de grup.

## Conturile de utilizator pentru serverul DB2

### Conturi de utilizator pentru instalare

Este necesar un cont de utilizator local sau de domeniu pentru a realiza instalarea. În mod normal, contul de utilizator trebuie să aparțină grupului *Administrators* de pe calculatorul unde realizați instalarea.

Sau poate fi folosit un cont de utilizator non-Administrativ. Această alternativă presupune ca un membru al grupului *Administrators* din Windows să configureze mai întâi setările de privilegii Windows pentru a permite unui cont de utilizator de tip non-Administrator să realizeze o instalare.

În Windows 2008 și Windows Vista sau o versiune ulterioară, un utilizator care nu este administrator poate realiza instalarea, dar dar vrăjitorul DB2 Setup îi va solicita acreditările administrative.

Dreptul de utilizator "Access this computer from the network" este necesar pentru instalarea contului de utilizator.

ID-ul de utilizator pentru instalare trebuie să aparțină grupului *Domain Administrators* din domeniu dacă instalarea necesită crearea sau verificarea unui cont de domeniu.

Puteți de asemenea să folosiți contul încorporat *LocalSystem* drept cont *Service Logon* pentru toate produsele, exceptând DB2 Enterprise Server Edition

### Drepturile de utilizator acordate de programul de instalare DB2

Programul de instalare DB2 nu acordă dreptul de utilizator *Debug Programs*. Programul de instalare DB2 acordă următoarele drepturi de utilizator:

- Act as part of the operating system
- Create token object
- Lock pages in memory
- Log on as a service
- Increase quotas
- Replace a process level token

### Cont de utilizator DB2 Administration Server (DAS)

Este necesar un cont de utilizator local sau de domeniu pentru DAS (DB2 Administration Server).

Dacă realizați o instalare fișier de răspuns, puteți specifica de asemenea contul *Sistem Local* în fișierul răspuns. Pentru mai multe detalii, referiți-vă la fișierele răspuns exemplu din directorul *db2\windows\samples*.

Contul *LocalSystem* este disponibil pentru toate produsele, mai puțin DB2 Enterprise Server Edition, și poate fi selectat prin intermediul vrăjitorului DB2 Setup.

DAS este un serviciu de administrare DB2 special, folosit pentru suportul uneltelor GUI și asistența privind taskurile de administrare pe serverele DB2 locale și la distanță. DAS are alocat un cont de utilizator care este folosit pentru a loga serviciul DAS la calculator când este serviciul pornit.

Puteți crea contul de utilizator DAS înainte de a instala DB2 sau poate să fie instalat de vrăjitorul DB2 Setup. Dacă vreți ca vrăjitorul DB2 Setup să creeze un cont de utilizator de domeniu nou, contul de utilizator pe care îl folosiți pentru a realiza instalarea trebuie să aibă autorizare pentru a crea conturi de utilizator de domeniu. Contul de utilizator trebuie să aparțină grupului *Administrators* de pe calculatorul unde veți realiza instalarea. Acestui cont i se vor acorda următoarele drepturi de utilizator:

- Act as part of the operating system

- Debug programs
- Create token object
- Lock pages in memory
- Log on as a service
- Increase quotas (ajustați cotele memoriei pentru un proces pe sistemele de operare Windows XP și Windows Server 2003)
- Replace a process level token

Dacă este activată securitatea extinsă, grupul DB2ADMNS va avea toate aceste privilegii. Puteți să adăugați utilizatori acestui grup, fără a mai trebui să adăugați aceste privilegii explicit. Totuși, utilizatorul trebuie să fie în continuare un membru al grupului de Administratori Locali.

Privilegiul "Programe de depanare" este necesar numai când căutării grup DB2 i se specifică explicit să folosească jetonul de acces.

În cazul în care contul de utilizator este creat de către programul de instalare, i se vor acorda aceste privilegii și dacă contul de utilizator există deja, și acestui cont i se vor acorda aceste privilegii. Dacă programul de instalare acordă privilegiile, unele dintre ele vor fi efective numai la prima logare a contului care a primit privilegiile sau până la reboot.

Este recomandat ca utilizatorul DAS să aibă autorizare SYSADM pe fiecare sistemDB2 din mediul dumneavoastră astfel încât să poată porni sau opri alte instanțe dacă este necesar. În mod implicit, orice utilizator care face parte din grupul *Administrators* are autoritatea SYSADM.

### **Cont de utilizator pentru instanța DB2**

Contul de utilizator trebuie să aparțină grupului *Administrators* de pe calculatorul unde veți realiza instalarea.

Este necesar un cont de utilizator local sau de domeniu pentru instanța DB2. Fiecărei instanțe DB2 îi este alocat un utilizator atunci când este creată. DB2 se loghează cu acest nume de utilizator atunci când pornește instanța. Va fi generată o eroare dacă folosiți un cont de utilizator din domeniu pentru a realiza o operație de bază de date (de exemplu, crearea unei baze de date) într-o instanță DB2 creată cu un cont de utilizator Local sau contul LocalSystem. Dacă știți că veți folosi un cont de utilizator din domeniu, ar trebui să creați instanța folosind un cont de utilizator din domeniu.

Puteți folosi de asemenea contul LocalSystem încorporat pentru a rula instalarea pentru toate produsele, exceptând DB2 Enterprise Server Edition.

Puteți crea contul de utilizator pentru instanța DB2 înainte de a instala DB2 sau puteți lăsa vrăjitorul DB2 Setup să-l creeze în locul dumneavoastră. Dacă vreți ca vrăjitorul DB2 Setup să creeze un cont de utilizator de domeniu nou, contul de utilizator pe care îl folosiți pentru a realiza instalarea trebuie să aibă autorizare pentru a crea conturi de utilizator de domeniu. Acestui cont i se vor acorda următoarele drepturi de utilizator:

- Act as part of the operating system
- Debug programs
- Create token object
- Increase quotas
- Lock pages in memory
- Log on as a service
- Replace a process level token

Dacă este activată securitatea extinsă, atunci grupul DB2ADMNS va avea toate aceste privilegii. Puteți să adăugați utilizatori acestui grup, fără a mai trebui să adăugați aceste privilegii explicit. Totuși, utilizatorul trebuie să fie în continuare un membru al grupului de Administratori Locali.

Privilegiul "Programe de depanare" este necesar numai când căutării grup DB2 i se specifică explicit să folosească jetonul de acces.

În cazul în care contul de utilizator este creat de către programul de instalare, i se vor acorda aceste privilegii și dacă contul de utilizator există deja, și acestui cont i se vor acorda aceste privilegii. Dacă programul de instalare acordă privilegiile, unele dintre ele vor fi efective numai la prima logare a contului care a primit privilegiile sau până la reboot.

## Extinderea schemei Active Directory pentru serviciile de director LDAP (Windows)

Dacă intenționați să folosiți caracteristica server director LDAP (Lightweight Directory Access Protocol) cu Windows Server 2003, va trebui să extindeți schema Active Directory pentru a conține clase de obiecte și definiții de atribute DB2 folosind comanda db2schex.

Extinderea schemei directorului înainte de a instala produsele DB2 și crearea bazelor de date vă creează următoarele avantaje:

- Instanța DB2 implicită, creată în timpul instalării, este catalogată ca un nod DB2 în Active Directory, dacă ID-ul utilizator de instalare a avut suficiente privilegii pentru a scrie în Active Directory.
- Orice bază de date creată după instalare este catalogată automat în Active Directory.

Pentru a extinde schema directorului:

1. Logați-vă în orice mașină care face parte din domeniul Windows cu un cont de utilizator Windows care are autoritatea Schema Administration.
2. Rulați comanda db2schex de pe CD-ul de instalare. Puteți rula această comandă fără să vă delogați și să vă logați din nou, după cum urmează:

```
runas /user:MyDomain\Administrator x:\db2\Windows\utilities\db2schex.exe
```

unde x: reprezintă litera unității DVD.

Când se termină db2schex, puteți continua cu instalarea produsului DB2; sau dacă aveți deja instalate produsele DB2 sau bazele de date create, trebuie să înregistrați manual nodul și să catalogați bazele de date. Pentru informații suplimentare, vedeți subiectul "Activarea suportului LDAP după terminarea instalării DB2".

## Instalarea non-Administrator pentru DB2 Connect (Windows)

Pentru a face instalarea ca utilizator care nu este Administrator, contul cu care sunteți logat trebuie să aparțină grupului Power Users.

Unele informații despre DB2 Connect care trebuie să apară în registru trebuie introduse în folderul HKEY\_CURRENT\_USER din registru. Deși multe elemente vor fi memorate sub folderul HKEY\_LOCAL\_MACHINE din registru pentru instalările non-Administrator ale DB2 Connect, setările de mediu trebuie modificate în HKEY\_CURRENT\_USER.

Un membru al grupului Windows Administrators trebuie să configureze setările de privilegii înalte Windows pentru a permite unui utilizator non-Administrator să realizeze instalarea. De



exemplu, pe un sistem de operare de 64 de biți trebuie să acordați manual permisiunea pentru HKLM\Software\Wow6432Node, înainte de a putea instala cu succes produsul DB2 Connect Personal Edition.

**Notă:** Dacă instalarea produsului urmează să fie realizată de un cont de utilizator non-administrator, trebuie să fie instalată biblioteca runtime VS2005 înainte de a se încerca instalarea unui produs DB2. Pentru a putea fi instalat produsul DB2, în sistemul de operare trebuie să existe biblioteca runtime VS2005. Biblioteca runtime VS2005 poate fi obținută de pe situl web Microsoft de descărcare a bibliotecilor runtime. Există două posibilități: să alegeți `vcredist_x86.exe` pentru sistemele pe 32 de biți sau să alegeți `vcredist_x64.exe` pentru sistemele pe 64 de biți.

Scurtăturile sistemului trebuie schimbate în scurtături utilizator pentru instalarea non-Administrator. Mai mult, deoarece serviciile sunt necesare pentru instalarea oricărui produs DB2 Connect, dar nu pot fi create fără autorizare administrativă, serviciile care vor fi pornite automat vor rula ca procese când instalarea este realizată de un non-Administrator.

Următoarele sunt situații de instalare pe care le puteți întâlni într-un mediu în care există atât instalări administrator, cât și instalări non-Administrator.

- Un non-Administrator a instalat DB2 Connect și apoi un Administrator încearcă să instaleze DB2 Connect pe același sistem. Administratorul va primi un mesaj care îl va avertiza că produsul este deja instalat. Administratorul nu trebuie să aibă autorizare pentru deinstalarea și reinstalarea produsului pentru a rezolva această problemă.
- Un non-Administrator a instalat DB2 Connect și apoi un al doilea non-Administrator încearcă să instaleze DB2 Connect pe același sistem. În acest scenariu, instalarea va eșua și va întoarce un mesaj de eroare care avertizează că utilizatorul trebuie să fie un Administrator pentru a instala produsul.
- Un Administrator a instalat DB2 Connect și apoi un non-Administrator încearcă să instaleze DB2 Connect pe același sistem. În acest scenariu, instalarea va eșua și va întoarce un mesaj de eroare care avertizează că utilizatorul trebuie să fie un Administrator pentru a instala produsul. Un Administrator are întotdeauna autorizare pentru deinstalare sau reinstalare.
- Utilizatorii care nu sunt Administrator nu pot deinstalla un produs DB2. Utilizatorii care nu sunt Administrator pe un sistem de operare Windows Vista (și ulterior) **pot** deinstalla un produs DB2.

## Adăugarea ID-ului dumneavoastră de utilizator în grupurile de utilizatori DB2ADMNS și DB2USERS (Windows)

După terminarea cu succes a instalării DB2, acum trebuie să adăugați în grupurile DB2ADMNS sau DB2USERS utilizatorii care trebuie să ruleze local pe mașină aplicații și unelte DB2. Programul de instalare DB2 creează două noi grupuri. Puteți fie să folosiți un nou nume, fie să acceptați numele implicite. Numele implicite ale grupurilor sunt DB2ADMNS și DB2USERS.

- Trebuie să aveți instalat un produs bază de date DB2.
- În timpul instalării produsului dumneavoastră bază de date DB2, trebuie să aveți selectată caseta de bifare **Activare securitate sistem de operare** în panoul Activare securitate sistem de operare pentru obiectele DB2.

Pentru a adăuga utilizatori la grupul corespunzător:

1. Faceți clic pe **Start** și selectați **Run**.
2. Tastați `lusrmgr.msc` și faceți clic pe **OK**.
3. Selectați **Local Users and Groups**.
4. Selectați **Users**.



5. Selectați utilizatorul pe care doriți să-l adăugați.
6. Faceți clic pe **Properties**.
7. Faceți clic pe fișa **Member Of**.
8. Faceți clic pe **Add**.
9. Selectați grupul corespunzător.
10. Faceți clic pe **OK**.

Dacă nu ați instalat și alegeți să nu activați noua caracteristică de securitate, puteți încă să faceți o post-instalare prin rularea comenzii `db2extsec.exe`. Adăugarea unui utilizator într-un grup devine efectivă prima dată când utilizatorul se loghează după ce a fost adăugat. De exemplu, dacă adăugați ID-ul de utilizator în grupul `DB2ADMNS`, trebuie să vă delogați și apoi să vă logați din nou pentru ca această modificare să devină efectivă.

---

## Privire generală asupra instalării non-root (Linux și UNIX)

Înainte de Versiunea 9.5, numai dacă aveți privilegiile root puteați să instalați produse, să aplicați și să derulați înapoi pachete de corecții, să configurați instanțe, să adăugați caracteristici sau să dezinstalați produse. Acum puteți realiza aceste taskuri ca utilizator non-root în sistemele de operare Linux și UNIX.

Programul de instalare DB2 creează și configurează automat o instanță non-root în timpul instalării non-root. Ca utilizator non-root, puteți personaliza configurația instanței non-root în timpul instalării. De asemenea, fără a avea privilegiile root, puteți să folosiți și să întrețineți produsul bază de date DB2.

Instalarea non-root a unui produs bază de date DB2 are o instanță DB2 cu majoritatea caracteristicilor activate implicit.

O instalare non-root poate fi atractivă pentru multe grupuri, cum ar fi următoarele:

- Întreprinderi care au mii de stații de lucru și utilizatori și doresc să instaleze un produs bază de date DB2 fără a consuma timpul administratorului de sistem
- Dezvoltorii de aplicații care nu sunt de obicei administratori de sistem, dar folosesc produse bază de date DB2 pentru a dezvolta aplicații
- Furnizorii independenți de software (ISV - Independent Software Vendor) care dezvoltă software ce nu necesită autoritatea de utilizator root, dar înglobează un produs bază de date DB2

Instalările non-root oferă majoritatea funcțiilor din instalările root, dar există și unele diferențe și limitări. Pentru a ridica unele limitări, puteți cere unui utilizator root să ruleze comanda `db2rfe`.

## Diferențele dintre instalările root și instalările non-root

Pe lângă câteva limitări, structura de directoare a unei instalări non-root este ușor diferită de structura de directoare a unei instalări root.

În timpul unei instalări root, subdirectoarele și fișierele pentru produsul bază de date DB2 sunt create într-un director ales de utilizatorul root.

Spre deosebire de utilizatorii root, utilizatorii non-root nu pot alege locul unde sunt instalate produsele bază de date DB2. Instalările non-root sunt întotdeauna amplasate în directorul `$HOME/sqllib`, unde `$HOME` reprezintă directorul home al utilizatorului non-root. Dispunerea subdirectoarelor în directorul `sqllib` al unei instalări non-root este similară cu cea dintr-o instalare root.

În cazul instalărilor root, pot fi create mai multe instanțe. Proprietatea asupra instanței este asociată cu ID-ul de utilizator sub care a fost creată instanța.

Instalările non-root pot avea o singură instanță DB2. Directorul instalării non-root conține toate fișierele produsului bază de date DB2 și fișierele de instanță care nu au legături soft.

Tabela următoare prezintă un rezumat al diferențelor dintre instalările root și instalările non-root.

*Tabela 7. Diferențele dintre instalările root și instalările non-root*

Criteria	Instalări root	Instalări non-root
Utilizatorul poate selecta directorul de instalare	Da	Nu. Produsele bază de date DB2 sunt instalate sub directorul home al utilizatorului.
Numărul de instanțe DB2 permise	Mai multe	Una
Fișierele desfășurate în timpul instalării	Numai fișierele de program. Instanțele trebuie să fie create după instalare.	Fișierele de program și de instanță. Produsul bază de date DB2 este gata pentru a fi utilizat imediat după instalare.
Modernizare versiune și instanță	Nu	Nu este nevoie să dezinstalați versiunea veche înainte de a instala versiunea nouă. Puteți să instalați versiunea nouă și să modernizați instanța, împreună.

## Limitările instalărilor non-root

Pe lângă diferențele dintre instalările root și non-root, există și câteva limitări în cazul instalărilor non-root. Acest subiect prezintă limitările, pentru a vă ajuta să decideți dacă veți folosi o instalare non-root.

### Limitările produsului

Unele produse bază de date DB2 nu sunt suportate în instalările non-root:

- DB2 Query Patroller
- DB2 Net Search Extender
- *Centrul de informare DB2* instalat local

**Notă:** *Centrul de informare DB2* instalat local nu este suportat în instalările non-root, deoarece este necesară autoritatea de utilizator root pentru a porni demonul. Însă poate fi configurată o instanță DB2 dintr-o instalare non-root pentru a folosi un *Centru de informare DB2* instalat local, dacă acesta este instalat pe același calculator.

### Limitările caracteristicilor și uneltelor

În instalările non-root nu sunt disponibile următoarele caracteristici și unelte:

- DB2 Administration Server (DAS) și comenzile asociate acestuia: dasprt, dasdrop, daslist, dasmigr și dasupdt
- Configuration Assistant
- Control Center
- Nu este suportată abilitatea db2governor de a crește nivelul de prioritate
- În Work Load Manager (WLM), sunt permise încercările de a seta prioritatea agentului într-o clasă de servicii DB2 dintr-o instanță DB2 non-root. Însă prioritatea agentului nu va fi respectată și nu va fi returnată o eroare SQLCODE.

- Nu este suportată pornirea automată a instanțelor DB2 non-root când se face boot pe sistem

#### **Limitările monitorului de sănătate**

În instalările non-root nu sunt suportate următoarele caracteristici ale monitorului de sănătate:

- Rularea acțiunilor de script sau task la aparițiile alertelor
- Trimiterea notificărilor de alertă

#### **Limitarea bazei de date partiționate**

În instalările non-root sunt suportate numai baze de date cu o singură partiție. Nu puteți adăuga partiții adiționale de bază de date.

#### **Listarea produselor bază de date DB2**

Atunci când este rulată de un utilizator non-root, ieșirea comenzii db2ls este diferită de ieșirea produsă de rularea ca utilizator root. Pentru detalii, vedeți subiectul referitor la comanda db2ls.

#### **Copiile DB2**

Fiecare utilizator non-root poate avea instalată o singură copie de produs bază de date DB2.

#### **Limitările instanței DB2**

În instalările non-root, este creată o instanță DB2 în timpul instalării. Nu pot fi create instalări adiționale.

#### **Acțiunile instanței DB2 pot fi realizate numai de proprietarul instanței**

Instalările root și non-root pot coexista pe același calculator în căi diferite de instalare. Însă o instanță non-root poate fi actualizată sau abandonată (folosind comanda db2\_deinstall) numai de către utilizatorul non-root care deține instanța non-root.

O instanță DB2 creată de un utilizator cu autoritatea root poate fi actualizată sau abandonată numai de un utilizator cu autoritatea root.

#### **Comenzile instanței DB2**

În instalările non-root nu sunt disponibile comenzile de instanță DB2:

##### **db2icrt**

Când instalați un produs bază de date DB2 ca utilizator non-root, este creată și configurată automat o singură instanță. Nu pot fi create alte instanțe în instalările non-root. Însă, dacă trebuie să fie configurată instanța creată automat, puteți folosi comanda de configurare din instalarea non-root, db2nrcfg.

##### **db2iupdt**

Comanda db2iupdt nu poate fi folosită pentru instanțele non-root. Folosiți în locul ei comanda de configurare din instalarea non-root (db2nrupdt) pentru a actualiza instanța DB2 non-root. Însă de obicei nu este necesară actualizarea instanței non-root, deoarece este actualizată automat când este actualizat produsul bază de date DB2.

##### **db2idrop**

Instanța creată automat în timpul instalărilor non-root nu poate fi abandonată. Pentru a abandona instanța DB2 trebuie să fie deinstalat produsul bază de date DB2.

##### **db2iupgrade**

Nu este suportată modernizarea pentru instalările non-root. Pentru a moderniza o instanță non-root, folosiți comanda db2nrupgrade.

### Limitările modernizării

Instanțele root nu pot fi modernizate la instanțe non-root.

### Acțiunile post-instalare pot fi realizate numai de proprietarul instanței DB2

Instalările root și non-root pot coexista pe același calculator. Însă numai utilizatorul non-root care a instalat produsul bază de date DB2 poate realiza acțiuni cum ar fi:

- Aplicarea pachetelor de corecții
- Adăugarea caracteristicilor
- Instalarea produselor add-on

### Ajustarea valorilor ulimit

Comanda ulimit din sistemele de operare UNIX și Linux setează sau raportează limitele resurselor utilizatorului, cum ar fi limitele privind datele sau stiva. Pentru instanțele root, serverul de bază de date actualizează dinamic setările ulimit necesare, fără a modifica setările permanente. Însă pentru instanțele non-root setările ulimit pot fi verificate numai în timpul instalării. Dacă setările sunt inadecvate, este afișat un mesaj de avertisment. Pentru a modifica setările ulimit este necesară autoritatea de utilizator root.

### Limitările care pot fi depășite rulând db2rfe

Există unele limitări ale instalărilor non-root ce pot fi depășite prin rularea comenzii db2rfe. Inițial, în instalările non-root nu sunt disponibile următoarele caracteristici și abilități:

- Autentificarea bazată pe sistemul de operare
- Caracteristica de disponibilitate înaltă (High Availability - HA)
- Abilitatea de a rezerva nume de serviciu în fișierul /etc/services
- Abilitatea de a mări limitele pentru datele de utilizator (ulimits). Această abilitate este valabilă numai pentru AIX. În alte sisteme de operare, limitele datelor de utilizator trebuie să fie mărite manual.

Pentru a activa aceste caracteristici și abilități, rulați caracteristica root Enable pentru comanda instalării non-root (db2rfe). Rularea comenzii db2rfe este opțională, cel care o rulează trebuind să aibă autoritatea de utilizator root.

### Tipurile de autentificare în instalările non-root

Tipul de autentificare implicit pentru produsele bază de date DB2 este autentificarea bazată pe sistemul de operare. Deoarece instalările non-root nu suportă autentificarea bazată pe sistemul de operare, dacă vă decideți să nu rulați comanda db2rfe după ce ați instalat produsul bază de date DB2 ca utilizator non-root, trebuie apoi să setați manual tipul de autentificare. Puteți face aceasta prin actualizarea următorilor parametri în fișierul cu configurația managerului de bază de date (dbm cfg):

- **clnt\_pw\_plugin** (parametrul pentru configurarea plug-in-ului de ID de utilizator și parolă pentru client)
- **group\_plugin** (parametrul pentru configurarea plug-in-ului de grup)
- **srvcon\_pw\_plugin** (parametrul pentru configurarea plug-in-ului de ID de utilizator și parolă pentru conexiunile de intrare în server)

## Instalarea unui produs DB2 ca utilizator non-root

Cele mai multe produse de bază de date DB2 pot fi instalate ca utilizator non-root.

Înainte să instalați vreun produs de bază de date DB2 ca utilizator non-root, luați în considerare diferențele dintre instalările root și instalările non-root și limitările instalărilor non-root. Pentru mai multe informații despre instalarea non-root, vedeți “Privire generală asupra instalării non-root Linux și UNIX”.

Cerințele preliminare pentru instalarea unui produs de bază de date DB2 ca utilizator non-root sunt:

- Trebuie să puteți monta DVD-ul de instalare sau să vi-l monteze altcineva.
- Trebuie să aveți un ID valid care să poată fi folosit ca proprietar al unei instanțe DB2.  
Pentru ID-urile de utilizator există următoarele restricții și cerințe:
  - Trebuie să aveți un grup primar altul decât guests, admins, users și local
  - Pot conține litere mici (a–z), numere (0–9) și caracterul subliniere ( \_ )
  - Nu pot fi mai lungi de opt caractere
  - Nu pot începe cu IBM, SYS, SQL sau un număr
  - Nu pot fi un cuvânt rezervat DB2 (USERS, ADMINS, GUESTS, PUBLIC sau LOCAL) sau un cuvânt rezervat SQL
  - Nu pot fi folosite ID-uri de utilizator cu privilegiu root ca ID de instanță DB2, ID de DAS sau ID îngrădit.
  - Nu pot conține caractere cu accent
  - Dacă sunt specificate ID-uri de utilizator existente în loc să fie create ID-uri noi, asigurați-vă că ID-urile de utilizator:
    - Nu sunt blocate
    - Nu au parole expirate
- Cerințele preliminare de hardware și software care există pentru produsul pe care îl instalați sunt aplicabile pentru utilizatorul non-root la fel ca în cazul utilizatorilor root.
- În AIX Versiunea 5.3, trebuie să fie activat AIO (Asynchronous I/O). Este recomandat cu insistență ca sistemul să aibă activat IOCP (I/O Completion Ports).
- Directorul dumneavoastră home trebuie să fie o cale DB2 validă.  
Pentru căile de instalare DB2 se aplică următoarele reguli:
  - Pot conține litere mici (a–z), litere mari (A–Z) și caracterul subliniere ( \_ )
  - Nu pot depăși 128 de caractere
  - Nu pot conține spații
  - Nu pot conține decât caractere ale limbii engleze

Instalarea produselor de bază de date DB2 ca utilizator non-root este transparentă pentru utilizatorul non-root. Cu alte cuvinte, nu există cerințe speciale pentru ca un utilizator non-root să poată instala un produs de bază de date DB2, în afară de a fi logat ca utilizator non-root.

Pentru a realiza o instalare non-root:

1. Logați-vă ca utilizator non-root
2. Instalați produsul de bază de date DB2 folosind orice metodă disponibilă. Printre opțiuni se numără:
  - Vrăjitorul DB2 Setup (instalare GUI)
  - Comanda db2\_install
  - Comanda db2setup cu un fișier de răspunsuri (instalare silențioasă)

**Notă:** Deoarece utilizatorii non-root nu pot alege directorul în care sunt instalate produsele de bază de date DB2, este ignorat orice cuvânt cheie **FILE** din fișierul de răspunsuri.

3. După instalarea produsului de bază de date DB2, trebuie să deschideți o nouă sesiune de logare pentru a folosi instanța DB2 non-root. Sau puteți folosi aceeași sesiune de logare dacă setați pentru mediul de instanță DB2 `$HOME/sqllib/db2profile` (pentru utilizatorii shell-ului Bourne și Korn) sau `$HOME/sqllib/db2chsrc` (pentru utilizatorii shell-ului C), unde `$HOME` este directorul home al utilizatorului non-root.

După instalarea produsului de bază de date DB2, verificați limitele procesului de utilizator din sistemul dumneavoastră de operare (ulimits). Dacă valorile ulimit nu sunt îndeplinite, motorul DB2 se poate confrunta cu erori neașteptate privind lipsa resurselor de operare. Aceste erori pot conduce la întreruperea activității sistemului de bază de date DB2.

## Activarea caracteristicilor bazate pe root într-o instalare non-root cu db2rfe

În instalările non-root există câteva caracteristici și abilități care inițial nu sunt disponibile, dar care pot fi activate prin rularea comenzii db2rfe.

Acest task necesită autoritatea de utilizator root.

Pentru a activa caracteristicile și abilitățile care inițial nu sunt disponibile în instalările non-root:

1. Localizați exemplele de fișiere de configurare. Sunt furnizate două exemple de fișiere de configurare:
  - `$HOME/sqllib/instance/db2rfe.cfg` este preconfigurat cu valorile implicite pentru instanța DB2 non-root
  - `$HOME/sqllib/cfg/db2rfe.cfg.sample` nu este configuratunde `$HOME` este directorul home al utilizatorului non-root.
2. Copiați unul dintre exemplele de fișier de configurare în altă locație, astfel încât fișierul original să rămână nealterat.
3. Actualizați după cum este necesar fișierul de configurare copiat. Acest fișier de configurare este intrare în comanda db2rfe.

Un exemplu de fișier de configurare este:

```
INSTANCENAME=db2inst2
SET_ULIMIT=NO
ENABLE_HA=NO
ENABLE_OS_AUTHENTICATION=NO
RESERVE_REMOTE_CONNECTION=NO
  **SVCENAME=db2c_db2inst2
  **SVCEPORT=48000
RESERVE_TEXT_SEARCH_CONNECTION=NO
  **SVCENAME_TEXT_SEARCH=db2j_db2inst2
  **SVCEPORT_TEXT_SEARCH=55000
```

### Notă:

- Valoarea pentru parametrul **INSTANCENAME** este completată automat de programul de instalare DB2
- Parametrul **SET\_ULIMIT** este disponibil numai în AIX. În alte sisteme de operare, este necesar ca valorile ulimit să fie setate manual de un utilizator cu autoritatea root.
- Valoarea implicită pentru celelalte cuvinte chei este NO
- Parametrii copil (cum ar fi **SVCENAME**) sunt comentați implicit. Comentariile sunt desemnate cu \*\*

- Dacă setați un parametru la YES și are parametri copil, se recomandă să decommentați parametrii copil și să furnizați valorile corespunzătoare. Valorile de port sunt furnizate ca exemple. Asigurați-vă că valorile de port pe care le alocați sunt libere.

Mai jos este furnizat un exemplu care vă arată un fișier de configurare editat pentru a activa următoarele caracteristici și abilități:

- Disponibilitate în
- Autentificare bazată pe sistemul de operare
- DB2 Text Search, cu numele de serviciu `db2j_db2inst2` și valoarea de port 55000

Pentru a activa aceste caracteristici și abilități, editați fișierul de configurare după cum urmează:

```
INSTANCENAME=db2inst2
SET_ULIMIT=NO
ENABLE_HA=YES
ENABLE_OS_AUTHENTICATION=YES
RESERVE_REMOTE_CONNECTION=NO
  **SVCENAME=db2c_db2inst2
  **SVCEPORT=48000
RESERVE_TEXT_SEARCH_CONNECTION=YES
  SVCENAME_TEXT_SEARCH=db2j_db2inst2
  SVCEPORT_TEXT_SEARCH=55000
```

4. Logați-vă cu autoritatea de utilizator root.
5. Navigați la directorul `$HOME/sqllib/instance`, unde `$HOME` reprezintă directorul home al utilizatorului non-root.
6. Rulați comanda `db2rfe` folosind următoarea sintaxă:  
`db2rfe -f fișier_configurare`

unde *fișier\_configurare* este fișierul de configurare creat în pasul 3 la pagina 56.

Pentru a păstra caracteristicile bazate pe root activate în instalările non-root, rulați din nou comanda `db2rfe` după aplicarea pachetelor de corecții sau după modernizarea la o nouă versiune.

## Aplicarea pachetelor de corecții unei instalări non-root

Aplicarea pachetelor de corecții unei instalări non-root este în esență similară cu aplicarea pachetelor de corecții unei instalări root, cu câteva excepții.

Înainte de a aplica pachete de corecții unei instalări non-root, trebuie să vă logați cu ID-ul de utilizator care a fost folosit pentru instalarea non-root.

Dacă ați activat caracteristicile root în instalarea dumneavoastră non-root folosind comanda `db2rfe`, trebuie să localizați fișierul de configurare care a fost folosit la rularea comenzii `db2rfe`. Fișierul de configurare va fi necesar pentru a reactiva caracteristicile root după aplicarea pachetului de corecții.

Pentru a aplica un pachet de corecții unei instalări non-root:

1. Aplicați pachetul de corecții conform subiectului “Aplicarea pachetelor de corecții”.

**Notă:** Opțiunea `-b` a comenzii `installFixPack` nu este validă pentru instalările non-root.

2. Opțional: Rulați comanda `db2rfe`. Dacă aveți activate caracteristici bazate pe root în instalarea non-root și dacă doriți să reactivați aceste caracteristici, trebuie să fie rulată din nou comanda `db2rfe`. Pentru rularea acestei comenzi este necesară autoritatea de utilizator root.

**Notă:** Dacă ați editat fișierul `$HOME/sqllib/instance/db2rfe.cfg` când ați activat prima dată caracteristicile root, acest fișier nu va fi suprascris la aplicarea pachetului de corecții, așa că puteți să-l refolosiți atunci când rulați comanda `db2rfe`. Însă trebuie să verificați și `$HOME/sqllib/cfg/db2rfe.cfg.sample`. Dacă pachetul de corecții a introdus caracteristici root noi în instalările non-root, `$HOME/sqllib/cfg/db2rfe.cfg.sample` arată aceste caracteristici.

## Înlăturarea produselor bază de date DB2 non-root folosind `db2_deinstall` (Linux și UNIX)

Acest task conține pașii pentru înlăturarea produselor bază de date sau componentelor DB2 non-root folosind comanda `db2_deinstall`.

Trebuie să opriți instanțele non-root înainte de a rula comanda `db2_deinstall`.

- Acest task este valabil pentru produsele bază de date DB2 care au fost instalate fără autoritatea de utilizator root. Există un task separat pentru dezinstalarea produselor bază de date DB2 care au fost instalate cu autoritatea de utilizator root.
- Ca și utilizatorii root, utilizatorii non-root pot folosi comanda `db2_deinstall` pentru a dezinstala produsele bază de date DB2. Comanda `db2_deinstall` pentru instalările non-root are aceleași opțiuni ca și pentru instalările root, plus o opțiune suplimentară: `-f sqllib`.
- Este important să rețineți că la rularea comenzii `db2_deinstall` ca utilizator non-root se dezinstalează produsul bază de date DB2 și se abandonează instanța non-root. Nu același lucru se întâmplă în cazul instalărilor root, unde rularea comenzii `db2_deinstall` determină numai dezinstalarea fișierelor de program ale bazei de date DB2.
- Nu puteți înlătura produsele bază de date DB2 folosind un utilitar nativ al sistemului de operare, cum ar fi `rpm` sau `SMIT`.

Pentru a dezinstala un produs bază de date DB2 care a fost instalat ca utilizator non-root:

1. Logați-vă cu ID-ul de utilizator care a fost folosit pentru a instala produsul bază de date DB2.
2. Navigați la directorul `$HOME/sqllib/install`, unde `$HOME` este directorul dumneavoastră home.
3. Rulați comanda `db2_deinstall`.

### Notă:

- Dacă rulați comanda `db2_deinstall` cu opțiunea `-a`, fișierele de program ale bazei de date DB2 sunt înlăturate, dar fișierele de configurare sunt păstrate într-un director cu copii de rezervă, numit `sqllib_bk`.
- Dacă rulați comanda `db2_deinstall` cu opțiunea `-a -f sqllib`, va fi înlăturat din directorul home întregul subdirector `sqllib`. Dacă în `sqllib` aveți fișiere pe care doriți să le păstrați, aveți grijă să le copiați în altă parte înainte de a rula comanda `db2_deinstall -a -f sqllib`.
- Ca și în cazul instalărilor root, rularea comenzii `db2_deinstall` cu opțiunea `-F` într-o instalare non-root permite utilizatorului non-root să înlătore anumite caracteristici DB2.



---

## Capitolul 6. Operațiuni de postinstalare

---

### Activarea cheii de licență

În timpul instalării produselor server licențiate DB2 Connect, programul instalării înregistrează licențele DB2 Connect. Însă dacă trebuie să activați manual o licență pentru produsul DB2 Connect, puteți folosi DB2 License Center sau comanda `db2licm`.

### Fișierele de licență DB2

Există două tipuri de fișiere de licență asociate cu produsele bază de date DB2: *chei de licență de bază* și *chei de licență completă*. Aceste chei de licențe sunt stocate în fișiere de text simple, care sunt numite în general *fișiere de licență* sau *certificate de licență*.

O licență “de bază” nu conferă niciun drept de utilizare. Este inclusă în mediul de instalare al produsului bază de date DB2 și se aplică automat în timpul procesului de instalare. De exemplu, `db2ese.lic` este un fișier de licență base pentru DB2 Enterprise Server Edition.

Cheile de licență sunt necesare pentru toate produsele bază de date DB2 (inclusiv DB2 Connect) și pentru fiecare caracteristică opțională de bază de date. Cheia de licență se găsește în directorul `/db2/license` al CD-ului Activation, care este livrat ca parte a mediilor de instalare ale produsului. De exemplu, `db2ese_u.lic` este o cheie de licență și poate fi găsită pe CD-ul *DB2 Enterprise Server Edition for Linux, UNIX, and Windows - Authorized User Option Activation*. Implicit, cheile de licență nu se aplică în timpul instalării produsului de bază de date DB2. Însă următoarele produse nu au un CD Activation, așa că licența lor este aplicată automat în timpul procesului de instalare: DB2 Express-C and DB2 Connect Personal Edition. În plus, DB2 Personal Edition constituie un caz special. Deși DB2 Personal Edition are un CD Activation, licența sa este aplicată automat în timpul instalării.

Pentru o listă cu fișierele licență, vedeți Tabela 8 la pagina 60.

În general, licențele pentru produsele bază de date DB2 pot fi cumpărate fie per processor (prețul este stabilit în funcție de PVU (processor value unit)), fie după utilizatorul autorizat. Există și metrici de încărcare pentru folosirea limitată a serverului virtual și a socket-urilor pentru DB2 Express Edition și respectiv DB2 Workgroup Server Edition. DB2 Storage Optimization Feature este o excepție. Deoarece poate fi cumpărat numai după PVU (și numai dacă sistemul de bază de date folosit este de asemenea licențiat după PVU).

Dacă ați cumpărat un produs de bază de date DB2, precum și caracteristici separate prețuite separat, poate fi nevoie să aplicați mai multe chei de licență. Fiecare produs de bază de date DB2 și caracteristică DB2 are propria sa cheie de licență. Toate caracteristicile trebuie achiziționate sub același tip de preț ca și produsul de bază de date DB2 care stă la bază. De exemplu, în cazul în care cumpărați DB2 Enterprise Server Edition cu o licență per procesor, va trebui să cumpărați și DB2 Performance Optimization Feature după procesor.

Dacă ați descărcat un produs sau o caracteristică de bază de date DB2 de la unul din următoarele situri Web și nu aveți un CD Activation, puteți obține cheile de licență după cum urmează:

- Passport Advantage: Puteți să obțineți o imagine de CD Activation de pe situl Web Passport Advantage: <http://www.ibm.com/software/lotus/passportadvantage/>. Când folosiți Passport Advantage, trebuie să descărcați CD-ul Activation pentru fiecare produs și caracteristică separat.

- PartnerWorld: Contactați PartnerWorld pentru cheia de licență corespunzătoare. Consultați situl Web PartnerWorld: [http://www.ibm.com/partnerworld/pwhome.nsf/weblook/index\\_pub.html](http://www.ibm.com/partnerworld/pwhome.nsf/weblook/index_pub.html)
- Siturile Web DB2 Support sau Fix Central: Dacă nu ați cumpărat o cheie de licență, contactați un reprezentant de vânzări IBM.

După ce ați obținut cheile de licență corespunzătoare, trebuie să le aplicați înainte de a putea folosi produsul de bază de date DB2. Acest lucru se mai numește înregistrarea cheii de licență sau adăugarea unei licențe. Se recomandă să înregistrați cheia de licență pentru produsele dumneavoastră bază de date DB2, ca un mecanism cu care să urmăriți și să diferențiați caracteristicile și produsele bază de date DB2 pe care le-ați instalat pe sistem. Puteți găsi termenii de licență ai produsului de bază de date DB2 la: <http://www.ibm.com/software/sla>.

Gestionarea licențelor pentru produsele și caracteristicile DB2 se realizează prin:

- comanda uneltei de gestionare a licențelor db2licm sau
- License Center din Control Center.

*Tabela 8. Fișierele de licență DB2*

<b>Nume fișier licență</b>	<b>Produs sau caracteristică bază de date DB2</b>
db2aac.lic	DB2 Advanced Access Control Feature
db2conpe.lic	DB2 Connect Personal Edition
db2consv.lic	DB2 Connect Server (Bază nelicențiată)
db2consv_as.lic	DB2 Connect Application Server Edition
db2consv_ee.lic	DB2 Connect Enterprise Edition
db2consv_is.lic	DB2 Connect Unlimited Edition for System i
db2consv_zs.lic	DB2 Connect Unlimited Edition for System z
db2dede.lic	IBM Database Enterprise Developer Edition
db2dpf.lic	DB2 Database Partitioning Feature
db2ese.lic	DB2 Enterprise Server Edition (Bază nelicențiată)
db2ese_c.lic	DB2 Enterprise Server Edition (opțiunea CPU)
db2ese_u.lic	DB2 Enterprise Server Edition (opțiunea Utilizator autorizat)
db2exp.lic	DB2 Express Edition (Bază nelicențiată)
db2exp_c.lic	DB2 Express Edition (opțiunea CPU)
db2exp_s.lic	DB2 Express Edition (opțiunea Server)
db2exp_sftl.lic	DB2 Express Edition (licență la termen fix pentru opțiunea Server)
db2exp_u.lic	DB2 Express Edition (opțiunea Utilizator autorizat)
db2exp_uftl.lic	DB2 Express Edition (licență la termen fix pentru opțiunea Utilizator autorizat)
db2expc_uw.lic	DB2 Express-C (Negarantat)
db2geo.lic	DB2 Geodetic Data Management
db2hrese.lic	IBM Homogeneous Replication Feature for DB2 Enterprise Server Edition
db2haexp.lic	IBM DB2 High Availability Feature for Express Edition
db2pe.lic	DB2 Personal Edition

Tabela 8. Fișierele de licență DB2 (continuare)

Nume fișier licență	Produs sau caracteristică bază de date DB2
db2poese.lic	IBM DB2 Performance Optimization Feature for Enterprise Server Edition
db2so.lic	DB2 Storage Optimization Feature
db2wse.lic	DB2 Workgroup Server Edition (Bază nelicențiată)
db2wse_c.lic	DB2 Workgroup Server Edition (opțiunea CPU)
db2wse_sk.lic	DB2 Workgroup Server Edition (Opțiunea de folosire limitată Socket)
db2wse_u.lic	DB2 Workgroup Server Edition (opțiunea Utilizator autorizat)
bwdb2.lic	Base Warehouse Feature for DB2
ewdb2.lic	Enterprise Warehouse Feature for DB2
db2dp_sk.lic	IBM InfoSphere Warehouse Departmental Edition - Opțiunea de folosire limitată Socket
db2dpsk.lic	IBM InfoSphere Warehouse Departmental Base Edition - Opțiunea de folosire limitată Socket
iwebe.lic	IBM InfoSphere Warehouse Enterprise Base Edition
iwde.lic	IBM InfoSphere Warehouse Developer Edition
iwdpb_u.lic	IBM InfoSphere Warehouse Departmental Base Edition – Opțiunea de utilizator autorizat
iwdp_u.lic	IBM InfoSphere Warehouse Departmental Edition – Opțiunea de utilizator autorizat
iwee.lic	IBM InfoSphere Warehouse Enterprise Edition
sam31.lic	IBM Tivoli System Automation for Multiplatforms (SA MP)

Dacă aveți fișiere de licență care se termină cu `_t.lic`, acestea sunt licențe trial.

## Folosirea License Center

### Înregistrarea cheii de licență pentru un produs sau o caracteristică de bază de date DB2 folosind Centrul de licențe


Din License Center, folosiți fereastra Add License pentru a adăuga licențe noi pe sistemele de operare Linux sau Windows. Această acțiune mai este cunoscută și ca aplicarea certificatelor dreptului de licență sau ca adăugarea unei licențe.

Pentru a finaliza acest task, trebuie să aveți fișierul de licență corespunzător (`*.lic`).

În sistemele de operare Linux, proprietarul instanței trebuie să aibă privilegiile de citire și de executare pentru directorul unde se află fișierele de licență.

**Important:** License Center a fost depreciat în Versiunea 9.7 și s-ar putea să fie înlăturat într-o ediție viitoare. Pentru informații suplimentare, vedeți subiectul “Uneltele Control Center și DB2 Administration Server (DAS) au fost depreciate” în cartea *Ce este nou pentru Versiunea 9.7*.

Pentru a înregistra o cheie de licență DB2 :

1. Faceți clic pe  în Control Center pentru a deschide License Center. Selectați sistemul la care vreți să adăugați o licență nouă.
2. Selectați o instanță.
3. Câmpul **Installed Products** va afișa numele produselor pe care le-ați instalat. Selectați un produs.
4. Selectați **Add** din meniul **License**. Se deschide dialogul Add License.
5. Selectați cheia de licență (\*.lic) pe care vreți să o adăugați.
6. Faceți clic pe **OK** pentru a adăuga cheia de licență.

Informațiile de licență sunt împrăpătate imediat în License Center.

### Setarea politicii de licență DB2 folosind License Center

Pentru DB2 Connect Enterprise Edition politica de licență controlează și monitorizează numărul de utilizatori care se pot conecta simultan la un server DB2 Connect. Pentru InfoSphere Replication Server sau InfoSphere Federation Server, politica de licență controlează și monitorizează numărul celor care se conectează la o sursă de date non-DB2.

**Important:** License Center a fost depreciat în Versiunea 9.7 și s-ar putea să fie înlăturat într-o ediție viitoare. Pentru informații suplimentare, vedeți subiectul “Uneltele Control Center și DB2 Administration Server (DAS) au fost depreciate” în cartea *Ce este nou pentru Versiunea 9.7*.

Pentru a seta politica de licență folosind License Center, realizați următoarele, ținând cont de tipul licențelor cumpărate:

1. În License Center, selectați **Change** din meniul **License**.
2. În fereastra Change License, selectați tipul licenței cumpărate. De exemplu:
  - Dacă ați cumpărat o politică InfoSphere Replication Server sau InfoSphere Federation Server Concurrent Connector, selectați **Connector** și introduceți numărul de licențe cumpărate pentru cei ce se conectează.
  - Dacă cumpărați o licență de utilizator concurrent de server DB2 Connect, selectați **Concurrent users** sau **Concurrent connect users** și introduceți numărul licențelor de utilizator cumpărate.

## Folosirea comenzii db2licm

### Înregistrarea cheii de licență pentru un produs sau o caracteristică DB2 folosind comanda db2licm

Folosiți comanda db2licm ca să aplicați certificatul de licență pentru dreptul de utilizare (operație numită și înregistrarea cheii de licență).

Pentru a finaliza acest task, trebuie să aveți fișierul de licență corespunzător (\*.lic).

Pe sistemele de operare Windows, trebuie să aparțineți grupului local Administrators sau Power Users pentru a folosi comanda db2licm cu parametrul de comandă **-a**.

- Pe sistemele de operare Windows, înregistrați o cheie de licență DB2 introducând următoarea comandă:

```
db2instance_path\bin\db2licm -a filename
```

unde *db2instance\_path* este locul unde a fost creată instanța DB2 și *filename* este numele complet al căii și fișierului pentru licența corespunzătoare produsului pe care l-ați cumpărat.

- Pe sistemele de operare Linux sau UNIX, înregistrați o cheie de licență DB2 introducând următoarea comandă:

```
INSTHOME/sql1lib/adm/db2licm -a filename
```

unde *INSTHOME* reprezintă directorul home al proprietarului instanței, iar *filename* este numele complet al căii și numele fișierului cu licența corespunzătoare produsului pe care l-ați cumpărat. Comanda db2licm poate fi găsită și în calea unde este instalat produsul de bază de date DB2. De exemplu, /opt/IBM/db2/V9.7/adm în sistemele de operare AIX, HP-UX sau Solaris sau /opt/ibm/db2/V9.7/adm în sistemele de operare Linux, dacă folosiți directorul de instalare implicit.

## Setarea politicii de licență DB2 folosind comanda db2licm

Pentru DB2 Connect Enterprise Edition politica de licență controlează și monitorizează numărul de utilizatori care se pot conecta simultan la un server DB2 Connect.

Pentru InfoSphere Replication Server sau InfoSphere Federation Server, politica de licență controlează și monitorizează numărul celor care se conectează la o sursă de date non-DB2.

1. Înainte de a seta politica de licență folosind comanda db2licm, aveți nevoie de identificatorul de produs. Pentru a lista informațiile pentru identificatorul de produs, introduceți următoarea comandă:

```
db2licm -l
```

Identificatorul de produs este menționat în câmpul Identificare produs.

2. Pentru a vă seta politica de licență, realizați *una* dintre următoarele, în funcție de tipul de licență pe care l-ați cumpărat. De exemplu:

- Dacă ați cumpărat o politică InfoSphere Replication Server sau InfoSphere Federation Server Concurrent Connector, introduceți următoarea comandă:

```
db2licm -c isrs concurrent
```

sau

```
db2licm -c isfs concurrent
```

- Dacă cumpărați o licență DB2 Connect Server Concurrent User, introduceți următoarea comandă:

```
db2licm -p db2consv concurrent
```

---

## Aplicarea pachetelor de corecții

Este recomandat să mențineți mediul bazei de date DB2 la cel mai recent nivel de corecții pentru a vă asigura o operare lipsită de erori. Pentru a instala cu succes un pachet de corecții, realizați toate taskurile necesare de pre-instalare și post-instalare.

Un pachet de corecții DB2 conține actualizări și corecții pentru probleme (Authorized Program Analysis Reports sau "APAR-uri") găsite în timpul testării la IBM, precum și corecții pentru probleme raportate de către clienți. Fișierul APARLIST.TXT prezintă corecțiile pe care le conține fiecare pachet de corecții, putând fi descărcat de la <ftp://ftp.software.ibm.com/ps/products/db2/fixes/english-us/aparlist/>.

Pachetele de corecții sunt cumulative. Aceasta înseamnă că ultimul pachet de corecții pentru orice versiune dată a DB2 conține toate actualizările din pachetul de corecții anterior pentru aceeași versiune a DB2.

Imaginile de pachet de corecții disponibile sunt:

- O imagine unică de server.

Imaginea unică de server conține codul nou și actualizat necesar pentru toate produsele server de bază de date DB2 și IBM Data Server Client. Dacă într-o locație se instalează mai multe produse server de bază de date DB2, pachetul de corecții pentru server DB2 aplică actualizările de întreținere a codului pentru toate produsele server de bază de date DB2 instalate. Pachetul de corecții Data Server Client este conținut de pachetul de corecții pentru serverul de bază de date DB2 (și anume pachetul de corecții care asigură service-ul unuia dintre următoarele produse server: DB2 Enterprise Server Edition, DB2 Workgroup Server Edition, DB2 Express Edition, DB2 Personal Edition, DB2 Connect Enterprise Edition, DB2 Connect Application Server Edition, DB2 Connect Unlimited Edition for zSeries și DB2 Connect Unlimited Edition for i5/OS). Puteți folosi pachetul de corecții pentru serverul de bază de date DB2 pentru a moderniza un Data Server Client.

Poate fi folosită de asemenea o imagine unică de server pentru a instala oricare dintre produsele server de bază de date DB2, la un anumit nivel de pachet de corecții, cu o licență DB2 implicită try-and-buy.

Pachetul de corecții imagine unică de server conține licențe DB2 try-and-buy pentru toate produsele server DB2. Când selectați un produs server DB2 nou pentru instalare sau un produs server DB2 deja instalat pentru actualizare, sunt instalate licențele try-and-buy. Licențele try-and-buy nu afectează licențele valide deja instalate din aceeași cale de instalare DB2. În ceea ce privește produsele DB2 Connect Server, dacă rulați comanda `db2licm -l` pentru a interoga licențele valide, este posibil ca licența try-and-buy pentru produsul DB2 Connect Server să fie afișată ca o licență invalidă. Dacă nu aveți nevoie de funcționalitatea DB2 Connect, puteți să ignorați această raportare. Pentru a înlătura licența try-and-buy a produsului DB2 Connect Server, utilizați comanda `db2licm`.

- Un pachet de corecții pentru fiecare dintre celelalte produse bază de date DB2.  
Folosiți acest pachet de corecții când aveți instalate numai produse bază de date sau add-on non-server. De exemplu, IBM Data Server Runtime Client sau DB2 Query Patroller.  
Nu folosiți acest tip de corecții dacă produsele de bază de date DB2 instalate sunt numai produse server de bază de date DB2 sau un Data Server Client. Într-un astfel de caz folosiți pachetul de corecții pentru imaginea unică de server.  
Pentru platformele Windows, dacă mai multe produse bază de date DB2 (ce conțin cel puțin un produs care nu este un Data Server Client sau un server de bază de date DB2) sunt instalate într-o singură copie de DB2, trebuie să descărcați și să decodificați toate pachetele de corecții corespondente specifice produsului înainte de a începe procesul de instalare a pachetului de corecții.
- Un pachet de corecții universal.  
Pachetul de corecții universal asigură service-ul pentru instalările în care există mai multe produse de bază de date DB2.  
Pachetul de corecții universal nu este necesar dacă produsele de bază de date DB2 instalate sunt numai produse server de bază de date DB2 sau un Data Server Client. În acest caz, trebuie folosit pachetul de corecții pentru imaginea unică de server.

În sistemele de operare Linux sau UNIX, dacă au fost instalate limbi naționale aveți nevoie și de un pachet de corecții separat pentru limba națională respectivă. Pachetul de corecții pentru limba națională nu poate fi instalat singur. În același timp trebuie să fie aplicat un pachet de corecții universal sau specific produsului, ambele trebuind să aibă același nivel de pachet de corecții. De exemplu, dacă pe Linux sau UNIX aplicați un pachet de corecții universal pentru produse bază de date DB2 care nu sunt în limba engleză, trebuie să aplicați atât pachetul de corecții universal, cât și pachetul de corecții pentru limba națională pentru a actualiza produsele bază de date DB2.

### Restricții

- Un pachet de corecții DB2 Versiunea 9.7 poate fi aplicat numai pentru DB2 Versiunea 9.7 GA (general availability) sau copiile de pachet de corecții DB2 Versiunea 9.7.



- Toate instanțele DB2, DAS și aplicațiile referitoare la copia de DB2 care este actualizată trebuie să fie oprite înainte de a instala un pachet de corecții.
- Într-un mediu de bază de date partiționat, înainte de a instala pachetul de corecții trebuie să opriți managerul bazei de date pe toate serverele de partiție. Trebuie să instalați pachetul de corecții pe serverul partiției de bază de date care deține instanța și pe toate celelalte servere de partiție. Toate calculatoarele participante la instanță trebuie să fie actualizate la același nivel de pachete de corecții.
- Pe sistemele de operare Linux sau UNIX:
  - Dacă aveți produse de bază de date DB2 în NFS (Network File System), trebuie să vă asigurați că următoarele sunt oprite complet înainte de a instala pachetul de corecții: toate instanțele, serverul de administrare DB2 (DAS), comunicațiile interprocese (IPC) și aplicațiile de pe alte mașini ce folosesc aceeași instalare montată în NFS.
  - Dacă nu sunt disponibile comenzile de sistem fuser sau lsof, comanda installFixPack nu poate detecta fișierele DB2 încărcate. Trebuie să vă asigurați că nu este încărcat niciun fișier DB2 și să furnizați o opțiune de înlocuire pentru instalarea pachetului de corecții. În UNIX, este necesară comanda fuser pentru a verifica dacă există fișiere încărcate. Pentru Linux, este necesară comanda fuser sau lsof.  
Pentru detalii despre opțiunea de înlocuire, vedeți comanda installFixPack.
- Pentru aplicațiile client, după ce a fost aplicat un pachet de corecții, utilizatorul trebuie să aibă autoritatea bind pentru a realiza o legare automată a aplicațiilor.
- Partițiile de date detașate logic nu sunt suportate în edițiile anterioare ediției DB2 V9.7 Fix Pack 1. O partiție de date este plasată temporar în starea de detașată logic cât timp este detașată de la o tabelă partiționată de date. O partiție este în starea detașată logic când în SYSCAT.DATAPARTITIONS, STATUS pentru partiție este setat la 'L' (SYSCAT.DATAPARTITIONS.STATUS='L'). Dacă reveniți la o ediție anterioară DB2 V9.7 Fix Pack 1, asigurați-vă că partițiile de date nu sunt detașate logic, înainte de a vă întoarce la ediție.
- Pentru tabelele care folosesc cluster-e multidimensionale (MDC) și partiționarea de date, indecșii de bloc partiționat creați de sistem nu sunt suportați în edițiile anterioare DB2 V9.7 Fix Pack 1. Când vă întoarceți la o ediție anterioară DB2 V9.7 Fix Pack 1, tabelele MDC partiționate pentru date care folosesc indecși de bloc partiționat, trebuie abandonate înainte de a vă întoarce la ediției și create din nou după întoarcere.
- Statisticile de distribuție pentru datele XML nu sunt suportate în ediții anterioare DB2 V9.7 Fix Pack 1. După ce vă întoarceți la o ediție anterioară DB2 V9.7 Fix Pack 1, lansați comanda RUNSTATS pe tabelele unde au fost colectate statisticile de distribuție XML pentru a reîmprospăta statisticile pentru tabele.
- Instalarea unui pachet de corecții DB2 nu asigură service-ul pentru IBM Data Studio Administration Console sau IBM Data Studio.
- Indecșii partiționați peste date XML nu sunt suportați în ediții anterioare DB2 Versiunea 9.7 Fix Pack 1. Dacă întoarceți indecșii partiționați peste datele XML la o ediție anterioară DB2 Versiunea 9.7 Fix Pack 1, înainte de întoarcerea la ediție, trebuie să abandonați indecșii partiționați și să-i creați din nou ca nepartiționați.

Pentru a instala un pachet de corecții:

1. Verificați cerințele preliminare ale pachetului de corecții.
2. Realizați taskurile necesare anterior instalării pachetului de corecții.
3. Alegeți o metodă de instalare a pachetului de corecții și apoi instalați pachetul de corecții.
4. Realizați taskurile necesare ulterioare instalării pachetului de corecții.
5. Aplicați licența produsului de bază de date DB2 corespunzătoare.

Dacă nu există pe mașină o copie licențiată anterioară a produsului de server de bază de date DB2, poate fi folosită o singură imagine de pachet de corecții server pentru a instala produsele de server DB2. În acest caz, produsul de bază de date DB2 instalat este tratat ca

pentru o licență try and buy (încearcă și apoi cumpără) și nu va mai funcționa după o perioadă de 90 de zile, în cazul în care nu modernizați licența try and buy.

Verificați fișierul de istoric pentru eventualii pași post-instalare sau pentru mesaje de eroare și acțiuni recomandate.

Pentru instalările non-root de pe Linux sau UNIX, caracteristicile bazate pe root (cum ar fi disponibilitatea înaltă sau autentificarea bazată pe sistemul de operare) pot fi activate folosind comanda db2rfe. În cazul în care caracteristicile bazate pe root au fost activate după instalarea produsului de bază de date DB2, trebuie să rulați din nou comanda db2rfe de fiecare dată când este aplicat un pachet de corecții, pentru a reactiva caracteristicile respective.

Dacă aveți mai multe copii DB2 pe același sistem, acele copii pot avea versiuni și niveluri de pachet de corecții diferite. Dacă doriți să aplicați un pachet de corecții pentru una sau mai multe copii DB2, trebuie să instalați pe rând pachetul de corecții pentru acele copii DB2.

---

## **Cerințele de instalare a produsului DB2 Connect pentru sistemele gazdă și de clasă mijlocie**

Produsele DB2 Connect permit stațiilor de lucru să se conecteze la bazele de date de pe gazdele și platformele midrange suportate (de exemplu, DB2 on z/OS). În unele cazuri, beneficiarii DB2 Connect trebuie să aplice patch-uri produsului bază de date gazdă sau midrange pentru a activa această funcționalitate.

Vedeți “Instalarea clienților IBM Data Server (Linux și UNIX)” și “Instalarea clienților IBM Data Server (Windows)” în *Installing IBM Data Server Clients*



---

## Capitolul 7. Pregătirea comunicațiilor și accesului la bazele de dată gazdă și iSeries

---

### Pregătirea DB2 for IBM i pentru conexiuni de la DB2 Connect

DB2 Connect oferă aplicațiilor de pe sistemul la distanță acces la datele de pe sistemul DB2 for IBM i.

Pentru setarea conexiunii, trebuie să cunoașteți următoarele:

1. Numele rețelei locale. Puteți obține aceste informații introducând DSPNETA.
2. Adresa adaptorului local. Puteți obține aceste informații introducând comanda WRKLIND în unul dintre următoarele moduri:

**WRKLIND (\*elan)**

Listează adaptoarele Ethernet

**WRKLIND (\*trlan)**

Listează adaptoarele token-ring

**WRKLIND (\*all)**

Listează toate adaptoarele

3. Numele de gazdă. Puteți obține aceste informații introducând DSPNETA.
4. Portul TCP/IP sau numele de serviciu. Valoarea implicită este X'07'6DB (X'07F6C4C2'). DB2 for i folosește întotdeauna valoarea implicită. Dacă nu este comodă introducerea unui număr hexazecimal, se poate folosi aliasul QCNTEDDM.
5. Numele bazei de date relaționale. Puteți obține aceste informații introducând DSPRDBDIRE. Aceasta va afișa o listă. Linia care conține \*LOCAL în coloana Locație la distanță identifică RDBNAME care trebuie definit clientului. Dacă nu există nici o intrare \*LOCAL, puteți adăuga una sau puteți utiliza numele sistemului obținut din comanda DSPNETA pe server.

Acesta este un exemplu:

```

Display Relational Database Directory Entries

Position to . . . . .
Type options, press Enter.
  5=Display details  6=Print details

Option          Relational          Remote
                Database          Location Text
-----
-              _____
-              DLHX              RCHAS2FA
-              JORMT2FA          JORMT2FA
-              JORMT4FD          JORMT4FD
-              JOSNAR7B          RCHASR7B
-              RCHASR7B          *LOCAL
-              RCHASR7C          RCHASR7C
-              R7BDH3SNA          RCH2PDH3
-              RCHASDH3          RCHASDH3

```

După ce ați obținut acești parametri de la serverul IBM Power Systems, introduceți valorile în fișa de lucru, după cum urmează:

Tabela 9. Parametrii de configurare de la IBM Power Systems

Element	Parametru	Exemplu	Valoarea dumneavoastră
A-1	Numele rețelei locale	SPIFNET	
A-2	Adresa adaptorului local	400009451902	
A-4	Nume gazdă	SYD2101A	
A-5	Port TCP/IP sau nume de serviciu	X'07F6C4C2' (implicit)	
A-6	Numele bazei de date relaționale	NEW_YORK3	

Pentru informații suplimentare, vedeți secțiunea “DRDA Considerations” din *DB2 Server for VSE & VM SQL Reference* (SC09-2989).

## Pregătirea DB2 for z/OS pentru conexiuni de la DB2 Connect

Acest subiect conține instrucțiuni pentru stabilirea conexiunilor de rețea TCP/IP între DB2 Connect și DB2 for z/OS.

Dacă anticipați că DB2 for z/OS va participa la o tranzacție de actualizare multilocație (comitere în două faze) consultați “Activarea actualizărilor multilocație folosind Control Center” în *DB2 Connect User's Guide*.

Pentru a pregăti DB2 for z/OS să primească cereri de conexiune de la DB2 Connect, trebuie să configurați protocolul dumneavoastră după:

- “Configurarea TCP/IP pentru DB2 for z/OS” la pagina 69

- “Configurarea DB2 for z/OS” la pagina 71

## Bazele de date gazdă

Termenul *bază de date* este folosit în acest document pentru a descrie un sistem relațional de gestionare a bazei de date (RDBMS). Alte sisteme cu care comunică DB2 Connect ar putea folosi termenul bază de date pentru a descrie un concept puțin diferit. Termenul DB2 Connect bază de date se mai poate referi la:

### System z

DB2 for z/OS. Un subsistem DB2 for z/OS este identificat de numele său de locație (LOCATION NAME). Valoarea LOCATION NAME poate fi determinată prin logarea pe TSO și lansarea următoarei interogări SQL folosind una dintre următoarele unelte de interogare disponibile:

```
select current server from sysibm.sysdummy1
```

LOCATION NAME (nume locație) este de asemenea definit în BSDS (Boot Strap Data Set), cât și în mesajul DSNL004I (LOCATION=locație), care este scris când pornește DDF (Distributed Data Facility). LOCATION NAME suportă până la 8 nume alias de locații, permițând aplicațiilor să folosească diferite nume dbalias pentru a accesa un server Versiunea 8 z/OS. Folosiți comanda z/OS -display ddf pentru a obține numele locației server, numele de domeniu, adresă IP și portDB2.

**VSE** DB2 for VSE rulând într-o partiție bază de date identificată prin DBNAME

**VM** DB2 for VM rulând într-o mașină virtuală CMS identificată prin DBNAME

### Servere IBM Power Systems

DB2 for IBM i, o parte integrată în sistemul de operare IBM i. Doar o bază de date poate exista pe un server IBM Power Systems dacă sistemul nu este configurat să folosească pool-uri de stocare auxiliare independente.

## Configurarea TCP/IP pentru DB2 for z/OS

Acest subiect prezintă modul în care se configurează comunicațiile TCP/IP între stația de lucru DB2 Connect și DB2 for z/OS Versiunea 7 sau ulterioară. Instrucțiunile presupun următoarele condiții:

- Vă conectați la o singură bază de date gazdă via TCP/IP. Conexiunile multiple la gazdă vor fi manipulate în exact aceeași manieră, chiar dacă *numărul de port* și *numărul de serviciu* necesare în fiecare caz ar putea fi diferite.
  - Baza de date destinație se află pe DB2 for z/OS Versiunea 7 sau mai recentă.
  - Toate cerințele preliminare software sunt instalate.
  - Clienții DB2 au fost setați așa cum trebuie.
1. Înainte de a putea folosi DB2 Connect peste o conexiune TCP/IP, trebuie să colectați informații atât despre serverul de bază de date gazdă, cât și despre serverul DB2 Connect. Pentru fiecare server gazdă pe care-l conectați prin TCP/IP, trebuie să aveți următoarea informație:
    - Locația fișierelor TCP/IP servicii și gazde la stația de lucru DB2 Connect:

#### Pe UNIX și Linux

/etc/

#### Pe Windows XP și Windows Server 2003

De obicei %SystemRoot%\system32\drivers\etc\, unde %SystemRoot% reprezintă calea directorului de instalare Windows.

Ați putea vrea să adăugați informațiile gazdă la un *DNS (domain name server)* pentru a evita întreținerea acestui fișier pe mai multe sisteme.

- Locul fișierelor echivalente pe gazda DB2 for z/OS destinație.
- *Numărul portului TCP/IP* definit la DB2 for z/OS.

**Notă:** Informația de *nume serviciu* asociată nu se schimbă între stația de lucru DB2 Connect și DB2 for z/OS.

Numărul de port 446 a fost înregistrat ca valoare implicită pentru comunicația de la o stație de lucru DB2 Connect.

- Adresele TCP/IP și numele de gazdă atât pentru gazdă, cât și pentru stația de lucru DB2 Connect.
- Valoarea LOCATION NAME a serverului de bază de date DB2 for z/OS.
- ID-ul de utilizator și parola folosite pentru cererile CONNECT la baza de date de pe serverul mainframe IBM.

2. Consultați administratorul rețelei locale și administratorul DB2 for z/OS pentru ajutor privind obținerea acestor informații. Folosiți tabelele care urmează ca fișă de lucru pentru a planifica *fiecare* conexiune TCP/IP între DB2 Connect și un server de bază de date gazdă.

*Tabela 10. Informații utilizator*

Ref.	Descriere	Valoare de exemplu	Valoarea dumneavoastră
TCP-1	Nume utilizator	Un utilizator BD	
TCP-2	Inform. contact	(123)-456-7890	
TCP-5	ID utilizator	UNUTILDB	
TCP-6	Tip bază de date	db2390	
TCP-7	Tip conexiune (trebuie TCPIP).	TCPIP	TCPIP

*Tabela 11. Elementele de rețea la gazdă*

Ref.	Descriere	Valoare de exemplu	Valoarea dumneavoastră
TCP-8	Nume gazdă	MVSHOST	
TCP-9	Adresă IP gazdă	9.21.152.100	
TCP-10	Nume serviciu	db2inst1c	
TCP-11	Număr port	446	446
TCP-12	LOCATION NAME	NEW_YORK3	
TCP-13	ID utilizator		
TCP-14	Parolă		

**Notă:**

- a. Pentru a obține adresa IP a gazdei TCP-9, introduceți la gazdă:  
TSO NETSTAT HOME
- b. Pentru a obține numărul de port TCP-11, căutați DSNL004I în istoricul de sistem sau spațiul de adresă master DB2.

*Tabela 12. Elementele de rețea la stația de lucru DB2 Connect*

Ref.	Descriere	Valoare de exemplu	Valoarea dumneavoastră
TCP-18	Nume gazdă	mcook02	

Tabela 12. Elementele de rețea la stația de lucru DB2 Connect (continuare)

Ref.	Descriere	Valoare de exemplu	Valoarea dumneavoastră
TCP-19	Adresă IP	9.21.27.179	
TCP-20	Nume serviciu	db2inst1c	
TCP-21	Număr port	446	446

Tabela 13. Intrări de director DB2 la stația de lucru DB2 Connect

Ref.	Descriere	Valoare de exemplu	Valoarea dumneavoastră
TCP-30	Nume nod	MVSIPNOD	
TCP-31	Nume bază de date	nyc3	
TCP-32	Alias bază de date	mvsipdb1	
TCP-33	Nume bază de date DCS	nyc3	

3. Completați o copie a fișei de lucru date ca exemplu, pentru fiecare gazdă TCP/IP:
  - a. Completați valorile care vor fi folosite pentru numele gazdei și adresa IP a gazdei DB2 for z/OS (TCP-8 și TCP-9).
  - b. Completați valorile pentru numele gazdei și adresa IP a stației de lucru DB2 Connect (TCP-18 și TCP-19).
  - c. Determinați numele serviciului sau numărul portului care va fi folosit pentru conexiunea (TCP-10 sau TCP-20, sau TCP-11 sau TCP-21).
  - d. Determinați LOCATION NAME pentru serverul de bază de date DB2 for z/OS la care vreți să vă conectați.
  - e. Determinați valorile care să fie folosite pentru ID utilizator și PASSWORD (parolă) la conectarea la baza de date gazdă.
4. La serverul System z:
  - a. Verificați adresa gazdei sau numele gazdei.
  - b. Verificați numărul portului sau numele serviciului.
  - c. Actualizați dacă este necesar fișierul de servicii cu numărul de port și numele de serviciu corecte.
  - d. Actualizați, dacă este necesar, fișierul cu gazde (sau DNS-ul folosit de sistemul DB2 for z/OS) cu numele de gazdă și adresa IP a stației de lucru DB2 Connect.
  - e. Asigurați-vă că noile definiții sunt active înainte de a încerca să testați conexiunea. Apelați la administratorul de rețea sau la cei responsabili cu modificările.
  - f. Verificați la administratorul DB2 for z/OS că aveți un id utilizator, o parolă și LOCATION NAME (nume locație) bază de date valide.
  - g. Faceți PING la serverul DB2 Connect, folosind numărul corect de port, dacă această opțiune este suportată de TCP/IP pe sistemul gazdă. De exemplu:
 

```
ping remote_host_name -p port_number
```

**Notă:** DB2 Connect nu suportă comanda PING când este lansată către gazdă dintr-un client Versiunea 7 printr-un gateway Versiunea 9.

Suportul pentru serverul System z este disponibil la <http://www.ibm.com/servers/eserver/support/zseries/>

## Configurarea DB2 for z/OS

Înainte de a putea utiliza DB2 Connect, Administratorul DB2 for z/OS trebuie să configureze DB2 for z/OS pentru a permite conexiuni de la stațiile de lucru DB2 Connect. Această

secțiune indică actualizările *minime* necesare pentru a permite unui client DB2 Connect să facă o conexiune la serverul de baze de date DB2 for z/OS. Pentru exemple mai detaliate, vedeți documentația pentru instalarea DB2 for z/OS:

- Documentația pentru Versiunea 7 este disponibilă la <http://www.ibm.com/software/data/db2/zos/v7books.html>
- Documentația pentru Versiunea 8 este disponibilă la <http://www.ibm.com/software/data/db2/zos/v8books.html>
- Documentația pentru Versiunea 9 este disponibilă la <http://www.ibm.com/software/data/db2/zos/v9books.html>

#### Nivelul de întreținere recomandat

Pentru DB2 for z/OS Versiunea 7, aplicați corecțiile pentru APAR-urile PQ50016, PQ50017 și PK05198.

Vedeți de asemenea <http://www.ibm.com/servers/eserver/zseries/zos/servicetst/> pentru ultimul Consolidated Service Test.

---

## Pregătirea DB2 for VSE & VM pentru conexiuni de la DB2 Connect

Pentru informații privind setarea DB2 Server for VM and VSE ca server de aplicații, consultați secțiunea “DRDA Considerations” din *DB2 Server for VSE & VM SQL Reference* (SC09-2989).

---

## Configurarea conexiunilor la servere mainframe și midrange

După ce a fost instalat DB2 Connect și serverul de bază de date este configurat să accepte comunicații, trebuie să stabiliți și să ajustați conexiunile dintre cele două sisteme. Conexiunile la sistemele de la distanță se realizează folosind Configuration Assistant (CA) sau procesorul liniei de comandă (CLP).

### Configurarea unei conexiuni la serverele de bază de date mainframe IBM folosind CA (Linux și Windows)

Acest task arată cum se realizează conectarea la serverul de bază de date mainframe IBM de pe stația de lucru DB2 Connect folosind Configuration Assistant (CA). CA este o unealtă de interfață grafică de utilizator DB2 ce poate fi folosită pentru a configura conexiunile la baza de date și alte setări ale bazei de date.

**Notă:** În edițiile anterioare, Unelele de administrare DB2, cum este și CA, erau suportate pe toate platformele. Începând cu Versiunea 9, DB2 Administration Tools sunt suportate doar pe Windows x86, Windows x64 (AMD64/EM64T), Linux pe x86 și Linux pe AMD64/EM64T. Pentru toate platformele, puteți folosi procesorul de linie de comandă (CLP) DB2 pentru a configura o conexiune la un server de bază de date mainframe IBM.

- Configuration Assistant trebuie instalat pe stația dumneavoastră de lucru DB2 Connect. Configuration Assistant este disponibil ca parte a IBM Data Server Client.
- Serverul la distanță trebuie configurat pentru acceptarea cererilor de intrare ale clienților. Implicit, programul de instalare a serverului detectează și configurează majoritatea protocoalelor de pe server pentru conexiuni client de intrare.

Stația dumneavoastră de lucru DB2 Connect poate fi:

#### Un IBM Data Server Client

IBM Data Server Client se poate conecta indirect la bazele de date mainframe IBM, printr-un produs server DB2 Connect.

## DB2 Connect Personal Edition

Vă puteți conecta direct la bazele de date mainframe IBM folosind DB2 Connect Personal Edition. Puteți să vă conectați și printr-un produs server DB2 Connect.

Următoarele metode pot fi folosite pentru a configura o conexiune la o bază de date folosind CA:

- Conectarea la o bază de date folosind un profil client.  
Vedeți “Configurarea conexiunilor bazei de date folosind un profil de client cu Configuration Assistant” în *Installing IBM Data Server Clients*.
- Conectarea manuală la o bază de date folosind CA.  
Vedeți “Configurarea conexiunilor bazei de date folosind un profil de client cu Configuration Assistant” în *Installing IBM Data Server Clients*.

## Configurarea unei conexiuni la serverele de bază de date mainframe IBM folosind CLP

Puteți configura manual conexiunea TCP/IP dintre un server DB2 Connect și o bază de date mainframe IBM folosind procesorul liniei de comenzi DB2, CLP.

Înainte de a configura manual o conexiune TCP/IP între DB2 Connect și un server de bază de date mainframe IBM, asigurați-vă că:

- TCP/IP este funcțional pe serverul DB2 Connect și pe sistemul mainframe IBM.
- Ați identificat următoarele valori de parametri:
  - Nume gazdă (*hostname*) sau Adresă IP (*ip\_address*)
  - Nume serviciu conexiune (*svcsname*) sau Număr port/Protocol (*port\_number/tcp*)
  - Nume bază de date destinație (*target\_dbname*)
  - Nume bază de date locală (*local\_dcsname*)
  - Nume nod (*node\_name*)

Pentru a configura manual comunicațiile TCP/IP între serverul DB2 Connect și o bază de date de pe un sistem mainframe IBM:

1. Configurați TCP/IP pe serverul DB2 Connect. Vedeți “Configurarea TCP/IP pentru DB2 for z/OS” la pagina 69.
2. Catalogați nodul TCP/IP. Consultați subiectul “Comanda CATALOG TCPIP/TCPIP4/TCPIP6 NODE” din *Command Reference*.
3. Catalogați baza de date de pe sistemul mainframe IBM ca bază de date DCS (Database Connection Service). Consultați subiectul “Comanda CATALOG DCS DATABASE” din *Command Reference*.
4. Catalogați baza de date de pe sistemul mainframe IBM. Consultați subiectul “Comanda CATALOG DATABASE” din *Command Reference*.
5. Legați utilitarele și aplicațiile la serverul de bază de date mainframe IBM. Vedeți “Legarea utilitarelor de bază de date pe DB2 Connect” la pagina 81.
6. Consultați subiectul “Instrucțiunea CONNECT (Tip 1)” din *SQL Reference, Volume 2* pentru a testa conexiunea la sistemul mainframe IBM.

**Notă:** Din cauza caracteristicilor protocolului TCP/IP, s-ar putea ca TCP/IP să nu fie anunțat imediat cu privire la defecțiunea unui partener de pe alt mainframe IBM. Ca rezultat, o aplicație client care accesează un server DB2 la distanță folosind TCP/IP sau agentul corespunzător la server, uneori poate apărea ca fiind "agățată". Pentru a detecta când a apărut un defect și conexiunea TCP/IP a fost întreruptă, se folosește opțiunea de socket TCP/IP SO\_KEEPALIVE.





---

## Capitolul 8. Referințe

---

### Configurarea accesului la bazele de date mainframe IBM

După ce a fost instalat DB2 Connect și serverul de bază de date este configurat să accepte comunicații, trebuie să stabiliți și să ajustați conexiunile dintre cele două sisteme.

Această secțiune descrie cum se folosește Configuration Assistant (CA) sau procesorul liniei de comandă DB2 (CLP) pentru găsirea, conectarea și legarea cu un server al bazei de date.

### Configurarea unei conexiuni la baza de date prin căutarea în rețea folosind Configuration Assistant

Puteți folosi Configuration Assistant (CA) pentru a căuta o rețea pentru baze de date.

Înainte de a configura o conexiune bază de date căutând prin rețea:

- Asigurați-vă că aveți un ID de utilizator valid DB2.
- În cazul în care configurați o conexiune de la un sistem care are un server DB2 sau un produs server DB2 Connect instalat, asigurați-vă că aveți un ID de utilizator cu autorizare SYSADM sau SYSCTRL pentru instanță.

Caracteristica metodei de căutare poate să nu detecteze un sistem la distanță dacă:

- Se folosește într-un mediu cu cluster.
- DB2 Administration Server (DAS) nu rulează pe sistemul de la distanță.
- Timpul căutării expiră. Implicit, căutarea va scana rețeaua timp de 1 secundă; acest timp s-ar putea să nu fie de ajuns pentru detectarea sistemului de la distanță. Puteți să setați variabila de registru **DB2DISCOVERYTIME** pentru a specifica un interval de timp mai lung.
- Rețeaua pe care rulează căutarea este configurată în așa fel încât căutarea nu poate ajunge la sistemul de la distanță cerut.

Următoarele puncte se aplică în cazurile unde vreți să configurați explicit o adresă IPv6 pe o rețea care suportă IPv6:

- Sistemul trebuie listat sub **Known Systems**.
- Doar vizualizarea Advanced din Configuration Assistant suportă configurarea explicită a unei conexiuni IPv6.

Pentru a configura o conexiune bază de date căutând prin rețea:

1. Logați-vă pe sistem cu un ID de utilizator DB2 valid.
2. Porniți CA. CA poate fi pornit din meniul de Start din Windows sau folosind comanda db2ca și pe Windows și pe UNIX.
3. În bara de meniuri CA, de sub **Selected**, alegeți **Add Database Using Wizard**. Se deschide vrăjitorul **Add Database**.
4. Selectați butonul radio **Search the network** și faceți clic pe **Next**.
5. Faceți clic dublu pe folderul de lângă **Known Systems** pentru a lista toate sistemele cunoscute clientului dumneavoastră sau faceți clic dublu pe folderul de lângă **Other Systems** pentru a lista toate sistemele din rețea. Dacă nu sunt listate sisteme, puteți apăsa **Add System** pentru a specifica unul. O dată ce adăugați un sistem, el apare în lista **Known Systems**.

6. Expandați intrările pentru sistemul de care sunteți interesat până vedeți baza de date pe care vreți să o adăugați. Selectați baza de date. Faceți clic pe **Next**.
7. Tastați un nume de alias al bazei de date în câmpul **database alias** și opțional introduceți un comentariu care descrie baza de date, în câmpul **Comment**.
8. Dacă intenționați să utilizați ODBC, declarați această bază de date ca sursă de date ODBC. ODBC trebuie să fie instalat pentru a efectua această operație.
9. Faceți clic pe **Finish**. Puteți folosi acum baza de date pe care ați adăugat-o. Faceți clic pe **Close** pentru a ieși din CA.

## Configurarea unei conexiuni bază de date manual folosind Configuration Assistant

Dacă aveți informațiile privind baza de date la care doriți să vă conectați și serverul pe care se află, puteți introduce manual toate datele de configurare. Această metodă e asemănătoare cu introducerea comenzilor folosind procesorul liniei de comandă, însă parametrii sunt prezenți grafic.

Înainte să configurați o conexiune la o bază de date manual folosind Configuration Assistant (CA):

- Asigurați-vă că aveți un ID utilizator valid DB2 pentru baza de date la care vreți să vă conectați.
- În cazul în care configurați o conexiune de la un sistem care are un server DB2 sau un produs server DB2 Connect instalat, asigurați-vă că aveți un ID de utilizator cu autorizarea SYSADM sau SYSCTRL pentru instanța de manager de bază de date.

Pentru a configura o conexiune la o bază de date manual folosind CA:

1. Logați-vă pe sistem cu un ID de utilizator DB2 valid.
2. Porniți CA. CA poate fi pornit din meniul Start pe Windows sau folosind comanda db2ca.
3. În bara de meniuri CA, de sub **Selected**, alegeți **Add Database Using Wizard**.
4. Selectați butonul radio **Manually configure a connection to a database** și apăsați **Next**.
5. Dacă folosiți LDAP, selectați butonul radio care corespunde locației unde vreți să fie întreținute directoarele DB2. Faceți clic pe **Next**.
6. Selectați butonul ce corespunde protocolului pe care doriți să-l utilizați din lista **Protocol**. (Notă: Deși APPC, APPN sau NetBIOS pot fi afișate ca opțiuni, ele nu mai sunt suportate. Dacă DB2 Connect este instalat pe sistem și selectați TCP/IP, aveți opțiunea să selectați **The database physically resides on a host or OS/400 system**. Dacă selectați această casetă de bifare, puteți selecta tipul conexiunii pe care vreți să o faceți la baza de date gazdă sau OS/400:
  - Pentru a face o conexiune printr-un gateway DB2 Connect, selectați butonul radio **Connect to the server via the gateway**.
  - Pentru a crea o conexiune directă, selectați butonul **Connect directly to the server**.
 Faceți clic pe **Next**.
7. Introduceți parametrii protocolului de comunicație necesari și faceți clic pe **Next**.
8. Introduceți numele alias-ului bazei de date la distanță pe care doriți să o adăugați în câmpul **Database name** și numele alias-ului unei baze de date locale în câmpul **Database alias**. Dacă adăugați o gazdă sau bază de date OS/400, tastați numele locației pentru o bază de date OS/390 sau z/OS, numele RDB pentru o bază de date OS/400 sau DBNAME pentru o bază de date VSE sau VM din câmpul **Nume bază de date**. Opțional, puteți adăuga un comentariu care descrie această bază de date în **Comment**. Faceți clic pe **Next**.

9. Dacă intenționați să utilizați ODBC, declarați această bază de date ca sursă de date ODBC. Asigurați-vă că ODBC este instalat înainte de a realiza această operație. Faceți clic pe **Next**.
10. În fereastra **Specify the node options**, selectați sistemul de operare și tastați numele instanței la distanță pentru sistemul bază de date la care vreți să vă conectați.
11. În fereastra **Specify the system options**, asigurați-vă că numele sistemului, al gazdei și sistemul de operare sunt corecte. Informațiile din acest panou sunt folosite pentru a configura nodul de administrare. Puteți opțional să introduceți un comentariu. Faceți clic pe **Next**.
12. În fereastra **Specify the security options**, specificați opțiunea de securitate care va fi folosită pentru autentificare.
13. Faceți clic pe **Finish**. Puteți folosi acum această bază de date. Selectați acțiunea din meniu **Exit** pentru a închide CA.

## Testarea unei conexiuni la baza de date folosind Configuration Assistant

După configurare, testați conexiunea la baza de date în Configuration Assistant.

Pentru a testa o conexiune la baza de date:

1. Porniți **Configuration Assistant**.
2. Evidențiați baza de date în vizualizarea detalii și selectați **Test Connection** din meniul **Selected**. Se deschide fereastra Test Connection.
3. Selectați unul sau mai multe tipuri de conexiune pe care vreți să le testați (**CLI** este cel implicit). Puteți testa mai multe tipuri la același moment de timp. Introduceți un ID de utilizator valid și parola pentru baza de date la distanță și faceți clic pe **Test Connection**. Dacă reușește conectarea, va apărea un mesaj de confirmare a conexiunii pe pagina Results. Dacă testul de conectare eșuează, veți primi un mesaj de ajutor. Pentru a modifica orice setare pe care ați specificat-o greșit, selectați baza de date în vizualizarea detaliată și selectați **Change Database** din elementul de meniu **Selected**.

Când setați un server pentru a lucra cu medii de dezvoltare (cum ar fi IBM Data Studio), este posibil să primiți mesajul de eroare SQL30081N la stabilirea conexiunii DB2 inițiale. O cauză posibilă este faptul că firewall-ul de pe serverul de bază de date la distanță a împiedicat stabilirea conexiunii. În acest caz, verificați că firewall-ul este configurat corespunzător să accepte cereri de conectare de la client.

## Înlăturarea unei intrări DCS (bază de date gazdă)

Folosiți pagina DCS din pagina Advanced a carnetului Configuration Assistant pentru a înlătura o intrare DCS (bază de date gazdă).

1. Dacă nu sunteți în vizualizarea Advanced, selectați **Advanced View** din meniul **View**.
2. Selectați intrarea DCS pe care doriți să o înlăturați.
3. Din meniul **Selected**, faceți clic pe **Remove DCS**. Se deschide o fereastră de confirmare în care vă puteți verifica selecția.

---

## Limbile de interfață DB2 suportate

Suportul de limbă DB2 pentru interfețele DB2 poate fi clasificat în limbi de grup server și limbi de grup client. Limbile de grup server vor traduce majoritatea mesajelor, ajutoarelor și elementelor de interfață grafică DB2. Componenta IBM Data Server Runtime Client va fi tradusă în limbile grupului clientului, inclusiv majoritatea mesajelor și o anumită parte a documentației pentru ajutor.

Printre limbile grupului serverului se numără: portugheză braziliană, cehă, daneză, finlandeză, franceză, germană, italiană, japoneză, coreeană, norvegiană, poloneză, rusă, chineză simplificată, spaniolă, suedeză și chineză tradițională.

Printre limbile grupului clientului se numără: arabă, bulgară, croată, olandeză, greacă, ebraică, maghiară, portugheză, română, slovacă, slovenă și turcă.

Nu confundați limbile suportate de produsul DB2 cu limbile suportate de interfața DB2. Limbile suportate de produsul DB2 sunt limbile în care pot exista datele. Aceste limbi formează un set care include limbile suportate de interfața DB2.

## Afișarea vrăjitorului DB2 Setup în limba dumneavoastră națională (Linux și UNIX)

Comanda `db2setup` interoghează sistemul de operare pentru a determina setările de limbă existente. Dacă setările pentru limbă din sistemul dumneavoastră de operare sunt suportate de `db2setup`, limba respectivă va fi folosită la afișarea vrăjitorului DB2 Setup.

Dacă sistemul dumneavoastră folosește aceleași pagini de cod, dar alte nume de locale decât cele suportate de interfața DB2, puteți vedea totuși traducerea pentru `db2setup` dacă setați variabila de mediu `LANG` la valoarea corespunzătoare folosind următoarea comandă:

### shell-urile bourne (sh), korn (ksh) și bash:

```
LANG=<locale>  
export LANG
```

### shell-ul C:

```
setenv LANG <locale>
```

unde *locale* este un locale suportat de interfața DB2.

## Identificatorii de limbă pentru rularea vrăjitorului DB2 Setup în altă limbă

Dacă vreți să rulați vrăjitorul DB2 Setup într-o limbă diferită de limba implicită a calculatorului dumneavoastră, puteți porni manual vrăjitorul DB2 Setup, specificând un identificator de limbă. Limba trebuie să fie disponibilă pe platforma unde rulați instalarea.

În sistemele de operare Windows, puteți rula `setup.exe` cu parametrul `-i` ca să specificați codul de limbă din două litere al limbii care va fi folosită de instalare.

În sistemele de operare Linux și UNIX, se recomandă să setați variabila de mediu `LANG` astfel încât vrăjitorul DB2 Setup să fie afișat în limba dumneavoastră națională.

Tabela 14. Identificatori de limbă

Limbă	Identificator de limbă
Arabă (disponibilă numai pe platformele Windows)	ar
Portugheză braziliană	br
Bulgară	bg
Chineză simplificată	cn
Chineză tradițională	tw
Croată	hr

Tabela 14. Identificatori de limbă (continuare)

Limbă	Identificator de limbă
Cehă	cz
Daneză	dk
Olandeză	nl
Engleză	en
Finlandeză	fi
Franceză	fr
Germană	de
Greacă	el
Maghiară	hu
Italiană	it
Japoneză	jp
Coreeană	kr
Norvegiană	no
Poloneză	pl
Portugheză	pt
Română	ro
Rusă	ru
Slovacă	sk
Slovenă	sl
Spaniolă	es
Suedeză	se
Turcă	tr

## Schimbarea limbii interfeței produsului DB2 (Windows)

Limba interfeței produsului DB2 este limba care apare în mesaje, în ajutor și în interfețele de unelte grafice. La instalarea produsului dumneavoastră DB2, aveți opțiunea de a instala suport pentru una sau mai multe limbi. După instalare, puteți să schimbați limba interfeței DB2 cu una dintre celelalte limbi de interfață instalate.

Nu confundați limbile suportate de produsul DB2 cu limbile suportate de interfața DB2. Limbile suportate de produsul DB2 sunt limbile în care pot exista datele. Aceste limbi formează un set care include limbile suportate de interfața DB2.

Limba interfeței DB2 pe care vreți s-o folosiți trebuie să fie instalată pe sistemul dumneavoastră. Limbile interfeței produsului DB2 sunt selectate și instalate atunci când instalați un produs DB2 folosind vrăjitorul DB2 Setup. Dacă schimbați limba interfeței produsului DB2 cu o limbă de interfață suportată care nu a fost instalată, pentru limba interfeței produsului DB2 se va folosi implicit mai întâi limba sistemului de operare și apoi, dacă aceasta nu este suportată, limba engleză.

Pentru a schimba limba interfeței unui produs DB2 pe Windows, trebuie să schimbați setarea limbii implicite pentru sistemul de operare Windows.

Pentru a schimba limba interfeței produsului DB2 pe sistemele de operare Windows:

1. Folosind Control Panel, selectați **Regional and Language Options**.

2. În fișa **Regional Options** de sub **Standards and formats**, selectați limba corespunzătoare. În Windows 2008 și Windows Vista sau mai noi, folosiți fișa **Formats** pentru acest pas.
3. În fișa **Regional Options** de sub **Location**, selectați locația care corespunde limbii dorite.
4. În fișa **Advanced** de sub **Language for non-Unicode programs** selectați limba corespunzătoare. În Windows 2008 și Windows Vista sau mai noi, în fișa **Administrative** de sub **Language for non-unicode programs**, faceți clic pe **Change system locale** și selectați limba corespunzătoare. Apoi, când vi se cere să faceți boot, faceți clic pe **Cancel**.
5. În fișa **Advanced** de sub **Default user account settings**, bifați caseta **Apply all settings to the current user account and to the default user profile**. În Windows 2008 și Windows Vista sau mai noi, în fișa **Administrative** de sub **reserved accounts**, faceți clic pe **Copy to reserved accounts** și bifați conturile pentru care doriți să copiați setările de limbă.
6. Vi se va cere să faceți boot pentru ca modificările să devină efective.

Consultați ajutorul sistemului dumneavoastră de operare pentru informații suplimentare despre schimbarea limbii implicite a sistemului.

## Schimbarea limbii interfeței DB2 (Linux și UNIX)

Limba interfeței produsului DB2 este limba care apare în mesaje, în ajutor și în interfețele de unealtă grafică. La instalarea produsului dumneavoastră DB2, aveți opțiunea de a instala suport pentru una sau mai multe limbi. Dacă, la un moment dat după instalare, vreți să schimbați limba interfeței cu una dintre celelalte limbi de interfață instalate, folosiți pașii schițați în acest task.

Nu confundați limbile suportate de produsul DB2 cu limbile suportate de interfața DB2. Limbile suportate de produsul DB2, adică limbile în care pot exista *datele*, includ limbile suportate de interfața DB2.

Suportul pentru limba de interfață DB2 pe care vreți s-o folosiți trebuie să fie instalat pe sistemul dumneavoastră. Suportul interfeței de limbă DB2 este selectat și instalat când instalați DB2 folosind vrăjitorul DB2 Setup. Dacă schimbați limba interfeței produsului DB2 cu o limbă de interfață suportată care nu a fost instalată, pentru limba interfeței DB2 se va folosi implicit limba sistemului de operare. Dacă limba sistemului de operare nu este suportată, ca limbă a interfeței DB2 se folosește limba engleză.

Suportul interfeței de limbă DB2 este selectat și instalat când instalați DB2 folosind vrăjitorul DB2 Setup sau folosind Pachetul Limbă Națională.

Pentru a vedea ce locale-uri publice sunt disponibile în sistemul dumneavoastră, rulați comanda `$ locale -a`.

Pentru a schimba limba interfeței DB2, setați variabila de mediu LANG la locale-ul dorit.

Pentru bourne (sh), korn (ksh) și bash shells:

```
LANG=<locale>
export LANG
```

Pentru C shell:

```
setenv LANG <locale>
```

De exemplu, pentru a comunica prin interfață cu produsul DB2 în franceză, trebuie să aveți instalat suportul limbii franceze și trebuie să setați variabila mediu LANG la un locale francez, de exemplu, `fr_FR`.

## Conversia datelor de tip caracter

Când între mașini sunt transferate date de tip caracter, acestea trebuie să fie convertite într-o formă pe care să o poată folosi mașina care le primește.

De exemplu, când sunt transferate date între un server DB2 Connect și un server de bază de date gazdă sau System i, de obicei acestea sunt convertite din pagina de cod a serverului în CCSID-ul gazdei și viceversa. Dacă mașinile folosesc pagini de cod sau CCSID-uri diferite, sunt mapate puncte de cod de la o pagină de cod (sau CCSID) la cealaltă. Această conversie se efectuează întotdeauna pe mașina care primește datele.

Datele de tip caracter trimise *către* o bază de date sunt alcătuite din instrucțiuni SQL și date de intrare. Datele de tip caracter trimise *de la* o bază de date conțin date de ieșire. Datele de ieșire care sunt interpretate ca biți de date nu sunt convertite. De exemplu, datele dintr-o coloană declarată cu clauza FOR BIT DATA. Altfel, toate datele caracter intrare și ieșire sunt convertite dacă cele două mașini au pagini de cod diferite sau CCSID-uri.

De exemplu, dacă se folosește DB2 Connect pentru a accesa datele, se întâmplă următoarele:

1. DB2 Connect trimite o instrucțiune SQL și datele de intrare la System z.
2. DB2 for z/OS convertește instrucțiunea SQL și datele în pagina de cod a serverului gazdă și apoi procesează datele.
3. DB2 for z/OS trimite rezultatul înapoi la serverul DB2 Connect.
4. DB2 Connect convertește rezultatul în pagina de cod a mediului de lucru al utilizatorului.

Pentru limbile bidirecționale, IBM a definit un număr de "CCSID-uri BiDi" care sunt suportate de DB2 Connect.

Dacă atributele de bidirecționalitate ale serverului bazei de date sunt diferite de cele ale clientului, puteți folosi aceste CCSID-uri speciale.

Pentru conversiile suportate între paginile de cod DB2 Connect și CCSID-urile serverului gazdă sau System i, vedeți subiectul referitor la codurile de teritoriu și paginile de cod suportate.

---

## Dezvoltarea aplicațiilor de baze de date

Pentru legarea și rularea aplicațiilor într-un mediu de lucru în care se folosește DB2 Connect există considerente specifice, care sunt prezentate aici.

### Legarea utilităților de bază de date pe DB2 Connect

Trebuie să legați utilitățile de bază de date (import, export, reorg, CLP) și fișierele bind DB2 CLI la fiecare bază de date pentru a putea fi folosite cu baza de date respectivă. Într-un mediu de rețea, dacă folosiți mai mulți clienți care rulează pe sisteme de operare diferite sau au DB2 cu versiuni sau niveluri de service diferite, trebuie să legați utilitățile pentru fiecare combinație de sistem de operare și versiune de DB2.

Legarea unui utilitar creează un *pachet*, care este un obiect ce conține toate informațiile necesare pentru a procesa instrucțiuni SQL specifice dintr-un fișier sursă.

Fișierele bind sunt grupate în diferite fișiere .lst din directorul bnd, sub directorul de instalare (de obicei sqllib pentru Windows). Fiecare fișier este specific unui server.

- Pentru a lega utilitățile și aplicațiile la serverul de bază de date mainframe IBM, conectați-vă serverul mainframe IBM și folosiți următorul exemplu ca model:



```
connect to dbalias user userid using password
bind path/bnd/@ddcsmvs.lst blocking all sqlerror continue
messages mvs.msg grant public
connect reset
```

unde *path* corespunde valorii de registru *DB2PATH*.

- Pentru a lega utilitățile de bază de date la o bază de date DB2, folosiți una dintre următoarele metode, în funcție de sistemul de operare al stației dumneavoastră de lucru:
  - Configuration Assistant (CA):
    1. Porniți CA.
    2. Selectați baza de date la care doriți să legați utilitățile.
    3. Faceți clic dreapta și selectați **Bind**.
    4. Selectați utilitarul sau fișierele care urmează să fie legate.
    5. Adăugați opțiunile de legare dorite.
    6. Introduceți ID-ul de utilizator și parola pentru conectarea la baza de date. ID-ul de utilizator trebuie să fie autorizat pentru legarea de pachete noi pentru baza de date. Faceți clic pe **Bind**.
  - Procesorul de linie de comandă:
    1. Intrați în directorul *bnd*, care este *x:\sqllib\bnd*, unde *x*: reprezintă drive-ul pe care ați instalat DB2.
    2. Pentru a vă conecta la baza de date, introduceți următoarele comenzi în Command Center sau CLP:
 

```
connect to database_alias
```

 unde *database\_alias* reprezintă aliasul bazei de date la care doriți să vă conectați.
    3. Introduceți următoarele comenzi în Command Center sau CLP:
 

```
"bind @db2ubind.lst messages bind.msg grant public"
"bind @db2cli.lst messages clibind.msg grant public"
```

În acest exemplu, *bind.msg* și *clibind.msg* sunt fișierele de mesaje de ieșire, iar privilegiile EXECUTE și BINDADD sunt acordate pentru *public*.
    4. Resetați conexiunea la baza de date introducând următoarea comandă:
 

```
connect reset
```

#### Notă:

1. Fișierul *db2ubind.lst* conține lista de fișiere *bind (.bnd)* necesare pentru a crea pachetele pentru utilitățile de bază de date. Fișierul *db2cli.lst* conține lista de fișiere *bind (.bnd)* necesare pentru a crea pachetele pentru driver-ul ODBC DB2 și DB2 CLI.
2. Legarea ar putea dura câteva minute.
3. Dacă aveți autoritatea BINDADD, prima dată când folosiți driver-ul DB2 CLI sau ODBC, pachetele DB2 CLI vor fi legate automat. Dacă aplicațiile pe care le folosiți necesită legarea la baza de date, puteți folosi facilitatea de legare a Configuration Assistant sau CLP pentru a realiza acțiunea de legare.

## Rularea propriilor aplicații

Puteți construi și rula aplicații DB2 având instalat un IBM Data Server Client.

Bazele de date DB2 pot fi accesate de diverse aplicații:

- Aplicații dezvoltate folosind IBM Data Server Client, printre care se numără codul SQL încorporat, API-urile, procedurile memorate, funcțiile definite de utilizator sau apelurile către DB2 CLI
- Aplicații ODBC



- Aplicații Java ce folosesc interfețe JDBC sau SQLJ
- Aplicații PHP
- Aplicații Ruby sau Ruby on Rails
- Aplicații Perl
- Aplicații Python

În cazul sistemelor de operare Windows, bazele de date DB2 pot fi accesate și de următoarele:

- Obiecte ADO (ActiveX Data Objects) implementate în Microsoft Visual Basic și Microsoft Visual C++
- Rutine de automatizare (UDF-uri și Proceduri memorate) OLE (Object Linking and Embedding)
- Funcții de tabelă OLE DB (Object Linking and Embedding Database)

Pentru a rula o aplicație:

1. Asigurați-vă că serverul este configurat și rulează.
2. Pe serverul DB2, asigurați-vă că managerul bazei de date este pornit pe serverul de bază de date la care se conectează programul de aplicație. Dacă nu este pornit, trebuie să lansați comanda **db2start** la server înainte de pornirea aplicației.
3. Asigurați-vă că vă puteți conecta la baza de date pe care o utilizează aplicația.
4. (Opțional) Legați fișierele necesare pentru a suporta driver-ul folosit pentru aplicațiile de bază de date.
5. Rulați programul aplicație.

---

## Dezinstalarea DB2 Connect

Este posibil ca în viitor să doriți înlăturarea produselor DB2 Connect de pe sistem. Sunt prezentate cerințele pentru înlăturarea sau dezinstalarea produselor DB2 Connect, în funcție de sistemul de operare pe care îl folosiți.

### Dezinstalarea produsului DB2 (Windows)

Acest task oferă pași pentru înlăturarea completă a produsului dumneavoastră DB2 pentru sistemul dumneavoastră de operare Windows. Realizați acest task doar dacă nu mai aveți nevoie de instanțele și bazele de date DB2 existente.

Dacă dezinstalați copia DB2 implicită și aveți alte copii DB2 pe sistem, folosiți comanda `db2swtch` pentru a alege o altă copie ca și copie implicită înainte de a continua cu dezinstalarea. De asemenea, dacă DAS (DB2 Administration Server) rulează sub copia care este dezinstalată, ar trebui să-l mutați într-o copie care nu este înlăturată. Altfel, după dezinstalare va trebui să creați din nou serverul de administrare DAS folosind comanda `db2admin create` și să reconfigurați serverul DAS pentru ca unele funcții să lucreze.

Pentru a înlătura produsul dumneavoastră DB2 pentru Windows:

1. (Opțional) Abandonați toate bazele de date folosind Control Center sau comanda `drop database`. Asigurați-vă că nu mai aveți nevoie de aceste baze de date. Dacă vă abandonați bazele de date, toate datele dumneavoastră vor fi pierdute.
2. Opriți toate procesele și serviciile DB2. Acest lucru poate fi făcut prin intermediul panoului Windows Services sau emițând comanda `db2stop`. Dacă serviciile și procesele DB2 nu sunt oprite înainte de a încerca să înlăturați produsul dumneavoastră DB2, veți primi un avertisment conținând o listă de procese și servicii care conțin DLL-uri DB2 în memorie. Dacă ceți folosi Add/Remove Programs pentru a înlătura produsul DB2, acest pas este opțional.
3. Aveți două opțiuni pentru înlăturarea produsului dumneavoastră DB2:

### Adăugare/Înlăturare programe

Accesibilă prin intermediul Windows Control Panel, folosiți fereastra Add/Remove Programs pentru a vă înlătura produsul DB2. Vedeți ajutorul sistemului dumneavoastră de operare pentru informații suplimentare despre înlăturarea produselor software din sistemul de operare Windows.

### Comanda db2unins

Puteți rula comanda db2unins din directorul DB2DIR\bin pentru a înlătura produsele, caracteristicile sau limbile DB2. Folosind această comandă, puteți dezinstala mai multe produse DB2 în același timp folosind parametrul /p. Puteți să folosiți un fișier de răspuns pentru a dezinstala produse, caracteristici sau limbi DB2 folosind parametrul /u. Pentru mai multe informații, vedeți subiectul comanda db2unins.

Din nefericire, produsul dumneavoastră DB2 nu poate fi înlăturat întotdeauna folosind facilitatea Control Panel - Add/Remove Programs sau folosind comanda db2unins /p sau comanda db2unins /u. Următoarea opțiune de instalare trebuie încercată DOAR DACĂ celelalte metode eșuează.

Pentru a înlătura cu convingere toate copiile DB2 din sistemul dumneavoastră Windows, rulați comanda db2unins /f. Această comandă va realiza o dezinstalare forțată brutal pentru TOATE copiile DB2 din sistem. Totul cu excepția datelor de utilizator, precum bazele de date DB2, va fi șters. Înainte de a rula această comandă cu parametrul /f, vedeți pentru detalii comanda db2unins.

## Dezinstalarea produsului bază de date DB2 (Linux și UNIX)

Acest task conține pașii pentru înlăturarea unui produs bază de date DB2 din sistemul de operare Linux sau UNIX.

Acest task nu este necesar pentru a instala o versiune nouă a produsului bază de date DB2. Fiecare versiune a unui produs bază de date DB2 pe Linux sau UNIX are altă cale de instalare și, ca urmare, pot coexista pe același calculator.

**Notă:** Acest task este valabil pentru produsele bază de date DB2 care au fost instalate cu autoritatea de utilizator root. Într-un subiect separat, se explică cum se dezinstalează produsele bază de date DB2 care au fost instalate ca utilizator non-root.

Pentru a înlătura produsul bază de date DB2:

1. Opțional: Abandonați toate bazele de date. Puteți abandona bazele de date utilizând Control Center sau comanda DROP DATABASE. Fișierele bazei de date rămân intacte pe sistemele dumneavoastră de fișiere când abandonați o instanță fără să abandonați mai întâi bazele de date.
2. Opriți DB2 Administration Server. Consultați manualul *Installing DB2 Servers*.
3. Înlăturați DB2 Administration Server sau rulați comanda dasupdt pentru a actualiza DB2 Administration Server cu altă cale de instalare. Pentru a înlătura DB2 Administration Server, consultați manualul *Installing DB2 Servers*.
4. Opriți toate instanțele DB2. Consultați manualul *Installing DB2 Servers*.
5. Înlăturați instanțele DB2 sau rulați comanda db2iupdt pentru a actualiza instanțele cu altă cale de instalare. Pentru a înlătura instanțele DB2, consultați manualul *Installing DB2 Servers*.
6. Înlăturați produsele bază de date DB2. Consultați manualul *Installing DB2 Servers*.

---

## Anexa A. Privire generală asupra informațiilor tehnice DB2

Informațiile tehnice DB2 sunt disponibile prin următoarele unelte și metode:

- Centrul de informare DB2
  - Subiecte (subiecte de task, de concept și de referință)
  - Ajutor pentru uneltele DB2
  - Programe exemplu
  - Îndrumările
- Cărțile DB2
  - Fișiere PDF (descărcabile)
  - Fișiere PDF (de pe DVD-ul DB2 PDF)
  - Cărți tipărite
- Ajutor pentru linia de comandă
  - Ajutor pentru comandă
  - Ajutor pentru mesaj

**Notă:** Subiectele din Centrul de informare DB2 sunt actualizate mai frecvent decât cărțile tipărite sau în format PDF. Pentru a beneficia de cele mai recente informații, instalați actualizările de documentație pe măsură ce devin disponibile sau consultați Centrul de informare DB2 de la [ibm.com](http://ibm.com).

Puteți găsi de asemenea informații tehnice DB2 suplimentare, cum ar fi note tehnice, documente White Paper și publicații IBM Redbooks, la [ibm.com](http://ibm.com). Vizitați situl cu biblioteca software-ului DB2 Information Management, la <http://www.ibm.com/software/data/sw-library/>.

### Reacția dumneavoastră cu privire la documentație

Apreciem reacția dumneavoastră privind documentația DB2. Dacă aveți sugestii privind îmbunătățirea documentației DB2, trimiteți un e-mail la [db2docs@ca.ibm.com](mailto:db2docs@ca.ibm.com). Echipa pentru documentația DB2 citește toate reacțiile, dar nu vă poate răspunde direct. Pentru o mai bună înțelegere a ceea ce vreți să ne comunicați, furnizați exemple specifice. Dacă trimiteți o reacție referitoare la un anumit subiect sau fișier de ajutor, includeți titlul subiectului și URL-ul.

Nu folosiți această adresă de e-mail pentru a contacta DB2 Customer Support. Dacă aveți o problemă tehnică referitoare la DB2 care nu este tratată în documentație, contactați centrul de service IBM local pentru asistență.

---

## Biblioteca tehnică DB2 în format tipărit sau PDF

Tabelele următoare prezintă biblioteca DB2 disponibilă în IBM Publications Center, la [www.ibm.com/e-business/linkweb/publications/servlet/pbi.wss](http://www.ibm.com/e-business/linkweb/publications/servlet/pbi.wss). Manualele DB2 Versiunea 9.7 în engleză sau traduse în format PDF pot fi descărcate de la [www.ibm.com/support/docview.wss?rs=71&uid=swg2700947](http://www.ibm.com/support/docview.wss?rs=71&uid=swg2700947).

Deși în tabele sunt identificate cărțile tipărite disponibile, cărțile pot să nu fie disponibile în țara sau regiunea dumneavoastră.

Numărul de formular este mărit de fiecare dată când este actualizat un manual. Aveți grijă să citiți versiunea cea mai recentă a manualelor, conform listei de mai jos.

**Notă:** *Centrul de informare DB2* este actualizat mai frecvent decât cărțile tipărite sau în format PDF.

*Tabela 15. Informații tehnice DB2*

<b>Nume</b>	<b>Număr format</b>	<b>Disponibil tipărit</b>	<b>Ultima actualizare</b>
<i>Administrative API Reference</i>	SC27-2435-02	Da	Septembrie 2010
<i>Administrative Routines and Views</i>	SC27-2436-02	Nu	Septembrie 2010
<i>Call Level Interface Guide and Reference, Volume 1</i>	SC27-2437-02	Da	Septembrie 2010
<i>Call Level Interface Guide and Reference, Volume 2</i>	SC27-2438-02	Da	Septembrie 2010
<i>Command Reference</i>	SC27-2439-02	Da	Septembrie 2010
<i>Data Movement Utilities Guide and Reference</i>	SC27-2440-00	Da	August, 2009
<i>Data Recovery and High Availability Guide and Reference</i>	SC27-2441-02	Da	Septembrie 2010
<i>Database Administration Concepts and Configuration Reference</i>	SC27-2442-02	Da	Septembrie 2010
<i>Database Monitoring Guide and Reference</i>	SC27-2458-02	Da	Septembrie 2010
<i>Database Security Guide</i>	SC27-2443-01	Da	Noiembrie 2009
<i>DB2 Text Search Guide</i>	SC27-2459-02	Da	Septembrie 2010
<i>Developing ADO.NET and OLE DB Applications</i>	SC27-2444-01	Da	Noiembrie 2009
<i>Developing Embedded SQL Applications</i>	SC27-2445-01	Da	Noiembrie 2009
<i>Developing Java Applications</i>	SC27-2446-02	Da	Septembrie 2010
<i>Developing Perl, PHP, Python, and Ruby on Rails Applications</i>	SC27-2447-01	Nu	Septembrie 2010
<i>Developing User-defined Routines (SQL and External)</i>	SC27-2448-01	Da	Noiembrie 2009
<i>Getting Started with Database Application Development</i>	GI11-9410-01	Da	Noiembrie 2009
<i>Getting Started with DB2 Installation and Administration on Linux and Windows</i>	GI11-9411-00	Da	August, 2009
<i>Globalization Guide</i>	SC27-2449-00	Da	August, 2009

Tabela 15. Informații tehnice DB2 (continuare)

<b>Nume</b>	<b>Număr format</b>	<b>Disponibil tipărit</b>	<b>Ultima actualizare</b>
<i>Installing DB2 Servers</i>	GC27-2455-02	Da	Septembrie 2010
<i>Installing IBM Data Server Clients</i>	GA22-1402-01	Nu	Septembrie 2010
<i>Referințe mesaje, volumul 1</i>	SC27-2450-00	Nu	August, 2009
<i>Referințe mesaje, volumul 2</i>	SC27-2451-00	Nu	August, 2009
<i>Net Search Extender Administration and User's Guide</i>	SC27-2469-02	Nu	Septembrie 2010
<i>Partitioning and Clustering Guide</i>	SC27-2453-01	Da	Noiembrie 2009
<i>pureXML Guide</i>	SC27-2465-01	Da	Noiembrie 2009
<i>Query Patroller Administration and User's Guide</i>	SC27-2467-00	Nu	August, 2009
<i>Spatial Extender and Geodetic Data Management Feature User's Guide and Reference</i>	SC27-2468-01	Nu	Septembrie 2010
<i>SQL Procedural Languages: Application Enablement and Support</i>	SC27-2470-02	Da	Septembrie 2010
<i>SQL Reference, Volume 1</i>	SC27-2456-02	Da	Septembrie 2010
<i>SQL Reference, Volume 2</i>	SC27-2457-02	Da	Septembrie 2010
<i>Troubleshooting and Tuning Database Performance</i>	SC27-2461-02	Da	Septembrie 2010
<i>Upgrading to DB2 Version 9.7</i>	SC27-2452-02	Da	Septembrie 2010
<i>Visual Explain Tutorial</i>	SC27-2462-00	Nu	August, 2009
<i>Ce este nou pentru Versiunea 9.7</i>	SA22-1406-02	Da	Septembrie 2010
<i>Workload Manager Guide and Reference</i>	SC27-2464-02	Da	Septembrie 2010
<i>XQuery Reference</i>	SC27-2466-01	Nu	Noiembrie 2009

Tabela 16. Informații tehnice privind DB2 Connect

<b>Nume</b>	<b>Număr format</b>	<b>Disponibil tipărit</b>	<b>Ultima actualizare</b>
<i>Installing and Configuring DB2 Connect Personal Edition</i>	SA22-1404-02	Da	Septembrie 2010
<i>Installing and Configuring DB2 Connect Servers</i>	SA22-1405-02	Da	Septembrie 2010

Tabela 16. Informații tehnice privind DB2 Connect (continuare)

Nume	Număr format	Disponibil tipărit	Ultima actualizare
<i>DB2 Connect User's Guide</i>	SA22-1403-02	Da	Septembrie 2010

Tabela 17. Informații tehnice Information Integration

Nume	Număr format	Disponibil tipărit	Ultima actualizare
<i>Information Integration: Administration Guide for Federated Systems</i>	SC19-1020-02	Da	August, 2009
<i>Information Integration: ASNCLP Program Reference for Replication and Event Publishing</i>	SC19-1018-04	Da	August, 2009
<i>Information Integration: Configuration Guide for Federated Data Sources</i>	SC19-1034-02	Nu	August, 2009
<i>Information Integration: SQL Replication Guide and Reference</i>	SC19-1030-02	Da	August, 2009
<i>Information Integration: Introduction to Replication and Event Publishing</i>	GC19-1028-02	Da	August, 2009

## Comandarea cărților DB2 tipărite

Dacă aveți nevoie de cărți DB2 tipărite, le puteți cumpăra online în multe, dar nu în toate țările sau regiunile. Puteți oricând comanda cărți tipărite DB2 de la reprezentantul local IBM. Nu uitați că anumite cărți de pe DVD-ul *DB2 PDF Documentation* nu sunt disponibile în varianta tipărită. De exemplu, nici unul dintre volumele *Referințe mesaje DB2* nu este disponibil ca o carte tipărită.

Versiunile tipărite ale multora dintre cărțile DB2 de pe DVD-ul *DB2 PDF Documentation* pot fi comandate contra cost de la IBM. În funcție de locul de unde plasați comanda, puteți comanda cărți online, de la IBM Publications Center. Dacă în țara sau regiunea dumneavoastră nu este disponibilă comandarea online, puteți oricând să comandați cărți tipărite DB2 de la reprezentantul local IBM. Rețineți că nu toate cărțile de pe DVD-ul *DB2 PDF Documentation* sunt disponibile în varianta tipărită.

**Notă:** Cea mai recentă și mai cuprinzătoare documentație DB2 se află în Centrul de informare DB2 de la <http://publib.boulder.ibm.com/infocenter/db2luw/v9r7>.

Comandarea cărților tipărite DB2:

- Pentru a afla dacă puteți să comandați cărți tipărite DB2 online în țară sau regiune, verificați centrul de publicații IBM la <http://www.ibm.com/shop/publications/order>. Trebuie să selectați o țară, regiune sau limbă pentru a accesa informațiile de comandare publicații și apoi să urmați instrucțiunile pentru locația dumneavoastră.
- Pentru a comanda cărți tipărite DB2 de la reprezentantul local IBM:
  1. Localizați informațiile de contact pentru reprezentantul local pe unul dintre următoarele surse web:

- Directorul IBM cu contactele din întreaga lume la [www.ibm.com/planetwide](http://www.ibm.com/planetwide)
  - Situl web al publicațiilor IBM la <http://www.ibm.com/shop/publications/order>. Veți avea nevoie să selectați țara, regiunea sau limba pentru a accesa în mod corespunzător paginile de bază (home) ale publicațiilor pentru locația dumneavoastră. Din această pagină, urmați legătura "About this site".
2. Când sunați, specificați că doriți să comandați publicația DB2.
  3. Furnizați reprezentantului titlurile și numerele de formular ale cărților pe care doriți să le comandați. Pentru titluri și numere de formular, vedeți "Biblioteca tehnică DB2 în format tipărit sau PDF" la pagina 85.

---

## Afișarea ajutorului pentru starea SQL din linia de comandă a procesorului

Produsele DB2 întorc o valoare SQLSTATE pentru condiții care ar putea fi rezultatul unei instrucțiuni SQL. Ajutorul pentru SQLSTATE explică semnificația stărilor SQL și a codurilor de clase de stări SQL.

pentru a porni ajutorul pentru o stare SQL, deschideți procesorul linie de comandă și introduceți:

```
? sqlstate sau ? cod clasă
```

unde *sqlstate* reprezintă o stare SQL validă de 5 cifre și *cod clasă* reprezintă primele două cifre ale stării SQL.

De exemplu, ? 08003 afișează ajutorul pentru starea SQL 08003, iar ? 08 afișează ajutorul pentru codul clasei 08 .

---

## Accesarea diferitelor versiuni de Centru de informare DB2

Pentru subiectele DB2 Versiunea 9.8, URL-ul *Centrului de informare DB2* este <http://publib.boulder.ibm.com/infocenter/db2luw/v9r8/>.

Pentru subiectele DB2 Versiunea 9.7, URL-ul *Centrului de informare DB2* este <http://publib.boulder.ibm.com/infocenter/db2luw/v9r7/>.

Pentru subiectele DB2 Versiunea 9.5, URL-ul *Centrului de informare DB2* este <http://publib.boulder.ibm.com/infocenter/db2luw/v9r5/>.

Pentru subiectele DB2 Versiunea 9.1, URL-ul *Centrului de informare DB2* este <http://publib.boulder.ibm.com/infocenter/db2luw/v9/>.

Pentru subiectele DB2 Versiunea 8, mergeți la URL-ul *Centrului de informare DB2* la: <http://publib.boulder.ibm.com/infocenter/db2luw/v8/>.

---

## Afișarea subiectelor în limba preferată în Centrul de informare DB2

Centrul de informare DB2 încearcă să afișeze subiecte în limba specificată în preferințele browser-ului. Dacă un subiect nu a fost tradus în limba preferată, centrul de informare DB2 afișează subiectul în engleză.

- Pentru a afișa subiectele în limba preferată în browser-ul Internet Explorer:
  1. În Internet Explorer, faceți clic pe butonul **Tools** —> **Internet Options** —> **Languages...** Se deschide fereastra Language Preferences.
  2. Asigurați-vă că limba preferată este specificată în prima intrare din lista de limbi.



- Pentru a adăuga o nouă limbă, faceți clic pe butonul **Add...**
  - Notă:** Adăugarea unei limbi nu garantează că pe calculator se află fonturile necesare pentru afișarea subiectelor în limba preferată.
- Pentru a muta o limbă în vârful listei, selectați o limbă și faceți clic pe butonul **Move Up** până când limba este prima în lista de limbi.
- 3. Reîmprospătați pagina pentru a afișa Centrul de informare DB2 în limba dumneavoastră preferată.
- Pentru a afișa subiectele în limba preferată într-un browser Firefox sau Mozilla:
  1. Selectați butonul din secțiunea **Languages** în dialogul **Tools** → **Options** → **Advanced**. Este afișat panoul Languages în fereastra Preferences.
  2. Asigurați-vă că limba preferată este specificată în prima intrare din lista de limbi.
    - Pentru a adăuga o nouă limbă la listă, faceți clic pe butonul **Add...** pentru a selecta o limbă din fereastra Add Languages.
    - Pentru a muta o limbă în vârful listei, selectați o limbă și faceți clic pe butonul **Move Up** până când limba este prima în lista de limbi.
  3. Reîmprospătați pagina pentru a afișa Centrul de informare DB2 în limba dumneavoastră preferată.

În unele browser-e și combinații de sistem de operare, trebuie de asemenea să modificați setările regionale ale sistemului de operare la locale-ul și limba dorită.

---

## Actualizarea Centrului de informare DB2 instalat pe calculatorul dumneavoastră sau pe un server din intranet

Un Centru de informare DB2 instalat local trebuie actualizat periodic.

Trebuie să fie deja instalat un Centru de informare DB2 Versiunea 9.7. Pentru detalii vedeți subiectul “Instalarea centrului de informare DB2 folosind vrăjitorul DB2 Setup” în *Installing DB2 Servers*. Toate cerințele preliminare și cerințele care se aplică instalării Centrului de informare se aplică și pentru actualizarea Centrului de informare.

Un Centru de informare DB2 existent poate fi actualizat automat sau manual:

- Actualizările automate - actualizează caracteristicile și limbile Centrului de informare existente. Un avantaj suplimentar al actualizărilor automate este reducerea la minim a timpului cât Centrul de informare este indisponibil în timpul actualizării. În plus, actualizările automate pot fi setate să ruleze ca parte a altor joburi batch care rulează periodic.
- Actualizările manuale - trebuie folosite când vreți să adăugați caracteristici sau limbi în timpul procesului de actualizare. De exemplu, un Centru de informare local a fost instalat inițial cu ambele limbi, franceză și engleză, iar acum doriți să instalați limba germană; o instalare manuală va instala germana, și va actualiza caracteristicile și limbile Centrului de informare existente. Dar, o actualizare manuală necesită să opriți manual centrul de informare, să-l actualizați și să-l reporniți. Centrul de informare nu este disponibil pe întreg procesul de actualizare.

Acest subiect detaliază procesul pentru actualizările automate. Pentru actualizarea manuală, vedeți subiectul “Actualizarea manuală a centrului de informare DB2 instalat pe calculatorul dumneavoastră sau pe un server intranet”.

Pentru a actualiza automat Centrul de informare DB2 instalat pe calculatorul dumneavoastră sau pe un server din intranet:

1. Pe sistemele de operare Linux:



- a. Navigați în calea în care este instalat Centrul de informare. În mod implicit, Centrul de informare DB2 este instalat în directorul /opt/ibm/db2ic/V9.7.
  - b. Navigați din directorul de instalare în directorul doc/bin.
  - c. Rulați scriptul ic-update:
 

```
ic-update
```
2. Pe sisteme de operare Windows:
- a. Deschideți o fereastră de comandă.
  - b. Navigați în calea în care este instalat Centrul de informare. În mod implicit, Centrul de informare DB2 este instalat în directorul <Program Files>\IBM\DB2 Information Center\Version 9.7, unde <Program Files> este locația directorului Program Files.
  - c. Navigați din directorul de instalare în directorul doc\bin.
  - d. Rulați fișierul ic-update.bat:
 

```
ic-update.bat
```

Centrul de informare DB2 repornește automat. Dacă sunt actualizări disponibile, Centrul de informare afișează subiectele noi și actualizate. Dacă nu sunt disponibile actualizări pentru centru de informare, se adaugă un mesaj în istoric. Fișierul istoric se află în directorul doc\eclipse\configuration. Numele fișierului istoric este un număr generat aleatoriu. De exemplu, 1239053440785.log.

---

## Actualizarea manuală a Centrului de informare DB2 instalat pe calculatorul dumneavoastră sau pe un server din intranet

Dacă ați instalat Centrul de informare DB2 local, puteți să descărcați și să instalați actualizările de la IBM.

Pentru a actualiza manual *Centrul de informare DB2* instalat local, trebuie să:

1. Opriți *Centrul de informare DB2* pe calculatorul dumneavoastră și apoi porniți-l în modul independent. Când rulați Centrul de informare în modul independent, nu poate fi accesat de alți utilizatori din rețea, astfel că puteți să aplicați actualizările. Versiunea Workstation (stație de lucru) a Centrului de informare DB2 rulează întotdeauna în modul independent.
2. Folosiți caracteristica Actualizare pentru a vedea ce actualizări sunt disponibile. Dacă există actualizări pe care trebuie să le instalați, puteți folosi caracteristica Actualizare pentru a le obține și instala.

**Notă:** Dacă mediul dumneavoastră necesită instalarea actualizărilor *Centrului de informare DB2* pe o mașină care nu este conectată la internet, oglindiți situl de actualizare într-un sistem de fișiere local folosind o mașină care este conectată la internet și pe care este instalat *Centrul de informare DB2*. De asemenea, dacă actualizările de documentație vor fi instalate de mulți utilizatori din rețeaua dumneavoastră, puteți reduce timpul necesar pentru o actualizare individuală oglindind local situl de actualizare și creând un proxy pentru situl de actualizare.

Dacă sunt disponibile pachete de actualizare, folosiți caracteristica Actualizare pentru a obține pachetele respective. Însă caracteristica Actualizare este disponibilă numai în modul independent.

3. Opriți Centrul de informare independent și reporniți pe calculator *Centrul de informare DB2*.

**Notă:** Pe Windows 2008, Windows Vista (și mai noi), comenzile listate mai târziu în această secțiune, trebuie rulate ca administrator. Pentru a deschide un prompt de comandă sau o unealtă grafică având privilegii complete de administrator, faceți clic dreapta pe scurtătură și apoi selectați **Run as administrator**.

Pentru a actualiza *Centrul de informare DB2* instalat pe calculatorul dumneavoastră sau pe un server din intranet:

1. Opriți *Centrul de informare DB2*.

- În Windows, faceți clic pe **Start** → **Control Panel** → **Administrative Tools** → **Services**. Apoi faceți clic dreapta pe serviciul **Centrul de informare DB2** și selectați **Stop**.
- În Linux, introduceți următoarea comandă:  
`/etc/init.d/db2icdv97 stop`

2. Porniți Centrul de informare în modul independent.

- În Windows:
  - a. Deschideți o fereastră de comandă.
  - b. Navigați în calea în care este instalat Centrul de informare. În mod implicit, *Centrul de informare DB2* este instalat în directorul `Program_Files\IBM\DB2 Information Center\Version 9.7`, unde `Program_Files` reprezintă locația directorului Program Files.
  - c. Navigați din directorul de instalare în directorul `doc\bin`.
  - d. Rulați fișierul `help_start.bat`:  
`help_start.bat`
- În Linux:
  - a. Navigați în calea în care este instalat Centrul de informare. În mod implicit, *Centrul de informare DB2* este instalat în directorul `/opt/ibm/db2ic/V9.7`.
  - b. Navigați din directorul de instalare în directorul `doc/bin`.
  - c. Rulați scriptul `help_start`:  
`help_start`

Se deschide browser-ul Web implicit al sistemului pentru a afișa Centrul de informare independent.

3. Faceți clic pe butonul **Actualizare** (🔄). (JavaScript™ trebuie activat în browser.) În panoul din partea dreaptă a Centrului de informare, faceți clic pe **Găsire actualizări**. Este afișată o listă de actualizări pentru documentația existentă.

4. Pentru a iniția procesul de instalare, bifați selecțiile pe care doriți să le instalați și apoi faceți clic pe **Instalare actualizări**.

5. După terminarea procesului de instalare, faceți clic pe **Sfârșit**.

6. Opriți Centrul de informare independent:

- În Windows, navigați la directorul de instalare `doc\bin` și rulați fișierul `help_end.bat`:  
`help_end.bat`

**Notă:** Fișierul batch `help_end` conține comenzile necesare pentru oprirea în siguranță a proceselor pornite cu fișierul batch `processes that were started with the help_start`. Nu folosiți **Ctrl-C** sau altă metodă pentru a opri `help_start.bat`.

- În Linux, navigați la directorul `doc/bin` din directorul de instalare și rulați scriptul `help_end`:  
`help_end`

**Notă:** Scriptul `help_end` conține comenzile necesare pentru oprirea în siguranță a proceselor pornite cu scriptul `help_start`. Nu folosiți altă metodă pentru a opri scriptul `help_start`.

7. Reporniți *Centrul de informare DB2*.

- În Windows, faceți clic pe **Start** → **Control Panel** → **Administrative Tools** → **Services**. Apoi faceți clic dreapta pe serviciul **Centrul de informare DB2** și selectați **Start**.
- În Linux, introduceți următoarea comandă:  
`/etc/init.d/db2icdv97 start`

Este afișat *Centrul de informare DB2* cu subiectele noi și actualizate.

---

## Îndrumarele DB2

Îndrumarele DB2 vă ajută să vedeți diverse aspecte ale produselor DB2. Lecțiile oferă instrucțiuni pas cu pas.

### Înainte de a începe

Puteți vizualiza versiunea XHTML a îndrumarului din centrul de informare la <http://publib.boulder.ibm.com/infocenter/db2help/>.

Unele lecții folosesc date sau cod de exemplu. Vedeți îndrumarul pentru o descriere a cerințelor preliminare pentru operațiile sale specifice.

### Îndrumarele DB2

Pentru a vizualiza îndrumarul, faceți clic pe titlu.

#### “pureXML” în *pureXML Guide*

Setați o bază de date DB2 astfel încât să stocați date XML și să realizați operații de bază cu depozitul de date XML native.

#### “Visual Explain” în *Visual Explain Tutorial*

Analizați, optimizați și ajustați instrucțiunile SQL pentru performanțe mai bune folosind Visual Explain.

---

## Informații privind depanarea DB2

Este disponibilă o gamă largă de informații privind depanarea și determinarea problemelor, pentru a vă ajuta la folosirea produselor bază de date DB2.

### Documentația DB2

Pentru informații privind depanarea, vedeți *Troubleshooting and Tuning Database Performance* sau secțiunea Elementele de bază ale bazei de date, din *Centrul de informare DB2*. Aici găsiți informații referitoare la izolarea și identificarea problemelor folosind utilitarele și uneltele de diagnostic DB2, soluții pentru unele dintre cele mai comune probleme și alte sfaturi pentru rezolvarea problemelor care pot apărea atunci când folosiți produsele bază de date DB2.

### Situl Web DB2 Technical Support

Consultați situl Web DB2 Technical Support dacă aveți probleme și doriți ajutor la găsirea cauzei și a soluțiilor posibile. Situl de suport tehnic are legături la cele mai noi publicații DB2, documente TechNote, APAR-uri, pachete de corecții și alte resurse. Puteți căuta prin această bază de date de cunoștințe pentru a găsi soluțiile posibile pentru problemele dumneavoastră.

Accesați situl Web DB2 Technical Support, la [http://www.ibm.com/software/data/db2/support/db2\\_9/](http://www.ibm.com/software/data/db2/support/db2_9/)

---

## Termenii și condițiile

Permisunile pentru utilizarea acestor publicații sunt acordate în conformitate cu următorii termeni și condiții.

**Utilizare personală:** Puteți reproduce aceste publicații pentru utilizarea personală, necomercială, cu condiția ca toate anunțurile de proprietate să fie păstrate. Nu puteți să distribuiți, să afișați sau să realizați lucrări derivate din aceste Publicații sau dintr-o porțiune a lor fără consimțământul explicit primit de la IBM.

**Utilizare comercială:** Puteți reproduce, distribui și afișa aceste publicații doar în cadrul întreprinderii dumneavoastră, cu condiția ca toate anunțurile de proprietate să fie păstrate. Nu puteți să realizați lucrări derivate din aceste Publicații, nici să reproduceți, să distribuiți sau să afișați aceste Publicații sau o porțiune a lor în afara întreprinderii dumneavoastră fără consimțământul explicit primit de la IBM.

În afara celor acordate expres prin această permisiune, nu se acordă nicio altă permisiune, licență sau drept, explicite sau implicite, pentru aceste Publicații sau orice informații, date, software sau alte elemente pe care le conțin și care reprezintă o proprietate intelectuală.

IBM își rezervă dreptul de a retrage permisiunea acordată aici oricând consideră că folosirea Publicațiilor este în detrimentul intereselor sale sau când IBM constată că instrucțiunile de mai sus nu au fost respectate.

Nu puteți descărca, exporta sau reexporta aceste informații decât în deplină conformitate cu legile și regulamentele aplicabile, inclusiv toate legile și regulamentele de export ale Statelor Unite.

IBM NU OFERĂ NICIO GARANȚIE PRIVIND CONȚINUTUL ACESTOR PUBLICAȚII. PUBLICAȚIILE SUNT FURNIZATE "CA ATARE", FĂRĂ NICIUN FEL DE GARANȚIE, EXPLICITĂ SAU IMPLICITĂ, INCLUZÂND, DAR FĂRĂ A SE LIMITA LA ELE, GARANȚIILE IMPLICITE DE VANDABILITATE, DE NEÎNCĂLCARE A UNOR DREPTURI SAU NORME ȘI DE POTRIVIRE PENTRU UN ANUMIT SCOP.

---

## Anexa B. Observații

Aceste informații au fost elaborate pentru produse și servicii oferite în S.U.A. Informațiile despre produsele IBM se bazează pe informațiile disponibile la momentul publicării pentru prima dată a acestui document și se pot modifica.

Este posibil ca IBM să nu ofere în alte țări produsele, serviciile sau caracteristicile discutate în acest document. Luați legătura cu reprezentantul IBM local pentru informații despre produsele și serviciile disponibile în zona dumneavoastră. Referirea la un produs, program sau serviciu IBM nu înseamnă că se afirmă sau că se sugerează faptul că poate fi folosit numai acel produs, program sau serviciu IBM. Poate fi folosit în loc orice produs, program sau serviciu care este echivalent din punct de vedere funcțional și care nu încalcă dreptul de proprietate intelectuală al IBM. Însă evaluarea și verificarea modului în care funcționează un produs, program sau serviciu non-IBM ține de responsabilitatea utilizatorului.

IBM poate avea brevete sau aplicații în curs de brevetare care să acopere subiectele descrise în acest document. Faptul că vi se furnizează acest document nu înseamnă că vi se acordă licența pentru aceste brevete. Puteți trimite întrebări referitoare la licență, în scris, la:

IBM Director of Licensing  
IBM Corporation  
North Castle Drive  
Armonk, NY 10504-1785  
U.S.A.

Pentru întrebări privind licența pentru informațiile pe doi octeți (DBCS), contactați departamentul IBM de proprietate intelectuală din țara dumneavoastră sau trimiteți întrebări în scris la:

Intellectual Property Licensing  
Legal and Intellectual Property Law  
IBM Japan, Ltd.  
1623-14, Shimotsuruma, Yamato-shi  
Kanagawa 242-8502 Japan

**Paragraful următor nu se aplică în cazul Marii Britanii sau al oricărei alte țări/regiuni în care aceste prevederi sunt incompatibile cu legile locale:** INTERNATIONAL BUSINESS MACHINES CORPORATION OFERĂ ACEASTĂ PUBLICAȚIE “CA ATARE”, FĂRĂ NICIUN FEL DE GARANȚIE, EXPLICITĂ SAU IMPLICITĂ, INCLUZÂND, DAR FĂRĂ A SE LIMITA LA ELE, GARANȚIILE IMPLICITE PRIVIND NEÎNCĂLCAREA UNUI DREPT, VANDABILITATEA SAU POTRIVIREA PENTRU UN ANUMIT SCOP. Unele state nu permit declinarea răspunderii pentru garanțiile explicite sau implicite în anumite tranzacții; de aceea, este posibil ca această declarație să nu fie valabilă în cazul dumneavoastră.

Aceste informații pot include inexactități tehnice sau erori tipografice. Se efectuează modificări periodice la informațiile incluse aici; aceste modificări vor fi încorporate în noi ediții ale publicației. IBM poate aduce îmbunătățiri și/sau modificări produsului (produselor) la care se referă această publicație în orice moment, fără notificare.

Orice referire în cadrul acestor informații la alte situri Web decât cele IBM este oferită doar pentru comoditate și nu reprezintă în nici un fel susținerea acelor situri Web. Materialele de pe siturile Web respective nu fac parte din materialele pentru acest produs IBM, iar utilizarea acestor situri Web se face pe propriul risc.

IBM poate folosi sau distribui informațiile pe care le furnizați în orice mod crede că este corespunzător, fără ca aceasta să implice vreo obligație pentru dumneavoastră.

Deținătorii de licență pentru acest program care doresc să obțină informații despre el pentru a permite: (i) schimbul de informații între programe create independent și alte programe (inclusiv cel de față) și (ii) folosirea reciprocă a informațiilor schimbate trebuie să contacteze:

IBM Canada Limited  
U59/3600  
3600 Steeles Avenue East  
Markham, Ontario L3R 9Z7  
CANADA

Aceste informații pot fi disponibile, cu respectarea termenilor și condițiilor, inclusiv, în unele cazuri, cu plata unei taxe.

Programul licențiat prezentat în acest document și toate materialele licențiate disponibile pentru el sunt furnizate de IBM conform termenilor din IBM Customer Agreement, IBM International Program License Agreement sau orice acord echivalent încheiat între noi.

Toate datele de performanță din acest document au fost determinate într-un mediu controlat. De aceea, rezultatele obținute în alte medii de funcționare pot fi diferite. Anumite măsurători s-ar putea să fi fost făcute pe sisteme în faza de dezvoltare și nu există nici o garanție că aceste măsurători vor fi la fel pe sistemele în faza finală. Mai mult, unele măsurători pot fi estimări obținute prin extrapolare. Rezultatele reale pot varia. Utilizatorii acestui document trebuie să verifice datele aplicabile pentru mediul lor specific.

Informațiile referitoare la produsele non-IBM au fost obținute de la furnizorii produselor respective, din anunțurile lor publicate sau din alte surse disponibile public. IBM nu a testat aceste produse și nu poate confirma nivelul performanței, compatibilitatea sau alte calități pretinse ale acestor produse non-IBM. Întrebările despre capacitățile produselor non-IBM trebuie să fie adresate furnizorilor acelor produse.

Toate declarațiile privind direcția viitoare sau intențiile IBM pot fi schimbate sau retractate fără notificare, reprezentând doar scopuri și obiective.

Aceste informații pot conține exemple de date și rapoarte folosite în operațiile comerciale de zi cu zi. Pentru a fi cât mai complete, exemplele includ nume de persoane, de companii, de mărci și de produse. Toate aceste nume sunt fictive și orice asemănare cu nume sau adrese folosite de o întreprindere reală este pură coincidență.

#### LICENȚĂ COPYRIGHT:

Aceste informații conțin exemple de programe de aplicație în limbaj sursă, care ilustrează tehnici de programare pentru diverse platforme de operare. Puteți copia, modifica și distribui aceste exemple de programe după cum doriți, fără vreo plată către IBM, dacă o faceți pentru dezvoltarea, folosirea, în scop de marketing sau de distribuire a programelor de aplicație în conformitate cu interfața de programare a aplicațiilor pentru platforma de operare pentru care au fost scrise exemplele de program. Aceste exemple nu au fost testate amănunțit în toate condițiile. Ca urmare, IBM nu poate garanta sau sugera fiabilitatea, capacitatea de service sau funcționalitatea acestor programe. Programele exemplu sunt furnizate "AȘA CUM SUNT",

fără niciun fel de garanție. IBM nu va putea fi făcut responsabil pentru niciun fel de pagube ce ar putea avea ca și cauză folosirea de către dumneavoastră a programelor exemplu.

Fiecare copie sau porțiune din aceste programe eșantion sau lucrările derivate din ele trebuie să conțină un anunț de copyright, după cum urmează:

© (numele companiei dumneavoastră) (an). Părți din acest cod sunt derivate din programele exemplu IBM Corp. © Copyright IBM Corp. *\_introduceți anul sau anii\_*. Toate drepturile sunt rezervate.

## **Mărci comerciale**

IBM, sigla IBM și *ibm.com* sunt mărci comerciale sau mărci comerciale înregistrate deținute de International Business Machines Corp în multe jurisdicții din toată lumea. Alte nume de servicii și produse pot fi mărci comerciale deținute de IBM sau alte companii. O listă curentă de mărci comerciale IBM este disponibilă pe Web la Copyright and trademark information la [www.ibm.com/legal/copytrade.shtml](http://www.ibm.com/legal/copytrade.shtml).

Următorii termeni sunt mărci comerciale sau mărci comerciale înregistrate ale altor companii

- Linux este o marcă comercială înregistrată deținută de Linus Torvalds în Statele Unite, în alte țări sau ambele.
- Java și toate mărcile comerciale și emblemele bazate pe Java sunt mărci comerciale deținute de Sun Microsystems, Inc. în Statele Unite, în alte țări sau ambele.
- UNIX este o marcă comercială înregistrată deținută de Open Group în Statele Unite și în alte țări.
- Intel, sigla Intel, Intel Inside<sup>®</sup>, sigla Intel Inside, Intel<sup>®</sup> Centrino<sup>®</sup>, sigla Intel Centrino, Celeron<sup>®</sup>, Intel<sup>®</sup> Xeon<sup>®</sup>, Intel SpeedStep<sup>®</sup>, Itanium și Pentium sunt mărci comerciale sau mărci comerciale înregistrate deținute de Intel Corporation în Statele Unite, în alte țări sau ambele.
- Microsoft, Windows, Windows NT<sup>®</sup> și logo-ul Windows sunt mărci comerciale deținute de Microsoft Corporation în Statele Unite, în alte țări sau ambele.

Alte nume de companii, produse sau servicii pot fi mărci comerciale sau mărci de servicii ale altora.





---

# Index

## A

- abandonare
  - instanțe non-root 58
- acces mainframe
  - configurare 72, 75
- actualizări
  - Centrul de informare DB2 90, 91
- AIX
  - instalare
    - produse server DB Connect 30
  - instalarea
    - produse server DB Connect 28
  - montare CD 32
  - montare DVD 32
- ajutor
  - configurare limbă 89
  - instrucțiuni SQL 89
- aplicații
  - ODBC 81
- aplicații bază de date
  - dezvoltare 81
- aplicații SQL încorporat
  - suport IBM Data Server Client 13

## B

- baze de date
  - adăugare manuală 76
- conexiuni
  - configurarea 75, 76
  - testarea 77
- gazdă 69
- baze de date gazdă
  - conexiuni client 66
  - configurarea TCP/IP 73

## C

- caracteristica discovery
  - configurare conexiune la baza de date 75
- caracteristici bazate pe root
  - instalări non-root 56
- cărți
  - comandare 88
- CD-uri
  - montare
    - AIX 32
    - HP-UX 36
    - Linux 40
    - Solaris Operating Environment 43
- Centrul de informare DB2
  - actualizare 90, 91
  - limbi 89
  - versiuni 89
- clienți
  - la distanță 4
  - privire generală 4, 10
- clienți IBM Data Server
  - conectarea la 66

- coduri teritoriale
  - suport de pagină 81
- comanda db2licm
  - gestionare licențe 59
  - licențe înregistrare 62
  - setare politică de licență 63
- comanda db2osconf
  - determinare valori de parametri configurație kernel 24
- comanda db2rfe
  - activare caracteristici root 52, 56
- comanda db2setup
  - setări pentru limbă 78
- comandarea cărților DB2 88
- comenzi
  - db2licm
    - setare politică de licență 63
  - db2osconf
    - determinare valori de parametri configurație kernel 24
  - db2rfe
    - activarea caracteristicilor bazate pe root 56
    - depășirea limitărilor instalărilor non-root 52
  - db2secv82 50
  - db2setup
    - afișarea vrăjitorului DB2 Setup în limba dumneavoastră națională 78
- comunicații
  - Control Center 12
- conexiuni
  - Configuration Assistant 10
  - DRDA găzduiește prin serverul de comunicație 69
  - privire generală 10
- configurare
  - conectivitate
    - Configuration Assistant 72
  - conexiuni la mainframe 72
  - TCP/IP
    - folosire CLP 73
- Configuration Assistant (CA)
  - caracteristica Discovery 75
  - configurare
    - conexiuni la servere de bază de date gazdă 72
    - conexiuni la servere de bază de date System i 72
  - configurarea
    - conexiuni bază de date 76
    - testare conexiuni bază de date 77
- configurație
  - produse server DB Connect 27
- Control Center
  - privire generală 12
- conturi utilizator
  - DB2 Administration Server (Windows) 46
  - necesar pentru instalare (Windows) 46
  - utilizator instanță (Windows) 46
- conversie
  - caracter 81

## D

- DAS (DB2 administration server)
  - privire generală 11
  - vedeți DAS (DB2 administration server) 11

- date
  - acces
    - DB2 Connect 6
    - JDBC 4
- DB2 Connect
  - conexiuni IBM i 67
  - DB2 for VSE & VM 72
  - instalare
    - cerințe preliminare 66
  - instalarea
    - non-Administrator 49
  - modernizare
    - privire generală 15, 16
    - procedură 18
  - privire generală 3, 6
  - produse 3
  - produse server
    - configurarea 27
    - instalare (AIX) 28, 30
    - instalare (HP-UX) 33, 35
    - instalare (Linux) 36, 38
    - instalare (privire generală) 27
    - instalare (Solaris Operating System) 40, 42
    - instalare (Windows) 44, 45
    - taskuri post-modernizare 19
    - taskuri pre-modernizare 17
  - suport gazdă 3, 6
  - suport System i 3
  - suport zSeries 3
- DB2 for z/OS
  - actualizarea tabelor de sistem 71
  - administrarea folosind Control Center 12
- DB2 pentru VM și VSE
  - pregătire pentru conexiuni de la DB2 Connect 72
- depanare
  - informații online 93
  - îndrumare 93
- despre această carte 1
- determinarea problemei
  - informații disponibile 93
  - îndrumare 93
- dezinstalare
  - DB2 Connect 83
  - instalări non-root 58
  - instalări root 84
  - produse bază de date DB2
    - Windows 83
- dezvoltarea aplicațiilor
  - IBM Data Server Client
    - detalii 13
  - JDBC
    - acces date gazdă 4
- director al serviciilor de conectare a bazei de date (DCS)
  - înlăturare intrări 77
- documentație
  - fișiere PDF 85
  - privire generală 85
  - termeni și condiții de utilizare 94
  - tipărite 85
- DVD-uri
  - montare
    - AIX 32
    - HP-UX 36
    - Linux 40
    - Solaris Operating Environment 43

## E

- exemple
  - DB2 Connect 4

## G

- grup de utilizatori DB2USERS
  - adăugare utilizatori 50
- grupul DB2ADMNS
  - adăugare utilizatori 50
- grupuri de utilizatori
  - DB2ADMNS 50
  - DB2USERS 50
  - securitate 50

## H

- HP-UX
  - instalarea
    - servere DB2 Connect 33, 35
  - montare medii de stocare 36
  - parametri de configurare kernel
    - modificare 24
    - valori recomandate 24

## I

- IBM Data Server Driver for JDBC and SQLJ
  - niveluri pentru versiunile DB2 21
- IBM i
  - DB2 Connect 3
- identificator set de caractere codat (CCSID)
  - limbaje bidirecționale 81
- instalare
  - conturi utilizator bază de date DB2 (Windows) 46
  - DB2 for Linux on zSeries 39
  - pachete de corecții 63
  - produse DB2
    - ca utilizator non-root 55
    - produse server DB Connect 27
  - instalări non-root
    - activarea caracteristicilor bazate pe root 56
    - dezinstalare 58
    - diferențe 51
    - instalare 55
    - limitări 52
    - pachete de corecții 57
    - privire generală 51
    - structura de directoare 51
  - instalări root
    - comparație cu instalările non-root 51
    - structura de directoare 51
- instanțe
  - înlăturare 58
- instanțe non-root
  - abandonare 58
  - înlăturare 58
- instrucțiuni SQL
  - ajutor
    - afișare 89
- interfață de nivel apel (CLI)
  - suport IBM Data Server Client 13

## I

- îndrumare
  - depanare 93
  - determinarea problemei 93
  - listă 93
  - Visual Explain 93
- înălăturare
  - DB2 (root)
    - Linux 84
    - UNIX 84

## J

- Java
  - acces bază de date gazdă 4
  - suport IBM Data Server Client 13
  - suport produs DB2 21
- JDBC
  - driver-e
    - detalii 21
  - suport IBM Data Server Client 13

## L

- legare
  - utilitare
    - DB2 Connect 81
- Licence Centre
  - gestionare licențe 59
- License Center
  - licențe înregistrare 61
  - setare politici de licență 62
- licențe
  - activare 59
  - înregistrare
    - comanda db2licm 62
    - License Center 61
  - privire generală 59
- limbaje
  - interfața DB2 77, 79
  - suport bidirecțional 81
  - vrăjitorul DB2 Setup pentru identificatori de limbă 78
- limbaje interfață
  - modificare
    - Windows 79
  - privire generală 77
- limbă interfață
  - schimbare
    - UNIX 80
- Linux
  - dezinstalare DB2
    - instanțe non-root 58
    - root 84
  - instalare
    - baze de date DB2 pe zSeries 39
    - produse server DB Connect 38
  - instalarea
    - produse server DB Connect 36
  - înălăturare
    - DB2 (root) 84
  - modificarea parametrilor de kernel 25
  - montare
    - CD-uri 40
    - DVD-uri 40
- locale
  - limbile de interfață DB2 77

## M

- memorie
  - cerințele
    - privire generală 28
- modernizări
  - DB2 Connect
    - privire generală 15, 16
    - procedură 18
- modificarea parametrilor de kernel
  - Linux 25
- montare CD-uri sau DVD-uri
  - AIX 32
  - HP-UX 36
  - Linux 40
  - Solaris Operating Environment 43

## O

- obiecte date ActiveX
  - suport DB2 Data Server Client 13
- observații 95
- ODBC
  - aplicații activate 81
- OLE
  - suport IBM Data Server Client 13

## P

- pachete de corecții
  - aplicare 63
  - instalări non-root 57
- pagini cod
  - conversie
    - excepții 81
    - suportate 77
- parametri de configurare kernel
  - HP-UX
    - comanda db2osconf 24
    - modificare 24
    - recomandat 24
  - modificarea parametrilor de kernel în Linux 25
  - privire generală 24
  - Solaris Operating System 26
- politici de licență
  - setare
    - comanda db2licm 63
    - License Center 62
- precompilatoare
  - suport IBM Data Server Client 13
- procesor linie de comandă (CLP)
  - IBM Data Server Client 13
- protocoale de comunicații
  - configurare de acces gazdă DRDA 69

## S

- scenariu
  - DB2 Connect 4
- schemă director
  - extindere
    - Windows 49
- SDK-uri
  - niveluri produs 21
- securitate
  - grupuri de utilizatori 50

- servere
  - comunicații 12
- servere midrange
  - configurarea conexiunilor 72
- setare de limbaj implicit
  - Windows 79
- sisteme de operare Windows
  - instalarea
    - produse server DB2 Connect (cerințe) 45
- Solaris Operating Environment
  - cerințe de instalare
    - produse server DB Connect 42
    - montare CD-uri sau DVD-uri 43
- Solaris Operating System
  - instalarea
    - produse server DB Connect 40
    - modificarea parametrilor de kernel 26
- spațiul de disc
  - cerințele 28
- SQL
  - vizualizarea cu Visual Explain 12
- SQLJ
  - suport IBM Data Server Client 13
- structuri de directoare
  - instalări root comparate cu instalări non-root 51
- suport CCSID bidirecțional
  - suport limbă 81
- suport limbă națională (NLS)
  - afișarea vrăjitorului DB2 Setup 78
  - convertire date caracter 81
- System i
  - servere bază de date
    - configurarea TCP/IP 73
  - suport DB2 Connect 3
- System z
  - suport pentru DB2 Connect 3

## T

- taskuri post-modernizare
  - servere DB2 Connect 19
- taskuri pre-modernizare
  - servere DB2 Connect 17
- TCP/IP
  - configurare
    - conexiuni gazdă 69
  - configurare DB2 for z/OS 68
  - configurarea
    - servere de bază de date gazdă 73
    - servere de bază de date System i 73
- termeni și condiții
  - publicații 94
- testarea
  - conexiuni bază de date 77

## U

- unelte de administrare bază de date
  - privire generală 12
- UNIX
  - dezinstalare DB2
    - root 84
  - înlăturare
    - DB2 (root) 84
    - istanțe DB2 non-root 58
  - schimbarea limbii interfeței DB2 80

- utilitare
  - legare 81

## V

- variabila de mediu LANG
  - setare 78, 80
- vrăjitor de setare DB2
  - identificatori de limbaj 78
- VTAM
  - pregătirea z/OS pentru conexiuni de la DB2 Connect 68

## W

- Windows
  - conturi utilizator
    - instalare produs server DB2 46
  - dezinstalare DB2 83
  - instalare
    - produse server DB2 Connect (procedură) 44
  - instalarea
    - DB2 Connect (cu acces non-Administrator) 49
    - setare de limbaj implicit 79

## Z

- z/OS
  - configurarea sistemelor bază de date DB2 71
- zSeries
  - instalarea DB2 Database pentru Linux 39





Tipărit în S.U.A.

SA22-1405-02



Spine information:

IBM DB2 Connect 9.7    **Versione 9 Editie 7**

**Installing and Configuring DB2 Connect Servers**

