



Instalarea și configurarea DB2 Connect Personal Edition

Notă

Înainte de a folosi aceste informații și produsul la care se referă, aveți grijă să citiți informațiile cu caracter general din Anexa B, "Observații", la pagina 75.

Observație privind ediția

Acest document conține informații care sunt proprietatea IBM. Sunt furnizate pe baza unui acord de licență și sunt protejate de legea referitoare la copyright. Informațiile din această publicație nu includ garanții pentru produs, orice enunț din acest manual trebuind să fie interpretat în acest sens.

Puteți comanda publicațiile IBM online sau prin reprezentantul IBM local.

- Pentru a comanda publicațiile online, mergeți la IBM Publications Center, la www.ibm.com/shop/publications/order
- Pentru a găsi reprezentantul IBM local, mergeți la IBM Directory of Worldwide Contacts, la www.ibm.com/planetwide

Pentru a comanda publicații DB2 la DB2 Marketing and Sales în Statele Unite sau Canada, sunați la 1-800-IBM-4YOU (426-4968).

Când trimiteți informații la IBM, acordați IBM-ului dreptul neexclusiv de a folosi sau distribui informațiile în orice fel considerat corespunzător, fără ca aceasta să implice vreo obligație pentru dumneavoastră.

© Copyright International Business Machines Corporation 1993, 2009.

Cuprins

Partea 1. Despre această carte 1

Partea 2. Introducere în DB2 Connect 3

Capitolul 1. Despre DB2 Connect 5

Oferta de produse DB2 Connect 5

Capitolul 2. Scenarii obișnuite pentru DB2 Connect 7

Accesarea datelor DB2 de pe gazdă System z sau IBM i folosind DB2 Connect Personal Edition 7

Gestionarea conexiunilor la baze de date folosind Asistentul de configurare (Linux și Windows) 8

Suportul IBM Data Server Client pentru dezvoltarea aplicațiilor de bază de date 9

Partea 3. Instalarea DB2 Connect Personal Edition 11

Capitolul 3. Pașii tipici necesari pentru a instala și configura DB2 Connect Personal Edition 13

Cerințele de disc și memorie 13

Instalarea DB2 Connect Personal Edition (Linux) 14

 Cerințele de instalare pentru DB2 Connect Personal Edition (Linux) 16

 Montarea CD-ului sau DVD-ului (Linux) 16

Instalarea DB2 Connect Personal Edition (Solaris) 17

 Cerințele de instalare pentru produsele DB2 Connect (Solaris) 19

 Montarea CD-urilor sau DVD-urilor (Solaris Operating System) 20

Instalarea DB2 Connect Personal Edition (Windows) 20

 Cerințele de instalare pentru DB2 Connect Personal Edition (Windows) 22

 Conturile de utilizator necesare pentru instalarea DB2 Connect Personal Edition (Windows) 22

 Extinderea schemei Active Directory pentru serviciile de director LDAP (Windows) 24

 Instalarea non-Administrator pentru DB2 Connect (Windows) 24

Cerințele de instalare a produsului DB2 Connect pentru sistemele gazdă și de clasă mijlocie 25

Capitolul 4. Gestionarea identificării utilizatorilor 27

Adăugarea ID-ului dumneavoastră de utilizator în grupurile de utilizatori DB2ADMNS și DB2USERS (Windows) 27

Capitolul 5. Privire generală asupra instalării non-root (Linux și UNIX) 29

Diferențele dintre instalările root și instalările non-root 29

Limitările instalărilor non-root 30

Instalarea unui produs DB2 ca utilizator non-root 32

Activarea caracteristicilor bazate pe root într-o instalare non-root cu db2rfe 34

Aplicarea pachetelor de corecții unei instalări non-root 35

Înlăturarea produselor DB2 non-root folosind

db2_deinstall (Linux și UNIX) 36

Partea 4. Pregătirea comunicațiilor pentru DB2 Connect 37

Capitolul 6. Pregătirea DB2 for IBM i pentru conexiuni de la DB2 Connect . . . 39

Capitolul 7. Pregătirea DB2 for z/OS pentru conexiuni de la DB2 Connect . . . 41

Bazele de date gazdă 41

Configurarea TCP/IP pentru DB2 for z/OS 41

Configurarea DB2 for z/OS 44

Capitolul 8. Pregătirea DB2 for VSE & VM pentru conexiuni de la DB2 Connect 45

Capitolul 9. Configurarea conexiunilor la servere mainframe și midrange 47

Configurarea unei conexiuni la serverele de bază de date mainframe IBM folosind CA (Linux și Windows) 47

Configurarea unei conexiuni la serverele de bază de date mainframe IBM folosind CLP 47

Partea 5. Referințe 49

Capitolul 10. Configurarea accesului la bazele de date mainframe IBM 51

Configurarea unei conexiuni la baza de date prin căutarea în rețea folosind Configuration Assistant 51

Configurarea unei conexiuni bază de date manual folosind Configuration Assistant 52

Testarea unei conexiuni la baza de date folosind Configuration Assistant 53

Înlăturarea unei intrări DCS (bază de date gazdă) 53

Capitolul 11. Limbile de interfață DB2 suportate 55

Afișarea vrăjitorului DB2 Setup în limba dumneavoastră națională (Linux și UNIX) 55

Identificatorii de limbă pentru rularea vrăjitorului DB2 Setup în altă limbă 55

Schimbarea limbii interfeței produsului DB2 (Windows) 56

Schimbarea limbii interfeței DB2 (Linux și UNIX) 57

Conversia datelor de tip caracter 58

Capitolul 12. Dezvoltarea aplicațiilor de baze de date 59

Legarea utilităților de bază de date pe DB2 Connect	59
Rularea propriilor aplicații	60

Capitolul 13. Dezinstalarea DB2 Connect 61

Dezinstalarea produsului DB2 (Windows).	61
Dezinstalarea produsului dumneavoastră DB2 (Linux și UNIX)	62

Partea 6. Anexe 63

Anexa A. Privire generală asupra informațiilor tehnice DB2 65

Biblioteca tehnică DB2 în format tipărit sau PDF	65
Comandarea cărților DB2 tipărite	68

Afișarea ajutorului pentru starea SQL din linia de comandă a procesorului	69
Accesarea diferitelor versiuni de Centru de informare DB2	69
Afișarea subiectelor în limba preferată în Centrul de informare DB2.	69
Actualizarea Centrului de informare DB2 instalat pe calculatorul dumneavoastră sau pe un server din intranet	70
Actualizarea manuală a Centrului de informare DB2 instalat pe calculatorul dumneavoastră sau pe un server din intranet	71
Îndrumările DB2	73
Informații privind depanarea DB2	73
Termenii și condițiile	74

Anexa B. Observații 75

Index 79

Partea 1. Despre această carte

Instalarea și configurarea DB2 Connect Personal Edition vă oferă toate informațiile de care aveți nevoie pentru pregătirea și apoi instalarea produsului DB2 Connect Personal Edition. Sunt incluse informații specifice fiecărui sistem de operare suportat. Este prezentată relația dintre DB2 Connect Personal Edition și produsele server de bază de date, inclusiv modul în care se configurează conexiunile.

Cui îi este destinată această carte?

În această carte (sau porțiuni ale ei), pot găsi informații de interes administratorii de sistem, administratorii de bază de date, specialiștii în comunicații și cei care instalează produse software.

Partea 2. Introducere în DB2 Connect

Capitolul 1. Despre DB2 Connect

DB2 Connect asigură conectivitatea pentru bazele de date mainframe și midrange din sistemele de operare Linux[®], UNIX[®] și Windows[®]. Vă puteți conecta la bazele de date DB2 pe z/OS, IBM[®] i și IBM Power Systems, VSE și VM. Vă puteți de asemenea conecta la bazele de date non-IBM care respectă Arhitectura bazelor de date relațional distribuită (DRDA).

Oferta de produse DB2 Connect

DB2 Connect oferă câteva soluții de conectare, cum ar fi DB2 Connect Personal Edition și mai multe produse server DB2 Connect.

- DB2 Connect Enterprise Edition
- DB2 Connect Application Server Edition
- DB2 Connect Unlimited Edition for System z
- DB2 Connect Unlimited Edition for System i

Pentru informații detaliate despre ofertele produsului DB2 Connect, vedeți www.ibm.com/software/data/db2/db2connect/

Capitolul 2. Scenarii obișnuite pentru DB2 Connect

Sunt prezentate modalitățile obișnuite în care se folosește DB2 Connect pentru a crea medii de lucru pentru baze de date și felul în care se realizează principalele taskuri referitoare la DB2 Connect. Sunt incluse scenarii pentru medii de lucru și taskuri cum ar fi: conexiunea directă dintre DB2 Connect și un server de bază de date mainframe IBM; folosind Configuration Assistant pentru a gestiona conexiunile la bazele de date; și suportul IBM Data Server Client pentru dezvoltarea aplicațiilor de bază de date.

Accesarea datelor DB2 de pe gazdă System z sau IBM i folosind DB2 Connect Personal Edition

Conexiunea directă, fără servere intermediare, este o configurație foarte comodă și utilă. Aceasta mai ales în situațiile în care serverul de bază de date mainframe IBM suportă conectivitatea TCP/IP. În astfel de situații, fiecare stație de lucru DB2 Connect stabilește o conexiune directă cu serverul de bază de date mainframe IBM.

Conectivitatea TCP/IP necesită ca baza de date mainframe IBM să suporte TCP/IP. Următoarele versiuni suportă conexiuni TCP/IP native:

- DB2 for z/OS Versiunea 7.1 sau mai recentă
- DB2 for IBM i Versiunea 5.1 sau mai recentă, și
- DB2 Server for VM and VSE Versiunea 7 sau mai recentă

Pentru a vă conecta la un server de bază de date mainframe IBM, aveți nevoie de o licență DB2 Connect care poate fi adăugată la un IBM Data Server Client.

Figura 1 la pagina 8 prezintă o stație de lucru pe care este instalat DB2 Connect Personal Edition, conectată direct la un server de bază de date mainframe IBM.

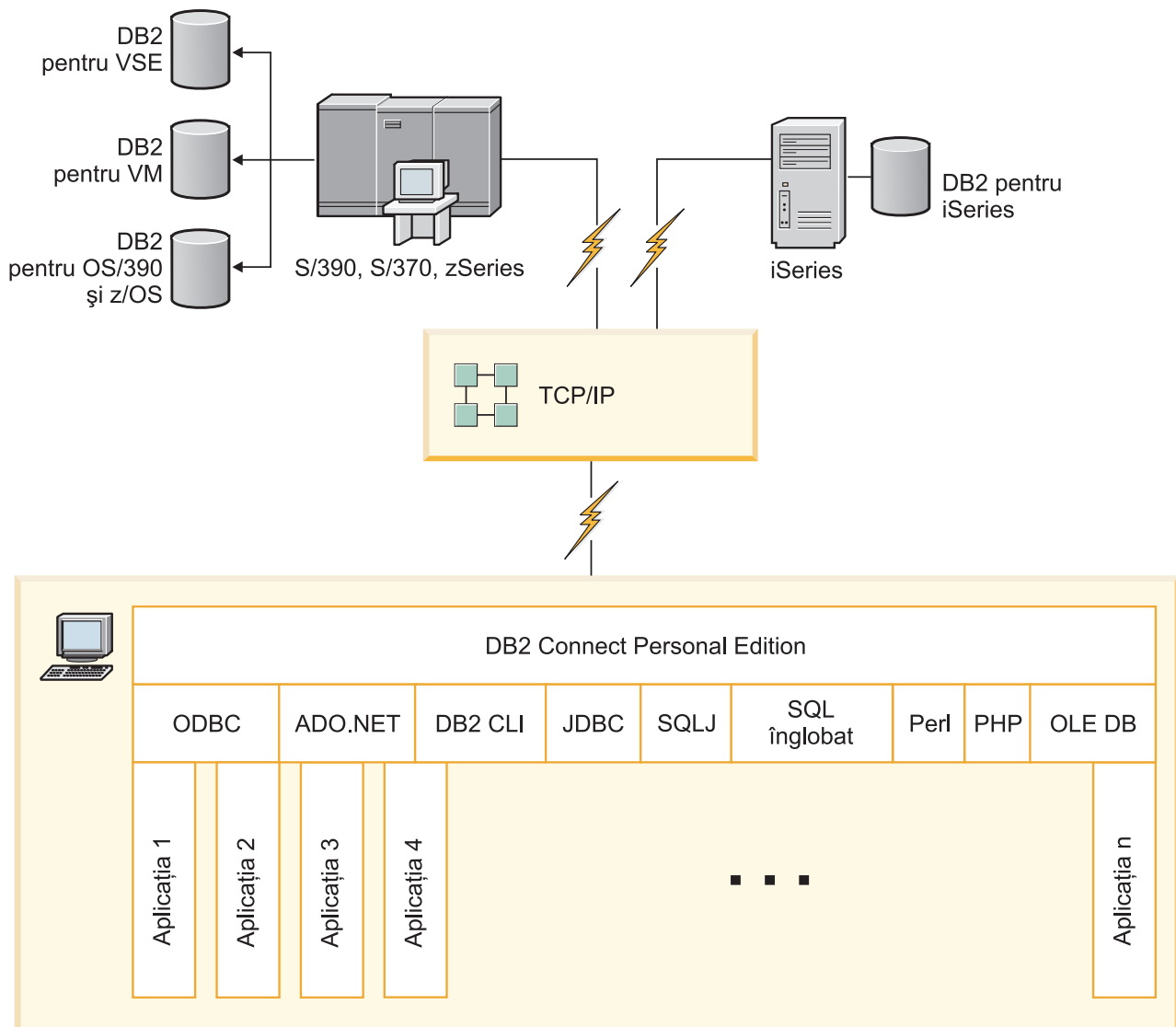


Figura 1. Conexiunea directă între DB2 Connect și un server de bază de date mainframe IBM

Gestionarea conexiunilor la baze de date folosind Asistentul de configurare (Linux și Windows)

Configuration Assistant (CA) vă ajută să vă gestionați conexiunile bazei de date cu servere la distanță. CA este disponibil ca parte a clientului DB2. CA reprezintă metoda preferată de setare a oricărui client pentru comunicația cu serverul.

Notă: În edițiile anterioare, Unelte de administrare DB2, cum este și CA, erau suportate pe toate platformele. Începând cu Versiunea 9, DB2 Administration Tools sunt suportate doar pe Windows x86, Windows x64 (AMD64/EM64T), Linux pe x86 și Linux pe AMD64/EM64T. Pentru toate platformele, puteți folosi procesorul liniei de comandă (CLI) DB2 pentru a gestiona conexiunile.

Cu CA, puteți să:

- Catalogați bazele de date, astfel încât să poată fi utilizate de aplicații. Sunt disponibile trei metode:
 - Utilizarea unui profil furnizat de un administrator al bazei de date pentru a vă defini automat conexiunile. Accesul clientului este setat automat pentru baza de date respectivă.
 - Căutarea în rețea pentru găsirea bazelor de date disponibile și selectarea uneia dintre ele. Accesul clientului este setat automat pentru acele baze de date definite în profil. DB2 Connect Personal Edition nu poate căuta baze de date mainframe IBM decât printr-un server DB2 Connect care are definită o bază de date mainframe IBM.
 - Configurarea manuală a unei conexiuni la baza de date prin introducerea parametrilor de conexiune ceruți.
- Înlăturați baze de date catalogate sau modificați proprietățile unei baze de date catalogate.
- Exportați și importați profiluri de client care conțin baze de date și informații de configurare pentru un client.
- Testați conexiunile la baze de date locale sau la distanță identificate pe sistemul dumneavoastră.
- Legați aplicații cu o bază de date selectând utilitățile sau legați fișiere dintr-o listă.
- Adăugați, modificați, înlăturați surse de date CLI/ODBC și setați configurația CLI/ODBC.
- Adaptați parametrii de configurare pentru client pe sistemul dumneavoastră. Parametrii sunt grupați logic, iar setările sugerate sunt furnizate în interfață, pe măsură ce parametrii sunt selectați.
- Actualizați parola serverului de baze de date.

Suportul IBM Data Server Client pentru dezvoltarea aplicațiile de bază de date

Clientul Data Server Client include următoarele:

- **Precompilator pentru C/C++, COBOL și Fortran**, (ce oferă limbajul care suportat pentru acea platformă).
- **Suportul de aplicații SQL înglobate**, cum ar fi bibliotecile de programare, include fișiere și exemple de cod.
- **Suportul de aplicații ODBC și DB2 Call Level Interface (DB2 CLI)**, cum ar fi bibliotecile de programare, include fișiere și exemple de cod pentru dezvoltarea aplicațiilor care sunt portate ușor pe ODBC și compilate cu un ODBC SDK. Se poate obține ODBC SDK de la Microsoft® pentru sistemele de operare Windows și de la diferiți furnizori pentru multe dintre celelalte platforme suportate. Pe sistemele de operare Windows, driver-ul ODBC și CLI este instalat implicit cu DB2 Client, suportând aplicații dezvoltate cu Microsoft ODBC Software Developer's Kit. Pentru toate celelalte platforme, driver-ul ODBC și CLI poate fi instalat opțional cu DB2 Client, suportând aplicații care pot fi dezvoltate cu un ODBC SDK pentru acea platformă, dacă există.
- **IBM Data Server Driver for JDBC and SQLJ**, care conține:
 - Suport pentru aplicațiile compatibile JDBC 3 și JDBC 4
 - Suport SQLJ pentru dezvoltarea aplicațiilor Java™ cu SQL static
- Mediul **Java 5** este înglobat în serverele DB2, pentru a suporta artefactele aplicațiilor Java pe partea de server, cum ar fi procedurile memorate și funcțiile definite de utilizator
- **Rutine de automatizare ADO (ActiveX Data Objects) și OLE (Object Linking and Embedding) (funcții definite de utilizator și proceduri memorate)** pe sistemele de operare Windows, cum ar fi exemplele de cod implementate în Microsoft Visual Basic și Microsoft Visual C++.

- **Funcțiile pentru tabele OLE DB (Object Linking and Embedding Database)** pe sistemele de operare Windows.
- **Aplicații C# și Visual Basic .NET și rutine CLR .NET** pe sistemele de operare Windows.
- **Support pentru aplicațiile Ruby și Ruby on Rails**, cum ar fi nestemata IBM_DB pentru instalare ușoară și exemple de cod. Ruby este un limbaj de programare orientat spre obiecte complet integrat, folosit pentru a dezvolta aplicații de web. Ruby on Rails (RoR), numit și Rails, este un cadru de lucru pentru dezvoltarea aplicațiilor de web care accesează bazele de date conform cadrului de lucru arhitectural Model-View-Control
- **Support pentru aplicația PHP Hypertext Preprocessor**, inclusiv biblioteci de programare și exemple de cod. PHP este un limbaj de scriptare folosit la dezvoltarea aplicațiilor de web. Suportă de asemenea programarea orientată spre obiecte.
- **IBM Data Studio** este o suită cuprinzătoare de unelte integrate Eclipse pentru dezvoltatorul de bază de date și pentru administratorul pentru dezvoltarea bazei de date. IBM Data Studio reduce timpul necesar pentru realizarea taskurilor zilnice de administrare, pentru crearea, implementarea și depanarea procedurilor memorate SQL și Java, pentru dezvoltarea serviciilor web focalizate pe date și pentru crearea de interogări pentru date relaționale și XML folosind SQL și XQuery pentru serverele de date DB2 și Informix.
- **SQL Interactiv** prin intermediul Editorului de comenzi sau CLP (Command Line Processor) pentru a face prototipuri ale instrucțiunilor SQL sau pentru a realiza interogări ad hoc în baza de date.
- **Un set de API-uri documentate** pentru a activa alte unelte pentru dezvoltarea aplicațiilor pentru a implementa suportul precompilatorului pentru DB2 direct în produsele lor. De exemplu, IBM COBOL pe AIX folosește această interfață.

Partea 3. Instalarea DB2 Connect Personal Edition

Capitolul 3. Pașii tipici necesari pentru a instala și configura DB2 Connect Personal Edition

Setarea DB2 Connect Personal Edition este un proces cu mai mulți pași. Acest subiect discută pașii necesari pentru a instala și configura DB2 Connect Personal Edition.

1. Determinați cum vreți să folosiți DB2 Connect în rețea.
2. Verificați dacă aveți îndeplinite cererile preliminare de hardware și de software atât pe stația de lucru, cât și pe serverul de bază de date mainframe IBM.
3. Verificați că serverul de bază de date mainframe IBM este configurat pentru a accepta conexiunile de la serverele DB2 Connect.
4. Instalați software-ul DB2 Connect. Veți folosi această stație de lucru pentru configurarea și verificarea conexiunilor la mainframe IBM.

Notă: Dacă aveți un calculator pe care este instalat IBM Data Server Client, puteți activa DB2 Connect Personal Edition înregistrându-vă licența DB2 Connect Personal Edition pentru acel calculator.

5. După instalare, stabiliți conexiunea între DB2 Connect și sistemul bază de date mainframe IBM.

DB2 Connect poate găsi și configura pentru dumneavoastră toate conexiunile TCP/IP. Puteți folosi Configuration Assistant pentru a găsi baza de date mainframe IBM.

6. Legați programele și utilitarele furnizate cu DB2 Connect la baza dumneavoastră de date mainframe IBM.
7. Testați conexiunea la mainframe IBM.
8. Sunteți acum gata să folosiți DB2 Connect cu toate aplicațiile. Stațiile de lucru care vor fi folosite pentru dezvoltarea aplicațiilor trebuie să aibă instalat IBM Data Server Client.
9. Dacă doriți să folosiți această stație de lucru pentru a administra serverele DB2 for z/OS sau DB2 Database for Linux, UNIX, and Windows, instalați IBM Data Server Client.

Cerințele de disc și memorie

Cerințe de disc

Spațiul de pe disc cerut pentru produsul dumneavoastră depinde de tipul de instalare pe care l-ați ales și de tipul sistemului de fișier pe care îl aveți. Vrăjitorul DB2 Setup DB2 furnizează dimensiuni dinamice estimative, bazate pe componentele selectate în timpul unei instalări tipice, compacte sau personalizate.

Nu uitați să includeți spațiu de disc pentru bazele de date, software și produsele de comunicație cerute.

Pentru sistemele de operare Linux și UNIX se recomandă un spațiu liber de 2 GB în directorul /tmp.

Cerințe de memorie

Ca un minim, un sistem bază de date DB2 necesită 256 MB de RAM. Pentru un sistem pe care rulează doar un produs DB2 și uneltele GUI DB2, este nevoie de cel puțin 512 MB de memorie RAM. Totuși, pentru creșterea nivelului de performanță, se recomandă însă 1 de memorie RAM. Aceste cerințe nu includ memoria suplimentară de care este nevoie pentru alt software ce rulează pe sistem.

La determinarea cerințelor de memorie, fiți conștient de următoarele:

- Produsele DB2 care rulează pe HP-UX Versiunea 11i pentru sisteme bazate pe Itanium necesită cel puțin 512 MB de RAM.
- Pentru suportul de IBM Data Server Client, aceste cerințe de memorie sunt pentru o bază de cinci conexiuni de client concurente. Va trebui să aveți în plus 16M de RAM pentru fiecare dintre cele cinci conexiuni de client.
- Cerințele de memorie depind de dimensiunea și complexitatea sistemului dumneavoastră de bază de date și de nivelul activității bazei de date și de numărul clienților care accesează sistemul.

Pentru produsele server DB2, caracteristica de auto-ajustare a memoriei simplifică taskul de configurare a memoriei prin setarea automată a valorilor pentru mai mulți parametri de configurare a memoriei. La activare, ajustatorul memoriei distribuie dinamic resursele de memorie disponibile mai multor consumatori de memorie, cum ar fi sortarea, cache-ul de împachetare, lista de blocare și pool-urile de buffer-e.

- Pe sistemele de operare Linux și UNIX, se recomandă ca spațiul SWAP să fie cel puțin de două ori mai mare decât memoria RAM.

Instalarea DB2 Connect Personal Edition (Linux)

Pentru a defini preferințele de instalare și pentru a instala un produs DB2 Connect Personal Edition pe Linux, folosiți vrăjitorul DB2 Setup.

Vrăjitorul DB2 Setup este o unealtă de instalare bazată pe Java care automatizează instalarea și configurarea oricărui produs DB2. Dacă preferați să nu folosiți acest utilitar, aveți două alternative. Puteți instala un produs DB2 Connect Personal Edition:

- Folosind metoda cu fișier de răspuns
- Folosind manual comanda `db2_install`. *Nu puteți* instala manual un produs DB2 folosind utilitarul nativ de instalare al sistemului de operare, rpm. Orice script existent pe care-l folosiți pentru a interfața și a interoga instalările DB2 și care conține acest utilitar de instalare nativ va trebui să fie modificat.

Cerințe preliminare

Înainte de a începe instalarea:

- Puteți instala DB2 Connect folosind autoritatea `root` sau `non-root`. Pentru informații suplimentar despre instalările `non-root`, vedeți legăturile înrudite.
- Asigurați-vă că sistemul îndeplinește:
 - Cerințele de disc și memorie
 - Cerințele pentru hardware, distribuție și software
- DVD-ul produsului DB2 trebuie montat pe sistem.
- Trebuie să fie disponibilă imaginea produsului DB2 Connect. Dacă nu instalați o versiune în limba engleză a produsului DB2 Connect, trebuie să aveți de asemenea pachetele corespunzătoare pentru limba națională.
- Pentru a localiza produsele DB2 deja instalate pe sistem, vedeți subiectul “Listarea produselor DB2 instalate pe sistem (Linux și UNIX)” în *Instalarea serverelor DB2*. Vrăjitorul DB2 Setup este un program grafic de instalare. Trebuie să aveți un software X-windows capabil să randeze o interfață de utilizator grafică pentru ca vrăjitorul DB2 Setup să ruleze pe mașina dumneavoastră. Asigurați-vă ca serverul X-windows rulează. Asigurați-vă că ați făcut exportul pentru DISPLAY. De exemplu, `export DISPLAY=9.26.163.144:0`.

- Dacă este folosit un software de securitate cum ar fi Lightweight Directory Access Protocol (LDAP) în mediul dumneavoastră, trebuie să creați manual utilizatorii DB2 înainte de a porni vrăjitorul DB2 Setup. Înainte de a începe vedeți subiectul “Considerații privind gestionarea centralizată a utilizatorilor”.

Notă: Caracteristicile Network Information Services (NIS) și Network Information Services Plus (NIS+) sunt depreciate începând cu DB2 Versiunea 9.1 Fix Pack 2. Suportul pentru aceste caracteristici s-ar putea să fie înlăturat în edițiile viitoare. Soluția recomandată pentru serviciile de gestionare centralizată a utilizatorilor este LDAP (Lightweight Directory Access Protocol).

Pentru a instala DB2 Connect Personal Edition pe Linux folosind vrăjitorul DB2 Setup:

1. Schimbați la directorul unde este montat DVD-ul:

```
cd /db2dvd
```

unde */db2dvd* reprezintă punctul de montare a DVD.

2. Dacă ați descărcat imaginea produsului DB2 Connect, trebuie să decompriți fișierul de produs și apoi să-l dezarhivați (untar).

- a. Decompriți fișierul de produs:

```
gzip -d produs.tar.gz
```

unde *produs* este numele produsului bază de date pe care l-ați descărcat.

- b. Dezarhivați (untar) fișierul de produs:

```
tar xvf produs.tar
```

- c. Schimbați directorul:

```
cd ./produs/disk1
```

Notă: Dacă ați descărcat un pachet pentru limba națională (National Language Package), dezarhivați-l (untar) în același director. Aceasta va crea subdirectoarele (de exemplu */nlpack/disk2*) în același director și permite programului de instalare să găsească automat imaginile de instalare, fără promptare

3. Introduceți comanda */db2setup* din directorul în care se află imaginile de produs, pentru a lansa vrăjitorul DB2 Setup. După câteva momente, se deschide IBM DB2 Setup Launchpad. În cazul instalărilor de pe mai multe CD-uri, lansați comanda *db2setup* în afara locației unde este montat CD-ul cu nume de cale relativ sau absolut, pentru a vă asigura că CD-ul produsului DB2 Connect poate fi demontat după cum este necesar. În această fereastră puteți vizualiza cerințele preliminare ale instalării și notele referitoare la ediție sau puteți trece direct la instalare.
4. O dată ce ați inițiat instalarea, continuați prin intermediul panourilor de instalare ale vrăjitorului DB2 Setup și faceți selecțiile dorite. Este disponibil ajutor pentru instalare care să vă îndrume prin vrăjitorul DB2 Setup. Faceți clic pe **Ajutor** pentru a invoca ajutorul online. Puteți face clic pe **Anulare** în orice moment pentru a ieși din instalare. Fișierele DB2 vor fi copiate pe sistemul dumneavoastră după ce ați făcut clic pe **Sfârșit** în ultimul panou de instalare al vrăjitorului DB2 Setup. După terminare, este instalat produsul DB2 Connect Personal Edition folosind calea de instalare implicită */opt/IBM/db2/V9.5*.

Dacă instalați pe un sistem unde directorul este deja folosit, calea de instalare a produsului DB2 Connect va avea adăugat *_xx* la ea, unde *xx* sunt cifre, începând cu 01 și care depind de câte copii de produs DB2 ați instalat.

De asemenea, puteți să vă specificați propria cale de instalare a produsului bază de date DB2.

Pachetele pentru limba națională pot fi de asemenea instalate prin rularea comenzii ./db2setup din directorul unde se află aceste pachete, după ce a fost instalat un produs DB2 Connect.

Implicit, istoricele de instalare, db2setup.log și db2setup.err, se află în directorul /tmp. Puteți specifica locația fișierelor de istoric.

Dacă doriți ca produsul DB2 să aibă acces la documentația DB2 fie pe calculatorul local, fie pe alt calculator din rețea, atunci trebuie să instalați Centrul de informare DB2. Centrul de informare DB2 conține documentație pentru baza de date DB2 și despre produsele înrudite DB2. Vedeți subiectul “Instalarea Centrului de informare DB2 folosind vrăjitorul DB2 Setup (UNIX)” în *Instalarea serverelor DB2*.

Cerințele de instalare pentru DB2 Connect Personal Edition (Linux)

Înainte de a instala DB2 Connect Personal Edition pe sistemele de operare Linux, asigurați-vă că sistemul pe care l-ați ales îndeplinește cerințele necesare privind sistemul de operare, de hardware, de software și de comunicații.

Pentru a instala DB2 Connect Personal Edition, trebuie să îndepliniți următoarele cerințe:

Cerințele de hardware

Procesorul dumneavoastră trebuie să fie unul din următoarele:

- x86 (Intel® Pentium®, Intel Xeon® și AMD Athlon)
- x64 (Intel EM64T și AMD64)

Cerințele de distribuție

Pentru cele mai recente informații despre distribuțiile Linux, mergeți la <http://www.ibm.com/db2/linux/validate>.

S-ar putea să fie necesar să actualizați parametrii de configurare kernel. Parametrii de configurare a kernel-ului sunt setați în /etc/sysctl.conf. Consultați manualul sistemului de operare pentru informații despre setarea și activarea acestor parametri folosind comanda sysctl.

Cerințele de software

- Aveți nevoie de un browser pentru a vedea ajutorul online.
- Este necesar un software X-Windows capabil să randeze o interfață grafică de utilizator dacă doriți să folosiți vrăjitorul DB2 Setup pentru a instala DB2 Connect sau dacă doriți să folosiți unelte grafice DB2.

Cerințele de comunicații

Pentru conectivitatea TCP/IP, nu este necesar nici un alt software suplimentar.

Montarea CD-ului sau DVD-ului (Linux)

În funcție de configurația sistemului dumneavoastră, puteți să vă logați ca root pentru a monta discuri.

Pentru a monta CD-ul sau DVD-ul în sistemele de operare Linux:

1. Puneți CD-ul sau DVD-ul în unitate și introduceți următoarea comandă:

```
mount -t iso9660 -o ro /dev/cdrom /cdrom
```

unde /cdrom reprezintă punctul de montare pentru CD sau DVD.

2. Delogați-vă.

Sistemul dumneavoastră de fișiere pentru CD sau DVD este acum montat. Vizualizați conținutul CD-ului sau DVD-ului punând discul în unitate și introducând comanda `cd /cdrom`, unde `cdrom` este directorul punctului de montare.

Instalarea DB2 Connect Personal Edition (Solaris)

Pentru a defini preferințele de instalare și pentru a instala un produs DB2 Connect Personal Edition, folosiți vrăjitorul DB2 Setup.

Înainte de a începe

Înainte de a începe instalarea:

- Puteți instala DB2 Connect folosind autoritatea `root` sau `non-root`. Pentru mai multe informații despre instalarea `non-root`, vedeți “Privire generală asupra instalării `non-root` (Linux și UNIX)” în *Instalarea serverelor DB2*.
- Asigurați-vă că ați îndeplinit cerințele privind instalarea, memoria și spațiul pe disc.
- DVD-ul produsului de bază de date DB2 trebuie montat pe sistem.
- Imaginea produsului DB2 Connect trebuie să fie disponibilă. Dacă instalați o versiune care nu este în engleză a produsului DB2 Connect, trebuie să aveți și pachetul de limbi naționale corespunzător.
- Pentru a localiza produsele de bază de date DB2 deja instalate pe sistem, vedeți subiectul “Listarea produselor DB2 instalate pe sistem (Linux și UNIX)” în *Instalarea serverelor DB2*.
- Vrăjitorul DB2 Setup este un program de instalare grafic. Pentru ca vrăjitorul DB2 Setup să ruleze pe mașina dumneavoastră trebuie să aveți un software de X-windows capabil să afișeze o interfață de utilizator grafică. Asigurați-vă ca serverul X-windows rulează. Asigurați-vă că ați făcut exportul pentru DISPLAY. De exemplu, `export DISPLAY=9.26.163.144:0`.
- Dacă este folosit un software de securitate cum ar fi Lightweight Directory Access Protocol (LDAP) în mediul dumneavoastră, trebuie să creați manual utilizatorii DB2 înainte de a porni vrăjitorul DB2 Setup. Înainte de a începe vedeți “Conșiderații privind gestionarea centralizată a utilizatorilor” în *Instalarea serverelor DB2*.

Notă: Caracteristicile Network Information Services (NIS) și Network Information Services Plus (NIS+) sunt depreciate începând cu DB2 Versiunea 9.1 Fix Pack 2. Suportul pentru aceste caracteristici s-ar putea să fie înlăturat în edițiile viitoare. Soluția recomandată pentru serviciile de gestionare centralizată a utilizatorilor este LDAP (Lightweight Directory Access Protocol).

Despre acest task

Vrăjitorul DB2 Setup este o unealtă de instalare bazată pe Java care automatizează instalarea și configurația oricărui produs de bază de date DB2. Dacă preferați să nu folosiți acest vrăjitor, aveți două variante. Puteți instala un produs DB2 Connect Personal Edition:

- Folosind metoda fișierului de răspuns.
- Folosind manual comanda `db2_install`. *Nu puteți* instala manual un produs bază de date DB2 folosind utilitarul nativ de instalare a sistemului de operare, `pkgadd`. Orice script existent pe care-l folosiți pentru a interfața și a interoga instalările DB2 și care conține acest utilitar de instalare nativ va trebui să fie modificat.

Procedura

Pentru a instala DB2 Connect Personal Edition pe Solaris x64 folosind vrăjitorul DB2 Setup:

1. Schimbați la directorul unde este montat DVD-ul:

```
cd /db2dvd
```

unde *db2dvd* reprezintă punctul de montare a DVD-ului.

2. Dacă ați descărcat imaginea de produs DB2 Connect, trebuie să decompriți sau să dezarhivați (untar) fișierul produsului.

- a. Decompriți fișierul de produs:

```
gzip -d produs.tar.gz
```

unde *produs* este numele produsului DB2 Connect pe care l-ați descărcat.

- b. Dezarhivați (untar) fișierul de produs:

```
tar xvf produs.tar
```

- c. Schimbați directorul:

```
cd ./produs/disk1
```

Notă: Dacă ați descărcat un pachet pentru limba națională (National Language Package), dezarhivați-l (untar) în același director. Aceasta va crea subdirectoarele (de exemplu *./nlpack/disk2*) în același director și permite programului de instalare să găsească automat imaginile de instalare, fără promptare

3. Pentru a porni vrăjitorul DB2 Setup, introduceți comanda *./db2setup* din directorul unde se află imaginea produsului. Pentru instalările de pe mai multe CD-uri, lansați comanda *db2setup* în afara locației de montare a CD-ului, cu un nume de cale relativ sau absolut, pentru a vă asigura că se poate demonta CD-ul produsului DB2 Connect, dacă este necesar. După câteva momente, se deschide IBM DB2 Setup Launchpad. În această fereastră puteți vizualiza cerințele preliminare ale instalării și notele referitoare la ediție sau puteți trece direct la instalare.
4. O dată ce ați inițiat instalarea, continuați prin intermediul panourilor de instalare ale vrăjitorului DB2 Setup și faceți selecțiile dorite. Este disponibil ajutor pentru instalare care să vă îndrume prin vrăjitorul DB2 Setup. Faceți clic pe **Ajutor** pentru a invoca ajutorul online. Puteți opri oricând instalarea făcând clic pe **Anulare**. Fișierele DB2 vor fi copiate pe sistem doar după ce ați făcut clic pe **Sfârșit** pe ultimul panou de instalare al vrăjitorului DB2 Setup.

După terminare, DB2 Connect Personal Edition este instalat folosind calea de instalare implicită */opt/IBM/db2V9.7*.

Dacă instalați pe un sistem unde directorul este deja folosit, calea de instalare a produsului DB2 Connect va avea adăugat *_xx* la ea, unde *xx* sunt cifre, începând cu 01 și care depind de câte copii de produs DB2 ați instalat.

Puteți să specificați propria cale de instalare a produsului DB2 Connect.

Rezultate

Pachetele pentru limba națională pot fi de asemenea instalate prin rularea comenzii *./db2setup* din directorul unde se află aceste pachete, după ce a fost instalat un produs DB2 Connect.

Implicit, istoricele de instalare, *db2setup.log* și *db2setup.err*, se află în directorul */tmp*. Puteți specifica locația fișierelor de istoric.

Dacă doriți ca produsul dumneavoastră bază de date DB2 să aibă acces la documentația DB2 de pe calculatorul local sau de pe alt calculator din rețea, trebuie să instalați *Centrul de informare DB2*. *Centrul de informare DB2* conține documentația pentru baza de date DB2 și produsele DB2 înrudite. Vedeti subiectul “Instalarea Centrului de informare DB2 folosind vrăjitorul DB2 (UNIX)” în *Instalarea serverelor DB2*.

Cerințele de instalare pentru produsele DB2 Connect (Solaris)

Înainte de a instala produse DB2 Connect pe Solaris Operating System, asigurați-vă că sistemul pe care l-ați ales îndeplinește cerințele necesare privind sistemul de operare, de hardware, de software și de comunicații.

Pentru a instala un produs DB2 Connect pe Solaris, trebuie să îndepliniți următoarele cerințe:

Tabela 1. Cerințele preliminare de instalare pentru Solaris

Sistem de operare	Hardware
Solaris 10 Update 5 <ul style="list-style-type: none">kernel pe 64 de bițiPatch 127128-11	Solaris x64 (Intel 64 sau AMD64)
Solaris 9 <ul style="list-style-type: none">kernel pe 64 de bițiPatch-urile 111711-12 și 111712-12Dacă se folosesc dispozitive brute, patch-ul 122300-11 Solaris 10 Update 5 <ul style="list-style-type: none">kernel pe 64 de bițiDacă se folosesc dispozitive brute, patch-ul 125100-07	Procesoare UltraSPARC sau SPARC64

Cerințele de sistem de operare

Puteți obține documentul "Recommended & Security Patches" de pe situl Web <http://sunsolve.sun.com>. Pe situl Web SunSolve Online, faceți clic pe articolul "Patches" în meniul din panoul stâng.

Sunt necesare de asemenea J2SE Solaris Operating System Patch Clusters. Ele pot fi obținute de pe situl Web <http://sunsolve.sun.com>.

Pentru DB2 Connect pe sistemele Fujitsu PRIMEPOWER pe 64 de biți, aveți nevoie și de următoarele:

- Solaris 9 Kernel Update Patch 112233-01 sau mai nou pentru a obține corecția pentru patch-ul 912041-01.

Patch-urile Fujitsu PRIMEPOWER pentru Solaris Operating System pot fi descărcate de pe FTSI la: <http://download.ftsi.fujitsu.com/>.

Pentru o listă adițională cu problemele care pot afecta sistemele de bază de date DB2 pe Solaris, consultați: www.ibm.com/support/docview.wss?uid=swg21257606

Produsele de bază de date DB2 suportă sistemele de fișiere Solaris ZFS și Logical Domains (LDoms).

Cerințele de software

- Software-ul SUNWlibC este necesar pentru a instala DB2 Connect pe sistemele de operare Solaris. El poate fi obținut de la situl Web <http://sunsolve.sun.com>.
- Aveți nevoie de un browser pentru a vedea ajutorul online.

Cerințele de comunicații

Puteți folosi TCP/IP

- Pentru conectivitatea TCP/IP, nu este necesar nici un alt software suplimentar.
- DB2 Connect este suportat pe Sun Cluster 2.2 dacă:
 - Protocolul la gazdă este TCP/IP

- Comiterea în două faze nu este folosită. Restricția nu este grea dacă utilizatorul configurează istoricul SPM pe un disc partajat (acest lucru poate fi făcut prin parametrul de configurare manager bază de date **spm_log_path**) și sistemul de preluare la defect are o configurație TCP/IP identică (aceiași nume de gazdă, aceeași adresă IP ș.a.m.d.).

Montarea CD-urilor sau DVD-urilor (Solaris Operating System)

Dacă montați unitatea CD sau DVD de la un sistem la distanță folosind NFS, sistemul de fișiere pentru CD de pe calculatorul la distanță trebuie să fie exportat cu acces root.

În funcție de configurația sistemului local, puteți avea de asemenea nevoie de acces root pe calculatorul local.

Pentru a monta CD-ul sau DVD-ul în Solaris Operating System:

1. Introduceți CD-ul sau DVD-ul în unitate.
2. Dacă pe sistemul dumneavoastră rulează Volume Manager (vold), discul este montat automat ca `/cdrom/cd_label` dacă CD-ul sau DVD-ul are o etichetă sau `/cdrom/unnamed_cdrom` dacă nu are etichetă.

Dacă Volume Manager nu rulează pe sistemul dumneavoastră, finalizați următorii pași pentru a monta CD-ul sau DVD-ul:

- a. Determinați numele dispozitivului prin introducerea următoarei comenzi:

```
ls -al /dev/sr* |awk '{print "/" $11}'
```

Această comandă întoarce numele dispozitivului CD sau DVD. În acest exemplu, comanda întoarce șirul `/dev/dsk/c0t6d0s2`.

- b. Introduceți următoarele comenzi pentru a monta CD-ul sau DVD-ul:

```
mkdir -p /cdrom/unnamed_cdrom  
mount -F hsfs -o ro /dev/dsk/c0t6d0s2 /cdrom/unnamed_cdrom
```

unde `/dev/dsk/c0t6d0s2` reprezintă numele dispozitivului care a fost întors în pasul precedent și `/cdrom/unnamed_cdrom` reprezintă directorul de montare pentru CD sau DVD.

Notă: Dacă montați unitatea CD sau DVD de la un sistem la distanță folosind NFS, sistemul de fișiere pentru CD sau DVD de pe calculatorul la distanță trebuie să fie exportat cu acces root. Trebuie, de asemenea, să montați sistemul de fișiere cu acces root calculatorul local.

3. Delogați-vă.

Sistemul dumneavoastră de fișiere pentru CD sau DVD este acum montat. Vizualizați conținutul CD-ului sau DVD-ului punând discul în unitate și introducând comanda `cd /cdrom`, unde `cdrom` este directorul punctului de montare.

Instalarea DB2 Connect Personal Edition (Windows)

Acest task descrie cum să instalați DB2 Connect Personal Edition pe sistemele de operare Windows folosind vrăjitorul DB2 Setup. Pe de altă parte, puteți instala DB2 Connect Personal Edition folosind metoda cu fișier de răspuns.

Cerințe preliminare

Înainte de a lansa vrăjitorul DB2 Setup:

- Verificați dacă sistemul îndeplinește următoarele cerințe:
 - Cerințele de hardware și software
 - Cerințele de disc și memorie
- Dacă instalați pe Windows și intenționați să folosiți LDAP (Lightweight Directory Access Protocol), trebuie să extindeți schema directorului.
- Este recomandabil să folosiți un cont de Administrator pentru realizarea instalării. Contul Administrator trebuie să aparțină grupului de administratori locali pe calculatorul Windows unde instalați produsul DB2 și trebuie să aibă următoarele drepturi de utilizator avansate:
 - Act as part of the operating system (acționare ca parte a sistemului de operare)
 - Create token object (creare obiect jeton)
 - Increase quotas (creștere cote)
 - Replace a process level token (înlocuire jeton de nivel proces)

Puteți realiza instalarea fără drepturi de utilizator avansate, dar este posibil ca programul de setare să nu poată să valideze conturile.

- Dacă vreți să instalați DB2 Connect cu un cont non-Administrator, consultați subiectul Instalare non-Administrator pentru DB2 Connect (Windows).
- Pentru a instala DB2 Connect Personal Edition folosind vrăjitorul DB2 Setup:
 1. Intrați în sistem ca un utilizator cu autorizarea administrator.
 2. Închideți toate programele așa încât programul de instalare să poată actualiza fișierele după necesități.
 3. Dacă aveți un calculator pe care este instalat IBM Data Server Client, puteți activa DB2 Connect Personal Edition înregistrându-vă licența DB2 Connect Personal Edition pentru acel calculator. Pentru a instala DB2 Connect Personal Edition rulând programul de instalare, urmați pașii care au mai rămas.
 4. Introduceți DVD-ul în unitate. Caracteristica de pornire automată pornește vrăjitorul DB2 Setup. Vrăjitorul DB2 Setup va determina limba sistemului și va lansa programul de setare pentru acea limbă. Dacă vreți să rulați programul de setare în altă limbă sau programul de setare nu reușește să pornească automat, puteți rula vrăjitorul DB2 Setup manual.
 5. Se deschide DB2 Launchpad. Din această fereastră, puteți vedea cerințele preliminare pentru instalare și notele ediției sau puteți trece direct la instalare.
 6. După ce ați inițiat instalarea, continuați urmând prompturile programului de setare. Pentru a vă ghida prin pașii rămași este disponibil ajutorul online. Faceți clic pe **Ajutor** pentru a invoca ajutorul online. Puteți opri oricând instalarea făcând clic pe **Anulare**.

Un fișier istoric memorează informațiile generale și mesajele de eroare de la activitățile de instalare și dezinstalare. Numele fișierului istoric urmează formatul DB2-*<Abreviere produs>*-*<Dată Oră>*.log, cum ar fi DB2-CPE-10-06-2006_17_23_42.log . Implicit, fișierul istoric se află în directorul My Documents\DB2LOG.

- Pentru a invoca manual vrăjitorul DB2 Setup:
 1. Faceți clic pe **Start** și selectați opțiunea **Run**.
 2. În câmpul **Open** introduceți următoarea comandă:

```
x:\setup /i limbă
```

unde:

- *x*: reprezintă unitatea dumneavoastră DVD
 - *limbă* reprezintă codul de teritoriu pentru limba dumneavoastră (de exemplu, RO pentru română).
3. Faceți clic pe **OK**.

Dacă doriți ca produsul DB2 să aibă acces la documentația DB2 fie pe calculatorul local, fie pe alt calculator din rețea, atunci trebuie să instalați Centrul de informare DB2. Centrul de informare DB2 conține documentație despre sistemele bază de date DB2 și despre produsele înrudite DB2.

Cerințele de instalare pentru DB2 Connect Personal Edition (Windows)

Înainte de a instala DB2 Connect Personal Edition pe sistemele de operare Windows, asigurați-vă că sistemul pe care l-ați ales îndeplinește cerințele necesare privind sistemul de operare, de hardware, de software și de comunicații.

Pentru a instala DB2 Connect Personal Edition, trebuie să îndepliniți următoarele cerințe:

Cerințele de sistem de operare

Unul dintre următoarele:

- Windows XP Professional Edition (pe 32 de biți și 64 de biți) cu Service Pack 2 sau mai nou
- Windows 2003 cu Service Pack 2 sau mai nou:
 - Standard Edition (pe 32 de biți și 64 de biți)
 - Enterprise Edition (pe 32 de biți și 64 de biți)
 - Datacenter Edition (pe 32 de biți și 64 de biți)
- Windows Vista
 - Business Edition (pe 32 de biți și x64)
 - Enterprise Edition (pe 32 de biți și x64)
 - Ultimate Edition (pe 32 de biți și x64)
- Windows Server 2008
 - Standard Edition (pe 32 de biți și 64 de biți)
 - Enterprise Edition (pe 32 de biți și 64 de biți)
 - Datacenter Edition (pe 32 de biți și 64 de biți)

Sunt suportate toate pachetele de service Windows Vista.

Sunt suportate toate pachetele de service Windows Server 2008.

Cerințele de hardware

- Toate procesoarele Intel și AMD capabile să ruleze sistemele de operare Windows (pe 32 de biți și sisteme bazate pe x64).

Cerințele de software

- Este necesar MDAC 2.8. Vrajitorul DB2 Setup va instala MDAC 2.8, dacă nu este deja instalat.
- Aveți nevoie de un browser pentru a vedea ajutorul online.

Cerințele de comunicații

- TCP/IP este suportat și furnizat de sistemul de operare.

Conturile de utilizator necesare pentru instalarea DB2 Connect Personal Edition (Windows)

Dacă instalați produsul DB2 Connect Personal Edition pe Windows, aveți nevoie de un cont utilizator de instalare.

Contul de utilizator de instalare este contul utilizatorului care face instalarea. Contul de utilizator instalare trebuie să fie definit înainte de rularea vrăjitorului DB2 Setup. Setarea conturilor de utilizator poate fi definită înainte de instalare sau puteți ca vrăjitorul DB2 Setup să le creeze pentru dumneavoastră.

Toate numele de conturi de utilizator trebuie să adere la regulile de numele ale sistemului și regulile de numire DB2.

Este necesar un cont de utilizator local sau de domeniu pentru a realiza instalarea. În mod normal, contul de utilizator trebuie să aparțină grupului *Administrators* de pe calculatorul unde realizați instalarea.

Sau poate fi folosit un cont de utilizator non-Administrativ. Această alternativă presupune ca un membru al grupului *Administrators* din Windows să configureze mai întâi setările de privilegii Windows pentru a permite unui cont de utilizator de tip non-Administrator să realizeze o instalare. De exemplu, pe un sistem de operare de 64 de biți trebuie să acordați manual permisiunea pentru HKLM\Software\Wow6432Node, înainte de a putea instala cu succes DB2 Connect Personal Edition. În Windows Vista, un utilizator care nu este administrator poate realiza instalarea, dar vrăjitorul DB2 Setup îi va solicita acreditările administrative.

Pentru instalarea contului de utilizator este necesar dreptul de utilizator "Access this computer from the network".

Pentru conturile de domeniu, pentru a verifica ID-urile de utilizator, ID-ul de utilizator de instalare trebuie să aparțină grupului *Domain Administrators* din domeniul unde vor fi create conturile.

Puteți, de asemenea, să folosiți contul existent Local System pentru a rula instalarea pentru toate produsele.

Drepturile de utilizator acordate de programul de instalare DB2

Programul de instalare DB2 nu acordă dreptul de utilizator *Debug Programs*. Programul de instalare DB2 acordă următoarele drepturi de utilizator:

- Act as part of the operating system (acționare ca parte a sistemului de operare)
- Create token object (creare obiect jeton)
- Lock pages in memory (blocare pagini în memorie)
- Log on as a service (logare ca un serviciu)
- Increase quotas (creștere cote)
- Replace a process level token (înlocuire jeton de nivel proces)

Securitatea extinsă pe Windows

Produsele DB2 oferă securitate Windows extinsă. Puteți instala DB2 Connect Personal Edition cu un ID de utilizator, dar dacă acel ID de utilizator nu aparține fie grupului *DB2ADMNS*, fie grupului *DB2USERS*, acel ID de utilizator nu va putea rula nici o comandă DB2.

Programul de instalare DB2 creează aceste două noi grupuri. Puteți fie să specificați un nume nou în timpul instalării personalizate, fie să acceptați numele implicite.

Pentru a activa caracteristica de securitate, selectați caseta de bifare **Activare securitate sistem de operare** din panoul **Activare securitate sistem de operare pentru obiectele DB2**

în timpul instalării DB2. Acceptați valorile implicite for câmpul Grup Administratori DB2 și câmpul Grup UtilizatoriDB2. Numele implicite ale grupurilor sunt DB2ADMNS și DB2USERS. Dacă există un conflict cu numele de grup existente, veți fi anunțat printr-un mesaj să schimbați numele de grup. Dacă se cere, puteți specifica propriile dumneavoastră valori.

Extinderea schemei Active Directory pentru serviciile de director LDAP (Windows)

Dacă intenționați să folosiți caracteristica server director LDAP (Lightweight Directory Access Protocol) cu Windows Server 2003, trebuie să extindeți schema Active Directory pentru a conține clase de obiecte și definiții de atribute DB2. Ar trebui să realizați acest task înainte de a instala orice produse DB2.

Extinderea schemei directorului asigură că:

- Instanța DB2 implicită, creată în timpul instalării, este catalogată ca un nod DB2 în Active Directory dacă ID-ul utilizator de instalare a avut suficiente privilegii pentru a scrie în Active Directory.
- Orice baze de date create de utilizator după instalare vor fi catalogate automat în Active Directory.

Dacă decideți să instalați produsul DB2 și să creați bazele de date înainte de a extinde schema de directoare, trebuie să înregistrați nodul și să catalogați bazele de date.

Contul dumneavoastră de utilizator Windows trebuie să aibă autorizare Administrare Schemă.

Pentru a extinde schema directorului:

1. Logați-vă pe controlerul domeniului.
2. Rulați programul **db2schex.exe** de pe DVD-ul de instalare cu un cont de utilizator care are autorizarea Schema Administration. Puteți rula acest program fără să vă delogați și să vă logați din nou, după cum urmează:

```
runas /user:MyDomain\Administrator x:\db2\Windows\utilities\db2schex.exe
```

unde x: reprezintă litera unității DVD.

Când se finalizează **db2schex.exe**, puteți continua cu instalarea produsului dumneavoastră DB2.

Instalarea non-Administrator pentru DB2 Connect (Windows)

Pentru a face instalarea ca utilizator care nu este Administrator, contul cu care sunteți logat trebuie să aparțină grupului Power Users.

Unele informații despre DB2 Connect care trebuie să apară în registru trebuie introduse în folderul HKEY_CURRENT_USER din registru. Deși multe elemente vor fi memorate sub folderul HKEY_LOCAL_MACHINE din registru pentru instalările non-Administrator ale DB2 Connect, setările de mediu trebuie modificate în HKEY_CURRENT_USER.

Un membru al grupului Windows Administrators trebuie să configureze setările de privilegii înalte Windows pentru a permite unui utilizator non-Administrator să realizeze instalarea. De exemplu, pe un sistem de operare de 64 de biți trebuie să acordați manual permisiunea pentru HKLM\Software\Wow6432Node, înainte de a putea instala cu succes produsul DB2 Connect Personal Edition.

Notă: Dacă instalarea produsului urmează să fie realizată de un cont de utilizator non-administrator, trebuie să fie instalată biblioteca runtime VS2005 înainte de a se încerca instalarea unui produs DB2. Pentru a putea fi instalat produsul DB2, în sistemul de operare trebuie să existe biblioteca runtime VS2005. Biblioteca runtime VS2005 poate fi obținută de pe situl web Microsoft de descărcare a bibliotecilor runtime. Există două posibilități: să alegeți `vcredist_x86.exe` pentru sistemele pe 32 de biți sau să alegeți `vcredist_x64.exe` pentru sistemele pe 64 de biți.

Scurtăturile sistemului trebuie schimbate în scurtături utilizator pentru instalarea non-Administrator. Mai mult, deoarece serviciile sunt necesare pentru instalarea oricărui produs DB2 Connect, dar nu pot fi create fără autorizare administrativă, serviciile care vor fi pornite automat vor rula ca procese când instalarea este realizată de un non-Administrator.

Următoarele sunt situații de instalare pe care le puteți întâlni într-un mediu în care există atât instalări administrator, cât și instalări non-Administrator.

- Un non-Administrator a instalat DB2 Connect și apoi un Administrator încearcă să instaleze DB2 Connect pe același sistem. Administratorul va primi un mesaj care îl va avertiza că produsul este deja instalat. Administratorul nu trebuie să aibă autorizare pentru deinstalarea și reinstalarea produsului pentru a rezolva această problemă.
- Un non-Administrator a instalat DB2 Connect și apoi un al doilea non-Administrator încearcă să instaleze DB2 Connect pe același sistem. În acest scenariu, instalarea va eșua și va întoarce un mesaj de eroare care avertizează că utilizatorul trebuie să fie un Administrator pentru a instala produsul.
- Un Administrator a instalat DB2 Connect și apoi un non-Administrator încearcă să instaleze DB2 Connect pe același sistem. În acest scenariu, instalarea va eșua și va întoarce un mesaj de eroare care avertizează că utilizatorul trebuie să fie un Administrator pentru a instala produsul. Un Administrator are întotdeauna autorizare pentru deinstalare sau reinstalare.
- Utilizatorii care nu sunt Administrator nu pot deinstala un produs DB2. Utilizatorii care nu sunt Administrator pe un sistem de operare Windows Vista (și ulterior) **pot** deinstala un produs DB2.

Cerințele de instalare a produsului DB2 Connect pentru sistemele gazdă și de clasă mijlocie

Produsele DB2 Connect permit stațiilor de lucru să se conecteze la baze de date pe gazde suportate și platforme midrange (de exemplu, DB2 pe z/OS). În unele cazuri, clienții DB2 Connect s-ar putea să fie nevoie să aplice patch-uri produsului bază de date gazdă sau midrange pentru a activa această funcționalitate. Vedeți legăturile înrudite pentru versiuni suportate și patch-uri.

Capitolul 4. Gestionarea identificării utilizatorilor

După ce se instalează DB2 Connect Personal Edition, unul dintre taskurile cheie este adăugarea utilizatorilor la unul dintre cele două grupuri de utilizatori cu nume implicite: DB2ADMNS și DB2USERS. Acest task se realizează ca parte a politicii de securitate a bazei de date pe care o veți implementa pentru mediul dumneavoastră de bază de date.

Adăugarea ID-ului dumneavoastră de utilizator în grupurile de utilizatori DB2ADMNS și DB2USERS (Windows)

După terminarea cu succes a instalării DB2, acum trebuie să adăugați în grupurile DB2ADMNS sau DB2USERS utilizatorii care trebuie să ruleze local pe mașină aplicații și unelte DB2. Programul de instalare DB2 creează două noi grupuri. Puteți fie să folosiți un nou nume, fie să acceptați numele implicite. Numele implicite ale grupurilor sunt DB2ADMNS și DB2USERS.

Cerințe preliminare

- Trebuie să aveți instalat un produs DB2.
- Trebuie să aveți selectată caseta de bifare pentru securitatea sistemului de operare Activare pentru panoul de obiecte DB2 în timpul instalării produsului dumneavoastră DB2.

Pentru a adăuga utilizatori la grupul corespunzător:

1. Faceți clic pe **Start** și selectați **Run**.
2. Tastați `lusrmgr.msc` și faceți clic pe **OK**.
3. Selectați **Local Users and Groups**.
4. Selectați **Users**.
5. Selectați utilizatorul pe care doriți să-l adăugați.
6. Faceți clic pe **Properties**.
7. Faceți clic pe fișa **Member Of**.
8. Faceți clic pe **Add**.
9. Selectați grupul corespunzător.
10. Faceți clic pe **OK**.

Dacă nu ați instalat și alegeți să nu activați noua caracteristică de securitate, puteți încă să faceți o post-instalare prin rularea comenzii `db2extsec.exe`. Adăugarea unui utilizator într-un grup devine efectivă prima dată când utilizatorul se loghează după ce a fost adăugat. De exemplu, dacă adăugați ID-ul de utilizator în grupul DB2ADMNS, trebuie să vă delogați și apoi să vă logați din nou pentru ca această modificare să devină efectivă.

Capitolul 5. Privire generală asupra instalării non-root (Linux și UNIX)

Înainte de Versiunea 9.5, puteați să instalați produse, să aplicați și să derulați înapoi pachete de corecții, să configurați instanțe, să adăugați caracteristici sau să dezinstalați produse numai dacă aveți privilegiile root. Acum puteți realiza aceste taskuri ca utilizator non-root pe platformele Linux și UNIX.

Programul de instalare DB2 creează și configurează automat o instanță non-root în timpul instalării non-root. Ca utilizator non-root, puteți personaliza configurația instanței non-root în timpul instalării. De asemenea, fără a avea privilegiile root, puteți să folosiți și să întrețineți produsul DB2.

Instalarea non-root a unui produs DB2 are o instanță DB2 cu majoritatea caracteristicilor activate implicit.

O instalare non-root poate fi atractivă pentru multe grupuri, cum ar fi următoarele:

- Întreprinderi care au mii de stații de lucru și utilizatori și doresc să instaleze un produs DB2 fără a consuma timpul administratorului de sistem
- Dezvoltorii de aplicații care nu sunt de obicei administratori de sistem, dar folosesc produse DB2 pentru a dezvolta aplicații
- Furnizorii independenți de software (ISV - Independent Software Vendor) care dezvoltă software ce nu necesită autoritatea root, dar înglobează un produs DB2

Instalările non-root oferă majoritatea funcțiilor din instalările root, dar există și unele diferențe și limitări. Pentru a ridica unele limitări, puteți cere unui utilizator root să ruleze comanda db2rfe.

Diferențele dintre instalările root și instalările non-root

Pe lângă câteva limitări, structura de directoare a unei instalări non-root este ușor diferită de structura de directoare a unei instalări root.

În timpul unei instalări root, subdirectoarele și fișierele pentru produsul DB2 sunt create într-un director ales de utilizatorul root.

Spre deosebire de utilizatorii root, utilizatorii non-root nu pot alege locul unde sunt instalate produsele DB2. Instalările non-root sunt întotdeauna amplasate în directorul \$HOME/sqllib, unde \$HOME reprezintă directorul home al utilizatorului non-root. Dispunerea subdirectoarelor în directorul sqllib al unei instalări non-root este similară cu cea dintr-o instalare root.

În cazul instalărilor root, pot fi create mai multe instanțe. Proprietatea asupra instanței este asociată cu ID-ul de utilizator sub care a fost creată instanța.

Instalările non-root pot avea o singură instanță DB2. Directorul instalării non-root conține toate fișierele produsului DB2 și fișierele de instanță care nu au legături soft.

Tabela următoare prezintă un rezumat al diferențelor dintre instalările root și instalările non-root.

Tabela 2. Diferențele dintre instalările root și instalările non-root

Criteria	Instalări root	Instalări non-root
Utilizatorul poate selecta directorul de instalare	Da	Nr. de produse DB2 care sunt instalate sub directorul home al utilizatorului.
Numărul de instanțe DB2 permise	Mai multe	Una
Fișierele desfășurate în timpul instalării	Numai fișierele de program. Instanțele trebuie să fie create după instalare.	Fișierele de program și de instanță. Produsul DB2 este gata pentru a fi utilizat imediat după instalare.
Modernizare versiune și instanță	Nu	Nu este nevoie să dezinstalați versiunea veche înainte de a instala versiunea nouă. Puteți să instalați versiunea nouă și să modernizați instanța, împreună.

Limitările instalărilor non-root

Pe lângă diferențele dintre instalările root și non-root, există și câteva limitări în cazul instalărilor non-root. Acest subiect prezintă limitările, pentru a vă ajuta să decideți dacă veți folosi o instalare non-root.

Limitările produsului

Unele produse DB2 nu sunt suportate în instalările non-root:

- DB2 Query Patroller
- DB2 Net Search Extender
- Centrul de informare DB2 instalat local

Notă: Centrul de informare DB2 instalat local nu este suportat în instalările non-root, deoarece necesită autoritatea root pentru a porni demonul. Însă poate fi configurată instanța DB2 dintr-o instalare non-root pentru a folosi un Centru de informare DB2 instalat local, dacă acesta este instalat pe același calculator.

Limitările caracteristicilor și uneltelor

În instalările non-root nu sunt disponibile următoarele caracteristici și unelte:

- DB2 Administration Server (DAS) și comenzile asociate acestuia: dasrt, dasdrop, daslist, dasmigr și dasupdt
- Configuration Assistant
- Control Center
- Nu este suportată abilitatea db2governor de a crește nivelul de prioritate
- În Work Load Manager (WLM), sunt permise încercările de a seta prioritatea agentului într-o clasă de servicii DB2 dintr-o instanță DB2 non-root. Însă prioritatea agentului nu va fi respectată și nu va fi returnată o eroare SQLCODE.
- Nu este suportată pornirea automată a instanțelor DB2 non-root când se face boot pe sistem

Limitările monitorului de sănătate

În instalările non-root nu sunt suportate următoarele caracteristici ale monitorului de sănătate:

- Rularea acțiunilor de script sau task la aparițiile alertelor
- Trimiterea notificărilor de alertă

Limitarea bazei de date partiționate

În instalările non-root sunt suportate numai baze de date cu o singură partiție. Nu puteți adăuga partiții adiționale de bază de date.

Listarea produselor DB2

Atunci când este rulată de un utilizator non-root, ieșirea comenzii db2ls este diferită de ieșirea produsă de rularea ca utilizator root. Pentru detalii, vedeți subiectul referitor la comanda db2ls.

Copiile DB2

Fiecare utilizator non-root poate avea instalată o singură copie de produs DB2.

Limitările instanței DB2

În instalările non-root, este creată o instanță DB2 în timpul instalării. Nu pot fi create instalări adiționale.

Acțiunile instanței DB2 pot fi realizate numai de proprietarul instanței

Instalările root și non-root pot coexista pe același calculator în căi diferite de instalare. Însă o instanță non-root poate fi actualizată sau abandonată (folosind comanda db2_deinstall) numai de către utilizatorul non-root care deține instanța non-root.

O instanță DB2 creată de un utilizator cu privilegiu root poate fi actualizată sau abandonată numai de un utilizator cu privilegiu root.

Comenzile instanței DB2

În instalările non-root nu sunt disponibile comenzile de instanță DB2:

db2icrt

Când instalați un produs DB2 ca utilizator non-root, este creată și configurată automat o singură instanță. Nu pot fi create alte instanțe în instalările non-root. Însă, dacă trebuie să fie configurată instanța creată automat, puteți folosi comanda de configurare din instalarea non-root, db2nrcfg.

db2iupdt

Comanda db2iupdt nu poate fi folosită pentru instanțele non-root. Folosiți în locul ei comanda de configurare din instalarea non-root (db2nrupdt) pentru a actualiza instanța DB2 non-root. Însă de obicei nu este necesară actualizarea instanței non-root, deoarece este actualizată automat când este actualizat produsul DB2.

db2idrop

Instanța creată automat în timpul instalărilor non-root nu poate fi abandonată. Pentru a abandona instanța DB2 trebuie să fie deinstallat produsul DB2.

db2iupgrade

Nu este suportată modernizarea pentru instalările non-root. Pentru a moderniza o instanță non-root, folosiți comanda db2nrupgrade.

Limitările modernizării

Instanțele root nu pot fi modernizate la instanțe non-root.

Acțiunile post-instalare pot fi realizate numai de proprietarul instanței DB2

Instalările root și non-root pot coexista pe același calculator. Însă numai utilizatorul non-root care a instalat produsul DB2 poate realiza acțiuni cum ar fi:

- Aplicarea pachetelor de corecții
- Adăugarea caracteristicilor
- Instalarea produselor add-on

Ajustarea valorilor ulimit

Comanda ulimit din UNIX și Linux setează sau raportează limitele resurselor utilizatorului, cum ar fi limitele privind datele sau stiva. Pentru instanțele root, serverul de bază de date actualizează dinamic setările ulimit necesare, fără a modifica setările permanente. Însă pentru instanțele non-root setările ulimit pot fi verificate numai în timpul instalării. Dacă setările sunt inadecvate, este afișat un mesaj de avertisment. Pentru a modifica setările ulimit este necesară autoritatea root.

Limitările care pot fi depășite rulând db2rfe

Există unele limitări ale instalărilor non-root ce pot fi depășite prin rularea comenzii db2rfe. Inițial, în instalările non-root nu sunt disponibile următoarele caracteristici și abilități:

- Autentificarea bazată pe sistemul de operare
- Caracteristica de disponibilitate înaltă (High Availability - HA)
- Abilitatea de a rezerva nume de serviciu în fișierul /etc/services
- Abilitatea de a mări limitele pentru datele de utilizator (ulimits). Această abilitate este valabilă numai pentru AIX. Pe alte platforme, limitele datelor de utilizator trebuie să fie mărite manual.

Pentru a activa aceste caracteristici și abilități, rulați caracteristica root Enable pentru comanda instalării non-root (db2rfe). Rularea comenzii db2rfe este opțională, cel care o rulează trebuind să aibă autoritatea root.

Tipurile de autentificare în instalările non-root

Tipul de autentificare implicit pentru produsele DB2 este autentificarea bazată pe sistemul de operare. Deoarece instalările non-root nu suportă autentificarea bazată pe sistemul de operare, dacă vă decideți să nu rulați comanda db2rfe după ce ați instalat produsul DB2 ca utilizator non-root, trebuie apoi să setați manual tipul de autentificare. Puteți face aceasta prin actualizarea următorilor parametri în fișierul cu configurația managerului de bază de date (dbm cfg):

- clnt_pw_plugin (parametrul pentru configurarea plug-in-ului de ID utilizator și parolă pentru client)
- group_plugin (parametrul pentru configurarea plug-in-ului de grup)
- srvcon_pw_plugin (parametrul pentru configurarea plug-in-ului de ID utilizator și parolă pentru conexiunile de intrare în server)

Instalarea unui produs DB2 ca utilizator non-root

Cele mai multe produse de bază de date DB2 pot fi instalate ca utilizator non-root.

Înainte de a începe

Înainte să instalați vreun produs de bază de date DB2 ca utilizator non-root, luați în considerare diferențele dintre instalările root și instalările non-root și limitările instalărilor non-root. Pentru mai multe informații despre instalarea non-root, vedeți “Privire generală asupra instalării non-root Linux și UNIX”.

Cerințele preliminare pentru instalarea unui produs de bază de date DB2 ca utilizator non-root sunt:

- Trebuie să puteți monta DVD-ul de instalare sau să vi-l monteze altcineva.
- Trebuie să aveți un ID valid care să poată fi folosit ca proprietar al unei instanțe DB2.

Pentru ID-urile de utilizator există următoarele restricții și cerințe:

- Trebuie să aveți un grup primar altul decât guests, admins, users și local
- Pot conține litere mici (a–z), numere (0–9) și caracterul subliniere (_)
- Nu pot fi mai lungi de opt caractere
- Nu pot începe cu IBM, SYS, SQL sau un număr
- Nu pot fi un cuvânt rezervat DB2 (USERS, ADMINS, GUESTS, PUBLIC sau LOCAL) sau un cuvânt rezervat SQL
- Nu pot fi folosite ID-uri de utilizator cu privilegiile root ca ID de instanță DB2, ID de DAS sau ID îngrădit.
- Nu pot conține caractere cu accent
- Dacă sunt specificate ID-uri de utilizator existente în loc să fie create ID-uri noi, asigurați-vă că ID-urile de utilizator:
 - Nu sunt blocate
 - Nu au parole expirate
- Cerințele preliminare de hardware și software care există pentru produsul pe care îl instalați sunt aplicabile pentru utilizatorul non-root la fel ca în cazul utilizatorilor root.
- În AIX Versiunea 5.3, trebuie să fie activat AIO (Asynchronous I/O). Este recomandat cu insistență ca sistemul să aibă activat IOCP (I/O Completion Ports).
- Directorul dumneavoastră home trebuie să fie o cale DB2 validă.
Pentru căile de instalare DB2 se aplică următoarele reguli:
 - Pot conține litere mici (a–z), litere mari (A–Z) și caracterul subliniere (_)
 - Nu pot depăși 128 de caractere
 - Nu pot conține spații
 - Nu pot conține decât caractere ale limbii engleze

Despre acest task

Instalarea produselor de bază de date DB2 ca utilizator non-root este transparentă pentru utilizatorul non-root. Cu alte cuvinte, nu există cerințe speciale pentru ca un utilizator non-root să poată instala un produs de bază de date DB2, în afară de a fi logat ca utilizator non-root.

Procedura

Pentru a realiza o instalare non-root:

1. Logați-vă ca utilizator non-root
2. Instalați produsul de bază de date DB2 folosind orice metodă disponibilă. Printre opțiuni se numără:
 - Vrăjitorul DB2 Setup (instalare GUI)
 - Comanda db2_install
 - Comanda db2setup cu un fișier de răspunsuri (instalare silențioasă)

Notă: Deoarece utilizatorii non-root nu pot alege directorul în care sunt instalate produsele de bază de date DB2, este ignorat orice cuvânt cheie **FILE** din fișierul de răspunsuri.

3. După instalarea produsului de bază de date DB2, trebuie să deschideți o nouă sesiune de logare pentru a folosi instanța DB2 non-root. Sau puteți folosi aceeași sesiune de logare dacă setați pentru mediul de instanță DB2 \$HOME/sqllib/db2profile (pentru utilizatorii shell-ului Bourne și Korn) sau \$HOME/sqllib/db2chsrc (pentru utilizatorii shell-ului C), unde \$HOME este directorul home al utilizatorului non-root.

Ce trebuie făcut în continuare

După instalarea produsului de bază de date DB2, verificați limitele procesului de utilizator din sistemul dumneavoastră de operare (ulimits). Dacă valorile ulimit nu sunt îndeplinite, motorul DB2 se poate confrunta cu erori neașteptate privind lipsa resurselor de operare. Aceste erori pot conduce la întreruperea activității sistemului de bază de date DB2.

Activarea caracteristicilor bazate pe root într-o instalare non-root cu db2rfe

În instalările non-root există câteva caracteristici și abilități care inițial nu sunt disponibile, dar care pot fi activate prin rularea comenzii db2rfe

Acest task necesită autoritatea root.

Pentru a activa caracteristicile și abilitățile care inițial nu sunt disponibile în instalările non-root:

1. Localizați exemplele de fișiere de configurare. Sunt furnizate două exemple de fișiere de configurare:
 - \$HOME/sqlib/instance/db2rfe.cfg este preconfigurat cu valorile implicite pentru instanța DB2 non-root
 - \$HOME/sqlib/cfg/db2rfe.cfg.sample nu este configuratunde \$HOME este directorul home al utilizatorului non-root.
2. Copiați unul dintre exemplele de fișier de configurare în altă locație, astfel încât fișierul original să rămână nealterat.
3. Actualizați după cum este necesar fișierul de configurare copiat. Acest fișier de configurare este intrare în comanda db2rfe. Un exemplu de fișier de configurare este:

```
INSTANCENAME=db2inst2
SET_ULIMIT=NO
ENABLE_HA=NO
ENABLE_OS_AUTHENTICATION=NO
RESERVE_REMOTE_CONNECTION=NO
  **SVCENAME=db2c_db2inst2
  **SVCEPORT=48000
RESERVE_TEXT_SEARCH_CONNECTION=NO
  **SVCENAME_TEXT_SEARCH=db2j_db2inst2
  **SVCEPORT_TEXT_SEARCH=55000
```

Notă:

- Valoarea pentru parametrul **INSTANCENAME** este completată automat de programul de instalare DB2
- Parametrul **SET_ULIMIT** este disponibil numai în AIX. În alte sisteme de operare, este necesar ca valorile ulimit să fie setate manual de un utilizator cu autoritatea root.
- Valoarea implicită pentru celelalte cuvinte chei este NO
- Parametrii copil (cum ar fi **SVCENAME**) sunt comentați implicit. Comentariile sunt desemnate cu **
- Dacă setați un parametru la YES și are parametri copil, se recomandă să decommentați parametrii copil și să furnizați valorile corespunzătoare. Valorile de port sunt furnizate ca exemple. Asigurați-vă că valorile de port pe care le alocați sunt libere.

Mai jos este furnizat un exemplu care vă arată un fișier de configurare editat pentru a activa următoarele caracteristici și abilități:

- Disponibilitate în
- Autentificare bazată pe sistemul de operare

- DB2 Text Search, cu numele de serviciu **db2j_db2inst2** și valoarea de port **55000**

Pentru a activa aceste caracteristici și abilități, editați fișierul de configurare după cum urmează:

```
INSTANCENAME=db2inst2
SET_ULIMIT=NO
ENABLE_HA=YES
ENABLE_OS_AUTHENTICATION=YES
RESERVE_REMOTE_CONNECTION=NO
  **SVCENAME=db2c_db2inst2
  **SVCEPORT=48000
RESERVE_TEXT_SEARCH_CONNECTION=YES
  SVCENAME_TEXT_SEARCH=db2j_db2inst2
  SVCEPORT_TEXT_SEARCH=55000
```

4. Logați-vă ca utilizator cu autoritatea root
5. Navigați la directorul \$HOME/sqllib/instance, unde \$HOME reprezintă directorul home al utilizatorului non-root.
6. Rulați comanda db2rfe folosind următoarea sintaxă:

```
db2rfe -f fișier_configurare
```

unde *fișier_configurare* este fișierul de configurare creat în pasul 3 la pagina 34.

Pentru a păstra caracteristicile bazate pe root activate în instalările non-root, rulați din nou comanda db2rfe după aplicarea pachetelor de corecții sau după modernizarea la o nouă versiune.

Aplicarea pachetelor de corecții unei instalări non-root

Aplicarea pachetelor de corecții unei instalări non-root este în esență similară cu aplicarea pachetelor de corecții unei instalări root, cu câteva excepții.

Înainte de a aplica pachete de corecții unei instalări non-root, trebuie să vă logați cu ID-ul de utilizator care a fost folosit pentru instalarea non-root.

Dacă ați activat caracteristicile root în instalarea dumneavoastră non-root folosind comanda db2rfe, trebuie să localizați fișierul de configurare care a fost folosit la rularea comenzii db2rfe. Fișierul de configurare va fi necesar pentru a reactiva caracteristicile root după aplicarea pachetului de corecții.

Pentru a aplica un pachet de corecții unei instalări non-root:

1. Aplicați pachetul de corecții conform subiectului *Aplicarea pachetelor de corecții*.

Notă: Opțiunea -b a comenzii installFixPack nu este validă pentru instalările non-root.

2. Opțional: Rulați comanda db2rfe. Dacă aveți activate caracteristici bazate pe root în instalarea non-root și dacă doriți să reactivați aceste caracteristici, trebuie să fie rulată din nou comanda db2rfe. Pentru rularea acestei comenzi este necesară autoritatea root.

Notă: Dacă ați editat fișierul \$HOME/sqllib/instance/db2rfe.cfg când ați activat prima dată caracteristicile root, acest fișier nu va fi suprascris la aplicarea pachetului de corecții, așa că puteți să-l refolosiți atunci când rulați comanda db2rfe. Însă trebuie să verificați și \$HOME/sqllib/cfg/db2rfe.cfg.sample. Dacă pachetul de corecții a introdus caracteristici root noi în instalările non-root, \$HOME/sqllib/cfg/db2rfe.cfg.sample arată aceste caracteristici.

Înlăturarea produselor DB2 non-root folosind db2_deinstall (Linux și UNIX)

Acest task conține pașii pentru înlăturarea produselor sau componentelor DB2 non-root folosind comanda db2_deinstall.

Trebuie să opriți instanțele non-root înainte de a rula comanda db2_deinstall.

Notă:

- Acest task este valabil pentru produsele DB2 care au fost instalate fără autoritate root. Există un task separat pentru dezinstalarea produselor DB2 care au fost instalate fără autoritate root.
- Ca și utilizatorii root, utilizatorii non-root pot folosi comanda db2_deinstall pentru a dezinstala produsele DB2. Comanda db2_deinstall pentru instalările non-root are aceleași opțiuni ca și pentru instalările root, plus o opțiune suplimentară: **-f sqllib**.
- Este important să rețineți că la rularea comenzii db2_deinstall ca utilizator non-root se dezinstalează produsul DB2 și se abandonează instanța non-root. Nu același lucru se întâmplă în cazul instalărilor root, unde rularea comenzii db2_deinstall determină numai dezinstalarea fișierelor de program DB2.
- Nu puteți înlătura produsele DB2 folosind un utilitar nativ al sistemului de operare, cum ar fi rpm sau SMIT.

Pentru a dezinstala un produs DB2 care a fost instalat ca utilizator non-root:

1. Logați-vă cu ID-ul de utilizator care a fost folosit pentru a instala produsul DB2.
2. Navigați la directorul \$HOME/sqllib/install, unde \$HOME este directorul dumneavoastră home.
3. Rulați comanda db2_deinstall.

Notă:

- Dacă rulați comanda db2_deinstall cu opțiunea **-a**, fișierele de program DB2 sunt înlăturate, dar fișierele de configurare sunt păstrate într-un director cu copii de rezervă, numit sqllib_bk.
- Dacă rulați comanda db2_deinstall cu opțiunea **-a -f sqllib**, va fi înlăturat din directorul home întregul subdirector sqllib. Dacă în sqllib aveți fișiere pe care doriți să le păstrați, aveți grijă să le copiați în altă parte înainte de a rula comanda db2_deinstall **-a -f sqllib**.
- Ca și în cazul instalărilor root, rularea comenzii db2_deinstall cu opțiunea **-F** într-o instalare non-root permite utilizatorului non-root să înlătore anumite caracteristici DB2.

Partea 4. Pregătirea comunicațiilor pentru DB2 Connect

Capitolul 6. Pregătirea DB2 for IBM i pentru conexiuni de la DB2 Connect

DB2 Connect oferă aplicațiilor de pe sistemul la distanță acces la datele de pe sistemul DB2 for IBM i.

Pentru setarea conexiunii, trebuie să cunoașteți următoarele:

1. Numele rețelei locale. Puteți obține aceste informații introducând DSPNETA.
2. Adresa adaptorului local. Puteți obține aceste informații introducând comanda WRKLIND în unul dintre următoarele moduri:

WRKLIND (*elan)

Listează adaptoarele Ethernet

WRKLIND (*trlan)

Listează adaptoarele token-ring

WRKLIND (*all)

Listează toate adaptoarele

3. Numele de gazdă. Puteți obține aceste informații introducând DSPNETA.
4. Portul TCP/IP sau numele de serviciu. Valoarea implicită este X'07'6DB (X'07F6C4C2'). DB2 for i folosește întotdeauna valoarea implicită. Dacă nu este comodă introducerea unui număr hexazecimal, se poate folosi aliasul QCNTEDDM.
5. Numele bazei de date relaționale. Puteți obține aceste informații introducând DSPRDBDIRE. Aceasta va afișa o listă. Linia care conține *LOCAL în coloana Locație la distanță identifică RDBNAME care trebuie definit clientului. Dacă nu există nici o intrare *LOCAL, puteți adăuga una sau puteți utiliza numele sistemului obținut din comanda DSPNETA pe server.

Acesta este un exemplu:

```

Display Relational Database Directory Entries

Position to . . . . .
Type options, press Enter.
  5=Display details  6=Print details

      Relational          Remote
Option Database          Location Text

-
-  _____
-  DLHX                  RCHAS2FA
-  JORMT2FA              JORMT2FA
-  JORMT4FD              JORMT4FD
-  JOSNAR7B              RCHASR7B
-  RCHASR7B              *LOCAL
-  RCHASR7C              RCHASR7C
-  R7BDH3SNA             RCH2PDH3
-  RCHASDH3              RCHASDH3

```

După ce ați obținut acești parametri de la serverul IBM Power Systems, introduceți valorile în fișa de lucru, după cum urmează:

Tabela 3. Parametrii de configurare de la IBM Power Systems

Element	Parametru	Exemplu	Valoarea dumneavoastră
A-1	Numele rețelei locale	SPIFNET	
A-2	Adresa adaptorului local	400009451902	
A-4	Nume gazdă	SYD2101A	
A-5	Port TCP/IP sau nume de serviciu	X'07F6C4C2' (implicit)	
A-6	Numele bazei de date relaționale	NEW_YORK3	

Pentru informații suplimentare, vedeți secțiunea “DRDA Considerations” din *DB2 Server for VSE & VM SQL Reference* (SC09-2989).

Capitolul 7. Pregătirea DB2 for z/OS pentru conexiuni de la DB2 Connect

Acest subiect conține instrucțiuni pentru stabilirea conexiunilor de rețea TCP/IP între DB2 Connect și DB2 for z/OS.

Dacă anticipați că DB2 for z/OS va participa la tranzacții de actualizare multilocație (comitere în două faze) consultați subiectul care prezintă activarea actualizărilor multilocație folosind Control Center, în legăturile înrudite.

Pentru a pregăti DB2 for z/OS să primească cereri de conexiune de la DB2 Connect, trebuie să configurați protocolul dumneavoastră după:

- Configurarea TCP/IP pentru DB2 for z/OS
- Configurarea DB2 for z/OS

Bazele de date gazdă

Termenul *bază de date* este folosit în acest document pentru a descrie un sistem relațional de gestionare a bazei de date (RDBMS). Alte sisteme cu care comunică DB2 Connect ar putea folosi termenul bază de date pentru a descrie un concept puțin diferit. Termenul DB2 Connect bază de date se mai poate referi la:

System z

DB2 for z/OS. Un subsistem DB2 for z/OS este identificat de numele său de locație (LOCATION NAME). Valoarea LOCATION NAME poate fi determinată prin logarea pe TSO și lansarea următoarei interogări SQL folosind una dintre următoarele unelte de interogare disponibile:

```
select current server from sysibm.sysdummy1
```

LOCATION NAME (nume locație) este de asemenea definit în BSDS (Boot Strap Data Set), cât și în mesajul DSNL004I (LOCATION=locație), care este scris când pornește DDF (Distributed Data Facility). LOCATION NAME suportă până la 8 nume alias de locații, permițând aplicațiilor să folosească diferite nume dbalias pentru a accesa un server Versiunea 8 z/OS. Folosiți comanda z/OS -display ddf pentru a obține numele locației server, numele de domeniu, adresă IP și portDB2.

VSE DB2 for VSE rulând într-o partiție bază de date identificată prin DBNAME

VM DB2 for VM rulând într-o mașină virtuală CMS identificată prin DBNAME

Servere IBM Power Systems

DB2 for IBM i, o parte integrată în sistemul de operare IBM i. Doar o bază de date poate exista pe un server IBM Power Systems dacă sistemul nu este configurat să folosească pool-uri de stocare auxiliare independente.

Configurarea TCP/IP pentru DB2 for z/OS

Acest subiect prezintă modul în care se configurează comunicațiile TCP/IP între stația de lucru DB2 Connect și DB2 for z/OS Versiunea 7 sau ulterioară. Instrucțiunile presupun următoarele condiții:

- Vă conectați la o singură bază de date gazdă via TCP/IP. Conexiunile multiple la gazdă vor fi manipulate în exact aceeași manieră, chiar dacă *numărul de port* și *numărul de serviciu* necesare în fiecare caz ar putea fi diferite.

- Baza de date destinație se află pe DB2 for z/OS Versiunea 7 sau mai recentă.
 - Toate cerințele preliminarare software sunt instalate.
 - Clienții DB2 au fost setați așa cum trebuie.
1. Înainte de a putea folosi DB2 Connect peste o conexiune TCP/IP, trebuie să colectați informații atât despre serverul bază de date gazdă, cât și despre serverul DB2 Connect. Pentru fiecare server gazdă pe care-l conectați prin TCP/IP, trebuie să aveți următoarea informație:

- Locația fișierelor TCP/IP servicii și gazde la stația de lucru DB2 Connect:

Pe UNIX și Linux

/etc/

Pe Windows XP și Windows Server 2003

De obicei %SystemRoot%\system32\drivers\etc\, unde %SystemRoot% reprezintă calea directorului de instalare Windows.

Ați putea vrea să adăugați informațiile gazdă la un *DNS (domain name server)* pentru a evita întreținerea acestui fișier pe mai multe sisteme.

- Locul fișierelor echivalente pe gazda DB2 for z/OS destinație.
- Numărul portului TCP/IP definit la DB2 for z/OS.

Notă: Informația de *nume serviciu* asociată nu se schimbă între stația de lucru DB2 Connect și DB2 for z/OS.

Numărul de port 446 a fost înregistrat ca valoare implicită pentru comunicația de la o stație de lucru DB2 Connect.

- Adresele TCP/IP și numele de gazdă atât pentru gazdă, cât și pentru stația de lucru DB2 Connect.
- Valoarea LOCATION NAME a serverului de bază de date DB2 for z/OS.
- ID-ul de utilizator și parola folosite pentru cererile CONNECT la baza de date de pe serverul mainframe IBM.

2. Consultați administratorul rețelei locale și administratorul DB2 for z/OS pentru ajutor privind obținerea acestor informații. Folosiți tabelele care urmează ca fișă de lucru pentru a planifica *fiecare* conexiune TCP/IP între DB2 Connect și un server de bază de date gazdă.

Tabela 4. Informații utilizator

Ref.	Descriere	Valoare de exemplu	Valoarea dumneavoastră
TCP-1	Nume utilizator	Un utilizator BD	
TCP-2	Inform. contact	(123)-456-7890	
TCP-5	ID utilizator	UNUTILDB	
TCP-6	Tip bază de date	db2390	
TCP-7	Tip conexiune (trebuie TCPIP).	TCPIP	TCPIP

Tabela 5. Elementele de rețea la gazdă

Ref.	Descriere	Valoare de exemplu	Valoarea dumneavoastră
TCP-8	Nume gazdă	MVSHOST	
TCP-9	Adresă IP gazdă	9.21.152.100	
TCP-10	Nume serviciu	db2inst1c	
TCP-11	Număr port	446	446

Tabela 5. Elementele de rețea la gazdă (continuare)

Ref.	Descriere	Valoare de exemplu	Valoarea dumneavoastră
TCP-12	LOCATION NAME	NEW_YORK3	
TCP-13	ID utilizator		
TCP-14	Parolă		

Notă:

- a. Pentru a obține adresa IP a gazdei TCP-9, introduceți la gazdă:
TSO NETSTAT HOME
- b. Pentru a obține numărul de port TCP-11, căutați DSNL0041 în istoricul de sistem sau spațiul de adresă master DB2.

Tabela 6. Elementele de rețea la stația de lucru DB2 Connect

Ref.	Descriere	Valoare de exemplu	Valoarea dumneavoastră
TCP-18	Nume gazdă	mcook02	
TCP-19	Adresă IP	9.21.27.179	
TCP-20	Nume serviciu	db2inst1c	
TCP-21	Număr port	446	446

Tabela 7. Intrări de director DB2 la stația de lucru DB2 Connect

Ref.	Descriere	Valoare de exemplu	Valoarea dumneavoastră
TCP-30	Nume nod	MVSIPNOD	
TCP-31	Nume bază de date	nyc3	
TCP-32	Alias bază de date	mvsipdb1	
TCP-33	Nume bază de date DCS	nyc3	

3. Completați o copie a fișei de lucru date ca exemplu, pentru fiecare gazdă TCP/IP:
 - a. Completați valorile care vor fi folosite pentru numele gazdei și adresa IP a gazdei DB2 for z/OS (TCP-8 și TCP-9).
 - b. Completați valorile pentru numele gazdei și adresa IP a stației de lucru DB2 Connect (TCP-18 și TCP-19).
 - c. Determinați numele serviciului sau numărul portului care va fi folosit pentru conexiunea (TCP-10 sau TCP-20, sau TCP-11 sau TCP-21).
 - d. Determinați LOCATION NAME pentru serverul bază de date DB2 for z/OS la care vreți să vă conectați.
 - e. Determinați valorile care să fie folosite pentru ID utilizator și PASSWORD (parolă) la conectarea la baza de date gazdă.
4. La serverul System z:
 - a. Verificați adresa gazdei sau numele gazdei.
 - b. Verificați numărul portului sau numele serviciului.
 - c. Actualizați dacă este necesar fișierul de servicii cu numărul de port și numele de serviciu corecte.
 - d. Actualizați, dacă este necesar, fișierul cu gazde (sau DNS-ul folosit de sistemul DB2 for z/OS) cu numele de gazdă și adresa IP a stației de lucru DB2 Connect.
 - e. Asigurați-vă că noile definiții sunt active înainte de a încerca să testați conexiunea. Apelați la administratorul de rețea sau la cei responsabili cu modificările.

- f. Verificați la administratorul DB2 for z/OS că aveți un id utilizator, o parolă și *LOCATION NAME* (nume locație) bază de date valide.
- g. Faceți PING la serverul DB2 Connect, folosind numărul corect de port, dacă această opțiune este suportată de TCP/IP pe sistemul gazdă. De exemplu:

```
ping remote_host_name -p port_number
```

Notă: DB2 Connect nu suportă comanda PING când este lansată către gazdă dintr-un client Versiunea 7 printr-un gateway Versiunea 9.

Suportul pentru serverul System z este disponibil la <http://www.ibm.com/servers/eserver/support/zseries/>

Configurarea DB2 for z/OS

Înainte de a putea utiliza DB2 Connect, Administratorul DB2 for z/OS trebuie să configureze DB2 for z/OS pentru a permite conexiuni de la stațiile de lucru DB2 Connect. Această secțiune indică actualizările *minime* necesare pentru a permite unui client DB2 Connect să facă o conexiune la serverul de baze de date DB2 for z/OS. Pentru exemple mai detaliate, vedeți documentația pentru instalarea DB2 for z/OS:

- Documentația pentru Versiunea 7 este disponibilă la <http://www.ibm.com/software/data/db2/zos/v7books.html>
- Documentația pentru Versiunea 8 este disponibilă la <http://www.ibm.com/software/data/db2/zos/v8books.html>
- Documentația pentru Versiunea 9 este disponibilă la <http://www.ibm.com/software/data/db2/zos/v9books.html>

Nivelul de întreținere recomandat

Pentru DB2 for z/OS Versiunea 7, aplicați corecțiile pentru APAR-urile PQ50016, PQ50017 și PK05198.

Vedeți de asemenea <http://www.ibm.com/servers/eserver/zseries/zos/servicetst/> pentru ultimul Consolidated Service Test.

Capitolul 8. Pregătirea DB2 for VSE & VM pentru conexiuni de la DB2 Connect

Pentru informații privind setarea DB2 Server for VM and VSE ca server de aplicații, consultați secțiunea “DRDA Considerations” din *DB2 Server for VSE & VM SQL Reference* (SC09-2989).

Capitolul 9. Configurarea conexiunilor la servere mainframe și midrange

După ce a fost instalat DB2 Connect și serverul de bază de date este configurat să accepte comunicații, trebuie să stabiliți și să ajustați conexiunile dintre cele două sisteme. Conexiunile la sistemele de la distanță se realizează folosind Configuration Assistant (CA) sau procesorul liniei de comandă (CLP).

Configurarea unei conexiuni la serverele de bază de date mainframe IBM folosind CA (Linux și Windows)

Acest task descrie cum să conectați la un server de la distanță bază de date mainframe IBM de la stația dumneavoastră DB2 Connect folosind Configuration Assistant (CA). CA este o unealtă de interfață grafică de utilizator DB2 ce poate fi folosită pentru a configura conexiunile la baza de date și alte setări ale bazei de date.

Notă: În edițiile anterioare, Unelele de administrare DB2, cum este și CA, erau suportate pe toate platformele. Începând cu Versiunea 9, DB2 Administration Tools sunt suportate doar pe Windows x86, Windows x64 (AMD64/EM64T), Linux pe x86 și Linux pe AMD64/EM64T. Pentru toate platformele, puteți folosi procesorul de linie de comandă DB2 CLP pentru a configura o conexiune la un server bază de date mainframe IBM.

Stația dumneavoastră de lucru DB2 Connect poate fi:

Un IBM Data Server Client

IBM Data Server Client se poate conecta indirect bazele de date mainframe IBM prin intermediul unui produs de server DB2 Connect.

DB2 Connect Personal Edition

Vă puteți conecta direct la baza de date mainframe IBM folosind DB2 Connect Personal Edition. Puteți să vă conectați și printr-un produs server DB2 Connect.

Cerințe preliminare

- Configuration Assistant trebuie instalat pe stația dumneavoastră de lucru DB2 Connect. Configuration Assistant este disponibil ca parte a IBM Data Server Client.
- Serverul la distanță trebuie configurat pentru acceptarea cererilor de intrare ale clienților. Implicit, programul de instalare a serverului detectează și configurează majoritatea protocoalelor de pe server pentru conexiuni client de intrare.

Următoarele metode pot fi folosite pentru a configura o conexiune la o bază de date folosind CA (vedeți Taskurile înrudite la sfârșitul acestui subiect):

- Conectarea la o bază de date folosind un profil client
- Conectarea manuală la o bază de date utilizând CA

Configurarea unei conexiuni la serverele de bază de date mainframe IBM folosind CLP

Puteți configura manual conexiunea TCP/IP dintre un server DB2 Connect și o bază de date mainframe IBM folosind procesorul liniei de comenzi DB2, CLP.

Cerințe preliminare

Înainte de a configura manual o conexiune TCP/IP între DB2 Connect și un server mainframe IBM, asigurați-vă că:

- TCP/IP este funcțional pe serverul DB2 Connect și pe sistemul mainframe IBM.
- Ați identificat următoarele valori de parametri:
 - Nume gazdă (*hostname*) sau Adresă IP (*ip_address*)
 - Nume serviciu conexiune (*svcname*) sau Număr port/Protocol (*port_number/tcp*)
 - Nume bază de date destinație (*target_dbname*)
 - Nume bază de date locală (*local_dcsname*)
 - Nume nod (*node_name*)

Pentru a configura manual comunicațiile TCP/IP între serverul DB2 Connect și baza de date mainframe IBM:

1. Configurați TCP/IP pe serverul DB2 Connect.
2. Vedeți subiectul “Comanda CATALOG TCPIP/TCPIP4/TCPIP6 NODE” din *Command Reference*.
3. Vedeți subiectul “Comanda CATALOG DCS DATABASE” din *Command Reference*.
4. Vedeți subiectul “Comanda CATALOG DATABASE” din *Command Reference*.
5. Legați utilitarele și aplicațiile la serverul de bază de date mainframe IBM.
6. Vedeți subiectul “Instrucțiunea CONNECT (Tip 1)” din *SQL Reference, Volume 2* pentru a testa conexiunea la mainframe IBM.

Notă: Datorită caracteristicilor protocolului TCP/IP, TCP/IP nu trebuie anunțat imediat de un eșec al partenerului de pe un alt mainframe IBM. Ca rezultat, o aplicație client care accesează un server DB2 la distanță folosind TCP/IP sau agentul corespunzător la server, uneori poate apărea ca fiind “agățată”. Opțiunea de socket SO_KEEPALIVE este folosită pentru a detecta când a apărut un defect și conexiunea TCP/IP a fost întreruptă.

Partea 5. Referințe

Capitolul 10. Configurarea accesului la bazele de date mainframe IBM

După ce a fost instalat DB2 Connect și serverul de bază de date este configurat să accepte comunicații, trebuie să stabiliți și să ajustați conexiunile dintre cele două sisteme. Această secțiune descrie cum se folosește Configuration Assistant (CA) sau procesorul liniei de comandă DB2 (CLP) pentru găsirea, conectarea și legarea cu un server al bazei de date.

Configurarea unei conexiuni la baza de date prin căutarea în rețea folosind Configuration Assistant

Puteți folosi Configuration Assistant (CA) pentru a căuta o rețea pentru baze de date.

Înainte de a configura o conexiune bază de date căutând prin rețea:

- Asigurați-vă că aveți un ID de utilizator valid DB2.
- În cazul în care configurați o conexiune de la un sistem care are un server DB2 sau un produs server DB2 Connect instalat, asigurați-vă că aveți un ID de utilizator cu autorizare SYSADM sau SYSCTRL pentru instanță.

Caracteristica metodei de căutare poate să nu detecteze un sistem la distanță dacă:

- Se folosește într-un mediu cu cluster.
- DB2 Administration Server (DAS) nu rulează pe sistemul de la distanță.
- Timpul căutării expiră. Implicit, căutarea va scana rețeaua timp de 1 secundă; acest timp s-ar putea să nu fie de ajuns pentru detectarea sistemului de la distanță. Puteți seta variabila de registru DB2DISCOVERYTIME pentru a specifica un interval mai mare de timp.
- Rețeaua pe care rulează căutarea este configurată în așa fel încât căutarea nu poate ajunge la sistemul de la distanță cerut.

Următoarele puncte se aplică în cazurile unde vreți să configurați explicit o adresă IPv6 pe o rețea care suportă IPv6:

- Sistemul trebuie listat sub **Known Systems**.
- Doar vizualizarea Advanced din Configuration Assistant suportă configurarea explicită a unei conexiuni IPv6.

Pentru a configura o conexiune bază de date căutând prin rețea:

1. Logați-vă pe sistem cu un ID de utilizator DB2 valid.
2. Porniți CA. CA poate fi pornit din meniul de Start din Windows sau folosind comanda db2ca și pe Windows și pe UNIX.
3. În bara de meniuri CA, de sub **Selected**, alegeți **Add Database Using Wizard**. Se deschide vrăjitorul **Add Database**.
4. Selectați butonul radio **Search the network** și faceți clic pe **Next**.
5. Faceți clic dublu pe folderul de lângă **Known Systems** pentru a lista toate sistemele cunoscute clientului dumneavoastră sau faceți clic dublu pe folderul de lângă **Other Systems** pentru a lista toate sistemele din rețea. Dacă nu sunt listate sisteme, puteți apăsa **Add System** pentru a specifica unul. O dată ce adăugați un sistem, el apare în lista **Known Systems**.
6. Expandați intrările pentru sistemul de care sunteți interesat până vedeți baza de date pe care vreți să o adăugați. Selectați baza de date. Faceți clic pe **Next**.

7. Tastați un nume de alias al bazei de date în câmpul **database alias** și opțional introduceți un comentariu care descrie baza de date, în câmpul **Comment**.
8. Dacă intenționați să utilizați ODBC, declarați această bază de date ca sursă de date ODBC. ODBC trebuie să fie instalat pentru a efectua această operație.
9. Faceți clic pe **Finish**. Puteți folosi acum baza de date pe care ați adăugat-o. Faceți clic pe **Close** pentru a ieși din CA.

Configurarea unei conexiuni bază de date manual folosind Configuration Assistant

Dacă aveți informațiile privind baza de date la care doriți să vă conectați și serverul pe care se află, puteți introduce manual toate datele de configurare. Această metodă e asemănătoare cu introducerea comenzilor folosind procesorul liniei de comandă, însă parametrii sunt prezenți grafic.

Înainte să configurați o conexiune la o bază de date manual folosind Configuration Assistant (CA):

- Asigurați-vă că aveți un ID utilizator valid DB2 pentru baza de date la care vreți să vă conectați.
- În cazul în care configurați o conexiune de la un sistem care are un server DB2 sau un produs server DB2 Connect instalat, asigurați-vă că aveți un ID de utilizator cu autorizarea SYSADM sau SYSCTRL pentru instanța de manager de bază de date.

Pentru a configura o conexiune la o bază de date manual folosind CA:

1. Logați-vă pe sistem cu un ID de utilizator DB2 valid.
2. Porniți CA. CA poate fi pornit din meniul Start pe Windows sau folosind comanda db2ca.
3. În bara de meniuri CA, de sub **Selected**, alegeți **Add Database Using Wizard**.
4. Selectați butonul radio **Manually configure a connection to a database** și apăsați **Next**.
5. Dacă folosiți LDAP, selectați butonul radio care corespunde locației unde vreți să fie întreținute directoarele DB2. Faceți clic pe **Next**.
6. Selectați butonul ce corespunde protocolului pe care doriți să-l utilizați din lista **Protocol**. (Notă: Deși APPC, APPN sau NetBIOS pot fi afișate ca opțiuni, ele nu mai sunt suportate. Dacă DB2 Connect este instalat pe sistem și selectați TCP/IP, aveți opțiunea să selectați **The database physically resides on a host or OS/400 system**. Dacă selectați această casetă de bifare, puteți selecta tipul conexiunii pe care vreți să o faceți la baza de date gazdă sau OS/400:
 - Pentru a face o conexiune printr-un gateway DB2 Connect, selectați butonul radio **Connect to the server via the gateway**.
 - Pentru a crea o conexiune directă, selectați butonul **Connect directly to the server**. Faceți clic pe **Next**.
7. Introduceți parametrii protocolului de comunicație necesari și faceți clic pe **Next**.
8. Introduceți numele alias-ului bazei de date la distanță pe care doriți să o adăugați în câmpul **Database name** și numele alias-ului unei baze de date locale în câmpul **Database alias**. Dacă adăugați o gazdă sau bază de date OS/400, tastați numele locației pentru o bază de date OS/390 sau z/OS, numele RDB pentru o bază de date OS/400 sau DBNAME pentru o bază de date VSE sau VM din câmpul **Nume bază de date**. Opțional, puteți adăuga un comentariu care descrie această bază de date în **Comment**. Faceți clic pe **Next**.

9. Dacă intenționați să utilizați ODBC, declarați această bază de date ca sursă de date ODBC. Asigurați-vă că ODBC este instalat înainte de a realiza această operație. Faceți clic pe **Next**.
10. În fereastra **Specify the node options**, selectați sistemul de operare și tastați numele instanței la distanță pentru sistemul bază de date la care vreți să vă conectați.
11. În fereastra **Specify the system options**, asigurați-vă că numele sistemului, al gazdei și sistemul de operare sunt corecte. Informațiile din acest panou sunt folosite pentru a configura nodul de administrare. Puteți opțional să introduceți un comentariu. Faceți clic pe **Next**.
12. În fereastra **Specify the security options**, specificați opțiunea de securitate care va fi folosită pentru autentificare.
13. Faceți clic pe **Finish**. Puteți folosi acum această bază de date. Selectați acțiunea din meniu **Exit** pentru a închide CA.

Testarea unei conexiuni la baza de date folosind Configuration Assistant

După configurare, testați conexiunea la baza de date.

Pentru a testa o conexiune la baza de date:

1. Porniți **Configuration Assistant**.
2. Evidențiați baza de date în vizualizarea detaliu și selectați **Test Connection** din meniul **Selected**. Deschideți fereastra Test Connection.
3. Selectați unul sau mai multe tipuri de conexiune pe care vreți să le testați (**CLI** este cel implicit). Puteți testa mai multe tipuri la același moment de timp. Introduceți un ID de utilizator valid și parola pentru baza de date la distanță și faceți clic pe **Test Connection**. Dacă reușește conectarea, va apărea un mesaj de confirmare a conexiunii pe pagina rezultatelor. Dacă testul de conectare eșuează, veți primi un mesaj de ajutor. Pentru a modifica orice setare pe care ați specificat-o greșit, selectați baza de date în vizualizarea detaliată și selectați **Change Database** din elementul de meniu **Selected**.

Când setați un server pentru a lucra cu medii de dezvoltare (cum ar fi IBM Data Studio), este posibil să primiți mesajul de eroare SQL30081N la stabilirea conexiunii DB2 inițiale. O cauză posibilă este faptul că firewall-ul de pe serverul de bază de date la distanță a împiedicat stabilirea conexiunii. În acest caz, verificați că firewall-ul este configurat corespunzător să accepte cereri de conectare de la client.

Înlăturarea unei intrări DCS (bază de date gazdă)

Folosiți pagina DCS din pagina Advanced a carnetului Configuration Assistant pentru a înlătura o intrare DCS (bază de date gazdă).

1. Dacă nu sunteți în vizualizarea Advanced, selectați **Advanced View** din meniul **View**.
2. Selectați intrarea DCS pe care doriți să o înlăturați.
3. Din meniul **Selected**, faceți clic pe **Remove DCS**. Se deschide o fereastră de confirmare în care vă puteți verifica selecția.

Capitolul 11. Limbile de interfață DB2 suportate

Suportul de limbă DB2 pentru interfețele DB2 poate fi clasificat în limbi de grup server și limbi de grup client. Limbile de grup server vor traduce majoritatea mesajelor, ajutoarelor și elementelor de interfață grafică DB2. Componenta IBM Data Server Runtime Client va fi tradusă în limbile grupului clientului, inclusiv majoritatea mesajelor și o anumită parte a documentației pentru ajutor.

Printre limbile grupului serverului se numără: portugheză braziliană, cehă, daneză, finlandeză, franceză, germană, italiană, japoneză, coreeană, norvegiană, poloneză, rusă, chineză simplificată, spaniolă, suedeză și chineză tradițională.

Printre limbile grupului clientului se numără: arabă, bulgară, croată, olandeză, greacă, ebraică, maghiară, portugheză, română, slovacă, slovenă și turcă.

Nu confundați limbile suportate de produsul DB2 cu limbile suportate de interfața DB2. Limbile suportate de produsul DB2 sunt limbile în care pot exista datele. Aceste limbi formează un set care include limbile suportate de interfața DB2.

Afișarea vrăjitorului DB2 Setup în limba dumneavoastră națională (Linux și UNIX)

Comanda `db2setup` interoghează sistemul de operare pentru a determina setările de limbă existente. Dacă setările pentru limbă din sistemul dumneavoastră de operare sunt suportate de `db2setup`, limba respectivă va fi folosită la afișarea vrăjitorului DB2 Setup.

Dacă sistemul dumneavoastră folosește aceleași pagini de cod, dar alte nume de locale decât cele suportate de interfața DB2, puteți vedea totuși traducerea pentru `db2setup` dacă setați variabila de mediu `LANG` la valoarea corespunzătoare folosind următoarea comandă:

shell-urile bourne (sh), korn (ksh) și bash:

```
LANG=<locale>  
export LANG
```

shell-ul C:

```
setenv LANG <locale>
```

unde *locale* este un locale suportat de interfața DB2.

Identificatorii de limbă pentru rularea vrăjitorului DB2 Setup în altă limbă

Dacă vreți să rulați vrăjitorul DB2 Setup într-o limbă diferită de limba implicită a calculatorului dumneavoastră, puteți porni manual vrăjitorul DB2 Setup, specificând un identificator de limbă. Limba trebuie să fie disponibilă pe platforma unde rulați instalarea.

În sistemele de operare Windows, puteți rula `setup.exe` cu parametrul `-i` ca să specificați codul de limbă din două litere al limbii care va fi folosită de instalare.

În sistemele de operare Linux și UNIX, se recomandă să setați variabila de mediu `LANG` astfel încât vrăjitorul DB2 Setup să fie afișat în limba dumneavoastră națională.

Tabela 8. Identificatori de limbă

Limba	Identificator de limbă
Arabă (disponibilă numai pe platformele Windows)	ar
Portugheză braziliană	br
Bulgară	bg
Chineză simplificată	cn
Chineză tradițională	tw
Croată	hr
Cehă	cz
Daneză	dk
Olandeză	nl
Engleză	en
Finlandeză	fi
Franceză	fr
Germană	de
Greacă	el
Maghiară	hu
Italiană	it
Japoneză	jp
Coreeană	kr
Norvegiană	no
Poloneză	pl
Portugheză	pt
Română	ro
Rusă	ru
Slovacă	sk
Slovenă	sl
Spaniolă	es
Suedeză	se
Turcă	tr

Schimbarea limbii interfeței produsului DB2 (Windows)

Limba interfeței produsului DB2 este limba care apare în mesaje, în ajutor și în interfețele de unelte grafice. La instalarea produsului dumneavoastră DB2, aveți opțiunea de a instala suport pentru una sau mai multe limbi. După instalare, puteți să schimbați limba interfeței DB2 cu una dintre celelalte limbi de interfață instalate.

Nu confundați limbile suportate de produsul DB2 cu limbile suportate de interfața DB2. Limbile suportate de produsul DB2 sunt limbile în care pot exista datele. Aceste limbi formează un set care include limbile suportate de interfața DB2.

Limba interfeței DB2 pe care vreți s-o folosiți trebuie să fie instalată pe sistemul dumneavoastră. Limbile interfeței produsului DB2 sunt selectate și instalate atunci când

instalați un produs DB2 folosind vrăjitorul DB2 Setup. Dacă schimbați limba interfeței produsului DB2 cu o limbă de interfață suportată care nu a fost instalată, pentru limba interfeței produsului DB2 se va folosi implicit mai întâi limba sistemului de operare și apoi, dacă aceasta nu este suportată, limba engleză.

Pentru a schimba limba interfeței unui produs DB2 pe Windows, trebuie să schimbați setarea limbii implicite pentru sistemul de operare Windows.

Pentru a schimba limba interfeței produsului DB2 pe sistemele de operare Windows:

1. Folosind Control Panel, selectați **Regional and Language Options**.
2. În fișa **Regional Options** de sub **Standards and formats**, selectați limba corespunzătoare. În Windows 2008 și Windows Vista sau mai noi, folosiți fișa **Formats** pentru acest pas.
3. În fișa **Regional Options** de sub **Location**, selectați locația care corespunde limbii dorite.
4. În fișa **Advanced** de sub **Language for non-Unicode programs** selectați limba corespunzătoare. În Windows 2008 și Windows Vista sau mai noi, în fișa **Administrative** de sub **Language for non-unicode programs**, faceți clic pe **Change system locale** și selectați limba corespunzătoare. Apoi, când vi se cere să faceți boot, faceți clic pe **Cancel**.
5. În fișa **Advanced** de sub **Default user account settings**, bifați caseta **Apply all settings to the current user account and to the default user profile**. În Windows 2008 și Windows Vista sau mai noi, în fișa **Administrative** de sub **reserved accounts**, faceți clic pe **Copy to reserved accounts** și bifați conturile pentru care doriți să copiați setările de limbă.
6. Vi se va cere să faceți boot pentru ca modificările să devină efective.

Consultați ajutorul sistemului dumneavoastră de operare pentru informații suplimentare despre schimbarea limbii implicite a sistemului.

Schimbarea limbii interfeței DB2 (Linux și UNIX)

Limba interfeței produsului DB2 este limba care apare în mesaje, în ajutor și în interfețele de unealtă grafică. La instalarea produsului dumneavoastră DB2, aveți opțiunea de a instala suport pentru una sau mai multe limbi. Dacă, la un moment dat după instalare, vreți să schimbați limba interfeței cu una dintre celelalte limbi de interfață instalate, folosiți pașii schițați în acest task.

Nu confundați limbile suportate de produsul DB2 cu limbile suportate de interfața DB2. Limbile suportate de produsul DB2, adică limbile în care pot exista *datele*, includ limbile suportate de interfața DB2.

Suportul pentru limba de interfață DB2 pe care vreți s-o folosiți trebuie să fie instalat pe sistemul dumneavoastră. Suportul interfeței de limbă DB2 este selectat și instalat când instalați DB2 folosind vrăjitorul DB2 Setup. Dacă schimbați limba interfeței produsului DB2 cu o limbă de interfață suportată care nu a fost instalată, pentru limba interfeței DB2 se va folosi implicit limba sistemului de operare. Dacă limba sistemului de operare nu este suportată, ca limbă a interfeței DB2 se folosește limba engleză.

Suportul interfeței de limbă DB2 este selectat și instalat când instalați DB2 folosind vrăjitorul DB2 Setup sau folosind Pachetul Limbă Națională.

Pentru a vedea ce locale-uri publice sunt disponibile în sistemul dumneavoastră, rulați comanda \$ locale -a.

Pentru a schimba limba interfeței DB2, setați variabila de mediu LANG la locale-ul dorit.

Pentru bourne (sh), korn (ksh) și bash shells:

```
LANG=<locale>  
export LANG
```

Pentru C shell:

```
setenv LANG <locale>
```

De exemplu, pentru a comunica prin interfață cu produsul DB2 în franceză, trebuie să aveți instalat suportul limbii franceze și trebuie să setați variabila mediu LANG la un locale francez, de exemplu, fr_FR.

Conversia datelor de tip caracter

Când între mașini sunt transferate date de tip caracter, acestea trebuie să fie convertite într-o formă pe care să o poată folosi mașina care le primește.

De exemplu, când sunt transferate date între un server DB2 Connect și un server de bază de date gazdă sau System i, de obicei acestea sunt convertite din pagina de cod a serverului într-un CCSID al gazdei și viceversa. Dacă mașinile folosesc pagini de cod sau CCSID-uri diferite, sunt mapate puncte de cod de la o pagină de cod (sau CCSID) la cealaltă. Această conversie se efectuează întotdeauna pe mașina care primește.

Datele de tip caracter trimise *către* o bază de date sunt alcătuite din instrucțiuni SQL și date de intrare. Datele de tip caracter trimise *de la* o bază de date conțin date de ieșire. Datele de ieșire care sunt interpretate ca biți de date nu sunt convertite. De exemplu, datele dintr-o coloană declarată cu clauza FOR BIT DATA. Altfel, toate datele caracter intrare și ieșire sunt convertite dacă cele două mașini au pagini de cod diferite sau CCSID-uri.

De exemplu, dacă se folosește DB2 Connect pentru a accesa datele, se întâmplă următoarele:

1. DB2 Connect trimite o instrucțiune SQL și datele de intrare la System z.
2. DB2 for z/OS convertește instrucțiunea SQL și datele în pagina de cod a serverului gazdă și apoi procesează datele.
3. DB2 for z/OS trimite rezultatul înapoi la serverul DB2 Connect.
4. DB2 Connect convertește rezultatul în pagina de cod a mediului de lucru al utilizatorului.

Pentru limbile bidirecționale, IBM a definit un număr de "CCSID-uri BiDi" care sunt suportate de DB2 Connect.

Dacă atributele de bidirecționalitate ale serverului bazei de date sunt diferite de cele ale clientului, puteți folosi aceste CCSID-uri speciale.

Vedeți subiectul referitor la codurile de teritoriu suportate și paginile de cod, pentru conversiile suportate între paginile de cod DB2 Connect și CCSID-urile serverului gazdă sau System i.

Capitolul 12. Dezvoltarea aplicațiilor de baze de date

Pentru legarea și rularea aplicațiilor într-un mediu de lucru în care se folosește DB2 Connect există considerente specifice, care sunt prezentate aici.

Legarea utilităților de bază de date pe DB2 Connect

Trebuie să legați utilitățile de bază de date (import, export, reorg, CLP) și fișierele bind DB2 CLI la fiecare bază de date pentru a putea fi folosite cu baza de date respectivă. Într-un mediu de rețea, dacă folosiți mai mulți clienți care rulează pe sisteme de operare diferite sau au DB2 cu versiuni sau niveluri de service diferite, trebuie să legați utilitățile pentru fiecare combinație de sistem de operare și versiune de DB2.

Legarea unui utilitar creează un *pachet*, care este un obiect ce conține toate informațiile necesare pentru a procesa instrucțiuni SQL specifice dintr-un fișier sursă.

Fișierele bind sunt grupate în diferite fișiere .lst din directorul bnd, sub directorul de instalare (de obicei sqllib pentru Windows). Fiecare fișier este specific unui server.

- Pentru a lega utilitățile și aplicațiile la serverul de bază de date mainframe IBM, conectați-vă serverul mainframe IBM și folosiți următorul exemplu ca model:

```
connect to dbalias user userid using password
bind path/bnd/@ddcsmvs.lst blocking all sqlerror continue
messages mvs.msg grant public
connect reset
```

unde *path* corespunde valorii de registru *DB2PATH*.

- Pentru a lega utilitățile de bază de date la o bază de date DB2, folosiți una dintre următoarele metode, în funcție de sistemul de operare al stației dumneavoastră de lucru:
 - Configuration Assistant (CA):
 1. Porniți CA.
 2. Selectați baza de date la care doriți să legați utilitățile.
 3. Faceți clic dreapta și selectați **Bind**.
 4. Selectați utilitarul sau fișierele care urmează să fie legate.
 5. Adăugați opțiunile de legare dorite.
 6. Introduceți ID-ul de utilizator și parola pentru conectarea la baza de date. ID-ul de utilizator trebuie să fie autorizat pentru legarea de pachete noi pentru baza de date. Faceți clic pe **Bind**.
 - Procesorul de linie de comandă:
 1. Intrați în directorul bnd, care este x:\sqllib\bnd, unde x: reprezintă drive-ul pe care ați instalat DB2.
 2. Pentru a vă conecta la baza de date, introduceți următoarele comenzi în Command Center sau CLP:

```
connect to database_alias
```

unde *database_alias* reprezintă aliasul bazei de date la care doriți să vă conectați.
 3. Introduceți următoarele comenzi în Command Center sau CLP:

```
"bind @db2ubind.lst messages bind.msg grant public"
"bind @db2cli.lst messages clibind.msg grant public"
```

În acest exemplu, `bind.msg` și `clibind.msg` sunt fișierele de mesaje de ieșire, iar privilegiile EXECUTE și BINDADD sunt acordate pentru *public*.

4. Resetați conexiunea la baza de date introducând următoarea comandă:

```
connect reset
```

Notă:

1. Fișierul `db2ubind.lst` conține lista de fișiere `bind (.bnd)` necesare pentru a crea pachetele pentru utilitățile de bază de date. Fișierul `db2cli.lst` conține lista de fișiere `bind (.bnd)` necesare pentru a crea pachetele pentru driver-ul ODBC DB2 și DB2 CLI.
2. Legarea ar putea dura câteva minute.
3. Dacă aveți autoritatea BINDADD, prima dată când folosiți driver-ul DB2 CLI sau ODBC, pachetele DB2 CLI vor fi legate automat. Dacă aplicațiile pe care le folosiți necesită legarea la baza de date, puteți folosi facilitatea de legare a Configuration Assistant sau CLP pentru a realiza acțiunea de legare.

Rularea propriilor aplicații

Puteți construi și rula aplicații DB2 având instalat un IBM Data Server Client.

Bazele de date DB2 pot fi accesate de diverse aplicații:

- Aplicații dezvoltate folosind IBM Data Server Client, printre care se numără codul SQL încorporat, API-urile, procedurile memorate, funcțiile definite de utilizator sau apelurile către DB2 CLI
- Aplicații ODBC
- Aplicații Java ce folosesc interfețe JDBC sau SQLJ
- Aplicații PHP
- Aplicații Ruby sau Ruby on Rails
- Aplicații Perl
- Aplicații Python

În cazul sistemelor de operare Windows, bazele de date DB2 pot fi accesate și de următoarele:

- Obiecte ADO (ActiveX Data Objects) implementate în Microsoft Visual Basic și Microsoft Visual C++
- Rutine de automatizare (UDF-uri și Proceduri memorate) OLE (Object Linking and Embedding)
- Funcții de tabelă OLE DB (Object Linking and Embedding Database)

Pentru a rula o aplicație:

1. Asigurați-vă că serverul este configurat și rulează.
2. Pe serverul DB2, asigurați-vă că managerul bazei de date este pornit pe serverul de bază de date la care se conectează programul de aplicație. Dacă nu este pornit, trebuie să lansați comanda **db2start** la server înainte de pornirea aplicației.
3. Asigurați-vă că vă puteți conecta la baza de date pe care o utilizează aplicația.
4. (Opțional) Legați fișierele necesare pentru a suporta driver-ul folosit pentru aplicațiile de bază de date.
5. Rulați programul aplicație.

Capitolul 13. Dezinstalarea DB2 Connect

Este posibil ca în viitor să doriți înlăturarea produselor DB2 Connect de pe sistem. Sunt prezentate cerințele pentru înlăturarea sau dezinstalarea produselor DB2 Connect, în funcție de sistemul de operare pe care îl folosiți.

Dezinstalarea produsului DB2 (Windows)

Acest task oferă pași pentru înlăturarea completă a produsului dumneavoastră DB2 pentru sistemul dumneavoastră de operare Windows. Realizați acest task doar dacă nu mai aveți nevoie de instanțele și bazele de date DB2 existente.

Dacă dezinstalați copia DB2 implicită și aveți alte copii DB2 pe sistem, folosiți comanda `db2swtch` pentru a alege o altă copie ca și copie implicită înainte de a continua cu dezinstalarea. De asemenea, dacă DAS (DB2 Administration Server) rulează sub copia care este dezinstaltă, ar trebui să-l mutați într-o copie care nu este înlăturată. Altfel, după dezinstalare va trebui să creați din nou serverul de administrare DAS folosind comanda `db2admin create` și să reconfigurați serverul DAS pentru ca unele funcții să lucreze.

Pentru a înlătura produsul dumneavoastră DB2 pentru Windows:

1. (Opțional) Abandonați toate bazele de date folosind Control Center sau comanda `drop database`. Asigurați-vă că nu mai aveți nevoie de aceste baze de date. Dacă vă abandonați bazele de date, toate datele dumneavoastră vor fi pierdute.
2. Opriți toate procesele și serviciile DB2. Acest lucru poate fi făcut prin intermediul panoului Windows Services sau emițând comanda `db2stop`. Dacă serviciile și procesele DB2 nu sunt oprite înainte de a încerca să înlăturați produsul dumneavoastră DB2, veți primi un avertisment conținând o listă de procese și servicii care conțin DLL-uri DB2 în memorie. Dacă ceți folosi Add/Remove Programs pentru a înlătura produsul DB2, acest pas este opțional.
3. Aveți două opțiuni pentru înlăturarea produsului dumneavoastră DB2:

Adăugare/Înlăturare programe

Accesibilă prin intermediul Windows Control Panel, folosiți fereastra Add/Remove Programs pentru a vă înlătura produsul DB2. Vedeți ajutorul sistemului dumneavoastră de operare pentru informații suplimentare despre înlăturarea produselor software din sistemul de operare Windows.

Comanda `db2unins`

Puteți rula comanda `db2unins` din directorul `DB2DIR\bin` pentru a înlătura produsele, caracteristicile sau limbile DB2. Folosind această comandă, puteți dezinstala mai multe produse DB2 în același timp folosind parametrul `/p`. Puteți să folosiți un fișier de răspuns pentru a dezinstala produse, caracteristici sau limbi DB2 folosind parametrul `/u`. Pentru mai multe informații, vedeți subiectul comanda `db2unins`.

Din nefericire, produsul dumneavoastră DB2 nu poate fi înlăturat întotdeauna folosind facilitatea Control Panel - Add/Remove Programs sau folosind comanda `db2unins /p` sau comanda `db2unins /u`. Următoarea opțiune de instalare trebuie încercată DOAR DACĂ celelalte metode eșuează.

Pentru a înlătura cu convingere toate copiile DB2 din sistemul dumneavoastră Windows, rulați comanda `db2unins /f`. Această comandă va realiza o dezinstalare forțată brutal pentru

TOATE copiile DB2 din sistem. Totul cu excepția datelor de utilizator, precum bazele de date DB2, va fi șters. Înainte de a rula această comandă cu parametrul /f, vedeți pentru detalii comanda db2unins.

Dezinstalarea produsului dumneavoastră DB2 (Linux și UNIX)

Acest task conține pașii pentru înlăturarea unui produs DB2 din sistemul de operare Linux sau UNIX.

Acest task nu este necesar pentru a instala o versiune nouă a unui produs DB2. Fiecare versiune a unui produs DB2 pe Linux sau UNIX are altă cale de instalare și, ca urmare, pot coexista pe același calculator.

Notă: Acest task este valabil pentru produsele DB2 care au fost instalate cu autoritate root. Un subiect separat explică cum se dezinstalează produsele DB2 care au fost instalate ca utilizator non-root.

Pentru a înlătura produsul DB2:

1. Opțional: Abandonați toate bazele de date. Puteți abandona baze de date folosind Control Center sau comanda `drop database`. Fișierele bazei de date rămân intacte pe sistemele dumneavoastră de fișiere când abandonați o instanță fără să abandonați mai întâi bazele de date.
2. Opriți DB2 Administration Server. Consultați manualul *Instalarea serverelor DB2*.
3. Înlăturați DB2 Administration Server sau rulați comanda `dasupdt` pentru a actualiza DB2 Administration Server cu altă cale de instalare. Pentru a înlătura DB2 Administration Server, consultați manualul *Instalarea serverelor DB2*.
4. Opriți toate instanțele DB2. Consultați manualul *Instalarea serverelor DB2*.
5. Înlăturați instanțele DB2 sau rulați comanda `db2iupdt` pentru a actualiza instanțele cu altă cale de instalare. Pentru a înlătura instanțele DB2, consultați manualul *Instalarea serverelor DB2*.
6. Înlăturați produsele DB2. Consultați manualul *Instalarea serverelor DB2*.

Partea 6. Anexe

Anexa A. Privire generală asupra informațiilor tehnice DB2

Informațiile tehnice DB2 sunt disponibile prin următoarele unelte și metode:

- Centrul de informare DB2
 - Subiecte (subiecte de task, de concept și de referință)
 - Ajutor pentru uneltele DB2
 - Programe exemplu
 - Îndrumările
- Cărțile DB2
 - Fișiere PDF (descărcabile)
 - Fișiere PDF (de pe DVD-ul DB2 PDF)
 - Cărți tipărite
- Ajutor pentru linia de comandă
 - Ajutor pentru comandă
 - Ajutor pentru mesaj

Notă: Subiectele din Centrul de informare DB2 sunt actualizate mai frecvent decât cărțile tipărite sau în format PDF. Pentru a beneficia de cele mai recente informații, instalați actualizările de documentație pe măsură ce devin disponibile sau consultați Centrul de informare DB2 de la ibm.com.

Puteți găsi de asemenea informații tehnice DB2 suplimentare, cum ar fi note tehnice, documente White Paper și publicații IBM Redbooks, la ibm.com. Vizitați situl cu biblioteca software-ului DB2 Information Management, la <http://www.ibm.com/software/data/sw-library/>.

Reacția dumneavoastră cu privire la documentație

Apreciem reacția dumneavoastră privind documentația DB2. Dacă aveți sugestii privind îmbunătățirea documentației DB2, trimiteți un e-mail la db2docs@ca.ibm.com. Echipa pentru documentația DB2 citește toate reacțiile, dar nu vă poate răspunde direct. Pentru o mai bună înțelegere a ceea ce vreți să ne comunicați, furnizați exemple specifice. Dacă trimiteți o reacție referitoare la un anumit subiect sau fișier de ajutor, includeți titlul subiectului și URL-ul.

Nu folosiți această adresă de e-mail pentru a contacta DB2 Customer Support. Dacă aveți o problemă tehnică referitoare la DB2 care nu este tratată în documentație, contactați centrul de service IBM local pentru asistență.

Biblioteca tehnică DB2 în format tipărit sau PDF

Tabelele următoare prezintă biblioteca DB2 disponibilă în IBM Publications Center, la www.ibm.com/shop/publications/order. Manualele DB2 Versiunea 9.7 în engleză sau traduse în format PDF pot fi descărcate de la www.ibm.com/support/docview.wss?rs=71&uid=swg2700947.

Deși în tabele sunt identificate cărțile tipărite disponibile, cărțile pot să nu fie disponibile în țara sau regiunea dumneavoastră.

Numărul de formular este mărit de fiecare dată când este actualizat un manual. Aveți grijă să citiți versiunea cea mai recentă a manualelor, conform listei de mai jos.

Notă: *Centrul de informare DB2* este actualizat mai frecvent decât cărțile tipărite sau în format PDF.

Tabela 9. Informații tehnice DB2

Nume	Număr format	Disponibil tipărit	Ultima actualizare
<i>Administrative API Reference</i>	SC27-2435-00	Da	August, 2009
<i>Administrative Routines and Views</i>	SC27-2436-00	Nu	August, 2009
<i>Call Level Interface Guide and Reference, Volume 1</i>	SC27-2437-00	Da	August, 2009
<i>Call Level Interface Guide and Reference, Volume 2</i>	SC27-2438-00	Da	August, 2009
<i>Command Reference</i>	SC27-2439-00	Da	August, 2009
<i>Data Movement Utilities Guide and Reference</i>	SC27-2440-00	Da	August, 2009
<i>Data Recovery and High Availability Guide and Reference</i>	SC27-2441-00	Da	August, 2009
<i>Database Administration Concepts and Configuration Reference</i>	SC27-2442-00	Da	August, 2009
<i>Database Monitoring Guide and Reference</i>	SC27-2458-00	Da	August, 2009
<i>Database Security Guide</i>	SC27-2443-00	Da	August, 2009
<i>DB2 Text Search Guide</i>	SC27-2459-00	Da	August, 2009
<i>Developing ADO.NET and OLE DB Applications</i>	SC27-2444-00	Da	August, 2009
<i>Developing Embedded SQL Applications</i>	SC27-2445-00	Da	August, 2009
<i>Developing Java Applications</i>	SC27-2446-00	Da	August, 2009
<i>Developing Perl, PHP, Python, and Ruby on Rails Applications</i>	SC27-2447-00	Nu	August, 2009
<i>Developing User-defined Routines (SQL and External)</i>	SC27-2448-00	Da	August, 2009
<i>Getting Started with Database Application Development</i>	GI11-9410-00	Da	August, 2009
<i>Getting Started with DB2 Installation and Administration on Linux and Windows</i>	GI11-9411-00	Da	August, 2009
<i>Globalization Guide</i>	SC27-2449-00	Da	August, 2009

Tabela 9. Informații tehnice DB2 (continuare)

Nume	Număr format	Disponibil tipărit	Ultima actualizare
<i>Instalarea serverelor DB2</i>	GC27-2455-00	Da	August, 2009
<i>Instalarea clienților IBM Data Server</i>	GA22-1402-00	Nu	August, 2009
<i>Referințe mesaje, volumul 1</i>	SC27-2450-00	Nu	August, 2009
<i>Referințe mesaje, volumul 2</i>	SC27-2451-00	Nu	August, 2009
<i>Net Search Extender Administration and User's Guide</i>	SC27-2469-00	Nu	August, 2009
<i>Partitioning and Clustering Guide</i>	SC27-2453-00	Da	August, 2009
<i>pureXML Guide</i>	SC27-2465-00	Da	August, 2009
<i>Query Patroller Administration and User's Guide</i>	SC27-2467-00	Nu	August, 2009
<i>Spatial Extender and Geodetic Data Management Feature User's Guide and Reference</i>	SC27-2468-00	Nu	August, 2009
<i>SQL Procedural Language Guide</i>	SC27-2470-00	Da	August, 2009
<i>SQL Reference, Volume 1</i>	SC27-2456-00	Da	August, 2009
<i>SQL Reference, Volume 2</i>	SC27-2457-00	Da	August, 2009
<i>Troubleshooting and Tuning Database Performance</i>	SC27-2461-00	Da	August, 2009
<i>Modernizarea la DB2 Versiunea 9.7</i>	SC27-2452-00	Da	August, 2009
<i>Visual Explain Tutorial</i>	SC27-2462-00	Nu	August, 2009
<i>Ce este nou pentru Versiunea 9.7</i>	SA22-1406-00	Da	August, 2009
<i>Workload Manager Guide and Reference</i>	SC27-2464-00	Da	August, 2009
<i>XQuery Reference</i>	SC27-2466-00	Nu	August, 2009

Tabela 10. Informații tehnice privind DB2 Connect

Nume	Număr format	Disponibil tipărit	Ultima actualizare
<i>Instalarea și configurarea DB2 Connect Personal Edition</i>	SA22-1404-00	Da	August, 2009
<i>Instalarea și configurarea serverelor DB2 Connect</i>	SA22-1405-00	Da	August, 2009
<i>Ghidul utilizatorului DB2 Connect</i>	SA22-1403-00	Da	August, 2009

Tabela 11. Informații tehnice Information Integration

Nume	Număr format	Disponibil tipărit	Ultima actualizare
<i>Information Integration: Administration Guide for Federated Systems</i>	SC19-1020-02	Da	August, 2009
<i>Information Integration: ASNCLP Program Reference for Replication and Event Publishing</i>	SC19-1018-04	Da	August, 2009
<i>Information Integration: Configuration Guide for Federated Data Sources</i>	SC19-1034-02	Nu	August, 2009
<i>Information Integration: SQL Replication Guide and Reference</i>	SC19-1030-02	Da	August, 2009
<i>Information Integration: Introduction to Replication and Event Publishing</i>	GC19-1028-02	Da	August, 2009

Comandarea cărților DB2 tipărite

Dacă aveți nevoie de cărți DB2 tipărite, le puteți cumpăra online în multe, dar nu în toate țările sau regiunile. Puteți oricând comanda cărți tipărite DB2 de la reprezentantul local IBM. Nu uitați că anumite cărți de pe DVD-ul *DB2 PDF Documentation* nu sunt disponibile în varianta tipărită. De exemplu, nici unul dintre volumele *Referințe mesaje DB2* nu este disponibil ca o carte tipărită.

Versiunile tipărite ale multora dintre cărțile DB2 de pe DVD-ul *DB2 PDF Documentation* pot fi comandate contra cost de la IBM. În funcție de locul de unde plasați comanda, puteți comanda cărți online, de la IBM Publications Center. Dacă în țara sau regiunea dumneavoastră nu este disponibilă comandarea online, puteți oricând să comandați cărți tipărite DB2 de la reprezentantul local IBM. Rețineți că nu toate cărțile de pe DVD-ul *DB2 PDF Documentation* sunt disponibile în varianta tipărită.

Notă: Cea mai recentă și mai cuprinzătoare documentație DB2 se află în Centrul de informare DB2 de la <http://publib.boulder.ibm.com/infocenter/db2luw/v9r7>.

Comandarea cărților tipărite DB2:

- Pentru a afla dacă puteți să comandați cărți tipărite DB2 online în țară sau regiune, verificați centrul de publicații IBM la <http://www.ibm.com/shop/publications/order>. Trebuie să selectați o țară, regiune sau limbă pentru a accesa informațiile de comandare publicații și apoi să urmați instrucțiunile pentru locația dumneavoastră.
- Pentru a comanda cărți tipărite DB2 de la reprezentantul local IBM:
 1. Localizați informațiile de contact pentru reprezentantul local pe unul dintre următoarele surse web:
 - Directorul IBM cu contactele din întreaga lume la www.ibm.com/planetwide
 - Situl web al publicațiilor IBM la <http://www.ibm.com/shop/publications/order>. Veți avea nevoie să selectați țara, regiunea sau limba pentru a accesa în mod corespunzător paginile de bază (home) ale publicațiilor pentru locația dumneavoastră. Din această pagină, urmați legătura "About this site".
 2. Când sunați, specificați că doriți să comandați publicația DB2.

3. Furnizați reprezentantului titlurile și numerele de formular ale cărților pe care doriți să le comandați. Pentru titluri și numere de formular, vedeți “Biblioteca tehnică DB2 în format tipărit sau PDF” la pagina 65.

Afișarea ajutorului pentru starea SQL din linia de comandă a procesorului

Produsele DB2 întorc o valoare SQLSTATE pentru condiții care ar putea fi rezultatul unei instrucțiuni SQL. Ajutorul pentru SQLSTATE explică semnificația stărilor SQL și a codurilor de clase de stări SQL.

pentru a porni ajutorul pentru o stare SQL, deschideți procesorul linie de comandă și introduceți:

`? sqlstate` sau `? cod clasă`

unde `sqlstate` reprezintă o stare SQL validă de 5 cifre și `cod clasă` reprezintă primele două cifre ale stării SQL.

De exemplu, `? 08003` afișează ajutorul pentru starea SQL 08003, iar `? 08` afișează ajutorul pentru codul clasei 08 .

Accesarea diferitelor versiuni de Centru de informare DB2

Pentru subiectele DB2 Versiunea 9.7, URL-ul Centrului de informare DB2 este <http://publib.boulder.ibm.com/infocenter/db2luw/v9r7/>

Pentru subiectele DB2 Versiunea 9.5, URL-ul Centrului de informare DB2 este <http://publib.boulder.ibm.com/infocenter/db2luw/v9r5/>

Pentru subiectele DB2 Versiunea 9, URL-ul Centrului de informare DB2 este <http://publib.boulder.ibm.com/infocenter/db2luw/v9/>

Pentru subiectele DB2 Versiunea 8, mergeți la URL-ul Centrului de informare Versiunea 8, la: <http://publib.boulder.ibm.com/infocenter/db2luw/v8/>

Afișarea subiectelor în limba preferată în Centrul de informare DB2

Centrul de informare DB2 încearcă să afișeze subiecte în limba specificată în preferințele browser-ului. Dacă un subiect nu a fost tradus în limba preferată, centrul de informare DB2 afișează subiectul în engleză.

- Pentru a afișa subiectele în limba preferată în browser-ul Internet Explorer:
 1. În Internet Explorer, faceți clic pe butonul **Tools** —> **Internet Options** —> **Languages...** Se deschide fereastra Language Preferences.
 2. Asigurați-vă că limba preferată este specificată în prima intrare din lista de limbi.
 - Pentru a adăuga o nouă limbă, faceți clic pe butonul **Add...**

Notă: Adăugarea unei limbi nu garantează că pe calculator se află fonturile necesare pentru afișarea subiectelor în limba preferată.

 - Pentru a muta o limbă în vârful listei, selectați o limbă și faceți clic pe butonul **Move Up** până când limba este prima în lista de limbi.
 3. Curățați cache-ul browser-ului și apoi reîmprospătați pagina pentru a afișa Centrul de informare DB2 în limba dumneavoastră preferată.
- Pentru a afișa subiectele în limba preferată într-un browser Firefox sau Mozilla:

1. Selectați butonul din secțiunea **Languages** în dialogul **Tools** —> **Options** —> **Advanced**. Este afișat panoul Languages în fereastra Preferences.
2. Asigurați-vă că limba preferată este specificată în prima intrare din lista de limbi.
 - Pentru a adăuga o nouă limbă la listă, faceți clic pe butonul **Add...** pentru a selecta o limbă din fereastra Add Languages.
 - Pentru a muta o limbă în vârful listei, selectați o limbă și faceți clic pe butonul **Move Up** până când limba este prima în lista de limbi.
3. Curățați cache-ul browser-ului și apoi reîmprospătați pagina pentru a afișa Centrul de informare DB2 în limba dumneavoastră preferată.

Pe unele browsere și combinații de sistem de operare, trebuie de asemenea să modificați setările regionale ale sistemului de operare la Locale-ul și limba dorită.

Actualizarea Centrului de informare DB2 instalat pe calculatorul dumneavoastră sau pe un server din intranet

Un Centru de informare DB2 instalat local trebuie actualizat periodic.

Înainte de a începe

Un Centru de informare DB2 Versiunea 9.7 trebuie să fie deja instalat. Pentru detalii vedeți subiectul “Instalarea centrului de informare DB2 folosind vrăjitorul DB2 Setup” în *Instalarea serverelor DB2*. Toate cerințele preliminare și cerințele care se aplică instalării Centrului de informare se aplică și pentru actualizarea Centrului de informare.

Despre acest task

Un Centru de informare DB2 existent poate fi actualizat automat sau manual:

- Actualizările automate - actualizează caracteristicile și limbile Centrului de informare existente. Un avantaj suplimentar al actualizărilor automate este că Centrul de informare este indisponibil pentru o perioadă de timp minimă în timpul actualizării. În plus, actualizările automate pot fi setate să ruleze ca parte a altor joburi batch care rulează periodic.
- Actualizările manuale - trebuie folosite când vreți să adăugați caracteristici sau limbi în timpul procesului de actualizare. De exemplu, un Centru de informare local a fost instalat inițial cu ambele limbi, franceză și engleză, iar acum doriți să instalați limba germană; o instalare manuală va instala germana, și va actualiza caracteristicile și limbile Centrului de informare existente. Dar, o actualizare manuală necesită să opriți manual centrul de informare, să-l actualizați și să-l reporniți. Centrul de informare nu este disponibil pe întreg procesul de actualizare.

Procedura

Acest subiect detaliază procesul pentru actualizările automate. Pentru actualizarea manuală, vedeți subiectul “Actualizarea manuală a centrului de informare DB2 instalat pe calculatorul dumneavoastră sau pe un server intranet”.

Pentru a actualiza automat Centrul de informare DB2 instalat pe calculatorul dumneavoastră sau pe un server din intranet:

1. Pe sistemele de operare Linux:
 - a. Navigați în calea în care este instalat Centrul de informare. În mod implicit, Centrul de informare DB2 este instalat în directorul /opt/ibm/db2ic/V9.7.
 - b. Navigați din directorul de instalare în directorul doc/bin.

- c. Rulați scriptul ic-update:
ic-update
2. Pe sisteme de operare Windows:
 - a. Deschideți o fereastră de comandă.
 - b. Navigați în calea în care este instalat Centrul de informare. În mod implicit, Centrul de informare DB2 este instalat în directorul <Program Files>\IBM\DB2 Information Center\Version 9.7, unde <Program Files> este locația directorului Program Files.
 - c. Navigați din directorul de instalare în directorul doc\bin.
 - d. Rulați fișierul ic-update.bat:
ic-update.bat

Rezultate

Centrul de informare DB2 repornește automat. Dacă sunt actualizări disponibile, Centrul de informare afișează subiectele noi și actualizate. Dacă nu sunt disponibile actualizări pentru centru de informare, se adaugă un mesaj în istoric. Fișierul istoric se află în directorul doc\eclipse\configuration. Numele fișierului istoric este un număr generat aleatoriu. De exemplu, 1239053440785.log.

Actualizarea manuală a Centrului de informare DB2 instalat pe calculatorul dumneavoastră sau pe un server din intranet

Dacă ați instalat Centrul de informare DB2 local, puteți să descărcați și să instalați actualizările de la IBM.

Pentru a actualiza manual Centrul de informare DB2 instalat local, trebuie să:

1. Opriți Centrul de informare DB2 de pe calculatorul dumneavoastră și apoi porniți-l în modul independent. Când rulați Centrul de informare în modul independent, nu poate fi accesat de alți utilizatori din rețea, astfel că puteți să aplicați actualizările. Versiunea Workstation (stație de lucru) a Centrului de informare DB2 rulează întotdeauna în modul independent. .
2. Folosiți caracteristica Actualizare pentru a vedea ce actualizări sunt disponibile. Dacă există actualizări pe care trebuie să le instalați, puteți folosi caracteristica Actualizare pentru a le obține și instala.

Notă: Dacă mediul dumneavoastră necesită instalarea actualizărilor Centrului de informare DB2 pe o mașină care nu este conectată la internet, oglindiți situl de actualizare într-un sistem de fișiere local folosind o mașină care este conectată la internet și pe care este instalat Centrul de informare DB2. De asemenea, dacă actualizările de documentație vor fi instalate de mulți utilizatori din rețeaua dumneavoastră, puteți reduce timpul necesar pentru o actualizare individuală oglindind local situl de actualizare și creând un proxy pentru situl de actualizare.

Dacă sunt disponibile pachete de actualizare, folosiți caracteristica Actualizare pentru a obține pachetele respective. Însă caracteristica Actualizare este disponibilă numai în modul independent.

3. Opriți Centrul de informare independent și reporniți pe calculator Centrul de informare DB2.

Notă: Pe Windows 2008, Windows Vista (și mai noi), comenzile listate mai târziu în această secțiune, trebuie rulate ca administrator. Pentru a deschide un prompt de comandă sau o unealtă grafică având privilegii complete de administrator, faceți clic dreapta pe scurtătura și apoi selectați **Run as administrator**.

Pentru a actualiza Centrul de informare DB2 instalat pe calculatorul dumneavoastră sau pe un server din intranet:

1. Opriți Centrul de informare DB2.
 - În Windows, faceți clic pe **Start** → **Control Panel** → **Administrative Tools** → **Services**. Apoi faceți clic dreapta pe serviciul **Centrul de informare DB2** și selectați **Stop**.
 - În Linux, introduceți următoarea comandă:
`/etc/init.d/db2icdv97 stop`
2. Porniți Centrul de informare în modul independent.
 - În Windows:
 - a. Deschideți o fereastră de comandă.
 - b. Navigați în calea în care este instalat Centrul de informare. În mod implicit, Centrul de informare DB2 este instalat în directorul <Program Files>\IBM\DB2 Information Center\Version 9.7, unde <Program Files> este locația directorului Program Files.
 - c. Navigați din directorul de instalare în directorul doc\bin.
 - d. Rulați fișierul help_start.bat:
`help_start.bat`
 - În Linux:
 - a. Navigați în calea în care este instalat Centrul de informare. În mod implicit, Centrul de informare DB2 este instalat în directorul /opt/ibm/db2ic/V9.7.
 - b. Navigați din directorul de instalare în directorul doc/bin.
 - c. Rulați scriptul help_start:
`help_start`

Se deschide browserul Web implicit al sistemului pentru a afișa Centrul de informare independent.
3. Faceți clic pe butonul **Actualizare** (🔄). (JavaScript™ trebuie activat în browser.) În panoul din partea dreaptă a Centrului de informare, faceți clic pe **Găsire actualizări**. Este afișată o listă de actualizări pentru documentația existentă.
4. Pentru a iniția procesul de instalare, bifați selecțiile pe care doriți să le instalați și apoi faceți clic pe **Instalare actualizări**.
5. După terminarea procesului de instalare, faceți clic pe **Sfârșit**.
6. Opriți Centrul de informare independent:
 - În Windows, navigați la directorul de instalare doc\bin și rulați fișierul help_end.bat:
`help_end.bat`

Notă: Fișierul batch help_end conține comenzile necesare pentru oprirea în siguranță a proceselor pornite cu fișierul batch processes that were started with the help_start. Nu folosiți Ctrl-C sau altă metodă pentru a opri help_start.bat.

- În Linux, navigați la directorul doc/bin din directorul de instalare și rulați scriptul help_end:
`help_end`

Notă: Scriptul help_end conține comenzile necesare pentru oprirea în siguranță a proceselor pornite cu scriptul help_start. Nu folosiți altă metodă pentru a opri scriptul help_start.
7. Reporniți Centrul de informare DB2.

- În Windows, faceți clic pe **Start** → **Control Panel** → **Administrative Tools** → **Services**. Apoi faceți clic dreapta pe serviciul **Centrul de informare DB2** și selectați **Start**.
- În Linux, introduceți următoarea comandă:
`/etc/init.d/db2icdv97 start`

Este afișat Centrul de informare DB2 cu subiectele noi și actualizate.

Îndrumarele DB2

Îndrumarele DB2 vă ajută să vedeți diverse aspecte ale produselor DB2. Lecțiile oferă instrucțiuni pas cu pas.

Înainte de a începe

Puteți vizualiza versiunea XHTML a îndrumarului din centrul de informare la <http://publib.boulder.ibm.com/infocenter/db2help/>.

Unele lecții folosesc date sau cod de exemplu. Vedeți îndrumarul pentru o descriere a cerințelor preliminare pentru operațiile sale specifice.

Îndrumarele DB2

Pentru a vizualiza îndrumarul, faceți clic pe titlu.

“pureXML” în *pureXML Guide*

Setați o bază de date DB2 astfel încât să stocați date XML și să realizați operații de bază cu depozitul de date XML native.

“Visual Explain” în *Visual Explain Tutorial*

Analizați, optimizați și ajustați instrucțiunile SQL pentru performanțe mai bune folosind Visual Explain.

Informații privind depanarea DB2

Este disponibilă o gamă largă de informații privind depanarea și determinarea problemelor, pentru a vă ajuta la folosirea produselor bază de date DB2.

Documentația DB2

Pentru informații privind depanarea, vedeți *DB2 Troubleshooting Guide* sau secțiunea Elementele de bază ale bazei de date, din Centrul de informare DB2. Acolo găsiți informații referitoare la izolarea și identificarea problemelor folosind utilitarele și uneltele de diagnoză DB2, soluții pentru unele dintre cele mai comune probleme și alte sfaturi pentru rezolvarea problemelor care pot apărea atunci când folosiți produsele bază de date DB2.

Situl Web DB2 Technical Support

Consultați situl Web DB2 Technical Support dacă aveți probleme și doriți ajutor la găsirea cauzei și a soluțiilor posibile. Situl de suport tehnic are legături la cele mai noi publicații DB2, documente TechNote, APAR-uri, pachete de corecții și alte resurse. Puteți căuta prin această bază de date de cunoștințe pentru a găsi soluțiile posibile pentru problemele dumneavoastră.

Accesați situl Web DB2 Technical Support, la http://www.ibm.com/software/data/db2/support/db2_9/

Termenii și condițiile

Permisunile pentru utilizarea acestor publicații sunt acordate în conformitate cu următorii termeni și condiții.

Utilizare personală: Puteți reproduce aceste publicații pentru utilizarea personală, necomercială, cu condiția ca toate anunțurile de proprietate să fie păstrate. Nu puteți să distribuiți, să afișați sau să realizați lucrări derivate din aceste Publicații sau dintr-o porțiune a lor fără consimțământul explicit primit de la IBM.

Utilizare comercială: Puteți reproduce, distribui și afișa aceste publicații doar în cadrul întreprinderii dumneavoastră, cu condiția ca toate anunțurile de proprietate să fie păstrate. Nu puteți să realizați lucrări derivate din aceste Publicații, nici să reproduceți, să distribuiți sau să afișați aceste Publicații sau o porțiune a lor în afara întreprinderii dumneavoastră fără consimțământul explicit primit de la IBM.

În afara celor acordate expres prin această permisiune, nu se acordă nicio altă permisiune, licență sau drept, explicite sau implicite, pentru aceste Publicații sau orice informații, date, software sau alte elemente pe care le conțin și care reprezintă o proprietate intelectuală.

IBM își rezervă dreptul de a retrage permisiunea acordată aici oricând consideră că folosirea Publicațiilor este în detrimentul intereselor sale sau când IBM constată că instrucțiunile de mai sus nu au fost respectate.

Nu puteți descărca, exporta sau reexporta aceste informații decât în deplină conformitate cu legile și regulamentele aplicabile, inclusiv toate legile și regulamentele de export ale Statelor Unite.

IBM NU OFERĂ NICIO GARANȚIE PRIVIND CONȚINUTUL ACESTOR PUBLICAȚII. PUBLICAȚIILE SUNT FURNIZATE "CA ATARE", FĂRĂ NICIUN FEL DE GARANȚIE, EXPLICITĂ SAU IMPLICITĂ, INCLUZÂND, DAR FĂRĂ A SE LIMITA LA ELE, GARANȚIILE IMPLICITE DE VANDABILITATE, DE NEÎNCĂLCARE A UNOR DREPTURI SAU NORME ȘI DE POTRIVIRE PENTRU UN ANUMIT SCOP.

Anexa B. Observații

Aceste informații au fost elaborate pentru produse și servicii oferite în S.U.A. Informațiile despre produsele IBM se bazează pe informațiile disponibile la momentul publicării pentru prima dată a acestui document și se pot modifica.

Este posibil ca IBM să nu ofere în alte țări produsele, serviciile sau caracteristicile discutate în acest document. Luați legătura cu reprezentantul IBM local pentru informații despre produsele și serviciile disponibile în zona dumneavoastră. Referirea la un produs, program sau serviciu IBM nu înseamnă că se afirmă sau că se sugerează faptul că poate fi folosit numai acel produs, program sau serviciu IBM. Poate fi folosit în loc orice produs, program sau serviciu care este echivalent din punct de vedere funcțional și care nu încalcă dreptul de proprietate intelectuală al IBM. Însă evaluarea și verificarea modului în care funcționează un produs, program sau serviciu non-IBM ține de responsabilitatea utilizatorului.

IBM poate avea brevete sau aplicații în curs de brevetare care să acopere subiectele descrise în acest document. Faptul că vi se furnizează acest document nu înseamnă că vi se acordă licența pentru aceste brevete. Puteți trimite întrebări referitoare la licență, în scris, la:

IBM Director of Licensing
IBM Corporation
North Castle Drive
Armonk, NY 10504-1785
U.S.A.

Pentru întrebări privind licența pentru informațiile pe doi octeți (DBCS), contactați departamentul IBM de proprietate intelectuală din țara dumneavoastră sau trimiteți întrebări în scris la:

Intellectual Property Licensing
Legal and Intellectual Property Law
IBM Japan, Ltd.
3-2-12, Roppongi, Minato-ku, Tokyo 106-8711 Japan

Paragraful următor nu se aplică în cazul Marii Britanii sau al oricărei alte țări/regiuni în care aceste prevederi sunt incompatibile cu legile locale: INTERNATIONAL BUSINESS MACHINES CORPORATION OFERĂ ACEASTĂ PUBLICAȚIE “CA ATARE”, FĂRĂ NICIUN FEL DE GARANȚIE, EXPLICITĂ SAU IMPLICITĂ, INCLUZÂND, DAR FĂRĂ A SE LIMITA LA ELE, GARANȚIILE IMPLICITE PRIVIND NEÎNCĂLCAREA UNUI DREPT, VANDABILITATEA SAU POTRIVIREA PENTRU UN ANUMIT SCOP. Unele state nu permit declinarea răspunderii pentru garanțiile explicite sau implicite în anumite tranzacții; de aceea, este posibil ca această declarație să nu fie valabilă în cazul dumneavoastră.

Aceste informații pot include inexactități tehnice sau erori tipografice. Se efectuează modificări periodice la informațiile incluse aici; aceste modificări vor fi încorporate în noi ediții ale publicației. IBM poate aduce îmbunătățiri și/sau modificări produsului (produselor) la care se referă această publicație în orice moment, fără notificare.

Orice referire în cadrul acestor informații la alte situri Web decât cele IBM este oferită doar pentru comoditate și nu reprezintă în nici un fel susținerea acelor situri Web. Materialele de pe siturile Web respective nu fac parte din materialele pentru acest produs IBM, iar utilizarea acestor situri Web se face pe propriul risc.

IBM poate folosi sau distribui informațiile pe care le furnizați în orice mod crede că este corespunzător, fără ca aceasta să implice vreo obligație pentru dumneavoastră.

Deținătorii de licență pentru acest program care doresc să obțină informații despre el pentru a permite: (i) schimbul de informații între programe create independent și alte programe (inclusiv cel de față) și (ii) folosirea reciprocă a informațiilor schimbate trebuie să contacteze:

IBM Canada Limited
Office of the Lab Director
8200 Warden Avenue
Markham, Ontario
L6G 1C7
CANADA

Aceste informații pot fi disponibile, cu respectarea termenilor și condițiilor, inclusiv, în unele cazuri, cu plata unei taxe.

Programul licențiat descris în acest document și toate materialele licențiate disponibile pentru el sunt furnizate de IBM conform termenilor din IBM Customer Agreement, IBM International Program License Agreement sau orice acord echivalent încheiat între noi.

Toate datele de performanță din acest document au fost determinate într-un mediu controlat. De aceea, rezultatele obținute în alte medii de funcționare pot fi diferite. Anumite măsurători s-ar putea să fi fost făcute pe sisteme în faza de dezvoltare și nu există nici o garanție că aceste măsurători vor fi la fel pe sistemele în faza finală. Mai mult, unele măsurători pot fi estimări obținute prin extrapolare. Rezultatele reale pot varia. Utilizatorii acestui document trebuie să verifice datele aplicabile pentru mediul lor specific.

Informațiile referitoare la produsele non-IBM au fost obținute de la furnizorii produselor respective, din anunțurile lor publicate sau din alte surse disponibile public. IBM nu a testat aceste produse și nu poate confirma nivelul performanței, compatibilitatea sau alte calități pretinse ale acestor produse non-IBM. Întrebările despre capacitățile produselor non-IBM trebuie să fie adresate furnizorilor acelor produse.

Toate declarațiile privind direcția viitoare sau intențiile IBM pot fi schimbate sau retractate fără notificare, reprezentând doar scopuri și obiective.

Aceste informații pot conține exemple de date și rapoarte folosite în operațiile comerciale de zi cu zi. Pentru a fi cât mai complete, exemplele includ nume de persoane, de companii, de mărci și de produse. Toate aceste nume sunt fictive și orice asemănare cu nume sau adrese folosite de o întreprindere reală este pură coincidență.

LICENȚĂ COPYRIGHT:

Aceste informații conțin exemple de programe de aplicație în limbaj sursă, care ilustrează tehnici de programare pentru diverse platforme de operare. Puteți copia, modifica și distribui aceste exemple de programe după cum doriți, fără vreo plată către IBM, dacă o faceți pentru dezvoltarea, folosirea, în scop de marketing sau de distribuire a programelor de aplicație în conformitate cu interfața de programare a aplicațiilor pentru platforma de operare pentru care au fost scrise exemplele de program. Aceste exemple nu au fost testate amănunțit în toate condițiile. Ca urmare, IBM nu poate garanta sau sugera fiabilitatea, capacitatea de service sau funcționalitatea acestor programe. Programele exemplu sunt furnizate "AȘA CUM SUNT", fără niciun fel de garanție. IBM nu va putea fi făcut responsabil pentru niciun fel de pagube ce ar putea avea ca și cauză folosirea de către dumneavoastră a programelor exemplu.

Fiecare copie sau porțiune din aceste programe eșantion sau lucrările derivate din ele trebuie să conțină un anunț de copyright, după cum urmează:

© (numele companiei dumneavoastră) (an). Părți din acest cod sunt derivate din IBM Corp. Sample Programs. © Copyright IBM Corp. *_introduceți anul sau anii_*. Toate drepturile sunt rezervate.

Mărci comerciale

IBM, sigla IBM și *ibm.com* sunt mărci comerciale sau mărci comerciale înregistrate deținute de International Business Machines Corp în multe jurisdicții din toată lumea. Alte nume de servicii și produse pot fi mărci comerciale deținute de IBM sau alte companii. O listă curentă de mărci comerciale IBM este disponibilă pe Web la Copyright and trademark information la www.ibm.com/legal/copytrade.shtml.

Următorii termeni sunt mărci comerciale sau mărci comerciale înregistrate ale altor companii

- Linux este o marcă comercială înregistrată deținută de Linus Torvalds în Statele Unite, în alte țări sau ambele.
- Java și toate mărcile comerciale și emblemele bazate pe Java sunt mărci comerciale deținute de Sun Microsystems, Inc. în Statele Unite, în alte țări sau ambele.
- UNIX este o marcă comercială înregistrată deținută de Open Group în Statele Unite și în alte țări.
- Intel, sigla Intel, Intel Inside[®], sigla Intel Inside, Intel[®] Centrino[®], sigla Intel Centrino, Celeron[®], Intel[®] Xeon[®], Intel SpeedStep[®], Itanium[®] și Pentium sunt mărci comerciale sau mărci comerciale înregistrate deținute de Intel Corporation în Statele Unite, în alte țări sau ambele.
- Microsoft, Windows, Windows NT[®] și logo-ul Windows sunt mărci comerciale deținute de Microsoft Corporation în Statele Unite, în alte țări sau ambele.

Alte nume de companii, produse sau servicii pot fi mărci comerciale sau mărci de servicii ale altora.

Index

A

- abandonare
 - instanțe non-root 36
- actualizări
 - Centrul de informare DB2 70, 71
- adăugare
 - manuală bază de date 52
- adăugare manuală baze de date
 - Configuration Assistant (CA) 52
- ajutor
 - configurare limbă 69
 - instrucțiuni SQL 69
- aplicații
 - ODBC 59
- aplicații bază de date 59
- aplicații SQL încorporat
 - suport IBM Data Server Client 9

B

- baze de date
 - baze de date gazdă 41
 - conexiuni
 - configurarea 51, 52
 - testarea 53
- baze de date gazdă
 - conexiuni client 25
 - configurarea TCP/IP 47

C

- caracteristica Discovery
 - configurare conexiune la baza de date 51
- caracteristici bazate pe root
 - instalarea non-root 34
- cărți
 - tipărite
 - comandare 68
- CCSID (identificator de set de caractere codat)
 - limbaje bidirecționale 58
- CD-uri
 - montare pe Linux 16
 - montare pe Solaris Operating System 20
- Centrul de informare DB2
 - actualizare 70, 71
 - limbi 69
 - versiuni 69
 - vizualizarea în diferite limbi 69
- cerințe de spațiu de disc 13
- cerințe memorie 13
- cerințele
 - disc 13
 - memorie 13
- clienți
 - privire generală 8
- clienți server de date IBM
 - conectarea la
 - baze de date gazdă 25
- coduri teritoriale
 - suport de pagină 58

- comanda db2rfe
 - activare caracteristici root 30, 34
- comanda db2setup
 - setări pentru limbă 55
- comandarea cărților DB2 68
- comenzi
 - db2secv82 27
- comenzi
 - db2rfe - activare caracteristici root 30, 34
 - db2setup 55
- conexiuni
 - Configuration Assistant 8
 - direct la baze de date gazdă System z sau IBM i 7
 - DRDA găzduiește prin serverul de comunicație 41
 - privire generală 8
- configurare
 - conectivitate
 - folosire Configuration Assistant 47
- configurare conexiune 47
- configurare conexiune mainframe 47
- configurare conexiune midrange 47
- configurarea
 - DB2 Connect Personal Edition 13
 - TCP/IP 47
- Configuration Assistant (CA) 51
 - caracteristica Discovery 51
 - configurarea
 - conexiune la baza de date 52
 - conexiune la serverul de bază de date System i 47
 - conexiunea la serverul bazei de date gazdă 47
 - testarea
 - conexiuni bază de date 53
- conturi utilizator
 - necesar pentru instalare (Windows) 22
- conversie date
 - caracter 58

D

- DB2 Connect
 - conturi utilizator (Windows) 22
 - DB2 for VSE & VM 45
 - instalare
 - cerințe preliminare 25
 - instalarea
 - non-Administrator 24
 - Personal Edition
 - configurarea 13
 - instalare (Linux) 14, 16
 - instalare (privire generală) 13
 - instalare (Solaris) 17
 - instalare (Windows) 20, 22
 - produse 5
 - produse server
 - instalare (Solaris Operating Environment) 19
- DB2 Universal Database for OS/390 and z/OS
 - actualizarea tabelor de sistem 44
- DB2ADMNS 27
- depanare
 - informații online 73
 - îndrumare 73

- despre această carte 1
- determinarea problemei
 - informații disponibile 73
 - îndrumare 73
- dezinstalare 61
 - bază de date DB2
 - Windows 61
 - instalări root 62
 - non-root 36
- dezvoltarea aplicațiilor
 - folosirea ODBC 60
 - JDBC 60
 - suport IBM Data Server Client 9
- documentație
 - PDF 65
 - privire generală 65
 - termeni și condiții de utilizare 74
 - tipărite 65
- DVD-uri
 - montare
 - Linux 16
 - Solaris Operating System 20

E

- exemple 7

G

- grup de utilizatori DB2USERS 27
 - adăugare utilizatori 27
- grupul DB2ADMNS
 - adăugare utilizatori 27
- grupuri de utilizatori
 - adăugare la 27
 - DB2ADMNS 27
 - DB2USERS 27
 - securitate 27

I

- i5/OS
 - DSPRDBDIRE 39
- IBM i
 - configurarea DB2 Connect 39
 - DSPNETA 39
 - WRKLIND 39
- iIBM i
 - configurarea DB2 pentru DB2 Connect 39
- instalare
 - produse DB2 ca utilizator non-root 32
- instalarea
 - conturi utilizator (Windows) 22
 - DB2 Connect Personal Edition 13
- instalări non-root
 - activarea caracteristicilor bazate pe root 34
 - dezinstalare 36
 - diferențe 29
 - instalare 32
 - limitări 30
 - pachete de corecții 35
 - privire generală 29
 - structura de directoare 29
- instalări root
 - diferențe 29
 - structura de directoare 29

- istanțe
 - înlăturare non-root 36
- istanțe non-root
 - abandonare 36
 - înlăturare 36
- instrucțiuni SQL
 - afișarea ajutorului 69
- interfață de nivel apel (CLI)
 - suport client DB2 AD 9
- intrare DCS
 - înlăturare 53
- iSeries
 - configurarea DB2 Connect 39
 - configurarea DB2 pentru DB2 Connect 39
 - DSPNETA 39
 - DSPRDBDIRE 39
 - WRKLIND 39

Î

- îndrumare
 - depanare 73
 - determinarea problemei 73
 - Visual Explain 73
- înlăturare 61
 - bază de date DB2
 - Windows 61
 - DB2 (root)
 - Linux 62
 - UNIX 62
 - istanțe non-root 36
 - intrare DCS 53

J

- Java
 - suport IBM Data Server Client 9
- Java Database Connectivity (JDBC)
 - suport IBM Data Server Client 9

L

- legare
 - utilitare 59
- limbaje
 - suport bidirecțional 58
 - suportate 55
 - vrajitorul DB2 Setup pentru identificatori de limbă 55
- limbaje interfață 55
 - modificare
 - Windows 56
- limbă interfață
 - schimbare
 - UNIX 57
- limitări
 - instalări non-root 30
- Linux
 - instalarea
 - DB2 Connect Personal Edition 14
 - înlăturare
 - DB2 (root) 62
 - istanțe DB2 non-root 36
 - montare CD-uri sau DVD-uri 16
- locale
 - limbile suportate pentru interfața DB2 55

M

- modificare
 - setare de limbaj implicit Windows 56
- montare
 - CD-uri sau DVD-uri
 - Linux 16
 - Solaris Operating System 20

N

- NLS (suport limbă națională)
 - convertire date caracter 58

O

- obiecte date ActiveX
 - suport client DB2 AD 9
- Object Linking and Embedding (OLE)
 - suport client DB2 AD 9
- observații 75
- ODBC (conectivitate bază de date deschisă)
 - aplicații activate 59
- OS/390
 - configurarea sistemelor bază de date DB2 44

P

- pachete de corecții
 - instalări non-root 35
- pagini cod
 - conversie
 - excepții 58
 - suportate 55
- Power Systems
 - WRKLLIND 39
- precompilatoare
 - suport IBM Data Server Client 9
- privire generală
 - DB2 Connect 5
- procesorul de linie de comenzi (CLP) 51
 - suport client DB2 AD 9
- protocoale de comunicații
 - configurare de acces gazdă DRDA 41

S

- scenariu 7
- schemă director
 - extindere
 - Windows 24
- securitate
 - grupuri de utilizatori 27
- setare
 - variabila de mediu LANG 55, 57
- setare de limbaj implicit
 - Windows 56
- sisteme de operare Solaris
 - instalarea
 - DB2 Connect Personal Edition 17
- sisteme de operare Windows
 - conturi utilizator
 - instalare DB2 Connect Personal Edition 22
 - dezinstalare DB2 61
 - instalare
 - DB2 Connect Personal Edition (procedură) 20

- sisteme de operare Windows (*continuare*)
 - instalarea
 - DB2 Connect (cu acces non-Administrator) 24
 - DB2 Connect Personal Edition (cerințe) 22
 - setare de limbaj implicit
 - modificare 56
- Solaris Operating Environment
 - instalare
 - cerințe, produsele server DB2 Connect 19
- Solaris Operating System
 - montare CD-uri sau DVD-uri 20
- SQLJ
 - suport client DB2 AD 9
- structuri de directoare
 - instalări root comparate cu instalări non-root 29
- suport bidirecțional CCSID
 - suport limbă 58
- suport limbă națională (NLS)
 - afișare db2setup 55
 - convertire date caracter 58
- System i
 - server bază de date
 - configurarea TCP/IP 47

T

- TCP/IP
 - configurare DB2 for z/OS 41
 - configurare manuală
 - server de bază de date System i 47
 - configurarea manuală
 - server de bază de date gazdă 47
 - configurație
 - conexiuni gazdă 7, 41
- termeni și condiții
 - utilizarea publicațiilor 74
- testarea
 - conexiuni bază de date 53

U

- UNIX
 - înlăturare
 - DB2 (root) 62
 - instanțe DB2 non-root 36
 - schimbarea limbii interfeței DB2 57
- utilitare
 - legare 59

V

- variabila de mediu LANG
 - setare 55, 57
- Visual Explain
 - îndrumar 73
- vrăjitor de setare DB2
 - identificatori de limbaj 55
- VSE și VM pentru conexiuni
 - pregătirea DB2 din DB2 Connect 45
- VTAM
 - pregătire z/OS pentru DB2 Connect 41

Z

z/OS

configurarea sistemelor bază de date DB2 44



Tipărit în S.U.A.

SA22-1404-00



Spine information:

IBM DB2 Connect Versiunea 9.7

Instalarea și configurarea DB2 Connect Personal Edition

