



Guia do Usuário do DB2 Connect

Nota

Antes de utilizar estas informações e o produto que elas suportam, leia as informações gerais em Apêndice B, “Avisos”, na página 187.

Aviso de Edição

Este documento contém informações de propriedade da IBM. Ele é fornecido sob um acordo de licença e é protegido pela lei de copyright. As informações contidas nesta publicação não incluem garantias de produto, e nenhuma declaração feita neste manual deve ser interpretada como tal.

Você pode solicitar publicações IBM on-line ou através de um representante IBM local.

- Para solicitar publicações on-line, vá para o IBM Publications Center no endereço www.ibm.com/shop/publications/order
- Para localizar um representante IBM local, vá até o IBM Directory of Worldwide Contacts no endereço www.ibm.com/planetwide

Para solicitar publicações DB2 do departamento DB2 Marketing and Sales nos Estados Unidos ou Canadá, ligue para 1-800-IBM-4YOU (426-4968).

Quando o Cliente envia informações para a IBM, concede à IBM direitos não-exclusivos de utilizar ou distribuir as informações da maneira que julgar conveniente, sem que isso implique em qualquer obrigação para com o Cliente.

© Copyright International Business Machines Corporation 1993, 2009.

Índice

Sobre Este Manual	vii
------------------------------------	------------

Parte 1. Conceitos do DB2 Connect 1

Capítulo 1. DB2 Connect 3

Ofertas do Produto DB2 Connect	3
Funções Oferecidas no DB2 Connect Versão 8	3
Bancos de Dados do Host	4
DB2 Connect e Instruções SQL	5
Utilitários de Administração DB2 Connect	5
InfoSphere Federation Server e DB2 Connect	6

Capítulo 2. Distributed Relational Database Architecture 7

DRDA e Acesso a Dados	7
DB2 Connect e DRDA	7
Unidade de trabalho remota	9
Pedidos distribuídos	10

Capítulo 3. Cenários do DB2 Connect 13

Acesso direto a Bancos de Dados do Host	13
Acessando o host System z ou dados do IBM i DB2 utilizando o DB2 Connect Personal Edition	14
Produtos do Servidor DB2 Connect como servidores de conectividade	15
DB2 Connect e Aplicativos da web	16
DB2 Connect e IBM WebSphere.	17
DB2 Connect como um Servidor de Aplicativos Java.	18
DB2 Connect no Servidor da Web	19
DB2 Connect e Servidores de Aplicativos	20
DB2 Connect e Monitores de Processamento de Transações.	23

Parte 2. Referência do DB2 Connect 27

Capítulo 4. Atualizando Diretórios do Banco de Dados 29

Valores de Diretório do Banco de Dados do Sistema	29
Valores de Diretório do Nó	30
Valores de Diretório do DCS.	31
Planilha de personalização de diretórios.	35
Definindo Várias Entradas para o Mesmo Banco de Dados	36
Manipulando Dados BiDi.	36

Capítulo 5. Segurança do DB2 Connect 41

Conexões confiáveis através do DB2 Connect	41
Criando e Terminando uma Conexão Confiável por Meio de CLI.	42
Comutando Usuários em uma Conexão Confiável Através da CLI	44
Considerações sobre Autenticação do DB2 Connect	46

Suporte Kerberos	47
Dicas e Sugestões sobre Segurança do z/OS	48
Tipos de Autenticação Suportados com o DB2 Connect	49

Capítulo 6. Ligando Aplicativos e Utilitários(DB2 Connect) 51

Capítulo 7. Multisite Updates 55

Ativando Atualizações Multisite Usando o Centro de Controle	56
Testando Atualização Multisite Usando o Centro de Controle	56
Atualização multisite e Gerenciador de ponto de sincronização	57
Configurando o DB2 Connect com um Gerenciador de Transações Compatível com XA	57
Suporte de DB2 Connect para Transações Fracamente Acopladas.	58

Capítulo 8. Movendo Dados com o DB2 Connect 59

Capítulo 9. Mapeamento SQLCODE 63

Desativando o Mapeamento SQLCODE	63
Ajustando o Mapeamento SQLCODE.	63

Capítulo 10. Monitoramento do Sistema de Banco de Dados e o DB2 Connect 69

Monitorando Conexões para Clientes Remotos	69
Monitorando o Desempenho usando o Monitor de Desempenho do Windows	69
Usando os Comandos GET SNAPSHOT.	70
Status de aplicativos do DCS	72
Monitor de Funcionamento e Alertas	76
Visão Geral do Monitor de Funcionamento do DB2 para z/OS	77
Iniciando, Parando e Atualizando o Monitor de Funcionamento do DB2 para z/OS	78
Visualizando, Enviando e Salvando Ações Recomendadas	79
Visualizando Resumos de Alerta de Funcionamento	81
Visualizando Objetos de Alerta de Funcionamento	83

Parte 3. Alta Disponibilidade e o DB2 Connect 85

Capítulo 11. Alta disponibilidade e equilíbrio de Carga para conectividade de Banco de Dados do Host 87

Capítulo 12. Descrição e Configuração de Novo Roteamento Automático de Cliente (DB2 Connect) 89

Capítulo 13. Configurando Novo Roteamento de Cliente Automático para Tecnologia do Distribuidor de Conexão do Cliente 91

Parte 4. Ajuste e o DB2 Connect 93

Capítulo 14. Considerações sobre Desempenho do DB2 Connect 95

Capítulo 15. Otimizando o Acesso ODBC 99

Capítulo 16. Design de Aplicativo. 101

Capítulo 17. Gerenciamento de Conexões 105

Conjunto de Conexões 105
Concentrador de Conexão 107
Conjunto de Conexões e Concentrador de Conexão 112
Concentrador de Conexões Necessário com o WebSphere MQ Transaction Manager e DB2 para z/OS 113

Capítulo 18. Suporte do DB2 Connect Server Sysplex. 115

Considerações para Exploração do SYSPLEX System z 115
Exploração de Sysplex do DB2. 116
Requisitos de Configuração do Sysplex 117

Capítulo 19. Suporte Sysplex ao Cliente 119

Balanceamento de carga de trabalho do nível de transação (lado do cliente) 119
 Configurando Balanceamento de Carga de Trabalho de Nível da Transação (lado do cliente) 121
Re-roteamento Automático de Cliente (Lado do Cliente) 123
 Configurando Novo Roteamento Automático de Cliente (Lado do Cliente) 124
Suporte ao XA (Lado do Cliente) 127
 Ativando o Suporte ao XA (Lado do Cliente) 127
Configurando Afinidades do Cliente 128
Limitações para uso do suporte Sysplex ao cliente 132

Capítulo 20. Ajuste do DB2 Connect 135

Ajuste de Banco de Dados do Host 137
Considerações sobre Ajuste de Rede 137
Contenção de Recursos do Sistema 139
Resolução de Problemas de Desempenho do DB2 Connect 139

Ajustando o DB2 para z/OS 139
Aumentando as Taxas de Transferência de Dados do DB2 Connect 140
Bloco de Consulta Extra 140
Escala de Janela RFC-1323 141
Conversão de Dados do Host 142
Tipos de Dados para Dados de Caracteres 142
Hardware de Rede 143

Capítulo 21. Ajuste de Desempenho de Aplicativos CLI/ODBC 145

Parte 5. Resolução de Problemas 147

Capítulo 22. Resolvendo Problemas do DB2 Connect 149

Reunindo Informações Relevantes 149
A Conexão Inicial não Foi Bem-sucedida 149
Problemas Encontrados após uma Conexão Inicial 150
Ferramentas de Diagnóstico 151

Capítulo 23. Rastreios do DB2 no DB2 Connect. 153

Obtendo um Rastreamento do DB2 Utilizando db2trc 153
Efetuando Dumping em um Arquivo de Rastreamento do DB2 154
Formatando um Arquivo de Rastreamento do DB2. 155

Capítulo 24. Arquivos de Rastreamento DRDA. 157

Utilitário de Rastreamento 157
Saída de Rastreamento 158
Análise do Arquivo de Saída de Rastreamento 158
Amostras de Arquivos de Saída de Rastreamento 160
Informações de Buffer Subseqüentes para os Rastreios do DRDA 164

Parte 6. Mensagens. 167

Capítulo 25. Problemas Comuns do DB2 Connect 169

Parte 7. Apêndices 173

Apêndice A. Visão Geral das Informações Técnicas do DB2 175

Biblioteca Técnica do DB2 em Cópia Impressa ou em Formato PDF 175
Solicitando Manuais Impressos do DB2. 178
Exibindo Ajuda de Estado SQL a partir do Processador de Linha de Comando 179
Acessando versões diferentes do Centro de Informações do DB2 179
Exibindo tópicos no seu idioma preferencial no Centro de Informações do DB2. 180

Atualizando o Centro de Informações do DB2 Instalado em seu Computador ou Servidor de Intranet	180
Atualizando o Centro de Informações do DB2 Instalado em seu Computador ou Servidor de Intranet	182
Tutoriais do DB2	184

Informações sobre Resolução de Problemas do DB2	184
Termos e Condições	184

Apêndice B. Avisos 187

Índice Remissivo 191

Sobre Este Manual

O Guia do Usuário do *DB2 Connect* fornece todas as informações necessárias para aprender sobre e usar o DB2 Connect. Os conceitos do DB2 Connect são apresentados com um cenário típico mostrando os relacionamentos entre o DB2 Connect e outras partes do ambiente de rede. São discutidas considerações envolvendo diretórios do banco de dados, segurança entre sistemas, atualizações de multisite, dados em movimento e monitoramento do DB2 Connect. É apresentado como o DB2 Connect suporta alta disponibilidade em seu ambiente de rede. São introduzidos meios para assegurar um bom desempenho com o DB2 Connect e na rede, assim como alguns tópicos a respeito dos possíveis problemas e resolução de problemas.

Quem Deve Usar Este Manual?

Administradores de sistema, administradores de banco de dados e especialistas em comunicação do sistema podem se interessar com parte ou a totalidade deste manual.

Parte 1. Conceitos do DB2 Connect

Capítulo 1. DB2 Connect

O DB2 Connect fornece conectividade rápida e robusta com bancos de dados de mainframe IBM® para e-business e outros aplicativos em execução em sistemas operacionais Linux®, UNIX® e Windows®.

O DB2 Connect Personal Edition fornece conectividade direta aos servidores System z e IBM Power Systems, enquanto os Produtos do Servidor DB2 Connect fornecem conectividade indireta que permite aos clientes acesso aos servidores System z e IBM Power Systems através do gateway DB2 Connect. Diversos produtos do servidor DB2 Connect fornecem soluções exclusivas de pacote e licenciamento que permitem selecionar um produto apropriado para seu ambiente.

Ofertas do Produto DB2 Connect

O DB2 Connect possui várias soluções de conexão, incluindo o DB2 Connect Personal Edition e vários produtos do servidor DB2 Connect.

- DB2 Connect Enterprise Edition
- DB2 Connect Application Server Edition
- DB2 Connect Unlimited Edition para System z
- DB2 Connect Unlimited Edition para System i

Para obter informações detalhadas sobre ofertas de produtos DB2 Connect, consulte www.ibm.com/software/data/db2/db2connect/

Funções Oferecidas no DB2 Connect Versão 8

Esta seção fornece um resumo dos aprimoramentos introduzidos no DB2 Connect Versão 8. Para encontrar a lista de alterações introduzidas no DB2 Versão 9 que afetam a funcionalidade do DB2 Connect, consulte os seguintes tópicos:

- Resumo do Fix Pack do DB2 Connect Versão 9.5
- Resumo do Fix Pack do DB2 Connect Versão 9.1

Funções Oferecidas no DB2 Connect Versão 8 Release 2

O DB2 Connect Versão 8.2 incluiu os seguintes aprimoramentos:

- Nova Rota Automática de Cliente
Se uma conexão TCP/IP com um servidor ou DB2 Connect Server for perdida, o cliente tentará restabelecer automaticamente a conexão, se existir um servidor alternativo. O servidor alternativo é especificado na instância do servidor e seu local é enviado ao cliente durante a conexão.
- Criptografia de Dados
A comunicação de cliente/servidor fornece agora a criptografia de dados do usuário à medida que eles circulam pela rede.

Funções Oferecidas no DB2 Connect Versão 8 Release 1 (incluindo todos os FixPaks e níveis de modificação)

O DB2 Connect Versão 8.1 incluiu os seguintes aprimoramentos:

- Suporte para instruções SQL mais longas (até 2 MB)
As instruções SQL de até 2 MBs podem circular por aplicativos CLI e JDBC. Entretanto, a interface incorporada permanece no limite de 64 K.

- Informações de diagnóstico que identificam a origem de uma instrução SQL
Fornece a capacidade de determinar qual programa de aplicativo emitiu uma determinada instrução na cache de instrução SQL dinâmica do DB2 para z/OS.
- Matriz de entrada em forma de coluna
Permite que os aplicativos forneçam vários conjuntos de parâmetros para uma única instrução SQL.
- Monitorando o tempo da rede
Novos elementos de monitoramento são utilizados para se ter uma idéia melhor da atividade do banco de dados e do tráfego de rede no nível do banco de dados ou do aplicativo.
- Suporte a cursores de rolagem dinâmica do DB2 CLI
Os cursores de rolagem dinâmica são agora suportados no DB2 CLI ao acessar servidores que são DB2 UDB (Universal Database) para z/OS Versão 8.1 ou posterior.
- Suporte ao eWLM
Fornece a capacidade para monitorar unidades de trabalho de ponta a ponta por meio de grupos de middleware para determinar gargalos.
- Aprimoramentos no comando DB2 ping
O comando DB2 ping agora suporta a especificação de um tamanho de pacote de pedido e resposta.

Nota: O DB2 Connect não suporta o comando PING quando emitido de um cliente Versão 7 através de um gateway Versão 9 para o host.

Bancos de Dados do Host

O termo *banco de dados* é usado em todo este documento para descrever um RDBMS (Relational Database Management System). Outros sistemas com os quais o DB2 Connect se comunica podem usar o termo banco de dados para descrever um conceito um pouco diferente. O termo banco de dados do DB2 Connect também pode se referir a:

System z

DB2 para z/OS. Um subsistema DB2 para z/OS identificado por seu LOCATION NAME. É possível determinar o NOME DO LOCAL efetuando login no TSO e emitindo a seguinte consulta SQL, usando uma das ferramentas de consulta disponíveis:

```
select current server from sysibm.sysdummy1
```

NOME DO LOCAL é definido também no BSDS (Boot Strap Data Set), bem como a mensagem DSNL004I (LOCAL=local), que é gravada quando o DDF (Distributed Data Facility) é iniciado. O LOCATION NAME suporta até 8 nomes de locais de alias, permitindo que os aplicativos usem diferentes nomes de dbalias para acessar um servidor z/OS Versão 8. Utilize o comando z/OS -display ddf para obter o nome do local, nome de domínio, endereço IP e porta do DB2.

VSE DB2 para VSE em execução em uma partição de banco de dados identificada por seu DBNAME

VM DB2 para VM em execução em uma máquina virtual do CMS identificada por seu DBNAME

IBM Power Systems Servidores

O DB2 para IBM i, uma parte integral do sistema operacional IBM i. Somente um banco de dados pode existir em um servidor IBM Power Systems a menos que o sistema seja configurado para utilizar conjuntos de armazenamento auxiliar independentes.

DB2 Connect e Instruções SQL

O DB2 Connect redireciona instruções SQL enviadas por Programas de Aplicativos para Servidores de Banco de Dados de Mainframe IBM.

O DB2 Connect pode redirecionar quase todas as instruções SQL válidas, bem como as APIs (Interfaces de Programação de Aplicativo) do DB2 suportadas:

- JDBC
- SQLJ
- ADO.NET
- OLE DB
- ODBC
- Perl
- PHP
- pureQuery
- Python
- Ruby
- DB2 CLI
- SQL Integrada

Suporte à SQL Integrada

Existem dois tipos de processamento de SQL integrada: SQL estática e SQL dinâmica. A SQL estática minimiza o tempo necessário para executar uma instrução SQL, processando antecipadamente. A SQL Dinâmica é processada quando a instrução SQL é enviada ao Servidor de Banco de Dados de Mainframe IBM. A SQL dinâmica é mais flexível, mas potencialmente mais lenta. A decisão para usar SQL estática ou dinâmica é feita pelo programador de aplicativos. Ambos os tipos são suportados pelo DB2 Connect.

Diferentes Servidores de Banco de Dados de mainframe IBM implementam SQL de modo diferente. O DB2 Connect suporta totalmente IBM SQL comum, bem como o DB2 para z/OS, DB2 Server para VM e VSE (antigamente SQL/DS) e implementações de SQL DB2 para IBM i. O IBM SQL é bastante recomendado para manter independência do banco de dados.

Utilitários de Administração DB2 Connect

Importante: O Centro de Controle e seus componentes associados foram reprovados na Versão 9.7 e podem ser removidos em uma futura liberação. Para obter informações adicionais, consulte o tópico “As ferramentas do Centro de Controle e o DB2 Administration Server (DAS) foram reprovados” no manual *O Que Há de Novo no DB2 Versão 9.7*.

Os seguintes utilitários estão disponíveis para ajudar um administrador do DB2 Connect:

- O Processador de Linha de Comandos (CLP) permite que você emita instruções SQL relacionado a um banco de dados do servidor de banco de dados de mainframe IBM. Ele encaminha as instruções SQL para o banco de dados especificado.
- O Centro de Comandos do DB2 fornece uma interface gráfica com o CLP (Processador de Linha de Comandos).
- Os utilitários de importação e exportação permitem que você carregue, importe e exporte dados para/de um arquivo em uma estação de trabalho e um banco de dados do servidor de banco de dados de mainframe IBM. Esses arquivos podem ser usados, então, para importar dados para bancos de dados, planilhas e outros aplicativos em execução em sua estação de trabalho.
- Se você estiver executando um produto de servidor DB2 Connect, poderá usar o Visualizador de Eventos e o Monitor de Desempenho. Usando o Visualizador de Eventos, você pode visualizar eventos de exceção registrados pelo DB2 Connect. Usando o Monitor de Desempenho, você pode monitorar e gerenciar o desempenho de servidores DB2 Connect localmente ou remotamente.
- O Centro de Controle do DB2 permite administrar e monitorar todos os aspectos de servidores DB2 Connect. Ele também permite que os administradores trabalhem com objetos do banco de dados DB2 para z/OS, como tabelas, visualizações, buffer pools e encadeamentos.
- O utilitário do monitor do sistema de banco de dados permite que o administrador do sistema monitore conexões do sistema. Essa função está disponível apenas quando o DB2 Connect age como um servidor. Esse utilitário ajuda também o administrador do sistema a determinar a origem de um erro. O administrador do sistema pode correlacionar aplicativos cliente com as tarefas correspondentes que executam no servidor de banco de dados de mainframe IBM.

Nota: Em releases anteriores, as Ferramentas de Administração Gráfica do DB2, como o Centro de Controle, eram suportadas em todas as plataformas. A partir da Versão 9, as Ferramentas de Administração Gráfica do DB2 são suportadas apenas no Windows x86, Windows x64 (AMD64/EM64T), Linux no x86 e Linux no AMD64/EM64T. Para todas as plataformas, você pode utilizar o CLP (Processador de Linha de Comandos) do DB2 para fins de administração.

InfoSphere Federation Server e DB2 Connect

O InfoSphere Federation Server é uma oferta de produto separado que fornece acesso e integração de dados entre origens de dados de vários fornecedores, enquanto o DB2 Connect permite alavancar os grandes volumes de dados localizados nos servidores host e midrange existentes.

O InfoSphere Federation Server ajuda a integrar as informações, permitindo que uma coleta de origens de dados seja visualizada e manipulada como se fosse uma única origem. Isso torna o acesso à origem de dados completamente transparente para o aplicativo de chamada. O InfoSphere Federation Server funciona em conjunto com os produtos do servidor DB2 Connect. O InfoSphere Federation Server fornece acesso de leitura e gravação nativas para a família de produtos DB2, bancos de dados Informix, Oracle, Sybase, Teradata e Microsoft® SQL Server. O InfoSphere Federation Server também fornece acesso de leitura a fontes de dados não-relacionais e de ciências biológicas, como Documentum, IBM Lotus Extended Search, arquivos estruturados em tabela e XML. Você pode usá-lo para formular consultas sobre dados em um sistema federado.

Capítulo 2. Distributed Relational Database Architecture

O DRDA (Distributed Relational Database Architecture) é um conjunto de protocolos que permite que vários sistemas de banco de dados, IBM e não-IBM, bem como programas aplicativos, funcionem juntos. Qualquer combinação de produtos de gerenciamento de banco de dados relacional que usam o DRDA pode ser conectada para formar um sistema de gerenciamento de banco de dados relacional distribuído. O DRDA coordena a comunicação entre os sistemas definindo o que deve ser trocado e como deve ser trocado.

Unidade de trabalho

Uma *UOW (Unidade de Trabalho)* é uma transação lógica única. Consiste em uma seqüência de instruções SQL em que todas as operações são desempenhadas com êxito ou a seqüência como um todo é considerada malsucedida.

Unidade de trabalho distribuída

Uma *DUOW (Unidade de Trabalho Distribuída)*, também conhecida como atualização multisite, envolve mais de um servidor de banco de dados em uma unidade de trabalho. Uma DUOW possui as seguintes características:

- Mais de um servidor de gerenciamento de banco de dados é atualizado por unidade de trabalho.
- O aplicativo direciona a distribuição do trabalho e inicia a confirmação.
- Pode haver vários pedidos por unidade de trabalho.
- Há um servidor de gerenciamento de banco de dados por pedido.
- A confirmação é coordenada entre vários servidores de banco de dados.

DRDA e Acesso a Dados

Embora o DRDA defina os protocolos de comunicação do banco de dados, ele não define as interfaces de programação, ou APIs, que deveriam ser utilizadas pelos programadores de aplicativos. Em geral, o DRDA pode ser utilizado por um programa aplicativo para transmitir qualquer pedido que um servidor DRDA de destino possa executar. Todos os servidores DRDA disponíveis atualmente podem executar pedidos de SQL redirecionados por um programa aplicativo por meio do DB2 Connect.

A IBM fornece aos programadores de aplicativos as ferramentas para gerar pedidos de SQL para os sistemas operacionais Windows, UNIX e Linux. Essas ferramentas fazem parte do cliente DB2. O gerenciador de banco de dados DB2 suporta várias interfaces de programação: ADO.NET, JDBC, SQLJ, PHP, Perl DBI, SQL integrada, DB2 Call Level Interface (DB2 Call Level Interface) e OLE DB. Essas APIs podem ser usadas por programadores para construir aplicativos em várias linguagens de programação.

DB2 Connect e DRDA

O DB2 Connect implementa a arquitetura DRDA a fim de reduzir o custo e a complexidade do acesso ao armazém de dados no DB2 para IBM i, DB2 para IBM Power Systems, DB2 para z/OS, DB2 Server para VM e VSE, e outros Servidores de Banco de Dados compatíveis com DRDA. Explorando totalmente a arquitetura

DRDA, o DB2 Connect oferece uma solução de bom desempenho e baixo custo, com as características de gerenciamento de sistemas que os clientes requerem.

Na terminologia do DRDA, um *AR (Solicitador de Aplicativo)* é o código que manipula o fim de uma conexão distribuída do aplicativo. O AR é o aplicativo que está solicitando dados. O DB2 Connect age como um solicitador de aplicativo em nome de programas aplicativos que podem ser locais para a estação de trabalho do DB2 Connect ou em um cliente separado remoto para o DB2 Connect.

Um *AS (Servidor de Aplicativos)* é o código que manipula o fim da conexão do banco de dados.

O DRDA também suporta conexões multicamada entre um solicitador de aplicativo e um servidor. Nesta topologia, o servidor ao qual um solicitador de aplicativo se conecta é um servidor de aplicativos, mas qualquer outro servidor de recebimento de dados adicional é chamado de DS (Servidor de Banco de Dados), pois não interage diretamente com o solicitador de aplicativo. Além disso, para realçar sua função, não como o sistema no qual um pedido do banco de dados se origina nem como o sistema que desempenha a função de banco de dados para o pedido, cada servidor de aplicativos ou servidor de banco de dados entre um solicitador de aplicativo e o servidor de banco de dados final também é chamado de servidor intermediário. A utilização de servidores de banco de dados e servidores intermediários é suportada pelo DB2 Connect.

A Figura 1 mostra o fluxo de dados entre a estação de trabalho do DB2 Connect e o servidor de mainframe IBM em casos em que existam apenas clientes locais.

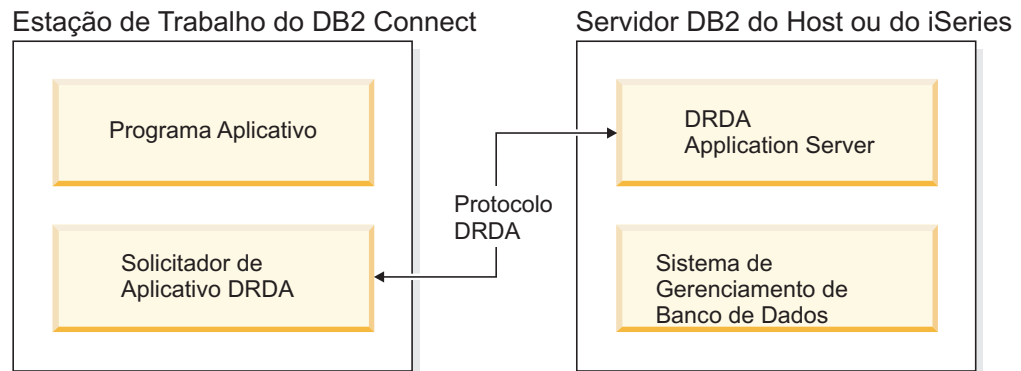


Figura 1. Fluxo de Dados entre um Servidor DB2 Connect e um Servidor do Mainframe IBM

Para implementar as conexões entre os sistemas de gerenciamento de banco de dados do servidor DRDA e o IBM data server client, o DRDA utiliza as seguintes arquiteturas:

- CDRA (Character Data Representation Architecture)
- DDM (Distributed Data Management Architecture)
- FD:OCA (Formatted Data Object Content Architecture)
- TCP/IP (Transmission Control Protocol/Internet Protocol).

Essas arquiteturas são usadas como blocos de construção. Os fluxos de dados que circulam pela rede são especificados pela arquitetura DRDA, que documenta um protocolo de fluxo de dados que suporta o acesso ao banco de dados relacional distribuído.

Um pedido é roteado para o destino correto por meio de diretórios que contêm vários tipos de informações de comunicação e pelo nome do banco de dados do servidor DRDA que está sendo acessado.

Unidade de trabalho remota

Uma *unidade de trabalho remota* permite que um usuário ou programa aplicativo leia ou atualize dados em um local por unidade de trabalho. Ela suporta o acesso a um banco de dados dentro de uma unidade de trabalho. Embora um programa aplicativo possa atualizar vários bancos de dados, ele pode acessar apenas um banco de dados em uma unidade de trabalho.

A unidade de trabalho remota possui as seguintes características:

- Vários pedidos (instruções SQL) por unidade de trabalho são suportados.
- Vários cursores por unidade de trabalho são suportados.
- Cada unidade de trabalho pode atualizar apenas um banco de dados.
- O programa aplicativo confirma ou efetua rollback da unidade de trabalho. Em determinadas circunstâncias de erro, o servidor de banco de dados ou o DB2 Connect pode efetuar rollback da unidade de trabalho.

Por exemplo, a Figura 2 mostra um cliente de banco de dados executando um aplicativo de transferência de fundos que acessa um banco de dados que contém tabelas de conta corrente e conta poupança, bem como um planejamento de taxas de transação. O aplicativo deve:

- Aceitar o valor de transferência a partir da interface com o usuário.
- Subtrair o valor da conta poupança e determinar o novo saldo.
- Ler o planejamento de taxas para determinar a taxa de transação para uma conta poupança com o saldo fornecido.
- Subtrair a taxa de transação da conta poupança.
- Incluir o valor da transferência na conta corrente.
- Confirmar a transação (unidade de trabalho).

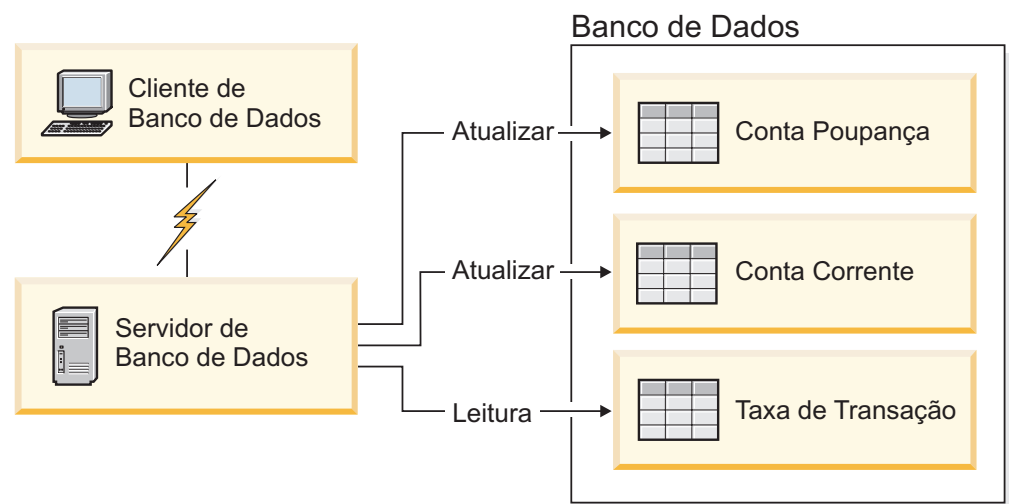


Figura 2. Usando um Único Banco de Dados em uma Transação

Para configurar esse aplicativo, você deve:

1. Criar as tabelas para a conta poupança, conta corrente e planejamento de taxas de transação no mesmo banco de dados.
2. Se fisicamente remoto, configure o servidor de banco de dados para usar o protocolo de comunicação apropriado.
3. Se fisicamente remoto, catalogue o nó e o banco de dados para identificar o banco de dados no servidor de banco de dados.
4. Pré-compile seu programa aplicativo para especificar uma conexão do tipo 1; ou seja, especifique CONNECT(1) no comando PREP.

Pedidos distribuídos

Um *pedido distribuído* é uma função de banco de dados distribuído que permite que os aplicativos e usuários enviem instruções SQL que referenciam dois ou mais DBMSs ou bancos de dados em uma única instrução. Por exemplo, uma junção entre as tabelas em dois subsistemas diferentes DB2 para z/OS.

O DB2 Connect fornece suporte para pedidos distribuídos em bancos de dados e DBMSs. Por exemplo, você pode desempenhar uma operação UNION entre uma tabela do DB2 e uma visualização do Oracle. Os DBMSs suportados incluem membros da Família DB2 (como o DB2 Database para Linux, UNIX e Windows, DB2 para z/OS, e DB2 para i) e Oracle. O suporte a vários fornecedores está disponível ao utilizar o DB2 Connect em conjunto com o InfoSphere Federation Server.

O pedido distribuído fornece *transparência de local* para objetos de banco de dados. Se informações (em tabelas e visualizações) forem movidas, as referências a essas informações (chamadas de *pseudônimos*) poderão ser atualizadas sem quaisquer alterações nos aplicativos que solicitam as informações. O pedido distribuído também fornece *compensação* para DBMSs que não suportam todo o dialeto SQL do DB2 ou determinados recursos de otimização. As operações que não podem ser desempenhadas em um DBMS (por exemplo, SQL recursivo) são executadas no DB2 Connect.

O pedido distribuído funciona de um modo *semi-autônomo*. Por exemplo, consultas do DB2 que contêm referências a objetos do Oracle podem ser enviadas enquanto os aplicativos do Oracle estão acessando o mesmo servidor. O pedido distribuído não monopoliza ou restringe o acesso (fora as restrições de integridade e de bloqueio) ao Oracle ou a outros objetos do DBMS.

A implementação da função de pedido distribuído consiste em uma instância do DB2 Connect, em um banco de dados que servirá como o banco de dados federado e uma ou mais origens de dados remotos. O *banco de dados federado* contém entradas do catálogo que identificam as origens de dados e suas características. Uma *origem de dados* consiste em um DBMS e em dados. Os aplicativos se conectam ao banco de dados federado exatamente como qualquer outro banco de dados DB2. O banco de dados federado do DB2 Connect não está licenciado para gerenciar dados do usuário. Seu único propósito é conter informações sobre origens de dados.

Após a configuração de um sistema federado, as informações nas origens de dados podem ser acessadas como se estivessem em um grande banco de dados. Os usuários e aplicativos enviam consultas para um banco de dados federado, que recupera dados dos sistemas da Família DB2 e do Oracle, conforme necessário. O usuário e os aplicativos especificam pseudônimos em consultas; os quais fornecem

referências a tabelas e visualizações localizadas nas origens de dados. De uma perspectiva do usuário final, os pseudônimos são semelhantes a aliases.

Muitos fatores podem afetar o desempenho de pedidos distribuídos. O fator mais crítico é assegurar que informações exatas e atualizadas sobre as origens de dados e seus objetos sejam armazenadas no catálogo global do banco de dados federado. Essas informações são usadas pelo otimizador do DB2 e podem afetar as decisões de envio de operações para avaliação em origens de dados.

Capítulo 3. Cenários do DB2 Connect

O DB2 Connect pode oferecer várias soluções para atender suas necessidades de acesso ao banco de dados de mainframe IBM. Este tópico descreve vários cenários que podem se aplicar às suas necessidades ou ao seu ambiente específico.

Acesso direto a Bancos de Dados do Host

O recurso básico do DB2 Connect está fornecendo uma conexão direta com um banco de dados de host a partir de aplicativos de desktop que executam em suas estações de trabalho. O IBM Data Server Driver Package com licença do DB2 Connect é a maneira mais fácil de fornecer essa solução.

Cada estação de trabalho que possui o DB2 Connect Personal Edition instalado pode estabelecer uma conexão TCP/IP direta com os servidores DB2 para z/OS, DB2 para IBM i, e DB2 Database para Linux, UNIX e Windows. Além disso, os aplicativos podem conectar-se e atualizar vários bancos de dados da família DB2 na mesma transação com a integridade de dados completos fornecida pelo protocolo two-phase commit.

O Figura 3 mostra uma conexão direta com um Servidor de Banco de Dados de Mainframe IBM a partir de uma estação de trabalho com o DB2 Connect Personal Edition instalado.

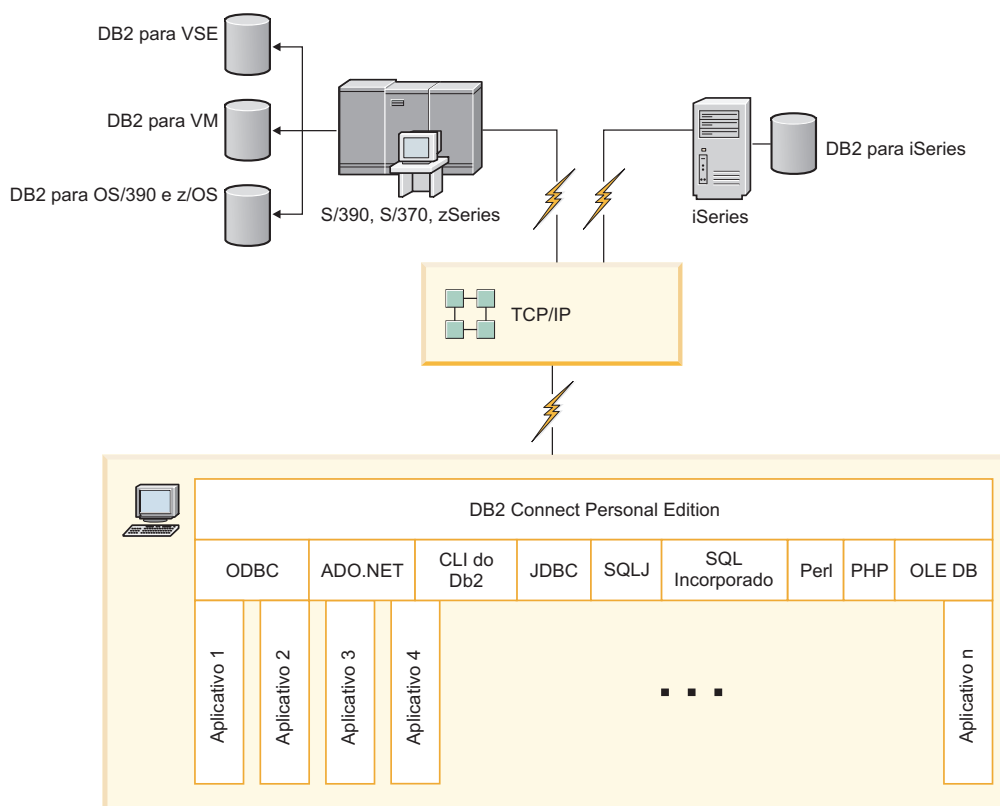


Figura 3. Conexão Direta entre o DB2 Connect e um Servidor de Banco de Dados de Mainframe IBM

Nota:

1. O DB2 não precisa estar instalado na estação de trabalho do DB2 Connect Personal Edition. Se você desejar um sistema de gerenciamento de banco de dados relacional completo na estação de trabalho do DB2 Connect Personal Edition, solicite o DB2.
2. Toda funcionalidade do IBM Data Server Client está disponível com o DB2 Connect Personal Edition.
3. Se uma conexão a um servidor de banco de dados DB2 para z/OS com a exploração do Sysplex ativada for perdida, o cliente tentará automaticamente restabelecer a conexão.

Acessando o host System z ou dados do IBM i DB2 utilizando o DB2 Connect Personal Edition

Uma conexão direta sem servidores intermediários é uma configuração muito conveniente e desejável. Isso é verdade principalmente para situações em que o servidor de banco de dados de mainframe IBM suporta conectividade TCP/IP. Nessas situações, cada estação de trabalho do DB2 Connect estabelece uma conexão direta com o servidor de banco de dados de mainframe IBM.

A conectividade TCP/IP requer que o banco de dados de mainframe IBM suporte TCP/IP. As seguintes versões suportam conexões TCP/IP nativas:

- DB2 para z/OS Versão 7.1 ou posterior
- DB2 para IBM i Versão 5 Release 1 ou posterior, e
- DB2 Server para VM e VSE Versão 7 ou posterior

Para conectar-se a um servidor de banco de dados de mainframe IBM, é necessário ter uma licença do DB2 Connect que pode estar incluída em um IBM data server client.

A Figura 4 na página 15 mostra uma estação de trabalho, com o DB2 Connect Personal Edition instalado, diretamente conectado a um servidor de banco de dados de mainframe IBM.

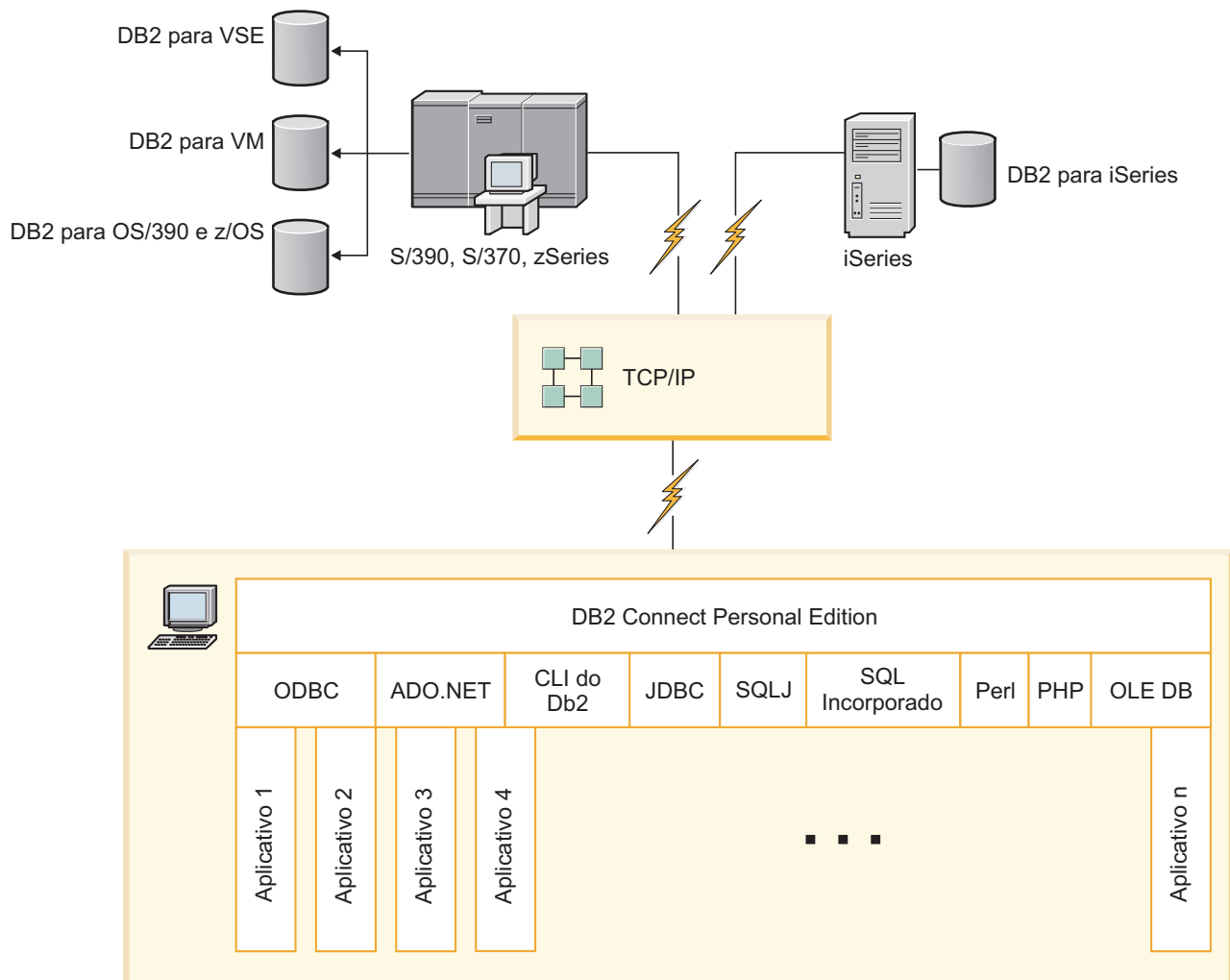


Figura 4. Conexão direta entre o DB2 Connect e um servidor de banco de dados de mainframe IBM

Produtos do Servidor DB2 Connect como servidores de conectividade

Um servidor DB2 Connect permite que vários clientes se conectem a dados de mainframe IBM e possam reduzir significativamente o esforço necessário para estabelecer e manter acesso aos dados corporativos. A Figura 5 na página 16 ilustra uma solução da IBM para ambientes nos quais você deseja que um cliente DB2 estabeleça uma conexão indireta a um servidor de banco de dados de mainframe IBM através de um produto do servidor DB2 Connect, como o DB2 Connect Enterprise Edition.

Nota: Conexões indiretas são suportadas apenas com clientes DB2 ou clientes JCC executando no Linux, UNIX ou Windows. A tentativa de conectar-se com um servidor de banco de dados de mainframe IBM através de um produto do servidor DB2 Connect que utiliza qualquer outro cliente resulta em um erro SQL1334.

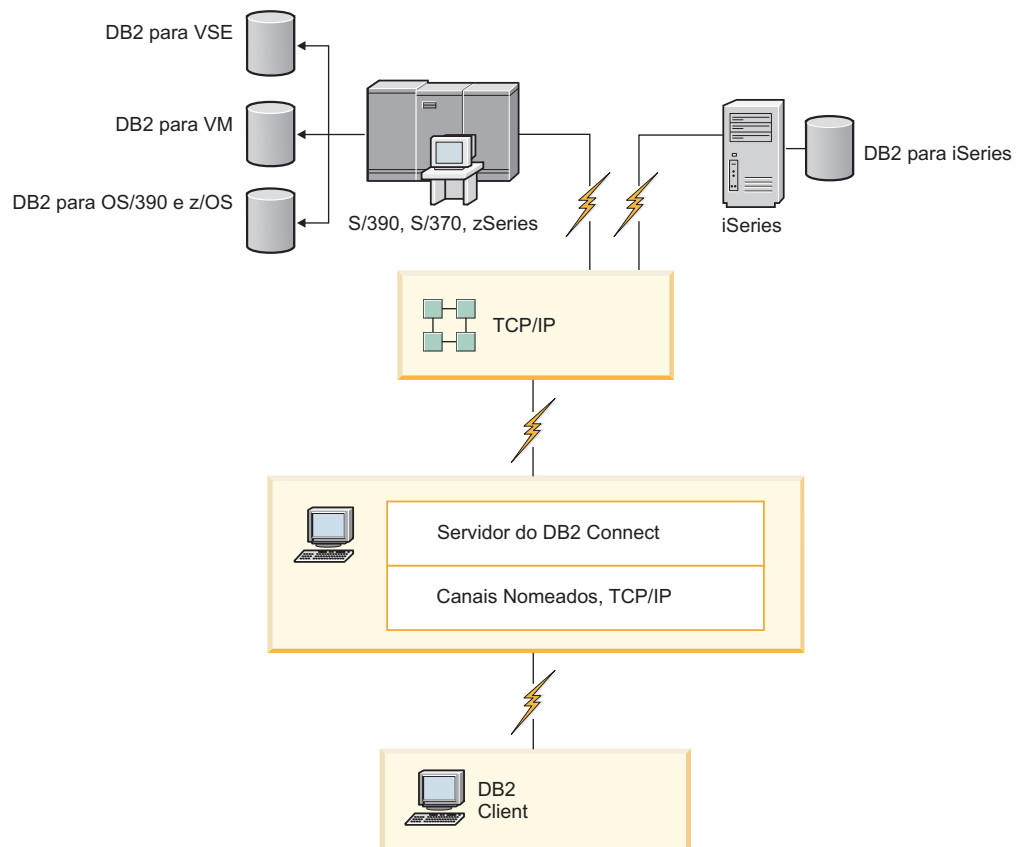


Figura 5. DB2 Connect Enterprise Edition

Se uma conexão TCP/IP com o servidor DB2 Connect for perdida, o cliente tentará restabelecer automaticamente a conexão. O cliente tentará primeiramente restabelecer a conexão com o servidor original. Se a conexão não for restabelecida, o cliente efetuará failover para um servidor DB2 Connect alternativo. (O servidor alternativo é especificado na instância do servidor e seu local é retornado ao cliente durante a conexão.) Se a conexão com o servidor alternativo não for restabelecida, o cliente tentará restabelecer a conexão com o servidor original. O cliente continuará as tentativas de restabelecer a conexão, comutando entre o servidor original e o servidor alternativo, até que a conexão seja estabelecida ou o número de tentativas tenha o limite de tempo esgotado.

DB2 Connect e Aplicativos da web

O navegador da Web está se tornando rapidamente uma interface padrão para tudo, de catálogos on-line a aplicativos de intranet. Para aplicativos da Web simples, um servidor da Web sozinho pode ser suficiente. Para aplicativos com alto volume que requerem acesso ao banco de dados e processamento de transações, a IBM oferece soluções que usam o DB2 Connect para gerenciar números muito altos de transações simultâneas através da Web.

Vantagens e Limitações da Programação CGI Tradicional

Geralmente, os aplicativos de e-business na World Wide Web usam a CGI (Interface de Gateway Comum) para permitir que os usuários consultem bancos de

dados de backend. Muitas empresas também usam aplicativos da Web internamente e eles geralmente também possuem um banco de dados no segundo plano.

Os usuários preenchem formulários em uma página da Web e esses formulários são enviados por meio de CGI para aplicativos ou scripts no servidor da Web. O script, por sua vez, usará uma API do banco de dados fornecido para enviar consultas SQL para um banco de dados do host. O mesmo script pode, então, construir uma página da Web (HTML) com os resultados da consulta e enviá-la de volta para ser exibida pelo navegador da Web do usuário. Um exemplo é um catálogo on-line no qual o usuário pode consultar a disponibilidade e o preço atual de mercadorias ou serviços específicos.

Os aplicativos CGI podem ser simples de serem projetados e fáceis de serem mantidos. Como o padrão de CGI não depende do sistema operacional e do idioma, ele está disponível em quase todas as plataformas de computação. Os programas CGI podem ser gravados em C++ ou em uma linguagem de script, como o Perl ou PHP.

Embora a CGI possa parecer uma solução ideal para aplicativos baseados na Web, ela tem limitações significativas. O ambiente de programação para CGI não é tão sofisticado quanto outras APIs. Além disso, a escalabilidade pode ser um problema em operações de e-commerce em larga escala. Toda vez que um aplicativo CGI é chamado, um novo processo é criado no servidor da Web. Cada processo deve fazer sua própria conexão com o banco de dados e enviar sua própria consulta. Em ambientes transacionais de alto volume, essa limitação pode criar problemas significativos de desempenho.

Você pode usar o DB2 Connect com um servidor da Web para criar aplicativos de e-commerce robustos e de alto volume. O DB2 Connect fornece várias soluções que aprimoram o desempenho do aplicativo baseado na Web. Os procedimentos armazenados permitem que os usuários do DB2 Connect reduzam o número de consultas enviadas ao banco de dados.

O conjunto de conexão reduz a frequência de conexões e desconexões para/de um banco de dados.

Usando PHP como um Módulo ou Plug-in de Servidor da Web

Embora o PHP possa ser usado para programação CGI, ele é normalmente usado como um módulo ou plug-in de servidor da Web. Em um servidor da Web de vários processos, como o Apache, o driver IBM DB2 para PHP pode ser usado para reduzir o problema de escalabilidade. Em um servidor da Web de vários processos, um conjunto de processos é reutilizado para atender pedidos do servidor da Web. Para que não seja necessário construir uma conexão com o banco de dados para cada pedido da Web, uma conexão persistente pode ser criada. Neste ambiente, uma conexão persistente pode existir além do escopo de um único script PHP. A conexão será reutilizada se uma conexão idêntica for necessária para um pedido da Web subsequente.

DB2 Connect e IBM WebSphere

O IBM WebSphere fornece uma solução de e-business mais completa do que é possível com as ferramentas de script tradicionais, como PHP. Os WebSphere Application Servers não apenas desempenham as possibilidades de script do PHP, mas também permitem fornecer serviços complexos e de ponta através da Web,

usando servlets, Active Server Pages e JavaBeans™ corporativos e incluem suporte para tecnologias baseadas na Web, como Java™, TCP/IP, HTTP, HTTPS, HTML, DHTML, XML, MIME, SMTP, IIOP e X.509, entre outros. Com o WebSphere, você pode:

- Explorar padrões de mercado para acelerar o desenvolvimento e maximizar a interoperabilidade
- Conectar tecnologias de ferramentas de terceiros e estruturas de aplicativos
- Analisar o desempenho e o uso do conteúdo do Web site
- Escalar o site facilmente para acomodar mais usuários e manter o rendimento do processamento
- Implementar vários dos principais ambientes operacionais (AIX, HP-UX, Linux, Novell NetWare, z/OS, IBM i, sistema operacional Solaris, Microsoft Windows)
- Utilizar o servidor da Web existente, incluindo aqueles do Apache, IBM, Netscape e Microsoft.

O WebSphere não é um produto único, mas uma família de três produtos que indicam três diferentes mercados de destino. A essência da solução WebSphere é o WebSphere Application Server.

O WebSphere Application Server fornece o ambiente para três tipos de objetos. Um é o Java Server Pages, que é semelhante ao Active Server Pages. O segundo componente consiste em servlets Java e o terceiro são os JavaBeans corporativos. Os JavaBeans corporativos são o padrão emergente para implementar aplicativos robustos de classe corporativa em grande escala.

Os aplicativos WebSphere podem ser implementados na mesma plataforma que o servidor da Web e o DB2. No caso do DB2 para z/OS, DB2 Server para VM e VSE, DB2 para IBM i, o WebSphere é implementado na mesma plataforma que o produto do servidor DB2 Connect.

Há várias soluções do WebSphere, bem como do RAD (Rational Application Developer). Para obter detalhes adicionais, vá para <http://www.ibm.com/software/webservers/appserv/was/>

DB2 Connect como um Servidor de Aplicativos Java.

Muitas das limitações associadas a linguagens de script podem ser resolvidas usando o Java. A IBM fornece applets e aplicativos que permitem utilizar Java em cada estágio de uma transação da Web. As soluções fornecidas pela IBM permitem uma mistura de técnicas, o que significa que você pode utilizar soluções de script, como Perl DBI ou Microsoft Active Server Pages com DB2 ou mudar para uma implementação mais robusta fornecida por um servidor de aplicativos Java, como o IBM WebSphere.

Há duas APIs (Interfaces de Programação de Aplicativo) para programadores Java. A primeira, JDBC, é suportada para utilizar o Java para desenvolver Applets Java com reconhecimento de dados, Aplicativos Java, assim como servlets Java, JSP (Java Server Pages) e EJB (Enterprise Java Beans). O JDBC é uma API de nível de chamada ou de chamada de método. A outra API Java é SQLJ. O SQLJ fornece a capacidade para especificar o SQL seqüencial em um programa Java. O DB2 pode utilizar ambas as APIs, tanto no lado cliente quanto no lado do servidor de uma transação da Web.

No lado cliente, os applets, os applets com reconhecimento de dados e os aplicativos são suportados. No lado do banco de dados, a ativação Java consiste em objetos de banco de dados, como funções definidas pelo usuário e procedimentos armazenados.

Para DB2 para z/OS, DB2 Server para VM e VSE, e DB2 para IBM i, existem duas maneiras diferentes de implementar um aplicativo Java. Você pode utilizar a conectividade direta fornecida pelo DB2 Connect Personal Edition com TCP/IP ou pode escolher passar por produto de servidor DB2 Connect que fornecerá conectividade com o servidor de banco de dados de mainframe IBM.

Em ambos os casos, o usuário na Web não requer software especial para acessar o banco de dados, apenas um navegador da Web padrão. A única coisa que precisa ser instalada é um produto do servidor DB2 Connect e algum servidor da Web padrão de mercado. Se o servidor da Web e o DB2 Connect não estiverem nas mesmas máquinas físicas, um IBM data server client precisará ser instalado no servidor da Web.

Para DB2 para z/OS, o principal componente é um produto de servidor DB2 Connect em execução em um servidor mid-tier. Esse componente fornece ativação do servidor JDBC, além de conexão ao servidor DB2 para z/OS, DB2 Server para VM e VSE e DB2 para i. Novamente, não há necessidade de nenhum software especial para o navegador da Web do cliente.

A IBM fornece amplo suporte e ferramentas para desenvolver aplicativos e applets Java. Para o desenvolvimento de aplicativos de banco de dados, o DB2 Database Enterprise Developer Edition fornece o Rational Web Developer, IBM Data Studio, DB2 WebSphere Application Server, assim como o produto DB2 e DB2 Connect para teste. Ferramentas de terceiros, como NetBeans, Borland JBuilder ou Symantec Visual Cafe, também funcionarão com soluções de banco de dados da IBM.

DB2 Connect no Servidor da Web

A IBM fornece servidores HTTP (Web) com todos os produtos DB2 Connect. Os produtos do servidor DB2 Connect, como o DB2 Connect Enterprise Edition, fornecem suporte out-of-the-box para os servidores da Web Apache ou Lotus Domino Go e também podem funcionar com qualquer outro servidor da Web, como Microsoft Internet Information Server ou Netscape Enterprise Server.

Se você estiver trabalhando com a família de bancos de dados do DB2 que executa em sistemas System z, IBM Power Systems, VM e VSE, um produto de servidor DB2 Connect é necessário no servidor da Web. Os produtos do servidor DB2 Connect fornecerão as bibliotecas e interfaces de comunicação para habilitar servidores da Web a acessarem essas plataformas de mainframe IBM. O TCP/IP pode ser utilizado para se comunicar entre o servidor da Web e um banco de dados que executa no System z, IBM Power Systems, VM ou VSE.

Nota: As soluções Web da IBM fornecem a capacidade para trabalhar com vários bancos de dados no mesmo script CGI (Interface Gateway Comum) (como PHP) ou na mesma transação em um script CGI.

Procedimentos armazenados

Uma consideração importante para aplicativos da Web, como no mundo de cliente/servidor, é minimizar o tráfego que ocorre entre o servidor HTTP e o banco

de dados de backend. Essa consideração é importante principalmente no processamento transacional de alto volume, que é a essência da maioria dos aplicativos de e-business.

A abordagem recomendada é combinar a programação de aplicativos CGI com a programação e a lógica de negócios encapsuladas nos procedimentos armazenados. DB2 Database para Linux, UNIX e Windows e DB2 para z/OS, DB2 para IBM i e DB2 para VSE todos compartilham a mesma convenção de parâmetros para invocar procedimentos armazenados.

Assim como em scripts de interface da Web comuns, o navegador da Web envia o formulário para o servidor da Web, no qual o script de interface da Web é executado. Entretanto, em vez de cada instrução SQL individual ser enviada ao banco de dados DB2, um pedido para executar um procedimento armazenado é enviado. Esse procedimento armazenado encapsula várias instruções SQL que, de outra maneira, teriam sido executadas individualmente. Os procedimentos armazenados reduzem o número de mensagens que circulam de um lado para outro no script de interface da Web e no banco de dados de backend.

O principal benefício de procedimentos armazenados é o tráfego de rede reduzido entre o servidor HTTP e o banco de dados de backend do DB2.

DB2 Connect e Servidores de Aplicativos

O crescimento de aplicativos cliente-servidor permitiu que os designers de aplicativos aprimorassem a funcionalidade e reduzissem os custos de treinamento, fornecendo aplicativos com interfaces gráficas com o usuário em plataformas, tais como Windows. Ao mesmo tempo, permitiu a flexibilidade de delegação da função de gerenciamento do banco de dados para servidores de banco de dados robustos em vários sistemas operacionais e plataformas de hardware.

O modelo cliente-servidor, em que a lógica do aplicativo é distribuída para estações de trabalho do cliente, é geralmente denominado *servidor-cliente de 2 camadas*. No modelo de 2 camadas, o aplicativo é implementado na camada de cliente e o servidor de banco de dados implementa o servidor na camada de backend. O DB2 Connect fornece suporte completo para os aplicativos cliente/servidor de 2 camadas, onde os Servidores de Banco de Dados são DB2 para z/OS, DB2 para IBM i, ou DB2 Server para VM e VSE.

Com o aumento no tamanho dos aplicativos cliente-servidor, ficou evidente que o modelo cliente-servidor de 2 camadas tinha limitações significativas. A distribuição de grandes quantidades da lógica de negócios para centenas, ou mesmo milhares, de estações de trabalho do cliente tornou o gerenciamento de mudanças uma tarefa complexa e dispendiosa. Qualquer alteração nas regras de negócios exigia a substituição da parte cliente do aplicativo. Muitas vezes, essas consolidações do aplicativo tinham que estar em todas as estações de trabalho do cliente na empresa, ao mesmo tempo, para assegurar a aplicação consistente das regras de negócios.

Uma outra limitação do modelo cliente-servidor de 2 camadas que ficou evidente com a escala é a quantidade de recursos que são consumidos por esses aplicativos. A implementação de centenas ou milhares de *clientes fat*, como os clientes de 2 camadas são geralmente denominados, aumentou as demandas no poder de processamento e na capacidade de cada estação de trabalho do cliente. Além disso, as demandas no servidor de banco de dados também aumentaram muito, uma vez que cada cliente precisa de uma conexão de banco de dados dedicado e os recursos

associados à manutenção, por exemplo, uma conexão. Enquanto a dependência do cliente-servidor de 2 camadas para distribuir a lógica de negócios pode ser reduzida com a ampla utilização de procedimentos armazenados, as outras limitações não facilmente tratadas sem alterações no modelo.

Uma Solução de Servidor de Aplicativos

Como resultado do custo e da complexidade dos aplicativos cliente-servidor de 2 camadas escalados, a maioria dos grandes aplicativos seguiram o caminho para cliente-servidor multicamada. No modelo multicamada, a função da camada de banco de dados permanece inalterada. Entretanto, a camada de cliente é complementada por uma ou mais camadas intermediárias; geralmente uma, por essa razão, o nome *3 camadas*.

No modelo de 3 camadas, o cliente é encaminhado para manipular interações com o usuário e não contém nenhuma lógica de negócios. A camada intermediária é constituída de um ou mais servidores de aplicativos. A meta do servidor de aplicativos é fornecer uma implementação robusta e de custo reduzido da lógica por trás dos processos e das regras de negócios. Igualmente ao modelo de 2 camadas, a implementação das regras de negócios é geralmente complementada pela utilização de procedimentos armazenados para aprimorar o desempenho.

Como as estações de trabalho do cliente não implementam mais a lógica do aplicativo em massa e manipulam apenas interações com o usuário, os requisitos do recurso para a camada de cliente estão muito reduzidos. Na realidade, a camada de cliente no modelo de 3 camadas é geralmente chamada de *cliente thin*. Além disso, como um servidor de aplicativos centralizado manipula pedidos de todos os clientes, ele tem a capacidade de compartilhar recursos, como conexões com o banco de dados entre todos os clientes. Como resultado, o servidor de banco de dados não precisa mais manter conexões dedicadas para cada usuário do aplicativo.

Existem muitos exemplos de servidores de aplicativos de 3 camadas atualmente no segmento de mercado. Quase todos os fornecedores de ERP (Enterprise Resource Planning) implementam seus aplicativos usando o modelo de 3 camadas, como aplicativos SAP R/3 e PeopleSoft V7. Outros exemplos incluem os principais fornecedores de Gerenciamento de Relacionamento Corporativo, como Siebel e Vantive.

Servidores de Aplicativos e DB2 Connect

Os produtos do servidor DB2 Connect fornecem suporte abrangente para a implementação de aplicativos multicamada. O suporte fornecido pelo DB2 Connect inclui várias APIs que podem ser utilizadas para desenvolver a lógica do aplicativo (ODBC, ADO.NET, DB2 CLI, SQL Incorporado, JDBC, SQLJ, Perl, PHP e OLE DB), bem com uma infra-estrutura de comunicação completa para interagir com os servidores de banco de dados da Família DB2.

O DB2 Connect suporta também implementações em que uma camada de banco de dados é constituída de vários servidores de banco de dados da Família DB2. Isso permite que os servidores de aplicativos implementem transações que atualizam dados que residem em vários servidores de banco de dados em uma única transação.

O suporte ao protocolo two-phase commit fornecido pelo DB2 Connect assegura a integridade dessas transações distribuídas. Por exemplo, um aplicativo pode atualizar dados em um banco de dados do DB2 para z/OS e DB2 Database para Linux, UNIX e Windows na mesma transação. Se o

suporte a pedidos distribuídos estiver instalado e ativado, o aplicativo poderá ler um banco de dados Oracle e atualizar um banco de dados da família DB2 na mesma transação.

No diagrama a seguir, as APIs e o mecanismo de conectividade entre o servidor de aplicativos e os servidores de banco de dados de backend são fornecidos por um produto do servidor DB2 Connect, por exemplo, DB2 Connect Enterprise Edition.

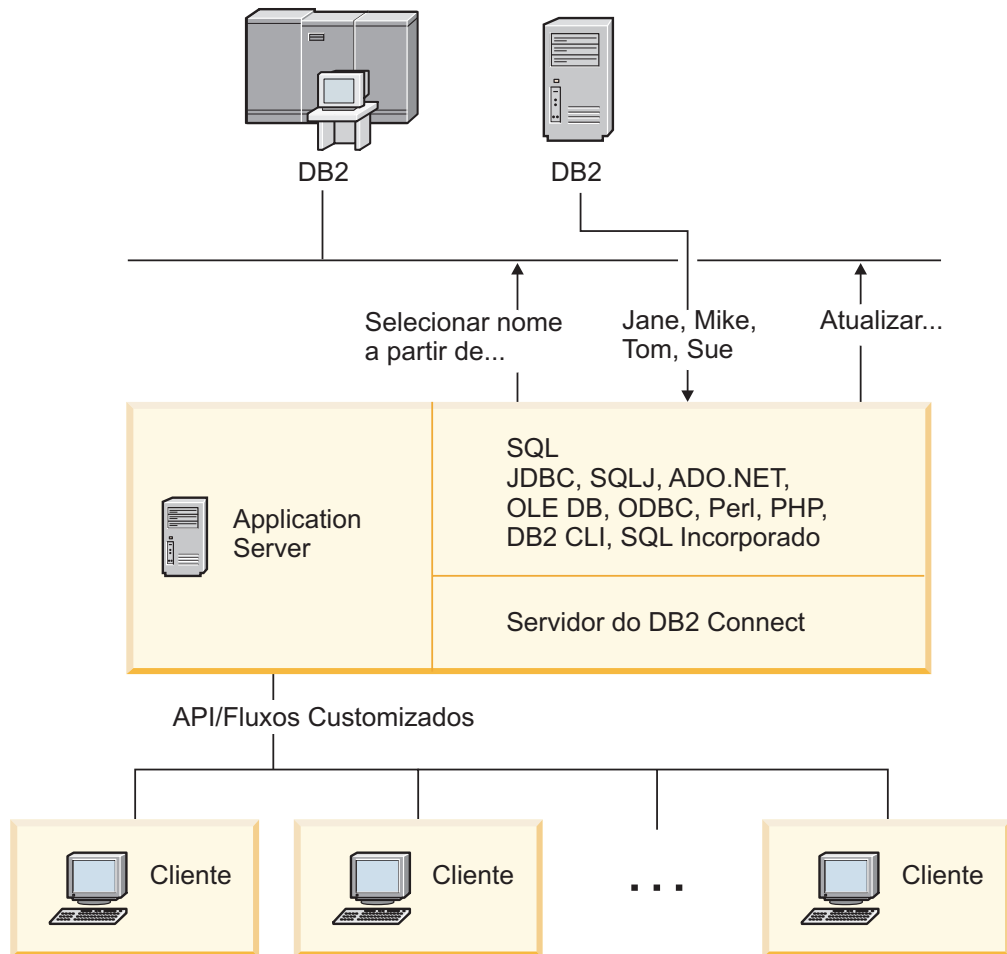


Figura 6. Suporte ao DB2 Connect para Servidores de Aplicativos

Os recursos avançados do DB2 Connect, como o conjunto de conexão, reduzem bastante os requisitos do recurso de aplicativo e simplificam a implementação do servidor de aplicativos.

Configurações do DB2 Connect e do Servidor de Aplicativos

Um produto do servidor DB2 Connect é necessário para ser utilizado com os servidores de aplicativos. O DB2 Connect Personal Edition não é suportado e não está licenciado para ser utilizado com os servidores de aplicativos. Além disso, os clientes que implementam os servidores de aplicativos devem revisar os termos e condições fornecidos com suas cópias do DB2 Connect para entender o número de licenças do usuário que precisam ser adquiridas.

Há dois métodos de implementação para o DB2 Connect no ambiente do servidor de aplicativos. Um produto do servidor DB2 Connect pode ser instalado em qualquer uma destas:

- Na máquina do servidor de aplicativos
- Em uma máquina separada do servidor de comunicação

Na maioria das situações, a instalação de uma cópia do DB2 Connect no mesmo servidor que o servidor de aplicativos é a solução preferida. A instalação do DB2 Connect no servidor de aplicativos permite que ele participe de qualquer esquema de failover e de equilíbrio de carga que um servidor de aplicativos possa estar implementando. Essa configuração pode provavelmente fornecer melhor desempenho porque ela elimina um salto de rede adicional que é requerido quando o DB2 Connect é instalado em um servidor separado. Além disso, a administração pode ser simplificada porque não há necessidade de instalar e manter um servidor adicional.

A instalação do DB2 Connect em um servidor separado é uma boa opção em situações em que seu produto do servidor DB2 Connect não está disponível para o sistema operacional ou plataforma de hardware na qual o servidor de aplicativos está sendo executado.

DB2 Connect e Monitores de Processamento de Transações

Um servidor de aplicativos permite que um grande número de usuários executem aplicativos usando um mínimo de recursos do sistema. Um servidor de aplicativos pode ser estendido para permitir que transações coordenadas sejam chamadas a partir dos aplicativos executados pelo servidor de aplicativos. Essa coordenação de transações é geralmente conhecida como um monitor de TP (Processamento de Transações). Um monitor de TP funciona em conjunto com um servidor de aplicativos.

Uma *transação* pode ser considerada um evento de rotina, geralmente um pedido de serviço, na execução de operações diárias de uma organização. O processamento ordenado de transações é o tipo de trabalho para o qual os monitores de TP foram projetados.

Processamento de Transações

Toda organização possui regras e procedimentos que descrevem como deve ser seu funcionamento. Os aplicativos de usuário que implementam essas regras podem ser chamados de *lógica de negócios*. As transações que esses aplicativos de negócios executam são geralmente chamadas de Processamento de Transações ou OLTP (Transaction Processing or Online Transaction Processing).

As principais características do OLTP comercial são:

Muitos Usuários

É comum que o processamento de transações seja usado pela maioria das pessoas em uma organização, pois muitas pessoas influenciam o estado atual da empresa.

Repetitivo

A maioria das interações com o computador tendem a ter o mesmo processo executado repetidas vezes. Por exemplo, a digitação de um pedido ou o processamento de pagamentos é usado muitas vezes todos os dias.

Interações Curtas

A maioria das interações das pessoas na organização com o sistema de processamento de transações é de curta duração.

Dados Compartilhados

Como os dados representam o estado da organização, pode haver apenas uma única cópia dos dados.

Integridade de Dados

Os dados devem representar o estado atual da organização e devem ser consistentes internamente. Por exemplo, todo pedido deve ser associado a um registro do cliente.

Baixo Custo/Transação

Como o processamento de transações representa um custo direto nos negócios, o custo do sistema deve ser mínimo. O DB2 Connect permite que aplicativos sob controle de um servidor de aplicativos que executa em Linux, UNIX e Windows executem transações relacionadas à LAN remota e aos servidores de banco de dados de mainframe IBM e tenham essas transações coordenadas por um monitor de TP.

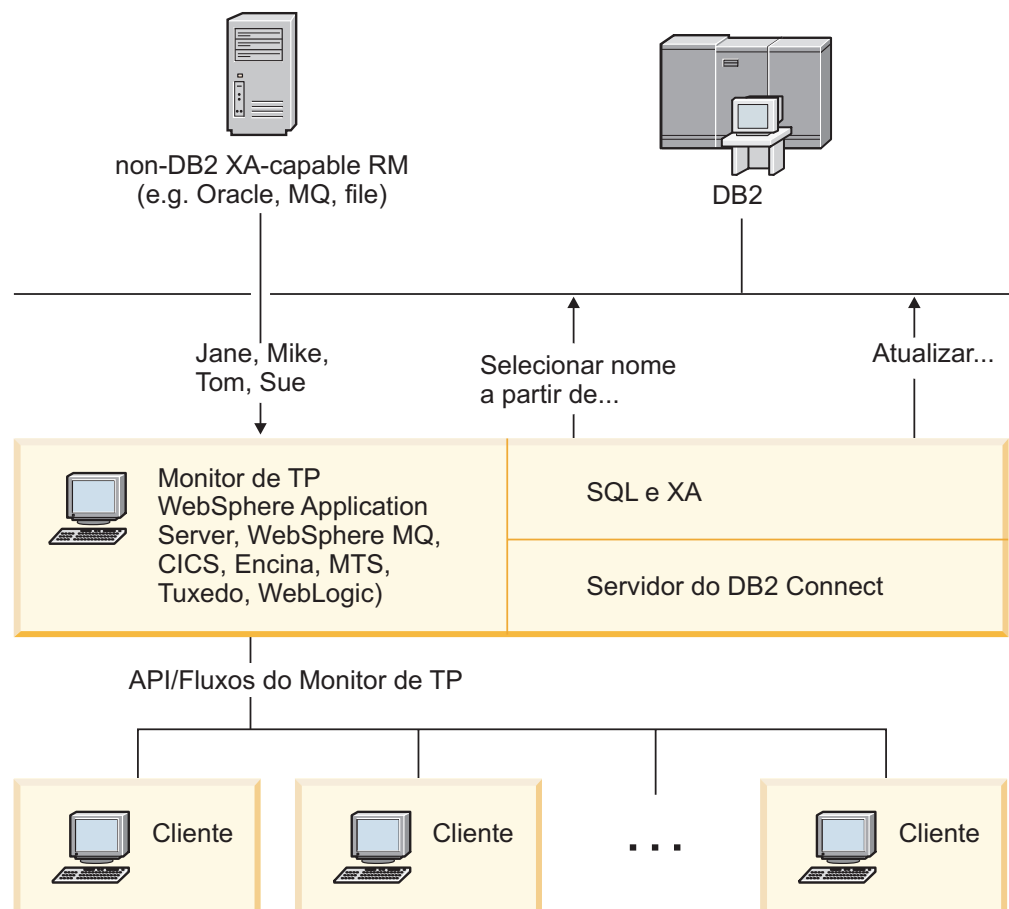


Figura 7. Suporte ao DB2 Connect para Monitores de TP

Na Figura 7, as APIs e o mecanismo de conectividade entre o servidor de aplicativos e os servidores de banco de dados de backend são fornecidos por um produto do servidor DB2 Connect, por exemplo, DB2 Connect Enterprise Edition.

Exemplos de Monitores de Processamento de Transações

Os monitores de TP mais comuns no mercado atual são:

- IBM WebSphere Application Server
- IBM WebSphere MQ
- IBM TxSeries CICS
- IBM TxSeries Encina Monitor
- BEA Tuxedo
- BEA WebLogic
- MTS (Microsoft Transaction Server)

Os servidores de banco de dados remotos IBM Power Systems, System z, e de LAN podem ser utilizados dentro de transações coordenadas por esses monitores de TP.

Modelo X/Open DTP (Distributed Transaction Processing)

Um aplicativo que executa a lógica de negócios pode ser necessário para atualizar vários recursos em uma única transação. Por exemplo, um aplicativo financeiro que implementa uma transferência de dinheiro de uma conta para outra poderia requerer o débito em um banco de dados (a conta "de") e o depósito em outro banco de dados (a conta "para").

Também é possível que fornecedores diferentes ofereçam esses dois bancos de dados. Por exemplo, um banco de dados é um DB2 para z/OS e o outro é um banco de dados Oracle. Em vez de permitir que todo monitor de TP implemente a interface de transação proprietária de cada fornecedor de banco de dados, foi definida uma interface de transação comum entre um monitor de TP e qualquer recurso acessado por um aplicativo. Essa interface é conhecida como *Interface XA*. Um monitor de TP que usa a Interface XA é chamado de *TM (Gerenciador de Transações) em Conformidade com XA*. Um recurso atualizável que implementa a interface XA é chamado de *RM (Gerenciador de Recursos) em Conformidade com XA*.

Os monitores de TP listados acima são todos TMs em conformidade com XA. Os bancos de dados remotos baseados no host, IBM Power Systems, e bancos de dados baseados em LAN do DB2, quando acessados por meio do DB2 Connect são RMs compatíveis com XA. Portanto, qualquer monitor de TP que tenha um TM compatível com XA pode utilizar os bancos de dados IBM Power Systems baseados no host e bancos de dados DB2 baseados em LAN dentro de aplicativos de negócios que executam transações.

Parte 2. Referência do DB2 Connect

Capítulo 4. Atualizando Diretórios do Banco de Dados

O DB2 Connect usa os seguintes diretórios para gerenciar informações de conexão com o banco de dados:

- *Diretório do banco de dados do sistema*, que contém informações sobre nome, nó e autenticação para cada banco de dados acessado pelo DB2 Connect.
- *Diretório do nó*, que contém informações sobre endereço de rede e protocolo de comunicação para todo servidor de banco de dados de mainframe IBM que o DB2 Connect acessa.
- *Diretório DCS (Database Connection Services)*, que contém informações específicas para bancos de dados de servidor de banco de dados de mainframe IBM.

Nota:

1. Antes de atualizar esses diretórios, você deve configurar as comunicações no servidor de banco de dados de mainframe IBM e nas estações de trabalho.
2. Os diretórios do banco de dados podem ser atualizados usando o CA (Assistente de Configuração).

Para atualizar os diretórios do banco de dados:

1. Colete informações de diretório do banco de dados usando a planilha de customização de diretório
2. Consulte o tópico “Atualizar os diretórios com informações sobre máquinas de servidor de banco de dados remoto” no Centro de Controle

Valores de Diretório do Banco de Dados do Sistema

Existe um diretório do banco de dados do sistema para cada instância do gerenciador de banco de dados e contém uma entrada para cada banco de dados que foi catalogado para essa instância. Nos produtos do DB2 Connect, o diretório do banco de dados do sistema contém informações sobre o nome, alias, nome do nó e tipo de autenticação de cada banco de dados.

Você pode especificar as seguintes informações no diretório do banco de dados do sistema:

Nome do Banco de Dados

O mesmo valor que você gravou na tabela Parâmetros do Diretório DCS.

Alias do Banco de Dados

Um alias para o servidor de banco de dados de mainframe IBM. Esse nome será usado por qualquer programa aplicativo que acessa o banco de dados. Por padrão, o valor especificado para o Nome do Banco de Dados é usado.

Formato: 1 a 8 caracteres alfanuméricos de byte único, incluindo o sustenido (#), arroba (@), cifrão (\$), e sublinhado (_). Ele não pode começar com um sublinhado ou um número.

Nome do nó

O mesmo valor que você gravou na tabela Parâmetros do Diretório do Nó.

Autenticação

Especifica onde a validação do nome do usuário e da senha será feita para

conexões que se originam do servidor DB2 Connect. As opções válidas são: SERVER, SERVER_ENCRYPT, CLIENT, KERBEROS, SERVER_ENCRYPT_AES e DATA_ENCRYPT. Não há suporte para o tipo de autenticação GSSPLUGIN no diretório do banco de dados do sistema.

Valores de Diretório do Nó

Você pode especificar as seguintes informações no diretório do nó:

Nome do nó

Um apelido para o sistema de servidor de banco de dados de mainframe IBM no qual reside o banco de dados remoto. O nome é definido pelo usuário. Grave o mesmo nome do nó na tabela Parâmetros do Diretório do Nó e na tabela Parâmetros do Diretório do Banco de Dados do Sistema.

Formato: 1 a 8 caracteres alfanuméricos de byte único, incluindo o sustenido (#), arroba (@), cifrão (\$), e sublinhado (_). Ele não pode começar com um sublinhado ou um número.

Protocol

Deve ser TCP/IP.

Tipo de segurança

O tipo de verificação de segurança que será feito. Para nós TCP/IP, SECURITY SOCKS é uma opção que especifica que o nó será ativado por SOCKS, em cujo caso as variáveis de ambiente SOCKS_NS e SOCKS_SERVER são obrigatórias e devem ser configuradas para ativar o SOCKS.

Nome do Host ou Endereço IP Remoto do TCP/IP

Ao definir um nó TCP/IP, o nome do host TCP/IP ou o endereço do TCP/IP remoto. Se o nome do host for especificado, ele deverá ser resolvido na estação de trabalho do DB2 Connect, por meio de consulta de DNS (Servidor de Nomes de Domínio) ou por uma entrada no arquivo de hosts do TCP/IP local.

Para hosts remotos do DB2 para z/OS, o nome do host aparece na mensagem DSNL004I (DOMAIN=hostname) quando o Distributed Data Facility (DDF) é iniciado. O comando -DISplay DDF também poderia ser usado.

Se estiver acessando um grupo de compartilhamento de dados do z/OS, o nome do domínio deverá ser mapeado para o endereço VIPA dinâmico do grupo DB2. Esse endereço é roteado para o membro do DB2 menos carregado. Para acessar um membro específico, utilize o endereço VIPA dinâmico do membro DB2 e desative a rota do sysplex. Cada mensagem do membro DSNL004I exibe o nome do domínio específico do membro.

Nome do Serviço ou Número da Porta do TCP/IP

Ao definir um nó TCP/IP, o nome do serviço ou número da porta do TCP/IP remoto. Ele deve ser definido para o TCP/IP no host remoto. O número da porta 446 foi registrado como o número da porta padrão para DRDA.

Para hosts remotos do DB2 para z/OS, o número de porta é definido no Boot Strap Data Set (BSDS) como PORT e também é fornecido na mensagem DSNL004I (TCPSPORT=portnumber) quando o Distributed Data Facility (DDF) é iniciado. O comando -DISplay DDF também poderia ser usado.

Se estiver acessando um grupo de compartilhamento de dados do z/OS, o nome do domínio deverá ser mapeado para o endereço VIPA dinâmico do grupo DB2. Esse endereço é roteado para o membro do DB2 menos carregado. Para acessar um membro específico, utilize o endereço VIPA dinâmico do membro DB2 e desative a rota do sysplex. Cada mensagem do membro DSNL004I exibe o nome do domínio específico do membro.

Nota: Uma segunda porta usada para operações de resincronização two-phase commit através de conexões TCP/IP pode ser designada pelo servidor. Por exemplo, o conjunto de dados de auto-inicialização do DB2 para z/OS designa um número de porta (RESPORT) a ser usado apenas para resincronização de conexões de entrada com o DB2 para z/OS. Nenhum nome de serviço precisa ser definido para isso.

Valores de Diretório do DCS

Você pode especificar as seguintes informações no diretório DCS:

Nome do Banco de Dados

Um apelido definido pelo usuário para o servidor de banco de dados de mainframe IBM. Use o mesmo nome de banco de dados na tabela Parâmetros do Diretório DCS e na tabela Parâmetros do Diretório do Banco de Dados do Sistema.

Formato: 1 a 8 caracteres alfanuméricos de byte único, incluindo o sustenido (#), arroba (@), cifrão (\$), e sublinhado (_). Ele não pode começar com um sublinhado ou um número.

Nome do banco de dados de destino

O banco de dados no servidor de banco de dados de mainframe IBM, como segue:

System z

Um subsistema DB2 para z/OS identificado por seu LOCATION NAME ou por um dos nomes de LOCAL do alias definidos no servidor z/OS.

É possível determinar o NOME DO LOCAL efetuando login no TSO e emitindo a seguinte consulta SQL, usando uma das ferramentas de consulta disponíveis:

```
select current server from sysibm.sysdummy1
```

Vários NOMES DE LOCAIS também estão definidos no BSDS (Boot Strap Data Set), assim como na mensagem DSNL004I (LOCAL=local), que é gravada quando o DDF (Distributed Data Facility) é iniciado. O comando -DISplay DDF também poderia ser usado.

Se estiver acessando um grupo de compartilhamento de dados do z/OS, o nome do domínio deverá ser mapeado para o endereço VIPA dinâmico do grupo DB2. Esse endereço é roteado para o membro do DB2 menos carregado. Para acessar um membro específico, utilize o endereço VIPA dinâmico do membro DB2 e desative a rota do sysplex. Cada mensagem do membro DSNL004I exibe o nome do domínio específico do membro.

VSE ou VM

O nome do banco de dados (DBNAME)

IBM Power Systems

O nome do banco de dados relacional (RDBNAME)

Outra Para sistemas operacionais Windows, Linux e UNIX, o alias do banco de dados localizado no diretório do banco de dados.

Cadeia de Parâmetros

Se você desejar alterar os padrões, especifique um ou todos os seguintes parâmetros na ordem a seguir.

map-file

O nome de um arquivo de mapeamento de SQLCODE que substitui o mapeamento de SQLCODE padrão. Para desativar o mapeamento de SQLCODE, especifique **NOMAP**.

Nota: Ao processar um pedido de consulta, o servidor DRDA retorna dados na forma de um conjunto de linhas que representam o conjunto de resultados. Com cada linha, também há um SQLCA retornado, geralmente contendo um sqlcode zero ou positivo (como +12 ou +802). Se você utilizar um arquivo de mapeamento customizado em um servidor DB2 Connect, esses sqlcodes positivos não serão mapeados se estiverem contidos no arquivo de mapeamento customizado e tiverem mapeados customizados (por exemplo, se eles estiverem mapeados para um sqlcode diferente ou tiverem mapeamentos de tokens customizados).

É importante enfatizar que:

1. Os sqlcodes positivos representam avisos, ao contrário dos sqlcodes negativos, que indicam condições de erro. Todos os sqlcodes negativos sempre serão mapeados em todas as circunstâncias, independentemente do arquivo de mapeamento usado. Todos os sqlcodes positivos, contidos no arquivo de mapeamento customizado e mapeados para eles mesmos sem alteração, também serão sempre mapeados. Além disso, os sqlcodes positivos que não estão contidos no arquivo de mapeamento customizado no servidor DB2 Connect também sempre serão mapeados.
2. Se você usar o arquivo de mapeamento padrão ou conectar-se diretamente ao banco de dados do host, o mapeamento de sqlcode sempre será desempenhado para todos os sqlcodes.

,D Este é o segundo parâmetro posicional. Se estiver especificado o aplicativo se desconectará do banco de dados do servidor de banco de dados de mainframe IBM quando um dos seguintes SQLCODES for retornado:

SQL3000N
SQL30040N
SQL30050N
SQL30051N
SQL30053N
SQL30060N
SQL30070N
SQL30071N

SQL30072N
SQL30073N
SQL30074N
SQL30090N

Quando o parâmetro de desconexão ,D não for especificado, uma desconexão será desempenhada apenas quando os seguintes SQLCODEs forem retornados:

SQL30020N
SQL30021N
SQL30041N
SQL30061N
SQL30081N

Para obter explicações desses códigos, consulte a *Message Reference*.

Nota: Se o DB2 Connect desconectar-se devido a um erro, um rollback será feito automaticamente.

,,,INTERRUPT_ENABLED

Este é o terceiro parâmetro posicional. INTERRUPT_ENABLED se aplicará apenas se o servidor final não suportar interrupções. Se um servidor suportar o fluxo de interrupções do DRDA, o DB2 Connect simplesmente transmitirá o pedido de interrupção para o servidor.

Se INTERRUPT_ENABLED estiver configurado no diretório DCS na estação de trabalho DB2 Connect, e um aplicativo cliente emitir uma interrupção enquanto estiver conectado ao servidor de banco de dados de mainframe IBM, o DB2 Connect executará a interrupção eliminando a conexão e retomando a unidade de trabalho. O comportamento de interrupção é suportado no AIX e Windows.

O aplicativo receberá o sqlcode (-30081) indicando que a conexão com o servidor foi finalizada. O aplicativo deve então estabelecer uma nova conexão com o servidor de banco de dados de mainframe IBM, a fim de processar os pedidos adicionais do banco de dados. Em plataformas que não sejam AIX V5.2 e posterior e Windows, o DB2 Connect não suporta a opção de desconectar automaticamente quando um aplicativo que o está utilizando recebe um pedido de interrupção.

Nota: Esse suporte funciona para conexões TCP/IP em quaisquer plataformas. O cliente poderia eliminar o soquete, mas - dependendo da implementação do servidor - poderia haver, ou não, uma recepção pendente. O DB2 para z/OS utiliza chamadas de soquete assíncrono e, portanto, pode detectar a perda da conexão e efetuar rollback de quaisquer instruções SQL de longa execução em progresso.

,,,,SYSPLEX

Este parâmetro, o sexto parâmetro posicional, pode ser

utilizado para ativar explicitamente o suporte SYSPLEX do DB2 Connect para um banco de dados específico.

,,,,,LOCALDATE=<valor>"

Este parâmetro, o sétimo parâmetro posicional, é utilizado para ativar o suporte à formatação de data do DB2 Connect. Isso é implementado usando uma máscara de data para o <valor> da seguinte forma:

Suponha que você emita as seguintes instruções de CLP (Processador de Linha de Comandos):

```
catalog TCPIP node nynode remote myhost server myport
catalog dcs database nydb1 as new_york
catalog database nydb1 as newyork1 at node nynode
authentication server
```

O alias do banco de dados *newyork1* será usado para acessar um banco de dados do host sem transformação de data porque nenhuma máscara de data foi especificada.

Entretanto, com o novo suporte à formatação de data, agora é possível usar os seguintes comandos de CLP. Neste caso, como o CLP está sendo usado e a própria cadeia de parâmetros está sendo especificada usando aspas duplas, o valor de LOCALDATE precisa ser especificado dentro de dois pares de aspas duplas. Observe a utilização do caractere de escape do sistema operacional "\" (barra invertida) para assegurar que as aspas duplas não sejam multiplexadas a partir da especificação de LOCALDATE.

```
catalog dcs database nydb2 as new_york
  parms "\",,,,,,LOCALDATE=\"\"YYYYMMDD\"\"\"
catalog database nydb2 as newyork2 at node nynode
authentication server
```

O alias do banco de dados *newyork2* fornece acesso ao mesmo banco de dados do host mas, além disso, possui uma máscara de formato de data especificada. Esse exemplo ilustra que a máscara de formato de data é especificada usando a palavra-chave LOCALDATE e é o sétimo parâmetro posicional no campo PARMS de uma entrada de diretório DCS.

Para que a máscara de data seja válida, TODAS as seguintes afirmações devem ser verdadeiras:

1. Pode haver, no máximo, uma seqüência de A's, M's e D's, em que A é um dígito de ano, M é um dígito de mês e D é um dígito de dia.
2. O número máximo de A's em uma seqüência é 4.
3. O número máximo de M's em uma seqüência é 2.
4. O número máximo de D's em uma seqüência é 2.

Por exemplo, todas as seguintes máscaras de data são válidas:

```
"AAaaMmDd" - Os dígitos A, M e D não fazem distinção
              entre maiúsculas e minúsculas
"MM+DD+AAAA" - OK ter uma máscara com mais de 10 bytes
                e ter caracteres diferentes de A, M,
                e D na máscara
"abcAA+MM" - OK não ter uma seqüência de D's
```

Todas as seguintes máscaras são inválidas:

"AAAAaMMDD" - inválido, há 5 A's em uma seqüência
"AAAAMDDM" - inválido, há 2 seqüências de M's

Se uma máscara de formato de data for inválida, nenhum erro será emitido. Ela será simplesmente ignorada. Apenas porque uma máscara de data é válida não significa que ela será usada. A transformação de formato de data baseada em uma máscara de data válida será desempenhada apenas se TODAS as seguintes afirmações forem verdadeiras:

1. Não há nenhum erro de SQL.
2. A saída é um valor de data em formato semelhante a ISO (ISO e JIS).
3. A área de dados de saída possui pelo menos 10 bytes. Este é o tamanho mínimo de uma área de dados de saída para que um valor de dados seja armazenado, mesmo se NENHUMA transformação de formato de data precisar ser desempenhada. Esse requisito se aplica mesmo se a máscara de formato de data acabar sendo menor que 10 bytes.
4. Há uma máscara de formato de data válida especificada na entrada de diretório DCS e essa máscara se ajusta à área de dados de saída.

,,,,,,BIDI=<ccsid>

Esse parâmetro, o nono parâmetro posicional, é usado para especificar o CCSID BiDi (Bidirecional) a ser usado para substituir o CCSID BiDi do banco de dados do servidor padrão. Por exemplo:

" , , , , , , , BIDI=xyz "

em que *xyz* representa a substituição do CCSID.

Planilha de personalização de diretórios

A planilha de customização de diretórios mostra as informações que você precisa coletar. Talvez seja útil fazer uma cópia da planilha e digitar os valores de seu sistema.

Parâmetros do Diretório do Nó

Tabela 1. Parâmetros do Diretório do Nó

Parâmetro	Exemplo	Seu valor
Nome do nó	DB2NODE	
Nome do Host Remoto (Nó TCP/IP)	ZOSHOST	
Servidor (Nome do Serviço ou Número da Porta TCP/IP)	db2inst1c (ou 446)	

Nota:

1. O número da porta TCP/IP padrão para o DRDA é 446

2. A menos que você saiba que o servidor de banco de dados de mainframe IBM suporta o SECURITY SOCKS, não especifique SECURITY para um nó TCP/IP.

Parâmetros do Diretório DCS

Tabela 2. Parâmetros do Diretório DCS

Parâmetro	Exemplo	Seu valor
Nome do Banco de Dados	DB2DB	
Nome do banco de dados de destino	NEW_YORK3	
Solicitante de Aplicativo		
Cadeia de Parâmetros	" ,,,,,LOCALDATE=\\"YYMMDD\\"\""	

Parâmetros do Diretório do Banco de Dados do Sistema

Tabela 3. Parâmetros do Diretório do Banco de Dados do Sistema

Parâmetro	Exemplo	Seu valor
Nome do Banco de Dados	DB2DB	
Alias do Banco de Dados	NYC3	
Nome do nó	DB2NODE	
Autenticação	SERVER	

Definindo Várias Entradas para o Mesmo Banco de Dados

Para cada banco de dados, pelo menos uma entrada deve ser definida em cada um dos três diretórios (diretório do nó, diretório DCS e diretório do banco de dados do sistema). Em alguns casos, você pode querer definir mais de uma entrada para o banco de dados.

Por exemplo, você pode desejar desativar o mapeamento SQLCODE para aplicativos que foram transportados do servidor de banco de dados de mainframe IBM, mas aceitar o mapeamento padrão para aplicativos que foram desenvolvidos para o ambiente de cliente/servidor. Isso seria feito da seguinte forma:

- Defina uma entrada no diretório do nó.
- Defina duas entradas no diretório DCS, com nomes de banco de dados diferentes. Para uma entrada, especifique NOMAP na cadeia de parâmetros.
- Defina duas entradas no diretório do banco de dados do sistema, com aliases de banco de dados diferentes e os dois nomes de banco de dados especificados no diretório DCS.

Ambos os aliases acessam o mesmo banco de dados, um com mapeamento de SQLCODE e outro sem o mapeamento de SQLCODE.

Manipulando Dados BiDi

A seção a seguir se aplica a servidores z/OS apenas. Esse recurso não deve ser ativado para um servidor DB2 para IBM i pois um suporte integral de BiDi já está fornecido.

Os seguintes atributos de BiDi são requeridos para manipulação correta de dados BiDi em diferentes plataformas:

- Forma de numeral (ÁRABE versus HINDI)
- Orientação (DIREITA-PARA-ESQUERDA versus ESQUERDA-PARA-DIREITA)
- Shaping (COM Forma versus SEM Forma)
- Troca simétrica (SIM ou NÃO)
- Tipo de texto (LÓGICO versus VISUAL)

Como os padrões não são os mesmos nas diferentes plataformas, os problemas aparecem quando dados do DB2 são enviados de uma plataforma para outra. Por exemplo, as plataformas Windows utilizam dados LOGICAL UNSHAPED, enquanto os dados z/OS geralmente estão no formato SHAPED VISUAL. Portanto, sem nenhum suporte para atributos BiDi, os dados enviados de DB2 para z/OS para DB2 Connect no Windows são exibidos incorretamente.

Quando dados são trocados entre o DB2 Connect e um banco de dados em um servidor, geralmente é o receptor que desempenha a conversão dos dados de entrada. A mesma convenção também se aplicaria normalmente à transformação de layout BiDi, que ocorre além da conversão de página de códigos usual. Entretanto, atualmente nenhum produto DB2 do host suporta CCSIDs específicos de BiDi ou transformação de layout de BiDi. Portanto, o DB2 Connect foi aprimorado com a capacidade opcional de desempenhar a transformação de layout BiDi em dados que ele está prestes a enviar ao banco de dados do servidor, além dos dados recebidos do banco de dados do servidor.

Para que o DB2 Connect faça uma transformação de layout BiDi nos dados de saída para um banco de dados do servidor, o CCSID BiDi do banco de dados do servidor precisará ser substituído. Isso é feito usando o parâmetro BIDI no campo PARMS da entrada de diretório do banco de dados DCS para o banco de dados do servidor.

A utilização desse recurso é ilustrada melhor com um exemplo.

Considere um IBM data server client em hebraico executando CCSID 62213 (tipo de cadeia BiDi 5) e que você gostaria de acessar um banco de dados host do DB2 executando CCSID 424 (tipo de cadeia BiDi 4). Entretanto, você sabe que os dados contidos no banco de dados host do DB2 são, em vez disso, baseados no CCSID 62245 (tipo de cadeia BiDi 10).

Há dois problemas nessa situação. O primeiro é que o banco de dados host do DB2 não sabe a diferença entre os tipos de cadeias BiDi com CCSIDs 424 e 62245. O segundo problema é que o banco de dados host do DB2 não reconhece o CCSID de 62213 do IBM data server client. Ele suporta apenas o CCSID 62209 (tipo de cadeia BiDi 10), que baseia-se na mesma página de códigos que o CCSID 62213.

Você precisará se certificar de que os dados enviados ao banco de dados host do DB2 estejam no formato do tipo de cadeia BiDi 6 para começar e também permitir que o DB2 Connect saiba que precisa desempenhar a transformação de layout BiDi nos dados que ele recebe do banco de dados host do DB2. Você utilizará a seguinte catalogação para o banco de dados host do DB2:

```
catalog dcs database nydb1 as TELAVIV parms ",,,,,,,,,BIDI=62245"
```

Isso indica ao DB2 Connect para substituir o CCSID 424 do banco de dados host do DB2 por 62245. Essa substituição inclui o seguinte processamento:

1. O DB2 Connect se conectará ao banco de dados host do DB2 usando CCSID 62209 (tipo de cadeia BiDi 10).

2. O DB2 Connect fará a transformação de layout BiDi nos dados que está prestes a enviar para o banco de dados host do DB2 do CCSID 62213 (tipo de cadeia BiDi 5) para o CCSID 62209 (tipo de cadeia BiDi 10).
3. O DB2 Connect fará a transformação de layout BiDi nos dados que recebe do banco de dados host do DB2 do CCSID 62245 (tipo de cadeia BiDi 10) para o CCSID 62213 (tipo de cadeia BiDi 5).

Nota:

1. A variável de ambiente ou o valor do registro **DB2BIDI** tem que ser configurado como YES para que o parâmetro BIDI tenha efeito. O **DB2BIDI** deve estar configurado na estação de trabalho do DB2 Connect na qual a entrada de diretório do banco de dados DCS está catalogada. Para aplicativos executando em um cliente remoto para um servidor do DB2 Connect, a variável **DB2BIDI** deve estar configurada àquele cliente também.
2. Se quiser que o DB2 Connect faça a transformação de layout nos dados que ele está prestes a enviar para o banco de dados host do DB2, mesmo que não precise substituir seu CCSID, você ainda terá que incluir o parâmetro BIDI no campo PARMs do diretório do banco de dados DCS. Neste caso, o CCSID que você deve fornecer seria o CCSID padrão do banco de dados host do DB2.
3. Em alguns casos, a utilização de um CCSID bidirecional poderia causar a modificação da própria consulta SQL de modo que ela não seria reconhecida pelo servidor DB2. Especificamente, você deve tentar evitar a utilização dos CCSIDs CONTEXTUAIS IMPLÍCITOS e IMPLÍCITOS DA ESQUERDA-PARA-DIREITA quando é possível usar um tipo de cadeia diferente. Os CCSIDs CONTEXTUAIS podem produzir resultados imprevisíveis se a consulta SQL contiver cadeias entre aspas. Evite usar cadeias entre aspas em instruções SQL e use em vez disso variáveis de host, quando possível.

Se um CCSID bidirecional específico estiver causando problemas que não podem ser retificados seguindo estas recomendações então, você deverá configurar a variável de ambiente ou o valor do registro de **DB2BIDI** como NO.

Especificações da Cadeia de Parâmetros

A seguir, exemplos de parâmetros do DCS (cada linha é um conjunto de parâmetros):

```
NOMAP
/u/username/sql1lib/map/dcs1new.map,D
,D
,,INTERRUPT_ENABLED
NOMAP,D,INTERRUPT_ENABLED,,,SYSPLEX,LOCALDATE="YYMMDD",,
```

Alternativamente, você pode aceitar os padrões não especificando uma cadeia de parâmetros.

Nota: Você deve usar o caractere de escape do sistema operacional "\" (barra invertida) ao usar o CLP a partir da linha de comandos do sistema operacional em sistemas UNIX em razão da necessidade de especificar dois pares de aspas duplas ao especificar a máscara LOCALDATE na cadeia de parâmetros. Por exemplo:

```
db2 catalog dcs db x as y parms "\",,,,,,LOCALDATE=\"\"YYMMDD\"\"\""
```

Isso resulta na seguinte entrada de diretório do DCS:

Entrada do DCS 1:

```
Nome do banco de dados local = X
```


Nome do banco de dados de destino = Y
Nome do solicitante do aplicativo =
Parâmetros do DCS = ,,,,,,LOCALDATE="YYMMDD"
Comentário =
Nível de release do diretório DCS = 0x0100

Capítulo 5. Segurança do DB2 Connect

A autenticação dos usuários é importante ao usar o DB2 Connect porque os usuários podem ser ambos locais ou remotos no DB2 Connect e no banco de dados que possui os dados que eles desejam acessar. Conexões confiáveis e suporte de Kerberos estão presentes nas considerações de segurança para bancos de dados em máquinas host.

Conexões confiáveis através do DB2 Connect

Alguns servidores de banco de dados DB2 suportam contextos confiáveis. Um *contexto confiável* permite que o administrador de banco de dados, entre outras coisas, defina as condições sob as quais um aplicativo cliente terá permissão para criar uma conexão confiável. Uma *conexão confiável* pode desempenhar ações que uma conexão normal não pode.

Existem dois tipos de conexão confiável, implícita e explícita. Ao criar uma conexão, a obtenção de uma conexão confiável explícita, uma conexão confiável implícita ou uma conexão comum depende se você solicita uma conexão confiável e se a conexão atende aos critérios definidos no contexto confiável no servidor, conforme resumido na Tabela 4.

Tabela 4. Tipos de Conexões Resultantes das Diferentes Combinações de Ações

	A conexão atende aos critérios do servidor para ser confiável	A conexão não atende aos critérios do servidor para ser confiável
Você solicita que a conexão seja confiável	Conexão confiável explícita	Conexão comum e o aviso SQL20360W (SQLSTATE 01679) é retornado.
Você não solicita que a conexão seja confiável	Conexão confiável implícita	Conexão comum

Uma *conexão confiável implícita* é idêntica a uma conexão comum, exceto que ela concede privilégios de função temporária ao usuário enquanto ele está usando a conexão. Os privilégios de função concedidos (se houver) são especificados no contexto confiável que fez com que a conexão fosse confiável.

Conexões confiáveis implícitas podem ser criadas por qualquer aplicativo que seja conectado utilizando o DB2 Connect. Conexões confiáveis implícitas são estabelecidas e usadas da mesma maneira que as conexões comuns. Isso significa que nenhuma alteração de código é necessária para um aplicativo existente poder tirar vantagem de conexões confiáveis implícitas, contanto que o aplicativo seja conectado através do DB2 Connect.

Uma *conexão confiável explícita* concede privilégios de função temporária ao usuário da mesma maneira que uma conexão confiável implícita. Além disso, uma conexão confiável explícita permite alterar o ID da autorização usado ao desempenhar ações através dessa conexão. A alteração do ID da autorização em uma conexão confiável explícita é chamada de *comutação de usuários*. Os IDs de autorização para os quais você pode comutar e se um determinado ID da autorização requer uma senha ao comutar para ele são definidos como parte do contexto confiável que permitiu a criação da conexão confiável.

A comutação de usuários pode reduzir significativamente o código extra para compartilhar uma conexão entre vários usuários, especialmente para nomes de usuários que não requerem uma senha porque, neste caso, o servidor de banco de dados não autentica o ID da autorização. Entretanto, ao usar o recurso, você deve se certificar de que o aplicativo não permite a comutação para um ID da autorização sem validá-lo e autenticá-lo. Caso contrário, você criará uma brecha de segurança em seu sistema.

As conexões confiáveis explícitas podem ser criadas e o usuário pode ser comutado ao se conectar por meio do DB2 Connect utilizando CLI ou JDBC, inclusive conexões estabelecidas de XA. A criação de uma conexão confiável explícita e a comutação de usuários requerem a configuração de atributos especiais de conexão. Isso significa que os aplicativos existentes precisarão ser modificados para que se beneficiem das conexões confiáveis explícitas.

Exceto pelas diferenças mencionadas, você pode usar uma conexão confiável (implícita ou explícita) da mesma maneira que usaria uma conexão comum. Entretanto, não deixe de desconectar explicitamente uma conexão confiável explícita, mesmo se ela estiver em um estado interrompido ou desconectado. Caso contrário, os recursos usados pela conexão podem não ser liberados. Esse problema não ocorre com conexões confiáveis implícitas.

Nota:

1.

Importante: Comutar usuários sem fornecer uma senha ignora a autenticação do servidor de banco de dados. Seu aplicativo não deve permitir uma comutação para um ID de autorização sem uma senha, a menos que o aplicativo já tenha validado e autenticado o ID da autorização. Fazer isso de alguma outra maneira cria uma brecha de segurança.

2. As conexões confiáveis explícitas não devem usar a autenticação de CLIENTE. Isso não se aplica a conexões confiáveis implícitas.
3. Os aplicativos que usam conexões confiáveis explícitas devem ser executados em máquinas seguras que sejam protegidas por senha e acessíveis apenas a pessoas autorizadas. Isso não se aplica a conexões confiáveis implícitas.

Criando e Terminando uma Conexão Confiável por Meio de CLI

Se o servidor de banco de dados ao qual você está conectando estiver configurado para permitir isso, você poderá criar uma conexão confiável explícita ao conectar-se por meio de CLI.

Este procedimento presume que você não está usando um gerenciador de transações XA. Se você estiver usando um gerenciador de transações XA, precisará apenas certificar-se de que o gerenciador de transações está configurado para definir o valor de configuração TCTX como TRUE quando ele chamar xa_open. Se isso for feito, então qualquer conexão será uma conexão confiável explícita quando possível. Para verificar se uma conexão é uma conexão confiável explícita, consulte a etapa 3.

- O banco de dados ao qual você está se conectando deve suportar contextos confiáveis.
- Deve ser definido um contexto confiável que reconhecerá o cliente como sendo confiável.

- É necessário saber o ID da autorização do sistema especificado no contexto confiável. O ID da autorização do sistema de uma conexão é o ID da autorização que você fornece ao servidor como um nome do usuário ao criar a conexão. Para que sua conexão seja confiável por um contexto confiável específico, o ID da autorização do sistema deve ser aquele especificado no contexto confiável. Solicite ao administrador de segurança um ID de autorização do sistema válido e a senha para esse ID.

Os exemplos nestas instruções usam a linguagem C e assumem que `conn` é um ponteiro para uma manipulação de conexão válida mas não conectada. Assuma-se que a variável `rc` possui um tipo de dados `SQLRETURN`.

1. Além de configurar quaisquer atributos de conexão que você configuraria para uma conexão comum, configure o atributo de conexão `SQL_ATTR_USE_TRUSTED_CONTEXT` para `SQL_TRUE` com uma chamada para a função `SQLSetConnectAttr`.

```
rc = SQLSetConnectAttr(
    conn,
    SQL_ATTR_USE_TRUSTED_CONTEXT, SQL_TRUE, SQL_IS_INTEGER
);
```

2. Conecte-se ao banco de dados tal como você faria para uma conexão comum, chamando a função `SQLConnect`, por exemplo. Use o ID da autorização do sistema como o nome do usuário e sua senha como a senha. Certifique-se de verificar os erros e avisos, especialmente aqueles listados na tabela Tabela 5.

Tabela 5. Erros Indicando Falha ao Criar uma Conexão Confiável

SQLCODE	SQLSTATE	Significado
SQL20360W	01679	A conexão não pôde ser estabelecida como uma conexão confiável. Em vez disso, ela foi estabelecida como uma conexão comum.

Se nenhum erro ou aviso indicar de modo diferente, a conexão está estabelecida e é uma conexão confiável explícita.

3. (Opcional) Você pode verificar se uma conexão estabelecida é confiável e explícita, verificando o valor do atributo de conexão `SQL_ATTR_USE_TRUSTED_CONTEXT` usando a função `SQLGetConnectAttr`. Se for configurada como `SQL_TRUE`, a conexão será um conexão confiável explícita.
4. Depois que você terminar de usar a conexão, não deixe de desconectá-la explicitamente, mesmo se estiver em um estado interrompido ou desconectado. Se você não desconectar explicitamente uma conexão confiável explícita, alguns recursos usados pela conexão talvez não sejam liberados.

Nota:

1. As conexões confiáveis explícitas não devem usar a autenticação de `CLIENTE`. Isso não se aplica a conexões confiáveis implícitas.
2. Os aplicativos que usam conexões confiáveis explícitas devem ser executados apenas em computadores seguros que sejam protegidos por senha e acessíveis apenas a pessoas autorizadas. Isso não se aplica a conexões confiáveis implícitas.

Comutando Usuários em uma Conexão Confiável Através da CLI

É possível comutar usuários em uma conexão confiável explícita por meio de CLI (Command Line Interface). Para obter uma descrição do significado da comutação de usuários usando uma conexão confiável, consulte o tópico nos links relacionados.

- A conexão deve ter sido criada com êxito como uma conexão confiável explícita.
- A conexão confiável explícita não deve estar em uma transação.
- O contexto confiável que permitiu a criação da conexão confiável explícita deve estar configurado para permitir a comutação para o ID da autorização desejado.

Os exemplos nessas instruções usam a linguagem C e presumem que `conn` seja um ponteiro para uma conexão confiável explícita conectada. Presume-se que a variável `rc` tenha um tipo de dados `SQLRETURN`. A variável `newuser` é assumida como um ponteiro para uma cadeia de caracteres que contém o ID de autorização do usuário para o qual você deseja comutar. A variável `passwd` é assumida como um ponteiro para uma cadeia de caracteres que contém a senha para esse ID da autorização.

1. Chame a função `SQLSetConnectAttr` para configurar o atributo `SQL_ATTR_TRUSTED_CONTEXT_USERID`. Configure-a para o ID da autorização para o qual você deseja comutar.

```
rc = SQLSetConnectAttr(  
    conn,  
    SQL_ATTR_TRUSTED_CONTEXT_USERID, newuser, SQL_NTS  
);  
//Verifique os erros
```

Certifique-se de verificar os erros e avisos, especialmente aqueles listados na tabela Tabela 6.

Tabela 6. Erros Indicando Falha ao Configurar um Novo ID de Autorização durante a Comutação de Usuários

SQLCODE	Significado
CLI0106E	A conexão não está conectada.
CLI0197E	A conexão não é uma conexão confiável.
CLI0124E	Existe um problema com o valor fornecido. Verifique se ele não é nulo, ou muito longo, por exemplo.
CLI0196E	A conexão está envolvida em uma unidade de trabalho que impede-a de comutar usuários. Para estar apta a comutar usuários, a conexão não deve estar em uma transação.

2. (Opcional, a menos que o contexto confiável que permitiu essa conexão confiável exija uma senha para o ID da autorização para o qual você está comutando) Chame a função `SQLSetConnectAttr` para configurar o atributo `SQL_ATTR_TRUSTED_CONTEXT_PASSWORD`. Configure-a para a senha do novo ID da autorização.

```
rc = SQLSetConnectAttr(  
    conn,  
    SQL_ATTR_TRUSTED_CONTEXT_PASSWORD, passwd, SQL_NTS  
);  
//Verifique os erros
```

Certifique-se de verificar os erros e avisos, aqueles listados na tabela Tabela 6 na página 44 e aqueles listados na tabela Tabela 7.

Tabela 7. Erros indicando falha ao configurar uma senha durante a comutação de usuários

SQLCODE	Significado
CLI0198E	O atributo SQL_ATTR_TRUSTED_CONTEXT_USERID ainda não foi configurado.

3. Prossiga com uma conexão comum. Se você estiver usando um gerenciador de transações XA, a comutação de usuários será tentada como parte do próximo pedido; caso contrário, a comutação de usuários será tentada logo antes de iniciar a próxima chamada de função que acessar o banco de dados (SQLExecDirect, por exemplo). Em qualquer um dos casos, além dos erros e avisos que você normalmente verificaria, certifique-se de verificar os erros listados na Tabela 8. Os erros na Tabela 8 indicam falha na comutação de usuários.

Tabela 8. Erros Indicando Falha na Comutação de Usuários

SQLCODE	Significado
SQL1046N	O contexto confiável que permitiu essa conexão confiável não está configurado para permitir a comutação para o ID da autorização que você está tentando comutar. Não será possível comutar para esse ID de autorização até que o contexto confiável seja alterado.
SQL30082N	A senha fornecida não está correta para o ID de autorização para o qual você está comutando.
SQL0969N com um erro nativo de -20361	Existe alguma restrição no nível de banco de dados que impede a comutação para o usuário.

Se a comutação de usuários falhar, a conexão permanecerá em um estado desconectado até que você comute com êxito para um outro usuário. É possível comutar usuários em uma conexão confiável em um estado desconectado, mas não é possível acessar o servidor de banco de dados com essa conexão. Uma conexão em um estado desconectado permanecerá nesse estado até que você comute usuários com êxito nessa conexão.

Nota:

1. **Importante:** Comutar usuários sem fornecer uma senha ignora a autenticação do servidor de banco de dados. Seu aplicativo não deve permitir uma comutação para um ID de autorização sem uma senha, a menos que o aplicativo já tenha validado e autenticado o ID da autorização. Fazer isso de alguma outra maneira cria uma brecha de segurança.
2. Especificar um valor NULL para o atributo SQL_ATTR_TRUSTED_CONTEXT_USERID é equivalente a especificar o ID da autorização do sistema de contexto confiável (o ID do usuário usado quando a conexão confiável explícita foi criada).
3. Quando você configura com êxito o valor do atributo de conexão SQL_ATTR_TRUSTED_CONTEXT_USERID em uma conexão confiável explícita, a conexão é reconfigurada imediatamente. O resultado da reconfiguração é como se uma nova conexão fosse criada usando os atributos de conexão original dessa conexão. Essa reconfiguração ocorrerá mesmo se o

valor para o qual você configurar o atributo de conexão for o ID da autorização ou NULL ou o mesmo valor que o atributo contém atualmente.

4. Se o atributo `SQL_ATTR_TRUSTED_CONTEXT_PASSWORD` for configurado, a senha será autenticada durante o processamento de comutação de usuários, mesmo se o contexto confiável que permitiu a conexão confiável não exigir autenticação em uma comutação de usuários para esse ID da autorização. Isso resulta em código extra desnecessário. Essa regra não se aplica ao ID da autorização do sistema de contexto confiável. Se o ID da autorização do sistema de contexto confiável não exigir autenticação quando você comutar para ele, não será possível autenticá-lo mesmo se uma senha for fornecida.

Considerações sobre Autenticação do DB2 Connect

Como um administrador do DB2 Connect em cooperação com o seu administrador de banco de dados System z ou IBM Power Systems, você pode determinar onde os nomes dos usuários e as senhas são validados:

- No cliente
- No servidor System z ou IBM Power Systems
- Conexão única e validação por meio de um sistema de terceiros (Kerberos).

Nota: Se o cliente remoto não tiver especificado um tipo de autenticação, o cliente será padronizado como `SERVER_ENCRYPT`. Se esse tipo não for aceito pelo servidor, o cliente tentará novamente usando um valor apropriado retornado do servidor. Para ajudar a otimizar o desempenho, especifique sempre o tipo de autenticação no cliente para evitar esse fluxo de rede extra.

Iniciando com o DB2 Connect Versão 8.2.2 (equivalente à Versão 8.1 FixPak 9), o gateway não é mais um participante passivo durante a negociação de autenticação. Em vez disso, o gateway leva uma função ativa. O tipo de autenticação especificado na entrada de diretório do banco de dados no gateway substitui o tipo e autenticação catalogado no cliente. O cliente, o gateway e o servidor devem todos especificar os tipos compatíveis. Se o tipo de autenticação catalogado no gateway não foi especificado na entrada de diretório do banco de dados, a autenticação `SERVER` será o tipo padrão solicitado do servidor. No entanto, a negociação ainda ocorrerá entre o cliente e o servidor, se o servidor não suportar a autenticação `SERVER`. Esse comportamento contrasta com o cliente padronizado para `SERVER_ENCRYPT`, se um tipo de autenticação não foi especificado.

O tipo de autenticação catalogado no gateway não é usado se a opção `DB2NODE` ou `SQL_CONNECT_NODE` de Configurar a API do Cliente foi configurada no cliente. Nesses casos, a negociação ainda é estritamente entre o cliente e o servidor.

Os seguintes tipos de autenticação são permitidos com o DB2 Connect:

CLIENT

O nome do usuário e a senha são validados no cliente.

DATA-ENCRYPT

Fornecer a capacidade para criptografar dados do usuário durante as comunicações de cliente/servidor. Esse tipo de autenticação não é suportado no servidor de banco de dados do IBM Power Systems.

KERBEROS

Permite que o cliente efetue login no servidor usando a autenticação Kerberos em vez da combinação tradicional de ID e senha. Esse tipo de autenticação requer que o servidor e o cliente sejam ativados por Kerberos.

SERVER

O nome de usuário e a senha são validados no banco de dados do servidor System z ou IBM Power Systems.

SERVER_ENCRYPT

Como para autenticação de SERVER, o nome de usuário e senha são validados no servidor de banco de dados System z ou IBM Power Systems, mas os IDs de usuário e senhas transferidos são criptografados no cliente.

SERVER_ENCRYPT_AES

Os nomes de usuários e senhas transferidos são criptografados utilizando o algoritmo de criptografia Advanced Encryption Standard (AES) no cliente e são validados no servidor de banco de dados System z.

A autenticação Kerberos é exclusiva, em que o cliente não transmite o ID do usuário e a senha diretamente para o servidor. Em vez disso, o Kerberos age como um mecanismo de autenticação de terceiros. O usuário digita o ID e a senha uma vez no terminal do cliente e o Kerberos valida essa conexão. Depois disso, o Kerberos transmite, de modo automático e seguro, a autorização do usuário para quaisquer serviços locais e de rede solicitados. Isso significa que o usuário não precisa digitar novamente o ID e a senha para efetuar login em um servidor DB2 remoto. O recurso de conexão única fornecido pela autenticação Kerberos requer que o DB2 Connect e o servidor de banco de dados ao qual ele está se conectando forneçam suporte ao Kerberos.

Nota: Não existe suporte para o tipo de autenticação GSSPLUGIN.

Suporte Kerberos

A camada de autenticação Kerberos que manipula o sistema de registro está integrada ao mecanismo do Windows 2000 Active Directory. O lado cliente e o lado do servidor de um aplicativo se comunicam com os módulos de cliente e servidor SSP (Security Support Provider) Kerberos, respectivamente. A SSPI (Security Support Provider Interface) fornece uma interface de alto nível para o SSP Kerberos e outros protocolos de segurança.

Configuração Típica

Para configurar o DB2 com autenticação Kerberos, configure:

- Uma política de autorização para o DB2 (como um serviço) no Active Directory compartilhado em uma rede e
- Um relacionamento confiável entre os KDCs (Key Distribution Centers) Kerberos

No cenário mais simples, há pelo menos um relacionamento confiável KDC para configurar, ou seja, um entre o KDC que controla a estação de trabalho do cliente e o IBM Power Systems, ou System z. O OS/390 Versão 2 Release 10 ou z/OS Versão 1 Release 2 fornece o processamento de registro Kerberos por meio de seu recurso RACF que permite que o host aja como um KDC do UNIX.

O DB2 Connect fornece, no modo usual, a funcionalidade do roteador na configuração de 3 camadas. Ele não assume nenhuma função na autenticação quando a segurança Kerberos é usada. Em vez disso, ele simplesmente transmite o token de segurança do cliente para o DB2 para IBM i ou para o DB2 para z/OS. Não há necessidade do gateway DB2 Connect ser um membro da região do Kerberos do cliente ou do host.

Compatibilidade de Nível Inferior

Requisitos mínimos do DB2 para suporte ao Kerberos:

IBM data server client:

Versão 8

DB2 Connect:

Versão 8

DB2 para z/OS:

Versão 7

Dicas e Sugestões sobre Segurança do z/OS

Este tópico fornece algumas dicas e sugestões sobre segurança para DB2 Connect em conexão com o servidor de banco de dados DB2 para z/OS.

Campo de Segurança Estendida

Certifique-se de que o Campo de Segurança Estendida do DB2 para z/OS esteja configurado para YES. Esse campo aparece no painel de DB2 para z/OS DSNTIPR.

Códigos de Segurança Estendida

Até o DB2 para z/OS Versão 5.1, os pedidos de conexão que forneciam IDs de usuário ou senhas podiam falhar com o código de razão SQL30082 0, mas nenhuma outra indicação quanto ao que poderia estar errado.

O DB2 para z/OS Versão 5.1 introduziu um aprimoramento que fornece suporte para códigos de segurança estendida. A especificação da segurança estendida fornecerá diagnósticos adicionais, como (SENHA EXPIRADA), além do código de razão.

Para utilizar isso, o parâmetro de instalação ZPARM do DB2 para z/OS para segurança estendida deve ser configurado com o valor YES. Use o painel de instalação DSN6SYSP do DB2 para z/OS para configurar EXTSEC=YES. Também é possível usar o painel DDF 1 (DSNTIPR) para configurar isso. O valor padrão é EXTSEC=NO. No caso de uma senha expirada, os aplicativos do Windows, Linux, UNIX e da Web que usam o DB2 Connect receberão uma mensagem de erro SQL30082.

segurança TCP/IP já verificada

Se você deseja fornecer suporte para a opção de segurança AUTHENTICATION=CLIENT do DB2, use o painel de instalação DSNTIP4 (painel DDF 2) do DB2 para z/OS para configurar o TCP/IP já com segurança verificada para YES.

Segurança de Aplicativo de Desktop ODBC e Java

Os aplicativos ODBC e Java da estação de trabalho usam SQL dinâmica. Isso poderia criar preocupações de segurança em algumas instalações. O DB2 para z/OS introduz uma nova opção de ligação DYNAMICRULES(BIND) que permite a execução de SQL dinâmica sob a autorização do proprietário ou do binder.

O DB2 e o DB2 Connect fornecem um novo parâmetro de configuração de CLI/ODBC CURRENTPACKAGESET no arquivo de configuração DB2CLI.INI. Isso deve

ser configurado para um nome de esquema com privilégios apropriados. Uma instrução SQL SET CURRENT PACKAGESET schema será emitida automaticamente após cada conexão para o aplicativo.

Use o Gerenciador de ODBC para atualizar o DB2CLI.INI.

Suporte à Alteração de Senha

Se a senha de um ID do usuário tiver expirado, a instrução SQL CONNECT retornará uma mensagem de erro, como o código de razão 1 do SQLCODE -30082. Com o DB2 Connect, é possível alterar a senha remotamente. Através do DRDA, o DB2 para z/OS pode alterar a senha para você, emitindo a seguinte instrução CONNECT:

```
CONNECT TO <banco_de_dados> USER <ID_do_usuario> USING <senha>  
NEW <nova_senha> CONFIRM <nova_senha>
```

O diálogo "Alterar Senha" do Assistente de Configuração DB2 também pode ser utilizado para alterar a senha.

Tipos de Autenticação Suportados com o DB2 Connect

Este tópico lista as diversas combinações de configurações de autenticação e segurança que são suportadas com o DB2 Connect.

Tipos de Autenticação para conexões TCP/IP.

O protocolo de comunicação TCP/IP não suporta opções de Autenticação na camada do protocolo de rede. O tipo de autenticação determina onde ocorre a autenticação. Apenas as combinações mostradas nesta tabela são suportadas pelo DB2 Connect. A configuração de autenticação está na entrada de diretório do banco de dados no servidor DB2 Connect.

Tabela 9. Cenários de Autenticação Válidos

Cenário	Configuração de Autenticação	Validação
1	CLIENT	Client
2	SERVER	Servidor de Banco de Dados de Mainframe IBM
3	SERVER-ENCRYPT	Servidor de Banco de Dados de Mainframe IBM
4	KERBEROS	segurança de Kerberos
5	DATA-ENCRYPT	Host
6	SERVER_ENCRYPT_AES	Servidor de Banco de Dados do Host

Discussão de Tipos de Autenticação

A discussão a seguir se aplica às conexões descritas acima e listadas na Tabela 9. Cada cenário é descrito com mais detalhes, conforme a seguir:

- No cenário 1, o nome do usuário e a senha são validados apenas no cliente remoto. Para um cliente local, o nome do usuário e a senha são validados apenas no servidor DB2 Connect.

Espera-se que o usuário seja autenticado no local em que se conecta. O ID do usuário é enviado através da rede, mas não a senha. Use esse tipo de segurança apenas se todas as estações de trabalho cliente tiverem recursos de segurança adequados que possam ser confiáveis.

- No cenário 2, o nome do usuário e a senha são validados somente no servidor de banco de dados de mainframe IBM. O ID do usuário e a

senha são enviados através da rede a partir do cliente remoto para o servidor DB2 Connect e a partir do servidor DB2 Connect para o servidor de banco de dados de mainframe IBM.

- O cenário 3 é igual ao cenário 2, exceto que o ID do usuário e a senha são criptografados.
- No cenário 4, um registro de Kerberos é obtido pelo cliente a partir do KDC Kerberos. O registro é transmitido inalterado através do DB2 Connect para o servidor, no qual é validado pelo servidor.
- O cenário 5 é igual ao cenário 3, exceto que os dados do usuário também são criptografados e o DATA_ENCRYPT não suporta o Servidor de Banco de Dados IBM Power Systems.
- O cenário 6 é igual ao cenário 3, exceto pelo fato de que o algoritmo de criptografia AES (Advanced Encryption Standard) é utilizado.

Capítulo 6. Ligando Aplicativos e Utilitários(DB2 Connect)

Os programas aplicativos desenvolvidos usando a SQL integrada devem ser ligados a cada banco de dados com o qual eles operarão. Em plataformas nas quais essas funções estão disponíveis, você pode fazer isso usando o Centro de Comandos e o Assistente de Configuração.

A ligação deve ser desempenhada uma vez por aplicativo, para cada banco de dados. Durante o processo de ligação, os planos de acesso ao banco de dados são armazenados para cada instrução SQL que será executada. Esses planos de acesso são fornecidos por desenvolvedores de aplicativos e estão contidos em *arquivos de ligação* criados durante a pré-compilação. A ligação é um processo de processamento desses arquivos de ligação por um servidor de banco de dados de mainframe IBM.

Como vários utilitários fornecidos com o DB2 Connect são desenvolvidos utilizando SQL incorporada, eles devem ser ligados a um servidor de banco de dados de mainframe IBM antes de serem utilizados com esse sistema. Se você não utilizar os utilitários e as interfaces do DB2 Connect, você não precisará ligá-los a cada um dos seus servidores de banco de dados de mainframe IBM. As listas de arquivos de ligação requeridos por esses utilitários estão contidas nos seguintes arquivos:

- `ddcsmvs.lst` para System z
- `ddcsvse.lst` para VSE
- `ddcsvm.lst` para VM
- `ddcs400.lst` para IBM Power Systems

A ligação dessas listas de arquivos a um banco de dados ligará cada utilitário individual a esse banco de dados.

Se um produto do servidor DB2 Connect estiver instalado, os utilitários DB2 Connect deverão estar ligados a cada servidor de banco de dados de mainframe IBM antes de serem utilizados com esse sistema. Supondo que os clientes estejam no mesmo nível de fix pack, você precisa ligar os utilitários apenas uma vez, independentemente do número de plataformas do cliente envolvidas.

Por exemplo, se você tiver 10 clientes Windows, e 10 clientes AIX se conectando ao DB2 para z/OS por meio de DB2 Connect Enterprise Edition no servidor Windows, proceda de uma das seguintes formas:

- Ligue o `ddcsmvs.lst` a partir de um dos clientes Windows.
- Ligue o `ddcsmvs.lst` a partir de um dos clientes AIX.
- Ligue o `ddcsmvs.lst` a partir do servidor DB2 Connect.

Este exemplo assume que:

- Todos os clientes estão no mesmo nível de serviço. Se não estiverem, adicionalmente, você pode precisar ligar a partir de cada cliente de um nível de serviço específico
- O servidor está no mesmo nível de serviço que os clientes. Se não estiver, você precisará também ligar a partir do servidor.

Além dos utilitários do DB2 Connect, quaisquer outros aplicativos que usam a SQL integrada também devem ser ligados a cada banco de dados com o qual você deseja que eles trabalhem. Geralmente, um aplicativo que não estiver ligado produzirá uma mensagem de erro SQL0805N quando executado. É provável que você queira criar um arquivo de lista de ligações adicionais para todos os aplicativos que precisam ser ligados.

Para cada servidor de banco de dados de mainframe IBM ao qual você está se ligando, faça o seguinte:

1. Certifique-se de que você tenha autoridade suficiente para seu sistema de gerenciamento do servidor de banco de dados de mainframe IBM:

System z

As autorizações requeridas são:

- SYSADM ou
- SYSCTRL ou
- BINDADD e CREATE IN COLLECTION NULLID

Nota: Os privilégios BINDADD e CREATE IN COLLECTION NULLID fornecem autoridade suficiente **apenas** quando os pacotes ainda não existem. Por exemplo, se você estiver criando-os pela primeira vez.

Se os pacotes já existirem e você estiver ligando-os novamente, a autoridade requerida para concluir a(s) tarefa(s) dependerá de quem fez a ligação original.

A) Se você fez a ligação original e estiver fazendo a ligação novamente, ter as autoridades listadas acima permitirá concluir a ligação.

B) Se a ligação original foi feita por alguém e você estiver fazendo a segunda ligação, a autoridade SYSADM ou SYSCTRL será necessária para concluir a ligação. Ter apenas as autoridades BINDADD e CREATE IN COLLECTION NULLID não permitirá concluir a ligação. Ainda assim será possível criar um pacote se você não tiver privilégios SYSADM ou SYSCTRL. Nesta situação, será necessário o privilégio BIND em cada pacote existente que você pretender substituir.

VSE ou VM

A autorização requerida é a autoridade de DBA. Se você desejar usar a opção GRANT no comando bind (para evitar a concessão individual de acesso a cada pacote do DB2 Connect), o ID do usuário NULLID deverá ter a autoridade para conceder a autoridade para outros usuários nas seguintes tabelas:

- system.syscatalog
- system.syscolumns
- system.sysindexes
- system.systabauth
- system.syskeycols
- system.syssynonyms
- system.syskeys
- system.syscolauth

No sistema VSE ou VM, você pode emitir:

```
grant select on table to nullid with grant option
```

IBM Power Systems

Autoridade *CHANGE ou superior na coleta de NULLID.

2. Emita comandos semelhantes aos seguintes:

```
db2 connect to DBALIAS user USERID using PASSWORD
db2 bind path@ddcsmvs.lst blocking all
           sqlerror continue messages ddcsmvs.msg grant public
db2 connect reset
```

Em que *DBALIAS*, *USERID* e *PASSWORD* se aplicam ao servidor de banco de dados de mainframe IBM, *ddcsmvs.lst* é o arquivo de lista de ligações para z/OS e *path* representa o local do arquivo de lista de ligações.

Por exemplo *drive:\sql11b\bnd* aplica-se a todos os sistemas operacionais Windows e *INSTHOME/sql11b/bnd/* aplica-se a todos os sistemas operacionais Linux e UNIX, em que *drive* representa a unidade lógica na qual o DB2 Connect foi instalado e *INSTHOME* representa o diretório home da instância do DB2 Connect.

Você pode usar a opção *grant* do comando *bind* para conceder privilégio EXECUTE para PUBLIC ou para um nome do usuário ou ID do grupo especificado. Se você não usar a opção *grant* do comando *bind*, deverá usar GRANT EXECUTE (RUN) individualmente.

Para descobrir os nomes dos pacotes para os arquivos de ligação, digite o seguinte comando:

```
ddcspkgn @bindfile.lst
```

Por exemplo:

```
ddcspkgn @ddcsmvs.lst
```

pode produzir a seguinte saída:

Arquivo de ligação	Nome do Pacote
f:\sql11b\bnd\db2ajgrt.bnd	SQLAB6D3

Para determinar esses valores para o DB2 Connect, execute o utilitário *ddcspkgn*, por exemplo:

```
ddcspkgn @ddcsmvs.lst
```

Opcionalmente, esse utilitário poderá ser usado para determinar o nome do pacote de arquivos de ligação individuais, por exemplo:

```
ddcspkgn bindfile.bnd
```

Nota:

- a. A utilização da opção de ligação *sqlerror continue* é obrigatória; entretanto, essa opção é especificada automaticamente quando você liga aplicativos utilizando as ferramentas do DB2 ou o CLP (Processador de Linha de Comandos). A especificação dessa opção transforma os erros de ligação em avisos, para que a ligação de um arquivo contendo erros possa, ainda assim, resultar na criação de um pacote. Por sua vez, isso permite que um arquivo de ligação seja usado para vários servidores, mesmo quando a implementação de um servidor específico possa sinalizar a sintaxe SQL de um outro como inválida. Por essa razão, a ligação de qualquer arquivo da lista *ddcsxxx.lst* para algum servidor de banco de dados de mainframe IBM em particular deve produzir alguns avisos.
- b. Se você estiver se conectando a um banco de dados do DB2 por meio do DB2 Connect, utilize a lista de ligações *db2ubind.lst* e não especifique *sqlerror continue*, que é válido apenas ao se conectar a um servidor de

banco de dados de mainframe IBM. Além disso, para conectar-se a um banco de dados do DB2, é recomendável utilizar os clientes DB2 fornecidos com o DB2 e não com o DB2 Connect.

3. Use instruções semelhantes para ligar cada aplicativo ou lista de aplicativos.
4. Se você tiver clientes remotos de um release anterior do DB2, poderá ser necessário ligar os utilitários nesses clientes com o DB2 Connect.

Capítulo 7. Multisite Updates

A atualização multisite, também conhecida como DUOW (Unidade de Trabalho Distribuída) e confirmação em duas fases, é uma função que permite que os aplicativos atualizem dados em vários servidores de banco de dados remotos com integridade garantida. Por exemplo, uma transação financeira que envolve a transferência de dinheiro de uma conta para outra em um servidor de banco de dados diferente.

Nessa transação, é crítico que as atualizações que implementam as operações de débito em uma conta não sejam confirmadas a menos que as atualizações necessárias para processar os créditos na outra conta também estejam confirmadas. As considerações de atualização multisite se aplicam quando os dados que representam essas contas são gerenciados por dois servidores de banco de dados diferentes.

Os produtos DB2 fornecem suporte abrangente para atualizações multisite. Esse suporte está disponível para aplicativos desenvolvidos usando SQL regular, bem como aplicativos que usam monitores de TP (Processamento de Transações) que implementam a especificação da interface X/Open XA. Exemplos de produtos de monitores de TP incluem o IBM TxSeries (CICS e Encina), IBM Message and Queuing Series, IBM Component Broker Series, IBM San Francisco Project, bem como o MTS (Microsoft Transaction Server), BEA Tuxedo e vários outros. Há diferentes requisitos de configuração dependendo se for usada uma atualização multisite de SQL nativo ou uma atualização multisite de monitor de TP.

Os programas de atualização multisite de SQL nativo e de monitor de TP devem ser pré-compilados com as opções `CONNECT 2 SYNCPOINT TWOPHASE`. Ambos podem utilizar a instrução SQL Connect para indicar qual banco de dados deve ser utilizado para as instruções SQL que se seguem. Se não houver um monitor de TP para indicar ao DB2 que ele coordenará a transação (conforme indicado pelo DB2 que recebe as chamadas `xa_open` do monitor de TP para estabelecer uma conexão com o banco de dados), o software DB2 será utilizado para coordenar a transação.

Ao usar uma atualização multisite de monitor de TP, o aplicativo deve solicitar a confirmação ou o rollback usando a API do monitor de TP, por exemplo `CICS SYNCPOINT`, `Encina Abort()`, `MTS SetAbort()`. Ao usar a atualização multisite de SQL nativo, o `SQL COMMIT` e o `ROLLBACK` normais devem ser usados.

A atualização multisite de monitor de TP pode coordenar uma transação que acessa os gerenciadores de recursos DB2 e não-DB2, como Oracle, Informix ou SQLServer. A atualização multisite de SQL nativo é utilizada apenas com servidores DB2.

Para que uma transação de atualização multisite funcione, cada banco de dados que participa de uma transação distribuída deve ser capaz de suportar uma DUOW (Unidade de Trabalho Distribuída). Atualmente, os seguintes servidores DB2 fornecem suporte ao DUOW que permite que eles participem de transações distribuídas:

- DB2 para Linux, UNIX e Windows Versão 8 ou posterior
- DB2 para z/OS Versão 7 ou posterior.
- DB2 para IBM i

Uma transação distribuída pode atualizar qualquer mistura de servidores de banco de dados suportados. Por exemplo, seu aplicativo pode atualizar várias tabelas em um banco de dados DB2 no Windows, em um banco de dados DB2 para z/OS e em um banco de dados DB2 para i, tudo em uma única transação.

Ativando Atualizações Multisite Usando o Centro de Controle

Você pode usar o Centro de Controle para fornecer atualizações multisite.

Para ativar as atualizações multisite:

1. Inicie o Centro de Controle.
2. Clique no sinal [+] para expandir a visualização em árvore.
3. Com o botão direito do mouse, selecione a instância que você deseja configurar. Um menu pop-up é aberto.
4. Selecione o item de menu **Atualização de Vários Sites** —> **Configurar**. O Assistente de Atualização Multisite é aberto.
5. Selecione **Usar o monitor de TP nomeado abaixo** e especifique um monitor de TP (Transaction Processor). Esse campo mostrará os padrões para o monitor de TP ativado. Se você não desejar usar um monitor de TP, selecione **Não Usar um Monitor de TP**.
Clique em **Avançar**.
6. Se estiver utilizando um monitor TP, especifique as definições do sync point manager. Se não estiver usando um monitor de TP, especifique o banco de dados de seu gerenciador de transações.
7. Clique em **Concluir**.

Testando Atualização Multisite Usando o Centro de Controle

Você pode testar sua configuração de atualização multisite usando o Centro de Controle.

Para testar a atualização multisite:

1. Selecione a instância com o botão direito do mouse e escolha a opção de menu **Atualização Multisite** —> **Testar** no menu pop-up. A janela Testar Atualização Multisite é aberta.
2. Selecione os bancos de dados que você deseja testar a partir daqueles disponíveis na lista de opções **Disponíveis**. Você pode usar os botões de seta (> e >>) no meio para mover as seleções para/da lista de opções **Selecionados**. Também é possível alterar o ID do usuário e a senha selecionados editando-os diretamente na lista de opções **Selecionados**.
3. Quando concluir sua seleção, clique em **OK**. A janela Resultado do Teste de Atualização Multisite é aberta.
4. A janela Resultado do Teste de Atualização Multisite mostra quais bancos de dados selecionados obtiveram êxito ou falharam no teste de atualização. A janela mostrará códigos e mensagens de erro SQL para aqueles que falharam. Clique em **Fechar** para fechar a janela.
5. Clique em **Fechar** para fechar a janela Testar Atualização Multisite.

Atualização multisite e Gerenciador de ponto de sincronização

Os servidores de banco de dados de mainframe IBM requerem o DB2 Connect para participarem de uma transação distribuída originada do Linux, Windows, UNIX, e aplicativos da Web. Além disso, muitos dos cenários de atualização multisite que envolvem servidores de banco de dados de mainframe IBM requerem que o componente SPM (sync point manager) seja configurado. Quando uma instância do DB2 é criada, o DB2 SPM é configurado automaticamente com as definições padrão.

A necessidade do SPM é determinada pela opção do protocolo (TCP/IP) e pela utilização de um monitor de TP. A tabela a seguir fornece um resumo de cenários que requerem a utilização do SPM. A tabela também mostra se o DB2 Connect é necessário para qualquer acesso ao mainframe IBM a partir de máquinas Intel® ou UNIX. Para atualizações multisite, o componente SPM do DB2 Connect será requerido se você estiver utilizando um monitor de TP.

Tabela 10. Cenários de Atualização Multisite que Requerem o SPM – TCP/IP

Monitor de Processador de Transações Usado?	Sync Point Manager Necessário?	Produto Requerido (Escolha Um)	Banco de Dados de mainframe IBM suportados
Sim	Sim	Produto do servidor DB2 Connect DB2 Enterprise Server Edition com licença do DB2 Connect aplicada	DB2 para z/OS V7 DB2 para z/OS V8 ou posterior
Não	Não	DB2 Connect Personal Edition Produto do servidor DB2 Connect DB2 Enterprise Server Edition com licença do DB2 Connect aplicada	DB2 para z/OS V7 DB2 para z/OS V8 ou posterior

Nota: Uma transação distribuída pode atualizar qualquer mistura de servidores de banco de dados suportados. Por exemplo, seu aplicativo pode atualizar várias tabelas em um banco de dados DB2 no Windows, um banco de dados DB2 para z/OS e um banco de dados DB2 para IBM i, tudo dentro de uma única transação

Configurando o DB2 Connect com um Gerenciador de Transações Compatível com XA

Esse tópico descreve as etapas de configuração necessárias para utilizar os servidores de banco de dados IBM Power Systems e System z dentro de seu monitor TP.

Você deve ter um monitor TP operacional e ter o DB2 Connect instalado, bem como ter configurado e testado uma conexão com o servidor de banco de dados de mainframe IBM.

Para configurar o DB2 Connect a utilizar os servidores de banco de dados IBM Power Systems e System z dentro de seu monitor TP, execute as seguintes etapas:

1. Configure o monitor de TP para que ele possa acessar a Chave XA do DB2. A Chave XA do DB2 fornece ao monitor de TP os endereços das APIs de XA do DB2 Connect. Cada monitor de TP tem uma maneira diferente de fazer isso.
2. Configure o monitor de TP com a cadeia XA_OPEN do DB2. Cada monitor de TP tem sua própria maneira de fazer isso. Para obter informações sobre como configurar a cadeia XA OPEN do DB2 para ser usada pelo monitor de TP, consulte a documentação de seu monitor de TP.
3. Se necessário, modifique os parâmetros de configuração padrão do SPM (Sync Point Manager) do DB2 Connect. Os servidores de banco de dados do host IBM e System i (Versão 5 Release 3 e anterior) não suportam ainda a interface XA. O System i Versão 5 Release 4 e seguintes têm suporte completo à XA.

O SPM é um componente do DB2 Connect que mapeia o protocolo de XA two phase commit em protocolo de two phase commit utilizado pelos servidores de banco de dados de mainframe IBM. Por padrão, a instância do DB2 possui valores predefinidos para os parâmetros de configuração do SPM. O parâmetro mais significativo é o parâmetro de configuração SPM_NAME do gerenciador de banco de dados. Ele é padronizado para uma variante dos sete primeiros caracteres do nome do host TCP/IP.

Se você estiver utilizando TCP/IP para conectar-se ao DB2 para z/OS, então não precisará alterar nenhuma configuração padrão. Neste caso, não há nenhuma configuração do SPM requerida, porque ele já está operacional.

Suporte de DB2 Connect para Transações Fracamente Acopladas.

O suporte dentro do DB2 Connect para transações fracamente acopladas destina-se a usuários que implementam aplicativos distribuídos XA com acesso ao DB2 para IBM i Versão 5 Release 4 ou posterior; e o DB2 para z/OS Versão 7 ou posterior. Esse suporte permite que diferentes ramificações na mesma transação global compartilhem o espaço de bloqueio no DB2 para z/OS.

O suporte para transações fracamente acopladas destina-se a aplicativos .NET e COM+.

Esse recurso reduz a janela na qual uma ramificação de uma transação distribuída encontra o tempo limite ou conflito de bloqueio como resultado de uma outra ramificação na mesma transação global.

Capítulo 8. Movendo Dados com o DB2 Connect

Se você estiver trabalhando em um ambiente complexo no qual precisa mover dados entre um sistema de banco de dados host e um estação de trabalho, poderá usar o DB2 Connect, o gateway para transferência de dados entre o host e a estação de trabalho (consulte Figura 8).

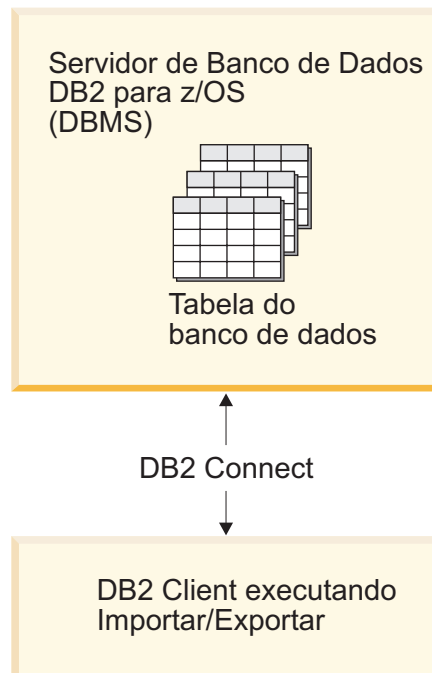


Figura 8. Importação/Exportação por meio do DB2 Connect

Os utilitários de exportação e importação do DB2 permitem mover dados de um banco de dados do servidor de mainframe IBM para um arquivo na estação de trabalho do DB2 Connect e o reverso. Você pode usar então os dados com qualquer outro aplicativo ou sistema de gerenciamento de banco de dados relacional que suporta esse formato de exportação e importação. Por exemplo, é possível exportar dados de um banco de dados do servidor de mainframe IBM para um arquivo PC/IXF e, depois, importá-los em um banco de dados do DB2 Database para Linux, UNIX e Windows.

Você pode executar operações de exportação e importação a partir de um cliente de banco de dados ou da estação de trabalho do DB2 Connect.

Nota:

1. Os dados a serem exportados ou importados devem atender às restrições de tamanho e tipo de dados que são aplicáveis aos dois bancos de dados.
2. Para melhorar o desempenho da importação, você pode usar consultas compostas. Especifique o modificador de tipo de arquivo compound no utilitário de importação para agrupar um número especificado de instruções de consulta em um bloco. Isso pode reduzir o overhead da rede e melhorar o tempo de resposta.

Com o DB2 Connect, as operações de exportação e importação devem atender às seguintes condições:

- O tipo de arquivo deve ser PC/IXF.
- Uma tabela de destino com atributos compatíveis com os dados devem ser criada no servidor de destino para que você possa importá-la. O utilitário db2look pode ser usado para obter os atributos da tabela de origem. A importação por meio do DB2 Connect não permite criar uma tabela, porque INSERT é a única opção suportada.

Se qualquer uma dessas condições não for atendida, a operação falhará e será retornada uma mensagem de erro.

Nota: As definições de índice não são armazenadas na exportação ou usadas na importação.

Se você exportar ou importar dados mistos (colunas contendo dados de bytes simples e dados de bytes duplos), considere o seguinte:

- Em sistemas que armazenam dados em EBCDIC (MVS, System z, IBM Power Systems, VM e VSE), caracteres shift-out e shift-in marcam o início e fim de dados de bytes duplos. Quando você define o comprimento da coluna para suas tabelas de banco de dados, certifique-se de permitir espaço suficiente para esses caracteres.
- Colunas com caracteres de comprimento variável são recomendadas, a menos que os dados da coluna tenham um padrão consistente.

Movendo Dados de uma Estação de Trabalho para um Servidor Host

Para mover dados para um host ou banco de dados do servidor System i:

1. Exporte os dados de uma tabela DB2 para um arquivo PC/IXF
2. Usando a opção INSERT, importe o arquivo PC/IXF em uma tabela compatível no banco de dados do servidor host.

Para mover dados de um servidor host para uma estação de trabalho:

1. Exporte os dados de uma tabela de banco de dados do servidor host para um arquivo PC/IXF.
2. Importe o arquivo PC/IXF em uma tabela DB2.

Exemplo

O exemplo a seguir ilustra como mover os dados de uma estação de trabalho para um host ou banco de dados do servidor System i.

Exporte os dados em um formato IXF externo emitindo o seguinte comando:

```
db2 export to staff.ixf of ixf select * from userid.staff
```

Emita o seguinte comando para estabelecer uma conexão DRDA com o banco de dados DB2 de destino:

```
db2 connect to cbc664 user admin using xxx
```

Se ainda não existir, crie a tabela de destino na instância de banco de dados DB2 de destino:

```
CREATE TABLE mydb.staff (ID SMALLINT NOT NULL, NAME VARCHAR(9),  
DEPT SMALLINT, JOB CHAR(5), YEARS SMALLINT, SALARY DECIMAL(7,2),  
COMM DECIMAL(7,2))
```

Para importar os dados emita o seguinte comando:

```
db2 import from staff.ixf of ixf insert into mydb.staff
```

Cada linha de dados será lida a partir do arquivo em formato IXF, e uma instrução SQL INSERT será emitida para inserir a linha na tabela mydb.staff. Linhas simples continuarão a ser inseridas até que todos os dados sejam movidos para a tabela de destino.

Informações detalhadas estão disponíveis em "Moving Data Across the DB2 Family," uma publicação IBM Redbooks. Essa publicação Redbooks pode ser localizada na seguinte URL: <http://www.redbooks.ibm.com/redbooks/SG246905>.

Capítulo 9. Mapeamento SQLCODE

Os diferentes produtos de banco de dados relacional IBM nem sempre produzem os mesmos SQLCODEs para erros semelhantes. Mesmo quando o SQLCODE é o mesmo, ele pode ser acompanhado por tokens especificados de modo diferente. A lista de tokens é transmitida no campo SQLERRMC do SQLCA. Por padrão, o DB2 Connect mapeia SQLCODEs e tokens de cada servidor de banco de dados de mainframe IBM para os DB2 SQLCODEs apropriados.

Se você quiser desativar o mapeamento de SQLCODE, especifique **NOMAP** na cadeia de parâmetros do diretório DCS.

Se você transportar um aplicativo diretamente do servidor de banco de dados de mainframe IBM, como o DB2 para z/OS, provavelmente desejará desativar o mapeamento SQLCODE. Isso permitiria usar o aplicativo sem alterar os SQLCODEs que ele referencia.

Desativando o Mapeamento SQLCODE

Se você deseja desativar o mapeamento de SQLCODE, especifique **NOMAP** na cadeia de parâmetros do diretório DCS.

Se você transportar um aplicativo diretamente de um servidor de banco de dados de mainframe IBM, como o DB2 para z/OS, poderá desejar desativar o mapeamento SQLCODE. Isso permitiria usar o aplicativo sem alterar os SQLCODEs que ele referencia.

Ajustando o Mapeamento SQLCODE

Por padrão, o DB2 Connect mapeia SQLCODEs e tokens de cada servidor de banco de dados de mainframe IBM para os DB2 SQLCODEs apropriados. Os seguintes arquivos são cópias do mapeamento de SQLCODE padrão:

- O `dcsl1dsn.map` mapeia os DB2 para z/OS SQLCODEs.
- O `dcsl1ari.map` mapeia os SQLCODEs do DB2 Server para VM e VSE.
- O `dcsl1qsq.map` mapeia os DB2 para IBM i SQLCODEs.

Nenhum mapeamento é necessário para o DB2 em sistemas operacionais Linux ou UNIX.

1. Se você deseja substituir o mapeamento SQLCODE padrão ou estiver utilizando um servidor de banco de dados de mainframe IBM que não possui o mapeamento SQLCODE (um servidor de banco de dados não-IBM), poderá copiar um desses arquivos e utilizá-lo como base para seu novo arquivo de mapeamento SQLCODE. Copiando o arquivo em vez de editá-lo diretamente, você assegura que seja possível consultar sempre o mapeamento de SQLCODE original, se necessário.
2. Especifique o nome do arquivo de seu novo arquivo de mapeamento de SQLCODE na cadeia de parâmetros do Diretório DCS.
3. Cada arquivo de mapeamento é um arquivo ASCII, criado e editado usando um editor ASCII. Na instalação inicial, o arquivo é armazenado no diretório `map` no caminho da instalação.

O arquivo pode conter os seguintes tipos especiais de linhas:

&& O início lógico do arquivo. Todas as linhas antes da primeira ocorrência de && são consideradas como comentários de formato livre e são ignoradas. Se o arquivo não contiver nada após &&, nenhum mapeamento de SQLCODE será desempenhado. Também é possível desativar o mapeamento de SQLCODE com o parâmetro NOMAP, conforme descrito anteriormente.

***** Como o primeiro caractere em uma linha, indica um comentário.

W Como o único caractere em uma linha, indica que os sinalizadores de aviso devem ser remapeados. Por padrão, os sinalizadores originais de aviso são transmitidos. O W deve estar em maiúsculas.

Todas as outras linhas após && devem ser vazias ou instruções de mapeamento no seguinte formato:

```
input_code [, output_code [, token_list]]
```

O *input_code* representa um dos seguintes:

sqlcode O SQLCODE do servidor de banco de dados de mainframe IBM.

U Todos os SQLCODEs negativos indefinidos (aqueles não listados neste arquivo) são mapeados para o *output_code* especificado. Se nenhum *output_code* for especificado nessa linha, o SQLCODE original será usado. Esse caractere deve estar em maiúsculas.

P Todos os SQLCODEs positivos indefinidos (aqueles não listados neste arquivo) são mapeados para o *output_code* especificado. Se nenhum *output_code* for especificado nessa linha, o SQLCODE original será usado. Esse caractere deve estar em maiúsculas.

ccnn O código de classe SQLSTATE do servidor de banco de dados de mainframe IBM. *nn* é um dos seguintes:

- 00 Conclusão bem-sucedida não qualificada
- 01 Aviso
- 02 Não há dados
- 21 Violação de cardinalidade
- 22 Exceção de dados
- 23 Violação de restrição
- 24 Estado de cursor inválido
- 26 Identificador de instrução SQL inválido
- 40 Rollback de Transação
- 42 Violação de acesso
- 51 Estado do aplicativo inválido
- 55 O objeto não está no estado de pré-requisito
- 56 Erros de Produto ou SQL Diversos
- 57 Recurso não disponível ou intervenção do operador
- 58 Erro do sistema

O *output_code* especificado é usado para todos os SQLCODEs com esse código de classe que não estejam especificados explicitamente no

arquivo de mapeamento. Se nenhum *output_code* for especificado nessa linha, o SQLCODE original é mapeado para si mesmo sem tokens copiados sobre ele.

Os caracteres *cc* devem ser minúsculos.

Se o mesmo *input_code* aparecer mais de uma vez no arquivo de mapeamento, a primeira ocorrência será usada. O *output_code* representa o SQLCODE de saída. Se nenhum valor for especificado, o SQLCODE original será usado.

Se você especificar um código de saída, também poderá especificar um dos seguintes:

- (s) O SQLCODE de entrada mais o ID do produto (ARI, DSN ou QSQ) será colocado no campo de token de mensagem SQLCA.

O SQLCODE original será retornado como o único token. Esta opção foi projetada para manipular SQLCODES indefinidos, com exceção de +965 e -969. Se +965 ou -969 for o *output_code*, a lista de tokens retornada no campo SQLERRMC do SQLCA incluirá o SQLCODE original, seguido pelo identificador do produto, seguido pela lista de tokens originais.

O caractere *s* deve ser minúsculo.

(*token-list*)

Uma lista de tokens, separados por vírgulas. Especifique apenas uma vírgula para ignorar um token específico. Por exemplo, o formato (*,t2,,t4*) significa que o primeiro e terceiro tokens de saída são nulos.

Cada token possui o formato de um número (*n*), precedido opcionalmente por *c*, seguido opcionalmente pelo *c* ou *i*. Ele é interpretado da seguinte forma:

- c* O tipo de dados do token nesta posição é CHAR (o padrão). Se *c* vier antes de *n*, ele se referirá ao token de entrada; se vier depois de *n*, ele se referirá ao token de saída. O caractere *c* deve ser minúsculo.

- i* O tipo de dados do token nesta posição é INTEGER. Se *i* vier depois de *n*, ele se referirá ao token de saída. *i* não deve vir antes de *n*, porque os produtos do servidor de banco de dados de mainframe IBM suportam somente tokens CHAR. O caractere *i* deve ser minúsculo.

- n* Um número ou números indicando quais tokens do servidor de banco de dados de mainframe IBM são usados. Eles são organizados na ordem desejada para posicionamento no SQLCA de saída. O número indica o token do servidor de banco de dados de mainframe IBM; a organização indica a ordem em que os tokens serão colocados no SQLCA.

Por exemplo, o servidor de banco de dados de mainframe IBM pode retornar dois tokens, 1 e 2. Se desejar que o token 2 apareça antes do token 1 na saída SQLCA, especifique (2,1).

É possível combinar múltiplos números de tokens para formar um único token de saída CHAR, conectando-os com pontos.

As vírgulas são usadas para separar tokens de saída. Se nenhum token for especificado antes de uma vírgula, nenhum token de saída será incluído no SQLCA nessa posição.

Quaisquer tokens que ocorrerem no SQLCA de saída após o último token especificado serão mapeados para um token nulo.

A Figura 9 mostra um arquivo de mapeamento SQLCODE de amostra.

&&			
	-007	, -007	, (1)
	-010		
	-060	, -171	, (2)
...			
	-204	, -204	, (c1.2c)
...			
	-633	, -206	, (,c1i)
	-30021	, -30021	, (c1c,c2c)
	cc00	, +000	
...			
	U	, -969	, (s)
	P	, +965	, (s)

Figura 9. Um Arquivo de Mapeamento de SQLCODE

As seguintes descrições correspondem ao número da linha correspondente na figura anterior:

1. O SQLCODE é mapeado de -007 para -007. O primeiro token de entrada recebido do servidor de banco de dados de mainframe IBM é utilizado como o primeiro token de saída, e ele padroniza para CHAR. Nenhum outro token é transferido.
2. O SQLCODE é mapeado de -010 para -010 (nenhum SQLCODE de saída é especificado). Nenhum token é colocado no SQLCA de saída.
3. O SQLCODE é mapeado de -060 para -171. O primeiro token de entrada recebido do servidor de banco de dados de mainframe IBM é descartado. O segundo é usado como o primeiro token no SQLCA de saída e ele é CHAR. Não há um segundo token no SQLCA de saída.
4. O SQLCODE é mapeado de -204 para -204. O primeiro e segundo tokens recebidos do servidor de banco de dados de mainframe IBM são CHAR. Esses dois tokens de entrada são combinados para formar um token de saída CHAR, que será o primeiro token de saída no SQLCA.
5. O SQLCODE é mapeado de -633 para -206. O primeiro token de entrada recebido do servidor de banco de dados de mainframe IBM é CHAR. Ele é convertido em INTEGER e é usado como o segundo token no SQLCA de saída. O primeiro token no SQLCA de saída é nulo, conforme indicado por uma vírgula.
6. O SQLCODE é mapeado de -30021 para -30021. O primeiro e o segundo tokens de entrada recebidos do servidor de banco de dados de mainframe IBM são CHAR, e são utilizados como o primeiro e segundo tokens na saída SQLCA.
7. Todos os SQLCODEs em SQLCAs com SQLSTATEs na classe 00 serão mapeados para SQLCODE +000.
8. Todos os SQLCODEs indefinidos são mapeados para -969. Essa opção deverá ser usada apenas se todos os códigos mapeáveis forem listados, incluindo aqueles que são idênticos e que não requerem mapeamento. A opção (s) indica que a lista de tokens a ser retornada no campo SQLERRMC do SQLCA inclui o SQLCODE original, seguido pelo produto em que ocorreu o erro, seguido pela

lista de tokens originais. Se a entrada **U** não estiver incluída, todos os códigos não listados serão transmitidos sem qualquer mapeamento.

9. Todos os SQLCODEs positivos indefinidos são mapeados para +965. Essa opção deverá ser usada apenas se todos os códigos mapeáveis forem listados, incluindo aqueles que são idênticos e que não requerem mapeamento. A opção **(s)** indica que a lista de tokens a ser retornada no campo SQLERRMC do SQLCA inclui o SQLCODE original, seguido pelo produto em que ocorreu o aviso, seguido pela lista de tokens originais. Se a entrada **P** não estiver incluída, todos os códigos positivos não listados serão transmitidos sem qualquer mapeamento.

Capítulo 10. Monitoramento do Sistema de Banco de Dados e o DB2 Connect

São discutidas várias maneiras de monitorar conexões e desempenho em um ambiente usando o DB2 Connect. O tipo de monitoramento usado é específico ao sistema operacional.

Monitorando Conexões para Clientes Remotos

É possível usar o monitor do sistema de banco de dados com um produto do servidor DB2 Connect, como o DB2 Connect Enterprise Edition, para monitorar as conexões do cliente remoto. Para monitorar clientes que são locais para o servidor DB2 Connect, que estão em execução no próprio servidor, a seguinte variável precisa ser configurada:

```
db2set DB2CONNECT_IN_APP_PROCESS=NO
```

Por exemplo, quando ocorre um erro no sistema de mainframe IBM, o administrador do sistema pode determinar se o problema foi na estação de trabalho DB2 Connect. O monitor do sistema de banco de dados correlaciona:

- O token de correlação do DRDA (CRRTKN), para conversações desprotegidas.
- O UOWID (ID da Unidade de Trabalho), para conexões de duas fases protegidas pelo gerenciador de ponto de sincronização DRDA-3 (como usado em conexões TCP/IP).
- O identificador de conexão do DB2 Connect (o ID do Aplicativo).

Essas informações mostram qual conexão do DB2 Connect causou o problema, o que permite que o administrador do sistema force o aplicativo cliente individual a partir do sistema sem afetar os outros clientes que usam a conexão do DB2 Connect.

Listando o Status de Comutadores do Monitor

Para listar o status de comutadores do monitor, use o comando `db2 get monitor switches`.

Monitorando o Desempenho usando o Monitor de Desempenho do Windows

Os sistemas operacionais Windows fornecem uma ferramenta útil para monitorar o desempenho de seus aplicativos DB2. O Monitor de Desempenho, que é uma das ferramentas administrativas do Windows, exibe uma representação gráfica de desempenho do sistema. Você pode escolher vários itens relacionados ao sistema, banco de dados e comunicação para serem monitorados e mapeá-los juntos em uma representação gráfica.

Por exemplo, os relatórios disponíveis por meio dos comandos `GET SNAPSHOT FOR ALL DCS DATABASES` ou `GET SNAPSHOT FOR ALL DCS APPLICATIONS` podem ser gerados em gráfico em tempo real usando o monitor e comparados diretamente com valores, por exemplo, uso de CPU. Você pode comparar diretamente os efeitos de diferentes configurações no desempenho do banco de

dados ou da comunicação. As suas configurações de definições especializadas podem ser salvas nos arquivos PMC, os quais podem ser recuperados posteriormente.

Por exemplo, na figura a seguir, várias medidas do DB2 estão sendo geradas em gráfico para o uso de CPU. A coleta dos valores gerados em gráfico foi salva no arquivo `db2chart.pmc`. É possível salvar quantos arquivos PMC você desejar, cada um deles refletindo uma seção cruzada diferente de desempenho do sistema.

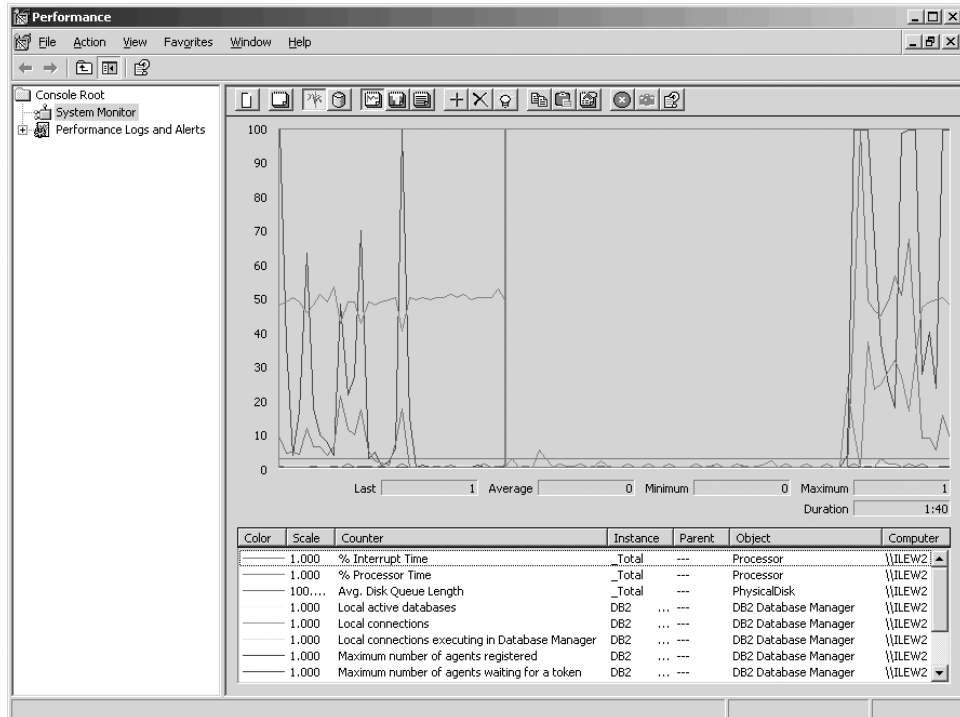


Figura 10. Monitor de Desempenho

Para ativar o monitoramento de aplicativos locais, você precisará desativar a variável de ambiente `DB2CONNECT_IN_APP_PROCESS`.

Usando os Comandos GET SNAPSHOT

O monitor do DB2 mantém em execução um registro de informações valiosas do sistema. Você pode obter um resumo do status do sistema a qualquer momento, emitindo o comando `GET SNAPSHOT`. É possível obter capturas instantâneas do monitor se você tiver autoridade `SYSMANT`, `SYSCCTRL` ou `SYSDM` para a instância do gerenciador de banco de dados que deseja monitorar.

Há cinco comandos de captura instantânea úteis para monitorar informações do DCS. Eles são:

- `GET SNAPSHOT FOR ALL DCS DATABASES`
- `GET SNAPSHOT FOR ALL DCS APPLICATIONS`
- `GET SNAPSHOT FOR DCS APPLICATION ...`
- `GET SNAPSHOT FOR DCS DATABASE ON db_alias`
- `GET SNAPSHOT FOR DCS APPLICATIONS ON db_alias`

Cada comando snapshot produzirá um relatório detalhado sobre a área solicitada.

Por exemplo, a emissão de GET SNAPSHOT FOR DCS DATABASE ON DCSDB produzirá o seguinte relatório:

Instantâneo do Banco de Dados do DCS

```

Nome do banco de dados do DCS           = DCSDB
Nome do banco de dados do host          = GILROY
Time stamp da primeira conexão com o banco de dados =
12-15-2001 10:28:24.596495
Tempo decorrido mais recente de conexão = 0,950561
Duração da conexão decorrida mais recente = 0,000000
Tempo de resposta do host (seg.ms)     = 0,000000
Time stamp da última reconfiguração    =
Número de tentativas de instruções SQL = 2
Tentativas de instruções de confirmação = 1
Tentativas de instruções de rollback   = 0
Operações de instruções com falha      = 0
Número total de conexões do gateway    = 1
Número atual de conexões do gateway     = 1
Conexões do gateway aguardando resposta do host = 0
Conexões do gateway aguardando pedido do cliente = 1
Erros de comunicação do gateway com o host = 0
Time stamp do último erro de comunicação = Nenhum
Marca d'água para conexões do gateway  = 1
Linhas selecionadas                     = 0
Bytes de saída enviados                  = 140
Bytes de saída recebidos                 = 103

```

Esse relatório fornece informações sobre conexões com o banco de dados, desempenho, erros e rendimento do processamento de pedidos SQL. De fato, as capturas instantâneas do Monitor do DB2 podem ser muito mais detalhadas. Por exemplo, se você emitir o comando GET SNAPSHOT FOR ALL DCS APPLICATIONS, receberá um relatório semelhante ao seguinte:

Captura Instantânea do Aplicativo do DCS

```

ID do aplicativo cliente                 = 09150F74.B6A4.991215152824
Número de seqüência                     = 0001
ID de autorização                       = SMITH
Nome do aplicativo                       = db2bp
Identificador do aplicativo              = 1
Status do aplicativo                     = aguardando o pedido
Hora de alteração do status              = 12-15-2001 10:29:06.707086
Nó cliente                              = sys143
Nível de release do cliente              = SQL06010
Plataforma do cliente                   = AIX
Protocolo do cliente                     = TCP/IP
Página de códigos do cliente             = 850
ID do processo do aplicativo cliente     = 49074
ID de login do cliente                   = smith
ID do aplicativo do host                  = G9150F74.B6A5.991215152825
Número de seqüência                     = 0000
Alias do banco de dados no gateway       = MVSDB
Nome do banco de dados do DCS           = DCSDB
Nome do banco de dados do host          = GILROY
Nível de release do host                 = DSN05012
CCSID do host                            = 500

Endereço de comunicação de saída         = 9.21.21.92 5021
Protocolo de comunicação de saída        = TCP/IP
Endereço de comunicação de entrada       = 9.21.15.116 46756
Time stamp da primeira conexão com o banco de dados =
12-15-2001 10:28:24.596495
Tempo de resposta do host (seg.ms)      = 0,000000
Tempo gasto no processamento do gateway = 0.000000
Time stamp da última reconfiguração     =
Linhas selecionadas                      = 0

```

```

Número de tentativas de instruções SQL      = 2
Operações de instruções com falha          = 0
Instruções de confirmação                  = 1
Instruções de rollback                     = 0
Bytes de entrada recebidos                  = 404
Bytes de saída enviados                     = 140
Bytes de saída recebidos                    = 103
Bytes de entrada enviados                   = 287
Número de cursores abertos                 = 0
Tempo inativo do aplicativo                 = 1 minuto e 32 segundos

Status de conclusão da UOW                  =
Time stamp de conclusão da UOW anterior    = 12-15-2001 10:28:25.592631
Time stamp de início da UOW                = 12-15-2001 10:29:06.142790
Time stamp de parada da UOW                =
Tempo decorrido da última uow concluída (seg.ms)= 0,034396

Operação mais recente                       = Execução Imediata
Time stamp de início da operação mais recente = 12-15-2001 10:29:06.142790
Time stamp de parada da operação mais recente = 12-15-2001 10:29:06.707053

Instrução                                    = Execução Imediata
Número da seção                             = 203
Criador do aplicativo                       = NULLID
Nome do pacote                              = SQLC2C07
Estimativa de custo do compilador SQL em timerons = 0
Estimativa de cardinalidade do compilador SQL = 0
Time stamp de início da instrução           = 12-15-2001 10:29:06.142790
Time stamp de parada da instrução           = 12-15-2001 10:29:06.707053
Tempo de resposta do host (seg.ms)         = 1,101612
Tempo decorrido da última instrução concluída (seg.ms)= 0,564263
Linhas buscadas                             = 0
Tempo gasto no processamento do gateway    = 0,013367
Bytes de entrada recebidos para a instrução = 220
Bytes de saída enviados para a instrução    = 130
Bytes de saída recebidos para a instrução   = 49
Bytes de entrada enviados para a instrução  = 27
Texto da instrução SQL:
create table t12 (col1 int, col2 char)

```

Status de aplicativos do DCS

O Monitor de Sistema fornece três formas do comando LIST DCS APPLICATIONS, conforme a seguir:

- LIST DCS APPLICATIONS
- LIST DCS APPLICATIONS SHOW DETAIL
- LIST DCS APPLICATIONS EXTENDED

Na saída que segue, o formato do ID do Aplicativo de Host e do ID do Aplicativo Cliente pode ser diferente, dependendo da versão do banco de dados de mainframe IBM e do nível de suporte de TCP/IP.

Tabela 11. Formato do ID do Aplicativo com Base na Versão do Host e no Nível de Suporte do TCP/IP

Cenário	Formato do ID do Aplicativo
Clientes acessando servidores de dados com suporte ao Nível do Gerenciador de RDB menor que 7	G91A0D3A.P8BC.060306212019

Tabela 11. Formato do ID do Aplicativo com Base na Versão do Host e no Nível de Suporte do TCP/IP (continuação)

Cenário	Formato do ID do Aplicativo
Clientes acessando servidores de dados com suporte ao nível de Gerenciador de RDB 8 ou superior sobre TCP/IP v4	9.26.13.61.65289.060306213816
Clientes acessando servidores de dados com suporte ao nível de Gerenciador de RDB 8 ou superior sobre TCP/IP v6	2002:91a:519:13:209:6bff:fe14:4fbb.7684.060306213741

LIST DCS APPLICATIONS

Para visualizar as informações fornecidas pelo monitor no nível do aplicativo, emita o comando DB2 LIST DCS APPLICATIONS.

Ele retorna as seguintes informações para uma conexão TCP/IP (DB2 Connect com DB2 para z/OS):

Id Autor	Nome do Aplicativo		Aplicativo	Id do Aplicativo de Host
NEWTON	db2cli.exe	7	G91A0D3A.P8BC.060306212019	
NEWTON	db2cli.exe	25	9.26.13.61.65289.060306213816	
NEWTON	db2cli.exe	20	2002:91a:519:13:209:6bff:fe14:4fbb.7684.060306213741	

ID Aut.

O ID de autorização que foi utilizado para efetuar logon no servidor de banco de dados de mainframe IBM. Isso identifica quem está executando o aplicativo.

Nome do Aplicativo

O nome do aplicativo em execução no cliente, como conhecido para o DB2 Connect. Apenas os 20 primeiros bytes após o último separador de caminho estão disponíveis.

Ident. Aplic.

O agente que está em execução na estação de trabalho do DB2 Connect. Você pode usar esse elemento para vincular as informações do monitor do sistema de banco de dados com outras informações de diagnóstico. O ID do agente também é requerido ao usar o comando FORCE USERS ou a API.

ID do Aplicativo do Host

Um dos seguintes:

- O token de correlação do DRDA (CRRTKN), para conversações desprotegidas.
- O UOWID (ID da Unidade de Trabalho), para conexões de duas fases protegidas pelo Gerenciador de Ponto de Sincronização DRDA-3 (como usado em conexões TCP/IP).

Esse identificador exclusivo é gerado quando o aplicativo é conectado ao servidor de banco de dados de mainframe IBM. Você pode usar esse elemento em conjunto com o ID do Aplicativo para correlacionar as partes de cliente e servidor das informações do aplicativo.

LIST DCS APPLICATIONS SHOW DETAIL

Se o formato do comando DB2 LIST DCS APPLICATIONS SHOW DETAIL for especificado, informações adicionais serão mostradas, incluindo:

Id Autor	Nome do Aplicativo	Aplicativo	ID do Aplicativo Cliente	Aplic.
NEWTON		db2cli.exe	37	2002:91a:519:13:209:6bff:fe14:4fbb.8196.060306214224

N Seq	Alias BD	Nó Cliente	Release Cliente	Pág. Cód Cliente	ID do Aplicativo Host
00001	MDB	SAYYID	SQL09000	1252	G91A0D3A.P982.060306214231

N	Nome do BD do Host	Release Seq.	do Host
00001	MEXICO	DSN08015	

ID do Aplicativo Cliente

Identifica exclusivamente o aplicativo conectado à estação de trabalho do DB2 Connect. Há diferentes formatos para o ID do aplicativo, que dependem do protocolo de comunicação entre o cliente e a estação de trabalho do DB2 Connect.

Esse valor permite correlacionar as conexões de clientes à estação de trabalho do DB2 Connect e da estação de trabalho do DB2 Connect com servidor de banco de dados de mainframe IBM .

N de Seqüência do Cliente (N Seq.)

O número de seqüência do cliente é o número de seqüência da transação. Ele é usado para ajudar a correlacionar uma transação distribuída em diferentes sistemas.

Alias do BD do Cliente

O alias do banco de dados fornecido pelo aplicativo para se conectar ao banco de dados. Esse elemento pode ser usado para identificar o banco de dados real que o aplicativo está acessando. O mapeamento entre esse nome e o nome do banco de dados poderia ser feito usando os diretórios do banco de dados no nó cliente e no nó servidor do gerenciador de banco de dados.

NNAME do Cliente (Nó)

Identifica o nó no qual o aplicativo cliente está sendo executado. As informações variam de acordo com o protocolo do cliente em utilização. Para um cliente conectado via TCP/IP, esse é o nome do host.

ID do Produto do Cliente (Cliente)

O produto e a versão em execução no cliente. Os IDs dos produtos do cliente serão:

- SQL07010 para a Versão 7.1 dos produtos DB2 Universal Database e DB2 Connect e seus clientes.
- SQL08010 para a Versão 8.1 dos produtos DB2 Universal Database e DB2 Connect e seus clientes.
- SQL08020 para a Versão 8.2 dos produtos DB2 Universal Database e DB2 Connect e seus clientes.
- SQL09120 para a Versão 9.1 dos produtos DB2, produtos DB2 Connect e seus clientes.

ID da Página de Códigos

O identificador da página de códigos no nó em que o aplicativo monitorado foi iniciado.

Você pode utilizar essa informação para assegurar que a conversão de dados seja suportada entre a página de códigos do aplicativo e a página de códigos do banco de dados (ou para bancos de dados do servidor de banco de dados de mainframe IBM, o CCSID do servidor de banco de dados de mainframe IBM).

Se a página de códigos do aplicativo for diferente daquela sob a qual o monitor do sistema de banco de dados está em execução, esse elemento da página de códigos poderá ajudá-lo a converter manualmente os dados que foram transmitidos do aplicativo e exibidos pelo monitor do sistema de banco de dados. Por exemplo, você pode usá-lo para ajudar a traduzir o Nome do Aplicativo.

N de Seqüência de Saída

Representa o número de seqüência de saída. Usado para correlacionar transações em diferentes sistemas.

Nome do Banco de Dados do Host

O nome real do banco de dados ao qual o aplicativo está conectado. No diretório DCS, esse é o *nome do banco de dados de destino*.

ID do Produto do Host

O produto e a versão em execução no servidor. Eles estão no formato *PPPVVRRM*, em que:

- PPP** Identifica o produto do servidor de banco de dados de mainframe IBM (por exemplo, DSN para DB2 para z/OS, ARI para DB2 Server para VSE & VM, ou QSQ para DB2 para IBM i)
- VV** Representa o número da versão com dois dígitos, tal como 08.
- RR** Representa um número de release com dois dígitos, tal como 01.
- M** Representa um nível de modificação com um caractere (0-9 ou A-Z).

LIST DCS APPLICATIONS EXTENDED

Você pode usar o comando LIST DCS APPLICATIONS com a opção EXTENDED para gerar um Relatório Estendido. O Relatório Estendido lista todos os campos que são listados quando a opção SHOW DETAIL é especificada no comando, além de nove campos novos:

- Status de aplicativos do DCS
- Hora de alteração do status
- Plataforma do cliente
- Protocolo do cliente
- CCSID (Coded Character Set Identifier) do Host.
- ID de login do cliente
- ID do processo do aplicativo cliente
- Alias do banco de dados no gateway
- Nome do Banco de Dados DCS

Enquanto as opções de comandos existentes listam os campos horizontalmente, uma linha por aplicativo, a nova opção lista esses campos verticalmente, um campo por linha.

Esta é a nova sintaxe do comando:

```
LIST DCS APPLICATIONS [SHOW DETAIL | EXTENDED ]
```

Segue uma saída de amostra desse comando, ao usar a nova opção EXTENDED:

```
Lista de Aplicativos DCS - Relatório Estendido

ID do aplicativo cliente           = 2002:91a:519:13:209:6bff:fe14:4fbb.8196.
                                   060306214224
Número de seqüência               = 00001
ID de autorização                 = NEWTON
ID de Autorização Confiável      =
Nome do aplicativo                = db2cli.exe
Identificador do aplicativo       = 37
Status do aplicativo              = aguardando o pedido
Hora de alteração do status      = Não Coletado
Nó cliente                        = SAYIID
Nível de release do cliente       = SQL09000
Plataforma do cliente             = NT
Protocolo do cliente              = TCP/IP
Página de códigos do cliente     = 1252
ID do processo do aplicativo cliente = 1192
ID de login do cliente           = ISAYIID
ID do aplicativo do host         = G91A0D3A.P982.060306214231
Número de seqüência              = 00001
Alias do banco de dados no gateway = MDB
Nome do banco de dados do DCS    = MDB
Nome do banco de dados do host   = MEXICO
Nível de release do host        = DSN08015
CCSID do host                    = 1208
```

O campo de status do aplicativo contém um dos três valores a seguir:

1. conexão pendente - saída. Isso significa que o pedido para conectar-se a um banco de dados de mainframe IBM foi emitido, e o DB2 Connect está aguardando que a conexão seja estabelecida.
2. aguardando o pedido. Isso significa que a conexão com o banco de dados de mainframe IBM foi estabelecida, e que o DB2 Connect está aguardando por uma instrução SQL do aplicativo cliente.
3. aguardando resposta. Isso significa que a instrução SQL foi enviada para o banco de dados de mainframe IBM.

Além disso, a hora de alteração do status será mostrada no relatório apenas se o comutador UOW do Monitor de Sistema tiver sido ativada durante o processamento. Caso contrário, "Não Coletado" será mostrado.

Monitor de Funcionamento e Alertas

O monitor de funcionamento do DB2 para z/OS avalia políticas de manutenção de objetos periodicamente. Se o monitor de funcionamento detectar a necessidade de manutenção em um objeto, então alertas de funcionamento são criados. As ações em resposta aos alertas de funcionamento podem ser visualizadas, submetidas para execução e salvas.

Visão Geral do Monitor de Funcionamento do DB2 para z/OS

Em sistemas z/OS, o monitor de funcionamento do DB2 para z/OS é iniciado como uma tarefa para cada subsistema DB2 a ser monitorado ou em um membro dedicado de um grupo de compartilhamento de dados.

O monitor de funcionamento do DB2 para z/OS aciona a avaliação de políticas de manutenção de objetos em horários e intervalos planejados, conforme definido na política. As políticas de manutenção de objetos são criadas usando o assistente Criar Política de Manutenção de Objetos do Centro de Controle do DB2. Durante cada avaliação de política, os critérios para recomendação de manutenção são verificados nos limites configurados na política de manutenção de objetos para determinar a necessidade de manutenção de objetos, ou seja, se COPY, REORG, RUNSTATS, STOSPACE, ALTER TABLESPACE ou ALTER INDEX são necessários e para identificar estados restritos, como CHKP, no espaço de tabela, índice e objetos do grupo de armazenamento, onde aplicável. Quando os objetos são identificados para ficarem no estado de alerta durante a avaliação de política, os contatos de alertas de funcionamento de política são notificados em seus endereços de e-mail ou números do pager. A lista de contatos de alertas de funcionamento para cada subsistema DB2 é definida e gerenciada a partir do Centro de Controle.

Uma captura instantânea do planejamento de avaliação para as políticas, que é usada pelo monitor de funcionamento para determinar quando acionar avaliações de política, é inicialmente obtida pelo monitor de funcionamento quando é iniciada. Esta captura instantânea de planejamento é atualizada no tempo de atualização especificado quando o monitor de funcionamento foi iniciado, ou quando o monitor de funcionamento recebe um comando de atualização. Qualquer alteração no planejamento de avaliação de uma política é coletado pelo monitor de funcionamento quando ocorre a atualização do planejamento.

O monitor de funcionamento é iniciado e parado a partir do console, usando os comandos START e STOP do MVS, respectivamente.

Um procedimento catalogado de amostra (DSNHMONP) que inicia um monitor de funcionamento do DB2 e um procedimento catalogado de amostra (DSNHMONA) que inicia vários monitores de funcionamento do DB2 em um sistema MVS ou Parallel Sysplex, são colocados em uma biblioteca de procedimentos pela tarefa de instalação DSNTIJHM.

Visualizações, tabelas, conjuntos de dados, procedimentos catalogados, procedimentos armazenados, funções definidas pelo usuário e a tabela do conjunto de resultados, que são usados pelo monitor de funcionamento do db2 ou pelas tarefas relacionadas listadas abaixo, são criados e instalados pelas tarefas de instalação DSNTIJCC e DSNTIJHM. DSNTIJCC e DSNTIJHM são fornecidos com FMIDs JDB771D e JDB881D.

Log de Avaliação de Política

As avaliações de política acionadas pelo monitor de funcionamento do DB2 são registradas na tabela DSNACC.HM_EVAL_LOG. Uma entrada é registrada quando uma avaliação de política é iniciada e quando uma avaliação de política é encerrada. As entradas de log são mantidas por 7 dias, após esse período, elas serão excluídas da tabela. A visualização do DB2, DSNACC.HM_ALERT_PO_EV, que foi criada nesta tabela pela tarefa de instalação DSNTIJCC, pode ser usada para exibir todas as políticas cuja última iteração de avaliação não foi bem-sucedida.

Iniciando, Parando e Atualizando o Monitor de Funcionamento do DB2 para z/OS

No sistema z/OS, o monitor de funcionamento do DB2 para z/OS é iniciado como uma tarefa para cada subsistema DB2 a ser monitorado ou em um membro dedicado do grupo de compartilhamento de dados.

- Para iniciar um monitor de funcionamento do DB2, emita o seguinte comando do sistema START MVS:

```
S membername, DB2SSN=ssid, JOBNAME=HMONssid, TRACE=trace, REFRESH=nn
```

Os parâmetros TRACE e REFRESH são opcionais.

membername

Especifica um membro da biblioteca de procedimento que é executado para iniciar o monitor de funcionamento do DB2, ou seja, DSNHMONP. O procedimento catalogado é criado pela tarefa de instalação DSNTIJHM.

ssid

Especifica o nome ou identificador do subsistema DB2 a ser monitorado.

trace

Especifica o sinalizador de rastreamento. Os possíveis valores são:

- ON - Ativar rastreamento. Os registros de rastreamento são gravados em SYSOUT
- OFF - Não ativar rastreamento

O padrão é OFF.

nn

Especifica a hora (usando um relógio de 24 horas) em que o monitor de funcionamento atualiza a captura instantânea do planejamento de avaliação usado para acionar avaliações de política. O padrão é 22.

- Para iniciar vários monitores de funcionamento do DB2, emita o seguinte comando do sistema START MVS:

```
S membername
```

membername

Um membro da biblioteca de procedimento que é executado para iniciar vários monitores de funcionamento do DB2, ou seja, DSNHMONA.

Nota: Antes de iniciar vários monitores de funcionamento do DB2 com um comando START usando DSNHMONA, o conjunto de dados HMONPARM especificado no proc DSNHMONA deverá ser preenchido com a lista de subsistemas a serem monitorados. O procedimento catalogado e o conjunto de dados são criados pela tarefa de instalação DSNTIJHM.

- Para atualizar a captura instantânea do planejamento de avaliação de política usada pelo monitor de funcionamento do DB2 para determinar quando acionar avaliações de política, emita o seguinte comando do sistema MODIFY MVS:

```
F HMONssid, APPL=REFRESH
```

ssid

Nome ou identificador do subsistema DB2 que está sendo monitorado pelo monitor de funcionamento do DB2 que está sendo atualizado.

- Para parar um monitor de funcionamento do DB2, emita o seguinte comando do sistema STOP MVS:

```
STOP HMONssid ou P HMONssid
```

ssid

Nome ou identificador do subsistema DB2 que está sendo monitorado pelo monitor de funcionamento do DB2 que está sendo parado.

Visualizando, Enviando e Salvando Ações Recomendadas

Para visualizar, enviar e salvar as ações recomendadas para objetos de alerta identificados durante a avaliação de política, chame o procedimento armazenado do DB2, SYSPROC.DSNACCHR, criado pela tarefa de instalação DSNTIJCC. DSNACCHR é um procedimento armazenado que determina as ações recomendadas para objetos de alerta identificados durante a avaliação de política e gera uma tarefa de JCL que executará as ações recomendadas.

O diagrama de sintaxe a seguir mostra a instrução SQL CALL para chamar DSNACCHR. Como a convenção de ligação para DSNACCHR é GENERAL WITH NULLS, se você transmitir parâmetros em variáveis de host, será necessário incluir um indicador nulo com cada variável de host. Os indicadores nulos para variáveis de host de entrada devem ser inicializados antes da execução da instrução CALL.

Sintaxe

```
▶▶CALL DSNACCHR (—query-type,—health-ind,—policy-id,—work-set,—  
▶dataset-name,—member-name,—save-opt,—trace-flag,—  
▶—job-id,—jobname,—jcl-proc-time,—trace-flag,—last-statement,—  
▶—return-code,—error-msg )▶▶
```

query-type

Especifica o que você deseja fazer com as ações recomendadas para objetos identificados para estarem em estado de alerta durante a avaliação de política. Os possíveis valores são:

- 0 - Visualizar ações recomendadas em objetos de alerta como uma tarefa de JCL
- 1 - Enviar a tarefa de JCL que executa as ações recomendadas em objetos de alerta
- 2 - Enviar a tarefa de JCL que executa as ações recomendadas em objetos de alerta e colocar a tarefa na fila de suspensão
- 3 Salvar ações recomendadas em objetos de alerta como uma tarefa de JCL em um membro da biblioteca

query-type é um parâmetro de entrada de tipo INTEGER.

health-ind

Especifica o tipo de alerta incluído por DSNACCHR na tarefa de JCL. Os possíveis valores são:

- RS - Estado Restrito
- EX - Extensões Excedidas
- RR - REORG Necessário
- CR - COPY Necessário
- RT - RUNSTATS Necessário
- SS - STOSPACE Necessário

health-ind é um parâmetro de entrada de tipo VARCHAR(4).

policy-id

Especifica uma política de manutenção de objeto. *policy-id* é um parâmetro de entrada de tipo VARCHAR(7).

work-set

Especifica o conjunto de trabalhos de uma política de manutenção de objeto que identificou os objetos de alerta incluídos por DSNACCHR na tarefa de JCL. Este conjunto de trabalhos deve ser identificado com a política e o tipo de alerta especificados nos parâmetros *policy-id* e *health-ind*. *work-set* é um parâmetro de entrada de tipo INTEGER.

dataset-name

Especifica o nome completo de um PDS (Partitioned Data Set) ou de um PDSE (Partitioned Data Set Extended). Este valor deverá ser especificado se *query-type* for 3. *dataset-name* é um parâmetro de entrada de tipo VARCHAR(44).

member-name

Especifica um membro do PDS ou do PDSE especificado no parâmetro *dataset-name*, no qual a tarefa de JCL de manutenção de objeto será salva. Este valor deverá ser especificado se *query-type* for 3. *member-name* é um parâmetro de entrada de tipo VARCHAR(8).

save-opt

Especifica como salvar a tarefa de JCL de manutenção de objeto. Este valor deverá ser especificado se *query-type* for 3. Os possíveis valores são:

- R - Substituir
- A - Anexar
- NM - Novo Membro

save-opt é um parâmetro de entrada de tipo VARCHAR(2).

trace-flag

Especifica se o rastreamento será ativado ou desativado. Os possíveis valores são:

- Y - Ativar Rastreamento
- N - Desativar Rastreamento

trace-flag é um parâmetro de entrada de tipo CHAR(1).

job-ID

Quando *query-type* for 1 ou 2, especifica o ID da tarefa da tarefa enviada. *job-id* é um parâmetro de saída de tipo VARCHAR(8).

jobname

Quando *query-type* for 1 ou 2, especifica o nome da tarefa enviada. *jobname* é um parâmetro de saída de tipo VARCHAR(8).

jcl-proc-time

Especifica a hora de processamento do pedido. *jcl-proc-time* é um parâmetro de saída de tipo `TIMESTAMP`.

last-statement

Quando `DSNACCHR` retornar um erro grave (código de retorno 12), este campo conterá a instrução SQL que estava em execução quando ocorreu o erro. *last-statement* é um parâmetro de saída de tipo `VARCHAR(2500)`.

return-code

O código de retorno da execução de `DSNACCHR`. Os possíveis valores são:

- 0 - `DSNACCHR` foi executado com sucesso
- 12 - `DSNACCHR` terminou com erros graves. O parâmetro *error-msg* contém uma mensagem que descreve o erro. O parâmetro *last-statement* contém a instrução SQL que estava em execução quando ocorreu o erro.

return-code é um parâmetro de saída de tipo `INTEGER`.

error-msg

Quando `DSNACCHR` retornar um erro grave (código de retorno 12), este campo conterá mensagens de erro, incluindo o `SQLCA` formatado. *error-msg* é um parâmetro de saída de tipo `VARCHAR(1331)`.

`DSNACCHR` retorna um conjunto de resultados quando o parâmetro *query-type* é 0. O conjunto de resultados contém a tarefa de JCL gerada por `DSNACCHR`. A tabela do conjunto de resultados `DSNACCHR` é criada pela tarefa de instalação `DSNTIJCC`. Tabela 12 mostra o formato do conjunto de resultados.

Tabela 12. Formato do Conjunto de Resultados de `DSNACCHR`

Nome da coluna	Tipo de dados	Descrição
JCLSEQNO	INTEGER	Número de seqüência da linha da tabela (1,...,n)
JCLSTMT	VARCHAR(80)	Especifica uma instrução JCL

Visualizando Resumos de Alerta de Funcionamento

A função `HEALTH_OVERVIEW` retorna informações do conjunto de dados VSAM `KSDS` de Resumo de Alerta de Funcionamento como uma tabela do `DB2`. Este conjunto de dados é criado pela tarefa de instalação `DSNTIJHM`.

O conjunto de dados de Resumo de Alerta de Funcionamento contém informações sobre o estado do monitor de funcionamento do `DB2` e estatísticas de resumo de alerta para cada subsistema `DB2` monitorado anteriormente ou no momento pelo monitor de funcionamento nesse sistema `MVS` ou `Parallel Sysplex`. Estas informações são retornadas ao cliente com uma linha para cada subsistema `DB2` e recomendação de alerta.

O resultado da função é uma tabela do `DB2` com as seguintes colunas:

ip-addr

O endereço IP do servidor DB2. Esta é uma coluna de tipo VARCHAR(40).

db2-ssid

O identificador do subsistema do subsistema DB2. Esta é uma coluna de tipo VARCHAR(4).

health-ind

O tipo de alerta. Os possíveis valores são:

- RS - Estado Restrito
- EX - Extensões Excedidas
- RR - REORG Necessário
- CR - COPY Necessário
- RT - RUNSTATS Necessário
- SS - STOSPACE Necessário
- PO - Falha na Avaliação de Política
- HM - Estado do Monitor de Funcionamento

health-ind é uma coluna de tipo VARCHAR(4).

host-name

O nome completo do domínio do servidor DB2. Esta é uma coluna de tipo VARCHAR(255).

summary-stats

O estado do monitor de funcionamento do DB2 se *health-ind* for 'HM'. Os possíveis valores são:

- 0 O monitor de funcionamento não foi iniciado
- 1 O monitor de funcionamento foi iniciado
- -1 O estado do monitor de funcionamento é desconhecido

Caso contrário, o número total de objetos de alerta com o tipo de alerta especificado em *health-ind*. Esta é uma coluna de tipo INTEGER.

alert-state

O estado do alerta especificado em *health-ind*. Os possíveis valores são:

- 5 - Alarme
- 4 - Atenção
- 3 - Aviso
- 0 - Normal

alert-state é sempre 0 quando *health-ind* for 'HM'. Esta é uma coluna de tipo INTEGER.

O nome do programa externo para a função é HEALTH_OVERVIEW e o nome específico é DSNACC.DSNACCHO. Esta função é criada pela tarefa de instalação DSNTIJCC.

Exemplo: Localize o número total de objetos de alerta que requerem COPY para o subsistema DB2 'ABCD':

```

SELECT SUMMARYSTATS FROM TABLE (DSNACC.HEALTH_OVERVIEW()) AS T
WHERE DB2SSID = 'ABCD'
AND HEALTHIND = 'CR';

```

Visualizando Objetos de Alerta de Funcionamento

Os objetos de alerta identificados durante a última iteração bem-sucedida de uma avaliação de política são salvos nestas tabelas de repositório de objetos de alerta, dependendo de seu tipo de objeto.

Os objetos de alerta são:

- DSNACC.HM_MAINT_TS para espaços de tabela
- DSNACC.HM_MAINT_IX para índices
- DSNACC.HM_MAINT_SG para grupos de armazenamento

O DB2 cria várias visualizações nestas tabelas de repositório de objetos de alerta. As visualizações e tabelas de repositório de objetos de alerta são criadas pela tarefa de instalação DSNTIJCC. Tabela 13 lista as tabelas nas quais cada visualização está definida e as descrições da visualização. Todos os nomes de visualizações e nomes de tabelas possuem o qualificador DSNACC.

Tabela 13. Visualizações em objetos de alerta de funcionamento

Nome da visualização	Na Tabela	Descrição da Visualização
HM_ALERT_TS_RS	HM_MAINT_TS	Exibe todos os espaços de tabela em estado restrito
HM_ALERT_TS_EX	HM_MAINT_TS	Exibe todos os espaços de tabela cujas extensões excederam um limite especificado pelo usuário
HM_ALERT_TS_RR	HM_MAINT_TS	Exibe todos os espaços de tabela que requerem REORG
HM_ALERT_TS_CR	HM_MAINT_TS	Exibe todos os espaços de tabela que requerem COPY
HM_ALERT_TS_RT	HM_MAINT_TS	Exibe todos os espaços de tabela que requerem RUNSTATS
HM_ALERT_IX_RS	HM_MAINT_IX	Exibe todos os índices que estão em estado restrito
HM_ALERT_IX_EX	HM_MAINT_IX	Exibe todos os índices cujas extensões excederam um limite especificado pelo usuário
HM_ALERT_IX_RR	HM_MAINT_IX	Exibe todos os índices que requerem REORG
HM_ALERT_IX_CR	HM_MAINT_IX	Exibe todos os índices que requerem COPY
HM_ALERT_IX_RT	HM_MAINT_IX	Exibe todos os índices que requerem RUNSTATS
HM_ALERT_SG_SS	HM_MAINT_SG	Exibe todos os grupos de armazenamento que requerem STOSPACE

Parte 3. Alta Disponibilidade e o DB2 Connect

Há considerações específicas a respeito da alta disponibilidade em um ambiente que usa o DB2 Connect. Se, por algum motivo, um servidor de banco de dados em uma estação de trabalho torna-se indisponível para uso, então a capacidade de rotear novamente uma estação de trabalho do cliente para um servidor de banco de dados alternativo na rede é importante.

Capítulo 11. Alta disponibilidade e equilíbrio de Carga para conectividade de Banco de Dados do Host

No atual mercado de tecnologia de informações, há uma alta demanda de disponibilidade contínua de dados. Essa demanda deve ser atendida para que uma empresa possa competir com seus concorrentes e manter um contínuo crescimento. Muitos dos atuais aplicativos da Web, de e-business e de planilha requerem acesso a dados corporativos. Uma conexão segura, confiável e rápida a bancos de dados de mainframe IBM precisa ser estabelecida. Essa conexão deve estar constantemente disponível e estar apta a manipular as altas demandas de conexão sob condições de carregamento crítico. Como essa conexão pode ser construída?

Cenário de Alta Disponibilidade

Uma empresa possui várias estações de trabalho e servidores de aplicativos em execução no Windows, Linux e UNIX. Essas máquinas precisam de acesso a dados que residem em vários bancos de dados de mainframe IBM. Os aplicativos em execução nessas máquinas demandam conexões rápidas e confiáveis com os bancos de dados. O sistema inteiro é conectado por uma rede Ethernet usando TCP/IP.

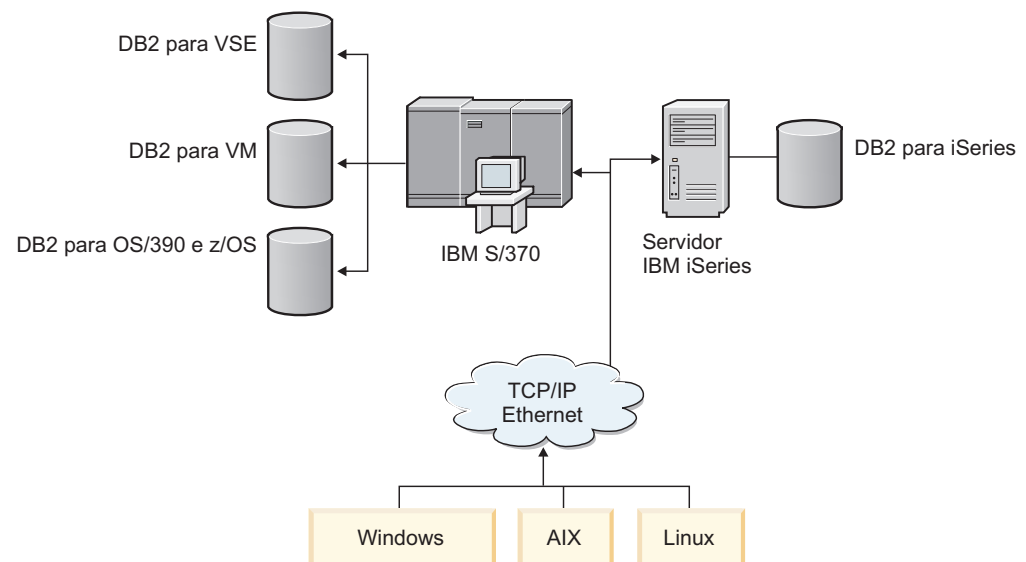


Figura 11. Cenário de Rede de Amostra

Para que as estações de trabalho e servidores de aplicativos acessem os bancos de dados de mainframe IBM, é necessário um componente de conectividade como um intermediário. Esse componente deve fornecer uma conexão rápida, robusta e altamente disponível aos bancos de dados de mainframe IBM. Também deve ser escalável a fim de prever o futuro crescimento no volume de conexões.

Use os links relacionados deste tópico para ver detalhes sobre uma solução que use o DB2 Connect e o recurso de re-roteamento automático de cliente.

Capítulo 12. Descrição e Configuração de Novo Roteamento Automático de Cliente (DB2 Connect)

O objetivo principal do recurso de novo roteamento automático de cliente é possibilitar que um aplicativo do IBM Data Server Client recupere uma perda de comunicação para que o aplicativo possa continuar seu trabalho um mínimo de interrupções. Como o nome sugere, o novo roteamento é fundamental para o suporte de operações contínuas. Mas o re-roteamento é possível apenas quando existe um local alternativo identificado para a conexão do cliente. Em um ambiente de alta disponibilidade não-DB2 Connect, o banco de dados sendo acessado é tipicamente sincronizado entre o servidor original DB2 e o servidor alternativo DB2 por meio de um dos vários modos, como o HACMP (High availability cluster multiprocessor) ou o HADR (High availability disaster recovery).

Entretanto, no caso do servidor DB2 Connect, porque não há nenhum requisito para sincronização de bancos de dados locais, você só precisa assegurar que ambos os servidores DB2 Connect, original e alternativo, tenham o banco de dados de mainframe IBM de destino catalogado, de maneira que ele seja acessível utilizando um alias do banco de dados idêntico.

Nota: Em um ambiente de servidor DB2 Connect, um servidor alternativo DB2 Connect pode ser especificado para possibilitar um novo roteamento automático entre um cliente e o servidor DB2 Connect. Para que o novo roteamento ocorra entre os produtos pessoal e de servidor do DB2 Connect e um servidor de banco de dados de mainframe IBM, o servidor remoto deve fornecer um ou mais endereços alternativos para ele mesmo. No caso do DB2 para z/OS, vários endereços são conhecidos se o banco de dados for um ambiente de compartilhamento de dados Sysplex.

O recurso de novo roteamento para Sysplex pode ser configurado entre o DB2 Connect e o servidor de banco de dados do host se o suporte do Sysplex estiver ativado. O recurso de novo roteamento para Sysplex é um recurso do DB2 Connect que permite que o DB2 Connect tente conectar-se novamente junto a outros membros do grupo do Sysplex caso ocorra uma perda de comunicação com o membro original. O servidor alternativo não precisa estar catalogado no diretório do banco de dados para ativar o recurso de novo roteamento para Sysplex no DB2 Connect. Por padrão, o recurso de novo roteamento para Sysplex está ativado se o suporte do Sysplex estiver ativado.

Para que um IBM Data Server Client tenha a capacidade de se recuperar de uma perda de comunicação com um servidor DB2 Connect usando o novo roteamento automático de cliente, um local alternativo do servidor DB2 Connect deve ser especificado antes que a perda de comunicação ocorra. o comando UPDATE ALTERNATE SERVER FOR DATABASE é utilizado para definir o local do servidor DB2 Connect para um banco de dados de mainframe IBM em particular. O nome do host e o número da porta alternativos são fornecidos como parte do comando. O local é armazenado no arquivo de diretório do banco de dados do sistema no servidor DB2 Connect. Para assegurar que o local do servidor alternativo DB2 Connect especificado se aplique a esse banco de dados para todos os clientes, o local do servidor alternativo precisa ser especificado no lado do servidor DB2 Connect. O servidor alternativo será ignorado se for configurado na instância do cliente.

Por exemplo, suponha que um banco de dados de mainframe IBM seja catalogado utilizando um alias do banco de dados de db1 em um servidor DB2 Connect S1 (com um nome do host de db2conn1 e número da porta de 122). O administrador de banco de dados gostaria de especificar um servidor DB2 Connect alternativo S2 no nome do host db2conn2 com um número de porta de 123. Este é o comando que o administrador de banco de dados deveria executar no servidor DB2 Connect S1:

```
db2 update alternate server for database db1 using hostname db2conn2 port 123
```

Depois de ter especificado o local do servidor DB2 Connect alternativo para alias do banco de dados db1 no servidor DB2 Connect S1, a informação de local do servidor alternativo é retornada para o IBM Data Server Client como parte do processo de conexão. Se a comunicação entre o IBM Data Server Client e o servidor DB2 Connect S1 for perdida por qualquer motivo (normalmente um erro de comunicação, como o código SQL -30081 ou código SQL -1224), o IBM Data Server Client tentará reconectar-se ao db1 através do servidor original do DB2 Connect (S1) ou do servidor alternativo do DB2 Connect (S2), alternando as tentativas de conexão entre os dois servidores. O intervalo de tempo entre as tentativas começa a se mover rapidamente, depois se prolonga gradualmente a cada tentativa.

Uma vez que a conexão seja bem-sucedida, o código de SQL -30108 é retornado para indicar que uma conexão de banco de dados foi reestabelecida após a falha de comunicação. O nome do host ou o endereço IP e o nome do serviço ou número de porta são retornados. O IBM Data Server Client somente retorna o erro da falha de comunicações original para o aplicativo se o reestabelecimento das comunicações do cliente não for possível para o servidor original ou o alternativo.

As considerações a seguir envolvendo a conectividade do servidor alternativo em um ambiente de servidor DB2 Connect devem ser observadas também:

- Quando utilizar um servidor DB2 Connect para fornecer acesso a um banco de dados de mainframe IBM em nome de cliente remoto ou local, pode ocorrer confusão com respeito à informação de conectividade do servidor alternativo em uma entrada de diretório do banco de dados do sistema. Para minimizar essa confusão, considere catalogar duas entradas no diretório do banco de dados do sistema para representar o mesmo banco de dados de mainframe IBM. Catalogue uma entrada para clientes remotos e catalogue outra para clientes locais.
- Qualquer informação de SYSPLEX retornada de um servidor DB2 para z/OS de destino é mantida somente em cache no servidor DB2 Connect. Somente um servidor alternativo é gravado em disco. Quando existem vários servidores ativos ou vários alternativos, a informação é mantida somente em memória e é perdida quando o processo termina.

Capítulo 13. Configurando Novo Roteamento de Cliente Automático para Tecnologia do Distribuidor de Conexão do Cliente

Tecnologias de distribuidor ou dispatcher tal como os pedidos de reconexão do aplicativo cliente de distribuição WebSphere EdgeServer para um conjunto definido de sistemas se um servidor de banco de dados primário falhar. Se você estiver usando a tecnologia do distribuidor com rotear novamente o cliente automático do DB2, precisará identificar o próprio distribuidor como o servidor alternativo para rotear novamente o cliente automático do DB2.

Você pode estar usando a tecnologia do distribuidor em um ambiente similar ao seguinte:

Cliente —> tecnologia do distribuidor —> (DB2 Connect Server 1 ou DB2 Connect Server 2) —> DB2 z/OS

em que:

- O componente de tecnologia do distribuidor possui um nome do host TCP/IP de **DThostname**
- O DB2 Connect Server 1 possui um nome do host TCP/IP de **GWYhostname1**
- O DB2 Connect Server 2 possui um nome do host TCP/IP de **GWYhostname2**
- O DB2 z/OS server possui um nome do host TCP/IP de **zOShostname**

O cliente é catalogado usando **DThostname** para usar a tecnologia do distribuidor para acessar ambos os DB2 Connect Servers. A tecnologia de distribuidor de intervenção toma a decisão de usar o **GWYhostname1** ou **GWYhostname2**. Uma vez tomada a decisão, o cliente estabelece uma conexão de soquete direta a um desses gateways do DB2 Connect. Quando a conectividade de soquete é estabelecida ao servidor DB2 Connect escolhido, você passa a ter um cliente típico para o servidor DB2 Connect para conectividade do DB2 z/OS.

Por exemplo, suponha que o distribuidor escolha **GWYhostname2**. Isso produz o seguinte ambiente:

Cliente —> DB2 Connect Server 2 —> DB2 z/OS

O distribuidor não tenta novamente nenhuma conexão se houver uma falha na comunicação. Se você deseja ativar o recurso de rotear novamente o cliente automático para um banco de dados nesse ambiente, o servidor alternativo para o banco de dados ou bancos de dados associados no servidor DB2 Connect (DB2 Connect Server 1 ou DB2 Connect Server 2) deve ser configurado para ser o distribuidor (**DThostname**). Então, se o DB2 Connect Server 1 bloquear por qualquer motivo, o recurso de rotear novamente do cliente automático é acionado e uma conexão do cliente é novamente tentada com o distribuidor como servidor primário e como servidor alternativo. Essa opção permite combinar e manter os recursos do distribuidor com o recurso de rotear novamente do cliente automático DB2. Configurando o servidor alternativo para um host diferente do nome do host do distribuidor, mesmo assim os clientes ainda terão o recurso de rotear novamente do cliente automático. Entretanto, os clientes estabelecerão conexões

diretas com o servidor alternativo definido e desviarão a tecnologia do distribuidor, o que elimina o distribuidor e o valor que ele conduz.

O recurso de rotear novamente o cliente automático intercepta os seguintes códigos SQL:

- sqlcode -20157
- sqlcode -1768 (código de razão = 7)

Nota: O recurso rotear novamente do cliente pode não ser informado das falhas de soquete em tempo hábil se a definição no parâmetro das configurações do sistema operacional "TCP Keepalive" estiver muito alta. (Observe que o nome desse parâmetro de configuração varia por plataforma).

Parte 4. Ajuste e o DB2 Connect

Um ambiente de banco de dados que usa o DB2 Connect para mover pedidos e respostas de banco de dados entre estações de trabalho do cliente e servidores de banco de dados possui preocupações especiais quanto a problemas de desempenho. Há várias maneiras de melhorar ou manter o desempenho nesse ambiente.

Capítulo 14. Considerações sobre Desempenho do DB2 Connect

Desempenho é a maneira como um sistema de computador se comporta para uma carga de trabalho específica. Ele é afetado pelos recursos disponíveis e por como eles são usados e compartilhados. Se você deseja aprimorar o desempenho, deverá primeiramente decidir o que considera como desempenho.

Você pode escolher diferentes *métricas de desempenho*, incluindo:

Tempo de Resposta

O intervalo entre o tempo em que o aplicativo envia o pedido de banco de dados e o tempo em que o aplicativo recebe uma resposta.

Rendimento do Processamento da Transação

O número de unidades de trabalho que podem ser concluídas por unidade de tempo. A unidade de trabalho poderia ser simples, como buscar e atualizar uma linha, ou complicada, como envolver centenas de instruções SQL.

Taxa de Transferência de Dados

O número de bytes de dados transferidos entre o aplicativo DB2 Connect e o banco de dados de mainframe IBM por unidade de tempo.

O desempenho será limitado pelos recursos de hardware e software disponíveis. A CPU, a memória e os adaptadores de rede são exemplos de recursos de hardware. Os subsistemas de comunicação, os subsistemas de paginação e o mbuf para AIX são exemplos de recursos de software.

Fluxos de Dados

O Figura 12 na página 96 mostra o caminho de dados que circulam entre o servidor de banco de dados de mainframe IBM e a estação de trabalho por meio do DB2 Connect.

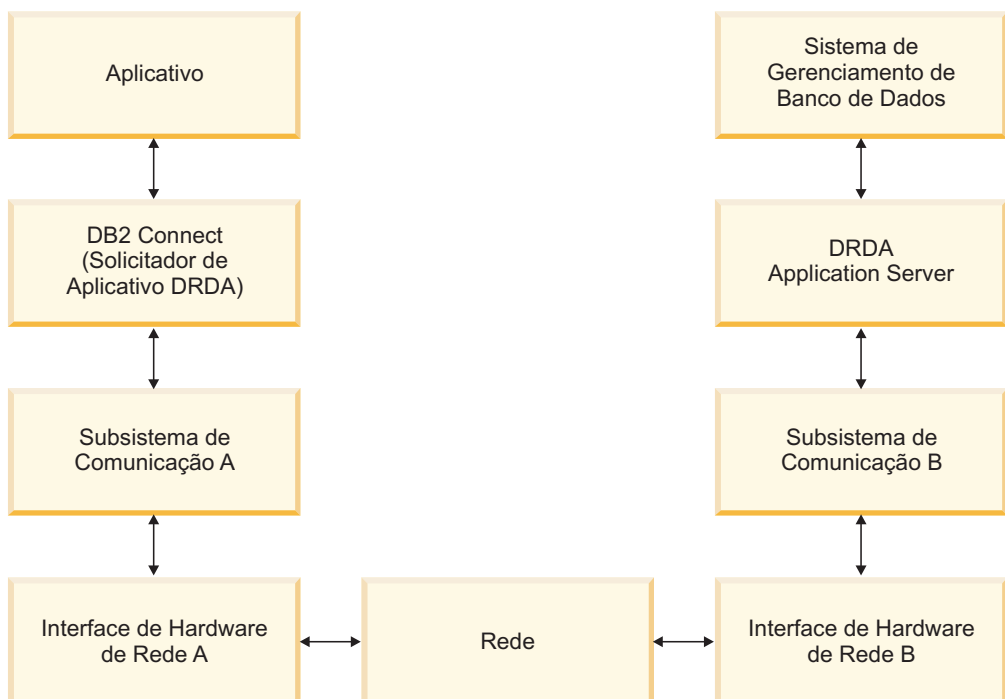


Figura 12. Fluxos de Dados no DB2 Connect

- O banco de dados de mainframe IBM e parte do subsistema de comunicação B são geralmente executados no mesmo sistema. Esse sistema é composto de uma ou mais CPUs, armazenamento temporário, um subsistema de E/S e um sistema operacional. Como outros programas poderiam compartilhar esses componentes, a contenção de recursos causaria problemas de desempenho.
- A rede é composta de uma combinação de cabos, hubs, linhas de comunicação, comutadores e outros controladores de comunicação. Por exemplo, a interface de hardware de rede B poderia ser os controladores de comunicação, como 3745 ou 3172 ou um adaptador de token ring para um servidor IBM Power Systems . Poderia haver mais de um meio de transmissão envolvido entre as interfaces de hardware de rede A e B.
- A interface de hardware de rede A poderia ser token ring, Ethernet**, outro adaptador de LAN ou um adaptador que suporte os protocolos SDLC ou X.25.
- O DB2 Connect e o subsistema de comunicação A estão geralmente localizados no mesmo sistema. Para o escopo desta discussão, assume-se que o aplicativo também esteja no mesmo sistema.

Gargalos

O rendimento do processamento da transação depende do componente mais lento no sistema. Se você identificar um gargalo de desempenho, poderá aliviar o problema com frequência alterando parâmetros de configuração, alocando mais recursos para o componente do problema, fazendo upgrade do componente ou incluindo um novo componente para transferir um pouco do trabalho.

Você pode usar várias ferramentas para determinar quanto tempo uma consulta gasta em cada componente. Isso dará uma idéia de quais componentes devem ser ajustados ou sofrer upgrade para aprimorar o desempenho. Por exemplo, se determinar que uma consulta gasta 60% de seu tempo na máquina do DB2 Connect, é provável que você queira ajustar o DB2 Connect ou (se tiver clientes

remotos) incluir uma outra máquina do DB2 Connect na rede.

Avaliação de Desempenho

A *avaliação de desempenho* compara o desempenho em um ambiente com o desempenho em outro. A avaliação de desempenho pode começar executando o aplicativo de teste em um ambiente normal. Como um problema de desempenho é restrito, casos de teste especializados podem ser desenvolvidos para limitar o escopo da função testada e observada.

A avaliação de desempenho não precisa ser complexa. Os casos de teste especializados não precisam emular um aplicativo inteiro para obter informações valiosas. Inicie com medidas simples e aumente a complexidade apenas quando justificado.

Características de boas avaliações de desempenho:

- Cada teste pode ser repetido.
- Cada iteração de um teste é iniciada no mesmo estado do sistema.
- O hardware e o software usados para avaliação de desempenho correspondem ao ambiente de produção.
- Não há funções ou aplicativos ativos no sistema além daqueles que estão sendo medidos, a menos que o cenário inclua alguma outra atividade contínua no sistema.

Nota: Os aplicativos iniciados usam a memória mesmo quando estão minimizados ou inativos. Isso poderia causar paginação e inclinação nos resultados da avaliação de desempenho.

Performance Tools

As tabelas a seguir listam algumas ferramentas que podem ajudar a medir o desempenho do sistema. Como as próprias ferramentas usam recursos do sistema, é provável que você não queira deixá-las ativas o tempo todo.

Tabela 14. Ferramentas de Desempenho para Uso de CPU e de Memória

Sistema	Ferramenta	Descrição
AIX	vmstat, time, ps, tprof	Fornecer informações sobre problemas de contenção de CPU ou de memória na estação de trabalho e nos clientes remotos do DB2 Connect.
HP-UX	vmstat, time, ps, monitor e glance, se disponível	
Windows	Monitor de Desempenho da Microsoft	

Tabela 15. Ferramentas de Desempenho para Atividade do Banco de Dados

Sistema	Ferramenta	Descrição
Todas	Monitor de banco de dados	Determina se o problema se origina no banco de dados.

Tabela 15. Ferramentas de Desempenho para Atividade do Banco de Dados (continuação)

Sistema	Ferramenta	Descrição
System z	IBM Tivoli OMEGAMON XE para DB2 Performance Monitor no z/OS, ASG-TMON para DB2 (ASG), e CA Insight Performance Monitor para DB2 para z/OS (Computer Associates International, Inc.)	
Windows	Monitor de Desempenho da Microsoft	

Tabela 16. Ferramentas de Desempenho para Atividade da Rede

Sistema	Ferramenta	Descrição
AIX	netpmon	Relata estatísticas de rede de baixo nível, incluindo estatísticas de TCP/IP, tais como o número de pacotes ou quadros recebidos por segundo.
Controlador de rede, tal como 3745	Monitor de Desempenho do NetView	Relata a utilização do controle de comunicação e do VTAM.
Linux e UNIX	netstat	Manipula o tráfego de TCP/IP.

Capítulo 15. Otimizando o Acesso ODBC

O banco de dados do DB2 fornece otimização especial projetada para aprimorar o desempenho da comunicação por meio do ODBC. Esses aprimoramentos estão disponíveis para o Microsoft Access, Lotus Approach ou Visual Basic. Você pode aproveitar a vantagem do rendimento do processamento mais rápido do ODBC utilizando o CA (Assistente de Configuração) do DB2.

Para ativar o ODBC otimizado:

- Se você estiver definindo uma nova conexão:
 1. Inicie o CA do DB2.
 2. Abra o menu Selecionado e selecione Incluir Banco de Dados Usando o Assistente...
 3. Siga as páginas do assistente até chegar à página **Origem de Dados**.
 4. Marque **Registrar este banco de dados para CLI/ODBC**.
 5. Especifique como os aplicativos CLI/ODBC que acessam esse banco de dados devem ser registrados:
 - **Como Origem de Dados do Sistema** significa que o banco de dados está disponível para todos os usuários no sistema.
 - **Como Origem de Dados do Usuário** significa que você é o único usuário que pode acessar o banco de dados.
 - **Como Origem de Dados do Arquivo** significa que será criado um arquivo contendo as informações de origem. Esse arquivo de origem de dados pode ser compartilhado com outras estações de trabalho se você tiver uma conexão TCP/IP. Caso contrário, o arquivo pode ser usado apenas nesse computador
 6. Digite um **Nome da Origem de Dados**.
 7. (Opcionalmente) Selecione um aplicativo na lista **Otimizar para Aplicativo** para otimizar as configurações da origem de dados de um aplicativo específico.
 8. Clique em **OK** e saia do CA.
- Se você estiver atualizando uma conexão existente:
 1. Inicie o CA do DB2.
 2. Dê um clique duplo no alias de banco de dados que você deseja otimizar.
 3. Clique em **Origem de Dados**.
 4. Marque **Registrar este banco de dados para CLI/ODBC**.
 5. Especifique como os aplicativos CLI/ODBC que acessam esse banco de dados devem ser registrados:
 - **Como Origem de Dados do Sistema** significa que o banco de dados está disponível para todos os usuários no sistema.
 - **Como Origem de Dados do Usuário** significa que você é o único usuário que pode acessar o banco de dados.
 - **Como Origem de Dados do Arquivo** significa que será criado um arquivo contendo as informações de origem. Esse arquivo de origem de dados pode ser compartilhado com outras estações de trabalho se você tiver uma conexão TCP/IP. Caso contrário, o arquivo pode ser usado apenas nesse computador
 6. Digite um **Nome da Origem de Dados**.

7. (Opcionalmente) Selecione um aplicativo na lista **Otimizar para Aplicativo** para otimizar as configurações da origem de dados de um aplicativo específico.
8. Clique em **OK** e saia do CA.

Capítulo 16. Design de Aplicativo

Ao criar um aplicativo, você pode aprimorar o desempenho de várias maneiras.

SQL Composto e Procedimentos Armazenados

Para aplicativos que enviam e recebem muitos comandos e respostas, o código extra da rede pode ser significativo. A SQL composta e os procedimentos armazenados são duas maneiras de reduzir esse código extra.

Se um aplicativo enviar várias instruções SQL sem interferir na lógica de programação, você poderá usar SQL composto. Se precisar da lógica de programação no grupo de instruções SQL, você poderá usar procedimentos armazenados.

Todas as instruções executáveis, exceto as seguintes, podem estar contidas em uma instrução de SQL Composto:

```
CALL
    FETCH
    CLOSE
    OPEN
    Compound SQL
    Connect
    Prepare
Seq.          do Host
    Describe
    Rollback
    Disconnect
    Set connection
    execute immediate
```

Os procedimentos armazenados ajudam a reduzir o tráfego, colocando a lógica do programa no servidor. Você pode confirmar automaticamente ao sair do procedimento. Também pode retornar os conjuntos de resultados, que minimizam a lógica do aplicativo no cliente.

Agrupando Pedidos

O agrupamento de pedidos relacionados do banco de dados (instruções SQL) em um pedido do banco de dados pode reduzir o número de pedidos e respostas transmitidos na rede.

Por exemplo, o agrupamento das seguintes instruções:

```
SELECT COL1, COL2, COL5, COL6 FROM TABLEA WHERE ROW_ID=1
SELECT COL1, COL2, COL5, COL6 FROM TABLEA WHERE ROW_ID=2
```

em

```
SELECT COL1, COL2, COL5, COL6 FROM TABLEA WHERE ROW_ID=1 OU ROW_ID=2
```

envia menos pedidos na rede.

É possível também usar palavras-chave, como IN e BETWEEN, para reduzir o número de linhas retornadas. Além disso, você pode usar as palavras-chave WHERE, IN e BETWEEN em instruções UPDATE e DELETE.

Lógica de Predicado

Você pode utilizar a lógica de predicado para solicitar apenas as linhas e colunas necessárias. Isso minimiza o tráfego de rede e o código extra de CPU para a transmissão de dados.

Por exemplo, não use a consulta:

```
SELECT * FROM TABLEA
```

se apenas a primeira linha de TABLEA com ROW_ID=1 for realmente necessária ou se apenas as colunas 1 e 2 forem necessárias.

Bloco de Dados

Você deverá usar blocos de dados se estiver prevendo grandes quantidades de dados do servidor. O bloco melhora o uso da largura da banda da rede e reduz o gasto adicional de CPU do servidor de banco de dados de mainframe IBM e do servidor DB2 Connect. Há uma quantidade fixa de código extra de CPU e de rede para cada mensagem enviada e recebida, independentemente do tamanho. O bloco de dados reduz o número de mensagens requeridas para a mesma quantidade de transferência de dados.

Com os blocos, a primeira linha de dados de uma consulta não será entregue ao aplicativo até que o primeiro bloco seja recebido. O bloco aumenta o tempo de recuperação para a primeira linha, mas aprimora o tempo de recuperação para linhas subseqüentes.

Uma outra consideração é a quantidade de memória usada. O conjunto de tarefas de memória geralmente aumenta quando o bloco é ativado.

No DB2 Connect, é possível controlar a quantidade de dados transferidos em cada bloco.

Para chamar o bloco, use a opção BLOCKING do comando prep ou bind. O bloco será ativado, se:

- O cursor for de leitura, ou
- O cursor for ambíguo e o bloco for especificado durante prep ou bind.

Nota: Durante a utilização da SQL dinâmica, o cursor é sempre ambíguo.

Instruções SQL com BLOCKING

As instruções SELECT atualizáveis (usando instruções UPDATE/DELETE WHERE CURRENT OF) são consultas sem bloco, portanto, você deve usá-las apenas quando absolutamente necessário.

Uma SELECT atualizável assegura que a linha não seja alterada entre o tempo em que SELECT é concluído e o UPDATE/DELETE é emitido. Se esse nível de simultaneidade não for importante para seu aplicativo, uma alternativa será usar um DELETE ou UPDATE com critérios de procura com base nos valores retornados de um SELECT não atualizável.

Para um SELECT de leitura, especifique FOR FETCH ONLY, exceto sob VM e VSE, onde isso não é suportado.

SQL Estática e Dinâmica

Use a SQL estática o quanto for possível. Isso evita a preparação da seção SQL de tempo de execução e os cursores ambíguos. Se a SQL dinâmica não puder ser evitada, você poderá fazer o seguinte para minimizar o tráfego de rede e aprimorar o desempenho:

- Se a instrução for SELECT e precisar ser preparada, desempenhe PREPARE ... INTO SQLDA. O SQLDA deve ser alocado no tamanho total

necessário para as suas configurações. Se a previsão do número máximo de colunas for x , aloque um SQLDA com x SQLVARs. Se o número de possíveis colunas for incerto (e a memória não for um problema), use o número máximo de SQLVARs (256).

Se a alocação de SQLDA não for grande o bastante para armazenar o SQLDA de retorno, o programa deverá emitir um outro DESCRIBE com um SQLDA grande o bastante para armazenar novamente o resultado. Isso aumentaria o tráfego da rede.

Não use a seqüência PREPARE e DESCRIBE. A utilização da instrução PREPARE.....INTO fornece um melhor desempenho.

- Execute as instruções SQL COMMIT ou ROLLBACK estaticamente ligadas em vez das instruções dinâmicas COMMIT ou ROLLBACK.
- Se não for uma instrução SELECT, COMMIT ou ROLLBACK, emita EXECUTE IMMEDIATE para executar a instrução em vez da seqüência PREPARE e EXECUTE.
- Os aplicativos ODBC usam SQL dinâmica. Você pode usar o recurso de traçado de perfil estático do CLI/ODBC para aprimorar o desempenho. Esse recurso permite capturar e converter chamadas ODBC em instruções estáticas armazenadas em um pacote do banco de dados. O desempenho real obtido depende da complexidade do aplicativo.

Outras Considerações sobre SQL

Usar o CLP (Processador de Linha de Comandos) é, geralmente, mais lento que ter SQL dinâmica no programa porque o CLP deve analisar a entrada antes de enviar a SQL para o mecanismo de banco de dados. O CLP formata também os dados ao recebê-los, o que talvez não seja necessário para seu aplicativo.

As instruções SQL em uma linguagem interpretada, como REXX são substancialmente mais lentas que as mesmas instruções SQL em uma linguagem compilada, como C.

Há dois tipos de instruções CONNECT, chamadas de tipo 1 e tipo 2. Com connect do tipo 2, a conexão com um banco de dados coloca a conexão anterior em um estado inativo mas não a elimina. Se você comutar posteriormente para uma conexão inativa, evitará o código extra ao carregar bibliotecas e configurar estruturas de dados internos. Por esse motivo, a utilização de connect do tipo 2 poderia aprimorar o desempenho de aplicativos que acessam mais de um banco de dados.

Capítulo 17. Gerenciamento de Conexões

O gerenciamento de conexão é composto por duas operações: conjunto de conexões e concentrador de conexão. O conjunto de conexões reduz o overhead de conexões com o banco de dados e gerencia o volume da conexão. O concentrador de conexão aumenta a escalabilidade dentro de seu ambiente de trabalho otimizando os recursos usados pelos servidores de banco de dados host. As duas operações estão discutidas aqui.

Conjunto de Conexões

Os produtos do servidor DB2 Connect, como o DB2 Connect Enterprise Edition, oferecem geralmente conexões com o banco de dados para milhares de pedidos simultâneos do cliente. Estabelecer e fornecer conexões com o servidor de banco de dados pode ser um processo intensivo de muitos recursos que afeta adversamente o desempenho do servidor de banco de dados e do DB2 Connect.

Esse problema é evidente principalmente em ambientes da Web em que cada visita a uma página da Web pode requerer a construção de uma nova conexão com o servidor de banco de dados, desempenhando uma consulta e finalizando uma conexão. Para reduzir esse código extra, os produtos do servidor DB2 Connect utilizam o conjunto de conexão para manter conexões abertas com o banco de dados em um conjunto prontamente acessível.

A maioria dos aplicativos baseados em tecnologias da Web executam um grande volume de transações curtas. Uma transação típica da Web é executada como parte de sua própria conexão. Ou seja, executar uma transação significa estabelecer uma conexão com o banco de dados e, então, finalizar essa conexão somente após algumas instruções SQL. Esse processo de estabelecer e remover uma conexão é muito dispendioso. Isso envolve a criação de um agente DB2 Connect, o estabelecimento de uma conexão de rede entre esse agente e o servidor DB2 e a criação de um encadeamento do DB2 no servidor. Para conexões de execução mais longa, esses custos são amortizados sobre todas as transações executadas nessa conexão mas, para uma transação típica da Web, esses custos excedem geralmente o custo da própria transação.

O conjunto de conexão é uma técnica que permite a reutilização de uma infra-estrutura de conexões estabelecidas para conexões subseqüentes. Quando uma instância do DB2 Connect é iniciada, um conjunto de agentes coordenadores é criado. Quando um pedido de conexão chega, um agente é designado a esse pedido. O agente se conectará ao servidor DB2 e um encadeamento será criado no DB2. Quando o aplicativo emitir um pedido de desconexão, o agente não transmitirá esse pedido junto com o servidor DB2. Em vez disso, o agente será colocado novamente no conjunto. O agente no conjunto ainda terá sua conexão com o servidor DB2 e o encadeamento do DB2 correspondente. Quando um outro aplicativo emitir um pedido de conexão, esse agente será designado ao novo aplicativo. Para garantir uma operação segura, as informações sobre identidade do usuário são transmitidas para o encadeamento do DB2 que, por sua vez, desempenha a autenticação do usuário.

O conjunto de conexão do DB2 Connect fornece um aprimoramento de desempenho significativo nesses ambientes. O DB2 Connect mantém conexões abertas com o banco de dados no conjunto disponível. Quando um cliente solicita

uma conexão, ela pode ser fornecida a partir desse conjunto de conexões prontas. O conjunto de conexão reduz significativamente o código extra que é normalmente consumido na abertura e no fechamento dessas conexões.

O conjunto de conexão é transparente para aplicativos que se conectam com o host por meio do DB2 Connect. Quando um aplicativo solicita a desconexão do host, o DB2 Connect elimina a conexão de entrada com o aplicativo, mas mantém a conexão de saída com o host em um conjunto. Quando um novo aplicativo solicita uma conexão, o DB2 Connect utiliza alguma do conjunto existente. A utilização da conexão já presente reduz o tempo de conexão geral, assim como o alto custo de conexão de CPU no host.

Os agentes DB2 Connect podem estar em um destes dois estados: inativo ou ativo. Um agente está ativo quando está executando trabalho para um aplicativo. Assim que esse trabalho é concluído, o agente entra em um estado inativo e fica aguardando outro trabalho do mesmo aplicativo ou de um aplicativo diferente. Todos os agentes inativos são mantidos juntos em um conjunto de agentes inativos. Você pode configurar o tamanho desse conjunto usando o parâmetro de configuração **num_poolagents**. Esse parâmetro equivale ao número máximo de agentes inativos que você deseja que o sistema mantenha. A configuração desse parâmetro para zero é equivalente a desativar um recurso do conjunto de conexão. O padrão para este parâmetro de configuração é configurá-lo como AUTOMATIC com um valor igual a 100. Ao ser configurado como AUTOMATIC, o DB2 Connect gerencia automaticamente o número de agentes inativos no conjunto de agentes inativos.

O DB2 Connect não estabelece conexões com o banco de dados antes de receber seu primeiro pedido do cliente. Alternativamente, você pode preencher o conjunto de agentes inativos antes de algum cliente fazer um pedido. O conjunto pode ser preenchido na inicialização usando o parâmetro de configuração **num_initagents**. Esse parâmetro determina quantos agentes inativos devem ser criados no tempo de inicialização. Esses agentes inativos não terão inicialmente conexões com o servidor de banco de dados do host.

Quando um cliente solicitar uma conexão para o host, o DB2 Connect tentará obter um agente entre aqueles no conjunto que possuem uma conexão com o servidor de banco de dados do host. Se isso falhar, ele tentará localizar um agente disponível no conjunto inativo. Se o conjunto estiver vazio, o DB2 Connect criará um novo agente.

Você pode controlar o número máximo de agentes que podem estar ativos simultaneamente usando o parâmetro de configuração **max_coordagents**. Depois que esse número for excedido, novas conexões falharão com o erro sqlcode SQL1226. (Esse código significa que o número máximo de conexões de saída simultâneas foi excedido.) O padrão para este parâmetro de configuração é configurá-lo como AUTOMATIC com um valor igual a 200. Ao ser configurado como AUTOMATIC, o DB2 Connect automaticamente gerencia o número de agentes coordenadores.

A variável de registro DB2CONNECT_IN_APP_PROCESS do DB2 permite que os aplicativos em execução na mesma máquina que um produto do servidor DB2 Connect tenham o DB2 Connect executado no processo dos aplicativos, o comportamento padrão, ou tenham a conexão de aplicativos com o produto do servidor DB2 Connect e, em seguida, tenham a conexão do host executada em um agente. Para que um aplicativo utilize o conjunto de conexão, as conexões com o

host devem ser feitas a partir dos agentes de produtos do servidor DB2 Connect e, portanto, DB2CONNECT_IN_APP_PROCESS deve ser configurado como NO.

Conjunto de Conexões do DB2 Connect versus Conjunto de Conexão do Servidor de Aplicativos.

O conjunto de conexão é uma necessidade para qualquer aplicativo baseado em tecnologias da Web que precisa suportar grandes volumes de transações. A maioria dos servidores de aplicativos da Web oferecem agora sua própria maneira de agrupar de conexões com o banco de dados. Por exemplo, o Microsoft MTS (COM+) e o IBM WebSphere fornecem conjunto de conexão.

Os mecanismos de conjunto de aplicativos implementados por esses servidores diferem significativamente do que é oferecido pelos servidores DB2 Connect. Como os servidores de aplicativos agrupam conexões apenas para seu próprio uso, normalmente eles presumem que o ID do usuário, a senha, os níveis de isolamento e etc. serão exatamente iguais para todas as conexões. Ainda mais importante, os servidores de aplicativos agrupam apenas as conexões iniciadas pelo mesmo processo. Isso significa que as conexões de outras máquinas, usuários ou processos não são agrupadas. Embora essas técnicas de agrupamento do servidor de aplicativos sejam eficazes para reutilizar conexões estabelecidas pela mesma instância de um aplicativo, elas são absolutamente ineficazes para agrupar conexões de vários usuários, servidores e etc.

O conjunto de conexão, fornecido pelos servidores DB2 Connect, é totalmente independente do aplicativo, da máquina e do usuário. Em conexões de vários clientes, todos os servidores de aplicativos com diferentes IDs do usuário podem reutilizar as conexões uns dos outros, resultando em uma utilização muito melhor dos recursos em conjunto.

Qual é o tipo correto de conjunto de conexão a ser usado? Ambos. Geralmente, a utilização dos conjuntos de conexão do DB2 Connect e do Application Server é uma boa estratégia, pois eles não interferem um no outro. Mesmo quando um conjunto de conexão do servidor de aplicativos está ativado, o conjunto de conexão do DB2 Connect pode oferecer a reutilização de conexões para vários servidores de aplicativos, assim como para outros clientes que utilizam o servidor DB2 Connect.

Concentrador de Conexão

O concentrador de conexão reduz os recursos requeridos nos servidores de banco de dados DB2 para z/OS para suportar um grande número de estações de trabalho e usuários da Web. Essa função pode aumentar bastante a escalabilidade de sua solução DB2 para z/OS e do DB2 Connect ao mesmo tempo que fornece operação segura contra falhas e equilíbrio de carga no nível da transação em ambientes de compartilhamento de dados do DB2 para z/OS.

O concentrador de conexão permite que os aplicativos fiquem conectados sem que quaisquer recursos sejam consumidos no servidor host do DB2. Você pode ter milhares de usuários ativos em aplicativos e pode ter apenas alguns encadeamentos ativos no servidor host do DB2.

A tecnologia de *concentrador de conexão* do DB2 Connect permite que produtos do servidor DB2 Connect, como o DB2 Connect Enterprise Edition, forneçam suporte para milhares de usuários que executam simultaneamente as transações comerciais, enquanto reduz bastante os recursos requeridos no host System z ou nos servidores de banco de dados do IBM Power Systems. Essa meta é atingida

concentrando a carga de trabalho de todos os aplicativos em um número muito menor de host System z ou conexões de servidores de banco de dados IBM Power Systems. Embora isso possa parecer similar à função de conjunto de conexão descrita acima, na realidade é uma abordagem mais sofisticada para reduzir o consumo de recursos para aplicativos OLTP (Processamento de Transações On-line) com volume muito alto.

O concentrador de conexão adota o conceito de um agente e o divide em duas entidades:

- Agente lógico, que representa uma conexão de aplicativo.
- Agente coordenador, que possui a conexão e o encadeamento do DB2 e executa pedidos do aplicativo.

Quando um novo aplicativo tenta uma conexão com o host, ele é designado a um agente lógico. Para transmitir o SQL para o banco de dados, um agente coordenador é requerido e designado assim que uma nova transação é iniciada. A chave para essa arquitetura é o fato de que o agente coordenador é:

- Desassociado do agente lógico
- Retornado para o conjunto quando a transação é concluída devido a uma confirmação ou uma recuperação

Um outro recurso-chave é o método de designar agentes coordenadores a novas transações em um ambiente de compartilhamento de dados. O DB2 Connect implementa um algoritmo de planejamento sofisticado que utiliza as informações do WLM (Work Load Manager) System z. Essas informações são usadas para distribuir a carga de trabalho entre os membros de um grupo de compartilhamento de dados de acordo com os critérios configurados no WLM. O WLM não está apenas ciente do carregamento em cada membro, mas também de sua disponibilidade. Isso permite que o DB2 Connect relocalize transparentemente o trabalho de membros com falha ou sobrecarregados para membros que estão ativos e com baixa utilização. O concentrador de conexão do DB2 Connect é ativado quando você configura o número máximo de agentes lógicos (*max_connections*) mais alto que o número de agentes coordenadores (*max_coordagents*).

O conjunto de conexão economiza o custo de estabelecer uma conexão quando uma delas não é mais necessária a um aplicativo de terminação. Ou seja, um aplicativo precisa se desconectar antes de um outro reutilizar uma conexão em conjunto.

Alternativamente, o concentrador de conexão permite que o DB2 Connect disponibilize uma conexão para um aplicativo assim que um outro aplicativo tiver concluído uma transação e não requer que outro aplicativo se desconecte. Basicamente, uma conexão do servidor de banco de dados e seus recursos do host e do DB2 Connect associados são utilizados por um aplicativo apenas enquanto ele possui uma transação ativa. Assim que a transação é concluída, a conexão e os recursos associados estão disponíveis para serem usados por qualquer outro aplicativo que precise ter uma transação executada.

Em versões anteriores do DB2 Connect, todo aplicativo ativo tinha uma EDU (Engine Dispatchable Unit) que gerenciava a conexão com o banco de dados, bem como quaisquer pedidos do aplicativo. Essa EDU era normalmente chamada de *agente coordenador*. Cada agente coordenador rastreava o estado ou o contexto do aplicativo e a EDU. Cada EDU usa uma quantidade significativa de memória quando o número de conexões aumenta e a comutação de contexto entre agentes resulta em código extra adicional.

Na arquitetura acima, há um relacionamento de um-para-um entre as conexões e as EDUs. Entretanto, o concentrador de conexão permite um relacionamento de muitos-para-um entre conexões e EDUs. Ou seja, o relacionamento de conexões (X) para EDUs (Y) é agora $X \geq Y$.

O concentrador de conexão divide o agente em duas entidades, um *agente lógico* e um *agente trabalhador*. Os agentes lógicos representam um aplicativo, mas sem referência a uma EDU específica. O agente lógico contém todas as informações e os blocos de controle requeridos por um aplicativo. Se houver n aplicativos conectados ao servidor, haverá n agentes lógicos no servidor. Os agentes trabalhadores são EDUs físicas que executam pedidos do aplicativo, mas que não possuem conexão permanente com nenhum aplicativo fornecido. Os agentes trabalhadores são associados a agentes lógicos para desempenharem transações e, no limite de transações, encerram a associação e retornam para o conjunto disponível.

Uma entidade conhecida como *dispatcher* designa agentes trabalhadores a agentes lógicos. As limitações no número de identificadores de arquivos abertos em determinadas plataformas de computação podem resultar em mais de uma instância do planejador.

Restrições para o Concentrador de Conexão

Há várias restrições importantes para a utilização do concentrador do servidor DB2 Connect. Revise todas as informações a seguir antes de tentar usar o concentrador de conexão em seu sistema.

Restrições Gerais:

- O concentrador depende do protocolo TCP/IP para estabelecer conexões de entrada de clientes locais e remotos. Apenas as conexões de entrada que usam TCP/IP ou Local (IPC) poderão aproveitar as conexões de saída em conjunto. O concentrador aceitará conexões por meio de outros protocolos de comunicação, como canais nomeados, mas você não poderá usar seus recursos de concentração XA com essa conexão.
- Para suporte a transações XA totalmente acopladas, todos os aplicativos que participam da mesma transação XA devem utilizar a mesma Instância do Servidor DB2 Connect para conectar-se ao host.
- Apenas os aplicativos que fecham recursos retidos (como cursores retidos) em limites de transações podem se beneficiar do concentrador. As transações que não fecham cursores retidos ainda serão examinadas, mas serão designadas a um agente trabalhador dedicado e, portanto, não poderão usar o conjunto completo de recursos do concentrador.
- Se você declarar tabelas temporárias globais, elas deverão ser fechadas explicitamente no limite da transação ou da ramificação. Se as tabelas não forem fechadas, a concentração de conexão será desativada, mas o aplicativo continuará em funcionamento.
- Todos os aplicativos que participam da mesma transação XA devem ter o mesmo CCSID e usar o mesmo ID do usuário para fazer a conexão.
- Se uma conexão de saída foi estabelecida para suportar conexão de duas fases, o agente dessa conexão poderá apenas ser usado para suportar conexões de duas fases. De modo semelhante, os agentes estabelecidos para suportar uma conexão de uma fase poderão apenas suportar conexões de uma fase.

- O concentrador suporta apenas SQL dinâmico da CLI (Interface de Nível de Chamada). Os aplicativos CLI também não devem usar KEEP DYNAMIC, pois o concentrador depende das instruções que estão sendo preparadas novamente em cada limite de transação.
- Os pedidos de preparação dinâmica dos aplicativos de SQL dinâmica integrada serão rejeitados. Seus aplicativos devem ser alterados de modo que usem SQL estática ou de modo que usem a CLI para instruções de SQL dinâmica.
- Se o concentrador de conexão estiver ON, o pedido de entrada para o servidor DB2 Connect não pode utilizar o SSL. No entanto, o pedido de saída para o servidor de banco de dados de destino pode utilizar o SSL. Se o concentrador de conexão estiver OFF, tanto o pedido de entrada quanto o saída podem utilizar o SSL.

Ao trabalhar com o DB2 Versão 9 ou Versão 8 FixPak 13 (ou superior), para habilitar o suporte do concentrador DB2 Connect, é necessário o IBM Power Systems Versão 5 Release 4 (PTF SI23726). Caso contrário, apenas a parte XA do concentrador de conexão será suportada.

Ativando o Concentrador de Conexão

O parâmetro de configuração *max_coordagents* do gerenciador de banco de dados configura o número máximo de agentes lógicos. Você pode ativar o recurso de concentrador configurando o valor de *max_connections* para qualquer número maior que o padrão. O valor padrão para *max_connections* é equivalente ao valor de *max_coordagents*. Como cada aplicativo terá um agente lógico, *max_connections* de fato controla o número de aplicativos que pode ser conectado à instância do banco de dados, enquanto *max_coordagents* controla o número de conexões de entrada que pode ficar ativo a qualquer momento. *max_connections* assumirá um intervalo numérico de *max_coordagents* até 64.000. O número padrão de agentes lógicos é igual a *max_coordagents*.

max_connections e *max_coordagents* podem ser configurados como AUTOMATIC. Se *max_connections* for configurado como AUTOMATIC, o número de conexões pode aumentar para além do valor de base configurado. Se *max_connections* e *max_coordagents* forem configurados como AUTOMATIC, *max_connections* pode ser aumentado para além do valor de base e *max_coordagents* será automaticamente aumentado para manter a proporção de concentração entre conexões e os agentes coordenadores.

Vários parâmetros de configuração existentes são usados para configurar os agentes. Esses parâmetros são os seguintes:

max_coordagents

Número máximo de agentes coordenadores ativos.

num_poolagents

Tamanho do conjunto de agentes. O conjunto de agentes inclui agentes desativados e agentes inativos. Para obter um desempenho aprimorado, *num_poolagents* deve ser configurado igual ao número médio de clientes.

num_initagents

Número inicial de agentes trabalhadores no conjunto. Estes serão agentes inativos.

suporte a transações XA

A arquitetura do concentrador de conexão permite que o DB2 Connect forneça suporte de transações XA totalmente acopladas para o DB2 para z/OS e o DB2 para IBM i. O concentrador associará um agente trabalhador a uma transação XA específica (XID único) tal como associaria para qualquer outra transação. Entretanto, se a transação XA for encerrada por `xa_end()` (limite de ramificação), o agente trabalhador não se liberará para o conjunto geral. Em vez disso, o trabalhador permanecerá associado a essa transação XA específica. Quando um outro aplicativo se unir à mesma transação XA, o agente trabalhador será conectado a esse aplicativo.

Qualquer chamada de limite de transações retornará o agente para o conjunto. Por exemplo, `xa_prepare()` com apenas leitura, `xa_rollback()`, `xa_recover()`, `xa_forget()`, `xa_commit()` ou qualquer erro de XA que faça com que o rollback retorne o agente para o conjunto normal. O `xa_end()` em si encerra apenas a seção de transação e isso não é suficiente para encerrar sua associação com o XID.

Exemplos de Suporte a Transações XA

1. Considere um ambiente no qual 4.000 ou mais conexões simultâneas são necessárias. Um servidor da Web que usa aplicativos CGI ou um sistema de escritório com vários usuários de desktop pode exceder esse requisito. Nestes casos, a eficiência geralmente requer que o DB2 Connect opere como um gateway independente; ou seja, o banco de dados e o sistema DB2 Connect estão em máquinas separadas.

O sistema do servidor DB2 Connect pode não estar apto a manter 4.000 conexões simultâneas abertas para a máquina do banco de dados. Na maioria dos casos, o número de transações que ocorrem em um determinado momento será consideravelmente menor que o número de conexões simultâneas. O administrador do sistema poderia, neste caso, maximizar a eficiência do sistema definindo os parâmetros de configuração do banco de dados conforme a seguir:

```
MAX_CONNECTIONS = 4.000
MAX_COORDAGENTS = 1.000
NUM_POOLAGENTS  = 1.000
```

O concentrador manterá abertas até 4.000 sessões simultâneas, mesmo que o gateway esteja gerenciando apenas 1.000 transações por vez.

2. No exemplo acima, os agentes trabalhadores formarão e interromperão constantemente as associações para os agentes lógicos. Os agentes que não estão inativos poderiam manter uma conexão com o banco de dados, mas não estar participando de nenhuma transação específica, portanto, eles ficam disponíveis para qualquer agente lógico (aplicativo) que solicite uma conexão.

O caso de transações XA é um pouco diferente. Para esse exemplo, suponha que o Monitor de TP esteja sendo utilizado com um gateway do DB2 Connect e um banco de dados System z ou IBM Power Systems. Quando um aplicativo solicita uma conexão, o concentrador inverte um agente inativo para atender esse pedido ou cria um novo agente trabalhador. Suponha que o aplicativo solicite uma transação XA. Um XID é criado para essa transação e o agente trabalhador é associado a ele.

Quando o pedido do aplicativo é atendido, ele emite um `xa_end()` e desconecta do agente trabalhador. O agente trabalhador permanece associado ao XID da transação. Agora ele pode apenas atender pedidos para transações com seu XID associado.

Neste momento, um outro aplicativo pode fazer um pedido para uma transação não-XA. Mesmo se não houver outros agentes trabalhadores disponíveis, o

agente associado ao XID não será disponibilizado para o segundo aplicativo. Ele será considerado ativo. O segundo aplicativo terá um novo agente trabalhador criado para ele. Quando esse segundo aplicativo concluir sua transação, seu agente trabalhador será liberado para o conjunto disponível.

Entretanto, outros aplicativos que solicitarem a transação associada ao XID do primeiro agente poderão se conectar e desconectar desse agente, o qual executa sua transação XA dedicada para eles. Qualquer aplicativo que solicitar essa transação específica será enviado a esse agente trabalhador, se ele estiver livre.

O agente trabalhador não será liberado de volta para o conjunto geral até que um aplicativo emita uma chamada de limite de transações (não `xa_end()`). Por exemplo, um aplicativo poderia encerrar a transação com o `xa_commit()`, em cujo ponto o agente trabalhador elimina sua associação com o XID e retorna para o conjunto disponível. Neste ponto, qualquer aplicativo solicitante pode usá-lo para uma outra transação XA ou não-XA.

Conjunto de Conexões e Concentrador de Conexão

Embora o conjunto de conexão e o concentrador de conexão pareçam ter semelhanças, eles diferem quanto à implementação e tratam de diferentes problemas. O conjunto de conexão ajuda a reduzir o código extra de conexões com o banco de dados e a manipular o volume de conexões. O concentrador de conexões ajuda a aumentar a escalabilidade de sua solução com DB2 para z/OS e DB2 Connect otimizando o uso de seus servidores de banco de dados de host.

Ao usar o conjunto de conexão, a conexão está disponível para ser reutilizada apenas depois que o aplicativo que tem os problemas de conexão emite um pedido de desconexão. Em muitos aplicativos cliente-servidor de 2 camadas, os usuários não se desconectam durante o dia útil. Do mesmo modo, a maioria dos servidores de aplicativos em aplicativos multicamada estabelece conexões com o banco de dados no tempo de inicialização do servidor e não liberam essas conexões até que o servidor de aplicativos seja encerrado.

Nesses ambientes, o conjunto de conexão terá pouco, talvez nenhum, benefício. No entanto, na Web e em ambientes de cliente-servidor onde a frequência das conexões e desconexões é maior que o conjunto de conexões, ocorrem benefícios significativos no desempenho. O concentrador de conexão aloca recursos do banco de dados do host apenas durante uma transação SQL enquanto mantém os aplicativos de usuário ativos. Isso permite configurações onde o número de encadeamentos do DB2 e dos recursos que eles consomem pode ser muito menor do que se cada conexão de aplicativo tivesse seu próprio encadeamento.

Ao realizar operação de proteção contra falha e equilíbrio de carga de carga de trabalho, o concentrador de conexão é claramente a opção certa porque permite a realocação de trabalho em cada nova transação. Alternativamente, o conjunto de conexão pode oferecer apenas equilíbrio muito limitado e apenas no tempo de conexão.

O conjunto de conexão e o concentrador de conexão devem ser usados juntos, embora tratem de diferentes problemas.

Concentrador de Conexões Necessário com o WebSphere MQ Transaction Manager e DB2 para z/OS

Ao executar aplicativos em um ambiente IBM WebSphere MQ (antigamente conhecido como IBM MQSeries), o WebSphere MQ pode agir como um gerenciador de transações compatível com XA, coordenando quaisquer transações distribuídas de two-phase commit. Quando o WebSphere MQ está agindo como um gerenciador de transações dessa forma, e as fontes de dados são provenientes da família de produtos DB2, existem diversos requisitos de configuração.

A maioria dos requisitos de configuração nesse ambiente do gerenciador de transações já está documentada em outro lugar. Por exemplo, você deve configurar o parâmetro de configuração do DB2 TP_MON_NAME para "MQ" no cliente de tempo de execução DB2.

No entanto, estava faltando um requisito de configuração. O requisito é específico para DB2 Connect ao conectar-se a fontes de dados que são de servidores DB2 para z/OS: ao usar o WebSphere MQ para coordenar transações distribuídas que envolvam servidores DB2 para z/OS e DB2 para IBM i, o recurso de concentrador de conexões DB2 Connect deve estar ativado no gateway. O concentrador de conexão é ativado quando o valor do parâmetro de configuração **max_connections** for superior ao valor do parâmetro de configuração **max_coordagents**.

Se você não ativar o concentrador de conexão, o resultado será um comportamento de transação inesperado.

Capítulo 18. Suporte do DB2 Connect Server Sysplex

Um Sysplex é um conjunto de servidores System z que colaboram uns com os outros, utilizando hardware e software, para processar o trabalho. O Sysplex coordena a cooperação aumentando o número de processadores que trabalham juntos, o que aumenta a quantidade de trabalho que pode ser processada. Além do aumento na capacidade de processamento, um Sysplex pode oferecer flexibilidade na combinação do hardware e do software e na inclusão dinâmica de sistemas.

Um Sysplex permite que o DB2 Connect equilibre de forma contínua as conexões entre diferentes membros de um grupo de compartilhamento de dados. Um Sysplex também fornece ao DB2 Connect os meios para experimentar a utilização de membros alternativos caso ocorra uma falha com um membro. A capacidade de rotear novamente para Sysplex é um recurso do DB2 Connect. O suporte do DB2 Connect para Sysplex está ativado por padrão assim como o recurso de rotear novamente para Sysplex. O suporte do Sysplex para um banco de dados do host pode ser desativado removendo o parâmetro SYSPLEX de sua entrada de diretório DCS, mas a entrada DCS em si não deve ser removida, mesmo se não houver outro parâmetro especificado.

Com o recurso de rotear novamente o cliente automaticamente para Sysplex, o comportamento padrão é que uma conexão ativada de um Sysplex tente conectar-se novamente quando houver uma falha na comunicação. Valores de registro especiais, até a última transação bem-sucedida sem recursos, são reproduzidos quando o DB2 Connect é conectado a um servidor DB2 para z/OS.

É possível configurar o comportamento exato de novas tentativas de novos roteamentos automáticos do cliente, incluindo a desativação, usando as variáveis de registro DB2_MAX_CLIENT_CONNRETRIES e DB2_CONNRETRIES_INTERVAL. A variável de registro de tempo limite de conexão é DB2TCP_CLIENT_CONTIMEOUT.

Considerações para Exploração do SYSPLEX System z

O DB2 Connect fornece equilíbrio de carga e tolerância a falhas ao rotear conexões para vários Sysplexes. Quando conectado a um servidor de banco de dados DB2 para z/OS que executa em um ambiente de compartilhamento de dados, o DB2 Connect distribuirá a carga de trabalho entre os diferentes subsistemas do DB2, que compreendem o grupo de compartilhamento de dados, com base na informação de carregamento do sistema fornecida pelo Workload Manager (WLM).

O DB2 Connect recebe uma lista priorizada de membros Sysplex do WLM. Cada Sysplex retorna informações de prioridade ponderada para cada endereço de conexão. Essa lista é utilizada, então, pelo DB2 Connect para manipular os pedidos CONNECT de entrada, distribuindo-os entre os membros Sysplex com as prioridades mais altas designadas. Para equilíbrio de carga, a lista de informações de prioridade ponderadas Sysplex é obtida durante cada conexão. Se o concentrador de conexão do DB2 Connect estiver ativado, essa lista também será utilizada ao determinar para onde enviar cada transação.

Nota: A configuração do System z Distributed Data Facility (DDF) não precisa ser alterada para tirar vantagem da exploração de Sysplex do DB2 Connect.

O DB2 Connect também fornece a tolerância a falhas, tentando conectar-se a uma máquina sysplex alternativa no caso de uma falha de conexão. O erro só será retornado à aplicação se todas as conexões conhecidas falharem.

O DB2 Connect Sysplex foi projetado levando em consideração o conjunto de agentes. Com o Sysplex ativado, o DB2 Connect roteia as conexões para um outro membro DDF no caso da conexão com um membro participante ser perdida. O novo roteamento é realizado de acordo com a lista de servidores Sysplex.

Com a inclusão do concentrador, o DB2 Connect possui agora a capacidade de equilibrar a carga de trabalho nos limites de transações. O concentrador do DB2 Connect deve ser ativado para que isso funcione.

Exploração de Sysplex do DB2

Em um cenário típico, um servidor DB2 Connect (servidor A) estaria em conversação com um Sysplex contendo dois servidores DB2 para z/OS (servidores B e C).

Servidor Sysplex B	Servidor Sysplex C
HOST_NAME=MVSHOST	HOST_NAME=MVSHOST1

Vamos supor que, neste cenário, uma aplicação agora emita:

```
db2 connect to aliasb user xxxxxxx using xxxxxxx
```

A conexão com o banco de dados MVSHOST é estabelecida. Por estar ativada a exploração de Sysplex para o servidor DB2 Connect e para a entrada de diretório DCS, o DB2 para z/OS identifica os endereços da rede para o DB2 Connect de cada participante de Sysplex (MVSHOST e MVSHOST1. Os protocolos e fluxos de mensagem do DRDA4 são usados para retornar tais informações). Depois de estabelecida uma conexão inicial, a lista retornada de endereços é armazenada em cache na estação de trabalho do DB2 Connect. Quando o CONNECT inicial for emitido para um nó TCP/IP, os endereços IP serão retornados.

Informações de Prioridade Usadas para Equilíbrio de Carga e Tolerância de Falha

A lista de endereços fornecidos pelo DB2 para z/OS também inclui informações de prioridade, inclusive o número de conexões para cada endereço de rede. A lista é atualizada sempre que uma nova conexão é feita pelo DB2 Connect. Estas informações adicionais são usadas para fins de balanceamento de carga, bem como para tolerância a falhas.

Lista de Endereços em Cache pelo DB2 Connect

Se a conexão do banco de dados com o ALIASB falhar, será emitida uma mensagem de erro SQL30081N e a conexão será finalizada. Caso receba outro pedido de conexão para o ALIASB, o DB2 Connect fará o seguinte:

1. Tentará o servidor de alta prioridade da lista de endereços em cache, com base na informação de prioridade que foi retornada pelo DB2 para z/OS. Essa estratégia é sempre usada pelo DB2 Connect e é por meio dela que o balanceamento de carga é obtido.
2. Se essa tentativa de conexão falhar, então os outros endereços na lista são tentados, em ordem decrescente de prioridade, conforme retornado pelo DB2

para z/OS. Essa é a maneira como o DB2 Connect explora as informações do Sysplex para alcançar tolerância a falhas.

3. Se todas as outras tentativas de conexão falharem, o DB2 Connect fará nova tentativa de conexão com o ALIASB, usando o endereço contido no diretório de nós catalogados.

O comando `db2pd` com o parâmetro `sysplex` (`db2pd -sysplex`) pode ser usado para recuperar informações sobre servidores associados a um ambiente Sysplex.

Requisitos de Configuração do Sysplex

A exploração do Sysplex não será usada para um determinado banco de dados a menos que a entrada do diretório DCS relativa a esse banco de dados não contenha Sysplex (não há distinção entre maiúsculas e minúsculas) no 6º parâmetro posicional.

Capítulo 19. Suporte Sysplex ao Cliente

Os clientes de servidor de dados IBM e drivers de servidor de dados não-Java que possuem uma licença DB2 Connect podem acessar um DB2 para z/OS Sysplex e utilizar os recursos integrais de Sysplex, inclusive o balanceamento de carga de nível da transação, o novo roteamento automático de cliente e o suporte de XA limitado.

Um Sysplex é uma coleta de sistemas DB2 (conhecidos como membros) que formam um grupo de compartilhamento de dados. Um ou mais recursos de acoplamento fornecem armazenamento em cache de alta velocidade e processamento de bloqueio para o grupo de compartilhamento de dados. O Sysplex, junto com o WLM (Workload Manager), o DVIPA (Dynamic Virtual IP Address) e o Sysplex Distributor, permitem que um cliente acesse um banco de dados DB2 para z/OS via TCP/IP com resiliência de rede e distribua transações para um aplicativo de maneira balanceada pelos membros do grupo de compartilhamento de dados.

O principal desses recursos é uma lista de servidores que cada membro do grupo de compartilhamento de dados do DB2 retorna em limites de conexões e, opcionalmente, em limites de transações. Essa lista contém o endereço IP e a capacidade disponível de cada membro do DB2. Com essas informações, um cliente pode distribuir transações de maneira balanceada ou identificar o membro do DB2 a ser usado quando houver uma falha de comunicação.

A lista de servidores é retornada na primeira conexão bem-sucedida com o banco de dados DB2. Portanto, a conexão inicial com o banco de dados deve ser direcionada no grupo DVIPA pertencente ao Sysplex Distributor. Se pelo menos um membro do DB2 estiver disponível, o Sysplex Distributor roteará o pedido para o banco de dados. Depois que o cliente recebe a lista de servidores, ele acessa diretamente um membro do DB2 com base nas informações dessa lista.

Para configurar o suporte Sysplex ao cliente, especifique configurações no arquivo de configuração `db2dsdriver`.

Para obter informações adicionais sobre WLM, DVIPA e o Sysplex Distributor, consulte o Centro de Informações do DB2 para z/OS em <http://publib.boulder.ibm.com/infocenter/dzichelp>.

Balanceamento de carga de trabalho do nível de transação (lado do cliente)

Os Clientes do Servidos de Dados IBM e os drivers de servidor de dados não-Java que possuem uma licença do DB2 Connect poderão executar o balanceamento de carga de trabalho no nível da transação sem passar pelo servidor DB2 Connect. Com o balanceamento de carga de trabalho de nível da transação, a carga de trabalho de membro em um DB2 para z/OS Sysplex pode ser novamente balanceada no início de uma transação.

O balanceamento de carga de trabalho é executado em transações simultâneas em conexões únicas ou múltiplas de acordo com o aplicativo. Para um aplicativo que chama apenas uma única conexão de longa execução em que as transações são executadas consecutivamente em vez de simultaneamente, a carga de trabalho

desloca-se para o membro com a maior capacidade. O algoritmo de balanceamento da carga de trabalho ajusta-se automaticamente às mudanças nos pesos de gerenciamento de carga de trabalho.

A seguinte visão geral descreve as etapas que ocorrem quando um cliente conecta-se a um DB2 para z/OS Sysplex e ocorre o balanceamento de carga de trabalho com reutilização de transporte:

1. Quando o cliente estabelece uma conexão, o servidor retorna uma lista de servidores que contém as informações de distribuição de carga de trabalho dos membros.
A lista de servidores é armazenada em cache pelo cliente e possui um tempo de vida configurável que padroniza para 30 segundos.
2. No início de uma nova transação, o cliente lê a lista de servidores para identificar um membro que tenha recurso não derivado, e procura no conjunto de transporte por um transporte inativo que esteja vinculado ao membro sem utilização. (Um transporte inativo é aquele que não tem nenhuma conexão lógica associada.)
 - Se houver um transporte inativo disponível, o cliente associará a conexão lógica a ele.
 - Se, depois de um tempo limite configurável pelo usuário não houver nenhum transporte inativo disponível no conjunto de transportes e nenhum novo transporte puder ser alocado porque o conjunto de transportes atingiu seu limite, será retornado um erro para o aplicativo.
3. Quando a transação for executada, ela acessará o membro que estiver ligado ao transporte.
4. Quando a transação terminar, o cliente verificará com o servidor se a reutilização do transporte continua permitida para a conexão lógica.
5. Se a reutilização do transporte for permitida, o servidor retornará uma lista de instruções SET para registros especiais que se aplicarem ao ambiente de execução da conexão lógica.
O cliente armazena em cache essas instruções, as quais reproduzirá para reconstruir o ambiente de execução quando a conexão lógica estiver associada a um novo transporte.
6. Se a reutilização do transporte for permitida, a conexão lógica é desassociada periodicamente do transporte, e a cópia cliente da lista de servidores é atualizada.
7. Quando o balanceamento da carga de trabalho é necessário para uma nova transação, o cliente usa o mesmo processo para associar a conexão lógica a um transporte.

Dica: O balanceamento de carga de trabalho de nível da transação do lado do cliente é executado em transações que executam em um único processo aplicativo. Se mais de um processo aplicativo em execução no cliente acessar o mesmo banco de dados ativado por Sysplex, o balanceamento de carga de trabalho é executado para cada processo aplicativo independentemente de outros processos. Para executar balanceamento de carga de trabalho de nível da transação em várias conexões a partir de vários aplicativos ou processos que executam em vários clientes remotos, utilize os recursos de balanceamento de carga de trabalho disponíveis no servidor DB2 Connect.

Configurando Balanceamento de Carga de Trabalho de Nível da Transação (lado do cliente)

Para configurar o balanceamento de carga de trabalho de nível da transação no cliente, você deve especificar as configurações no arquivo de configuração `db2dsdriver`.

Antes de Começar

Para executar o balanceamento de carga de trabalho de nível da transação, o cliente deve utilizar uma conexão TCP/IP e ter uma licença do DB2 Connect. Os clientes a seguir fornecem suporte para balanceamento de carga de trabalho de nível da transação:

- IBM Data Server Client
- IBM Data Server Runtime Client
- IBM Data Server Driver Package
- IBM Data Server Driver para ODBC e CLI

Sobre esta Tarefa

Esta tarefa configura o balanceamento de carga de trabalho de nível da transação, o que permite a um cliente executar o balanceamento de carga de trabalho no nível da transação sem passar pelo servidor DB2 Connect.

Procedimento

1. No arquivo de configuração `db2dsdriver`, ative o balanceamento de carga de trabalho de nível da transação configurando o parâmetro `enableWLB` para "true" na subseção WLB de uma entrada de banco de dados ou entrada DSN. Por exemplo, especifique o seguinte no arquivo de configuração `db2dsdriver`

```
<database name="SAMPLE" host="v33ec065.my.domain.com" port="446">  
  <!-- parâmetros específicos do banco de dados -->  
  <WLB>  
    <!-- O Sysplex WLB é desativado por padrão -->  
    <parameter name="enableWLB" value="true" />  
  </WLB>  
</database>
```

Por padrão, `enableWLB` é falso, e o balanceamento de carga de trabalho é desativado.

2. Opcional: Ajuste as configurações do balanceamento de carga de trabalho especificando valores para os seguintes parâmetros. Os valores padrão para esses parâmetros devem ser suficientes para a maior parte dos aplicativos.

Tabela 17. Configurações do Balanceamento de Carga de Trabalho no Arquivo de Configuração `db2dsdriver`

Parâmetro	Descrição
<code>maxTransports</code>	Especifica o número máximo de transportes no conjunto de transportes. O valor padrão é -1 (ilimitado). Qualquer outro valor negativo não é válido. Um valor 0 desativa o balanceamento da carga de trabalho.
<code>maxTransportIdleTime</code>	Especifica o tempo máximo decorrido em número de segundos antes da eliminação de um transporte inativo. O padrão é 600. O valor mínimo suportado é 0.

Tabela 17. Configurações do Balanceamento de Carga de Trabalho no Arquivo de Configuração db2dsdriver (continuação)

Parâmetro	Descrição
maxTransportWaitTime	Especifica o número de segundos que o cliente aguardará para que um transporte fique disponível. O padrão é -1 (ilimitado). O valor mínimo suportado é 0.
maxRefreshInterval	Especifica o tempo máximo decorrido em número de segundos antes da atualização da lista de servidores. O padrão é 30. O valor mínimo suportado é 0.

Para obter mais informações, consulte o tópico sobre o arquivo de configuração db2dsdriver no Centro de Informações DB2.

Nota: As definições de configuração existentes do gerenciador de banco de dados, MAX_COORDAGENTS, NUM_POOLAGENTS e MAX_CONNECTIONS são usadas para configuração do balanceamento da carga de trabalho apenas no servidor DB2 Connect e, portanto, não afetam o balanceamento da carga de trabalho executado no lado do cliente.

Exemplo

Exemplo 1: Ativar o balanceamento de carga de trabalho de nível da transação para o banco de dados SAMPLE utilizando as configurações padrão.

```
<database name="SAMPLE" host="v33ec065.my.domain.com" port="446">
  <!-- parâmetros específicos do banco de dados -->
  <WLB>
    <!-- 0 Sysplex WLB é desativado por padrão -->
    <parameter name="enableWLB" value="true" />
  </WLB>
</database>
```

Exemplo 2: Ativar o balanceamento de carga de trabalho de nível da transação para o banco de dados SAMPLE com um máximo de 95 Transportes.

```
<database name="SAMPLE" host="v33ec065.my.domain.com" port="446">
  <!-- parâmetros específicos do banco de dados -->
  <WLB>
    <!-- 0 Sysplex WLB é desativado por padrão -->
    <parameter name="enableWLB" value="true" />
    <!-- maxTransports representa o número máximo de transportes;
    usa -1 como padrão (ilimitado) -->
    <parameter name="maxTransports" value="95" />
  </WLB>
</database>
```

Exemplo 3: Ativar o balanceamento de carga de trabalho de nível da transação para o banco de dados SAMPLE com um máximo de 80 transportes e um tempo máximo de espera de 10 segundos para um transporte disponível.

```
<database name="SAMPLE" host="v33ec065.my.domain.com" port="446">
  <!-- parâmetros específicos do banco de dados -->
  <WLB>
    <!-- 0 Sysplex WLB é desativado por padrão -->
    <parameter name="enableWLB" value="true" />
    <!-- maxTransports representa o número máximo de transportes;
    usa -1 como padrão (ilimitado) -->
    <parameter name="maxTransports" value="80" />
    <!-- maxTransportWaitTime representa o tempo decorrido máximo em
    número de segundos antes de um transporte estar disponível;
```

```

        usa -1 como padrão (ilimitado) -->
        <parameter name="maxTransportWaitTime" value="10" />
    </WLB>
</database>

```

Exemplo 4: Desativar o balanceamento de carga de trabalho de nível da transação para o banco de dados SAMPLE.

```

<database name="SAMPLE" host="v33ec065.my.domain.com" port="446">
    <!-- parâmetros específicos do banco de dados -->
    <WLB>
        <!-- O Sysplex WLB já está desativado por padrão -->
        <parameter name="enableWLB" value="false" />
    </WLB>
</database>

```

Re-roteamento Automático de Cliente (Lado do Cliente)

O recurso re-roteamento automático de cliente (ACR) fornece suporte de failover quando um Cliente do Servidor de Dados IBM perde a conectividade com um membro de um DB2 para z/OS Sysplex. Com o ACR, o cliente recupera-se da falha ao tentar reconectar-se ao banco de dados por meio de qualquer membro disponível do Sysplex.

ACR é ativada por padrão quando o balanceamento de carga de trabalho está ativado.

Suporte de ACR do lado do cliente está disponível em clientes do servidor de dados IBM e drivers de servidor de dados não-Java que possuem uma licença do DB2 Connect. O servidor DB2 Connect não é necessário para executar ACR.

Se o ACR estiver ativado, o seguinte processo normalmente ocorrerá quando um cliente encontrar uma falha com uma conexão existente:

1. O cliente tenta executar uma instrução SQL utilizando uma conexão existente e encontra uma falha.
2. O cliente utiliza a lista de servidores para identificar o Sysplex para acessar, e tenta conectar-se novamente ao banco de dados. Essa lista de servidores pode ser a lista retornada pelo servidor, ou, se as afinidades do cliente estiverem especificadas, uma lista de servidores alternativos é especificada pelo cliente. Para obter informações adicionais, consulte "Configurando Afinidades do Cliente" na página 128.
3. Se o ACR puder se conectar novamente ao banco de dados, o cliente reconstrói o ambiente de execução para a conexão recentemente estabelecida. O erro SQL30108N é retornado ao aplicativo para indicar que a falha de conexão com o banco de dados foi recuperada e que a transação retrocedeu. O aplicativo será então responsável pela recuperação subsequente, incluindo a repetição de qualquer trabalho que tenha sido retrocedido.
4. Se o ACR não puder reconectar-se ao banco de dados, o erro SQL30081N será retornado ao aplicativo. O aplicativo será então responsável pela recuperação da falha de conexão (por exemplo, tentando conectar-se ao banco de dados por si mesmo).

O ACR também é usado quando um cliente encontra uma falha com uma nova conexão. Neste caso, no entanto, o erro SQL30108N não é retornado ao aplicativo para indicar que a falha de conexão com o banco de dados foi recuperada. A conexão é bem-sucedida ou o erro SQL30081N é retornado.

Você pode desabilitar o ACR ou configurá-lo melhor especificando as configurações no arquivo de configurações db2dsdriver.

Failover Total para Aplicativos CLI e .NET

Quando o ACR estiver ativado e o destino da transação for o DB2 para z/OS, o failover total para aplicativos CLI e .NET será ativado por padrão. Com o failover contínuo, se um aplicativo encontrar uma falha de conectividade na primeira operação SQL em uma transação, o driver reproduz a operação SQL falha como parte do processamento de novo roteamento automático do cliente. Se a conexão for bem-sucedida, nenhum erro será reportado ao aplicativo e a transação não retrocederá. A falha de conectividade e a subsequente recuperação são ocultadas do aplicativo.

Você pode desabilitar ou habilitar novamente o failover contínuo especificando as configurações no arquivo de configuração db2dsdriver.

Considerações do Servidor DB2 Connect para o ACR e o Failover Total

O comportamento do ACR e do failover total será diferente se o cliente acessar o Sysplex por meio de um servidor DB2 Connect.

Se a falha ocorrer entre o servidor DB2 Connect e o Sysplex, o ACR será executado pelo servidor DB2 Connect. Se o servidor DB2 Connect estiver no mesmo nível do cliente ou superior, o cliente poderá executar o failover total. Caso contrário, o cliente não executará o failover total e o erro SQL30108N será retornado ao aplicativo para indicar que a falha de conexão com o banco de dados foi recuperada.

Se a falha ocorrer entre o cliente e o servidor DB2 Connect, o ACR poderá ser executado no cliente para o servidor DB2 Connect. Entretanto, o failover contínuo está sempre desativado, e o erro SQL30108N é retornado do aplicativo.

Configurando Novo Roteamento Automático de Cliente (Lado do Cliente)

O novo re-roteamento automático de cliente (ACR) é habilitado por padrão quando o balanceamento de carga de trabalho está habilitado. Você pode desabilitar o ACR ou configurá-lo melhor especificando as configurações no arquivo de configurações db2dsdriver.

Antes de Começar

Para executar o ACR, o cliente deve usar uma conexão TCP/IP e ter uma licença do DB2 Connect. Os seguintes clientes fornecem suporte para ACR:

- IBM Data Server Client
- IBM Data Server Runtime Client
- IBM Data Server Driver Package
- IBM Data Server Driver para ODBC e CLI

Sobre esta Tarefa

Para alguns aplicativos, você pode querer desabilitar o ACR ou o failover contínuo ou querer configurar melhor o ACR. Essa tarefa descreve os parâmetros que estão disponíveis para configurar o ACR.

Você também pode alterar o comportamento do ACR especificando as afinidades do cliente para controlar a lista de servidores que são utilizados para o processamento da conexão e do ACR. Para obter mais informações, consulte o “Configurando Afinidades do Cliente” na página 128.

Procedimento

Para desabilitar o ACR ou configurá-lo melhor:

- Para desabilitar o ACR ou o ACR com failover contínuo, especifique um valor “falso” para os seguintes parâmetros no arquivo de configuração `db2dsdriver`. Essas configurações são especificadas na subseção ACR de uma entrada de banco de dados.

Tabela 18. Configurações do Re-roteamento Automático de Cliente no Arquivo de Configuração `db2dsdriver`

Parâmetro	Descrição
<code>enableAcr</code>	Especifica se o recurso ACR está ativo (true) ou inativo (false). Essa configuração padroniza para verdadeiro quando o balanceamento da carga de trabalho do nível de transação está habilitado (a configuração <code>enableWLB</code> é verdadeira). Se o ACR estiver desativado, qualquer outra configuração para ele será ignorada.
<code>enableSeamlessAcr</code>	Especifica se o ACR com o recurso de failover total está ativo (true) ou inativo (false). Se o ACR estiver ativado e o servidor de destino for o DB2 para z/OS, o ACR total será ativado por padrão. Se o servidor de destino não for o DB2 para z/OS, essa configuração será ignorada e o ACR total não será suportado.

Para obter mais informações, consulte o tópico sobre o arquivo de configuração `db2dsdriver` no Centro de Informações DB2.

- Você pode especificar uma lista alternativa de servidores que será utilizada se ocorrer uma falha na primeira tentativa de conexão e se o host especificado na conexão não estiver disponível. Para especificar uma lista alternativa de servidores, especifique um valor de “verdade” para `enableAlternateServerListFirstConnect` na subseção ACR em uma entrada do banco de dados. Quando o valor do `enableAlternateServerListFirstConnect` é “verdadeiro”, o ACR com failover contínuo é implicitamente habilitado independentemente das outras configurações que estão especificadas para o ACR no arquivo de configuração. Para utilizar esse recurso, você deve também configurar uma lista alternativa de servidores no arquivo de configuração `db2dsdriver`.

Para obter mais informações sobre uma lista alternativa de servidores, consulte “Configurando Afinidades do Cliente” na página 128. Apesar de as informações sobre configuração da lista alternativa de servidores aparecerem no tópico que descreve as afinidades do cliente, você não precisa utilizar as afinidades do cliente para utilizar esse recurso. Na verdade, esse recurso também é suportado quando o balanceamento da carga de trabalho do nível de transação está

ativado, mesmo se o balanceamento de carga de trabalho de nível da transação e as afinidades do cliente não puderem ser ativados ao mesmo tempo.

Resultados

Se o ACR estiver ativado, um aplicativo que encontrar uma falha de conectividade será roteado para outro membro do Sysplex. Se o failover total estiver desativado ou não for aplicável, o erro SQL30108N será retornado para o aplicativo.

Se a falha ocorrer na primeira operação SQL em uma transação e o failover total estiver ativado (e for aplicável), o cliente poderá reproduzir a operação SQL com falha como parte do processamento do ACR. Se a conexão for bem-sucedida, nenhum erro será reportado ao aplicativo.

Exemplo

Exemplo 1: Habilite o ACR para a AMOSTRA do banco de dados com failover contínuo desativado.

```
<database name="SAMPLE" host="v33ec065.my.domain.com" port="446">
  <!-- parâmetros específicos do banco de dados -->
  <WLB>
    <!-- O Sysplex WLB é desativado por padrão -->
    <parameter name="enableWLB" value="true" />
  </WLB>
  <ACR>
    <!-- O ACR já está ativado por padrão quando o WLB está ativado -->
    <parameter name="enableAcr" value="true" />
    <!-- Se o ACR estiver ativado e o servidor de destino for o DB2 para z/OS,
    o ACR total será ativado por padrão; se o servidor de destino
    não for o DB2 para z/OS, essa configuração será ignorada e o ACR total
    não será suportado. -->
    <parameter name="enableSeamlessAcr" value="false" />
  </ACR>
</database>
```

Exemplo 2: Desabilite o ACR para a AMOSTRA do banco de dados

```
<database name="SAMPLE" host="v33ec065.my.domain.com" port="446">
  <!-- parâmetros específicos do banco de dados -->
  <WLB>
    <!-- O Sysplex WLB é desativado por padrão -->
    <parameter name="enableWLB" value="true" />
  </WLB>
  <ACR>
    <!-- O ACR é ativado por padrão quando o WLB é ativado -->
    <parameter name="enableAcr" value="false" />
  </ACR>
</database>
```

Exemplo 3: Especifique que a lista alternativa de servidores é utilizada na primeira conexão, se o host original não estiver disponível.

```
<database name="SAMPLE" host="v33ec065.svl.ibm.com" port="446">
  <ACR>
    <parameter name="enableACR" value="true"/>
    <parameter name="enableAlternateServerListFirstConnect"
      value="true"/>
  </ACR>
</database>
```

Suporte ao XA (Lado do Cliente)

Os clientes de servidor de dados IBM e drivers de servidor de dados não-Java que possuem uma licença do DB2 Connect podem acessar diretamente um DB2 para z/OS Sysplex e utilizar o suporte XA nativo sem passar pelo servidor DB2 Connect de camada média.

Esse tipo de suporte ao XA do lado do cliente só está disponível para gerenciadores de transações que usem um modelo de processamento de transporte único. Em um modelo de transporte único, uma transação, em um transporte único (conexão física), é ligada a um membro de `xa_start` a `xa_end`. O fim da transação é seguido imediatamente por `xa_prepare` (somente leitura), `xa_prepare` mais `xa_commit` ou `xa_rollback`, ou `xa_rollback`. Tudo isso deve ocorrer dentro de um único processo aplicativo. Exemplos de gerenciadores de transações que utilizam esse modelo incluem o IBM TXSeries CICS, IBM WebSphere Application Server e o Microsoft Distributed Transaction Coordinator.

O suporte para o modelo de processamento de transporte único também inclui a recuperação de transação indeterminada, em que as informações de membros de cada transação recuperável são recuperadas por meio de `xa_recover`, que permite que `xa_commit` ou `xa_rollback` seja direcionado no membro especificado.

Você ativa o suporte ao XA usando o parâmetro `SINGLE_PROCESS` na cadeia `xa_open` ou especificando configurações para o XA no arquivo de configuração `db2dsdriver`.

Importante: DB2 para z/OS APAR PK69659 deve estar instalado para suporte direto de XA (necessário para gerenciadores de transação como o Microsoft Distributed Transaction Coordinator). Para obter informações adicionais, consulte o APAR PK69659.

Ativando o Suporte ao XA (Lado do Cliente)

Para ativar o suporte ao XA para clientes que acessam um DB2 para z/OS Sysplex, especifique configurações no arquivo de configuração `db2dsdriver` ou use o parâmetro `SINGLE_PROCESS` na cadeia `xa_open`.

Antes de Começar

É necessária uma licença do DB2 Connect para acessar um DB2 para z/OS Sysplex.

Os clientes a seguir oferecem suporte de XA para aplicativos que acessam um DB2 para z/OS Sysplex:

- IBM Data Server Client
- IBM Data Server Runtime Client
- IBM Data Server Driver Package
- IBM Data Server Driver para ODBC e CLI

Importante: DB2 para z/OS APAR PK69659 deve estar instalado para suporte direto de XA (necessário para gerenciadores de transação como o Microsoft Distributed Transaction Coordinator). Para obter informações adicionais, consulte o APAR PK69659.

Sobre esta Tarefa

Essa tarefa ativa o suporte ao XA para os Clientes do Servidor de Dados IBM e os drivers de servidor de dados não-Java.

Restrições

O suporte ao XA só está disponível para gerenciadores de transações que usem um modelo de processamento de transporte único. Para obter informações adicionais sobre essa restrição, consulte o tópico sobre limitações do Sysplex do cliente.

Procedimento

1. Para clientes baseados na instância (Clientes do Servidor de Dados IBM), especifique se o suporte ao XA está ativado (true) ou desativado (false) configurando o parâmetro enableDirectXA no arquivo de configuração db2dsdriver ou usando o parâmetro SINGLE_PROCESS na cadeia xa_open.
2. Para clientes não baseados na instância, (IBM data server drivers), o suporte ao XA é ativado por padrão para o Microsoft Distributed Transaction Coordinator ou o Microsoft Component Services (COM+). Para os outros gerenciadores de transações suportados, especifique se o suporte ao XA está ativado configurando a palavra-chave SINGLE_PROCESS na cadeia xa_open. As configurações para enableDirectXA no arquivo de configuração db2dsdriver não são aplicáveis a clientes não baseados na instância.

Resultados

Se o suporte ao XA estiver ativado, um aplicativo poderá executar uma transação distribuída em um único transporte em um único processo aplicativo sem passar por um servidor DB2 Connect de camada intermediária.

Exemplo

Ativar o suporte ao XA de transporte único para o banco de dados SAMPLE.

```
<database name="SAMPLE" host="v33ec065.my.domain.com" port="446">  
  <!-- parâmetros específicos do banco de dados -->  
  <!--o directXA é desativado por padrão -->  
  <parameter name="enableDirectXA" value="true" />  
  </parameters>  
</database>
```

Configurando Afinidades do Cliente

Você pode configurar as afinidades do cliente para controlar a ordem dos servidores que são testados durante o processamento inicial de conexão e durante o processamento do novo roteamento automático do cliente (ACR). Você pode utilizar as afinidades dos clientes quando o balanceamento de carga de trabalho de nível da transação não estiver explicitamente habilitado.

Sobre esta Tarefa

Normalmente, os aplicativos que utilizam os recursos Sysplex do cliente determinam qual membro conectar durante uma falha utilizando a mais recente lista de servidores retornada pelo servidor de banco de dados. Nesse modelo, o cliente faz o novo roteamento baseado na última lista de servidores que foi lida e, portanto, a ordem dos servidores para tentar novamente é controlada pelo servidor. No entanto, você pode substituir esse comportamento configurando as afinidades do cliente e especificando uma lista alternativa de servidores para utilizar durante o processamento de conexão inicial e para o processamento do

novo roteamento do cliente desempenhado pelo cliente. Quando o processamento de afinidade do cliente está ativo, a ordem dos servidores que são testados pelo processamento ACR é controlada pelo cliente.

Para configurar as afinidades do cliente, especifique as configurações para ALTERNATE_SERVER_LIST, AFFINITY_LIST e CLIENT_AFFINITY no arquivo de configurações db2dsdriver. Quando essas configurações são especificadas:

- A conexão é estabelecida baseada na lista alternativa de servidores oposta ao host e porta especificados pelo alternativo. Por exemplo, se o aplicativo especificar Host = s1 e a lista alternativa de servidores especificar Serverlist = (s2, s1, s3), então a conexão inicial é tentada em s2 e não em s1. A ordem das tentativas de conexão é (s2,s2,s2) (s1,s1,s1) (s3,s3,s3). O acrRetryInterval é aplicado entre as tentativas de conexão individuais (um total de 8 vezes nesse exemplo).
- O novo roteamento contínuo do cliente é automaticamente habilitado. O novo roteamento do cliente é executado ao se conectar a servidores especificados nos parâmetros de Servidor e Porta do grupo ALTERNATE_SERVER_LIST. Cada servidor da lista alternativa de servidores é tentada um número de vezes maxAcrRetries antes que o próximo servidor da lista alternativa seja utilizado e isso continua até que a lista inteira seja concluída e uma conexão bem-sucedida seja estabelecida. Por exemplo, se a lista alternativa de servidores estiver definida para ser (s3,s1,s2) e o maxAcrRetries estiver definido para ser 3, então a ordem do novo roteamento é (s3,s3,s3) (s1,s1,s1) (s2,s2,s2). O acrRetryInterval é aplicado entre cada tentativa individual de conexão (um total de 8 vezes nesse exemplo).

Procedimento

Para especificar as configurações de afinidade do cliente no arquivo de configurações db2dsdriver.

1. No arquivo de configurações db2dsdriver no grupo ACR, declare a lista dos servidores alternativos especificando as entradas para o ALTERNATE_SERVER_LIST. Nessa lista, você especifica o número da porta e o nome do host para cada servidor. Por exemplo:

```
<database name="SAMPLE" host="v33ec065.svl.ibm.com" port="446">
  <acr>
    <parameter name="enableACR" value="true"/>
    <alternate_server_list>
      <server name="server1"
        hostname="v33ec067.svl.ibm.com"
        port="446" >
      </server>
      <server name="server2"
        hostname="v33ec066.svl.ibm.com"
        port="446" >
      </server>
      <server name="server3"
        hostname="v33ec065.svl.ibm.com"
        port="446" >
      </server>
    </alternate_server_list>
  .
  .
  .
```

Ao especificar essa lista isso simplesmente declara os servidores alternativos e não causa nenhuma mudança no comportamento.

2. No grupo ACR, identifique a ordem dos servidores especificando as entradas para o AFFINITY_LIST. Por exemplo:

```

.
.
.
<affinity_list>
  <list name="list1"
    serverorder="server1,server2,server3" >
  </list>
  <list name="list2"
    serverorder="server3,server2,server1" >
  </list>
</affinity_list>
.
.
.

```

Ao especificar essa lista isso simplesmente identifica a ordem dos servidores e não causa nenhuma alteração no comportamento.

3. No grupo ACR, habilite as afinidades do cliente especificando um dos subgrupos de afinidades do cliente a seguir. A especificação de um desses subgrupos força as afinidades do cliente a serem habilitadas. Todos os clientes que se conectarem a esse banco de dados devem ser especificados em um dos subgrupos CLIENT_AFFINITY. Se um cliente não for localizado em nenhum desses subgrupos, aparecerá, então um erro durante a tentativa de conexão. Quando um subgrupo CLIENT_AFFINITY é apresentado, o ACR é habilitado implicitamente.

- CLIENT_AFFINITY_DEFINED

Especifica um mapeamento específico a partir do nome do host do cliente para um elemento específico do AFFINITY_LIST. O nome do host do cliente será descoberto e corresponderá com a entrada do arquivo de configuração db2dsdriver para computar a lista de afinidades. Por exemplo:

```

.
.
.
<client_affinity_defined>
  <!-- essa seção possui perfis específicos definidos -->
  <client name="client1"
    hostname="appsrv1.svl.ibm.com"
    listname="list2" >
  </client>
  <client name="client2"
    hostname="appsrv2.svl.ibm.com"
    listname="list1" >
  </client>
</client_affinity_defined>
.
.
.

```

- CLIENT_AFFINITY_ROUNDROBIN

Especifica uma atribuição de round robin no ALTERNATE_SERVER_LIST. Essa atribuição tem o servidor inicial configurado como o índice do client (base zero) na lista CLIENT_AFFINITY_ROUNDROBIN, módulo do número de servidores no ALTERNATE_SERVER_LIST. Por exemplo:

```

.
.
.
<client_affinity_roundrobin>
  <!-- roundrobin seleciona o servidor inicial como
    o número de índice do cliente nesta seção (baseado em 0)
    módulo do número de servidores. -->
  -->

```

```

<client name="client3"
  hostname="appsrv3.svl.ibm.com" >
  <!-- essa entrada é índice 0, módulo 3, então fica:
    server1, server2, server3
  -->
</client>
<client name="client4"
  hostname="appsrv4.svl.ibm.com" >
  <!-- essa entrada é índice 1, módulo 3, então fica:
    server2, server3, server1
  -->
</client>
</client_affinity_roundrobin>
.
.
.

```

Resultados

As seguintes considerações e regras de validação se aplicam no processamento de afinidade do cliente:

- Quando o CLIENT_AFFINITY é habilitado (ou seja, quando um ou mais subgrupos CLIENT_AFFINITY estão presentes no arquivo de configuração db2dsdriver), o valor-padrão para maxAcrRetries é 3. O intervalo válido para esse valor é de 0 a MAX_INT. Se o valor especificado for 0, o processamento ACR acontece como se maxAcrRetries estiver especificado como 1.
- O valor-padrão para o acrRetryInterval é 0. O intervalo válido para esse valor é de 0 a MAX_INT. Quando o valor é 0, não há intervalos entre as tentativas de conexão ou tentativas de ACR no driver.
- O número total de servidores alternativos qualificados para um cliente determinado não pode exceder 24. SQL1042N aparece quando o número de servidores alternativos qualificados é maior do que 24.
- As configurações enableWLB e CLIENT_AFFINITY são mutuamente exclusivas. Um erro SQL5162N ocorre se o enableWLB e o CLIENT_AFFINITY estiverem habilitados.
- Os atributos necessários devem ser especificados nos grupos ALTERNATE_SERVER_LIST, AFFINITY_LIST e CLIENT_AFFINITY. Caso contrário, ocorrerá o erro SQL5163N.
- Se o CLIENT_AFFINITY estiver habilitado, o ALTERNATE_SERVER_LIST não pode estar vazio. Caso contrário, ocorrerá o SQL5164N.
- Se o CLIENT_AFFINITY estiver habilitado, o nome do host do cliente deve ficar resolvido em uma lista válida de servidores alternativos. Caso contrário, ocorrerá o SQL5164N. Por exemplo, se o nome do host do cliente for "xyz.domain.com" e o nome do host não for encontrado em nenhum dos subgrupos CLIENT_AFFINITY, então ocorre o erro SQL5164N. Além disso, o nome do host só pode aparecer em um dos grupos CLIENT_AFFINITY.

Exemplo

O exemplo a seguir exibe uma amostra da seção de banco de dados do arquivo de configuração do db2dsdriver com os subgrupos CLIENT_AFFINITY especificados:

```

<database name="SAMPLE" host="v33ec065.svl.ibm.com" port="446">
  <acr>
    <parameter name="enableACR" value="true"/>
  <alternate_server_list>
    <server name="server1"
      hostname="v33ec067.svl.ibm.com"
      port="446" >

```

```

</server>
<server name="server2"
      hostname="v33ec066.svl.ibm.com"
      port="446" >
</server>
<server name="server3"
      hostname="v33ec065.svl.ibm.com"
      port="446" >
</server>
</alternate_server_list>
<affinity_list>
  <list name="list1"
        serverorder="server1,server2,server3" >
  </list>
  <list name="list2"
        serverorder="server3,server2,server1" >
  </list>
</affinity_list>
<client_affinity_defined>
  <!-- essa seção possui perfis específicos definidos
  -->
  <client name="client1"
          hostname="appsrv1.svl.ibm.com"
          listname="list2" >
  </client>
  <client name="client2"
          hostname="appsrv2.svl.ibm.com"
          listname="list1" >
  </client>
</client_affinity_defined>
<client_affinity_roundrobin>
  <!-- roundrobin seleciona o servidor inicial como
        o número de índice do cliente nesta seção (baseado em 0)
        módulo do número de servidores.
  -->
  <client name="client3"
          hostname="appsrv3.svl.ibm.com" >
    <!-- essa entrada é índice 0, módulo 3, então fica:
          server1, server2, server3
    -->
  </client>
  <client name="client4"
          hostname="appsrv4.svl.ibm.com" >
    <!-- essa entrada é índice 1, módulo 3, então fica:
          server2, server3, server1
    -->
  </client>
</client_affinity_roundrobin>
</acr>
</database>

```

Limitações para uso do suporte Sysplex ao cliente

Algumas limitações aplicam-se ao suporte Sysplex ao cliente disponível nos Clientes do Servidor de Dados da IBM e nos drivers de servidor de dados não-Java.

- Limitações de balanceamento de carga de trabalho de nível da transação:
 - O cliente deve usar uma conexão TCP/IP.
 - Para os Clientes do Servidor de Dados da IBM e drivers que usam o suporte Sysplex ao cliente, a lista de servidores é armazenada em cache dentro do processo aplicativo. Portanto, a lista é compartilhada somente por conexões dentro desse processo para balanceamento de carga de trabalho, de um ou mais encadeamentos.

- Limitações do re-roteamento automático de cliente:
 - O cliente deve usar uma conexão TCP/IP.
 - O failover total na primeira instrução SQL de uma transação não será suportado se o servidor Sysplex não permitir a reutilização do transporte no final da transação anterior. Uma exceção é quando a reutilização do transporte não é concedida como resultado de KEEP DYNAMIC(YES).
 - O failover total na primeira instrução SQL de uma transação não será suportado se o driver da CLI tiver que manter um histórico de APIs chamadas anteriormente para reprodução da instrução SQL. Os cenários em que isso pode ocorrer incluem a especificação de dados no tempo de execução, execução de SQL composta e utilização da entrada de matriz.
 - Se ocorrer um failover total quando a confirmação automática estiver ativada, uma instrução SQL poderá ser executada e confirmada várias vezes. Esse resultado poderá ocorrer se o evento que aciona o re-roteamento automático de cliente ocorrer após a conclusão bem-sucedida da confirmação automática original. Para evitar esse comportamento, desative a confirmação automática ou o failover total.
 - O failover total não é aplicável dentro de um procedimento armazenado.
 - O failover total não é aplicável em ambientes de Servidor Federado.
- Suporte ao XA:
 - Os seguintes modelos de processamento de gerenciador de transações não são suportados:
 - Transporte duplo. Nesse modelo, uma transação, no transporte A, é ligada a um membro de xa_start a xa_end, mas xa_prepare (somente leitura), xa_prepare mais xa_commit ou xa_rollback, ou xa_rollback aparecem no transporte B, possivelmente de outro processo aplicativo. Exemplos de gerenciadores de transações que usam esse modelo são o IBM WebSphere MQ e o IBM Lotus Domino.
 - Transporte múltiplo. Esse modelo envolve o uso de vários transportes a partir de vários processos aplicativos, para a mesma transação. Exemplos de gerenciadores de transações que usam esse modelo são o BEA Tuxedo e o IBM TXSeries Encina Monitor.
 - Para gerenciadores de transações XA que usam um modelo de processamento com transporte múltiplo, um servidor DB2 Connect de camada intermediária continua sendo necessário.

Capítulo 20. Ajuste do DB2 Connect

Vários parâmetros no arquivo de configuração do gerenciador de banco de dados podem ser usados para ajustar o DB2 Connect.

RQRIOBLK

O parâmetro **RQRIOBLK** configura o tamanho máximo de blocos de E/S da rede. Um tamanho de bloco maior poderia aprimorar o desempenho de pedidos grandes. Geralmente, o tamanho do bloco não afeta o tempo de resposta para pedidos pequenos, como um pedido de uma única linha de dados.

Um tamanho de bloco maior requer geralmente mais memória no servidor DB2 Connect. Isso aumenta o tamanho do conjunto de tarefas e pode causar grandes quantidades de paginação em pequenas estações de trabalho.

Utilize o tamanho de bloco padrão do DRDA (32767), se isso não causar muita paginação ao executar seu aplicativo. Caso contrário, reduza o tamanho de bloco de E/S até que não haja paginação. Após o início da paginação, ocorrerá uma degradação notável de desempenho. Utilize ferramentas de monitoramento de desempenho (como a ferramenta vmstat para os sistemas operacionais Linux e UNIX) para determinar se a paginação está ocorrendo em seu sistema.

DIR_CACHE

O parâmetro **DIR_CACHE** determina se as informações do diretório são armazenadas em cache. Com o armazenamento em cache (**DIR_CACHE=YES**), os arquivos do diretório são lidos e armazenados em cache na memória para minimizar o código extra da criação da estrutura de diretórios internos e da leitura dos arquivos do diretório toda vez que uma conexão é estabelecida.

Sem o armazenamento em cache (**DIR_CACHE=NO**), sempre que você se conecta a um banco de dados, o diretório apropriado é lido a partir de um disco e, em seguida, a procura é desempenhada. Depois que as entradas solicitadas são localizadas, toda a memória relacionada a procuras de diretório é liberada.

Com o armazenamento em cache, um cache de diretório compartilhado é construído durante o processamento do db2start e liberado após a parada do DB2. Esse cache é utilizado por todos os processos do servidor DB2 (db2agent). Além disso, um cache de diretório de aplicativo privado é construído quando um aplicativo emite sua primeira conexão com um banco de dados e é liberado após o encerramento do aplicativo.

Cada cache fornece uma imagem do diretório do banco de dados do sistema, do diretório de serviços de conexão com o banco de dados e do diretório do nó. O cache reduz os custos de conexão, eliminando a E/S de arquivos do diretório e minimizando as procuras de diretório.

Se um diretório armazenado em cache for atualizado, as alterações não serão propagadas imediatamente para os caches. Se uma entrada de diretório não for localizada em um cache, o diretório original será procurado.

O armazenamento em cache aumenta a memória privada que é necessária para a existência de um aplicativo. Sem o armazenamento em cache, essa memória será necessária apenas quando uma consulta de diretório for processada. A utilização geral de memória compartilhada pelo DB2 aumenta um pouco porque as informações do diretório que são compartilhadas entre os agentes de banco de dados são movidas para a memória compartilhada. O tamanho da memória requerida para um cache depende do número de entradas definidas em cada diretório.

NUMDB

O comportamento do DB2 Connect não era afetado pelo parâmetro de configuração NUMDB em versões anteriores, entretanto, isso foi alterado a partir da Versão 8. Esse parâmetro indica o número máximo de bancos de dados aos quais os clientes podem se conectar por meio do servidor DB2 Connect. Mais especificamente, o número máximo de diferentes aliases do banco de dados que podem ser catalogados no servidor DB2 Connect.

Outros Parâmetros do DB2 Connect

O **AGENTPRI** e o **MAXAGENTS** estão obsoletos na Versão 9.5

Os comandos para atualizar o valor para **MAXAGENTS** continuará funcionando para que aplicativos existentes não sejam interrompidos, mas os valores serão ignorados. O nome do parâmetro não aparecerá em nenhuma lista de configuração. Antes, o número total de agentes que se permitia criar em uma determinada partição do DB2 era controlado por meio do parâmetro de configuração **MAXAGENTS**. Agora, você tem a possibilidade de automatizar a configuração de agentes.

Por padrão, **NUM_POOLAGENTS** será configurado como **AUTOMATIC** com um valor igual a 100 como padrão. Também por padrão, **MAX_COORDAGENTS** será configurado como **AUTOMATIC** com um valor igual a 200 como padrão.

Para enviar cadeias de contabilidade de seus aplicativos clientes para o servidor DB2 Connect, utilize meios específicos da API para configurar informações de contabilidade. Os meios específicos da API são desempenhados mais rápidos que configurar a variável de ambiente **DB2ACCOUNT**.

IBM Data Server Driver for JDBC and SQLJ

Propriedade

`com.ibm.db2.jcc.DB2BaseDataSource.clientAccountingInformation`

IBM Data Server Provider para .NET

Propriedade `DB2Connection.ClientAccountingInformation`

CLI/ODBC

Palavra-chave de configuração `ClientAcctStr` de CLI/ODBC

SQL Integrada (C, C++ e COBOL)

Função `sqlesact`

Se você não precisar de um arquivo de mapeamento de **SQLCODE** adaptado, poderá aprimorar o desempenho usando o mapeamento de **SQLCODE** padrão ou desativando o mapeamento de **SQLCODE**. O arquivo de mapeamento padrão está incorporado à biblioteca do DB2 Connect; um arquivo de mapeamento adaptado deve ser lido a partir do disco, que afeta o desempenho.

Ajuste de Banco de Dados do Host

O desempenho do sistema será afetado pelo desempenho do servidor de banco de dados de mainframe IBM. Os diferentes sistemas de gerenciamento de banco de dados possuem diferentes recursos de desempenho. Por exemplo, os otimizadores de SQL dos diferentes sistemas poderiam ter um comportamento diferente com o mesmo aplicativo. Verifique sua documentação sobre o desempenho do sistema de servidor de banco de dados de mainframe IBM para obter informações adicionais.

Você poderá aprimorar o desempenho usando as opções de ligação UR (Leitura Não Confirmada) ou NC (Sem Confirmação), onde disponíveis, para evitar o registro em diário.

Nota: Ao usar UR, os dados não registrados em diário só poderão ser lidos, não atualizados, e apenas se o bloco estiver configurado como ALL.

Dependendo do servidor de aplicativos e da granularidade de bloqueio que ele fornece, o nível de isolamento usado para uma consulta ou um aplicativo pode ter um efeito significativo no desempenho. O banco de dados deve ter o nível apropriado de normalização, uso efetivo de índices e alocação apropriada do espaço de banco de dados. O desempenho também pode ser afetado pelos tipos de dados usados, conforme descrito nas seções a seguir.

Considerações sobre Ajuste de Rede

A melhor maneira de aprimorar o desempenho geral em um ambiente de banco de dados distribuído é eliminar retardos na rede. Normalmente, os administradores de rede consideram uma rede mais eficiente se ela coletar o máximo possível de dados entre as transmissões. Essa abordagem não funciona para aplicativos como, por exemplo, bancos de dados distribuídos, porque isso constrói retardos na rede. O usuário final não vê a eficiência da rede, apenas os retardos.

A maioria dos dispositivos de rede possui parâmetros de retardo e a maioria deles padroniza para valores que são inválidos para bancos de dados distribuídos. Para aprimorar o desempenho, você deve localizar esses parâmetros e, se possível, configurá-los como zero. Além disso, você deve assegurar que o tamanho do buffer no dispositivo seja grande o bastante para evitar retransmissões em razão de dados perdidos. Por exemplo, geralmente os sistemas UNIX possuem um padrão de profundidade da fila de Transmissão ou Recepção de 32. Para obter resultados melhores, configure a profundidade da fila para 150. Um parâmetro correspondente em configurações de DLC é a Profundidade de Recepção, que também deve ser 150.

O parâmetro IOBUF é configurado para um valor muito baixo na maioria dos sites. Geralmente, ele é configurado como 500, mas a experiência tem mostrado que um valor de 3992 funcionará melhor se você estiver movendo grandes quantidades de dados, especialmente para conexões de canal, como ESCON ou 3172.

Em um sistema LAN, os tamanhos das janelas de transmissão e recepção DLC ou LLC podem ter um efeito impressionante no desempenho. O valor de envio deve ser configurado para sete ou mais e, para a maioria das configurações, um valor de recepção de quatro ou menos funciona melhor.

Se você estiver executando Ethernet, deverá configurar o tamanho do segmento TCP para 1500 bytes. Em uma rede token ring ou FDDI, esse valor deve ser 4400 bytes e, se você estiver usando um adaptador ESCON com TCP/IP, o tamanho do segmento deverá ser sempre 4096.

Por último, para redes TCP/IP, os tamanhos dos buffers de Recepção e Envio TCP devem ser configurados para um valor mais alto que 32768. Um valor igual a 65536 é geralmente melhor.

Nota: Estabelecer uma conexão do gateway com o servidor (conexão de saída) é muito mais caro do que estabelecer uma conexão de um cliente com o gateway (conexão de entrada). Em um ambiente no qual milhares de clientes se conectam e desconectam freqüentemente do servidor por meio do gateway, gasta-se uma quantidade substancial de tempo de processamento para estabelecer conexões de saída. O DB2 Connect fornece o conjunto de conexão através de TCP/IP. Quando um cliente solicita a desconexão do servidor, o gateway elimina a conexão de entrada com o cliente, mas mantém a conexão de saída com o servidor em um conjunto. Quando um novo cliente entra no gateway para solicitar uma conexão, o gateway fornece uma já existente no conjunto e, dessa maneira, reduz o tempo de conexão geral e economiza o alto custo de conexão de CPU no servidor.

Um resumo dos métodos de ajuste de desempenho da rede é fornecido na Tabela 19.

Tabela 19. Métodos de Ajuste de Desempenho da Rede

O que Procurar	Exemplo	Configuração	Notas
Deliberar Retardos	Parâmetros de retardo em dispositivos de rede	Configurar para 0.	Geralmente, os padrões são mais altos.
Buffers	Parâmetro IOBUF	Configurar para 3992.	Útil principalmente para ESCON ou outro adaptador de canal.
Buffers	RUSIZE	O tamanho ideal é 4096.	Configurar RUSIZE e RQRIOBLK para o mesmo tamanho pode apresentar o melhor desempenho.
Buffers	Compasso	VPACING, PACING e Perfis de Modo devem ser configurados como 63.	Use o compasso adaptável, onde aplicável.
Configurações do Adaptador	Profundidade da fila de Transmissão/Recepção	O valor recomendado é 150.	O padrão é geralmente 32.
Configurações de TCP	Tamanhos de Segmentos	1500 na Ethernet, 4400 no token ring e FDDI.	Adaptadores ESCON usados para TCP/IP devem sempre ser configurados para 4096.

Tabela 19. Métodos de Ajuste de Desempenho da Rede (continuação)

O que Procurar	Exemplo	Configuração	Notas
Configurações de TCP	Tamanhos de Espaços de Envio/Recepção	Deve ser 64 K para ambos.	O padrão é apenas 8192 para Windows. Pode ser configurado no registro do Windows.

Contenção de Recursos do Sistema

O desempenho poderá ser degradado se houver muitas tarefas no sistema disputando os recursos do sistema. Considere as seguintes perguntas:

- A CPU está saturada? Considere fazer upgrade do sistema, reduzir a carga de trabalho do sistema e ajustar o sistema para reduzir o código extra de processamento.
- A memória está com confirmações em excesso? Considere fazer upgrade da memória, reduzir a carga de trabalho do sistema e ajustar o sistema para reduzir o conjunto de tarefas da memória.
- O adaptador de comunicação/controlador de comunicação está muito ocupado? Considere fazer upgrade da rede ou fazer pares das placas token ring.
- Há algum subsistema muito ocupado e que esteja no caminho de dados?
- Há quaisquer processos ou tarefas desnecessárias em execução no sistema? A regra geral é não configurar ou iniciar serviços a menos que sejam usado regularmente, uma vez que consumirão os recursos do sistema.
- Alguns processos ou tarefas usam ao máximo o recurso? Eles podem ser parados? Suas prioridades podem ser reduzidas? Eles podem ser refinados para que não usem tanto o recurso?

Resolução de Problemas de Desempenho do DB2 Connect

Se os usuários do DB2 Connect encontrarem tempos de resposta longos durante consultas grandes dos servidores de mainframe IBM, as seguintes áreas deverão ser examinadas em busca da causa possível do problema de desempenho:

1. Para consultas que resultam no retorno de grandes blocos de dados do servidor de mainframe IBM (geralmente 32 K de dados e acima), assegure-se de que o parâmetro de configuração RQRIOLBK do gerenciador de banco de dados esteja configurado como 32767. Isso pode ser feito usando o CLP (Processador de Linha de Comandos), conforme a seguir:


```
db2 update database manager configuration using RQRIOLBK 32767
```
2. Assegure-se de que o tamanho máximo de RU especificado na definição do modo IBMRDB esteja configurado com um valor apropriado. É recomendável que o tamanho não seja menor que 4 K para conexões que usam o hardware Token Ring. Para conexões que usam o hardware Ethernet, observe o tamanho máximo de quadros Ethernet de 1536 bytes, que pode ser um fator limitador.

Ajustando o DB2 para z/OS

É possível otimizar o processamento de encadeamento inativo no z/OS. Na V5, são permitidos até 25.000 clientes conectados simultaneamente. Entretanto, em todos os casos, o número máximo que pode estar simultaneamente ativo é 1999. Cada cliente de estação de trabalho pode permanecer conectado enquanto inativo; seu encadeamento é colocado em uma cadeia inativa em cada confirmação.

Os parâmetros CMTSTAT, CONDBAT e MAXDBAT do DSNZPARM afetam o processamento de encadeamentos. Para melhor desempenho, configure CMTSTAT para INACTIVE, ajuste CONDBAT para o número máximo de DBATs conectados que fornecem bom desempenho e MAXDBAT para o número máximo aceitável de DBATs ativos.

Aumentando as Taxas de Transferência de Dados do DB2 Connect

Além de bloquear as linhas de um conjunto de resultados da consulta, o DB2 para z/OS pode retornar vários blocos de consulta em resposta de um pedido OPEN ou FETCH para um cliente remoto, como o DB2 Connect. Em vez de enviar pedidos repetidamente para o servidor DB2 para z/OS requerendo um bloco de dados da linha por vez, o cliente pode agora pedir opcionalmente que o servidor envie alguns blocos de consulta, além daquele que sempre é enviado de volta. Esses blocos de consulta adicionais são chamados de blocos de consulta extra.

Deste modo, esse novo recurso permite que o cliente minimize o número de retornos de linha na rede, os quais constituem um custo maior para o desempenho da rede. A redução no número de pedidos enviados pelo cliente ao servidor para blocos de consulta se transforma em um significativo impulsionamento de desempenho. Esse impulsionamento de desempenho se deve ao fato de que a comutação entre um envio e uma recepção é uma operação de alto custo no que diz respeito ao desempenho. O DB2 Connect agora pode explorar esse aprimoramento de desempenho solicitando blocos de consulta extra de um servidor DB2 para z/OS por padrão.

Para aproveitar totalmente a vantagem do retorno de blocos de consulta extra (cada um pode ter até 32 Kbytes) para o protocolo de rede preferido do TCP/IP, as extensões de escala de janela foram ativadas conforme arquitetadas sob o RFC-1323 no DB2 Connect. Esse recurso permite que o TCP/IP ajuste dinamicamente e eficazmente os tamanhos das janelas de envio e recepção para acomodar as quantidades potencialmente grandes de dados retornados por meio dos blocos de consulta extra.

Bloco de Consulta Extra

O suporte de bloco de consulta extra em servidores com DB2 para z/OS Versão 7 ou posterior é configurado por meio do parâmetro EXTRA BLOCKS SRV no painel de instalação do DB2 DDF. Esse suporte é configurado por meio do controle do número máximo de blocos de consulta extra que o DB2 pode enviar de volta a um cliente para um pedido. Você pode configurar esse parâmetro para um valor entre 0 e 100. A configuração do valor de parâmetro para 0 desativa o retorno de blocos de consulta extra. O valor padrão 100 deve ser sempre usado para aproveitar ao máximo esse recurso, impedindo quaisquer idiosincrasias na rede que tornariam essa configuração inferior ao ideal.

No lado do cliente, onde o aplicativo acessa o DB2 para z/OS ou diretamente através de uma instalação do DB2 Connect localizada no mesmo lugar, ou através de uma instalação do servidor DB2 Connect separada, há várias maneiras de ativar o suporte de DB2 Connect correspondente, em base de cursor ou instrução.

- A utilização de um tamanho de conjunto de linhas de consulta para um cursor
- A utilização da cláusula 'OPTIMIZE for N ROWS' na instrução select associada a um cursor
- A utilização da cláusula 'FETCH FIRST N ROWS ONLY' na instrução select associada a um cursor

O DB2 Connect pode ativar o suporte a blocos de consulta extra usando diferentes APIs de SQL:

SQL Integrada

- O usuário pode chamar o suporte a blocos de consulta extra para uma consulta, especificando a cláusula 'OPTIMIZE for N ROWS' ou a cláusula 'FETCH FIRST N ROWS ONLY', ou ambas, na própria instrução select.
- Com a cláusula 'OPTIMIZE for N ROWS', o DB2 para z/OS tentará bloquear o número desejado de linhas a serem retornadas para o DB2 Connect, sujeito à configuração do parâmetro de instalação EXTRA BLOCKS SRV DDF. O aplicativo pode optar por buscar acima de N linhas pois o DB2 para z/OS não limita o número total de linhas que podem ser retornadas ultimamente para o conjunto de resultados da consulta em N.
- A cláusula 'FETCH FIRST N ROWS ONLY' funciona da mesma maneira, exceto que o conjunto de resultados da consulta é limitado a N linhas pelo DB2 para z/OS. A busca acima de N linhas resultaria em código SQL +100 (fim dos dados).

CLI/ODBC

- O usuário pode chamar o suporte a blocos de consulta extra para uma consulta por meio de seu atributo de instrução SQL_MAX_ROWS.
- A cláusula 'FETCH FIRST N ROWS ONLY' é utilizada no lugar de um servidor DB2 para z/OS 7.1 ou posterior.
 - Para Versão 7, o conjunto de resultados da consulta é limitado a N linhas pelo DB2 para z/OS. A busca acima de N linhas resultaria em SQL_NO_DATA_FOUND.
 - Para a Versão 8 ou posterior, a CLI assegura que apenas as N primeiras linhas sejam retornadas ao aplicativo por meio do Gerenciador de Cursores do cliente.

JDBC O usuário pode chamar o suporte a blocos de consulta extra para uma consulta por meio do método setMaxRows. Do mesmo modo que para a ativação CLI/ODBC, o DB2 Connect marcará a cláusula 'OPTIMIZE for N ROWS' para um servidor DB2 para z/OS 6.x. O DB2 Connect também marcará a cláusula 'FETCH FIRST N ROWS ONLY' para um servidor DB2 para z/OS 7.1 ou posterior.

Escala de Janela RFC-1323

A escala de janela é suportada em todas as plataformas Windows, Linux e UNIX que suportam as extensões RFC-1323 para TCP/IP. Você pode ativar esse recurso no DB2 para Windows, Linux ou UNIX utilizando a variável de registro DB2SORCVBUF do DB2. Para ativar a escala de janela, essa variável de registro deve ser configurada para qualquer valor acima de 64 K. Por exemplo, no DB2 para Windows, Linux ou UNIX, você pode emitir db2set DB2SORCVBUF =65537.

Os tamanhos máximos dos buffers de envio e recepção dependem do sistema operacional específico. Para assegurar que os tamanhos dos buffers configurados foram aceitos, o usuário pode configurar o parâmetro de configuração DIAGLEVEL do gerenciador de banco de dados para 4 (informativo) e verificar o arquivo de registro de notificação de administração para mensagens

Para que a escala de janela tenha efeito, ela deve ser ativada em ambas as extremidades de uma conexão; na estação de trabalho e no host, diretamente por

meio da pilha TCP/IP do sistema operacional ou indiretamente por meio do produto DB2. Por exemplo, para o DB2 para z/OS, a escala de janela atualmente só pode ser ativada através do sistema operacional configurando TCPRCVBUFRSIZE para qualquer valor acima de 64 K. Se você estiver utilizando um IBM data server client remoto para acessar um banco de dados IBM mainframe DB2 através de uma estação de trabalho do servidor DB2 Connect, pode ativar a escala de janela no cliente também. Pelo mesmo token, você também pode ativar a escala de janela entre um IBM data server client remoto e uma estação de trabalho do servidor DB2 quando nenhum banco de dados IBM mainframe DB2 está envolvido.

Embora a escala de janela seja projetada para aprimorar o desempenho da rede, é importante observar que o aprimoramento de desempenho da rede esperado nem sempre se materializa. A interação entre fatores, como o tamanho do quadro usado para o adaptador LAN ethernet ou token ring, o tamanho de MTU de IP e outras configurações em roteadores em todo o link de comunicação, poderia também resultar em degradação de desempenho assim que a escala de janela fosse ativada. Portanto, por padrão, a escala de janela é desativada com os buffers de envio e recepção configurados para 64 K.

Você deve estar preparado para avaliar o impacto da ativação da escala de janela e desempenhar quaisquer ajustes necessários à rede. Para obter uma introdução sobre o ajuste da rede para desempenho aprimorado de rede, consulte <http://www.networking.ibm.com/>.

Conversão de Dados do Host

Quando as informações são transferidas entre ambientes diferentes (como Intel [Windows], IEEE [Linux e sistemas operacionais UNIX], System z [VM, VSE, z/OS], IBM Power Systems [IBM i]), tipos de dados numéricos (como decimal, inteiro e ponto flutuante) podem precisar de conversão. Essa conversão pode afetar o desempenho.

O custo de CPU da conversão de dados de caractere de byte único é geralmente menor que aquele da conversão de dados numéricos (em que a conversão de dados é requerida).

O custo da conversão de dados de DATA/HORA/TIMESTAMP é quase igual àquele do CHAR de byte único. A conversão de dados de ponto FLUTUANTE custa mais que todos. O designer de aplicativos pode aproveitar a vantagem desses fatos ao projetar um aplicativo com base no DB2 Connect.

Se uma tabela de banco de dados tiver uma coluna definida como 'FOR BIT DATA', os dados de caractere que estiverem sendo transferidos entre o aplicativo e o banco de dados não precisarão de conversão de dados. Isso pode ser utilizado quando você está arquivando dados no servidor de banco de dados de mainframe IBM.

Tipos de Dados para Dados de Caracteres

Os dados de caractere podem ter o tipo de dados CHAR ou VARCHAR. Qual tipo de dados é mais eficiente depende do comprimento típico de dados no campo:

- Se o tamanho dos dados reais variar significativamente, VARCHAR será mais eficiente porque CHAR inclui caracteres em branco extras para preencher o campo. Esses caracteres em branco devem ser transmitidos através da rede como quaisquer outros caracteres.

- Se o tamanho dos dados reais não variar muito, CHAR será mais eficiente porque cada campo VARCHAR possui alguns bytes de informações de comprimento que devem ser transmitidos.

Hardware de Rede

As seguintes considerações estão relacionadas ao hardware:

- Velocidade da rede ou da mídia de transmissão

O desempenho é aprimorado com um meio de transmissão mais rápido. Por exemplo, a seguir, algumas taxas de transferência de dados brutos típicas:

Canal-para-canal (fibra ótica)

4,0 MB/s

LAN de 16 Mbps

2,0 MB/s

Canal-para-canal (comum)

1,0 MB/s

LAN de 4 Mbps

0,5 MB/s

Portadora de alta velocidade T1 (1,544 Mbps)

0,193 MB/s

Linha de telefone remota e rápida de 56 Kbps

0,007 MB/s

Modem de 19,6 Kbps

0,002 MB/s

Modem de 9600 bps

0,001 MB/s

A taxa de transferência de dados é limitada pelo meio de transmissão mais lento no caminho do servidor de banco de dados de mainframe IBM.

- Adaptador de rede ou controlador de comunicação

É necessário planejar com cuidado o uso de memória do adaptador de rede e do controlador de comunicação. Além disso, você deve trabalhar com um especialista de rede para assegurar que o controlador tenha o recurso para manipular o tráfego extra gerado pelo DB2 Connect.

- Topologia de rede

Se os dados cruzam de LAN para LAN e de uma rede para outra rede, considere o tempo de percurso. Pontes, roteadores e gateways serão incluídos no tempo decorrido. Por exemplo, reduzir o número de pontes que são cruzadas reduz o número de saltos requeridos para cada pedido.

A distância física entre os nós também deve ser considerada. Mesmo se uma mensagem for transferida por satélite, o tempo de transferência será limitado pela velocidade da luz ($3 * 10^{**}8$ m/s) e a distância de percurso circular entre o emissor e o receptor.

- Tráfego de rede

Se a largura da banda da rede tiver sido totalmente usada, o tempo de resposta e a taxa de transferência de dados para um único aplicativo serão reduzidos.

O congestionamento pode ocorrer na rede quando os dados se acumulam em uma parte específica da rede; por exemplo, em um NCP antigo com um tamanho de buffer muito pequeno.

- Confiabilidade de rede

Se a taxa de erro da rede for alta, o rendimento do processamento da rede será reduzido e isso causará baixo desempenho devido à retransmissão de dados.

Capítulo 21. Ajuste de Desempenho de Aplicativos CLI/ODBC

CLI/ODBC é uma interface de programação de aplicativo SQL que pode ser chamada por seus aplicativos de banco de dados. As funções da CLI chamam os procedimentos armazenados do DB2 que, por sua vez, acessam as tabelas do catálogo do sistema.

Alguns aplicativos usam APIs do ODBC para reunir informações de metadados que são usadas em processamento adicional. As dez chamadas de API de metadados que podem ser feitas são:

- SQLTables
- SQLColumns
- SQLSpecialcolumns
- SQLStatistics
- SQLPrimarykeys
- SQLForeignkeys
- SQLTablePrivileges
- SQLColumnPrivileges
- SQLProcedures
- SQLProcedureColumns

Determinados aplicativos CLI/ODBC que usam as APIs de metadados listadas acima podem consultar todos os objetos no banco de dados. Por exemplo, uma chamada SQLTables solicita metadados para todas as tabelas no banco de dados. Em um grande sistema, esses pedidos podem resultar em muito tráfego na rede, podem levar um considerável período de tempo e consumir uma considerável quantidade de recursos do servidor.

Várias palavras-chave de inicialização da CLI/ODBC podem ser usadas para limitar a quantidade de dados que serão retornados pelas chamadas da API inicial durante o estágio de "coleta de informações" após a primeira conexão com o banco de dados. Essas palavras-chave podem ser configuradas:

1. Editando manualmente o arquivo db2cli.ini.
2. Alterando as configurações de ODBC/CLI para o banco de dados usando o Assistente de Configuração do Cliente (nas plataformas que o suportam).
3. Atualizando a configuração da CLI do banco de dados usando a Interface de Linha de Comandos do DBA.

As palavras-chave são:

- DBName
 - TableType
 - SchemaList
 - SysSchema
 - GrantorList
 - GranteeList

Parte 5. Resolução de Problemas

Capítulo 22. Resolvendo Problemas do DB2 Connect

O ambiente do DB2 Connect envolve vários produtos de software, hardware e comunicação. A resolução de problemas é melhor abordada por um processo de eliminação e refinamento dos dados disponíveis para se chegar a uma conclusão (o local do erro).

Depois de reunir as informações relevantes e com base na sua seleção do tópico aplicável, continue com a seção referenciada.

Reunindo Informações Relevantes

A resolução de problemas inclui o estreitamento do escopo do problema e a investigação das possíveis causas. O ponto inicial apropriado é reunir as informações relevantes e determinar o que você sabe, quais dados não foram reunidos e quais caminhos podem ser eliminados. Responda pelo menos as perguntas a seguir.

- A conexão inicial foi bem-sucedida?
- O hardware está funcionando corretamente?
- Os caminhos de comunicação são operacionais?
- Houve quaisquer alterações na rede de comunicação que tornariam as entradas de diretório anteriores inválidas?
- O banco de dados foi iniciado?
- A interrupção na comunicação ocorreu entre um ou mais clientes e o servidor (gateway) DB2 Connect; ou entre o gateway do DB2 Connect e o servidor de banco de dados de mainframe IBM; ou entre o DB2 Connect Personal Edition e o servidor de banco de dados de mainframe IBM?
- O que você pode determinar pelo conteúdo da mensagem e pelos tokens retornados na mensagem?
- A utilização de ferramentas de diagnóstico, como db2trc, db2pd ou db2support, fornece alguma assistência no momento?
- Outras máquinas que desempenham tarefas semelhantes estão funcionando corretamente?
- Se esta for uma tarefa remota, será bem-sucedida se desempenhada localmente?

A Conexão Inicial não Foi Bem-sucedida

Revise as seguintes perguntas e assegure-se de que as etapas de instalação foram seguidas:

1. *O processo de instalação foi concluído com êxito?*
 - Todos os produtos de software de pré-requisito estavam disponíveis?
 - A memória e o espaço em disco estavam adequados?
 - O suporte ao cliente remoto foi instalado?
 - A instalação do software de comunicação foi concluída sem condições de erro?
2. *Para sistemas operacionais UNIX, uma instância do produto foi criada?*
 - Como raiz, você criou um usuário e um grupo para ser o proprietário da instância e o grupo sysadm?

3. *Se aplicável, as informações sobre licença foram processadas com êxito?*
 - Para sistemas operacionais UNIX, você editou o arquivo de nodelock e digitou a senha fornecida pela IBM?
4. *As comunicações do servidor de banco de dados de mainframe IBM e estação de trabalho foram configuradas apropriadamente?*
 - Há três configurações que devem ser consideradas:
 - a. A configuração do servidor de banco de dados de mainframe IBM identifica o solicitante de aplicativo para o servidor. O sistema de gerenciamento do banco de dados do servidor de mainframe IBM terá entradas do catálogo do sistema que definirão o solicitante em termos de localização, protocolo de rede e segurança.
 - b. A configuração da estação de trabalho DB2 Connect define o preenchimento do cliente para o servidor e do servidor de mainframe IBM para o cliente.
 - c. A configuração da estação de trabalho do cliente deve ter o nome da estação de trabalho e o protocolo de comunicação definidos.
 - A análise de problemas quanto a uma conexão inicial não estabelecida inclui verificar se os nomes de PU (Unidade Física) estão completos e corretos ou verificar se o número da porta e o nome do host corretos foram especificados para as conexões TCP/IP.
 - Ambos o administrador do banco de dados do servidor de mainframe IBM e os administradores da rede possuem utilitários disponíveis para diagnosticar problemas.
5. *Você possui o nível de autoridade requerido pelo sistema de gerenciamento do banco de dados do servidor de mainframe IBM para utilizar o banco de dados do servidor de mainframe IBM?*
 - Considere a autoridade de acesso do usuário, as regras para os qualificadores de tabela e os resultados previstos.
6. *Se você utilizar o CLP (Processador de Linha de Comandos) para emitir instruções SQL contra um servidor de banco de dados de mainframe IBM, você não obtém êxito?*
 - Você seguiu o procedimento para ligar o CLP ao servidor banco de dados de mainframe IBM?

Problemas Encontrados após uma Conexão Inicial

As perguntas a seguir são oferecidas como um ponto inicial para auxiliar na limitação do escopo do problema.

1. *Há alguma circunstância operacional especial ou incomum?*
 - Este é um novo aplicativo?
 - Os novos procedimentos estão sendo usados?
 - Há alterações recentes que podem estar afetando o sistema? Por exemplo, algum produto de software ou aplicativo foi alterado desde a última execução do aplicativo ou cenário?
 - Para programas aplicativos, qual API (Interface de Programação de Aplicativo) foi utilizada para criar o programa?
 - Outros aplicativos que utilizam as APIs de software ou comunicação foram executados no sistema do usuário?
 - Um fix pack foi instalado recentemente? Se o problema ocorreu quando um usuário tentou utilizar um recurso que não tinha sido utilizado (ou carregado) em seu sistema operacional desde que foi instalado, determine o fix pack mais recente da IBM e carregue-o *depois* de instalar o recurso.

2. *Esse erro ocorreu antes?*
 - Há alguma resolução documentada para as condições de erro anteriores?
 - Quem eram os participantes e eles podem oferecer alguma apreciação do possível curso da ação?
3. *Você explorou a utilização de comandos do software de comunicação que retornam informações sobre a rede?*
 - O TCP/IP pode ter informações valiosas recuperadas da utilização de comandos e daemons do TCP/IP.
4. *Há informações retornadas na SQLCA (Área de Comunicação SQL) que podem ser úteis?*
 - Os procedimentos de manipulação de problemas deveriam incluir etapas para examinar o conteúdo dos campos SQLCODE e SQLSTATE.
 - Os SQLSTATEs permitem que os programadores de aplicativos testem classes de erros comuns à família DB2 de produtos de banco de dados. Em uma rede de banco de dados relacional distribuído, esse campo pode fornecer uma base comum.
5. *O START DBM foi executado no Servidor?* Além disso, assegure-se de que a variável de ambiente DB2COMM esteja configurada corretamente para clientes que acessam o servidor remotamente.
6. *Outras máquinas desempenhando a mesma tarefa conseguem se conectar ao servidor com êxito?* O número máximo de clientes que estão tentando se conectar ao servidor pode ter sido atingido. Se um outro cliente se desconectar do servidor, o cliente que anteriormente não conseguia se conectar, agora consegue?
7. *A máquina possui o endereçamento apropriado?* Verifique se a máquina é exclusiva na rede.
8. *Ao conectar-se remotamente, a autoridade apropriada foi concedida ao cliente?* A conexão com a instância pode ter sido bem-sucedida, mas a autorização pode não ter sido concedida no nível do banco de dados ou da tabela.
9. *Esta é a primeira máquina a se conectar com um banco de dados remoto?* Em ambientes distribuídos, roteadores ou pontes entre as redes poderiam bloquear a comunicação entre o cliente e o servidor. Por exemplo, ao utilizar TCP/IP, assegure-se de que possa executar PING do host remoto.

Ferramentas de Diagnóstico

Ao encontrar um problema, você pode utilizar o seguinte:

- Todos os dados de diagnóstico incluindo arquivos de dump, arquivos de trap, logs de erro, arquivos de notificação e logs de alerta estão localizados no caminho especificado pelo parâmetro de configuração do gerenciador de banco de dados do caminho do diretório de dados de diagnóstico (**diagpath**):

Se o valor para este parâmetro de configuração for nulo, os dados de diagnóstico serão gravados em um dos seguintes diretórios ou pastas:

- Para ambientes Linux e UNIX: `INSTHOME/sql/lib/db2dump`, em que `INSTHOME` é o diretório home da instância.
- Para ambientes Windows suportados:
 - Se a variável de ambiente `DB2INSTPROF` não estiver configurada, `x:\SQLLIB\DB2INSTANCE` será utilizada, em que `x:\SQLLIB` é a referência de unidade e o diretório especificados na variável de registro `DB2PATH` e o valor de `DB2INSTANCE` contém o nome da instância.

Nota: O diretório não deve ser nomeado `SQLLIB`.

- Se a variável de ambiente **DB2INSTPROF** estiver configurada, `x:\DB2INSTPROF\DB2INSTANCE` será utilizada, em que **DB2INSTPROF** é o nome do diretório de perfil da instância e **DB2INSTANCE** é o nome da instância (por padrão, o valor **DB2INSTDEF** em sistemas operacionais Windows de 32 bits).
- Para sistemas operacionais Windows, você pode utilizar o Visualizador de Eventos para visualizar o registro de notificação de administração.
- As ferramentas de diagnóstico disponíveis que podem ser utilizadas incluem **db2trc**, **db2pd**, **db2support** e **db2diag**
- Para sistemas operacionais Linux e UNIX, o comando **ps**, que retorna informações de status do processo sobre os processos ativos para saída padrão.
- Para sistemas operacionais UNIX, o arquivo de núcleo que é criado no diretório atual quando ocorrem erros graves. Ele contém uma imagem de memória do processo finalizado e pode ser utilizado para determinar qual função causou o erro.

Capítulo 23. Rastreios do DB2 no DB2 Connect

As ações de rastreio e operações da forma como acontecem dentro de seu ambiente podem fornecer informações úteis quando lidamos com resolução de um problema. É possível obter, descarregar e formatar um rastreio tirado de um produto de servidor de banco de dados DB2. O recurso de rastreio é fornecido como parte do produto de servidor de banco de dados DB2.

Obtendo um Rastreio do DB2 Utilizando db2trc

O comando db2trc controla o recurso de rastreio fornecido com o DB2. O recurso de rastreio registra informações sobre as operações e formata essas informações em um formulário legível.

Lembre-se de que ocorre um aumento de overhead quando um rastreio está executando, portanto a ativação do recurso de rastreio pode prejudicar o desempenho de seu sistema.

Em geral, o IBM Software Support e as equipes de desenvolvimento usam rastreios do DB2 para resolução de problemas. Você pode executar um rastreio para obter informações sobre um problema que você está investigando, mas o uso dessas informações é limitado sem o conhecimento do código-fonte do DB2.

Entretanto, é importante saber como acionar corretamente o rastreio e como descarregar os arquivos de rastreio, apenas para o caso de eles serem solicitados a você.

Nota: Pode ser necessário ter uma autoridade SYSADM, SYSCTRL ou SYSMAINT para usar o db2trc

Para ter uma idéia geral das opções disponíveis, execute o comando db2trc sem qualquer parâmetro:

```
C:\>db2trc
Uso: db2trc (chg|clr|dmp|flw|fmt|inf|off|on) options
```

Para obter mais informações sobre um parâmetro de comando db2trc específico, use a opção -u. Por exemplo, para ver mais informações sobre como ajustar o rastreio, execute o seguinte comando:

```
db2trc on -u
```

Isso fornecerá informações sobre todas as opções adicionais (rotuladas como "recursos") que podem ser especificadas ao acionar um rastreio do DB2.

Ao acionar um rastreio, a opção mais importante é -L. Isso especifica o tamanho do buffer de memória que será usado para armazenar as informações que estão sendo rastreadas. O tamanho do buffer pode ser especificado em bytes ou megabytes. (Para especificar megabytes anexados em "M" ou "m" após o valor). O tamanho do buffer de rastreio deve ser um poder de dois megabytes. Se você especificar um tamanho que não atende esse requisito, o tamanho do buffer ficará automaticamente em torno de um poder mais próximo de dois.

Se o buffer for pequeno demais, as informações poderão ser perdidas. Por padrão, somente as informações de rastreamento mais recentes serão mantidas se o buffer ficar cheio. Se o buffer for muito grande, talvez seja difícil enviar o arquivo à equipe do IBM Software Support.

Se o rastreamento de uma operação que é relativamente curta (tal como uma conexão com o banco de dados), um tamanho de aproximadamente 8 MB é geralmente suficiente:

```
C:\> db2trc on -l 8M
O rastreamento é acionado
```

Entretanto, se você estiver rastreando uma operação maior ou se um lote de trabalho estiver em andamento ao mesmo tempo, um buffer de rastreamento maior poderá ser necessário.

Em muitas plataformas, o rastreamento pode ser acionado a qualquer momento e funciona conforme descrito acima. Entretanto, há certas situações a considerar:

1. Em vários sistemas de partição de banco de dados, é necessário executar um rastreamento para cada partição de banco de dados física (oposto à lógica).
2. Em plataformas HP-UX, Linux e Solaris, se o rastreamento for desligado depois de iniciada a instância, será usado um buffer bem pequeno na próxima vez que o rastreamento for iniciado, independentemente do tamanho especificado. Por exemplo, ontem você acionou um rastreamento usando `db2trc on -l 8m`, então coletou um rastreamento e depois desligou o rastreamento (`db2trc off`). Hoje você precisa executar um rastreamento com um conjunto de buffer de memória para 32 megabytes (`db2trc on -l 32m`), sem desativar a instância e reiniciar. Perceberá que nesse caso, o rastreamento terá apenas um buffer pequeno. Para executar efetivamente um rastreamento nessas plataformas, acione o rastreamento antes de iniciar a instância com o tamanho de buffer que precisa e “limpe” o buffer conforme necessário posteriormente.

Efetando Dumping em um Arquivo de Rastreamento do DB2

Após o recurso de rastreamento ter sido ativado usando a opção ON, todo o trabalho subsequente feito pela instância será rastreado.

Enquanto o rastreamento está em execução, é possível usar a opção `clr` para limpar o buffer de rastreamento. Todas as informações existentes no buffer de rastreamento serão removidas.

```
C:\>db2trc clr
O rastreamento foi apagado
```

Uma vez concluída a operação que está sendo rastreada, use a opção `dmp` seguida por um nome de arquivo de rastreamento para fazer dump do buffer de memória no disco. Por exemplo:

```
C:\>db2trc dmp trace.dmp
O rastreamento foi descarregado no arquivo.
```

O recurso de rastreamento continuará executando após o descarregamento do buffer de rastreamento no disco. Para desligar o rastreamento, use a opção OFF:

```
C:\>db2trc off
O rastreamento está desligado.
```

Formatando um Arquivo de Rastreo do DB2

O arquivo de dump criado pelo comando `db2trc dmp` está no formato binário e não é legível. Para verificar se um arquivo de rastreo pode ser lido, formate o arquivo de rastreo binário para mostrar o controle de fluxo e envie a saída formatada para um dispositivo nulo.

O exemplo a seguir mostra o comando para executar essa tarefa:

```
db2trc flw example.trc nul
```

em que `example.trc` é um arquivo binário produzido usando a opção `dmp`.

A saída para esse comando será descrita explicitamente se houver um problema na leitura do arquivo, sendo o rastreo agrupado ou não.

Neste momento, o arquivo dump pode ser enviado ao IBM Software Support. Eles então formatarão o arquivo de acordo com o nível de serviço do DB2. Entretanto, você pode ser solicitado, às vezes, a formatar o arquivo de dump no formato ASCII antes de enviá-lo. Isso é feito através das opções `flw` e `fmt`. Você deve fornecer o nome do arquivo dump binário juntamente com o nome do arquivo ASCII que deseja criar:

```
C:\>db2trc flw trace.dmp trace.flw
C:\Temp>db2trc flw trace.dmp trace.flw
Total number of trace records      : 18854
Trace truncated                   : NO
Trace wrapped                      : NO
Number of trace records formatted : 1513 (pid: 2196 tid 2148 node: -1)
Number of trace records formatted : 100 (pid: 1568 tid 1304 node: 0)
...

C:\>db2trc fmt trace.dmp trace.fmt
C:\Temp>db2trc fmt trace.dmp trace.fmt
Trace truncated                   : NO
Trace wrapped                      : NO
Total number of trace records      : 18854
Number of trace records formatted : 18854
```

Se essa saída indica que "Trace wrapped" é "YES", então isso significa que o buffer de rastreo não está grande o suficiente para conter todas as informações coletadas durante o período de rastreo. Um rastreo agrupado pode ser bom, dependendo da situação. Se você estiver interessado em informações mais recentes (essa é a informação padrão mantida, a menos que a opção `-i` seja especificada), então o que está no arquivo de rastreo pode ser suficiente. Entretanto, se você estiver interessado em algo que aconteceu no início do período de rastreo ou se estiver interessado em tudo o que aconteceu, precisará refazer a operação com um buffer de rastreo maior.

Há opções disponíveis quando se formata um arquivo binário em um arquivo de texto legível. Por exemplo, é possível usar `db2trc fmt -xml trace.dmp trace.fmt` para converter os dados binários e exibir o resultado em um formato XML analisável. As opções adicionais estão mostradas na descrição detalhada do comando de rastreo (`db2trc`).

Outra coisa a considerar é que em sistemas operacionais Linux e UNIX, o DB2 descarregará automaticamente o buffer de rastreo no disco quando encerrar a instância, devido a um erro grave. Assim, se o rastreo estiver ativado quando uma instância for encerrada irregularmente, será criado um arquivo no diretório de diagnóstico e seu nome será `db2trdmp.###`, sendo que `###` é o número de partição

de banco de dados. Isso não ocorre em plataformas Windows. Você precisa fazer descarregamento do rastreo manualmente nessas situações.

Para resumir, a seguir está um exemplo da seqüência comum dos comandos db2trc:

```
db2trc on -l 8M
db2trc clr
<Execute problem recreation commands>
db2trc dump db2trc.dmp
db2trc off db2trc flw db2trc.dmp <filename>.flw
db2trc fmt db2trc.dmp <filename>.fmt
db2trc fmt -c db2trc.dmp <filename>.fmtc
```

Capítulo 24. Arquivos de Rastreo DRDA

Antes de analisar rastreios DRDA, é necessário entender que o DRDA é um padrão aberto para a definição de estruturas de dados e comunicação. Por exemplo, o DRDA compreende um conjunto de regras sobre como os dados devem ser organizados e como a comunicação dessas informações ocorre.

Essas regras são definidas nos seguintes manuais de referência:

- DRDA V3 Vol. 1: Distributed Relational Database Architecture
- DRDA V3 Vol. 2: Formatted Data Object Content Architecture
- DRDA V3 Vol. 3: Distributed Data Management Architecture

Versões em PDF destes manuais estão disponíveis no www.opengroup.org.

O utilitário **db2drdat** registra os dados trocados entre um DRDA Application Requestor (AR) e um DB2 DRDA Application Server (AS) (por exemplo, entre o DB2 Connect e um host ou servidor do banco de dados do Power Systems Servers).

Utilitário de Rastreo

O utilitário **db2drdat** registra os dados intercambiados entre o servidor DB2 Connect (em nome do IBM data server client) e o servidor de banco de dados de mainframeIBM.

Como um administrador de banco de dados (ou desenvolvedor de aplicativos), pode ser útil entender como esse fluxo de dados funciona, porque esse conhecimento pode ajudar a determinar a origem de um problema específico. Suponha que aconteça a seguinte situação: você emite uma instrução de banco de dados **CONNECT TO** para um servidor de banco de dados de mainframe IBM, mas o comando falha e você recebe um código de retorno malsucedido. Se você entender exatamente quais informações foram transportadas para o sistema de gerenciamento do servidor de banco de dados de mainframe IBM, você conseguirá determinar a causa da falha mesmo se as instruções do código de retorno forem gerais. Muitas falhas são causadas por simples erros do usuário.

A saída de **db2drdat** relaciona os fluxos de dados trocados entre a estação de trabalho DB2 Connect e o sistema de gerenciamento do servidor de banco de dados de mainframe IBM. Os dados enviados do servidor de banco de dados de mainframe IBM estão rotulados como **SEND BUFFER** e os dados recebidos do servidor de banco de dados de mainframe IBM estão rotulados **RECEIVE BUFFER**.

Se um buffer de recepção contiver informações do SQLCA, ele será seguido por uma interpretação formatada desses dados e rotulado como **SQLCA**. O campo **SQLCODE** de um **SQLCA** é o valor *unmapped* conforme retornado pelo servidor de banco de dados de mainframe IBM. Os buffers de envio e recepção são organizados do mais antigo para o mais recente no arquivo. Cada buffer possui:

- O ID do processo
- Uma etiqueta **SEND BUFFER**, **RECEIVE BUFFER** ou **SQLCA**. O primeiro comando ou objeto DDM em um buffer é rotulado como **DSS TYPE**.

Os dados restantes em buffers de envio e recepção são divididos em cinco colunas, que consistem em:

- Uma contagem de byte.
- As colunas 2 e 3 representam o fluxo de dados DRDA trocado entre os dois sistemas, em ASCII ou EBCDIC.
- Uma representação ASCII de colunas 2 e 3.
- Uma representação EBCDIC de colunas 2 e 3.

Saída de Rastreio

O utilitário db2drdat grava as seguintes informações no *arquivo de rastreio*:

- -r
 - Tipo de resposta/objeto DRDA
 - Buffer de recepção
- -s
 - Tipo de pedido DRDA
 - Buffer de envio
- -c
 - SQLCA
- Informações de erro do TCP/IP
 - Código de retorno da função de recepção
 - Gravidade
 - Protocolo usado
 - API usada
 - Função
 - Número do erro.

Nota:

1. Um valor zero para o código de saída indica que o comando foi concluído com êxito e um valor diferente de zero indica o contrário.
2. Os campos retornados variam com base na API usada.
3. Os campos retornados variam com base na plataforma na qual o DB2 Connect está em execução, mesmo para a mesma API.
4. Se o comando db2drdat enviar a saída para um arquivo já existente, o arquivo antigo será apagado, a menos que as permissões no arquivo não permitam que ele seja apagado.

Análise do Arquivo de Saída de Rastreio

As seguintes informações são capturadas em um rastreio db2drdat:

- O PID (ID do Processo) do aplicativo cliente
- O RDB_NAME catalogado no diretório DCS (Database Connection Services)
- O(s) CCSID(s) do DB2 Connect
- Os CCSID(s) do servidor de banco de dados de mainframe IBM
- O sistema de gerenciamento do servidor de banco de dados de mainframe IBM com o qual o sistema DB2 Connect está se comunicando.

O primeiro buffer contém os comandos Exchange Server Attributes (EXCSAT) e Access RDB (ACCRDB) enviados ao sistema de gerenciamento do servidor de

banco de dados de mainframe IBM. Ele envia esses comandos como resultado de um comando de banco de dados CONNECT T0. O próximo buffer contém a resposta que o DB2 Connect recebeu do sistema de gerenciamento do servidor de banco de dados de mainframe IBM. Ele contém um EXCSATRD (Exchange Server Attributes Reply Data) e um ACCRDBRM (Access RDB Reply Message).

EXCSAT

O comando EXCSAT contém o nome da estação de trabalho do cliente especificado pelo objeto SRVNAM (Server Name), que é o ponto de código X'116D', de acordo com a especificação DDM. O comando EXCSAT está localizado no primeiro buffer. No comando EXCSAT, os valores X'9481A292' (codificados em CCSID 500) são convertidos em *máscara* assim que X'116D' é removido.

O comando EXCSAT contém o objeto EXTNAM (External Name), que é geralmente colocado nas informações de diagnósticos no sistema de gerenciamento do banco de dados de mainframe IBM. Ele consiste em um ID do aplicativo de 20 bytes seguido por um ID do processo de 8 bytes (ou ID do processo de 4 bytes e ID do encadeamento de 4 bytes). Ele é representado pelo ponto de código X'115E' e, neste exemplo, seu valor é db2bp preenchido com espaços em branco seguidos por 000C50CC. Em um Linux ou UNIX IBM data server client, esse valor pode ser correlacionado com o comando ps, que retorna informações de status do processo sobre processos ativos para saída padrão.

ACCRDB

O comando ACCRDB contém o RDB_NAME no objeto RDBNAM, que é o ponto de código X'2110'. O comando ACCRDB segue o comando EXCSAT no primeiro buffer. No comando ACCRDB, os valores X'E2E3D3C5C3F1' são convertidos em STLEC1 quando X'2110' é removido. Isso corresponde ao campo do nome do banco de dados de destino no diretório DCS.

A cadeia de contabilidade possui um ponto de código X'2104'.

O conjunto de códigos configurado para a estação de trabalho do DB2 Connect é mostrado localizando o objeto CCSIDSBC (CCSID para caracteres de byte único) do CCSID com o ponto de código X'119C' no comando ACCRDB. Neste exemplo, o CCSIDSBC é X'0333', que é 819.

Os objetos CCSIDDBC (CCSID for Double-byte Characters) e CCSIDMBC (CCSID for Mixed-byte Characters) adicionais, com pontos de código X'119D' e X'119E', respectivamente, também estão presentes no comando ACCRDB. Neste exemplo, o CCSIDDBC é X'04B0', que é 1200, e o CCSIDMBC é X'0333', que é 819, respectivamente.

EXCSATRD e ACCRDBRM

Os valores CCSID também são retornados do Servidor de Banco de Dados de mainframe IBM no ACCRDBRM (Access RDB Reply Message) no segundo buffer. Esse buffer contém o EXCSATRD seguido pelo ACCRDBRM. O arquivo de saída de exemplo contém dois valores CCSID para o sistema do servidor de banco de dados de mainframe IBM. Os valores são 1208 (para caracteres de único byte e de byte misto) e 1200 (para caracteres de byte duplo).

Se o DB2 Connect não reconhecer a página de códigos que retorna do servidor de banco de dados de mainframe IBM, SQLCODE -332 será retornado para o usuário com as páginas de códigos de origem e de destino. Se o servidor de banco de dados de mainframe IBM não reconhecer o conjunto de códigos enviado do DB2 Connect, ele retornará

VALNSPRM (Parameter Value Not Supported, com ponto de código DDM X'1252'), que é convertido em SQLCODE -332 para o usuário.

O ACCRDBRM contém também o parâmetro PRDID (Product-specific Identifier, com ponto de código X'112E'). O valor é X'C4E2D5F0F8F0F1F5', que é DSN08015 no EBCDIC. De acordo com os padrões, o DSN é DB2 para z/OS. O número da versão também é indicado. ARI é o DB2 Server para VSE & VM, SQL é o banco de dados do DB2 ou DB2 Connect e QSQ é DB2 para IBM i.

Amostras de Arquivos de Saída de Rastreo

As figuras a seguir mostram a saída de amostra ilustrando alguns fluxos de dados DRDA intercambiados entre estações de trabalho do DB2 Connect e um servidor de banco de dados de host ou System i. Do ponto de vista do usuário, um comando de banco de dados CONNECT T0 foi emitido usando o CLP (processador de linha de comandos).

A Figura 13 na página 161 utiliza o DB2 Connect Enterprise Edition Versão 9.1 e o DB2 para z/OS Versão 8 sobre uma conexão TCP/IP.

1 data DB2 UDB DRDA Communication Manager sqljcsend fnc (3.3.54.5.0.100)
 pid 807116 tid 1 cpid -1 node 0 sec 0 nsec 0 probe 100
 bytes 16

Data1 (PD_TYPE_UINT,8) inteiro sem sinal:
 233

2 data DB2 UDB DRDA Communication Manager sqljcsend fnc (3.3.54.5.0.1177)
 pid 807116 tid 1 cpid -1 node 0 sec 0 nsec 19532 probe 1177
 bytes 250

BUFFER(AR) DE ENVIO:

EXCSAT RQSDSS										(ASCII)	(EBCDIC)						
0	1	2	3	4	5	6	7	8	9	A	B	C	D	E	F	0123456789ABCDEF	0123456789ABCDEF
0000	00C3D041000100BD	1041007F115E8482	...	A.....A...^..	.C}.....".;	db											
0010	F282974040404040	4040404040404040	2bp												
0020	4040F0F0F0C3F5F0	C3C3F0F0F0000000	@@.....	000C50CC000...													
0030	0000000000000000	0000000000000000													
0040	0000000000000000	000000000060F0F0	-00												
0050	F0F1A2A495404040	4040404040404040	01sun												
0060	4040404040404040	4040404040404040													
0070	C4C5C3E5F8404040	F0A2A49540404040	DECV8	0sun											
0080	4040404040404040	4000181404140300													
0090	0724070008147400	05240F0008144000	..\$....	..\$....												
00A0	08000E1147D8C4C2	F261C1C9E7F6F400G....a.....QDB2/AIX64.												
00B0	08116D9481A29200	0C115AE2D8D3F0F9	..m.....	..Z.....	.._mask...]	SQL09											
00C0	F0F0F0		000												

ACCSEC RQSDSS										(ASCII)	(EBCDIC)						
0	1	2	3	4	5	6	7	8	9	A	B	C	D	E	F	0123456789ABCDEF	0123456789ABCDEF
0000	0026D00100020020	106D000611A20003	..&....	..m.....	..}.....	...s..											
0010	00162110E2E3D3C5	C3F1404040404040	..!.....STLEC1												
0020	40404040404040														

3 data DB2 UDB DRDA Communication Manager sqljcreceive fnc (3.3.54.3.0.100)
 pid 807116 tid 1 cpid -1 node 0 sec 0 nsec 110546200 probe 100
 bytes 12

Data1 (PD_TYPE_UINT,4) inteiro sem sinal:
 105

4 data DB2 UDB DRDA Communication Manager sqljcreceive fnc (3.3.54.3.0.1178)
 pid 807116 tid 1 cpid -1 node 0 sec 0 nsec 110549755 probe 1178
 bytes 122

BUFFER(AR) DE RECEPÇÃO:

EXCSATRD OBJDSS										(ASCII)	(EBCDIC)						
0	1	2	3	4	5	6	7	8	9	A	B	C	D	E	F	0123456789ABCDEF	0123456789ABCDEF
0000	0059D04300010053	1443000F115EE5F8	..Y.C...S.C...^..	..}.....;V8												
0010	F1C14BE2E3D3C5C3	F100181404140300	..K.....	1A.STLEC1.....													
0020	0724070007147400	05240F0007144000	..\$....	..\$....												
0030	0700081147D8C4C2	F20014116DE2E3D3G.....m...QDB2..._STL												
0040	C5C3F14040404040	4040404040000C11	EC1	...											
0050	5AC4E2D5F0F8F0F1	F5	Z.....]DSN08015												

ACCSECRD OBJDSS										(ASCII)	(EBCDIC)						
0	1	2	3	4	5	6	7	8	9	A	B	C	D	E	F	0123456789ABCDEF	0123456789ABCDEF
0000	0010D0030002000A	14AC000611A20003}.....	...s..											

5 data DB2 UDB DRDA Communication Manager sqljcsend fnc (3.3.54.5.0.100)
 pid 807116 tid 1 cpid -1 node 0 sec 0 nsec 110656806 probe 100
 bytes 16

Data1 (PD_TYPE_UINT,8) inteiro sem sinal:
 233

Figura 13. Exemplo de Saída de Rastreo (Conexão TCP/IP)

6 data DB2 UDB DRDA Communication Manager sqljcSend fnc (3.3.54.5.0.1177)
 pid 807116 tid 1 cpid -1 node 0 sec 0 nsec 110659711 probe 1177
 bytes 250

BUFFER(AR) DE ENVIO:

```

                SECCHK RQSDSS                                (ASCII)          (EBCDIC)
          0 1 2 3 4 5 6 7 8 9 A B C D E F  0123456789ABCDEF  0123456789ABCDEF
0000  003CD04100010036 106E000611A20003  .<.A...6.n..... ..}>.....>...s..
0010  00162110E2E3D3C5 C3F1404040404040  ..!.....@...STLEC1
0020  40404040404000C 11A1D9858799F485  @...@...vr....Regr4e
0030  A599000A11A09585 A6A39695          .....vr....newton

```

```

                ACCRDB RQSDSS                                (ASCII)          (EBCDIC)
          0 1 2 3 4 5 6 7 8 9 A B C D E F  0123456789ABCDEF  0123456789ABCDEF
0000  00ADD001000200A7 20010006210F2407  .....!$. ..}>....x.....
0010  00172135C7F9F1C1 F0C4F3C14BD7C1F8  ..!5.....K... ..G91A0D3A.PA8
0020  F806030221064600 162110E2E3D3C5C3  ....!F.!..... 8.....STLEC
0030  F140404040404040 404040404000C11  .@...@... 1 ...
0040  2EE2D8D3F0F9F0F0 F000D002FD8E3C4  ...../... .SQL09000....QTD
0050  E2D8D3C1E2C30016 00350006119C0333  .....5.....3 SQLASC.....
0060  0006119D04B00006 119E0333003C2104  .....3.

```

7 data DB2 UDB DRDA Communication Manager sqljcReceive fnc (3.3.54.3.0.100)
 pid 807116 tid 1 cpid -1 node 0 sec 0 nsec 259908001 probe 100
 bytes 12

Data1 (PD_TYPE_UINT,4) inteiro sem sinal:
 176

8 data DB2 UDB DRDA Communication Manager sqljcReceive fnc (3.3.54.3.0.1178)
 pid 807116 tid 1 cpid -1 node 0 sec 0 nsec 259911584 probe 1178
 bytes 193

BUFFER(AR) DE RECEPÇÃO:

```

                SECCHKRM RPYDSS                                (ASCII)          (EBCDIC)
          0 1 2 3 4 5 6 7 8 9 A B C D E F  0123456789ABCDEF  0123456789ABCDEF
0000  0015D0420001000F 1219000611490000  ...B.....I.. ..}>.....
0010  000511A400          .....u.

```

```

                ACCRDBRM RPYDSS                                (ASCII)          (EBCDIC)
          0 1 2 3 4 5 6 7 8 9 A B C D E F  0123456789ABCDEF  0123456789ABCDEF
0000  009BD00200020095 2201000611490000  .....".I.. ..}>....n.....
0010  000D002FD8E3C4E2 D8D3F3F7F0000C11  ..//..... ..QTDSQL370...
0020  2EC4E2D5F0F8F0F1 F500160035000611  .....5... .DSN08015.....
0030  9C04B80006119E04 B80006119D04B000  .....
0040  0C11A0D5C5E6E3D6 D540400006212524  .....@...!%$ ...NEWTON .....
0050  34001E244E000624 4C00010014244D00  4..$N..$L....$M. ....+...<.....(
0060  06244FFFFF000A11 E8091E768301BE00  .$0.....v.... ..!.....Y...c...
0070  2221030000000005 68B3B8C7F9F1C1F0  "!.....h..... ..G91A0
0080  C4F3C1D7C1F8F840 4040400603022106  .....@...!.. D3APA88 .....
0090  46000A11E8091E76 831389          F.....v.... ....Y...c.i

```

9 data DB2 UDB DRDA Communication Manager sqljcSend fnc (3.3.54.5.0.100)
 pid 807116 tid 1 cpid -1 node 0 sec 2 nsec 364420503 probe 100
 bytes 16

Data1 (PD_TYPE_UINT,8) inteiro sem sinal:
 10

Figura 14. Exemplo de Saída de Rastreo (Conexão TCP/IP), Continuação

10 data DB2 UDB DRDA Communication Manager sqljcsend fnc (3.3.54.5.0.1177)
 pid 807116 tid 1 cpid -1 node 0 sec 2 nsec 364440751 probe 1177
 bytes 27

BUFFER(AR) DE ENVIO:

	RDBCMM RQSDSS	(ASCII)	(EBCDIC)
0 1 2 3 4 5 6 7 8 9 A B C D E F	0123456789ABCDEF	0123456789ABCDEF	0123456789ABCDEF
0000 000AD00100010004 200E}.....	

11 data DB2 UDB DRDA Communication Manager sqljcreceive fnc (3.3.54.3.0.100)
 pid 807116 tid 1 cpid -1 node 0 sec 2 nsec 475009631 probe 100
 bytes 12

Data1 (PD_TYPE_UINT,4) inteiro sem sinal:
 54

12 data DB2 UDB DRDA Communication Manager sqljcreceive fnc (3.3.54.3.0.1178)
 pid 807116 tid 1 cpid -1 node 0 sec 2 nsec 475014579 probe 1178
 bytes 71

BUFFER(AR) DE RECEPÇÃO:

	ENDUOWRM RPYDSS	(ASCII)	(EBCDIC)
0 1 2 3 4 5 6 7 8 9 A B C D E F	0123456789ABCDEF	0123456789ABCDEF	0123456789ABCDEF
0000 002BD05200010025 220C000611490004	..+.R...%".....I.. ..}	
0010 00162110E2E3D3C5 C3F1404040404040	..!.....@...@STLEC1	
0020 4040404040400005 211501	@...@...!..	

	SQLCARD OBJDSS	(ASCII)	(EBCDIC)
0 1 2 3 4 5 6 7 8 9 A B C D E F	0123456789ABCDEF	0123456789ABCDEF	0123456789ABCDEF
0000 000BD00300010005 2408FF\$.	..}.....	

13 data DB2 UDB DRDA Communication Manager sqljcsend fnc (3.3.54.5.0.100)
 pid 807116 tid 1 cpid -1 node 0 sec 5 nsec 721710319 probe 100
 bytes 16

Data1 (PD_TYPE_UINT,8) inteiro sem sinal:
 126

14 data DB2 UDB DRDA Communication Manager sqljcsend fnc (3.3.54.5.0.1177)
 pid 807116 tid 1 cpid -1 node 0 sec 5 nsec 721727276 probe 1177
 bytes 143

BUFFER(AR) DE ENVIO:

	EXCSQLIMM RQSDSS	(ASCII)	(EBCDIC)
0 1 2 3 4 5 6 7 8 9 A B C D E F	0123456789ABCDEF	0123456789ABCDEF	0123456789ABCDEF
0000 0053D0510001004D 200A00442113E2E3	.S.Q...M ..D!... ..}(.....ST	
0010 D3C5C3F140404040 4040404040404040@...@...@...@	LEC1	
0020 D5E4D3D3C9C44040 4040404040404040@...@...@...@	NULLID	
0030 4040E2D8D3C3F2C6 F0C1404040404040	@...@...@...@...@	SQLC2F0A	
0040 4040404041414141 41484C5600CB0005	@...@AAAAHLV....<.....	
0050 2105F1	!..	..1	

	SQLSTT OBJDSS	(ASCII)	(EBCDIC)
0 1 2 3 4 5 6 7 8 9 A B C D E F	0123456789ABCDEF	0123456789ABCDEF	0123456789ABCDEF
0000 002BD00300010025 2414000000001B64	+.%\$.d ..}	
0010 656C657465206672 6F6D206464637375	delete from ddcsu .%.?_.....		
0020 73312E6D79746162 6C65FF	s1.mytable. ..._`./.%..		

15 data DB2 UDB DRDA Communication Manager sqljcreceive fnc (3.3.54.3.0.100)
 pid 807116 tid 1 cpid -1 node 0 sec 5 nsec 832901261 probe 100
 bytes 12

Data1 (PD_TYPE_UINT,4) inteiro sem sinal:
 102

Figura 15. Exemplo de Saída de Rastreo (Conexão TCP/IP), Continuação

16 data DB2 UDB DRDA Communication Manager sqljcReceive fnc (3.3.54.3.0.1178)
 pid 807116 tid 1 cpid -1 node 0 sec 5 nsec 832906528 probe 1178
 bytes 119

BUFFER(AR) DE RECEPÇÃO:

SQLCARD OBJDSS																(ASCII)																(EBCDIC)																	
0	1	2	3	4	5	6	7	8	9	A	B	C	D	E	F	0	1	2	3	4	5	6	7	8	9	A	B	C	D	E	F	0	1	2	3	4	5	6	7	8	9	A	B	C	D	E	F		
0000	0066D00300010060	240800FFFFFF3434	.f.....~\$.....44	..}-.....											2704DSNXOTL+!	<.....																														
0020	0C00000000000000	00FFFFFFF000000																																													
0030	0000000000572020	2057202020202020W	W																																													
0040	001053544C454331	2020202020202020	..STLEC1																																														
0050	2020000F44444353	5553312E4D595441	..DDCSUS1.MYTA																																														
0060	424C450000FF		BLE...																																														

17 data DB2 UDB DRDA Communication Manager sqljcSend fnc (3.3.54.5.0.100)
 pid 807116 tid 1 cpid -1 node 0 sec 5 nsec 833156953 probe 100
 bytes 16

Data1 (PD_TYPE_UINT,8) inteiro sem sinal:
 10

18 data DB2 UDB DRDA Communication Manager sqljcSend fnc (3.3.54.5.0.1177)
 pid 807116 tid 1 cpid -1 node 0 sec 5 nsec 833159843 probe 1177
 bytes 27

BUFFER(AR) DE ENVIO:

RDBRLLBCK RQSDSS																(ASCII)																(EBCDIC)															
0	1	2	3	4	5	6	7	8	9	A	B	C	D	E	F	0	1	2	3	4	5	6	7	8	9	A	B	C	D	E	F	0	1	2	3	4	5	6	7	8	9	A	B	C	D	E	F
0000	000AD00100010004	200F																																											

19 data DB2 UDB DRDA Communication Manager sqljcReceive fnc (3.3.54.3.0.100)
 pid 807116 tid 1 cpid -1 node 0 sec 5 nsec 943302832 probe 100
 bytes 12

Data1 (PD_TYPE_UINT,4) inteiro sem sinal:
 54

20 data DB2 UDB DRDA Communication Manager sqljcReceive fnc (3.3.54.3.0.1178)
 pid 807116 tid 1 cpid -1 node 0 sec 5 nsec 943306288 probe 1178
 bytes 71

BUFFER(AR) DE RECEPÇÃO:

ENDUOWRM RPYDSS																(ASCII)																(EBCDIC)																
0	1	2	3	4	5	6	7	8	9	A	B	C	D	E	F	0	1	2	3	4	5	6	7	8	9	A	B	C	D	E	F	0	1	2	3	4	5	6	7	8	9	A	B	C	D	E	F	
0000	002BD05200010025	220C000611490004	+.R...%"....I..	..}																																											
0010	00162110E2E3D3C5	C3F1404040404040	..!.....@@@@@STLEC1																																												
0020	4040404040400005	211502	@@@@@...!																																													

SQLCARD OBJDSS																(ASCII)																(EBCDIC)																
0	1	2	3	4	5	6	7	8	9	A	B	C	D	E	F	0	1	2	3	4	5	6	7	8	9	A	B	C	D	E	F	0	1	2	3	4	5	6	7	8	9	A	B	C	D	E	F	
0000	000BD00300010005	2408FF\$..	..}																																											

Figura 16. Exemplo de Saída de Rastreo (Conexão TCP/IP), Continuação

Informações de Buffer Subseqüentes para os Rastreios do DRDA

Você pode analisar buffers de envio e recepção subseqüentes para obter informações adicionais. O próximo pedido contém uma confirmação. O comando commit introduz o sistema de gerenciamento do servidor de banco de dados de mainframe IBM para consolidar a unidade atual de trabalho. O quarto buffer é recebido do sistema de gerenciamento de banco de dados do servidor de banco de dados do mainframe IBM como um resultado de uma consolidação ou retrocesso.

Ele contém a ENDUOWRM (Mensagem de Resposta de Encerramento da Unidade de Trabalho), que indica que a unidade de trabalho atual foi encerrada.

Neste exemplo, a entrada de rastreo 12 contém um SQLCA nulo, indicado pelo ponto de código DDM X'2408' seguido por X'FF'. Um SQLCA nulo (X'2408FF') indica sucesso (SQLCODE 0).

A Figura 13 na página 161 mostra um exemplo de um buffer de recepção que contém um SQLCA de erro na entrada de rastreo 16.

Parte 6. Mensagens

Capítulo 25. Problemas Comuns do DB2 Connect

Este tópico lista os sintomas mais comuns dos problemas de conexão encontrados ao usar o DB2 Connect. Em cada caso, são fornecidos:

- Uma combinação de um número de mensagem e um código de retorno (ou código de retorno específico do protocolo) associados a essa mensagem. Cada combinação de mensagem e código de retorno possui um título separado e os títulos são ordenados por número de mensagem e, em seguida, por código de retorno.
- Um sintoma, geralmente na forma de uma listagem de mensagens de amostra.
- Uma solução sugerida, indicando a causa provável do erro. Em alguns casos, mais de uma solução sugerida poderá ser fornecida.

SQL0965 ou SQL0969

Sintoma

As mensagens SQL0965 e SQL0969 podem ser emitidas com diferentes códigos de retorno do DB2 para IBM i, DB2 para z/OS, e do DB2 Server para VM e VSE.

Ao encontrar qualquer uma das mensagens, você deve consultar o código SQL original na documentação relativa ao produto de servidor de banco de dados que está emitindo a mensagem.

Solução

O código SQL recebido do banco de dados de mainframe IBM não pode ser convertido. Corrija o problema com base no código de erro, em seguida, envie novamente o comando com falha.

SQL5043N

Sintoma

O suporte para um ou mais protocolos de comunicações não foi iniciado com sucesso. Contudo, o gerenciador de banco de dados do núcleo iniciou funcionalmente com sucesso.

Talvez o protocolo TCP/IP não esteja iniciado no servidor DB2 Connect. Pode ter havido uma conexão do cliente bem-sucedida anteriormente.

Se `diaglevel = 4`, então os arquivos de log `db2diag` podem conter uma entrada semelhante, por exemplo:

```
2001-05-30-14.09.55.321092  Instância:svtdbm5  Nó:000
PID:10296(db2tcpm)  Appid:none
common_communication  sqlcctcpconnmgr_child  Probe:46
DIA3205E Endereço de soquete "30090" configurado no
arquivo de serviços TCP/IP e
requerido pelo suporte ao servidor TCP/IP que está sendo
usado por um outro processo.
```

Solução

Esse aviso é um sintoma que indica que o DB2 Connect, que está agindo como um servidor para clientes remotos, está tendo problemas ao manipular um ou mais protocolos de comunicação do cliente. Esses protocolos podem ser TCP/IP e outros e, geralmente, a mensagem indica que um dos protocolos de comunicação definidos para o DB2 Connect não está configurado corretamente.

Muitas vezes, pode ser que a variável de perfil DB2COMM não esteja definida ou esteja definida incorretamente. Geralmente, o problema é o resultado de uma incompatibilidade entre a variável DB2COMM e os nomes definidos na configuração do gerenciador de banco de dados (por exemplo, svcsname ou nname).

Um cenário possível é ter uma conexão bem-sucedida anteriormente e, então, obter a mensagem de erro SQL5043 enquanto nenhuma configuração foi alterada. Isso poderia ocorrer utilizando o protocolo TCP/IP, quando o sistema remoto termina anormalmente a conexão por algum motivo. Quando isso acontece, pode parecer que uma conexão ainda existe no cliente e pode ser possível restaurar a conexão sem intervenção adicional, emitindo os comandos mostrados a seguir.

Mais provavelmente, um dos clientes conectados ao servidor DB2 Connect ainda possui um identificador na porta TCP/IP. Em cada máquina cliente conectada ao servidor DB2 Connect, digite os seguintes comandos:

```
db2 terminate
db2stop
```

SQL30020

Sintoma

SQL30020N Falha na execução devido a um Erro de Protocolo Distribuído que afetará a execução bem-sucedida de comandos e instruções SQL subsequentes.

Soluções

Deve-se contactar a assistência quanto a esse erro. Execute o comando db2support antes de contactar a assistência.

SQL30060

Sintoma

SQL30060N "<authorization-ID>" não tem o privilégio para executar a operação "<operation>".

Solução

Ao conectar-se ao DB2 para z/OS, as tabelas do Banco de Dados de Comunicações (CDB) não tinham sido atualizadas corretamente.

SQL30061

Sintoma

Conectando-se ao local do servidor de banco de dados de mainframe IBM errado - não é possível localizar nenhum banco de dados de destino.

Solução

O nome incorreto do banco de dados do servidor pode estar especificado na entrada de diretório DCS. Quando isso ocorre, SQLCODE -30061 é retornado para o aplicativo.

Verifique o nó, o banco de dados e as entradas de diretório DCS do DB2. O campo do nome do banco de dados de destino na entrada de diretório DCS deve corresponder ao nome do banco de dados com base na plataforma. Por exemplo, para um banco de dados do DB2 para z/OS, o nome a ser usado deve ser o mesmo que o usado no campo "LOCATION=locname" do BSDS (Boot Strap Data Set), que também é fornecido na mensagem DSNL004I (LOCATION=local) quando o DDF (Distributed Data Facility) for iniciado.

Os comandos corretos para um nó TCP/IP são:

```
db2 catalog tcpip node <nome_do_nó> remote <nome_ou_endereço_do_host>
server <número_da_porta_ou_nome_do_serviço>
db2 catalog dcs database <nome_local> as <nome_do_bd_real>
db2 catalog database <nome_local> as <alias> at <nó nome_do_nó>
authentication server
```

Para conectar-se ao banco de dados, você emite:

```
db2 connect to <alias> user <nome_do_usuario> using <senha>
```

SQL30081N com Código de Retorno 79

Sintoma

```
SQL30081N Foi detectado um erro de comunicação.
Protocolo de comunicação
sendo usado: "TCP/IP". API de comunicação sendo usada: "SOCKETS".
Local
onde o erro foi detectado: "". Função de comunicação
detectando o erro:
"connect". Código(s) de erro específico(s) do protocolo: "79", "*", "*".
SQLSTATE=08001
```

Solução(ões)

Esse erro pode ocorrer no caso de um cliente remoto falhar ao conectar-se a um servidor DB2 Connect. Ele também pode ocorrer ao conectar-se a partir do servidor DB2 Connect a um servidor de banco de dados de mainframe IBM.

1. A variável de perfil DB2COMM pode estar configurada incorretamente no servidor DB2 Connect. Verifique isso. Por exemplo, o comando `db2set db2comm=tcpip` deve aparecer no `sql1lib/db2profile` ao executar o DB2 Enterprise Server Edition no AIX.
2. Pode haver uma incompatibilidade entre as especificações de nome do serviço e número da porta TCP/IP no IBM data server client e no servidor DB2 Connect. Verifique as entradas nos arquivos de serviços TCP/IP em ambas as máquinas.
3. Verifique se o DB2 foi iniciado no servidor DB2 Connect. Defina a Configuração do Gerenciador de Banco de Dados `diaglevel` para 4, usando o comando:

```
db2 update dbm cfg using diaglevel 4
```

Depois de parar e reiniciar o DB2, consulte os arquivos de log `db2diag` para verificar se as comunicações TCP/IP do DB2 foram iniciadas. Você deverá ver uma saída semelhante à seguinte:

```
2001-02-03-12.41.04.861119 Instância:svtdbm2 Nó:00
PID:86496(db2sysc) Appid:none
common_communication sqlcctcp_start_listen Probe:80
DIA3000I O suporte ao protocolo "TCP/IP" foi iniciado com êxito.
```

SQL30081N com Código de Erro 10032 Específico do Protocolo

Sintoma

```
SQL30081N Foi detectado um erro de comunicação.
Protocolo de comunicação
sendo usado: "TCP/IP". API de comunicação sendo usada: "SOCKETS".
Local
onde o erro foi detectado: "9.21.85.159". Função da
comunicação detectando
o erro: "send". Código(s) de erro específico(s) de protocolo: "10032",
"*, "*".
SQLSTATE=08001
```

Solução

Essa mensagem de erro pode ser recebida ao tentar desconectar de uma máquina na qual as comunicações TCP/IP já falharam. Corrija o problema com o subsistema TCP/IP.

Na maioria das máquinas, simplesmente reiniciar o protocolo TCP/IP para a máquina é a maneira de corrigir o problema. Ocasionalmente, pode ser necessária a reciclagem da máquina inteira.

SQL30082 RC=24 Durante CONNECT**Sintoma**

SQLCODE -30082 O nome do usuário ou a senha fornecidos estão incorretos.

Solução

Assegure-se de que a senha correta seja fornecida na instrução CONNECT, se necessário. Senha não disponível para ser enviada ao banco de dados do servidor de destino. Uma senha precisa ser enviada do IBM data server client para o banco de dados do servidor de destino. Em determinadas plataformas, por exemplo AIX, a senha poderá ser obtida apenas se for fornecida na instrução CONNECT.

Parte 7. Apêndices

Apêndice A. Visão Geral das Informações Técnicas do DB2

As informações técnicas do DB2 estão disponíveis através das seguintes ferramentas e métodos:

- Centro de Informações do DB2
 - Tópicos (Tópicos de tarefa, conceito e referência)
 - Ajuda para as ferramentas do DB2
 - Programas de amostra
 - Tutoriais
- Manuais do DB2
 - Arquivos PDF (por download)
 - Arquivos PDF (no DVD de PDFs doDB2)
 - Manuais impressos
- Ajuda da linha de comandos
 - Ajuda do comando
 - Ajuda da mensagem

Nota: Os tópicos do Centro de Informações do DB2 são atualizados com maior frequência do que os PDFs ou as cópias impressas. Para obter as informações mais atuais, instale as atualizações da documentação conforme elas se tornam disponíveis ou consulte o Information Center do DB2 em ibm.com.

É possível acessar informações técnicas adicionais do DB2, como as publicações on-line de notas técnicas, white papers e IBM Redbooks em ibm.com. Acesse o site da biblioteca de software do DB2 Information Management em <http://www.ibm.com/software/data/sw-library/>.

Feedback da Documentação

Seu feedback a respeito da documentação do DB2 é importante para nós. Se você tiver sugestões sobre como aprimorar a documentação do DB2 envie um e-mail para db2docs@ca.ibm.com. A equipe de documentação do DB2 lê todos os feedbacks enviados, mas não poderão responder diretamente a você. Forneça exemplos específicos sempre que possível, para que melhor possamos compreender suas preocupações. Se estiver enviando feedback sobre um tópico ou arquivo de ajuda específico, inclua o título do tópico e a URL.

Não utilize este endereço de e-mail para entrar em contato com o Suporte ao Cliente doDB2. Se você tiver um problema técnico do DB2 que a documentação não resolve, entre em contato com o centro de serviços IBM local para obter assistência.

Biblioteca Técnica do DB2 em Cópia Impressa ou em Formato PDF

As tabelas a seguir descrevem a biblioteca do DB2 disponível a partir do IBM Publications Center, no endereço www.ibm.com/shop/publications/order. Os manuais do DB2 em inglês e traduzidos Versão 9.7 em formato PDF poder ser transferidos por download no endereço www.ibm.com/support/docview.wss?rs=71&uid=swg2700947.

Embora as tabelas identifiquem os manuais disponíveis em cópia impressa, é possível que não estejam disponíveis em seu país.

O número do formulário aumenta cada vez que um manual é atualizado. Certifique-se de que você esteja lendo a versão mais recente dos manuais, conforme listado abaixo.

Nota: O Centro de Informações do DB2 é atualizado com mais frequência do que os manuais em PDF ou em cópia impressa.

Tabela 20. Informações Técnicas do DB2

Nome	Número do Formulário	Disponível em Cópia Impressa	Última atualização
<i>Administrative API Reference</i>	SC27-2435-00	Sim	Agosto de 2009
<i>Administrative Routines and Views</i>	SC27-2436-00	Não	Agosto de 2009
<i>Call Level Interface Guide and Reference, Volume 1</i>	SC27-2437-00	Sim	Agosto de 2009
<i>Call Level Interface Guide and Reference, Volume 2</i>	SC27-2438-00	Sim	Agosto de 2009
<i>Command Reference</i>	SC27-2439-00	Sim	Agosto de 2009
<i>Data Movement Utilities Guide and Reference</i>	SC27-2440-00	Sim	Agosto de 2009
<i>Data Recovery and High Availability Guide and Reference</i>	SC27-2441-00	Sim	Agosto de 2009
<i>Database Administration Concepts and Configuration Reference</i>	SC27-2442-00	Sim	Agosto de 2009
<i>Database Monitoring Guide and Reference</i>	SC27-2458-00	Sim	Agosto de 2009
<i>Database Security Guide</i>	SC27-2443-00	Sim	Agosto de 2009
<i>DB2 Text Search Guide</i>	SC27-2459-00	Sim	Agosto de 2009
<i>Developing ADO.NET and OLE DB Applications</i>	SC27-2444-00	Sim	Agosto de 2009
<i>Developing Embedded SQL Applications</i>	SC27-2445-00	Sim	Agosto de 2009
<i>Developing Java Applications</i>	SC27-2446-00	Sim	Agosto de 2009
<i>Developing Perl, PHP, Python, and Ruby on Rails Applications</i>	SC27-2447-00	Não	Agosto de 2009
<i>Developing User-defined Routines (SQL and External)</i>	SC27-2448-00	Sim	Agosto de 2009
<i>Getting Started with Database Application Development</i>	GI11-9410-00	Sim	Agosto de 2009

Tabela 20. Informações Técnicas do DB2 (continuação)

Nome	Número do Formulário	Disponível em Cópia Impressa	Última atualização
<i>Getting Started with DB2 Installation and Administration on Linux and Windows</i>	GI11-9411-00	Sim	Agosto de 2009
<i>Globalization Guide</i>	SC27-2449-00	Sim	Agosto de 2009
<i>Installing DB2 Servers</i>	GC27-2455-00	Sim	Agosto de 2009
<i>Installing IBM Data Server Clients</i>	G517-9474-00	Não	Agosto de 2009
<i>Referência de Mensagens Volume 1</i>	SC27-2450-00	Não	Agosto de 2009
<i>Referência de Mensagens Volume 2</i>	SC27-2451-00	Não	Agosto de 2009
<i>Net Search Extender Administration and User's Guide</i>	SC27-2469-00	Não	Agosto de 2009
<i>Partitioning and Clustering Guide</i>	SC27-2453-00	Sim	Agosto de 2009
<i>pureXML Guide</i>	SC27-2465-00	Sim	Agosto de 2009
<i>Query Patroller Administration and User's Guide</i>	SC27-2467-00	Não	Agosto de 2009
<i>Spatial Extender and Geodetic Data Management Feature User's Guide and Reference</i>	SC27-2468-00	Não	Agosto de 2009
<i>SQL Procedural Languages: Ativação e Suporte de Aplicativo</i>	SC27-2470-00	Sim	Agosto de 2009
<i>SQL Reference, Volume 1</i>	SC27-2456-00	Sim	Agosto de 2009
<i>SQL Reference, Volume 2</i>	SC27-2457-00	Sim	Agosto de 2009
<i>Troubleshooting and Tuning Database Performance</i>	SC27-2461-00	Sim	Agosto de 2009
<i>Fazendo upgrade para DB2 Versão 9.7</i>	SC27-2452-00	Sim	Agosto de 2009
<i>Tutorial do Visual Explain</i>	S517-9478-00	Não	Agosto de 2009
<i>O Que Há de Novo no DB2 Versão 9.7</i>	SC27-2463-00	Sim	Agosto de 2009
<i>Workload Manager Guide and Reference</i>	SC27-2464-00	Sim	Agosto de 2009
<i>XQuery Reference</i>	SC27-2466-00	Não	Agosto de 2009

Tabela 21. Informações Técnicas Específicas do DB2 Connect

Nome	Número do Formulário	Disponível em Cópia Impressa	Última atualização
<i>Installing and Configuring DB2 Connect Personal Edition</i>	SC27-2432-00	Sim	Agosto de 2009
<i>Installing and Configuring DB2 Connect Servers</i>	SC27-2433-00	Sim	Agosto de 2009
<i>Guia do Usuário do DB2 Connect</i>	S517-9475-00	Sim	Agosto de 2009

Tabela 22. Informações Técnicas sobre Information Integration

Nome	Número do Formulário	Disponível em Cópia Impressa	Última atualização
<i>Information Integration: Administration Guide for Federated Systems</i>	SC19-1020-02	Sim	Agosto de 2009
<i>Information Integration: ASNCLP Program Reference for Replication and Event Publishing</i>	SC19-1018-04	Sim	Agosto de 2009
<i>Information Integration: Configuration Guide for Federated Data Sources</i>	SC19-1034-02	Não	Agosto de 2009
<i>Information Integration: SQL Replication Guide and Reference</i>	SC19-1030-02	Sim	Agosto de 2009
<i>Information Integration: Introduction to Replication and Event Publishing</i>	GC19-1028-02	Sim	Agosto de 2009

Solicitando Manuais Impressos do DB2

Os manuais impressos do DB2 não estão disponíveis para compra em todos os países. Você sempre poderá solicitar manuais impressos do DB2 a partir de seu representante IBM local. Lembre-se de que alguns manuais em formato eletrônico no DVD da Documentação em PDF do DB2 não estão disponíveis em mídia impressa. Por exemplo, nem o volume do *DB2 Message Reference* está disponível como um manual impresso.

Versões impressas de muitos dos manuais do DB2 disponíveis no DVD da Documentação em PDF do DB2 podem ser solicitados, mediante o pagamento de uma taxa, junto à IBM. Dependendo do local a partir de onde está solicitando as publicações, você poderá adquiri-las on-line a partir do IBM Publications Center. Se a solicitação de manuais através do método on-line não estiver disponível em seu país ou região, você tem a opção de adquirir manuais impressos do DB2 junto ao seu representante IBM local. Observe que nem todos os manuais no DVD da Documentação em PDF do DB2 estão disponíveis em meio impresso.

Nota: A documentação mais atualizada e completa do DB2 é mantida no Centro de Informações do DB2 no endereço <http://publib.boulder.ibm.com/infocenter/db2luw/v9r7>.

Para solicitar manuais impressos do DB2:

- Para descobrir se você pode solicitar manuais impressos do DB2 on-line em seu país ou região, consulte o IBM Publications Center no endereço <http://www.ibm.com/shop/publications/order>. Você deve selecionar um país, uma região ou um idioma para acessar as informações sobre solicitação de publicação e, em seguida, seguir as instruções de pedido para o seu local.
- Para solicitar manuais impressos do DB2 junto ao seu representante IBM local:
 1. Localize as informações de contato para seu representante local a partir de um dos seguintes Web sites:
 - O diretório mundial de contatos da IBM, no endereço www.ibm.com/planetwide
 - O Web site de Publicações da IBM, no endereço <http://www.ibm.com/shop/publications/order>. Será necessário selecionar seu país, região ou idioma para acessar as home page de publicações voltada para o seu país. A partir desta página, siga o link "Sobre este Site".
 2. Ao ligar, especifique que você deseja solicitar uma publicação do DB2.
 3. Forneça ao seu representante os títulos e números de formulário dos manuais que deseja solicitar. Para obter os títulos e números de formulário, consulte "Biblioteca Técnica do DB2 em Cópia Impressa ou em Formato PDF" na página 175.

Exibindo Ajuda de Estado SQL a partir do Processador de Linha de Comando

Os produtos do DB2 retornam um valor SQLSTATE para condições que podem ser o resultado de uma instrução SQL. A ajuda de SQLSTATE explica os significados de estados de SQL e de códigos de classe de estado de SQL.

Para iniciar a ajuda de estado de SQL, abra o processador da linha de comandos e insira:

```
? sqlstate ou ? class code
```

, em que *sqlstate* representa um estado SQL válido de cinco dígitos e *class code* representa os primeiros dois dígitos do estado SQL.

Por exemplo, ? 08003 exibe a ajuda para o estado de SQL 08003 e ? 08 exibe o auxílio para o código de classe 08.

Acessando versões diferentes do Centro de Informações do DB2

Para os tópicos do DB2 Versão 9.7, a URL do Centro de Informações do DB2 é <http://publib.boulder.ibm.com/infocenter/db2luw/v9r7/>

Para os tópicos do DB2 Versão 9.5, a URL do Centro de Informações do DB2 é <http://publib.boulder.ibm.com/infocenter/db2luw/v9r5/>

Para tópicos do DB2 Versão 9, a URL do Centro de Informações do DB2 é <http://publib.boulder.ibm.com/infocenter/db2luw/v9/>.

Para tópicos do DB2 Versão 8, vá para a URL do Centro de Informações da Versão 8 no endereço: <http://publib.boulder.ibm.com/infocenter/db2luw/v8/>.

Exibindo tópicos no seu idioma preferencial no Centro de Informações doDB2

O Centro de Informações do DB2 tenta exibir tópicos no idioma especificado em suas preferências de navegador. Se um tópico não estiver traduzido para o idioma de sua preferência, o Centro de Informações do DB2 exibirá o tópico em inglês.

- Para exibir tópicos em seu idioma preferido no navegador Internet Explorer:
 1. No Internet Explorer, clique no botão **Ferramentas** —> **Opções da Internet** —> **Idiomas....** É aberta a janela Preferências de Idioma.
 2. Certifique-se de que seu idioma preferido esteja especificado como a primeira entrada na lista de idiomas.
 - Para incluir um novo idioma na lista, clique no botão **Incluir...**

Nota: Incluir um idioma não garante que o computador tenha as fontes requeridas para exibir os tópicos no idioma preferido.
 - Para mover um idioma para o início da lista, selecione o idioma e clique no botão **Mover para Cima** até que o idioma seja o primeiro na lista de idiomas.
 3. Limpe o cache do navegador e em seguida atualize a página para exibir o Centro de Informações do DB2 no idioma de sua preferência.
- Para exibir tópicos em seu idioma preferido no navegador Firefox ou Mozilla:
 1. Selecione o botão na seção **Idiomas** do diálogo **Ferramentas** —> **Opções** —> **Avançado**. O painel Idiomas é exibido na janela Preferências.
 2. Certifique-se de que seu idioma preferido esteja especificado como a primeira entrada na lista de idiomas.
 - Para incluir um novo idioma na lista, clique no botão **Incluir...** para selecionar um idioma a partir da janela Incluir Idiomas.
 - Para mover um idioma para o início da lista, selecione o idioma e clique no botão **Mover para Cima** até que o idioma seja o primeiro na lista de idiomas.
 3. Limpe o cache do navegador e em seguida atualize a página para exibir o Centro de Informações do DB2 no idioma de sua preferência.

Em algumas combinações de navegadores e sistemas operacionais, pode ser necessário alterar as configurações regionais de seu sistema operacional para o código de idioma e idioma de sua escolha.

Atualizando o Centro de Informações do DB2 Instalado em seu Computador ou Servidor de Intranet

Um Centro de Informações doDB2 localmente instalado deve ser atualizado periodicamente.

Antes de Começar

Um Centro de Informações do DB2 Versão 9.7 já deve estar instalado. Para obter detalhes, consulte “Instalando o Centro de Informações do DB2 usando o tópico Assistente de Configuração do DB2” em *Installing DB2 Servers*. Todos os

pré-requisitos e restrições que se aplicam à instalação do Centro de Informações também se aplicam à atualização do Centro de Informações.

Sobre esta Tarefa

Um Centro de Informações do DB2 existente pode ser atualizado automática ou manualmente:

- Atualizações automáticas - atualizam os recursos e idiomas do Centro de Informações existente. Um benefício adicional das atualizações automáticas é que o Centro de Informações fica indisponível por um período mínimo de tempo durante a atualização. Além disso, as atualizações automáticas podem ser configuradas para executar como parte de outras tarefas em lote que executam periodicamente.
- Atualizações manuais - devem ser usadas quando você deseja adicionar recursos ou idiomas durante o processo de atualização. Por exemplo, um Centro de Informações local foi originalmente instalado com ambos os idiomas, inglês e francês, e agora você também deseja instalar o idioma alemão; uma atualização manual instalará o alemão, assim como atualizará os recursos e idiomas do Centro de Informações existente. Porém, uma atualização manual necessita que o Centro de Informações seja manualmente parado, atualizado e reiniciado. O Centro de Informações permanece indisponível durante o processo de atualização inteiro.

Procedimento

Este tópico detalha o processo para atualizações automáticas. Para instruções de atualizações manuais, consulte o tópico “Instalando manualmente o Centro de Informações doDB2 instalado no seu computador ou servidor de intranet”.

Para atualizar automaticamente o Centro de Informações doDB2 instalado no seu computador ou servidor de intranet:

1. Em sistemas operacionais Linux,
 - a. Navegue até o caminho onde o Centro de Informações está instalado. Por padrão, o Centro de Informações do DB2 é instalado no diretório `/opt/ibm/db2ic/v9.7`.
 - b. Navegue do diretório de instalação para o diretório `doc/bin`.
 - c. Execute o script `ic-update`:
`ic-update`
2. Em sistemas operacionais Windows,
 - a. Abra uma janela de comandos.
 - b. Navegue até o caminho onde o Centro de Informações está instalado. Por padrão, o Centro de Informações do DB2 é instalado no diretório `<Arquivos de Programas>\IBM\DB2 Information Center\Version 9.7`, em que `<Arquivos de Programas>` representa o local do diretório Arquivos de Programas.
 - c. Navegue do diretório de instalação para o diretório `doc\bin`.
 - d. Execute o arquivo `ic-update.bat`:
`ic-update.bat`

Resultados

O Centro de Informações do DB2 reinicia automaticamente. Se as atualizações estão disponíveis, o Centro de Informações exibe os tópicos novos e atualizados. Se

as atualizações do Centro de Informações não estão disponíveis, uma mensagem é adicionado ao log. O arquivo de log está localizado no diretório `doc\eclipse\configuration`. O nome do arquivo de log é um número gerado aleatoriamente. Por exemplo, `1239053440785.log`.

Atualizando o Centro de Informações do DB2 Instalado em seu Computador ou Servidor de Intranet

Se você instalou o Centro de Informações do DB2 localmente, é possível obter e instalar atualizações da documentação da IBM.

Atualizar manualmente o seu Centro de Informações do DB2 instalado manualmente localmente necessita de você:

1. Pare o Centro de Informações do DB2 em seu computador e reinicie o Centro de Informações no modo independente. Executar o Centro de Informações no modo independente impede que outros usuários em sua rede o acessem, e permite que você aplique atualizações. O Versão da Estação de Trabalho do Centro de Informações do DB2 sempre é executado no modo independente. .
2. Utilize o recurso de Atualização para verificar quais atualizações estão disponíveis. Se houver atualizações que você deve instalar, é possível utilizar o recurso Atualizar para obter e instalá-las

Nota: Se seu ambiente requerer a instalação das atualizações do Centro de Informações do DB2 em uma máquina que não está conectada à Internet, espelhe o site de atualização em um sistema de arquivos local utilizando uma máquina que está conectada à Internet e possui o Centro de Informações do DB2 instalado. Se muitos usuários em sua rede estiverem instalando as atualizações da documentação, você poderá reduzir o tempo necessário para que os indivíduos façam as atualizações, espelhando também o site de atualização localmente e criando um proxy para o site de atualização. Se houver pacotes de atualização disponíveis, utilize o recurso Update para obter os pacotes. No entanto, o recursos Atualização está disponível apenas no modo independente.

3. Pare o Centro de Informações independente e reinicie o Centro de Informações do DB2 no seu computador.

Nota: No Windows 2008, Windows Vista (e superior), os comandos listados posteriormente nesta seção deverão ser executados como um administrador. Para abrir um prompt de comandos ou ferramenta gráfica com privilégios totais de administrador, clique com o botão direito no atalho e, em seguida, selecione **Executar como Administrador**.

Para atualizar o Centro de Informações do DB2 instalado em seu computador ou servidor intranet:

1. Pare o Centro de Informações do DB2.
 - No Windows, clique em **Iniciar** → **Painel de Controle** → **Ferramentas Administrativas** → **Serviços**. Em seguida, clique com o botão direito no serviço **Centro de Informações do DB2** e selecione **Parar**.
 - No Linux, digite o seguinte comando:

```
/etc/init.d/db2icdv97 stop
```
2. Inicie o Centro de Informações no modo independente.
 - No Windows:
 - a. Abra uma janela de comandos.

- b. Navegue até o caminho onde o Centro de Informações está instalado. Por padrão, o Centro de Informações do DB2 é instalado no diretório <Arquivos de Programas>\IBM\DB2 Information Center\Version 9.7, em que <Arquivos de Programas> representa o local do diretório Arquivos de Programas.
- c. Navegue do diretório de instalação para o diretório doc\bin.
- d. Execute o arquivo help_start.bat:


```
help_start.bat
```
- No Linux:
 - a. Navegue até o caminho onde o Centro de Informações está instalado. Por padrão, o Centro de Informações do DB2 é instalado no diretório /opt/ibm/db2ic/V9.7.
 - b. Navegue do diretório de instalação para o diretório doc/bin.
 - c. Execute o script help_start:


```
help_start
```

O navegador da Web padrão dos sistemas é aberto para exibir o Centro de Informações independente.

3. Clique no botão **Atualizar** (🔄). (JavaScript™ deve estar ativado em seu navegador.) No painel direito do Centro de Informações, clique em **Localizar Atualizações**. Será exibida uma lista com atualizações para a documentação existente.
4. Para iniciar o processo de instalação, marque as seleções que deseja e, em seguida, clique em **Instalar Atualizações**.
5. Após a conclusão do processo de instalação, clique em **Concluir**.
6. Pare o Centro de Informações independente:
 - No Windows, navegue até o diretório doc\bin do diretório de instalação e execute o arquivo help_end.bat:


```
help_end.bat
```

Nota: O arquivo em lote help_end contém os comandos necessários para parar com segurança os processos que foram iniciados com o arquivo em lote help_start. Não utilize Ctrl-C ou qualquer outro método para parar help_start.bat.
 - No Linux, navegue para o diretório de instalação do diretório doc/bin e execute o script help_end:


```
help_end
```

Nota: O script help_end contém os comandos necessários para parar com segurança os processos que foram iniciados com o script help_start. Não utilize qualquer outro método para parar o script help_start.
7. Reinicie o Centro de Informações do DB2.
 - No Windows, clique em **Iniciar** → **Painel de Controle** → **Ferramentas Administrativas** → **Serviços**. Em seguida, clique com o botão direito no serviço **Centro de Informações do DB2** e selecione **Iniciar**.
 - No Linux, digite o seguinte comando:


```
/etc/init.d/db2icdv97 start
```

O Centro de Informações do DB2 atualizado exibirá os tópicos novos e atualizados.

Tutoriais do DB2

Os tutoriais do DB2 oferecem informações sobre vários aspectos dos produtos DB2. As lições oferecem instruções passo a passo.

Antes de iniciar

Você poderá visualizar a versão em XHTML do tutorial no Centro de Informações, através do endereço <http://publib.boulder.ibm.com/infocenter/db2help/>.

Algumas lições utilizam dados ou código de amostra. Consulte o tutorial para obter uma descrição dos pré-requisitos para suas tarefas específicas.

Tutoriais do DB2

Para visualizar o tutorial, clique no título.

"pureXML" em *pureXML Guide*

Configure um banco de dados DB2 para armazenar dados XML e para realizar as operações básicas com o armazém de dados XML nativo.

"Visual Explain" em *Tutorial do Visual Explain*

Analisa, otimiza e ajusta instruções SQL para um melhor desempenho utilizando o Visual Explain.

Informações sobre Resolução de Problemas do DB2

Uma grande variedade de informações de resolução e determinação de problemas está disponível para ajudá-lo a utilizar os produtos do banco de dados DB2.

Documentação do DB2

As informações sobre resolução de problemas podem ser localizadas no Guia de Resolução de Problemas do DB2 ou na seção Fundamentos do banco de dados do Centro de Informações do DB2. Lá você encontrará informações sobre como isolar e identificar problemas utilizando as ferramentas de diagnóstico e utilitários do DB2, soluções para alguns dos problemas mais comuns e outros avisos sobre como resolver problemas que possam ser encontrados com seus produtos de banco de dados DB2.

Web site de Suporte Técnico do DB2

Consulte o Web site de Suporte Técnico do DB2 caso esteja tendo problemas e deseje obter ajuda com a localização das possíveis causas e soluções. O site de Suporte Técnico possui links para as publicações mais recentes do DB2, TechNotes, APARs (Authorized Program Analysis Reports ou correções de erros), fix packs e outros recursos. Você pode pesquisar essa base de conhecimento para localizar as possíveis soluções para seus problemas.

Acesse o Web site de Suporte Técnico do DB2 no endereço http://www.ibm.com/software/data/db2/support/db2_9/

Termos e Condições

As permissões para uso destas publicações são concedidas sujeitas aos seguintes termos e condições.

Uso Pessoal: Você poderá reproduzir estas Publicações apenas para uso pessoal e não comercial, contanto que todos os avisos do proprietário sejam preservados. O

Cliente não deve distribuir, exibir ou criar trabalhos derivativos destas Publicações ou de qualquer parte delas, sem o consentimento expresso da IBM.

Uso Comercial O Cliente poderá reproduzir, distribuir e exibir essas Publicações somente dentro da empresa do Cliente, contanto que todos os avisos do proprietário sejam preservados. O Cliente não poderá criar trabalhos derivativos destas Publicações ou reproduzir, distribuir ou exibir estas Publicações ou qualquer parte delas fora de sua empresa, sem o consentimento expresso da IBM.

Exceto como expressamente concedido nesta permissão, nenhuma outra permissão, licença ou direito é concedido, expresso ou implícito, para as Publicações ou quaisquer informações, dados, software ou outra propriedade intelectual contida.

A IBM se reserva no direito de retirar as permissões aqui concedidas sempre que, de acordo com seus critérios, o uso das Publicações for prejudicial aos seus interesses ou, conforme determinado pela IBM, as instruções acima não sejam seguidas.

O Cliente não poderá fazer download, exportar ou re-exportar estas informações exceto quando em conformidade total com todas as leis e regulamentações aplicáveis, incluindo todas as leis e regulamentações de exportação dos Estados Unidos.

A IBM NÃO FAZ QUALQUER TIPO DE GARANTIA QUANTO AO CONTEÚDO DESTAS PUBLICAÇÕES. AS PUBLICAÇÕES SÃO FORNECIDAS "NO ESTADO EM QUE SE ENCONTRAM", SEM GARANTIA DE NENHUM TIPO, SEJA EXPRESSA OU IMPLÍCITA, INCLUINDO, MAS NÃO SE LIMITANDO ÀS GARANTIAS IMPLÍCITAS (OU CONDIÇÕES) DE NÃO-INFRAÇÃO, COMERCIALIZAÇÃO OU ADEQUAÇÃO A UM DETERMINADO PROPÓSITO.

Apêndice B. Avisos

Estas informações foram desenvolvidas para produtos e serviços oferecidos nos Estados Unidos. As informações sobre produtos não-IBM se baseiam em informações disponíveis no momento da primeira publicação deste documento e estão sujeitas à alteração.

É possível que a IBM não ofereça os produtos, serviços ou recursos discutidos nesta publicação em outros países. Consulte um representante IBM local para obter informações sobre produtos e serviços disponíveis atualmente em sua área. Qualquer referência a produtos, programas ou serviços IBM não significa que apenas produtos, programas ou serviços IBM possam ser utilizados. Qualquer produto, programa ou serviço funcionalmente equivalente, que não infrinja nenhum direito de propriedade intelectual da IBM poderá ser utilizado em substituição a este produto, programa ou serviço. Entretanto, a avaliação e verificação da operação de qualquer produto, programa ou serviço não-IBM são de responsabilidade do Cliente.

A IBM pode ter patentes ou solicitações de patentes pendentes relativas a assuntos tratados nesta publicação. O fornecimento desta publicação não lhe garante direito algum sobre tais patentes. Pedidos de licença devem ser enviados, por escrito, para:

Gerência de Relações Comerciais e Industriais da IBM Brasil
Av. Pasteur 138-146
Botafogo
Rio de Janeiro - RJ
CEP 22290-240

Para pedidos de licença relacionados a informações de DBCS (Conjunto de Caracteres de Byte Duplo), entre em contato com o Departamento de Propriedade Intelectual da IBM em seu país ou envie pedidos de licença, por escrito, para:

Intellectual Property Licensing
Legal and Intellectual Property Law
IBM Japan, Ltd.
3-2-12, Roppongi, Minato-ku, Tokyo 106-8711 Japan

O parágrafo a seguir não se aplica a nenhum país em que tais disposições não estejam de acordo com a legislação local: A INTERNATIONAL BUSINESS MACHINES CORPORATION FORNECE ESTA PUBLICAÇÃO “NO ESTADO EM QUE SE ENCONTRA” SEM GARANTIA DE NENHUM TIPO, SEJA EXPRESSA OU IMPLÍCITA, INCLUINDO, MAS NÃO SE LIMITANDO ÀS GARANTIAS IMPLÍCITAS DE NÃO-VIOLAÇÃO, MERCADO OU ADEQUAÇÃO A UM DETERMINADO PROPÓSITO. Alguns países não permitem a exclusão de garantias expressas ou implícitas em certas transações; portanto, esta disposição pode não se aplicar ao Cliente.

Esta publicação pode incluir imprecisões técnicas ou erros tipográficos. Periodicamente, são feitas alterações nas informações aqui contidas; tais alterações serão incorporadas em futuras edições desta publicação. A IBM pode, a qualquer momento, aperfeiçoar e/ou alterar os produtos e/ou programas descritos nesta publicação, sem aviso prévio.

Referências nestas informações a Web sites não-IBM são fornecidas apenas por conveniência e não representam de forma alguma um endosso a esses Web sites. Os materiais contidos nesses Web sites não fazem parte dos materiais desse produto IBM e a utilização desses Web sites é de inteira responsabilidade do Cliente.

A IBM pode utilizar ou distribuir as informações fornecidas da forma que julgar apropriada sem incorrer em qualquer obrigação para com o Cliente.

Licenciados deste programa que desejam obter informações sobre este assunto com objetivo de permitir: (i) a troca de informações entre programas criados independentemente e outros programas (incluindo este), e (ii) a utilização mútua das informações trocadas, devem entrar em contato com:

Gerência de Relações Comerciais e Industriais da IBM Brasil
Av. Pasteur, 138-146
Botafogo
Rio de Janeiro, RJ
CEP: 22290-240

Tais informações podem estar disponíveis, sujeitas a termos e condições apropriadas, incluindo em alguns casos, o pagamento de uma taxa.

O programa licenciado descrito nesta publicação e todo o material licenciado disponível são fornecidos pela IBM sob os termos do Contrato com o Cliente IBM, do Contrato de Licença de Programa Internacional IBM ou de qualquer outro contrato equivalente.

Todos os dados de desempenho aqui contidos foram determinados em um ambiente controlado. Portanto, os resultados obtidos em outros ambientes operacionais podem variar significativamente. Algumas medidas podem ter sido tomadas em sistemas de nível de desenvolvimento e não há garantia de que tais medidas serão iguais em sistemas geralmente disponíveis. Além disso, algumas medidas podem ter sido estimadas por extrapolação. Os resultados reais podem variar. Os usuários deste documento devem verificar os dados aplicáveis para o seu ambiente específico.

As informações relativas a produtos não-IBM foram obtidas junto aos fornecedores dos produtos, de seus anúncios publicados ou de outras fontes disponíveis publicamente. A IBM não testou estes produtos e não pode confirmar a precisão de seu desempenho, compatibilidade nem qualquer outra reivindicação relacionada a produtos não-IBM. Dúvidas sobre a capacidade de produtos não-IBM devem ser encaminhadas diretamente a seus fornecedores.

Todas as declarações relacionadas aos objetivos e intenções futuras da IBM estão sujeitas a alterações ou cancelamento sem aviso prévio e representam apenas metas e objetivos.

Estas informações podem conter exemplos de dados e relatórios utilizados nas operações diárias de negócios. Para ilustrá-lo da forma mais completa possível, os exemplos podem incluir nomes de indivíduos, empresas, marcas e produtos. Todos os nomes são fictícios e qualquer semelhança com nomes e endereços utilizados por uma empresa real é mera coincidência.

LICENÇA DE COPYRIGHT:

Estas informações contêm programas de aplicativos de amostra no idioma de origem, ilustrando as técnicas de programação em diversas plataformas operacionais. O Cliente pode copiar, modificar e distribuir estes programas de exemplo sem a necessidade de pagar à IBM, com objetivos de desenvolvimento, utilização, marketing ou distribuição de programas aplicativos em conformidade com a interface de programação de aplicativo para a plataforma operacional para a qual os programas de exemplo são criados. Estes exemplos não foram testados completamente em todas as condições. Portanto, a IBM não pode garantir ou implicar a confiabilidade, manutenção ou função destes programas. Os programas de exemplo são fornecidos "no estado em que se encontram", sem garantia de nenhum tipo. A IBM não poderá ser responsabilizada por qualquer dano causado pelo uso dos programas de exemplo pelo Cliente.

Cada cópia ou parte deste exemplo de programa ou qualquer trabalho derivado deve incluir um aviso de copyright com os dizeres:

© (nome da sua empresa) (ano). Partes deste código são derivadas dos Programas de Exemplo da IBM Corp. © Copyright IBM Corp. *_digite o ano ou anos_*. Todos os direitos reservados.

Marcas Registradas

IBM, o logotipo IBM e ibm.com são marcas ou marcas registradas da International Business Machines Corp., registradas em muitas jurisdições no mundo todo. Outros nomes de produto e serviços podem ser marcas registradas da IBM ou outras empresas. Uma lista atual das marcas registradas IBM está disponível na Web em "Informações de copyright e marca registrada" em www.ibm.com/legal/copytrade.shtml.

Os termos a seguir são marcas ou marcas registradas de outras empresas

- Linux é uma marca registrada de Linus Torvalds nos Estados Unidos e/ou em outros países.
- Java e todas as marcas registradas e logotipos baseados em Java são marcas registradas da Sun Microsystems, Inc. nos Estados Unidos e/ou em outros países.
- UNIX é uma marca registrada do The Open Group nos Estados Unidos e em outros países.
- Intel, o logotipo Intel, Intel Inside[®], o logotipo Intel Inside, Intel[®] Centrino[®], o logotipo Intel Centrino, Celeron[®], Intel[®] Xeon[®], Intel SpeedStep[®], Itanium[®] e Pentium[®] são marcas ou marcas registradas da Intel Corporation ou suas subsidiárias nos Estados Unidos e outros países.
- Microsoft, Windows, Windows NT[®] e o logotipo Windows são marcas registradas da Microsoft Corporation nos Estados Unidos e/ou em outros países.

Outros nomes de empresas, produtos ou serviços podem ser marcas registradas ou marcas de serviço de terceiros.

Índice Remissivo

A

- ações recomendadas
 - visualizando, enviando, salvando 79
- afinidades do cliente
 - configurando 128
- ajuda
 - configurando o idioma 180
 - instruções SQL 179
- ajuste
 - DB2 Connect 93
 - DB2 para OS/390 e z/OS 139
 - desempenho
 - banco de dados 137
 - rede 137
 - parâmetros
 - AGENTPRI 135
 - DIRCACHE 135
 - MAXAGENTS 135
 - MAXDARI 135
 - NUMDB 135
 - RQRIOLBK 135
- alertas de funcionamento 76
- alias do banco de dados do cliente 72
- alta disponibilidade
 - DB2 Connect 85
- aperfeiçoamentos de liberação
 - release anterior
 - DB2 Connect Versão 8 3
- aplicativos
 - desempenho 101
 - ligação 51
 - procedimentos armazenados 101
 - projetando 101
 - SQL composto 101
 - Web
 - usando o DB2 Connect 16
- aplicativos da Web
 - DB2 Connect 16
 - procedimentos armazenados 19
- aplicativos de cliente
 - ID 72
 - recuperação da comunicação 89
- AR (Solicitadores de Aplicativos)
 - definição DRDA 7
 - parâmetros 35
- arquivo dcs1ari.map 63
- arquivo dcs1dsn.map 63
- arquivo dcs1qsq.map 63
- arquivo ddc400.lst 51
- arquivo ddcsmvs.lst 51
- arquivo ddcsvm.lst 51
- arquivo ddcsvse.lst 51
- arquivo de configuração db2dsdriver
 - parâmetros de balanceamento de carga de trabalho 121
- arquivo de mapeamento SQLCODE 63
- arquivos de núcleo
 - determinação de problemas 151
- AS (Servidores de Aplicativos)
 - clientes espessos 20
 - configuração 20
 - definição DRDA 7

- AS (Servidores de Aplicativos) (*continuação*)
 - implementação 20
 - modelos de 2 camadas e 3 camadas 20
 - suporte ao DB2 Connect 20
 - visão geral 20
- Assistente para Configurar Atualização Multisite 56
- assistentes
 - Atualização Multisite 56
- atualizações
 - Centro de Informações do DB2 180, 182
 - diretórios de banco de dados 29
- atualizações multisite
 - ativando 55
 - Control Center 56
 - DUOW (Distributed Unit Of Work) 55
 - gerenciador de ponto sync 57
 - testando 56
- atualizando
 - monitor de funcionamento do DB2 para z/OS 78
- autenticação 35
 - tipos
 - CLIENT 46, 48
 - DATA-ENCRYPT 46
 - KERBEROS 46
 - padrão 46
 - SERVER 46
 - SERVER_ENCRYPT 46
 - SERVER_ENCRYPT_AES 46
 - validação 46
 - visão geral 46
- Autenticação
 - DB2 Connect
 - suporte 49
 - instrução REVOKE 49
- autoridade CREATE IN COLLECTION NULLID 51
- autoridades
 - ligação 51
- avaliando o desempenho
 - desempenho 95
- avisos 187

B

- balanceamento de carga de trabalho
 - configurando para clientes 121
 - lado do cliente 119
- bancos de dados
 - ajuste 137
- Aliases
 - Diretório de Banco de Dados do Sistema 29
 - planilha de customização de diretórios 35
- bancos de dados para host 4
- ferramentas de desempenho 95
- nomes
 - diretório DCS 31
 - Diretório de Banco de Dados do Sistema 29
 - objeto RDBNAM 158
 - planilha de customização de diretórios 35
 - pedidos de agrupamento 101
- bancos de dados de destino
 - nome 31, 35

- bancos de dados federados
 - pedido distribuído 10
- bancos de dados para host
 - acesso usando o DB2 Connect Personal Edition 13
 - conectividade
 - alta disponibilidade 87
 - equilíbrio de carga 87
- blocos de consulta extra
 - parâmetro EXTRA BLOCKS SRV 140
 - visão geral 140
- buffer de envio
 - dados de rastreamento 157
- buffer de recebimento 157

C

- cadeias de parâmetro
 - aspas duplas 31
 - vírgulas 31
- CCSID (Coded Character Set Identifier)
 - suporte bidirecional
 - descrição 31
- CDRA (Character Data Representation Architecture) 7
- cenários
 - Segurança TCP/IP 49
- centralizador de conexões 105
- Centro de Informações do DB2
 - atualizando 180, 182
 - idiomas 180
 - versões 179
 - visualizando em idiomas diferentes 180
- cláusula FOR FETCH ONLY
 - Instrução SELECT 101
- CLI (Call Level Interface)
 - aplicativos
 - CURRENTPACKAGESET 48
 - conexões confiáveis 41
 - visão geral 145
- cliente NNAME 72
- clientes
 - ativando o suporte ao XA 127
 - balanceando cargas de trabalho 119
 - re-roteamento automático de cliente 123
- código de erro SQL0965 169
- código de erro SQL0969 169
- código de erro SQL1338 30, 169
- código de erro SQL30020 169
- código de erro SQL30060 169
- código de erro SQL30061 169
- código de erro SQL30073 169
- código de erro SQL30081N 169
- código de erro SQL30082 169
- código de erro SQL5043N 169
- comando ACCRDB 158
- comando ACCRDBRM 158
- comando ACCSEC 158
- comando commit
 - buffers da saída de rastreamento 158
- comando db2drdat
 - arquivo de saída 157
- comando db2trc
 - efetuando dump da saída de rastreamento 154
 - formatando saída de rastreamento 155
 - visão geral 153
- comando do sistema START MVS 77
- comando do sistema STOP MVS 77
- comando EXCSAT 158
- comando EXCSATRD 158
- comando FORCE
 - ID do agente para 72
- comando GET SNAPSHOT 70
- Comando LIST DCS APPLICATIONS 72
- comando ps
 - objeto EXTNAM 158
 - visão geral 151
- comando SECCHK 158
- comando trocar atributos do servidor 158
- comandos
 - ACCRDB 158
 - ACCRDBRM 158
 - ACCSEC 158
 - consolidação 158
 - db2drdat 157
 - db2trc 153, 155
 - EXCSAT 158
 - EXCSATRD 158
 - GET SNAPSHOT 70
 - SECCHK 158
- concentradores de conexões
 - agentes lógicos 107
 - agentes trabalhadores 107
 - código extra 107
 - comparado com o pooling de conexões 112
 - conjunto 107
 - DB2 Connect 113
 - dispatcher 107
 - exemplos 107
 - implementação 107
 - parâmetro de configuração MAX_COORDAGENTS 107
 - parâmetro de configuração NUM_INITAGENTS 107
 - parâmetro de configuração NUM_POOLAGENTS 107
 - parâmetros de configuração 107
 - restrições 107
 - suporte a transações XA 107
 - visão geral 105
- conectividade
 - servidores, DB2 Connect Enterprise Edition 15
- conexões
 - concentradores, consultar concentradores de conexões 107
 - conjunto
 - concentradores de conexões 107
 - vantagens 107
 - visão geral 105
 - DB2 Connect Enterprise Edition 15
 - diretas com mainframe IBM 13
 - diretas com o host 13
 - direto para o host do System z ou banco de dados IBM
 - i 14
 - restabelecendo
 - DB2 Connect Enterprise Edition 15
 - diretas com o host 13
- conexões confiáveis 41
 - alternando usuários através de CLI/ODBC 44
 - através de CLI/ODBC 42
- Configuração do AFFINITY_LIST db2dsdriver 128
- Configuração do ALTERNATE_SERVER_LIST
 - db2dsdriver 128
- Configuração do CLIENT_AFFINITY db2dsdriver 128
- configurando
 - conexões do host 13
 - considerações, alteração de senha 48
- conjunto de conexões 105
 - comparado com o concentrador de conexões 112
 - visão geral 105

- conjunto de transportes 119
- consultar blocos
 - aumentando as taxas de transferência de dados do DB2 Connect 140
- contenção
 - recursos do sistema 139
- contexto confiável
 - através de CLI/ODBC 42
 - suporte ao DB2 Connect 41
- Control Center
 - atualizações multisite 56
- conversão de dados
 - host 142
- conversões
 - dados do host 142
- Conversões de Página de Códigos Executadas pelo Gerenciador de Banco de Dados 72
- Conversões suportadas entre Tipos de Dados Internos 142
- CPU
 - ferramentas de uso 95

D

- dados
 - blocagem 101
 - fluxos
 - DB2 Connect 7, 95
 - origens
 - pedido distribuído 10
 - transferir
 - desempenho 143
 - entre hosts e estações de trabalho 59
 - taxas 95, 143
- dados de blocos 101
- datas
 - suporte ao fuso horário 31
- DB2 Connect
 - aprimoramentos
 - de rede 3
 - cenários do servidor de conectividade 13
 - concentradores de conexões 113
 - Configuração
 - IBM mainframe 57
 - IBM Power Systems 57
 - System z 57
 - Enterprise Edition
 - APIs 18
 - aplicativos da Web 16
 - gerenciadores de transações compatíveis com XA 57
 - JDBC 18
 - monitores de processamento de transações 23
 - servidores da Web 19
 - servidores de conectividade 15
 - SQLJ 18
 - movendo dados 59
 - produtos 3
 - segurança 41
 - suporte ao host 13
 - suporte ao Sysplex 115
 - suporte ao System i 13
 - Suporte de mainframe IBM 13
 - suporte Sysplex para clientes 119
 - visão geral 3
- DB2 Universal Database para OS/390 e z/OS
 - conjunto de dados de auto-inicialização 30
 - DOMAIN 30
 - opção DYNAMICRULES (BIND) 48
 - DB2 Universal Database para OS/390 e z/OS (continuação)
 - parâmetros BSDS 30
 - RESPORT 30
 - segurança 48
 - TCPSPORT 30
 - valores de diretório de nó 30
- DDM (Distributed Data Management)
 - Arquitetura DRDA (Distributed Relational Database Architecture) 7
 - DRDA (Distributed Relational Database Architecture) 7
 - saída de db2drdat 157
- DDM (Distributed Data Management)
 - saída de db2drdat 157
- decimal zonado
 - tipos de dados 142
- desempenho
 - acesso ODBC 99
 - aplicativos 101
 - centralizador de conexões 112
 - conjunto de conexões 112
 - DB2 Connect
 - ajuste 93
 - aumentando taxas de transferência 140
 - resolução de problemas 139
 - visão geral 95
 - impacto do CLP (Processador de Linha de Comandos) 101
 - OS/390 139
 - recursos do sistema 139
 - rede
 - hardware 143
 - z/OS 139
- desenvolvimento de aplicativos 101
 - cliente DB2 AD 13
 - ODBC 13
- determinação de problemas
 - conexão 149
 - ferramentas de diagnósticos
 - visão geral 151
 - pós-conexão 150
- diretório DCS (Serviços de Conexão ao Banco de Dados)
 - atualizando entradas 29
 - consulte o diretório DCS (Serviços de Conexão ao Banco de Dados) 31
 - valores 31
- Diretório de Banco de Dados do Sistema
 - atualização 29
 - valores 29
- diretórios
 - banco de dados do sistema
 - atualização 29
 - valores 29
 - planilhas de customização 35
- diretórios de banco de dados
 - atualização 29
 - DCS (Serviços de Conexão ao Banco de Dados) 29
 - nó 29
 - várias entradas 36
- documentação
 - impressos 175
 - PDF 175
 - termos e condições de utilização 184
 - visão geral 175
- DRDA (Distributed Relational Database Architecture)
 - acesso aos dados 7
 - visão geral 7
- DSS (Decision Support System) 157

E

- e comercial (duplo &)
 - arquivo de mapeamento SQLCODE 63
- elemento monitor de nomes de aplicativos 72
- enableDirectXA 127
- encerramento
 - monitor de funcionamento do DB2 para z/OS 78
- ENDUOWRM (End Unit Of Work Reply Message) 158
- erros
 - resolução de problemas 149
- escalação de janela
 - extensões RFC-1323 141
- exemplos
 - centralizadores de XA 107
 - concentradores de conexões 107

F

- falhas de conexão
 - re-roteamento automático de cliente 91
- fazendo dump de um rastreamento em arquivo
 - visão geral 154
- FDOCA (Formatted Data Object Content Architecture) 7
- ferramentas
 - desempenho 95
 - Uso de CPU 95
 - utilização de memória 95
- ferramentas de utilização de memória 95
- fusos horários
 - visão geral 31

G

- gargalo
 - desempenho 95
 - transações 95
- gerenciadores de transações XA
 - concentradores de conexões 107
 - descrição 23
- gerenciamento de conexão 105

H

- hardware
 - desempenho da rede 143

I

- IBM data server clients
 - balanceamento de carga de trabalho 119
 - suporte ao re-roteamento automático de cliente 123
- IBM data server drivers
 - balanceamento de carga de trabalho 119
 - suporte ao re-roteamento automático de cliente 123
- IBM i
 - DRDA 7
- IBM WebSphere 17
- ID de autorização 72
- ID do Aplicativo do Host 72
- ID do produto do cliente 72
- identificação de problema
 - informações disponíveis 184
 - tutoriais 184
- informações de diagnóstico
 - visão geral 151

- InfoSphere Federation Server
 - visão geral 6
- iniciando
 - monitor de funcionamento do DB2 para z/OS 78
- instrução COMMIT
 - estaticamente ligada 101
- instrução DESCRIBE
 - desempenho com a instrução PREPARE 101
 - instruções SQL composto 101
- instrução EXECUTE IMMEDIATE
 - design do aplicativo 101
- instrução GRANT
 - segurança 49
- instrução PREPARE
 - design do aplicativo 101
 - efeito do desempenho 101
- instrução REVOKE
 - Autenticação 49
- instrução ROLLBACK
 - estaticamente ligada 101
- Instrução SELECT
 - atualizáveis 101
 - FOR FETCH ONLY em 101
 - no design do aplicativo 101
- instrução SET CURRENT PACKAGESET 48
- instruções
 - COMMIT 101
 - DESCRIBE 101
 - EXECUTE IMMEDIATE 101
 - FOR FETCH ONLY 101
 - GRANT 49
 - PREPARE 101
 - REVOKE 49
 - ROLLBACK
 - design do aplicativo 101
 - SELECT 101
- instruções SQL
 - DB2 Connect 5
 - exibindo ajuda 179

J

- Java
 - servidores de aplicativos
 - APIs 18
 - DB2 Connect 18
 - JDBC 18
 - SQLJ 18

L

- ligação
 - autoridade
 - marcadores de parâmetros com deslocamento 51
 - nomes de pacotes 51
 - pacotes 51
 - utilitários e aplicativos 51
 - lista de endereços em cache 116
 - lista de ligações 51
- logs
 - Avaliação de Política 77

M

- manuais
 - impressos
 - pedidos 178
- mapeamento
 - SQLCODEs 63
 - parâmetro NOMAP 63
- mapeamento de SQLCODEs
 - ajustando 63
 - parâmetro NOMAP 63
- mensagens de erro
 - DB2 Connect 169
- Microsoft Windows
 - aplicativos 13
- modelo DTP (distributed transaction processing) X/Open 23
- monitor
 - conexões 69
 - desempenho 69
- monitor de funcionamento
 - DB2 para z/OS 76
- monitor de funcionamento do DB2 para z/OS
 - iniciando, parando, atualizando 78
 - visão geral 77
 - visualizando, enviando, salvando ações recomendadas 79
 - visualizando objetos de alerta 83
 - visualizando resumos de alerta 81
- monitor do sistema de banco de dados
 - clientes remotos 69
 - visão geral 5
- monitoramento
 - conexões
 - servidor do DB2 Connect 69
 - Monitor de Desempenho do Windows 69
- monitores de processamento de transações
 - atualizações multisite 55
 - características de uso 23
 - exemplos 23
 - OLTP 23
 - transações 23
 - Tuxedo 23
- movendo dados
 - usando o DB2 Connect 59

N

- nome de destino simbólico 35
 - distinção entre maiúsculas e minúsculas 30
- nome do banco de dados de destino do AS 31
- nós
 - diretórios
 - atualização 29
 - valores 30
 - nome
 - planilha de customização de diretórios 35
 - valores de diretório de nó 30
 - valores do banco de dados do sistema 29
- NULLID
 - OS/400 51
- NUMDB
 - parâmetro 135
- número de seqüência de saída
 - comando DB2 LIST DCS APPLICATIONS 72
- número de seqüência do cliente 72

O

- objeto EXTNAM 158
- objeto SRVNAM 158
- objetos de alerta
 - exibindo 83
- ODBC (Open Database Connectivity)
 - aplicativos
 - CURRENTPACKAGESET 48
 - interface 13
 - otimizando o acesso 99
 - visão geral 145
- opção de monitor SHOW DETAIL 72
- OS/390
 - DRDA 7

P

- pacotes
 - servidores de banco de dados do host 51
 - servidores de banco de dados System i 51
- palavra-chave CLI/ODBC CURRENTPACKAGESET 48
- parâmetro D (desconectar) 31
- parâmetro de configuração de suporte a cache de diretório
 - Ajuste do DB2 Connect 135
- parâmetro de configuração do gerenciador de banco de dados
 - agentpri 135
- parâmetro de configuração do gerenciador de banco de dados
 - max_coordagents 105, 107
- parâmetro de configuração do gerenciador de banco de dados
 - maxagents 135
- parâmetro de configuração do gerenciador de banco de dados
 - num_initagents 105, 107
- parâmetro de configuração do gerenciador de banco de dados
 - num_poolagents 105, 107
- parâmetro de configuração MAXDARI 135
- parâmetro DIRCACHE 135
- parâmetro enableAcr 124
- parâmetro enableSeamlessAcr 124
- parâmetro enableWLB 121
- parâmetro INTERRUPT_ENABLED (desconectar) 31
- parâmetro LOCALDATE 31
- parâmetro maxRefreshInterval 121
- parâmetro maxTransportIdleTime 121
- parâmetro maxTransports 121
- parâmetro maxTransportWaitTime 121
- parâmetro NOMAP
 - desativando o mapeamento de SQL 63
 - mapeamento de SQL CODE 31
 - Parâmetros do diretório DCS 63
- parâmetro PRDID 158
- parâmetro RQRIOBLK
 - ajuste 135
- parâmetros
 - cadeias 36
 - diretórios 35
 - MAXAGENTS 135
 - PRDID 158
 - SYSPLEX 31
- parâmetros BSDS (Bootstrap Data Set)
 - Z/OS e OS/390 30
- parâmetros de configuração
 - agentpri 135
 - DIRCACHE 135
 - max_coordagents 105, 107
 - MAXDARI 135
 - num_initagents 105, 107

- parâmetros de configuração (*continuação*)
 - num_poolagents 105, 107
 - numdb 135
 - rqrioblk 135
 - TCP_KEEPALIVE 91
- pedidos distribuídos
 - bancos de dados federados 10
 - compensação 10
 - suporte ao DB2 Connect 10
 - transparência de localização 10
 - visão geral 10
- pedidos do banco de dados
 - agrupamento para desempenho 101
- pedindo manuais do DB2 178
- personalizando
 - diretórios, planilhas para 35
- planilhas
 - personalização de diretório 35
- Ponto Flutuante
 - tipo de dados 142
- Power Systems
 - DRDA 7
- predicados
 - desempenho da lógica 101
- privilegio BINDADD
 - autoridade de ligação 51
- procedimentos armazenados
 - visão geral 19
- processador da linha de comandos (CLP)
 - desempenho 101
 - instruções SQL 5
- programação CGI (Common Gateway Interface)
 - limitações 16
 - vantagens 16
- programação CGI (Interface Gateway Comum)
 - limitações 16
 - vantagens 16
- protocolo de autenticação de Kerberos
 - DB2 Connect 46
 - OS/390 e z/OS 47

R

- RACF (resource access control facility)
 - Autenticação 49
- rastreios
 - amostras de arquivos de saída 160
 - arquivo de saída 157, 158
 - dados entre o DB2 connect e o servidor 157
 - DRDA
 - interpretando 157
 - informações do buffer para rastreios DRDA 164
- re-roteamento automático de cliente
 - configuração para DB2 Connect 89
 - configurando para clientes 124
 - descrição 89
 - falhas de conexão 91
 - lado do cliente 123
- recuperação da comunicação
 - aplicativos de cliente 89
- recurso de rastreio
 - rastreios do DB2 153, 154, 155
 - Rastreios do DRDA 160, 164
 - visão geral 153
- recursos do sistema
 - contenção 139

- rede
 - ajuste 137
 - ferramentas de desempenho 95
 - taxas de transferência de dados 143
- referências
 - definindo várias entradas do banco de dados 36
- registro de avaliação de política
 - monitor de funcionamento do DB2 para z/OS 77
- relacionamentos de confiança
 - contextos confiáveis e conexões confiáveis 41
- Relational Connect
 - descrição do produto 6
- rendimento
 - transações 95
- resolução de problemas
 - conectar 149, 150
 - DB2 Connect 169
 - desempenho 139
 - informações on-line 184
 - recursos de rastreio 153
 - DRDA 160, 164
 - reunindo informações 149
 - tutoriais 184
 - visão geral
 - DB2 Connect 149
- restrições
 - centralizador de conexões 107
- resumos de alertas
 - exibindo 81

S

- segurança
 - códigos estendidos
 - OS/390 e z/OS 48
 - dicas 48
 - instrução GRANT 49
 - introdução 41
 - Kerberos 47
 - TCP/IP 49
 - tipos 35
 - valores de diretório de nó 30
- senhas
 - alteração
 - OS/390 e z/OS 48
- servidores
 - aplicativo
 - DB2 Connect EE 20
 - servidores da Web
 - DB2 Connect 19
- Sistemas operacionais Windows
 - Monitor de Desempenho
 - monitorando aplicativos DB2 69
- sobre este manual vii
- SOCKS
 - nó
 - variáveis de ambiente mandatórias 30
- SQL (Structured Query Language)
 - dinamicamente 101
 - estática 101
- SQL_ATTR_
 - TRUSTED_CONTEXT_PASSWORD
 - uso 44
 - TRUSTED_CONTEXT_USERID
 - uso 44
 - USE_TRUSTED_CONTEXT
 - uso 42

- SQL composta ATOMIC
 - não suportadas no DB2 Connect 101
 - SQL composta NOT ATOMIC
 - design do aplicativo 101
 - SQL composto
 - NOT ATOMIC 101
 - SQL dinâmica
 - desempenho
 - técnicas 101
 - efeitos do processamento 5
 - parâmetro de configuração CLI/ODBC
 - CURRENTPACKAGESET 48
 - SQL/DS
 - DRDA 7
 - SQL estática
 - desempenho 101
 - efeitos do processamento 5
 - SQLCA (área de comunicações de SQL)
 - buffers de dados 157
 - campo SQLCODE 157
 - SQLCODE
 - campo no SQLCA 157
 - mapeamento 63
 - SQLDA (SQL Descriptor Area)
 - tamanho de alocação 101
 - SQLSTATE
 - códigos de classe 63
 - status do sistema
 - comando GET SNAPSHOT 70
 - suporte ao XA
 - ativando para clientes 127
 - suporte bidirecional CCSID
 - parâmetro BIDI 31
 - suporte Sysplex ao cliente
 - limitações 132
 - sync point manager (SPM)
 - cenários 57
 - parâmetros padrão 57
 - Sysplex
 - considerações para System z 115
 - equilíbrio de carga 116
 - informações de prioridade 116
 - limitações para suporte do lado do cliente 132
 - parâmetro 31
 - requisitos de configuração 117
 - suporte ao cliente 119
 - suporte ao DB2 Connect 115
 - tolerância a falhas 116
 - USING 116
 - system i
 - DRDA 7
- T**
- tamanho do bloco 135
 - tamanho do bloco de paginação 135
 - TCP/IP
 - Autenticação
 - cenários 49
 - comando ACCSEC 158
 - comando SECCHK 158
 - configuração
 - conexões do host 14
 - DOMAIN 30
 - extensões RFC-1323
 - escalação de janela 141
 - nomes de hosts 35
 - TCP/IP (*continuação*)
 - nomes de hosts remotos 30, 35
 - nomes de serviços 30
 - números da porta 35
 - porta de resincr 30
 - RESPORT 30
 - segurança
 - verificada 48
 - TCPPORT 30
 - TCP_KEEPALIVE
 - parâmetro de configuração do sistema operacional 91
 - tempo de resposta 95
 - termos e condições
 - utilização de publicações 184
 - testando
 - atualizações multisite 56
 - tipo de autenticação CLIENT
 - considerações do DB2 Connect 46
 - tipo de autenticação DATA_ENCRYPT 46
 - Tipo de Autenticação PROGRAM 49
 - Tipo de Autenticação SAME 49
 - tipo de autenticação SERVER 46
 - tipo de autenticação SERVER_ENCRYPT 46
 - tipo de autenticação SERVER_ENCRYPT_AES 46
 - tipo de dados CHAR
 - descrição 142
 - Tipo de Dados Fonte 142
 - tipo de dados INTEGER 142
 - tipo de dados VARCHAR
 - descrição 142
 - Tipos de Autenticação NONE. 49
 - tipos de dados
 - Caracteres 142
 - CHAR 142
 - conversão
 - efeito do desempenho 142
 - decimal compactado 142
 - decimal zonado 142
 - INTEGER
 - conversão de dados do host 142
 - ponto flutuante
 - conversão de dados do host 142
 - VARCHAR
 - visão geral 142
 - tokens
 - SQLCODEs 63
 - transações
 - aplicativos distribuídos XA 58
 - atualizações multisite 7, 55
 - DB2 Connect Enterprise Edition 23
 - distributed
 - servidores suportados 55
 - monitores de processamento de transações 23
 - rendimento 95
 - suporte 58
 - two-phase commit 7
 - UOW (Unit Of Work) 7
 - transações distribuídas
 - suporte de cliente para XA 127
 - transportes 119
 - tutoriais
 - identificação de problema 184
 - resolução de problemas 184
 - Visual Explain 184
 - Tuxedo
 - DB2 Connect Enterprise Edition 23

- two-phase commit
 - ativando 55
 - porta de re-sincronização usada pelas conexões TCP/IP 30

U

- unidade de trabalho distribuída
 - atualizações multisite 55
 - servidores suportados 55
 - two-phase commit 55
 - visão geral 7
- unidade de trabalho remota
 - características 9
 - exemplo 9
 - visão geral 9
- UOW (Units Of Work)
 - definição 7
 - distributed 55
 - remoto 9
- utilitário ddcstrc 158
- utilitário de administração
 - DB2 Connect 5
- utilitário de exportação
 - transferindo dados entre hosts e estações de trabalho 59
- utilitário de importação
 - transferindo dados entre o host e a estação de trabalho 59
- utilitário de rastreamento (db2drdat) 157
- utilitário de status do processo 151, 158
- utilitários
 - administração, DB2 Connect 5
 - db2drdat 157
 - ddcspkgn 51
 - ligação 51
 - monitor do sistema de banco de dados 5
 - ps (status do processo) 151, 158
 - rastreamento 157
 - status do processo 158

V

- valor de autenticação 29
- Valores de Diretório do DCS 31
- Visual Explain
 - tutorial 184
- VM
 - DRDA
 - e DB2 Connect 7
- VSE
 - DRDA 7
- VTAM (virtual telecommunications access method) 49

W

- WebSphere
 - visão geral 17
- WebSphere MQ
 - DB2 Connect 113

X

- XA
 - conexões confiáveis 41
 - exemplos de concentrador 107
 - gerenciadores de recurso 23

- XA (*continuação*)
 - suporte do lado do cliente 127

Z

- z/OS
 - DRDA 7



Impresso em Brazil

S517-9475-00



Spine information:

IBM DB2 Connect 9.7

Guia do Usuário do DB2 Connect

