



DB2 Connect Personal Edition installeren en configureren
Bijgewerkt september 2010



DB2 Connect Personal Edition installeren en configureren
Bijgewerkt september 2010

Opmerking

Lees eerst Bijlage B, "Kennisgevingen", op pagina 63.

Derde uitgave (september 2010)

Deze publicatie is een vertaling van de Engelstalige publicatie *IBM DB2 Connect 9.7 - Installing and Configuring DB2 Connect Personal Edition*, bestelnummer GC27-2432-02.

Deze publicatie heeft betrekking op de programma's IBM DB2 Advanced Access Control Feature, programmanummer 5724-N80, IBM DB2 Enterprise Server Edition, programmanummer 5765-F41, IBM DB2 Express Edition, programmanummer 5724-E49, IBM DB2 Express-C, programmanummer 5724-S40, IBM DB2 Geodetic Data Management Feature, programmanummer 5724-N75, IBM DB2 High Availability Feature for Express Edition, programmanummer 5724-N85, IBM DB2 Performance Optimization Feature for Enterprise Server Edition, programmanummer 5724-N77, IBM DB2 Personal Edition Client Device, programmanummer 5724-B55, IBM DB2 Storage Optimization Feature, programmanummer 5724-N78, IBM DB2 Workgroup Server Edition, programmanummer 5765-F35, IBM Database Enterprise Developer Edition, programmanummer 5724-N76, IBM DB2 Connect Application Server Edition, programmanummer 5724-D54, IBM DB2 Connect Enterprise Edition, programmanummer 5765-F30, IBM DB2 Connect Personal Edition, programmanummer 5724-B56, IBM DB2 Connect Unlimited Edition for System z, programmanummer 5724-B62, IBM DB2 Connect Unlimited Edition for iSeries, programmanummer 5724-M15, en op alle volgende versies en modificaties daarvan, tenzij anders vermeld in een volgende uitgave. Controleer of de uitgave die u gebruikt, overeenkomt met de versie van het programma.

De informatie in deze publicatie is onderhevig aan wijzigingen. Wijzigingen zullen in nieuwe uitgaven van deze publicatie worden opgenomen. Voor technische informatie en het aanvragen van publicaties kunt u zich wenden tot uw IBM-leverancier of IBM Nederland B.V.

© Copyright IBM Nederland B.V. 1993, 2010.

© Copyright IBM Corporation 1993, 2010.

Inhoudsopgave

Hoofdstuk 1. Over deze publicatie 1

Hoofdstuk 2. Inleiding tot DB2 Connect 3

DB2 Connect	3
DB2 Connect-productaanbiedingen	3
Veelgebruikte scenario's voor DB2 Connect	3
Toegang krijgen tot DB2-gegevens op een System z-host of IBM i-systeem met DB2 Connect Personal Edition	3
Verbindingen met databases beheren met de Configuration Assistant (Linux en Windows)	4
IBM Data Server-clientondersteuning voor het ontwikkelen van databasetoepassingen	5

Hoofdstuk 3. DB2 Connect Personal Edition installeren 7

Standaardstappen voor het installeren en configureren van DB2 Connect Personal Edition	7
Schijf- en geheugenvereisten	7
DB2 Connect Personal Edition installeren (Linux)	8
DB2 Connect Personal Edition installeren (Solaris)	11
DB2 Connect Personal Edition installeren (Windows).	15
DB2 Connect-installatievereisten voor hostsystemen en midrangesystemen	20
Gebruikersbeheer en -identificatie	21
Gebruikers-ID toevoegen aan de gebruikersgroepen DB2ADMNS en DB2USERS (Windows).	21
Overzicht van niet-rootinstallaties (Linux en UNIX)	21
Verschillen tussen rootinstallaties en niet-rootinstallaties	22
Beperkingen van niet-rootinstallaties	23
Een DB2-product installeren als niet-rootgebruiker	26
Rootgebaseerde functies met db2rfe inschakelen in niet-rootinstallaties	27
Fixpacks aanbrengen op een niet-rootinstallatie	29
Niet-root-DB2-databaseproducten verwijderen met db2_deinstall (Linux en UNIX)	29

Hoofdstuk 4. Voorbereiding van DB2 Connect-communicatie. 31

DB2 for IBM i voorbereiden voor verbindingen vanuit DB2 Connect	31
DB2 for z/OS voorbereiden voor verbindingen vanuit DB2 Connect	32
Hostdatabases	33
TCP/IP configureren voor DB2 for z/OS	33
DB2 for z/OS configureren	36
DB2 voor VSE & VM voorbereiden voor verbindingen vanuit DB2 Connect.	36
Verbindingen configureren met mainframes en middelgrote servers	36

Een verbinding met IBM-mainframedatabaseservers configureren met de Configuration Assistant (Linux en Windows)	36
Een verbinding met de IBM-mainframedatabaseservers configureren met de CLP	37

Hoofdstuk 5. Naslagmateriaal 39

Toegang configureren tot IBM-mainframedatabases	39
Databaseverbinding configureren door het netwerk te doorzoeken met de Configuration Assistant	39
Databaseverbinding handmatig configureren met de Configuration Assistant	40
Databaseverbinding testen met de Configuration Assistant	41
Een DCS verwijderen (hostdatabase)	42
Ondersteunde interfacetalen voor DB2	42
Weergeven van de DB2 Installatiewizard in uw eigen taal (Linux en UNIX)	42
Taal-ID's voor het uitvoeren van de DB2 Installatiewizard in een andere taal	43
De DB2-interfacetaal wijzigen (Windows)	44
DB2-interfacetaal wijzigen (Linux en UNIX)	45
Conversie van alfanumerieke gegevens	45
Databasetoepassingen ontwikkelen	46
Binds van databasehulpprogramma's maken met DB2 Connect	46
Uw eigen toepassingen uitvoeren	48
DB2 Connect verwijderen.	48
DB2-producten verwijderen (Windows)	48
DB2-databaseproducten verwijderen (Linux en UNIX)	49

Bijlage A. Overzicht van de technische informatie over DB2 51

Technische DB2-documentatie in gedrukte versie of PDF-indeling	52
Gedrukte DB2-handleidingen bestellen	54
Help bij SQL-status afbeelden vanaf de opdrachtregel.	55
Verschillende versies van het DB2 Informatiecentrum gebruiken	55
Onderwerpen uit het DB2 Informatiecentrum in andere talen afbeelden.	56
Het DB2 Informatiecentrum dat is geïnstalleerd op uw computer of intranetserver bijwerken	56
Het DB2 Informatiecentrum dat is geïnstalleerd op uw computer of intranetserver handmatig bijwerken	58
DB2-documenten voor zelfstudie	59
DB2-problemen oplossen	60
Voorwaarden en bepalingen	60

Bijlage B. Kennisgevingen 63

Trefwoordenregister 65

Hoofdstuk 1. Over deze publicatie

De handleiding *DB2 Connect Personal Edition installeren en configureren* bevat alle informatie die u nodig hebt voor de voorbereiding en de installatie van het product DB2 Connect Personal Edition. Inclusief de specifieke informatie voor elk van de ondersteunde besturingssystemen. Verder wordt het verband beschreven tussen DB2 Connect Personal Edition en de ondersteunde databaseserverproducten, evenals de manier waarop u verbindingen configureert.

Voor wie is dit boek bestemd

Deze publicatie zal, in zijn geheel of gedeeltelijk, interessant zijn voor zowel systeembeheerders, databasebeheerders en communicatie-experts als voor gebruikers die verantwoordelijk zijn voor de installatie van softwareproducten.

Hoofdstuk 2. Inleiding tot DB2 Connect

DB2 Connect

DB2 Connect biedt connectiviteit met mainframedatabases en middelgrote databases vanaf platforms met Linux[®]-, UNIX[®]- en Windows[®]-besturingssystemen.

U kunt verbinding maken met DB2-databases op z/OS, IBM[®] i en IBM Power Systems, VSE en VM. Verder kunt u verbindingen tot stand brengen met niet-IBM-databases die compatibel zijn met de Distributed Relational Database Architecture (DRDA).

DB2 Connect-productaanbiedingen

DB2 Connect kent verschillende verbindingsooplossingen, waaronder DB2 Connect Personal Edition, en een aantal DB2 Connect-serverproducten.

- DB2 Connect Enterprise Edition
- DB2 Connect Application Server Edition
- DB2 Connect Unlimited Edition voor System z
- DB2 Connect Unlimited Edition voor System i

Zie voor uitvoerige informatie over de DB2 Connect-producten www.ibm.com/software/data/db2/db2connect/

Veelgebruikte scenario's voor DB2 Connect

Dit hoofdstuk beschrijft een aantal algemene methoden waarop DB2 Connect kan worden gebruikt voor het opzetten van een werkbare databaseomgeving en bevat voorbeelden van de wijze waarop u DB2 Connect kunt gebruiken voor het uitvoeren van primaire taken. De scenario's omvatten omgevingen en taken zoals: directe verbindingen tussen DB2 Connect en IBM-mainframedatabaseserver, het gebruik van de Configuration Assistant voor het beheer van databaseverbindingen en de ondersteuning van IBM Data Server-client voor de ontwikkeling van databasetoepassingen.

Toegang krijgen tot DB2-gegevens op een System z-host of IBM i-systeem met DB2 Connect Personal Edition

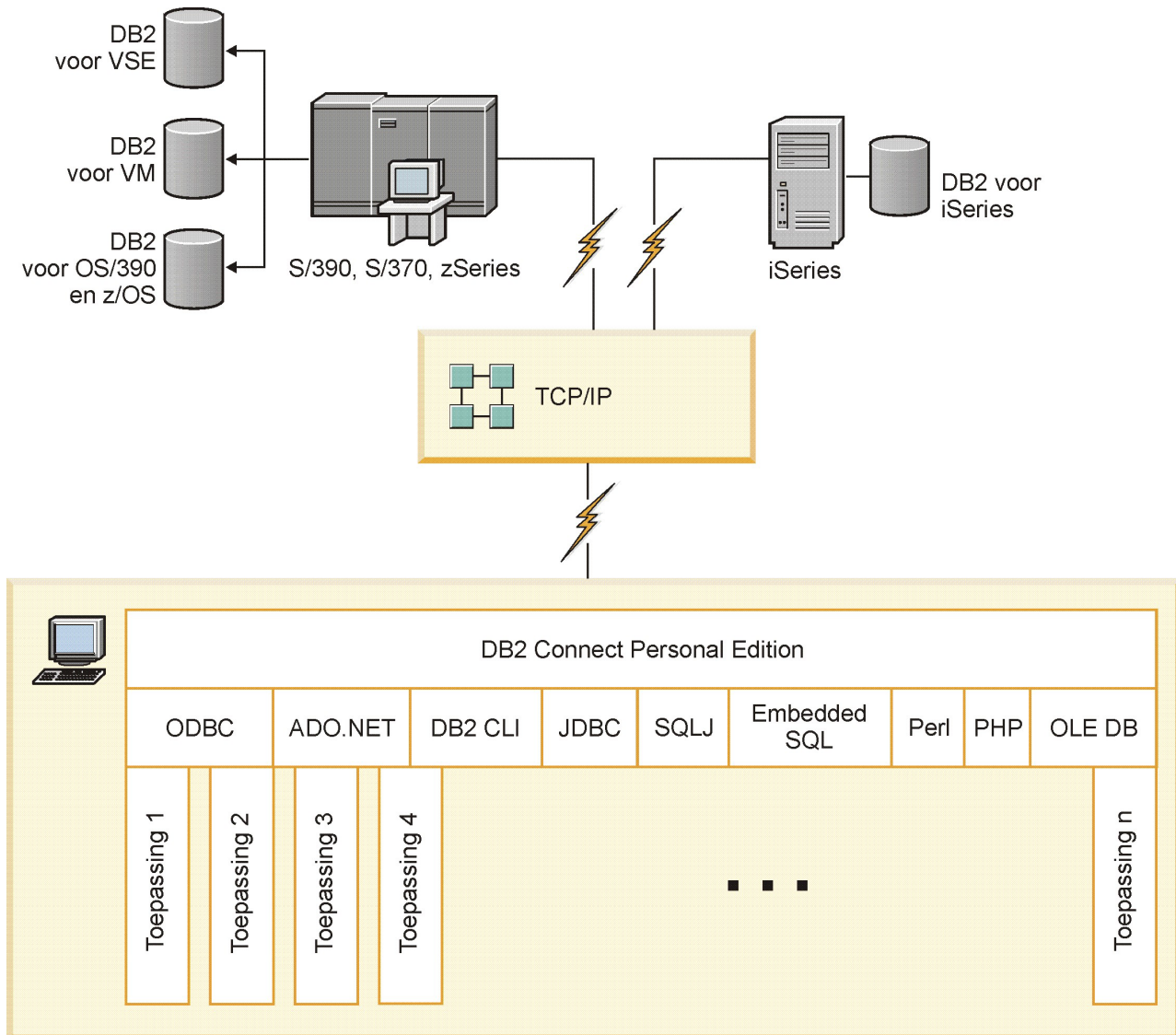
Een configuratie met directe verbindingen, zonder tussenkomst van andere servers, is uitermate praktisch en daarom zeker aan te bevelen. Dat geldt met name voor situaties waarin op de IBM-mainframedatabaseserver ondersteuning voor TCP/IP-connectiviteit beschikbaar is. In dergelijke situaties maakt ieder DB2 Connect-werkstation direct verbinding met de IBM-mainframedatabaseserver.

Om de TCP/IP-verbindingsmogelijkheden te kunnen gebruiken, moet TCP/IP door de IBM-mainframedatabase ondersteund worden. De volgende versies ondersteunen systeemeigen TCP/IP-verbindingen:

- DB2 for z/OS Versie 7.1 of hoger
- DB2 for IBM i Versie 5 Release 1 of hoger en
- DB2 Server for VM and VSE Versie 7 of hoger

Om verbinding met een IBM-mainframedatabaseserver te maken, hebt u een DB2 Connect-licentie nodig die kan worden toegevoegd aan een IBM Data Server-client.

In Figuur 1 ziet u een werkstation waarop DB2 Connect Personal Edition is geïnstalleerd en dat rechtstreeks verbonden is met een IBM-mainframedatabaseserver.



Figuur 1. Directe verbinding tussen DB2 Connect en een IBM-mainframedatabaseserver

Verbindingen met databases beheren met de Configuration Assistant (Linux en Windows)

Met de Configuration Assistant (CA) kunt u databaseverbindingen beheren met servers op afstand. De CA maakt deel uit van de DB2-client. De CA verdient altijd de voorkeur om client/server-communicatie te installeren.

Opmerking: In eerdere releases werden de beheertools van DB2, zoals de CA, op alle platformen ondersteund. Vanaf Versie 9 worden de beheertools van DB2 alleen ondersteund op Windows x86, Windows x64 (AMD64/EM64T), Linux op x86 en

Linux op AMD64/EM64T. Op alle platforms kunt u de DB2 command line processor (CLP) gebruiken voor het beheer van verbindingen.

Met de Configuration Assistant kunt u:

- Databases in een catalogus opnemen zodat deze kunnen worden gebruikt voor toepassingen. Hiervoor zijn drie methoden beschikbaar:
 - Gebruik een toegangsprofiel dat u van de databasebeheerder hebt gekregen om uw verbindingen automatisch te definiëren. De toegang van de client tot deze database wordt automatisch geconfigureerd.
 - Zoek in het netwerk naar beschikbare databases en kies er één uit. De toegang van de client tot de databases in het profiel wordt automatisch geconfigureerd. DB2 Connect Personal Edition kan alleen zoeken naar IBM-mainframedatabases via een DB2 Connect-server waarop IBM-mainframedatabases zijn gedefinieerd.
 - Configureer handmatig een verbinding met een database door de vereiste verbindingparameters in te voeren.
- In de catalogus opgenomen databases verwijderen of de instellingen van een in de catalogus opgenomen database veranderen.
- Clientprofielen die database- en configuratiegegevens bevatten voor een client exporteren en importeren.
- Verbindingen met lokale databases en databases op afstand op uw systeem testen.
- Een bind uitvoeren tussen toepassingen en een database door hulpprogramma's of bindbestanden in een lijst te selecteren.
- CLI/ODBC-gegevensbronnen toevoegen, wijzigen en verplaatsen en configuratie-instellingen voor CLI/ODBC configureren.
- Clientconfiguratieparameters op uw systeem instellen. De parameters zijn logisch geordend en na het selecteren ervan krijgt u via de interface suggesties aangeboden voor instellingen.
- Het wachtwoord van de databaseserver bijwerken.

IBM Data Server-clientondersteuning voor het ontwikkelen van databasetoepassingen

Data Server Client biedt onder andere het volgende:

- **Precompileerprogramma's voor C/C++, COBOL en Fortran**, (op voorwaarde dat de taal door het platform wordt ondersteund).
- **Ondersteuning voor ingesloten-SQL-toepassingen**, waaronder programmeerbibliotheken, bestanden en codevoorbeelden.
- **Ondersteuning voor ODBC- en DB2 CLI-toepassingen (DB2 Call Level Interface)**, waaronder programmeerbibliotheken, bestanden en codevoorbeelden, voor het ontwikkelen van toepassingen die eenvoudig naar ODBC overgedragen kunnen worden en met een ODBC SDK kunnen worden gecompileerd. Er is een ODBC SDK van Microsoft® beschikbaar voor Windows-systemen en van andere leveranciers voor veel andere ondersteunde platforms. In Windows-systemen is het ODBC- en CLI-stuurprogramma standaard geïnstalleerd voor DB2 Client. Toepassingen die zijn ontwikkeld met de Microsoft ODBC Software Developer's Kit worden ondersteund. Op alle andere platforms kan het ODBC- en CLI-stuurprogramma worden geïnstalleerd voor DB2 Client, waardoor toepassingen worden ondersteund die zijn ontwikkeld met een ODBC SDK voor het betreffende platform.
- **IBM Data Server Driver for JDBC and SQLJ**, waarbij inbegrepen:

- Ondersteuning van JDBC 3- en JDBC 4-compatibele toepassingen
- SQLJ-ondersteuning voor het ontwikkelen van Java™-toepassingen met statische SQL
- **Java 5-omgeving** is ingebed in DB2-servers voor ondersteuning van de Javatoepassingsartefacten aan de serverzijde, waaronder opgeslagen procedures en door de gebruiker gedefinieerde functies
- **Automatiseringsroutines (UDF's en opgeslagen procedures) voor ActiveX Data Objects (ADO) en Object Linking and Embedding (OLE)** op Windows-systemen, waaronder codevoorbeelden die zijn geïmplementeerd in Microsoft Visual Basic en Microsoft Visual C++.
- **OLE DB-tabelfuncties (Object Linking and Embedding Database)** op Windows-systemen.
- **C#- en Visual Basic .NET-toepassingen en CLR .NET-routines** op Windows-systemen.
- **Ondersteuning van Ruby- en Ruby on Rails-toepassingen**, waaronder IBM_DB Gem voor eenvoudige installatie en codevoorbeelden. Ruby is een volledig geïntegreerde, objectgeoriënteerde programmeertaal die wordt gebruikt voor het ontwikkelen van webtoepassingen. Ruby on Rails (RoR), ook wel kortweg Rails genoemd, is een framework voor ontwikkeling van webtoepassingen met toegang tot databases volgens het architecturale framework Model-View-Control
- **Ondersteuning voor PHP Hypertext Preprocessor-toepassingen**, waaronder programmeerbibliotheken en codevoorbeelden. PHP is een scripttaal die wordt gebruikt voor het ontwikkelen van webtoepassingen. Deze ondersteunt ook objectgeoriënteerd programmeren
- **IBM Data Studio** is een uitgebreide suite met geïntegreerde Eclipse-functies voor databaseontwikkelaars en beheerders. IBM Data Studio vermindert de tijd die nodig is voor dagelijkse beheertaken, het maken en in gebruik nemen van, en het opsporen van fouten in, opgeslagen SQL- en Java-procedures, het in gebruik nemen van op gegevens gebaseerde webservices en het maken van query's voor relationele gegevens en XML-gegevens met behulp van SQL en XQuery voor DB2 en Informix-gegevensservers.
- **Interactieve SQL** via de opdrachteditor of de opdrachtregelinterface (CLP) om standaarden voor SQL-instructies te maken of om ad-hocquery's in de database uit te voeren.
- **Een set gedocumenteerde API's** om andere ontwikkelhulpprogramma's in te schakelen en ondersteuning voor precompileerprogramma's voor DB2 direct in de producten te implementeren. IBM COBOL voor AIX gebruikt bijvoorbeeld deze interface.

Hoofdstuk 3. DB2 Connect Personal Edition installeren

Standaardstappen voor het installeren en configureren van DB2 Connect Personal Edition

Het instellen van DB2 Connect Personal Edition is een stapsgewijs proces. In dit onderwerp vindt u een overzicht van de stappen die normaal gesproken vereist zijn voor de installatie en de configuratie van DB2 Connect Personal Edition.

1. Bepaal hoe u DB2 Connect in uw netwerk wilt gebruiken.
2. Controleer of uw werkstation en de IBM-mainframedatabaseserver aan de gestelde vereisten voor hardware and software voldoen.
3. Controleer of uw IBM-mainframedatabaseserver is geconfigureerd voor het accepteren van verbindingen vanaf DB2 Connect.
4. Installeer de DB2 Connect-software. Gebruik dit werkstation voor het configureren en controleren van de IBM-mainframeverbindingen.

Opmerking: Als u een computer hebt waarop een IBM Data Server-client is geïnstalleerd, kunt u DB2 Connect Personal Edition activeren door de licentie van DB2 Connect Personal Edition bij die computer te registreren.

5. Breng na de installatie de verbinding tot stand tussen DB2 Connect en het IBM-mainframedatabasesysteem.

Alle TCP/IP-verbindingen kunnen automatisch door DB2 Connect worden opgespoord en geconfigureerd. Met behulp van de Configuration Assistant kunt u de IBM-mainframedatabase opzoeken.

6. Voer een bind uit van uw IBM-mainframedatabase met de programma's en hulpprogramma's die bij DB2 Connect zijn meegeleverd.
7. Test de IBM-mainframeverbinding.
8. DB2 Connect kan nu met al uw toepassingen gebruikt worden. Op werkstations voor het ontwikkelen van toepassingen moet IBM Data Server-client worden geïnstalleerd.
9. Als u dit werkstation wilt gebruiken voor het beheren van DB2 for z/OS- of DB2 Database for Linux, UNIX, and Windows-servers, moet u de IBM Data Server-client installeren.

Schijf- en geheugenvereisten

Schijfruimtevereisten

De schijfruimte die het product vereist, is afhankelijk van het gekozen type installatie en het type bestandssysteem dat u hebt. De DB2 Installatiewizard kan dynamisch de benodigde schijfruimte schatten op basis van de componenten die zijn geselecteerd tijdens een typische, compacte of aangepaste installatie.

Houd ook rekening met de schijfruimte die vereist is voor andere benodigde databases, software en communicatieproducten.

Op Linux-en UNIX-besturingssystemen wordt 2 GB vrije ruimte in de directory /tmp aanbevolen.

Geheugenvereisten

Een DB2-databasesysteem vereist minimaal 256 MB RAM. Op systemen waarop alleen een DB2-product en de grafische DB2-hulpprogramma's worden uitgevoerd, is minimaal 512 MB RAM vereist. Voor betere prestaties is het echter aanbevolen om 1 GB RAM te gebruiken. Naast deze vereisten bestaan ook vereisten voor het geheugen voor andere software die op het systeem wordt uitgevoerd.

Wees u bij de bepaling van de vereiste geheugenruimte bewust van het volgende:

- DB2-producten die worden uitgevoerd op HP-UX Versie 11i voor Itanium-gebaseerde systemen vereisen minimaal 512 MB RAM.
- Voor IBM Data Server-client-ondersteuning zijn de geheugenvereisten gebaseerd op vijf gelijktijdige clientverbindingen. U hebt 16 MB RAM geheugen extra nodig per vijf clientverbindingen.
- De geheugenvereisten worden mede bepaald door de grootte en complexiteit van het databasesysteem. Ook de hoeveelheid databaseactiviteit en het aantal clients met toegang tot het systeem zijn van invloed.

In DB2-serverproducten maakt de zelfafstemmende geheugenfunctie het configureren van het geheugen eenvoudiger door automatisch waarden in te stellen voor diverse geheugenconfiguratieparameters. Als deze functie is ingeschakeld, verdeelt de geheugenafstemming de beschikbare geheugenresources automatisch onder verschillende geheugengebruikers, zoals sorteeracties, de pakketcache, de vergrendelingslijst en de bufferpools.

- Voor Linux- en UNIX-besturingssystemen wordt een SWAP-ruimte van minimaal twee keer het RAM aanbevolen.

DB2 Connect Personal Edition installeren (Linux)

Om uw installatievoorkeuren te definiëren en om een DB2 Connect Personal Edition-product te installeren op Linux, gebruikt u de DB2 Setup-wizard.

Voorafgaand aan de installatie is het volgende nodig:

- U kunt DB2 Connect installeren met de machtiging root of non-root. Meer informatie over non-root installatie vindt u in het "Overzicht van non-root installatie (Linux en UNIX)".
- Ga na of het systeem voldoet aan de vereisten wat betreft:
 - Schijf- en geheugenvereisten
 - "Installatievereisten voor DB2 Connect Personal Edition (Linux)" op pagina 10.
- De DVD van het DB2-databaseproduct moet gemount zijn op het systeem.
- Het productimage van DB2 Connect moet beschikbaar zijn. Als u een niet-Engelse versie van een DB2 Connect-product installeert, moet u ook beschikken over de juiste National Language Packages.
- Als u wilt opzoeken welke DB2-databaseproducten er al op uw systeem zijn geïnstalleerd, raadpleeg dan "Overzicht van reeds op uw systeem geïnstalleerde DB2-producten (Linux en UNIX)" in *Installing DB2 Servers*. De DB2 Setup-wizard is een grafisch programma. U kunt DB2 Installatiewizard alleen gebruiken als u beschikt over X-Windows-software waarmee u een grafische gebruikersinterface op uw machine kunt weergeven. Controleer of de X-Windows-server actief is. Controleer of u uw scherm goed hebt geëxporteerd. Bijvoorbeeld, export DISPLAY=9.26.163.144:0.
- Als in uw computeromgeving beveiligingssoftware zoals Lightweight Directory Access Protocol (LDAP) wordt gebruikt, moet u eerst handmatig de

DB2-gebruikers maken voor dat u de DB2 Installatiewizard start. Raadpleeg het onderwerp “Overwegingen voor centraal gebruikersbeheer” voordat u begint.

Opmerking: De functies Network Information Services (NIS) en Network Information Services Plus (NIS+) zijn gedeprimeerd vanaf DB2 Versie 9.1 Fix Pack 2. Ondersteuning van deze functie kan in toekomstige releases worden verwijderd. Lightweight Directory Access Protocol (LDAP) is de aanbevolen oplossing voor centraal gebruikersbeheer.

De DB2 Installatiewizard is een Java-tool voor de automatische installatie en configuratie van alle DB2-databaseproducten. Als u dit hulpprogramma liever niet gebruikt, zijn er twee alternatieven. U kunt een DB2 Connect Personal Edition-product als volgt installeren:

- Met behulp van een responsbestand
- Handmatig met de opdracht `db2_install`. U kunt een DB2-databaseproduct *niet* handmatig installeren met het eigen installatieprogramma `rpm` van het besturingssysteem. Alle bestaande scripts waarin dit standaardinstallatieprogramma wordt gebruikt als interface en queryfunctie voor DB2-installaties, moeten worden gewijzigd.

U installeert DB2 Connect Personal Edition als volgt onder Linux met de DB2 Installatiewizard:

1. Ga met de volgende opdracht naar de directory waar de DVD gemount is:
`cd /db2dvd`

waarbij `db2dvd` het mountpunt van de DVD is.

2. Als u het product-image van DB2 Connect niet hebt gedownload, moet u het productbestand decomprimeren en uitpakken met de opdracht `untar`.

- a. U decomprimeert het productbestand als volgt:

```
gzip -d product.tar.gz
```

waarbij `product` de naam is van het databaseproduct dat u hebt gedownload.

- b. U pakt het productbestand als volgt uit:

```
tar xvf product.tar
```

- c. Wijzig de directory:

```
cd ./product/disk1
```

Opmerking: Als u een taalpakket hebt gedownload, pakt u dit uit in dezelfde directory. Hiermee maakt u de subdirectory's (bijvoorbeeld `./nlpack/disk2`) in dezelfde directory waardoor het installatieprogramma de installatie-images automatisch kan vinden zonder om invoer te vragen.

3. Start de DB2 Installatiewizard met de opdracht `./db2setup` vanuit de directory waarin het product-image zich bevindt. Na enkele ogenblikken wordt het IBM DB2 Startvenster voor installatie geopend. Als u de installatie uitvoert vanaf meerdere CD's, geeft u de opdracht `db2setup` vanuit een andere locatie dan de gemounte CD met een relatief of absoluut pad, zodat de product-CD van DB2 Connect zoals vereist ongemount kan worden. Vanuit dit venster kunt u de installatievereisten en de opmerkingen bij deze release bekijken. U kunt ook direct doorgaan met de installatie.
4. Nadat u de installatie hebt gestart, voert de DB2 Installatiewizard u door de procedure en kunt u de gewenste installatieopties instellen. Op elk moment binnen de DB2 Setup-wizard is er online Help-informatie beschikbaar. Klik op **Help** als u de online Help wilt openen. U kunt op elk moment op **Annuleren**

klikken, als u de installatie wilt beëindigen. De DB2-bestanden worden pas naar het systeem gekopieerd nadat u in het laatste venster van de DB2 Installatiewizard op **Finish** hebt geklikt. Zodra dit is gebeurd, wordt het DB2 Connect Personal Edition-product geïnstalleerd in het standaardinstallatiepad /opt/IBM/db2/V9.7 .

Als u de installatie uitvoert op een systeem waarop deze directory al in gebruik is, wordt aan het productinstallatiepad van DB2 Connect `_xx` toegevoegd, waarbij `xx` een getal is dat begint met 01 en dat oploopt afhankelijk van het aantal exemplaren van DB2 dat u hebt geïnstalleerd.

U kunt ook zelf een pad opgeven voor de DB2-databaseproductinstallatie.

National Language Packs kunnen ook worden geïnstalleerd door het uitvoeren van de opdracht `./db2setup` vanuit de directory waarin het National Language Pack zich bevindt, nadat er al een DB2 Connect-product is geïnstalleerd.

De installatielogboeken `db2setup.log` en `db2setup.err` worden standaard in de directory `/tmp` geplaatst. U kunt de locatie van de logboekbestanden opgeven.

Als u wilt dat het DB2-databaseproduct toegang krijgt tot DB2-documentatie op uw lokale computer of op een andere computer in uw netwerk, moet u het *DB2 Informatiecentrum* installeren. Het *DB2 Informatiecentrum* bevat documentatie voor de DB2-database en bijbehorende DB2-producten. Zie het onderwerp "Installing the DB2 Information Center using the DB2 Setup wizard (UNIX)" in de publicatie *Installing DB2 Servers*.

Installatievereisten voor DB2 Connect Personal Edition (Linux)

Voordat u DB2 Connect Personal Edition op Linux-besturingssystemen installeert, dient u te controleren of het systeem voldoet aan alle vereisten op het gebied van hardware, software en communicatie.

Om een DB2 Connect Personal Edition te installeren, moet worden voldaan aan de volgende vereisten:

Hardwarevereisten

Het systeem moet zijn uitgerust met een van de volgende processors:

- x86 (Intel® Pentium®, Intel Xeon® en AMD Athlon)
- x64 (Intel EM64T en AMD64)

Distributievevereisten

Ga met een browser naar <http://www.ibm.com/db2/linux/validate> voor de recentste informatie over Linux-distributies.

Het kan nodig zijn om de kernelconfiguratieparameters bij te werken. De kernelconfiguratieparameters worden ingesteld in de directory `/etc/sysctl.conf`. Raadpleeg het handboek van het besturingssysteem voor informatie over het instellen en activeren van deze parameters met de opdracht `sysctl`.

Softwarevereisten

- Voor het bekijken van online Help is een browser vereist.
- Als u de DB2 Installatiewizard wilt gebruiken om DB2 Connect te installeren of als u grafische DB2-hulpprogramma's wilt gebruiken, is er X Windows System-software vereist om de grafische gebruikersinterface weer te geven.

Communicatievereisten

TCP/IP-connectiviteit, daarnaast is geen extra software vereist.

De CD of DVD mounten (Linux)

Voer de opdracht mount uit om een CD-ROM te mounten op Linux-besturingssystemen.

Afhankelijk van de systeemconfiguratie moet u zich aanmelden als rootgebruiker om schijven te kunnen mounten.

U mount een CD of DVD als volgt op Linux-systemen:

1. Voer de CD of DVD in in het station en geef de volgende opdracht:

```
mount -t iso9660 -o ro /dev/cdrom /cdrom
```

waarbij /cdrom staat voor het mountpunt van de CD of DVD.

2. Meld u af.

Het CD- of DVD-bestandssysteem is nu gemount. U kunt de inhoud van de CD of DVD bekijken door de schijf in het station te plaatsen en de opdracht `cd /cdrom` te geven, waarbij `cdrom` staat voor de mountpunctdirectory.

DB2 Connect Personal Edition installeren (Solaris)

Om uw installatievoorkeuren te definiëren en DB2 Connect Personal Edition te installeren, gebruikt u de DB2 Installatiewizard.

Voorafgaand aan de installatie is het volgende nodig:

- U kunt DB2 Connect installeren met de machtiging root of non-root. Meer informatie over non-root installatie vindt u in het "Overzicht van non-root installatie (Linux en UNIX)" in *Installing DB2 Servers*.
- Ga na of het systeem voldoet aan de vereisten wat betreft installatie, geheugen en schijfgrootte.
- De DVD van het DB2-databaseproduct moet gemount zijn op het systeem.
- Het productimage van DB2 Connect moet beschikbaar zijn. Als u een niet-Engelse versie van een DB2 Connect-product installeert, moet u ook beschikken over de juiste National Language Packages.
- Als u wilt opzoeken welke DB2-databaseproducten er al op uw systeem zijn geïnstalleerd, raadpleeg dan het onderwerp "Overzicht van reeds op uw systeem geïnstalleerde DB2-producten (Linux en UNIX)" in *Installing DB2 Servers*.
- De DB2 Setup-wizard is een grafisch programma. U kunt DB2 Setup-wizard alleen gebruiken als u beschikt over X-Windows-software waarmee u een grafische gebruikersinterface op uw machine kunt weergeven. Controleer of de X-Windows-server actief is. Controleer of u uw scherm goed hebt geëxporteerd. Bijvoorbeeld, export `DISPLAY=9.26.163.144:0`.
- Als in uw computeromgeving beveiligingssoftware zoals Lightweight Directory Access Protocol (LDAP) wordt gebruikt, moet u eerst handmatig de DB2-gebruikers maken voor dat u de DB2 Setup-wizard start. Raadpleeg "Overwegingen voor centraal gebruikersbeheer" in *Installing DB2 Servers* voordat u begint.

Opmerking: De functies Network Information Services (NIS) en Network Information Services Plus (NIS+) zijn gedeprecieerd vanaf DB2 Versie 9.1 Fix Pack 2. Ondersteuning van deze functie kan in toekomstige releases worden verwijderd. Lightweight Directory Access Protocol (LDAP) is de aanbevolen oplossing voor centraal gebruikersbeheer.

De DB2 Setup-wizard is een Java-tool voor de automatische installatie en configuratie van alle DB2-databaseproducten. Als u deze wizard liever niet gebruikt, zijn er twee alternatieven. U kunt een DB2 Connect Personal Edition-product als volgt installeren:

- Gebruik de responsbestandmethode.
- Handmatig met de opdracht `db2_install`. U kunt een DB2-databaseproduct *niet* handmatig installeren met het eigen installatieprogramma `pkgadd` van het besturingsstelsel. Alle bestaande scripts waarin dit standaard installatieprogramma wordt gebruikt als interface en queryfunctie voor DB2-installaties, moeten worden gewijzigd.

U installeert DB2 Connect Personal Edition als volgt onder Solaris x64 met de DB2 Installatiewizard:

1. Ga met de volgende opdracht naar de directory waar de DVD gemount is:

```
cd /db2dvd
```

waarbij `db2dvd` het mountpunt van de DVD is.

2. Als u het product-image van DB2 Connect niet hebt gedownload, moet u het productbestand decomprimeren en uitpakken met de opdracht `untar`.

- a. U decomprimeert het productbestand als volgt:

```
gzip -d product.tar.gz
```

waarbij `product` de naam is van het DB2 Connect-product dat u hebt gedownload.

- b. U pakt het productbestand als volgt uit:

```
tar xvf product.tar
```

- c. Wijzig de directory:

```
cd ./product/disk1
```

Opmerking: Als u een taalpakket hebt gedownload, pakt u dit uit in dezelfde directory. Hiermee maakt u de subdirectory's (bijvoorbeeld `./nlpack/disk2`) in dezelfde directory waardoor het installatieprogramma de installatie-images automatisch kan vinden zonder om invoer te vragen.

3. Start de DB2 Installatiewizard met de opdracht `./db2setup` vanuit de directory waarin het product-image zich bevindt. Als u de installatie uitvoert vanaf meerdere CD's, geeft u de opdracht `db2setup` vanuit een andere locatie dan de gemounte CD met een relatief of absoluut pad, zodat de product-CD van DB2 Connect zoals vereist ongemount kan worden. Na enkele ogenblikken wordt het IBM DB2 Startvenster voor installatie geopend. Vanuit dit venster kunt u de installatievereisten en de opmerkingen bij deze release bekijken. U kunt ook direct doorgaan met de installatie.

4. Nadat u de installatie hebt gestart, voert de DB2 Installatiewizard u door de procedure en kunt u de gewenste installatieopties instellen. Op elk moment binnen de DB2 Installatiewizard is er online Help-informatie beschikbaar. Klik op **Help** als u de online Help wilt openen. U kunt de installatie op elk gewenst moment afbreken door op **Annuleren** te klikken. De DB2-bestanden worden pas naar het systeem gekopieerd nadat u in het laatste venster van de DB2 Installatiewizard op **Finish** hebt geklikt.

Zodra dit is gebeurd, wordt DB2 Connect Personal Edition geïnstalleerd in het standaardinstallatiepad `/opt/IBM/db2/V9.7`.

Als u de installatie uitvoert op een systeem waarop deze directory al in gebruik is, wordt aan het productinstallatiepad van DB2 Connect `_xx` toegevoegd,

waarbij *xx* een getal is dat begint met 01 en dat oploopt afhankelijk van het aantal exemplaren van DB2 dat u hebt geïnstalleerd.

U kunt ook zelf een pad opgeven voor de DB2 Connect-databaseproductinstallatie.

Taalpakketten kunnen ook worden geïnstalleerd door het uitvoeren van de opdracht `./db2setup` vanuit de directory waarin het pakket zich bevindt, nadat er al een DB2 Connect-product is geïnstalleerd.

De installatielogboeken `db2setup.log` en `db2setup.err` worden standaard in de directory `/tmp` geplaatst. U kunt de locatie van de logboekbestanden opgeven.

Als u wilt dat het DB2-databaseproduct toegang krijgt tot DB2-documentatie op uw lokale computer of op een andere computer in uw netwerk, moet u het *DB2 Informatiecentrum* installeren. Het *DB2 Informatiecentrum* bevat documentatie voor de DB2-database en aan DB2 verwante producten. Zie het onderwerp "Het DB2 Informatiecentrum installeren met de DB2 Installatiewizard (UNIX)" in *Installing DB2 Servers*.

Installatievereisten voor DB2 Connect-producten (Solaris)

Voordat u DB2 Connect-producten in het Solaris-besturingssysteem installeert, moet u controleren of het systeem voldoet aan alle vereisten op het gebied van hardware, software en communicatie.

Om een DB2 Connect-product in de Solaris-gebruiksomgeving te installeren, moet worden voldaan aan de volgende vereisten:

Tabel 1. Installatievereisten voor Solaris

Besturingssysteem	Hardware
Solaris 10 Update 5 <ul style="list-style-type: none">• 64-bits kernel• Patch 127128-11	Solaris x64 (Intel 64 of AMD64)
Solaris 9 <ul style="list-style-type: none">• 64-bits kernel• Patch 111711-12 en 111712-12• Als kale apparatuur wordt gebruikt, patch 122300-11 Solaris 10 Update 5 <ul style="list-style-type: none">• 64-bits kernel• Als kale apparatuur wordt gebruikt, patch 125100-07	UltraSPARC- of SPARC64-processors

1. Er is enkel ondersteuning voor de installatie van DB2 op lokale zones. Installatie op de globale zone wordt op dit moment niet door DB2 ondersteund.

Besturingssysteemvereisten

De "Recommended & Security Patches" zijn beschikbaar op de website <http://sunsolve.sun.com>. Klik in de website SunSolve Online op het menu-item "Patches" in het linkerscherm.

De J2SE Solaris Operating System Patch Clusters zijn ook vereist. Deze zijn beschikbaar op de website <http://sunsolve.sun.com>.

Voor DB2 Connect op 64-bits Fujitsu PRIMEPOWER-systemen, is ook het volgende vereist:

- Solaris 9 Kernel Update Patch 112233-01 of hoger om de fix voor patch 912041-01 op te halen.

U kunt de Fujitsu PRIMEPOWER-patches voor het besturingssysteem Solaris downloaden van FTSI op <http://download.ftsi.fujitsu.com/>.

Voor een aanvullende lijst van mogelijke problemen met DB2-databasesystemen op Solaris raadpleegt u www.ibm.com/support/docview.wss?&uid=swg21257606

DB2-databaseproducten ondersteunen Solaris ZFS-bestandssystemen en Logical Domains (LDom).

Raadpleeg voor details over de virtualisatietechnologie die wordt ondersteund door DB2-producten <http://www.ibm.com/developerworks/wikis/display/im/DB2+Virtualization+Support>.

Softwarevereisten

- SUNWlibC-software is vereist voor de installatie van DB2 Connect op Solaris. Deze software is beschikbaar op de website <http://sunsolve.sun.com>.
- Voor het bekijken van online Help is een browser vereist.

Communicatievereisten

U kunt TCP/IP gebruiken

- Voor TCP/IP-verbindingen is geen aanvullende software vereist.
- Onder de volgende omstandigheden wordt DB2 Connect ondersteund door Sun Cluster 2.2:
 - Het protocol naar de host is TCP/IP
 - Vastleggen in twee fasen wordt niet gebruikt. Deze beperking is minder strikt als de gebruiker het SPM-logboek op een gemeenschappelijk schijf plaatst (dit kan worden gedaan met de parameter **spm_log_path** in de databasebeheerconfiguratie) en als het reservesysteem een identieke TCP/IP-configuratie heeft (dezelfde hostnaam, hetzelfde IP-adres enzovoort).

CD's of DVD's mounten (Solaris Operating Environment)

Wordt de CD-ROM na het invoeren in de drive op het Solaris Operating Environment niet automatisch gemount, voer dan de opdracht mount uit.

Als u met behulp van NFS het CD- of DVD-station mount vanaf een systeem op afstand, moet het CD- of DVD-bestandssysteem op de niet-lokale computer zijn geëxporteerd met rootmachtiging. Afhankelijk van de configuratie van uw lokale systeem hebt u mogelijk ook roottoegang tot de lokale computer nodig.

U mount een CD of DVD als volgt op Solaris:

1. Plaats de CD of DVD in het station.
2. Als Volume Manager (vold) op uw systeem actief is, wordt de schrijf automatisch gemount als `/cdrom/cd_label` de CD of DVD een label heeft of als `/cdrom/unnamed_cdrom` dat niet het geval is.

Als Volume Manager niet op uw systeem wordt uitgevoerd, voert u de volgende stappen uit om de CD of DVD te mounten:

- a. Bepaal de naam van het apparaat door de volgende opdracht op te geven:

```
ls -al /dev/sr* |awk '{print "/" $11}'
```

Deze opdracht retourneert de naam van het CD- of DVD-apparaat. In dit voorbeeld retourneert de opdracht de tekenreeks `/dev/dsk/c0t6d0s2`.

- b. Voer de volgende opdrachten in om de CD of DVD te mounten:

```
mkdir -p /cdrom/unnamed_cdrom
mount -F hsfs -o ro /dev/dsk/c0t6d0s2 /cdrom/unnamed_cdrom
```

waarin `/dev/dsk/c0t6d0s2` staat voor de naam van het apparaat dat is geretourneerd in de vorige stap en `/cdrom/unnamed_cdrom` staat voor de CD- of DVD-mountdirectory.

3. Meld u af.

Het CD- of DVD-bestandssysteem is nu gemount. U kunt de inhoud van de CD of DVD bekijken door de schijf in het station te plaatsen en de opdracht `cd /cdrom` te geven, waarbij `cdrom` staat voor de mountpundirectory.

DB2 Connect Personal Edition installeren (Windows)

In deze taak wordt beschreven hoe u DB2 Connect Personal Edition installeert op een Windows-besturingssysteem met behulp van de DB2 Installatiewizard. U kunt DB2 Connect Personal Edition echter ook installeren via een responsbestand.

Voordat u de DB2 Installatiewizard start, doet u het volgende:

- Ga na of het systeem voldoet aan de vereisten voor:
 - Hardware- en softwarevereisten
 - Schijf- en geheugenvereisten
- Als u een installatie uitvoert onder Windows en van plan bent LDAP (Lightweight Directory Access Protocol) te gebruiken, moet u het directoryschema uitbreiden.
- Het is raadzaam om de installatie uit te voeren vanuit een account met de naam Administrator. Dit account moet deel uitmaken van de lokale groep beheerders op het Windows-systeem waarop u het DB2-databaseproduct installeert, en moet beschikken over de volgende rechten:
 - Reageren als deel van het besturingssysteem
 - Een tokenobject maken
 - Quota verhogen
 - Een procesniveautoken vervangen

U kunt de installatie ook zonder uitgebreide gebruikersrechten uitvoeren, maar dan kan het zijn dat het installatieprogramma geen accounts kan valideren.

- Als u DB2 Connect wilt installeren onder een niet-beheerdersaccount, raadpleeg dan Installatie van DB2 Connect onder niet-beheerdersaccount (Windows).
- U installeert DB2 Connect Personal Edition als volgt met de DB2 Installatiewizard:
 1. Meld u aan op het systeem als gebruiker met beheerdersmachtigingen.
 2. Sluit alle andere programma's af, zodat het installatieprogramma alle bestanden die bijgewerkt moeten worden kan openen.
 3. Als u een computer hebt waarop een IBM Data Server-client is geïnstalleerd, kunt u DB2 Connect Personal Edition activeren door de licentie van DB2 Connect Personal Edition bij die computer te registreren. Als u DB2 Connect Personal Edition wilt installeren met behulp van het installatieprogramma, volgt u de volgende stapsgewijze procedure.
 4. Plaats de DVD in het schijfstation. Via de autostart-functie wordt de DB2 Installatiewizard automatisch gestart. De DB2 Installatiewizard stelt de

systeeltaal vast en start het installatieprogramma voor die taal. Als u het installatieprogramma in een andere taal wilt uitvoeren of als het installatieprogramma niet automatisch wordt gestart, kunt u de DB2 Installatiewizard handmatig starten.

5. Het DB2 Startvenster wordt geopend. Vanuit dit venster kunt u de installatievereisten en de opmerkingen bij deze release bekijken. U kunt ook direct doorgaan met de installatie.
6. Nadat u de installatie hebt gestart, volgt u verder de aanwijzingen van het installatieprogramma. Voor hulp bij de daaropvolgende stappen kunt u op elk gewenst moment de online Help raadplegen. Klik op **Help** als u de online Help wilt openen. U kunt de installatie op elk gewenst moment afbreken door op **Annuleren** te klikken.

Er is een logboekbestand met algemene informatie en foutberichten die zijn vastgelegd tijdens het installeren of verwijderen van het product. De naam van het bestand heeft de volgende indeling: *DB2-Productafkorting-Datum/tijd.log*, bijvoorbeeld *DB2-CPE-10-06-2006_17_23_42.log*. Het logboekbestand bevindt zich standaard in de directory *Mijn documenten\DB2LOG*.

- Om de DB2 Installatiewizard handmatig te starten, doet u het volgende:
 1. Kies **Start** en selecteer **Uitvoeren**.
 2. Geef in het veld **Openen** de volgende opdracht op:

```
x:\setup /i taal
```

waarbij:

- *x*: het DVD-station aangeeft.
- *taal* de regiocode is voor de gewenste taal (bijvoorbeeld NL voor Nederlands).

3. Klik op **OK**.

Als u wilt dat het DB2-databaseproduct toegang krijgt tot DB2-documentatie op uw lokale computer of op een andere computer in uw netwerk, moet u het *DB2 Informatiecentrum* installeren. Het *DB2 Informatiecentrum4* bevat documentatie over DB2-databasesystemen en aan DB2 verwante producten.

Installatievereisten voor DB2 Connect Personal Edition (Windows)

Voordat u DB2 Connect Personal Edition op Windows-besturingssystemen installeert, dient u te controleren of het systeem voldoet aan alle vereisten op het gebied van hardware, software en communicatie.

Om DB2 Connect Personal Edition te installeren, moet worden voldaan aan de volgende vereisten:

Besturingssysteemvereisten

Mogelijk zijn:

- Windows XP Professional Edition (32-bits en 64-bits) met Service Pack 2 of hoger
- Windows 2003 met Service Pack 2 of hoger:
 - Standard Edition (32-bits en 64-bits)
 - Enterprise Edition (32-bits en 64-bits)
 - Datacenter Edition (32-bits en 64-bits)
- Windows Vista
 - Professional Edition (32-bits en x64)

- Enterprise Edition (32-bits en x64)
- Alle Windows Vista-servicepakketten worden ondersteund.
- Windows 7
 - Business Edition (32-bits en x64)
 - Enterprise Edition (32-bits en x64)
 - Windows Server 2008
 - Standard Edition (32-bits en 64-bits)
 - Enterprise Edition (32-bits en 64-bits)
 - Datacenter Edition (32-bits en 64-bits)

Alle Windows Server 2008-servicepakketten worden ondersteund.
 - Windows Server 2008 R2
 - Standard Edition (64-bits)
 - Enterprise Edition (64-bits)
 - Datacenter Edition (64-bits)

Alle Windows Server 2008 R2-servicepacks worden ondersteund.

Hardwarevereisten

- Alle Intel- en AMD-processors die geschikt zijn voor de ondersteunde Windows-systemen (32-bits en op x64 gebaseerde systemen).

Softwarevereisten

- MDAC 2.8 is vereist. De DB2 Installatiewizard installeert MDAC 2.8 als dit nog niet is gebeurd.
- Voor het bekijken van online Help is een browser vereist.

Communicatievereisten

- TCP/IP wordt ondersteund en maakt deel uit van het besturingssysteem.

Windows-overwegingen (64-bits)

- SQL-opdrachten verzonden door niet-lokale 32-bits clients van eerdere versies worden ondersteund.

Funcities

Deze editie van DB2 Connect is bedoeld voor gebruik op persoonlijke werkstations en voor toepassingsconnectiviteit. Er is geen server- of gatewayfunctionaliteit beschikbaar. Ga voor een volledig overzicht van de functies van deze editie naar <http://www.ibm.com/software/data/db2/db2connect/edition-pe.html>.

Deze editie van DB2 Connect is niet bedoeld voor toepassingservers en moet ook niet op dergelijke servers worden geïnstalleerd.

Vereiste gebruikersaccounts voor installatie van DB2 Connect Personal Edition (Windows)

Als u een DB2 Connect Personal Edition-product installeert in Windows, hebt u een installatiegebruikersaccount nodig.

Een installatiegebruikersaccount is het account van de gebruiker die de installatie uitvoert. Het installatiegebruikersaccount moet worden gedefinieerd voordat de DB2 Installatiewizard wordt gestart. U kunt het installatiegebruikersaccount maken voordat u aan de installatie begint of u kunt het laten maken door de DB2 Installatiewizard.

Alle gebruikersaccounts moeten zowel aan uw eigen regels voor naamgeving voldoen als aan die van DB2.

Als u voor installatie een gebruikersaccount gebruikt met niet-Engelse tekens die niet worden gespecificeerd in de DB2-regels voor naamgeving, kan de installatie van DB2 niet worden uitgevoerd.

Er is een lokaal of domeingebruikersaccount vereist om de installatie uit te voeren. Normaal gesproken moet het gebruikersaccount behoren tot de groep *Beheerders* op de computer waarop de installatie wordt uitgevoerd.

In andere gevallen kan het gebruikersaccount van een niet-beheerder worden gebruikt. In dit laatste geval is het vereist dat een lid van de Windows-groep *Beheerders* de instellingen van de Windows-machtigingen aanpast, zodat een niet-beheerder een installatie kan uitvoeren. Op een 64-bits besturingssysteem moet u bijvoorbeeld handmatig volledige toegang verlenen tot `HKLM\Software\Wow6432Node` voordat DB2 Connect Personal Edition kan worden geïnstalleerd. Op Windows Vista kan een niet-beheerder een installatie uitvoeren, maar hij wordt wel door de DB2 Installatiewizard gevraagd om beheerdersgegevens in te voeren.

Het installatiegebruikersaccount moet beschikken over toegangsrechten tot de computer via het netwerk.

Om voor domeinaccounts gebruikers-ID's te kunnen controleren, moet het installatiegebruikers-ID behoren tot de groep *Domeinbeheerders* van het domein waar de accounts worden gemaakt.

U kunt ook het ingebouwde lokaal-systeemaccount gebruiken om de installatie van alle producten uit te voeren.

Gebruikersrechten die zijn verleend door het DB2-installatieprogramma

Het installatieprogramma van DB2 verleent geen gebruikersrechten voor de foutopsporingsprogramma's. Het DB2-installatieprogramma verleent de volgende gebruikersrechten:

- Reageren als deel van het besturingssysteem
- Een tokenobject maken
- Pagina's vergrendelen in het geheugen
- Aanmelden als service
- Quota verhogen
- Een procesniveautoken vervangen

Uitgebreide beveiliging in Windows

DB2-producten bieden een uitgebreide Windows-beveiliging. U kunt DB2 Connect Personal Edition installeren met een gebruikers-ID, maar als dit niet behoort tot de groep *DB2ADMNS* of *DB2USERS*, kunt u er geen DB2-opdrachten mee geven.

Het installatieprogramma van DB2 maakt deze twee nieuwe groepen. U kunt een nieuwe naam opgeven tijdens een aangepaste installatie of de standaardnamen accepteren.

Om de beveiligingsfunctie in te schakelen, selecteert u tijdens de DB2-installatie het keuzevakje **Beveiliging van besturingssysteem inschakelen** in het scherm

Beveiliging van besturingssysteem inschakelen voor DB2-objecten. Accepteer de standaardwaarden in het veld DB2-beheerdersgroep en het veld DB2-gebruikersgroep. De standaardgroepsnamen zijn DB2ADMNS en DB2USERS. Als er een conflict ontstaat met bestaande groepsnamen, wordt u gevraagd de groepsnamen te wijzigen. Als het nodig is, kunt u uw eigen waarden opgeven.

Active Directory-schema voor LDAP-directoryservices uitbreiden (Windows)

Als u LDAP wilt gebruiken met Windows Server 2003, moet u het Active Directory-schema met behulp van de opdracht db2schex uitbreiden met DB2-objectklassen en kenmerkdefinities.

Uitbreiding van het directoryschema voordat u DB2-producten installeert en en databases maakt, heeft de volgende voordelen:

- Het standaard DB2-subsysteem dat tijdens de installatie is gemaakt, is gecatalogiseerd als DB2-knooppunt in Active Directory, mits het bij de installatie gebruikte gebruikers-ID voldoende machtigingen had om naar Active Directory te schrijven.
- Databases die u na de installatie maakt, worden automatisch opgenomen in de catalogus van Active Directory.

U breidt het directoryschema als volgt uit:

1. Meld u aan bij een machine die deel uitmaakt van het Windows-domein met een Windows-gebruikersaccount dat gemachtigd is voor schemabeheer.
2. Start de opdracht db2schex vanaf de installatie-DVD. U kunt deze opdracht uitvoeren zonder dat u zich hiervoor hoeft af en aan te melden. U gebruikt u de volgende opdracht:

```
runas /user:MyDomain\Administrator x:\db2\Windows\utilities\db2schex.exe
```

waarbij x: het DVD-station aanduidt.

Als db2schex voltooid is, kunt u doorgaan met de installatie van uw DB2-product. Mocht u al DB2-producten hebben geïnstalleerd of databases hebben gemaakt, dan moet u het knooppunt handmatig registreren en de databases handmatig catalogiseren. Zie voor meer informatie het onderwerp "LDAP-ondersteuning inschakelen na voltooiing van de DB2-installatie".

Installatie van DB2 Connect zonder beheerdersmachtiging (Windows)

Voor installatie zonder beheerdermachtiging, moet het gebruikte account tot de gebruikersgroep van gemachtigde gebruikers behoren.

Een aantal gegevens over DB2 Connect die in het register moeten staan, moeten nu worden opgegeven in de map HKEY_CURRENT_USER in het register. Hoewel veel items worden opgeslagen in de map HKEY_LOCAL_MACHINE in het register voor installaties van DB2 Connect, die niet worden uitgevoerd door de beheerder, moeten de omgevingsinstellingen worden gewijzigd in HKEY_CURRENT_USER.

Een lid van de Windows-groep Beheerders moet de instellingen van de Windows-machtigingen aanpassen, zodat een niet-beheerder een installatie kan uitvoeren. Op een 64-bits besturingssysteem moet u bijvoorbeeld handmatig volledige toegang verlenen tot HKLM\Software\Wow6432Node voordat een 32-bits DB2 Connect Personal Edition-product kan worden geïnstalleerd.

Opmerking: Als een niet-beheerder het product gaat installeren, moet de VS2005-runtimebibliotheek zijn geïnstalleerd voordat u probeert een DB2-product te installeren. De VS2005-runtimebibliotheek is op het besturingssysteem vereist voordat het DB2-product kan worden geïnstalleerd. De VS2005-runtimebibliotheek is beschikbaar op de website voor het downloaden van Microsoft-runtimebibliotheeken. Er zijn twee opties: kies `vcredist_x86.exe` voor 32-bits systemen of `vcredist_x64.exe` voor 64-bits systemen.

Systeemsnelkoppelingen moeten worden gewijzigd in gebruikerssnelkoppelingen voor de installatie die wordt uitgevoerd zonder beheerdersmachtiging. Bovendien zijn er bepaalde services vereist voor de installatie van DB2 Connect-producten. Deze services kunnen echter niet worden gemaakt zonder beheerdersmachtiging zodat services die normaal automatisch worden gestart, worden uitgevoerd als proces wanneer de installatie wordt uitgevoerd door een gebruiker zonder beheerdersmachtiging.

Hier volgen enkele situaties waarmee u geconfronteerd kunt worden in een omgeving waarin installaties zijn uitgevoerd door zowel gebruikers met beheerdersmachtiging als door gebruikers zonder beheerdersmachtiging:

- Een gebruiker zonder beheerdersmachtiging heeft DB2 Connect, geïnstalleerd, waarna een beheerder probeert DB2 Connect, op hetzelfde systeem te installeren. De beheerder krijgt het bericht dat het product reeds is geïnstalleerd. De beheerder heeft de bevoegdheid om het product te verwijderen en opnieuw te installeren en kan zo het probleem oplossen.
- Een gebruiker zonder beheerdersmachtiging heeft DB2 Connect geïnstalleerd, waarna een tweede gebruiker zonder beheerdersmachtiging probeert DB2 Connect op hetzelfde systeem te installeren. In dit scenario mislukt de tweede installatie. Er wordt een foutbericht afgebeeld dat de gebruiker over een beheerdersmachtiging moet beschikken om het product te installeren.
- Een beheerder heeft DB2 Connect geïnstalleerd, waarna een gebruiker zonder beheerdersmachtiging probeert DB2 Connect op hetzelfde systeem te installeren. In dit scenario mislukt de tweede installatie. Er wordt een foutbericht afgebeeld dat de gebruiker over een beheerdersmachtiging moet beschikken om het product te installeren. Een beheerder heeft altijd de machtiging om een programma te verwijderen en opnieuw te installeren.
- Gebruikers zonder beheerdersmachtiging kunnen de installatie van een DB2-product niet ongedaan maken. Dergelijke gebruikers zonder beheerdersmachtiging kunnen op Windows Vista en latere besturingssystemen de installatie van een DB2-product **wel** ongedaan maken.

DB2 Connect-installatievereisten voor hostsystemen en midrangesystemen

DB2 Connect-producten kunnen worden gebruikt voor het tot stand brengen van verbindingen tussen werkstations en databases op ondersteunde hostsystemen en midrangesystemen (zoals DB2 op z/OS). In bepaalde gevallen moeten gebruikers van DB2 Connect patches aanbrengen op het host- of midrange-databaseproduct om deze functionaliteit te kunnen benutten.

Zie “IBM Data Server Clients installeren (Linux en UNIX)” en “IBM Data Server Clients installeren (Windows)” in *IBM Data Server-clients installeren*.

Gebruikersbeheer en -identificatie

Een belangrijke taak na de installatie van DB2 Connect Personal Edition is het toevoegen van gebruikers aan minimaal een van de twee gebruikersgroepen met de standaardnamen DB2ADMNS en DB2USERS. Deze taak maakt deel uit van het beveiligingsbeleid voor databases dat u voor uw databaseomgeving moet implementeren.

Gebruikers-ID toevoegen aan de gebruikersgroepen DB2ADMNS en DB2USERS (Windows)

Nadat u een DB2-installatie hebt voltooid, moet u gebruikers toevoegen aan de groep DB2ADMNS of DB2USERS voor gebruikers die lokaal DB2-toepassingen en -hulpprogramma's moeten uitvoeren. Het installatieprogramma van DB2 maakt twee nieuwe groepen. U kunt een nieuwe naam gebruiken of de standaardnamen accepteren. De standaardgroepsnamen zijn DB2ADMNS en DB2USERS.

- Er moet een DB2-databaseproduct zijn geïnstalleerd.
- U moet tijdens de installatie van het DB2-databaseproduct het keuzevakje **Beveiliging van besturingssysteem** hebben gemarkeerd in het scherm **Beveiliging van besturingssysteem inschakelen voor DB2-object**.

U voegt als volgt gebruikers toe aan de gewenste groep:

1. Klik op **Start** en kies **Uitvoeren**.
2. Typ `lusrmgr.msc` en klik op **OK**.
3. Selecteer **Lokale gebruikers en groepen**.
4. Selecteer **Gebruikers**.
5. Selecteer de gebruiker die u wilt toevoegen.
6. Klik op **Eigenschappen**.
7. Klik op het tabblad **Lid van**.
8. Klik op **Toevoegen**.
9. Selecteer de gewenste groep.
10. Klik op **OK**.

Als u tijdens de installatie de nieuwe beveiligingsfunctie niet hebt ingeschakeld, kunt u dit alsnog doen met de opdracht `db2extsec.exe`. Het toevoegen van een gebruiker aan een groep wordt van kracht zodra de gebruiker zich weer aanmeldt. Als u bijvoorbeeld uw gebruikers-ID toevoegt aan de groep DB2ADMNS, moet u zich afmelden en vervolgens weer aanmelden om de wijziging van kracht te laten worden.

Overzicht van niet-rootinstallaties (Linux en UNIX)

Vóór Versie 9.5 kon u producten installeren, fixpacks aanbrengen om wijzigingen ongedaan te maken, subsystemen configureren, functies toevoegen of producten verwijderen, maar alleen als u toegang had tot de hoofddirectory. Gebruikers die geen toegang tot de hoofddirectory hebben kunnen deze taken nu uitvoeren op Linux en UNIX-besturingssystemen.

Het DB2-installatieprogramma maakt en configureert automatisch een niet-hoofddirectory-subsysteem tijdens een installatie buiten de hoofddirectory om. Een gebruiker zonder toegang tot de hoofddirectory kan de configuratie van het

niet-hoofddirectorysubstelsysteem aanpassen tijdens de installatie. U kunt het geïnstalleerde DB2-databaseproduct ook gebruiken en onderhouden zonder bevoegdheden voor de hoofddirectory.

De installatie van een DB2-databaseproduct buiten de hoofddirectory heeft één DB2-substelsysteem waarin de meeste functies standaard zijn ingeschakeld.

Een niet-hoofddirectory-installatie kan voor veel groepen een aantrekkelijk idee zijn, bijvoorbeeld de volgende:

- Bedrijven met duizenden werkstations en gebruikers die een DB2-databaseproduct willen installeren zonder dat dit de systeembeheerder tijd kost
- Toepassingsontwikkelaars die geen systeembeheerder zijn, maar DB2-databaseproducten gebruiken om toepassingen te ontwikkelen
- Onafhankelijke softwareleveranciers (ISV's) die software ontwikkelen waarvoor geen machtiging voor de hoofddirectory is vereist, maar waarin wel een DB2-databaseproduct is geïntegreerd

Hoewel installaties buiten de hoofddirectory beschikken over de meeste functies van hoofddirectory-installaties, zijn er wel enige verschillen en beperkingen. U kunt sommige beperkingen wegnemen door een gebruiker met een machtiging voor de hoofddirectory de opdracht `db2rfe` te laten geven.

Verschillen tussen rootinstallaties en niet-rootinstallaties

De directorystructuur van een niet-rootinstallatie kent enige beperkingen en verschilt enigszins van de directorystructuur van een rootinstallatie.

Tijdens een installatie in de hoofddirectory (root) worden subdirectory's en bestanden voor het DB2-databaseproduct gemaakt in een directory die door de rootgebruiker is gekozen.

In tegenstelling tot rootgebruikers kunnen niet-rootgebruikers niet kiezen waar de DB2-databaseproducten worden geïnstalleerd. Niet-rootinstallaties worden altijd in de directory `$HOME/sqllib` geplaatst, waarin `$HOME` staat voor de hoofddirectory van de niet-rootgebruiker. De layout van de subdirectory's in de directory `sqllib` van een niet-rootinstallatie lijkt op die van een rootinstallatie.

Bij rootinstallaties kunnen meerdere subsystemen worden gemaakt. Het eigendom van een substelsysteem is gekoppeld aan het gebruikers-ID waarmee het substelsysteem is gemaakt.

Niet-rootinstallaties hebben slechts één DB2-substelsysteem. De niet-rootinstallatiedirectory bevat alle DB2-databaseproductbestanden en substelsysteembestanden zonder symbolische links.

De volgende tabel geeft een overzicht van de verschillen tussen rootinstallaties en niet-rootinstallaties.

Tabel 2. Verschillen tussen rootinstallaties en niet-rootinstallaties

Criteria	Rootinstallaties	Niet-rootinstallaties
Gebbruiker kan installatiedirectory kiezen	Ja	Nee. DB2-databaseproducten worden in de hoofddirectory van de gebruiker geïnstalleerd.

Tabel 2. Verschillen tussen rootinstallaties en niet-rootinstallaties (vervolg)

Criteria	Rootinstallaties	Niet-rootinstallaties
Aantal toegestane DB2-subsystemen	Meerdere	Eén
Tijdens installatie gebruikte bestanden	Alleen programmabestanden. Subsystemen moeten na de installatie worden gemaakt.	Programmabestanden en subsysteembestanden. Het DB2-databaseproduct is direct na de installatie klaar voor gebruik.
Upgradeversie en subsysteem	Nee	Niet nodig om de oude versie te verwijderen voordat u de nieuwe versie installeert. Installeer de nieuwe versie en upgrade het subsysteem samen.

Beperkingen van niet-rootinstallaties

Niet-rootinstallaties verschillen niet alleen van rootinstallaties, maar kennen ook verschillende beperkingen. In dit gedeelte worden deze beperkingen besproken zodat u kunt besluiten of u een niet-rootinstallatie wilt uitvoeren.

Productbeperkingen

Sommige DB2-databaseproducten worden bij niet-rootinstallaties niet ondersteund:

- DB2 Query Patroller
- DB2 Net Search Extender
- Lokaal opgeslagen *DB2 Informatiecentrum*

Opmerking: Het lokaal geïnstalleerde *DB2 Informatiecentrum* wordt bij niet-rootinstallatie niet ondersteund, omdat hierbij een rootmachtiging is vereist om de daemon te starten. Een DB2-subsysteem van een niet-rootinstallatie kan echter wel worden geconfigureerd voor gebruik van een lokaal geïnstalleerd *DB2 Informatiecentrum* als dit op dezelfde computer is geïnstalleerd.

Beperkingen van functies en hulpprogramma's

De volgende functies en hulpprogramma's zijn niet beschikbaar in niet-rootinstallaties:

- DB2 Administration Server (DAS) en de bijbehorende opdrachten *dasrcrt*, *dasdrop*, *daslist*, *dasmigr* en *dasupdt*
- Configuration Assistant
- Control Center
- De mogelijkheid om met *db2governor* de prioriteit te verhogen, wordt niet ondersteund
- In Work Load Manager (WLM) zijn pogingen toegestaan om de agentprioriteit in een DB2-serviceklasse in te stellen in een DB2-niet-rootsubsysteem. Er wordt echter geen rekening gehouden met de agentprioriteit en er wordt geen SQLCODE-fout geretourneerd.
- Automatisch opstarten van niet-rootsystemen van DB2 bij opnieuw opstarten van systeem wordt niet ondersteund

Beperkingen van Health Monitor

De volgende functies van Health Monitor worden niet ondersteund door non-rootinstallaties:

- Script- of taakacties uitvoeren bij waarschuwingen
- Waarschuwingsberichten zenden

Beperking van gepartitioneerde databases

In niet-rootinstallaties worden alleen databases met één partitie ondersteund. U kunt geen extra databasepartities toevoegen

Overzicht DB2-databaseproducten

Als u de opdracht db2ls geeft als niet-rootgebruiker, is de uitvoer anders dan de uitvoer die een rootgebruiker te zien krijgt. Zie het onderwerp over de opdracht db2ls voor meer informatie.

DB2-kopieën

Voor elke niet-rootgebruiker kan slechts één kopie van een DB2-databaseproduct zijn geïnstalleerd.

Beperkingen van DB2-subsystemen

Bij niet-rootinstallaties wordt tijdens de installatie één DB2-subsysteem gemaakt. Er kunnen niet meer subsystemen worden gemaakt.

DB2-subsysteemactie kunnen alleen worden uitgevoerd door de eigenaar van het subsysteem

Rootinstallaties en niet-rootinstallaties kunnen naast elkaar aanwezig zijn op dezelfde computer in verschillende installatiepaden. Een niet-rootsubsysteem kan echter alleen worden bijgewerkt of verwijderd (met de opdracht db2_deinstall) door de niet-rootgebruiker die eigenaar is van het niet-rootsubsysteem.

Een DB2-subsysteem dat is gemaakt door een gebruiker met rootmachtigingen, kan alleen worden bijgewerkt of verwijderd door een gebruiker met rootmachtigingen.

DB2-subsysteemopdrachten

De volgende DB2-subsysteemopdrachten zijn niet beschikbaar in niet-rootinstallaties:

db2icrt

Bij installatie van een DB2-databaseproduct door een niet-rootgebruiker, wordt automatisch een enkel subsysteem gemaakt en geconfigureerd. Bij niet-rootinstallaties kunnen niet meer subsystemen worden gemaakt. Als het automatisch gemaakte subsysteem echter geconfigureerd moet worden, kunt u de configuratieopdracht db2nrcfg voor niet-rootinstallaties gebruiken.

db2iupdt

De opdracht db2iupdt kan niet worden gebruikt voor niet-rootsystemen. In plaats daarvan gebruikt u de configuratieopdracht voor niet-rootinstallaties (db2nrupdt) om de niet-rootsystemen van DB2 bij te werken. Het bijwerken van niet-rootsystemen is normaal echter niet vereist, omdat deze automatisch worden bijgewerkt tijdens het bijwerken van het DB2-databaseproduct.

db2idrop

Het subsysteem dat automatisch wordt gemaakt tijdens niet-rootinstallaties, kan niet worden verwijderd. Het

DB2-databaseproduct moet worden verwijderd om het DB2-subsysteem te kunnen verwijderen.

db2iupgrade

Upgraden wordt niet ondersteund voor niet-rootinstallaties. Om een niet-rootsubsysteem te upgraden, gebruikt u de opdracht db2nrupgrade.

Upgradebeperking

Rootsubsystemen kunnen niet naar een niet-rootsysteem worden geüpgrade.

Acties na de installatie kunnen alleen worden uitgevoerd door de eigenaar van het DB2-subsysteem

Rootinstallaties en niet-rootinstallaties kunnen naast elkaar aanwezig zijn op dezelfde computer. Alleen de oorspronkelijke niet-rootgebruiker die het DB2-databaseproduct heeft geïnstalleerd, kan echter acties als de volgende uitvoeren:

- Fixpacks aanbrengen
- Functies toevoegen
- Invoegtoepassingen installeren

Waarden voor gebruikerslimieten aanpassen

Met de opdracht ulimit van UNIX en Linux-besturingssystemen stelt u gebruikersresourcelimieten in of rapporteert u deze, bijvoorbeeld de grenswaarden voor gegevens en stacks. Bij rootsystemen werkt de databaseserver dynamisch de ulimit-instellingen bij zonder de permanente instellingen te wijzigen. Bij niet-rootsystemen kunnen de ulimit-instellingen echter alleen worden gedaan tijdens de installatie. Er wordt een waarschuwingsbericht weergegeven als de instellingen niet juist zijn. Er is een rootmachtiging vereist om de instellingen van gebruikerslimieten te wijzigen.

Beperkingen die opgeheven kunnen worden met db2rfe

Er zijn meer beperkingen van niet-rootinstallaties die opgeheven kunnen worden door de opdracht db2rfe uit te voeren. De volgende functies en mogelijkheden zijn in eerste instantie niet beschikbaar in niet-rootinstallaties:

- Verificatie op basis van het besturingssysteem
- Functie High Availability (HA)
- De mogelijkheid om servicenamen te reserveren in het bestand /etc/services
- De mogelijkheid om limieten voor gebruikersgegevens te verhogen (ulimits). Deze mogelijkheid is alleen van toepassing op AIX. Op andere besturingssystemen moeten de limieten van gebruikersgegevens handmatig worden verhoogd.

Om deze functies en mogelijkheden te activeren, voert u de opdracht db2rfe uit om rootfuncties in te schakelen voor niet-rootinstallaties. Het uitvoeren van de opdracht db2rfe is optioneel en moet worden uitgevoerd door een gebruiker met een rootgebruikersmachtiging.

Verificatietype in niet-rootinstallaties

Het standaardtype voor verificatie in DB2-databaseproducten is verificatie op basis van het besturingssysteem. Niet-rootinstallaties ondersteunen geen verificatie op basis van het besturingssysteem. Als u de opdracht db2rfe niet uitvoert na

installatie van het DB2-databaseproduct als niet-rootgebruiker, moet u het verificatietype dus handmatig instellen. U kunt dit doen door de volgende parameters bij te werken in het configuratiebestand voor databasebeheer (dbm cfg):

- **clnt_pw_plugin** (configuratieparameter voor gebruikers-ID/wachtwoord-plugin)
- **group_plugin** (configuratieparameter voor groepsplugin)
- **srvcon_pw_plugin** (configuratieparameter voor gebruikers-ID/wachtwoordplugin voor ontvangende verbindingen op de server)

Een DB2-product installeren als niet-rootgebruiker

De meeste DB2-databaseproducten kunnen als niet-rootgebruiker worden geïnstalleerd.

Voordat u een DB2-databaseproduct installeert als niet-rootgebruiker, moet u zich op de hoogte stellen van de verschillen tussen rootinstallaties en niet-rootinstallaties en van de beperkingen van niet-rootinstallaties. Zie voor meer informatie over niet-rootinstallaties het onderwerp "Niet-rootinstallaties - Overzicht (Linux en UNIX)".

Vereisten voor de installatie van een DB2-databaseproduct als niet-rootgebruiker:

- U moet de installatie-DVD kunnen mounten of deze moet voor u gemount kunnen worden.
- U moet een geldig gebruikers-ID hebben dat kan worden gebruikt als eigenaar van een DB2-subsysteem.

Voor gebruikers-ID's gelden de volgende beperkingen en vereisten:

- Moet een andere primaire groep hebben dan admins, users en local
- Mag kleine letters (a–z), getallen (0–9) en een liggend streepje (_) bevatten
- Mag niet langer zijn dan acht tekens
- Mag niet beginnen met IBM, SYS, SQL of een cijfer
- Mag geen voor DB2 gereserveerd woord zijn (USERS, ADMINS, GUESTS, PUBLIC en LOCAL) of een voor SQL gereserveerd woord
- Kunnen geen gebruikers-ID's met rootmachtiging gebruiken voor het ID, DAS-ID of afgeschermd ID van het DB2-subsysteem.
- Mag geen accenttekens bevatten
- Als bestaande gebruikers-ID's zijn opgegeven en geen nieuwe gebruikers-ID's worden gemaakt, moet u zorgen dat het volgende op de ID's van toepassing is:
 - Zijn niet vergrendeld
 - Wachtwoorden zijn niet verlopen
- De hard- en softwarevereisten voor het te installeren product zijn geldig voor zowel rootgebruikers als niet-rootgebruikers.
- In AIX Versie 5.3 moet Asynchronous I/O (AIO) ingeschakeld zijn. Het wordt sterk aanbevolen om I/O-voltooiingspoorten (IOCP) in te schakelen voor uw systeem.
- Uw hoofddirectory moet een geldig DB2-pad zijn.

Voor een DB2-installatiepad gelden de volgende regels:

 - Mag kleine letters (a–z), hoofdletters (A–Z) en een liggend streepje (_) bevatten
 - Mag niet meer dan 128 tekens bevatten

- Mag geen spaties bevatten
- Mag geen niet-Latijnse tekens bevatten

De installatie van DB2-databaseproducten als niet-rootgebruiker is ook bruikbaar voor de niet-rootgebruiker. Met andere woorden, een niet-rootgebruiker hoeft niets speciaals te doen om een DB2-databaseproduct te installeren, behalve zich aanmelden als niet-rootgebruiker.

U voert als volgt een niet-rootinstallatie uit:

1. Meld u aan als niet-rootgebruiker
2. Installeer het DB2-databaseproduct met een van de beschikbare methoden. Opties zijn onder andere:
 - De DB2 Installatiewizard (grafische installatie)
 - De opdracht `db2_install`
 - De opdracht `db2setup` met een responsbestand (achtergrondinstallatie)

Opmerking: Omdat niet-rootgebruikers de installatiedirectory van DB2-databaseproducten niet kunnen kiezen, worden alle **FILE**-sleutelwoorden in het responsbestand genegeerd.

3. Nadat het DB2-databaseproduct is geïnstalleerd, moet u een nieuwe aanmeldsessie openen om het niet-root-DB2-subsysteem te kunnen gebruiken. U kunt dezelfde aanmeldsessie gebruiken als u de DB2-subsysteemomgeving instelt op basis van `$HOME/sqllib/db2profile` (voor Bourne- en Kornshellgebruikers) of `$HOME/sqllib/db2chsrc` (voor C-shellgebruikers). Hierbij staat `$HOME` voor de hoofddirectory van de niet-rootgebruiker.

Nadat het DB2-databaseproduct is geïnstalleerd, moet u de limieten voor gebruikersprocesresources (ulimits) in het besturingssysteem controleren. Als niet wordt voldaan aan de minimumwaarden voor gebruikerslimieten, kan de DB2-engine te maken krijgen met onverwachte fouten door een tekort aan werkresources. Deze fouten kunnen leiden tot systeemstoringen in DB2.

Rootgebaseerde functies met `db2rfe` inschakelen in niet-rootinstallaties

Er zijn verschillende functies en mogelijkheden van niet-rootinstallaties die in eerste instantie niet beschikbaar zijn, maar ingeschakeld kunnen worden met de opdracht `db2rfe`.

Deze taak vereist het machtigingsniveau rootgebruiker.

U activeert als volgt de functies en mogelijkheden die in eerste instantie niet beschikbaar zijn in niet-rootinstallaties:

1. Zoek de voorbeeldconfiguratiebestanden. De volgende twee voorbeeldconfiguratiebestanden zijn beschikbaar:
 - `$HOME/sqllib/instance/db2rfe.cfg` is vooraf geconfigureerd met standaardwaarden voor het DB2-niet-rootsubsysteem.
 - `$HOME/sqllib/cfg/db2rfe.cfg.sample` is niet geconfigureerd waarbij `$HOME` de hoofddirectory van de niet-rootgebruiker is.
2. Kopieer een van de voorbeeldconfiguratiebestanden naar een andere locatie en laat het oorspronkelijke bestand ongewijzigd.
3. Werk het gekopieerde configuratiebestand volgens uw wensen bij. Dit configuratiebestand is de invoer van de opdracht `db2rfe`.

Het volgende is een voorbeeld van een configuratiebestand:

```
INSTANCENAME=db2inst2
SET_ULIMIT=NO
ENABLE_HA=NO
ENABLE_OS_AUTHENTICATION=NO
RESERVE_REMOTE_CONNECTION=NO
  **SVCENAME=db2c_db2inst2
  **SVCEPORT=48000
RESERVE_TEXT_SEARCH_CONNECTION=NO
  **SVCENAME_TEXT_SEARCH=db2j_db2inst2
  **SVCEPORT_TEXT_SEARCH=55000
```

Opmerking:

- De waarde van de parameter **INSTANCENAME** wordt automatisch ingevuld door het DB2-installatieprogramma
- De parameter **SET_ULIMIT** is alleen beschikbaar in AIX. In andere besturingssystemen moeten de gebruikerslimieten handmatig worden ingesteld door een gebruiker met rootmachtiging.
- De standaardwaarde van de andere sleutelwoorden is **NO**
- Afgeleide parameters (bijvoorbeeld **SVCENAME**) worden standaard uitgeschakeld met behulp van commentaartekens. Commentaar wordt aangegeven met ******
- Als u een parameter instelt op **YES** en als van deze parameter andere parameters zijn afgeleid, is het aan te raden om de commentaartekens van de afgeleide parameters te verwijderen en de gewenste waarden in te voeren. Als er poortwaarden vermeld zijn, zijn dit alleen voorbeelden. Zorg dat de poortwaarden die u toewijst vrij zijn.

Hieronder is een voorbeeld vermeld van een bewerkt configuratiebestand dat de volgende functies en mogelijkheden activeert:

- Hoge beschikbaarheid
- Verificatie op basis van het besturingssysteem
- DB2 Text Search, met een servicenaam `db2j_db2inst2` en een poortwaarde `55000`

Om deze functies en mogelijkheden in te schakelen, bewerkt u het configuratiebestand als volgt:

```
INSTANCENAME=db2inst2
SET_ULIMIT=NO
ENABLE_HA=YES
ENABLE_OS_AUTHENTICATION=YES
RESERVE_REMOTE_CONNECTION=NO
  **SVCENAME=db2c_db2inst2
  **SVCEPORT=48000
RESERVE_TEXT_SEARCH_CONNECTION=YES
  SVCENAME_TEXT_SEARCH=db2j_db2inst2
  SVCEPORT_TEXT_SEARCH=55000
```

4. Meld u aan met het machtigingsniveau rootgebruiker.
5. Ga naar de directory `$HOME/sqllib/instance`, waarbij `$HOME` staat voor de hoofddirectory van de niet-rootgebruiker.
6. Voer de opdracht `db2rfe` uit met de volgende syntaxis:
`db2rfe -f config_file`

waarbij `config_file` het configuratiebestand is dat gemaakt is in de stap 3 op pagina 27.

Om root-gebaseerde functies ingeschakeld te houden in niet-rootinstallaties moet u de opdracht `db2rfe` opnieuw uitvoeren nadat u fixpacks hebt toegepast of een upgrade naar een nieuwe versie hebt uitgevoerd.

Fixpacks aanbrengen op een niet-rootinstallatie

Het aanbrengen van fixpacks op een niet-rootinstallatie is in essentie hetzelfde als het aanbrengen van fixpacks op een rootinstallatie, maar er zijn enige uitzonderingen.

Voordat u fixpacks aanbrengt op een niet-rootinstallatie, moet u zich aanmelden met het gebruikers-ID dat is gebruikt om de niet-rootinstallatie uit te voeren.

Als u rootfuncties bij de niet-rootinstallatie hebt ingeschakeld met de opdracht `db2rfe`, moet u het configuratiebestand zoeken dat is gebruikt bij het uitvoeren van de opdracht `db2rfe`. Dit configuratiebestand is nodig om de rootfuncties opnieuw in te schakelen nadat u het fixpack hebt aangebracht.

U brengt als volgt een fixpack aan in een niet-rootinstallatie:

1. Breng het fixpack aan zoals beschreven in het onderwerp “Fixpacks aanbrengen”.

Opmerking: De optie `-b` van de opdracht `installFixPack` is niet geldig voor niet-rootinstallaties.

2. Optioneel: Voor de opdracht `db2rfe` uit. Als u eerder rootgebaseerde functies hebt ingeschakeld in uw niet-rootinstallatie en u deze functies opnieuw wilt inschakelen, moet u de opdracht `db2rfe` opnieuw uitvoeren. Het uitvoeren van deze opdracht vereist het machtigingsniveau rootgebruiker.

Opmerking: Als u bij het inschakelen van de rootfuncties het configuratiebestand `$HOME/sqllib/instance/db2rfe.cfg` hebt bewerkt, wordt dit bestand niet overschreven als u het fixpack aanbrengt. U kunt het bestand dus opnieuw gebruiken als u de opdracht `db2rfe` geeft. U moet `$HOME/sqllib/cfg/db2rfe.cfg.sample` echter ook controleren. Als in het fixpack nieuwe rootfuncties zijn geïntroduceerd voor niet-rootinstallaties, zijn deze te vinden in `$HOME/sqllib/cfg/db2rfe.cfg.sample`.

Niet-root-DB2-databaseproducten verwijderen met `db2_deinstall` (Linux en UNIX)

Deze taak bevat stappen voor het verwijderen van niet-root-DB2-databaseproducten of -componenten met de opdracht `db2_deinstall`.

U moet het niet-rootsubstelsysteem stoppen voordat u de opdracht `db2_deinstall` geeft.

- Deze taak is van toepassing op DB2-databaseproducten die zijn geïnstalleerd zonder rootgebruikersmachtiging. Er bestaat een afzonderlijke taak voor het verwijderen van DB2-databaseproducten die zijn geïnstalleerd met rootgebruikersmachtiging.
- Niet-rootgebruikers kunnen net als rootgebruikers de opdracht `db2_deinstall` gebruiken om DB2-databaseproducten te verwijderen. De opdracht `db2_deinstall` voor niet-rootinstallaties heeft dezelfde opties als voor rootinstallaties, plus een extra optie: `-f sqllib`.
- Het is belangrijk om te weten dat met het uitvoeren van `db2_deinstall` als niet-rootgebruiker het DB2-databaseproduct wordt verwijderd *en* het niet-rootsubstelsysteem wordt verwijderd. Dit is anders dan bij rootinstallaties,

waarbij met de opdracht `db2_deinstall` alleen de DB2-databaseprogrammabestanden worden verwijderd.

- U kunt DB2-databaseproducten niet verwijderen met de eigen functies van het besturingssysteem, bijvoorbeeld `rpm` of `SMIT`.

U verwijdert als volgt een DB2-databaseproduct dat door een niet-rootgebruiker is geïnstalleerd:

1. Meld u aan met het gebruikers-ID dat is gebruikt voor het installeren van het DB2-databaseproduct.
2. Ga naar de directory `$HOME/sql1lib/install`, waarbij `$HOME` staat voor uw hoofddirectory.
3. Geef de opdracht `db2_deinstall`.

Opmerking:

- Als u de opdracht `db2_deinstall` met de optie `-a` uitvoert, worden de DB2-databaseprogrammabestanden verwijderd, maar eventuele configuratiebestanden blijven staan in de backupdirectory `sql1lib_bk`.
- Als u de opdracht `db2_deinstall` met de optie `-a -f sql1lib` uitvoert, wordt de hele subdirectory `sql1lib` uit de hoofddirectory verwijderd. Als er bestanden in `sql1lib` staan die u wilt bewaren, moet u deze naar een andere plaats kopiëren voordat u `db2_deinstall -a -f sql1lib` uitvoert.
- Net als bij rootinstallaties kan een niet-rootgebruiker met de opdracht `db2_deinstall` en de optie `-F` specifieke DB2-functies verwijderen uit een niet-rootinstallatie.

Hoofdstuk 4. Voorbereiding van DB2 Connect-communicatie

DB2 for IBM i voorbereiden voor verbindingen vanuit DB2 Connect

DB2 Connect biedt systeemtoepassingen op afstand toegang tot gegevens op het DB2 for IBM i-systeem.

Bij het instellen van de verbinding hebt u de volgende gegevens nodig:

1. De naam van het lokale netwerk. Typ DSPNETA om deze op te vragen.
2. Het adres van de lokale adapter. U kunt deze informatie opvragen door WRKLIND te typen:

WRKLIND (*e1an)

Lijst maken van ethernetadapters

WRKLIND (*tr1an)

Lijst maken van token-ringadapters

WRKLIND (*a11)

Lijst maken van alle adapters

3. De hostnaam. U kunt deze informatie opvragen door DSPNETA te typen.
4. De TCP/IP-poort of -service. De standaardwaarde is X'07'6DB (X'07F6C4C2'). DB2 for i gebruikt altijd de standaardwaarde. Als het beter uitkomt om geen hexadecimaal getal op te geven, kan QCNTEDDM als alias worden gebruikt.
5. De naam van de relationele database. Typ DSPRDBDIRE om deze op te zoeken. Er wordt nu een overzicht afgebeeld. Op de regel waar in de kolom 'Remote Location' *LOCAL staat vermeld, vindt u de RDBNAME die moet worden gebruikt voor de definitie op de client. Als *LOCAL nergens wordt vermeld, kunt u deze aanduiding zelf toevoegen of kunt u de systeemnaam gebruiken (op te zoeken met de opdracht DSPNETA op de server).

Bijvoorbeeld:

```

Display Relational Database Directory Entries

Position to . . . . .
Type options, press Enter.
    5=Display details  6=Print details

                Relational                Remote
Option          Database          Location Text
-----
-              DLHX                RCHAS2FA
-              JORMT2FA            JORMT2FA
-              JORMT4FD            JORMT4FD
-              JOSNAR7B            RCHASR7B
-              RCHASR7B            *LOCAL
-              RCHASR7C            RCHASR7C
-              R7BDH3SNA           RCH2PDH3
-              RCHASDH3            RCHASDH3

```

Als u deze parameters hebt verkregen van de IBM Power Systems-server, kunt u uw waarden noteren op het volgende werkblad:

Tabel 3. Configuratieparameters van IBM Power Systems

Item	Parameter	Voorbeeld	Uw waarde
A-1	Naam lokaal netwerk	SPIFNET	
A-2	Adres lokale adapter	400009451902	
A-4	Hostnaam	SYD2101A	
A-5	TCP/IP-poort of -service	X'07F6C4C2' (standaard)	
A-6	Naam relationele database	NEW_YORK3	

Voor meer informatie raadpleegt u het gedeelte “DRDA Considerations” van de *DB2 Server for VSE & VM SQL Reference* (SC09-2989).

DB2 for z/OS voorbereiden voor verbindingen vanuit DB2 Connect

In dit onderwerp vindt u instructies voor het tot stand brengen van TCP/IP-netwerkverbindingen tussen DB2 Connect en DB2 for z/OS.

Als u DB2 for z/OS wilt gebruiken bij het aanbrengen van updates op meerdere locaties (COMMIT in twee fasen), raadpleeg dan “Enabling Multisite Updates using the Control Center” in *DB2 Connect Gebruikershandleiding*.

Om DB2 for z/OS voor te bereiden op de ontvangst van verbindingsaanvragen van DB2 Connect moet u uw protocol configureren:

- “TCP/IP configureren voor DB2 for z/OS” op pagina 33
- “DB2 for z/OS configureren” op pagina 36

Hostdatabases

De term *database* wordt overal in dit document gebruikt om een relationeel databasebeheersysteem (RDBMS) te beschrijven. In andere systemen waarmee DB2 Connect communiceert, kan de term database een iets andere betekenis hebben. In de context van DB2 Connect kan de term database ook het volgende betekenen:

System z

DB2 for z/OS. Een DB2 for z/OS-subsysteem met de LOCATION NAME als identificatie. U kunt de LOCATION NAME bepalen door u aan te melden bij TSO en de volgende SQL-query uit te voeren met een van de beschikbare queryprogramma's:

```
select current server from sysibm.sysdummy1
```

De LOCATION NAME wordt ook gedefinieerd in de BSDS (Boot Strap Data Set) en wordt tevens vermeld in het bericht DSNL004I (LOCATION=locatie) als DDF (Distributed Data Facility) wordt gestart. LOCATION NAME kan maximaal 8 namen van aliaslocaties bevatten, waardoor in toepassingen meerdere dbalias-namen kunnen worden gebruikt voor de toegang tot een Versie 8 z/OS-server. Met de z/OS -display ddf-opdracht kunt u locatie, domein en poort van de DB2-server bepalen.

VSE DB2 for VSE uitgevoerd in een databasepartitie met de databasenaam (DBNAME) als identificatie.

VM DB2 for VM uitgevoerd op een CMS VM-systeem (Conversational Monitor System Virtual Machine) met de databasenaam (DBNAME) als identificatie.

IBM Power Systems Servers

DB2 for IBM i, een integraal deel van het IBM i-besturingssysteem. Een IBM Power Systems-server kan slechts één database bevatten, tenzij het systeem is geconfigureerd voor het gebruik van hulpgeheugenpools.

TCP/IP configureren voor DB2 for z/OS

In dit gedeelte vindt u een beschrijving van het configureren van de TCP/IP-communicatie tussen het DB2 Connect-werkstation en DB2 for z/OS Versie 7 of hoger. Hierbij wordt uitgegaan van de volgende situatie:

- U wilt een TCP/IP-verbinding met een enkele hostdatabase tot stand brengen. Verbindingen met meer dan een host worden op precies dezelfde manier geconfigureerd. Alleen het *poortnummer* en het *servicenummer* kunnen per geval verschillend zijn.
 - De database op de doellocatie werkt onder DB2 for z/OS Version 7 or hoger.
 - Alle vereiste software is geïnstalleerd.
 - DB2-clients zijn op de juiste wijze geconfigureerd.
1. Voordat u DB2 Connect kunt gebruiken via een TCP/IP-verbinding, moet u eerst gegevens verzamelen over de hostdatabaseserver en de DB2 Connect-server. Over elke hostserver waarmee u via TCP/IP verbinding maakt, moet u het volgende weten:

- De locatie van de TCP/IP-services en hostbestanden op het DB2 Connect-werkstation:

Op UNIX en Linux
/etc/

Op Windows XP en Windows Server 2003

Gewoonlijk %SystemRoot%\system32\drivers\etc\, waarbij %SystemRoot% de installatiedirectory van Windows aangeeft.

U kunt ook de hostgegevens toevoegen aan een *domeinnaamsserver* zodat u dit bestand niet op meerdere systemen hoeft te onderhouden.

- De locatie waar overeenkomstige bestanden zich bevinden op de DB2 for z/OS-doelhost.
- Het *TCP/IP-poortnummer* dat in DB2 for z/OS is gedefinieerd.

Opmerking: De bijbehorende gegevens over de *servicenaam* worden niet uitgewisseld tussen het DB2 Connect-werkstation en DB2 for z/OS. Standaard is poortnummer 446 toegewezen voor de communicatie vanaf een DB2 Connect-werkstation.

- De TCP/IP-adressen en hostnamen van zowel de host als het DB2 Connect-werkstation.
 - De LOCATION NAME van de DB2 for z/OS-databaseserver.
 - Het gebruikers-ID en wachtwoord voor CONNECT-opdrachten voor de database op de IBM-mainframeserver.
2. Neem contact op met de beheerder van het lokale netwerk en de beheerder van DB2 for z/OS bij het verzamelen van deze gegevens. Gebruik voor de planning van *elke* TCP/IP-verbinding tussen DB2 Connect en een hostdatabaseserver de tabellen die als werkblad volgen.

Tabel 4. Gebruikersgegevens

Ref.	Beschrijving	Voorbeeldwaarde	Uw waarde
TCP-1	Gebruikersnaam	D.B. Gebruiker	
TCP-2	Telefoon	0123-456789	
TCP-5	Gebruikers-ID	DBGEBRUIKER	
TCP-6	Databasetype	db2390	
TCP-7	Verbindingstype (moet TCPIP zijn)	TCPIP	TCPIP

Tabel 5. Netwerkelementen op de host

Ref.	Beschrijving	Voorbeeldwaarde	Uw waarde
TCP-8	Hostnaam	MVSHOST	
TCP-9	IP-adres host	9.21.152.100	
TCP-10	Servicenaam	db2inst1c	
TCP-11	Poortnummer	446	446
TCP-12	LOCATION NAME	NEW_YORK3	
TCP-13	Gebruikers-ID		
TCP-14	Wachtwoord		

Opmerking:

- a. U kunt het IP-adres van de host TCP-9 opvragen door op de host de volgende opdracht op te geven:

```
TSO NETSTAT HOME
```


- b. U kunt het poortnummer TCP-11 vinden onder DSNL004I in de hoofd-adresruimte van DB2 of in het systeemlogboek.

Tabel 6. Netwerkelementen op het DB2 Connect-werkstation

Ref.	Beschrijving	Voorbeeldwaarde	Uw waarde
TCP-18	Hostnaam	mcook02	
TCP-19	IP-adres	9.21.27.179	
TCP-20	Servicenaam	db2inst1c	
TCP-21	Poortnummer	446	446

Tabel 7. DB2-directorygegevens op het DB2 Connect-werkstation

Ref.	Beschrijving	Voorbeeldwaarde	Uw waarde
TCP-30	Knooppuntnaam	MVSIPNOD	
TCP-31	Databasenaam	nyc3	
TCP-32	Databasealias	mvsipdb1	
TCP-33	DCS-databasenaam	nyc3	

3. Vul voor elke TCP/IP-host een exemplaar van het voorbeeldwerkblad in:
 - a. Vul de waarden in voor de hostnaam en het IP-adres van de DB2 for z/OS-host (TCP-8 en TCP-9).
 - b. Vul de waarden in voor de hostnaam en het IP-adres van het DB2 Connect-werkstation (TCP-18 en TCP-19).
 - c. Stel de de servicenaam en het poortnummer vast die voor de verbinding worden gebruikt (TCP-10 of TCP-20 / TCP-11 of TCP-21).
 - d. Bepaal de LOCATION NAME van de DB2 for z/OS-databaseserver waarmee u een verbinding tot stand wilt brengen.
 - e. Bepaal het gebruikers-ID en wachtwoord voor de verbinding met de hostdatabase.
4. Op de System z-server:
 - a. Controleer het hostadres of de hostnaam.
 - b. Controleer het poortnummer of de servicenaam.
 - c. Wijzig indien nodig het poortnummer en de servicenaam in het servicesbestand.
 - d. Wijzig indien nodig de hostnaam en het IP-adres van het DB2 Connect-werkstation in het hostbestand (of op de domeinnaamserver die door het DB2 for z/OS-systeem wordt gebruikt).
 - e. Controleer of de nieuwe definities actief zijn alvorens u probeert de verbinding te testen. Vraag indien nodig advies aan de beheerder van uw hostnetwerk of degene die verantwoordelijk is voor de implementatie.
 - f. Controleer bij de beheerder van DB2 for z/OS de geldigheid van uw gebruikers-ID en wachtwoord en van de *locatiennaam* van de database.
 - g. PING de DB2 Connect-server met het juiste poortnummer, als deze optie door TCP/IP op de host wordt ondersteund. Bijvoorbeeld:

```
ping naam_niet-lokale_host -p poortnummer
```

Opmerking: DB2 Connect ondersteunt de opdracht PING niet wanneer deze door een Versie 7-client via een Versie 9-gateway naar de host wordt verzonden.

Ondersteuning voor de System z-server is beschikbaar op <http://www.ibm.com/servers/eserver/support/zseries/>

DB2 for z/OS configureren

Voordat u DB2 Connect kunt gebruiken, moet de beheerder van DB2 for z/OS DB2 for z/OS configureren voor verbindingen vanaf DB2 Connect-werkstations. In dit gedeelte staan de wijzigingen die *minimaal* moeten worden aangebracht om een verbinding te kunnen maken tussen DB2 Connect-clients en een databaseserver waarop DB2 for z/OS is geïnstalleerd. Meer gedetailleerde voorbeelden vindt u in de installatiedocumentatie van DB2 for z/OS:

- Documentatie bij Versie 7 is beschikbaar op <http://www.ibm.com/software/data/db2/zos/v7books.html>.
- Documentatie bij Versie 8 is beschikbaar op <http://www.ibm.com/software/data/db2/zos/v8books.html>.
- Documentatie bij Versie 9 is beschikbaar op <http://www.ibm.com/software/data/db2/zos/v9books.html>

Aanbevolen onderhoudsniveau

Voor DB2 for z/OS Versie 7, brengt u fixes aan voor de APAR's PQ50016, PQ50017 en PK05198.

Zie ook <http://www.ibm.com/servers/eserver/zseries/zos/servicetst/> voor de recentste Consolidated Service Test.

DB2 voor VSE & VM voorbereiden voor verbindingen vanuit DB2 Connect

Voor informatie over het installeren van DB2 Server for VM and VSE als een toepassingsserver raadpleegt u het gedeelte "DRDA Considerations" van de *DB2 Server for VSE & VM SQL Reference* (SC09-2989).

Verbindingen configureren met mainframes en middelgrote servers

Nadat DB2 Connect is geïnstalleerd en de databaseserver is geconfigureerd zodat communicatie mogelijk is, moet u de verbinding tussen de twee systemen tot stand brengen en optimaliseren. De verbindingen met de niet-lokale systemen worden tot stand gebracht met behulp van de Configuration Assistant (CA) of via de opdrachtregelinterface (CLP).

Een verbinding met IBM-mainframedatabaseservers configureren met de Configuration Assistant (Linux en Windows)

Hier wordt beschreven hoe u met Configuration Assistant een verbinding maakt tussen de IBM-mainframedatabaseserver en uw DB2 Connect-werkstation. De CA is een DB2-tool met grafische interface, waarmee u databaseverbindingen en andere database-instellingen kunt configureren.

Opmerking: In eerdere releases werden de beheertools van DB2, zoals de CA, op alle platforms ondersteund. Vanaf Versie 9 worden de beheertools van DB2 alleen ondersteund op Windows x86, Windows x64 (AMD64/EM64T), Linux op x86 en

Linux op AMD64/EM64T. Op alle platforms kunt u de DB2 command line processor (CLP) gebruiken voor het configureren van een verbinding met een IBM-mainframedatabaseserver.

- De Configuration Assistant moet zijn geïnstalleerd op het DB2 Connect-werkstation. De Configuration Assistant maakt deel uit van de IBM Data Server-client.
- De server op afstand moet worden geconfigureerd voor het accepteren van inkomende clientaanvragen. Standaard worden de meeste protocollen op de server voor inkomende clientverbindingen herkend en geconfigureerd door het serverinstallatieprogramma.

Uw DB2 Connect-werkstation kan een van de volgende functies hebben:

A IBM Data Server-client

De IBM Data Server-client kan indirect een verbinding maken met IBM-mainframedatabases via een DB2 Connect-serverproduct.

DB2 Connect Personal Edition

U kunt met DB2 Connect Personal Edition direct een verbinding maken met IBM-mainframedatabases. Daarnaast kunt u verbinding maken via een DB2 Connect-serverproduct.

U kunt de volgende methoden gebruiken om met de CA een verbinding met een database te configureren:

- Verbinding maken met een database met behulp van een clientprofiel
Zie "Databaseverbinding instellen met een clientprofiel met behulp van de Configuration Assistant" in *IBM Data Server-clients installeren*.
- Handmatig een verbinding maken met een database met de Configuration Assistant
Zie "Databaseverbinding instellen met een clientprofiel met behulp van de Configuration Assistant" in *IBM Data Server-clients installeren*.

Een verbinding met de IBM-mainframedatabaseservers configureren met de CLP

U kunt een handmatige configuratie maken voor uw TCP/IP-verbinding tussen een DB2 Connect-server en een IBM-mainframedatabase met gebruik van de DB2-CLP (Command Line Processor).

Voordat u de TCP/IP-verbinding tussen DB2 Connect en een IBM-mainframedatabaseserver handmatig configureert, moet u zorgen voor het volgende:

- TCP/IP is actief op de DB2 Connect-server en het IBMmainframesysteem.
- U hebt de volgende parameterwaarden vastgesteld:
 - Hostnaam (*hostnaam*) of IP-adres (*ip-adres*)
 - Naam verbindingsservice (*svcenaam*) of poortnummer/protocol (*poortnummer/tcp*)
 - Naam doeldatabase (*doel-dbnaam*)
 - Naam lokale database (*lokale-dcsnaam*)
 - Knooppuntnaam (*knooppuntnaam*)

U maakt als volgt een handmatige configuratie voor de TCP/IP-communicatie tussen de DB2 Connect-server en een IBM-mainframedatabase:

1. TCP/IP configureren op de DB2 Connect-server. Raadpleeg "TCP/IP configureren voor DB2 for z/OS" op pagina 33.
2. Voeg het TCP/IP-knooppunt toe aan de catalogus. Zie voor meer informatie het onderwerp over de opdracht "CATALOG TCPIP/TCPIP4/TCPIP6 NODE" in de publicatie *Command Reference*.
3. Voeg de IBM-mainframedatabase als een Database Connection Service-database (DCS) toe aan de catalogus. Zie voor meer informatie het onderwerp over de opdracht "CATALOG DCS DATABASE" in de publicatie *Command Reference*.
4. Voeg de IBM-mainframedatabase toe aan de catalogus. Zie voor meer informatie het onderwerp over de opdracht "CATALOG DATABASE" in de publicatie *Command Reference*.
5. Voer een bind uit tussen hulpprogramma's en toepassingen enerzijds en de IBMmainframedatabaseserver anderzijds. Raadpleeg "Binds van databasehulpprogramma's maken met DB2 Connect" op pagina 46.
6. Zie het onderwerp "CONNECT (Type 1) statement" in de publicatie *SQL Reference, Volume 2* om de IBM-mainframeverbinding te testen.

Opmerking: Vanwege de werking van het protocol TCP/IP wordt het mogelijk niet direct op de hoogte gesteld van fouten op een andere IBM-mainframe. Als gevolg hiervan kan een clienttoepassing of de agent op de server vastlopen bij het verkrijgen van toegang tot een DB2-server op afstand via TCP/IP. De TCP/IP-socketoptie SO_KEEPALIVE wordt gebruikt om te achterhalen wanneer er een storing is opgetreden en de TCP/IP-verbinding is verbroken.

Hoofdstuk 5. Naslagmateriaal

Toegang configureren tot IBM-mainframedatabases

Nadat DB2 Connect is geïnstalleerd en de databaseserver is geconfigureerd zodat communicatie mogelijk is, moet u de verbinding tussen de twee systemen tot stand brengen en optimaliseren.

In deze sectie is beschreven hoe u een databaseserver zoekt, verbinding maakt en bindings uitvoert met behulp van Configuration Assistant (CA) of de DB2-opdrachtregelinterface (CLP).

Databaseverbinding configureren door het netwerk te doorzoeken met de Configuration Assistant

U kunt de Configuration Assistant (CA) gebruiken om databases op te zoeken in een netwerk.

Voordat u een databaseverbinding configureert via het doorzoeken van het netwerk, moet u zorgen dat:

- U over een geldig gebruikers-ID voor DB2 beschikt.
- Als u een verbinding configureert vanaf een systeem waarop een DB2-server of DB2 Connect-serverproduct is geïnstalleerd, over een gebruikers-ID beschikt met machtigingsniveau SYSADM of SYSCTRL voor het subsysteem.

Het is mogelijk dat de zoekfunctie een systeem op afstand niet vindt als:

- Het wordt gebruikt in een clusteromgeving.
- De DB2 Beheerserver (DAS) op het systeem op afstand niet is gestart.
- Tijdens de zoekbewerking een timeout optreedt. De standaard zoektijd voor het netwerk is 1 seconde. Dit is mogelijk niet lang genoeg om het systeem op afstand te lokaliseren. U kunt de registervariabele **DB2DISCOVERYTIME** instellen om een langere periode op te geven.
- Het netwerk waarop de zoekbewerking wordt uitgevoerd, op zo'n manier is geconfigureerd dat het vereiste systeem op afstand niet wordt bereikt.

De onderstaande punten hebben betrekking op situaties waarin u expliciet een IPv6-adres wilt configureren op een netwerk dat dit protocol ondersteunt.

- Het systeem moet voorkomen in de lijst van **bekende systemen**.
- Alleen de geavanceerde versie van de Configuration Assistant ondersteunt de expliciete configuratie van IPv6-verbindingen.

Om een databaseverbinding te configureren via het doorzoeken van het netwerk, gaat u als volgt te werk:

1. Meld u bij het systeem aan met een geldig gebruikers-ID voor DB2.
2. Start de Configuration Assistant. Dat kunt u doen via het menu Start van Windows of met de opdracht db2ca op een Windows- of een UNIX-systeem.
3. Op de menubalk van CA kiest u onder **Selected** de optie **Add Database Using Wizard**. De wizard **Add Database** wordt gestart.
4. Selecteer het keuzerondje **Search the network** en klik op **Next**.

5. Dubbelklik op de map naast **Known Systems** om een overzicht af te beelden van de voor de client bekende systemen of dubbelklik op de map naast **Other Systems** om een overzicht af te beelden van alle systemen op het netwerk. Als er geen systemen worden afgebeeld, kunt u klikken op **Add System** om een specifiek systeem op te geven. Zodra u een systeem hebt toegevoegd, wordt dit afgebeeld in de lijst **Known Systems**.
6. Vouw de onderliggende elementen uit voor het systeem dat u zoekt totdat de database wordt afgebeeld die u wilt toevoegen. Selecteer de database. Kies **Next**.
7. Geef een lokale databasealias op in het veld **Database alias** en voeg desgewenst een commentaar toe met een beschrijving van de database in het veld **Comment**.
8. Als u van plan bent gebruik te maken van ODBC, registreer de database dan als ODBC-gegevensbron. Controleer voordat u dit doet of ODBC is geïnstalleerd.
9. Klik op **Finish**. U kunt de toegevoegde database nu gebruiken. Klik op **Close** om het hulpprogramma Configuration Assistant te sluiten.

Databaseverbinding handmatig configureren met de Configuration Assistant

Als u de gegevens van de database waarmee u verbinding wilt maken kent en weet op welke server deze zich bevindt, kunt u alle configuratiegegevens ook handmatig invoeren. Deze methode is analoog aan die waarbij u de databasegegevens opgeeft vanaf de opdrachtregel, alleen worden de parameters nu weergegeven in een grafische gebruikersinterface.

Voordat u een verbinding met een database handmatig configureert via de Configuration Assistant (CA), moet u zorgen dat u:

- Over een geldig gebruikers-ID voor DB2 beschikt voor de database waarmee u verbinding wilt maken.
- Als u een verbinding configureert vanaf een systeem waarop een DB2-server of een DB2 Connect-serverproduct is geïnstalleerd, over een gebruikers-ID beschikt met machtigingsniveau SYSADM of SYSCTRL voor databasebeheer.

Om een verbinding met een database handmatig te configureren via CA, gaat u als volgt te werk:

1. Meld u bij het systeem aan met een geldig gebruikers-ID voor DB2.
2. Start de Configuration Assistant. Dat kunt u doen via het menu Start van Windows of met de opdracht db2ca.
3. Op de menubalk van CA kiest u onder **Selected** de optie **Add Database Using Wizard**.
4. Selecteer het keuzerondje **Manually configure a connection to a database** en klik op **Next**.
5. Als u gebruikmaakt van LDAP (Lightweight Directory Access Protocol), selecteert u het keuzerondje voor de locatie waarop de DB2-directory's moeten worden bijgehouden. Kies **Next**.
6. Selecteer het keuzerondje voor het protocol dat u wilt gebruiken in de lijst **Protocol**. (Opmerking: mogelijk worden de opties APPC, APPN of NetBIOS nog steeds afgebeeld, maar ze worden niet meer ondersteund.) Als DB2 Connect is geïnstalleerd op uw systeem en u TCP/IP selecteert, kunt u de optie **The database physically resides on a host or OS/400 system** selecteren.

Als u dit vakje selecteert, kunt u het type verbinding selecteren dat u wilt maken met de host- of OS/400-database:

- Om verbinding te maken via een DB2 Connect-gateway, selecteert u het keuzerondje **Connect to the server via the gateway**.
- Om een rechtstreekse verbinding te maken, selecteert u het keuzerondje **Connect directly to the server**.

Kies **Next**.

7. Geef de vereiste parameters voor het communicatieprotocol op en klik op **Next**.
8. Geef de databasealias van de toe te voegen database op afstand op in het veld **Database name** en een lokale databasealias in het veld **Database alias**. Als u een host- of OS/400-database toevoegt, geeft u in het veld **Database name** de locatiennaam op voor een OS/390- of z/OS-database, de RDB-naam voor een OS/400-database of de DBNAME voor een VSE- of VM-database. Desgewenst kunt u beschrijving van de database opgeven in het veld **Comment**.

Kies **Next**.

9. Als u van plan bent gebruik te maken van ODBC, registreer de database dan als ODBC-gegevensbron. Controleer voordat u dit doet, of ODBC is geïnstalleerd. Kies **Next**.
10. Selecteer in het venster **Specify the node options** het besturingssysteem en geef de naam op van het subsysteem op afstand voor het databasesysteem waarmee u verbinding wilt maken.
11. Controleer in het venster **Specify the system options** of de systeemnaam, de hostnaam en het besturingssysteem juist zijn. De gegevens in dit venster worden gebruikt voor de configuratie van het beheerknooppunt. Desgewenst kunt u ook een commentaar toevoegen. Kies **Next**.
12. Geef in het venster **Specify the security options** de gewenste beveiligingsinstelling voor de verificatie op.
13. Klik op **Finish**. U kunt de toegevoegde database nu gebruiken. Selecteer de menuoptie **Exit** om het hulpprogramma Configuration Assistant te sluiten.

Databaseverbinding testen met de Configuration Assistant

Nadat u een databaseverbinding hebt geconfigureerd, is het raadzaam om deze eerst te testen.

U test een databaseverbinding als volgt:

1. Start de **Configuration Assistant**.
2. Selecteer de database in het gegevensvenster en klik op **Test Connection** in het menu **Selected**. Het venster Test Connection wordt geopend.
3. Selecteer een of meer typen verbindingen die u wilt testen (standaard is dit **CLI**). U kunt meerdere typen tegelijk testen. Geef een geldig gebruikers-ID plus wachtwoord voor de database op afstand op en klik op **Test Connection**. Als de verbinding tot stand is gebracht, wordt dit via een bericht op de pagina Results bevestigd. Als de verbindingstest mislukt, wordt er een Help-bericht afgebeeld. U kunt eventuele onjuiste instellingen wijzigen door de database te selecteren in het gegevensvenster en te klikken op **Change Database** in het menu **Selected**.

Wanneer u een server instelt om te werken met ontwikkelomgevingen (zoals IBM Data Studio), kunt u het foutbericht SQL30081N krijgen wanneer voor het eerst een DB2-verbinding wordt gemaakt. Een mogelijke oorzaak hiervan is dat de firewall van de database op afstand heeft verhinderd dat er een verbinding tot stand werd

gebracht. In dit geval controleert u of de firewall zo is geconfigureerd dat deze verbindingsverzoeken van de client accepteert.

Een DCS verwijderen (hostdatabase)

U gebruikt de DCS-pagina van het Advanced Configuration Assistant-notebook om een DCS-item (hostdatabase) te verwijderen.

1. Als u een andere view dan Uitgebreid hebt ingeschakeld, selecteert u in het menu **Beeld** de optie **Uitgebreide view**.
2. Selecteer het DCS-item dat u wilt verwijderen.
3. Klik in het menu **Geselecteerd op DCS verwijderen**. Er wordt een bevestigingsvenster geopend waarin u de selectie kunt bevestigen.

Ondersteunde interfacetalen voor DB2

DB2-taalondersteuning voor DB2-interfaces kan worden gecategoriseerd in servergroeptalen en clientgroeptalen. Bij servergroeptalen wordt de vertaling van de meeste berichten, de Help en de grafische DB2-interface-elementen weergegeven. Bij clientgroeptalen wordt de vertaling van de IBM Data Server Runtime Client-component weergegeven. Hieronder vallen de meeste berichten en bepaalde Help-documentatie.

Servergroeptalen zijn onder andere: Braziliaans Portugees, Tsjechisch, Deens, Fins, Frans, Duits, Italiaans, Japans, Koreaans, Noors, Pools, Russisch, Vereenvoudigd Chinees, Spaans, Zweeds en Traditioneel Chinees.

Clientgroeptalen zijn onder andere: Arabisch, Bulgaars, Kroatisch, Nederlands, Grieks, Hebreeuws, Hongaars, Portugees, Roemeens, Slovaaks, Slovenisch, en Turks.

Verwar de door DB2 ondersteunde talen niet met de talen die worden ondersteund door de DB2-interface. Door het DB2-product ondersteunde talen zijn talen waarin gegevens kunnen voorkomen. Deze talen zijn een superset van talen die door de DB2-interface worden ondersteund.

Weergeven van de DB2 Installatiewizard in uw eigen taal (Linux en UNIX)

Met de opdracht `db2setup` wordt in het besturingssysteem een query uitgevoerd om de bestaande taalinstellingen vast te stellen. Als de taalinstellingen in het besturingssysteem worden ondersteund door `db2setup`, dan wordt de betreffende taal gebruikt bij het weergeven van de DB2 Installatiewizard.

Als uw systeem dezelfde codepagina's, maar andere localenamen gebruikt dan degene die worden ondersteund door de DB2-interface, kunt u de vertaalde `db2setup` weergeven door de omgevingsvariabele `LANG` op de juiste waarde in te stellen met de volgende opdracht:

bourne (sh), korn (ksh) an bash-shells:

```
LANG=<locale>
export LANG
```

C-shell:

```
setenv LANG <locale>
```

waarbij *locale* staat voor een locale die wordt ondersteund door de DB2-interface.

Taal-ID's voor het uitvoeren van de DB2 Installatiewizard in een andere taal

Als u de DB2 Installatiewizard in een andere taal dan de standaardtaal op de computer wilt uitvoeren, kunt u de DB2 Installatiewizard handmatig starten en daarbij een taal-ID opgeven. De taal moet beschikbaar zijn op het platform waar u de installatie uitvoert.

Op Windows-systemen kunt u bij de opdracht `setup.exe` en de parameter `-i` een code van twee letters opgeven voor de taal die bij de installatie gebruikt moet worden.

Op Linux- en UNIX-systemen is het aanbevolen om de omgevingsvariabele `LANG` in te stellen op weergave van de DB2 Installatiewizard in uw eigen taal.

Tabel 8. Taalcodes

Taal	Taalcode
Arabisch (alleen beschikbaar in Windows-platforms)	ar
Braziliaans Portugees	br
Bulgaars	bg
Chinees, vereenvoudigd	cn
Chinees, traditioneel	tw
Kroatisch	hr
Tsjechisch	cz
Deens	dk
Nederlands	nl
Engels	en
Fins	fi
Frans	fr
Duits	de
Grieks	el
Hongaars	hu
Italiaans	it
Japans	jp
Koreaans	kr
Noors	no
Pools	pl
Portugees	pt
Roemeens	ro
Russisch	ru
Slowaaks	sk
Sloveens	sl
Spaans	es

Tabel 8. Taalcodes (vervolg)

Taal	Taalcode
Zweeds	se
Turks	tr

De DB2-interfacetaal wijzigen (Windows)

De interfacetaal van DB2 is de taal die wordt gebruikt in berichten, Help en grafische interfaces van hulpprogramma's. Bij de installatie van het DB2-product hebt u de mogelijkheid om ondersteuning van een of meer talen te installeren. Na de installatie kunt u de DB2-interfacetaal wijzigen in een van de andere geïnstalleerde interfacetalen.

Verwar de door DB2 ondersteunde talen niet met de talen die worden ondersteund door de DB2-interface. Door een DB2-product ondersteunde talen zijn talen waarin gegevens kunnen voorkomen. Deze talen zijn een superset van talen die door de DB2-interface worden ondersteund.

De DB2-interfacetaal die u wilt gebruiken, moet op het systeem zijn geïnstalleerd. DB2-interfacetalen kunt u selecteren en installeren wanneer u een DB2-product installeert met de DB2 Installatiewizard. Als u de interfacetaal van een DB2-product wijzigt in een ondersteunde interfacetaal die niet is geïnstalleerd, wordt de DB2-interfacetaal eerst standaard ingesteld op de taal van het besturingssysteem en als die niet wordt ondersteund, Engels.

Om de interfacetaal van een DB2-product onder Windows te kunnen wijzigen moet u de standaardtaal die is ingesteld in het besturingssysteem Windows wijzigen.

U wijzigt de DB2-interfacetaal als volgt op Windows-systemen:

1. Selecteer in het Configuratiescherm de optie **Landinstellingen**.
2. Selecteer de gewenste taal op het tabblad **Landinstellingen** onder **Standaarden en notaties**. In Windows 2008 en Windows Vista of hoger gebruikt u het tabblad **Notaties** voor deze stap.
3. Selecteer de gewenste taal op het tabblad **Landinstellingen** onder **Locatie**.
4. Selecteer de gewenste taal op het tabblad **Geavanceerd** onder **Taal voor niet-Unicode-programma's**. Klik in Windows 2008 en Windows Vista of hoger op het tabblad **Beheer** onder **Taal voor niet-Unicode programma's** op **Systeemlocale wijzigen** en selecteer de gewenste taal. Als u wordt gevraagd om het systeem opnieuw op te starten, klikt u op **Annuleren**.
5. Markeer op het tabblad **Geavanceerd** onder **Standaardinstellingen gebruikersaccount** het keuzevakje **Alle instellingen toepassen op het huidige gebruikersaccount en het standaardgebruikersprofiel**. Klik in Windows 2008 en Windows Vista of hoger op het tabblad **Beheer** onder **Gereserveerde accounts** op **Kopiëren naar gereserveerde accounts** en markeer de accounts waarheen u de taalinstellingen wilt kopiëren.
6. U wordt gevraagd het systeem opnieuw te starten voordat de wijzigingen van kracht worden.

Raadpleeg de Help van het besturingssysteem voor meer informatie over het wijzigen van de standaardstelsysteemtaal.

DB2-interfacetaal wijzigen (Linux en UNIX)

De interfacetaal van het DB2-product is de taal die wordt gebruikt in berichten, Help en grafische interfaces van hulpprogramma's. Bij de installatie van het DB2-product hebt u de mogelijkheid om ondersteuning van een of meer talen te installeren. Als u later, na de installatie, de interfacetaal wilt wijzigen in een van de andere geïnstalleerde interfacetalen, moet u de hierna volgende stappen uitvoeren.

Verwar de door DB2 ondersteunde talen niet met de talen die worden ondersteund door de DB2-interface. Door het DB2-product ondersteunde talen, dat wil zeggen talen waarin *gegevens* kunnen voorkomen, vormen een hoofdverzameling van talen die worden ondersteund door de DB2-interface.

Ondersteuning van de DB2-interfacetaal die u wilt gebruiken, moet op het systeem zijn geïnstalleerd. Taalondersteuning DB2-interface kunt u selecteren en installeren wanneer u DB2 installeert met de DB2 Installatiewizard. Als u de interfacetaal van het DB2-product wijzigt in een ondersteunde interfacetaal die niet is geïnstalleerd, wordt de DB2-interfacetaal standaard ingesteld op de taal van het besturingssysteem. Als de besturingssysteeltaal niet wordt ondersteund, wordt Engels gebruikt als DB2-interfacetaal.

Taalondersteuning voor de DB2-interface kunt u selecteren en installeren wanneer u DB2 installeert met de DB2 Installatiewizard of met behulp van het National Language Package.

Om te controleren welke publieke locales beschikbaar zijn op uw systeem, voert u de opdracht `$ locale -a` uit.

De DB2-interfacetaal kunt u wijzigen door de omgevingsvariabele LANG in te stellen op de locale die u wilt.

Voor de shells bourne (sh), korn (ksh) en bash:

```
LANG=<locale>  
export LANG
```

For C-shell:

```
setenv LANG <locale>
```

Als u bijvoorbeeld een Nederlandse DB2-interface wilt gebruiken, moet de Nederlandse taalondersteuning zijn geïnstalleerd en moet u de omgevingsvariabele LANG instellen op de Nederlandse locale, bijvoorbeeld nl_NL.

Conversie van alfanumerieke gegevens

Wanneer alfanumerieke gegevens van de ene naar de andere computer worden overgebracht, moeten ze worden geconverteerd naar een vorm die door de ontvangende computer kan worden gebruikt.

Wanneer bijvoorbeeld gegevens worden overgebracht van een DB2 Connect-server naar een host- of System i-databaseserver, worden ze meestal geconverteerd van de codetabel van de server naar een host-CCSID en andersom. Wanneer beide computers verschillende codetabellen of CCSID's gebruiken, worden codepunten van de ene codetabel of CCSID aan de andere toegewezen. Deze conversie wordt altijd op de ontvangende computer uitgevoerd.

Alfanumerieke gegevens die *naar* een database worden gezonden, bestaan uit SQL-instructies en invoergegevens. Alfanumerieke gegevens die *vanuit* een

database worden verzonden, bestaan uit uitvoergegevens. Uitvoergegevens die worden geïnterpreteerd als bitgegevens, worden niet geconverteerd, bijvoorbeeld gegevens van een kolom die is gedeclareerd met de clausule FOR BIT DATA. Als beide computers verschillende codetabellen of CCSID's hebben, worden alle alfanumerieke gegevens voor invoer en uitvoer geconverteerd.

Als DB2 Connect bijvoorbeeld wordt gebruikt om toegang te krijgen tot gegevens, gebeurt het volgende:

1. DB2 Connect verzendt een SQL-instructie en invoergegevens naar System z.
2. DB2 for z/OS converteert de SQL-instructie en -gegevens naar de codetabel van de hostserver en verwerkt vervolgens deze gegevens.
3. DB2 for z/OS zendt het resultaat terug naar de DB2 Connect-server.
4. DB2 Connect converteert het resultaat naar de codetabel van de gebruikersomgeving.

Voor bidirectionele talen is door IBM een aantal speciale "BiDi CCSID's" gedefinieerd die worden ondersteund door DB2 Connect.

Als de bidirectionele kenmerken van de databaseserver niet overeenkomen met die van de client, kunnen deze bijzondere CCSID's worden gebruikt om het verschil te ondervangen.

Raadpleeg het onderwerp over gebiedscodes en codetabellen voor de ondersteunde conversies tussen codetabellen op de DB2 Connect-server en CCSID's op de host of System i-server.

Databasetoepassingen ontwikkelen

De koppeling met en het uitvoeren van uw toepassingen en een omgeving waarin DB2 Connect wordt gebruikt, heeft specifieke consequenties die hier worden beschreven.

Binds van databasehulpprogramma's maken met DB2 Connect

U moet de databasehulpprogramma's (import, export, reorg, de opdrachtregelprocessor) en de DB2 CLI-bestanden aan een database binden voordat u ze in combinatie met die database kunt gebruiken. Als u in een netwerk omgeving meerdere clients op verschillende besturingssystemen gebruikt of als u verschillende versies of serviceniveaus van DB2 gebruikt, moet u een bind maken van de hulpprogramma's voor ieder besturingssysteem en iedere combinatie van DB2-versies.

Door hulpprogramma's te binden maakt u een *pakket*, een object waarin alle nodige informatie is opgenomen voor het verwerken van specifieke SQL-opdrachten uit één bronbestand.

De bindbestanden worden gegroepeerd in verschillende .lst-bestanden in de directory bnd onder de installatiedirectory (voor Windows meestal sql1ib). Ieder bestand hoort specifiek bij een server.

- Om een bind van hulpprogramma's en toepassingen te maken voor de IBM-mainframedatabaseserver, maakt u verbinding met de IBM-mainframeserver en gebruikt u het volgende voorbeeld als sjabloon:

```
connect to dbalias user gebruikers-ID using wachtwoord
bind pad/bnd/@ddcsmvs.lst blocking all sqlerror continue
      messages mvs.msg grant public
connect reset
```

waarbij *pad* overeenkomt met de registerwaarde *DB2PATH*.

- Om een bind uit te voeren met databasehulpprogramma's voor een DB2-database, gebruikt u afhankelijk van het besturingssysteem van het werkstation, een van de volgende methoden:
 - De Configuration Assistant (CA):
 1. Start de Configuration Assistant.
 2. Selecteer de database waarvoor u de hulpprogramma's wilt binden.
 3. Klik op de rechtermuisknop en kies **Bind**.
 4. Selecteer het hulpprogramma of de bestanden waarvan u een bind wilt maken.
 5. Voeg de gewenste bindopties toe.
 6. Voer een gebruikers-ID en wachtwoord in om verbinding met de database te maken. Het gebruikers-ID moet gemachtigd zijn om binds en nieuwe pakketten te maken voor de database. Klik op **Bind**.
 - De opdrachtregelprocessor:
 1. Ga naar de bnd-directory met de algemene padaanduiding *x:\sql11ib\bnd*. Hierbij staat *x:* voor het station waarop DB2 is geïnstalleerd.
 2. Geef de volgende opdrachten op via het Opdrachtcentrum of de Opdrachtregelinterface als u een verbinding wilt maken met de database:

```
connect to databasealias
```

waarbij *databasealias* het alias is van de database waarmee u een verbinding tot stand wilt brengen.
 3. Geef de volgende opdrachten op via het Opdrachtcentrum of de Opdrachtregelinterface:

```
"bind @db2ubind.lst messages bind.msg grant public"
"bind @db2cli.lst messages clibind.msg grant public"
```

In dit voorbeeld zijn *bind.msg* en *clibind.msg* de uitvoerberichtbestanden en worden de machtigingen EXECUTE en BINDADD verleend aan *public*.
 4. Stel de verbinding met de database opnieuw in door de volgende opdracht op te geven:

```
connect reset
```

Opmerking:

1. Het bestand *db2ubind.lst* bevat de lijst met bindbestanden (*.bnd*) die nodig zijn om pakketten met databaseprogramma's te maken. Het bestand *db2cli.lst* bevat de lijst met bindbestanden (*.bnd*) die nodig zijn om pakketten voor het DB2 CLI- en het DB2-ODBC-stuurprogramma te maken.
2. Binds maken kan enkele minuten duren.
3. Als u een BINDADD-machtiging hebt, worden de DB2 CLI-pakketten automatisch in een bind samengevoegd als u het DB2 CLI- of ODBC-stuurprogramma voor het eerst gebruikt. Als uw toepassingen vereisen dat er een bind met de database bestaat, kunt u de bindactie uitvoeren met de functie Bind van de Configuration Assistant of via de opdrachtregelinterface (CLP).

Uw eigen toepassingen uitvoeren

U kunt DB2-toepassingen bouwen en uitvoeren als u een IBM Data Server Client hebt geïnstalleerd.

Er zijn verschillende soorten toepassingen die gebruik kunnen maken van DB2-databases:

- Toepassingen die zijn ontwikkeld met behulp van de IBM Data Server-client waarin ingesloten SQL-instructies, API's, opgeslagen procedures, door de gebruiker gedefinieerde functies of oproepen aan DB2 CLI zijn opgenomen.
- ODBC-toepassingen
- Java-toepassingen die gebruikmaken van de JDBC- of SQLJ-interfaces
- PHP-toepassingen
- Ruby of Ruby on Rails-toepassingen
- Perl-toepassingen
- Python-toepassingen

Op Windows-besturingssystemen kunnen ook de volgende toepassingen gebruikmaken van DB2-databases:

- ADO's (ActiveX Data Objects), geïmplementeerd in Microsoft Visual Basic en Microsoft Visual C++
- OLE-automatiseringsroutines (Object Linking and Embedding) (UDF's en opgeslagen procedures)
- OLE DB-tabelfuncties (Object Linking and Embedding Database)

U voert een toepassing als volgt uit:

1. Controleer of de server is geconfigureerd en actief is.
2. Zorg er op de DB2-server voor dat databasebeheer is gestart op de databaseserver waarmee het toepassingsprogramma is verbonden. Als dat niet het geval is, moet u op de server de opdracht **db2start** opgeven voordat u de toepassing start.
3. Controleer of u toegang hebt tot de database waarvan de toepassing gebruikmaakt.
4. (Optioneel) Voer een bind van de benodigde bestanden uit voor ondersteuning van het gebruikte stuurprogramma van de databasetoepassing.
5. Voer het toepassingsprogramma uit.

DB2 Connect verwijderen

Op een bepaald moment in de toekomst kan het nodig zijn dat u de installatie van uw DB2 Connect-producten op uw systeem ongedaan moet maken. De vereisten voor het verwijderen of deïnstalleren van uw DB2 Connect-producten hangen af van het besturingssysteem dat u gebruikt.

DB2-producten verwijderen (Windows)

In deze taak worden de stappen beschreven waarmee u een DB2-product volledig verwijdert uit een Windows-systeem. Voer deze taak alleen uit als de bestaande DB2-subsystemen en -databases niet meer nodig zijn.

Als u de standaardkopie van DB2 verwijdert en u op het systeem beschikt over andere DB2-kopieën, kiest u met de opdracht **db2swtch** een nieuwe standaardkopie voordat u verder gaat met verwijderen. Als uw DB2

Administration Server (DAS) wordt uitgevoerd onder die kopie die u wilt verwijderen, moet u de DAS verplaatsen naar een kopie die niet wordt verwijderd. Maak anders de DAS opnieuw met de opdracht `db2admin create` na het verwijderen en configureer de DAS opnieuw om alle functionaliteit te laten werken.

U verwijdert als volgt een DB2-product uit Windows:

1. (Optioneel) U kunt de databases verwijderen vanuit het Besturingscentrum of met de opdracht `drop database`. Controleer of u deze databases niet meer nodig hebt. Als u uw databases verwijdert, gaan alle gegevens verloren.
2. Beëindig alle DB2-processen en -services. U kunt dit doen in het Windows-venster Services of door de opdracht `db2stop` te geven. Als u de DB2-services en -processen niet beëindigt voordat u het DB2-product verwijdert, krijgt u een waarschuwing met een lijst processen en services die DB2-DLL's in het geheugen gebruiken. Als u Programma's toevoegen/verwijderen gebruikt om het DB2-product te verwijderen, is deze stap optioneel.
3. Er zijn twee mogelijkheden voor het verwijderen van een DB2-product:

Programma's toevoegen/verwijderen

U kunt het venster Programma's toevoegen/verwijderen gebruiken om het DB2-product te verwijderen. Dit venster is bereikbaar via het Configuratiescherm van Windows. Raadpleeg de Help van het besturingssysteem voor verdere informatie over het verwijderen van software uit Windows.

Opdracht db2unins

U kunt de opdracht `db2unins` uitvoeren vanuit de directory `DB2DIR\bin` om de DB2-producten, -functies of -talen te verwijderen. Met deze opdracht verwijdert u tegelijkertijd de installatie van meerdere DB2-producten met behulp van de parameter `/p`. U kunt een responsbestand gebruiken voor het verwijderen van DB2-producten, -functies of -talen met behulp van de `/u`-parameter. For more information, Zie het onderwerp over de opdracht `db2unins` voor meer informatie.

Helaas kan een DB2-product niet altijd worden verwijderd door Configuratiescherm - Programma's toevoegen/verwijderen te kiezen of door de opdracht `db2unins /p` of `db2unins /u` te gebruiken. U mag de volgende verwijderoptie alleen proberen als de vorige methode niet werkt.

Als u alle DB2-kopieën op krachtige wijze uit Windows wilt verwijderen, voert u de opdracht `db2unins /f` uit. Deze opdracht verwijdert ALLE DB2-kopieën van het systeem. Alles wordt definitief gewist behalve gebruikersgegevens zoals DB2-databases. Voordat u deze opdracht met de `/f`-parameter uitvoert, moet u de `db2unins`-opdracht bekijken voor details.

DB2-databaseproducten verwijderen (Linux en UNIX)

In deze taak worden de stappen beschreven waarmee u een DB2-databaseproduct volledig verwijdert uit een Linux- of UNIX-systeem.

Deze taak is niet vereist om een nieuwe versie van een DB2-databaseproduct te installeren. Iedere versie van een DB2-databaseproduct heeft in Linux of UNIX een ander installatiepad. Hierdoor kunnen verschillende versies naast elkaar aanwezig zijn op het systeem.

Opmerking: Deze taak is van toepassing op DB2-databaseproducten die zijn geïnstalleerd met rootgebruikersmachtiging. In een afzonderlijke sectie wordt uitgelegd hoe u de installatie van DB2-databaseproducten ongedaan maakt die zijn geïnstalleerd door een niet-rootgebruiker.

U verwijdert als volgt een DB2-databaseproduct:

1. Optioneel: Verwijder alle databases. U kunt de databases verwijderen vanuit het Besturingscentrum of met de opdracht `DROP DATABASE`. Databasebestanden blijven intact in het bestandssysteem als u een subsysteem verwijdert zonder eerst de databases te verwijderen.
2. Stop de DB2 Administration Server. Raadpleeg het *Installing DB2 Servers* handboek.
3. Verwijder DB2 Administration Server of voer de opdracht `dasupdt` uit om een update van DB2 Administration Server in een ander installatiepad te plaatsen. Voor informatie over het verwijderen van DB2 Administration Server raadpleegt u het handboek *Installing DB2 Servers*.
4. Stop alle DB2-subsystemen. Raadpleeg de *Installing DB2 Servers* handleiding.
5. Verwijder de DB2-subsystemen of voer de opdracht `db2iupdt` uit om de update in een ander installatiepad te plaatsen. Voor informatie over het verwijderen van de DB2-subsystemen raadpleegt u het handboek *Installing DB2 Servers*.
6. Verwijder de DB2-databaseproducten. Raadpleeg de *Installing DB2 Servers* handleiding.

Bijlage A. Overzicht van de technische informatie over DB2

Technische informatie voor DB2 is beschikbaar via de volgende hulpprogramma's en methoden:

- DB2 Informatiecentrum
 - Onderwerpen (taken, concepten en naslagmateriaal)
 - Help bij DB2-tools
 - Voorbeeldprogramma's
 - Informatie voor zelfstudie
- DB2-boeken
 - PDF-bestanden (downloadbaar)
 - PDF-bestanden (op de DB2 PDF DVD)
 - Gedrukte boeken
- Help binnen opdrachtvensters
 - Help bij opdrachten
 - Help bij berichten

Opmerking: Updates voor het DB2 Informatiecentrum komen met een grotere regelmaat beschikbaar dan voor de PDF-documentatie of de gedrukte publicaties. Als u zeker wilt zijn dat u beschikt over de meest recente informatie, installeer de documentatie-updates dan op het moment dat deze beschikbaar komen, of raadpleeg het DB2 Informatiecentrum op ibm.com.

Via [ibm.com](http://www.ibm.com) kunt u online gebruikmaken van aanvullende technische informatie met betrekking tot DB2, zoals technotes, white papers en IBM Redbooks. Raadpleeg daarvoor de DB2 Information Management-softwarebibliotheek op de website <http://www.ibm.com/software/data/sw-library/>.

Documentatiefeedback

Wij stellen uw feedback over de DB2-documentatie zeer op prijs. Stuur een e-mailbericht naar db2docs@ca.ibm.com als u suggesties hebt over verbeteringen in de DB2-documentatie. Het DB2-documentatieteam verwerkt al uw feedback, maar kan deze niet rechtstreeks beantwoorden. Als u waar mogelijk specifieke voorbeelden geeft, kunnen wij uw opmerkingen beter beoordelen. Als u feedback levert over een specifiek onderwerp of Help-bestand, vermeld dan ook de titel ervan en de URL.

Gebruik dit e-mailadres niet voor berichten aan DB2 Customer Support. Als u een technisch probleem met DB2 wilt melden waarvoor de documentatie geen oplossing biedt, neem dan voor assistentie contact op met het lokale IBM-servicecentrum.

Technische DB2-documentatie in gedrukte versie of PDF-indeling

In de onderstaande tabellen wordt een beschrijving gegeven van de DB2-bibliotheek die beschikbaar is op het IBM Publications Center op www.ibm.com/e-business/linkweb/publications/servlet/pbi.wss. U kunt de Engelse en vertaalde PDF-versies van de handleidingen van DB2 Versie 9.7 downloaden van www.ibm.com/support/docview.wss?rs=71&uid=swg2700947.

De tabellen geven aan welke boeken in druk verkrijgbaar zijn, al zijn deze mogelijk niet alle beschikbaar in uw land of regio.

Het bestelnummer wordt steeds verhoogd wanneer een handleiding wordt bijgewerkt. Zorg dat u de meest recente versie van de handleiding leest zoals hieronder weergegeven.

Opmerking: Updates voor het *DB2 Informatiecentrum* komen met een grotere regelmaat beschikbaar dan voor de PDF-documentatie of de gedrukte publicaties.

Tabel 9. Technische informatie over DB2

Naam	Bestelnummer	In druk verschenen	Laatst bijgewerkt
<i>Administrative API Reference</i>	SC27-2435-02	Ja	september 2010
<i>Administrative Routines and Views</i>	SC27-2436-02	Nee	september 2010
<i>Call Level Interface Guide and Reference, Volume 1</i>	SC27-2437-02	Ja	september 2010
<i>Call Level Interface Guide and Reference, Volume 2</i>	SC27-2438-02	Ja	september 2010
<i>Command Reference</i>	SC27-2439-02	Ja	september 2010
<i>Data Movement Utilities Guide and Reference</i>	SC27-2440-00	Ja	Augustus 2009
<i>Data Recovery and High Availability Guide and Reference</i>	SC27-2441-02	Ja	september 2010
<i>Database Administration Concepts and Configuration Reference</i>	SC27-2442-02	Ja	september 2010
<i>Database Monitoring Guide and Reference</i>	SC27-2458-02	Ja	september 2010
<i>Database Security Guide</i>	SC27-2443-01	Ja	November 2009
<i>DB2 Text Search Guide</i>	SC27-2459-02	Ja	september 2010
<i>Developing ADO.NET and OLE DB Applications</i>	SC27-2444-01	Ja	November 2009
<i>Developing Embedded SQL Applications</i>	SC27-2445-01	Ja	November 2009
<i>Developing Java Applications</i>	SC27-2446-02	Ja	september 2010

Tabel 9. Technische informatie over DB2 (vervolg)

Naam	Bestelnummer	In druk verschenen	Laatst bijgewerkt
<i>Developing Perl, PHP, Python, and Ruby on Rails Applications</i>	SC27-2447-01	Nee	september 2010
<i>Developing User-defined Routines (SQL and External)</i>	SC27-2448-01	Ja	November 2009
<i>Getting Started with Database Application Development</i>	GI11-9410-01	Ja	November 2009
<i>Getting Started with DB2 Installation and Administration on Linux and Windows</i>	GI11-9411-00	Ja	Augustus 2009
<i>Globalization Guide</i>	SC27-2449-00	Ja	Augustus 2009
<i>Installing DB2 Servers</i>	GC27-2455-02	Ja	september 2010
<i>IBM Data Server-clients installeren</i>	GC14-2065-01	Nee	september 2010
<i>Naslagboek bij berichten, Deel 1</i>	SC14-2069-00	Nee	Augustus, 2009
<i>Naslagboek bij berichten, Deel 2</i>	SC14-2070-00	Nee	Augustus, 2009
<i>Net Search Extender Administration and User's Guide</i>	SC27-2469-02	Nee	september 2010
<i>Partitioning and Clustering Guide</i>	SC27-2453-01	Ja	November 2009
<i>pureXML Guide</i>	SC27-2465-01	Ja	November 2009
<i>Query Patroller Administration and User's Guide</i>	SC27-2467-00	Nee	Augustus 2009
<i>Spatial Extender and Geodetic Data Management Feature User's Guide and Reference</i>	SC27-2468-01	Nee	september 2010
<i>SQL Procedural Languages: Application Enablement and Support</i>	SC27-2470-02	Ja	september 2010
<i>SQL Reference, Volume 1</i>	SC27-2456-02	Ja	september 2010
<i>SQL Reference, Volume 2</i>	SC27-2457-02	Ja	september 2010
<i>Troubleshooting and Tuning Database Performance</i>	SC27-2461-02	Ja	september 2010
<i>Upgrading to DB2 Version 9.7</i>	SC27-2452-02	Ja	september 2010
<i>Visual Explain Tutorial</i>	SC27-2462-00	Nee	Augustus 2009
<i>Nieuwe functies in DB2 Versie 9.7</i>	SC14-2068-02	Ja	september 2010

Tabel 9. Technische informatie over DB2 (vervolg)

Naam	Bestelnummer	In druk verschenen	Laatst bijgewerkt
<i>Workload Manager Guide and Reference</i>	SC27-2464-02	Ja	september 2010
<i>XQuery Reference</i>	SC27-2466-01	Nee	November 2009

Tabel 10. Technische informatie over DB2 Connect

Naam	Bestelnummer	In druk verschenen	Laatst bijgewerkt
<i>DB2 Connect Personal Edition installeren en configureren</i>	SC14-2067-02	Ja	september 2010
<i>Installing and Configuring DB2 Connect Servers</i>	SC27-2433-02	Ja	september 2010
<i>DB2 Connect Gebruikershandleiding</i>	SC14-2066-02	Ja	september 2010

Tabel 11. Technische informatie over Information Integration

Naam	Bestelnummer	In druk verschenen	Laatst bijgewerkt
<i>Information Integration: Administration Guide for Federated Systems</i>	SC19-1020-02	Ja	Augustus 2009
<i>Information Integration: ASNCLP Program Reference for Replication and Event Publishing</i>	SC19-1018-04	Ja	Augustus 2009
<i>Information Integration: Configuration Guide for Federated Data Sources</i>	SC19-1034-02	Nee	Augustus 2009
<i>Information Integration: SQL Replication Guide and Reference</i>	SC19-1030-02	Ja	Augustus 2009
<i>Information Integration: Introduction to Replication and Event Publishing</i>	GC19-1028-02	Ja	Augustus 2009

Gedrukte DB2-handleidingen bestellen

Als u gedrukte exemplaren van DB2-boeken nodig hebt, kunt u deze in veel landen of regio's online aanschaffen, echter niet in alle. U kunt gedrukte DB2-documentatie altijd bestellen bij uw lokale IBM-leverancier. Houd er rekening mee dat sommige boeken op de DVD *DB2 PDF Documentation* niet in druk verschijnen. Geen van beide delen van de publicatie *DB2 Naslagboek bij berichten* is bijvoorbeeld in druk verkrijgbaar.

Gedrukte versies van veel van de DB2-boeken die op de DVD *DB2 PDF Documentation* aanwezig zijn, kunnen tegen betaling bij IBM worden besteld. Afhankelijk van de plek waar u uw bestelling plaatst, kunt u boeken mogelijk ook online bestellen bij het IBM Publications Center. Als online bestellen in uw land of regio niet mogelijk is, kunt u DB2-boeken in druk altijd bestellen bij uw lokale

IBM-leverancier. Houd er rekening mee dat niet alle boeken op de DVD DB2 PDF Documentation ook in druk verschenen zijn.

Opmerking: De meest recente en complete DB2-documentatie is beschikbaar in het DB2 Informatiecentrum op <http://publib.boulder.ibm.com/infocenter/db2luw/v9r7>.

U kunt als volgt gedrukte exemplaren van de DB2-boeken bestellen:

- Zoek eerst uit of u de gedrukte DB2-documentatie in uw land of regio online kunt bestellen via de website van het IBM Publications Center op <http://www.ibm.com/shop/publications/order>. Nadat u een land, regio of taal hebt geselecteerd, krijgt u de voor u relevante informatie voor het bestellen van publicaties te zien en kunt u de bestelinstructies voor uw locatie volgen.
- U kunt gedrukte DB2-documentatie als volgt bij uw lokale IBM-leverancier bestellen:
 1. Zoek de contactgegevens van uw lokale leverancier op op een van de volgende websites:
 - De wereldwijde directory van IBM-adressen op www.ibm.com/planetwide
 - De IBM Publications-website op <http://www.ibm.com/shop/publications/order>. Als u uw land, regio of taal selecteert, krijgt u toegang tot de voor uw locatie meest geschikte homepage voor publicaties. Volg op deze pagina de link "About this site".
 2. Geef als u telefonisch contact opneemt aan dat u een DB2-publicatie wilt aanschaffen.
 3. Geef aan de IBM-vertegenwoordiger de titels en de bestelnummers op van de boeken die u wilt bestellen. De titels en bestelnummers vindt u in "Technische DB2-documentatie in gedrukte versie of PDF-indeling" op pagina 52.

Help bij SQL-status afbeelden vanaf de opdrachtregel

DB2-producten zenden een parameter SQLSTATE terug waarvan de waarde de status aangeeft na uitvoering van een SQL-instructie. Help bij SQLSTATE biedt informatie over de SQL-status en de klassencodes van de SQL-status.

Om Help bij de SQL-status op te roepen, opent u het opdrachtvenster en typt u:

```
? sqlstatus of ? klassencode
```

waarin *sqlstatus* een geldige SQL-status van vijf cijfers is en *klassencode* de eerste twee cijfers van de SQL-status.

Met bijvoorbeeld ? 08003 beeldt u de Help-informatie voor SQL-status 08003 af, terwijl u met ? 08 de informatie voor klassencode 08 afbeeldt.

Verschillende versies van het DB2 Informatiecentrum gebruiken

Voor de onderwerpen van DB2 Versie 9.8 gaat u naar het *DB2 Informatiecentrum* op <http://publib.boulder.ibm.com/infocenter/db2luw/v9r8/>.

Voor de onderwerpen van DB2 Versie 9.7 gaat u naar het *DB2 Informatiecentrum* op <http://publib.boulder.ibm.com/infocenter/db2luw/v9r7/>.

Voor de onderwerpen van DB2 Versie 9.5 gaat u naar het *DB2 Informatiecentrum* op <http://publib.boulder.ibm.com/infocenter/db2luw/v9r5/>.

Voor de onderwerpen van DB2 Versie 9.1 gaat u naar het *DB2 Informatiecentrum* op <http://publib.boulder.ibm.com/infocenter/db2luw/v9/>.

Voor de onderwerpen van DB2 Versie 8 gaat u naar het *DB2 Informatiecentrum* op <http://publib.boulder.ibm.com/infocenter/db2luw/v8/>.

Onderwerpen uit het DB2 Informatiecentrum in andere talen afbeelden

Het DB2 Informatiecentrum probeert onderwerpen af te beelden in de taal die is opgegeven in uw browservoorkeuren. Als een onderwerp niet vertaald is in de gewenste taal, wordt het onderwerp in het DB2 Informatiecentrum afgebeeld in het Engels.

- U kunt als volgt onderwerpen in een andere taal afbeelden in de browser Internet Explorer:
 1. In Internet Explorer klikt u achtereenvolgens op **Extra** → **Internet-opties** → **Talen...** Het venster Taalvoorkeuren wordt geopend.
 2. Zorg ervoor dat de gewenste taal bovenaan staat in de lijst van talen.
 - Als u een nieuwe taal wilt toevoegen aan de lijst, klikt u op de knop **Toevoegen...**

Opmerking: Het toevoegen van een taal garandeert niet dat de computer beschikt over de lettertypen die vereist zijn om de onderwerpen in de gewenste taal af te beelden.

 - Als u een taal in de lijst naar boven wilt verplaatsen, selecteert u die taal en klikt u op de knop **Omhoog verplaatsen** totdat de desbetreffende taal als eerste in de lijst van talen wordt afgebeeld.
 3. Vernieuw de pagina om het DB2 Informatiecentrum af te beelden in de gewenste taal.
- U kunt onderwerpen als volgt in de gewenste taal afbeelden in een Firefox- of Mozilla-browser:
 1. Selecteer de knop in het vak **Talen** van het venster **Extra** → **Opties** → **Geavanceerd**. Het venster Talen wordt afgebeeld.
 2. Zorg ervoor dat de gewenste taal bovenaan staat in de lijst van talen.
 - Als u een nieuwe taal wilt toevoegen aan de lijst, selecteert u de gewenste taal in de vervolgkeuzelijst en klikt u op de knop **Toevoegen**.
 - Als u een taal in de lijst naar boven wilt verplaatsen, selecteert u die taal en klikt u op de knop **Omhoog verplaatsen** totdat de desbetreffende taal als eerste in de lijst van talen wordt afgebeeld.
 3. Vernieuw de pagina om het DB2 Informatiecentrum af te beelden in de gewenste taal.

In bepaalde combinaties van browsers en besturingssystemen moet u ook de landinstellingen van het besturingssysteem instellen op de gewenste locale en taal.

Het DB2 Informatiecentrum dat is geïnstalleerd op uw computer of intranetserver bijwerken

Een lokaal geïnstalleerd DB2 Informatiecentrum moet regelmatig worden bijgewerkt.

Er moet al een DB2 Versie 9.7 Informatiecentrum zijn geïnstalleerd. Zie het onderwerp "Het DB2 Informatiecentrum installeren met behulp van de DB2

Installatiewizard" in *Installing DB2 Servers*. alle vereisten en beperkingen die golden voor de installatie van het Informatiecentrum, gelden ook voor het bijwerken van het Informatiecentrum.

Een bestaand DB2 Informatiecentrum kan automatisch of handmatig worden bijgewerkt:

- Automatische updates - Updates van bestaande functies en talen van het Informatiecentrum. Een bijkomend voordeel van automatische updates is dat het Informatiecentrum slechts een minimale periode tijdens de update niet beschikbaar is. Bovendien kunnen automatische updates worden aangebracht als onderdeel van andere batchtaken die periodiek worden uitgevoerd.
- Handmatige updates - Gebruik deze methode wanneer u functies of talen tijdens het updateproces wilt toevoegen. U hebt bijvoorbeeld oorspronkelijk een lokaal Informatiecentrum geïnstalleerd met de talen Engels en Nederlands en u wilt nu ook de Franse versie installeren. Tegelijk met de handmatige installatie van de Franse versie worden dan de functies en talen van het bestaande Informatiecentrum bijgewerkt. Voor een handmatige update moet u het Informatiecentrum echter handmatig stoppen, bijwerken en opnieuw starten. Het Informatiecentrum is tijdens dit gehele updateproces niet beschikbaar.

Dit onderwerp beschrijft de details van het automatische updateproces. Zie het onderwerp "Het DB2 Informatiecentrum dat is geïnstalleerd op uw computer of intranetserver handmatig bijwerken" voor instructies voor handmatige updates.

Als u het op uw computer of intranetserver geïnstalleerde DB2 Informatiecentrum automatisch wilt bijwerken, gaat u als volgt te werk:

1. Op het besturingssysteem Linux doet u het volgende:
 - a. Ga naar de directory waar het Informatiecentrum is geïnstalleerd. Standaard is het DB2 Informatiecentrum geïnstalleerd in de directory `/opt/ibm/db2ic/V9.7`.
 - b. Ga vanuit de installatiedirectory naar de directory `doc/bin`.
 - c. Start het scriptbestand `ic-update` met de opdracht:
`ic-update`
2. Op Windows-besturingssystemen:
 - a. Open een opdrachtvenster.
 - b. Ga naar de directory waar het Informatiecentrum is geïnstalleerd. Standaard is het DB2 Informatiecentrum geïnstalleerd in de directory `<Program Files>\IBM\DB2 Information Center\Version 9.7`, waarin `<Program Files>` de locatie van de programmadirectory voorstelt.
 - c. Ga vanuit de installatiedirectory naar de directory `doc\bin`.
 - d. Start het bestand `ic-update.bat` met de opdracht:
`ic-update.bat`

Het DB2 Informatiecentrum wordt automatisch opnieuw gestart. Als er updates beschikbaar waren, worden in het Informatiecentrum de nieuwe en bijgewerkte onderwerpen afgebeeld. Als er geen updates voor het Informatiecentrum beschikbaar waren, wordt aan het logboek een bericht toegevoegd. Het logbestand bevindt zich in de directory `doc\eclipse\configuration`. De naam van het logbestand is een gegenereerd toevalsgetal. Bijvoorbeeld `1239053440785.log`.

Het DB2 Informatiecentrum dat is geïnstalleerd op uw computer of intranetserver handmatig bijwerken

Als u het DB2 Informatiecentrum lokaal hebt geïnstalleerd, kunt u de documentatieupdates via IBM downloaden en installeren.

Als u een lokaal geïnstalleerd *DB2 Informatiecentrum* handmatig wilt bijwerken, gaat u als volgt te werk:

1. Stop het *DB2 Informatiecentrum* op uw computer en start het opnieuw in de stand-alone werkstand. Als u het Informatiecentrum in deze werkstand start, kunnen andere gebruikers in het netwerk geen toegang tot het Informatiecentrum krijgen, waardoor u updates kunt aanbrengen. De Werkstationversie van DB2 Information Center werkt altijd stand-alone.
2. Gebruik de updatefunctie om te bepalen welke updates beschikbaar zijn. Als er updates zijn die u moet aanbrengen, kunt u de updatefunctie ook gebruiken om deze te verkrijgen en te installeren.

Opmerking: Als uw omgeving vereist dat updates van het *DB2 Informatiecentrum* worden geïnstalleerd op een computer die geen verbinding heeft met het internet, maak dan een kopie van de updatelocatie op een lokaal bestandssysteem met behulp van een computer die wel een internetverbinding heeft en waarop het *DB2 Informatiecentrum* is geïnstalleerd. Als veel gebruikers op uw netwerk de documentatie-updates installeren, kunt u de tijd die daarvoor nodig is verkleinen door een lokale kopie van de updatelocatie en een proxy voor de updatelocatie te maken.

Als er updatepakketten beschikbaar zijn, gebruik dan de functie Update om de pakketten op te halen. De functie Update is echter alleen beschikbaar in de werkstand stand-alone.

3. Stop het stand-alone Informatiecentrum en start de service *DB2 Informatiecentrum* op uw computer.

Opmerking: Op Windows 2008, Windows Vista (en hoger), moeten de opdrachten die verderop in deze sectie staan, worden uitgevoerd als beheerder. Om een opdrachtvenster of grafisch hulpprogramma te starten met volledige beheerdersmachtiging, klikt u met de rechtermuisknop op de snelkoppeling en selecteert u **Uitvoeren als beheerder**.

Als u het op uw computer of intranetserver geïnstalleerde *DB2 Informatiecentrum* wilt bijwerken, gaat u als volgt te werk:

1. Stop het *DB2 Informatiecentrum*.
 - Op het besturingssysteem Windows, klikt u op **Start** → **Configuratiescherm** → **Systeembeheer** → **Services**. Klik vervolgens met de rechtermuisknop op de service **DB2 Information Center** en kies **Stoppen**.
 - Op het besturingssysteem Linux geeft u de volgende opdracht op:
`/etc/init.d/db2icdv97 stop`
2. Start het Informatiecentrum in de stand-alone werkstand.
 - Op het besturingssysteem Windows doet u het volgende:
 - a. Open een opdrachtvenster.
 - b. Ga naar de directory waar het Informatiecentrum is geïnstalleerd. Standaard wordt het *DB2 Informatiecentrum* geïnstalleerd in de directory `Program_Files\IBM\DB2 Information Center\Version 9.7`, waarbij `Program_Files` staat voor de locatie van de directory Program Files.
 - c. Ga vanuit de installatiedirectory naar de directory `doc\bin`.

d. Start het bestand `help_start.bat` met de opdracht:

```
help_start.bat
```

- Op het besturingssysteem Linux doet u het volgende:
 - a. Ga naar de directory waar het Informatiecentrum is geïnstalleerd. Standaard wordt het *DB2 Informatiecentrum* geïnstalleerd in de directory `/opt/ibm/db2ic/V9.7`.
 - b. Ga vanuit de installatiedirectory naar de directory `doc/bin`.
 - c. Start het script `help_start` met de opdracht:

```
help_start
```

De standaardwebbrowser wordt geopend en het stand-alone Informatiecentrum wordt afgebeeld.

3. Klik op de knop **Update** (🔄). (JavaScript™ moet worden ingeschakeld in uw browser.) Klik in het rechtervenster van het Informatiecentrum op **Find Updates**. Er wordt een lijst van de updates voor de bestaande documentatie afgebeeld.
4. Om het installatieproces te starten, selecteert u de onderdelen die u wilt installeren en klikt u op **Install Updates**.
5. Nadat het installatieproces is voltooid, klikt u op **Finish**.
6. Stop het stand-alone Informatiecentrum:
 - Ga op Windows-systemen naar de subdirectory `doc\bin` van de installatiedirectory en start het bestand `help_end.bat` met de opdracht:

```
help_end.bat
```

Opmerking: Het batchbestand `help_end` bevat de benodigde opdrachten om op een veilige manier de processen te stoppen die met het batchbestand `help_start` zijn gestart. Stop `help_start.bat` niet met bijvoorbeeld de toetsencombinatie `Ctrl-C` of op een andere wijze.

- Ga op Linux-systemen naar de subdirectory `doc/bin` van de installatiedirectory en start het script `help_end` met de opdracht:

```
help_end
```

Opmerking: Het script `help_end` bevat de benodigde opdrachten om op een veilige manier de processen te stoppen die met het script `help_start` zijn gestart. Stop het script `help_start` niet op een andere wijze.

7. Start het *DB2 Informatiecentrum* opnieuw.
 - Op het besturingssysteem Windows, klikt u op **Start** → **Configuratiescherm** → **Systeembeheer** → **Services**. Klik vervolgens met de rechtermuisknop op de service **DB2 Information Center** en kies **Starten**.
 - Op het besturingssysteem Linux geeft u de volgende opdracht op:

```
/etc/init.d/db2icdv97 start
```

Het bijgewerkte *DB2 Informatiecentrum* bevat de nieuwe en bijgewerkte onderwerpen.

DB2-documenten voor zelfstudie

U kunt de verschillende aspecten van de DB2-producten ook leren kennen via de zelfstudiedocumenten van DB2. De in deze publicaties opgenomen lessen geven stapsgewijze instructies daarvoor.

Vooraf

U kunt de XHTML-versie van de zelfstudielessen bekijken via het Informatiecentrum op <http://publib.boulder.ibm.com/infocenter/db2help/>.

Sommige zelfstudielessen maken gebruik van voorbeeldgegevens of een voorbeeldprogramma. Zie de afzonderlijke lessen voor een beschrijving van speciale vereisten voor bepaalde taken.

DB2-documenten voor zelfstudie

U kunt de zelfstudiehandleiding bekijken door op de titel ervan te klikken.

“pureXML” in *pureXML Guide*

Opzet van een DB2-database voor de opslag van XML-gegevens en het uitvoeren van basisbewerkingen met de opgeslagen native XML-gegevens.

“Visual Explain” in *Visual Explain Tutorial*

Analyse, optimalisatie en afstemming van SQL-instructies ter verhoging van de performance met behulp van Visual Explain.

DB2-problemen oplossen

Er is een uitgebreide verzameling gegevens over het opsporen en oplossen van problemen beschikbaar om u te ondersteunen bij het gebruik van DB2-databaseproducten.

DB2-documentatie

Informatie over het oplossen van problemen vindt u in de publicatie *Troubleshooting and Tuning Database Performance* en in het gedeelte Database (basisbegrippen) in het *DB2 Informatiecentrum*. U vindt daarin aanwijzingen over hoe u problemen herkent en lokaliseert met behulp van de diagnostische tools en hulpprogramma's van DB2, oplossingen voor een aantal van de meest voorkomende problemen en nadere adviezen over hoe u problemen oplost die u in de DB2-databaseproducten kunt tegenkomen.

Website DB2 Technical Support

Raadpleeg de website DB2 Technical Support als u problemen ondervindt en hulp nodig hebt bij het vinden van oorzaken en oplossingen. Deze site bevat links naar de meest recente DB2-publicaties, TechNotes, APAR's (Authorized Program Analysis Reports, ofwel programmafices), fixpacks en andere nuttige informatie. U kunt in deze kennisdatabase zoeken naar de oplossingen voor uw problemen.

De website DB2 Technical Support is te vinden op http://www.ibm.com/software/data/db2/support/db2_9

Voorwaarden en bepalingen

Het gebruik van deze Publicaties is toegestaan indien aan de volgende voorwaarden en bepalingen wordt voldaan:

Privé-gebruik: U bent gerechtigd om deze Publicaties te reproduceren voor persoonlijk, niet-commercieel gebruik, mits alle kennisgevingen over de eigendomsrechten ervan behouden blijven. Het is niet toegestaan om deze Publicaties, of delen ervan, te verspreiden, openbaar te maken of te bewerken zonder de uitdrukkelijke toestemming van IBM.

Commercieel gebruik: U mag deze Publicaties uitsluitend binnen uw onderneming reproduceren, verspreiden en bekendmaken, mits alle kennisgevingen over de eigendomsrechten ervan behouden blijven. Het is niet toegestaan om deze Publicaties te bewerken, of deze geheel of gedeeltelijk te reproduceren, te verspreiden of openbaar te maken buiten uw onderneming zonder de uitdrukkelijke toestemming van IBM.

Tenzij uitdrukkelijk toegestaan in deze bepalingen, worden geen andere toestemmingen, licenties of rechten verleend, uitdrukkelijk noch stilzwijgend, voor de Publicaties of enige andere informatie, gegevens, software of andere intellectuele eigendommen die hierin zijn opgenomen.

IBM behoudt zich het recht voor naar eigen inzicht de hierin verleende machtigingen in te trekken wanneer het gebruik van de Publicaties schadelijk is voor de eigen belangen of indien, naar het oordeel van IBM, de bovenstaande instructies niet correct worden opgevolgd.

U mag deze informatie uitsluitend downloaden of (opnieuw) exporteren indien dit in overeenstemming is met alle toepasselijke wet- en regelgeving, inclusief de exportregels van de Verenigde Staten.

IBM VERSTREKT GEEN GARANTIES VOOR DE INHOUD VAN DEZE PUBLICATIES. DE PUBLICATIES WORDEN VERSTREKT "AS IS", ZONDER ENIGE GARANTIE, UITDRUKKELIJK OF STILZWIJGEND, MET INBEGRIIP VAN DE GARANTIES VOOR HET VOORGENOMEN GEBRUIK WAARVOOR DEZE ZIJN BESTEMD EN VAN GESCHIKTHEID VOOR EEN BEPAALD DOEL.

Bijlage B. Kennisgevingen

Deze publicatie heeft betrekking op een gelicentieerd programma. Op gelicentieerde programma's rust auteursrecht. Zij blijven eigendom van IBM. Op gelicentieerde programma's zijn de Algemene voorwaarden en bepalingen van toepassing. Deze zijn verkrijgbaar bij uw IBM-leverancier.

Deze informatie is samengesteld voor producten en services die in de Verenigde Staten op de markt worden gebracht.

Het kan zijn dat IBM niet alle beschreven producten, services of functies in andere landen aanbiedt. Neem contact op met uw IBM-vertegenwoordiger voor informatie over de producten en diensten die momenteel beschikbaar zijn in uw land of regio. Verwijzing in deze publicatie naar producten en diensten van IBM houdt niet in dat uitsluitend IBM-producten of -diensten kunnen worden gebruikt. Functioneel gelijkwaardige producten of diensten kunnen in plaats daarvan worden gebruikt, mits dergelijke producten of diensten geen inbreuk maken op intellectuele eigendomsrechten of andere rechten van IBM. De gebruiker is verantwoordelijk voor de samenwerking van IBM-producten of -diensten met producten of diensten van anderen, tenzij uitdrukkelijk anders aangegeven door IBM.

Mogelijk heeft IBM octrooien of octrooiaanvragen met betrekking tot bepaalde in deze publicatie genoemde producten. Aan het feit dat deze publicatie aan u ter beschikking wordt gesteld, kan geen recht op licentie of enig ander recht worden ontleend.

In deze publicatie kunnen technische onjuistheden en drukfouten staan.

Mogelijk bevat deze publicatie verwijzingen naar producten die wel zijn geannonceerd maar op dit moment niet in uw land verkrijgbaar zijn, of naar producten die niet in uw land zijn geannonceerd. Verwijzing naar niet-geannonceerde producten houdt niet in dat IBM deze ook zal uitbrengen. IBM beslist op grond van zakelijke en technische overwegingen over de annoncering van een product.

Informatie met betrekking tot niet door IBM gemaakte producten is afkomstig van de leveranciers van deze producten, hun gepubliceerde annonceringen of andere openbaar toegankelijke bronnen. IBM heeft deze producten niet uitvoerig en onder alle omstandigheden getest en kan derhalve de prestaties, compatibiliteit en andere beweringen met betrekking tot niet door IBM gemaakte producten niet bevestigen. Vragen over de mogelijkheden van niet door IBM gemaakte producten moeten worden gericht aan de leveranciers van deze producten.

Online publicaties

Met betrekking tot online versies van dit boek bent u gerechtigd:

- de documentatie die zich op de gegevensdrager bevindt te kopiëren, te wijzigen en af te drukken voor gebruik binnen uw onderneming, mits u de auteursrechtenvermelding, alle waarschuwingen en andere verplichte verklaringen op elke kopie of gedeeltelijke kopie reproduceert; en

- het oorspronkelijke, ongewijzigde exemplaar van de documentatie over te dragen bij overdracht van het betreffende IBM-product (machine of programma) dat u gerechtigd bent over te dragen. Bij overdracht dient u alle kopieën van de documentatie te vernietigen.

U bent verantwoordelijk voor de betaling van alle belastingen die voortvloeien uit deze autorisatie.

ER WORDEN GEEN UITDRUKKELIJKE OF STILZWIJGENDE GARANTIES GEGEVEN, WAARONDER BEGREPEN DE GARANTIES VAN VERKOOPBAARHEID OF GESCHIKTHEID VOOR EEN BEPAALD DOEL.

In bepaalde rechtsgebieden kunnen stilzwijgende garanties niet worden uitgesloten. In dat geval is de bovenstaande uitsluiting niet op u van toepassing.

Niet-nakoming van de bovengenoemde voorwaarden houdt beëindiging in van deze autorisatie. Bij beëindiging van de autorisatie dient u de voor een machine leesbare documentatie te vernietigen.

Merken

IBM, het IBM-logo en ibm.com zijn merken van International Business Machines Corp., die wereldwijd in een groot aantal rechtsgebieden zijn geregistreerd. Andere namen van producten en diensten kunnen merken zijn van IBM of andere ondernemingen. Er is een actuele lijst met handelsmerken van IBM beschikbaar op internet op "Copyright and trademark information" op www.ibm.com/legal/copytrade.shtml.

De volgende termen zijn merken van andere ondernemingen

- Linux is een merk van Linus Torvalds in de Verenigde Staten en/of andere landen.
- Java en alle op Java gebaseerde merken en logo's zijn merken van Sun Microsystems, Inc. in de Verenigde Staten en/of andere landen.
- UNIX is een merk van The Open Group in de Verenigde Staten en andere landen.
- Intel, het Intel-logo, Intel Inside[®], het Intel Inside-logo, Intel[®] Centrino[®], het Intel Centrino-logo, Celeron[®], Intel[®] Xeon[®], Intel SpeedStep[®], Itanium[®] en Pentium zijn merken van Intel Corporation of dochterondernemingen daarvan in de Verenigde Staten en/of andere landen.
- Microsoft, Windows, Windows NT[®] en het Windows-logo zijn merken van Microsoft Corporation in de Verenigde Staten en/of andere landen.

Andere benamingen van bedrijven, producten of diensten kunnen merken van derden zijn.

Trefwoordenregister

A

- ActiveX-gegevensobjecten
 - DB2 Data Server Client-ondersteuning 5

B

- beveiliging
 - gebruikersgroepen 21
- bidirectionele CCSID-ondersteuning
 - taalondersteuning 45
- binding
 - hulpprogramma's
 - DB2 Connect 46

C

- CCSID (Coded Character Set Identifier)
 - bidirectionele talen 45
- CD's
 - mounten
 - Linux 11
 - Solaris Operating Environment 14
- CD's of DVD's mounten
 - Linux 11
 - Solaris Operating Environment 14
- CLI (call level interface)
 - IBM Data Server Client-ondersteuning 5
- clients
 - overzicht 4
- codetabellen
 - conversie
 - uitzonderingen 45
 - ondersteund 42
- command-line processor (CLP)
 - IBM Data Server Client 5
- communicatieprotocollen
 - toegang tot DRDA-host configureren 33
- configuratie
 - connectiviteit
 - Configuration Assistant 36
 - DB2 Connect Personal Edition 7
 - TCP/IP
 - CLP gebruiken 37
 - verbindingen met mainframe 36
- Configuration Assistant (CA)
 - configureren
 - databaseverbindingen 40
 - verbindingen met hostdatabaseservers 36
 - verbindingen met System i-databaseservers 36
 - databaseverbindingen testen 41
 - Discovery, functie 39
- conversie
 - teken 45

D

- databases
 - handmatig toevoegen 40
 - host 33

- databases (*vervolg*)
 - verbindingen
 - configureren 39, 40
 - testen 41
- databasetoepassingen
 - ontwikkelen 46
- DB2 Connect
 - DB2 voor VSE & VM 36
 - IBM i-verbindingen 31
 - installatie van
 - vereisten 20
 - installeren
 - zonder beheerdersmachtiging 19
 - overzicht 3
 - Personal Edition
 - configureren 7
 - installeren (Linux) 8, 10
 - installeren (overzicht) 7
 - installeren (Solaris) 11
 - installeren (Windows) 15, 16
 - producten 3
 - serverproducten
 - installeren (Solaris Operating System) 13
 - Windows-gebruikersaccounts 17
- DB2-documentatie bestellen 54
- DB2 for z/OS
 - systeemtabellen bijwerken 36
- DB2 Informatiecentrum
 - bijwerken 56, 58
 - talen 56
 - versies 55
- DB2 Installatiewizard
 - taalcodes 43
- DB2 voor VM & VSE
 - voorbereiden voor verbindingen vanaf DB2 Connect 36
- DB2ADMNS-groep
 - DB2 Connect Personal Edition 21
 - gebruikers toevoegen 21
- db2rfe, opdracht
 - inschakelen rootfuncties 23, 27
- db2setup, opdracht
 - taalinstelling 42
- DB2USERS-gebruikersgroep
 - DB2 Connect 21
 - gebruikers toevoegen 21
- DCS-directory (Database Connection Services)
 - items verwijderen 42
- directoryschema
 - uitbreiden
 - Windows 19
- directorystructuren
 - rootinstallaties vergeleken met niet-rootinstallaties 22
- discovery,functie
 - databaseverbinding configureren 39
- documentatie
 - gedrukt 52
 - overzicht 51
 - PDF-bestanden 52
 - voorwaarden en bepalingen voor gebruik 60

- DVD's
 - mounten
 - Linux 11
 - Solaris Operating Environment 14

F

- fixpacks
 - niet-rootinstallaties 29

G

- gebiedsaanduidingen
 - paginaondersteuning 45
- gebruikersaccounts
 - vereist voor installatie (Windows) 17
- gebruikersgroepen
 - beveiliging 21
 - DB2ADMNS 21
 - DB2USERS 21
 - toevoegen aan 21
- geheugen
 - vereisten
 - overzicht 7

H

- handleidingen
 - bestellen 54
- Help-informatie
 - configuratietaal 56
 - SQL-instructies 55
- hostdatabases
 - clientverbindingen 20
 - TCP/IP configureren 37
- hulpprogramma's
 - binding 46

I

- IBM-serverclients
 - verbinden met 20
- ingesloten SQL-toepassingen
 - IBM Data Server Client-ondersteuning 5
- installatie
 - DB2 Connect Personal Edition 7, 17
 - DB2-producten
 - als niet-rootgebruiker 26
- installatie ongedaan maken
 - DB2-databaseproducten
 - Windows 48
 - niet-rootinstallaties 29
- instances
 - verwijderen 29
- interfacetalen
 - overzicht 42
 - wijzigen
 - UNIX 45
 - Windows 44

J

- Java
 - IBM Data Server Client-ondersteuning 5

- JDBC
 - IBM Data Server Client-ondersteuning 5

K

- kennisgevingen 63

L

- LANG, omgevingsvariabele
 - instelling 42, 45
- Linux
 - DB2 verwijderen
 - niet-rootsystemen 29
 - root 49
 - installeren
 - DB2 Connect Personal Edition 8
 - mounten
 - CD's 11
 - DVD's 11
 - verwijderen
 - DB2 (root) 49
- locales
 - DB2-interfacetalen 42

M

- midrange-servers
 - verbindingen configureren 36

N

- niet-rootinstallaties
 - beperkingen 23
 - directorystructuur 22
 - fixpacks 29
 - installatie ongedaan maken 29
 - installeren 26
 - overzicht 21
 - rootgebaseerde functies inschakelen 27
 - verschillen 22
- niet-rootsystemen
 - verwijderen 29

O

- ODBC
 - ingeschakelde toepassingen 46
- OLE
 - IBM Data Server Client-ondersteuning 5
- opdrachten
 - db2rfe
 - ondervangen van beperkingen van niet-rootinstallaties 23
 - rootgebaseerde functies inschakelen 27
 - db2secv82 21
 - db2setup
 - DB2 Installatiewizard afbeelden in uw eigen taal 42
- over deze publicatie 1

P

- precompileerprogramma's
 - IBM Data Server Client-ondersteuning 5

- probleembepaling
 - beschikbare informatie 60
 - zelfstudiemateriaal 60
- probleemoplossing
 - online informatie 60
 - zelfstudiemateriaal 60

R

- rootgebaseerde functies
 - niet-rootinstallaties 27
- rootinstallaties
 - directorystructuur 22
 - vergelijking met niet-rootinstallaties 22

S

- scenario's
 - DB2 Connect 3
- schijfruimte
 - vereisten 7
- Solaris-besturingssystemen
 - DB2 Connect Personal Edition installeren 11
- Solaris Operating Environment
 - CD's of DVD's mounten 14
 - installatievereisten
 - DB2 Connect-serverproducten 13
- SQL-instructies
 - Help-informatie
 - afbeelden 55
- SQLJ
 - IBM Data Server Client-ondersteuning 5
- standaardtaalinstelling
 - Windows 44
- System i
 - databaseservers
 - TCP/IP configureren 37

T

- taalondersteuning (NLS)
 - alfanumerieke gegevens converteren 45
 - DB2 Installatiewizard afbeelden 42
- talen
 - bidirectionele ondersteuning 45
 - DB2 Installatiewizard voor taal-ID's 43
 - DB2-interface 42, 44
- TCP/IP
 - configureren
 - hostdatabaseservers 37
 - hostverbindingen 3, 33
 - System i-databaseservers 37
 - DB2 voor z/OS configureren 32
- testen
 - databaseverbindingen 41
- toegang tot mainframe
 - configureren 36, 39
- toepassingen
 - ODBC 46
- toepassingsontwikkeling
 - IBM Data Server Client
 - details 5

U

- UNIX
 - DB2-interfacetaal wijzigen 45
 - DB2 verwijderen
 - root 49
 - verwijderen
 - DB2 (root) 49
 - DB2-niet-rootsystemen 29
- updates
 - DB2 Informatiecentrum 56, 58

V

- verbindingen
 - Configuration Assistant 4
 - DRDA-hosts via communicatieserver 33
 - IBM i, direct 3
 - overzicht 4
 - System z-hosts, direct 3
- verwijderen
 - DB2 (root)
 - Linux 49
 - UNIX 49
 - DB2 Connect 48
 - niet-rootsystemen 29
 - rootinstallaties 49
- voorbeelden
 - DB2 Connect 3
- voorwaarden en bepalingen
 - publicaties 60
- VTAM
 - z/OS voorbereiden voor verbindingen vanaf DB2
 - Connect 32

W

- Windows
 - DB2 verwijderen 48
 - gebruikersaccounts
 - DB2 Connect Personal Edition, installatie 17
 - installeren
 - DB2 Connect (met toegang zonder beheerdersmachtiging) 19
 - DB2 Connect Personal Edition (procedure) 15
 - standaardtaalinstelling 44
 - Windows-besturingssysteem
 - installeren
 - DB2 Connect Personal Edition (vereisten) 16

Z

- z/OS
 - DB2-databasesystemen configureren 36
- zelfstudiemateriaal
 - overzicht 59
 - probleembepaling 60
 - probleemoplossing 60
 - Visual Explain 59



Printed in Denmark

IBM Nederland B.V.
Postbus 9999
1006 CE Amsterdam
Verkoopafdelingen & Informatie
020-5135151

SC14-2067-02

