



**DB2 Connect サーバー機能 インストールおよび構成**





**DB2 Connect サーバー機能 インストールおよび構成**

**ご注意**

本書および本書で紹介する製品をご使用になる前に、153 ページの『付録 B. 特記事項』に記載されている情報をお読みください。

本書には、IBM の専有情報が含まれています。その情報は、使用許諾条件に基づき提供され、著作権により保護されています。本書に記載される情報には、いかなる製品の保証も含まれていません。また、本書で提供されるいかなる記述も、製品保証として解釈すべきではありません。

IBM 資料は、オンラインでご注文いただくことも、ご自分の国または地域の IBM 担当員を通してお求めいただくこともできます。

- オンラインで資料を注文するには、[www.ibm.com/shop/publications/order](http://www.ibm.com/shop/publications/order) にある IBM Publications Center をご利用ください。
- ご自分の国または地域の IBM 担当員を見つけるには、[www.ibm.com/planetwide](http://www.ibm.com/planetwide) にある IBM Directory of Worldwide Contacts をお調べください。

IBM は、お客様が提供するいかなる情報も、お客様に対してなんら義務も負うことのない、自ら適切と信ずる方法で、使用もしくは配布することができるものとします。

お客様の環境によっては、資料中の円記号がバックスラッシュと表示されたり、バックスラッシュが円記号と表示されたりする場合があります。

原典： SC27-2433-00  
IBM DB2 Connect 9.7  
Installing and Configuring DB2 Connect Servers

発行： 日本アイ・ビー・エム株式会社

担当： トランスレーション・サービス・センター

第1刷 2009.7

© Copyright International Business Machines Corporation 1993, 2009.

# 目次

## 第 1 部 本書について . . . . . 1

## 第 2 部 DB2 Connect 入門 . . . . . 3

### 第 1 章 DB2 Connect について . . . . . 5

DB2 Connect の製品オフライン . . . . . 5  
DB2 Connect の IBM i およびメインフレーム・サポ  
ート . . . . . 5

### 第 2 章 一般的な DB2 Connect のシナリ オ . . . . . 7

リモート・クライアントからの DB2 データへのアク  
セス . . . . . 7  
Java を使用した Web から DB2 ホスト・データへの  
アクセス . . . . . 7  
DB2 Connect を使用した IBM メインフレーム DB2  
データへのアクセス . . . . . 10  
構成アシスタントを使用したデータベース接続の管  
理 (Linux および Windows) . . . . . 16  
Administration Server について . . . . . 17  
DB2 管理ツールを使用したローカルおよびリモ  
ート・インスタンスおよびデータベースの管理 (Linux  
および Windows で使用可能) . . . . . 17  
IBM Data Server Client でのデータベース・アプリケ  
ーション開発のサポート . . . . . 19

## 第 3 部 DB2 Connect のマイグレイ ション . . . . . 21

### 第 3 章 DB2 Connect の最新バージョン へのアップグレード . . . . . 23

DB2 Connect のアップグレードに関する重要事項 . . 24  
DB2 Connect サーバーのアップグレード前タスク . . 25  
DB2 Connect サーバーのアップグレード . . . . . 27  
DB2 Connect サーバーのアップグレード後タスク . . 29

## 第 4 部 インストール前のタスク . . 31

### 第 4 章 DB2 製品の Java ソフトウェ ア・サポート . . . . . 33

### 第 5 章 カーネル・パラメーター (Linux および UNIX) . . . . . 37

カーネル・パラメーターの変更 (HP-UX) . . . . . 37  
推奨されるカーネル構成パラメーター (HP-UX) . . 37  
カーネル・パラメーターの変更 (Linux) . . . . . 38  
カーネル・パラメーターの変更 (Solaris オペレーテ  
ィング・システム) . . . . . 39

## 第 5 部 インストールおよび構成タス ク . . . . . 41

### 第 6 章 DB2 Connect サーバー製品: イ ンストールおよび構成の概要 . . . . . 43

### 第 7 章 ディスクおよびメモリーの要件 45

### 第 8 章 DB2 Connect サーバー製品のイ ンストール (AIX) . . . . . 47

DB2 Connect サーバー製品のインストール要件  
(AIX) . . . . . 49  
CD または DVD のマウント (AIX) . . . . . 52

### 第 9 章 DB2 Connect サーバー製品のイ ンストール (HP-UX) . . . . . 55

DB2 Connect サーバー製品のインストール要件  
(HP-UX) . . . . . 57  
CD または DVD のマウント (HP-UX) . . . . . 58

### 第 10 章 DB2 Connect サーバー製品の インストール (Linux) . . . . . 59

DB2 Connect サーバー製品のインストール要件  
(Linux) . . . . . 61  
zSeries 上での DB2 for Linux のインストール準備 62  
CD または DVD のマウント (Linux) . . . . . 63

### 第 11 章 DB2 Connect サーバー製品の インストール (Solaris オペレーティ ング・システム) . . . . . 65

DB2 Connect 製品のインストール要件 (Solaris) . . 67  
CD または DVD のマウント (Solaris オペレーテ  
ィング・システム) . . . . . 68

### 第 12 章 DB2 Connect サーバー製品の インストール (Windows) . . . . . 71

DB2 Connect サーバー製品のインストール要件  
(Windows) . . . . . 72  
DB2 サーバー製品のインストールに必要なユーザ  
ー・アカウント (Windows) . . . . . 73  
LDAP ディレクトリー・サービス用の Active  
Directory スキーマの拡張 (Windows) . . . . . 77  
非管理者による DB2 Connect (Windows) のインスト  
ール . . . . . 77  
DB2ADMNS および DB2USERS ユーザー・グルー  
プへのユーザー ID の追加 (Windows) . . . . . 79

### 第 13 章 非 root インストールの概要 (Linux および UNIX) . . . . . 81

ルート・インストールと非 root インストールの間の相違点 . . . . .	81
非 root インストールの制限 . . . . .	82
非 root ユーザーとしての DB2 製品のインストール db2rfe による非 root インストール内のルート・ベースのフィーチャーの使用可能化 . . . . .	87
非 root インストールへのフィックスパックの適用 db2_deinstall を使用した非 root DB2 製品の除去 (Linux および UNIX) . . . . .	89

## 第 6 部 インストール後のタスク . . . 91

### 第 14 章 ライセンス・キーのアクティベーション . . . . . 93

DB2 ライセンス・ファイル . . . . .	93
ライセンス・センターの使用 . . . . .	96
ライセンス・センターによる DB2 製品またはフィーチャー・ライセンス・キーの登録 . . . . .	96
ライセンス・センターによる DB2 ライセンス・ポリシーの設定 . . . . .	96
db2licm コマンドの使用 . . . . .	97
db2licm コマンドによる DB2 製品またはフィーチャー・ライセンス・キーの登録 . . . . .	97
db2licm コマンドによる DB2 ライセンス・ポリシーの設定 . . . . .	98

### 第 15 章 フィックスパックの適用 . . . 99

### 第 16 章 ホストおよびミッドレンジ・システムのための DB2 Connect 製品インストール要件 . . . . . 103

## 第 7 部 ホストおよび iSeries データベースへの通信とアクセスの準備 . 105

### 第 17 章 DB2 Connect からの接続のための DB2 for IBM i の準備 . . . . . 107

### 第 18 章 DB2 Connect からの接続のための DB2 for z/OS の準備 . . . . . 109

ホスト・データベース . . . . .	109
DB2 for z/OS 用の TCP/IP の構成 . . . . .	110
DB2 for z/OS の構成 . . . . .	112

### 第 19 章 DB2 Connect からの接続のための DB2 for VSE & VM の準備 . . 115

### 第 20 章 メインフレームおよびミッドレンジ・サーバーへの接続の構成 . . . 117

CA を使用した、IBM メインフレーム・データベース・サーバーへの接続の構成 (Linux および Windows) . . . . .	117
CLP を使用した、IBM メインフレーム・データベース・サーバーへの接続の構成 . . . . .	118

## 第 8 部 参照 . . . . . 119

### 第 21 章 IBM メインフレーム・データベースへのアクセスの構成 . . . . . 121

構成アシスタントを使用したネットワーク検索によるデータベース接続の構成 . . . . .	121
構成アシスタントを使用した手動によるデータベース接続の構成 . . . . .	122
構成アシスタントを使用したデータベース接続のテスト . . . . .	124
DCS (ホスト・データベース) を除去する . . . . .	124

### 第 22 章 サポートされる DB2 インターフェイス言語 . . . . . 125

DB2 セットアップ・ウィザードの各国語表示 (Linux および UNIX) . . . . .	125
言語 ID (別の言語で DB2 セットアップ・ウィザードを実行する場合) . . . . .	126
DB2 製品インターフェイス言語の変更 (Windows) . . . . .	127
DB2 インターフェイス言語の変更 (Linux および UNIX) . . . . .	128
文字データの変換 . . . . .	129

### 第 23 章 データベース・アプリケーションの開発 . . . . . 131

DB2 Connect 上でのデータベース・ユーティリティのバインディング . . . . .	131
アプリケーションの実行 . . . . .	132

### 第 24 章 DB2 Connect のアンインストール . . . . . 135

DB2 製品のアンインストール (Windows) . . . . .	135
DB2 製品のアンインストール (Linux および UNIX) . . . . .	136

## 第 9 部 付録 . . . . . 137

### 付録 A. DB2 技術情報の概説 . . . . . 139

DB2 テクニカル・ライブラリー (ハードコピーまたは PDF 形式) . . . . .	140
DB2 の印刷資料の注文方法 . . . . .	143
コマンド行プロセッサから SQL 状態ヘルプを表示する . . . . .	144
異なるバージョンの DB2 インフォメーション・センターへのアクセス . . . . .	144
DB2 インフォメーション・センターでの希望する言語でのトピックの表示 . . . . .	144
コンピューターまたはイントラネット・サーバーにインストールされた DB2 インフォメーション・センターの更新 . . . . .	145
コンピューターまたはイントラネット・サーバーにインストールされた DB2 インフォメーション・センターの手動更新 . . . . .	147
DB2 チュートリアル . . . . .	149

DB2 トラブルシューティング情報 . . . . . 150  
ご利用条件 . . . . . 150  
**付録 B. 特記事項 . . . . . 153**

**索引 . . . . . 157**





---

## 第 1 部 本書について

「DB2 Connect サーバー機能 インストールおよび構成」では、DB2® Connect™ サーバー製品のための準備を行い、それをインストールするために必要なすべての情報を提供します。サポートされる各オペレーティング・システムに固有の情報が含まれています。DB2 Connect Server とサポートされるデータベース・サーバー製品との関係についても記載しており、接続を構成する方法も説明しています。

### 本書の対象読者

システム管理者、データベース管理者、通信の専門技術者、ソフトウェア製品をインストールするユーザーが本書の全体または一部をお読みになることを想定しています。



---

## 第 2 部 DB2 Connect 入門



## 第 1 章 DB2 Connect について

DB2 Connect は、Linux<sup>®</sup>、UNIX<sup>®</sup>、および Windows<sup>®</sup> オペレーティング・システムからメインフレームおよびミッドレンジのデータベースへの接続を提供します。z/OS<sup>®</sup>、IBM<sup>®</sup> i および IBM Power Systems<sup>™</sup>、VSE、および VM 上の DB2<sup>®</sup> データベースに接続できます。分散リレーショナル・データベース体系 (Distributed Relational Database Architecture<sup>™</sup>) (DRDA<sup>®</sup>) に準拠している IBM 以外のデータベースにも接続できます。

### DB2 Connect の製品オフリング

DB2 Connect には接続に関する複数のソリューションがあり、それには DB2 Connect Personal Edition、および以下に挙げる複数の DB2 Connect サーバー製品が含まれます。

- DB2 Connect Enterprise Edition
- DB2 Connect Application Server Edition
- DB2 Connect Unlimited Edition for System z<sup>®</sup>
- DB2 Connect Unlimited Edition for System i<sup>®</sup>

DB2 Connect の製品オフリングの詳細については、[www.ibm.com/software/data/db2/db2connect/](http://www.ibm.com/software/data/db2/db2connect/) を参照してください。

### DB2 Connect の IBM i およびメインフレーム・サポート

DB2 Connect 製品を使用して System z または IBMi データ・サーバー上の DB2 データにアクセスする前に、データ・サーバーが必要な要件を満たしていることを確認してください。

DB2 Connect は以下の System z および IBM i データ・サーバーへの接続をサポートします。

表 1. サポートされる System z および IBM i データ・サーバー

バージョン	推奨される保守レベル
DB2 for z/OS バージョン 7.1、8 および 9	<a href="http://www.ibm.com/servers/eserver/zseries/zos/servicetst/">http://www.ibm.com/servers/eserver/zseries/zos/servicetst/</a> を参照してください。 一般的に、IBM によって修正済みの既知のソフトウェア障害による問題が発生しないよう、IBM は最新の RSU (Recommended Service Upgrade) をインストールすることをお勧めします。
DB2 for i (以前の DB2 UDB for i5/OS <sup>®</sup> ) V5R3、および V5R4	II13348 (通知 APAR) System i の予防措置としてのサービス計画については <a href="http://www-912.ibm.com/s_dir/sline003.NSF/GroupPTFs?OpenView&amp;view=GroupPTFs">http://www-912.ibm.com/s_dir/sline003.NSF/GroupPTFs?OpenView&amp;view=GroupPTFs</a> を参照してください。
DB2 for i V6R1	PTF: SI30564、SI30588、SI30611、SI30620、SI30621、SI30622、SI30825、SI30827、SI30920、SI30921、SI31019、SI31101、SI31125、SI31238、および SI31480。 System i の予防措置としてのサービス計画については <a href="http://www-912.ibm.com/s_dir/sline003.NSF/GroupPTFs?OpenView&amp;view=GroupPTFs">http://www-912.ibm.com/s_dir/sline003.NSF/GroupPTFs?OpenView&amp;view=GroupPTFs</a> を参照してください。

表 1. サポートされる System z および IBM i データ・サーバー (続き)

バージョン	推奨される保守レベル
DB2 Server for VM and VSE バージョン 7 以降	<a href="http://www.ibm.com/software/data/db2/vse-vm/">http://www.ibm.com/software/data/db2/vse-vm/</a> を参照してください。

前提条件に関する詳細な情報は [http://www.ibm.com/support/docview.wss?rs=71  
&context=SSEPGG&dc=D600&uid=swg21233566](http://www.ibm.com/support/docview.wss?rs=71&context=SSEPGG&dc=D600&uid=swg21233566) で入手できます。

---

## 第 2 章 一般的な DB2 Connect のシナリオ

DB2 Connect を使用して実動データベース環境を作成する一般的な方法と、DB2 Connect に関係する基本タスクを完了する一般的な方法を示します。シナリオには、DB2 Connect と IBM メインフレーム・データベース・サーバーとの間の直接接続、構成アシスタントを使用してデータベースへの接続を管理する、および IBM データ・サーバー・クライアント でのデータベース・アプリケーション開発のサポートといった、環境およびタスクが含まれています。

---

### リモート・クライアントからの DB2 データへのアクセス

IBM データ・サーバー・クライアント は、クライアント・アプリケーションから 1 つ以上のリモート・データベースにアクセスするためのランタイム環境を提供します。IBM データ・サーバー・クライアント を使用して、DB2 サーバーまたは DB2 Connect サーバーをリモート管理することができます。すべてのアプリケーションは、IBM データ・サーバー・クライアント を介してデータベースにアクセスしなければなりません。Java™ アプレットは、Java 対応ブラウザを介してリモート・データベースにアクセスすることができます。

IBM データ・サーバー・クライアント は、Linux、UNIX、および Windows プラットフォームでサポートされています。

---

### Java を使用した Web から DB2 ホスト・データへのアクセス

DB2 Connect 製品には IBM Data Server Driver for JDBC and SQLJ が含まれており、これを使用して、DB2 データベースのデータに Web からアクセスするアプリケーションを作成することができます。

組み込み SQL を含むプログラム言語は、ホスト言語と呼ばれます。Java は、SQL を組み込む方法に大きな影響を与えるという意味で、従来のホスト言語 C、COBOL、および FORTRAN とは異なります。

- SQLJ および JDBC はオープン・スタンダードで、これらにより、他の標準に準拠したデータベース・システムから DB2 データベースに SQLJ または JDBC アプリケーションを簡単に移植できます。
- 複合データおよび可変サイズのデータを表す、すべての Java タイプには、特別扱いされる値 null があります。この値は、SQL NULL 状態を表すのに使用され、他のホスト言語に備わっている NULL 標識の代替値を Java プログラムに与えます。
- Java は、元々、異機種間で移植可能なプログラムをサポートするように設計されています（「スーパー移植可能性」または単に「ダウンロード可能」とも言う）。Java タイプのクラス・システムおよびインターフェースと共に、このフィーチャーによってコンポーネント・ソフトウェアが使用可能になります。特に、Java で作成された SQLJ 変換プログラムは、許可、スキーマ検査、タイプ検査、トランザクション、およびリカバリ機能などの既存のデータベース機能を利用し、特定のデータベースに合わせて最適化されたコードを生成するために、データベース・ベンダーによって専門化されたコンポーネントを呼び出すことができます。

- Java は、静的 SQL を使用するデータベース・アプリケーションのバイナリー移植性を使用可能にする、異機種混成ネットワーク中のバイナリー移植性のために設計されています。
- クライアントのプラットフォームが何であっても、Java が使えるブラウザの、ある任意のシステムにおいて、Web ページ内で JDBC アプレットを実行できます。クライアント・システムには、このブラウザ以外の追加のソフトウェアは必要ありません。クライアントおよびサーバーは、JDBC および SQLJ アプレットおよびアプリケーションの処理を分担します。



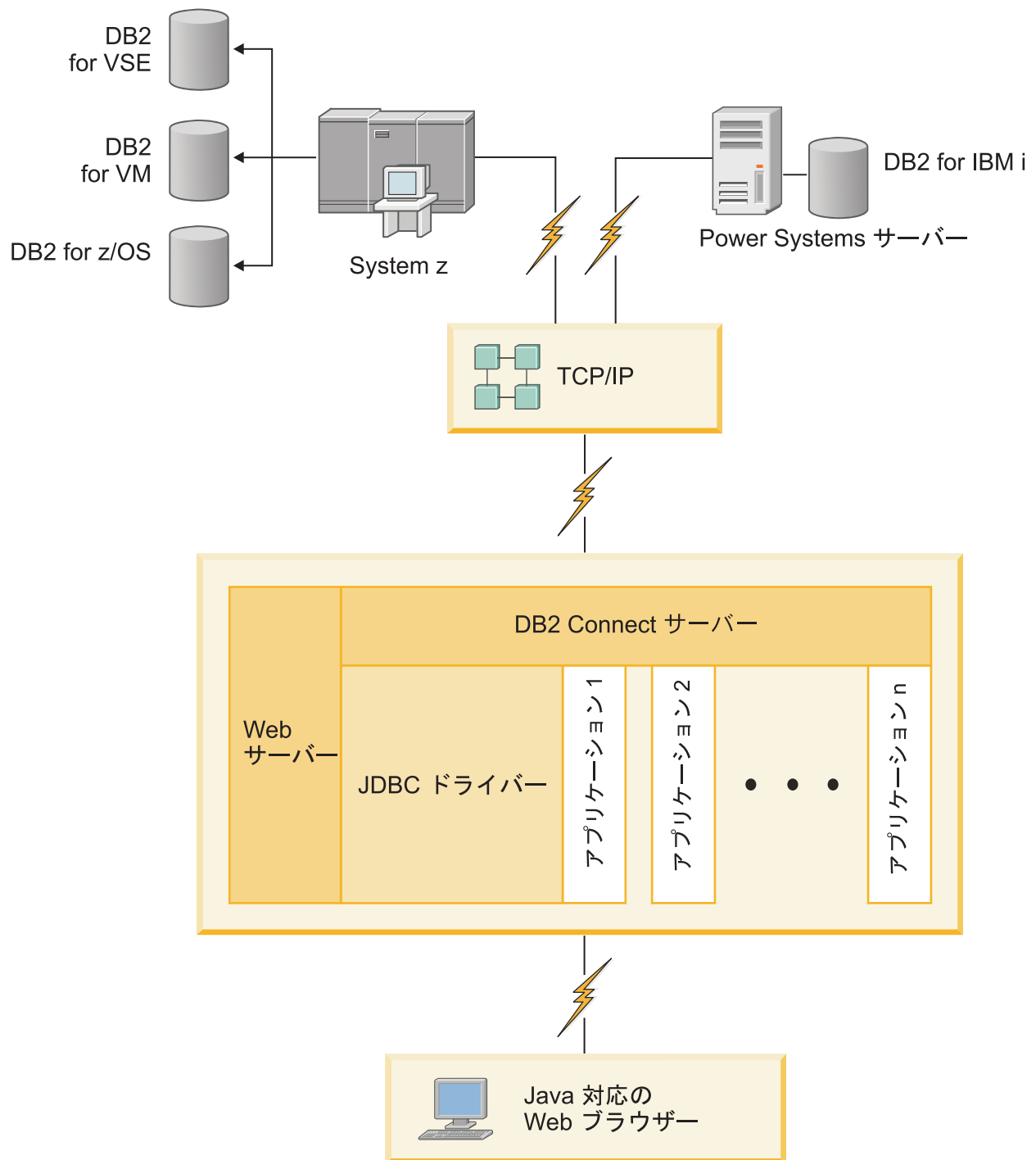


図1. JDBC と DB2 Connect

JDBC および SQLJ アプリケーションは、IBM データ・サーバー・クライアントがインストールされている任意のシステムから実行できます。Web ブラウザーと Web サーバーは不要です。

JDBC API の詳細は、Web ページ <http://java.sun.com/products/jdbc/> を参照してください。

## DB2 Connect を使用した IBM メインフレーム DB2 データへのアクセス

DB2 Connect サーバーを使用して、LAN 上の IBM データ・サーバー・クライアント から、IBM メインフレーム・システムに保管されているデータにアクセスすることができます。

大量のデータを扱う組織では、データを管理するために DB2 for IBM i、DB2 for z/OS、または DB2 Server for VM and VSE を一般的に使用します。サポートされている任意のプラットフォームでアプリケーションを実行した場合、あたかもローカル・データベース・サーバーがそのデータを管理しているかのように、データを透過的に処理することができます。IBM メインフレーム・データにアクセスしてトランザクション・モニターを活用するアプリケーションをサポートしたり、Java アプレットとしてインプリメントされるアプリケーションをサポートしたりするには、DB2 Connect サーバー製品 (DB2 Connect Enterprise Edition など) が必要です。

さらに、広範囲の既製またはカスタム開発されたデータベース・アプリケーションを、DB2 Connect とその関連ツールと共に使用することができます。例えば、DB2 Connect 製品を次のものと一緒に使用できます。

- スプレッドシート (Microsoft® Excel および Lotus® 1-2-3® など)。データ抽出やインポート手順に手間と費用をかけずに、リアルタイム・データを分析できます。
- 意思決定支援ツール (BusinessObjects、Brio and Impromptu、および Crystal Reports など)。リアルタイム情報を提供します。
- データベース製品 (Lotus Approach® および Microsoft Access など)。
- 開発ツール (PowerSoft PowerBuilder、Microsoft Visual Basic、および Borland Delphi など)。クライアント/サーバー・ソリューションを作成します。

DB2 Connect サーバー製品 (DB2 Connect Enterprise Edition など) は、次のような環境に最も適しています。

- アプリケーションがデータ認識型の Java アプレットを使用してインプリメントされる場合 (9 ページの図 1 を参照)。
- Web サーバーが Web ベースのアプリケーションをインプリメントするために使用される場合 (15 ページの図 5、および 9 ページの図 1 を参照)。
- 中間層アプリケーション・サーバーが使用される場合
- IBM TXSeries® CICS® および Encina® Monitor などのトランザクション・モニター、WebSphere® Application Server、WebSphere MQ、Microsoft Transaction Server (MTS)、および BEA Tuxedo が使用される場合 (13 ページの図 3 を参照)。

DB2 Connect により、分散データ管理用の標準アーキテクチャーを介して、IBM メインフレーム・データに透過的にアクセスすることができます。この標準規格は、Distributed Relational Database Architecture (DRDA) と呼ばれます。アプリケーションは、DRDA の使用によって、高価な IBM メインフレーム・コンポーネントや所有権付きのゲートウェイを使わずに、ホストおよび IBM メインフレーム・データベースに迅速に接続することができます。

DB2 Connect はしばしば、IBM データ・サーバー・クライアント から IBM メインフレーム・データベースに接続するために、中間サーバー・マシンにインストー

ルされますが、複数のローカル・ユーザーが IBM メインフレーム・サーバーに直接アクセスするマシン上にもインストールされます。例えば、DB2 Connect は、たくさんのローカル・ユーザーを持つ大規模なマシンにインストールされることがあります。

また、DB2 Connect は、Web サーバー、トランザクション・プロセッサ (TP) モニター、または複数のローカル SQL アプリケーション・プロセスおよびスレッドを持つ、他の 3 層アプリケーション・サーバー・マシンにもインストールされることがあります。この場合、簡素化のために DB2 Connect を同じマシン上にインストールするか、または CPU サイクルの負荷軽減のために別のマシンにインストールするかを選択できます。

DB2 Connect サーバーを使用すれば、複数のクライアントが IBM メインフレームのデータに接続できます。また、企業データへのアクセスの確立や保守に要する労力を大幅に減らすことができます。12 ページの図 2 は、IBM データ・サーバー・クライアント が DB2 Connect サーバー製品を介して IBM メインフレーム・データベース・サーバーへの間接接続を行う環境のための、IBM のソリューションを図示しています。

IBM メインフレーム・データベース・サーバーに接続するには、ライセンス交付を受けた DB2 Connect 製品が必要です。IBM データ・サーバー・クライアント を使用して、直接に IBM メインフレーム・データ・サーバーに接続することはできません。

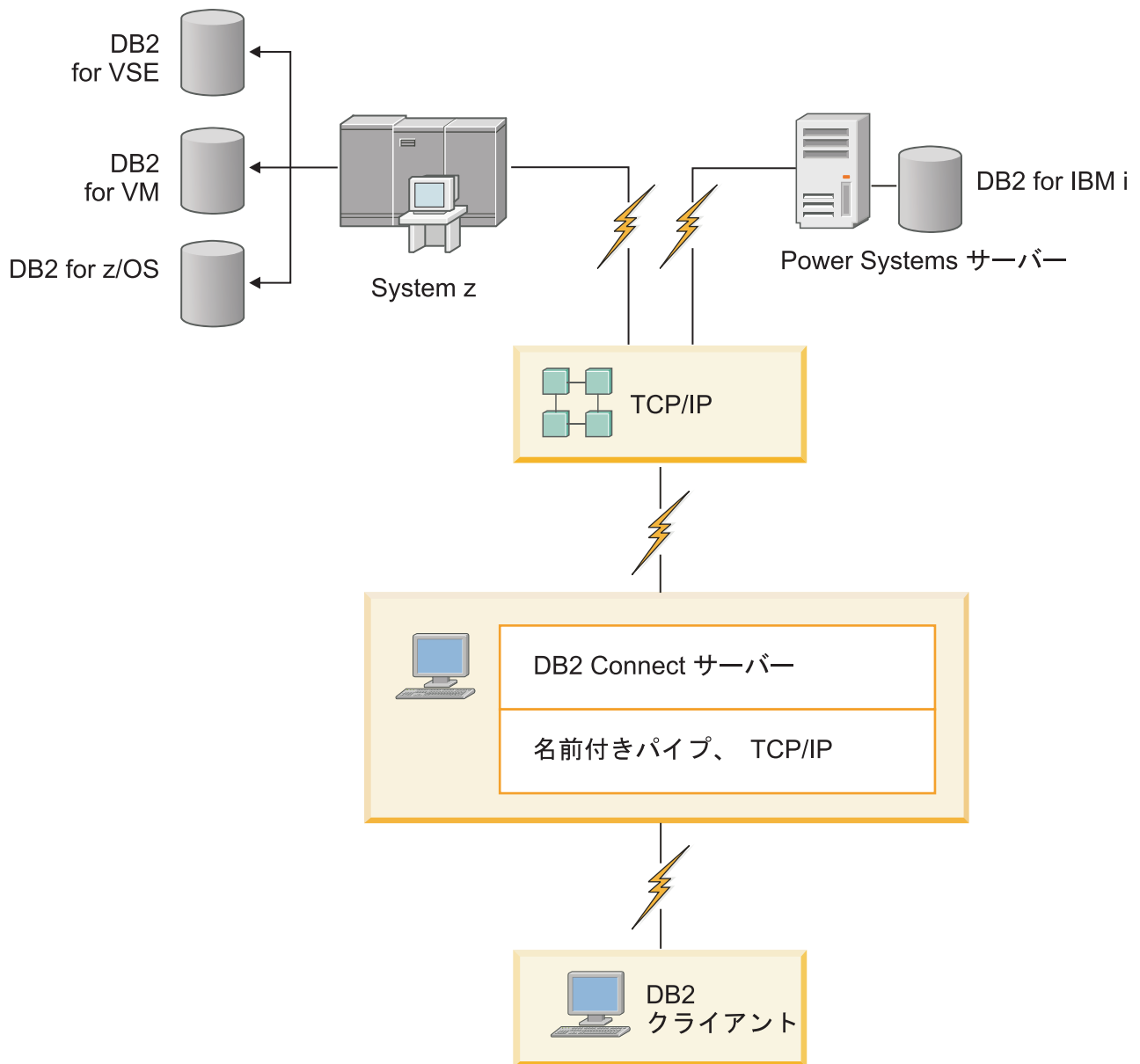


図2. DB2 Connect を使用してクライアントを IBM メインフレーム・データ・サーバーに接続する

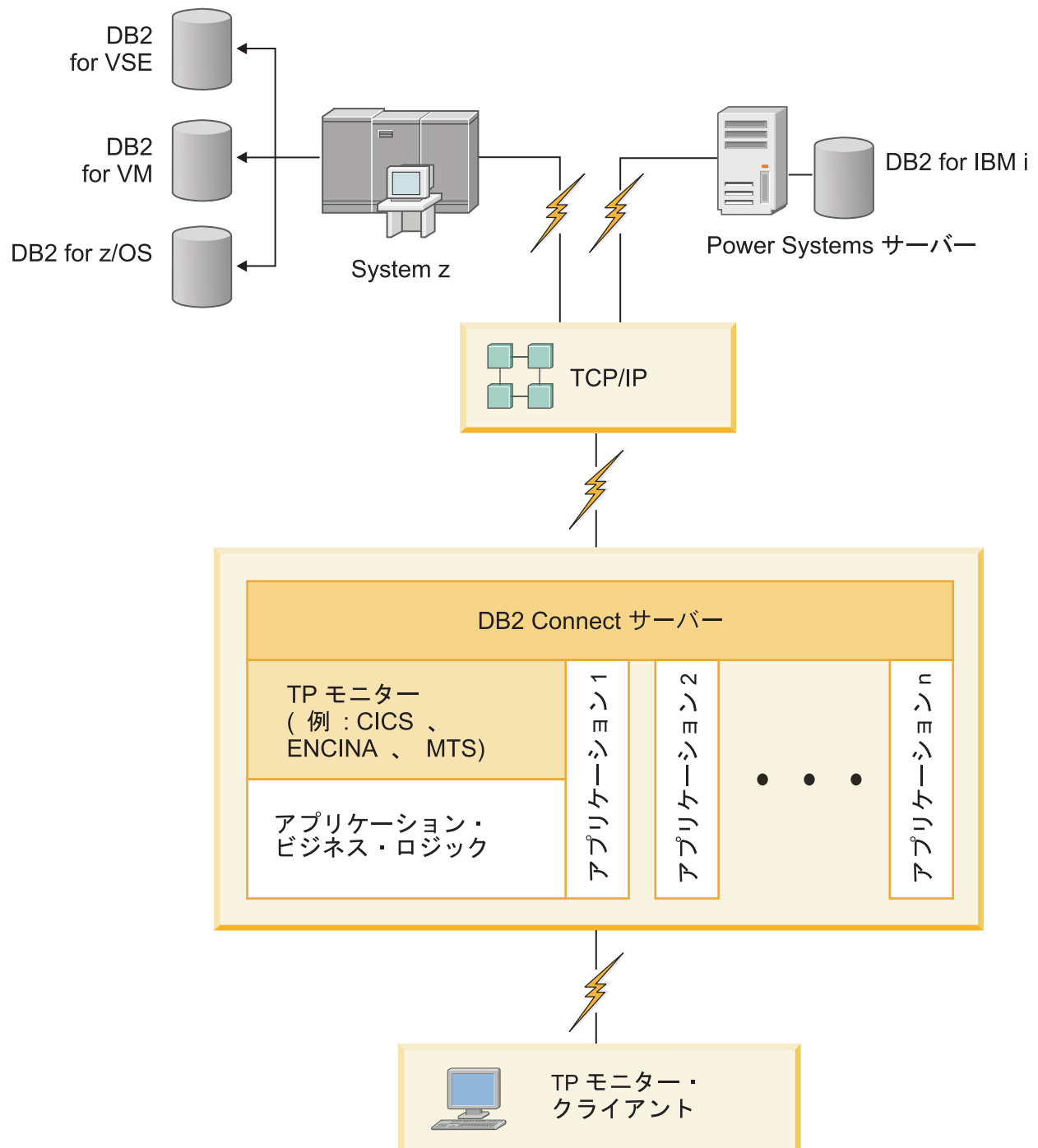


図3. DB2 Connect と共同作業するトランザクション・モニター:

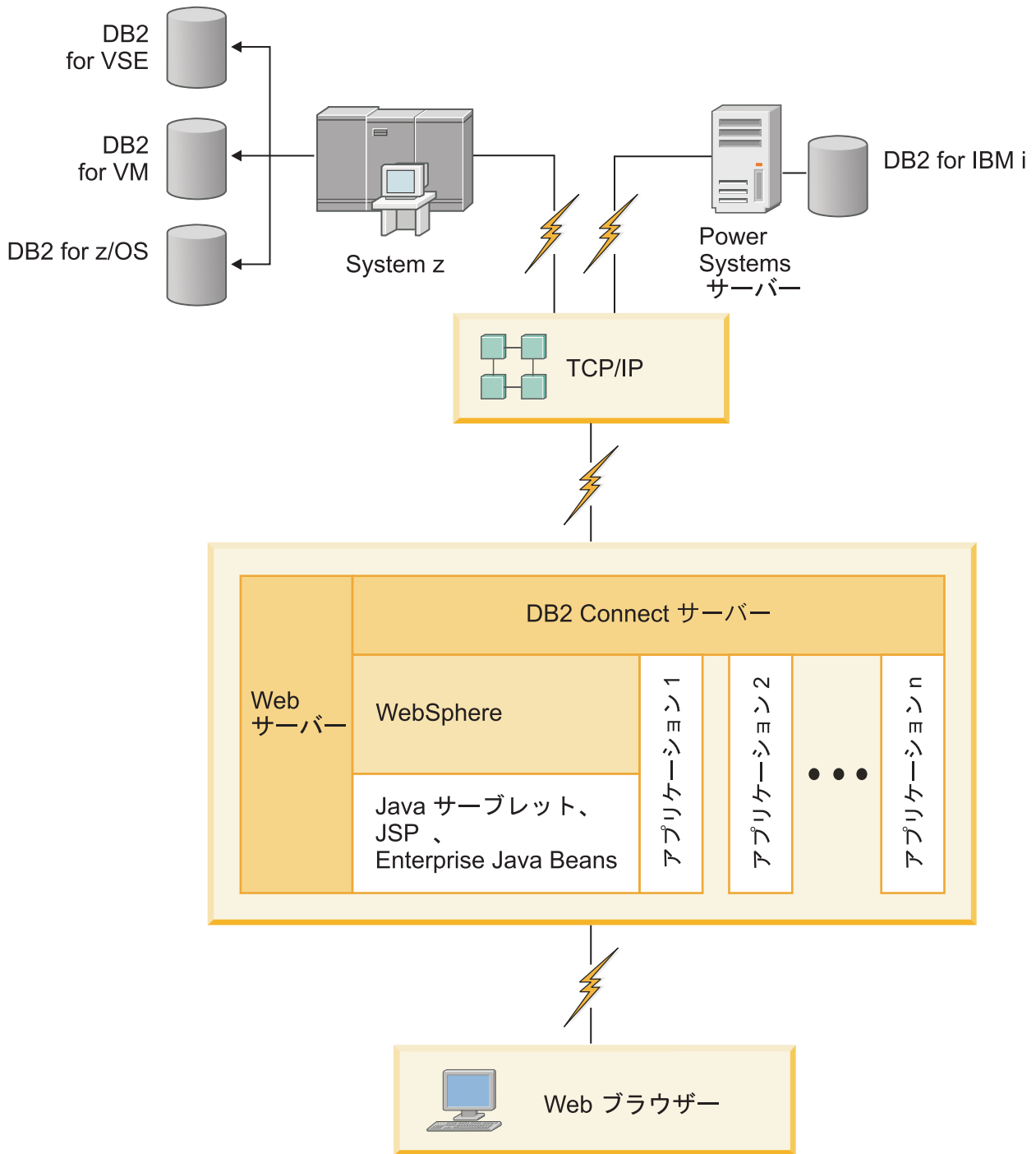


図4. DB2 Connect における WebSphere および Java サーバー機能性

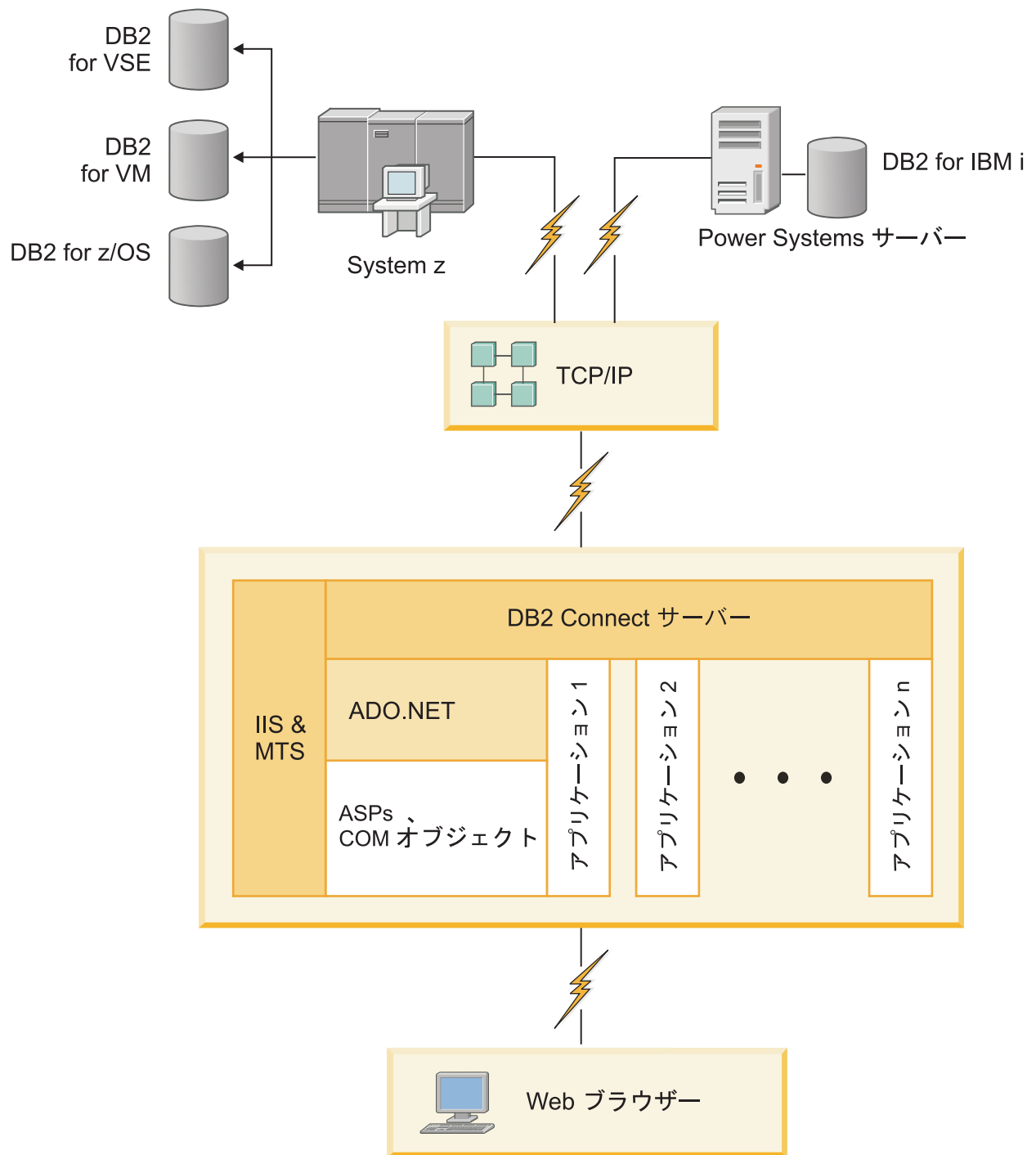


図 5. DB2 Connect と Microsoft インターネット情報サーバー (IIS)

---

## 構成アシスタントを使用したデータベース接続の管理 (Linux および Windows)

構成アシスタント (CA) は、リモート・サーバーへのデータベース接続を管理するのに役立ちます。CA は DB2 クライアントの一部として利用することができます。CA は、クライアントからサーバーへの通信をセットアップする望ましい方法です。

注: 前のリリースでは、CA などの DB2 管理ツールはすべてのプラットフォームでサポートされていました。バージョン 9 では、DB2 管理ツールは Windows x86、Windows x64 (AMD64/EM64T)、x86 上の Linux、および AMD64/EM64T 上の Linux でのみサポートされます。DB2 コマンド行プロセッサ (CLP) を使用して接続の管理を行うことは、すべてのプラットフォームで可能です。

CA を使用すれば、以下のことを行えます。

- アプリケーションによって使用できるようにデータベースをカタログする。次の 3 通りの方法を使えます。
  - データベース管理者から提供されたプロファイルを使って、接続を自動定義します。そのデータベース用のクライアント・アクセスが自動的にセットアップされます。
  - 使用可能なデータベースをネットワークで探索し、いずれかを選びます。プロファイルに定義されているデータベース用のクライアント・アクセスが自動的にセットアップされます。DB2 Connect Personal Edition の場合、IBM メインフレーム・データベースが定義された DB2 Connect サーバーを介さない限り、IBM メインフレーム・データベースを探索できません。
  - 必要な接続パラメーターを入力して、データベースへの接続を手動で構成します。
- カタログされたデータベースを除去したり、カタログされたデータベースのプロパティを変更します。
- クライアント用のデータベースおよび構成情報を含むクライアント・プロファイルをエクスポートおよびインポートします。
- システムで識別されたローカルまたはリモート・データベースへの接続をテストします。
- リストでユーティリティまたはバインド・ファイルを選択して、アプリケーションをデータベースにバインドします。
- CLI/ODBC データ・ソースを追加、変更、除去してから、CLI/ODBC 構成設定値を構成します。
- システム上のクライアント構成パラメーターを調整します。パラメーターの選択時には、パラメーターは論理的にグループ分けされ、提案される設定がインターフェースに表示されます。
- データベース・サーバー・パスワードを更新します。



---

## Administration Server について

DB2 Administration Server (DAS) は、DB2 管理ツールおよび 構成アシスタント (CA) からの要求に応えます。例えば、DB2 管理ツールによって、サーバーでデータベース・マネージャー構成パラメーターを開始、停止、および設定できます。CA で Administration Server を使用すれば、クライアントでデータベースをカタログすることができます。DAS はサポートされているすべての Linux、Windows、および UNIX オペレーティング・システム、ならびに System z(z/OS のみ) オペレーティング・システムで使用できます。

Administration Server は、管理および検出する各サーバーに常駐していなければなりません。Administration Server は、自動的に作成および開始されます。セットアップ・プログラムは、インスタンスを所有するマシンで Administration Server を作成し、ブート時に自動的に Administration Server を開始します。デフォルトでは DAS インスタンスは DB2AS ですが、これは「DB2 セットアップ」ウィザードを使用して作成されるデフォルト・ユーザー ID です。

**重要:** DB2 Administration Server (DAS) は、バージョン 9.7 で非推奨となり、将来のリリースで除去される可能性があります。詳しくは、「DB2 バージョン 9.7 の新機能」のトピック『コントロール・センター・ツールおよび DB2 管理サーバー (DAS) が推奨されなくなった』を参照してください。

---

## DB2 管理ツールを使用したローカルおよびリモート・インスタンスおよびデータベースの管理 (Linux および Windows で使用可能)

DB2 管理ツールを使用すると、ローカルまたはリモート・サーバーを管理できます。コントロール・センターから DB2 管理ツールを使用することによって、DB2 インスタンスおよびデータベースの構成、データのバックアップとリカバリー、ジョブのスケジュール設定、およびメディアの管理などの管理タスクを、すべてグラフィカル・インターフェースから実行します。

**注:** 以前のリリースでは、DB2 管理ツールはコントロール・センターの一部として見なされ、すべてのプラットフォームでサポートされていました。バージョン 9 では、DB2 管理ツールは Windows x86、Windows x64 (AMD64/EM64T)、x86 上の Linux、および AMD64/EM64T 上の Linux でのみサポートされます。DB2 コマンド行プロセッサ (CLP) を使用してインスタンスとデータベースの管理を行うことは、すべてのプラットフォームで可能です。

**重要:** コントロール・センターおよびそれに関連したコンポーネントは、バージョン 9.7 で非推奨となり、将来のリリースで除去される可能性があります。詳しくは、「DB2 バージョン 9.7 の新機能」のトピック『コントロール・センター・ツールおよび DB2 管理サーバー (DAS) が推奨されなくなった』を参照してください。

ローカル管理タスクを実行することに加え、コントロール・センターは以下のリモート製品をサポートしています。

- DB2 Universal Database (UDB) for OS/390® and z/OS バージョン 7
- DB2 UDB for z/OS バージョン 8

これ以降、このトピックでは、バージョン固有の内容でない限り、上記の製品群をまとめて DB2 for z/OS と呼びます。

コントロール・センターから DB2 for z/OS の機能にアクセスする方法は次のとおりです。

1. 以下の点を確認します。
  - DB2 for z/OS ライセンスを持っていること
  - クライアント・ワークステーションに DB2 Connect 製品がインストール済みであること
  - ホストで分散データ機能 (DDF) が開始済みであること
  - DB2 サブシステムがクライアントにカタログされていること
  - DB2 Connect ユーティリティーと DB2 CLI がホストにバインドされていること
2. DB2 Management Clients Package ( DB2 for z/OS のフィーチャー) および DB2 Administration Server (DAS) for OS/390 and z/OS の FMID を適用します。DAS は、DB2 for OS/390 and z/OS サーバーに付属しているオプション・フィーチャーです。DB2 for z/OS Management Clients Package、および DB2 Administration Server for OS/390 and z/OS のプログラム・ディレクトリーを読んでください。プログラム・ディレクトリーは、各テープまたはカートリッジごとの FMID の内容を識別し、説明しています。またプログラム・ディレクトリーには、インストールの要件と解説も述べられています。
3. プログラム・ディレクトリーの説明に従って、DB2 for z/OS へ追加サービスを適用します。
4. DB2 コントロール・センターは、複数のプラットフォーム上の DB2 データベースを管理するのに役立つサポートを提供します。DB2 for z/OS サブシステムを管理するには、各 DB2 サブシステムごとに一連のストアード・プロシージャ、ユーザー定義関数、およびバッチ・プログラムをインストールする必要があります。

#### **DB2 UDB for z/OS バージョン 8**

DB2 UDB for z/OS バージョン 8 がインストールされている場合、z/OS 使用可能化フィーチャー (JDB881D) をインストールする必要があります。

#### **DB2 UDB for OS/390 and z/OS バージョン 7**

DB2 for OS/390 and z/OS バージョン 7 がインストールされている場合、390 使用可能化フィーチャー (JDB771D) をインストールする必要があります。

Cloning および JCL Building and Creation を含む、DB2 for z/OS の DB2 コントロール・センターのすべての機能を活用する場合、DB2 for z/OS のフィーチャーとして付属している DB2 Administration Server (DAS) for OS/390 and z/OS バージョン 8 (HDAS810) をインストールする必要があります。

#### **注:**

- a. FMID JDB881D または JDB771D は、コントロール・センターで処理するすべての DB2 サブシステムにインストールする必要があります。

- b. FMID HDAS810 は、コントロール・センターで処理する DB2 サブシステムが置かれているオペレーティング・システムのイメージまたは LPAR ごとに 1 回だけインストールする必要があります。
  - c. 該当する製品およびバージョンの DB2 Management Clients Package 内のプログラム・ディレクトリーには、各種インストールの説明が記載されています。例えば、IBM DB2 UDB for z/OS DB2 Management Clients Package バージョン 8 のプログラム・ディレクトリーには DAS (HDAS810) のインストールについての説明が記載されています。
  - d. DB2 Administration Server は、システムごとに 1 回だけインストールする必要があります。
5. ストアード・プロシージャ・アドレス・スペースを使用可能にしたかどうか確認します。
  6. DB2 Administration Server が始動していることを確認します。

コントロール・センターから DB2 for z/OS を処理できるようにするための詳細な説明が、以下に記載されています。

<http://www.ibm.com/support/docview.wss?rs=64&context=SSEPEK&q1=jdb881d&uid=swg27006262>

---

## IBM Data Server Client でのデータベース・アプリケーション開発のサポート

Data Server Client には、以下が含まれています。

- **C/C++、COBOL、および Fortran 用のプリコンパイラ** (その言語がプラットフォーム上でサポートされていることが前提)。
- **組み込み SQL アプリケーション・サポート**。プログラミング・ライブラリー、組み込みファイル、およびコード・サンプルを含みます。
- **ODBC および DB2 コール・レベル・インターフェース (DB2 CLI) アプリケーション・サポート**。簡単に ODBC に移植され、ODBC SDK でコンパイルされるアプリケーションを開発するための、プログラミング・ライブラリー、インクルード・ファイル、およびコード・サンプルを含みます。ODBC SDK は、Windows オペレーティング・システムの場合は Microsoft から、およびサポートされている他の多くのプラットフォームの場合はさまざまな他のベンダーから入手できます。Windows オペレーティング・システム上では、デフォルトで ODBC および CLI ドライバーが DB2 Client と共にインストールされており、Microsoft ODBC Software Developer's Kit で開発されたアプリケーションをサポートします。他のすべてのプラットフォームの場合、ODBC および CLI ドライバーはオプションで DB2 Client と共にインストールでき、そのプラットフォーム向けに、ODBC SDK が存在していればそれにより開発できるアプリケーションをサポートします。
- **IBM Data Server Driver for JDBC and SQLJ**。これには、以下が含まれていません。
  - JDBC 3 および JDBC 4 準拠アプリケーションのサポート。
  - SQLJ サポート。静的 SQL での Java アプリケーション開発用。

- ストアド・プロシージャやユーザー定義関数などのサーバー・サイド Java アプリケーション成果物をサポートするために DB2 サーバーに組み込まれている **Java 5** 環境。
- Windows オペレーティング・システムでの **ADO (ActiveX Data Objects)** および **OLE (Object Linking and Embedding)** オートメーション・ルーチン (UDF およびストアド・プロシージャ)。Microsoft Visual Basic および Microsoft Visual C++ でインプリメントされたコード・サンプルを含みます。
- Windows オペレーティング・システムでの **OLE DB (Object Linking and Embedding Database)** 表関数。
- Windows オペレーティング・システムでの **C#** および **Visual Basic .NET** アプリケーションおよび **CLR .NET** ルーチン。
- **Ruby** および **Ruby on Rails** アプリケーションのサポート。簡易インストールのための IBM\_DB gem とコードのサンプルが含まれます。Ruby は、完全に統合されたオブジェクト指向型のプログラミング言語であり、Web アプリケーションの開発に使用されます。Ruby on Rails (RoR)(Rails と呼ばれる) は、Model-View-Control アーキテクチャーのフレームワークに従ってデータベースにアクセスする Web アプリケーションを開発するためのフレームワークです。
- **PHP Hypertext Preprocessor** アプリケーション・サポート。プログラミング・ライブラリーとコードのサンプルが含まれます。PHP は、Web アプリケーションの開発に使用されるスクリプト言語です。オブジェクト指向プログラミングもサポートされています。
- **IBM Data Studio**。データベース開発者および開発 DBA のための統合 Eclipse ツールの包括的なスイートです。IBM Data Studio を使用することにより、日常の管理タスクの実行、SQL および Java ストアド・プロシージャの作成/デプロイ/デバッグ、データ処理を中心とする Web サービスのデプロイ、SQL や XQuery を使用した DB2 および Informix® データ・サーバーでのリレーショナル・データや XML データの照会の作成にかかる時間を節約できます。
- **対話式 SQL**。コマンド・エディターまたはコマンド行プロセッサ (CLP) から使用して、SQL ステートメントをプロトタイプ化したり、データベースに対して随時照会を実行します。
- **文書化された API のセット**。他のアプリケーション開発ツールで、DB2 用のプリコンパイラー・サポートを製品内に直接インプリメントすることができます。例えば、AIX® 上での IBM COBOL はこのインターフェースを使用します。

---

## 第 3 部 DB2 Connect のマイグレーション



---

## 第 3 章 DB2 Connect の最新バージョンへのアップグレード

DB2 Connect の新規バージョンまたは新規リリースにアップグレードするときに、環境コンポーネントを新規リリースで実行する場合にはアップグレードが必要になる場合があります。この環境コンポーネントとは、DB2 Connect サーバー、DB2 サーバー、DB2 クライアント、およびデータベース・アプリケーションのことです。

例えば、DB2 Connect の旧バージョンを使用する既存の環境があり、DB2 Connect の最新バージョンまたは最新リリースをインストールする場合には、DB2 Connect サーバーをアップグレードすることができ、さらに環境内の他のコンポーネントのアップグレードが必要になる場合があります。

DB2 Connect サーバーは、DB2 Connect の以前のバージョンで作成した DB2 Connect インスタンスと既存のトランザクション・マネージャーおよび DB2 Connect フェデレーテッド・データベースのアップグレードをサポートしています。DB2 Connect のリリースが DB2 Connect バージョン 8 より前の場合、まず DB2 Connect バージョン 8 にマイグレーションし、次に DB2 Connect の最新バージョンまたは最新リリースにアップグレードする必要があります。DB2 Universal Database (UDB) バージョン 8 へのマイグレーションの仕方についての詳細は、『DB2 Connect の旧バージョンからのマイグレーション』を参照してください。

アップグレード・プロセスは、環境を新規リリースで正常に実行させるために行う必要のあるすべてのタスクから成ります。環境内の各コンポーネントを DB2 Connect の最新バージョンまたは最新リリースにアップグレードするには、さまざまなタスクを実行する必要があります。

- DB2 Connect サーバーのアップグレードでは、既存のインスタンス、既存の DB2 Connect フェデレーテッド・データベース、および既存のトランザクション・マネージャー・データベースを DB2 Connect の最新バージョンまたは最新リリースで実行できるようにアップグレードすることが必要になります。
- 既存のインスタンスとデータベースをアップグレードして、DB2 製品の最新バージョンまたは最新リリースで実行できるようにします。詳しくは、「DB2 バージョン 9.7 へのアップグレード」にある『DB2 サーバーのアップグレード』のトピックを参照してください。
- クライアント・インスタンスをマイグレーションして、既存の DB2 クライアントの構成を維持します。詳しくは、「DB2 バージョン 9.7 へのアップグレード」にある『クライアントのアップグレード』のトピックを参照してください。
- データベース・アプリケーションのアップグレードでは、DB2 Connect の最新バージョンまたは最新リリースでのテスト、および変更 (使用可能な DB2 Connect の最新バージョンまたは最新リリースでの変更のサポートが必要な場合のみ) が必要になります。データベース・アプリケーションに影響を与える可能性のある変更については、DB2 バージョン 9.7 の新機能にある DB2 Connect の既存の機能、および廃止され、推奨されない機能の変更を確認して判別してください。データベース・アプリケーションが DB2 サーバーに接続する場合、「DB2 バージョン 9.7 へのアップグレード」にある『データベース・アプリケーションとルーチンのアップグレード』のトピックも参照してください。



アップグレードを行うのに最も良い方法は、アップグレード・プランを作成することです。方針は、環境のアップグレードの取り組み方を定義し、アップグレード・プランの概要を示します。アップグレードに関する重要事項における環境および情報の特性、特にアップグレードに関する推奨や制限は、方針を決定する上で助けとなります。アップグレード・プランには、各コンポーネントに関する以下に挙げるアップグレードの詳細を含めてください。

- アップグレード前に満たしておく必要のあるすべての要件を示した、アップグレードに関する前提条件。
- アップグレード前に実行しておく必要のあるすべての準備タスクを記述したアップグレード前タスク。
- コンポーネントの基本アップグレード・プロセス、および特殊な特性を持つ環境をアップグレードする方法を段階的に記述したアップグレード・タスク。
- アップグレード後に DB2 サーバーを最適レベルで実行させるために行う必要のあるすべてのタスクを記述したアップグレード後タスク。

DB2 Connect サーバーのアップグレード前タスク、アップグレード・タスク、およびアップグレード後タスクは、DB2 サーバーのアップグレード前タスク、アップグレード・タスク、およびアップグレード後タスクを指します。それらはまったく同じタスクだからです。

---

## DB2 Connect のアップグレードに関する重要事項

クライアントから DB2 Connect の最新バージョンまたは最新リリースにアップグレードする場合、以下に挙げるサポートの変更を検討し、アップグレード前にそれらを解決しておく必要があります。

**ゲートウェイにおいてデータベース・ディレクトリー項目で指定した認証タイプは、クライアントでカタログされた認証タイプをオーバーライドします**

DB2 Connect バージョン 8.2.2 (バージョン 8.1 フィックスパック 9 に相当) より前のリリースから最新バージョンまたは最新リリースにアップグレードする場合、ゲートウェイの認証タイプとクライアントおよびサーバーとの互換性を確保します。ゲートウェイにおいてデータベース・ディレクトリー項目で認証タイプを指定しなかった場合、デフォルトの認証タイプは SERVER になります。

**DB2 Connect サーバーおよび DB2 Connect Personal Edition による SNA プロトコルのサポートは終了しました。**

DB2 Connect バージョン 9.1 より前のリリースからアップグレードする場合、SNA プロトコルを使用するすべてのノードを、代替の TCP/IP プロトコルに再カタログする必要があります。

**DB2 サーバーのアップグレードに関する重要事項は、DB2 Connect サーバーにも当てはまります。**

DB2 サーバーおよびクライアントのアップグレード・サポートおよび制限は、DB2 Connect サーバーにアップグレードするときにも当てはまります。

- アップグレードに影響を与える追加の変更や問題の取り組み方を判別するには、「DB2 バージョン 9.7 へのアップグレード」のトピック『DB2 サーバーのアップグレードに関する重要事項』について確認してください。



- 「DB2 バージョン 9.7 へのアップグレード」の『クライアントのアップグレードに関する重要事項』のトピック、特にクライアントと DB2 サーバーの間の接続サポートについて確認してください。2 つ以上前のバージョンのクライアント・リリースから、DB2 Connect サーバーの最新バージョンまたはリリースへの接続はサポートされていません。

## DB2 コンポーネントの新しい名前とパッケージ化

DB2 バージョン 9.7 で、DB2 コンポーネントの名前とパッケージ化が変更されました。新しい名前および汎用クライアント名について詳しくは、「DB2 バージョン 9.7 の新機能」のトピック『コンポーネント名の変更』を参照してください。

## DB2 Connect のアップグレードに関する推奨事項

一般的には、まず DB2 Connect サーバーをアップグレードし、その後クライアントをアップグレードすることが勧められています。クライアントが 2 つ前までのバージョンであれば、DB2 Connect サーバーの最新バージョンまたはリリースに接続できます。唯一の制約事項は、新規フィーチャーが以前のバージョンまたはリリースのクライアントからは使用できないことです。ただし、既存のアプリケーションはそれらの新規フィーチャーを使用しないため、それらへのアクセスが必要になる可能性は低いです。

最初にクライアントをアップグレードする場合は、クライアントの現行バージョンまたはリリースから、2 つ前のバージョンの DB2 Connect サーバーへの接続サポートについて既知の制限があることを知っておく必要があります。現行バージョンまたは現行リリースと以前のリリースとの非互換性について確認してください。必要なアクションを取るために、その制限がアプリケーションに当てはまるものかどうかを確認してください。

アップグレードを正常に行うために、アップグレード前タスクおよびアップグレード後タスクを実行してください。

---

## DB2 Connect サーバーのアップグレード前タスク

使用している DB2 Connect サーバーを正常にアップグレードするには、生じる可能性のあるどのような問題にも対応できるように準備することが必要です。

以下に挙げる DB2 サーバーのアップグレード前タスク (DB2 Connect サーバーにも当てはまる) を実行します。

1. アップグレードに影響を与える可能性のある変更または制限、およびアップグレード前の問題の対応の仕方については、24 ページの『DB2 Connect のアップグレードに関する重要事項』を確認してください。
2. アップグレード後の構成と比較する現行の構成のレコードを保持するために、「DB2 バージョン 9.7 へのアップグレード」の『DB2 サーバーの構成および診断情報のバックアップ』のトピックを参照する必要があります。さらに、この情報を使って、アップグレード前と同じ構成の新しいインスタンスやデータベースを作成することも可能です。
3. オプション: DB2 Connect サーバーで同期点マネージャー (SPM) の機能を使用可能にするには、DRDA 同期点マネージャーから未確定トランザクションを確実に除外しておきます。これは、「コマンド・リファレンス」の『LIST DRDA

INDOUBT TRANSACTIONS コマンド』を使って未確定トランザクションのリストを取得し、未確定トランザクションがあればそれを対話式に解決することによって行います。

4. オプション: トランザクション・マネージャー・データベースがある場合、以下のアップグレード前タスクを実行し、アップグレードのためにデータベースを準備します。
  - a. アップグレードするデータベースから未確定トランザクションを確実に除外しておきます。これは、「コマンド・リファレンス」の『LIST INDOUBT TRANSACTIONS コマンド』を使って未確定トランザクションのリストを取得し、未確定トランザクションがあればそれを対話式に解決することによって行います。
  - b. 実際にアップグレードを行う前に問題を識別し、それを解決するためには、「DB2 バージョン 9.7 へのアップグレード」の『データベースがアップグレードに関して準備できていることの確認』のトピックを参照してください。
  - c. 新しいアップグレード後のシステムにデータベースをアップグレードしたり、元のアップグレード前のシステムにデータベースを復元したりするために、「DB2 バージョン 9.7 へのアップグレード」の『アップグレード前のデータベースのバックアップ』のトピックを参照してください。
  - d. データベースのアップグレードを行うための十分なフリー・ディスク・スペース、TEMPORARY 表スペース、およびログ・スペースを確保するには「DB2 バージョン 9.7 へのアップグレード」のトピック『ディスク・スペース所要量』を確認し、必要に応じて「DB2 バージョン 9.7 へのアップグレード」の『アップグレード前に表スペースとログ・ファイルのサイズを大きくする』のトピックを参照します。
  - e. Linux のみ: 「DB2 バージョン 9.7 へのアップグレード」の『ロー・デバイスからブロック・デバイスへの変更 (Linux)』のトピック
5. オプション: DB2 Connect フェデレーテッド・データベースがある場合は、そのデータベースのアップグレード前タスクの詳細について、「IBM WebSphere Information Integration: Federation バージョン 9 へのマイグレーション」の『フェデレーテッド・システムへのマイグレーションの準備』のトピックを参照してください。
6. Windows のみ: DB2 サポート・サービスからカスタマイズ済みのコード・ページ変換表を取得した場合、DB2OLD¥conv ディレクトリー内のすべてのファイルをバックアップする必要があります。ここで、DB2OLD は、既存の DB2 Connect コピーの場所です。DB2 Connect コピーの現行バージョンまたはリリースをアップグレードすると、これらの表は除去されます。これは、DB2 Connect ライブラリーの新規バージョンまたはリリースに標準のコード・ページ表が含まれているためです。標準のコード・ページ変換表をバックアップする必要はありません。
7. オプション: テスト環境で DB2 Connect サーバーをアップグレードして、アップグレードに関する問題点を識別し、実稼働環境のアップグレード前に、データベース・アプリケーションおよびルーチンが期待どおりに機能することを確認します。
8. DB2 Connect の最新バージョンまたは最新リリースでは、**diaglevel** データベース・マネージャーの構成パラメーターが 3 (デフォルト値) 以上に設定されているとき、すべての有効なアップグレード・イベントが db2diag ログ・ファイルと

して記録されます。このパラメーターが 2 以下に設定されている場合、アップグレード前に「問題判別およびデータベース・パフォーマンスのチューニング」の『診断ログ・ファイルのエラー・キャプチャー・レベルの設定』のトピックを参照してこのパラメーターを 3 以上に設定する必要があります。

9. アップグレード前に DB2 Connect サーバーをオフラインにする必要があります。詳しくは、「DB2 バージョン 9.7 へのアップグレード」の『アップグレード前に DB2 サーバーをオフラインにする』のトピックを参照してください。

---

## DB2 Connect サーバーのアップグレード

DB2 Connect サーバーの最新のバージョンとリリースは、DB2 Connect インスタンスと、既存のすべてのトランザクション・マネージャー、および以前にサポートされていた 2 つのバージョンの DB2 Connect サーバー上で作成された DB2 Connect フェデレーテッド・データベースのアップグレードをサポートしています。

DB2 Connect サーバー製品はホスト・データベース接続のためのサーバーであるため、DB2 Connect サーバー・インスタンスの中に置くことのできるデータベースは、トランザクション・マネージャー・データベースと DB2 Connect フェデレーテッド・データベースのみです。DB2 Connect トランザクション・マネージャー・データベースは、DB2 統合トランザクションのトランザクション状態情報を保管します。DB2 Connect フェデレーテッド・データベースの使用目的は、データ・ソースに関する情報の格納だけに限定されています。

Linux および UNIX プラットフォームでは、DB2 Connect の最新バージョンをインストールした後、DB2 Connect インスタンスを手動でアップグレードする必要があります。DB2 クライアントにカタログしたすべてのリモート・ノードとデータベースは、これらのインスタンスを参照します。新しいインスタンスを作成した場合は、以前のバージョンのインスタンス内に存在していた DB2 クライアントで、ノード、DCS データベース、およびデータベースをカタログし直さなければなりません。

Windows オペレーティング・システムでは、インストール中に、既存のサポートされている DB2 Connect コピーを自動的にアップグレードするオプションがあります。DB2 Connect のインスタンスは自動的にアップグレードされることとなります。あるいは、DB2 Connect の最新バージョンの新規コピーをインストールしてから、DB2 Connect のインスタンスを手動でアップグレードすることもできます。

この手順では、DB2 Connect の最新バージョンの新規コピーのインストールによってアップグレードする方法を説明し、その後インスタンスおよび既存のデータベースをアップグレードする方法を説明します。Windows 上で既存の対応 DB2 Connect のコピーを自動的にアップグレードする場合は、「DB2 バージョン 9.7 へのアップグレード」の『DB2 サーバーのアップグレード (Windows)』のトピックで指定されているのと同じステップに従ってください。

### 前提条件

最新バージョンの DB2 Connect にアップグレードする前に、次のことを行います。

- 適切なオペレーティング・システム・アクセスを持っていることを確認します。
  - UNIX の場合、root アクセス

- Windows の場合、ローカル管理者
- SYSADM 権限を持っていることを確認します。
- 「DB2 サーバー機能 インストール」の『DB2 データベース製品のインストール要件』に適合していることを確認してください。Linux および UNIX オペレーティング・システムの場合の要件が変更されています。
- 「DB2 バージョン 9.7 へのアップグレード」のトピック『DB2 サーバーのアップグレードに関するベスト・プラクティス』を確認してください。
- 「DB2 バージョン 9.7 へのアップグレード」の『DB2 サーバーのアップグレードに関するディスク・スペース要件』を確認します。
- アップグレード前タスクを実行します。特に、データベースのバックアップを行ってください。

### 制約事項

- クライアントのインスタンスのビット・サイズは、DB2 Connect をインストールしているオペレーティング・システムによって決まります。詳しくは、「DB2 バージョン 9.7 へのアップグレード」の『32 ビットと 64 ビットの DB2 サーバーのサポートの変更点』を参照してください。
- 追加の「DB2 バージョン 9.7 へのアップグレード」のトピック『DB2 サーバーのアップグレードに関する制約事項』で説明されているアップグレードの制約事項は、DB2 Connect サーバーにも当てはまります。

DB2 Connect バージョン 7 の場合、まず DB2 Connect バージョン 8 にマイグレーションする必要があります。詳しくは、<http://publib.boulder.ibm.com/infocenter/db2luw/v8/topic/com.ibm.db2.udb.doc/conn/t0008566.htm> のトピックを参照してください。

DB2 Connect サーバーをアップグレードするには、次のようにします。

1. 既存の対応 DB2 Connect サーバー用の接続構成情報をエクスポート・プロファイルにエクスポートします。構成プロファイルを作成するには、次のように db2cfexp ツールを使用します。

```
$ db2cfexp cfg_profile backup
```

オプション *backup* が指定されているため、このプロファイルにはすべてのインスタンス構成情報 (データベース・マネージャー構成およびレジストリー・プロファイルを含む) が含まれることとなります。必要な場合、このプロファイルを使用して接続構成を再作成できます。

2. DB2 セットアップ・ウィザードを実行して「製品のインストール」パネルのオプション「新規インストール」を選択し、DB2 Connect をインストールします。
3. db2iupgrade コマンドを使用して、「DB2 バージョン 9.7 へのアップグレード」の『インスタンスのアップグレード』のトピックを参照します。
4. 「DB2 バージョン 9.7 へのアップグレード」の『データベースのアップグレード』のトピックを参照して、既存のトランザクション・マネージャーおよび DB2 Connect フェデレーテッド・データベースをアップグレードします。前の 2 つまでのサポートされたバージョンのいずれかから、DB2 Connect のバックアップをリストアすることによって、データベースをアップグレードすることもできます。

DB2 Connect サーバーをアップグレードした後、推奨されるアップグレード後タスク、例えば診断エラー・レベルのリセット、ログ・スペース・サイズの調整、およびパッケージの再バインドを実行し、アップグレードが正常に行われたかどうかを確認します。

---

## DB2 Connect サーバーのアップグレード後タスク

DB2 Connect サーバーのアップグレード後にいくつかのアップグレード後タスクを実行して、DB2 Connect サーバーが期待通りに動作し、最適なレベルで稼働するようにしてください。

以下に挙げる DB2 サーバーのアップグレード後タスク (DB2 Connect サーバーにも当てはまる) を実行します。

1. DB2 Connect サーバーの *diaglevel* データベース・マネージャー構成パラメーターを、推奨されていた 4 にアップグレード前タスクで設定した場合、アップグレード前に設定されていた値にこのパラメーターをリセットします。
2. 「DB2 バージョン 9.7 へのアップグレード」の『DB2 サーバーの動作に関する変更点を処理する』のトピックを参照してください。DB2 製品の最新バージョンまたは最新リリースでは、新しいレジストリー変数、新しい構成パラメーター、レジストリー変数と構成パラメーターの新しいデフォルト値があります。それらは、DB2 サーバーの動作に影響を与える可能性があります。影響を与える、データベースの物理的設計特性の変更点およびセキュリティーへの変更もあります。
3. DB2 サポート・サービスから以前のバージョンまたはリリースのカスタマイズ済みコード・ページ変換表を取得した場合、それらの表のすべてのファイルを DB2OLD/conv から DB2DIR/conv にコピーしてください。ここで、DB2OLD は DB2 Connect の以前にサポートしていたバージョンのコピーの場所で、DB2DIR は DB2 Connect の新規バージョンのコピーの場所です。標準のコード・ページ変換表をコピーする必要はありません。

Windows オペレーティング・システム上で既存のサポートされている DB2 Connect コピーをアップグレードした場合、DB2 Connect サーバーのアップグレード前タスクの一部としてバックアップしたカスタマイズ済みコード・ページ変換表を DB2PATH\conv ディレクトリーにリストアすることができます。ここで、DB2PATH は DB2 Connect の新規コピーの場所です。

4. ユーロ通貨記号サポートが必要な DB2 for z/OS サーバー、または DB2 for IBM i サーバーへ接続している場合、ユーロ記号のサポートを明示的に示す対応するコード化文字セット ID (CCSID) へ現在のアプリケーション・コード・ページをマップできるように、すべての DB2 Connect クライアントとサーバーの **DB2CONNECT\_ENABLE\_EURO\_CODEPAGE** レジストリー変数に YES を設定してください。
5. オプション: DB2 Connect サーバーのデータベースをアップグレードし、ログ・スペースの設定を DB2 Connect サーバーの事前アップグレード・タスクで推奨されているように変更してある場合、「DB2 バージョン 9.7 へのアップグレード」の『マイグレーション済みデータベースのログ・スペース・サイズの調整』のトピックを参照してください。ご使用の DB2 Connect サーバーに対して十分なログ・スペースが割り振られるようにしてください。



6. オプション: アップグレードの完了後に、「DB2 バージョン 9.7 へのアップグレード」の『アップグレード前のデータベースのバックアップ』のトピックを参照してください。
7. オプション: DB2 Connect フェデレーテッド・データベースがある場合は、フェデレーテッド・データベースのアップグレード後にタスクを実行する必要があるかどうかを判別するために、「*IBM WebSphere Information Integration: Federation* バージョン 9 へのマイグレーション」のトピック『マイグレーション後のフェデレーテッド・システムの構成』を確認してください。
8. DB2 Connect サーバーのアップグレードが正常に実行されたことを確認します。カタログされているすべてのデータベースへの接続をテストします。以下の例は、コマンド行プロセッサ (CLP) から接続をテストする方法を示しています。

```
db2 CONNECT TO DATABASE sample user mickey using mouse
```

リモート・データベースに接続するときには、ユーザーとパスワードを指定する必要があります。すべての接続が正常であることを確認してください。

また、アプリケーションとツールをテストして、DB2 Connect サーバーが期待通りに動作していることを確認してください。

この時点で、すべての保守アクティビティを再開する必要があります。また、DB2 Connect の以前にサポートされていたバージョンまたはリリースのコピーで、必要なくなったものはすべて削除してください。

---

## 第 4 部 インストール前のタスク





## 第 4 章 DB2 製品の Java ソフトウェア・サポート

Java ベースのツールを使用したり、Java アプリケーション (ストアード・プロシージャやユーザー定義関数など) の作成や実行を行ったりするには、このセクションで後にリストされている適切なレベルの IBM Software Development Kit (SDK) for Java が必要です。

DB2 セットアップ・ウィザードまたは応答ファイルを使用して製品をインストールする場合に、インストールするコンポーネントで IBM SDK for Java が必要であるのに、SDK for Java がそのパスにインストールされていない場合は、SDK for Java がインストールされます。

IBM Data Server Runtime Client または IBM Data Server Driver Package の場合、SDK for Java はインストールされません。

以下の表は、DB2 製品のためにインストールされている SDK for Java のレベルをオペレーティング・システム・プラットフォームごとにまとめたものです。

オペレーティング・システム・プラットフォーム	SDK for Java のレベル
AIX	SDK 6
HP-UX (Itanium ベース・システム)	HP SDK for J2SE HP-UX 11i プラットフォーム (IBM for IBM Software バージョン 6 サービス・リリース 3 で対応)
Linux (x86)	SDK 6 サービス・リリース 3
Linux (AMD64/EM64T)	SDK 6 サービス・リリース 3
Linux (zSeries®)	SDK 6 サービス・リリース 3
Linux (POWER™)	SDK 6 サービス・リリース 3
Solaris オペレーティング・システム	SDK 6 サービス・リリース 3
Windows x86	SDK 6 サービス・リリース 3
Windows x64	SDK 6 サービス・リリース 3

### 注:

1. SDK for Java ソフトウェアは、developerWorks® の Web ページ (<http://www.ibm.com/developerworks/java/jdk/index.html>) からダウンロードできます。サポートされる SDK for Java のレベルのリストについては、『DB2 Database for Linux, UNIX, and Windows の SDK for Java のサポート』と題するこのセクションの後の表を参照してください。

注: Windows オペレーティング・システム・プラットフォームの場合は、IBM Development Package for Eclipse のダウンロード・ファイルを使用してください。

2. DB2 GUI ツールは、Linux (x86)、Linux (AMD64/EM64T)、Windows (x86)、Windows (x64) でのみ実行できます。

3. Windows (x86) と Linux (x86) の場合:
  - 32 ビットの SDK がインストールされています。
  - 32 ビットのアプリケーションと Java 外部ルーチンがサポートされています。
4. すべてのサポートされているプラットフォーム (Windows (x86)、および Linux (x86) は除く):
  - 32 ビットのアプリケーションがサポートされています。
  - 32 ビットの Java 外部ルーチンはサポートされていません。
  - 64 ビットのアプリケーションと Java 外部ルーチンがサポートされています。

## サポートされる Java アプリケーション開発ソフトウェア

以下の表は、サポートされるレベルの SDK for Java をリストしています。リストされているレベルと、同じレベルの上位互換の後続バージョンがサポートされません。

SDK for Java のフィックスおよび更新は頻繁にあるので、すべてのレベルおよびバージョンがテストされているわけではありません。ご使用のデータベース・アプリケーションに SDK for Java と関係した問題がある場合は、特定のレベルの SDK for Java の次の入手可能なバージョンを試してみてください。

IBM 以外のバージョンの SDK for Java は、スタンドアロン Java アプリケーションの作成および実行についてのみサポートされます。新規の Java ストアード・プロシージャおよびユーザー定義関数の作成と実行には、DB2 Database for Linux, UNIX, and Windows 製品に同梱されている IBM SDK for Java だけがサポートされます。以前の DB2 リリースによってビルドされた Java ストアード・プロシージャおよびユーザー定義関数を実行する場合には、詳細について、表 1 の「Java ストアード・プロシージャおよびユーザー定義関数」の列を参照してください。

表 2. DB2 Database for Linux, UNIX, and Windows でサポートされるレベルの SDK for Java

	JDBC ドライバー db2java.zip または db2jcc.jar を使用する Java アプリケーション	JDBC ドライバー db2jcc4.jar を使用する Java アプリケーション	Java ストアード・プロシージャおよびユーザー定義関数	DB2 グラフィカル・ツール
AIX	1.4.2 から 6	6	1.4.26 (35 ページ) から 6 <sup>5</sup>	N/A
HP-UX (Itanium ベース・システム)	1.4.2 から 6 <sup>1</sup>	6 <sup>1</sup>	1.4.26 (35 ページ) から 6	N/A
Linux (POWER)	1.4.2 から 6 <sup>3, 4</sup>	6 <sup>3, 4</sup>	1.4.26 (35 ページ) から 6	N/A
Linux (x86)	1.4.2 から 6 <sup>2, 3, 4</sup>	6 <sup>2, 3, 4</sup>	1.4.26 (35 ページ) から 6	5 から 6
Linux (AMD64 および Intel® EM64T プロセッサ)	1.4.2 から 6 <sup>2, 3, 4</sup>	6 <sup>2, 3, 4</sup>	1.4.26 (35 ページ) から 6	N/A

表 2. DB2 Database for Linux, UNIX, and Windows でサポートされるレベルの SDK for Java (続き)

	JDBC ドライバー db2java.zip または db2jcc.jar を使用する Java アプリケーショ ン	JDBC ドライバー db2jcc4.jar を使用す る Java アプリケーシ ョン	Java ストアード・プ ロシージャーおよびユ ーザー定義関数	DB2 グラフィカル・ ツール
Linux (zSeries)	1.4.2 から 6 <sup>3, 4</sup>	6 <sup>3, 4</sup>	1.4.26 から 6	N/A
Solaris オペレーティ ング・システム	1.4.2 から 6 <sup>2</sup>	6 <sup>2</sup>	1.4.26 から 6	N/A
Windows (x86)	1.4.2 から 6 <sup>2</sup>	6 <sup>2</sup>	1.4.62 から 6	5 から 6
Windows (x64, AMD64 および Intel EM64T プロセッ サー)	1.4.2 から 6 <sup>2</sup>	6 <sup>2</sup>	1.4.26 から 6	5 から 6

注:

1. Hewlett-Packard から入手可能な同じレベルの SDK for Java は、IBM Data Server Driver for JDBC and SQLJ で実行するスタンドアロン・クライアント・アプリケーションの構築と実行用にサポートされています。
2. Sun Microsystems から入手可能な同じレベルの SDK for Java は、IBM Data Server Driver for JDBC and SQLJ で実行するスタンドアロン・クライアント・アプリケーションの構築と実行用にサポートされています。
3. SUSE Linux Enterprise Server (SLES) 10 では、SDK for Java 1.4.2 SR6 の最小レベルが必要です。Red Hat Enterprise Linux (RHEL) 5 では、SDK for Java 1.4.2 SR7 の最小レベルが必要です。
4. Linux 上の SDK for Java 6 のサポートには、SDK for Java 6 SR3 またはそれ以降が必要です。
5. SDK for Java 6 SR2 以降が使用されている場合は、DB2LIBPATH=`java_home/jre/lib/ppc64` を設定します。
6. IBM SDK for Java 1.4.2 によってビルドされた Java ストアード・プロシージャーおよびユーザー定義関数のサポートは、バージョン 9.7 で非推奨となり、将来のリリースで除去される可能性があります。IBM SDK for Java 1.4.2 のサービス終了日は 2011 年 9 月です。SDK for Java 1.4.2 への依存状態をこの日付の前に十分な余裕をもって除去することが推奨されています。この依存状態の除去は、DB2 バージョン 9.1、DB2 バージョン 9.5、または DB2 バージョン 9.7 に含まれる SDK for Java を使用して Java ストアード・プロシージャーおよびユーザー定義関数を再ビルドすることによって行えます。

以下の表は、DB2 データベース製品で入手可能な IBM Data Server Driver for JDBC and SQLJ のバージョンをリストしています。

表 3. IBM Data Server Driver for JDBC and SQLJ のバージョンおよび DB2 Database for Linux, UNIX, and Windows のフィックスパックのレベル

DB2 のバージョンおよびフィックスパックの レベル	IBM Data Server Driver for JDBC and SQLJ のバージョン <sup>1</sup>
DB2 バージョン 9.1	3.1.xx

表3. IBM Data Server Driver for JDBC and SQLJ のバージョンおよび DB2 Database for Linux, UNIX, and Windows のフィックスパックのレベル (続き)

DB2 のバージョンおよびフィックスパックのレベル	IBM Data Server Driver for JDBC and SQLJ のバージョン <sup>1</sup>
DB2 バージョン 9.1、フィックスパック 1	3.2.xx
DB2 バージョン 9.1、フィックスパック 2	3.3.xx
DB2 バージョン 9.1、フィックスパック 3	3.4.xx
DB2 バージョン 9.1 フィックスパック 4	3.6.xx
DB2 バージョン 9.1 フィックスパック 5	3.7.xx
DB2 バージョン 9.5	3.50.xx、4.0.xx
DB2 バージョン 9.5 フィックスパック 1	3.51.xx、4.1.xx
DB2 バージョン 9.5 フィックスパック 2	3.52.xx、4.2.xx
DB2 バージョン 9.5 フィックスパック 3	3.53.xx、4.3.xx
DB2 バージョン 9.7	3.57.xx、4.7.xx

注: すべてのドライバー・バージョンは *n.m.xx* の形式をとります。*n.m* の部分は GA レベルまたはフィックスパック・レベル内では同じままです。APAR フィックスを介して新しいバージョンの IBM Data Server Driver for JDBC and SQLJ が導入された場合、*xx* の部分は変わります。

---

## 第 5 章 カーネル・パラメーター (Linux および UNIX)

DB2 Connect (および他の DB2 製品) が正しく実行されるように、カーネル構成パラメーターを更新する必要がある場合があります。各カーネル構成パラメーターの変更方法を示すため、サポートされるオペレーティング・システムそれぞれを扱います。

---

### カーネル・パラメーターの変更 (HP-UX)

HP-UX 上で DB2 製品を正しく実行するには、ご使用のシステムのカーネル構成パラメーターを更新する必要があります。カーネル構成パラメーター値を更新した場合には、コンピューターを再始動してください。

カーネル・パラメーターを変更するには、root 権限が必要です。

以下のようにして、カーネル・パラメーターを変更します。

1. **sam** コマンドを入力して、System Administration Manager (SAM) プログラムを開始します。
2. 「**カーネル構成 (Kernel Configuration)**」アイコンをダブルクリックします。
3. 「**構成パラメーター (Configurable Parameters)**」アイコンをダブルクリックします。
4. 変更するパラメーターをダブルクリックし、「**公式/値 (Formula/Value)**」フィールドに新規値を入力します。
5. 「**OK**」をクリックします。
6. 変更するすべてのカーネル構成パラメーターについて、これらのステップを繰り返します。
7. カーネル構成パラメーターをすべて設定し終えたならば、「**アクション (Action)**」 -->(アクション・メニュー・バーから) 「**新規カーネルの処理 (Process New Kernel)**」を選択します。

カーネル構成パラメーターの値を変更した後、HP-UX オペレーティング・システムが自動的に再始動します。

---

### 推奨されるカーネル構成パラメーター (HP-UX)

DB2 64 ビット・データベース・システムを実行している HP-UX システムの場合には、db2osconf コマンドを実行して、ご使用のシステムに適切なカーネル構成パラメーター値の推奨値を確認してください。db2osconf ユーティリティーは、\$DB2DIR/bin からのみ実行できます (\$DB2DIR は DB2 製品のインストール先のディレクトリー)。

## カーネル・パラメーターの変更 (Linux)

DB2 データベース・システムをインストールする前に、Linux カーネル・パラメーターを更新してください。Linux の特定のカーネル・パラメーターのデフォルト値は、DB2 データベース・システムを実行する際には適切ではありません。

カーネル・パラメーターを変更するには、root 権限が必要です。

Red Hat および SUSE Linux 上でカーネル・パラメーターを更新するには、次のようにします。

1. `ipcs -l` コマンドを実行します。
2. 出力を分析して、ご使用のシステムに必要な変更点があるかどうかを判別します。コメントを `//` の後に追加して、パラメーター名を示しています。

```
# ipcs -l

----- Shared Memory Limits -----
max number of segments = 4096           // SHMMNI
max seg size (kbytes) = 32768           // SHMMAX
max total shared memory (kbytes) = 8388608 // SHMALL
min seg size (bytes) = 1

----- Semaphore Limits -----
max number of arrays = 1024             // SEMMNI
max semaphores per array = 250          // SEMMSL
max semaphores system wide = 256000    // SEMMNS
max ops per semop call = 32             // SEMOPM
semaphore max value = 32767

----- Messages: Limits -----
max queues system wide = 1024           // MSGMNI
max size of message (bytes) = 65536     // MSGMAX
default max size of queue (bytes) = 65536 // MSGMNB
```

- まず Shared Memory Limits のセクションで、参照する必要のあるパラメーターは SHMMAX と SHMALL です。SHMMAX は Linux システム上の共用メモリー・セグメントの最大サイズで、SHMALL はシステム上の共用メモリー・ページの最大割り振りです。
  - SHMMAX の値は、ご使用のシステム上の物理メモリーの量と同じ値に設定することが推奨されています。ただし、x86 システムで必要な最小値は 268435456 (256 MB) で、64 ビット・システムの場合は 1073741824 (1 GB) です。
  - SHMALL はデフォルトでは 8 GB に設定されます (8388608 KB = 8 GB)。これよりも大きな物理メモリーがあり、それを DB2 用に使用する場合は、このパラメーターの値をコンピューターの物理メモリーの約 90% まで増やします。例えば、ご使用のコンピューター・システムで 16 GB のメモリーが主に DB2 用に使用される場合は、SHMALL を 3774873 (16 GB の 90% の 14.4 GB を 4 KB (基本ページ・サイズ) で除算した値) に設定してください。ipcs の出力は SHMALL をキロバイトに変換しました。カーネルには、ページ数としてこの値が必要になります。DB2 バージョン 9.7 にアップグレードしていて、デフォルトの SHMALL 設定を使用していない場合、SHMALL の設定をさらに 4 GB 増やす必要があります。このようにしてメモリーを増やすことは、高速コミュニケーション・マネージャー (FCM) で使用する追加のバッファーまたはチャンネルのために必要です。

- 次のセクションは、オペレーティング・システムに使用できるセマフォの量を示しています。カーネル・パラメーター `sem` は `SEMMSL`、`SEMMNS`、`SEMOPM`、および `SEMMNI` の 4 つのトークンで構成されています。`SEMMNS` は、`SEMMSL` と `SEMMNI` を乗算した結果です。必要に応じて、データベース・マネージャー用に配列の数 (`SEMMNI`) を増やす必要があります。通常、`SEMMNI` は、システム上で予期されるエージェントの最大数の 2 倍にデータベース・サーバー・コンピューター上の論理パーティション数を乗算し、さらにデータベース・サーバー・コンピューター上のローカル・アプリケーション接続数を加えた数値にする必要があります。
  - 3 番目のセクションは、システム上のメッセージを示しています。
    - `MSGMNI` は開始できるエージェントの数に作用し、`MSGMAX` は 1 つのキューで送信できるメッセージのサイズに作用し、`MSGMNB` はキューのサイズに作用します。
    - `MSGMAX` を 64 KB (65535 バイト) に変更する必要がある、`MSGMNB` の値を 65535 に増やす必要もあります。
3. これらのカーネル・パラメーターに変更を加えるには、`/etc/sysctl.conf` ファイルを編集します。このファイルが存在しない場合は、作成してください。このファイルに含める必要のある行の例を以下に示します。
- ```
kernel.sem=250 256000 32 1024
#Example shmmax for a 64-bit system
kernel.shmmax=1073741824
#Example shmall for 90 percent of 16 GB memory
kernel.shmall=3774873
kernel.msgmax=65535
kernel.msgmnb=65535
```
4. `sysctl` を `-p` パラメーターを指定して実行し、デフォルトのファイル `/etc/sysctl.conf` から `sysctl` 設定をロードします。
- ```
sysctl -p
```
5. 毎回のリブート後に変更内容を有効にするには、次のようにします。
- (SUSE Linux の場合) `boot.sysctl` をアクティブにします。
  - (Red Hat の場合) `rc.sysinit` 初期化スクリプトが自動的に `/etc/sysctl.conf` ファイルを読み取ります。

---

## カーネル・パラメーターの変更 (Solaris オペレーティング・システム)

DB2 データベース・システムを適切に操作するには、ご使用のシステムのカーネル構成パラメーターを更新することをお勧めします。`db2osconf` ユーティリティーを使用して、推奨されるカーネル・パラメーターが提案されるようにできます。プロジェクトのリソース制御 (`/etc/project`) を利用する場合は、ご使用の Solaris の資料を参照してください。

カーネル・パラメーターを変更するには、`root` 権限が必要です。

`db2osconf` コマンドを使用するには、まず DB2 データベース・システムをインストールする必要があります。`db2osconf` ユーティリティーは、`$DB2DIR/bin` からのみ実行できます (`$DB2DIR` は DB2 製品のインストール先のディレクトリー)。

カーネル・パラメーターを変更した後、システムを再始動する必要があります。



カーネル・パラメーターを設定するには、`/etc/system` ファイルの末尾に、以下の行を追加します。

```
set parameter_name = value
```

例えば、`msgsys:msginfo_msgmax` パラメーターの値を設定するには、`/etc/system` ファイルの末尾に、以下の行を追加します。

```
set msgsys:msginfo_msgmax = 65535
```

`/etc/system` ファイルの更新後、システムを再始動します。



---

## 第 5 部 インストールおよび構成タスク



---

## 第 6 章 DB2 Connect サーバー製品: インストールおよび構成の概要

DB2 Connect サーバー製品 (DB2 Connect Enterprise Edition など) のセットアップは、複数のステップから成るプロセスです。DB2 Connect サーバー製品は多くの場合、ホストまたは IBM メインフレーム・データベース・サーバーに接続される数百または数千のクライアントとともにインストールされます。そのため、下記に概略されているテスト・インストールを使用することをお勧めします。テスト構成が安定していることを確認できたら、その構成を DB2 Connect および社内クライアントを不在インストールするためのテンプレートとして使用することができます。

DB2 Connect サーバー製品をインストールおよび構成するための標準的なステップは、次のとおりです。

1. DB2 Connect をネットワーク内でどのように活用するかを決定します。
2. ハードウェア前提条件とソフトウェア前提条件を、ワークステーションでもホスト・データベース・サーバーでも満たしていることを確認します。
3. IBM データベース・サーバーが、DB2 Connect サーバーからの接続を受け入れられるように構成されていることを確認します。
4. DB2 Connect のソフトウェアをインストールします。現在のワークステーションを使用して、IBM の接続を構成および検査します。関連リンクを使用して、ご使用のオペレーティング・システムへの DB2 Connect サーバーのインストールに関する詳細を参照してください。
5. インストールが完了したら、DB2 Connect と IBM メインフレーム・データベース・システムとの間の接続を確立します。DB2 Connect は、すべての TCP/IP 接続を検出して、構成することができます。IBM メインフレーム・データベースを構成するには、構成アシスタント (CA) または DB2 コマンド行プロセッサ (CLP) を使用できます。
6. DB2 Connect に付属しているプログラムおよびユーティリティーを、ホストまたは IBM メインフレーム・データベースへバインドします。
7. 接続をテストします。
8. (オプション) マルチサイト更新フィーチャーを使用可能にします。
9. WebSphere、トランザクション・モニター、または独自に作成したアプリケーション・サーバー・ソフトウェアを使用する計画がある場合には、それらの製品またはアプリケーションをインストールしてください。WebSphere のインストールについての情報は、DB2 Connect サーバー製品パッケージの一部としてこれらの製品に付属している資料を参照してください。他の製品についての情報は、それらの製品に付属しているインストール資料を参照してください。
10. IBM データ・サーバー・クライアントをインストールし、構成します。このワークステーションを使用することによって、IBM データ・サーバー・クライアントから IBM メインフレーム・データベース・サーバーへの接続をテストしたり、この接続を使用するアプリケーションをテストしたりします。
11. 構成アシスタントを使用して、DB2 Connect 経由で IBM メインフレーム・システムにクライアントを接続します。

12. IBM メインフレーム・データベース・サーバーに接続するアプリケーションを使用することになるすべてのエンド・ユーザー・ワークステーションに、IBM データ・サーバー・クライアントをインストールします。
13. これで、DB2 Connect とすべてのアプリケーションを使用する準備が整いました。アプリケーション開発に使用するワークステーションには、IBM データ・サーバー・クライアントをインストールしてください。
14. ワークステーションを使用して DB2 for z/OS または DB2 Database for Linux, UNIX, and Windowsを管理する場合、IBM データ・サーバー・クライアントをインストールしてください。

---

## 第 7 章 ディスクおよびメモリーの要件

### ディスク要件

この製品に必要なディスク・スペースは、選択するインストールのタイプ、およびご使用のファイル・システムのタイプに応じて異なります。DB2 セットアップ・ウィザードは、標準、コンパクト、またはカスタム・インストールの際に選択したコンポーネントに基づいて、動的にサイズの見積もりを行います。

必須のデータベース、ソフトウェア、および通信製品のためのディスク・スペースも忘れずに確保してください。

Linux と UNIX オペレーティング・システムでは、/tmp ディレクトリーに 2 GB のフリー・スペースを確保することをお勧めします。

### メモリー要件

DB2 データベース・システムでは少なくとも 256 MB の RAM が必要です。DB2 製品と DB2 GUI ツールを実行するシステムであれば、少なくとも 512 MB の RAM が必要になります。ただし、パフォーマンスの改善のためには、1 GB の RAM をお勧めします。ここで示した要件には、システムで実行する他のソフトウェアのための追加のメモリー要件は含まれていません。

メモリー要件を判断するときは、以下の点に注意してください。

- DB2 製品を Itanium ベース・システムの HP-UX バージョン 11i で実行する場合は、少なくとも 512 MB の RAM が必要です。
- IBM データ・サーバー・クライアント・サポートについては、これらのメモリー要件は 5 つの並行クライアント接続を基本としています。5 クライアント接続ごとに、さらに 16 MB の RAM が必要です。
- メモリー要件は、データベース・システムのサイズと複雑さ、データベース・アクティビティーの程度、およびシステムにアクセスするクライアントの数によって影響を受けます。

DB2 サーバー製品では、いくつかのメモリー構成パラメーターの値を自動的に設定するためのセルフチューニング・メモリー・フィーチャーが用意されており、メモリー構成の作業を簡略化できるようになっています。このメモリー調整機能を有効にすると、ソート、パッケージ・キャッシュ、ロック・リスト、バッファーク・プールなど、メモリーを消費するいくつかの機能の間で、使用可能メモリー・リソースが動的に分散されます。

- Linux および UNIX オペレーティング・システムの場合、少なくとも RAM の 2 倍以上の SWAP スペースを確保することをお勧めします。



---

## 第 8 章 DB2 Connect サーバー製品のインストール (AIX)

インストール設定を定義して DB2 Connect 製品を AIX 上にインストールするには、DB2 セットアップ・ウィザードを使用します。

DB2 インストーラー・プログラムは、すべての DB2 製品のインストールと構成を自動化するための Java ベースのインストール・ツールです。このユーティリティーを使用したくない場合は、2 つの代替の方法があります。DB2 Connect 製品のインストール方法は以下のとおりです。

- 応答ファイル方式を使用する方法。
- db2\_install コマンドを手動で使用する。オペレーティング・システムの固有のインストール・ユーティリティー SMIT を使って手動で DB2 製品をインストールすることはできません。DB2 インストールとのインターフェースを取って照会を行うために使用する既存のスクリプトに、この固有のインストール・ユーティリティーが含まれている場合は、変更が必要です。

### 前提条件

インストールを開始する前に以下を行ってください。

- DB2 Connect をインストールするには、root 権限または non-root 権限を使用します。non-root インストールについての詳細は、関連リンクを参照してください。
- システムが以下の要件を満たしていることを確認します。
  - ディスクおよびメモリーの要件
  - ハードウェア、ディストリビューション、およびソフトウェアの要件
- ご使用のシステムに DB2 製品の DVD をマウントしなければなりません。
- DB2 Connect 製品イメージが使用できる状態でなければなりません。DB2 Connect 製品の非英語バージョンをインストールしている場合、適切な National Language Package も必要です。
- 非同期入出力が使用可能になっていることを確認してください。DB2 Connect サーバー製品を正常にインストールするためには、非同期入出力を使用可能にしなければなりません。
- システムにインストール済みの DB2 製品を見つけるには、「DB2 サーバー機能インストール」のトピック『システムにインストール済みの DB2 製品をリストする (Linux および UNIX)』を参照してください。
- DB2 セットアップ・ウィザードは、グラフィカル・インストーラーです。DB2 セットアップ・ウィザードをマシン上で実行するには、グラフィカル・ユーザー・インターフェースを表示可能な X Window ソフトウェアが必要です。X Window サーバーが実行中であることを確認してください。ディスプレイを正しくエクスポートしたことを確認します。例えば、export DISPLAY=9.26.163.144:0 のようにします。
- 使用する環境で Lightweight Directory Access Protocol (LDAP) などのセキュリティー・ソフトウェアが使用されている場合、DB2 セットアップ・ウィザードを開

始する前に、必要な DB2 ユーザーを手動で作成する必要があります。開始する前に、『集中ユーザー管理に関する考慮事項』のトピックを参照してください。

注: Network Information Services (NIS) および Network Information Services Plus (NIS+) フィーチャーは、DB2 バージョン 9.1 フィックスパック 2 以降では推奨されなくなりました。これらのフィーチャーは将来のリリースでサポートされなくなる可能性があります。一元的なユーザー管理サービスについて推奨されているソリューションは、Lightweight Directory Access Protocol (LDAP) です。

「DB2 セットアップ」ウィザードを使用して AIX 上に DB2 Connect サーバー製品 (DB2 Connect Enterprise Edition など) をインストールするには、以下のようにします。

1. 以下のようにして、DVD がマウントされているディレクトリーに移動します。

```
cd /db2dvd
```

ここで、*/db2dvd* は、DVD マウント・ポイントを表しています。

2. DB2 Connect 製品イメージをダウンロードした場合、製品ファイルを解凍および `untar` する必要があります。

- a. 製品ファイルの解凍:

```
gzip -d product.tar.gz
```

ここで、*product* はダウンロードしたデータベース製品の名前です。

- b. 製品ファイルの `untar`:

```
tar xvf product.tar
```

- c. ディレクトリーの変更:

```
cd ./product/disk1
```

注: National Language Package をダウンロードした場合、それを同じ `untar` ディレクトリー内にダウンロードします。これにより、サブディレクトリー (`/nlpack/disk2` など) が同じディレクトリー内に作成されて、インストーラーがプロンプトなしで自動的にインストール・イメージを検索できるようになります。

3. 製品イメージが存在するディレクトリーから `./db2setup` コマンドを入力して「DB2 セットアップ」ウィザードを開始します。程なく IBM DB2 セットアップ・ランチパッドがオープンします。複数の CD によるインストールでは、マウントされた CD の場所の外部から相対または絶対パス名を指定して `db2setup` コマンドを発行することにより、DB2 Connect 製品 CD を必要に応じてアンマウントできるようにします。このウィンドウから、インストールの前提条件およびリリース・ノートを表示することができます。あるいは、インストールに直接進むこともできます。
4. インストールを開始したら、「DB2 セットアップ」ウィザードのパネルを順にたどりながら各種の選択を行います。「DB2 セットアップ」ウィザードでは、インストール操作のヘルプを利用できます。オンライン・ヘルプを呼び出すには、ヘルプ をクリックします。「キャンセル」を押せば、いつでもインストールを終了できます。「DB2 セットアップ」ウィザードの最後のインストール・パネルで「完了」をクリックしてはじめて DB2 ファイルはシステムにコピーさ



れます。完了すると、デフォルトのインストール・パス /opt/IBM/db2/V9.5 を使用して、DB2 Connect サーバー製品がインストールされます。

このディレクトリーが既に使用中のシステム上にインストールする場合、DB2 Connect 製品のインストール・パスには `_xx` が追加されます。 `xx` は、01 から始まり、インストールした DB2 コピーの数に応じて増加する数字です。

独自の DB2 データベース製品のインストール・パスを指定することもできます。

National Language Pack は、DB2 Connect 製品がインストールされた後に、`./db2setup` コマンドを National Language Pack が存在するディレクトリーから実行することによってもインストールできます。

インストール・ログの `db2setup.log` および `db2setup.err` は、デフォルトで `/tmp` ディレクトリーに配置されます。ログ・ファイルの場所を指定できます。

DB2 製品がローカル・コンピューターまたはネットワークの他のコンピューター上の DB2 資料にアクセスできるようにする場合、DB2 インフォメーション・センターをインストールする必要があります。DB2 インフォメーション・センターには、DB2 データベースおよび DB2 関連製品の資料が収められています。「DB2 サーバー機能 インストール」のトピック『DB2 セットアップ・ウィザードを使用した DB2 インフォメーション・センターのインストール (UNIX)』を参照してください。

---

## DB2 Connect サーバー製品のインストール要件 (AIX)

DB2 Connect サーバー製品を AIX オペレーティング・システムにインストールする前に、選択したシステムが必要なオペレーティング・システム、ハードウェア、ソフトウェア、および通信の要件を満たしていることを確認してください。

DB2 Connect サーバー製品 (DB2 Connect Enterprise Edition など) をインストールするには、以下の要件を満たさなければなりません。

## インストール要件

表 4. AIX でのインストール要件

オペレーティング・システム	ハードウェア
<p>AIX バージョン 5.3</p> <ul style="list-style-type: none"> <li>64 ビット AIX カーネルが必要です</li> <li>AIX 5.3 テクノロジー・レベル (TL) 6 および Service Pack (SP™) 2 (APAR IZ03063 適用)</li> <li>C++ ランタイムの最小レベルとして 9.0.0.8 および xlc.aix50.rte 9.0.0.8 (以降) ファイル・セットが必要です。これらのファイル・セットは「June 2008 IBM C++ Runtime Environment Components for AIX」パッケージに含まれています。</li> </ul> <p>AIX バージョン 6.1<sup>2</sup></p> <ul style="list-style-type: none"> <li>64 ビット AIX カーネルが必要です</li> <li>AIX 6.1 TL 2</li> <li>C++ ランタイムの最小レベルとして 9.0.0.8 および xlc.aix61.rte 9.0.0.8 (以降) ファイル・セットが必要です。これらのファイル・セットは「June 2008 IBM C++ Runtime Environment Components for AIX」パッケージに含まれています。</li> </ul>	<p>64 ビットの Common Hardware Reference Platform (CHRP) アーキテクチャー<sup>1</sup></p> <p>サポートされている AIX オペレーティング・システムを実行できるすべてのプロセッサ。</p>

- <sup>1</sup>CHRP アーキテクチャー・システムであることを確認するには、コマンド `lscfg` を発行して、Model Architecture: chrp という出力を探してください。
- <sup>2</sup>AIX 6.1 では、2 つのタイプのワークロード・パーティション (WPAR)、システム WPAR とアプリケーション WPAR があります。DB2 のインストールはシステム WPAR 上でのみサポートされています。AIX 6.1 は、JFS2 ファイル・システムまたはファイル・セットを暗号化する機能もサポートしています。

## ソフトウェア要件

- 64 ビット・カーネルに切り替える場合は、`bosboot` コマンドを使用してください。

64 ビット・カーネルに切り替える場合は root 権限が必要で、以下のコマンドを入力する必要があります。

```
ln -sf /usr/lib/boot/unix_64 /unix
ln -sf /usr/lib/boot/unix_64 /usr/lib/boot/unix
bosboot -a
shutdown -Fr
```

- アプリケーション開発およびランタイムの考慮事項に関しては、『データベース・アプリケーション開発用にサポートされるプログラミング言語およびコンパイラ』のトピックを参照してください。

- 最新の IBM C++ Runtime Environment Components for AIX は IBM AIX XL C/C++ サポート Web サイトからダウンロードできます。
- オンライン・ヘルプの表示とファースト・ステップ (db2fs) の実行には、以下のブラウザのいずれかが必要です。
  - Firefox 1.0 以上
  - Mozilla ベース・ブラウザ 1.7 以上
  - Safari 3.0 以上
- 既知の AIX の問題に関する詳細は、[www.ibm.com/support/docview.wss?&uid=swg21165448](http://www.ibm.com/support/docview.wss?&uid=swg21165448) を参照してください。

#### 通信要件

通信プロトコルの使用時には、以下の要件があります。

- TCP/IP 接続のために追加のソフトウェアは必要ありません。
- LDAP (Lightweight Directory Access Protocol) サポートを使用するには、IBM SecureWay<sup>®</sup> Directory Client V3.2.1 またはそれ以降が必要です。

### NFS (ネットワーク・ファイル・システム) への DB2 製品のインストール

NFS (ネットワーク・ファイル・システム) への DB2 製品のインストールは推奨されていません。DB2 製品を NFS で実行する (例えば、NFS で /opt/IBM/db2/V9.5 をマウントし、リモート・システムに物理的にインストールされたコードを実行する) には、いくつかのセットアップ・ステップを手動で実行する必要があります。さらに、NFS を DB2 サーバーのためにセットアップする際にいくつかの問題が発生する可能性があります。発生する可能性のある問題は以下のとおりです。

- パフォーマンス (ネットワーク・パフォーマンスに影響を受ける)
- 可用性 (Single Point of Failure の可能性がある)
- ライセンス交付 (マシン間で検査が行われない)
- NFS エラーの診断が複雑になる可能性がある

すでに言及したように、NFS をセットアップするには、以下のようないくつかの手動によるアクションが必要になります。

- マウント・ポイントでインストール・パスを保持する
- 許可を制御する必要がある (例えば、書き込み許可はマウントするマシンに付与しない)
- DB2 レジストリーを手動でセットアップし、マウントするすべてのマシンで維持する必要がある
- DB2 製品およびフィーチャーを検出するには、インストール済みの DB2 製品とフィーチャーをリストする db2ls コマンドをセットアップして適切に保守する必要があります。
- DB2 製品環境の更新時には一層の注意深さが求められる
- エクスポート・マシンおよびマウント・マシンをクリーンアップする場合には、追加のステップが必要になる

詳細な手順については、<http://www.ibm.com/developerworks/db2/library/long/dm-0609lee> に掲載されている、「Setting up DB2 for UNIX and Linux on NFS mounted

file systems」というホワイト・ペーパーを参照してください。

---

## CD または DVD のマウント (AIX)

システム構成によっては、ディスクをマウントするためには root としてのログオンが必要な場合があります。

システム・マネージメント・インターフェース・ツール (SMIT) を使用して AIX 上に CD または DVD をマウントするには、以下のステップを実行します。

1. ディスクをドライブに挿入します。
2. `mkdir -p /disc` コマンドを入力することによってディスク・マウント・ポイントを作成します。ここで、disc は、CD または DVD マウント・ポイント・ディレクトリを表しています。
3. `smit storage` コマンドを入力することによって、SMIT を使用しているディスク・ファイル・システムを割り当てます。
4. SMIT を開始した後、「ファイル・システム (File Systems)」->「ファイル・システムの追加/変更/表示/削除 (Add/Change/Show/Delete File Systems)」->「CDROM ファイル・システム (CDROM File Systems)」->「CDROM ファイル・システムの追加 (Add CDROM File System)」を選択します。
5. 「ファイル・システムの追加 (Add a File System)」ウィンドウの場合:
  - 「**DEVICE 名 (DEVICE Name)**」フィールド内に CD または DVD ファイル・システム用の装置名を入力します。CD または DVD ファイル・システムの装置名は固有な名前であればなりません。重複した装置名がある場合、前に定義されている CD または DVD ファイル・システムを削除するか、ディレクトリに別の名前を使う必要があります。本書の例では、装置名として `/dev/cd0` を使用します。
  - 「**MOUNT POINT**」ウィンドウ内にディスク・マウント・ポイント・ディレクトリを入力します。本書の例では、マウント・ポイント・ディレクトリは `/disc` です。
  - 「**システムの再始動時に自動的にマウント (Mount AUTOMATICALLY at system restart)**」フィールドで、「はい (yes)」を選択して、ファイル・システムを自動的にマウントできるようにします。
  - 「**OK**」をクリックしてウィンドウをクローズし、「**取り消し (Cancel)**」を 3 回クリックして SMIT を終了します。
6. 次に、`smit mountfs` コマンドを入力して、CD または DVD ファイル・システムをマウントします。
7. 「ファイル・システムのマウント (Mount a File System)」ウィンドウの場合:
  - 「**FILE SYSTEM 名 (FILE SYSTEM name)**」フィールド内に CD または DVD ファイル・システム用の装置名を入力します。本書の例では、装置名は `/dev/cd0` です。
  - ディスク・マウント・ポイントを「**マウントするディレクトリ (Directory over which to mount)**」フィールドに入力します。本書の例では、マウント・ポイントは `/disc` です。

- `cd rfs` を「ファイル・システムのタイプ (Type of Filesystem)」フィールドに入力します。マウントできるその他の種類のファイル・システムを表示するには、「リスト (List)」をクリックします。
- 「読み取り専用システムとしてマウント (Mount as READ-ONLY system)」フィールドで、「はい (yes)」を選択します。
- 残りのデフォルト値を受け入れ、「OK」をクリックしてウィンドウを閉じます。

CD または DVD ファイル・システムがマウントされます。CD または DVD の内容を表示するには、ディスクをドライブに挿入し、`cd /disc` コマンドを入力してください。ここで、`disc` は、ディスク・マウント・ポイント・ディレクトリーです。



---

## 第 9 章 DB2 Connect サーバー製品のインストール (HP-UX)

インストール設定を定義して DB2 Connect 製品を HP-UX 上にインストールするには、DB2 セットアップ・ウィザードを使用します。

DB2 インストーラー・プログラムは、すべての DB2 製品のインストールと構成を自動化するための Java ベースのインストール・ツールです。このユーティリティーを使用したくない場合は、2 つの代替の方法があります。DB2 Connect 製品のインストール方法は以下のとおりです。

- 応答ファイル方式を使用する方法。
- db2\_install コマンドを手動で使用する。オペレーティング・システムの固有のインストール・ユーティリティー `swinstall` を使って手動で DB2 製品をインストールすることはできません。DB2 インストールとのインターフェースを取って照会を行うために使用する既存のスクリプトに、この固有のインストール・ユーティリティーが含まれている場合は、変更が必要です。

### 前提条件

インストールを開始する前に以下を行ってください。

- DB2 Connect をインストールするには、root 権限または non-root 権限を使用します。non-root インストールについての詳細は、関連リンクを参照してください。
- システムが以下の要件を満たしていることを確認します。
  - ディスクおよびメモリーの要件
  - ハードウェア、ディストリビューション、およびソフトウェアの要件
- ご使用のシステムに DB2 製品の DVD をマウントしなければなりません。
- DB2 Connect 製品イメージが使用できる状態でなければなりません。DB2 Connect 製品の非英語バージョンをインストールしている場合、適切な National Language Package も必要です。
- システムにインストール済みの DB2 製品を見つけるには、「DB2 サーバー機能インストール」のトピック『システムにインストール済みの DB2 製品をリストする (Linux および UNIX)』を参照してください。
- DB2 セットアップ・ウィザードは、グラフィカル・インストーラーです。DB2 セットアップ・ウィザードをマシン上で実行するには、グラフィカル・ユーザー・インターフェースを表示可能な X Window ソフトウェアが必要です。X Window サーバーが実行中であることを確認してください。ディスプレイを正しくエクスポートしたことを確認します。例えば、`export DISPLAY=9.26.163.144:0` のようにします。
- 使用する環境で Lightweight Directory Access Protocol (LDAP) などのセキュリティー・ソフトウェアが使用されている場合、DB2 セットアップ・ウィザードを開始する前に、必要な DB2 ユーザーを手動で作成する必要があります。開始する前に、『集中ユーザー管理に関する考慮事項』のトピックを参照してください。

注: Network Information Services (NIS) および Network Information Services Plus (NIS+) フィーチャーは、DB2 バージョン 9.1 フィックスパック 2 以降では推奨されなくなりました。これらのフィーチャーは将来のリリースでサポートされなくなる可能性があります。一元的なユーザー管理サービスについて推奨されているソリューションは、Lightweight Directory Access Protocol (LDAP) です。

「DB2 セットアップ」ウィザードを使用して HP-UX 上に DB2 Connect サーバー製品 (DB2 Connect Enterprise Edition など) をインストールするには、以下のようになります。

1. 以下のようにして、DVD がマウントされているディレクトリーに移動します。

```
cd /db2dvd
```

ここで、*/db2dvd* は、DVD マウント・ポイントを表しています。

2. DB2 Connect 製品イメージをダウンロードした場合、製品ファイルを解凍および `untar` する必要があります。

- a. 製品ファイルの解凍:

```
gzip -d product.tar.gz
```

ここで、*product* はダウンロードしたデータベース製品の名前です。

- b. 製品ファイルの `untar`:

```
tar xvf product.tar
```

- c. ディレクトリーの変更:

```
cd ./product/disk1
```

注: National Language Package をダウンロードした場合、それを同じ `untar` ディレクトリー内にダウンロードします。これにより、サブディレクトリー (`./nlpack/disk2` など) が同じディレクトリー内に作成されて、インストーラーがプロンプトなしで自動的にインストール・イメージを検索できるようになります。

3. 製品イメージが存在するディレクトリーから `./db2setup` コマンドを入力して「DB2 セットアップ」ウィザードを開始します。程なく IBM DB2 セットアップ・ランチパッドがオープンします。複数の CD によるインストールでは、マウントされた CD の場所の外部から相対または絶対パス名を指定して `db2setup` コマンドを発行することにより、DB2 Connect 製品 CD を必要に応じてアンマウントできるようにします。このウィンドウから、インストールの前提条件およびリリース・ノートを表示することができます。あるいは、インストールに直接進むこともできます。
4. インストールを開始したら、「DB2 セットアップ」ウィザードのパネルを順にたどりながら各種の選択を行います。「DB2 セットアップ」ウィザードでは、インストール操作のヘルプを利用できます。オンライン・ヘルプを呼び出すには、ヘルプ をクリックします。「キャンセル」を押せば、いつでもインストールを終了できます。「DB2 セットアップ」ウィザードの最後のインストール・パネルで「完了」をクリックしてはじめて DB2 ファイルはシステムにコピーされます。完了すると、デフォルトのインストール・パス `/opt/IBM/db2/V9.5` を使用して、DB2 Connect サーバー製品がインストールされます。



このディレクトリーが既に使用中のシステム上にインストールする場合、DB2 Connect 製品のインストール・パスには `_xx` が追加されます。 `xx` は、01 から始まり、インストールした DB2 コピーの数に応じて増加する数字です。

独自の DB2 データベース製品のインストール・パスを指定することもできます。

National Language Pack は、DB2 Connect 製品がインストールされた後に、`./db2setup` コマンドを National Language Pack が存在するディレクトリーから実行することによってもインストールできます。

インストール・ログの `db2setup.log` および `db2setup.err` は、デフォルトで `/tmp` ディレクトリーに配置されます。ログ・ファイルの場所を指定できます。

DB2 製品がローカル・コンピューターまたはネットワークの他のコンピューター上の DB2 資料にアクセスできるようにする場合、DB2 インフォメーション・センターをインストールする必要があります。DB2 インフォメーション・センターには、DB2 データベースおよび DB2 関連製品の資料が収められています。「DB2 サーバー機能 インストール」のトピック『DB2 セットアップ・ウィザードを使用した DB2 インフォメーション・センターのインストール (UNIX)』を参照してください。

---

## DB2 Connect サーバー製品のインストール要件 (HP-UX)

DB2 Connect サーバー製品を HP-UX オペレーティング・システムにインストールする前に、選択したシステムが必要なオペレーティング・システム、ハードウェア、ソフトウェア、および通信の要件を満たしていることを確認してください。

DB2 Connect サーバー製品 (DB2 Connect Enterprise Edition など) を HP-UX にインストールするには、以下の要件を満たさなければなりません。

### インストール要件

表 5. HP-UX のインストール要件

オペレーティング・システム	ハードウェア
HP-UX 11i v2 (11.23.0505) と以下のもの • 2005 年 5 月 Base Quality (QPKBASE) バンドル • 2005 年 5 月 Applications Quality (QPKAPPS) バンドル HP-UX 11i v3 (11.31)	Itanium <sup>®</sup> ベースの HP Integrity Series システム

### ソフトウェア要件

- オンライン・ヘルプを表示するにはブラウザが必要です。
- 既知の HP-UX の問題に関する詳細は、[www.ibm.com/support/docview.wss?&uid=swg21257602](http://www.ibm.com/support/docview.wss?&uid=swg21257602) を参照してください。

### 通信要件

- TCP/IP を使用することができます。
- TCP/IP 接続のために追加のソフトウェアは必要ありません。

---

## CD または DVD のマウント (HP-UX)

このトピックでは、HP-UX 用の DB2 製品 CD または DVD をマウントする方法を説明します。

システム構成によっては、ディスクをマウントするためには root としてのログオンが必要な場合があります。

DB2 for HP-UX 製品 CD または DVD をマウントするには、以下のようにします。

1. CD または DVD をドライブに挿入します。
2. 必要であれば、CD または DVD ドライブのマウント・ポイントとして、新規ディレクトリを定義します。 `mkdir /cdrom` コマンドを使用して、`/cdrom` をマウント・ポイントとして定義します。
3. 必要であれば、`ioscan -fnC disk` コマンドを使用して、ドライブ装置ファイルを識別します。このコマンドは、認識される CD または DVD ドライブおよびそれらに関連した装置ファイルのすべてをリストします。ファイル名は `/dev/dsk/c1t2d0` のようなものになります。
4. CD または DVD ドライブをマウント・ポイント・ディレクトリにマウントします。

```
mount -F cdfs -o rr /dev/dsk/c1t2d0 /cdrom
```

5. `ls /cdrom` コマンドを使用して、ファイルのリスト表示を入手し、マウントを確認します。
6. ログアウトします。

CD または DVD ファイル・システムがマウントされます。ドライブにディスクを挿入し、`cd /cdrom` コマンドを入力して、CD または DVD の内容を表示します。ここで `cdrom` は、マウント・ポイント・ディレクトリです。

---

## 第 10 章 DB2 Connect サーバー製品のインストール (Linux)

インストール設定を定義して DB2 Connect 製品を Linux 上にインストールするには、DB2 セットアップ・ウィザードを使用します。

DB2 セットアップ・ウィザードは、すべての DB2 製品のインストールと構成の自動化のための、Java ベースのインストール・ツールです。このユーティリティを使用したくない場合は、2 つの代替の方法があります。DB2 Connect 製品のインストール方法は以下のとおりです。

- 応答ファイル方式を使用する方法。
- db2\_install コマンドを手動で使用する。オペレーティング・システムの固有のインストール・ユーティリティ rpm を使って手動で DB2 製品をインストールすることはできません。DB2 インストールとのインターフェースを取って照会を行うために使用する既存のスクリプトに、この固有のインストール・ユーティリティが含まれている場合は、変更が必要です。

### 前提条件

インストールを開始する前に以下を行ってください。

- DB2 Connect をインストールするには、root 権限または non-root 権限を使用します。non-root インストールについての詳細は、関連リンクを参照してください。
- システムが以下の要件を満たしていることを確認します。
  - ディスクおよびメモリーの要件
  - ハードウェア、ディストリビューション、およびソフトウェアの要件
- ご使用のシステムに DB2 製品の DVD をマウントしなければなりません。
- DB2 Connect 製品イメージが使用できる状態でなければなりません。DB2 Connect 製品の非英語バージョンをインストールしている場合、適切な National Language Package も必要です。
- システムにインストール済みの DB2 製品を見つけるには、「DB2 サーバー機能インストール」のトピック『システムにインストール済みの DB2 製品をリストする (Linux および UNIX)』を参照してください。
- DB2 セットアップ・ウィザードは、グラフィカル・インストーラーです。DB2 セットアップ・ウィザードをマシン上で実行するには、グラフィカル・ユーザー・インターフェースを表示可能な X Window ソフトウェアが必要です。X Window サーバーが実行中であることを確認してください。ディスプレイを正しくエクスポートしたことを確認します。例えば、export DISPLAY=9.26.163.144:0 のようにします。
- 使用する環境で Lightweight Directory Access Protocol (LDAP) などのセキュリティー・ソフトウェアが使用されている場合、DB2 セットアップ・ウィザードを開始する前に、必要な DB2 ユーザーを手動で作成する必要があります。開始する前に、『集中ユーザー管理に関する考慮事項』のトピックを参照してください。

注: Network Information Services (NIS) および Network Information Services Plus (NIS+) フィーチャーは、DB2 バージョン 9.1 フィックスパック 2 以降では推奨されなくなりました。これらのフィーチャーは将来のリリースでサポートされなくなる可能性があります。一元的なユーザー管理サービスについて推奨されているソリューションは、Lightweight Directory Access Protocol (LDAP) です。

「DB2 セットアップ」ウィザードを使用して Linux 上に DB2 Connect サーバー製品 (DB2 Connect Enterprise Edition など) をインストールするには、以下のようにします。

1. 以下のようにして、DVD がマウントされているディレクトリーに移動します。

```
cd /db2dvd
```

ここで、*/db2dvd* は、DVD マウント・ポイントを表しています。

2. DB2 Connect 製品イメージをダウンロードした場合、製品ファイルを解凍および `untar` する必要があります。

- a. 製品ファイルの解凍:

```
gzip -d product.tar.gz
```

ここで、*product* はダウンロードしたデータベース製品の名前です。

- b. 製品ファイルの `untar`:

```
tar xvf product.tar
```

- c. ディレクトリーの変更:

```
cd ./product/disk1
```

注: National Language Package をダウンロードした場合、それを同じ `untar` ディレクトリー内にダウンロードします。これにより、サブディレクトリー (`./nlpack/disk2` など) が同じディレクトリー内に作成されて、インストーラーがプロンプトなしで自動的にインストール・イメージを検索できるようになります。

3. 製品イメージが存在するディレクトリーから `./db2setup` コマンドを入力して「DB2 セットアップ」ウィザードを開始します。程なく IBM DB2 セットアップ・ランチパッドがオープンします。複数の CD によるインストールでは、マウントされた CD の場所の外部から相対または絶対パス名を指定して `db2setup` コマンドを発行することにより、DB2 Connect 製品 CD を必要に応じてアンマウントできるようにします。このウィンドウから、インストールの前提条件およびリリース・ノートを表示することができます。あるいは、インストールに直接進むこともできます。
4. インストールを開始したら、「DB2 セットアップ」ウィザードのパネルを順にたどりながら各種の選択を行います。「DB2 セットアップ」ウィザードでは、インストール操作のヘルプを利用できます。オンライン・ヘルプを呼び出すには、ヘルプ をクリックします。「キャンセル」を押せば、いつでもインストールを終了できます。「DB2 セットアップ」ウィザードの最後のインストール・パネルで「完了」をクリックしてはじめて DB2 ファイルはシステムにコピーされます。完了すると、デフォルトのインストール・パス `/opt/IBM/db2/V9.5` を使用して、DB2 Connect サーバー製品がインストールされます。

このディレクトリーが既に使用中のシステム上にインストールする場合、DB2 Connect 製品のインストール・パスには `_xx` が追加されます。 `xx` は、01 から始まり、インストールした DB2 コピーの数に応じて増加する数字です。

独自の DB2 データベース製品のインストール・パスを指定することもできます。

National Language Pack は、DB2 Connect 製品がインストールされた後に、`./db2setup` コマンドを National Language Pack が存在するディレクトリーから実行することによってもインストールできます。

インストール・ログの `db2setup.log` および `db2setup.err` は、デフォルトで `/tmp` ディレクトリーに配置されます。ログ・ファイルの場所を指定できます。

DB2 製品がローカル・コンピューターまたはネットワークの他のコンピューター上の DB2 資料にアクセスできるようにする場合、DB2 インフォメーション・センターをインストールする必要があります。DB2 インフォメーション・センターには、DB2 データベースおよび DB2 関連製品の資料が収められています。「DB2 サーバー機能 インストール」のトピック『DB2 セットアップ・ウィザードを使用した DB2 インフォメーション・センターのインストール (UNIX)』を参照してください。

---

## DB2 Connect サーバー製品のインストール要件 (Linux)

DB2 Connect サーバー製品を Linux オペレーティング・システムにインストールする前に、選択したシステムが必要なオペレーティング・システム、ハードウェア、ソフトウェア、および通信の要件を満たしていることを確認してください。

DB2 Connect サーバー製品 (DB2 Connect Enterprise Edition など) をインストールするには、以下の要件を満たさなければなりません。

### ハードウェア要件

以下のプロセッサのいずれかにかまいません。

- x86 (Intel Pentium®、Intel Xeon®、AMD Athlon)
- x64 (Intel EM64T および AMD64)
- POWER (Linux をサポートする任意の iSeries®、pSeries®、System i、System p®、および POWER システム)
- System z (以前の eServer™ zSeries)

### ディストリビューション要件

サポートされる Linux ディストリビューションの最新情報は、ブラウザーで <http://www.ibm.com/db2/linux/validate> をご覧ください。

カーネル構成パラメーターの更新が必要となることがあります。カーネル構成パラメーターは `/etc/sysctl.conf` に設定されます。DB2 インフォメーション・センターの『カーネル・パラメーターの変更 (Linux)』のセクションを参照してください。`sysctl` コマンドを使用したこれらのパラメーターの設定および活動化については、ご使用のオペレーティング・システムの資料を参照してください。

### ソフトウェア要件

- DB2 セットアップ・ウィザードを使用して DB2 Connect をインストールする場合、または何らかの DB2 グラフィック・ツールを使用する場合には、グラフィカル・ユーザー・インターフェースをレンダリングできる X Window システム・ソフトウェアが必要です。
- オンライン・ヘルプを表示するにはブラウザが必要です。

#### 通信要件

TCP/IP 接続のために追加のソフトウェアは必要ありません。

---

## zSeries 上での DB2 for Linux のインストール準備

Linux を実行している IBM zSeries に DB2 製品をインストールするには、Linux オペレーティング・システムにアクセス可能なインストール・イメージを作成しなければなりません。FTP を使用してオペレーティング・システムにインストール・イメージを送るか、または NFS マウントを使用してオペレーティング・システムで製品 DVD を使用できるようにすることができます。

#### 前提条件

DB2 製品のインストール・イメージを取得済みでなければなりません。

#### FTP を使用してインストール・イメージにアクセスする場合

Linux を実行している IBM zSeries コンピューターから、以下のことを実行します。

1. 以下のコマンドを入力します。

```
ftp yourserver.com
```

*yourserver.com* は、DB2 製品のインストール・イメージがある FTP サーバーを表します。

2. 自分のユーザー ID とパスワードを入力します。
3. 以下のコマンドを入力します。

```
bin  
get product file
```

ここで、*product file* は適切な製品パッケージ名を表します。

#### NFS 上で DB2 製品 DVD を使用してインストール・イメージにアクセスする場合

Linux オペレーティング・システム上で製品 DVD を使用するには、以下のようになります。

1. 適切な製品 DVD をマウントします。
2. DVD をマウントしたディレクトリーをエクスポートします。例えば、DVD を /db2dvd 下にマウントした場合には、/db2dvd ディレクトリーをエクスポートします。
3. Linux を実行している IBM zSeries コンピューター上で、以下のコマンドを使用してこのディレクトリーを NFS マウントします。

```
mount -t nfs -o ro nfsservername:/db2dvd /local_directory_name
```

*nfsservername* は NFS サーバーのホスト名、*db2dvd* は NFS サーバー上にエクスポートしているディレクトリー名、*local\_directory\_name* はローカル・ディレクトリー名を表します。

4. Linux を実行している IBM zSeries コンピューターから、DVD がマウントされているディレクトリーに移動します。このことは、`cd /local_directory_name` コマンドを入力することによって行えます。*local\_directory\_name* は、製品 DVD のマウント・ポイントです。

---

## CD または DVD のマウント (Linux)

システム構成によっては、ディスクをマウントするために root としてログオンすることができます。

Linux オペレーティング・システム上に CD または DVD をマウントするには、以下のようにします。

1. CD または DVD をドライブに挿入し、以下のコマンドを入力します。

```
mount -t iso9660 -o ro /dev/cdrom /cdrom
```

ここで、*/cdrom* は CD または DVD のマウント・ポイントを表します。

2. ログアウトします。

CD または DVD ファイル・システムがマウントされます。ドライブにディスクを挿入し、`cd /cdrom` コマンドを入力して、CD または DVD の内容を表示します。ここで *cdrom* は、マウント・ポイント・ディレクトリーです。





---

## 第 11 章 DB2 Connect サーバー製品のインストール (Solaris オペレーティング・システム)

インストール設定を定義して DB2 Connect 製品を Solaris オペレーティング・システム上にインストールするには、DB2 セットアップ・ウィザードを使用します。

DB2 セットアップ・ウィザードは、すべての DB2 製品のインストールと構成の自動化のための、Java ベースのインストール・ツールです。このユーティリティを使用したくない場合は、2 つの代替の方法があります。DB2 Connect 製品のインストール方法は以下のとおりです。

- 応答ファイル方式を使用する方法。
- `db2_install` コマンドを手動で使用する。オペレーティング・システムの固有のインストール・ユーティリティ `pkgadd` を使って手動で DB2 製品をインストールすることはできません。DB2 インストールとのインターフェースを取って照会を行うために使用する既存のスクリプトに、この固有のインストール・ユーティリティが含まれている場合は、変更が必要です。

### 前提条件

インストールを開始する前に以下を行ってください。

- DB2 Connect をインストールするには、`root` 権限または `non-root` 権限を使用します。`non-root` インストールについての詳細は、関連リンクを参照してください。
- システムが以下の要件を満たしていることを確認します。
  - ディスクおよびメモリーの要件
  - ハードウェア、ディストリビューション、およびソフトウェアの要件
- ご使用のシステムに DB2 製品の DVD をマウントしなければなりません。
- DB2 Connect 製品イメージが使用できる状態でなければなりません。DB2 Connect 製品の非英語バージョンをインストールしている場合、適切な National Language Package も必要です。
- システムにインストール済みの DB2 製品を見つけるには、「DB2 サーバー機能インストール」のトピック『システムにインストール済みの DB2 製品をリストする (Linux および UNIX)』を参照してください。
- DB2 セットアップ・ウィザードは、グラフィカル・インストーラーです。DB2 セットアップ・ウィザードをマシン上で実行するには、グラフィカル・ユーザー・インターフェースを表示可能な X Window ソフトウェアが必要です。X Window サーバーが実行中であることを確認してください。ディスプレイを正しくエクスポートしたことを確認します。例えば、`export DISPLAY=9.26.163.144:0` のようにします。
- 使用する環境で Lightweight Directory Access Protocol (LDAP) などのセキュリティ・ソフトウェアが使用されている場合、DB2 セットアップ・ウィザードを開始する前に、必要な DB2 ユーザーを手動で作成する必要があります。開始する前に、『集中ユーザー管理に関する考慮事項』のトピックを参照してください。

注: Network Information Services (NIS) および Network Information Services Plus (NIS+) フィーチャーは、DB2 バージョン 9.1 フィックスパック 2 以降では推奨されなくなりました。これらのフィーチャーは将来のリリースでサポートされなくなる可能性があります。一元的なユーザー管理サービスについて推奨されているソリューションは、Lightweight Directory Access Protocol (LDAP) です。

「DB2 セットアップ」ウィザードを使用して Solaris オペレーティング・システム上に DB2 Connect サーバー製品 (DB2 Connect Enterprise Edition など) をインストールするには、以下のようにします。

1. 以下のようにして、DVD がマウントされているディレクトリーに移動します。

```
cd /db2dvd
```

ここで、*/db2dvd* は、DVD マウント・ポイントを表しています。

2. DB2 Connect 製品イメージをダウンロードした場合、製品ファイルを解凍および `untar` する必要があります。

- a. 製品ファイルの解凍:

```
gzip -d product.tar.gz
```

ここで、*product* はダウンロードしたデータベース製品の名前です。

- b. 製品ファイルの `untar`:

```
tar xvf product.tar
```

- c. ディレクトリーの変更:

```
cd ./product/disk1
```

注: National Language Package をダウンロードした場合、それを同じ `untar` ディレクトリー内にダウンロードします。これにより、サブディレクトリー (`./nlpack/disk2` など) が同じディレクトリー内に作成されて、インストーラーがプロンプトなしで自動的にインストール・イメージを検索できるようになります。

3. 製品イメージが存在するディレクトリーから `./db2setup` コマンドを入力して「DB2 セットアップ」ウィザードを開始します。程なく IBM DB2 セットアップ・ランチパッドがオープンします。複数の CD によるインストールでは、マウントされた CD の場所の外部から相対または絶対パス名を指定して `db2setup` コマンドを発行することにより、DB2 Connect 製品 CD を必要に応じてアンマウントできるようにします。このウィンドウから、インストールの前提条件およびリリース・ノートを表示することができます。あるいは、インストールに直接進むこともできます。
4. インストールを開始したら、「DB2 セットアップ」ウィザードのパネルを順にたどりながら各種の選択を行います。「DB2 セットアップ」ウィザードでは、インストール操作のヘルプを利用できます。オンライン・ヘルプを呼び出すには、ヘルプ をクリックします。「キャンセル」を押せば、いつでもインストールを終了できます。「DB2 セットアップ」ウィザードの最後のインストール・パネルで「完了」をクリックしてはじめて DB2 ファイルはシステムにコピーされます。完了すると、デフォルトのインストール・パス `/opt/IBM/db2/V9.5` を使用して、DB2 Connect サーバー製品がインストールされます。

このディレクトリーが既に使用中のシステム上にインストールする場合、DB2 Connect 製品のインストール・パスには `_xx` が追加されます。 `xx` は、01 から始まり、インストールした DB2 コピーの数に応じて増加する数字です。

独自の DB2 データベース製品のインストール・パスを指定することもできます。

National Language Pack は、DB2 Connect 製品がインストールされた後に、`./db2setup` コマンドを National Language Pack が存在するディレクトリーから実行することによってもインストールできます。

インストール・ログの `db2setup.log` および `db2setup.err` は、デフォルトで `/tmp` ディレクトリーに配置されます。ログ・ファイルの場所を指定できます。

DB2 製品がローカル・コンピューターまたはネットワークの他のコンピューター上の DB2 資料にアクセスできるようにする場合、DB2 インフォメーション・センターをインストールする必要があります。DB2 インフォメーション・センターには、DB2 データベースおよび DB2 関連製品の資料が収められています。「DB2 サーバー機能 インストール」のトピック『DB2 セットアップ・ウィザードを使用した DB2 インフォメーション・センターのインストール (UNIX)』を参照してください。

---

## DB2 Connect 製品のインストール要件 (Solaris)

DB2 Connect 製品を Solaris オペレーティング・システムにインストールする前に、選択したシステムが必要なオペレーティング・システム、ハードウェア、ソフトウェア、および通信の要件を満たしていることを確認してください。

DB2 Connect 製品を Solaris にインストールするには、以下に示す要件を満たす必要があります。

表 6. Solaris のインストール要件

オペレーティング・システム	ハードウェア
Solaris 10 アップデート 5 • 64 ビット・カーネル • パッチ 127128-11	Solaris x64 (Intel 64 または AMD64)
Solaris 9 • 64 ビット・カーネル • パッチ 111711-12 および 111712-12 • ロー・デバイスの使用時は、122300-11 のパッチを適用 Solaris 10 アップデート 5 • 64 ビット・カーネル • ロー・デバイスの使用時は、125100-07 のパッチを適用	UltraSPARC または SPARC64 プロセッサー

### オペレーティング・システムの要件

「推奨 & セキュリティー・パッチ」は、<http://sunsolve.sun.com> Web サイトから入手できます。SunSolve Online Web サイトで、左側のパネルで「Patches」メニュー項目をクリックします。

さらに J2SE Solaris オペレーティング・システム Patch Cluster も必要です。これらは <http://sunsolve.sun.com> Web サイトから入手できます。

64 ビット Fujitsu PRIMEPOWER システムで DB2 Connect を使用するには、以下も必要になります。

- Solaris 9 カーネル更新パッチ 112233-01 以上 (パッチ 912041-01 用の修正を入手するため)。

Solaris オペレーティング・システム用の Fujitsu PRIMEPOWER パッチは、FTSI (<http://download.ftsi.fujitsu.com/>) からダウンロードできます。

Solaris 上の DB2 データベース・システムに影響する可能性のある問題の追加リストについては、[www.ibm.com/support/docview.wss?uid=swg21257606](http://www.ibm.com/support/docview.wss?uid=swg21257606) を参照してください。

DB2 データベース製品は、Solaris ZFS ファイル・システムおよび Logical Domains (LDoms) をサポートします。

#### ソフトウェア要件

- Solaris に DB2 Connect をインストールするには、SUNWlibC ソフトウェアが必要です。これは、<http://sunsolve.sun.com> Web サイトから入手できます。
- オンライン・ヘルプを表示するにはブラウザが必要です。

#### 通信要件

TCP/IP を使用することができます。

- TCP/IP 接続のために追加のソフトウェアは必要ありません。
- DB2 Connect は、以下の場合に Sun クラスタ上でサポートされません。
  - ホストに対するプロトコルが TCP/IP である。
  - 2 フェーズ・コミットを使用しない。ユーザーが共用ディスク上で SPM ログを構成し (これは、`spm_log_path` データベース・マネージャ構成パラメーターを使えば可能です)、そしてフェイルオーバー・システムにそれと同一の TCP/IP 構成 (同じホスト名、IP アドレスなど) を備えれば、この制約は緩和されます。

---

## CD または DVD のマウント (Solaris オペレーティング・システム)

NFS を使用してリモート・システムから CD または DVD ドライブをマウントする場合は、リモート・コンピューター上の CD または DVD ファイル・システムをルート・アクセスによってエクスポートする必要があります。

ご使用のローカル・システム構成によっては、ローカル・コンピューター上でもルート・アクセスが必要になる場合があります。

Solaris オペレーティング・システムに CD または DVD をマウントするには、以下に示すステップを実行します。

1. CD または DVD をドライブに挿入します。
2. ボリューム・マネージャー (vold) が実行されているシステムの場合、ディスクは、CD または DVD にラベルがある場合には `/cdrom/cd_label` として、ラベルがない場合には `/cdrom/unnamed_cdrom` として、自動的にマウントされます。

ボリューム・マネージャーをシステムで実行しない場合は、以下のようなステップを実行して CD または DVD をマウントしてください。

- a. 以下のコマンドを入力して、装置名を判別します。

```
ls -al /dev/sr* |awk '{print "/" $11}'
```

このコマンドは、CD または DVD 装置名を戻します。この例では、コマンドはストリング `/dev/dsk/c0t6d0s2` を戻します。

- b. 以下のコマンドを入力して、CD または DVD をマウントします。

```
mkdir -p /cdrom/unnamed_cdrom  
mount -F hsfs -o ro /dev/dsk/c0t6d0s2 /cdrom/unnamed_cdrom
```

`/dev/dsk/c0t6d0s2` は、前のステップで戻された装置名を表し、`/cdrom/unnamed_cdrom` は、CD または DVD マウント・ディレクトリーを表します。

**注:** NFS を使用してリモート・システムから CD または DVD ドライブをマウントする場合は、リモート・システム上の CD または DVD ファイル・システムをルート・アクセスによってエクスポートする必要があります。ローカル・マシンにそのファイル・システムをマウントする場合も、やはりルート・アクセスを使用しなければなりません。

3. ログアウトします。

CD または DVD ファイル・システムがマウントされます。ディスクをドライブに挿入し、`cd /cdrom` コマンドを入力すると、CD または DVD の内容が表示されます。ここで、`cdrom` はマウント・ポイント・ディレクトリーです。



---

## 第 12 章 DB2 Connect サーバー製品のインストール (Windows)

このタスクでは、「DB2 セットアップ」ウィザードを使用して DB2 Connect サーバー製品 (DB2 Connect Enterprise Edition など) を Windows オペレーティング・システムへインストールする方法について説明します。別の方法として、応答ファイル方式を使用して DB2 Connect サーバー製品をインストールすることもできます。

### 前提条件

「DB2 セットアップ」ウィザードを立ち上げる前に以下を行ってください。

- システムが以下の要件を満たしていることを確認します。
  - ディスクおよびメモリーの要件
  - ハードウェア、ディストリビューション、およびソフトウェアの要件
- LDAP を使用する予定の場合、「DB2 サーバー機能 インストール」の『LDAP ディレクトリー・サービス用の Active Directory スキーマの拡張 (Windows)』のトピックを参照する必要があります。
- インストールを実行するときは、管理者アカウントを使用することをお勧めします。その管理者アカウントは、DB2 製品のインストール先の Windows コンピューターで、ローカル管理者グループに所属していなければならず、また以下のような拡張ユーザー権限をもっていなければなりません。
  - オペレーティング・システムの一部として機能
  - トークン・オブジェクトの作成
  - クォータの増加
  - プロセス・レベル・トークンの置き換え

この拡張ユーザー権限がなくてもインストールを実行することはできますが、セットアップ・プログラムでアカウントの妥当性検査ができない可能性があります。

- 非管理者アカウントを使って DB2 Connect をインストールする場合、『非管理者による DB2 Connect のインストール (Windows)』のトピックを参照してください。
- 「DB2 セットアップ」ウィザードを使用して Windows 上に DB2 Connect サーバー製品 (DB2 Connect Enterprise Edition など) をインストールするには、以下のようになります。
  1. 管理者権限をもったユーザーとしてシステムにログオンします。
  2. すべてのプログラムをクローズし、インストール・プログラムが必要に応じてファイルを更新できるようにします。
  3. DVD をドライブに挿入します。自動実行フィーチャーによって DB2 セットアップ・ウィザードが自動的に起動します。DB2 セットアップ・ウィザードは、システム言語を判別してから、その言語用のセットアップ・プログラムを立ち上げます。セットアップ・プログラムを別の言語で実行する場合や、セッ



トアップ・プログラムが自動開始しない場合、「DB2 セットアップ」ウィザードを手動で実行することができます。

4. DB2 ランチパッドがオープンします。このウィンドウから、インストールの前提条件およびリリース・ノートを表示することができます。あるいは、インストールに直接進むこともできます。
5. インストールを開始したら、セットアップ・プログラムの指示に従って作業を進めてゆきます。残りのステップについて説明しているオンライン・ヘルプを利用できます。オンライン・ヘルプを呼び出すには、**ヘルプ** をクリックします。「**キャンセル**」を押せば、いつでもインストールを終了できます。

ログ・ファイルは、インストールおよびアンインストール活動から生じた一般情報とエラー・メッセージを保管します。ログのファイル名は、DB2-<製品の略号>-<日時>.log という形式に従います (DB2-CEE-10-06-2006\_17\_23\_42.log など)。デフォルトでは、ログ・ファイルは My Documents¥DB2LOG ディレクトリーにあります。

- 手動で「DB2 セットアップ」ウィザードを起動するには、以下のタスクを実行します。
  1. 「**スタート**」をクリックし、「**ファイル名を指定して実行**」オプションを選択します。
  2. 「**開く**」フィールドで、次のコマンドを入力します。

```
x:%setup /i language
```

ここで、

- *x*: は使用する DVD ドライブを表します。
  - *language* は言語に関するテリトリリー・コードを表します (例えば、英語では EN になります)。
3. 「**OK**」をクリックします。

DB2 製品がローカル・コンピューターまたはネットワークの他のコンピューター上の DB2 資料にアクセスできるようにする場合、DB2 インフォメーション・センターをインストールする必要があります。DB2 インフォメーション・センターには、DB2 データベースおよび DB2 関連製品の資料が収められています。

---

## DB2 Connect サーバー製品のインストール要件 (Windows)

DB2 Connect サーバー製品を Windows オペレーティング・システムにインストールする前に、選択したシステムが必要なオペレーティング・システム、ハードウェア、ソフトウェア、および通信の要件を満たしていることを確認してください。

DB2 Connect サーバー製品 (DB2 Connect Enterprise Edition など) をインストールするには、以下の要件を満たさなければなりません。

### ハードウェア要件

サポートされている Windows オペレーティング・システム (32 ビットおよび 64 ビット) を実行可能なすべての Intel および AMD プロセッサ

### オペレーティング・システムの要件

以下のいずれかです。



- Windows XP Professional Edition (32 ビットおよび 64 ビット) (Service Pack 2 以降を適用)
- Windows 2003 (Service Pack 2 以降を適用)
  - Standard Edition (32 ビットおよび 64 ビット)
  - Enterprise Edition (32 ビットおよび 64 ビット)
  - Datacenter Edition (32 ビットおよび 64 ビット)
- Windows Server 2008
  - Standard Edition (32 ビットおよび 64 ビット)
  - Enterprise Edition (32 ビットおよび 64 ビット)
  - Datacenter Edition (32 ビットおよび 64 ビット)

すべての Windows Server 2008 Service Packs がサポートされています。

#### ソフトウェア要件

- MDAC 2.8 が必要です。DB2 セットアップ・ウィザードは、MDAC 2.8 がまだインストールされていない場合はインストールします。
- オンライン・ヘルプを表示するにはブラウザが必要です。

#### 通信要件

- TCP/IP がサポートされています。TCP/IP はオペレーティング・システムによって提供されています。

#### Windows (64 ビット) の考慮事項

- 32 ビット UDF およびストアド・プロシージャはサポートされています。

---

## DB2 サーバー製品のインストールに必要なユーザー・アカウント (Windows)

DB2 サーバー製品を Windows にインストールする場合は、以下のユーザー・アカウントが必要です。

- 1 つのインストール・ユーザー・アカウント
- オプション - 1 つ以上のセットアップ・ユーザー・アカウント。これらのアカウントは、インストール時に作成できます。
  - 1 つの DB2 Administration Server (DAS) ユーザー・アカウント
  - 1 つの DB2 インスタンス・ユーザー・アカウント。DB2 Enterprise Server Edition 以外の製品では、LocalSystem アカウントも使用できます。

インストール・ユーザー・アカウントとは、インストールを実行するユーザーのアカウントです。インストール・ユーザー・アカウントは、DB2 セットアップ・ウィザードの実行前に定義する必要があります。セットアップ・ユーザー・アカウントは、インストールの前に定義することもできますし、DB2 セットアップ・ウィザードで作成することもできます。

すべてのユーザー・アカウント名は、ご使用のシステムの命名規則と DB2 のユーザー、ユーザー ID、およびグループ命名規則に従ったものでなければなりません。

## Windows 上の拡張セキュリティー

DB2 製品は、拡張 Windows セキュリティーを備えています。拡張セキュリティー・フィーチャーを選択する場合は、DB2 製品を管理するユーザーを DB2ADMNS グループに追加するか、使用するユーザーを DB2USERS グループに追加しなければなりません。

これらの 2 つの新しいグループは、DB2 インストーラーによって作成されます。インストール中に、新しい名前を指定するか、デフォルト名を受け入れることができます。

このセキュリティー・フィーチャーを有効にするには、DB2 のインストール時に、「**DB2 オブジェクトのためにオペレーティング・システム・セキュリティーを使用可能にする**」パネルで、「**オペレーティング・システム・セキュリティーを使用可能にする**」チェック・ボックスを選択します。「DB2 管理者グループ」フィールドと「DB2 ユーザー・グループ」フィールドで、デフォルト値を受け入れます。デフォルトのグループ名は DB2ADMNS と DB2USERS です。既存のグループ名と競合する場合は、グループ名を変更するようプロンプトで指示されます。必要な場合は、独自のグループ名を指定できます。

## DB2 サーバー・ユーザー・アカウント

### インストール・ユーザー・アカウント

ローカルまたはドメイン・ユーザー・アカウントは、インストールを実行するために必要です。ユーザー・アカウントは通常、インストールを実行するコンピューターの管理者グループに属していなければなりません。

あるいは、非管理者ユーザー・アカウントを使用できます。この代替方法では、先に Windows 管理者グループのメンバーが、非管理者ユーザー・アカウントがインストールを実行できるよう Windows システム特権の設定を構成しておく必要があります。

Windows Vista またはそれ以上では、非管理者がインストールを実行できますが、DB2 セットアップ・ウィザードでは管理証明書を求めるプロンプトが出ます。

インストール・ユーザー・アカウントには、「ネットワーク経由でこのコンピュータへアクセス」というユーザー権限が必要です。

インストール時にドメイン・アカウントを作成するか検査する必要がある場合は、インストール・ユーザー ID が、ドメイン上のドメイン管理者グループに属していなければなりません。

DB2 Enterprise Server Edition 以外のすべての製品に関するサービス・ログオン・アカウントとして標準装備の LocalSystem アカウントを使用することもできます。

### DB2 インストーラーによって与えられるユーザー権利

DB2 インストール・プログラムは、「プログラムのデバッグ」というユーザー権利は与えません。DB2 インストーラーが与えるユーザー権利は、以下のとおりです。

- オペレーティング・システムの一部として機能
- トークン・オブジェクトの作成

- メモリー内のページのロック
- サービスとしてログオン
- クォータの増加
- プロセス・レベル・トークンの置き換え

### DB2 Administration Server (DAS) のユーザー・アカウント

DB2 Administration Server (DAS) では、ローカル・ユーザー・アカウントまたはドメイン・ユーザー・アカウントが必要です。

応答ファイルのインストールを実行する場合は、応答ファイルの中でローカル・システム・アカウントを指定することもできます。詳細については、db2¥windows¥samples ディレクトリーにあるサンプル応答ファイルを参照してください。

LocalSystem アカウントは、DB2 Enterprise Server Edition 以外のすべての製品で使用でき、DB2 セットアップ・ウィザードでも選択できます。

DAS は、GUI ツールをサポートするために使用される特殊 DB2 管理サービスで、ローカルおよびリモート DB2 サーバー上の管理作業を援助します。DAS にはユーザー・アカウントが割り振られており、それは、DAS サービスの開始時のコンピューターへの DAS サービスのログオンに使われます。

DAS ユーザー・アカウントは、DB2 をインストールする前に作成することもできますし、DB2 セットアップ・ウィザードで作成することもできます。DB2 セットアップ・ウィザードで新規ドメイン・ユーザー・アカウントを作成する場合は、インストールを実行するために使用するユーザー・アカウントが、ドメイン・ユーザー・アカウントを作成する権限を持っている必要があります。ユーザー・アカウントは、インストールを実行するコンピューターの管理者グループに属していなければなりません。このアカウントには、以下のユーザー権限が付与されます。

- オペレーティング・システムの一部として機能
- プログラムのデバッグ
- トークン・オブジェクトの作成
- メモリー内のページのロック
- サービスとしてログオン
- クォータの増加 (Windows XP、Windows Server 2003 の各オペレーティング・システムのプロセスに関するメモリー割り当て量の調整)
- プロセス・レベル・トークンの置き換え

拡張セキュリティが有効になっていると、DB2ADMNS グループにこれらのすべての特権が与えられます。その場合は、そのグループにユーザーを追加するだけで十分であり、それらの特権を明示的に追加する必要はありません。ただしその場合でも、各ユーザーは、ローカル管理者グループのメンバーになっている必要があります。

「プログラムのデバッグ」特権は、DB2 グループ検索でアクセス・トークンを使用することが明示的に指定されている場合のみ必要です。

ユーザー・アカウントがインストール・プログラムによって作成される場合は、そのユーザー・アカウントにこれらの特権が付与されます。また、ユー

ザー・アカウントが既存の場合は、このアカウントにもこれらの特権が付与されます。インストール時に特権が付与される場合、これらの特権の一部は、これらの特権が付与されたアカウントによる最初のログオン時かリブート時にのみ有効になります。

ご使用の環境内のそれぞれの DB2 システム上の DAS ユーザーに、SYSADM 権限を与えることをお勧めします。そうすれば、必要であれば、それが他のインスタンスを開始したり停止したりすることができます。デフォルトでは、管理者 グループに参加しているユーザーには SYSADM 権限があります。

## DB2 インスタンス・ユーザー・アカウント

ユーザー・アカウントは、インストールを実行するコンピューターの管理者グループに属していなければなりません。

DB2 インスタンスでは、ローカル・ユーザー・アカウントまたはドメイン・ユーザー・アカウントが必要です。どの DB2 インスタンスにも、インスタンスの作成時に割り振られる 1 つのユーザーがあります。インスタンスの開始時に、DB2 はこのユーザー名でログオンします。ドメイン・ユーザー・アカウントを使用して、ローカル・ユーザー・アカウントまたは LocalSystem アカウントで作成された DB2 インスタンスに対してデータベース操作 (データベースの作成など) を実行すると、エラーが発生します。ドメイン・ユーザー・アカウントを使用することが判明している場合は、ドメイン・ユーザー・アカウントを使用してインスタンスを作成する必要があります。

標準装備の LocalSystem アカウントを使用して、DB2 Enterprise Server Edition 以外のすべての製品のインストールを実行することもできます。

DB2 インスタンス・ユーザー・アカウントは、DB2 をインストールする前に作成することもできますし、DB2 セットアップ・ウィザードで作成することもできます。DB2 セットアップ・ウィザードで新規ドメイン・ユーザー・アカウントを作成する場合は、インストールを実行するために使用するユーザー・アカウントが、ドメイン・ユーザー・アカウントを作成する権限を持っている必要があります。このアカウントには、以下のユーザー権限が付与されます。

- オペレーティング・システムの一部として機能
- プログラムのデバッグ
- トークン・オブジェクトの作成
- クォータの増加
- メモリー内のページのロック
- サービスとしてログオン
- プロセス・レベル・トークンの置き換え

拡張セキュリティが有効になっていると、DB2ADMNS グループにこれらのすべての特権が与えられます。その場合は、そのグループにユーザーを追加するだけで十分であり、それらの特権を明示的に追加する必要はありません。ただしその場合でも、各ユーザーは、ローカル管理者グループのメンバーになっている必要があります。

「プログラムのデバッグ」特権は、DB2 グループ検索でアクセス・トークンを使用することが明示的に指定されている場合にのみ必要です。

ユーザー・アカウントがインストール・プログラムによって作成される場合は、そのユーザー・アカウントにこれらの特権が付与されます。また、ユーザー・アカウントが既存の場合は、このアカウントにもこれらの特権が付与されます。インストール時に特権が付与される場合、これらの特権の一部は、これらの特権が付与されたアカウントによる最初のログオン時かリブート時にのみ有効になります。

---

## LDAP ディレクトリー・サービス用の Active Directory スキーマの拡張 (Windows)

Windows Server 2003 で Lightweight Directory Access Protocol (LDAP) ディレクトリー・サーバー・フィーチャーを使用する予定の場合、Active Directory スキーマを拡張して、DB2 オブジェクト・クラスと属性定義を組み込まなければなりません。この作業は、DB2 製品をインストールする前に行ってください。

ディレクトリー・スキーマの拡張により、以下が行われます。

- インストールの際に作成されるデフォルト DB2 インスタンスは、インストール・ユーザー ID に Active Directory に書き込むための十分な特権があれば、Active Directory 内に DB2 ノードとしてカタログされます。
- インストール後にユーザーが作成するデータベースは、Active Directory に自動的にカタログされます。

DB2 製品をインストールして、ディレクトリー・スキーマを拡張する前にデータベースを作成する場合には、手動でノードを登録してからデータベースをカタログする必要があります。

Windows ユーザー・アカウントは、スキーマ管理者権限をもっていなければなりません。

ディレクトリー・スキーマを拡張するには、次のようにします。

1. ドメイン・コントローラーにログオンします。
2. スキーマ管理者権限を持つユーザー・アカウントで、インストール DVD から **db2schex.exe** プログラムを実行します。このプログラムは、以下のように、ログオフおよびログオンを繰り返すことなく実行できます。

```
runas /user:MyDomain\Administrator x:%db2%\Windows\utilities\db2schex.exe
```

x: は DVD ドライブ名です。

**db2schex.exe** が完了したら、DB2 製品のインストールに進むことができます。

---

## 非管理者による DB2 Connect (Windows) のインストール

非管理者のインストールの場合は、ログオンするアカウントが Power Users グループに属していなければなりません。

レジストリーで表示される DB2 Connect の情報の一部は、レジストリーの HKEY\_CURRENT\_USER フォルダーに入力しなければなりません。DB2 Connect



の非管理者のインストールのレジストリーの下には、HKEY\_LOCAL\_MACHINE フォルダーに多くの項目が保管されますが、HKEY\_CURRENT\_USER で環境設定を変更しなければなりません。

Windows 管理者グループのメンバーは、非管理者ユーザーのアカウントでインストールを実行できるようにするために、Windows システム特権の設定を構成する必要があります。例えば、64 ビットのオペレーティング・システムでは、32 ビットの DB2 Connect Personal Edition 製品をインストールする前に、HKLM\Software\Wow6432Node に手動で完全許可を与える必要があります。

注：非管理者ユーザー・アカウントで製品のインストールを実行する場合、DB2 製品のインストールを試行する前に、VS2005 ランタイム・ライブラリーをインストールする必要があります。DB2 製品をインストールする前に、オペレーティング・システムには VS2005 ランタイム・ライブラリーが必要です。VS2005 ランタイム・ライブラリーは、Microsoft ランタイム・ライブラリーのダウンロード Web サイトから入手できます。2 つの選択肢があり、32 ビット・システムの場合は vcredist\_x86.exe を、64 ビット・システムの場合は vcredist\_x64.exe を選択します。

非管理者のインストールの場合には、システム・ショートカットはユーザー・ショートカットに変更されなければなりません。さらに、DB2 Connect 製品をインストールするにはサービスが必要ですが、管理権限がなければこれを作成することができません。したがって、非管理者のインストールの際には、自動的に開始されるサービスはプロセスとして実行されます。

以下は、管理者と非管理者の両方のインストールが存在する環境で発生する可能性のあるインストール状態を示しています。

- 非管理者が DB2 Connect をインストールした後で、管理者が同じシステムに DB2 Connect をインストールしようとします。管理者は、同製品はすでにインストール済みであるというメッセージを受け取ります。管理者は、その状況に対処するための製品のアンインストールと再インストールの権限をもっています。
- 非管理者が DB2 Connect をインストールした後で、別の非管理者が同じシステムに DB2 Connect をインストールしようとします。このシナリオでは、インストールをしようとしても失敗し、ユーザーが製品をインストールするには管理者でなければならないという旨のエラー・メッセージが戻されます。
- 管理者が DB2 Connect をインストールした後で、非管理者が同じシステムに DB2 Connect をインストールしようとします。このシナリオでは、インストールをしようとしても失敗し、ユーザーが製品をインストールするには管理者でなければならないという旨のエラー・メッセージが戻されます。管理者はアンインストールまたは再インストールする権限を常にもっています。
- 非管理者ユーザーは、DB2 製品をアンインストールできません。Windows Vista (およびそれ以降の) オペレーティング・システム上のそれら非管理者ユーザーは、DB2 製品をアンインストールできます。

---

## DB2ADMNS および DB2USERS ユーザー・グループへのユーザー ID の追加 (Windows)

DB2 のインストールが正常に完了したら、ローカルの DB2 アプリケーションおよびツールをマシン上で実行する必要があるユーザーを DB2ADMNS または DB2USERS グループに追加します。DB2 インストーラーは 2 つの新しいグループを作成します。新しい名前を使用するか、デフォルト名を受け入れることができます。デフォルトのグループ名は DB2ADMNS と DB2USERS です。

### 前提条件

- DB2 製品のインストールが完了している必要があります。
- DB2 製品のインストール時に、DB2 のオブジェクトに関するオペレーティング・システムのセキュリティーを有効にするパネルで、オペレーティング・システムのセキュリティーを有効にするチェック・ボックスを選択している必要があります。

ユーザーを適切なグループに追加するには、以下の手順に従います。

1. 「スタート」をクリックし、「ファイル名を指定して実行」を選択します。
2. `lusrmgr.msc` と入力して「OK」をクリックします。
3. 「ローカル・ユーザーおよびグループ (Local Users and Groups)」を選択します。
4. 「ユーザー」を選択します。
5. 追加するユーザーを選択します。
6. 「プロパティ」をクリックします。
7. 「メンバーの所属先 (Member Of)」タブをクリックします。
8. 「追加」をクリックします。
9. 適切なグループを選択します。
10. 「OK」をクリックします。

インストール時に新しいセキュリティー・フィーチャーを有効にしない設定を選択した場合でも、インストール後に `db2extsec.exe` コマンドを実行することによって有効にすることができます。グループへのユーザーの追加が有効になるのは、ユーザーの追加後、そのユーザーが最初にログオンする時です。例えば、ユーザー ID を DB2ADMNS グループに追加する場合、この変更を有効にするにはログアウトしてから、再びログインする必要があります。





---

## 第 13 章 非 root インストールの概要 (Linux および UNIX)

バージョン 9.5 より前では、ルート特権がある場合に限り、製品のインストール、フィックスパックの適用とロールバック、インスタンスの構成、フィーチャーの追加、製品のアンインストールを行えました。現在では、非 root ユーザーの場合、Linux および UNIX プラットフォーム上でこれらのタスクを実行できます。

DB2 インストーラーは、非 root インストール中に非 root インスタンスを自動的に作成して構成します。非 root ユーザーとして、インストール中に非 root インスタンスの構成をカスタマイズできます。またルート特権がなくても、インストール済みの DB2 製品を使用したり保守したりできます。

DB2 製品の非 root インストールには 1 つの DB2 インスタンスがあり、ほとんどのフィーチャーがデフォルトで使用可能になっています。

非 root インストールは、以下のような多数のグループにとって魅力的になる可能性があります。

- 数千のワークステーションとユーザーを抱え、システム管理者が時間を浪費することなく DB2 製品をインストールしたい企業。
- 通常はシステム管理者ではないが、DB2 製品を使用してアプリケーションを開発したいアプリケーション開発者。
- ルート権限を必要としない、DB2 製品を組み込んだソフトウェアを開発している独立系ソフトウェア・ベンダー (ISV)。

非 root インストールには、ルート・インストールの大半の機能がありますが、多少の相違点と制限があります。ルート・ユーザーが db2rfe コマンドを実行すると、制限の一部を除くことができます。

---

### ルート・インストールと非 root インストールの間の相違点

いくつかの制限があることに加えて、非 root インストールのディレクトリー構造はルート・インストールのディレクトリー構造と多少違っています。

root インストール中に、DB2 製品のサブディレクトリーとファイルは、root ユーザーが選択したディレクトリー中に作成されます。

非 root ユーザーは、ルート・ユーザーとは違って、DB2 製品のインストール場所を選択できません。非 root インストールは常に \$HOME/sqllib ディレクトリーに入れられます (\$HOME は非 root ユーザーのホーム・ディレクトリー)。非 root の sqllib ディレクトリー内のサブディレクトリーのレイアウトは、ルート・インストールのレイアウトに似ています。

ルート・インストールの場合、複数のインスタンスを作成できます。インスタンスの所有権は、インスタンスの作成に使用されたユーザー ID と関連付けられます。

非 root インストールには、DB2 インスタンスは 1 つしかありません。非 root インストール・ディレクトリーに、すべての DB2 製品ファイルとインスタンス・ファイルが含まれ、ソフト・リンクはありません。

以下の表に、ルート・インストールと非 root インストールの間の相違点が要約されています。

表7. ルート・インストールと非 root インストールの間の相違点

基準	ルート・インストール	非 root インストール
ユーザーがインストール・ディレクトリーを選択できる	あり	いいえ。DB2 製品はユーザーのホーム・ディレクトリーの下にインストールされます。
使用できる DB2 インスタンスの数	複数	1 つ
インストール中にデプロイされるファイル	プログラム・ファイルのみ。インストール後にインスタンスを作成しなければなりません。	プログラム・ファイルとインスタンス・ファイル。インストール後、DB2 は即座に使用可能です。
バージョンとインスタンスのアップグレード	なし	新規バージョンをインストールする前に、古いバージョンをアンインストールする必要はありません。新規バージョンのインストールとインスタンスのアップグレードを一緒に行います。

## 非 root インストールの制限

ルート・インストールと非 root インストールの間の相違点に加えて、非 root インストールにはいくつかの制限があります。このトピックでは、非 root インストールを使用するかどうかの判断に役立つために、これらの制限について説明します。

### 製品の制限

非 root インストールでは、以下の DB2 製品はサポートされていません。

- DB2 Query Patroller
- DB2 Net Search Extender
- ローカルにインストールされる DB2 インフォメーション・センター

**注:** ローカルにインストールされる DB2 インフォメーション・センターでは、デーモンを開始するのにルート権限が必要なので、非 root インストールではサポートされません。しかし、同じコンピューターにインストールする場合は、ローカルにインストールされる DB2 インフォメーション・センターを使用するように非 root インストール DB2 インスタンスを構成できます。

### フィーチャーとツールの制限

以下のフィーチャーとツールは、非 root インストールには使用できません。

- DB2 Administration Server (DAS) とその関連コマンド:  
dasCRT、dasDROP、dasLIST、dasMIGR、および dasUPDT
- 構成アシスタント
- コントロール・センター
- 優先順位を高くするという db2governor の機能はサポートされていません。
- ワークロード・マネージャー (WLM) で、非 root DB2 インスタンス中の DB2 サービス・クラスでエージェント優先順位の設定を試行できます。しかし、エージェント優先順位は守られず、SQLCODE エラーは戻されません。
- システム・リブート時の非 root DB2 インスタンスの自動開始はサポートされていません。

#### ヘルス・モニターの制限

以下のヘルス・モニターのフィーチャーは、非 root インストールではサポートされていません。

- アラートの発生時のスクリプト・アクションまたはタスク・アクションの実行
- アラート通知の送信

#### パーティション・データベースの制限

非 root インストールでは、単一パーティション・データベースのみがサポートされます。データベース・パーティションをさらに追加することはできません。

#### DB2 製品のリスト

非 root ユーザーとしての実行時に db2ls コマンドによって作成される出力は、ルート・ユーザーとしての実行時に作成される出力とは異なります。詳しくは、db2ls コマンドのトピックを参照してください。

#### DB2 コピー

非 root ユーザーごとに 1 つのみ DB2 製品のコピーをインストールできません。

#### DB2 インスタンスの制限

非 root インストールでは、インストール中に DB2 インスタンスが 1 つ作成されます。追加のインスタンスを作成することはできません。

#### インスタンス所有者のみ DB2 インスタンス・アクションを実行できる

ルート・インストールと非 root インストールは、同じコンピューター上の別のインストール・パスに共存できます。しかし、非 root インスタンスを更新したりドロップ (db2\_deinstall コマンドを使用) したりできるのは、非 root インスタンスを所有する非 root ユーザーのみです。

ルート特権のあるユーザーが作成した DB2 インスタンスを更新したりドロップしたりできるのは、ルート特権のあるユーザーのみです。

#### DB2 インスタンス・コマンド

非 root インストールでは、以下の DB2 インスタンス・コマンドは使用できません。

### **db2icrt**

非 root ユーザーとして DB2 製品をインストールする際に、インスタンスが 1 つだけ自動的に作成されて構成されます。非 root インストールで、追加のインスタンスを作成することはできません。しかし、自動的に作成されたインスタンスを構成する必要がある場合は、非 root インストール構成コマンド db2nrcfg を使用できます。

### **db2iupdt**

非 root インスタンスには db2iupdt コマンドを使用できません。代わりに、非 root DB2 インスタンスを更新するには、非 root インストール構成コマンド (db2nrupdt) を使用してください。しかし、非 root インスタンスは DB2 製品の更新時に自動的に更新されるので、通常は更新する必要はありません。

### **db2idrop**

非 root インストール中に自動的に作成されたインスタンスは、ドロップできません。DB2 インスタンスをドロップするには、DB2 製品をアンインストールしなければなりません。

### **db2iupgrade**

非 root インストールでは、アップグレードはサポートされていません。非 root インストールをアップグレードするには、db2nrupgrade コマンドを使用します。

## **アップグレードの制限**

ルート・インスタンスを非 root インスタンスにアップグレードすることはできません。

## **DB2 インスタンス所有者のみ、インストール後アクションを実行できる**

ルート・インストールと非 root インストールを同じコンピューター上に共存できます。しかし、DB2 製品をインストールした元の非 root ユーザーのみが、以下のような後続のアクションを実行できます。

- フィックスパックの適用
- フィーチャーの追加
- アドオン製品のインストール

## **ulimit 値の調整**

UNIX および Linux 上で、ulimit コマンドは、データやスタックの限界値などのユーザー・リソースの限界値を設定したり報告したりします。ルート・インスタンスの場合、データベース・サーバーは永続設定を変更せずに、必要な ulimit 設定を動的に更新します。しかし、非 root インスタンスの場合、インストール中にのみ ulimit 設定のチェックを行えます。設定が不適切な場合は、警告メッセージが表示されます。ulimit 設定を変更するには、ルート権限が必要です。

## **db2rfe を実行して克服できる制限**

非 root インストールに関する他の制限のうち、db2rfe コマンドを実行して克服できるものがあります。以下のフィーチャーと機能は、非 root インストールでは初期状態では使用できません。

- オペレーティング・システム・ベースの認証

- 高可用性 (HA) フィーチャー
- /etc/services ファイル中でサービス名を予約する機能
- ユーザー・データ限界 (ulimit) を大きくする機能。この機能は、AIX のみに適用されます。他のプラットフォームでは、ユーザー・データの限度は手動で大きくしなければなりません。

これらのフィーチャーや機能を使用可能にするには、ルート・フィーチャーを非 root インストールで使用可能にするコマンド (db2rfe) を実行してください。db2rfe コマンドの実行はオプションで、ルート権限のあるユーザーが実行しなければなりません。

## 非 root インストールにおける認証タイプ

オペレーティング・システム・ベースの認証が、DB2 製品のデフォルトの認証タイプです。非 root インストールはオペレーティング・システム・ベースの認証をサポートしていないので、非 root ユーザーとして DB2 製品をインストールした後に db2rfe コマンドを実行しないことを選択した場合は、認証タイプを手動で設定しなければなりません。そのためには、データベース・マネージャー構成 (dbm cfg) ファイル中で以下のパラメーターを更新します。

- clnt\_pw\_plugin (クライアント・ユーザー ID パスワード・プラグイン構成パラメーター)
- group\_plugin (グループ・プラグイン構成パラメーター)
- srvcon\_pw\_plugin (サーバーでの着信接続用のユーザー ID パスワード・プラグイン構成パラメーター)

---

## 非 root ユーザーとしての DB2 製品のインストール

ほとんどの DB2 データベース製品は、非 root ユーザーとしてインストールできます。

### 始める前に

非 root ユーザーとして何らかの DB2 データベース製品をインストールする前に、ルート・インストールと非 root インストールの違い、および非 root インストールの制限を知っておく必要があります。非 root インストールについて詳しくは、『非 root インストールの概要 (Linux および UNIX)』を参照してください。

非 root ユーザーとしての DB2 データベース製品のインストールの前提条件は、以下のとおりです。

- インストール DVD をマウントできるか、あるいはマウントを代行してもらう必要があります。
- DB2 インスタンスの所有者として使用できる正当なユーザー ID を持っている必要があります。

ユーザー ID には、以下の制限と要件があります。

- guests、admins、users、および local を除く 1 次グループがなければなりません。

- 英小文字 (a から z)、数字 (0 から 9)、および下線文字 ( \_ ) を使用できません。
- 長さが 8 文字を超えることはできません。
- IBM、SYS、SQL、または数字から始まることはできません。
- DB2 予約語 (USERS、ADMINS、GUESTS、PUBLIC、または LOCAL) あるいは SQL 予約語であってはなりません。
- DB2 インスタンス ID、DAS ID または fenced ID の root 特権を持つユーザー ID は使用できません。
- アクセント付き文字は使用できません。
- 新しいユーザー ID を作成する代わりに既存のユーザー ID を指定する場合は、そのユーザー ID について以下を確認してください。
  - ロックされていない
  - パスワードが有効期限切れでない
- インストールする製品に存在するハードウェアおよびソフトウェア前提条件は、ルート・ユーザーに適用される場合と全く同様に非 root ユーザーにも適用されません。
- AIX バージョン 5.3 では、非同期入出力 (AIO) が有効になっている必要があります。入出力完了ポート (IOCP) がシステムで使用可能になっていることが強く推奨されています。
- ホーム・ディレクトリーは、有効な DB2 パスでなければなりません。

DB2 インストール・パスには、以下の規則があります。

- 英小文字 (a から z)、英大文字 (A から Z)、および下線文字 ( \_ ) を使用できます。
- 128 文字を超えることはできません。
- スペースは使用できません。
- 英語以外の文字は使用できません。

### このタスクについて

非 root ユーザーとしての DB2 データベース製品のインストールは、非 root ユーザーであることを意識せずに行われます。言い換えると、非 root ユーザーとしてログインすること以外は、非 root ユーザーが DB2 データベース製品をインストールするために特別に行う必要のあることはありません。

### 手順

非 root インストールを実行するには:

1. 非 root ユーザーとしてログインします。
2. 使用可能な方法のいずれかを使用して、DB2 データベース製品をインストールします。以下のオプションがあります。
  - DB2 セットアップ・ウィザード (GUI インストール)
  - db2\_install コマンド
  - 応答ファイルを使った db2setup コマンド (サイレント・インストール)



注: 非 root ユーザーは、DB2 データベース製品がインストールされるディレクトリーを選択できないので、応答ファイル内に **FILE** キーワードがあっても無視されます。

- DB2 データベース製品がインストールされた後に、非 root DB2 インスタンスを使用するために、新しいログイン・セッションを開く必要があります。あるいは、`$HOME/sqllib/db2profile` (Bourne シェルおよび Korn シェル・ユーザーの場合) または `$HOME/sqllib/db2chsrc` (C シェル・ユーザーの場合) によって DB2 インスタンス環境をセットアップする場合は、同じログイン・セッションを使用することができます。ここで、`$HOME` は非 root ユーザーのホーム・ディレクトリーです。

### 次の作業

DB2 データベース製品がインストールされた後に、オペレーティング・システムのユーザー・プロセス・リソース限界 (ulimit) を検査してください。最小 ulimit 値に収まっていない場合、DB2 エンジンが、予期せぬオペレーティング・リソース不足エラーに遭遇する可能性があります。そうしたエラーによって、DB2 データベース・システムの停止にいたる場合があります。

---

## db2rfe による非 root インストール内のルート・ベースのフィーチャーの使用可能化

非 root インストールには、最初は使用不可であるものの、db2rfe コマンドを実行することによって使用可能にできるいくつかのフィーチャーがあります。

この作業には、ルート権限が必要です。

非 root インストール内で最初は使用不可のフィーチャーおよび機能を使用可能にするには:

- サンプル構成ファイルを探します。2 つのサンプル構成ファイルが提供されています。
  - `$HOME/sqllib/instance/db2rfe.cfg` は、非 root の DB2 インスタンス用のデフォルト値によって事前構成されています。
  - `$HOME/sqllib/cfg/db2rfe.cfg.sample` は構成されていません。ここで、`$HOME` は非 root ユーザーのホーム・ディレクトリーです。
- オリジナル・ファイルが変更されないようにするため、サンプル構成ファイルの 1 つを別の場所にコピーします。
- コピーした構成ファイルを必要に応じて更新します。この構成ファイルは db2rfe コマンドへの入力になります。構成ファイルの例を以下に示します。

```
INSTANCENAME=db2inst2
SET_ULIMIT=NO
ENABLE_HA=NO
ENABLE_OS_AUTHENTICATION=NO
RESERVE_REMOTE_CONNECTION=NO
**SVCENAME=db2c_db2inst2
**SVCEPORT=48000
RESERVE_TEXT_SEARCH_CONNECTION=NO
**SVCENAME_TEXT_SEARCH=db2j_db2inst2
**SVCEPORT_TEXT_SEARCH=55000
```

注:

- **INSTANCENAME** パラメーターの値は、DB2 インストーラーによって自動的に記入されます。
- **SET\_ULIMIT** パラメーターは、AIX でのみ使用できます。他のオペレーティング・システムでは、ルート権限を持つユーザーが **ulimit** 値を手動で設定する必要があります。
- その他のキーワードのデフォルト値は **NO** です。
- 子パラメーター (**SVCENAME** など) は、デフォルトでコメント化されます。コメントは **\*\*** で示されます。
- パラメーターを **YES** に設定し、それに何らかの子パラメーターがある場合、子パラメーターのコメントを外して適切な値を与えることが推奨されます。提供されているポート値はすべて、例に過ぎません。割り当てるポート値がフリーであることを確認してください。

以下のフィーチャーおよび機能を使用可能にする編集済み構成ファイルの例を、下記に示します。

- 高可用性
- オペレーティング・システム・ベースの認証
- DB2 テキスト検索。サービス名は **db2j\_db2inst2**、ポート値は **55000**

これらのフィーチャーおよび機能を使用可能にするには、構成ファイルを以下のように編集します。

```
INSTANCENAME=db2inst2
SET_ULIMIT=NO
ENABLE_HA=YES
ENABLE_OS_AUTHENTICATION=YES
RESERVE_REMOTE_CONNECTION=NO
**SVCENAME=db2c_db2inst2
**SVCEPORT=48000
RESERVE_TEXT_SEARCH_CONNECTION=YES
SVCENAME_TEXT_SEARCH=db2j_db2inst2
SVCEPORT_TEXT_SEARCH=55000
```

4. root 権限を持つユーザーとしてログインします
5. `$HOME/sql/lib/instance` ディレクトリーにナビゲートします。ここで、`$HOME` は非 root ユーザーのホーム・ディレクトリーを表します。
6. 以下の構文を使用して `db2rfe` コマンドを実行します。

```
db2rfe -f config_file
```

ここで `config_file` は、ステップ 3 (87 ページ) で作成された構成ファイルです。

非 root インストールでルート・ベースのフィーチャーを使用可能にしておくために、フィックスバックを適用した後に `db2rfe` コマンドを再実行します。

---

## 非 root インストールへのフィックスバックの適用

非 root インストールへのフィックスバックの適用の作業は、ルート・インストールへのフィックスバックの適用と本質的には同じですが、若干の相違もあります。

非 root インストールにフィックスバックを適用する前に、非 root インストールをインストールするために使用したユーザー ID でログオンする必要があります。



db2rfe コマンドを使用して非 root インストールでルート・フィーチャーを使用可能にした場合、db2rfe コマンドを実行したときに使用した構成ファイルを探索してください。フィックスパックを適用した後にルート・フィーチャーを再び使用可能にするために、その構成ファイルが必要になります。

非 root インストールにフィックスパックを適用するには:

1. 「フィックスパックの適用」トピックに従って、フィックスパックを適用しません。

注: 非 root インストールの場合、installFixPack コマンドの -b オプションは無効です。

2. オプション: db2rfe コマンドを実行します。非 root インストールでルート・ベースのフィーチャーを以前に使用可能にしている、それらのフィーチャーを再び使用可能にする場合には、db2rfe コマンドを再実行しなければなりません。このコマンドの実行には、ルート権限が必要です。

注: 最初にルート・フィーチャーを使用可能にしたときに \$HOME/sqllib/instance/db2rfe.cfg を編集した場合は、フィックスパックの適用の際にその構成ファイルは上書きされていないので、db2rfe コマンドを実行するときそのファイルを再利用することができます。ただし、\$HOME/sqllib/cfg/db2rfe.cfg.sample を確認する必要もあります。非 root インストールで使用可能な何らかの新しいルート・フィーチャーがフィックスパックで導入された場合、\$HOME/sqllib/cfg/db2rfe.cfg.sample は新しいフィーチャーを示します。

---

## db2\_deinstall を使用した非 root DB2 製品の除去 (Linux および UNIX)

ここでは、db2\_deinstall コマンドを使用して、非 root の DB2 製品またはコンポーネントを除去するためのステップを示します。

db2\_deinstall コマンドを実行する前に、非 root インスタンスを停止する必要があります。

注:

- このタスクは、ルート権限なしでインストールされた DB2 製品に適用されます。ルート権限を持ってインストールされた DB2 製品のアンインストールには、別のタスクがあります。
- root ユーザーの場合と同様、非 root ユーザーは db2\_deinstall コマンドを使用して DB2 製品をアンインストールすることができます。非 root インストールでの db2\_deinstall コマンドには、ルート・インストールの場合と同じオプションがあり、さらに追加のオプションとして **-f sqllib** があります。
- 留意すべき重要な点として、非 root ユーザーとして db2\_deinstall を実行すると、DB2 製品をアンインストールし、さらに非 root インスタンスをドロップします。これはルート・インストールの場合と異なっています。ルート・インストールで db2\_deinstall を実行する場合は、単に DB2 プログラム・ファイルをアンインストールするだけです。
- オペレーティング・システム固有のユーティリティー (rpm、SMIT など) を使って DB2 製品を除去することはできません。

非 root ユーザーによってインストールされた DB2 製品をアンインストールするには:

1. DB2 製品をインストールするのに使用したユーザー ID でログインします。
2. \$HOME/sqllib/install ディレクトリーにナビゲートします。ここで、\$HOME はホーム・ディレクトリーです。
3. db2\_deinstall コマンドを実行します。

**注:**

- **-a** オプションを指定して db2\_deinstall コマンドを実行した場合、DB2 プログラム・ファイルは除去されますが、構成ファイルはすべて sqllib\_bk というバックアップ・ディレクトリーの中に残されます。
- **-a -f sqllib** オプションを指定して db2\_deinstall コマンドを実行すると、ホーム・ディレクトリー内の sqllib サブディレクトリー全体が除去されます。sqllib 内に保存しておきたいファイルがある場合、db2\_deinstall -a -f sqllib を実行する前に、そのファイルをどこか別の場所にコピーするようにしてください。
- ルート・インストールの場合と同様、**-F** オプションを指定した db2\_deinstall コマンドを非 root インストールに対して実行すると、非 root ユーザーは特定の DB2 フィーチャーを除去することができます。

---

## 第 6 部 インストール後のタスク



---

## 第 14 章 ライセンス・キーのアクティベーション

ライセンス交付を受けた DB2 Connect サーバー製品のインストール中に、インストール・プログラムは DB2 Connect のライセンスを登録します。ただし、DB2 Connect 製品のライセンスを手動でアクティブ化する必要がある場合には、DB2 ライセンス・センターまたは db2licm コマンドを使用することができます。

---

### DB2 ライセンス・ファイル

DB2 データベース製品に関連したライセンス・ファイルには、基本ライセンス・キーと完全ライセンス・キーの 2 つのタイプがあります。これらのライセンス・キーは非暗号化テキスト・ファイルで保管されており、通常ライセンス・ファイルまたはライセンス資格証明書と呼ばれます。

「基本」ライセンスでは使用権限は付与されません。これは、DB2 データベース製品のインストール・メディアに含まれており、インストール・プロセス時に自動的に適用されます。例えば、db2ese.lic は DB2 Enterprise Server Edition の基本ライセンス・ファイルです。

ライセンス・キーは、すべての DB2 データベース製品 (DB2 Connect を含む) およびオプションのデータベース・フィーチャーごとに必要です。ライセンス・キーは、アクティベーション CD の /db2/license ディレクトリーにあり、製品インストール・メディアの一部として提供されます。例えば、db2ese\_u.lic はライセンス・キーであり、「DB2 Enterprise Server Edition for Linux, UNIX, and Windows - 許可ユーザー・オプション」アクティベーション CD にあります。デフォルトでは、DB2 データベース製品のインストール中にライセンス・キーは適用されません。ただし、DB2 Express-C および DB2 Connect Personal Edition 製品にはアクティベーション CD が存在しないため、これらのライセンスはインストール処理中に自動的に適用されます。さらに、DB2 Personal Edition も特殊なケースです。DB2 Personal Edition にはアクティベーション CD がありますが、このライセンスもまたインストール中に自動的に適用されます。

ライセンス・ファイルのリストについては、94 ページの表 8 を参照してください。

通常、DB2 データベース製品のライセンスは、プロセッサ (プロセッサ value unit (PVU) ごとに価格設定) または許可ユーザーごとに購入できます。DB2 Express Edition はサーバーごとにご購入いただけます。IBM Database Enterprise Developer Edition のライセンスは開発者ごとに交付されます。ただし DB2 Storage Optimization feature は例外です。これは、PVU ごとにのみ (および基本データベース・システムも PVU ごとにライセンス交付を受けている場合にのみ) 購入可能です。

DB2 データベース製品と別売りのフィーチャーを共に購入した場合は、複数のライセンス・キーを適用する必要があります。個々の DB2 データベース製品および DB2 フィーチャーに独自のライセンス・キーがあります。すべてのフィーチャーは、基本となる DB2 データベース製品と同じ課金メトリックで取得する必要があります。

ります。例えば、プロセッサごとのライセンスで DB2 Enterprise Server Edition を購入した場合、DB2 Performance Optimization Feature もプロセッサごとに購入する必要があります。

DB2 データベース製品またはフィーチャーを以下の Web サイトのうちの 1 つからダウンロードした場合、アクティベーション CD を持っていないければ、次のようにライセンス・キーを入手できます。

- **パスポート・アドバンテージ (Passport Advantage®):** アクティベーション CD イメージを以下のパスポート・アドバンテージ Web サイトから入手できます。  
<http://www.ibm.com/software/lotus/passportadvantage/>。パスポート・アドバンテージを使用するには、製品およびフィーチャーごとに個別にアクティベーション CD イメージをダウンロードしなければなりません。
- **PartnerWorld®:** PartnerWorld に連絡して、適切なライセンス・キーを入手します。以下の PartnerWorld Web サイトを参照してください。  
[http://www.ibm.com/partnerworld/pwhome.nsf/weblook/index\\_pub.html](http://www.ibm.com/partnerworld/pwhome.nsf/weblook/index_pub.html)。
- **DB2 サポートまたは Fix Central Web サイト:** ライセンス・キーを購入しなかった場合、IBM 営業担当員に連絡してください。

適切なライセンス・キーを入手したら、DB2 データベース製品を使用する前にそれらを適用する必要があります。この作業のことを、「ライセンス・キーの登録」あるいは「ライセンスの追加」とも呼びます。システム上にインストール済みの DB2 データベース製品とフィーチャーを把握および区別する手段として、DB2 データベース製品のライセンス・キーを登録することをお勧めします。DB2 データベース製品のライセンス条項については、<http://www.ibm.com/software/sla> を参照してください。

DB2 データベース製品、フィーチャーのライセンスの管理は、以下のいずれかを使用して行います。

- db2licm ライセンス管理ツール・コマンド、または
- コントロール・センターの中のライセンス・センター

表 8. DB2 ライセンス・ファイル

ライセンス・ファイル名	DB2 データベース製品またはフィーチャー
db2aac.lic	DB2 Advanced Access Control feature
db2conpe.lic	DB2 Connect Personal Edition
db2consv.lic	DB2 Connect Server (ライセンスなしのベース)
db2consv_as.lic	DB2 Connect Application Server Edition
db2consv_ee.lic	DB2 Connect Enterprise Edition
db2consv_is.lic	DB2 Connect Unlimited Edition for System i
db2consv_zs.lic	DB2 Connect Unlimited Edition for System z
db2dede.lic	IBM Database Enterprise Developer Edition
db2dpg.lic	DB2 Database Partitioning feature
db2ese.lic	DB2 Enterprise Server Edition (ライセンスなしのベース)

表 8. DB2 ライセンス・ファイル (続き)

ライセンス・ファイル名	DB2 データベース製品またはフィーチャー
db2ese_c.lic	DB2 Enterprise Server Edition (CPU オプション)
db2ese_u.lic	DB2 Enterprise Server Edition (許可ユーザー・オプション)
db2exp.lic	DB2 Express Edition (ライセンスなしのベース)
db2exp_c.lic	DB2 Express Edition (CPU オプション)
db2exp_s.lic	DB2 Express Edition (サーバー・オプション)
db2exp_sftl.lic	DB2 Express Edition (サーバー・オプションの一定期間のライセンス)
db2exp_u.lic	DB2 Express Edition (許可ユーザー・オプション)
db2exp_uftl.lic	DB2 Express Edition (許可ユーザー・オプションの一定期間のライセンス)
db2expc_uw.lic	DB2 Express-C (保証なし)
db2geo.lic	DB2 Geodetic Data Management Feature
db2hrese.lic	Homogeneous Replication Feature for DB2 Enterprise Server Edition
db2haexp.lic	DB2 High Availability feature for DB2 Express Edition
db2pe.lic	DB2 Personal Edition
db2poese.lic	DB2 Performance Optimization Feature for DB2 Enterprise Server Edition
db2so.lic	DB2 Storage Optimization feature
db2wse.lic	DB2 Workgroup Server Edition (ライセンスなしのベース)
db2wse_c.lic	DB2 Workgroup Server Edition (CPU オプション)
db2wse_u.lic	DB2 Workgroup Server Edition (許可ユーザー・オプション)
bwdb2.lic	Base Warehouse Feature for DB2
ewdb2.lic	Enterprise Warehouse Feature for DB2
iwebe.lic	InfoSphere™ Warehouse Enterprise Base Edition
iwde.lic	InfoSphere Warehouse Developer Edition
iwdpb_c.lic	InfoSphere Warehouse Departmental Base Edition - CPU オプション
iwdpb_u.lic	InfoSphere Warehouse Departmental Base Edition - 許可ユーザー・オプション
iwdp_c.lic	InfoSphere Warehouse Departmental Edition - CPU オプション
iwdp_u.lic	InfoSphere Warehouse Departmental Edition - 許可ユーザー・オプション

表 8. DB2 ライセンス・ファイル (続き)

ライセンス・ファイル名	DB2 データベース製品またはフィーチャー
iwee.lic	InfoSphere Warehouse Enterprise Edition
sam31.lic	IBM Tivoli® System Automation for Multiplatforms (SA MP)

\_t.lic で終わるライセンス・ファイルが存在する場合、それらは試供ライセンスです。

## ライセンス・センターの使用


### ライセンス・センターによる DB2 製品またはフィーチャー・ライセンス・キーの登録

ライセンス・センターから、「ライセンスの追加」 ウィンドウを使用して、Linux または Windows オペレーティング・システムで新規ライセンスを追加します。このアクションのことを、「ライセンス資格証明書の適用」あるいは「ライセンスの追加」とも呼びます。

**重要:** ライセンス・センターは、バージョン 9.7 で非推奨となり、将来のリリースで除去される可能性があります。詳しくは、「DB2 バージョン 9.7 の新機能」のトピック『コントロール・センター・ツールおよび DB2 管理サーバー (DAS) が推奨されなくなった』を参照してください。

このタスクを完了するためには、適切なライセンス・ファイル (\*.lic) が必要です。93 ページの『DB2 ライセンス・ファイル』を参照してください。Linux オペレーティング・システムの場合は、インスタンス所有者が、ライセンス・ファイルの置かれているディレクトリーに対する読み取りおよび実行特権を持っている必要があります。

DB2 ライセンス・キーを登録するには、次のようにします。

1. コントロール・センターで  をクリックして、ライセンス・センターを開きます。新規ライセンス追加するシステムを選択します。
2. インスタンスを選択します。
3. 「インストール済み製品 (Installed Products)」フィールドに、インストール済み製品の名前が表示されます。製品を選択します。
4. 「ライセンス (License)」メニューから「追加 (Add)」を選択します。「ライセンスの追加」ダイアログが開きます。
5. 追加するライセンス・キー (\*.lic) を選択します。
6. 「OK」をクリックします。ライセンス・キーが追加されます。

ライセンス・センターで、ライセンス情報が即時にリフレッシュされます。

### ライセンス・センターによる DB2 ライセンス・ポリシーの設定

DB2 Connect Enterprise Edition のライセンス・ポリシーでは、DB2 Connect サーバーに同時に接続できるユーザー数が制御およびモニターされます。InfoSphere



Replication Server または InfoSphere Federation Server のライセンス・ポリシーでは、DB2 以外のデータ・ソースへのコネクタ数が制御およびモニターされます。

**重要:** ライセンス・センターは、バージョン 9.7 で非推奨となり、将来のリリースで除去される可能性があります。詳しくは、「DB2 バージョン 9.7 の新機能」のトピック『コントロール・センター・ツールおよび DB2 管理サーバー (DAS) が推奨されなくなった』を参照してください。

ライセンス・センターを使用してライセンス・ポリシーを設定するには、購入したライセンスの種類に応じて、以下を実行します。

1. ライセンス・センターの「**ライセンス**」メニューから「**変更**」を選択します。
2. 「**ライセンスの変更**」ウィンドウで、購入したライセンスの種類を選択します。

例:

- InfoSphere Replication Server または InfoSphere Federation Server の並行コネクタ・ポリシーを購入した場合は、「**コネクタ (Connector)**」を選択してから、購入したコネクタ・ライセンスの数を入力します。
- DB2 Connect Server の並行ユーザー・ライセンスを購入した場合は、「**並行ユーザー**」または「**同時接続ユーザー (Concurrent connect users)**」を選択してから、購入したユーザー・ライセンスの数を入力します。

---

## db2licm コマンドの使用

### db2licm コマンドによる DB2 製品またはフィーチャー・ライセンス・キーの登録

db2licm コマンドを使用して、ライセンス資格証明書の適用 (ライセンス・キーの登録ともいう) を実行することができます。

このタスクを完了するためには、適切なライセンス・ファイル (\*.lic) が必要です。93 ページの『DB2 ライセンス・ファイル』を参照してください。

Windows オペレーティング・システムの場合、**-a** コマンド・パラメーターを指定して db2licm コマンドを使用するには、ローカル Administrators または Power Users グループに属している必要があります。

- Windows オペレーティング・システムの場合、以下のコマンドを入力して DB2 ライセンス・キーを登録します。

```
db2instance_path%bin%db2licm -a filename
```

ここで *db2instance\_path* は DB2 インスタンスが作成された場所で、*filename* は購入した製品またはフィーチャーに対応するライセンス・ファイルの絶対パス名とファイル名です。

- Linux または UNIX オペレーティング・システムの場合、以下のコマンドを入力して DB2 ライセンス・キーを登録します。

```
INSTHOME/sql1lib/adm/db2licm -a filename
```

ここで *INSTHOME* はインスタンス所有者のホーム・ディレクトリーを表し、*filename* は購入した製品またはフィーチャーに対応するライセンス・ファイルの絶対パス名とファイル名です。db2licm コマンドは、DB2 データベース製品がイ

インストールされているパス内にもあります。例えば、デフォルトのインストール・ディレクトリーを使用する場合、AIX、HP-UX、または Solaris オペレーティング・システムの場合は /opt/IBM/db2/V9.7/adm、Linux オペレーティング・システムの場合は /opt/ibm/db2/V9.7/adm になります。

## db2licm コマンドによる DB2 ライセンス・ポリシーの設定

DB2 Connect Enterprise Edition のライセンス・ポリシーでは、DB2 Connect サーバーに同時に接続できるユーザー数が制御およびモニターされます。

InfoSphere Replication Server または InfoSphere Federation Server のライセンス・ポリシーでは、DB2 以外のデータ・ソースへのコネクター数が制御およびモニターされます。

1. 製品 ID がなければ db2licm コマンドを使用してライセンス・ポリシーを設定することができません。製品 ID 情報をリストするには、次のコマンドを入力します。

```
db2licm -l
```

製品 ID は製品 ID のフィールドにリストされます。

2. ライセンス・ポリシーを設定するには、購入したライセンスの種類に応じて、以下のいずれかを実行します。例:

- InfoSphere Replication Server または InfoSphere Federation Server の並行コネクター・ポリシーを購入した場合は、次のコマンドを入力します。

```
db2licm -c isrs concurrent
```

または

```
db2licm -c isfs concurrent
```

- DB2 Connect Server の並行ユーザー・ポリシーを購入した場合は、次のコマンドを入力します。

```
db2licm -p db2consv concurrent
```

---

## 第 15 章 フィックスパックの適用

DB2 データベースの実行環境を最新のフィックスパック・レベルに保って、操作で問題が生じないようにすることをお勧めします。フィックスパックを正常にインストールするには、インストール前およびインストール後に必要なタスクをすべて実行します。

### このタスクについて

DB2 フィックスパックは、IBM でのテストの際に検出された問題に対するフィックス (プログラム診断依頼書 (APAR))、アップデート、およびお客様から報告された問題のフィックスを含んでいます。APARLIST.TXT ファイルは、各フィックスパックに含まれる修正点を説明しており、<ftp://ftp.software.ibm.com/ps/products/db2/fixes/english-us/aparlist/> からダウンロードして入手することができます。

フィックスパックは累積されます。つまり、ある任意のバージョンの DB2 の最新のフィックスパックには、同じバージョンの DB2 のそれまでのフィックスパックを更新した内容がすべて入っているということです。

使用できるフィックスパック・イメージは、以下のとおりです。

- 単一サーバー・イメージ。

単一サーバー・イメージには、すべての DB2 データベース・サーバー製品および IBM Data Server Clientに必要な、新規および更新されたコードが含まれます。複数の DB2 データベース・サーバー製品が単一の場所にインストールされている場合、DB2 データベース・サーバーのフィックスパックは、保守コード更新をすべてのインストールされた DB2 データベース・サーバー製品に適用します。Data Server Client のフィックスパックは、1 つの DB2 データベース・サーバーのフィックスパック (つまり、DB2 Enterprise Server Edition、DB2 Workgroup Server Edition、DB2 Express Edition、DB2 Personal Edition、DB2 Connect Enterprise Edition、DB2 Connect Application Server Edition、DB2 Connect Unlimited Edition for zSeries、および DB2 Connect Unlimited Edition for i5/OS の各データベース・サーバー製品のいずれか 1 つを保守可能なフィックスパック) に含まれています。DB2 データベース・サーバーのフィックスパックを使用して、Data Server Clientをアップグレードできます。

また、単一サーバー・イメージは、すべての DB2 データベース・サーバー製品の特定のフィックスパック・レベルでのデフォルトの DB2 試用版ライセンスでのインストールに使用することもできます。

- その他の DB2 データベース製品ごとのフィックスパック。

このフィックスパックは、サーバー以外のデータベース製品またはアドオン製品をインストールする場合にのみ使用します。例えば、IBM Data Server Runtime Client や DB2 Query Patroller などです。

インストールしている DB2 データベース製品が DB2 データベース・サーバー製品または Data Server Client のみの場合は、このタイプのフィックスパックは使用しないでください。代わりに、単一サーバー・イメージのフィックスパックを使用します。

Windows プラットフォームの場合、複数の DB2 データベース製品 (それには Data Server Client または DB2 データベース・サーバーではない製品が少なくとも 1 つ含まれている) が 1 つの DB2 コピー内にインストールされていれば、それに対応する製品固有のフィックスパックをすべてダウンロードして解凍してから、フィックスパックのインストール・プロセスを開始する必要があります。

- Universal フィックスパック。

Universal フィックスパックは、既に複数の DB2 データベース製品がインストールされている場合のインストールに用います。

インストールしている DB2 データベース製品が DB2 データベース・サーバー製品または Data Server Client のみの場合は、Universal フィックスパックは必要ありません。この場合は、単一サーバー・イメージのフィックスパックを使用してください。

Linux または UNIX オペレーティング・システム上で、各国語がインストールされている場合、それぞれの各国語フィックスパックも別途必要になります。各国語フィックスパックのみをインストールすることはできません。Universal フィックスパックまたは製品固有のフィックスパックも一緒に適用されていなければならない、なおかつそれらの両方のフィックスパック・レベルが同じでなければなりません。例えば、Universal フィックスパックを Linux または UNIX 上の英語以外の DB2 データベース製品に適用する場合、DB2 データベース製品を更新するには Universal フィックスパックと各国語フィックスパックの両方を適用する必要があります。

### 制約事項

- DB2 バージョン 9.7 フィックスパックは、DB2 バージョン 9.7 一般出荷版 (GA) または DB2 バージョン 9.7 フィックスパックのコピーにのみ適用可能です。
- フィックスパックをインストールする前に、すべての DB2 インスタンス、DAS、および更新される DB2 コピーに関連するアプリケーションを停止してください。
- パーティション・データベース環境では、フィックスパックのインストールの前に、すべてのデータベース・パーティション・サーバー上のデータベース・マネージャーを停止する必要があります。フィックスパックは、インスタンス所有データベース・パーティション・サーバー、および他のすべてのデータベース・パーティション・サーバーにインストールする必要があります。インスタンスに参加しているすべてのコンピューターを同じフィックスパック・レベルに更新する必要があります。
- Linux または UNIX オペレーティング・システムの場合:
  - DB2 データベース製品がネットワーク・ファイル・システム (NFS) 上にある場合、フィックスパックをインストールする前に、すべてのインスタンス、DB2 Administration Server (DAS)、プロセス間通信 (IPC)、および同じ NFS マ

ウント・インストールを使用する他のマシン上のアプリケーションが完全に停止していることを確認する必要があります。

- システム・コマンド `fuser` または `lsof` が使用できない場合、`installFixPack` コマンドはロード済みの DB2 ファイルを検出できません。DB2 ファイルがロードされていないことを確認し、フィックスパックをインストールするためのオーバーライド・オプションを指定する必要があります。UNIX では、ロード済みファイルをチェックするために `fuser` コマンドが必要です。Linux 上では、`fuser` コマンドまたは `lsof` コマンドが必要です。

オーバーライド・オプションの詳細については、`installFixPack` コマンドを参照してください。

- クライアント・アプリケーション上では、フィックスパックを適用した後に、アプリケーションの自動バインドを実行するために、ユーザーはバインド権限を持っている必要があります。
- DB2 フィックスパックをインストールしても、IBM Data Studio Administration Console または IBM Data Studio にはサービスは提供されません。

## 手順

フィックスパックをインストールするには、次のようにします。

1. フィックスパックの前提条件を調べます。
2. フィックスパックのインストール前に必要なタスクを実行します。
3. フィックスパックのインストール方法を選択し、フィックスパックをインストールします。
4. フィックスパックのインストール後に必要なタスクを実行します。
5. 該当する DB2 データベース製品ライセンスを適用します。

DB2 サーバー製品の以前のライセンス・コピーがマシンに存在していなければ、単一サーバー・フィックスパック・イメージを使用して、任意の DB2 データベース・サーバー製品をインストールできます。この場合、インストールした DB2 データベース製品は、試用版ライセンスとして扱われます。この試用版ライセンスをアップグレードしない限り、90 日の試用期間後に稼働を停止します。

## 次の作業

インストール後に実行するステップ、エラー・メッセージ、および推奨処置がないかをログ・ファイルで確認してください。

Linux または UNIX 上での非 root インストールの場合、ルート・ベースのフィーチャー (High Availability やオペレーティング・システム・ベースの認証など) は、`db2rfe` コマンドを使用することにより有効にすることができます。ルート・ベースのフィーチャーが DB2 データベース製品のインストール後に使用可能になっていた場合、それらのフィーチャーを再び使用可能にするために、フィックスパックを適用するたびに `db2rfe` コマンドを再実行する必要があります。詳しくは、以下の非 root 関連のリンクを参照してください。

複数の DB2 コピーが同一システム上にある場合、それらのコピーのバージョンとフィックスパック・レベルはそれぞれ異なっている可能性があります。1 つ以上の

DB2 コピーにフィックスパックを適用したい場合、それぞれの DB2 コピーにフィックスパックを 1 つずつインストールする必要があります。

---

## 第 16 章 ホストおよびミッドレンジ・システムのための DB2 Connect 製品インストール要件

DB2 Connect 製品は、ワークステーションがサポート対象のホストおよびミッドレンジ・プラットフォーム上のデータベースに接続できるようにします (z/OS 上の DB2 など)。DB2 Connect の利用者がホストまたはミッドレンジ・データベース製品にパッチを適用しなければ、この機能が使用できない場合があります。サポートされているバージョン、およびパッチなどの情報については、関連リンクを参照してください。





---

## 第 7 部 ホストおよび iSeries データベースへの通信とアクセスの準備



---

## 第 17 章 DB2 Connect からの接続のための DB2 for IBM i の準備

DB2 Connect を使ってリモート・システム・アプリケーションは、DB2 for IBM i システム上のデータにアクセスできます。

その接続をセットアップするには、次の項目を理解する必要があります。

1. ローカル・ネットワーク名。DSPNETA と入力して、この情報を得ることができます。
2. ローカル・アダプター・アドレス。WRKLIND コマンドを次の方法のいずれかで入力して、この情報を得ることができます。

### **WRKLIND (\*e1an)**

イーサネット・アダプターをリストします。

### **WRKLIND (\*tr1an)**

トークンリング・アダプターをリストします。

### **WRKLIND (\*a11)**

すべてのアダプターをリストします。

3. ホスト名。DSPNETA と入力して、この情報を得ることができます。
4. TCP/IP ポートまたはサービス名。デフォルトは X'07'6DB (X'07F6C4C2') です。DB2 for iは、必ずデフォルトを使用します。16 進数を入力するかわりに、別名 QCNTEDDM を入力できます。
5. リレーショナル・データベース名。DSPRDBDIRE と入力して、この情報を得ることができます。これによりリストが表示されます。リモート・ロケーション列に \*LOCAL が含まれている行は、クライアントに定義する必要のある RDBNAME を識別します。\*LOCAL 項目がない場合は、サーバー上で DSPNETA コマンドで得られるシステム名を使用するか、新たに追加できます。

例を以下に示します。

リレーショナル・データベースのディレクトリ項目の表示

Position to . . . . .

オプションを入力して、Enter キーを押してください。

5=Display details 6=Print details

Option	Relational Database	Remote Location Text
-	DLHX	RCHAS2FA
-	JORMT2FA	JORMT2FA
-	JORMT4FD	JORMT4FD
-	JOSNAR7B	RCHASR7B
-	RCHASR7B	*LOCAL
-	RCHASR7C	RCHASR7C
-	R7BDH3SNA	RCH2PDH3
-	RCHASDH3	RCHASDH3

IBM Power Systems サーバーからこれらのパラメーターを取得したら、次のワークシートに値を入力してください。

表9. IBM Power Systems からの構成パラメーター

項目	パラメーター	例	使用値
A-1	ローカル・ネットワーク名	SPIFNET	
A-2	ローカル・アダプター・アドレス	400009451902	
A-4	ホスト名	SYD2101A	
A-5	TCP/IP ポートまたはサービス名	X'07F6C4C2' (デフォルト)	
A-6	リレーショナル・データベース名	NEW_YORK3	

詳細については、「DB2 Server (VSE および VM 版) SQL リファレンス」(SC88-8647) の『DRDA の考慮事項』の節を参照してください。

---

## 第 18 章 DB2 Connect からの接続のための DB2 for z/OS の準備

このトピックでは、DB2 Connect と DB2 for z/OS との間の TCP/IP ネットワーク接続を確立する方法を説明します。

DB2 for z/OS がマルチサイト更新トランザクション (2 フェーズ・コミット) に参与する予定の場合は、関連リンクの『コントロール・センターを使ったマルチサイト更新の使用可能化』のトピックを参照してください。

DB2 Connect からの接続要求を受け入れるように DB2 for z/OS を準備するには、以下のようにプロトコルを構成する必要があります。

- DB2 for z/OS 用の TCP/IP の構成
- DB2 for z/OS の構成

---

### ホスト・データベース

データベース という用語は、この資料を通してリレーショナル・データベース管理システム (RDBMS) の記述について使用されます。DB2 Connect が通信するその他のシステムでは、若干異なる概念を記述するためにデータベースという用語が使用されます。DB2 Connect において、データベースという用語は次のものも指します。

#### System z

DB2 for z/OS. LOCATION NAME によって識別される DB2 for z/OS サブシステム。LOCATION NAME は、TSO にログインした後で、利用可能ないずれかの照会ツールを使って以下に示す SQL 照会を発行することで判別できます。

```
select current server from sysibm.sysdummy1
```

さらに、LOCATION NAME はブートストラップ・データ・セット (BSDS) でも定義されており、DSNL004I メッセージ (LOCATION=location) に表示されます。これは、分散データ機能 (DDF) の起動時に書き込まれます。LOCATION NAME は、最高 8 個までの別名ロケーション名をサポートしているので、アプリケーションは、バージョン 8 の z/OS サーバーにアクセスするためにさまざまな dbalias 名を使用できます。z/OS の -display ddf コマンドを使用すれば、DB2 サーバーのロケーション名、ドメイン名、IP アドレス、ポート番号を確認できます。

**VSE** データベース・パーティション内で稼働している DB2 for VSE。その DBNAME によって識別される。

**VM** CMS 仮想計算機内で稼働している DB2 for VM。その DBNAME によって識別される。

#### IBM Power Systems サーバー

DB2 for IBM i。IBM i オペレーティング・システムの統合された部分。

IBM Power Systems サーバー上には 1 つのデータベースだけを配置できません (ただし、独立した補助ストレージ・プールを使用するようにシステムを構成している場合は別です)。

---

## DB2 for z/OS 用の TCP/IP の構成

このトピックでは、DB2 Connect ワークステーションとバージョン 7 以降の DB2 for z/OS との間の TCP/IP 通信を構成する方法について説明します。この説明では、以下を前提としています。

- TCP/IP によって単一のホスト・データベースに接続している。それぞれの場合に必要ポート番号とサービス番号が異なっても、複数のホスト接続を全く同じ方法で処理します。
  - ターゲット・データベースが DB2 for z/OS バージョン 7 以降にある。
  - 必要なすべての前提条件ソフトウェアがインストールされている。
  - 必要なだけの DB2 クライアントがセットアップされている。
1. TCP/IP 接続によって DB2 Connect を使用できるようになるには、その前にホスト・データベース・サーバーと DB2 Connect サーバーの両方についての情報を収集する必要があります。TCP/IP によって接続しているそれぞれのホスト・サーバーについては、以下の情報が必要です。

- DB2 Connect ワークステーションでの TCP/IP services ファイルおよび hosts ファイルの位置

### UNIX および Linux の場合

/etc/

### Windows XP および Windows Server 2003 の場合

通常は、`%SystemRoot%\system32\drivers\etc\`。 `%SystemRoot%` は、Windows インストール・パス・ディレクトリーを示します。

ドメイン・ネーム・サーバーにホスト情報を追加して、複数のシステムでこのファイルを保持しないようにすることができます。

- ターゲット DB2 for z/OS ホストでの等価ファイルの位置。
- DB2 for z/OS に対して定義される TCP/IP ポート番号。

**注:** 関連するサービス名情報は、DB2 Connect ワークステーションと DB2 for z/OS との間で交換されません。

ポート番号 446 は、DB2 Connect ワークステーションからの通信でのデフォルトとして登録されています。

- ホストおよび DB2 Connect ワークステーションの両方に使用できる TCP/IP アドレスおよびホスト名。
  - DB2 for z/OS データベース・サーバーのロケーション名。
  - IBM メインフレーム・サーバーでデータベースに対して CONNECT 要求を出すときに使用されるユーザー ID およびパスワード。
2. この情報を入手するには、ローカル・ネットワーク管理者および DB2 for z/OS 管理者にお問い合わせください。DB2 Connect とホスト・データベース・サーバーの間にそれぞれの TCP/IP 接続を計画するためのワークシートとして、以下の表を使用してください。

表 10. ユーザー情報

参照番号	説明	サンプル値	使用値
TCP-1	ユーザー名	A.D.B.User	
TCP-2	連絡先	(123)-456-7890	
TCP-5	ユーザー ID	ADBUSER	
TCP-6	データベース・タイプ	db2390	
TCP-7	接続タイプ (TCPIP でなければならぬ)	TCPIP	TCPIP

表 11. ホストでのネットワーク・エレメント

参照番号	説明	サンプル値	使用値
TCP-8	ホスト名	MVSHOST	
TCP-9	ホスト IP アドレス	9.21.152.100	
TCP-10	サービス名	db2inst1c	
TCP-11	ポート番号	446	446
TCP-12	ロケーション名	NEW_YORK3	
TCP-13	ユーザー ID		
TCP-14	パスワード		

**注:**

- a. ホストの IP アドレス TCP-9 を獲得するには、ホストで以下のように入力します。

TSO NETSTAT HOME

- b. ポート番号 TCP-11 を獲得するには、DB2 マスター・アドレス・スペースまたはシステム・ログで DSNL004I を検索します。

表 12. DB2 Connect ワークステーションでのネットワーク・エレメント

参照番号	説明	サンプル値	使用値
TCP-18	ホスト名	mcook02	
TCP-19	IP アドレス	9.21.27.179	
TCP-20	サービス名	db2inst1c	
TCP-21	ポート番号	446	446

表 13. DB2 Connect ワークステーションでの DB2 ディレクトリー項目

参照番号	説明	サンプル値	使用値
TCP-30	ノード名	MVSIPNOD	
TCP-31	データベース名	nyc3	
TCP-32	データベース別名	mvsipdb1	
TCP-33	DCS データベース名	nyc3	

3. 以下のように、それぞれの TCP/IP ホストごとに、ワークシートの例のコピーを完成します。

- a. DB2 for z/OS ホスト (TCP-8 および TCP-9) のホスト名および IP アドレスに使用される値を入力する。
  - b. DB2 Connect ワークステーション (TCP-18 および TCP-19) のホスト名および IP アドレスに使用される値を入力する。
  - c. 接続 (TCP-10 か TCP-20、または TCP-11 か TCP-21) で使用されるサービス名、またはポート番号を判別します
  - d. 接続先の DB2 for z/OS データベース・サーバーのロケーション名。
  - e. ホスト・データベースに接続するときにユーザー ID およびパスワードに使用される値を決定する。
4. System z サーバーで以下を行います。
- a. ホスト・アドレスまたはホスト名を調べる。
  - b. ポート番号またはサービス名を調べる。
  - c. 必要なら、正しいポート番号とサービス名を使って `services` ファイルを更新する。
  - d. 必要なら、DB2 Connect ワークステーションのホスト名と IP アドレスを使って、`hosts` ファイル (または DB2 for z/OS システムが使用するドメイン・ネーム・サーバー) を更新する。
  - e. 接続をテストする前に、新しい定義がアクティブであることを確認する。必要に応じて、ホスト・ネットワーク管理者に相談するか、またはコントロール・スタッフを変更してください。
  - f. 有効なユーザー ID、パスワード、およびデータベース `LOCATION NAME` を持つ DB2 for z/OS 管理者を調べる。
  - g. そのオプションがホスト・システム上で TCP/IP によってサポートされている場合、正しいポート番号を使って DB2 Connect サーバーを PING する。例えば、次のようにします。

```
ping remote_host_name -p port_number
```

注: DB2 Connect では、バージョン 7 クライアントから、バージョン 9 ゲートウェイを経由して、ホストに向けて PING コマンドを発行することをサポートしていません。

System z サーバーのサポートは、<http://www.ibm.com/servers/eserver/support/zseries/> で得られます。

---

## DB2 for z/OS の構成

DB2 Connect を使用するには、その前に DB2 for z/OS 管理者が DB2 for z/OS を構成し、DB2 Connect ワークステーションからの接続を許可する必要があります。この項では、DB2 Connect クライアントが DB2 for z/OS データベース・サーバーに接続できるようにするために必要な最小 更新を示します。さらに詳細な例に関しては、DB2 for z/OS のインストールに関する資料を参照してください。

- バージョン 7 の資料は、<http://www.ibm.com/software/data/db2/zos/v7books.html> で入手できます。
- バージョン 8 の資料は、<http://www.ibm.com/software/data/db2/zos/v8books.html> で入手できます。



- バージョン 9 の資料は、<http://www.ibm.com/software/data/db2/zos/v9books.html> で入手できます。

#### 推奨される保守レベル

DB2 for z/OS バージョン 7 では、APAR PQ50016、PQ50017、および PK05198 のフィックスを適用してください。

最新の統合サービス・テストについては、<http://www.ibm.com/servers/eserver/zseries/zos/servicetst/> も参照してください。



---

## 第 19 章 DB2 Connect からの接続のための DB2 for VSE & VM の準備

DB2 Server for VM and VSE をアプリケーション・サーバーとしてセットアップする方法の詳細については、「*DB2 Server (VSE および VM 版) SQL リファレンス*」(SC88-8647) の『DRDA の考慮事項』の節を参照してください。



---

## 第 20 章 メインフレームおよびミッドレンジ・サーバーへの接続の構成

DB2 Connect がインストールされ、データベース・サーバーが通信を受け入れるように構成された後、2 つのシステム間の接続を確立して微調整する必要があります。リモート・システムへの接続は、構成アシスタント (CA) またはコマンド行プロセッサ (CLP) を使用して行われます。

---

### CA を使用した、IBM メインフレーム・データベース・サーバーへの接続の構成 (Linux および Windows)

このタスクでは、構成アシスタント (CA) を使用して、DB2 Connect ワークステーションから IBM メインフレーム・データベース・サーバーに接続する方法について説明します。CA とは、データベース接続およびその他のデータベース設定の構成に使用できる DB2 GUI ツールです。

注: 前のリリースでは、CA などの DB2 管理ツールはすべてのプラットフォームでサポートされていました。バージョン 9 では、DB2 管理ツールは Windows x86、Windows x64 (AMD64/EM64T)、x86 上の Linux、および AMD64/EM64T 上の Linux でのみサポートされます。DB2 コマンド行プロセッサ (CLP) を使用して IBM メインフレーム・データベース・サーバーへの接続を構成することは、すべてのプラットフォームで可能です。

DB2 Connect ワークステーションは次のいずれかになります。

#### IBM データ・サーバー・クライアント

IBM データ・サーバー・クライアント は、DB2 Connect サーバー製品を介して間接的に、IBM メインフレーム・データベースに接続することができます。

#### DB2 Connect Personal Edition

DB2 Connect Personal Edition を使用すると、IBM メインフレーム・データベースに直接に接続できます。DB2 Connect サーバー製品を介して接続することもできます。

#### 前提条件

- 構成アシスタントが DB2 Connect ワークステーションにインストールされていなければなりません。構成アシスタントは IBM データ・サーバー・クライアントの一部として利用することができます。
- リモート・サーバーが、インバウンド・クライアント要求を受け入れるように構成されていなければなりません。デフォルトでは、サーバー・インストール・プログラムは、インバウンド・クライアント接続用のほとんどのプロトコルをサーバー上で検出および構成します。

CA を使用してデータベースへの接続を構成するために、以下の方法を使用することができます (このトピック末尾の『関連タスク』を参照してください)。

- クライアント・プロファイルを使用してデータベースに接続する
- CA を使用して手動でデータベースに接続する

---

## CLP を使用した、IBM メインフレーム・データベース・サーバーへの接続の構成

DB2 コマンド行プロセッサ (CLP) を使用して、DB2 Connect サーバーと、IBM メインフレーム・データベースとの間の TCP/IP 接続を手動で構成することができます。

### 前提条件

DB2 Connect と IBM メインフレーム・データベース・サーバーとの間の TCP/IP 接続を手動で構成する前に、以下の点を確認してください。

- DB2 Connect サーバー、および IBM メインフレーム・システム上で TCP/IP が機能していること。
- 以下のパラメーター値を確認済みであること。
  - ホスト名 (*hostname*) または IP アドレス (*ip\_address*)
  - 接続サービス名 (*svcename*) またはポート番号/プロトコル (*port\_number/tcp*)
  - ターゲット・データベース名 (*target\_dbname*)
  - ローカル・データベース名 (*local\_dcsname*)
  - ノード名 (*node\_name*)

DB2 Connect サーバーと、ホストまたは IBM メインフレーム・データベースの間で TCP/IP 通信を手動で構成するには、次のようにします。

1. DB2 Connect サーバー上で TCP/IP を構成します。
2. 「コマンド・リファレンス」の『CATALOG TCPIP/TCPIP4/TCPIP6 NODE コマンド』のトピックを参照します。
3. 「コマンド・リファレンス」の『CATALOG DCS DATABASE コマンド』のトピックを参照します。
4. 「コマンド・リファレンス」の『CATALOG DATABASE コマンド』のトピックを参照します。
5. ユーティリティおよびアプリケーションを IBM メインフレーム・データベース・サーバーにバインドします。
6. 「SQL リファレンス 第 2 巻」の『CONNECT (タイプ 1) ステートメント』のトピックを参照して、IBM メインフレームの接続をテストします。

**注:** TCP/IP プロトコルの特性上、TCP/IP は、もう一方の IBM メインフレームで生じたパートナーの障害について即時に通知を受けない場合があります。結果として、TCP/IP を使用してリモート DB2 サーバーにアクセスするクライアント・アプリケーション、または対応するサーバーのエージェントがハングしているように見えることがあります。障害が生じて TCP/IP 接続が切断されたことを検出するには、TCP/IP SO\_KEEPALIVE ソケット・オプションを使用します。

---

## 第 8 部 参照





---

## 第 21 章 IBM メインフレーム・データベースへのアクセスの構成

DB2 Connect がインストールされ、データベース・サーバーが通信を受け入れるように構成された後、2 つのシステム間の接続を確立して微調整する必要があります。このセクションでは、構成アシスタント (CA) または DB2 コマンド行プロセッサ (CLP) を使用してデータベース・サーバーを検索し、データベース・サーバーに対する接続およびバインドを行う方法について説明します。

---

### 構成アシスタントを使用したネットワーク検索によるデータベース接続の構成

構成アシスタント (CA) を使うと、ネットワーク上のデータベースを検索できます。

ネットワーク検索によるデータベース接続を構成する前に、

- 有効な DB2 ユーザー ID であることを確認します。
- DB2 サーバー、または DB2 Connect サーバー製品がインストールされているシステムからの接続を構成しようとしている場合は、データベース・マネージャー・インスタンスに対し、SYSADM または SYSCTRL 権限を付与されたユーザー ID があることを確認します。

以下の場合、検索メソッド・フィーチャーを使用してリモート・システムを検出できない場合があります。

- クラスタ環境で使用されている場合。
- DB2 Administration Server (DAS) がリモート・システムで実行されていない場合。
- 検索がタイムアウトしている場合。デフォルトでは、検索は 1 秒間ネットワークをスキャンします。この場合、時間が短すぎてリモート・システムを検出できないことがあります。DB2DISCOVERYTIME レジストリー変数を設定して、10 秒より長い期間を指定できます。
- 検索対象のネットワークで、必要なりモート・システムに検索が達しないように構成されている場合。

次に示す点は、IPv6 がサポートされるネットワークで IPv6 のアドレスを明示的に構成する場合に適用されます。

- システムは、識別されたシステムの下にリストされていなければなりません。
- 構成アシスタントの詳細表示だけが、IPv6 接続の構成を明示的にサポートします。

ネットワーク検索によってデータベース接続を構成するには、以下のようにします。

1. 有効な DB2 ユーザー ID を使用してシステムにログオンします。
2. CA を開始します。CA は、「スタート」メニューから (Windows の場合)、または db2ca コマンドを使用することによって (Windows および UNIX システムの場合) 開始できます。

3. CA メニュー・バーの「**選択 (Selected)**」で、「**ウィザードを使用してデータベースを追加 (Add Database Using Wizard wizard)**」を選択します。データベースの追加ウィザードが開きます。
4. 「**ネットワークの検索 (Search the network)**」ラジオ・ボタンを使用して、「**次へ (Next)**」をクリックします。
5. 「**識別されたシステム**」の横のフォルダーをダブルクリックし、クライアントに認識されているすべてのシステムのリストを表示します。あるいは、「**その他のシステム (Other Systems)**」の横のフォルダーをダブルクリックして、ネットワークに存在するシステムすべてのリストを表示します。システムがリストに表示されない場合は、「**システムの追加**」をクリックして、追加するシステムを指定することができます。システムを追加すると、追加されたシステムは「**識別されたシステム**」リストに現れます。
6. 追加しようとしているデータベースが見つかるまで、データベースが属すと思われるシステムの項目を展開していきます。データベースを選択します。「**次へ**」をクリックします。
7. ローカル・データベース別名を「**データベース別名 (Database alias)**」フィールドに入力し、オプションでこのデータベースについて記述する注釈を「**注釈 (Comment)**」フィールドに入力します。
8. ODBC を使用する計画がある場合には、このデータベースを ODBC データ・ソースとして登録します。この操作を実行するには、ODBC がインストールされていなければなりません。
9. 「**完了**」をクリックします。これで、追加したデータベースを使えるようになりました。「**クローズ (Close)**」をクリックして、CA を終了します。

---

## 構成アシスタントを使用した手動によるデータベース接続の構成

接続するデータベースおよびデータベースが常駐するサーバーについての情報がある場合、手動ですべての構成情報を入力することができます。この方式は、コマンド行プロセッサを使用してコマンドを入力するのと類似していますが、パラメーターがグラフィカルに提示されます。

構成アシスタント (CA) を使用して、手動でデータベースへの接続を構成する前に、次のことを確認します。

- 接続しようとしているデータベースに、有効な DB2 ユーザー ID があること。
- DB2 サーバー、または DB2 Connect サーバーがインストールされているシステムからの接続を構成しようとしている場合は、データベース・マネージャー・インスタンスに対し、SYSADM または SYSCTRL 権限を付与されたユーザー ID であることを確認します。

構成アシスタント (CA) を使用して、手動でデータベースへの接続を構成するには、以下のようにします。

1. 有効な DB2 ユーザー ID を使用してシステムにログオンします。
2. CA を開始します。CA は Windows の「スタート」メニューから開始するか、db2ca コマンドを使用して開始します。
3. CA メニュー・バーの「**選択 (Selected)**」で、「**ウィザードを使用してデータベースを追加 (Add Database Using Wizard wizard)**」を選択します。

4. 「データベースへの接続を手動で構成する (Manually configure a connection to a database)」ラジオ・ボタンを選択して、「次へ (Next)」をクリックします。
  5. Lightweight Directory Access Protocol (LDAP) を使用している場合には、DB2 ディレクトリーを保持する場所に対応するラジオ・ボタンを選択します。「次へ」をクリックします。
  6. 「プロトコル (Protocol)」リストから、使用するプロトコルに対応するラジオ・ボタンを選択します。(注: APPC、APPN、NetBIOS がオプションとして表示される場合がありますが、これらは今後サポートされません。) 使用しているシステムに DB2 Connect がインストールされており、TCP/IP を選択する場合には、「データベースは物理的にホストまたは OS/400 システムに存在する」オプションを選択できます。このチェック・ボックスを選択すると、ホストまたは OS/400<sup>®</sup> データベースに確立する接続のタイプを選択するオプションが表示されます。
    - DB2 Connect ゲートウェイ経由の接続を確立するには、「ゲートウェイ経由でサーバーに接続」ラジオ・ボタンを選択します。
    - 直接接続を確立するには、「サーバーに直接接続 (Connect directly to the server)」ラジオ・ボタンを選択します。
- 「次へ」をクリックします。
7. 必要な通信プロトコル・パラメーターを入力し、「次へ (Next)」をクリックします。
  8. 追加するリモート・データベースのデータベース別名を「データベース名」フィールドに入力し、ローカル・データベース別名を「データベース別名」フィールドに入力します。ホストまたは OS/400 データベースを追加している場合、OS/390 または z/OS データベースのロケーション名、OS/400 データベースの RDB 名、VSE または VM データベースの DBNAME を、「データベース名」フィールドに入力します。さらにオプションとして、このデータベースについて記述する注釈を「注釈 (Comment)」に追加できます。
- 「次へ」をクリックします。
9. ODBC を使用する計画がある場合には、このデータベースを ODBC データ・ソースとして登録します。ODBC がインストールされていることを確認してから、この操作を実行してください。「次へ」をクリックします。
  10. 「ノード・オプションの指定 (Specify the node options)」ウィンドウで、オペレーティング・システムを選択し、接続するデータベース・システムのリモート・インスタンス名を入力します。
  11. 「システム・オプションを指定する (Specify the system options)」ウィンドウで、システム名、ホスト名、およびオペレーティング・システムが正しいことを確認します。このパネルの情報は管理ノードを構成するために使用されます。オプションで注釈を入力できます。「次へ」をクリックします。
  12. 「セキュリティ・オプションを指定する (Specify the security options)」ウィンドウで、認証に使用するセキュリティ・オプションを指定します。
  13. 「完了」をクリックします。これで、このデータベースを使用できます。メニューから「終了 (Exit)」を選択して、CA を閉じます。

---

## 構成アシスタントを使用したデータベース接続のテスト

構成が完了した後は、データベース接続をテストしてください。

データベース接続をテストするには、以下のタスクを実行します。

1. 「構成アシスタント (Configuration Assistant)」を開始します。
2. 詳細ビューでデータベースを強調表示してから、「テスト接続 (Test Connection)」を「選択 (Selected)」メニューから選択します。「テスト接続 (Test Connection)」ウィンドウが表示されます。
3. テストする接続の種類を 1 つ以上選択します (デフォルトは **CLI**)。複数の種類を同時にテストできます。リモート・データベースの有効なユーザー ID およびパスワードを入力し、「テスト接続 (Test Connection)」をクリックします。接続が正常に確立された場合、接続が確立されたことを確認するメッセージが「結果 (Results)」ページに表示されます。接続検査に失敗した場合には、ヘルプ・メッセージを受け取ります。誤って指定した設定を変更するには、詳細ビューでデータベースを選択してから、「データベースの変更」を「選択 (Selected)」メニュー項目から選択します。

開発環境 (IBM Data Studio など) での処理を行うようにサーバーをセットアップする場合、初回の DB2 接続の際にエラー・メッセージ SQL30081N が表示されることがあります。根本原因としては、リモート・データベース・サーバー側のファイアウォールによって接続の確立が妨げられたことが考えられます。この場合、ファイアウォールがクライアントからの接続要求を受け入れるように適切に構成されていることを確認してください。

---

## DCS (ホスト・データベース) を除去する

DCS (ホスト・データベース) 項目を除去するには、「詳細構成アシスタント」ノートブックの「DCS」ページを使用します。

1. 詳細ビューでない場合は、「表示」メニューで「詳細ビュー」を選択する。
2. 除去したい DCS 項目を選択する。
3. 「選択」メニューで「DCS の除去」をクリックする。選択を確認するための確認ウィンドウがオープンします。

---

## 第 22 章 サポートされる DB2 インターフェース言語

DB2 インターフェースの DB2 言語サポートは、サーバー・グループ言語とクライアント・グループ言語に分類できます。サーバー・グループ言語は、メッセージ、ヘルプおよび DB2 グラフィカル・インターフェース・エレメントのほとんどを翻訳します。クライアント・グループ言語は、メッセージのほとんどと特定のヘルプ資料を含む、IBM Data Server Runtime Client コンポーネントを翻訳します。

サーバー・グループ言語には、ブラジル・ポルトガル語、チェコ語、デンマーク語、フィンランド語、フランス語、ドイツ語、イタリア語、日本語、韓国語、ノルウェー語、ポーランド語、ロシア語、中国語 (簡体字)、スペイン語、スウェーデン語、中国語 (繁体字) が含まれます。

クライアント・グループ言語には、アラビア語、ブルガリア語、クロアチア語、オランダ語、ギリシャ語、ヘブライ語、ハンガリー語、ポルトガル語、ルーマニア語、スロバキア語、スロベニア語、トルコ語が含まれます。

DB2 製品によってサポートされる言語と、DB2 インターフェースによってサポートされる言語とを混同しないでください。DB2 製品によってサポートされる言語とは、データが存在できる言語のことです。これらの言語は、DB2 インターフェースによってサポートされる言語のスーパーセットです。

---

### DB2 セットアップ・ウィザードの各国語表示 (Linux および UNIX)

db2setup コマンドは、既存の言語設定を判別するために、オペレーティング・システムを照会します。ご使用のオペレーティング・システムの言語設定が db2setup でサポートされている場合は、DB2 セットアップ・ウィザードを表示する際にその言語が使用されます。

お使いのシステムが、DB2 インターフェースでサポートされているものと同じコード・ページで、異なるロケール名で使用している場合は、以下のコマンドを入力して LANG 環境変数を適切な値に設定することで、翻訳された db2setup を表示できます。

**bourne シェル (sh)、korn シェル (ksh)、bash シェル:**

```
LANG=<locale>  
export LANG
```

**C シェル:**

```
setenv LANG <locale>
```

*locale* は、DB2 インターフェースでサポートされているロケールです。

## 言語 ID (別の言語で DB2 セットアップ・ウィザードを実行する場合)

DB2 セットアップ・ウィザードを、ご使用のコンピューターのデフォルトの言語以外の言語で実行する場合には、言語 ID を指定して、手動で DB2 セットアップ・ウィザードを開始することができます。指定する言語は、インストールを実行するプラットフォームで選択可能なものでなければなりません。

Windows オペレーティング・システム上では、インストールで使用する言語の 2 文字の言語コードを指定するための **-i** パラメーターを指定して **setup.exe** を実行することができます。

Linux および UNIX オペレーティング・システム上では、各国語で DB2 セットアップ・ウィザードを表示するための **LANG** 環境変数を設定することをお勧めします。

表 14. 言語 ID

言語	言語 ID
アラビア語 (Windows プラットフォーム上でのみ有効)	ar
ブラジル・ポルトガル語	br
ブルガリア語	bg
中国語 (簡体字)	cn
中国語 (繁体字)	tw
クロアチア語	hr
チェコ語	cz
デンマーク語	dk
オランダ語	nl
英語	en
フィンランド語	fi
フランス語	fr
ドイツ語	de
ギリシャ語	el
ハンガリー語	hu
イタリア語	it
日本語	jp
韓国語	kr
ノルウェー語	no
ポーランド語	pl
ポルトガル語	pt
ルーマニア語	ro
ロシア語	ru
スロバキア語	sk
スロベニア語	sl
スペイン語	es
スウェーデン語	se



表 14. 言語 ID (続き)

言語	言語 ID
トルコ語	tr

## DB2 製品インターフェース言語の変更 (Windows)

DB2 のインターフェース言語は、メッセージ、ヘルプ、およびグラフィック・ツール・インターフェースで表示される言語です。DB2 製品のインストール時に、1 つ以上の言語サポートをインストールするオプションが示されます。インストール後に、DB2 インターフェース言語を、他のインストール済みインターフェース言語の 1 つに変更できます。

DB2 製品によってサポートされる言語と、DB2 インターフェースによってサポートされる言語とを混同しないでください。DB2 製品によってサポートされる言語とは、データが存在できる言語のことです。これらの言語は、DB2 インターフェースによってサポートされる言語のスーパーセットです。

使用する DB2 インターフェース言語を、ご使用のシステムにインストールする必要があります。DB2 製品のインストール時に DB2 セットアップ・ウィザードを使用して、DB2 製品インターフェース言語を選択しインストールします。DB2 製品のインターフェース言語を、サポートされる、まだインストールしていないインターフェース言語に変更する場合には、まず最初に DB2 製品インターフェース言語を、オペレーティング・システムの言語にデフォルトで指定します。それがサポートされない場合には、英語に指定します。

Windows 上で DB2 製品のインターフェース言語を変更するには、ご使用の Windows オペレーティング・システムのデフォルトの言語設定を変更する必要があります。

次のようにして、Windows オペレーティング・システム上で DB2 製品インターフェース言語を変更します。

1. ご使用の Windows オペレーティング・システムの「コントロール パネル」で、「地域と言語のオプション」を選択します。
2. 「地域オプション」タブの「標準と形式」の下で、該当の言語を選択します。Windows 2008 および Windows Vista (またはそれ以降) の場合、このステップでは「形式」タブを使用します。
3. 「地域オプション」タブの「場所」の下で、該当の言語に対応する場所を選択します。
4. 「詳細設定」タブの「Unicode 対応でないプログラムの言語」の下で、該当の言語を選択します。Windows 2008 および Windows Vista (またはそれ以降) の場合、「管理」タブの「Unicode 対応ではないプログラムの言語」の下で、「システム ロケールの変更」をクリックして該当の言語を選択します。次にリポートすることが確認されるので、「キャンセル」をクリックします。
5. 「詳細設定」タブの「既定のユーザー アカウントの設定」の下の「すべての設定を現在のユーザー アカウントと既定のユーザー プロファイルに適用する」ボックスにチェック・マークを付けます。Windows 2008 および Windows Vista

(またはそれ以降) の場合、「管理」タブの「予約されたアカウント」の下の「予約されたアカウントへコピー」をクリックして、言語設定をコピーするアカウントにチェック・マークを付けます。

6. これらの変更を有効にする前に、リポートするように求められます。

ご使用のオペレーティング・システムのヘルプを参照して、デフォルトのシステム言語の変更についての追加情報を参照してください。

---

## DB2 インターフェース言語の変更 (Linux および UNIX)

DB2 製品のインターフェース言語は、メッセージ、ヘルプ、およびグラフィック・ツール・インターフェースで表示される言語です。DB2 製品のインストール時に、1 つ以上の言語サポートをインストールするオプションが示されます。インストール後、インターフェース言語を、他のインストール済みインターフェース言語の 1 つに変更する場合には、このタスクで概説されたステップを使用してください。

DB2 製品によってサポートされる言語と、DB2 インターフェースによってサポートされる言語とを混同しないでください。DB2 製品によってサポートされる言語とは、データ の言語のことで、DB2 インターフェースによってサポートされる言語のスーパーセットです。

使用する DB2 インターフェース言語のサポートを、ご使用のシステムにインストールする必要があります。DB2 のインストール時に DB2 セットアップ・ウィザードを使用して、DB2 インターフェース言語サポートを選択しインストールします。DB2 製品のインターフェース言語を、サポートされる、まだインストールしていないインターフェース言語に変更する場合には、DB2 インターフェース言語を、オペレーティング・システムの言語にデフォルトで指定します。オペレーティング・システム言語がサポートされていない場合、英語が DB2 インターフェース言語として使用されます。

DB2 製品のインストール時に DB2 セットアップ・ウィザードまたは National Language Package を使用して、DB2 インターフェース言語サポートを選択しインストールします。

ご使用のシステムで使用可能な共用ロケールを確認するには、`$ locale -a` コマンドを実行します。

DB2 インターフェース言語を変更するには、LANG 環境変数を希望のロケールに設定します。

bourne (sh)、korn (ksh)、および bash シェルの場合、

```
LANG=<locale>  
export LANG
```

C シェルの場合、

```
setenv LANG <locale>
```



例えば、フランス語を使用して DB2 製品にインターフェースするには、フランス語言語サポートをインストールして、LANG 環境変数をフランス語ロケール (例えば fr\_FR) に設定する必要があります。

---

## 文字データの変換

文字データがマシン間で転送されるときは、受信する側のマシンが使用できる形に変換されなければなりません。

例えば、データが DB2 Connect サーバーと、ホストまたは System i データベース・サーバーとの間で転送される場合、データは通常、サーバー・コード・ページからホスト CCSID へ (およびその逆に) 変換されます。2 つのマシンが異なるコード・ページまたは CCSID を使用している場合、コード・ポイントは 1 つのコード・ページまたは CCSID から別のものへとマップします。この変換は、常に受信側で実行されます。

データベースへ送られる文字データは、SQL ステートメントと入力データから成ります。データベースから送られる文字データは、出力データから成ります。ビット・データとして解釈される出力データは変換されません。例えば、FOR BIT DATA 節で宣言された列のデータなどがあります。その他の場合は、すべての入力および出力の文字データは、2 つのマシンが異なるコード・ページまたは CCSID を持つときは変換されます。

例えば、DB2 Connect を使用してデータにアクセスすると、次のことが行われます。

1. DB2 Connect は、System z に SQL ステートメントと入力データを送信します。
2. DB2 for z/OS は SQL ステートメントおよびデータをホスト・サーバーのコード・ページに変換してから、データを処理します。
3. DB2 for z/OS は、結果を DB2 Connect サーバーに戻します。
4. DB2 Connect は結果をユーザーの環境のコード・ページに変換します。

双方向言語の場合は、特殊な "BiDi CCSIDS" が IBM によっていくつか定義されており、DB2 Connect でサポートされています。

データベース・サーバーの双方向属性がクライアントの属性と異なっている場合は、これらの特殊な CCSIDS を使ってこの相違を解決できます。

DB2 Connect と、ホストまたは System i サーバーの CCSID との間でサポートされている変換については、『サポートされているテリトリー・コードおよびコード・ページ』のトピックを参照してください。



---

## 第 23 章 データベース・アプリケーションの開発

DB2 Connect を使用する環境でのアプリケーションのバインドおよび実行には、以下に示す固有の考慮事項があります。

---

### DB2 Connect 上でのデータベース・ユーティリティのバインディング

データベース・ユーティリティ (インポート、エクスポート、REORG、コマンド行プロセッサ) および DB2 CLI バインド・ファイルをデータベースで使用するためには、各データベースに対してあらかじめバインドしておく必要があります。ネットワーク環境で、別々のオペレーティング・システムで稼働している複数のクライアントや、DB2 バージョンまたはサービス・レベルが異なる複数のクライアントを使用する場合、オペレーティング・システムと DB2 バージョンの各組み合わせごとにユーティリティを 1 回ずつバインドしなければなりません。

ユーティリティのバインドにより、パッケージ が作成されます。これは単一のソース・ファイルから特定の SQL ステートメントを処理するのに必要な情報がすべて入っているオブジェクトです。

バインド・ファイルは、インストール・ディレクトリー (Windows では通常、sqllib です) の bnd ディレクトリーの下にある別の .lst ファイル内でグループ化されています。各ファイルは、サーバーに固有のものであります。

- ユーティリティおよびアプリケーションを IBM メインフレーム・データベース・サーバーにバインドするには、IBM メインフレーム・サーバーに接続してから、次のような例をテンプレートとして使用します。

```
connect to dbalias user userid using password
bind path/bnd/@ddcsmvs.lst blocking all sqlerror continue
  messages mvs.msg grant public
connect reset
```

*path* は DB2PATH レジストリー値に対応します。

- DB2 データベースにデータベース・ユーティリティをバインドするには、ワークステーションのオペレーティング・システムによって、以下のいずれかの方法を使用します。
  - 構成アシスタント (CA) を使って、以下を行います。
    1. CA を開始します。
    2. ユーティリティをバインドする先のデータベースを選びます。
    3. 右クリックして、「バインド」を選択します。
    4. バインドするユーティリティまたはファイルを選択します。
    5. 必要な BIND オプションを追加します。
    6. データベースに接続するためのユーザー ID とパスワードを入力します。そのユーザー ID には、データベースに対して新パッケージをバインドするための権限がなければなりません。「バインド」をクリックします。
  - コマンド行プロセッサを使って、以下を行います。

1. x:\%sqllib%\bnd と入力して、bnd ディレクトリーに移動します。ただし x: は、DB2 をインストールしているドライブです。
2. データベースに接続するには、コマンド・センターまたはコマンド行プロセッサに次のようなコマンドを入力します。

```
connect to database_alias
```

ただし、*database\_alias* は、接続先のデータベースの別名です。

3. コマンド・センターまたはコマンド行プロセッサに次のようなコマンドを入力します。

```
"bind @db2ubind.lst messages bind.msg grant public"  
"bind @db2cli.lst messages clibind.msg grant public"
```

この例では、*bind.msg* および *clibind.msg* は出力メッセージ・ファイルであり、EXECUTE および BINDADD 特権が *public* に付与されます。

4. 次のようなコマンドを入力して、データベースへの接続をリセットします。

```
connect reset
```

#### 注:

1. *db2ubind.lst* ファイルには、データベース・ユーティリティー用のパッケージを作成するのに必要なバインド (.bnd) ファイルのリストが入っています。  
*db2cli.lst* ファイルには、DB2 CLI および DB2 ODBC ドライバー用のパッケージを作成するのに必要なバインド (.bnd) ファイルのリストが入っています。
2. バインドは、完了するまでに数分かかることがあります。
3. BINDADD 権限をもっている場合は、DB2 CLI または ODBC ドライバーを最初に使用するとき、DB2 CLI パッケージが自動的にバインドされます。  
使用しているアプリケーションで、データベースをバインドする必要が生じた場合、構成アシスタントのバインド機能を使うか、またはコマンド行プロセッサを使って、バインド処置を実行することができます。

---

## アプリケーションの実行

IBM Data Server Client をインストールすると、DB2 アプリケーションを作成および実行することができます。

以下のような各種アプリケーションから DB2 データベースにアクセスすることができます。

- 組み込み SQL、API、ストアド・プロシージャ、ユーザー定義関数、または DB2 CLI の呼び出しを含む IBM データ・サーバー・クライアント を使用して開発されたアプリケーション。
- ODBC アプリケーション。
- JDBC または SQLJ インターフェースを使用した Java アプリケーション
- PHP アプリケーション
- Ruby または Ruby on Rails アプリケーション
- Perl アプリケーション

- Python アプリケーション

Windows オペレーティング・システムでは、以下からも DB2 データベースにアクセスすることができます。

- Microsoft Visual Basic および Microsoft Visual C++ で実装された ActiveX データ・オブジェクト (ADO)。
- OLE 自動化ルーチン (UDF およびストアード・プロシージャ)。
- OLE データベース (OLE DB) 表関数。

アプリケーションを実行する方法は次のとおりです。

1. サーバーが構成され、実行されていることを確認します。
2. DB2 サーバーで、アプリケーション・プログラムが接続されているデータベース・サーバーでデータベース・マネージャーが開始されていることを確認します。開始されていない場合、アプリケーションを開始する前に、サーバーに **db2start** コマンドを出します。
3. アプリケーションが使用するデータベースに接続できることを確認します。
4. (オプション) 必要なファイルをバインドし、使用されているデータベース・アプリケーション・ドライバーをサポートします。
5. アプリケーション・プログラムを実行します。



---

## 第 24 章 DB2 Connect のアンインストール

将来のいずれかの時点で、システムから DB2 Connect 製品を除去する必要がある場合があります。DB2 Connect 製品を除去またはアンインストールするための要件は、ご使用のオペレーティング・システムに基づいて示されています。

---

### DB2 製品のアンインストール (Windows)

ここでは、Windows オペレーティング・システムから DB2 製品を完全に削除する方法について説明します。この作業は、既存の DB2 インスタンスおよびデータベースが必要でなくなった場合以外は実行しないでください。

デフォルトの DB2 コピーをアンインストールする場合、他の DB2 コピーがシステム上に存在するならば、アンインストールを続行する前に、db2swtch コマンドを使って新しいデフォルト・コピーを選択します。さらに、削除対象のコピーのもとで DB2 Administration Server (DAS) が稼働している場合、削除されないコピーに DAS を移します。それ以外の場合には、アンインストールの後に db2admin create コマンドを使用して DAS を再作成してから、何らかの機能を使用するために DAS を再び構成します。

Windows から DB2 製品を削除するには、以下のステップを実行します。

1. (オプション) コントロール・センターまたは drop database コマンドを使用して、すべてのデータベースをドロップします。ドロップするデータベースが本当に必要でなくなったかどうかを確かめてください。データベースをドロップすると、すべてのデータが失われます。
2. すべての DB2 プロセスおよびサービスを停止します。それには、Windows の「サービス」パネルを使用するか、または db2stop コマンドを使用します。DB2 を削除する前に DB2 のサービスおよびプロセスを停止しないなら、メモリー中に DB2 DLL がロードされているプロセスとサービスのリストを示す警告が表示されます。「プログラムの追加と削除」を使用して DB2 製品を除去する場合、このステップはオプションとなります。
3. DB2 製品の削除に関しては、以下の 2 つのオプションがあります。

#### 「プログラムの追加と削除」

Windows の「コントロール パネル」の「プログラムの追加と削除」ウィンドウを使用して、DB2 製品を削除します。Windows オペレーティング・システムからソフトウェア製品を除去することについての詳細情報については、オペレーティング・システムのヘルプを参照してください。

#### db2unins コマンド

DB2 製品、フィーチャー、または言語を削除するには、DB2DIR¥bin ディレクトリーから db2unins コマンドを実行できます。このコマンドで /p パラメーターを使用すると、複数の DB2 製品を同時にアンインストールできます。/u パラメーターを使用することにより、応答ファイル

を使用して、DB2 製品、フィーチャー、または言語をアンインストールできます。詳しくは、db2unins コマンドに関するトピックを参照してください。

残念ながら、「コントロール パネル」-「プログラムの追加と削除」機能を使用したり、db2unins /p コマンドや db2unins /u コマンドを使用しても、DB2 製品を必ず削除できるわけではありません。前述の方法が失敗した場合にのみ、以下のアンインストール・オプションを試行してください。

強制的にすべての DB2 コピーを Windows システムから削除するには、db2unins /f コマンドを実行します。このコマンドは、システム上のすべての DB2 コピーを強引にアンインストールします。DB2 データベースなどのユーザー・データ以外は、すべて強制的に削除されます。このコマンドに /f パラメーターを指定して実行する前に、db2unins コマンドの詳細を参照してください。

---

## DB2 製品のアンインストール (Linux および UNIX)

ここでは、Linux または UNIX オペレーティング・システムから DB2 製品を削除する方法について説明します。

新しいバージョンの DB2 製品をインストールする場合、この作業は不要です。Linux または UNIX 上の DB2 製品は、バージョンごとにインストール・パスが異なっているため、同じコンピューター上に複数のバージョンを混在させることが可能です。

**注:** この作業は、root 権限を使用してインストールされた DB2 製品に適用されます。非 root ユーザーとしてインストールされた DB2 製品をアンインストールする方法については、別のトピックで説明しています。

DB2 製品を削除するには、以下のステップを実行します。

1. オプション: すべてのデータベースをドロップします。データベースをドロップするには、コントロール・センターまたは drop database コマンドを使用します。データベースを先にドロップせずにインスタンスをドロップした場合、データベース・ファイルは引き続きファイル・システムに存在します。
2. DB2 Administration Server を停止します。「DB2 サーバー機能 インストール」の資料を参照してください。
3. DB2 Administration Server を除去するか、または dasupdt コマンドを実行して、DB2 Administration Server を別のインストール・パスに更新します。DB2 Administration Server を除去するには、「DB2 サーバー機能 インストール」の資料を参照してください。
4. DB2 インスタンスをすべて停止します。「DB2 サーバー機能 インストール」の資料を参照してください。
5. DB2 インスタンスを除去するか、または db2iupdt コマンドを実行して、インスタンスを別のインストール・パスに更新します。DB2 インスタンスを除去するには、「DB2 サーバー機能 インストール」の資料を参照してください。
6. DB2 製品を除去します。「DB2 サーバー機能 インストール」の資料を参照してください。



---

## 第 9 部 付録



---

## 付録 A. DB2 技術情報の概説

DB2 技術情報は、以下のツールと方法を介して利用できます。

- DB2 インフォメーション・センター
  - トピック (タスク、概念、およびリファレンス・トピック)
  - DB2 ツールのヘルプ
  - サンプル・プログラム
  - チュートリアル
- DB2 資料
  - PDF ファイル (ダウンロード可能)
  - PDF ファイル (DB2 PDF DVD に含まれる)
  - 印刷資料
- コマンド行ヘルプ
  - コマンド・ヘルプ
  - メッセージ・ヘルプ

**注:** DB2 インフォメーション・センターのトピックは、PDF やハードコピー資料よりも頻繁に更新されます。最新の情報を入手するには、資料の更新が発行されたときにそれをインストールするか、[ibm.com](http://www.ibm.com) にある DB2 インフォメーション・センターを参照してください。

技術資料、ホワイト・ペーパー、IBM Redbooks® 資料などのその他の DB2 技術情報には、オンライン ([ibm.com](http://www.ibm.com)) でアクセスできます。DB2 Information Management ソフトウェア・ライブラリー・サイト (<http://www.ibm.com/software/data/sw-library/>) にアクセスしてください。

### 資料についてのフィードバック

DB2 の資料についてのお客様からの貴重なご意見をお待ちしています。DB2 の資料を改善するための提案については、[db2docs@ca.ibm.com](mailto:db2docs@ca.ibm.com) まで E メールを送信してください。DB2 の資料チームは、お客様からのフィードバックすべてに目を通しますが、直接お客様に返答することはありません。お客様が関心をお持ちの内容について、可能な限り具体的な例を提供してください。特定のトピックまたはヘルプ・ファイルについてのフィードバックを提供する場合は、そのトピック・タイトルおよび URL を含めてください。

DB2 お客様サポートに連絡する場合には、この E メール・アドレスを使用しないでください。資料を参照しても、DB2 の技術的な問題が解決しない場合は、お近くの IBM サービス・センターにお問い合わせください。

## DB2 テクニカル・ライブラリー (ハードコピーまたは PDF 形式)

以下の表は、DB2 ライブラリーについて説明しています。DB2 ライブラリーに関する詳細な説明については、[www.ibm.com/shop/publications/order](http://www.ibm.com/shop/publications/order) にある IBM Publications Center にアクセスしてください。英語および翻訳された DB2 バージョン 9.7 のマニュアル (PDF 形式) は、[www.ibm.com/support/docview.wss?rs=71&uid=swg2700947](http://www.ibm.com/support/docview.wss?rs=71&uid=swg2700947) からダウンロードできます。

この表には印刷資料が入手可能かどうかを示されていますが、国または地域によっては入手できない場合があります。

資料番号は、資料が更新される度に大きくなります。資料を参照する際は、以下にリストされている最新版であることを確認してください。

注: DB2 インフォメーション・センターは、PDF やハードコピー資料よりも頻繁に更新されます。

表 15. DB2 の技術情報

資料名	資料番号	印刷資料が入手可能かどうか	最終更新
管理 API リファレンス	SC88-5883-00	入手可能	2009 年 8 月
管理ルーチンおよびビュー	SC88-5880-00	入手不可	2009 年 8 月
コール・レベル・インターフェース ガイド およびリファレンス 第 1 巻	SC88-5885-00	入手可能	2009 年 8 月
コール・レベル・インターフェース ガイド およびリファレンス 第 2 巻	SC88-5886-00	入手可能	2009 年 8 月
コマンド・リファレンス	SC88-5884-00	入手可能	2009 年 8 月
データ移動ユーティリティ ガイドおよびリファレンス	SC88-5903-00	入手可能	2009 年 8 月
データ・リカバリーと 高可用性 ガイドおよび リファレンス	SC88-5904-00	入手可能	2009 年 8 月
データベース: 管理の 概念および構成リファ レンス	SC88-5870-00	入手可能	2009 年 8 月
データベースのモニタ リング ガイドおよび リファレンス	SC88-5872-00	入手可能	2009 年 8 月
データベース・セキュ リティー・ガイド	SC88-5905-00	入手可能	2009 年 8 月

表 15. DB2 の技術情報 (続き)

資料名	資料番号	印刷資料が入手可能 かどうか	最終更新
DB2 Text Search ガイド	SC88-5902-00	入手可能	2009 年 8 月
ADO.NET および OLE DB アプリケーションの開発	SC88-5874-00	入手可能	2009 年 8 月
組み込み SQL アプリケーションの開発	SC88-5875-00	入手可能	2009 年 8 月
Java アプリケーションの開発	SC88-5878-00	入手可能	2009 年 8 月
Perl、PHP、Python および Ruby on Rails アプリケーションの開発	SC88-5879-00	入手不可	2009 年 8 月
SQL および外部ルーチンの開発	SC88-5876-00	入手可能	2009 年 8 月
データベース・アプリケーション開発の基礎	GI88-4201-00	入手可能	2009 年 8 月
DB2 インストールおよび管理 概説 (Linux および Windows 版)	GI88-4202-00	入手可能	2009 年 8 月
グローバリゼーション・ガイド	SC88-5906-00	入手可能	2009 年 8 月
DB2 サーバー機能 インストール	GC88-5888-00	入手可能	2009 年 8 月
IBM データ・サーバー・クライアント機能 インストール	GC88-5889-00	入手不可	2009 年 8 月
メッセージ・リファレンス 第 1 巻	SC88-5897-00	入手不可	2009 年 8 月
メッセージ・リファレンス 第 2 巻	SC88-5898-00	入手不可	2009 年 8 月
Net Search Extender 管理およびユーザズ・ガイド	SC88-5901-00	入手不可	2009 年 8 月
パーティションおよびクラスタリングのガイド	SC88-5907-00	入手可能	2009 年 8 月
pureXML ガイド	SC88-5895-00	入手可能	2009 年 8 月
Query Patroller 管理およびユーザズ・ガイド	SC88-5908-00	入手不可	2009 年 8 月

表 15. DB2 の技術情報 (続き)

資料名	資料番号	印刷資料が入手可能 かどうか	最終更新
<i>Spatial Extender</i> および <i>Geodetic Data</i> <i>Management Feature</i> ユ ーザーズ・ガイドおよ びリファレンス	SC88-5900-00	入手不可	2009 年 8 月
<i>SQL</i> プロシージャ言 語: アプリケーション のイネーブルメントお よびサポート	SC88-5877-00	入手可能	2009 年 8 月
<i>SQL</i> リファレンス 第 1 巻	SC88-5881-00	入手可能	2009 年 8 月
<i>SQL</i> リファレンス 第 2 巻	SC88-5882-00	入手可能	2009 年 8 月
問題判別およびデータ ベース・パフォーマンス のチューニング	SC88-5871-00	入手可能	2009 年 8 月
<i>DB2</i> バージョン 9.7 へ のアップグレード	SC88-5887-00	入手可能	2009 年 8 月
<i>Visual Explain</i> チュー トリアル	SC88-5899-00	入手不可	2009 年 8 月
<i>DB2</i> バージョン 9.7 の 新機能	SC88-5893-00	入手可能	2009 年 8 月
ワークロード・マネー ジャー ガイドおよびリ ファレンス	SC88-5894-00	入手可能	2009 年 8 月
<i>XQuery</i> リファレンス	SC88-5896-00	入手不可	2009 年 8 月

表 16. DB2 Connect 固有の技術情報

資料名	資料番号	印刷資料が入手可能 かどうか	最終更新
<i>DB2 Connect Personal</i> <i>Edition</i> インストールお よび構成	SC88-5891-00	入手可能	2009 年 8 月
<i>DB2 Connect</i> サーバー 機能 インストールおよ び構成	SC88-5892-00	入手可能	2009 年 8 月
<i>DB2 Connect</i> ユーザー ズ・ガイド	SC88-5890-00	入手可能	2009 年 8 月

表 17. Information Integration の技術情報

資料名	資料番号	印刷資料が入手可能かどうか	最終更新
Information Integration: Administration Guide for Federated Systems	SC19-1020-02	入手可能	2009 年 8 月
Information Integration: ASNCLP Program Reference for Replication and Event Publishing	SC19-1018-04	入手可能	2009 年 8 月
Information Integration: Configuration Guide for Federated Data Sources	SC19-1034-02	入手不可	2009 年 8 月
Information Integration: SQL Replication Guide and Reference	SC19-1030-02	入手可能	2009 年 8 月
Information Integration: Introduction to Replication and Event Publishing	GC19-1028-02	入手可能	2009 年 8 月

## DB2 の印刷資料の注文方法

DB2 の印刷資料が必要な場合、オンラインで購入することができますが、すべての国および地域で購入できるわけではありません。DB2 の印刷資料については、IBM 営業担当員にお問い合わせください。DB2 PDF ドキュメンテーション DVD の一部のソフトコピー・ブックは、印刷資料では入手できないことに留意してください。例えば、「DB2 メッセージ・リファレンス」はどちらの巻も印刷資料としては入手できません。

DB2 PDF ドキュメンテーション DVD で利用できる DB2 の印刷資料の大半は、IBM に有償で注文することができます。国または地域によっては、資料を IBM Publications Center からオンラインで注文することもできます。お客様の国または地域でオンライン注文が利用できない場合、DB2 の印刷資料については、IBM 営業担当員にお問い合わせください。DB2 PDF ドキュメンテーション DVD に収録されている資料の中には、印刷資料として提供されていないものもあります。

注: 最新で完全な DB2 資料は、DB2 インフォメーション・センター (<http://publib.boulder.ibm.com/infocenter/db2luw/v9r7>) で参照することができます。

DB2 の印刷資料は以下の方法で注文することができます。

- 日本 IBM 発行のマニュアルはインターネット経由でご購入いただけます。詳しくは <http://www.ibm.com/shop/publications/order> をご覧ください。資料の注文情報にアクセスするには、お客様の国、地域、または言語を選択してください。その後、各ロケーションにおける注文についての指示に従ってください。
- DB2 の印刷資料を IBM 営業担当員に注文するには、以下のようになります。

1. 以下の Web サイトのいずれかから、営業担当員の連絡先情報を見つけてください。
  - IBM Directory of world wide contacts ([www.ibm.com/planetwide](http://www.ibm.com/planetwide))
  - IBM Publications Web サイト (<http://www.ibm.com/shop/publications/order>)。国、地域、または言語を選択し、お客様の所在地に該当する Publications ホーム・ページにアクセスしてください。このページから、「このサイトについて」のリンクにアクセスしてください。
2. 電話をご利用の場合は、DB2 資料の注文であることをご指定ください。
3. 担当者に、注文する資料のタイトルと資料番号をお伝えください。タイトルと資料番号は、140 ページの『DB2 テクニカル・ライブラリー (ハードコピーまたは PDF 形式)』でご確認いただけます。

---

## コマンド行プロセッサから SQL 状態ヘルプを表示する

DB2 製品は、SQL ステートメントの結果の原因になったと考えられる条件の SQLSTATE 値を戻します。SQLSTATE ヘルプは、SQL 状態および SQL 状態クラス・コードの意味を説明します。

SQL 状態ヘルプを開始するには、コマンド行プロセッサを開いて以下のように入力します。

```
? sqlstate or ? class code
```

ここで、*sqlstate* は有効な 5 桁の SQL 状態を、*class code* は SQL 状態の最初の 2 桁を表します。

例えば、? 08003 を指定すると SQL 状態 08003 のヘルプが表示され、? 08 を指定するとクラス・コード 08 のヘルプが表示されます。

---

## 異なるバージョンの DB2 インフォメーション・センターへのアクセス

DB2 バージョン 9.7 のトピックを扱っている DB2 インフォメーション・センターの URL は、<http://publib.boulder.ibm.com/infocenter/db2luw/v9r7/>です。

DB2 バージョン 9.5 のトピックを扱っている DB2 インフォメーション・センターの URL は、<http://publib.boulder.ibm.com/infocenter/db2luw/v9r5/>です。

DB2 バージョン 9 のトピックを扱っている DB2 インフォメーション・センターの URL は <http://publib.boulder.ibm.com/infocenter/db2luw/v9/>です。

DB2 バージョン 8 のトピックについては、バージョン 8 のインフォメーション・センターの URL <http://publib.boulder.ibm.com/infocenter/db2luw/v8/>にアクセスしてください。

---

## DB2 インフォメーション・センターでの希望する言語でのトピックの表示

DB2 インフォメーション・センターでは、ブラウザの設定で指定した言語でのトピックの表示が試みられます。トピックがその指定言語に翻訳されていない場合は、DB2 インフォメーション・センターでは英語でトピックが表示されます。



- Internet Explorer Web ブラウザーで、指定どおりの言語でトピックを表示するには、以下のようにします。
  1. Internet Explorer の「ツール」 -> 「インターネット オプション」 -> 「言語 ...」 ボタンをクリックします。「言語の優先順位」ウィンドウがオープンします。
  2. 該当する言語が、言語リストの先頭の項目に指定されていることを確認します。
    - リストに新しい言語を追加するには、「追加...」 ボタンをクリックします。

注: 言語を追加しても、特定の言語でトピックを表示するのに必要なフォントがコンピューターに備えられているとはかぎりません。

    - リストの先頭に新しい言語を移動するには、その言語を選択してから、その言語が言語リストに先頭に行くまで「上に移動」 ボタンをクリックします。
  3. ブラウザー・キャッシュを消去してから、ページを最新表示します。希望する言語で DB2 インフォメーション・センターが表示されます。
- Firefox または Mozilla Web ブラウザーの場合に、希望する言語でトピックを表示するには、以下のようにします。
  1. 「ツール」 -> 「オプション」 -> 「詳細」 ダイアログの「言語」セクションにあるボタンを選択します。「設定」ウィンドウに「言語」パネルが表示されます。
  2. 該当する言語が、言語リストの先頭の項目に指定されていることを確認します。
    - リストに新しい言語を追加するには、「追加...」 ボタンをクリックしてから、「言語を追加」ウィンドウで言語を選択します。
    - リストの先頭に新しい言語を移動するには、その言語を選択してから、その言語が言語リストに先頭に行くまで「上に移動」 ボタンをクリックします。
  3. ブラウザー・キャッシュを消去してから、ページを最新表示します。希望する言語で DB2 インフォメーション・センターが表示されます。

ブラウザとオペレーティング・システムの組み合わせによっては、オペレーティング・システムの地域の設定も希望のロケールと言語に変更しなければなりません。

---

## コンピューターまたはイントラネット・サーバーにインストールされた DB2 インフォメーション・センターの更新

ローカルにインストールされた DB2 インフォメーション・センターは、定期的に更新する必要があります。

### 始める前に

DB2 バージョン 9.7 インフォメーション・センターが既にインストールされている必要があります。詳しくは、「DB2 サーバー機能 インストール」の『DB2 セットアップ・ウィザードによる DB2 インフォメーション・センターのインストール』

のトピックを参照してください。インフォメーション・センターのインストールに適用されるすべての前提条件と制約事項は、インフォメーション・センターの更新にも適用されます。

### このタスクについて

既存の DB2 インフォメーション・センターは、自動で更新することも。手動で更新することもできます。

- 自動更新 - 既存のインフォメーション・センターのフィーチャーと言語を更新します。自動更新を使用すると、更新中にインフォメーション・センターが使用できなくなる時間が最小限で済むというメリットもあります。さらに、自動更新は、定期的に行う他のバッチ・ジョブの一部として実行されるように設定することができます。
- 手動更新 - 更新処理中にフィーチャーまたは言語を追加する場合に使用する必要があります。例えば、ローカルのインフォメーション・センターが最初は英語とフランス語でインストールされており、その後ドイツ語もインストールすることにした場合、手動更新でドイツ語をインストールし、同時に、既存のインフォメーション・センターのフィーチャーおよび言語を更新できます。しかし、手動更新ではインフォメーション・センターを手動で停止、更新、再始動する必要があります。更新処理の間はずっと、インフォメーション・センターは使用できなくなります。

### 手順

このトピックでは、自動更新のプロセスを詳しく説明しています。手動更新の手順については、『コンピューターまたはイントラネット・サーバーにインストールされた DB2 インフォメーション・センターの手動更新』のトピックを参照してください。

コンピューターまたはイントラネット・サーバーにインストールされている DB2 インフォメーション・センターを自動で更新するには、次のようにします。

1. Linux オペレーティング・システムの場合、次のようにします。
  - a. インフォメーション・センターがインストールされているパスにナビゲートします。デフォルトでは、DB2 インフォメーション・センターは、`/opt/ibm/db2ic/V9.7` ディレクトリーにインストールされています。
  - b. インストール・ディレクトリーから `doc/bin` ディレクトリーにナビゲートします。
  - c. 次のように `ic-update` スクリプトを実行します。

```
ic-update
```
2. Windows オペレーティング・システムの場合、次のようにします。
  - a. コマンド・ウィンドウを開きます。
  - b. インフォメーション・センターがインストールされているパスにナビゲートします。デフォルトでは、DB2 インフォメーション・センターは、`<Program Files>\IBM\DB2 Information Center\Version 9.7` ディレクトリーにインストールされています (`<Program Files>` は「Program Files」ディレクトリーのローケーション)。

- c. インストール・ディレクトリーから doc¥bin ディレクトリーにナビゲートします。
- d. 次のように ic-update.bat ファイルを実行します。

```
ic-update.bat
```

## 結果

DB2 インフォメーション・センターが自動的に再始動します。更新が入手可能な場合、インフォメーション・センターに、更新された新しいトピックが表示されます。インフォメーション・センターの更新が入手可能でなかった場合、メッセージがログに追加されます。ログ・ファイルは、doc¥eclipse¥configuration ディレクトリーにあります。ログ・ファイル名はランダムに生成された名前です。例えば、1239053440785.log のようになります。

---

## コンピューターまたはイントラネット・サーバーにインストールされた DB2 インフォメーション・センターの手動更新

DB2 インフォメーション・センターをローカルにインストールしている場合は、IBM から資料の更新を入手してインストールすることができます。

ローカルにインストールされた DB2 インフォメーション・センターを手動で更新するには、以下のことを行う必要があります。

1. コンピューター上の DB2 インフォメーション・センターを停止し、インフォメーション・センターをスタンドアロン・モードで再始動します。インフォメーション・センターをスタンドアロン・モードで実行すると、ネットワーク上の他のユーザーがそのインフォメーション・センターにアクセスできなくなります。これで、更新を適用できるようになります。DB2 インフォメーション・センターのワークステーション・バージョンは、常にスタンドアロン・モードで実行されます。を参照してください。
2. 「更新」機能を使用することにより、どんな更新が利用できるかを確認します。インストールしなければならない更新がある場合は、「更新」機能を使用してそれを入手およびインストールできます。

**注:** ご使用の環境において、インターネットに接続されていないマシンに DB2 インフォメーション・センターの更新をインストールする必要がある場合、インターネットに接続されていて DB2 インフォメーション・センターがインストールされているマシンを使用して、更新サイトをローカル・ファイル・システムにミラーリングしてください。ネットワーク上の多数のユーザーが資料の更新をインストールする場合にも、更新サイトをローカルにミラーリングして、更新サイト用のプロキシを作成することにより、個々のユーザーが更新を実行するのに要する時間を短縮できます。

更新パッケージが入手可能な場合、「更新」機能を使用してパッケージを入手します。ただし、「更新」機能は、スタンドアロン・モードでのみ使用できます。

3. スタンドアロンのインフォメーション・センターを停止し、コンピューター上の DB2 インフォメーション・センターを再開します。

**注:** Windows 2008、Windows Vista (およびそれ以上) では、このセクションの後の部分でリストされているコマンドは管理者として実行する必要があります。完全な

管理者特権でコマンド・プロンプトまたはグラフィカル・ツールを開くには、ショートカットを右クリックしてから、「管理者として実行」を選択します。

コンピューターまたはイントラネット・サーバーにインストール済みの DB2 インフォメーション・センターを更新するには、以下のようにします。

1. DB2 インフォメーション・センターを停止します。
  - Windows では、「スタート」 → 「コントロール パネル」 → 「管理ツール」 → 「サービス」をクリックします。次に、「DB2 インフォメーション・センター」サービスを右クリックして「停止」を選択します。
  - Linux では、以下のコマンドを入力します。

```
/etc/init.d/db2icdv97 stop
```
2. インフォメーション・センターをスタンドアロン・モードで開始します。
  - Windows の場合:
    - a. コマンド・ウィンドウを開きます。
    - b. インフォメーション・センターがインストールされているパスにナビゲートします。デフォルトでは、DB2 インフォメーション・センターは、<Program Files>¥IBM¥DB2 Information Center¥Version 9.7 ディレクトリーにインストールされています (<Program Files> は「Program Files」ディレクトリーのロケーション)。
    - c. インストール・ディレクトリーから doc¥bin ディレクトリーにナビゲートします。
    - d. 次のように help\_start.bat ファイルを実行します。

```
help_start.bat
```
  - Linux の場合:
    - a. インフォメーション・センターがインストールされているパスにナビゲートします。デフォルトでは、DB2 インフォメーション・センターは、/opt/ibm/db2ic/V9.7 ディレクトリーにインストールされています。
    - b. インストール・ディレクトリーから doc/bin ディレクトリーにナビゲートします。
    - c. 次のように help\_start スクリプトを実行します。

```
help_start
```

システムのデフォルト Web ブラウザーが開き、スタンドアロンのインフォメーション・センターが表示されます。

3. 「更新」ボタン (🔄) をクリックします。(ブラウザーで JavaScript™ が有効になっている必要があります。) インフォメーション・センターの右側のパネルで、「更新の検索 (Find Updates)」をクリックします。既存の文書に対する更新のリストが表示されます。
4. インストール・プロセスを開始するには、インストールする更新をチェックして選択し、「更新のインストール」をクリックします。
5. インストール・プロセスが完了したら、「完了」をクリックします。
6. 次のようにして、スタンドアロンのインフォメーション・センターを停止します。

- Windows の場合は、インストール・ディレクトリーの doc/bin ディレクトリーにナビゲートしてから、次のように help\_end.bat ファイルを実行します。

```
help_end.bat
```

注: help\_end バッチ・ファイルには、help\_start バッチ・ファイルを使用して開始したプロセスを安全に停止するのに必要なコマンドが含まれています。

help\_start.bat は、Ctrl-C や他の方法を使用して停止しないでください。

- Linux の場合は、インストール・ディレクトリーの doc/bin ディレクトリーにナビゲートしてから、次のように help\_end スクリプトを実行します。

```
help_end
```

注: help\_end スクリプトには、help\_start スクリプトを使用して開始したプロセスを安全に停止するのに必要なコマンドが含まれています。他の方法を使用して、help\_start スクリプトを停止しないでください。

#### 7. DB2 インフォメーション・センターを再開します。

- Windows では、「スタート」 → 「コントロール パネル」 → 「管理ツール」 → 「サービス」をクリックします。次に、「DB2 インフォメーション・センター」サービスを右クリックして「開始」を選択します。
- Linux では、以下のコマンドを入力します。

```
/etc/init.d/db2icdv97 start
```

更新された DB2 インフォメーション・センターに、更新された新しいトピックが表示されます。

---

## DB2 チュートリアル

DB2 チュートリアルは、DB2 製品のさまざまな機能について学習するのを支援します。この演習をとおして段階的に学習することができます。

### はじめに

インフォメーション・センター (<http://publib.boulder.ibm.com/infocenter/db2help/>) から、このチュートリアルの XHTML 版を表示できます。

演習の中で、サンプル・データまたはサンプル・コードを使用する場合があります。個々のタスクの前提条件については、チュートリアルを参照してください。

### DB2 チュートリアル

チュートリアルを表示するには、タイトルをクリックします。

#### 「pureXML ガイド」の『pureXML™』

XML データを保管し、ネイティブ XML データ・ストアに対して基本的な操作を実行できるように、DB2 データベースをセットアップします。

#### 「Visual Explain チュートリアル」の『Visual Explain』

Visual Explain を使用して、パフォーマンスを向上させるために SQL ステートメントを分析し、最適化し、調整します。

---

## DB2 トラブルシューティング情報

DB2 データベース製品を使用する際に役立つ、トラブルシューティングおよび問題判別に関する広範囲な情報を利用できます。

### DB2 ドキュメンテーション

トラブルシューティング情報は、「DB2 問題判別ガイド」、またはDB2 インフォメーション・センターの『データベースの基本』セクションにあります。ここでは、DB2 診断ツールおよびユーティリティーを使用して、問題を切り分けて識別する方法、最も頻繁に起こる幾つかの問題に対するソリューションについての情報、および DB2 データベース製品を使用する際に発生する可能性のある問題の解決方法についての他のアドバイスがあります。

### DB2 Technical Support の Web サイト

現在問題が発生していて、考えられる原因とソリューションを検索したい場合は、DB2 Technical Support の Web サイトを参照してください。

Technical Support サイトには、最新の DB2 資料、TechNotes、プログラム診断依頼書 (APAR またはバグ修正)、フィックスパック、およびその他のリソースへのリンクが用意されています。この知識ベースを活用して、問題に対する有効なソリューションを探し出すことができます。

DB2 Technical Support の Web サイト ([http://www.ibm.com/software/data/db2/support/db2\\_9/](http://www.ibm.com/software/data/db2/support/db2_9/)) にアクセスしてください。

---

## ご利用条件

これらの資料は、以下の条件に同意していただける場合に限りご使用いただけます。

**個人使用:** これらの資料は、すべての著作権表示その他の所有権表示をしていただくことを条件に、非商業的な個人による使用目的に限り複製することができます。ただし、IBM の明示的な承諾をえずに、これらの資料またはその一部について、二次的著作物を作成したり、配布 (頒布、送信を含む) または表示 (上映を含む) することはできません。

**商業的使用:** これらの資料は、すべての著作権表示その他の所有権表示をしていただくことを条件に、お客様の企業内に限り、複製、配布、および表示することができます。ただし、IBM の明示的な承諾をえずにこれらの資料の二次的著作物を作成したり、お客様の企業外で資料またはその一部を複製、配布、または表示することはできません。

ここで明示的に許可されているもの以外に、資料や資料内に含まれる情報、データ、ソフトウェア、またはその他の知的所有権に対するいかなる許可、ライセンス、または権利を明示的にも黙示的にも付与するものではありません。

資料の使用が IBM の利益を損なうと判断された場合や、上記の条件が適切に守られていないと判断された場合、IBM はいつでも自らの判断により、ここで与えた許可を撤回できるものとさせていただきます。

お客様がこの情報をダウンロード、輸出、または再輸出する際には、米国のすべての輸出入関連法規を含む、すべての関連法規を遵守するものとします。

IBM は、これらの資料の内容についていかなる保証もしません。これらの資料は、特定物として現存するままの状態を提供され、商品性の保証、特定目的適合性の保証および法律上の瑕疵担保責任を含むすべての明示もしくは黙示の保証責任なしで提供されます。





---

## 付録 B. 特記事項

本書は米国 IBM が提供する製品およびサービスについて作成したものです。IBM 以外の製品に関する情報は、本書の最初の発行時点で入手可能な情報に基づいており、変更される場合があります。

本書に記載の製品、サービス、または機能が日本においては提供されていない場合があります。日本で利用可能な製品、サービス、および機能については、日本 IBM の営業担当員にお尋ねください。本書で IBM 製品、プログラム、またはサービスに言及していても、その IBM 製品、プログラム、またはサービスのみが使用可能であることを意味するものではありません。これらに代えて、IBM の知的所有権を侵害することのない、機能的に同等の製品、プログラム、またはサービスを使用することができます。ただし、IBM 以外の製品とプログラムの操作またはサービスの評価および検証は、お客様の責任で行っていただきます。

IBM は、本書に記載されている内容に関して特許権 (特許出願中のものを含む) を保有している場合があります。本書の提供は、お客様にこれらの特許権について実施権を許諾することを意味するものではありません。実施権についてのお問い合わせは、書面にて下記宛先にお送りください。

〒106-8711  
東京都港区六本木 3-2-12  
日本アイ・ビー・エム株式会社  
法務・知的財産  
知的財産権ライセンス渉外

**以下の保証は、国または地域の法律に沿わない場合は、適用されません。** IBM およびその直接または間接の子会社は、本書を特定物として現存するままの状態を提供し、商品性の保証、特定目的適合性の保証および法律上の瑕疵担保責任を含むすべての明示もしくは黙示の保証責任を負わないものとします。国または地域によっては、法律の強行規定により、保証責任の制限が禁じられる場合、強行規定の制限を受けるものとします。

この情報には、技術的に不適切な記述や誤植を含む場合があります。本書は定期的に見直され、必要な変更は本書の次版に組み込まれます。IBM は予告なしに、随時、この文書に記載されている製品またはプログラムに対して、改良または変更を行うことがあります。

本書において IBM 以外の Web サイトに言及している場合がありますが、便宜のため記載しただけであり、決してそれらの Web サイトを推奨するものではありません。それらの Web サイトにある資料は、この IBM 製品の資料の一部ではありません。それらの Web サイトは、お客様の責任でご使用ください。

IBM は、お客様が提供するいかなる情報も、お客様に対してなんら義務も負うことのない、自ら適切と信ずる方法で、使用もしくは配布することができるものとします。

本プログラムのライセンス保持者で、(i) 独自に作成したプログラムとその他のプログラム (本プログラムを含む) との間での情報交換、および (ii) 交換された情報の相互利用を可能にすることを目的として、本プログラムに関する情報を必要とする方は、下記に連絡してください。

IBM Canada Limited  
Office of the Lab Director  
8200 Warden Avenue  
Markham, Ontario  
L6G 1C7  
CANADA

本プログラムに関する上記の情報は、適切な使用条件の下で使用することができませんが、有償の場合もあります。

本書で説明されているライセンス・プログラムまたはその他のライセンス資料は、IBM 所定のプログラム契約の契約条項、IBM プログラムのご使用条件、またはそれと同等の条項に基づいて、IBM より提供されます。

この文書に含まれるいかなるパフォーマンス・データも、管理環境下で決定されたものです。そのため、他の操作環境で得られた結果は、異なる可能性があります。一部の測定が、開発レベルのシステムで行われた可能性があります。その測定値が、一般に利用可能なシステムのもと同じである保証はありません。さらに、一部の測定値が、推定値である可能性があります。実際の結果は、異なる可能性があります。お客様は、お客様の特定の環境に適したデータを確かめる必要があります。

IBM 以外の製品に関する情報は、その製品の供給者、出版物、もしくはその他の公に利用可能なソースから入手したものです。IBM は、それらの製品のテストは行っておりません。したがって、他社製品に関する実行性、互換性、またはその他の要求については確認できません。IBM 以外の製品の性能に関する質問は、それらの製品の供給者をお願いします。

IBM の将来の方向または意向に関する記述については、予告なしに変更または撤回される場合があります、単に目標を示しているものです。

本書には、日常の業務処理で用いられるデータや報告書の例が含まれています。より具体性を与えるために、それらの例には、個人、企業、ブランド、あるいは製品などの名前が含まれている場合があります。これらの名称はすべて架空のものであり、名称や住所が類似する企業が実在しているとしても、それは偶然にすぎません。

著作権使用許諾:

本書には、様々なオペレーティング・プラットフォームでのプログラミング手法を例示するサンプル・アプリケーション・プログラムがソース言語で掲載されています。お客様は、サンプル・プログラムが書かれているオペレーティング・プラットフォームのアプリケーション・プログラミング・インターフェースに準拠したアプリケーション・プログラムの開発、使用、販売、配布を目的として、いかなる形式においても、IBM に対価を支払うことなくこれを複製し、改変し、配布することができます。このサンプル・プログラムは、あらゆる条件下における完全なテストを

経ていません。従って IBM は、これらのサンプル・プログラムについて信頼性、利便性もしくは機能性があることをほのめかしたり、保証することはできません。サンプル・プログラムは、現存するままの状態を提供されるものであり、いかなる種類の保証も提供されません。IBM は、これらのサンプル・プログラムの使用から生ずるいかなる損害に対しても責任を負いません。

それぞれの複製物、サンプル・プログラムのいかなる部分、またはすべての派生した創作物には、次のように、著作権表示を入れていただく必要があります。

© (お客様の会社名) (西暦年). このコードの一部は、IBM Corp. のサンプル・プログラムから取られています。© Copyright IBM Corp. \_年を入れる\_. All rights reserved.

## 商標

IBM、IBM ロゴおよび [ibm.com](http://ibm.com)<sup>®</sup> は、世界の多くの国で登録された International Business Machines Corp. の商標です。他の製品名およびサービス名等は、それぞれ IBM または各社の商標である場合があります。現時点での IBM の商標リストについては、[www.ibm.com/legal/copytrade.shtml](http://www.ibm.com/legal/copytrade.shtml) の「Copyright and trademark information」をご覧ください。

以下は、それぞれ各社の商標または登録商標です。

- Linux は、Linus Torvalds の米国およびその他の国における商標です。
- Java およびすべての Java 関連の商標およびロゴは、Sun Microsystems, Inc. の米国およびその他の国における商標です。
- UNIX は、The Open Group の米国およびその他の国における登録商標です。
- Intel、Intel ロゴ、Intel Inside<sup>®</sup>、Intel Inside ロゴ、Intel<sup>®</sup> Centrino<sup>®</sup>、Intel Centrino ロゴ、Celeron<sup>®</sup>、Intel<sup>®</sup> Xeon<sup>®</sup>、Intel SpeedStep<sup>®</sup>、Itanium、Pentium は、Intel Corporation または子会社の米国およびその他の国における商標または登録商標です。
- Microsoft、Windows、Windows NT<sup>®</sup>、および Windows ロゴは、Microsoft Corporation の米国およびその他の国における商標です。

他の会社名、製品名およびサービス名等はそれぞれ各社の商標です。



# 索引

日本語, 数字, 英字, 特殊文字の順に配列されています。なお, 濁音と半濁音は清音と同等に扱われています。

## [ア行]

- アップグレード
  - サポート
    - DB2 Connect 24
    - DB2 Connect 27
    - DB2 Connect バージョン 9.5 23
  - アップグレード後タスク
    - DB2 Connect サーバー 29
  - アップグレード前タスク
    - DB2 Connect サーバー 25
- アプリケーション
  - ODBC 131
- アプリケーション開発
  - IBM Data Server Client のサポート 19
  - JDBC 7, 132
  - ODBC を使用 132
- アンインストール 135
  - 非 root 89
  - ルート・インストール 136
  - DB2 データベースの
    - Windows 135
- インスタンス
  - 非 root の除去 89
- インストール
  - 非 root ユーザーとしての DB2 製品 85
  - DB2 Connect サーバー製品 43
  - DB2 データベース・ユーザー・アカウント (Windows) 73
  - Linux on zSeries 62
  - S/390 上の DB2 for Linux 62
- インターフェース言語 125
  - 変更
    - UNIX 128
    - Windows 127
- オブジェクトのリンクと埋め込み (OLE)
  - DB2 AD Client のサポート 19

## [カ行]

- カーネル構成パラメーター 37
  - 推奨される (HP-UX) 37
  - db2osconf コマンド (HP-UX) 37
  - HP-UX での変更 37
  - Linux での変更 38
  - Solaris オペレーティング・システム上での変更 39

- カーネル・パラメーターの変更
  - HP-UX 37
  - Linux 38
  - Solaris オペレーティング・システム 39
- 概要
  - DB2 Connect 5
- 各国語サポート (NLS)
  - 文字データの変換 129
  - db2setup の表示 125
- 管理サーバー 17
- 組み込み SQL アプリケーション
  - IBM Data Server Client のサポート 19
- クライアント
  - 概要 7, 16
  - リモート 7
- 言語
  - 言語 ID 用の DB2 セットアップ・ウィザード 126
  - サポートされている 125
  - 双方向サポート 129
- コード・ページ
  - サポートされている 125
  - 変換
    - 例外 129
- コール・レベル・インターフェース (CLI)
  - DB2 AD Client のサポート 19
- 更新
  - DB2 インフォメーション・センター 145, 147
- 構成
  - 接続
    - 構成アシスタントの使用 117
    - DB2 Connect サーバー製品 43
    - TCP/IP 118
  - 構成アシスタント (CA) 121
    - 構成
      - データベース接続 122
      - ホスト・データベース・サーバーへの接続 117
      - System i データベース・サーバーへの接続 117
    - ディスカバリー・フィーチャー 121
  - テスト
    - データベース接続 124
- コマンド
  - db2licm 98
  - db2osconf 37
  - db2rfe - ルート・フィーチャーを有効にする 82, 87
  - db2secv82 79
  - db2setup 125
- コマンド行プロセッサ (CLP) 121
  - DB2 AD Client のサポート 19
- ご利用条件
  - 資料の使用 150

コントロール・センター  
概要 17

## [サ行]

サーバー

通信 17

システム構成

DB2 Connect との 10

シナリオ 7

手動でのデータベースの追加

構成アシスタント (CA) 122

除去 135

非 root インスタンス 89

DB2 データベースの

Windows 135

DB2 (ルート)

Linux 136

UNIX 136

DCS 項目 124

資料

印刷 140

注文 143

概要 139

使用に関するご利用条件 150

PDF 140

制限

非 root インストール 82

セキュリティ

ユーザー・グループ 79

接続

概要 16

構成アシスタント 16

通信サーバーを使用した DRDA ホストとの接続 110

接続構成 117

接続のための VSE and VM

DB2 Connect からの DB2 の準備 115

設定

LANG 環境変数 125, 128

双方向 CCSID サポート

言語サポート 129

## [タ行]

チュートリアル

トラブルシューティング 150

問題判別 150

Visual Explain 149

追加

データベース、手動での 122

通信

コントロール・センター 17

通信プロトコル

DRDA ホスト・アクセス構成 110

データ

アクセス

DB2 Connect 10

JDBC 7

データベース

接続

構成 121, 122

テスト 124

ホスト・データベース 109

データベース管理ツール

概要 17

データベース・アプリケーション 131

データ変換

文字 129

ディスクバリー・フィーチャー

データベース接続の構成 121

ディスク・スペースの要件 45

ディレクトリー構造

ルート・インストールと非 root インストールの比較 81

ディレクトリー・スキーマ

拡張

Windows 77

テスト

データベース接続 124

デフォルト言語設定

Windows 127

テリトリー・コード

ページ・サポート 129

特記事項 153

トラブルシューティング

オンライン情報 150

チュートリアル 150

ドロップ

非 root インスタンス 89

## [ハ行]

バインド

ユーティリティー 131

非 root インスタンス

除去 89

ドロップ 89

非 root インストール

アンインストール 89

インストール 85

概要 81

制限 82

相違点 81

ディレクトリー構造 81

フィックスパック 88

ルート・ベースのフィーチャーの使用可能化 87

フィックスパック

適用 99

非 root インストール 88

プリコンパイラー

IBM Data Server Client のサポート 19

## ヘルプ

- 言語の構成 144
- SQL ステートメント 144

## 変更

- カーネル・パラメーター (HP-UX) 37
- Windows デフォルト言語設定 127

## ホスト・データベース

- クライアント接続 103
- TCP/IP の構成 118

## 本書について 1

# [マ行]

## マウント

- CD または DVD
  - AIX 52
  - HP-UX 58
  - Linux 63
  - Solaris オペレーティング・システム 68

## ミッドレンジ接続の構成 117

## メインフレーム接続の構成 117

## メモリー要件 45

## 問題判別

- チュートリアル 150
- 利用できる情報 150

# [ヤ行]

## ユーザー・アカウント

- インスタンス・ユーザー (Windows) 73
- インストールに必要な (Windows) 73
- DB2 Administration Server (Windows) 73

## ユーザー・グループ

- セキュリティ 79
- DB2ADMNS 79
- DB2USERS 79

## ユーティリティ

- バインド 131

## 要件

- ディスク 45
- メモリー 45

# [ラ行]

## ライセンス

- アクティベーション 93
- 概要 93
- 登録
  - ライセンス・センター 96
  - db2licm コマンド 97
- ポリシーの設定
  - ライセンス・センター 97
  - db2licm コマンド 98

## ライセンス・センター

- ライセンスの管理 93

## ライセンス・センター (続き)

- ライセンスの登録 96
- ライセンス・ポリシーの設定 97

## ルート・インストール

- 相違点 81
- ディレクトリー構造 81

## ルート・ベースのフィーチャー

- 非 root インストール 87

## 例 7

## ロケール

- サポートされる DB2 インターフェース言語 125

# A

## ActiveX データ・オブジェクト

- DB2 AD Client のサポート 19

## AIX

- インストール
  - DB2 Connect サーバー製品 47
  - DB2 Connect サーバー製品の要件 49
- CD または DVD のマウント 52

# C

## CCSID (コード化文字セット ID)

- 双方向言語 129

## CD

- Solaris オペレーティング・システムでのマウント 68

## CDs

- AIX 上にマウント 52
- HP-UX 上にマウント 58
- Linux 上にマウント 63

# D

## DAS (DB2 Administration Server)

- 「DB2 Administration Server (DAS)」を参照 17

## DB2 Administration Server (DAS)

- 概要 17

## DB2 Connect

- アップグレード
  - 概要 23, 24
  - 手順 27

## インストール

- 前提条件 103
- 非管理者 77

## 概要 10

## サーバー製品

- アップグレード後タスク 29
- アップグレード前タスク 25
- インストール (概説) 43
- インストール (AIX) 47, 49
- インストール (HP-UX) 55, 57
- インストール (Linux) 59, 61
- インストール (Solaris オペレーティング環境) 67

- DB2 Connect (続き)
  - サーバー製品 (続き)
    - インストール (Solaris オペレーティング・システム) 65
    - インストール (Windows) 71, 72
    - 構成 43
  - 製品 5
  - ホスト・サポート 5
  - DB2 for VSE & VM 115
  - System i サポート 5
  - zSeries サポート 5
- DB2 for z/OS
  - コントロール・センターを使用した管理 17
- DB2 Universal Database for OS/390 and z/OS
  - システム表の更新 112
- DB2 インフォメーション・センター
  - 言語 144
  - 更新 145, 147
  - バージョン 144
  - 別の言語で表示する 144
- DB2 資料の印刷方法 143
- DB2 セットアップ・ウィザード
  - 言語 ID 126
- DB2ADMNS グループ
  - ユーザーの追加 79
- db2licm コマンド
  - ライセンスの管理 93
  - ライセンスの登録 97
  - ライセンス・ポリシーの設定 98
- db2osconf コマンド
  - カーネル構成パラメーター値の決定 37
- db2rfe コマンド
  - ルート・フィーチャーを有効にする 82, 87
- db2setup コマンド
  - 言語設定 125
- DB2USERS ユーザー・グループ
  - ユーザーの追加 79
- DCS 項目
  - 除去 124
- DVD
  - マウント
    - AIX 52
    - HP-UX 58
    - Linux 63
    - Solaris オペレーティング・システム 68

## H

- HP-UX
  - インストール
    - DB2 Connect サーバー 55, 57
  - カーネル構成パラメーター
    - 推奨値 37
    - 変更 37
  - メディアのマウント 58

- i5/OS
  - DSPRDBDIRE 107
- IBM Data Server Driver for JDBC and SQLJ のレベル
  - DB2 バージョン・レベルによる 33
- IBM i
  - DB2 Connect の構成 107
  - DSPNETA 107
  - WRKLIND 107
- IBM データ・サーバー・クライアント
  - 接続
    - ホスト・データベース 103
- iIBM i
  - DB2 for DB2 Connect の構成 107
- iSeries
  - DB2 Connect の構成 107
  - DB2 for DB2 Connect の構成 107
  - DSPNETA 107
  - DSPRDBDIRE 107
  - WRKLIND 107

## J

- Java
  - ホスト・データベース・アクセス 7
  - DB2 製品サポート 33
  - IBM Data Server Client のサポート 19
- Java Database Connectivity (JDBC)
  - ドライバ
    - バージョン 33
  - IBM Data Server Client のサポート 19

## L

- LANG 環境変数
  - 設定 125, 128

- Linux
  - インストール
    - DB2 Connect サーバー製品 59
    - zSeries 上の DB2 データベース 62
  - インストール要件
    - DB2 Connect サーバー製品 61
    - カーネル・パラメーターの変更 38
  - 除去
    - DB2 非 root インスタンス 89
    - DB2 (ルート) 136
  - CD または DVD のマウント 63

## N

- NLS (各国語サポート)
  - 文字データの変換 129



## O

- ODBC (open database connectivity)
  - 対応アプリケーション 131
- OS/390
  - DB2 データベース・システムの構成 112

## P

- Power Systems
  - IBM i
    - DB2 Connect のサポート 5
  - WRKLNDD 107

## S

- SDK
  - Java
    - 製品レベル 33
- Solaris オペレーティング環境
  - インストール
    - 要件、DB2 Connect サーバー製品 67
- Solaris オペレーティング・システム
  - インストール
    - DB2 Connect サーバー製品 65
    - カーネル・パラメーターの変更 39
    - CD または DVD のマウント 68
- SQL (構造化照会言語)
  - Visual Explain での表示 17
- SQL ステートメント
  - ヘルプを表示する 144
- SQLJ
  - DB2 AD Client のサポート 19
- System i
  - データベース・サーバー
    - TCP/IP の構成 118
  - DB2 Connect のサポート 5
- System z
  - DB2 Connect のサポート 5
- S/390
  - インストール 62

## T

- TCP/IP
  - 構成
    - ホスト接続 110
  - 手動構成
    - ホスト・データベース・サーバー 118
    - System i データベース・サーバー 118
  - DB2 for z/OS 構成 109

## U

- UNIX
  - 除去
    - DB2 非 root インスタンス 89
    - DB2 (ルート) 136
  - DB2 インターフェース言語の変更 128

## V

- Visual Explain
  - 概要 17
  - チュートリアル 149
- VTAM
  - DB2 Connect のための z/OS の準備 109

## W

- Windows オペレーティング・システム
  - インストール
    - DB2 Connect サーバー製品 (手順) 71
    - DB2 Connect サーバー製品 (要件) 72
    - DB2 Connect (非管理者権限による) 77
  - デフォルト言語設定
    - 変更 127
  - ユーザー・アカウント
    - DB2 サーバー製品のインストール 73
  - DB2 のアンインストール 135

## Z

- zSeries
  - DB2 for Linux データベースのインストール 62
- z/OS
  - DB2 データベース・システムの構成 112







Printed in Japan

SC88-5892-00



日本アイ・ビー・エム株式会社  
〒106-8711 東京都港区六本木3-2-12

Spine information:

IBM DB2 Connect 9.7

DB2 Connect サーバー機能 インストールおよび構成

