

9.7 változat

Gyors üzembe helyezési útmutató

Ez az útmutató nyújt segítséget a DB2 Connect Unlimited Edition for System z tipikus telepítésének megkezdéséhez.



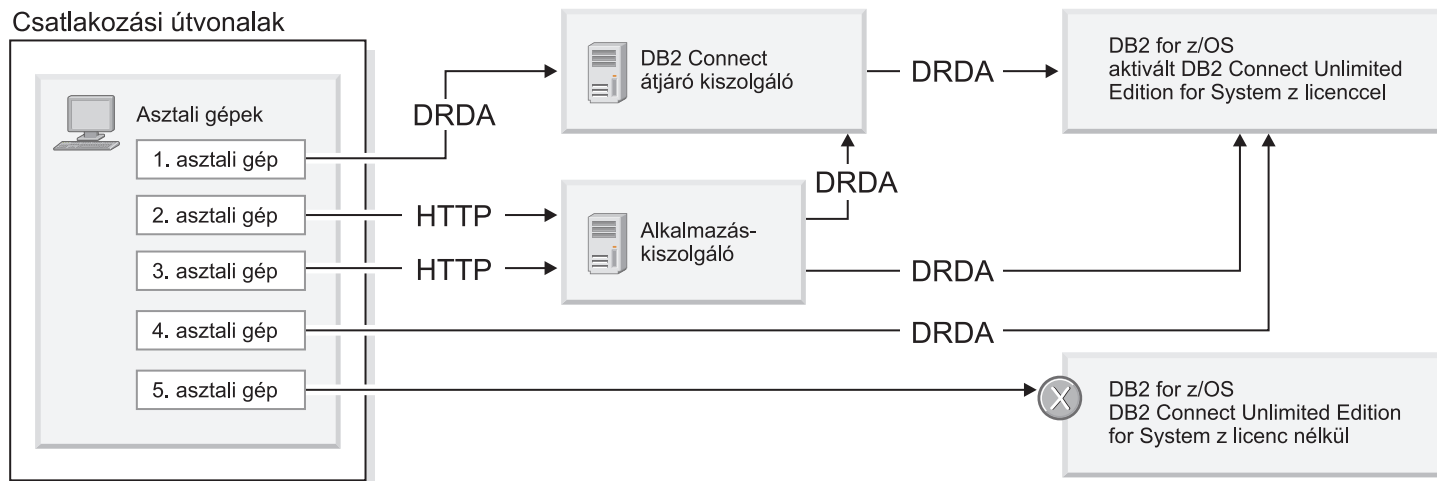
Nemzeti nyelvi változatok: A Gyors üzembe helyezési útmutató más nyelvű változatainak megtekintéséhez nyissa meg a megfelelő PDF fájlt a Gyors üzembe helyezés CD-ről vagy DVD-ről.

A termék bemutatása

DB2 Connect Unlimited Edition for System z gyors és robusztus csatlakozási megoldást nyújt a DB2 for z/OS adatbázisok adatainak Linux®, UNIX® és Windows® operációs rendszereken futó e-üzleti és egyéb alkalmazásokban történő felhasználásához.

A DB2 Connect Unlimited Edition for System z használata esetén lehetséges csatlakozási útvonalakat az alábbi ábra szemlélteti. Az ügyfelek közvetlen csatlakozása licenc aktiválását igényli a cél DB2 for z/OS alrendszeren.

Csatlakozási útvonalak



1 Lépés 1: A szoftver és dokumentáció beszerzése



Az aktiválóprogram a termék CD-n is megtalálható, de le is lehet tölteni. Ha az aktiválóprogramot az IBM® Passport Advantage webhelyről tölti le, akkor kövesse a <http://www-01.ibm.com/software/howtobuy/passportadvantage/> címen található letöltési dokumentum útmutatásait.

Az aktiválási útmutatásokat is tartalmazó teljes dokumentáció a DB2 for Linux, UNIX, and Windows információs központban található a <http://publib.boulder.ibm.com/infocenter/db2luw/v9r7/index.jsp> címen.

2 Lépés 2: A hardver- és rendszerkonfiguráció kiértékelése



A System z licenc aktiválására vonatkozó követelményeket a <http://publib.boulder.ibm.com/infocenter/db2luw/v9r7/topic/com.ibm.db2.luw.licensing.doc/doc/t0057375.html> címen elérhető dokumentum írja le.

Ha a választható DB2 Connect átjáró kiszolgáló telepítését tervezi, akkor nézze meg a DB2 Connect részletes rendszerkövetelményeit a <http://publib.boulder.ibm.com/infocenter/db2luw/v9r7/topic/com.ibm.db2.luw.qb.server.doc/doc/r0025127.html> címen.

3 Lépés 3: A licencfeltételek elolvasása

A licenckulcs aktiválása előtt győződjön meg róla, hogy megismerte és megértette a Gyors üzembe helyezés és Aktiválási CD-n található licencfeltételeket. A licencfeltételek a Gyors üzembe helyezés és Aktiválási CD /db2/license/Windows (Windows) vagy /db2/license/UNIX (Linux és UNIX) könyvtárban találhatók.

4 Lépés 4: Licenc aktiválása a System z rendszeren



Ha a DB2 Connect Unlimited Edition for System z segítségével közvetlenül kíván csatlakozni DB2 for z/OS rendszerhez, akkor a gazdakiszolgálón aktiválni kell a licenckulcsot. Ezzel egyidejűleg az adatmegosztási csoportot is aktiválni kell. Csak olyan adatmegosztási csoport aktiválható, amelyhez a licenc meg lett vásárolva. Az adatmegosztási csoportok licencének aktiválásáról további részleteket a <http://publib.boulder.ibm.com/infocenter/db2luw/v9r7/topic/com.ibm.db2.luw.licensing.doc/doc/t0057375.html> címen talál.

5 Lépés 5: IBM Data Server ügyfélcsomagok telepítése az ügyfeleken



A DB2 for z/OS közvetlen eléréséhez minden ügyfélen szükség van egy IBM Data Server ügyfélre vagy illesztőprogram csomagra. A különböző IBM Data Server ügyfelekről és illesztőprogramokról a <http://publib.boulder.ibm.com/infocenter/db2luw/v9r7/topic/com.ibm.swg.im.dbclient.install.doc/doc/c0022612.html> címen tájékozódhat. Az ügyfelek és illesztőprogramok Windows alatti telepítését a <http://publib.boulder.ibm.com/infocenter/db2luw/v9r7/topic/com.ibm.swg.im.dbclient.install.doc/doc/t0007315.html> címen találja. Ha az ügyfeleket és illesztőprogramokat UNIX vagy Linux platformon kívánja használni, akkor a <http://publib.boulder.ibm.com/infocenter/db2luw/v9r7/topic/com.ibm.swg.im.dbclient.install.doc/doc/t0007317.html> címen található információk szerint járjon el.

Bizonyos esetekben a választhatóan telepíthető DB2 Connect átjáró kiszolgáló segítséget nyújthat, ha nagy számú DB2 for z/OS kapcsolatot kell fenntartani és méretezni. Ha például nem használ alkalmazáskiszolgálót a párhuzamos DB2 for z/OS kapcsolatok számának irányítására, akkor a DB2 Connect átjárópéldány kapcsolatósszesítője elláthatja ezt az irányítási funkciót. A választható DB2 Connect átjárópéldány létrehozásáról a <http://publib.boulder.ibm.com/infocenter/db2luw/v9r7/topic/com.ibm.db2.luw.qb.dbconn.doc/doc/c0008452.html> címen olvashat.

6 Lépés 6: A környezet beállítása



Aktiválva van a DB2 Connect Unlimited Edition for System z licenc, és a szükséges ügyfelek is telepítésre kerültek. Most lehet beállítani az ügyfelek és a DB2 for z/OS közötti kapcsolatot. ha a Konfigurációsegéd segítségével kíván beállítani és létrehozni egy kapcsolatot, akkor olvassa el a <http://publib.boulder.ibm.com/infocenter/db2luw/v9r7/topic/com.ibm.db2.luw.qb.dbconn.doc/doc/t0023531.html> dokumentumot. Ha a parancssori feldolgozó (CLP) segítségével szeretné a kapcsolatot beállítani és létrehozni, akkor a <http://publib.boulder.ibm.com/infocenter/db2luw/v9r7/topic/com.ibm.db2.luw.qb.dbconn.doc/doc/t0022681.html> címen tájékozódjon.

További információk



Az alábbi forrásokból szerezhet további információkat:

- Információs eligazító: <http://www.ibm.com/developerworks/data/roadmaps/roadmap-dw-db2-luw.html>.
- Termék támogatás: http://www-947.ibm.com/support/entry/portal/Overview/Software/Information_Management/DB2_for_Linux,_UNIX_and_Windows
- IBM felhasználói közösségek: <http://www.ibm.com/community/>

DB2 Connect Unlimited Edition for System z v9.7: Licenc hatálya alá tartozó anyagok - Az IBM tulajdona. © Copyright IBM Corp. 2000, 2010. kormányzati felhasználóinak jogkorlátozása - A használatot, másolást és közzétételt az IBM Corporationnel kötött GSA ADP Schedule Contract korlátozza.

Az IBM az IBM logó és az ibm.com az International Business Machines Corporationnek a világ számos országában regisztrált védjegye vagy bejegyzett védjegye. Más termékek és szolgáltatások neve is lehet az IBM vagy más vállalatok védjegye. A jelenlegi IBM védjegyek felsorolása megtekinthető a "Copyright and trademark information" oldalon, a www.ibm.com/legal/copytrade.shtml címen.

Rendelési szám: CF2QBML



Nyomtatva Írországból