

IBM DB2 Connect 9.7



Verzija 9 Izdanje 7



Instaliranje i konfiguriranje DB2 Connect Personal Edition
Ažurirano u studenom, 2009

IBM DB2 Connect 9.7



Verzija 9 Izdanje 7



Instaliranje i konfiguriranje DB2 Connect Personal Edition
Ažurirano u studenom, 2009

Napomena

Prije upotrebe ovih informacija i proizvoda koji one podržavaju pročitajte općenite informacije u Dodatak B, "Napomene", na stranici 75.

Napomena o izdanju

Ovaj dokument sadrži informacije o vlasništvu IBM-a. On se dostavlja s licencnim ugovorom i zaštićen je autorskim pravima. Informacije sadržane u ovoj publikaciji ne uključuju nikakva jamstva za proizvod i nikakve izjave iz ovog priručnika se ne smiju kao takve tumačiti.

IBM publikacije možete naručiti online ili preko vašeg lokalnog IBM predstavnika.

- Da bi naručili publikacije online, otidite u IBM Publikacijski centar na www.ibm.com/shop/publications/order
- Da bi našli vašeg lokalnog IBM predstavnika otidite na IBM imenik kontakata širom svijeta na www.ibm.com/planetwide

Da bi naručili DB2 publikacije od DB2 Marketinga i prodaje u Sjedinjenim Državama ili Kanadi nazovite 1-800-IBM-4YOU (426-4968).

Kad šaljete informacije u IBM, dodjeljujete IBM-u neekskluzivna prava upotrebe ili distribucije tih informacija na bilo koji način koji on smatra ispravnim, bez ikakvih obveza prema vama.

© **Autorsko pravo International Business Machines Corp. 1993, 2009.**

© **Copyright International Business Machines Corporation 1993, 2009.**

Sadržaj

Dio 1. O ovoj knjizi 1

Dio 2. Uvod u DB2 Connect 3

Poglavlje 1. O DB2 Connectu 5

Ponude proizvoda DB2 Connect 5

Poglavlje 2. Uobičajeni DB2 Connect scenariji. 7

Pristup System z hostu ili IBM i DB2 podacima pomoću DB2 Connect Personal Edition 7

Upravljanje vezama na baze podataka pomoću Konfiguracijskog pomoćnika (Linux i Windows) 8

Podrška IBM Data Server Clientu za razvoj aplikacija za baze podataka 9

Dio 3. Instaliranje DB2 Connect Osobnog izdanja. 11

Poglavlje 3. Tipični koraci za instalaciju i konfiguriranje DB2 Connect Personal Edition. 13

Diskovni memorijski zahtjevi 13

Instaliranje DB2 Connect Personal Edition (Linux) 14

Instalacijski zahtjevi za DB2 Connect Personal Edition (Linux) 16

Stavljanje CD-a ili DVD-a (Linux) 16

Instalacija DB2 Connecta Personal Edition (Solaris). 17

Instalacijski zahtjevi za DB2 Connect proizvode (Solaris). 18

Montiranje CD-ova ili DVD-ova (Solaris operativni sistem) 20

Instaliranje DB2 Connect Personal Edition (Windows) 20

Instalacijski zahtjevi za DB2 Connect Personal Edition (Windows) 22

Potrebni korisnički računi za instalaciju DB2 Connect Personal Edition (Windows). 23

Proširenje sheme aktivnih direktorija za LDAP usluge direktorija (Windows). 24

Ne-administratorska instalacija DB2 Connect (Windows) 24

DB2 Connect instalacijski zahtjevi za host i sisteme srednjeg opsega 25

Poglavlje 4. Upravljanje identifikacijom korisnika 27

Dodavanje ID-a korisnika u DB2ADMNS i DB2USERS korisničke grupe (Windows). 27

Poglavlje 5. Pregled ne-ishodišne instalacije (Linux i UNIX). 29

Razlike između instalacije s i bez administracijskih ovlasti 29

Ograničena instalacija bez administracijskih ovlasti. 30

Instaliranje DB2 proizvoda s nekorijenskim korisnikom 32

Omogućavanje administracijskih funkcija u instalacijama bez administracijskih ovlasti pomoću db2rfe 34

Primjenjivanje paketa popravaka na instalacije bez administracijskih ovlasti 35

Uklanjanje nekorijenskih DB2 proizvoda pomoću db2_deinstall (Linux i UNIX) 36

Dio 4. Priprema za DB2 Connect komunikacije 37

Poglavlje 6. Priprema DB2 za IBM i ta povezivanja iz DB2 Connecta 39

Poglavlje 7. Priprema DB2 za z/OS za povezivanje iz DB2 Connect. 41

Baze podataka hosta 41

Konfiguriranje TCP/IP za DB2 za z/OS 41

Konfiguriranje DB2 za z/OS. 44

Poglavlje 8. Priprema DB2 za VSE & VM za povezivanja iz DB2 Connecta 45

Poglavlje 9. Konfiguriranje veza na glavno računalo i poslužitelje srednjeg opsega. 47

Konfiguriranje povezivanja na poslužitelje baze podataka IBM glavnog računala pomoću CA (Linux i Windows) 47

Konfiguriranje povezivanja na poslužitelje baze podataka IBM glavnog računala pomoću CLP 48

Dio 5. Uputa 49

Poglavlje 10. Konfiguriranje pristupa do IBM baza podataka glavnih računala . . . 51

Konfiguriranje povezivanja baze podataka pretraživanjem mreže pomoću Konfiguracijskog pomoćnika 51

Konfiguriranje povezivanja baze podataka ručno pomoću Konfiguracijskog pomoćnika 52

Testiranje povezivanja baze podataka koristeći Konfiguracijskog pomoćnika 53

Uklanjanje DCS-a (host baze podataka) 53

Poglavlje 11. Podržani jezici DB2 sučelja. 55

Prikaz čarobnjaka DB2 Postava na vašem jeziku (Linux i UNIX) 55

Identifikatori jezika za izvođenje čarobnjaka DB2 Postava na drugom jeziku 55

Promjena jezika sučelja DB2 proizvoda (Windows) 56

Promjena jezika DB2 sučelja (Linux i UNIX)	57
Konverzija znakovnih podataka	58

Poglavlje 12. Razvoj aplikacija baze podataka 59

Vezanje uslužnih programa baze podataka na DB2 Connect	59
Izvođenje vaših vlastitih aplikacija	60

Poglavlje 13. Deinstaliranje DB2 Connecta. 61

Deinstaliranje vašeg DB2 proizvoda (Windows)	61
Deinstaliranje vašeg DB2 proizvoda (Linux i UNIX)	62

Dio 6. Dodaci i Dopunske Činjenice 63

Dodatak A. Pregled DB2 tehničkih informacija 65

DB2 tehnička knjižnica u tiskanom ili PDF formatu	65
Naručivanje tiskanih DB2 knjiga	68
Prikaz pomoći za SQL stanje iz procesora reda za naredbe	69
Pristup različitim verzijama DB2 Informacijskog centra	69
Prikaz poglavlja na vašem preferiranom jeziku u DB2 Informacijskom centru	69
Ažuriranje DB2 Informacijskog centra koji je instaliran na vašem računalu ili intranet poslužitelju.	70
Ručno ažuriranje DB2 Informacijskog centra instaliranog na vašem računalu ili intranet poslužitelju.	71
DB2 priručnici	73
Informacije za rješavanje DB2 problema	73
Odredbe i uvjeti	73

Dodatak B. Napomene 75

Kazalo 79

Dio 1. O ovoj knjizi

Instaliranje i konfiguriranje DB2 Connect Personal Edition daje sve informacije koje trebate za pripremu i instaliranje proizvoda DB2 Connect Personal Edition. Uključene su i informacije koje su specifične za svaki podržani operativni sistem. Opisan je i odnos između DB2 Connect Osobnog izdanja i podržanih proizvoda poslužitelja baze podataka, uključujući način za konfiguriranje veza.

Tko treba koristiti ovu knjigu?

Sistemske administratori, administratori baze podataka, specijalisti za komunikacije i instalateri softverskih proizvoda bi trebali biti zainteresirani za cijelu ili dijelove ove knjige.

Dio 2. Uvod u DB2 Connect

Poglavlje 1. O DB2 Connectu

DB2 Connect osigurava povezanost na glavno računalo i baze podataka srednjeg opsega s Linux[®], UNIX[®] i Windows[®] operativnih sistema. Možete se povezati na DB2 baze podataka na z/OS, IBM[®] i, IBM Power Systems, VSE i VM. Možete se također povezivati na ne-IBM baze podataka koje udovoljavaju Distributed Relational Database Architecture (DRDA).

Ponude proizvoda DB2 Connect

DB2 Connect ima nekoliko rješenja za povezivanje, uključujući DB2 Connect Personal Edition i više DB2 Connect poslužiteljskih proizvoda.

- DB2 Connect Enterprise Edition
- DB2 Connect Application Server Edition
- DB2 Connect Unlimited Edition za System z
- DB2 Connect Unlimited Edition za System i

Za detaljne informacije o ponudama DB2 Connect proizvoda, pogledajte www.ibm.com/software/data/db2/db2connect/

Poglavlje 2. Uobičajeni DB2 Connect scenariji

Prikazani su zajednički načini u kojima je DB2 Connect korišten za kreiranje radnih okolina baze podataka i zajednički načini dovršenja primarnih zadataka koji uključuju DB2 Connect. Scenariji uključuju okoline i zadatke kao što su: izravno povezivanje između DB2 Connect i IBM poslužitelja baze podataka; pomoću Konfiguracijskog pomoćnika za upravljanje povezivanjima na baze podataka; i IBM klijent poslužitelja podataka podršku za razvoj aplikacija baza podataka.

Pristup System z hostu ili IBM i DB2 podacima pomoću DB2 Connect Personal Edition

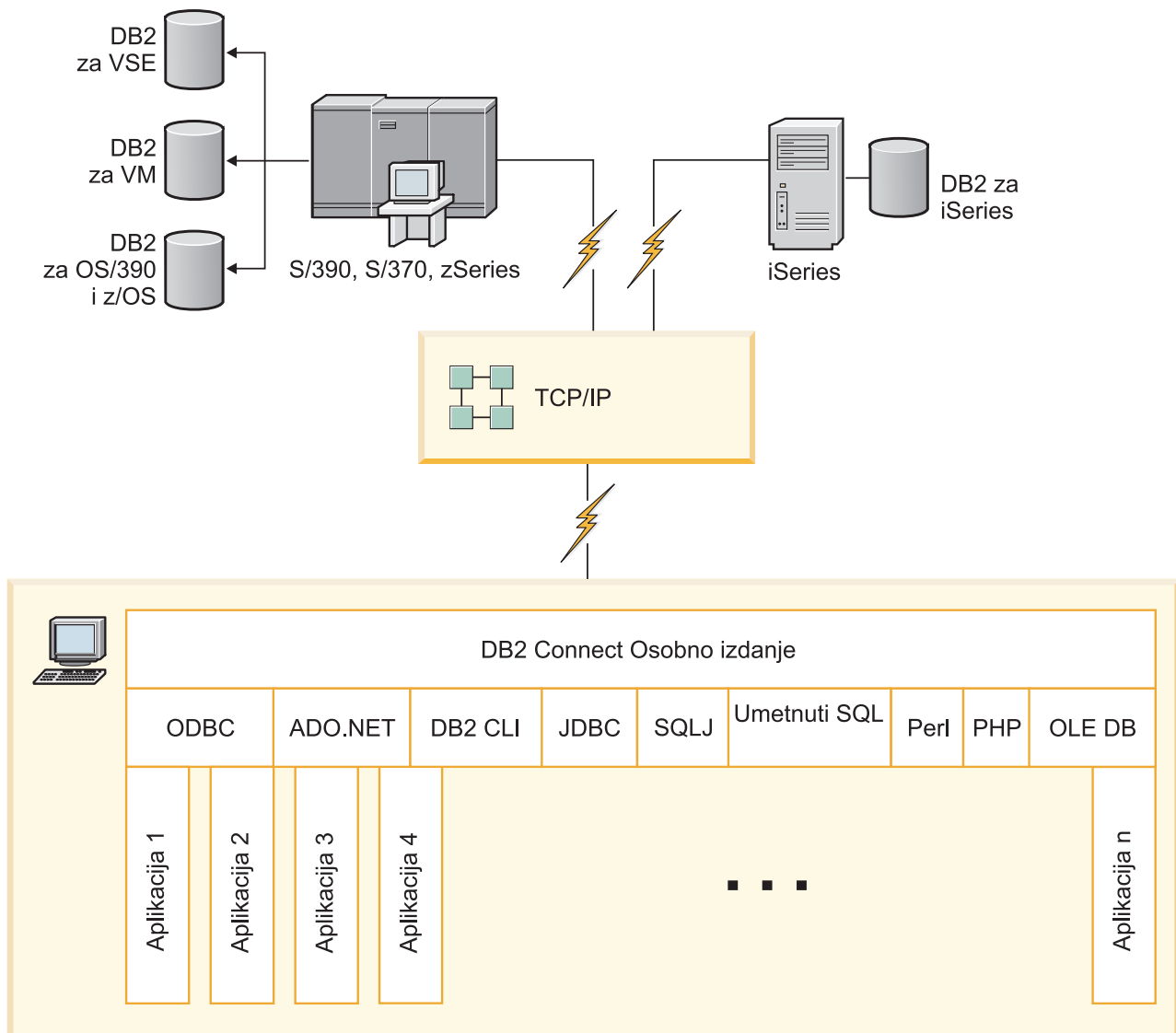
Direktno povezivanje bez posrednih poslužitelja je vrlo prikladna i poželjna konfiguracija. Ovo je pogotovo točno za situacije gdje poslužitelj baze podataka IBM glavnog računala podržava TCP/IP povezanost. U takvim situacijama, svaka DB2 Connect radna stanica uspostavlja izravnu vezu s poslužiteljem baze podataka IBM glavnog računala.

TCP/IP povezanost zahtijeva da baza podataka IBM glavnog računala podržava TCP/IP. Sljedeće verzije podržavaju lokalno TCP/IP povezivanje:

- DB2 za z/OS Verzija 7.1 ili kasnija
- DB2 za IBM i Verzija 5 Izdanje 1 ili kasnije i
- DB2 Server za VM i VSE Verzija 7 ili kasnija

Za povezivanje na poslužitelja baze podataka IBM glavnog računala, trebate DB2 Connect licencu koja se može dodati IBM klijent poslužitelja podataka.

Slika 1 na stranici 8 prikazuje radnu stanicu, s instaliranim DB2 Connect Personal Edition, izravno povezanim na poslužitelj baze podataka IBM glavnog računala.



Slika 1. Izravnu vezu između DB2 Connect i poslužitelja baze podataka IBM glavnog računala

Upravljanje vezama na baze podataka pomoću Konfiguracijskog pomoćnika (Linux i Windows)

Konfiguracijski pomoćnik (CA) vam pomaže u upravljanju vezama vaše baze podataka s udaljenim poslužiteljima. CA je dostupan kao dio DB2 klijenta. CA je preferirani način za postavljanje svakog klijenta za poslužiteljske komunikacije.

Bilješka: U prethodnim izdanjima DB2 Administracijski alati, kao CA, su bili podržani na svim platformama. Od verzije 9 DB2 Administracijski alati su podržavani samo na Windows x86, Windows x64 (AMD64/EM64T), Linux na x86 i Linux na AMD64/EM64T. Za sve platforme možete koristiti DB2 procesor reda za naredbe (CLP) za upravljanje povezivanjem.

Pomoću CA možete:

- Katalogizirati baze podataka tako da ih mogu koristiti aplikacije. Dostupne su tri metode:

- Upotreba profila kojeg je dobio administrator baze podataka da automatski definirate svoje veze. Pristup klijenta je automatski postavljen za tu bazu podataka.
- Na mreži potražite dostupnu bazu podataka i izaberite jednu od njih. Pristup klijenta je automatski postavljen za tu bazu podataka definiranu u profilu. DB2 Connect Personal Edition ne može tražiti baze podataka IBM glavnog računala osim preko DB2 Connect poslužitelja koji ima definirane baze podataka IBM glavnog računala.
- Ručno konfigurirajte veze s bazom podataka unošenjem potrebnih parametara veze.
- Uklonite katalogizirane baze podataka ili promjena svojstva katalogizirane baze podataka.
- Eksport i import profila klijenta koji sadrže informacije o bazi podataka i konfiguraciji za klijenta.
- Testirajte veze s lokalnim ili udaljenim bazama podataka identificiranim na vašem sistemu.
- Vežite aplikacije na bazu podataka izborom pomoćnih programa ili vežite datoteke iz liste.
- Dodajte, promijenite, uklonite CLI/ODBC izvore podataka i konfigurirajte CLI/ODBC postavke konfiguracije.
- Podesite parametre konfiguracije klijenta na vašem sistemu. Parametri su logički grupirani, a predložene postavke su osigurane na sučelju kod izbora parametara.
- Ažurirajte lozinku poslužitelja baze podataka.

Podrška IBM Data Server Clientu za razvoj aplikacija za baze podataka

Klijent poslužitelja podataka uključuje sljedeće:

- **Predkompilatore C/C++, COBOL i Fortran**, (ako je jezik podržan za tu platformu).
- **Podrška aplikacijama umetnutog SQL-a**, uključujući programiranje knjižnica, uključuje datoteke i primjere koda.
- **ODBC i aplikacije DB2 Sučelja razine poziva (DB2 CLI)**, uključujući programiranje knjižnica, uključuju datoteke i primjere koda za razvijanje aplikacija koje se jednostavno prenose na ODBC i kompiliraju s ODBC SDK. ODBC SDK je dostupan iz Microsoft® za Windows operativnih sistema i od raznih dugih proizvođača za mnoge druge podržane platforme. Na Windows operativnim sistemima, ODBC i CLI pogonitelj se instalira po defaultu s DB2 klijentom, podržavajući aplikacije razvijene s Microsoft ODBC opremom za razvoj softvera. Za sve druge platforme, ODBC i CLI pogonitelj se mogu opcijski instalirati s DB2 Clientom, podržavajući aplikacije koje se mogu razviti s ODBC SDK za tu platformu, ako takva postoji.
- **IBM Data Server Driver za JDBC i SQLJ**, koji uključuje:
 - Podrška za JDBC 3 i JDBC 4 aplikacije
 - SQLJ podršku, za razvijanje Java™ aplikacija sa statičkim SQL-om
- **Java 5** okolina je umetnuta u DB2 poslužitelje za podršku poslužiteljske strane funkcija Java aplikacija, uključujući spremljene procedure i korisnički definirane funkcije
- **ActiveX Data Objects (ADO) i Object Linking and Embedding (OLE) automatizacijske rutine (UDF i spremljene procedure)** na Windows operativnim sistemima, uključujući primjere koda implementirane u Microsoft Visual Basic i Microsoft Visual C++.
- **Object Linking and Embedding Database (OLE DB) funkcije tablica** na Windows operativnim sistemima.
- **C# i Visual Basic .NET aplikacije i CLR .NET rutine** na Windows operativnim sistemima.
- **Podrška aplikaciji Ruby i Ruby on Rails**, uključujući IBM_DB gem za jednostavnu instalaciju i primjeri koda. Ruby je potpuno integrirani objektno orijentirani programski

jezik korišten za razvoj web aplikacija. Ruby on Rails (RoR), poznat i kao Rails, je okruženje za razvoj web aplikacija koje pristupaju bazama podataka u skladu s Model-View-Control arhitekturom

- **Podrška aplikaciji PHP predprocesora hiperteksta**, uključujući programske knjižnice i primjere koda. PHP je skriptni jezik koji se koristi za razvoj web aplikacija. Također podržava objektno orijentirano programiranje.
- **IBM Data Studio** je opsežan skup integriranih Eclipse alata za razvojne programere i razvoj DBA. IBM Data Studio smanjuje vrijeme izvođenja svakodnevnih administrativnih zadataka, kreiranje, postavljanja i debuga SQL i Java spremljenih procedura, postavljanje Web usluga i kreiranje upita za relacijske i XML podatke upotrebom SQL i XQuery za DB2 i Informix poslužitelje podataka.
- **Interaktivni SQL** kroz Editor za naredbe ili Procesor reda za naredbe (CLP) za prototipe SQL naredbi za izvođenje ad hoc upita na bazi podataka.
- **Skup dokumentiranih API-ja** za omogućavanje drugim alatima za razvoj aplikacija da implementiraju podršku predkompilatora za DB2 izravno u njihovim proizvodima. Na primjer, IBM COBOL na AIX-u koristi to sučelje.

Dio 3. Instaliranje DB2 Connect Osobnog izdanja

Poglavlje 3. Tipični koraci za instalaciju i konfiguriranje DB2 Connect Personal Edition

Postavljanje DB2 Connect Personal Edition je proces u više koraka. U ovom se poglavlju raspravlja o tipičnim koracima koji su potrebni za instaliranje i konfiguriranje DB2 Connect Personal Edition.

1. Odredite kako želite koristiti DB2 Connect u vašoj mreži.
2. Provjerite imate li ispravne hardverske i softverske preduvjete na oboje, radnoj stanici i poslužitelju baze podataka IBM glavnog računala.
3. Provjerite je li vaš poslužitelj baze podataka IBM glavnog računala konfiguriran da prihvati povezivanje iz DB2 Connect.
4. Instalirajte vaš DB2 Connect softver. Koristit ćete ovu radnu stanicu za konfiguriranje i provjeru povezivanja IBM glavnog računala.

Bilješka: Ako imate računalo s instaliranim IBM klijent poslužitelja podataka, možete aktivirati DB2 Connect Personal Edition tako da registrirate svoju licencu za DB2 Connect Personal Edition na tom računalu.

5. Nakon instalacije, uspostavite vezu između DB2 Connect i vašeg sistema baze podataka IBM glavnog računala.
DB2 Connect može za vas pronaći i konfigurirati sva TCP/IP povezivanja. Možete koristiti Konfiguracijskog pomoćnika (CA) da pronađete bazu podataka na IBM glavnom računalu.
6. Povežite programe i uslužne programe koje osigurava DB2 Connect na vašu bazu podataka na IBM glavnom računalu.
7. Provjerite vezu na IBM glavno računalo.
8. Sada ste spremni za korištenje DB2 Connect sa svim vašim aplikacijama. Radne stanice koje će se koristiti za razvoj aplikacija bi morale imati instaliran IBM klijent poslužitelja podataka.
9. Ako želite koristiti ovu radnu stanicu za administriranje DB2 za z/OS ili DB2 baza podataka za Linux, UNIX i Windows poslužitelja, instalirajte IBM klijent poslužitelja podataka.

Diskovni memorijski zahtjevi

Zahtjevi diska

Potreban prostor na disku za vaše proizvode ovisi o tipu instalacije koji izaberete i tipu sistema datoteka koji imate. DB2 Čarobnjak postava omogućuje dinamičku procjenu veličine na osnovu komponenti izabranih za vrijeme tipične, kompaktne ili prilagođene instalacije.

Ne zaboravite uključiti prostor diska za potrebne baze podataka, softver i komunikacijske proizvode.

Na Linux i UNIX operativnim sistemima, preporučeno je imati 2 GB praznog prostora na /tmp direktoriju.

Memorijski zahtjevi

DB2 sistem baza podataka zahtijeva minimalno 256 MB RAM-a. Za sistem koji izvodi samo DB2 proizvod i DB2 GUI alate, potrebno je minimalno 512 MB RAM-a. Ali, preporuča se 1

GB RAM-a radi poboljšane izvedbe. Ovi zahtjevi ne uključuju nikakve dodatne memorijske zahtjeve za drugi softver u izvođenju na vašem sistemu.

Kod određivanja memorijskih zahtjeva, imajte na umu sljedeće:

- DB2 proizvodi koji se izvode na HP-UX verziji 11i na Itanium baziranim sistemima zahtijevaju 512 MB RAM-a kao minimum.
- Za podršku IBM klijent poslužitelja podataka, ovi zahtjevi za memorijom vrijede za osnovu od pet istodobnih klijentskih veza. Potrebno vam je dodatnih 16 MB RAM-a za svakih pet veza klijenata.
- Na memorijske zahtjeve utječe veličina i složenost vašeg sistema baza podataka, opseg aktivnosti baza podataka i broj klijenata koji pristupaju vašem sistemu.

Za DB2 proizvode poslužitelja, funkcija samopodešavanja memorije pojednostavljuje zadatak konfiguracije memorije tako da automatski postavlja vrijednosti za nekoliko konfiguracijskih parametara memorije. Kada je omogućeno, memorijsko podešavanje dinamički distribuira dostupne memorijske resurse između nekoliko memorijskih potrošača uključujući sortiranje, predmemoriju paketa, listu zaključavanja i spremišta međuspremnik.

- Na Linux i UNIX operativnim sistemima se preporuča SWAP prostor, najmanje dva puta veći od RAM-a.

Instaliranje DB2 Connect Personal Edition (Linux)

Da definirate vaše preference instalacije i da instalirate DB2 Connect Personal Edition proizvod na Linux, upotrijebite čarobnjaka DB2 Postava.

Prije početka

Prije početka vaše instalacije:

- Možete instalirati DB2 Connect korištenjem korijenskog ili nekorijenskog ovlaštenja. Za više informacija o nekorijenskoj instalaciji, pogledajte “Pregled nekorijenske instalacije (Linux i UNIX)”.
- Osigurajte da vaš sistem odgovara:
 - Diskovnim i memorijskim zahtjevima
 - “Instalacijski zahtjevi za DB2 Connect Personal Edition (Linux)” na stranici 16.
- DVD s DB2 proizvodom treba biti postavljen na sistem.
- Slika DB2 Connect proizvoda mora biti dostupna. Ako instalirate ne-englesku verziju DB2 Connect proizvoda, morate imati i odgovarajuće nacionalne jezične pakete.
- Da bi locirali DB2 proizvode koji su već instalirani na vašem sistemu pogledajte poglavlje “Ispis DB2 proizvoda koji su već instalirani na vašem sistemu (Linux i UNIX)” u *Instaliranje DB2 Servera*. Čarobnjak DB2 Postava je grafički instalater. Morate imati X Windows softver s mogućnošću prikazivanja grafičkog korisničkog sučelja za izvođenje čarobnjaka DB2 Postava na vašem stroju. Osigurajte da X Windows poslužitelj radi. Osigurajte da ste ispravno eksportirali vaš ekran. Na primjer, `export DISPLAY=9.26.163.144:0`.
- Ako se sigurnosni softver kao što je Lightweight Directory Access Protocol (LDAP) koristi u vašoj okolini, morate ručno kreirati potrebne DB2 korisnike prije nego pokrenete čarobnjaka DB2 Postava. Pogledajte “Razmatranja o centraliziranom upravljanju korisnicima” prije nego započnete.

Bilješka: Network Information Services (NIS) i Network Information Services Plus (NIS+) funkcije su zastarjele počevši s DB2 verzijom 9.1 paketa popravaka 2. Podrška za ove funkcije bi se mogla ukloniti u budućem izdanju. Lightweight Directory Access Protocol (LDAP) je preporučeno rješenje za usluge centraliziranog korisničkog upravljanja.

O ovom zadatku

Čarobnjak DB2 Postava je Java bazirani alat za instalaciju, koji automatizira instalaciju i konfiguraciju bilo kojeg proizvoda DB2 baze podataka. Ako ne želite koristiti ovaj pomoćni program, imate dvije mogućnosti. Možete instalirati DB2 Connect Personal Edition proizvod:

- Korištenjem datoteke odgovora
- Ručno upotrebom `db2_install` naredbe. Vi *ne možete* ručno instalirati proizvod DB2 baze podataka korištenjem nativnog instalacijskog programa operativnog sistema rpm. Svi postojeći skripti koji sadrže taj lokalni instalacijski pomoćni program koji koristite za sučelje i upit s DB2 instalacijama će se trebati promijeniti.

Procedure

Za instalaciju DB2 Connect Personal Edition na Linux korištenjem čarobnjaka DB2 Postava:

1. Promijenite direktorij gdje je montiran DVD:

```
cd /db2dvd
```

gdje `db2dvd` predstavlja točku pripreme DVD-a.

2. Ako ste skinuli DB2 Connect sliku proizvoda, morate dekomprimirati i napraviti untar datoteke proizvoda.

- a. Dekomprimirajte datoteku proizvoda:

```
gzip -d product.tar.gz
```

gdje je `product` ime proizvoda baze podataka koju ste spustili.

- b. Raspakirajte datoteku proizvoda:

```
tar xvf product.tar
```

- c. Promijenite direktorij:

```
cd ./product/disk1
```

Bilješka: Ako ste spustili paket nacionalnog jezika, raspakirajte ga u isti direktorij. To će kreirati poddirektorije (na primjer `./nlpack/disk2`) u istom direktoriju i dozvolit će instalateru da automatski pronađe instalacijske slike, bez promptova

3. Upišite `./db2setup` naredbu iz direktorija gdje se nalazi slika proizvoda da pokrenete čarobnjaka DB2 Postava. Nakon par trenutaka će se otvoriti IBM DB2 Postav Lansirna podloga. Za instalacije iz više CD-ova, izdajte `db2setup` naredbu izvan pripremljene CD lokacije bilo s relativnim ili apsolutnim imenom staze, da osigurate da CD DB2 Connect proizvoda može biti skinut kad bude trebalo. Iz ovog prozora, možete pogledati instalacijske preduvjete i napomene za izdanje ili možete nastaviti s instalacijom.
4. Jednom kad ste započeli instalaciju, nastavite kroz instalacijske panele čarobnjaka DB2 Postava i napravite svoje izbore. Pomoć za instalaciju je dostupna da vas vodi kroz čarobnjaka DB2 Postava. Kliknite **Pomoć** za pozivanje online pomoći. Možete kliknuti **Opoziv** u bilo kojem trenutku da izađete iz instalacije. DB2 datoteke će se na vaš sistem kopirati samo kad kliknete **Završetak** na zadnjem instalacijskom panelu čarobnjaka DB2 Postava. Nakon dovršetka, DB2 Connect Personal Edition je instaliran pomoću `/opt/IBM/db2/V9.7` default instalacijske staze.

Ako instalirate na sistem gdje se taj direktorij već koristio, instalacijska staza DB2 Connect proizvoda će imati dodan `_xx`, gdje su `xx` znamenke, počevši od 01 i rastu ovisno o tome koliko DB2 kopija ste instalirali.

Možete također navesti vašu vlastitu instalacijsku stazu za DB2 proizvod.

Rezultati

Nacionalni jezični paketi također mogu biti instalirani izvođenjem `./db2setup` naredbe iz direktorija gdje je Nacionalni jezični paket smješten, nakon što se DB2 Connect proizvod instalira.

Dnevnici instalacije, `db2setup.log` i `db2setup.err` će se, po defaultu, nalaziti u `/tmp` direktoriju. Možete navesti i drugu lokaciju za datoteke dnevnika.

Ako želite da vaš DB2 proizvod ima pristup DB2 dokumentaciji na vašem lokalnom računalu ili na drugom računalu na vašoj mreži, tada morate instalirati *DB2 Informacijski centar*. *DB2 Informacijski centar* sadrži dokumentaciju za DB2 baze podataka i DB2 povezane proizvode. Pogledajte “Instaliranje DB2 Informacijskog centra pomoću čarobnjaka DB2 Postava (UNIX)” u *Instaliranje DB2 Servera*.

Instalacijski zahtjevi za DB2 Connect Personal Edition (Linux)

Prije instalacije DB2 Connect Personal Edition na Linux operativnim sistemima, osigurajte da izabrani sistem ispunjava potrebne zahtjeve operativnog sistema, hardvera, softvera i komunikacija.

Za instalaciju DB2 Connect Personal Edition je potrebno ispuniti sljedeće zahtjeve:

Hardverski zahtjevi

Vaš procesor mora biti jedan od:

- x86 (Intel® Pentium®, Intel Xeon® i AMD Athlon)
- x64 (Intel EM64T i AMD64)

Distribucijski zahtjevi

Za zadnje informacije o podržanim Linux distribucijama, usmjerite vaš pretražitelj na <http://www.ibm.com/db2/linux/validate>.

Možda ćete trebati ažurirati vaše konfiguracijske parametre jezgre. Konfiguracijski parametri jezgre postavljeni su u `/etc/sysctl.conf`. Pogledajte priručnik vašeg operativnog sistema radi informacija o postavljanju i aktiviranju ovih parametara pomoću naredbe `sysctl`.

Zahtjevi softvera

- Potreban je pretražitelj za pregled online pomoći.
- Potreban je X Window System softver koji može prikazivati grafičko korisničko sučelje ako želite koristiti čarobnjaka DB2 Postava za instaliranje DB2 Connect ili ako želite koristiti neki od DB2 grafičkih alata.

Komunikacijski zahtjevi

Za TCP/IP povezivanje nije potreban dodatni softver.

Stavljanje CD-a ili DVD-a (Linux)

Zavisno o konfiguraciji vašeg sistema, možete se prijaviti kao korijenski korisnik za montiranje diskova.

Za montiranje CD-a ili DVD-a na Linux operativnim sistemima:

1. Umetnite CD ili DVD u uređaj i upišite sljedeću naredbu:

```
mount -t iso9660 -o ro /dev/cdrom /cdrom
```

gdje `/cdrom` predstavlja točku montiranja CD-a ili DVD-a.

2. Odjavite se.

Vaš CD ili DVD sistem datoteka je sada montiran. Pregledajte sadržaj CD-a ili DVD-a umetanjem diska u uređaj i upisivanjem naredbe `cd /cdrom` gdje je `cdrom` direktorij točke montiranja.

Instalacija DB2 Connecta Personal Edition (Solaris)

Da definirate vaše preference instalacije i da instalirate DB2 Connect Personal Edition, koristite čarobnjaka DB2 Postava.

Prije početka

Prije početka vaše instalacije:

- Možete instalirati DB2 Connect korištenjem korijenskog ili nekorijenskog ovlaštenja. Za više informacija o nekorijenskoj instalaciji, pogledajte “Pregled nekorijenske instalacije (Linux i UNIX)” u *Instaliranje DB2 Servera*.
- Osigurajte da sistem zadovoljava zahtjeve za instalaciju, memoriju i disk.
- DVD s DB2 proizvodom treba biti postavljen na sistem.
- Slika DB2 Connect proizvoda mora biti dostupna. Ako instalirate ne-englesku verziju DB2 Connect proizvoda, morate imati i odgovarajuće nacionalne jezične pakete.
- Da bi locirali DB2 proizvode koji su već instalirani na vašem sistemu pogledajte poglavlje “Ispis DB2 proizvoda koji su već instalirani na vašem sistemu (Linux i UNIX)” u *Instaliranje DB2 Servera*.
- Čarobnjak DB2 Postava je grafički instalater. Morate imati X Windows softver s mogućnošću prikazivanja grafičkog korisničkog sučelja za izvođenje čarobnjaka DB2 Postava na vašem stroju. Osigurajte da X Windows poslužitelj radi. Osigurajte da ste ispravno eksportirali vaš ekran. Na primjer, `export DISPLAY=9.26.163.144:0`.
- Ako se sigurnosni softver kao što je Lightweight Directory Access Protocol (LDAP) koristi u vašoj okolini, morate ručno kreirati potrebne DB2 korisnike prije nego pokrenete čarobnjaka DB2 Postava. Pogledajte “Razmatranja o centraliziranom upravljanju korisnicima” u *Instaliranje DB2 Servera* prije nego počnete.

Bilješka: Network Information Services (NIS) i Network Information Services Plus (NIS+) funkcije su zastarjele počevši s DB2 verzijom 9.1 paketa popravaka 2. Podrška za ove funkcije bi se mogla ukloniti u budućem izdanju. Lightweight Directory Access Protocol (LDAP) je preporučeno rješenje za usluge centraliziranog korisničkog upravljanja.

O ovom zadatku

Čarobnjak DB2 Postava je Java bazirani alat za instalaciju, koji automatizira instalaciju i konfiguraciju bilo kojeg proizvoda DB2 baze podataka. Ako ne želite koristiti čarobnjaka, imate dvije mogućnosti. Možete instalirati DB2 Connect Personal Edition proizvod:

- Pomoću datoteke odgovora.
- Ručno upotrebom `db2_install` naredbe. Vi *ne možete* ručno instalirati proizvod DB2 baze podataka korištenjem nativnog instalacijskog programa operativnog sistema `pkgadd`. Svi postojeći skripti koji sadrže taj lokalni instalacijski pomoćni program koji koristite za sučelje i upit s DB2 instalacijama će se trebati promijeniti.

Procedure

Za instaliranje DB2 Connect Personal Edition na Solaris x64 korištenjem čarobnjaka DB2 Postava:

1. Promijenite na direktorij gdje je montiran DVD:

```
cd /db2dvd
```

gdje *db2dvd* predstavlja točku stavljanja DVD-a.

2. Ako ste skinuli DB2 Connect sliku proizvoda, morate dekomprimirati i napraviti untar datoteke proizvoda.

- a. Dekomprimirajte datoteku proizvoda:

```
gzip -d product.tar.gz
```

gdje je *product* ime DB2 Connect proizvoda koji ste skinuli.

- b. Raspakirajte datoteku proizvoda:

```
tar xvf product.tar
```

- c. Promijenite direktorij:

```
cd ./product/disk1
```

Bilješka: Ako ste spustili paket nacionalnog jezika, raspakirajte ga u isti direktorij. To će kreirati poddirektorije (na primjer *./nlpack/disk2*) u istom direktoriju i dozvolit će instalateru da automatski pronađe instalacijske slike, bez promptova

3. Upišite *./db2setup* naredbu iz direktorija gdje se nalazi slika proizvoda da pokrenete čarobnjaka DB2 Postava. Za instalacije iz više CD-ova, izdajte *db2setup* naredbu izvan pripremljene CD lokacije bilo s relativnim ili apsolutnim imenom staze, da osigurate da CD DB2 Connect proizvoda može biti skinut kad bude trebalo. Nakon par trenutaka će se otvoriti IBM DB2 Postav Lansirna podloga. Iz ovog prozora, možete pogledati instalacijske preduvjete i napomene za izdanje ili možete nastaviti s instalacijom.
4. Jednom kad ste započeli instalaciju, nastavite kroz instalacijske panele čarobnjaka DB2 Postava i napravite svoje izbore. Pomoć za instalaciju je dostupna da vas vodi kroz čarobnjaka DB2 Postava. Kliknite **Pomoć** za pozivanje online pomoći. Možete kliknuti **Opoziv** u bilo kojem trenutku da zaustavite instalaciju. DB2 datoteke će se kopirati na vaš sistem tek kad kliknete **Završetak** na zadnjem instalacijskom panelu čarobnjaka DB2 Postava.

Nakon dovršetka, DB2 Connect Personal Edition je instaliran pomoću */opt/IBM/db2/V9.7* default instalacijske staze.

Ako instalirate na sistem gdje se taj direktorij već koristio, instalacijska staza DB2 Connect proizvoda će imati dodan *_xx*, gdje su *xx* znamenke, počevši od 01 i rastu ovisno o tome koliko DB2 kopija ste instalirali.

Možete također navesti vašu vlastitu instalacijsku stazu za DB2 Connect proizvod.

Rezultati

Nacionalni jezični paketi također mogu biti instalirani izvođenjem *./db2setup* naredbe iz direktorija gdje je Nacionalni jezični paket smješten, nakon što se DB2 Connect proizvod instalira.

Dnevnicu instalacije, *db2setup.log* i *db2setup.err* će se, po defaultu, nalaziti u */tmp* direktoriju. Možete navesti i drugu lokaciju za datoteke dnevnika.

Ako želite da vaš DB2 proizvod ima pristup DB2 dokumentaciji na vašem lokalnom računalu ili na drugom računalu na vašoj mreži, tada morate instalirati *DB2Informacijski centar*. *DB2 Informacijski centar* sadrži dokumentaciju za DB2 bazu podataka i povezane DB2 proizvode. Pogledajte “Instaliranje DB2 Informacijskog centra korištenjem čarobnjaka DB2 Postava (UNIX)” u *Instaliranje DB2 Servera*.

Instalacijski zahtjevi za DB2 Connect proizvode (Solaris)

Prije nego instalirate DB2 Connect proizvode na Solaris operativnom sistemu, osigurajte da sistem koji ste izabrali odgovara potrebnim zahtjevima operativnog sistema, hardvera, softvera i komunikacija.

Za instaliranje DB2 Connect proizvoda na Solaris, moraju biti zadovoljeni sljedeći zahtjevi:

Tablica 1. Zahtjevi Solaris instalacije

Operativni sistem	Hardver
Solaris 10 Update 5 <ul style="list-style-type: none">• 64-bitna jezgra• Zakrpa 127128-11	Solaris x64 (Intel 64 ili AMD64)
Solaris 9 <ul style="list-style-type: none">• 64-bitna jezgra• Zakrpe 111711-12 i 111712-12• Ako se koriste neobrađeni uređaji, zakrpa 122300-11 Solaris 10 Update 5 <ul style="list-style-type: none">• 64-bitna jezgra• Ako se koriste neobrađeni uređaji, zakrpa 125100-07	UltraSPARC ili SPARC64 procesori

1. Podrška je samo za DB2 koji će se instalirati na lokalnim zonama. Instalacija na globalnoj zoni nije podržana od strane DB2 u ovom trenutku.

Zahtjevi operativnog sistema

"Preporučene sigurnosne zakrpe" se mogu dobiti na Web stranici <http://sunsolve.sun.com>. Na Web stranici SunSolve Online kliknite na izbornik "Zakrpe" na lijevom panelu.

Potrebni su i klasteri zakrpa J2SE za Operativni sistem Solaris. Oni se mogu nabaviti s <http://sunsolve.sun.com> Web stranice.

Za DB2 Connect na 64-bitnim Fujitsu PRIMEPOWER sistemima vam je potrebno i sljedeće:

- Solaris 9 Kernel Update Patch 112233-01 ili noviji da dobijete popravak za zakrpu 912041-01.

Fujitsu PRIMEPOWER zakrpe za Solaris operativni sistem se mogu preuzeti s FTSI na: <http://download.ftsi.fujitsu.com/>.

Za dodatnu listu pitanja koja mogu utjecati na sisteme DB2 baze podataka na Solarisu, pogledajte: www.ibm.com/support/docview.wss?&uid=swg21257606

DB2 proizvodi baza podataka podržavaju Solaris ZFS sisteme datoteka i Logical Domains (LDoms).

Zahtjevi softvera

- SUNWlibC softver je potreban za instaliranje DB2 Connect na Solaris. On se može pribaviti s <http://sunsolve.sun.com> Web stranice.
- Potreban je pretražitelj za pregled online pomoći.

Komunikacijski zahtjevi

Možete koristiti TCP/IP

- Za TCP/IP povezivanje nije potreban dodatni softver.
- DB2 Connect je podržan na Sun Cluster 2.2 ako:
 - Protokol za host je TCP/IP
 - Dvofazno predavanje se ne koristi. Ovo ograničenje se olabavljuje ako korisnik konfigurira SPM dnevnik da bude na dijeljenom disku (to se može napraviti

preko parametra konfiguracije upravitelja baze podataka `spm_log_path`) i sistem nadilaženja greške ima istu TCP/IP konfiguraciju (isto glavno ime, IP adresu itd.).

Montiranje CD-ova ili DVD-ova (Solaris operativni sistem)

Ako montirate CD ili DVD uređaj iz udaljenog računala korištenjem NFS, CD ili DVD sistem datoteka na udaljenom računalu se mora eksportirati s korijenskim pristupom.

U ovisnosti o konfiguraciji vašeg lokalnog sistema, također bi morali imati root pristup na lokalnom računalu.

Za montiranje CD-a ili DVD-a na Solaris operativnom sistemu:

1. Umetnite CD ili DVD u uređaj.
2. Ako se upravitelj volumenima (`vold`) izvodi na vašem sistemu, disk će se automatski montirati kao `/cdrom/cd_label` ako vaš CD ili DVD ima oznaku ili `/cdrom/unnamed_cdrom` ako je neoznačen.

Ako se upravitelj volumenima ne izvodi na vašem sistemu, izvedite sljedeće korake za montiranje CD-a ili DVD-a:

- a. Odredite ime uređaja upisivanjem sljedeće naredbe:

```
ls -al /dev/sr* |awk '{print "/" $11}'
```

Ova naredba vraća ime CD ili DVD uređaja. U ovom primjeru, naredba vraća niz znakova `/dev/dsk/c0t6d0s2`.

- b. Unesite sljedeće naredbe za montiranje CD-a ili DVD-a:

```
mkdir -p /cdrom/unnamed_cdrom  
mount -F hsfs -o ro /dev/dsk/c0t6d0s2 /cdrom/unnamed_cdrom
```

gdje `/dev/dsk/c0t6d0s2` predstavlja ime uređaja koje je vraćeno u prethodnom koraku, a `/cdrom/unnamed_cdrom` predstavlja direktorij montiranja CD-a ili DVD-a.

Bilješka: Ako montirate CD ili DVD uređaj iz udaljenog računala korištenjem NFS, CD ili DVD sistem datoteka na udaljenom računalu se mora eksportirati s korijenskim pristupom. Morate također montirati sistem datoteka s root pristupom na lokalnom stroju.

3. Odjavite se.

Vaš CD ili DVD sistem datoteka je sada montiran. Pregledajte sadržaj CD-a ili DVD-a umetanjem diska u uređaj i upisivanjem naredbe `cd /cdrom` gdje je `cdrom` direktorij točke montiranja.

Instaliranje DB2 Connect Personal Edition (Windows)

Ovaj zadatak opisuje kako instalirati DB2 Connect Osobno izdanje na Windows operativne sisteme korištenjem DB2 Setup čarobnjaka. Alternativno, možete instalirati DB2 Connect Osobno izdanje uz korištenje datoteke odgovora.

Preuvjeti

Prije nego lansirate čarobnjaka DB2 Postava:

- Osigurajte da vaš sistem odgovara sljedećim zahtjevima:
 - Zahtjevima hardvera i softvera

- Diskovnim i memorijskim zahtjevima
- Ako instalirate na Windowse i namjeravate koristiti Lightweight Directory Access Protocol (LDAP), morate proširiti shemu direktorija.
- Preporuča se da koristite račun Administratora za izvođenje instalacije. Račun Administratora mora pripadati grupi lokalnog administratora na Windows računalu gdje instalirate vaš DB2 proizvod i treba imati sljedeća napredna korisnička prava:
 - Ponašanje kao dio operativnog sistema
 - Kreiranje objekta oznake
 - Povećanje kvota
 - Zamjena tokena razine procesa

Možete izvesti instalaciju bez naprednih korisničkih prava, ali program postavljanja možda neće moći provjeriti račune.

- Ako želite instalirati DB2 Connect s neadministratorskim računom, pogledajte poglavlje Neadministratorska instalacija DB2 Connecta (Windows).
- Za instalaciju DB2 Connect Osobnog izdanja uz korištenje DB2 Setup čarobnjaka:
 1. Prijavite se na sistem kao korisnik s administratorskim ovlaštenjem.
 2. Zatvorite sve programe tako da instalacijski program može ažurirati datoteke kako je potrebno.
 3. Ako imate računalo s instaliranim IBM klijent poslužitelja podataka, možete aktivirati DB2 Connect Personal Edition tako da registrirate svoju licencu za DB2 Connect Personal Edition na tom računalu. Za instaliranje DB2 Connect Osobno izdanje izvođenjem programa postava, slijedite preostale korake.
 4. Umetnite DVD u pogon. Funkcija automatskog izvođenja pokreće čarobnjaka DB2 Postava. Čarobnjak DB2 Postava će odrediti jezik sistema i lansirati program postavljanja za taj jezik. Ako želite izvesti program postavljanja u različitom jeziku ili se program postavljanja nije uspio automatski pokrenuti, možete ručno izvesti čarobnjaka DB2 Postava.
 5. Otvorit će se DB2 lansirna podloga. Iz ovog prozora, možete pogledati instalacijske preduvjete i napomene za izdanje ili možete izravno nastaviti s instalacijom.
 6. Jednom kad započnete instalaciju, nastavite tako da slijedite promptove programa za postav. Online pomoć je dostupna da vas vodi kroz preostale korake. Kliknite **Pomoć** za pozivanje online pomoći. Možete kliknuti **Opoziv** u bilo kojem trenutku da zaustavite instalaciju.

Datoteka dnevnika pohranjuje općenite informacije i poruke o greškama koje rezultiraju iz aktivnosti instaliranja i deinstaliranja. Ime datoteke dnevnika slijedi format *DB2-<Kratica proizvoda>-<Datum>.log*, kao *DB2-CPE-10-06-2006_17_23_42.log*. Defaultno je datoteka dnevnika smještena u direktoriju *My Documents\DB2LOG*.

- Da ručno pozovete čarobnjaka DB2 Postava:
 1. Kliknite **Start** i izaberite **Run** opciju.
 2. U polju **Open**, unesite sljedeću naredbu:

```
x:\setup /i language
```

gdje:

- *x*: predstavlja DVD pogon
 - *language* predstavlja šifru teritorija za vaš jezik (na primjer, EN za engleski).
3. Kliknite **OK**.

Ako želite da vaš DB2 proizvod ima pristup DB2 dokumentaciji bilo na vašem lokalnom računalu ili na drugom računalu na vašoj mreži, tada morate instalirati DB2 Informacijski centar. DB2 Informacijski centar sadrži dokumentaciju za DB2 sisteme baza podataka i povezane DB2 proizvode.

Instalacijski zahtjevi za DB2 Connect Personal Edition (Windows)

Prije instalacije DB2 Connect Personal Edition na Windows operativnim sistemima, osigurajte da izabrani sistem ispunjava potrebne zahtjeve operativnog sistema, hardvera, softvera i komunikacija.

Za instalaciju DB2 Connect Personal Edition je potrebno ispuniti sljedeće zahtjeve:

Zahtjevi operativnog sistema

Jedan od:

- Windows XP Professional Edition (32-bitni i 64-bitni) sa Service Packom 2 ili kasnijim
- Windows 2003 sa Service Packom 2 ili kasnijim:
 - Standardno izdanje (32-bitno i 64-bitno)
 - Enterprise izdanje (32-bitno i 64-bitno)
 - Datacenter izdanje (32-bitno i 64-bitno)
- Windows Vista
 - Business izdanje (32-bitno i x64)
 - Enterprise izdanje (32-bitno i x64)Svi Windows Vista servisni paketi su podržani.
- Windows Server 2008
 - Standardno izdanje (32-bitno i 64-bitno)
 - Enterprise izdanje (32-bitno i 64-bitno)
 - Datacenter izdanje (32-bitno i 64-bitno)Svi Windows Server 2008 servisni paketi su podržani.

Hardverski zahtjevi

- Svi Intel i AMD procesori sposobni za izvođenje podržanih Windows operativnih sistema (32-bitnih i x64 baziranih sistema).

Zahtjevi softvera

- Potreban je MDAC 2.8. Čarobnjak DB2 Postava će instalirati MDAC 2.8 ako nije već instaliran.
- Potreban je pretražitelj za pregled online pomoći.

Komunikacijski zahtjevi

- Operativni sistem podržava i dobavlja TCP/IP.

Windows (64-bitni) razmatranja

- Podržani su SQL zahtjevi poslani od udaljenih 32-bitnih klijenata iz ranijih verzija.

Komponente

Ovo izdanje DB2 Connecta je namijenjeno za upotrebu na osobnim radnim stanicama i za povezivanje aplikacija. Funkcionalnost poslužitelja ili gatewaya nije dostupna. Za potpune detalje o dostupnim komponentama u ovom izdanju posjetite <http://www.ibm.com/software/data/db2/db2connect/edition-pe.html>.

Ovo izdanje DB2 Connecta nije namijenjeno za omogućavanje poslužitelja aplikacija i ne smije se instalirati na takve poslužitelje.

Potrebni korisnički računi za instalaciju DB2 Connect Personal Edition (Windows)

Ako instalirate proizvod DB2 Connect Personal Edition na Windows, trebate instalacijski korisnički račun.

Instalacijski korisnički račun je korisnički račun korisnika koji izvodi instalaciju. Instalacijski korisnički račun mora biti definiran prije izvođenja čarobnjaka DB2 Postava. Korisnički računi postava mogu biti definirani prije instalacije ili ih čarobnjak DB2 Postava može kreirati za vas.

Sva imena korisničkih računa moraju biti u skladu s pravilima imenovanja vašeg sistema i DB2 pravilima imenovanja.

Ako koristite instalacijski korisnički račun koji sadrži ne-engleske znakove koji nisu navedeni u DB2 pravilima imenovanja, DB2 instalacija neće uspjeti.

Lokalni ili korisnički račun domene je potreban za izvođenje instalacije. Normalno, korisnički račun mora pripadati grupi *Administratori* na računalu gdje ćete izvoditi instalaciju.

Alternativno, može se koristiti ne-Administratorski korisnički račun. Ova alternativa zahtijeva da član Windows Administratorske grupe prvo konfigurira Windows razvijene postavke povlastica za dozvoljavanje ne-Administratorskom korisniku da izvodi instalaciju. Na primjer, na 64-bitnom operativnom sistemu morate ručno dati potpuno dopuštenje na HKLM\Software\Wow6432Node prije nego se DB2 Connect Personal Edition može uspješno instalirati. Na Windows Vista, ne-administrator može izvesti instalaciju, ali će od njeга zatražiti administrativne vjerodajnice čarobnjak za DB2 postav.

Korisničko pravo "Pristupi ovom računalu s mreže" je potrebno za instalacijski korisnički račun.

Za račune domene, za provjeru ID-a korisnika, instalacijski ID korisnika mora pripadati grupi Administratori domene na domeni gdje će se računi kreirati.

Možete također koristiti ugrađeni račun Lokalnog sistema za izvođenje instalacije za sve proizvode.

Korisnička prava dodijeljena DB2 instalaterom

DB2 instalacijski program ne dodjeljuje korisnička prava Debug programa. DB2 instalacijski program dodjeljuje sljedeća korisnička prava:

- Ponašanje kao dio operativnog sistema
- Kreiranje objekta tokena
- Zaključaj stranice u memoriji
- Prijavi se kao usluga
- Povećanje kvota
- Zamjena tokena razine procesa

Proširena sigurnost na Windows-ima

DB2 proizvodi nude proširenu Windows sigurnost. Možete instalirati DB2 Connect Personal Edition s korisničkim ID-om, ali osim ako taj ID korisnika ne pripada ili DB2ADMNS ili DB2USERS grupi, taj ID korisnika neće moći izvoditi DB2 naredbe.

DB2 instalator kreira te nove dvije grupe. Možete specificirati ili novo ime za vrijeme prilagođene instalacije ili prihvatiti default imena.

Za omogućavanje ovog svojstva sigurnosti, izaberite kućicu **Omogući sigurnost operativnog sistema** na panelu **Omogućavanje sigurnosti operativnog sistema za DB2 objekte** kroz DB2 instalaciju. Prihvatite default vrijednosti za polje DB2 Administratorska grupa i polje DB2 Korisnička grupa. Default imena grupa su DB2ADMNS i DB2USERS. Ako postoji sukob s postojećim imenima grupa, dobit ćete prompt za promjenu imena grupa. Ako je potrebno možete specificirati vlastite vrijednosti.

Proširenje sheme aktivnih direktorija za LDAP usluge direktorija (Windows)

Ako planirate koristiti komponentu Lightweight Directory Access Protocol (LDAP) poslužitelja direktorija uz Windows Server 2003, morate proširiti Active Directory shemu tako da sadrži klase DB2 objekata i definicije atributa, upotrebom db2schex naredbe.

Proširivanje sheme direktorija prije instaliranja DB2 proizvoda i kreiranja baza podataka osigurava sljedeće prednosti:

- Default DB2 instanca, koja se kreira za vrijeme instalacije se katalogizira kao DB2 čvor u Aktivnom direktoriju, uz uvjet da ID korisnika koji radi instalaciju ima dovoljno ovlaštenja za pisanje u Aktivni direktorij.
- Sve baze podataka kreirane nakon instalacije se automatski katalogiziraju u Aktivni direktorij.

Za proširenje sheme direktorija:

1. Prijavite se na stroj koji je dio Windows domene s Windows korisničkim računom koji ima ovlaštenje Administracije shema.
2. Izvedite db2schex naredbu iz instalacijskog DVD-a. Tu naredbu možete izvesti bez odjave i ponovne prijave, na sljedeći način:

```
runas /user:MyDomain\Administrator x:\db2\Windows\utilities\db2schex.exe
```

gdje x: predstavlja slovo DVD uređaja.

Kad se db2schex izvede, možete nastaviti s instalacijom vašeg DB2 proizvoda; ili ako ste već instalirali DB2 proizvode ili kreirali baze podataka, onda trebate ručno registrirati čvor i katalogizirati baze podataka. Za više informacija pogledajte "Omogućavanje LDAP podrške nakon dovršetka DB2 instalacije".

Ne-administratorska instalacija DB2 Connect (Windows)

Za ne-administratorsku instalaciju, račun koji ste prijavili mora pripadati grupi Power Users.

Neke informacije o DB2 Connect koje se moraju pojaviti u registru moraju se unijeti u folder HKEY_CURRENT_USER u registru. Iako će puno stavaka biti pohranjeno u folderu HKEY_LOCAL_MACHINE u registru za ne-administratorske instalacije DB2 Connecta, postavke okoline moraju se promijeniti u HKEY_CURRENT_USER.

Član grupe Windows administratora mora konfigurirati Windows postavke povišenih povlastica da dopusti ne-administratorskim korisničkim računima da izvedu instalaciju. Na primjer, na 64-bitnom operativnom sistemu morate ručno dodijeliti potpune dozvole na HKLM\Software\Wow6432Node prije nego se 32-bitni proizvod DB2 Connect Personal Edition može uspješno instalirati.

Bilješka: Ako će ne-administratorski korisnički račun napraviti instalaciju proizvoda, onda se VS2005 knjižnica vremena izvođenja mora instalirati prije pokušaja instalacije DB2 proizvoda. VS2005 knjižnica vremena izvođenja je potrebna na operativnom sistemu prije instalacije DB2 proizvoda. VS2005 knjižnica vremena izvođenja je dostupna s Microsoft Web stranice preuzimanja knjižnice vremena izvođenja. Postoje dva izbora: izbor `vcredist_x86.exe` za 32-bitne sisteme ili `vcredist_x64.exe` za 64-bitne sisteme.

Sistemske prečice moraju biti promijenjene u korisničke prečice za ne-administratorsku instalaciju. Osim toga, budući da usluge trebaju instalirati neke od DB2 Connect proizvoda, ali se ne mogu kreirati bez administrativnog ovlaštenja, usluge koje bi se automatski pokrenule izvode se kad se instalira ne-administrator.

Slijede situacije na koje možete naići kod instalacije u okolini gdje postoje administratorske i ne-administratorske instalacije:

- Ne-administrator je instalirao DB2 Connect i tada Administrator pokušava instalirati DB2 Connect na isti sistem. Administrator će dobiti poruku da je proizvod već instaliran. Administrator ima ovlaštenje da deinstalira i ponovno instalira proizvod kako bi riješio taj problem.
- Ne-administrator je instalirao DB2 Connect i tada drugi ne-administrator pokušava instalirati DB2 Connect na isti sistem. U tom slučaju, instalacija neće uspjeti i vratit će se poruka o greški koja upozorava da korisnik mora biti administrator da bi instalirao proizvod.
- Administrator je instalirao DB2 Connect i tada drugi ne-administrator pokušava instalirati DB2 Connect na isti sistem. U tom slučaju, instalacija neće uspjeti i vratit će poruku o greški koja upozorava da korisnik mora biti administrator da bi instalirao proizvod. Administrator uvijek ima ovlaštenje da deinstalira ili reinstalira.
- Korisnici koji nisu administratori ne mogu deinstalirati DB2 proizvod. Ti korisnici koji nisu administratori, na Windows Vista (i kasnijem) operativnom sistemu **moгу** deinstalirati DB2 proizvod.

DB2 Connect instalacijski zahtjevi za host i sisteme srednjeg opsega

DB2 Connect proizvodi omogućuju povezivanje radnih stanica na baze podataka na podržanim host i srednje velikim platformama (na primjer, DB2 na z/OS). U nekim slučajevima, DB2 Connect korisnici trebaju primijeniti zakrpe na proizvod baze podataka da bi omogućili njegovu funkcionalnost.

Pogledajte “Instaliranje klijenta IBM poslužitelja podataka (Linux i UNIX)” i “Instaliranje klijenta IBM poslužitelja podataka (Windows)” u *Instaliranje IBM klijenata poslužitelja podataka*.

Poglavlje 4. Upravljanje identifikacijom korisnika

Glavni zadatak koji slijedi nakon instalacije DB2 Connect Osobnog izdanja je dodavanje korisnika u jednu ili dvije grupe korisnika koje imaju default imena DB2ADMNS i DB2USERS. Ovaj zadatak se izvodi kao dio politike sigurnosti baze podataka koju ćete implementirati na vašu okolinu baze podataka.

Dodavanje ID-a korisnika u DB2ADMNS i DB2USERS korisničke grupe (Windows)

Nakon uspješnog dovršetka DB2 instalacije, morate dodati korisnike u DB2ADMNS ili DB2USERS grupe za korisnike koji trebaju izvoditi lokalne DB2 aplikacije i alate na stroju. DB2 instalacijski program kreira dvije nove grupe. Možete kreirati ili novo ime ili prihvatiti default imena. Default imena grupa su DB2ADMNS i DB2USERS.

Preduvjeti

- Morate imati instaliran DB2 proizvod.
- Morali ste izabrati kućicu Omogući sigurnost operativnog sistema na panelu objekta Omogućavanje sigurnosti operativnog sistema za DB2 za vrijeme instalacije vašeg DB2 proizvoda.

Za dodavanje korisnika u odgovarajuću grupu:

1. Kliknite na **Pokreni** i izaberite **Izvedi**.
2. Upišite `lusrmgr.msc` i kliknite na **OK**.
3. Izaberite **Lokalni korisnici i grupe**.
4. Izaberite **Korisnici**.
5. Izaberite korisnika kojeg želite dodati.
6. Kliknite na **Svojstva**.
7. Kliknite karticu **Član**.
8. Kliknite na **Dodaj**.
9. Izaberite odgovarajuću grupu.
10. Kliknite **OK**.

Ako ste instalirali i izabrali da ne omogućite novo svojstvo sigurnosti, možete to učiniti postinstaliranjem izvođenjem naredbe `db2extsec.exe`. Dodavanje korisnika u grupu počinje vrijediti kada se korisnik po prvi puta prijavi nakon što je dodan u grupu. Na primjer, ako dodate vaš ID korisnika u DB2ADMNS grupu, morate se odjaviti i ponovo prijaviti na kako bi promjena imala učinka.

Poglavlje 5. Pregled ne-ishodišne instalacije (Linux i UNIX)

Prije Verzije 9.5, mogli ste instalirati proizvode, primjenjivati i uklanjati pakete popravaka, konfigurirati instance, dodavati svojstva ili deinstalirati proizvode samo ukoliko ste imali administracijske ovlasti. Sada, ako ste nekorijenski korisnik, možete izvoditi ove zadatke na Linux i UNIX platformama.

DB2 Instalater automatski kreira i konfigurira instancu za ne-administratore za vrijeme instalacije bez administratorskih ovlasti. Kao korisnik bez administracijskih ovlasti, možete prilagoditi takvu instancu za vrijeme instalacije. Također možete koristiti i održavati instalirani DB2 proizvod bez administracijskih ovlasti.

Instalacija bez administracijskih ovlasti DB2 proizvoda ima jednu DB2 instancu po defaultu s omogućenom većinom funkcija.

Instalacija bez administracijskih ovlasti može biti interesantna za sljedeće grupe:

- Poduzeća s tisućama radnih stanica i korisnika koji žele instalirati DB2 proizvod bez trošenja vremena sistem administratora
- Razvijaače aplikacija koji nisu tipični sistem administratori, ali koriste DB2 proizvode za razvoj aplikacija
- Neovisne prodavače softvera (ISV) koji razvijaju softver koji ne zahtijeva administracijske ovlasti, ali se umeću u DB2 proizvod

Iako ne-korijenske instalacije imaju većinu funkcija korijenskih instalacija, ipak postoje neke razlike i ograničenja. Neka od ograničenja se mogu podignuti ako administrator izvede naredbu db2rfe.

Razlike između instalacije s i bez administracijskih ovlasti

Dodatno uz određena ograničenja, struktura direktorija instalacije bez administracijskih ovlasti je neznatno različita od strukture instalacije s administracijskim ovlastima.

Za vrijeme instalacije s administracijskim ovlastima, poddirektoriji i datoteke za DB2 proizvod se kreiraju u direktoriju koji izabere administrator.

Za razliku od administratora, drugi korisnici ne mogu birati mjesto instalacije DB2 proizvoda. Ovakve instalacije se uvijek smještaju u \$HOME/sqllib direktorij, gdje \$HOME predstavlja korisnički direktorij. Izgled poddirektorija unutar sqllib direktorija za ne-administratore je sličan onom kod administracijskih instalacija.

Kod administracijskih instalacija, moguće je kreirati višestruke instance. Vlasništvo nad instancama je pridruženo ID-u korisnika pod kojim je instanca kreirana.

Instalacije bez administracijskih ovlasti mogu imati samo jednu DB2 instancu. Direktoriji ovakvih instalacija sadrže sve datoteke i instance datoteka DB2 proizvoda bez neizravnih poveznica.

Sljedeća tablica nabraja razlike između instalacija s i bez administracijskih ovlasti.

Tablica 2. Razlike između instalacije s i bez administracijskih ovlasti

Kriterij	Instalacije s administracijskim ovlastima	Instalacije bez administracijskih ovlasti
Korisnik može izabrati direktorij instalacije	Da	Proizvodi br. DB2 se instaliraju pod početnim korisničkim direktorijem.
Broj dozvoljenih DB2 instanci	Višestruke	Jedna
Datoteke postavljene za vrijeme instalacije	Samo programske datoteke. Instance se moraju kreirati nakon instalacije.	Programske datoteke i datoteke instance. DB2 proizvod je spreman za korištenje odmah nakon instalacije.
Nadogradnja verzije i instance	Ne	Nema potrebe za deinstaliranjem stare verzije prije instaliranja nove verzije. Instalirajte novu verziju i nadogradite instancu zajedno.

Ograničenja instalacija bez administracijskih ovlasti

Uz razlike između instalacija s i bez administracijskih ovlasti postoje dodatno i ograničenja na instalacijama bez administracijskih ovlasti. Ova tema govori o tim ograničenjima kako bi vam pomoglo u odluci kada želite koristiti instalaciju bez administracijskih ovlasti.

Ograničenja proizvoda

Neki od DB2 proizvoda nisu podržani u instalacijama bez administracijskih ovlasti:

- DB2 Query Patroller
- DB2 Net Search Extender
- Lokalno instalirani DB2 Informacijski centar

Bilješka: Lokalno instalirani DB2 Informacijski centar nije podržan u instalacijama bez administracijskih ovlasti jer zahtijeva administracijske ovlasti za pokretanje demona. Međutim, instanca instalacije DB2 bez administracijskih ovlasti se može konfigurirati da koristi lokalno instalirani DB2 Informacijski centar ako je instaliran na istom računalu.

Ograničenja funkcionalnosti i alata

Sljedeće funkcionalnosti i alati nisu dostupni u instalacijama bez administracijskih ovlasti:

- DB2 Administration Server (DAS) i njemu pridružene naredbe: dasrct, dasdrop, daslist, dasmigr i dasupdt
- Konfiguracijski pomoćnik
- Kontrolni centar
- Nije podržana mogućnost da db2governor poveća prioritet
- U Work Load Manager-u (WLM), dozvoljeni su pokušaji postavljanja prioriteta agenta u DB2 servisnoj klasi za instance DB2 bez administracijskih ovlasti. Međutim, prioritet agenta se neće uvažavati i vratit će se SQLCODE greška.
- Nije podržano automatsko pokretanje instance DB2 bez administracijskih ovlasti prilikom ponovnog podizanja sistema

Ograničenja monitora zdravlja

Sljedeće funkcije monitora zdravlja nisu podržane u instalacijama bez administracijskih ovlasti:

- Izvođenje skripti ili akcija zadataka pri pojavi uzbuna
- Slanje obavijesti uzbune

Ograničenja particionirane baze podataka

Podržane su samo jednopartijske baze podataka u instalacijama bez administracijskih ovlasti. Ne možete dodavati dodatne particije baze podataka.

Listanje DB2 proizvoda

Izlaz koji proizvodi db2ls naredba kada je izvodi običan korisnik je različit od izlaza kada je izvodi administrator. Za više informacija, pogledajte poglavlje o naredbi db2ls.

DB2 kopije

Svaki običan korisnik može imati instaliranu samo jednu kopiju DB2 proizvoda.

Ograničenja DB2 instance

Za vrijeme instalacije bez administracijskih ovlasti kreira se samo jedna DB2 instanca. Dodatne instance se ne mogu kreirati.

Akcije DB2 instance mogu izvoditi samo vlasnici instance

Instalacije s i bez administracijskih ovlasti mogu postojati na istom računalu u različitim instalacijskim stazama. Međutim, instancu koja nije administracijska može ažurirati ili ispustiti (korištenjem db2_deinstall naredbe), samo običan korisnik koji je vlasnik instance.

DB2 instancu koju je kreirao korisnik s administracijskim ovlastima može ažurirati ili ispustiti samo korisnik koji ima iste ovlasti.

Naredbe DB2 instance

Sljedeće naredbe DB2 instance nisu dostupne u instalacijama bez administracijskih ovlasti:

db2icrt

Kod instalacije DB2 proizvoda bez administracijskih ovlasti, automatski se kreira i konfigurira jedna instanca. Druge instance se ne mogu kreirati. Međutim, ukoliko je potrebno konfigurirati automatski kreiranu instancu, možete koristiti konfiguracijsku naredbu db2nrcfg.

db2iupdt

Naredba db2iupdt se ne može koristiti za instance bez administracijskih ovlasti. Umjesto toga koristite konfiguracijsku naredbu ne-korijenske instalacije db2nrupdt) za ažuriranje ne-korijenske DB2 instance. Međutim, ažuriranje instance bez administracijskih ovlasti obično nije potrebno jer se automatski ažurira kod ažuriranja vašeg DB2 proizvoda.

db2idrop

Instanca koja se automatski kreira za vrijeme instalacija bez administracijskih ovlasti se ne može ispustiti. DB2 proizvod se mora deinstalirati kako bi se ispustila DB2 instanca.

db2iupgrade

Nadogradnja nije podržana za ne-korijenske instalacije. Za nadogradnju ne-korijenske instance, koristite db2nrupgrade naredbu.

Ograničenje nadogradnje

Korijenske instance se ne mogu nadograditi na ne-korijensku instancu.

Akcije nakon instalacije može izvoditi samo vlasnik DB2 instance

Instalacije s i bez administracijskih ovlasti mogu postojati na istom računalu. Međutim, samo originalni vlasnik koji je instalirao DB2 proizvod može izvoditi naredne akcije poput:

- Primjena paketa popravaka

- Dodavanja funkcija
- Instaliranja dodatnih proizvoda

Prilagodbe ulimit vrijednosti

Naredba ulimit na UNIX i Linux postavlja ili izvješćuje ograničenja korisničkih resursa poput ograničenja podataka i stoga. Za administracijske instance, poslužitelj baze podataka dinamički ažurira potrebne ulimit postavke bez promjena trajnih postavki. Međutim, za instance bez administracijskih ovlasti, ulimit postavke se mogu provjeriti samo za vrijeme instalacije. Poruka upozorenja će se prikazati ako postavke nisu zadovoljavajuće. Za promjenu ulimit postavki potrebne su administracijske ovlasti.

Ograničenja koja se mogu zaobići izvođenjem db2rfe

Postoje daljnja ograničenja na instalacijama bez administracijskih ovlasti koja se mogu zaobići izvođenjem db2rfe naredbe. Sljedeće funkcije i mogućnosti nisu inicijalno dostupne u instalacijama bez administracijskih ovlasti:

- Provjera autentičnosti operativnog sistema
- Svojstvo visoke dostupnosti (HA)
- Sposobnost rezerviranja imena servisa u datoteci `/etc/services`
- Sposobnost povećanja ograničenja korisničkih podataka (ulimits). Ova mogućnost se odnosi samo na AIX. Na drugim platformama, ograničenja korisničkih podataka se moraju povećati ručno.

Izvedite naredbu Omogućavanje administracijskih funkcija za instalacije bez administracijskih ovlasti (db2rfe) kako bi omogućili ove funkcije i mogućnosti. Izvođenje naredbe db2rfe je opcijsko i mora je izvesti korisnik s administracijskim ovlastima.

Tip provjere autentičnosti u instalacijama bez administracijskih ovlasti

Provjera autentičnosti operativnog sistema je default tip provjere autentičnosti za DB2 proizvode. Budući da instalacije bez administracijskih ovlasti ne podržavaju provjera autentičnosti operativnog sistema, ako odlučite ne izvoditi naredbu db2rfe nakon instalacije vašeg DB2 proizvoda tada morate ručno postaviti tip provjere autentičnosti. To možete učiniti ažuriranjem sljedećih parametara u konfiguracijskoj datoteci upravitelja baze podataka (dbm cfg) :

- `clnt_pw_plugin` (Konfiguracijski parametar plug-ina `userid-password` klijenta)
- `group_plugin` (Konfiguracijski parametar plug-ina grupe)
- `srvcon_pw_plugin` (Konfiguracijski parametar plug-ina `userid-password` za dolazne veze na poslužitelj)

Instaliranje DB2 proizvoda s nekorijenskim korisnikom

Većinu DB2 proizvoda možete instalirati kao nekorijenski korisnik.

Prije početka

Prije instaliranja bilo kojeg DB2 proizvoda kao nekorijenski korisnik, trebete razmotriti razlike između korijenskih i nekorijenskih instalacija i ograničenja za nekorijenske instalacije. Za više informacija o nekorijenskoj instalaciji pogledajte “Pregled nekorijenske instalacije (Linux i UNIX)”.

Preduvjeti za instaliranje DB2 proizvoda kao nekorijenski korisnik su:

- Morate moći montirati instalacijski DVD ili ga netko mora montirati umjesto vas.
- Morate imati valjani ID korisnika koji se može iskoristiti kao vlasnik DB2 instance. ID korisnika imaju sljedeća ograničenja i zahtjeve:
 - Moraju imati primarnu grupu različitu od gosti, administratori, korisnici i lokalno
 - Mogu uključivati mala slova (a–z), brojeve (0–9) i znak podcrtavanja (_)
 - Ne mogu biti dulji od osam znakova
 - Ne mogu počinjati s IBM, SYS, SQL ili brojem
 - Ne mogu biti DB2 rezervirane riječi (USERS, ADMINS, GUESTS, PUBLIC ili LOCAL) ili SQL rezervirane riječi
 - Ne mogu koristiti ID-ove korisnika s korijenskim povlasticama za ID DB2 instance, DAS ID ili ograđeni ID.
 - Ne mogu uključivati znakove s akcentom
 - Ako su specificirani postojeći ID korisnika umjesto kreiranja novih ID korisnika, osigurajte da ID korisnika:
 - Nisu zaključani
 - Nemaju lozinke koje ističu
- Hardverski i softverski zahtjevi koji postoje za proizvod koji instalirate se mogu primijeniti na obične korisnike kao i na administratore.
- Na AIX Verziji 5.3, asinkroni I/O (AIO) mora biti omogućen. Posebno se preporuča da sistem ima omogućene I/O portove dovršetka (IOCP).
- Vaš početni direktorij mora biti važeća DB2 staza. DB2 instalacijske staze imaju sljedeća pravila:
 - Mogu uključivati mala slova (a–z), velika slova (A–Z) i znak podcrtavanja (_)
 - Ne mogu prelaziti 128 znakova
 - Ne mogu sadržavati praznine
 - Ne mogu sadržavati ne-Engleske znakove

O ovom zadatku

Instaliranje DB2 proizvoda s nekorijenskim korisnikom je transparentno za nekorijenskog korisnika. Drugim riječima, nema ništa posebno što nekorijenski korisnik treba napraviti za instaliranje DB2 proizvoda, osim što se treba prijaviti kao nekorijenski korisnik.

Procedure

Za izvođenje instalacije bez administracijskih ovlasti:

1. Prijavite se kao običan korisnik
2. Instalirajte vaš DB2 proizvod upotrebom neke od dostupnih metoda. Opcije uključuju:
 - Čarobnjaka DB2 Postava (GUI instalacija)
 - Naredbu db2_install
 - Naredbu db2setup s datotekom odgovora (za tihu instalaciju)

Bilješka: S obzirom na to da nekorijenski korisnici ne mogu birati direktorij u koji će se instalirati DB2 proizvodi, sve **FILE** ključne riječi u vašoj datoteci odgovora se zanemaruju.

3. Nakon instaliranja DB2 proizvoda, trebate otvoriti novu sesiju za prijavu da bi koristili nekorijensku DB2 instancu. Alternativno, možete koristiti istu sesiju prijave ako postavite

okolinu DB2 instance sa `$HOME/sqllib/db2profile` (za korisnike Bourne ljuske i Korn ljuske) ili `$HOME/sqllib/db2chsrc` (za korisnike C ljuske), gdje je `$HOME` početni direktorij nekorijenskog korisnika.

Što sljedeće učiniti

Nakon instaliranja DB2 proizvoda, provjerite ograničenja resursa korisničkih procesa na operativnom sistemu (ulimits). Ako minimalne ulimit vrijednosti nisu zadovoljene, DB2 stroj može naići na neočekivane greške nedostatka resursa na operativnom sistemu. Te greške mogu dovesti do ispada DB2 sistema.

Omogućavanje administracijskih funkcija u instalacijama bez administracijskih ovlasti pomoću db2rfe

Postoji nekoliko funkcija i mogućnosti u instalacijama bez administracijskih ovlasti koje su inače nedostupne, ali se mogu omogućiti izvođenjem naredbe `db2rfe`

Ovaj zadatak zahtjeva administracijske ovlasti.

Za omogućenje funkcija i mogućnosti koji su inicijalno nedostupni u instalacijama bez administracijskih ovlasti:

1. Pronađite primjere konfiguracijskih datoteka. Osigurane su dvije konfiguracijske datoteke kao primjer:
 - `$HOME/sqllib/instance/db2rfe.cfg` je predkonfigurirana s default vrijednostima za ne-administracijske DB2 instance
 - `$HOME/sqllib/cfg/db2rfe.cfg.sample` nije konfiguriranagdje je `$HOME` početni direktorij običnog korisnika.
2. Kopirajte jednu od primjera konfiguracijskih datoteka na drugu lokaciju kako bi original ostao nepromijenjen.
3. Ažurirajte kopiranu konfiguracijsku datoteku prema potrebi. Ova konfiguracijska datoteka je ulaz za `db2rfe` naredbu. Primjer konfiguracijske datoteke je:

```
INSTANCENAME=db2inst2
SET_ULIMIT=NO
ENABLE_HA=NO
ENABLE_OS_AUTHENTICATION=NO
RESERVE_REMOTE_CONNECTION=NO
**SVCENAME=db2c_db2inst2
**SVCEPORT=48000
RESERVE_TEXT_SEARCH_CONNECTION=NO
**SVCENAME_TEXT_SEARCH=db2j_db2inst2
**SVCEPORT_TEXT_SEARCH=55000
```

Bilješka:

- Vrijednost parametra **INSTANCENAME** se ispunjava automatski korištenjem DB2 instalera
- Parametar **SET_ULIMIT** je dostupan samo na AIX. Na drugim operativnim sistemima, korisnik s administracijskim ovlastima mora postaviti ulimit vrijednosti ručno.
- Default vrijednost za druge ključne riječi je **NO**
- Podređeni parametri (poput **SVCENAME**) se nalaze po defaultu komentirani. Komentari se označavaju sa ******
- Ako postavite parametar na **YES** i ako ima podređenih parametara, preporučuje se da ih od-komentirate i osigurate odgovarajuće vrijednosti. Vrijednosti portova su prikazani kao primjeri. Osigurajte da se vrijednosti portova koje dodijelite mogu koristiti.

Primjer je osiguran ispod kako bi pokazao uređenu konfiguracijsku datoteku koja omogućuje sljedeće funkcije i mogućnosti:

- Visoku dostupnost
- Provjeru autentičnosti operativnog sistema
- DB2 pretraživanje teksta, s imenom usluge **db2j_db2inst2** i vrijednošću porta **55000**

Kako bi omogućili ove funkcije i mogućnosti, uredite konfiguracijsku datoteku prema sljedećem:

```
INSTANCENAME=db2inst2
SET_ULIMIT=NO
ENABLE_HA=YES
ENABLE_OS_AUTHENTICATION=YES
RESERVE_REMOTE_CONNECTION=NO
**SVCENAME=db2c_db2inst2
**SVCEPORT=48000
RESERVE_TEXT_SEARCH_CONNECTION=YES
SVCENAME_TEXT_SEARCH=db2j_db2inst2
SVCEPORT_TEXT_SEARCH=55000
```

4. Prijavite se s administracijskim ovlastima
5. Otiđite do `$HOME/sqllib/instance` direktorija gdje `$HOME` predstavlja početni direktorij običnog korisnika.
6. Izvedite naredbu `db2rfe` korištenjem sljedeće sintakse:
`db2rfe -f config_file`

gdje je `config_file` konfiguracijska datoteka kreirana u Koraku 3 na stranici 34.

Da bi korijenski bazirane funkcije bile omogućene na ne-korijenskim instalacijama, ponovno izvedite `db2rfe` naredbu nakon primjene paketa popravaka ili nadogradnje na novu verziju.

Primjenjivanje paketa popravaka na instalacije bez administracijskih ovlasti

Zadatak primjene paketa popravaka na instalacije bez administracijskih ovlasti je u osnovi isti kao primjena paketa popravaka na administracijske instalacije, uz nekoliko iznimaka.

Prije primjenjivanja paketa popravaka na instalacije bez administracijskih ovlasti, morate se prijaviti s ID-om korisnika koji je korišten pri instalaciji proizvoda.

Ako ste omogućili administracijske funkcije na instalaciji bez administracijskih ovlasti korištenjem naredbe `db2rfe`, trebali bi locirati konfiguracijsku datoteku koja je korištena pri izvođenju naredbe `db2rfe`. Ta konfiguracijska datoteka je potrebna da ponovo omogući administracijske funkcije nakon što primijenite paket popravaka.

Za primjenu paketa popravaka na instalaciju bez administracijskih ovlasti:

1. Primijenite vaš paket popravaka prema poglavlju Primjena paketa popravaka.

Bilješka: Opcija `-b` naredbe `installFixPack` nije važeća za instalacije bez administracijskih ovlasti.

2. Opcijski: Izvedite naredbu `db2rfe`. Ako ste imali omogućene administracijske funkcije u vašoj instalaciji i ako ponovo želite omogućiti te funkcije, naredba `db2rfe` se mora ponovo izvesti. Izvođenje ove naredbe zahtijeva administracijska ovlaštenja.

Bilješka: Ako ste uredili `$HOME/sqllib/instance/db2rfe.cfg` kada ste prvi put omogućili administracijske funkcije, ta konfiguracijska datoteka neće biti prepisana kada primijenite paket popravaka, tako da je možete ponovo iskoristiti pri izvođenju naredbe

db2rfe. Međutim, trebali bi provjeriti `$HOME/sqllib/cfg/db2rfe.cfg.sample`. Ako paket popravaka uvodi neke nove administracijske funkcije dostupne instalaciji bez administracijskih ovlasti, `$HOME/sqllib/cfg/db2rfe.cfg.sample` će prikazati te nove funkcije.

Uklanjanje nekorijenskih DB2 proizvoda pomoću `db2_deinstall` (Linux i UNIX)

Ovaj zadatak sadrži korake za uklanjanje DB2 proizvoda ili komponenti naredbom `db2_deinstall` za instalacije bez administracijskih ovlasti.

Morate zaustaviti instancu prije izvođenja naredbe `db2_deinstall`.

Bilješka:

- Ovaj zadatak se primjenjuje na DB2 proizvode koji su instalirani bez administracijskih ovlasti. Poseban zadatak postoji za deinstalaciju DB2 proizvoda koji su instalirani s administracijskim ovlastima.
- Kao i administratori, obični korisnici mogu koristiti `db2_deinstall` naredbu za deinstalaciju DB2 proizvoda. Naredba `db2_deinstall` za instalacije bez administracijskih ovlasti ima iste opcije kao i administracijske instalacije, a ima i dodatnu opciju: `-f sqllib`.
- Važno je primijetiti da izvođenje `db2_deinstall` kao običan korisnik deinstalira DB2 proizvod *i* ispušta instancu koja je bez administracijskih ovlasti. Ovo je različito od administracijske instalacije gdje izvođenje `db2_deinstall` samo deinstalira DB2 programske datoteke.
- Ne možete ukloniti DB2 proizvode korištenjem pomoćnog programa lokalnog operativnog sistema ,kao što su rpm ili SMIT.

Za deinstalaciju DB2 proizvoda koji je instaliran od strane običnog korisnika:

1. Prijavite se s ID-om korisnika koji je korišten za instalaciju DB2 proizvoda.
2. Uputite se u `$HOME/sqllib/install` direktorij gdje je `$HOME` vaš početni direktorij.
3. Izvedite naredbu `db2_deinstall`.

Bilješka:

- Ako izvedete naredbu `db2_deinstall` s opcijom `-a`, uklonit će se DB2 programske datoteke, ali konfiguracijske datoteke će se ostaviti u direktoriju sigurnosnih kopija nazvanom `sqllib_bk`.
- Ako izvedete naredbu `db2_deinstall` s opcijom `-a -f sqllib`, uklonit će se cijeli `sqllib` poddirektorij u vašem početnom direktoriju. Ako imate datoteka u `sqllib` koje želite zadržati, kopirajte ih na drugo mjesto prije izvođenja `db2_deinstall -a -f sqllib`.
- Kao i s administracijskim instalacijama, izvođenje naredbe `db2_deinstall` s opcijom `-F` nad instalacijom bez administracijskih ovlasti dozvoljava običnom korisniku uklanjanje određenih DB2 funkcija.

Dio 4. Priprema za DB2 Connect komunikacije

Poglavlje 6. Priprema DB2 za IBM i ta povezivanja iz DB2 Connecta

DB2 Connect daje udaljenim sistemskim aplikacijama pristup podacima na vašem DB2 za IBM i sistemu.

Za postavljanje veza trebate znati sljedeće:

1. Ime lokalne mreže. Možete dobiti te informacije unošenjem DSPNETA.
2. Adresu lokalnog adaptora. Možete dobiti te informacije unošenjem naredbe WRKLIND na jedan od sljedećih načina:

WRKLIND (*elan)

Ispisuje Ethernet adaptore

WRKLIND (*trlan)

Ispisuje Token-Ring adaptore

WRKLIND (*all)

Ispisuje sve adaptore

3. Glavno ime. Možete dobiti te informacije unošenjem DSPNETA.
4. TCP/IP port ili ime servisa. Default je X'07'6DB (X'07F6C4C2'). Default uvijek koristi DB2 za i. Ako unos heksadecimalnog broja nije prikladan, zamjensko ime je QCNTEDDM.
5. Ime relacijske baze podataka. Te informacije možete dobiti unošenjem DSPRBDIRE. Tako će se prikazati popis. Linija koja sadrži *LOCAL u stupcu Udaljene lokacije identificira RDBNAME koji mora biti definiran za klijenta. Ako ne postoji unos *LOCAL, možete ga dodati ili koristiti ime sistema dobiveno od DSPNETA naredbe na poslužitelju.

Evo primjera:

```

                                Prikaz unosa direktorija relacijske
baze podataka
Postavi na . . . . .
Upišite opcije i pritisnite Enter.
    5=Prikaz detalja 6=Ispis detalja

                                Relacijska          Tekst na
Opcija          baza podataka          udaljenoj lokaciji

-
-          _____
-          DLHX                          RCHAS2FA
-          JORMT2FA                       JORMT2FA
-          JORMT4FD                       JORMT4FD
-          JOSNAR7B                       RCHASR7B
-          RCHASR7B                       *LOCAL
-          RCHASR7C                       RCHASR7C
-          R7BDH3SNA                      RCH2PDH3
-          RCHASDH3                       RCHASDH3

```

Kada ste dobili ove parametre od vašeg IBM Power Systems poslužitelja, unesite vrijednosti u radnu tablicu koja slijedi:

Tablica 3. Konfiguracijski parametri iz IBM Power Systems

Stavka	Parametar	Primjer	Vaša vrijednost
A-1	Lokalno ime mreže	SPIFNET	
A-2	Adresa lokalnog adaptora	400009451902	
A-4	Glavno ime	SYD2101A	
A-5	TCP/IP port ili ime servisa	X'07F6C4C2' (default)	
A-6	Ime relacijske baze podataka	NEW_YORK3	

Za više informacija, pogledajte sekciju Razmatranja “DRDA ”u Uputama za *DB2 poslužitelja za VSE & VM SQL* (SC09-2989).

Poglavlje 7. Priprema DB2 za z/OS za povezivanje iz DB2 Connect

Prije početka

Ovo poglavlje sadrži upute za postavljanje povezivanja TCP/IP mreže između DB2 Connect i DB2 za z/OS.

Ako predviđate da će DB2 za z/OS sudjelovati u transakciji višestraničnog ažuriranja (dvofazno predavanje), tada pogledajte “Omogućavanje višestraničnih ažuriranja pomoću Kontrolnog centra” u *DB2 Vodič Connect za korisnike*.

Procedure

Za pripremu DB2 za z/OS za primanje zahtjeva za vezu od DB2 Connect, trebate konfigurirati vaš protokol:

- “Konfiguriranje TCP/IP za DB2 za z/OS”
- “Konfiguriranje DB2 za z/OS” na stranici 44

Baze podataka hosta

Termin *baza podataka* se koristi kroz ovaj dokument za opis sistema upravljanja relacijskom bazom podataka (RDBMS). Drugi sistemi s kojima DB2 Connect komunicira mogu koristiti termin baza podataka za opis neznatno drugačijeg koncepta. DB2 Connect termin baze podataka se također može odnositi na:

System z

DB2 za z/OS. DB2 za z/OS podsistem kojeg određuje njegovo LOCATION NAME. LOCATION NAME se može odrediti prijavljivanjem u TSO i izdavanjem sljedećeg SQL upita upotrebom jednog od sljedećeg alata upita:

```
izaberite trenutnog poslužitelja iz sysibm.sysdummy1
```

LOCATION NAME je također definirano u Podizanju liste skupa podataka (BSDS) kao i DSNL004I poruci (LOCATION=lokacija), koja je napisana kad je pokrenuta Mogućnost distribuiranih podataka (DDF). LOCATION NAME podržava do 8 zamjenskih imena lokacija, dozvoljavajući aplikacijama mogućnost za različita dbalias imena za pristup Verziji 8 z/OS poslužitelja. Koristite z/OS -display ddf naredbu za dobivanje imena lokacije, imena domene, IP adrese i porta DB2 poslužitelja.

VSE DB2 za VSE koji se izvodi na particiji baze podataka koju identificira DBNAME

VM DB2 za VM izvođenje u CMS virtualnom stroju identificiranim sa svojim DBNAME

IBM Power Systems poslužitelji

DB2 za IBM i, sastavni dio IBM i operativnog sistema. Samo jedna baza podataka može se nalaziti na IBM Power Systems poslužitelju osim ako sistem nije konfiguriran da koristi nezavisna pomoćna spremišta memorije.

Konfiguriranje TCP/IP za DB2 za z/OS

Ovo poglavlje opisuje kako konfigurirati TCP/IP komunikacije između vaše DB2 Connect radne stanice i DB2 za z/OS Verzije 7 ili kasnije. Upute pretpostavljaju sljedeće uvjete:

- Vi se povezujete s jednom host bazom podataka preko TCP/IP-a. Višestrukim vezama hosta će biti rukovano na točno isti način, iako *broj porta* i *broj usluge* potrebni u svakom slučaju mogu biti različiti.
 - Ciljna baza podataka se nalazi na DB2 za z/OS Verziji 7 ili kasnijoj.
 - Svi potrebni softverski preduvjeti su instalirani.
 - DB2 klijenti su bili postavljeni onako kako treba.
1. Prije nego možete koristiti DB2 Connect preko TCP/IP veze, morate skupiti informacije i o poslužitelju host baze podataka i o DB2 Connect poslužitelju. Za svaki host poslužitelj na koji se povezujete preko TCP/IP-a, morate imati sljedeće informacije:
 - Lokacija TCP/IP datoteka usluga i hosta na DB2 Connect radnoj stanici:

Na UNIX i Linux

/etc/

Na Windows XP i Windows Server 2003

Uobičajeno %SystemRoot%\system32\drivers\etc\, gdje %SystemRoot% predstavlja Windows direktorij staze za instaliranje.

Možda ćete htjeti dodati informacije hosta na *poslužitelj imena domene* za izbjegavanje održavanja ove datoteke na višestrukim sistemima.

- Lokacije ekvivalentnih datoteka na ciljnom DB2 za z/OS hostu.
- TCP/IP *broj porta* definiran na DB2 za z/OS.

Bilješka: Pridružene informacije za *ime servisa* nisu razmijenjene između DB2 Connect radne stanice i DB2 za z/OS.

Registriran je broj porta 446 kao default za komunikaciju iz DB2 Connect radne stanice.

- TCP/IP adrese i imena hostova za host i za DB2 Connect radnu stanicu.
 - LOCATION NAME za DB2 za z/OS poslužitelj baze podataka.
 - Korisnički ID i lozinka koja će se koristiti prilikom izdavanja CONNECT zahtjeva na bazu podataka na poslužitelju IBM glavnog računala.
2. Obratite se vašem administratoru lokalne mreže i vašem DB2 za z/OS administratoru za pomoć u vezi ovih informacija. Koristite tablice koje slijede kao radnu tablicu za planiranje *svakog* TCP/IP povezivanja između DB2 Connect i host poslužitelja baze podataka.

Tablica 4. Korisničke informacije

Ref.	Opis	Vrijednost uzorka	Vaša vrijednost
TCP-1	Korisničko ime	A.D.B.Korisnik	
TCP-2	Informacije o kontaktu	(123)-456-7890	
TCP-5	Korisnički ID	ADBUSER	
TCP-6	Tip baze podataka	db2390	
TCP-7	Tip veze (mora biti TCPIP).	TCPIP	TCPIP

Tablica 5. Elementi mreže na hostu

Ref.	Opis	Vrijednost uzorka	Vaša vrijednost
TCP-8	Ime hosta	MVSHOST	
TCP-9	Adrese Host IP-a	9.21.152.100	
TCP-10	Ime servisa	db2inst1c	

Tablica 5. Elementi mreže na hostu (nastavak)

Ref.	Opis	Vrijednost uzorka	Vaša vrijednost
TCP-11	Broj porta	446	446
TCP-12	LOCATION NAME	NEW_YORK3	
TCP-13	Korisnički ID		
TCP-14	Lozinka		

Bilješka:

- a. Da bi se dobila IP adresa hosta TCP-9, unesite u host:
TSO NETSTAT HOME
- b. Da dobijete broj porta TCP-11 tražite DSNL0041 u DB2 prostoru glavne adrese ili sistemskom dnevniku.

Tablica 6. Elementi mreže na DB2 Connect radnoj stanici

Ref.	Opis	Vrijednost uzorka	Vaša vrijednost
TCP-18	Ime hosta	mcook02	
TCP-19	IP adresa	9.21.27.179	
TCP-20	Ime servisa	db2inst1c	
TCP-21	Broj porta	446	446

Tablica 7. Unosi u DB2 direktorij na radnoj stanici DB2 Connect

Ref.	Opis	Vrijednost uzorka	Vaša vrijednost
TCP-30	Ime čvora	MVSIPNOD	
TCP-31	Ime baze podataka	nyc3	
TCP-32	Pseudonim baze podataka	mvsipdb1	
TCP-33	DCS ime baze podataka	nyc3	

3. Popunite kopiju primjera radne tablice za svaki TCP/IP host:
 - a. Upišite vrijednosti koje treba koristiti za ime hosta i IP adresu DB2 za z/OS hosta (TCP-8 i TCP-9).
 - b. Upišite vrijednosti koje treba koristiti za ime hosta i IP adresu DB2 Connect radne stanice (TCP-18 i TCP-19).
 - c. Odredite ime usluge ili broj porta koji treba koristiti za vezu (TCP-10 ili TCP-20 ili TCP-11 ili TCP-21).
 - d. Utvrdite LOCATION NAME za DB2 za z/OS poslužitelj baze podataka na koji se želite povezati.
 - e. Odredite vrijednosti koje će se koristiti za korisnički ID i PASSWORD kod povezivanja s bazom podataka hosta.
4. Na vašem System z poslužitelju:
 - a. Provjerite host adresu ili ime hosta.
 - b. Provjerite broj porta ili ime servisa.
 - c. Ažurirajte datoteku servisa s ispravnim brojem porta i imenom servisa ako je to potrebno.
 - d. Ažurirajte datoteke hosta (ili Poslužitelja adresne domene kojeg koristi DB2 za z/OS sistem) s imenom hosta i IP adresom DB2 Connect radne stanice ako je potrebno.

- e. Osigurajte da su nove definicije aktivne prije nego pokušate testirati vezu. Kontaktirajte svojeg administratora host mreže ili osoblje kontrole promjena.
- f. Provjerite kod DB2 za z/OS administratora da li imate važeći korisnički ID, lozinku i *LOCATION NAME* baze podataka.
- g. PING DB2 Connect poslužitelja korištenjem ispravnog broja porta ako je ta opcija podržana od TCP/IP-a na host sistemu. Na primjer:

```
ping remote_host_name -p port_number
```

Bilješka: DB2 Connect ne podržava PING naredbu koju je izdao klijent verzije 7 preko gatewaya verzije 9 na host.

Podrška za vaš System z poslužitelj je dostupna na <http://www.ibm.com/servers/eserver/support/zseries/>

Konfiguriranje DB2 za z/OS

Prije nego možete koristiti DB2 Connect, vaš DB2 za z/OS administrator mora konfigurirati DB2 za z/OS da bi dozvolio povezivanja s DB2 Connect radnih stanica. Ovaj dio označava *minimum* potrebnih promjena kako bi se dozvolilo DB2 Connect klijentu da se poveže s DB2 za z/OS poslužiteljem baze podataka. Za više detaljnih primjera, pogledajte dokumentaciju o instalaciji DB2 za z/OS:

- Dokumentacija Verzije 7 je dostupna na <http://www.ibm.com/software/data/db2/zos/v7books.html>
- Dokumentacija Verzije 8 je dostupna na <http://www.ibm.com/software/data/db2/zos/v8books.html>
- Dokumentacija Verzija 9 je dostupna na <http://www.ibm.com/software/data/db2/zos/v9books.html>

Preporučena razina održavanja

Za DB2 za z/OS Verziju 7, primijenite popravke za APAR-ove PQ50016, PQ50017 i PK05198.

Pogledajte također <http://www.ibm.com/servers/eserver/zseries/zos/servicetst/> za zadnji Konsolidirani test usluge.

Poglavlje 8. Priprema DB2 za VSE & VM za povezivanja iz DB2 Connecta

Za informacije kako postaviti DB2 Server za VM i VSE kao poslužitelj aplikacije, pogledajte dio “DRDA razmatranja” u *DB2 Poslužitelj za VSE & VM SQL referenca* (SC09-2989) .

Poglavlje 9. Konfiguriranje veza na glavno računalo i poslužitelje srednjeg opsega

Nakon instalacije DB2 Connecta i konfiguracije poslužitelja baze podataka za prihvaćanje komunikacija, trebate postaviti i nježno podesiti vezu između dva sistema. Veze na udaljene sisteme su napravljene korištenjem Konfiguracijskog pomoćnika (CA) ili procesora reda za naredbe (CLP).

Konfiguriranje povezivanja na poslužitelje baze podataka IBM glavnog računala pomoću CA (Linux i Windows)

Ovaj zadatak opisuje kako se povezuje na IBM glavni poslužitelj baze podataka iz vaše DB2 Connect radne stanice pomoću Konfiguracijskog pomoćnika (CA). CA je DB2 GUI alat koji se može koristiti za konfiguriranje povezivanja baza podataka i drugih postavki baza podataka.

Prije početka

Bilješka: U prethodnim izdanjima DB2 Administracijski alati, kao CA, su bili podržani na svim platformama. Od verzije 9 DB2 Administracijski alati su podržavani samo na Windows x86, Windows x64 (AMD64/EM64T), Linux na x86 i Linux na AMD64/EM64T. Za sve platforme možete koristiti DB2 procesor reda za naredbe (CLP) za konfiguriranje veze na IBM glavni poslužitelj baza podataka.

- Konfiguracijski pomoćnik mora biti instaliran na vašu DB2 Connect radnu stanicu. Konfiguracijski pomoćnik je dostupan kao dio IBM klijent poslužitelja podataka.
- Udaljeni poslužitelj mora biti konfiguriran tako da prihvati ulazne zahtjeve klijenata. Po defaultu, instalacijski program poslužitelja otkriva i konfigurira većinu protokola na poslužitelju za ulazne veze klijenta.

O ovom zadatku

Vaša DB2 Connect radna stanica može biti:

IBM klijent poslužitelja podataka

IBM klijent poslužitelja podataka se može neizravno povezati na IBM glavni poslužitelj baza podataka preko DB2 Connect poslužiteljskog proizvoda.

DB2 Connect Personal Edition

Možete se izravno povezati na IBM baze podataka glavnog računala pomoću DB2 Connect Personal Edition. Možete se također povezati preko DB2 Connect poslužiteljskog proizvoda.

Procedure

Za konfiguriranje veze na bazu podataka pomoću CA se mogu koristiti sljedeći načini:

- Povezivanje na bazu podataka korištenjem profila klijenta.
Pogledajte “Konfiguriranje veza baza podataka pomoću profila klijenta s Konfiguracijskim pomoćnikom” u *Instaliranje IBM klijenata poslužitelja podataka*.
- Ručno povezivanje na bazu podataka upotrebom CA.
Pogledajte “Konfiguriranje veza baza podataka pomoću profila klijenta s Konfiguracijskim pomoćnikom” u *Instaliranje IBM klijenata poslužitelja podataka*.

Konfiguriranje povezivanja na poslužitelje baze podataka IBM glavnog računala pomoću CLP

Možete ručno konfigurirati vašu TCP/IP vezu između DB2 Connect poslužitelja i baze podataka na IBM glavnom računalu pomoću DB2 procesora reda za naredbe (CLP).

Preuvjeti

Prije nego ručno konfigurirate TCP/IP vezu između DB2 Connect i poslužitelja baze podataka na IBM glavnom računalu, osigurajte se da:

- TCP/IP je funkcionalan na DB2 Connect poslužitelju i sistemu IBM glavnog računala.
- Identificirali ste sljedeće vrijednosti parametara:
 - Glavno ime (*hostname*) ili IP adresa (*ip_address*)
 - Ime usluge povezivanja (*svccname*) ili Broj porta/protokol (*port_number/tcp*)
 - Ime ciljne baze podataka (*target_dbname*)
 - Ime lokalne baze podataka (*local_dcsname*)
 - Ime čvora (*ime_čvora*)

Da ručno konfigurirate TCP/IP komunikacije između vašeg DB2 Connect poslužitelja i baze podataka IBM glavnog računala:

1. Konfigurirajte TCP/IP na DB2 Connect poslužitelju.
2. Pogledajte poglavlje “CATALOG TCPIP/TCPIP4/TCPIP6 NODE naredba”, u *Upute za naredbe*.
3. Pogledajte naredbu “CATALOG DCS DATABASE” poglavlja u *Upute za naredbe*.
4. Pogledajte naredbu “CATALOG DATABASE” poglavlja u *Upute za naredbe*.
5. Vežite uslužne programe i aplikacije na poslužitelj baze podataka na IBM glavnom računalu.
6. Pogledajte izraz “CONNECT (Tip 1)” poglavlja u *SQL Upute, svezak 2* da provjerite vezu IBM glavnog računala.

Bilješka: Zbog karakteristika TCP/IP protokola, TCP/IP možda neće biti odmah obaviješten o greški partnera na drugom IBM glavnom računalu. Kao rezultat, aplikacija klijenta koja pristupa udaljenom DB2 poslužitelju pomoću TCP/IP ili odgovarajućem agentu na poslužitelju, može ponekad izgledati kao da je u prekidu. TCP/IP opcija utičnice SO_KEEPALIVE se koristi za otkrivanje kvara i kada je TCP/IP veza prekinuta.

Dio 5. Uputa

Poglavlje 10. Konfiguriranje pristupa do IBM baza podataka glavnih računala

Nakon instalacije DB2 Connecta i konfiguracije poslužitelja baze podataka za prihvaćanje komunikacija, trebate postaviti i nježno podesiti vezu između dva sistema. Ovo poglavlje opisuje kako koristiti Konfiguracijski pomoćnik (CA) ili DB2 procesor reda za naredbe (CLP) za pronalaženje, povezivanje i vezanje na bazu podataka poslužitelja.

Konfiguriranje povezivanja baze podataka pretraživanjem mreže pomoću Konfiguracijskog pomoćnika

Možete koristiti Konfiguracijskog pomoćnika (CA) za traženje baza podataka na mreži.

Prije konfiguriranja povezivanja baze podataka pretraživanjem mreže:

- Osigurajte da imate važeći DB2 korisnički ID.
- Ako konfigurirate povezivanje iz sistema koji ima DB2 poslužitelj ili DB2 Connect poslužitelj instaliran, osigurajte da imate ID korisnika sa SYSADM ili SYSCTRL ovlaštenjem za instancu.

Funkcija načina traženja možda neće moći otkriti udaljeni sistem ako:

- Se koristi u okolini klastera.
- DB2 poslužitelj administracije (DAS) ne radi na udaljenom sistemu.
- Vrijeme za pretraživanje istekne. Pretraga mreže će po defaultu trajati 1 sekundu; ovo možda neće biti dovoljno dugo da se otkrije udaljeni sistem. Možete postaviti varijablu registra DB2DISCOVERYTIME i specificirati duži vremenski period.
- Mreža na kojoj se odvija pretraživanje se konfigurira tako da pretraga ne dosegne potrebni udaljeni sistem.

Sljedeće se primjenjuje na slučajeve kad želite eksplicitno konfigurirati IPv6 adresu na mreži koja podržava IPv6:

- Sistem mora biti ispisan pod **Poznati sistemi**.
- Samo Napredni pogled Konfiguracijskog pomoćnika podržava eksplicitno konfiguriranje IPv6 veze.

Za konfiguriranje povezivanja baze podataka pretraživanjem mreže:

1. Prijavite se na sistem s važećim DB2 korisničkim ID-om.
2. Pokrenite CA. CA se može pokrenuti iz Start izbornika na Windows ili naredbom db2ca na Windows i UNIX sistemima.
3. Na CA izornoj traci, ispod **Izabrano**, izaberite **Dodaj bazu podataka koristeći čarobnjaka**. Otvara se čarobnjak **Dodavanje baze podataka**.
4. Izaberite radio gumb **Pretraži mrežu** i kliknite **Sljedeće**.
5. Dvostruko kliknite na folder pored **Poznati sistemi** za listu svih sistema poznatih vašem klijentu ili dvostruko kliknite folder pored **Drugi sistemi** za listu svih sistema na mreži. Ako nema ispisanih sistema možete kliknuti **Dodaj sistem** i navesti jedan. Nakon što dodate sistem, on se prikazuje na listi **Poznati sistemi**.
6. Proširite unose za sistem koji želite dok se ne pojavi baza podataka koju želite dodati. Izaberite bazu podataka. Kliknite **Sljedeće**.
7. Upišite zamjensko ime lokalne baze podataka u polje **Zamjenska baza podataka** i neobavezno upišite komentar koji opisuje ovu bazu podataka u polje **Komentar**.

8. Ako planirate koristiti ODBC, registrirajte bazu podataka kao ODBC izvor podataka. ODBC mora biti instaliran za izvođenje te operacije.
9. Kliknite **Završetak**. Sada možete koristiti bazu podataka koju ste dodali. Kliknite na **Zatvori** da izađete iz CA.

Konfiguriranje povezivanja baze podataka ručno pomoću Konfiguracijskog pomoćnika

Ako imate informacije za bazu podataka s kojom se želite povezati i poslužitelj na kojem se ona nalazi, možete ručno unijeti sve konfiguracijske informacije. Ova metoda je analogna metodi unošenja naredbi korištenjem procesora reda za naredbe, međutim, parametri su predstavljeni grafički.

Prije ručnog konfiguriranja povezivanja na bazu podataka pomoću Konfiguracijskog pomoćnika (CA):

- Osigurajte da imate važeći DB2 korisnički ID za bazu podataka na koju se želite povezati.
- Ako konfigurirate povezivanje iz sistema koji ima DB2 poslužitelj ili DB2 Connect poslužitelj instaliran, osigurajte da imate ID korisnika sa SYSADM ili SYSCTRL ovlaštenjem za instancu upravitelja baze podataka.

Za ručno konfiguriranje povezivanja na bazu podataka pomoću CA:

1. Prijavite se na sistem s važećim DB2 korisničkim ID-om.
2. Pokrenite CA. CA se može pokrenuti iz Start izbornika na Windows ili pomoću db2ca naredbe.
3. Na CA izornoj traci, ispod **Izabrano**, izaberite **Dodaj bazu podataka koristeći čarobnjaka**.
4. Izaberite radio gumb **Ručno konfiguriranje veze na bazu podataka** i kliknite **Sljedeće**.
5. Ako koristite Lightweight Directory Access Protocol (LDAP), izaberite radio gumb koji odgovara lokaciji na kojoj želite da se DB2 direktoriji održavaju. Kliknite **Sljedeće**.
6. Izaberite radio gumb koji odgovara protokolu kojeg želite koristiti s popisa **Protokoli**. (Napomena: Mada se APPC, APPN ili NetBIOS još uvijek mogu prikazati kao opcije, više nisu podržani.) Ako je DB2 Connect instaliran na vašem sistemu i vi izaberete TCP/IP, imate opciju da izaberete da se **baza podataka fizički nalazi na hostu ili OS/400 sistemu**. Ako izaberete ovu kontrolnu kućicu, imate opciju izbora tipa veze koju želite napraviti za host ili OS/400 bazu podataka:
 - Da bi napravili vezu preko DB2 Connect gatewaya izaberite radio gumb **Veza na poslužitelj preko gatewaya**.
 - Da napravite direktnu vezu, izaberite radio gumb **Veza direktno na poslužitelj**.Kliknite **Sljedeće**.
7. Upišite potrebne parametre komunikacijskog protokola i kliknite **Sljedeće**.
8. Upišite pseudonim baze podataka udaljene baze podataka koju želite dodati u polje **Ime baze podataka** i lokalni pseudonim baze podataka u polje **Ime baze podataka**. Ako dodajete host ili OS/400 bazu podataka, upišite ime lokacije za OS/390 ili z/OS bazu podataka, RDB ime za OS/400 bazu podataka ili DBNAME za VSE ili VM bazu podataka u polje **Ime baze podataka**. Opcijski, možete dodati komentar koji opisuje tu bazu podataka u **Komentar**.
Kliknite **Sljedeće**.
9. Ako planirate koristiti ODBC, registrirajte bazu podataka kao ODBC izvor podataka. Osigurajte da je ODBC instaliran prije izvođenja ove operacije. Kliknite **Sljedeće**.
10. U prozoru **Specificiranje opcija čvora** izaberite operativni sistem i upišite ime udaljene instance za sistem baze podataka s kojim se želite povezati.

11. U prozoru **Specificiranje opcija sistema** provjerite ispravnost imena sistema, imena hosta i operativnog sistema. Informacije na tom panelu se koriste za konfiguriranje čvora administracije. Opcijski možete unijeti komentar. Kliknite **Sljedeće**.
12. U prozoru **Specificiranje sigurnosnih opcija** specificirajte sigurnosnu opciju koja će se koristiti za provjeru autentičnosti.
13. Kliknite **Završetak**. Sada možete koristiti ovu bazu podataka. Izaberite **Izlaz** na izborniku da zatvorite CA.

Testiranje povezivanja baze podataka koristeći Konfiguracijskog pomoćnika

Nakon konfiguracije, provjerite povezivanje vaše baze podataka.

Da bi testirali vezu baze podataka:

1. Pokrenite **Konfiguracijskog pomoćnika**.
2. Osvjetlite bazu podataka u detaljnom pogledu i izaberite **Testiranje veze** na izborniku **Izabrano**. Otvara se prozor Test veze.
3. Izaberite jedan ili više tipova povezivanja koje želite provjeriti (**CLI** je default). Možete testirati nekoliko tipova istovremeno. Unesite važeći korisnički ID i lozinku za udaljenu bazu podataka i kliknite na **Testiraj vezu**. Ako je veza uspješna, pojavljuje se poruka potvrde na stranici Rezultati. Ako test veze ne uspije, dobit ćete poruku pomoći. Da bi promijenili bilo koje postavke koje ste možda naveli neispravno, izaberite bazu podataka u pogledu na detalje i izaberite **Promjena baze podataka** iz izborničke stavke **Izabrano**.

Kod postavljanja poslužitelja za rad s razvojnim okruženjima (kao što je IBM Data Studio), možete naići na poruku greške SQL30081N na početnoj DB2 vezi. Mogući glavni uzrok je da je vatrozid na poslužitelju udaljene baze podataka spriječio mogućnost uspostavljanja povezivanja. U tom slučaju, provjerite je li vatrozid ispravno konfiguriran za prihvaćanje zahtjeva za povezivanje od klijenta.

Uklanjanje DCS-a (host baze podataka)

Koristite DCS stranicu notebooka Naprednog konfiguracijskog pomoćnika za uklanjanje unosa DCS-a (host baze podataka).

1. Ako niste u Naprednom pogledu, iz izbornika **Pogled**, izaberite **Napredni pogled**.
2. Izaberite DCS unos koji želite ukloniti.
3. Iz izbornika **Izabrano**, kliknite na **Ukloni DCS**. Otvorit će se potvrdni prozor gdje možete provjeriti vaš izbor.

Poglavlje 11. Podržani jezici DB2 sučelja

DB2 podrška jezika za DB2 sučelja može se kategorizirati u jezike poslužiteljske grupe i jezike klijentske grupe. Jezici poslužiteljske grupe će prevesti većinu poruka, pomoć i DB2 elemente grafičkog sučelja. Jezici klijentske grupe će prevesti IBM Runtime klijent poslužitelja podataka komponentu, koja će uključivati većinu poruka i određenu dokumentaciju pomoći.

Jezici poslužiteljske grupe uključuju: brazilski portugalski češki danski, finski, francuski, njemački, talijanski, japanski, korejski, norveški, poljski, ruski, pojednostavljeni kineski, španjolski, švedski i tradicionalni kineski.

Jezici klijentske grupe uključuju: arapski, bugarski, hrvatski, nizozemski, grčki, hebrejski, mađarski, portugalski, rumunjski, slovački, slovenski i turski.

Ne miješajte jezike podržane od DB2 proizvoda s jezicima podržanim od DB2 sučelja. Jezici podržani od DB2 proizvoda znače da na tim jezicima mogu postojati podaci. Ovi jezici su superskup jezika podržanih od DB2 sučelja.

Prikaz čarobnjaka DB2 Postava na vašem jeziku (Linux i UNIX)

Naredba `db2setup` postavlja upit operativnom sistemu za određivanje postojećih postavki jezika. Ako je postavka za jezik vašeg operativnog sistema podržana od `db2setup`, tada će se taj jezik koristiti kod prikaza čarobnjaka DB2 Postava.

Ako vaš sistem koristi istu kodnu stranicu, ali različita imena lokalizacije od onih podržanih od DB2 sučelja, možete vidjeti prevedeni `db2setup` postavljanjem vaše `LANG` varijable okruženja na prikladnu vrijednost unosom sljedeće naredbe:

bourne (sh), korn (ksh) i bash ljuske:

```
LANG=<locale>  
export LANG
```

C ljuska:

```
setenv LANG <locale>
```

gdje je *locale* lokalizacija podržana od DB2 sučelja.

Identifikatori jezika za izvođenje čarobnjaka DB2 Postava na drugom jeziku

Ako želite izvoditi čarobnjak DB2 Postava u jeziku različitom od default jezika na vašem računalu, možete pokrenuti ručno čarobnjaka DB2 Postava, specificiranjem identifikatora jezika. Jezik mora biti dostupan na platformi gdje izvodite instalaciju.

Na Windows operativnim sistemima, možete izvesti `setup.exe` s parametrom `-i` za specificiranje dvoslovne oznake jezika za jezik instalacije koji želite koristiti.

Na Linux i UNIX operativnim sistemima, preporučuje se da podesite `LANG` varijablu okoline za prikaz čarobnjaka DB2 postava na vašem nacionalnom jeziku.

Tablica 8. Identifikatori jezika

Jezik	Identifikator jezika
arapski (dostupan samo na Windows platformama)	ar
brazilski portugalski	br
bugarski	bg
pojednostavljeni kineski	cn
tradicionalni kineski	tw
hrvatski	hr
češki	cz
danski	dk
nizozemski	nl
engleski	en
finski	fi
francuski	fr
njemački	de
grčki	el
mađarski	hu
talijanski	it
japanski	jp
korejski	kr
norveški	no
poljski	pl
portugalski	pt
rumunjski	ro
ruski	ru
slovački	sk
slovenski	sl
španjolski	es
švedski	se
turski	tr

Promjena jezika sučelja DB2 proizvoda (Windows)

Jezik DB2 sučelja je onaj koji se pojavljuje u porukama, pomoći i sučeljima grafičkih alata. Kod instaliranja DB2 proizvoda, imate opciju instaliranja podrške za jedan ili više jezika. Nakon instalacije, možete promijeniti jezik DB2 sučelja na neki od drugih instaliranih jezika.

Ne miješajte jezike podržane s DB2 proizvodom s jezicima podržanim s DB2 sučeljem. Jezici podržani od DB2 proizvoda smatraju se jezicima u kojima mogu egzistirati podaci. Ovi jezici su superset jezika podržanih od DB2 sučelja.

DB2 jezik sučelja koji želite koristiti mora biti instaliran na vašem sistemu. Proizvod DB2 jezika sučelja je izabrana i instalirana kada instalirate DB2 proizvod korištenjem čarobnjaka

DB2 Postava. Ako promijenite jezik sučelja DB2 proizvoda u podržani jezik sučelja koji nije instaliran, DB2 jezik sučelja će se vratiti prvo na default jezik operativnog sistema, a ako on nije podržan, postaviti će se na Engleski.

Promjena jezika sučelja DB2 proizvoda na Windows-ima zahtijeva da promijenite default jezične postavke vašeg Windows operativnog sistema.

Kako bi promijenili jezik sučelja DB2 proizvoda na Windows operativnom sistemu:

1. Korištenjem Kontrolnog panela izaberite **Regionalne i jezične opcije**.
2. Na kartici **Regionalne opcije** pod **Standardi i formati**, izaberite prikladni jezik. Na Windows 2008 i Windows Vista ili višim, koristite karticu **Formati** za ovaj korak.
3. Na kartici **Regionalne opcije** pod **Lokacija**, izaberite lokaciju koja odgovara prikladnom jeziku.
4. Na kartici **Napredno** pod **Jezik za na-Unicode programe** izaberite prikladni jezik. Na Windows 2008 i Windows Vista ili višim, na kartici **Administrativno**, ispod **Jezik za ne-unicode programe**, kliknite **Promjena lokalizacije sistema** i izaberite odgovarajući jezik. Bit ćete upitani da ponovo pokrenete sistem, kliknite na **Opoziv**.
5. Na kartici **Napredno** pod **Default postavke korisničkog računara**, izaberite okvir **Primijeni sve postavke na trenutni korisnički račun i na default korisnički profil**. Na Windows 2008 i Windows Vista ili višim, na kartici **Administrativno** ispod **rezervirani računari**, kliknite **Kopiraj u rezervirane račune** i označite račune u koje želite kopirati jezične postavke.
6. Bit ćete upitani da ponovo pokrenete sistem prije nego te promjene imaju učinka.

Uputite se na pomoć za vaš operativni sistem za dodatne informacije o mijenjanju default jezika sistema.

Promjena jezika DB2 sučelja (Linux i UNIX)

Jezik sučelja za DB2 proizvod je jezik koji se pojavljuje u porukama, pomoći i grafičkim sučeljima alata. Kod instaliranja DB2 proizvoda, imate opciju instaliranja podrške za jedan ili više jezika. Ako neko vrijeme nakon instalacije želite promijeniti jezik sučelja na jedan od drugih jezika sučelja, koristite korake ocrtane u ovom zadatku.

Ne miješajte jezike podržane od DB2 proizvoda s jezicima podržanim od DB2 sučelja. Jezici podržani od DB2 proizvoda, to jest, jezici u kojima mogu postojati *podaci*, su superskup jezika podržanih od DB2 sučelja.

Podrška za DB2 jezik sučelja koji želite koristiti mora biti instaliran na vašem sistemu. DB2 podrška jezika sučelja je izabrana i instalirana kada instalirate DB2 korištenjem čarobnjaka DB2 Postava. Ako promijenite jezik sučelja DB2 proizvoda u podržani jezik sučelja koji nije instaliran, DB2 jezik sučelja će se vratiti na default jezik operativnog sistema. Ako jezik operativnog sistema nije podržan, Engleski se koristi kao jezik DB2 sučelja.

DB2 podrška jezika sučelja je izabrana i instalirana kada instalirate DB2 proizvod korištenjem čarobnjaka DB2 Postava ili korištenjem Paketa nacionalnog jezika.

Za provjeru koje lokalizacije su dostupne na vašem sistemu, izvedite naredbu `$ locale -a`.

Za promjenu jezika DB2 sučelja, postavite LANG varijablu okoline na lokalizaciju koju želite.

Za bourne (sh), korn (ksh) i bash ljsuke:

```
LANG=<locale>  
export LANG
```

Za C ljsku:

```
setenv LANG <locale>
```

Na primjer, za međudjelovanje s DB2 proizvodom na francuskom, morate imati instaliranu podršku za francuski jezik i morate postaviti LANG varijablu okruženja na francusku lokalizaciju, na primjer fr_FR.

Konverzija znakovnih podataka

Kada se znakovni podaci prenose između strojeva, oni moraju biti pretvoreni u oblik koji stroj primalac može koristiti.

Na primjer, kada se podaci prenose između DB2 Connect poslužitelja i host ili System i poslužitelja baze podataka, uobičajeno se pretvara iz kodne stranice poslužitelja u CCSID hosta i obratno. Ako dva stroja koriste različite kodne stranice ili CCSID-ove, kodne točke se mapiraju iz jedne kodne stranice ili CCSID-a u drugu. Ta konverzija se uvijek izvodi kod primatelja.

Znakovni podaci poslani *prema* bazi podataka se sastoje od SQL izraza i ulaznih podataka. Znakovni podaci poslani *iz* baze podataka se sastoje od izlaznih podataka. Izlazni podaci koji se interpretiraju kao bit podaci se ne pretvaraju. Na primjer, podaci iz stupca deklariranog s FOR BIT DATA klauzulom. Inače, svi ulazni i izlazni znakovni podaci se konvertiraju ako dva stroja imaju različite kodne stranice ili CCSID-ove.

Na primjer, ako se DB2 Connect koristi za pristup podacima, događa se sljedeće:

1. DB2 Connect šalje SQL izraz i ulazne podatke System z.
2. DB2 za z/OS pretvara SQL izraze i podatke u kodnu stranicu poslužitelja hosta i tada obrađuje podatke.
3. DB2 za z/OS šalje rezultat natrag DB2 Connect poslužitelju.
4. DB2 Connect konvertira rezultat u kodnu stranicu korisnikove okoline.

Za dvosmjerne jezike, IBM je definirao niz posebnih "BiDi CCSID"-ova koje podržava DB2 Connect.

Ako su dvosmjerni atributi poslužitelja baze podataka različiti od onih klijenta, onda možete koristiti te posebne CCSIDS-ove za upravljanje razlikom.

Pogledajte podržane kodove teritorija i poglavlje o kodnim stranicama za podržane konverzije između kodnih stranica na DB2 Connect i CCSID-ovima na hostu ili System i poslužitelju.

Poglavlje 12. Razvoj aplikacija baze podataka

Veživanje i izvođenje vaših aplikacija u okolini koja koristi DB2 Connect ima specifična razmatranja koja su ovdje prisutna.

Veživanje uslužnih programa baze podataka na DB2 Connect

Morate vežati pomoćne programe baza podataka (import, export, reorg, Procesor reda za naredbe) i DB2 CLI datoteke vežanja na svaku bazu podataka prije nego se mogu koristiti s tom bazom podataka. U mrežnoj okolini, ako koristite više klijenata koji rade na različitim operativnim sistemima ili su različitim DB2 verzijama ili servisnim razinama, morate vežati pomoćne programe jedanput za svaku kombinaciju operativnog sistema i DB2 verzije.

Veživanje pomoćnih programa kreira *paket*, koji je objekt koji uključuje sve informacije koje su potrebne za obradu određenih SQL naredbi iz jedne izvorne datoteke.

Datoteke vežanja su grupirane zajedno u različitim .lst datotekama u bnd direktoriju, pod instalacijskim direktorijem (tipično `sqlib` za Windows). Svaka datoteka je specifična za poslužitelja.

- Za veživanje uslužnih programa i aplikacija na poslužitelj baze podataka IBM glavnog računala, povežite se na poslužitelj IBM glavnog računala i koristite sljedeći primjer kao predložak:

```
connect to dbalias user userid using password
bind path/bnd/@ddcsmvs.lst blocking all sqlerror continue
      messages mvs.msg grant public
connect reset
```

gdje *staza* odgovara registracijskoj vrijednosti `DB2PATH`.

- Za povezivanje pomoćnih programa baze podataka na DB2 bazu podataka, koristite jednu od sljedećih metoda, ovisno o operativnom sistemu radne stanice:
 - Konfiguracijski pomoćnik (CA):
 1. Pokrenite CA.
 2. Izaberite bazu podataka koju želite vežati s pomoćnim programima.
 3. Desno kliknite i izaberite **Veži**.
 4. Izaberite pomoćni program ili datoteke za veživanje.
 5. Dodajte bilo koju željenu opciju vežanja.
 6. Unesite korisnički ID i lozinku za veživanje na bazu podataka. Korisnički ID mora imati ovlaštenje za veživanje novih paketa s bazom podataka. Kliknite **Veži**.
 - Procesor reda za naredbe:
 1. Promijenite na bnd direktorij, koji je `x:\sqlib\bnd`, gdje x: predstavlja pogon gdje ste instalirali DB2.
 2. Za povezivanje na bazu podataka, unesite sljedeće naredbe u Naredbeni centar ili u Procesor reda za naredbe:

```
connect to database_alias
```

gdje *database_alias* predstavlja zamjensko ime baze podataka na koju se želite povezati.
 3. Unesite sljedeće naredbe u Naredbeni centar ili u Procesor reda za naredbe:

```
"bind @db2ubind.lst messages bind.msg grant public"
"bind @db2cli.lst messages clibind.msg grant public"
```

U ovom primjeru `bind.msg` i `clibind.msg` su izlazne datoteke poruka i povlastice `EXECUTE` i `BINDADD` se dodjeljuju *javnom*.

4. Ponovno postavite povezivanje na bazu podataka unošenjem sljedeće naredbe:
`connect reset`

Bilješka:

1. Datoteka `db2ubind.lst` sadrži popis datoteka vezivanja (`.bnd`) potrebnih za kreiranje paketa za pomoćne programe baza podataka. Datoteka `db2cli.lst` sadrži popis datoteka vezivanja (`.bnd`) potrebnih za kreiranje paketa za DB2 CLI i DB2 ODBC pogonitelj.
2. Vezivanje može trajati par minuta.
3. Ako imate ovlaštenje `BINDADD`, kad prvi put koristite DB2 CLI ili ODBC pogonitelj, DB2 CLI paketi će se automatski vezati. Ako aplikacije koje koristite trebaju vezivanje na bazu podataka, možete koristiti funkciju vezivanja Konfiguracijskog pomoćnika ili procesor reda za naredbe da izvedete akciju vezivanja.

Izvođenje vaših vlastitih aplikacija

Možete izgraditi i izvesti DB2 aplikacije s instaliranim IBM klijent poslužitelja podataka.

Raznoliki tipovi aplikacija mogu pristupati DB2 bazama podataka:

- Aplikacije razvijene koristeći IBM klijent poslužitelja podataka koji uključuje umetnuti SQL, API-je, spremljene procedure, korisnički definirane funkcije ili pozive prema DB2 CLI
- ODBC aplikacije
- Java aplikacije koristeći JDBC ili SQLJ sučelja
- PHP aplikacije
- Ruby ili Ruby on Rails aplikacije
- Perl aplikacije
- Python aplikacije

Na Windows operativnim sistemima, sljedeće može također pristupati DB2 bazama podataka:

- Objekti podataka ActiveX (ADO) primijenjeni u Microsoft Visual Basic-u i Microsoft Visual-u C++
- Object Linking and Embedding (OLE) rutine automatizacije (UDF-ovi i pohranjene procedure)
- Object Linking and Embedding Database (OLE DB) tablične funkcije

Za izvođenje aplikacije:

1. Osigurajte da je poslužitelj konfiguriran i da se izvodi.
2. Na DB2 poslužitelju osigurajte da je upravitelj baze podataka pokrenut na poslužitelju baze podataka na koji se aplikacijski program povezuje. Ako nije, morate izdati **db2start** naredbu na poslužitelju prije pokretanja aplikacije.
3. Osigurajte da ste povezani na bazu podataka koju koristi aplikacija.
4. (Neobavezno) Povežite potrebne datoteke za podršku pogonitelj baze podataka koji se koristi.
5. Izvedite aplikacijski program.

Poglavlje 13. Deinstaliranje DB2 Connecta

Kod neke buduće točke ćete možda trebati ukloniti vaše DB2 Connect proizvode sa sistema. Zahtjevi za uklanjanje ili deinstaliranje vaših DB2 Connect proizvoda su prikazani na temelju operativnog sistema koji koristite.

Deinstaliranje vašeg DB2 proizvoda (Windows)

Ovaj zadatak sadrži korake za kompletno uklanjanje vašeg DB2 proizvoda s Windows operativnog sistema. Ovaj zadatak izvodite samo ako više ne trebate postojeće DB2 instance i baze podataka.

Ako deinstalirate default DB2 kopiju, a imate druge DB2 kopije na sistemu, koristite `db2swtch` naredbu za izbor nove default kopije, prije nastavka deinstalacije. Isto tako, ako vaš DB2 Administrativni poslužitelj (DAS) radi pod kopijom koju uklanjate, premjestite DAS na kopiju koju ne uklanjate. U suprotnom, ponovno kreirajte DAS pomoću `db2admin create` naredbe nakon deinstalacije i rekonfigurirajte DAS da bi neke funkcije radile.

Za uklanjanje DB2 proizvoda s Windowsa:

1. (Opcijski) Ispustite sve baze podataka korištenjem Kontrolnog centra ili naredbe `drop database`. Budite sigurni da više ne trebate ove baze podataka. Ako isпустite vaše baze podataka, svi vaši podaci će nestati.
2. Zaustavite sve DB2 procese i usluge. To se može učiniti kroz panel Windows Usluga ili izdavanjem naredbe `db2stop`. Ako se DB2 usluge i procesi ne zaustave prije pokušaja uklanjanja vašeg DB2 proizvoda, primit ćete upozorenje koje sadrži listu procesa i usluga koje zadržavaju DB2 DLL-ova u memoriji. Ako ćete koristiti Add/Remove Programs za uklanjanje DB2 proizvoda, ovaj korak nije obavezan.
3. Imate dvije opcije za uklanjanje vašeg DB2 proizvoda:

Dodaj/Ukloni programe

Dostupan kroz Windows Control Panel, koristite prozor Dodaj/Ukloni program za uklanjanje vašeg DB2 proizvoda. Za više informacija o uklanjanju softverskih proizvoda s Windows operativnog sistema, pogledajte pomoć vašeg operativnog sistema.

db2unins naredba

Možete izvesti `db2unins` naredbu iz `DB2DIR\bin` direktorija, za uklanjanje DB2 proizvoda, komponenti ili jezika. Korištenjem ove naredbe, možete deinstalirati višestruke DB2 proizvode u isto vrijeme korištenjem `/p` parametra. Možete koristiti datoteku odgovora za deinstaliranje DB2 proizvoda, komponenti ili jezika pomoću `/u` parametra. Za više informacija, pogledajte poglavlje o naredbi `db2unins`.

Nažalost, vaš DB2 proizvod ne može uvijek biti uklonjen korištenjem Control Panel - Dodaj/Ukloni programe ili korištenjem naredbe `db2unins /p` ili naredbe `db2unins /u`. Sljedeće deinstalacijske opcije se smiju pokušati SAMO ako prethodni način ne uspije.

Za prisilno uklanjanje svih DB2 kopija s vašeg Windows sistema, izvedite naredbu `db2unins /f`. Ova naredba će izvoditi deinstalaciju čiste snage SVIH DB2 kopija na sistemu. Sve osim korisničkih podataka, kao DB2 baze podataka, će biti izbrisano. Prije izvođenja ove naredbe `/f` parametrom, pogledajte detalje `db2unins` naredbe.

Deinstaliranje vašeg DB2 proizvoda (Linux i UNIX)

Ovaj zadatak pruža korake za uklanjanje vašeg DB2 proizvoda s vašeg Linux ili UNIX operativnog sistema.

Ovaj zadatak nije potreban za instaliranje nove verzije DB2 proizvoda. Svaka verzija DB2 proizvoda na Linux ili UNIX ima različitu instalacijsku stazu i može istodobno postojati na istom računalu.

Bilješka: Ovaj zadatak se primjenjuje na DB2 proizvode koji su instalirani bez administracijskih ovlasti. Posebna tema objašnjava kako deinstalirati DB2 proizvode koji su instalirani bez administracijskih ovlasti.

Za uklanjanje DB2 proizvoda:

1. Opcijski: Ispustite sve baze podataka. Možete ispustiti baze podataka korištenjem Kontrolnog centra ili naredbe `drop database`. Datoteke baze podataka ostaju netaknute na vašim sistemima datoteka kada ispustite instancu prije prethodnog ispuštanja baza podataka.
2. Zaustavite DB2 Administrativni poslužitelj. Pogledajte *Instaliranje DB2 Servera* priručnik.
3. Uklonite DB2 Administrativni poslužitelj ili izvedite `dasupdt` naredbu za ažuriranje DB2 Administrativnog poslužitelja na drugu instalacijsku stazu. Za uklanjanje DB2 Administrativnog poslužitelja pogledajte priručnik *Instaliranje DB2 Servera*.
4. Zaustavite sve DB2 instance. Pogledajte *Instaliranje DB2 Servera* priručnik.
5. Uklonite DB2 instance ili izvedite `db2iupdt` naredbu za ažuriranje instanci na drugu instalacijsku stazu. Za uklanjanje DB2 instanci pogledajte priručnik *Instaliranje DB2 Servera*.
6. Uklonite DB2 proizvode. Pogledajte *Instaliranje DB2 Servera* priručnik.

Dio 6. Dodaci i Dopunske Činjenice

Dodatak A. Pregled DB2 tehničkih informacija

DB2 tehničke informacije su dostupne kroz sljedeće alate i metode:

- DB2 Informacijski centar
 - Poglavlja (Zadatak, koncept i referentna poglavlja)
 - Pomoć za DB2 alate
 - Primjeri programa
 - Priručnici
- DB2 knjige
 - PDF datoteke (za spuštanje)
 - PDF datoteke (iz DB2 PDF DVD)
 - tiskane knjige
- Pomoć reda za naredbe
 - Pomoć za naredbu
 - Pomoć za poruke

Bilješka: Poglavlja DB2 Informacijskog centra se ažuriraju češće nego PDF-ovi ili tiskane knjige. Da bi dobili najsvježije informacije instalirajte ažuriranja dokumentacije čim postanu dostupna ili koristite DB2 Informacijski centar na ibm.com.

Možete pristupiti dodatnim DB2 tehničkim informacijama kao što su tehničke bilješke, bijele knjige i IBM Redbooks publikacije online na ibm.com. Pristupite stranici DB2 knjižnica softvera upravljanja informacijama na <http://www.ibm.com/software/data/sw-library/>.

Povratne informacije za dokumentaciju

Cijenimo vaše povratne informacije za DB2 dokumentaciju. Ako imate prijedloge kako poboljšati DB2 dokumentaciju, pošaljite e-mail na db2docs@ca.ibm.com. Tim za DB2 dokumentaciju čita sve vaše povratne informacije, ali vam ne može izravno odgovoriti. Navedite specifične primjere gdje god je to moguće, tako da možemo bolje razumjeti vaše brige. Ako šaljete povratnu informaciju na datoteku specifičnog poglavlja ili pomoći, uključite naslov poglavlja i URL.

Ne koristite ovu adresu e-pošte za kontaktiranje DB2 Korisničke podrške. Ako imate DB2 tehnička pitanja koja dokumentacija ne rješava, za pomoć kontaktirajte vaš lokalni IBM servisni centar.

DB2 tehnička knjižnica u tiskanom ili PDF formatu

Sljedeće tablice opisuju DB2 knjižnicu koja je dostupna u IBM Publikacijskom centru na www.ibm.com/shop/publications/order. Engleski i prevedeni DB2 Verzija 9.7 priručnici u PDF formatu se mogu preuzeti na www.ibm.com/support/docview.wss?rs=71&uid=swg2700947.

Iako tablice identificiraju knjige koje su dostupne u tiskanom obliku, knjige možda nisu dostupne u vašoj zemlji ili regiji.

Broj obrasca se povećava svaki puta kad se priručnik ažurira. Provjerite da li čitate zadnju verziju priručnika, prema donjem popisu.

Bilješka: DB2 Informacijski centar se ažurira češće nego PDF-ovi ili tiskane knjige.

Tablica 9. DB2 tehničke informacije

Ime	Broj obrasca	Dostupno tiskano	Zadnja promjena
<i>Upute za administrativni API</i>	SC27-2435-01	Da	Studen, 2009
<i>Administrativne rutine i pogledi</i>	SC27-2436-01	Ne	Studen, 2009
<i>Vodič i upute za sučelje razine poziva, svezak 1</i>	SC27-2437-01	Da	Studen, 2009
<i>Vodič i upute za Sučelje razine poziva, volumen 2</i>	SC27-2438-01	Da	Studen, 2009
<i>Upute za naredbe</i>	SC27-2439-01	Da	Studen, 2009
<i>Vodič i upute za pomoćne programe premještanja podataka</i>	SC27-2440-00	Da	Kolovoz, 2009
<i>Vodič i upute za obnavljanje podataka i visoku dostupnost</i>	SC27-2441-01	Da	Studen, 2009
<i>Koncepti administracije baze podataka i uputa za konfiguraciju</i>	SC27-2442-01	Da	Studen, 2009
<i>Vodič za nadgledanje baze podataka i upute</i>	SC27-2458-01	Da	Kolovoz, 2009
<i>Vodič za sigurnost baze podataka</i>	SC27-2443-01	Da	Studen, 2009
<i>DB2 vodič za pretraživanje teksta</i>	SC27-2459-01	Da	Studen, 2009
<i>Razvoj ADO.NET i OLE DB aplikacija</i>	SC27-2444-01	Da	Kolovoz, 2009
<i>Razvoj Umetnutih SQL aplikacija</i>	SC27-2445-01	Da	Studen, 2009
<i>Razvoj Java aplikacija</i>	SC27-2446-01	Da	Studen, 2009
<i>Razvijanje Perl, PHP, Python, i aplikacije Ruby on Rails</i>	SC27-2447-00	Ne	Kolovoz, 2009
<i>Razvoj korisnički-definiranih podprograma (SQL i vanjski)</i>	SC27-2448-01	Da	Studen, 2009
<i>Kako započeti s Razvojem aplikacija baze podataka</i>	GI11-9410-01	Da	Studen, 2009
<i>Kako započeti instalaciju i administraciju DB2 na Linuxu i Windowsu</i>	GI11-9411-00	Da	Kolovoz, 2009
<i>Vodič za globalizaciju</i>	SC27-2449-00	Da	Kolovoz, 2009
<i>Instaliranje DB2 Servera</i>	GC27-2455-01	Da	Studen, 2009
<i>Instaliranje IBM klijenata poslužitelja podataka</i>	GC27-2454-00	Ne	Kolovoz, 2009

Tablica 9. DB2 tehničke informacije (nastavak)

Ime	Broj obrasca	Dostupno tiskano	Zadnja promjena
<i>Reference poruke, svezak 1</i>	SC27-2450-00	Ne	Studen, 2009
<i>Reference poruke, svezak 2</i>	SC27-2451-00	Ne	Studen, 2009
<i>Administracija Proširitelja pretraživanja mreže i Vodič za korisnike</i>	SC27-2469-01	Ne	Studen, 2009
<i>Vodič za particioniranje i klastering</i>	SC27-2453-01	Da	Studen, 2009
<i>pureXML vodič</i>	SC27-2465-01	Da	Studen, 2009
<i>Query Patroller administracija i vodič za korisnike</i>	SC27-2467-00	Ne	Kolovoz, 2009
<i>Upute i vodič za korisnike za Prostorni proširitelj i Geodetic Data Management Feature</i>	SC27-2468-00	Ne	Kolovoz, 2009
<i>SQL Proceduralni jezici: Omogućavanje aplikacija i podrška</i>	SC27-2470-01	Da	Kolovoz, 2009
<i>SQL Upute, svezak 1</i>	SC27-2456-01	Da	Studen, 2009
<i>SQL Upute, svezak 2</i>	SC27-2457-01	Da	Studen, 2009
<i>Rješavanje problema i podešavanje izvedbe baze podataka</i>	SC27-2461-01	Da	Studen, 2009
<i>Nadogradnja na DB2 Verziju 9.7</i>	SC27-2452-01	Da	Studen, 2009
<i>Visual Explain priručnik</i>	SC27-2462-00	Ne	Kolovoz, 2009
<i>Što je novo u DB2 Verziji 9.7</i>	SA12-6614-01	Da	Studen, 2009
<i>Vodič i upute za Upravitelja radnog opterećenja</i>	SC27-2464-01	Da	Kolovoz, 2009
<i>Upute za XQuery</i>	SC27-2466-01	Ne	Studen, 2009

Tablica 10. DB2 Connect-specifična tehnička informacija

Ime	Broj obrasca	Dostupno tiskano	Zadnja promjena
<i>Instaliranje i konfiguriranje DB2 Connect Personal Edition</i>	SA12-6612-01	Da	Studen, 2009
<i>Instaliranje i konfiguriranje DB2 Connect servera</i>	SA12-6613-01	Da	Studen, 2009
<i>DB2 Vodič Connect za korisnike</i>	SA12-6611-01	Da	Studen, 2009

Tablica 11. Information Integration tehničke informacije

Ime	Broj obrasca	Dostupno tiskano	Zadnja promjena
<i>Information Integration: Administrativni vodič za federalne sisteme</i>	SC19-1020-02	Da	Kolovoz, 2009
<i>Information Integration: ASNCLP programska uputa za replikaciju i objavljivanje događaja</i>	SC19-1018-04	Da	Kolovoz, 2009
<i>Information Integration: Konfiguracijski vodič za Izvore federalnih podataka</i>	SC19-1034-02	Ne	Kolovoz, 2009
<i>Information Integration: SQL Vodič i uputa za replikaciju</i>	SC19-1030-02	Da	Kolovoz, 2009
<i>Information Integration: Uvod u replikaciju i objavljivanje događaja</i>	GC19-1028-02	Da	Kolovoz, 2009

Naručivanje tiskanih DB2 knjiga

Ako zahtijevate tiskane DB2 knjige, možete ih kupiti online u mnogim, ali ne i svim zemljama ili regijama. Možete uvijek naručiti tiskane DB2 knjige od vašeg lokalnog IBM predstavnika. Zapamtite da neke knjige nepostojanih kopija u *DB2 PDF Documentation DVD* nisu dostupne u tiskanom obliku. Na primjer, niti jedan svezak od *DB2 Uputa za poruke* nije dostupan u tiskanom obliku.

Tiskane verzije mnogih DB2 knjiga dostupne na DVD-u DB2 PDF dokumentacije mogu se naručiti po nekoj cijeni od IBM-a. Ovisno o tome gdje naručujete, možete naručiti knjige online, u IBM Publikacijskom centru. Ako online naručivanje nije dostupno u vašoj zemlji ili regiji, možete uvijek naručiti tiskane DB2 knjige od vašeg lokalnog IBM predstavnika. Primijetite da sve knjige na DB2 PDF Dokumentacijskom DVD-u nisu dostupne u tiskanom obliku.

Bilješka: Najažurnija i najpotpunija DB2 dokumentacija održava se u DB2 Informacijskom centru na <http://publib.boulder.ibm.com/infocenter/db2luw/v9r7>.

Za naručivanje tiskanih DB2 knjiga:

- Da saznate možete li online naručiti tiskane DB2 knjige u vašoj zemlji ili regiji, provjerite IBM Publikacijski centar na <http://www.ibm.com/shop/publications/order>. Morate izabrati zemlju, područje ili jezik da bi pristupili informacijama o naručivanju publikacija i zatim slijediti upute za vašu lokaciju.
- Za naručivanje tiskanih DB2 knjiga od vašeg lokalnog IBM predstavnika:
 1. Pronađite informacije za kontakt za vašeg lokalnog predstavnika s jedne od sljedećih Web stranica:
 - IBM direktorij kontakata u svijetu na www.ibm.com/planetwide
 - Web stranica IBM Publikacije na <http://www.ibm.com/shop/publications/order>. Trebat ćete izabrati vašu zemlju, regiju ili jezik za pristup odgovarajućim početnim stranicama publikacija za vašu lokaciju. S te stranice slijedite vezu "O ovoj stranici".
 2. Kada nazovete, specificirajte da želite naručiti DB2 publikacije.

3. Osigurajte svom predstavniku naslove i brojeve obrazaca knjiga koje želite naručiti. Za naslove i brojeve obrazaca, pogledajte “DB2 tehnička knjižnica u tiskanom ili PDF formatu” na stranici 65.

Prikaz pomoći za SQL stanje iz procesora reda za naredbe

DB2 proizvodi vraćaju SQLSTATE vrijednost za uvjete koji mogu biti rezultat nekog SQL izraza. SQLSTATE pomoć objašnjava značenje SQL stanja i šifre klase SQL stanja.

Za pokretanje pomoći za SQL stanje, otvorite procesor reda za naredbe i upišite:

```
? sqlstate ili ? class code
```

gdje *sqlstate* predstavlja važeće peteroznamenasto SQL stanje i *class code* predstavlja prve dvije znamenke SQL stanja.

Na primjer, ? 08003 prikazuje pomoć za 08003 SQL stanje, a ? 08 prikazuje pomoć za 08 kod klase.

Pristup različitim verzijama DB2 Informacijskog centra

Za poglavlja DB2 Verzije 9.7, URL za *DB2 Informacijski centar* je <http://publib.boulder.ibm.com/infocenter/db2luw/v9r7/>.

Za poglavlja DB2 Verzije 9.5, URL za *DB2 Informacijski centar* je <http://publib.boulder.ibm.com/infocenter/db2luw/v9r5/>.

Za poglavlja DB2 Verzije 9.1, URL za *DB2 Informacijski centar* je <http://publib.boulder.ibm.com/infocenter/db2luw/v9/>.

Za poglavlja DB2 Verzije 8, otidite na URL za *DB2 Informacijski centar* na: <http://publib.boulder.ibm.com/infocenter/db2luw/v8/>.

Prikaz poglavlja na vašem preferiranom jeziku u DB2 Informacijskom centru

DB2 Informacijski centar pokušava prikazati poglavlja na jeziku specificiranom u preferencama pretražitelja. Ako poglavlje nije prevedeno na vaš preferirani jezik, DB2 Informacijski centar prikazuje poglavlje na engleskom.

- Za prikaz poglavlja u željenom jeziku u Internet Explorer pretražitelju:
 1. U Internet Exploreru kliknite **Tools** → **Internet Options** → **Languages...** Otvorit će se prozor Language Preferences.
 2. Osigurajte da vaš željeni jezik bude naveden kao prvi unos u popisu jezika.
 - Za dodavanje novog jezika na popis kliknite tipku **Add...**

Bilješka: Dodavanje jezika ne jamči da računalo ima fontove koji su potrebni za prikaz poglavlja u željenom jeziku.

- Da pomaknete jezik na vrh popisa izaberite jezik i kliknite tipku **Move Up** dok taj jezik ne bude prvi na popisu jezika.
- 3. Osvježite stranicu za prikaz DB2 Informacijskog centra na željenom jeziku.
- Za prikaz poglavlja u preferiranom jeziku u Firefox ili Mozilla pretražitelju:
 1. Odaberite tipku u **Languages** dijelu **Tools** → **Options** → **Advanced** dijaloga. Prikazuje se panel Languages u prozoru Preferences.
 2. Osigurajte da vaš željeni jezik bude naveden kao prvi unos u popisu jezika.

- Za dodavanje novog jezika na popis kliknite tipku **Add...** i izaberite jezik u prozoru Add Languages.
 - Da pomaknete jezik na vrh popisa izaberite jezik i kliknite tipku **Move Up** dok taj jezik ne bude prvi na popisu jezika.
3. Osvježite stranicu za prikaz DB2 Informacijskog centra na željenom jeziku.

Na nekim kombinacijama pretražitelja i operativnog sistema, možda također trebate promijeniti regionalne postavke vašeg operativnog sistema na lokalizaciju i jezik po vašem izboru.

Ažuriranje DB2 Informacijskog centra koji je instaliran na vašem računalu ili intranet poslužitelju

Lokalno instalirani DB2 Informacijski centar mora se periodički ažurirati.

Prije početka

DB2 Verzija 9.7 Informacijski centar već mora biti instaliran. Za detalje, pogledajte poglavlje “Instaliranje DB2 Informacijskog centra pomoću čarobnjaka za postavljanje DB2” u *Instaliranje DB2 Servera*. Svi preduvjeti i ograničenja koja se odnose na instalaciju Informacijskog centra također se odnose na ažuriranje Informacijskog centra.

O ovom zadatku

Postojeći DB2 Informacijski centar se može ažurirati automatski ili ručno:

- Automatski ažuriranje - ažurira postojeća svojstva Informacijskog centra i jezike. Dodatna korist automatskog ažuriranja je minimalna nedostupnost Informacijskog centra za vrijeme ažuriranja. Dodatno, automatsko ažuriranje se može postaviti kao dio drugih paketnih poslova koji se izvode periodički.
- Ručno ažuriranje - trebalo bi koristiti kada želite dodati svojstva ili jezike za vrijeme procesa ažuriranja. Na primjer, lokalni Informacijski centar je prvobitno instaliran na engleskom i francuskom jeziku, a sada želite također instalirati njemački jezik. Ručno ažuriranje će instalirati njemački uz ažuriranje postojećih svojstava i jezika Informacijskog centra. Međutim, ručno ažuriranje zahtijeva od vas da ručno zaustavite, ažurirate i ponovno pokrenete Informacijski centar. Informacijski centar je nedostupan za vrijeme cjelokupnog procesa ažuriranja.

Procedure

Ovo poglavlje daje detalje procesa automatskog ažuriranja. Za upute o ručnom ažuriranju, pogledajte poglavlje “Ručno ažuriranje DB2 Informacijskog centra instaliranog na vašem računalu ili intranet poslužitelju”.

Za automatsko ažuriranje DB2 Informacijskog centra instaliranog na vašem računalu ili intranet poslužitelju:

1. Na Linux operativnim sistemima,
 - a. Otidite do staze u kojoj je instaliran Informacijski centar. Po defaultu se DB2 Informacijski centar instalira u /opt/ibm/db2ic/V9.7 direktorij.
 - b. Otidite od instalacijskog direktorija do doc\bin direktorija.
 - c. Izvedite ic-update skript:

```
ic-update
```
2. Na Windows operativnim sistemima,
 - a. Otvorite prozor za naredbe.

- b. Otidite do staze u kojoj je instaliran Informacijski centar. Po defaultu se DB2 Informacijski centar instalira u <Program Files>\IBM\DB2 Information Center\Version 9.7 direktorij, gdje <Program Files> predstavlja lokaciju Program Files direktorija.
- c. Krenite od instalacijskog direktorija do doc\bin direktorija.
- d. Izvedite ic-update.bat datoteku:
ic-update.bat

Rezultati

DB2 Informacijski centar se automatski ponovno pokrene. Ako su ažuriranja dostupna, Informacijski centar prikaže nova i ažurirana poglavlja. Ako ažuriranja Informacijskog centra nisu bila dostupna, doda se poruka u dnevnik. Datoteka dnevnika se nalazi u doc\ eclipse\configuration direktoriju. Ime datoteke dnevnika je slučajno izabran broj. Na primjer, 1239053440785.log.

Ručno ažuriranje DB2 Informacijskog centra instaliranog na vašem računalu ili intranet poslužitelju

Ako ste lokalno instalirali DB2 Informacijski centar, možete dobiti i instalirati instalacijsku dokumentaciju o promjenama od IBM-a.

O ovom zadatku

Ručno ažuriranje vašeg lokalno instaliranog *DB2 Informacijskog centra* zahtijeva da:

1. Zaustavite *DB2 Informacijski centar* na vašem računalu i ponovno pokrenite Informacijski centar u samostalnom načinu. Izvođenje Informacijskog centra u samostalnom načinu sprečava ostale korisnike na vašoj mreži da pristupe Informacijskom centru i omogućava vam da primijenite promjene. Verzija DB2 Informacijskog centra za radnu stanicu se uvijek izvodi u samostalnom načinu. .
2. Koristite Update funkciju da biste vidjeli koja su ažuriranja dostupna. Ako postoje ažuriranja koja trebate instalirati, možete koristiti funkciju Update da bi ih dobili i instalirali

Bilješka: Ako vaša okolina zahtijeva instaliranje ažuriranja za *DB2 Informacijski centar* na stroju koji nije povezan na Internet, kopirajte stranicu s ažuriranjima na lokalni sistem datoteka pomoću stroja koji ima vezu na Internet i ima instaliran *DB2 Informacijski centar*. Ako će više korisnika na vašoj mreži instalirati ažuriranja dokumentacije, možete smanjiti vrijeme potrebno za pojedinačna ažuriranja lokalnim kopiranjem stranica s ažuriranjima i kreiranjem proxy-ja za stranicu ažuriranja. Ako su paketi promjena dostupni, koristite Update funkciju da ih dobijete. Međutim, funkcija Ažuriranje je dostupna samo u samostalnom načinu.

3. Zaustavite samostalni Informacijski centar i ponovno pokrenite *DB2 Informacijski centar* na vašem računalu.

Bilješka: Na Windows 2008, Windows Vista (i višim), naredbe koje su ispisane kasnije u ovom odlomku mora izvoditi administrator. Da bi otvorili prompt za naredbe ili grafički alat s punim administratorskim povlasticama, desno kliknite na prečicu i zatim izaberite **Run as administrator**.

Procedure

Za ažuriranje *DB2 Informacijskog centra* instaliranog na vašem računalu ili intranet poslužitelju:

1. Zaustavite *DB2 Informacijski centar*.
 - Kliknite Windows, **Start** → **Control Panel** → **Administrativni alati** → **Servisi**. Zatim desno kliknite **DB2 Informacijski centar** i izaberite **Stop**.
 - Na Linuxu upišite sljedeću naredbu:


```
/etc/init.d/db2icdv97 stop
```
2. Pokrenite Informacijski centar u samostalnom načinu.
 - Na Windowsima:
 - a. Otvorite prozor za naredbe.
 - b. Otiđite do staze u kojoj je instaliran Informacijski centar. Po defaultu se *DB2 Informacijski centar* instalira u *Program_Files\IBM\DB2 Information Center\Version 9.7* direktorij, gdje *Program_Files* predstavlja lokaciju Program Files direktorija.
 - c. Krenite od instalacijskog direktorija do *doc\bin* direktorija.
 - d. Izvedite *help_start.bat* datoteku:


```
help_start.bat
```
 - Na Linuxu:
 - a. Otiđite do staze u kojoj je instaliran Informacijski centar. Po defaultu se *DB2 Informacijski centar* instalira u */opt/ibm/db2ic/V9.7* direktorij.
 - b. Otiđite od instalacijskog direktorija do *doc\bin* direktorija.
 - c. Izvedite *help_start* skript:


```
help_start
```

Defaultni Web pretražitelj na sistemu se otvara i prikazuje samostalni Informacijski centar.
3. Kliknite **Ažuriranje** (🔄). (JavaScript™ mora biti omogućen u vašem pretražitelju). Na desnom panelu Informacijskog centra kliknite **Nadi ažuriranja**. Prikazuje se popis ažuriranja za postojeću dokumentaciju.
4. Da započnete instalacijski proces, provjerite izbore koje želite instalirati, zatim kliknite **Install Updates**.
5. Nakon dovršetka instalacijskog procesa, kliknite **Finish**.
6. Zaustavite samostalni Informacijski centar:
 - Na Windowsu, otiđite do instalacijskog direktorija *doc\bin*, i izvedite *help_end.bat* datoteku:


```
help_end.bat
```

Bilješka: Batch datoteka *help_end* sadrži naredbe koje su potrebne za sigurno zaustavljanje procesa koji su bili pokrenuti pomoću *help_start* batch datoteke. Nemojte koristiti Ctrl-C ili bilo koji drugi način za zaustavljanje *help_start.bat*.
 - Na Linuxu otiđite do instalacijskog direktorija *doc/bin* i pokrenite skriptu *help_end*:


```
help_end
```

Bilješka: Skript *help_end* sadrži naredbe koje su potrebne za sigurno zaustavljanje procesa koji su bili pokrenuti s *help_start* skriptom. Nemojte koristiti nikakav drugi način za zaustavljanje *help_start* skripta.
7. Ponovno pokrenite *DB2 Informacijski centar*.
 - Kliknite Windows, **Start** → **Control Panel** → **Administrativni alati** → **Servisi**. Zatim desno kliknite **DB2 Informacijski centar** i izaberite **Start**.
 - Na Linuxu upišite sljedeću naredbu:


```
/etc/init.d/db2icdv97 start
```

Rezultati

Ažurirani *DB2 Informacijski centar* prikazuje nova i ažurirana poglavlja.

DB2 priručnici

DB2 priručnici vam pomažu da naučite o različitim aspektima DB2 proizvoda. Poduke sadrže korak-po-korak upute.

Prije nego počnete

Možete gledati XHTML verziju vodiča u Informacijskom centru na <http://publib.boulder.ibm.com/infocenter/db2help/>.

Neke poduke koriste primjere podataka ili koda. Pogledajte vodič za opis preduvjeta za specifične zadatke.

DB2 priručnici

Za gledanje vodiča, kliknite na naslov.

“pureXML” u *pureXML* vodič

Postavite DB2 bazu podataka za pohranu XML podataka i izvođenje osnovnih operacija s lokalnom pohranom XML podataka.

“Visual Explain” u *Visual Explain* priručnik

Analizirajte, optimizirajte i podesite SQL izraze radi boljih performansi pomoću Visual Explaina.

Informacije za rješavanje DB2 problema

Dostupno je mnoštvo informacija o određivanju i rješavanju problema, kao pomoć kod upotrebe proizvoda DB2 baza podataka.

DB2 dokumentacija

Informacije o rješavanju problema se mogu naći u *DB2 Vodiču za rješavanje problema* ili odjeljku Osnove baza podataka u *DB2 Informacijskom centru*. Tamo ćete naći informacije kako izolirati i identificirati probleme pomoću DB2 dijagnostičkih alata i uslužnih programa, rješenja nekih uobičajenih problema i druge savjete za rješavanje problema na koje možete naići u vašim proizvodima DB2 baze podataka.

Web stranica DB2 tehničke podrške

Pogledajte Web stranicu DB2 tehničke podrške ako imate problema i želite pomoć u pronalaženju mogućih uzroka i rješenja. Stranica Tehničke podrške ima veze na najnovije DB2 publikacije, TechNotes, Ovlaštene izvještaje analize programa (APAR-i ili popravci pogrešaka), pakete popravaka i druge resurse. Možete pretraživati tu bazu podataka radi pronalaženja mogućih rješenja za vaše probleme.

Pristupite Web stranici DB2 Tehničke podrške na http://www.ibm.com/software/data/db2/support/db2_9/

Odredbe i uvjeti

Dozvole za korištenje tih publikacija je dodijeljeno podložno ovim odredbama i uvjetima.

Osobna upotreba: Možete reproducirati te Publikacije za vašu osobnu, nekomercijalnu upotrebu pod uvjetom da su sačuvane sve napomene vlasništva. Ne smijete distribuirati, prikazivati ili raditi izvedene radove tih Publikacija ili bilo kojeg njihovog dijela, bez izričitog odobrenja IBM-a.

Komercijalna upotreba: Možete reproducirati i prikazivati te Publikacije samo unutar vašeg poduzeća pod uvjetom da su sačuvane sve napomene o vlasništvu. Ne smijete raditi izvedene radove iz tih Publikacija ili reproducirati, distribuirati ili prikazivati te Publikacije ili bilo koji njihov dio izvan vašeg poduzeća, bez izričitog odobrenja IBM-a.

Osim kako je izričito dopušteno u ovoj dozvoli, nikakve druge dozvole, licence ili prava se ne dodjeljuju ili izričito ili uključeno, na Publikacije ili bilo koje informacije, podatke, softver ili druga intelektualna vlasništva koja su ovdje sadržana.

IBM zadržava pravo povlačenja ovdje dodijeljenih dozvola bilo kada, po svom diskrecijskom pravu, kada je upotreba Publikacija štetna za interes, ili, kako određuje IBM, gore napisane upute se ne slijede kako treba.

Ne smijete spuštati, eksportirati ili ponovno eksportirati ove informacije osim u potpunoj suglasnosti sa svim primjenjivim zakonima i regulacijama, uključujući sve zakone i regulacije Sjedinjenih Država o eksportiranju.

IBM NE GARANTIRA ZA SADRŽAJ OVIH PUBLIKACIJA. PUBLIKACIJE SU DOBAVLJENE "KAKVE JESU" BEZ GARANCIJE BILO KOJE VRSTE, IZRIČITE ILI UKLJUČENE, UKLJUČUJUĆI, ALI NE OGRANIČENO NA, UKLJUČENE GARANCIJE MOGUĆNOSTI PRODAJE NA TRŽIŠTU, NEPOVREDIVOSTI ILI PRIKLADNOSTI ZA ODREĐENU SVRHU.

Dodatak B. Napomene

Ove informacije su napisane za proizvode i usluge koje se nude u SAD. Informacije o ne-IBM proizvodima su temeljene na informacijama dostupnim u vrijeme prvog izdanja ovog dokumenta i podložne su promjeni.

IBM možda ne nudi proizvode, usluge ili funkcije o kojima se raspravlja u ovom dokumentu u drugim zemljama. Posavjetujte se s vašim lokalnim IBM predstavnikom za informacije o proizvodima i uslugama koji su trenutno dostupni na vašem području. Bilo koja referenca na IBM proizvod, program ili uslugu nema namjeru tvrditi ili podrazumijevati da se samo IBM proizvod, program ili usluga mogu koristiti. Bilo koji funkcionalno jednakovrijedan proizvod, program ili usluga koji ne narušava neko IBM pravo intelektualnog vlasništva se može koristiti. Međutim, na korisniku je odgovornost da procijeni i verificira operacije bilo kojeg ne-IBM proizvoda, programa ili usluge.

IBM možda ima patente ili molbe za patentiranje koje pokrivaju predmet opisan u ovom dokumentu. Posjedovanje ovog dokumenta vam ne daje nikakvu licencu za te patente. Upite o licenci možete u pisanom obliku poslati na:

IBM Director of Licensing
IBM Corporation
North Castle Drive
Armonk, NY 10504-1785
U.S.A.

Za upite o licencama koji se odnose na dvobajtnu (DBCS) informacije, kontaktirajte IBM Odjel intelektualnog vlasništva u vašoj zemlji/regiji ili pošaljite upite, u pismenom obliku na:

Intellectual Property Licensing
Legal and Intellectual Property Law
IBM Japan, Ltd.
3-2-12, Roppongi, Minato-ku, Tokyo 106-8711 Japan

Sljedeći odlomak se ne primjenjuje na Veliku Britaniju ili bilo koju drugu zemlju/regiju gdje su takve odredbe nekonzistentne s lokalnim zakonom INTERNATIONAL BUSINESS MACHINES CORPORATION DOSTAVLJA OVU PUBLIKACIJU "KAKO JE" BEZ JAMSTAVA BILO KOJE VRSTE, BILO IZRAVNIH ILI POSREDNIH, UKLJUČUJUĆI, ALI NE OGRANIČAVAJUĆI SE NA, POSREDNA JAMSTVA O NE NARUŠAVANJU, PROĐI NA TRŽIŠTU ILI SPOSOBNOSTI ZA ODREĐENU SVRHU. Neke zemlje ne dozvoljavaju odricanje od izravnih ili posrednih jamstava u određenim transakcijama; stoga se ova izjava možda ne odnosi na vas.

Ove informacije mogu sadržavati tehničke netočnosti ili tipografske pogreške. Promjene se povremeno rade u ovim informacijama; te promjene će biti uključene u nova izdanja publikacije. IBM može napraviti poboljšanja i/ili promjene na proizvodu(ima) i/ili program(ima) opisanim u ovoj publikaciji bilo kada bez najave.

Bilo koje upućivanje u ovim informacijama na ne-IBM Web stranice je samo radi lakšeg rada i ni na koji način ne služi za promicanje tih Web stranica. Materijali na tim Web stranicama nisu dio materijala za ovaj IBM proizvod i upotreba tih Web stranica je na vašu vlastitu odgovornost.

IBM može koristiti ili distribuirati informacije na bilo koji način koji smatra prikladnim bez ikakve obveze prema vama.

Vlasnici licence za ovaj program koji žele imati informacije o njemu u svrhu omogućavanja: (i) razmjene informacija između neovisno kreiranih programa i drugih programa (uključujući i ovaj) i (ii) uzajamnog korištenja informacija koje se razmjenjuju, trebaju kontaktirati:

IBM Canada Limited
Office of the Lab Director
8200 Warden Avenue
Markham, Ontario
L6G 1C7
CANADA

Takve informacije mogu biti dostupne, uz odgovarajuće uvjete i termine, uključujući u nekim slučajevima plaćanje pristojbe.

Licenci program opisan u ovom dokumentu i sav dostupan Licenci materijal IBM isporučuje pod uvjetima IBM Korisničkog ugovora, IBM Međunarodnog ugovora o licenci programa ili bilo kojeg jednakovrijednog ugovora između nas.

Svi podaci o izvedbi koji su ovdje sadržani su utvrđeni u kontroliranoj okolini. Stoga se rezultati postignuti u drugim operacijskim okolinama mogu značajno razlikovati. Neka mjerenja su možda napravljena na sistemima na razini razvoja i nema jamstva da će ta mjerenja biti ista na općenito dostupnim sistemima. Osim toga, neka mjerenja su možda bila procijenjena pomoću ekstrapolacije. Stvarni rezultati se mogu razlikovati. Korisnici ovog dokumenta trebaju provjeriti primjenljive podatke za njihove specifične okoline.

Informacije koje se tiču ne-IBM proizvoda su dobivene od dobavljača tih proizvoda, njihovih objavljenih najava ili drugih javno dostupnih izvora. IBM nije testirao te proizvode i ne može potvrditi točnost izvedbe, kompatibilnost ili bilo koje druge tvrdnje koje se odnose na ne-IBM proizvode. Pitanja o sposobnostima ne-IBM proizvoda bi trebala biti adresirana na dobavljača tih proizvoda.

Sve izjave koje se odnose na buduća usmjerenja ili namjere IBM-a su podložne promjenama i mogu se povući bez najave, a predstavljaju samo ciljeve i težnje.

Ove informacije mogu sadržavati primjere podataka i izvještaja korištenih u svakodnevним poslovnim operacijama. Za njihovu što je moguće bolju ilustraciju, primjeri uključuju imena pojedinaca, poduzeća, brandova i proizvoda. Sva ta imena su izmišljena i svaka sličnost s imenima i adresama koje koriste stvarna poslovna poduzeća je potpuno slučajna.

LICENCA ZA AUTORSKO PRAVO:

Ove informacije mogu sadržavati primjere aplikacijskih programa, u izvornom jeziku, koji ilustriraju programske tehnike na različitim operativnim platformama. Možete kopirati, modificirati i distribuirati te primjere programa u bilo kojem obliku bez plaćanja IBM-u za svrhu razvoja, korištenja, marketinga ili distribucije aplikativnih programa koji su u skladu sa sučeljem aplikativnog programiranja za operativnu platformu za koju su primjeri programa napisani. Ti primjeri nisu u potpunosti testirani pod svim uvjetima. IBM zbog toga ne može jamčiti ili potvrditi pouzdanost, upotrebljivost ili funkcioniranje tih programa. Primjeri programa se daju "KAKO JE", bez bilo kakvog jamstva. IBM neće biti odgovoran za bilo kakve štete koje nastanu zbog vaše upotrebe tih primjera programa.

Svaka kopija ili bilo koji dio ovih primjera programa ili bilo koji izvedeni dio mora uključivati napomenu o autorskom pravu kao što slijedi:

© (ime vašeg poduzeća) (godina). Dijelovi ovog koda su izvedeni iz IBM Corp. primjera programa. © Autorsko pravo IBM Corp. *_unesite godinu ili godine_*. Sva prava pridržana.

Zaštitni znaci

IBM, IBM logo i ibm.com su zaštitni znakovi ili registrirani zaštitni znakovi International Business Machines Corp., registrirani u mnogim nadležnostima širom svijeta. Druga imena proizvoda i usluga mogu biti zaštitni znakovi IBM ili drugih tvrtki. Trenutni popis IBM zaštitnih znakova je dostupan na Webu u "Informacije o autorskom pravu i zaštitnom znaku" na www.ibm.com/legal/copytrade.shtml.

Sljedeći pojmovi su zaštitni znaci ili registrirani zaštitni znaci drugih

- Linux je registrirani zaštitni znak tvrtke Linus Torvalds u Sjedinjenim Državama, drugim zemljama, ili oboje.
- Java i svi Java bazirani zaštitni znaci i logoi su zaštitni znaci Sun Microsystems, Inc. u Sjedinjenim Državama, drugim zemljama ili oboje.
- UNIX je zaštitni znak Open Group u Sjedinjenim Državama i drugim zemljama.
- Intel, Intel logo, Intel Inside[®], Intel Inside logo, Intel[®] Centrino[®], Intel Centrino logo, Celeron[®], Intel[®] Xeon[®], Intel SpeedStep[®], Itanium[®] i Pentium su zaštitni znakovi ili registrirani zaštitni znakovi Intel korporacije ili njezinih podružnica u Sjedinjenim Državama i drugim zemljama.
- Microsoft, Windows, Windows NT[®] i Windows logo su zaštitni znaci Microsoft Corporation u Sjedinjenim Državama, drugim zemljama ili oboje.

Ostala imena tvrtki, proizvoda ili usluga mogu biti zaštitni znaci ili servisne oznake drugih.

Kazalo

A

- ActiveX objekti podataka
 - podrška klijenta DB2 poslužitelja podataka 9
- administracijske funkcije
 - instalacije bez administracijskih ovlasti 34
- aplikacije
 - ODBC 59
- aplikacije baze podataka
 - razvoj 59

B

- baza podataka
 - host 41
 - ručno dodavanje 52
 - veze
 - konfiguriranje 52
 - testiranje 53
- baze podataka
 - veze
 - konfiguriranje 51

C

- CD-ovi
 - montiranje
 - Linux 16
 - Solaris operativni sistem 20

Č

- čarobnjak DB2 Postava
 - identifikatori veze 55

D

- DB2 Connect
 - DB2 za VSE & VM 45
 - IBM i veze 39
 - instaliranje
 - ne-administrator 24
 - preduvjeti 25
 - Personal Edition
 - instalacija (Linux) 14, 16
 - instalacija (pregled) 13
 - instalacija (Solaris) 17
 - instalacija (Windows) 20, 22
 - konfiguriranje 13
 - poslužiteljski proizvodi
 - instalacija (Solaris operativnog sistema) 19
 - pregled 5
 - proizvodi 5
 - Windows korisnički račun 23
- DB2 for z/OS
 - ažuriranje sistemskih tablica 44
- DB2 Informacijski centar
 - ažuriranje 70, 71
 - jezici 69
 - verzije 69

- DB2 za VM & VSE
 - priprema za povezivanje iz DB2 Connecta 45
- DB2ADMNS grupa
 - DB2 Connect Osobno izdanje 27
 - dodavanje korisnika 27
- db2rfe naredba
 - omogućavanje ishodišnih funkcija 30, 34
- db2setup naredba
 - postavke jezika 55
- DB2USERS grupa korisnika
 - DB2 Connect 27
 - dodavanje korisnika 27
- default postavka jezika
 - Windows 56
- deinstaliranje
 - DB2 Connect 61
 - instalacije bez administracijskih ovlasti 36
 - ishodišne instalacije 62
 - proizvodi DB2 baza podataka
 - Windows 61
- direktorij Usluga veze baze podataka (DCS)
 - uklanjanje unosa 53
- disk prostor
 - zahtjevi 13
- dokumentacija
 - ispisano 65
 - odredbe i uvjeti upotrebe 73
 - PDF datoteke 65
 - pregled 65
- DVD-ovi
 - montiranje
 - Linux 16
 - Solaris operativni sistem 20
- dvosmjerna CCSID podrška
 - podrška jezika 58

F

- funkcija otkrivanja
 - konfiguriranje povezivanja baze podataka 51

H

- host baze podataka
 - konfiguriranje TCP/IP-a 48
 - veze klijenta 25

I

- IBM klijenti poslužitelja podataka
 - povezivanje na 25
- identifikator kodiranog skupa znakova (CCSID)
 - dvosmjerni jezici 58
- instalacije bez administracijskih ovlasti
 - deinstaliranje 36
 - instaliranje 32
 - ograničenja 30
 - Omogućenje administracijskih funkcija 34
 - paketi popravaka 35
 - pregled 29

- instalacije bez administracijskih ovlasti (*nastavak*)
 - Razlike 29
 - Struktura direktorija 29
- instaliranje
 - DB2 Connect Personal Edition 13, 23
 - DB2 proizvodi
 - kao nekorijenski korisnik 32
- instance
 - uklanjanje 36
- instance bez administracijskih ovlasti
 - ispuštanje 36
 - uklanjanje 36
- ishodišne instalacije
 - Struktura direktorija 29
 - usporedba s nekorijenskim instalacijama 29
- ispuštanje
 - instance bez administracijskih ovlasti 36

J

- Java
 - IBM Podrška klijenta poslužitelja podataka 9
- JDBC
 - IBM Podrška klijenta poslužitelja podataka 9
- jezici
 - Čarobnjak DB2 postava za identifikatore jezika 55
 - DB2 sučelje 55, 56
 - dvosmjerna podrška 58
- jezici sučelja
 - pregled 55
 - promjena
 - UNIX 57
 - Windows 56

K

- klijenti
 - pregled 8
- knjige
 - naručivanje 68
- kodne stranice
 - konverzija
 - izuzetci 58
 - podržane 55
- kodovi teritorija
 - podrška stranice 58
- komunikacijski protokoli
 - konfiguracija DRDA pristupa hostu 41
- konfiguracija
 - DB2 Connect Osobno izdanje 13
 - povezanost
 - Konfiguracijski pomoćnik 47
 - povezivanja na glavno računalo 47
 - TCP/IP
 - upotreba CLP 48
- Konfiguracijski pomoćnik (CA)
 - dodatak Discovery 51
 - konfiguriranje
 - povezivanje na host poslužitelje baza podataka 47
 - povezivanje na System i poslužitelje baza podataka 47
 - veze baze podataka 52
 - testiranje veza baze podataka 53
- konverzija
 - znak 58
- korisničke grupe
 - DB2ADMNS 27

- korisničke grupe (*nastavak*)
 - DB2USERS 27
 - dodavanje 27
 - sigurnost 27
- korisnički računi
 - potrebno za instalaciju (Windows) 23

L

- LANG varijabla okruženja
 - postavljanje 55, 57
- Linux
 - deinstaliranje DB2
 - instance bez administracijskih ovlasti 36
 - korijen 62
 - instaliranje
 - DB2 Connect Personal Edition 14
 - montiranje
 - CD-ovi 16
 - DVD-ovi 16
 - uklanjanje
 - DB2 (root) 62
- lokalizacije
 - Jezici DB2 sučelja 55

M

- memorija
 - zahtjevi
 - pregled 13

N

- napomene 75
- naredbe
 - db2rfe
 - omogućavanje administracijskih funkcija 34
 - svladavanje ograničenja nekorijenskih instalacija 30
 - db2secv82 27
 - db2setup
 - prikaz čarobnjaka DB2 Postava na vašem jeziku 55
- naručivanje DB2 knjiga 68

O

- o ovoj knjizi 1
- ODBC
 - omogućene aplikacije 59
- odredbe i uvjeti
 - publikacije 73
- određivanje problema
 - dostupne informacije 73
 - priručnici 73
- OLE
 - IBM Podrška klijenta poslužitelja podataka 9

P

- paketi popravaka
 - instalacije bez administracijskih ovlasti 35
- podrška nacionalnog jezika (NLS)
 - konverzija znakovnih podataka 58
 - prikaz čarobnjaka DB2 Postava 55
- pomoć
 - konfiguriranje jezika 69

- pomoć (*nastavak*)
 - SQL izrazi 69
- pomoćni programi
 - vezivanje 59
- poslužitelji srednjeg opsega
 - veze konfiguriranja 47
- predkompilatori
 - IBM Podrška klijenta poslužitelja podataka 9
- primjeri
 - DB2 Connect 7
- priručnici
 - lista 73
 - određivanje problema 73
 - rješavanje problema 73
 - Visual Explain 73
- pristup glavnom računalu
 - konfiguriranje 47, 51
- procesor reda za naredbe (CLP)
 - IBM Klijent poslužitelja podataka 9
- promjene
 - DB2 Informacijski centar 70, 71

R

- razvoj aplikacija
 - IBM Klijent poslužitelja podataka
 - detalji 9
- rješavanje problema
 - online informacije 73
 - priručnici 73

S

- scenariji
 - DB2 Connect 7
- shema direktorija
 - proširenje
 - Windows 24
- sigurnost
 - korisničke grupe 27
- Solaris Operating Environment
 - zahtjevi instalacije
 - DB2 Connect poslužiteljski proizvodi 19
- Solaris operativni sistem
 - stavljanje CD-ova ili DVD-ova 20
- Solaris operativni sistemi
 - instalacija DB2 Connect Personal Edition 17
- SQL izrazi
 - pomoć
 - prikaz 69
- SQLJ
 - IBM Podrška klijenta poslužitelja podataka 9
- stavljanje CD-ova ili DVD-ova
 - Linux 16
 - Solaris operativni sistem 20
- strukture direktorija
 - ishodišne instalacije u usporedbi s neishodišnim instalacijama 29
- sučelje razine poziva (CLI)
 - IBM Podrška klijenta poslužitelja podataka 9
- System i
 - poslužitelji baza podataka
 - konfiguriranje TCP/IP-a 48

T

- TCP/IP
 - konfiguracija DB2 for z/OS 41
 - konfiguriranje
 - host poslužitelji baze podataka 48
 - System i poslužitelji baze podataka 48
 - veze hosta 7, 41
- testiranje
 - veze baze podataka 53

U

- uklanjanje
 - DB2 (root)
 - Linux 62
 - UNIX 62
- umetnute SQL aplikacije
 - IBM Podrška klijenta poslužitelja podataka 9
- UNIX
 - deinstaliranje DB2
 - korijen 62
 - promjena DB2 sučelja 57
 - uklanjanje
 - DB2 (root) 62
 - DB2 instance bez administracijskih ovlasti 36

V

- veze
 - DRDA hostovi kroz komunikacijske poslužitelje 41
 - IBM i izravno 7
 - Konfiguracijski pomoćnik 8
 - pregled 8
 - System z hostovi izravno 7
- vezivanje
 - pomoćni programi
 - DB2 Connect 59
- VTAM
 - priprema z/OS za povezivanje iz DB2 Connecta 41

W

- Windows
 - default postavka jezika 56
 - deinstaliranje DB2 61
 - instaliranje
 - DB2 Connect (s ne-administratorskim pristupom) 24
 - DB2 Connect Personal Edition (procedura) 20
 - DB2 Connect Personal Edition (zahtjevi) 22
 - korisnički računi
 - Instalacija DB2 Connect Personal Edition 23

Z

- z/OS
 - konfiguriranje DB2 sistema baze podataka 44



Tiskano u Hrvatskoj

SA12-6612-01



Spine information:

IBM DB2 Connect 9.7 Verzija 9 Izdanje 7

Instaliranje i konfiguriranje DB2 Connect Personal Edition

