



Desarrollo de aplicaciones Java



Desarrollo de aplicaciones Java

Nota

Antes de utilizar esta información y el producto al que da soporte, lea la información general contenida en el apartado Apéndice B, "Avisos", en la página 531.

Nota de edición

Este manual es la traducción del original en inglés *IBM DB2 9.7 for Linux, UNIX, and Windows Developing Java Applications* (SC27-2446-00).

Este documento contiene información propiedad de IBM. Se proporciona según un acuerdo de licencia y está protegido por la ley de la propiedad intelectual. La información contenida en esta publicación no incluye ninguna garantía de producto, por lo que ninguna declaración proporcionada en este manual deberá interpretarse como tal.

Puede realizar pedidos de publicaciones de IBM en línea o a través del representante de IBM de su localidad.

- Para realizar pedidos en línea, vaya a IBM Publications Center ubicado en el sitio web www.ibm.com/shop/publications/order
- Para encontrar al representante de IBM de su localidad, vaya al IBM Directory of Worldwide Contacts en el sitio web www.ibm.com/planetwide

Para realizar pedidos de publicaciones de DB2 desde DB2 Marketing and Sales, en los EE.UU. o en Canadá, llame al 1-800-IBM-4YOU (426-4968).

Cuando envía información a IBM, otorga a IBM un derecho no exclusivo a utilizar o distribuir dicha información en la forma en que IBM considere adecuada, sin contraer por ello ninguna obligación con el remitente.

© Copyright International Business Machines Corporation 2006, 2009.

Contenido

Acerca de este manual vii

A quién va dirigido este manual vii

Capítulo 1. Desarrollo de aplicaciones

Java para servidores de datos de IBM. 1

Controladores soportados para JDBC y SQLJ 2

Compatibilidad entre versiones del controlador

JDBC y la base de datos 4

Capítulo 2. Instalación de IBM Data

Server Driver para JDBC y SQLJ 5

Programa de utilidad DB2Binder 8

Programa de utilidad DB2LobTableCreator 16

Personalización de propiedades de configuración de

IBM Data Server Driver para JDBC y SQLJ 17

Configuración especial para acceder a servidores

DB2 para z/OS desde programas Java 18

DB2T4XAIndoubtUtil para transacciones

distribuidas con DB2 UDB para los servidores

OS/390 y z/OS versión 7. 19

Instalación especial para ejecutar rutinas Java en el

entorno HP-UX 22

Capítulo 3. Programación de aplicaciones JDBC 25

Ejemplo de una aplicación JDBC simple 25

Conexión de las aplicaciones JDBC a una fuente de datos 27

Conexión de aplicaciones DB2 a una fuente de datos utilizando la interfaz DriverManager con el controlador JDBC de DB2 de tipo 2 29

Conexión con una fuente de datos utilizando la interfaz DriverManager con IBM Data Server Driver para JDBC y SQLJ 30

Conexión con una fuente de datos mediante la interfaz DataSource. 34

Cómo determinar qué tipo de conectividad de IBM Data Server Driver para JDBC y SQLJ utilizar 36

Objetos de conexión JDBC 37

Creación y despliegue de objetos DataSource 38

Paquetes Java para el soporte JDBC 39

Obtención de información acerca de una fuente de datos mediante métodos DatabaseMetaData 40

Métodos DatabaseMetaData para identificar el tipo de fuentes de datos 41

Variables en aplicaciones JDBC 42

Interfaces JDBC para ejecutar SQL. 42

Creación y modificación de objetos de base de datos utilizando el método

Statement.executeUpdate 43

Actualización de datos de tablas utilizando el método PreparedStatement.executeUpdate 44

Métodos executeUpdate de JDBC sobre un servidor DB2 para z/OS 45

Realización de actualizaciones por lotes en aplicaciones JDBC 46

Obtención de información acerca de parámetros de PreparedStatement mediante métodos

ParameterMetaData. 48

Recuperación de datos en aplicaciones JDBC 49

Llamada a procedimientos almacenados en aplicaciones JDBC 63

Objetos LOB en aplicaciones JDBC con el controlador IBM Data Server Driver para JDBC y SQLJ 72

Identificadores de fila (ROWID) en JDBC con IBM Data Server Driver para JDBC y SQLJ 78

Tipos diferenciados en aplicaciones JDBC 79

Invocación de procedimientos almacenados con parámetros ARRAY en aplicaciones JDBC 80

Puntos de salvaguarda en aplicaciones JDBC 81

Recuperación de claves de generación automática en aplicaciones JDBC 82

Utilización de marcadores de parámetro con nombre en aplicaciones JDBC 85

Suministro de información ampliada sobre el cliente a la fuente de datos mediante métodos

específicos de IBM Data Server Driver para JDBC y SQLJ 87

Suministro de información ampliada sobre el cliente a la fuente de datos mediante propiedades

de información del cliente 89

Bloqueo optimista en aplicaciones JDBC. 93

Datos XML en aplicaciones JDBC 95

Actualizaciones de columnas XML en aplicaciones JDBC 95

Recuperación de datos XML en aplicaciones JDBC 97

Invocación de rutinas con parámetros XML en aplicaciones Java 101

Soporte de Java para el registro y la eliminación de esquemas XML. 102

Control de transacciones en aplicaciones JDBC 105

Niveles de aislamiento de IBM Data Server Driver para JDBC y SQLJ 105

Confirmación o retrotracción de transacciones JDBC 105

Modalidades de confirmación automática por omisión de JDBC 106

Excepciones y avisos cuando se utiliza IBM Data Server Driver para JDBC y SQLJ 107

Manejo de una excepción de SQL cuando se utiliza IBM Data Server Driver para JDBC y SQLJ 109

Manejo de un aviso de SQL cuando se utiliza IBM Data Server Driver para JDBC y SQLJ 113

Recuperación de información de una excepción BatchUpdateException 114

| | |
|---------------------------------------------------------------------------------------------------------------------------------------------------------------|-----|
| Manejo de una excepción de SQL cuando se utiliza el controlador JDBC de DB2 de tipo 2 (en desuso) | 116 |
| Manejo de un aviso de SQL con el controlador JDBC de DB2 de tipo 2 | 117 |
| Soporte de redireccionamiento de cliente para JDBC y SQLJ para DB2 Database para Linux, UNIX y Windows e IDS | 118 |
| Habilitación del redireccionamiento de cliente IBM Data Server Driver para JDBC y SQLJ para conexiones con servidores DB2 Database para Linux, UNIX y Windows | 119 |
| Habilitación del redireccionamiento de cliente IBM Data Server Driver para JDBC y SQLJ para conexiones con servidores IDS | 121 |
| Soporte de redireccionamiento de cliente para JDBC y SQLJ para DB2 Database para Linux, UNIX y Windows e IDS | 123 |
| Operación de redireccionamiento de cliente para JDBC y SQLJ para DB2 Database para Linux, UNIX y Windows e IDS | 124 |
| Soporte de Sysplex para alta disponibilidad para conexiones de clientes IBM Data Server Driver para JDBC y SQLJ a servidores DB2 para z/OS | 129 |
| Configuración del soporte de Sysplex para alta disponibilidad en el cliente | 131 |
| Ejemplo de habilitación del soporte de Sysplex de DB2 para z/OS en aplicaciones JDBC o SQLJ | 133 |
| Funcionamiento del soporte de Sysplex para las conexiones directas de clientes IBM Data Server Driver para JDBC y SQLJ a servidores DB2 para z/OS | 134 |
| Programación de aplicaciones para el soporte de Sysplex para las conexiones directas a DB2 para z/OS | 135 |
| Soporte de IBM Data Server Driver para JDBC y SQLJ para afinidades de cliente para la migración tras error sin fisuras | 136 |
| Concentrador de conexiones JDBC y equilibrado de la carga de trabajo para servidores IDS | 137 |
| Ejemplo de habilitación del equilibrado de la carga de trabajo de IBM Data Server Driver para JDBC y SQLJ para servidores IDS | 138 |
| Desconexión respecto de fuentes de datos en aplicaciones JDBC | 140 |

Capítulo 4. Programación de aplicaciones SQLJ 141

| | |
|------------------------------------------------------------------------------------------|-----|
| Ejemplo de una aplicación SQLJ simple | 141 |
| Conexión a una fuente de datos utilizando SQLJ | 143 |
| Técnica de conexión 1 de SQLJ: interfaz DriverManager de JDBC | 143 |
| Técnica de conexión 2 de SQLJ: interfaz DriverManager de JDBC | 145 |
| Técnica de conexión 3 de SQLJ: interfaz DataSource de JDBC | 146 |
| Técnica de conexión 4 de SQLJ: interfaz DataSource de JDBC | 148 |
| Técnica de conexión 5 de SQLJ: utilización de un contexto de conexión creado previamente | 149 |
| Técnica de conexión 6 de SQLJ: Utilización de la conexión por omisión | 149 |

| | |
|----------------------------------------------------------------------------------------------------|-----|
| Paquetes Java para el soporte SQLJ | 150 |
| Variables en aplicaciones SQLJ | 150 |
| Comentarios en una aplicación SQLJ | 152 |
| Ejecución de sentencias de SQL en aplicaciones SQLJ | 152 |
| Creación y modificación de objetos DB2 en una aplicación SQLJ | 152 |
| Ejecución de operaciones UPDATE y DELETE de posición en una aplicación SQLJ | 153 |
| Recuperación de datos en aplicaciones SQLJ | 161 |
| Llamada a procedimientos almacenados en aplicaciones SQLJ | 172 |
| Objetos LOB en aplicaciones SQLJ con el controlador IBM Data Server Driver para JDBC y SQLJ | 177 |
| SQLJ y JDBC en la misma aplicación | 179 |
| Control de la ejecución de sentencias de SQL en SQLJ | 183 |
| Identificadores de fila (ROWID) en SQLJ con el controlador IBM Data Server Driver para JDBC y SQLJ | 183 |
| Tipos diferenciados en aplicaciones SQLJ | 185 |
| Invocación de procedimientos almacenados con parámetros ARRAY en aplicaciones SQLJ | 186 |
| Puntos de salvaguarda en aplicaciones SQLJ | 187 |
| Datos XML en aplicaciones SQLJ | 187 |
| Actualizaciones de columnas XML en aplicaciones de SQLJ | 188 |
| Recuperación de datos XML en aplicaciones de SQLJ | 190 |
| XMLCAST en aplicaciones SQLJ | 192 |
| Utilización en SQLJ de funciones del SDK de Java Versión 5 | 192 |
| Control de transacciones en aplicaciones SQLJ | 195 |
| Establecimiento del nivel de aislamiento para una transacción SQLJ | 195 |
| Confirmación o retrotracción de transacciones SQLJ | 196 |
| Manejo de errores y avisos de SQL en aplicaciones SQLJ | 196 |
| Manejo de errores de SQL en una aplicación SQLJ | 196 |
| Manejo de avisos de SQL en una aplicación SQLJ | 197 |
| Cierre de una conexión a una fuente de datos en una aplicación SQLJ | 197 |

Capítulo 5. Seguridad cuando se utiliza IBM Data Server Driver para JDBC y SQLJ 199

| | |
|--------------------------------------------------------------------------------------------------------------------------------------------------------------------|-----|
| Seguridad basada en ID de usuario y contraseña cuando se utiliza IBM Data Server Driver para JDBC y SQLJ | 201 |
| Seguridad mediante los ID de usuario cuando se utiliza IBM Data Server Driver para JDBC y SQLJ | 202 |
| Seguridad por contraseña cifrada, seguridad por ID de usuario o seguridad por ID de usuario y contraseña cuando se utiliza IBM Data Server Driver para JDBC y SQLJ | 203 |

| | |
|--------------------------------------------------------------------------------------------------------|-----|
| Seguridad Kerberos cuando se utiliza IBM Data Server Driver para JDBC y SQLJ | 205 |
| Soporte del plugin de seguridad de IBM Data Server Driver para JDBC y SQLJ | 209 |
| Uso de mecanismos de seguridad alternativos con IBM Data Server Driver para JDBC y SQLJ | 210 |
| Soporte a contextos fiables del controlador de IBM Data Server para JDBC y SQLJ | 212 |
| Soporte para SSL de IBM Data Server Driver para JDBC y SQLJ | 214 |
| Configuración de conexiones en IBM Data Server Driver para JDBC y SQLJ para que utilicen SSL | 215 |
| Configuración del Entorno de ejecución Java para que utilice SSL | 215 |
| Seguridad para preparar aplicaciones SQLJ con IBM Data Server Driver para JDBC y SQLJ | 218 |

Capítulo 6. Seguridad cuando se utiliza el controlador JDBC de DB2 de tipo 2 221

Capítulo 7. Creación de aplicaciones de bases de datos Java 223

| | |
|----------------------------------------------------------------|-----|
| Creación de applets JDBC | 223 |
| Creación de aplicaciones JDBC | 223 |
| Creación de rutinas JDBC | 224 |
| Creación de applets SQLJ | 225 |
| Creación de aplicaciones SQLJ. | 226 |
| Consideraciones sobre los applets Java | 226 |
| Opciones de aplicaciones y applets SQLJ para UNIX | 227 |
| Opciones de aplicaciones y applets SQLJ para Windows | 228 |
| Creación de rutinas SQL. | 228 |
| Opciones de rutinas SQLJ para UNIX | 229 |
| Opciones de rutinas SQLJ para Windows | 230 |

Capítulo 8. Identificadores de fila (ROWID) en SQLJ con el controlador IBM Data Server Driver para JDBC y SQLJ 231

| | |
|---------------------------------------------------------------------------------------------------------|-----|
| Ejemplo de utilización de propiedades de configuración para iniciar un rastreo de JDBC | 233 |
| Ejemplo de un programa de rastreo que se ejecuta bajo IBM Data Server Driver para JDBC y SQLJ | 234 |
| Técnicas para supervisar el soporte de Sysplex de IBM Data Server Driver para JDBC y SQLJ | 237 |

Capítulo 9. Supervisión del sistema para IBM Data Server Driver para JDBC y SQLJ 241

| | |
|-------------------------------------------------------------------------------------|-----|
| Controlador de rastreo remoto del IBM Data Server Driver para JDBC y SQLJ | 243 |
| Habilitación del controlador de rastreo remoto | 243 |
| Acceso al controlador de rastreo remoto | 244 |

Capítulo 10. Java 2 Platform, Enterprise Edition 249

| | |
|--------------------------------------------------------------------------------------------------------|-----|
| Soporte para componentes de aplicación de Java 2 Platform, Enterprise Edition | 249 |
| Contenedores de Java 2 Platform, Enterprise Edition | 250 |
| Servidor Java 2 Platform, Enterprise Edition | 251 |
| Requisitos de la base de datos de Java 2 Platform, Enterprise Edition | 251 |
| Java Naming and Directory Interface (JNDI) | 251 |
| Gestión de transacciones Java | 251 |
| Ejemplo de una transacción distribuida que utiliza métodos de JTA | 252 |
| Establecimiento del valor de tiempo excedido de transacción para una instancia de XAResource | 256 |
| Enterprise Java Beans. | 257 |

Capítulo 11. Soporte para sondeo de conexiones JDBC y SQLJ 261

Capítulo 12. Información de consulta sobre JDBC y SQLJ 263

| | |
|-------------------------------------------------------------------------------------------------------------------------------|-----|
| Tipos de datos que se correlacionan con tipos de datos de base de datos en aplicaciones Java | 263 |
| Valores de fecha, de hora, y de fecha y hora que pueden causar problemas en aplicaciones JDBC y SQLJ | 270 |
| Pérdida de datos de indicación de fecha y hora en aplicaciones JDBC y SQLJ | 273 |
| Propiedades de IBM Data Server Driver para JDBC y SQLJ | 274 |
| Propiedades comunes de IBM Data Server Driver para JDBC y SQLJ para todos los productos de base de datos permitidos | 275 |
| Propiedades comunes de IBM Data Server Driver para JDBC y SQLJ para servidores DB2 | 293 |
| Propiedades comunes de IBM Data Server Driver para JDBC y SQLJ para DB2 para z/OS e IDS. | 302 |
| Propiedades comunes de IBM Data Server Driver para JDBC y SQLJ para IDS y DB2 Database para Linux, UNIX y Windows. | 304 |
| Propiedades del IBM Data Server Driver para JDBC y SQLJ para DB2 Database para Linux, UNIX y Windows | 305 |
| Propiedades de IBM Data Server Driver para JDBC y SQLJ correspondientes a DB2 para z/OS | 308 |
| Propiedades de IBM Data Server Driver para JDBC y SQLJ para IDS | 313 |
| Propiedades de configuración del IBM Data Server Driver para JDBC y SQLJ | 319 |
| Soporte de controladores para las API de JDBC | 335 |
| Información de consulta sobre sentencias de SQLJ | 364 |
| Cláusula SQLJ | 364 |
| Expresión de lenguaje principal de SQLJ | 364 |
| Cláusula implements de SQLJ | 365 |
| Cláusula with de SQLJ | 365 |
| Cláusula de declaración de conexión de SQLJ | 367 |
| Cláusula de declaración de iterador de SQLJ | 368 |
| Cláusula ejecutable de SQLJ | 369 |

| | |
|------------------------------------------------------------------------------------------------------------------------------------------------|-----|
| Cláusula de contexto de SQLJ | 370 |
| Cláusula de sentencia de SQLJ | 370 |
| Cláusula SET TRANSACTION de SQLJ | 373 |
| Cláusula de asignación de SQLJ | 373 |
| Cláusula de conversión a iterador de SQLJ | 374 |
| Interfaces y clases contenidas en el paquete sqlj.runtime | 375 |
| Interfaz sqlj.runtime.ConnectionContext | 376 |
| Interfaz sqlj.runtime.ForUpdate | 381 |
| Interfaz sqlj.runtime.NamedIterator | 381 |
| Interfaz sqlj.runtime.PositionedIterator | 382 |
| Interfaz sqlj.runtime.ResultSetIterator | 382 |
| Interfaz sqlj.runtime.Scrollable | 385 |
| Clase sqlj.runtime.AsciiStream | 387 |
| Clase sqlj.runtime.BinaryStream | 388 |
| Clase sqlj.runtime.CharacterStream | 388 |
| Clase sqlj.runtime.ExecutionContext | 390 |
| Clase sqlj.runtime.SQLNullException | 397 |
| Clase sqlj.runtime.StreamWrapper | 397 |
| Clase sqlj.runtime.UnicodeStream | 398 |
| Extensiones JDBC y SQLJ para JDBC en IBM Data Server Driver | 399 |
| Interfaz DBBatchUpdateException | 401 |
| Clase DB2Administrator | 401 |
| Clase DB2BaseDataSource | 402 |
| Interfaz DB2CallableStatement | 406 |
| Clase DB2CataloguedDatabase | 407 |
| Clase DB2ClientRerouteServerList | 407 |
| Interfaz DB2Connection | 408 |
| Clase DB2ConnectionPoolDataSource | 428 |
| Interfaz DB2DatabaseMetaData | 430 |
| Interfaz DB2Diagnosable | 431 |
| Clase DB2ExceptionFormatter | 431 |
| Clase DB2JCCPlugin | 432 |
| Clase DB2PooledConnection | 433 |
| Clase DB2PoolMonitor | 435 |
| Interfaz DB2PreparedStatement | 438 |
| Interfaz DB2ResultSet | 448 |
| Interfaz DB2ResultSetMetaData | 448 |
| Interfaz DB2RowID | 449 |
| Clase DB2SimpleDataSource | 449 |
| Clase DB2Sqlca | 450 |
| Interfaz DB2Statement | 451 |
| Interfaz DB2SystemMonitor | 454 |
| Clase DB2TraceManager | 457 |
| Interfaz DB2TraceManagerMXBean | 461 |
| Clase DB2Types | 464 |
| Clase DB2XADataSource | 465 |
| Interfaz DB2Xml | 467 |
| Diferencias en JDBC entre el controlador actual IBM Data Server Driver para JDBC y SQLJ y controladores JDBC de DB2 anteriores | 469 |

| | |
|---------------------------------------------------------------------------------------------------------------------|-----|
| Diferencias de JDBC entre versiones de IBM Data Server Driver para JDBC y SQLJ | 479 |
| Ejemplos de valores de ResultSetMetaData.getColumnname y ResultSetMetaData.getColumnLabel | 481 |
| Diferencias en SQLJ entre IBM Data Server Driver para JDBC y SQLJ y otros controladores JDBC de DB2 | 483 |
| Diferencias del SDK de Java que afectan al IBM Data Server Driver para JDBC y SQLJ | 485 |
| Códigos de error emitidos por IBM Data Server Driver para JDBC y SQLJ | 486 |
| Estados de SQL emitidos por IBM Data Server Driver para JDBC y SQLJ | 493 |
| Búsqueda de información de versión y de entorno sobre IBM Data Server Driver para JDBC y SQLJ | 495 |
| Mandatos para la preparación de programas de SQLJ | 496 |
| sqlj - Traductor de SQLJ | 496 |
| db2sqljcustomize - Personalizador de perfiles de SQLJ | 500 |
| db2sqljbind - Vinculador de perfiles de SQLJ | 512 |
| db2sqljprint - Impresora de perfiles de SQLJ | 518 |

Apéndice A. Visión general de la información técnica de DB2 519

| | |
|----------------------------------------------------------------------------------------------------------------------------|-----|
| Biblioteca técnica de DB2 en copia impresa o en formato PDF | 519 |
| Pedido de manuales de DB2 en copia impresa | 522 |
| Visualización de la ayuda para estados de SQL desde el procesador de línea de mandatos | 523 |
| Acceso a diferentes versiones del Centro de información de DB2 | 523 |
| Visualización de temas en su idioma preferido en el Centro de información de DB2 | 524 |
| Actualización del Centro de información de DB2 instalado en el sistema o en el servidor de intranet | 524 |
| Actualización manual del Centro de información de DB2 instalado en el sistema o en el servidor de intranet | 526 |
| Guías de aprendizaje de DB2 | 528 |
| Información de resolución de problemas de DB2 | 528 |
| Términos y condiciones | 529 |

Apéndice B. Avisos 531

Índice 535

Acerca de este manual

Este manual describe el soporte de DB2 para Linux[®], UNIX[®] y Windows[®] de Java[™]. Este soporte le permite acceder a bases de datos relacionales desde programas de aplicación Java.

A quién va dirigido este manual

Este manual va dirigido a los siguientes usuarios:

- Desarrolladores de aplicaciones de DB2 para Linux, UNIX y Windows que estén familiarizados con Structured Query Language (SQL) y que conozcan el lenguaje de programación Java.
- Programadores del sistema de DB2 para Linux, UNIX y Windows que vayan a instalar el soporte de JDBC y SQLJ.

Capítulo 1. Desarrollo de aplicaciones Java para servidores de datos de IBM

Los sistemas de base de datos DB2 e IBM® Informix Dynamic Server (IDS) proporcionan soporte de controlador para aplicaciones cliente y applets escritos en Java.

Puede acceder a datos en sistemas de base de datos DB2 e IDS utilizando JDBC, SQL o pureQuery.

JDBC

JDBC es una interfaz de programación de aplicaciones (API) que las aplicaciones de Java utilizan para acceder a las bases de datos relacionales. El soporte de IBM Data Server para JDBC le permite escribir aplicaciones Java que acceden a datos locales de DB2 o datos relacionales remotos de IDS en un servidor que admite DRDA.

SQLJ

SQLJ proporciona soporte para SQL estático incorporado en aplicaciones Java. IBM, Oracle y Tandem desarrollaron inicialmente SQLJ, para complementar al modelo JDBC de SQL dinámico con un modelo de SQL estático.

Para las conexiones a DB2, en general, las aplicaciones Java utilizan JDBC para el SQL dinámico y SQLJ para el SQL estático.

Para las conexiones con IDS, las sentencias de SQL contenidas en aplicaciones JDBC o SQLJ se ejecutan dinámicamente.

Debido a que SQLJ puede interactuar con JDBC, un programa de aplicación puede utilizar JDBC y SQLJ dentro de la misma unidad de trabajo.

pureQuery

pureQuery es una plataforma de acceso a datos de alto rendimiento que facilita el desarrollo, la optimización, la protección y la gestión del acceso a los datos. Se compone de:

- Interfaces de programación de aplicaciones creadas para facilitar el uso y simplificar el uso de las recomendaciones.
- Las herramientas de desarrollo, que se entregan en IBM Optim Development, para el desarrollo de Java y SQL.
- Un tiempo de ejecución, que se proporciona en IBM Optim pureQuery Runtime, para optimizar y proteger el acceso a la base de datos y simplificar las tareas de gestión.

Con pureQuery, puede escribir aplicaciones Java que tratan los datos relacionales como objetos, tanto si esos datos se encuentran en bases de datos como en objetos JDBC DataSource. Sus aplicaciones también pueden tratar los objetos almacenados en colecciones Java en memoria como si dichos objetos fueran datos relacionales. Para consultar o actualizar los datos relacionales o los objetos Java, utilice SQL.

Para obtener más información sobre pureQuery, consulte el Centro de información de Integrated Data Management.

Controladores soportados para JDBC y SQLJ

El producto DB2 incluye soporte para dos tipos de arquitectura del controlador JDBC.

De acuerdo con la especificación JDBC, existen cuatro tipos de arquitecturas de controlador JDBC:

Tipo 1

Son controladores que implementan la API de JDBC como una correlación con otra API de acceso a datos, como por ejemplo Open Database Connectivity (ODBC). Los controladores de este tipo generalmente dependen de una biblioteca nativa, lo cual limita su portabilidad. El sistema de bases de datos DB2 no proporciona un controlador de tipo 1.

Tipo 2

Son controladores que están escritos parcialmente en el lenguaje de programación Java y parcialmente en código nativo. Estos controladores utilizan una biblioteca cliente nativa que es específica de la fuente de datos a la que se conectan. Debido al código nativo, la portabilidad de estos controladores es limitada.

Tipo 3

Son controladores que utilizan un cliente Java puro y se comunican con una base de datos utilizando un protocolo independiente de la base de datos. A continuación, la base de datos transmite las peticiones del cliente a la fuente de datos. El sistema de bases de datos DB2 no proporciona un controlador de tipo 3.

Tipo 4

Estos controladores son Java puro e implementan el protocolo de red de una fuente de datos determinada. El cliente se conecta directamente con la fuente de datos.

DB2 Database para Linux, UNIX y Windows es compatible con los controladores siguientes:

| Nombre de controlador | Empaquetado como | Tipo de controlador |
|--------------------------------------------------------------|---------------------------------------------------------------------------------------------------------------------------------------------------------------------------------|---------------------|
| Controlador JDBC de tipo 2 de DB2 para Linux, UNIX y Windows | db2java.zip | Tipo 2 |
| IBM Data Server Driver para JDBC y SQLJ | <ul style="list-style-type: none">db2jcc.jar y sqlj.zip para JDBC 3.0, soportedb2jcc4.jar y sqlj4.zip para soporte de determinadas funciones de JDBC 4.0 | Tipo 2 y Tipo 4 |

IBM Data Server Driver para JDBC y SQLJ (tipo 2 y tipo 4)

El IBM Data Server Driver para JDBC y SQLJ es un controlador individual que incluye comportamiento propio de los tipos 2 y 4 de JDBC. Cuando una aplicación carga el IBM Data Server Driver para JDBC y SQLJ, se carga una instancia de controlador para las implementaciones de tipo 2 y tipo 4. La aplicación puede establecer conexiones de tipo 2 y tipo 4 utilizando esta instancia de controlador.

Las conexiones de tipo 2 y tipo 4 se pueden establecer simultáneamente. Al comportamiento del IBM Data Server Driver para JDBC y SQLJ de tipo 2 se le hace referencia como *IBM Data Server Driver para conectividad JDBC y SQLJ de tipo 2*. Al comportamiento del IBM Data Server Driver para JDBC y SQLJ de tipo 4 se le hace referencia como *IBM Data Server Driver para conectividad JDBC y SQLJ de tipo 4*.

Existen dos versiones disponibles de IBM Data Server Driver para JDBC y SQLJ. El controlador IBM Data Server Driver para JDBC y SQLJ versión 3.5x es compatible con JDBC 3.0. IBM Data Server Driver para JDBC y SQLJ Versión 4. x es compatible con JDBC 4.0.

El IBM Data Server Driver para JDBC y SQLJ soporta estas funciones JDBC y SQLJ:

- La Versión 3.5x da soporte a todos los métodos que se describen en las especificaciones de JDBC 3.0.
- La Versión 4x da soporte a todos los métodos que se describen en las especificaciones de JDBC 4.0.
- Interfaces de programación de aplicaciones SQLJ, tal como definen las normas de SQLJ, para lograr un acceso simplificado a los datos desde aplicaciones Java.
- Conexiones que están habilitadas para la agrupación de conexiones. WebSphere Application Server u otro servidor de aplicaciones realiza la agrupación de conexiones.
- Conexiones a una base de datos dentro de las funciones definidas por el usuario y procedimientos almacenados de Java (sólo IBM Data Server Driver para conectividad JDBC y SQLJ de tipo 2). Las aplicaciones de llamada pueden utilizar la conectividad de tipo 2 o la conectividad de tipo 4.)

IBM Data Server Driver para JDBC y SQLJ es el controlador por omisión de las rutinas Java.

- Soporte para la gestión de transacciones distribuidas. Este soporte implementa las especificaciones Java 2 Platform, Enterprise Edition (J2EE) Java Transaction Service (JTS) y Java Transaction API (JTA), que se ajustan al estándar de X/Open para transacciones distribuidas (vea la publicación *Distributed Transaction Processing: The XA Specification* en el sitio Web <http://www.opengroup.org>).

Controlador JDBC de DB2 de tipo 2 para Linux, UNIX y Windows (controlador JDBC de DB2 de tipo 2) (en desuso)

El controlador JDBC de DB2 de tipo 2 permite que las aplicaciones Java realicen llamadas a DB2 mediante JDBC. Las llamadas al controlador JDBC de DB2 de tipo 2 se implementan con métodos nativos de Java. El controlador JDBC de DB2 de tipo 2 utiliza la interfaz de línea de mandatos (CLI) de DB2 para comunicarse con bases de datos DB2. Las aplicaciones Java que hacen uso de este controlador se deben ejecutar en un cliente DB2, a través del cual las peticiones JDBC fluyen hacia la base de datos DB2. Se debe instalar DB2 Connect para poder utilizar el controlador de aplicaciones JDBC de DB2 para acceder a fuentes de datos DB2 para i o fuentes de datos situadas en entornos de DB2 para z/OS.

El controlador JDBC de DB2 de tipo 2 es compatible con estas funciones de JDBC y SQLJ:

- La mayoría de los métodos que se describen en la especificación de JDBC 1.2 y algunos de los métodos que se describen en la especificación de JDBC 2.0.
- Sentencias de SQLJ que ejecutan operaciones equivalentes a todos los métodos JDBC
- Agrupación de conexiones
- Transacciones distribuidas
- Funciones definidas por el usuario y procedimientos almacenados de Java

El controlador JDBC de DB2 de tipo 2 para Linux, UNIX y Windows no podrá utilizarse en releases futuros. Debe pues considerar la posibilidad de migrar hacia el IBM Data Server Driver para JDBC y SQLJ.

Compatibilidad entre versiones del controlador JDBC y la base de datos

La compatibilidad de una versión determinada de IBM Data Server Driver para JDBC y SQLJ con una versión de la base de datos depende del tipo de conectividad de controlador que esté utilizando y el tipo de fuente de datos al que se conecte.

Compatibilidad para la IBM Data Server Driver para conectividad JDBC y SQLJ de tipo 4

El IBM Data Server Driver para JDBC y SQLJ es siempre compatible con bases de datos DB2 pertenecientes a un nivel de release anterior. Por ejemplo, está permitida la IBM Data Server Driver para conectividad JDBC y SQLJ de tipo 4 de IBM Data Server Driver para JDBC y SQLJ versión 3.50, que se proporciona con DB2 Database para Linux, UNIX y Windows Versión 9.5, con una base de datos DB2 Database para Linux, UNIX y Windows Versión 8.

El IBM Data Server Driver para JDBC y SQLJ es compatible con la versión siguiente de una base de datos DB2 si las aplicaciones bajo las que se ejecuta el controlador no utilizan funciones nuevas. Por ejemplo, está permitida la IBM Data Server Driver para conectividad JDBC y SQLJ de tipo 4 de IBM Data Server Driver para JDBC y SQLJ versión 2.x, que se proporciona con DB2 para z/OS Versión 8, con una base de datos DB2 para z/OS Versión 9.1 si las aplicaciones bajo las que se ejecuta el controlador no contienen funciones de DB2 para z/OS Versión 9.1.

La IBM Data Server Driver para conectividad JDBC y SQLJ de tipo 4 con IBM Informix Dynamic Server está permitida solamente para IDS Versión 11 y posterior.

Compatibilidad para la IBM Data Server Driver para conectividad JDBC y SQLJ de tipo 2

En general, la IBM Data Server Driver para conectividad JDBC y SQLJ de tipo 2 está pensada para conexiones con el sistema de bases de datos local, utilizando la versión de controlador que se proporciona con esa versión de base de datos. Por ejemplo, la versión 3.5x de IBM Data Server Driver para JDBC y SQLJ que se proporciona con DB2 Database para Linux, UNIX y Windows Versión 9.5 y DB2 para z/OS Versión 8 y Versión 9.1.

Pero para la IBM Data Server Driver para conectividad JDBC y SQLJ de tipo 2 con una base de datos local DB2 Database para Linux, UNIX y Windows, la versión de la base de datos puede ser una versión anterior o posterior que la versión de DB2 Database para Linux, UNIX y Windows que se proporciona con el controlador. Para la IBM Data Server Driver para conectividad JDBC y SQLJ de tipo 2 con un subsistema local DB2 para z/OS, la versión del subsistema puede ser una versión posterior que la versión de DB2 para z/OS que se proporciona con el controlador.

Si la versión de la base de datos a la que se conectan las aplicaciones es posterior a la versión de la base de datos que se proporciona con el controlador, las aplicaciones no pueden utilizar funciones de la versión de base de datos posterior.

Capítulo 2. Instalación de IBM Data Server Driver para JDBC y SQLJ

Después de instalar IBM Data Server Driver para JDBC y SQLJ, puede preparar y ejecutar aplicaciones JDBC o SQLJ.

Antes de instalar IBM Data Server Driver para JDBC y SQLJ, necesita el software siguiente.

- Un SDK para Java, 1.4.2 o posterior.

Para todos los productos DB2 excepto IBM Data Server Runtime Client e IBM Data Server Driver Package, el proceso de instalación de DB2 Database para Linux, UNIX y Windows instala automáticamente el SDK para Java, Versión 5.

Si desea utilizar funciones de JDBC 4.0, necesita instalar un SDK para Java, Versión 6 o posterior.

Si piensa ejecutar aplicaciones JDBC o SQLJ en el sistema, pero no prepararlas, necesita solamente un entorno de ejecución Java.

Importante: El soporte para el SDK para Java 1.4.2 ha quedado en desuso para las rutinas Java y es probable que deje de mantenerse en un futuro release.

- Soporte de hebras nativas de JVM

Todos los JVM que ejecutan aplicaciones Java que acceden a bases de datos DB2 deben incluir soporte de hebras nativas. Puede especificar hebras nativas como soporte de hebras por omisión para algunos JVM asignando el valor "native" a la variable de entorno THREADS_FLAG. Consulte la documentación del entorno Java para conocer las instrucciones sobre cómo hacer que las hebras nativas sean las hebras por omisión en su sistema.

- Soporte de Unicode para servidores System i

Si hay algún programa SQLJ o JDBC que utilice IBM Data Server Driver para conectividad JDBC y SQLJ de tipo 4 para conectarse a un servidor DB2 para i, el sistema operativo System i deberá dar soporte al esquema de codificación UTF-8 de Unicode. La tabla siguiente lista los PTF de System i que son necesarios para dar soporte a UTF-8 de Unicode:

Tabla 1. PTF de System i para el soporte de UTF-8 de Unicode

| Versión de System i | Números de PTF |
|---------------------|------------------------------------|
| V5R3 o posterior | Ninguno (el soporte está incluido) |

- Soporte de Java a clientes y servidores HP-UX

Servidores HP-UX: el IBM Data Server Driver para JDBC y SQLJ no da soporte a las bases de datos que hagan uso del juego de caracteres por omisión de HP-UX, Roman8. Por tanto, cuando cree una base de datos en un servidor HP-UX al que piense acceder mediante el IBM Data Server Driver para JDBC y SQLJ, es necesario que cree la base de datos con un juego de caracteres diferente.

Clientes y servidores de HP-UX: el entorno de Java de un sistema HP-UX requiere una configuración especial para poder ejecutar procedimientos almacenados en IBM Data Server Driver para JDBC y SQLJ.

Restricción: Si instala IBM Data Server Driver para JDBC y SQLJ en un sistema operativo Windows de 64 bits, no podrá utilizar IBM Data Server Driver para

conectividad JDBC y SQLJ de tipo 2 para conectar con una instancia de DB2 Database para Linux, UNIX y Windows desde una aplicación Java de 32 bits.

Siga estos pasos para instalar el IBM Data Server Driver para JDBC y SQLJ.

1. Durante el proceso de instalación de DB2 Database para Linux, UNIX y Windows, seleccione Soporte de Java en UNIX o Linux, o Soporte de JDBC en Windows. Son las opciones por omisión. Si ya ha instalado DB2 Database para Linux, UNIX y Windows sin el soporte de JDBC, puede ejecutar el proceso de instalación en modalidad Personalizada para añadir el soporte de JDBC.

La selección de Soporte Java o Soporte JDBC hace que el proceso de instalación realice estas acciones:

- Instala los archivos de clase de IBM Data Server Driver para JDBC y SQLJ. Los archivos se colocan en el directorio sqllib\java en los sistemas Windows, o en el directorio sqllib/java en los sistemas UNIX o Linux.

Los nombres de archivo son:

db2jcc.jar o db2jcc4.jar

Incluya db2jcc.jar en la variable CLASSPATH si piensa utilizar la versión de IBM Data Server Driver para JDBC y SQLJ que incluye solamente **JDBC 3.0 y funciones anteriores**.

Incluya db2jcc4.jar en la variable CLASSPATH si piensa utilizar la versión de IBM Data Server Driver para JDBC y SQLJ que incluye **JDBC 4.0 y funciones anteriores**.

sqlj.zip o sqlj4.zip

Incluya sqlj.zip en la variable CLASSPATH si piensa preparar aplicaciones de SQLJ que sólo incluyan **JDBC 3.0 y funciones anteriores**.

Incluya sqlj4.zip en la variable CLASSPATH si piensa preparar aplicaciones de SQLJ que incluyan **JDBC 4.0 y funciones anteriores**.

- Modifica la variable CLASSPATH para que incluya los archivos de clase de IBM Data Server Driver para JDBC y SQLJ.

Importante: Este paso se ejecuta automáticamente solamente para los archivos db2jcc.jar y sqlj.zip. Si está utilizando el archivo db2jcc4.jar o el archivo sqlj4.zip, debe especificar la variable CLASSPATH manualmente. Cambie db2jcc.jar por db2jcc4.jar o sqlj.zip por sqlj4.zip en la variable CLASSPATH.

Importante: Incluya db2jcc.jar o db2jcc4.jar en CLASSPATH. No incluya ambos archivos.

Importante: Incluya sqlj.zip o sqlj4.zip en la variable CLASSPATH. No incluya ambos archivos. No incluya db2jcc.jar con sqlj4.zip, ni db2jcc4.jar con sqlj.zip.

- Instala archivos de licencia de IBM Data Server Driver para JDBC y SQLJ y modifica la variable CLASSPATH para incluir esos archivos.

Los archivos se colocan en el directorio sqllib\java en los sistemas Windows, o en el directorio sqllib/java en los sistemas UNIX o Linux. Los nombres de archivo son:

Tabla 2. Archivos de licencia del IBM Data Server Driver para JDBC y SQLJ

| Archivo de licencia | Servidor al que el archivo de licencia permite una conexión | Producto donde se incluye el archivo de licencia |
|--------------------------|-------------------------------------------------------------|--------------------------------------------------|
| db2jcc_license_cisuz.jar | DB2 para z/OS DB2 para i | Todos los productos de DB2 Connect |

Los archivos de licencia no son necesarios para las conexiones con bases de datos DB2 Database para Linux, UNIX y Windows, Cloudscape o IBM Informix Dynamic Server (IDS) realizadas desde IBM Data Server Driver para JDBC y SQLJ versión 3.50 o posterior.

- Instala las bibliotecas nativas de IBM Data Server Driver para JDBC y SQLJ para poder utilizar IBM Data Server Driver para conectividad JDBC y SQLJ de tipo 2.

Los archivos se colocan en el directorio sqllib\bin en los sistemas Windows, o en el directorio sqllib/lib en los sistemas UNIX o Linux.

Los nombres de archivo son:

libdb2jct2.so

Para AIX, HP-UX en IPF, Linux y Solaris

libdb2jct2.sl

Para HP-UX sobre PA-RISC

db2jct2.dll

Para Windows

2. Personalice las propiedades de configuración del controlador si cualquiera de los valores por omisión no son adecuados.
3. Configure TCP/IP.

Los servidores se deben configurar para la comunicación TCP/IP en estos casos:

- Aplicaciones JDBC o SQLJ que utilizan el IBM Data Server Driver para conectividad JDBC y SQLJ de tipo 4.
- Aplicaciones JDBC o SQLJ que utilizan el IBM Data Server Driver para conectividad JDBC y SQLJ de tipo 2, y especifique *servidor* y *puerto* en el URL de conexión.

Asegúrese de que el TCP/IP listener se está ejecutando. Para activar el TCP/IP listener:

- a. Defina con el valor TCPIP la variable de entorno DB2COMM:

```
db2set DB2COMM=TCPIP
```

- b. Actualice el archivo de configuración del gestor de bases de datos con el nombre del servicio de TCP/IP que se haya especificado en el archivo de servicios:

```
db2 update dbm cfg using SVCENAME nombre_servicio_TCP/IP
```

El número de puerto utilizado para los applets y los programas de SQLJ necesita ser el mismo que el número de SVCENAME de TCP/IP utilizado en el archivo de configuración del gestor de bases de datos.

- c. Ejecute los mandatos db2stop y db2start para que el valor del nombre de servicio entre en vigor.
4. En los servidores DB2 Database para Linux, UNIX y Windows en los que piense ejecutar procedimientos almacenados Java o funciones definidas por el usuario, compruebe que la variable de entorno DB2_USE_DB2JCCT2_JROUTINE no esté establecida, o que esté establecida en

su valor por omisión: YES, yes, ON, on, TRUE, true o 1 en esos servidores de bases de datos. Este valor indica que los procedimientos almacenados Java se ejecutan bajo IBM Data Server Driver para JDBC y SQLJ.

Si necesita ejecutar procedimientos almacenados bajo el controlador JDBC de DB2 de tipo 2 para Linux, UNIX y Windows, establezca la variable de entorno DB2_USE_DB2JCCT2_JROUTINE en OFF.

5. En los servidores DB2 Database para Linux, UNIX y Windows en los que piense ejecutar procedimientos almacenados Java o funciones definidas por el usuario, actualice la configuración del gestor de bases de datos para incluir la vía de acceso donde reside el SDK para Java.

Puede hacerlo entrando mandatos similares a éstos en la línea de mandatos del servidor:

- *Para los sistemas de bases de datos en UNIX o Linux:*
db2 update dbm cfg using JDK_PATH /home/db2inst/jdk15

/home/db2inst/jdk15 es la vía de acceso donde está instalado el SDK para Java.

- *Para los sistemas de bases de datos en Windows:*
db2 update dbm cfg using JDK_PATH c:\Archivos de programa\jdk15

c:\Archivos de programa\jdk15 es la vía de acceso donde está instalado el SDK para Java.

Para verificar el valor correcto para el campo JDK_PATH en la configuración del gestor de bases de datos DB2, emita el mandato siguiente en el servidor de bases de datos:

```
db2 get dbm cfg
```

Puede ser conveniente redirigir la salida del mandato hacia un archivo para facilitar su legibilidad. El campo JDK_PATH aparece cerca del comienzo de los datos de salida del mandato.

6. Si piensa invocar procedimientos SQL que residen en servidores DB2 Database para Linux, UNIX y Windows desde programas Java, y el formato de fecha y hora que está asociado al código de territorio de los servidores de bases de datos **no** corresponde al formato utilizado en Estados Unidos, siga estos pasos:
 - a. Defina la variable de registro DB2_SQLROUTINE_PREPOPTS en los servidores de bases de datos para indicar que el formato de la fecha y la hora por omisión es ISO:

```
db2set DB2_SQLROUTINE_PREPOPTS="DATETIME ISO"
```
 - b. Vuelva a definir los procedimientos SQL existentes que tenga previsto invocar desde programas Java.

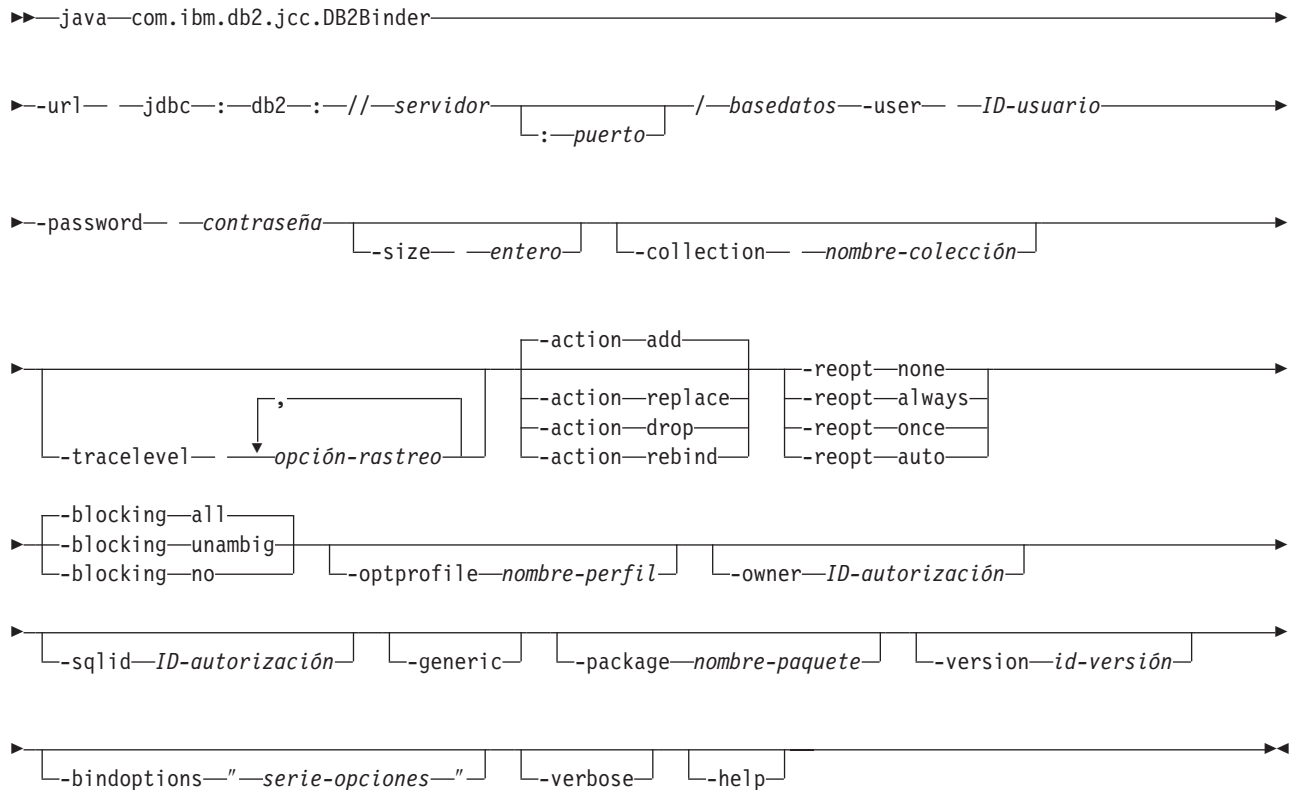
Estos pasos son necesarios para garantizar que la aplicación de llamada recibe correctamente los valores de fecha y hora.

7. Si tiene intención de acceder a servidores de bases de datos DB2 para z/OS con sus aplicaciones Java, siga las instrucciones de Instalación especial para acceder a servidores DB2 para z/OS desde programas Java programas.

Programa de utilidad DB2Binder

El programa de utilidad DB2Binder vincula los paquetes de DB2 utilizados en el servidor de bases de datos por IBM Data Server Driver para JDBC y SQLJ, y otorga autorización EXECUTE sobre los paquetes a PUBLIC. Opcionalmente, el programa de utilidad DB2Binder puede revincular paquetes DB2 que no forman parte de IBM Data Server Driver para JDBC y SQLJ.

Sintaxis de DB2Binder



Descripciones de la opción DB2Binder

-url

Especifica la fuente de datos en la que se deben vincular los paquetes del IBM Data Server Driver para JDBC y SQLJ. Las partes variables del valor `-url` son:

servidor

Nombre de dominio o dirección IP del sistema operativo donde reside el servidor de bases de datos.

puerto

El número de puerto del servidor TCP/IP que está asignado al servidor de bases de datos. El valor por omisión es 446.

basedatos

Nombre de ubicación del servidor de bases de datos, tal como está definido en la tabla de catálogo SYSIBM.LOCATIONS.

-user

Especifica el ID de usuario utilizado para vincular los paquetes. Este usuario debe tener autorización BIND sobre los paquetes.

-action

Especifica la acción que debe realizarse en los paquetes.

add Indica que puede crearse un paquete sólo si no existe ya. Add es el valor por omisión.

replace

Indica que puede crearse un paquete aunque ya exista otro paquete con el mismo nombre. El paquete nuevo sustituirá al anterior.

rebind

Indica que el paquete existente se debe volver a vincular. Esta opción no es aplicable a los paquetes del IBM Data Server Driver para JDBC y SQLJ. Si se especifica `-action rebind`, se debe especificar también `-generic`.

drop

Indica que se deben eliminar los paquetes:

- Para los paquetes IBM Data Server Driver para JDBC y SQLJ, la opción `-action drop` indica que se deben eliminar algunos o todos los paquetes de IBM Data Server Driver para JDBC y SQLJ. El número de paquetes depende del parámetro `-size`.
- Para los paquetes de usuario, la opción `-action drop` indica que se debe eliminar el paquete especificado.

La opción `-action drop` solamente es aplicable si el servidor de bases de datos de destino es DB2 para z/OS.

-size

Controla el número de objetos Statement, PreparedStatement o CallableStatement que pueden estar abiertos a la vez, o el número de paquetes de IBM Data Server Driver para JDBC y SQLJ que se eliminan.

El significado del parámetro `-size` depende del parámetro `-action`:

- Si el valor de `-action` es `add` o `replace`, el valor de `-size` es un número entero que determina el número de paquetes de DB2 que son vinculados por IBM Data Server Driver para JDBC y SQLJ. Si el valor de `-size` es *número-entero*, el número total de paquetes es:

*número-de-niveles-de-aislamiento**
*número-de-valores-de-capacidad-de-retención**
número-entero+
número-de-paquetes-para-SQL-estático
 $= 4*2*número-entero+1$

El valor por omisión de `-size` para `-action add` o `-action replace` es 3.

En la mayoría de los casos, el valor por omisión 3 es apropiado. Si sus aplicaciones emiten `SQLException` con el código de SQL -805, compruebe que las aplicaciones cierran todos los recursos no utilizados. Si lo hacen, aumente el valor de `-size`.

Si el valor de `-action` es `replace`, y el valor de `-size` da lugar a un número menor de paquetes que los ya existentes, no se elimina ningún paquete.

- Si el valor de `-action` es `drop`, el valor de `-size` es el número de paquetes que se eliminan. Si `-size` no está especificado, se eliminan todos los paquetes de IBM Data Server Driver para JDBC y SQLJ.
- Si el valor de `-action` es `rebind`, `-size` no se tiene en cuenta.

-collection

Especifica el ID de colección para paquetes de IBM Data Server Driver para JDBC y SQLJ o paquetes de usuario. El valor por omisión es `NULLID`. `DB2Binder` convierte este valor a mayúsculas.

Puede crear varias instancias de los paquetes de IBM Data Server Driver para JDBC y SQLJ en un mismo servidor de bases de datos ejecutando `com.ibm.db2.jcc.DB2Binder` varias veces, especificando un valor diferente para `-collection` cada vez. Durante la ejecución, seleccione una instancia del IBM

Data Server Driver para JDBC y SQLJ asignando a la propiedad `currentPackageSet` un valor que coincida con valor de `-collection`.

-tracelevel

Especifica qué se debe rastrear mientras se ejecuta DB2Binder.

-reopt

Especifica si los servidores de bases de datos DB2 para z/OS determinan las vías de acceso en tiempo de ejecución. Esta opción sólo es válida para las conexiones a servidores de bases de datos DB2 para z/OS. Esta opción no se envía al servidor de bases de datos si no se especifica. En este caso, el servidor de bases de datos determina el comportamiento de reoptimización.

none Especifica que las vías de acceso no se determinan en tiempo de ejecución.

always

Especifica que las vías de acceso se determinan cada vez que se ejecuta una sentencia.

once Especifica que DB2 determina y almacena la vía de acceso para una sentencia dinámica una sola vez durante la ejecución. DB2 utiliza esta vía de acceso hasta que se invalida la sentencia preparada, o hasta que la sentencia se elimina de la antememoria de sentencias dinámicas y es necesario prepararla de nuevo.

auto Especifica que las vías de acceso se determinan automáticamente en tiempo de ejecución.

-blocking

Especifica el tipo de bloqueo de fila para cursores.

ALL Para los cursores que están especificados por la cláusula `FOR READ ONLY` o no se especifican como `FOR UPDATE`, se produce el bloqueo.

UNAMBIG

Para los cursores que están especificados por la cláusula `FOR READ ONLY`, se produce el bloqueo.

Para los cursores que no están declarados con la cláusula `FOR READ ONLY` o `FOR UPDATE`, no son *ambiguos* y son de *sólo lectura*, se produce el bloqueo del cursor. Los cursores *ambiguos* no se bloquearán.

NO No se produce bloqueo para ningún cursor.

Para conocer la definición de un cursor de sólo lectura y un cursor ambiguo, consulte "DECLARE CURSOR".

-optprofile

Especifica un perfil de optimización que es utilizado para la optimización de sentencias de cambio de datos en los paquetes. Este perfil es un archivo XML que debe existir en el servidor de destino. Si `-optprofile` no está especificado y el registro especial `CURRENT OPTIMIZATION PROFILE` está definido, se utiliza el valor de `CURRENT OPTIMIZATION PROFILE`. Si `-optprofile` no está especificado, y `CURRENT OPTIMIZATION PROFILE` no está definido, no se utiliza ningún perfil de optimización.

`-optprofile` solamente es válido para conexiones con servidores de bases de datos DB2 Database para Linux, UNIX y Windows.

-owner

Especifica el ID de autorización del propietario de los paquetes. El valor por omisión lo establece el servidor de bases de datos.

-owner sólo se aplica a paquetes IBM Data Server Driver para JDBC y SQLJ.

-sqlid

Especifica un valor en el que se establece el registro especial CURRENT SQLID antes de que DB2Binder ejecute operaciones GRANT en paquetes del IBM Data Server Driver para JDBC y SQLJ. Si el ID de autorización principal no tiene un nivel suficiente de autorización para otorgar privilegios sobre los paquetes y el ID de autorización principal tiene un ID de autorización secundario asociado que tiene estos privilegios, establezca -sqlid en el ID de autorización secundario.

-sqlid sólo es válido para conexiones con servidores de bases de datos DB2 para z/OS.

-generic

Especifica que DB2Binder vuelve a vincular un paquete de usuario en lugar de los paquetes de IBM Data Server Driver para JDBC y SQLJ. Si -generic está especificado, también se deben especificar -action rebind y -package.

-package

Especifica el nombre del paquete que se debe volver a vincular. Esta opción es aplicable a paquetes de usuario. Si -package está especificado, también se deben especificar -action rebind y -generic.

-version

Especifica el ID de versión del paquete que se debe volver a vincular. Si -version está especificado, también se deben especificar -action rebind, -package y -generic.

-bindoptions

Especifica una serie de caracteres especificada entre comillas. La serie de caracteres está formada uno más pares parámetro-valor que representan opciones para revincular un paquete de usuario. Todos los elementos de la serie están delimitados por espacios:

```
"parm1 valor1 parm2 valor2 ... parmn valorn"
```

-bindoptions no se aplica a paquetes IBM Data Server Driver para JDBC y SQLJ.

Los parámetros y valores posibles son:

bindObjectExistenceRequired

Especifica si el servidor de bases de datos emite un error y no revincula el paquete si no existen todos los objetos o privilegios necesarios en el momento de la revinculación. Los valores posibles son:

true Esta opción corresponde a la opción de vinculación SQLERROR(NOPACKAGE).

false Esta opción corresponde a la opción de vinculación SQLERROR(CONTINUE).

degreeIOParallelism

Especifica si se debe intentar ejecutar consultas estáticas utilizando el proceso en paralelo para maximizar el rendimiento. Los valores posibles son:

1 No se realiza proceso en paralelo.

Esta opción corresponde a la opción de vinculación DEGREE(1).

-1 Permite el proceso en paralelo.

Esta opción corresponde a la opción de vinculación DEGREE(ANY).

packageAuthorizationRules

Determina los valores que se pueden utilizar durante la ejecución para los atributos de SQL dinámico siguientes:

- El ID de autorización que se utiliza para comprobar la autorización
- El calificador que se utiliza para objetos no calificados
- La fuente de opciones de programación de aplicaciones que el servidor de bases de datos utiliza para analizar y verificar semánticamente sentencias de SQL dinámico
- Indicación de si las sentencias de SQL dinámico pueden incluir las sentencias GRANT, REVOKE, ALTER, CREATE, DROP y RENAME

Los valores posibles son:

- 0 Utilizar comportamiento de ejecución. Éste es el valor por omisión.

Esta opción corresponde a la opción de vinculación DYNAMICRULES(RUN).

- 1 Utilizar comportamiento de vinculación.

Esta opción corresponde a la opción de vinculación DYNAMICRULES(BIND).

- 2 Cuando el paquete se ejecuta como o bajo un procedimiento almacenado o función definida por el usuario, el servidor de bases de datos procesa las sentencias de SQL dinámico utilizando el comportamiento de invocación. En otro caso, el servidor de bases de datos procesa las sentencias de SQL dinámico utilizando el comportamiento de ejecución.

Esta opción corresponde a la opción de vinculación DYNAMICRULES(INVOKERUN).

- 3 Cuando el paquete se ejecuta como o bajo un procedimiento almacenado o función definida por el usuario, el servidor de bases de datos procesa las sentencias de SQL dinámico utilizando el comportamiento de invocación. En otro caso, el servidor de bases de datos procesa las sentencias de SQL dinámico utilizando el comportamiento de vinculación.

Esta opción corresponde a la opción de vinculación DYNAMICRULES(INVOKEBIND).

- 4 Cuando el paquete se ejecuta como o bajo un procedimiento almacenado o función definida por el usuario, el servidor de bases de datos procesa las sentencias de SQL dinámico utilizando el comportamiento de definición. En otro caso, el servidor de bases de datos procesa las sentencias de SQL dinámico utilizando el comportamiento de ejecución.

Esta opción corresponde a la opción de vinculación DYNAMICRULES(DEFINERUN).

- 5 Cuando el paquete se ejecuta como o bajo un procedimiento almacenado o función definida por el usuario, el servidor de bases de datos procesa las sentencias de SQL dinámico utilizando el comportamiento de definición. En otro caso, el

servidor de bases de datos procesa las sentencias de SQL dinámico utilizando el comportamiento de vinculación.

Esta opción corresponde a la opción de vinculación DYNAMICRULES(DEFINEBIND).

packageOwnerIdentifier

Especifica el ID de autorización del propietario de los paquetes.

isolationLevel

Especifica en qué medida se debe aislar una aplicación respecto a los efectos de otras aplicaciones en ejecución. Los valores posibles son:

- 1** Lectura no confirmada
Esta opción corresponde a la opción de vinculación ISOLATION(UR).
- 2** Estabilidad del cursor
Esta opción corresponde a la opción de vinculación ISOLATION(CS).
- 3** Estabilidad de lectura
Esta opción corresponde a la opción de vinculación ISOLATION(RS).
- 4** Lectura repetible
Esta opción corresponde a la opción de vinculación ISOLATION(RR).

releasePackageResourcesAtCommit

Especifica cuándo liberar los recursos que un programa utiliza en cada punto de confirmación. Los valores posibles son:

- true** Esta opción corresponde a la opción de vinculación RELEASE(COMMIT).
- false** Esta opción corresponde a la opción de vinculación RELEASE(DEALLOCATE).

Si se especifica -bindoptions, se debe especificar también -generic.

-verbose

Especifica que el programa de utilidad DB2Binder muestra información detallada sobre el proceso de enlace.

-help

Especifica que el programa de utilidad DB2Binder describe todas las opciones a las que da soporte. Si se especifica cualquier otra opción con -help, no se tiene en cuenta.

Códigos de retorno de DB2Binder cuando el sistema operativo de destino no es Windows

Si la fuente de datos de destino para DB2Binder no reside en el sistema operativo Windows, DB2Binder devuelve uno de los códigos de retorno siguientes.

Tabla 3. Códigos de retorno de DB2Binder cuando el sistema operativo de destino no es Windows

| Código de retorno | Significado |
|-------------------|-------------------------------------------------------------|
| 0 | Ejecución satisfactoria. |
| 1 | Se ha producido un error durante la ejecución de DB2Binder. |

Códigos de retorno de DB2Binder cuando el sistema operativo de destino es Windows

Si la fuente de datos de destino para DB2Binder reside en el sistema operativo Windows, DB2Binder devuelve uno de los códigos de retorno siguientes.

Tabla 4. Códigos de retorno de DB2Binder cuando el sistema operativo de destino es Windows

| Código de retorno | Significado |
|-------------------|------------------------------------------------------------------------------------------|
| 0 | Ejecución satisfactoria. |
| -100 | No se ha especificado ninguna opción de vinculación. |
| -101 | No se ha especificado el valor de -url. |
| -102 | No se ha especificado el valor de -user. |
| -103 | No se ha especificado el valor de -password. |
| -200 | No se han especificado opciones de vinculación válidas. |
| -114 | La opción -package no se ha especificado, pero la opción -generic sí se ha especificado. |
| -201 | El valor de -url no es válido. |
| -204 | El valor de -action no es válido. |
| -205 | El valor de -blocking no es válido. |
| -206 | El valor de -collection no es válido. |
| -207 | El valor de -dbprotocol no es válido. |
| -208 | El valor de -keepdynamic no es válido. |
| -210 | El valor de -reopt no es válido. |
| -211 | El valor de -size no es válido. |
| -212 | El valor de -tracelevel no es válido. |
| -307 | El valor de -dbprotocol no es compatible con el servidor de bases de datos de destino. |
| -308 | El valor de -keepdynamic no es compatible con el servidor de bases de datos de destino. |
| -310 | El valor de -reopt no es compatible con el servidor de bases de datos de destino. |
| -313 | El valor de -optprofile no es compatible con el servidor de bases de datos de destino. |
| -401 | No se ha encontrado la clase Binder. |
| -402 | La conexión con el servidor de bases de datos ha fallado. |
| -403 | La recuperación de DatabaseMetaData para el servidor de bases de datos ha fallado. |

Tabla 4. Códigos de retorno de DB2Binder cuando el sistema operativo de destino es Windows (continuación)

| Código de retorno | Significado |
|-------------------|------------------------------------------------------------------------------------------|
| -501 | No hay más paquetes disponibles en el clúster. |
| -502 | Un paquete existente no es válido. |
| -503 | El proceso de vinculación ha devuelto un error. |
| -999 | Se ha producido un error durante el proceso de una opción de vinculación no documentada. |

Programa de utilidad DB2LobTableCreator

El programa de utilidad DB2LobTableCreator crea tablas en un servidor de bases de datos DB2 para z/OS. Esas tablas son necesarias para las aplicaciones JDBC o SQLJ que hacen uso de localizadores de LOB para acceder a datos de columnas DBCLOB o CLOB.

Sintaxis de DB2LobTableCreator

```

▶▶ java com.ibm.db2.jcc.DB2LobTableCreator -url jdbc:db2://servidor[:puerto]/basedatos
▶ -user ID-usuario -password contraseña [-help]

```

Descripciones de las opciones de DB2LobTableCreator

-url

Especifica la fuente de datos en donde se debe ejecutar DB2LobTableCreator. Las partes variables del valor -url son:

jdbc:db2:

Indica que la conexión es con un servidor perteneciente a la familia de productos DB2.

servidor

El nombre de dominio o dirección IP del servidor de bases de datos.

puerto

El número de puerto del servidor TCP/IP que está asignado al servidor de bases de datos. Es un valor entero comprendido entre 0 y 65535. El valor por omisión es 446.

basedatos

Nombre del servidor de bases de datos.

basedatos es el nombre de la ubicación DB2 que se define durante la instalación. Todos los caracteres de este valor deben ser caracteres en mayúsculas. Puede determinar el nombre de ubicación ejecutando la sentencia de SQL siguiente en el servidor:

```
SELECT CURRENT SERVER FROM SYSIBM.SYSDUMMY1;
```

-user

Especifica el ID de usuario utilizado para ejecutar DB2LobTableCreator. Este usuario debe tener autorización para crear tablas en la base de datos DSNATPDB.

-password

Especifica la contraseña del ID de usuario.

-help

Especifica que el programa de utilidad DB2LobTableCreator describe todas las opciones a las que da soporte. Si se especifica cualquier otra opción con `-help`, no se tiene en cuenta.

Personalización de propiedades de configuración de IBM Data Server Driver para JDBC y SQLJ

Las propiedades de configuración del IBM Data Server Driver para JDBC y SQLJ permiten establecer los valores de las propiedades que tienen un ámbito a nivel de controlador. Estos valores se aplican en las aplicaciones e instancias de DataSource. Puede cambiar los valores sin tener que cambiar el código fuente de aplicación ni las características de DataSource.

Cada valor de propiedad de configuración del IBM Data Server Driver para JDBC y SQLJ tiene este formato:

propiedad=valor

Puede establecer las propiedades de configuración de estas formas:

- Establezca las propiedades de configuración como propiedades del sistema Java. Los valores de las propiedades de configuración que están definidos como propiedades de sistema de Java omiten los valores de las propiedades de configuración definidos de otras formas.

En el caso de las aplicaciones Java autónomas, puede establecer las propiedades de configuración como propiedades del sistema Java; para ello, especifique `-Dpropiedad=valor` para cada propiedad de configuración cuando ejecute el mandato java.

- Establezca las propiedades de configuración en un recurso cuyo nombre se especifica en la propiedad del sistema Java `db2.jcc.propertiesFile`. Por ejemplo, puede especificar un nombre de vía de acceso absoluta para el valor `db2.jcc.propertiesFile`.

En el caso de las aplicaciones Java autónomas, puede establecer las propiedades de configuración especificando la opción `-Ddb2.jcc.propertiesFile=vía_acceso` cuando ejecute el mandato java.

- Establezca las propiedades de configuración en un recurso denominado `DB2JccConfiguration.properties`. Se utiliza una búsqueda de recursos Java estándar para localizar `DB2JccConfiguration.properties`. El IBM Data Server Driver para JDBC y SQLJ busca este recurso solamente si no ha establecido la propiedad del sistema Java `db2.jcc.propertiesFile`.

`DB2JccConfiguration.properties` puede ser un archivo autónomo o puede estar incluido en un archivo JAR.

Si el archivo `DB2JccConfiguration.properties` tiene el esquema de codificación ISO 8859-1 (Latin-1) o si tiene el esquema de codificación Latin-1 con algunos caracteres Unicode (`\udddd`), no es necesario realizar la conversión de los caracteres para que el IBM Data Server Driver para JDBC y SQLJ pueda utilizar el archivo. Si el archivo `DB2JccConfiguration.properties` tiene algún otro esquema de codificación, debe utilizar el conversor `Java native2ascii` para convertir el contenido a Latin-1 o Unicode.

Si `DB2JccConfiguration.properties` es un archivo autónomo, la vía de acceso de `DB2JccConfiguration.properties` debe estar en la concatenación `CLASSPATH`.

Si DB2JccConfiguration.properties está en un archivo JAR, el archivo JAR debe estar en la concatenación CLASSPATH.

Configuración especial para acceder a servidores DB2 para z/OS desde programas Java

Si piensa escribir aplicaciones JDBC o SQLJ que acceden a servidores de bases de datos DB2 para z/OS, el proceso de instalación de IBM Data Server Driver para JDBC y SQLJ requiere algunos pasos más.

Siga estos pasos para permitir la conectividad con servidores DB2 para z/OS:

1. Si piensa conectar con servidores de bases de datos DB2 para z/OS Versión 7 o Versión 8, instale estos PTF en esos servidores.

Tabla 5. PTF para procedimientos almacenados de DB2 para z/OS

| DB2 para z/OS | Números de PTF o APAR |
|---------------|---------------------------|
| Versión 7 | UQ72083, UQ93889, UK21848 |
| Versión 8 | UQ93890, UK21849 |
| Versión 9 | PK44166 |

2. Ejecute el programa de utilidad com.ibm.db2.jcc.DB2Binder para vincular los paquetes DB2 que son utilizados en el servidor por IBM Data Server Driver para JDBC y SQLJ.
3. En los servidores de bases de datos DB2 para z/OS, personalice y ejecute el trabajo DSNTIJMS.

DSNTIJMS está situado en el archivo *prefijo*.SDSNSAMP. Este trabajo ejecuta las funciones siguientes:

- Crea los procedimientos almacenados siguientes para habilitar la utilización de métodos DatabaseMetaData, la función de rastreo y el formateo de mensajes de error.
 - SQLCOLPRIVILEGES
 - SQLCOLUMNS
 - SQLFOREIGNKEYS
 - SQLFUNCTIONS
 - SQLFUNCTIONCOLUMNS
 - SQLGETTYPEINFO
 - SQLPRIMARYKEYS
 - SQLPROCEDURECOLS
 - SQLPROCEDURES
 - SQLSPECIALCOLUMNS
 - SQLSTATISTICS
 - SQLTABLEPRIVILEGES
 - SQLTABLES
 - SQLUDTS
 - SQLCAMESSAGE
- Crea las tablas siguientes para permitir el almacenamiento eficiente de datos en columnas CLOB o DBCLOB y la utilización de localizadores de LOB para la recuperación de datos CLOB o DBCLOB:
 - SYSIBM.SYSDUMMYU
 - SYSIBM.SYSDUMMYA
 - SYSIBM.SYSDUMMYE

Una forma alternativa de crear esas tablas es ejecutar el programa de utilidad `com.ibm.db2.jcc.DB2LobTableCreator` en el cliente para cada uno de los servidores DB2 para z/OS.

4. Habilite el soporte de Unicode para servidores OS/390 y z/OS.

Si cualquiera de los programas SQLJ o JDBC van a utilizar IBM Data Server Driver para conectividad JDBC y SQLJ de tipo 4 para conectarse a un servidor DB2 para z/OS Versión 7, el sistema operativo OS/390 o z/OS debe dar soporte al esquema de codificación UTF-8 de Unicode. Este soporte requiere OS/390 Versión 2 Release 9 con el APAR OW44581, o un release posterior de OS/390 o z/OS, además del soporte de OS/390 R8/R9/R10 a Unicode. Los APAR II13048 y II13049 de información contienen datos adicionales.

5. Si tiene previsto utilizar el IBM Data Server Driver para conectividad JDBC y SQLJ de tipo 4 para implementar transacciones distribuidas en servidores DB2 para z/OS Versión 7, ejecute el programa de utilidad `DB2T4XAIndoubtUtil` una vez por cada servidor DB2 para z/OS Versión 7.

DB2T4XAIndoubtUtil para transacciones distribuidas con DB2 UDB para los servidores OS/390 y z/OS versión 7

Si piensa implementar transacciones distribuidas utilizando IBM Data Server Driver para conectividad JDBC y SQLJ de tipo 4 que incluyen servidores DB2 UDB para OS/390 y z/OS Versión 7, es necesario ejecutar el programa de utilidad `DB2T4XAIndoubtUtil` para esos servidores.

`DB2T4XAIndoubtUtil` permite que los servidores de la Versión 7, que carecen de soporte interno para transacciones distribuidas que implementan la especificación XA, emulen ese soporte.

`DB2T4XAIndoubtUtil` ejecuta una de estas tareas o las dos:

- Crea la tabla `SYSIBM.INDOUBT` y un índice asociado
- Vincula los paquetes `T4XAIN01`, `T4XAIN02`, `T4XAIN03` y `T4XAIN04` de DB2

Debe crear y descartar los paquetes `T4XAIN01`, `T4XAIN02`, `T4XAIN03` y `T4XAIN04` sólo mediante la ejecución de `DB2T4XAIndoubtUtil`. Puede crear y descartar `SYSTEM.INDOUBT` y su índice manualmente, pero se recomienda que emplee el programa de utilidad. Consulte las Notas de utilización de `DB2T4XAIndoubtUtil` para obtener instrucciones sobre cómo crear esos objetos manualmente.

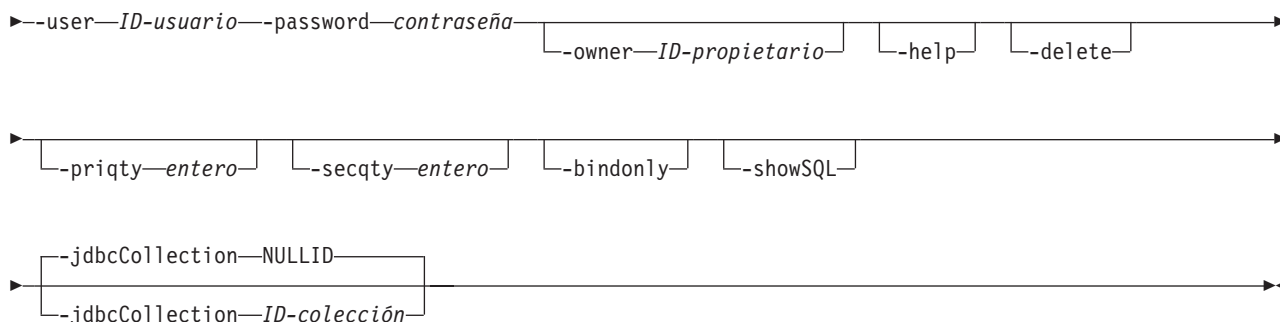
Autorización DB2T4XAIndoubtUtil

Si desea ejecutar el programa de utilidad `DB2T4XAIndoubtUtil` para crear `SYSTEM.INDOUBT` y vincular los paquetes `T4XAIN01`, `T4XAIN02`, `T4XAIN03` y `T4XAIN04`, necesita la autorización `SYSADM`.

Si desea ejecutar `DB2T4XAIndoubtUtil` sólo para vincular los paquetes `T4XAIN01`, `T4XAIN02`, `T4XAIN03` y `T4XAIN04`, necesita la autorización `BIND` para los paquetes.

Sintaxis DB2T4XAIndoubtUtil

```
▶▶—java—com.ibm.db2.jcc.DB2T4XAIndoubtUtil—-url—jdbc:db2:—//servidor—/—basedatos—▶▶  
└─:puerto─┘
```



Información de parámetros de DB2T4XAIndoubtUtil

-url

Especifica la fuente de datos en donde se debe ejecutar DB2T4XAIndoubtUtil. Las partes variables del valor `-url` son:

jdbc:db2:

Indica que la conexión es con un servidor perteneciente a la familia de productos DB2.

servidor

El nombre de dominio o dirección IP del servidor de bases de datos.

puerto

El número de puerto del servidor TCP/IP que está asignado al servidor de bases de datos. Es un valor entero comprendido entre 0 y 65535. El valor por omisión es 446.

basedatos

Nombre del servidor de bases de datos.

basedatos es el nombre de la ubicación DB2 que se define durante la instalación. Todos los caracteres de este valor deben ser caracteres en mayúsculas. Puede determinar el nombre de ubicación ejecutando la sentencia de SQL siguiente en el servidor:

```
SELECT CURRENT SERVER FROM SYSIBM.SYSDDUMMY1;
```

-user

Especifica el ID de usuario utilizado para ejecutar DB2T4XAIndoubtUtil. Este usuario debe tener la autorización SYSADM o debe ser miembro de un grupo RACF que se corresponda con un ID de autorización secundaria con la autorización SYSADM.

-password

Especifica la contraseña del ID de usuario.

-owner

Especifica un ID de autorización secundaria que tiene la autorización SYSADM. Utilice el parámetro `-owner` si `-user` no tiene la autorización SYSADM. El valor del parámetro `-user` debe ser miembro de un grupo RACF cuyo nombre es *ID_propietario*.

Cuando se especifique el parámetro `-owner`, DB2T4XAIndoubtUtil utiliza *ID_propietario* como:

- El ID de autorización para la creación de la tabla SYSIBM.INDOUBT.
- El ID de autorización del propietario de los paquetes T4XAIN01, T4XAIN02, T4XAIN03 y T4XAIN04. Las sentencias de SQL de esos paquetes se ejecutan mediante la autorización de *ID_propietario*.

-help

Especifica que el programa de utilidad DB2T4XAIndoubtUtil describa cada una de las opciones a las que da soporte. Si se especifica cualquier otra opción con -help, no se tiene en cuenta.

-delete

Especifica que el programa de utilidad DB2T4XAIndoubtUtil debe suprimir los objetos que se crearon anteriormente al ejecutar DB2T4XAIndoubtUtil.

-priqty

Especifica la asignación de espacio primaria, en kilobytes, para el espacio de tabla donde reside la tabla SYSIBM.INDOUBT. El valor por omisión de -priqty es 1000.

Importante: El valor de -priqty dividido por el tamaño de página del espacio de tabla donde reside SYSIBM.INDOUBT debe ser mayor que el número máximo de transacciones dudosas que pueden existir en un momento cualquiera. Por ejemplo, para una tamaño de página de 4 KB, el valor por omisión 1000 de -priqty permite alrededor de 250 transacciones dudosas simultáneas.

-secqty

Especifica la asignación de espacio secundaria, en kilobytes, para el espacio de tabla donde reside la tabla SYSIBM.INDOUBT. El valor por omisión de -secqty es 0.

Recomendación: Utilice siempre el valor por omisión 0 para -secqty, y especifique un valor para -priqty que sea lo suficientemente grande para dar cabida al número máximo de transacciones dudosas simultáneas.

-bindonly

Especifica que el programa de utilidad DB2T4XAIndoubtUtil vincule los paquetes T4XAIN01, T4XAIN02, T4XAIN03 y T4XAIN04 y otorgue permiso a PUBLIC para ejecutar los paquetes, pero no crea la tabla SYSIBM.INDOUBT.

-showSQL

Especifica que el programa de utilidad DB2T4XAIndoubtUtil muestre las sentencias de SQL que ejecute.

-jdbcCollection *nombre-colección* | NULLID

Especifica el valor del parámetro -collection que se ha utilizado al vincular los paquetes del IBM Data Server Driver para JDBC y SQLJ con el programa de utilidad DB2Binder. El parámetro -jdbcCollection *debe* especificarse si el valor del parámetro -collection especificado de manera implícita o explícita *no* era NULLID.

El valor por omisión es -jdbcCollection NULLID.

Notas de uso de DB2T4XAIndoubtUtil

Para crear manualmente la tabla SYSTEM.INDOUBT y su índice, utilice estas sentencias de SQL:

```
CREATE TABLESPACE INDBTTS
  USING STOGROUP
  LOCKSIZE ROW
  BUFFERPOOL BP0
  SEGSIZE 32
  CCSID EBCDIC;
```

```
CREATE TABLE SYSIBM.INDOUBT(indbtXid VARCHAR(140) FOR BIT DATA NOT NULL,
  uowId VARCHAR(25) FOR BIT DATA NOT NULL,
```

```

                                pSyncLog VARCHAR(150) FOR BIT DATA,
                                cSyncLog VARCHAR(150) FOR BIT DATA)
IN INDBTTS;

CREATE UNIQUE INDEX INDBTIDX ON SYSIBM.INDOUBT(indbtXid, uowId);

```

Ejemplo de DB2T4XAIndoubtUtil

Ejecute la sentencia B2T4XAIndoubtUtil siguiente para permitir que un subsistema DB2 para OS/390 y z/OS Versión 7 cuya dirección IP es mvs1, su número de puerto es 446, y su nombre de ubicación DB2 es SJCEC1, participe en transacciones distribuidas XA.

```

java com.ibm.db2.jcc.DB2T4XAIndoubtUtil -url jdbc:db2://mvs1:446/SJCEC1 \
-user SYSADM -password mypass

```

Instalación especial para ejecutar rutinas Java en el entorno HP-UX

Para el sistema operativo HP-UX sobre procesadores PA-RISC, existen requisitos adicionales para ejecutar procedimientos almacenados Java y una función definida por el usuario.

Además de los requisitos descritos en "Instalación de IBM Data Server Driver para JDBC y SQLJ", debe ejecutar los pasos necesarios siguientes:

1. Habilite la herramienta db2hpjv emitiendo los mandatos siguientes en la línea de mandatos:

```

db2hpjv -e
db2stop
db2start

```

Si necesita inhabilitar db2hpjv, ejecute estos mandatos:

```

db2hpjv -d
db2stop
db2start

```

Debe tener instalado un SDK para Java en el sistema operativo antes de emitir db2hpjv -e.

2. Proporcione acceso al editor de enlaces de ejecución de HP-UX a las bibliotecas compartidas de Java.

Para ejecutar procedimientos almacenados Java o una función definida por el usuario, el editor de enlaces de ejecución de HP-UX debe poder acceder a determinadas bibliotecas compartidas de Java, y el sistema DB2 debe poder cargar esas bibliotecas y la JVM. Debido a que el programa que realiza esta carga se ejecuta con privilegios setuid, **solamente** buscará las bibliotecas dependientes en /usr/lib/pa20_64. Para crear un acceso a las bibliotecas compartidas de Java, elija uno de los métodos siguientes:

- Cree enlaces simbólicos con las bibliotecas compartidas de Java. Para ello, inicie sesión como root y emita los mandatos siguientes para crear enlaces simbólicos en las bibliotecas compartidas de Java:

```

ln -s /opt/java1.4/jre/lib/PA_RISC2.0W/*.sl /usr/lib/pa20_64
ln -s /opt/java1.4/jre/lib/PA_RISC2.0W/hotspot/*.sl /usr/lib/pa20_64

```

Estos mandatos crean enlaces simbólicos con las bibliotecas siguientes:

```

/opt/java1.4/jre/lib/PA_RISC2.0W/libnet.sl
/opt/java1.4/jre/lib/PA_RISC2.0W/libzip.sl
/opt/java1.4/jre/lib/PA_RISC2.0W/librmi.sl
/opt/java1.4/jre/lib/PA_RISC2.0W/libnio.sl
/opt/java1.4/jre/lib/PA_RISC2.0W/libverify.sl

```



```
/opt/java1.4/jre/lib/PA_RISC2.0W/libmlib_image.sl  
/opt/java1.4/jre/lib/PA_RISC2.0W/libhprof.sl  
/opt/java1.4/jre/lib/PA_RISC2.0W/libjaas_unix.sl  
/opt/java1.4/jre/lib/PA_RISC2.0W/libawt.sl  
/opt/java1.4/jre/lib/PA_RISC2.0W/libcmm.sl  
/opt/java1.4/jre/lib/PA_RISC2.0W/libdcpr.sl  
/opt/java1.4/jre/lib/PA_RISC2.0W/libdt_socket.sl  
/opt/java1.4/jre/lib/PA_RISC2.0W/libfontmanager.sl  
/opt/java1.4/jre/lib/PA_RISC2.0W/libioser12.sl  
/opt/java1.4/jre/lib/PA_RISC2.0W/libmawt.sl  
/opt/java1.4/jre/lib/PA_RISC2.0W/libjsound.sl  
/opt/java1.4/jre/lib/PA_RISC2.0W/libjava.sl  
/opt/java1.4/jre/lib/PA_RISC2.0W/libjawt.sl  
/opt/java1.4/jre/lib/PA_RISC2.0W/libjcov.sl  
/opt/java1.4/jre/lib/PA_RISC2.0W/libjcpm.sl  
/opt/java1.4/jre/lib/PA_RISC2.0W/libjdpw.sl  
/opt/java1.4/jre/lib/PA_RISC2.0W/libjpeg.sl  
/opt/java1.4/jre/lib/PA_RISC2.0W/hotspot/libjsig.sl  
/opt/java1.4/jre/lib/PA_RISC2.0W/hotspot/libjvm.sl
```

- Añada los directorios /opt/java1.4/jre/lib/PA_RISC2.0W y opt/java1.4/jre/lib/PA_RISC2.0W/hotspot al archivo /etc/dld.sl.conf y al entorno SHLIB_PATH.
3. Proporcione acceso al editor de enlaces de ejecución de HP-UX a las bibliotecas compartidas de Java.

Si el servidor DB2 no puede encontrar las bibliotecas compartidas de Java cuando ejecuta una rutina Java, produce un error -4300.

Capítulo 3. Programación de aplicaciones JDBC

La escritura de una aplicación JDBC tiene mucho en común con la escritura de una aplicación SQL en cualquier otro lenguaje.

En general, es necesario que realice las acciones siguientes:

- Acceda a los paquetes de Java donde residen los métodos JDBC.
- Declare variables para enviar datos a tablas de DB2 o recuperar datos de ellas.
- Conecte con una fuente de datos.
- Ejecute sentencias de SQL.
- Trate los errores y avisos de SQL.
- Desconecte de la fuente de datos.

Aunque las tareas que necesita realizar son similares a las que se ejecutan en otros lenguajes, la forma de ejecutarlas es algo diferente.

Ejemplo de una aplicación JDBC simple

Aplicación JDBC simple que muestra los elementos básicos que es necesario incluir en una aplicación JDBC.

Figura 1. Aplicación JDBC sencilla

```
import java.sql.*; 1

public class EzJava
{
    public static void main(String[] args)
    {
        String urlPrefix = "jdbc:db2:";
        String url;
        String empNo; 2
        Connection con;
        Statement stmt;
        ResultSet rs;

        System.out.println ("**** Especificar clase EzJava");

        // Comprobar que el primer argumento tenga el formato correcto para la parte
        // del URL jdbc:db2:,
        // tal como se describe en el tema Conexión a una fuente
        // de datos utilizando la interfaz DriverManager
        // con IBM Data Server Driver para JDBC y SQLJ.
        // Por ejemplo, para la conectividad de tipo 2
        // de IBM Data Server Driver para JDBC y SQLJ,
        // args[0] puede ser MVS1DB2M. Para la
        // conectividad de tipo 4, args[0] podría ser
        // st1mvs1:10110/MVS1DB2M.

        if (args.length==0)
        {
            System.err.println ("Valor no válido. Primer argumento añadido a "+
                "jdbc:db2: debe especificar un URL válido.");
            System.exit(1);
        }
        url = urlPrefix + args[0];
```

```

try
{
    // Cargar el controlador
    Class.forName("com.ibm.db2.jcc.DB2Driver");
    System.out.println("**** Controlador JDBC cargado");

    // Crear conexión utilizando IBM Data Server Driver para JDBC y SQLJ
    con = DriverManager.getConnection (url);
    // Confirmar los cambios manualmente
    con.setAutoCommit(false);
    System.out.println("**** Creada una conexión JDBC con la
    fuente de datos");

    // Crear el objeto Statement
    stmt = con.createStatement();
    System.out.println("**** Creado el objeto Statement de JDBC");

    // Ejecutar una consulta y generar instancia del conjunto de resultados
    rs = stmt.executeQuery("SELECT EMPNO FROM EMPLOYEE");
    System.out.println("**** Creado el objeto JDBC ResultSet");

    // Imprimir todos los números de empleado en el dispositivo de
    // salida estándar
    while (rs.next()) {
        empNo = rs.getString(1);
        System.out.println("Número de empleado = " + empNo);
    }
    System.out.println("**** Buscadas todas las filas del conjunto
    resultados JDBC");
    // Cerrar el conjunto de resultados
    rs.close();
    System.out.println("**** Cerrado el conjunto de resultados de JDBC");

    // Cerrar el objeto Statement
    stmt.close();
    System.out.println("**** Cerrado el objeto Statement de JDBC");

    // La conexión debe estar en un límite de unidad trabajo para
    // permitir cierre
    con.commit();
    System.out.println ( "**** Transacción confirmada" );

    // Cierre la conexión
    con.close();
    System.out.println("**** Desconectado de la fuente de datos");

    System.out.println("**** Salida de JDBC de la clase EzJava -
    sin errores");
}

catch (ClassNotFoundException e)
{
    System.err.println("No se pudo cargar el controlador JDBC");
    System.out.println("Exception: " + e);
    e.printStackTrace();
}

catch(SQLException ex)
{
    System.err.println("Información sobre SQLException");
    while(ex!=null) {
        System.err.println ("Mensaje de error: " + ex.getMessage());
        System.err.println ("SQLSTATE: " + ex.getSQLState());
        System.err.println ("Código de error: " + ex.getErrorCode());
        ex.printStackTrace();
        ex = ex.getNextException(); // Para controladores que soportan

```

```

// excepciones encadenadas
    }
} // Fin main
} // Fin EzJava

```

Nota para la Figura 1 en la página 25:

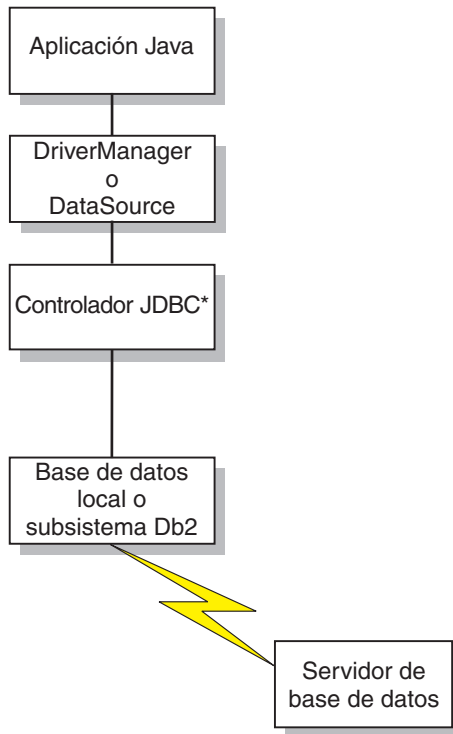
| Nota | Descripción |
|---------|---------------------------------------------------------------------------------------------------------------------------------------------------------------------------------------------------------------------------------------------------------------------------------------------------------------------------------------------------------------------------------------------------------------------------------|
| 1 | Esta sentencia importa el paquete java.sql, el cual contiene la API básica de JDBC. Para obtener información sobre otros paquetes Java que puede ser necesario acceder, consulte "Paquetes Java para soporte de JDBC". |
| 2 | La variable empNo de tipo String realiza la función de una variable del lenguaje principal. Es decir, se utiliza para contener datos obtenidos en una consulta de SQL. Consulte "Variables en aplicaciones JDBC" para obtener más información. |
| 3a y 3b | Estos dos conjuntos de sentencias muestran cómo conectar con una fuente de datos utilizando una de dos interfaces disponibles. Consulte "Cómo las aplicaciones JDBC conectan con una fuente de datos" para conocer más detalles. |
| 4a y 4b | El paso 3a (cargar el controlador JDBC) no es necesario si utiliza JDBC 4.0. Estos dos conjuntos de sentencias muestran cómo ejecutar una operación SELECT en JDBC. Para obtener información sobre cómo realizar otras operaciones de SQL, consulte "Interfaces de JDBC para ejecutar SQL". |
| 5 | Este bloque try/catch muestra el uso de la clase SQLException para el manejo de errores de SQL. Para obtener más información sobre el manejo de errores de SQL, consulte "Manejo de una excepción de SQL cuando se utiliza IBM Data Server Driver para JDBC y SQLJ". Para obtener información sobre el manejo de avisos de SQL, consulte "Manejo de un aviso de SQL cuando se utiliza IBM Data Server Driver para JDBC y SQLJ". |
| 6 | Esta sentencia desconecta la aplicación respecto de la fuente de datos. Consulte "Desconexión de fuente de datos en aplicaciones JDBC". |

Conexión de las aplicaciones JDBC a una fuente de datos

Para poder ejecutar sentencias de SQL en un programa SQL cualquiera, debe estar conectado con una fuente de datos.

El IBM Data Server Driver para JDBC y SQLJ es compatible con la conectividad de tipo 2 y tipo 4. Las conexiones con bases de datos DB2 pueden utilizar conectividad de tipo 2 o tipo 4. Las conexiones con bases de datos IBM Informix Dynamic Server (IDS) pueden utilizar conectividad de tipo 4.

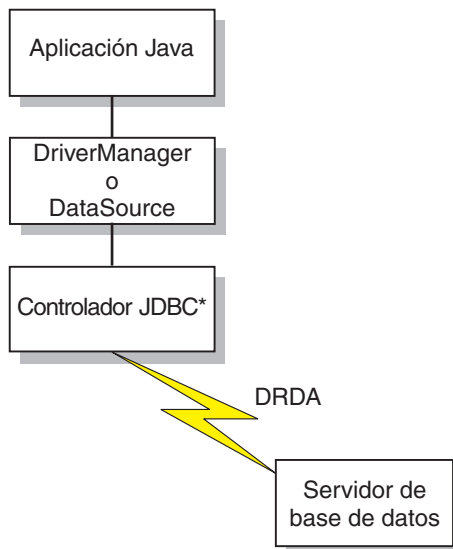
La figura siguiente muestra cómo una aplicación Java se conecta a una fuente de datos mediante IBM Data Server Driver para conectividad JDBC y SQLJ de tipo 2.



*Código de bytes de Java ejecutados bajo JVM y código nativo

Figura 2. Flujo de una aplicación Java para IBM Data Server Driver para conectividad JDBC y SQLJ de tipo 2

La figura siguiente muestra cómo una aplicación Java se conecta a una fuente de datos mediante IBM Data Server Driver para conectividad JDBC y SQLJ de tipo 4.



*Código de bytes de Java ejecutado bajo JVM

Figura 3. Flujo de una aplicación Java para IBM Data Server Driver para conectividad JDBC y SQLJ de tipo 4

Conexión de aplicaciones DB2 a una fuente de datos utilizando la interfaz DriverManager con el controlador JDBC de DB2 de tipo 2

Una aplicación JDBC puede establecer una conexión con una fuente de datos utilizando la interfaz DriverManager de JDBC, la cual forma parte del paquete `java.sql`.

Primero la aplicación Java carga el controlador JDBC invocando el método `Class.forName`. Después de cargar el controlador, la aplicación conecta con una fuente de datos invocando el método `DriverManager.getConnection`.

Para el controlador JDBC de DB2 de tipo 2 para Linux, UNIX y Windows (controlador JDBC de DB2 de tipo 2), cargue el controlador invocando el método `Class.forName` con el argumento siguiente:

```
COM.ibm.db2.jdbc.app.DB2Driver
```

El código siguiente muestra la carga del controlador JDBC de DB2 de tipo 2:

```
try {
    // Cargar el Controlador JDBC de DB2 de tipo 2 con DriverManager
    Class.forName("COM.ibm.db2.jdbc.app.DB2Driver");
} catch (ClassNotFoundException e) {
    e.printStackTrace();
}
```

El bloque `catch` se utiliza para imprimir un error si se no se encuentra el controlador.

Después de cargar el controlador, se conecta a la fuente de datos invocando el método `DriverManager.getConnection`. Puede utilizar uno de los formatos siguientes de `getConnection`:

```
getConnection(String url);
getConnection(String url, usuario, contraseña);
getConnection(String url, java.util.Properties info);
```

El argumento `url` representa una fuente de datos.

Para el Controlador JDBC de DB2 de tipo 2, especifique un URL de la forma siguiente:

Sintaxis de un URL para el controlador JDBC de DB2 de tipo 2:

►►—jdbc—:—db2—:—basedatos—◀◀

Los elementos del URL tienen los significados siguientes:

jdbc:db2:

`jdbc:db2:` indica que la conexión es con una fuente de datos DB2.

basedatos

Es un alias de base de datos. El alias hace referencia a la entrada del catálogo de base de datos DB2 contenido en el cliente DB2.

El argumento *info* es un objeto de tipo `java.util.Properties` que contiene un conjunto de propiedades de controlador correspondientes a la conexión. Especificar el argumento *info* es una alternativa a especificar series de caracteres *propiedad=valor* en el URL.

Especificación de un ID de usuario y contraseña para una conexión: existen varias formas de especificar un ID de usuario y una contraseña para una conexión:

- Utilice el formato del método `getConnection` en el que se especifica el *usuario* y *contraseña*.
- Utilice la modalidad del método `getConnection` donde se especifica *info*, después de establecer la propiedades correspondientes al usuario y la contraseña en un objeto `java.util.Properties`.

Ejemplo: especificación del ID de usuario y la contraseña en parámetros de usuario y contraseña:

```
String url = "jdbc:db2:toronto";
// Definir URL para fuente de datos

String user = "db2adm";
String password = "db2adm";
Connection con = DriverManager.getConnection(url, user, password);
// Crear conexión
```

Ejemplo: especificación del ID de usuario y la contraseña en un objeto `java.util.Properties`:

```
Properties properties = new Properties(); // Crear objeto Properties
properties.put("user", "db2adm"); // Definir ID de usuario para conexión
properties.put("password", "db2adm"); // Definir contraseña para conexión
String url = "jdbc:db2:toronto";
// Definir URL para fuente de datos

Connection con = DriverManager.getConnection(url, properties);
// Crear conexión
```

Conexión con una fuente de datos utilizando la interfaz DriverManager con IBM Data Server Driver para JDBC y SQLJ

Una aplicación JDBC puede establecer una conexión con una fuente de datos utilizando la interfaz `DriverManager` de JDBC, la cual forma parte del paquete `java.sql`.

Estos son los pasos para establecer una conexión:

1. Cargue el controlador JDBC invocando el método `Class.forName`.

Si está utilizando JDBC 4.0, no es necesario que cargue explícitamente el controlador JDBC.

Para IBM Data Server Driver para JDBC y SQLJ, el controlador se carga invocando el método `Class.forName` con este argumento:

```
com.ibm.db2.jcc.DB2Driver
```

Para mantener la compatibilidad con controladores JDBC anteriores, puede utilizar el argumento siguiente como alternativa:

```
COM.ibm.db2os390.sqlj.jdbc.DB2SQLJDriver
```

El código de programa siguiente muestra la carga del IBM Data Server Driver para JDBC y SQLJ:

```
try {
    // Cargar IBM Data Server Driver para JDBC y SQLJ mediante DriverManager
    Class.forName("com.ibm.db2.jcc.DB2Driver");
} catch (ClassNotFoundException e) {
    e.printStackTrace();
}
```


El bloque catch se utiliza para imprimir un error si se no se encuentra el controlador.

2. Conecte con una fuente de datos invocando el método `DriverManager.getConnection`.

Puede utilizar uno de los formatos siguientes de `getConnection`:

```
getConnection(String url);
getConnection(String url, usuario, contraseña);
getConnection(String url, java.util.Properties info);
```

Para IBM Data Server Driver para conectividad JDBC y SQLJ de tipo 4, el método `getConnection` debe especificar un ID de usuario y una contraseña mediante parámetros o valores de propiedad.

El argumento `url` representa una fuente de datos e indica el tipo de conectividad JDBC que se está utilizando.

El argumento `info` es un objeto de tipo `java.util.Properties` que contiene un conjunto de propiedades de controlador correspondientes a la conexión. Especificar el argumento `info` es una alternativa a especificar series de caracteres `propiedad=valor`; en el URL. Consulte "Propiedades de IBM Data Server Driver para JDBC y SQLJ" para conocer las propiedades que puede especificar.

Existen varias maneras de especificar un ID de usuario y una contraseña para una conexión:

- Utilice la modalidad del método `getConnection` donde se especifica el `url` con cláusulas `propiedad=valor`;, e incluya las propiedades correspondientes al usuario y la contraseña en el URL.
- Utilice el formato del método `getConnection` en el que se especifica el `usuario` y `contraseña`.
- Utilice la modalidad del método `getConnection` donde se especifica `info`, después de establecer la propiedades correspondientes al usuario y la contraseña en un objeto `java.util.Properties`.

Ejemplo: establecimiento de una conexión y especificación del ID de usuario y la contraseña en un URL:

```
String url = "jdbc:db2://myhost:5021/mydb:" +
    "user=dbadm;password=dbadm;";

// Definir URL para fuente de datos
Connection con = DriverManager.getConnection(url);
// Crear conexión
```

Ejemplo: establecimiento de una conexión y especificación del ID de usuario y la contraseña en parámetros de usuario y contraseña:

```
String url = "jdbc:db2://myhost:5021/mydb";
// Definir URL para fuente de datos
String user = "dbadm";
String password="dbadm";
Connection con = DriverManager.getConnection(url, user, password);
// Crear conexión
```

Ejemplo: establecimiento de una conexión y especificación del ID de usuario y la contraseña en un objeto java.util.Properties:

```
Properties properties = new Properties(); // Crear objeto Properties
properties.put("user", "dbadm"); // Definir ID de usuario para la conexión
properties.put("password", "dbadm"); // Definir contraseña para la conexión
String url = "jdbc:db2://myhost:5021/mydb";
```

```

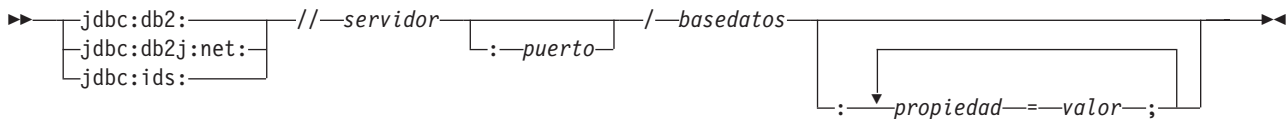
// Definir URL para fuente de datos
Connection con = DriverManager.getConnection(url, properties);
// Crear conexión

```

Formato del URL para IBM Data Server Driver para conectividad JDBC y SQLJ de tipo 4

Si está utilizando la conectividad de tipo 4 en su aplicación JDBC y crea una conexión mediante la interfaz `DriverManager`, debe especificar un URL en la llamada a `DriverManager.getConnection` que indique el uso de la conectividad de tipo 4.

IBM Data Server Driver para conectividad JDBC y SQLJ de tipo 4 Sintaxis del URL



IBM Data Server Driver para conectividad JDBC y SQLJ de tipo 4 Descripción de las opciones para el URL

Los componentes del URL tienen los significados siguientes:

jdbc:db2: o jdbc:db2j:net:

Los significados de la parte inicial del URL son los siguientes:

jdbc:db2:

Indica que la conexión es con un servidor DB2 para z/OS, DB2 Database para Linux, UNIX y Windows.

También se puede utilizar `jdbc:db2:` para conexión con una base de datos IBM Informix Dynamic Server (IDS), para permitir la portabilidad de aplicaciones.

jdbc:db2j:net:

Indica que la conexión es con un servidor IBM Cloudscape remoto.

jdbc:ids:

Indica que la conexión es con una fuente de datos IDS.

`jdbc:informix-sqli:` también indica que la conexión es con una fuente de datos IDS, sin embargo, se debería utilizar `jdbc:ids:`

servidor

Nombre de dominio o dirección IP de la fuente de datos.

puerto

Número de puerto del servidor TCP/IP que está asignado a la fuente de datos. Es un valor entero comprendido entre 0 y 65535. El valor por omisión es 446.

basedatos

Nombre de la fuente de datos.

- Si la conexión es con un servidor DB2 para z/OS, `basedatos` es el nombre de ubicación de DB2 que se define durante la instalación. Todos los caracteres del nombre de ubicación de DB2 deben estar en mayúsculas. El IBM Data Server Driver para JDBC y SQLJ no convierte en mayúsculas para el IBM Data Server Driver para conectividad JDBC y SQLJ de tipo 4 los caracteres de la base de datos que están en minúsculas.

Puede determinar el nombre de ubicación ejecutando la sentencia de SQL siguiente en el servidor:

```
SELECT CURRENT SERVER FROM SYSIBM.SYSDUMMY1;
```

- Si la conexión es con un servidor DB2 para z/OS o un servidor DB2 para i, todos los caracteres de *basedatos* deben estar en mayúsculas.
- Si la conexión es con un servidor DB2 Database para Linux, UNIX y Windows, *basedatos* es el nombre de la base de datos que se define durante la instalación.
- Si la conexión es con un servidor IDS, *basedatos* es el nombre de la base de datos. El nombre no es sensible a las mayúsculas y las minúsculas. El servidor convierte el nombre a minúsculas.
- Si la conexión es con un servidor IBM Cloudscape, *basedatos* es el nombre totalmente calificado del archivo donde reside la base de datos. Este nombre se debe incluir entre comillas dobles ("). Por ejemplo:

```
"c:/basedatos/testdb"
```

propiedad=valor;

Propiedad y su valor para la conexión JDBC. Puede especificar uno o más pares propiedad-valor. Cada par propiedad-valor, incluido el último, debe terminar con un signo de punto y coma (;). No incluye espacios ni otros caracteres de espacio en blanco dentro de la lista de series de propiedad y valor.

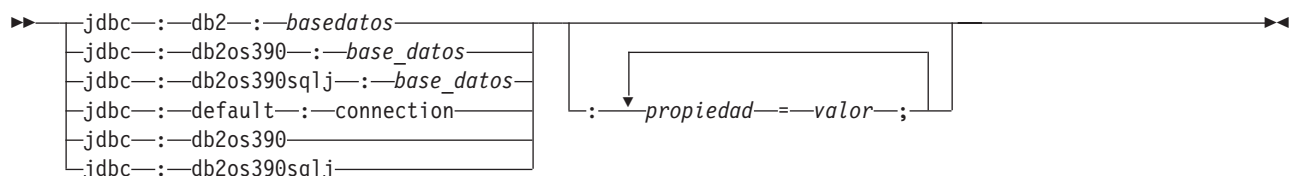
Algunas propiedades con un tipo de datos int tienen valores de campo constante predefinidos. Hay que resolver los valores de campo constante predefinidos con sus valores enteros antes de utilizar dichos valores en el parámetro *url*. Por ejemplo, no se puede utilizar `com.ibm.db2.jcc.DB2BaseDataSource.TRACE_ALL` en un parámetro *url*. Sin embargo, se puede crear una serie URL que incluya `com.ibm.db2.jcc.DB2BaseDataSource.TRACE_ALL`, y asignar la serie URL a una variable String. A continuación, se puede utilizar la variable String en el parámetro *url*:

```
String url =
    "jdbc:db2://sysmvs1.st1.ibm.com:5021" +
    "user=dbadm;password=dbadm;" +
    "traceLevel=" +
    (com.ibm.db2.jcc.DB2BaseDataSource.TRACE_ALL) + ";";
Connection con =
    java.sql.DriverManager.getConnection(url);
```

Formato del URL para IBM Data Server Driver para conectividad JDBC y SQLJ de tipo 2

Si está utilizando la conectividad de tipo 2 en su aplicación JDBC y crea una conexión mediante la interfaz DriverManager, debe especificar un URL en la llamada a DriverManager.getConnection que indique el uso de la conectividad de tipo 2.

IBM Data Server Driver para conectividad JDBC y SQLJ de tipo 2 Sintaxis del URL



IBM Data Server Driver para conectividad JDBC y SQLJ de tipo 2

Descripciones de las opciones para el URL

Los componentes del URL tienen los significados siguientes:

jdbc:db2: o jdbc:db2os390: o jdbc:db2os390sqlj: o jdbc:default:connection

Los significados de la parte inicial del URL son los siguientes:

jdbc:db2: o jdbc:db2os390: o jdbc:db2os390sqlj:

Indica que la conexión es con un servidor DB2 para z/OS o DB2 Database para Linux, UNIX y Windows. `jdbc:db2os390:` y `jdbc:db2os390sqlj:` se utilizan para mantener la compatibilidad de programas que se grabaron para controladores más antiguos y sólo se aplican al IBM Data Server Driver para conectividad JDBC y SQLJ de tipo 2 para DB2 para z/OS.

jdbc:default:connection

Indica que el URL es para una conexión con el subsistema local mediante una hebra DB2 que está controlada por CICS o IMS o por el entorno de procedimiento almacenado de Java

basedatos

Nombre del servidor de bases de datos.

- *basedatos* es el nombre de base de datos que se define durante la instalación, si el valor de la propiedad de conexión `serverName` es nulo. Si el valor de la propiedad `serverName` no es nulo, *basedatos* es un alias de base de datos.

propiedad=valor;

Propiedad y su valor para la conexión JDBC. Puede especificar uno o más pares propiedad-valor. Cada par propiedad-valor, incluido el último, debe terminar con un signo de punto y coma (;). No incluye espacios ni otros caracteres de espacio en blanco dentro de la lista de series de propiedad y valor.

Algunas propiedades con un tipo de datos `int` tienen valores de campo constante predefinidos. Hay que resolver los valores de campo constante predefinidos con sus valores enteros antes de utilizar dichos valores en el parámetro *url*. Por ejemplo, no se puede utilizar `com.ibm.db2.jcc.DB2BaseDataSource.TRACE_ALL` en un parámetro *url*. Sin embargo, se puede crear una serie URL que incluya `com.ibm.db2.jcc.DB2BaseDataSource.TRACE_ALL`, y asignar la serie URL a una variable `String`. A continuación, se puede utilizar la variable `String` en el parámetro *url*:

```
String url =
    "jdbc:db2:STLEC1" +
    "user=dbadm;password=dbadm;" +
    "traceLevel=" +
    (com.ibm.db2.jcc.DB2BaseDataSource.TRACE_ALL) + ";";
Connection con =
    java.sql.DriverManager.getConnection(url);
```

Conexión con una fuente de datos mediante la interfaz DataSource

Si es necesario que sus aplicaciones se puedan migrar de una fuente de datos a otra, debe utilizar la interfaz `DataSource`.

El uso de `DriverManager` para conectar con una fuente de datos reduce la portabilidad, pues la aplicación debe identificar un nombre de clase y URL

determinados para el controlador JDBC. El nombre de clase y el URL del controlador son específicos de un proveedor de JDBC, de la implementación del controlador y de la fuente de datos.

Cuando se conecta a una fuente de datos utilizando la interfaz DataSource, utiliza un objeto DataSource.

La forma más sencilla de utilizar un objeto DataSource es crear y utilizar el objeto en la misma aplicación, tal como hace en la interfaz DriverManager. Sin embargo, este método no proporciona portabilidad.

La mejor forma de utilizar un objeto DataSource es que el administrador del sistema cree y gestione el objeto por separado, utilizando WebSphere Application Server o alguna otra herramienta. El programa por el que se crea y gestiona un objeto DataSource también utiliza Java Naming and Directory Interface (JNDI) para asignar un nombre lógico al objeto DataSource. La aplicación JDBC que hace uso del objeto DataSource puede luego referirse al objeto utilizando su nombre lógico, y no necesita ninguna información sobre la fuente de datos subyacente. Además, el administrador del sistema puede modificar los atributos de la fuente de datos y el usuario no necesita cambiar su programa de aplicación.

Para obtener más información sobre cómo utilizar WebSphere para desplegar objetos DataSource, diríjase al URL siguiente de la Web:

<http://www.ibm.com/software/webservers/appserv/>

Para conocer cómo desplegar objetos DataSource por sí mismo, consulte "Creación y despliegue de objetos DataSource".

Puede utilizar la interfaz DataSource y la interfaz DriverManager en la misma aplicación, pero para lograr una portabilidad máxima es recomendable que utilice solo la interfaz DataSource para obtener conexiones.

Para obtener una conexión utilizando un objeto DataSource que creó el administrador del sistema y al que éste asignó un nombre lógico, siga estos pasos:

1. Consulte al administrador del sistema para obtener lógico de la fuente de datos con la que desee conectar.
2. Cree un objeto Context para utilizarlo en el paso siguiente. La interfaz Context forma parte de Java Naming and Directory Interface (JNDI) y no de JDBC.
3. En su programa de aplicación, utilice JNDI para obtener el objeto DataSource que está asociado al nombre lógico de la fuente de datos.
4. Utilice el método DataSource.getConnection para obtener la conexión.

Puede utilizar uno de los formatos siguientes del método getConnection:

```
getConnection();  
getConnection(String usuario, String contraseña);
```

Utilice la segunda forma si necesita especificar un ID de usuario y una contraseña para la conexión que sean diferentes de los que se especificaron al desplegar el objeto DataSource.

Ejemplo de obtención de una conexión utilizando un objeto DataSource que fue creado por el administrador del sistema: en este ejemplo, el nombre lógico de la fuente de datos con la que desea conectar es jdbc/sampledb. Los números situados a la derecha de determinadas sentencias corresponden a pasos descritos anteriormente.

```

import java.sql.*;
import javax.naming.*;
import javax.sql.*;
...
Context ctx=new InitialContext();
DataSource ds=(DataSource)ctx.lookup("jdbc/sampledb");
Connection con=ds.getConnection();

```

Figura 4. Obtención de una conexión utilizando un objeto DataSource

Ejemplo de creación y utilización de un objeto DataSource en la misma aplicación:

Figura 5. Creación y utilización de un objeto DataSource en la misma aplicación

```

import java.sql.*;           // Base JDBC
import javax.sql.*;         // Métodos para JDBC
import com.ibm.db2.jcc.*;   // Interfaces de IBM Data Server Driver
                             // para JDBC y SQLJ
DB2SimpleDataSource dbds=new DB2SimpleDataSource();
dbds.setDatabaseName("dbloc1");
                             // Asignar el nombre de ubicación
dbds.setDescription("Our Sample Database");
                             // Descripción de la documentación
dbds.setUser("john");
                             // Asignar el ID de usuario
dbds.setPassword("dbadm");
                             // Asignar la contraseña
Connection con=dbds.getConnection();
                             // Crear un objeto Connection

```

Nota Descripción

- 1 Importa el paquete donde reside la implementación de la interfaz DataSource.
- 2 Crea un objeto DB2SimpleDataSource. DB2SimpleDataSource es una de las implementaciones para IBM Data Server Driver para JDBC y SQLJ de la interfaz DataSource. Consulte "Creación y despliegue de objetos DataSource" para obtener información sobre las implementaciones de DataSource de DB2.
- 3 Los métodos setDatabaseName, setDescription, setUser y setPassword asignan atributos al objeto DB2SimpleDataSource. Consulte "Propiedades del IBM Data Server Driver para JDBC y SQLJ" para conocer los atributos que puede definir para un objeto DB2SimpleDataSource cuando se utiliza el IBM Data Server Driver para JDBC y SQLJ.
- 4 Establece una conexión con la fuente de datos representada por el objeto DB2SimpleDataSource.

Cómo determinar qué tipo de conectividad de IBM Data Server Driver para JDBC y SQLJ utilizar

El IBM Data Server Driver para JDBC y SQLJ da soporte a dos tipos de conectividad: la conectividad de tipo 2 y de tipo 4.

En el caso de la interfaz DriverManager, el tipo de conectividad se especifica a través del URL del método DriverManager.getConnection. En el caso de la interfaz DataSource, el tipo de conectividad se especifica a través de la propiedad driverType.

En la tabla siguiente, se resumen las diferencias entre las conectividades de tipo 2 y tipo 4:

Tabla 6. Comparación de IBM Data Server Driver para conectividad JDBC y SQLJ de tipo 2 y IBM Data Server Driver para conectividad JDBC y SQLJ de tipo 4

| Función | Soporte de IBM Data Server Driver para conectividad JDBC y SQLJ de tipo 2 | Soporte de IBM Data Server Driver para conectividad JDBC y SQLJ de tipo 4 |
|----------------------------------------------------------------------------|---------------------------------------------------------------------------|----------------------------------------------------------------------------------------------------------------------------------------|
| Equilibrado de la carga de trabajo de Sysplex y concentrador de conexiones | Soportados mediante DB2 Connect | Soportados directamente por el controlador para una conexión de una sola JVM. Soportados mediante DB2 Connect en todas las JVM. |
| Protocolos de comunicación | TCP/IP | TCP/IP |
| Rendimiento | Mejor para acceder a un servidor DB2 local | Mejor para acceder a un servidor DB2 remoto |
| Instalación | Requiere la instalación de bibliotecas nativas y de clases Java. | Requiere la instalación de clases Java solamente. |
| Procedimientos almacenados | Se pueden utilizar para llamar o ejecutar procedimientos almacenados. | Se pueden utilizar sólo para llamar a procedimientos almacenados. |
| Proceso de transacciones distribuidas (XA) | Soportado | Soportado |
| Compatibilidad J2EE 1.4 | Compatible | Compatible |

Los puntos siguientes pueden resultar de ayuda a la hora de determinar el tipo de conectividad que debe utilizarse.

Utilice el IBM Data Server Driver para conectividad JDBC y SQLJ de tipo 2 en las circunstancias siguientes:

- La aplicación JDBC o SQLJ se ejecuta localmente la mayor parte del tiempo.
El rendimiento de las aplicaciones locales mejora con la conectividad de tipo 2.
- Está *ejecutando* un procedimiento almacenado de Java.
El entorno de un procedimiento almacenado consta de dos partes: un programa cliente, desde el cual se realizan llamadas a procedimientos almacenados, y un programa de servidor, donde se encuentran los procedimientos almacenados. Se puede llamar a un procedimiento almacenado de un programa JDBC o SQLJ que utilice conectividad de tipo 2 o tipo 4; sin embargo, para ejecutar un procedimiento almacenado de Java, deberá utilizar la conectividad de tipo 2.

Utilice el IBM Data Server Driver para conectividad JDBC y SQLJ de tipo 4 en las circunstancias siguientes:

- La aplicación JDBC o SQLJ se ejecuta de forma remota la mayor parte del tiempo.
El rendimiento de las aplicaciones remotas mejora con la conectividad de tipo 4.
- Está utilizando el soporte de concentrador de conexiones y equilibrado de la carga de trabajo de Sysplex de IBM Data Server Driver para JDBC y SQLJ.

Objetos de conexión JDBC

Cuando se conecta a una fuente de datos mediante cualquiera de los dos métodos de conexión, crea un objeto Connection, que representa la conexión con la fuente de datos.

Utilice este objeto Connection para realizar lo siguiente:

- Crear objetos Statement, PreparedStatement, y CallableStatement para ejecutar sentencias de SQL. Este tema se trata en "Ejecución de sentencias de SQL en aplicaciones JDBC".
- Reunir información sobre la fuente de datos a la que está conectado. Este proceso se describe en "Conocer sobre una fuente de datos utilizando métodos DatabaseMetaData".
- Confirmar o retrotraer transacciones. Puede confirmar transacciones de forma manual o automática. Estas operaciones se describen en "Confirmar o retrotraer una transacción JDBC".
- Cerrar la conexión con la fuente de datos. Esta operación se describe en "Desconexión de fuentes de datos en aplicaciones JDBC".

Creación y despliegue de objetos DataSource

A partir de la versión 2.0, JDBC proporciona la interfaz DataSource para conectar con una fuente de datos. La utilización de la interfaz DataSource es la forma preferida de conectar con una fuente de datos.

La utilización de la interfaz DataSource comprende dos etapas:

- Crear y desplegar objetos DataSource. Normalmente, esto lo hace un administrador del sistema utilizando una herramienta como WebSphere Application Server.
- Utilizar objetos DataSource para crear una conexión. Esto se realiza en el programa de aplicación.

Este tema contiene información necesaria para que el propio usuario pueda crear y desplegar objetos DataSource.

IBM Data Server Driver para JDBC y SQLJ proporciona las siguientes implementaciones de DataSource:

- com.ibm.db2.jcc.DB2SimpleDataSource, que no es compatible con la agrupación de conexiones. Puede utilizar esta implementación con IBM Data Server Driver para conectividad JDBC y SQLJ de tipo 2 o IBM Data Server Driver para conectividad JDBC y SQLJ de tipo 4.
- com.ibm.db2.jcc.DB2ConnectionPoolDataSource, que es compatible con la agrupación de conexiones. Puede utilizar esta implementación con IBM Data Server Driver para conectividad JDBC y SQLJ de tipo 2 o IBM Data Server Driver para conectividad JDBC y SQLJ de tipo 4.
- com.ibm.db2.jcc.DB2XADataSource, que da soporte a la agrupación de conexiones y a las transacciones distribuidas. La agrupación de conexiones es proporcionada por WebSphere Application Server u otro servidor de aplicaciones. Puede utilizar esta implementación solamente con IBM Data Server Driver para conectividad JDBC y SQLJ de tipo 4.

El controlador JDBC de DB2 de tipo 2 proporciona las siguientes implementaciones de DataSource:

- COM.ibm.db2.jdbc.DB2DataSource, que está habilitado para la agrupación de conexiones. Con esta implementación; la agrupación de conexiones se maneja internamente y es transparente para la aplicación.
- COM.ibm.db2.jdbc.DB2XADataSource, que no tiene soporte interno para las transacciones distribuidas y la agrupación de conexiones. Con esta implementación, debe gestionar usted mismo las transacciones distribuidas y la agrupación de conexiones, ya sea grabando su propio código o utilizando una herramienta como WebSphere Application Server.

Cuando crea y despliega un objeto `DataSource`, debe efectuar estas tareas:

1. Crear una instancia de la implementación de `DataSource` apropiada.
2. Establecer las propiedades del objeto `DataSource`.
3. Registrar el objeto en el servicio de denominación de Java Naming and Directory Interface (JNDI).

El ejemplo siguiente muestra cómo realizar estas tareas.

```
import java.sql.*;           // Base JDBC
import javax.naming.*;      // Servicios de denominación de JNDI
import javax.sql.*;        // Métodos adicionales para JDBC
import com.ibm.db2.jcc.*;   // Implementación de IBM Data
                           // Server para JDBC y SQLJ
                           // de JDBC
                           // estándar de JDBC

DB2SimpleDataSource dbds = new com.ibm.db2.jcc.DB2SimpleDataSource(); 1

dbds.setDatabaseName("db2loc1");                                     2
dbds.setDescription("Our Sample Database");
dbds.setUser("john");
dbds.setPassword("mypw");
...
Context ctx=new InitialContext();                                  3
Ctx.bind("jdbc/sampledb",dbds);                                   4
```

Figura 6. Ejemplo de creación y despliegue de un objeto `DataSource`

| Nota | Descripción |
|------|---------------------------------------------------------------------------------------------------------------------------------------------------------------------------------------------------------------------------------------------------|
| 1 | Crea una instancia de la clase <code>DB2SimpleDataSource</code> . |
| 2 | Esta sentencia y las tres sentencias siguientes definen valores para propiedades del objeto <code>DB2SimpleDataSource</code> . |
| 3 | Crea un contexto para su utilización por JNDI. |
| 4 | Asocia el objeto <code>dbds</code> de <code>DBSimple2DataSource</code> con el nombre lógico <code>jdbc/sampledb</code> . Una aplicación que haga uso de este objeto puede hacer referencia a él utilizando el nombre <code>jdbc/sampledb</code> . |

Paquetes Java para el soporte JDBC

Para invocar métodos de JDBC necesita poder acceder a todos los paquetes Java (o parte de ellos) donde residen estos métodos.

Puede hacerlo importando los paquetes o clases específicas, o bien utilizando los nombres de clase totalmente calificados. Puede necesitar los paquetes o clases siguientes para su programa de JDBC:

java.sql

Contiene la API básica de JDBC.

javax.naming

Contiene clases e interfaces para Java Naming and Directory Interface (JNDI), que se suele utilizar para implementar una `DataSource` (fuente de datos).

javax.sql

Contiene métodos para producir aplicaciones de servidor mediante Java

javax.transaction

Contiene soporte de JDBC para transacciones distribuidas para el controlador JDBC de DB2 de tipo 2 para Linux, UNIX y Windows (controlador JDBC de DB2 de tipo 2).

com.ibm.db2.jcc

Contiene la implementación de JDBC para IBM Data Server Driver para JDBC y SQLJ.

COM.ibm.db2.jdbc

Contiene la implementación del controlador JDBC de DB2 de tipo 2.

Obtención de información acerca de una fuente de datos mediante métodos DatabaseMetaData

La interfaz DatabaseMetaData contiene métodos para recuperar información sobre una fuente de datos. Estos métodos son útiles cuando escribe aplicaciones genéricas que pueden acceder a diversas fuentes de datos.

En las aplicaciones genéricas que pueden acceder a diversas fuentes de datos, debe comprobar si una fuente de datos puede manejar diversas operaciones de base de datos antes de ejecutarlas. Por ejemplo, debe determinar si el controlador de una fuente de datos se encuentra en el nivel JDBC 3.0 antes de invocar métodos JDBC 3.0 para ese controlador.

Los métodos de DatabaseMetaData proporcionan los tipos de información siguientes:

- Características soportadas por la fuente de datos, tales como el nivel SQL de ANSI
- Información específica sobre el controlador JDBC, tal como el nivel del controlador
- Límites, tales como el número máximo de columnas que puede tener un índice
- Indicación de si la fuente de datos soporta sentencias de definición de datos (CREATE, ALTER, DROP, GRANT, REVOKE)
- Lista de objetos contenidos en la fuente de datos, tales como tablas, índices o procedimientos
- Indicación de si la fuente de datos soporta diversas funciones JDBC, tales como las actualizaciones por lotes o los conjuntos de resultados desplazables ResultSet
- Lista de funciones escalares soportadas por el controlador

Para invocar métodos DatabaseMetaData, siga estos pasos básicos:

1. Cree un objeto DatabaseMetaData invocando el método getMetaData para la conexión.
2. Invoque métodos de DatabaseMetaData para obtener información sobre la fuente de datos.
3. Si el método devuelve un conjunto de resultados:
 - a. En un bucle, posicione el cursor utilizando el método next y recupere datos de cada columna de la fila actual del objeto ResultSet utilizando métodos getXXX.
 - b. Invoque el método close para cerrar el objeto ResultSet.

Ejemplo: el código de programa siguiente muestra cómo utilizar métodos DatabaseMetaData para determinar la versión del controlador, obtener una lista de los procedimientos almacenados existentes en la fuente de datos, y obtener una lista de funciones de fecha y hora compatibles con el controlador. Los números que

aparecen a la derecha de algunas sentencias corresponden a los pasos descritos anteriormente.

Figura 7. Uso de métodos DatabaseMetaData para obtener información sobre una fuente de datos

```

Connection con;
DatabaseMetaData dbmtda;
ResultSet rs;
int mtadtaint;
String procSchema;
String procName;
String dtfnList;
...
dbmtda = con.getMetaData(); // Crear el objeto DatabaseMetaData 1
mtadtaint = dbmtda.getDriverVersion(); // Comprobar la versión del controlador 2
System.out.println("Versión de controlador: " + mtadtaint);
rs = dbmtda.getProcedures(null, null, "%");
while (rs.next()) { // Obtener información de todos los procedimientos 3a
    procSchema = rs.getString("PROCEDURE_SCHEM"); // Situar el cursor
    procName = rs.getString("PROCEDURE_NAME"); // Obtener el esquema del procedimiento
    System.out.println(procSchema + "." + procName); // Obtener el nombre del procedimiento
} // Imprimir nombre de procedimiento calificado
dtfnList = dbmtda.getTimeDateFunctions(); // Obtener lista de las funciones
// de fecha y hora permitidas
System.out.println("Funciones de fecha y hora soportadas:");
System.out.println(dtfnList); // Imprimir la lista de las funciones
// de fecha y hora
rs.close(); // Cerrar el conjunto de resultados 3b

```

Métodos DatabaseMetaData para identificar el tipo de fuentes de datos

Puede utilizar los métodos DatabaseMetaData.getDatabaseProductName y DatabaseMetaData.getProductVersion para identificar el tipo y el nivel del gestor de bases de datos con el que está conectado y el sistema operativo en el que se está ejecutando el gestor de bases de datos.

DatabaseMetaData.getDatabaseProductName devuelve una serie que identifica el gestor de bases de datos y el sistema operativo. La serie tiene uno de estos formatos:

producto-basedatosproducto-basedatos/sistema-operativo

La tabla siguiente muestra ejemplos de valores devueltos por DatabaseMetaData.getDatabaseProductName.

Tabla 7. Ejemplos de valores de DatabaseMetaData.getDatabaseProductName

| Valor de getDatabaseProductName | Producto de base de datos |
|---------------------------------|---------------------------------------------------------|
| DB2 | DB2 para z/OS |
| DB2/LINUX8664 | DB2 Database para Linux, UNIX y Windows en Linux en x86 |
| IDS/UNIX64 | IBM Informix Dynamic Server (IDS) en UNIX |

DatabaseMetaData.getDatabaseVersionName devuelve una serie que contiene el indicador de producto de base de datos y el número de versión, número de release y nivel de mantenimiento de la fuente de datos.

La tabla siguiente muestra ejemplos de valores devueltos por DatabaseMetaData.getDatabaseProductVersion.

Tabla 8. Ejemplos de valores de DatabaseMetaData.getDatabaseProductVersion

| Valor de getDatabaseProductVersion | Versión del producto de base de datos |
|------------------------------------|---------------------------------------------------------|
| DSN09015 | DB2 para z/OS versión 9.1 en modalidad de función nueva |
| SQL09010 | DB2 Database para Linux, UNIX y Windows versión 9.1 |
| IFX11100 | IDS versión 11.10 |

Variables en aplicaciones JDBC

Al igual que en cualquier otra aplicación Java, cuando escribe aplicaciones JDBC, debe declarar variables. En las aplicaciones Java, esas variables se conocen como identificadores Java.

Algunos de estos identificadores tienen la misma función que las variables de lenguaje principal tienen en otros lenguajes: contienen datos que se pasan a tablas de base de datos o que se reciben de ellas. En el código de programa siguiente, el identificador empNo contiene los datos recuperados de la columna de tabla EMPNO, cuyo tipo de datos es CHAR.

```
String empNo;  
// Ejecutar una consulta y generar instancia del conjunto de resultados  
rs = stmt.executeQuery("SELECT EMPNO FROM EMPLOYEE");  
while (rs.next()) {  
    String empNo = rs.getString(1);  
    System.out.println("Número de empleado = " + empNo);  
}
```

Su elección de tipos de datos Java puede afectar al rendimiento, pues DB2 selecciona mejores vías de acceso cuando los tipos de datos de las variables Java se corresponden estrechamente con los tipos de datos DB2.

Interfaces JDBC para ejecutar SQL

Puede ejecutar sentencias de SQL dentro de un programa de SQL estándar para actualizar datos de tablas, recuperar datos de tablas o invocar procedimientos almacenados. Para ejecutar las mismas funciones en un programa JDBC, debe invocar métodos.

Esos métodos están definidos en las interfaces siguientes:

- La interfaz Statement soporta la ejecución de todas las sentencias de SQL. Las interfaces siguientes heredan métodos de la interfaz Statement:
 - La interfaz PreparedStatement soporta cualquier sentencia de SQL que contenga marcadores de parámetros de entrada. Los marcadores de parámetros representan variables de entrada. La interfaz PreparedStatement también se puede utilizar para sentencias de SQL sin marcadores de parámetros.

Con el IBM Data Server Driver para JDBC y SQLJ, la interfaz PreparedStatement permite invocar procedimientos almacenados que tienen

parámetros de entrada y ningún parámetro de salida, y que no devuelven ningún conjunto de resultados. Sin embargo, la interfaz preferida es CallableStatement.

- La interfaz CallableStatement soporta la invocación de un procedimiento almacenado.

La interfaz CallableStatement permite invocar procedimientos almacenados con parámetros de entrada, parámetros de salida, con ambas clases de parámetros o sin parámetros. Con el IBM Data Server Driver para JDBC y SQLJ, también se puede utilizar la interfaz Statement para llamar a procedimientos almacenados, pero éstos no deben tener parámetros.

- La interfaz ResultSet proporciona acceso a los resultados generados por una consulta. La interfaz ResultSet tiene la misma finalidad que el cursor utilizado en las aplicaciones de SQL para otros lenguajes de programación.

Creación y modificación de objetos de base de datos utilizando el método Statement.executeUpdate

El método Statement.executeUpdate es uno de los métodos JDBC que puede utilizar para actualizar tablas e invocar procedimientos almacenados.

Puede utilizar el método Statement.executeUpdate para realizar las acciones siguientes:

- Ejecutar sentencias de definición de datos, tales como CREATE, ALTER, DROP, GRANT y REVOKE
- Ejecutar sentencias INSERT, UPDATE, DELETE y MERGE que no contienen marcadores de parámetros.
- Con el IBM Data Server Driver para JDBC y SQLJ, ejecutar la sentencia CALL para invocar procedimientos almacenados que carecen de parámetros y no devuelven conjuntos de resultados.

Para ejecutar esas sentencias de SQL, debe seguir estos pasos:

1. Invoque el método Connection.createStatement para crear un objeto Statement.
2. Invoque el método Statement.executeUpdate para ejecutar la operación de SQL.
3. Invoque el método Statement.close para cerrar el objeto Statement.

Suponga que desea ejecutar esta sentencia de SQL:

```
UPDATE EMPLOYEE SET PHONENO='4657' WHERE EMPNO='000010'
```

El código siguiente crea el objeto Statement denominado stmt, ejecuta la sentencia UPDATE y devuelve en numUpd el número de filas que fueron actualizadas. Los números que aparecen a la derecha de algunas sentencias corresponden a los pasos descritos anteriormente.

```
Connection con;  
Statement stmt;  
int numUpd;  
...  
stmt = con.createStatement(); // Crear un objeto Statement 1  
numUpd = stmt.executeUpdate(  
    "UPDATE EMPLOYEE SET PHONENO='4657' WHERE EMPNO='000010'"); // Ejecutar la actualización 2  
stmt.close(); // Cerrar el objeto Statement 3
```

Figura 8. Utilización de Statement.executeUpdate

Actualización de datos de tablas utilizando el método `PreparedStatement.executeUpdate`

El método `Statement.executeUpdate` es efectivo si actualiza tablas DB2 con valores constantes. Sin embargo, las actualizaciones a menudo suponen pasar a tablas DB2 valores contenidos en variables. Para hacer esto, utilice el método `PreparedStatement.executeUpdate`.

Con el IBM Data Server Driver para JDBC y SQLJ, puede también utilizar `PreparedStatement.executeUpdate` para invocar procedimientos almacenados que tienen parámetros de entrada y ningún parámetro de salida, y que no devuelven ningún conjunto de resultados.

DB2 para z/OS no es compatible con la ejecución dinámica de la sentencia `CALL`. Para las llamadas a procedimientos almacenados que residen en fuentes de datos DB2 para z/OS, los parámetros pueden ser marcadores de parámetros o literales, pero no expresiones. Se pueden utilizar los tipos de literales siguientes:

- Entero
- Double
- Decimal
- Carácter
- Hexadecimal
- Graphic

Para las llamadas a procedimientos almacenados que residen en fuentes de datos IBM Informix Dynamic Server, el objeto `PreparedStatement` puede ser una sentencia `CALL` o una sentencia `EXECUTE PROCEDURE`.

Cuando ejecuta una sentencia de SQL muchas veces, puede obtener un mejor rendimiento creando la sentencia de SQL en forma de objeto `PreparedStatement`.

Por ejemplo, la siguiente sentencia `UPDATE` permite actualizar la tabla de empleados (`EMPLOYEE`) solamente para un único número de teléfono y número de empleado:

```
UPDATE EMPLOYEE SET PHONENO='4657' WHERE EMPNO='000010'
```

Suponga que desea generalizar la operación para poder actualizar la tabla de empleados para un conjunto cualquiera de números de teléfono y números de empleado. Para ello es necesario que sustituya los valores constantes del número de teléfono y número de empleado por variables:

```
UPDATE EMPLOYEE SET PHONENO=? WHERE EMPNO=?
```

Las variables de esta clase se denominan marcadores de parámetros. Para ejecutar una sentencia de SQL con marcadores de parámetros, debe seguir estos pasos:

1. Invoque el método `Connection.prepareStatement` para crear un objeto `PreparedStatement`.
2. Invoque los métodos `PreparedStatement.setXXX` para pasar valores a las variables de entrada.

Este paso presupone que está utilizando marcadores de parámetro estándar. Alternativamente, si utiliza marcadores de parámetro con nombre, utilice los métodos de IBM Data Server Driver para JDBC y SQLJ-only para pasar valores a los parámetros de entrada.

3. Invoque el método `PreparedStatement.executeUpdate` para actualizar la tabla con los valores variables.

4. Invoque el método `PreparedStatement.close` para cerrar el objeto `PreparedStatement` cuando termine de utilizar ese objeto.

El código siguiente ejecuta los pasos anteriores para actualizar el número de teléfono '4657' del empleado cuyo número de empleado es '000010'. Los números situados a la derecha de determinadas sentencias corresponden a pasos descritos anteriormente.

```
Connection con;
PreparedStatement pstmt;
int numUpd;
...
pstmt = con.prepareStatement(
    "UPDATE EMPLOYEE SET PHONENO=? WHERE EMPNO=?");
pstmt.setString(1,"4657");           // Crear un objeto PreparedStatement      1
pstmt.setString(2,"000010");        // Asignar primer valor a primer parámetro  2
numUpd = pstmt.executeUpdate();     // Realizar primera actualización          3
pstmt.setString(1,"4658");          // Asignar segundo valor a primer parámetro
pstmt.setString(2,"000020");        // Asignar segundo valor a segundo parámetro
numUpd = pstmt.executeUpdate();     // Ejecutar segunda actualización
pstmt.close();                       // Cerrar el objeto PreparedStatement      4
```

Figura 9. Uso de `PreparedStatement.executeUpdate` para una sentencia de SQL con marcadores de parámetros

Puede también utilizar el método `PreparedStatement.executeUpdate` para sentencias que no tienen marcadores de parámetros. Los pasos para ejecutar un objeto `PreparedStatement` sin marcadores de parámetros son similares a los pasos para ejecutar el objeto `PreparedStatement` con marcadores de parámetros, excepto que se omite el paso 2 en la página 44. El ejemplo siguiente muestra estos pasos.

```
Connection con;
PreparedStatement pstmt;
int numUpd;
...
pstmt = con.prepareStatement(
    "UPDATE EMPLOYEE SET PHONENO='4657' WHERE EMPNO='000010'");
numUpd = pstmt.executeUpdate();     // Crear un objeto PreparedStatement      1
pstmt.close();                       // Realizar la actualización              3
                                           // Cerrar el objeto PreparedStatement      4
```

Figura 10. Uso de `PreparedStatement.executeUpdate` para una sentencia de SQL sin marcadores de parámetros

Métodos `executeUpdate` de JDBC sobre un servidor DB2 para z/OS

El estándar JDBC establece que el método `executeUpdate` devuelve un número de filas o el valor 0. Pero si el método `executeUpdate` se ejecuta sobre un servidor DB2 para z/OS, ese método puede devolver el valor -1.

Para las sentencias `executeUpdate` emitidas sobre un servidor DB2 para z/OS, el valor devuelto depende del tipo de sentencia de SQL que se está ejecutando:

- Para una sentencia de SQL que pueda tener un recuento de actualizaciones, como una sentencia `INSERT`, `UPDATE`, `DELETE` o `MERGE`, el valor que se devuelve es el número de filas afectadas. Puede ser:
 - Un número positivo, si la operación afecta a un número positivo de filas y la operación no es una supresión masiva sobre un espacio de tabla segmentado.
 - 0, si la operación no afecta a ninguna fila.

- -1, si la operación es una supresión masiva sobre un espacio de tabla segmentado.
- Para una sentencia CALL de SQL, el valor devuelto es -1, pues la fuente de datos no puede determinar el número de filas afectadas. Las llamadas a `getUpdateCount` o `getMoreResults` correspondientes a una sentencia CALL también devuelven -1.
- Para cualquier otra sentencia de SQL, se devuelve un valor de -1.

Realización de actualizaciones por lotes en aplicaciones JDBC

En las actualizaciones de proceso por lotes, en lugar de actualizar filas de una tabla de forma individual, puede hacer que JDBC ejecute un grupo de actualizaciones al mismo tiempo. Las sentencias que se pueden incluir en un mismo lote de actualizaciones se denominan sentencias *procesables por lotes*.

Si una sentencia tiene parámetros de entrada o expresiones de lenguaje principal, puede incluir esa sentencia solo en un lote que tenga otras instancias de la misma sentencia. Este tipo de lote se denomina *lote homogéneo*. Si una sentencia carece de parámetros de entrada, puede incluir esa sentencia en un lote solo si las demás sentencias del lote no tienen parámetros de entrada ni expresiones de lenguaje principal. Este tipo de lote se denomina *lote heterogéneo*. Dos sentencias que se puedan incluir en el mismo lote se dice que son *compatibles por lote*.

Utilice los siguientes métodos de Sentencia para crear, ejecutar y eliminar un lote de actualizaciones SQL:

- `addBatch`
- `executeBatch`
- `clearBatch`

Utilice el siguiente método de sentencia preparada y sentencia invocable para crear un lote de parámetros para que una sentencia individual se pueda ejecutar varias veces en un lote, con un conjunto de parámetros diferente para cada ejecución.

- `addBatch`

Restricciones en la ejecución de las sentencias de un lote:

- Si intenta ejecutar una sentencia SELECT en un lote, se emite una excepción `BatchUpdateException`.
- Un objeto `CallableStatement` que ejecute en un lote puede contener parámetros de salida. Sin embargo, no puede recuperar los valores de los parámetros de salida. Si intenta hacerlo, se emite una excepción `BatchUpdateException`.
- No puede recuperar objetos `ResultSet` de un objeto `CallableStatement` que ejecute en un lote. En ese caso no se emite una excepción `BatchUpdateException`, pero la invocación del método `getResultSet` devuelve un valor nulo.

Para realizar actualizaciones por lotes utilizando varias sentencias sin parámetros de entrada, siga estos pasos básicos:

1. Para cada sentencia de SQL que desee ejecutar en el lote, invoque el método `addBatch`.
2. Invoque el método `executeBatch` para ejecutar el lote de sentencias.
3. Compruebe si se han producido errores. Si no han ocurrido errores:
 - a. Obtenga el número de filas afectadas por cada sentencia de SQL a partir de la matriz devuelta por la invocación de `executeBatch`. Este número no incluye las filas afectadas por activadores o por la aplicación de la integridad referencial.

- b. Si `AutoCommit` está inhabilitado para el objeto `Connection`, invoque el método `commit` para confirmar los cambios.

Si `AutoCommit` está habilitado para el objeto `Connection`, el IBM Data Server Driver para JDBC y SQLJ añade un método `commit` al final del proceso por lotes.

Para realizar actualizaciones por lotes utilizando una sola sentencia con varios conjuntos de parámetros de entrada, siga estos pasos básicos:

1. Invoque el método `prepareStatement` para crear un objeto `PreparedStatement`.
2. Para cada conjunto de valores de parámetros de entrada:
 - a. Ejecute métodos `setXXX` para asignar valores a los parámetros de entrada.
 - b. Invoque el método `addBatch` para añadir el conjunto de parámetros de entrada al lote.

3. Invoque el método `executeBatch` para ejecutar las sentencias con todos los conjuntos de parámetros.

4. Si no han ocurrido errores:

- a. Obtenga el número de filas afectadas por cada ejecución de la sentencia de SQL a partir de la matriz devuelta por la invocación de `executeBatch`.

- b. Si `AutoCommit` está inhabilitado para el objeto `Connection`, invoque el método `commit` para confirmar los cambios.

Si `AutoCommit` está habilitado para el objeto `Connection`, el IBM Data Server Driver para JDBC y SQLJ añade un método `commit` al final del proceso por lotes.

- c. Si el objeto `PreparedStatement` devuelve claves generadas automáticamente, invoque `DB2PreparedStatement.getDBGeneratedKeys` para recuperar una matriz de objetos `ResultSet` que contiene las claves generadas automáticamente.

Compruebe la longitud de la matriz devuelta. Si la longitud de la matriz devuelta es 0, se ha producido un error durante la recuperación de las claves generadas automáticamente.

5. Si se han producido errores, procese `BatchUpdateException`.

En el siguiente fragmento de código de programa, se procesan por lotes dos conjuntos de parámetros. Luego, una sentencia `UPDATE` que admite dos parámetros de entrada se ejecuta dos veces, una vez con cada conjunto de parámetros. Los números que aparecen a la derecha de algunas sentencias corresponden a los pasos descritos anteriormente.

```
try {  
    ...  
    PreparedStatement prepStmt = con.prepareStatement(  
        "UPDATE DEPT SET MGRNO=? WHERE DEPTNO=?");  
    prepStmt.setString(1,mgrnum1);  
    prepStmt.setString(2,deptnum1);  
    prepStmt.addBatch();  
  
    prepStmt.setString(1,mgrnum2);  
    prepStmt.setString(2,deptnum2);  
    prepStmt.addBatch();  
    int [] numUpdates=prepStmt.executeBatch();  
    for (int i=0; i < numUpdates.length; i++) {  
        if (numUpdates[i] == SUCCESS_NO_INFO)  
            System.out.println("Execution " + i +  
                ": unknown number of rows updated");  
        else  
            System.out.println("Execution " + i +  
                "successful: " + numUpdates[i] + " rows updated");  
    }  
}
```

1
2a

2b

3
4a

```

    }
    con.commit();
} catch (BatchUpdateException b) {
    // process BatchUpdateException
}

```

4b
5

En el código de programa siguiente, una sentencia de proceso por lotes devuelve claves generadas automáticamente.

```

try {
...
    PreparedStatement pStmt = con.prepareStatement(
        "INSERT INTO DEPT (DEPTNO, DEPTNAME, ADMRDEPT) " +
        "VALUES (?, ?, ?)",
        Statement.RETURN_GENERATED_KEYS);
    pStmt.setString(1, "X01");
    pStmt.setString(2, "Finance");
    pStmt.setString(3, "A00");
    pStmt.addBatch();
    pStmt.setString(1, "Y01");
    pStmt.setString(2, "Accounting");
    pStmt.setString(3, "A00");
    pStmt.addBatch();

    int [] numUpdates = prepStmt.executeBatch();

    for (int i=0; i < numUpdates.length; i++) {
        if (numUpdates[i] == SUCCESS_NO_INFO)
            System.out.println("Execution " + i +
                ": unknown number of rows updated");
        else
            System.out.println("Execution " + i +
                "successful: " + numUpdates[i] + " rows updated");
    }
    con.commit();
    ResultSet[] resultList =
        ((DB2PreparedStatement)pStmt).getDBGeneratedKeys();
    if (resultList.length != 0) {
        for (i = 0; i < resultList.length; i++) {
            while (resultList[i].next()) {
                java.math.BigDecimal idColVar = rs.getBigDecimal(1);
                // Obtener valores de claves
                // generadas automáticamente
                System.out.println("Valor de clave generada automáticamente =
                    " + idColVar);
            }
        }
    }
    else {
        System.out.println("Error al recuperar claves generadas automáticamente");
    }
} catch (BatchUpdateException b) {
    // process BatchUpdateException
}

```

1

2a

2b

3

4a

4b

4c

5

Obtención de información acerca de parámetros de PreparedStatement mediante métodos ParameterMetaData

El IBM Data Server Driver para JDBC y SQLJ incluye soporte para la interfaz ParameterMetaData. La interfaz ParameterMetaData contiene métodos que obtienen información sobre los marcadores de parámetros de un objeto PreparedStatement.

Los métodos de ParameterMetaData proporcionan los tipos de información siguientes:

- Los tipos de datos de los parámetros, incluida la precisión y escala de los parámetros decimales.
- Los nombres de tipos de los parámetros, específicos de la base de datos. Para los parámetros que corresponden a columnas de tabla que están definidas con tipos diferenciados, estos nombres son los nombres de los tipos diferenciados.
- Indicación de si los parámetros pueden contener nulos.
- Indicación de si los parámetros son parámetros de entrada o de salida.
- Indicación de si los valores de un parámetro numérico pueden tener signo.
- El nombre de clase Java totalmente calificado que el objeto `PreparedStatement.setObject` utiliza cuando define un valor de parámetro.

Para invocar métodos de `ParameterMetaData`, debe seguir estos pasos básicos:

1. Invoque el método `Connection.prepareStatement` para crear un objeto `PreparedStatement`.
2. Invoque el método `PreparedStatement.getParameterMetaData` para obtener un objeto `ParameterMetaData`.
3. Invoque `ParameterMetaData.getParameterCount` para determinar el número de parámetros de `PreparedStatement`.
4. Invoque métodos de `ParameterMetaData` para parámetros individuales.

El código de programa siguiente muestra cómo utilizar métodos `ParameterMetaData` para determinar el número y los tipos de datos de los parámetros de una sentencia `UPDATE` de SQL. Los números que aparecen a la derecha de algunas sentencias corresponden a los pasos descritos anteriormente.

```

Connection con;
ParameterMetaData pmtadta;
int mtadtacnt;
String sqlType;
...
pstmt = con.prepareStatement(
    "UPDATE EMPLOYEE SET PHONENO=? WHERE EMPNO=?");
// Crear un objeto PreparedStatement 1
pmtadta = pstmt.getParameterMetaData();
// Crear un objeto ParameterMetaData 2
mtadtacnt = pmtadta.getParameterCount();
// Determinar el número de parámetros 3
System.out.println("Número de parámetros de sentencia: " + mtadtacnt);
for (int i = 1; i <= mtadtacnt; i++) {
    sqlType = pmtadta.getParameterTypeName(i);
// Obtener tipo de datos de SQL para 4
// cada parámetro
    System.out.println("Tipo de SQL del parámetro " + i + " es " + sqlType);
}
...
pstmt.close(); // Cerrar PreparedStatement

```

Figura 11. Uso de métodos de `ParameterMetaData` para obtener información sobre un objeto `PreparedStatement`

Recuperación de datos en aplicaciones JDBC

Utilice objetos `ResultSet` para recuperar datos en las aplicaciones JDBC. Un `ResultSet` representa el conjunto de resultados de una consulta.

Recuperación de datos de tablas utilizando el método `Statement.executeQuery`

Para recuperar datos de una tabla utilizando una sentencia `SELECT` sin marcadores de parámetros, puede utilizar el método `Statement.executeQuery`.

Este método devuelve una tabla de resultados en un objeto `ResultSet`. Una vez obtenida la tabla de resultados, debe utilizar métodos de `ResultSet` para desplazarse por la tabla de resultados y obtener los valores individuales de cada columna de cada fila.

Con el IBM Data Server Driver para JDBC y SQLJ, también puede utilizar el método `Statement.executeQuery` para obtener un conjunto de resultados de una llamada de procedimiento almacenado, si ese procedimiento almacenado devuelve un solo conjunto de resultados. Si el procedimiento almacenado devuelve varios conjuntos de resultados, debe utilizar el método `Statement.execute`.

Este tema describe la modalidad más sencilla de `ResultSet`, que es un objeto `ResultSet` de solo lectura en el que el usuario solo puede desplazarse hacia delante, una fila cada vez. IBM Data Server Driver para JDBC y SQLJ también permite utilizar `ResultSet` actualizables y desplazables.

Para recuperar filas de una tabla utilizando una sentencia `SELECT` sin marcadores de parámetros, siga estos pasos:

1. Invoque el método `Connection.createStatement` para crear un objeto `Statement`.
2. Invoque el método `Statement.executeQuery` para obtener la tabla de resultados de la sentencia `SELECT` en un objeto `ResultSet`.
3. En un bucle, posicione el cursor utilizando el método `next` y recupere datos de cada columna de la fila actual del objeto `ResultSet` utilizando métodos `getXXX`. `XXX` representa un tipo de datos.
4. Invoque el método `ResultSet.close` para cerrar el objeto `ResultSet`.
5. Invoque el método `Statement.close` para cerrar el objeto `Statement` cuando termine de utilizar ese objeto.

El código de programa siguiente muestra cómo recuperar todas las filas de la tabla `EMPLOYEE`. Los números que aparecen a la derecha de algunas sentencias corresponden a los pasos descritos anteriormente.

```
String empNo;
Connection con;
Statement stmt;
ResultSet rs;
...
stmt = con.createStatement(); // Crear un objeto Statement 1
rs = stmt.executeQuery("SELECT EMPNO FROM EMPLOYEE"); 2
while (rs.next()) { // Obtener tabla de resultados de la consulta 3
    empNo = rs.getString(1); // Situar el cursor
    System.out.println("Número de empleado = " + empNo); // Obtener solo el valor de la primera columna
    // Imprimir el valor de columna
}
rs.close(); // Cerrar el conjunto de resultados 4
stmt.close(); // Cerrar la sentencia 5
```

Figura 12. Utilización de `Statement.executeQuery`

Recuperación de datos de tablas utilizando el método `PreparedStatement.executeQuery`

Para obtener datos de una tabla utilizando una sentencia `SELECT` con marcadores de parámetros, utilice el método `PreparedStatement.executeQuery`.

Este método devuelve una tabla de resultados en un objeto `ResultSet`. Una vez obtenida la tabla de resultados, debe utilizar métodos de `ResultSet` para desplazarse por la tabla de resultados y obtener los valores individuales de cada columna de cada fila.

Con el IBM Data Server Driver para JDBC y SQLJ, también puede utilizar el método `PreparedStatement.executeQuery` para obtener un conjunto de resultados de una llamada de procedimiento almacenado, si ese procedimiento almacenado devuelve un solo conjunto de resultados y tiene solamente parámetros de entrada. Si el procedimiento almacenado devuelve varios conjuntos de resultados, debe utilizar el método `PreparedStatement.execute`.

Puede también utilizar el método `PreparedStatement.executeQuery` para sentencias que no tienen marcadores de parámetros. Cuando ejecuta una consulta muchas veces, puede obtener un mejor rendimiento creando la sentencia de SQL en forma de objeto `PreparedStatement`.

Para obtener filas de una tabla utilizando una sentencia `SELECT` con marcadores de parámetros, siga estos pasos:

1. Invoque el método `Connection.prepareStatement` para crear un objeto `PreparedStatement`.
2. Invoque métodos `PreparedStatement.setXXX` para pasar valores a los parámetros de entrada.
3. Invoque el método `PreparedStatement.executeQuery` para obtener la tabla de resultados de la sentencia `SELECT` en un objeto `ResultSet`.
4. En un bucle, posicione el cursor utilizando el método `ResultSet.next` y recupere datos de cada columna de la fila actual del objeto `ResultSet` utilizando métodos `getXXX`.
5. Invoque el método `ResultSet.close` para cerrar el objeto `ResultSet`.
6. Invoque el método `PreparedStatement.close` para cerrar el objeto `PreparedStatement` cuando termine de utilizar ese objeto.

El código de programa siguiente muestra cómo recuperar filas de la tabla `EMPLOYEE` para un empleado determinado. Los números que aparecen a la derecha de algunas sentencias corresponden a los pasos descritos anteriormente.

```

String empnum, phonenum;
Connection con;
PreparedStatement pstmt;
ResultSet rs;
...
pstmt = con.prepareStatement(
    "SELECT EMPNO, PHONENO FROM EMPLOYEE WHERE EMPNO=?");
pstmt.setString(1,"000010"); // Crear un objeto PreparedStatement // 1
// Asignar valor a parámetro de entrada // 2

rs = pstmt.executeQuery(); // Obtener tabla resultados de consulta // 3
while (rs.next()) { // Situar el cursor // 4
    empnum = rs.getString(1); // Obtener el valor de la primera columna
    phonenum = rs.getString(2); // Obtener el valor de la primera columna
    System.out.println("Número de empleado = " + empnum +
        "Número de teléfono = " + phonenum);
    // Imprimir valores de columnas
}
rs.close(); // Cerrar el conjunto de resultados // 5
pstmt.close(); // Cerrar PreparedStatement // 6

```

Figura 13. Ejemplo de utilización de `PreparedStatement.executeQuery`

Realización de consultas por lotes en aplicaciones JDBC

IBM Data Server Driver para JDBC y SQLJ proporciona una interfaz `DB2PreparedStatement` específica de IBM Data Server Driver para JDBC y SQLJ que le permite realizar consultas de proceso por lotes en un lote homogéneo.

Para realizar consultas por lotes utilizando una sola sentencia con varios conjuntos de parámetros de entrada, siga estos pasos básicos:

1. Invoque el método `prepareStatement` para crear un objeto `PreparedStatement` para la sentencia de SQL con parámetros de entrada.
2. Para cada conjunto de valores de parámetros de entrada:
 - a. Ejecute los métodos `PreparedStatement.setXXX` para asignar valores a los parámetros de entrada.
 - b. Invoque el método `PreparedStatement.addBatch` para añadir el conjunto de parámetros de entrada al lote.
3. Convierta el objeto `PreparedStatement` en un objeto `DB2PreparedStatement` e invoque el método `DB2PreparedStatement.executeDB2QueryBatch` para ejecutar la sentencia con todos los conjuntos de parámetros.
4. Recupere el primer objeto `ResultSet` que esté asociado con el objeto `PreparedStatement`.
5. Recupere todas las filas del primer objeto `ResultSet`.
6. En un bucle, recupere el resto de los objetos `ResultSet`:
 - a. Recupere cada objeto `ResultSet`.
 - b. Recupere todas las filas de cada objeto `ResultSet`.

Ejemplo: En el siguiente fragmento de código de programa, se procesan por lotes dos conjuntos de parámetros. Luego, una sentencia `SELECT`, que admite un parámetro de entrada, se ejecuta dos veces, una vez con cada valor de parámetro. Los números que aparecen a la derecha de algunas sentencias corresponden a los pasos descritos anteriormente.

```

java.sql.Connection con = java.sql.DriverManager.getConnection(url, properties);
java.sql.Statement s = con.createStatement();
// Limpiar desde las ejecuciones anteriores
try {

```

```

    s.executeUpdate ("drop table TestQBatch");
}
catch (Exception e) {
}

// Crear y llenar una tabla de prueba
s.executeUpdate ("create table TestQBatch (col1 int, col2 char(10))");
s.executeUpdate ("insert into TestQBatch values (1, 'test1')");
s.executeUpdate ("insert into TestQBatch values (2, 'test2')");
s.executeUpdate ("insert into TestQBatch values (3, 'test3')");
s.executeUpdate ("insert into TestQBatch values (4, 'test4')");
s.executeUpdate ("insert into TestQBatch values (1, 'test5')");
s.executeUpdate ("insert into TestQBatch values (2, 'test6')");

try {
    PreparedStatement pstmt =
        con.prepareStatement("Select * from TestQBatch where col1 = ?");
    pstmt.setInt(1,1);
    pstmt.addBatch();
    // Añadir algunos valores más al lote
    pstmt.setInt(1,2);
    pstmt.addBatch();
    pstmt.setInt(1,3);
    pstmt.addBatch();
    pstmt.setInt(1,4);
    pstmt.addBatch();
    ((com.ibm.db2.jcc.DB2PreparedStatement)prepStmt).executeDB2QueryBatch();
} catch (BatchUpdateException b) {
    // process BatchUpdateException
}
ResultSet rs = pstmt.getResultSet();
while(rs.next()) {
    System.out.print (rs.getInt (1) + " ");
    System.out.println (rs.getString (2));
}
rs.close ();
while(pstmt.getMoreResults()) {
    rs = pstmt.getResultSet();
    while (rs.next()) {
        System.out.print (rs.getInt (1) + " ");
        System.out.println (rs.getString (2));
    }
    System.out.println();
    rs.close ();
}
// Clean up
s.close ();
pstmt.close();
con.close ();

```

Obtención de información acerca de un conjunto de resultados utilizando métodos ResultSetMetaData

No se puede conocer siempre el número de columnas y tipos de datos de las columnas de una tabla o conjunto de resultados. Esto es especialmente cierto cuando está recuperando datos de una fuente de datos remota.

Cuando escriba programas que obtienen conjuntos de resultados desconocidos, es necesario utilizar métodos de ResultSetMetaData para determinar las características de los conjuntos de resultados antes de poder recuperar datos de ellos.

Los métodos de ResultSetMetaData proporcionan los tipos de información siguientes:

- El número de columnas de un conjunto de resultados

- El calificador de la tabla subyacente del conjunto de resultados
- Información sobre una columna, tal como el tipo de datos, la longitud, la precisión, la escala y la posibilidad de contener nulos
- La indicación de si una columna es de solo lectura

Después de invocar el método `executeQuery` para generar el conjunto de resultados de una consulta sobre una tabla, siga estos pasos básicos para determinar el contenido del conjunto de resultados:

1. Invoque el método `getMetaData` para el objeto `ResultSet` para crear un objeto `ResultSetMetaData`.
2. Invoque el método `getColumnCount` para determinar el número de columnas del conjunto de resultados.
3. Para cada columna del `ResultSet`, ejecute métodos de `ResultSetMetaData` para determinar las características de las columnas.

Los resultados de la llamada `ResultSetMetaData.getColumnName` reflejan la información sobre el nombre de la columna y que está almacenada en el catálogo de DB2 de dicha fuente de datos.

El código de programa siguiente muestra cómo determinar los tipos de datos de todas las columnas de la tabla `EMPLOYEE`. Los números que aparecen a la derecha de algunas sentencias corresponden a los pasos descritos anteriormente.

```
String s;
Connection con;
Statement stmt;
ResultSet rs;
ResultSetMetaData rsmdta;
int colCount;
int mtdtaint;
int i;
String colName;
String colType;
...
stmt = con.createStatement();           // Crear un objeto Statement
rs = stmt.executeQuery("SELECT * FROM EMPLOYEE");
rsmdta = rs.getMetaData();             // Obtener conjunto de resultados de la consulta
colCount = rsmdta.getColumnCount();    // Crear un objeto ResultSetMetaData 1
                                        // Encontrar número de columnas de EMP 2
for (i=1; i<= colCount; i++) {
    colName = rsmdta.columnName();     // Obtener nombre de columna
    colType = rsmdta.columnTypeName(); // Obtener tipo de datos de la columna
    System.out.println("Columna = " + colName +
        " es del tipo de datos " + colType); // Imprimir el valor de columna
}
```

Figura 14. Uso de métodos de `ResultSetMetaData` para obtener información sobre un conjunto de resultados

Características de un conjunto de resultados de JDBC cuando se utiliza IBM Data Server Driver para JDBC y SQLJ

IBM Data Server Driver para JDBC y SQLJ es compatible con cursores desplazables, actualizables y con capacidad de retención.

Además de avanzar fila a fila por un `ResultSet`, puede ser deseable poder hacer lo siguiente:

- Retroceder o ir directamente a una fila específica

- Actualizar, suprimir o insertar filas en un ResultSet
- Dejar abierto el ResultSet después de una operación COMMIT

Los términos siguientes describen características de un ResultSet:

capacidad de desplazamiento

Capacidad del cursor del ResultSet para avanzar solamente, o avanzar una o más filas, retroceder una o más filas o ir hasta una fila determinada.

Si un cursor de un ResultSet es desplazable, también tiene un atributo de sensibilidad, que describe si el cursor es sensible a los cambios producidos en la tabla subyacente.

capacidad de actualización

Capacidad de poder utilizar el cursor para actualizar o suprimir filas. Esta característica no es aplicable a un ResultSet devuelto por un procedimiento almacenado, pues un ResultSet de un procedimiento almacenado no se puede actualizar.

capacidad de retención

Capacidad del cursor para permanecer abierto después de una operación COMMIT.

Las características de un ResultSet correspondientes a la capacidad de actualización, capacidad de desplazamiento y capacidad de retención se definen mediante parámetros en los métodos `Connection.prepareStatement` o `Connection.createStatement`. Los valores de un ResultSet se corresponden con atributos de un cursor en la base de datos. La tabla siguiente muestra los valores de capacidad de desplazamiento, capacidad de actualización y capacidad de retención en JDBC y los correspondientes atributos de cursor.

Tabla 9. Características de un conjunto de resultados en JDBC y los atributos de cursor en SQL

| Valor de JDBC | Valor de cursor de DB2 | Valor de cursor de IBM Informix Dynamic Server |
|--------------------------|---------------------------------------------------------------------------------------------------------------------------------------------------------------------|------------------------------------------------|
| CONCUR_READ_ONLY | FOR READ ONLY | FOR READ ONLY |
| CONCUR_UPDATABLE | FOR UPDATE | FOR UPDATE |
| HOLD_CURSORS_OVER_COMMIT | WITH HOLD | WITH HOLD |
| TYPE_FORWARD_ONLY | SCROLL no especificado | SCROLL no especificado |
| TYPE_SCROLL_INSENSITIVE | INSENSITIVE SCROLL | SCROLL |
| TYPE_SCROLL_SENSITIVE | SENSITIVE STATIC, SENSITIVE DYNAMIC o ASENSITIVE, dependiendo de la propiedad <code>cursorSensitivity</code> para <code>Connection</code> y <code>DataSource</code> | No soportado |

Si un ResultSet de JDBC es estático, el tamaño de la tabla de resultados y el orden de las filas en la tabla de resultados no cambian después de abrir el cursor. Por tanto, si inserta filas en la tabla subyacente, la tabla de resultados para un ResultSet estático no cambia. Si suprime una fila de la tabla de resultados, se produce un hueco por supresión. No puede actualizar ni suprimir un hueco por supresión.

Especificación de la capacidad de actualización, desplazamiento y mantenimiento de ResultSets en aplicaciones JDBC:

Utilice los parámetros especiales de los métodos `Connection.prepareStatement` o `Connection.createStatement` para especificar la capacidad de actualización, desplazamiento o retención de `ResultSet`.

Por omisión, los objetos `ResultSet` son no desplazables y no actualizables. La capacidad de retención por omisión depende de la fuente de datos y se puede determinar a partir del método `DatabaseMetaData.getResultSetHoldability`. Para cambiar los atributos de capacidad de desplazamiento, actualización y retención para un `ResultSet`, siga estos pasos:

1. Si la sentencia `SELECT` por la que se define el conjunto de resultados no tiene parámetros de entrada, invoque el método `createStatement` para crear un objeto `Statement`. En otro caso, invoque el método `prepareStatement` para crear un objeto `PreparedStatement`. Ha de especificar formas de los métodos `createStatement` o `prepareStatement` que incluyan los parámetros `resultSetType`, `resultSetConcurrency` o `resultSetHoldability`.

Esta es la modalidad del método `createStatement` que da soporte a la capacidad de desplazamiento y a la capacidad de actualización:

```
createStatement(int resultSetType,
int resultSetConcurrency);
```

Esta es la modalidad del método `createStatement` que da soporte a la capacidad de desplazamiento, la capacidad de actualización y la capacidad de retención:

```
createStatement(int resultSetType,
int resultSetConcurrency,
int resultSetHoldability);
```

Esta es la modalidad del método `prepareStatement` que da soporte a la capacidad de desplazamiento y a la capacidad de actualización:

```
prepareStatement(String sql, int resultSetType,
int resultSetConcurrency);
```

Esta es la modalidad del método `prepareStatement` que da soporte a la capacidad de desplazamiento, la capacidad de actualización y la capacidad de retención:

```
prepareStatement(String sql, int resultSetType,
int resultSetConcurrency, int resultSetHoldability);
```

La tabla siguiente contiene una lista de los valores válidos para `resultSetType` y `resultSetConcurrency`.

Tabla 10. Combinaciones válidas de valores de `resultSetType` y `resultSetConcurrency` para conjuntos de resultados

| Valor de <code>resultSetType</code> | Valor de <code>resultSetConcurrency</code> |
|------------------------------------------------|--------------------------------------------|
| <code>TYPE_FORWARD_ONLY</code> | <code>CONCUR_READ_ONLY</code> |
| <code>TYPE_FORWARD_ONLY</code> | <code>CONCUR_UPDATABLE</code> |
| <code>TYPE_SCROLL_INSENSITIVE</code> | <code>CONCUR_READ_ONLY</code> |
| <code>TYPE_SCROLL_SENSITIVE¹</code> | <code>CONCUR_READ_ONLY</code> |
| <code>TYPE_SCROLL_SENSITIVE¹</code> | <code>CONCUR_UPDATABLE</code> |

Nota:

1. Este valor no es aplicable a las conexiones con IBM Informix Dynamic Server.

`resultSetHoldability` tiene dos valores posibles: `HOLD_CURSORS_OVER_COMMIT` y `CLOSE_CURSORS_AT_COMMIT`. Cualquiera de estos dos valores se puede especificar

con cualquier combinación de *resultSetConcurrency* y *resultSetHoldability*. El valor que defina prevalece sobre la capacidad de retención por omisión de la conexión.

Restricción: si el conjunto de resultados es desplazable y se utiliza para seleccionar columnas de una tabla en un servidor de DB2 Database para Linux, UNIX y Windows, la sentencia SELECT que sirve para definir el conjunto de resultados no puede incluir columnas que tengan los tipos de datos siguientes:

- LONG VARCHAR
 - LONG VARGRAPHIC
 - BLOB
 - CLOB
 - XML
 - Un tipo diferenciado que esté basado en cualquiera de los tipos de datos anteriores de esta lista
 - Un tipo estructurado
2. Si la sentencia SELECT tiene parámetros de entrada, invoque métodos setXXX para pasar valores a los parámetros de entrada.
 3. Invoque el método executeQuery para obtener la tabla de resultados de la sentencia SELECT en un objeto ResultSet.
 4. Para cada fila a la que desee acceder:
 - a. Posicione el cursor utilizando uno de los métodos listados en la tabla siguiente.

Tabla 11. Métodos para posicionar un cursor desplazable en un conjunto de resultados

| Método | Sitúa el cursor |
|----------------------------------|-----------------------------------------------------------------------------------------------------------------------------------------------------------------------------------|
| first ¹ | En la primera fila del conjunto de resultados |
| last ¹ | En la última fila del conjunto de resultados |
| next ² | En la fila siguiente del conjunto de resultados |
| previous ^{1,3} | En la fila anterior del conjunto de resultados |
| absolute(int n) ^{1,4} | Si $n > 0$, en la fila n del conjunto de resultados. Si $n < 0$ y m es el número de filas del conjunto de resultados, en la fila $m+n+1$ del conjunto de resultados. |
| relative(int n) ^{1,5,6} | Si $n > 0$, en la fila que está n filas después de la fila actual. Si $n < 0$, en la fila que está situada n filas antes de la fila actual. Si $n = 0$, en la fila actual. |
| afterLast ¹ | Después de la última fila del conjunto de resultados |
| beforeFirst ¹ | Antes de la primera fila del conjunto de resultados |

Tabla 11. Métodos para posicionar un cursor desplazable en un conjunto de resultados (continuación)

| Método | Sitúa el cursor |
|---------------|----------------------------------------------------------------------------------------------------------------------------------------------------------------------------------------------------------------------------------------------------------------------------------------------------------------------------------------------------------------------------------------------------------------------------------------------------------------------------------------------------------------------------------------------------------------------------------------------------------------------------------------------------------------------------------------------------------------------------------------------------------------------------------------------------------------------------------------------------------------------------------------------------------------------------------------------------------------------------------------------------------------------------------------------------------------------------------------------------------------------------------------------------------------------------------------------------------------------|
| Notas: | |
| 1. | Este método no es aplicable a las conexiones con IBM Informix Dynamic Server. |
| 2. | Si el cursor está situado antes de la primera fila del conjunto de resultados, este método posiciona el cursor en la primera fila. |
| 3. | Si el cursor está situado después de la última fila del conjunto de resultados, este método posiciona el cursor en la última fila. |
| 4. | Si el valor absoluto de n es mayor que el número de filas del conjunto de resultados, este método posiciona el cursor después de la última fila si n es positivo, o antes de la primera fila si n es negativo. |
| 5. | El cursor debe estar en una fila válida del conjunto de resultados para poder utilizar este método. Si el cursor está antes de la primera fila o después de la última fila, el método emite una excepción de SQL. |
| 6. | Suponga que m es el número de filas del conjunto de resultados y x es la fila actual del conjunto de resultados. Si $n > 0$ y $x + n > m$, el controlador posiciona el cursor antes de la primera fila. Si $n < 0$ y $x + n < 1$, el controlador posiciona el cursor antes de la primera fila. |
| b. | Si necesita conocer la posición actual del cursor, utilice el método <code>getRow</code> , <code>isFirst</code> , <code>isLast</code> , <code>isBeforeFirst</code> o <code>isAfterLast</code> para obtener esa información. |
| c. | Si para <code>resultSetType</code> ha especificado un valor de <code>TYPE_SCROLL_SENSITIVE</code> en el paso 1 en la página 56 y necesita ver los valores más recientes de la fila actual, invoque el método <code>refreshRow</code> . |
| | Recomendación: Debido a que la renovación de las filas de un conjunto de resultados puede afectar negativamente al rendimiento de las aplicaciones, debe invocar <code>refreshRow</code> <i>solo</i> cuando necesite ver los datos más recientes. |
| d. | Ejecute una o más de las operaciones siguientes: <ul style="list-style-type: none"> • Para recuperar datos de cada columna de la fila actual del objeto <code>ResultSet</code>, utilice métodos <code>getXXX</code>. • Para actualizar la fila actual de la tabla subyacente, utilice métodos <code>updateXXX</code> para asignar valores de columna a la fila actual del conjunto de resultados. Luego utilice <code>updateRow</code> para actualizar la fila correspondiente de la tabla subyacente. Si decide no actualizar la tabla subyacente, invoque el método <code>cancelRowUpdates</code> en lugar del método <code>updateRow</code>. El valor <code>resultSetConcurrency</code> del conjunto de resultados debe ser <code>CONCUR_UPDATABLE</code> para poder utilizar estos métodos. • Para suprimir la fila actual de la tabla subyacente, utilice el método <code>deleteRow</code>. La invocación de <code>deleteRow</code> hace que el controlador sustituya la fila actual del conjunto de resultados espacio vacío. El valor <code>resultSetConcurrency</code> del conjunto de resultados debe ser <code>CONCUR_UPDATABLE</code> para utilizar este método. |
| 5. | Invoque el método <code>close</code> para cerrar el objeto <code>ResultSet</code> . |
| 6. | Invoque el método <code>close</code> para cerrar el objeto <code>Statement</code> o <code>PreparedStatement</code> . |

El código siguiente recupera todas las filas de la tabla de empleados en orden inverso, y actualiza el número de teléfono para el número de empleado "000010". Los números que aparecen a la derecha de algunas sentencias corresponden a los pasos descritos anteriormente.

```

String s;
String stmtsrc;
Connection con;
Statement stmt;
ResultSet rs;
...
stmt = con.createStatement(ResultSet.TYPE_SCROLL_SENSITIVE,
                            ResultSet.CONCUR_UPDATABLE);           1
                            // Crear un objeto Statement
                            // para un Resultset desplazable
                            // y actualizable
stmtsrc = "SELECT EMPNO, PHONENO FROM EMPLOYEE " +
          "FOR UPDATE OF PHONENO";
rs = stmt.executeQuery(stmtsrc);           3
rs.afterLast();                           // Posicionar el cursor al final
                                           // del conjunto de resultados           4a
while (rs.previous()) {                   // Retroceder el cursor
    s = rs.getString("EMPNO");           // Recuperar el número de empleado           4d
                                           // (columna 1 de la tabla de
                                           // resultados)
    System.out.println("Employee number = " + s);
                                           // Imprimir el valor de columna
    if (s.compareTo("000010") == 0) {    // Buscar empleado 000010
        rs.updateString("PHONENO", "4657"); // Actualizar su número de teléfono
        rs.updateRow();                  // Actualizar la fila
    }
}
rs.close();                               // Cerrar el conjunto de resultados           5
stmt.close();                             // Cerrar la sentencia                       6

```

Figura 15. Uso de un cursor desplazable

Operaciones de SQL sobre varias filas con el IBM Data Server Driver para JDBC y SQLJ:

El IBM Data Server Driver para JDBC y SQLJ es compatible con las operaciones INSERT, UPDATE y FETCH sobre varias filas para las conexiones con fuentes de datos que son compatibles con esas operaciones.

INSERT de varias filas

La sentencia FETCH de varias filas puede proporcionar un mejor rendimiento respecto a la recuperación de filas individuales mediante cada sentencia FETCH. Para la IBM Data Server Driver para conectividad JDBC y SQLJ de tipo 2 en DB2 para z/OS, la sentencia FETCH de varias filas se puede utilizar para cursores de solo avance y cursores desplazables. Para IBM Data Server Driver para conectividad JDBC y SQLJ de tipo 4, la sentencia FETCH de varias filas se puede utilizar en las situaciones siguientes:

- Para cursores desplazables en programas JDBC o SQLJ
- Para cursores de solo avance, en programas SQLJ personalizados

No puede ejecutar una operación de inserción de varias filas mediante la inclusión de una sentencia INSERT de varias filas en una aplicación JDBC.

FETCH de varias filas

La sentencia FETCH de varias filas puede proporcionar un mejor rendimiento respecto a la recuperación de filas individuales mediante cada sentencia FETCH. Para la IBM Data Server Driver para conectividad JDBC y SQLJ de tipo 2 en DB2 para z/OS, la sentencia FETCH de varias filas se puede utilizar para cursores de solo avance y cursores desplazables. Para IBM Data Server Driver para

conectividad JDBC y SQLJ de tipo 4, la sentencia FETCH de varias filas se puede utilizar solamente para cursores desplazables.

Cuando el usuario recupera datos en las aplicaciones, IBM Data Server Driver para JDBC y SQLJ determina si se deben utilizar sentencias FETCH de varias filas, dependiendo de varios factores:

- Los valores de las propiedades enableRowsetSupport y useRowsetCursor
- El tipo de conectividad de IBM Data Server Driver para JDBC y SQLJ que se está utilizando
- La versión de IBM Data Server Driver para JDBC y SQLJ

Para IBM Data Server Driver para conectividad JDBC y SQLJ de tipo 4 con DB2 para z/OS, uno de los siguientes conjuntos de condiciones debe cumplirse para utilizar la sentencia FETCH de varias filas.

- Primer conjunto de condiciones:
 - La versión de IBM Data Server Driver para JDBC y SQLJ es la 3.51 o posterior.
 - El valor de la propiedad enableRowsetSupport es com.ibm.db2.jcc.DB2BaseDataSource.YES (1) o el valor de la propiedad enableRowsetSupport es com.ibm.db2.jcc.DB2BaseDataSource.NOT_SET (0) y el valor de la propiedad useRowsetCursor es com.ibm.db2.jcc.DB2BaseDataSource.YES (1).
 - La operación FETCH utiliza un cursor desplazable.
Para cursores de solo avance, la captación de varias filas puede tener lugar a través de la operación FETCH del bloque DRDA. Sin embargo, este comportamiento no utiliza la posibilidad FETCH de varias filas de la fuente de datos.
- Segundo conjunto de condiciones:
 - La versión IBM Data Server Driver para JDBC y SQLJ debe ser la 3.1.
 - El valor de la propiedad useRowsetCursor es com.ibm.db2.jcc.DB2BaseDataSource.YES (1).
 - La operación FETCH utiliza un cursor desplazable.
Para cursores de solo avance, la captación de varias filas puede tener lugar a través de la operación FETCH del bloque DRDA. Sin embargo, este comportamiento no utiliza la posibilidad FETCH de varias filas de la fuente de datos.

Para IBM Data Server Driver para conectividad JDBC y SQLJ de tipo 2 con DB2 para z/OS, deben cumplirse las siguientes condiciones para utilizar la sentencia FETCH de varias filas.

- La versión de IBM Data Server Driver para JDBC y SQLJ es la 3.51 o posterior.
- El valor de la propiedad enableRowsetSupport es com.ibm.db2.jcc.DB2BaseDataSource.YES (1).
- La operación FETCH utiliza un cursor desplazable o un cursor de solo avance.

Para la IBM Data Server Driver para conectividad JDBC y SQLJ de tipo 2 en DB2 para z/OS, el usuario puede definir la propiedad maxRowsetSize para controlar el tamaño máximo de un conjunto de filas para cada sentencia.

UPDATE o DELETE de posición de varias filas

El IBM Data Server Driver para JDBC y SQLJ es compatible con la ejecución de operaciones UPDATE o DELETE de posición que se ajustan al estándar JDBC 1. Esto supone utilizar el método `ResultSet.setCursorName` para obtener el nombre del cursor para `ResultSet`, y definir una sentencia UPDATE o DELETE de posición de esta manera:

```
UPDATE tabla SET col1=valor1,...coln=valorN WHERE CURRENT OF nombre_cursor
DELETE
FROM tabla WHERE CURRENT OF nombre_cursor
```

UPDATE o DELETE de varias filas cuando el valor de useRowsetCursor es true: si utiliza la técnica de JDBC 1 para actualizar o suprimir datos en un servidor de bases de datos que es compatible con la operación FETCH de varias filas, y esta operación se habilita mediante la propiedad `useRowsetCursor`, una sentencia UPDATE o DELETE de posición podría actualizar o suprimir inesperadamente varias filas, en lugar de una sola. Para evitar actualizaciones o supresiones inesperadas, puede realizar una de estas acciones:

- Utilice un conjunto de resultados (`ResultSet`) actualizable para recuperar y actualizar una sola fila cada vez, tal como se muestra en el ejemplo anterior.
- Establezca `useRowsetCursor` en `false`.

UPDATE o DELETE de varias filas cuando el valor de enableRowsetSupport es com.ibm.db2.jcc.DB2BaseDataSource.YES (1): la técnica de JDBC 1 para actualizar o suprimir datos es incompatible con la operación FETCH de varias filas que se habilita mediante la propiedad `enableRowsetSupport`.

Recomendación: Si sus aplicaciones utilizan la técnica JDBC 1, actualícelas para utilizar los métodos `ResultSet.updateRow` o `ResultSet.deleteRow` de JDBC 2.0 para la actividad de actualización o supresión posicionada.

Comprobación de si la fila actual de un ResultSet es un hueco de supresión o un hueco de actualización en una aplicación JDBC:

Si un `ResultSet` tiene el atributo `TYPE_SCROLL_SENSITIVE` y el cursor asociado está definido como `SENSITIVE STATIC`, es necesario comprobar si existen huecos de supresión o de actualización antes de intentar recuperar filas del `ResultSet`.

Después de abrir un `ResultSet` definido como `SENSITIVE STATIC`, el conjunto de resultados no cambia de tamaño. Esto significa que las filas suprimidas son sustituidas por marcadores de posición, también denominados *huecos*. Si las filas actualizadas ya no cumplen los criterios para ser incluidas en el `ResultSet`, esas filas también pasan a ser huecos. Las filas que son huecos no se pueden recuperar.

Para comprobar si la fila actual de un `ResultSet` es un hueco por supresión o hueco por actualización, siga estos pasos:

1. Invoque el método `DatabaseMetaData.deletesAreDetected` o `DatabaseMetaData.updatesAreDetected` con el argumento `TYPE_SCROLL_SENSITIVE` para determinar si la fuente de datos crea huecos para un `ResultSet` definido como `TYPE_SCROLL_SENSITIVE`
2. Si el resultado devuelto por `DatabaseMetaData.deletesAreDetected` o `DatabaseMetaData.updatesAreDetected` es `true`, lo que significa que la fuente de datos puede crear huecos, invoque el método `ResultSet.rowDeleted` o

ResultSet.rowUpdated para determinar si la fila actual es un hueco por supresión o actualización. Si el método devuelve true, la fila actual es un hueco.

El código de programa siguiente determina si la fila actual es un hueco por supresión.

```
Statement stmt = con.createStatement(ResultSet.TYPE_SCROLL_SENSITIVE,
    ResultSet.CONCUR_UPDATABLE);
// Crear un objeto Statement
// para un Resultset desplazable
// y actualizable

ResultSet rs =
    stmt.executeQuery("SELECT EMPNO FROM EMPLOYEE FOR UPDATE OF PHONENO");
// Crear el conjunto de resultados

DatabaseMetaData dbmd = con.getMetaData();
// Crear el objeto DatabaseMetaData

boolean dbSeesDeletes =
    dbmd.deletesAreDetected(ResultSet.TYPE_SCROLL_SENSITIVE);
// ¿La base de datos puede detectar
// huecos por supresión?

rs.afterLast();
// Posicionar el cursor al final
// el conjunto de resultados

while (rs.previous()) {
// Retroceder el cursor
    if (dbSeesDeletes) {
// Si se pueden detectar huecos por
// supresión
        if (!(rs.rowDeleted()))
// Si la fila no es un hueco por
// supresión
        {
            s = rs.getString("EMPNO");
// Obtener el número de empleado
            System.out.println("Employee number = " + s);
// Imprimir el valor de columna
        }
    }
}
rs.close();
// Cerrar ResultSet
stmt.close();
// Cerrar Statement
```

Inserción de una fila en un ResultSet de una aplicación JDBC:

Si un ResultSet tiene el valor CONCUR_UPDATABLE para el atributo *resultSetConcurrency*, puede insertar filas en el ResultSet.

Para insertar una fila en un ResultSet, siga estos pasos:

1. Efectúe los siguientes pasos para cada fila que desee insertar.
 - a. Invoque el método ResultSet.moveToInsertRow para crear la fila que desea insertar. La fila se crea en un almacenamiento intermedio fuera del ResultSet.
Si ya existe un almacenamiento intermedio de inserción, se borran todos los valores antiguos del almacenamiento intermedio.
 - b. Invoque métodos ResultSet.updateXXX para asignar valores a la fila que desea insertar.
Se debe asignar un valor como mínimo a una columna en el ResultSet. Si no se hace así, se emite una SQLException cuando se inserta la fila en el ResultSet.
Si no se asigna un valor a una columna en el ResultSet, al actualizar la tabla subyacente, la fuente de datos inserta el valor por omisión de la columna de la tabla asociada.
Si se asigna un valor nulo a una columna definida como NOT NULL, el controlador JDBC emite una SQLException.

- c. Invoque `ResultSet.insertRow` para insertar la fila en el `ResultSet`.
Después de llamar a `ResultSet.insertRow`, siempre se borran todos los valores del almacenamiento intermedio de inserción, incluso si `ResultSet.insertRow` falla.
2. Reposición del cursor dentro del `ResultSet`.
Para mover el cursor desde la fila de inserción en el `ResultSet`, llame a cualquiera de los métodos que colocan el cursor en una fila específica, como `ResultSet.first`, `ResultSet.absolute`, o `ResultSet.relative`. Otra posibilidad es llamar a `ResultSet.moveToCurrentRow` para que mueva el cursor a la fila en el `ResultSet` que era la fila actual antes de que se realizase la operación de inserción.
Después de llamar a `ResultSet.moveToCurrentRow`, se borran todos los valores del almacenamiento intermedio de inserción.

Ejemplo: el código que aparece a continuación muestra la forma en que insertar una fila en un `ResultSet` que está formado por todas las filas en la tabla `DEPARTMENT` de ejemplo. Después de que se haya insertado la fila, el código coloca el cursor donde se encontraba con anterioridad en el `ResultSet` de la operación de inserción. Los números que aparecen a la derecha de algunas sentencias corresponden a los pasos descritos anteriormente.

```
stmt = con.createStatement(ResultSet.TYPE_SCROLL_SENSITIVE,
    ResultSet.CONCUR_UPDATABLE);
ResultSet rs = stmt.executeQuery("SELECT * FROM DEPARTMENT");
rs.moveToInsertRow();
rs.updateString("DEPT_NO", "M13");
rs.updateString("DEPTNAME", "TECHNICAL SUPPORT");
rs.updateString("MGRNO", "000010");
rs.updateString("ADMRDEPT", "A00");
rs.insertRow();
rs.moveToCurrentRow();
```

1a
1b

1c
2

Comprobación de si la fila actual se insertó en un `ResultSet` en una aplicación JDBC:

Si un `ResultSet` es dinámico, puede insertar filas en él. Después de insertar filas en un `ResultSet`, puede ser necesario conocer qué filas se insertaron.

Para comprobar si la fila actual se ha insertado en un `ResultSet`, siga estos pasos:

1. Invoque los métodos `DatabaseMetaData.ownInsertsAreVisible` y `DatabaseMetaData.othersInsertsAreVisible` para determinar si las inserciones pueden ser visibles para el tipo dado de `ResultSet`.
2. Si las inserciones pueden ser visibles para el `ResultSet`, invoque el método `DatabaseMetaData.insertsAreDetected` para determinar si el tipo dado de `ResultSet` puede detectar inserciones.
3. Si `ResultSet` puede detectar inserciones, invoque el método `ResultSet.rowInserted` para determinar si se insertó la fila actual.

Llamada a procedimientos almacenados en aplicaciones JDBC

Para llamar a procedimientos almacenados, invoque métodos contenidos en la clase `CallableStatement`.

Los pasos básicos para invocar procedimientos almacenados mediante métodos `CallableStatement` estándar son:

1. Invoque el método `Connection.prepareCall` con la sentencia `CALL` como argumento para crear un objeto `CallableStatement`.
Puede representar parámetros con marcadores de parámetro estándar (?), marcadores de parámetro con nombre o parámetros con nombre. Puede combinar marcadores de parámetro estándar y parámetros con nombre en la misma sentencia `CALL`, pero no puede combinar marcadores de parámetro con nombre y marcadores de parámetro estándar o parámetros con nombre.

Restricción: Los tipos de parámetros que están permitidos dependen de si la fuente de datos es compatible con la ejecución dinámica de la sentencia `CALL`. DB2 para z/OS no es compatible con la ejecución dinámica de la sentencia `CALL`. Para una llamada a un procedimiento almacenado que reside en un servidor de bases de datos DB2 para z/OS, los parámetros pueden ser marcadores de parámetros o literales, pero no expresiones. La tabla siguiente lista los tipos de literales permitidos, y sus correspondientes tipos de JDBC.

Tabla 12. Tipos de literales permitidos en los parámetros de las llamadas a procedimientos almacenados DB2 para z/OS

| Tipo de parámetro literal | Tipo de JDBC | Ejemplos |
|-----------------------------|---------------------------------------|------------------------------------------------|
| Entero | <code>java.sql.Types.INTEGER</code> | -122, 40022, +27 |
| Decimal de coma flotante | <code>java.sql.Types.DOUBLE</code> | 23E12, 40022E-4, +2723E+15, 1E+23, 0E0 |
| Decimal de coma fija | <code>java.sql.Types.DECIMAL</code> | -23.12, 40022.4295, 0.0, +2723.23, 10000000000 |
| Carácter | <code>java.sql.Types.VARCHAR</code> | 'Grantham Lutz', 'O'Conner', 'ABcde?z?' |
| Hexadecimal | <code>java.sql.Types.VARBINARY</code> | X'C1C30427', X'00CF18E0' |
| Serie de caracteres Unicode | <code>java.sql.Types.VARCHAR</code> | UX'0041', UX'0054006500730074' |

2. Invoque los métodos `CallableStatement.setXXX` para pasar valores a los parámetros de entrada (parámetros que se definen como `IN` o `INOUT` en la sentencia `CREATE PROCEDURE`).
Este paso presupone que está utilizando marcadores de parámetro estándar o parámetros con nombre. Alternativamente, si utiliza marcadores de parámetro con nombre, utilice los métodos de IBM Data Server Driver para JDBC y SQLJ-only para pasar valores a los parámetros de entrada.

Restricción: Si la fuente de datos no es compatible con la ejecución dinámica de la sentencia `CALL`, debe especificar los tipos de datos para los parámetros de entrada de la sentencia `CALL` **exactamente** tal como están especificados en la definición del procedimiento almacenado.

3. Invoque el método `CallableStatement.registerOutParameter` para registrar parámetros definidos como `OUT` en la sentencia `CREATE PROCEDURE` con tipos de datos específicos.
Este paso presupone que está utilizando marcadores de parámetro estándar o parámetros con nombre. Alternativamente, si utiliza marcadores de parámetro con nombre, utilice los métodos exclusivos de IBM Data Server Driver para JDBC y SQLJ-only para registrar parámetros `OUT` con tipos de datos específicos.

Restricción: Si las fuentes de datos no dan soporte a la ejecución dinámica de la sentencia `CALL`, debe especificar los tipos de datos para los parámetros

OUT, IN o INOUT de la sentencia CALL **exactamente** tal y como están especificados en la definición del procedimiento almacenado.

4. Invoque uno de los métodos siguientes para llamar al procedimiento almacenado:

CallableStatement.executeUpdate

Invoque este método si el procedimiento almacenado no devuelve conjuntos de resultados.

CallableStatement.executeQuery

Invoque este método si el procedimiento almacenado devuelve un solo conjunto de resultados.

CallableStatement.execute

Invoque este método si el procedimiento almacenado devuelve varios conjuntos de resultados, o un número desconocido de conjuntos de resultados.

Restricción: Las fuentes de datos IBM Informix Dynamic Server (IDS) no son compatibles con la obtención de varios conjuntos de resultados.

5. Si el procedimiento almacenado devuelve varios conjuntos de resultados, recupere los conjuntos de resultados.

Restricción: Las fuentes de datos IDS no son compatibles con la obtención de varios conjuntos de resultados.

6. Invoque los métodos CallableStatement.getXXX para recuperar valores a partir de los parámetros de salida (OUT) o entrada y salida (INOUT).
7. Invoque el método CallableStatement.close para cerrar el objeto CallableStatement cuando termine de utilizar ese objeto.

Ejemplo: el código de programa siguiente muestra la invocación de un procedimiento almacenado que tiene un solo parámetro de entrada, cuatro parámetros de salida y ningún ResultSet devuelto. Los números que aparecen a la derecha de algunas sentencias corresponden a los pasos descritos anteriormente.

```
int ifcaret;  
int ifcareas;  
int xsbytes;  
String errbuff;  
Connection con;  
CallableStatement cstmt;  
ResultSet rs;  
...  
cstmt = con.prepareCall("CALL DSN8.DSN8ED2(?,?,?,?)");  
cstmt.setString (1, "DISPLAY THREAD(*)");  
cstmt.registerOutParameter (2, Types.INTEGER);  
cstmt.registerOutParameter (3, Types.INTEGER);  
cstmt.registerOutParameter (4, Types.INTEGER);  
cstmt.registerOutParameter (5, Types.VARCHAR);  
cstmt.executeUpdate();  
ifcaret = cstmt.getInt(2);  
ifcareas = cstmt.getInt(3);  
xsbytes = cstmt.getInt(4);  
errbuff = cstmt.getString(5);  
cstmt.close();
```

1

2

3

4

6

7

Utilización de parámetros con nombre en las sentencias CALL en aplicaciones JDBC

IBM Data Server Driver para JDBC y SQLJ ofrece varios métodos para utilizar parámetros con nombre al llamar a procedimientos almacenados. La sintaxis que utilizan los parámetros con nombre es distinta de la que usan los marcadores de parámetro con nombre.

Puede utilizar parámetros con nombre en uno de los lugares siguientes de una aplicación JDBC, o en ambos lugares:

- En la sentencia CALL

En el caso de los parámetros con nombre, no es necesario especificar los parámetros en la sentencia CALL en el mismo orden en el que aparecen en la definición del procedimiento almacenado. Además, no tendrá que especificar todos los parámetros en la sentencia CALL. Los parámetros sin especificar tomarán los valores por omisión que están especificados en la definición del procedimiento almacenado.

- En los métodos `CallableStatement.setXXX`, `CallableStatement.getXXX` y `CallableStatement.registerOutParameter`

Puede facilitar la lectura de sus programas si especifica los nombres de parámetro según aparecen en la definición del procedimiento almacenado, en lugar de especificar las posiciones de los parámetros en la definición.

Para utilizar parámetros con nombre con sentencias CALL, realice los pasos siguientes.

1. Invoque el método `Connection.prepareCall` con la sentencia CALL como argumento para crear un objeto `CallableStatement`.

Para indicar cada parámetro, puede utilizar el marcador de parámetro (?) o la sintaxis siguiente:

nombre-parámetro=>?

nombre-parámetro identifica un parámetro de la sentencia CREATE PROCEDURE.

Puede asignar explícitamente el valor por omisión o el valor nulo a un parámetro con nombre especificando la palabra clave DEFAULT o NULL. En el caso de los parámetros para los que se especifica un valor por omisión en la sentencia CREATE PROCEDURE, puede asignar implícitamente los valores por omisión a los parámetros con nombre omitiendo dichos parámetros desde la sentencia CALL. Sólo puede omitir parámetros si todos los parámetros omitidos cuentan con valores por omisión en la definición del procedimiento almacenado.

No puede mezclar parámetros con nombre y marcadores de parámetro con nombre en la misma sentencia CALL.

2. Invoque los métodos `CallableStatement.setXXX` para pasar valores a los parámetros de entrada (parámetros que se definen como IN o INOUT en la sentencia CREATE PROCEDURE).

Puede asignar valores de cualquiera de las formas siguientes:

- Por posición, utilizando `CallableStatement.setXXX(parameterIndex,...)`
- Por nombre, utilizando `CallableStatement.setXXX(parameterName,...)`

Nombre del parámetro es una serie escrita entre comillas dobles cuyo valor coincide con un nombre de parámetro de la sentencia CREATE PROCEDURE.

3. Invoque el método `CallableStatement.registerOutParameter` para registrar parámetros definidos como OUT en la sentencia `CREATE PROCEDURE` con tipos de datos específicos.
4. Invoque `CallableStatement.executeUpdate`, `CallableStatement.executeQuery` o `CallableStatement.execute` para ejecutar el procedimiento almacenado.
5. Si el procedimiento almacenado devuelve varios conjuntos de resultados, obtenga esos resultados.

Puede registrar los parámetros de salida de cualquiera de las formas siguientes:

- Por posición, utilizando
`CallableStatement.registerOutParameter(parameterIndex,...)`
- Por nombre, utilizando
`CallableStatement.registerOutParameter(parameterName,...)`

Nombre del parámetro es una serie escrita entre comillas dobles cuyo valor coincide con un nombre de parámetro de la sentencia `CREATE PROCEDURE`.

6. Invoque los métodos `CallableStatement.getXXX` para recuperar valores a partir de los parámetros de salida (OUT) o entrada y salida (INOUT).

Puede recuperar valores de cualquiera de las formas siguientes:

- Por posición, utilizando `CallableStatement.getXXX(parameterIndex,...)`
- Por nombre, utilizando `CallableStatement.getXXX(parameterName,...)`

Nombre del parámetro es una serie escrita entre comillas dobles cuyo valor coincide con un nombre de parámetro de la sentencia `CREATE PROCEDURE`.

7. Invoque el método `CallableStatement.close` para cerrar el objeto `CallableStatement` cuando termine de utilizar ese objeto.

El código siguiente muestra la invocación de un procedimiento almacenado que tiene la definición siguiente:

```
CREATE PROCEDURE SALS (
    OUT retcode INTEGER,
    IN lowsal DOUBLE,
    IN medsal DOUBLE,
    IN highsai DOUBLE DEFAULT 100000,
    IN department CHAR(3) DEFAULT '---')
SPECIFIC JDBC_SALS
DYNAMIC RESULT SETS 0
DETERMINISTIC
LANGUAGE JAVA
PARAMETER STYLE JAVA
NO DBINFO
FENCED
THREADSAFE
MODIFIES SQL DATA
PROGRAM TYPE SUB
EXTERNAL NAME 'MYJAR:MyClass.sals'
```

Los parámetros de entrada de la sentencia `CALL` se representan mediante parámetros con nombre. La llamada al tercer parámetro y al cuarto parámetro se realiza con los valores por omisión para el procedimiento almacenado. Los números que aparecen a la derecha de algunas sentencias corresponden a los pasos descritos anteriormente.

```
int hvRetCode; // Variable del lenguaje principal para el
                // parámetro de salida
Connection con;
CallableStatement cstmt;
ResultSet rs;
```

```

...
cstmt = con.prepareCall(
    "CALL SALS(retcode=>?,lowsal=>?,medsal=>?,highsal=>DEFAULT)"); 1
    // Preparar la sentencia Call.
    // Utilizar implícitamente el valor
    // por omisión para el último parámetro
    // omitiéndolo.
cstmt.setDouble ("lowsal", 10000); 2
cstmt.setDouble ("medsal", 50000);
cstmt.registerOutParameter ("retcode", Types.INTEGER); 3
    // Registrar el parámetro de salida
cstmt.executeUpdate(); // Invocar procedimiento almacenado 4
hvRetCode = cstmt.getInt("retcode"); 6
System.out.println("Return code from SALS call: " + hvRetCode);
cstmt.close(); 7

```

Recuperación de datos desde parámetros de salida de cursor en aplicaciones JDBC

Los procedimientos almacenados de DB2 Database para Linux, UNIX y Windows pueden tener parámetros OUT del tipo cursor. Para recuperar datos de dichos parámetros en aplicaciones JDBC, utilice objetos ResultSet.

Para recuperar datos de variables de cursor, realice los pasos siguientes.

1. Defina un objeto ResultSet para cada parámetro OUT que tiene el tipo de datos cursor.
2. Invoque el método Connection.prepareCall con la sentencia CALL como argumento para crear un objeto CallableStatement.
3. Invoque el método CallableStatement.registerOutParameter para registrar los tipos de datos de parámetros definidos como OUT en la sentencia CREATE PROCEDURE.

El tipo de datos de los parámetros de salida de tipo cursor es com.ibm.db2.jcc.DB2Types.CURSOR.

4. Invoque el procedimiento almacenado.
5. Invoque el método CallableStatement.getObject para recuperar el ResultSet para cada parámetro de cursor OUT.

Sólo puede llamar a CallableStatement.getObject o CallableStatement.getString en un parámetro de cursor. Si llama a CallableStatement.getString se devuelve un nombre que está asociado con el conjunto de resultados devuelto para el parámetro.

Si varios parámetros de cursor OUT hacen referencia al mismo cursor en la fuente de datos, se devuelve la misma instancia de ResultSet para todos los parámetros.

6. Recupere filas del objeto ResultSet para cada parámetro de cursor OUT.
7. Cierre ResultSet.

Si el valor de confirmación automática está establecido en true, sólo se producirá una operación de confirmación cuando **todos** los conjuntos de resultados que devuelven los parámetros de salida de tipo cursor o el procedimiento almacenado estén cerrados.

Un tipo de datos cursor y un procedimiento almacenado tienen las definiciones siguientes:

```

CREATE TYPE myRowType AS ROW (name VARCHAR(128))
CREATE TYPE myCursorType AS myRowType CURSOR
CREATE PROCEDURE MYPROC(IN pempNo VARCHAR(6), OUT pcv1 myCursorType)
    RESULT SETS 0

```

```

LANGUAGE SQL
BEGIN
    DECLARE c1 CURSOR WITH RETURN FOR
        SELECT empno FROM EMPLOYEE;
    OPEN c1;
    SET pcv1 = CURSOR FOR SELECT name FROM employee WHERE empNo = pempNo;
    OPEN pcv1;
END

```

El código siguiente llama al procedimiento almacenado MYPROC y utiliza un objeto ResultSet para recuperar datos del cursor pcv1. Los números que aparecen a la derecha de algunas sentencias corresponden a los pasos descritos anteriormente.

```

Connection con;
ResultSet rs = null; // Parámetro de salida 1
...
CallableStatement cstmt = conn.prepareCall("CALL MYPROC(?, ?)"); 2
String hvEmpNo="000500";
cstmt.setString(1, hvEmpNo);
cstmt.registerOutParameter(2, DB2Types.CURSOR); 3
cstmt.executeUpdate(); // Invocar procedimiento almacenado 4
String hvEmpName = null;
rs = (java.sql.ResultSet)cstmt.getObject(2); 5
while (rs.next()) { // Recuperar filas de conjunto de 6
    // resultados
    hvEmpName=rs.getString(1);
    System.out.println("Employee name for " + hvEmpNo
        + ": " + hvEmpName);
}
rs.close(); // Cerrar ResultSet 7

```

Recuperación de varios conjuntos de resultados de un procedimiento almacenado en una aplicación JDBC

Si invoca un procedimiento almacenado que devuelve conjuntos de resultados, es necesario que incluya código para recuperar los conjuntos de resultados.

Los pasos que debe emprender dependen de si conoce el número de conjuntos de resultados que se devuelven y el contenido de esos resultados.

Recuperación de un número conocido de conjuntos resultados a partir de un procedimiento almacenado de una aplicación JDBC:

La recuperación de un número conocido de conjuntos de resultados a partir de un procedimiento almacenado es una tarea más simple que recuperar un número desconocido de conjuntos resultados.

Siga estos pasos para recuperar conjuntos de resultados cuando conoce su número y contenido:

1. Invoque los métodos Statement.execute, PreparedStatement.execute o CallableStatement.execute para invocar el procedimiento almacenado. Utilice PreparedStatement.execute si el procedimiento almacenado tiene parámetros de entrada.
2. Invoque el método getResultSet para obtener el primer conjunto de resultados, que está contenido en un objeto ResultSet.
3. En un bucle, posicione el cursor utilizando el método next y recupere datos de cada columna de la fila actual del objeto ResultSet utilizando métodos getXXX.
4. Si existen n conjuntos de resultados, repita los pasos siguientes $n-1$ veces:
 - a. Invoque el método getMoreResults para cerrar el conjunto de resultados actual y apuntar al conjunto de resultados siguiente.

- b. Invoque el método `getResultSet` para obtener el conjunto de resultados siguiente, que está contenido en un objeto `ResultSet`.
- c. En un bucle, posicione el cursor utilizando el método `next` y recupere datos de cada columna de la fila actual del objeto `ResultSet` utilizando métodos `getXXX`.

Ejemplo: el código de programa siguiente muestra la recuperación de dos conjuntos de resultados. El primer conjunto de resultados contiene una columna `INTEGER` y el segundo conjunto de resultados contiene una columna `CHAR`. Los números que aparecen a la derecha de algunas sentencias corresponden a los pasos descritos anteriormente.

```
CallableStatement cstmt;
ResultSet rs;
int i;
String s;
...
cstmt.execute();           // Invocar procedimiento almacenado      1
rs = cstmt.getResultSet(); // Obtener primer conjunto de resultados 2
while (rs.next()) {       // Situar el cursor                       3
    i = rs.getInt(1);      // Recuperar el valor del conjunto
                           // de resultados actual
    System.out.println ("Valor del primer conjunto de resultados = " + i);
                           // Imprimir el valor
}
cstmt.getMoreResults();    // Apuntar al segundo conj. de resultados 4a
                           // y cerrar el primer conjunto de resultados
rs = cstmt.getResultSet(); // Obtener segundo conjunto de resultados 4b
while (rs.next()) {       // Situar el cursor                       4c
    s = rs.getString(1);  // Recuperar el valor del conjunto
                           // de resultados actual
    System.out.println ("Valor del segundo conjunto de resultados = " + s);
                           // Imprimir el valor
}
rs.close();                // Cerrar el conjunto de resultados
cstmt.close();             // Cerrar la sentencia
```

Recuperación de un número desconocido de conjuntos resultados a partir de un procedimiento almacenado de una aplicación JDBC:

La recuperación de un número desconocido de conjuntos de resultados a partir de un procedimiento almacenado es una tarea más compleja que recuperar un número conocido de conjuntos resultados.

Para recuperar conjuntos de resultados cuando no conoce su número o su contenido, es necesario ir recuperando los `ResultSet` hasta que no se devuelva ninguno más. Para cada `ResultSet`, utilice métodos de `ResultSetMetaData` para determinar su contenido.

Después de invocar un procedimiento almacenado, siga estos pasos básicos para recuperar el contenido de conjuntos de resultados cuando desconoce su número.

1. Examine el valor devuelto por la sentencia `execute` mediante la que se invocó el procedimiento almacenado.
 - Si el valor devuelto es `true`, existe al menos un conjunto de resultados, por lo que necesita ir al paso siguiente.
2. Ejecute en bucle los pasos siguientes:
 - a. Invoque el método `getResultSet` para obtener un conjunto de resultados, que está contenido en un objeto `ResultSet`. La invocación de este método cierra el conjunto de resultados anterior.

- b. Utilice métodos `ResultSetMetaData` para determinar el contenido del `ResultSet` y recuperar datos de él.
- c. Invoque el método `getMoreResults` para determinar si existe otro conjunto de resultados. Si `getMoreResults` devuelve `true`, vaya al paso 1 en la página 70 para obtener el conjunto de resultados siguiente.

Ejemplo: el código de programa siguiente muestra la recuperación de conjuntos de resultados cuando no conoce su número o contenido. Los números que aparecen a la derecha de algunas sentencias corresponden a los pasos descritos anteriormente.

```
CallableStatement cstmt;
ResultSet rs;
...
boolean resultsAvailable = cstmt.execute(); // Llamar al procedimiento almacenado
while (resultsAvailable) {                // Comprobar si hay conjuntos
// resultados
    ResultSet rs = cstmt.getResultSet();    // Obtener conjunto de resultados 1
    ...                                     // Procesar conjunto de resultados 2a
// tal como procesaría un conjunto
// de resultados de una tabla
    resultsAvailable = cstmt.getMoreResults(); // Buscar conjunto resultados
// siguiente 2c
// (También cierra el conjunto
// de resultados anterior)
}
```

Mantenimiento de conjuntos de resultados abiertos al recuperar varios conjuntos de resultados a partir de un procedimiento almacenado en una aplicación JDBC:

Existe una modalidad del método `getMoreResults` que permite dejar abierto el `ResultSet` actual cuando se abre el siguiente.

Para especificar si los conjuntos de resultados deben permanecer abiertos, siga este proceso:

Cuando invoque `getMoreResults` para inspeccionar el siguiente `ResultSet`, utilice esta modalidad del mandato:

```
CallableStatement.getMoreResults(int actual);
```

- Para mantener abierto el `ResultSet` actual cuando inspecciona el siguiente `ResultSet`, especifique el valor `Statement.KEEP_CURRENT_RESULT` para *actual*.
- Para cerrar el `ResultSet` actual cuando inspecciona el siguiente `ResultSet`, especifique el valor `Statement.CLOSE_CURRENT_RESULT` para *actual*.
- Para cerrar **todos** los objetos `ResultSet`, especifique el valor `Statement.CLOSE_ALL_RESULTS` para *actual*.

Ejemplo: el código de programa siguiente mantiene abiertos todos los `ResultSet` hasta que se ha recuperado el último y luego los cierra.

```
CallableStatement cstmt;
...
boolean resultsAvailable = cstmt.execute(); // Llamar al procedimiento almacenado
if (resultsAvailable==true) {                // Probar conjuntos de resultados
    ResultSet rs1 = cstmt.getResultSet();    // Obtener un conjunto de resultados
    ...
    resultsAvailable = cstmt.getMoreResults(Statement.KEEP_CURRENT_RESULT);
// Buscar siguiente conjunto de
// resultados pero no cerrar conj.
// de resultados anterior
    if (resultsAvailable==true) {            // Buscar otro conjunto de resultados
        ResultSet rs2 = cstmt.getResultSet(); // Obtener siguiente conj. de
```

```

...
// resultados
// Procesar cualquiera de los dos
// conjuntos de resultados
}
}
resultsAvailable = cstmt.getMoreResults(Statement.CLOSE_ALL_RESULTS);
// Cerrar los conjuntos de resultados

```

Objetos LOB en aplicaciones JDBC con el controlador IBM Data Server Driver para JDBC y SQLJ

El IBM Data Server Driver para JDBC y SQLJ es compatible con métodos para actualizar y recuperar datos de columnas BLOB, CLOB y DBCLOB de una tabla, y para invocar procedimientos almacenados o funciones definidas por el usuario con parámetros BLOB o CLOB.

Modalidad continua progresiva con IBM Data Server Driver para JDBC y SQLJ

Si la fuente de datos soporta la modalidad continua, también conocida como formato de datos dinámico, el IBM Data Server Driver para JDBC y SQLJ puede utilizar la modalidad continua para recuperar datos en columnas LOB o XML.

DB2 para z/OS Versión 9.1 y versiones posteriores es compatible con la modalidad continua progresiva para objetos LOB y XML. DB2 Database para Linux, UNIX y Windows Versión 9.5 y posteriores IBM Informix Dynamic Server (IDS) Versión 11.50 y posteriores, así como DB2 para i V6R1 y posteriores dan soporte a la corriente continua progresiva para los LOB.

Cuando se utiliza la modalidad continua progresiva, la fuente de datos determina dinámicamente la forma más eficiente de devolver datos LOB o XML, de acuerdo con el tamaño de los objetos LOB o XML.

La modalidad continua progresiva es el comportamiento por omisión en los entornos siguientes:

| Versión mínima de IBM Data Server Driver para JDBC y SQLJ | Versión mínima del servidor de datos | Tipos de objetos |
|-----------------------------------------------------------|-----------------------------------------------------|------------------|
| 3.53 | DB2 para i V6R1 | LOB, XML |
| 3.50 | DB2 Database para Linux, UNIX y Windows Versión 9.5 | LOB |
| 3.50 | IDS Versión 11.50 | LOB |
| 3.2 | DB2 para z/OS Versión 9 | LOB, XML |

El comportamiento de modalidad continua progresiva se define en conexiones nuevas utilizando la propiedad `progressiveStreaming` de IBM Data Server Driver para JDBC y SQLJ.

Para DB2 para z/OS Versión 9.1 y posteriores fuentes de datos o DB2 Database para Linux, UNIX y Windows Versión 9.5 y posteriores fuentes de datos, se puede definir el comportamiento de modalidad continua progresiva para conexiones existentes con el método

DB2Connection.setDBProgressiveStreaming(DB2BaseDataSource.YES). Si llama a **DB2Connection.setDBProgressiveStreaming(DB2BaseDataSource.YES)**, todos los objetos `ResultSet` que se creen durante la conexión utilizarán el comportamiento de modalidad continua progresiva.

Cuando la modalidad continua progresiva está habilitada, puede controlar el momento en que el controlador JDBC materializa los LOB con la propiedad `streamBufferSize`. Si un objeto LOB o XML es menor que o igual al valor `streamBufferSize`, el objeto se materializa.

Importante: Con la modalidad continua progresiva, al recuperar un valor LOB o XML de un `ResultSet` en una variable de la aplicación, podrá manipular el contenido de dicha variable de la aplicación hasta que mueva el cursor o lo cierre en `ResultSet`. Tras esta acción, ya no podrá acceder al contenido de la variable de la aplicación. Si lleva a cabo acciones en el LOB de la variable de la aplicación, recibirá una excepción `SQLException`. Por ejemplo, suponga que la modalidad continua progresiva está habilitada y ejecuta sentencias del tipo siguiente:

```
...
ResultSet rs = stmt.executeQuery("SELECT CLOBCOL FROM MY_TABLE");
rs.next(); // Recuperar la primera fila de ResultSet
Clob clobFromRow1 = rs.getClob(1); // Colocar el CLOB de la primera columna de la
// primera fila en una variable de aplicación
String substr1Clob = clobFromRow1.getSubString(1,50);
// Recuperar los primeros 50 bytes de CLOB
rs.next(); // Mover el cursor hasta la fila siguiente.
// clobFromRow1 ya no se encuentra disponible.
// String substr2Clob = clobFromRow1.getSubString(51,100);
// Esta sentencia daría lugar a una excepción
// SQLException
Clob clobFromRow2 = rs.getClob(1); // Colocar el CLOB de la primera columna de la
// segunda fila en una variable de aplicación
rs.close(); // Cerrar el ResultSet.
// clobFromRow2 tampoco se encuentra disponible.
```

Una vez que haya ejecutado `rs.next()` para colocar el cursor en la segunda fila de `ResultSet`, el valor CLOB de `clobFromRow1` dejará de estar disponible. De forma similar, una vez que haya ejecutado `rs.close()` para cerrar el `ResultSet`, los valores de `clobFromRow1` y `clobFromRow2` dejarán de estar disponibles.

Si inhabilita la modalidad continua progresiva, la forma en que IBM Data Server Driver para JDBC y SQLJ maneja los objetos LOB depende del valor de la propiedad `fullyMaterializeLobData`.

El uso de la modalidad continua progresiva es el método más recomendado para la recuperación de datos LOB o XML.

Localizadores de LOB con IBM Data Server Driver para JDBC y SQLJ

El IBM Data Server Driver para JDBC y SQLJ puede utilizar localizadores de LOB para recuperar datos de columnas LOB.

Para hacer que JDBC utilice localizadores de LOB para recuperar datos de columnas LOB, establezca la propiedad `fullyMaterializeLobData` en `false` y establezca la propiedad `progressiveStreaming` en `NO` (`DB2BaseDataSource.NO` en un programa de aplicación).

El efecto de `fullyMaterializeLobData` depende de si la fuente de datos es compatible con la modalidad continua progresiva y el valor de la propiedad `progressiveStreaming`:

- Si la fuente de datos no es compatible con localizadores progresivos:
 - Si el valor de `fullyMaterializeLobData` es `true`, los datos LOB se materializarán completamente dentro del controlador JDBC cuando se capte una fila. Si el valor es `false`, los datos LOB se canalizarán. El controlador utiliza localizadores

internamente para recuperar datos LOB en forma de bloques a medida que sea necesario. Es muy recomendable que establezca este valor en false cuando recupere datos LOB que contengan grandes volúmenes de datos. El valor por omisión es true.

- Si el origen de datos soporta la modalidad continua, también conocida como formato de datos dinámico:

El controlador JDBC no tiene en cuenta el valor de `fullyMaterializeLobData` si la propiedad `progressiveStreaming` está establecida en YES (`DB2BaseDataSource.YES` en un programa de aplicación) o la propiedad no está establecida.

`fullyMaterializeLobData` no tiene ningún efecto sobre los parámetros de procedimientos almacenados.

Como ocurre en cualquier otro lenguaje, un localizador de LOB de una aplicación Java está asociado a una sola fuente de datos. No puede utilizar un mismo localizador de LOB para trasladar datos entre dos fuentes de datos diferentes. Para trasladar datos LOB entre dos fuentes de datos, debe materializar los datos LOB cuando los recupera de una tabla de la primera fuente de datos y luego insertar esos datos en la tabla de la segunda fuente de datos.

Operaciones de LOB con IBM Data Server Driver para JDBC y SQLJ

El IBM Data Server Driver para JDBC y SQLJ es compatible con métodos para actualizar y recuperar datos de columnas BLOB, CLOB y DBCLOB de una tabla, y para invocar procedimientos almacenados o funciones definidas por el usuario con parámetros BLOB o CLOB.

Entre otras, puede ejecutar las operaciones siguientes sobre datos LOB cuando utiliza el IBM Data Server Driver para JDBC y SQLJ:

- Especificar un BLOB o columna como argumento de los siguientes métodos `ResultSet` para recuperar datos de una columna BLOB o CLOB:

Para columnas BLOB:

- `getBinaryStream`
- `getBlob`
- `getBytes`

Para columnas CLOB:

- `getAsciiStream`
- `getCharacterStream`
- `getClob`
- `getString`

- Invocar los métodos `ResultSet` siguientes para actualizar una columna BLOB o CLOB en un `ResultSet` actualizable:

Para columnas BLOB:

- `updateBinaryStream`
- `updateBlob`

Para columnas CLOB:

- `updateAsciiStream`
- `updateCharacterStream`
- `updateClob`

Si especifica -1 para el parámetro *length* en cualquiera de los métodos indicados anteriormente, el IBM Data Server Driver para JDBC y SQLJ lee los datos de entrada hasta que se acaban.

- Utilizar los métodos `PreparedStatement` siguientes para establecer los valores de parámetros que corresponden a columnas BLOB o CLOB:

Para columnas BLOB:

- setBytes
- setBlob
- setBinaryStream
- setObject, donde el valor del parámetro *Object* es *InputStream*.

Para columnas CLOB:

- setString
- setAsciiStream
- setClob
- setCharacterStream
- setObject, donde el valor del parámetro *Object* es *Reader*.

Si especifica -1 para *length*, el IBM Data Server Driver para JDBC y SQLJ lee los datos de entrada hasta que se acaban.

- Recuperar el valor de un parámetro CLOB de JDBC utilizando el método `CallableStatement.getString`.

Restricción: Con el IBM Data Server Driver para conectividad JDBC y SQLJ de tipo 2, no puede invocar un procedimiento almacenado que tenga parámetros DBCLOB OUT o INOUT.

Si está utilizando el controlador IBM Data Server Driver para JDBC y SQLJ versión 4.0 o posterior, puede realizar las operaciones adicionales siguientes:

- Utilizar métodos `ResultSet.updateXXX` o `PreparedStatement.setXXX` para actualizar un BLOB o CLOB con un valor para *length* de hasta 2GB para un BLOB o CLOB. Por ejemplo, estos métodos están definidos para los BLOB:

```
ResultSet.updateBlob(int columnIndex, InputStream x, long length)
ResultSet.updateBlob(String columnLabel, InputStream x, long length)
ResultSet.updateBinaryStream(int columnIndex, InputStream x, long length)
ResultSet.updateBinaryStream(String columnLabel, InputStream x, long length)
PreparedStatement.setBlob(int columnIndex, InputStream x, long length)
PreparedStatement.setBlob(String columnLabel, InputStream x, long length)
PreparedStatement.setBinaryStream(int columnIndex, InputStream x, long length)
PreparedStatement.setBinaryStream(String columnLabel, InputStream x, long length)
```

- Utilizar métodos `ResultSet.updateXXX` o `PreparedStatement.setXXX` sin el parámetro *length* cuando actualiza un BLOB o CLOB, para hacer que el IBM Data Server Driver para JDBC y SQLJ lea los datos de entrada hasta que se acaben. Por ejemplo:

```
ResultSet.updateBlob(int columnIndex, InputStream x)
ResultSet.updateBlob(String columnLabel, InputStream x)
ResultSet.updateBinaryStream(int columnIndex, InputStream x)
ResultSet.updateBinaryStream(String columnLabel, InputStream x)
PreparedStatement.setBlob(int columnIndex, InputStream x)
PreparedStatement.setBlob(String columnLabel, InputStream x)
PreparedStatement.setBinaryStream(int columnIndex, InputStream x)
PreparedStatement.setBinaryStream(String columnLabel, InputStream x)
```

- Crear un objeto Blob o Clob que no contenga datos, utilizando el método `Connection.createBlob` o `Connection.createClob`.
- Materializar un objeto Blob o Clob en el cliente, cuando se utilicen la modalidad continua progresiva o localizadores, mediante el método `Blob.getBinaryStream` o `Clob.getCharacterStream`.
- Liberar los recursos retenidos por un objeto Blob o Clob, utilizando el método `Blob.free` o `Clob.free`.

Tipos de datos Java para recuperar o actualizar datos de columnas LOB en aplicaciones JDBC

Cuando el controlador JDBC no puede determinar inmediatamente el tipo de datos de un parámetro que se utiliza con una columna LOB, es necesario elegir un tipo de datos para el parámetro que sea compatible con el tipo de datos LOB.

Cuando la propiedad `deferPrepares` tiene el valor "true", y el IBM Data Server Driver para JDBC y SQLJ procesa una llamada `PreparedStatement.setXXX`, el controlador puede necesitar realizar tareas adicionales de proceso para determinar los tipos de datos. Estas tareas adicionales de proceso pueden afectar al rendimiento del sistema.

Parámetros de entrada para columnas BLOB

Para los parámetros IN de columnas BLOB, o parámetros de INOUT que se utilizan como entrada para columnas BLOB, puede utilizar uno de los métodos siguientes:

- Utilice una variable de entrada `java.sql.Blob`, que se corresponde exactamente con una columna BLOB:

```
cstmt.setBlob(parmIndex, blobData);
```
- Utilice una llamada `CallableStatement.setObject` que especifique que el tipo de datos de destino es BLOB:

```
byte[] byteData = {(byte)0x1a, (byte)0x2b, (byte)0x3c};  
cstmt.setObject(parmInd, byteData, java.sql.Types.BLOB);
```
- Utilice un parámetro de entrada de tipo `java.io.ByteArrayInputStream` con una llamada `CallableStatement.setBinaryStream`. Un objeto `java.io.ByteArrayInputStream` es compatible con un tipo de datos BLOB. Para esta llamada es necesario especificar la longitud exacta de los datos de entrada:

```
java.io.ByteArrayInputStream byteStream =  
    new java.io.ByteArrayInputStream(byteData);  
int numBytes = byteData.length;  
cstmt.setBinaryStream(parmIndex, byteStream, numBytes);
```

Parámetros de salida para columnas BLOB

Para los parámetros OUT de columnas BLOB, o parámetros INOUT que se utilizan como salida para columnas BLOB, puede utilizar uno de los métodos siguientes:

- Utilice la llamada `CallableStatement.registerOutParameter` para especificar que un parámetro de salida es de tipo BLOB. Luego puede recuperar el valor del parámetro e insertarlo en cualquier variable cuyo tipo de datos sea compatible con un tipo de datos BLOB. Por ejemplo, el código siguiente permite recuperar un valor BLOB e insertarlo en una variable `byte[]`:

```
cstmt.registerOutParameter(parmIndex, java.sql.Types.BLOB);  
cstmt.execute();  
byte[] byteData = cstmt.getBytes(parmIndex);
```

Parámetros de entrada para columnas CLOB

Para los parámetros IN de columnas CLOB, o parámetros INOUT que se utilizan como entrada para columnas CLOB, puede utilizar uno de los métodos siguientes:

- Utilice una variable de entrada `java.sql.Clob`, que se corresponde exactamente con una columna CLOB:

```
cstmt.setClob(parmIndex, clobData);
```

- Utilice una llamada `CallableStatement.setObject` que especifique que el tipo de datos de destino es CLOB:

```
String charData = "CharacterString";
cstmt.setObject(parmInd, charData, java.sql.Types.CLOB);
```

- Utilice uno de los tipos siguientes de parámetros de entrada:

- Un parámetro de entrada `java.io.StringReader` con una llamada `cstmt.setCharacterStream`:

```
java.io.StringReader reader = new java.io.StringReader(charData);
cstmt.setCharacterStream(parmIndex, reader, charData.length);
```

- Un parámetro `java.io.ByteArrayInputStream` con una llamada `cstmt.setAsciiStream`, para datos ASCII:

```
byte[] charDataBytes = charData.getBytes("US-ASCII");
java.io.ByteArrayInputStream byteStream =
    new java.io.ByteArrayInputStream(charDataBytes);
cstmt.setAsciiStream(parmIndex, byteStream, charDataBytes.length);
```

Para estas llamadas es necesario especificar la longitud exacta de los datos de entrada.

- Utilice un parámetro de entrada de tipo `String` con una llamada `cstmt.setString`:
`cstmt.setString(parmIndex, charData);`

Si la longitud de los datos es mayor que 32KB, y el controlador JDBC no tiene información de `DESCRIBE` sobre el tipo de datos del parámetro, el controlador JDBC asigna el tipo de datos CLOB a los datos de entrada.

- Utilice un parámetro de entrada de tipo `String` con una llamada `cstmt.setObject`, y especifique el tipo de datos de destino como `VARCHAR` o `LONGVARCHAR`:

```
cstmt.setObject(parmIndex, charData, java.sql.Types.VARCHAR);
```

Si la longitud de los datos es mayor que 32KB, y el controlador JDBC no tiene información de `DESCRIBE` sobre el tipo de datos del parámetro, el controlador JDBC asigna el tipo de datos CLOB a los datos de entrada.

Parámetros de salida para columnas CLOB

Para los parámetros OUT de columnas CLOB, o parámetros INOUT que se utilizan como salida para columnas CLOB, puede utilizar uno de los métodos siguientes:

- Utilice la llamada `CallableStatement.registerOutParameter` para especificar que un parámetro de salida es de tipo CLOB. Luego puede recuperar el valor del parámetro en una variable `Clob`. Por ejemplo:

```
cstmt.registerOutParameter(parmIndex, java.sql.Types.CLOB);
cstmt.execute();
Clob clobData = cstmt.getClob(parmIndex);
```

- Utilice la llamada `CallableStatement.registerOutParameter` para especificar que un parámetro de salida es de tipo `VARCHAR` o `LONGVARCHAR`:

```
cstmt.registerOutParameter(parmIndex, java.sql.Types.VARCHAR);
cstmt.execute();
String charData = cstmt.getString(parmIndex);
```

Esta técnica se debe utilizar solamente si sabe que la longitud de los datos recuperados es menor o igual que 32KB. En otro caso, los datos se truncan.

Identificadores de fila (ROWID) en JDBC con IBM Data Server Driver para JDBC y SQLJ

DB2 para z/OS y DB2 para i son compatibles con la utilización del tipo de datos ROWID para una columna de una tabla de base de datos. Un ROWID es un valor que identifica una fila de una tabla de una forma exclusiva.

Aunque IBM Informix Dynamic Server (IDS) también es compatible con la utilización de identificadores de fila, el tipo de datos de estos identificadores es INTEGER. Puede seleccionar una columna de identificador de fila de IDS y asignarla a una variable cuyo tipo de datos es un entero de cuatro bytes.

Puede utilizar los siguientes métodos de ResultSet para recuperar datos de una columna ROWID:

- `getRowId` (JDBC 4.0 y posterior)
- `getBytes`
- `getObject`

Puede utilizar el siguiente método ResultSet para actualizar una columna ROWID de un ResultSet actualizable:

- `updateRowId` (JDBC 4.0 y posterior)
`updateRowId` solamente es válido si el sistema de bases de datos de destino permite la actualización de columnas ROWID.

Si está utilizando JDBC 3.0, para `getObject`, el IBM Data Server Driver para JDBC y SQLJ devuelve una instancia de la clase `com.ibm.db2.jcc.DB2RowID` específica de IBM Data Server Driver para JDBC y SQLJ.

Si está utilizando JDBC 4.0, para `getObject`, el IBM Data Server Driver para JDBC y SQLJ devuelve una instancia de la clase `java.sql.RowId`.

Puede utilizar los métodos siguientes de PreparedStatement para definir un valor de un parámetro asociado a una columna ROWID:

- `setRowId` (JDBC 4.0 y posterior)
- `setBytes`
- `setObject`

Si está utilizando JDBC 3.0, para `setObject`, utilice el tipo `com.ibm.db2.jcc.Types.ROWID` específico de IBM Data Server Driver para JDBC y SQLJ o una instancia de la clase `com.ibm.db2.jcc.DB2RowID` como tipo de destino para el parámetro.

Si está utilizando JDBC 4.0, para `setObject`, utilice el tipo `java.sql.Types.RowId` o una instancia de la clase `java.sql.RowID` como tipo de destino para el parámetro.

Puede utilizar los métodos CallableStatement siguientes para recuperar una columna ROWID como parámetro de salida de una llamada de procedimiento almacenado:

- `getRowId` (JDBC 4.0 y posterior)
- `getObject`

Para invocar un procedimiento almacenado que está definido con un parámetro de salida ROWID, registre ese parámetro para que sea del tipo `java.sql.Types.ROWID`.

Los valores ROWID son válidos para diferentes períodos de tiempo, dependiendo de la fuente de datos en la que esos valores ROWID están definidos. Utilice el

método `DatabaseMetaData.getRowIdLifetime` para determinar el período de tiempo para el que un valor ROWID es válido. La tabla siguiente muestra los valores que se devuelven para las fuentes de datos.

Tabla 13. Valores de DatabaseMetaData.getRowIdLifetime para las fuentes de datos permitidas

| Servidor de bases de datos | DatabaseMetaData.getRowIdLifetime |
|-----------------------------------------|-----------------------------------|
| DB2 para z/OS | ROWID_VALID_TRANSACTION |
| DB2 Database para Linux, UNIX y Windows | ROWID_UNSUPPORTED |
| DB2 para i | ROWID_VALID_FOREVER |
| IDS | ROWID_VALID_FOREVER |

Ejemplo - Utilización de PreparedStatement.setRowId con el tipo de destino java.sql.RowId: suponga que `rwid` es un objeto `RowId`. Para definir el parámetro 1, utilice este formato del método `setRowId`:

```
ps.setRowId(1, rwid);
```

Ejemplo - Utilización de ResultSet.getRowId para recuperar un valor ROWID de una fuente de datos: para recuperar un valor ROWID de la primera columna de un conjunto de resultados y colocarlo en el objeto `RowId` `rwid`, utilice este formato del método `ResultSet.getRowId`:

```
java.sql.RowId rwid = rs.getRowId(1);
```

Ejemplo - Utilización de CallableStatement.registerOutParameter con un tipo de parámetro java.sql.Types.ROWID: para registrar el parámetro 1 de una sentencia CALL como perteneciente al tipo de datos `java.sql.Types.ROWID`, utilice este formato del método `registerOutParameter`:

```
cs.registerOutParameter(1, java.sql.Types.ROWID)
```

Tipos diferenciados en aplicaciones JDBC

Un tipo diferenciado es un tipo de datos definido por el usuario cuya representación interna es un tipo de datos SQL incorporado. Un tipo diferenciado se crea ejecutando la sentencia `CREATE DISTINCT TYPE` de SQL.

En un programa JDBC, puede crear un tipo diferenciado utilizando el método `executeUpdate` para ejecutar la sentencia `CREATE DISTINCT TYPE`. Puede también utilizar `executeUpdate` para crear una tabla que incluya una columna de ese tipo. Cuando se recuperan datos de una columna del tipo mencionado, o se actualiza una columna de dicho tipo, se utilizan identificadores Java con tipos de datos que corresponden a los tipos incorporados en que se basan los tipos diferenciados.

El ejemplo siguiente crea un tipo diferenciado que está basado en un tipo `INTEGER`, crea una tabla con una columna de ese tipo, inserta una fila en la tabla y recupera la fila de la tabla:

```

Connection con;
Statement stmt;
ResultSet rs;
String empNumVar;
int shoeSizeVar;
...
stmt = con.createStatement();           // Crear un objeto Statement
stmt.executeUpdate(
    "CREATE DISTINCT TYPE SHOESIZE AS INTEGER");
                                           // Crear tipo diferenciado
stmt.executeUpdate(
    "CREATE TABLE EMP_SHOE (EMPNO CHAR(6), EMP_SHOE_SIZE SHOESIZE)");
                                           // Crear tabla con tipo diferenciado
stmt.executeUpdate("INSERT INTO EMP_SHOE " +
    "VALUES ('000010', 6)");           // Insertar una fila
rs=stmt.executeQuery("SELECT EMPNO, EMP_SHOE_SIZE FROM EMP_SHOE");
                                           // Crear ResultSet para consulta
while (rs.next()) {
    empNumVar = rs.getString(1);         // Obtener número de empleado
    shoeSizeVar = rs.getInt(2);         // Obtener talla calzado (usar int
                                           // porque el tipo subyacente de
                                           // SHOESIZE es INTEGER)
    System.out.println("Número de empleado = " + empNumVar +
        " Talla de zapato = " + shoeSizeVar);
}
rs.close();                             // Cerrar ResultSet
stmt.close();                             // Cerrar Statement

```

Figura 16. Creación y utilización de un tipo diferenciado

Invocación de procedimientos almacenados con parámetros ARRAY en aplicaciones JDBC

Las aplicaciones JDBC que se ejecutan bajo IBM Data Server Driver para JDBC y SQLJ pueden invocar procedimientos almacenados que tienen parámetros ARRAY. Los parámetros ARRAY se soportan en procedimientos almacenados en DB2 Database para Linux, UNIX y Windows Versión 9.5 y posteriores.

Puede utilizar objetos `java.sql.Array` como parámetros IN, OUT o INOUT en un procedimiento almacenado.

Para los parámetros IN o INOUT, utilice el método `DB2Connection.createArrayOf` (JDBC 3.0 o anterior) o el método `Connection.createArrayOf` (JDBC 4.0 o posterior) para crear un objeto `java.sql.Array`. Utilice el método `CallableStatement.setArray` o el método `CallableStatement setObject` para asignar un objeto `java.sql.Array` a un parámetro de procedimiento almacenado ARRAY.

Puede registrar un parámetro ARRAY para una llamada de procedimiento almacenado especificando `java.sql.Types.ARRAY` como tipo de parámetro en una llamada `CallableStatement.registerOutParameter`.

Existen dos formas de recuperar datos de un parámetro ARRAY de salida:

- Utilice el método `CallableStatement.getArray` para recuperar los datos y colocarlos en un objeto `java.sql.Array`, y utilice el método `java.sql.Array.getArray` para recuperar el contenido del objeto `java.sql.Array` y colocarlo en una matriz Java.
- Utilice el método `CallableStatement.getArray` para recuperar los datos y colocarlos en un objeto `java.sql.Array`. Utilice el método

java.sql.Array.getResultSet() para recuperar los datos y colocarlos en un objeto ResultSet. Utilice métodos ResultSet para recuperar elementos de la matriz. Cada fila de ResultSet contiene dos columnas:

- Un índice en la matriz, que comienza en 1
- El elemento de matriz

Ejemplo: suponga que los parámetros de entrada y salida IN_PHONE y OUT_PHONE del procedimiento almacenado GET_EMP_DATA son matrices que están definidas de esta manera:

```
CREATE TYPE PHONENUMBERS AS VARCHAR(10) ARRAY[5]
```

Invoque GET_EMP_DATA con los dos parámetros.

```
Connection con;
CallableStatement cstmt;
ResultSet rs;
java.sql.Array inPhoneData;
...
stmt = con.prepareCall("CALL GET_EMP_DATA(?,?)");
// Crear un objeto CallableStatement
cstmt.setObject (1, inPhoneData); // Establecer parámetro de entrada
cstmt.registerOutParameter (2, java.sql.Types.ARRAY);
// Registrar parámetros de salida
cstmt.executeUpdate(); // Invocar el procedimiento almacenado
Array outPhoneData = cstmt.getArray(2);
// Obtener matriz de parámetro de salida
System.out.println("Valores de parámetros de llamada a GET_EMP_DATA: ");
String [] outPhoneNums = (String [])outPhoneData.getArray();
// Recuperar datos de salida del objeto de matriz JDBC
// y colocarlos en una matriz Java de tipo carácter
for(int i=0; i<outPhoneNums.length; i++) {
    System.out.print(outPhoneNums[i]);
    System.out.println();
}
```

Puntos de salvaguarda en aplicaciones JDBC

Un punto de salvaguarda de SQL representa el estado que tienen datos y esquemas en un momento determinado dentro de una unidad de trabajo. Existen sentencias de SQL para establecer un punto de salvaguarda, liberar un punto de salvaguarda, y restaurar datos y esquemas al estado representado por el punto de salvaguarda.

El IBM Data Server Driver para JDBC y SQLJ soporta los métodos siguientes para utilizar puntos de salvaguarda:

Connection.setSavepoint() o Connection.setSavepoint(String nombre)

Establece un punto de salvaguarda. Estos métodos devuelven un objeto Savepoint, que posteriormente se utiliza en operaciones releaseSavepoint o rollback.

Cuando ejecuta cualquiera de estos dos métodos, DB2 ejecuta la modalidad de la sentencia SAVEPOINT que incluye ON ROLLBACK RETAIN CURSORS.

Connection.releaseSavepoint(Savepoint punto_salvaguarda)

Libera el punto de salvaguarda especificado y todos los subsiguientes que haya establecidos.

Connection.rollback(Savepoint punto_salvaguarda)

Retrotrae trabajos hasta el punto de salvaguarda especificado.

DatabaseMetaData.supportsSavepoints()

Indica si una fuente de datos soporta puntos de salvaguarda.

Puede indicar si los puntos de salvaguarda son únicos llamando al método `DB2Connection.setSavePointUniqueOption`. Si llama a este método con un valor de `true`, la aplicación no puede determinar más de un punto de salvaguarda con el mismo nombre dentro de la misma unidad de recuperación. Si llama a este método con un valor `false` (valor por omisión), se pueden crear múltiples puntos de salvaguarda con el mismo nombre dentro de la misma unidad de recuperación, pero la creación de un punto de salvaguarda destruye el punto de salvaguarda con el mismo nombre creado previamente.

El ejemplo siguiente muestra cómo establecer un punto de salvaguarda, retrotraer trabajos hasta un punto de salvaguarda y liberar el punto de salvaguarda.

```
Connection con;
Statement stmt;
ResultSet rs;
String empNumVar;
int shoeSizeVar;
...
con.setAutoCommit(false);           // Desactivar la confirmación automática
stmt = con.createStatement();        // Crear un objeto Statement
...                                  // Ejecutar SQL
con.commit();                        // Confirmar la transacción
stmt.executeUpdate("INSERT INTO EMP_SHOE " +
    "VALUES ('000010', 6)");          // Insertar una fila
((com.ibm.db2.jcc.DB2Connection)con).setSavePointUniqueOption(true);
// Indicar que los puntos de
// salvaguarda son únicos dentro
// de una unidad de recuperación
Savepoint savept = con.setSavepoint("savepoint1");
// Crear un punto de salvaguarda
...
stmt.executeUpdate("INSERT INTO EMP_SHOE " +
    "VALUES ('000020', 10)");        // Insertar otra fila
conn.rollback(savept);               // Retrotraer el trabajo al punto
// después de la primera inserción
...
con.releaseSavepoint(savept);        // Liberar el punto de salvaguarda
stmt.close();                        // Cerrar la sentencia          conn.commit();
// Confirmar la transacción
```

Figura 17. Establecimiento, retrotracción y liberación de un punto de salvaguarda en una aplicación JDBC

Recuperación de claves de generación automática en aplicaciones JDBC

Mediante el IBM Data Server Driver para JDBC y SQLJ, puede recuperar claves de generación automática (también llamadas claves auto-generadas) a partir de una tabla utilizando métodos de JDBC 3.0.

Las claves generadas automáticamente corresponden al contenido de una columna de identidad. Una columna de identidad es una columna de tabla que proporciona un mecanismo para que la fuente de datos genere automáticamente un valor numérico para cada fila. Puede definir una columna de clave en una sentencia `CREATE TABLE` o `ALTER TABLE` especificando la cláusula `AS IDENTITY` cuando defina una columna que tenga un tipo numérico exacto con una escala de 0 (`SMALLINT`, `INTEGER`, `BIGINT`, `DECIMAL` con una escala de cero, o un tipo diferenciado basado en uno de estos tipos).

Para habilitar la recuperación de claves generadas automáticamente a partir de una tabla, es necesario que al insertar filas indique que deseará recuperar valores de claves generadas automáticamente. Para ello debe establecer un distintivo en una llamada de método `Connection.prepareStatement`, `Statement.executeUpdate` o `Statement.execute`. La sentencia que se ejecuta debe ser una sentencia `INSERT` de una sola fila o una sentencia `INSERT` de varias filas, como una sentencia `INSERT` con una cláusula de subselección. De lo contrario, el controlador `JDBC` no tiene en cuenta el parámetro por el que se establece el distintivo.

Restricción: Si la propiedad `atomicMultiRowInsert` de `Connection` o `DataSource` está fijada en `DB2BaseDataSource.YES (1)`, no puede preparar una sentencia de `SQL` para la recuperación de claves generadas automáticamente y utilizar el objeto `PreparedStatement` para actualizaciones de proceso por lotes. `IBM Data Server Driver para JDBC y SQLJ` versión 3.50 o posterior emite una excepción de `SQL (SQLException)` cuando el usuario invoca el método `addBatch` o `executeBatch` para un objeto `PreparedStatement` que está preparado para devolver claves generadas automáticamente.

Para recuperar claves generadas automáticamente a partir de una tabla, debe seguir estos pasos:

1. Utilice uno de los métodos siguientes para indicar que desea obtener claves generadas automáticamente:
 - Si piensa utilizar el método `PreparedStatement.executeUpdate` para insertar filas, invoque uno de estos formatos del método `Connection.prepareStatement` para crear un objeto `PreparedStatement`:
El formato siguiente es válido para una tabla en cualquier fuente de datos que sea compatible con columnas de identidad. *sentencia-sql* debe ser una sentencia `INSERT` de una sola fila.

```
Connection.prepareStatement(sentencia-sql,  
    Statement.RETURN_GENERATED_KEYS);
```

Los formatos siguientes solamente son válidos si la fuente de datos es compatible con `INSERT` en sentencias `SELECT`. *sentencia-sql* puede ser una sentencia `INSERT` de una sola fila o una sentencia `INSERT` de varias filas. Cuando utilice el primer formato, especifique los nombres de las columnas para las que desee claves generadas automáticamente. Con el segundo formato, especifique las posiciones de las columnas de la tabla para las que desea claves generadas automáticamente.

```
Connection.prepareStatement(sentencia-sql,  
    String [] nombresColumnas);  
Connection.prepareStatement(sentencias-sql,  
    int [] Indicescolumna);
```
 - Si utiliza el método `Statement.executeUpdate` para insertar filas, invoque uno de estos formatos del método `Statement.executeUpdate`:
El formato siguiente es válido para una tabla en cualquier fuente de datos que sea compatible con columnas de identidad. *sentencia-sql* debe ser una sentencia `INSERT` de una sola fila.

```
Statement.executeUpdate(sentencia-sql, Statement.RETURN_GENERATED_KEYS);
```

Los formatos siguientes solamente son válidos si la fuente de datos es compatible con `INSERT` en sentencias `SELECT`. *sentencia-sql* puede ser una sentencia `INSERT` de una sola fila o una sentencia `INSERT` de varias filas. Cuando utilice el primer formato, especifique los nombres de las columnas para las que desee claves generadas automáticamente. Con el segundo formato, especifique las posiciones de las columnas de la tabla para las que desea claves generadas automáticamente.

```

Statement.executeUpdate(sentencia-sql,
String [] nombresColumnas);
Statement.executeUpdate(sentencia-sql, int
[] Indicescolumna);

```

2. Invoque el método `PreparedStatement.getGeneratedKeys` o el método `Statement.getGeneratedKeys` para recuperar un objeto `ResultSet` que contiene los valores de claves generadas automáticamente.

Si incluye el parámetro `Statement.RETURN_GENERATED_KEYS`, el tipo de datos de las claves generadas automáticamente en `ResultSet` es `DECIMAL`, con independencia del tipo de datos de la columna correspondiente.

El código siguiente crea una tabla con una columna de identidad, inserta una fila en la tabla y recupera el valor de la clave generada automáticamente para la columna de identidad. Los números que aparecen a la derecha de algunas sentencias corresponden a los pasos descritos anteriormente.

```

import java.sql.*;
import java.math.*;
import com.ibm.db2.jcc.*;

Connection con;
Statement stmt;
ResultSet rs;
java.math.BigDecimal idColVar;
...
stmt = con.createStatement();           // Crear un objeto Statement

stmt.executeUpdate(
"CREATE TABLE EMP_PHONE (EMPNO CHAR(6), PHONENO CHAR(4), " +
"IDENTCOL INTEGER GENERATED ALWAYS AS IDENTITY)");
// Crear tabla con columna de identidad

stmt.executeUpdate("INSERT INTO EMP_PHONE (EMPNO, PHONENO) " +
"VALUES ('000010', '5555')",           // Insertar una fila
Statement.RETURN_GENERATED_KEYS);     // Indicar que desea claves
// generadas automáticamente
rs = stmt.getGeneratedKeys();           // Recupera los valores
// generados automáticamente en un ResultSet.
// Se devuelve una sola fila.
// Crear ResultSet para consulta

while (rs.next()) {
    java.math.BigDecimal idColVar = rs.getBigDecimal(1);
// Obtener valores de claves
// generadas automáticamente
System.out.println("valor de clave generada automáticamente = " + idColVar);
}
rs.close();                             // Cerrar ResultSet
stmt.close();                             // Cerrar Statement

```

El código siguiente crea una tabla con una columna de identidad, inserta dos filas en la tabla mediante una sentencia `INSERT` de varias filas y recupera los valores de clave generados automáticamente para la columna de identidad. Los números que aparecen a la derecha de algunas sentencias corresponden a los pasos descritos anteriormente.

```

import java.sql.*;
import java.math.*;
import com.ibm.db2.jcc.*;

Connection con;
Statement stmt;
ResultSet rs;
...
stmt = con.createStatement();

```

```

stmt.executeUpdate(
    "CREATE TABLE EMP_PHONE (EMPNO CHAR(6), PHONENO CHAR(4), " +
    "IDENTCOL INTEGER GENERATED ALWAYS AS IDENTITY)");
// Crear tabla con columna de identidad
String[] id_col = {"IDENTCOL"};
int updateCount =
    stmt.executeUpdate("INSERT INTO EMP_PHONE (EMPNO, PHONENO)" +
    "VALUES ('000010', '5555'), ('000020', '5556')", id_col);
// Insertar dos filas
// Indicar que se desean claves
// generadas automáticamente
rs = stmt.getGeneratedKeys();
// Recupera los valores
// generados automáticamente en un ResultSet.
// Se devuelven dos filas.
// Crear ResultSet para consulta

while (rs.next()) {
    int idColVar = rs.getInt(1);
    // Obtener valores de claves
    // generadas automáticamente
    System.out.println("valor de clave generada automáticamente = " + idColVar);
}
stmt.close();
con.close();

```

Utilización de marcadores de parámetro con nombre en aplicaciones JDBC

Puede utilizar marcadores de parámetro con nombre, en lugar de marcadores de parámetro estándar, en los objetos `PreparedStatement` y `CallableStatement` para asignar valores a los marcadores de parámetro de entrada. También puede emplear marcadores de parámetro con nombre, en lugar de marcadores de parámetro estándar, en los objetos `CallableStatement` para registrar parámetros OUT con nombre.

Los marcadores de parámetro con nombre facilitan la lectura de sus aplicaciones JDBC. Si la fuente de datos no da soporte a los marcadores de parámetro con nombre, puede establecer la propiedad `enableNamedParameterMarkers` de IBM Data Server Driver para JDBC y SQLJ en `DB2BaseDataSource.YES (1)` para indicar al controlador que acepte los marcadores de parámetro con nombre y los envíe a la fuente de datos como marcadores de parámetro estándar, que vienen indicados por un signo de interrogación (?).

Utilización de marcadores de parámetro con nombre con objetos `PreparedStatement`

Puede utilizar marcadores de parámetro con nombre, en lugar de marcadores de parámetro estándar, en los objetos `PreparedStatement` para asignar valores a los marcadores de parámetro.

Para utilizar marcadores de parámetro con nombre con objetos `PreparedStatement`, realice los pasos siguientes.

1. Ejecute el método `Connection.prepareStatement` en una serie de sentencia de SQL que contenga marcadores de parámetro con nombre. Los marcadores de parámetro con nombre deben ser conformes a las reglas de denominación de las variables del lenguaje principal de SQL.

No se pueden mezclar marcadores de parámetro con nombre y marcadores de parámetro estándar en la misma serie de sentencia de SQL.

Los marcadores de parámetro con nombre son sensibles a las mayúsculas y las minúsculas.

2. Para cada marcador de parámetro con nombre, utilice un método `DB2PreparedStatement.setJccXXXAtName` para asignar un valor a cada parámetro de entrada con nombre.

Si utiliza el mismo marcador de parámetro con nombre más de una vez en la misma serie de sentencia de SQL, tendrá que llamar al método `setJccXXXAtName` para ese marcador de parámetro sólo una vez.

Recomendación: No utilice el mismo marcador de parámetro con nombre más de una vez en la misma serie de sentencia de SQL si la entrada para ese marcador de parámetro es una secuencia. Podría generar resultados inesperados.

Restricción: No puede utilizar métodos JDBC `PreparedStatement.setXXX` estándar con los marcadores de parámetro con nombre. De hacerlo, se generará una excepción.

3. Ejecute `PreparedStatement`.

El código siguiente utiliza marcadores de parámetro con nombre para actualizar el número de teléfono '4657' del empleado cuyo número de empleado es '000010'. Los números que aparecen a la derecha de algunas sentencias corresponden a los pasos descritos anteriormente.

```
Connection con;
PreparedStatement pstmt;
int numUpd;
...
pstmt = con.prepareStatement(
    "UPDATE EMPLOYEE SET PHONENO=:phonenum WHERE EMPNO=:empnum");
// Crear un objeto PreparedStatement 1
((com.ibm.db2.jcc.DB2PreparedStatement)pstmt).setJccStringAtName
("phonenum", "4657");
// Asignar un valor al parámetro phonenum 2
((com.ibm.db2.jcc.DB2PreparedStatement)pstmt).setJccStringAtName
("empnum", "000010");
// Asignar un valor al parámetro empnum
numUpd = pstmt.executeUpdate(); // Realizar la actualización 3
pstmt.close(); // Cerrar el objeto PreparedStatement
```

Utilización de marcadores de parámetro con nombre con objetos `CallableStatement`

Puede utilizar marcadores de parámetro con nombre, en lugar de marcadores de parámetro estándar, en los objetos `CallableStatement` para asignar valores a los parámetros IN o OUT y para registrar los parámetros OUT.

Para utilizar marcadores de parámetro con nombre con objetos `CallableStatement`, realice los pasos siguientes.

1. Ejecute el método `Connection.prepareCall` en una serie de sentencia de SQL que contenga marcadores de parámetro con nombre.

Los marcadores de parámetro con nombre deben ser conformes a las reglas de denominación de las variables del lenguaje principal de SQL.

No se pueden mezclar marcadores de parámetro con nombre y marcadores de parámetro estándar en la misma serie de sentencia de SQL.

Los marcadores de parámetro con nombre son sensibles a las mayúsculas y las minúsculas.

2. Para cada marcador de parámetro con nombre que representa un parámetro OUT, utilice un método `DB2CallableStatement.registerJccOutParameterAtName` para registrar el parámetro OUT con un tipo de datos.

Si utiliza el mismo marcador de parámetro con nombre más de una vez en la misma serie de sentencia de SQL, tendrá que llamar al método `registerJccOutParameterAtName` para ese marcador de parámetro sólo una vez. Todos los parámetros con el mismo nombre se registran como el mismo tipo de datos.

Restricción: No puede utilizar métodos JDBC `CallableStatement.registerOutParameter` estándar con los marcadores de parámetro con nombre. De hacerlo, se generará una excepción.

3. Para cada marcador de parámetro con nombre de un parámetro de entrada, utilice un método `DB2CallableStatement.setJccXXXAtName` para asignar un valor a cada parámetro de entrada con nombre.

Los métodos `setJccXXXAtName` proceden de `DB2PreparedStatement`.

Si utiliza el mismo marcador de parámetro con nombre más de una vez en la misma serie de sentencia de SQL, tendrá que llamar al método `setJccXXXAtName` para ese marcador de parámetro sólo una vez.

Recomendación: No utilice el mismo marcador de parámetro con nombre más de una vez en la misma serie de sentencia de SQL si la entrada para ese marcador de parámetro es una secuencia. Podría generar resultados inesperados.

4. Ejecute `CallableStatement`.
5. Llame a los métodos `CallableStatement.getXXX` para recuperar los valores de los parámetros de salida.

El código siguiente muestra la invocación de un procedimiento almacenado que tiene un parámetro de entrada `VARCHAR` y un parámetro de salida `INTEGER`, representados por marcadores de parámetro con nombre. Los números que aparecen a la derecha de algunas sentencias corresponden a los pasos descritos anteriormente.

```
...
CallableStatement cstmt =
    con.prepareCall("CALL MYSP(:inparm,:outparm)");
                                // Crear un objeto CallableStatement 1
                                // Registrar el tipo de datos del
                                // parámetro OUT 2
((com.ibm.db2.jcc.DB2CallableStatement)cstmt).
    registerOutParameterAtName("outparm", java.sql.Types.INTEGER);
((com.ibm.db2.jcc.DB2CallableStatement)cstmt).setJccStringAtName("inparm", "4567");
                                // Asignar un valor al parámetro inparm 3

cstmt.executeUpdate();          // Invocar procedimiento almacenado 4
int outssid = cstmt.getInt(2);  // Obtener el valor del parámetro
                                // de salida 5
cstmt.close();
```

Suministro de información ampliada sobre el cliente a la fuente de datos mediante métodos específicos de IBM Data Server Driver para JDBC y SQLJ

Un conjunto de métodos específicos de IBM Data Server Driver para JDBC y SQLJ proporciona información adicional sobre el cliente al servidor. Esta información se puede utilizar con fines contables, de gestión de la carga de trabajo o de depuración.

Se envía información ampliada sobre el cliente al servidor de bases de datos cuando la aplicación realiza una acción que accede al servidor, tal como ejecutar SQL.

En IBM Data Server Driver para JDBC y SQLJ versión 4.0, los métodos exclusivos de IBM Data Server Driver para JDBC y SQLJ están en desuso. En su lugar debe utilizar `java.sql.Connection.setClientInfo`.

La tabla siguiente muestra los métodos específicos de IBM Data Server Driver para JDBC y SQLJ.

Tabla 14. Métodos que proporcionan información sobre el cliente al servidor DB2

| Método | Información proporcionada |
|-------------------------------------------------|-----------------------------------------------------------------------------------------------------------------------------------------|
| <code>setDB2ClientAccountingInformation</code> | Información contable |
| <code>setDB2ClientApplicationInformation</code> | Nombre de la aplicación que está trabajando con una conexión |
| <code>setDB2ClientDebugInfo</code> | El atributo de conexión CLIENT DEBUGINFO para el depurador unificado |
| <code>setDB2ClientProgramId</code> | Serie de caracteres especificada por el emisor que le permite identificar qué programa está asociado a una determinada sentencia de SQL |
| <code>setDB2ClientUser</code> | Nombre de usuario para una conexión |
| <code>setDB2ClientWorkstation</code> | Nombre de estación de trabajo del cliente para una conexión |

Para definir la información ampliada sobre el cliente, siga estos pasos:

1. Cree un objeto `Connection`.
2. Convierta el objeto `java.sql.Connection` en un objeto `com.ibm.db2.jcc.DB2Connection`.
3. Invoque cualquiera de los métodos mostrados en la Tabla 14.
4. Ejecute una sentencia de SQL para hacer que la información se envíe al servidor DB2.

El código de programa siguiente ejecuta los pasos anteriores para pasar un nombre de usuario y un nombre de estación de trabajo al servidor DB2. Los números situados a la derecha de determinadas sentencias corresponden a pasos descritos anteriormente.

```

public class ClientInfoTest {
    public static void main(String[] args) {
        String url = "jdbc:db2://sysmvs1.stl.ibm.com:5021/san_jose";
        try {
            Class.forName("com.ibm.db2.jcc.DB2Driver");
            String user = "db2adm";
            String password = "db2adm";
            Connection conn = DriverManager.getConnection(url,
                user, password);
            if (conn instanceof DB2Connection) {
                DB2Connection db2conn = (DB2Connection) conn;
                db2conn.setDB2ClientUser("Michael L Thompson");
                db2conn.setDB2ClientWorkstation("sjwkstn1");
                // Ejecutar SQL para forzar el envío de información
                // ampliada sobre el cliente al servidor
                conn.prepareStatement("SELECT * FROM SYSIBM.SYSDUMMY1"
                    + "WHERE 0 = 1").executeQuery();
            }
        } catch (Throwable e) {
            e.printStackTrace();
        }
    }
}

```

Figura 18. Ejemplo de suministro de información ampliada sobre el cliente a un servidor DB2

Suministro de información ampliada sobre el cliente a la fuente de datos mediante propiedades de información del cliente

IBM Data Server Driver para JDBC y SQLJ versión 4.0 es compatible con las propiedades de información del cliente de JDBC 4.0, que puede utilizar para proporcionar información adicional sobre el cliente al servidor. Esta información se puede utilizar con fines contables, de gestión de la carga de trabajo o de depuración.

Se envía información ampliada sobre el cliente al servidor de bases de datos cuando la aplicación realiza una acción que accede al servidor, tal como ejecutar SQL.

La aplicación puede también utilizar el método `Connection.getClientInfo` para recuperar información del cliente a partir del servidor de bases de datos, o ejecutar el método `DatabaseMetaData.getClientInfoProperties` para determinar qué información de cliente es compatible con el controlador.

Se deben utilizar las propiedades de información del cliente de JDBC 4.0 en lugar de los métodos específicos de IBM Data Server Driver para JDBC y SQLJ, que están en desuso.

Para establecer las propiedades de información del cliente, siga estos pasos:

1. Cree un objeto `Connection`.
2. Invoque el método `java.sql.setClientInfo` para establecer cualquiera de las propiedades de información del cliente que sean compatibles con el servidor de bases de datos.
3. Ejecute una sentencia de SQL para hacer que la información se envíe al servidor de bases de datos.

El código de programa siguiente ejecuta los pasos anteriores para pasar un nombre de usuario de cliente y un nombre de sistema principal al servidor DB2. Los números situados a la derecha de determinadas sentencias corresponden a pasos descritos anteriormente.

```
public class ClientInfoTest {
    public static void main(String[] args) {
        String url = "jdbc:db2://sysmvs1.st1.ibm.com:5021/san_jose";
        try {
            Class.forName("com.ibm.db2.jcc.DB2Driver");
            String user = "db2adm";
            String password = "db2adm";
            Connection conn = DriverManager.getConnection(url,      1
                user, password);
            conn.setClientInfo("ClientUser", "Michael L Thompson"); 2
            conn.setClientInfo("ClientHostname", "sjwkstn1");
            // Ejecutar SQL para forzar el envío de información
            // ampliada sobre el cliente al servidor
            conn.prepareStatement("SELECT * FROM SYSIBM.SYSDUMMY1"
                + "WHERE 0 = 1").executeQuery();                      3
        } catch (Throwable e) {
            e.printStackTrace();
        }
    }
}
```

Figura 19. Ejemplo de suministro de información ampliada sobre el cliente a un servidor DB2

Compatibilidad de IBM Data Server Driver para JDBC y SQLJ con las propiedades de información del cliente

JDBC 4.0 incluye propiedades de información del cliente, que contienen información sobre una conexión con una fuente de datos. El método `DatabaseMetaData.getClientInfoProperties` devuelve una lista de propiedades de información del cliente que se pueden utilizar con IBM Data Server Driver para JDBC y SQLJ.

Cuando invoca `DatabaseMetaData.getClientInfoProperties`, se devuelve un conjunto de resultados que contiene las columnas siguientes:

- NAME
- MAX_LEN
- DEFAULT_VALUE
- DESCRIPTION

La tabla siguiente lista los valores de propiedades de información del cliente que el IBM Data Server Driver para JDBC y SQLJ devuelve para DB2 Database para Linux, UNIX y Windows y para DB2 para i.

Tabla 15. Valores de propiedades de información del cliente para DB2 Database para Linux, UNIX y Windows y para DB2 para i

| NAME | MAX_LEN (bytes) | DEFAULT_VALUE | DESCRIPTION |
|-----------------|--------------------|---------------------------|----------------------------------------------------------------------------------------------------------------------------------------------------------|
| ApplicationName | 255 | Serie de caracteres vacía | Nombre de la aplicación que está actualmente haciendo uso de la conexión. Este valor se almacena en el registro especial de DB2 CURRENT CLIENT_APPLNAME. |

Tabla 15. Valores de propiedades de información del cliente para DB2 Database para Linux, UNIX y Windows y para DB2 para i (continuación)

| NAME | MAX_LEN (bytes) | DEFAULT_VALUE | DESCRIPTION |
|-----------------------------|--------------------|--------------------------------------------------------------------------------------------------------------------------------------------------------------|-----------------------------------------------------------------------------------------------------------------------------------------------------------------------------------------------|
| ClientAccountingInformation | 255 | Serie de caracteres vacía | Valor de la serie de caracteres contable de la información del cliente que está especificada para la conexión. Este valor se almacena en el registro especial de DB2 CURRENT CLIENT_ACCTNG. |
| ClientHostname | 255 | Valor establecido por DB2Connection.setDB2ClientWorkstation. Si el valor no está establecido, el valor por omisión es el nombre del sistema principal local. | Nombre de sistema principal del sistema donde se ejecuta la aplicación que está haciendo uso de la conexión. Este valor se almacena en el registro especial de DB2 CURRENT CLIENT_WRKSTNNAME. |
| ClientUser | 255 | Serie de caracteres vacía | Nombre del usuario para el que se ejecuta la aplicación que está haciendo uso de la conexión. Este valor se almacena en el registro especial de DB2 CURRENT CLIENT_USERID. |

La tabla siguiente lista los valores de propiedades de información del cliente que el IBM Data Server Driver para JDBC y SQLJ devuelve para DB2 para z/OS cuando la conexión utiliza conectividad de tipo 4.

Tabla 16. Valores de propiedades de información de conectividad de tipo 4 para DB2 para z/OS

| NAME | MAX_LEN (bytes) | DEFAULT_VALUE | DESCRIPTION |
|-----------------------------|--------------------|----------------------------------------------------------------------------------------------------------------------------------------------------------------------------------------------------------------------------------------------------------------------------------------------------------------------------------------------------------------------------------------------------------------------------------------------------------------------------------------------------------------------------------------------------------------------------------------|-----------------------------------------------------------------------------------------------------------------------------------------------------------------------------------------------|
| ApplicationName | 32 | Valor de la propiedad clientProgramName, si está definida. "db2jcc_application" en otro caso. | Nombre de la aplicación que está actualmente haciendo uso de la conexión. Este valor se almacena en el registro especial de DB2 CURRENT CLIENT_APPLNAME. |
| ClientAccountingInformation | 200 | Serie de caracteres que resulta de la concatenación de los valores siguientes: <ul style="list-style-type: none"> "JCCnnnnn", donde nnnnn es el nivel del controlador, tal como 04000. Valor establecido por DB2Connection.setDB2ClientWorkstation. Si el valor no está establecido, el valor por omisión es el nombre del sistema principal local. Valor de la propiedad applicationName, si está definida. En otro caso, 20 espacios en blanco. Valor de la propiedad clientUser, si está definida. En otro caso, ocho espacios en blanco. | Valor de la serie de caracteres contable de la información del cliente que está especificada para la conexión. Este valor se almacena en el registro especial de DB2 CURRENT CLIENT_ACCTNG. |
| ClientHostname | 18 | Valor establecido por DB2Connection.setDB2ClientWorkstation. Si el valor no está establecido, el valor por omisión es el nombre del sistema principal local. | Nombre de sistema principal del sistema donde se ejecuta la aplicación que está haciendo uso de la conexión. Este valor se almacena en el registro especial de DB2 CURRENT CLIENT_WRKSTNNAME. |

Tabla 16. Valores de propiedades de información de conectividad de tipo 4 para DB2 para z/OS (continuación)

| NAME | MAX_LEN (bytes) | DEFAULT_VALUE | DESCRIPTION |
|------------|--------------------|--------------------------------------------------------------------------------------------------------------------------------------------------------------------------------------|----------------------------------------------------------------------------------------------------------------------------------------------------------------------------|
| ClientUser | 16 | Valor establecido por DB2Connection.setDB2ClientUser. Si el valor no está establecido, el valor por omisión es el ID de usuario actual utilizado para conectar con la base de datos. | Nombre del usuario para el que se ejecuta la aplicación que está haciendo uso de la conexión. Este valor se almacena en el registro especial de DB2 CURRENT CLIENT_USERID. |

La tabla siguiente lista los valores de propiedades de información del cliente que el IBM Data Server Driver para JDBC y SQLJ devuelve para DB2 para z/OS cuando la conexión utiliza conectividad de tipo 2.

Tabla 17. Valores de propiedades de información de conectividad de tipo 2 para DB2 para z/OS

| NAME | MAX_LEN (bytes) | DEFAULT_VALUE | DESCRIPTION |
|-----------------------------|--------------------|---------------------------|-----------------------------------------------------------------------------------------------------------------------------------------------------------------------------------------------|
| ApplicationName | 32 | Serie de caracteres vacía | Nombre de la aplicación que está actualmente haciendo uso de la conexión. Este valor se almacena en el registro especial de DB2 CURRENT CLIENT_APPLNAME. |
| ClientAccountingInformation | 200 | Serie de caracteres vacía | Valor de la serie de caracteres contable de la información del cliente que está especificada para la conexión. Este valor se almacena en el registro especial de DB2 CURRENT CLIENT_ACCTNG. |
| ClientHostname | 18 | Serie de caracteres vacía | Nombre de sistema principal del sistema donde se ejecuta la aplicación que está haciendo uso de la conexión. Este valor se almacena en el registro especial de DB2 CURRENT CLIENT_WRKSTNNAME. |
| ClientUser | 16 | Serie de caracteres vacía | Nombre del usuario para el que se ejecuta la aplicación que está haciendo uso de la conexión. Este valor se almacena en el registro especial de DB2 CURRENT CLIENT_USERID. |

La tabla siguiente lista los valores de propiedades de información del cliente que IBM Data Server Driver para JDBC y SQLJ devuelve para IBM Informix Dynamic Server

Tabla 18. Valores de propiedades de información del cliente para IBM Informix Dynamic Server

| NAME | MAX_LEN (bytes) | DEFAULT_VALUE | DESCRIPTION |
|-----------------------------|--------------------|--------------------------------------------------------------------------------------------------------------------------------------------------------------|----------------------------------------------------------------------------------------------------------------|
| ApplicationName | 20 | Serie de caracteres vacía | Nombre de la aplicación que está actualmente haciendo uso de la conexión. |
| ClientAccountingInformation | 199 | Serie de caracteres vacía | Valor de la serie de caracteres contable de la información del cliente que está especificada para la conexión. |
| ClientHostname | 20 | Valor establecido por DB2Connection.setDB2ClientWorkstation. Si el valor no está establecido, el valor por omisión es el nombre del sistema principal local. | Nombre de sistema principal del sistema donde se ejecuta la aplicación que está haciendo uso de la conexión. |

Tabla 18. Valores de propiedades de información del cliente para IBM Informix Dynamic Server (continuación)

| NAME | MAX_LEN (bytes) | DEFAULT_VALUE | DESCRIPTION |
|------------|--------------------|---------------------------|-----------------------------------------------------------------------------------------------|
| ClientUser | 1024 | Serie de caracteres vacía | Nombre del usuario para el que se ejecuta la aplicación que está haciendo uso de la conexión. |

Bloqueo optimista en aplicaciones JDBC

Puede escribir aplicaciones JDBC para sacar provecho del bloqueo optimista sobre una fuente de datos.

El *bloqueo optimista* es una técnica que las aplicaciones pueden utilizar para liberar bloqueos entre operaciones SELECT y UPDATE o DELETE. Si las filas seleccionadas cambian antes de que la aplicación realice la actualización o supresión, la operación UPDATE o DELETE falla. El bloqueo optimista minimiza el tiempo durante el cual un recurso determinado no puede ser utilizado por otras transacciones.

Para conexiones con una fuente de datos DB2 para i, la utilización del bloqueo optimista requiere DB2 para i V6R1 o posterior.

En general, una aplicación sigue estos pasos para utilizar el bloqueo optimista:

1. Selecciona filas de una tabla.
2. Libera bloqueos mantenidos en la tabla.
3. Actualiza las filas seleccionadas, si no han cambiado.

Para comprobar si la fila ha cambiado, la aplicación consulta el distintivo de cambio de fila. El distintivo de cambio de fila no es siempre un indicador exacto de si una fila ha cambiado. Si crea una tabla con una columna de indicación horaria de cambio de fila, el distintivo de cambio de fila es totalmente exacto. Si crea la tabla sin una columna de indicación horaria de cambio de fila, o modifica una tabla para añadir una columna de indicación horaria de cambio de fila, el distintivo de cambio de fila puede que no refleje fielmente las actualizaciones hechas en una fila. Esto significa que el distintivo de cambio de fila puede indicar que una fila ha cambiado aunque no sea así. Esta condición se denomina condición de *negativo falso*.

Cuando escriba una aplicación JDBC para realizar un bloqueo optimista, seguirá pasos similares:

1. Prepare y ejecute una consulta.
Indique si desea información sobre el bloqueo optimista y si esa información puede incluir negativos falsos.
2. Determine si el ResultSet tiene información sobre el bloqueo optimista y si esa información puede producir negativos falsos.
Basándose en el tipo de información sobre el bloqueo optimista, puede decidir si desea continuar utilizando el bloqueo optimista.
3. Libera bloqueos mantenidos en la tabla.
4. Actualice las filas seleccionadas, si el distintivo de cambio de fila indica que las filas no han cambiado.

El código siguiente muestra cómo una aplicación JDBC puede realizar el bloqueo optimista. Los números contenidos en el ejemplo corresponden a los pasos listados anteriormente.

```

com.ibm.db2.jcc.DB2Statement s1 =
    (com.ibm.db2.jcc.DB2Statement)conn.createStatement();
ResultSet rs =
    ((com.ibm.db2.jcc.DB2Statement)s1).executeDB2OptimisticLockingQuery
    ("SELECT EMPNO, SALARY FROM EMP WHERE EMP.LASTNAME = 'HAAS'",
    com.ibm.db2.jcc.DB2Statement.RETURN_OPTLOCK_COLUMN_NO_FALSE_NEGATIVES); 1
    // Indica que desea realizar bloqueo
    // optimista, y que desea información
    // sobre bloqueo optimista que
    // no produzca negativos falsos
ResultSetMetaData rsmd = rs.getMetaData();
int optColumns = 2
    ((com.ibm.db2.jcc.DB2ResultSetMetaData)rsmd).getDB2OptimisticLockingColumns();
    // Recupere la información sobre
    // el bloqueo optimista.
boolean optColumnsReturned = false;

if (optColumns == 0);           // Si no se devuelve información sobre
    // bloqueo optimista, no intente realizar
    // bloqueo optimista.
else if (optColumns == 1);     // El valor 1 no se devuelve nunca si se especifica
    // RETURN_OPTLOCK_COLUMN_NO_FALSE_NEGATIVES,
    // pues 1 indica que podría haber negativos
    // falsos.
else if (optColumns == 2)     // Si se devuelve información sobre bloqueo
    optColumnsReturned = true; // optimista y no aparecerán negativos falsos,
    // intente utilizar el bloqueo optimista.

rs.next();                     // Recupere el contenido de ResultSet
int emp_id = rs.getInt(1);
double salary = rs.getDouble(2);

long rowChangeToken = 0;
Object rid = null;
int type = -1;

if (optColumnsReturned) {
    rowChangeToken =           // Obtenga el distintivo de cambio de fila.
        ((com.ibm.db2.jcc.DB2ResultSet)rs).getDB2RowChangeToken();
    rid = ((com.ibm.db2.jcc.DB2ResultSet)rs).getDB2RID();
    // Obtenga RID, que sirve para
    // identificar la fila de forma exclusiva.
    int type = ((com.ibm.db2.jcc.DB2ResultSet)rs).getDB2RIDType ();
    // Obtenga el tipo de datos del RID.
}
// *****
// Libere los bloqueos o desconecte de la base de datos.
// Realice algunas tareas sobre los datos recuperados.
// Vuelva a conectar con la fuente de datos.
// *****
...
PreparedStatement s2 =
    conn.prepareStatement ("UPDATE EMP SET SALARY = ? " +
    "WHERE EMPNO = ? AND ROW CHANGE TOKEN FOR EMP = ? and " +
    "RID_BIT(EMP) = ?");
    // Sentencia para actualizar las
    // filas seleccionadas previamente
    // que no han cambiado.

s2.setDouble(1, salary+10000);
s2.setInt(2, emp_id);
s2.setLong(3, rowChangeToken);
    // Establezca los nuevos valores de la fila.
    // Establezca el distintivo de cambio de fila
    // de la fila recuperada anteriormente.

if (type == java.sql.Types.BIGINT)
    s2.setLong (4, ((Long)rid).longValue());
else if (type == java.sql.Types.VARBINARY)
    s2.setBytes (4, (byte[])rid);
    // Establezca el RID de la fila
    // recuperada anteriormente.
    // Utilice el método setXXX correcto
    // para el tipo de datos del RID.

int updateCount = s2.executeUpdate(); 3

```



```

if (updateCount == 1);           // Realice la actualización.
else                             // La actualización ha sido satisfactoria.
...                              // La actualización ha fallado.

```

Datos XML en aplicaciones JDBC

En las aplicaciones JDBC, puede almacenar en columnas XML y recuperar datos de columnas XML.

En las tablas de base de datos, se utiliza el tipo de datos interno XML para almacenar datos XML en una columna en forma de conjunto estructurado de nodos en formato de árbol.

En las aplicaciones, los datos XML se encuentran en formato de serie serializada.

En aplicaciones JDBC que se conectan a DB2 Database para Linux, UNIX y Windows, los datos XML están en formato XML textual. En aplicaciones JDBC que se conectan a DB2 para z/OS, los datos XML pueden estar en formato XML textual o formato XML binario.

En las aplicaciones JDBC, puede:

- Almacenar un documento XML completo en una columna XML mediante los métodos setXXX.
- Recuperar un documento XML completo de una columna XML mediante los métodos getXXX.
- Recuperar una secuencia de un documento en una columna XML mediante la función XMLQUERY de SQL para recuperar la secuencia en una secuencia serializada en la base de datos y, a continuación, utilizar métodos getXXX para recuperar los datos en una variable de aplicación.
- Recuperar una secuencia de un documento en una columna XML mediante una expresión XQuery, a la que se añade la serie 'XQUERY' como prefijo, para recuperar los elementos de la secuencia en una tabla de resultados de la base de datos. En dicha base de datos, cada fila de la tabla de resultados representa un elemento de la secuencia. A continuación, se utilizan los métodos getXXX para recuperar los datos en variables de la aplicación.
- Recuperar una secuencia de un documento en una columna XML en forma de una tabla definida por el usuario mediante la función XMLTABLE de SQL para definir la tabla de resultados y recuperarla. A continuación, se utilizan los métodos getXXX para recuperar los datos de la tabla de resultados en variables de la aplicación.

Se pueden utilizar objetos `java.sql.SQLXML` de JDBC 4.0 para recuperar y actualizar datos de columnas XML. Las invocaciones de métodos de metadatos, tales como `ResultSetMetaData.getColumnTypeName`, devuelven el valor entero `java.sql.Types.SQLXML` para una columna de tipo XML.

Actualizaciones de columnas XML en aplicaciones JDBC

Cuando actualiza o inserta datos en columnas XML de una tabla de base de datos, los datos de entrada de sus aplicaciones JDBC deben tener un formato de serie de caracteres serializada.

La tabla siguiente lista los métodos y los correspondientes tipos de datos de entrada que puede utilizar para insertar datos en columnas XML.

Tabla 19. Métodos y tipos de datos para actualizar columnas XML

| Método | Tipo de datos de entrada |
|--------------------------------------|-----------------------------------------------------------------------------|
| PreparedStatement.setAsciiStream | InputStream |
| PreparedStatement.setBinaryStream | InputStream |
| PreparedStatement.setBlob | Blob |
| PreparedStatement.setBytes | byte[] |
| PreparedStatement.setCharacterStream | Reader |
| PreparedStatement.setClob | Clob |
| PreparedStatement.setObject | byte[], Blob, Clob, SQLXML, DB2Xml (en desuso), InputStream, Reader, String |
| PreparedStatement.setSQLXML | SQLXML |
| PreparedStatement.setString | String |

La codificación de los datos XML se puede obtener a partir de los propios datos, lo cual se conoce como datos *codificados internamente*, o a partir de fuentes externas, lo cual se conoce como datos *codificados externamente*. Los datos XML que se envían al servidor de bases de datos como datos binarios se tratan como datos codificados internamente. Los datos XML que se envían a la fuente de datos como datos de tipo carácter se tratan como datos codificados externamente.

La codificación externa utilizada para aplicaciones Java es siempre la codificación Unicode.

Los datos codificados externamente pueden tener una codificación interna. Es decir, los datos se pueden enviar a la fuente de datos como datos de tipo carácter, pero los datos contienen información de codificación. La fuente de datos trata las incompatibilidades entre la codificación interna y la codificación externa de la manera siguiente:

- Si la fuente de datos es DB2 Database para Linux, UNIX y Windows, la fuente de base de datos genera un error si las codificaciones externa e interna son incompatibles, a menos que ambas codificaciones sean Unicode. Si las codificaciones externa e interna son Unicode, la fuente de base de datos no tiene en cuenta la codificación interna.
- Si la fuente de base de datos es DB2 para z/OS, la fuente de base de datos no tiene en cuenta la codificación interna.

Los datos de las columnas XML se almacenan utilizando la codificación UTF-8. La fuente de base de datos maneja la conversión de los datos desde su codificación interna o externa a la codificación UTF-8.

Ejemplo: el ejemplo siguiente muestra la inserción de datos de un objeto SQLXML en una columna XML. Los datos son de tipo carácter (String), por lo que la fuente de base de datos trata los datos como codificados externamente.

```
public void insertSQLXML()
{
    Connection con = DriverManager.getConnection(url);
    SQLXML info = con.createSQLXML();
    // Crear objeto SQLXML
    PreparedStatement insertStmt = null;
    String infoData =
        "<customerinfo xmlns=\"http://posample.org\" \" +
        \"Cid=\"1000\">...</customerinfo>";
    info.setString(infoData);
}
```

```

// Llenar objeto SQLXML con datos
int cid = 1000;
try {
    sqls = "INSERT INTO CUSTOMER (CID, INFO) VALUES (?, ?)";
    insertStmt = con.prepareStatement(sqls);
    insertStmt.setInt(1, cid);
    insertStmt.setSQLXML(2, info);
    // Asignar el valor del objeto SQLXML
    // a un parámetro de entrada
    if (insertStmt.executeUpdate() != 1) {
        System.out.println("insertSQLXML: Ningún registro insertado.");
    }
}
catch (IOException ioe) {
    ioe.printStackTrace();
}
catch (SQLException sqle) {
    System.out.println("insertSQLXML: Excepción de SQL: " +
        sqle.getMessage());
    System.out.println("insertSQLXML: Estado de SQL: " +
        sqle.getSQLState());
    System.out.println("insertSQLXML: Código de error de SQL: " +
        sqle.getErrorCode());
}
}
}

```

Ejemplo: el ejemplo siguiente demuestra la inserción de datos de un archivo en una columna XML. Los datos se insertan como datos binarios, de manera que el servidor de bases de datos respeta la codificación interna.

```

public void insertBinStream(Connection conn)
{
    PreparedStatement insertStmt = null;
    String sqls = null;
    int cid = 0;
    Statement stmt=null;
    try {
        sqls = "INSERT INTO CUSTOMER (CID, INFO) VALUES (?, ?)";
        insertStmt = conn.prepareStatement(sqls);
        insertStmt.setInt(1, cid);
        File file = new File(fn);
        insertStmt.setBinaryStream(2,
            new FileInputStream(file), (int)file.length());
        if (insertStmt.executeUpdate() != 1) {
            System.out.println("insertBinStream: No record inserted.");
        }
    }
    catch (IOException ioe) {
        ioe.printStackTrace();
    }
    catch (SQLException sqle) {
        System.out.println("insertBinStream: SQL Exception: " +
            sqle.getMessage());
        System.out.println("insertBinStream: SQL State: " +
            sqle.getSQLState());
        System.out.println("insertBinStream: SQL Error Code: " +
            sqle.getErrorCode());
    }
}
}

```

Recuperación de datos XML en aplicaciones JDBC

En las aplicaciones JDBC, se utilizan los métodos `ResultSet.getXXX` o `ResultSet.getObject` para recuperar datos de columnas XML.

Cuando recupera datos de columnas XML en una tabla DB2, los datos de salida tienen el formato de una serie de caracteres serializada. Esto ocurre independientemente de que se recupere todo el contenido de una columna XML o de una secuencia de la columna.

Puede utilizar una de las técnicas siguientes para recuperar datos XML:

- Utilice el método `ResultSet.getSQLXML` para recuperar los datos. Luego utilice un método `SQLXML.getXXX` para transformar los datos a un tipo de datos de salida compatible. Esta técnica requiere JDBC 4.0 o posterior.
- Utilice un método `ResultSet.getXXX` que no sea `ResultSet.getObject` para recuperar los datos en un tipo que sea compatible.
- Utilice el método `ResultSet.getObject` para recuperar los datos y, a continuación, conviértalos al tipo `DB2Xml` y asígnelos a un objeto `DB2Xml`. A continuación, utilice un método `DB2Xml.getDB2XXX` o `DB2Xml.getDB2XmlXXX` para recuperar los datos en un tipo de datos de salida compatible.

Esta técnica utiliza los objetos `DB2Xml` que están en desuso. Es preferible utilizar la técnica descrita anteriormente.

La tabla siguiente muestra los métodos `ResultSet` y sus correspondientes tipos de datos de salida para recuperar datos XML.

Tabla 20. Métodos `ResultSet` y tipos de datos para recuperar datos XML

| Método | Tipo de datos de salida |
|-------------------------------------------|--------------------------|
| <code>ResultSet.getAsciiStream</code> | <code>InputStream</code> |
| <code>ResultSet.getBinaryStream</code> | <code>InputStream</code> |
| <code>ResultSet.getBytes</code> | <code>byte[]</code> |
| <code>ResultSet.getCharacterStream</code> | <code>Reader</code> |
| <code>ResultSet.getObject</code> | <code>Object</code> |
| <code>ResultSet.getSQLXML</code> | <code>SQLXML</code> |
| <code>ResultSet.getString</code> | <code>String</code> |

La tabla siguiente muestra los métodos que puede invocar para recuperar datos de un objeto `java.sql.SQLXML` o `com.ibm.db2.jcc.DB2Xml`, los tipos de datos de salida correspondientes y el tipo de codificación utilizado en las declaraciones XML.

Tabla 21. Métodos `SQLXML` y `DB2Xml`, tipos de datos y especificaciones de codificación añadidas

| Método | Tipo de datos de salida | Tipo de declaración de codificación interna XML añadida |
|-------------------------------------------|---------------------------------|---------------------------------------------------------|
| <code>SQLXML.getBinaryStream</code> | <code>InputStream</code> | Ninguno |
| <code>SQLXML.getCharacterStream</code> | <code>Reader</code> | Ninguno |
| <code>SQLXML.getSource</code> | <code>Source¹</code> | Ninguno |
| <code>SQLXML.getString</code> | <code>String</code> | Ninguno |
| <code>DB2Xml.getDB2AsciiStream</code> | <code>InputStream</code> | Ninguno |
| <code>DB2Xml.getDB2BinaryStream</code> | <code>InputStream</code> | Ninguno |
| <code>DB2Xml.getDB2Bytes</code> | <code>byte[]</code> | Ninguno |
| <code>DB2Xml.getDB2CharacterStream</code> | <code>Reader</code> | Ninguno |
| <code>DB2Xml.getDB2String</code> | <code>String</code> | Ninguno |
| <code>DB2Xml.getDB2XmlAsciiStream</code> | <code>InputStream</code> | US-ASCII |

Tabla 21. Métodos SQLXML y DB2Xml, tipos de datos y especificaciones de codificación añadidas (continuación)

| Método | Tipo de datos de salida | Tipo de declaración de codificación interna XML añadida |
|---------------------------------|-------------------------|--------------------------------------------------------------------------------|
| DB2Xml.getDB2XmlBinaryStream | InputStream | Especificado por el parámetro getDB2XmlBinaryStream <i>codificaciónDestino</i> |
| DB2Xml.getDB2XmlBytes | byte[] | Especificado por el parámetro DB2Xml.getDB2XmlBytes <i>codificaciónDestino</i> |
| DB2Xml.getDB2XmlCharacterStream | Reader | ISO-10646-UCS-2 |
| DB2Xml.getDB2XmlString | String | ISO-10646-UCS-2 |

Nota:

1. El invocador de getSource especifica la clase que se devuelve, pero la clase debe ampliar javax.xml.transform.Source.

Si la aplicación ejecuta la función XMLSERIALIZE en los datos que se deben devolver, después de la ejecución de la función, los datos tendrán el tipo especificado en la función XMLSERIALIZE, no el tipo de datos XML. Por consiguiente, el controlador maneja los datos como el tipo especificado y pasa por alto cualquier declaración de codificación interna.

Ejemplo: el ejemplo siguiente muestra la recuperación de datos de una columna XML para colocarlos en un objeto SQLXML, y luego la utilización del método SQLXML.getString para recuperar los datos y colocarlos en una serie de caracteres.

```
public void fetchToSQLXML(long cid, java.sql.Connection conn)
{
    System.out.println(">> fetchToSQLXML: Get XML data as an SQLXML object " +
        "using getSQLXML");
    PreparedStatement selectStmt = null;
    String sqls = null, stringDoc = null;
    ResultSet rs = null;

    try{
        sqls = "SELECT info FROM customer WHERE cid = " + cid;
        selectStmt = conn.prepareStatement(sqls);
        rs = selectStmt.executeQuery();

        // Obtener metadatos
        // El tipo de la columna XML es el entero java.sql.Types.OTHER
        ResultSetMetaData meta = rs.getMetaData();
        int colType = meta.getColumnType(1);
        System.out.println("fetchToSQLXML: Column type = " + colType);
        while (rs.next()) {
            // Recuperar los datos XML con getSQLXML.
            // A continuación escribirlo en una serie de texto con
            // codificación ISO-10646-UCS-2 interna explícita.
            java.sql.SQLXML xml = rs.getSQLXML(1);
            System.out.println (xml.getString());
        }
        rs.close();
    }
    catch (SQLException sqle) {
        System.out.println("fetchToSQLXML: SQL Exception: " +
            sqle.getMessage());
        System.out.println("fetchToSQLXML: SQL State: " +
            sqle.getSQLState());
        System.out.println("fetchToSQLXML: SQL Error Code: " +
            sqle.getErrorCode());
    }
}
```

Ejemplo: en el ejemplo siguiente, se muestra la recuperación de datos desde una columna XML a una variable de tipo String.

```
public void fetchToString(long cid, java.sql.Connection conn)
{
    System.out.println(">> fetchToString: Get XML data " +
        "using getString");
    PreparedStatement selectStmt = null;
    String sqls = null, stringDoc = null;
    ResultSet rs = null;

    try{
        sqls = "SELECT info FROM customer WHERE cid = " + cid;
        selectStmt = conn.prepareStatement(sqls);
        rs = selectStmt.executeQuery();

        // Obtener metadatos
        // El tipo de la columna XML es el entero java.sql.Types.OTHER
        ResultSetMetaData meta = rs.getMetaData();
        int colType = meta.getColumnType(1);
        System.out.println("fetchToString: Column type = " + colType);

        while (rs.next()) {
            stringDoc = rs.getString(1);
            System.out.println("Document contents:");
            System.out.println(stringDoc);
        }
    } catch (SQLException sqle) {
        System.out.println("fetchToString: SQL Exception: " +
            sqle.getMessage());
        System.out.println("fetchToString: SQL State: " +
            sqle.getSQLState());
        System.out.println("fetchToString: SQL Error Code: " +
            sqle.getErrorCode());
    }
}
```

Ejemplo: en el ejemplo siguiente, se muestra la recuperación de datos desde una columna XML a un objeto DB2Xml. A continuación, se utiliza el método DB2Xml.getDB2XmlString para recuperar datos en una serie con una declaración XML añadida con una especificación de codificación ISO-10646-UCS-2.

```
public void fetchToDB2Xml(long cid, java.sql.Connection conn)
{
    System.out.println(">> fetchToDB2Xml: Get XML data as a DB2XML object " +
        "using getObject");
    PreparedStatement selectStmt = null;
    String sqls = null, stringDoc = null;
    ResultSet rs = null;

    try{
        sqls = "SELECT info FROM customer WHERE cid = " + cid;
        selectStmt = conn.prepareStatement(sqls);
        rs = selectStmt.executeQuery();

        // Obtener metadatos
        // El tipo de la columna XML es el entero java.sql.Types.OTHER
        ResultSetMetaData meta = rs.getMetaData();
        int colType = meta.getColumnType(1);
        System.out.println("fetchToDB2Xml: Column type = " + colType);
        while (rs.next()) {
            // Recupera los datos XML con getObject y convierte el objeto
            // como un objeto DB2Xml. Luego, lo escribe en una serie con
            // codificación ISO-10646-UCS-2 interna explícita.
            com.ibm.db2.jcc.DB2Xml xml =
                (com.ibm.db2.jcc.DB2Xml) rs.getObject(1);
            System.out.println(xml.getDB2XmlString());
        }
    }
}
```

```

    }
    rs.close();
}
catch (SQLException sqle) {
    System.out.println("fetchToDB2Xml: SQL Exception: " +
        sqle.getMessage());
    System.out.println("fetchToDB2Xml: SQL State: " +
        sqle.getSQLState());
    System.out.println("fetchToDB2Xml: SQL Error Code: " +
        sqle.getErrorCode());
}
}
}

```

Invocación de rutinas con parámetros XML en aplicaciones Java

Las aplicaciones Java pueden llamar a procedimientos almacenados en fuentes de datos de DB2 Database para Linux, UNIX y Windows que tengan parámetros XML.

Para los procedimientos de SQL nativos, los parámetros XML de la definición de procedimiento almacenado tienen el tipo XML. Para los procedimientos almacenados externos y las funciones definidas por el usuario en fuentes de datos DB2 Database para Linux, UNIX y Windows, los parámetros XML de la definición de rutina tienen el tipo XML AS CLOB. Cuando invoca un procedimiento almacenado o una función definida por el usuario que tiene parámetros XML, necesita utilizar un tipo de datos compatible en la sentencia de invocación.

Para invocar una rutina con parámetros de entrada XML desde un programa JDBC, utilice parámetros del tipo `java.sql.SQLXML` o `com.ibm.db2.jcc.DB2Xml`. Para registrar parámetros XML de salida, registre los parámetros como pertenecientes al tipo `java.sql.Types.SQLXML` o `com.ibm.db2.jcc.DB2Types.XML`. (Los tipos `com.ibm.db2.jcc.DB2Xml` y `com.ibm.db2.jcc.DB2Types.XML` están en desuso).

Ejemplo: El programa JDBC que llama un procedimiento almacenado que utiliza tres parámetros XML: un parámetro IN, un parámetro OUT y un parámetro INOUT. Este ejemplo necesita tener instalado JDBC 4.0.

```

java.sql.SQLXML in_xml = xmlvar;
java.sql.SQLXML out_xml = null;
java.sql.SQLXML inout_xml = xmlvar;
                                // Declarar un parámetro XML de entrada,
                                // parámetro INOUT XML

Connection con;
CallableStatement cstmt;
ResultSet rs;
...
cstmt = con.prepareCall("CALL SP_xml(?,?,?)");
                                // Crear un objeto CallableStatement
cstmt.setObject (1, in_xml);    // Definir parámetro de entrada
cstmt.setObject (3, inout_xml); // Definir parámetro inout
cstmt.registerOutParameter (2, java.sql.Types.SQLXML);
                                // Registrar parámetros de entrada y de salida
cstmt.registerOutParameter (3, java.sql.Types.SQLXML);
cstmt.executeUpdate();         // Invocar el procedimiento almacenado
out_xml = cstmt.getSQLXML(2);  // Obtener el valor del parámetro OUT
inout_xml = cstmt.getSQLXML(3); // Obtener el valor del parámetro INOUT
System.out.println("Valores de parámetros de llamada a SP_xml: ");
System.out.println("Valor de parámetro de salida ");
MyUtilities.printString(out_xml.getString());
                                // Utilizar el método SQLXML.getString
                                // para convertir el valor out_xml
                                // a una serie para impresión.

```

```

// Llamar a un método definido por el usuario denominado
// printString (no se muestra) para imprimir
// el valor.
System.out.println("Valor de parámetro INOUT");
MyUtilities.printString(inout_xml.getString());
// Utilizar el método SQLXML.getString
// para convertir el valor inout_xml
// a una serie para impresión.
// Llamar a un método definido por el usuario denominado
// printString (no se muestra) para imprimir
// el valor.

```

Para invocar una rutina con parámetros XML desde un programa SQLJ, utilice parámetros del tipo `java.sql.SQLXML` o `com.ibm.db2.jcc.DB2XML`.

Ejemplo: El programa SQLJ que llama un procedimiento almacenado que utiliza tres parámetros XML: un parámetro IN, un parámetro OUT y un parámetro INOUT. Este ejemplo necesita tener instalado JDBC 4.0.

```

java.sql.SQLXML in_xml = xmlvar;
java.sql.SQLXML out_xml = null;
java.sql.SQLXML inout_xml = xmlvar;
// Declarar un parámetro XML de entrada,
// parámetro INOUT XML
...
#sql [myConnCtx] {CALL SP_xml(:IN in_xml,
:OUT out_xml,
:INOUT inout_xml)};
// Invocar el procedimiento almacenado
System.out.println("Valores de parámetros de llamada a SP_xml: ");
System.out.println("Valor de parámetro de salida ");
MyUtilities.printString(out_xml.getString());
// Utilizar el método SQLXML.getString
// para convertir el valor out_xml
// a una serie para impresión.
// Llamar a un método definido por el usuario denominado
// printString (no se muestra) para imprimir
// el valor.
System.out.println("Valor de parámetro INOUT");
MyUtilities.printString(inout_xml.getString());
// Utilizar el método SQLXML.getString
// para convertir el valor inout_xml
// a una serie para impresión.
// Llamar a un método definido por el usuario denominado
// printString (no se muestra) para imprimir
// el valor.

```

Soporte de Java para el registro y la eliminación de esquemas XML

El IBM Data Server Driver para JDBC y SQLJ proporciona métodos que le permiten escribir programas de aplicación Java para registrar y eliminar esquemas XML y sus componentes.

Los métodos son:

DB2Connection.registerDB2XMLSchema

Registra un esquema XML en DB2, utilizando uno o más documentos de esquema XML. Existen dos modalidades de este método: una modalidad para documentos de esquema XML que proceden de objetos `InputStream`, y una modalidad para documentos de esquema XML que residen en un `String`.

DB2Connection.deregisterDB2XMLObject

Elimina una definición de esquema XML en DB2.

DB2Connection.updateDB2XmlSchema

Sustituye los documentos de esquema XML contenidos en un esquema XML registrado por los documentos de esquema XML de otro esquema XML registrado. Opcionalmente, elimina el esquema XML cuyo contenido se copia. Este método está disponible solamente para conexiones con DB2 Database para Linux, UNIX y Windows.

Antes de poder invocar estos métodos, se deben instalar los procedimientos almacenados que dan soporte a estos métodos en el servidor de bases de datos DB2.

Ejemplo - Registro de un esquema XML: el ejemplo siguiente muestra la utilización de registerDB2XmlSchema para registrar un esquema XML en DB2 utilizando un solo documento de esquema XML (customer.xsd) que se lee a partir de una corriente de datos de entrada. El nombre de esquema SQL correspondiente al esquema registrado es SYSXSR. El valor *xmlSchemaLocations* es nulo, por lo que DB2 no encontrará este esquema XML en una invocación de DSN_XMLVALIDATE que proporcione un valor no nulo para la ubicación del esquema XML. No se registran propiedades adicionales.

Figura 20. Ejemplo de registro de un esquema XML en DB2 utilizando un documento XML procedente de una corriente de datos de entrada.

```
public static void registerSchema(
    Connection con,
    String schemaName)
    throws SQLException {
    // Definir parámetros de registerDB2XmlSchema
    String[] xmlSchemaNameQualifiers = new String[1];
    String[] xmlSchemaNames = new String[1];
    String[] xmlSchemaLocations = new String[1];
    InputStream[] xmlSchemaDocuments = new InputStream[1];
    int[] xmlSchemaDocumentsLengths = new int[1];
    java.io.InputStream[] xmlSchemaDocumentsProperties = new InputStream[1];
    int[] xmlSchemaDocumentsPropertiesLengths = new int[1];
    InputStream xmlSchemaProperties;
    int xmlSchemaPropertiesLength;
    //Establecer valores de parámetros
    xmlSchemaLocations[0] = "";
    FileInputStream fi = null;
    xmlSchemaNameQualifiers[0] = "SYSXSR";
    xmlSchemaNames[0] = schemaName;
    try {
        fi = new FileInputStream("customer.xsd");
        xmlSchemaDocuments[0] = new BufferedInputStream(fi);
    } catch (FileNotFoundException e) {
        e.printStackTrace();
    }
    try {
        xmlSchemaDocumentsLengths[0] = (int) fi.getChannel().size();
        System.out.println(xmlSchemaDocumentsLengths[0]);
    } catch (IOException e1) {
        e1.printStackTrace();
    }
    xmlSchemaDocumentsProperties[0] = null;
    xmlSchemaDocumentsPropertiesLengths[0] = 0;
    xmlSchemaProperties = null;
    xmlSchemaPropertiesLength = 0;
    DB2Connection ds = (DB2Connection) con;
    // Invocar registerDB2XmlSchema
    ds.registerDB2XmlSchema(
        xmlSchemaNameQualifiers,
```

```

        xmlSchemaNames,
        xmlSchemaLocations,
        xmlSchemaDocuments,
        xmlSchemaDocumentsLengths,
        xmlSchemaDocumentsProperties,
        xmlSchemaDocumentsPropertiesLengths,
        xmlSchemaProperties,
        xmlSchemaPropertiesLength,
        false);
    }

```

Ejemplo - Eliminación de un esquema XML: el ejemplo siguiente muestra la utilización de `deregisterDB2XmlObject` para eliminar un esquema XML en DB2. El nombre de esquema SQL correspondiente al esquema registrado es `SYSXSR`.

Figura 21. Ejemplo de eliminación de un esquema XML en DB2

```

public static void deregisterSchema(
    Connection con,
    String schemaName)
    throws SQLException {
    // Definir y asignar valores a parámetros de deregisterDB2XmlObject
    String xmlSchemaNameQualifier = "SYSXSR";
    String xmlSchemaName = schemaName;
    DB2Connection ds = (DB2Connection) con;
    // Invocar deregisterDB2XmlObject
    ds.deregisterDB2XmlObject(
        xmlSchemaNameQualifier,
        xmlSchemaName);
}

```

Ejemplo: Actualización de un esquema XML: el ejemplo siguiente se aplica solamente a las conexiones con DB2 Database para Linux, UNIX y Windows. Demuestra la utilización de `updateDB2XmlSchema` para actualizar el contenido de un esquema XML con el contenido de otro esquema XML. El esquema que se copia se mantiene en el depósito. El nombre de esquema SQL correspondiente a ambos esquemas registrados es `SYSXSR`.

Figura 22. Ejemplo de actualización de un esquema XML

```

public static void updateSchema(
    Connection con,
    String schemaNameTarget,
    String schemaNameSource)
    throws SQLException {
    // Definir y asignar valores a los parámetros de updateDB2XmlSchema
    String xmlSchemaNameQualifierTarget = "SYSXSR";
    String xmlSchemaNameQualifierSource = "SYSXSR";
    String xmlSchemaNameTarget = schemaNameTarget;
    String xmlSchemaNameSource = schemaNameSource;
    boolean dropSourceSchema = false;
    DB2Connection ds = (DB2Connection) con;
    // Invocar updateDB2XmlSchema
    ds.updateDB2XmlSchema(
        xmlSchemaNameQualifierTarget,
        xmlSchemaNameTarget,
        xmlSchemaNameQualifierSource,
        xmlSchemaNameSource,
        dropSourceSchema);
}

```

Control de transacciones en aplicaciones JDBC

En las aplicaciones JDBC, al igual que en otros tipos de aplicaciones SQL, el control de transacciones supone la confirmación y retroacción explícita o implícita de transacciones, y definir el nivel de aislamiento de las transacciones.

Niveles de aislamiento de IBM Data Server Driver para JDBC y SQLJ

IBM Data Server Driver para JDBC y SQLJ es compatible con varios niveles de aislamiento, que corresponden a niveles de aislamiento del servidor de bases de datos.

Los niveles de aislamiento de JDBC se pueden definir para una unidad de trabajo dentro del programa JDBC, utilizando el método `Connection.setTransactionIsolation`. El nivel de aislamiento por omisión se puede establecer mediante la propiedad `defaultIsolationLevel`.

La tabla siguiente muestra los valores de *level* que puede especificar en el método `Connection.setTransactionIsolation` y sus equivalentes para el servidor de bases de datos DB2.

Tabla 22. Niveles de aislamiento equivalentes para JDBC y DB2

| Valor para JDBC | Nivel de aislamiento de DB2 |
|---------------------------------------------------------------|-----------------------------|
| <code>java.sql.Connection.TRANSACTION_SERIALIZABLE</code> | Lectura repetible |
| <code>java.sql.Connection.TRANSACTION_REPEATABLE_READ</code> | Estabilidad de lectura |
| <code>java.sql.Connection.TRANSACTION_READ_COMMITTED</code> | Estabilidad del cursor |
| <code>java.sql.Connection.TRANSACTION_READ_UNCOMMITTED</code> | Lectura no confirmada |

La tabla siguiente muestra los valores de *level* que puede especificar en el método `Connection.setTransactionIsolation` y sus equivalentes para IBM Informix Dynamic Server (IDS).

Tabla 23. Niveles de aislamiento equivalentes para JDBC e IDS

| Valor para JDBC | Nivel de aislamiento de IDS |
|-----------------------------------------------------------------------------|---------------------------------------|
| <code>java.sql.Connection.TRANSACTION_SERIALIZABLE</code> | Lectura repetible |
| <code>java.sql.Connection.TRANSACTION_REPEATABLE_READ</code> | Lectura repetible |
| <code>java.sql.Connection.TRANSACTION_READ_COMMITTED</code> | Lectura confirmada |
| <code>java.sql.Connection.TRANSACTION_READ_UNCOMMITTED</code> | Lectura sucia |
| <code>com.ibm.db2.jcc.DB2Connection.TRANSACTION_IDS_CURSOR_STABILITY</code> | Estabilidad del cursor para IDS |
| <code>com.ibm.db2.jcc.DB2Connection.TRANSACTION_IDS_LAST_COMMITTED</code> | Lectura confirmada, última confirmada |

Confirmación o retroacción de transacciones JDBC

En JDBC, para confirmar o retrotraer explícitamente transacciones, utilice los métodos `commit` o `rollback`.

Por ejemplo:

```
Connection con;  
...  
con.commit();
```

Si la modalidad de confirmación automática (autocommit) está activada, el gestor de bases de datos ejecuta una operación de confirmación después de la ejecución de cada sentencia de SQL. Para activar la modalidad de confirmación automática, invoque el método `Connection.setAutoCommit(true)`. Para desactivar la modalidad de confirmación automática, invoque el método `Connection.setAutoCommit(false)`. Para determinar si la modalidad de confirmación automática está activa, invoque el método `Connection.getAutoCommit`.

Las conexiones que intervienen en transacciones distribuidas no pueden invocar el método `setAutoCommit(true)`.

Cuando el usuario cambia el estado de la confirmación automática, el gestor de bases de datos ejecuta una operación de confirmación si la aplicación no se encuentra ya en un límite de transacción.

Mientras una conexión participa en una transacción distribuida, la aplicación asociada no puede emitir los métodos `commit` o `rollback`.

Modalidades de confirmación automática por omisión de JDBC

La modalidad de confirmación automática depende de la fuente de datos a la que se conecta la aplicación JDBC.

Valor por omisión de la confirmación automática para fuentes de datos DB2

Para las conexiones con fuentes de datos DB2, la modalidad de confirmación automática por omisión es `true`.

Valor por omisión de la confirmación automática para fuentes de datos IDS

Para las conexiones con fuentes de datos IDS, la modalidad de confirmación automática por omisión depende del tipo de la fuente de datos. La tabla siguiente muestra los valores por omisión.

Tabla 24. Modalidades de confirmación automática para fuentes de datos IDS

| Tipo de fuente de datos | Modalidad de confirmación automática para transacciones locales | Modalidad de confirmación automática para transacciones globales |
|---------------------------------------------------------------|-----------------------------------------------------------------|------------------------------------------------------------------|
| Base de datos compatible con ANSI | <code>true</code> | <code>false</code> |
| Base de datos no compatible con ANSI sin registro cronológico | <code>false</code> | No aplicable |
| Base de datos no compatible con ANSI con registro cronológico | <code>true</code> | <code>false</code> |

Excepciones y avisos cuando se utiliza IBM Data Server Driver para JDBC y SQLJ

En las aplicaciones JDBC, los errores de SQL emiten excepciones, que el usuario trata mediante bloques try/catch. Los avisos de SQL no emiten excepciones, por lo que después de ejecutar sentencias de SQL es necesario invocar métodos para determinar si se han producido avisos.

El IBM Data Server Driver para JDBC y SQLJ proporciona las clases e interfaces siguientes, las cuales proporcionan información sobre errores y avisos.

SQLException

La clase SQLException para el manejo de errores. Todos los métodos de JDBC emiten una instancia de SQLException cuando se produce un error durante la ejecución del método. De acuerdo con la especificación JDBC, un objeto SQLException contiene la información siguiente:

- Un valor int que contiene un código de error. SQLException.getErrorCode recupera este valor.
- Un objeto String que contiene el SQLSTATE o el valor nulo. SQLException.getSQLState recupera este valor.
- Un objeto String que contiene una descripción del error o el valor nulo. SQLException.getMessage recupera este valor.
- Un puntero que indica la ubicación del objeto SQLException siguiente o un valor nulo. SQLException.getNextException recupera este valor.

Cuando un método JDBC emite una SQLException, esa SQLException puede ser debida a la excepción Java subyacente que se produjo cuando el IBM Data Server Driver para JDBC y SQLJ procesó el método. En este caso, la SQLException engloba la excepción subyacente, y se puede utilizar el método SQLException.getCause para obtener información sobre el error.

DB2Diagnosable

La interfaz com.ibm.db2.jcc.DB2Diagnosable específica del IBM Data Server Driver para JDBC y SQLJ amplía la clase SQLException. La interfaz DB2Diagnosable le proporciona más información sobre los errores producidos al acceder a la fuente de datos. Si el controlador JDBC detecta un error, DB2Diagnosable le proporciona la misma información que la clase SQLException estándar. Sin embargo, si el servidor de bases de datos detecta el error, DB2Diagnosable añade los métodos siguientes, que proporcionan información adicional sobre el error:

getSqlca

Devuelve un objeto DB2Sqlca con la información siguiente:

- Un código de error de SQL
- Los valores SQLERRMC
- El valor SQLERRP
- Los valores SQLERRD
- Los valores SQLWARN
- El SQLSTATE

getThrowable

Devuelve el objeto java.lang.Throwable que causó la excepción SQLException o un valor nulo si ese objeto no existe.

printTrace

Imprime información de diagnóstico.

Subclases de SQLException

Si está utilizando JDBC 4.0 o versión posterior, puede obtener información más específica que la proporcionada por una SQLException capturando las clases de excepción siguientes:

- **SQLNonTransientException**
Se emite una SQLNonTransientException cuando una operación de SQL que falló anteriormente no se ejecuta con éxito cuando se reintenta la operación, a menos que se emprenda alguna acción correctora. La clase SQLNonTransientException tiene estas subclases:
 - SQLFeatureNotSupportedException
 - SQLNonTransientConnectionException
 - SQLDataException
 - SQLIntegrityConstraintViolationException
 - SQLInvalidAuthorizationSpecException
 - SQLSyntaxException
- **SQLTransientException**
Se emite una SQLTransientException cuando una operación de SQL que falló anteriormente podría ejecutarse con éxito al reintentar la operación, sin intervención de la aplicación. La conexión sigue siendo válida con se emite una SQLTransientException. La clase SQLTransientException tiene estas subclases:
 - SQLTransientConnectionException
 - SQLTransientRollbackException
 - SQLTimeoutException
- **SQLRecoverableException**
Se emite una SQLRecoverableException cuando una operación que falló anteriormente podría ejecutarse con éxito si la aplicación realiza algunos pasos de recuperación y reintenta la transacción. La conexión ya no es válida después de emitirse una SQLRecoverableException.
- **SQLClientInfoException**
El método Connection.setClientInfo emite una SQLClientInfoException cuando no se pueden establecer una o más propiedades del cliente. La SQLClientInfoException indica qué propiedades no se pueden establecer.

BatchUpdateException

Un objeto BatchUpdateException contiene los elementos siguientes sobre un error producido al ejecutar un lote sentencias de SQL:

- Un objeto String que contiene una descripción del error, o bien null.
- Un objeto String que contiene el estado de SQL (SQLSTATE) de la sentencia de SQL anómala, o el valor null
- Un valor entero que contiene el código de error o cero
- Una matriz entera de cuentas de actualización para las sentencias de SQL del lote o el valor null
- Un puntero que apunta a un objeto SQLException o el valor null

Se emite una sola excepción BatchUpdateException para el lote completo. Como mínimo un objeto SQLException está encadenado al objeto BatchUpdateException. Los objetos SQLException están encadenados en el mismo orden que las sentencias correspondientes que se añadieron al lote. Para ayudarle a asociar los objetos

SQLException con las sentencias del lote, el campo descriptivo del error de cada objeto SQLException comienza con este texto:

Error para elemento del lote #*n*:

n es el número de la sentencia dentro del lote.

Los avisos de SQL producidos durante la ejecución del lote no emiten excepciones BatchUpdateException. Para obtener información sobre avisos, utilice el método Statement.getWarnings para el objeto en el que ejecutó el método executeBatch. Luego puede obtener una descripción de error, el estado de SQL y el código de error correspondientes a cada objeto SQLWarning.

aviso de SQL

El IBM Data Server Driver para JDBC y SQLJ acumula avisos cuando las sentencias de SQL devuelven códigos de SQL positivos, y cuando devuelven códigos de SQL iguales a 0 junto con estados de SQL distintos de cero.

La invocación de getWarnings hace que se recupere un objeto SQLWarning.

Importante: Cuando una llamada a Statement.executeUpdate o PreparedStatement.executeUpdate no repercute sobre las filas, el IBM Data Server Driver para JDBC y SQLJ genera un SQLWarning con el código de error +100.

Cuando una llamada a ResultSet.next no devuelve ninguna fila, el IBM Data Server Driver para JDBC y SQLJ no genera un SQLWarning.

Un objeto SQLWarning genérico contiene la información siguiente:

- Un objeto String que contiene una descripción del aviso o el valor nulo
- Un objeto String que contiene el SQLSTATE o el valor nulo
- Un valor int que contiene un código de error
- Un puntero que indica la ubicación del objeto SQLWarning siguiente o un valor nulo

Cuando se utiliza el IBM Data Server Driver para JDBC y SQLJ, al igual que ocurre con un objeto SQLException, un objeto SQLWarning puede contener también información específica de DB2. La información específica de DB2 correspondiente a un objeto SQLWarning es la misma que la información específica de DB2 correspondiente a un objeto SQLException.

Manejo de una excepción de SQL cuando se utiliza IBM Data Server Driver para JDBC y SQLJ

Al igual que ocurre en todos los programas Java, el manejo de errores para aplicaciones JDBC se realiza utilizando bloques try/catch. Los métodos emiten excepciones cuando se producen errores, y el código contenido en el bloque catch maneja esas excepciones.

Estos son los pasos básicos para el manejo de una excepción SQLException en un programa JDBC que se ejecuta con el IBM Data Server Driver para JDBC y SQLJ:

1. Proporcione al programa acceso a la interfaz com.ibm.db2.jcc.DB2Diagnosable y a la clase com.ibm.db2.jcc.DB2Sqlca. Puede calificar al completo todas las referencias a esos elementos o puede importarlos:

```
import com.ibm.db2.jcc.DB2Diagnosable;  
import com.ibm.db2.jcc.DB2Sqlca;
```

2. Opcional: Durante una conexión con una fuente de datos DB2 para z/OS o IBM Informix Dynamic Server (IDS), establezca la propiedad `retrieveMessagesFromServerOnGetMessage` en `true` si desea recibir un texto de mensaje completo al invocar `SQLException.getMessage`.
3. Opcional: Durante una conexión IBM Data Server Driver para conectividad JDBC y SQLJ de tipo 2 con una fuente de datos DB2 para z/OS, establezca la propiedad `extendedDiagnosticLevel` en `EXTENDED_DIAG_MESSAGE_TEXT (241)` si desea recibir información de diagnóstico ampliada similar a la información proporcionada por la sentencia `SQL GET DIAGNOSTICS` al invocar `SQLException.getMessage`.
4. Coloque código que pueda generar una excepción `SQLException` en un bloque `try`.
5. En el bloque `catch`, ejecute los pasos siguientes en un bucle:
 - a. Determine si ha recuperado la última excepción `SQLException`. En caso negativo, continúe en el paso siguiente.
 - b. Opcional: Para una sentencia de SQL que se ejecuta en una fuente de datos IDS, ejecute el método `com.ibm.db2.jcc.DB2Statement.getIDSSQLStatementOffset` para determinar las columnas con errores de sintaxis.
`DB2Statement.getIDSSQLStatementOffset` devuelve el desplazamiento dentro de la sentencia de SQL donde está situado el primer error de sintaxis.
 - c. Opcional: Para una sentencia de SQL que se ejecute en una fuente de datos de IDS, ejecute el método `SQLException.getCause` para recuperar todos los mensajes de error de ISAM.
 - 1) Si la instancia `Throwable` que devuelve `SQLException.getCause` no es nula, realice uno de los siguientes conjuntos de pasos:
 - Emita `SQLException.printStackTrace` para imprimir un mensaje de error que incluya el texto del mensaje de error de ISAM. El texto del mensaje de error de ISAM va precedido de la serie "Caused by:" (causado por).
 - Recupere el código de error y el texto de mensaje para el mensaje de ISAM:
 - a) Compruebe si `Throwable` es una instancia de una `SQLException`. Si es así, recupere el código de error de SQL de dicha `SQLException`.
 - b) Ejecute el método `Throwable.getMessage` para recuperar el texto del mensaje de ISAM.
 - d. Compruebe si existe información específica de IBM Data Server Driver para JDBC y SQLJ comprobando si `SQLException` es una instancia de `DB2Diagnosable`. En caso afirmativo:
 - 1) Transforme el objeto en un objeto `DB2Diagnosable`.
 - 2) Opcional: invoque el método `DB2Diagnosable.printStackTrace` para escribir toda la información sobre `SQLException` en un objeto `java.io.PrintWriter`.
 - 3) Invoque el método `DB2Diagnosable.getThrowable` para determinar si un objeto `java.lang.Throwable` asociado ha causado la excepción `SQLException`.
 - 4) Invoque el método `DB2Diagnosable.getSqlca` para recuperar el objeto `DB2Sqlca`.

- 5) Invoque el método `DB2Sqlca.getSqlCode` para recuperar un valor de código de error de SQL.
 - 6) Invoque el método `DB2Sqlca.getSqlErrmc` para recuperar una serie de caracteres que contiene todos los valores `SQLERRMC`, o invoque el método `DB2Sqlca.getSqlErrmcTokens` para recuperar los valores `SQLERRMC` dentro de una matriz.
 - 7) Invoque el método `DB2Sqlca.getSqlErrp` para recuperar el valor `SQLERRP`.
 - 8) Invoque el método `DB2Sqlca.getSqlErrd` para recuperar los valores `SQLERRD` dentro de una matriz.
 - 9) Invoque el método `DB2Sqlca.getSqlWarn` para recuperar los valores `SQLWARN` dentro de una matriz.
 - 10) Invoque el método `DB2Sqlca.getSqlState` para recuperar el valor `SQLSTATE`.
 - 11) Invoque el método `DB2Sqlca.getMessage` para recuperar el texto del mensaje de error procedente de la fuente de datos.
- e. Invoque el método `SQLException.getNextException` para recuperar la excepción `SQLException` siguiente.

El código de programa siguiente muestra cómo obtener información específica de IBM Data Server Driver para JDBC y SQLJ a partir de un `SQLException` proporcionado con IBM Data Server Driver para JDBC y SQLJ. Los números situados a la derecha de determinadas sentencias corresponden a pasos descritos anteriormente.

Figura 23. Proceso de una excepción de SQL cuando se utiliza el IBM Data Server Driver para JDBC y SQLJ

```

import java.sql.*;           // Importar paquete de la API de JDBC
import com.ibm.db2.jcc.DB2Diagnosable; // Importar paquetes para DB2 1
import com.ibm.db2.jcc.DB2Sqlca; // Soporte de SQLException
java.io.PrintWriter printWriter; // Para volcar toda la información
                                // de excepciones de SQL
String url = "jdbc:db2://myhost:9999/myDB:" + 2
    "retrieveMessagesFromServerOnGetMessage=true;";
                                // Definir propiedades para recuperar
                                // texto de mensaje completo

String user = "db2adm";
String password = "db2adm";
java.sql.Connection con =
    java.sql.DriverManager.getConnection (url, user, password)
                                // Conectar con una fuente de datos DB2 para z/OS

...
try { 4
    // Código que podría generar excepciones de SQL
    ...
} catch(SQLException sqle) {
    while(sqle != null) { // Comprobar si hay más 5a
                        // excepciones de SQL para procesar
//=====> Proceso opcional de errores específicos de
// IBM Data Server Driver para JDBC y SQLJ
        if (sqle instanceof DB2Diagnosable) { 5d
            // Comprobar si existe información específica de
            // IBM Data Server Driver para JDBC y SQLJ
            com.ibm.db2.jcc.DB2Diagnosable diagnosable =
                (com.ibm.db2.jcc.DB2Diagnosable)sqle; 5d1
            diagnosable.printStackTrace (printWriter, ""); 5d2
        }
    }
}

```

```

java.lang.Throwable throwable =
    diagnosable.getThrowable(); 5d3
if (throwable != null) {
    // Extraer información sobre java.lang.Throwable,
    // tal como mensaje o rastreo de pila.
    ...
}
DB2Sqlca sqlca = diagnosable.getSqlca(); 5d4
    // Obtener objeto DB2Sqlca
if (sqlca != null) { 5d5 // Comprobar que DB2Sqlca no es nulo
    int sqlCode = sqlca.getSqlCode(); // Obtener el código de error de
    // SQL
    String sqlErrmc = sqlca.getSqlErrmc(); 5d6 // Obtener el valor SQLERRMC completo
    String[] sqlErrmcTokens = sqlca.getSqlErrmcTokens();
    // También se pueden recuperar
    // distintivos SQLERRMC individuales
    String sqlErrp = sqlca.getSqlErrp(); 5d7 // Obtener el valor SQLERRP
    int[] sqlErrrd = sqlca.getSqlErrrd(); 5d8 // Obtener campos SQLERRD
    char[] sqlWarn = sqlca.getSqlWarn(); 5d9 // Obtener campos SQLWARN
    String sqlState = sqlca.getSqlState(); 5d10 // Obtener SQLSTATE
    String errMessage = sqlca.getMessage(); 5d11 // Obtener mensaje de error

    System.err.println ("Mensaje de error de servidor: " + errMessage);

    System.err.println ("----- SQLCA -----");
    System.err.println ("Código de error: " + sqlCode);
    System.err.println ("SQLERRMC: " + sqlErrmc);
    If (sqlErrmcTokens != null) {
        for (int i=0; i< sqlErrmcTokens.length; i++) {
            System.err.println (" token " + i + ": " + sqlErrmcTokens[i]);
        }
    }
    System.err.println ( "SQLERRP: " + sqlErrp );
    System.err.println (
        "SQLERRD(1): " + sqlErrrd[0] + "\n" +
        "SQLERRD(2): " + sqlErrrd[1] + "\n" +
        "SQLERRD(3): " + sqlErrrd[2] + "\n" +
        "SQLERRD(4): " + sqlErrrd[3] + "\n" +
        "SQLERRD(5): " + sqlErrrd[4] + "\n" +
        "SQLERRD(6): " + sqlErrrd[5] );
    System.err.println (
        "SQLWARN1: " + sqlWarn[0] + "\n" +
        "SQLWARN2: " + sqlWarn[1] + "\n" +
        "SQLWARN3: " + sqlWarn[2] + "\n" +
        "SQLWARN4: " + sqlWarn[3] + "\n" +
        "SQLWARN5: " + sqlWarn[4] + "\n" +
        "SQLWARN6: " + sqlWarn[5] + "\n" +
        "SQLWARN7: " + sqlWarn[6] + "\n" +
        "SQLWARN8: " + sqlWarn[7] + "\n" +
        "SQLWARN9: " + sqlWarn[8] + "\n" +
        "SQLWARNA: " + sqlWarn[9] );
    System.err.println ("SQLSTATE: " + sqlState);
    // Porción de excepción de SQL
    }
    sql=sqlc.getNextException(); // Recuperar excepción
    // de SQL siguiente 5e
}
}

```

Manejo de un aviso de SQL cuando se utiliza IBM Data Server Driver para JDBC y SQLJ

A diferencia de los errores de SQL, los avisos de SQL no hacen que los métodos de JDBC emitan excepciones. En lugar de ello, las clases `Connection`, `Statement`, `PreparedStatement`, `CallableStatement` y `ResultSet` contienen métodos `getWarnings`, que es necesario invocar después de ejecutar sentencias de SQL para determinar si se han producido avisos de SQL.

Estos son los pasos básicos para recuperar información de aviso de SQL:

1. Opcional: Durante la conexión con el servidor de bases de datos, defina las propiedades que afectan a los objetos `SQLWarning`.
Si desea recibir un texto de mensaje completo de una fuente de datos DB2 para z/OS o IBM Informix Dynamic Server (IDS) al ejecutar llamadas `SQLWarning.getMessage`, establezca la propiedad `retrieveMessagesFromServerOnGetMessage` en `true`.
Si está utilizando IBM Data Server Driver para conectividad JDBC y SQLJ de tipo 2 con una fuente de datos DB2 para z/OS y desea obtener información de diagnóstico ampliada similar a la información proporcionada por la sentencia SQL `GET DIAGNOSTICS` al realizar llamadas `SQLWarning.getMessage`, establezca la propiedad `extendedDiagnosticLevel` en `EXTENDED_DIAG_MESSAGE_TEXT (241)`.
2. Inmediatamente después de invocar un método para conectar con un servidor de bases de datos o ejecutar una sentencia de SQL, invoque el método `getWarnings` para recuperar un objeto `SQLWarning`.
3. Ejecute en bucle los pasos siguientes:
 - a. Determine si el objeto `SQLWarning` es nulo. En caso negativo, continúe en el paso siguiente.
 - b. Invoque el método `SQLWarning.getMessage` para obtener la descripción del aviso.
 - c. Invoque el método `SQLWarning.getSQLState` para obtener el valor `SQLSTATE`.
 - d. Invoque el método `SQLWarning.getErrorCode` para obtener el valor del código de error.
 - e. Si desea recibir información de aviso específica de DB2, siga los mismos pasos que realiza para obtener información específica de DB2 para un `SQLException`.
 - f. Invoque el método `SQLWarning.getNextWarning` para recuperar el objeto `SQLWarning` siguiente.

El código siguiente muestra cómo obtener información genérica sobre `SQLWarning`. Los números situados a la derecha de determinadas sentencias corresponden a pasos descritos anteriormente.

```

String url = "jdbc:db2://myhost:9999/myDB:" +
    "retrieveMessagesFromServerOnGetMessage=true;";
// Definir propiedades para recuperar
// texto de mensaje completo

String user = "db2adm";
String password = "db2adm";
java.sql.Connection con =
    java.sql.DriverManager.getConnection (url, user, password)
// Conectar con una fuente de datos DB2 para z/OS

Statement stmt;
ResultSet rs;
SQLWarning sqlwarn;
...
stmt = con.createStatement(); // Crear un objeto Statement
rs = stmt.executeQuery("SELECT * FROM EMPLOYEE");
// Obtener tabla de resultados de la consulta
sqlwarn = stmt.getWarnings(); // Obtener avisos producidos
while (sqlwarn != null) { // Mientras haya avisos, obtener e
// imprimir información de aviso
    System.out.println ("Descripción del aviso: " + sqlwarn.getMessage());
    System.out.println ("SQLSTATE: " + sqlwarn.getSQLState());
    System.out.println ("Código de error: " + sqlwarn.getErrorCode());
    sqlwarn=sqlwarn.getNextWarning(); // Obtener aviso de SQL siguiente
}

```

Figura 24. Ejemplo de proceso de un aviso de SQL

Recuperación de información de una excepción BatchUpdateException

Cuando se produce un error durante la ejecución de una sentencia de un lote de sentencias, el proceso continúa. Pero `executeBatch` emite una excepción `BatchUpdateException`.

Para recuperar información de la excepción `BatchUpdateException`, siga estos pasos:

1. Utilice el método `BatchUpdateException.getUpdateCounts` para determinar el número de filas que cada sentencia de SQL del lote ha actualizado antes de que se produjera la excepción.

`getUpdateCount` devuelve una matriz con un elemento por cada sentencia del lote. Un elemento tiene uno de los valores siguientes:

n El número de filas que la sentencia ha actualizado.

Statement.SUCCESS_NO_INFO

Este valor se devuelve si no se puede determinar el número de filas actualizado.

Statement.EXECUTE_FAILED

Este valor se devuelve si la sentencia no se ha ejecutado satisfactoriamente.

2. Si la sentencia de proceso por lotes puede devolver claves generadas automáticamente:
 - a. Convierta `BatchUpdateException.sql.Connection` a `com.ibm.db2.jcc.DBBatchUpdateException`.
 - b. Invoque el método `DBBatchUpdateException.getDBGeneratedKeys` para recuperar una matriz de objetos `ResultSet` que contiene las claves generadas automáticamente para cada ejecución de la sentencia de SQL de proceso por lotes.

- c. Pruebe si cada objeto `ResultSet` de la matriz es nulo.
Cada `ResultSet` contiene:
- Si el `ResultSet` no es nulo, contiene las claves generadas automáticamente correspondientes a una ejecución de la sentencia de SQL de proceso por lotes.
 - Si `ResultSet` es nulo, ha fallado la ejecución de la sentencia de proceso por lotes.
3. Utilice los métodos `getMessage`, `getSQLState` y `getErrorCode` de `SQLException` para obtener la descripción del error, el estado de SQL y el código de error correspondientes al primer error.
 4. Utilice el método `BatchUpdateException.getNextException` para obtener una excepción `SQLException` encadenada.
 5. Ejecute en bucle las llamadas de método `getMessage`, `getSQLState`, `getErrorCode` y `getNextException` para obtener información sobre una excepción `SQLException` y obtener la siguiente excepción `SQLException`.

El siguiente fragmento de código de programa muestra cómo obtener los campos de una excepción `BatchUpdateException` y los objetos encadenados `SQLException` para una sentencia de proceso por lotes que devuelve claves generadas automáticamente. El ejemplo presupone que sólo hay una columna en la clave generada automáticamente, y siempre hay exactamente un valor de clave, cuyo tipo de datos es numérico. Los números que aparecen a la derecha de algunas sentencias corresponden a los pasos descritos anteriormente.

```
try {
    // Actualizaciones por lotes
} catch (BatchUpdateException buex) {
    System.err.println("Contents of BatchUpdateException:");
    System.err.println(" Update counts: ");
    int [] updateCounts = buex.getUpdateCounts();           1
    for (int i = 0; i < updateCounts.length; i++) {
        System.err.println(" Statement " + i + ":" + updateCounts[i]);
    }
    ResultSet[] resultList =
        ((DBBatchUpdateException)buex).getDBGeneratedKeys();  2
    for (i = 0; i < resultList.length; i++) {
    if (resultList[i] == null)
        continue; // Pasar por alto el ResultSet para el que se produjo un error
    else {
        rs.next();
        java.math.BigDecimal idColVar = rs.getBigDecimal(1);
                                                // Obtener valores de claves
                                                // generadas automáticamente
        System.out.println("Valor de clave generada automáticamente = " + idColVar);
    }
    }
    System.err.println(" Message: " + buex.getMessage());      3
    System.err.println(" SQLSTATE: " + buex.getSQLState());
    System.err.println(" Error code: " + buex.getErrorCode());
    SQLException ex = buex.getNextException();                 4
    while (ex != null) {                                       5
        System.err.println("SQL exception:");
        System.err.println(" Message: " + ex.getMessage());
        System.err.println(" SQLSTATE: " + ex.getSQLState());
        System.err.println(" Error code: " + ex.getErrorCode());
        ex = ex.getNextException();
    }
}
}
```

Manejo de una excepción de SQL cuando se utiliza el controlador JDBC de DB2 de tipo 2 (en desuso)

Tal y como sucede en todos los programas de Java, el manejo de errores en el controlador de DB2 JDBC de tipo 2 para Linux, UNIX y Windows se realiza utilizando bloques try/catch. Los métodos emiten excepciones cuando se producen errores, y el código contenido en el bloque catch maneja esas excepciones.

El controlador JDBC de DB2 de tipo 2 para Linux, UNIX y Windows utiliza la clase `SQLException` para el manejo de errores. Todos los métodos de JDBC emiten una instancia de `SQLException` cuando se produce un error durante la ejecución del método. De acuerdo con la especificación JDBC, un objeto `SQLException` contiene la información siguiente:

- Un objeto `String` que contiene una descripción del error o el valor nulo
- Un objeto `String` que contiene el `SQLSTATE` o el valor nulo
- Un valor `int` que contiene un código de error
- Un puntero que indica la ubicación del objeto `SQLException` siguiente o un valor nulo

Estos son los pasos básicos para manejar un `SQLException` en un programa JDBC que se ejecuta bajo el controlador JDBC de DB2 de tipo 2 para Linux, UNIX y Windows (controlador JDBC de DB2 de tipo 2):

1. Coloque código que pueda generar una excepción `SQLException` en un bloque try.
2. En el bloque catch, ejecute los pasos siguientes en un bucle:
 - a. Determine si ha recuperado la última excepción `SQLException`. En caso negativo, continúe en el paso siguiente.
 - b. Recupere la información de error procedente de `SQLException`.
 - c. Invoque el método `SQLException.getNextException` para recuperar la excepción `SQLException` siguiente.

El código de programa siguiente muestra un bloque catch que hace uso de la versión de `SQLException` para DB2 que se proporciona con el controlador JDBC de DB2 de tipo 2. Los números que aparecen a la derecha de algunas sentencias corresponden a los pasos descritos anteriormente.

```
import java.sql.*;           // Importar paquete de la API de JDBC
...
try {
    // Código de programa que podría generar excepciones de SQL           1
    ...
} catch(SQLException sqle) {
    while(sqle != null) {
        // Comprobar si existen más                                       2a
        System.out.println("Message: " + sqle.getMessage());           2b
        System.out.println("SQLSTATE: " + sqle.getSQLState());
        System.out.println("Código de error SQL: " + sqle.getErrorCode());
        sqle=sqle.getNextException(); // Recuperar excepción de SQL
                                     // siguiente                           2c
    }
}
```

Figura 25. Proceso de una excepción de SQL cuando se utiliza el IBM Data Server Driver para JDBC y SQLJ

Manejo de un aviso de SQL con el controlador JDBC de DB2 de tipo 2

A diferencia de los errores de SQL, los avisos de SQL no hacen que los métodos de JDBC emitan excepciones. En lugar de ello, las clases `Connection`, `Statement`, `PreparedStatement`, `CallableStatement` y `ResultSet` contienen métodos `getWarnings`, que es necesario invocar después de ejecutar sentencias de SQL para determinar si se han producido avisos de SQL.

La invocación de `getWarnings` hace que se recupere un objeto `SQLWarning`.

El controlador JDBC de DB2 de tipo 2 para Linux, UNIX y Windows (controlador JDBC de DB2 de tipo 2) genera objetos `SQLWarning` genéricos. Un objeto `SQLWarning` genérico contiene la información siguiente:

- Un objeto `String` que contiene una descripción del aviso o el valor nulo
- Un objeto `String` que contiene el `SQLSTATE` o el valor nulo
- Un valor `int` que contiene un código de error
- Un puntero que indica la ubicación del objeto `SQLWarning` siguiente o un valor nulo

Estos son los pasos básicos para recuperar información de aviso de SQL:

1. Inmediatamente después de invocar un método por el que se ejecuta una sentencia de SQL, invoque el método `getWarnings` para obtener un objeto `SQLWarning`.
2. Ejecute en bucle los pasos siguientes:
 - a. Determine si el objeto `SQLWarning` es nulo. En caso negativo, continúe en el paso siguiente.
 - b. Invoque el método `SQLWarning.getMessage` para obtener la descripción del aviso.
 - c. Invoque el método `SQLWarning.getSQLState` para obtener el valor `SQLSTATE`.
 - d. Invoque el método `SQLWarning.getErrorCode` para obtener el valor del código de error.
 - e. Invoque el método `SQLWarning.getNextWarning` para recuperar el objeto `SQLWarning` siguiente.

El código siguiente muestra cómo obtener información genérica sobre `SQLWarning`. Los números situados a la derecha de determinadas sentencias corresponden a pasos descritos anteriormente.

```

Connection con;
Statement stmt;
ResultSet rs;
SQLWarning sqlwarn;
...
stmt = con.createStatement();           // Crear un objeto Statement
rs = stmt.executeQuery("SELECT * FROM EMPLOYEE");
sqlwarn = stmt.getWarnings();           // Obtener tabla de resultados de la consulta
while (sqlwarn != null) {               // Obtener avisos producidos 1
    // Mientras haya avisos, obtener e 2a
    // imprimir información de aviso
    System.out.println ("Descripción del aviso: " + sqlwarn.getMessage()); 2b
    System.out.println ("SQLSTATE: " + sqlwarn.getSQLState()); 2c
    System.out.println ("Código de error: " + sqlwarn.getErrorCode()); 2d
    sqlwarn=sqlwarn.getNextWarning();    // Obtener aviso de SQL siguiente 2e
}

```

Figura 26. Proceso de un aviso de SQL

Soporte de redireccionamiento de cliente para JDBC y SQLJ para DB2 Database para Linux, UNIX y Windows e IDS

Las funciones de redireccionamiento de cliente automático de DB2 Database para Linux, UNIX y Windows e IBM Informix Dynamic Server permiten a las aplicaciones de cliente recuperarse de una pérdida de comunicación con el servidor con el fin de que puedan continuar trabajando con el mínimo de interrupciones posible. Las aplicaciones cliente de JDBC y SQLJ pueden sacar partido de dicho soporte.

Cuando se bloquea un servidor, cada cliente que está conectado a dicho servidor recibe un error de comunicación que finaliza la conexión y provoca un error de la aplicación. Si la disponibilidad es importante, deberá implementar una configuración redundante o contar con soporte para la función de gestión de anomalías. La gestión de anomalías es la capacidad de un servidor para asumir operaciones cuando falla otro servidor. En cualquiera de los dos casos, el cliente de IBM Data Server Driver para JDBC y SQLJ intenta restablecer la conexión con el servidor original o con un servidor nuevo. Una vez restablecida la conexión, la aplicación puede continuar con la siguiente transacción.

El soporte de redireccionamiento de cliente IBM Data Server Driver para JDBC y SQLJ para DB2 Database para Linux, UNIX y Windows e IBM Informix Dynamic Server es efectivo para las conexiones obtenidas utilizando la interfaz `javax.sql.DataSource`, `javax.sql.ConnectionPoolDataSource`, `javax.sql.XADataSource` o `java.sql.DriverManager`.

Restricción: El controlador IBM Data Server Driver para JDBC y SQLJ no es compatible con el redireccionamiento del cliente para una pasarela alternativa de DB2 Connect, con la excepción siguiente:

Si define la pasarela alternativa de DB2 Connect en el extremo cliente de una de las maneras siguientes, el controlador transfiere el control a una pasarela alternativa de DB2 Connect *solamente* para la conexión inicial:

- Mediante una instancia de `DB2ClientRerouteServerList`
- Asignando valores a las propiedades `clientRerouteAlternateServerName` y `clientRerouteAlternatePortNumber`

Restricción: El controlador IBM Data Server Driver para JDBC y SQLJ no es compatible con el redireccionamiento del cliente cuando el usuario asociado a una conexión fiable se conmuta sin autenticación. Si el servidor primario está inactivo después de que un programa ejecute una conmutación de usuario fiable sin autenticación, el redireccionamiento del cliente hacia el servidor alternativo falla, y se emite una excepción de SQL (SQLException).

Restricción: La utilización del redireccionamiento del cliente para conexiones establecidas mediante la interfaz DriverManager tiene estas restricciones:

- La información sobre el servidor alternativo se puede compartir entre conexiones DriverManager solamente si las conexiones se crean con el mismo URL y las mismas propiedades.
- La propiedad clientRerouteServerListJNDIName o las propiedades clientRerouteServerListJNDIContext no se pueden definir para una conexión DriverManager.
- El redireccionamiento del cliente no está habilitado para las conexiones por omisión (jdbc:default:connection).

Habilitación del redireccionamiento de cliente IBM Data Server Driver para JDBC y SQLJ para conexiones con servidores DB2 Database para Linux, UNIX y Windows

Para habilitar el redireccionamiento de cliente para aplicaciones IBM Data Server Driver para JDBC y SQLJ que conectan con servidores DB2 Database para Linux, UNIX y Windows, es necesario que defina propiedades para indicar al controlador qué servidor es el primario y cuáles son los servidores alternativos.

Para poder habilitar el redireccionamiento de cliente de IBM Data Server Driver para JDBC y SQLJ para conexiones con DB2 Database para Linux, UNIX y Windows, la instalación debe tener un servidor primario y un servidor alternativo.

Una vez instalados los servidores primario y alternativos, siga estos pasos:

1. Defina las propiedades adecuadas para especificar las direcciones del servidor primario y servidores alternativos.
 - Si la aplicación está utilizando la interfaz DriverManager para conexiones:
 - a. Especifique el nombre de servidor y número de puerto del servidor primario que desee utilizar en el URL de conexión.
 - b. Utilice el nombre de servidor y número de puerto del servidor alternativo que desee utilizar como valor de las propiedades clientRerouteAlternateServerName y clientRerouteAlternatePortNumber.
 - Si la aplicación está utilizando la interfaz DataSource para conexiones, utilice una de las técnicas siguientes:
 - Defina los nombres de servidor y números de puerto en las propiedades de DataSource:
 - a. Utilice el nombre de servidor y número de puerto del servidor primario que desee utilizar como valor de las propiedades serverName y portNumber.
 - b. Utilice el nombre de servidor y número de puerto del servidor alternativo que desee utilizar como valor de las propiedades clientRerouteAlternateServerName y clientRerouteAlternatePortNumber.

- Configure JNDI para el redireccionamiento de cliente utilizando una instancia de DB2ClientRerouteServerList para identificar el servidor primario y el servidor alternativo.
 - a. Cree una instancia de DB2ClientRerouteServerList.
 - b. Utilice el nombre de servidor y número de puerto del servidor primario que desee utilizar como valor de las propiedades com.ibm.db2.jcc.DB2ClientRerouteServerList.primaryServerName y com.ibm.db2.jcc.DB2ClientRerouteServerList.primaryPortNumber.
 - c. Utilice el nombre de servidor y número de puerto del servidor primario que desee utilizar como valor de las propiedades com.ibm.db2.jcc.DB2ClientRerouteServerList.alternateServerName y com.ibm.db2.jcc.DB2ClientRerouteServerList.alternatePortNumber.
 - d. Para hacer que DB2ClientRerouteServerList sea persistente:
 - 1) Vincule la instancia de DB2ClientRerouteServerList con el registro de JNDI.
 - 2) Asigne el nombre de JNDI del objeto DB2ClientRerouteServerList a la propiedad clientRerouteServerListJNDIName de IBM Data Server Driver para JDBC y SQLJ.
2. Conecte con la fuente de datos que representa el servidor primario.

Ejemplos

Suponga que la instalación contiene un servidor primario y un servidor alternativo que tienen los nombres de servidor y números de puerto siguientes:

| Nombre de servidor | Número de puerto |
|--------------------|------------------|
| srv1.sj.ibm.com | 50000 |
| srv3.sj.ibm.com | 50002 |

El código siguiente define propiedades de DataSource en una aplicación para que la aplicación se conecte a srv1.sj.ibm.com como servidor primario, y a srv3.sj.ibm.com como servidor alternativo. Es decir, si srv1.sj.ibm.com está inactivo durante la conexión inicial, el controlador debe conectar con srv3.sj.ibm.com.

```
ds.setDriverType(4);
ds.setServerName("srv1.sj.ibm.com");
ds.setPortNumber("50000");
ds.setClientRerouteAlternateServerName("srv3.sj.ibm.com");
ds.setClientRerouteAlternatePortNumber("50002");
```

El código siguiente configura JNDI para el redireccionamiento de cliente. El código crea una instancia de DB2ClientRerouteServerList, vincula esa instancia con el registro de JNDI, y asigna el nombre JNDI del objeto DB2ClientRerouteServerList a la propiedad clientRerouteServerListJNDIName.

```
// Crear un contexto inicial para operaciones de asignación de nombres
InitialContext registry = new InitialContext();
// Crear un objeto DB2ClientRerouteServerList
DB2ClientRerouteServerList address = new DB2ClientRerouteServerList();

// Definir el número de puerto y nombre de servidor para el servidor principal
address.setPrimaryPortNumber(50000);
address.setPrimaryServerName("srv1.sj.ibm.com");

// Definir el número de puerto y nombre de servidor para el servidor alternativo
int[] port = {50002};
String[] server = {"srv3.sj.ibm.com"};
```

```

address.setAlternatePortNumber(port);
address.setAlternateServerName(server);

registry.rebind("serverList", address);
// Asignar el nombre JNDI del objeto DB2ClientRerouteServerList a
// la propiedad clientRerouteServerListJNDIName
datasource.setClientRerouteServerListJNDIName("serverList");

```

Habilitación del redireccionamiento de cliente IBM Data Server Driver para JDBC y SQLJ para conexiones con servidores IDS

Para habilitar el redireccionamiento de cliente para aplicaciones de IBM Data Server Driver para JDBC y SQLJ que se conectan a servidores IBM Informix Dynamic Server (IDS), es necesario conectar con un gestor de conexiones.

Para poder habilitar el redireccionamiento de cliente IBM Data Server Driver para JDBC y SQLJ para conexiones con IBM Informix Dynamic Server, la instalación debe tener uno o más gestores de conexiones, un servidor primario y uno o más servidores alternativos.

Una vez instalados los gestores de conexiones, el servidor primario y los servidores alternativos, siga estos pasos:

1. Configure las propiedades adecuadas para especificar las direcciones de gestores de conexiones.
 - Si la instalación está utilizando un solo gestor de conexiones para el redireccionamiento de cliente, y la aplicación está utilizando la interfaz DataSource para conexiones, utilice el nombre de servidor y el número de puerto del gestor de conexiones como valores de las propiedades `serverName` y `portNumber`.
 - Si la instalación está utilizando un solo gestor de conexiones para el redireccionamiento de cliente, y la aplicación está utilizando la interfaz DriverManager para conexiones, especifique el nombre de servidor y el número de puerto del gestor de conexiones en el URL de conexión.
 - Si la instalación está utilizando más de un gestor de conexiones para el redireccionamiento de cliente, y la aplicación está utilizando la interfaz DriverManager para conexiones:
 - a. Especifique el nombre de servidor y número de puerto del gestor de conexiones principal que desee utilizar en el URL de conexión.
 - b. Utilice los nombres de servidor y números de puerto de los gestores de conexiones alternativos que desee utilizar como valor de las propiedades `clientRerouteAlternateServerName` y `clientRerouteAlternatePortNumber`.
 - Si la instalación está utilizando más de un gestor de conexiones para el redireccionamiento de cliente, y la aplicación está utilizando la interfaz DataSource para conexiones, utilice una de estas técnicas:
 - Defina los nombres de servidor y números de puerto en las propiedades de DataSource:
 - a. Utilice el nombre de servidor y número de puerto del gestor de conexiones principal que desee utilizar como valor de las propiedades `serverName` y `portNumber`.
 - b. Utilice los nombres de servidor y números de puerto de los gestores de conexiones alternativos que desee utilizar como valor de las propiedades `clientRerouteAlternateServerName` y `clientRerouteAlternatePortNumber`.

- Configure JNDI para el redireccionamiento de cliente utilizando una instancia de DB2ClientRerouteServerList para identificar el gestor de conexiones principal y los gestores de conexiones alternativos.
 - a. Cree una instancia de DB2ClientRerouteServerList.
 - b. Utilice el nombre de servidor y número de puerto del gestor de conexiones principal que desee utilizar como valor de las propiedades com.ibm.db2.jcc.DB2ClientRerouteServerList.primaryServerName y com.ibm.db2.jcc.DB2ClientRerouteServerList.primaryPortNumber.
 - c. Utilice los nombres de servidor y números de puerto de los gestores de conexiones alternativos que desee utilizar como valor de las propiedades com.ibm.db2.jcc.DB2ClientRerouteServerList.alternateServerName y com.ibm.db2.jcc.DB2ClientRerouteServerList.alternatePortNumber.
 - d. Para hacer que DB2ClientRerouteServerList sea persistente:
 - 1) Vincule la instancia de DB2ClientRerouteServerList con el registro de JNDI.
 - 2) Asigne el nombre de JNDI del objeto DB2ClientRerouteServerList a la propiedad clientRerouteServerListJNDIName de IBM Data Server Driver para JDBC y SQLJ.
2. Conecte con la fuente de datos que representa el gestor de conexiones principal,

Los gestores de conexiones alternativos se utilizan solamente para la conexión inicial, a menos que esté habilitada la migración tras error completa. Para la conexión inicial, si el gestor de conexiones principal está inactivo, IBM Data Server Driver para JDBC y SQLJ intenta conectar con el gestor de conexiones que está especificado por el primer conjunto de valores en clientRerouteAlternateServerName y clientRerouteAlternatePortNumber, o com.ibm.db2.jcc.DB2ClientRerouteServerList.alternateServerName y com.ibm.db2.jcc.DB2ClientRerouteServerList.alternatePortNumber.

Ejemplos

Suponga que la instalación tiene dos gestores de conexiones, cuyos nombres de servidor y números de puerto son los siguientes:

| Nombre de servidor | Número de puerto |
|--------------------|------------------|
| cm1.sf.ibm.com | 50000 |
| cm2.sf.ibm.com | 50002 |

El código siguiente define propiedades de DataSource en una aplicación para que la aplicación se conecte a cm2.sf.ibm.com como gestor de conexiones principal, y a cm1.sf.ibm.com como gestor de conexiones alternativo. Es decir, si cm2.sf.ibm.com está inactivo durante la conexión inicial, el controlador debe conectar con cm1.sf.ibm.com.

```
ds.setDriverType(4);
ds.setServerName("cm2.sf.ibm.com");
ds.setPortNumber("50002");
ds.setClientRerouteAlternateServerName("cm1.sf.ibm.com");
ds.setClientRerouteAlternatePortNumber("50000");
```

El código siguiente configura JNDI para el redireccionamiento de cliente. El código crea una instancia de DB2ClientRerouteServerList, vincula esa instancia con el

registro de JNDI, y asigna el nombre JNDI del objeto DB2ClientRerouteServerList a la propiedad clientRerouteServerListJNDIName.

```
// Crear un contexto inicial para operaciones de asignación de nombres
InitialContext registry = new InitialContext();
// Crear un objeto DB2ClientRerouteServerList
DB2ClientRerouteServerList address = new DB2ClientRerouteServerList();

// Definir el número de puerto y nombre de servidor para el gestor de
// conexiones principal
address.setPrimaryPortNumber(50002);
address.setPrimaryServerName("cm2.sf.ibm.com");

// Definir el número de puerto y nombre de servidor para el gestor de
// conexiones alternativo
int[] port = {50000};
String[] server = {"cm1.sf.ibm.com"};
address.setAlternatePortNumber(port);
address.setAlternateServerName(server);

registry.rebind("serverList", address);
// Asignar el nombre JNDI del objeto DB2ClientRerouteServerList a
// la propiedad clientRerouteServerListJNDIName
datasource.setClientRerouteServerListJNDIName("serverList");
```

Soporte de redireccionamiento de cliente para JDBC y SQLJ para DB2 Database para Linux, UNIX y Windows e IDS

Si crea conexiones mediante la interfaz `javax.sql.DataSource`, `javax.sql.ConnectionPoolDataSource` o `javax.sql.XADataSource`, puede indicar al IBM Data Server Driver para JDBC y SQLJ que JNDI está configurado para el redireccionamiento del cliente; para ello, defina la propiedad `clientRerouteServerListJNDIName`.

Puede también especificar la propiedad `clientRerouteServerListJNDIContext`, que proporciona el contexto JNDI utilizado para la vinculación y búsqueda de una instancia de `DB2ClientRerouteServerList`.

Para el redireccionamiento del cliente con JNDI, la información sobre el servidor primario y alternativo contenida en la memoria es una instancia de la clase `DB2ClientRerouteServerList`, que implementa la interfaz `javax.naming.Referenceable`.

`DB2ClientRerouteServerList` es un bean de Java serializable con las propiedades siguientes:

| Nombre de propiedad | Tipo de datos |
|-----------------------------------------------------------------------------|-----------------------|
| <code>com.ibm.db2.jcc.DB2ClientRerouteServerList.alternateServerName</code> | <code>String[]</code> |
| <code>com.ibm.db2.jcc.DB2ClientRerouteServerList.alternatePortNumber</code> | <code>int[]</code> |
| <code>com.ibm.db2.jcc.DB2ClientRerouteServerList.primaryServerName</code> | <code>String[]</code> |
| <code>com.ibm.db2.jcc.DB2ClientRerouteServerList.primaryPortNumber</code> | <code>int[]</code> |

Para cada propiedad se definen los métodos `getXXX` y `setXXX`.

Cuando una fuente de datos `DataSource` se configura para utilizar JNDI a fin de almacenar información alternativa sobre el redireccionamiento del cliente, las propiedades estándar del servidor y puerto de la fuente de datos `DataSource` no se

utilizan para una petición `getConnection`. En su lugar, se obtiene la dirección del servidor primario a partir de la información transitoria de `clientRerouteServerList`. Si el almacén de datos JNDI no está disponible debido a un error de vinculación o búsqueda de JNDI, el IBM Data Server Driver para JDBC y SQLJ intenta crear un conexión utilizando las propiedades estándar de servidor y puerto de `DataSource`. Se producen avisos para indicar que se ha producido un error de vinculación o búsqueda de JNDI.

Después de un relevo de funciones tras un error:

- El IBM Data Server Driver para JDBC y SQLJ intenta propagar la información actualizada del servidor al almacén de datos JNDI.
- Los valores `primaryServerName` y `primaryPortNumber` que se especifican en `DB2ClientRerouteServerList` se utilizan para la conexión. Si no se especifica el valor `primaryServerName`, se utilizará el valor `serverName` de la instancia de `DataSource`.

Operación de redireccionamiento de cliente para JDBC y SQLJ para DB2 Database para Linux, UNIX y Windows e IDS

Cuando está habilitado el soporte de redireccionamiento de cliente de IBM Data Server Driver para JDBC y SQLJ, una aplicación Java que esté conectada a un servidor DB2 Database para Linux, UNIX y Windows puede seguir trabajando cuando el servidor primario tiene una anomalía.

El redireccionamiento de cliente para una aplicación Java que esté conectada a un servidor DB2 actúa de la manera siguiente cuando está inhabilitado el soporte de afinidades de cliente para la migración tras error en cascada:

1. Durante cada conexión a la fuente de datos, IBM Data Server Driver para JDBC y SQLJ obtiene información sobre los servidores primarios e intercambiables.
 - Para la primera conexión con un servidor DB2 Database para Linux, UNIX y Windows:
 - a. Si se establecen las propiedades `clientRerouteAlternateServerName` y `clientRerouteAlternatePortNumber`, el IBM Data Server Driver para JDBC y SQLJ carga dichos valores en memoria como valores de servidor alternativo, junto con los valores de servidor primario `serverName` y `portNumber`.
 - b. Si no se establecen las propiedades `clientRerouteAlternateServerName` y `clientRerouteAlternatePortNumber` y se configura un almacén de JNDI estableciendo la propiedad `clientRerouteServerListJNDIName` en `DB2BaseDataSource`, el IBM Data Server Driver para JDBC y SQLJ carga la información de servidor primario y alternativo desde el almacén de JNDI en memoria.
 - c. Si no hay ninguna propiedad `DataSource` establecida para los servidores alternativos, y JNDI no está configurado, el IBM Data Server Driver para JDBC y SQLJ examina tablas DNS para encontrar información del servidor primario y alternativo. Si existe información de DNS, el IBM Data Server Driver para JDBC y SQLJ carga esos valores en la memoria.
 - d. Si no está disponible ninguna información del servidor primario o alternativo, no se puede establecer una conexión y el IBM Data Server Driver para JDBC y SQLJ emite una excepción.
 - Para la primera conexión con IBM Informix Dynamic Server:
 - a. La aplicación especifica un servidor y un puerto para la conexión inicial. Esos valores identifican un gestor de conexiones.

- b. IBM Data Server Driver para JDBC y SQLJ utiliza la información procedente del gestor de conexiones para obtener información sobre el servidor primario y los servidores alternativos. IBM Data Server Driver para JDBC y SQLJ carga esos valores en la memoria.
 - c. Si falla la conexión inicial con el gestor de conexiones:
 - Si están definidas las propiedades `clientRerouteAlternateServerName` y `clientRerouteAlternatePortNumber`, IBM Data Server Driver para JDBC y SQLJ se conecta al gestor de conexiones identificado por `clientRerouteAlternateServerName` y `clientRerouteAlternatePortNumber`, y obtiene información sobre los servidores primario y alternativos a partir de ese gestor de conexiones. IBM Data Server Driver para JDBC y SQLJ carga esos valores en la memoria como valores de servidor primario y servidor alternativo.
 - Si las propiedades `clientRerouteAlternateServerName` y `clientRerouteAlternatePortNumber` no están definidas, y se configura un almacén de datos JNDI mediante la propiedad `clientRerouteServerListJNDIName` en `DB2BaseDataSource`, IBM Data Server Driver para JDBC y SQLJ se conecta al gestor de conexiones identificado por `DB2ClientRerouteServerList.alternateServerName` y `DB2ClientRerouteServerList.alternatePortNumber`, y obtiene información sobre los servidores primario y alternativos a partir de ese gestor de conexiones. IBM Data Server Driver para JDBC y SQLJ carga en la memoria la información sobre los servidores primario y alternativos obtenida del gestor de conexiones.
 - d. Si las propiedades `clientRerouteAlternateServerName` y `clientRerouteAlternatePortNumber` no están definidas, y JNDI no está configurado, IBM Data Server Driver para JDBC y SQLJ consulta tablas DNS para obtener información sobre servidores y puertos del gestor de conexiones. Si existe información de DNS, IBM Data Server Driver para JDBC y SQLJ se conecta al gestor de conexiones, obtiene información sobre servidores primarios y alternativos, y carga esos valores en la memoria.
 - e. Si no está disponible ninguna información del servidor primario o alternativo, no se puede establecer una conexión y el IBM Data Server Driver para JDBC y SQLJ emite una excepción.
- Para conexiones subsiguientes, IBM Data Server Driver para JDBC y SQLJ obtiene valores de los servidores primarios e intercambiables desde la memoria del controlador.
2. IBM Data Server Driver para JDBC y SQLJ intenta conectarse a la fuente de datos utilizando el nombre y el número de puerto del servidor primario. Si la conexión se realiza a través de la interfaz `DriverManager`, IBM Data Server Driver para JDBC y SQLJ crea un objeto `DataSource` para el proceso de direccionamiento del cliente.
 3. Si falla la conexión con el servidor primario:
 - a. Si se trata de la primera conexión, IBM Data Server Driver para JDBC y SQLJ intenta volverse a conectar con el servidor primario original.
 - b. Si no se trata de la primera conexión, IBM Data Server Driver para JDBC y SQLJ intenta volver a conectarse al nuevo servidor primario, cuyo nombre de servidor y número de puerto son facilitados por el servidor.
 - c. Si falla la reconexión con el servidor primario, IBM Data Server Driver para JDBC y SQLJ intenta conectar con los servidores alternativos. Si esto no es la primera conexión, se utiliza la lista más reciente de servidores alternativos para buscar el servidor alternativo siguiente.

La reconexión con el servidor primario se denomina *conexión de recuperación*. La conexión con un servidor alternativo se denomina *conexión de relevo*.

IBM Data Server Driver para JDBC y SQLJ utiliza las propiedades `maxRetriesForClientReroute` y `retryIntervalForClientReroute` para determinar cuántas veces se debe reintentar la conexión y cuánto tiempo se debe esperar entre los reintentos. El intento de conectar con el servidor primario y los servidores alternativos se contabiliza como un solo reintento.

4. Si la conexión no se establece, las propiedades `maxRetriesForClientReroute` y `retryIntervalForClientReroute` no están definidas, y los valores originales de `serverName` y `portNumber` definidos en `DataSource` son diferentes de los valores de `serverName` y `portNumber` utilizados para la conexión original, reintente la conexión con los valores de `serverName` y `portNumber` definidos en `DataSource`.
5. Si la conexión de relevo es satisfactoria durante la conexión inicial, el controlador genera un `SQLWarning`. Si se produce una conexión de relevo satisfactoria después de la conexión inicial:
 - Si la conexión de relevo está habilitada, el controlador reintenta la transacción en el nuevo servidor, sin avisar a la aplicación.
Se deben satisfacer las condiciones siguientes para que se produzca una migración tras error directa:
 - La propiedad `enableSeamlessFailover` está establecida en `DB2BaseDataSource.YES (1)`.
Si el equilibrado de carga de trabajo de Sysplex está vigente (el valor de `enableSysplexWLB` es `true`), se intenta la migración tras error continua, independientemente del valor de `enableSeamlessFailover`.
 - La conexión no está en la transacción. Es decir, la anomalía se produce cuando la primera sentencia de SQL se ejecuta en la transacción.
 - No existen tablas temporales globales activas en el servidor.
 - No hay cursos retenidos abiertos.
 - Si la migración tras error continua no está vigente, el controlador emite una `SQLException` a la aplicación con el código de error -4498, lo que indica a la aplicación que la conexión se ha restablecido automáticamente y que la transacción se ha retrotraído de forma implícita. A continuación, la aplicación puede intentar su transacción sin realizar una retroacción en primer lugar.
Un código de razón devuelto con el código de error -4498 indica si los registros especiales del servidor de bases de datos que se han modificado durante la conexión original se restablecerán en la conexión de migración tras error.
Puede determinar si se ha utilizado la información de servidor alternativo al establecer la conexión inicial llamando al método `DB2Connection.alternateWasUsedOnConnect`.
6. Tras la migración tras error, la memoria del controlador se actualiza con la información del nuevo servidor primario y del nuevo servidor intercambiable a partir del nuevo servidor primario.

Ejemplos

Ejemplo: redireccionamiento de cliente hacia un servidor DB2 Database para Linux, UNIX y Windows cuando las propiedades `maxRetriesForClientReroute` y `retryIntervalForClientReroute` no están definidas: Suponga que están definidas las propiedades siguientes para una conexión con una base de datos:

| Propiedad | Valor |
|----------------------------------|--------------------------|
| enableClientAffinitiesList | DB2BaseDataSource.NO (2) |
| serverName | host1 |
| portNumber | port1 |
| clientRerouteAlternateServerName | host2 |
| clientRerouteAlternatePortNumber | port2 |

Los pasos siguientes muestran un caso de redireccionamiento de cliente para una conexión con un servidor DB2 Database para Linux, UNIX y Windows:

1. IBM Data Server Driver para JDBC y SQLJ carga host1:port1 en la memoria como dirección del servidor primario, y carga host2:port2 en la memoria como dirección del servidor alternativo.
2. Durante la conexión inicial, el controlador intenta conectar con host1:port1.
3. La conexión con host1:port1 falla, por lo que el controlador intenta otra conexión con host1:port1.
4. La reconexión con host1:port1 falla, por lo que el controlador intenta conectar con host2:port2.
5. La conexión con host2:port2 se realiza satisfactoriamente.
6. El controlador recupera información sobre el servidor alternativo recibida del servidor host2:port2, y actualiza su memoria con esa información.
Suponga que el controlador recibe una lista de servidores en la que aparecen host2a:port2a, host2:port2. El servidor host2a:port2a se almacena en la memoria como el nuevo servidor primario, y host2:port2 se almacena como el nuevo servidor alternativo. Si se detecta otro error de comunicación en esta misma conexión, o en otra conexión creada a partir de la misma DataSource, el controlador intenta conectar con host2a:port2a en calidad de nuevo servidor primario. Si esa conexión falla, el controlador intenta conectar con el nuevo servidor alternativo host2:port2.
7. Se produce un error de comunicación durante la conexión con host2:port2.
8. El controlador intenta conectar con host2a:port2a.
9. La conexión con host2a:port2a es satisfactoria.
10. El controlador recupera información sobre el servidor alternativo recibida del servidor host2a:port2a, y actualiza su memoria con esa información.

Los pasos siguientes muestran un caso de redireccionamiento de cliente para una conexión con IBM Informix Dynamic Server:

1. IBM Data Server Driver para JDBC y SQLJ intenta conectar con el gestor de conexiones identificado por host1:port1.
2. La conexión con host1:port1 falla, por lo que el controlador intenta conectar con el gestor de conexiones identificado por host2:port2.
3. La conexión con host2:port2 se realiza satisfactoriamente.
4. El controlador recupera información sobre el servidor alternativo recibida del servidor host2:port2, y actualiza su memoria con esa información.

Suponga que el controlador recibe una lista de servidores en la que aparecen host1a:port1a, host2a:port2a. El servidor host1a:port1a se almacena en la memoria como el nuevo servidor primario, y host2a:port2a se almacena como el nuevo servidor alternativo. Si se detecta otro error de comunicación en esta misma conexión, o en otra conexión creada a partir de la misma DataSource, el

controlador intenta conectar con host1a:port1a en calidad de nuevo servidor primario. Si esa conexión falla, el controlador intenta conectar con el nuevo servidor alternativo host2a:port2a.

5. El controlador se conecta a host1a:port1a.
6. Se produce un error durante la conexión con host1a:port1a.
7. El controlador intenta conectar con host2a:port2a.
8. La conexión con host2a:port2a es satisfactoria.
9. El controlador recupera información sobre el servidor alternativo recibida del servidor host2a:port2a, y actualiza su memoria con esa información.

Ejemplo: redireccionamiento de cliente hacia un servidor DB2 Database para Linux, UNIX y Windows cuando las propiedades maxRetriesForClientReroute y retryIntervalForClientReroute están definidas para varios reintentos: Suponga que están definidas las propiedades siguientes para una conexión con una base de datos:

| Propiedad | Valor |
|----------------------------------|--------------------------|
| enableClientAffinitiesList | DB2BaseDataSource.NO (2) |
| serverName | host1 |
| portNumber | port1 |
| clientRerouteAlternateServerName | host2 |
| clientRerouteAlternatePortNumber | port2 |
| maxRetriesForClientReroute | 3 |
| retryIntervalForClientReroute | 2 |

Los pasos siguientes muestran un caso de redireccionamiento de cliente para una conexión con un servidor DB2 Database para Linux, UNIX y Windows:

1. IBM Data Server Driver para JDBC y SQLJ carga host1:port1 en la memoria como dirección del servidor primario, y carga host2:port2 en la memoria como dirección del servidor alternativo.
2. Durante la conexión inicial, el controlador intenta conectar con host1:port1.
3. La conexión con host1:port1 falla, por lo que el controlador intenta otra conexión con host1:port1.
4. La conexión con host1:port1 falla de nuevo, por lo que el controlador intenta conectar con host2:port2.
5. La conexión con host2:port2 falla.
6. El controlador espera dos segundos.
7. El controlador intenta conectar con host1:port1 y falla.
8. El controlador intenta conectar con host2:port2 y falla.
9. El controlador espera dos segundos.
10. El controlador intenta conectar con host1:port1 y falla.
11. El controlador intenta conectar con host2:port2 y falla.
12. El controlador espera dos segundos.
13. El controlador emite una excepción de SQL (SQLException) que incluye el código de error -4499.

Los pasos siguientes muestran un caso de redireccionamiento de cliente para una conexión con IBM Informix Dynamic Server:

1. IBM Data Server Driver para JDBC y SQLJ intenta conectar con el gestor de conexiones identificado por host1:port1.
2. La conexión con host1:port1 falla, por lo que el controlador intenta conectar con el gestor de conexiones identificado por host2:port2.
3. La conexión con host2:port2 se realiza satisfactoriamente.
4. El controlador recupera información sobre el servidor alternativo a partir del gestor de conexiones identificado por host2:port2, y actualiza su memoria con esa información. Suponga que el gestor de conexiones identifica host1a:port1a como nuevo servidor primario, y host2a:port2a como nuevo servidor alternativo.
5. El controlador intenta conectar con host1a:port1a.
6. La conexión con host1a:port1a falla.
7. El controlador intenta conectar con host2a:port2a.
8. La conexión con host2a:port2a falla.
9. El controlador espera dos segundos.
10. El controlador intenta conectar con host1a:port1a.
11. La conexión con host1a:port1a falla.
12. El controlador intenta conectar con host2a:port2a.
13. La conexión con host2a:port2a falla.
14. El controlador espera dos segundos.
15. El controlador intenta conectar con host1a:port1a.
16. La conexión con host1a:port1a falla.
17. El controlador intenta conectar con host2a:port2a.
18. La conexión con host2a:port2a falla.
19. El controlador espera dos segundos.
20. El controlador emite una excepción de SQL (SQLException) que incluye el código de error -4499.

Soporte de Sysplex para alta disponibilidad para conexiones de clientes IBM Data Server Driver para JDBC y SQLJ a servidores DB2 para z/OS

El soporte de Sysplex para alta disponibilidad permite a las aplicaciones de cliente recuperarse de una pérdida de comunicación con el servidor con el fin de que puedan continuar trabajando con el mínimo de interrupciones posible. Para las aplicaciones Java, este soporte requiere IBM Data Server Driver para conectividad JDBC y SQLJ de tipo 4.

El soporte de Sysplex para conexiones de clientes IBM Data Server Driver para JDBC y SQLJ a servidores DB2 para z/OS incluye:

Redireccionamiento de cliente automático

Este soporte permite a un cliente recuperarse de una anomalía intentando reconectarse a la base de datos a través de cualquier miembro disponible de un Sysplex. El redireccionamiento automático del cliente se habilita en el cliente habilitando el equilibrado de la carga de trabajo de Sysplex en el cliente. Por omisión, el redireccionamiento automático del cliente para un Sysplex es uniforme, lo que significa que no se devuelve ningún error a la aplicación cuando se produce el redireccionamiento.

Concentrador de conexiones

Este soporte reduce los recursos necesarios en los servidores de bases de datos de DB2 para z/OS para proporcionar soporte a un gran número de usuarios web y de estaciones de trabajo. Con el concentrador de conexiones, sólo se necesitan algunas conexiones físicas activas simultáneas para dar soporte a varias aplicaciones que acceden al servidor de bases de datos de forma simultánea. Cuando se habilita el equilibrado de la carga de trabajo de Sysplex en el cliente, se habilita automáticamente el concentrador de conexiones.

El equilibrado de la carga de trabajo de Sysplex en DB2 para z/OS implica un grupo de compartimiento de datos. El método de acceso que está configurado para que los peticionarios se comuniquen con el grupo de compartimiento de datos determina si es posible el redireccionamiento del cliente. La tabla siguiente enumera los métodos de acceso e indica si es posible el compartimiento de datos.

Tabla 25. Métodos de acceso y funciones del redireccionamiento del cliente

| Método de acceso de compartimiento de datos ¹ | Descripción | ¿Redireccionamiento del cliente posible? |
|----------------------------------------------------------|-------------------------------------------------------------------------------------------------------------------------------------------------------------------------------------------------------------------------------------------------------------------------------------------------------------------------------------------------------------------------------------------------------------------------------------------------------------------------------------------------------------------------------------------------------------------------------------------------------------------------------------------------------------------------------------------------------------------------------------------------------|------------------------------------------|
| Acceso de grupos | Un peticionario utiliza la dirección de IP virtual dinámica (DVIPA) de grupo para realizar una primera conexión a la ubicación de DB2 para z/OS. Una conexión al grupo de compartimiento de datos que utiliza la dirección IP de grupo siempre es satisfactoria si se inicia un miembro como mínimo. La dirección IP de grupo está configurada mediante el distribuidor de Sysplex de z/OS. Para los clientes que se hallan fuera del Sysplex, el distribuidor de Sysplex proporciona una única dirección IP que representa una ubicación de DB2. Además de ofrecer tolerancia de errores, el distribuidor de Sysplex puede configurarse para proporcionar equilibrado de carga de conexión. | Sí |
| Acceso específico de miembros | Un peticionario utiliza un alias de ubicación para realizar una primera conexión con uno de los miembros representado por ese alias. DB2 para z/OS devuelve una lista de miembros que se encuentran activos actualmente y pueden trabajar. También devuelve una ponderación para cada miembro activo que indica la capacidad actual del miembro. El peticionario utiliza esta información para conectarse al miembro o miembros con la mayor capacidad que también estén asociados con el alias de ubicación. El acceso específico de miembros se utiliza cuando los peticionarios necesitan beneficiarse del equilibrado de la carga de trabajo y del redireccionamiento del cliente entre un subconjunto de miembros de un compartimiento de datos. | Sí |

Tabla 25. Métodos de acceso y funciones del redireccionamiento del cliente (continuación)

| Método de acceso de compartimiento de datos ¹ | Descripción | ¿Redireccionamiento del cliente posible? |
|----------------------------------------------------------|------------------------------------------------------------------------------------------------------------------------------------------------------------------------------------------------------------------------------------------------------------------------------------------------------------------------------------------------------------------------------------------------------------------------------------------------------------------------------------------------------------------------------------------------------------------------------------------------------------------------------------------------------------------------------------------------------------|------------------------------------------|
| Acceso de miembro único | El acceso de miembro único se usa cuando los peticionarios necesitan acceder solamente a un miembro de un grupo de compartimiento de datos. | No |
| Afinidades de cliente | El servidor DB2 no proporciona soporte para esta opción. El redireccionamiento está controlado por el controlador. Si la migración tras error se produce porque falla un miembro del grupo de compartimiento de datos, éste puede haber retenido bloqueos que pueden afectar gravemente a las transacciones en el miembro en el que tiene lugar la migración tras error. Las afinidades de cliente deben usarse para el redireccionamiento del cliente solamente si uno de los otros métodos no funciona en el entorno. Para obtener más información, consulte el tema sobre el soporte de IBM Data Server Driver para JDBC y SQLJ para las afinidades de cliente para la migración tras error en cascada. | Sí |

Nota:

1. Para obtener más información sobre los métodos de acceso de compartimiento de datos, consulte http://publib.boulder.ibm.com/infocenter/dzichelp/v2r2/topic/com.ibm.db29.doc.dshare/db2z_tcpipaccessmethods.htm.

Configuración del soporte de Sysplex para alta disponibilidad en el cliente

Para configurar una aplicación cliente de IBM Data Server Driver para JDBC y SQLJ que se conecta directamente a DB2 para z/OS para que utilice el soporte de Sysplex, es necesario conectarse a una dirección que represente el grupo de compartimiento de datos (para el acceso de grupo) o un conjunto del grupo de compartimiento de datos (para el acceso específico de miembros) y definir las propiedades que habiliten el equilibrado de la carga de trabajo y el número máximo de conexiones.

La tabla siguiente describe los valores básicos para las aplicaciones Java.

Tabla 26. Valores básicos para habilitar el soporte de Sysplex en aplicaciones Java

| Método de acceso de compartimiento de datos | IBM Data Server Driver para JDBC y SQLJvalor | Valor |
|---------------------------------------------|--------------------------------------------------------------------------------------------------|---------------------------------------------------------------------------------------------------------------------|
| Acceso de grupos | Propiedad enableSysplexWLB | true |
| | Propiedad maxTransportObjects | El número máximo de conexiones que el petionario puede realizar al grupo de compartimiento de datos |
| | Dirección de conexión: | |
| | servidor | La dirección IP de grupo o nombre de dominio del grupo de compartimiento de datos |
| | puerto | El número de puerto SQL |
| Acceso específico de miembros | basedatos | El nombre de la ubicación de DB2 que se define durante la instalación. |
| | Propiedad enableSysplexWLB | true |
| | Propiedad maxTransportObjects | El número máximo de conexiones que el petionario puede realizar al subconjunto del grupo de compartimiento de datos |
| | Dirección de conexión: | |
| | servidor | El alias de la ubicación de DB2 que representa el subconjunto del grupo de compartimiento de datos. |
| puerto | El número de puerto SQL | |
| basedatos | El nombre de la ubicación de DB2 del miembro de compartimiento de datos para la conexión inicial | |

Si desea refinar la función del concentrador de conexión del soporte de Sysplex, existen propiedades adicionales. Las propiedades para IBM Data Server Driver para JDBC y SQLJ se enumeran en la tabla siguiente. Estas propiedades son propiedades de configuración y no propiedades de Connection o DataSource.

Tabla 27. Propiedades para refinar el soporte de Sysplex para conexiones directas de IBM Data Server Driver para JDBC y SQLJ a DB2 para z/OS

| Propiedad de configuración de IBM Data Server Driver para JDBC y SQLJ | Descripción |
|-----------------------------------------------------------------------|-----------------------------------------------------------------------------------------------------------------------------------------------------------------------------|
| db2.jcc.maxTransportObjectIdleTime | Especifica el tiempo máximo transcurrido en número de segundos antes de descartar un transporte desocupado. El valor por omisión es 600. El valor mínimo soportado es 0. |
| db2.jcc.maxTransportObjectWaitTime | Especifica el número de segundos que el cliente deberá esperar a que esté disponible un transporte. El valor por omisión es -1 (ilimitado). El valor mínimo soportado es 0. |

Tabla 27. Propiedades para refinar el soporte de Sysplex para conexiones directas de IBM Data Server Driver para JDBC y SQLJ a DB2 para z/OS (continuación)

| Propiedad de configuración de IBM Data Server Driver para JDBC y SQLJ | Descripción |
|-----------------------------------------------------------------------|-------------------------------------------------------------------------------------------------------------------------------------------------------------------------------------------------------------------------------------------------------------------------------------|
| db2.jcc.minTransportObjects | Especifica el límite inferior del número de objetos de transporte de una agrupación de objetos de transporte global. El valor por omisión es 0. Cualquier valor que sea menor o igual que 0 significa que la agrupación de objetos de transporte global puede llegar a estar vacía. |

Ejemplo de habilitación del soporte de Sysplex de DB2 para z/OS en aplicaciones JDBC o SQLJ

Antes de utilizar el soporte de Sysplex en aplicaciones que utilizan IBM Data Server Driver para JDBC y SQLJ con servidores WebSphere Application Server y DB2 para z/OS, es necesario configurar estas funciones.

Requisitos del servidor:

- WLM para z/OS

Para que el equilibrado de la carga de trabajo funcione de forma eficiente, debe clasificar el trabajo en DB2. Entre las áreas en las que se debe clasificar el trabajo se encuentran:

- ID de autorización
- Propiedades de información del cliente
- Nombre del procedimiento almacenado

El nombre del procedimiento almacenado se utiliza con fines de clasificación sólo si la primera sentencia que emite el cliente en la transacción es una sentencia SQL CALL.

- DB2 para z/OS Versión 8 o posterior, configurado para el compartimiento de datos

Requisitos del cliente:

- IBM Data Server Driver para JDBC y SQLJ Versión 2.7 o posterior
- WebSphere Application Server, Versión 5.1 o posterior

El procedimiento siguiente es un ejemplo de habilitación de las funciones de equilibrado de la carga de trabajo y del concentrador de conexiones de IBM Data Server Driver para JDBC y SQLJ con WebSphere Application Server. Los valores que se especifican no se dan como recomendación. Los valores deben determinarse basándose en factores como el número de objetos de transporte disponibles. El número de objetos de transporte debe ser igual o mayor que el número de objetos de conexión.

1. Compruebe que IBM Data Server Driver para JDBC y SQLJ esté al nivel correcto para utilizar el equilibrado de la carga de trabajo de Sysplex. Para ello siga estos pasos:
 - a. Emita el mandato siguiente en una ventana de línea de mandatos

```
java com.ibm.db2.jcc.DB2Jcc -version
```
 - b. Busque una línea como la siguiente en los datos de salida y compruebe que *nnn* es 2.7 o posterior.

```
[jcc] Driver: IBM Data Server Driver for JDBC and SQLJ Architecture nnn xxx
```
2. Establezca las propiedades de la fuente de datos de IBM Data Server Driver para JDBC y SQLJ para habilitar el concentrador de conexiones o el equilibrado de la carga de trabajo:

En la consola administrativa de WebSphere Application Server, defina las propiedades siguientes para la fuente de datos (DataSource) que su aplicación utilice para conectar con la fuente de datos:

- enableSysplexWLB
- maxTransportObjects

Empiece con valores similares a los siguientes:

Tabla 28. Ejemplo de valores de propiedades de fuente de datos para el equilibrado de la carga de trabajo y el concentrador de conexiones de IBM Data Server Driver para JDBC y SQLJ para DB2 para z/OS

| Propiedad | Valor |
|---------------------|-------|
| enableSysplexWLB | true |
| maxTransportObjects | 80 |

3. Establezca propiedades de configuración de IBM Data Server Driver para JDBC y SQLJ para refinar el concentrador de conexiones para todas las instancias de DataSource o Connection que se han creado bajo el controlador. Establezca las propiedades de configuración en un archivo DB2JccConfiguration.properties siguiendo estos pasos:
 - a. Cree un archivo DB2JccConfiguration.properties o edite el archivo DB2JccConfiguration.properties existente.
 - b. Establezca la propiedad de configuración siguiente:
 - db2.jcc.maxTransportObjectsComience con un valor similar al siguiente:
`db2.jcc.maxTransportObjects=500`
 - c. Añada la vía de acceso del directorio para DB2JccConfiguration.properties a la classpath del IBM Data Server Driver para JDBC y SQLJ de WebSphere Application Server.
4. Reinicie WebSphere Application Server.

Funcionamiento del soporte de Sysplex para las conexiones directas de clientes IBM Data Server Driver para JDBC y SQLJ a servidores DB2 para z/OS

El soporte de Sysplex para las conexiones directas a DB2 para z/OS incluye la función del equilibrado de la carga de trabajo de Sysplex.

En la visión general siguiente se describen los pasos que tienen lugar cuando un cliente se conecta a un Sysplex de DB2 para z/OS y se habilita el equilibrado de la carga de trabajo de Sysplex:

1. Cuando el cliente establece una conexión por primera vez mediante la dirección IP de todo el sysplex, conocida como la dirección IP de grupo, o cuando otro objeto de conexión reutiliza una conexión, el servidor devuelve información de distribución de cargas de trabajo de miembros.

La lista de servidores la almacena el cliente en la antememoria y tiene una vida útil de 30 segundos.
2. Al inicio de una transacción nueva, el cliente lee la lista de servidores almacenada en la antememoria para identificar a un miembro que tenga capacidad no intervenida y busca en la agrupación de transporte un transporte desocupado que esté vinculado al miembro infrautilizado. (Un transporte desocupado es un transporte que no tiene ningún objeto de conexión asociado).

- Si un transporte desocupado está disponible, el cliente asocia el objeto de conexión con el transporte.
 - Si, después de un tiempo de espera excedido configurable por el usuario, no hay ningún transporte desocupado disponible en la agrupación de transporte y no puede asignarse ningún transporte nuevo puesto que la agrupación de transporte ha alcanzado su límite, se devuelve un error a la aplicación.
3. Cuando la transacción se ejecuta, accede al miembro que está vinculado al transporte.
 4. Cuando la transacción finaliza, el cliente verifica con el servidor que la reutilización del transporte aún está permitida para el objeto de conexión.
 5. Si la reutilización del transporte aún está permitida, el servidor devolverá una lista de sentencias SET para registros especiales que se apliquen al entorno de ejecución para el objeto de conexión.
El cliente almacena en la antememoria estas sentencias, que reproduce con el fin de reconstruir el entorno de ejecución cuando el objeto de conexión está asociado con un transporte nuevo.
 6. El objeto de conexión se desasocia después del transporte.
 7. La copia de cliente de la lista de servidores se renueva cuando se establece una nueva conexión, o cada 30 segundos.
 8. Cuando el equilibrado de la carga de trabajo es obligatorio para una transacción nueva, el cliente utiliza el mismo proceso para asociar el objeto de conexión con un transporte.

Programación de aplicaciones para el soporte de Sysplex para las conexiones directas a DB2 para z/OS

El soporte de Sysplex para las conexiones directas a DB2 para z/OS ha sido diseñado para ser uniforme. Esto significa que, en la mayoría de los casos, una aplicación no debería tener que añadir ningún código para tener en cuenta este soporte.

Deben satisfacerse las siguientes condiciones para que el soporte de Sysplex proporcione un redireccionamiento automático del cliente sin fisuras:

- La conexión no está en la transacción. Es decir, la anomalía se produce cuando la primera sentencia de SQL se ejecuta en la transacción.
- Todos los datos de sesiones globales se han cerrado o descartado.
- No hay cursores retenidos abiertos ni conjuntos de resultados abiertos.

Asimismo, el redireccionamiento automático del cliente sin fisuras podría no resultar satisfactorio si la aplicación:

- Tiene la confirmación automática habilitada. Con la confirmación automática habilitada, una sentencia puede ejecutarse y confirmarse varias veces.
- Está ejecutando ciertos tipos de operaciones SQL, como sentencias de SQL compuesto o procesos de entradas de matrices

Si alguna de estas condiciones no se cumple y se restablece una conexión con el servidor, se devuelve el error SQLCODE -30108 (SQL30108N) a la aplicación y todo el trabajo que se ha producido en la transacción actual se retrotrae. La aplicación debe:

- Comprobar el código de razón que se devuelve con el error -30108 para determinar si se transfieren valores de registros especiales en el miembro de

compartimiento de datos que falla al nuevo (migración tras error) miembro de compartimiento de datos. Restaure cualquier valor de registro especial que no sea actual.

- Ejecutar todas las operaciones de SQL que han tenido lugar desde la operación COMMIT anterior.

Soporte de IBM Data Server Driver para JDBC y SQLJ para afinidades de cliente para la migración tras error sin fisuras

Las afinidades de cliente para la migración tras error sin fisuras se soportan para IBM Data Server Driver para conectividad JDBC y SQLJ de tipo 4.

Si desea aplicar un determinado orden de migración tras error para ciertas aplicaciones, puede habilitar el soporte de afinidades de cliente para la migración tras error sin fisuras.

En un entorno de IBM Informix Dynamic Server, los servidores primario y de reserva corresponden a miembros de un clúster de alta disponibilidad que es controlado por un gestor de conexiones. Si existen varios gestores de conexiones, IBM Data Server Driver para JDBC y SQLJ puede utilizarlos para obtener información sobre los servidores primarios y alternativos cuando las propiedades `clientRerouteAlternateServerName` y `clientRerouteAlternatePortNumber` están definidas. IBM Data Server Driver para JDBC y SQLJ utiliza gestores de conexiones alternativos solamente para la conexión inicial a menos que se habilite el soporte de afinidades de cliente para la migración tras error sin fisuras.

Defina la propiedad `enableClientAffinitiesList` para habilitar el soporte de afinidades de cliente para la migración tras error sin fisuras. Esa propiedad especifica una lista de afinidades de cliente, que indica el orden en el que se deben intentar las conexiones después de un error.

Si está habilitado el soporte de afinidades de cliente para la migración tras error sin fisuras, IBM Data Server Driver para JDBC y SQLJ reintenta la conexión solamente con los servidores identificados por las propiedades `clientRerouteAlternateServerName` y `clientRerouteAlternatePortNumber`. La lista `clientRerouteAlternateServerName` también incluye el servidor primario.

Ejemplo

Suponga que una conexión con una base de datos tiene definidas las propiedades siguientes:

| Propiedad | Valor |
|-----------------------------------------------|----------------------------------------|
| <code>enableClientAffinitiesList</code> | <code>DB2BaseDataSource.YES (1)</code> |
| <code>clientRerouteAlternateServername</code> | <code>host1,host2,host3</code> |
| <code>clientRerouteAlternatePortNumber</code> | <code>port1,port2,port3</code> |
| <code>maxRetriesForClientReroute</code> | 3 |
| <code>retryIntervalForClientReroute</code> | 2 |

Suponga que se produce un error de comunicación durante una conexión con el servidor identificado por `host1:port1`. Los pasos siguientes muestran un caso de redireccionamiento de cliente cuando está habilitada la migración tras error directa.

1. El controlador intenta conectar con `host1:port1`.

2. La conexión con host1:port1 falla.
3. El controlador espera dos segundos.
4. El controlador intenta conectar con host1:port1.
5. La conexión con host1:port1 falla.
6. El controlador espera dos segundos.
7. El controlador intenta conectar con host1:port1.
8. La conexión con host1:port1 falla.
9. El controlador espera dos segundos.
10. El controlador intenta conectar con host2:port2.
11. La conexión con host2:port2 falla.
12. El controlador espera dos segundos.
13. El controlador intenta conectar con host2:port2.
14. La conexión con host2:port2 falla.
15. El controlador espera dos segundos.
16. El controlador intenta conectar con host2:port2.
17. La conexión con host2:port2 falla.
18. El controlador espera dos segundos.
19. El controlador intenta conectar con host3:port3.
20. La conexión con host3:port3 falla.
21. El controlador espera dos segundos.
22. El controlador intenta conectar con host3:port3.
23. La conexión con host3:port3 falla.
24. El controlador espera dos segundos.
25. El controlador intenta conectar con host3:port3.
26. La conexión con host3:port3 falla.
27. El controlador espera dos segundos.
28. El controlador emite una excepción de SQL (SQLException) que incluye el código de error -4499.

Concentrador de conexiones JDBC y equilibrado de la carga de trabajo para servidores IDS

Las aplicaciones Java que hacen uso de la IBM Data Server Driver para conectividad JDBC y SQLJ de tipo 4 para acceder a IBM Informix Dynamic Server pueden sacar provecho de las funciones del concentrador de conexiones y de equilibrado de la carga de trabajo.

La función del concentrador de conexiones del IBM Data Server Driver para JDBC y SQLJ puede reducir los recursos que las fuentes de datos de IBM Informix Dynamic Server necesitan para habilitar la utilización de un gran número de aplicaciones clientes. La función del concentrador de conexiones de IBM Data Server Driver para JDBC y SQLJ permite que muchos objetos de conexión utilicen la misma conexión física, lo que reduce el número total de conexiones físicas con la fuente de datos.

Ventajas del equilibrado de la carga de trabajo para IBM Informix Dynamic Server: la función de equilibrado de la carga de trabajo de IBM Data Server Driver para JDBC y SQLJ puede mejorar la disponibilidad de un clúster de alta disponibilidad. Cuando el equilibrado de la carga de trabajo está habilitado, el

controlador obtiene regularmente información de estado sobre los servidores en el clúster. El controlador utiliza esta información para determinar el servidor al que se debe encaminar la transacción siguiente. Gracias al equilibrado de la carga de trabajo, el gestor de conexiones asegura que el trabajo se distribuya de forma eficiente entre los servidores del clúster y que el trabajo se transfiera a otro servidor si un servidor tiene un error.

IBM Data Server Driver para JDBC y SQLJ utiliza *objetos de transporte* y una *agrupación de objetos de transporte global* para poder utilizar el concentrador de conexiones y el equilibrado de la carga de trabajo. Existe un solo objeto de transporte para cada conexión física con la fuente de base de datos. Cuando el usuario habilita el concentrador de conexiones y el equilibrado de la carga de trabajo, define el número máximo de conexiones físicas con la fuente de datos que pueden existir en cualquier momento; para ello establece el número máximo de objetos de transporte.

A nivel de controlador, establezca límites respecto al número de objetos de transporte utilizando propiedades de configuración de IBM Data Server Driver para JDBC y SQLJ.

A nivel de conexión, puede utilizar propiedades de DataSource para habilitar e inhabilitar el concentrador de conexiones y el equilibrado de la carga de trabajo de IBM Data Server Driver para JDBC y SQLJ y definir límites respecto al número de objetos de transporte. Puede definir estas propiedades al obtener una conexión utilizando la interfaz DataSource o la interfaz DriverManager.

Ejemplo de habilitación del equilibrado de la carga de trabajo de IBM Data Server Driver para JDBC y SQLJ para servidores IDS

Para utilizar las funciones de equilibrado de la carga de trabajo de IBM Data Server Driver para JDBC y SQLJ con WebSphere Application Server y servidores IDS, es necesario que configure estas funciones.

Requisitos del servidor:

- Como mínimo una configuración del gestor de conexiones
 - Cada configuración del gestor de conexiones necesita:
 - IBM Informix Dynamic Server Versión 11.50 o posterior
 - IBM Informix Connect o IBM Informix Client Software Development Kit (Client SDK), Versión 3.50 o posterior
 - Un servidor primario y uno o más servidores secundarios de cualquier tipo (HDR secundario, SD secundario o RS secundario)

Requisitos del cliente:

- IBM Data Server Driver para JDBC y SQLJ versión 3.52 o posterior
- WebSphere Application Server, Versión 5.1 o posterior

El procedimiento siguiente es un ejemplo de habilitación de la función de equilibrado de la carga de trabajo de IBM Data Server Driver para JDBC y SQLJ con WebSphere Application Server. Los valores que se especifican no se dan como recomendación. Los valores deben determinarse basándose en factores como los que indicamos a continuación:

- Disponibilidad de los recursos del sistema
- El número de conexiones físicas disponibles
- La relación deseada de los objetos de conexión con los objetos de transporte

1. Compruebe que el controlador IBM Data Server Driver para JDBC y SQLJ esté al nivel correcto para utilizar el equilibrado de la carga de trabajo. Para ello siga estos pasos:
 - a. Emita el mandato siguiente en una ventana de línea de mandatos:


```
java com.ibm.db2.jcc.DB2Jcc -version
```
 - b. Busque una línea como la siguiente en los datos de salida y compruebe que *nnn* sea 3.52 o posterior.


```
[jcc] Driver: IBM Data Server Driver for JDBC and SQLJ Architecture nnn xxx
```
2. Defina propiedades de IBM Data Server Driver para JDBC y SQLJ para habilitar el equilibrado de la carga de trabajo. Puede definir las propiedades de las maneras siguientes.
 - Defina propiedades de configuración de IBM Data Server Driver para JDBC y SQLJ para habilitar el mismo equilibrado de la carga de trabajo para todas las instancias de DataSource o Connection que se han creado bajo el controlador. Para ello:
 - a. Cree un archivo DB2JccConfiguration.properties o edite el archivo DB2JccConfiguration.properties existente.
 - b. Establezca las propiedades de configuración siguientes:
 - db2.jcc.minTransportObjects
 - db2.jcc.maxTransportObjects
 - db2.jcc.maxTransportObjectWaitTime
 - db2.jcc.dumpPool
 - db2.jcc.dumpPoolStatisticsOnSchedule
 - db2.jcc.dumpPoolStatisticsOnScheduleFile

Empiece con una configuración similar a la siguiente:

```
db2.jcc.minTransportObjects=0
db2.jcc.maxTransportObjects=1500
db2.jcc.maxTransportObjectWaitTime=-1
db2.jcc.dumpPool=0
db2.jcc.dumpPoolStatisticsOnSchedule=60
db2.jcc.dumpPoolStatisticsOnScheduleFile=/home/WAS/logs/srv1/poolstats
```
 - c. Añada la vía de acceso del directorio para DB2JccConfiguration.properties a la classpath del IBM Data Server Driver para JDBC y SQLJ de WebSphere Application Server.
- Si no desea el mismo equilibrado de la carga de trabajo para todas las instancias de DataSource o Connection, puede definir las propiedades de la carga de trabajo para instancias individuales de Connection o DataSource.
3. Defina propiedades de fuente de datos de IBM Data Server Driver para JDBC y SQLJ para habilitar el equilibrado de la carga de trabajo:

En la consola administrativa de WebSphere Application Server, defina las propiedades siguientes para la fuente de datos (DataSource) que su aplicación utilice para conectar con la fuente de datos:

Tabla 29. Ejemplo de configuración de las propiedades de una fuente de datos para el equilibrado de la carga de trabajo y el concentrador de conexiones de IBM Data Server Driver para JDBC y SQLJ para IBM Informix Dynamic Server

| Propiedad | Valor |
|---------------------|-------|
| enableSysplexWLB | true |
| maxTransportObjects | 100 |

4. Reinicie WebSphere Application Server.

Desconexión respecto de fuentes de datos en aplicaciones JDBC

Una vez finalizada una conexión con una fuente de datos, es *esencial* que cierre la conexión con la fuente de datos. De esta manera se libera inmediatamente la base de datos y los recursos JDBC del objeto Connection.

Para cerrar la conexión con la fuente de datos, utilice el método close. Por ejemplo:

```
Connection con;  
...  
con.close();
```

Para una conexión con una fuente de datos DB2, si la modalidad de confirmación automática no está activa, es necesario que la conexión se encuentre en un límite de unidad de trabajo para poder cerrar la conexión.

Para una conexión con una base de datos IBM Informix Dynamic Server, si la base de datos es compatible con el registro cronológico y la modalidad de confirmación automática no está activa, es necesario que la conexión se encuentre en un límite de unidad de trabajo para poder cerrar la conexión.

Capítulo 4. Programación de aplicaciones SQLJ

La escritura de una aplicación SQLJ tiene mucho en común con la escritura de una aplicación SQL en cualquier otro lenguaje.

En general, es necesario que realice las acciones siguientes:

- Importe los paquetes de Java donde residen los métodos de SQLJ y JDBC.
- Declare variables para enviar datos a tablas de DB2 o recuperar datos de ellas.
- Conecte con una fuente de datos.
- Ejecute sentencias de SQL.
- Trate los errores y avisos de SQL.
- Desconecte de la fuente de datos.

Aunque las tareas que necesita realizar son similares a las que se ejecutan para otros lenguajes, la forma de ejecutarlas y el orden de ejecución es algo diferente.

Ejemplo de una aplicación SQLJ simple

Aplicación SQLJ simple que muestra los elementos básicos que es necesario incluir en una aplicación JDBC.

Figura 27. Aplicación SQLJ sencilla

```
import sqlj.runtime.*;           1
import java.sql.*;

#sql context EzSqljCtx;         3a
#sql iterator EzSqljNameIter (String LASTNAME); 4a

public class EzSqlj {
    public static void main(String args[])
        throws SQLException
    {
        EzSqljCtx ctx = null;
        String URLprefix = "jdbc:db2:";
        String url;
        url = new String(URLprefix + args[0]);

        String hvmgr="000010";
        String hvdeptno="A00";
        try {
            Class.forName("com.ibm.db2.jcc.DB2Driver");
        } catch (Exception e)
        {
            throw new SQLException("Error en EzSqlj: no se pudo cargar controlador");
        }
        try
        {
            System.out.println("Se va a conectar utilizando el url: " + url);
            Connection con0 = DriverManager.getConnection(url); 3c
            // Crear una conexión JDBC
            con0.setAutoCommit(false); // Desactivar la confirmación automática
            ctx = new EzSqljCtx(con0); 3d

            try
            {
```

```

EzSqljNameIter iter;
int count=0;

#sql [ctx] iter =
  {SELECT LASTNAME FROM EMPLOYEE};
  // Crear tabla de resultados de SELECT
while (iter.next()) {
  System.out.println(iter.LASTNAME()); // Obtener filas tabla resultados
  count++;
}
System.out.println("Recuperadas " + count + " filas de datos");
iter.close(); // Cerrar el iterador
}
catch( SQLException e )
{
  System.out.println ("**** Excepción de SQL de SELECT...");
  while(e!=null) {
    System.out.println ("Mensaje de error: " + e.getMessage());
    System.out.println ("SQLSTATE: " + e.getSQLState());
    System.out.println ("Código de error: " + e.getErrorCode());
    e = e.getNextException(); // Buscar excepciones encadenadas
  }
}
catch (Exception e)
{
  System.out.println("**** Excepción no de SQL = " + e);
  e.printStackTrace();
}
try
{
  #sql [ctx]
  {UPDATE DEPARTMENT SET MGRNO=:hvmgr
    WHERE DEPTNO=:hvdeptno}; // Actualizar datos para un departamento
  #sql [ctx] {COMMIT}; // Confirmar actualización
}
catch (SQLException e)
{
  System.out.println ("**** Excepción de SQL de UPDATE...");
  System.out.println ("Msje de error: " + e.getMessage() + ". SQLSTATE=" +
    e.getSQLState() + "Código de error=" + e.getErrorCode());
  e.printStackTrace();
}
catch (Exception e)
{
  System.out.println("**** Excepción no de SQL = " + e);
  e.printStackTrace();
}
ctx.close();
}
catch (SQLException e)
{
  System.out.println ("**** Excepción de SQL ...");
  System.out.println ("Msje de error: " + e.getMessage() + ". SQLSTATE=" +
    e.getSQLState() + "Código de error=" + e.getErrorCode());
  e.printStackTrace();
}
catch (Exception e)
{
  System.out.println("**** Excepción no de SQL = " + e);
  e.printStackTrace();
}
}
}

```


Nota para la Figura 27 en la página 141:

| Nota | Descripción |
|-----------------|--------------------------------------------------------------------------------------------------------------------------------------------------------------------------------------------------------------------------------------------------------------------------------------------------------------------------------------------------------------------------------------------------------------------------------------------------------------------------------------------------------------------------------------------------------|
| 1 | Estas sentencias importan el paquete <code>java.sql</code> , que contiene la API básica de JDBC, y el paquete <code>sqlj.runtime</code> , que contiene la API de SQLJ. Para obtener información sobre otros paquetes o clases que puede ser necesario acceder, consulte "Paquetes Java para soporte de SQLJ". |
| 2 | Las variables <code>hvmgr</code> y <code>hvdeptno</code> de tipo <code>String</code> son <i>identificadores de lenguaje principal</i> , que son equivalentes a variables de lenguaje principal de DB2. Consulte "Variables en aplicaciones SQLJ" para obtener más información. |
| 3a, 3b, 3c y 3d | Estas sentencias muestran cómo conectar con una fuente de datos utilizando una de las tres técnicas disponibles. Consulte "Conexión con una fuente de datos utilizando SQLJ" para conocer más detalles. |
| 4a, 4b, 4c y 4d | El paso 3b (cargar el controlador JDBC) no es necesario si utiliza JDBC 4.0. Estas sentencias muestran cómo ejecutar sentencias de SQL en SQLJ. La sentencia 4a es el equivalente de SQLJ para declarar un cursor de SQL. Las sentencias 4b y 4c son un equivalente de SQLJ para ejecutar sentencias <code>FETCH</code> de SQL y <code>OPEN CURSOR</code> de SQL. La sentencia 4d es el equivalente de SQLJ para ejecutar una sentencia <code>UPDATE</code> de SQL. Para obtener más información, consulte "Sentencias de SQL en una aplicación SQLJ". |
| 5 | Este bloque <code>try/catch</code> muestra el uso de la clase <code>SQLException</code> para el manejo de errores de SQL. Para obtener más información sobre el manejo de errores de SQL, consulte "Manejo de errores de SQL en una aplicación SQLJ". Para obtener más información sobre el manejo de avisos de SQL, consulte "Manejo de avisos de SQL en una aplicación SQLJ". |
| 6 | Esto es un ejemplo de un comentario. Para conocer las reglas por las que se rige la inclusión de comentarios en programas SQLJ, consulte "Comentarios en una aplicación SQLJ". |
| 7 | Esta sentencia cierra la conexión con la fuente de datos. Consulte "Cierre de la conexión con la fuente de datos en una aplicación SQLJ". |

Conexión a una fuente de datos utilizando SQLJ

En una aplicación SQLJ, al igual que en cualquier otra aplicación DB2, debe estar conectado a una fuente de datos para poder ejecutar sentencias de SQL.

Dispone de seis técnicas para conectar con una fuente de datos en un programa SQLJ. Dos de estas técnicas utilizan la interfaz `DriverManager` de JDBC, otras dos utilizan la interfaz `DataSource` de JDBC, una de las técnicas utiliza un contexto de conexión creado previamente, y otra técnica utiliza la conexión por omisión.

Técnica de conexión 1 de SQLJ: interfaz `DriverManager` de JDBC

La técnica de conexión 1 de SQLJ utiliza la interfaz `DriverManager` de JDBC como medio subyacente para crear la conexión.

Para utilizar la técnica de conexión 1 de SQLJ, siga estos pasos:

1. Ejecute una *cláusula de declaración de conexión* de SQLJ.

Esto genera una *clase de contexto de conexión*. El formato más sencillo de la cláusula de declaración de conexión es el siguiente:

```
#sql context nombre_clase_contexto;
```

El nombre de la clase de contexto de conexión que se genera es *nombre_clase_contexto*.

2. Cargue un controlador JDBC invocando el método `Class.forName`.
 - Para el IBM Data Server Driver para JDBC y SQLJ, invoque `Class.forName` del modo siguiente:


```
Class.forName("com.ibm.db2.jcc.DB2Driver");
```

 Este paso no es necesario si utiliza el controlador JDBC 4.0.
 - Para el controlador DB2 JDBC tipo 2 para Linux, UNIX y Windows, que ha quedado en desuso, invoque `Class.forName` de la forma siguiente:


```
Class.forName("COM.ibm.db2.jdbc.app.DB2Driver");
```
3. Invoque el constructor para la clase de contexto de conexión que creó en el paso 1 en la página 143.

Esto crea un objeto de contexto de conexión que especificará en cada sentencia de SQL que ejecute en la fuente de datos asociada. La sentencia de invocación del constructor debe tener uno de los formatos siguientes:

```
clase-contexto-conexión objeto-contexto-conexión=
  new clase_contexto_conexión
  (String url, boolean confirmación_automática);
```

```
clase-contexto-conexión objeto-contexto-conexión=
  new clase-contexto-conexión(String url, String usuario,
  String contraseña, boolean confirmación-automática);
```

```
clase-contexto-conexión objeto-contexto-conexión=
  new clase-contexto-conexión(String url, Properties info,
  boolean confirmación-automática);
```

El significado de los parámetros es el siguiente:

url Es una cadena de caracteres que especifica el nombre de ubicación correspondiente a la fuente de datos. El formato de este argumento es uno de los especificados en "Conexión con una fuente de datos utilizando la interfaz DriverManager con IBM Data Server Driver para JDBC y SQLJ". El formato depende del controlador JDBC que esté utilizando.

usuario y contraseña

Especifique un ID de usuario y una contraseña para conectar con la fuente de datos, si ésta los necesita.

info

Especifica un objeto de tipo `java.util.Properties` que contiene un conjunto de propiedades de controlador correspondientes a la conexión. Para el controlador JDBC de DB2 de tipo 2 para Linux, UNIX y Windows (controlador JDBC de DB2 de tipo 2), debe especificar solamente las propiedades `user` y `password`. Para el IBM Data Server Driver para JDBC y SQLJ, puede especificar cualquiera de las propiedades listadas en "Propiedades para el IBM Data Server Driver para JDBC y SQLJ".

confirmación-automática

Especifica si el gestor de bases de datos debe emitir una operación de confirmación después de cada sentencia. Los valores posibles son `true` o `false`. Si especifica `false`, necesitará realizar operaciones de confirmación explícitas.

El código siguiente utiliza la técnica de conexión 1 para crear una conexión con la ubicación NEWYORK. La conexión exige especificar un ID de usuario y contraseña, y no necesita confirmación automática. Los números que aparecen a la derecha de algunas sentencias corresponden a los pasos descritos anteriormente.

```

#sql context Ctx;          // Crear clase de contexto de conexión Ctx 1
String userid="dbadm";    // Declarar variables para ID de usuario y contraseña
String password="dbadm";
String empname;          // Declarar una variable de lenguaje principal
...
try {                      // Cargar el controlador JDBC
    Class.forName("com.ibm.db2.jcc.DB2Driver"); 2
}
catch (ClassNotFoundException e) {
    e.printStackTrace();
}
Ctx myConnCtx= 3
    new Ctx("jdbc:db2://sysmvs1.st1.ibm.com:5021/NEWYORK",
        userid,password,false); // Crear objeto contexto conexión myConnCtx
                                // para la conexión con NEWYORK
#sql [myConnCtx] {SELECT LASTNAME INTO :empname FROM EMPLOYEE
    WHERE EMPNO='000010'};
                                // Usar myConnCtx para ejecutar una sentencia de SQL

```

Figura 28. Uso de la técnica de conexión 1 para conectar con una fuente de datos

Técnica de conexión 2 de SQLJ: interfaz DriverManager de JDBC

La técnica de conexión 2 de SQLJ utiliza la interfaz DriverManager de JDBC como medio subyacente para crear la conexión.

Para utilizar la técnica de conexión 2 de SQLJ, siga estos pasos:

1. Ejecute una *cláusula de declaración de conexión* de SQLJ.

Esto genera una *clase de contexto de conexión*. El formato más sencillo de la cláusula de declaración de conexión es el siguiente:

```
#sql context nombre_clase_contexto;
```

El nombre de la clase de contexto de conexión que se genera es *nombre_clase_contexto*.

2. Cargue un controlador JDBC invocando el método `Class.forName`.
 - Para el IBM Data Server Driver para JDBC y SQLJ, invoque `Class.forName` del modo siguiente:

```
Class.forName("com.ibm.db2.jcc.DB2Driver");
```

Este paso no es necesario si utiliza el controlador JDBC 4.0.

- Para el controlador DB2 JDBC tipo 2 para Linux, UNIX y Windows, que ha quedado en desuso, invoque `Class.forName` de la forma siguiente:

```
Class.forName("COM.ibm.db2.jdbc.app.DB2Driver");
```

3. Invoque el método `DriverManager.getConnection` de JDBC.

Esto crea un objeto de conexión de JDBC para la conexión con la fuente de datos. Puede utilizar cualquiera de las modalidades de `getConnection` que están especificadas en "Conexión con una fuente de datos utilizando la interfaz DriverManager con IBM Data Server Driver para JDBC y SQLJ".

Los significados de los parámetros *url*, *usuario* y *contraseña* son:

url Es una cadena de caracteres que especifica el nombre de ubicación correspondiente a la fuente de datos. El formato de este argumento es uno de los especificados en "Conexión con una fuente de datos utilizando la interfaz DriverManager con IBM Data Server Driver para JDBC y SQLJ". El formato depende del controlador JDBC que esté utilizando.

usuario y contraseña

Especifique un ID de usuario y una contraseña para conectar con la fuente de datos, si ésta los necesita.

4. Invoque el constructor para la clase de contexto de conexión que creó en el paso 1 en la página 145

Esto crea un objeto de contexto de conexión que especificará en cada sentencia de SQL que ejecute en la fuente de datos asociada. La sentencia de invocación del constructor debe tener el formato siguiente:

```
clase-contexto-conexión objeto-contexto-conexión=  
new clase-contexto-conexión(Connection objeto-conexión-JDBC);
```

El parámetro *objeto_conexión_JDBC* es el objeto Connection que creó en el paso 3 en la página 145.

El código siguiente utiliza la técnica de conexión 2 para crear una conexión con la ubicación NEWYORK. La conexión exige especificar un ID de usuario y contraseña, y no necesita confirmación automática. Los números que aparecen a la derecha de algunas sentencias corresponden a los pasos descritos anteriormente.

```
#sql context Ctx;          // Crear clase de contexto de conexión Ctx 1  
String userid="dbadm";    // Declarar variables para ID de usuario y contraseña  
String password="dbadm";  
String empname;          // Declarar una variable de lenguaje principal  
...  
try {                     // Cargar el controlador JDBC  
    Class.forName("com.ibm.db2.jcc.DB2Driver");                2  
}  
catch (ClassNotFoundException e) {  
    e.printStackTrace();  
}  
Connection jdbccon=      3  
    DriverManager.getConnection("jdbc:db2://sysmvs1.stl.ibm.com:5021/NEWYORK",  
        userid,password);  
    // Crear objeto de conexión jdbccon de JDBC  
jdbccon.setAutoCommit(false); // No realizar confirmación automática  
Ctx myConnCtx=new Ctx(jdbccon); 4  
    // Crear objeto de contexto de conexión myConnCtx  
    // para la conexión con NEWYORK  
#sql [myConnCtx] {SELECT LASTNAME INTO :empname FROM EMPLOYEE  
    WHERE EMPNO='000010'};  
    // Usar myConnCtx para ejecutar una sentencia de SQL
```

Figura 29. Uso de la técnica de conexión 2 para conectar con una fuente de datos

Técnica de conexión 3 de SQLJ: interfaz DataSource de JDBC

La técnica de conexión 3 de SQLJ utiliza la interfaz DataSource de JDBC como medio subyacente para crear la conexión.

Para utilizar la técnica de conexión 3 de SQLJ, siga estos pasos:

1. Ejecute una *cláusula de declaración de conexión* de SQLJ.

Esto genera una *clase de contexto de conexión*. El formato más sencillo de la cláusula de declaración de conexión es el siguiente:

```
#sql context nombre_clase_contexto;
```

El nombre de la clase de contexto de conexión que se genera es *nombre_clase_contexto*.

2. Si el administrador del sistema ha creado un objeto DataSource en un programa diferente, siga estos pasos. En otro caso, cree un objeto DataSource y asigne propiedades al objeto.

- a. Obtenga el nombre lógico de la fuente de datos con la que necesita conectar.
 - b. Cree un contexto para utilizarlo en el paso siguiente.
 - c. En el programa de aplicación, utilice Java Naming and Directory Interface (JNDI) para obtener el objeto DataSource asociado al nombre lógico de fuente de datos.
3. Invoque el método DataSource.getConnection de JDBC.
- Esto crea un objeto de conexión de JDBC para la conexión con la fuente de datos. Puede utilizar uno de los formatos siguientes de getConnection:
- ```
getConnection();
getConnection(usuario, contraseña);
```
- Los significados de los parámetros *usuario* y *contraseña* son:
- usuario y contraseña*  
Especifique un ID de usuario y una contraseña para conectar con la fuente de datos, si ésta los necesita.
4. Si el valor por omisión para la confirmación automática no es apropiado, invoque el método Connection.setAutoCommit.
- De esta forma especifica si el gestor de bases de datos debe emitir una operación de confirmación después de cada sentencia. El formato de este método es:
- ```
setAutoCommit(boolean autocommit);
```
5. Invoque el constructor para la clase de contexto de conexión que creó en el paso 1 en la página 146.
- Esto crea un objeto de contexto de conexión que especificará en cada sentencia de SQL que ejecute en la fuente de datos asociada. La sentencia de invocación del constructor debe tener el formato siguiente:
- ```
clase-contexto-conexión objeto-contexto-conexión=
new clase-contexto-conexión(Connection objeto-conexión-JDBC);
```
- El parámetro *objeto\_conexión\_JDBC* es el objeto Connection que creó en el paso 3.

El código de programa siguiente utiliza la técnica de conexión 3 para crear una conexión con una ubicación cuyo nombre lógico es jdbc/sampledb. En este ejemplo se supone que el administrador del sistema ha creado y desplegado un objeto DataSource al que se puede acceder mediante la función lookup de JNDI. Los números que aparecen a la derecha de algunas sentencias corresponden a los pasos descritos anteriormente.

```
import java.sql.*;
import javax.naming.*;
import javax.sql.*;
...
#sql context CtxSqlj; // Crear clase de contexto de conexión CtxSqlj 1
Context ctx=new InitialContext(); 2b
DataSource ds=(DataSource)ctx.lookup("jdbc/sampledb"); 2c
Connection con=ds.getConnection(); 3
String empname; // Declarar una variable de lenguaje principal
...
con.setAutoCommit(false); // No realizar confirmación automática 4
CtxSqlj myConnCtx=new CtxSqlj(con); 5
#sql [myConnCtx] {SELECT LASTNAME INTO :empname FROM EMPLOYEE
WHERE EMPNO='000010'};
// Usar myConnCtx para ejecutar una sentencia de SQL
```

Figura 30. Uso de la técnica de conexión 3 para conectar con una fuente de datos

## Técnica de conexión 4 de SQLJ: interfaz DataSource de JDBC

La técnica de conexión 4 de SQLJ utiliza la interfaz DataSource de JDBC como medio subyacente para crear la conexión. Esta técnica **exige** que DataSource esté registrado en JNDI.

Para utilizar la técnica de conexión 4 de SQLJ, siga estos pasos:

1. Consulte al administrador del sistema para obtener el nombre lógico de la fuente de datos con la que necesita conectar.
2. Ejecute una cláusula de declaración de conexión de SQLJ.

Para este tipo de conexión, la cláusula de declaración de conexión debe tener este formato:

```
#sql public static context nombre_clase_contexto
with (dataSource="nombre-lógico");
```

El contexto de conexión debe estar declarado como public y static. *nombre\_lógico* es el nombre de fuente de datos que obtuvo en el paso 1.

3. Invoque el constructor para la clase de contexto de conexión que creó en el paso 2.

Esto crea un objeto de contexto de conexión que especificará en cada sentencia de SQL que ejecute en la fuente de datos asociada. La sentencia de invocación del constructor debe tener uno de los formatos siguientes:

```
clase-contexto-conexión objeto-contexto-conexión=
new clase_contexto_conexión();
```

```
clase-contexto-conexión objeto-contexto-conexión=
new clase_contexto_conexión (String usuario,
String contraseña);
```

Los significados de los parámetros *usuario* y *contraseña* son:

*usuario y contraseña*

Especifique un ID de usuario y una contraseña para conectar con la fuente de datos, si ésta los necesita.

El código siguiente utiliza la técnica de conexión 4 para crear una conexión con una ubicación cuyo nombre lógico es jdbc/sampledb. La conexión exige utilizar un ID de usuario y contraseña.

```
#sql public static context Ctx
with (dataSource="jdbc/sampledb"); 2
// Crear la clase de contexto de conexión Ctx
String userid="dbadm"; // Declarar variables para ID de usuario y contraseña
String password="dbadm";

String empname; // Declarar una variable de lenguaje principal
...
Ctx myConnCtx=new Ctx(userid, password); 3
// Crear objeto de contexto de conexión myConnCtx
// para la conexión con jdbc/sampledb
#sql [myConnCtx] {SELECT LASTNAME INTO :empname FROM EMPLOYEE
WHERE EMPNO='000010'};
// Usar myConnCtx para ejecutar una sentencia de SQL
```

Figura 31. Uso de la técnica de conexión 4 para conectar con una fuente de datos

## Técnica de conexión 5 de SQLJ: utilización de un contexto de conexión creado previamente

La técnica de conexión 5 de SQLJ utiliza un contexto de conexión creado previamente para conectar con la fuente de datos.

En general, un programa declara una clase de contexto de conexión, crea contextos de conexión y los pasa como parámetros a otros programas. Un programa que utiliza el contexto de conexión invoca un constructor con el objeto de contexto de conexión pasado como argumento.

El programa CtxGen.sqlj declara el contexto de conexión Ctx y crea la instancia oldCtx:

```
#sql context Ctx;
...
// Crear objeto contexto conexión oldCtx
```

El programa test.sqlj recibe oldCtx como parámetro y utiliza oldCtx como argumento de su constructor de contexto de conexión:

```
void useContext(sqlj.runtime.ConnectionContext oldCtx)
 // oldCtx se creó en CtxGen.sqlj
{
 Ctx myConnCtx=
 new Ctx(oldCtx); // Crear objeto contexto conexión myConnCtx
 // a partir de oldCtx
 #sql [myConnCtx] {SELECT LASTNAME INTO :empname FROM EMPLOYEE
 WHERE EMPNO='000010'};
 // Usar myConnCtx para ejecutar una
 // sentencia de SQL
 ...
}
```

## Técnica de conexión 6 de SQLJ: Utilización de la conexión por omisión

La técnica de conexión 6 de SQLJ utiliza la conexión por omisión para conectar con la fuente de datos. Se debe utilizar únicamente en situaciones en las que la hebra de la base de datos está controlada por otro gestor de recursos, tal como el entorno de procedimiento almacenado de Java.

Utilice la conexión por omisión especificando sus sentencias de SQL sin un objeto de contexto de conexión. Cuando utiliza esta técnica, no es necesario cargar un controlador JDBC a menos que utilice explícitamente interfaces de JDBC en su programa.

El contexto de conexión por omisión puede ser:

- El contexto de conexión correspondiente a la fuente de datos que está vinculada al nombre lógico jdbc/defaultDataSource
- Un contexto de conexión creado explícitamente que se ha configurado como contexto de conexión por omisión mediante el método ConnectionContext.setDefaultContext. No es recomendable utilizar este método para crear un contexto de conexión por omisión.

La siguiente cláusula de ejecución de SQLJ no tiene un contexto de conexión, por lo que utiliza el contexto de conexión por omisión.

```
#sql {SELECT LASTNAME INTO :empname FROM EMPLOYEE
 WHERE EMPNO='000010'}; // Utilizar conexión por omisión
 // para ejecutar una sentencia de SQL
```

---

## Paquetes Java para el soporte SQLJ

Para ejecutar sentencias de SQLJ o invocar métodos de JDBC en un programa de SQLJ, necesita poder acceder a todos o a partes de diversos paquetes Java que contengan soporte para dichas sentencias.

Puede hacerlo importando los paquetes o clases específicas, o bien utilizando nombres de clase totalmente calificados. Puede necesitar los paquetes o clases siguientes para su programa de SQLJ:

### **sqlj.runtime**

Contiene la API de ejecución de SQLJ.

### **java.sql**

Contiene la API básica de JDBC.

### **com.ibm.db2.jcc**

Contiene la implementación de JDBC y SQLJ específica del controlador.

### **javax.naming**

Contiene métodos para ejecutar una búsqueda de JNDI (Java Naming and Directory Interface).

### **javax.sql**

Contiene métodos para crear objetos DataSource.

---

## Variables en aplicaciones SQLJ

En los programas DB2 escritos en otros lenguajes, utiliza variables de lenguaje principal para pasar datos entre el programa de aplicación y DB2. En los programas SQLJ, puede utilizar variables de lenguaje principal o *expresiones de lenguaje principal*.

Una expresión de lenguaje principal comienza con un signo de dos puntos (:). El signo de dos puntos va seguido por un identificador opcional de la modalidad del parámetro (IN, OUT o INOUT), el cual va seguido por una cláusula de expresión entre paréntesis.

Las variables de lenguaje principal y expresiones de lenguaje principal distinguen entre mayúsculas y minúsculas.

Una expresión compleja es un elemento de matriz o expresión Java cuya evaluación da como resultado un valor individual. Las expresiones complejas contenidas en una cláusula de SQLJ deben estar delimitadas por paréntesis.

Los ejemplos siguientes muestran cómo utilizar expresiones de lenguaje principal.

*Ejemplo:* declaración de un identificador Java y su utilización en una sentencia SELECT:

En este ejemplo, la sentencia que comienza con #sql tiene la misma función que una sentencia SELECT en otros lenguajes de programación. Esta sentencia asigna el apellido del empleado cuyo número de empleado es 000010 al identificador empname de Java.

```
String empname;
...
#sql [ctxt]
 {SELECT LASTNAME INTO :empname FROM EMPLOYEE WHERE EMPNO='000010'};
```



*Ejemplo:* declaración de un identificador Java y su utilización en una llamada de procedimiento almacenado:

En este ejemplo, la sentencia que comienza con `#sql` tiene la misma función que una sentencia `CALL` de SQL en otros lenguajes de programación. Esta sentencia utiliza el identificador `empno` de Java como parámetro de entrada del procedimiento almacenado `A`. La palabra clave `IN`, que precede a `empno`, especifica que `empno` es un parámetro de entrada. Para un parámetro de una sentencia `CALL`, el valor por omisión es `IN`. El calificador explícito o por omisión que indica cómo se utiliza el parámetro (`IN`, `OUT` o `INOUT`) debe coincidir con el valor correspondiente contenido en la definición de parámetro que ha especificado en la sentencia `CREATE PROCEDURE` para el procedimiento almacenado.

```
String empno = "0000010";
...
#sql [ctxt] {CALL A (:IN empno)};
```

*Ejemplo:* uso de una expresión compleja como identificador de lenguaje principal:

Este ejemplo utiliza la expresión compleja `((int)yearsEmployed++/5)*500` como expresión de lenguaje principal.

```
#sql [ctxt] {UPDATE EMPLOYEE
 SET BONUS=((int)yearsEmployed++/5)*500) WHERE EMPNO=:empID};
```

SQLJ ejecuta las acciones siguientes cuando procesa una expresión de lenguaje principal compleja:

- Evalúa cada una de las expresiones de lenguaje principal, de izquierda a derecha, antes de asignar sus respectivos valores a la base de datos.
- Evalúa los efectos secundarios, tales como operaciones con operadores sufijos, de acuerdo con las normas normales de Java. Todas las expresiones de lenguaje principal se evalúan totalmente antes de pasar cualquiera de sus valores a DB2.
- Utiliza normas de Java para el redondeo y truncamiento de datos.

Por tanto, si el valor de `yearsEmployed` es 6 antes de ejecutar la sentencia `UPDATE`, el valor que la sentencia `UPDATE` asigna a la columna `BONUS` es `((int)6/5)*500`, lo que equivale a 500. Después de asignar 500 a `BONUS`, el valor de `yearsEmployed` se incrementa.

**Restricciones para nombres de variables:** existen dos cadenas de caracteres con significados especiales en los programas SQLJ. Tenga en cuenta las restricciones siguientes cuando utilice esas cadenas de caracteres en sus programas SQLJ:

- La cadena `__sJT_` es un prefijo reservado que se utiliza para los nombres de variables generados por SQLJ. No comience los siguientes tipos de nombres con `__sJT_`:
  - Nombres de expresiones de lenguaje principal
  - Nombres de variables Java declarados en bloques que incluyan sentencias de SQL ejecutables
  - Nombres de parámetros para métodos que contienen sentencias ejecutables de SQL
  - Nombres de campos en clases que contienen sentencias ejecutables de SQL, o en clases con subclases o clases incluidas que contienen sentencias ejecutables de SQL
- La cadena `_SJ` es un sufijo reservado que se utiliza para archivos de recursos y clases que han sido creados por SQLJ. Evite utilizar la cadena `_SJ` en nombres de clases y nombres de archivos fuente de entrada.

---

## Comentarios en una aplicación SQLJ

Para documentar su programa SQLJ, es necesario que incluya comentarios. Para ello, utilice comentarios de Java. Los comentarios Java están indicados mediante `/*` o `//`.

Puede incluir comentarios Java fuera de las cláusulas SQLJ allí donde el lenguaje Java lo permita. Dentro de una cláusula SQLJ, puede utilizar comentarios Java en los lugares siguientes:

- Dentro de una expresión de lenguaje principal (`/* */` o `//`).
  - Dentro de una cláusula ejecutable de una sentencia de SQL, si la fuente de datos permite la utilización de comentarios dentro de la sentencia de SQL (`/* */` o `--`).
- Los pares `/*` y `*/` pueden estar anidados dentro de una sentencia de SQL.

---

## Ejecución de sentencias de SQL en aplicaciones SQLJ

En un programa SQL tradicional, puede ejecutar sentencias de SQL para crear tablas, actualizar datos de tablas, recuperar datos de tablas, invocar procedimientos almacenados, o confirmar o retrotraer transacciones. En un programa SQLJ, puede también ejecutar esas sentencias, dentro de *cláusulas ejecutables* de SQLJ.

Una cláusula ejecutable puede tener uno de los formatos generales siguientes:

```
#sql [contexto-conexión] {sentencia-sql};
#sql [contexto-conexión,contexto-ejecución] {sentencia-sql};
#sql [contexto-ejecución] {sentencia-sql};
```

### La especificación contexto-ejecución

En una cláusula ejecutable, debe especificar **siempre** un contexto de conexión explícito, con una sola excepción: no es necesario especificar un contexto de conexión explícito para una sentencia FETCH. Sólo debe incluir un contexto de ejecución para casos específicos. Consulte "Control de la ejecución de sentencias de SQL en SQLJ" para obtener información sobre cuándo necesita un contexto de ejecución.

### La especificación contexto-conexión

En una cláusula ejecutable, si no especifica explícitamente un contexto de conexión, la cláusula ejecutable utiliza el contexto de conexión por omisión.

## Creación y modificación de objetos DB2 en una aplicación SQLJ

Utilice cláusulas ejecutables de SQLJ para ejecutar sentencias de definición de datos (CREATE, ALTER, DROP, GRANT, REVOKE) o para ejecutar sentencias INSERT, UPDATE de búsqueda o posición o DELETE de búsqueda o posición.

Las sentencias ejecutables siguientes muestran una operación INSERT, una operación UPDATE de búsqueda y una operación DELETE de búsqueda:

```
#sql [myConnCtx] {INSERT INTO DEPARTMENT VALUES
 ("X00","Operations 2","000030","E01",NULL)};
#sql [myConnCtx] {UPDATE DEPARTMENT
 SET MGRNO="000090" WHERE MGRNO="000030"};
#sql [myConnCtx] {DELETE FROM DEPARTMENT
 WHERE DEPTNO="X00"};
```

## Ejecución de operaciones UPDATE y DELETE de posición en una aplicación SQLJ

Al igual que ocurre en las aplicaciones DB2 escritas en otros lenguajes, la ejecución de sentencias UPDATE y DELETE de posición en SQLJ es una extensión de la recuperación de filas a partir de la tabla de resultados.

Los pasos básicos son:

1. Declare el iterador.

El iterador puede ser de posición o de nombre. Para las operaciones UPDATE o DELETE posicionadas, debe declarar el iterador como actualizable mediante una de las cláusulas siguientes o ambas:

### **implements sqlj.runtime.ForUpdate**

Esta cláusula hace que la clase de iterador creada incluya métodos para utilizar iteradores actualizables. Esta cláusula es necesaria para los programas con operaciones UPDATE o DELETE de posición.

### **with (updateColumns="lista-columnas")**

Esta cláusula especifica una lista de las columnas, separadas por comas, de la tabla de resultados que serán actualizadas por el iterador. Esta cláusula es opcional.

Es necesario declarar el iterador como `public`, por lo que es preciso seguir las normas de declaración y utilización de iteradores `public` en el mismo archivo o en archivos diferentes.

Si declara el iterador en un archivo separado, cualquier archivo fuente SQLJ que pueda acceder al iterador e importe la clase generada puede recuperar datos y ejecutar sentencias UPDATE o DELETE de posición utilizando el iterador.

El ID de autorización utilizado para ejecutar la sentencia UPDATE o DELETE de posición depende de si la sentencia se ejecuta de forma estática o dinámica. Si la sentencia se ejecuta estáticamente, el ID de autorización es el propietario del plan o paquete donde reside la sentencia. Si la sentencia se ejecuta de forma dinámica, el ID de autorización está determinado por la acción de DYNAMICRULES que esté en vigor. Para el IBM Data Server Driver para JDBC y SQLJ, el comportamiento es siempre DYNAMICRULES BIND.

2. Inhabilite la modalidad de confirmación automática (autocommit) para la conexión.

Cuando la modalidad de confirmación automática está habilitada, se ejecuta una operación COMMIT cada vez que se ejecuta una sentencia UPDATE de posición, lo que provoca la destrucción del iterador a menos que el iterador tenga el atributo `with (holdability=true)`. Por tanto, es necesario desactivar la confirmación automática para evitar que se ejecuten operaciones COMMIT hasta que haya terminado de utilizar el iterador. Si desea que se ejecute una operación COMMIT después de cada actualización, una forma alternativa de impedir la destrucción del iterador después de cada operación COMMIT es declarar el iterador con el atributo `with (holdability=true)`.

3. Cree una instancia de la clase de iterador.

Este paso es el mismo que para un iterador no actualizable.

4. Asigne la tabla de resultados de una sentencia SELECT a una instancia del iterador.

Este paso es el mismo que para un iterador no actualizable. La sentencia SELECT no debe incluir una cláusula FOR UPDATE.

5. Recupere y actualice filas.

Para un iterador de posición, ejecute las acciones siguientes en bucle:

- a. Ejecute una sentencia FETCH en una cláusula ejecutable para obtener la fila actual.
- b. Invoque el método `PositionedIterator.endFetch` para determinar si el iterador está apuntando a una fila de la tabla de resultados.
- c. Si el iterador está apuntando a una fila de la tabla de resultados, ejecute una sentencia `UPDATE... WHERE CURRENT OF :objeto-iterador` de SQL en una cláusula ejecutable para actualizar las columnas de la fila actual. Ejecute una sentencia `DELETE... WHERE CURRENT OF :objeto-iterador` de SQL en una cláusula ejecutable para suprimir la fila actual.

Para un iterador de nombre, ejecute las acciones siguientes en bucle:

- a. Invoque el método `next` para avanzar el iterador.
- b. Determine si el iterador está apuntando a una fila de la tabla de resultados; para ello compruebe si `next` devuelve el valor `true`.
- c. Ejecute una sentencia `UPDATE... WHERE CURRENT OF :objeto-iterador` de SQL en una cláusula ejecutable para actualizar las columnas de la fila actual. Ejecute una sentencia `DELETE... WHERE CURRENT OF :objeto-iterador` de SQL en una cláusula ejecutable para suprimir la fila actual.

#### 6. Cierre el iterador.

Para ello utilice el método `close`.

El código siguiente muestra cómo declarar un iterador de posición y utilizarlo para operaciones UPDATE de posición. Los números que aparecen a la derecha de algunas sentencias corresponden a los pasos descritos anteriormente.

En primer lugar, en un archivo individual, declare un iterador de posición `UpdByPos`, y especifique que desea utilizar el iterador para actualizar la columna `SALARY`:

```
import java.math.*; // Importar esta clase para tipo de datos BigDecimal
#sql public iterator UpdByPos implements sqlj.runtime.ForUpdate 1
 with(updateColumns="SALARY") (String, BigDecimal);
```

*Figura 32. Ejemplo de declaración de un iterador de posición para una sentencia UPDATE de posición*

A continuación, en otro archivo, utilice `UpdByPos` para un UPDATE de posición, tal como se muestra en el fragmento de código siguiente:

```

import sqlj.runtime.*; // Importar archivos para las API de SQLJ y JDBC
import java.sql.*;
import java.math.*; // Importar esta clase para tipo de datos BigDecimal
import UpdByPos; // Importar clase de iterador generada que se ha
 // creado mediante la cláusula de declaración de
 // iterador para UpdByName en otro archivo
#sql context HSCTX; // Crear la clase de contexto de conexión HSCTX
public static void main (String args[])
{
 try {
 Class.forName("com.ibm.db2.jcc.DB2Driver");
 }
 catch (ClassNotFoundException e) {
 e.printStackTrace();
 }

 Connection HSjdbccon=
 DriverManager.getConnection("jdbc:db2:SANJOSE");
 // Crear un objeto de conexión de JDBC
 HSjdbccon.setAutoCommit(false);
 // Establecer autocommit en off para que las 2
 // confirmaciones automáticas no destruyan el cursor
 // entre actualizaciones
 HSCTX myConnCtx=new HSCTX(HSjdbccon);
 // Crear un objeto de contexto de conexión
 UpdByPos upditer; // Declarar objeto de iterador de la clase UpdByPos 3
 String empnum; // Declarar variable de lenguaje principal para
 BigDecimal sal; // recibir los valores de las columnas EMPNO y SALARY
 #sql [myConnCtx]
 upditer = {SELECT EMPNO, SALARY FROM EMPLOYEE 4
 WHERE WORKDEPT='D11'};
 // Asignar tabla de resultados a objeto de iterador
 #sql {FETCH :upditer INTO :empnum,:sal}; 5a
 // Avanzar cursor hasta la fila siguiente
 while (!upditer.endFetch()) 5b
 // Determinar si iterador apunta a una fila
 {
 #sql [myConnCtx] {UPDATE EMPLOYEE SET SALARY=SALARY*1.05 5c
 WHERE CURRENT OF :upditer};
 // Ejecutar actualización de posición
 System.out.println("Actualizando fila para " + empnum);
 #sql {FETCH :upditer INTO :empnum,:sal};
 // Avanzar cursor hasta la fila siguiente
 }
 upditer.close(); // Cerrar el iterador 6
 #sql [myConnCtx] {COMMIT};
 // Confirmar los cambios
 myConnCtx.close(); // Cerrar el contexto de conexión
}

```

Figura 33. Ejemplo de ejecución de una sentencia UPDATE de posición con un iterador de posición

El código siguiente muestra cómo declarar un iterador de nombre y utilizarlo para operaciones UPDATE de posición. Los números que aparecen a la derecha de algunas sentencias corresponden a los pasos descritos anteriormente.

En primer lugar, en un archivo individual, declare el iterador de nombre UpdByName, y especifique que desea utilizar el iterador para actualizar la columna SALARY:

```
import java.math.*; // Importar esta clase para tipo de datos BigDecimal
#sql public iterator UpdByName implements sqlj.runtime.ForUpdate 1
 with(updateColumns="SALARY") (String EmpNo, BigDecimal Salary);
```

Figura 34. Ejemplo de declaración de un iterador con nombre para una sentencia UPDATE de posición

A continuación, en otro archivo, utilice UpdByName para un UPDATE de posición, tal como se muestra en el fragmento de código siguiente:

```
import sqlj.runtime.*; // Importar archivos para las API de SQLJ y JDBC
import java.sql.*;
import java.math.*; // Importar esta clase para tipo de datos BigDecimal
import UpdByName; // Importar la clase de iterador generada que se
// creado mediante la cláusula de declaración de
// iterador para UpdByName en otro archivo
#sql context HSCTX; // Crear la clase de contexto de conexión HSCTX
public static void main (String args[])
{
 try {
 Class.forName("com.ibm.db2.jcc.DB2Driver");
 }
 catch (ClassNotFoundException e) {
 e.printStackTrace();
 }
 Connection HSjdbccon=
 DriverManager.getConnection("jdbc:db2:SANJOSE");
 HSjdbccon.setAutoCommit(false); // Crear un objeto de conexión de JDBC
 // Establecer autocommit en off para que las 2
 // confirmaciones automáticas no destruyan el cursor
 // entre actualizaciones
 HSCTX myConnCtx=new HSCTX(HSjdbccon);
 UpdByName upditer; // Crear un objeto de contexto de conexión
 // Declarar objeto de iterador de clase UpdByName 3
 String empnum; // Declarar variable de lenguaje principal
 // para recibir EmpNo
 // recibir valores de la columnas EmpNo
 #sql [myConnCtx]
 upditer = {SELECT EMPNO, SALARY FROM EMPLOYEE 4
 WHERE WORKDEPT='D11'};
 while (upditer.next()) // Asignar tabla de resultados a objeto de iterador 5a, 5b
 {
 empnum = upditer.EmpNo(); // Avanzar cursor hasta la fila siguiente
 // la fila actual
 #sql [myConnCtx]
 {UPDATE EMPLOYEE SET SALARY=SALARY*1.05
 WHERE CURRENT OF :upditer}; // Ejecutar actualización de posición 5c
 System.out.println("Actualizando fila para " + empnum);
 }
 upditer.close(); // Cerrar el iterador 6
 #sql [myConnCtx] {COMMIT};
 myConnCtx.close(); // Confirmar los cambios
 // Cerrar el contexto de conexión
}
```

Figura 35. Ejemplo de ejecución de una sentencia UPDATE de posición con un iterador con nombre

## Uso de iteradores pasados como variables en operaciones UPDATE o DELETE de posición de una aplicación SQLJ

SQLJ permite pasar iteradores entre métodos en calidad de variables.

Un iterador que se utilice para una sentencia UPDATE o DELETE de posición sólo se puede identificar durante el tiempo de ejecución. La misma sentencia UPDATE o DELETE de posición de SQLJ se puede utilizar con iteradores diferentes durante la ejecución. Si especifica el valor YES para `-staticpositioned` cuando personaliza su aplicación SQLJ como parte del proceso de preparación del programa, el personalizador de SQLJ prepara sentencias UPDATE o DELETE de posición para su ejecución estática. En este caso, el personalizador debe determinar qué iteradores pertenecen a cada sentencia UPDATE o DELETE de posición. Para ello, el personalizador de SQLJ asocia tipos de datos de iterador con tipos de datos de las sentencias UPDATE o DELETE. Sin embargo, no existe una correspondencia unívoca entre las tablas de las sentencias UPDATE o DELETE y las clases de iterador, el personalizador de SQLJ no puede determinar exactamente qué iterador pertenece a cada sentencia UPDATE o DELETE. En este caso, el personalizador de SQLJ debe asociar arbitrariamente iteradores con sentencias UPDATE o DELETE, lo cual puede a veces producir errores de SQL. Esto se muestra en los fragmentos de código siguientes.

```
#sql iterator GeneralIter implements sqlj.runtime.ForUpdate
(String);

 public static void main (String args[])
 {
 ...
 GeneralIter iter1 = null;
 #sql [ctxt] iter1 = { SELECT CHAR_COL1 FROM TABLE1 };

 GeneralIter iter2 = null;
 #sql [ctxt] iter2 = { SELECT CHAR_COL2 FROM TABLE2 };
 ...

 doUpdate (iter1);
 }

 public static void doUpdate (GeneralIter iter)
 {
 #sql [ctxt] { UPDATE TABLE1 ... WHERE CURRENT OF :iter };
 }
}
```

Figura 36. UPDATE de posición estática que ejecuta incorrectamente

En este ejemplo sólo se declara un iterador. Se declaran dos instancias de ese iterador, y cada una de ellas se asocia a una sentencia SELECT diferente que recupera datos de una tabla diferente. Durante la personalización y vinculación con `-staticpositioned YES`, SQLJ crea dos sentencias DECLARE CURSOR, una para cada sentencia SELECT e intenta vincular una sentencia UPDATE para cada cursor. Sin embargo, el proceso de vinculación no se consigue con SQLCODE -509 cuando UPDATE TABLE1 ... WHERE CURRENT OF :iter está vinculado para el cursor para SELECT CHAR\_COL2 FROM TABLE2, ya que la tabla de UPDATE no coincide con la tabla del cursor.

Puede evitar un error de tiempo de vinculación para un programa como el de la Figura 36 especificando la opción de vinculación `SQLERROR(CONTINUE)`. Pero esta técnica tiene el inconveniente de que hace que el gestor de bases de datos DB2 cree un paquete, sin importar los errores de SQL existentes en el programa. Una técnica mejor consiste en grabar el programa de forma que exista una correspondencia unívoca entre las tablas de las sentencias UPDATE o DELETE de

posición y las clases de iterador. La Figura 37 muestra un ejemplo de cómo hacerlo.

```
#sql iterator Table2Iter(String);
#sql iterator Table1Iter(String);
public static void main (String args[])
{
...
 Table2Iter iter2 = null;
 #sql [ctxt] iter2 = { SELECT CHAR_COL2 FROM TABLE2 };

 Table1Iter iter1 = null;
 #sql [ctxt] iter1 = { SELECT CHAR_COL1 FROM TABLE1 };
...

 doUpdate(iter1);
}

public static void doUpdate (Table1Iter iter)
{
...
 #sql [ctxt] { UPDATE TABLE1 ... WHERE CURRENT OF :iter };
...
}
public static void doUpdate (Table2Iter iter)
{
...
 #sql [ctxt] { UPDATE TABLE2 ... WHERE CURRENT OF :iter };
...
}
```

Figura 37. Sentencia UPDATE estática de posición que se ejecuta satisfactoriamente

Con esta forma de codificación, cada clase de iterador se asocia a una sola tabla. Por tanto, el proceso de vinculación de DB2 puede siempre asociar la sentencia UPDATE de posición con un iterador válido.

### Realización de actualizaciones por lotes en aplicaciones SQLJ

El IBM Data Server Driver para JDBC y SQLJ soporta la realización de actualizaciones por lotes en SQLJ. En las actualizaciones de proceso por lotes, en lugar de actualizar filas de una tabla de forma individual, puede hacer que SQLJ ejecute un grupo de actualizaciones al mismo tiempo.

Puede incluir los tipos siguientes de sentencias en una actualización por lotes:

- Sentencias INSERT, UPDATE o DELETE o MERGE buscadas
- Sentencias CREATE, ALTER, DROP, GRANT y REVOKE
- Sentencias CALL con parámetros de entrada solamente

A diferencia de JDBC, SQLJ permite utilizar lotes heterogéneos que contienen sentencias con parámetros de entrada o expresiones de lenguaje principal. Por consiguiente, puede combinar cualquiera de los elementos siguientes en un proceso por lotes SQLJ:

- Instancias de la misma sentencia
- Sentencias diferentes
- Sentencias con números de parámetros de entrada o expresiones de lenguaje principal diferentes
- Sentencias con tipos de datos diferentes para parámetros de entrada o expresiones de lenguaje principal
- Sentencias sin parámetros de entrada ni expresiones de lenguaje principal



Cuando se produce un error durante la ejecución de una sentencia de un proceso por lotes, se ejecutan las sentencias y se emite una excepción `BatchUpdateException` una vez ejecutadas todas las sentencias del proceso por lotes.

Para obtener información sobre avisos, utilice el método `ExecutionContext.getWarnings` en el `ExecutionContext` utilizado para enviar las sentencias que se van a procesar por lotes. Luego puede obtener una descripción de error, el estado de SQL y el código de error correspondientes a cada objeto `SQLWarning`.

Cuando un proceso por lotes se ejecuta implícitamente debido a que el programa contiene una sentencia que no se puede añadir a dicho proceso por lotes, el proceso por lotes se ejecutará antes de procesar la nueva sentencia. Si se produce un error al ejecutar el proceso por lotes, la sentencia que provocó la ejecución del proceso por lotes no se ejecutará.

Estos son los pasos básicos para crear, ejecutar y suprimir un lote de sentencias:

1. Inhabilite `AutoCommit` (confirmación automática) para la conexión.  
Realice esto para poder controlar si se deben confirmar los cambios realizados en sentencias ya ejecutadas cuando se produce un error durante la ejecución de proceso por lotes.
2. Obtenga un contexto de ejecución.  
Todas las sentencias que se ejecutan en un lote deben utilizar este contexto de ejecución.
3. Invoque el método `ExecutionContext.setBatching(true)` para crear un lote.  
Las subsiguientes sentencias procesables por lotes que están asociadas al contexto de ejecución creado en el paso 2 se añaden al lote para su ejecución posterior.  
Si desea procesar por lotes conjuntos de sentencias que no son compatibles respecto al proceso por lotes en paralelo, debe crear un contexto de ejecución para cada conjunto de sentencias compatibles respecto al proceso por lotes.
4. Incluya cláusulas ejecutables de SQLJ para las sentencias de SQL que desee procesar por lotes.  
Estas cláusulas deben incluir el contexto de ejecución que creó en el paso 2.  
Si una cláusula ejecutable de SQLJ tiene parámetros de entrada o expresiones de lenguaje principal, puede incluir la sentencia en el lote varias veces con valores diferentes para los parámetros de entrada o expresiones de lenguaje principal.  
Para determinar si una sentencia se añadió a un lote existente, si era la primera sentencia de un nuevo lote, o si se ejecutó dentro o fuera de un lote, invoque el método `ExecutionContext.getUpdateCount`. Este método devuelve uno de los valores siguientes:

**`ExecutionContext.ADD_BATCH_COUNT`**

Se devuelve esta constante si la sentencia se añadió a un lote existente.

**`ExecutionContext.NEW_BATCH_COUNT`**

Se devuelve esta constante si la sentencia era la primera sentencia de un nuevo lote.

**`ExecutionContext.EXEC_BATCH_COUNT`**

Se devuelve esta constante si la sentencia formaba parte de un lote que se ejecutó.

*Otro valor entero*

Este valor es el número de filas que fueron actualizadas por la sentencia. Se devuelve este valor si se ejecutó la sentencia en lugar de añadirla a un lote.

5. Ejecute el lote explícita o implícitamente.

- Invoque el método `ExecutionContext.executeBatch` para ejecutar el lote explícitamente.

`executeBatch` devuelve una matriz entera que contiene el número de filas que fueron actualizadas por cada sentencia del lote. El orden de los elementos de la matriz corresponde al orden en el que se añadieron las sentencias al lote.

- Como alternativa, un lote se ejecuta implícitamente en las condiciones siguientes:
  - Cuando incluye en su programa una sentencia procesable por lotes que no es compatible con sentencias ya existentes en el lote. En este caso, SQLJ ejecuta las sentencias que ya existen en el lote y crea un nuevo lote donde se incluye la sentencia incompatible.
  - Cuando incluye en su programa una sentencia que no es ejecutable por lotes. En este caso, SQLJ ejecuta las sentencias que ya existen en el lote. SQLJ también ejecuta la sentencia que no es procesable por lotes.
  - Cuando después de invocar el método `ExecutionContext.setBatchLimit(n)`, añade una sentencia al lote que hace que el número de sentencias del lote sea igual o mayor que *n*. *n* puede tener uno de los valores siguientes:

**`ExecutionContext.UNLIMITED_BATCH`**

Esta constante indica que la ejecución implícita solo se produce cuando SQLJ encuentra una sentencia que es procesable por lotes pero incompatible, o que no es procesable por lotes. Establecer este valor es lo mismo que no invocar `setBatchLimit`.

**`ExecutionContext.AUTO_BATCH`**

Esta constante indica que la ejecución implícita se produce cuando el número de sentencias del lote alcanza un valor definido por SQLJ.

*Entero positivo*

Cuando el número de sentencias añadidas al lote alcanza este valor, SQLJ ejecuta el lote implícitamente. Sin embargo, el proceso por lotes debería ejecutarse antes de que estas muchas sentencias se hayan añadido en el caso de que SQLJ encuentre una sentencia que se pueda procesar por lotes pero que sea incompatible o bien que la sentencia no se pueda procesar por lotes.

Para determinar el número de filas que fueron actualizadas por las sentencias de un lote que se ejecutó implícitamente, invoque el método `ExecutionContext.getBatchUpdateCounts`. `getBatchUpdateCounts` devuelve una matriz entera que contiene el número de filas que fueron actualizadas por cada sentencia del lote. El orden de los elementos de la matriz corresponde al orden en el que se añadieron las sentencias al lote. Cada elemento de la matriz puede ser uno de los valores siguientes:

- 2 Este valor indica que la sentencia de SQL se ejecutó satisfactoriamente, pero no se pudo determinar el número de filas que fueron actualizadas.
- 3 Este valor indica que la sentencia de SQL falló.

*Otro valor entero*

Este valor es el número de filas que fueron actualizadas por la sentencia.

6. Opcionalmente, una vez añadidas todas las sentencias al lote, puede inhabilitar el proceso por lotes.

Para ello invoque el método `ExecutionContext.setBatching(false)`. Cuando inhabilita el proceso por lotes, puede todavía ejecutar el lote implícita o explícitamente, pero no se añaden más sentencias al lote. Inhabilitar el proceso por lotes es útil cuando ya existe un lote y desea ejecutar una sentencia compatible de proceso por lotes, en lugar de añadirla al lote.

Si desea eliminar un lote sin ejecutarlo, invoque el método `ExecutionContext.cancel`.

- Si la ejecución por lotes era implícita, realice una ejecución final, explícita de `executeBatch` para asegurarse de que se hayan ejecutado todas las sentencias.

En el siguiente fragmento de código de programa, se asignan aumentos de salario a todos los directores mediante la ejecución de sentencias `UPDATE` de proceso por lotes. Los números que aparecen a la derecha de algunas sentencias corresponden a los pasos descritos anteriormente.

```
#sql iterator GetMgr(String); // Declarar iterador de posición
...
{
 GetMgr deptiter; // Declarar objeto de la clase GetMgr
 String mgrnum = null; // Declarar variable de lenguaje principal
 // para número de director de departamento
 int raise = 400; // Declarar el importe del aumento
 int currentSalary; // Declarar salario actual
 String url, username, password; // Declarar url, ID de usuario, contraseña
 ...
 TestContext c1 = new TestContext (url, username, password, false); 1
 ExecutionContext ec = new ExecutionContext(); 2
 ec.setBatching(true); 3

 #sql [c1] deptiter =
 {SELECT MGRNO FROM DEPARTMENT};
 // Asignar tabla de resultados de SELECT
 // al objeto iterador deptiter
 #sql {FETCH :deptiter INTO :mgrnum};
 // Recuperar el primer número del gestor
 while (!deptiter.endFetch()) { // Comprobar si FETCH ha devuelto una fila
 #sql [c1]
 {SELECT SALARY INTO :currentSalary FROM EMPLOYEE
 WHERE EMPNO=:mgrnum};
 #sql [c1, ec]
 {UPDATE EMPLOYEE SET SALARY=(currentSalary+raise)
 WHERE EMPNO=:mgrnum}; 4
 #sql {FETCH :deptiter INTO :mgrnum };
 // Obtener la fila siguiente
 }
 ec.executeBatch();
 ec.setBatching(false); 5
 #sql [c1] {COMMIT};
 deptiter.close(); // Cerrar el iterador
 c1.close(); // Cerrar la conexión
} 6
```

Figura 38. Ejemplo de ejecución de una actualización de proceso por lotes

## Recuperación de datos en aplicaciones SQLJ

Las aplicaciones SQLJ utilizan un *iterador de conjunto de resultados* para recuperar conjuntos de resultados. Al igual que un cursor, un iterador de conjunto de resultados puede ser desplazable o no desplazable.

Al igual que ocurre en aplicaciones DB2 escritas en otros lenguajes, si desea recuperar una fila individual de una tabla en una aplicación SQLJ, puede escribir

una sentencia `SELECT INTO` con una cláusula `WHERE` que define una tabla de resultados que contiene solamente esa fila:

```
#sql [myConnCtx] {SELECT DEPTNO INTO :hvdeptno
FROM DEPARTMENT WHERE DEPTNAME="OPERATIONS"};
```

Sin embargo, las mayoría de las sentencias `SELECT` que utiliza producen tablas de resultados que contienen muchas filas. En las aplicaciones DB2 escritas en otros lenguajes, utiliza un cursor para seleccionar filas individuales de la tabla de resultados. Ese cursor puede ser no desplazable, lo que significa que cuando lo utiliza para recuperar filas, desplaza el cursor secuencialmente desde el principio de la tabla de resultados hasta el final. Como alternativa, el cursor puede ser desplazable, lo que significa que cuando lo utiliza para recuperar filas, puede desplazar el cursor hacia delante y atrás o situarlo en una fila cualquiera de la tabla de resultados.

El presente tema describe cómo utilizar iteradores no desplazables. Para obtener información sobre la utilización de iteradores desplazables, consulte "Utilización de iteradores desplazables en una aplicación SQLJ".

Un iterador de conjunto de resultados es un objeto Java que se utiliza para recuperar filas de una tabla de resultados. A diferencia de un cursor, un iterador de conjunto de resultados se puede pasar como parámetro a un método.

Estos son los pasos básicos para utilizar un iterador de conjunto de resultados:

1. Declare el iterador, con lo que se creará una clase de iterador
2. Defina una instancia de la clase de iterador.
3. Asigne la tabla de resultados de una sentencia `SELECT` a una instancia del iterador.
4. Recupere filas.
5. Cierre el iterador.

Existen dos tipos de iteradores: *iteradores de posición* e *iteradores de nombre*. Los iteradores de posición amplían la interfaz `sqlj.runtime.PositionedIterator`. Los iteradores de posición identifican las columnas de una tabla de resultados por la posición que ocupan en la tabla de resultados. Los iteradores de nombre amplían la interfaz `sqlj.runtime.NamedIterator`. Los iteradores de nombre identifican las columnas de la tabla de resultados por su nombre.

### Utilización de un iterador de nombre en una aplicación SQLJ

Utilice un iterador con nombre para especificar por su nombre cada columna de una tabla de resultados.

Estos son los pasos para utilizar un iterador de nombre:

1. Declare el iterador.

Utilice una *cláusula de declaración de iterador* para declarar un iterador de conjunto de resultados. Esto hace que se cree una clase de iterador que tiene el mismo nombre que el iterador. Para un iterador de nombre, la cláusula de declaración de iterador especifica la información siguiente:

- El nombre del iterador
- Una lista de nombres de columnas y tipos de datos Java
- Información para una declaración de clase Java, tal como la indicación de si el iterador es `public` o `static`
- Un conjunto de atributos, tales como si el iterador se puede retener o si sus columnas se pueden actualizar.

Cuando declara un iterador de nombre para una consulta, especifica nombres para cada columna del iterador. Estos nombres deben coincidir con los nombres de las columnas de la tabla de resultados para la consulta. Un nombre de columna de iterador y un nombre de columna de tabla de resultados que sólo difieran en el aspecto de que contengan mayúsculas o minúsculas se consideran nombres coincidentes. La clase de iterador de nombre generada por la cláusula de declaración de iterador contiene *métodos accesoros*. Existe un método accesor para cada columna del iterador. Cada método accesor tiene el mismo nombre que la columna correspondiente del iterador. Los métodos accesoros se utilizan para recuperar datos contenidos en columnas de la tabla de resultados.

Es necesario que en los iteradores especifique tipos de datos Java que coincidan estrechamente con los correspondientes tipos de datos de columna de DB2.

Consulte "Tipos de datos Java, JDBC y SQL" para obtener una lista de las mejores correspondencias entre los tipos de datos Java y los tipos de datos DB2.

Puede declarar un iterador de varias maneras. Sin embargo, debido a que cada iterador está asociado a una clase Java, cuando declare un iterador, la clase subyacente debe cumplir las normas de Java. Por ejemplo, los iteradores que contienen una *cláusula-with* se deben declarar como `public`. Por lo tanto, si es necesario que un iterador sea `public`, sólo se puede declarar donde se admita una clase `public`. La lista siguiente describe algunos métodos alternativos para declarar un iterador:

- Como `public`, en un archivo fuente separado

Este método le permite utilizar la declaración de iterador en otros módulos de código, y proporciona un iterador que es efectivo para todas las aplicaciones SQLJ. Además, no existen las cuestiones derivadas de tener otras clases de nivel superior o clases `public` en el mismo archivo fuente.

- Como clase de nivel superior en un archivo fuente que contiene otras definiciones de clases de nivel superior

Java permite una sola clase pública, de nivel superior, en un módulo de código. Por tanto, si necesita declarar el iterador como público, tal como cuando el iterador incluye una cláusula *with*, ninguna otra clase contenida en el módulo de código puede estar declarada como pública.

- Como clase estática anidada dentro de otra clase

Esta alternativa le permite combinar la declaración de iterador con otras declaraciones de clases en el mismo archivo fuente, declarar el iterador y otras clases como públicos y hacer que la clase de iterador sea visible para otros módulos de código o paquetes. Si embargo, si especifica el iterador desde fuera de la clase anidadora debe calificar por completo el nombre de iterador con el nombre de la clase anidadora.

- Como clase interna dentro de otra clase

Cuando declara un iterador de esta manera, puede crear una instancia del iterador solo dentro de una instancia de la clase anidadora. Sin embargo, puede declarar como públicos el iterador y otras clases contenidas en el archivo.

No puede convertir un conjunto de resultados de JDBC en un iterador si el iterador está declarado como clase interna. Esta restricción no es aplicable si el iterador está declarado como clase anidada estática. Consulte "Utilizar SQLJ y JDBC en la misma aplicación" para obtener más información sobre la conversión de un `ResultSet` en un iterador.

2. Cree una instancia de la clase de iterador.

Debe declarar un objeto de la clase de iterador de nombre para recuperar filas de una tabla de resultados.

3. Asigne la tabla de resultados de una sentencia SELECT a una instancia del iterador.

Para asignar la tabla de resultados de una sentencia SELECT a un iterador, utilice una *cláusula de asignación* de SQLJ. Este es el formato de la cláusula de asignación para un iterador de nombre:

```
#sql cláusula-contexto objeto-iterador={sentencia-select};
```

Consulte "Cláusula de asignación de SQLJ" y "Cláusula de contexto de SQLJ" para obtener más información.

4. Recupere filas.

Para ello invoque métodos accesoros en un bucle. Los métodos accesoros tienen los mismos nombres que las columnas correspondientes del iterador, y carecen de parámetros. Un método accesor devuelva el valor de la columna correspondiente de la fila actual de la tabla de resultados. Utilice el método `NamedIterator.next()` para avanzar el cursor por la tabla de resultados.

Para determinar si ha recuperado todas las filas, examine el valor devuelto al invocar el método `next`. `next` devuelve un valor de tipo boolean igual a `false` si no existe ninguna fila siguiente.

5. Cierre el iterador.

Para ello utilice el método `NamedIterator.close`.

El código siguiente muestra cómo declarar y utilizar un iterador de nombre. Los números que aparecen a la derecha de algunas sentencias corresponden a los pasos descritos anteriormente.

```
#sql iterator ByName(String LastName, Date HireDate); 1
 // Declarar iterador de nombre ByName
{
 ...
 ByName nameiter; // Declarar objeto de clase ByName 2
 #sql [ctxt]
 nameiter={SELECT LASTNAME, HIREDATE FROM EMPLOYEE}; 3
 // Asignar tabla de resultados de SELECT
 // al objeto iterador nameiter
 while (nameiter.next()) 4
 // Mover el iterador por la tabla de
 // resultados y evaluar si se han
 // recuperado todas las filas
 {
 System.out.println(nameiter.LastName() + " se contrató el "
 + nameiter.HireDate()); // Usar métodos de acceso LastName y
 // HireDate para recuperar valores de columnas
 }
 nameiter.close(); // Cerrar el iterador 5
}
```

Figura 39. Ejemplo de utilización de un iterador con nombre

## Utilización de un iterador de posición en una aplicación SQLJ

Utilice un iterador de posición para especificar columnas de una tabla de resultados indicando la posición de la columna en el conjunto de resultados.

Estos son los pasos para utilizar un iterador de posición:

1. Declare el iterador.

Utilice una *cláusula de declaración de iterador* para declarar un iterador de conjunto de resultados. Esto hace que se cree una clase de iterador que tiene el mismo nombre y atributos que el iterador. Para un iterador de posición, la cláusula de declaración de iterador especifica la información siguiente:

- El nombre del iterador

- Una lista de tipos de datos Java
- Información para una declaración de clase Java, tal como la indicación de si el iterador es `public` o `static`
- Un conjunto de atributos, tales como si el iterador se puede retener o si sus columnas se pueden actualizar.

Las declaraciones de tipos de datos representan columnas de la tabla de resultados y se especifican como columnas del iterador del conjunto de resultados. Las columnas del iterador del conjunto de resultados se corresponden con las columnas de la tabla de resultados, en el orden de izquierda a derecha. Por ejemplo, si una cláusula de declaración de iterador tiene dos declaraciones de tipos de datos, la primera declaración corresponde a la primera columna de la tabla de resultados, y la segunda declaración corresponde a la segunda columna de la tabla de resultados.

Es necesario que en los iteradores especifique tipos de datos Java que coincidan estrechamente con los correspondientes tipos de datos de columna de DB2. Consulte "Tipos de datos Java, JDBC y SQL" para obtener una lista de las mejores correspondencias entre los tipos de datos Java y los tipos de datos DB2.

Puede declarar un iterador de varias maneras. Sin embargo, debido a que cada iterador está asociado a una clase Java, cuando declare un iterador, la clase subyacente debe cumplir las normas de Java. Por ejemplo, los iteradores que contienen una *cláusula-with* se deben declarar como `public`. Por lo tanto, si es necesario que un iterador sea `public`, sólo se puede declarar donde se admita una clase `public`. La lista siguiente describe algunos métodos alternativos para declarar un iterador:

- Como `public`, en un archivo fuente separado

Este es el método más versátil de declarar un iterador. Este método le permite utilizar la declaración de iterador en otros módulos de código, y proporciona un iterador que es efectivo para todas las aplicaciones SQLJ. Además, no existen las cuestiones derivadas de tener otras clases de nivel superior o clases `public` en el mismo archivo fuente.

- Como clase de nivel superior en un archivo fuente que contiene otras definiciones de clases de nivel superior

Java permite una sola clase pública, de nivel superior, en un módulo de código. Por tanto, si necesita declarar el iterador como público, tal como cuando el iterador incluye una cláusula *with*, ninguna otra clase contenida en el módulo de código puede estar declarada como pública.

- Como clase estática anidada dentro de otra clase

Esta alternativa le permite combinar la declaración de iterador con otras declaraciones de clases en el mismo archivo fuente, declarar el iterador y otras clases como públicos y hacer que la clase de iterador sea visible para otros módulos de código o paquetes. Si embargo, si especifica el iterador desde fuera de la clase anidadora debe calificar por completo el nombre de iterador con el nombre de la clase anidadora.

- Como clase interna dentro de otra clase

Cuando declara un iterador de esta manera, puede crear una instancia del iterador solo dentro de una instancia de la clase anidadora. Sin embargo, puede declarar como públicos el iterador y otras clases contenidas en el archivo.

No puede convertir un conjunto de resultados de JDBC en un iterador si el iterador está declarado como clase interna. Esta restricción no es aplicable si el iterador está declarado como clase anidada estática. Consulte "Utilizar

- SQLJ y JDBC en la misma aplicación" para obtener más información sobre la conversión de un ResultSet en un iterador.
2. Cree una instancia de la clase de iterador.  
Debe declarar un objeto de la clase de iterador de posición para recuperar filas de una tabla de resultados.
  3. Asigne la tabla de resultados de una sentencia SELECT a una instancia del iterador.  
Para asignar la tabla de resultados de una sentencia SELECT a un iterador, utilice una *cláusula de asignación* de SQLJ. Este es el formato de la cláusula de asignación para un iterador de posición:  
`#sql cláusula-contexto objeto-iterador={sentencia-select};`
  4. Recupere filas.  
Para ello ejecute en bucle sentencias FETCH en cláusulas ejecutables. Las sentencias FETCH son iguales a las utilizadas en otros lenguajes de programación.  
Para determinar si ha recuperado todas las filas, invoque el método `PositionedIterator.endFetch` después de cada FETCH. `endFetch` devuelve un valor de tipo boolean igual a `true` si FETCH falló porque no había filas para recuperar.
  5. Cierre el iterador.  
Para ello utilice el método `PositionedIterator.close`.

El código siguiente muestra cómo declarar y utilizar un iterador de posición. Los números que aparecen a la derecha de algunas sentencias corresponden a los pasos descritos anteriormente.

```
#sql iterator ByPos(String,Date); // Declarar iterador de posición ByPos 1
{
 ...
 ByPos positer; // Declarar objeto de clase ByPos 2
 String name = null; // Declarar variables de lenguaje principal
 Date hrdate;
 #sql [ctxt] positer = // Asignar tabla de resultados de SELECT 3
 {SELECT LASTNAME, HIREDATE FROM EMPLOYEE};
 // al objeto iterador positer
 #sql {FETCH :positer INTO :name, :hrdate }; 4
 // Recuperar primera fila
 while (!positer.endFetch()) // Determinar si FETCH ha devuelto una fila
 { System.out.println(name + " fue contratado en " +
 hrdate);
 #sql {FETCH :positer INTO :name, :hrdate };
 // Obtener la fila siguiente
 }
 positer.close(); // Cerrar el iterador 5
}
```

Figura 40. Ejemplo de utilización de un iterador de posición

## Varios iteradores abiertos para una misma sentencia de SQL en una aplicación SQLJ

Con el IBM Data Server Driver para JDBC y SQLJ, la aplicación puede tener varios iteradores abiertos a la vez para una única sentencia de SQL de una aplicación SQLJ. Esta característica le permite efectuar una operación en una tabla utilizando un iterador mientras ejecuta una operación diferente en la misma tabla utilizando otro iterador.



Cuanto utilice simultáneamente varios iteradores abiertos en una aplicación, es conveniente que cierre los iteradores que ya no necesite, a fin de evitar un consumo excesivo de espacio de almacenamiento en la pila de Java.

Los ejemplos siguientes muestran la ejecución de unas mismas operaciones en una tabla con y sin operadores abiertos simultáneamente para una misma sentencia de SQL. Estos ejemplos utilizan la siguiente declaración de iterador:

```
import java.math.*;
#sql public iterator MultiIter(String EmpNo, BigDecimal Salary);
```

Si no se utiliza la capacidad de tener abiertos a la vez varios iteradores para una misma sentencia de SQL, si desea seleccionar valores de empleado y salario para un número de empleado determinado, debe definir una sentencia de SQL diferente para cada número de empleado, tal como muestra la Figura 41.

```
MultiIter iter1 = null; // Instancia de iterador para
 // recuperar datos para el primer empleado
String EmpNo1 = "000100"; // Número de empleado del primer empleado
#sql [ctx] iter1 =
 {SELECT EMPNO, SALARY FROM EMPLOYEE WHERE EMPNO = :EmpNo1};
 // Asignar tabla de resultados a primer iterador
MultiIter iter2 = null; // Instancia de iterador para recuperar
 // datos para el segundo empleado
String EmpNo2 = "000200"; // Número de empleado del segundo empleado
#sql [ctx] iter2 =
 {SELECT EMPNO, SALARY FROM EMPLOYEE WHERE EMPNO = :EmpNo2};
 // Asignar tabla de resultados a segundo iterador
// Procesar con iter1
// Procesar con iter2
iter1.close(); // Cerrar los iteradores
iter2.close();
```

*Figura 41. Ejemplo de operaciones de tabla simultáneas utilizando iteradores con sentencias de SQL diferentes*

La Figura 42 en la página 168 muestra cómo ejecutar las mismas operaciones cuando existe la capacidad de tener abiertos a la vez varios iteradores para una misma sentencia de SQL.

```

...
MultiIter iter1 = openIter("000100"); // Invocar openIter para asignar
// la tabla de resultados
// (para el empleado 100) al primer
// iterador
MultiIter iter2 = openIter("000200"); // Invocar openIter para asignar la
// tabla de resultados al segundo
// iterador.
// iter1 permanece abierto cuando
// se abre iter2

// Procesar con iter1
// Procesar con iter2
...
iter1.close(); // Cerrar los iteradores
iter2.close();
...
public MultiIter openIter(String EmpNo)
// Método para asignar una tabla de
// resultados a una instancia de iterador
{
 MultiIter iter;
 #sql [ctxt] iter =
 {SELECT EMPNO, SALARY FROM EMPLOYEE WHERE EMPNO = :EmpNo};
 return iter; // El método devuelve una instancia de iterador
}

```

Figura 42. Ejemplo de operaciones de tabla simultáneas utilizando iteradores con la misma sentencia de SQL

## Uso de varias instancias abiertas de un iterador en una aplicación SQLJ

Pueden estar abiertas simultáneamente varias instancias de un iterador en una misma aplicación SQLJ. Una utilización de esta capacidad es abrir varias instancias de un iterador que hace uso de expresiones de lenguaje principal. Cada instancia puede utilizar un conjunto diferente de valores para una expresión de lenguaje principal.

El ejemplo siguiente muestra una aplicación con dos instancias abiertas simultáneamente de un iterador.

```

...
ResultSet myFunc(String empid) // Método para abrir un iterador y
// obtener un conjunto de resultados
{
 MyIter iter;
 #sql iter = {SELECT * FROM EMPLOYEE WHERE EMPNO = :empid};
 return iter.getResultSet();
}

// Una aplicación puede invocar este método para obtener un conjunto
// de resultados para cada ID de empleado. La aplicación puede
// procesar cada conjunto de resultados por separado.
...
ResultSet rs1 = myFunc("000100"); // Obtener registro del ID de empleado 000100
...
ResultSet rs2 = myFunc("000200"); // Obtener registro del ID de empleado 000200

```

Figura 43. Ejemplo de apertura de más de una instancia de un iterador en una misma aplicación

Al igual que ocurre con cualquier otro iterador, es necesario cerrar este iterador cuando termine de utilizarlo para evitar un uso excesivo de espacio de almacenamiento.

### Utilización de iteradores desplazables en una aplicación SQLJ

Además de avanzar fila a fila por una tabla de resultados, puede desear ir hacia atrás o directamente a una fila determinada. El IBM Data Server Driver para JDBC y SQLJ proporciona esta capacidad.

Un iterador en el que se puede desplazar hacia delante, hacia atrás o hasta una fila determinada se denomina *iterador desplazable*. Un iterador desplazable de SQLJ equivale a la tabla de resultados de un cursor de base de datos que está declarado como SCROLL.

Al igual que un cursor desplazable, un iterador desplazable puede ser *sensible* o *insensible*. Un iterador desplazable sensible puede ser *estático* o *dinámico*. Insensible significa que los cambios hechos en la tabla subyacente después de abrir el iterador no son visibles para el iterador. Los iteradores insensibles son de solo lectura. Sensible significa que los cambios que el iterador u otros procesos realizan en la tabla subyacente son visibles para el iterador. Insensible significa que si el cursor es de sólo lectura, se comportará como un cursor no sensible. Si no se trata de un cursor insensible, se comportará como un cursor sensible.

Si un iterador desplazable es estático, el tamaño de la tabla de resultados y el orden de las filas en la tabla de resultados no cambian después de abrir el iterador. Esto significa que no puede insertar datos en tablas de resultados, y si suprime una fila de una tabla de resultados, se produce un hueco por supresión. Si actualiza una fila de la tabla de resultados y como consecuencia la fila deja de ser apropiada para la tabla de resultados, se produce un hueco por actualización. Una operación de recuperación de datos realizada en un hueco produce una excepción de SQL.

Si un iterador desplazable es dinámico, el tamaño de la tabla de resultados y el orden de las filas en la tabla de resultados pueden cambiar después de abrir el iterador. Las filas que se insertan o suprimen con sentencias INSERT y DELETE ejecutadas por el mismo proceso de aplicación son visibles inmediatamente. Las filas que se insertan o suprimen con sentencias INSERT y DELETE ejecutadas por otros procesos de aplicación son visibles una vez confirmados los cambios.

**Importante:** Los servidores DB2 Database para Linux, UNIX y Windows no dan soporte a los cursores desplazables dinámicos. Puede utilizar iteradores desplazables dinámicos en las aplicaciones SQLJ sólo si dichas aplicaciones acceden a datos de servidores DB2 para z/OS en la versión 9 o la versión posterior.

#### Importante:

Para crear y utilizar un iterador desplazable, debe seguir estos pasos:

1. Especifique una cláusula de declaración de iterador que incluya las cláusulas siguientes:
  - `implements sqlj.runtime.Scrollable`  
Esto indica que el iterador es desplazable.
  - `with (sensitivity=INSENSITIVE|SENSITIVE|ASENSITIVE)` o `with (sensitivity=SENSITIVE, dynamic=true|false)`

sensitivity=INSENSITIVE|SENSITIVE|ASENSITIVE indica si las operaciones de actualización o eliminación de la tabla subyacente pueden ser visibles para el iterador. El valor por omisión del atributo "sensitivity" es INSENSITIVE.

dynamic=true|false indica si el tamaño de la tabla de resultados o el orden de las filas en la tabla puede cambiar después de abrir el iterador. El valor por omisión del atributo "dynamic" es false.

El iterador puede ser un iterador con nombre o de posición.

**Ejemplo:** la siguiente cláusula de declaración de iterador declara un iterador de posición que es sensible, dinámico y desplazable:

```
#sql public iterator ByPos
 implements sqlj.runtime.Scrollable
 with (sensitivity=SENSITIVE, dynamic=true) (String);
```

**Ejemplo:** la siguiente cláusula de declaración de iterador declara un iterador con nombre que es insensible y desplazable:

```
#sql public iterator ByName
 implements sqlj.runtime.Scrollable
 with (sensitivity=INSENSITIVE) (String EmpNo);
```

**Restricción:** No puede utilizar un iterador desplazable para seleccionar columnas de tabla de un servidor DB2 Database para Linux, UNIX y Windows cuyos tipos de datos sean los siguientes:

- LONG VARCHAR
- LONG VARGRAPHIC
- BLOB
- CLOB
- XML
- Un tipo diferenciado que esté basado en cualquiera de los tipos de datos anteriores de esta lista
- Un tipo estructurado

2. Cree un objeto de iterador, que es una instancia de la clase de iterador utilizada.
3. Si desea indicar al entorno de ejecución de SQLJ la dirección inicial de la recuperación de datos, utilice el método `setFetchDirection(int dirección)`. *dirección* puede ser `FETCH_FORWARD` o `FETCH_REVERSE`. Si no invoca `setFetchDirection`, la dirección de recuperación de datos es `FETCH_FORWARD`.
4. Para cada fila a la que desee acceder:
  - En el caso de un iterador con nombre, siga estos pasos:
    - a. Sitúe el cursor utilizando uno de los métodos listados en la tabla siguiente.

Tabla 30. Métodos `sqlj.runtime.Scrollable` para situar un cursor desplazable

| Método                                      | Sitúa el cursor                                                                                                                                                                          |
|---------------------------------------------|------------------------------------------------------------------------------------------------------------------------------------------------------------------------------------------|
| <code>first</code> <sup>1</sup>             | En la primera fila de la tabla de resultados                                                                                                                                             |
| <code>last</code> <sup>1</sup>              | En la última fila de la tabla de resultados                                                                                                                                              |
| <code>previous</code> <sup>1,2</sup>        | En la fila anterior de la tabla de resultados                                                                                                                                            |
| <code>next</code>                           | En la fila siguiente de la tabla de resultados                                                                                                                                           |
| <code>absolute(int n)</code> <sup>1,3</sup> | Si $n > 0$ , en la fila $n$ de la tabla de resultados. Si $n < 0$ y $m$ es el número de filas de la tabla de resultados, sitúa el iterador en la fila $m+n+1$ de la tabla de resultados. |
| <code>relative(int n)</code> <sup>1,4</sup> | Si $n > 0$ , en la fila que está $n$ filas después de la fila actual. Si $n < 0$ , en la fila que está situada $n$ filas antes de la fila actual. Si $n = 0$ , en la fila actual.        |
| <code>afterLast</code> <sup>1</sup>         | Después de la última fila de la tabla de resultados                                                                                                                                      |

Tabla 30. Métodos *sqlj.runtime.Scrollable* para situar un cursor desplazable (continuación)

| Método                   | Sitúa el cursor                                    |
|--------------------------|----------------------------------------------------|
| beforeFirst <sup>1</sup> | Antes de la primera fila de la tabla de resultados |

**Notas:**

1. Este método no es aplicable a las conexiones con IBM Informix Dynamic Server.
2. Si el cursor está situado después de la última fila de la tabla de resultados, este método posiciona el cursor en la última fila.
3. Si el valor absoluto de  $n$  es mayor que el número de filas de la tabla de resultados, este método posiciona el cursor después de la última fila si  $n$  es positivo, o antes de la primera fila si  $n$  es negativo.
4. Suponga que  $m$  es el número de filas de la tabla de resultados y  $x$  es el número de fila actual de la tabla de resultados. Si  $n > 0$  y  $x + n > m$ , el iterador se sitúa a continuación de la última fila. Si  $n < 0$  y  $x + n < 1$ , el iterador se sitúa antes de la primera fila.

- b. Si necesita conocer la posición actual del cursor, utilice el método `getRow`, `isFirst`, `isLast`, `isBeforeFirst` o `isAfterLast` para obtener esa información. Si necesita conocer la dirección actual de recuperación de datos, invoque el método `getFetchDirection`.
- c. Utilice métodos accesoros para recuperar la fila actual de la tabla de resultados.
- d. Si las operaciones de actualización o supresión realizadas por el iterador o por otros medios son visibles en la tabla de resultados, invoque el método `getWarnings` para determinar si la fila actual es un hueco.

En el caso de un iterador de posición, siga estos pasos:

- a. Utilice una sentencia `FETCH` con una cláusula de dirección de la recuperación de datos para posicionar el iterador y recuperar la fila actual de la tabla de resultados. La Tabla 31 lista las cláusulas que puede utilizar para posicionar el cursor.

Tabla 31. Cláusulas de `FETCH` para situar un cursor desplazable

| Método                         | Sitúa el cursor                                                                                                                                                                              |
|--------------------------------|----------------------------------------------------------------------------------------------------------------------------------------------------------------------------------------------|
| FIRST <sup>1</sup>             | En la primera fila de la tabla de resultados                                                                                                                                                 |
| LAST <sup>1</sup>              | En la última fila de la tabla de resultados                                                                                                                                                  |
| PRIOR <sup>1,2</sup>           | En la fila anterior de la tabla de resultados                                                                                                                                                |
| NEXT                           | En la fila siguiente de la tabla de resultados                                                                                                                                               |
| ABSOLUTE( $n$ ) <sup>1,3</sup> | Si $n > 0$ , en la fila $n$ de la tabla de resultados. Si $n < 0$ y $m$ es el número de filas de la tabla de resultados, sitúa el iterador en la fila $m + n + 1$ de la tabla de resultados. |
| RELATIVE( $n$ ) <sup>1,4</sup> | Si $n > 0$ , en la fila que está $n$ filas después de la fila actual. Si $n < 0$ , en la fila que está situada $n$ filas antes de la fila actual. Si $n = 0$ , en la fila actual.            |
| AFTER <sup>1,5</sup>           | Después de la última fila de la tabla de resultados                                                                                                                                          |
| BEFORE <sup>1,5</sup>          | Antes de la primera fila de la tabla de resultados                                                                                                                                           |

Tabla 31. Cláusulas de FETCH para situar un cursor desplazable (continuación)

| Método        | Sitúa el cursor                                                                                                                                                                                                                                                                          |
|---------------|------------------------------------------------------------------------------------------------------------------------------------------------------------------------------------------------------------------------------------------------------------------------------------------|
| <b>Notas:</b> |                                                                                                                                                                                                                                                                                          |
| 1.            | Este valor no se puede utilizar para conexiones con IBM Informix Dynamic Server.                                                                                                                                                                                                         |
| 2.            | Si el cursor está situado después de la última fila de la tabla de resultados, este método posiciona el cursor en la última fila.                                                                                                                                                        |
| 3.            | Si el valor absoluto de $n$ es mayor que el número de filas de la tabla de resultados, este método posiciona el cursor después de la última fila si $n$ es positivo, o antes de la primera fila si $n$ es negativo.                                                                      |
| 4.            | Suponga que $m$ es el número de filas de la tabla de resultados y $x$ es el número de fila actual de la tabla de resultados. Si $n > 0$ y $x + n > m$ , el iterador se sitúa a continuación de la última fila. Si $n < 0$ y $x + n < 1$ , el iterador se sitúa antes de la primera fila. |
| 5.            | No se asignan valores a las expresiones de lenguaje principal.                                                                                                                                                                                                                           |
| b.            | Si las operaciones de actualización o supresión realizadas por el iterador o por otros medios son visibles en la tabla de resultados, invoque el método <code>getWarnings</code> para determinar si la fila actual es un hueco.                                                          |
| 5.            | Invoque el método <code>close</code> para cerrar el iterador.                                                                                                                                                                                                                            |

El código de programa siguiente muestra cómo utilizar un iterador con nombre para recuperar el número y apellido de un empleado de entre todas las filas de la tabla EMPLOYEE, en orden inverso. Los números que aparecen a la derecha de algunas sentencias corresponden a los pasos descritos anteriormente.

```
#sql context Ctx; // Crear la clase de contexto de conexión Ctx
#sql iterator ScrollIter implements sqlj.runtime.Scrollable 1
 (String EmpNo, String LastName);
{
 ...
 Ctx ctxt =
 new Ctx("jdbc:db2://sysmvsl.stl.ibm.com:5021/NEWYORK",
 userid,password,false); // Crear objeto contexto conexión ctxt
 // para la conexión con NEWYORK
 ScrollIter scrliter; 2
 #sql [ctxt]
 scrliter={SELECT EMPNO, LASTNAME FROM EMPLOYEE};
 scrliter.afterLast();
 while (scrliter.previous() 4a
 {
 System.out.println(scrliter.EmpNo() + " " 4c
 + scrliter.LastName());
 }
 scrliter.close(); 5
}
```

## Llamada a procedimientos almacenados en aplicaciones SQLJ

Para invocar un procedimiento almacenado, utilice una cláusula ejecutable que contenga una sentencia CALL de SQL.

Puede ejecutar la sentencia CALL con parámetros de identificador de lenguaje principal. Puede ejecutar la sentencia CALL con parámetros literales solamente si el servidor DB2 donde se ejecuta la sentencia CALL es compatible con la ejecución dinámica de la sentencia CALL.

Estos son los pasos básicos para invocar un procedimiento almacenado:

1. Asigne valores a los parámetros de entrada (IN o INOUT).
2. Invoque el procedimiento almacenado.

3. Procese los parámetros de salida (OUT o INOUT).
4. Si el procedimiento almacenado devuelve varios conjuntos de resultados, obtenga esos resultados.

El código siguiente muestra la invocación de un procedimiento almacenado que tiene tres parámetros de entrada y tres parámetros de salida. Los números que aparecen a la derecha de algunas sentencias corresponden a los pasos descritos anteriormente.

```
String FirstName="TOM"; // Parámetros de entrada 1
String LastName="NARISINST";
String Address="IBM";
int CustNo; // Parámetros de salida
String Mark;
String MarkErrorText;
...
#sql [myConnCtx] {CALL ADD_CUSTOMER(:IN FirstName, 2
 :IN LastName,
 :IN Address,
 :OUT CustNo,
 :OUT Mark,
 :OUT MarkErrorText)};
 // Invocar el procedimiento almacenado
System.out.println("Parámetros de salida de la llamada a ADD_CUSTOMER: ");
System.out.println("Número de cliente de " + LastName + ": " + CustNo); 3
System.out.println(Mark);
If (MarkErrorText != null)
 System.out.println(" Error messages:" + MarkErrorText);
```

Figura 44. Ejemplo de invocación de un procedimiento almacenado en una aplicación SQLJ

## Utilización de parámetros con nombre en las sentencias CALL en aplicaciones SQLJ

Puede utilizar parámetros con nombre para correlacionar los nombres de variable del lenguaje principal de una sentencia CALL con los nombres de parámetro en la definición del procedimiento almacenado.

En el caso de los parámetros con nombre, no es necesario especificar los parámetros en la sentencia CALL en el mismo orden en el que aparecen en la definición del procedimiento almacenado. Además, no tendrá que especificar todos los parámetros en la sentencia CALL. Los parámetros sin especificar tomarán los valores por omisión que están especificados en la definición del procedimiento almacenado.

Para utilizar parámetros con nombre con sentencias CALL, realice los pasos siguientes.

1. En la sentencia CALL, asigne valores a las variables del lenguaje principal IN o INOUT.

Los parámetros con nombre apuntan a las variables del lenguaje principal. Las reglas para la denominación de los parámetros con nombre y la asignación a parámetros con nombre deben ser conformes con las reglas de los parámetros con nombre en las sentencias SQL CALL. Puede asignar explícitamente el valor por omisión o el valor nulo a un parámetro con nombre especificando la palabra clave DEFAULT o NULL. En el caso de los parámetros para los que se especifica un valor por omisión en la sentencia CREATE PROCEDURE, puede asignar implícitamente los valores por omisión a los parámetros con nombre omitiendo dichos parámetros desde la sentencia CALL. Sólo puede omitir parámetros si todos los parámetros omitidos cuentan con valores por omisión en la definición del procedimiento almacenado.

No puede mezclar parámetros con nombre y parámetros sin nombre en la misma sentencia CALL.

2. Procese los parámetros de salida (OUT o INOUT).
3. Si el procedimiento almacenado devuelve varios conjuntos de resultados, obtenga esos resultados.

El código siguiente muestra la invocación de un procedimiento almacenado que tiene la definición siguiente:

```
CREATE PROCEDURE SALS (
 OUT retcode INTEGER,
 IN lowsal DOUBLE,
 IN medsal DOUBLE,
 IN highsai DOUBLE DEFAULT 100000,
 IN department CHAR(3) DEFAULT '---')
SPECIFIC JDBC_SALS
DYNAMIC RESULT SETS 0
DETERMINISTIC
LANGUAGE JAVA
PARAMETER STYLE JAVA
NO DBINFO
FENCED
THREADSAFE
MODIFIES SQL DATA
PROGRAM TYPE SUB
EXTERNAL NAME 'MYJAR:MyClass.sals'
```

Los parámetros de entrada de la sentencia CALL se representan mediante parámetros con nombre. La llamada al tercer parámetro y al cuarto parámetro se realiza con los valores por omisión para el procedimiento almacenado. Los números que aparecen a la derecha de algunas sentencias corresponden a los pasos descritos anteriormente.

```
double hvLowSal=10000; // Variables del lenguaje principal para los
 // parámetros de entrada
double hvMedSal=50000;
int hvRetCode; // Variable del lenguaje principal para el
 // parámetro de salida
...
#sql [myConnCtx] {CALL SALS(retcode=>:OUT hvRetCode, 1
 lowsai=>:IN hvLowSal,
 medsal=>:IN hvMedSal,
 highsai=>DEFAULT)};
 // Llamar al procedimiento almacenado.
 // Utilizar implícitamente el valor
 // por omisión para el último parámetro
 // omitiéndolo.
System.out.println("Return code from SALS call: " + hvRetCode); 2
```

## Recuperación de datos desde parámetros de salida de cursor en aplicaciones SQLJ

Los procedimientos almacenados de DB2 Database para Linux, UNIX y Windows pueden tener parámetros OUT del tipo cursor. Para recuperar datos de dichos parámetros en aplicaciones SQLJ, utilice iteradores u objetos ResultSet.

Para recuperar datos de variables de cursor, realice los pasos siguientes.

1. Defina un iterador o un objeto ResultSet para cada parámetro OUT que tiene el tipo de datos CURSOR en la definición del procedimiento almacenado.  
Se puede asignar un nombre o una posición a los iteradores para recuperar parámetros OUT de cursor.
2. Asigne valores a los parámetros de entrada.



3. Invoque el procedimiento almacenado.
4. Recupere filas de los parámetros de cursor.
  - Si declara un iterador de posición para el parámetro de cursor, utilice sentencias FETCH para recuperar los datos.
  - Si declara un iterador con nombre para el parámetro de cursor, utilice métodos NamedIterator para recuperar los datos.
  - Si define un objeto ResultSet para el parámetro de cursor, utilice los métodos ResultSet para posicionar el cursor y recuperar valores de las filas del conjunto de resultados.
5. Si el procedimiento almacenado devuelve múltiples conjuntos de resultados al abrir cursores definidos como WITH RETURN, recupere esos conjuntos de resultados.

Un único procedimiento almacenado puede devolver datos a través de múltiples conjuntos de resultados, así como parámetros CURSOR.

Un tipo de datos cursor y un procedimiento almacenado tienen las definiciones siguientes:

```
CREATE TYPE myRowType AS ROW (name VARCHAR(128))
CREATE TYPE myCursorType AS myRowType CURSOR
CREATE PROCEDURE MYPROC(IN pempNo VARCHAR(6), OUT pcv1 myCursorType)
 RESULT SETS 0
 LANGUAGE SQL
 BEGIN
 SET pcv1 = CURSOR FOR SELECT name FROM employee WHERE empNo = pempNo;
 OPEN pcv1;
 END
```

El código siguiente llama al procedimiento almacenado MYPROC y utiliza un iterador de posición para recuperar datos del cursor pcv1. Los números situados a la derecha de determinadas sentencias corresponden a pasos descritos anteriormente.

```
#sql iterator Iter (String); // Declarar un iterador de posición
...
Iter iter = null; // Parámetro de salida 1
String hvPempNo="000500"; // Parámetro de entrada 2
#sql [ctx] {CALL MYPROC (:IN hvPempNo, :OUT iter)}; 3
// Invocar el procedimiento almacenado

String hvEmpName = null;
while (true) { // Recuperar filas de conjunto de resultados
 #sql { FETCH :iter into :hvName }; 4
 if (iter.endFetch()) break;
 System.out.println("Employee name for " + hvPempNo
 + ": " + hvEmpName);
}
```

El código siguiente llama al procedimiento almacenado MYPROC y utiliza un objeto ResultSet para recuperar datos del cursor pcv1. Los números que aparecen a la derecha de algunas sentencias corresponden a los pasos descritos anteriormente.

```
...
ResultSet rs = null; // Parámetro de salida 1
String hvPempNo="000500"; // Parámetro de entrada 2
#sql [ctx] {CALL MYPROC (:IN hvPempNo, :OUT rs)}; 3
// Invocar el procedimiento almacenado

String hvEmpName = null;
while (rs.next()) { // Recuperar filas de conjunto de
 // resultados 4
```

```

 hvEmpName=rs.getString(1);
 System.out.println("Employee name for " + hvPempNo
 + ": " + hvEmpName);
}

```

## Recuperación de varios conjuntos de resultados de un procedimiento almacenado en una aplicación SQLJ

Algunos procedimientos almacenados devuelven uno o varios conjuntos de resultados al programa que emite la llamada mediante la inclusión de la cláusula DYNAMIC RESULT SETS  $n$  en la definición, con  $n > 0$ , y mediante la apertura de cursores que están definidos con la cláusula WITH RETURN. El programa solicitante necesita recuperar el contenido de esos conjuntos de resultados.

Para recuperar las filas de esos conjuntos de resultados, siga estos pasos:

1. Adquiera un contexto de ejecución para recuperar el conjunto de resultados del procedimiento almacenado.
2. Asocie el contexto de ejecución con la sentencia CALL para el procedimiento almacenado.

No utilice este contexto de ejecución para ninguna otra finalidad hasta que haya recuperado y procesado el último conjunto de resultados.

3. Para cada conjunto de resultados:
  - a. Utilice el método getNextResultSet del contexto de ejecución para recuperar el conjunto de resultados.
  - b. Si no conoce el contenido del conjunto de resultados, utilice el método ResultSetMetaData para obtener esta información.
  - c. Utilice un iterador de conjunto de resultados de SQLJ o un conjunto de resultados de JDBC para recuperar las filas del conjunto de resultados.

Los conjuntos de resultados se devuelven al programa solicitante en el mismo orden en el que se abren los cursores del programa en el procedimiento almacenado. Cuando no existen más conjuntos de resultados para recuperar, getNextResultSet devuelve un valor nulo.

Existen dos formatos de getNextResultSet:

```

getNextResultSet();
getNextResultSet(int actual);

```

Cuando invoca el primer formato de getNextResultSet, SQLJ cierra el conjunto de resultados que está abierto actualmente y pasa al conjunto de resultados siguiente. Cuando invoca el segundo formato de getNextResultSet, el valor de *actual* indica lo que SQLJ realiza con el conjunto de resultados abierto actualmente antes de pasar al conjunto de resultados siguiente:

### **java.sql.Statement.CLOSE\_CURRENT\_RESULT**

Especifica que el objeto ResultSet actual se cierra cuando se devuelve el objeto ResultSet siguiente.

### **java.sql.Statement.KEEP\_CURRENT\_RESULT**

Especifica que el objeto ResultSet actual permanece abierto cuando se devuelve el objeto ResultSet siguiente.

### **java.sql.Statement.CLOSE\_ALL\_RESULTS**

Especifica que todos los objetos ResultSet abiertos se cierran cuando se devuelve el objeto ResultSet siguiente.

El código siguiente invoca un procedimiento almacenado que devuelve varios conjuntos de resultados. En este ejemplo se supone que el peticionario no conoce el número de conjuntos de resultados que se deben devolver ni el contenido de ellos. También se supone que el valor de `autoCommit` es `false`. Los números que aparecen a la derecha de algunas sentencias corresponden a los pasos descritos anteriormente.

```

ExecutionContext execCtx=myConnCtx.getExecutionContext(); 1
#sql [myConnCtx, execCtx] {CALL MULTRSSP()}; 2
 // MULTRSSP devuelve varios conjuntos de resultados
ResultSet rs;
while ((rs = execCtx.getNextResultSet()) != null) 3a
{
 ResultSetMetaData rsmeta=rs.getMetaData(); 3b
 int numcols=rsmeta.getColumnCount();
 while (rs.next()) 3c
 {
 for (int i=1; i<=numcols; i++)
 {
 String colval=rs.getString(i);
 System.out.println("Columna " + i + "valor es " + colval);
 }
 }
}

```

Figura 45. Recuperación de conjuntos de resultados de un procedimiento almacenado

## Objetos LOB en aplicaciones SQLJ con el controlador IBM Data Server Driver para JDBC y SQLJ

Con el IBM Data Server Driver para JDBC y SQLJ, puede insertar datos LOB en expresiones `Clob` o `Blob` de lenguaje principal o actualizar columnas `CLOB`, `BLOB` o `DBCLOB` a partir de expresiones `Clob` o `Blob` de lenguaje principal. Puede también declarar iteradores con tipos de datos `Clob` o `Blob` para recuperar datos de columnas `CLOB`, `BLOB` o `DBCLOB`.

**Recuperación o actualización de datos LOB:** para recuperar datos de una columna `BLOB`, declare un iterador que incluya el tipo de datos `Blob` o `byte[]`. Para recuperar datos de una columna `CLOB` o `DBCLOB`, declare un iterador en el que la correspondiente columna tenga un tipo de datos `Clob`.

Para actualizar datos de una columna `BLOB`, utilice una expresión de lenguaje principal cuyo tipo de datos sea `Blob`. Para actualizar datos de una columna `CLOB` o `DBCLOB`, utilice una expresión de lenguaje principal cuyo tipo de datos sea `Clob`.

**Modalidad continua progresiva o localizadores de LOB:** En las aplicaciones SQLJ, puede utilizar la modalidad continua progresiva, también conocida como formato de datos dinámico, o localizadores de LOB de la misma manera que los utiliza en las aplicaciones JDBC.

### Tipos de datos Java para recuperar o actualizar datos de columnas LOB en aplicaciones SQLJ

Cuando la propiedad `deferPrepares` tiene el valor `"true"`, y el controlador IBM Data Server Driver para JDBC y SQLJ procesa una sentencia de SQLJ no personalizada que incluye expresiones de lenguaje principal, el controlador puede necesitar realizar tareas adicionales de proceso para determinar los tipos de datos. Este proceso adicional puede afectar al rendimiento.

Cuando el controlador JDBC no puede determinar inmediatamente el tipo de datos de un parámetro que se utiliza con una columna LOB, es necesario elegir un tipo de datos para el parámetro que sea compatible con el tipo de datos LOB.

### Parámetros de entrada para columnas BLOB

Para los parámetros de entrada de columnas BLOB, puede utilizar cualquiera de las dos técnicas siguientes:

- Utilice una variable de entrada `java.sql.Blob`, que se corresponde exactamente con una columna BLOB:

```
java.sql.Blob blobData;
#sql {CALL STORPROC(:IN blobData)};
```

Para poder utilizar una variable de entrada `java.sql.Blob`, es necesario crear un objeto `java.sql.Blob` y luego llenar con datos ese objeto.

- Utilice un parámetro de entrada de tipo `sqlj.runtime.BinaryStream`. Un objeto `sqlj.runtime.BinaryStream` es compatible con un tipo de datos BLOB. Por ejemplo:

```
java.io.ByteArrayInputStream byteStream =
 new java.io.ByteArrayInputStream(byteData);
int numBytes = byteData.length;
sqlj.runtime.BinaryStream binStream =
 new sqlj.runtime.BinaryStream(byteStream, numBytes);
#sql {CALL STORPROC(:IN binStream)};
```

No puede utilizar esta técnica para parámetros INOUT.

### Parámetros de salida para columnas BLOB

Para los parámetros de salida INOUT o de salida de columnas BLOB, puede utilizar la técnica siguiente:

- Declare el parámetro de salida o variable INOUT con un tipo de datos `java.sql.Blob`:

```
java.sql.Blob blobData = null;
#sql CALL STORPROC (:OUT blobData)};

java.sql.Blob blobData = null;
#sql CALL STORPROC (:INOUT blobData)};
```

### Parámetros de entrada para columnas CLOB

Para los parámetros de entrada de columnas CLOB, puede utilizar una de las técnicas siguientes:

- Utilice una variable de entrada `java.sql.Clob`, que se corresponde exactamente con una columna CLOB:

```
#sql CALL STORPROC(:IN clobData)};
```

Para poder utilizar una variable de entrada `java.sql.Clob`, es necesario crear un objeto `java.sql.Clob` y luego llenar con datos ese objeto.

- Utilice uno de los tipos siguientes de parámetros IN de secuencia:
  - Un parámetro de entrada `sqlj.runtime.CharacterStream`:

```
java.lang.String charData;
java.io.StringReader reader = new java.io.StringReader(charData);
sqlj.runtime.CharacterStream charStream =
 new sqlj.runtime.CharacterStream (reader, charData.length);
#sql {CALL STORPROC(:IN charStream)};
```

- Un parámetro `sqlj.runtime.UnicodeStream`, para datos Unicode UTF-16:

```
byte[] charDataBytes = charData.getBytes("UnicodeBigUnmarked");
java.io.ByteArrayInputStream byteStream =
 new java.io.ByteArrayInputStream(charDataBytes);
sqlj.runtime.UnicodeStream uniStream =
 new sqlj.runtime.UnicodeStream(byteStream, charDataBytes.length);
#sql {CALL STORPROC(:IN uniStream)};
```

- Un parámetro `sqlj.runtime.AsciiStream`, para datos ASCII:

```
byte[] charDataBytes = charData.getBytes("US-ASCII");
java.io.ByteArrayInputStream byteStream =
 new java.io.ByteArrayInputStream (charDataBytes);
sqlj.runtime.AsciiStream asciiStream =
 new sqlj.runtime.AsciiStream (byteStream, charDataBytes.length);
#sql {CALL STORPROC(:IN asciiStream)};
```

Para estas llamadas es necesario especificar la longitud exacta de los datos de entrada. No puede utilizar esta técnica para parámetros INOUT.

- Utilice un parámetro de entrada `java.lang.String`:

```
java.lang.String charData;
#sql {CALL STORPROC(:IN charData)};
```

### Parámetros de salida para columnas CLOB

Para los parámetros de salida o INOUT de columnas CLOB, puede utilizar una de las técnicas siguientes:

- Utilice una variable de salida `java.sql.Clob`, que se corresponde exactamente con una columna CLOB:

```
java.sql.Clob clobData = null;
#sql CALL STORPROC(:OUT clobData)};
```

- Utilice una variable de salida `java.lang.String`:

```
java.lang.String charData = null;
#sql CALL STORPROC(:OUT charData)};
```

Esta técnica se debe utilizar solamente si sabe que la longitud de los datos recuperados es menor o igual que 32KB. En otro caso, los datos se truncan.

### Parámetros de salida para columnas DBCLOB

Los parámetros de salida o INOUT de DBCLOB para procedimientos almacenados no están soportados.

## SQLJ y JDBC en la misma aplicación

Puede combinar cláusulas SQLJ y llamadas JDBC en un mismo programa.

Para ello, debe seguir estos pasos:

- Utilice una conexión JDBC para crear contexto de conexión SQLJ u obtenga una conexión JDBC a partir de un contexto de conexión SQLJ.
- Utilice un iterador SQLJ para obtener datos a partir de un ResultSet JDBC o genere un ResultSet JDBC a partir de un iterador SQLJ.

*Creación de un contexto de conexión SQLJ a partir de una conexión JDBC* - Siga estos pasos:

1. Ejecute una cláusula de declaración de conexión SQLJ para crear una clase `ConnectionContext`.
2. Cargue el controlador u obtenga una instancia de `DataSource`.

3. Invoque el método `DriverManager.getConnection` o `DataSource.getConnection` de SQLJ para obtener un objeto `Connection` JDBC.
4. Invoque el constructor `ConnectionContext` con el objeto `Connection` como argumento para crear el objeto `ConnectionContext`.

**Obtención de una conexión JDBC a partir de una contexto de conexión SQLJ** - Siga estos pasos:

1. Ejecute una cláusula de declaración de conexión SQLJ para crear una clase `ConnectionContext`.
2. Cargue el controlador u obtenga una instancia de `DataSource`.
3. Invoque el constructor `ConnectionContext` con el URL del controlador y cualquier otro parámetro necesario como argumentos para crear el objeto `ConnectionContext`.
4. Invoque el método `ConnectionContext.getConnection` de JDBC para crear el objeto `Connection` de JDBC.

Consulte "Conexión con una fuente de datos utilizando SQLJ" para obtener más información sobre las conexiones SQLJ.

**Obtención de conjuntos de resultados JDBC utilizando iteradores SQLJ:** Utilice la *sentencia de conversión a iterador* para manejar un conjunto de resultados JDBC como un iterador SQLJ. Este es el formato general de una sentencia de conversión a iterador:

```
#sql iterador={CAST :conjunto-resultados};
```

Para convertir satisfactoriamente un conjunto de resultados en un iterador, éste debe cumplir las reglas siguientes:

- El iterador debe estar declarado como público.
- Si el iterador es un iterador de posición, el número de columnas del conjunto de resultados debe coincidir con el número de columnas del iterador. Además, el tipo de datos de cada columna del conjunto de resultados debe coincidir con el tipo de datos de la columna correspondiente del iterador.
- Si el iterador es un iterador de nombre, el nombre de cada método accesor debe coincidir con el nombre de una columna del conjunto de resultados. Además, el tipo de datos del objeto devuelto por un método accesor debe coincidir con el tipo de datos de la columna correspondiente del conjunto de resultados.

El código mostrado en la Figura 46 en la página 181 crea y ejecuta una consulta utilizando una llamada JDBC, ejecuta una sentencia de conversión a iterador para convertir el conjunto de resultados JDBC en un iterador SQLJ y obtiene filas del conjunto de resultados utilizando el iterador.

```

#sql public iterator ByName(String LastName, Date HireDate); 1
public void HireDates(ConnectionContext connCtx, String whereClause)
{
 ByName nameiter; // Declarar objeto de la clase ByName
 Connection conn=connCtx.getConnection();
 // Crear la conexión JDBC
 Statement stmt = conn.createStatement(); 2
 String query = "SELECT LASTNAME, HIREDATE FROM EMPLOYEE";
 query+=whereClause; // Crear la consulta
 ResultSet rs = stmt.executeQuery(query); 3
 #sql [connCtx] nameiter = {CAST :rs}; 4
 while (nameiter.next())
 {
 System.out.println(nameiter.LastName() + " se contrató el "
 + nameiter.HireDate());
 }
 nameiter.close(); 5
 stmt.close();
}

```

Figura 46. Conversión de un conjunto de resultados JDBC en un iterador SQLJ

Nota para la Figura 46:

| Nota     | Descripción                                                                                                                                                                                            |
|----------|--------------------------------------------------------------------------------------------------------------------------------------------------------------------------------------------------------|
| <b>1</b> | Esta cláusula de SQLJ crea la clase de iterador de nombre ByName, cuyos métodos accesorios LastName() y HireDate() obtienen datos de las columnas LASTNAME y HIREDATE de la tabla de resultados.       |
| <b>2</b> | Esta sentencia y las dos sentencias que le siguen crean y preparan una consulta para su ejecución dinámica mediante JDBC.                                                                              |
| <b>3</b> | Esta sentencia de JDBC ejecuta la sentencia SELECT y asigna la tabla de resultados al conjunto de resultados rs.                                                                                       |
| <b>4</b> | Esta cláusula de conversión a iterador convierte el ResultSet rs de JDBC en el iterador nameiter de SQLJ y las sentencias que siguen utilizan nameiter para obtener valores de la tabla de resultados. |
| <b>5</b> | El método nameiter.close() cierra el iterador de SQLJ y el ResultSet rs de JDBC.                                                                                                                       |

#### **Generación de conjuntos de resultados de JDBC a partir de iteradores de SQLJ:**

utilice el método getResultSet para generar un ResultSet a partir de un iterador de SQLJ. Cada iterador de SQLJ tiene un método getResultSet. Después de acceder al ResultSet en el que se basa un iterador, necesita recuperar filas utilizando solamente ResultSet.

El código mostrado en la Figura 47 en la página 182 genera un iterador de posición para una consulta, convierte el iterador en un conjunto de resultados y utiliza métodos de JDBC para recuperar filas de la tabla.

```

#sql iterator EmpIter(String, java.sql.Date);
{
...
 EmpIter iter=null;
 #sql [connCtx] iter=
 {SELECT LASTNAME, HIREDATE FROM EMPLOYEE};
 ResultSet rs=iter.getResultSet();
 while (rs.next())
 { System.out.println(rs.getString(1) + " was hired in " +
 rs.getDate(2));
 }
 rs.close();
}

```

Figura 47. Conversión de un iterador SQLJ en un conjunto de resultados JDBC

Nota para la Figura 47:

| Nota | Descripción                                                                                                                                                                                               |
|------|-----------------------------------------------------------------------------------------------------------------------------------------------------------------------------------------------------------|
| 1    | Esta cláusula de SQLJ ejecuta la sentencia SELECT, construye un objeto iterador que contiene la tabla de resultados correspondiente a la sentencia SELECT y asigna el objeto iterador a la variable iter. |
| 2    | El método getResultSet() accede al ResultSet en el que se basa el propio iterador.                                                                                                                        |
| 3    | Los métodos getString() y getDate() de JDBC obtienen valores a partir del ResultSet. El método next() coloca el cursor en la fila siguiente del ResultSet.                                                |
| 4    | El método rs.close() cierra el iterador de SQLJ y el ResultSet.                                                                                                                                           |

**Reglas y restricciones para utilizar conjuntos de resultados de JDBC en aplicaciones SQLJ:** tenga en cuenta las reglas y restricciones siguientes al escribir aplicaciones de SQLJ que incluyen conjuntos de resultados de JDBC:

- No puede convertir un ResultSet en un iterador de SQLJ si el ResultSet y el iterador tienen valores diferentes para el atributo de capacidad de retención del cursor.

Un ResultSet de JDBC o iterador de SQLJ pueden permanecer abiertos después de una operación COMMIT. Para un ResultSet de JDBC, esta característica se controla mediante la propiedad resultSetHoldability del IBM Data Server Driver para JDBC y SQLJ. Para un iterador de SQLJ, esta característica está controlada por el parámetro with holdability de la sentencia de declaración del iterador. No está soportada la conversión de un ResultSet con capacidad de retención en un iterador de SQLJ que no tenga esa capacidad, ni la conversión de un ResultSet sin capacidad de retención en un iterador que sí la tenga.

- Cierre el iterador o el objeto ResultSet subyacente en cuanto el programa deje de utilizar el iterador o ResultSet, y antes de que finalice el programa.

Al cerrar el iterador se cierra también el objeto ResultSet. Al cerrar el objeto ResultSet se cierra también el objeto iterador. En general, es mejor cerrar el objeto que se ha utilizado en último lugar.

- Para IBM Data Server Driver para JDBC y SQLJ, que da soporte a iteradores desplazables y a objetos ResultSet desplazables y actualizables, son aplicables las restricciones siguientes:
  - Los iteradores desplazables tienen las mismas restricciones que sus objetos ResultSet de JDBC subyacentes.
  - No puede convertir un ResultSet de JDBC que no sea actualizable en un iterador SQLJ que sea actualizable.



## Control de la ejecución de sentencias de SQL en SQLJ

Puede utilizar determinados métodos de la clase `ExecutionContext` de SQLJ para controlar o supervisar la ejecución de sentencias de SQL.

Siga estos pasos para utilizar métodos de `ExecutionContext`:

1. Adquiera el contexto de ejecución por omisión a partir del contexto de conexión.

Existen dos formas de adquirir un contexto de ejecución:

- Adquiera el contexto de ejecución por omisión a partir del contexto de conexión. Por ejemplo:

```
ExecutionContext execCtx = connCtx.getExecutionContext();
```

- Cree un nuevo contexto de ejecución invocando el constructor de `ExecutionContext`. Por ejemplo:

```
ExecutionContext execCtx=new ExecutionContext();
```

2. Asocie el contexto de ejecución a una sentencia de SQL.

Para ello, especifique un contexto de ejecución a continuación del contexto de conexión en la cláusula de ejecución donde reside la sentencia de SQL.

3. Invoque métodos de `ExecutionContext`.

Algunos métodos de `ExecutionContext` son aplicables antes de ejecutar la sentencia de SQL asociada, mientras que otros son aplicables solo después de ejecutar su sentencia de SQL asociada.

Por ejemplo, puede utilizar el método `getUpdateCount` para contar el número de filas que son suprimidas por una sentencia `DELETE` después de ejecutar esa sentencia.

El código de programa siguiente muestra cómo adquirir un contexto de ejecución y luego utilizar el método `getUpdateCount` en ese contexto de ejecución para determinar el número de filas que fueron suprimidas por una sentencia `DELETE`. Los números que aparecen a la derecha de algunas sentencias corresponden a los pasos descritos anteriormente.

```
ExecutionContext execCtx=new ExecutionContext();
#sql [connCtx, execCtx] {DELETE FROM EMPLOYEE WHERE SALARY > 10000};
System.out.println("Suprimidas " + execCtx.getUpdateCount() + " filas");
```

1  
2  
3

## Identificadores de fila (ROWID) en SQLJ con el controlador IBM Data Server Driver para JDBC y SQLJ

DB2 para z/OS y DB2 para i dan soporte al tipo de datos ROWID para una columna en una tabla. Un ROWID es un valor que identifica una fila de una tabla de una forma exclusiva.

Aunque IBM Informix Dynamic Server (IDS) también es compatible con la utilización de identificadores de fila, el tipo de datos de estos identificadores es `INTEGER`. Puede seleccionar una columna de identificador de fila de IDS y asignarla a una variable cuyo tipo de datos es un entero de cuatro bytes.

Si utiliza columnas cuyo tipo de datos es ROWID en programas SQLJ, es necesario que personalice esos programas.

JDBC 4.0 incluye la interfaz `java.sql.RowId`, que puede ser utilizada en iteradores y parámetros de la sentencia `CALL`. Si no tiene instalado JDBC 4.0, puede utilizar la

clase `com.ibm.db2.jcc.DB2RowID`, que es específica del IBM Data Server Driver para JDBC y SQLJ. Para un iterador, puede también utilizar el tipo de objeto `byte[]` para recuperar valores de ROWID.

El código de programa siguiente muestra un ejemplo de un iterador que se utiliza para seleccionar valores de una columna ROWID:

```
#sql iterator PosIter(int,String,java.sql.RowId);
 // Declarar un iterador de posición para
 // recuperar valores ITEM_ID (INTEGER),
 // ITEM_FORMAT (VARCHAR) y ITEM_ROWID (ROWID)
 // de la tabla ROWIDTAB
{
 PosIter positrowid; // Declarar objeto de la clase PosIter
 java.sql.RowId rowid = null;
 int id = 0;
 String i_fmt = null;

 // Declarar expresiones de lenguaje principal
#sql [ctxt] positrowid =
 {SELECT ITEM_ID, ITEM_FORMAT, ITEM_ROWID FROM ROWIDTAB
 WHERE ITEM_ID=3};

 // Asignar tabla de resultados de SELECT
 // al objeto iterador positrowid
#sql {FETCH :positrowid INTO :id, :i_fmt, :rowid};
 // Recuperar primera fila
while (!positrowid.endFetch())
 // Determinar si FETCH devolvió una fila
{System.out.println("Item ID " + id + " Item format " +
 i_fmt + " Item ROWID ");
 MyUtilities.printBytes(rowid.getBytes());
 // Usar el método getBytes para convertir
 // el valor a bytes para la impresión.
 // Llamar a un método definido por el usuario denominado
 // printBytes (no se muestra) para imprimir
 // el valor.
#sql {FETCH :positrowid INTO :id, :i_fmt, :rowid};
 // Recuperar la fila siguiente
}
positrowid.close(); // Cerrar el iterador
}
```

*Figura 48. Ejemplo de utilización de un iterador para recuperar valores de ROWID*

El código de programa siguiente muestra un ejemplo de invocación de un procedimiento almacenado que acepta tres parámetros ROWID: un parámetro IN, un parámetro OUT y un parámetro INOUT.

```

java.sql.RowId in_rowid = rowid;
java.sql.RowId out_rowid = null;
java.sql.RowId inout_rowid = rowid;
 // Declarar un parámetro IN, OUT e
 // INOUT ROWID
...
#sql [myConnCtx] {CALL SP_ROWID(:IN in_rowid,
 :OUT out_rowid,
 :INOUT inout_rowid)};
 // Invocar el procedimiento almacenado
System.out.println("Valores de parámetros de llamada a SP_ROWID: ");
System.out.println("Valor de parámetro OUT ");
MyUtilities.printBytes(out_rowid.getBytes());
 // Usar el método getBytes para convertir
 // convertir el valor en bytes para imprimirlo
 // Llamar a un método definido por el usuario denominado
 // printBytes (no se muestra) para imprimir
 // el valor.
System.out.println("Valor de parámetro INOUT");
MyUtilities.printBytes(inout_rowid.getBytes());

```

*Figura 49. Ejemplo de invocación de un procedimiento almacenado con un parámetro ROWID*

## Tipos diferenciados en aplicaciones SQLJ

En un programa SQLJ, puede crear un tipo diferenciado utilizando la sentencia CREATE DISTINCT TYPE en una cláusula ejecutable.

Puede también utilizar CREATE TABLE en una cláusula ejecutable para crear una tabla que incluya una columna de ese tipo. Cuando se recuperan datos de una columna del tipo mencionado, o se actualiza una columna de dicho tipo, se utilizan expresiones o variables del lenguaje principal Java con tipos de datos que corresponden a los tipos incorporados en que se basan los tipos diferenciados.

El ejemplo siguiente crea un tipo diferenciado que está basado en un tipo INTEGER, crea una tabla con una columna de ese tipo, inserta una fila en la tabla y recupera la fila de la tabla:

```

String empNumVar;
int shoeSizeVar;
...
#sql [myConnCtx] {CREATE DISTINCT TYPE SHOESIZE AS INTEGER WITH COMPARISONS};
 // Crear tipo diferenciado
#sql [myConnCtx] {COMMIT}; // Confirmar la creación
#sql [myConnCtx] {CREATE TABLE EMP_SHOE
 (EMPNO CHAR(6), EMP_SHOE_SIZE SHOESIZE)};
 // Crear tabla utilizando tipo
 // diferenciado
#sql [myConnCtx] {COMMIT}; // Confirmar la creación
#sql [myConnCtx] {INSERT INTO EMP_SHOE
 VALUES('000010',6)}; // Insertar una fila en la tabla
#sql [myConnCtx] {COMMIT}; // Confirmar la inserción
#sql [myConnCtx] {SELECT EMPNO, EMP_SHOE_SIZE
 INTO :empNumVar, :shoeSizeVar
 FROM EMP_SHOE}; // Recuperar la fila
System.out.println("Employee number: " + empNumVar +
 " Shoe size: " + shoeSizeVar);

```

*Figura 50. Definición y utilización de un tipo diferenciado*

## Invocación de procedimientos almacenados con parámetros ARRAY en aplicaciones SQLJ

Las aplicaciones SQLJ que se ejecutan bajo IBM Data Server Driver para JDBC y SQLJ y que conectan con fuentes de datos DB2 Database para Linux, UNIX y Windows pueden invocar procedimientos almacenados que tienen parámetros ARRAY.

Puede utilizar objetos `java.sql.Array` como parámetros IN, OUT o INOUT en un procedimiento almacenado.

Para los parámetros IN o INOUT, utilice el método `DB2Connection.createArrayOf` (JDBC 3.0 o anterior) o el método `Connection.createArrayOf` (JDBC 4.0 o posterior) para crear un objeto `java.sql.Array`.

Existen dos formas de recuperar datos de un parámetro de salida ARRAY de un procedimiento almacenado:

- Utilice el método `java.sql.Array.getArray` para recuperar el contenido de un parámetro de salida y colocarlo en una matriz Java.
- Utilice un método `java.sql.Array.getResultSet` para recuperar los datos del parámetro de salida y colocarlos en un objeto `ResultSet`. Luego utilice métodos `ResultSet` para recuperar elementos de la matriz. Cada fila de `ResultSet` contiene dos columnas:
  - Un índice en la matriz, que comienza en 1
  - El elemento de matriz

Necesita recuperar los elementos de la matriz a partir del `ResultSet` utilizando el método `getObject`.

**Ejemplo:** suponga que los parámetros de entrada y salida IN\_PHONE y OUT\_PHONE del procedimiento almacenado GET\_EMP\_DATA son matrices que están definidas de esta manera:

```
CREATE TYPE PHONENUMBERS AS VARCHAR(10) ARRAY[5]
```

Invoque GET\_EMP\_DATA con los dos parámetros.

```
Connection con;
String type = "CHAR";
String [] contents = {"1234", "5678", "9101"};
...
com.ibm.db2.jcc.DB2Connection db2con = (com.ibm.db2.jcc.DB2Connection) con;
// Defina la conexión como DB2Connection
// para poder utilizar el método
// DB2Connection.createArrayOf
java.sql.Array inPhoneData = db2con.createArrayOf(type, contents);
java.sql.Array outPhoneData;
try {
 #sql [db2con] {CALL GET_EMP_DATA(:IN inPhoneData, :OUT outPhoneData) };
}
catch (SQLException e)
{
 throw e;
}
ResultSet rs = outPhoneData.getResultSet();
while (rs.next()) {
 String phoneNum = (String)rs.getObject(2); // Obtener número de teléfono
 System.out.println("Número de teléfono = " + phoneNum);
}
```

## Puntos de salvaguarda en aplicaciones SQLJ

Cuando se utiliza el IBM Data Server Driver para JDBC y SQLJ, puede incluir en su programa SQLJ cualquier formato de la sentencia SAVEPOINT de SQL.

Un punto de salvaguarda de SQL representa el estado que tienen datos y esquemas en un momento determinado dentro de una unidad de trabajo. Existen sentencias de SQL para establecer un punto de salvaguarda, liberar un punto de salvaguarda y para restaurar datos y esquemas al estado representado por el punto de salvaguarda.

El ejemplo siguiente muestra cómo establecer un punto de salvaguarda, retrotraer trabajos hasta un punto de salvaguarda y liberar el punto de salvaguarda.

*Figura 51. Establecimiento, retrotracción y liberación de un punto de salvaguarda en una aplicación SQLJ*

```
#sql context Ctx; // Crear la clase de contexto de conexión Ctx
String empNumVar;
int shoeSizeVar;
...
try { // Cargar el controlador JDBC
 Class.forName("com.ibm.db2.jcc.DB2Driver");
}
catch (ClassNotFoundException e) {
 e.printStackTrace();
}
Connection jdbccon=
 DriverManager.getConnection("jdbc:db2://sysmvs1.stl.ibm.com:5021/NEWYORK",
 userid,password);
// Crear objeto de conexión jdbccon de JDBC
jdbccon.setAutoCommit(false); // No realizar confirmación automática
Ctx ctxt=new Ctx(jdbccon);
// Crear objeto de contexto de conexión myConnCtx
// para la conexión con NEWYORK
...
// Ejecutar SQL
#sql [ctxt] {COMMIT}; // Confirmar la transacción
// Confirmar la creación
#sql [ctxt]
 {INSERT INTO EMP_SHOE VALUES ('000010', 6)};
// Insertar una fila
#sql [ctxt]
 {SAVEPOINT SVPT1 ON ROLLBACK RETAIN CURSORS};
// Crear un punto de salvaguarda
...
#sql [ctxt]
 {INSERT INTO EMP_SHOE VALUES ('000020', 10)};
// Insertar otra fila
#sql [ctxt] {ROLLBACK TO SAVEPOINT SVPT1};
// Retrotraer trabajo hasta el punto
// después de la primera inserción
...
#sql [ctxt] {RELEASE SAVEPOINT SVPT1};
// Liberar el punto de salvaguarda
ctx.close(); // Cerrar el contexto de conexión
```

---

## Datos XML en aplicaciones SQLJ

En las aplicaciones SQLJ, puede almacenar en columnas XML y recuperar datos de columnas XML.

En tablas DB2, se utiliza el tipo de datos interno XML para almacenar datos XML en una columna en forma de conjunto estructurado de nodos en formato de árbol.

En las aplicaciones, los datos XML se encuentran en formato de serie serializada.

En aplicaciones SQLJ que se conectan a DB2 Database para Linux, UNIX y Windows, los datos XML están en formato XML textual. En aplicaciones SQLJ que se conectan a DB2 para z/OS, los datos XML pueden estar en formato XML textual o formato XML binario.

En las aplicaciones SQLJ, se puede realizar lo siguiente:

- Almacenar un documento XML completo en una columna XML mediante sentencias INSERT, UPDATE o MERGE.
- Recuperar un documento XML completo de una columna XML mediante iteradores o sentencias SELECT de una sola fila.
- Recuperar una secuencia de un documento en una columna XML mediante la función XMLQUERY de SQL para recuperar la secuencia en la base de datos y, a continuación, utilizar iteradores o sentencias SELECT de una sola fila para recuperar los datos de la serie XML serializada en una variable de aplicación.
- Recuperar una secuencia de un documento en una columna XML mediante una expresión XQuery, a la que se añade la serie 'XQUERY' como prefijo, para recuperar los elementos de la secuencia en una tabla de resultados de la base de datos. En dicha base de datos, cada fila de la tabla de resultados representa un elemento de la secuencia. A continuación, se utilizan iteradores o sentencias SELECT de una sola fila para recuperar los datos en variables de aplicación.
- Recuperar una secuencia de un documento en una columna XML en forma de una tabla definida por el usuario mediante la función XMLTABLE de SQL para definir la tabla de resultados y recuperarla. A continuación, se utilizan iteradores o sentencias SELECT de una sola fila para recuperar los datos de la tabla de resultados en variables de la aplicación.

Se pueden utilizar objetos `java.sql.SQLXML` de JDBC 4.0 para recuperar y actualizar datos de columnas XML. Las invocaciones de métodos de metadatos, tales como `ResultSetMetaData.getColumnTypeName`, devuelven el valor entero `java.sql.Types.SQLXML` para una columna de tipo XML.

## Actualizaciones de columnas XML en aplicaciones de SQLJ

Cuando actualiza o inserta datos en columnas XML de una tabla de base de datos, los datos de entrada de sus aplicaciones SQLJ deben tener un formato de serie de caracteres serializada.

Los tipos de datos de expresión de lenguaje principal que se pueden utilizar para actualizar las columnas XML son:

- `java.sql.SQLXML` (necesita un SDK para Java Versión 6 o posterior, y el controlador IBM Data Server Driver para JDBC y SQLJ versión 4.0 o posterior)
- `com.ibm.db2.jcc.DB2Xml` (en desuso)
- `String`
- `byte`
- `Blob`
- `Clob`
- `sqlj.runtime.AsciiStream`
- `sqlj.runtime.BinaryStream`
- `sqlj.runtime.CharacterStream`

La codificación de los datos XML se puede obtener a partir de los propios datos, lo cual se conoce como datos *codificados internamente*, o a partir de fuentes externas, lo cual se conoce como datos *codificados externamente*. Los datos XML que se envían al servidor de bases de datos como datos binarios se tratan como datos codificados internamente. Los datos XML que se envían a la fuente de datos como datos de tipo carácter se tratan como datos codificados externamente. Para JVM, se utiliza la codificación externa por omisión.

La codificación externa utilizada para aplicaciones Java es siempre la codificación Unicode.

Los datos codificados externamente pueden tener una codificación interna. Es decir, los datos se pueden enviar a la fuente de datos como datos de tipo carácter, pero los datos contienen información de codificación. La fuente de datos trata las incompatibilidades entre la codificación interna y la codificación externa de la manera siguiente:

- Si la fuente de datos es DB2 Database para Linux, UNIX y Windows, la fuente de datos genera un error si las codificaciones externa e interna son incompatibles, a menos que ambas codificaciones sean Unicode. Si las codificaciones externa e interna son Unicode, la fuente de datos no tiene en cuenta la codificación interna.
- Si la fuente de datos es DB2 para z/OS, la fuente de datos no tiene en cuenta la codificación interna.

Los datos de las columnas XML se almacenan utilizando la codificación UTF-8.

**Ejemplo:** suponga que utiliza la sentencia siguiente para insertar datos de la expresión de lenguaje principal `xmlString` de tipo `String` en una columna XML de una tabla. `xmlString` es un tipo de caracteres, por lo que se utiliza su codificación externa, sin importar si tiene o no una especificación de codificación interna.

```
#sql [ctx] {INSERT INTO CUSTACC VALUES (1, :xmlString)};
```

**Ejemplo:** suponga que copia los datos de `xmlString` en una matriz de bytes con la codificación CP500. Los datos contienen una declaración XML con una declaración de codificación para CP500. Luego inserta los datos de la expresión de lenguaje principal `byte[]` en una columna XML de una tabla.

```
byte[] xmlBytes = xmlString.getBytes("CP500");
#sql[ctx] {INSERT INTO CUSTACC VALUES (4, :xmlBytes)};
```

Se considera que los datos de una serie de bytes se han codificado internamente. Los datos se convierten desde su sistema de codificación interna a UTF-8, si es necesario, y se almacenan en la fuente de datos según su formato jerárquico.

**Ejemplo:** suponga que copia los datos de `xmlString` en una matriz de bytes con la codificación US-ASCII. Luego crea una expresión de lenguaje principal `sqlj.runtime.ASCIIStream` e inserta datos de esa expresión en una columna XML de una tabla de una fuente de datos.

```
byte[] b = xmlString.getBytes("US-ASCII");
java.io.ByteArrayInputStream xmlAsciiInputStream =
 new java.io.ByteArrayInputStream(b);
sqlj.runtime.ASCIIStream sqljXmlAsciiStream =
 new sqlj.runtime.ASCIIStream(xmlAsciiInputStream, b.length);
#sql[ctx] {INSERT INTO CUSTACC VALUES (4, :sqljXmlAsciiStream)};
```

sqljXmlAsciiStream es un tipo de corriente, por lo cual, se utiliza su codificación interna. Los datos se convierten desde su codificación interna a UTF-8 y se almacenan en la fuente de datos según su formato jerárquico.

**Ejemplo: expresión de lenguaje principal sqlj.runtime.CharacterStream:** Suponga que crea la expresión de lenguaje principal sqlj.runtime.CharacterStream e inserta datos de esa expresión en una columna XML de una tabla.

```
java.io.StringReader xmlReader =
 new java.io.StringReader(xmlString);
sqlj.runtime.CharacterStream sqljXmlCharacterStream =
 new sqlj.runtime.CharacterStream(xmlReader, xmlString.length());
#sql [ctx] {INSERT INTO CUSTACC VALUES (4, :sqljXmlCharacterStream)};
```

sqljXmlCharacterStream es un tipo de carácter, por lo cual, se utiliza su codificación externa, independientemente de que tenga una especificación de codificación interna.

**Ejemplo:** Suponga que recupera un documento de una columna XML y lo coloca en la expresión de lenguaje principal java.sql.SQLXML, e inserta los datos en una columna XML de una tabla.

```
java.sql.ResultSet rs = s.executeQuery ("SELECT * FROM CUSTACC");
rs.next();
java.sql.SQLXML xmlObject = (java.sql.SQLXML)rs.getObject(2);
#sql [ctx] {INSERT INTO CUSTACC VALUES (6, :xmlObject)};
```

Una vez que haya recuperado los datos, seguirán estando codificados en UTF-8. En consecuencia, cuando inserte los datos en otra columna XML, no se llevará a cabo ninguna conversión.

**Ejemplo:** Suponga que recupera un documento de una columna XML y lo coloca en la expresión de lenguaje principal com.ibm.db2.jcc.DB2Xml, e inserta los datos en una columna XML de una tabla.

```
java.sql.ResultSet rs = s.executeQuery ("SELECT * FROM CUSTACC");
rs.next();
com.ibm.db2.jcc.DB2Xml xmlObject = (com.ibm.db2.jcc.DB2Xml)rs.getObject(2);
#sql [ctx] {INSERT INTO CUSTACC VALUES (6, :xmlObject)};
```

Una vez que haya recuperado los datos, seguirán estando codificados en UTF-8. En consecuencia, cuando inserte los datos en otra columna XML, no se llevará a cabo ninguna conversión.

## Recuperación de datos XML en aplicaciones de SQLJ

Cuando recupera datos procedentes de columnas XML de una tabla de base de datos en una aplicación SQLJ, los datos de salida se deben serializar explícita o implícitamente.

Los tipos de datos de iterador o expresión de lenguaje principal que puede utilizar para recuperar datos de las columnas XML son:

- java.sql.SQLXML (necesita un SDK para Java Versión 6 o posterior, y el controlador IBM Data Server Driver para JDBC y SQLJ versión 4.0 o posterior)
- com.ibm.db2.jcc.DB2Xml (en desuso)
- String
- byte[]
- sqlj.runtime.AsciiStream
- sqlj.runtime.BinaryStream
- sqlj.runtime.CharacterStream



Si la aplicación no llama a la función XMLSERIALIZE antes de la recuperación de datos, los datos se convierten de UTF-8 a la codificación de aplicación externa para los tipos de datos de caracteres o la codificación interna para los tipos de datos binarios. No se ha añadido una declaración XML. Si la expresión de lenguaje principal es un objeto de tipo java.sql.XML o com.ibm.db2.jcc.DB2Xml, es necesario invocar un método adicional para recuperar los datos de este objeto. El método que invoque determina la codificación de los datos de salida y si se añade una declaración XML con una especificación de la codificación.

La tabla siguiente muestra los métodos que puede invocar para recuperar datos de un objeto java.sql.XML o com.ibm.db2.jcc.DB2Xml, los tipos de datos de salida correspondientes y el tipo de codificación utilizado en las declaraciones XML.

Tabla 32. Métodos SQLXML y DB2Xml, tipos de datos y especificaciones de codificación añadidas

| Método                          | Tipo de datos de salida | Tipo de declaración de codificación interna XML añadida                                     |
|---------------------------------|-------------------------|---------------------------------------------------------------------------------------------|
| SQLXML.getBinaryStream          | InputStream             | Ninguno                                                                                     |
| SQLXML.getCharacterStream       | Reader                  | Ninguno                                                                                     |
| SQLXML.getSource                | Source                  | Ninguno                                                                                     |
| SQLXML.getString                | String                  | Ninguno                                                                                     |
| DB2Xml.getDB2AsciiStream        | InputStream             | Ninguno                                                                                     |
| DB2Xml.getDB2BinaryStream       | InputStream             | Ninguno                                                                                     |
| DB2Xml.getDB2Bytes              | byte[]                  | Ninguno                                                                                     |
| DB2Xml.getDB2CharacterStream    | Reader                  | Ninguno                                                                                     |
| DB2Xml.getDB2String             | String                  | Ninguno                                                                                     |
| DB2Xml.getDB2XmlAsciiStream     | InputStream             | US-ASCII                                                                                    |
| DB2Xml.getDB2XmlBinaryStream    | InputStream             | Especificado por el parámetro <code>getDB2XmlBinaryStream</code> <i>codificaciónDestino</i> |
| DB2Xml.getDB2XmlBytes           | byte[]                  | Especificado por el parámetro <code>DB2Xml.getDB2XmlBytes</code> <i>codificaciónDestino</i> |
| DB2Xml.getDB2XmlCharacterStream | Reader                  | ISO-10646-UCS-2                                                                             |
| DB2Xml.getDB2XmlString          | String                  | ISO-10646-UCS-2                                                                             |

Si la aplicación ejecuta la función XMLSERIALIZE en los datos que se deben devolver, después de la ejecución de la función, los datos tendrán el tipo especificado en la función XMLSERIALIZE, no el tipo de datos XML. Por consiguiente, el controlador maneja los datos como el tipo especificado y pasa por alto cualquier declaración de codificación interna.

**Ejemplo:** Suponga que recupera datos de una columna XML en una expresión de lenguaje principal de tipo String.

```
#sql iterator XmlStringIter (int, String);
#sql [ctx] siter = {SELECT C1, CADC from CUSTACC};
#sql {FETCH :siter INTO :row, :outString};
```

String es un tipo de caracteres, de manera que los datos se convierten de UTF-8 a la codificación externa, la cual es la codificación JVM por omisión, y se devuelve sin ninguna declaración XML.

**Ejemplo:** Suponga que recupera datos de una columna XML en una expresión de lenguaje principal de tipo byte[].

```
#sql iterator XmlByteArrayIter (int, byte[]);
XmlByteArrayIter biter = null;
#sql [ctx] biter = {SELECT c1, CADOC from CUSTACC};
#sql {FETCH :biter INTO :row, :outBytes};
```

El tipo `byte[]` es un tipo binario, por lo que no se produce ninguna conversión de datos desde la codificación UTF-8, y los datos se devuelven sin ninguna declaración XML.

**Ejemplo:** Suponga que recupera un documento de una columna XML y lo coloca en la expresión de lenguaje principal `java.sql.SQLXML`, pero necesita los datos en una corriente binaria.

```
#sql iterator SqlXmlIter (int, java.sql.SQLXML);
SqlXmlIter SQLXMLiter = null;
java.sql.SQLXML outSqlXml = null;
#sql [ctx] SqlXmlIter = {SELECT c1, CADOC from CUSTACC};
#sql {FETCH :SqlXmlIter INTO :row, :outSqlXml};
java.io.InputStream XmlStream = outSqlXml.getBinaryStream();
```

La sentencia `FETCH` recupera los datos y los coloca en el objeto `SQLXML` según la codificación UTF-8. `SQLXML.getBinaryStream` almacena los datos en una corriente binaria.

**Ejemplo:** Suponga que recupera un documento de una columna XML en la expresión de lenguaje principal `com.ibm.db2.jcc.DB2Xml`, pero necesita los datos de una serie de bytes con una declaración XML que incluya una especificación de codificación interna para UTF-8.

```
#sql iterator DB2XmlIter (int, com.ibm.db2.jcc.DB2Xml);
DB2XmlIter db2xmliter = null;
com.ibm.db2.jcc.DB2Xml outDB2Xml = null;
#sql [ctx] db2xmliter = {SELECT c1, CADOC from CUSTACC};
#sql {FETCH :db2xmliter INTO :row, :outDB2Xml};
byte[] byteArray = outDB2XML.getDB2XmlBytes("UTF-8");
```

La sentencia `FETCH` recupera los datos en el objeto `DB2Xml` con codificación UTF-8. El método `getDB2XmlBytes` con el argumento UTF-8 añade una declaración XML con una especificación de codificación UTF-8 y almacena los datos en una matriz de bytes.

## XMLCAST en aplicaciones SQLJ

Para utilizar `XMLCAST` a fin de convertir una variable de lenguaje principal al tipo de datos XML en una aplicación SQLJ, es necesario que convierta la variable de lenguaje principal al tipo de datos de SQL correspondiente.

**Ejemplo:** el código siguiente muestra una situación en la que es necesario convertir una variable de lenguaje principal de tipo `String` a datos SQL de tipo carácter, tal `VARCHAR`, para utilizar `XMLCAST` a fin de convertir el valor al tipo de datos XML.

```
String xmlresult = null;
String varchar_hv = "San Jose";
...
#sql [con] {SELECT XMLCAST(CAST(:varchar_hv AS VARCHAR(32)) AS XML) INTO
:xmlresult FROM SYSIBM.SYSDUMMY1};
```

---

## Utilización en SQLJ de funciones del SDK de Java Versión 5

Las aplicaciones SQLJ pueden utilizar varias funciones que aparecieron por primera vez en el SDK de Java Versión 5.

## Importación estática

La importación estática le permite acceder a miembros estáticos sin calificarlos con el nombre de la clase a la que pertenecen. Para las aplicaciones SQLJ, esto significa que puede utilizar miembros estáticos en expresiones de lenguaje principal sin calificarlos.

**Ejemplo:** suponga que desea declarar una expresión de lenguaje principal que tiene este formato:

```
double r = cos(PI * E);
```

cos, PI y E son miembros de la clase `java.lang.Math`. Para declarar r sin calificar explícitamente cos, PI y E, incluya la siguiente sentencia de importación estática en su programa:

```
import static java.lang.Math.*;
```

## Anotaciones

Las anotaciones Java son una forma de añadir metadatos a programas Java que también puede afectar a la forma en que esos programas son tratados por las herramientas y bibliotecas. Las anotaciones se declaran con declaraciones de tipo anotación, que son similares a las declaraciones de interfaz. Las anotaciones Java pueden aparecer en los tipos siguientes de clases o interfaces:

- Declaración de clase
- Declaración de interfaz
- Declaración de clase anidada
- Declaración de interfaz anidada

No puede incluir anotaciones Java directamente en los programas SQLJ, pero puede incluirlas en código fuente Java y luego incluir ese código fuente en los programas SQLJ.

**Ejemplo:** suponga que declara la siguiente anotación de marcador en un programa llamado `MyAnnot.java`:

```
public @interface MyAnnot { }
```

También declara la siguiente anotación de marcador en un programa llamado `MyAnnot2.java`:

```
public @interface MyAnnot2 { }
```

Puede luego utilizar esas anotaciones en un programa SQLJ:

```
// Anotaciones de clase
@MyAnnot2 public @MyAnnot class TestAnnotation
{
 // Anotación de campo
 @MyAnnot
 private static final int field1 = 0;
 // Anotación de constructor
 @MyAnnot2 public @MyAnnot TestAnnotation () { }
 // Anotación de método
 @MyAnnot
 public static void main (String a[])
 {
 TestAnnotation TestAnnotation_o = new TestAnnotation();
 TestAnnotation_o.runThis();
 }
}
// Anotación de clase interna
```

```

 public static @MyAnot class TestAnotherInnerClass { }
 // Anotación de interfaz interna
 public static @MyAnot interface TestAnotInnerInterface { }
}

```

## Tipos enumerados

Un tipo enumerado es un tipo de datos que consta de un conjunto de valores ordenados. El SDK de Java versión 5 proporciona como novedad el tipo `enum` para los tipos enumerados.

Puede incluir `enums` en los lugares siguientes:

- En archivos fuente Java (archivos `.java`) que incluya en un programa SQLJ
- En declaraciones de clases de SQLJ

**Ejemplo:** la declaración de clase `TestEnum.sqlj` incluye un tipo `enum`:

```

public class TestEnum2
{
 public enum Color {
 RED,ORANGE,YELLOW,GREEN,BLUE,INDIGO,VIOLET}
 Color color;
 ... // Obtener el valor del color
 switch (color) {
case RED:
 System.out.println("Red is at one end of the spectrum.");
 #sql[ctx] { INSERT INTO MYTABLE VALUES (:color) };
 break;
case VIOLET:
 System.out.println("Violet is on the other end of the spectrum.");
 break;
case ORANGE:
case YELLOW:
case GREEN:
case BLUE:
case INDIGO:
 System.out.println("Everything else is in the middle.");
 break;
}
}

```

## Valores genéricos

Puede utilizar valores genéricos en los programas Java para asignar un tipo a una colección Java. El programa traductor de SQLJ es compatible con la sintaxis de Java para valores genéricos. Esto son ejemplos de valores genéricos que puede utilizar en programas SQLJ:

- Una lista (`List`) de objetos `List`:

```
List <List<String>> strList2 = new ArrayList<List<String>>();
```
- Un `HashMap` cuyo par clave/valor es de tipo `String`:

```
Map <String,String> map = new HashMap<String,String>();
```
- Un método que utiliza como entrada una lista (`List`) con elementos de cualquier tipo:

```
public void mthd(List <?> obj) {
 ...
}
```

Aunque puede utilizar valores genéricos en variables de lenguaje principal de SQLJ, la utilidad de hacer esto es limitada porque el programa traductor de SQLJ no puede determinar los tipos de esas variables de lenguaje principal.

## Bucle for mejorado

El bucle for mejorado le permite especificar la ejecución de un conjunto de operaciones para todos los miembros de una colección o matriz. Puede utilizar el iterador del bucle for mejorado en expresiones de lenguaje principal.

**Ejemplo:** la sentencia siguiente inserta cada elemento de la matriz names en la tabla TAB.

```
String[] names = {"ABC","DEF","GHI"};
for (String n : names)
{
 #sql {INSERT INTO TAB (VARCHARCOL) VALUES(:n) };
}
```

## Varargs

Varargs facilita el pase de un número arbitrario de valores a un método. Un Vararg situado en la última posición de argumento de una declaración de método indica que los últimos argumentos son una matriz o secuencia de argumentos. Los argumentos pasados pueden ser utilizados por un programa SQLJ en expresiones de lenguaje principal.

**Ejemplo:** este ejemplo muestra el pase de un número arbitrario de parámetros de tipo Object a un método que inserta cada valor de parámetro en la tabla TAB.

```
public void runThis(Object... objects) throws SQLException
{
 for (Object obj : objects)
 {
 #sql { INSERT INTO TAB (VARCHARCOL) VALUES(:obj) };
 }
}
```

---

## Control de transacciones en aplicaciones SQLJ

En las aplicaciones SQLJ, al igual que en otros tipos de aplicaciones SQL, el control de transacciones supone la confirmación y retrotracción explícita o implícita de transacciones, y definir el nivel de aislamiento de las transacciones.

### Establecimiento del nivel de aislamiento para una transacción SQLJ

Para establecer el nivel de aislamiento de una unidad de trabajo dentro de un programa SQLJ, utilice la cláusula SET TRANSACTION ISOLATION LEVEL.

La tabla siguiente muestra los valores que puede especificar en la cláusula SET TRANSACTION ISOLATION LEVEL y sus valores equivalentes en DB2.

*Tabla 33. Niveles de aislamiento equivalentes en SQLJ y DB2*

| Valor de SET TRANSACTION | Nivel de aislamiento en DB2 |
|--------------------------|-----------------------------|
| SERIALIZABLE             | Lectura repetible           |
| REPEATABLE READ          | Estabilidad de lectura      |
| READ COMMITTED           | Estabilidad del cursor      |
| READ UNCOMMITTED         | Lectura no confirmada       |

El nivel de aislamiento afecta a la conexión JDBC subyacente así como a la conexión SQLJ.

## Confirmación o retrotracción de transacciones SQLJ

Si inhabilita la confirmación automática para una conexión SQLJ, será necesario realizar operaciones explícitas de confirmación o retrotracción.

Para ello utilizará cláusulas de ejecución que contienen sentencias COMMIT o ROLLBACK de SQL.

Para confirmar una transacción de un programa SQLJ, utilice una sentencia como esta:

```
#sql [myConnCtx] {COMMIT};
```

Para retrotraer una transacción de un programa SQLJ, utilice una sentencia como esta:

```
#sql [myConnCtx] {ROLLBACK};
```

---

## Manejo de errores y avisos de SQL en aplicaciones SQLJ

Las cláusulas de SQLJ emiten excepciones de SQL cuando se producen errores de SQL, pero no emiten excepciones para la mayoría de los avisos de SQL.

SQLJ genera una excepción SQLException en las condiciones siguientes:

- Cuando una sentencia cualquiera de SQL devuelve un código de error de SQL negativo
- Cuando una sentencia SELECT INTO de SQL devuelve el código de error +100 de SQL

Para otros avisos de SQL, es necesario que compruebe explícitamente su existencia.

- Para el manejo de errores de SQL, incluya bloques try/catch alrededor de las sentencias de SQLJ.
- Para el manejo de avisos de SQL, invoque el método getWarnings después de cada sentencia de SQLJ.

## Manejo de errores de SQL en una aplicación SQLJ

Las cláusulas de SQLJ utilizan la clase java.sql.SQLException de JDBC para el manejo de errores.

Para manejar errores de SQL en aplicaciones SQLJ, siga estos pasos:

1. Importe la clase java.sql.SQLException.
2. Utilice los bloques try/catch de manejo de errores de Java para modificar el flujo del programa cuando se produzca un error de SQL.
3. Obtenga información sobre el error a partir de SQLException.

Puede utilizar el método getErrorCode para obtener los códigos de error SQL, y el método getSQLState para obtener los SQLSTATE (estados de SQL).

Si está utilizando IBM Data Server Driver para JDBC y SQLJ, obtenga información adicional del SQLException convirtiéndolo en un objeto DB2Diagnosable, de la misma manera que obtiene esta información en una aplicación JDBC.

Para el controlador JDBC de DB2 de tipo 2 para Linux, UNIX y Windows (controlador JDBC de DB2), utilice la excepción de SQL (SQLException) estándar para recuperar información sobre el error de SQL.

El código de programa siguiente muestra el error de SQL que se produce si falla una sentencia SELECT.

```
try {
 #sql [ctxt] {SELECT LASTNAME INTO :empname
 FROM EMPLOYEE WHERE EMPNO='000010'};
}
catch (SQLException e) {
 System.out.println("Código de error devuelto: " + e.getErrorCode());
}
```

## Manejo de avisos de SQL en una aplicación SQLJ

Salvo el código de error +100 de SQL para una sentencia SELECT INTO, los avisos de DB2 no emiten excepciones de SQL. Para manejar los avisos de DB2, es necesario otorgar al programa acceso a la clase `java.sql.SQLWarning`.

Si desea recuperar información específica de DB2 sobre un aviso, es necesario también que otorgue al programa acceso a la interfaz `com.ibm.db2.jcc.DB2Diagnosable` y a la clase `com.ibm.db2.jcc.DB2Sqlca`. Luego siga estos pasos:

1. Configure un contexto de ejecución para esa cláusula de SQL. Consulte "Control de ejecución de las sentencias de SQL en SQLJ" para obtener información sobre cómo configurar un contexto de ejecución.
2. Para comprobar la existencia de un aviso de DB2, invoque el método `getWarnings` después de ejecutar una cláusula de SQL. `getWarnings` devuelve el primer objeto `SQLWarning` generado por una sentencia de SQL. Los objetos `SQLWarning` subsiguientes se encadenan al primero de ellos.
3. Para recuperar información específica de DB2 contenida en el objeto `SQLWarning` utilizando el IBM Data Server Driver para JDBC y SQLJ, siga las instrucciones de la sección "Manejo de una excepción de SQL cuando se utiliza el IBM Data Server Driver para JDBC y SQLJ".

El ejemplo siguiente muestra cómo recuperar un objeto `SQLWarning` para una cláusula de SQL cuyo contexto de ejecución es `execCtx`. Los números que aparecen a la derecha de algunas sentencias corresponden a los pasos descritos anteriormente.

```
ExecutionContext execCtx=myConnCtx.getExecutionContext(); 1
// Obtener contexto ejecución por omisión
// del contexto de conexión

SQLWarning sqlWarn;
...
#sql [myConnCtx,execCtx] {SELECT LASTNAME INTO :empname
 FROM EMPLOYEE WHERE EMPNO='000010'};
if ((sqlWarn = execCtx.getWarnings()) != null) 2
 System.out.println("SQLWarning " + sqlWarn);
```

---

## Cierre de una conexión a una fuente de datos en una aplicación SQLJ

Una vez finalizada una conexión con una fuente de datos, es necesario que cierre la conexión con la fuente de datos. De esta manera se liberan inmediatamente los recursos del objeto de contexto de conexión de DB2 y SQLJ.

Para cerrar la conexión a la fuente de datos, utilice uno de los métodos `ConnectionContext.close`.

- Si ejecuta `ConnectionContext.close()` o `ConnectionContext.close(ConnectionContext.CLOSE_CONNECTION)`, se cerrará el contexto de conexión y la conexión a la fuente de datos.
- Si ejecuta `ConnectionContext.close(ConnectionContext.KEEP_CONNECTION)` se cerrará el contexto de conexión, no así la conexión a la fuente de datos.

El código de programa siguiente cierra el contexto de conexión, pero no cierra la conexión con la fuente de datos.

```
...
ctx = new EzSqljctx(con0); // Crear un objeto de contexto de conexión
 // a partir de la conexión JDBC con0
...
EzSqljctx.close(ConnectionContext.KEEP_CONNECTION);
 // Cerrar el contexto de conexión pero mantener
 // abierta la conexión a la fuente de datos
```



## Capítulo 5. Seguridad cuando se utiliza IBM Data Server Driver para JDBC y SQLJ

Cuando utiliza el IBM Data Server Driver para JDBC y SQLJ, puede seleccionar un mecanismo de seguridad especificando un valor para la propiedad `securityMechanism`.

Puede definir esta propiedad de una de las maneras siguientes:

- Si utiliza la interfaz `DriverManager`, defina `securityMechanism` en un objeto `java.util.Properties` antes de invocar la modalidad del método `getConnection` que hace uso del parámetro `java.util.Properties`.
- Si utiliza la interfaz `DataSource`, y está creando y desplegando sus propios objetos `DataSource`, invoque el método `DataSource.setSecurityMechanism` después de crear un objeto `DataSource`.

Puede determinar el mecanismo de seguridad que está en vigor para una conexión invocando el método `DB2Connection.getDB2SecurityMechanism`.

La tabla siguiente lista los mecanismos de seguridad que se pueden utilizar con el IBM Data Server Driver para JDBC y SQLJ, y las fuentes de datos que son compatibles con esos mecanismos de seguridad.

Tabla 34. Soporte de servidor de bases de datos para mecanismos de seguridad del IBM Data Server Driver para JDBC y SQLJ

| Mecanismo de seguridad                                                              | Válido para                             |               |                             |                 |
|-------------------------------------------------------------------------------------|-----------------------------------------|---------------|-----------------------------|-----------------|
|                                                                                     | DB2 Database para Linux, UNIX y Windows | DB2 para z/OS | IBM Informix Dynamic Server | DB2 para i      |
| ID de usuario y contraseña                                                          | Sí                                      | Sí            | Sí                          | Sí              |
| ID de usuario solamente                                                             | Sí                                      | Sí            | Sí                          | Sí              |
| ID de usuario y contraseña cifrada                                                  | Sí                                      | Sí            | Sí                          | Sí <sup>2</sup> |
| ID de usuario cifrado                                                               | Sí                                      | Sí            | No                          | No              |
| ID de usuario cifrado y contraseña cifrada                                          | Sí                                      | Sí            | Sí                          | Sí <sup>2</sup> |
| ID de usuario cifrado y datos cifrados sensibles a la seguridad                     | No                                      | Sí            | No                          | No              |
| ID de usuario cifrado, contraseña cifrada y datos cifrados sensibles a la seguridad | Sí                                      | Sí            | No                          | No              |
| Kerberos <sup>1</sup>                                                               | Sí                                      | Sí            | No                          | Sí              |
| Plugin <sup>1</sup>                                                                 | Sí                                      | No            | No                          | No              |

**Nota:**

1. Disponible solo para el IBM Data Server Driver para conectividad JDBC y SQLJ de tipo 4.
2. La versión de la fuente de datos debe ser DB2 para i V6R1 o posterior.

La tabla siguiente lista los mecanismos de seguridad que se pueden utilizar con el IBM Data Server Driver para JDBC y SQLJ, y el valor que debe especificar para la propiedad `securityMechanism` correspondiente a cada mecanismo de seguridad.

El mecanismo de seguridad por omisión es `CLEAR_TEXT_PASSWORD_SECURITY`. Si el servidor no admite `CLEAR_TEXT_PASSWORD_SECURITY` pero sí admite `ENCRYPTED_USER_AND_PASSWORD_SECURITY`, el IBM Data Server Driver para JDBC y SQLJ actualiza el mecanismo de seguridad a `ENCRYPTED_USER_AND_PASSWORD_SECURITY` y trata de conectarse al servidor. Cualquier otra discrepancia en el soporte del mecanismo de seguridad entre el solicitante y el servidor da como resultado un error.

Tabla 35. Mecanismos de seguridad soportados por el IBM Data Server Driver para JDBC y SQLJ

| Mecanismo de seguridad                                                              | Valor de la propiedad <code>securityMechanism</code>                     |
|-------------------------------------------------------------------------------------|--------------------------------------------------------------------------|
| ID de usuario y contraseña                                                          | <code>DB2BaseDataSource.CLEAR_TEXT_PASSWORD_SECURITY</code>              |
| ID de usuario solamente                                                             | <code>DB2BaseDataSource.USER_ONLY_SECURITY</code>                        |
| ID de usuario y contraseña cifrada                                                  | <code>DB2BaseDataSource.ENCRYPTED_PASSWORD_SECURITY</code>               |
| ID de usuario cifrado                                                               | <code>DB2BaseDataSource.ENCRYPTED_USER_ONLY_SECURITY</code>              |
| ID de usuario cifrado y contraseña cifrada                                          | <code>DB2BaseDataSource.ENCRYPTED_USER_AND_PASSWORD_SECURITY</code>      |
| ID de usuario cifrado y datos cifrados sensibles a la seguridad                     | <code>DB2BaseDataSource.ENCRYPTED_USER_AND_DATA_SECURITY</code>          |
| ID de usuario cifrado, contraseña cifrada y datos cifrados sensibles a la seguridad | <code>DB2BaseDataSource.ENCRYPTED_USER_PASSWORD_AND_DATA_SECURITY</code> |
| Kerberos                                                                            | <code>DB2BaseDataSource.KERBEROS_SECURITY</code>                         |
| Plugin                                                                              | <code>DB2BaseDataSource.PLUGIN_SECURITY</code>                           |

La tabla siguiente muestra los tipos posibles de autenticación del servidor DB2 Database para Linux, UNIX y Windows y los valores compatibles de la propiedad `securityMechanism` del IBM Data Server Driver para JDBC y SQLJ.

Tabla 36. Tipos de autenticación del servidor DB2 Database para Linux, UNIX y Windows y valores de `securityMechanism` del IBM Data Server Driver para JDBC y SQLJ compatibles

| Tipo de autenticación del servidor DB2 Database para Linux, UNIX y Windows | Valor de <code>securityMechanism</code>                                                                                                                                   |
|----------------------------------------------------------------------------|---------------------------------------------------------------------------------------------------------------------------------------------------------------------------|
| CLIENT                                                                     | <code>USER_ONLY_SECURITY</code>                                                                                                                                           |
| SERVER                                                                     | <code>CLEAR_TEXT_PASSWORD_SECURITY</code>                                                                                                                                 |
| SERVER_ENCRYPT                                                             | <code>CLEAR_TEXT_PASSWORD_SECURITY</code> , <code>ENCRYPTED_PASSWORD_SECURITY</code> , o <code>ENCRYPTED_USER_AND_PASSWORD_SECURITY</code>                                |
| DATA_ENCRYPT                                                               | <code>ENCRYPTED_USER_PASSWORD_AND_DATA_SECURITY</code>                                                                                                                    |
| KERBEROS                                                                   | <code>KERBEROS_SECURITY</code> o <code>PLUGIN_SECURITY</code> <sup>2</sup>                                                                                                |
| KRB_SERVER_ENCRYPT                                                         | <code>KERBEROS_SECURITY</code> , <code>PLUGIN_SECURITY</code> <sup>1</sup> , <code>ENCRYPTED_PASSWORD_SECURITY</code> o <code>ENCRYPTED_USER_AND_PASSWORD_SECURITY</code> |
| GSSPLUGIN                                                                  | <code>PLUGIN_SECURITY</code> <sup>1</sup> o <code>KERBEROS_SECURITY</code>                                                                                                |

Tabla 36. Tipos de autenticación del servidor DB2 Database para Linux, UNIX y Windows y valores de securityMechanism del IBM Data Server Driver para JDBC y SQLJ compatibles (continuación)

| Tipo de autenticación del servidor DB2 Database para Linux, UNIX y Windows                                                   | Valor de securityMechanism                                                                                                                    |
|------------------------------------------------------------------------------------------------------------------------------|-----------------------------------------------------------------------------------------------------------------------------------------------|
| GSS_SERVER_ENCRYPT <sup>3</sup>                                                                                              | CLEAR_TEXT_PASSWORD_SECURITY,<br>ENCRYPTED_PASSWORD_SECURITY,<br>ENCRYPTED_USER_AND_PASSWORD_SECURITY,<br>PLUGIN_SECURITY o KERBEROS_SECURITY |
| <b>Notas:</b>                                                                                                                |                                                                                                                                               |
| 1. Para PLUGIN_SECURITY, debe tratarse de un Kerberos.                                                                       |                                                                                                                                               |
| 2. Para PLUGIN_SECURITY, uno de los plugins del servidor se identifica a sí mismo con capacidad para dar soporte a Kerberos. |                                                                                                                                               |
| 3. GSS_SERVER_ENCRYPT es una combinación de GSSPLUGIN y SERVER_ENCRYPT.                                                      |                                                                                                                                               |

## Seguridad basada en ID de usuario y contraseña cuando se utiliza IBM Data Server Driver para JDBC y SQLJ

Cuando se utiliza IBM Data Server Driver para JDBC y SQLJ, uno de los métodos de seguridad disponibles es la seguridad basada en ID de usuario y contraseña.

Para especificar la seguridad basada en un ID de usuario y una contraseña para una conexión JDBC, utilice una de las técnicas siguientes.

*Para la interfaz DriverManager:* puede especificar el ID de usuario y la contraseña directamente en la invocación de DriverManager.getConnection. Por ejemplo:

```
import java.sql.*; // Base JDBC
...
String id = "dbadm"; // Definir ID de usuario
String pw = "dbadm"; // Definir contraseña
String url = "jdbc:db2://mvs1.sj.ibm.com:5021/san_jose";
 // Establecer URL para la fuente de datos

Connection con = DriverManager.getConnection(url, id, pw);
 // Crear conexión
```

Otro método consiste en definir el ID de usuario y la contraseña directamente en la serie de caracteres del URL. Por ejemplo:

```
import java.sql.*; // Base JDBC
...
String url =
 "jdbc:db2://mvs1.sj.ibm.com:5021/san_jose:user=dbadm;password=dbadm;";
 // Establecer URL para la fuente de datos
Connection con = DriverManager.getConnection(url);
 // Crear conexión
```

Como alternativa, puede establecer el ID de usuario y la contraseña definiendo las propiedades user y password en un objeto Properties, y luego invocar la modalidad del método getConnection que hace uso del objeto Properties como parámetro. Opcionalmente, puede definir la propiedad securityMechanism para indicar que está utilizando la seguridad basada en un ID de usuario y contraseña. Por ejemplo:

```
import java.sql.*; // Base JDBC
import com.ibm.db2.jcc.*; // Implementación de IBM Data Server
 // Driver para JDBC y SQLJ de JDBC
...
Properties properties = new java.util.Properties();
```

```

// Crear objeto Properties
properties.put("user", "dbadm"); // Definir ID de usuario para conexión
properties.put("password", "dbadm"); // Definir contraseña para conexión
properties.put("securityMechanism",
 new String(" + com.ibm.db2.jcc.DB2BaseDataSource.CLEAR_TEXT_PASSWORD_SECURITY +
 ""));
// Establecer mecanismo de seguridad en
// basado en ID de usuario y contraseña
String url = "jdbc:db2://mvs1.sj.ibm.com:5021/san_jose";
// Establecer URL para la fuente de datos
Connection con = DriverManager.getConnection(url, properties);
// Crear conexión

```

*Para la interfaz DataSource:* puede especificar el ID de usuario y la contraseña directamente en la invocación de DataSource.getConnection. Por ejemplo:

```

import java.sql.*; // Base JDBC
import com.ibm.db2.jcc.*; // Implementación de IBM Data Server
// Driver para JDBC y SQLJ de JDBC
...
Context ctx=new InitialContext(); // Crear contexto para JNDI
DataSource ds=(DataSource)ctx.lookup("jdbc/sampledb");
// Obtener objeto DataSource
String id = "dbadm"; // Definir ID de usuario
String pw = "dbadm"; // Definir contraseña
Connection con = ds.getConnection(id, pw);
// Crear conexión

```

Como alternativa, si crea y despliega el objeto DataSource, puede establecer el ID de usuario y la contraseña invocando los métodos DataSource.setUser y DataSource.setPassword después de crear el objeto DataSource. Opcionalmente, puede invocar el método DataSource.setSecurityMechanism para indicar que está utilizando la seguridad basada en un ID de usuario y contraseña. Por ejemplo:

```

...
com.ibm.db2.jcc.DB2SimpleDataSource ds = // Crear objeto DB2SimpleDataSource
 new com.ibm.db2.jcc.DB2SimpleDataSource();
ds.setDriverType(4); // Establecer tipo de controlador
ds.setDatabaseName("san_jose"); // Establecer ubicación
ds.setServerName("mvs1.sj.ibm.com"); // Establecer nombre de servidor
ds.setPortNumber(5021); // Establecer número de puerto
ds.setUser("dbadm"); // Establecer ID de usuario
ds.setPassword("dbadm"); // Establecer contraseña
ds.setSecurityMechanism(
 com.ibm.db2.jcc.DB2BaseDataSource.CLEAR_TEXT_PASSWORD_SECURITY);
// Establecer mecanismo de seguridad en
// basado en ID de usuario y contraseña

```

---

## Seguridad mediante los ID de usuario cuando se utiliza IBM Data Server Driver para JDBC y SQLJ

Cuando se utiliza IBM Data Server Driver para JDBC y SQLJ, uno de los métodos de seguridad disponibles es la seguridad mediante los ID de usuario.

Para especificar la seguridad basada en un ID de usuario para una conexión JDBC, utilice una de las técnicas siguientes.

*Para la interfaz DriverManager:* establezca el ID de usuario y el mecanismo de seguridad definiendo las propiedades user y securityMechanism en un objeto Properties, y luego invoque la modalidad del método getConnection que hace uso del objeto Properties como parámetro. Por ejemplo:

```

import java.sql.*; // JDBC base
import com.ibm.db2.jcc.*; // Implementación de IBM Data Server
 // Driver para JDBC y SQLJ
 // de JDBC
...
Properties properties = new Properties(); // Crear un objeto Properties
properties.put("user", "db2adm"); // Definir ID de usuario para la conexión
properties.put("securityMechanism",
 new String("" + com.ibm.db2.jcc.DB2BaseDataSource.USER_ONLY_SECURITY + ""));
 // Establecer mecanismo de seguridad en
 // en ID de usuario solamente
String url = "jdbc:db2://mvs1.sj.ibm.com:5021/san_jose";
 // Establecer URL para la fuente de datos
Connection con = DriverManager.getConnection(url, properties);
 // Crear la conexión

```

*Para la interfaz DataSource:* si crea y despliega el objeto DataSource, establezca el ID de usuario y el mecanismo de seguridad invocando los métodos DataSource.setUser y DataSource.setSecurityMechanism después de crear el objeto DataSource. Por ejemplo:

```

import java.sql.*; // JDBC base
import com.ibm.db2.jcc.*; // Implementación de IBM Data Server
 // Driver para JDBC y SQLJ
 // de JDBC
...
com.ibm.db2.jcc.DB2SimpleDataSource db2ds =
 new com.ibm.db2.jcc.DB2SimpleDataSource();
 // Crear objeto DB2SimpleDataSource
db2ds.setDriverType(4); // Definir tipo de controlador
db2ds.setDatabaseName("san_jose"); // Definir la ubicación
db2ds.setServerName("mvs1.sj.ibm.com");
 // Establecer nombre de servidor
db2ds.setPortNumber(5021); // Definir número de puerto
db2ds.setUser("db2adm"); // Definir ID de usuario
db2ds.setSecurityMechanism(
 com.ibm.db2.jcc.DB2BaseDataSource.USER_ONLY_SECURITY);
 // Establecer mecanismo de seguridad en
 // sólo de ID de usuario

```

---

## Seguridad por contraseña cifrada, seguridad por ID de usuario o seguridad por ID de usuario y contraseña cuando se utiliza IBM Data Server Driver para JDBC y SQLJ

IBM Data Server Driver para JDBC y SQLJ es compatible con la seguridad por contraseña cifrada, la seguridad por ID de usuario cifrado, y la seguridad por ID de usuario cifrado y contraseña cifrada para acceder a fuentes de datos.

El IBM Data Server Driver para JDBC y SQLJ es compatible con el cifrado DES de 56 bits (débil) y el cifrado AES de 256 bits (fuerte). El cifrado AES sólo está disponible para IBM Data Server Driver para conectividad JDBC y SQLJ de tipo 4. Defina la propiedad encryptionAlgorithm del controlador para elegir entre el cifrado DES de 56 bits (valor 1 para encryptionAlgorithm) y el cifrado AES de 256 bits (valor 2 para encryptionAlgorithm). El cifrado AES de 256 bits se utiliza para una conexión solamente si el servidor de bases de datos es compatible con él y está configurado para utilizarlo.

Si utiliza la seguridad por contraseña cifrada, la seguridad por ID de usuario cifrado o la seguridad por ID de usuario cifrado y contraseña cifrada, es necesario que IBM Java Cryptography Extension (JCE) esté habilitado en el cliente. IBM JCE forma parte del SDK para Java de IBM, versión 1.4.2 o posterior.

IBM JCE necesita utilizar comunicaciones cliente/servidor cifradas por el algoritmo DES de 56 bits o AES de 256 bits entre el IBM Data Server Driver para JDBC y SQLJ y servidores DB2 Database para Linux, UNIX y Windows.

Para el cifrado AES, debe obtener el archivo de política no restringida para JCE. Está disponible en el siguiente URL: <https://www14.software.ibm.com/webapp/iwm/web/preLogin.do?source=jcesdk>

Las conexiones con servidores DB2 para i versión 6R1 o posterior pueden utilizar seguridad por contraseña cifrada o seguridad por ID de usuario cifrado y contraseña cifrada. Para la seguridad por contraseña cifrada o la seguridad por ID de usuario cifrado y contraseña cifrada, es necesario que IBM Java Cryptography Extension (ibmjceprovider.jar) esté instalado en el cliente. IBM JCE forma parte del SDK para Java de IBM, versión 1.4.2 o posterior.

También puede utilizar los datos cifrados sensibles a la seguridad además de la seguridad de ID de usuario cifrado o la seguridad de ID de usuario cifrado y de contraseña cifrada. Debe especificar el cifrado de los datos sensibles a la seguridad mediante el valor ENCRYPTED\_USER\_AND\_DATA\_SECURITY o ENCRYPTED\_USER\_PASSWORD\_AND\_DATA\_SECURITY de securityMechanism. ENCRYPTED\_USER\_AND\_DATA\_SECURITY es válido únicamente para conexiones con servidores DB2 para z/OS y únicamente para cifrado DES (valor 1 de encryptionAlgorithm).

Los servidores de bases de datos DB2 para z/OS o DB2 Database para Linux, UNIX y Windows cifran los datos siguientes cuando el usuario especifica que se realice el cifrado de datos que deben protegerse:

- Sentencias de SQL que se preparan, ejecutan o vinculan a un paquete
- Información de parámetros de entrada y de salida
- Conjuntos de resultados
- Datos LOB
- datos XML
- Resultados de operaciones de descripción

Antes de utilizar datos cifrados sensibles a la seguridad, z/OS Integrated Cryptographic Services Facility debe estar instalado y habilitado en el sistema operativo z/OS.

Para especificar el mecanismo de seguridad basado en un ID de usuario cifrado o contraseña cifrada para una conexión JDBC, utilice una de las técnicas siguientes.

*Para la interfaz DriverManager:* establezca el ID de usuario, la contraseña y el mecanismo de seguridad definiendo las propiedades user, password y securityMechanism en un objeto Properties, y luego invoque la modalidad del método getConnection que hace uso del objeto Properties como parámetro. Por ejemplo, utilice un código como el siguiente para establecer el mecanismo de seguridad basado en un ID de usuario y una contraseña cifrada, con cifrado AES:

```
import java.sql.*; // Base JDBC
import com.ibm.db2.jcc.*; // Implementación de IBM Data Server
 // Driver para JDBC y SQLJ de JDBC
...
Properties properties = new Properties(); // Crear un objeto Properties
properties.put("user", "dbadm"); // Definir ID de usuario para conexión
properties.put("password", "dbadm"); // Definir contraseña para conexión
properties.put("securityMechanism", "2");
 new String("" + com.ibm.db2.jcc.DB2BaseDataSource.ENCRYPTED_PASSWORD_SECURITY +
 "");
```

```

// Establecer mecanismo de
// seguridad en
// ID usuario y contraseña cifrada
properties.put("encryptionAlgorithm", "2");
// Solicitar seguridad AES
String url = "jdbc:db2://mvs1.sj.ibm.com:5021/san_jose";
// Establecer URL para la fuente
// de datos
Connection con = DriverManager.getConnection(url, properties);
// Crear la conexión

```

*Para la interfaz DataSource:* si crea y despliega el objeto DataSource, puede definir el ID de usuario, contraseña y mecanismo de seguridad invocando los métodos DataSource.setUser, DataSource.setPassword y DataSource.setSecurityMechanism después de crear el objeto DataSource. Por ejemplo, utilice un código como el siguiente para establecer el mecanismo de seguridad basado en un ID de usuario cifrado y una contraseña cifrada, con cifrado AES:

```

import java.sql.*; // Base JDBC
import com.ibm.db2.jcc.*; // Implementación de IBM Data Server
// Driver para JDBC y SQLJ de JDBC
...
com.ibm.db2.jcc.DB2SimpleDataSource ds =
 new com.ibm.db2.jcc.DB2SimpleDataSource();
// Crear el objeto DataSource
ds.setDriverType(4); // Establecer el tipo de controlador
ds.setDatabaseName("san_jose"); // Establecer ubicación
ds.setServerName("mvs1.sj.ibm.com");
// Establecer nombre de servidor
ds.setPortNumber(5021); // Establecer número de puerto
ds.setUser("db2adm"); // Establecer el ID de usuario
ds.setPassword("db2adm"); // Establecer contraseña
ds.setSecurityMechanism(
 com.ibm.db2.jcc.DB2BaseDataSource.ENCRYPTED_PASSWORD_SECURITY);
// Establecer mecanismo de seguridad en
// ID usuario y contraseña
// cifrada
ds.setEncryptionAlgorithm(2);
// Solicitar cifrado AES

```

---

## Seguridad Kerberos cuando se utiliza IBM Data Server Driver para JDBC y SQLJ

El soporte de JDBC para la seguridad Kerberos sólo está disponible para el IBM Data Server Driver para conectividad JDBC y SQLJ de tipo 4.

Para habilitar el soporte de JDBC para la seguridad Kerberos, también necesita habilitar los componentes siguientes del kit de desarrollo de software (SDK) para Java:

- Java Cryptography Extension
- JGSS (servicio de seguridad genérica de Java)
- JAAS (servicio de autenticación y autorización de Java)

Consulte la documentación de SDK para Java si desea información sobre cómo habilitar estos componentes.

Existen tres formas de especificar la seguridad Kerberos para una conexión:

- Con un ID de usuario y contraseña
- Sin un ID de usuario ni contraseña
- Con una credencial delegada

## Seguridad Kerberos con un ID de usuario y contraseña

Para este caso, Kerberos utiliza el ID de usuario y la contraseña especificados para obtener un TGT (certificado de otorgamiento de certificados) que permite autenticarse ante el servidor de base de datos.

Es necesario que defina las propiedades `user`, `password`, `kerberosServerPrincipal` y `securityMechanism`. Defina la propiedad `securityMechanism` como `com.ibm.db2.jcc.DB2BaseDataSource.KERBEROS_SECURITY` (11). La propiedad `kerberosServerPrincipal` especifica el nombre de principal que el servidor de base de datos registra en un Centro de distribución de claves (KDC) de Kerberos.

*Para la interfaz `DriverManager`:* establezca el ID de usuario, la contraseña, el servidor Kerberos y el mecanismo de seguridad definiendo las propiedades `user`, `password`, `kerberosServerPrincipal` y `securityMechanism` en un objeto `Properties`, y luego invoque la modalidad del método `getConnection` que hace uso del objeto `Properties` como parámetro. Por ejemplo, utilice un código como el siguiente para establecer el mecanismo de seguridad Kerberos con un ID de usuario y contraseña:

```
import java.sql.*; // Base JDBC
import com.ibm.db2.jcc.*; // Implementación de IBM Data Server
// Driver para JDBC y SQLJ de JDBC
...
Properties properties = new Properties(); // Crear un objeto Properties
properties.put("user", "db2adm"); // Establecer ID usuario para la conexión
properties.put("password", "db2adm"); // Establecer contraseña para la conexión
properties.put("kerberosServerPrincipal",
 "sample/srvlsj.ibm.com@SRVLSJ.SJ.IBM.COM");
// Establecer servidor Kerberos
properties.put("securityMechanism",
 new String(" + com.ibm.db2.jcc.DB2BaseDataSource.KERBEROS_SECURITY + "));
// Establecer mecanismo de seguridad en
// Kerberos
String url = "jdbc:db2://mvs1.sj.ibm.com:5021/san_jose";
// Establecer URL para la fuente de datos
Connection con = DriverManager.getConnection(url, properties);
// Crear la conexión
```

*Para la interfaz `DataSource`:* si crea y despliega el objeto `DataSource`, establezca el servidor Kerberos y el mecanismo de seguridad invocando los métodos `DataSource.setKerberosServerPrincipal` y `DataSource.setSecurityMechanism` después de crear el objeto `DataSource`. Por ejemplo:

```
import java.sql.*; // Base JDBC
import com.ibm.db2.jcc.*; // Implementación de IBM Data Server
// Driver para JDBC y SQLJ de JDBC
...
com.ibm.db2.jcc.DB2SimpleDataSource db2ds =
 new com.ibm.db2.jcc.DB2SimpleDataSource();
// Crear el objeto DataSource
db2ds.setDriverType(4); // Definir tipo de controlador
db2ds.setDatabaseName("san_jose"); // Definir la ubicación
db2ds.setUser("db2adm"); // Definir ID de usuario
db2ds.setPassword("db2adm"); // Definir contraseña
db2ds.setServerName("mvs1.sj.ibm.com");
// Establecer nombre de servidor
db2ds.setPortNumber(5021); // Definir número de puerto
db2ds.setKerberosServerPrincipal(
 "sample/srvlsj.ibm.com@SRVLSJ.SJ.IBM.COM");
// Establecer servidor Kerberos
db2ds.setSecurityMechanism(
 com.ibm.db2.jcc.DB2BaseDataSource.KERBEROS_SECURITY);
// Establecer mecanismo de seguridad en
// Kerberos
```



## Seguridad Kerberos sin ningún ID de usuario ni contraseña

Para este caso, la antememoria de credenciales por omisión de Kerberos debe contener un TGT (certificado de otorgamiento de certificados) que permita autenticarse ante el servidor de base de datos.

Es necesario establecer las propiedades `kerberosServerPrincipal` y `securityMechanism`. Defina la propiedad `securityMechanism` como `com.ibm.db2.jcc.DB2BaseDataSource.KERBEROS_SECURITY` (11).

*Para la interfaz `DriverManager`:* Defina el servidor Kerberos y el mecanismo de seguridad estableciendo las propiedades `kerberosServerPrincipal` y `securityMechanism` en un objeto `Properties`, e invocando a continuación el formato del método `getConnection` que incluye el objeto `Properties` como parámetro. Por ejemplo, utilice un código como el siguiente para establecer el mecanismo de seguridad Kerberos sin un ID de usuario ni contraseña:

```
import java.sql.*; // Base JDBC
import com.ibm.db2.jcc.*; // Implementación de IBM Data Server
 // Driver para JDBC y SQLJ de JDBC
...
Properties properties = new Properties(); // Crear un objeto Properties
properties.put("kerberosServerPrincipal",
 "sample/srvlsj.ibm.com@SRVLSJ.SJ.IBM.COM");
 // Establecer servidor Kerberos
properties.put("securityMechanism",
 new String("" + com.ibm.db2.jcc.DB2BaseDataSource.KERBEROS_SECURITY + ""));
 // Establecer mecanismo de seguridad en
 // Kerberos
String url = "jdbc:db2://mvs1.sj.ibm.com:5021/san_jose";
 // Establecer URL para la fuente de datos
Connection con = DriverManager.getConnection(url, properties);
 // Crear la conexión
```

*Para la interfaz `DataSource`:* si crea y despliega el objeto `DataSource`, establezca el servidor Kerberos y el mecanismo de seguridad invocando los métodos `DataSource.setKerberosServerPrincipal` y `DataSource.setSecurityMechanism` después de crear el objeto `DataSource`. Por ejemplo:

```
import java.sql.*; // Base JDBC
import com.ibm.db2.jcc.*; // Implementación de IBM Data Server
 // Driver para JDBC y SQLJ de JDBC
...
DB2SimpleDataSource db2ds =
 new com.ibm.db2.jcc.DB2SimpleDataSource();
 // Crear el objeto DataSource
db2ds.setDriverType(4); // Definir tipo de controlador
db2ds.setDatabaseName("san_jose"); // Definir la ubicación
db2ds.setServerName("mvs1.sj.ibm.com");
 // Establecer nombre de servidor
db2ds.setPortNumber(5021); // Definir número de puerto
db2ds.setKerberosServerPrincipal(
 "sample/srvlsj.ibm.com@SRVLSJ.SJ.IBM.COM");
 // Establecer servidor Kerberos
db2ds.setSecurityMechanism(
 com.ibm.db2.jcc.DB2BaseDataSource.KERBEROS_SECURITY);
 // Establecer mecanismo de seguridad en
 // Kerberos
```

## Seguridad Kerberos con una credencial delegada de otro principal

Para este caso, se autentifica ante el servidor de base de datos mediante una credencial delegada que le pasa otro principal.

Es necesario establecer las propiedades `kerberosServerPrincipal`, `gssCredential`, y `securityMechanism`. Defina la propiedad `securityMechanism` como `com.ibm.db2.jcc.DB2BaseDataSource.KERBEROS_SECURITY` (11).

*Para la interfaz `DriverManager`:* Defina el servidor Kerberos, la credencial delegada y el mecanismo de seguridad estableciendo las propiedades `kerberosServerPrincipal` y `securityMechanism` en un objeto `Properties`. A continuación, invoque el formato del método `getConnection` que incluye el objeto `Properties` como parámetro. Por ejemplo, utilice un código como el siguiente para establecer el mecanismo de seguridad Kerberos sin un ID de usuario ni contraseña:

```
import java.sql.*; // Base JDBC
import com.ibm.db2.jcc.*; // Implementación de IBM Data Server
 // Driver para JDBC y SQLJ de JDBC
...
Properties properties = new Properties(); // Crear un objeto Properties
properties.put("kerberosServerPrincipal",
 "sample/srv1sj.ibm.com@SRVLSJ.SJ.IBM.COM");
 // Establecer servidor Kerberos
properties.put("gssCredential",delegatedCredential);
 // Establecer credencial delegada
properties.put("securityMechanism",
 new String("" + com.ibm.db2.jcc.DB2BaseDataSource.KERBEROS_SECURITY + ""));
 // Establecer mecanismo de seguridad en
 // Kerberos
String url = "jdbc:db2://mvs1.sj.ibm.com:5021/san_jose";
 // Establecer URL para la fuente de datos
Connection con = DriverManager.getConnection(url, properties);
 // Crear la conexión
```

*Para la interfaz `DataSource`:* Si crea y despliega el objeto `DataSource`, defina el servidor Kerberos, la credencial delegada y el mecanismo de seguridad invocando los parámetros `DataSource.setKerberosServerPrincipal`, `DataSource.setGssCredential` y `DataSource.setSecurityMechanism` después de crear el objeto `DataSource`. Por ejemplo:

```
DB2SimpleDataSource db2ds = new com.ibm.db2.jcc.DB2SimpleDataSource();
 // Crear el objeto DataSource
db2ds.setDriverType(4); // Definir tipo de controlador
db2ds.setDatabaseName("san_jose"); // Definir la ubicación
db2ds.setServerName("mvs1.sj.ibm.com"); // Definir el nombre de servidor
db2ds.setPortNumber(5021); // Definir número de puerto
db2ds.setKerberosServerPrincipal(
 "sample/srv1sj.ibm.com@SRVLSJ.SJ.IBM.COM");
 // Establecer servidor Kerberos
db2ds.setGssCredential(delegatedCredential);
 // Establecer credencial delegada
db2ds.setSecurityMechanism(
 com.ibm.db2.jcc.DB2BaseDataSource.KERBEROS_SECURITY);
 // Establecer mecanismo de seguridad en
 // Kerberos
```

---

## Soporte del plugin de seguridad de IBM Data Server Driver para JDBC y SQLJ

Puede crear mecanismos de autenticación propios en forma de bibliotecas de carga o plugins que DB2 Database para Linux, UNIX y Windows carga para llevar a cabo la autenticación del usuario. Para soportar el desarrollo de plugins de seguridad en Java, el IBM Data Server Driver para JDBC y SQLJ proporciona soporte de plugin de seguridad.

El soporte para el plugin de seguridad de IBM Data Server Driver para JDBC y SQLJ está disponible solamente para IBM Data Server Driver para conectividad JDBC y SQLJ de tipo 4 con servidores DB2 Database para Linux, UNIX y Windows.

Para utilizar la seguridad por plugin, necesita un plugin de seguridad en el cliente y otro plugin en el servidor.

Los plugins de seguridad deben incluir los elementos siguientes:

- Una clase que amplía la clase abstracta `com.ibm.db2.jcc.DB2JCCPlugin`.

La clase abstracta `com.ibm.db2.jcc.DB2JCCPlugin` se proporciona con el IBM Data Server Driver para JDBC y SQLJ.

- En la clase `com.ibm.db2.jcc.DB2JCCPlugin`, un método `com.ibm.db2.jcc.DB2JCCPlugin.getTicket`

Este método recupera un certificado Kerberos de un usuario y devuelve información de contexto de seguridad en una matriz de bytes. La información de la matriz de bytes es utilizada por el IBM Data Server Driver para JDBC y SQLJ para acceder al servidor de bases de datos DB2.

- Implementaciones de varios métodos que se definen en las interfaces `org.ietf.jgss.GSSContext` y `org.ietf.jgss.GSSCredential`

Estas implementaciones de métodos deben seguir las especificaciones siguientes: Generic Security Service Application Program Interface, Versión 2 (IETF RFC2743) y Generic Security Service API Versión 2: Java-Bindings (IETF RFC2853). El plugin debe implementar y llamar a los métodos siguientes:

### **GSSContext.dispose**

Libera cualquier información criptográfica y de recursos del sistema que se almacena en un objeto de contexto e invalida el contexto.

### **GSSContext.getCredDelegState**

Determina si se habilita la delegación de credenciales en un contexto.

### **GSSContext.getMutualAuthState**

Determina si se habilita la autenticación mutua en el contexto.

### **GSSContext.initSecContext**

Inicia la fase de creación del contexto y procesa todos los símbolos que se generan mediante el método `acceptSecContext` de la entidad homóloga.

### **GSSContext.requestCredDeleg**

Solicita que las credenciales del iniciador se deleguen a la persona que acepte la credencial cuando se establezca una conexión.

### **GSSContext.requestMutualAuth**

Solicita la autenticación mutua cuando se establece un contexto.

### **GSSCredential.dispose**

Libera toda la información confidencial que contiene el objeto GSSCredential.

En `sqllib/samples/java/jdbc`, se proporcionan dos ejemplos de plugin de Java para ayudar al usuario a crear plugins de seguridad de Java:

#### **JCCSimpleGSSPlugin.java**

Una implementación de un plugin GSS-API para el servidor, que comprueba los ID de usuario y las contraseñas. Este ejemplo es una versión Java de un ejemplo del programa en lenguaje C `program gssapi_simple.c`.

#### **JCCKerberosPlugin.java**

Plugin de seguridad de Kerberos para el cliente. Este ejemplo es una versión Java de un ejemplo del programa en lenguaje C `IBMkrb5.c`.

Cuando un programa de aplicación obtiene una conexión mediante la seguridad de plugin JDBC, deberá establecer las propiedades `Connection` y `DataSource` siguientes:

*Tabla 37. Configuración de la propiedad `Connection` o `DataSource` para utilizar plugins de seguridad de Java*

| Propiedad                                                        | Valor                                                                |
|------------------------------------------------------------------|----------------------------------------------------------------------|
| <code>com.ibm.db2.jcc.DB2BaseDataSource.user</code>              | ID de usuario utilizado para obtener la conexión.                    |
| <code>com.ibm.db2.jcc.DB2BaseDataSource.password</code>          | Contraseña para el ID de usuario.                                    |
| <code>com.ibm.db2.jcc.DB2BaseDataSource.securityMechanism</code> | <code>com.ibm.db2.jcc.DB2BaseDataSource.PLUGIN_SECURITY</code>       |
| <code>com.ibm.db2.jcc.DB2BaseDataSource.pluginName</code>        | Nombre del módulo de plugin para un plugin de seguridad de servidor. |
| <code>com.ibm.db2.jcc.DB2BaseDataSource.plugin</code>            | Objeto del plugin para un plugin de seguridad del servidor           |

*Ejemplo:* mediante los códigos siguientes se establecen las propiedades para un conexión que utiliza la seguridad de plugin GSS-API. La conexión utiliza el plugin `JCCSimpleGSSPlugin` de ejemplo en el cliente y el plugin `gssapi_simple` de ejemplo en el servidor.

```
java.util.Properties properties = new java.util.Properties();
properties.put("user", "db2admin");
properties.put("password", "admindb2");
properties.put("pluginName", "gssapi_simple");
properties.put("securityMechanism",
 new String(""+com.ibm.db2.jcc.DB2BaseDataSource.PLUGIN_SECURITY+""));
com.ibm.db2.jcc.DB2JCCPlugin plugin =
 new com.ibm.db2.jcc.samples.plugins.JCCSimpleGSSplugin();
properties.put("plugin", plugin);
Connection con = java.sql.DriverManager.getConnection(url,
 properties);
```

## **Uso de mecanismos de seguridad alternativos con IBM Data Server Driver para JDBC y SQLJ**

Si utiliza IBM Data Server Driver para conectividad JDBC y SQLJ de tipo 4 y establece `retryWithAlternativeSecurityMechanism` en `com.ibm.db2.jcc.DB2BaseDataSource.YES (1)`, y el mecanismo de seguridad original de una conexión falla, el controlador vuelve a intentar la conexión con el mecanismo de seguridad alternativo más seguro.

La tabla siguiente contiene los mecanismos de seguridad de IBM Data Server Driver para JDBC y SQLJ y los mecanismos de seguridad alternativos que se utilizan cuando la conexión original tiene un error de autorización.

**Tabla 38. Mecanismos de seguridad de IBM Data Server Driver para JDBC y SQLJ original y alternativo**

| Tipo de autenticación del servidor                                                            | Tipo de autenticación de IBM Data Server Driver para JDBC y SQLJ para la conexión original                                                                                                                                                                                                                                                                               | Tipo de autenticación de IBM Data Server Driver para JDBC y SQLJ para reintentar la conexión                                                 |
|-----------------------------------------------------------------------------------------------|--------------------------------------------------------------------------------------------------------------------------------------------------------------------------------------------------------------------------------------------------------------------------------------------------------------------------------------------------------------------------|----------------------------------------------------------------------------------------------------------------------------------------------|
| CLIENT                                                                                        | <ul style="list-style-type: none"> <li>• CLEAR_TEXT_PASSWORD_SECURITY</li> <li>• ENCRYPTED_PASSWORD_SECURITY</li> <li>• ENCRYPTED_USER_AND_PASSWORD_SECURITY</li> <li>• KERBEROS_SECURITY</li> <li>• ENCRYPTED_USER_AND_DATA_SECURITY</li> <li>• ENCRYPTED_USER_PASSWORD_AND_DATA_SECURITY</li> <li>• PLUGIN_SECURITY</li> <li>• ENCRYPTED_USER_ONLY_SECURITY</li> </ul> | USER_ONLY_SECURITY                                                                                                                           |
|                                                                                               | USER_ONLY_SECURITY                                                                                                                                                                                                                                                                                                                                                       | Ninguno. USER_ONLY_SECURITY no falla en la conexión original.                                                                                |
| SERVER                                                                                        | <ul style="list-style-type: none"> <li>• USER_ONLY_SECURITY</li> <li>• ENCRYPTED_PASSWORD_SECURITY</li> <li>• ENCRYPTED_USER_AND_PASSWORD_SECURITY</li> <li>• KERBEROS_SECURITY</li> <li>• ENCRYPTED_USER_AND_DATA_SECURITY</li> <li>• ENCRYPTED_USER_PASSWORD_AND_DATA_SECURITY</li> <li>• PLUGIN_SECURITY</li> <li>• ENCRYPTED_USER_ONLY_SECURITY</li> </ul>           | CLEAR_TEXT_PASSWORD_SECURITY                                                                                                                 |
|                                                                                               | CLEAR_TEXT_PASSWORD_SECURITY                                                                                                                                                                                                                                                                                                                                             | Ninguno. CLEAR_TEXT_PASSWORD_SECURITY no falla en la conexión original.                                                                      |
| SERVER_ENCRYPT para DB2 Database para Linux, UNIX y Windows versión 8 Fix Pack 9 o anterior   | <ul style="list-style-type: none"> <li>• CLEAR_TEXT_PASSWORD_SECURITY</li> <li>• USER_ONLY_SECURITY</li> <li>• KERBEROS_SECURITY</li> <li>• ENCRYPTED_USER_AND_DATA_SECURITY</li> <li>• ENCRYPTED_USER_PASSWORD_AND_DATA_SECURITY</li> <li>• PLUGIN_SECURITY</li> <li>• ENCRYPTED_USER_ONLY_SECURITY</li> </ul>                                                          | ENCRYPTED_USER_AND_PASSWORD_SECURITY                                                                                                         |
|                                                                                               | <ul style="list-style-type: none"> <li>• ENCRYPTED_PASSWORD_SECURITY</li> <li>• ENCRYPTED_USER_AND_PASSWORD_SECURITY</li> </ul>                                                                                                                                                                                                                                          | Ninguno. ENCRYPTED_PASSWORD_SECURITY y ENCRYPTED_USER_AND_PASSWORD_SECURITY no fallan en la conexión original.                               |
| SERVER_ENCRYPT para DB2 Database para Linux, UNIX y Windows versión 8 Fix Pack 10 o posterior | <ul style="list-style-type: none"> <li>• USER_ONLY_SECURITY</li> <li>• KERBEROS_SECURITY</li> <li>• ENCRYPTED_USER_AND_DATA_SECURITY</li> <li>• ENCRYPTED_USER_PASSWORD_AND_DATA_SECURITY</li> <li>• PLUGIN_SECURITY</li> <li>• ENCRYPTED_USER_ONLY_SECURITY</li> </ul>                                                                                                  | ENCRYPTED_USER_AND_PASSWORD_SECURITY                                                                                                         |
|                                                                                               | <ul style="list-style-type: none"> <li>• CLEAR_TEXT_PASSWORD_SECURITY</li> <li>• ENCRYPTED_PASSWORD_SECURITY</li> <li>• ENCRYPTED_USER_AND_PASSWORD_SECURITY</li> </ul>                                                                                                                                                                                                  | Ninguno. CLEAR_TEXT_PASSWORD_SECURITY, ENCRYPTED_PASSWORD_SECURITY y ENCRYPTED_USER_AND_PASSWORD_SECURITY no fallan en la conexión original. |
| DATA_ENCRYPT                                                                                  | <ul style="list-style-type: none"> <li>• CLEAR_TEXT_PASSWORD_SECURITY</li> <li>• USER_ONLY_SECURITY</li> <li>• ENCRYPTED_PASSWORD_SECURITY</li> <li>• ENCRYPTED_USER_AND_PASSWORD_SECURITY</li> <li>• KERBEROS_SECURITY</li> <li>• ENCRYPTED_USER_AND_DATA_SECURITY</li> <li>• PLUGIN_SECURITY</li> <li>• ENCRYPTED_USER_ONLY_SECURITY</li> </ul>                        | ENCRYPTED_USER_PASSWORD_AND_DATA_SECURITY                                                                                                    |
|                                                                                               | ENCRYPTED_USER_PASSWORD_AND_DATA_SECURITY                                                                                                                                                                                                                                                                                                                                | Ninguno. ENCRYPTED_USER_PASSWORD_AND_DATA_SECURITY no falla en la conexión original.                                                         |

Tabla 38. Mecanismos de seguridad de IBM Data Server Driver para JDBC y SQLJ original y alternativo (continuación)

| Tipo de autenticación del servidor | Tipo de autenticación de IBM Data Server Driver para JDBC y SQLJ para la conexión original                                                                                                                                                                                                                                                                  | Tipo de autenticación de IBM Data Server Driver para JDBC y SQLJ para reintentar la conexión                                                                                     |
|------------------------------------|-------------------------------------------------------------------------------------------------------------------------------------------------------------------------------------------------------------------------------------------------------------------------------------------------------------------------------------------------------------|----------------------------------------------------------------------------------------------------------------------------------------------------------------------------------|
| KERBEROS                           | <ul style="list-style-type: none"> <li>CLEAR_TEXT_PASSWORD_SECURITY</li> <li>USER_ONLY_SECURITY</li> <li>ENCRYPTED_PASSWORD_SECURITY</li> <li>ENCRYPTED_USER_AND_PASSWORD_SECURITY</li> <li>ENCRYPTED_USER_AND_DATA_SECURITY</li> <li>ENCRYPTED_USER_PASSWORD_AND_DATA_SECURITY</li> <li>PLUGIN_SECURITY</li> <li>ENCRYPTED_USER_ONLY_SECURITY</li> </ul>   | KERBEROS_SECURITY                                                                                                                                                                |
|                                    | KERBEROS_SECURITY                                                                                                                                                                                                                                                                                                                                           | Ninguno. KERBEROS_SECURITY no falla en la conexión original.                                                                                                                     |
| GSSPLUGIN                          | <ul style="list-style-type: none"> <li>CLEAR_TEXT_PASSWORD_SECURITY</li> <li>USER_ONLY_SECURITY</li> <li>ENCRYPTED_PASSWORD_SECURITY</li> <li>ENCRYPTED_USER_AND_PASSWORD_SECURITY</li> <li>KERBEROS_SECURITY</li> <li>ENCRYPTED_USER_AND_DATA_SECURITY</li> <li>ENCRYPTED_USER_PASSWORD_AND_DATA_SECURITY</li> <li>ENCRYPTED_USER_ONLY_SECURITY</li> </ul> | PLUGIN_SECURITY                                                                                                                                                                  |
|                                    | PLUGIN_SECURITY                                                                                                                                                                                                                                                                                                                                             | Ninguno. PLUGIN_SECURITY no falla en la conexión original.                                                                                                                       |
| KRB_SERVER_ENCRYPT                 | <ul style="list-style-type: none"> <li>USER_ONLY_SECURITY</li> <li>ENCRYPTED_USER_AND_DATA_SECURITY</li> <li>ENCRYPTED_USER_PASSWORD_AND_DATA_SECURITY</li> <li>ENCRYPTED_USER_ONLY_SECURITY</li> </ul>                                                                                                                                                     | KERBEROS_SECURITY                                                                                                                                                                |
|                                    | <ul style="list-style-type: none"> <li>CLEAR_TEXT_PASSWORD_SECURITY</li> <li>ENCRYPTED_PASSWORD_SECURITY</li> <li>ENCRYPTED_USER_AND_PASSWORD_SECURITY</li> <li>KERBEROS_SECURITY</li> <li>PLUGIN_SECURITY</li> </ul>                                                                                                                                       | Ninguno. CLEAR_TEXT_PASSWORD_SECURITY, ENCRYPTED_PASSWORD_SECURITY, ENCRYPTED_USER_AND_PASSWORD_SECURITY, KERBEROS_SECURITY y PLUGIN_SECURITY no fallan en la conexión original. |
| GSS_SERVER_ENCRYPT                 | <ul style="list-style-type: none"> <li>USER_ONLY_SECURITY</li> <li>ENCRYPTED_USER_AND_DATA_SECURITY</li> <li>ENCRYPTED_USER_PASSWORD_AND_DATA_SECURITY</li> <li>ENCRYPTED_USER_ONLY_SECURITY</li> </ul>                                                                                                                                                     | KERBEROS_SECURITY                                                                                                                                                                |
|                                    | <ul style="list-style-type: none"> <li>CLEAR_TEXT_PASSWORD_SECURITY</li> <li>ENCRYPTED_PASSWORD_SECURITY</li> <li>ENCRYPTED_USER_AND_PASSWORD_SECURITY</li> <li>KERBEROS_SECURITY</li> <li>PLUGIN_SECURITY</li> </ul>                                                                                                                                       | Ninguno. CLEAR_TEXT_PASSWORD_SECURITY, ENCRYPTED_PASSWORD_SECURITY, ENCRYPTED_USER_AND_PASSWORD_SECURITY, KERBEROS_SECURITY y PLUGIN_SECURITY no fallan en la conexión original. |

## Soporte a contextos fiables del controlador de IBM Data Server para JDBC y SQLJ

El IBM Data Server Driver para JDBC y SQLJ proporciona métodos que permiten establecer y utilizar conexiones fiables en programas Java.

Las conexiones fiables están soportadas para:

- IBM Data Server Driver para conectividad JDBC y SQLJ de tipo 4 en DB2 Database para Linux, UNIX y Windows Versión 9.5 o una versión posterior y DB2 para z/OS Versión 9.1 o una versión posterior
- IBM Data Server Driver para conectividad JDBC y SQLJ de tipo 2 en DB2 para z/OS Versión 9.1 o una versión posterior

Un modelo de aplicación de tres niveles consta de un servidor de bases de datos, un servidor de middleware, tal como WebSphere Application Server, y usuarios

finales. Con este modelo, el servidor de middleware tiene la función de acceder al servidor de bases de datos en nombre de los usuarios finales. El soporte de contexto fiable garantiza la utilización de los privilegios de base de datos y de la identidad de base de datos del usuario final cuando se servidor de middleware realiza peticiones de base de datos en nombre del usuario final.

Un contexto fiable es un objeto que el administrador de la base de datos define y que contiene un ID de autorización del sistema y un conjunto de atributos de confianza. Actualmente, para los servidores de bases de datos DB2, una conexión de base de datos es el único tipo de contexto que se puede utilizar. Los atributos de confianza identifican un conjunto de características de una conexión que son necesarias para que la conexión se considere fiable. La relación entre una conexión de base de datos y un contexto fiable se establece cuando se crea por primera vez la conexión con el servidor de bases de datos. Esa relación persiste durante todo el tiempo de vida de la conexión de base de datos.

Después de definir un contexto fiable y establecer una conexión inicial fiable con el servidor de bases de datos DB2, el servidor de middleware puede utilizar esa conexión de base de datos bajo un usuario diferente sin volver a autenticar al nuevo usuario en el servidor de bases de datos.

Para evitar la vulnerabilidad a errores de seguridad, un servidor de aplicaciones que utilice estos métodos fiables no debe utilizar métodos de conexión no fiables.

La clase `DB2ConnectionPoolDataSource` proporciona varias versiones del método `getDB2TrustedPooledConnection`, y la clase `DB2XADataSource` proporciona varias versiones del método `getDB2TrustedXAConnection`, lo que permite que un servidor de aplicaciones establezca una conexión inicial fiable. Seleccione un método de acuerdo con los tipos de propiedades de conexión que pasará al programa y si se utilizará la seguridad Kerberos. Cuando un servidor de aplicaciones invoca uno de estos métodos, el IBM Data Server Driver para JDBC y SQLJ devuelve una matriz `Object[]` con dos elementos:

- El primer elemento contiene una instancia de conexión para la conexión inicial.
- El segundo elemento contiene un cookie exclusivo para la instancia de conexión. El cookie es generado por el controlador JDBC y se utiliza para la autenticación durante la reutilización posterior de la conexión.

La clase `DB2PooledConnection` proporciona varias versiones del método `getDB2Connection`, y la clase `DB2Connection` proporciona varias versiones del método `reuseDB2Connection`. Esto permite que un servidor de aplicaciones pueda reutilizar una conexión fiable existente a petición de un usuario nuevo. El servidor de aplicaciones utiliza el método para pasar los elementos siguientes al usuario nuevo:

- El cookie de la conexión inicial
- Nuevas propiedades de conexión para la conexión reutilizada

El controlador JDBC comprueba que el cookie proporcionado coincida con el cookie de la conexión física fiable subyacente con el fin de asegurar que la petición de conexión proviene del servidor de aplicaciones que estableció la conexión física fiable. Si el cookie coincide, el nuevo usuario podrá utilizar de inmediato la conexión con las nuevas propiedades.

**Ejemplo:** obtención de la conexión fiable inicial:

```
// Crear una instancia DB2ConnectionPoolDataSource
com.ibm.db2.jcc.DB2ConnectionPoolDataSource dataSource =
 new com.ibm.db2.jcc.DB2ConnectionPoolDataSource();
```

```

// Definir propiedades para esta instancia
dataSource.setDatabaseName ("STLEC1");
dataSource.setServerName ("v7ec167.svl.ibm.com");
dataSource.setDriverType (4);
dataSource.setPortNumber(446);
java.util.Properties properties = new java.util.Properties();
// Definir otras propiedades mediante
// properties.put("propiedad", "valor");
// Proporcionar el ID de usuario y contraseña para la conexión
String user = "user";
String password = "password";
// Invocar getDB2TrustedPooledConnection para obtener una
// instancia de conexión fiable y el cookie para la conexión
Object[] objects = dataSource.getDB2TrustedPooledConnection(
 user,password, properties);

```

**Ejemplo:** Reutilización de una conexión fiable existente:

```

// Primer elemento obtenido de llamada anterior a getDB2TrustedPooledConnection
// es un objeto de conexión. Convertirlo en un objeto PooledConnection.
javax.sql.PooledConnection pooledCon =
 (javax.sql.PooledConnection)objects[0];
properties = new java.util.Properties();
// Definir propiedades nuevas para el objeto reutilizado mediante
// properties.put("propiedad", "valor");
// Segundo elemento obtenido de llamada anterior a getDB2TrustedPooledConnection
// es el cookie de la conexión. Convertirlo en una matriz de bytes.
byte[] cookie = ((byte[])(objects[1]));
// Proporcionar el ID de usuario para la conexión nueva.
String newuser = "newuser";
// Suministrar el nombre de un servicio de correlación que correlacione
// el ID de usuario de estación de una estación de trabajo
// con un ID de z/OS RACF
String userRegistry = "registry";
// No proporcionar ningún dato de certificado de seguridad que deba rastrearse.
byte[] userSecTkn = null;
// No proporcionar ningún ID de usuario anterior.
String originalUser = null;
// Invocar getDB2Connection para obtener un objeto de conexión para el
// usuario nuevo.
java.sql.Connection con =
 ((com.ibm.db2.jcc.DB2PooledConnection)pooledCon).getDB2Connection(
 cookie,newuser,password,userRegistry,userSecTkn,originalUser,properties);

```

---

## Soporte para SSL de IBM Data Server Driver para JDBC y SQLJ

El controlador IBM Data Server Driver para JDBC y SQLJ permite utilizar Secure Sockets Layer (SSL) mediante Java Secure Socket Extension (JSSE).

Puede utilizar SSL en sus aplicaciones Java si utiliza IBM Data Server Driver para conectividad JDBC y SQLJ de tipo 4 con DB2 para z/OS Versión 9 o posterior, con DB2 Database para Linux, UNIX y Windows Versión 9.1, Fixpack 2 o posterior, o con IBM Informix Dynamic Server (IDS) Versión 11.50 o posterior.

Si se utiliza el soporte de SSL para una conexión con una fuente de datos de DB2 para z/OS y la versión de z/OS es V1.8, V1.9 o V1.10, el PTF apropiado para el APAR PK72201 debe aplicarse a Communication Server para los servicios IP de z/OS.

Para utilizar conexiones SSL, debe realizar lo siguiente:

- Configurar conexiones a la fuente de datos para utilizar SSL.
- Configurar el Entorno de ejecución Java para que utilice SSL.



## Configuración de conexiones en IBM Data Server Driver para JDBC y SQLJ para que utilicen SSL

Para configurar conexiones de bases de datos en IBM Data Server Driver para JDBC y SQLJ para que utilicen SSL, es preciso que establezca la propiedad `DB2BaseDataSource.sslConnection` en `true`.

**Requisito previo:** antes de que una conexión a una fuente de datos pueda utilizar SSL, el puerto al que se conecta la aplicación debe configurarse en el servidor de bases de datos como el puerto de escucha SSL.

1. Establezca `DB2BaseDataSource.sslConnection` en una instancia `Connection` o `DataSource`.
2. Opcional: Establezca `DB2BaseDataSource.sslTrustStoreLocation` en una instancia `Connection` o `DataSource` para identificar la ubicación del almacén de confianza. Establecer la propiedad `sslTrustStoreLocation` es una alternativa a establecer la propiedad de Java `javax.net.ssl.trustStore`. Si establece `DB2BaseDataSource.sslTrustStoreLocation`, `javax.net.ssl.trustStore` no se utiliza.
3. Opcional: Establezca `DB2BaseDataSource.sslTrustStorePassword` en una instancia `Connection` o `DataSource` para identificar la contraseña del almacén de confianza. Establecer la propiedad `sslTrustStorePassword` es una alternativa a establecer la propiedad de Java `javax.net.ssl.trustStorePassword`. Si establece `DB2BaseDataSource.sslTrustStorePassword`, `javax.net.ssl.trustStorePassword` no se utiliza.

El ejemplo siguiente muestra cómo establecer la propiedad `sslConnection` en una instancia `Connection`:

```
java.util.Properties properties = new java.util.Properties();
properties.put("user", "xxx");
properties.put("password", "yyy");
properties.put("sslConnection", "true");
java.sql.Connection con =
 java.sql.DriverManager.getConnection(url, properties);
```

## Configuración del Entorno de ejecución Java para que utilice SSL

Para poder utilizar conexiones SSL (Secure Sockets Layer) en las aplicaciones JDBC y SQLJ, es necesario que configure el Entorno de ejecución Java para que utilice SSL.

Para poder ejecutar el Entorno de ejecución Java para SSL, es necesario que cumpla los requisitos previos siguientes:

- El Entorno de ejecución Java debe incluir un proveedor de seguridad Java. Deben instalarse el proveedor IBM JSSE o el proveedor Sun JSSE. El proveedor IBM JSSE se instala automáticamente con el SDK de IBM para Java.

**Restricción:** Sólo se puede utilizar el proveedor Sun JSSE con un Entorno de ejecución Sun Java. El proveedor Sun JSSE no funciona con un entorno de ejecución Java de IBM.

- El soporte de SSL debe configurarse en el servidor de bases de datos.

Para configurar el entorno de ejecución Java para que utilice SSL, realice los pasos siguientes.

1. Importe un certificado del servidor de bases de datos al almacén de confianza de Java en el cliente.

Utilice el programa de utilidad Java keytool para importar el certificado al almacén de confianza.

Por ejemplo, suponga que el certificado del servidor está almacenado en un archivo denominado `jcc.cacert`. Emita la siguiente sentencia del programa de utilidad keytool para leer el certificado del archivo `jcc.cacert` y almacenarlo en un almacén de confianza denominado `cacerts`.

```
keytool -import -file jcc.cacert -keystore cacerts
```

2. Configure el Entorno de ejecución Java para los proveedores de seguridad Java añadiendo entradas al archivo `java.security`.

El formato de una entrada de proveedor de seguridad es:

```
security.provider.n=nombre-paquete-proveedor
```

Un proveedor con un valor inferior a *n* tiene prioridad sobre un proveedor con un valor superior a *n*.

Las entradas del proveedor de seguridad Java que añade dependen de si utiliza el proveedor JSSE de IBM o el proveedor Sun JSSE.

- Si utiliza el proveedor Sun JSSE, añada entradas para los proveedores de seguridad Sun al archivo `java.security`.
- Si utiliza el proveedor IBM JSSE, utilice uno de los métodos siguientes:
  - **Utilice el proveedor IBMJSSE2 (soportado para el SDK de IBM para Java 1.4.2 y superior):**

**Recomendación:** utilice el proveedor IBMJSSE2 y utilícelo en la modalidad FIPS.

- Si necesita operar en modalidad compatible con FIPS:
  - Para el SDK de IBM para Java 1.4.2, añada una entrada para `IBMJSSE2Provider` al archivo `java.security`. Asegúrese de que haya una entrada para el proveedor `IBMJCE` en el archivo `java.security`. El archivo de seguridad que se suministra con el SDK de IBM para Java contiene una entrada para entradas de `IBMJCE`.
  - Para versiones posteriores del SDK de IBM para Java, asegúrese de que las entradas del proveedor `IBMJSSE2Provider` y `IBMJCE` se encuentren en el archivo `java.security`. El archivo `java.security` que se ha entregado con el SDK de IBM para Java contiene entradas para estos proveedores.
- Si necesita operar en modalidad compatible con FIPS:
  - Añada una entrada para el proveedor `IBMJCEFIPS` en el archivo `java.security` antes de la entrada para el proveedor `IBMJCE`. No elimine la entrada del proveedor `IBMJCE`.
  - Habilite la modalidad FIPS en el proveedor `IBMJSSE2`. Consulte el paso 3 en la página 217.
- **Utilice el proveedor IBMJSSE (soportado únicamente para el SDK de IBM para Java 1.4.2):**
  - Si no necesita operar en modalidad compatible con FIPS, asegúrese de que las entradas del proveedor `IBMJSSEProvider` y `IBMJCE` se encuentren en el archivo `java.security`. El archivo `java.security` que se ha entregado con el SDK de IBM para Java contiene entradas para estos proveedores.
  - Si necesita operar en modalidad compatible con FIPS, añada entradas para el proveedor aprobado por FIPS `IBMJSSEFIPSProvider` y el proveedor `IBMJCEFIPS` en el archivo `java.security`, antes de la entrada del proveedor `IBMJCE`.

**Restricción:** Si utiliza el proveedor IBMJSSE en el sistema operativo Solaris, necesita incluir una entrada para el proveedor SunJSSE antes de las entradas de los proveedores IBMJCE, IBMJCEFIPS, IBMJSSE o IBMJSSE2.

**Ejemplo:** Utilice un archivo `java.security` similar a éste si necesita ejecutar en modalidad compatible con FIPS y habilite la modalidad FIPS en el proveedor IBMJSSE2:

```
Establecer los proveedores de seguridad de Java
security.provider.1=com.ibm.jsse2.IBMJSSEProvider2
security.provider.2=com.ibm.crypto.fips.provider.IBMJCEFIPS
security.provider.3=com.ibm.crypto.provider.IBMJCE
security.provider.4=com.ibm.security.jgss.IBMJGSSProvider
security.provider.5=com.ibm.security.cert.IBMCertPath
security.provider.6=com.ibm.security.sasl.IBMSASL
```

**Ejemplo:** Utilice un archivo `java.security` similar a éste si necesita ejecutar en modalidad compatible con FIPS y utilice el proveedor IBMJSSE:

```
Establecer los proveedores de seguridad de Java
security.provider.1=com.ibm.fips.jsse.IBMJSSEFIPSProvider
security.provider.2=com.ibm.crypto.fips.provider.IBMJCEFIPS
security.provider.3=com.ibm.crypto.provider.IBMJCE
security.provider.4=com.ibm.security.jgss.IBMJGSSProvider
security.provider.5=com.ibm.security.cert.IBMCertPath
security.provider.6=com.ibm.security.sasl.IBMSASL
```

**Ejemplo:** utilice un archivo `java.security` similar a éste si utiliza el proveedor Sun JSSE:

```
Establecer los proveedores de seguridad de Java
security.provider.1=sun.security.provider.Sun
security.provider.2=com.sun.rsa.jca.Provider
security.provider.3=com.sun.crypto.provider.SunJCE
security.provider.4=com.sun.net.ssl.internal.ssl.Provider
```

3. Si tiene la intención de utilizar IBM Data Server Driver para JDBC y SQLJ en modalidad compatible con FPS, necesita establecer la propiedad del sistema Java `com.ibm.jsse2.JSSEFIPS`:

```
com.ibm.jsse2.JSSEFIPS=true
```

**Restricción:** Las aplicaciones JSSE que no estén de modalidad FIPS no se pueden ejecutar en una JVM que esté en modalidad FIPS.

**Restricción:** Cuando el proveedor IBMJSSE2 se ejecuta en modalidad FIPS, no puede utilizar la criptografía por hardware.

4. Configure el Entorno de ejecución Java para los proveedores de fábrica de sockets SSL añadiendo entradas al archivo `java.security`.

El formato de las entradas del proveedor de fábrica de sockets SSL es:

```
ssl.SocketFactory.provider=nombre-paquete-proveedor
ssl.ServerSocketFactory.provider=nombre-paquete-proveedor
```

Especifique el proveedor de fábrica de sockets SSL para el proveedor de seguridad Java que está utilizando.

**Ejemplo:** Incluya entradas del proveedor de fábrica de sockets SSL como éstas en el archivo `java.security` cuando habilite la modalidad FIPS en el proveedor IBMJSSE2:

```
Establecer el proveedor de fábrica de sockets SSL
ssl.SocketFactory.provider=com.ibm.jsse2.SSLSocketFactoryImpl
ssl.ServerSocketFactory.provider=com.ibm.jsse2.SSLServerSocketFactoryImpl
```

**Ejemplo:** Incluya entradas del proveedor de fábrica de sockets SSL como éstas en el archivo `java.security` cuando habilite la modalidad FIPS en el proveedor IBMJSSE:

```
Establecer el proveedor de fábrica de sockets SSL
ssl.SocketFactory.provider=com.ibm.fips.jsse.JSSESocketFactory
ssl.ServerSocketFactory.provider=com.ibm.fips.jsse.JSSEServerSocketFactory
```

**Ejemplo:** Incluya entradas del proveedor de fábrica de sockets SSL como éstas cuando utilice el proveedor Sun JSSE:

```
Establecer el proveedor de fábrica de sockets SSL
ssl.SocketFactory.provider=com.sun.net.ssl.internal.ssl.SSLSocketFactoryImpl
ssl.ServerSocketFactory.provider=com.sun.net.ssl.internal.ssl.SSLServerSocketFactoryImpl
```

5. Configure la propiedades del sistema Java para que utilicen el almacén de confianza.

Para ello, establezca las siguientes propiedades del sistema Java:

#### **javax.net.ssl.trustStore**

Especifica el nombre del almacén de confianza que ha especificado con el parámetro -keystore en el programa de utilidad keytool del paso 1 en la página 215.

Si la propiedad de IBM Data Server Driver para JDBC y SQLJ DB2BaseDataSource.sslTrustStoreLocation está establecida, su valor prevalece sobre el valor de la propiedad javax.net.ssl.trustStore.

#### **javax.net.ssl.trustStorePassword (opcional)**

Especifica la contraseña para el almacén de confianza. No es necesario establecer una contraseña del almacén de confianza. No obstante, si no establece la contraseña, no puede proteger la integridad del almacén de confianza.

Si la propiedad de IBM Data Server Driver para JDBC y SQLJ DB2BaseDataSource.sslTrustStorePassword está establecida, su valor prevalece sobre el valor de la propiedad javax.net.ssl.trustStorePassword.

**Ejemplo:** uno de que pueda establecer las propiedades del sistema Java es especificarlas como los argumentos de la opción -D cuando ejecute una aplicación Java. Suponga que desea ejecutar una aplicación Java denominada MySSL.java, que accede a una fuente de datos utilizando una conexión SSL. Ha definido un almacén de confianza denominado cacerts. El mandato siguiente establece el nombre del almacén de confianza cuando ejecuta la aplicación.

```
java -Djavax.net.ssl.trustStore=cacerts MySSL
```

---

## **Seguridad para preparar aplicaciones SQLJ con IBM Data Server Driver para JDBC y SQLJ**

Dos formas de proporcionar seguridad durante la preparación de aplicaciones SQLJ es permitir a los usuarios solamente personalizar las aplicaciones y limitar el acceso a un determinado conjunto de tablas durante la personalización.

### **Permitir a los usuarios sólo la personalización**

Puede utilizar una de las técnicas siguientes para permitir a un conjunto de usuarios personalizar las aplicaciones SQLJ, pero no vincular ni ejecutar esas aplicaciones:

- **Crear un sistema de bases de datos para la personalización solamente (solución recomendada):** Siga estos pasos:
  1. Cree una nueva instancia del gestor de bases de datos. Éste es el sistema de sólo personalización.
  2. En el sistema de sólo personalización, defina todas las tablas y vistas a las que acceden las aplicaciones SQLJ. Las definiciones de tablas o vistas deben

ser las mismas definiciones existentes en la instancia del gestor de bases de datos donde se vinculará y ejecutará la aplicación (sistema de vincular y ejecutar). La ejecución de la sentencia DESCRIBE en las tablas o vistas debe dar los mismos resultados en el sistema de sólo personalización y en el sistema de vinculación y ejecución.

3. En el sistema de sólo personalización, otorgue los privilegios necesarios de vista o tabla a los usuarios que personalizarán las aplicaciones SQLJ.
  4. En el sistema de sólo personalización, los usuarios ejecutan el mandato sqlj con la opción -compile=true para crear perfiles serializados y códigos de bytes de Java para sus programas. A continuación ejecutan el mandato db2sqljcustomize con la opción -automaticbind NO para crear los perfiles serializados personalizados.
  5. Copie los perfiles serializados personalizados y los archivos de código de bytes de java en el sistema de vinculación y ejecución.
  6. Un usuario con autorización para vincular paquetes en el sistema de vinculación y ejecución ejecuta el mandato db2sqljbind en los perfiles serializados personalizados que se han copiado desde el sistema de sólo personalización.
- **Utilice un procedimiento almacenado para la personalización:** Grabe un procedimiento almacenado de Java que personalice los perfiles serializados y vincule paquetes para las aplicaciones SQLJ en beneficio del usuario final. Este procedimiento almacenado de Java necesita el uso de un paquete del controlador JDBC que se ha vinculado con una de las opciones DYNAMICRULES que provoca la ejecución de SQL dinámico bajo un ID de usuario diferente desde el ID de autorización del usuario final. Por ejemplo, puede utilizar la opción DYNAMICRULES con DEFINEBIND o DEFINERUN para ejecutar SQL dinámico bajo el ID de autorización del creador del procedimiento almacenado de Java. Debe otorgar la autorización EXECUTE en el procedimiento almacenado a los usuarios que necesiten realizar la personalización de SQLJ.

El procedimiento almacenado hace lo siguiente:

1. Recibe el programa SQLJ compilado y los perfiles serializados en los parámetros de entrada BLOB
  2. Copia los parámetros de entrada en su sistema de archivos
  3. Ejecuta db2sqljcustomize para personalizar los perfiles serializados y vincular los paquetes para el programa SQLJ
  4. Devuelve los perfiles serializados personalizados en los parámetros de salida
- **Utilice un programa autónomo para la personalización:** Esta técnica implica la grabación de un programa que ejecuta los mismos pasos que un procedimiento almacenado de Java, que personaliza los perfiles serializados y vincula paquetes para las aplicaciones SQLJ en beneficio del usuario final. Sin embargo, en lugar de ejecutar el programa como procedimiento almacenado, ejecuta el programa como autónomo, bajo un servidor de bibliotecas.

## Restricción del acceso a las tablas durante la personalización

Cuando personalice perfiles serializados, debe efectuar comprobaciones en línea, para proporcionar al programa de aplicación información sobre los tipos de datos y longitudes de las columnas de las tablas a las que accede el programa. Por omisión, la personalización incluye la comprobación en línea.

La comprobación en línea requiere que el usuario que personaliza un perfil serializado tenga autorización para ejecutar sentencias PREPARE y DESCRIBE con sentencias de SQL en el programa SQLJ. Esa autorización incluye el privilegio

SELECT en las tablas y vistas a las que acceden las sentencias de SQL. Si las sentencias de SQL contienen nombres de tablas sin calificar, el calificador que se utiliza durante la comprobación en línea es el valor del parámetro `db2sqlcustomize -qualifier`. Por consiguiente, para la comprobación en línea de tablas y vistas con nombres sin calificar en una aplicación SQLJ, sólo puede otorgar el privilegio SELECT en las tablas y vistas con un calificador que coincida con el valor del parámetro `-qualifier`.

---

## Capítulo 6. Seguridad cuando se utiliza el controlador JDBC de DB2 de tipo 2

El controlador JDBC de DB2 de tipo 2 para Linux, UNIX y Windows (DB2 JDBC Driver de tipo 2) es compatible con la seguridad por ID de usuario y contraseña.

Debe establecer el ID de usuario y la contraseña o no definir ninguno de ellos. Si no define un ID de usuario y contraseña, el controlador utiliza el ID de usuario y contraseña del usuario que está conectado actualmente al sistema operativo.

Para especificar la seguridad basada en un ID de usuario y una contraseña para una conexión JDBC, utilice una de las técnicas siguientes.

*Para la interfaz DriverManager:* puede especificar el ID de usuario y la contraseña directamente en la invocación de `DriverManager.getConnection`. Por ejemplo:

```
import java.sql.*; // Base JDBC
...
String id = "db2adm"; // Definir ID de usuario
String pw = "db2adm"; // Definir contraseña
String url = "jdbc:db2:toronto";
 // Establecer URL para la fuente de datos
Connection con = DriverManager.getConnection(url, id, pw);
 // Crear conexión
```

Como alternativa, puede establecer el ID de usuario y la contraseña definiendo las propiedades `user` y `password` en un objeto `Properties`, y luego invocar la modalidad del método `getConnection` que hace uso del objeto `Properties` como parámetro. Por ejemplo:

```
import java.sql.*; // Base JDBC
import COM.ibm.db2.jdbc.*; // Implementación de JDBC para
 // controlador JDBC de DB2 de tipo 2
...
Properties properties = new java.util.Properties();
 // Crear objeto Properties
properties.put("user", "db2adm"); // Establecer ID usuario para la conexión
properties.put("password", "db2adm"); // Establecer contraseña para la conexión
String url = "jdbc:db2:toronto";
 // Establecer URL para la fuente de datos
Connection con = DriverManager.getConnection(url, properties);
 // Crear conexión
```

*Para la interfaz DataSource:* puede especificar el ID de usuario y la contraseña directamente en la invocación de `DataSource.getConnection`. Por ejemplo:

```
import java.sql.*; // Base JDBC
import COM.ibm.db2.jdbc.*; // Implementación de JDBC para
 // de JDBC
...
Context ctx=new InitialContext(); // Crear contexto para JNDI
DataSource ds=(DataSource)ctx.lookup("jdbc/sampledb");
 // Obtener objeto DataSource
String id = "db2adm"; // Definir ID de usuario
String pw = "db2adm"; // Definir contraseña
Connection con = ds.getConnection(id, pw);
 // Crear conexión
```

Como alternativa, si crea y despliega el objeto DataSource, puede establecer el ID de usuario y la contraseña invocando los métodos DataSource.setUser y DataSource.setPassword después de crear el objeto DataSource. Por ejemplo:

```
import java.sql.*; // Base JDBC
import COM.ibm.db2.jdbc.*; // Implementación de JDBC para
 // de JDBC

...
DB2DataSource db2ds = new DB2DataSource();
 // Crear el objeto DataSource
db2ds.setDatabaseName("toronto"); // Definir la ubicación
db2ds.setUser("db2adm"); // Definir el ID de usuario
db2ds.setPassword("db2adm"); // Definir la contraseña
```



---

## Capítulo 7. Creación de aplicaciones de bases de datos Java

Puede crear manualmente aplicaciones de base de datos para JDBC y SQLJ. Como alternativa, puede utilizar un `makefile` Java para crear aplicaciones JDBC y utilizar el archivo `blsqlj` que se proporciona con DB2 Database para Linux, UNIX y Windows para crear aplicaciones SQLJ.

---

### Creación de applets JDBC

Puede utilizar un archivo `makefile` de Java o ejecutar manualmente el mandato `javac` para crear aplicaciones JDBC.

Los pasos siguientes muestran cómo crear y ejecutar el applet de ejemplo `Applt.java` de JDBC.

1. Compile `Applt.java` para obtener el archivo `Applt.class` mediante este mandato:  

```
javac Applt.java
```
2. Compruebe que su navegador Web o visor de applets Java (si lo utiliza) pueda acceder a su directorio de trabajo. Si su directorio no es accesible, copie los archivos siguientes en un directorio que sea accesible:
  - `Applt.html`
  - `Applt.class`
3. Copie `sqllib\java\db2jcc.jar` en Windows o `sqllib/java/db2jcc.jar` en UNIX, en el mismo directorio que `Applt.class` y `Applt.html`.  
Si utiliza cualquiera de las funciones de JDBC 4.0, copie `db2jcc4.jar` en lugar de `db2jcc.jar`.
4. Si está utilizando IBM Data Server Driver para JDBC y SQLJ, conecte con ese controlador modificando el archivo `Applt.html` de acuerdo con las instrucciones contenidas en el archivo. Para el número de puerto TCP/IP, debe utilizar el número de puerto 50000 de la base de datos.
5. Para ejecutar este applet, compruebe que esté instalado y en ejecución un servidor Web en la máquina DB2 (servidor o cliente), o que puede utilizar el visor de applets proporcionado con el SDK de Java. Para ello emita el mandato siguiente desde el directorio de trabajo de la máquina cliente:

```
appletviewer Applt.html
```

---

### Creación de aplicaciones JDBC

Puede utilizar un archivo `makefile` de Java o ejecutar manualmente el mandato `javac` para crear aplicaciones JDBC.

Los pasos siguientes muestran cómo crear y ejecutar la aplicación SQLJ de ejemplo `DbInfo` de JDBC.

1. Compile `DbInfo.java` para obtener el archivo `DbInfo.class` mediante este mandato:  

```
javac DbInfo.java
```
2. Si está ejecutando una aplicación Java de UNIX en una instancia de DB2 de 64 bits, pero el SDK (software development kit) de Java es de 32 bits, es necesario que cambie la vía de acceso de la biblioteca de DB2 antes de ejecutar la aplicación. Por ejemplo, en AIX:

- En el shell bash o Korn:
 

```
export LIBPATH=$HOME/sql1lib/lib32
```
  - En el shell C:
 

```
setenv LIBPATH $HOME/sql1lib/lib32
```
3. Ejecute el intérprete de Java en la aplicación con este mandato:
- ```
java DbInfo
```

Creación de rutinas JDBC

Puede utilizar un archivo `makefile` de Java o el mandato `javac` para crear rutinas JDBC. Una vez creadas esas rutinas, es necesario catalogarlas.

Los pasos siguientes muestran cómo crear y ejecutar estas rutinas:

- El procedimiento almacenado de ejemplo `SpServer` de JDBC
- La función definida por el usuario de ejemplo `UDFsrv`, que no tiene ninguna sentencia de SQL
- La función definida por el usuario de ejemplo `UDFsqlsv`, que tiene sentencias de SQL
- Para crear y ejecutar el procedimiento almacenado `SpServer.java` en el servidor, desde la línea de mandatos:
 1. Compile `SpServer.java` para crear el archivo `SpServer.class`, mediante este mandato:


```
javac SpServer.java
```
 2. Copie `SpServer.class` en el directorio `sql1lib\function` (en sistemas operativos Windows) o en el directorio `sql1lib/function` (en UNIX).
 3. Catalogue las rutinas ejecutando el script `spcat` en el servidor. El script `spcat` conecta con la base de datos de ejemplo, descataloga las rutinas si fueron catalogadas previamente mediante `SpDrop.db2`, luego las cataloga utilizando `SpCreate.db2`, y finalmente desconecta de la base de datos. También puede ejecutar los scripts `SpDrop.db2` y `SpCreate.db2` por separado.
 4. Detenga y reinicie la base de datos para que se pueda reconocer el nuevo archivo de clase. Si es necesario, defina la modalidad de archivo del archivo de clase como "read" para que pueda ser leído por el usuario.
 5. Compile y ejecute la aplicación cliente `SpClient` para acceder a la clase del procedimiento almacenado.
- Para crear y ejecutar el programa de la función definida por el usuario `UDFsrv.java` (función definida por el usuario sin ninguna sentencia de SQL) en el servidor, realice lo siguiente desde la línea de mandatos:
 1. Compile `UDFsrv.java` para crear el archivo `UDFsrv.class`, mediante este mandato:


```
javac UDFsrv.java
```
 2. Copie `UDFsrv.class` en el directorio `sql1lib\function` (en sistemas operativos Windows) o en el directorio `sql1lib/function` (en UNIX).
 3. Compile y ejecute un programa cliente por el que se invoque `UDFsrv`. Para acceder a la biblioteca de `UDFsrv`, puede utilizar la aplicación `UDFcli.java` de JDBC o la aplicación cliente `UDFcli.sqlj` de SQLJ. Ambas versiones del programa cliente contienen la sentencia `CREATE FUNCTION` de SQL, que permite registrar las funciones definidas por el usuario en la base de datos, y también contiene sentencias de SQL que hacen uso de funciones definidas por el usuario.

- Para crear y ejecutar el programa de la función definida por el usuario `UDFsqlsv.java` (función definida por el usuario con sentencias de SQL) en el servidor, realice lo siguiente desde la línea de mandatos:
 1. Compile `UDFsqlsv.java` para crear el archivo `UDFsqlsv.class`, mediante este mandato:


```
javac UDFsqlsv.java
```
 2. Copie `UDFsqlsv.class` en el directorio `sql1lib\function` (en sistemas operativos Windows) o en el directorio `sql1lib/function` (en UNIX).
 3. Compile y ejecute un programa cliente por el que se invoque `UDFsqlsv`. Para acceder a la biblioteca de `UDFsqlsv`, puede utilizar la aplicación `UDFsqlc1.java` de JDBC. El programa cliente contiene la sentencia `CREATE FUNCTION` de SQL, que permite registrar las funciones definidas por el usuario en la base de datos, y también contiene sentencias de SQL que hacen uso de funciones definidas por el usuario.

Creación de applets SQLJ

Puede utilizar un archivo `makefile` de Java o el archivo de creación `blsqlj` para crear applets SQLJ.

Los pasos siguientes muestran cómo crear y ejecutar el applet SQLJ de ejemplo `Applt`. Estos pasos utilizan el archivo de creación `blsqlj` (UNIX), o `blsqlj.bat` (Windows), el cual contiene mandatos para crear un applet o aplicación SQLJ.

El archivo de creación utiliza como entrada un máximo de seis parámetros: `$1`, `$2`, `$3`, `$4`, `$5` y `$6` en UNIX y `%1`, `%2`, `%3`, `%4`, `%5` y `%6` en Windows. El primer parámetro especifica el nombre del programa. El segundo parámetro especifica el ID de usuario correspondiente a la instancia de base de datos; el tercer parámetro especifica la contraseña. El cuarto parámetro especifica el nombre del servidor. El quinto parámetro especifica el número de puerto. Finalmente, el sexto parámetro especifica el nombre de la base de datos. Se pueden utilizar valores por omisión para todos los parámetros, excepto para el primero, el nombre del programa. Consulte el archivo de creación para conocer detalles sobre la utilización de valores de parámetro por omisión.

1. Cree el applet, utilizando este mandato:


```
blsqlj Applt <ID_usuario> <contraseña> <nombre_servidor> <número_puerto>
      <nombre_base_datos>
```
2. Compruebe que su navegador Web o visor de applets Java (si lo utiliza) pueda acceder a su directorio de trabajo. Si su directorio no es accesible, copie los archivos siguientes en un directorio que sea accesible:
 - `Applt.html`
 - `Applt.class`
 - `Applt_Cursor1.class`
 - `Applt_Cursor2.class`
 - `Applt_SJProfileKeys.class`
 - `Applt_SJProfile0.ser`
3. Copie `sql1lib\java\db2jcc.jar` en Windows o `sql1lib/java/db2jcc.jar` en UNIX, en el mismo directorio que `Applt.class` y `Applt.html`. Si utiliza cualquiera de las funciones de JDBC 4.0, copie `db2jcc4.jar` en lugar de `db2jcc.jar`.
4. Si está utilizando IBM Data Server Driver para JDBC y SQLJ, conecte con ese controlador modificando el archivo `Applt.html` de acuerdo con las instrucciones

contenidas en el archivo. Para el número de puerto TCP/IP, debe utilizar el número de puerto 50000 de la base de datos.

5. Para ejecutar este applet, compruebe que esté instalado y en ejecución un servidor Web en la máquina DB2 (servidor o cliente), o que puede utilizar el visor de applets proporcionado con el SDK de Java. Para ello emita el mandato siguiente desde el directorio de trabajo de la máquina cliente:

```
appletviewer Applt.html
```

Creación de aplicaciones SQLJ

Puede utilizar un archivo `makefile` de Java o el archivo de creación `bldsqlj` para crear aplicaciones SQLJ.

Los pasos siguientes muestran cómo crear y ejecutar la aplicación SQLJ de ejemplo `TbMod`. Estos pasos utilizan el archivo de creación `bldsqlj` (UNIX), o `bldsqlj.bat` (Windows), el cual contiene mandatos para crear un applet o aplicación SQLJ.

El archivo de creación utiliza como entrada un máximo de seis parámetros: \$1, \$2, \$3, \$4, \$5 y \$6 en UNIX y %1, %2, %3, %4, %5 y %6 en Windows. El primer parámetro especifica el nombre del programa. El segundo parámetro especifica el ID de usuario correspondiente a la instancia de base de datos; el tercer parámetro especifica la contraseña. El cuarto parámetro especifica el nombre del servidor. El quinto parámetro especifica el número de puerto. Finalmente, el sexto parámetro especifica el nombre de la base de datos. Se pueden utilizar valores por omisión para todos los parámetros, excepto para el primero, el nombre del programa. Consulte el archivo de creación para conocer detalles sobre la utilización de valores de parámetro por omisión.

1. Cree la aplicación con este mandato:

```
bldsqlj TbMod <ID de usuario> <contraseña> <nombre_servidor> <número_puerto>  
                <nombre_base_datos>
```

2. Si está ejecutando una aplicación Java de UNIX en una instancia de DB2 de 64 bits, pero el SDK (software development kit) de Java es de 32 bits, es necesario que cambie la vía de acceso de la biblioteca de DB2 antes de ejecutar la aplicación. Por ejemplo, en AIX:

- En el shell bash o Korn:

```
export LIBPATH=$HOME/sql1lib/lib32
```

- En el shell C:

```
setenv LIBPATH $HOME/sql1lib/lib32
```

3. Ejecute el intérprete de Java en la aplicación con este mandato:

```
java TbMod
```

Consideraciones sobre los applets Java

Puede acceder a las bases de datos DB2 utilizando applets Java.

Tenga en cuenta lo siguiente cuando utilice applets Java:

- En el caso de un applet JDBC o SQLJ de mayor tamaño que conste de varias clases Java, puede elegir empaquetar todas sus clases en un archivo JAR. Para un applet SQLJ, también tendría que empaquetar sus perfiles serializados junto con sus clases. Si decide hacer esto, añada el archivo JAR al parámetro `archive` en el código "applet". Para conocer detalles, consulte la documentación correspondiente al SDK (software development kit) de Java.

Para los applets SQLJ, algunos navegadores no tienen todavía soporte para cargar un objeto serializado desde un archivo de recursos asociado al applet. Por ejemplo, obtendrá el mensaje de error siguiente si intenta cargar el applet de ejemplo proporcionado `App1t` en esos navegadores:

```
java.lang.ClassNotFoundException: App1t_SJProfile0
```

Para evitar este problema, existe un programa de utilidad que convierte un perfil serializado en un perfil que está almacenado en formato de clase Java. El programa de utilidad es una clase Java llamada `sqlj.runtime.profile.util.SerProfileToClass`. Este programa utiliza como entrada un archivo de recursos de un perfil serializado y produce como resultado una clase Java donde está contenido el perfil. El perfil se puede convertir utilizando uno de estos mandatos:

```
profconv App1t_SJProfile0.ser
```

o

```
java sqlj.runtime.profile.util.SerProfileToClass App1t_SJProfile0.ser
```

Como resultado se crea la clase `App1t_SJProfile0.class`. Normalmente el problema se resuelve sustituyendo todos los perfiles con formato `.ser` utilizados por el applet por perfiles con formato `.class`.

- Puede colocar el archivo `db2jcc.jar` en un directorio que está compartido por varios applets y que se puede cargar desde un sitio Web. `db2jcc.jar` es para applets que utilizan IBM Data Server Driver para JDBC y SQLJ o para cualquier applet SQLJ. Este archivo reside en el directorio `sqllib\java` en los sistemas operativos Windows y en el directorio `sqllib/java` en UNIX. Puede ser necesario añadir un parámetro `codebase` al código "applet" del archivo HTML para identificar el directorio. Para ver detalles, consulte la documentación del kit de desarrollo de software para Java.

Si utiliza cualquiera de las funciones de JDBC 4.0, copie `db2jcc4.jar` en lugar de `db2jcc.jar`.

- El servidor de applet JDBC (receptor), `db2jd`, contiene funciones de manejo de señales para hacerlo más robusto. Como consecuencia de ello, no se puede utilizar la secuencia de teclas `Control-C` para concluir `db2jd`. Por tanto, la única forma de concluir el receptor es interrumpir el proceso utilizando `kill -9` (para UNIX) o el Gestor de tareas (para Windows).

Opciones de aplicaciones y applets SQLJ para UNIX

El script de creación `b1dsq1j` crea aplicaciones y applets de SQLJ en los sistemas operativos UNIX. `b1dsq1j` especifica un conjunto de opciones para el traductor y personalizador de SQLJ.

Recomendación: Utilice las mismas opciones para el traductor y personalizador de SQLJ que las utilizadas por `b1dsq1j` cuando cree sus aplicaciones y applets SQLJ en los sistemas operativos UNIX.

Las opciones incluidas en `b1dsq1j` son:

sqlj Es el traductor SQLJ (también compila el programa).

"\${nombreprog}.sqlj"

El archivo fuente de SQLJ. El mandato `prognose=${1%.sqlj}` elimina la extensión si se ha incluido en el nombre de archivo de entrada, por lo que cuando se vuelve a añadir la extensión no está duplicado.

db2sqljcustomize

El personalizador de perfiles SQLJ.

-url Especifica un URL de JDBC para establecer una conexión de base de datos, como jdbc:db2://servername:50000/sample.

-user Especifica un ID de usuario.

-password

Especifica una contraseña.

"\${nombreprog}_SJProfile0"

Especifica un perfil serializado para el programa.

Opciones de aplicaciones y applets SQLJ para Windows

El archivo de proceso por lotes bldsqlj.bat crea aplicaciones y applets SQLJ en los sistemas operativos Windows. bldsqlj.bat especifica un conjunto de opciones para el traductor y personalizador de SQLJ.

Recomendación: Utilice las mismas opciones para el traductor y personalizador de SQLJ que las utilizadas por bldsqlj.bat cuando cree sus aplicaciones y applets SQLJ en los sistemas operativos Windows.

Las opciones incluidas en bldsqlj.bat son:

sqlj Es el traductor SQLJ (también compila el programa).

%1.sqlj

El archivo fuente de SQLJ.

db2sqljcustomize

El personalizador de perfiles SQLJ.

-url Especifica un URL de JDBC para establecer una conexión de base de datos, como jdbc:db2://servername:50000/sample.

-user Especifica un ID de usuario.

-password

Especifica una contraseña.

%1_SJProfile0

Especifica un perfil serializado para el programa.

Creación de rutinas SQL

Puede utilizar un archivo makefile de Java o el archivo de creación bldsqljs para crear rutinas SQLJ. Una vez creadas esas rutinas, es necesario catalogarlas.

Los pasos siguientes muestran cómo crear y ejecutar el procedimiento almacenado de ejemplo SpServer de SQLJ. Estos pasos utilizan el archivo de creación bldsqljs (UNIX), o bldsqljs.bat (Windows), que contiene mandatos para crear un applet o aplicación SQLJ.

El archivo de creación utiliza como entrada un máximo de seis parámetros: \$1, \$2, \$3, \$4, \$5 y \$6 en UNIX y %1, %2, %3, %4, %5 y %6 en Windows. El primer parámetro especifica el nombre del programa. El segundo parámetro especifica el ID de usuario correspondiente a la instancia de base de datos; el tercer parámetro especifica la contraseña. El cuarto parámetro especifica el nombre del servidor. El quinto parámetro especifica el número de puerto. Finalmente, el sexto parámetro

especifica el nombre de la base de datos. Se pueden utilizar valores por omisión para todos los parámetros, excepto para el primero, el nombre del programa. Consulte el archivo de creación para conocer detalles sobre la utilización de valores de parámetro por omisión.

1. Cree la aplicación del procedimiento almacenado con este mandato:

```
bldsqljs SpServer <ID de usuario> <contraseña> <nombre_servidor>  
                <número_puerto> <nombre_base_datos>
```

2. Catalogue el procedimiento almacenado con este mandato:

```
spcat
```

Este script conecta con la base de datos de ejemplo, descataloga mediante SpDrop.db2 las rutinas que se hubieran catalogado previamente, luego las cataloga invocando SpCreate.db2, y finalmente desconecta de la base de datos. También puede ejecutar los scripts SpDrop.db2 y SpCreate.db2 por separado.

3. Detenga y reinicie la base de datos para que se pueda reconocer el nuevo archivo de clase. Si es necesario, configure para lectura la modalidad de archivo del archivo de clase, para que pueda ser leído por el usuario delimitado.
4. Compile y ejecute la aplicación cliente SpClient para acceder a la clase del procedimiento almacenado. Puede crear SpClient mediante el archivo de creación de aplicaciones bldsqlj (UNIX) o bldsqlj.bat (Windows).

Opciones de rutinas SQLJ para UNIX

El script de creación bldsqljs crea rutinas de SQLJ en los sistemas operativos UNIX. bldsqljs especifica un conjunto de opciones para el traductor y personalizador de SQLJ.

Recomendación: Utilice las mismas opciones para el traductor y personalizador de SQLJ que las utilizadas por bldsqljs cuando cree sus rutinas SQLJ en las plataformas UNIX.

Las opciones incluidas en bldsqljs son:

sqlj Es el traductor SQLJ (también compila el programa).

"\${nombreprog}.sqlj"

El archivo fuente de SQLJ. El mandato progname=\${1%.sqlj} elimina la extensión si se ha incluido en el nombre de archivo de entrada, por lo que cuando se vuelve a añadir la extensión no está duplicado.

db2sqljcustomize

El personalizador de perfiles SQLJ.

-url Especifica un URL de JDBC para establecer una conexión de base de datos, como jdbc:db2://servername:50000/sample.

-user Especifica un ID de usuario.

-password

Especifica una contraseña.

"\${nombreprog}_SJProfile0"

Especifica un perfil serializado para el programa.

Opciones de rutinas SQLJ para Windows

El archivo de proceso por lotes `bldsqljs.bat` crea rutinas SQLJ en los sistemas operativos Windows. `bldsqljs.bat` especifica un conjunto de opciones para el traductor y personalizador de SQLJ.

Recomendación: Utilice las mismas opciones para el traductor y personalizador de SQLJ que las utilizadas por `bldsqljs.bat` cuando cree sus rutinas SQLJ en los sistemas operativos Windows.

Las opciones siguientes del personalizador y el conversor SQLJ se utilizan en el archivo por lotes `bldsqljs.bat` en los sistemas operativos Windows. Estas son las opciones que DB2 recomienda utilizar para crear rutinas SQLJ (procedimientos almacenados y funciones definidas por el usuario).

sqlj Es el traductor SQLJ (también compila el programa).

%1.sqlj

El archivo fuente de SQLJ.

db2sqljcustomize

El personalizador de perfiles de DB2 para Java.

-url Especifica un URL de JDBC para establecer una conexión de base de datos, como `jdbc:db2://servername:50000/sample`.

-user Especifica un ID de usuario.

-password

Especifica una contraseña.

%1_SJProfile0

Especifica un perfil serializado para el programa.

Capítulo 8. Identificadores de fila (ROWID) en SQLJ con el controlador IBM Data Server Driver para JDBC y SQLJ

Para obtener datos para diagnosticar problemas de SQLJ o JDBC mediante IBM Data Server Driver para JDBC y SQLJ, recoja datos de rastreo y ejecute programas de utilidad para formatear los datos de rastreo.

Debe ejecutar los programas de utilidad de rastreo y diagnóstico sólo bajo la dirección del soporte de software de IBM.

Recogida de datos de rastreo de JDBC

Utilice uno de los procedimientos siguientes para iniciar el rastreo:

Procedimiento 1: Para IBM Data Server Driver para conectividad JDBC y SQLJ de tipo 4 o IBM Data Server Driver para conectividad JDBC y SQLJ de tipo 2 para DB2 para Linux, UNIX y Windows, el método recomendado es iniciar el rastreo estableciendo la propiedad `db2.jcc.override.traceFile` o la propiedad `db2.jcc.override.traceDirectory` en el archivo de propiedades de configuración de IBM Data Server Driver para JDBC y SQLJ. Puede establecer las propiedades `db2.jcc.tracePolling` y `db2.jcc.tracePollingInterval` antes de iniciar el controlador que le permita cambiar las propiedades de rastreo de configuración global mientras el controlador esté en ejecución.

Procedimiento 2: Si utiliza la interfaz `DataSource` para conectar con una fuente de datos, realice lo siguiente para iniciar el rastreo:

1. Invoque el método `DB2BaseDataSource.setTraceLevel` para determinar el tipo de rastreo que necesita. El nivel de rastreo por omisión es `TRACE_ALL`. Consulte "Propiedades de IBM Data Server Driver para JDBC y SQLJ" para obtener información sobre cómo especificar más de un tipo de rastreo.
2. Invoque el método `DB2BaseDataSource.setJccLogWriter` para especificar el destino del rastreo y activar el rastreo.

Procedimiento 3:

Si utiliza la interfaz `DataSource` para conectar con una fuente de datos, invoque el método `javax.sql.DataSource.setLogWriter` para activar el rastreo. Con este método, `TRACE_ALL` es el único nivel de rastreo disponible.

Si utiliza la interfaz `DriverManager` para conectar con una fuente de datos, lleve a cabo el procedimiento siguiente para iniciar el rastreo:

1. Invoque el método `DriverManager.getConnection` con la propiedad `traceLevel` establecida en el parámetro `info` o en el parámetro `url` para el tipo de rastreo que necesita. El nivel de rastreo por omisión es `TRACE_ALL`. Consulte "Propiedades de IBM Data Server Driver para JDBC y SQLJ" para obtener información sobre cómo especificar más de un tipo de rastreo.
2. Invoque el método `DriverManager.setLogWriter` para especificar el destino del rastreo y activar el rastreo.

Después de que se establezca una conexión, puede desactivar el rastreo o volverlo a activar, cambiar el destino del rastreo o cambiar el nivel de rastreo mediante el método `DB2Connection.setJccLogWriter`. Para desactivar el rastreo, establezca el valor de `logWriter` en `null`.

La propiedad `logWriter` es un objeto de tipo `java.io.PrintWriter`. Si la aplicación no puede manejar objetos `java.io.PrintWriter`, puede utilizar la propiedad `traceFile` para especificar el destino de la salida del rastreo. Para utilizar la propiedad `traceFile`, establezca la propiedad `logWriter` en `null` y establezca la propiedad `traceFile` con el nombre del archivo en que el controlador graba los datos del rastreo. Se tiene que poder grabar en este archivo y en el directorio en que reside. Si el archivo ya existe, el controlador lo sobregaba.

Procedimiento 4: Si está utilizando la interfaz `DriverManager`, especifique las propiedades `traceFile` y `traceLevel` como parte del URL cuando cargue el controlador. Por ejemplo:

```
String url = "jdbc:db2://sysmvs1.stl.ibm.com:5021/san_jose" +
":traceFile=/u/db2p/jcctrace;" +
"traceLevel=" + com.ibm.db2.jcc.DB2BaseDataSource.TRACE_DRDA_FLOWS + ";";
```

Procedimiento 5: Utilice métodos `DB2TraceManager`. La clase `DB2TraceManager` proporciona la capacidad para suspender y reanudar el rastreo de cualquier tipo de programa de registro cronológico.

Ejemplo de inicio de un rastreo utilizando propiedades de configuración: Para ver un ejemplo completo de cómo utilizar parámetros de configuración para recoger datos de rastreo, consulte "Ejemplo de utilización de propiedades de configuración para iniciar un rastreo JDBC".

Programa de rastreo de ejemplo: Para ver un ejemplo completo de un programa de rastreo que se ejecuta bajo IBM Data Server Driver para JDBC y SQLJ, vea "Ejemplo de un programa de rastreo que se ejecuta bajo IBM Data Server Driver para JDBC y SQLJ".

Recogida de datos de rastreo de SQLJ durante la personalización o vinculación

Para recopilar datos de rastreo con el fin de diagnosticar problemas durante el proceso de personalización o vinculación de SQLJ, especifique las opciones `-tracelevel` y `-tracefile` cuando ejecute `db2sqljcustomize` o el programa de utilidad de vinculación `db2sqljbind`.

Formato de información sobre un perfil serializado de SQLJ

El programa de utilidad `profp` formatea la información sobre cada una de las cláusulas SQLJ de un perfil serializado. El formato del programa de utilidad `profp` es:

►►—`profp—nombre-perfil-serializado`—◄◄

Ejecute el programa de utilidad `profp` sobre el perfil serializado correspondiente a la conexión donde se produzca el error. Si se emite una excepción, se genera un rastreo de Java. A partir del rastreo de pila, puede determinar qué perfil serializado se estaba utilizando cuando se emitió la excepción.

Formato de información sobre un perfil serializado personalizado de SQLJ

El programa de utilidad `db2sqljprint` da formato a la información sobre cada cláusula de SQLJ contenida en un perfil serializado que esté personalizado para el IBM Data Server Driver para JDBC y SQLJ.

Ejecute el programa de utilidad `db2sqljprint` sobre el perfil serializado personalizado correspondiente a la conexión donde se produzca el error.

Ejemplo de utilización de propiedades de configuración para iniciar un rastreo de JDBC

Puede controlar el rastreo de aplicaciones JDBC sin modificar esas aplicaciones.

Suponga que desea reunir datos de rastreo para un programa llamado `Test.java`, el cual utiliza el IBM Data Server Driver para conectividad JDBC y SQLJ de tipo 4. `Test.java` no realiza ningún rastreo y no es recomendable modificar el programa. Por lo tanto, el rastreo se habilita mediante las propiedades de configuración. Suponga que desea que la salida del rastreo tenga las características siguientes:

- La información de rastreo de cada conexión del mismo `DataSource` se graba en un archivo de rastreo diferente. La salida se coloca en un directorio llamado `/Trace`.
- El nombre de cada fichero de rastreo empieza por `jccTrace1`.
- Si los archivos de rastreo que tienen los mismos nombres ya existen, los datos del rastreo se añadirán a éstos.

Aunque `Test1.java` no contenga ningún código para llevar a cabo el rastreo, es recomendable definir las propiedades de configuración de modo que si la aplicación se modifica en el futuro para llevar a cabo el rastreo, los valores del programa prevalecerán sobre los valores de las propiedades de configuración. Para ello, utilice el conjunto de propiedades de configuración que empiezan por `db2.jcc`, no por `db2.jcc.override`.

Los valores de las propiedades de configuración tienen el aspecto siguiente:

- `db2.jcc.override.traceDirectory=/Trace`
- `db2.jcc.traceFile=jccTrace1`
- `db2.jcc.traceFileAppend=true`

Es recomendable que los valores del rastreo se apliquen solamente al programa autónomo denominado `Test1.java`. Por lo tanto, cree un archivo con dichos valores y, a continuación, haga referencia al archivo al invocar el programa de Java especificando la opción `-Ddb2.jcc.propertiesFile`. Suponga que el archivo que contiene los valores es `/Test/jcc.properties`. Para habilitar el rastreo al ejecutar `Test1.java`, deberá emitir un mandato como el siguiente:

```
java -Ddb2.jcc.propertiesFile=/Test/jcc.properties Test1
```

Suponga que `Test1.java` crea dos conexiones para un `DataSource`. El programa no define ningún objeto `logWriter`; por lo tanto, el controlador crea un objeto `logWriter` global para la salida del rastreo. Cuando el programa finaliza, los archivos siguientes contienen los datos del rastreo:

- `/Trace/jccTrace1_global_0`
- `/Trace/jccTrace1_global_1`

Ejemplo de un programa de rastreo que se ejecuta bajo IBM Data Server Driver para JDBC y SQLJ

Puede ser conveniente escribir una clase individual que incluya métodos para realizar rastreos bajo la interfaz DriverManager así como la interfaz DataSource.

El ejemplo siguiente muestra una clase con esas características. El ejemplo utiliza IBM Data Server Driver para conectividad JDBC y SQLJ de tipo 4.

Figura 52. Ejemplo de rastreo ejecutado bajo IBM Data Server Driver para JDBC y SQLJ

```
public class TraceExample
{
    public static void main(String[] args)
    {
        sampleConnectUsingSimpleDataSource();
        sampleConnectWithURLUsingDriverManager();
    }

    private static void sampleConnectUsingSimpleDataSource()
    {
        java.sql.Connection c = null;
        java.io.PrintWriter printWriter =
            new java.io.PrintWriter(System.out, true);
                                                // Imprime en consola, true significa
                                                // desecho automático para
                                                // no perder rastreo

        try {
            javax.sql.DataSource ds =
                new com.ibm.db2.jcc.DB2SimpleDataSource();
            ((com.ibm.db2.jcc.DB2BaseDataSource) ds).setServerName("sysmvsl.st1.ibm.com");
            ((com.ibm.db2.jcc.DB2BaseDataSource) ds).setPortNumber(5021);
            ((com.ibm.db2.jcc.DB2BaseDataSource) ds).setDatabaseName("san_jose");
            ((com.ibm.db2.jcc.DB2BaseDataSource) ds).setDriverType(4);

            ds.setLogWriter(printWriter);    // Esto activa el rastreo

            // Refinar el nivel de detalle del rastreo
            ((com.ibm.db2.jcc.DB2BaseDataSource) ds).
                setTraceLevel(com.ibm.db2.jcc.DB2SimpleDataSource.TRACE_CONNECTS |
                    com.ibm.db2.jcc.DB2SimpleDataSource.TRACE_DRDA_FLOWS);

            // Esta petición de conexión se rastreará utilizando el nivel de rastreo
            // TRACE_CONNECTS | TRACE_DRDA_FLOWS
            c = ds.getConnection("myname", "mypass");

            // Cambiar el nivel de rastreo a TRACE_ALL
            // para todas las peticiones subsiguientes de la conexión
            ((com.ibm.db2.jcc.DB2Connection) c).setJccLogWriter(printWriter,
                com.ibm.db2.jcc.DB2BaseDataSource.TRACE_ALL);
            // La sentencia INSERT siguiente se rastrea
            // utilizando el nivel de rastreo TRACE_ALL
            java.sql.Statement s1 = c.createStatement();
            s1.executeUpdate("INSERT INTO sampleTable(sampleColumn) VALUES(1)");
            s1.close();

            // El código siguiente inhabilita todo el rastreo de la conexión
            ((com.ibm.db2.jcc.DB2Connection) c).setJccLogWriter(null);

            // La sentencia INSERT siguiente no se rastrea
            java.sql.Statement s2 = c.createStatement();
            s2.executeUpdate("INSERT INTO sampleTable(sampleColumn) VALUES(1)");
            s2.close();
        }
    }
}
```

```

        c.close();
    }
    catch(java.sql.SQLException e) {
        com.ibm.db2.jcc.DB2ExceptionFormatter.printStackTrace(e,
            printWriter, "[TraceExample]");
    }
    finally {
        cleanup(c, printWriter);
        printWriter.flush();
    }
}

// Si el código se ha ejecutado satisfactoriamente, la conexión
// ya debe estar cerrada. Comprobar si lo está.
// Si la conexión está cerrada, simplemente finalice el programa.
// Si se ha producido un error, intente retrotraer (rollback)
// y cierre la conexión.

private static void cleanup(java.sql.Connection c,
    java.io.PrintWriter printWriter)
{
    if(c == null) return;

    try {
        if(c.isClosed()) {
            printWriter.println("[TraceExample] " +
                "La conexión se ha cerrado satisfactoriamente");
            return;
        }

        // Si se ha llegado aquí, algo ha ido mal.
        // Retrotraer y cerrar la conexión.
        printWriter.println("[TraceExample] Se está retrotrayendo la conexión");
        try {
            c.rollback();
        }
        catch(java.sql.SQLException e) {
            printWriter.println("[TraceExample] " +
                "Se capturó la siguiente java.sql.SQLException al intentar retrotraer:");
            com.ibm.db2.jcc.DB2ExceptionFormatter.printStackTrace(e, printWriter,
                "[TraceExample]");
            printWriter.println("[TraceExample] " +
                "No se puede retrotraer la conexión");
        }
        catch(java.lang.Throwable e) {
            printWriter.println("[TraceExample] Se capturó " +
                "la siguiente java.lang.Throwable al intentar retrotraer:");
            com.ibm.db2.jcc.DB2ExceptionFormatter.printStackTrace(e,
                printWriter, "[TraceExample]");
            printWriter.println("[TraceExample] No se puede " +
                "roll back the connection");
        }
    }

    // Cierre la conexión
    printWriter.println("[TraceExample] Se está cerrando la conexión");
    try {
        c.close();
    }
    catch(java.sql.SQLException e) {
        printWriter.println("[TraceExample] Excepción al " +
            "intentar cerrar la conexión");
        printWriter.println("[TraceExample] Pueden producirse " +
            "puntos muertos si no se cierra la conexión.");
        com.ibm.db2.jcc.DB2ExceptionFormatter.printStackTrace(e, printWriter,
            "[TraceExample]");
    }
}

```

```

        catch(java.lang.Throwable e) {
            printWriter.println("[TraceExample] Se ha emitido Throwable " +
                "al intentar cerrar la conexión");
            printWriter.println("[TraceExample] Pueden producirse " +
                "puntos muertos si no se cierra la conexión.");
            com.ibm.db2.jcc.DB2ExceptionFormatter.printStackTrace(e, printWriter,
                "[TraceExample]");
        }
    }
    catch(java.lang.Throwable e) {
        printWriter.println("[TraceExample] No se puede " +
            "forzar el cierre de la conexión");
        printWriter.println("[TraceExample] Pueden producirse " +
            "puntos muertos si no se cierra la conexión.");
        com.ibm.db2.jcc.DB2ExceptionFormatter.printStackTrace(e, printWriter,
            "[TraceExample]");
    }
}
private static void sampleConnectWithURLUsingDriverManager()
{
    java.sql.Connection c = null;

    // Esta vez, enviar printWriter a un archivo.
    java.io.PrintWriter printWriter = null;
    try {
        printWriter =
            new java.io.PrintWriter(
                new java.io.BufferedOutputStream(
                    new java.io.FileOutputStream("/temp/driverLog.txt"), 4096), true);
    }
    catch(java.io.FileNotFoundException e) {
        java.lang.System.err.println
            ("No se puede definir un transcriptor de impresión para el rastreo");
        java.lang.System.err.flush();
        return;
    }

    try {
        Class.forName("com.ibm.db2.jcc.DB2Driver");
    }
    catch(ClassNotFoundException e) {
        printWriter.println("[TraceExample] " +
            "Conectividad de IBM Data Server Driver para JDBC y SQLJ tipo 4 " +
            "no está en classpath de la aplicación. No se puede cargar el controlador.");
        printWriter.flush();
        return;
    }
}

// Este URL describe fuente de datos de destino para conectividad de tipo 4.
// La propiedad traceLevel se establece mediante la sintaxis de URL y
// el rastreo del controlador se dirige al archivo "/temp/driverLog.txt"
// La propiedad traceLevel tiene un tipo int. Las constantes
// com.ibm.db2.jcc.DB2BaseDataSource.TRACE_DRDA_FLOWS y
// com.ibm.db2.jcc.DB2BaseDataSource.TRACE_CONNECTS representan
// valores int. Estas constantes no se pueden usar directamente en el
// primer parámetro getConnection. Resuelva las constantes a sus
// valores int asignándolos a una variable. A continuación utilice la
// variable como el primer parámetro del método getConnection.
String databaseURL =
    "jdbc:db2://sysmvs1.st1.ibm.com:5021" +
    "/sample:traceFile=/temp/driverLog.txt;traceLevel=" +
    (com.ibm.db2.jcc.DB2BaseDataSource.TRACE_DRDA_FLOWS |
    com.ibm.db2.jcc.DB2BaseDataSource.TRACE_CONNECTS) + ";";

// Definir otras propiedades
java.util.Properties properties = new java.util.Properties();
properties.setProperty("user", "myname");

```

```

properties.setProperty("password", "mypass");

try {
    // Esta petición de conexión se rastreará utilizando el nivel de rastreo
    // TRACE_CONNECTS | TRACE_DRDA_FLOWS
    c = java.sql.DriverManager.getConnection(databaseURL, properties);

    // Cambiar el nivel de rastreo para todas las peticiones posteriores
    // de la conexión por TRACE_ALL
    ((com.ibm.db2.jcc.DB2Connection) c).setJccLogWriter(printWriter,
        com.ibm.db2.jcc.DB2BaseDataSource.TRACE_ALL);

    // La sentencia INSERT siguiente se rastrea
    // utilizando el nivel de rastreo TRACE_ALL
    java.sql.Statement s1 = c.createStatement();
    s1.executeUpdate("INSERT INTO sampleTable(sampleColumn) VALUES(1)");
    s1.close();

    // Inhabilite todo el rastreo de la conexión
    ((com.ibm.db2.jcc.DB2Connection) c).setJccLogWriter(null);

    // El siguiente código de inserción de SQL no se rastrea
    java.sql.Statement s2 = c.createStatement();
    s2.executeUpdate("insert into sampleTable(sampleColumn) values(1)");
    s2.close();

    c.close();
}
catch(java.sql.SQLException e) {
    com.ibm.db2.jcc.DB2ExceptionFormatter.printTrace(e, printWriter,
        "[TraceExample]");
}
finally {
    cleanup(c, printWriter);
    printWriter.flush();
}
}
}

```

Técnicas para supervisar el soporte de Sysplex de IBM Data Server Driver para JDBC y SQLJ

Para supervisar el soporte de Sysplex de IBM Data Server Driver para JDBC y SQLJ, hay que supervisar la agrupación de objetos de transporte global.

La agrupación de objetos de transporte global se puede supervisar de cualquiera de los modos siguientes:

- Mediante rastreos que se inician estableciendo las propiedades de configuración del IBM Data Server Driver para JDBC y SQLJ
- Mediante una interfaz de programación de aplicaciones

Configuración de propiedades para supervisar la agrupación de objetos de transporte global

Las propiedades de configuración `db2.jcc.dumpPool`, `db2.jcc.dumpPoolStatisticsOnSchedule`, y `db2.jcc.dumpPoolStatisticsOnScheduleFile` controlan el rastreo de la agrupación de objetos de transporte global.

Por ejemplo, el siguiente conjunto de valores de propiedades de configuración produce mensajes de error y mensajes de error de agrupación de vuelco para ser escritos cada 60 segundos en un archivo llamado `/home/WAS/logs/srv1/poolstats`:

```
db2.jcc.dumpPool=DUMP_SYSPLEX_MSG|DUMP_POOL_ERROR
db2.jcc.dumpPoolStatisticsOnSchedule=60
db2.jcc.dumpPoolStatisticsOnScheduleFile=/home/WAS/logs/srv1/poolstats
```

Una entrada del archivo de estadísticas de agrupación tiene el aspecto siguiente:

```
time Scheduled PoolStatistics npr:2575 nsr:2575 lwroc:439 hwroc:1764 coc:372
aoc:362 rmoc:362 nbr:2872 tbt:857520 tpo:10
```

Los significados de los campos son:

npr

Número total de peticiones que el IBM Data Server Driver para JDBC y SQLJ ha realizado a la agrupación desde la creación de ésta.

nsr

Número de peticiones satisfactorias que el IBM Data Server Driver para JDBC y SQLJ ha realizado a la agrupación desde la creación de ésta. Una petición satisfactoria indica que la agrupación ha devuelto un objeto.

lwroc

Número de objetos que se han vuelto a utilizar pero que no se encontraban en la agrupación. Esto puede ocurrir si un objeto Connection libera un objeto de transporte en el límite de una transacción. Si el objeto Connection necesita un objeto de transporte posteriormente y ningún otro objeto Connection ha utiliza el objeto de transporte original, el objeto Connection podrá utilizar el objeto de transporte.

hwroc

Número de objetos de la agrupación que se han vuelto a utilizar.

coc

Número de objetos que el IBM Data Server Driver para JDBC y SQLJ ha creado desde la creación de la agrupación.

aoc

Número de objetos que han excedido el tiempo de inactividad especificado por `db2.jcc.maxTransportObjectIdleTime` y que no se han suprimido de la agrupación.

rmoc

Número de objetos que se han suprimido de la agrupación desde que ésta fue creada.

nbr

Número de peticiones que el IBM Data Server Driver para JDBC y SQLJ ha realizado a la agrupación que la agrupación bloqueó debido a que ésta había llegado a su capacidad máxima. Es posible que una petición bloqueada se ejecute correctamente si el objeto se devuelve a la agrupación antes de que se supere el tiempo especificado por `db2.jcc.maxTransportObjectWaitTime` y que se haya emitido una excepción.

tbt

Tiempo total en milisegundos que la agrupación ha empleado para bloquear las peticiones. Este tiempo puede ser mucho mayor que el tiempo de ejecución de la aplicación transcurrido si la aplicación utiliza varias hebras.

sbt

Tiempo más breve en milisegundos que una hebra ha esperado hasta obtener un objeto de la agrupación. Si el tiempo es inferior a un milisegundo, el valor de este campo será cero.

lbt

Tiempo más largo en milisegundos que una hebra ha esperado hasta obtener un objeto de la agrupación.

abt

Promedio de tiempo en milisegundos que las hebras han esperado hasta obtener un objeto de transporte de la agrupación. Este valor es tbt/nbr .

tpo

Número de objetos que se encuentran actualmente en la agrupación.

Interfaces de programación de aplicaciones para la supervisión de la agrupación de objetos de transporte global

Es posible grabar aplicaciones para recopilar estadísticas sobre la agrupación de objetos de transporte global. Dichas aplicaciones crean objetos en la clase `DB2PoolMonitor` e invocan métodos para recuperar información acerca de la agrupación.

Por ejemplo, el código siguiente crea un objeto para supervisar la agrupación de objetos de transporte global:

```
import com.ibm.db2.jcc.DB2PoolMonitor;
DB2PoolMonitor transportObjectPoolMonitor =
    DB2PoolMonitor.getPoolMonitor (DB2PoolMonitor.TRANSPORT_OBJECT);
```

Una vez que haya creado el objeto `DB2PoolMonitor`, podrá utilizar los métodos siguientes en la clase `DB2PoolMonitor` para supervisar la agrupación.

Capítulo 9. Supervisión del sistema para IBM Data Server Driver para JDBC y SQLJ

Para ayudarle a supervisar el rendimiento de sus aplicaciones mediante IBM Data Server Driver para JDBC y SQLJ, el controlador proporciona dos métodos para recoger información sobre una conexión.

Esa información es:

Tiempo del controlador básico

La suma de los tiempos transcurridos de API supervisada que se recogieron mientras la supervisión del sistema estaba habilitada, en microsegundos. En general, solamente se supervisan las API que podrían dar lugar a una interacción de E/S de red o del servidor de bases de datos.

Tiempo de E/S de red

La suma de los tiempos transcurridos de E/S de red que se recogieron mientras la supervisión del sistema estaba habilitada, en microsegundos.

Tiempo del servidor

Suma de todos los tiempos transcurridos notificados del servidor de bases de datos que se han recogido mientras estaba habilitada la supervisión del sistema, expresado en microsegundos.

Actualmente, las bases de datos IBM Informix Dynamic Server no son compatibles con esta función.

Tiempo de la aplicación

Suma de los tiempos transcurridos de la aplicación, controlador JDBC, E/S de red y servidor de bases de datos, expresado en milisegundos.

Los dos métodos son:

- La interfaz `DB2SystemMonitor`
- El nivel de rastreo `TRACE_SYSTEM_MONITOR`

Para recoger datos de supervisión del sistema utilizando la interfaz `DB2SystemMonitor` siga estos pasos básicos:

1. Invoque el método `DB2Connection.getDB2SystemMonitor` para crear un objeto `DB2SystemMonitor`.
2. Invoque el método `DB2SystemMonitor.enable` para habilitar el objeto `DB2SystemMonitor` para la conexión.
3. Invoque el método `DB2SystemMonitor.start` para iniciar la supervisión del sistema.
4. Cuando la actividad que supervisar se complete, invoque `DB2SystemMonitor.stop` para detener la supervisión del sistema.
5. Invoque los métodos `DB2SystemMonitor.getCoreDriverTimeMicros`, `DB2SystemMonitor.getNetworkIOTimeMicros`, `DB2SystemMonitor.getServerTimeMicros` o `DB2SystemMonitor.getApplicationTimeMillis` para recuperar los datos del tiempo transcurrido.

Por ejemplo, el código siguiente demuestra cómo recoger cada tipo de dato de tiempo transcurrido. Los números que aparecen a la derecha de algunas sentencias

corresponden a los pasos descritos anteriormente.

```
import java.sql.*;
import com.ibm.db2.jcc.*;
public class TestSystemMonitor
{
    public static void main(String[] args)
    {
        String url = "jdbc:db2://sysmvs1.svl.ibm.com:5021/san_jose";
        String user = "db2adm";
        String password = "db2adm";
        try
        {
            // Cargar IBM Data Server Driver para JDBC y SQLJ
            Class.forName("com.ibm.db2.jcc.DB2Driver");
            System.out.println("**** Controlador JDBC cargado");

            // Crear conexión utilizando IBM Data Server Driver para JDBC y SQLJ
            Connection conn = DriverManager.getConnection (url,user,password);
            // Confirmar los cambios manualmente
            conn.setAutoCommit(false);
            System.out.println("**** Creada una conexión JDBC con la fuente de datos");
            DB2SystemMonitor systemMonitor = 1
                ((DB2Connection)conn).getDB2SystemMonitor();
            systemMonitor.enable(true); 2
            systemMonitor.start(DB2SystemMonitor.RESET_TIMES); 3
            Statement stmt = conn.createStatement();
            int numUpd = stmt.executeUpdate(
                "UPDATE EMPLOYEE SET PHONENO='4657' WHERE EMPNO='000010'");
            systemMonitor.stop(); 4
            System.out.println("Tiempo transcurrido de servidor (microsegundos)="
                + systemMonitor.getServerTimeMicros()); 5
            System.out.println("Tiempo transcurrido de E/S de red (microsegundos)="
                + systemMonitor.getNetworkIOTimeMicros());
            System.out.println("Tiempo transcurrido controlador básico (microsegundos)="
                + systemMonitor.getCoreDriverTimeMicros());
            System.out.println("Tiempo transcurrido de aplicación (milisegundos)="
                + systemMonitor.getApplicationTimeMillis());
            conn.rollback();
            stmt.close();
            conn.close();
        }
        // Manejar los errores
        catch (ClassNotFoundException e)
        {
            System.err.println("No se puede cargar el controlador, " + e);
        }
        catch (SQLException e)
        {
            System.out.println("SQLException: " + e);
            e.printStackTrace();
        }
    }
}
```

Figura 53. Ejemplo de utilización de métodos DB2SystemMonitor para recoger datos de supervisión del sistema

Para recoger información de supervisión del sistema utilizando el método de rastreo: Inicie un rastreo JDBC, utilizando propiedades de configuración o las propiedades Connection o DataSource. Incluya TRACE_SYSTEM_MONITOR al establecer la propiedad traceLevel. Por ejemplo:

```
String url = "jdbc:db2://sysmvs1.stl.ibm.com:5021/san_jose" +
    ":traceFile=/u/db2p/jcctrace;" +
    "traceLevel=" + com.ibm.db2.jcc.DB2BaseDataSource.TRACE_SYSTEM_MONITOR + ";;";
```

Los registros de rastreo con información de supervisión del sistema son parecidos a este:

```
[jcc][SystemMonitor:start]
...
[jcc][SystemMonitor:stop] core: 565.67ms | network: 211.695ms | server: 207.771ms
```

Controlador de rastreo remoto del IBM Data Server Driver para JDBC y SQLJ

El IBM Data Server Driver para JDBC y SQLJ proporciona un recurso para controlar dinámicamente los rastreos del IBM Data Server Driver para JDBC y SQLJ.

Este controlador de rastreo remoto le permite efectuar operaciones tales como las siguientes para varias instancias del controlador:

- Iniciar, detener o reanudar un rastreo
- Cambiar la ubicación del archivo o directorio de rastreo de salida
- Cambiar el nivel de rastreo

El controlador de rastreo remoto utiliza la arquitectura Java Management Extensions (JMX), que forma parte de Java Standard Edition, Versión 6 o posterior. JMX consta de lo siguiente:

- Un conjunto de programas de utilidad de gestión incorporados, que le permiten realizar operaciones de supervisión desde una consola de gestión, como la consola de supervisión y gestión de Java (JConsole).
- Un conjunto de interfaces API que le permiten escribir aplicaciones para ejecutar las mismas funciones.

Habilitación del controlador de rastreo remoto

Habilitar el controlador de rastreo remoto supone habilitar Java Management Extensions (JMX) en IBM Data Server Driver para JDBC y SQLJ, y hacer que el agente JMX esté disponible para los clientes.

El controlador de rastreo remoto necesita Java Standard Edition, Versión 6 o posterior.

Siga estos pasos para habilitar el controlador de rastreo remoto:

1. Habilite JMX para el IBM Data Server Driver para JDBC y SQLJ estableciendo la propiedad de configuración global `db2.jcc.jmxEnabled` en `true` o `yes`.
Por ejemplo, incluya esta serie de caracteres en `DB2JccConfiguration.properties`:
`db2.jcc.jmxEnabled=true`
2. Haga que el agente JMX (servidor MBean de la plataforma) esté disponible para los clientes locales o remotos.
 - Para los clientes locales:
las funciones de supervisión y gestión pasan automáticamente a estar disponibles cuando se inicia la JVM. Después de iniciar su aplicación, puede utilizar un cliente JMX tal como JConsole para conectar localmente con su proceso Java.
 - Para los clientes remotos, utilice uno de estos métodos:
 - Utilice el agente JMX tal como se proporciona.
Las funciones de gestión predefinidas utilizan programas de utilidad de gestión incorporados de JMX. Para habilitar las funciones de gestión

predefinidas, es necesario definir varias propiedades del sistema Java. Debe definir como mínimo la propiedad siguiente:

```
com.sun.management.jmxremote.port=número_puerto
```

Además, debe comprobar que la autenticación y el protocolo SSL estén configurados debidamente.

Para obtener información sobre la habilitación de las funciones de gestión predefinidas, consulte el sitio Web situado en este URL:

```
http://java.sun.com/javase/6/docs/technotes/guides/management/agent.html
```

- Escriba un agente JMX. Esta técnica se describe también en:

```
http://java.sun.com/javase/6/docs/technotes/guides/management/agent.html
```

En el ejemplo siguiente, se crea un conector RMI para PlatformMBeanServer utilizando el objeto MyCustomJMXAuthenticator. La clase MyCustomJMXAuthenticator define cómo las credenciales remotas se convierten en un sujeto JAAS implementando la interfaz JMXAuthenticator:

```
...
HashMap<String> env = new HashMap<String>();
env.put(JMXConnectorServer.AUTHENTICATOR, new MyCustomJMXAuthenticator());
env.put("jmx.remote.x.access.file", "my.access.file");

MBeanServer mbs =
    java.lang.management.ManagementFactory.getPlatformMBeanServer();
JMXServiceURL url =
    new JMXServiceURL("service:jmx:rmi:///jndi/rmi://:9999/jmxrmi");

JMXConnectorServer cs =
    JMXConnectorServerFactory.newJMXConnectorServer(url, env, mbs);
cs.start();
...
public class MyCustomJMXAuthenticator implements JMXAuthenticator {

    public Subject authenticate(Object credentials) {
        // hash contiene el nombre de usuario, contraseña, etc...
        Hashtable <String> credentialsHash
            = (Hashtable <String>) credentials;

        ...
        // Autenticar utilizando credenciales proporcionadas
        ...
        if (authentication-successful) {
            return new Subject(true,
                Collections.singleton
                    (new JMXPrincipal(credentialsHash.get("username"))),
                Collections.EMPTY_SET,
                Collections.EMPTY_SET);
        }
        throw new SecurityException("Invalid credentials");
    }
}
```

Acceso al controlador de rastreo remoto

Puede acceder al controlador de rastreo remoto mediante herramientas de gestión proporcionadas o a través de una aplicación.

Utilice las herramientas de gestión proporcionadas a través de un cliente de gestión compatible con JMX, tal como JConsole, que forma parte de Java Standard Edition, Versión 6. Encontrará información sobre la utilización de JConsole como herramienta de gestión en este URL:

```
http://java.sun.com/javase/6/docs/technotes/guides/management/jconsole.html
```

En una aplicación que accede al controlador de rastreo remoto, el controlador de rastreo remoto es un bean gestionado (MBean). JMX gestiona recursos a través de agentes JMX. Un agente JMX es un servidor MBean. Cada MBean representa un recurso. Cada MBean tiene un nombre, que el usuario define mediante un objeto de clase `javax.management.ObjectName`. Utilice el objeto `ObjectName` para registrar y recuperar MBeans en el servidor MBean.

El nombre de MBean consta de dos partes: el dominio y las propiedades de clave. Para el `ObjectName` del controlador de rastreo remoto de IBM Data Server Driver para JDBC y SQLJ, el dominio es `com.ibm.db2.jcc`, y las propiedades de clave son `name=DB2TraceManager`.

Una aplicación que accede al controlador de rastreo remoto debe incluir estos pasos:

1. Establecer una conexión de Invocación de método remoto (RMI) con un servidor MBean.
2. Realizar una búsqueda en el controlador de rastreo remoto del servidor MBean.
3. Invocar operaciones de rastreo en el MBean.

Puede trabajar en el MBean de las maneras siguientes:

- Utilizando un proxy MBean
- Sin un proxy, a través de `MBeanServerConnection`.

Ejemplo: acceso al controlador de rastreo remoto sin proxies: Este ejemplo muestra el acceso a MBeans directamente desde `MBeanServerConnection`. Este método es el más genérico pues no necesita definiciones de interfaz apropiadas en la aplicación cliente JMX.

```

Hashtable<String> env = new Hashtable<String>();
env.put(Context.INITIAL_CONTEXT_FACTORY,
"com.sun.jndi.fscontext.RefFSContextFactory");

try {
    System.out.println ("");
    System.out.println ("-----");
    System.out.println ("Establecer conexión RMI con un MBeanServer");
    System.out.println ("-----");
    JMXServiceURL url =
        new JMXServiceURL ("service:jmx:rmi:///jndi/rmi://localhost:9999/jmxrmi");
    JMXConnector jmxc = JMXConnectorFactory.connect (url, env);
    MBeanServerConnection mbsc = jmxc.getMBeanServerConnection();

    System.out.println ("");
    System.out.println ("-----");
    System.out.println ("Se está procesando MBean");
    System.out.println ("-----");
    String objectNameString = "com.ibm.db2.jcc:name=DB2TraceManager";
    ObjectName name = new ObjectName(objectNameString);
    System.out.println ("ObjectName="+objectNameString);

    System.out.println ("");
    System.out.println ("-----");
    System.out.println ("Mostrar todos los atributos del MBean");
    System.out.println ("-----");

    System.out.println(
        "TraceDirectory = "+mbsc.getAttribute (name, "TraceDirectory"));
    System.out.println(
        "TraceFile = "+mbsc.getAttribute (name, "TraceFile"));
    System.out.println(
        "TraceFileAppend = "+mbsc.getAttribute (name, "TraceFileAppend"));
    System.out.println(

```

```

        "TraceLevel" = "+mbsc.getAttribute (name, "TraceLevel");

        System.out.println ("");
        System.out.println ("-----");
        System.out.println ("Invocar algunas operaciones en el MBean");
        System.out.println ("-----");
        System.out.print ("Se está invocando suspendTrace()...");
        mbsc.invoke (name, "suspendTrace", null , null);
        System.out.println ("éxito");

        System.out.print ("Se está invocando resumeTrace()...");
        mbsc.invoke (name, "resumeTrace", null , null);
        System.out.println ("éxito");
    }
    catch (Exception e) {
        System.out.println ("error");
        e.printStackTrace();
    }
}

```

Ejemplo: acceso al controlador de rastreo remoto con proxies: Este ejemplo muestra la creación de un proxy para un MBean. El proxy implementa la interfaz `com.ibm.db2.jcc.mx.DB2TraceManagerMXBean`. La aplicación realiza llamadas directamente en el proxy, y la implementación subyacente del proxy invoca la actuación del MBean en el servidor remoto MBean.

```

Hashtable<String> env = new Hashtable<String>();
env.put(Context.INITIAL_CONTEXT_FACTORY,
        "com.sun.jndi.fscontext.ReffSContextFactory");

try {
    System.out.println ("");
    System.out.println ("-----");
    System.out.println ("Establecer conexión RMI con un MBeanServer");
    System.out.println ("-----");
    JMXServiceURL url =
        new JMXServiceURL ("service:jmx:rmi:///jndi/rmi://localhost:9999/jmxrmi");
    JMXConnector jmx = JMXConnectorFactory.connect (url, env);
    MBeanServerConnection mbsc = jmx.getMBeanServerConnection();

    System.out.println ("");
    System.out.println ("-----");
    System.out.println ("Se está procesando MBean");
    System.out.println ("-----");
    String objectNameString = "com.ibm.db2.jcc:name=DB2TraceManager";
    ObjectName name = new ObjectName(objectNameString);
    System.out.println ("ObjectName="+objectNameString);

    System.out.println ("");
    System.out.println ("-----");
    System.out.println ("Mostrar todos los atributos del MBean");
    System.out.println ("-----");
    com.ibm.db2.jcc.mx.DB2TraceManagerMXBean mbeanProxy =
        JMX.newMBeanProxy(mbsc, name,
            com.ibm.db2.jcc.mx.DB2TraceManagerMXBean.class, true);
    System.out.println ("TraceDirectory = "+mbeanProxy.getTraceDirectory ());
    System.out.println ("TraceFile = "+mbeanProxy.getTraceFile ());
    System.out.println ("TraceFileAppend = "+mbeanProxy.getTraceFileAppend ());
    System.out.println ("TraceLevel = "+mbeanProxy.getTraceLevel ());
    System.out.println ("");
    System.out.println ("-----");
    System.out.println ("Invocar algunas operaciones en el MBean");
    System.out.println ("-----");
    System.out.print ("Se está invocando suspendTrace()...");
    mbeanProxy.suspendTrace();
    System.out.println ("éxito");
    System.out.print ("Se está invocando resumeTrace()...");
    mbeanProxy.resumeTrace();
}

```



```
        System.out.println ("éxito");
    }
    catch (Exception e) {
        System.out.println ("error");
        e.printStackTrace();
    }
}
```

Capítulo 10. Java 2 Platform, Enterprise Edition

Java 2 Platform Enterprise Edition (J2EE) reduce el coste y la complejidad de desarrollar estos servicios de varios niveles, lo que da lugar a servicios que se pueden desplegar rápidamente y se pueden mejorar fácilmente según los requisitos de la empresa.

En el entorno empresarial global actual, las organizaciones tienen que ampliar su alcance, reducir sus costes y reducir sus tiempos de respuesta, proporcionando servicios a los que puedan acceder fácilmente sus clientes, empleados, proveedores y otros socios empresariales. Estos servicios deben tener las siguientes características:

- Altamente disponibles, para ajustarse a los requisitos del entorno empresarial global
- Seguros, para proteger la privacidad de los usuarios y la integridad de la empresa
- Fiables y escalables, de modo que las transacciones empresariales resulten precisas y se procesen con rapidez

En la mayoría de los casos, estos servicios se suministran con la ayuda de aplicaciones de varios enlaces en las que cada enlace tiene un objetivo específico.

J2EE consigue estas ventajas definiendo una arquitectura estándar que se suministra como los siguientes elementos:

- J2EE Application Model, un modelo de aplicación estándar para desarrollar servicios de cliente ligero de varios niveles
- J2EE Platform, una plataforma estándar para albergar aplicaciones de J2EE
- J2EE Compatibility Test Suite para verificar que un producto de la plataforma J2EE cumple con el estándar de dicha plataforma
- J2EE Reference Implementation para demostrar las funciones de J2EE y para proporcionar una definición operativa de la plataforma J2EE

Soporte para componentes de aplicación de Java 2 Platform, Enterprise Edition

Java 2 Platform Enterprise Edition (J2EE) proporciona el entorno de tiempo de ejecución para alojar aplicaciones J2EE.

El entorno de tiempo de ejecución define cuatro tipos de componentes de aplicación a los que un producto J2EE debe dar soporte:

- Los clientes de aplicaciones son programas de lenguaje de programación Java que suelen ser programas GUI que se ejecutan en un sistema de escritorio. Los clientes de aplicaciones tienen acceso a todas las funciones del enlace medio de J2EE.
- Los componentes applets y GUI que normalmente se ejecutan en un navegador web pero que se pueden ejecutar en otras aplicaciones o dispositivos que den soporte al modelo de programación de applets.
- Los servlets, JavaServer Pages (JSP), filtros y receptores de sucesos de la web que se suelen ejecutar en un navegador web y que pueden responder a peticiones HTTP procedentes de clientes web. Los servlets, JSP y filtros se pueden utilizar

para generar páginas HTML que constituyen la interfaz de usuario de una aplicación. También se pueden utilizar para generar XML o datos en otro formato que consumen otros componentes de la aplicación. Los servlets, las páginas creadas con tecnología JSP, los filtros y los receptores de sucesos de la web reciben conjuntamente en esta especificación el nombre *componentes de la web*. Las aplicaciones web constan de componentes de la web y de otros datos como páginas HTML.

- Los componentes Enterprise JavaBeans™ (EJB) se ejecutan en un entorno gestionado que da soporte a transacciones. Los Enterprise Beans suelen contener la lógica empresarial correspondiente a una aplicación J2EE.

Los componentes de aplicaciones listados anteriormente se pueden dividir en tres categorías, según el modo en que se pueden desplegar y gestionar:

- Componentes que se despliegan, gestionan y ejecutan en un servidor J2EE.
- Componentes que se despliegan y gestionan en un servidor J2EE pero que se cargan en una máquina cliente y se ejecutan en la misma.
- Componentes cuyo despliegue y gestión no están completamente definidos por esta especificación. Los clientes de aplicaciones pueden encontrarse en esta categoría.

El soporte de tiempo de ejecución correspondiente a estos componentes se proporciona mediante *contenedores*.

Contenedores de Java 2 Platform, Enterprise Edition

Un contenedor proporciona una vista federada de las API subyacentes de Java 2 Platform Enterprise Edition (J2EE) a los componentes de la aplicación.

Un producto J2EE típico proporcionará un contenedor para cada tipo de componente de aplicación: contenedor de clientes de la aplicación, contenedor de applets, contenedor de web y contenedor de Enterprise Beans. Las herramientas de contenedor también comprenden los formatos de archivo para empaquetar los componentes de la aplicación para su despliegue.

La especificación necesita que estos contenedores proporcionen un entorno de tiempo de ejecución compatible con Java. Esta especificación define un conjunto de servicios estándares a los que debe dar soporte cada producto J2EE. Estos servicios estándar son:

- Servicio HTTP
- Servicio HTTPS
- API de transacciones Java
- Método de invocación remota
- IDL Java
- API JDBC
- Servicio de mensajes de Java
- Java Naming and Directory Interface
- JavaMail
- Infraestructura de activación de JavaBeans
- API Java para el análisis XML
- Arquitectura de conectores
- Servicio de autenticación y autorización de Java

Servidor Java 2 Platform, Enterprise Edition

Como elemento subyacente de un contenedor Java 2 Platform Enterprise Edition (J2EE) se encuentra el servidor del que forma parte el contenedor.

Normalmente, un proveedor de productos J2EE implementa la funcionalidad de lado del servidor de J2EE, mientras que la funcionalidad de cliente de J2EE se crea en tecnología J2SE.

IBM WebSphere Application Server es un servidor que cumple las especificaciones de J2EE.

Requisitos de la base de datos de Java 2 Platform, Enterprise Edition

Java 2 Platform Enterprise Edition necesita una base de datos a la que se pueda acceder a través de la API JDBC para el almacenamiento de los datos de la empresa.

Se puede acceder a la base de datos desde componentes de la web, Enterprise Beans y componentes cliente de la aplicación. No hace falta que se pueda acceder a la base de datos desde los applets.

Java Naming and Directory Interface (JNDI)

JNDI permite que las aplicaciones basadas en la plataforma Java accedan a varios servicios de asignación de nombres y de directorio.

Forma parte del conjunto de interfaces de programación de aplicaciones (API) de Java Enterprise. JNDI permite que los desarrolladores de aplicaciones creen aplicaciones portables que están habilitadas para varios servicios de nombres y de directorio, tales como sistemas de archivos; servicios de directorio tales como Lightweight Directory Access Protocol (LDAP) y Novell Directory Services, y sistemas de objetos distribuidos tales como Common Object Request Broker Architecture (CORBA), Java Remote Method Invocation (RMI), y Enterprise JavaBeans (EJB).

La API JNDI tiene dos partes: una interfaz de nivel de aplicación que utilizan los componentes de la aplicación para acceder a los servicios de nomenclatura y directorio y una interfaz de proveedor de servicios para conectar con un proveedor de un servicio de nomenclatura y directorio.

Gestión de transacciones Java

Java 2 Platform Enterprise Edition (J2EE) simplifica la programación de aplicaciones para la gestión de transacciones distribuidas.

J2EE incluye soporte para transacciones distribuidas a través de dos especificaciones, API de transacciones Java (JTA) y Servicio de transacciones Java (JTS). JTA es una API de alto nivel, independiente de la implementación e independiente del protocolo, que permite a las aplicaciones y a los servidores de aplicaciones acceder a transacciones. Además, JTA está siempre habilitada.

IBM Data Server Driver para JDBC y SQLJ y el controlador JDBC de DB2 de tipo 2 para Linux, UNIX y Windows aplican las especificaciones JTA y JTS.

Para IBM Data Server Driver para conectividad JDBC y SQLJ de tipo 4, se da soporte a las transacciones distribuidas en los servidores DB2 Database para Linux, UNIX y Windows, DB2 para z/OS y DB2 para i.

JTA especifica interfaces Java estándares entre un gestor de transacciones y las partes que intervienen en un sistema de transacciones distribuidas: el gestor de recursos, el servidor de aplicaciones y las aplicaciones transaccionales.

JTS especifica la implementación de un Gestor de transacciones que da soporte a JTA e implementa la correlación Java de la especificación OMG Object Transaction Service (OTS) 1.1 al nivel que hay bajo la API. JTS propaga transacciones mediante IIOP.

JTA y JTS permiten que los servidores J2EE de aplicaciones J2EE eviten al desarrollador de componentes las tareas de gestión de transacciones. Los programadores pueden definir las propiedades transaccionales de la tecnología EJB basándose en componentes durante el diseño o despliegue mediante sentencias declarativas en el descriptor de despliegue. El servidor de aplicaciones se hace cargo de la responsabilidad de la gestión de transacciones.

En el entorno de DB2 y WebSphere Application Server, WebSphere Application Server asume el rol de gestor de transacciones, y DB2 actúa como gestor de recursos. WebSphere Application Server implementa JTS y parte de JTA, y los controladores JDBC también implementan parte de JTA, por lo que WebSphere Application Server y DB2 pueden proporcionar transacciones distribuidas coordinadas.

No es necesario configurar DB2 para que esté habilitado para JTA en el entorno de WebSphere Application Server, pues los controladores JDBC detectan automáticamente este entorno.

El controlador JDBC de DB2 de tipo 2 proporciona estas dos clases de DataSource:

- `COM.ibm.db2.jdbc.DB2ConnectionPoolDataSource`
- `COM.ibm.db2.jdbc.DB2XADataSource`

El IBM Data Server Driver para JDBC y SQLJ proporciona estas dos clases DataSource:

- `com.ibm.db2.jcc.DB2ConnectionPoolDataSource`
- `com.ibm.db2.jcc.DB2XADataSource`

WebSphere Application Server proporciona conexiones de uso compartido para bases de datos. Si la aplicación intervendrá en una transacción distribuida, se debe utilizar la clase `com.ibm.db2.jdbc.DB2XADataSource` al definir fuentes de datos DB2 dentro del WebSphere Application Server.

Para conocer información detallada sobre cómo configurar el WebSphere Application Server con DB2, consulte el centro de información de WebSphere Application Server, situado en:

<http://www.ibm.com/software/webservers/appserv/library.html>

Ejemplo de una transacción distribuida que utiliza métodos de JTA

Normalmente las transacciones distribuidas suponen varias conexiones con una misma fuente de datos o con fuentes de datos diferentes, que pueden ser de fabricantes diversos.

La mejor forma de mostrar la utilización de transacciones distribuidas es compararlas con transacciones locales. En las transacciones locales, una aplicación JDBC confirma los cambios hechos en una base de datos e indica el final de una unidad de trabajo en una de las formas siguientes:

- Invocando los métodos `Connection.commit` o `Connection.rollback` después de ejecutar una o más sentencias de SQL
- Invocando el método `Connection.setAutoCommit(true)` al inicio de la aplicación para que los cambios se confirmen después de cada sentencia de SQL

La Figura 54 muestra el código mediante el que se ejecutan transacciones locales.

```
con1.setAutoCommit(false); // Desactivar la confirmación automática
// Ejecutar sentencias de SQL
...
con1.commit();           // Confirmar la transacción
// Ejecutar más sentencias de SQL
...
con1.rollback();        // Retrotraer la transacción
con1.setAutoCommit(true); // Permitir la confirmación después
                        // de cada sentencia de SQL
...
// Ejecutar más sentencias de SQL, que se confirmarán
// automáticamente después de cada sentencia de SQL.
```

Figura 54. Ejemplo de transacción local

En cambio, las aplicaciones que intervienen en transacciones distribuidas no pueden invocar los métodos `Connection.commit`, `Connection.rollback`, ni `Connection.setAutoCommit(true)` dentro de la transacción distribuida. En las transacciones distribuidas, los métodos `Connection.commit` o `Connection.rollback` no indican límites de transacción. En lugar de ello, las aplicaciones dejan que el servidor de aplicaciones gestione los límites de transacción.

La Figura 55 muestra una aplicación que utiliza transacciones distribuidas. Mientras se ejecuta el código mostrado en el ejemplo, el servidor de aplicaciones también está ejecutando otros EJB que forman parte de la misma transacción distribuida. Cuando todos los EJB han invocado `utx.commit()`, el servidor de aplicaciones confirma la transacción distribuida completa. Si cualquiera de los EJB no se ejecuta satisfactoriamente, el servidor de aplicaciones retrotrae todo el trabajo hecho por todos los EJB que están asociados a la transacción distribuida.

```
javax.transaction.UserTransaction utx;
// Utilice el método begin sobre un objeto UserTransaction
// para indicar el inicio de una transacción distribuida.
utx.begin();
...
// Ejecute sentencias de SQL con un objeto Connection.
// No invoque los métodos commit ni rollback de Connection.
...
// Utilice el método commit sobre el objeto UserTransaction
// para hacer que se confirmen todas las ramas de transacción
// e indicar el final de la transacción distribuida.

utx.commit();
...
```

Figura 55. Ejemplo de transacción distribuida cuando se utiliza un servidor de aplicaciones

La Figura 56 en la página 254 muestra un programa que utiliza métodos de JTA para ejecutar una transacción distribuida. Este programa actúa como gestor de

transacciones y aplicación transaccional. Dos conexiones con dos fuentes de datos diferentes ejecutan tareas de SQL dentro de una sola transacción distribuida.

Figura 56. Ejemplo de transacción distribuida que hace uso de la JTA

```
class XASample
{
    javax.sql.XADataSource xaDS1;
    javax.sql.XADataSource xaDS2;
    javax.sql.XAConnection xaconn1;
    javax.sql.XAConnection xaconn2;
    javax.transaction.xa.XAResource xares1;
    javax.transaction.xa.XAResource xares2;
    java.sql.Connection conn1;
    java.sql.Connection conn2;

    public static void main (String args []) throws java.sql.SQLException
    {
        XASample xat = new XASample();
        xat.runThis(args);
    }
    // En calidad de gestor de transacciones, este programa proporciona
    // el ID de transacción global y el calificador de rama. El ID de
    // transacción global y el calificador de rama no deben ser iguales
    // entre sí, y la combinación formada por ambos debe ser exclusiva
    // para este gestor de transacciones.
    public void runThis(String[] args)
    {
        byte[] gtrid = new byte[] { 0x44, 0x11, 0x55, 0x66 };
        byte[] bqual = new byte[] { 0x00, 0x22, 0x00 };
        int rc1 = 0;
        int rc2 = 0;

        try
        {

            javax.naming.InitialContext context = new javax.naming.InitialContext();
            /*
             * Observe que se usa javax.sql.XADataSource en lugar de una implementación
             * de controlador específica tal como com.ibm.db2.jcc.DB2XADataSource.
             */
            xaDS1 = (javax.sql.XADataSource)context.lookup("checkingAccounts");
            xaDS2 = (javax.sql.XADataSource)context.lookup("savingsAccounts");

            // XADatasource contiene el ID de usuario y la contraseña.
            // Obtener el objeto XAConnection de cada XADataSource
            xaconn1 = xaDS1.getXAConnection();
            xaconn2 = xaDS2.getXAConnection();

            // Obtener el objeto java.sql.Connection de cada XAConnection
            conn1 = xaconn1.getConnection();
            conn2 = xaconn2.getConnection();

            // Obtener el objeto XAResource de cada XAConnection
            xares1 = xaconn1.getXAResource();
            xares2 = xaconn2.getXAResource();
            // Crear el objeto Xid para esta transacción distribuida.
            // Este ejemplo utiliza la implementación com.ibm.db2.jcc.DB2Xid
            // de la interfaz Xid. Xid se puede utilizar con cualquier controlador JDBC
            // que da soporte a JTA.
            javax.transaction.xa.Xid xid1 =
                new com.ibm.db2.jcc.DB2Xid(100, gtrid, bqual);

            // Inicie la transacción distribuida en las dos conexiones.
            // NO es necesario iniciar y finalizar las dos conexiones juntas.
            // Esto puede hacerse en hebras diferentes, junto con sus operaciones de SQL.
        }
    }
}
```



```

xares1.start(xid1, javax.transaction.xa.XAResource.TMNOFLAGS);
xares2.start(xid1, javax.transaction.xa.XAResource.TMNOFLAGS);
...
// Ejecute las operaciones de SQL en la conexión 1.
// Ejecute las operaciones de SQL en la conexión 2.
...
// Ahora finalice la transacción distribuida en las dos conexiones.
xares1.end(xid1, javax.transaction.xa.XAResource.TMSUCCESS);
xares2.end(xid1, javax.transaction.xa.XAResource.TMSUCCESS);

// Si el trabajo de la conexión 2 se ha realizado en otra hebra,
// es necesaria aquí una llamada a thread.join() para esperar
// a que termine el trabajo de la conexión 2.

try
{ // Ahora prepare ambas ramas de la transacción distribuida.
  // Ambas ramas se deben preparar satisfactoriamente para
  // poder confirmar los cambios.
  // Si la transacción distribuida falla, se emite una
  // excepción XAException.
  rc1 = xares1.prepare(xid1);
  if(rc1 == javax.transaction.xa.XAResource.XA_OK)
  { // La preparación fue satisfactoria. Prepare la segunda conexión
    rc2 = xares2.prepare(xid1);
    if(rc2 == javax.transaction.xa.XAResource.XA_OK)
    { // Ambas conexiones se prepararon satisfactoriamente
      // y ninguna de ella era de solo lectura.
      xares1.commit(xid1, false);
      xares2.commit(xid1, false);
    }
    else if(rc2 == javax.transaction.xa.XAException.XA_RDONLY)
    { // La segunda conexión es de solo lectura, por lo que
      // solo se confirma la primera conexión.
      xares1.commit(xid1, false);
    }
  }
  else if(rc1 == javax.transaction.xa.XAException.XA_RDONLY)
  { // El SQL de la primera conexión es de solo lectura
    // (tal como un SELECT).
    // La preparación ha confirmado la conexión. Prepare la
    // segunda conexión.
    rc2 = xares2.prepare(xid1);
    if(rc2 == javax.transaction.xa.XAResource.XA_OK)
    { // La primera conexión es de solo lectura, pero la
      // segunda no lo es.
      // Confirme la segunda conexión.
      xares2.commit(xid1, false);
    }
    else if(rc2 == javax.transaction.xa.XAException.XA_RDONLY)
    { // Ambas conexiones son de solo lectura, y ambas
      // están ya confirmadas, por lo que no es necesaria
      // ninguna otra acción.
    }
  }
}
} catch (javax.transaction.xa.XAException xae)
{ // La transacción distribuida ha fallado,
  // por lo que debe retrotraerla.
  // Notificar XAException para preparación/confirmación.
  System.out.println("Distributed transaction prepare/commit failed. " +
    "Rolling it back.");
  System.out.println("XAException error code = " + xae.errorCode);
  System.out.println("XAException message = " + xae.getMessage());
  xae.printStackTrace();
  try
  {
    xares1.rollback(xid1);
  }
}

```

```

        catch (javax.transaction.xa.XAException xae1)
        { // Notificar error de la retrotracción.
            System.out.println("distributed Transaction rollback xares1 failed");
            System.out.println("XAException error code = " + xae1.errorCode);
            System.out.println("XAException message = " + xae1.getMessage());
        }
        try
        {
            xares2.rollback(xid1);
        }
        catch (javax.transaction.xa.XAException xae2)
        { // Notificar error de la retrotracción.
            System.out.println("distributed Transaction rollback xares2 failed");
            System.out.println("XAException error code = " + xae2.errorCode);
            System.out.println("XAException message = " + xae2.getMessage());
        }
    }

    try
    {
        conn1.close();
        xaconn1.close();
    }
    catch (Exception e)
    {
        System.out.println("Failed to close connection 1: " + e.toString());
        e.printStackTrace();
    }
    try
    {
        conn2.close();
        xaconn2.close();
    }
    catch (Exception e)
    {
        System.out.println("Failed to close connection 2: " + e.toString());
        e.printStackTrace();
    }
}
catch (java.sql.SQLException sqe)
{
    System.out.println("SQLException caught: " + sqe.getMessage());
    sqe.printStackTrace();
}
catch (javax.transaction.xa.XAException xae)
{
    System.out.println("XA error is " + xae.getMessage());
    xae.printStackTrace();
}
catch (javax.naming.NamingException nme)
{
    System.out.println(" Naming Exception: " + nme.getMessage());
}
}
}

```

Recomendación: Para lograr un mejor rendimiento, finalice una transacción distribuida antes de iniciar otra transacción distribuida o local.

Establecimiento del valor de tiempo excedido de transacción para una instancia de XAResource

Utilice el método `XAResource.setTransactionTimeout` para reducir la aparición de puntos muertos en una base de datos DB2 que es el destino de transacciones distribuidas.

Una transacción distribuida destinada a DB2 Database para Linux, UNIX y Windows que finaliza, pero no se puede preparar, no es una transacción dudosa. Por tanto, el gestor de transacciones no puede recuperar la transacción, y el gestor de recursos de DB2 no coloca la transacción en su lista de transacciones dudosas. El gestor de recursos de DB2 no retrotrae la transacción inmediatamente, sino que espera a que se liberen todas las conexiones con la base de datos. Durante este periodo de inactividad, la transacción sigue manteniendo bloqueos en la base de datos. Si el gestor de transacciones no desconecta todas las conexiones con la base de datos para permitir la retrotracción, la transacción finalizada sigue manteniendo el bloqueo de registros de la base de datos. Si otra aplicación intenta acceder a esos registros bloqueados, se puede producir un punto muerto.

En una aplicación Java que utiliza transacciones distribuidas e IBM Data Server Driver para conectividad JDBC y SQLJ de tipo 4, puede evitar que una transacción mantenga indefinidamente bloqueos sobre una base de datos. Para ello invoque el método `XAResource.setTransactionTimeout` para establecer un valor de tiempo de espera para las transacciones. Para hacer esto, siga estos pasos:

1. En la instancia de DB2 Database para Linux, UNIX y Windows, emita este mandato para hacer que la instancia compruebe la existencia de valores de tiempo de espera.

```
DB2 UPDATE DBM CFG USING RESYNC_INTERVAL segundos
```

Es necesario que el valor de *segundos* sea menor que el valor mínimo de tiempo de espera que defina para una transacción.

2. En su aplicación, después de crear un objeto `XAResource`, invoque el método `XAResource.setTransactionTimeout` para establecer el valor de tiempo de espera.

Puede comprobar el valor actual de tiempo de espera invocando `XAResource.getTransactionTimeout`.

Enterprise Java Beans

La arquitectura Enterprise Java Beans es una arquitectura de componentes para el desarrollo y el despliegue de aplicaciones de empresa distribuidas basadas en componentes.

Las aplicaciones que se escriben utilizando la arquitectura Enterprise Java Beans se pueden escribir una sola vez y luego desplegar en cualquier plataforma servidor que sea compatible con la especificación Enterprise Java Beans. Las aplicaciones Java 2 Platform, Enterprise Edition (J2EE) implementan componentes de empresa del lado del servidor mediante Enterprise Java Beans (EJB) que incluyen beans de sesión y beans de entidad.

Los beans de sesión representan servicios de empresa y no se comparten entre usuarios. Los beans de entidad son objetos transaccionales distribuidos, de múltiples usuarios, que representan datos permanentes. Los límites transaccionales de una aplicación EJB se pueden definir especificando transacciones gestionadas por contenedor o gestionadas por bean.

El programa de ejemplo `AccessEmployee.ear` utiliza Enterprise Java Beans para implementar una aplicación J2EE para acceder a una fuente de datos. Encontrará este programa de ejemplo en el directorio `SQLLIB/samples/websphere`.

La aplicación de ejemplo EJB proporciona dos servicios de empresa. Un servicio permite al usuario acceder a información sobre un empleado (que está almacenada

en la tabla EMPLOYEE de la base de datos **sample**) mediante el número de empleado de dicho empleado. El otro servicio permite al usuario recuperar una lista de números de empleado de modo que el usuario pueda obtener un número de empleado para utilizarlo para consultar datos del empleado.

El ejemplo siguiente utiliza los EJB para implementar una aplicación J2EE para acceder a una fuente de datos. En el ejemplo se utiliza la arquitectura Model-View-Controller (MVC), que es una arquitectura de GUI de uso habitual. Se utiliza la JSP para implementar la vista (el componente de presentación). Un servlet actúa como controlador en el ejemplo. El servlet controla el flujo de trabajo y delega la petición del usuario al modelo, que se implementa mediante los EJB. El componente modelo del ejemplo consta de dos EJB: un bean de sesión y un bean de entidad. El bean de permanencia gestionada por contenedor (CMP), Employee, representa los objetos transaccionales distribuidos que representan los datos permanentes de la tabla EMPLOYEE de la base de datos sample. El término permanencia gestionada por contenedor significa que el contenedor EJB maneja todo el acceso a base de datos que necesita el bean de entidad. El código del bean no contiene ninguna llamada de acceso a base de datos (SQL). Como resultado, el código del bean no está enlazado a ningún mecanismo de almacenamiento permanente específico (base de datos). El bean de sesión, AccessEmployee, actúa como fachada del bean de entidad y proporciona una estrategia uniforme de acceso de clientes. Este diseño de fachada reduce el tráfico en la red entre el cliente EJB y el bean de entidad y resulta más eficiente en transacciones distribuidas que cuando el cliente EJB accede al bean de entidad directamente. El acceso al servidor de bases de datos se puede proporcionar desde el bean de sesión o el bean de entidad. Los dos servicios de la aplicación de ejemplo muestran ambos métodos para acceder al servidor de bases de datos. En el primer servicio, se utiliza el bean de entidad:

```
//=====
// Este método devuelve información sobre un empleado
// mediante la interacción con el bean de entidad
// identificado por el número de empleado proporcionado
public EmployeeInfo getEmployeeInfo(String empNo)
throws java.rmi.RemoteException
}
Employee employee = null;
try
}
employee = employeeHome.findByPrimaryKey(new EmployeeKey(empNo));
EmployeeInfo empInfo = new EmployeeInfo(empNo);
//establecer la información del empleado en el objeto de valor dependiente
empInfo.setEmpno(employee.getEmpno());
empInfo.setFirstName (employee.getFirstName());
empInfo.setMidInit(employee.getMidInit());
empInfo.setLastName(employee.getLastName());
empInfo.setWorkDept(employee.getWorkDept());
empInfo.setPhoneNo(employee.getPhoneNo());
empInfo.setHireDate(employee.getHireDate());
empInfo.setJob(employee.getJob());
empInfo.setEdLevel (employee.getEdLevel());
empInfo.setSex(employee.getSex());
empInfo.setBirthDate(employee.getBirthDate());
empInfo.setSalary(employee.getSalary());
empInfo.setBonus(employee.getBonus());
empInfo.setComm(employee.getComm());
return empInfo;
}
catch (java.rmi.RemoteException rex)
{
.....
```

En el segundo servicio, que muestra números de empleado, el bean de sesión, `AccessEmployee`, accede directamente a la tabla de base de datos.

```
/=====
* Obtener lista de números de empleado.
* @return Collection
*/
public Collection getEmpNoList()
{
    ResultSet rs = null;
    PreparedStatement ps = null;
    Vector list = new Vector();
    DataSource ds = null;
    Connection con = null;
    try
    {
        ds = getDataSource();
        con = ds.getConnection();
        String schema = getEnvProps(DBSchema);
        String query = "Select EMPNO from " + schema + ".EMPLOYEE";
        ps = con.prepareStatement(query);
        ps.executeQuery();
        rs = ps.getResultSet();
        EmployeeKey pk;
        while (rs.next())
        {
            pk = new EmployeeKey();
            pk.employeeId = rs.getString(1);
            list.addElement(pk.employeeId);
        }
        rs.close();
    }
    return list;
}
```

Capítulo 11. Soporte para sondeo de conexiones JDBC y SQLJ

La *agrupación de conexiones* forma parte del soporte DataSource de JDBC y está soportada por el IBM Data Server Driver para JDBC y SQLJ.

El IBM Data Server Driver para JDBC y SQLJ ofrece una fábrica de conexiones agrupadas que utilizan el servidor WebSphere Application Server u otros servidores de aplicaciones. En realidad, el servidor de aplicaciones realiza la agrupación. La agrupación de conexiones es completamente transparente para las aplicaciones JDBC o SQLJ.

La agrupación de conexiones es un sistema para almacenar temporalmente conexiones físicas con fuentes de datos, que son equivalentes a hebras de DB2. Cuando JDBC reutiliza conexiones físicas con fuentes de datos, se minimizan las operaciones costosas necesarias para la creación y el cierre posterior de objetos `java.sql.Connection`.

Cuando no se utiliza la agrupación de conexiones, cada objeto `java.sql.Connection` representa una conexión física con la fuente de datos. Cuando la aplicación establece una conexión con una fuente de datos, DB2 crea una nueva conexión física con la fuente de datos. Cuando la aplicación invoca el método `java.sql.Connection.close`, DB2 cierra la conexión física con la fuente de datos.

En cambio, cuando se utiliza la agrupación de conexiones, un objeto `java.sql.Connection` es una representación lógica y temporal de una conexión física con una fuente de datos. La conexión física con la fuente de datos puede ser reutilizada secuencialmente por instancias de `java.sql.Connection`. La aplicación puede utilizar el objeto lógico `java.sql.Connection` exactamente del mismo modo en que utiliza un objeto `java.sql.Connection` cuando no es posible utilizar la agrupación de conexiones.

Con la agrupación de conexiones, cuando una aplicación JDBC invoca el método `DataSource.getConnection`, la fuente de datos determinará si existe una conexión física adecuada. Si dicha conexión existe, la fuente de datos devolverá una instancia de `java.sql.Connection` a la aplicación. Cuando la aplicación JDBC invoca el método `java.sql.Connection.close`, JDBC no cierre la conexión de la fuente de datos física. En su lugar, JDBC cierra sólo los recursos JDBC, como por ejemplo los objetos `Statement` o `ResultSet`. La fuente de datos devuelve la conexión física a la agrupación de conexiones para su reutilización.

Las agrupaciones de conexiones pueden ser *homogéneas* o *heterogéneas*.

Con una agrupación homogénea, todos los objetos `Connection` que provengan de la misma agrupación de conexiones deben tener las mismas propiedades. El primer objeto `Connection` lógico que se crea con `DataSource` tiene las propiedades que se han definido para `DataSource`. No obstante, una aplicación puede cambiar dichas propiedades. Cuando se devuelve un objeto `Connection` a la agrupación de conexiones, un servidor de aplicaciones o un módulo de agrupación deberá restaurar los valores originales de las propiedades. Sin embargo, es posible que un servidor de aplicaciones o un módulo de agrupación no pueda restaurar las propiedades modificadas. El controlador JDBC no modifica las propiedades. Por lo tanto, en función del diseño del servidor de aplicaciones o del módulo de

agrupación, es posible que las propiedades de un objeto Connection lógico reutilizado sean las mismas que las que se han definido para DataSource o que sean propiedades diferentes.

Con la agrupación heterogénea, los objetos Connection con propiedades diferentes pueden compartir la misma agrupación de conexiones.

Capítulo 12. Información de consulta sobre JDBC y SQLJ

Las implementaciones de JDBC y SQLJ para IBM proporcionan varias interfaces de programación de aplicaciones, propiedades y mandatos para desarrollar aplicaciones JDBC y SQLJ.

Tipos de datos que se correlacionan con tipos de datos de base de datos en aplicaciones Java

Para escribir programas JDBC y SQLJ que sean efectivos, es necesario que utilice las mejores correlaciones entre tipos de datos Java y tipos de datos de columnas de tabla.

Las tablas siguientes resumen las correlaciones de tipos de datos Java con tipos de datos JDBC y tipos de datos de base de datos para un sistema DB2 Database para Linux, UNIX y Windows, DB2 para z/OS o IBM Informix Dynamic Server (IDS).

Tipos de datos para actualizar columnas de tabla

La tabla siguiente resume las correlaciones de tipos de datos Java con tipos de datos de base de datos para métodos `PreparedStatement.setXXX` o `ResultSet.updateXXX` en programas JDBC, y para expresiones de sistema principal de entrada en programas SQLJ. Cuando aparece listado más de un tipo de datos de Java, el primer tipo de datos es el recomendado.

Tabla 39. Correlaciones de tipos de datos Java con tipos de datos de servidor de bases de datos para actualizar tablas de base de datos

| Tipo de datos de Java | Tipo de datos de base de datos |
|--------------------------------------------------------------|-----------------------------------------------|
| short | SMALLINT |
| boolean ¹ , byte ¹ , java.lang.Boolean | SMALLINT |
| int, java.lang.Integer | INTEGER |
| long, java.lang.Long | BIGINT ¹¹ |
| float, java.lang.Float | REAL |
| double, java.lang.Double | DOUBLE |
| java.math.BigDecimal | DECIMAL(<i>p,s</i>) ² |
| java.math.BigDecimal | DECFLOAT(<i>n</i>) ^{3,4} |
| java.lang.String | CHAR(<i>n</i>) ⁵ |
| java.lang.String | GRAPHIC(<i>m</i>) ⁶ |
| java.lang.String | VARCHAR(<i>n</i>) ⁷ |
| java.lang.String | VARGRAPHIC(<i>m</i>) ⁸ |
| java.lang.String | CLOB ⁹ |
| java.lang.String | XML ¹⁰ |
| byte[] | CHAR(<i>n</i>) FOR BIT DATA ⁵ |
| byte[] | VARCHAR(<i>n</i>) FOR BIT DATA ⁷ |
| byte[] | BINARY(<i>n</i>) ^{5, 12} |
| byte[] | VARBINARY(<i>n</i>) ^{7, 12} |

Tabla 39. Correlaciones de tipos de datos Java con tipos de datos de servidor de bases de datos para actualizar tablas de base de datos (continuación)

| Tipo de datos de Java | Tipo de datos de base de datos |
|--------------------------------------|-------------------------------------------------|
| byte[] | BLOB ⁹ |
| byte[] | ROWID |
| byte[] | XML ¹⁰ |
| java.sql.Blob | BLOB |
| java.sql.Blob | XML ¹⁰ |
| java.sql.Clob | CLOB |
| java.sql.Clob | DBCLOB ⁹ |
| java.sql.Clob | XML ¹⁰ |
| java.sql.Date | DATE |
| java.sql.Time | TIME |
| java.sql.Timestamp | TIMESTAMP o TIMESTAMP(<i>p</i>) ¹³ |
| java.io.ByteArrayInputStream | BLOB |
| java.io.StringReader | CLOB |
| java.io.ByteArrayInputStream | CLOB |
| java.io.InputStream | XML ¹⁰ |
| com.ibm.db2.jcc.DB2RowID (en desuso) | ROWID |
| java.sql.RowId | ROWID |
| com.ibm.db2.jcc.DB2Xml (en desuso) | XML ¹⁰ |
| java.sql.SQLXML | XML ¹⁰ |

Tabla 39. Correlaciones de tipos de datos Java con tipos de datos de servidor de bases de datos para actualizar tablas de base de datos (continuación)

| Tipo de datos de Java | Tipo de datos de base de datos |
|-----------------------|-----------------------------------------------------------------------------------------------------------------------------------------------------------------------------------------------------------------------------------------------------------------------------------------------------------------------------------------------------------------------------------------------------------------------------------------------------------------------------------|
| Notas: | |
| 1. | El servidor de bases de datos no tiene un equivalente exacto para los tipos de datos boolean o byte de Java, pero el más próximo es SMALLINT. |
| 2. | p es la precisión decimal y s es la escala de la columna de tabla. Es conveniente que diseñe las aplicaciones financieras de forma que las columnas de tipo java.math.BigDecimal se correlacionen con columnas de tipo DECIMAL. Si conoce la precisión y la escala de una columna DECIMAL, actualizando los datos de la columna DECIMAL con datos de una variable java.math.BigDecimal obtendrá un rendimiento mejor que si utiliza otras combinaciones de tipos de datos. |
| 3. | $n=16$ o $n=34$. |
| 4. | DECFLOAT es válido para conexiones con servidores de bases de datos DB2 para z/OS, DB2 V9.5 para Linux, UNIX y Windows, o DB2 para i V6R1, o bien con servidores de bases de datos posteriores. La utilización de DECFLOAT requiere el SDK de Java versión 5 (1.5) o posterior. |
| 5. | $n \leq 254$. |
| 6. | $m \leq 127$. |
| 7. | $n \leq 32672$. |
| 8. | $m \leq 16336$. |
| 9. | Esta correlación solamente es válida si el servidor de bases de datos puede determinar el tipo de datos de la columna. |
| 10. | XML es válido para conexiones con servidores de bases de datos DB2 para z/OS Versión 9.1 o posterior, o con servidores de bases de datos DB2 para Linux, UNIX y Windows o posterior. |
| 11. | IGINT es válido para conexiones con servidores de bases de datos DB2 Versión 9.1 para z/OS o con servidores de bases de datos posteriores, DB2 V9.1 para Linux, UNIX y Windows, o con servidores de bases de datos posteriores y todo DB2 soportado para servidores de bases de datos i. |
| 12. | BINARY y VARBINARY son válidos para conexiones con DB2 Versión 9.1 para z/OS o servidores de bases de datos posteriores, DB2 V9.1 para Linux, UNIX y Windows, o bien servidores de bases de datos posteriores y DB2 para i5/OS V5R3 y servidores de bases de datos posteriores. |
| 13. | p indica la precisión de la indicación de fecha y hora, que es el número de dígitos de la parte fraccionaria de la indicación de fecha y hora. $0 \leq p \leq 12$. El valor por omisión es 6. <code>TIMESTAMP(p)</code> se soporta en conexiones con DB2 Database para Linux, UNIX y Windows V9.7 y posteriores únicamente. |

Tipos de datos para recuperar datos de columnas de tabla

La tabla siguiente resume las correlaciones de tipos de datos DB2 o IDS con tipos de datos Java para métodos `ResultSet.getXXX` en aplicaciones JDBC, y para iteradores en programas SQLJ. Esta tabla no lista los tipos de objetos de derivador numérico de Java, que se recuperan mediante `ResultSet.getObject`.

Tabla 40. Correlaciones de tipos de datos de servidor de bases de datos con tipos de datos Java para recuperar datos de tablas de servidor de bases de datos

| Tipo de datos de SQL | Tipo de datos de Java o tipo de objeto Java recomendado | Otros tipos de datos Java soportados |
|----------------------|---------------------------------------------------------|-----------------------------------------------------------------------------------|
| SMALLINT | short | byte, int, long, float, double, java.math.BigDecimal, boolean, java.lang.String |
| INTEGER | int | short, byte, long, float, double, java.math.BigDecimal, boolean, java.lang.String |

Tabla 40. Correlaciones de tipos de datos de servidor de bases de datos con tipos de datos Java para recuperar datos de tablas de servidor de bases de datos (continuación)

| Tipo de datos de SQL | Tipo de datos de Java o tipo de objeto Java recomendado | Otros tipos de datos Java soportados |
|----------------------------------------------|---------------------------------------------------------|-------------------------------------------------------------------------------------------------------------------------------------------------------------|
| BIGINT ⁵ | long | int, short, byte, float, double, java.math.BigDecimal, boolean, java.lang.String |
| DECIMAL(<i>p,s</i>)o NUMERIC(<i>p,s</i>) | java.math.BigDecimal | long, int, short, byte, float, double, boolean, java.lang.String |
| DECFLOAT(<i>n</i>) ^{1,2} | java.math.BigDecimal | long, int, short, byte, float, double, java.math.BigDecimal, boolean, java.lang.String |
| REAL | float | long, int, short, byte, double, java.math.BigDecimal, boolean, java.lang.String |
| DOUBLE | double | long, int, short, byte, float, java.math.BigDecimal, boolean, java.lang.String |
| CHAR(<i>n</i>) | java.lang.String | long, int, short, byte, float, double, java.math.BigDecimal, boolean, java.sql.Date, java.sql.Time, java.sql.Timestamp, java.io.InputStream, java.io.Reader |
| VARCHAR(<i>n</i>) | java.lang.String | long, int, short, byte, float, double, java.math.BigDecimal, boolean, java.sql.Date, java.sql.Time, java.sql.Timestamp, java.io.InputStream, java.io.Reader |
| CHAR(<i>n</i>) FOR BIT DATA | byte[] | java.lang.String, java.io.InputStream, java.io.Reader |
| VARCHAR(<i>n</i>) FOR BIT DATA | byte[] | java.lang.String, java.io.InputStream, java.io.Reader |
| BINARY(<i>n</i>) ⁶ | byte[] | Ninguno |
| VARBINARY(<i>n</i>) ⁶ | byte[] | Ninguno |
| GRAPHIC(<i>m</i>) | java.lang.String | long, int, short, byte, float, double, java.math.BigDecimal, boolean, java.sql.Date, java.sql.Time, java.sql.Timestamp, java.io.InputStream, java.io.Reader |
| VARGRAPHIC(<i>m</i>) | java.lang.String | long, int, short, byte, float, double, java.math.BigDecimal, boolean, java.sql.Date, java.sql.Time, java.sql.Timestamp, java.io.InputStream, java.io.Reader |
| CLOB(<i>n</i>) | java.sql.Clob | java.lang.String |
| BLOB(<i>n</i>) | java.sql.Blob | byte[] ³ |
| DBCLOB(<i>m</i>) | No existe un equivalente exacto. Utilice java.sql.Clob. | |
| ROWID | java.sql.RowId | byte[], com.ibm.db2.jcc.DB2RowID (en desuso) |
| XML ⁴ | java.sql.SQLXML | byte[], java.lang.String, java.io.InputStream, java.io.Reader |

Tabla 40. Correlaciones de tipos de datos de servidor de bases de datos con tipos de datos Java para recuperar datos de tablas de servidor de bases de datos (continuación)

| Tipo de datos de SQL | Tipo de datos de Java o tipo de objeto Java recomendado | Otros tipos de datos Java soportados |
|------------------------------------------------|---------------------------------------------------------|-------------------------------------------------------------------|
| DATE | java.sql.Date | java.sql.String, java.sql.Timestamp |
| TIME | java.sql.Time | java.sql.String, java.sql.Timestamp |
| TIMESTAMP o TIMESTAMP(<i>p</i>) ⁷ | java.sql.Timestamp | java.sql.String, java.sql.Date, java.sql.Time, java.sql.Timestamp |

Notas:

1. $n=16$ o $n=34$.
2. DECFLOAT es válido para conexiones con servidores de bases de datos DB2 para z/OS, DB2 V9.5 para Linux, UNIX y Windows, o DB2 para i V6R1, o bien con servidores de bases de datos posteriores. La utilización de DECFLOAT requiere el SDK de Java versión 5 (1.5) o posterior.
3. Esta correlación solamente es válida si el servidor de bases de datos puede determinar el tipo de datos de la columna.
4. XML es válido para conexiones con servidores de bases de datos DB2 para z/OS Versión 9.1 o posterior, o con servidores de bases de datos DB2 para Linux, UNIX y Windows o posterior.
5. BIGINT es válido para conexiones con servidores de bases de datos DB2 Versión 9.1 para z/OS o con servidores de bases de datos posteriores, DB2 V9.1 para Linux, UNIX y Windows, o con servidores de bases de datos posteriores y todo DB2 soportado para servidores de bases de datos i.
6. BINARY y VARBINARY son válidos para conexiones con DB2 Versión 9.1 para z/OS o servidores de bases de datos posteriores, DB2 V9.1 para Linux, UNIX y Windows, o bien servidores de bases de datos posteriores y DB2 para i5/OS V5R3 o servidores de bases de datos posteriores.
7. *p* indica la precisión de la indicación de fecha y hora, que es el número de dígitos de la parte fraccionaria de la indicación de fecha y hora. $0 \leq p \leq 12$. El valor por omisión es 6. TIMESTAMP(*p*) se soporta en conexiones con DB2 Database para Linux, UNIX y Windows V9.7 y posteriores únicamente.

Tipos de datos para invocar procedimientos almacenados y funciones definidas por el usuario

La tabla siguiente resume las correlaciones de tipos de datos Java con tipos de datos JDBC y tipos de datos DB2 o IDS para invocar parámetros de funciones definidas por el usuario y procedimientos almacenados. Las correlaciones de tipos de datos Java con tipos de datos JDBC son para métodos CallableStatement.registerOutParameter en programas JDBC. Las correlaciones de tipos de datos Java con tipos de datos de servidor de bases de datos son para parámetros utilizados al invocar procedimientos almacenados o funciones definidas por el usuario.

Si la tabla siguiente lista más de un tipo de datos Java, el primer tipo de datos es el tipo de datos **recomendado**.

Tabla 41. Correlaciones de tipos de datos Java, JDBC y SQL para invocar procedimientos almacenados y funciones definidas por el usuario

| Tipo de datos de Java | Tipo de datos de JDBC | Tipo de datos de SQL |
|------------------------|-----------------------|----------------------|
| boolean ¹ | BIT | SMALLINT |
| byte ¹ | TINYINT | SMALLINT |
| short, java.lang.Short | SMALLINT | SMALLINT |
| int, java.lang.Integer | INTEGER | INTEGER |
| long | BIGINT | BIGINT ⁵ |
| float, java.lang.Float | REAL | REAL |

Tabla 41. Correlaciones de tipos de datos Java, JDBC y SQL para invocar procedimientos almacenados y funciones definidas por el usuario (continuación)

| Tipo de datos de Java | Tipo de datos de JDBC | Tipo de datos de SQL |
|--------------------------------------|-----------------------------------|------------------------|
| float, java.lang.Float | FLOAT | REAL |
| double, java.lang.Double | DOUBLE | DOUBLE |
| java.math.BigDecimal | NUMERIC | DECIMAL |
| java.math.BigDecimal | DECIMAL | DECIMAL |
| java.math.BigDecimal | java.types.OTHER | DECFLOAT n^2 |
| java.math.BigDecimal | com.ibm.db2.jcc.DB2Types.DECFLOAT | DECFLOAT n^2 |
| java.lang.String | CHAR | CHAR |
| java.lang.String | CHAR | GRAPHIC |
| java.lang.String | VARCHAR | VARCHAR |
| java.lang.String | VARCHAR | VARGRAPHIC |
| java.lang.String | LONGVARCHAR | VARCHAR |
| java.lang.String | VARCHAR | CLOB |
| java.lang.String | LONGVARCHAR | CLOB |
| java.lang.String | CLOB | CLOB |
| byte[] | BINARY | CHAR FOR BIT DATA |
| byte[] | VARBINARY | VARCHAR FOR BIT DATA |
| byte[] | BINARY | BINARY ⁴ |
| byte[] | VARBINARY | VARBINARY ⁴ |
| byte[] | LONGVARBINARY | VARCHAR FOR BIT DATA |
| byte[] | VARBINARY | BLOB ³ |
| byte[] | LONGVARBINARY | BLOB ³ |
| java.sql.Date | DATE | DATE |
| java.sql.Time | TIME | TIME |
| java.sql.Timestamp | TIMESTAMP | TIMESTAMP |
| java.sql.Blob | BLOB | BLOB |
| java.sql.Clob | CLOB | CLOB |
| java.sql.Clob | CLOB | DBCLOB |
| java.io.ByteArrayInputStream | Ninguno | BLOB |
| java.io.StringReader | Ninguno | CLOB |
| java.io.ByteArrayInputStream | Ninguno | CLOB |
| com.ibm.db2.jcc.DB2RowID (en desuso) | com.ibm.db2.jcc.DB2Types.ROWID | ROWID |
| java.sql.RowId | java.sql.Types.ROWID | ROWID |
| com.ibm.db2.jcc.DB2Xml (en desuso) | com.ibm.db2.jcc.DB2Types.XML | XML AS CLOB |
| java.sql.SQLXML | java.sql.Types.SQLXML | XML |
| java.sql.SQLXML | java.sql.Types.SQLXML | XML AS CLOB |
| java.sql.Array ⁶ | java.sql.Types.ARRAY | ARRAY |
| java.sql.ResultSet | com.ibm.db2.jcc.DB2Types.CURSOR | Tipo CURSOR |

Tabla 41. Correlaciones de tipos de datos Java, JDBC y SQL para invocar procedimientos almacenados y funciones definidas por el usuario (continuación)

| Tipo de datos de Java | Tipo de datos de JDBC | Tipo de datos de SQL |
|-----------------------------------------------------------------------------------------------------------------------------------------------------------------------------------------------------------------------------------------------------------------------------------------------------------------------------------------------------------------|-----------------------|----------------------|
| Notas: | | |
| 1. Un procedimiento almacenado o función definida por el usuario que esté definido con un parámetro de tipo SMALLINT se puede invocar con un parámetro de tipo boolean o byte. Sin embargo, esto no es aconsejable. | | |
| 2. Los parámetros DECFLOAT de las rutinas Java solamente son válidos para conexiones con servidores de bases de datos DB2 para z/OS versión 9.1 o posterior. Los parámetros DECFLOAT en rutinas Java no se admiten para conexiones con para Linux, UNIX y Windows o DB2 para i. La utilización de DECFLOAT requiere el SDK de Java Versión 5 (1.5) o posterior. | | |
| 3. Esta correlación solamente es válida si el servidor de bases de datos puede determinar el tipo de datos de la columna. | | |
| 4. BINARY y VARBINARY son válidos para conexiones con DB2 Versión 9.1 para z/OS o servidores de bases de datos posteriores, DB2 V9.1 para Linux, UNIX y Windows, o bien servidores de bases de datos posteriores y DB2 para i5/OS V5R3 y servidores de bases de datos posteriores. | | |
| 5. BIGINT es válido para conexiones con servidores de bases de datos DB2 Versión 9.1 para z/OS o con servidores de bases de datos posteriores, DB2 V9.1 para Linux, UNIX y Windows, o con servidores de bases de datos posteriores y todo DB2 soportado para servidores de bases de datos i. | | |
| 6. Los parámetros ARRAY se pueden utilizar solamente para procedimientos almacenados. | | |

Tipos de datos en procedimientos almacenados Java y funciones definidas por el usuario

La tabla siguiente resume las correlaciones de tipos de datos de parámetros de SQL contenidos en una sentencia CREATE PROCEDURE o CREATE FUNCTION con los tipos de datos contenidos en el correspondiente método de procedimiento almacenado Java o función definida por el usuario.

Para DB2 Database para Linux, UNIX y Windows, si la lista incluye más de un tipo de datos Java para un tipo de datos SQL, solamente es válido el **primer** tipo de datos Java.

Para DB2 para z/OS, si se lista más de un tipo de datos de Java y se utiliza un tipo de datos distinto del primero como parámetro de un método, es necesario incluir una signatura de método en la cláusula EXTERNAL de la sentencia CREATE PROCEDURE o CREATE FUNCTION que especifique los tipos de datos Java de los parámetros del método.

Tabla 42. Correlaciones de los tipos de datos de SQL de las sentencias CREATE PROCEDURE y CREATE FUNCTION con los tipos de datos del programa correspondiente de función definida por el usuario o procedimiento almacenado de Java

| Tipo de datos de SQL en CREATE PROCEDURE o CREATE FUNCTION | Tipo de datos en procedimiento almacenado Java o función definida por el usuario ¹ |
|------------------------------------------------------------|-----------------------------------------------------------------------------------------------|
| SMALLINT | short, java.lang.Integer |
| INTEGER | int, java.lang.Integer |
| BIGINT ³ | long, java.lang.Long |
| REAL | float, java.lang.Float |
| DOUBLE | double, java.lang.Double |
| DECIMAL | java.math.BigDecimal |
| DECFLOAT ² | java.math.BigDecimal |
| CHAR | java.lang.String |

Tabla 42. Correlaciones de los tipos de datos de SQL de las sentencias *CREATE PROCEDURE* y *CREATE FUNCTION* con los tipos de datos del programa correspondiente de función definida por el usuario o procedimiento almacenado de Java (continuación)

| Tipo de datos de SQL en <i>CREATE PROCEDURE</i> o <i>CREATE FUNCTION</i> | Tipo de datos en procedimiento almacenado Java o función definida por el usuario ¹ |
|--------------------------------------------------------------------------|-----------------------------------------------------------------------------------------------|
| VARCHAR | java.lang.String |
| CHAR FOR BIT DATA | byte[] |
| VARCHAR FOR BIT DATA | byte[] |
| BINARY ³ | byte[] |
| VARBINARY ³ | byte[] |
| DATE | java.sql.Date |
| TIME | java.sql.Time |
| TIMESTAMP | java.sql.Timestamp |
| BLOB | java.sql.Blob |
| CLOB | java.sql.Clob |
| DBCLOB | java.sql.Clob |
| ROWID | java.sql.Types.ROWID |
| XML AS CLOB | java.sql.Types.SQLXML |

Notas:

1. En el caso de un procedimiento almacenado o una función definida por el usuario en un servidor DB2 Database para Linux, UNIX y Windows, sólo es válido el **primer** tipo de datos.
2. Los parámetros DECFLOAT de las rutinas Java solamente son válidos para conexiones con servidores de bases de datos DB2 para z/OS versión 9.1 o posterior. Los parámetros DECFLOAT en rutinas Java no se admiten para conexiones con para Linux, UNIX y Windows o DB2 para i. La utilización de DECFLOAT requiere el SDK de Java Versión 5 (1.5) o posterior.
3. BIGINT, BINARY y VARBINARY son válidos para conexiones con servidores de bases de datos DB2 para z/OS Versión 9.1 o posterior, o servidores de bases de datos DB2 V9.1 para Linux, UNIX y Windows o posterior.

Valores de fecha, de hora, y de fecha y hora que pueden causar problemas en aplicaciones JDBC y SQLJ

Puede obtener resultados inesperados en aplicaciones JDBC y SQLJ si utiliza valores de fecha, de hora, y de fecha y hora que no corresponden a fechas y horas reales.

Los elementos siguientes pueden generar problemas:

- Uso de la hora '24' para representar medianoche
- Uso de una fecha entre el 5 de octubre de 1582 y el 14 de octubre de 1582, ambos inclusive

Problemas con el uso de la hora '24' para representar medianoche

IBM Data Server Driver para JDBC y SQLJ utiliza tipos de datos Java para el proceso interno de parámetros de entrada y salida y el contenido de ResultSet en las aplicaciones JDBC y SQLJ. El controlador utiliza el tipo de datos Java que mejor se adecue al correspondiente tipo de datos SQL cuando el tipo de datos SQL de destino es conocido por el controlador.

Para los valores que se asignan a los tipos DATE, TIME o TIMESTAMP de SQL o que se recuperan de ellos, IBM Data Server Driver para JDBC y SQLJ utiliza java.sql.Date para los tipos DATE de SQL, java.sql.Time para los tipos TIME de SQL, y java.sql.Timestamp para los tipos TIMESTAMP de SQL.

Cuando asigna un valor de tipo DATE, TIME, o TIMESTAMP, IBM Data Server Driver para JDBC y SQLJ utiliza recursos de Java para convertir el valor a un valor de tipo java.sql.Date, java.sql.Time, o java.sql.Timestamp. Si la representación de tipo carácter de un valor de fecha, de hora o de fecha y hora no corresponde a una fecha ni hora real, Java ajusta el valor para convertirlo en un valor de fecha u hora real. En particular, Java convierte el valor de hora '24' en la hora '00' del día siguiente. Este ajuste puede producir una excepción para un valor de fecha y hora igual a '9999-12-31 24:00:00.0', pues el valor de año ajustado pasa a ser '10000'.

Importante: Para evitar resultados inesperados cuando asigna o recupera valores de fecha, de hora, o de fecha y hora en aplicaciones JDBC o SQLJ, compruebe que los valores sean reales. Además, no utilice '24' como componente representativo de las horas en un valor de hora, o de fecha y hora.

Si un valor que no corresponde a una fecha u hora real, tal como un valor cuyo componente representativo de las horas es '24', se almacena en una columna TIME o TIMESTAMP, puede evitar el ajuste de valor que se realiza durante la obtención del valor ejecutando la función CHAR de SQL para esa columna en la sentencia SELECT por la que se define un conjunto de resultados (ResultSet). La función CHAR convierte el valor de fecha u hora en un valor de tipo carácter en la base de datos. Pero si utiliza el método getTime o getTimestamp para recuperar ese valor a partir de ResultSet, IBM Data Server Driver para JDBC y SQLJ convierte el valor en un tipo java.sql.Time o java.sql.Timestamp, y Java ajusta el valor. Para evitar el ajuste de la fecha, ejecute la función CHAR para el valor de la columna, y recupere el valor de ResultSet mediante el método getString.

Los ejemplos siguientes muestran los resultados de actualizar columnas DATE, TIME o TIMESTAMP en aplicaciones JDBC o SQLJ, cuando los datos de la aplicación no representan fechas ni horas reales,

Tabla 43. Ejemplos de actualización de valores DATE, TIME o TIMESTAMP de SQL mediante valores de fecha, hora, o fecha y hora de Java que no representan fechas ni horas reales.

| Valor de entrada de tipo serie | Tipo de destino en la base de datos | Valor enviado a columna de tabla, o excepción |
|--------------------------------|-------------------------------------|---------------------------------------------------------------------------------------------|
| 2008-13-35 | DATE | 2009-02-04 |
| 25:00:00 | TIME | 01:00:00 |
| 24:00:00 | TIME | 00:00:00 |
| 2008-15-36 28:63:74.0 | TIMESTAMP | 2009-04-06 05:04:14.0 |
| 9999-12-31 24:00:00.0 | TIMESTAMP | Excepción, pues el valor ajustado (10000-01-01 00:00:00.0) es mayor que el año máximo 9999. |

Los ejemplos siguientes muestran los resultados de recuperar datos a partir de columnas TIMESTAMP en aplicaciones JDBC o SQLJ, cuando los valores de esas columnas no representan fechas ni horas reales,

Tabla 44. Resultados de recuperar valores DATE, TIME o TIMESTAMP de SQL en variables de aplicación Java cuando los valores no representan fechas ni horas reales

| Sentencia SELECT | Valor en la columna TS_COL de tipo TIMESTAMP | Tipo de destino en la aplicación (método getXXX de recuperación) | Valor recuperado a partir de la columna de tabla |
|---------------------------------|----------------------------------------------|------------------------------------------------------------------|------------------------------------------------------------|
| SELECT TS_COL FROM TABLE1 | 2000-01-01 24:00:00.000000 | java.sql.Timestamp (getTimestamp) | 2000-01-02 00:00:00.000000 |
| SELECT TS_COL FROM TABLE1 | 2000-01-01 24:00:00.000000 | String (getString) | 2000-01-02 00:00:00.000000 |
| SELECT CHAR(TS_COL) FROM TABLE1 | 2000-01-01 24:00:00.000000 | java.sql.Timestamp (getTimestamp) | 2000-01-02 00:00:00.000000 |
| SELECT CHAR(TS_COL) FROM TABLE1 | 2000-01-01 24:00:00.000000 | String (getString) | 2000-01-01 24:00:00.000000 (Java no realiza ningún ajuste) |

Problemas con el uso de fechas en el rango entre el 5 de octubre de 1582 y el 14 de octubre de 1582

Las clases Java `java.util.Date` y `java.util.Timestamp` utilizan el calendario juliano para fechas anteriores al 4 de octubre de 1582 y el calendario gregoriano para fechas que comienzan el 4 de octubre de 1582. En el calendario gregoriano, el 4 de octubre de 1582 viene seguido por el 15 de octubre de 1582. Si un programa Java detecta un valor `java.util.Date` o `java.util.Timestamp` que se halla entre el 5 de octubre de 1582 y el 14 de octubre de 1582, ambos inclusive, Java añade 10 días a esa fecha. Por esta razón, un valor DATE o TIMESTAMP en una tabla de DB2 que tenga un valor entre el 5 y el 14 de octubre de 1582, ambos inclusive, se recupera en un programa Java como un valor `java.util.Date` o `java.util.Timestamp` entre el 15 y el 24 de octubre de 1582, ambos inclusive. Un valor `java.util.Date` o `java.util.Timestamp` en un programa Java que esté incluido entre el 5 y el 14 de octubre de 1582 se almacena en una tabla de DB2 como un valor DATE o TIMESTAMP entre el 15 y el 24 de octubre de 1582, ambos inclusive.

Ejemplo: Recuperar la fecha 10 de octubre de 1582, desde una columna DATE.

```
// DATETABLE has one date column with one row.
// Its value is 1582-10-10.
java.sql.ResultSet rs =
    statement.executeQuery(select * from DATETABLE);
rs.next();
System.out.println(rs.getDate(1)); // Value is retrieved as 1582-10-20
```

Ejemplo: Almacenar la fecha 10 de octubre de 1582, en una columna DATE.

```
java.sql.Date d = java.sql.Date.valueOf("1582-10-10");
java.sql.PreparedStatement ps =
    c.prepareStatement("Insert into DATETABLE values(?)");
ps.setDate(1, d);
ps.executeUpdate(); // Value is inserted as 1582-10-20
```

Para recuperar un valor situado entre el 5 y el 14 de octubre de 1582, desde una tabla de DB2 sin ningún ajuste de fecha, ejecute la función SQL CHAR contra la columna DATE o TIMESTAMP en la sentencia SELECT que define un ResultSet. La función CHAR convierte el valor de fecha u hora en un valor de tipo carácter en la base de datos.

Para almacenar un valor situado entre el 5 y el 14 de octubre de 1582 en una tabla de DB2 sin ningún ajuste de fecha, se puede usar una de las técnicas siguientes:

- Para una aplicación JDBC o SQLJ, utilice el método `setString` para asignar el valor a un parámetro de entrada de tipo `String`. Convierta el parámetro de entrada en `VARCHAR` y ejecute la función `DATE` o `TIMESTAMP` contra el resultado de la conversión. A continuación, almacene el resultado de la función `DATE` o `TIMESTAMP` en la columna `DATE` o `TIMESTAMP`.
- Para una aplicación JDBC, establezca la propiedad `sendDataAsIs` de `Connection` o `DataSource` en `true` y utilice el método `setString` para asignar el valor de fecha o de indicación de fecha y hora al parámetro de entrada. A continuación, ejecute una sentencia de SQL para asignar el valor de tipo `String` en la columna `DATE` o `TIMESTAMP`.

Ejemplo: Recuperar la fecha 10 de octubre de 1582, desde una columna `DATE` sin realizar ningún ajuste de fecha.

```
// DATETABLE has one date column called DATECOL with one row.
// Its value is 1582-10-10.
java.sql.ResultSet rs =
    statement.executeQuery(SELECT CHAR(DATECOL) FROM DATETABLE);
rs.next();
System.out.println(rs.getString(1)); // Value is retrieved as 1582-10-10
```

Ejemplo: Almacenar la fecha 10 de octubre de 1582, en una columna `DATE` sin realizar ningún ajuste de fecha.

```
String s = "1582-10-10";
java.sql.Statement stmt = c.createStatement();
java.sql.PreparedStatement ps =
    c.prepareStatement("Insert INTO DATETABLE VALUES " +
        "(DATE(CAST (? AS VARCHAR)))");
ps.setString(1, s);
ps.executeUpdate(); // Value is inserted as 1582-10-10
```

Pérdida de datos de indicación de fecha y hora en aplicaciones JDBC y SQLJ

La parte fraccionaria de una columna `TIMESTAMP(p)` puede tener hasta 12 dígitos de precisión. La parte fraccionaria de un valor de indicación de fecha y hora de Java puede tener hasta 9 dígitos de precisión. Dependiendo de la definición de columna, pueden perderse datos al actualizar una columna `TIMESTAMP(p)` o al recuperar datos de una columna `TIMESTAMP(p)`.

Pérdida de datos para los datos de entrada

Si utiliza una llamada `setTimestamp` para pasar un valor de indicación de fecha y hora a una columna `TIMESTAMP(p)`, la precisión máxima del valor de Java que se envía a la fuente de datos es de 9. Si utiliza una llamada `setTimestamp` para pasar un valor de indicación de fecha y hora a una columna `TIMESTAMP` en una fuente de datos que no admite `TIMESTAMP(p)`, la precisión máxima del valor de Java que se envía a la fuente de datos es de 6. En lo que respecta a la entrada a una columna `TIMESTAMP(p)`, si la precisión de la columna de destino es inferior a la precisión del valor de entrada, la fuente de datos trunca los dígitos sobrantes en la parte fraccionaria de la indicación de fecha y hora.

Si utiliza una llamada `setString` para pasar el valor de entrada, puede enviar un valor con una precisión mayor que 9 a la fuente de datos. La pérdida de datos depende de la configuración de las propiedades `deferPrepares` y `sendDataAsIs`:

- Si `sendDataAsIs` se establece en `true`, IBM Data Server Driver para JDBC y SQLJ envía la serie a la fuente de datos sin modificarla, de forma que la parte fraccionaria del valor de indicación de fecha y hora puede superar los 9 dígitos. Si el valor de p en la columna `TIMESTAMP(p)` es igual o mayor que el número de dígitos de la parte fraccionaria de los datos de entrada, no se produce pérdida de datos.
- Si `deferPrepares` se establece en `true`, en la *primera* ejecución de una sentencia `UPDATE`, IBM Data Server Driver para JDBC y SQLJ envía la serie a la fuente de datos sin modificarla, de forma que la parte fraccionaria del valor de indicación de fecha y hora puede superar los 9 dígitos. Si el valor de p en la columna `TIMESTAMP(p)` es igual o mayor que el número de dígitos de la parte fraccionaria de los datos de entrada, no se produce pérdida de datos.
Para las ejecuciones posteriores de la sentencia `UPDATE`, IBM Data Server Driver para JDBC y SQLJ puede determinar que el tipo de datos de destino es un tipo de datos `TIMESTAMP`. Si la fuente de datos admite columnas `TIMESTAMP(p)`, el controlador convierte el valor de entrada a un valor `java.sql.Timestamp` con una precisión de 9 como máximo. Si la fuente de datos no admite columnas `TIMESTAMP(p)`, el controlador convierte el valor de entrada a un valor `java.sql.Timestamp` con una precisión de 6 como máximo. Se produce pérdida de datos si la precisión del valor original es mayor que la precisión del valor `java.sql.Timestamp` convertido, o si la precisión del valor `java.sql.Timestamp` es mayor que la precisión de la columna `TIMESTAMP(p)`.
- Si `deferPrepares` se establece en `false`, IBM Data Server Driver para JDBC y SQLJ puede determinar que el tipo de datos de destino es un tipo de datos `TIMESTAMP`. Si la fuente de datos admite columnas `TIMESTAMP(p)`, el controlador convierte el valor de entrada a un valor `java.sql.Timestamp` con una precisión de 9 como máximo. Si la fuente de datos no admite columnas `TIMESTAMP(p)`, el controlador convierte el valor de entrada a un valor `java.sql.Timestamp` con una precisión de 6 como máximo. Se produce pérdida de datos si la precisión del valor original es mayor que la precisión del valor `java.sql.Timestamp` convertido, o si la precisión del valor `java.sql.Timestamp` es mayor que la precisión de la columna `TIMESTAMP(p)`.
- Si `sendDataAsIs` se establece en `false`, la pérdida de datos depende de la configuración de `deferPrepares`.

Puede reducir la pérdida de datos en los valores de indicación de fecha y hora de entrada utilizando una llamada `setString` y estableciendo `sendDataAsIs` en `true`. No obstante, si establece `sendDataAsIs` en `true`, tendrá que asegurarse de que los tipos de datos de la aplicación sean compatibles con los tipos de datos de la fuente de datos.

Pérdida de datos para los datos de salida

Cuando utiliza una llamada `getTimestamp` o `getString` para recuperar datos de una columna `TIMESTAMP(p)`, IBM Data Server Driver para JDBC y SQLJ convierte el valor a un valor `java.sql.Timestamp` con una precisión de 9 como máximo. Si la precisión del valor fuente es mayor que 9, el controlador trunca la parte fraccionaria del valor recuperado en nueve dígitos.

Propiedades de IBM Data Server Driver para JDBC y SQLJ

Las propiedades de IBM Data Server Driver para JDBC y SQLJ definen cómo se debe crear la conexión con una fuente de datos determinada. La mayoría de las propiedades se pueden definir para un objeto `DataSource` o para un objeto `Connection`.

Métodos para establecer las propiedades

Puede definir propiedades de una de las maneras siguientes:

- Utilizando métodos `setXXX`, donde `XXX` es el nombre no calificado de la propiedad, con el primer carácter en mayúsculas.

Las propiedades son aplicables a las siguientes implementaciones específicas de IBM Data Server Driver para JDBC y SQLJ que heredan las propiedades de `com.ibm.db2.jcc.DB2BaseDataSource`:

- `com.ibm.db2.jcc.DB2SimpleDataSource`
- `com.ibm.db2.jcc.DB2ConnectionPoolDataSource`
- `com.ibm.db2.jcc.DB2XADataSource`

- En un valor `java.util.Properties` del parámetro *info* de una llamada `DriverManager.getConnection`.
- En un valor `java.lang.String` del parámetro *url* de una llamada `DriverManager.getConnection`.

Algunas propiedades con un tipo de datos `int` tienen valores de campo constante predefinidos. Hay que resolver los valores de campo constante predefinidos con sus valores enteros antes de utilizar dichos valores en el parámetro *url*. Por ejemplo, no se puede utilizar `com.ibm.db2.jcc.DB2BaseDataSource.TRACE_ALL` en un parámetro *url*. Sin embargo, se puede crear una serie URL que incluya `com.ibm.db2.jcc.DB2BaseDataSource.TRACE_ALL`, y asignar la serie URL a una variable `String`. A continuación, se puede utilizar la variable `String` en el parámetro *url*:

```
String url =
    "jdbc:db2://sysmvs1.st1.ibm.com:5021" +
    "user=dbadm;password=dbadm;" +
    "traceLevel=" +
    (com.ibm.db2.jcc.DB2BaseDataSource.TRACE_ALL) + ";";

Connection con =
    java.sql.DriverManager.getConnection(url);
```

Propiedades comunes de IBM Data Server Driver para JDBC y SQLJ para todos los productos de base de datos permitidos

La mayoría de las propiedades de IBM Data Server Driver para JDBC y SQLJ son aplicables a todos los productos de base de datos que son compatibles con el controlador.

A menos que se indique otra cosa, todas las propiedades están contenidas en `com.ibm.db2.jcc.DB2BaseDataSource`.

Estas propiedades son las siguientes:

allowNextOnExhaustedResultSet

Especifica cómo IBM Data Server Driver para JDBC y SQLJ maneja una llamada de `ResultSet.next()` a un cursor de solo avance que está posicionado después de la última fila de `ResultSet`. El tipo de datos de esta propiedad es `int`.

Los valores posibles son:

DB2BaseDataSource.YES (1)

Para un `ResultSet` que se ha definido como `TYPE_FORWARD_ONLY`, `ResultSet.next()` devuelve `false` (falso) si el cursor anteriormente se ha posicionado después de la última fila de `ResultSet`. Se devuelve `false` (falso), independientemente de si el cursor está abierto o cerrado.

DB2BaseDataSource.NO (2)

Para un ResultSet que se ha definido como TYPE_FORWARD_ONLY, se llama al ResultSet.next() y el cursor anteriormente se ha posicionado después de la última fila de ResultSet, el controlador lanza una java.sql.SQLException con el texto de error "Operación no válida: el conjunto de resultados está cerrado". Éste es el valor por omisión.

atomicMultiRowInsert

Especifica si las operaciones de proceso por lotes que utilizan métodos PreparedStatement para modificar una tabla son atómicas o no atómicas. El tipo de datos de esta propiedad es int.

En el caso de las conexiones con DB2 para z/OS, esta propiedad se aplica únicamente a las operaciones INSERT o MERGE de proceso por lotes.

En el caso de las conexiones con DB2 Database para Linux, UNIX y Windows o IBM Informix Dynamic Server, esta propiedad se aplica únicamente a las operaciones INSERT, MERGE, UPDATE o DELETE.

Los valores posibles son:

DB2BaseDataSource.YES (1)

Las operaciones de proceso por lotes son atómicas. La inserción de todas las filas en el proceso por lotes se considera una única operación. Si la inserción de una única fila no se realiza con éxito, falla toda la operación con una BatchUpdateException. El uso de una sentencia de proceso por lotes que devuelve claves de generación automática falla con una BatchUpdateException.

Si atomicMultiRowInsert está establecido en DB2BaseDataSource.YES (1):

- No se permite ejecutar sentencias en un proceso por lotes heterogéneo.
- Si la fuente de datos de destino es DB2 para z/OS no se permiten las operaciones siguientes:
 - La inserción de más de 32.767 filas en un proceso por lotes genera una BatchUpdateException.
 - La llamada a dos o más de los métodos siguientes contra el mismo parámetro en filas diferentes genera una BatchUpdateException:
 - PreparedStatement.setAsciiStream
 - PreparedStatement.setCharacterStream
 - PreparedStatement.setUnicodeStream

DB2BaseDataSource.NO (2)

Las inserciones de proceso por lotes son no atómicas. La inserción de cada fila se considera una ejecución independiente. La información sobre el éxito de cada operación de inserción procede de la matriz int[] que devuelve Statement.executeBatch.

DB2BaseDataSource.NOT_SET (0)

Las inserciones de proceso por lotes son no atómicas. La inserción de cada fila se considera una ejecución independiente. La información sobre el éxito de cada operación de inserción procede de la matriz int[] que devuelve Statement.executeBatch. Éste es el valor por omisión.

Esta propiedad no tiene efecto en las aplicaciones SQLJ.

blockingReadConnectionTimeout

Cantidad de tiempo en segundos que transcurre hasta que se excede el tiempo

de espera de lectura del socket de la conexión. Esta propiedad es aplicable solamente IBM Data Server Driver para conectividad JDBC y SQLJ de tipo 4, y afecta a todas las peticiones que se envían a la fuente de datos después de establecer satisfactoriamente una conexión. El valor por omisión es 0, que significa que no hay tiempo de espera.

clientRerouteAlternateServerName

Especifica uno o más nombres de servidores para el redireccionamiento del cliente. El tipo de datos de esta propiedad es String.

Cuando se especifica `enableClientAffinitiesList=DB2BaseDataSource.YES (1)`, `clientRerouteAlternateServerName` debe contener el nombre del servidor primario y los nombres de los servidores alternativos. El servidor identificado por `serverName` y `portNumber` es el servidor primario. Ese nombre de servidor debe aparecer al comienzo de la lista especificada por `clientRerouteAlternateServerName`.

Si especifica más de un nombre de servidor, delimite los nombres con comas (,) o espacios en blanco. El número de valores especificados para `clientRerouteAlternateServerName` debe coincidir con el número de valores especificados para `clientRerouteAlternatePortNumber`.

`clientRerouteAlternateServerName` es aplicable a IBM Data Server Driver para conectividad JDBC y SQLJ de tipo 2 con DB2 Database para Linux, UNIX y Windows y IBM Data Server Driver para conectividad JDBC y SQLJ de tipo 4.

clientRerouteAlternatePortNumber

Especifica uno o más números de puerto para el redireccionamiento del cliente. El tipo de datos de esta propiedad es String.

Cuando se especifica `enableClientAffinitiesList=DB2BaseDataSource.YES (1)`, `clientRerouteAlternatePortNumber` debe contener el número de puerto del servidor primario y los números de puerto de los servidores alternativos. El servidor identificado por `serverName` y `portNumber` es el servidor primario. Ese número de puerto debe aparecer al comienzo de la lista especificada por `clientRerouteAlternatePortNumber`.

Si especifica más de un número de puerto, delimite los números de puerto con comas (,) o espacios en blanco. El número de valores especificados para `clientRerouteAlternatePortNumber` debe coincidir con el número de valores especificados para `clientRerouteAlternateServerName`.

`clientRerouteAlternatePortNumber` es aplicable a IBM Data Server Driver para conectividad JDBC y SQLJ de tipo 2 con DB2 Database para Linux, UNIX y Windows y IBM Data Server Driver para conectividad JDBC y SQLJ de tipo 4.

clientRerouteServerListJNDIName

Identifica una referencia JNDI para una instancia de `DB2ClientRerouteServerList` en un depósito JNDI de información del servidor de redireccionamiento. La propiedad `clientRerouteServerListJNDIName` es aplicable solamente a IBM Data Server Driver para conectividad JDBC y SQLJ de tipo 4, y a las conexiones que se establecen mediante la interfaz `DataSource`.

Si el valor de `clientRerouteServerListJNDIName` no es nulo, `clientRerouteServerListJNDIName` proporcionará las funciones siguientes:

- Permite conservar la información sobre servidores de redireccionamiento al pasar de una JVM a otra
- Proporciona una ubicación de servidor alternativa si falla la primera conexión con la fuente de datos

clientRerouteServerListJNDIContext

Especifica el contexto de JNDI que se utiliza para la vinculación y la consulta de la instancia de DB2ClientRerouteServerList. La propiedad `clientRerouteServerListJNDIContext` es aplicable solamente a IBM Data Server Driver para conectividad JDBC y SQLJ de tipo 4, y a las conexiones que se establecen mediante la interfaz `DataSource`.

Si no se define `clientRerouteServerListJNDIContext`, el IBM Data Server Driver para JDBC y SQLJ creará un contexto inicial utilizando propiedades del sistema o el archivo `jndi.properties`.

`clientRerouteServerListJNDIContext` **sólo** se puede definir mediante el método siguiente:

```
public void setClientRerouteServerListJNDIContext(javax.naming.Context registro)
```

databaseName

Especifica el nombre de la fuente de datos. Este nombre constituye la parte del URL de conexión correspondiente a la *basedatos*. El nombre depende de si se utiliza IBM Data Server Driver para conectividad JDBC y SQLJ de tipo 4 o IBM Data Server Driver para conectividad JDBC y SQLJ de tipo 2.

Para IBM Data Server Driver para conectividad JDBC y SQLJ de tipo 4:

- Si la conexión es con un servidor DB2 para z/OS, el valor de `databaseName` es el nombre de ubicación de DB2 que se define durante la instalación. Todos los caracteres de este valor deben ser caracteres en mayúsculas. Puede determinar el nombre de ubicación ejecutando la sentencia de SQL siguiente en el servidor:

```
SELECT CURRENT SERVER FROM SYSIBM.SYSDUMMY1;
```

- Si la conexión es con un servidor DB2 Database para Linux, UNIX y Windows, el valor de `databaseName` será el nombre de la base de datos que se define durante la instalación.
- Si la conexión es con un servidor IDS, *basedatos* es el nombre de la base de datos. El nombre no es sensible a las mayúsculas y las minúsculas. El servidor convierte el nombre a minúsculas.
- Si la conexión es con un servidor IBM Cloudscape, el valor de `databaseName` será el nombre totalmente calificado del archivo que contiene la base de datos. Este nombre se debe incluir entre comillas dobles (""). Por ejemplo:

```
"c:/basedatos/testdb"
```

Si esta propiedad no está definida, las conexiones se establecen con el sitio local.

Para IBM Data Server Driver para conectividad JDBC y SQLJ de tipo 2:

- El valor de `databaseName` es el nombre de base de datos que se define durante la instalación, si el valor de la propiedad de conexión `serverName` es nulo. Si el valor de la propiedad `serverName` no es nulo, el valor de `databaseName` es un alias de base de datos.

decimalSeparator

Especifica el separador decimal para valores de datos de entrada y salida, valores decimales, valores de coma flotante o valores de coma flotante decimal. El tipo de datos de esta propiedad es `int`.

Si el valor de la propiedad `sendDataAsIs` es `true`, `decimalSeparator` sólo afecta a los valores de salida.

Los valores posibles son:

DB2BaseDataSource.DECIMAL_SEPARATOR_NOT_SET (0)

Se utiliza un punto como separador decimal. Éste es el valor por omisión.

DB2BaseDataSource.DECIMAL_SEPARATOR_PERIOD (1)

Se utiliza un punto como separador decimal.

DB2BaseDataSource.DECIMAL_SEPARATOR_COMMA (2)

Se utiliza una coma como separador decimal.

Cuando se establece `DECIMAL_SEPARATOR_COMMA`, el resultado de `ResultSet.getString` en un valor decimal, de coma flotante o de coma flotante decimal tiene una coma como separador. Sin embargo, si el método `toString` se ejecuta en un valor que se recupera con un método `ResultSet.getXXX` que devuelve un valor decimal, de coma flotante o de coma flotante decimal, el resultado tiene una coma decimal como separador decimal.

decimalStringFormat

Especifica el formato de serie de los datos que se recuperan de una columna `DECIMAL` o `DECFLOAT` cuando la versión de SDK para Java es la Versión 1.5 o posterior. El tipo de datos de esta propiedad es `int`. Los valores posibles son:

DB2BaseDataSource.DECIMAL_STRING_FORMAT_NOT_SET (0)

IBM Data Server Driver para JDBC y SQLJ devuelve los valores decimales en el formato en el que los devuelve el método `java.math.BigDecimal.toString`. Éste es el valor por omisión.

Por ejemplo, el valor 0,0000000004 se devuelve como 4E-10.

DB2BaseDataSource.DECIMAL_STRING_FORMAT_TO_STRING (1)

IBM Data Server Driver para JDBC y SQLJ devuelve los valores decimales en el formato en el que los devuelve el método `java.math.BigDecimal.toString`.

Por ejemplo, el valor 0,0000000004 se devuelve como 4E-10.

DB2BaseDataSource.DECIMAL_STRING_FORMAT_TO_PLAIN_STRING (2)

IBM Data Server Driver para JDBC y SQLJ devuelve los valores decimales en el formato en el que los devuelve el método `java.math.BigDecimal.toPlainString`.

Por ejemplo, el valor 0,0000000004 se devuelve como 0,0000000004.

Esta propiedad no tiene efecto sobre las versiones anteriores de SDK para Java. Para dichas versiones, IBM Data Server Driver para JDBC y SQLJ devuelve los valores decimales en el formato en el que los devuelve el método `java.math.BigDecimal.toPlainString`.

defaultIsolationLevel

Especifica el nivel de aislamiento por omisión de las transacciones para las nuevas conexiones. El tipo de datos de esta propiedad es `int`. Cuando se define `defaultIsolationLevel` para un `DataSource`, todas las conexiones creadas desde ese `DataSource` tienen el nivel de aislamiento por omisión especificado por `defaultIsolationLevel`.

Para las fuentes de datos DB2, el valor por omisión es `java.sql.Connection.TRANSACTION_READ_COMMITTED`.

Para las bases de datos IBM Informix Dynamic Server (IDS), el valor por omisión depende del tipo de fuente de datos. La tabla siguiente muestra los valores por omisión.

Tabla 45. Niveles de aislamiento por omisión para bases de datos IDS

| Tipo de fuente de datos | Nivel de aislamiento por omisión |
|---------------------------------------------------------------|--------------------------------------------------|
| Base de datos compatible con ANSI con registro cronológico | java.sql.Connection.TRANSACTION_SERIALIZABLE |
| Base de datos sin registro cronológico | java.sql.Connection.TRANSACTION_READ_UNCOMMITTED |
| Base de datos no compatible con ANSI con registro cronológico | java.sql.Connection.TRANSACTION_READ_COMMITTED |

deferPrepares

Especifica si la invocación del método `Connection.prepareStatement` produce la preparación inmediata de una sentencia de SQL en la fuente de datos o si la preparación de la sentencia se aplaza hasta que se ejecuta el método `PreparedStatement.execute`. El tipo de datos de esta propiedad es booleano.

`deferPrepares` se puede utilizar para IBM Data Server Driver para conectividad JDBC y SQLJ de tipo 2 con DB2 Database para Linux, UNIX y Windows, y IBM Data Server Driver para conectividad JDBC y SQLJ de tipo 4.

Los valores posibles son:

- true** La preparación de la sentencia en la fuente de datos no se produce hasta que se ejecuta el método `PreparedStatement.execute`. Éste es el valor por omisión.
- false** La preparación de la sentencia en la fuente de datos se produce cuando se ejecuta el método `Connection.prepareStatement`.

El aplazar las operaciones de preparación puede reducir los retardos de la red. Pero si aplaza operaciones de preparación, debe asegurarse de que los tipos de datos de entrada coinciden con los tipos de columnas de tablas.

descripción

Descripción de la fuente de datos. El tipo de datos de esta propiedad es String.

downgradeHoldCursorsUnderXa

Especifica si se pueden abrir cursores definidos con WITH HOLD en conexiones XA.

`downgradeHoldCursorsUnderXa` se aplica a:

- IBM Data Server Driver para conectividad JDBC y SQLJ de tipo 4 con servidores DB2 para z/OS.
- IBM Data Server Driver para conectividad JDBC y SQLJ de tipo 4 o IBM Data Server Driver para conectividad JDBC y SQLJ de tipo 2 con servidores DB2 Database para Linux, UNIX y Windows.

El valor por omisión es `false`, que significa que no se puede abrir un cursor definido con WITH HOLD en una conexión XA. Se emite una excepción cuando se intenta abrir dicho cursor.

Si `downgradeHoldCursorsUnderXa` se establece en `true`, un cursor definido con WITH HOLD puede abrirse en una conexión XA. Sin embargo, el cursor tiene las restricciones siguientes:

- Cuando el cursor se abre en una conexión XA, el cursor no tiene el comportamiento con WITH HOLD. El cursor se cierra al realizar la operación XA End.
- Un cursor abierto antes de XA Start en una transacción local se cierra al realizar la operación XA Start.

driverType

Para la interfaz DataSource, determina qué controlador utilizar para las conexiones. El tipo de datos de esta propiedad es int. Los valores válidos son 2 o 4. El valor por omisión es 2.

enableClientAffinitiesList

Especifica si IBM Data Server Driver para JDBC y SQLJ permite las afinidades de cliente para el soporte de migración tras error en cascada. El tipo de datos de esta propiedad es int. Los valores posibles son:

DB2BaseDataSource.YES (1)

IBM Data Server Driver para JDBC y SQLJ permite las afinidades de cliente para el soporte de migración tras error en cascada. Esto significa que el reintento de conexión solamente se realiza para los servidores especificados en las propiedades clientRerouteAlternateServerName y clientRerouteAlternatePortNumber. El controlador no intenta reconectar con ningún otro servidor.

Por ejemplo, suponga que clientRerouteAlternateServerName contiene la siguiente serie:

host1,host2,host3

Suponga también que clientRerouteAlternatePortNumber contiene esta serie de caracteres:

port1,port2,port3

Cuando las afinidades de cliente están habilitadas, el orden de reintento es:

1. host1:port1
2. host2:port2
3. host3:port3

DB2BaseDataSource.NO (2)

IBM Data Server Driver para JDBC y SQLJ no permite las afinidades de cliente para el soporte de migración tras error en cascada.

DB2BaseDataSource.NOT_SET (0)

IBM Data Server Driver para JDBC y SQLJ no permite las afinidades de cliente para el soporte de migración tras error en cascada. Éste es el valor por omisión.

El efecto de las propiedades maxRetriesForClientReroute y retryIntervalForClientReroute difiere dependiendo de si está o no habilitado enableClientAffinitiesList.

Esta propiedad sólo se aplica a IBM Data Server Driver para conectividad JDBC y SQLJ de tipo 4.

enableNamedParameterMarkers

Especifica si el soporte para los marcadores de parámetro con nombre está habilitado en IBM Data Server Driver para JDBC y SQLJ. El tipo de datos de esta propiedad es int. Los valores posibles son:

DB2BaseDataSource.YES (1)

El soporte para marcadores de parámetro con nombre está habilitado en IBM Data Server Driver para JDBC y SQLJ.

DB2BaseDataSource.NO (2)

El soporte para marcadores de parámetro con nombre no está habilitado en IBM Data Server Driver para JDBC y SQLJ.

El controlador envía una sentencia de SQL con marcadores de parámetro con nombre a la fuente de datos de destino sin modificación. El éxito o el fracaso de la sentencia depende de diversos factores, entre los que se encuentran los siguientes:

- Si la fuente de datos de destino da soporte a los marcadores de parámetro con nombre
- Si el valor de la propiedad `deferPrepares` es `true` o `false`
- Si el valor de la propiedad `sendDataAsIs` es `true` o `false`

Recomendación: Para evitar que se produzca un comportamiento inesperado en una aplicación que emplea marcadores de parámetro con nombre, establezca `enableNamedParameterMarkers` en `YES`.

DB2BaseDataSource.NOT_SET (0)

El comportamiento es el mismo que el de `DB2BaseDataSource.NO` (2). Éste es el valor por omisión.

enableSeamlessFailover

Especifica si IBM Data Server Driver para JDBC y SQLJ utiliza la migración tras error directa para el redireccionamiento del cliente. El tipo de datos de esta propiedad es `int`.

Para las conexiones con DB2 para z/OS, si `enableSysplexWLB` está definido en `true`, `enableSeamlessFailover` no tiene ningún efecto. IBM Data Server Driver para JDBC y SQLJ utiliza la migración tras error sin fisuras independientemente del valor de `enableSeamlessFailover`.

Los valores posibles de `enableSeamlessFailover` son:

DB2BaseDataSource.YES (1)

IBM Data Server Driver para JDBC y SQLJ utiliza la migración tras error directa. Esto significa que el controlador no lanzará una `SQLException` con el código de error -4498 tras restablecer satisfactoriamente una conexión fallida si se cumplen las siguientes condiciones:

- La conexión no estaba siendo utilizada para una transacción en el momento en el que se ha producido la anomalía.
- No existen recursos globales pendientes, tales como tablas temporales globales, cursores retenidos abiertos o estados de conexión que eviten una migración tras continua error con otro servidor.

Si se produce una migración tras error directa, después de establecer la conexión con una nueva fuente de datos, el controlador vuelve a lanzar la sentencia de SQL que estaba siendo procesada en el momento que ha fallado la conexión original.

Recomendación: establezca la propiedad `queryCloseImplicit` en `DB2BaseDataSource.QUERY_CLOSE_IMPLICIT_NO` (2) cuando fije `enableSeamlessFailover` en `DB2BaseDataSource.YES`, si la aplicación utiliza cursores retenidos.

DB2BaseDataSource.NO (2)

IBM Data Server Driver para JDBC y SQLJ no utiliza la migración tras error directa.

Cuando este valor está en vigor, si un servidor pasa a estar inactivo, el controlador intenta transferir la conexión a un servidor alternativo. Si la transferencia de la conexión se realiza satisfactoriamente, el

controlador emite una excepción de SQL (SQLException) que contiene el código de error -4498, el cual indica que ha fallado una conexión, pero se ha restablecido satisfactoriamente. La excepción de SQL (SQLException) con el código de error -4498 informa a la aplicación de que debe reintentar la transacción durante la cual se produjo el error de conexión. Si el controlador no puede restablecer una conexión, emite una excepción de SQL (SQLException) que contiene el código de error -4499.

DB2BaseDataSource.NOT_SET (0)

IBM Data Server Driver para JDBC y SQLJ no utiliza la migración tras error directa. Éste es el valor por omisión.

fetchSize

Especifica el tamaño de captación por omisión para objetos ResultSet que se han generado a partir de objetos Statement. El tipo de datos de esta propiedad es int.

El valor predeterminado de fetchSize puede verse alterado temporalmente por el método Statement.setFetchSize. La propiedad fetchSize no afecta a los objetos Statement que ya existían cuando se estableció fetchSize. En el caso de IBM Data Server Driver para conectividad JDBC y SQLJ de tipo 4 y IBM Data Server Driver para conectividad JDBC y SQLJ de tipo 2 para fuentes de datos DB2 Database para Linux, UNIX y Windows, fetchSize influye únicamente en los cursores desplazables. En el caso de IBM Data Server Driver para conectividad JDBC y SQLJ de tipo 2 para fuentes de datos DB2 para z/OS, influye únicamente en los cursores desplazables.

Los valores posibles de fetchSize son:

0 o entero positivo

El valor por omisión de *fetchSize* para los objetos Statement recién creados. Si el valor de propiedad de fetchSize no es válido, IBM Data Server Driver para JDBC y SQLJ establecer el valor por omisión de *fetchSize* en 0.

DB2BaseDataSource.FETCHSIZE_NOT_SET (-1)

Indica que el valor por omisión de *fetchSize* para objetos Statement es 0. Se trata de la propiedad por omisión.

La propiedad fetchSize difiere de la propiedad queryDataSize de las formas siguientes:

- La propiedad fetchSize se aplica a conexiones en todas las fuentes de datos que IBM Data Server Driver para JDBC y SQLJ soporta. La propiedad queryDataSize únicamente se aplica a IBM Data Server Driver para conectividad JDBC y SQLJ de tipo 4 a DB2 para z/OS y DB2 Database para Linux, UNIX y Windows y a IBM Data Server Driver para conectividad JDBC y SQLJ de tipo 2 a DB2 Database para Linux, UNIX y Windows.
- Para cursores desplegables, fetchSize controla la cantidad de datos que se devuelven de la fuente de datos. Una sola respuesta de la fuente de datos siempre contiene hasta las filas de fetchSize. La propiedad queryDataSize no afecta a la cantidad total de datos que se devuelven.
- Para cursores de sólo reenvío, la cantidad de datos que se devuelven de la fuente de datos en una única respuesta viene determinada únicamente por queryDataSize. La propiedad fetchSize no afecta a los cursores de sólo reenvío.

fullyMaterializeLobData

Indica si el controlador recupera localizadores de LOB para operaciones FETCH. El tipo de datos de esta propiedad es booleano.

El efecto de fullyMaterializeLobData depende de si la fuente de datos es compatible con la modalidad continua progresiva, conocida también como formato de datos dinámico:

- Si la fuente de datos no es compatible con la modalidad continua progresiva:
Si el valor de fullyMaterializeLobData es true, los datos LOB se materializarán completamente dentro del controlador JDBC cuando se capte una fila. Si el valor es false, los datos LOB se canalizarán. El controlador utiliza localizadores internamente para recuperar datos LOB en forma de bloques a medida que sea necesario. Es muy recomendable que establezca este valor en false cuando recupere datos LOB que contengan grandes volúmenes de datos. El valor por omisión es true.
- Si la fuente de datos es compatible con la modalidad continua progresiva:
El controlador JDBC no tiene en cuenta el valor de fullyMaterializeLobData si la propiedad progressiveStreaming está establecida en DB2BaseDataSource.YES o DB2BaseDataSource.NOT_SET.

Esta propiedad no afecta a parámetros de procedimiento almacenado ni a los LOB que se recuperan mediante cursores desplazables. Los parámetros de procedimiento almacenado de LOB se materializan siempre. Los LOB que se recuperan utilizando cursores desplazables utilizan localizadores de LOB si la modalidad continua progresiva no está en vigor.

loginTimeout

Cantidad máxima de tiempo, en segundos, que se debe esperar para establecer conexión con una fuente de datos. Una vez transcurrido el número de segundos especificado por loginTimeout, el controlador cierra la conexión con la fuente de datos. El tipo de datos de esta propiedad es int. El valor por omisión es 0, que es el valor por omisión del sistema para el tiempo de espera. Esta propiedad no está soportada para el IBM Data Server Driver para conectividad JDBC y SQLJ de tipo 2 en DB2 para z/OS.

logWriter

Es la corriente de salida donde se escriben todos los mensajes de registro de anotaciones y de rastreo correspondientes al objeto DataSource. El tipo de datos de esta propiedad es java.io.PrinterWriter. El valor por omisión es nulo, que significa que no se generan datos de registro de anotaciones ni de rastreo para DataSource.

maxRetriesForClientReroute

Durante el redireccionamiento automático del cliente, limita el número de reintentos si falla la conexión primaria con la fuente de datos.

El tipo de datos de esta propiedad es int.

IBM Data Server Driver para JDBC y SQLJ utiliza la propiedad maxRetriesForClientReroute solamente si también establecida la propiedad retryIntervalForClientReroute.

Si el valor de enableClientAffinitiesList es DB2BaseDataSource.NO (2), el intento de conectar con el servidor primario y los servidores alternativos se contabiliza como un reintento. Si el valor de enableClientAffinitiesList es DB2BaseDataSource.YES (1), se intenta conectar con cada servidor especificado por los valores de clientRerouteAlternateServerName y clientRerouteAlternatePortNumber, durante el número de veces especificado por maxRetriesForClientReroute.

El valor por omisión de `maxRetriesForClientReroute` es 0 si el valor de `enableClientAffinitiesList` es `DB2BaseDataSource.NO` (2), o 3 si el valor de `enableClientAffinitiesList` es `DB2BaseDataSource.YES` (1).

contraseña

Es la contraseña que se debe utilizar para establecer conexiones. El tipo de datos de esta propiedad es `String`. Cuando utiliza la interfaz `DataSource` para establecer una conexión, puede alterar temporalmente el valor de esta propiedad invocando esta modalidad del método `DataSource.getConnection()`:
`getConnection(usuario, contraseña);`

portNumber

El número de puerto en que el servidor DRDA escucha peticiones. El tipo de datos de esta propiedad es `int`.

progressiveStreaming

Especifica si el controlador JDBC utiliza la modalidad continua progresiva cuando esta función es compatible con la fuente de datos.

DB2 para z/OS Versión 9.1 y versiones posteriores es compatible con la modalidad continua progresiva para objetos LOB y XML. DB2 Database para Linux, UNIX y Windows Versión 9.5 y posteriores y IBM Informix Dynamic Server (IDS) Versión 11.50 y modalidad continua de soporte posterior para LOB.

Cuando se utiliza la modalidad continua progresiva, también conocida como formato de datos dinámico, la fuente de datos determina dinámicamente la forma más eficiente de devolver datos LOB o XML, de acuerdo con el tamaño de los objetos LOB o XML. El valor del parámetro `streamBufferSize` determina si los datos se materializan cuando se devuelven.

El tipo de datos de `progressiveStreaming` es `int`. Los valores válidos son `DB2BaseDataSource.YES` (1) y `DB2BaseDataSource.NO` (2). Si la propiedad `progressiveStreaming` no está especificada, el valor de `progressiveStreaming` es `DB2BaseDataSource.NOT_SET` (0).

Si la conexión es con una fuente de datos que es compatible con la modalidad continua progresiva, y el valor de `progressiveStreaming` es `DB2BaseDataSource.YES` o `DB2BaseDataSource.NOT_SET`, el controlador JDBC utiliza la modalidad continua progresiva para devolver datos de LOB y XML.

Si el valor de `progressiveStreaming` es `DB2BaseDataSource.NO`, o la fuente de datos no es compatible con la modalidad continua progresiva, la forma en que el controlador JDBC devuelve datos de LOB o XML depende del valor de la propiedad `fullyMaterializeLobData`.

queryCloseImplicit

Especifica si los cursores se cierran inmediatamente después de que se hayan captado todas las filas. `queryCloseImplicit` se aplica únicamente a las conexiones a IBM Data Server Driver para conectividad JDBC y SQLJ de tipo 4 para DB2 para z/OS Versión 8 o posteriores, y IBM Data Server Driver para conectividad JDBC y SQLJ de tipo 4 o IBM Data Server Driver para conectividad JDBC y SQLJ de tipo 2DB2 Database para Linux, UNIX y Windows Versión 9.7 o posterior. Los valores posibles son:

DB2BaseDataSource.QUERY_CLOSE_IMPLICIT_YES (1)

Cerrar los cursores inmediatamente después de que se hayan captado todas las filas.

Un valor de `DB2BaseDataSource.QUERY_CLOSE_IMPLICIT_YES` puede tener un rendimiento mejor, ya que esta configuración reduce el tráfico de red.

DB2BaseDataSource.QUERY_CLOSE_IMPLICIT_NO (2)

No cerrar los cursores inmediatamente después de que se hayan captado todas las filas.

DB2BaseDataSource.QUERY_CLOSE_IMPLICIT_COMMIT (3)

Realizar las acciones siguientes:

- Cerrar el cursor implícitamente después de que se hayan captado todas las filas.
- Si la aplicación se encuentra en modalidad de confirmación automática, enviar implícitamente una petición de confirmación a la fuente de datos de la unidad de trabajo actual.

Importante: El establecimiento de este valor podría influir en otros recursos, del mismo modo que una operación de confirmación explícita podría influir en otros recursos. Por ejemplo, se cierran otros cursores no retenidos, los localizadores de LOB quedan fuera del ámbito, se restauran las referencias progresivas y los cursores desplazables pierden su posición.

Restricción: Se aplican las restricciones siguientes al comportamiento `QUERY_CLOSE_IMPLICIT_COMMIT`:

- Este comportamiento se aplica únicamente a las sentencias `SELECT` que emite la aplicación. No se aplica a las sentencias `SELECT` que genera IBM Data Server Driver para JDBC y SQLJ.
- Si se ha determinado `QUERY_CLOSE_IMPLICIT_COMMIT` y la aplicación no se encuentra en modalidad de confirmación automática, el controlador utiliza el comportamiento por omisión (comportamiento `QUERY_CLOSE_IMPLICIT_NOT_SET`). Si `QUERY_CLOSE_IMPLICIT_COMMIT` es el comportamiento por omisión, el controlador emplea el comportamiento `QUERY_CLOSE_IMPLICIT_YES`.
- Si se ha determinado `QUERY_CLOSE_IMPLICIT_COMMIT` y la fuente de datos no da soporte al comportamiento `QUERY_CLOSE_IMPLICIT_COMMIT`, el controlador utiliza el comportamiento `QUERY_CLOSE_IMPLICIT_YES`.
- No se soporta este comportamiento para las sentencias de proceso por lotes.
- Se da soporte a este comportamiento en una conexión XA únicamente cuando la conexión se encuentra en una transacción local.

DB2BaseDataSource.QUERY_CLOSE_IMPLICIT_NOT_SET (0)

Éste es el valor por omisión. La tabla siguiente describe el comportamiento de una conexión para cada tipo de fuente de datos.

| Fuente de datos | Version | Entorno de compartición de datos | Comportamiento |
|-----------------|----------------------------|--------------------------------------------------------------------------------------------------------------------------------------|------------------------------------------|
| DB2 para z/OS | Versión 9 con APAR PK68746 | Sin compartición de datos, o en un grupo de compartición de datos, pero no en modalidad de coexistencia con miembros de la Versión 8 | <code>QUERY_CLOSE_IMPLICIT_COMMIT</code> |

| Fuente de datos | Version | Entorno de compartición de datos | Comportamiento |
|-----------------------------------------|----------------------------------|--------------------------------------------------------------------------------------------------------------------------------------|-----------------------------|
| DB2 para z/OS | Versión 9 sin APAR PK68746 | Sin compartición de datos, o en un grupo de compartición de datos, pero no en modalidad de coexistencia con miembros de la Versión 8 | QUERY_CLOSE_IMPLICIT_YES |
| DB2 para z/OS | Versión 9 con APAR PK68746 | En un grupo de compartición de datos en modalidad de coexistencia con miembros de la Versión 8 | QUERY_CLOSE_IMPLICIT_COMMIT |
| DB2 para z/OS | Versión 9 sin APAR PK68746 | En un grupo de compartición de datos en modalidad de coexistencia con miembros de la Versión 8 | QUERY_CLOSE_IMPLICIT_YES |
| DB2 para z/OS | Versión 8 con o sin APAR PK68746 | | QUERY_CLOSE_IMPLICIT_YES |
| DB2 Database para Linux, UNIX y Windows | Versión 9.7 | | QUERY_CLOSE_IMPLICIT_YES |

DB2BaseDataSource.QUERY_CLOSE_IMPLICIT_YES (1) y DB2BaseDataSource.QUERY_CLOSE_IMPLICIT_NO (2). El valor por omisión es DB2BaseDataSource.QUERY_CLOSE_IMPLICIT_YES.

resultSetHoldability

Especifica si los cursores permanecen abiertos después de una operación de confirmación. El tipo de datos de esta propiedad es int. Los valores válidos son:

DB2BaseDataSource.HOLD_CURSORS_OVER_COMMIT (1)

Dejar los cursores abiertos después de una operación de confirmación.

Este valor no es válido para conexiones que forman parte de una transacción distribuida (XA).

DB2BaseDataSource.CLOSE_CURSORS_AT_COMMIT (2)

Cerrar los cursores después de una operación de confirmación.

DB2BaseDataSource.NOT_SET (0)

Éste es el valor por omisión. El comportamiento es:

- Para las conexiones que forman parte de transacciones (XA) distribuidas, los cursores se cierran tras una operación de confirmación.
- Para las conexiones que no forman parte de una transacción distribuida:
 - Para las conexiones con todas las versiones de DB2 para z/OS, DB2 Database para Linux, UNIX y Windows o DB2 para servidores i, o con Cloudscape Versión 8.1 o servidores posteriores, los cursores continúan abiertos tras una operación de confirmación.
 - Para las conexiones con todas las versiones de IBM Informix Dynamic Server, o con versiones de Cloudscape anteriores a la Versión 8.1, los cursores se cierran tras una operación de confirmación.

retryIntervalForClientReroute

Para el redireccionamiento automático del cliente, especifica la cantidad de tiempo, en segundos, que transcurre entre los reintentos de conexión.

El tipo de datos de esta propiedad es int.

IBM Data Server Driver para JDBC y SQLJ utiliza la propiedad `retryIntervalForClientReroute` solamente si también está establecida la propiedad `maxRetriesForClientReroute`.

Si `maxRetriesForClientReroute` o `retryIntervalForClientReroute` no está establecido, IBM Data Server Driver para JDBC y SQLJ realiza reintentos durante 10 minutos.

Si el valor de `enableClientAffinitiesList` es `DB2BaseDataSource.NO (2)`, el intento de conectar con el servidor primario y los servidores alternativos se contabiliza como un reintento. El controlador espera el número de segundos especificado por `retryIntervalForClientReroute` antes de reintentar la conexión. Si el valor de `enableClientAffinitiesList` es `DB2BaseDataSource.YES (1)`, se intenta conectar con cada servidor especificado por los valores de `clientRerouteAlternateServerName` y `clientRerouteAlternatePortNumber` una vez transcurrido el número de segundos especificado por `retryIntervalForClientReroute`.

El valor por omisión de `retryIntervalForClientReroute` es 0.

securityMechanism

Especifica el mecanismo de seguridad de DRDA. El tipo de datos de esta propiedad es int. Los valores posibles son:

CLEAR_TEXT_PASSWORD_SECURITY (3)

ID de usuario y contraseña

USER_ONLY_SECURITY (4)

ID de usuario solamente

ENCRYPTED_PASSWORD_SECURITY (7)

ID de usuario, contraseña cifrada

ENCRYPTED_USER_AND_PASSWORD_SECURITY (9)

ID de usuario y contraseña cifrados

KERBEROS_SECURITY (11)

Kerberos. Este valor no es aplicable a las conexiones con IDS.

ENCRYPTED_USER_AND_DATA_SECURITY (12)

ID de usuario y datos confidenciales cifrados. Este valor es aplicable solamente a las conexiones con DB2 para z/OS.

ENCRYPTED_USER_PASSWORD_AND_DATA_SECURITY (13)

ID de usuario y contraseña cifrados, y datos confidenciales cifrados. Este valor no es aplicable a las conexiones con IDS.

PLUGIN_SECURITY (15)

Seguridad por plug-in. Este valor es aplicable solamente a las conexiones con DB2 Database para Linux, UNIX y Windows.

ENCRYPTED_USER_ONLY_SECURITY (16)

ID de usuario cifrado. Este valor no es aplicable a las conexiones con IDS.

Si se especifica esta propiedad, el mecanismo de seguridad especificado es el único mecanismo utilizado. Si el mecanismo de seguridad no está soportado por la conexión, se emite una excepción.

El valor por omisión de `securityMechanism` es `CLEAR_TEXT_PASSWORD_SECURITY`. Si el servidor no admite `CLEAR_TEXT_PASSWORD_SECURITY` pero sí admite `ENCRYPTED_USER_AND_PASSWORD_SECURITY`, el IBM Data Server Driver para JDBC y SQLJ actualiza el mecanismo de seguridad a `ENCRYPTED_USER_AND_PASSWORD_SECURITY` y trata de conectarse al servidor. Cualquier otra discrepancia en el soporte del mecanismo de seguridad entre el solicitante y el servidor da como resultado un error.

sendDataAsIs

Especifica que el IBM Data Server Driver para JDBC y SQLJ no convierte valores de parámetro de entrada para los tipos de datos de columna de destino. El tipo de datos de esta propiedad es booleano. El valor por omisión es `false`.

Utilice esta propiedad solamente para aplicaciones que siempre comprueban que los tipos de datos de la aplicación coinciden con los tipos de datos de las correspondientes tablas de base de datos.

serverName

Nombre de sistema principal o dirección TCP/IP de la fuente de datos. El tipo de datos de esta propiedad es `String`.

sslConnection

Especifica si IBM Data Server Driver para JDBC y SQLJ utiliza un socket SSL para conectar con la fuente de datos. Si `sslConnection` se establece en `true`, la conexión utilizará un socket SSL. Si `sslConnection` se establece en `false`, la conexión utilizará un socket normal.

Esta propiedad solo es aplicable al IBM Data Server Driver para conectividad JDBC y SQLJ de tipo 4.

sslTrustStoreLocation

Especifica el nombre del almacén de confianza de Java en el cliente que contiene el certificado del servidor para una conexión SSL.

IBM Data Server Driver para JDBC y SQLJ sólo utiliza esta opción si la propiedad `sslConnection` está establecida en `true`.

Si `sslTrustStore` está establecida y `sslConnection` está establecida en `true`, IBM Data Server Driver para JDBC y SQLJ utiliza el valor de `sslTrustStoreLocation` en lugar del valor en la propiedad Java `javax.net.ssl.trustStore`.

Esta propiedad solo es aplicable al IBM Data Server Driver para conectividad JDBC y SQLJ de tipo 4.

sslTrustStorePassword

Especifica la contraseña para el almacén de confianza de Java en el cliente que contiene el certificado del servidor para una conexión SSL.

IBM Data Server Driver para JDBC y SQLJ sólo utiliza esta opción si la propiedad `sslConnection` está establecida en `true`.

Si `sslTrustStorePassword` está establecida y `sslConnection` está establecida en `true`, IBM Data Server Driver para JDBC y SQLJ utiliza el valor de `sslTrustStorePassword` en lugar del valor en la propiedad Java `javax.net.ssl.trustStorePassword`.

Esta propiedad solo es aplicable al IBM Data Server Driver para conectividad JDBC y SQLJ de tipo 4.

timestampFormat

Especifica el formato en que se devuelve el resultado del método `ResultSet.getString` o `CallableStatement.getString` sobre una columna `TIMESTAMP`. El tipo de datos de `timestampFormat` es `int`.

Los valores posibles de `timestampFormat` son:

| Constante | Valor entero | Formato |
|-----------------------------------------------------|--------------|-------------------------------------------------------------|
| <code>com.ibm.db2.jcc.DB2BaseDataSource.ISO</code> | 1 | <code>aaaa-mm-dd- hh.mm.ss.nnnnnnnnn¹</code> |
| <code>com.ibm.db2.jcc.DB2BaseDataSource.JDBC</code> | 5 | <code>aaaa-mm-dd hh:mm:ss.nnnnnnnnn¹</code> |

Nota:

1. El número de dígitos de la parte fraccionaria de la indicación de fecha y hora depende de la precisión de la columna `TIMESTAMP(p)` de la tabla fuente. Si $p < 9$, se devuelven p dígitos. Si $p \geq 9$, se devuelven 9 dígitos, y los dígitos restantes se truncan.

El valor por omisión es `com.ibm.db2.jcc.DB2BaseDataSource.JDBC`.

`timestampFormat` sólo afecta al formato de salida.

timestampPrecisionReporting

Especifica los ceros de cola se truncan en el resultado de una llamada de `ResultSet.getString` para un valor `TIMESTAMP`. El tipo de datos de esta propiedad es `int`. Los valores posibles son:

TIMESTAMP_JDBC_STANDARD (1)

Los ceros de cola se truncan en el resultado de una llamada de `ResultSet.getString` para un valor `TIMESTAMP`. Éste es el valor por omisión.

Por ejemplo:

- Un valor `TIMESTAMP` de `2009-07-19-10.12.00.000000` se trunca en `2009-07-19-10.12.00.0` después de la recuperación.
- Un valor `TIMESTAMP` de `2009-12-01-11.30.00.100000` se trunca en `2009-12-01-11.30.00.1` después de la recuperación.

TIMESTAMP_ZERO_PADDING (2)

Los ceros de cola no se truncan en el resultado de una llamada de `ResultSet.getString` para un valor `TIMESTAMP`.

traceDirectory

Especifica un directorio en el que se graba la información de rastreo. El tipo de datos de esta propiedad es `String`. Cuando se especifica `traceDirectory`, la información de rastreo correspondiente a varias conexiones en el mismo `DataSource` se graba en varios archivos.

Si se especifica `traceDirectory`, la conexión se guarda en un archivo denominado `traceFile_origen_n`.

n es la conexión número n correspondiente a una `DataSource`.

origen indica el origen del grabador de anotaciones cronológicas que se está utilizando. Los valores posibles de *origen* son:

cpds Grabador de anotaciones cronológicas para un objeto `DB2ConnectionPoolDataSource`.

driver Grabador de anotaciones cronológicas para un objeto `DB2Driver`.

- global** Grabador de anotaciones cronológicas para un objeto DB2TraceManager.
- sds** Grabador de anotaciones cronológicas para un objeto DB2SimpleDataSource.
- xads** Grabador de anotaciones cronológicas para un objeto DB2XADataSource.

Si también se especifica la propiedad traceFile, no se utiliza el valor traceDirectory.

traceFile

Especifica el nombre del archivo en donde el IBM Data Server Driver para JDBC y SQLJ escribe información de rastreo. El tipo de datos de esta propiedad es String. La propiedad traceFile es una alternativa al uso de la propiedad logWriter para encaminar la corriente de datos de rastreo de salida hacia un archivo.

traceFileAppend

Especifica si deben añadir o sobrescribir datos en el archivo especificado por la propiedad traceFile. El tipo de datos de esta propiedad es booleano. El valor por omisión es false, que significa que se sobrescribe el archivo especificado por la propiedad traceFile.

traceLevel

Especifica qué se debe rastrear. El tipo de datos de esta propiedad es int.

Puede especificar uno o más de los valores de rastreo siguientes con la propiedad traceLevel:

- com.ibm.db2.jcc.DB2BaseDataSource.TRACE_NONE (X'00')
- com.ibm.db2.jcc.DB2BaseDataSource.TRACE_CONNECTION_CALLS (X'01')
- com.ibm.db2.jcc.DB2BaseDataSource.TRACE_STATEMENT_CALLS (X'02')
- com.ibm.db2.jcc.DB2BaseDataSource.TRACE_RESULT_SET_CALLS (X'04')
- com.ibm.db2.jcc.DB2BaseDataSource.TRACE_DRIVER_CONFIGURATION (X'10')
- com.ibm.db2.jcc.DB2BaseDataSource.TRACE_CONNECTS (X'20')
- com.ibm.db2.jcc.DB2BaseDataSource.TRACE_DRDA_FLOWS (X'40')
- com.ibm.db2.jcc.DB2BaseDataSource.TRACE_RESULT_SET_META_DATA (X'80')
- com.ibm.db2.jcc.DB2BaseDataSource.TRACE_PARAMETER_META_DATA (X'100')
- com.ibm.db2.jcc.DB2BaseDataSource.TRACE_DIAGNOSTICS (X'200')
- com.ibm.db2.jcc.DB2BaseDataSource.TRACE_SQLJ (X'400')
- com.ibm.db2.jcc.DB2BaseDataSource.TRACE_XA_CALLS (sólo IBM Data Server Driver para conectividad JDBC y SQLJ de tipo 2 para DB2 Database para Linux, UNIX y Windows) (X'800')
- com.ibm.db2.jcc.DB2BaseDataSource.TRACE_META_CALLS (X'2000')
- com.ibm.db2.jcc.DB2BaseDataSource.TRACE_DATASOURCE_CALLS (X'4000')
- com.ibm.db2.jcc.DB2BaseDataSource.TRACE_LARGE_OBJECT_CALLS (X'8000')
- com.ibm.db2.jcc.DB2BaseDataSource.TRACE_SYSTEM_MONITOR (X'20000')
- com.ibm.db2.jcc.DB2BaseDataSource.TRACE_TRACEPOINTS () (X'40000')
- com.ibm.db2.jcc.DB2BaseDataSource.TRACE_ALL (X'FFFFFFFF')

Para especificar más de un valor de rastreo, utilice una de estas técnicas:

- Utilice operadores OR (|) de bits con dos o más valores de rastreo. Por ejemplo, para rastrear flujos de DRDA y llamadas de conexión, especifique este valor para traceLevel:

```
TRACE_DRDA_FLOWS|TRACE_CONNECTION_CALLS
```

- Utilice un operador de complemento a nivel de bit (~) con un valor de rastreo para especificar todos los rastreos excepto uno determinado. Por ejemplo, para rastrear todo excepto los flujos de DRDA, especifique este valor para `traceLevel`:

```
~TRACE_DRDA_FLOWS
```

user

ID de usuario que se utilizará para establecer conexiones. El tipo de datos de esta propiedad es `String`. Cuando utiliza la interfaz `DataSource` para establecer una conexión, puede alterar temporalmente el valor de esta propiedad invocando esta modalidad del método `DataSource.getConnection`:

```
getConnection(usuario, contraseña);
```

xaNetworkOptimization

Especifica si la optimización de la red XA está habilitada para IBM Data Server Driver para conectividad JDBC y SQLJ de tipo 4. Puede que tenga que inhabilitar la optimización de la red XA en un entorno en el que se emitan XA Start y XA End desde un proceso Java, y se emitan XA Prepare y XA Commit desde otro proceso Java. Con la optimización de la red XA, XA Prepare puede acceder a la fuente de datos antes del XA End, lo cual produce un error XAER_PROTO. Para evitar el error XAER_PROTO, inhabilite la optimización de la red XA.

El valor por omisión es `true`, que significa que la optimización de la red XA está habilitada. Si el valor de `xaNetworkOptimization` es `false`, lo que significa que la optimización de la red XA está inhabilitada, el controlador cerrará los cursores abiertos al realizar la operación XA End.

`xaNetworkOptimization` se puede establecer en un objeto `DataSource` o en el parámetro `url` en una llamada `getConnection`. El valor de `xaNetworkOptimization` no se puede modificar después de obtener una conexión.

com.ibm.db2.jcc.DB2ConnectionPoolDataSource.maxStatements

Controla una antememoria interna de sentencias que está asociada a un `PooledConnection`. El tipo de datos de esta propiedad es `int`. Los valores posibles son:

entero positivo

Habilita la antememoria interna de sentencias para un `PooledConnection` y especifica el número de sentencias que IBM Data Server Driver para JDBC y SQLJ mantiene abiertas en la antememoria.

0 o entero negativo

Inhabilita la puesta en la antememoria interna de sentencias para el objeto `PooledConnection`. 0 es el valor por omisión.

`maxStatements` controla la antememoria interna de sentencias que se asocia con un `PooledConnection` solamente cuando se crea el objeto `PooledConnection`. `maxStatements` no tiene ningún efecto sobre la puesta en antememoria para un objeto `PooledConnection` ya existente.

`maxStatements` es aplicable solamente a IBM Data Server Driver para conectividad JDBC y SQLJ de tipo 4.

Propiedades comunes de IBM Data Server Driver para JDBC y SQLJ para servidores DB2

Algunas de las propiedades de IBM Data Server Driver para JDBC y SQLJ son aplicables solamente a DB2 para z/OS y DB2 Database para Linux, UNIX y Windows.

A menos que se indique otra cosa, todas las propiedades están contenidas en `com.ibm.db2.jcc.DB2BaseDataSource`.

Estas propiedades son las siguientes:

clientAccountingInformation

Especifica información contable correspondiente al cliente actual de la conexión. Esta información se utiliza con fines de contabilidad de clientes. Este valor puede cambiar durante una conexión. El tipo de datos de esta propiedad es String. Para un servidor DB2 para z/OS, la longitud máxima es de 255 bytes. Una serie vacía Java ("") es válida para este valor, pero un valor null de Java no es válido.

Esta propiedad solamente es aplicable a IBM Data Server Driver para conectividad JDBC y SQLJ de tipo 2 sobre DB2 para z/OS.

clientApplicationInformation

Especifica el nombre de aplicación o transacción de la aplicación del usuario final. Utilice esta propiedad para proporcionar la identidad del usuario final cliente con fines de contabilidad y supervisión. Este valor puede cambiar durante una conexión. El tipo de datos de esta propiedad es String. Para un servidor DB2 para z/OS, la longitud máxima es 32 bytes. Una serie vacía Java ("") es válida para este valor, pero un valor null de Java no es válido.

Esta propiedad solamente es aplicable a IBM Data Server Driver para conectividad JDBC y SQLJ de tipo 2 sobre DB2 para z/OS.

clientDebugInfo

Especifica un valor para el atributo de conexión CLIENT DEBUGINFO. Sirve para notificar al servidor DB2 para z/OS que los procedimientos almacenados y funciones definidas por el usuario que están haciendo uso de la conexión se están ejecutando en la modalidad de depuración. El atributo CLIENT DEBUGINFO es utilizado por el depurador unificado de DB2. El tipo de datos de esta propiedad es String. La longitud máxima es 254 bytes.

Esta propiedad sólo se aplica a IBM Data Server Driver para conectividad JDBC y SQLJ de tipo 4.

clientProgramId

Especifica un valor para ID del programa cliente que sirve para identificar al usuario final. El tipo de datos de esta propiedad es String, y la longitud es 80 bytes. Si el valor del ID de programa es menor que 80 bytes, el valor se debe rellenar con blancos.

clientProgramName

Especifica el ID de aplicación que se utilizará mientras dure la conexión física para un cliente. El valor de esta propiedad se convierte en el ID de correlación en un servidor DB2 para z/OS. Los administradores de base de datos pueden utilizar esta propiedad para correlacionar tareas en un servidor DB2 para z/OS con aplicaciones de cliente. El tipo de datos de esta propiedad es String. La longitud máxima es de 12 bytes. Si este valor es null, el IBM Data Server Driver para JDBC y SQLJ proporcionará un valor `db2jccnombre-hebra`.

Esta propiedad sólo se aplica a IBM Data Server Driver para conectividad JDBC y SQLJ de tipo 4.

currentDegree

Especifica el grado de paralelismo para la ejecución de consultas que se preparan dinámicamente. El tipo de datos de esta propiedad es String. El valor de currentDegree se utiliza para establecer el registro especial CURRENT DEGREE en la fuente de datos. Si currentDegree no está definido, no se pasa ningún valor a la fuente de datos.

currentFunctionPath

Especifica la vía de SQL que se utiliza para resolver nombres de tipos de datos y de funciones no calificados en las sentencias de SQL que están contenidas en programas de JDBC. El tipo de datos de esta propiedad es String. Para un servidor DB2 Database para Linux, UNIX y Windows, la longitud máxima es de 254 bytes. Para un servidor DB2 para z/OS, la longitud máxima es de 2048 bytes. El valor es una lista de nombres de esquema separados por comas. Esos nombres pueden ser identificadores ordinarios o delimitados.

currentMaintainedTableTypesForOptimization

Especifica un valor que identifica los tipos de objetos que se pueden tener en cuenta cuando la fuente de datos optimiza el proceso de consultas de SQL dinámico. Este registro contiene una palabra clave que representa tipos de tabla. El tipo de datos de esta propiedad es String.

Los valores posibles de currentMaintainedTableTypesForOptimization son:

ALL

Indica que se tendrán en cuenta todas las tablas de consultas materializadas.

NONE

Indica que no se tendrá en cuenta ninguna tabla de consulta materializada.

SYSTEM

Indica que sólo se tendrán en cuenta las tablas de consultas materializadas de renovación diferida mantenidas por el sistema.

USER

Indica que sólo se tendrán en cuenta las tablas de consultas materializadas de renovación diferida mantenidas por el usuario.

currentPackagePath

Especifica una lista separada por comas de colecciones contenidas en el servidor. El servidor de bases de datos busca paquetes de JDBC y SQLJ en estas colecciones.

Las reglas de precedencia para las propiedades currentPackagePath y currentPackageSet siguen las reglas de precedencia correspondientes a los registros especiales CURRENT PACKAGESET y CURRENT PACKAGE.

currentPackageSet

Especifica el ID de colección para buscar paquetes JDBC y SQLJ. El tipo de datos de esta propiedad es String. El valor por omisión es NULLID. Si currentPackageSet está definido, su valor tiene prioridad sobre el valor de jdbcCollection.

Puede instalar varias instancias de IBM Data Server Driver para JDBC y SQLJ en un servidor de bases de datos ejecutando varias veces el programa de utilidad DB2Binder. El programa de utilidad DB2binder incluye la opción -collection, que permite que el instalador especifique el ID de colección para cada instancia del IBM Data Server Driver para JDBC y SQLJ. Para seleccionar

una instancia del IBM Data Server Driver para JDBC y SQLJ para una conexión, especifique un valor de `currentPackageSet` que coincida con el ID de colección para una de las instancias del IBM Data Server Driver para JDBC y SQLJ.

Las reglas de precedencia para las propiedades `currentPackagePath` y `currentPackageSet` siguen las reglas de precedencia correspondientes a los registros especiales `CURRENT PACKAGESET` y `CURRENT PACKAGE`.

currentRefreshAge

Especifica un valor de duración de indicación de fecha y hora máxima desde que la sentencia `REFRESH TABLE` se ha procesado en una tabla de consultas materializada `REFRESH DEFERRED` mantenida por el sistema, como por ejemplo en el caso en el que la tabla de consultas materializada se utiliza para optimizar el proceso de una consulta. Esta propiedad afecta a la coincidencia de antememoria de sentencias dinámicas. El tipo de datos de esta propiedad es `long`.

currentSchema

Especifica el nombre de esquema por omisión que se utiliza para calificar objetos de base de datos no calificados en sentencias de SQL preparadas dinámicamente. El valor de esta propiedad establece el valor del registro especial `CURRENT SCHEMA` en el servidor de bases de datos. El nombre de esquema es sensible a las mayúsculas y minúsculas y debe especificarse en caracteres en mayúsculas.

cursorSensitivity

Especifica si el valor de `java.sql.ResultSet.TYPE_SCROLL_SENSITIVE` para un `ResultSet` se correlaciona con el atributo `SENSITIVE DYNAMIC`, el atributo `SENSITIVE STATIC`, o el atributo `ASENSITIVE` para el cursor de base de datos subyacente. El tipo de datos de esta propiedad es `int`. Los valores posibles son `TYPE_SCROLL_SENSITIVE_STATIC` (0), `TYPE_SCROLL_SENSITIVE_DYNAMIC` (1), o `TYPE_SCROLL_ASENSITIVE` (2). El valor por omisión es `TYPE_SCROLL_SENSITIVE_STATIC`.

Si la fuente de datos no es compatible con cursores desplazables dinámicos sensibles, y se especifica `TYPE_SCROLL_SENSITIVE_DYNAMIC`, el controlador JDBC obtiene un aviso y establece la sensibilidad en `SENSITIVE STATIC`. Para servidores de bases de datos de DB2 para i, los cuales no soportan cursores estáticos sensibles, el valor `java.sql.ResultSet.TYPE_SCROLL_SENSITIVE` siempre se correlaciona con `SENSITIVE DYNAMIC`.

dateFormat

Especifica:

- El formato en que se debe especificar el argumento `String` del método `PreparedStatement.setString` sobre una columna `DATE`.
- El formato en que se devuelve el resultado del método `ResultSet.getString` o `CallableStatement.getString` sobre una columna `DATE`.

El tipo de datos de `dateFormat` es `int`.

Los valores posibles de `dateFormat` son:

| Constante | Valor entero | Formato |
|----------------------------------------------------|--------------|-------------------|
| <code>com.ibm.db2.jcc.DB2BaseDataSource.ISO</code> | 1 | <i>aaaa-mm-dd</i> |
| <code>com.ibm.db2.jcc.DB2BaseDataSource.USA</code> | 2 | <i>mm/dd/aaaa</i> |
| <code>com.ibm.db2.jcc.DB2BaseDataSource.EUR</code> | 3 | <i>dd.mm.aaaa</i> |
| <code>com.ibm.db2.jcc.DB2BaseDataSource.JIS</code> | 4 | <i>aaaa-mm-dd</i> |

El valor por omisión es `com.ibm.db2.jcc.DB2BaseDataSource.ISO`.

decimalRoundingMode

Especifica la modalidad de redondeo para valores decimales de coma flotante en servidores de bases de datos DB2 para z/OS Versión 9 o posterior, o DB2 Database para Linux, UNIX y Windows.

Los valores posibles son:

DB2BaseDataSource.ROUND_DOWN (1)

Redondea el valor por defecto (truncamiento). Los dígitos descartados no se tienen en cuenta.

DB2BaseDataSource.ROUND_CEILING (2)

Redondea el valor hacia infinito positivo. Si todos los dígitos descartados son ceros, o si el signo es negativo, el resultado permanece inalterado salvo por la eliminación de los dígitos descartados. En otro caso, el coeficiente del resultado se incrementa en 1.

DB2BaseDataSource.ROUND_HALF_EVEN (3)

Redondea el valor hasta el valor más cercano; si los valores son equidistantes, redondea el valor de forma que el dígito final sea par. Si los dígitos descartados representan un valor mayor que la mitad (0,5) del valor de un dígito en la posición izquierda siguiente, el coeficiente del resultado se incrementa en 1. Si éstos son inferiores a 0,5 el coeficiente del resultado no se ajustará (es decir, que los dígitos descartados se ignorarán). En otro caso, el coeficiente del resultado permanece inalterado si su dígito más a la derecha es par, o se incrementa en 1 si su dígito más a la derecha es impar (para convertirlo en un dígito par).

DB2BaseDataSource.ROUND_HALF_UP (4)

Redondea el valor hasta el valor más cercano; si los valores son equidistantes, redondea el valor por exceso. Si los dígitos descartados representan un valor mayor o igual que la mitad (0,5) del valor del dígito en la posición izquierda siguiente, el coeficiente del resultado se incrementa en 1. En otro caso, los dígitos descartados no se tienen en cuenta.

DB2BaseDataSource.ROUND_FLOOR (6)

Redondea el valor hacia infinito negativo. Si todos los dígitos descartados son ceros, o si el signo es positivo, el resultado permanece inalterado salvo por la eliminación de los dígitos descartados. En otro caso, el signo es negativo y el coeficiente del resultado se incrementa en 1.

DB2BaseDataSource.ROUND_UNSET (-2147483647)

No se ha establecido explícitamente ninguna modalidad de redondeo. El IBM Data Server Driver para JDBC y SQLJ no utiliza la propiedad `decimalRoundingMode` para establecer la modalidad de redondeo en la fuente de datos.

El IBM Data Server Driver para JDBC y SQLJ utiliza los valores siguientes para establecer la modalidad de redondeo:

- Para servidores de bases de datos DB2 para z/OS o DB2 Database para Linux, UNIX y Windows, la modalidad de redondeo es `ROUND_HALF_EVEN` para valores decimales de coma flotante.

Si `decimalRoundingMode` está definido, se utiliza el valor de `decimalRoundingMode` para establecer el registro especial CURRENT DECFLOAT ROUNDING MODE en los servidores de bases de datos DB2 para z/OS.

enableRowsetSupport

Especifica si el controlador IBM Data Server Driver para JDBC y SQLJ utiliza operaciones FETCH de varias filas para cursores de solo avance o cursores desplazables si la fuente de datos es compatible con la operación FETCH de varias filas. El tipo de datos de esta propiedad es int.

Cuando la propiedad `enableRowsetSupport` está definida, su valor prevalece sobre el valor de la propiedad `useRowsetCursor`.

Los valores posibles son:

DB2BaseDataSource.YES (1)

Especifica que:

- Para la IBM Data Server Driver para conectividad JDBC y SQLJ de tipo 2 con DB2 para z/OS, se utiliza la operación FETCH de varias filas para cursores desplazables y cursores de solo avance si la fuente de datos es compatible con la operación FETCH de varias filas.
- Para la IBM Data Server Driver para conectividad JDBC y SQLJ de tipo 4, o IBM Data Server Driver para conectividad JDBC y SQLJ de tipo 2 con DB2 Database para Linux, UNIX y Windows, se utiliza la operación FETCH de varias filas para cursores desplazables si la fuente de datos es compatible con la operación FETCH de varias filas.

DB2BaseDataSource.NO (2)

Especifica que no se utiliza la operación FETCH de varias filas.

DB2BaseDataSource.NOT_SET (0)

Especifica que si la propiedad `enableRowsetSupport` no está definida:

- Para la IBM Data Server Driver para conectividad JDBC y SQLJ de tipo 2 con DB2 para z/OS, la operación FETCH de varias filas no se utiliza,
- Para la IBM Data Server Driver para conectividad JDBC y SQLJ de tipo 4, o la IBM Data Server Driver para conectividad JDBC y SQLJ de tipo 2 con DB2 Database para Linux, UNIX y Windows, la propiedad `useRowsetCursor` determina si se utiliza la operación FETCH de varias filas para cursores desplazables.

Para la IBM Data Server Driver para conectividad JDBC y SQLJ de tipo 2 con DB2 para z/OS, la operación FETCH de varias filas no es compatible con la modalidad continua progresiva. Por tanto, si se utiliza la modalidad continua progresiva para una operación FETCH, la operación FETCH de varias filas no se utiliza.

encryptionAlgorithm

Especifica si el controlador IBM Data Server Driver para JDBC y SQLJ utiliza cifrado DES de 56 bits (débil) o cifrado AES de 256 bits (fuerte). El tipo de datos de esta propiedad es int. Los valores posibles son:

- 1 El controlador utiliza cifrado DES de 56 bits.
- 2 El controlador utiliza cifrado AES de 256 bits, si este cifrado es compatible con el servidor de bases de datos. El cifrado AES de 256

bits solamente se puede utilizar para la IBM Data Server Driver para conectividad JDBC y SQLJ de tipo 4.

encryptionAlgorithm sólo se puede especificar si el valor securityMechanism es ENCRYPTED_PASSWORD_SECURITY (7) o ENCRYPTED_USER_AND_PASSWORD_SECURITY (9).

fullyMaterializeInputStreams

Indica si las corrientes de datos se materializan totalmente antes de ser enviadas a una fuente de datos. El tipo de datos de esta propiedad es boolean. El valor por omisión es false.

Si el valor de fullyMaterializeInputStreams es true, ello significará que el controlador JDBC habrá materializado completamente las corrientes antes de enviarlas al servidor.

gssCredential

Para una fuente de datos que utilice la seguridad Kerberos, especifica una credencial delegada que se pasa desde otro principal. El tipo de datos de esta propiedad es org.ietf.jgss.GSSCredential. Las credenciales delegadas se utilizan en entornos de varios niveles, como cuando un cliente se conecta a WebSphere Application Server, y éste, a su vez, se conecta a la fuente de datos. El valor de esta propiedad se obtiene del cliente, invocando el método GSSContext.getDelegCred. GSSContext forma parte de la API GSS (Generic Security Service) de IBM Java. Si define esta propiedad, debe también definir las propiedades Mechanism y KerberosServerPrincipal.

Esta propiedad solo es aplicable a IBM Data Server Driver para conectividad JDBC y SQLJ de tipo 4.

Para obtener más información sobre la utilización de la seguridad Kerberos con IBM Data Server Driver para JDBC y SQLJ, consulte "Utilización de la seguridad Kerberos bajo IBM Data Server Driver para JDBC y SQLJ".

kerberosServerPrincipal

Para una fuente de datos que utilice la seguridad Kerberos, especifica el nombre que se utiliza para la fuente de datos cuando se registra con el Centro de distribución de claves (KCD) de Kerberos. El tipo de datos de esta propiedad es String.

Esta propiedad solo es aplicable al IBM Data Server Driver para conectividad JDBC y SQLJ de tipo 4.

pdqProperties

Especifica propiedades que controlan la interacción entre IBM Data Server Driver para JDBC y SQLJ y la característica de optimización del cliente de pureQuery.

El tipo de datos de esta propiedad es String.

Defina la propiedad pdqProperties **solamente** si está utilizando la característica de optimización del cliente de pureQuery. Consulte el Centro de información de Integrated Data Management para obtener información sobre los valores válidos de pdqProperties.

readOnly

Especifica si la conexión es de solo lectura. El tipo de datos de esta propiedad es booleano. El valor por omisión es false.

resultSetHoldabilityForCatalogQueries

Especifica si los cursores de consultas que se ejecutan a petición de métodos DatabaseMetaData permanecen abiertos después de una operación de confirmación. El tipo de datos de esta propiedad es int.

Cuando una aplicación ejecuta métodos `DatabaseMetaData`, el IBM Data Server Driver para JDBC y SQLJ ejecuta consultas para el catálogo de la fuente de datos de destino. Por omisión, la capacidad de retención de esos cursores es la misma que la capacidad de retención de los cursores de aplicación. Para utilizar una capacidad de retención diferente para las consultas de catálogo, utilice la propiedad `resultSetHoldabilityForCatalogQueries`. Los valores posibles son:

DB2BaseDataSource.HOLD_CURSORS_OVER_COMMIT (1)

Dejar abiertos los cursores de las consultas de catálogo después de una operación de confirmación, sin importar el valor de `resultSetHoldability`.

DB2BaseDataSource.CLOSE_CURSORS_AT_COMMIT (2)

Cerrar los cursores de las consultas de catálogo después de una operación de confirmación, sin importar el valor de `resultSetHoldability`.

DB2BaseDataSource.NOT_SET (0)

Utilizar el valor de `resultSetHoldability` para las consultas de catálogo. Éste es el valor por omisión.

returnAlias

Especifica si el controlador JDBC devuelve filas de alias de tabla y sinónimos para métodos `DatabaseMetaData` que devuelven información de tabla, como por ejemplo `getTables`. El tipo de datos de `returnAlias` es `int`. Los valores posibles son:

- 0 No devolver filas para alias ni sinónimos de tablas en la salida de métodos `DatabaseMetaData` que devuelven información de tabla.
- 1 En el caso de tablas que tienen alias o sinónimos, devolver filas de alias y sinónimos de dichas tablas, así como filas de tablas, en la salida de métodos `DatabaseMetaData` que devuelven información de tabla. Éste es el valor por omisión.

streamBufferSize

Especifica el tamaño, en bytes, de los almacenamientos intermedios del controlador JDBC para truncar datos LOB o XML. El controlador JDBC utiliza el valor `streamBufferSize` independientemente de que utilice la modalidad continua progresiva. El tipo de datos de `streamBufferSize` es `int`. El valor por omisión es 1048576.

Si el controlador JDBC utiliza la modalidad continua progresiva, los datos LOB o XML se materializarán si caben en los almacenamientos intermedios y el controlador no utilizará la propiedad `fullyMaterializeLobData`.

DB2 para z/OS Versión 9.1 y versiones posteriores es compatible con la modalidad continua progresiva para objetos LOB y XML. DB2 Database para Linux, UNIX y Windows Versión 9.5 y posteriores y IBM Informix Dynamic Server (IDS) Versión 11.50 y modalidad continua de soporte posterior para LOB.

supportsAsynchronousXArollback

Especifica si el IBM Data Server Driver para JDBC y SQLJ da soporte a operaciones de retrotracción XA asíncrona. El tipo de datos de esta propiedad es `int`. El valor por omisión es `DB2BaseDataSource.NO (2)`. Si la aplicación se ejecuta en un servidor de aplicaciones BEA WebLogic Server, establezca `supportsAsynchronousXArollback` en `DB2BaseDataSource.YES (1)`.

sysSchema

Especifica el esquema de las tablas o vistas de catálogo de duplicación que se examinan cuando una aplicación invoca un método `DatabaseMetaData`. La propiedad `sysSchema` se denominaba `cliSchema` anteriormente.

timeFormat

Especifica:

- El formato en que se debe especificar el argumento `String` del método `PreparedStatement.setString` sobre una columna `TIME`.
- El formato en que se devuelve el resultado del método `ResultSet.getString` o `CallableStatement.getString` sobre una columna `TIME`.

El tipo de datos de `timeFormat` es `int`.

Los valores posibles de `timeFormat` son:

| Constante | Valor entero | Formato |
|----------------------------------------------------|--------------|--------------------------------------|
| <code>com.ibm.db2.jcc.DB2BaseDataSource.ISO</code> | 1 | <i>hh:mm:ss</i> |
| <code>com.ibm.db2.jcc.DB2BaseDataSource.USA</code> | 2 | <i>hh:mm am o</i> <i>hh:mm pm</i> |
| <code>com.ibm.db2.jcc.DB2BaseDataSource.EUR</code> | 3 | <i>hh.mm.ss</i> |
| <code>com.ibm.db2.jcc.DB2BaseDataSource.JIS</code> | 4 | <i>hh:mm:ss</i> |

El valor por omisión es `com.ibm.db2.jcc.DB2BaseDataSource.ISO`.

useCachedCursor

Especifica si el cursor asociado a objetos `PreparedStatement` se coloca en la antememoria y se reutiliza en ejecuciones subsiguientes de `PreparedStatement`. El tipo de datos de `useCachedCursor` es `boolean`.

Si `useCachedCursor` está establecido en `true`, el cursor asociado a objetos `PreparedStatement` se coloca en la antememoria, lo cual puede mejorar el rendimiento. `true` es el valor por omisión.

Establezca `useCachedCursor` en `false` si los objetos `PreparedStatement` acceden a tablas cuyos tipos o longitudes de columna cambian entre una ejecución y otra de esos objetos `PreparedStatement`.

useJDBC4ColumnNameAndLabelSemantics

Especifica cómo IBM Data Server Driver para JDBC y SQLJ maneja las etiquetas de columnas en las llamadas a los métodos `ResultSetMetaData.getColumnName`, `ResultSetMetaData.getColumnLabel` y `ResultSet.findColumn`.

Los valores posibles son:

DB2BaseDataSource.YES (1)

IBM Data Server Driver para JDBC y SQLJ utiliza las reglas siguientes, que se ajustan a la especificación JDBC 4.0, para determinar el valor devuelto por `ResultSetMetaData.getColumnName`, `ResultSetMetaData.getColumnLabel` y `ResultSet.findColumn`:

- El nombre de columna devuelto por `ResultSetMetaData.getColumnName` es el nombre que tiene la columna en la base de datos.
- El nombre de columna devuelto por `ResultSetMetaData.getColumnLabel` es la etiqueta que está especificada por la cláusula `AS` de SQL. Si la cláusula `AS` de SQL no está especificada, la etiqueta es el nombre de la columna.

- `ResultSet.findColumn` utiliza como entrada la etiqueta de la columna, tal como está especificada por la cláusula AS de SQL. Si la cláusula AS de SQL no está especificada, la etiqueta es el nombre de la columna.
- IBM Data Server Driver para JDBC y SQLJ no utiliza una etiqueta de columna que está asignada por la sentencia LABEL ON de SQL.

Estas reglas son aplicables a IBM Data Server Driver para JDBC y SQLJ versión 3.50 y posterior, para conexiones con los sistemas de bases de datos siguientes:

- DB2 para z/OS Versión 8 o posterior
- DB2 Database para Linux, UNIX y Windows Versión 8.1 o posterior
- DB2 UDB para iSeries V5R3 o posterior

Para versiones anteriores del controlador o de los sistemas de bases de datos, son aplicables las reglas por las que se asigna el valor `DB2BaseDataSource.NO` a `useJDBC4ColumnNameAndLabelSemantics`, aunque el valor de `useJDBC4ColumnNameAndLabelSemantics` sea `DB2BaseDataSource.YES`.

DB2BaseDataSource.NO (2)

IBM Data Server Driver para JDBC y SQLJ utiliza las reglas siguientes para determinar los valores devueltos por `ResultSetMetaData.getColumnName`, `ResultSetMetaData.getColumnLabel` y `ResultSet.findColumn`:

Si la fuente de datos no es compatible con la sentencia LABEL ON, o la columna de origen no está definida con la sentencia LABEL ON:

- El valor devuelto por `ResultSetMetaData.getColumnName` es el nombre de la columna obtenido de la base de datos, si no está especificada ninguna cláusula AS de SQL. Si está especificada la cláusula AS de SQL, el valor devuelto es la etiqueta de la columna.
- El valor devuelto por `ResultSetMetaData.getColumnLabel` es la etiqueta que está especificada por la cláusula AS de SQL. Si la cláusula AS de SQL no está especificada, el valor devuelto es el nombre de la columna.
- `ResultSet.findColumn` utiliza el nombre de la columna como parámetro de entrada.

Si la columna de origen está definida con la sentencia LABEL ON:

- El valor devuelto por `ResultSetMetaData.getColumnName` es el nombre de la columna obtenido de la base de datos, si no está especificada ninguna cláusula AS de SQL. Si la cláusula AS de SQL está especificada, el valor devuelto es la etiqueta de columna que está especificada en la cláusula AS.
- El valor devuelto por `ResultSetMetaData.getColumnLabel` es la etiqueta que está especificada en la sentencia LABEL ON.
- `ResultSet.findColumn` utiliza el nombre de la columna como parámetro de entrada.

Estas reglas se ajustan al comportamiento de la versión de IBM Data Server Driver para JDBC y SQLJ anterior a la Versión 3.50.

DB2BaseDataSource.NOT_SET (0)

Éste es el comportamiento por omisión.

Para IBM Data Server Driver para JDBC y SQLJ versión 3.50 y anterior, el comportamiento por omisión para

useJDBC4ColumnNameAndLabelSemantics es el mismo que el comportamiento para DB2BaseDataSource.NO.

Para IBM Data Server Driver para JDBC y SQLJ versión 4.0 y posterior:

- El comportamiento por omisión para useJDBC4ColumnNameAndLabelSemantics es el mismo que para DB2BaseDataSource.YES para las conexiones con los siguientes sistemas de bases de datos:
 - DB2 para z/OS Versión 8 o posterior
 - DB2 Database para Linux, UNIX y Windows Versión 8.1 o posterior
 - DB2 UDB para iSeries V5R3 o posterior
- Para las conexiones con versiones anteriores de esos sistemas de bases de datos, el comportamiento por omisión para useJDBC4ColumnNameAndLabelSemantics es DB2BaseDataSource.NO.

com.ibm.db2.jcc.DB2ConnectionPoolDataSource.maxStatements

Controla una antememoria interna de sentencias que está asociada a un PooledConnection. El tipo de datos de esta propiedad es int. Los valores posibles son:

entero positivo

Habilita la antememoria interna de sentencias para un PooledConnection y especifica el número de sentencias que IBM Data Server Driver para JDBC y SQLJ mantiene abiertas en la antememoria.

0 o entero negativo

Inhabilita la puesta en la antememoria interna de sentencias para el objeto PooledConnection. 0 es el valor por omisión.

maxStatements controla la antememoria interna de sentencias que se asocia con un PooledConnection solamente cuando se crea el objeto PooledConnection. maxStatements no tiene ningún efecto sobre la puesta en antememoria para un objeto PooledConnection ya existente.

maxStatements sólo se aplica a IBM Data Server Driver para conectividad JDBC y SQLJ de tipo 2 en DB2 para z/OS y a IBM Data Server Driver para conectividad JDBC y SQLJ de tipo 4.

Propiedades comunes de IBM Data Server Driver para JDBC y SQLJ para DB2 para z/OS e IDS

Algunas de las propiedades de IBM Data Server Driver para JDBC y SQLJ son aplicables a servidores de bases de datos IBM Informix Dynamic Server (IDS) y DB2 para z/OS.

Las propiedades que son aplicables a IDS y a DB2 para z/OS son:

enableConnectionConcentrator

Indica si la función del concentrador de conexiones del IBM Data Server Driver para JDBC y SQLJ está habilitada. La función del concentrador de conexiones está disponible sólo para conexiones con servidores DB2 para z/OS.

El tipo de datos de enableConnectionConcentrator es boolean. El valor por omisión es false. Sin embargo, si enableSysplexWLB se ha establecido en true, el valor por omisión será true.

enableSysplexWLB

Indica si la función de equilibrado de carga de trabajo Sysplex del IBM Data

Server Driver para JDBC y SQLJ está habilitada. El tipo de datos de enableSysplexWLB es booleano. El valor por omisión es false.

keepDynamic

Especifica si la fuente de datos mantiene sentencias de SQL dinámico ya preparadas en la antememoria de sentencias dinámicas después de puntos de confirmación para que esas sentencias preparadas se puedan reutilizar. El tipo de datos de esta propiedad es int. Los valores válidos son DB2BaseDataSource.YES (1) y DB2BaseDataSource.NO (2).

Si la propiedad keepDynamic no está especificada, el valor de keepDynamic es DB2BaseDataSource.NOT_SET (0). Si la conexión está establecida con un servidor DB2 para z/OS, no se colocan sentencias dinámicas en la antememoria para una conexión si la propiedad no está establecida. Si la conexión está establecida con una fuente de datos IDS, se colocan sentencias dinámicas en la antememoria para una conexión si la propiedad no está establecida.

keepDynamic se utiliza con la opción -keepdynamic de DB2Binder. El valor especificado para la propiedad keepDynamic debe coincidir con el valor de -keepdynamic que se especificó al ejecutar DB2Binder.

Para un servidor de bases de datos DB2 para z/OS, solamente se pueden colocar sentencias dinámicas en la antememoria si la antememoria de sentencias dinámicas de EDM está habilitada en la fuente de datos. El parámetro de subsistema CACHEDYN debe establecerse en DB2BaseDataSource.YES para habilitar la antememoria de sentencias dinámicas.

maxTransportObjects

Especifica el número máximo de objetos de transporte que se pueden utilizar para todas las conexiones con el objeto DataSource asociado. El IBM Data Server Driver para JDBC y SQLJ utiliza objetos de transporte y una agrupación de objetos de transporte global para dar soporte al concentrador de conexiones y al equilibrado de carga de trabajo Sysplex. Existe un solo objeto de transporte para cada conexión física con la fuente de base de datos.

El tipo de datos de esta propiedad es int.

El valor maxTransportObjects se pasa por alto si las propiedades enableConnectionConcentrator y enableSysplexWLB no se establecen para habilitar el uso del concentrador de conexiones o del equilibrado de carga de trabajo Sysplex.

Si no se ha alcanzado el valor maxTransportObjects y no hay ningún objeto de transporte disponible en la agrupación de objetos de transporte global, la agrupación creará un objeto de transporte nuevo. Si se ha alcanzado el valor maxTransportObjects, la aplicación esperará el tiempo especificado por la propiedad de configuración db2.jcc.maxTransportObjectWaitTime. Una vez transcurrido dicho período de tiempo, si todavía no hay ningún objeto de transporte disponible en la agrupación, la agrupación emitirá una excepción SQLException.

maxTransportObjects **no** altera temporalmente la propiedad de configuración db2.jcc.maxTransportObjects. maxTransportObjects no tiene efecto alguna en las conexiones procedentes de otros objetos DataSource. Si el valor maxTransportObjects es mayor que el valor db2.jcc.maxTransportObjects, maxTransportObjects no incrementará el valor db2.jcc.maxTransportObjects.

El valor por omisión de maxTransportObjects es -1, lo que significa que el número de objetos de transporte de DataSource está limitado únicamente por el valor db2.jcc.maxTransportObjects del controlador.

retrieveMessagesFromServerOnGetMessage

Especifica si las llamadas a `SQLException.getMessage` o `SQLWarning.getMessage` de JDBC hacen que IBM Data Server Driver para JDBC y SQLJ invoque un procedimiento almacenado de DB2 para z/OS que recupera el texto del mensaje para el error. El tipo de datos de esta propiedad es booleano. El valor por omisión es `false`, que significa que el texto completo del mensaje no se devuelve al cliente.

Por ejemplo, si `retrieveMessagesFromServerOnGetMessage` está establecido en `true`, `SQLException.getMessage` devuelve un mensaje similar al siguiente cuando se intenta realizar una operación de SQL sobre una tabla `ADMFO01.NO_TABLE` inexistente:

```
ADMFO01.NO TABLE IS AN UNDEFINED NAME.  SQLCODE=-204,  
SQLSTATE=42704, DRIVER=3.50.54
```

Si `retrieveMessagesFromServerOnGetMessage` está establecido en `false`, se devuelve un mensaje similar al siguiente:

```
DB2 SQL Error: SQLCODE=-204, SQLSTATE=42704, DRIVER=3.50.54
```

En lugar de establecer esta propiedad en `true`, una alternativa consiste en utilizar el método `DB2Sqlca.getMessage`, específico de IBM Data Server Driver para JDBC y SQLJ, en aplicaciones. Ambas técnicas producen una llamada de procedimiento almacenado, la cual inicia una unidad de trabajo.

Propiedades comunes de IBM Data Server Driver para JDBC y SQLJ para IDS y DB2 Database para Linux, UNIX y Windows.

Algunas de las propiedades de IBM Data Server Driver para JDBC y SQLJ son aplicables a servidores de bases de datos IBM Informix Dynamic Server (IDS) y DB2 Database para Linux, UNIX y Windows.

Las propiedades que son aplicables a IDS y a DB2 Database para Linux, UNIX y Windows son:

currentLockTimeout

Especifica si los servidores DB2 Database para Linux, UNIX y Windows esperan un bloqueo cuando éste no se puede obtener de forma inmediata. El tipo de datos de esta propiedad es `int`. Los valores posibles son:

entero La espera para un entero *segundos*. *entero* oscila entre -1 y 32767, ambos inclusive.

LOCK_TIMEOUT_NO_WAIT

No espere ningún bloqueo. Éste es el valor por omisión.

LOCK_TIMEOUT_WAIT_INDEFINITELY

Espere un bloqueo durante un tiempo no definido.

LOCK_TIMEOUT_NOT_SET

Especifica utilizar el valor por omisión para la fuente de datos.

queryDataSize

Especifica un valor para controlar la cantidad de datos de una consulta, en bytes, que son devueltos por la fuente de datos en cada operación de recuperación de datos. Este valor se puede utilizar para optimizar la aplicación mediante el control del número de veces que es necesario acceder a la fuente de datos para recuperar los datos.

Un valor mayor de `queryDataSize` puede originar un menor tráfico de red, y como resultado puede mejorar el rendimiento. Por ejemplo, si el tamaño del conjunto de resultados es 50 KB, y el valor de `queryDataSize` es 32768 (32KB),

son necesarios dos accesos al servidor de bases de datos para recuperar el conjunto de resultados. En cambio, si queryDataSize es igual a 61440 (60 KB), solamente es necesario acceder una vez a la fuente de datos para recuperar el conjunto de resultados.

La tabla siguiente muestra los valores mínimo, máximo y por omisión de queryDataSize para cada fuente de datos.

Tabla 46. Valores mínimo, máximo y por omisión de queryDataSize

| Fuente de datos | Valor mínimo de queryDataSize | Valor máximo de queryDataSize | Valor por omisión de queryDataSize |
|-----------------------------------------|-------------------------------|-------------------------------|---------------------------------------------------------|
| DB2 Database para Linux, UNIX y Windows | 4096 | 65535 | 32767 |
| IDS | 4096 | 10485760 | 32767 |
| DB2 para i | 4096 | 65535 | 32767 |
| DB2 para z/OS | No aplicable | No aplicable | El tamaño de los datos de la consulta es siempre 32767. |

Propiedades del IBM Data Server Driver para JDBC y SQLJ para DB2 Database para Linux, UNIX y Windows

Algunas de las propiedades de IBM Data Server Driver para JDBC y SQLJ son aplicables solamente a servidores DB2 Database para Linux, UNIX y Windows.

Estas propiedades son las siguientes:

connectNode

Especifica el servidor de particiones de base de datos de destino al que se conecta una aplicación. El tipo de datos de esta propiedad es int. Este valor puede estar comprendido entre 0 y 999. El valor por omisión es el servidor de particiones de base de datos que está definido con el puerto 0. La propiedad connectNode es aplicable solamente a la IBM Data Server Driver para conectividad JDBC y SQLJ de tipo 4 con servidores DB2 Database para Linux, UNIX y Windows.

concurrentAccessResolution

Especifica si IBM Data Server Driver para JDBC y SQLJ solicita que una transacción de lectura pueda acceder a una imagen confirmada y consistente de filas que están bloqueadas por transacciones de grabación de forma incompatible, si la fuente de datos soporta el acceso a los datos confirmados actualmente y si el nivel de aislamiento de la aplicación es estabilidad de cursor (CS) o estabilidad de lectura (RS). Esta opción tiene el mismo efecto que la opción de vinculación CONCURRENTACCESSRESOLUTION de DB2. Los valores posibles son:

DB2BaseDataSource.-

CONCURRENTACCESS_USE_CURRENTLY_COMMITTED (1)

IBM Data Server Driver para JDBC y SQLJ solicita lo siguiente:

- Las transacciones de lectura deben acceder a los datos confirmados actualmente cuando se están actualizando o suprimiendo los datos.
- Las transacciones de lectura deben omitir las filas que se están insertando.

DB2BaseDataSource.CONCURRENTACCESS_WAIT_FOR_OUTCOME (2)

IBM Data Server Driver para JDBC y SQLJ solicita lo siguiente:

- Las transacciones de lectura deben esperar a una operación de confirmación o retrotracción cuando encuentran datos que se están actualizando o suprimiendo.
- Las transacciones de lectura no deben omitir las filas que se están insertando.

DB2BaseDataSource.CONCURRENTACCESS_NOT_SET (0)

Habilita el comportamiento por omisión del servidor de datos para las transacciones de lectura cuando se produce una contención de bloqueo. Éste es el valor por omisión.

currentExplainMode

Especifica el valor del registro especial CURRENT EXPLAIN MODE. El registro especial CURRENT EXPLAIN MODE habilita e inhabilita el recurso Explain. El tipo de datos de esta propiedad es String. La longitud máxima es de 254 bytes. Esta propiedad solamente es aplicable a conexiones con fuentes de datos que son compatibles con el registro especial CURRENT EXPLAIN MODE, tales como DB2 Database para Linux, UNIX y Windows.

currentExplainSnapshot

Especifica el valor del registro especial CURRENT EXPLAIN SNAPSHOT. El registro especial CURRENT EXPLAIN SNAPSHOT habilita e inhabilita el recurso de instantáneas Explain. El tipo de datos de esta propiedad es String. La longitud máxima es de ocho bytes. Esta propiedad solamente es aplicable a conexiones con fuentes de datos que son compatibles con el registro especial CURRENT EXPLAIN SNAPSHOT, tales como DB2 Database para Linux, UNIX y Windows.

currentQueryOptimization

Especifica un valor que controla la clase de optimización de consulta que el gestor de la base de datos lleva a cabo cuando vincula sentencias de SQL dinámico. El tipo de datos de esta propiedad es int. Los valores posibles de currentQueryOptimization son:

- 0** Especifica que se lleva a cabo una optimización mínima para generar un plan de acceso. Esta clase es la más adecuada para el acceso SQL dinámico simple para tablas bien indexadas.
- 1** Especifica que se realiza una optimización prácticamente igual a la de DB2 Database para Linux, UNIX y Windows Versión 1 para crear un plan de acceso.
- 2** Especifica un nivel de optimización más alto que el de DB2 Database para Linux, UNIX y Windows Versión 1, pero con un coste de optimización significativamente menor que los niveles 3 y superiores, especialmente para consultas muy complejas.
- 3** Especifica que se efectúa una optimización moderada para generar un plan de acceso.
- 5** Especifica que se efectúa una optimización significativa para generar un plan de acceso. Para consultas SQL dinámico complejas, se utilizan las normas heurísticas para limitar el tiempo empleado en seleccionar un plan de acceso. Cuando sea posible, las consultas utilizarán tablas de consultas materializadas en lugar de la tablas base subyacentes.

- 7 Especifica que se efectúa una optimización significativa para generar un plan de acceso. Este valor es igual a 5, pero sin las reglas heurísticas.
- 9 Especifica la cantidad máxima de optimización que se ejecuta para crear un plan de acceso. Puede expandir mucho el número de planes de acceso posibles que se evalúan. Esta clase debe utilizarse para determinar si se puede generar un plan de acceso mejor para las consultas muy complejas y de muy larga ejecución que utilizan tablas grandes. Las medidas de explicación y de rendimiento se pueden utilizar para verificar que se haya generado el plan mejor.

optimizationProfile

Especifica un perfil de optimización que se utiliza durante la optimización de SQL. El tipo de datos de esta propiedad es String. El valor de optimizationProfile se utiliza para definir el registro especial OPTIMIZATION PROFILE. El valor por omisión es nulo.

La propiedad optimizationProfile es aplicable solamente a servidores DB2 Database para Linux, UNIX y Windows.

optimizationProfileToFlush

Especifica el nombre de un perfil de optimización que se debe eliminar de la antememoria de perfiles de optimización. El tipo de datos de esta propiedad es String. El valor por omisión es nulo.

plugin

Nombre del plugin de seguridad JDBC de la parte del cliente. Esta propiedad es de tipo Object y contiene una instancia nueva del método de plugin de seguridad JDBC.

pluginName

Nombre del módulo del plugin de seguridad del lado del servidor.

retryWithAlternativeSecurityMechanism

Especifica si IBM Data Server Driver para JDBC y SQLJ reintenta una conexión con un mecanismo de seguridad alternativo si el mecanismo de seguridad especificado por la propiedad securityMechanism no es compatible con el origen de datos. El tipo de datos de esta propiedad es int. Los valores posibles son:

com.ibm.db2.jcc.DB2BaseDataSource.YES (1)

Reintente la conexión utilizando un mecanismo de seguridad alternativo. IBM Data Server Driver para JDBC y SQLJ emite el código de aviso +4222 y reintenta la conexión con el mecanismo de mayor seguridad disponible.

com.ibm.db2.jcc.DB2BaseDataSource.NO (2) o

com.ibm.db2.jcc.DB2BaseDataSource.NOT_SET (0)

No reintente la conexión utilizando un mecanismo de seguridad alternativo.

retryWithAlternativeSecurityMechanism se aplica solamente a las conexiones de IBM Data Server Driver para conectividad JDBC y SQLJ de tipo 4 con DB2 Database para Linux, UNIX y Windows.

statementConcentrator

Especifica si IBM Data Server Driver para JDBC y SQLJ emplea la funcionalidad del concentrador de sentencias de la fuente de datos. El concentrador de sentencias es la capacidad de eludir la preparación de una sentencia cuando es igual que una sentencia en la antememoria de sentencias

dinámicas, excepto los valores literales. La funcionalidad del concentrador de sentencias se aplica únicamente a las sentencias de SQL que tienen literales pero no tienen marcadores de parámetro. Los valores posibles son:

DB2BaseDataSource.STATEMENT_CONCENTRATOR_OFF (1)

IBM Data Server Driver para JDBC y SQLJ no utiliza la funcionalidad del concentrador de sentencias de la fuente de datos.

DB2BaseDataSource.STATEMENT_CONCENTRATOR_WITH_LITERALS (2)

IBM Data Server Driver para JDBC y SQLJ emplea la funcionalidad de concentrador de sentencias de la fuente de datos.

DB2BaseDataSource.STATEMENT_CONCENTRATOR_NOT_SET (0)

La fuente de datos determina si se utiliza la funcionalidad del concentrador de sentencias. Éste es el valor por omisión.

En el caso de las fuentes de datos DB2 Database para Linux, UNIX y Windows que dan soporte a la funcionalidad del concentrador de sentencias, la funcionalidad se emplea si el parámetro de configuración STMT_CONC está establecido en ON. En caso contrario, no se utiliza la funcionalidad del concentrador de sentencias.

useTransactionRedirect

Especifica si el sistema DB2 encamina sentencias de SQL hacia particiones de base de datos diferentes para lograr un mejor rendimiento. El tipo de datos de esta propiedad es booleano. El valor por omisión es false.

Esta propiedad es aplicable solamente cuando se cumplen estas condiciones:

- La conexión se establece con un servidor DB2 Database para Linux, UNIX y Windows donde se utiliza Database Partitioning Feature (DPF).
- La clave de particionamiento permanece constante durante toda una transacción.

Si useTransactionRedirect es true, el IBM Data Server Driver para JDBC y SQLJ envía peticiones de conexión al nodo DPF donde residen los datos de destino de la primera sentencia direccionable de la transacción. Entonces DB2 Database para Linux, UNIX y Windows encamina la sentencia de SQL hacia particiones diferentes según sea necesario.

Propiedades de IBM Data Server Driver para JDBC y SQLJ correspondientes a DB2 para z/OS

Algunas de las propiedades de IBM Data Server Driver para JDBC y SQLJ son aplicables solamente a servidores DB2 para z/OS.

Estas propiedades son las siguientes:

accountingInterval

Especifica si se crean registros contables de DB2 en los puntos de confirmación o al concluir la conexión física con la fuente de datos. El tipo de datos de esta propiedad es String.

Si el valor de accountingInterval es "COMMIT" y no hay cursores retenidos que estén abiertos, DB2 escribe un registro contable cada vez que la aplicación confirma trabajo. Si el valor de accountingInterval es "COMMIT" y la aplicación realiza una operación de confirmación mientras hay abierto un cursor retenido, el intervalo contable abarca dicho punto de confirmación y finaliza en el siguiente punto de finalización de intervalo contable válido. Si el valor de accountingInterval no es "COMMIT", los registros contables se crean al concluir la conexión física con la fuente de datos.

La propiedad `accountingInterval` establece el parámetro *intervalo-contable* para una llamada de inicio de sesión RRSF subyacente. Si el valor del parámetro de subsistema `ACCUMACC` no es `NO`, el valor `ACCUMACC` altera temporalmente la configuración de `accountingInterval`.

`accountingInterval` sólo es aplicable al IBM Data Server Driver para conectividad JDBC y SQLJ de tipo 2 en DB2 para z/OS. `accountingInterval` no es aplicable a las conexiones en CICS o IMS, ni a los procedimientos almacenados Java.

La propiedad `accountingInterval` altera temporalmente la propiedad de configuración `db2.jcc.accountingInterval`.

charOutputSize

Especifica el número máximo de bytes que se deben utilizar para parámetros de procedimiento almacenado `INOUT` o `OUT` que estén registrados como `Types.CHAR`. `charOutputSize` sólo se aplica al IBM Data Server Driver para conectividad JDBC y SQLJ de tipo 2 con servidores de bases de datos DB2 para z/OS.

Puesto que la información de `DESCRIBE` para los parámetros de procedimiento almacenado `INOUT` y `OUT` no está disponible en tiempo de ejecución, el IBM Data Server Driver para JDBC y SQLJ establece 32767 como longitud máxima de cada parámetro `INOUT` o `OUT` de carácter. Para los procedimientos almacenados con muchos parámetros `Types.CHAR`, este valor máximo puede tener como resultado la asignación de mucho más almacenamiento del necesario.

Para utilizar el almacenamiento de modo más eficaz, establezca `charOutputSize` con la longitud máxima prevista para cualquier parámetro `INOUT` o `OUT` de `Types.CHAR`.

`charOutputSize` no tiene ningún efecto sobre los parámetros `INOUT` o `OUT` registrados como `Types.VARCHAR` o `Types.LONGVARCHAR`. El controlador utiliza la longitud por omisión, 32767, para los parámetros `Types.VARCHAR` y `Types.LONGVARCHAR`.

El valor que seleccione para `charOutputSize` debe tener en cuenta la posibilidad de ampliación durante la conversión de caracteres. Puesto que el IBM Data Server Driver para JDBC y SQLJ no tiene información sobre el `CCSID` correspondiente al servidor que se utiliza para los valores de los parámetros de salida, el controlador solicita los datos de salida del procedimiento almacenado en UTF-8 Unicode. El valor de `charOutputSize` debe ser el número máximo de bytes que se necesitan después de que el valor del parámetro se convierta a UTF-8 Unicode. Los caracteres UTF-8 Unicode pueden necesitar hasta tres bytes. (El símbolo del euro es un ejemplo de carácter UTF-8 de tres bytes). Para garantizar que el valor de `charOutputSize` sea suficientemente elevado, si no dispone de información sobre los datos de salida, establezca como valor de `charOutputSize` un valor del triple de la longitud definida del parámetro `CHAR` más elevado.

clientUser

Especifica el nombre de usuario del cliente actual de la conexión. Esta información se utiliza con fines de contabilidad de clientes. A diferencia del nombre de usuario de una conexión JDBC, este valor puede cambiar durante una conexión. Para un servidor DB2 para z/OS, la longitud máxima es 16 bytes.

Esta propiedad solamente es aplicable a IBM Data Server Driver para conectividad JDBC y SQLJ de tipo 2 sobre DB2 para z/OS.

clientWorkstation

Especifica el nombre de la estación de trabajo correspondiente al cliente actual de la conexión. Esta información se utiliza con fines de contabilidad de clientes. Este valor puede cambiar durante una conexión. El tipo de datos de esta propiedad es String. Para un servidor DB2 para z/OS, la longitud máxima es de 18 bytes. Una serie vacía Java ("") es válida para este valor, pero un valor null de Java no es válido.

Esta propiedad solamente es aplicable a IBM Data Server Driver para conectividad JDBC y SQLJ de tipo 2 sobre DB2 para z/OS.

currentSQLID

Especifica:

- El ID de autorización que se utiliza para la comprobación de autorizaciones en las sentencias CREATE, GRANT y REVOKE de SQL preparadas dinámicamente.
- El propietario de un espacio de tablas, base de datos, grupo de almacenamiento o sinónimo que es creado por una sentencia CREATE emitida dinámicamente.
- El calificador implícito de todos los nombres de tabla, vista, alias e índice especificados en sentencias de SQL dinámico.

La propiedad currentSQLID define el valor del registro especial CURRENT SQLID en un servidor DB2 para z/OS. Si la propiedad currentSQLID no está definida, el nombre de esquema por omisión es el valor del registro especial CURRENT SQLID.

jdbcCollection

Especifica el ID de colección de los paquetes que son utilizados por una instancia del IBM Data Server Driver para JDBC y SQLJ durante la ejecución. El tipo de datos de jdbcCollection es String. El valor por omisión es NULLID.

Esta propiedad se utiliza con la opción -collection de DB2Binder. El programa de utilidad DB2Binder debe previamente haber vinculado paquetes de IBM Data Server Driver para JDBC y SQLJ en el servidor utilizando un valor de -collection que coincida con el valor de jdbcCollection.

El valor de jdbcCollection no determina la colección que se utiliza para aplicaciones SQLJ. Para SQLJ, la colección está determinada por la opción -collection del personalizador de SQLJ.

jdbcCollection no es aplicable al IBM Data Server Driver para conectividad JDBC y SQLJ de tipo 2 en DB2 para z/OS.

maxRowsetSize

Especifica el número máximo de bytes que se utilizan para la puesta en almacenamiento intermedio de rowset para cada sentencia, cuando IBM Data Server Driver para JDBC y SQLJ utiliza operaciones FETCH de varias filas para cursores. El tipo de datos de esta propiedad es int. El valor por omisión es 32767.

maxRowsetSize es aplicable solamente a la IBM Data Server Driver para conectividad JDBC y SQLJ de tipo 2 en DB2 para z/OS.

reportLongTypes

Especifica si los métodos DatabaseMetaData informan de tipos de datos de columna LONG VARCHAR y LONG VARGRAPHIC como tipos de datos long. El tipo de datos de esta propiedad es short. Los valores posibles son:

com.ibm.db2.jcc.DB2BaseDataSource.NO (2) o**com.ibm.db2.jcc.DB2BaseDataSource.NOT_SET (0)**

Especifica que los métodos DatabaseMetaData que devuelven información sobre una columna LONG VARCHAR o LONG VARGRAPHIC devuelven java.sql.Types.VARCHAR en la columna DATA_TYPE y VARCHAR o VARGRAPHIC en la columna TYPE_NAME del conjunto de resultados. Éste es el valor por omisión para DB2 para z/OS versión 9 o posterior.

com.ibm.db2.jcc.DB2BaseDataSource.YES (1)

Especifica que los métodos DatabaseMetaData que devuelven información sobre una columna LONG VARCHAR o LONG VARGRAPHIC devuelven java.sql.Types.LONGVARCHAR en la columna DATA_TYPE y LONG VARCHAR o LONG VARGRAPHIC en la columna TYPE_NAME del conjunto de resultados.

sendCharInputsUTF8

Especifica si el IBM Data Server Driver para JDBC y SQLJ convierte los datos de entrada de tipo carácter al CCSID del servidor de bases de datos DB2 para z/OS, o si envía los datos en la codificación UTF-8 para su conversión por el servidor de bases de datos. La propiedad sendCharInputsUTF8 es aplicable solamente a IBM Data Server Driver para conectividad JDBC y SQLJ de tipo 2 con servidores de bases de datos DB2 para z/OS. El tipo de datos de esta propiedad es int. Si esta propiedad está definida también a nivel de controlador (db2.jcc.sendCharInputsUTF8), este valor prevalece sobre el valor a nivel de controlador.

Los valores posibles son:

com.ibm.db2.jcc.DB2BaseDataSource.NO (2)

Especifica que el IBM Data Server Driver para JDBC y SQLJ convierte los datos de entrada de tipo carácter a la codificación de destino antes de enviar los datos al servidor de bases de datos DB2 para z/OS. com.ibm.db2.jcc.DB2BaseDataSource.NO es el valor por omisión.

com.ibm.db2.jcc.DB2BaseDataSource.YES (1)

Especifica que el IBM Data Server Driver para JDBC y SQLJ envía los datos de entrada de tipo carácter al servidor de bases de datos DB2 para z/OS en la codificación UTF-8. El servidor de bases de datos convierte los datos desde la codificación UTF-8 al CCSID de destino.

Especifique com.ibm.db2.jcc.DB2BaseDataSource.YES solamente si la conversión al CCSID de destino por el SDK de Java causa problemas de conversión de caracteres. El problema más habitual se produce cuando se utiliza IBM Data Server Driver para conectividad JDBC y SQLJ de tipo 2 para insertar un carácter Unicode de salto de línea (U+000A) en una columna de tabla cuyo CCSID es 37, y luego se recuperan esos datos a partir de un cliente que no es un cliente z/OS. Si el SDK de Java realiza la conversión durante la inserción del carácter en la columna, el carácter de salto de línea se convierte en el carácter de línea nueva de EBCDIC, X'15'. Pero, durante la recuperación de los datos, algunos SDK de Java que se ejecutan en sistemas operativos distintos de z/OS convierten el carácter X'15' al carácter de línea siguiente de Unicode (U+0085), en lugar de convertirlo al carácter de salto de línea (U+000A). El carácter de línea siguiente produce un comportamiento inesperado en algunos analizadores sintácticos de XML. Si establece sendCharInputsUTF8 en com.ibm.db2.jcc.DB2BaseDataSource.YES, el servidor de bases de datos DB2 para z/OS convierte el carácter U+000A al carácter de salto de

línea de EBCDIC (X'25') durante la inserción en la columna, por lo que el carácter se recupera siempre como carácter de salto de línea.

La conversión de datos al CCSID de destino en el servidor de bases de datos puede hacer que el IBM Data Server Driver para JDBC y SQLJ utilice más memoria que la conversión por el controlador. El controlador asigna memoria para la conversión de datos de tipo carácter desde la codificación de origen a la codificación de los datos que envía al servidor de bases de datos. La cantidad de espacio que el controlador asigna para datos de tipo carácter que se envían a una columna de tabla está basada en la longitud máxima posible de los datos. Los datos con codificación UTF-8 pueden necesitar hasta tres bytes para cada carácter. Por tanto, si el controlador envía datos UTF-8 al servidor de bases de datos, el controlador necesita asignar un espacio tres veces mayor que el número máximo de caracteres de los datos de entrada. Si el controlador realiza la conversión y el CCSID de destino es un CCSID de un solo byte, el controlador necesita asignar solamente un espacio igual al número máximo de caracteres de los datos de entrada.

sqljEnableClassLoaderSpecificProfiles

Especifica si el IBM Data Server Driver para JDBC y SQLJ permite utilizar y cargar perfiles SQLJ con el mismo nombre Java en varios archivos de aplicación J2EE (.ear). El tipo de datos de esta propiedad es booleano. El valor por omisión es `false`. `sqljEnableClassLoaderSpecificProfiles` es una propiedad de `DataSource`. Esta propiedad está pensada principalmente para utilizarla con WebSphere Application Server.

ssid

Especifica el nombre del subsistema DB2 para z/OS local con el que se establece una conexión utilizando IBM Data Server Driver para conectividad JDBC y SQLJ de tipo 2 en DB2 para z/OS. El tipo de datos de esta propiedad es `String`.

La propiedad `ssid` altera temporalmente la propiedad de configuración `db2.jcc.ssid`.

`ssid` puede ser el nombre de un subsistema local o un nombre de enlace de grupos.

La especificación de un nombre de subsistema local permite acceder a más de un subsistema en un único LPAR como subsistema local para conexiones que utilizan IBM Data Server Driver para conectividad JDBC y SQLJ de tipo 2.

La especificación de un nombre de conexión de grupo permite el proceso de migración tras error si falla un miembro del grupo de datos compartidos. Si falla el subsistema DB2 que está conectado a una aplicación, finaliza la conexión. No obstante, cuando nuevas conexiones utilizan dicho nombre de enlace de grupos, DB2 para z/OS utiliza un proceso de enlace de grupos para buscar un subsistema DB2 activo al que conectarse.

`ssid` sólo se aplica a IBM Data Server Driver para conectividad JDBC y SQLJ de tipo 2 con DB2 para z/OS.

useRowsetCursor

Especifica si el IBM Data Server Driver para JDBC y SQLJ utiliza siempre operaciones `FETCH` de varias filas para cursores desplazables si la fuente de datos es compatible con esas operaciones. El tipo de datos de esta propiedad es booleano.

Esta propiedad es aplicable solamente a la IBM Data Server Driver para conectividad JDBC y SQLJ de tipo 4, o a la IBM Data Server Driver para conectividad JDBC y SQLJ de tipo 2 con DB2 para z/OS. Si la propiedad `enableRowsetSupport` no está definida, el valor por omisión de `useRowsetCursor` es `true`. Si la propiedad `enableRowsetSupport` está definida, la propiedad `useRowsetCursor` no se utiliza.

Las aplicaciones que hacen uso de la técnica de JDBC 1 para ejecutar operaciones de actualización o supresión de posición deben establecer `useRowsetCursor` en `false`. Esas aplicaciones no operan debidamente si el IBM Data Server Driver para JDBC y SQLJ utiliza sentencias `FETCH` de varias filas.

Propiedades de IBM Data Server Driver para JDBC y SQLJ para IDS

Algunas de las propiedades de IBM Data Server Driver para JDBC y SQLJ son aplicables solamente a bases de datos de IBM Informix Dynamic Server (IDS). Estas propiedades corresponden a variables de entorno de IDS.

Las propiedades que se muestran en letras mayúsculas en la información siguiente se deben especificar en mayúsculas. Para esas propiedades, los métodos `getXXX` y `setXXX` se forman añadiendo como prefijo `get` o `set` al nombre de la propiedad escrito en mayúsculas. Por ejemplo:

```
boolean dbDate = DB2BaseDataSource.getDBDATE();
```

Las propiedades específicas de IDS son:

DBANSIWARN

Especifica si IBM Data Server Driver para JDBC y SQLJ indica a la base de datos IDS si debe devolver un `SQLWarning` a la aplicación si una sentencia SQL utiliza una sintaxis que no sigue el estándar ANSI. El tipo de datos de esta propiedad es booleano. Los valores posibles son:

false ó 0

No envía un valor a la base de datos IDS que indica a la base de datos IDS si debe devolver un `SQLWarning` a la aplicación si una sentencia SQL utiliza una sintaxis que no sigue el estándar ANSI. Éste es el valor por omisión.

true ó 1

Envía un valor a la base de datos IDS que indica a la base de datos IDS que debe devolver un `SQLWarning` a la aplicación si una sentencia SQL utiliza una sintaxis que no sigue el estándar ANSI.

Existe la posibilidad de utilizar la propiedad `DBANSIWARN` de IBM Data Server Driver para JDBC y SQLJ para establecer la propiedad `DBANSIWARN` de IDS, sin embargo, no se puede utilizar la propiedad `DBANSIWARN` de IBM Data Server Driver para JDBC y SQLJ para restablecer la propiedad `DBANSIWARN` de IDS.

DBDATE

Especifica el formato de usuario final para los valores de tipo `DATE`. El tipo de datos de esta propiedad es `String`. Los valores posibles están descritos en la explicación de la variable de entorno `DBDATE`, en el manual *IBM Informix Guide to SQL: Reference*.

El valor por omisión es "Y4MD-".

DBPATH

Especifica una lista de valores, separados por signos de dos puntos, que

identifican los servidores de bases de datos que contienen bases de datos. El tipo de datos de esta propiedad es String. Cada valor puede ser:

- Una vía de acceso completa
- Una vía de acceso relativa
- El nombre de un servidor de bases de datos IDS
- Un nombre de servidor y una vía de acceso completa

El valor por omisión es ".".

DBSPACETEMP

Especifica una lista de espacios de base de datos existentes, separados por comas o signos de dos puntos, donde se colocan tablas temporales. El tipo de datos de esta propiedad es String.

Si esta propiedad no está definida, no se envía ningún valor al servidor. Se utiliza el valor de la variable de entorno DBSPACETEMP.

DBTEMP

Especifica la vía de acceso completa de un directorio existente donde se colocan archivos temporales y tablas temporales. El tipo de datos de esta propiedad es String. El valor por omisión es "/tmp".

DBUPSPACE

Especifica la cantidad máxima de espacio de disco del sistema y la cantidad máxima de memoria, en kilobytes, que la sentencia UPDATE STATISTICS puede utilizar cuando crea varias distribuciones de columnas al mismo tiempo. El tipo de datos de esta propiedad es String.

El formato de DBUPSPACE es "*espacio-disco-máximo:memoria-máxima*".

Si esta propiedad no está definida, no se envía ningún valor al servidor. Se utiliza el valor de la variable de entorno DBUPSPACE.

DB_LOCALE

Especifica el entorno local de la base de datos, que el servidor de bases de datos utiliza para procesar datos sensibles al entorno local. El tipo de datos de esta propiedad es String. Los valores válidos son los mismos que los valores válidos para la variable de entorno DB_LOCALE. El valor por omisión es nulo.

DELIMITIDENT

Especifica si se pueden utilizar identificadores de SQL delimitados en una aplicación. El tipo de datos de esta propiedad es booleano. Los valores posibles son:

false La aplicación no puede contener identificadores de SQL delimitados. Se utilizan comillas dobles (") o comillas simples (') para delimitar las series literales. Éste es el valor por omisión.

true La aplicación puede contener identificadores de SQL delimitados. Los identificadores de SQL delimitados se deben encerrar entre comillas dobles. Se utilizan comillas simples (') para delimitar series literales.

IFX_DIRECTIVES

Especifica si el optimizador permite directivas de optimización de consultas desde dentro de una consulta. El tipo de datos de esta propiedad es String. Los valores posibles son:

"1" u "ON"

Se aceptan las directivas de optimización.

"0" u "OFF"

No se aceptan las directivas de optimización.

Si esta propiedad no está definida, no se envía ningún valor al servidor. Se utiliza el valor de la variable de entorno IFX_DIRECTIVES.

IFX_EXTDIRECTIVES

Especifica si el optimizador permite que directivas externas de optimización de consultas procedentes de la tabla de catálogo del sistema sysdirectives se apliquen a las consultas en las aplicaciones existentes. Los valores posibles son:

"1" u "ON"

Se aceptan las directivas externas de optimización de consultas.

"0" u "OFF"

No se aceptan las directivas externas de optimización de consultas.

Si esta propiedad no está definida, no se envía ningún valor al servidor. Se utiliza el valor de la variable de entorno IFX_EXTDIRECTIVES.

IFX_UPDDESC

Especifica si está permitida una operación DESCRIBE de sentencia UPDATE. El tipo de datos de esta propiedad es String.

Cualquier valor no nulo indica que una operación DESCRIBE de una sentencia UPDATE está permitida. El valor por omisión es "1".

IFX_XASTDCOMPLIANCE_XAEND

Especifica si las transacciones globales solamente se liberan después de una retroacción explícita o después de cualquier retroacción. El tipo de datos de esta propiedad es String. Los valores posibles son:

"0" Las transacciones globales se liberan solamente después de una retroacción explícita. Este comportamiento se ajusta al estándar XA de X/Open.

"1" Las transacciones globales se liberan después de cualquier retroacción.

Si esta propiedad no está definida, no se envía ningún valor al servidor. Se utiliza el valor de la variable de entorno IFX_XASTDCOMPLIANCE_XAEND.

INFORMIXOPCACHE

Especifica el tamaño de la antememoria, en kilobytes, para el espacio de BLOB del área de transferencia de datos de la aplicación cliente. El tipo de datos de esta propiedad es String. El valor "0" significa que la antememoria no se utiliza,

Si esta propiedad no está definida, no se envía ningún valor al servidor. Se utiliza el valor de la variable de entorno INFORMIXOPCACHE.

INFORMIXSTACKSIZE

Especifica el tamaño de pila, en kilobytes, que el servidor de bases de datos utiliza para la hebra primaria de una sesión cliente. El tipo de datos de esta propiedad es String.

Si esta propiedad no está definida, no se envía ningún valor al servidor. Se utiliza el valor de la variable de entorno INFORMIXSTACKSIZE.

NODEFDAC

Especifica si el servidor de bases de datos impide que se otorguen a PUBLIC privilegios por omisión sobre tablas (SELECT, INSERT, UPDATE y DELETE) cuando se crea una nueva tabla durante la sesión actual, en una base de datos que no se ajusta al estándar ANSI. El tipo de datos de esta propiedad es String. Los valores posibles son:

"yes" El servidor de bases de datos impide que se otorguen a PUBLIC

privilegios por omisión sobre tablas cuando se crea una nueva tabla durante la sesión actual, en una base de datos que no se ajusta al estándar ANSI.

"no" El servidor de bases de datos no impide que se otorguen a PUBLIC privilegios por omisión sobre tablas cuando se crea una nueva tabla durante la sesión actual, en una base de datos que no se ajusta al estándar ANSI. Éste es el valor por omisión.

OPTCOMPIND

Especifica el método preferido para realizar una operación de unión en un par ordenado de tablas. El tipo de datos de esta propiedad es String. Los valores posibles son:

"0" El optimizador elige realizar una unión de bucle anidado, cuando sea posible, en lugar de una unión de clasificación-fusión o una unión aleatoria.

"1" Cuando el nivel de aislamiento es lectura repetitiva, el optimizador elige realizar una unión de bucle anidado, cuando sea posible, en lugar de una unión de clasificación-fusión o una unión aleatoria. Cuando el nivel de aislamiento no es lectura repetitiva, el optimizador elige un método de unión basándose en los costes.

"2" El optimizador elige un método de unión basándose en los costes, sin importar la modalidad de aislamiento de la transacción.

Si esta propiedad no está definida, no se envía ningún valor al servidor. Se utiliza el valor de la variable de entorno OPTCOMPIND.

OPTOFC

Especifica si se debe habilitar la funcionalidad optimize-OPEN-FETCH-CLOSE. El tipo de datos de esta propiedad es String. Los valores posibles son:

"0" Inhabilitar la funcionalidad optimize-OPEN-FETCH-CLOSE para todas las hebras de aplicaciones.

"1" Habilitar la funcionalidad optimize-OPEN-FETCH-CLOSE para todos los cursores en todas las hebras de aplicaciones.

Si esta propiedad no está definida, no se envía ningún valor al servidor. Se utiliza el valor de la variable de entorno OPTOFC.

PDQPRIORITY

Especifica el grado de paralelismo utilizado por el servidor de bases de datos. El valor de PDQPRIORITY determina cómo el servidor de bases de datos asigna recursos, tales como memoria, procesadores y lecturas de disco. El tipo de datos de esta propiedad es String. Los valores posibles son:

"HIGH" Cuando el servidor de bases de datos asigna recursos entre todos los usuarios, proporciona tantos recursos como sea posible a las consultas.

"LOW" o "1" El servidor de bases de datos recupera valores de tablas fragmentadas en paralelo.

"OFF" o "0" El proceso en paralelo está inhabilitado.

Si esta propiedad no está definida, no se envía ningún valor al servidor. Se utiliza el valor de la variable de entorno PDQPRIORITY.

PSORT_DBTEMP

Especifica la vía de acceso completa de un directorio en el que el servidor de bases de datos escribe archivos temporales que se utilizan para una operación de clasificación. El tipo de datos de esta propiedad es String.

Si esta propiedad no está definida, no se envía ningún valor al servidor. Se utiliza el valor de la variable de entorno PSORT_DBTEMP.

PSORT_NPROCS

Especifica el número máximo de hebras que el servidor de bases de datos puede utilizar para clasificar una consulta. El tipo de datos de esta propiedad es String. El valor máximo de PSORT_NPROCS es "10".

Si esta propiedad no está definida, no se envía ningún valor al servidor. Se utiliza el valor de la variable de entorno PSORT_NPROCS.

STMT_CACHE

Especifica si se habilita la antememoria de sentencias compartida. El tipo de datos de esta propiedad es String. Los valores posibles son:

"0" Se inhabilita la antememoria de sentencias compartida.

"1" Se habilita una antememoria de sentencias compartida de 512 KB.

Si esta propiedad no está definida, no se envía ningún valor al servidor. Se utiliza el valor de la variable de entorno STMT_CACHE.

dumpPool

Especifica los tipos de estadísticas que se escriben sobre los sucesos de la agrupación de transporte global, además de las estadísticas de resumen. La agrupación de transporte global se utiliza para el concentrador de conexiones y el equilibrado de la carga de trabajo Sysplex.

El tipo de datos de dumpPool es int. Las propiedades dumpPoolStatisticsOnSchedule y dumpPoolStatisticsOnScheduleFile también se deben definir para escribir estadísticas para poder recoger cualquier estadística.

Con la propiedad db2.jcc.dumpPool se pueden especificar uno o más de los tipos de estadísticas siguientes:

- DUMP_REMOVE_OBJECT (hexadecimal: X'01', decimal: 1)
- DUMP_GET_OBJECT (hexadecimal: X'02', decimal: 2)
- DUMP_WAIT_OBJECT (hexadecimal: X'04', decimal: 4)
- DUMP_SET_AVAILABLE_OBJECT (hexadecimal: X'08', decimal: 8)
- DUMP_CREATE_OBJECT (hexadecimal: X'10', decimal: 16)
- DUMP_SYSPLEX_MSG (hexadecimal: X'20', decimal: 32)
- DUMP_POOL_ERROR (hexadecimal: X'80', decimal: 128)

Para rastrear más de un tipo de suceso, añada los valores correspondientes a los tipos de sucesos que desee rastrear. Por ejemplo, suponga que desea rastrear los sucesos DUMP_GET_OBJECT y DUMP_CREATE_OBJECT. Los equivalentes numéricos de estos valores son 2 y 16, por lo que debe especificar 18 para el valor de dumpPool.

El valor por omisión es 0, que significa que sólo se graban las estadísticas de resumen correspondientes a la agrupación de transporte global.

Esta propiedad no tiene un método setXXX ni un método getXXX.

dumpPoolStatisticsOnSchedule

Especifica la frecuencia, en segundos, con que las estadísticas de la agrupación de transporte global se escriben en el archivo especificado por

`dumpPoolStatisticsOnScheduleFile`. La agrupación de objetos de transporte global se utiliza para el concentrador de conexiones y el equilibrado de la carga de trabajo Sysplex.

El valor por omisión es -1. -1 significa que no se graban las estadísticas de agrupación de transporte global.

Esta propiedad no tiene un método `setXXX` ni un método `getXXX`.

`dumpPoolStatisticsOnScheduleFile`

Especifica el nombre del archivo en el que se escriben las estadísticas de la agrupación de transporte global. La agrupación de transporte global se utiliza para el concentrador de conexiones y el equilibrado de la carga de trabajo Sysplex.

Si no se especifica `dumpPoolStatisticsOnScheduleFile`, no se escriben estadísticas de la agrupación de transporte global.

Esta propiedad no tiene un método `setXXX` ni un método `getXXX`.

`maxTransportObjectIdleTime`

Especifica la cantidad de tiempo en segundos que un objeto de transporte no utilizado debe permanecer en una agrupación de objetos de transporte global para poderlo suprimir de la agrupación. Los objetos de transporte se utilizan para el concentrador de conexiones y el equilibrado de la carga de trabajo Sysplex.

El valor por omisión de `maxTransportObjectIdleTime` es 60. Si `maxTransportObjectIdleTime` se establece en un valor menor que 0, los objetos de transporte no utilizados se suprimen de la agrupación inmediatamente. Esta acción **no** es recomendable, ya que puede provocar una importante disminución del rendimiento.

Esta propiedad no tiene un método `setXXX` ni un método `getXXX`.

`maxTransportObjectWaitTime`

Especifica la cantidad de tiempo en segundos que una aplicación espera un objeto de transporte si se alcanza el valor de `maxTransportObjects`. Los objetos de transporte se utilizan para el concentrador de conexiones y el equilibrado de la carga de trabajo Sysplex. Cuando una aplicación espera más tiempo que el especificado por el valor de `maxTransportObjectWaitTime`, la agrupación de objetos de transporte global emite una excepción de SQL (`SQLException`).

El valor por omisión de `maxTransportObjectWaitTime` es -1. Los valores negativos significan que las aplicaciones esperan sin limitación de tiempo.

Esta propiedad no tiene un método `setXXX` ni un método `getXXX`.

`minTransportObjects`

Especifica el límite inferior del número de objetos de transporte de una agrupación de objetos de transporte global para el concentrador de conexiones y el equilibrado de carga de trabajo Sysplex. Cuando se crea una JVM, no hay objetos de transporte en la agrupación. Los objetos de transporte se añaden a la agrupación a medida que se necesitan. Cuando se alcanza el valor de `minTransportObjects`, el número de objetos de transporte contenidos en la agrupación de objetos de transporte global nunca pasa a ser menor que el valor de `minTransportObjects` durante la vigencia de esa JVM.

El valor por omisión de `minTransportObjects` es 0. Cualquier valor que sea menor o igual que 0 significa que la agrupación de objetos de transporte global puede llegar a estar vacía.

Esta propiedad no tiene un método `setXXX` ni un método `getXXX`.

Propiedades de configuración del IBM Data Server Driver para JDBC y SQLJ

Las propiedades de configuración del IBM Data Server Driver para JDBC y SQLJ tienen un ámbito a nivel de controlador.

La tabla siguiente resume las propiedades de configuración y las correspondientes propiedades de Connection o DataSource, si existen.

Tabla 47. Resumen de las propiedades de configuración y las correspondientes propiedades de Connection y DataSource

| Nombre de la propiedad de configuración | Nombre de la propiedad de Connection o DataSource: com.ibm.db2.jcc.DB2BaseDataSource. ... | Notas |
|------------------------------------------|----------------------------------------------------------------------------------------------|--------------------------------------------------------------------------------|
| db2.jcc.accountingInterval | accountingInterval | 1 en la página 321, 4 en la página 321 |
| db2.jcc.allowSqljDuplicateStaticQueries | | 4 en la página 321 |
| db2.jcc.charOutputSize | charOutputSize | 1 en la página 321, 4 en la página 321 |
| db2.jcc.currentSchema | currentSchema | 1 en la página 321, 4 en la página 321, 6 en la página 321 |
| db2.jcc.override.currentSchema | currentSchema | 2 en la página 321, 4 en la página 321, 6 en la página 321 |
| db2.jcc.currentSQLID | currentSQLID | 1 en la página 321, 4 en la página 321 |
| db2.jcc.override.currentSQLID | currentSQLID | 2 en la página 321, 4 en la página 321 |
| db2.jcc.decimalRoundingMode | decimalRoundingMode | 1 en la página 321, 4 en la página 321, 6 en la página 321 |
| db2.jcc.override.decimalRoundingMode | decimalRoundingMode | 2 en la página 321, 4 en la página 321, 6 en la página 321 |
| db2.jcc.defaultSQLState | | 4 en la página 321 |
| db2.jcc.disableSQLJProfileCaching | | 4 en la página 321 |
| db2.jcc.dumpPool | dumpPool | 1 en la página 321, 3 en la página 321, 4 en la página 321, 5 en la página 321 |
| db2.jcc.dumpPoolStatisticsOnSchedule | dumpPoolStatisticsOnSchedule | 1 en la página 321, 3 en la página 321, 4 en la página 321, 5 en la página 321 |
| db2.jcc.dumpPoolStatisticsOnScheduleFile | dumpPoolStatisticsOnScheduleFile | 1 en la página 321, 3 en la página 321, 4 en la página 321, 5 en la página 321 |
| db2.jcc.jmxEnabled | | 4 en la página 321, 5 en la página 321, 6 en la página 321 |
| db2.jcc.lobOutputSize | | 4 en la página 321 |
| db2.jcc.maxTransportObjectIdleTime | maxTransportObjectIdleTime | 1 en la página 321, 4 en la página 321, 5 en la página 321 |
| db2.jcc.maxTransportObjectWaitTime | maxTransportObjectWaitTime | 1 en la página 321, 4 en la página 321, 5 en la página 321 |

Tabla 47. Resumen de las propiedades de configuración y las correspondientes propiedades de Connection y DataSource (continuación)

| Nombre de la propiedad de configuración | Nombre de la propiedad de Connection o DataSource: com.ibm.db2.jcc.DB2BaseDataSource. ... | Notas |
|--------------------------------------------|----------------------------------------------------------------------------------------------|--------------------------------------------------------------------------------|
| db2.jcc.maxTransportObjects | maxTransportObjects | 1 en la página 321, 4 en la página 321, 5 en la página 321 |
| db2.jcc.minTransportObjects | minTransportObjects | 1 en la página 321, 4 en la página 321, 5 en la página 321 |
| db2.jcc.pkList | pkList | 1 en la página 321, 4 en la página 321 |
| db2.jcc.planName | planName | 1 en la página 321, 4 en la página 321 |
| db2.jcc.progressiveStreaming | progressiveStreaming | 1 en la página 321, 4 en la página 321, 5 en la página 321, 6 en la página 321 |
| db2.jcc.override.progressiveStreaming | progressiveStreaming | 2 en la página 321, 4 en la página 321, 5 en la página 321, 6 en la página 321 |
| db2.jcc.rollbackOnShutdown | | 4 en la página 321 |
| db2.jcc.sendCharInputsUTF8 | sendCharInputsUTF8 | 4 en la página 321 |
| db2.jcc.sqljUncustomizedWarningOrException | | 4 en la página 321, 6 en la página 321 |
| db2.jcc.ssid | ssid | 1 en la página 321, 4 en la página 321 |
| db2.jcc.traceDirectory | traceDirectory | 1 en la página 321, 4 en la página 321, 5 en la página 321, 6 en la página 321 |
| db2.jcc.override.traceDirectory | traceDirectory | 2 en la página 321, 4 en la página 321, 5 en la página 321, 6 en la página 321 |
| db2.jcc.traceFile | traceFile | 1 en la página 321, 4 en la página 321, 5 en la página 321, 6 en la página 321 |
| db2.jcc.override.traceFile | traceFile | 2 en la página 321, 4 en la página 321, 5 en la página 321, 6 en la página 321 |
| db2.jcc.traceFileAppend | traceFileAppend | 1 en la página 321, 4 en la página 321, 5 en la página 321, 6 en la página 321 |
| db2.jcc.override.traceFileAppend | traceFileAppend | 2 en la página 321, 4 en la página 321, 5 en la página 321, 6 en la página 321 |
| db2.jcc.traceLevel | traceLevel | 1 en la página 321, 4 en la página 321, 5 en la página 321, 6 en la página 321 |
| db2.jcc.override.traceLevel | traceLevel | 2 en la página 321, 4 en la página 321, 5 en la página 321, 6 en la página 321 |
| db2.jcc.tracePolling | | 4 en la página 321, 5 en la página 321, 6 en la página 321 |
| db2.jcc.tracePollingInterval | | 4 en la página 321, 5 en la página 321, 6 en la página 321 |
| db2.jcc.t2zosTraceFile | | 4 en la página 321 |

Tabla 47. Resumen de las propiedades de configuración y las correspondientes propiedades de Connection y DataSource (continuación)

| Nombre de la propiedad de configuración | Nombre de la propiedad de Connection o DataSource: com.ibm.db2.jcc.DB2BaseDataSource. ... | Notas |
|-----------------------------------------|----------------------------------------------------------------------------------------------|-------|
| db2.jcc.t2zosTraceBufferSize | | 4 |
| db2.jcc.t2zosTraceWrap | | 4 |
| db2.jcc.useCcsid420ShapedConverter | | 4 |

Nota:

1. El valor de la propiedad de Connection o DataSource prevalece sobre el valor de la propiedad de configuración. La propiedad de configuración proporciona un valor por omisión para la propiedad de Connection o DataSource.
2. El valor de la propiedad de configuración prevalece sobre el valor de la propiedad de Connection o DataSource.
3. El correspondiente valor de Connection o DataSource se define solamente para IBM Informix Dynamic Server.
4. La propiedad de configuración es aplicable a DB2 para z/OS.
5. La propiedad de configuración es aplicable a IBM Informix Dynamic Server.
6. La propiedad de configuración es aplicable a DB2 Database para Linux, UNIX y Windows.

El significado de las propiedades de configuración es el siguiente:

db2.jcc.accountingInterval

Especifica si se crean registros contables de DB2 en los puntos de confirmación o al concluir la conexión física con la fuente de datos. Si el valor de db2.jcc.accountingInterval es COMMIT, se crean registros contables de DB2 en los puntos de confirmación. Por ejemplo:

```
db2.jcc.accountingInterval=COMMIT
```

De lo contrario, se generan registros contables al finalizar la conexión física con la fuente de datos.

db2.jcc.accountingInterval solo es aplicable al IBM Data Server Driver para conectividad JDBC y SQLJ de tipo 2 en DB2 para z/OS.

db2.jcc.accountingInterval no es aplicable a las conexiones en CICS o IMS, ni a los procedimientos almacenados Java.

Puede alterar temporalmente db2.jcc.accountingInterval estableciendo la propiedad accountingInterval para un objeto Connection o DataSource.

Esta propiedad de configuración se aplica únicamente a DB2 para z/OS.

db2.jcc.allowSqljDuplicateStaticQueries

Especifica si se permiten varios iteradores abiertos en una misma sentencia SELECT dentro de una aplicación SQLJ cuando se utiliza la IBM Data Server Driver para conectividad JDBC y SQLJ de tipo 2.

Para habilitar esta posibilidad, asigne el valor YES o true a db2.jcc.allowSqljDuplicateStaticQueries.

db2.jcc.charOutputSize

Especifica el número máximo de bytes que se deben utilizar para parámetros de procedimiento almacenado INOUT o OUT que estén registrados como Types.CHAR.

Puesto que la información de DESCRIBE para los parámetros de procedimiento almacenado INOUT y OUT no está disponible en tiempo de ejecución, el IBM Data Server Driver para JDBC y SQLJ establece 32767 como longitud máxima de cada parámetro INOUT o OUT de carácter. Para los procedimientos

almacenados con muchos parámetros `Types.CHAR`, este valor máximo puede tener como resultado la asignación de mucho más almacenamiento del necesario.

Para utilizar el almacenamiento de modo más eficaz, establezca `db2.jcc.charOutputSize` con la longitud máxima prevista para cualquier parámetro `INOUT` o `OUT` de `Types.CHAR`.

`db2.jcc.charOutputSize` no tiene ningún efecto sobre los parámetros `INOUT` o `OUT` registrados como `Types.VARCHAR` o `Types.LONGVARCHAR`. El controlador utiliza la longitud por omisión, 32767, para los parámetros `Types.VARCHAR` y `Types.LONGVARCHAR`.

El valor que seleccione para `db2.jcc.charOutputSize` debe tener en cuenta la posibilidad de ampliación durante la conversión de caracteres. Puesto que el IBM Data Server Driver para JDBC y SQLJ no tiene información sobre el CCSID correspondiente al servidor que se utiliza para los valores de los parámetros de salida, el controlador solicita los datos de salida del procedimiento almacenado en UTF-8 Unicode. El valor de `db2.jcc.charOutputSize` debe ser el número máximo de bytes que se necesitan después de que el valor del parámetro se convierta a UTF-8 Unicode. Los caracteres UTF-8 Unicode pueden necesitar hasta tres bytes. (El símbolo del euro es un ejemplo de carácter UTF-8 de tres bytes). Para garantizar que el valor de `db2.jcc.charOutputSize` sea suficientemente elevado, si no dispone de información sobre los datos de salida, establezca como valor de `db2.jcc.charOutputSize` un valor del triple de la longitud definida del parámetro `CHAR` más elevado.

Esta propiedad de configuración se aplica únicamente a DB2 para z/OS.

db2.jcc.currentSchema o db2.jcc.override.currentSchema

Especifica el nombre de esquema por omisión que se utiliza para calificar objetos de base de datos no calificados en sentencias de SQL preparadas dinámicamente. Este valor de la propiedad establece el valor del registro especial `CURRENT SCHEMA` en el servidor de bases de datos. El nombre de esquema es sensible a las mayúsculas y minúsculas y debe especificarse en caracteres en mayúsculas.

Esta propiedad de configuración se aplica únicamente a DB2 para z/OS o DB2 Database para Linux, UNIX y Windows.

db2.jcc.currentSQLID o db2.jcc.override.currentSQLID

Especifica:

- El ID de autorización que se utiliza para la comprobación de autorizaciones en las sentencias `CREATE`, `GRANT` y `REVOKE` de SQL preparadas dinámicamente.
- El propietario de un espacio de tablas, base de datos, grupo de almacenamiento o sinónimo que es creado por una sentencia `CREATE` emitida dinámicamente.
- El calificador implícito de todos los nombres de tabla, vista, alias e índice especificados en sentencias de SQL dinámico.

La propiedad `currentSQLID` define el valor del registro especial `CURRENT SQLID` en un servidor DB2 para z/OS. Si la propiedad `currentSQLID` no está definida, el nombre de esquema por omisión es el valor del registro especial `CURRENT SQLID`.

Esta propiedad de configuración se aplica únicamente a DB2 para z/OS.

db2.jcc.decimalRoundingMode o db2.jcc.override.decimalRoundingMode

Especifica la modalidad de redondeo para valores decimales o valores decimales de coma flotante en servidores de bases de datos DB2 para z/OS o DB2 Database para Linux, UNIX y Windows, y para valores decimales en todas las demás fuentes de datos que son compatibles con el tipo de datos decimal.

Los valores posibles son:

com.ibm.db2.jcc.DB2BaseDataSource.ROUND_DOWN (1)

Redondea el valor por defecto (truncamiento). Los dígitos descartados no se tienen en cuenta.

com.ibm.db2.jcc.DB2BaseDataSource.ROUND_CEILING (2)

Redondea el valor hacia infinito positivo. Si todos los dígitos descartados son ceros, o si el signo es negativo, el resultado permanece inalterado salvo por la eliminación de los dígitos descartados. En otro caso, el coeficiente del resultado se incrementa en 1.

com.ibm.db2.jcc.DB2BaseDataSource.ROUND_HALF_EVEN (3)

Redondea el valor hasta el valor más cercano; si los valores son equidistantes, redondea el valor de forma que el dígito final sea par. Si los dígitos descartados representan un valor mayor que la mitad (0,5) del valor de un dígito en la posición izquierda siguiente, el coeficiente del resultado se incrementa en 1. Si éstos son inferiores a 0,5 el coeficiente del resultado no se ajustará (es decir, que los dígitos descartados se ignorarán). En otro caso, el coeficiente del resultado permanece inalterado si su dígito más a la derecha es par, o se incrementa en 1 si su dígito más a la derecha es impar (para convertirlo en un dígito par).

com.ibm.db2.jcc.DB2BaseDataSource.ROUND_HALF_UP (4)

Redondea el valor hasta el valor más cercano; si los valores son equidistantes, redondea el valor por exceso. Si los dígitos descartados representan un valor mayor o igual que la mitad (0,5) del valor del dígito en la posición izquierda siguiente, el coeficiente del resultado se incrementa en 1. En otro caso, los dígitos descartados no se tienen en cuenta.

com.ibm.db2.jcc.DB2BaseDataSource.ROUND_FLOOR (6)

Redondea el valor hacia infinito negativo. Si todos los dígitos descartados son ceros, o si el signo es positivo, el resultado permanece inalterado salvo por la eliminación de los dígitos descartados. En otro caso, el signo es negativo y el coeficiente del resultado se incrementa en 1.

com.ibm.db2.jcc.DB2BaseDataSource.ROUND_UNSET (-2147483647)

No se ha establecido explícitamente ninguna modalidad de redondeo. El IBM Data Server Driver para JDBC y SQLJ no utiliza la propiedad `decimalRoundingMode` para establecer la modalidad de redondeo en la fuente de datos.

El IBM Data Server Driver para JDBC y SQLJ utiliza los valores siguientes para establecer la modalidad de redondeo:

- Si la fuente de datos es DB2 para z/OS o DB2 Database para Linux, UNIX y Windows, la modalidad de redondeo es `ROUND_HALF_EVEN` para valores decimales o decimales de coma flotante.

- Para las demás fuentes de datos, la modalidad de redondeo es ROUND_DOWN para valores decimales.

Esta propiedad de configuración se aplica únicamente a DB2 para z/OS Versión 9 o posterior, o a DB2 Database para Linux, UNIX y Windows Versión 9.1 o posterior.

db2.jcc.defaultSQLState

Especifica el valor de SQLSTATE que el IBM Data Server Driver para JDBC y SQLJ devuelve al cliente para objetos SQLException o SQLWarning que tienen valores de SQLSTATE nulos. Esta propiedad de configuración puede especificarse de las maneras siguientes:

db2.jcc.defaultSQLState

Si se ha especificado db2.jcc.defaultSQLState sin ningún valor, el IBM Data Server Driver para JDBC y SQLJ devuelve 'FFFFF'.

db2.jcc.defaultSQLState=xxxxx

xxxxx es el valor que el IBM Data Server Driver para JDBC y SQLJ devuelve cuando el valor de SQLSTATE es nulo. Si xxxxx sobrepasa los cinco bytes, el controlador trunca el valor a cinco bytes. Si xxxxx no sobrepasa los cinco bytes, el controlador rellena xxxxx a la derecha con blancos.

Si no se ha especificado db2.jcc.defaultSQLState, el IBM Data Server Driver para JDBC y SQLJ devuelve un valor de SQLSTATE nulo.

Esta propiedad de configuración se aplica únicamente a DB2 para z/OS.

db2.jcc.disableSQLJProfileCaching

Especifica si los perfiles serializados se colocan en antememoria cuando se restablece la JVM en la que se está ejecutando la aplicación correspondiente. db2.jcc.disableSQLJProfileCaching es aplicable solamente a aplicaciones que se ejecutan en una JVM reinicializable (aplicaciones que se ejecutan en un entorno de procedimiento almacenado CICS, IMS o Java), y utilizan IBM Data Server Driver para conectividad JDBC y SQLJ de tipo 2 en DB2 para z/OS. Los valores posibles son:

- YES** Los perfiles serializados SQLJ no se colocan en antememoria cada vez que se restablece la JVM, de modo que las nuevas versiones de los perfiles serializados se cargan cuando la JVM se restablece. Utilice esta opción cuando una aplicación esté en fase de desarrollo y se creen nuevas versiones de la aplicación y sus perfiles serializados con frecuencia.
- NO** Los perfiles serializados SQLJ se colocan en antememoria cuando se restablece la JVM. NO es el valor por omisión.

Esta propiedad de configuración se aplica únicamente a DB2 para z/OS.

db2.jcc.dumpPool

Especifica los tipos de estadísticas que se escriben sobre los sucesos de la agrupación de transporte global, además de las estadísticas de resumen. La agrupación de transporte global se utiliza para el concentrador de conexiones y el equilibrado de la carga de trabajo Sysplex.

Las propiedades db2.jcc.dumpPoolStatisticsOnSchedule y db2.jcc.dumpPoolStatisticsOnScheduleFile deben también estar definidas para escribir estadísticas antes de escribir cualquier estadística.

Con la propiedad db2.jcc.dumpPool se pueden especificar uno o más de los tipos de estadísticas siguientes:

- DUMP_REMOVE_OBJECT (hexadecimal: X'01', decimal: 1)
- DUMP_GET_OBJECT (hexadecimal: X'02', decimal: 2)
- DUMP_WAIT_OBJECT (hexadecimal: X'04', decimal: 4)
- DUMP_SET_AVAILABLE_OBJECT (hexadecimal: X'08', decimal: 8)
- DUMP_CREATE_OBJECT (hexadecimal: X'10', decimal: 16)
- DUMP_SYSPLEX_MSG (hexadecimal: X'20', decimal: 32)
- DUMP_POOL_ERROR (hexadecimal: X'80', decimal: 128)

Para rastrear más de un tipo de suceso, añade los valores correspondientes a los tipos de sucesos que desee rastrear. Por ejemplo, suponga que desea rastrear los sucesos DUMP_GET_OBJECT y DUMP_CREATE_OBJECT. Los equivalentes numéricos de estos valores son 2 y 16, por lo que debe especificar 18 para el valor de db2.jcc.dumpPool.

El valor por omisión es 0, que significa que sólo se graban las estadísticas de resumen correspondientes a la agrupación de transporte global.

Esta propiedad de configuración se aplica únicamente a DB2 para z/OS o IBM Informix Dynamic Server.

db2.jcc.dumpPoolStatisticsOnSchedule

Especifica la frecuencia, en segundos, con que las estadísticas de agrupación de transporte global se graban en el archivo especificado por db2.jcc.dumpPoolStatisticsOnScheduleFile. La agrupación de objetos de transporte global se utiliza para el concentrador de conexiones y el equilibrado de la carga de trabajo Sysplex.

El valor por omisión es -1. -1 significa que no se graban las estadísticas de agrupación de transporte global.

Esta propiedad de configuración se aplica únicamente a DB2 para z/OS o IBM Informix Dynamic Server.

db2.jcc.dumpPoolStatisticsOnScheduleFile

Especifica el nombre del archivo en el que se escriben las estadísticas de la agrupación de transporte global. La agrupación de transporte global se utiliza para el concentrador de conexiones y el equilibrado de la carga de trabajo Sysplex.

Si no se especifica db2.jcc.dumpPoolStatisticsOnScheduleFile, no se graban las estadísticas de agrupación de transporte global.

Esta propiedad de configuración se aplica únicamente a DB2 para z/OS o IBM Informix Dynamic Server.

db2.jcc.jmxEnabled

Especifica si Java Management Extensions (JMX) está habilitado para la instancia de IBM Data Server Driver para JDBC y SQLJ. JMX debe estar habilitado para que las aplicaciones puedan utilizar el controlador de rastreo remoto.

Los valores posibles son:

true o yes

Indica que JMX está habilitado.

Cualquier otro valor

Indica que JMX está inhabilitado. Éste es el valor por omisión.

db2.jcc.lobOutputSize

Especifica el número de bytes de almacenamiento que el IBM Data Server Driver para JDBC y SQLJ necesita asignar para los valores LOB de salida si el controlador no puede determinar el tamaño de esos LOB. Esta situación se

produce con los parámetros de salida de procedimiento almacenado de LOB. `db2.jcc.lobOutputSize` es aplicable solamente a IBM Data Server Driver para conectividad JDBC y SQLJ de tipo 2 en DB2 para z/OS.

El valor por omisión de `db2.jcc.lobOutputSize` es 1048576. En el caso de los sistemas con limitaciones de almacenamiento y LOB más pequeños, establezca el valor de `db2.jcc.lobOutputSize` en un número más bajo.

Por ejemplo, si sabe que el tamaño de LOB de salida es de 64000 como máximo, establezca `db2.jcc.lobOutputSize` en 64000.

Esta propiedad de configuración se aplica únicamente a DB2 para z/OS.

db2.jcc.maxTransportObjectIdleTime

Especifica la cantidad de tiempo en segundos que un objeto de transporte no utilizado debe permanecer en una agrupación de objetos de transporte global para poderlo suprimir de la agrupación. Los objetos de transporte se utilizan para el concentrador de conexiones y el equilibrado de la carga de trabajo Sysplex.

El valor por omisión de `db2.jcc.maxTransportObjectIdleTime` es 60. Si se establece `db2.jcc.maxTransportObjectIdleTime` en un valor menor que 0, los objetos de transporte no utilizados se suprimen de la agrupación inmediatamente. Esta acción **no** es recomendable, ya que puede provocar una importante disminución del rendimiento.

Esta propiedad de configuración se aplica únicamente a DB2 para z/OS o IBM Informix Dynamic Server.

db2.jcc.maxTransportObjects

Especifica el límite superior del número de objetos de transporte de una agrupación de objetos de transporte global para el concentrador de conexión y el equilibrado de carga de trabajo Sysplex. Cuando el número de objetos de transporte de la agrupación alcanza el valor de `db2.jcc.maxTransportObjects`, los objetos de transporte que no se han utilizado durante un período de tiempo superior al valor de `db2.jcc.maxTransportObjectIdleTime` se suprimen de la agrupación.

El valor por omisión de `db2.jcc.maxTransportObjects` es -1. Todos los valores que sean 0 o que sean menores que 0 indican que no hay límite alguno en cuanto al número de objetos de transporte que puede haber en la agrupación de objetos de transporte global.

Esta propiedad de configuración se aplica únicamente a DB2 para z/OS o IBM Informix Dynamic Server.

db2.jcc.maxTransportObjectWaitTime

Especifica la cantidad de tiempo en segundos que una aplicación espera un objeto de transporte si se alcanza el valor de `db2.jcc.maxTransportObjects`. Los objetos de transporte se utilizan para el concentrador de conexiones y el equilibrado de la carga de trabajo Sysplex. Cuando una aplicación espera más tiempo que el especificado por el valor de `db2.jcc.maxTransportObjectWaitTime`, la agrupación de objetos de transporte global emite una excepción de SQL (`SQLException`).

El valor por omisión de `db2.jcc.maxTransportObjectWaitTime` es -1. Los valores negativos significan que las aplicaciones esperan sin limitación de tiempo.

Esta propiedad de configuración se aplica únicamente a DB2 para z/OS o IBM Informix Dynamic Server.

db2.jcc.minTransportObjects

Especifica el límite inferior del número de objetos de transporte de una agrupación de objetos de transporte global para el concentrador de conexiones y el equilibrado de carga de trabajo Sysplex. Cuando se crea una JVM, no hay objetos de transporte en la agrupación. Los objetos de transporte se añaden a la agrupación a medida que se necesitan. Una vez alcanzado el valor de `db2.jcc.minTransportObjects`, el número de objetos de transporte de la agrupación de objetos de transporte global nunca será inferior al valor de `db2.jcc.minTransportObjects` mientras exista esa JVM.

El valor por omisión de `db2.jcc.minTransportObjects` es 0. Todos los valores que sean 0 o que sean menores que 0 indican que no hay límite alguno en cuanto al número de objetos de transporte que puede haber en la agrupación de objetos de transporte global.

Esta propiedad de configuración se aplica únicamente a DB2 para z/OS o IBM Informix Dynamic Server.

db2.jcc.pkList

Especifica una lista de paquetes que se utiliza para la llamada subyacente CREATE THREAD de RRSF cuando se establece una conexión JDBC o SQLJ con una fuente de datos. Especifique esta propiedad si no vincula planes para sus programas SQLJ ni para el controlador JDBC. Si especifica esta propiedad, **no especifique `db2.jcc.planName`**.

`db2.jcc.pkList` es aplicable solamente a IBM Data Server Driver para conectividad JDBC y SQLJ de tipo 2 en DB2 para z/OS. `db2.jcc.pkList` no es aplicable a las aplicaciones que se ejecutan en CICS o IMS ni a los procedimientos almacenados Java. El controlador JDBC pasa por alto el valor `db2.jcc.pkList` en esos casos.

Recomendación: utilice `db2.jcc.pkList` en lugar de `db2.jcc.planName`.

El formato de la lista de paquetes es:



El valor por omisión de `db2.jcc.pkList` es `NULLID.*`.

Si especifica el parámetro `-collection` al ejecutar `com.ibm.db2.jcc.DB2Binder`, el ID de colección que especifique para los paquetes del IBM Data Server Driver para JDBC y SQLJ al ejecutar `com.ibm.db2.jcc.DB2Binder` también debe estar en la lista de paquetes de la propiedad `db2.jcc.pkList`.

Puede alterar temporalmente `db2.jcc.pkList` estableciendo la propiedad `pkList` para un objeto `Connection` o `DataSource`.

En el ejemplo siguiente se especifica una lista de paquetes para una instancia del IBM Data Server Driver para JDBC y SQLJ cuyos paquetes están en la colección `JDBCCID`. Las aplicaciones SQLJ preparadas en esta instancia de controlador están vinculadas a las colecciones `SQLJCID1`, `SQLJCID2` o `SQLJCID3`.

```
db2.jcc.pkList=JDBCCID.*,SQLJCID1.*,SQLJCID2.*,SQLJCID3.*
```

Esta propiedad de configuración se aplica únicamente a DB2 para z/OS.

db2.jcc.planName

Especifica un nombre de plan de DB2 para z/OS que es utilizado para la

llamada subyacente a CREATE THREAD de RRSF cuando se establece una conexión JDBC o SQLJ con una fuente de datos. Especifique esta propiedad si no vincula planes para sus programas SQLJ ni para los paquetes del controlador JDBC. Si especifica esta propiedad, **no especifique db2.jcc.pkList**.

db2.jcc.planName es aplicable solamente a IBM Data Server Driver para conectividad JDBC y SQLJ de tipo 2 en DB2 para z/OS. db2.jcc.planName no es aplicable a las aplicaciones que se ejecutan en CICS o IMS ni a los procedimientos almacenados Java. El controlador JDBC pasa por alto el valor db2.jcc.planName en esos casos.

Si no especifica esta propiedad o la propiedad db2.jcc.pkList, el IBM Data Server Driver para JDBC y SQLJ utiliza el valor por omisión de db2.jcc.pkList, que es NULLID.*.

Si especifica db2.jcc.planName, debe vincular los paquetes que genere al ejecutar com.ibm.db2.jcc.DB2Binder a un plan cuyo nombre sea el valor de esta propiedad. También debe vincular todos los paquetes SQLJ a un plan cuyo nombre sea el valor de esta propiedad.

Puede alterar temporalmente db2.jcc.planName estableciendo la propiedad planName para un objeto Connection o DataSource.

En el ejemplo siguiente se especifica el nombre de plan MYPLAN para los paquetes de JDBC y SQLJ del IBM Data Server Driver para JDBC y SQLJ.

```
db2.jcc.planName=MYPLAN
```

Esta propiedad de configuración se aplica únicamente a DB2 para z/OS.

db2.jcc.progressiveStreaming o db2.jcc.override.progressiveStreaming

Especifica si el controlador JDBC utiliza la modalidad continua progresiva cuando esta función es compatible con la fuente de datos.

Cuando se utiliza la modalidad continua progresiva, también conocida como formato de datos dinámico, la fuente de datos determina dinámicamente la forma más eficiente de devolver datos LOB o XML, de acuerdo con el tamaño de los objetos LOB o XML.

Los valores válidos son:

- 1 Utilizar la modalidad continua progresiva si la fuente de datos es compatible con ella.
- 2 No utilizar la modalidad continua progresiva.

db2.jcc.rollbackOnShutdown

Especifica si DB2 para z/OS fuerza una operación de retrotracción e inhabilita operaciones subsiguientes de una unidad de trabajo en conexiones JDBC durante el proceso de cierre de JVM.

db2.jcc.rollbackOnShutdown es aplicable solamente a IBM Data Server Driver para conectividad JDBC y SQLJ de tipo 2.

db2.jcc.rollbackOnShutdown no es aplicable a entornos de CICS, IMS, procedimiento almacenado ni WebSphere Application Server.

Los valores posibles son:

yes o true

El IBM Data Server Driver para JDBC y SQLJ hace que DB2 para z/OS fuerce una operación de retrotracción e inhabilita operaciones subsiguientes de una unidad de trabajo en conexiones JDBC durante el proceso de cierre de JVM.

Cualquier otro valor

IBM Data Server Driver para JDBC y SQLJ no emprende ninguna acción con respecto al proceso de retrotracciones durante el proceso de cierre de JVM. Éste es el valor por omisión.

Esta propiedad de configuración se aplica únicamente a DB2 para z/OS.

db2.jcc.sendCharInputsUTF8

Especifica si el IBM Data Server Driver para JDBC y SQLJ convierte los datos de entrada de tipo carácter al CCSID del servidor de bases de datos DB2 para z/OS, o si envía los datos en la codificación UTF-8 para su conversión por el servidor de bases de datos. La propiedad db2.jcc.sendCharInputsUTF8 es aplicable solamente a IBM Data Server Driver para conectividad JDBC y SQLJ de tipo 2 con servidores de bases de datos DB2 para z/OS. Si esta propiedad también está establecida a nivel de conexión, el valor a nivel de conexión prevalece sobre este valor.

Los valores posibles son:

no, false o 2

Especifica que el IBM Data Server Driver para JDBC y SQLJ convierte los datos de entrada de tipo carácter a la codificación de destino antes de enviar los datos al servidor de bases de datos DB2 para z/OS. Éste es el valor por omisión.

yes, true o 1

Especifica que el IBM Data Server Driver para JDBC y SQLJ envía los datos de entrada de tipo carácter al servidor de bases de datos DB2 para z/OS en la codificación UTF-8. La fuente de datos convierte los datos desde la codificación UTF-8 al CCSID de destino.

Especifique yes, true o 1 solamente si la conversión al CCSID de destino realizada por el SDK de Java produce problemas de conversión de caracteres. El problema más habitual se produce cuando se utiliza IBM Data Server Driver para conectividad JDBC y SQLJ de tipo 2 para insertar un carácter Unicode de salto de línea (U+000A) en una columna de tabla cuyo CCSID es 37, y luego se recuperan esos datos a partir de un cliente que no es un cliente z/OS. Si el SDK de Java realiza la conversión durante la inserción del carácter en la columna, el carácter de salto de línea se convierte en el carácter de línea nueva de EBCDIC, X'15'. Pero, durante la recuperación de los datos, algunos SDK de Java que se ejecutan en sistemas operativos distintos de z/OS convierten el carácter X'15' al carácter de línea siguiente de Unicode (U+0085), en lugar de convertirlo al carácter de salto de línea (U+000A). El carácter de línea siguiente produce un comportamiento inesperado en algunos analizadores sintácticos de XML. Si establece db2.jcc.sendCharInputsUTF8 en yes, el servidor de bases de datos DB2 para z/OS convierte el carácter U+000A al carácter de salto de línea de EBCDIC (X'25') durante la inserción en la columna, por lo que el carácter se recupera siempre como carácter de salto de línea.

La conversión de datos al CCSID de destino en la fuente de datos puede hacer que el IBM Data Server Driver para JDBC y SQLJ utilice más memoria que la conversión por el controlador. El controlador asigna memoria para la conversión de datos de tipo carácter desde la codificación de origen a la codificación de los datos que envía a la fuente de datos. La cantidad de espacio que el controlador asigna para datos de tipo carácter que se envían a una columna de tabla está basada en la longitud máxima posible de los datos. Los datos con

codificación UTF-8 pueden necesitar hasta tres bytes para cada carácter. Por tanto, si el controlador envía datos UTF-8 a la fuente de datos, el controlador necesita asignar un espacio tres veces mayor que el número máximo de caracteres de los datos de entrada. Si el controlador realiza la conversión y el CCSID de destino es un CCSID de un solo byte, el controlador necesita asignar solamente un espacio igual al número máximo de caracteres de los datos de entrada.

Por ejemplo, cualquiera de los valores siguientes de `db2.jcc.sendCharInputsUTF8` hace que IBM Data Server Driver para JDBC y SQLJ convierta las series de caracteres de entrada a UTF-8, en lugar de la codificación de destino, antes de enviar los datos a la fuente de datos:

```
db2.jcc.sendCharInputsUTF8=yes
db2.jcc.sendCharInputsUTF8=true
db2.jcc.sendCharInputsUTF8=1
```

Esta propiedad de configuración se aplica únicamente a DB2 para z/OS.

db2.jcc.sqljUncustomizedWarningOrException

Especifica la acción que el IBM Data Server Driver para JDBC y SQLJ llevará a cabo cuando se ejecute una aplicación SQLJ no personalizada.

`db2.jcc.sqljUncustomizedWarningOrException` puede tener los valores siguientes:

- 0 El IBM Data Server Driver para JDBC y SQLJ no emitirá un aviso o una excepción cuando se ejecute una aplicación SQLJ no personalizada. Éste es el valor por omisión.
- 1 El IBM Data Server Driver para JDBC y SQLJ emitirá un aviso cuando se ejecute una aplicación SQLJ no personalizada.
- 2 El IBM Data Server Driver para JDBC y SQLJ emitirá una excepción cuando se ejecute una aplicación SQLJ no personalizada.

Esta propiedad de configuración se aplica únicamente a DB2 para z/OS o DB2 Database para Linux, UNIX y Windows.

db2.jcc.traceDirectory o db2.jcc.override.traceDirectory

Habilita el rastreo del IBM Data Server Driver para JDBC y SQLJ para el código de controlador Java y especifica el directorio en el que se grabará la información de rastreo. Cuando se especifica `db2.jcc.override.traceDirectory`, la información de rastreo correspondiente a varias conexiones en el mismo DataSource se graba en varios archivos.

Cuando se especifica `db2.jcc.override.traceDirectory`, el resultado del rastreo de una conexión se guarda en un archivo denominado *nombre_archivo_origen_n*.

- *n* es la conexión número *n* correspondiente a una DataSource.
- Si no se especifica `db2.jcc.traceFileName` ni `db2.jcc.override.traceFileName`, *nombre-archivo* es `traceFile`. Si se especifica `db2.jcc.traceFileName` o `db2.jcc.override.traceFileName`, *nombre-archivo* es el valor de `db2.jcc.traceFileName` o `db2.jcc.override.traceFileName`.
- *origen* indica el origen del grabador de anotaciones cronológicas que se está utilizando. Los valores posibles de *origen* son:

cpds Grabador de anotaciones cronológicas para un objeto DB2ConnectionPoolDataSource.

driver Grabador de anotaciones cronológicas para un objeto DB2Driver.

global Grabador de anotaciones cronológicas para un objeto DB2TraceManager.

- sds** Grabador de anotaciones cronológicas para un objeto DB2SimpleDataSource.
- xads** Grabador de anotaciones cronológicas para un objeto DB2XADDataSource.

La propiedad `db2.jcc.override.traceDirectory` prevalece sobre la propiedad `traceDirectory` en el caso de un objeto `Connection` o `DataSource`.

Por ejemplo, si se especifica el valor siguiente para `db2.jcc.override.traceDirectory`, se habilita el rastreo del código Java del IBM Data Server Driver para JDBC y SQLJ que se guardará en archivos del directorio `/SYSTEM/tmp`:

```
db2.jcc.override.traceDirectory=/SYSTEM/tmp
```

Debe establecer las propiedades del rastreo bajo la dirección del soporte de software de IBM.

db2.jcc.traceLevel o db2.jcc.override.traceLevel

Especifica qué se debe rastrear.

La propiedad `db2.jcc.override.traceLevel` prevalece sobre la propiedad `traceLevel` de un objeto `Connection` o `DataSource`.

Existe la posibilidad de especificar uno o más niveles de rastreo especificando un valor decimal. Los niveles de rastreo corresponden a los mismos niveles de rastreo que los definidos para la propiedad `traceLevel` en un objeto `Connection` o `DataSource`.

Si desea especificar más de un nivel de rastreo, utilice la operación (1) OR con los valores, y especifique el resultado con un valor decimal en la especificación `db2.jcc.traceLevel` o `db2.jcc.override.traceLevel`.

Por ejemplo, suponga que desea especificar `TRACE_DRDA_FLOWS` y `TRACE_CONNECTIONS` para `db2.jcc.override.traceLevel`. `TRACE_DRDA_FLOWS` tiene un valor hexadecimal de `X'40'`. `TRACE_CONNECTION_CALLS` tiene un valor hexadecimal de `X'01'`. Para especificar ambos niveles de rastreo, hay que realizar una operación OR a nivel de bits con los dos valores, con lo que se obtiene el valor `X'41'`. El valor decimal equivalente es 65, de forma que se especificaría:

```
db2.jcc.override.traceLevel=65
```

db2.jcc.ssid

Especifica el subsistema DB2 para z/OS con el que las aplicaciones realizan conexiones con IBM Data Server Driver para conectividad JDBC y SQLJ de tipo 2 en DB2 para z/OS.

El valor `db2.jcc.ssid` puede ser el nombre del subsistema DB2 local o un nombre de enlace de grupos.

Por ejemplo:

```
db2.jcc.ssid=DB2A
```

La propiedad `Connection` y `DataSource` de `ssid` alteran temporalmente `db2.jcc.ssid`.

Si especifica un nombre de enlace de grupos y falla el subsistema DB2 que está conectado a una aplicación, finaliza la conexión. No obstante, cuando nuevas conexiones utilizan dicho nombre de enlace de grupos, DB2 para z/OS utiliza un proceso de enlace de grupos para buscar un subsistema DB2 activo al que conectarse.

Si no especifica la propiedad `db2.jcc.ssid`, el IBM Data Server Driver para JDBC y SQLJ utiliza el valor de SSID del módulo de carga sólo de datos DSNHDECP. Cuando se instala DB2 para z/OS, se crea un módulo DSNHDECP en el archivo `prefijo.SDSNEXIT` y en el archivo `prefijo.SDSNLOAD`. Pueden crearse otros módulos de carga DSNHDECP en otros archivos para determinadas aplicaciones.

El IBM Data Server Driver para JDBC y SQLJ debe cargar un módulo DSNHDECP para poder leer el valor SSID. z/OS busca el módulo DSNHDECP en los archivos de las ubicaciones siguientes, en el orden indicado:

1. JPA (área de paquete de trabajo)
2. TASKLIB
3. STEPLIB o JOBLIB
4. LPA
5. Bibliotecas de la lista de enlaces

Debe asegurarse de que, si el sistema tiene más de una copia del módulo DSNHDECP, z/OS encuentre el archivo que contiene la copia correcta para el IBM Data Server Driver para JDBC y SQLJ en primer lugar.

Esta propiedad de configuración se aplica únicamente a DB2 para z/OS.

db2.jcc.traceFile o db2.jcc.override.traceFile

Habilita el rastreo del IBM Data Server Driver para JDBC y SQLJ para el código de controlador Java y especifica el nombre en el que se basan los nombres de archivo de rastreo.

Especifique un nombre de archivo de z/OS UNIX System Services totalmente calificado para el valor de la propiedad `db2.jcc.override.traceFile`.

La propiedad `db2.jcc.override.traceFile` prevalece sobre la propiedad `traceFile` en el caso de un objeto `Connection` o `DataSource`.

Por ejemplo, si se especifica el valor siguiente para `db2.jcc.override.traceFile`, se habilita el rastreo del código Java del IBM Data Server Driver para JDBC y SQLJ que se guardará en un archivo denominado `/SYSTEM/tmp/jdbctrace`:

```
db2.jcc.override.traceFile=/SYSTEM/tmp/jdbctrace
```

Debe establecer las propiedades del rastreo bajo la dirección del soporte de software de IBM.

db2.jcc.traceFileAppend o db2.jcc.override.traceFileAppend

Especifica si se debe o no se debe añadir o sobregabar los datos en el archivo especificado por la propiedad `db2.jcc.override.traceFile`. Los valores válidos son `true` o `false`. El valor por omisión es `false`, que significa que se sobrescribe el archivo especificado por la propiedad `traceFile`.

La propiedad `db2.jcc.override.traceFileAppend` prevalece sobre la propiedad `traceFileAppend` en el caso de un objeto `Connection` o `DataSource`.

Por ejemplo, si se especifica el valor siguiente para `db2.jcc.override.traceFileAppend`, los datos de rastreo se añaden al archivo de rastreo existente:

```
db2.jcc.override.traceFileAppend=true
```

Debe establecer las propiedades del rastreo bajo la dirección del soporte de software de IBM.

db2.jcc.tracePolling

Indica si IBM Data Server Driver para JDBC y SQLJ sondea el archivo de configuración para ver si hay cambios en directivas de rastreo y modifica el comportamiento de rastreo para que coincidan con las directivas nuevas. El

controlador modifica el comportamiento de rastreo al principio del siguiente intervalo de sondeo, tras modificar el archivo de propiedades de configuración. Los valores posibles son true (verdadero) o false (falso). False (falso) es el valor predeterminado. Para habilitar el sondeo de rastreo, debe habilitarse la propiedad `db2.jcc.tracePolling` *antes* de cargar e inicializar el controlador.

`db2.jcc.tracePolling` sondea las siguientes propiedades de configuración globales:

- `db2.jcc.override.traceLevel`
- `db2.jcc.override.traceFile`
- `db2.jcc.override.traceDirectory`
- `db2.jcc.override.traceFileAppend`

db2.jcc.tracePollingInterval

Especifica el intervalo, en segundos, para realizar el sondeo del archivo de configuración global de IBM Data Server Driver para JDBC y SQLJ para comprobar si hay cambios en las directivas de rastreo. El valor de la propiedad es un entero positivo. El valor predeterminado es 60. Para utilizar el intervalo de sondeo de rastreo especificado, debe establecer la propiedad `db2.jcc.tracePollingInterval` *antes* de cargar e inicializar el controlador. Los cambios que se realicen en `db2.jcc.tracePollingInterval` tras cargar e inicializar el controlador no entrarán en vigor.

db2.jcc.t2zosTraceFile

Habilita el rastreo del IBM Data Server Driver para JDBC y SQLJ para el código de controlador nativo C/C++ para IBM Data Server Driver para conectividad JDBC y SQLJ de tipo 2 y especifica el nombre en el que se basan los nombres de archivo de rastreo. Esta propiedad es necesaria para recopilar datos de rastreo para el código de controlador nativo C/C++.

Especifique un nombre de archivo de z/OS UNIX System Services totalmente calificado para el valor de la propiedad `db2.jcc.t2zosTraceFile`.

Por ejemplo, si se especifica el valor siguiente para `db2.jcc.t2zosTraceFile`, se habilita el rastreo del código nativo C/C++ del IBM Data Server Driver para JDBC y SQLJ que se guardará en un archivo denominado `/SYSTEM/tmp/jdbctraceNative`:

```
db2.jcc.t2zosTraceFile=/SYSTEM/tmp/jdbctraceNative
```

Debe establecer las propiedades del rastreo bajo la dirección del soporte de software de IBM.

Esta propiedad de configuración se aplica únicamente a DB2 para z/OS.

db2.jcc.t2zosTraceBufferSize

Especifica el tamaño, en kilobytes, de un almacenamiento intermedio de rastreo en el almacenamiento virtual que se utiliza para rastrear el proceso realizado por el código de controlador nativo C/C++. Esta valor es también la cantidad máxima de información de rastreo del controlador nativo C/C++ que se puede recopilar.

Especifique un valor entero entre 64 (64 KB) y 4096 (4096 KB). El valor por omisión es 256 (256 KB).

El controlador JDBC determina el tamaño de almacenamiento intermedio de rastreo como se muestra en la tabla siguiente:

| Valor especificado (<i>n</i>) | Tamaño de almacenamiento intermedio de rastreo (KB) |
|---------------------------------|-----------------------------------------------------|
| <64 | 64 |

| Valor especificado (<i>n</i>) | Tamaño de almacenamiento intermedio de rastreo (KB) |
|---------------------------------|-----------------------------------------------------|
| 64<= <i>n</i> <128 | 64 |
| 128<= <i>n</i> <256 | 128 |
| 256<= <i>n</i> <512 | 256 |
| 512<= <i>n</i> <1024 | 512 |
| 1024<= <i>n</i> <2048 | 1024 |
| 2048<= <i>n</i> <4096 | 2048 |
| <i>n</i> >=4096 | 4096 |

db2.jcc.tzosTraceBufferSize se utiliza únicamente si la propiedad db2.jcc.tzosTraceFile está establecida.

Recomendación: para evitar que el rendimiento se vea afectado, especifique un valor de 1024 o un valor inferior.

Por ejemplo, para establecer un tamaño de almacenamiento intermedio de rastreo de 1024 KB, utilice este valor:

```
db2.jcc.tzosTraceBufferSize=1024
```

Debe establecer las propiedades del rastreo bajo la dirección del soporte de software de IBM.

Esta propiedad de configuración se aplica únicamente a DB2 para z/OS.

db2.jcc.tzosTraceWrap

Habilita o inhabilita el reinicio del rastreo SQLJ. db2.jcc.tzosTraceWrap puede tener uno de los valores siguientes:

- 1** Reiniciar el rastreo
- 0** No reiniciar el rastreo

El valor por omisión es 1. Este parámetro es opcional. Por ejemplo:

```
DB2SQLJ_TRACE_WRAP=0
```

Debe establecer db2.jcc.tzosTraceWrap bajo la dirección del soporte de software de IBM.

Esta propiedad de configuración se aplica únicamente a DB2 para z/OS.

db2.jcc.useCcsid420ShapedConverter

Especifica si los caracteres arábigos incluidos en el CCSID 420 de EBCDIC se correlacionan con la codificación Cp420S.

db2.jcc.useCcsid420ShapedConverter es aplicable solamente a conexiones con servidores de bases de datos DB2 para z/OS.

Si el valor de db2.jcc.useCcsid420ShapedConverter es true, el CCSID 420 se correlaciona con la codificación Cp420S. Si el valor de db2.jcc.useCcsid420ShapedConverter es false, el CCSID 420 se correlaciona con la codificación Cp420. false es el valor por omisión.

Esta propiedad de configuración se aplica únicamente a DB2 para z/OS.

Soporte de controladores para las API de JDBC

Los controladores JDBC que pueden ser utilizados por sistemas de bases de datos DB2 e IBM Informix Dynamic Server (IDS) tienen niveles diferentes de compatibilidad para los métodos JDBC.

Las tablas siguientes muestran las interfaces de JDBC y los controladores soportados para cada una. Los controladores y sus plataformas soportadas son:

Tabla 48. Controladores JDBC para sistemas de bases de datos DB2 e IDS

| Nombre del controlador JDBC | Fuente de datos asociada |
|--------------------------------------------------------------------------|---------------------------------------------------------------------------------------------|
| IBM Data Server Driver para JDBC y SQLJ | DB2 Database para Linux, UNIX y Windows, DB2 para z/OS, o IBM Informix Dynamic Server (IDS) |
| Controlador JDBC de DB2 de tipo 2 para Linux, UNIX y Windows (en desuso) | DB2 Database para Linux, UNIX y Windows |
| Controlador JDBC de IBM Informix (Controlador JDBC de IDS) | IDS |

Si un método tiene formatos de JDBC 2.0 y JDBC 3.0, el IBM Data Server Driver para JDBC y SQLJ es compatible con todos los formatos. El controlador JDBC de DB2 de tipo 2 para Linux, UNIX y Windows solamente es compatible con los formatos JDBC 2.0.

Tabla 49. Soporte para métodos Array

| Método JDBC | Soporte de IBM Data Server Driver para JDBC y SQLJ1 | Soporte del controlador JDBC de DB2 de tipo 2 para Linux, UNIX y Windows | Soporte del controlador JDBC de IDS |
|-------------------|-----------------------------------------------------|--------------------------------------------------------------------------|-------------------------------------|
| free ² | Sí | No | No |
| getArray | Sí | No | Sí |
| getBaseType | Sí | No | Sí |
| getBaseTypeName | Sí | No | Sí |
| getResultSet | Sí | No | Sí |

Notas:

1. Cuando se utiliza IBM Data Server Driver para JDBC y SQLJ, los métodos Array se pueden utilizar solamente para conexiones con fuentes de datos DB2 Database para Linux, UNIX y Windows.
2. Esto es un método de JDBC 4.0.

Tabla 50. Soporte para métodos BatchUpdateException

| Método JDBC | Soporte de IBM Data Server Driver para JDBC y SQLJ | Soporte del controlador JDBC de DB2 de tipo 2 para Linux, UNIX y Windows | Soporte del controlador JDBC de IDS |
|------------------------------------------|----------------------------------------------------|--------------------------------------------------------------------------|-------------------------------------|
| Métodos heredados de java.lang.Exception | Sí | Sí | Sí |
| getUpdateCounts | Sí | Sí | Sí |

Tabla 51. Soporte para métodos Blob

| Método JDBC | Soporte de IBM Data Server Driver para JDBC y SQLJ | Soporte del controlador JDBC de DB2 de tipo 2 para Linux, UNIX y Windows | Soporte del controlador JDBC de IDS |
|------------------------------|----------------------------------------------------|--------------------------------------------------------------------------|-------------------------------------|
| free ¹ | Sí | No | No |
| getBinaryStream | Sí ² | Sí | Sí |
| getBytes | Sí | Sí | Sí |
| longitud | Sí | Sí | Sí |
| posición | Sí | Sí | Sí |
| setBinaryStream ³ | Sí | No | No |
| setBytes ³ | Sí | No | No |
| truncate ³ | Sí | No | No |

Notas:

1. Esto es un método de JDBC 4.0.
2. Los formatos válidos de este método incluyen el siguiente formato de JDBC 4.0:
getBinaryStream(long pos, long longitud)
3. Para versiones de IBM Data Server Driver para JDBC y SQLJ anteriores a la versión 3.50, estos métodos no se pueden utilizar si se pasa un blob a un procedimiento almacenado como un parámetro IN o INOUT y los métodos se utilizan en el blob del procedimiento almacenado.

Tabla 52. Soporte para métodos CallableStatement

| Método JDBC | Soporte de IBM Data Server Driver para JDBC y SQLJ | Soporte del controlador JDBC de DB2 de tipo 2 para Linux, UNIX y Windows | Soporte del controlador JDBC de IDS |
|-------------------------------------------------|----------------------------------------------------|--------------------------------------------------------------------------|-------------------------------------|
| Métodos heredados de java.sql.Statement | Sí | Sí | Sí |
| Métodos heredados de java.sql.PreparedStatement | Sí ¹ | Sí | Sí |
| getArray | No | No | No |
| getBigDecimal | Sí ³ | Sí | Sí |
| getBlob | Sí ³ | Sí | Sí |
| getBoolean | Sí ³ | Sí | Sí |
| getByte | Sí ³ | Sí | Sí |
| getBytes | Sí ³ | Sí | Sí |
| getClob | Sí ³ | Sí | Sí |
| getDate | Sí ^{3,4} | Sí ⁴ | Sí |
| getDouble | Sí ³ | Sí | Sí |
| getFloat | Sí ³ | Sí | Sí |
| getInt | Sí ³ | Sí | Sí |
| getLong | Sí ³ | Sí | Sí |
| getObject | Sí ^{3,5} | Sí ⁵ | Sí |
| getRef | No | No | No |
| getRowId ² | Sí | No | No |
| getShort | Sí ³ | Sí | Sí |

Tabla 52. Soporte para métodos CallableStatement (continuación)

| Método JDBC | Soporte de IBM Data Server Driver para JDBC y SQLJ | Soporte del controlador JDBC de DB2 de tipo 2 para Linux, UNIX y Windows | Soporte del controlador JDBC de IDS |
|----------------------|----------------------------------------------------|--------------------------------------------------------------------------|-------------------------------------|
| getString | Sí ³ | Sí | Sí |
| getTime | Sí ^{3,4} | Sí ⁴ | Sí |
| getTimestamp | Sí ^{3,4} | Sí ⁴ | Sí |
| getURL | Sí | No | No |
| registerOutParameter | Sí ⁶ | Sí ⁶ | Sí ⁶ |
| setAsciiStream | Sí ⁷ | No | Sí |
| setBigDecimal | Sí ⁷ | No | Sí |
| setBinaryStream | Sí ⁷ | No | Sí |
| setBoolean | Sí ⁷ | No | Sí |
| setByte | Sí ⁷ | No | Sí |
| setBytes | Sí ⁷ | No | Sí |
| setCharacterStream | Sí ⁷ | No | Sí |
| setDate | Sí ⁷ | No | Sí |
| setDouble | Sí ⁷ | No | Sí |
| setFloat | Sí ⁷ | No | Sí |
| setInt | Sí ⁷ | No | Sí |
| setLong | Sí ⁷ | No | Sí |
| setNull | Sí ^{7,8} | No | Sí |
| setObject | Sí ⁷ | No | Sí |
| setShort | Sí ⁷ | No | Sí |
| setString | Sí ⁷ | No | Sí |
| setTime | Sí ⁷ | No | Sí |
| setTimestamp | Sí ⁷ | No | Sí |
| setURL | Sí | No | No |
| wasNull | Sí | Sí | Sí |

Tabla 52. Soporte para métodos CallableStatement (continuación)

| Método JDBC | Soporte de IBM Data Server Driver para JDBC y SQLJ | Soporte del controlador JDBC de DB2 de tipo 2 para Linux, UNIX y Windows | Soporte del controlador JDBC de IDS |
|--------------------------------------------------------------------------------------------------------------------------------------------------------------------------------------------------------------------------------------------------------------------------------------------------------------------------------------------------------------------------------------------------------|----------------------------------------------------|--------------------------------------------------------------------------|-------------------------------------|
| Notas: | | | |
| 1. El método heredado <code>getParameterMetaData</code> no se puede utilizar si la fuente de datos es DB2 para z/OS. | | | |
| 2. Esto es un método de JDBC 4.0. | | | |
| 3. Los formatos siguientes de los métodos <code>CallableStatement.getXXX</code> no se pueden utilizar si la fuente de datos es DB2 para z/OS: <code>getXXX(String Nombre del parámetro)</code> | | | |
| 4. El servidor de bases de datos no realiza ajustes de zona horaria para valores de fecha y hora. El controlador JDBC ajusta un valor para la zona horaria local después de recuperar el valor a partir del servidor si el usuario especifica un formato del método <code>getDate</code> , <code>getTime</code> o <code>getTimestamp</code> que incluye un parámetro <code>java.util.Calendar</code> . | | | |
| 5. El formato siguiente del método <code>getObject</code> no se soporta: <code>getObject(int Índiceparámetros, java.util.Map map)</code> | | | |
| 6. El formato siguiente del método <code>registerOutParameter</code> no se soporta: <code>registerOutParameter(int índiceParámetro, int tipoJdbc, String nombreTipo)</code> | | | |
| 7. Los formatos siguientes de los métodos <code>CallableStatement.setXXX</code> no se pueden utilizar si la fuente de datos es DB2 para z/OS: <code>setXXX(String Nombre del parámetro,...)</code> | | | |
| 8. El formato siguiente de <code>setNull</code> no se soporta: <code>setNull(int Índiceparámetros, int TipoJdbc, String nombreTipo)</code> | | | |

Tabla 53. Soporte para métodos Clob

| Método JDBC | Soporte de IBM Data Server Driver para JDBC y SQLJ | Soporte del controlador JDBC de DB2 de tipo 2 para Linux, UNIX y Windows | Soporte del controlador JDBC de IDS |
|----------------------------------------------|----------------------------------------------------|--------------------------------------------------------------------------|-------------------------------------|
| <code>free</code> ¹ | Sí | No | No |
| <code>getAsciiStream</code> | Sí | Sí | Sí |
| <code>getCharacterStream</code> | Sí ² | Sí | Sí |
| <code>getSubString</code> | Sí | Sí | Sí |
| <code>longitud</code> | Sí | Sí | Sí |
| <code>posición</code> | Sí | Sí | Sí |
| <code>setAsciiStream</code> ³ | Sí | No | Sí |
| <code>setCharacterStream</code> ³ | Sí | No | Sí |
| <code>setString</code> ³ | Sí | No | Sí |
| <code>truncate</code> ³ | Sí | No | Sí |

Notas:

- Esto es un método de JDBC 4.0.
- Los formatos válidos de este método incluyen el siguiente formato de JDBC 4.0:
`getCharacterStream(long pos, long longitud)`
- Para versiones de IBM Data Server Driver para JDBC y SQLJ anteriores a la versión 3.50, estos métodos no se pueden utilizar si se pasa un clob a un procedimiento almacenado como un parámetro IN o INOUT y los métodos se utilizan en el clob del procedimiento almacenado.

Tabla 54. Soporte para métodos Connection

| Método JDBC | Soporte de IBM Data Server Driver para JDBC y SQLJ | Soporte del controlador JDBC de DB2 de tipo 2 para Linux, UNIX y Windows | Soporte del controlador JDBC de IDS |
|----------------------------|----------------------------------------------------|--------------------------------------------------------------------------|-------------------------------------|
| clearWarnings | Sí | Sí | Sí |
| close | Sí | Sí | Sí |
| commit | Sí | Sí | Sí |
| createStatement | Sí | Sí ² | Sí |
| createBlob ¹ | Sí | No | No |
| createClob ¹ | Sí | No | No |
| getAutoCommit | Sí | Sí | Sí |
| getCatalog | Sí | Sí | Sí |
| getClientInfo ³ | Sí | No | No |
| getHoldability | Sí | No | No |
| getMetaData | Sí | Sí | Sí |
| getTransactionIsolation | Sí | Sí | Sí |
| getTypeMap | No | No | Sí |
| getWarnings | Sí | Sí | Sí |
| isClosed | Sí | Sí | Sí |
| isReadOnly | Sí | Sí | Sí |
| isValid ^{3,4} | Sí | No | No |
| nativeSQL | Sí | Sí | Sí |
| prepareCall | Sí ⁵ | Sí | Sí |
| prepareStatement | Sí | Sí ² | Sí |
| releaseSavepoint | Sí | No | No |
| rollback | Sí | Sí ² | Sí |
| setAutoCommit | Sí | Sí | Sí |
| setCatalog | Sí | Sí | No |
| setClientInfo ³ | Sí | No | No |
| setReadOnly | Sí ⁶ | Sí | No |
| setSavepoint | Sí | No | No |
| setTransactionIsolation | Sí | Sí | Sí |
| setTypeMap | No | No | Sí |

Tabla 54. Soporte para métodos Connection (continuación)

| Método JDBC | Soporte de IBM Data Server Driver para JDBC y SQLJ | Soporte del controlador JDBC de DB2 de tipo 2 para Linux, UNIX y Windows | Soporte del controlador JDBC de IDS |
|-------------|----------------------------------------------------|--------------------------------------------------------------------------|-------------------------------------|
|-------------|----------------------------------------------------|--------------------------------------------------------------------------|-------------------------------------|

Notas:

1. Esto es un método de JDBC 4.0.
2. El controlador JDBC de DB2 de tipo 2 para Linux, UNIX y Windows no es compatible con los formatos JDBC 3.0 de este método.
3. Esto es un método de JDBC 4.0.
4. Cuando se utiliza la IBM Data Server Driver para conectividad JDBC y SQLJ de tipo 4, se emite una excepción de SQL (SQLException) si el valor del parámetro *timeout* es menor que 0. Cuando se utiliza la IBM Data Server Driver para conectividad JDBC y SQLJ de tipo 2, se emite una excepción de SQL (SQLException) si el valor del parámetro *timeout* es distinto de 0.
5. Si el procedimiento almacenado contenido en la sentencia CALL se ejecuta en DB2 para z/OS, los parámetros de la sentencia CALL no pueden ser expresiones.
6. El controlador no utiliza el valor. Para el IBM Data Server Driver para JDBC y SQLJ, una conexión se puede definir como de sólo lectura mediante la propiedad `readOnly` de un objeto Connection o DataSource.

Tabla 55. Soporte para métodos ConnectionEvent

| Método JDBC | Soporte de IBM Data Server Driver para JDBC y SQLJ | Soporte del controlador JDBC de DB2 de tipo 2 para Linux, UNIX y Windows | Soporte del controlador JDBC de IDS |
|--------------------------------------------|----------------------------------------------------|--------------------------------------------------------------------------|-------------------------------------|
| Métodos heredados de java.util.EventObject | Sí | Sí | Sí |
| getSQLException | Sí | Sí | Sí |

Tabla 56. Soporte para métodos ConnectionEventListener

| Método JDBC | Soporte de IBM Data Server Driver para JDBC y SQLJ | Soporte del controlador JDBC de DB2 de tipo 2 para Linux, UNIX y Windows | Soporte del controlador JDBC de IDS |
|-------------------------|----------------------------------------------------|--------------------------------------------------------------------------|-------------------------------------|
| connectionClosed | Sí | Sí | Sí |
| connectionErrorOccurred | Sí | Sí | Sí |

Tabla 57. Soporte para métodos ConnectionPoolDataSource

| Método JDBC | Soporte de IBM Data Server Driver para JDBC y SQLJ | Soporte del controlador JDBC de DB2 de tipo 2 para Linux, UNIX y Windows | Soporte del controlador JDBC de IDS |
|---------------------|----------------------------------------------------|--------------------------------------------------------------------------|-------------------------------------|
| getLoginTimeout | Sí | Sí | Sí |
| getLogWriter | Sí | Sí | Sí |
| getPooledConnection | Sí | Sí | Sí |
| setLoginTimeout | Sí ¹ | Sí | Sí |
| setLogWriter | Sí | Sí | Sí |

Nota:

1. Este método no está soportado para el IBM Data Server Driver para conectividad JDBC y SQLJ de tipo 2 en DB2 para z/OS.

Tabla 58. Soporte para métodos DatabaseMetaData

| Método JDBC | Soporte de IBM Data Server Driver para JDBC y SQLJ | Soporte del controlador JDBC de DB2 de tipo 2 para Linux, UNIX y Windows | Soporte del controlador JDBC de IDS |
|---------------------------------------|----------------------------------------------------|--------------------------------------------------------------------------|-------------------------------------|
| allProceduresAreCallable | Sí | Sí | Sí |
| allTablesAreSelectable | Sí ¹ | Sí | Sí ¹ |
| dataDefinitionCausesTransactionCommit | Sí | Sí | Sí |
| dataDefinitionIgnoredInTransactions | Sí | Sí | Sí |
| deletesAreDetected | Sí | Sí | Sí |
| doesMaxRowSizeIncludeBlobs | Sí | Sí | Sí |
| getAttributes | Sí ² | No | No |
| getBestRowIdentifier | Sí | Sí | Sí |
| getCatalogs | Sí | Sí | Sí |
| getCatalogSeparator | Sí | Sí | Sí |
| getCatalogTerm | Sí | Sí | Sí |
| getClientInfoProperties ⁶ | Sí | No | No |
| getColumnPrivileges | Sí | Sí | Sí |
| getColumns | Sí ⁷ | Sí ¹⁰ | Sí ¹⁰ |
| getConnection | Sí | Sí | Sí |
| getCrossReference | Sí | Sí | Sí |
| getDatabaseMajorVersion | Sí | No | No |
| getDatabaseMinorVersion | Sí | No | No |
| getDatabaseProductName | Sí | Sí | Sí |
| getDatabaseProductVersion | Sí | Sí | Sí |
| getDefaultTransactionIsolation | Sí | Sí | Sí |
| getDriverMajorVersion | Sí | Sí | Sí |
| getDriverMinorVersion | Sí | Sí | Sí |
| getDriverName | Sí ⁸ | Sí | Sí |
| getDriverVersion | Sí | Sí | Sí |
| getExportedKeys | Sí | Sí | Sí |
| getFunctionColumns ⁶ | Sí | No | No |
| getFunctions ⁶ | Sí | No | No |
| getExtraNameCharacters | Sí | Sí | Sí |
| getIdentifierQuoteString | Sí | Sí | Sí |
| getImportedKeys | Sí | Sí | Sí |
| getIndexInfo | Sí | Sí | Sí |
| getJDBCMinorVersion | Sí | No | No |
| getJDBCMinorVersion | Sí | No | No |
| getMaxBinaryLiteralLength | Sí | Sí | Sí |
| getMaxCatalogNameLength | Sí | Sí | Sí |

Tabla 58. Soporte para métodos DatabaseMetaData (continuación)

| Método JDBC | Soporte de IBM Data Server Driver para JDBC y SQLJ | Soporte del controlador JDBC de DB2 de tipo 2 para Linux, UNIX y Windows | Soporte del controlador JDBC de IDS |
|-------------------------------|----------------------------------------------------|--------------------------------------------------------------------------|-------------------------------------|
| getMaxCharLiteralLength | Sí | Sí | Sí |
| getMaxColumnNameLength | Sí | Sí | Sí |
| getMaxColumnsInGroupBy | Sí | Sí | Sí |
| getMaxColumnsInIndex | Sí | Sí | Sí |
| getMaxColumnsInOrderBy | Sí | Sí | Sí |
| getMaxColumnsInSelect | Sí | Sí | Sí |
| getMaxColumnsInTable | Sí | Sí | Sí |
| getMaxConnections | Sí | Sí | Sí |
| getMaxCursorNameLength | Sí | Sí | Sí |
| getMaxIndexLength | Sí | Sí | Sí |
| getMaxProcedureNameLength | Sí | Sí | Sí |
| getMaxRowSize | Sí | Sí | Sí |
| getMaxSchemaNameLength | Sí | Sí | Sí |
| getMaxStatementLength | Sí | Sí | Sí |
| getMaxStatements | Sí | Sí | Sí |
| getMaxTableNameLength | Sí | Sí | Sí |
| getMaxTablesInSelect | Sí | Sí | Sí |
| getMaxUserNameLength | Sí | Sí | Sí |
| getNumericFunctions | Sí | Sí | Sí |
| getPrimaryKeys | Sí | Sí | Sí |
| getProcedureColumns | Sí ⁷ en la página 346 | Sí | Sí |
| getProcedures | Sí ⁷ en la página 346 | Sí | Sí |
| getProcedureTerm | Sí | Sí | Sí |
| getResultSetHoldability | Sí | No | No |
| getRowIdLifetime ⁶ | Sí | No | No |
| getSchemas | Sí ⁹ en la página 346 | Sí ¹⁰ | Sí ¹⁰ |
| getSchemaTerm | Sí | Sí | Sí |
| getSearchStringEscape | Sí | Sí | Sí |
| getSQLKeywords | Sí | Sí | Sí |
| getSQLStateType | Sí | No | No |
| getStringFunctions | Sí | Sí | Sí |
| getSuperTables | Sí ² | No | No |
| getSuperTypes | Sí ² | No | No |
| getSystemFunctions | Sí | Sí | Sí |

Tabla 58. Soporte para métodos DatabaseMetaData (continuación)

| Método JDBC | Soporte de IBM Data Server Driver para JDBC y SQLJ | Soporte del controlador JDBC de DB2 de tipo 2 para Linux, UNIX y Windows | Soporte del controlador JDBC de IDS |
|----------------------------------|----------------------------------------------------|--------------------------------------------------------------------------|-------------------------------------|
| getTablePrivileges | Sí | Sí | Sí |
| getTables | Sí | Sí ¹⁰ | Sí ¹⁰ |
| getTableTypes | Sí | Sí | Sí |
| getTimeDateFunctions | Sí | Sí | Sí |
| getTypeInfo | Sí | Sí | Sí |
| getUDTs | No | Sí ¹¹ | Sí ¹¹ |
| getURL | Sí | Sí | Sí |
| getUserName | Sí | Sí | Sí |
| getVersionColumns | Sí | Sí | Sí |
| insertsAreDetected | Sí | Sí | Sí |
| isCatalogAtStart | Sí | Sí | Sí |
| isReadOnly | Sí | Sí | Sí |
| locatorsUpdateCopy | Sí ³ | Sí | Sí ³ |
| nullPlusNonNullsNull | Sí | Sí | Sí |
| nullsAreSortedAtEnd | Sí ⁴ | Sí | Sí ⁴ |
| nullsAreSortedAtStart | Sí | Sí | Sí |
| nullsAreSortedHigh | Sí ⁵ | Sí | Sí ⁵ |
| nullsAreSortedLow | Sí ¹ | Sí | Sí ¹ |
| othersDeletesAreVisible | Sí | Sí | Sí |
| othersInsertsAreVisible | Sí | Sí | Sí |
| othersUpdatesAreVisible | Sí | Sí | Sí |
| ownDeletesAreVisible | Sí | Sí | Sí |
| ownInsertsAreVisible | Sí | Sí | Sí |
| ownUpdatesAreVisible | Sí | Sí | Sí |
| storesLowerCaseIdentifiers | Sí ¹ | Sí | Sí ¹ |
| storesLowerCaseQuotedIdentifiers | Sí ⁴ | Sí | Sí ⁴ |
| storesMixedCaseIdentifiers | Sí | Sí | Sí |
| storesMixedCaseQuotedIdentifiers | Sí | Sí | Sí |
| storesUpperCaseIdentifiers | Sí ⁵ | Sí | Sí ⁵ |
| storesUpperCaseQuotedIdentifiers | Sí | Sí | Sí |
| supportsAlterTableWithAddColumn | Sí | Sí | Sí |
| supportsAlterTableWithDropColumn | Sí ¹ | Sí | Sí ¹ |
| supportsANSI92EntryLevelSQL | Sí | Sí | Sí |
| supportsANSI92FullSQL | Sí | Sí | Sí |
| supportsANSI92IntermediateSQL | Sí | Sí | Sí |
| supportsBatchUpdates | Sí | Sí | Sí |

Tabla 58. Soporte para métodos DatabaseMetaData (continuación)

| Método JDBC | Soporte de IBM Data Server Driver para JDBC y SQLJ | Soporte del controlador JDBC de DB2 de tipo 2 para Linux, UNIX y Windows | Soporte del controlador JDBC de IDS |
|-------------------------------------------------------|----------------------------------------------------|--------------------------------------------------------------------------|-------------------------------------|
| supportsCatalogsInDataManipulation | Sí ¹ | Sí | Sí ¹ |
| supportsCatalogsInIndexDefinitions | Sí | Sí | Sí |
| supportsCatalogsInPrivilegeDefinitions | Sí | Sí | Sí |
| supportsCatalogsInProcedureCalls | Sí ¹ | Sí | Sí ¹ |
| supportsCatalogsInTableDefinitions | Sí | Sí | Sí |
| SupportsColumnAliasing | Sí | Sí | Sí |
| supportsConvert | Sí | Sí | Sí |
| supportsCoreSQLGrammar | Sí | Sí | Sí |
| supportsCorrelatedSubqueries | Sí | Sí | Sí |
| supportsDataDefinitionAndDataManipulationTransactions | Sí | Sí | Sí |
| supportsDataManipulationTransactionsOnly | Sí | Sí | Sí |
| supportsDifferentTableCorrelationNames | Sí ⁴ | Sí | Sí ⁴ |
| supportsExpressionsInOrderBy | Sí | Sí | Sí |
| supportsExtendedSQLGrammar | Sí | Sí | Sí |
| supportsFullOuterJoins | Sí ³ | Sí | Sí ³ |
| supportsGetGeneratedKeys | Sí | No | No |
| supportsGroupBy | Sí | Sí | Sí |
| supportsGroupByBeyondSelect | Sí | Sí | Sí |
| supportsGroupByUnrelated | Sí | Sí | Sí |
| supportsIntegrityEnhancementFacility | Sí | Sí | Sí |
| supportsLikeEscapeClause | Sí | Sí | Sí |
| supportsLimitedOuterJoins | Sí | Sí | Sí |
| supportsMinimumSQLGrammar | Sí | Sí | Sí |
| supportsMixedCaseIdentifiers | Sí | Sí | Sí |
| supportsMixedCaseQuotedIdentifiers | Sí ³ | Sí | Sí ³ |
| supportsMultipleOpenResults | Sí ⁵ | No | Sí ⁵ |
| supportsMultipleResultSets | Sí ⁵ | Sí | Sí ⁵ |
| supportsMultipleTransactions | Sí | Sí | Sí |
| supportsNamedParameters | Sí | No | No |
| supportsNonNullableColumns | Sí | Sí | Sí |
| supportsOpenCursorsAcrossCommit | Sí ³ | Sí | Sí ³ |
| supportsOpenCursorsAcrossRollback | Sí | Sí | Sí |
| supportsOpenStatementsAcrossCommit | Sí ³ | Sí | Sí ³ |
| supportsOpenStatementsAcrossRollback | Sí ³ | Sí | Sí ³ |
| supportsOrderByUnrelated | Sí | Sí | Sí |
| supportsOuterJoins | Sí | Sí | Sí |

Tabla 58. Soporte para métodos DatabaseMetaData (continuación)

| Método JDBC | Soporte de IBM Data Server Driver para JDBC y SQLJ | Soporte del controlador JDBC de DB2 de tipo 2 para Linux, UNIX y Windows | Soporte del controlador JDBC de IDS |
|---------------------------------------|----------------------------------------------------|--------------------------------------------------------------------------|-------------------------------------|
| supportsPositionedDelete | Sí | Sí | Sí |
| supportsPositionedUpdate | Sí | Sí | Sí |
| supportsResultSetConcurrency | Sí | Sí | Sí |
| supportsResultSetHoldability | Sí | No | No |
| supportsResultSetType | Sí | Sí | Sí |
| supportsSavepoints | Sí | No | Sí |
| supportsSchemasInDataManipulation | Sí | Sí | Sí |
| supportsSchemasInIndexDefinitions | Sí | Sí | Sí |
| supportsSchemasInPrivilegeDefinitions | Sí | Sí | Sí |
| supportsSchemasInProcedureCalls | Sí | Sí | Sí |
| supportsSchemasInTableDefinitions | Sí | Sí | Sí |
| supportsSelectForUpdate | Sí | Sí | Sí |
| supportsStoredProcedures | Sí | Sí | Sí |
| supportsSubqueriesInComparisons | Sí | Sí | Sí |
| supportsSubqueriesInExists | Sí | Sí | Sí |
| supportsSubqueriesInIns | Sí | Sí | Sí |
| supportsSubqueriesInQuantifieds | Sí | Sí | Sí |
| supportsSuperTables | Sí | No | No |
| supportsSuperTypes | Sí | No | No |
| supportsTableCorrelationNames | Sí | Sí | Sí |
| supportsTransactionIsolationLevel | Sí | Sí | Sí |
| supportsTransactions | Sí | Sí | Sí |
| supportsUnion | Sí | Sí | Sí |
| supportsUnionAll | Sí | Sí | Sí |
| updatesAreDetected | Sí | Sí | Sí |
| usesLocalFilePerTable | Sí | Sí | Sí |
| usesLocalFiles | Sí | Sí | Sí |

Tabla 58. Soporte para métodos DatabaseMetaData (continuación)

| Método JDBC | Soporte de IBM Data Server Driver para JDBC y SQLJ | Soporte del controlador JDBC de DB2 de tipo 2 para Linux, UNIX y Windows | Soporte del controlador JDBC de IDS |
|-------------|----------------------------------------------------|--------------------------------------------------------------------------|-------------------------------------|
|-------------|----------------------------------------------------|--------------------------------------------------------------------------|-------------------------------------|

Notas:

1. Las fuentes de datos DB2 devuelven false para este método. Las fuentes de datos IDS devuelven true.
2. Este método solamente se puede utilizar para conexiones con DB2 Database para Linux, UNIX y Windows e IDS.
3. Cuando se utiliza IBM Data Server Driver para JDBC y SQLJ, las fuentes de datos DB2 y las fuentes de datos IDS devuelven true para este método. Cuando se utiliza el controlador JDBC de IDS, las fuentes de datos IDS devuelven false.
4. Cuando se utiliza IBM Data Server Driver para JDBC y SQLJ, las fuentes de datos DB2 y las fuentes de datos IDS devuelven false para este método. Cuando se utiliza el controlador JDBC de IDS, las fuentes de datos IDS devuelven true.
5. Las fuentes de datos DB2 devuelven true para este método. Las fuentes de datos IDS devuelven false.
6. Esto es un método de JDBC 4.0.
7. Este método devuelve la columna adicional descrita por la especificación JDBC 4.0.
8. JDBC 3.0 e implementaciones anteriores de IBM Data Server Driver para JDBC y SQLJ devuelven "IBM DB2 JDBC Universal Driver Architecture."
La implementación para JDBC 4.0 de IBM Data Server Driver para JDBC y SQLJ devuelve " IBM Data Server Driver para JDBC y SQLJ."
9. Se pueden utilizar el formato JDBC 4.0 y formatos anteriores de este método.
10. El controlador JDBC de DB2 de tipo 2 para Linux, UNIX y Windows no es compatible con el formato JDBC 3.0 de este método.
11. El método se puede ejecutar, pero devuelve un ResultSet vacío.

Tabla 59. Soporte para métodos DataSource

| Método JDBC | Soporte de IBM Data Server Driver para JDBC y SQLJ | Soporte del controlador JDBC de DB2 de tipo 2 para Linux, UNIX y Windows | Soporte del controlador JDBC de IDS |
|-----------------|----------------------------------------------------|--------------------------------------------------------------------------|-------------------------------------|
| getConnection | Sí | Sí | Sí |
| getLoginTimeout | Sí | Sí ¹ | Sí |
| getLogWriter | Sí | Sí | Sí |
| setLoginTimeout | Sí ² | Sí ¹ | Sí |
| setLogWriter | Sí | Sí | Sí |

Notas:

1. El controlador JDBC de DB2 de tipo 2 no utiliza este valor.
2. Este método no está soportado para el IBM Data Server Driver para conectividad JDBC y SQLJ de tipo 2 en DB2 para z/OS.

Tabla 60. Soporte para métodos DataTruncation

| Método JDBC | Soporte de IBM Data Server Driver para JDBC y SQLJ | Soporte del controlador JDBC de DB2 de tipo 2 para Linux, UNIX y Windows | Soporte del controlador JDBC de IDS |
|--------------------------------------------|----------------------------------------------------|--------------------------------------------------------------------------|-------------------------------------|
| Métodos heredados de java.lang.Throwable | Sí | Sí | Sí |
| Métodos heredados de java.sql.SQLException | Sí | Sí | Sí |
| Métodos heredados de java.sql.SQLWarning | Sí | Sí | Sí |
| getDataSize | Sí | Sí | Sí |
| getIndex | Sí | Sí | Sí |
| getParameter | Sí | Sí | Sí |
| getRead | Sí | Sí | Sí |
| getTransferSize | Sí | Sí | Sí |

Tabla 61. Soporte para métodos Driver

| Método JDBC | Soporte de IBM Data Server Driver para JDBC y SQLJ | Soporte del controlador JDBC de DB2 de tipo 2 para Linux, UNIX y Windows | Soporte del controlador JDBC de IDS |
|-----------------|----------------------------------------------------|--------------------------------------------------------------------------|-------------------------------------|
| acceptsURL | Sí | Sí | Sí |
| connect | Sí | Sí | Sí |
| getMajorVersion | Sí | Sí | Sí |
| getMinorVersion | Sí | Sí | Sí |
| getPropertyInfo | Sí | Sí | Sí |
| jdbcCompliant | Sí | Sí | Sí |

Tabla 62. Soporte para métodos DriverManager

| Método JDBC | Soporte de IBM Data Server Driver para JDBC y SQLJ | Soporte del controlador JDBC de DB2 de tipo 2 para Linux, UNIX y Windows | Soporte del controlador JDBC de IDS |
|------------------|----------------------------------------------------|--------------------------------------------------------------------------|-------------------------------------|
| deregisterDriver | Sí | Sí | Sí |
| getConnection | Sí | Sí | Sí |
| getDriver | Sí | Sí | Sí |
| getDrivers | Sí | Sí | Sí |
| getLoginTimeout | Sí | Sí ¹ | Sí ¹ |
| getLogStream | Sí | Sí | Sí |
| getLogWriter | Sí | Sí | Sí |
| println | Sí | Sí | Sí |
| registerDriver | Sí | Sí | Sí |
| setLoginTimeout | Sí ² | Sí ¹ | Sí ¹ |
| setLogStream | Sí | Sí | Sí |
| setLogWriter | Sí | Sí | Sí |

Tabla 62. Soporte para métodos *DriverManager* (continuación)

| Método JDBC | Soporte de IBM Data Server Driver para JDBC y SQLJ | Soporte del controlador JDBC de DB2 de tipo 2 para Linux, UNIX y Windows | Soporte del controlador JDBC de IDS |
|-------------|----------------------------------------------------|--------------------------------------------------------------------------|-------------------------------------|
|-------------|----------------------------------------------------|--------------------------------------------------------------------------|-------------------------------------|

Notas:

1. El controlador JDBC de DB2 de tipo 2 no utiliza este valor.
2. Este método no está soportado para el IBM Data Server Driver para conectividad JDBC y SQLJ de tipo 2 en DB2 para z/OS.

Tabla 63. Soporte para métodos *ParameterMetaData*

| Método JDBC | Soporte de IBM Data Server Driver para JDBC y SQLJ | Soporte del controlador JDBC de DB2 de tipo 2 para Linux, UNIX y Windows | Soporte del controlador JDBC de IDS |
|------------------------------------|----------------------------------------------------|--------------------------------------------------------------------------|-------------------------------------|
| <code>getParameterClassName</code> | No | No | No |
| <code>getParameterCount</code> | Sí | No | No |
| <code>getParameterMode</code> | Sí | No | No |
| <code>getParameterType</code> | Sí | No | No |
| <code>getParameterTypeName</code> | Sí | No | No |
| <code>getPrecision</code> | Sí | No | No |
| <code>getScale</code> | Sí | No | No |
| <code>isNullable</code> | Sí | No | No |
| <code>isSigned</code> | Sí | No | No |

Tabla 64. Soporte para métodos *PooledConnection*

| Método JDBC | Soporte de IBM Data Server Driver para JDBC y SQLJ | Soporte del controlador JDBC de DB2 de tipo 2 para Linux, UNIX y Windows | Soporte del controlador JDBC de IDS |
|-------------------------------------------------------|----------------------------------------------------|--------------------------------------------------------------------------|-------------------------------------|
| <code>addConnectionEventListener</code> | Sí | Sí | Sí |
| <code>addStatementEventListener¹</code> | Sí | No | No |
| <code>close</code> | Sí | Sí | Sí |
| <code>getConnection</code> | Sí | Sí | Sí |
| <code>removeConnectionEventListener</code> | Sí | Sí | Sí |
| <code>removeStatementEventListener¹</code> | Sí | No | No |

Notas:

1. Esto es un método de JDBC 4.0.

Tabla 65. Soporte para métodos *PreparedStatement*

| Método JDBC | Soporte de IBM Data Server Driver para JDBC y SQLJ | Soporte del controlador JDBC de DB2 de tipo 2 para Linux, UNIX y Windows | Soporte del controlador JDBC de IDS |
|------------------------------------------------------|----------------------------------------------------|--------------------------------------------------------------------------|-------------------------------------|
| Métodos heredados de <code>java.sql.Statement</code> | Sí | Sí | Sí |
| <code>addBatch</code> | Sí | Sí | Sí |

Tabla 65. Soporte para métodos *PreparedStatement* (continuación)

| Método JDBC | Soporte de IBM Data Server Driver para JDBC y SQLJ | Soporte del controlador JDBC de DB2 de tipo 2 para Linux, UNIX y Windows | Soporte del controlador JDBC de IDS |
|-----------------------|----------------------------------------------------|--------------------------------------------------------------------------|-------------------------------------|
| clearParameters | Sí | Sí | Sí |
| execute | Sí | Sí | Sí |
| executeQuery | Sí | Sí | Sí |
| executeUpdate | Sí | Sí | Sí |
| getMetaData | Sí | Sí | Sí |
| getParameterMetaData | Sí | Sí | Sí |
| setArray | No | No | No |
| setAsciiStream | Sí ^{1,2} | Sí | Sí |
| setBigDecimal | Sí | Sí | Sí |
| setBinaryStream | Sí ^{1,3} | Sí | Sí |
| setBlob | Sí ⁴ | Sí | Sí |
| setBoolean | Sí | Sí | Sí |
| setByte | Sí | Sí | Sí |
| setBytes | Sí | Sí | Sí |
| setCharacterStream | Sí ^{1,5} | Sí | Sí |
| setClob | Sí ⁶ | Sí | Sí |
| setDate | Sí ⁸ | Sí ⁸ | Sí ⁸ |
| setDouble | Sí | Sí | Sí |
| setFloat | Sí | Sí | Sí |
| setInt | Sí | Sí | Sí |
| setLong | Sí | Sí | Sí |
| setNull | Sí ⁹ | Sí ⁹ | Sí ⁹ |
| setObject | Sí | Sí | Sí |
| setRef | No | No | No |
| setRowId ⁷ | Sí | No | No |
| setShort | Sí | Sí | Sí |
| setString | Sí ¹⁰ | Sí ¹⁰ | Sí ¹⁰ |
| setTime | Sí ⁸ | Sí ⁸ | Sí ⁸ |
| setTimestamp | Sí ⁸ | Sí ⁸ | Sí ⁸ |
| setUnicodeStream | Sí | Sí | Sí |
| setURL | Sí | Sí | Sí |

Tabla 65. Soporte para métodos *PreparedStatement* (continuación)

| Método JDBC | Soporte de IBM Data Server Driver para JDBC y SQLJ | Soporte del controlador JDBC de DB2 de tipo 2 para Linux, UNIX y Windows | Soporte del controlador JDBC de IDS |
|-----------------------------------------------------------------------------------------------------------------------------------------------------------------------------------------------------------------------------------------------------------------------------------------------------------------------------------------------------------------------------------------|----------------------------------------------------|--------------------------------------------------------------------------|-------------------------------------|
| Notas: | | | |
| 1. Si el valor del parámetro <i>length</i> es -1, se leen todos los datos de <i>InputStream</i> o <i>Reader</i> y se envían a la fuente de datos. | | | |
| 2. Los formatos válidos de este método incluyen los formatos siguientes de JDBC 4.0: <code>setAsciiStream(int índiceParámetro, InputStream x, long longitud)</code> <code>setAsciiStream(int índiceParámetro, InputStream x)</code> | | | |
| 3. Los formatos válidos de este método incluyen los formatos siguientes de JDBC 4.0: <code>setBinaryStream(int índiceParámetro, InputStream x, long longitud)</code> <code>setBinaryStream(int índiceParámetro, InputStream x)</code> | | | |
| 4. Los formatos válidos de este método incluyen el siguiente formato de JDBC 4.0: <code>setBlob(int índiceParámetro, InputStream corrienteEntrada, long longitud)</code> | | | |
| 5. Los formatos válidos de este método incluyen los formatos siguientes de JDBC 4.0: <code>setCharacterStream(int índiceParámetro, Reader lector, long longitud)</code> <code>setCharacterStream(int índiceParámetro, Reader lector)</code> | | | |
| 6. Los formatos válidos de este método incluyen el siguiente formato de JDBC 4.0: <code>setClob(int índiceParámetro, Reader lector, long longitud)</code> | | | |
| 7. Esto es un método de JDBC 4.0. | | | |
| 8. El servidor de bases de datos no realiza ajustes de zona horaria para valores de fecha y hora. El controlador JDBC ajusta un valor para la zona horaria local antes de enviar el valor al servidor si el usuario especifica un formato del método <code>setDate</code> , <code>setTime</code> o <code>setTimestamp</code> que incluye un parámetro <code>java.util.Calendar</code> . | | | |
| 9. El formato siguiente de <code>setNull</code> no se soporta: <code>setNull(int Índiceparámetros, int TipoJdbc, String nombreTipo)</code> | | | |
| 10. <code>setString</code> no está soportado si la columna tiene el atributo FOR BIT DATA o el tipo de datos es BLOB. | | | |

Tabla 66. Soporte para métodos *Ref*

| Método JDBC | Soporte de IBM Data Server Driver para JDBC y SQLJ | Soporte del controlador JDBC de DB2 de tipo 2 para Linux, UNIX y Windows | Soporte del controlador JDBC de IDS |
|-------------------------------|----------------------------------------------------|--------------------------------------------------------------------------|-------------------------------------|
| <code>get BaseTypeName</code> | No | No | No |

Tabla 67. Soporte para métodos *ResultSet*

| Método JDBC | Soporte de IBM Data Server Driver para JDBC y SQLJ | Soporte del controlador JDBC de DB2 de tipo 2 para Linux, UNIX y Windows | Soporte del controlador JDBC de IDS |
|-------------------------------|----------------------------------------------------|--------------------------------------------------------------------------|-------------------------------------|
| <code>absolute</code> | Sí | Sí | Sí |
| <code>afterLast</code> | Sí | Sí | Sí |
| <code>beforeFirst</code> | Sí | Sí | Sí |
| <code>cancelRowUpdates</code> | Sí | No | No |
| <code>clearWarnings</code> | Sí | Sí | Sí |
| <code>close</code> | Sí | Sí | Sí |
| <code>deleteRow</code> | Sí | No | No |
| <code>findColumn</code> | Sí | Sí | Sí |

Tabla 67. Soporte para métodos ResultSet (continuación)

| Método JDBC | Soporte de IBM Data Server Driver para JDBC y SQLJ | Soporte del controlador JDBC de DB2 de tipo 2 para Linux, UNIX y Windows | Soporte del controlador JDBC de IDS |
|------------------------|----------------------------------------------------|--------------------------------------------------------------------------|-------------------------------------|
| first | Sí | Sí | Sí |
| getArray | No | No | No |
| getAsciiStream | Sí | Sí | Sí |
| getBigDecimal | Sí | Sí | Sí |
| getBinaryStream | Sí ¹ | Sí | Sí |
| getBlob | Sí | Sí | Sí |
| getBoolean | Sí | Sí | Sí |
| getByte | Sí | Sí | Sí |
| getBytes | Sí | Sí | Sí |
| getCharacterStream | Sí | Sí | Sí |
| getClob | Sí | Sí | Sí |
| getConcurrency | Sí | Sí | Sí |
| getCursorName | Sí | Sí | Sí |
| getDate | Sí ³ | Sí ³ | Sí ³ |
| getDouble | Sí | Sí | Sí |
| getFetchDirection | Sí | Sí | Sí |
| getFetchSize | Sí | Sí | Sí |
| getFloat | Sí | Sí | Sí |
| getInt | Sí | Sí | Sí |
| getLong | Sí | Sí | Sí |
| getMetaData | Sí | Sí | Sí |
| getObject | Sí ⁴ | Sí ⁴ | Sí ⁴ |
| getRef | No | No | No |
| getRow | Sí | Sí | Sí |
| getRowId ¹⁰ | Sí | No | No |
| getShort | Sí | Sí | Sí |
| getStatement | Sí | Sí | Sí |
| getString | Sí | Sí | Sí |
| getTime | Sí ³ | Sí ³ | Sí ³ |
| getTimestamp | Sí ³ | Sí ³ | Sí ³ |
| getType | Sí | Sí | Sí |
| getUnicodeStream | Sí | Sí | Sí |
| getURL | Sí | Sí | Sí |
| getWarnings | Sí | Sí | Sí |
| insertRow | Sí | No | No |
| isAfterLast | Sí | Sí | Sí |
| isBeforeFirst | Sí | Sí | Sí |
| isFirst | Sí | Sí | Sí |

Tabla 67. Soporte para métodos ResultSet (continuación)

| Método JDBC | Soporte de IBM Data Server Driver para JDBC y SQLJ | Soporte del controlador JDBC de DB2 de tipo 2 para Linux, UNIX y Windows | Soporte del controlador JDBC de IDS |
|---------------------------|----------------------------------------------------|--------------------------------------------------------------------------|-------------------------------------|
| isLast | Sí | Sí | Sí |
| last | Sí | Sí | Sí |
| moveToCurrentRow | Sí | No | No |
| moveToInsertRow | Sí | No | No |
| next | Sí | Sí | Sí |
| previous | Sí | Sí | Sí |
| refreshRow | Sí | No | No |
| relative | Sí | Sí | Sí |
| rowDeleted | Sí | No | No |
| rowInserted | Sí | No | No |
| rowUpdated | Sí | No | No |
| setFetchDirection | Sí | Sí | Sí |
| setFetchSize | Sí | Sí | Sí |
| updateArray | No | No | No |
| updateAsciiStream | Sí ⁵ | No | No |
| updateBigDecimal | Sí | No | No |
| updateBinaryStream | Sí ⁶ | No | No |
| updateBlob | Sí ⁷ | No | No |
| updateBoolean | Sí | No | No |
| updateByte | Sí | No | No |
| updateBytes | Sí | No | No |
| updateCharacterStream | Sí ⁸ | No | No |
| updateClob | Sí ⁹ | No | No |
| updateDate | Sí | No | No |
| updateDouble | Sí | No | No |
| updateFloat | Sí | No | No |
| updateInt | Sí | No | No |
| updateLong | Sí | No | No |
| updateNull | Sí | No | No |
| updateObject | Sí | No | No |
| updateRef | No | No | No |
| updateRow | Sí | No | No |
| updateRowId ¹⁰ | Sí | No | No |
| updateShort | Sí | No | No |
| updateString | Sí | No | No |
| updateTime | Sí | No | No |
| updateTimestamp | Sí | No | No |
| wasNull | Sí | Sí | Sí |

Tabla 67. Soporte para métodos *ResultSet* (continuación)

| Método JDBC | Soporte de IBM Data Server Driver para JDBC y SQLJ | Soporte del controlador JDBC de DB2 de tipo 2 para Linux, UNIX y Windows | Soporte del controlador JDBC de IDS |
|-------------|----------------------------------------------------|--------------------------------------------------------------------------|-------------------------------------|
|-------------|----------------------------------------------------|--------------------------------------------------------------------------|-------------------------------------|

Notas:

- No se da soporte a `getBinaryStream` en columnas de tipo CLOB.
- `getMetaData` rellena el nombre del esquema, si el nombre del esquema devuelto es inferior a 8 caracteres, para llegar a 8 caracteres.
- El servidor de bases de datos no realiza ajustes de zona horaria para valores de fecha y hora. El controlador JDBC ajusta un valor para la zona horaria local después de recuperar el valor a partir del servidor si el usuario especifica un formato del método `getDate`, `getTime` o `getTimestamp` que incluye un parámetro `java.util.Calendar`.
- El formato siguiente del método `getObject` no se soporta:
`getObject(int Índiceparámetros, java.util.Map map)`
- Los formatos válidos de este método incluyen los formatos siguientes de JDBC 4.0:
`updateAsciiStream(int índiceColumna, InputStream x)`
`updateAsciiStream(String etiquetaColumna, InputStream x)`
`updateAsciiStream(int índiceColumna, InputStream x, long longitud)`
`updateAsciiStream(String etiquetaColumna, InputStream x, long longitud)`
- Los formatos válidos de este método incluyen los formatos siguientes de JDBC 4.0:
`updateBinaryStream(int índiceColumna, InputStream x)`
`updateBinaryStream(String etiquetaColumna, InputStream x)`
`updateBinaryStream(int índiceColumna, InputStream x, long longitud)`
`updateBinaryStream(String etiquetaColumna, InputStream x, long longitud)`
- Los formatos válidos de este método incluyen los formatos siguientes de JDBC 4.0:
`updateBlob(int índiceColumna, InputStream x)`
`updateBlob(String etiquetaColumna, InputStream x)`
`updateBlob(int índiceColumna, InputStream x, long longitud)`
`updateBlob(String etiquetaColumna, InputStream x, long longitud)`
- Los formatos válidos de este método incluyen los formatos siguientes de JDBC 4.0:
`updateCharacterStream(int índiceColumna, Reader lector)`
`updateCharacterStream(String etiquetaColumna, Reader lector)`
`updateCharacterStream(int índiceColumna, Reader lector, long longitud)`
`updateCharacterStream(String etiquetaColumna, Reader lector, long longitud)`
- Los formatos válidos de este método incluyen los formatos siguientes de JDBC 4.0:
`updateClob(int índiceColumna, Reader lector)`
`updateClob(String etiquetaColumna, Reader lector)`
`updateClob(int índiceColumna, Reader lector, long longitud)`
`updateClob(String etiquetaColumna, Reader lector, long longitud)`
- Esto es un método de JDBC 4.0.

Tabla 68. Soporte para métodos *ResultSetMetaData*

| Método JDBC | Soporte de IBM Data Server Driver para JDBC y SQLJ | Soporte del controlador JDBC de DB2 de tipo 2 para Linux, UNIX y Windows | Soporte del controlador JDBC de IDS |
|-----------------------------------|----------------------------------------------------|--------------------------------------------------------------------------|-------------------------------------|
| <code>getCatalogName</code> | Sí | Sí | Sí |
| <code>getColumnClassName</code> | No | Sí | Sí |
| <code>getColumnCount</code> | Sí | Sí | Sí |
| <code>getColumnDisplaySize</code> | Sí | Sí | Sí |
| <code>getColumnLabel</code> | Sí | Sí | Sí |
| <code>getColumnName</code> | Sí | Sí | Sí |

Tabla 68. Soporte para métodos *ResultSetMetaData* (continuación)

| Método JDBC | Soporte de IBM Data Server Driver para JDBC y SQLJ | Soporte del controlador JDBC de DB2 de tipo 2 para Linux, UNIX y Windows | Soporte del controlador JDBC de IDS |
|----------------------|----------------------------------------------------|--------------------------------------------------------------------------|-------------------------------------|
| getColumnType | Sí | Sí | Sí |
| getColumnTypeName | Sí | Sí | Sí |
| getPrecision | Sí | Sí | Sí |
| getScale | Sí | Sí | Sí |
| getSchemaName | Sí | Sí | Sí |
| getTableName | Sí ¹ | Sí | Sí |
| isAutoIncrement | Sí | Sí | Sí |
| isCaseSensitive | Sí | Sí | Sí |
| isCurrency | Sí | Sí | Sí |
| isDefinitelyWritable | Sí | Sí | Sí |
| isNullable | Sí | Sí | Sí |
| isReadOnly | Sí | Sí | Sí |
| isSearchable | Sí | Sí | Sí |
| isSigned | Sí | Sí | Sí |
| isWritable | Sí | Sí | Sí |

Notas:

1. Para las fuentes de datos IDS, getTableName no devuelve un valor.
2. getSchemaName rellena el nombre del esquema, si el nombre del esquema devuelto es inferior a 8 caracteres, para llegar a 8 caracteres.

Tabla 69. Soporte para métodos *RowId*¹

| Método JDBC | Soporte de IBM Data Server Driver para JDBC y SQLJ ² | Soporte del controlador JDBC de DB2 de tipo 2 para Linux, UNIX y Windows | Soporte del controlador JDBC de IDS |
|-------------|-----------------------------------------------------------------|--------------------------------------------------------------------------|-------------------------------------|
| equals | Sí | No | No |
| getBytes | Sí | No | No |
| hashCode | No | No | No |
| toString | Sí | No | No |

Notas:

1. Estos métodos son métodos de JDBC 4.0.
2. Estos métodos se pueden utilizar para conexiones con fuentes de datos DB2 para z/OS, DB2 para i e IDS.

Tabla 70. Soporte para métodos *SQLException*¹

| Método JDBC | Soporte de IBM Data Server Driver para JDBC y SQLJ | Soporte del controlador JDBC de DB2 de tipo 2 para Linux, UNIX y Windows | Soporte del controlador JDBC de IDS |
|------------------------------------------|----------------------------------------------------|--------------------------------------------------------------------------|-------------------------------------|
| Métodos heredados de java.lang.Exception | Sí | No | No |

Tabla 70. Soporte para métodos *SQLClientInfoException*¹ (continuación)

| Método JDBC | Soporte de IBM Data Server Driver para JDBC y SQLJ | Soporte del controlador JDBC de DB2 de tipo 2 para Linux, UNIX y Windows | Soporte del controlador JDBC de IDS |
|-------------------------------------------------|----------------------------------------------------|--------------------------------------------------------------------------|-------------------------------------|
| Métodos heredados de <i>java.lang.Throwable</i> | Sí | No | No |
| Métodos heredados de <i>java.lang.Object</i> | Sí | No | No |
| <i>getFailedProperties</i> | Sí | No | No |

Nota:

1. Esto es una clase de JDBC 4.0.

Tabla 71. Soporte para métodos *SQLData*

| Método JDBC | Soporte de IBM Data Server Driver para JDBC y SQLJ | Soporte del controlador JDBC de DB2 de tipo 2 para Linux, UNIX y Windows | Soporte del controlador JDBC de IDS |
|-----------------------|----------------------------------------------------|--------------------------------------------------------------------------|-------------------------------------|
| <i>getSQLTypeName</i> | No | No | No |
| <i>readSQL</i> | No | No | No |
| <i>writeSQL</i> | No | No | No |

Tabla 72. Soporte para métodos *SQLDataException*¹

| Método JDBC | Soporte de IBM Data Server Driver para JDBC y SQLJ | Soporte del controlador JDBC de DB2 de tipo 2 para Linux, UNIX y Windows | Soporte del controlador JDBC de IDS |
|-------------------------------------------------|----------------------------------------------------|--------------------------------------------------------------------------|-------------------------------------|
| Métodos heredados de <i>java.lang.Exception</i> | Sí | No | No |
| Métodos heredados de <i>java.lang.Throwable</i> | Sí | No | No |
| Métodos heredados de <i>java.lang.Object</i> | Sí | No | No |

Nota:

1. Esto es una clase de JDBC 4.0.

Tabla 73. Soporte para métodos *SQLException*

| Método JDBC | Soporte de IBM Data Server Driver para JDBC y SQLJ | Soporte del controlador JDBC de DB2 de tipo 2 para Linux, UNIX y Windows | Soporte del controlador JDBC de IDS |
|-------------------------------------------------|----------------------------------------------------|--------------------------------------------------------------------------|-------------------------------------|
| Métodos heredados de <i>java.lang.Exception</i> | Sí | Sí | Sí |
| <i>getSQLState</i> | Sí | Sí | Sí |
| <i>getErrorCode</i> | Sí | Sí | Sí |
| <i>getNextException</i> | Sí | Sí | Sí |
| <i>setNextException</i> | Sí | Sí | Sí |

Tabla 74. Soporte para métodos *SQLFeatureNotSupported*¹

| Método JDBC | Soporte de IBM Data Server Driver para JDBC y SQLJ | Soporte del controlador JDBC de DB2 de tipo 2 para Linux, UNIX y Windows | Soporte del controlador JDBC de IDS |
|------------------------------------------|----------------------------------------------------|--------------------------------------------------------------------------|-------------------------------------|
| Métodos heredados de java.lang.Exception | Sí | No | No |
| Métodos heredados de java.lang.Throwable | Sí | No | No |
| Métodos heredados de java.lang.Object | Sí | No | No |

Nota:

1. Esto es una clase de JDBC 4.0.

Tabla 75. Soporte para métodos *SQLInput*

| Método JDBC | Soporte de IBM Data Server Driver para JDBC y SQLJ | Soporte del controlador JDBC de DB2 de tipo 2 para Linux, UNIX y Windows | Soporte del controlador JDBC de IDS |
|---------------------|----------------------------------------------------|--------------------------------------------------------------------------|-------------------------------------|
| readArray | No | No | No |
| readAsciiStream | No | No | No |
| readBigDecimal | No | No | No |
| readBinaryStream | No | No | No |
| readBlob | No | No | No |
| readBoolean | No | No | No |
| readByte | No | No | No |
| readBytes | No | No | No |
| readCharacterStream | No | No | No |
| readClob | No | No | No |
| readDate | No | No | No |
| readDouble | No | No | No |
| readFloat | No | No | No |
| readInt | No | No | No |
| readLong | No | No | No |
| readObject | No | No | No |
| readRef | No | No | No |
| readShort | No | No | No |
| readString | No | No | No |
| readTime | No | No | No |
| readTimestamp | No | No | No |
| wasNull | No | No | No |

Tabla 76. Soporte para métodos *SQLIntegrityConstraintViolationException*¹

| Método JDBC | Soporte de IBM Data Server Driver para JDBC y SQLJ | Soporte del controlador JDBC de DB2 de tipo 2 para Linux, UNIX y Windows | Soporte del controlador JDBC de IDS |
|------------------------------------------|----------------------------------------------------|--------------------------------------------------------------------------|-------------------------------------|
| Métodos heredados de java.lang.Exception | Sí | No | No |
| Métodos heredados de java.lang.Throwable | Sí | No | No |
| Métodos heredados de java.lang.Object | Sí | No | No |

Nota:

1. Esto es una clase de JDBC 4.0.

Tabla 77. Soporte para métodos *SQLInvalidAuthorizationSpecException*¹

| Método JDBC | Soporte de IBM Data Server Driver para JDBC y SQLJ | Soporte del controlador JDBC de DB2 de tipo 2 para Linux, UNIX y Windows | Soporte del controlador JDBC de IDS |
|------------------------------------------|----------------------------------------------------|--------------------------------------------------------------------------|-------------------------------------|
| Métodos heredados de java.lang.Exception | Sí | No | No |
| Métodos heredados de java.lang.Throwable | Sí | No | No |
| Métodos heredados de java.lang.Object | Sí | No | No |

Nota:

1. Esto es una clase de JDBC 4.0.

Tabla 78. Soporte para métodos *SQLNonTransientConnectionException*¹

| Método JDBC | Soporte de IBM Data Server Driver para JDBC y SQLJ | Soporte del controlador JDBC de DB2 de tipo 2 para Linux, UNIX y Windows | Soporte del controlador JDBC de IDS |
|------------------------------------------|----------------------------------------------------|--------------------------------------------------------------------------|-------------------------------------|
| Métodos heredados de java.lang.Exception | Sí | No | No |
| Métodos heredados de java.lang.Throwable | Sí | No | No |
| Métodos heredados de java.lang.Object | Sí | No | No |

Nota:

1. Esto es una clase de JDBC 4.0.

Tabla 79. Soporte para métodos *SQLNonTransientException*¹

| Método JDBC | Soporte de IBM Data Server Driver para JDBC y SQLJ | Soporte del controlador JDBC de DB2 de tipo 2 para Linux, UNIX y Windows | Soporte del controlador JDBC de IDS |
|------------------------------------------|----------------------------------------------------|--------------------------------------------------------------------------|-------------------------------------|
| Métodos heredados de java.lang.Exception | Sí | No | No |
| Métodos heredados de java.lang.Throwable | Sí | No | No |
| Métodos heredados de java.lang.Object | Sí | No | No |

Tabla 79. Soporte para métodos *SQLNonTransientException*¹ (continuación)

| Método JDBC | Soporte de IBM Data Server Driver para JDBC y SQLJ | Soporte del controlador JDBC de DB2 de tipo 2 para Linux, UNIX y Windows | Soporte del controlador JDBC de IDS |
|-------------|----------------------------------------------------|--------------------------------------------------------------------------|-------------------------------------|
|-------------|----------------------------------------------------|--------------------------------------------------------------------------|-------------------------------------|

Nota:

1. Esto es una clase de JDBC 4.0.

Tabla 80. Soporte para métodos *SQLOutput*

| Método JDBC | Soporte de IBM Data Server Driver para JDBC y SQLJ | Soporte del controlador JDBC de DB2 de tipo 2 para Linux, UNIX y Windows | Soporte del controlador JDBC de IDS |
|----------------------|----------------------------------------------------|--------------------------------------------------------------------------|-------------------------------------|
| writeArray | No | No | No |
| writeAsciiStream | No | No | No |
| writeBigDecimal | No | No | No |
| writeBinaryStream | No | No | No |
| writeBlob | No | No | No |
| writeBoolean | No | No | No |
| writeByte | No | No | No |
| writeBytes | No | No | No |
| writeCharacterStream | No | No | No |
| writeClob | No | No | No |
| writeDate | No | No | No |
| writeDouble | No | No | No |
| writeFloat | No | No | No |
| writeInt | No | No | No |
| writeLong | No | No | No |
| writeObject | No | No | No |
| writeRef | No | No | No |
| writeShort | No | No | No |
| writeString | No | No | No |
| writeStruct | No | No | No |
| writeTime | No | No | No |
| writeTimestamp | No | No | No |

Tabla 81. Soporte para métodos *SQLRecoverableException*¹

| Método JDBC | Soporte de IBM Data Server Driver para JDBC y SQLJ | Soporte del controlador JDBC de DB2 de tipo 2 para Linux, UNIX y Windows | Soporte del controlador JDBC de IDS |
|-------------------------------------------------|----------------------------------------------------|--------------------------------------------------------------------------|-------------------------------------|
| Métodos heredados de <i>java.lang.Exception</i> | Sí | No | No |
| Métodos heredados de <i>java.lang.Throwable</i> | Sí | No | No |
| Métodos heredados de <i>java.lang.Object</i> | Sí | No | No |

Tabla 81. Soporte para métodos *SQLRecoverableException*¹ (continuación)

| Método JDBC | Soporte de IBM Data Server Driver para JDBC y SQLJ | Soporte del controlador JDBC de DB2 de tipo 2 para Linux, UNIX y Windows | Soporte del controlador JDBC de IDS |
|-------------|----------------------------------------------------|--------------------------------------------------------------------------|-------------------------------------|
|-------------|----------------------------------------------------|--------------------------------------------------------------------------|-------------------------------------|

Nota:

1. Esto es una clase de JDBC 4.0.

Tabla 82. Soporte para métodos *SQLSyntaxErrorException*¹

| Método JDBC | Soporte de IBM Data Server Driver para JDBC y SQLJ | Soporte del controlador JDBC de DB2 de tipo 2 para Linux, UNIX y Windows | Soporte del controlador JDBC de IDS |
|-------------------------------------------------|----------------------------------------------------|--------------------------------------------------------------------------|-------------------------------------|
| Métodos heredados de <i>java.lang.Exception</i> | Sí | No | No |
| Métodos heredados de <i>java.lang.Throwable</i> | Sí | No | No |
| Métodos heredados de <i>java.lang.Object</i> | Sí | No | No |

Nota:

1. Esto es una clase de JDBC 4.0.

Tabla 83. Soporte para métodos *SQLTimeoutException*¹

| Método JDBC | Soporte de IBM Data Server Driver para JDBC y SQLJ | Soporte del controlador JDBC de DB2 de tipo 2 para Linux, UNIX y Windows | Soporte del controlador JDBC de IDS |
|-------------------------------------------------|----------------------------------------------------|--------------------------------------------------------------------------|-------------------------------------|
| Métodos heredados de <i>java.lang.Exception</i> | Sí | No | No |
| Métodos heredados de <i>java.lang.Throwable</i> | Sí | No | No |
| Métodos heredados de <i>java.lang.Object</i> | Sí | No | No |

Nota:

1. Esto es una clase de JDBC 4.0.

Tabla 84. Soporte para métodos *SQLTransientConnectionException*¹

| Método JDBC | Soporte de IBM Data Server Driver para JDBC y SQLJ | Soporte del controlador JDBC de DB2 de tipo 2 para Linux, UNIX y Windows | Soporte del controlador JDBC de IDS |
|-------------------------------------------------|----------------------------------------------------|--------------------------------------------------------------------------|-------------------------------------|
| Métodos heredados de <i>java.lang.Exception</i> | Sí | No | No |
| Métodos heredados de <i>java.lang.Throwable</i> | Sí | No | No |
| Métodos heredados de <i>java.lang.Object</i> | Sí | No | No |

Nota:

1. Esto es una clase de JDBC 4.0.

Tabla 85. Soporte para métodos *SQLTransientException*¹

| Método JDBC | Soporte de IBM Data Server Driver para JDBC y SQLJ | Soporte del controlador JDBC de DB2 de tipo 2 para Linux, UNIX y Windows | Soporte del controlador JDBC de IDS |
|------------------------------------------|----------------------------------------------------|--------------------------------------------------------------------------|-------------------------------------|
| Métodos heredados de java.lang.Exception | Sí | No | No |
| Métodos heredados de java.lang.Throwable | Sí | No | No |
| Métodos heredados de java.lang.Object | Sí | No | No |

Nota:

1. Esto es una clase de JDBC 4.0.

Tabla 86. Soporte para métodos *SQLTransientRollbackException*¹

| Método JDBC | Soporte de IBM Data Server Driver para JDBC y SQLJ | Soporte del controlador JDBC de DB2 de tipo 2 para Linux, UNIX y Windows | Soporte del controlador JDBC de IDS |
|------------------------------------------|----------------------------------------------------|--------------------------------------------------------------------------|-------------------------------------|
| Métodos heredados de java.lang.Exception | Sí | No | No |
| Métodos heredados de java.lang.Throwable | Sí | No | No |
| Métodos heredados de java.lang.Object | Sí | No | No |

Nota:

1. Esto es una clase de JDBC 4.0.

Tabla 87. Soporte para métodos *SQLXML*¹

| Método JDBC | Soporte de IBM Data Server Driver para JDBC y SQLJ | Soporte del controlador JDBC de DB2 de tipo 2 para Linux, UNIX y Windows | Soporte del controlador JDBC de IDS |
|--------------------|----------------------------------------------------|--------------------------------------------------------------------------|-------------------------------------|
| free | Sí | No | No |
| getBinaryStream | Sí | No | No |
| getCharacterStream | Sí | No | No |
| getSource | Sí | No | No |
| getString | Sí | No | No |
| setBinaryStream | Sí | No | No |
| setCharacterStream | Sí | No | No |
| setResult | Sí | No | No |
| setString | Sí | No | No |

Notas:

1. Estos métodos son métodos de JDBC 4.0. Estos métodos no se pueden utilizar para conexiones con servidores IBM Informix Dynamic Server.

Tabla 88. Soporte para métodos Statement

| Método JDBC | Soporte de IBM Data Server Driver para JDBC y SQLJ | Soporte del controlador JDBC de DB2 de tipo 2 para Linux, UNIX y Windows | Soporte del controlador JDBC de IDS |
|-----------------------------|----------------------------------------------------|--------------------------------------------------------------------------|-------------------------------------|
| addBatch | Sí | Sí | Sí |
| cancel | Sí ¹ | Sí ² | Sí |
| clearBatch | Sí | Sí | Sí |
| clearWarnings | Sí | Sí | Sí |
| close | Sí | Sí | Sí |
| execute | Sí | Sí ³ | Sí ³ |
| executeBatch | Sí | Sí | Sí |
| executeQuery | Sí | Sí | Sí |
| executeUpdate | Sí | Sí ³ | Sí ³ |
| getConnection | Sí | Sí | Sí |
| getFetchDirection | Sí | Sí | Sí |
| getFetchSize | Sí | Sí | Sí |
| getGeneratedKeys | Sí | No | No |
| getMaxFieldSize | Sí | Sí | Sí |
| getMaxRows | Sí | Sí | Sí |
| getMoreResults | Sí | Sí ³ | Sí ³ |
| getQueryTimeout | Sí ² | Sí | Sí |
| getResultSet | Sí | Sí | Sí |
| getResultSetConcurrency | Sí | Sí | Sí |
| getResultSetHoldability | Sí | No | No |
| getResultSetType | Sí | Sí | Sí |
| getUpdateCount ⁴ | Sí | Sí | Sí |
| getWarnings | Sí | Sí | Sí |
| isClosed ⁷ | Sí | No | No |
| isPoolable ⁷ | Sí | No | No |
| setCursorName | Sí | Sí | Sí |
| setEscapeProcessing | Sí | Sí | Sí |
| setFetchDirection | Sí | Sí | Sí |
| setFetchSize | Sí | Sí | Sí |
| setMaxFieldSize | Sí | Sí | Sí |
| setMaxRows | Sí | Sí | Sí |
| setPoolable ⁷ | Sí | No | No |
| setQueryTimeout | Sí ^{5,6} | Sí | Sí |

Tabla 88. Soporte para métodos Statement (continuación)

| Método JDBC | Soporte de IBM Data Server Driver para JDBC y SQLJ | Soporte del controlador JDBC de DB2 de tipo 2 para Linux, UNIX y Windows | Soporte del controlador JDBC de IDS |
|-------------|----------------------------------------------------|--------------------------------------------------------------------------|-------------------------------------|
|-------------|----------------------------------------------------|--------------------------------------------------------------------------|-------------------------------------|

Notas:

- Con IBM Data Server Driver para JDBC y SQLJ, únicamente se da soporte a Statement.cancel() en los siguientes entornos:
 - Conectividad de tipo 2 y tipo 4 desde un cliente Linux, UNIX o Windows a un servidor DB2 Database para Linux, UNIX y Windows versión 8 o posterior.
 - Conectividad de tipo 2 y tipo 4 desde un cliente Linux, UNIX o Windows a un servidor DB2 para z/OS versión 9 o posterior.
 - Conectividad de tipo 4 desde un cliente z/OS a un servidor DB2 Database para Linux, UNIX y Windows versión 8 o posterior.
 - Conectividad de tipo 4 desde un cliente z/OS a un servidor DB2 para z/OS versión 9 o posterior.
- Con el controlador DB2 JDBC tipo 2 para Linux, UNIX y Windows, únicamente se da soporte a Statement.cancel() en los siguientes entornos:
 - Conexiones a un servidor DB2 Database para Linux, UNIX y Windows versión 8 o posterior.
 - Conexiones a un servidor DB2 para z/OS versión 9 o posterior.
- El controlador JDBC de DB2 de tipo 2 para Linux, UNIX y Windows no es compatible con el formato JDBC 3.0 de este método.
- No está soportado para conjuntos de resultados de procedimiento almacenado.
- Para DB2 para i e IBM Data Server Driver para conectividad JDBC y SQLJ de tipo 2 en DB2 para z/OS, este método se puede utilizar solamente para un valor de *segundos* igual a 0.
- Para IBM Data Server Driver para JDBC y SQLJ versión 4.0 y posterior, se admite Statement.setQueryTimeout para los siguientes métodos:
 - Statement.execute
 - Statement.executeUpdate
 - Statement.executeQuery
 Statement.setQueryTimeout no se admite para el método Statement.executeBatch.
- Esto es un método de JDBC 4.0.

Tabla 89. Soporte para métodos Struct

| Método JDBC | Soporte de IBM Data Server Driver para JDBC y SQLJ | Soporte del controlador JDBC de DB2 de tipo 2 para Linux, UNIX y Windows | Soporte del controlador JDBC de IDS |
|----------------|----------------------------------------------------|--------------------------------------------------------------------------|-------------------------------------|
| getSQLTypeName | No | No | No |
| getAttributes | No | No | No |

Tabla 90. Soporte para métodos Wrapper

| Método JDBC ¹ | Soporte de IBM Data Server Driver para JDBC y SQLJ | Soporte del controlador JDBC de DB2 de tipo 2 para Linux, UNIX y Windows | Soporte del controlador JDBC de IDS |
|--------------------------|----------------------------------------------------|--------------------------------------------------------------------------|-------------------------------------|
| isWrapperFor | Sí | No | No |
| unwrap | Sí | No | No |

Notas:

- Estos métodos son métodos de JDBC 4.0.

Tabla 91. Soporte para métodos *javax.sql.XAConnection*

| Método JDBC | Soporte de IBM Data Server Driver para JDBC y SQLJ ¹ | Soporte del controlador JDBC de DB2 de tipo 2 para Linux, UNIX y Windows | Soporte del controlador JDBC de IDS |
|--------------------------------------------------------|-----------------------------------------------------------------|--------------------------------------------------------------------------|-------------------------------------|
| Métodos heredados de <i>javax.sql.PooledConnection</i> | Sí | Sí | Sí |
| <i>getXAResource</i> | Sí | Sí | Sí |

Notas:

1. Estos métodos se pueden utilizar para IBM Data Server Driver para conectividad JDBC y SQLJ de tipo 2 con un servidor DB2 Database para Linux, UNIX y Windows o IBM Data Server Driver para conectividad JDBC y SQLJ de tipo 4.

Tabla 92. Soporte para métodos *XADataSource*

| Método JDBC | Soporte de IBM Data Server Driver para JDBC y SQLJ | Soporte del controlador JDBC de DB2 de tipo 2 para Linux, UNIX y Windows | Soporte del controlador JDBC de IDS |
|------------------------|----------------------------------------------------|--------------------------------------------------------------------------|-------------------------------------|
| <i>getLoginTimeout</i> | Sí | Sí | Sí |
| <i>getLogWriter</i> | Sí | Sí | Sí |
| <i>getXAConnection</i> | Sí | Sí | Sí |
| <i>setLoginTimeout</i> | Sí | Sí | Sí |
| <i>setLogWriter</i> | Sí | Sí | Sí |

Tabla 93. Soporte para métodos *javax.transaction.xa.XAResource*

| Método JDBC | Soporte de IBM Data Server Driver para JDBC y SQLJ | Soporte del controlador JDBC de DB2 de tipo 2 para Linux, UNIX y Windows | Soporte del controlador JDBC de IDS |
|------------------------------|----------------------------------------------------|--------------------------------------------------------------------------|-------------------------------------|
| <i>commit</i> | Sí ¹ | Sí | Sí |
| <i>end</i> | Sí ¹ | Sí | Sí |
| <i>forget</i> | Sí ¹ | Sí | Sí |
| <i>getTransactionTimeout</i> | Sí ² | Sí | Sí |
| <i>isSameRM</i> | Sí ¹ | Sí | Sí |
| <i>prepare</i> | Sí ¹ | Sí | Sí |
| <i>recover</i> | Sí ¹ | Sí | Sí |
| <i>rollback</i> | Sí ¹ | Sí | Sí |
| <i>setTransactionTimeout</i> | Sí ² | Sí | Sí |
| <i>start</i> | Sí ¹ | Sí | Sí |

Notas:

1. Se da soporte a este método para la IBM Data Server Driver para conectividad JDBC y SQLJ de tipo 2 con un servidor DB2 Database para Linux, UNIX y Windows o una IBM Data Server Driver para conectividad JDBC y SQLJ de tipo 4.
2. Este método se puede utilizar para la IBM Data Server Driver para conectividad JDBC y SQLJ de tipo 4 con DB2 Database para Linux, UNIX y Windows Versión 9.1 o posterior.

Información de consulta sobre sentencias de SQLJ

Las sentencias de SQLJ se utilizan para el control de transacciones y la ejecución de sentencias de SQL.

Cláusula SQLJ

Las sentencias de SQL de un programa SQLJ están contenidas en cláusulas SQLJ.

Sintaxis



Notas de uso

Las palabras clave de una cláusula SQLJ distinguen entre mayúsculas y minúsculas, a menos que esas palabras clave formen parte de una sentencia de SQL dentro de una cláusula ejecutable.

Expresión de lenguaje principal de SQLJ

Una expresión de lenguaje principal es una variable o expresión Java que se especifica en cláusulas de SQLJ dentro de un programa de aplicación SQLJ.

Sintaxis



Descripción

: Indica que la variable o expresión que sigue a continuación es una expresión de lenguaje principal. La variable o expresión debe estar precedida inmediatamente por los dos puntos (:).

IN|OUT|INOUT

Para expresiones de lenguaje principal que se utilizan como parámetros en una llamada de procedimiento almacenado, identifica si el parámetro proporciona datos al procedimiento almacenado (IN), recibe datos del procedimiento almacenado (OUT), o realiza ambas cosas (INOUT). El valor por omisión es IN.

variable-simple

Especifica un identificador Java no calificado.

expresión-compleja

Especifica una expresión Java cuya evaluación da como resultado un valor individual.

Notas de uso

- Las expresiones complejas deben estar encerradas entre paréntesis.
- La ubicación de una expresión de lenguaje principal dentro de una sentencia de SQL estático está regida por reglas de ANSI/ISO.

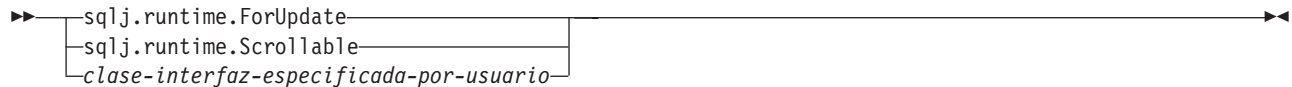
Cláusula implements de SQLJ

La cláusula implements obtiene una o varias clases a partir de una interfaz Java.

Sintaxis



elemento-interfaz:



Descripción

elemento-interfaz

Especifica una interfaz Java definida por el usuario, la interfaz `sqlj.runtime.ForUpdate` de SQLJ o la interfaz `sqlj.runtime.Scrollable` de SQLJ.

Es necesario que implemente `sqlj.runtime.ForUpdate` cuando declare un iterador para una operación UPDATE o DELETE de posición. Consulte "Ejecutar operaciones UPDATE y DELETE de posición en una aplicación SQLJ" para obtener información sobre la ejecución de una operación UPDATE o DELETE de posición en SQLJ.

Es necesario que implemente `sqlj.runtime.Scrollable` cuando declare un iterador desplazable. Consulte "Utilizar iteradores desplazables en una aplicación SQLJ" para obtener información sobre iteradores desplazables.

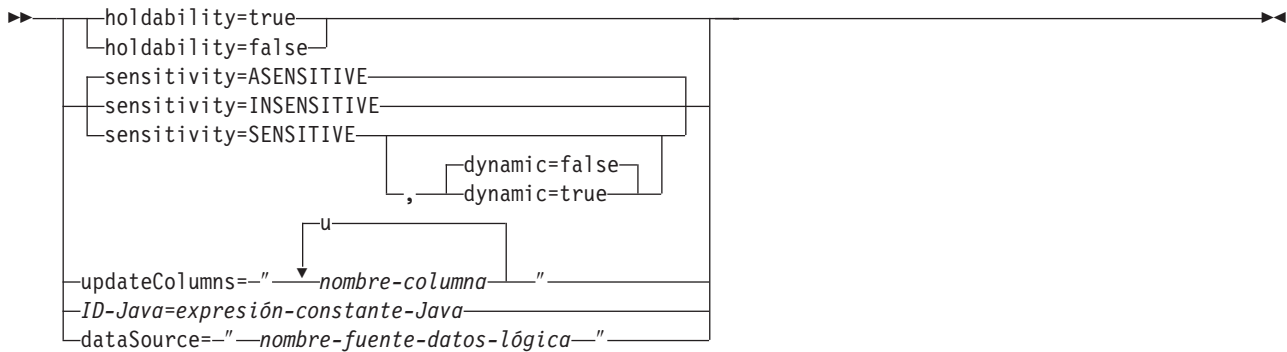
Cláusula with de SQLJ

La cláusula with especifica uno o más atributos para un iterador o contexto de conexión.

Sintaxis



elemento-with:



Descripción

capacidad de retención

Para un iterador, especifica si el iterador conserva su posición en una tabla después de ejecutarse una operación COMMIT. El valor de holdability debe ser true o false.

sensitivity

Para un iterador, especifica si los cambios hechos en la tabla subyacente pueden ser visibles para el iterador después de abrir el iterador. El valor debe ser INSENSITIVE, SENSITIVE o ASENSITIVE. El valor por omisión es ASENSITIVE.

Para conexiones con IBM Informix Dynamic Server (IDS), solamente se puede utilizar el valor INSENSITIVE.

dynamic

Para un iterador que esté definido con sensitivity=SENSITIVE, este atributo especifica si se cumplen las condiciones siguientes:

- Cuando la aplicación ejecuta sentencias UPDATE y DELETE de posición con el iterador, esos cambios son visibles para el iterador.
- Cuando la aplicación ejecuta sentencias INSERT, UPDATE y DELETE dentro de la aplicación, pero fuera del iterador, esos cambios son visibles para el iterador.

El valor de dynamic debe ser true o false. El valor por omisión es false.

Los servidores DB2 Database para Linux, UNIX y Windows no dan soporte a los cursores desplazables dinámicos. Especifique true sólo si la aplicación accede a datos en servidores DB2 para z/OS en la versión 9 o posterior.

Para conexiones con IDS, solamente se puede utilizar el valor false. IDS no es compatible con cursores dinámicos.

updateColumns

Para un iterador, especifica las columnas que se deben modificar cuando el iterador se utiliza para una sentencia UPDATE de posición. El valor de updateColumns debe ser una cadena de caracteres literal que contenga los nombres de las columnas, separados por comas.

nombre-columna

Para un iterador, especifica una columna de la tabla de resultados que se debe actualizar utilizando el iterador.

ID-Java

Para un iterador o contexto de conexión, especifica una variable Java que

identifica un atributo definido por el usuario del iterador o contexto de conexión. El valor de *expresión-constante-Java* también está definido por el usuario.

dataSource

Para un contexto de conexión, especifica el nombre lógico de un objeto DataSource, creado por separado, que representa la fuente de datos a la que se conectará la aplicación. Esta opción solo está disponible para el IBM Data Server Driver para JDBC y SQLJ.

Notas de uso

- El valor situado en el lado izquierdo de un elemento with debe ser exclusivo dentro de su cláusula.
- Si especifica updateColumns en un elemento with de una cláusula de declaración de iterador, esta cláusula también debe contener una cláusula implements en la que se especifique la interfaz sqlj.runtime.ForUpdate.
- Si el usuario no personaliza su programa SQLJ, el controlador JDBC no tiene en cuenta el valor de holdability que está contenido en la cláusula with. En lugar de ello, el controlador utiliza el valor de holdability definido para el controlador JDBC.

Cláusula de declaración de conexión de SQLJ

La cláusula de declaración de conexión declara una conexión con una fuente de datos en un programa de aplicación de SQLJ.

Sintaxis



Descripción

modificadores-Java

Especifica modificadores que son válidos para declaraciones de clases Java, tales como static, public, private o protected.

nombre-clase-Java

Especifica un identificador Java válido. Durante el proceso de preparación del programa, SQLJ genera una clase de contexto de conexión cuyo nombre es este identificador.

cláusula-implements

Consulte "Cláusula implements de SQLJ" para obtener una descripción de esta cláusula. En una cláusula de declaración de conexión, la clase de interfaz referida por la cláusula implements debe ser una clase de interfaz definida por el usuario.

cláusula-with

Consulte "Cláusula with de SQLJ" para obtener una descripción de esta cláusula.

Notas de uso

- SQLJ genera una declaración de clase de conexión para cada cláusula de declaración de conexión especificada por el usuario. Las conexiones con una fuente de datos de SQLJ son objetos de esas clases de conexión generadas.

- Puede especificar una cláusula de declaración de conexión en cualquier lugar de un programa Java en el que pueda existir una definición de clase Java.

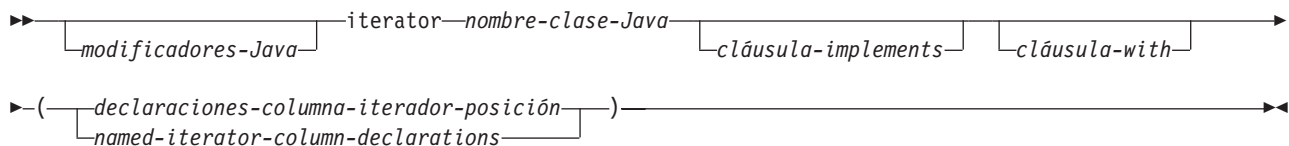
Cláusula de declaración de iterador de SQLJ

Una cláusula de declaración de iterador declara una clase de iterador de posición o de iterador de nombre dentro de un programa de aplicación SQLJ.

Un iterador contiene la tabla de resultados de una consulta. SQLJ genera una clase de iterador para cada cláusula de declaración de iterador especificada por el usuario. Un iterador es un objeto de una clase de iterador.

Una cláusula de declaración de iterador tiene formatos diferentes para un iterador de posición y un iterador de nombre. Las dos clases de iteradores son tipos Java diferentes e incompatibles que se implementan con interfaces diferentes.

Sintaxis



Declaraciones de columna-iterador-posición:



Declaraciones de columna-iterador-nombre:



Descripción

modificadores-Java

Cualquier modificador que sea válido para declaraciones de clases Java, tales como static, public, private o protected.

nombre-clase-Java

Cualquier identificador Java válido. Durante el proceso de preparación del programa, SQLJ genera una clase de iterador cuyo nombre es este identificador.

cláusula-implements

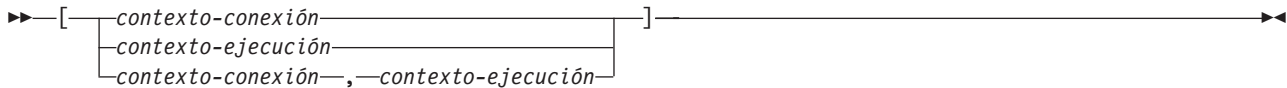
Consulte "Cláusula implements de SQLJ" para obtener una descripción de esta cláusula. Para una cláusula de declaración de iterador que declara un iterador para una operación UPDATE o DELETE de posición, la cláusula implements debe especificar la interfaz `sqlj.runtime.ForUpdate`. Para una cláusula de declaración de iterador que declara un iterador desplazable, la cláusula implements debe especificar la interfaz `sqlj.runtime.Scrollable`.

Si SQLJ emite una excepción de ejecución durante la ejecución de una cláusula ejecutable, el valor de cualquier expresión de lenguaje principal de tipo OUT o INOUT no está definido.

Cláusula de contexto de SQLJ

La cláusula de contexto especifica un contexto de conexión, un contexto de ejecución o ambas cosas. El contexto de conexión se utiliza para conectar con una fuente de datos. El contexto de ejecución se utiliza para supervisar y modificar la ejecución de sentencias de SQL.

Sintaxis



Descripción

contexto-conexión

Especifica un identificador Java válido que se ha declarado anteriormente en el programa de SQLJ. Este identificador debe estar declarado como instancia de la clase de contexto de conexión que SQLJ genera para una cláusula de declaración de conexión.

contexto-ejecución

Especifica un identificador Java válido que se ha declarado anteriormente en el programa de SQLJ. Este identificador debe estar declarado como instancia de la clase `sqlj.runtime.ExecutionContext`.

Notas de uso

- Si no especifica un contexto de conexión en una cláusula ejecutable, SQLJ utiliza el contexto de conexión por omisión.
- Si no especifica un contexto de ejecución, SQLJ obtiene el contexto de ejecución a partir del contexto de conexión de la sentencia.

Cláusula de sentencia de SQLJ

Una cláusula de sentencia contiene una sentencia de SQL o una cláusula SET TRANSACTION.

Sintaxis



Descripción

sentencia-SQL

Puede incluir sentencias de SQL en Tabla 94 en la página 371 dentro de una cláusula de sentencia,

cláusula-SET-TRANSACTION

Define el nivel de aislamiento de las sentencias de SQL del programa y la modalidad de acceso de la conexión. La cláusula SET TRANSACTION es

equivalente a la sentencia SET TRANSACTION, que está descrita en el estándar de ANSI/ISO para SQL de 1992 y está soportada en algunas implementaciones de SQL.

Tabla 94. Sentencias de SQL válidas en una cláusula de sentencia de SQLJ

| Sentencia | Fuentes de datos aplicables |
|------------------------------------|-------------------------------------------------------------|
| ALTER DATABASE | 1 en la página 373, 2 en la página 373 |
| ALTER FUNCTION | 1 en la página 373, 2 en la página 373, 3 en la página 373 |
| ALTER INDEX | 1 en la página 373, 2 en la página 373, 3 en la página 373 |
| ALTER PROCEDURE | 1 en la página 373, 2 en la página 373, 3 en la página 373 |
| ALTER STOGROUP | 1 en la página 373, 2 en la página 373 |
| ALTER TABLE | 1 en la página 373, 2 en la página 373, 3 en la página 373 |
| ALTER TABLESPACE | 1 en la página 373, 2 en la página 373 |
| CALL | 1 en la página 373, 2 en la página 373, 3 en la página 373 |
| COMMENT ON | 1 en la página 373, 2 en la página 373 |
| COMMIT | 1 en la página 373, 2 en la página 373, 3 en la página 373 |
| SQL compuesto (BEGIN ATOMIC...END) | 2 en la página 373 |
| CREATE ALIAS | 1 en la página 373, 2 en la página 373 |
| CREATE DATABASE | 1 en la página 373, 2 en la página 373, 3a en la página 373 |
| CREATE DISTINCT TYPE | 1 en la página 373, 2 en la página 373, 3 en la página 373 |
| CREATE FUNCTION | 1 en la página 373, 2 en la página 373, 3 en la página 373 |
| CREATE GLOBAL TEMPORARY TABLE | 1 en la página 373, 2 en la página 373 |
| CREATE TEMP TABLE | 3 en la página 373 |
| CREATE INDEX | 1 en la página 373, 2 en la página 373, 3 en la página 373 |
| CREATE PROCEDURE | 1 en la página 373, 2 en la página 373, 3 en la página 373 |
| CREATE STOGROUP | 1 en la página 373, 2 en la página 373 |
| CREATE SYNONYM | 1 en la página 373, 2 en la página 373, 3 en la página 373 |
| CREATE TABLE | 1 en la página 373, 2 en la página 373, 3 en la página 373 |
| CREATE TABLESPACE | 1 en la página 373, 2 en la página 373 |
| CREATE TYPE (cursor) | 2 en la página 373 |
| CREATE TRIGGER | 1 en la página 373, 2 en la página 373, 3 en la página 373 |
| CREATE VIEW | 1 en la página 373, 2 en la página 373, 3 en la página 373 |
| DECLARE GLOBAL TEMPORARY TABLE | 1 en la página 373, 2 en la página 373 |
| DELETE | 1 en la página 373, 2 en la página 373, 3 en la página 373 |
| DROP ALIAS | 1 en la página 373, 2 en la página 373 |
| DROP DATABASE | 1 en la página 373, 2 en la página 373, 3a en la página 373 |
| DROP DISTINCT TYPE | 1 en la página 373, 2 en la página 373 |
| DROP TYPE | 3 en la página 373 |
| DROP FUNCTION | 1 en la página 373, 2 en la página 373, 3 en la página 373 |
| DROP INDEX | 1 en la página 373, 2 en la página 373, 3 en la página 373 |
| DROP PACKAGE | 1 en la página 373, 2 en la página 373 |
| DROP PROCEDURE | 1 en la página 373, 2 en la página 373, 3 en la página 373 |
| DROP STOGROUP | 1 en la página 373, 2 en la página 373 |

Tabla 94. Sentencias de SQL válidas en una cláusula de sentencia de SQLJ (continuación)

| Sentencia | Fuentes de datos aplicables |
|-----------------------------------------------------|------------------------------------------------------------|
| DROP SYNONYM | 1 en la página 373, 2 en la página 373, 3 en la página 373 |
| DROP TABLE | 1 en la página 373, 2 en la página 373, 3 en la página 373 |
| DROP TABLESPACE | 1 en la página 373, 2 en la página 373 |
| DROP TRIGGER | 1 en la página 373, 2 en la página 373, 3 en la página 373 |
| DROP VIEW | 1 en la página 373, 2 en la página 373, 3 en la página 373 |
| FETCH | 1 en la página 373, 2 en la página 373, 3 en la página 373 |
| GRANT | 1 en la página 373, 2 en la página 373, 3 en la página 373 |
| INSERT | 1 en la página 373, 2 en la página 373, 3 en la página 373 |
| LOCK TABLE | 1 en la página 373, 2 en la página 373, 3 en la página 373 |
| MERGE | 1 en la página 373, 2 en la página 373 |
| REVOKE | 1 en la página 373, 2 en la página 373, 3 en la página 373 |
| ROLLBACK | 1 en la página 373, 2 en la página 373, 3 en la página 373 |
| SAVEPOINT | 1 en la página 373, 2 en la página 373, 3 en la página 373 |
| SELECT INTO | 1 en la página 373, 2 en la página 373, 3 en la página 373 |
| SET CURRENT APPLICATION ENCODING SCHEME | 1 en la página 373 |
| SET CURRENT DEBUG MODE | 1 en la página 373 |
| SET CURRENT DEFAULT TRANSFORM GROUP | 2 en la página 373 |
| SET CURRENT DEGREE | 1 en la página 373, 2 en la página 373 |
| SET CURRENT EXPLAIN MODE | 2 en la página 373 |
| SET CURRENT EXPLAIN SNAPSHOT | 2 en la página 373 |
| SET CURRENT ISOLATION | 1 en la página 373, 2 en la página 373 |
| SET CURRENT LOCALE LC_CTYPE | 1 en la página 373 |
| SET CURRENT MAINTAINED TABLE TYPES FOR OPTIMIZATION | 1 en la página 373, 2 en la página 373 |
| SET CURRENT OPTIMIZATION HINT | 1 en la página 373, 2 en la página 373 |
| SET CURRENT PACKAGE PATH | 1 en la página 373 |
| SET CURRENT PACKAGESET (no se soporta USER) | 1 en la página 373, 2 en la página 373 |
| SET CURRENT PRECISION | 1 en la página 373, 2 en la página 373 |
| SET CURRENT QUERY OPTIMIZATION | 2 en la página 373 |
| SET CURRENT REFRESH AGE | 1 en la página 373, 2 en la página 373 |
| SET CURRENT ROUTINE VERSION | 1 en la página 373 |
| SET CURRENT RULES | 1 en la página 373 |
| SET CURRENT SCHEMA | 2 en la página 373 |
| SET CURRENT SQLID | 1 en la página 373 |
| SET PATH | 1 en la página 373, 2 en la página 373 |
| TRUNCATE | 1 en la página 373 |
| UPDATE | 1 en la página 373, 2 en la página 373, 3 en la página 373 |

Tabla 94. Sentencias de SQL válidas en una cláusula de sentencia de SQLJ (continuación)

| Sentencia | Fuentes de datos aplicables |
|-------------------------------------------------------------------------------------------------|-----------------------------|
| Nota: La sentencia de SQL es aplicable a conexiones con las fuentes de datos siguientes: | |
| 1. DB2 para z/OS | |
| 2. DB2 Database para Linux, UNIX y Windows | |
| 3. IBM Informix Dynamic Server | |
| a. IBM Informix Dynamic Server, sólo para la base de datos SYSMASTER. | |

Notas de uso

- SQLJ da soporte a operaciones DELETE y UPDATE de posición y de búsqueda.
- Para una sentencia FETCH, una sentencia DELETE de posición o una sentencia UPDATE de posición, debe utilizar un iterador para apuntar a las filas de una tabla de resultados.

Cláusula SET TRANSACTION de SQLJ

La cláusula SET TRANSACTION define el nivel de aislamiento de la unidad de trabajo actual.

Sintaxis



Descripción

ISOLATION LEVEL

Especifica uno de los niveles de aislamiento siguientes:

READ COMMITTED

Especifica que el nivel de aislamiento actual de DB2 es estabilidad del cursor.

READ UNCOMMITTED

Especifica que el nivel de aislamiento actual de DB2 es lectura no confirmada.

REPEATABLE READ

Especifica que el nivel de aislamiento actual de DB2 es estabilidad de lectura.

SERIALIZABLE

Especifica que el nivel de aislamiento actual de DB2 es lectura repetible.

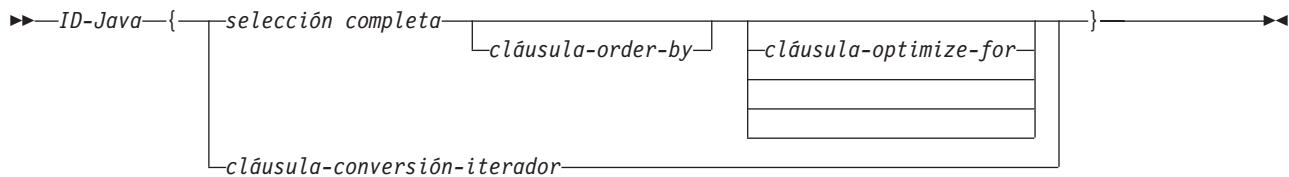
Notas de uso

Puede ejecutar SET TRANSACTION solo al comienzo de una transacción.

Cláusula de asignación de SQLJ

La cláusula de asignación asigna el resultado de una operación de SQL a una variable Java.

Sintaxis



Descripción

ID-Java

Identifica un iterador que se declaró previamente como instancia de una clase de iterador.

selección completa

Genera una tabla de resultados.

cláusula-conversión-iterador

Consulte "Cláusula de conversión de iterador de SQLJ" para obtener una descripción de esta cláusula.

Notas de uso

- Si el objeto identificado por *ID-Java* es un iterador de posición, el número de columnas del conjunto de resultados debe coincidir con el número de columnas del iterador. Además, el tipo de datos de cada columna del conjunto de resultados debe ser compatible con el tipo de datos de la columna correspondiente del iterador. Consulte "Tipos de datos Java, JDBC y SQL para obtener una lista de tipos de datos Java y SQL compatibles.
- Si el objeto identificado por *ID-Java* es un iterador con nombre, el nombre de cada método accesor debe coincidir con el nombre de una columna del conjunto de resultados, salvo en lo que respecta al uso de letras mayúsculas y minúsculas. Además, el tipo de datos del objeto devuelto por un método accesor debe ser compatible con el tipo de datos de la columna correspondiente del conjunto de resultados.
- Puede colocar una cláusula de asignación en cualquier lugar de un programa Java donde pueda aparecer una sentencia de asignación de Java. Sin embargo, no puede poner una cláusula de asignación donde pueda aparecer una expresión de asignación de Java. Por ejemplo, no puede especificar una cláusula de asignación en la lista de control de una sentencia FOR.

Cláusula de conversión a iterador de SQLJ

La cláusula de conversión a iterador convierte un conjunto de resultados de JDBC en un iterador.

Sintaxis



Descripción

expresión-lenguaje-principal

Identifica el conjunto de resultados de JDBC que se debe convertir en un iterador de SQLJ.

Notas de uso

- Si el iterador al que se debe convertir el conjunto de resultados es un iterador de posición, el número de columnas del conjunto de resultados debe coincidir con el número de columnas del iterador. Además, el tipo de datos de cada columna del conjunto de resultados debe ser compatible con el tipo de datos de la columna correspondiente del iterador.
- Si el iterador es un iterador de nombre, el nombre de cada método accesor debe coincidir con el nombre de una columna del conjunto de resultados, salvo en lo que respecta al uso de letras mayúsculas y minúsculas. Además, el tipo de datos del objeto devuelto por un método accesor debe ser compatible con el tipo de datos de la columna correspondiente del conjunto de resultados.
- Cuando se cierra un iterador que se ha generado mediante una cláusula de conversión a iterador, también se cierra el conjunto de resultados a partir del cual se creó el iterador.

Interfaces y clases contenidas en el paquete `sqlj.runtime`

El paquete `sqlj.runtime` define las clases de tiempo de ejecución e interfaces utilizadas directa o indirectamente por el programador de SQLJ.

Las clases de tipo `AsciiStream` son utilizadas directamente por el programador de SQLJ. Las interfaces de tipo `ResultSetIterator` se implementan como parte de las declaraciones de clase generadas.

Interfaces de `sqlj.runtime`

La tabla siguiente resume las interfaces contenidas en `sqlj.runtime`.

Tabla 95. Resumen de las interfaces de `sqlj.runtime`

| Nombre de interfaz | Finalidad |
|---------------------------------|-------------------------------------------------------------------------------------------------------------------------------------------------------|
| <code>ConnectionContext</code> | Gestiona las operaciones SQL que se realizan durante una conexión a una fuente de datos. |
| <code>ForUpdate</code> | Se implementa mediante los operadores que se utilizan en sentencias <code>UPDATE</code> o <code>DELETE</code> de posición. |
| <code>NamedIterator</code> | Se implementa mediante los iteradores declarados como iteradores de nombre. |
| <code>PositionedIterator</code> | Se implementa mediante los iteradores declarados como iteradores de posición. |
| <code>ResultSetIterator</code> | Se implementa mediante todos los iteradores para permitir que los resultados de la consulta se procesen utilizando un conjunto de resultados de JDBC. |
| <code>Scrollable</code> | Proporciona un conjunto de métodos para la manipulación de iteradores desplazables. |

Clases de `sqlj.runtime`

La tabla siguiente resume las clases contenidas en `sqlj.runtime`.

Tabla 96. Resumen de las clases de `sqlj.runtime`

| Nombre de clase | Finalidad |
|---------------------------|-----------------------------------------------------------------------------------------------|
| <code>AsciiStream</code> | Clase para manejar una corriente de entrada cuyos bytes deberían interpretarse como ASCII. |
| <code>BinaryStream</code> | Clase para manejar una corriente de entrada cuyos bytes deberían interpretarse como binarios. |

Tabla 96. Resumen de las clases de `sqlj.runtime` (continuación)

| Nombre de clase | Finalidad |
|-------------------------------|---------------------------------------------------------------------------------------------------------------------------------------------------------------------------------------------------------------------------------------|
| <code>CharacterStream</code> | Clase para manejar una corriente de entrada cuyos bytes deberían interpretarse como de tipo carácter. |
| <code>DefaultRuntime</code> | Se implementa mediante SQLJ para satisfacer el comportamiento del tiempo de ejecución previsto de SQLJ para la mayoría de entornos de JVM. Esta clase se utiliza sólo de modo interno y no se describe en esta documentación. |
| <code>ExecutionContext</code> | Se implementa cuando se declara un contexto de ejecución de SQLJ para controlar la ejecución de operaciones SQL. |
| <code>RuntimeContext</code> | Define los servicios específicos del sistema proporcionados por el entorno de ejecución. Esta clase se utiliza sólo de modo interno y no se describe en esta documentación. |
| <code>SQLNullException</code> | Deriva de la clase <code>java.sql.SQLException</code> . Se emite una excepción <code>sqlj.runtime.SQLNullException</code> cuando se inserta un valor NULL de SQL en un identificador de sistema principal con un tipo primitivo Java. |
| <code>StreamWrapper</code> | Deriva una instancia de <code>java.io.InputStream</code> . |
| <code>UnicodeStream</code> | Clase para manejar una corriente de datos cuyos bytes deberían interpretarse como Unicode. |

Interfaz `sqlj.runtime.ConnectionContext`

La interfaz `sqlj.runtime.ConnectionContext` proporciona un conjunto de métodos que gestionan las operaciones de SQL que se llevan a cabo durante una sesión con una fuente de datos determinada.

La conversión de una cláusula de declaración de conexión SQLJ hace que SQLJ cree una clase de contexto de conexión. Un objeto de contexto de conexión mantiene un objeto `Connection` de JDBC en el que se pueden realizar operaciones de SQL dinámico. Un objeto de contexto de conexión también mantiene un objeto `ExecutionContext` por omisión.

Variables

`CLOSE_CONNECTION`

Formato:

```
public static final boolean CLOSE_CONNECTION=true;
```

Constante que puede pasarse al método `close`. Indica que el objeto de conexión de JDB subyacente debe cerrarse.

`KEEP_CONNECTION`

Formato:

```
public static final boolean KEEP_CONNECTION=false;
```

Constante que puede pasarse al método `close`. Indica que el objeto de conexión de JDB subyacente no debe cerrarse.

Métodos

`close()`

Formato:

```
public abstract void close() throws SQLException
```

Realiza las funciones siguientes:

- Libera todos los recursos utilizados por el objeto de contexto de conexión dado.
- Cierra todos los objetos ConnectedProfile abiertos.
- Cierra el objeto Connection de JDBC subyacente.

close() es equivalente a close(CLOSE_CONNECTION).

close(boolean)

Formato:

```
public abstract void close (boolean
cerrar-conexión)
throws SQLException
```

Realiza las funciones siguientes:

- Libera todos los recursos utilizados por el objeto de contexto de conexión dado.
- Cierra todos los objetos ConnectedProfile abiertos.
- Cierra el objeto Connection de JDBC subyacente, en función del valor del parámetro *cerrar-conexión*.

Parámetros:

cerrar-conexión

Especifica si el objeto Connection de JDBC se cierra cuando se cierra un objeto de contexto de conexión:

CLOSE_CONNECTION

Cierra el objeto Connection de JDBC subyacente.

KEEP_CONNECTION

No cierra el objeto Connection de JDBC subyacente.

getConnectionProfile

Formato:

```
public abstract ConnectedProfile getConnectionProfile(Object profileKey)
throws SQLException
```

Este método lo utiliza código que se genera mediante el conversor SQLJ. No está indicado para el uso directo por parte de los programas de aplicación.

getConnection

Formato:

```
public abstract Connection getConnection()
```

Devuelve el objeto Connection de JDBC subyacente correspondiente al objeto de contexto de conexión dado.

getExecutionContext

Formato:

```
public abstract ExecutionContext getExecutionContext()
```

Devuelve el objeto ExecutionContext por omisión asociado con el objeto de contexto de conexión dado.

isClosed

Formato:

```
public abstract boolean isClosed()
```

Devuelve true si el objeto de contexto de conexión dado se ha cerrado. Devuelve false si el objeto de contexto de conexión no se ha cerrado.

Constructores

Los constructores siguientes se definen en una implementación concreta de la interfaz `ConnectionContext` que resulta de la conversión de la sentencia `#sql context Ctx;`:

Ctx(String, boolean)

Formato:

```
public Ctx(String url, boolean confirmación-automática)
    throws SQLException
```

Parámetros:

url Representación de una fuente de datos, tal como se ha especificado en el método `getConnection` de JDBC.

confirmación-automática

Indica si se ha habilitado la confirmación automática para la conexión. El valor `true` significa que la confirmación automática está habilitada. El valor `false` significa que la confirmación automática está inhabilitada.

Ctx(String, String, String, boolean)

Formato:

```
public Ctx(String url, String usuario, String contraseña,
    boolean confirmación-automática)
    throws SQLException
```

Parámetros:

url Representación de una fuente de datos, tal como se ha especificado en el método `getConnection` de JDBC.

usuario

ID de usuario con el que se ha establecido la conexión con la fuente de datos.

contraseña

Contraseña del ID de usuario con el que se ha establecido la conexión con la fuente de datos.

confirmación-automática

Indica si se ha habilitado la confirmación automática para la conexión. El valor `true` significa que la confirmación automática está habilitada. El valor `false` significa que la confirmación automática está inhabilitada.

Ctx(String, Properties, boolean)

Formato:

```
public Ctx(String url, Properties info, boolean
    confirmación-automática)
    throws SQLException
```

Parámetros:

url Representación de una fuente de datos, tal como se ha especificado en el método `getConnection` de JDBC.

info

Objeto de tipo que contiene un conjunto de propiedades de controlador para la conexión. Se puede especificar cualquiera de las propiedades del IBM Data Server Driver para JDBC y SQLJ.

confirmación-automática

Indica si se ha habilitado la confirmación automática para la conexión. El valor `true` significa que la confirmación automática está habilitada. El valor `false` significa que la confirmación automática está inhabilitada.

Ctx(Connection)

Formato:

```
public Ctx(java.sql.Connection objeto-conexión-JDBC)
    throws SQLException
```

Parámetros:

objeto-conexión-JDBC

Objeto Connection de JDBC creado previamente.

Si la llamada del constructor emite una excepción de SQL, el objeto Connection de JDBC permanece abierto.

Ctx(ConnectionContext)

Formato:

```
public Ctx(sqlj.runtime.ConnectionContext
objeto-contexto-conexión-SQLJ)
    throws SQLException
```

Parámetros:

objeto-contexto-conexión-SQLJ

Objeto ConnectionContext de SQLJ creado previamente.

Los constructores siguientes se definen en una implementación concreta de la interfaz ConnectionContext que resulta de la conversión de la sentencia `#sql context Ctx with (dataSource = "jdbc/TestDS");`:

Ctx()

Formato:

```
public Ctx()
    throws SQLException
```

Ctx(String, String)

Formato:

```
public Ctx(String usuario, String
contraseña,
)
    throws SQLException
```

Parámetros:

usuario

ID de usuario con el que se ha establecido la conexión con la fuente de datos.

contraseña

Contraseña del ID de usuario con el que se ha establecido la conexión con la fuente de datos.

Ctx(Connection)

Formato:

```
public Ctx(java.sql.Connection objeto-conexión-JDBC)
    throws SQLException
```

Parámetros:

objeto-conexión-JDBC

Objeto Connection de JDBC creado previamente.

Si la llamada del constructor emite una excepción de SQL, el objeto Connection de JDBC permanece abierto.

Ctx(ConnectionContext)

Formato:

```
public Ctx(sqlj.runtime.ConnectionContext
objeto-contexto-conexión-SQLJ)
throws SQLException
```

Parámetros:

objeto-contexto-conexión-SQLJ

Objeto ConnectionContext de SQLJ creado previamente.

Métodos

Los métodos adicionales siguientes se crean en una implementación concreta de la interfaz ConnectionContext que resulta de la conversión de la sentencia #sql context Ctx,;

getDefaultContext

Formato:

```
public static Ctx getDefaultContext()
```

Devuelve el objeto del contexto de conexión por omisión correspondiente a la clase Ctx.

getProfileKey

Formato:

```
public static Object getProfileKey(sqlj.runtime.profile.Loader cargador,
String nombre-perfil) throws SQLException
```

Este método lo utiliza código que se genera mediante el conversor SQLJ. No está indicado para el uso directo por parte de los programas de aplicación.

getProfile

Formato:

```
public static sqlj.runtime.profile.Profile getProfile(Object clave)
```

Este método lo utiliza código que se genera mediante el conversor SQLJ. No está indicado para el uso directo por parte de los programas de aplicación.

getTypeMap

Formato:

```
public static java.util.Map getTypeMap()
```

Devuelve una instancia de una clase que implementa java.util.Map, que es la correlación de tipos definidos por el usuario asociada con ConnectionContext. Si no existe una correlación de tipos asociada, se devuelve un nulo Java.

Este método lo utiliza código que se genera mediante el conversor SQLJ para las cláusulas ejecutables y de declaración de iterador, pero también se pueden invocar en una aplicación SQLJ para su uso directo en sentencias JDBC.

setDefaultContext

Formato:

```
public static void Ctx setDefaultContext(Ctx contexto-por-omisión)
```

Define el objeto del contexto de conexión por omisión correspondiente a la clase Ctx.

Recomendación: no utilice este método para las aplicaciones de varias hebras. En su lugar, utilice contextos explícitos.

Interfaz `sqlj.runtime.ForUpdate`

SQLJ implementa la interfaz `sqlj.runtime.ForUpdate` en los programas SQLJ que contienen una cláusula de declaración del iterador con `implements sqlj.runtime.ForUpdate`.

Un programa SQLJ que efectúa operaciones UPDATE o DELETE de posición (UPDATE...WHERE CURRENT OF o DELETE...WHERE CURRENT OF) debe incluir una cláusula de declaración del iterador con `implements sqlj.runtime.ForUpdate`.

Métodos

`getCursorName`

Formato:

```
public abstract String getCursorName() throws SQLException
```

Este método lo utiliza código que se genera mediante el conversor SQLJ. No está indicado para el uso directo por parte de los programas de aplicación.

Interfaz `sqlj.runtime.NamedIterator`

La interfaz `sqlj.runtime.NamedIterator` se implementa cuando una aplicación SQLJ ejecuta una cláusula de declaración de iterador para un iterador determinado.

Un iterador de nombres incluye nombres de columnas de la tabla de resultados; el orden de éstas en el iterador no es importante.

En las implementaciones de la interfaz `sqlj.runtime.NamedIterator` se incluye un método accesor para cada columna de la tabla de resultados. Un método accesor devuelve los datos contenidos en las columnas de la tabla de resultados. El nombre de un método accesor coincide con el nombre de la columna correspondiente del iterador de nombre.

Métodos (heredados de la interfaz `ResultSetIterator`)

`close`

Formato:

```
public abstract void close() throws SQLException
```

Libera recursos de base de datos que el iterador está utilizando.

`isClosed`

Formato:

```
public abstract boolean isClosed() throws SQLException
```

Devuelve el valor `true` si se ha invocado el método `close`. Devuelve el valor `false` si no se ha invocado el método.

`next`

Formato:

```
public abstract boolean next() throws SQLException
```

Avanza el iterador hasta la fila siguiente. Antes de invocar por primera vez una instancia del método `next`, el iterador se posiciona delante de la primera fila de la tabla de resultados. `next` devuelve el valor `true` cuando hay una fila siguiente disponible, y devuelve `false` cuando se han recuperado todas las filas.

Interfaz `sqlj.runtime.PositionedIterator`

La interfaz `sqlj.runtime.PositionedIterator` se implementa cuando una aplicación SQLJ ejecuta una cláusula de declaración de iterador para un iterador de posición.

El orden de las columnas de un iterador de posición debe ser el mismo que el orden de las columnas de la tabla de resultados, y un iterador de posición no incluye nombres de columna de tabla de resultados.

Métodos

`sqlj.runtime.PositionedIterator` hereda todos los métodos **ResultSetIterator**, e incluye el método adicional siguiente:

endFetch

Formato:

```
public abstract boolean endFetch() throws SQLException
```

Devuelve el valor `true` si el iterador no está posicionado en una fila. Devuelve el valor `false` si el iterador está posicionado en una fila.

Interfaz `sqlj.runtime.ResultSetIterator`

SQLJ implementa la interfaz `sqlj.runtime.ResultSetIterator` para todas las cláusulas de declaración de iterador.

Un iterador sin tipo se puede generar mediante la declaración de una instancia de la interfaz `sqlj.runtime.ResultSetIterator` directamente. En general, el uso de iteradores sin tipo no es recomendable.

Variables

ASENSITIVE

Formato:

```
public static final int ASENSITIVE
```

Constante que el método `getSensitivity` puede devolver. Indica que el iterador está definido como `ASENSITIVE`.

Este valor no es devuelto por IBM Informix Dynamic Server.

FETCH_FORWARD

Formato:

```
public static final int FETCH_FORWARD
```

Constante que los métodos siguientes pueden utilizar:

- Establecida por `sqlj.runtime.Scrollable.setFetchDirection` y `sqlj.runtime.ExecutionContext.setFetchDirection`
- Devuelta por `sqlj.runtime.ExecutionContext.getFetchDirection`

Indica que el iterador capta filas en una tabla de resultados hacia adelante, desde la primera hasta la última.

FETCH_REVERSE

Formato:

```
public static final int FETCH_REVERSE
```

Constante que los métodos siguientes pueden utilizar:

- Establecida por `sqlj.runtime.Scrollable.setFetchDirection` y `sqlj.runtime.ExecutionContext.setFetchDirection`
- Devuelta por `sqlj.runtime.ExecutionContext.getFetchDirection`

Indica que el iterador capta filas en una tabla de resultados hacia atrás, desde la última hasta la primera.

Este valor no es devuelto por IBM Informix Dynamic Server.

FETCH_UNKNOWN

Formato:

```
public static final int FETCH_UNKNOWN
```

Constante que los métodos siguientes pueden utilizar:

- Establecida por `sqlj.runtime.Scrollable.setFetchDirection` y `sqlj.runtime.ExecutionContext.setFetchDirection`
- Devuelta por `sqlj.runtime.ExecutionContext.getFetchDirection`

Indica que el iterador capta filas en una tabla de resultados en un orden desconocido.

Este valor no es devuelto por IBM Informix Dynamic Server.

INSENSITIVE

Formato:

```
public static final int INSENSITIVE
```

Constante que el método `getSensitivity` puede devolver. Indica que el iterador está definido como `INSENSITIVE`.

SENSITIVE

Formato:

```
public static final int SENSITIVE
```

Constante que el método `getSensitivity` puede devolver. Indica que el iterador está definido como `SENSITIVE`.

Este valor no es devuelto por IBM Informix Dynamic Server.

Métodos

clearWarnings

Formato:

```
public abstract void clearWarnings() throws SQLException
```

Después de llamar a `clearWarnings`, `getWarnings` devuelve un valor nulo hasta que se informa de un nuevo aviso para el iterador.

close

Formato:

```
public abstract void close() throws SQLException
```

Cierra el iterador y libera los recursos de base de datos subyacentes.

getFetchSize

Formato:

```
synchronized public int getFetchSize() throws SQLException
```

Devuelve el número de filas que SQLJ debería captar cuando se necesita más de una fila. El valor devuelto es aquél que se definió con el método `setFetchSize`, o 0 si no se definió ningún valor en `setFetchSize`.

getResultSet

Formato:

```
public abstract ResultSet getResultSet() throws SQLException
```

Devuelve el objeto `ResultSet` de JDBC asociado con el iterador.

getRow

Formato:

```
synchronized public int getRow() throws SQLException
```

Devuelve el número de fila actual. La primera fila corresponde al número 1, la segunda corresponde al número 2, etc. Si el iterador no se encuentra en una fila, se devuelve 0.

getSensitivity

Formato:

```
synchronized public int getSensitivity() throws SQLException
```

Devuelve la sensibilidad del iterador. La sensibilidad se determina mediante el valor de sensibilidad que se ha especificado en la cláusula `with` de la cláusula de declaración de iterador o mediante el valor por omisión de dicha cláusula `with`.

getWarnings

Formato:

```
public abstract SQLWarning getWarnings() throws SQLException
```

Devuelve el primer aviso notificado por las llamadas en el iterador. Los avisos del iterador subsiguientes se encadenan a este aviso de SQL. La cadena de avisos se borra automáticamente cada vez que el iterador se desplaza a una fila nueva.

isClosed

Formato:

```
public abstract boolean isClosed() throws SQLException
```

Devuelve el valor `true` si el iterador está cerrado. En caso contrario devuelve `false`.

next

Formato:

```
public abstract boolean next() throws SQLException
```

Avanza el iterador hasta la fila siguiente. Antes de invocar `next` por primera vez, el iterador se coloca delante de la primera fila de la tabla de resultados. `next` devuelve el valor `true` cuando hay una fila siguiente disponible, y devuelve `false` cuando se han recuperado todas las filas.

setFetchSize

Formato:

```
synchronized public void setFetchSize(int número de filas) throws SQLException
```

Proporciona a SQLJ una pista sobre el número de filas que deben captarse cuando se necesitan más filas.

Parámetros:

número de filas

El número esperado de filas que SQLJ debe captar para el iterador asociado al contexto de ejecución definido.

Si *número de filas* es menor que 0 o mayor que el número máximo de filas que pueden captarse, se emite una excepción de SQL (SQLException).

Interfaz sqlj.runtime.Scrollable

sqlj.runtime.Scrollable proporciona métodos para moverse por la tabla de resultados y para comprobar la posición de dicha tabla.

sqlj.runtime.Scrollable se implementa cuando se declara un iterador desplazable.

Métodos

absolute(int)

Formato:

```
public abstract boolean absolute (int  
n) throws SQLException
```

Desplaza el cursor hasta una fila especificada.

Si $n > 0$, sitúa el iterador en la fila n de la tabla de resultados. Si $n < 0$ y m es el número de filas de la tabla de resultados, sitúa el iterador en la fila $m+n+1$ de la tabla de resultados.

Si el valor absoluto de n es mayor que el número de filas de la tabla de resultados, sitúa el cursor después de la última fila si n es positivo o antes de la primera fila si n es negativo.

absolute(0) es lo mismo que beforeFirst(). absolute(1) es lo mismo que first(). absolute(-1) es lo mismo que last().

Devuelve el valor true si el iterador está en una fila. En otro caso, devuelve false.

afterLast()

Formato:

```
public abstract void afterLast() throws SQLException
```

Coloca el iterador después de la última fila de la tabla de resultados.

beforeFirst()

Formato:

```
public abstract void beforeFirst() throws SQLException
```

Coloca el iterador antes de la primera fila de la tabla de resultados.

first()

Formato:

```
public abstract boolean first() throws SQLException
```

Mueve el iterador a la primera fila de la tabla de resultados.

Devuelve el valor true si el iterador está en una fila. En otro caso, devuelve false.

getFetchDirection()

Formato:

```
public abstract int getFetchDirection ( ) throws SQLException
```

Devuelve la dirección de captación del iterador. Los valores posibles son:

sqlj.runtime.ResultSetIterator.FETCH_FORWARD

Las filas se procesan en dirección de avance, de la primera a la última.

sqlj.runtime.ResultSetIterator.FETCH_REVERSE

Las filas se procesan en dirección de retroceso, de la última a la primera.

sqlj.runtime.ResultSetIterator.FETCH_UNKNOWN

El orden del proceso no es conocido.

isAfterLast()

Formato:

```
public abstract boolean isAfterLast() throws SQLException
```

Devuelve el valor true si el iterador está situado después de la última fila de la tabla de resultados. En otro caso, devuelve false.

isBeforeFirst()

Formato:

```
public abstract boolean isBeforeFirst() throws SQLException
```

Devuelve el valor true si el iterador está situado antes de la primera fila de la tabla de resultados. En otro caso, devuelve false.

isFirst()

Formato:

```
public abstract boolean isFirst() throws SQLException
```

Devuelve el valor true si el iterador está situado en la primera fila de la tabla de resultados. En otro caso, devuelve false.

isLast()

Formato:

```
public abstract boolean isLast() throws SQLException
```

Devuelve el valor true si el iterador está situado en la última fila de la tabla de resultados. En otro caso, devuelve false.

last()

Formato:

```
public abstract boolean last() throws SQLException
```

Mueve el iterador a la última fila de la tabla de resultados.

Devuelve el valor true si el iterador está en una fila. En otro caso, devuelve false.

previous()

Formato:

```
public abstract boolean previous() throws SQLException
```

Mueve el iterador a la fila anterior de la tabla de resultados.

Devuelve el valor true si el iterador está en una fila. En otro caso, devuelve false.

relative(int)

Formato:

```
public abstract boolean relative(int  
n) throws SQLException
```

Si $n > 0$, sitúa el iterador en la fila que está n filas después de la fila actual. Si $n < 0$, sitúa el iterador en la fila que está situada n filas antes de la fila actual. Si $n = 0$, sitúa el iterador en la fila actual.

El cursor debe estar en una fila válida de la tabla de resultados para poder utilizar este método. Si el cursor está antes de la primera fila o después de la última fila, el método emite una excepción de SQL.

Suponga que m es el número de filas de la tabla de resultados y x es el número de fila actual de la tabla de resultados. Si $n > 0$ y $x + n > m$, el iterador se sitúa a continuación de la última fila. Si $n < 0$ y $x + n < 1$, el iterador se sitúa antes de la primera fila.

Devuelve el valor true si el iterador está en una fila. En otro caso, devuelve false.

setFetchDirection(int)

Formato:

```
public abstract void setFetchDirection (int) throws SQLException
```

Indica al entorno de ejecución de SQLJ la dirección en la que se procesan las filas del objeto iterador. Los valores posibles son:

sqlj.runtime.ResultSetIterator.FETCH_FORWARD

Las filas se procesan en dirección de avance, de la primera a la última.

sqlj.runtime.ResultSetIterator.FETCH_REVERSE

Las filas se procesan en dirección de retroceso, de la última a la primera.

sqlj.runtime.ResultSetIterator.FETCH_UNKNOWN

El orden del proceso no es conocido.

Clase sqlj.runtime.AsciiStream

La clase sqlj.runtime.AsciiStream se utiliza para una corriente de entrada de datos ASCII con una longitud específica.

La clase sqlj.runtime.AsciiStream deriva de la clase java.io.InputStream y amplía la clase sqlj.runtime.StreamWrapper. SQLJ interpreta los bytes de un objeto sqlj.runtime.AsciiStream como caracteres ASCII. Los objetos InputStream con caracteres ASCII deben pasarse como objetos sqlj.runtime.AsciiStream.

Constructores

AsciiStream(InputStream)

Formato:

```
public AsciiStream(java.io.InputStream corriente-entrada)
```

Crea un objeto java.io.InputStream ASCII con una longitud no especificada.

Parámetros:

corriente-entrada

Objeto `InputStream` que SQLJ interpreta como objeto `AsciiStream` .

AsciiStream(InputStream, int)

Formato:

```
public AsciiStream(java.io.InputStream corriente-entrada, int longitud)
```

Crea un objeto `java.io.InputStream` ASCII con una longitud especificada.

Parámetros:

corriente-entrada

Objeto `InputStream` que SQLJ interpreta como objeto `AsciiStream` .

longitud

Longitud del objeto `InputStream` que SQLJ interpreta como objeto `AsciiStream`.

Clase `sqlj.runtime.BinaryStream`

La clase `sqlj.runtime.BinaryStream` se utiliza para una corriente de entrada de datos binarios con una longitud específica.

La clase `sqlj.runtime.BinaryStream` deriva de la clase `java.io.InputStream` y amplía la clase `sqlj.runtime.StreamWrapper`. SQLJ interpreta los bytes de un objeto `sqlj.runtime.BinaryStream` como caracteres binarios. Los objetos `InputStream` con caracteres binarios deben pasarse como objetos `sqlj.runtime.BinaryStream`.

Constructores

BinaryStream(InputStream)

Formato:

```
public BinaryStream(java.io.InputStream corriente-entrada)
```

Crea un objeto `java.io.InputStream` binario con una longitud no especificada.

Parámetros:

corriente-entrada

Objeto `InputStream` que SQLJ interpreta como objeto `BinaryStream` .

BinaryStream(InputStream, int)

Formato:

```
public BinaryStream(java.io.InputStream corriente-entrada, int longitud)
```

Crea un objeto `java.io.InputStream` binario con una longitud especificada.

Parámetros:

corriente-entrada

Objeto `InputStream` que SQLJ interpreta como objeto `BinaryStream` .

longitud

Longitud del objeto `InputStream` que SQLJ interpreta como objeto `BinaryStream`.

Clase `sqlj.runtime.CharacterStream`

La clase `sqlj.runtime.CharacterStream` se utiliza para la corriente de entrada de datos de tipo carácter con una longitud especificada.

La clase `sqlj.runtime.CharacterStream` se deriva de la clase `java.io.Reader` y amplía la clase `java.io.FilterReader`. SQLJ interpreta los bytes de un objeto `sqlj.runtime.CharacterStream` como datos Unicode. Debe pasarse un objeto `Reader` con datos Unicode como objeto `sqlj.runtime.CharacterStream`.

Constructores

CharacterStream(InputStream)

Formato:

```
public CharacterStream(java.io.Reader corriente-entrada)
```

Crea un objeto `java.io.Reader` de tipo carácter con una longitud no especificada.

Parámetros:

corriente-entrada

Objeto `Reader` que SQLJ interpreta como objeto `CharacterStream`.

CharacterStream(InputStream, int)

Formato:

```
public CharacterStream(java.io.Reader corriente-entrada, int longitud)
```

Crea un objeto `java.io.Reader` de tipo carácter con una longitud especificada.

Parámetros:

corriente-entrada

Objeto `Reader` que SQLJ interpreta como objeto `CharacterStream`.

longitud

Longitud del objeto `Reader` que SQLJ interpreta como objeto `CharacterStream`.

Métodos

getReader

Formato:

```
public Reader getReader()
```

Devuelve el objeto `Reader` subyacente derivado mediante el objeto `CharacterStream`.

getLength

Formato:

```
public void getLength()
```

Devuelve la longitud en caracteres del objeto `Reader` derivado, tal como se ha especificado mediante el constructor o en la última llamada a `setLength`.

setLength

Formato:

```
public void setLength (int longitud)
```

Establece el número de caracteres que se leen en el objeto `Reader` cuando el objeto se pasa como argumento de entrada a una operación de SQL.

Parámetros:

longitud

Número de caracteres que se leen en el objeto `Reader`.

Clase `sqlj.runtime.ExecutionContext`

La clase `sqlj.runtime.ExecutionContext` se define para contextos de ejecución. Se utiliza un contexto de ejecución para controlar la ejecución de sentencias de SQL.

Variables

ADD_BATCH_COUNT

Formato:

```
public static final int ADD_BATCH_COUNT
```

Constante que el método `getUpdateCount` puede devolver. Indica que la sentencia anterior no se ejecutó, pero se añadió al lote de sentencias existente.

AUTO_BATCH

Formato:

```
public static final int AUTO_BATCH
```

Constante que puede pasarse al método `setBatchLimit`. Indica que debe realizarse la ejecución por lotes implícita, y que SQLJ debe determinar el tamaño del lote.

EXEC_BATCH_COUNT

Formato:

```
public static final int EXEC_BATCH_COUNT
```

Constante que puede volver del método `getUpdateCount`. Indica que se acaba de ejecutar un lote de sentencias.

EXCEPTION_COUNT

Formato:

```
public static final int EXCEPTION_COUNT
```

Constante que puede volver del método `getUpdateCount`. Indica que se ha emitido una excepción antes de que finalizara la ejecución anterior, o que no se ha realizado ninguna operación en el objeto de contexto de ejecución.

NEW_BATCH_COUNT

Formato:

```
public static final int NEW_BATCH_COUNT
```

Constante que puede volver del método `getUpdateCount`. Indica que la sentencia anterior no se ejecutó, pero se añadió al lote de sentencias nuevo.

QUERY_COUNT

Formato:

```
public static final int QUERY_COUNT
```

Constante que puede pasarse al método `setBatchLimit`. Indica que la ejecución anterior generó un conjunto de resultados.

UNLIMITED_BATCH

Formato:

```
public static final int UNLIMITED_BATCH
```

Constante que puede volver del método `getUpdateCount`. Indica que las sentencias deben seguir añadiéndose a un lote de sentencias, independientemente del tamaño del lote.

Constructores:

ExecutionContext

Formato:

```
public ExecutionContext()
```

Crea una instancia ExecutionContext.

Métodos

cancel

Formato:

```
public void cancel() throws SQLException
```

Cancela la operación SQL que actualmente está ejecutando una hebra que utiliza el objeto de contexto de ejecución. Si hay un lote de sentencias pendiente en el objeto de contexto de ejecución, el lote de sentencias se cancela y se borra.

El método cancel emite SQLException si la sentencia no se puede cancelar.

execute

Formato:

```
public boolean execute ( ) throws SQLException
```

Este método lo utiliza código que se genera mediante el conversor SQLJ. No está indicado para el uso directo por parte de los programas de aplicación.

executeBatch

Formato:

```
public synchronized int[] executeBatch() throws SQLException
```

Ejecuta el lote de sentencias pendiente y devuelve una matriz de contajes de actualización. Si no existe ningún lote de sentencias pendiente, se devuelve un valor nulo. Cuando se invoca este método, se elimina el lote de sentencias, aunque la llamada produzca una excepción.

Cada elemento de la matriz devuelta puede ser uno de estos valores:

-2 Este valor indica que la sentencia de SQL se ejecutó satisfactoriamente, pero no se pudo determinar el número de filas que fueron actualizadas.

-3 Este valor indica que la sentencia de SQL falló.

Otro valor entero

Este valor es el número de filas que fueron actualizadas por la sentencia.

El método executeBatch emite un SQLException si se produce un error en la base de datos durante la ejecución del lote de sentencias.

executeQuery

Formato:

```
public ResultSet executeQuery ( ) throws SQLException
```

Este método lo utiliza código que se genera mediante el conversor SQLJ. No está indicado para el uso directo por parte de los programas de aplicación.

executeUpdate

Formato:

```
public int executeUpdate() throws SQLException
```

Este método lo utiliza código que se genera mediante el conversor SQLJ. No está indicado para el uso directo por parte de los programas de aplicación.

getBatchLimit

Formato:

```
synchronized public int getBatchLimit()
```

Devuelve el número de sentencias que se añaden a un lote antes de ejecutarlo implícitamente.

El valor que se devuelve es uno de los siguientes:

UNLIMITED_BATCH

Este valor indica que el tamaño del lote es ilimitado.

AUTO_BATCH

Este valor indica que el tamaño del lote es limitado pero desconocido.

Otro valor entero

El límite del lote actual.

getBatchUpdateCounts

Formato:

```
public synchronized int[] getBatchUpdateCounts()
```

Devuelve una matriz que contiene el número de filas que cada sentencia actualizó y que se ejecutaron satisfactoriamente en un lote. El orden de los elementos de la matriz corresponde al orden en el que se insertaron las sentencias en el lote. Devuelve un valor nulo si ninguna sentencia del lote se ejecutó satisfactoriamente.

Cada elemento de la matriz devuelta puede ser uno de estos valores:

- 2 Este valor indica que la sentencia de SQL se ejecutó satisfactoriamente, pero no se pudo determinar el número de filas que fueron actualizadas.
- 3 Este valor indica que la sentencia de SQL falló.

Otro valor entero

Este valor es el número de filas que fueron actualizadas por la sentencia.

getFetchDirection

Formato:

```
synchronized public int getFetchDirection() throws SQLException
```

Devuelve la dirección de captación actual para los objetos del iterador desplazable que se generaron a partir del contexto de ejecución definido. Si en el contexto de ejecución no se definió una dirección de captación, se devuelve `sqlj.runtime.ResultSetIterator.FETCH_FORWARD`.

getFetchSize

Formato:

```
synchronized public int getFetchSize() throws SQLException
```

Devuelve el número de filas que SQLJ debería captar cuando se necesita más de una fila. Este valor sólo se aplica a los objetos del iterador que se generaron a partir del contexto de ejecución definido. El valor devuelto es aquél que se definió con el método `setFetchSize`, o 0 si no se definió ningún valor en `setFetchSize`.

getMaxFieldSize

Formato:

```
public synchronized int getMaxFieldSize()
```

Devuelve el número máximo de bytes que se devuelven para cualquier columna de serie (de caracteres, gráfica o binaria de longitud variable) en consultas que utilizan el contexto de ejecución definido. Si se sobrepasa este límite, SQLJ descarta los bytes restantes. Un valor 0 significa que el número máximo de bytes es ilimitado.

getMaxRows

Formato:

```
public synchronized int getMaxRows()
```

Proporciona el número máximo de filas que son devueltas por una consulta cualquiera que hace uso del contexto de ejecución existente. Si se sobrepasa este límite, SQLJ descarta los rows restantes. Si el valor devuelto es 0, significa que el número máximo de filas es ilimitado.

getNextResultSet()

Formato:

```
public ResultSet getNextResultSet() throws SQLException
```

Después de una llamada de procedimiento almacenado, devuelve un conjunto de resultados procedente del procedimiento almacenado.

Se devuelve un valor nulo si se produce cualquiera de estas situaciones:

- No hay más conjuntos de resultados que devolver.
- La llamada del procedimiento almacenado no generó ningún conjunto de resultados.
- No se ha ejecutado una llamada de procedimiento almacenado en el contexto de ejecución.

Cuando invoca `getNextResultSet()`, SQLJ cierra el conjunto de resultados que está abierto actualmente y pasa al conjunto de resultados siguiente.

Si se produce un error durante una llamada a `getNextResultSet`, se liberarán los recursos para el objeto `ResultSet` de JDBC actual, y se emitirá un `SQLException`. Las llamadas subsiguientes a `getNextResultSet` devolverán un valor nulo.

getNextResultSet(int)

Formatos:

```
public ResultSet getNextResultSet(int actual)
```

Después de una llamada de procedimiento almacenado, devuelve un conjunto de resultados procedente del procedimiento almacenado.

Se devuelve un valor nulo si se produce cualquiera de estas situaciones:

- No hay más conjuntos de resultados que devolver.
- La llamada del procedimiento almacenado no generó ningún conjunto de resultados.
- No se ha ejecutado una llamada de procedimiento almacenado en el contexto de ejecución.

Si se produce un error durante una llamada a `getNextResultSet`, se liberarán los recursos para el objeto `ResultSet` de JDBC actual, y se emitirá un `SQLException`. Las llamadas subsiguientes a `getNextResultSet` devolverán un valor nulo.

Parámetros:

actual

Indica la acción que lleva a cabo SQLJ con el conjunto de resultados actualmente abierto antes de pasar al siguiente conjunto de resultados.

java.sql.Statement.CLOSE_CURRENT_RESULT

Especifica que el objeto ResultSet actual se cierra cuando se devuelve el objeto ResultSet siguiente.

java.sql.Statement.KEEP_CURRENT_RESULT

Especifica que el objeto ResultSet actual permanece abierto cuando se devuelve el objeto ResultSet siguiente.

java.sql.Statement.CLOSE_ALL_RESULTS

Especifica que todos los objetos ResultSet abiertos se cierran cuando se devuelve el objeto ResultSet siguiente.

getQueryTimeout

Formato:

```
public synchronized int getQueryTimeout()
```

Devuelve el número máximo de segundos que pueden ejecutar las operaciones SQL que utilizan el objeto de contexto de ejecución definido. Si una operación SQL sobrepasa el límite, se emite un SQLException. El valor devuelto es aquél que se definió con el método setQueryTimeout, o 0 si no se definió ningún valor en setQueryTimeout. 0 significa que el tiempo de ejecución es ilimitado.

getUpdateCount

Formato:

```
public abstract int getUpdateCount() throws SQLException
```

Devuelve:

ExecutionContext.ADD_BATCH_COUNT

Si la sentencia se añadió a un lote existente.

ExecutionContext.NEW_BATCH_COUNT

Si la sentencia era la primera sentencia de un nuevo lote.

ExecutionContext.EXCEPTION_COUNT

Si la sentencia anterior generó un SQLException, o no se ejecutó ninguna sentencia anterior.

ExecutionContext.EXEC_BATCH_COUNT

Si la sentencia era parte de un lote y el lote se ejecutó.

ExecutionContext.QUERY_COUNT

Si la sentencia anterior creó un objeto iterador o un ResultSet de JDBC.

Otro valor entero

Si la sentencia se ejecutó en lugar de añadirla a un lote. Este valor es el número de filas que fueron actualizadas por la sentencia.

getWarnings

Formato:

```
public synchronized SQLWarning getWarnings()
```

Devuelve el primer aviso que fue notificado por la última operación SQL que se ejecutó utilizando el contexto de ejecución definido. Los avisos subsiguientes se encadenan al primer aviso. Si no se produce ningún aviso, se devuelve un valor nulo.

getWarnings se utiliza para recuperar SQLCODE positivos.

isBatching

Formato:

```
public synchronized boolean isBatching()
```

Devuelve el valor true si se habilita el proceso por lotes en el contexto de ejecución. Devuelve el valor false si el proceso por lotes está inhabilitado.

registerStatement

Formato:

```
public RTStatement registerStatement(ConnectionContext connCtx,  
    Object profileKey, int stmtNdx)  
    throws SQLException
```

Este método lo utiliza código que se genera mediante el conversor SQLJ. No está indicado para el uso directo por parte de los programas de aplicación.

releaseStatement

Formato:

```
public void releaseStatement() throws SQLException
```

Este método lo utiliza código que se genera mediante el conversor SQLJ. No está indicado para el uso directo por parte de los programas de aplicación.

setBatching

Formato:

```
public synchronized void setBatching(boolean proceso_por_lotes)
```

Parámetros:

proceso_por_lotes

Indica si las sentencias que pueden procesarse por lotes y que están registradas con el contexto de ejecución definido pueden añadirse a un lote de sentencias:

true

Las sentencias pueden añadirse a un lote de sentencias.

false

Las sentencias se ejecutan individualmente.

setBatching sólo afecta a las sentencias que se producen en el programa después de invocar a setBatching. No afecta a sentencias anteriores ni a un lote de sentencias existente.

setBatchLimit

Formato:

```
public synchronized void setBatchLimit(int tamaño_del_lote)
```

Establece el número máximo de sentencias que se añaden a un lote antes de ejecutarlo implícitamente.

Parámetros:

tamaño_del_lote

Uno de estos valores:

ExecutionContext.UNLIMITED_BATCH

Indica que la ejecución implícita solo se produce cuando SQLJ encuentra una sentencia que es procesable por lotes pero incompatible, o que no es procesable por lotes. Establecer este valor es lo mismo que no invocar setBatchLimit.

ExecutionContext.AUTO_BATCH

Indica que la ejecución implícita se produce cuando el número de sentencias del lote alcanza un valor definido por SQLJ.

Entero positivo

Es el número de sentencias que se añaden al lote antes de que SQLJ ejecute el lote implícitamente. El lote puede ejecutarse antes de que se haya añadido este número de sentencias si SQLJ encuentra una sentencia que es procesable por lotes pero incompatible, o que no es procesable por lotes.

setBatchLimit sólo afecta a las sentencias que se producen en el programa después de invocar a setBatchLimit. No afecta a un lote de sentencias existente.

setFetchDirection

Formato:

```
public synchronized void setFetchDirection(int dirección) throws SQLException
```

Proporciona a SQLJ una pista sobre la dirección de captación actual para los objetos del iterador desplazable que se generaron a partir del contexto de ejecución definido.

Parámetros:

dirección

Uno de estos valores:

sqlj.runtime.ResultSetIterator.FETCH_FORWARD

La captación de las filas se realiza hacia adelante. Éste es el valor por omisión.

sqlj.runtime.ResultSetIterator.FETCH_REVERSE

La captación de las filas se realiza hacia atrás.

sqlj.runtime.ResultSetIterator.FETCH_UNKNOWN

El orden de la captación es desconocido.

Cualquier otro valor de entrada da como resultado un SQLException.

setFetchSize

Formato:

```
synchronized public void setFetchSize(int número de filas) throws SQLException
```

Proporciona a SQLJ una pista sobre el número de filas que deben captarse cuando se necesitan más filas.

Parámetros:

número de filas

El número esperado de filas que SQLJ debe captar para el iterador asociado al contexto de ejecución definido.

Si *número de filas* es menor que 0 o mayor que el número máximo de filas que pueden captarse, se emite una excepción de SQL (SQLException).

setMaxFieldSize

Formato:

```
public void setMaxFieldSize(int máximo-bytes)
```

Especifica el número máximo de bytes que se devuelven para cualquier columna (de caracteres, gráfica o binaria de longitud variable) en consultas que utilizan el contexto de ejecución especificado. Si se sobrepasa este límite, SQLJ descarta los bytes restantes.

Parámetros:

máximo_bytes

El número máximo de bytes que SQLJ debe devolver de una columna BINARY, VARBINARY, CHAR, VARCHAR, GRAPHIC o VARGRAPHIC. Un valor igual a 0 significa que el número de bytes es ilimitado. 0 es el valor por omisión.

setMaxRows

Formato:

```
public synchronized void setMaxRows(int máximo_filas)
```

Especifica el número máximo de filas que son devueltas por una consulta cualquiera que hace uso del contexto de ejecución especificado. Si se sobrepasa este límite, SQLJ descarta las filas restantes.

Parámetros:

máximo_filas

El número máximo de filas que SQLJ debe devolver para una consulta que utiliza el contexto de ejecución definido. Un valor igual a 0 significa que el número de filas es ilimitado. 0 es el valor por omisión.

setQueryTimeout

Formato:

```
public synchronized void setQueryTimeout(int valor_de_tiempo_de_espera)
```

Especifica el número máximo de segundos que pueden ejecutar las operaciones SQL que utilizan el objeto de contexto de ejecución definido. Si una operación SQL sobrepasa el límite, se emite un SQLException.

Parámetros:

valor_de_tiempo_de_espera

El número máximo de segundos que pueden ejecutar las operaciones SQL que utilizan el objeto de contexto de ejecución definido. 0 significa que el tiempo de ejecución es ilimitado. 0 es el valor por omisión.

Clase sqlj.runtime.SQLNullException

La clase sqlj.runtime.SQLNullException se deriva de la clase java.sql.SQLException.

Se emite una excepción sqlj.runtime.SQLNullException cuando se recupera un valor NULL de SQL en un identificador de sistema principal con un tipo primitivo Java. El valor de SQLSTATE para una instancia de SQLNullException es '22002'.

Clase sqlj.runtime.StreamWrapper

La clase sqlj.runtime.StreamWrapper deriva una instancia de java.io.InputStream y amplía la clase java.io.InputStream.

Las clases sqlj.runtime.AsciiStream, sqlj.runtime.BinaryStream y sqlj.runtime.UnicodeStream amplían sqlj.runtime.StreamWrapper. sqlj.runtime.StreamWrapper da soporte a métodos para especificar la longitud de los objetos sqlj.runtime.AsciiStream, sqlj.runtime.BinaryStream y sqlj.runtime.UnicodeStream.

Constructores

StreamWrapper(InputStream)

Formato:

```
protected StreamWrapper(InputStream corriente-entrada)
```

Crea un objeto `sqlj.runtime.StreamWrapper` con una longitud no especificada.

Parámetros:

corriente-entrada

El objeto `InputStream` que el objeto `sqlj.runtime.StreamWrapper` deriva.

StreamWrapper(InputStream, int)

Formato:

```
protected StreamWrapper(java.io.InputStream corriente-entrada, int longitud)
```

Crea un objeto `sqlj.runtime.StreamWrapper` con una longitud especificada.

Parámetros:

corriente-entrada

El objeto `InputStream` que el objeto `sqlj.runtime.StreamWrapper` deriva.

longitud

Longitud del objeto `InputStream` en bytes.

Métodos

getInputStream

Formato:

```
public InputStream getInputStream()
```

Devuelve el objeto `InputStream` subyacente derivado mediante el objeto `StreamWrapper`.

getLength

Formato:

```
public void getLength()
```

Devuelve la longitud en bytes del objeto `InputStream` derivado, tal como se ha especificado mediante el constructor o en la última llamada a `setLength`.

setLength

Formato:

```
public void setLength (int longitud)
```

Establece el número de bytes que se leen en el objeto `InputStream` derivado cuando el objeto se pasa como argumento de entrada a una operación de SQL.

Parámetros:

longitud

Número de bytes que se leen en el objeto `InputStream` derivado.

Clase `sqlj.runtime.UnicodeStream`

La clase `sqlj.runtime.UnicodeStream` se utiliza para una corriente de entrada de datos Unicode con una longitud específica.

La clase `sqlj.runtime.UnicodeStream` deriva de la clase `java.io.InputStream` y amplía la clase `sqlj.runtime.StreamWrapper`. SQLJ interpreta los bytes de un objeto

sqlj.runtime.UnicodeStream como caracteres Unicode. Los objetos InputStream con caracteres Unicode deben pasarse como objetos sqlj.runtime.UnicodeStream.

Constructores

UnicodeStream(InputStream)

Formato:

```
public UnicodeStream(java.io.InputStream corriente-entrada)
```

Crea un objeto java.io.InputStream Unicode con una longitud no especificada.

Parámetros:

corriente-entrada

Objeto InputStream que SQLJ interpreta como objeto UnicodeStream .

UnicodeStream(InputStream, int)

Formato:

```
public UnicodeStream(java.io.InputStream corriente-entrada, int longitud)
```

Crea un objeto java.io.InputStream Unicode con una longitud especificada.

Parámetros:

corriente-entrada

Objeto InputStream que SQLJ interpreta como objeto UnicodeStream .

longitud

Longitud del objeto InputStream que SQLJ interpreta como objeto UnicodeStream.

Extensiones JDBC y SQLJ para JDBC en IBM Data Server Driver

El IBM Data Server Driver para JDBC y SQLJ proporciona un conjunto de extensiones para el soporte que proporciona la especificación JDBC.

Para utilizar métodos específicos de IBM Data Server Driver para JDBC y SQLJ en clases que tienen las clases estándar correspondientes, convierta cada instancia de la clase JDBC estándar asociada en una instancia de la clase específica de IBM Data Server Driver para JDBC y SQLJ. Por ejemplo:

```
javax.sql.DataSource ds =  
    new com.ibm.db2.jcc.DB2SimpleDataSource();  
((com.ibm.db2.jcc.DB2BaseDataSource) ds).setServerName("sysmvs1.st1.ibm.com");
```

La Tabla 97 resume las interfaces específicas de IBM Data Server Driver para JDBC y SQLJ.

Tabla 97. Resumen de las interfaces específicas de IBM Data Server Driver para JDBC y SQLJ proporcionadas por el IBM Data Server Driver para JDBC y SQLJ

| Nombre de interfaz | Fuentes de datos aplicables | Finalidad |
|----------------------|------------------------------------------------------------|---------------------------------------------------------------------------------------------------|
| DB2CallableStatement | 2 en la página 400 | Amplía las interfaces java.sql.CallableStatement y com.ibm.db2.jcc.DB2PreparedStatement. |
| DB2Connection | 1 en la página 400, 2 en la página 400, 3 en la página 400 | Amplía la interfaz java.sql.Connection. |
| DB2DatabaseMetaData | 1 en la página 400, 2 en la página 400, 3 en la página 400 | Amplía la interfaz java.sql.DatabaseMetaData. |
| DB2Diagnosable | 1 en la página 400, 2 en la página 400, 3 en la página 400 | Proporciona un mecanismo para obtener los diagnósticos de DB2 a partir de un SQLException de DB2. |

Tabla 97. Resumen de las interfaces específicas de IBM Data Server Driver para JDBC y SQLJ proporcionadas por el IBM Data Server Driver para JDBC y SQLJ (continuación)

| Nombre de interfaz | Fuentes de datos aplicables | Finalidad |
|------------------------|-----------------------------|---------------------------------------------------------------------------------------------------------------------------------------------|
| DB2PreparedStatement | 1, 2, 3 | Amplía las interfaces com.ibm.db2.jcc.DB2Statement y java.sql.PreparedStatement. |
| DB2RowID | 1, 2 | Se utiliza para declarar objetos Java para su utilización con el tipo de datos ROWID. |
| DB2Statement | 1, 2, 3 | Amplía la interfaz java.sql.Statement. |
| DB2SystemMonitor | 1, 2, 3 | Se utiliza para recoger datos de supervisión del sistema para una conexión. |
| DB2TraceManagerMBean | 1, 2, 3 | Proporciona la interfaz MBean para el controlador de rastreo remoto. |
| DB2Xml | 1, 2 | Se utiliza para actualizar y recuperar datos de columnas XML. |
| DBBatchUpdateException | 1, 2, 3 | Se utiliza para recuperar información de errores sobre la ejecución de sentencias por lotes que devuelven claves generadas automáticamente. |

Nota: La interfaz es aplicable a conexiones con las fuentes de datos siguientes:

1. DB2 para z/OS
2. DB2 Database para Linux, UNIX y Windows
3. IBM Informix Dynamic Server

La Tabla 98 resume las clases específicas de IBM Data Server Driver para JDBC y SQLJ.

Tabla 98. Resumen de las clases específicas de IBM Data Server Driver para JDBC y SQLJ proporcionadas por el IBM Data Server Driver para JDBC y SQLJ

| Nombre de clase | Fuentes de datos aplicables | Finalidad |
|---------------------------------------------------------------------------|------------------------------------------------------------|-----------------------------------------------------------------------------------------------------------------------------------------------------------------------------------------------------------------------|
| DB2Administrator (solamente para DB2 Database para Linux, UNIX y Windows) | 2 en la página 401 | Las instancias de la clase DB2Administrator se utilizan para recuperar objetos DB2CataloguedDatabase. |
| DB2BaseDataSource | 1 en la página 401, 2 en la página 401, 3 en la página 401 | Clase padre de fuente de datos abstracta para todas las implementaciones de javax.sql.DataSource, javax.sql.ConnectionPoolDataSource y javax.sql.XADataSource específicas de IBM Data Server Driver para JDBC y SQLJ. |
| DB2CataloguedDatabase | 2 en la página 401 | Contiene métodos para recuperar información sobre una base de datos DB2 Database para Linux, UNIX y Windows. |
| DB2ClientRerouteServerList | 1 en la página 401, 2 en la página 401 | Implementa las interfaces java.io.Serializable y javax.naming.Referenceable. |
| DB2ConnectionPoolDataSource | 1 en la página 401, 2 en la página 401, 3 en la página 401 | Fábrica de objetos PooledConnection. |
| DB2ExceptionFormatter | 1 en la página 401, 2 en la página 401, 3 en la página 401 | Contiene métodos para la impresión de la información de diagnóstico en una corriente. |
| DB2JCCPlugin | 2 en la página 401 | Clase abstracta para la implementación de plugins de seguridad JDBC. |

Tabla 98. Resumen de las clases específicas de IBM Data Server Driver para JDBC y SQLJ proporcionadas por el IBM Data Server Driver para JDBC y SQLJ (continuación)

| Nombre de clase | Fuentes de datos aplicables | Finalidad |
|---------------------|-----------------------------|----------------------------------------------------------------------------------------------------------------------------------------------------------------------------------------|
| DB2PooledConnection | 1, 2, 3 | Proporciona métodos que puede utilizar un servidor de aplicaciones para cambiar de usuarios en una conexión fiable preexistente. |
| DB2PoolMonitor | 1, 2 | Proporciona métodos para la supervisión de la agrupación de objetos de transporte global para el concentrador de conexiones y el equilibrado de la carga de trabajo Sysplex. |
| DB2SimpleDataSource | 1, 2, 3 | Amplía la clase DataBaseDataSource. No soporta agrupaciones de conexiones ni transacciones distribuidas. |
| DB2Sqlca | 1, 2, 3 | Encapsulación de la SQLCA de DB2. |
| DB2TraceManager | 1, 2, 3 | Controla el grabador de anotaciones cronológicas globales. |
| DB2Types | 1 en la página 400 | Define constantes de tipo de datos. |
| DB2XADataSource | 1, 2, 3 | Fuente de objetos XADataSource. Un objeto que implementa esta interfaz se registra con un servicio de asignación de nombres que se basa en Java Naming and Directory Interface (JNDI). |

Nota: La clase es aplicable a conexiones con las fuentes de datos siguientes:

1. DB2 para z/OS
2. DB2 Database para Linux, UNIX y Windows
3. IBM Informix Dynamic Server

Interfaz DBBatchUpdateException

La interfaz `com.ibm.db2.jcc.DBBatchUpdateException` se utiliza para recuperar información de errores sobre la ejecución por lotes de sentencias que devuelven claves generadas automáticamente.

Métodos de DBBatchUpdateException

Los métodos siguientes se definen únicamente para IBM Data Server Driver para JDBC y SQLJ.

`getDBGeneratedKeys`

Formato:

```
public java.sql.ResultSet[] getDBGeneratedKeys()
    throws java.sql.SQLException
```

Recupera claves generadas automáticamente que se crearon cuando se ejecutó un lote de sentencias INSERT. Cada objeto `ResultSet` devuelto contiene las claves generadas automáticamente correspondiente a una sentencia individual del lote. Los objetos `ResultSet` que son nulos corresponden a sentencias fallidas.

Clase DB2Administrator

Se utilizan instancias de la clase `com.ibm.db2.jcc.DB2Administrator` para recuperar objetos `DB2CataloguedDatabase`. La clase `DB2Administrator` es aplicable solamente a bases de datos DB2 Database para Linux, UNIX y Windows.

Clase DB2Administrator

getInstance

Formato:

```
public static DB2Administrator getInstance()
```

Devuelve una instancia de la clase DB2Administrator.

getCataloguedDatabases

Formato:

```
public DB2CataloguedDatabase[] getCataloguedDatabases()  
    throws java.sql.SQLException
```

Recupera una matriz que contiene un objeto DB2CataloguedDatabase para cada base de datos local del directorio de bases de datos locales.

Si existe un sistema DB2 local y el catálogo no contiene ninguna base de datos, se devuelve una matriz de longitud cero. Si no existe ningún sistema DB2 local, se devuelve un valor nulo. Si el sistema local no es un sistema DB2 Database para Linux, UNIX y Windows, se emite una SQLException.

Clase DB2BaseDataSource

La clase com.ibm.db2.jcc.DB2BaseDataSource es la clase padre de fuente de datos abstracta para todas las implementaciones de javax.sql.DataSource, javax.sql.ConnectionPoolDataSource y javax.sql.XADataSource específicas del IBM Data Server Driver para JDBC y SQLJ.

DB2BaseDataSource implementa la interfaz java.sql.Wrapper.

Propiedades de DB2BaseDataSource

Las propiedades siguientes se definen solamente para el IBM Data Server Driver para JDBC y SQLJ.

Puede definir todas las propiedades en un objeto DataSource o en el parámetro *url* de una llamada DriverManager.getConnection.

Todas las propiedades, **excepto** las siguientes, tienen un método setXXX para definir el valor de la propiedad y un método getXXX para recuperar el valor:

- minTransportObjects
- maxTransportObjectIdleTime
- maxTransportObjectWaitTime
- dumpPool
- dumpPoolStatisticsOnSchedule
- dumpPoolStatisticsOnScheduleFile

Un método setXXX tiene este formato:

```
void setNombre-propiedad(tipo-datos valor-propiedad)
```

Un método getXXX tiene este formato:

```
tipo-datos getNombre-propiedad()
```

Nombre-propiedad es el nombre de propiedad no calificado. En el caso de propiedades que no son específicas de IBM Informix Dynamic Server (IDS), el

primer carácter del nombre de la propiedad está en mayúsculas. En el caso de propiedades que únicamente utiliza IDS, todos los caracteres del nombre de la propiedad están en mayúsculas.

La tabla siguiente lista las propiedades del IBM Data Server Driver para JDBC y SQLJ y los tipos de datos asociados a ellas.

Tabla 99. Propiedades de DB2BaseDataSource y tipos de datos asociados a ellas

| Nombre de propiedad | Fuentes de datos aplicables | Tipo de datos |
|-----------------------------------------------------------------------------------------------------------------------------------------------------|------------------------------------------------------------|----------------------|
| com.ibm.db2.jcc.DB2BaseDataSource.accountingInterval | 1 en la página 405 | String |
| com.ibm.db2.jcc.DB2BaseDataSource.allowNextOnExhaustedResultSet | 1 en la página 405, 2 en la página 405, 3 en la página 405 | int |
| com.ibm.db2.jcc.DB2BaseDataSource.atomicMultiRowInsert | 1 en la página 405, 2 en la página 405, 3 en la página 405 | int |
| com.ibm.db2.jcc.DB2BaseDataSource.blockingReadConnectionTimeout | 1 en la página 405, 2 en la página 405, 3 en la página 405 | int |
| com.ibm.db2.jcc.DB2BaseDataSource.charOutputSize | 1 en la página 405 | short |
| com.ibm.db2.jcc.DB2BaseDataSource.clientAccountingInformation | 1 en la página 405, 2 en la página 405 | String |
| com.ibm.db2.jcc.DB2BaseDataSource.clientApplicationInformation | 1 en la página 405, 2 en la página 405 | String |
| com.ibm.db2.jcc.DB2BaseDataSource.clientDebugInfo (IBM Data Server Driver para conectividad JDBC y SQLJ de tipo 4) | 1 en la página 405, 2 en la página 405 | String |
| com.ibm.db2.jcc.DB2BaseDataSource.clientProgramId | 1 en la página 405, 2 en la página 405 | String |
| com.ibm.db2.jcc.DB2BaseDataSource.clientProgramName (IBM Data Server Driver para conectividad JDBC y SQLJ de tipo 4) | 1 en la página 405, 2 en la página 405 | String |
| com.ibm.db2.jcc.DB2BaseDataSource.clientRerouteAlternateServerName | 1 en la página 405, 2 en la página 405, 3 en la página 405 | String |
| com.ibm.db2.jcc.DB2BaseDataSource.clientRerouteAlternatePortNumber | 1 en la página 405, 2 en la página 405, 3 en la página 405 | String |
| com.ibm.db2.jcc.DB2BaseDataSource.clientRerouteServerListJNDIContext | 1 en la página 405, 2 en la página 405, 3 en la página 405 | javax.naming.Context |
| com.ibm.db2.jcc.DB2BaseDataSource.clientRerouteServerListJNDIName | 1 en la página 405, 2 en la página 405, 3 en la página 405 | String |
| com.ibm.db2.jcc.DB2BaseDataSource.clientUser (IBM Data Server Driver para conectividad JDBC y SQLJ de tipo 2 sobre DB2 para z/OS solamente) | 1 en la página 405 | String |
| com.ibm.db2.jcc.DB2BaseDataSource.clientWorkstation (IBM Data Server Driver para conectividad JDBC y SQLJ de tipo 2 sobre DB2 para z/OS solamente) | 1 en la página 405 | String |
| com.ibm.db2.jcc.DB2BaseDataSource.concurrentAccessResolution | 2 en la página 405 | int |
| com.ibm.db2.jcc.DB2BaseDataSource.connectNode | 2 en la página 405 | int |
| com.ibm.db2.jcc.DB2BaseDataSource.currentDegree | 1 en la página 405, 2 en la página 405 | String |
| com.ibm.db2.jcc.DB2BaseDataSource.currentExplainMode | 2 en la página 405 | String |
| com.ibm.db2.jcc.DB2BaseDataSource.currentExplainSnapshot | 2 en la página 405 | String |
| com.ibm.db2.jcc.DB2BaseDataSource.currentFunctionPath | 1 en la página 405, 2 en la página 405 | String |
| com.ibm.db2.jcc.DB2BaseDataSource.currentLockTimeout | 2 en la página 405, 3 en la página 405 | int |
| com.ibm.db2.jcc.DB2BaseDataSource.currentMaintainedTableTypesForOptimization | 1 en la página 405, 2 en la página 405 | String |
| com.ibm.db2.jcc.DB2BaseDataSource.currentPackagePath | 1 en la página 405, 2 en la página 405 | String |
| com.ibm.db2.jcc.DB2BaseDataSource.currentPackageSet | 1 en la página 405, 2 en la página 405 | String |
| com.ibm.db2.jcc.DB2BaseDataSource.currentQueryOptimization | 2 en la página 405 | int |
| com.ibm.db2.jcc.DB2BaseDataSource.currentRefreshAge | 1 en la página 405, 2 en la página 405 | long |
| com.ibm.db2.jcc.DB2BaseDataSource.currentSchema | 1 en la página 405, 2 en la página 405 | String |
| com.ibm.db2.jcc.DB2BaseDataSource.cursorSensitivity | 1 en la página 405, 2 en la página 405 | int |
| com.ibm.db2.jcc.DB2BaseDataSource.currentSQLID | 1 en la página 405 | String |
| com.ibm.db2.jcc.DB2BaseDataSource.databaseName | 1 en la página 405, 2 en la página 405, 3 en la página 405 | String |
| com.ibm.db2.jcc.DB2BaseDataSource.dateFormat | 1 en la página 405, 2 en la página 405 | int |
| com.ibm.db2.jcc.DB2BaseDataSource.decimalRoundingMode | 1 en la página 405, 2 en la página 405 | int |
| com.ibm.db2.jcc.DB2BaseDataSource.decimalSeparator | 1 en la página 405, 2 en la página 405, 3 en la página 405 | int |
| com.ibm.db2.jcc.DB2BaseDataSource.decimalStringFormat | 1 en la página 405, 2 en la página 405, 3 en la página 405 | int |
| com.ibm.db2.jcc.DB2BaseDataSource.defaultIsolationLevel | 1 en la página 405, 2 en la página 405, 3 en la página 405 | int |
| com.ibm.db2.jcc.DB2BaseDataSource.deferPrepares | 1 en la página 405, 2 en la página 405, 3 en la página 405 | boolean |
| com.ibm.db2.jcc.DB2BaseDataSource.description | 1 en la página 405, 2 en la página 405, 3 en la página 405 | String |

Tabla 99. Propiedades de DB2BaseDataSource y tipos de datos asociados a ellas (continuación)

| Nombre de propiedad | Fuentes de datos aplicables | Tipo de datos |
|----------------------------------------------------------------------------------------------------------------------------------------------------|----------------------------------------------------------------------------|---------------|
| com.ibm.db2.jcc.DB2BaseDataSource.downgradeHoldCursorsUnderXa | 1 en la página 405, 2 en la página 405,3 en la página 405 en la página 405 | boolean |
| com.ibm.db2.jcc.DB2BaseDataSource.driverType | 1 en la página 405, 2 en la página 405, 3 en la página 405 | int |
| com.ibm.db2.jcc.DB2BaseDataSource.dumpPool | 3 en la página 405 | int |
| com.ibm.db2.jcc.DB2BaseDataSource.dumpPoolStatisticsOnSchedule | 3 en la página 405 | int |
| com.ibm.db2.jcc.DB2BaseDataSource.dumpPoolStatisticsOnScheduleFile | 3 en la página 405 | String |
| com.ibm.db2.jcc.DB2BaseDataSource.enableClientAffinitiesList | 1 en la página 405, 2 en la página 405, 3 en la página 405 | int |
| com.ibm.db2.jcc.DB2BaseDataSource.enableNamedParameterMarkers | 1 en la página 405, 2 en la página 405, 3 en la página 405 | int |
| com.ibm.db2.jcc.DB2BaseDataSource.enableConnectionConcentrator | 1 en la página 405, 3 en la página 405 | boolean |
| com.ibm.db2.jcc.DB2BaseDataSource.enableRowsetSupport | 1 en la página 405, 2 en la página 405 | int |
| com.ibm.db2.jcc.DB2BaseDataSource.enableSeamlessFailover | 1 en la página 405, 2 en la página 405, 3 en la página 405 | int |
| com.ibm.db2.jcc.DB2BaseDataSource.enableSysplexWLB | 1 en la página 405, 3 en la página 405 | boolean |
| com.ibm.db2.jcc.DB2BaseDataSource.encryptionAlgorithm | 1 en la página 405, 2 en la página 405 | int |
| com.ibm.db2.jcc.DB2BaseDataSource.fetchSize | 1 en la página 405, 2 en la página 405, 3 en la página 405 | int |
| com.ibm.db2.jcc.DB2BaseDataSource.fullyMaterializeInputStreams | 1 en la página 405, 2 en la página 405 | boolean |
| com.ibm.db2.jcc.DB2BaseDataSource.fullyMaterializeLobData | 1 en la página 405, 2 en la página 405, 3 en la página 405 | boolean |
| com.ibm.db2.jcc.DB2BaseDataSource.gssCredential | 1 en la página 405, 2 en la página 405 | Object |
| com.ibm.db2.jcc.DB2BaseDataSource.jdbcCollection | 1 en la página 405 | String |
| com.ibm.db2.jcc.DB2BaseDataSource.keepDynamic | 1 en la página 405, 3 en la página 405 | int |
| com.ibm.db2.jcc.DB2BaseDataSource.kerberosServerPrincipal | 1 en la página 405, 2 en la página 405 | String |
| com.ibm.db2.jcc.DB2BaseDataSource.loginTimeout (no válido para IBM Data Server Driver para conectividad JDBC y SQLJ de tipo 2 sobre DB2 para z/OS) | 1 en la página 405, 2 en la página 405, 3 en la página 405 | int |
| com.ibm.db2.jcc.DB2BaseDataSource.logWriter | 1 en la página 405, 2 en la página 405, 3 en la página 405 | PrintWriter |
| com.ibm.db2.jcc.DB2BaseDataSource.maxRetriesForClientReroute | 1 en la página 405, 2 en la página 405, 3 en la página 405 | int |
| com.ibm.db2.jcc.DB2BaseDataSource.maxRowsetSize (IBM Data Server Driver para conectividad JDBC y SQLJ de tipo 2 en DB2 para z/OS solamente) | 1 en la página 405 | int |
| com.ibm.db2.jcc.DB2BaseDataSource.maxTransportObjectIdleTime | 3 en la página 405 | int |
| com.ibm.db2.jcc.DB2BaseDataSource.maxTransportObjectWaitTime | 3 en la página 405 | int |
| com.ibm.db2.jcc.DB2BaseDataSource.maxTransportObjects | 1 en la página 405, 3 en la página 405 | int |
| com.ibm.db2.jcc.DB2BaseDataSource.minTransportObjects | 3 en la página 405 | int |
| com.ibm.db2.jcc.DB2BaseDataSource.optimizationProfile | 2 en la página 405 | String |
| com.ibm.db2.jcc.DB2BaseDataSource.optimizationProfileToFlush | 2 en la página 405 | String |
| com.ibm.db2.jcc.DB2BaseDataSource.password | 1 en la página 405, 2 en la página 405, 3 en la página 405 | String |
| com.ibm.db2.jcc.DB2BaseDataSource.pdqProperties | 1 en la página 405, 2 en la página 405 | String |
| com.ibm.db2.jcc.DB2BaseDataSource.pkList (IBM Data Server Driver para conectividad JDBC y SQLJ de tipo 2) | 1 en la página 405 | String |
| com.ibm.db2.jcc.DB2BaseDataSource.planName (solamente para IBM Data Server Driver para conectividad JDBC y SQLJ de tipo 2) | 1 en la página 405 | String |
| com.ibm.db2.jcc.DB2BaseDataSource.plugin | 2 en la página 405 | Object |
| com.ibm.db2.jcc.DB2BaseDataSource.pluginName | 2 en la página 405 | String |
| com.ibm.db2.jcc.DB2BaseDataSource.portNumber | 1 en la página 405, 2 en la página 405, 3 en la página 405 | int |
| com.ibm.db2.jcc.DB2BaseDataSource.progressiveStreaming | 1 en la página 405, 2 en la página 405, 3 en la página 405 | int |
| com.ibm.db2.jcc.DB2BaseDataSource.queryDataSize | 1 en la página 405, 2 en la página 405, 3 en la página 405 | int |
| com.ibm.db2.jcc.DB2BaseDataSource.queryCloseImplicit | 1 en la página 405, 2 en la página 405, 3 en la página 405 | int |
| com.ibm.db2.jcc.DB2BaseDataSource.readOnly | 1 en la página 405, 2 en la página 405 | boolean |
| com.ibm.db2.jcc.DB2BaseDataSource.reportLongTypes | 1 en la página 405 | short |
| com.ibm.db2.jcc.DB2BaseDataSource.resultSetHoldability | 1 en la página 405, 2 en la página 405,3 en la página 405 en la página 405 | int |
| com.ibm.db2.jcc.DB2BaseDataSource.resultSetHoldabilityForCatalogQueries | 1 en la página 405, 2 en la página 405 | int |
| com.ibm.db2.jcc.DB2BaseDataSource.retrieveMessagesFromServerOnGetMessage | 1 en la página 405, 3 en la página 405 | boolean |

Tabla 99. Propiedades de DB2BaseDataSource y tipos de datos asociados a ellas (continuación)

| Nombre de propiedad | Fuentes de datos aplicables | Tipo de datos |
|------------------------------------------------------------------------------------------------------------------------------------------|-----------------------------|---------------|
| com.ibm.db2.jcc.DB2BaseDataSource.retryIntervalForClientReroute | 1, 2, 3 | int |
| com.ibm.db2.jcc.DB2BaseDataSource.retryWithAlternativeSecurityMechanism (IBM Data Server Driver para conectividad JDBC y SQLJ de tipo 4) | 2 | int |
| com.ibm.db2.jcc.DB2BaseDataSource.returnAlias | 1, 2 | short |
| com.ibm.db2.jcc.DB2BaseDataSource.securityMechanism | 1, 2, 3 | int |
| com.ibm.db2.jcc.DB2BaseDataSource.sendCharInputsUTF8 | 1 | int |
| com.ibm.db2.jcc.DB2BaseDataSource.sendDataAsIs | 1, 2, 3 | boolean |
| com.ibm.db2.jcc.DB2BaseDataSource.serverName | 1, 2, 3 | String |
| com.ibm.db2.jcc.DB2BaseDataSource.sqljEnableClassLoaderSpecificProfiles | 1 | boolean |
| com.ibm.db2.jcc.DB2BaseDataSource.ssid (IBM Data Server Driver para conectividad JDBC y SQLJ de tipo 2 sobre DB2 para z/OS solamente) | 1 | String |
| com.ibm.db2.jcc.DB2BaseDataSource.sslConnection (IBM Data Server Driver para conectividad JDBC y SQLJ de tipo 4) | 1, 2, 3 | boolean |
| com.ibm.db2.jcc.DB2BaseDataSource.sslTrustStoreLocation (IBM Data Server Driver para conectividad JDBC y SQLJ de tipo 4) | 1, 2, 3 | String |
| com.ibm.db2.jcc.DB2BaseDataSource.sslTrustStorePassword (IBM Data Server Driver para conectividad JDBC y SQLJ de tipo 4) | 1, 2, 3 | String |
| com.ibm.db2.jcc.DB2BaseDataSource.statementConcentrator | 2 | int |
| com.ibm.db2.jcc.DB2BaseDataSource.streamBufferSize | 1, 2 | int |
| com.ibm.db2.jcc.DB2BaseDataSource.supportsAsynchronousXArollback | 1, 2 | int |
| com.ibm.db2.jcc.DB2BaseDataSource.sysSchema | 1, 2 | String |
| com.ibm.db2.jcc.DB2BaseDataSource.timeFormat | 1, 2 | int |
| com.ibm.db2.jcc.DB2BaseDataSource.timestampFormat | 1, 2, 3 | int |
| com.ibm.db2.jcc.DB2BaseDataSource.timestampPrecisionReporting | 1, 2, 3 | int |
| com.ibm.db2.jcc.DB2BaseDataSource.traceDirectory | 1, 2, 3 | String |
| com.ibm.db2.jcc.DB2BaseDataSource.traceFile | 1, 2, 3 | String |
| com.ibm.db2.jcc.DB2BaseDataSource.traceFileAppend | 1, 2, 3 | boolean |
| com.ibm.db2.jcc.DB2BaseDataSource.traceLevel | 1, 2, 3 | int |
| com.ibm.db2.jcc.DB2BaseDataSource.useCachedCursor | 1, 2 | boolean |
| com.ibm.db2.jcc.DB2BaseDataSource.useJDBC4ColumnNameAndLabelSemantics | 1, 2 | int |
| com.ibm.db2.jcc.DB2BaseDataSource.user | 1, 2, 3 | String |
| com.ibm.db2.jcc.DB2BaseDataSource.useRowsetCursor | 1 | boolean |
| com.ibm.db2.jcc.DB2BaseDataSource.useTransactionRedirect | 2 | boolean |
| com.ibm.db2.jcc.DB2BaseDataSource.xaNetworkOptimization | 1, 2, 3 | boolean |
| com.ibm.db2.jcc.DB2BaseDataSource.DBANSIWARN | 3 | boolean |
| com.ibm.db2.jcc.DB2BaseDataSource.DBDATE | 3 | String |
| com.ibm.db2.jcc.DB2BaseDataSource.DBPATH | 3 | String |
| com.ibm.db2.jcc.DB2BaseDataSource.DBSPACETIME | 3 | String |
| com.ibm.db2.jcc.DB2BaseDataSource.DBTEMP | 3 | String |
| com.ibm.db2.jcc.DB2BaseDataSource.DBUPSPACE | 3 | String |
| com.ibm.db2.jcc.DB2BaseDataSource.DELIMIDENT | 3 | boolean |
| com.ibm.db2.jcc.DB2BaseDataSource.IFX_DIRECTIVES | 3 | String |
| com.ibm.db2.jcc.DB2BaseDataSource.IFX_EXTDIRECTIVES | 3 | String |
| com.ibm.db2.jcc.DB2BaseDataSource.IFX_UPDDESC | 3 | String |
| com.ibm.db2.jcc.DB2BaseDataSource.IFX_XASTDCOMPLIANCE_XAEND | 3 | String |
| com.ibm.db2.jcc.DB2BaseDataSource.INFORMIXOPCACHE | 3 | String |
| com.ibm.db2.jcc.DB2BaseDataSource.INFORMIXSTACKSIZE | 3 | String |
| com.ibm.db2.jcc.DB2BaseDataSource.NODEFDAC | 3 | String |
| com.ibm.db2.jcc.DB2BaseDataSource.OPTCOMPIND | 3 | String |
| com.ibm.db2.jcc.DB2BaseDataSource.OPTOFC | 3 | String |
| com.ibm.db2.jcc.DB2BaseDataSource.PDQPRIORITY | 3 | String |
| com.ibm.db2.jcc.DB2BaseDataSource.PSORT_DBTEMP | 3 | String |
| com.ibm.db2.jcc.DB2BaseDataSource.PSORT_NPROCS | 3 | String |
| com.ibm.db2.jcc.DB2BaseDataSource.STMT_CACHE | 3 | String |

Nota: La propiedad es aplicable a conexiones con las fuentes de datos siguientes:

1. DB2 para z/OS
2. DB2 Database para Linux, UNIX y Windows
3. IBM Informix Dynamic Server

Métodos de DB2BaseDataSource

Además de los métodos `getXXX` y `setXXX` para las propiedades de `DB2BaseDataSource`, están definidos los métodos siguientes solo para el IBM Data Server Driver para JDBC y SQLJ.

`getReference`

Formato:

```
public javax.naming.Reference getReference()
    throws javax.naming.NamingException
```

Obtiene la referencia (`Reference`) de un objeto `DataSource`. Para obtener una explicación sobre `Reference`, consulte la descripción de `javax.naming.Referenceable` en la documentación de JNDI, que se encuentra en: <http://java.sun.com/products/jndi/docs.html>

Interfaz DB2CallableStatement

La interfaz `com.ibm.db2.jcc.DB2CallableStatement` amplía las interfaces `java.sql.CallableStatement` y `com.ibm.db2.jcc.DB2PreparedStatement`.

Métodos DB2CallableStatement

Los métodos siguientes se definen únicamente para IBM Data Server Driver para JDBC y SQLJ.

`registerJccOutParameterAtName`

Formatos:

```
public void registerJccOutParameterAtName(String nombreMarcadorParámetro,
    int tiposql)
    throws java.sql.SQLException
public void registerJccOutParameterAtName(String nombreMarcadorParámetro,
    int tiposql,
    int escala)
    throws java.sql.SQLException
public void registerJccOutParameterAtName(String nombreMarcadorParámetro,
    int tiposql,
    String typeName)
    throws java.sql.SQLException
```

Registra un parámetro OUT que *nombreMarcadorParámetro* identifica como el *tiposql* de tipo JDBC.

Este método se admite únicamente en las conexiones con fuentes de datos DB2 Database para Linux, UNIX y Windows.

Parámetros:

nombreMarcadorParámetro

Nombre del marcador de parámetro para el parámetro que se va a registrar.

tiposql

Código de tipo JDBC, tal y como se define en `java.sql.Types`, del parámetro que se va a registrar.

escala

Escala del parámetro que se va a registrar. Este parámetro se aplica únicamente al caso siguiente:

- Si *tiposql* es `java.sql.Types.DECIMAL` o `java.sql.Types.NUMERIC`, *escala* es el número de dígitos situados a la derecha de la coma decimal.

typeName

Si *Tipojdbc* es `java.sql.Types.DISTINCT` o `java.sql.Types.REF`, el nombre totalmente calificado del tipo SQL definido por el usuario del parámetro que se va a registrar.

Métodos setJccXXXAtName

Estos métodos proceden de `DB2PreparedStatement`.

Clase DB2CataloguedDatabase

La clase `com.ibm.db2.jcc.DB2CataloguedDatabase` contiene métodos que recuperan información sobre una base de datos local DB2 Database para Linux, UNIX y Windows.

No es necesaria ninguna conexión de base de datos para invocar métodos `DB2CataloguedDatabase`.

Métodos DB2CataloguedDatabase

getServerName

Formato:

```
public String getServerName()
```

Recupera el nombre del servidor donde reside la base de datos.

getPortNumber

Formato:

```
public int getPortNumber()
```

Recupera el número de puerto asociado a la instancia de DB2.

getDatabaseName

Formato:

```
public String getDatabaseName()
```

Recupera el nombre de la base de datos.

getDatabaseAlias

Formato:

```
public String getDatabaseAlias()
```

Recupera el alias de la base de datos.

Clase DB2ClientRerouteServerList

La clase `com.ibm.db2.jcc.DB2ClientRerouteServerList` implementa las interfaces `java.io.Serializable` y `javax.naming.Referenceable`.

Métodos DB2ClientRerouteServerList

getAlternatePortNumber

Formato:

```
public int[] getAlternatePortNumber()
```

Recupera los números de puerto correspondientes a los servidores alternativos.

getAlternateServerName

Formato:

```
public String[] getAlternateServerName()
```

Recupera una matriz que contiene los nombres de los servidores alternativos. Estos valores son direcciones IP o nombres de servidor DNS.

getPrimaryPortNumber

Formato:

```
public int getPrimaryPortNumber()
```

Recupera el número de puerto asociado al servidor primario.

getPrimaryServerName

Formato:

```
public String[] getPrimaryServerName()
```

Recupera el nombre del servidor primario. Este valor es una dirección IP o un nombre de servidor DNS.

setAlternatePortNumber

Formato:

```
public void setAlternatePortNumber(int[] listaNúmeroPuertoAlternativo)
```

Recupera los números de puerto correspondientes a los servidores alternativos.

setAlternateServerName

Formato:

```
public void setAlternateServerName(String[] servidor-alternativo)
```

Define los nombres de servidores alternativos. Estos valores son direcciones IP o nombres de servidor DNS.

setPrimaryPortNumber

Formato:

```
public void setPrimaryPortNumber(int númeroPuertoPrimario)
```

Define el número de puerto asociado al servidor primario.

setPrimaryServerName

Formato:

```
public void setPrimaryServerName(String servidor-primario)
```

Define el nombre del servidor primario. Este valor es una dirección IP o un nombre de servidor DNS.

Interfaz DB2Connection

La interfaz `com.ibm.db2.jcc.DB2Connection` amplía la interfaz `java.sql.Connection`.

`DB2Connection` implementa la interfaz `java.sql.Wrapper`.

Métodos de DB2Connection

Los métodos siguientes se definen únicamente para IBM Data Server Driver para JDBC y SQLJ.

alternateWasUsedOnConnect

Formato:

```
public boolean alternateWasUsedOnConnect()  
throws java.sql.SQLException
```

Devuelve true si el controlador utilizó información sobre el servidor alternativo para obtener la conexión. La información sobre el servidor alternativo está disponible en la información transitoria de `clientRerouteServerList` en `DB2BaseDataSource`, que el servidor de bases de datos actualiza cuando cambian los servidores primario y alternativo.

changeDB2Password

Formato:

```
public abstract void changeDB2Password(String oldPassword,  
    String newPassword)  
    throws java.sql.SQLException
```

Cambia la contraseña para acceder a la fuente de datos, para el usuario del objeto `Connection`.

Descripciones de parámetros:

oldPassword

Contraseña original de `Connection`.

newPassword

Contraseña nueva de `Connection`.

createArrayOf

Formato:

```
Array createArrayOf(String typeName,  
    Object[] elements)  
    throws SQLException;
```

Crea un objeto `java.sql.Array`.

Descripciones de parámetros:

typeName

Tipo de datos de SQL de los elementos de la matriz. `nombreTipo` puede ser un tipo de datos incorporado o un tipo diferenciado.

elements

Elementos utilizados para llenar el objeto `Array`.

deregisterDB2XmlObject

Formatos:

```
public void deregisterDB2XmlObject(String sqlIdSchema,  
    String sqlIdName)  
    throws SQLException
```

Elimina un esquema XML registrado previamente de la fuente de datos.

Descripciones de parámetros:

sqlIdSchema

Nombre del esquema SQL para el esquema XML. `sqlIdSchema` es un valor de serie con una longitud máxima de 128 bytes. El valor de `sqlIdSchema` debe seguir las reglas de denominación aplicables a un nombre de esquema SQL cualquiera. El nombre no puede empezar por la serie 'SYS'. Si el valor de `sqlIdSchema` es nulo, el sistema de bases de datos utilizará el valor del registro especial `CURRENT SCHEMA`.

sqlIdName

Nombre SQL del esquema XML. `sqlIdName` es un valor de serie con una longitud máxima de 128 bytes. El valor de `sqlIdName` debe seguir las reglas aplicables a un identificador de SQL. Si el valor de `sqlIdSchema` es

nulo, el valor de sqlIdName puede ser nulo; en tal caso, el sistema de bases de datos generará el valor para sqlIdName.

getDB2ClientProgramId

Formato:

```
public String getDB2ClientProgramId()
    throws java.sql.SQLException
```

Devuelve el identificador del programa definido por el usuario para el cliente. El identificador de programa se puede utilizar para identificar la aplicación en la fuente de datos.

getDB2ClientAccountingInformation

Formato:

```
public String getDB2ClientAccountingInformation()
    throws SQLException
```

Devuelve información de contabilidad para el cliente actual.

Importante: getDB2ClientAccountingInformation está en desuso en la implementación para JDBC 4.0 del IBM Data Server Driver para JDBC y SQLJ. En su lugar utilice java.sql.Connection.getClientInfo.

getDB2ClientApplicationInformation

Formato:

```
public String getDB2ClientApplicationInformation()
    throws java.sql.SQLException
```

Devuelve información de aplicación para el cliente actual.

Importante: getDB2ClientApplicationInformation está en desuso en la implementación para JDBC 4.0 del IBM Data Server Driver para JDBC y SQLJ. En su lugar utilice java.sql.Connection.getClientInfo.

getDB2ClientUser

Formato:

```
public String getDB2ClientUser()
    throws java.sql.SQLException
```

Devuelve el nombre de usuario del cliente actual para la conexión. Este nombre no es el valor de usuario para la conexión JDBC.

Importante: getDB2ClientUser está en desuso en la implementación para JDBC 4.0 del IBM Data Server Driver para JDBC y SQLJ. En su lugar utilice java.sql.Connection.getClientInfo.

getDB2ClientWorkstation

Formato:

```
public String getDB2ClientWorkstation()
    throws java.sql.SQLException
```

Devuelve el nombre de estación de trabajo para el cliente actual.

Importante: getDB2ClientWorkstation está en desuso en la implementación para JDBC 4.0 del IBM Data Server Driver para JDBC y SQLJ. En su lugar utilice java.sql.Connection.getClientInfo.

getDB2Correlator

Formato:

```
String getDB2Correlator()
    throws java.sql.SQLException
```

Devuelve el valor de la variable de instancia (símbolo de correlación) `crtrkn` que DRDA envía con el mandato `ACCRDB`. El símbolo de correlación únicamente identifica una conexión lógica con un servidor.

getDB2CurrentPackagePath

Formato:

```
public String getDB2CurrentPackagePath()  
    throws java.sql.SQLException
```

Devuelve una lista de colecciones de paquetes de DB2 en los que se buscan los paquetes JDBC y SQLJ.

El método `getDB2CurrentPackagePath` solamente se aplica a conexiones con sistemas de bases de datos de DB2.

getDB2CurrentPackageSet

Formato:

```
public String getDB2CurrentPackageSet()  
    throws java.sql.SQLException
```

Devuelve el ID de colección para la conexión.

El método `getDB2CurrentPackageSet` solamente se aplica a conexiones con sistemas de bases de datos de DB2.

getDB2ProgressiveStreaming

Formato:

```
public int getDB2ProgressiveStreaming()  
    throws java.sql.SQLException
```

Devuelve el valor de la modalidad continua actual para la conexión.

El valor devuelto depende de si la fuente de datos soporta la modalidad continua, de cómo se ha establecido la propiedad `progressiveStreaming` y de si se ha llamado a `DB2Connection.setProgressiveStreaming`:

- Si la fuente de datos no soporta la modalidad continua, siempre se devuelve 2 (NO), independientemente del valor de la propiedad `progressiveStreaming`.
- Si la fuente de datos soporta la modalidad continua y se ha llamado a `DB2Connection.setProgressiveStreaming`, el valor devuelto es el valor que ha establecido `DB2Connection.setProgressiveStreaming`.
- Si la fuente de datos soporta la modalidad continua y no se ha llamado a `DB2Connection.setProgressiveStreaming`, el valor devuelto es 2 (NO) si `progressiveStreaming` se ha establecido en `DB2BaseDataSource.NO`. Si `progressiveStreaming` se ha establecido en `DB2BaseDataSource.YES` o no se ha establecido, el valor devuelto es 1 (SÍ).

getDB2SecurityMechanism

Formato:

```
public int getDB2SecurityMechanism()  
    throws java.sql.SQLException
```

Devuelve el mecanismo de seguridad que está en vigor para la conexión:

- 3 Seguridad por contraseña sin cifrar
- 4 Seguridad por ID de usuario solamente
- 7 Seguridad por contraseña cifrada
- 9 Seguridad por ID de usuario y contraseña cifrados

- 11 Kerberos, seguridad
- 12 Seguridad por ID de usuario y datos cifrados
- 13 Seguridad por ID de usuario, contraseña y datos cifrados
- 15 Seguridad por plugin
- 16 Seguridad por ID de usuario cifrado solamente

getDB2SystemMonitor

Formato:

```
public abstract DB2SystemMonitor getDB2SystemMonitor()  
    throws java.sql.SQLException
```

Obtiene el objeto supervisor del sistema de la conexión. Cada conexión del IBM Data Server Driver para JDBC y SQLJ puede tener un supervisor del sistema individual.

getDBConcurrentAccessResolution

Formato:

```
public int getDBConcurrentAccessResolution()  
    throws java.sql.SQLException
```

Devuelve la configuración de acceso simultáneo para la conexión. La configuración de acceso simultáneo se determina mediante el método `setDBConcurrentAccessResolution` o la propiedad `concurrentAccessResolution`.

getDBProgressiveStreaming

Formato:

```
public int getDB2ProgressiveStreaming()  
    throws java.sql.SQLException
```

Devuelve el valor de la modalidad continua actual para la conexión.

El valor devuelto depende de si la fuente de datos soporta la modalidad continua, de cómo se ha establecido la propiedad `progressiveStreaming` y de si se ha llamado a `DB2Connection.setProgressiveStreaming`:

- Si la fuente de datos no soporta la modalidad continua, siempre se devuelve 2 (NO), independientemente del valor de la propiedad `progressiveStreaming`.
- Si la fuente de datos soporta la modalidad continua y se ha llamado a `DB2Connection.setProgressiveStreaming`, el valor devuelto es el valor que ha establecido `DB2Connection.setProgressiveStreaming`.
- Si la fuente de datos soporta la modalidad continua y no se ha llamado a `DB2Connection.setProgressiveStreaming`, el valor devuelto es 2 (NO) si `progressiveStreaming` se ha establecido en `DB2BaseDataSource.NO`. Si `progressiveStreaming` se ha establecido en `DB2BaseDataSource.YES` o no se ha establecido, el valor devuelto es 1 (SÍ).

getDBStatementConcentrator

Formato:

```
public int getDBStatementConcentrator()  
    throws java.sql.SQLException
```

Devuelve la configuración de uso del concentrador de sentencias para la conexión. La configuración de uso del concentrador de sentencias se determina mediante el método `setDBStatementConcentrator` o la propiedad `statementConcentrator`.

getJccLogWriter

Formato:

```
public PrintWriter getJccLogWriter()  
    throws java.sql.SQLException
```

Obtiene el destino de rastreo actual para la función de rastreo del IBM Data Server Driver para JDBC y SQLJ.

getJccSpecialRegisterProperties

Formato:

```
public java.util.Properties getJccSpecialRegisterProperties()  
    throws java.sql.SQLException
```

Devuelve un objeto `java.util.Properties`, en el que las claves son los registros especiales que se admiten en la fuente de datos de destino, y los valores de clave son los valores actuales de esos registros especiales.

Este método no es aplicable a conexiones con fuentes de datos IBM Informix Dynamic Server.

getSavePointUniqueOption

Formato:

```
public boolean getSavePointUniqueOption()  
    throws java.sql.SQLException
```

Devuelve `true` si se había fijado previamente un punto de salvaguarda exclusivo. En caso contrario devuelve `false`.

installDB2JavaStoredProcedure

Formato:

```
public void DB2Connection.installDB2JavaStoredProcedure(  
    java.io.InputStream jarFile,  
    int jarFileLength,  
    String jarId)  
    throws java.sql.SQLException
```

Invoca el procedimiento almacenado `sqlj.install_jar` en un servidor DB2 Database para Linux, UNIX y Windows para crear una nueva definición de un archivo JAR en el catálogo para dicho servidor.

Descripciones de parámetros:

jarFile

El contenido del archivo JAR debe definirse en el servidor.

jarFileLength

La longitud del archivo JAR debe definirse en el servidor.

jarId

Nombre para el JAR en la base de datos, en el formato `schema.JAR-idR` o `JAR-id`. Éste es el nombre que se utiliza para hacer referencia al archivo JAR de las sentencias de SQL. Si no especifica *esquema*, el sistema de bases de datos utiliza el ID de autorización de SQL contenido en el registro especial CURRENT SCHEMA. El propietario del archivo JAR es el ID de autorización del registro especial CURRENT SQLID.

Este método no es aplicable a conexiones con fuentes de datos IBM Informix Dynamic Server.

isDB2Alive

Formato:

```
public boolean DB2Connection.isDB2Alive()  
    throws java.sql.SQLException
```

Devuelve true si el socket de una conexión con la fuente de datos está todavía activo.

Importante: isDB2Alive está en desuso en la implementación para JDBC 4.0 del IBM Data Server Driver para JDBC y SQLJ. En su lugar utilice Connection.isValid.

isDBValid

Formato:

```
public boolean DB2Connection.isDBValid(boolean throwException, int timeout)  
    throws java.sql.SQLException
```

Devuelve true (verdadero) si la conexión no se ha cerrado y aún es válida. En caso contrario devuelve false.

Descripciones de parámetros:

throwException

Especifica si isDBValid lanza una SQLException si la conexión no es válida. Los valores posibles son:

true isDBValid lanza una SQLException si la conexión no es válida.

false isDBValid lanza una SQLException sólo si el valor de *timeout* es inferior a 0.

timeout

El tiempo en segundos que hay que esperar para que finalice una operación de base de datos sometida por el controlador. El controlador somete la operación de base de datos a una fuente de datos para validar la conexión. Si el periodo de tiempo de espera excedido caduca antes de que finalice la operación de la base de datos, isDBValid devuelve false. Un valor de 0 indica que no se ha producido ningún periodo de tiempo de espera excedido para la operación de base de datos.

Este método no es aplicable a conexiones con fuentes de datos IBM Informix Dynamic Server.

prepareDB2OptimisticLockingQuery

Formato:

```
public java.sql.PreparedStatement  
    DB2Connection.prepareDB2OptimisticLockingQuery(String sql,  
    int returnOptimisticLockingColumns)  
    throws SQLException
```

Crea un objeto PreparedStatement que puede solicitar información de bloqueo optimista.

Descripciones de parámetros:

sql

Sentencia de SQL que se debe preparar.

returnOptimisticLockingColumns

Especifica si se devuelven columnas de bloqueo optimista. Los valores posibles son:

| Valor | Descripción |
|---------------------------------------------|--------------------------------------------|
| DB2Statement.RETURN_OPTLOCK_COLUMN_NONE (0) | No devolver columnas de bloqueo optimista. |

| Valor | Descripción |
|-----------------------------------------------------------|------------------------------------------------------------------------------------------------------------------------------------------------------------------------------------------------------------------------------------------|
| DB2Statement.RETURN_OPTLOCK_COLUMN_ALWAYS (1) | Añade columnas de cambio de fila al conjunto de resultados incluso si no representan de forma exclusiva una única fila. Este valor es equivalente al atributo de preparación de base de datos WITH ROW CHANGE COLUMNS POSSIBLY DISTINCT. |
| DB2Statement.RETURN_OPTLOCK_COLUMN_NO_FALSE_NEGATIVES (2) | Añade columnas de cambio de fila al conjunto de resultados únicamente si representan una única fila. Este valor es equivalente al atributo de preparación de base de datos WITH ROW CHANGE COLUMNS ALWAYS DISTINCT. |

reconfigureDB2Connection

Formato:

```
public void reconfigureDB2Connection(java.util.Properties properties)
    throws SQLException
```

Vuelve a configurar una conexión con valores nuevos. La conexión no debe devolverse a una agrupación de conexiones antes de que se vuelva a configurar. Se puede llamar a este método mientras una transacción se encuentra en curso y puede utilizarse para las conexiones fiables o no fiables.

Las conexiones fiables están soportadas para:

- IBM Data Server Driver para conectividad JDBC y SQLJ de tipo 4 en DB2 Database para Linux, UNIX y Windows Versión 9.5 o una versión posterior y DB2 para z/OS Versión 9.1 o una versión posterior
- IBM Data Server Driver para conectividad JDBC y SQLJ de tipo 2 en DB2 para z/OS Versión 9.1 o una versión posterior

Descripciones de parámetros:

propiedades

Propiedades nuevas de la conexión. Estas propiedades alteran temporalmente todas las propiedades que ya se han definido en la instancia de DB2Connection.

registerDB2XmlSchema

Formatos:

```
public void registerDB2XmlSchema(String[] sqlIdSchema,
    String[] sqlIdName,
    String[] xmlSchemaLocations,
    InputStream[] xmlSchemaDocuments,
    int[] xmlSchemaDocumentsLengths,
    InputStream[] xmlSchemaDocumentsProperties,
    int[] xmlSchemaDocumentsPropertiesLengths,
    InputStream xmlSchemaProperties,
    int xmlSchemaPropertiesLength,
    boolean isUsedForShredding)
    throws SQLException

public void registerDB2XmlSchema(String[] sqlIdSchema,
    String[] sqlIdName,
    String[] xmlSchemaLocations,
    String[] xmlSchemaDocuments,
    String[] xmlSchemaDocumentsProperties,
    String xmlSchemaProperties,
    boolean isUsedForShredding)
    throws SQLException
```

Registra un esquema XML con uno o más documentos de esquema XML. Si se procesan varios documentos de esquema XML con una sola llamada a `registerDB2XmlSchema`, dichos documentos se procesarán como parte de una sola transacción.

El primer formato de `registerDB2XmlSchema` es para documentos de esquema XML que se leen desde una corriente de entrada. El segundo formato de `registerDB2XmlSchema` es para documentos de esquema XML que se leen desde series.

Descripciones de parámetros:

sqlIdSchema

Nombre del esquema SQL para el esquema XML. Sólo se utiliza el primer elemento de la matriz `sqlIdSchema`. `sqlIdSchema` es un valor de serie con una longitud máxima de 128 bytes. El valor de `sqlIdSchema` debe seguir las reglas de denominación aplicables a un nombre de esquema SQL cualquiera. El nombre no puede empezar por la serie 'SYS'. Si el valor de `sqlIdSchema` es nulo, el sistema de bases de datos utilizará el valor del registro especial CURRENT SCHEMA.

sqlIdName

Nombre SQL del esquema XML. Sólo se utiliza el primer elemento de la matriz `sqlIdName`. `sqlIdName` es un valor de serie con una longitud máxima de 128 bytes. El valor de `sqlIdName` debe seguir las reglas aplicables a un identificador de SQL. Si el valor de `sqlIdSchema` es nulo, el valor de `sqlIdName` puede ser nulo; en tal caso, el sistema de bases de datos generará el valor para `sqlIdName`.

xmlSchemaLocations

Ubicaciones de esquema XML de los documentos de esquema XML principal de los esquemas que se están registrando. Los valores de ubicación del esquema XML suelen tener el formato URI. Cada valor `xmlSchemaLocations` es un valor de serie con una longitud máxima de 1000 bytes. El valor se utiliza sólo para que coincida con la información que se especifica en el documento de esquema XML que hace referencia a dicho documento. El sistema de bases de datos no realiza ninguna validación de formato ni intenta resolver el URI.

xmlSchemaDocuments

Contenido de los documentos de esquema XML principal. Cada valor `xmlSchemaDocuments` es un valor de serie o de corriente de entrada con una longitud máxima de 30MB. Los valores no pueden ser nulos.

xmlSchemaDocumentsLengths

Longitudes de los documentos de esquema XML del parámetro `xmlSchemaDocumentsLengths`, en el caso de que se utilice el primer formato de `registerDB2XmlSchema`. Cada valor `xmlSchemaDocumentsLengths` es un valor int.

xmlSchemaDocumentsProperties

Contiene propiedades de los documentos de esquema XML principal, como las propiedades que utiliza un sistema de creación de versiones del esquema XML externo. El sistema de bases de datos no realiza ninguna validación del contenido de dichos valores. Se almacenan en la tabla XSR para su recuperación y se utilizan en otras herramientas e implementaciones de depósito de esquema XML. Cada valor `xmlSchemaDocumentsProperties` es un valor de serie o de corriente de entrada con una longitud máxima de 5 MB. Si no debe pasarse ninguna propiedad, el valor será nulo.

xmlSchemaDocumentsPropertiesLengths

Longitudes de las propiedades de esquema XML del parámetro `xmlSchemaDocumentsProperties`, en el caso de que se utilice el primer formato de `registerDB2XmlSchema`. Cada valor `xmlSchemaDocumentsPropertiesLengths` es un valor de tipo `int`.

xmlSchemaProperties

Contiene propiedades de todo el documento XML, como las que utiliza un sistema de creación de versiones del esquema XML externo. El sistema de bases de datos no realiza ninguna validación del contenido de este valor. Se almacenan en la tabla `XSR` para su recuperación y se utilizan en otras herramientas e implementaciones de depósito de esquema XML. El valor `xmlSchemaProperties` es un valor de serie o de corriente de entrada con una longitud máxima de 5 MB. Si no debe pasarse ninguna propiedad, el valor será nulo.

xmlSchemaPropertiesLengths

Longitud de la propiedad del esquema XML del parámetro `xmlSchemaProperties`, en el caso de que se utilice el primer formato de `registerDB2XmlSchema`. Cada valor `xmlSchemaPropertiesLengths` es un valor de tipo `int`.

isUsedForShredding

Indica si existen anotaciones en el esquema que debe utilizarse para la descomposición XML. `isUsedForShredding` es un valor booleano.

Este método no es aplicable a conexiones con fuentes de datos IBM Informix Dynamic Server.

setDBConcurrentAccessResolution

Formato:

```
public void setDBConcurrentAccessResolution(int concurrentAccessResolution)
    throws java.sql.SQLException
```

Especifica si IBM Data Server Driver para JDBC y SQLJ solicita que una transacción de lectura pueda acceder a una imagen confirmada y consistente de filas que están bloqueadas por transacciones de grabación de forma incompatible, si la fuente de datos soporta el acceso a los datos confirmados actualmente y si el nivel de aislamiento de la aplicación es estabilidad de cursor (CS) o estabilidad de lectura (RS). Esta opción tiene el mismo efecto que la opción de vinculación `CONCURRENTACCESSRESOLUTION` de DB2. `setDBConcurrentAccessResolution` afecta únicamente a las sentencias que se crean tras ejecutarse `setDBConcurrentAccessResolution`.

Descripciones de parámetros:

concurrentAccessResolution

Uno de los valores enteros siguientes:

DB2BaseDataSource.-

CONCURRENTACCESS_USE_CURRENTLY_COMMITTED (1)

IBM Data Server Driver para JDBC y SQLJ solicita lo siguiente:

- Las transacciones de lectura deben acceder a los datos confirmados actualmente cuando se están actualizando o suprimiendo los datos.
- Las transacciones de lectura deben omitir las filas que se están insertando.

DB2BaseDataSource.CONCURRENTACCESS_WAIT_FOR_OUTCOME

- (2) IBM Data Server Driver para JDBC y SQLJ solicita lo siguiente:
- Las transacciones de lectura deben esperar a una operación de confirmación o retroacción cuando encuentran datos que se están actualizando o suprimiendo.
 - Las transacciones de lectura no deben omitir las filas que se están insertando.

DB2BaseDataSource.CONCURRENTACCESS_NOT_SET (0)

Habilita el comportamiento por omisión del servidor de datos para las transacciones de lectura cuando se produce una contención de bloqueo. Éste es el valor por omisión.

setDBProgressiveStreaming

Formato:

```
public void setDB2ProgressiveStreaming(int newSetting)
    throws java.sql.SQLException
```

Establece el valor de la modalidad continua para todos los objetos de ResultSet que se crean en la conexión.

Descripciones de parámetros:

newSetting

El valor de la nueva modalidad continua. Los valores posibles son:

DB2BaseDataSource.YES (1)

Habilitar la modalidad continua. Si la fuente de datos no soporta la modalidad continua, el valor no entrará en vigor.

DB2BaseDataSource.NO (2)

Inhabilitar la modalidad continua.

setDBStatementConcentrator

Formato:

```
public void setDBStatementConcentrator(int statementConcentratorUse)
    throws java.sql.SQLException
```

Especifica si IBM Data Server Driver para JDBC y SQLJ emplea la funcionalidad del concentrador de sentencias de la fuente de datos. El concentrador de sentencias es la capacidad de eludir la preparación de una sentencia cuando es igual que una sentencia en la antememoria de sentencias dinámicas, excepto los valores literales. La funcionalidad del concentrador de sentencias se aplica únicamente a las sentencias de SQL que tienen literales pero no tienen marcadores de parámetro. `setDBStatementConcentrator` prevalece sobre el valor de la propiedad `Connection` o `DataSource` de `statementConcentrator`. `setDBStatementConcentrator` afecta únicamente a las sentencias que se crean tras ejecutarse `setDBStatementConcentrator`.

Descripciones de parámetros:

statementConcentratorUse

Uno de los valores enteros siguientes:

DB2BaseDataSource.STATEMENT_CONCENTRATOR_OFF (1)

IBM Data Server Driver para JDBC y SQLJ no utiliza la funcionalidad del concentrador de sentencias de la fuente de datos.

DB2BaseDataSource.STATEMENT_CONCENTRATOR_WITH_LITERALS (2) IBM Data Server Driver para JDBC y SQLJ emplea la funcionalidad de concentrador de sentencias de la fuente de datos.

DB2BaseDataSource.STATEMENT_CONCENTRATOR_NOT_SET (0)

La fuente de datos determina si se utiliza la funcionalidad del concentrador de sentencias. Éste es el valor por omisión.

En el caso de las fuentes de datos DB2 Database para Linux, UNIX y Windows que dan soporte a la funcionalidad del concentrador de sentencias, la funcionalidad se emplea si el parámetro de configuración STMT_CONC está establecido en ON. En caso contrario, no se utiliza la funcionalidad del concentrador de sentencias.

updateDB2XmlSchema

Formato:

```
public void updateDB2XmlSchema(String[] targetSqlIdSchema,  
    String[] targetSqlIdName,  
    String[] sourceSqlIdSchema,  
    String[] sourceSqlIdName,  
    String[] xmlSchemaLocations,  
    boolean dropSourceSchema)  
    throws SQLException
```

Actualiza el contenido de un esquema XML con el contenido de otro esquema XML del depósito de esquemas XML, y opcionalmente elimina el esquema de origen. Los documentos de esquema contenidos en el esquema XML de destino son sustituidos por los documentos de esquema del esquema XML de origen. Antes de invocar `updateDB2XmlSchema`, es necesario registrar los esquema XML de origen y destino.

Es necesario el privilegio ALTERIN de SQL para actualizar el esquema XML de destino. Es necesario el privilegio DROPIN de SQL para eliminar el esquema XML de origen.

Descripciones de parámetros:

targetSqlIdSchema

Nombre del esquema SQL correspondiente a un esquema XML registrado que se debe actualizar. `targetSqlIdSchema` es un valor de tipo String cuya longitud máxima es 128 bytes.

targetSqlIdName

Nombre del esquema XML registrado que se debe actualizar. `targetSqlIdName` es un valor de tipo String cuya longitud máxima es 128 bytes.

sourceSqlIdSchema

Nombre del esquema de SQL correspondiente a un esquema XML registrado que se utiliza para actualizar el esquema XML de destino. `sourceSqlIdSchema` es un valor de tipo String cuya longitud máxima es 128 bytes.

sourceSqlIdName

Nombre del esquema XML registrado que se utiliza para actualizar el esquema XML de destino. `sourceSqlIdName` es un valor de tipo String cuya longitud máxima es 128 bytes.

dropSourceSchema

Indica si el esquema XML de origen se debe eliminar después de actualizar

el esquema XML de destino. `dropSourceSchema` es un valor de tipo boolean. `false` es el valor por omisión.

Este método no es aplicable a conexiones con fuentes de datos IBM Informix Dynamic Server.

removeDB2JavaStoredProcedure

Formato:

```
public void DB2Connection.removeDB2JavaStoredProcedure(  
    String jarId)  
    throws java.sql.SQLException
```

Invoca el el procedimiento almacenado `sqlj.remove_jar` en un servidor DB2 Database para Linux, UNIX y Windows para suprimir la definición de un archivo JAR en el catálogo de ese servidor.

Descripciones de parámetros:

jarId

Nombre para el JAR en la base de datos, en el formato `schema.JAR-idR` o `JAR-id`. Éste es el nombre que se utiliza para hacer referencia al archivo JAR de las sentencias de SQL. Si no especifica *esquema*, el sistema de bases de datos utiliza el ID de autorización de SQL contenido en el registro especial CURRENT SCHEMA.

Este método no es aplicable a conexiones con fuentes de datos IBM Informix Dynamic Server.

replaceDB2JavaStoredProcedure

Formato:

```
public void DB2Connection.replaceDB2JavaStoredProcedure(  
    java.io.InputStream jarFile,  
    int jarFileLength,  
    String jarId)  
    throws java.sql.SQLException
```

Invoca el procedimiento almacenado `sqlj.replace_jar` en un servidor DB2 Database para Linux, UNIX y Windows para sustituir la definición de un archivo JAR en el catálogo de ese servidor.

Descripciones de parámetros:

jarFile

Contenido del archivo JAR que debe sustituirse en el servidor.

jarFileLength

Longitud del archivo JAR que debe sustituirse en el servidor.

jarId

Nombre para el JAR en la base de datos, en el formato `schema.JAR-idR` o `JAR-id`. Éste es el nombre que se utiliza para hacer referencia al archivo JAR de las sentencias de SQL. Si no especifica *esquema*, el sistema de bases de datos utiliza el ID de autorización de SQL contenido en el registro especial CURRENT SCHEMA. El propietario del archivo JAR es el ID de autorización del registro especial CURRENT SQLID.

Este método no es aplicable a conexiones con fuentes de datos IBM Informix Dynamic Server.

reuseDB2Connection (trusted connection reuse)

Formatos:

```

public void reuseDB2Connection(byte[] cookie,
    String user,
    String password,
    String usernameRegistry,
    byte[] userSecToken,
    String originalUser,
    java.util.Properties properties)
    throws java.sql.SQLException
public void reuseDB2Connection(byte[] cookie,
    org.ietf.GSSCredential gssCredential,
    String usernameRegistry,
    byte[] userSecToken,
    String originalUser,
    java.util.Properties properties)
    throws java.sql.SQLException

```

Las conexiones fiables están soportadas para:

- IBM Data Server Driver para conectividad JDBC y SQLJ de tipo 4 en DB2 Database para Linux, UNIX y Windows Versión 9.5 o una versión posterior y DB2 para z/OS Versión 9.1 o una versión posterior
- IBM Data Server Driver para conectividad JDBC y SQLJ de tipo 2 en DB2 para z/OS Versión 9.1 o una versión posterior

El segundo de estos formatos de reuseDB2Connection no se aplica a IBM Data Server Driver para conectividad JDBC y SQLJ de tipo 2 en DB2 para z/OS.

Un servidor de aplicaciones fiable utiliza estos formatos de reuseDB2Connection para volver a utilizar una conexión fiable preexistente en nombre de un usuario nuevo. Se pasan las propiedades que pueden restaurarse, incluido el ID de usuario nuevo. El servidor de bases de datos restaura la conexión física asociada. Si reuseDB2Connection se ejecuta correctamente, el nuevo usuario podrá utilizar inmediatamente la conexión con propiedades diferentes.

Descripciones de parámetros:

cookie

Cookie exclusivo creado por el controlador JDBC para la instancia de Connection. Sólo el servidor de aplicaciones y el controlador JDBC subyacente que estableció la conexión fiable inicial conocen la cookie. El servidor de aplicaciones pasa la cookie creada por el controlador en el momento de la creación de la instancia de la conexión agrupada. El controlador JDBC comprueba que la cookie proporcionada coincida con la cookie de la conexión física fiable subyacente para garantizar que la petición se ha creado a partir del servidor de aplicaciones que ha establecido la conexión física fiable. Si las cookies coinciden, el usuario podrá utilizar inmediatamente la conexión con propiedades diferentes.

user

ID de cliente que el sistema de bases de datos utiliza para establecer el ID de autorización de la base de datos. Si el servidor de aplicaciones no ha autenticado al usuario, el servidor de aplicaciones deberá pasar un ID de cliente que represente a un usuario sin autenticación.

contraseña

Contraseña de *user*.

gssCredential

Si la fuente de datos utiliza la seguridad Kerberos, especifica una credencial delegada que se pasa desde otro principal.

userNameRegistry

Nombre que identifica un servicio de correlación que correlaciona un ID de usuario de estación de trabajo con un ID de z/OS RACF. Un ejemplo de servicio de correlación es la correlación de identidades empresariales (EIM) de servicios de seguridad integrados. El servicio de correlación se define mediante un plugin. Los proveedores de plugins definen los valores válidos de *userNameRegistry*. Si el valor de *userNameRegistry* es nulo, no se realizará ninguna correlación de usuario *user*.

userSecToken

Símbolos de seguridad del cliente. Este valor se rastrea como parte de los datos contables de DB2 para z/OS. El contenido de *userSecToken* es descrito por el servidor de aplicaciones y es especificado por el sistema de bases de datos como símbolo de seguridad del servidor de aplicaciones.

originalUser

ID del usuario original utilizado por el servidor de aplicaciones.

propiedades

Propiedades de la conexión reutilizada.

reuseDB2Connection (reutilización no fiable con reautenticación)

Formatos:

```
public void reuseDB2Connection(String user,
    String password,
    java.util.Properties properties)
    throws java.sql.SQLException
public void reuseDB2Connection(
    org.ietf.jgss.GSSCredential gssCredential,
    java.util.Properties properties)
    throws java.sql.SQLException
```

El primero de estos formatos de *reuseDB2Connection* no es compatible para IBM Data Server Driver para conectividad JDBC y SQLJ de tipo 2 en DB2 para z/OS.

El segundo de estos formatos de *reuseDB2Connection* no se aplica a IBM Data Server Driver para conectividad JDBC y SQLJ de tipo 2 en DB2 para z/OS.

En un entorno de agrupación heterogéneo, estos formatos de *reuseDB2Connection* reutilizan una instancia de *Connection* existente después de la reautenticación.

Descripción de parámetros:

user

ID de autorización que se utiliza para establecer la conexión.

contraseña

Contraseña del ID de autorización que se utiliza para establecer la conexión.

gssCredential

Si la fuente de datos utiliza la seguridad Kerberos, especifica una credencial delegada que se pasa desde otro principal.

propiedades

Propiedades de la conexión reutilizada. Estas propiedades alteran temporalmente todas las propiedades que ya se han definido en la instancia de *DB2Connection*.

reuseDB2Connection (reutilización no fiable o fiable sin reautenticación)

Formatos:


```
public void reuseDB2Connection(java.util.Properties properties)
    throws java.sql.SQLException
```

Reutiliza una instancia de conexión sin reautenticación. Este método está diseñado para reutilizar la instancia de Connection en el caso de que las propiedades no cambien.

Las conexiones fiables están soportadas para:

- IBM Data Server Driver para conectividad JDBC y SQLJ de tipo 4 en DB2 Database para Linux, UNIX y Windows Versión 9.5 o una versión posterior y DB2 para z/OS Versión 9.1 o una versión posterior
- IBM Data Server Driver para conectividad JDBC y SQLJ de tipo 2 en DB2 para z/OS Versión 9.1 o una versión posterior

Este método sirve para la *dirty reuse* de una conexión. Esto significa que el estado de la conexión no se restablece cuando se reutiliza el objeto desde la agrupación. Los valores de propiedad y los valores de registro especiales siguen vigentes a menos que los alteren temporalmente las propiedades pasadas. No se suprimen las tablas temporales globales. Las propiedades que no se especifiquen no se volverán a inicializar. Todas las propiedades transitorias estándar de JDBC, como el nivel de aislamiento, la modalidad de confirmación automático y la modalidad de sólo lectura se restablecen a sus valores por omisión de JDBC. Ciertas propiedades, como por ejemplo, user, password, databaseName, serverName, portNumber, planName y pkList permanecerán sin modificar.

Descripción de parámetros:

propiedades

Propiedades de la conexión reutilizada. Estas propiedades alteran temporalmente todas las propiedades que ya se han definido en la instancia de DB2Connection.

setDB2ClientAccountingInformation

Formato:

```
public void setDB2ClientAccountingInformation(String info)
    throws java.sql.SQLException
```

Especifica información contable para la conexión. Esta información se utiliza con fines de contabilidad de clientes. Este valor puede cambiar durante una conexión.

Descripción de parámetros:

info

Información contable especificada por el usuario. La longitud máxima depende del servidor. Para un servidor DB2 Database para Linux, UNIX y Windows, la longitud máxima es de 255 bytes. Para un servidor DB2 para z/OS, la longitud máxima es de 22 bytes. Una serie vacía Java ("") es válida para este valor de parámetro, pero un valor null de Java no es válido.

Importante: setDB2ClientAccountingInformation está en desuso en la implementación para JDBC 4.0 del IBM Data Server Driver para JDBC y SQLJ. En su lugar utilice java.sql.Connection.setClientInfo.

setDB2ClientApplicationInformation

Formato:

```
public String setDB2ClientApplicationInformation(String info)
    throws java.sql.SQLException
```

Especifica la información sobre la aplicación del cliente actual.

Importante: `setDB2ClientApplicationInformation` está en desuso en la implementación para JDBC 4.0 del IBM Data Server Driver para JDBC y SQLJ. En su lugar utilice `java.sql.Connection.setClientInfo`.

Descripción de parámetros:

info

Información sobre la aplicación especificada por el usuario. La longitud máxima depende del servidor. Para un servidor DB2 Database para Linux, UNIX y Windows, la longitud máxima es de 255 bytes. Para un servidor DB2 para z/OS, la longitud máxima es 32 bytes. Una serie vacía Java ("") es válida para este valor de parámetro, pero un valor null de Java no es válido.

setDB2ClientDebugInfo

Formatos:

```
public void setDB2ClientDebugInformation(String debugInfo)
    throws java.sql.SQLException
public void setDB2ClientDebugInformation(String mgrInfo,
    String traceInfo)
    throws java.sql.SQLException
```

Establece un valor para el atributo de conexión CLIENT DEBUGINFO para notificar al sistema de bases de datos que los procedimientos almacenados y las funciones definidas por el usuario que están utilizando la conexión se están ejecutando en modalidad de depuración. El atributo CLIENT DEBUGINFO es utilizado por el depurador unificado de DB2. Utilice el primer formato para establecer toda la serie de CLIENT DEBUGINFO. Utilice el segundo formato para modificar únicamente el gestor de sesiones y la información de rastreo de la serie CLIENT DEBUGINFO.

El método `setDB2ClientDebugInfo` solamente es aplicable a conexiones con sistemas de bases de datos DB2 para z/OS.

Para establecer el atributo CLIENT DEBUGINFO para una serie cuya longitud sea mayor que cero, es necesario contar con uno de los privilegios siguientes:

- El privilegio DEBUGSESSION
- Autorización SYSADM

Descripción de parámetros:

debugInfo

Cadena de un máximo de 254 bytes con el formato siguiente:

Mip:puerto,Iip,Pidp,Tidh,Cid,Lniv

Las partes de la serie son:

Mip:puerto

Dirección IP y número de puerto del gestor de la sesión

Iip Dirección IP de cliente

Pidp ID de proceso de cliente

Tidh ID de hebra de cliente (opcional)

Cid ID generado por la conexión de datos

Lniv Nivel de rastreo de diagnóstico de biblioteca de depuración

Por ejemplo:

M9.72.133.89:8355,I9.72.133.89,P4552,T123,C1,L0

Consulte la descripción de SET CLIENT DEBUGINFO para obtener detalles de esta serie.

mgrInfo

Serie con el formato siguiente, la cual especifica la dirección IP y el número de puerto del gestor de sesiones del depurador unificado.

Mip:puerto

Por ejemplo:

M9.72.133.89:8355

Consulte la descripción de SET CLIENT DEBUGINFO para obtener detalles de esta serie.

trcInfo

Serie con el formato siguiente, la cual especifica el nivel de rastreo de diagnóstico de la biblioteca de depuración.

Lniv

Por ejemplo:

L0

Consulte la descripción de SET CLIENT DEBUGINFO para obtener detalles de esta serie.

Este método no es aplicable a conexiones con fuentes de datos IBM Informix Dynamic Server.

setDB2ClientProgramId

Formato:

```
public abstract void setDB2ClientProgramId(String program-ID)
    throws java.sql.SQLException
```

Establece un identificador de programa definido por el usuario correspondiente a la conexión, en servidores DB2 para z/OS. Dicho identificador de programa es una serie de 80 bytes que se utiliza para identificar al llamador. El servidor DB2 para z/OS coloca la serie en los registros de rastreo IFCID 316 junto con los demás datos estadísticos, de modo que se pueda identificar el programa que está asociado con una sentencia de SQL determinada.

setDB2ClientUser

Formato:

```
public void setDB2ClientUser(String user)
    throws java.sql.SQLException
```

Especifica el nombre de usuario del cliente actual de la conexión. Este nombre se utiliza con fines de contabilidad de clientes, y no es el valor de usuario (user) de la conexión JDBC. A diferencia del valor de usuario de la conexión JDBC, el nombre de usuario del cliente actual puede cambiar durante una conexión.

Descripción de parámetros:

user

ID de usuario para el cliente actual. La longitud máxima depende del servidor. Para un servidor DB2 Database para Linux, UNIX y Windows, la

longitud máxima es de 255 bytes. Para un servidor DB2 para z/OS, la longitud máxima es de 16 bytes. Una serie vacía Java ("") es válida para este valor de parámetro, pero un valor null de Java no es válido.

Importante: `getDB2ClientUser` está en desuso en la implementación para JDBC 4.0 del IBM Data Server Driver para JDBC y SQLJ. En su lugar utilice `java.sql.Connection.getClientInfo`.

setDB2ClientWorkstation

Formato:

```
public void setDB2ClientWorkstation(String name)
    throws java.sql.SQLException
```

Especifica el nombre de estación de trabajo del cliente actual de la conexión. Este nombre se utiliza con fines de contabilidad de clientes. El nombre de estación de trabajo del cliente actual puede cambiar durante una conexión.

Descripción de parámetros:

name

Nombre de estación de trabajo para el cliente actual. La longitud máxima depende del servidor. Para un servidor DB2 Database para Linux, UNIX y Windows, la longitud máxima es de 255 bytes. Para un servidor DB2 para z/OS, la longitud máxima es de 18 bytes. Una serie vacía Java ("") es válida para este valor de parámetro, pero un valor null de Java no es válido.

Importante: `setDB2ClientWorkstation` está en desuso en la implementación para JDBC 4.0 del IBM Data Server Driver para JDBC y SQLJ. En su lugar utilice `java.sql.Connection.getClientInfo`.

setDB2CurrentPackagePath

Formato:

```
public void setDB2CurrentPackagePath(String packagePath)
    throws java.sql.SQLException
```

Especifica una lista de ID de colección en que el sistema de bases de datos busca paquetes JDBC y SQLJ.

El método `setDB2CurrentPackagePath` solamente se aplica a conexiones con sistemas de bases de datos de DB2.

Descripción de parámetros:

packagePath

Lista de ID de colección, separados por comas.

setDB2CurrentPackageSet

Formato:

```
public void setDB2CurrentPackageSet(String packageSet)
    throws java.sql.SQLException
```

Especifica el ID de colección de la conexión. Cuando define este valor, también define el ID de colección de la instancia del IBM Data Server Driver para JDBC y SQLJ que se utiliza para la conexión.

El método `setDB2CurrentPackageSet` solamente se aplica a conexiones con sistemas de bases de datos de DB2.

Descripción de parámetros:

packageSet

ID de colección para la conexión. La longitud máxima del valor de `packageSet` es 18 bytes. Puede invocar este método como alternativa a ejecutar la sentencia `SET CURRENT PACKAGESET` de SQL en su programa.

setDB2ProgressiveStreaming

Formato:

```
public void setDB2ProgressiveStreaming(int newSetting)
    throws java.sql.SQLException
```

Establece el valor de la modalidad continua para todos los objetos de `ResultSet` que se crean en la conexión.

Descripciones de parámetros:

newSetting

El valor de la nueva modalidad continua. Los valores posibles son:

DB2BaseDataSource.YES (1)

Habilitar la modalidad continua. Si la fuente de datos no soporta la modalidad continua, el valor no entrará en vigor.

DB2BaseDataSource.NO (2)

Inhabilitar la modalidad continua.

setJccLogWriter

Formatos:

```
public void setJccLogWriter(PrintWriter logWriter)
    throws java.sql.SQLException
```

```
public void setJccLogWriter(PrintWriter logWriter, int traceLevel)
    throws java.sql.SQLException
```

Habilita o inhabilita la función de rastreo de IBM Data Server Driver para JDBC y SQLJ, o cambia el destino de rastreo durante una conexión activa.

Descripciones de parámetros:

logWriter

Objeto de tipo `java.io.PrintWriter` en que el IBM Data Server Driver para JDBC y SQLJ graba la salida del rastreo. Para desactivar el rastreo, establezca el valor de `logWriter` en `null`.

traceLevel

Especifica los tipos de rastreos que se deben recoger. Consulte la descripción de la propiedad `traceLevel` en "Propiedades del IBM Data Server Driver para JDBC y SQLJ" para conocer los valores válidos.

setSavePointUniqueOption

Formato:

```
public void setSavePointUniqueOption(boolean distintivo)
    throws java.sql.SQLException
```

Especifica si una aplicación puede reutilizar un nombre de punto de salvaguarda dentro de una unidad de recuperación. Los valores posibles son:

true Un método `Connection.setSavepoint(savepoint-name)` no puede especificar el mismo valor para *nombre-puntosalvaguarda* más de una vez dentro de la misma unidad de recuperación.

false Un método `Connection.setSavepoint(savepoint-name)` puede especificar el mismo valor para *nombre-puntosalvaguada* más de una vez dentro de la misma unidad de recuperación.

Cuando se ha especificado `false`, si se ejecuta el método `Connection.setSavepoint(savepoint-name)` y ya existe un punto de salvaguarda con el nombre *nombre-puntosalvaguada* dentro de la unidad de recuperación, el gestor de la base de datos destruye el punto de salvaguarda existente y crea uno nuevo con el mismo *nombre-puntosalvaguada*.

Reutilizar un punto de salvaguarda no equivale a ejecutar `Connection.releaseSavepoint(savepoint-name)`. `Connection.releaseSavepoint(savepoint-name)` libera el *nombre-puntosalvaguada* y todos los puntos de salvaguarda que se fijaron posteriormente.

Clase `DB2ConnectionPoolDataSource`

`DB2ConnectionPoolDataSource` es una fábrica para los objetos `PooledConnection`. Un objeto que implementa esta interfaz se registra con un servicio de asignación de nombres que se basa en Java Naming and Directory Interface (JNDI).

La clase `com.ibm.db2.jcc.DB2ConnectionPoolDataSource` amplía la clase `com.ibm.db2.jcc.DB2BaseDataSource` e implementa las interfaces `javax.sql.ConnectionPoolDataSource`, `java.io.Serializable` y `javax.naming.Referenceable`.

Propiedades de `DB2ConnectionPoolDataSource`

Estas propiedades sólo se definen para el IBM Data Server Driver para JDBC y SQLJ. Consulte "Propiedades de IBM Data Server Driver para JDBC y SQLJ" para obtener una explicación de estas propiedades.

Estas propiedades tienen un método `setXXX` para establecer el valor de la propiedad y un método `getXXX` para recuperar el valor. Un método `setXXX` tiene este formato:

```
void setNombre-propiedad(tipo-datos valor-propiedad)
```

Un método `getXXX` tiene este formato:

```
tipo-datos getNombre-propiedad()
```

Nombre-propiedad es el nombre de propiedad no calificado, con el primer carácter escrito en mayúsculas.

La tabla siguiente lista las propiedades del IBM Data Server Driver para JDBC y SQLJ y los tipos de datos asociados a ellas.

Tabla 100. Propiedades de `DB2ConnectionPoolDataSource` y tipos de datos asociados a ellas

| Nombre de propiedad | Tipo de datos |
|------------------------------------------------------------------------|------------------|
| <code>com.ibm.db2.jcc.DB2ConnectionPoolDataSource.maxStatements</code> | <code>int</code> |

Métodos `DB2ConnectionPoolDataSource`

`getDB2PooledConnection`

Formatos:

```

public DB2PooledConnection getDB2PooledConnection(String usuario,
String password,
java.util.Properties properties)
throws java.sql.SQLException
public DB2PooledConnection getDB2PooledConnection(
org.ietf.jgss.GSSCredential gssCredential,
java.util.Properties properties)
throws java.sql.SQLException

```

Establece la conexión no fiable inicial en un entorno de agrupación heterogéneo.

El primer formato de `getDB2PooledConnection` ofrece un ID de usuario y una contraseña. El segundo formato de `getDB2PooledConnection` es para conexiones que utilizan la seguridad Kerberos.

Descripciones de parámetros:

user

ID de autorización que se utiliza para establecer la conexión.

contraseña

Contraseña del ID de autorización que se utiliza para establecer la conexión.

gssCredential

Si la fuente de datos utiliza la seguridad Kerberos, especifica una credencial delegada que se pasa desde otro principal.

propiedades

Propiedades de la conexión.

getDB2TrustedPooledConnection

Formatos:

```

public Object[] getDB2TrustedPooledConnection(String usuario,
String password,
java.util.Properties properties)
throws java.sql.SQLException
public Object[] getDB2TrustedPooledConnection(
java.util.Properties properties)
throws java.sql.SQLException
public Object[] getDB2TrustedPooledConnection(
org.ietf.jgss.GSSCredential gssCredential,
java.util.Properties properties)
throws java.sql.SQLException

```

Un servidor de aplicaciones que utiliza un ID de autorización del sistema utiliza este método para establecer una conexión fiable.

Las conexiones fiables están soportadas para:

- IBM Data Server Driver para conectividad JDBC y SQLJ de tipo 4 en DB2 Database para Linux, UNIX y Windows Versión 9.5 o una versión posterior y DB2 para z/OS Versión 9.1 o una versión posterior
- IBM Data Server Driver para conectividad JDBC y SQLJ de tipo 2 en DB2 para z/OS Versión 9.1 o una versión posterior

Los elementos siguientes se devuelven en `Object[]`:

- El primer elemento es una instancia de `DB2PooledConnection` fiable.
- El segundo elemento es una cookie exclusiva para la instancia de conexión agrupada que se ha generado.

El primer formato de `getDB2TrustedPooledConnection` ofrece un ID de usuario y una contraseña, mientras que el segundo formato de

getDB2TrustedPooledConnection utiliza el ID de usuario y la contraseña del objeto DB2ConnectionPoolDataSource. El tercer formato de getDB2TrustedPooledConnection es para conexiones que utilizan la seguridad Kerberos.

Descripciones de parámetros:

user

ID de autorización de DB2 que se utiliza para establecer la conexión fiable con el servidor de bases de datos.

contraseña

Contraseña del ID de autorización que se utiliza para establecer la conexión fiable.

gssCredential

Si la fuente de datos utiliza la seguridad Kerberos, especifica una credencial delegada que se pasa desde otro principal.

propiedades

Propiedades de la conexión.

Interfaz DB2DatabaseMetaData

La interfaz com.ibm.db2.jcc.DB2DatabaseMetaData amplía la interfaz java.sql.DatabaseMetaData.

DB2DatabaseMetaData implementa la interfaz java.sql.Wrapper.

Métodos DB2DatabaseMetaData:

Los métodos siguientes se definen únicamente para IBM Data Server Driver para JDBC y SQLJ.

isIDSDatabaseAnsiCompliant

Formato:

```
public boolean isIDSDatabaseAnsiCompliant();
```

Devuelve true si la base de datos activa actual de IBM Informix Dynamic Server (IDS) es compatible con ANSI. En otro caso, devuelve false.

Una base de datos compatible con ANSI es una base de datos que se creó con la opción WITH LOG MODE ANSI.

Este método solamente es aplicable a conexiones con fuentes de datos IDS. Se emite una excepción de SQL (SQLException) si la fuente de datos no es una fuente de datos IDS.

isIDSDatabaseLogging

Formato:

```
public boolean isIDSDatabaseLogging();
```

Devuelve true si la base de datos IDS activa actual es compatible con el registro cronológico. En otro caso, devuelve false.

Una base de datos IDS compatible con el registro cronológico es una base de datos que se creó con la opción WITH LOG MODE ANSI, WITH BUFFERED LOG o WITH LOG.

Este método solamente es aplicable a conexiones con fuentes de datos IDS. Se emite una excepción de SQL (SQLException) si la fuente de datos no es una fuente de datos IDS.

isResetRequiredForDB2eWLM

Formato:

```
public boolean isResetRequiredForDB2eWLM();
```

Devuelve true si el servidor de bases de datos de destino necesita una reutilización limpia para trabajar con eWLM. En otro caso, devuelve false.

supportsDB2ProgressiveStreaming

Formato:

```
public boolean supportsDB2ProgressiveStreaming();
```

Devuelve true si la fuente de datos de destino es compatible con la modalidad continua progresiva. En otro caso, devuelve false.

Interfaz DB2Diagnosable

La interfaz `com.ibm.db2.jcc.DB2Diagnosable` proporciona un mecanismo para obtener información de diagnóstico de DB2 a partir de una `SQLException`.

Métodos DB2Diagnosable

Los métodos siguientes se definen únicamente para IBM Data Server Driver para JDBC y SQLJ.

getSqlca

Formato:

```
public DB2Sqlca getSqlca();
```

Devuelve un objeto `DB2Sqlca` a partir de una excepción `java.sql.Exception` que se genera al utilizar un IBM Data Server Driver para JDBC y SQLJ.

getThrowable

Formato:

```
public Throwable getThrowable();
```

Devuelve un objeto `java.lang.Throwable` a partir de una excepción `java.sql.Exception` que se produce al utilizar un IBM Data Server Driver para JDBC y SQLJ.

printTrace

Formato:

```
static public void printTrace(java.io.PrintWriter printWriter,  
String header);
```

Imprime información de diagnóstico después de emitirse una excepción `java.sql.Exception` al utilizar un IBM Data Server Driver para JDBC y SQLJ.

Descripciones de parámetros:

printWriter

Es el destino de la información de diagnóstico.

header

Información definida por el usuario que se imprime al comienzo de la salida.

Clase DB2ExceptionFormatter

La clase `com.ibm.db2.jcc.DB2ExceptionFormatter` contiene métodos para imprimir información de diagnóstico en una corriente de datos.

Métodos DB2ExceptionFormatter

Los métodos siguientes se definen únicamente para IBM Data Server Driver para JDBC y SQLJ.

printTrace

Formatos:

```
static public void printTrace(java.sql.SQLException sqlException,  
    java.io.PrintWriter printWriter, String header)
```

```
static public void printTrace(DB2Sqlca sqlca,  
    java.io.PrintWriter printWriter, String header)
```

```
static public void printTrace(java.lang.Throwable throwable,  
    java.io.PrintWriter printWriter, String header)
```

Imprime información de diagnóstico después de emitirse una excepción.

Descripciones de parámetros:

sqlException | sqlca | throwable

Excepción que se emitió durante una operación anterior de JDBC o Java.

printWriter

Es el destino de la información de diagnóstico.

header

Información definida por el usuario que se imprime al comienzo de la salida.

Clase DB2JCCPlugin

La clase `com.ibm.db2.jcc.DB2JCCPlugin` es una clase abstracta que define métodos que se pueden implementar para proporcionar soporte de plugin de DB2 Database para Linux, UNIX y Windows. Esta clase solo atañe al DB2 Database para Linux, UNIX y Windows.

Métodos DB2JCCPlugin

Los métodos siguientes se definen únicamente para IBM Data Server Driver para JDBC y SQLJ.

getTicket

Formato:

```
public abstract byte[] getTicket(String user,  
    String password,  
    byte[] returnedToken)  
    throws org.ietf.jgss.GSSException
```

Recupera un certificado Kerberos para un usuario.

Descripciones de parámetros:

user

ID de usuario para el que debe recuperarse el certificado Kerberos.

contraseña

Contraseña de *user*.

returnedToken

Clase DB2PooledConnection

La clase `com.ibm.db2.jcc.DB2PooledConnection` ofrece métodos que puede utilizar un servidor de aplicaciones para cambiar de usuarios en una conexión fiable preexistente.

Las conexiones fiables están soportadas para:

- IBM Data Server Driver para conectividad JDBC y SQLJ de tipo 4 en DB2 Database para Linux, UNIX y Windows Versión 9.5 o una versión posterior y DB2 para z/OS Versión 9.1 o una versión posterior
- IBM Data Server Driver para conectividad JDBC y SQLJ de tipo 2 en DB2 para z/OS Versión 9.1 o una versión posterior

Métodos DB2PooledConnection

Los métodos siguientes se definen únicamente para IBM Data Server Driver para JDBC y SQLJ.

getConnection (reutilización no fiable o fiable sin reautenticación)

Formato:

```
public DB2Connection getConnection()  
    throws java.sql.SQLException
```

Este método sirve para la *dirty reuse* de una conexión. Esto significa que el estado de la conexión no se restablece cuando se reutiliza el objeto desde la agrupación. Los valores de propiedad y los valores de registro especiales siguen vigentes a menos que los alteren temporalmente las propiedades pasadas. No se suprimen las tablas temporales globales. Las propiedades que no se especifiquen no se volverán a inicializar. Todas las propiedades transitorias estándar de JDBC, como el nivel de aislamiento, la modalidad de confirmación automático y la modalidad de sólo lectura se restablecen a sus valores por omisión de JDBC. Ciertas propiedades, como por ejemplo, `user`, `password`, `databaseName`, `serverName`, `portNumber`, `planName` y `pkList` permanecerán sin modificar.

getDB2Connection (reutilización fiable)

Formatos:

```
public DB2Connection getDB2Connection(byte[] cookie,  
    String user,  
    String password,  
    String userRegistry,  
    byte[] userSecToken,  
    String originalUser,  
    java.util.Properties properties)  
    throws java.sql.SQLException  
public Connection getDB2Connection(byte[] cookie,  
    org.ietf.GSSCredential gssCredential,  
    String usernameRegistry,  
    byte[] userSecToken,  
    String originalUser,  
    java.util.Properties properties)  
    throws java.sql.SQLException
```

Cambia el usuario que está asociado a una conexión fiable sin autenticación.

El segundo formato de `getDB2Connection` sólo está soportado para IBM Data Server Driver para conectividad JDBC y SQLJ de tipo 4.

Descripciones de parámetros:

cookie

Cookie exclusivo creado por el controlador JDBC para la instancia de Connection. Sólo el servidor de aplicaciones y el controlador JDBC subyacente que estableció la conexión fiable inicial conocen la cookie. El servidor de aplicaciones pasa la cookie creada por el controlador en el momento de la creación de la instancia de la conexión agrupada. El controlador JDBC comprueba que la cookie proporcionada coincida con la cookie de la conexión física fiable subyacente para garantizar que la petición se ha creado a partir del servidor de aplicaciones que ha establecido la conexión física fiable. Si las cookies difieren, la conexión puede quedar disponible, con propiedades diferentes, para que un usuario nuevo la utilice inmediatamente.

user

La identidad cliente utilizada por la fuente de datos para establecer el ID de autorización para el servidor de bases de datos. Si el servidor de aplicaciones no autentificó al usuario, el primero debe pasar una identidad de usuario que represente a un usuario sin autentificar.

contraseña

Contraseña de *user*.

gssCredential

Si la fuente de datos utiliza la seguridad Kerberos, especifica una credencial delegada que se pasa desde otro principal.

userNameRegistry

Nombre que identifica un servicio de correlación que correlaciona un ID de usuario de estación de trabajo con un ID de z/OS RACF. Un ejemplo de servicio de correlación es la correlación de identidades empresariales (EIM) de servicios de seguridad integrados. El servicio de correlación se define mediante un plugin. Los proveedores de plugins definen los valores válidos de *userNameRegistry*. Si *userNameRegistry* es nulo, la conexión no utiliza un servicio de correlación.

userSecToken

Símbolos de seguridad del cliente. Este valor se rastrea como parte de datos contables de DB2 para z/OS. El contenido de *userSecToken* es descrito por el servidor de aplicaciones y es especificado por la fuente de datos como un símbolo de seguridad del servidor de aplicaciones.

originalUser

La identidad cliente que envía la petición original al servidor de aplicaciones. *originalUser* se incluye en los datos contables de DB2 para z/OS en calidad de ID de usuario original que fue utilizado por el servidor de aplicaciones.

propiedades

Propiedades de la conexión reutilizada. Estas propiedades alteran temporalmente las propiedades ya definidas en la instancia de DB2PooledConnection.

getDB2Connection (reutilización no fiable con reautenticación)

Formatos:

```
public DB2Connection getDB2Connection(  
    String user,  
    String password,  
    java.util.Properties properties)
```

```
throws java.sql.SQLException
public DB2Connection getDB2Connection(org.ietf.jgss.GSSCredential gssCredential,
java.util.Properties properties)
throws java.sql.SQLException
```

Cambia el usuario que está asociado a una conexión no fiable con autenticación.

El primer formato de `getDB2Connection` ofrece un ID de usuario y una contraseña. El segundo formato de `getDB2Connection` es para conexiones que utilizan la seguridad Kerberos.

Descripciones de parámetros:

user

El ID de usuario utilizado por la fuente de datos para establecer el ID de autorización para el servidor de bases de datos.

contraseña

Contraseña de *user*.

propiedades

Propiedades de la conexión reutilizada. Estas propiedades alteran temporalmente las propiedades ya definidas en la instancia de `DB2PooledConnection`.

getDB2Connection (reutilización no fiable o fiable sin reautenticación)

Formatos:

```
public java.sql.Connection getDB2Connection(
java.util.Properties properties)
throws java.sql.SQLException
```

Reutiliza una conexión no fiable, sin reautenticación.

Este método sirve para la *dirty reuse* de una conexión. Esto significa que el estado de la conexión no se restablece cuando se reutiliza el objeto desde la agrupación. Los valores de propiedad y los valores de registro especiales siguen vigentes a menos que los alteren temporalmente las propiedades pasadas. No se suprimen las tablas temporales globales. Las propiedades que no se especifiquen no se volverán a inicializar. Todas las propiedades transitorias estándar de JDBC, como el nivel de aislamiento, la modalidad de confirmación automático y la modalidad de sólo lectura se restablecen a sus valores por omisión de JDBC. Ciertas propiedades, como por ejemplo, *user*, *password*, *databaseName*, *serverName*, *portNumber*, *planName* y *pkList* permanecerán sin modificar.

Descripciones de parámetros:

propiedades

Propiedades de la conexión reutilizada. Estas propiedades alteran temporalmente las propiedades ya definidas en la instancia de `DB2PooledConnection`.

Clase **DB2PoolMonitor**

La clase `com.ibm.db2.jcc.DB2PoolMonitor` proporciona métodos para la supervisión de la agrupación de objetos de transporte global que se utiliza para el concentrador de conexiones y el equilibrado de carga de trabajo Sysplex.

Campos de DB2PoolMonitor

Los campos siguientes se definen solamente para el IBM Data Server Driver para JDBC y SQLJ.

public static final int TRANSPORT_OBJECT = 1

Este valor es un parámetro para el método DB2PoolMonitor.getPoolMonitor.

Métodos DB2PoolMonitor

Los métodos siguientes se definen únicamente para IBM Data Server Driver para JDBC y SQLJ.

agedOutObjectCount

Formato:

```
public abstract int agedOutObjectCount()
```

Recupera el número de objetos que han excedido el tiempo de inactividad especificado por db2.jcc.maxTransportObjectIdleTime y que no se han suprimido de la agrupación.

createdObjectCount

Formato:

```
public abstract int createdObjectCount()
```

Recupera el número de objetos que el IBM Data Server Driver para JDBC y SQLJ ha creado desde la creación de la agrupación.

getMonitorVersion

Formato:

```
public int getMonitorVersion()
```

Recupera la versión de la clase DB2PoolMonitor que se entrega con el IBM Data Server Driver para JDBC y SQLJ.

getPoolMonitor

Formato:

```
public static DB2PoolMonitor getPoolMonitor(int tipoMonitor)
```

Recupera una instancia de la clase DB2PoolMonitor.

Descripciones de parámetros:

tipoMonitor

El tipo de monitor. Este valor debe ser DB2PoolMonitor.TRANSPORT_OBJECT.

heavyWeightReusedObjectCount

Formato:

```
public abstract int heavyWeightReusedObjectCount()
```

Recupera el número de de la agrupación que se han vuelto a utilizar.

lightWeightReusedObjectCount

Formato:

```
public abstract int lightWeightReusedObjectCount()
```

Recupera el número de objetos que se han vuelto a utilizar pero que no se encontraban en la agrupación. Esto puede ocurrir si un objeto Connection

libera un objeto de transporte en el límite de una transacción. Si el objeto Connection necesita un objeto de transporte posteriormente y ningún otro objeto Connection ha utilizado el objeto de transporte original, el objeto Connection podrá utilizar el objeto de transporte.

longestBlockedRequestTime

Formato:

```
public abstract long longestBlockedRequestTime()
```

Recupera, en milisegundos, la mayor cantidad de tiempo que una petición estuvo bloqueada.

numberOfConnectionReleaseRefused

Formato:

```
public abstract int numberOfConnectionReleaseRefused()
```

Recupera el número de veces que se rechazó la liberación de una conexión.

numberOfRequestsBlocked

Formato:

```
public abstract int numberOfRequestsBlocked()
```

Recupera el número de peticiones que el IBM Data Server Driver para JDBC y SQLJ ha realizado a la agrupación que la agrupación bloqueó debido a que ésta había llegado a su capacidad máxima. Es posible que una petición bloqueada se ejecute correctamente si el objeto se devuelve a la agrupación antes de que se supere el tiempo especificado por `db2.jcc.maxTransportObjectWaitTime` y que se haya emitido una excepción.

numberOfRequestsBlockedDataSourceMax

Formato:

```
public abstract int numberOfRequestsBlockedDataSourceMax()
```

Recupera el número de peticiones que IBM Data Server Driver para JDBC y SQLJ ha realizado a la agrupación que la agrupación bloqueó debido a que ésta había llegado al máximo del objeto DataSource.

numberOfRequestsBlockedPoolMax

Formato:

```
public abstract int numberOfRequestsBlockedPoolMax()
```

Recupera el número de peticiones que IBM Data Server Driver para JDBC y SQLJ ha realizado a la agrupación que la agrupación bloqueó debido a que ésta había llegado al máximo de la agrupación.

removedObjectCount

Formato:

```
public abstract int removedObjectCount()
```

Recupera el número de objetos que se han suprimido de la agrupación desde que ésta fue creada.

shortestBlockedRequestTime

Formato:

```
public abstract long shortestBlockedRequestTime()
```

Recupera, en milisegundos, la menor cantidad de tiempo que una petición estuvo bloqueada.

successfulRequestsFromPool

Formato:

```
public abstract int successfulRequestsFromPool()
```

Recupera el número de peticiones satisfactorias que el IBM Data Server Driver para JDBC y SQLJ ha realizado a la agrupación desde la creación de ésta. Una petición satisfactoria indica que la agrupación ha devuelto un objeto.

totalPoolObjects

Formato:

```
public abstract int totalPoolObjects()
```

Recupera el número de objetos que se encuentran actualmente en la agrupación.

totalRequestsToPool

Formato:

```
public abstract int totalRequestsToPool()
```

Recupera el número total de peticiones que el IBM Data Server Driver para JDBC y SQLJ ha realizado a la agrupación desde la creación de ésta.

totalTimeBlocked

Formato:

```
public abstract long totalTimeBlocked()
```

Recupera el tiempo total en milisegundos que la agrupación ha empleado para bloquear las peticiones. Este tiempo puede ser mucho mayor que el tiempo de ejecución de la aplicación transcurrido si la aplicación utiliza varias hebras.

Interfaz DB2PreparedStatement

La interfaz `com.ibm.db2.jcc.DB2PreparedStatement` amplía las interfaces `com.ibm.db2.jcc.DB2Statement` y `java.sql.PreparedStatement`.

Métodos DB2PreparedStatement

Los métodos siguientes se definen únicamente para IBM Data Server Driver para JDBC y SQLJ.

executeDB2QueryBatch

Formato:

```
public void executeDB2QueryBatch()
    throws java.sql.SQLException
```

Ejecuta un lote de sentencias que contiene consultas con parámetros.

Este método no se puede utilizar para conexiones con fuentes de datos IBM Informix Dynamic Server.

getDBGeneratedKeys

Formato:

```
public java.sql.ResultSet[] getDBGeneratedKeys()
    throws java.sql.SQLException
```

Recupera claves generadas automáticamente que se crearon cuando se ejecutó un lote de sentencias INSERT. Cada objeto `ResultSet` devuelto contiene las claves generadas automáticamente correspondiente a una sentencia individual del lote.

getDBGeneratedKeys devuelve una matriz de longitud 0 en las condiciones siguientes:

- getDBGeneratedKeys se invoca fuera de secuencia. Por ejemplo, si getDBGeneratedKeys se invoca antes que executeBatch, se devuelve una matriz de longitud 0.
- La sentencia preparada (PreparedStatement) que se ejecuta en un lote no se ha creado utilizando uno de estos métodos:

```
Connection.prepareStatement(String sql, int[] autoGeneratedKeys)
Connection.prepareStatement(String sql, String[] autoGeneratedColumnNames)
Connection.prepareStatement(String sql, Statement.RETURN_GENERATED_KEYS)
```

Si getDBGeneratedKeys se ejecuta para una sentencia preparada (PreparedStatement) que se ha creado utilizando uno de los métodos indicados anteriormente, y la sentencia preparada (PreparedStatement) no está en un lote, se devuelve un solo conjunto de resultados (ResultSet).

setJccArrayAtName

Formato:

```
public void setJccArrayAtName(String nombreMarcadorParámetro,
    java.sql.Array x)
    throws java.sql.SQLException
```

Asigna un valor java.sql.Array a un parámetro con nombre.

Este método se admite únicamente en las conexiones con fuentes de datos DB2 Database para Linux, UNIX y Windows.

Parámetros:

nombreMarcadorParámetro

Nombre del marcador de parámetro al que se asigna un valor.

x El valor java.sql.Array que se asigna al marcador de parámetro.

setJccAsciiStreamAtName

Formatos:

Soportado por IBM Data Server Driver para JDBC y SQLJ Versión 3.57 y posteriores:

```
public void setJccAsciiStreamAtName(String nombreMarcadorParámetro,
    java.io.InputStream x, int longitud)
    throws java.sql.SQLException
```

Soportado por IBM Data Server Driver para JDBC y SQLJ Versión 4.7 y posteriores:

```
public void setJccAsciiStreamAtName(String nombreMarcadorParámetro,
    java.io.InputStream x)
    throws java.sql.SQLException
public void setJccAsciiStreamAtName(String nombreMarcadorParámetro,
    java.io.InputStream x, long longitud)
    throws java.sql.SQLException
```

Asigna un valor ASCII de java.io.InputStream a un parámetro con nombre.

Este método se admite únicamente en las conexiones con fuentes de datos DB2 Database para Linux, UNIX y Windows.

Parámetros:

nombreMarcadorParámetro

Nombre del marcador de parámetro al que se asigna un valor.

x El valor ASCII java.io.InputStream que se asigna al marcador de parámetro.

longitud

Longitud en bytes del valor java.io.InputStream que se asigna al marcador de parámetro.

setJccBigDecimalAtName

Formato:

```
public void setJccBigDecimalAtName(String nombreMarcadorParámetro,  
    java.math.BigDecimal x)  
    throws java.sql.SQLException
```

Asigna un valor java.math.BigDecimal a un parámetro con nombre.

Este método se admite únicamente en las conexiones con fuentes de datos DB2 Database para Linux, UNIX y Windows.

Parámetros:

nombreMarcadorParámetro

Nombre del marcador de parámetro al que se asigna un valor.

x El valor java.math.BigDecimal que se asigna al marcador de parámetro.

setJccBinaryStreamAtName

Formatos:

Soportado por IBM Data Server Driver para JDBC y SQLJ Versión 3.57 y posteriores:

```
public void setJccBinaryStreamAtName(String nombreMarcadorParámetro,  
    java.io.InputStream x, int longitud)  
    throws java.sql.SQLException
```

Soportado por IBM Data Server Driver para JDBC y SQLJ Versión 4.7 y posteriores:

```
public void setJccBinaryStreamAtName(String nombreMarcadorParámetro,  
    java.io.InputStream x)  
    throws java.sql.SQLException  
public void setJccBinaryStreamAtName(String nombreMarcadorParámetro,  
    java.io.InputStream x, long longitud)  
    throws java.sql.SQLException
```

Asigna un valor binario de java.io.InputStream a un parámetro con nombre.

Este método se admite únicamente en las conexiones con fuentes de datos DB2 Database para Linux, UNIX y Windows.

Parámetros:

nombreMarcadorParámetro

Nombre del marcador de parámetro al que se asigna un valor.

x El valor binario java.io.InputStream que se asigna al marcador de parámetro.

longitud

Número de bytes del valor java.io.InputStream que se asignan al marcador de parámetro.

setJccBlobAtName

Formatos:

Soportado por IBM Data Server Driver para JDBC y SQLJ Versión 3.57 y posteriores:

```
public void setJccBlobAtName(String nombreMarcadorParámetro,  
    java.sql.Blob x)  
    throws java.sql.SQLException
```

Soportado por IBM Data Server Driver para JDBC y SQLJ Versión 4.7 y posteriores:

```
public void setJccBlobAtName(String nombreMarcadorParámetro,  
    java.io.InputStream x)  
    throws java.sql.SQLException  
public void setJccBlobAtName(String nombreMarcadorParámetro,  
    java.io.InputStream x, long longitud)  
    throws java.sql.SQLException
```

Asigna un valor BLOB a un parámetro con nombre.

Este método se admite únicamente en las conexiones con fuentes de datos DB2 Database para Linux, UNIX y Windows.

Parámetros:

nombreMarcadorParámetro

Nombre del marcador de parámetro al que se asigna un valor.

x El valor `java.sql.Blob` o `java.io.InputStream` que se asigna al marcador de parámetro.

longitud

Número de bytes del valor `java.io.InputStream` que se asignan al marcador de parámetro.

setJccBooleanAtName

Formato:

```
public void setJccBooleanAtName(String nombreMarcadorParámetro,  
    boolean x)  
    throws java.sql.SQLException
```

Asigna un valor booleano a un parámetro con nombre.

Este método se admite únicamente en las conexiones con fuentes de datos DB2 Database para Linux, UNIX y Windows.

Parámetros:

nombreMarcadorParámetro

Nombre del marcador de parámetro al que se asigna un valor.

x El valor booleano que se asigna al marcador de parámetro.

setJccByteAtName

Formato:

```
public void setJccByteAtName(String nombreMarcadorParámetro,  
    byte x)  
    throws java.sql.SQLException
```

Asigna un valor de byte a un parámetro con nombre.

Este método se admite únicamente en las conexiones con fuentes de datos DB2 Database para Linux, UNIX y Windows.

Parámetros:

nombreMarcadorParámetro

Nombre del marcador de parámetro al que se asigna un valor.

x El valor de byte que se asigna al marcador de parámetro.

setJccBytesAtName

Formato:

```
public void setJccBytesAtName(String nombreMarcadorParámetro,
    byte[] x)
    throws java.sql.SQLException
```

Asigna una matriz de valores de byte a un parámetro con nombre.

Este método se admite únicamente en las conexiones con fuentes de datos DB2 Database para Linux, UNIX y Windows.

Parámetros:

nombreMarcadorParámetro

Nombre del marcador de parámetro al que se asigna un valor.

x La matriz de bytes que se asigna al marcador de parámetro.

setJccCharacterStreamAtName

Formatos:

Soportado por IBM Data Server Driver para JDBC y SQLJ Versión 3.57 y posteriores:

```
public void setJccCharacterStreamAtName(String nombreMarcadorParámetro,
    java.io.Reader x, int longitud)
    throws java.sql.SQLException
```

Soportado por IBM Data Server Driver para JDBC y SQLJ Versión 4.7 y posteriores:

```
public void setJccCharacterStreamAtName(String nombreMarcadorParámetro,
    java.io.Reader x)
    throws java.sql.SQLException
public void setJccCharacterStreamAtName(String nombreMarcadorParámetro,
    java.io.Reader x, long longitud)
    throws java.sql.SQLException
```

Asigna un valor Unicode de java.io.Reader a un parámetro con nombre.

Este método se admite únicamente en las conexiones con fuentes de datos DB2 Database para Linux, UNIX y Windows.

Parámetros:

nombreMarcadorParámetro

Nombre del marcador de parámetro al que se asigna un valor.

x El valor Unicode java.io.Reader que se asigna al marcador de parámetro.

longitud

Número de caracteres del valor java.io.InputStream que se asignan al marcador de parámetro.

setJccClobAtName

Formatos:

Soportado por IBM Data Server Driver para JDBC y SQLJ Versión 3.57 y posteriores:

```
public void setJccClobAtName(String nombreMarcadorParámetro,
    java.sql.Blob x)
    throws java.sql.SQLException
```

Soportado por IBM Data Server Driver para JDBC y SQLJ Versión 4.7 y posteriores:

```
public void setJccClobAtName(String nombreMarcadorParámetro,
    java.io.InputStream x)
    throws java.sql.SQLException
public void setJccClobAtName(String nombreMarcadorParámetro,
    java.io.InputStream x, long longitud)
    throws java.sql.SQLException
```

Asigna un valor CLOB a un parámetro con nombre.

Este método se admite únicamente en las conexiones con fuentes de datos DB2 Database para Linux, UNIX y Windows.

Parámetros:

nombreMarcadorParámetro

Nombre del marcador de parámetro al que se asigna un valor.

x El valor `java.sql.Clob` o `java.io.Reader` que se asigna al marcador de parámetro.

longitud

Número de bytes del valor `java.io.InputStream` que se asignan al marcador de parámetro.

setJccDateAtName

Formatos:

```
public void setJccDateAtName(String nombreMarcadorParámetro,
    java.sql.Date x)
    throws java.sql.SQLException
public void setJccDateAtName(String nombreMarcadorParámetro,
    java.sql.Date x,
    java.util.Calendar cal)
    throws java.sql.SQLException
```

Asigna un valor `java.sql.Date` a un parámetro con nombre.

Este método se admite únicamente en las conexiones con fuentes de datos DB2 Database para Linux, UNIX y Windows.

Parámetros:

nombreMarcadorParámetro

Nombre del marcador de parámetro al que se asigna un valor.

x El valor `java.sql.Date` que se asigna al marcador de parámetro.

cal El objeto `java.util.Calendar` que utiliza IBM Data Server Driver para JDBC y SQLJ para construir la fecha.

setJccDoubleAtName

Formato:

```
public void setJccDoubleAtName(String nombreMarcadorParámetro,
    double x)
    throws java.sql.SQLException
```

Asigna un valor de tipo `double` a un parámetro con nombre.

Este método se admite únicamente en las conexiones con fuentes de datos DB2 Database para Linux, UNIX y Windows.

Parámetros:

nombreMarcadorParámetro

Nombre del marcador de parámetro al que se asigna un valor.

x El valor de tipo double que se asigna al marcador de parámetro.

setJccFloatAtName

Formato:

```
public void setJccFloatAtName(String nombreMarcadorParámetro,
    double x)
    throws java.sql.SQLException
```

Asigna un valor de tipo float a un parámetro con nombre.

Este método se admite únicamente en las conexiones con fuentes de datos DB2 Database para Linux, UNIX y Windows.

Parámetros:

nombreMarcadorParámetro

Nombre del marcador de parámetro al que se asigna un valor.

x El valor de tipo float que se asigna al marcador de parámetro.

setJccIntAtName

Formato:

```
public void setJccIntAtName(String nombreMarcadorParámetro,
    int x)
    throws java.sql.SQLException
```

Asigna un valor de tipo int a un parámetro con nombre.

Este método se admite únicamente en las conexiones con fuentes de datos DB2 Database para Linux, UNIX y Windows.

Parámetros:

nombreMarcadorParámetro

Nombre del marcador de parámetro al que se asigna un valor.

x El valor de tipo int que se asigna al marcador de parámetro.

setJccLongAtName

Formato:

```
public void setJccLongAtName(String nombreMarcadorParámetro,
    long x)
    throws java.sql.SQLException
```

Asigna un valor de tipo long a un parámetro con nombre.

Este método se admite únicamente en las conexiones con fuentes de datos DB2 Database para Linux, UNIX y Windows.

Parámetros:

nombreMarcadorParámetro

Nombre del marcador de parámetro al que se asigna un valor.

x El valor de tipo long que se asigna al marcador de parámetro.

setJccNullAtName

Formato:

```
public void setJccNullAtName(String nombreMarcadorParámetro,
    int Tipojdbc)
    throws java.sql.SQLException
```

```
public void setJccNullAtName(String nombreMarcadorParámetro,
    int Tipojdbc,
    String typeName)
    throws java.sql.SQLException
```

Asigna el valor SQL NULL a un parámetro con nombre.

Este método se admite únicamente en las conexiones con fuentes de datos DB2 Database para Linux, UNIX y Windows.

Parámetros:

nombreMarcadorParámetro

Nombre del marcador de parámetro al que se asigna un valor.

Tipojdbc

El código de tipo JDBC del valor NULL que se asigna al marcador de parámetro, tal y como se define en java.sql.Types.

typeName

Si *Tipojdbc* es java.sql.Types.DISTINCT o java.sql.Types.REF, el nombre totalmente calificado del tipo SQL definido por el usuario del valor NULL que se asigna al marcador de parámetro.

setJccObjectAtName

Formatos:

```
public void setJccObjectAtName(String nombreMarcadorParámetro,
    java.sql.Object x)
    throws java.sql.SQLException
public void setJccObjectAtName(String nombreMarcadorParámetro,
    java.sql.Object x,
    int TipoJdbcDestino)
    throws java.sql.SQLException
public void setJccObjectAtName(String nombreMarcadorParámetro,
    java.sql.Object x,
    int TipoJdbcDestino,
    int escala)
    throws java.sql.SQLException
```

Asigna un valor con el tipo java.lang.Object a un parámetro con nombre.

Este método se admite únicamente en las conexiones con fuentes de datos DB2 Database para Linux, UNIX y Windows.

Parámetros:

nombreMarcadorParámetro

Nombre del marcador de parámetro al que se asigna un valor.

x El valor con tipo Object que se asigna al marcador de parámetro.

TipoJdbcDestino

El tipo de datos, tal y como se define en java.sql.Types, que se asigna al valor de entrada cuando se envía a la fuente de datos.

escala

Escala del valor que se asigna al marcador de parámetro. Este parámetro se aplica únicamente en los casos siguientes:

- Si *TipoJdbcDestino* es java.sql.Types.DECIMAL o java.sql.Types.NUMERIC, *escala* es el número de dígitos situados a la derecha de la coma decimal.
- Si *x* tiene el tipo java.io.InputStream o java.io.Reader, *escala* es la longitud de los datos del objeto Stream o Reader.

setJccShortAtName

Formato:

```
public void setJccShortAtName(String nombreMarcadorParámetro,
                               long x)
    throws java.sql.SQLException
```

Asigna un valor de tipo short a un parámetro con nombre.

Este método se admite únicamente en las conexiones con fuentes de datos DB2 Database para Linux, UNIX y Windows.

Parámetros:

nombreMarcadorParámetro

Nombre del marcador de parámetro al que se asigna un valor.

x El valor de tipo short que se asigna al marcador de parámetro.

setJccSQLXMLAtName

Formato:

```
public void setJccSQLXMLAtName(String nombreMarcadorParámetro,
                                 long x)
    throws java.sql.SQLException
```

Asigna un valor de tipo java.sql.SQLXML a un parámetro con nombre.

Este método se admite únicamente en las conexiones con fuentes de datos DB2 Database para Linux, UNIX y Windows.

Parámetros:

nombreMarcadorParámetro

Nombre del marcador de parámetro al que se asigna un valor.

x El valor de tipo java.sql.SQLXML que se asigna al marcador de parámetro.

setJccStringAtName

Formato:

```
public void setJccStringAtName(String nombreMarcadorParámetro,
                                 long x)
    throws java.sql.SQLException
```

Asigna un valor de tipo String a un parámetro con nombre.

Este método se admite únicamente en las conexiones con fuentes de datos DB2 Database para Linux, UNIX y Windows.

Parámetros:

nombreMarcadorParámetro

Nombre del marcador de parámetro al que se asigna un valor.

x El valor de tipo String que se asigna al marcador de parámetro.

setJccTimeAtName

Formatos:

```
public void setJccTimeAtName(String nombreMarcadorParámetro,
                              java.sql.Time x)
    throws java.sql.SQLException
public void setJccTimeAtName(String nombreMarcadorParámetro,
                              java.sql.Time x,
                              java.util.Calendar cal)
    throws java.sql.SQLException
```

Asigna un valor java.sql.Time a un parámetro con nombre.

Este método se admite únicamente en las conexiones con fuentes de datos DB2 Database para Linux, UNIX y Windows.

Parámetros:

nombreMarcadorParámetro

Nombre del marcador de parámetro al que se asigna un valor.

x El valor `java.sql.Time` que se asigna al marcador de parámetro.

cal El objeto `java.util.Calendar` que utiliza IBM Data Server Driver para JDBC y SQLJ para construir la hora.

setJccTimestampAtName

Formatos:

```
public void setJccTimestampAtName(String nombreMarcadorParámetro,
    java.sql.Timestamp x)
    throws java.sql.SQLException
public void setJccTimestampAtName(String nombreMarcadorParámetro,
    java.sql.Timestamp x,
    java.util.Calendar cal)
    throws java.sql.SQLException
```

Asigna un valor `java.sql.Timestamp` a un parámetro con nombre.

Este método se admite únicamente en las conexiones con fuentes de datos DB2 Database para Linux, UNIX y Windows.

Parámetros:

nombreMarcadorParámetro

Nombre del marcador de parámetro al que se asigna un valor.

x El valor `java.sql.Timestamp` que se asigna al marcador de parámetro.

cal El objeto `java.util.Calendar` que utiliza IBM Data Server Driver para JDBC y SQLJ para construir la indicación de fecha y hora.

setJccUnicodeStreamAtName

Formato:

```
public void setJccUnicodeStreamAtName(String nombreMarcadorParámetro,
    java.io.InputStream x, int longitud)
    throws java.sql.SQLException
```

Asigna un valor Unicode de `java.io.InputStream` a un parámetro con nombre.

Este método se admite únicamente en las conexiones con fuentes de datos DB2 Database para Linux, UNIX y Windows.

Parámetros:

nombreMarcadorParámetro

Nombre del marcador de parámetro al que se asigna un valor.

x El valor Unicode `java.io.InputStream` que se asigna al marcador de parámetro.

longitud

Número de bytes del valor `java.io.InputStream` que se asignan al marcador de parámetro.

Interfaz DB2ResultSet

La interfaz `com.ibm.db2.jcc.DB2ResultSet` se utiliza para crear objetos de los cuales se puede obtener información de consulta para IBM Data Server Driver para JDBC y SQLJ.

`DB2ResultSet` implementa la interfaz `java.sql.Wrapper`.

Métodos DB2ResultSet:

Los métodos siguientes se definen únicamente para IBM Data Server Driver para JDBC y SQLJ.

getDB2RowChangeToken

Formato:

```
public long DB2ResultSet.getDB2RowChangeToken()
    throws java.sql.SQLException
```

Devuelve el distintivo de cambio de fila para la fila actual, si está disponible. Devuelve 0 si no se solicitaron columnas de bloqueo optimista o no están disponibles.

getDB2RID

Formato:

```
public Object DB2ResultSet.getDB2RID()
    throws java.sql.SQLException
```

Devuelve el RID de la fila actual, si está disponible. Se puede obtener el RID si se solicitaron columnas de bloqueo optimista y están disponibles. Devuelve un valor nulo si no se solicitaron columnas de bloqueo optimista o no están disponibles.

getDB2RIDType

Formato:

```
public int DB2ResultSet.getDB2RIDType()
    throws java.sql.SQLException
```

Devuelve el tipo de datos de la columna RID en un `DB2ResultSet`. El valor devuelto se correlaciona con una constante `java.sql.Types`. Si el `DB2ResultSet` no contiene una columna RID, se devuelve `java.sql.Types.NULL`.

Interfaz DB2ResultSetMetaData

La interfaz `com.ibm.db2.jcc.DB2ResultSetMetaData` proporciona métodos que proporcionan información sobre un objeto `ResultSet`.

Para poder utilizar un método `com.ibm.db2.jcc.DB2ResultSetMetaData`, se debe difundir a `com.ibm.db2.jcc.DB2ResultSetMetaData` un objeto `java.sql.ResultSetMetaData` que se devuelva de una llamada a `java.sql.ResultSet.getMetaData`.

Métodos de DB2ResultSetMetaData:

Los métodos siguientes se definen únicamente para IBM Data Server Driver para JDBC y SQLJ.

getDB2OptimisticLockingColumns

Formato:

```
public int getDB2OptimisticLockingColumns()  
    throws java.sql.SQLException
```

Devuelve un valor que indica si están disponibles columnas de bloqueo optimista. Los valores posibles son:

- 0 No existen columnas de bloqueo optimista disponibles.
- 1 Existen columnas de bloqueo optimista disponibles, pero el distintivo de cambio puede no tener la granularidad necesaria para evitar negativos falsos.
- 2 Existen columnas de bloqueo optimista disponibles, y el distintivo de cambio tiene la granularidad necesaria para evitar negativos falsos.

isDB2ColumnNameDerived

Formato:

```
public boolean isDB2ColumnNameDerived (int columna)  
    throws java.sql.SQLException
```

Devuelve el valor true si el nombre de la columna ResultSet está en la lista de SQL SELECT que ha generado el conjunto de resultados ResultSet.

Por ejemplo, supongamos que se genera un conjunto de resultados (ResultSet) a partir de la sentencia de SQL SELECT EMPNAME, SUM(SALARY) FROM EMP. El nombre de columna EMPNAME se deriva de la lista de SQL SELECT, pero el nombre de la columna del conjunto de resultados ResultSet que corresponde a SUM(SALARY) no se deriva de la lista de SELECT.

Descripciones de parámetros:

columna

Nombre de una columna del conjunto de resultados (ResultSet).

Interfaz DB2RowID

La interfaz com.ibm.db2.jcc.DB2RowID se utiliza para declarar objetos Java para su utilización con el tipo de datos ROWID de SQL.

La interfaz com.ibm.db2.jcc.DB2RowID no es aplicable a la conexión con IBM Informix Dynamic Server.

Métodos DB2RowID

El método siguiente sólo se define para el IBM Data Server Driver para JDBC y SQLJ.

getBytes

Formato:

```
public byte[] getBytes()
```

Convierte un objeto com.ibm.jcc.DB2RowID a bytes.

Clase DB2SimpleDataSource

La clase com.ibm.db2.jcc.DB2SimpleDataSource amplía la clase DB2BaseDataSource.

Un objeto DB2BaseDataSource no da soporte a la agrupación de conexiones ni a las transacciones distribuidas. Contiene todas las propiedades y los métodos

contenidos por la clase `DB2BaseDataSource`. Además, `DB2SimpleDataSource` contiene las siguientes propiedades específicas del IBM Data Server Driver para JDBC y SQLJ.

`DB2SimpleDataSource` implementa la interfaz `java.sql.Wrapper`.

Propiedades de `DB2SimpleDataSource`

La propiedad siguiente se define solamente para el IBM Data Server Driver para JDBC y SQLJ. Consulte "Propiedades de IBM Data Server Driver para JDBC y SQLJ" para obtener una explicación de esta propiedad.

`String com.ibm.db2.jcc.DB2SimpleDataSource.password`

Métodos `DB2SimpleDataSource`

El método siguiente sólo se define para el IBM Data Server Driver para JDBC y SQLJ.

setPassword

Formato:

```
public void setPassword(String password)
```

Establece la contraseña para el objeto `DB2SimpleDataSource`. No existe un método correspondiente para `getPassword`. Por tanto, la contraseña no se puede cifrar, pues no hay forma de recuperar la contraseña para poder descifrarla.

Clase `DB2Sqlca`

La clase `com.ibm.db2.jcc.DB2Sqlca` es una encapsulación de la SQLCA.

Métodos `DB2Sqlca`

Los métodos siguientes se definen únicamente para IBM Data Server Driver para JDBC y SQLJ.

getMessage

Formato:

```
public abstract String getMessage()
```

Devuelve el texto de mensajes de error.

getSqlCode

Formato:

```
public abstract int getSqlCode()
```

Devuelve el valor de un código de error de SQL.

getSqlErrd

Formato:

```
public abstract int[] getSqlErrd()
```

Devuelve una matriz, cuyos elementos contienen un SQLERRD de SQLCA.

getSqlErrmc

Formato:

```
public abstract String getSqlErrmc()
```

Devuelve una cadena de caracteres que contiene los valores SQLERRMC de SQLCA, delimitados por espacios.

getSqlErrmcTokens

Formato:

```
public abstract String[] getSqlErrmcTokens()
```

Devuelve una matriz, cuyos elementos contienen un símbolo SQLERRMC de SQLCA.

getSqlErrp

Formato:

```
public abstract String getSqlErrp()
```

Devuelve el valor SQLERRP de SQLCA.

getSqlState

Formato:

```
public abstract String getSqlState()
```

Devuelve el valor SQLSTATE de SQLCA.

getSqlWarn

Formato:

```
public abstract char[] getSqlWarn()
```

Devuelve una matriz, cuyos elementos contienen un valor SQLWARN de SQLCA.

Interfaz DB2Statement

La interfaz `com.ibm.db2.jcc.DB2Statement` amplía la interfaz `java.sql.Statement`.

`DB2Statement` implementa la interfaz `java.sql.Wrapper`.

Campos de DB2Statement

Los campos siguientes se definen solamente para IBM Data Server Driver para JDBC y SQLJ.

```
public static final int RETURN_OPTLOCK_COLUMN_NONE = 0  
public static final int RETURN_OPTLOCK_COLUMN_ALWAYS = 1  
public static final int RETURN_OPTLOCK_COLUMN_NO_FALSE_NEGATIVES  
= 2
```

Estos valores son argumentos del método `DB2Statement.executeDB2OptimisticLockingQuery`.

Métodos DB2Statement

Los métodos siguientes se definen únicamente para IBM Data Server Driver para JDBC y SQLJ.

executeDB2OptimisticLockingQuery

Formato:

```
public java.sql.ResultSet DB2Statement.executeDB2OptimisticLockingQuery(  
    String sql,  
    int returnOptLockingColumn)  
throws java.sql.SQLException
```

Ejecuta una sentencia de una consulta de SQL y devuelve un ResultSet que contiene información de bloqueo optimista, si se solicita.

Descripciones de parámetros:

sql

Sentencia SELECT de SQL que devuelve un ResultSet individual.

returnOptimisticLockingColumns

Especifica si se devuelven columnas de bloqueo optimista. Los valores posibles son:

| Valor | Descripción |
|-----------------------------------------------------------|------------------------------------------------------------------------------------------------------------------------------------------------------------------------------------------------------------------------------------------|
| DB2Statement.RETURN_OPTLOCK_COLUMN_NONE (0) | No devolver columnas de bloqueo optimista. |
| DB2Statement.RETURN_OPTLOCK_COLUMN_ALWAYS (1) | Añade columnas de cambio de fila al conjunto de resultados incluso si no representan de forma exclusiva una única fila. Este valor es equivalente al atributo de preparación de base de datos WITH ROW CHANGE COLUMNS POSSIBLY DISTINCT. |
| DB2Statement.RETURN_OPTLOCK_COLUMN_NO_FALSE_NEGATIVES (2) | Añade columnas de cambio de fila al conjunto de resultados únicamente si representan una única fila. Este valor es equivalente al atributo de preparación de base de datos WITH ROW CHANGE COLUMNS ALWAYS DISTINCT. |

getDB2ClientProgramId

Formato:

```
public String getDB2ClientProgramId()  
    throws java.sql.SQLException
```

Devuelve el identificador del programa cliente definido por el usuario correspondiente a la conexión, que está almacenado en la fuente de datos.

setDB2ClientProgramId

Formato:

```
public abstract void setDB2ClientProgramId(String program-ID)  
    throws java.sql.SQLException
```

Establece un identificador de programa definido por el usuario correspondiente a la conexión, en servidores DB2 para z/OS. Dicho identificador de programa es una serie de 80 bytes que se utiliza para identificar al llamador. El servidor DB2 para z/OS coloca la serie en los registros de rastreo IFCID 316 junto con los demás datos estadísticos, de modo que se pueda identificar el programa que está asociado con una sentencia de SQL determinada.

getIDSBigSerial

Formato:

```
public int getIDSBigSerial()  
    throws java.sql.SQLException
```

Recupera una clave que se ha generado automáticamente en la columna BIGSERIAL después de que una sentencia INSERT ejecutada anteriormente haya insertado la clave generada automáticamente.

Se deben cumplir las condiciones siguientes para que getIDSBigSerial se ejecute satisfactoriamente:

- La sentencia INSERT es la última sentencia de SQL que se ha ejecutado antes de invocar este método.

- La tabla en la que se inserta la fila contiene una columna BIGSERIAL.
- El formato del método `Connection.prepareStatement` o `Statement.executeUpdate` de JDBC por el que se prepara o ejecuta la sentencia INSERT no tiene parámetros que solicitan claves de generación automática.

Este método es aplicable solamente a conexiones con bases de datos IBM Informix Dynamic Server (IDS).

getIDSSerial

Formato:

```
public int getIDSSerial()
    throws java.sql.SQLException
```

Recupera una clave que se ha generado automáticamente en la columna SERIAL después de que una sentencia INSERT ejecutada anteriormente haya insertado la clave generada automáticamente.

Se deben cumplir las condiciones siguientes para que `getIDSSerial` se ejecute satisfactoriamente:

- La sentencia INSERT es la última sentencia de SQL que se ha ejecutado antes de invocar este método.
- La tabla en la que se inserta la fila contiene una columna SERIAL.
- El formato del método `Connection.prepareStatement` o `Statement.executeUpdate` de JDBC por el que se prepara o ejecuta la sentencia INSERT no tiene parámetros que solicitan claves de generación automática.

Este método es aplicable solamente a conexiones con bases de datos IBM Informix Dynamic Server (IDS).

getIDSSerial8

Formato:

```
public long getIDSSerial8()
    throws java.sql.SQLException
```

Recupera una clave que se ha generado automáticamente en la columna SERIAL8 después de que una sentencia INSERT ejecutada anteriormente haya insertado la clave generada automáticamente.

Se deben cumplir las condiciones siguientes para que `getIDSSerial8` se ejecute satisfactoriamente:

- La sentencia INSERT es la última sentencia de SQL que se ha ejecutado antes de invocar este método.
- La tabla en la que se inserta la fila contiene una columna SERIAL8.
- El formato del método `Connection.prepareStatement` o `Statement.executeUpdate` de JDBC por el que se prepara o ejecuta la sentencia INSERT no tiene parámetros que solicitan claves de generación automática.

Este método solamente es aplicable a conexiones con fuentes de datos IDS.

getIDSSQLStatementOffset

Formato:

```
public int getIDSSQLStatementOffset()
    throws java.sql.SQLException
```

Después de que una sentencia de SQL se ejecute en una fuente de datos IDS, si la sentencia contiene un error de sintaxis, `getIDSSQLStatementOffset` devuelve el desplazamiento dentro del texto de la sentencia del error de sintaxis.

`getIDSSQLStatementOffset` devuelve:

- 0, si la sentencia no contiene un error de sintaxis.
- -1, si la fuente de datos no es IDS.

Este método solamente es aplicable a conexiones con fuentes de datos IDS.

Interfaz **DB2SystemMonitor**

La interfaz `com.ibm.db2.jcc.DB2SystemMonitor` se utiliza para recoger datos de supervisión del sistema correspondientes a una conexión. Cada conexión puede tener una sola instancia de `DB2SystemMonitor`.

Campos de **DB2SystemMonitor**

Los campos siguientes se definen solamente para el IBM Data Server Driver para JDBC y SQLJ.

public final static int RESET_TIMES

public final static int ACCUMULATE_TIMES

Estos valores son argumentos del método `DB2SystemMonitor.start`.

`RESET_TIMES` inicializa a cero los contadores de tiempo antes del comienzo de la supervisión. `ACCUMULATE_TIMES` no pone a cero los contadores de tiempo.

Métodos **DB2SystemMonitor**

Los métodos siguientes se definen únicamente para IBM Data Server Driver para JDBC y SQLJ.

enable

Formato:

```
public void enable(boolean on)
    throws java.sql.SQLException
```

Habilita el supervisor del sistema que está asociado a una conexión. Este método no se puede invocar durante la supervisión. Todos los tiempos se inicializan cuando se invoca `enable`.

getApplicationTimeMillis

Formato:

```
public long getApplicationTimeMillis()
    throws java.sql.SQLException
```

Devuelve la suma de los tiempos transcurridos correspondientes a la aplicación, el controlador JDBC, la E/S de red y el servidor de bases de datos. El tiempo está expresado en milisegundos.

Un intervalo de tiempo transcurrido supervisado es la diferencia, en milisegundos, entre estos puntos en el proceso del controlador JDBC:

Inicio del intervalo

Es el momento en el que se invoca `start`.

Fin del intervalo

Es el momento en el que se invoca `stop`.

`getApplicationTimeMillis` devuelve un 0 si la supervisión del sistema está inhabilitada. Si se invoca este método sin invocar primero `stop`, se produce una excepción `SQLException`.

getCoreDriverTimeMicros

Formato:

```
public long getCoreDriverTimeMicros()  
    throws java.sql.SQLException
```

Devuelve la suma de los tiempos transcurridos de API supervisada que se recogieron mientras la supervisión del sistema estaba habilitada. El tiempo está expresado en microsegundos.

Una API supervisada es un método de controlador JDBC para la cual se obtiene el tiempo de proceso. En general, los tiempos transcurridos sólo se supervisan para las API que puedan producir interacción con la E/S de red o servidor de bases de datos. Por ejemplo, los métodos `PreparedStatement.setXXX` y `ResultSet.getXXX` no se supervisan.

El tiempo transcurrido de las API supervisadas incluye el tiempo total que se invierte en el controlador para una llamada de método. Este tiempo incluye cualquier tiempo de E/S de red y tiempo transcurrido de servidor de bases de datos.

Un intervalo de tiempo transcurrido de API supervisada es la diferencia, en microsegundos, entre estos puntos en el proceso del controlador JDBC:

Inicio del intervalo

Es el momento en el que la aplicación llama a la API supervisada.

Fin del intervalo

Inmediatamente antes de este momento la API supervisada devuelve el control a la aplicación.

`getCoreDriverTimeMicros` devuelve un 0 si la supervisión del sistema está inhabilitada. Si se invoca este método sin primero llamar al método `stop`, o si se invoca este método cuando la JVM subyacente no da soporte a la notificación de tiempos en microsegundos, se produce una excepción `SQLException`.

getNetworkIOTimeMicros

Formato:

```
public long getNetworkIOTimeMicros()  
    throws java.sql.SQLException
```

Devuelve la suma de los tiempos transcurridos de E/S de red que se recogieron mientras la supervisión del sistema estaba habilitada. El tiempo está expresado en microsegundos.

El tiempo transcurrido de E/S de red incluye el tiempo que se invierte en escribir y leer datos de DRDA procedentes de corrientes de E/S de la red. Un intervalo de tiempo transcurrido de E/S de red es el intervalo de tiempo que se invierte en realizar las operaciones siguientes en el controlador JDBC:

- Emitir un mandato TCP/IP para enviar un mensaje de DRDA al servidor de bases de datos. Este intervalo de tiempo es la diferencia, en microsegundos, entre los momentos inmediatamente anterior y posterior a la realización de una escritura y vaciado en la corriente de E/S de la red.
- Emitir un mandato TCP/IP para recibir mensajes de respuesta de DRDA procedentes del servidor de bases de datos. Este intervalo de tiempo es la

diferencia, en microsegundos, entre los momentos inmediatamente anterior y posterior a la realización de una lectura en la corriente de E/S de la red.

Los intervalos de tiempo de E/S de red se recogen para todas las operaciones de envío y recepción, incluido el envío de mensajes para operaciones de confirmación y retrotracción.

El tiempo invertido en la espera a causa de operaciones de E/S de red puede verse afectado por retrasos en la CPU que despacha peticiones de SQL de baja prioridad en el servidor de bases de datos.

`getNetworkIOTimeMicros` devuelve un 0 si la supervisión del sistema está inhabilitada. Si se invoca este método sin primero llamar al método `stop`, o si se invoca este método cuando la JVM subyacente no da soporte a la notificación de tiempos en microsegundos, se produce una excepción `SQLException`.

getServerTimeMicros

Formato:

```
public long getServerTimeMicros()  
    throws java.sql.SQLException
```

Devuelve la suma de todos los tiempos transcurridos notificados del servidor de bases de datos que se recopilaron mientras la supervisión del sistema estaba habilitada. El tiempo está expresado en microsegundos.

El servidor de bases de datos notifica tiempos transcurridos cuando se dan estas condiciones:

- El servidor de bases de datos da soporte a la devolución de datos sobre tiempos transcurridos al cliente.
DB2 Database para Linux, UNIX y Windows versión 9.5 y posterior, y DB2 para z/OS son compatibles con esta función.
- El servidor de bases de datos efectúa operaciones que se pueden supervisar. Por ejemplo, el tiempo transcurrido del servidor de bases de datos no se devuelve para operaciones de confirmación ni retrotracción.

Para la IBM Data Server Driver para conectividad JDBC y SQLJ de tipo 2 con DB2 Database para Linux, UNIX y Windows, y la IBM Data Server Driver para conectividad JDBC y SQLJ de tipo 4: El tiempo transcurrido del servidor de bases de datos se define como el tiempo transcurrido para analizar la corriente de datos de la petición, procesar el mandato y generar la corriente de datos de respuesta en el servidor de bases de datos. El tiempo de red necesario para recibir o enviar la corriente de datos no se incluye. Un intervalo de tiempo transcurrido del servidor de bases de datos es la diferencia, en microsegundos, entre estos puntos en el proceso del servidor:

Inicio del intervalo

Cuando el sistema operativo hace que el servidor de bases de datos procese un mensaje TCP/IP que se recibe del controlador JDBC.

Fin del intervalo

Cuando el servidor de bases de datos está preparado para emitir el mandato de TCP/IP para devolver el mensaje de respuesta al cliente.

Para la IBM Data Server Driver para conectividad JDBC y SQLJ de tipo 2 con DB2 para z/OS: El intervalo de tiempo transcurrido del servidor de bases de datos es la diferencia, en microsegundos, entre estos puntos en el proceso nativo del controlador JDBC:

Inicio del intervalo

Valor STCK (Store Clock) de z/OS cuando un método nativo del controlador JDBC invoca el recurso de conexión RRS para procesar una petición de SQL.

Fin del intervalo

Valor de STCK (Store Clock) de z/OS cuando el control vuelve al método nativo del controlador JDBC después de una llamada al recurso de conexión RRS para procesar una petición de SQL.

`getServerTimeMicros` devuelve un 0 si la supervisión del sistema está inhabilitada. Si se invoca este método sin invocar primero `stop`, se produce una excepción `SQLException`.

start

Formato:

```
public void start (int lapMode)
    throws java.sql.SQLException
```

Si el supervisor del sistema está habilitado, `start` inicia la recogida de datos de supervisión del sistema para una conexión. Los valores válidos de `lapMode` son `RESET_TIMES` o `ACCUMULATE_TIMES`.

La invocación de este método cuando la supervisión del sistema está inhabilitada no produce ningún efecto. La invocación de este método más de una vez sin que medie una llamada a `stop` produce una excepción `SQLException`.

stop

Formato:

```
public void stop()
    throws java.sql.SQLException
```

Si el supervisor del sistema está habilitado, `stop` finaliza la recogida de datos de supervisión del sistema para una conexión. Una vez detenida la supervisión, se pueden obtener los tiempos supervisados utilizando los métodos `getXXX` de `DB2SystemMonitor`.

La invocación de este método cuando la supervisión del sistema está inhabilitada no produce ningún efecto. La invocación de este método sin primero invocar `start`, o la invocación repetida de este método sin que medie una llamada a `start` produce una excepción `SQLException`.

Clase DB2TraceManager

La clase `com.ibm.db2.jcc.DB2TraceManager` controla el grabador de anotaciones globales.

El grabador de anotaciones globales se aplica a todas las conexiones en todo el controlador. El grabador de anotaciones globales altera temporalmente todos los demás grabadores de anotaciones globales de JDBC. Además de iniciar el grabador de anotaciones globales, la clase `DB2TraceManager` proporciona la capacidad de suspender y reanudar el rastreo de cualquier tipo de grabador de anotaciones. Es decir, los métodos de suspensión y reanudación de la clase `DB2TraceManager` son aplicables a todos los programas de registro actuales y futuros de `DriverManager`, programas de registro de `DataSource` o programas de registro a nivel de conexión específicos de IBM Data Server Driver para JDBC y SQLJ.

Métodos DB2TraceManager

getTraceManager

Formato:

```
static public DB2TraceManager getTraceManager()  
    throws java.sql.SQLException
```

Obtiene una instancia del grabador de anotaciones cronológicas globales.

setLogWriter

Formatos:

```
public abstract void setLogWriter(String traceDirectory,  
    String baseTraceFileName, int traceLevel)  
    throws java.sql.SQLException  
public abstract void setLogWriter(String traceFile,  
    boolean fileAppend, int traceLevel)  
    throws java.sql.SQLException  
public abstract void setLogWriter(java.io.PrintWriter logWriter,  
    int traceLevel)  
    throws java.sql.SQLException
```

Habilita un rastreo global. Después de llamar a `setLogWriter`, se descartan todas las llamadas para los rastreos de `DataSource` o `Connection` hasta que se llame a `DB2TraceManager.unsetLogWriter`.

Cuando se llama a `setLogWriter`, se redireccionan todos los rastreos de `Connection` o `DataSource` a un archivo de rastreo o `PrintWriter`, en función del formato de `setLogWriter` que se utilice. Si se suspende el rastreo global cuando se llama a `setLogWriter`, los valores especificados surten efecto cuando se reanuda el rastreo.

Descripciones de parámetros:

traceDirectory

Especifica un directorio en el que se graba la información de rastreo global. Este valor prevalece sobre los valores de las propiedades `traceDirectory` y `logWriter` para una conexión `DataSource` o `DriverManager`.

Cuando se utiliza el formato de `setLogWriter` con el parámetro `traceDirectory`, el controlador de JDBC establece la propiedad `traceFileAppend` en `false` cuando se llama a `setLogWriter`, lo que significa que se sobregaban los archivos de anotaciones existentes. Cada conexión de controlador de JDBC se rastrea en un archivo diferente en el directorio especificado. El convenio de denominación para los archivos de dicho directorio depende de si se especifica un valor no nulo para `baseTraceFileName`:

- Si se especifica un valor nulo para `baseTraceFileName`, se rastrea una conexión para un archivo denominado `traceFile_global_n`.
n es la conexión de controlador de JDBC número *n*.
- Si se especifica un valor no nulo para `baseTraceFileName`, se rastrea una conexión para un archivo denominado `baseTraceFileName_global_n`.
baseTraceFileName es el valor del parámetro `baseTraceFileName`.
n es la conexión de controlador de JDBC número *n*.

baseTraceFileName

Especifica la raíz de los nombres de los archivos en los que se graba la información de rastreo global. La combinación de `baseTraceFileName` y `traceDirectory` determina el nombre de vía de acceso completa para los archivos de anotaciones de rastreo globales.

traceFileName

Especifica el archivo en el que se graba la información de rastreo global. Este valor prevalece sobre los valores de las propiedades traceFile y logWriter para una conexión DataSource o DriverManager.

Cuando se utiliza el formato de setLogWriter con el parámetro traceFileName, se escribe un solo archivo de registro.

traceFileName puede incluir una vía de acceso de directorio.

logWriter

Especifica una corriente de salida de caracteres en el que se graban todos los registros de anotaciones globales.

Este valor prevalece sobre la propiedad logWriter en una conexión DataSource o DriverManager.

traceLevel

Especifica qué se debe rastrear.

Puede especificar uno o más de los valores de rastreo siguientes con el parámetro traceLevel:

- com.ibm.db2.jcc.DB2BaseDataSource.TRACE_NONE (X'00')
- com.ibm.db2.jcc.DB2BaseDataSource.TRACE_CONNECTION_CALLS (X'01')
- com.ibm.db2.jcc.DB2BaseDataSource.TRACE_STATEMENT_CALLS (X'02')
- com.ibm.db2.jcc.DB2BaseDataSource.TRACE_RESULT_SET_CALLS (X'04')
- com.ibm.db2.jcc.DB2BaseDataSource.TRACE_DRIVER_CONFIGURATION (X'10')
- com.ibm.db2.jcc.DB2BaseDataSource.TRACE_CONNECTS (X'20')
- com.ibm.db2.jcc.DB2BaseDataSource.TRACE_DRDA_FLOWS (X'40')
- com.ibm.db2.jcc.DB2BaseDataSource.TRACE_RESULT_SET_META_DATA (X'80')
- com.ibm.db2.jcc.DB2BaseDataSource.TRACE_PARAMETER_META_DATA (X'100')
- com.ibm.db2.jcc.DB2BaseDataSource.TRACE_DIAGNOSTICS (X'200')
- com.ibm.db2.jcc.DB2BaseDataSource.TRACE_SQLJ (X'400')
- com.ibm.db2.jcc.DB2BaseDataSource.TRACE_XA_CALLS (sólo IBM Data Server Driver para conectividad JDBC y SQLJ de tipo 2 para DB2 Database para Linux, UNIX y Windows) (X'800')
- com.ibm.db2.jcc.DB2BaseDataSource.TRACE_META_CALLS (X'2000')
- com.ibm.db2.jcc.DB2BaseDataSource.TRACE_DATASOURCE_CALLS (X'4000')
- com.ibm.db2.jcc.DB2BaseDataSource.TRACE_LARGE_OBJECT_CALLS (X'8000')
- com.ibm.db2.jcc.DB2BaseDataSource.TRACE_SYSTEM_MONITOR (X'20000')
- com.ibm.db2.jcc.DB2BaseDataSource.TRACE_TRACEPOINTS () (X'40000')
- com.ibm.db2.jcc.DB2BaseDataSource.TRACE_ALL (X'FFFFFFFF')

Para especificar más de un valor de rastreo, utilice una de estas técnicas:

- Utilice operadores OR (|) de bits con dos o más valores de rastreo. Por ejemplo, para rastrear flujos de DRDA y llamadas de conexión, especifique este valor para traceLevel:

```
TRACE_DRDA_FLOWS|TRACE_CONNECTION_CALLS
```

- Utilice un operador de complemento a nivel de bit (tilde (~)) con un valor de rastreo para especificar todos los rastreos excepto uno determinado. Por ejemplo, para rastrear todo excepto los flujos de DRDA, especifique este valor para traceLevel:

```
~TRACE_DRDA_FLOWS
```

fileAppend

Especifica si se deben añadir o sobrescribir datos en el archivo especificado por medio del parámetro `traceFile`. `true` significa que no se sobrescribirá el archivo existente.

unsetLogWriter

Formato:

```
public abstract void unsetLogWriter()  
    throws java.sql.SQLException
```

Inhabilita la alteración temporal del grabador de anotaciones globales para conexiones futuras.

suspendTrace

Formato:

```
public void suspendTrace()  
    throws java.sql.SQLException
```

Suspende todos los rastreos globales a nivel de `Connection` o a nivel de `DataSource` para las conexiones actuales y futuras. `suspendTrace` puede llamarse cuando se habilita o inhabilita el grabador de anotaciones globales.

resumeTrace

Formato:

```
public void resumeTrace()  
    throws java.sql.SQLException
```

Reanuda todos los rastreos globales a nivel de `Connection` o a nivel de `DataSource` para las conexiones actuales y futuras. `resumeTrace` puede llamarse cuando se habilita o inhabilita el grabador de anotaciones globales. Si se inhabilita el grabador de anotaciones globales, `resumeTrace` reanuda los rastreos a nivel de `Connection` o a nivel de `DataSource`. Si se habilita el grabador de anotaciones globales, `resumeTrace` reanuda el rastreo global.

getLogWriter

Formato:

```
public abstract java.io.PrintWriter getLogWriter()  
    throws java.sql.SQLException
```

Devuelve el `PrintWriter` para el grabador de anotaciones globales, si se establece éste. En caso contrario, `getLogWriter` devuelve un nulo.

getTraceFile

Formato:

```
public abstract String getTraceFile()  
    throws java.sql.SQLException
```

Devuelve el nombre del archivo de destino para el grabador de anotaciones globales, si se establece éste. En otro caso, `getTraceFile` devuelve un valor nulo.

getTraceDirectory

Formato:

```
public abstract String getTraceDirectory()  
    throws java.sql.SQLException
```

Devuelve el nombre del directorio de destino para los archivos del grabador de anotaciones globales, si se establece éste. En caso contrario, `getTraceDirectory` devuelve un nulo.

getTraceLevel

Formato:

```
public abstract int getTraceLevel()
    throws java.sql.SQLException
```

Devuelve el nivel de rastreo para el rastreo global, si se establece éste. De lo contrario, `getTraceLevel` devuelve -1 (`TRACE_ALL`).

getTraceFileAppend

Formato:

```
public abstract boolean getTraceFileAppend()
    throws java.sql.SQLException
```

Devuelve `true` si los registros de rastreo globales se agregan al archivo de rastreo. De lo contrario, `getTraceFileAppend` devuelve `false`.

Interfaz DB2TraceManagerMXBean

La interfaz `com.ibm.db2.jcc.mx.DB2TraceManagerMXBean` es el medio utilizado por una aplicación para hacer que `DB2TraceManager` esté disponible como `MXBean` para el controlador de rastreo remoto.

Métodos DB2TraceManagerMXBean

setTraceFile

Formato:

```
public void setTraceFile(String traceFile,
    boolean fileAppend, int traceLevel)
    throws java.sql.SQLException
```

Especifica el nombre del archivo donde el gestor de rastreo remoto escribe información de rastreo, y el tipo de información que se debe rastrear.

Descripciones de parámetros:

traceFileName

Especifica el archivo en el que se graba la información de rastreo global. Este valor prevalece sobre los valores de las propiedades `traceFile` y `logWriter` para una conexión `DataSource` o `DriverManager`.

Cuando se utiliza el formato de `setLogWriter` con el parámetro `traceFileName`, se escribe un solo archivo de registro.

`traceFileName` puede incluir una vía de acceso de directorio.

fileAppend

Especifica si se deben añadir o sobrescribir datos en el archivo especificado por medio del parámetro `traceFile`. `true` significa que no se sobrescribirá el archivo existente.

traceLevel

Especifica qué se debe rastrear.

Puede especificar uno o más de los valores de rastreo siguientes con el parámetro `traceLevel`:

- `com.ibm.db2.jcc.DB2BaseDataSource.TRACE_NONE (X'00')`
- `com.ibm.db2.jcc.DB2BaseDataSource.TRACE_CONNECTION_CALLS (X'01')`
- `com.ibm.db2.jcc.DB2BaseDataSource.TRACE_STATEMENT_CALLS (X'02')`
- `com.ibm.db2.jcc.DB2BaseDataSource.TRACE_RESULT_SET_CALLS (X'04')`
- `com.ibm.db2.jcc.DB2BaseDataSource.TRACE_DRIVER_CONFIGURATION (X'10')`

- `com.ibm.db2.jcc.DB2BaseDataSource.TRACE_CONNECTS (X'20')`
- `com.ibm.db2.jcc.DB2BaseDataSource.TRACE_DRDA_FLOWS (X'40')`
- `com.ibm.db2.jcc.DB2BaseDataSource.TRACE_RESULT_SET_META_DATA (X'80')`
- `com.ibm.db2.jcc.DB2BaseDataSource.TRACE_PARAMETER_META_DATA (X'100')`
- `com.ibm.db2.jcc.DB2BaseDataSource.TRACE_DIAGNOSTICS (X'200')`
- `com.ibm.db2.jcc.DB2BaseDataSource.TRACE_SQLJ (X'400')`
- `com.ibm.db2.jcc.DB2BaseDataSource.TRACE_XA_CALLS` (sólo IBM Data Server Driver para conectividad JDBC y SQLJ de tipo 2 para DB2 Database para Linux, UNIX y Windows) `(X'800')`
- `com.ibm.db2.jcc.DB2BaseDataSource.TRACE_META_CALLS (X'2000')`
- `com.ibm.db2.jcc.DB2BaseDataSource.TRACE_DATASOURCE_CALLS (X'4000')`
- `com.ibm.db2.jcc.DB2BaseDataSource.TRACE_LARGE_OBJECT_CALLS (X'8000')`
- `com.ibm.db2.jcc.DB2BaseDataSource.TRACE_SYSTEM_MONITOR (X'20000')`
- `com.ibm.db2.jcc.DB2BaseDataSource.TRACE_TRACEPOINTS () (X'40000')`
- `com.ibm.db2.jcc.DB2BaseDataSource.TRACE_ALL (X'FFFFFFFF')`

Para especificar más de un valor de rastreo, utilice una de estas técnicas:

- Utilice operadores OR (|) de bits con dos o más valores de rastreo. Por ejemplo, para rastrear flujos de DRDA y llamadas de conexión, especifique este valor para `traceLevel`:

```
TRACE_DRDA_FLOWS|TRACE_CONNECTION_CALLS
```

- Utilice un operador de complemento a nivel de bit (tilde (~)) con un valor de rastreo para especificar todos los rastreos excepto uno determinado. Por ejemplo, para rastrear todo excepto los flujos de DRDA, especifique este valor para `traceLevel`:

```
~TRACE_DRDA_FLOWS
```

getTraceFile

Formato:

```
public void getTraceFile()
    throws java.sql.SQLException
```

Devuelve el nombre del archivo de destino para el controlador de rastreo remoto, si está establecido. En otro caso, `getTraceFile` devuelve un valor nulo.

setTraceDirectory

Formato:

```
public void setTraceDirectory(String traceDirectory,
    String baseTraceFileName,
    int traceLevel) throws java.sql.SQLException
```

Especifica el nombre del directorio donde el controlador de rastreo remoto escribe información de rastreo, y el tipo de información que se debe rastrear.

Descripciones de parámetros:

traceDirectory

Especifica un directorio en el que se graba la información de rastreo. Este valor prevalece sobre los valores de las propiedades `traceDirectory` y `logWriter` para una conexión `DataSource` o `DriverManager`.

Cada conexión de controlador de JDBC se rastrea en un archivo diferente en el directorio especificado. El convenio de denominación para los archivos de dicho directorio depende de si se especifica un valor no nulo para `baseTraceFileName`:

- Si se especifica un valor nulo para `baseTraceFileName`, se rastrea una conexión para un archivo denominado `traceFile_global_n`.
n es la conexión de controlador de JDBC número *n*.
- Si se especifica un valor no nulo para `baseTraceFileName`, se rastrea una conexión para un archivo denominado `baseTraceFileName_global_n`.
baseTraceFileName es el valor del parámetro `baseTraceFileName`.
n es la conexión de controlador de JDBC número *n*.

baseTraceFileName

Especifica la raíz de los nombres de los archivos en los que se graba la información de rastreo global. La combinación de `baseTraceFileName` y `traceDirectory` determina el nombre de vía de acceso completa para los archivos de anotaciones de rastreo globales.

traceLevel

Especifica qué se debe rastrear.

Puede especificar uno o más de los valores de rastreo siguientes con el parámetro `traceLevel`:

- `com.ibm.db2.jcc.DB2BaseDataSource.TRACE_NONE (X'00')`
- `com.ibm.db2.jcc.DB2BaseDataSource.TRACE_CONNECTION_CALLS (X'01')`
- `com.ibm.db2.jcc.DB2BaseDataSource.TRACE_STATEMENT_CALLS (X'02')`
- `com.ibm.db2.jcc.DB2BaseDataSource.TRACE_RESULT_SET_CALLS (X'04')`
- `com.ibm.db2.jcc.DB2BaseDataSource.TRACE_DRIVER_CONFIGURATION (X'10')`
- `com.ibm.db2.jcc.DB2BaseDataSource.TRACE_CONNECTS (X'20')`
- `com.ibm.db2.jcc.DB2BaseDataSource.TRACE_DRDA_FLOWS (X'40')`
- `com.ibm.db2.jcc.DB2BaseDataSource.TRACE_RESULT_SET_META_DATA (X'80')`
- `com.ibm.db2.jcc.DB2BaseDataSource.TRACE_PARAMETER_META_DATA (X'100')`
- `com.ibm.db2.jcc.DB2BaseDataSource.TRACE_DIAGNOSTICS (X'200')`
- `com.ibm.db2.jcc.DB2BaseDataSource.TRACE_SQLJ (X'400')`
- `com.ibm.db2.jcc.DB2BaseDataSource.TRACE_XA_CALLS (sólo IBM Data Server Driver para conectividad JDBC y SQLJ de tipo 2 para DB2 Database para Linux, UNIX y Windows) (X'800')`
- `com.ibm.db2.jcc.DB2BaseDataSource.TRACE_META_CALLS (X'2000')`
- `com.ibm.db2.jcc.DB2BaseDataSource.TRACE_DATASOURCE_CALLS (X'4000')`
- `com.ibm.db2.jcc.DB2BaseDataSource.TRACE_LARGE_OBJECT_CALLS (X'8000')`
- `com.ibm.db2.jcc.DB2BaseDataSource.TRACE_SYSTEM_MONITOR (X'20000')`
- `com.ibm.db2.jcc.DB2BaseDataSource.TRACE_TRACEPOINTS () (X'40000')`
- `com.ibm.db2.jcc.DB2BaseDataSource.TRACE_ALL (X'FFFFFFFF')`

Para especificar más de un valor de rastreo, utilice una de estas técnicas:

- Utilice operadores OR (|) de bits con dos o más valores de rastreo. Por ejemplo, para rastrear flujos de DRDA y llamadas de conexión, especifique este valor para `traceLevel`:
`TRACE_DRDA_FLOWS|TRACE_CONNECTION_CALLS`
- Utilice un operador de complemento a nivel de bit (~) con un valor de rastreo para especificar todos los rastreos excepto uno determinado. Por ejemplo, para rastrear todo excepto los flujos de DRDA, especifique este valor para `traceLevel`:
`~TRACE_DRDA_FLOWS`

getTraceFileAppend

Formato:

```
public abstract boolean getTraceFileAppend()  
    throws java.sql.SQLException
```

Devuelve true si los registros de rastreo producidos por el controlador de rastreo se añaden al archivo de rastreo. De lo contrario, `getTraceFileAppend` devuelve false.

getTraceDirectory

Formato:

```
public void getTraceDirectory()  
    throws java.sql.SQLException
```

Devuelve el nombre del directorio de destino para los registros de rastreo producidos por el controlador de rastreo, si se directorio está establecido. En caso contrario, `getTraceDirectory` devuelve un nulo.

getTraceLevel

Formato:

```
public void getTraceLevel()  
    throws java.sql.SQLException
```

Devuelve el nivel de rastreo para los registros de rastreo producidos por el controlador de rastreo, si ese valor está establecido. En otro caso, `getTraceLevel` devuelve -1 (`TRACE_ALL`).

unsetLogWriter

Formato:

```
public abstract void unsetLogWriter()  
    throws java.sql.SQLException
```

Inhabilita la alteración temporal del grabador de anotaciones globales para conexiones futuras.

suspendTrace

Formato:

```
public void suspendTrace()  
    throws java.sql.SQLException
```

Suspende todos los rastreos globales a nivel de `Connection` o a nivel de `DataSource` para las conexiones actuales y futuras. `suspendTrace` puede llamarse cuando se habilita o inhabilita el grabador de anotaciones globales.

resumeTrace

Formato:

```
public void resumeTrace()  
    throws java.sql.SQLException
```

Reanuda todos los rastreos globales a nivel de `Connection` o a nivel de `DataSource` para las conexiones actuales y futuras. `resumeTrace` puede llamarse cuando se habilita o inhabilita el grabador de anotaciones globales. Si se inhabilita el grabador de anotaciones globales, `resumeTrace` reanuda los rastreos a nivel de `Connection` o a nivel de `DataSource`. Si se habilita el grabador de anotaciones globales, `resumeTrace` reanuda el rastreo global.

Clase DB2Types

La clase `com.ibm.db2.jcc.DB2Types` proporciona campos que definen tipos de datos únicamente del IBM Data Server Driver para JDBC y SQLJ.

Campos DB2Types

Las siguientes constantes definen tipos de códigos solamente para el IBM Data Server Driver para JDBC y SQLJ.

- `public final static int BLOB_FILE = -100002`
- `public final static int CLOB_FILE = -100003`
- `public final static int CURSOR = -100008`
- `public final static int DECFLOAT = -100001`
- `public final static int XML_AS_BLOB_FILE = -100004`
- `public final static int XML_AS_CLOB_FILE = -100005`

Clase DB2XADataSource

DB2XADataSource es una fábrica para los objetos XADataSource. Un objeto que implementa esta interfaz se registra con un servicio de asignación de nombres que se basa en Java Naming and Directory Interface (JNDI).

La clase `com.ibm.db2.jcc.DB2XADataSource` amplía la clase `com.ibm.db2.jcc.DB2BaseDataSource` e implementa las interfaces `javax.sql.XADataSource`, `java.io.Serializable` y `javax.naming.Referenceable`.

Métodos DB2XADataSource

getDB2TrustedXAConnection

Formatos:

```
public Object[] getDB2TrustedXAConnection(String user,
    String password,
    java.util.Properties properties)
    throws java.sql.SQLException
public Object[] getDB2TrustedXAConnection(
    java.util.Properties properties)
    throws java.sql.SQLException
public Object[] getDB2TrustedXAConnection(
    org.ietf.jgss.GSSCredential gssCredential,
    java.util.Properties properties)
    throws java.sql.SQLException
```

Un servidor de aplicaciones que utiliza un ID de autorización del sistema utiliza este método para establecer una conexión fiable.

Las conexiones fiables están soportadas para:

- IBM Data Server Driver para conectividad JDBC y SQLJ de tipo 4 en DB2 Database para Linux, UNIX y Windows Versión 9.5 o una versión posterior y DB2 para z/OS Versión 9.1 o una versión posterior
- IBM Data Server Driver para conectividad JDBC y SQLJ de tipo 2 en DB2 para z/OS Versión 9.1 o una versión posterior

Los elementos siguientes se devuelven en `Object[]`:

- El primer elemento es una instancia de `DB2TrustedXAConnection`.
- El segundo elemento es una cookie exclusiva para la instancia de conexión generada de XA.

El primer formato `getDB2TrustedXAConnection` ofrece un ID de usuario y una contraseña. El segundo formato de `getDB2TrustedXAConnection` utiliza el ID de usuario y la contraseña del objeto `DB2XADataSource`. El tercer formato de `getDB2TrustedXAConnection` es para conexiones que utilizan la seguridad Kerberos.

Descripciones de parámetros:

user

El ID de autorización que se utiliza para establecer la conexión fiable.

contraseña

Contraseña del ID de autorización que se utiliza para establecer la conexión fiable.

gssCredential

Si la fuente de datos utiliza la seguridad Kerberos, especifica una credencial delegada que se pasa desde otro principal.

propiedades

Propiedades de la conexión.

getDB2TrustedPooledConnection

Formato:

```
public Object[] getDB2TrustedPooledConnection(java.util.Properties propiedades)
    throws java.sql.SQLException
```

Un servidor de aplicaciones que utiliza un ID de autorización del sistema utiliza este método para establecer una conexión fiable, utilizando el ID de usuario y la contraseña para el objeto DB2XADataSource.

Las conexiones fiables están soportadas para:

- IBM Data Server Driver para conectividad JDBC y SQLJ de tipo 4 en DB2 Database para Linux, UNIX y Windows Versión 9.5 o una versión posterior y DB2 para z/OS Versión 9.1 o una versión posterior
- IBM Data Server Driver para conectividad JDBC y SQLJ de tipo 2 en DB2 para z/OS Versión 9.1 o una versión posterior

Los elementos siguientes se devuelven en Object[]:

- El primer elemento es una instancia fiable de DB2TrustedPooledConnection.
- El segundo elemento es una cookie exclusiva para la instancia de conexión agrupada que se ha generado.

Descripciones de parámetros:

propiedades

Propiedades de la conexión.

getDB2XAConnection

Formatos:

```
public DB2XAConnection getDB2XAConnection(String user,
    String password,
    java.util.Properties properties)
    throws java.sql.SQLException
public DB2XAConnection getDB2XAConnection(
    org.ietf.jgss.GSSCredential gssCredential,
    java.util.Properties properties)
    throws java.sql.SQLException
```

Establece la conexión no fiable inicial en un entorno de agrupación heterogéneo.

El primer formato de getDB2PooledConnection ofrece un ID de usuario y una contraseña. El segundo formato de getDB2XAConnection es para conexiones que utilizan la seguridad Kerberos.

Descripciones de parámetros:

user

ID de autorización que se utiliza para establecer la conexión.

contraseña

Contraseña del ID de autorización que se utiliza para establecer la conexión.

gssCredential

Si la fuente de datos utiliza la seguridad Kerberos, especifica una credencial delegada que se pasa desde otro principal.

propiedades

Propiedades de la conexión.

Interfaz DB2Xml

La interfaz `com.ibm.db2.jcc.DB2Xml` se utiliza para declarar objetos Java para su utilización con el tipo de datos XML de DB2.

Métodos DB2Xml

El método siguiente sólo se define para el IBM Data Server Driver para JDBC y SQLJ.

closeDB2Xml

Formato:

```
public void closeDB2Xml()  
    throws SQLException
```

Libera los recursos que están asociados con un objeto `com.ibm.jcc.DB2Xml`.

getDB2AsciiStream

Formato:

```
public java.io.InputStream getDB2AsciiStream()  
    throws SQLException
```

Recupera datos de un objeto `DB2Xml`, y convierte los datos en codificación US-ASCII.

getDB2BinaryStream

Formato:

```
public java.io.InputStream getDB2BinaryStream()  
    throws SQLException
```

Recupera datos de un objeto `DB2Xml` como un corriente binaria. La codificación de caracteres de los bytes en la corriente binaria se define en la especificación XML 1.0.

getDB2Bytes

Formato:

```
public byte[] getDB2Bytes()  
    throws SQLException
```

Recupera datos de un objeto `DB2Xml` como una matriz de bytes. La codificación de caracteres de los bytes se define en la especificación XML 1.0.

getDB2CharacterStream

Formato:

```
public java.io.Reader getDB2CharacterStream()  
    throws SQLException
```

Recupera datos de un objeto DB2Xml como un objeto java.io.Reader.

getDB2String

Formato:

```
public String getDB2String()  
    throws SQLException
```

Recupera datos de un objeto DB2Xml como valor de String.

getDB2XmlAsciiStream

Formato:

```
public InputStream getDB2XmlAsciiStream()  
    throws SQLException
```

Recupera datos de un objeto DB2Xml, convierte los datos a codificación US-ASCII e incorpora una declaración XML con una especificación de codificación para US-ASCII en los datos devueltos.

getDB2XmlBinaryStream

Formato:

```
public java.io.InputStream getDB2XmlBinaryStream(String targetEncoding)  
    throws SQLException
```

Recupera datos de un objeto DB2Xml como serie binaria, convierte los datos a *CodificaciónDestino* e incorpora una declaración XML con una especificación de codificación para *CodificaciónDestino* en los datos devueltos.

Parámetro:

targetEncoding

Nombre de codificación válido que aparece en el registro de conjuntos de caracteres IANA. Los nombres de codificaciones que se pueden utilizar con el servidor DB2 están listados en "Correspondencias entre los CCSID y los nombres de codificaciones para datos de salida XML serializados".

getDB2XmlBytes

Formato:

```
public byte[] getDB2XmlBytes(String targetEncoding)  
    throws SQLException
```

Recupera datos de un objeto DB2Xml como matriz binaria, convierte los datos a *CodificaciónDestino* e incorpora una declaración XML con una especificación de codificación para *CodificaciónDestino* en los datos devueltos.

Parámetro:

targetEncoding

Nombre de codificación válido que aparece en el registro de conjuntos de caracteres IANA. Los nombres de codificaciones que se pueden utilizar con el servidor DB2 están listados en "Correspondencias entre los CCSID y los nombres de codificaciones para datos de salida XML serializados".

getDB2XmlCharacterStream

Formato:

```
public java.io.Reader getDB2XmlCharacterStream()  
    throws SQLException
```

Recupera datos de un objeto DB2Xml como objeto java.io.Reader, convierte los datos en codificación ISO-10646-UCS-2 e incorpora una declaración XML con una especificación de codificación para ISO-10646-UCS-2 en los datos devueltos.

getDB2XmlString

Formato:

```
public String getDB2XmlString()  
    throws SQLException
```

Recupera datos de un objeto DB2Xml como objeto String, convierte los datos en codificación ISO-10646-UCS-2 e incorpora una declaración XML con una especificación de codificación para ISO-10646-UCS-2 en los datos devueltos.

isDB2XmlClosed

Formato:

```
public boolean isDB2XmlClosed()  
    throws SQLException
```

Indica si se ha cerrado un objeto com.ibm.jcc.DB2Xml.

Diferencias en JDBC entre el controlador actual IBM Data Server Driver para JDBC y SQLJ y controladores JDBC de DB2 anteriores

Antes de actualizar sus aplicaciones JDBC desde controladores más antiguos al controlador IBM Data Server Driver para JDBC y SQLJ, es necesario que conozca las diferencias entre esos controladores.

Importante: El controlador JDBC de DB2 de tipo 2 para Linux, UNIX y Windows (controlador JDBC de DB2 de tipo 2) está en desuso. Esta información se ofrece para ayudarle a trasladar sus aplicaciones a IBM Data Server Driver para JDBC y SQLJ.

Métodos admitidos

Para ver una comparación de los métodos que se pueden utilizar con los controladores JDBC, consulte "Soporte de controlador para las API de JDBC".

Utilización de la modalidad continua progresiva por los controladores JDBC

Para el IBM Data Server Driver para JDBC y SQLJ, versión 3.50 y posterior, la utilización de la modalidad continua progresiva es el valor predeterminado para la recuperación de LOB, para conexiones con DB2 Database para Linux, UNIX y Windows versión 9.5 y posterior.

La modalidad continua progresiva se permite en el IBM Data Server Driver para JDBC y SQLJ versión 3.1 y posterior, pero para el IBM Data Server Driver para JDBC y SQLJ versión 3.2 y posterior, la utilización de la modalidad continua progresiva es el valor predeterminado para la recuperación de LOB y XML, para conexiones con DB2 para z/OS versión 9.1 y posterior.

Las versiones anteriores del IBM Data Server Driver para JDBC y SQLJ y del controlador JDBC de DB2 de tipo 2 no son compatibles con la modalidad continua progresiva.

Importante: Con la modalidad continua progresiva, al recuperar un valor LOB o XML de un ResultSet en una variable de la aplicación, podrá manipular el contenido de dicha variable de la aplicación hasta que mueva el cursor o lo cierre en ResultSet. Tras esta acción, ya no podrá acceder al contenido de la variable de la aplicación. Si lleva a cabo acciones en el LOB de la variable de la aplicación, recibirá una excepción SQLException. Por ejemplo, suponga que la modalidad continua progresiva está habilitada y ejecuta sentencias del tipo siguiente:

```
...
ResultSet rs = stmt.executeQuery("SELECT CLOBCOL FROM MY_TABLE");
rs.next(); // Recuperar la primera fila de ResultSet
Clob clobFromRow1 = rs.getClob(1); // Colocar el CLOB de la primera columna de la
// primera fila en una variable de aplicación
String substr1Clob = clobFromRow1.getSubString(1,50);
// Recuperar los primeros 50 bytes de CLOB
rs.next(); // Mover el cursor hasta la fila siguiente.
// clobFromRow1 ya no se encuentra disponible.
// String substr2Clob = clobFromRow1.getSubString(51,100);
// Esta sentencia daría lugar a una excepción
// SQLException
Clob clobFromRow2 = rs.getClob(1); // Colocar el CLOB de la primera columna de la
// segunda fila en una variable de aplicación
rs.close(); // Cerrar el ResultSet.
// clobFromRow2 tampoco se encuentra disponible.
```

Una vez que haya ejecutado rs.next() para colocar el cursor en la segunda fila de ResultSet, el valor CLOB de clobFromRow1 dejará de estar disponible. De forma similar, una vez que haya ejecutado rs.close() para cerrar el ResultSet, los valores de clobFromRow1 y clobFromRow2 dejarán de estar disponibles.

Para evitar errores debidos a este comportamiento cambiado, es necesario que emprenda una de las acciones siguientes:

- Modifique sus aplicaciones.
Las aplicaciones que insertan datos LOB en variables de aplicación pueden manejar los datos de esas variables de aplicación solamente hasta que muevan o cierren los cursores que se utilizaron para recuperar los datos.
- Inhabilite la modalidad continua progresiva estableciendo la propiedad progressiveStreaming en DB2BaseDataSource.NO (2).

Valores de ResultSetMetaData para IBM Data Server Driver para JDBC y SQLJ versión 4.0 y posterior

Para IBM Data Server Driver para JDBC y SQLJ versión 4.0 y posterior, el comportamiento por omisión de ResultSetMetaData.getColumnName y ResultSetMetaData.getColumnLabel difiere del comportamiento por omisión para controladores JDBC de versiones anteriores.

Si necesita utilizar IBM Data Server Driver para JDBC y SQLJ versión 4.0 o posterior, pero sus aplicaciones necesitan devolver los valores de ResultSetMetaData.getColumnName y ResultSetMetaData.getColumnLabel que fueron devueltos para controladores JDBC más antiguos, puede establecer la propiedad useJDBC4ColumnNameAndLabelSemantics Connection y DataSource en DB2BaseDataSource.NO (2).

Las actualizaciones por lotes con claves generadas automáticamente producen resultados diferentes con versiones diferentes del controlador

En IBM Data Server Driver para JDBC y SQLJ versión 3.52 o posterior, se puede preparar una sentencia de SQL para recuperar claves generadas automáticamente.

Cuando se utiliza IBM Data Server Driver para JDBC y SQLJ versión 3.50 o 3.51, el preparar una sentencia de SQL para recuperar claves generadas automáticamente y utilizar el objeto PreparedStatement para actualizaciones por lotes produce una excepción SQLException.

Las versiones de IBM Data Server Driver para JDBC y SQLJ anteriores a la Versión 3.50 no emiten un SQLException cuando una aplicación invoca el método addBatch o executeBatch para un objeto PreparedStatement que está preparado para devolver claves generadas automáticamente. Pero el objeto PreparedStatement no devuelve claves generadas automáticamente.

Valor inicial del registro especial CURRENT CLIENT_ACCTNG

Para una aplicación JDBC o SQLJ que se ejecuta bajo IBM Data Server Driver para JDBC y SQLJ versión 2.6 o posterior, y se utiliza la conectividad de tipo 4, el valor inicial del registro especial CURRENT CLIENT_ACCTNG de DB2 para z/OS resulta de concatenar la versión de DB2 para z/OS y el valor de la propiedad clientWorkStation. Para cualquier otro controlador JDBC, versión y conectividad, el valor inicial no está definido.

Soporte para conjuntos de resultados desplazables y actualizables

El IBM Data Server Driver para JDBC y SQLJ soporta conjuntos de resultados desplazables y actualizables.

El controlador JDBC de DB2 de tipo 2 es compatible con ResultSet desplazables, pero no con ResultSet actualizables.

Diferencia en la sintaxis del URL

La sintaxis del parámetro *url* en el método DriverManager.getConnection es diferente para cada controlador. Consulte los temas siguientes para obtener más información:

- "Conectar con una fuente de datos utilizando la interfaz DriverManager con IBM Data Server Driver para JDBC y SQLJ"
- "Conectar con una fuente de datos utilizando la interfaz DriverManager con el controlador JDBC de DB2 de tipo 2"

Diferencia en los códigos de error y en los SQLSTATE devueltos para errores de controlador

A diferencia de los demás controladores, el IBM Data Server Driver para JDBC y SQLJ no utiliza códigos de SQL (SQLCODE) ni estados de SQL (SQLSTATE) existentes para errores internos, . Consulte "Códigos de error emitidos por IBM Data Server Driver para JDBC y SQLJ" y "Estados de SQL emitidos por IBM Data Server Driver para JDBC y SQLJ".

El controlador JDBC/SQLJ para z/OS devuelve ODBC SQLSTATE cuando se producen errores internos.

Volumen devuelto de texto de mensajes de error

Con el IBM Data Server Driver para JDBC y SQLJ, cuando ejecuta `SQLException.getMessage()`, no se devuelve texto de mensajes con formato a menos que la propiedad `retrieveMessagesFromServerOnGetMessage` tenga el valor `true`.

Cuando utiliza el controlador JDBC de DB2 de tipo 2, la ejecución de `SQLException.getMessage()` devuelve un texto de mensaje con formato.

Mecanismos de seguridad

Los controladores JDBC tienen diversos mecanismos de seguridad.

Para obtener información sobre los mecanismos de seguridad de IBM Data Server Driver para JDBC y SQLJ, consulte "Seguridad cuando se utiliza IBM Data Server Driver para JDBC y SQLJ".

Para obtener información sobre los mecanismos de seguridad para el controlador JDBC de DB2 de tipo 2, consulte "Seguridad cuando se utiliza el controlador JDBC de DB2 de tipo 2".

Soporte para conexiones de sólo lectura

Con el IBM Data Server Driver para JDBC y SQLJ, puede hacer que una conexión sea de sólo lectura mediante la propiedad `readOnly` de un objeto `Connection` o `DataSource`.

El controlador JDBC de DB2 de tipo 2 utiliza el valor `Connection.setReadOnly` cuando determina si es necesario establecer una conexión como de sólo lectura. No obstante, la especificación `Connection.setReadOnly(true)` no asegura que la conexión sea de sólo lectura.

Resultados devueltos por `ResultSet.getString` para una columna BIT DATA

El IBM Data Server Driver para JDBC y SQLJ devuelve datos mediante una llamada `ResultSet.getString` para una columna `CHAR FOR BIT DATA` o `VARCHAR FOR BIT DATA` en forma de serie hexadecimal en minúsculas.

El controlador JDBC de DB2 de tipo 2 devuelve los datos en forma de serie de caracteres hexadecimales en mayúsculas.

Resultados devueltos de `ResultSet.getString` para una columna TIMESTAMP

De forma predeterminada, el IBM Data Server Driver para JDBC y SQLJ trunca los ceros de cola cuando devuelve datos para una llamada `ResultSet.getString` para un valor de columna `TIMESTAMP`. Puede modificar este comportamiento con la propiedad `timestampPrecisionReporting`.

El controlador JDBC de DB2 de tipo 2 no trunca ceros de cola cuando devuelve datos para una llamada `ResultSet.getString` de un valor de columna `TIMESTAMP`.

Resultado de una llamada executeUpdate que no afecta a ninguna fila

El IBM Data Server Driver para JDBC y SQLJ genera un SQLWarning cuando una llamada executeUpdate no afecta a ninguna fila.

El controlador JDBC de DB2 de tipo 2 no genera un SQLWarning.

Resultado de una llamada getDate o getTime para una columna TIMESTAMP

El IBM Data Server Driver para JDBC y SQLJ no genera un SQLWarning cuando se efectúa una llamada getDate o getTime para una columna TIMESTAMP.

El controlador JDBC de DB2 de tipo 2 genera un SQLWarning cuando se realiza una llamada getDate o getTime en relación a una columna TIMESTAMP.

Ajuste de la fecha y hora para valores de entrada y salida que no corresponden a fechas y horas reales

Durante la actualización o recuperación de datos en columnas de SQL de tipo DATE, TIME o TIMESTAMP, el controlador IBM Data Server Driver para JDBC y SQLJ ajusta los valores de fecha y hora que no correspondan a fechas y horas reales. Por ejemplo, si actualiza una columna de tipo TIMESTAMP con el valor 2007-12-31 24:00:00.0, el controlador IBM Data Server Driver para JDBC y SQLJ ajusta el valor a 2008-01-01 00:00:00.0. Si actualiza una columna de tipo TIMESTAMP con el valor 9999-12-31 24:00:00.0, el controlador IBM Data Server Driver para JDBC y SQLJ emite una excepción porque el valor ajustado, 10000-01-01 00:00:00.0, no es válido.

El Controlador JDBC de DB2 de tipo 2 para Linux, UNIX y Windows no ajusta los valores de fecha u hora que no correspondan a fechas u horas reales. Ese controlador intercambia los valores con la base de datos tal como están. Por ejemplo, si actualiza una columna de tipo TIMESTAMP con el valor 9999-12-31 24:00:00.0 cuando se utiliza el Controlador JDBC de DB2 de tipo 2 para Linux, UNIX y Windows, no se emite ninguna excepción. Consulte la información sobre los valores de fecha, hora, y fecha y hora que pueden causar problemas en aplicaciones JDBC y SQLJ para obtener más información.

Emisión de una excepción para PreparedStatement.setXXXStream con una discrepancia de longitud

Cuando se utilizan los métodos PreparedStatement.setBinaryStream, PreparedStatement.setCharacterStream o PreparedStatement.setUnicodeStream, el valor del parámetro *length* debe coincidir con el número de bytes de la corriente de entrada.

Si los números de bytes no coinciden, el IBM Data Server Driver para JDBC y SQLJ no emite una excepción hasta que se ejecuta el método PreparedStatement.executeUpdate posterior. Por lo tanto, para el IBM Data Server Driver para JDBC y SQLJ se pueden enviar algunos datos al servidor cuando las longitudes no coinciden. El servidor trunca o rellena estos datos. La aplicación llamadora tiene que emitir una petición de retrotracción para deshacer las actualizaciones de base de datos que incluyen los datos truncados o rellenos.

El controlador JDBC de DB2 de tipo 2 emite una excepción después de la ejecución del método `PreparedStatement.setBinaryStream`, `PreparedStatement.setCharacterStream` o `PreparedStatement.setUnicodeStream`.

Correlaciones por omisión para `PreparedStatement.setXXXStream`

Con el IBM Data Server Driver para JDBC y SQLJ, cuando se utilizan los métodos `PreparedStatement.setBinaryStream`, `PreparedStatement.setCharacterStream` o `PreparedStatement.setUnicodeStream`, y no se dispone de información sobre el tipo de datos de la columna de destino, los datos de entrada se correlacionan con un tipo de datos BLOB o CLOB.

Para el controlador JDBC de DB2 de tipo 2, los datos de entrada se correlacionan con un tipo de datos VARCHAR FOR BIT DATA o VARCHAR.

Cómo se realiza la conversión de caracteres

Cuando se transfieren datos de tipo carácter entre un cliente y un servidor, los datos se tienen que convertir a un formato que el receptor pueda procesar.

Para IBM Data Server Driver para JDBC y SQLJ, los datos de tipo carácter que se envían desde la fuente de datos al cliente se convierten utilizando convertidores internos de caracteres de Java. Las conversiones que soporta el IBM Data Server Driver para JDBC y SQLJ se limitan a las soportadas por la implementación de JRE subyacente.

Un cliente de IBM Data Server Driver para JDBC y SQLJ que utiliza la conectividad de tipo 4 envía datos a la fuente de datos utilizando la codificación Unicode UTF-8.

Para el controlador JDBC de DB2 de tipo 2, se pueden realizar conversiones de caracteres si las conversiones son compatibles con el servidor DB2.

Esos controladores utilizan información de CCSID procedente de la fuente de datos, si está disponible. Los controladores convierten los datos de los parámetros de entrada al CCSID de la fuente de datos antes de enviar los datos. Si la información del CCSID de destino no está disponible, los controladores envían los datos utilizando la codificación Unicode UTF-8.

Conversiones de tipos de datos implícitas o explícitas para parámetros de entrada

Si ejecuta un método `PreparedStatement.setXXX`, y el tipo de datos resultante del método `setXXX` no coincide con el tipo de datos de la columna de tabla a la que está asignado el valor de parámetro, el controlador devuelve un error a menos que se produzca una conversión del tipo de datos.

Con el IBM Data Server Driver para JDBC y SQLJ, se produce implícitamente una conversión al tipo de datos correcto de SQL si se conoce el tipo de datos de destino y las propiedades de conexión `deferPrepares` y `sendDataAsIs` están establecidas en `false`. En este caso, los valores implícitos alteran temporalmente los posibles valores explícitos de la llamada `setXXX`. Si la propiedad de conexión `deferPrepares` o `sendDataAsIs` se establece en `true`, debe utilizar el método `PreparedStatement.setObject` para convertir el parámetro al tipo de datos correcto de SQL.

Para el controlador JDBC de DB2 de tipo 2, si el tipo de datos de un parámetro no coincide con su tipo de datos SQL por omisión, debe utilizar el método `PreparedStatement.setObject` para convertir el parámetro al tipo de datos SQL correcto.

Soporte para las conversiones del tipo de datos String a BINARY para parámetros de entrada

El IBM Data Server Driver para JDBC y SQLJ no da soporte a las llamadas `PreparedStatement.setObject` del formato siguiente cuando x es un objeto de tipo `String`:

```
setObject(ÍndiceParámetros,  
 $x$ , java.sql.Types.BINARY)
```

El controlador JDBC de DB2 de tipo 2 soporta llamadas de este tipo. El controlador interpreta el valor de x como una serie de caracteres hexadecimales.

Resultado de PreparedStatement.setObject cuando existe una discrepancia de escala decimal

Con el IBM Data Server Driver para JDBC y SQLJ, si invoca `PreparedStatement.setObject` con un parámetro de entrada decimal y la escala del parámetro de entrada es mayor que la escala de la columna de destino, el controlador trunca los dígitos de cola del valor de entrada antes de asignar el valor a la columna.

El controlador JDBC de DB2 de tipo 2 redondea los dígitos de cola del valor de entrada antes de asignar el valor a la columna.

Rango válido para el parámetro de escala ResultSet.getBigDecimal

El formato obsoleto de `ResultSet.getBigDecimal` tiene un parámetro de *escala* como segundo parámetro. El IBM Data Server Driver para JDBC y SQLJ permite un rango de 0 a 32 para el parámetro de escala.

El controlador JDBC de DB2 de tipo 2 permite un rango de -1 a 32.

Soporte de conversiones del tipo de datos java.lang.Character para los parámetros de entrada

Para el formato siguiente de `PreparedStatement.setObject`, IBM Data Server Driver para JDBC y SQLJ da soporte a las correlaciones entre tipos de datos estándares de los objetos de Java con tipos de datos JDBC cuando convierte x a un tipo de datos JDBC:

```
setObject(ÍndiceParámetros,  $x$ )
```

El controlador JDBC de DB2 de tipo 2 es compatible con la correlación no estándar de x desde `java.lang.Character` a `CHAR`.

Soporte de ResultSet.getBinaryStream para una columna de caracteres

El IBM Data Server Driver para JDBC y SQLJ soporta `ResultSet.getBinaryStream` con un argumento que representa una columna de caracteres únicamente si la columna tiene el atributo `FOR BIT DATA`.

Para el controlador JDBC de DB2 de tipo 2, si el argumento `ResultSet.getBinaryStream` es una columna de caracteres, no es necesario que esa columna tenga el atributo FOR BIT DATA.

Datos devueltos por `ResultSet.getBinaryStream` para una columna binaria

Con el IBM Data Server Driver para JDBC y SQLJ, cuando se ejecuta `ResultSet.getBinaryStream` para una columna binaria, los datos devueltos están en forma de pares de dígitos hexadecimales en minúsculas.

With the DB2 JDBC Type 2 Driver, when you execute `ResultSet.getBinaryStream` against a binary column, the returned data is in the form of uppercase, hexadecimal digit pairs.

Resultado de utilizar `setObject` con un tipo de entrada Boolean y un tipo de destino CHAR

Con el IBM Data Server Driver para JDBC y SQLJ, cuando ejecuta `PreparedStatement.setObject(ÍndiceParámetros,x,CHAR)`, y `x` es de tipo Boolean, se inserta el valor "0" o "1" en la columna de tabla.

Con el controlador JDBC de DB2 de tipo 2, se inserta la serie "false" o "true" en la columna de la tabla. La longitud de la columna de tabla debe ser 5 como mínimo.

Resultado de utilizar `getBoolean` para recuperar un valor de una columna de tipo CHAR

Con el IBM Data Server Driver para JDBC y SQLJ, cuando se ejecuta `ResultSet.getBoolean` o `CallableStatement.getBoolean` para recuperar un valor de tipo Boolean de una columna de tipo CHAR y la columna contiene el valor "false" o "0", se devuelve el valor `false`. Si la columna contiene cualquier otro valor, se devuelve `true`.

Para el controlador JDBC de DB2 de tipo 2, cuando ejecuta `ResultSet.getBoolean` o `CallableStatement.getBoolean` para recuperar un valor booleano de una columna CHAR, y la columna contiene el valor "true" o "1", se devuelve el valor `true`. Si la columna contiene cualquier otro valor, se devuelve `false`.

Resultado de ejecutar `ResultSet.next()` sobre un cursor cerrado

Con el IBM Data Server Driver para JDBC y SQLJ, cuando ejecuta `ResultSet.next()` para un cursor cerrado, se emite una excepción `SQLException`. Esto se ajusta a los estándares de JDBC.

Para el controlador JDBC de DB2 de tipo 2, cuando ejecuta `ResultSet.next()` sobre un cursor cerrado, se devuelve el valor `false` y no se emite ninguna excepción.

Resultado de especificar argumentos nulos en llamadas `DatabaseMetaData`

Con el IBM Data Server Driver para JDBC y SQLJ, se puede especificar `null` para un argumento de una llamada al método `DatabaseMetaData` únicamente si la especificación de JDBC indica que se admite `null`. De lo contrario, se emite una excepción.

Para el controlador JDBC de DB2 de tipo 2, null significa que el argumento no se utiliza para restringir la búsqueda.

Conversión de los argumentos de métodos a mayúsculas

El IBM Data Server Driver para JDBC y SQLJ no convierte a mayúsculas los argumentos de las llamadas de método.

El controlador JDBC de DB2 de tipo 2 convierte a mayúsculas el argumento de una llamada a `Statement.setCursorName`. Para evitar que el nombre del cursor se convierta a mayúsculas, delimite el nombre del cursor con el par de caracteres `\`. Por ejemplo:

```
Statement.setCursorName("\micursor\");
```

Soporte para cláusulas de escape de indicación horaria

El IBM Data Server Driver para JDBC y SQLJ soporta el formato estándar de una cláusula de escape para TIME:

```
{t 'hh:mm:ss'}
```

Además del formato estándar, el controlador JDBC de DB2 de tipo 2 puede utilizar el formato siguiente de una cláusula de escape TIME:

```
{ts 'hh:mm:ss'}
```

Inclusión de una sentencia CALL en un lote de sentencias

El IBM Data Server Driver para JDBC y SQLJ soporta el uso de sentencias CALL en un lote de sentencias.

El controlador JDBC de DB2 de tipo 2 no soporta sentencias CALL en un lote de sentencias.

Eliminación de caracteres sobrantes en el texto de una sentencia de SQL

IBM Data Server Driver para JDBC y SQLJ no elimina los caracteres de espacio en blanco, tales como espacios, tabulaciones y caracteres de línea nueva, en el texto de la sentencia de SQL antes de pasar ese texto a la fuente de datos.

El controlador JDBC de DB2 de tipo 2 elimina los caracteres de espacio en blanco en el texto de la sentencia de SQL antes de pasar ese texto a la fuente de datos.

Resultado de ejecutar `PreparedStatement.executeBatch`

Cuando se ejecuta una sentencia `PreparedStatement.executeBatch` bajo el IBM Data Server Driver para JDBC y SQLJ, el controlador devuelve una matriz de números de actualizaciones `int`. Cada elemento de la matriz contiene el número de filas actualizadas por una sentencia del lote de sentencias.

Cuando se ejecuta una sentencia `PreparedStatement.executeBatch` bajo el controlador JDBC de DB2 de tipo 2, el controlador no puede determinar las cuentas de actualización, de manera que devuelve -3 para cada cuenta de actualización.

Soporte para SQL compuesto

El IBM Data Server Driver para JDBC y SQLJ no soporta bloques de SQL compuesto.

El código SQL compuesto permite que se agrupen varias sentencias de SQL en un solo bloque ejecutable. Por ejemplo:

```
EXEC SQL BEGIN COMPOUND ATOMIC STATIC
  UPDATE ACCOUNTS SET ABALANCE = ABALANCE + :delta
    WHERE AID = :aid;
  UPDATE TELLERS SET TBALANCE = TBALANCE + :delta
    WHERE TID = :tid;
  INSERT INTO TELLERS (TID, BID, TBALANCE) VALUES (:i, :branch_id, 0);
  COMMIT;
END COMPOUND;
```

El controlador JDBC de DB2 de tipo 2 es compatible con la ejecución de bloques de SQL compuesto con `PreparedStatement.executeUpdate` o `Statement.executeUpdate`.

Resultado de no definir un parámetro en una actualización por lotes

El IBM Data Server Driver para JDBC y SQLJ emite una excepción después de una llamada `PreparedStatement.addBatch` si un parámetro no está definido.

El controlador JDBC de DB2 de tipo 2 emite una excepción después de la llamada a `PreparedStatement.executeBatch` si no está definido un parámetro para cualquiera de las sentencias del lote de sentencias.

Posibilidad de llamar a procedimientos almacenados no catalogados

El controlador IBM Data Server Driver para JDBC y SQLJ no le permite invocar procedimientos almacenados que no están definidos en el catálogo DB2.

El controlador JDBC de DB2 de tipo 2 permite llamar a procedimientos almacenados que no estén definidos en el catálogo de DB2.

Especificación de tipos de datos para parámetros de procedimientos almacenados

Para el controlador IBM Data Server Driver para JDBC y SQLJ, si la fuente de datos no es compatible con la ejecución dinámica de la sentencia `CALL`, debe especificar los parámetros de la sentencia `CALL` **exactamente** tal como están especificados en la definición del procedimiento almacenado.

Por ejemplo, las fuentes de datos DB2 para z/OS no son compatibles con la ejecución dinámica de sentencias `CALL`. Supongamos que el primer parámetro de un procedimiento almacenado en un servidor DB2 para z/OS esté definido de este modo en la sentencia `CREATE PROCEDURE`:

```
OUT PARM1 DECIMAL(3,0)
```

En la aplicación solicitante, una sentencia como `cs.registerOutParameter(1, Types.DECIMAL)` no es correcta. Debe utilizar el formato del método `registerOutParameter` que especifica la escala, así como el tipo de datos: `cs.registerOutParameter(1, Types.DECIMAL, 0)`.

El controlador JDBC de DB2 de tipo 2 no necesita que los tipos de datos del parámetro de una aplicación solicitante coincidan con los tipos de datos de la sentencia CREATE PROCEDURE.

Diferencias de JDBC entre versiones de IBM Data Server Driver para JDBC y SQLJ

Antes de poder actualizar sus aplicaciones JDBC desde versiones más antiguas a versiones más nuevas de IBM Data Server Driver para JDBC y SQLJ, es necesario que comprenda las diferencias entre esos controladores.

Métodos admitidos

Para obtener una lista de los métodos compatibles con IBM Data Server Driver para JDBC y SQLJ, consulte "Soporte de controladores para las API de JDBC".

Utilización de la modalidad continua progresiva por los controladores JDBC

Para IBM Data Server Driver para JDBC y SQLJ, Versión 3.50 y posterior, la modalidad continua progresiva, también conocida como formato de datos dinámicos, es el comportamiento por omisión para recuperar objetos LOB en las conexiones con DB2 Database para Linux, UNIX y Windows Versión 9.5 y posterior.

La modalidad continua progresiva se puede utilizar en IBM Data Server Driver para JDBC y SQLJ Versión 3.1 y posterior, pero para IBM Data Server Driver para JDBC y SQLJ Versión 3.2 y posterior, la modalidad continua progresiva es el comportamiento por omisión para recuperar objetos LOB y XML en las conexiones con DB2 para z/OS Versión 9.1 y posterior.

Las versiones anteriores de IBM Data Server Driver para JDBC y SQLJ no son compatibles con la modalidad continua progresiva.

Importante: Con la modalidad continua progresiva, al recuperar un valor LOB o XML de un ResultSet en una variable de la aplicación, podrá manipular el contenido de dicha variable de la aplicación hasta que mueva el cursor o lo cierre en ResultSet. Tras esta acción, ya no podrá acceder al contenido de la variable de la aplicación. Si lleva a cabo acciones en el LOB de la variable de la aplicación, recibirá una excepción SQLException. Por ejemplo, suponga que la modalidad continua progresiva está habilitada y ejecuta sentencias del tipo siguiente:

```
...
ResultSet rs = stmt.executeQuery("SELECT CLOBCOL FROM MY_TABLE");
rs.next(); // Recuperar la primera fila de ResultSet
Clob clobFromRow1 = rs.getClob(1); // Colocar el CLOB de la primera columna de la
// primera fila en una variable de aplicación
String substr1Clob = clobFromRow1.getSubString(1,50);
// Recuperar los primeros 50 bytes de CLOB
rs.next(); // Mover el cursor hasta la fila siguiente.
// clobFromRow1 ya no se encuentra disponible.
// String substr2Clob = clobFromRow1.getSubString(51,100);
// Esta sentencia daría lugar a una excepción
// SQLException
Clob clobFromRow2 = rs.getClob(1); // Colocar el CLOB de la primera columna de la
// segunda fila en una variable de aplicación
rs.close(); // Cerrar el ResultSet.
// clobFromRow2 tampoco se encuentra disponible.
```

Una vez que haya ejecutado `rs.next()` para colocar el cursor en la segunda fila de `ResultSet`, el valor CLOB de `clobFromRow1` dejará de estar disponible. De forma similar, una vez que haya ejecutado `rs.close()` para cerrar el `ResultSet`, los valores de `clobFromRow1` y `clobFromRow2` dejarán de estar disponibles.

Para evitar errores debidos a este comportamiento cambiado, es necesario que emprenda una de las acciones siguientes:

- Modifique sus aplicaciones.
Las aplicaciones que insertan datos LOB en variables de aplicación pueden manejar los datos de esas variables de aplicación solamente hasta que muevan o cierren los cursores que se utilizaron para recuperar los datos.
- Inhabilite la modalidad continua progresiva estableciendo la propiedad `progressiveStreaming` en `DB2BaseDataSource.NO (2)`.

Valores de `ResultSetMetaData` para IBM Data Server Driver para JDBC y SQLJ versión 4.0 y posterior

Para IBM Data Server Driver para JDBC y SQLJ versión 4.0 y posterior, el comportamiento por omisión de `ResultSetMetaData.getColumnname` y `ResultSetMetaData.getColumnLabel` difiere del comportamiento por omisión para controladores JDBC de versiones anteriores.

Si necesita utilizar IBM Data Server Driver para JDBC y SQLJ versión 4.0 o posterior, pero sus aplicaciones necesitan devolver los valores de `ResultSetMetaData.getColumnname` y `ResultSetMetaData.getColumnLabel` que fueron devueltos para controladores JDBC más antiguos, puede establecer la propiedad `useJDBC4ColumnNameAndLabelSemantics` en `Connection` y `DataSource` en `DB2BaseDataSource.NO (2)`.

Las actualizaciones por lotes con claves generadas automáticamente producen resultados diferentes con versiones diferentes del controlador

En IBM Data Server Driver para JDBC y SQLJ versión 3.52 o posterior, se puede preparar una sentencia de SQL para recuperar claves generadas automáticamente.

Cuando se utiliza IBM Data Server Driver para JDBC y SQLJ versión 3.50 o 3.51, el preparar una sentencia de SQL para recuperar claves generadas automáticamente y utilizar el objeto `PreparedStatement` para actualizaciones por lotes produce una excepción `SQLException`.

Las versiones de IBM Data Server Driver para JDBC y SQLJ anteriores a la Versión 3.50 no emiten un `SQLException` cuando una aplicación invoca el método `addBatch` o `executeBatch` para un objeto `PreparedStatement` que está preparado para devolver claves generadas automáticamente. Pero el objeto `PreparedStatement` no devuelve claves generadas automáticamente.

Valor inicial del registro especial `CURRENT CLIENT_ACCTNG`

Para una aplicación JDBC o SQLJ que se ejecuta bajo IBM Data Server Driver para JDBC y SQLJ versión 2.6 o posterior, y se utiliza la conectividad de tipo 4, el valor inicial del registro especial `CURRENT CLIENT_ACCTNG` de DB2 para z/OS resulta de concatenar la versión de DB2 para z/OS y el valor de la propiedad `clientWorkStation`. Para cualquier otro controlador JDBC, versión y conectividad, el valor inicial no está definido.

Propiedades que controlan la utilización de la sentencia FETCH de varias filas

Con anterioridad a la versión 3.7 y 3.51 de IBM Data Server Driver para JDBC y SQLJ, la sentencia FETCH de varias filas se habilitaba e inhabilitaba mediante la propiedad `useRowsetCursor`, y solamente se podía utilizar para cursores desplazables, y para IBM Data Server Driver para conectividad JDBC y SQLJ de tipo 4 con DB2 para z/OS. A partir de la versión 3.7 y 3.51:

- Para IBM Data Server Driver para conectividad JDBC y SQLJ de tipo 2 en DB2 para z/OS, IBM Data Server Driver para JDBC y SQLJ utiliza solamente la propiedad `enableRowsetSupport` para determinar si debe utilizar la sentencia FETCH de varias filas para cursores desplazables o de solo avance.
- Para IBM Data Server Driver para conectividad JDBC y SQLJ de tipo 4 con DB2 para z/OS o DB2 Database para Linux, UNIX y Windows, o IBM Data Server Driver para conectividad JDBC y SQLJ de tipo 2 en DB2 Database para Linux, UNIX y Windows, IBM Data Server Driver para JDBC y SQLJ utiliza la propiedad `enableRowsetSupport` para determinar si debe utilizar la sentencia FETCH de varias filas para cursores desplazables, si `enableRowsetSupport` está definido. Si `enableRowsetSupport` no está definido, el controlador utiliza la propiedad `useRowsetCursor` para determinar si debe utilizar la sentencia FETCH de varias filas.

Actualizaciones y supresiones de posición de JDBC 1 y FETCH de varias filas

Con anterioridad a la versión 3.7 y 3.51 de IBM Data Server Driver para JDBC y SQLJ, la sentencia FETCH de varias filas sobre tablas DB2 para z/OS estaba controlada por la propiedad `useRowsetCursor`. Si una aplicación contenía operaciones de actualización o supresión de posición de JDBC 1, y estaba habilitado el uso de sentencias FETCH de varias filas, IBM Data Server Driver para JDBC y SQLJ permitía las operaciones de actualización o supresión, pero estas operaciones podían ser inesperadas.

A partir de la versión 3.7 y 3.51 de IBM Data Server Driver para JDBC y SQLJ, la propiedad `enableRowsetSupport` habilita o inhabilita el uso de sentencias FETCH de varias filas sobre tablas de DB2 para z/OS o tablas de DB2 Database para Linux, UNIX y Windows. La propiedad `enableRowsetSupport` tiene preferencia sobre la propiedad `useRowsetCursor`. Si el uso de sentencias FETCH de varias filas se habilita mediante la propiedad `enableRowsetSupport`, y una aplicación contiene una operación de actualización o supresión de posición de JDBC 1, IBM Data Server Driver para JDBC y SQLJ emite una excepción `SQLException`.

Ejemplos de valores de `ResultSetMetaData.getColumnname` y `ResultSetMetaData.getColumnLabel`

Para IBM Data Server Driver para JDBC y SQLJ versión 4.0 y posterior, el comportamiento por omisión de `ResultSetMetaData.getColumnname` y `ResultSetMetaData.getColumnLabel` difiere del comportamiento por omisión para controladores JDBC de versiones anteriores. Puede utilizar la propiedad `useJDBC4ColumnNameAndLabelSemantics` para cambiar este comportamiento.

Los ejemplos siguientes muestran los valores que se devuelven para el IBM Data Server Driver para JDBC y SQLJ Versión 4.0, y para controladores JDBC anteriores, cuando la propiedad `useJDBC4ColumnNameAndLabelSemantics` no está establecida.

Todas las consultas utilizan una tabla que está definida de esta manera:

```
CREATE TABLE MYTABLE(INTCOL INT)
```

Ejemplo: la consulta siguiente contiene una cláusula AS, que define una etiqueta para una columna del conjunto de resultados:

```
SELECT MYCOL AS MYLABEL FROM MYTABLE
```

La tabla siguiente lista los valores de `ResultSetMetaData.getColumnName` y `ResultSetMetaData.getColumnLabel` que se devuelven para la consulta:

Tabla 101. Valores de `ResultSetMetaData.getColumnName` y `ResultSetMetaData.getColumnLabel` devueltos para una consulta con una cláusula AS en las versiones de IBM Data Server Driver para JDBC y SQLJ anteriores y posteriores a la versión 4.0

| Fuente de datos de destino | Comportamiento para IBM Data Server Driver para JDBC y SQLJ anterior a la versión 4.0 | | Comportamiento para IBM Data Server Driver para JDBC y SQLJ versión 4.0 y posterior | |
|---------------------------------------------------------------------------------|---------------------------------------------------------------------------------------|--------------------------------------|-------------------------------------------------------------------------------------|--------------------------------------|
| | Valor de <code>getColumnName</code> | Valor de <code>getColumnLabel</code> | Valor de <code>getColumnName</code> | Valor de <code>getColumnLabel</code> |
| DB2 Database para Linux, UNIX y Windows | MYLABEL | MYLABEL | MYCOL | MYLABEL |
| IBM Informix Dynamic Server | MYLABEL | MYLABEL | MYCOL | MYLABEL |
| DB2 para z/OS Versión 8 o posteriores y DB2 UDB para iSeries V5R3 y posteriores | MYLABEL | MYLABEL | MYCOL | MYLABEL |
| DB2 para z/OS Versión 7 y DB2 UDB para iSeries V5R2 | MYLABEL | MYLABEL | MYLABEL | MYLABEL |

Ejemplo: la consulta siguiente no contiene ninguna cláusula AS:

```
SELECT MYCOL FROM MYTABLE
```

Los métodos `ResultSetMetaData.getColumnName` y `ResultSetMetaData.getColumnLabel` de la consulta devuelven MYCOL, cualquiera que sea la fuente de datos de destino.

Ejemplo: en una fuente de datos DB2 para z/OS o DB2 para i, se utiliza una sentencia LABEL ON para definir una etiqueta para una columna:

```
LABEL ON COLUMN MYTABLE.MYCOL IS 'LABELONCOL'
```

La consulta siguiente contiene una cláusula AS, que define una etiqueta para una columna de `ResultSet` (conjunto de resultados):

```
SELECT MYCOL AS MYLABEL FROM MYTABLE
```

La tabla siguiente lista los valores de `ResultSetMetaData.getColumnName` y `ResultSetMetaData.getColumnLabel` que se devuelven para la consulta.

Tabla 102. Valores de `ResultSetMetaData.getColumnLabel` y `ResultSetMetaData.getColumnName` devueltos para una columna de tabla con una sentencia `LABEL ON` en una consulta con una cláusula `AS` en las versiones de IBM Data Server Driver para JDBC y SQLJ anteriores y posteriores a la versión 4.0

| Fuente de datos de destino | Comportamiento para IBM Data Server Driver para JDBC y SQLJ anterior a la versión 4.0 | | Comportamiento para IBM Data Server Driver para JDBC y SQLJ versión 4.0 y posterior | |
|---------------------------------------------------------------------------------|---------------------------------------------------------------------------------------|--------------------------------------|-------------------------------------------------------------------------------------|--------------------------------------|
| | Valor de <code>getColumnLabel</code> | Valor de <code>getColumnLabel</code> | Valor de <code>getColumnLabel</code> | Valor de <code>getColumnLabel</code> |
| DB2 para z/OS Versión 8 o posteriores y DB2 UDB para iSeries V5R3 y posteriores | MYLABEL | LABELONCOL | MYCOL | MYLABEL |
| DB2 para z/OS Versión 7 y DB2 UDB para iSeries V5R2 | MYLABEL | LABELONCOL | MYCOL | LABELONCOL |

Ejemplo: en una fuente de datos DB2 para z/OS o DB2 para i, se utiliza una sentencia `LABEL ON` para definir una etiqueta para una columna:

```
LABEL ON COLUMN MYTABLE.MYCOL IS 'LABELONCOL'
```

La consulta siguiente no contiene ninguna cláusula `AS`:

```
SELECT MYCOL FROM MYTABLE
```

La tabla siguiente lista los valores de `ResultSetMetaData.getColumnLabel` y `ResultSetMetaData.getColumnName` que se devuelven para la consulta.

Tabla 103. `ResultSetMetaData.getColumnLabel` y `ResultSetMetaData.getColumnName` antes y después de IBM Data Server Driver para JDBC y SQLJ versión 4.0 para una columna de tabla con una sentencia `LABEL ON` en una consulta sin ninguna `AS CLAUSE`

| Fuente de datos de destino | Comportamiento para IBM Data Server Driver para JDBC y SQLJ anterior a la versión 4.0 | | Comportamiento para IBM Data Server Driver para JDBC y SQLJ versión 4.0 | |
|------------------------------------------------------------------------------|---------------------------------------------------------------------------------------|--------------------------------------|-------------------------------------------------------------------------|--------------------------------------|
| | Valor de <code>getColumnLabel</code> | Valor de <code>getColumnLabel</code> | Valor de <code>getColumnLabel</code> | Valor de <code>getColumnLabel</code> |
| DB2 para z/OS versión 8 o posterior, y DB2 UDB para i5/OS V5R3 y posteriores | MYCOL | LABELONCOL | MYCOL | MYCOL |
| DB2 para z/OS versión 7 y DB2 UDB para i5/OS V5R2 | MYCOL | LABELONCOL | MYLABEL | LABELONCOL |

Diferencias en SQLJ entre IBM Data Server Driver para JDBC y SQLJ y otros controladores JDBC de DB2

Existen varias diferencias entre el controlador IBM Data Server Driver para JDBC y SQLJ y los controladores JDBC más antiguos. Cuando pasa a utilizar el controlador IBM Data Server Driver para JDBC y SQLJ, necesita modificar sus programas SQLJ para tener en cuenta esas diferencias.

Importante: El controlador JDBC de DB2 de tipo 2 para Linux, UNIX y Windows (controlador JDBC de DB2 de tipo 2) está en desuso. Esta información se ofrece para ayudarle a trasladar sus aplicaciones a IBM Data Server Driver para JDBC y SQLJ.

El soporte de SQLJ en el IBM Data Server Driver para JDBC y SQLJ difiere del soporte de SQLJ existente en los demás controladores JDBC de DB2 en las áreas siguientes:

Errores de db2sqljcustomize y el parámetro -collection

El programa de utilidad db2sqljcustomize que forma parte del IBM Data Server Driver para JDBC y SQLJ tiene un parámetro -collection. El programa de utilidad db2profc que forma parte del controlador JDBC de DB2 de tipo 2 no tiene un parámetro -collection. Si el programa de utilidad db2sqljcustomize realiza una operación de vinculación en un servidor DB2 para z/OS y el parámetro -collection contiene algún carácter en minúsculas, db2sqljcustomize devuelve un error -4499, pues los ID de colección no pueden contener caracteres en minúsculas en DB2 para z/OS. Esta situación no puede producirse con db2profc.

Diferencias en los perfiles serializados

El controlador JDBC de DB2 de tipo 2 y el IBM Data Server Driver para JDBC y SQLJ producen código binario diferente cuando se ejecuta su programa traductor SQLJ y los programas de utilidad del personalizador SQLJ. Por tanto, las aplicaciones SQLJ que ha traducido y personalizado mediante los programas de utilidad sqlj y db2profc del controlador JDBC de DB2 de tipo 2 no se ejecutan bajo el IBM Data Server Driver para JDBC y SQLJ. *Para poder ejecutar esas aplicaciones SQLJ bajo IBM Data Server Driver para JDBC y SQLJ, debe volver a traducir y personalizar las aplicaciones mediante los programas de utilidad sqlj y db2sqljcustomize de IBM Data Server Driver para JDBC y SQLJ.* Debe hacer esto aunque no hubiera modificado las aplicaciones.

Soporte de la sentencia VALUES de SQL

El controlador JDBC de DB2 de tipo 2 permite la utilización de la sentencia VALUES de SQL en una cláusula de sentencia SQLJ, pero no ocurre así con IBM Data Server Driver para JDBC y SQLJ. Por tanto, es necesario que modifique las aplicaciones SQLJ que incluyan sentencias VALUES.

Ejemplo: suponga que un programa SQLJ contiene la sentencia siguiente:

```
#sql [ctxt] hv = {VALUES (MY_ROUTINE(1))};
```

Para el IBM Data Server Driver para JDBC y SQLJ, es necesario que cambie esa sentencia por lo siguiente:

```
#sql [ctxt] {SELECT MY_ROUTINE(1) INTO :hv FROM SYSIBM.SYSDUMMY1};
```

Diferencia en las técnicas de conexión

Las técnicas de conexión que están disponibles, y los nombres de controlador y los URL que se utilizan para esas técnicas de conexión, varían de un controlador a otro. Consulte "Conexión con una fuente de datos utilizando SQLJ" para obtener más información.

Soporte para iteradores desplazables y actualizables

SQLJ con el IBM Data Server Driver para JDBC y SQLJ soporta iteradores desplazables y actualizables.

El controlador JDBC de DB2 de tipo 2 para Linux, UNIX y Windows (controlador JDBC de DB2 de tipo 2) es compatible con cursores desplazables, pero no con iteradores actualizables.

Ejecución dinámica de sentencias de SQL bajo WebSphere Application Server

Para WebSphere Application Server Versión 5.0.1 y superior, si personaliza el programa SQLJ, las sentencias de SQL se ejecutan de manera estática.

Los nombres alternativos para db2sqljcustomize y db2sqljprint no están soportados

El controlador JDBC de DB2 de Tipo 2 utilizaba originariamente el nombre db2profc para el mandato de personalizador de perfil SQLJ, y el nombre db2profp para el mandato de impresora de perfil SQLJ. Para IBM Data Server Driver para JDBC y SQLJ, el mandato de personalizador de perfil SQLJ se denomina db2sqljcustomize, y el mandato de impresora de perfil SQLJ se denomina db2sqljprint. En releases anteriores de DB2 Database para Linux, UNIX y Windows, db2profc se aceptaba como nombre alternativo de db2sqljcustomize, y db2profp se aceptaba como nombre alternativo de db2sqljprint. Estos nombres alternativos ya no se aceptan.

Diferencias del SDK de Java que afectan al IBM Data Server Driver para JDBC y SQLJ

Las diferencias de comportamiento entre las versiones del SDK de Java pueden producir variaciones en los resultados que obtiene al ejecutar programas bajo el IBM Data Server Driver para JDBC y SQLJ.

Valores recuperados para caracteres de sustitución DBCS

Cuando recupera un carácter de sustitución DBCS, tal como X'FCFC' de la página de códigos Cp943, de una tabla de base de datos, el valor devuelto es diferente dependiendo de si está utilizando un SDK de Java de IBM o un SDK de Java de Sun.

Para un SDK de Java de Sun, el carácter de sustitución se recupera como U+0000. Para un SDK de Java de IBM, el carácter de sustitución se recupera como X'FFFD'.

Páginas de códigos permitidas

Los SDK de IBM para Java pueden trabajar con más páginas de códigos DBCS que los SDK de Sun para Java. Por tanto, si obtiene errores debido a la utilización de páginas de códigos no permitidas con un SDK de Sun para Java, puede probar utilizar un SDK de IBM para Java.

Requisito de cifrado del SDK de IBM para Java

Los SDK de IBM para Java son compatibles con el cifrado de 256 bits, pero no así los SDK de Sun para Java. Por tanto, si utiliza cualquiera de los mecanismos de seguridad de IBM Data Server Driver para JDBC y SQLJ en los que intervenga el cifrado, es necesario que utilice un SDK de IBM para Java.

Soporte para la supervisión del sistema

El soporte para la supervisión del sistema en el IBM Data Server Driver para JDBC y SQLJ incluye la recogida del tiempo de controlador básico y del tiempo de entrada/salida de red. La obtención de esta información requiere funciones que existen en cualquier SDK para Java Versión 5 o posterior. Sin embargo, el SDK de IBM para Java Versión 1.4.2 también permite la recogida del tiempo de controlador básico y del tiempo de entrada/salida de red. Si utiliza el SDK de IBM para Java Versión 1.4.2, el tiempo de controlador básico y el tiempo de entrada/salida de red se redondean hasta el microsegundo más cercano. Si utiliza un SDK para Java Versión 5 o posterior, el tiempo de controlador básico y el tiempo de entrada/salida de red se redondean hasta el nanosegundo más cercano.

Códigos de error emitidos por IBM Data Server Driver para JDBC y SQLJ

Los códigos de error comprendidos dentro de los rangos +4200 a +4299, +4450 a +4499, -4200 a -4299, y -4450 a -4499 están reservados para el IBM Data Server Driver para JDBC y SQLJ.

Cuando invoca el método `SQLException.getMessage` después de producirse un error de IBM Data Server Driver para JDBC y SQLJ, el método devuelve una serie de caracteres que incluye lo siguiente:

- Indicación si la conexión es de tipo 2 o tipo 4
- Información de diagnóstico para el centro de soporte de software de IBM
- Nivel del controlador
- Un mensaje explicatorio
- El código de error
- El SQLSTATE

Por ejemplo:

```
[jcc][t4][20128][12071][3.50.54] Invalid queryBlockSize specified: 1,048,576,012.  
Using default query block size of 32,767.  ERRORCODE=0, SQLSTATE=
```

Actualmente, el IBM Data Server Driver para JDBC y SQLJ emite los códigos de error siguientes:

Tabla 104. Códigos de error emitidos por el IBM Data Server Driver para JDBC y SQLJ

| Código de error | Texto del mensaje y explicación | SQLSTATE |
|-----------------|-----------------------------------------------------------------------------------------------------------------------------------------------------------------------------------------------------------------------------------------------------------------------------------------------------------------------------------------------------------------------------------------------------------------------------------------------------------------|----------|
| +4204 | Se han encontrado errores y se han tolerado según lo especificado en la cláusula RETURN DATA UNTIL. Explicación: Los errores tolerados incluyen errores de autorización, autenticación y conexión federada. Este aviso se aplica solamente a las conexiones con los servidores DB2 Database para Linux, UNIX y Windows. Se emite solamente cuando una operación del cursor, como una llamada ResultSet.next o ResultSet.previous, devuelve false. | 02506 |
| +4222 | <i>texto-de-getMessage</i> Explicación: se produjo una condición de aviso al conectarse con la fuente de datos. Respuesta de usuario: llamar a SQLException.getMessage para recuperar información específica sobre el problema. | |
| +4223 | <i>texto-de-getMessage</i> Explicación: se produjo una condición de aviso durante la inicialización. Respuesta de usuario: llamar a SQLException.getMessage para recuperar información específica sobre el problema. | |
| +4225 | <i>texto-de-getMessage</i> Explicación: se produjo una condición de aviso al enviar datos a un servidor o al recibirlos de un servidor. Respuesta de usuario: llamar a SQLException.getMessage para recuperar información específica sobre el problema. | |
| +4226 | <i>texto-de-getMessage</i> Explicación: se produjo una condición de aviso durante la personalización o la vinculación. Respuesta de usuario: llamar a SQLException.getMessage para recuperar información específica sobre el problema. | |
| +4228 | <i>texto-de-getMessage</i> Explicación: se produjo una condición de aviso que no se adecua en otra categoría. Respuesta de usuario: llamar a SQLException.getMessage para recuperar información específica sobre el problema. | |
| +4450 | No se soporta la característica: <i>nombre-característica</i> . | |
| +4460 | <i>texto-de-getMessage</i> Explicación: el valor especificado no es una opción válida. Respuesta de usuario: llamar a SQLException.getMessage para recuperar información específica sobre el problema. | |

Tabla 104. Códigos de error emitidos por el IBM Data Server Driver para JDBC y SQLJ (continuación)

| Código de error | Texto del mensaje y explicación | SQLSTATE |
|-----------------|---------------------------------------------------------------------------------------------------------------------------------------------------------------------------------------------------------------------------------------------------------------------------------------------------------------------------------------------------------------------------------|----------|
| +4461 | <i>texto-de-getMessage</i> Explicación: el valor especificado no es válido o se encuentra fuera del intervalo esperado. Respuesta de usuario: llamar a SQLException.getMessage para recuperar información específica sobre el problema. | |
| +4462 | <i>texto-de-getMessage</i> Explicación: falta un valor necesario. Respuesta de usuario: llamar a SQLException.getMessage para recuperar información específica sobre el problema. | |
| +4470 | <i>texto-de-getMessage</i> Explicación: la operación solicitada no se puede realizar debido a que el recurso de destino está cerrado. Respuesta de usuario: llamar a SQLException.getMessage para recuperar información específica sobre el problema. | |
| +4471 | <i>texto-de-getMessage</i> Explicación: la operación solicitada no se puede realizar debido a que se está utilizando el recurso de destino. Respuesta de usuario: llamar a SQLException.getMessage para recuperar información específica sobre el problema. | |
| +4472 | <i>texto-de-getMessage</i> Explicación: la operación solicitada no se puede realizar debido a que el recurso de destino no está disponible. Respuesta de usuario: llamar a SQLException.getMessage para recuperar información específica sobre el problema. | |
| +4474 | <i>texto-de-getMessage</i> Explicación: la operación solicitada no se puede realizar debido a que el recurso de destino no se puede cambiar. Respuesta de usuario: llamar a SQLException.getMessage para recuperar información específica sobre el problema. | |
| -4200 | Operación no válida: Se ha llamado una operación COMMIT o ROLLBACK no válida en un entorno XA durante una transacción global. Explicación: Una aplicación perteneciente a una transacción global en un entorno XA ha emitido una operación de confirmación o retrotracción. Una operación de confirmación o retrotracción en una transacción global no es válida. | 2D521 |

Tabla 104. Códigos de error emitidos por el IBM Data Server Driver para JDBC y SQLJ (continuación)

| Código de error | Texto del mensaje y explicación | SQLSTATE |
|-----------------|------------------------------------------------------------------------------------------------------------------------------------------------------------------------------------------------------------------------------------------------------------------------------------------------------------------------------------------------------------------------------------------------------------------------------------------------------------------------------------------------------------------------|----------|
| -4201 | Operación no válida: no se permite setAutoCommit(true) durante la transacción global. Explicación: Una aplicación perteneciente a una transacción global en un entorno XA ha ejecutado la sentencia setAutoCommit(true). La emisión de setAutoCommit(true) en una transacción global no es válida. | 2D521 |
| -4203 | Error al ejecutar la <i>función</i> . El servidor ha devuelto <i>rc</i> . Explicación: Se ha producido un error en una conexión XA durante la ejecución de una sentencia de SQL. Para la optimización de la red, el IBM Data Server Driver para JDBC y SQLJ retarda algunos flujos XA hasta que se ejecuta la siguiente sentencia de SQL. Si se produce un error en un flujo XA retardado, se informa de ese error como parte de una excepción SQLException que emite la sentencia de SQL actual. | |
| -4210 | Tiempo de espera excedido al obtener un objeto de transporte de la agrupación. | 57033 |
| -4211 | Tiempo de espera excedido al obtener un objeto de la agrupación. | 57033 |
| -4212 | Miembro de Sysplex no disponible. | |
| -4213 | Tiempo de espera excedido. | 57033 |
| -4214 | <i>texto-de-getMessage</i> Explicación: la autorización no era válida. Respuesta de usuario: llamar a SQLException.getMessage para recuperar información específica sobre el problema. | 28000 |
| -4220 | <i>texto-de-getMessage</i> Explicación: se produjo un error al convertir caracteres. Respuesta de usuario: llamar a SQLException.getMessage para recuperar información específica sobre el problema. | |
| -4221 | <i>texto-de-getMessage</i> Explicación: se produjo un error al cifrar o descifrar. Respuesta de usuario: llamar a SQLException.getMessage para recuperar información específica sobre el problema. | |
| -4222 | <i>texto-de-getMessage</i> Explicación: se produjo un error al conectarse con la fuente de datos. Respuesta de usuario: llamar a SQLException.getMessage para recuperar información específica sobre el problema. | |

Tabla 104. Códigos de error emitidos por el IBM Data Server Driver para JDBC y SQLJ (continuación)

| Código de error | Texto del mensaje y explicación | SQLSTATE |
|-----------------|-----------------------------------------------------------------------------------------------------------------------------------------------------------------------------------------------------------------------------------------------------------------------|----------|
| -4223 | <i>texto-de-getMessage</i> Explicación: se produjo un error en la inicialización. Respuesta de usuario: llamar a SQLException.getMessage para recuperar información específica sobre el problema. | |
| -4224 | <i>texto-de-getMessage</i> Explicación: se produjo un error al realizar la limpieza de recursos. Respuesta de usuario: llamar a SQLException.getMessage para recuperar información específica sobre el problema. | |
| -4225 | <i>texto-de-getMessage</i> Explicación: se produjo un error al enviar datos a un servidor o al recibirlos de un servidor. Respuesta de usuario: llamar a SQLException.getMessage para recuperar información específica sobre el problema. | |
| -4226 | <i>texto-de-getMessage</i> Explicación: se produjo un error durante la personalización o la vinculación. Respuesta de usuario: llamar a SQLException.getMessage para recuperar información específica sobre el problema. | |
| -4227 | <i>texto-de-getMessage</i> Explicación: se produjo un error en el restablecimiento. Respuesta de usuario: llamar a SQLException.getMessage para recuperar información específica sobre el problema. | |
| -4228 | <i>texto-de-getMessage</i> Explicación: se produjo un error que no se adecua en otra categoría. Respuesta de usuario: llamar a SQLException.getMessage para recuperar información específica sobre el problema. | |
| -4450 | No se soporta la característica: <i>nombre-característica</i> . | 0A504 |
| -4460 | <i>texto-de-getMessage</i> Explicación: el valor especificado no es una opción válida. Respuesta de usuario: llamar a SQLException.getMessage para recuperar información específica sobre el problema. | |
| -4461 | <i>texto-de-getMessage</i> Explicación: el valor especificado no es válido o se encuentra fuera del intervalo esperado. Respuesta de usuario: llamar a SQLException.getMessage para recuperar información específica sobre el problema. | 42815 |

Tabla 104. Códigos de error emitidos por el IBM Data Server Driver para JDBC y SQLJ (continuación)

| Código de error | Texto del mensaje y explicación | SQLSTATE |
|-----------------|-------------------------------------------------------------------------------------------------------------------------------------------------------------------------------------------------------------------------------------------------------------------------------------------------|----------|
| -4462 | <i>texto-de-getMessage</i> Explicación: falta un valor necesario. Respuesta de usuario: llamar a SQLException.getMessage para recuperar información específica sobre el problema. | |
| -4463 | <i>texto-de-getMessage</i> Explicación: el valor especificado tiene un error de sintaxis. Respuesta de usuario: llamar a SQLException.getMessage para recuperar información específica sobre el problema. | 42601 |
| -4470 | <i>texto-de-getMessage</i> Explicación: la operación solicitada no se puede realizar debido a que el recurso de destino está cerrado. Respuesta de usuario: llamar a SQLException.getMessage para recuperar información específica sobre el problema. | |
| -4471 | <i>texto-de-getMessage</i> Explicación: la operación solicitada no se puede realizar debido a que se está utilizando el recurso de destino. Respuesta de usuario: llamar a SQLException.getMessage para recuperar información específica sobre el problema. | |
| -4472 | <i>texto-de-getMessage</i> Explicación: la operación solicitada no se puede realizar debido a que el recurso de destino no está disponible. Respuesta de usuario: llamar a SQLException.getMessage para recuperar información específica sobre el problema. | |
| -4473 | <i>texto-de-getMessage</i> Explicación: la operación solicitada no se puede realizar debido a que el recurso de destino ya no está disponible. Respuesta de usuario: llamar a SQLException.getMessage para recuperar información específica sobre el problema. | |
| -4474 | <i>texto-de-getMessage</i> Explicación: la operación solicitada no se puede realizar debido a que el recurso de destino no se puede cambiar. Respuesta de usuario: llamar a SQLException.getMessage para recuperar información específica sobre el problema. | |
| -4475 | <i>texto-de-getMessage</i> Explicación: la operación solicitada no se puede realizar debido a que el acceso al recurso de destino está restringido. Respuesta de usuario: llamar a SQLException.getMessage para recuperar información específica sobre el problema. | |

Tabla 104. Códigos de error emitidos por el IBM Data Server Driver para JDBC y SQLJ (continuación)

| Código de error | Texto del mensaje y explicación | SQLSTATE |
|-----------------|----------------------------------------------------------------------------------------------------------------------------------------------------------------------------------------------------------------------------------------------------------------------------------------------------------------------------------------------------------------------------------------------------------------------------------------------------------------------------------------------------------------------------------------------------------------------------------------------------------------------------------------------------------------------------------------------------------------------------------------------------------------------------------------------------------------------------------------------------------------------------------------------------------------------------------------------------------------------------------------------------------------------------------------------------------------------------------------------------------------------------------------------------------------------------------------------------------------------|---------------|
| -4476 | <p><i>texto-de-getMessage</i></p> <p>Explicación: la operación solicitada no se puede realizar debido a que no se permite la operación en el recurso de destino.</p> <p>Respuesta de usuario: llamar a <code>SQLException.getMessage</code> para recuperar información específica sobre el problema.</p> | |
| -4496 | <p>Se ha emitido una sentencia OPEN de SQL para un cursor retenido en una conexión XA. El controlador JDBC no permite abrir un cursor retenido en el servidor de bases de datos para una conexión XA.</p> | |
| -4497 | <p>La aplicación debe emitir una retrotracción. Ya se ha retrotraído la unidad de trabajo en el servidor DB2, pero es posible que otros gestores de recursos implicados en la unidad de trabajo no hayan retrotraído sus cambios. Para asegurar la integridad de la aplicación, todas las peticiones de SQL se rechazan hasta que la aplicación emite una retrotracción.</p> | |
| -4498 | <p>Ha fallado una conexión pero se ha restablecido. Dirección IP o nombre de sistema principal: <i>nombre-sistema-principal</i>, número de puerto o nombre de servicio: <i>puerto</i>, indicador de modificación de registro especial: <i>rc</i>.</p> <p>Explicación: <i>nombre-sistema-principal</i> y <i>puerto</i> indican la fuente de datos en la que se restablece la conexión. <i>rc</i> indica si las sentencias SQL que establecen valores de registro especial se ejecutaron de nuevo:</p> <ol style="list-style-type: none"> 1 Las sentencias SQL que establecen valores de registro especial se ejecutaron de nuevo. 2 Las sentencias SQL que establecen valores de registro especial podrían no haberse ejecutado de nuevo. <p>Para el redireccionamiento de cliente en relación a servidores DB2 para z/OS, no se han restablecido los valores especiales de registro que se establecieron después del último punto de confirmación.</p> <p>La aplicación se retrotrae a su punto de confirmación anterior. Es posible que el estado de la conexión y los recursos globales como las tablas temporales globales y los cursores retenidos abiertos no se actualicen.</p> | |
| -4499 | <p><i>texto-de-getMessage</i></p> <p>Explicación: se ha producido un error muy grave que ha provocado la desconexión de la fuente de datos. La conexión existente ha pasado a estar inutilizable.</p> <p>Respuesta de usuario: llamar a <code>SQLException.getMessage</code> para recuperar información específica sobre el problema.</p> | 08001 o 58009 |
| -30108 | <p>Excepción de redireccionamiento del cliente para Sysplex.</p> | 08506 |

Tabla 104. Códigos de error emitidos por el IBM Data Server Driver para JDBC y SQLJ (continuación)

| Código de error | Texto del mensaje y explicación | SQLSTATE |
|-----------------|------------------------------------------------------------------------------------------------------------------|----------|
| -99999 | El IBM Data Server Driver para JDBC y SQLJ ha emitido un error que no tiene asignado todavía un código de error. | |

Estados de SQL emitidos por IBM Data Server Driver para JDBC y SQLJ

Los estados de SQL (SQLSTATE) comprendidos dentro del rango 46600 a 466ZZ están reservados para el IBM Data Server Driver para JDBC y SQLJ.

La tabla siguiente lista los estados de SQL producidos o utilizados por IBM Data Server Driver para JDBC y SQLJ.

Tabla 105. Estados de SQL devueltos por IBM Data Server Driver para JDBC y SQLJ

| Clase de estado de SQL | SQLSTATE | Descripción |
|------------------------|----------|-------------------------------------------------------------------------------------------------------------------------------|
| 01xxx | | Aviso |
| 02xxx | | Ningún dato |
| | 02501 | La posición del cursor no es válida para una operación FETCH sobre la fila actual. |
| | 02506 | Error tolerable |
| 08xxx | | Excepción de conexión |
| | 08003 | No existe una conexión |
| | 08004 | El servidor de aplicaciones ha rechazado el establecimiento de la conexión |
| | 08506 | Excepción de redireccionamiento del cliente |
| 0Axxx | | Función no admitida |
| | 0A502 | La acción u operación no está permitida para esta instancia de base de datos |
| | 0A504 | El controlador no soporta esta característica |
| 22xxx | | Excepción de datos |
| | 22007 | La representación de caracteres de un valor de fecha y hora no es válida |
| | 22021 | Un carácter no pertenece al juego de caracteres codificados |
| 23xxx | | Violación de restricción |
| | 23502 | Un valor que se ha insertado en una columna o actualiza una columna es nulo, pero la columna no puede contener valores nulos. |
| 24xxx | | Estado de cursor no válido |
| | 24501 | El cursor identificado no está abierto |
| 28xxx | | Excepción de autorización |
| | 28000 | Nombre de autorización no válido. |

Tabla 105. Estados de SQL devueltos por IBM Data Server Driver para JDBC y SQLJ (continuación)

| Clase de estado de SQL | SQLSTATE | Descripción |
|------------------------|----------|-----------------------------------------------------------------------------------------------------------------------------------------------------------------------------------|
| 2Dxxx | | Terminación de transacción no válida |
| | 2D521 | Las operaciones COMMIT o ROLLBACK de SQL no son válidas en el entorno operativo actual. |
| 34xxx | | Nombre de cursor no válido |
| | 34000 | El nombre del cursor no es válido. |
| 3Bxxx | | Punto de salvaguarda no válido |
| | 3B503 | No está permitido utilizar una sentencia SAVEPOINT, RELEASE SAVEPOINT o ROLLBACK TO SAVEPOINT en un activador o transacción global. |
| 40xxx | | Retrotracción de transacción |
| 42xxx | | Error de sintaxis o violación de regla de acceso |
| | 42601 | Un carácter, distintivo o cláusula no es válido o se ha omitido |
| | 42734 | Se ha detectado un duplicado para nombre de parámetro, nombre de variable de SQL, nombre de cursor, nombre de condición o etiqueta. |
| | 42807 | La operación INSERT, UPDATE o DELETE no está permitida en este objeto |
| | 42808 | Una columna identificada en la operación de inserción o actualización no es actualizable |
| | 42815 | El tipo de datos, longitud, escala, valor o CCSID no es válido |
| | 42820 | Una constante numérica es demasiado larga o tiene un valor que no está dentro del rango de su tipo de datos |
| | 42968 | La conexión ha fallado debido a que no existe ninguna licencia de software actual. |
| 57xxx | | Recurso no disponible o intervención del operador |
| | 57033 | Se ha producido un punto muerto o un tiempo de espera excedido sin retrotracción automática |
| 58xxx | | Error del sistema |
| | 58008 | La ejecución ha fallado debido a un error de protocolo de distribución, el cual no afectará a la ejecución satisfactoria de los mandatos de DDM o sentencias de SQL subsiguientes |
| | 58009 | La ejecución ha fallado debido a un error de protocolo de distribución que hizo que se desasignara la conversación |
| | 58012 | El proceso de vinculación con el nombre de paquete y distintivo de coherencia especificados no está activo |
| | 58014 | El mandato de DDM no está permitido |
| | 58015 | El objeto de DDM no está permitido |
| | 58016 | El parámetro de DDM no está permitido |
| | 58017 | El valor del parámetro de DDM no está permitido |

Búsqueda de información de versión y de entorno sobre IBM Data Server Driver para JDBC y SQLJ

Para determinar la versión de IBM Data Server Driver para JDBC y SQLJ, así como para obtener información sobre el entorno en el que se está ejecutando el controlador, ejecute el programa de utilidad DB2Jcc en la línea de mandatos de .

Sintaxis de DB2Jcc

```
▶▶—java—com.ibm.db2.jcc.DB2Jcc—┬──_version┬──_configuration┬──_help▶▶
```

Descripciones de las opciones de DB2Jcc

-version

Especifica que el IBM Data Server Driver para JDBC y SQLJ muestra su nombre y versión.

-configuration

Especifica que el IBM Data Server Driver para JDBC y SQLJ muestra su nombre y versión, así como información sobre el entorno, como la información sobre restricciones de licencia, información sobre la vía de acceso, el sistema operativo y el entorno de ejecución de Java.

-help

Especifica que el programa de utilidad DB2Jcc describe todas las opciones a las que da soporte. Si se especifica cualquier otra opción con -help, no se tiene en cuenta.

Datos de salida de ejemplo de DB2Jcc

Los datos de salida siguientes son el resultado de invocar DB2Jcc con el parámetro -configuration.

Figura 57. Datos de salida de ejemplo de DB2Jcc

```
(myid@mymachine) /home/myusrid $ java com.ibm.db2.jcc.DB2Jcc -version
[jcc] Driver: IBM DB2 JDBC Universal Driver Architecture 3.50.137

(myid@mymachine) /home/myusrid $ java com.ibm.db2.jcc.DB2Jcc -configuration
[jcc] BEGIN TRACE_DRIVER_CONFIGURATION
[jcc] Driver: IBM_DB2 JDBC Universal Driver Architecture 3.50.137
[jcc] Compatible JRE versions: { 1.4, 1.5 }
[jcc] Target server licensing restrictions: { z/OS: enabled; SQLDS: enabled; iSeries: enabled; DB2 for Unix/Windows: enabled; Cloudscape: enabled; Informix: enabled }
[jcc] Range checking enabled: true
[jcc] Bug check level: 0xff
[jcc] Default fetch size: 64
[jcc] Default isolation: 2
[jcc] Collect performance statistics: false
[jcc] No security manager detected.
[jcc] Detected local client host: lead.svl.ibm.com/9.30.10.102
[jcc] Access to package sun.io is permitted by security manager.
[jcc] JDBC 1 system property jdbc.drivers = null
[jcc] Java Runtime Environment version 1.4.2
[jcc] Java Runtime Environment vendor = IBM Corporation
[jcc] Java vendor URL = http://www.ibm.com/
[jcc] Java installation directory = /wsdb/v91/bldsupp/AIX5L64/jdk1.4.2_sr1/sh/..
```

```

/jre
[jcc] Java Virtual Machine specification version = 1.0
[jcc] Java Virtual Machine specification vendor = Sun Microsystems Inc.
[jcc] Java Virtual Machine specification name = Java Virtual Machine Specificati
on
[jcc] Java Virtual Machine implementation version = 1.4.2
[jcc] Java Virtual Machine implementation vendor = IBM Corporation
[jcc] Java Virtual Machine implementation name = Classic VM
[jcc] Java Runtime Environment specification version = 1.4
[jcc] Java Runtime Environment specification vendor = Sun Microsystems Inc.
[jcc] Java Runtime Environment specification name = Java Platform API Specificat
ion
[jcc] Java class format version number = 48.0
[jcc] Java class path = ../home2/myusrid/sqllib/java/db2java.zip:/lib/classes.z
ip:/home2/myusrid/sqllib/java/sqlj.zip:./test:/home2/myusrid/sqllib/java/db2jcc.
jar:/home2/myusrid/sqllib/java/db2jcc_license_cisuz.jar:...
[jcc] Java native library path = /wsdb/v91/bldsupp/AIX5L64/jdk1.4.2_sr1/sh/./jre
/bin:/wsdb/v91/bldsupp/AIX5L64/jdk1.4.2_sr1/jre/bin/classic:/wsdb/v91/bldsupp/A
IX5L64/jdk1.4.2_sr1/jre/bin:/home2/myusrid/sqllib/lib:/local/cobol:/home2/myusri
d/sqllib/samples/c:/usr/lib
[jcc] Path of extension directory or directories = /wsdb/v91/bldsupp/AIX5L64/jdk
1.4.2_sr1/sh/./jre/lib/ext
[jcc] Operating system name = AIX
[jcc] Operating system architecture = ppc64
[jcc] Operating system version = 5.3
[jcc] File separator ("/" on UNIX) = /
[jcc] Path separator (":" on UNIX) = :
[jcc] User's account name = myusrid
[jcc] User's home directory = /home2/myusrid
[jcc] User's current working directory = /home2/myusrid
[jcc] Dumping all system properties: { java.assistive=0N, java.runtime.name=Java
(TM) 2 Runtime Environment, Standard Edition, sun.boot.library.path=/wsdb/v91/bl
dsupp/AIX5L64/jdk1.4.2_sr1/sh/./jre/bin, java.vm.version=1.4.2, java.vm.vendor=
IBM Corporation, java.vendor.url=http://www.ibm.com/, path.separator=:, java.vm.
name=Classic VM, file.encoding.pkg=sun.io, user.country=US, sun.os.patch.level=u
nknown, ... }
[jcc] Dumping all file properties: { }
[jcc] END TRACE_DRIVER_CONFIGURATION

```

Mandatos para la preparación de programas de SQLJ

Para preparar programas SQLJ para su ejecución, utiliza mandatos que convierten el código fuente SQLJ en código fuente Java, compila el código fuente Java, crea y personaliza perfiles serializados SQLJ, y vincula paquetes DB2.

sqlj - Traductor de SQLJ

El mandato sqlj convierte un archivo fuente SQLJ en un archivo fuente Java con cero o más perfiles serializados SQLJ. Por omisión, el mandato sqlj también compila el archivo fuente Java.

Autorización

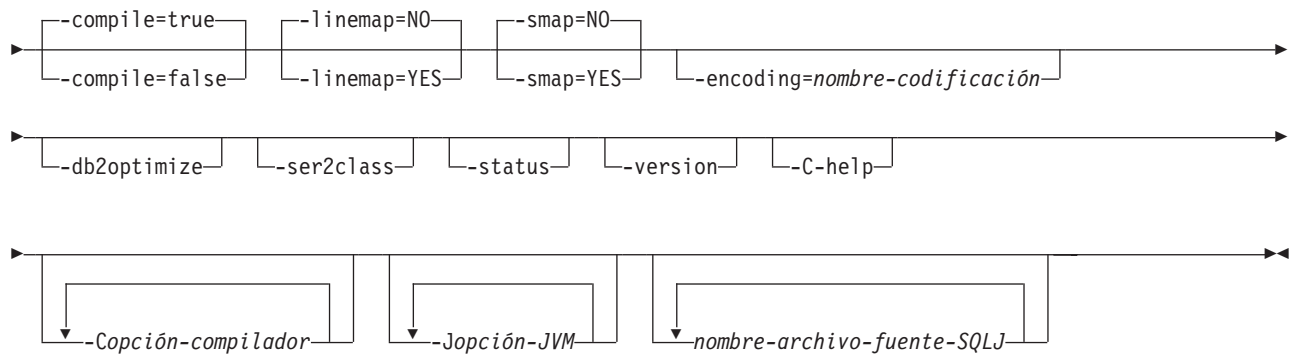
Ninguno

Sintaxis del mandato

```

▶▶ sqlj [-help] [-dir=directorio] [-d=directorio] [--props=archivo-propiedades]

```



Parámetros del mandato

-help

Especifica que el traductor SQLJ describa cada una de las opciones a las que da soporte el traductor. Si se especifica cualquier otra opción con `-help`, no se tiene en cuenta.

-dir=directorio

Especifica el nombre del directorio donde SQLJ coloca los archivos `.java` producidos por el traductor y los archivos `.class` producidos por el compilador. El valor por omisión es el directorio donde residen los archivos fuente de SQLJ.

El traductor utiliza la estructura de directorios de los archivos fuente SQLJ cuando pone los archivos generados en directorios. Por ejemplo, suponga que desea que el traductor procese dos archivos:

- `file1.sqlj`, que no está en un paquete de Java
- `file2.sqlj`, que está en el paquete de Java `sqlj.test`

Además, suponga que ha especificado el parámetro `-dir=/src` al invocar el traductor. Éste pone el archivo fuente Java para `file1.sqlj` en el directorio `/src` y pone el archivo fuente Java para `file2.sqlj` en el directorio `/src/sqlj/test`.

-d=directorio

Especifica el nombre del directorio donde SQLJ coloca los archivos binarios producidos por el traductor y el compilador. Estos archivos comprenden los archivos `.ser`, los archivos `nombre_SJProfileKeys.class` y los archivos `.class` producidos por el compilador.

El valor por omisión es el directorio donde residen los archivos fuente SQLJ.

El traductor utiliza la estructura de directorios de los archivos fuente SQLJ cuando pone los archivos generados en directorios. Por ejemplo, suponga que desea que el traductor procese dos archivos:

- `file1.sqlj`, que no está en un paquete de Java
- `file2.sqlj`, que está en el paquete de Java `sqlj.test`

Además, suponga que ha especificado el parámetro `-d=/src` al invocar el traductor. Éste pone los perfiles serializados para `file1.sqlj` en el directorio `/src` y pone los perfiles serializados para `file2.sqlj` en el directorio `/src/sqlj/test`.

-compile=true | false

Especifica si el traductor SQLJ debe compilar el fuente de Java generado en códigos de bytes.

true

El traductor compila el código fuente de Java generado. Éste es el valor por omisión.

false

El traductor no compila el código fuente de Java generado.

-linemap=no | yes

Especifica si los números de línea de las excepciones Java coinciden con los números de línea del archivo fuente SQLJ (el archivo .sqlj), o los números de línea del archivo fuente Java generado por el traductor SQLJ (el archivo .java).

no Los números de línea de las excepciones Java coinciden con los números de línea del archivo fuente Java. Éste es el valor por omisión.

yes

Los números de línea de las excepciones Java coinciden con los números de línea del archivo fuente SQLJ.

-smap=no | yes

Especifica si el traductor SQLJ genera un archivo de correlación fuente (SMAP) por cada archivo fuente SQLJ. Algunas herramientas de depuración del lenguaje Java utilizan un archivo SMAP. Dicho archivo correlaciona las líneas del archivo fuente SQLJ con las líneas del archivo fuente Java generado por el traductor SQLJ. El archivo está en el esquema de codificación Unicode UTF-8. Su formato se describe en la solicitud de especificación original Java (JSR) 45, que está disponible en el sitio Web:

<http://www.jcp.org>

no No genera archivos SMAP. Éste es el valor por omisión.

yes

Genera archivos SMAP. El nombre de un archivo MAP es del tipo *nombre-archivo-fuente-SQLJ.java.smap*. El traductor SQLJ pone el archivo SMAP en el mismo directorio que el archivo fuente Java generado.

-encoding=nombre-codificación

Especifica la codificación del archivo fuente. Por ejemplo, JIS o EUC. Si no se especifica esta opción, se utilizará el convertidor por omisión del sistema operativo.

-db2optimize

Especifica que el traductor SQLJ crea código para una clase de contexto de conexión que está optimizado para DB2. `-db2optimize` optimiza el código para el contexto definido por el usuario, aunque no para el contexto por omisión.

Cuando ejecuta el traductor SQLJ con la opción `-db2optimize`, si sus aplicaciones utilizan JDBC 3.0 o funciones de versiones anteriores, el archivo `db2jcc.jar` de IBM Data Server Driver para JDBC y SQLJ debe estar incluido en la variable `CLASSPATH` para compilar la aplicación Java generada. Si sus aplicaciones utilizan JDBC 4.0 o funciones de versiones anteriores, el archivo `db2jcc4.jar` de IBM Data Server Driver para JDBC y SQLJ debe estar incluido en la variable `CLASSPATH` para compilar la aplicación Java generada.

-ser2class

Especifica que el traductor SQLJ convierte archivos `.ser` en archivos `.class`.

-status

Especifica que el traductor SQLJ muestra mensajes de estado durante su ejecución.

-version

Especifica que el traductor SQLJ muestra la versión del IBM Data Server Driver para JDBC y SQLJ. La información es de la forma:

IBM SQLJ *xxxx.xxxx.xx*

-C-help

Especifica que el traductor SQLJ muestra información de ayuda para el compilador Java.

-Opción-compilador

Especifica una opción de compilador Java válida que empieza por un guión (-). No incluye los espacios entre -C y la opción de compilador. Si ha de especificar varias opciones de compilador, deberá anteponer -C a todas las opciones de compilador. Por ejemplo:

-C-g -C-verbose

Todas las opciones se le pasarán al compilador Java y no las utilizará el traductor SQLJ, a **excepción** de las opciones siguientes:

-classpath

Especifica la vía de acceso a clases del usuario que van a utilizar el traductor SQLJ y el compilador Java. Este valor altera temporalmente la variable de entorno CLASSPATH.

-sourcepath

Especifica la vía de acceso al código fuente en que el traductor SQLJ y el compilador Java buscarán definiciones de clases o interfaces. El traductor SQLJ busca archivos .sqlj y .java únicamente en los directorios, no en los archivos JAR o zip.

-Opción-JVM

Especifica una opción que se le pasará a la máquina virtual de Java (JVM) en que se ejecuta el mandato sqlj. La opción debe ser una opción de JVM válida que empieza por un guión (-). No incluye los espacios entre -J y la opción de JVM. Si ha de especificar varias opciones de JVM, deberá anteponer -J a todas las opciones de compilador. Por ejemplo:

-J-Xmx128m -J-Xms2M

nombre-archivo-fuente-SQLJ

Especifica una lista de archivos fuente SQLJ que se deben convertir. Se trata de un parámetro obligatorio. Todos los nombres de archivos fuente SQLJ deben tener la extensión .sqlj.

Salida

Para cada archivo fuente, *nombre-programa.sqlj*, el traductor SQLJ genera los archivos siguientes:

- El programa fuente generado

El archivo fuente generado se denomina *nombre-programa.java*.

- Un archivos de perfiles serializados para cada clase de contexto de conexión que se utilice en una cláusula ejecutable de SQLJ

Un nombre de perfil serializado tiene el formato siguiente:

nombre-programa_SJProfileNúmeroID.ser

- Si el traductor SQLJ invoca el compilador Java, los archivos de clases generados por el compilador.

Ejemplos

```
sqlj -encoding=UTF8 -C-0 MyApp.sqlj
```

db2sqljcustomize - Personalizador de perfiles de SQLJ

db2sqljcustomize procesa un perfil de SQLJ, que contiene sentencias de SQL incorporado.

Por omisión, db2sqljcustomize produce cuatro paquetes DB2: uno para cada nivel de aislamiento. db2sqljcustomize amplía el perfil con información específica de DB2 para su utilización durante la ejecución.

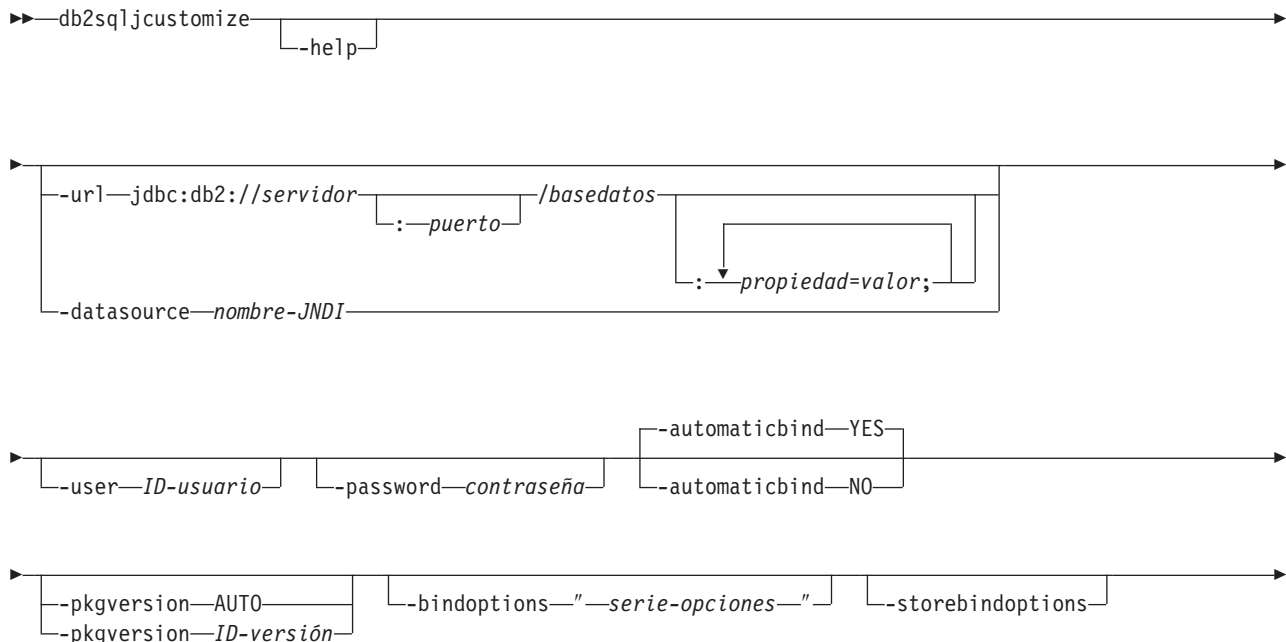
Autorización

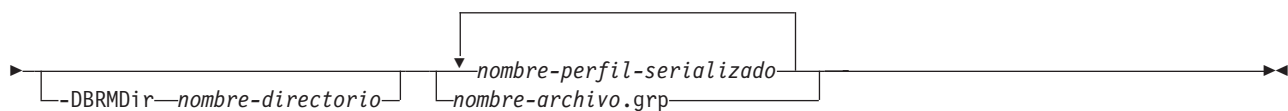
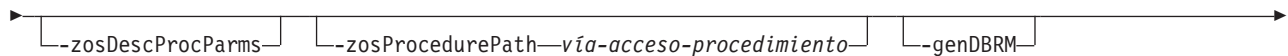
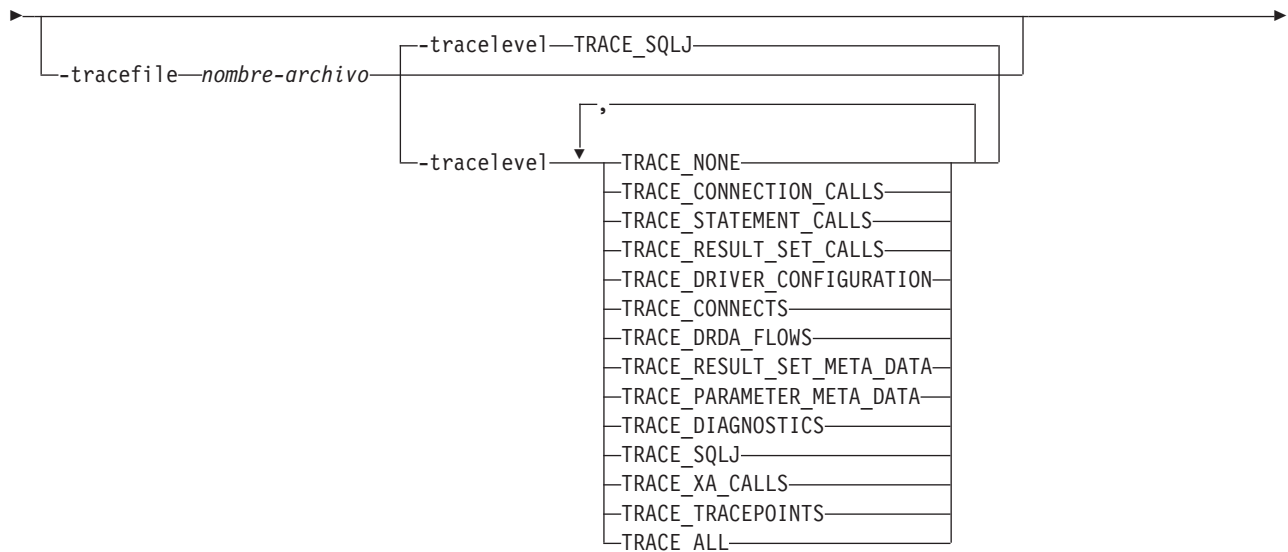
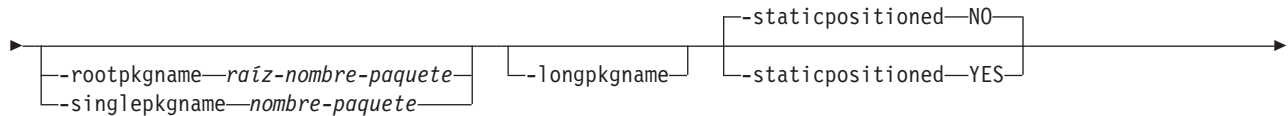
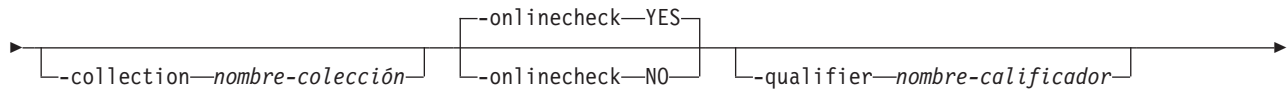
El conjunto de privilegios del proceso tiene que incluir una de las autorizaciones posibles:

- Autorización DBADM
- Si el paquete no existe, el privilegio BINDADD y uno de los privilegios siguientes:
 - Privilegio CREATEIN
 - Autorización IMPLICIT_SCHEMA sobre la base de datos si el nombre de esquema del paquete no existe
- Si el paquete existe:
 - Privilegio ALTERIN sobre el esquema
 - Privilegio BIND sobre el paquete

El usuario también necesita todos los privilegios necesarios para compilar las sentencias de SQL estático de la aplicación. Los privilegios otorgados a grupos no se utilizan para la comprobación de autorizaciones de sentencias estáticas.

Sintaxis del mandato

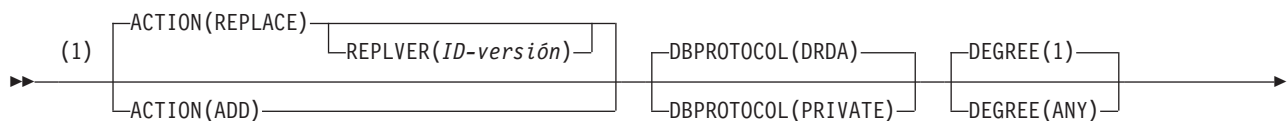


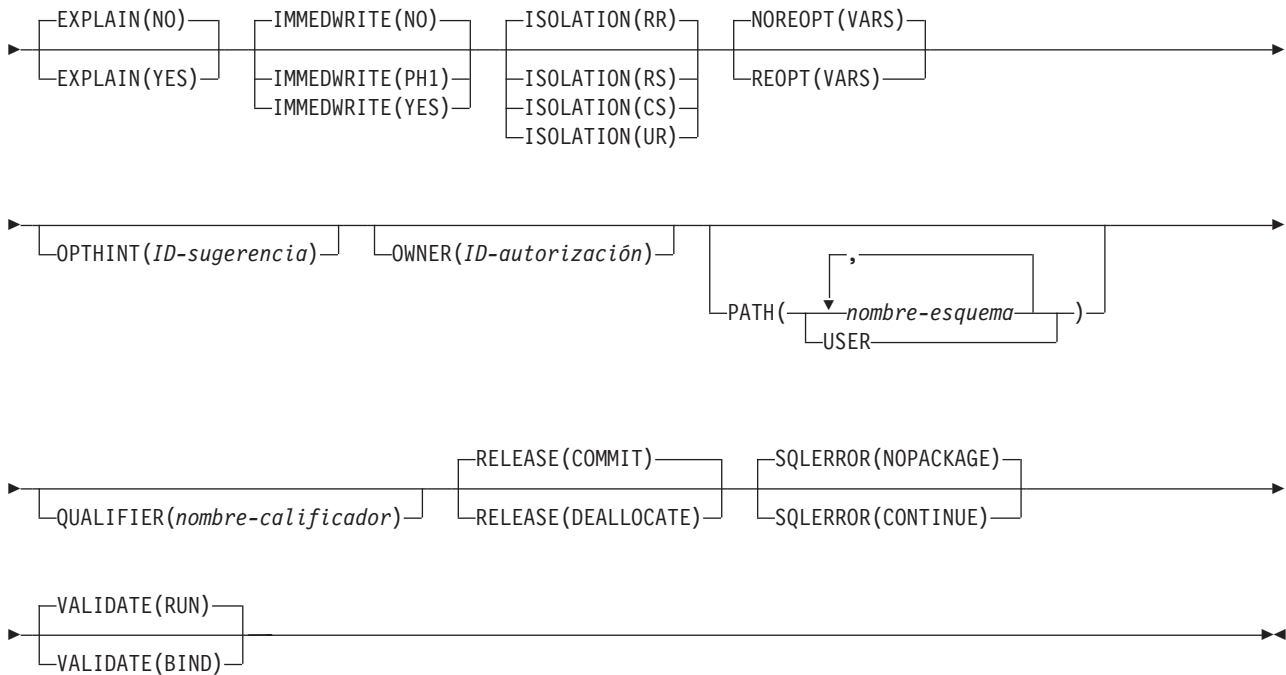


serie-opciones:



DB2 para z/OS opciones:

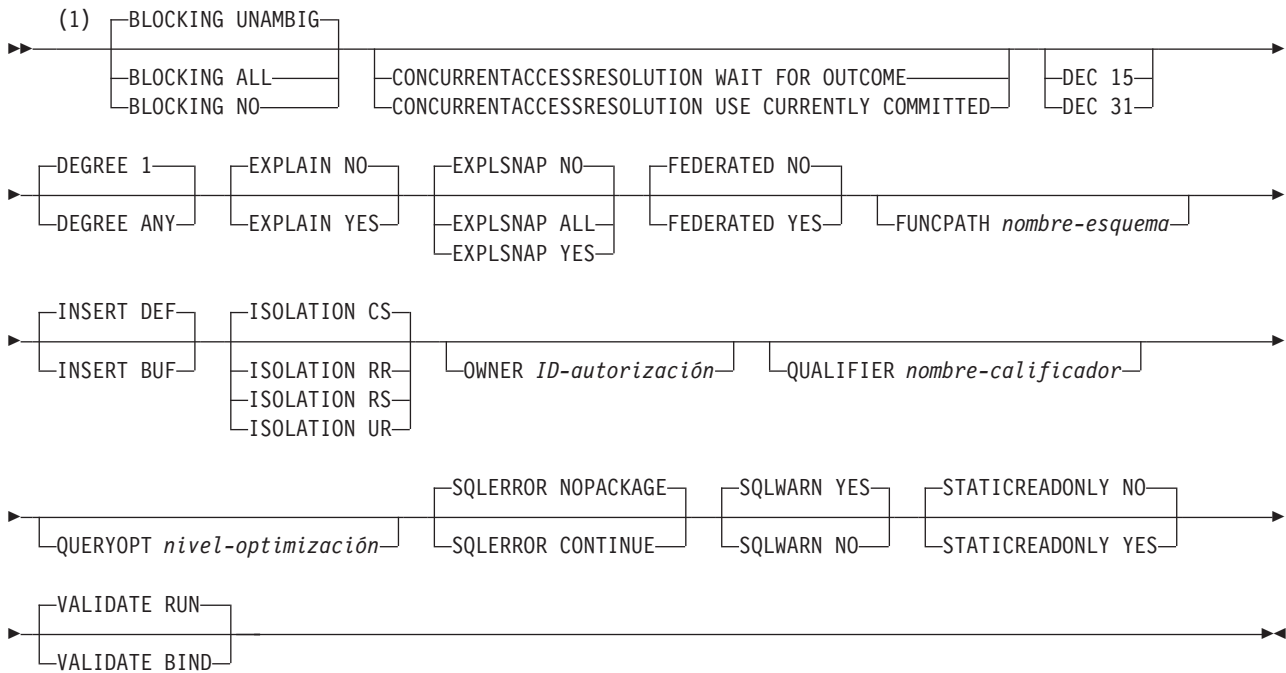




Notas:

- Estas opciones se pueden especificar en cualquier orden.

DB2 Database para Linux, UNIX y Windows opciones



Notas:

- Estas opciones se pueden especificar en cualquier orden.

Parámetros del mandato

-help

Especifica que el personalizador de SQLJ describe todas las opciones soportadas por el personalizador. Si se especifica cualquier otra opción con `-help`, no se tiene en cuenta.

-url

Especifica el URL de la fuente de datos para la que se personalizará el perfil. Se establece una conexión con la fuente de datos que este URL representa si la opción `-automaticbind` o `-onlinecheck` se especifica como YES o toma de por omisión el valor YES. Las partes variables del valor `-url` son:

servidor

Nombre de dominio o dirección IP del sistema z/OS donde reside el subsistema DB2.

puerto

Número de puerto de servidor TCP/IP asignado al subsistema DB2. El valor por omisión es 446.

-url

Especifica el URL de la fuente de datos para la que se personalizará el perfil. Se establece una conexión con la fuente de datos que este URL representa si la opción `-automaticbind` o `-onlinecheck` se especifica como YES o toma de por omisión el valor YES. Las partes variables del valor `-url` son:

servidor

Nombre de dominio o dirección IP del sistema operativo donde reside el servidor de bases de datos.

puerto

El número de puerto del servidor TCP/IP que está asignado al servidor de bases de datos. El valor por omisión es 446.

basedatos

Nombre del servidor de bases de datos para el que se va a personalizar el perfil.

Si la conexión es con un servidor DB2 para z/OS, *basedatos* es el nombre de ubicación de DB2 que se define durante la instalación. Todos los caracteres de este valor deben ser caracteres en mayúsculas. Puede determinar el nombre de ubicación ejecutando la sentencia de SQL siguiente en el servidor:

```
SELECT CURRENT SERVER FROM SYSIBM.SYSDUMMY1;
```

Si la conexión es con un servidor DB2 Database para Linux, UNIX y Windows, *basedatos* es el nombre de la base de datos que se define durante la instalación.

Si la conexión es con un servidor IBM Cloudscape, *basedatos* es el nombre totalmente calificado del archivo donde reside la base de datos. Este nombre se debe incluir entre comillas dobles ("). Por ejemplo:

```
"c:/basedatos/testdb"
```

```
propiedad=valor;
```

Propiedad de la conexión JDBC.

```
propiedad=valor;
```

Propiedad de la conexión JDBC.

-datasource *nombre-JNDI*

Especifica el nombre lógico de un objeto DataSource que se registró con JNDI. El objeto DataSource representa la fuente de datos para la que se va personalizar el perfil. Se establece una conexión con la fuente de datos si la opción `-automaticbind` o `-onlinecheck` se especifica como YES o toma de por omisión el valor YES. La especificación de `-datasource` es una alternativa a especificar `-url`. El objeto DataSource debe representar una conexión que utilice el IBM Data Server Driver para conectividad JDBC y SQLJ de tipo 4.

-user *ID-usuario*

Especifica el ID de usuario que se utilizará para conectarse con la fuente de datos para realizar comprobaciones en línea o vincular un paquete. Si especifica `-url`, debe especificar `-user`. Si especifica `-datasource` y el objeto DataSource que representa el *nombre-JNDI* no contiene un ID de usuario, debe especificar `-user`.

-password *contraseña*

Especifica la contraseña que se utilizará para conectarse con la fuente de datos para realizar comprobaciones en línea o vincular un paquete. Si especifica `-url`, debe especificar `-password`. Si especifica `-datasource` y el objeto DataSource que representa el *nombre-JNDI* no contiene una contraseña, debe especificar `-password`.

-automaticbind YES | NO

Especifica si el personalizador vincula paquetes DB2 en la fuente de datos especificada por el parámetro `-url`.

El valor por omisión es YES.

El número de paquetes y los niveles de aislamiento de estos paquetes están controlados por las opciones `-rootpkcname` y `-singlepkcname`.

Para que la operación de vinculación pueda funcionar se deben cumplir las condiciones siguientes:

- TCP/IP y DRDA deben estar instalados en la fuente de datos de destino.
- Deben especificarse valores válidos para `-url`, `-username` y `-password`.
- El valor `-username` debe tener autorización para vincular un paquete en la fuente de datos de destino.

-pkgversion AUTO | *ID-versión*

Especifica la versión del paquete que se va a utilizar al vincular paquetes en el servidor para el perfil serializado que se está personalizando. `db2sqljcustomize` almacena el ID de versión en el perfil serializado y en el paquete DB2. La verificación de la versión en tiempo de ejecución se basa en la señal de coherencia y no en el nombre de la versión. Para generar automáticamente un nombre de versión basado en la señal de coherencia, especifique `-pkgversion` AUTO.

El valor por omisión es que no hay versión.

-bindoptions *serie-opciones*

Especifica una lista de opciones separadas por espacios. Estas opciones tienen la misma función que las opciones de precompilación y vinculación de DB2 que tienen los mismos nombres. Si está preparando el programa para que se ejecute en un sistema DB2 para z/OS, especifique opciones de DB2 para z/OS. Si está preparando el programa para que se ejecute en un sistema DB2 Database para Linux, UNIX y Windows, especifique opciones de DB2 Database para Linux, UNIX y Windows.

Notas sobre las opciones de vinculación:

- Especifique ISOLATION sólo si también especifica la opción -singlepkgname.
- El valor de STATICREADONLY es YES para los servidores que dan soporte a STATICREADONLY, y NO para los demás servidores. Cuando especifica STATICREADONLY YES, DB2 procesa los cursores ambiguos como si fueran cursores de solo lectura. Para la resolución de problemas de errores de declaración de iterador, tendrá que especificar explícitamente STATICREADONLY NO, o declarar iteradores de forma que no sean ambiguos. Por ejemplo, si desea que un iterador se pueda actualizar de forma no ambigua, declare el iterador para implementar sqlj.runtime.ForUpdate. Si desea un iterador de solo lectura, incluya la cláusula FOR READ ONLY en las sentencias SELECT que utilicen el iterador.

Importante: especifique solamente las opciones de preparación del programa que sean adecuadas para la fuente de datos en que se está vinculando el paquete. Algunos valores explícitos y valores por omisión utilizados para IBM Data Server Driver para JDBC y SQLJ son diferentes de los valores explícitos y valores por omisión utilizados para DB2.

-storebindoptions

Especifica que los valores para los parámetros -bindoptions y -staticpositioned se almacenan en el perfil serializado. Si db2sqljbind se invoca sin los parámetros -bindoptions o -staticpositioned, los valores que se almacenan en el perfil serializado se utilizan durante la operación de vinculación. Cuando se especifican varios perfiles serializados para una invocación de db2sqljcustomize, los valores de los parámetros se almacenan en cada perfil serializado. Los valores almacenados se visualizan en la salida del programa de utilidad db2sqljprint.

-collection *nombre-colección*

El calificador para los paquetes vinculados por db2sqljcustomize. db2sqljcustomize almacena este valor en el perfil serializado personalizado y se utiliza cuando se vinculan los paquetes asociados. Si no especifica este parámetro, db2sqljcustomize utiliza NULLID como ID de colección.

-onlinecheck YES|NO

Especifica si se van a ejecutar las comprobaciones en línea de tipos de datos en el programa SQLJ. La opción -url o -datasource determina la fuente de datos que se va a utilizar para las comprobaciones en línea. El valor por omisión es YES si se especifica el parámetro -url o -datasource. En otro caso, el valor por omisión es NO.

-qualifier *nombre-calificador*

Especifica el calificador que se va a utilizar para objetos no calificados en el programa SQLJ durante las comprobaciones en línea. Este valor no se utiliza como calificador cuando se vinculan paquetes.

-rootpkgname | **-singlepkgname**

Especifica los nombres de los paquetes que están asociados al programa. Si -automaticbind es NO, se utilizan estos nombres de paquetes al ejecutar db2sqljbind. Los significados de los parámetros son:

-rootpkgname *raíz-nombre-paquete*

Especifica que el personalizador crea cuatro paquetes: uno para cada uno de los cuatro niveles de aislamiento de DB2. Los nombres de los cuatro paquetes son:

raíz-nombre-paquete1

Para el nivel de aislamiento UR

raíz-nombre-paquete2

Para el nivel de aislamiento CS

raíz-nombre-paquete3

Para el nivel de aislamiento RS

raíz-nombre-paquete4

Para el nivel de aislamiento RR

Si no se especifica *-longpkgname*, *raíz-nombre-paquete* deberá ser una serie alfanumérica de siete o menos bytes.

Si se especifica *-longpkgname*, *raíz-nombre-paquete* deberá ser una serie alfanumérica de 127 o menos bytes.

-singlepkgname *nombre-paquete*

Especifica que el personalizador crea un paquete con el nombre *nombre-paquete*. Si especifica esta opción, el programa sólo podrá ejecutarse en un nivel de aislamiento. El nivel de aislamiento del paquete se especifica entrando la opción ISOLATION en la serie de opciones *-bindoptions*.

Si no se especifica *-longpkgname*, *nombre-paquete* deberá ser una serie alfanumérica de ocho o menos bytes.

Si se especifica *-longpkgname*, *nombre-paquete* deberá ser una serie alfanumérica de 128 o menos bytes.

No se recomienda utilizar la opción *-singlepkgname*.

Recomendación: si la fuente de datos es DB2 para z/OS, utilice caracteres en mayúsculas para el valor *raíz-nombre-paquetes* o para el valor *nombre-paquete*. Los sistemas DB2 para z/OS que se definen con determinados valores CCSID no admiten caracteres en minúsculas en los nombres de colección o en los nombre de paquetes.

Si no especifica *-rootpkgname* o *-singlepkgname*, *db2sqljcustomize* genera cuatro nombres de paquete basados en el nombre del perfil serializado. Un nombre de perfil serializado tiene el formato siguiente:

nombre-programa_SJProfileNúmeroID.ser

Los cuatro nombres de paquete generados tienen el formato siguiente:

Bytes-de-nombre-programaNúmeroIDAislamPaquete

La Tabla 106 muestra las partes de un nombre de paquete generado y el número de bytes de cada parte.

La longitud máxima de un nombre de paquete es *lonmáx*. *lonmáx* es 8 si no se especifica *-longpkgname*. *lonmáx* es 128 si se especifica *-longpkgname*.

Tabla 106. Partes de un nombre de paquete generado por *db2sqljcustomize*

| Parte del nombre del paquete | Número de bytes | Valor |
|----------------------------------|-------------------------------------------------------------------------------------------------------|---------------------------------------------------------------------------------------------------------------------------------------|
| <i>Bytes-del-nombre-programa</i> | $m = \min(\text{Length}(\text{nombre-programa}), \text{lonmáx} - 1 - \text{Length}(\text{NúmeroID}))$ | Los primeros <i>m</i> bytes del <i>nombre-programa</i> , en mayúsculas |
| <i>NúmeroID</i> | $\text{Length}(\text{NúmeroID})$ | <i>NúmeroID</i> |
| <i>Aislamientopt</i> | 1 | 1, 2, 3 ó 4. Este valor representa el nivel de aislamiento de la transacción para el paquete. Consulte la Tabla 107 en la página 507. |

La Tabla 107 muestra los valores de la porción *Aislamiento* de un nombre de paquete generado por `db2sqljcustomize`.

Tabla 107. Valores de *Aislamiento* y niveles de aislamiento asociados

| Valor de <i>Número</i> | Nivel de aislamiento del paquete |
|------------------------|----------------------------------|
| 1 | Lectura no confirmada (UR) |
| 2 | Estabilidad del cursor (CS) |
| 3 | Estabilidad de lectura (RS) |
| 4 | Lectura repetible (RR) |

Ejemplo: supongamos que el nombre de un perfil sea `ThisIsMyProg_SJProfile111.ser`. No se especifica la opción `-longpkname` de `db2sqljcustomize`. Por consiguiente, *Bytes-del-nombre-programa* corresponde a los cuatro primeros bytes de `ThisIsMyProg`, convertidos a mayúsculas o `THIS`. *NúmeroID* es 111. Los nombres de los cuatro paquetes son:

```
THIS1111
THIS1112
THIS1113
THIS1114
```

Ejemplo: supongamos que el nombre de un perfil sea `ThisIsMyProg_SJProfile111.ser`. Se especifica la opción `-longpkname` de `db2sqljcustomize`. Por consiguiente, *Bytes-del-nombre-programa* corresponde a `ThisIsMyProg`, convertidos a mayúsculas, o `THISISMYPROG`. *NúmeroID* es 111. Los nombres de los cuatro paquetes son:

```
THISISMYPROG1111
THISISMYPROG1112
THISISMYPROG1113
THISISMYPROG1114
```

Ejemplo: supongamos que el nombre de un perfil sea `A_SJProfile0.ser`. *Bytes-del-nombre-programa* es `A`. *NúmeroID* es 0. Por consiguiente, los nombres de los cuatro paquetes son:

```
A01
A02
A03
A04
```

No se recomienda dejar que `db2sqljcustomize` genere los nombres de paquetes. Si algún nombre de paquete generado coincide con el nombre de un paquete existente, `db2sqljcustomize` sobregabará el paquete existente. Si desea asegurarse de la exclusividad de los nombres de paquetes, especifique `-rootpkname`.

-longpkname

Especifica que los nombres de los paquetes DB2 creados por `db2sqljcustomize` pueden tener hasta 128 bytes. Utilice esta opción sólo si vincula paquetes en un servidor que soporta nombres de paquetes largos. Si especifica `-singlepkname` o `-rootpkname`, también deberá especificar `-longpkname` en las condiciones siguientes:

- El argumento de `-singlepkname` tiene más de ocho bytes.
- El argumento de `-rootpkname` tiene más de siete bytes

-staticpositioned NO|YES

Para los iteradores declarados en el mismo archivo fuente que las sentencias `UPDATE` de posición que utilizan los iteradores, especifica si las sentencias `UPDATE` de posición se ejecutarán como sentencias vinculadas estáticamente.

El valor por omisión es NO. NO significa que las sentencias UPDATE posicionadas se ejecutan como sentencias vinculadas dinámicamente.

-zosDescProcParms

Especifica que DB2 para z/OS realiza una operación DESCRIBE sobre parámetros de procedimientos almacenados.

-zosDescProcParms sólo se aplica a los programas que se deben ejecutar sobre servidores de bases de datos DB2 para z/OS.

Si hay disponible información de DESCRIBE, SQLJ tiene información sobre la longitud y la precisión de parámetros INOUT y OUT, de modo que sólo asigna la cantidad de memoria necesaria para dichos parámetros. La disponibilidad de información de DESCRIBE puede tener una repercusión muy grande sobre el uso del almacenamiento para los parámetros INOUT de carácter, los parámetros LOB OUT y los parámetros OUT decimales.

Cuando se especifica -zosDescProcParms, el servidor de bases de datos DB2 utiliza el valor especificado o valor por omisión de -zosProcedurePath para resolver los nombres no calificados de los procedimientos almacenados para los que se solicita información de DESCRIBE.

-zosProcedurePath *vía-acceso-procedimiento*

Especifica una lista de nombres de esquema que DB2 para z/OS utiliza para resolver nombres de procedimientos almacenados no calificados durante la comprobación en línea de un programa SQLJ.

-zosProcedurePath sólo se aplica a los programas que se deben ejecutar sobre servidores de bases de datos DB2 para z/OS.

La lista es un valor de serie que es una lista separada por comas de nombres de esquema incluida entre comillas dobles. El servidor de bases de datos DB2 inserta esa lista en la vía de acceso de SQL para la resolución de nombres de procedimientos almacenados no calificados. La vía de acceso de SQL es:

*SYSIBM, SYSFUN, SYSPROC, vía-acceso-procedimiento,
nombre-calificador, ID-usuario*

nombre-calificador es el valor del parámetro -qualifier e *ID-usuario* es el valor del parámetro -user.

El servidor de bases de datos DB2 prueba, de izquierda a derecha, los nombres de esquema contenidos en la vía de acceso de SQL hasta que encuentra una coincidencia con el nombre de un procedimiento almacenado que existe en ese servidor de bases de datos. Si el servidor de bases de datos DB2 encuentra una coincidencia, obtiene la información sobre los parámetros de ese procedimiento almacenado a partir del catálogo DB2. Si el servidor de bases de datos DB2 no encuentra una coincidencia, SQLJ establece los datos del parámetro sin ninguna información del catálogo DB2.

Si -zosProcedurePath no está especificado, el servidor de bases de datos DB2 utiliza esta vía de acceso de SQL:

SYSIBM, SYSFUN, SYSPROC, nombre-calificador, ID-usuario

Si no se especifica el parámetro -qualifier, la vía de acceso de SQL no incluirá *nombre-calificador*.

-genDBRM

Especifica que db2sqljcustomize genera módulos de solicitud de base de datos (DBRM). Estos DBRM se pueden utilizar para crear planes y paquetes de DB2 para z/OS.

-genDBRM sólo se aplica a los programas que se deben ejecutar sobre servidores de bases de datos DB2 para z/OS.

Si están especificados -genDBRM y -automaticbind NO, db2sqljcustomize crea los DBRM, pero no los vincula para formar paquetes DB2. Si están especificados -genDBRM y -automaticbind YES, db2sqljcustomize crea los DBRM y los vincula para formar paquetes DB2.

Se crea un DBRM para cada nivel de aislamiento de DB2. El convenio de denominación para los archivos DBRM generados es el mismo que para los paquetes. Por ejemplo, si se especifica -rootpkname SQLJSA0 y también se especifica -genDBRM, los nombres de los cuatro archivos DBRM serán los siguientes:

- SQLJSA01
- SQLJSA02
- SQLJSA03
- SQLJSA04

-DBRMDir *nombre-directorio*

Cuando se especifica -genDBRM, -DBRMDir especifica el directorio local en el que db2sqljcustomize coloca los archivos DBRM generados. El valor por omisión es el directorio activo.

-DBRMdir sólo se aplica a los programas que se deben ejecutar sobre servidores de bases de datos DB2 para z/OS.

-tracefile *nombre-archivo*

Habilita el rastreo e identifica el archivo de salida para la información de rastreo. Esta opción debe especificarse solamente bajo la dirección del soporte de software de IBM.

-tracelevel

Si se especifica -tracefile, indica lo que se desea rastrear durante la ejecución de db2sqljcustomize. El valor por omisión es TRACE_SQLJ. Esta opción debe especificarse solamente bajo la dirección del soporte de software de IBM.

nombre-perfil-serializado | *nombre-archivo.grp*

Especifica los nombres de uno o varios perfiles serializados que se van a personalizar. El perfil serializado especificado debe residir en un directorio contenido en la variable de entorno CLASSPATH.

Un nombre de perfil serializado tiene el formato siguiente:

nombre-programa_SJProfileNúmeroID.ser

Puede especificar el nombre del perfil serializado con o sin la extensión .ser.

nombre-programa es el nombre del programa fuente de SQLJ, sin la extensión .sqlj. *n* es un entero entre 0 y *m-1*, donde *m* es el número de perfiles serializados generados por el conversor de SQLJ a partir del programa fuente de SQLJ.

Puede especificar nombres de perfiles serializados de una de las maneras siguientes:

- Liste los nombres en el mandato db2sqljcustomize. Si desea especificar varios nombres de perfiles serializados deben estar separados por espacios.
- Especifique los nombres de perfiles serializados, uno en cada línea, en un archivo con el nombre *nombre-archivo.grp* y especifique *nombre-archivo.grp* en el mandato db2sqljcustomize.

Si especifica más de un nombre de perfil serializado, y especifica o utiliza el valor por omisión -automaticbind YES, db2sqljcustomize vincula un solo

paquete DB2 a partir de los perfiles. Cuando utiliza db2sqljcustomize para crear un paquete DB2 individual a partir de varios perfiles serializados, debe también especificar la opción -rootpkgname o -singlepkgname.

Si especifica más de un nombre de perfil serializado, y especifica -automaticbind NO, si desea vincular los perfiles serializados para formar un paquete DB2 individual al ejecutar db2sqljbind, debe especificar la misma lista de nombres de perfiles serializados, en el mismo orden, en db2sqljcustomize y db2sqljbind.

Salida

Cuando se ejecuta db2sqljcustomize, crea un perfil serializado personalizado. También crea paquetes DB2, si el valor de automaticbind es YES.

Ejemplos

```
db2sqljcustomize -user richler -password mordecai
-url jdbc:db2:/server:50000/sample -collection duddy
-bindoptions "EXPLAIN YES" pgmname_SJProfile0.ser
```

Notas de uso

Siempre se recomiendan las comprobaciones en línea: Es muy recomendable utilizar las comprobaciones en línea al personalizar los perfiles serializados. La comprobación en línea determina información sobre los tipos de datos y las longitudes de variables de lenguaje principal de DB2, y es especialmente importante para los elementos siguientes:

- Predicados con variables del lenguaje principal java.lang.String y columnas CHAR

A diferencia de las variables de caracteres en otros lenguajes principales, las variables de serie Java del lenguaje principal no se declaran con un atributo de longitud. Para optimizar debidamente una consulta que contiene variables de lenguaje principal, DB2 necesita conocer la longitud de esas variables. Por ejemplo, suponga que una consulta tiene un predicado en el que una variable de serie del lenguaje principal se compara con una columna CHAR y se define un índice en dicha columna. Si DB2 no puede determinar la longitud de la variable de lenguaje principal, podría realizar una exploración de espacio de tabla en lugar de una exploración de índice. Las comprobaciones en línea evitan este problema al proporcionar las longitudes de las columnas de caracteres correspondientes.

- Predicados con variables del lenguaje principal java.lang.String y columnas GRAPHIC

Cuando no se utiliza la comprobación en línea, DB2 puede emitir un error de vinculación (SQLCODE -134) cuando encuentra un predicado en el que una variable de lenguaje principal de tipo String se compara con una columna de tipo GRAPHIC.

- Nombres de columna en la tabla de resultados de una sentencia SQLJ SELECT en un servidor remoto:

Sin comprobaciones en línea, el controlador no puede determinar los nombres de columna para la tabla de resultados de una sentencia SELECT remota.

Personalización de varios perfiles serializados juntos: Se pueden personalizar juntos varios perfiles serializados para crear un paquete DB2 individual. En este caso, y si especifica -staticpositioned YES, cualquier sentencia UPDATE o DELETE posicionada que haga referencia a un cursor declarado *anteriormente en el paquete* se

ejecuta estáticamente, aunque la sentencia UPDATE o DELETE se encuentre en un archivo fuente distinto al de la declaración de cursor. Si desea obtener el comportamiento de-staticpositioned YES cuando el programa consiste en varios archivos fuente, debe ordenar los perfiles en el mandato db2sqljcustomize para que las declaraciones de cursor se coloquen por delante de sentencias UPDATE o DELETE posicionadas en el paquete. Para hacerlo, liste los perfiles que contengan sentencias SELECT que asignen tablas de resultados a iteradores *antes* de los perfiles que contengan las sentencias UPDATE o DELETE posicionadas que hagan referencia a dichos iteradores.

Utilización de un perfil serializado personalizado en una fuente de datos personalizada en otra fuente de datos: Puede ejecutar db2sqljcustomize para crear un perfil serializado personalizado para un programa de SQLJ en una fuente de datos y, a continuación, utilizar ese perfil en otra fuente de datos. Para ello debe ejecutar db2sqljbind varias veces en los perfiles serializados personalizados que haya creado al ejecutar db2sqljcustomize una vez. Cuando ejecuta los programas en estas fuentes de datos, los objetos DB2 a los que acceden los programas deben ser idénticos en cada fuente de datos. Por ejemplo, las tablas de todos los orígenes de datos deben tener los mismos esquemas de codificación y las mismas columnas con los mismos tipos de datos.

Utilización del parámetro -collection: db2sqljcustomize almacena el nombre de colección de DB2 en cada perfil serializado personalizado que produce. Cuando se ejecuta un programa de SQLJ, el controlador utiliza el nombre de colección almacenado en el perfil serializado personalizado para buscar paquetes que pueda ejecutar. El nombre que se almacena en el perfil serializado personalizado viene determinado por el valor del parámetro -collection. Sólo se puede almacenar un ID de colección en el perfil serializado. No obstante, puede vincular el mismo perfil serializado en varias colecciones de paquetes especificando la opción COLLECTION en el parámetro -bindoptions. Para ejecutar un paquete que se encuentre en una colección distinta a la colección especificada en el perfil serializado, incluya una sentencia SET CURRENT PACKAGESET en el programa.

Utilización del parámetro VERSION: Utilice el parámetro VERSION para vincular dos o más versiones de un paquete para el mismo programa de SQLJ en la misma colección. Podría hacerlo si ha cambiado un programa fuente de SQLJ y desea ejecutar la versión antigua y nueva del programa.

Para mantener dos versiones de un paquete, siga estos pasos:

1. Cambie el código en el programa fuente.
2. Convierta el programa fuente para crear un nuevo perfil serializado. Asegúrese de no sobregabar el perfil serializado original.
3. Ejecute db2sqljcustomize para personalizar el perfil serializado y cree paquetes DB2 con los mismos nombres de paquete y en la misma colección que los paquetes originales. Para ello, utilice los mismos valores para -rootpkgname y -collection cuando vincule los paquetes nuevos que haya utilizado al crear los paquetes originales. Especifique la opción VERSION en el parámetro -bindoptions para colocar un ID de versión en el nuevo perfil serializado personalizado y en los nuevos paquetes.

Es esencial especificar la opción VERSION al efectuar este paso. En caso contrario, sobregabará los paquetes originales.

Cuando ejecuta la versión antigua del programa, DB2 carga las versiones antiguas de los paquetes. Cuando ejecuta la versión nueva del programa, DB2 carga las versiones nuevas de los paquetes.

Vinculación de paquetes y planes en DB2 para z/OS: Puede utilizar el parámetro `-genDBRM` de `db2sqljcustomize` para crear DBRM en el sistema local. Luego puede transferir dichos DBRM a un sistema DB2 para z/OS y vincularlos en paquetes o planes en dicho sistema. Si piensa utilizar esta técnica, deberá transferir los archivos DBRM al sistema z/OS como archivos **binarios**, a un conjunto de datos particionados con el formato de registro FB y la longitud de registro 80. Cuando vincule paquetes o planes, deberá especificar los siguientes valores de opciones de vinculación:

ENCODING(EBCDIC)

El IBM Data Server Driver para JDBC y SQLJ en DB2 para z/OS necesita la codificación EBCDIC para los paquetes y los planes.

DYNAMICRULES(BIND)

Esta opción garantiza reglas de autorización coherentes cuando SQLJ utilice SQL dinámico. SQLJ utiliza SQL dinámico para operaciones UPDATE o DELETE de posición que impliquen varios programas SQLJ.

DBPROTOCOL(DRDA)

El protocolo privado ha quedado en desuso y, por lo tanto, se debe utilizar DBPROTOCOL(DRDA) para todas las aplicaciones. No obstante, para las aplicaciones SQLJ que utilicen nombres de tabla remotas de tres partes, se debe utilizar DBPROTOCOL(DRDA). De lo contrario, estas aplicaciones podrían fallar.

db2sqljbind - Vinculador de perfiles de SQLJ

`db2sqljbind` vincula paquetes DB2 para un perfil serializado que previamente se ha personalizado mediante el mandato `db2sqljcustomize`.

Las aplicaciones que se ejecutan con IBM Data Server Driver para JDBC y SQLJ requieren paquetes, pero no planes. Si se especifica YES en la opción `-automaticbind` de `db2sqljcustomize`, `db2sqljcustomize` vincula los paquetes en la fuente de datos que especifique con el parámetro `-url`. Sin embargo, si `-automaticbind` es NO, si una vinculación falla al ejecutarse `db2sqljcustomize`, o si desea crear paquetes idénticos en varias ubicaciones para el mismo perfil serializado, puede utilizar el mandato `db2sqljbind` para vincular paquetes.

Autorización

El conjunto de privilegios del proceso tiene que incluir una de las autorizaciones posibles:

- Autorización DBADM
- Si el paquete no existe, el privilegio BINDADD y uno de los privilegios siguientes:
 - Privilegio CREATEIN
 - Autorización IMPLICIT_SCHEMA sobre la base de datos si el nombre de esquema del paquete no existe
- Si el paquete existe:
 - Privilegio ALTERIN sobre el esquema
 - Privilegio BIND sobre el paquete

El usuario también necesita todos los privilegios necesarios para compilar las sentencias de SQL estático de la aplicación. Los privilegios otorgados a grupos no se utilizan para la comprobación de autorizaciones de sentencias estáticas.

Sintaxis del mandato

► db2sqljbind -help

► --url=jdbc:db2://servidor :--puerto /basedatos :--propiedad=valor; --user=ID-usuario

► --password=contraseña -bindoptions="serie-opciones" --staticpositioned=NO
--staticpositioned=YES

► -genDBRM -DBRMDir=nombre-directorio

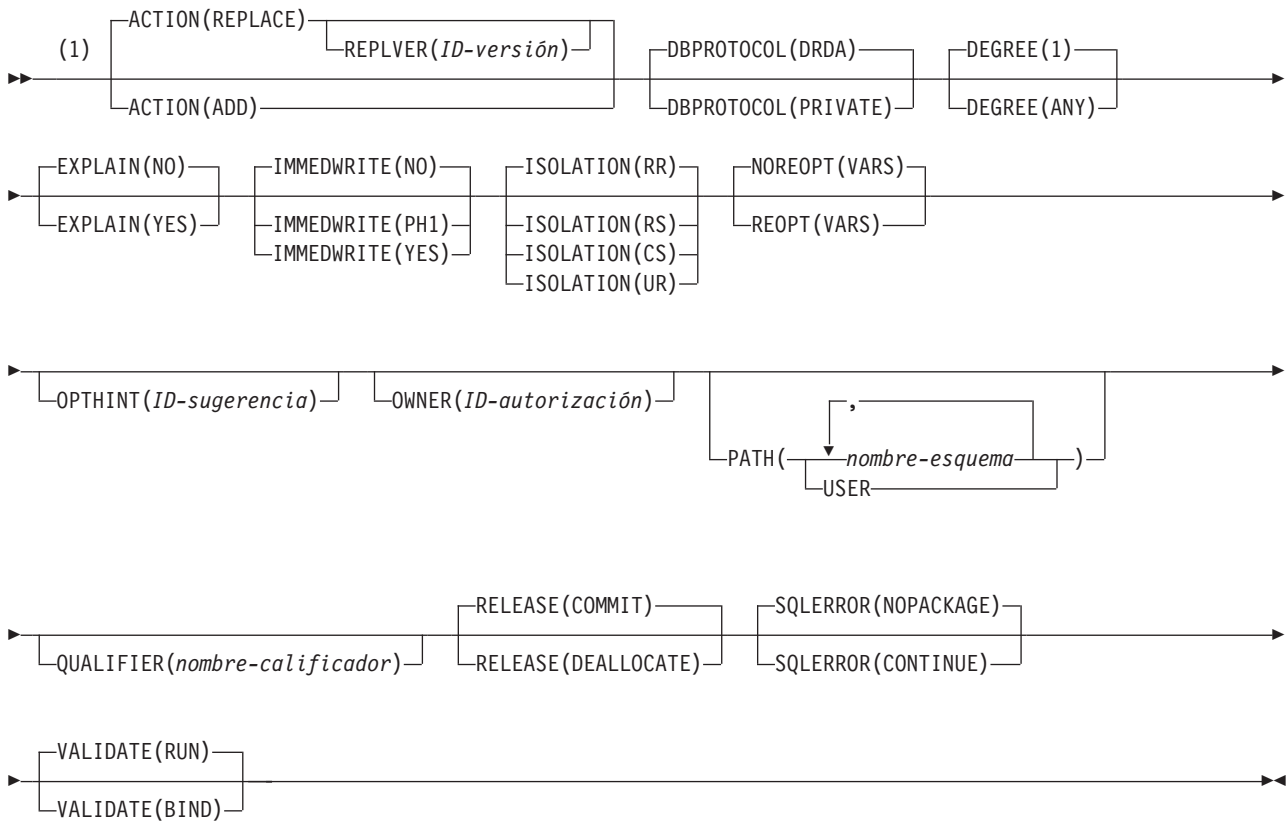
► -tracefile=nombre-archivo --tracelevel=TRACE_SQLJ
--tracelevel TRACE_NONE
TRACE_CONNECTION_CALLS
TRACE_STATEMENT_CALLS
TRACE_RESULT_SET_CALLS
TRACE_DRIVER_CONFIGURATION
TRACE_CONNECTS
TRACE_DRDA_FLOWS
TRACE_RESULT_SET_META_DATA
TRACE_PARAMETER_META_DATA
TRACE_DIAGNOSTICS
TRACE_SQLJ
TRACE_XA_CALLS
TRACE_TRACEPOINTS
TRACE_ALL

► nombre-perfil-serializado

serie-opciones:

► opciones-DB2-para-z/OS
opciones-DB2-Database-para-Linux-UNIX-y-Windows

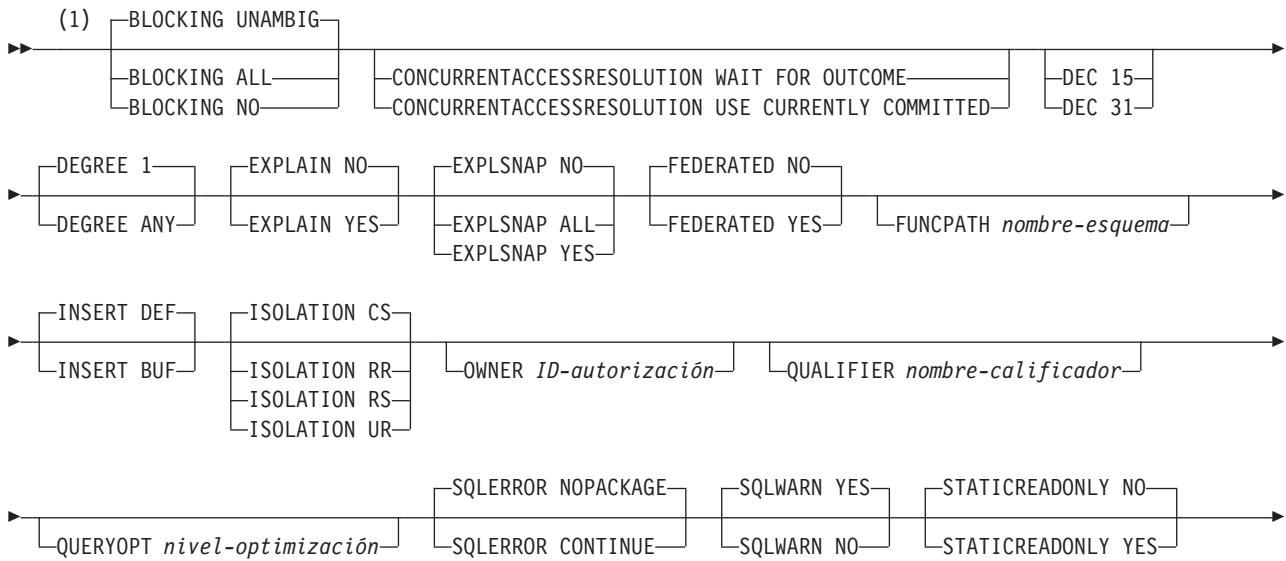
DB2 para z/OS opciones:



Notas:

- 1 Estas opciones se pueden especificar en cualquier orden.

DB2 Database para Linux, UNIX y Windows opciones





Notas:

- 1 Estas opciones se pueden especificar en cualquier orden.

Parámetros del mandato

-help

Especifica que db2sqljbind describe todas las opciones a las que da soporte. Si se especifica cualquier otra opción con -help, no se tiene en cuenta.

-url

Especifica el URL de la fuente de datos para la que se personalizará el perfil. Se establece una conexión con la fuente de datos que este URL representa si la opción -automaticbind o -onlinecheck se especifica como YES o toma de por omisión el valor YES. Las partes variables del valor -url son:

servidor

Nombre de dominio o dirección IP del sistema operativo donde reside el servidor de bases de datos.

puerto

El número de puerto del servidor TCP/IP que está asignado al servidor de bases de datos. El valor por omisión es 446.

basedatos

Nombre del servidor de bases de datos para el que se va a personalizar el perfil.

Si la conexión es con un servidor DB2 para z/OS, *basedatos* es el nombre de ubicación de DB2 que se define durante la instalación. Todos los caracteres de este valor deben ser caracteres en mayúsculas. Puede determinar el nombre de ubicación ejecutando la sentencia de SQL siguiente en el servidor:

```
SELECT CURRENT SERVER FROM SYSIBM.SYSDUMMY1;
```

Si la conexión es con un servidor DB2 Database para Linux, UNIX y Windows, *basedatos* es el nombre de la base de datos que se define durante la instalación.

Si la conexión es con un servidor IBM Cloudscape, *basedatos* es el nombre totalmente calificado del archivo donde reside la base de datos. Este nombre se debe incluir entre comillas dobles ("). Por ejemplo:

```
"c:/basedatos/testdb"
```

propiedad=valor;

Propiedad de la conexión JDBC.

-user ID-usuario

Especifica el ID de usuario que se utilizará para conectarse con la fuente de datos para vincular el paquete.

-password contraseña

Especifica la contraseña que se utilizará para conectarse con la fuente de datos para vincular el paquete.

-bindoptions serie-opciones

Especifica una lista de opciones separadas por espacios. Estas opciones tienen la misma función que las opciones de precompilación y vinculación de DB2

que tienen los mismos nombres. Si está preparando el programa para que se ejecute en un sistema DB2 para z/OS, especifique opciones de DB2 para z/OS. Si está preparando el programa para que se ejecute en un sistema DB2 Database para Linux, UNIX y Windows, especifique opciones de DB2 Database para Linux, UNIX y Windows.

Notas sobre las opciones de vinculación:

- Especifique VERSION solamente si se cumplen las condiciones siguientes son:
 - Si está vinculando un paquete en un sistema DB2 Database para Linux, UNIX y Windows, el sistema es de la versión 8 o posterior.
 - Ha vuelto a ejecutar el conversor en un programa antes de vincular el paquete asociado con un valor VERSION nuevo.
- El valor de STATICREADONLY es YES para los servidores que dan soporte a STATICREADONLY, y NO para los demás servidores. Cuando especifica STATICREADONLY YES, DB2 procesa los cursores ambiguos como si fueran cursores de solo lectura. Para la resolución de problemas de errores de declaración de iterador, tendrá que especificar explícitamente STATICREADONLY NO, o declarar iteradores de forma que no sean ambiguos. Por ejemplo, si desea que un iterador se pueda actualizar de forma no ambigua, declare el iterador para implementar sqlj.runtime.ForUpdate. Si desea un iterador de solo lectura, incluya la cláusula FOR READ ONLY en las sentencias SELECT que utilicen el iterador.

Importante: especifique solamente las opciones de preparación del programa que sean adecuadas para la fuente de datos en que se está vinculando el paquete. Algunos valores explícitos y valores por omisión utilizados para IBM Data Server Driver para JDBC y SQLJ son diferentes de los valores explícitos y valores por omisión utilizados para DB2.

-staticpositioned NO|YES

Para los iteradores declarados en el mismo archivo fuente que las sentencias UPDATE de posición que utilizan los iteradores, especifica si las sentencias UPDATE de posición se ejecutarán como sentencias vinculadas estáticamente. El valor por omisión es NO. NO significa que las sentencias UPDATE posicionadas se ejecutan como sentencias vinculadas dinámicamente. Este valor debe ser igual que el valor -staticpositioned de la invocación db2sqljcustomize anterior del perfil serializado.

-genDBRM

Especifica que db2sqljbind genera módulos de solicitud de base de datos (DBRM) a partir de un perfil serializado y que db2sqljbind no realiza operaciones de vinculación remotas.

-genDBRM sólo se aplica a los programas que se deben ejecutar sobre servidores de bases de datos DB2 para z/OS.

-DBRMDir nombre-directorio

Cuando se especifica -genDBRM, -DBRMDir especifica el directorio local en el que db2sqljbind coloca los archivos DBRM generados. El valor por omisión es el directorio activo.

-DBRMDir sólo se aplica a los programas que se deben ejecutar sobre servidores de bases de datos DB2 para z/OS.

-tracefile nombre-archivo

Habilita el rastreo e identifica el archivo de salida para la información de rastreo. Esta opción debe especificarse solamente bajo la dirección del soporte de software de IBM.

-tracelevel

Si se especifica `-tracefile`, indica lo que se desea rastrear durante la ejecución de `db2sqljcustomize`. El valor por omisión es `TRACE_SQLJ`. Esta opción debe especificarse solamente bajo la dirección del soporte de software de IBM.

nombre-perfil-serializado

Especifica el nombre de uno o varios perfiles serializados desde los que se ha vinculado el paquete. Un nombre de perfil serializado tiene el formato siguiente:

nombre-programa_SJProfileNúmeroID.ser

nombre-programa es el nombre del programa fuente de SQLJ, sin la extensión `.sqlj`. *n* es un entero entre 0 y *m-1*, donde *m* es el número de perfiles serializados generados por el conversor de SQLJ a partir del programa fuente de SQLJ.

Si especifica más de un nombre de perfil serializado para vincular un paquete DB2 simple de entre varios perfiles serializados, debe haber especificado los mismos nombres de perfiles serializados, en el mismo orden, cuando ejecutó `db2sqljcustomize`.

Ejemplos

```
db2sqljbind -user richler -password mordecai
  -url jdbc:db2://server:50000/sample -bindoptions "EXPLAIN YES"
  pgmname_SJProfile0.ser
```

Notas de uso

Nombres de paquetes generados por `db2sqljbind`: los nombres de los paquetes creados por `db2sqljbind` son los nombres especificados utilizando los parámetros `-rootpkgname` o `-singlepkgname` al ejecutar `db2sqljcustomize`. Si no se especificó `-rootpkgname` o `-singlepkgname`, los nombres de paquetes son los primeros siete bytes del nombre del perfil, a los que se añade el carácter de nivel de aislamiento.

Valor `DYNAMICRULES` para `db2sqljbind`: La opción de vinculación `DYNAMICRULES` determina varios atributos de ejecución para el paquete DB2. Dos de esos atributos son el ID de autorización que se utiliza para comprobar la autorización y el calificador que se utiliza para los objetos no calificados. Para asegurar la autorización correcta para sentencias `UPDATE` y `DELETE` de posición ejecutadas dinámicamente en programas SQLJ, `db2sqljbind` siempre vincula paquetes DB2 mediante la opción `DYNAMICRULES(BIND)`. No se puede modificar esta opción. La opción `DYNAMICRULES(BIND)` hace que las sentencias `SET CURRENT SQLID` y las sentencias `SET CURRENT SCHEMA` no tengan impacto en un programa SQLJ, ya que estas sentencias solamente afectan a las sentencias dinámicas vinculadas con los valores `DYNAMICRULES` distintos de `BIND`.

Con `DYNAMICRULES(BIND)`, los nombres de tabla, vista, índice y alias no calificados en sentencias de SQL dinámicas están calificados de forma implícita con el valor de la opción de vinculación `QUALIFIER`. Si no especifica `QUALIFIER`, DB2 utiliza el ID de autorización del propietario del paquete como calificador implícito. Si este comportamiento no es adecuado para el programa, podrá utilizar una de las técnicas siguientes para establecer el calificador correcto:

- Haga que las sentencias `UPDATE` y `DELETE` de posición se ejecuten estáticamente. Para ello, se puede utilizar la opción `-staticpositioned YES` de

db2sqljcustomize o db2sqljbind si el cursor (iterador) de una sentencia UPDATE o DELETE de posición está en el mismo paquete que la sentencia UPDATE o DELETE de posición.

- Califique al completo los nombres de tabla de DB2 en las sentencias UPDATE y DELETE de posición.

db2sqljprint - Impresora de perfiles de SQLJ

db2sqljprint imprime el contenido de la versión personalizada de un perfil en forma de texto plano.

Autorización

Ninguno

Sintaxis del mandato

►►—db2sqljprint—*nombre-perfil*—◄◄

Parámetros del mandato

nombre-perfil

Especifica el nombre relativo o absoluto de un archivo de perfil SQLJ. Cuando un archivo SQLJ se convierte en un archivo fuente Java, la información sobre las operaciones de SQL que contiene se almacenan en archivos de recursos generados por SQLJ denominados perfiles. Los perfiles se identifican mediante el sufijo _SJProfileN (siendo N un entero) después del nombre del archivo de entrada original. Tienen la extensión .ser. Los nombres de los perfiles se pueden especificar con la extensión .ser o sin ésta.

Ejemplos

```
db2sqljprint pgmname_SJProfile0.ser
```

Apéndice A. Visión general de la información técnica de DB2

La información técnica de DB2 está disponible a través de las herramientas y los métodos siguientes:

- Centro de información de DB2
 - Temas (Tareas, concepto y temas de consulta)
 - Ayuda para herramientas de DB2
 - Programas de ejemplo
 - Guías de aprendizaje
- Manuales de DB2
 - Archivos PDF (descargables)
 - Archivos PDF (desde el DVD con PDF de DB2)
 - Manuales en copia impresa
- Ayuda de línea de mandatos
 - Ayuda de mandatos
 - Ayuda de mensajes

Nota: Los temas del Centro de información de DB2 se actualizan con más frecuencia que los manuales en PDF o impresos. Para obtener la información más actualizada, instale las actualizaciones de la documentación cuando estén disponibles, o consulte el Centro de información de DB2 en ibm.com.

Puede acceder a información técnica adicional de DB2 como, por ejemplo, notas técnicas, documentos técnicos y publicaciones IBM Redbooks en línea, en el sitio ibm.com. Acceda al sitio de la biblioteca de software de gestión de información de DB2 en <http://www.ibm.com/software/data/sw-library/>.

Comentarios sobre la documentación

Agradecemos los comentarios sobre la documentación de DB2. Si tiene sugerencias sobre cómo podemos mejorar la documentación de DB2, envíe un correo electrónico a db2docs@ca.ibm.com. El personal encargado de la documentación de DB2 lee todos los comentarios de los usuarios, pero no puede responderlos directamente. Proporcione ejemplos específicos siempre que sea posible de manera que podamos comprender mejor sus problemas. Si realiza comentarios sobre un tema o archivo de ayuda determinado, incluya el título del tema y el URL.

No utilice esta dirección de correo electrónico para contactar con el Soporte al cliente de DB2. Si tiene un problema técnico de DB2 que no está tratado por la documentación, consulte al centro local de servicio técnico de IBM para obtener ayuda.

Biblioteca técnica de DB2 en copia impresa o en formato PDF

Las tablas siguientes describen la biblioteca de DB2 que está disponible en el Centro de publicaciones de IBM en www.ibm.com/shop/publications/order. Los manuales de DB2 Versión 9.7 en inglés y las versiones traducidas en formato PDF se pueden descargar del sitio web www.ibm.com/support/docview.wss?rs=71&uid=swg2700947.

Aunque las tablas identifican los manuales en copia impresa disponibles, puede que dichos manuales no estén disponibles en su país o región.

El número de documento se incrementa cada vez que se actualiza un manual. Asegúrese de que lee la versión más reciente de los manuales, tal como aparece a continuación:

Nota: El Centro de información de DB2 se actualiza con más frecuencia que los manuales en PDF o impresos.

Tabla 108. Información técnica de DB2

| Nombre | Número de documento | Copia impresa disponible | Última actualización |
|---------------------------------------------------------------------|----------------------------|---------------------------------|-----------------------------|
| <i>Consulta de las API administrativas</i> | SC11-3912-00 | Sí | Agosto de 2009 |
| <i>Rutinas y vistas administrativas</i> | SC11-3909-00 | No | Agosto de 2009 |
| <i>Call Level Interface Guide and Reference, Volume 1</i> | SC27-2437-00 | Sí | Agosto de 2009 |
| <i>Call Level Interface Guide and Reference, Volume 2</i> | SC27-2438-00 | Sí | Agosto de 2009 |
| <i>Consulta de mandatos</i> | SC11-3914-00 | Sí | Agosto de 2009 |
| <i>Data Movement Utilities Guide and Reference</i> | SC27-2440-00 | Sí | Agosto de 2009 |
| <i>Data Recovery and High Availability Guide and Reference</i> | SC27-2441-00 | Sí | Agosto de 2009 |
| <i>Database Administration Concepts and Configuration Reference</i> | SC27-2442-00 | Sí | Agosto de 2009 |
| <i>Database Monitoring Guide and Reference</i> | SC27-2458-00 | Sí | Agosto de 2009 |
| <i>Database Security Guide</i> | SC27-2443-00 | Sí | Agosto de 2009 |
| <i>Guía de DB2 Text Search</i> | SC11-3927-00 | Sí | Agosto de 2009 |
| <i>Developing ADO.NET and OLE DB Applications</i> | SC27-2444-00 | Sí | Agosto de 2009 |
| <i>Developing Embedded SQL Applications</i> | SC27-2445-00 | Sí | Agosto de 2009 |
| <i>Desarrollo de aplicaciones Java</i> | SC11-3907-00 | Sí | Agosto de 2009 |
| <i>Desarrollo de aplicaciones Perl, PHP, Python y Ruby on Rails</i> | SC11-3908-00 | No | Agosto de 2009 |
| <i>Developing User-defined Routines (SQL and External)</i> | SC27-2448-00 | Sí | Agosto de 2009 |
| <i>Getting Started with Database Application Development</i> | GI11-9410-00 | Sí | Agosto de 2009 |

Tabla 108. Información técnica de DB2 (continuación)

| Nombre | Número de documento | Copia impresa disponible | Última actualización |
|----------------------------------------------------------------------------------------------------|---------------------|--------------------------|----------------------|
| <i>Iniciación a la instalación y administración de DB2 en Linux y Windows</i> | GI11-8640-00 | Sí | Agosto de 2009 |
| <i>Globalization Guide</i> | SC27-2449-00 | Sí | Agosto de 2009 |
| <i>Instalación de servidores DB2</i> | SC11-3916-00 | Sí | Agosto de 2009 |
| <i>Instalación de clientes de servidor de datos de IBM</i> | SC11-3917-00 | No | Agosto de 2009 |
| <i>Consulta de mensajes Volumen 1</i> | SC11-3922-00 | No | Agosto de 2009 |
| <i>Consulta de mensajes Volumen 2</i> | SC11-3923-00 | No | Agosto de 2009 |
| <i>Net Search Extender Guía de administración y del usuario</i> | SC11-3926-00 | No | Agosto de 2009 |
| <i>Partitioning and Clustering Guide</i> | SC27-2453-00 | Sí | Agosto de 2009 |
| <i>pureXML Guide</i> | SC27-2465-00 | Sí | Agosto de 2009 |
| <i>Query Patroller Administration and User's Guide</i> | SC27-2467-00 | No | Agosto de 2009 |
| <i>Spatial Extender and Geodetic Data Management Feature Guía del usuario y manual de consulta</i> | SC11-3925-00 | No | Agosto de 2009 |
| <i>SQL Procedural Languages: Application Enablement and Support</i> | SC27-2470-00 | Sí | Agosto de 2009 |
| <i>Consulta de SQL, Volumen 1</i> | SC11-3910-00 | Sí | Agosto de 2009 |
| <i>Consulta de SQL, Volumen 2</i> | SC11-3911-00 | Sí | Agosto de 2009 |
| <i>Troubleshooting and Tuning Database Performance</i> | SC27-2461-00 | Sí | Agosto de 2009 |
| <i>Actualización a DB2 Versión 9.7</i> | SC11-3915-00 | Sí | Agosto de 2009 |
| <i>Guía de aprendizaje de Visual Explain</i> | SC11-3924-00 | No | Agosto de 2009 |
| <i>Novedades en DB2 Versión 9.7</i> | SC11-3921-00 | Sí | Agosto de 2009 |
| <i>Workload Manager Guide and Reference</i> | SC27-2464-00 | Sí | Agosto de 2009 |
| <i>XQuery Reference</i> | SC27-2466-00 | No | Agosto de 2009 |

Tabla 109. Información técnica específica de DB2 Connect

| Nombre | Número de documento | Copia impresa disponible | Última actualización |
|--------------------------------------------------------------------|---------------------|--------------------------|----------------------|
| <i>Instalación y configuración de DB2 Connect Personal Edition</i> | SC11-3919-00 | Sí | Agosto de 2009 |
| <i>Instalación y configuración de servidores DB2 Connect</i> | SC11-3920-00 | Sí | Agosto de 2009 |
| <i>Guía del usuario de DB2 Connect</i> | SC11-3918-00 | Sí | Agosto de 2009 |

Tabla 110. Información técnica de Information Integration

| Nombre | Número de documento | Copia impresa disponible | Última actualización |
|-----------------------------------------------------------------------------------------------|---------------------|--------------------------|----------------------|
| <i>Information Integration: Administration Guide for Federated Systems</i> | SC19-1020-02 | Sí | Agosto de 2009 |
| <i>Information Integration: ASNCLP Program Reference for Replication and Event Publishing</i> | SC11-3900-04 | Sí | Agosto de 2009 |
| <i>Information Integration: Configuration Guide for Federated Data Sources</i> | SC19-1034-02 | No | Agosto de 2009 |
| <i>Information Integration: SQL Replication Guide and Reference</i> | SC11-3899-02 | Sí | Agosto de 2009 |
| <i>Information Integration: Introduction to Replication and Event Publishing</i> | GC19-1028-02 | Sí | Agosto de 2009 |

Pedido de manuales de DB2 en copia impresa

Si necesita manuales de DB2 en copia impresa, puede comprarlos en línea en varios países o regiones, pero no en todos. Siempre puede hacer pedidos de manuales de DB2 en copia impresa a través del representante local de IBM. Recuerde que algunas publicaciones en copia software del DVD *Documentación en PDF de DB2* no están disponibles en copia impresa. Por ejemplo, no está disponible la publicación *Consulta de mensajes de DB2* en copia impresa.

Las versiones impresas de muchas de las publicaciones de DB2 disponibles en el DVD de Documentación en PDF de DB2 se pueden solicitar a IBM por una cantidad. Dependiendo desde dónde realice el pedido, podrá solicitar manuales en línea, desde el Centro de publicaciones de IBM. Si la realización de pedidos en línea no está disponible en su país o región, siempre puede hacer pedidos de manuales de DB2 en copia impresa al representante local de IBM. Tenga en cuenta que no todas las publicaciones del DVD de Documentación en PDF de DB2 están disponibles en copia impresa.

Nota: La documentación más actualizada y completa de DB2 se conserva en el Centro de información de DB2 en <http://publib.boulder.ibm.com/infocenter/db2luw/v9r7>.

Para hacer pedidos de manuales de DB2 en copia impresa:

- Para averiguar si puede hacer pedidos de manuales de DB2 en copia impresa en línea en su país o región, consulte el Centro de publicaciones de IBM en el sitio <http://www.ibm.com/shop/publications/order>. Debe seleccionar un país, región o idioma para poder acceder a la información sobre pedidos de publicaciones y, a continuación, seguir las instrucciones sobre pedidos para su localidad.
- Para hacer pedidos de manuales de DB2 en copia impresa a través del representante local de IBM:
 1. Localice la información de contacto de su representante local desde uno de los siguientes sitios Web:
 - El directorio de IBM de contactos en todo el mundo en el sitio www.ibm.com/planetwide
 - El sitio Web de publicaciones de IBM en el sitio <http://www.ibm.com/shop/publications/order>. Tendrá que seleccionar su país, región o idioma para acceder a la página de presentación de las publicaciones apropiadas para su localidad. Desde esta página, siga el enlace "Acerca de este sitio".
 2. Cuando llame, indique que desea hacer un pedido de una publicación de DB2.
 3. Proporcione al representante los títulos y números de documento de las publicaciones que desee solicitar. Si desea consultar los títulos y los números de documento, consulte el apartado "Biblioteca técnica de DB2 en copia impresa o en formato PDF" en la página 519.

Visualización de la ayuda para estados de SQL desde el procesador de línea de mandatos

Los productos DB2 devuelven un valor de SQLSTATE para las condiciones que pueden ser el resultado de una sentencia de SQL. La ayuda de SQLSTATE explica los significados de los estados de SQL y los códigos de las clases de estados de SQL.

Para iniciar la ayuda para estados de SQL, abra el procesador de línea de mandatos y entre:

```
? sqlstate o ? código de clase
```

donde *sqlstate* representa un estado de SQL válido de cinco dígitos y *código de clase* representa los dos primeros dígitos del estado de SQL.

Por ejemplo, ? 08003 visualiza la ayuda para el estado de SQL 08003, y ? 08 visualiza la ayuda para el código de clase 08.

Acceso a diferentes versiones del Centro de información de DB2

Para los temas de la versión 9.7 de DB2, el URL del Centro de información de DB2 es <http://publib.boulder.ibm.com/infocenter/db2luw/v9r7>

Para los temas de DB2 Versión 9.5, el URL del Centro de información de DB2 es <http://publib.boulder.ibm.com/infocenter/db2luw/v9r5/>

Para los temas de DB2 Versión 9, el URL del Centro de información de DB2 es <http://publib.boulder.ibm.com/infocenter/db2luw/v9/>

Para los temas de DB2 Versión 8, vaya al URL del Centro de información de la Versión 8 en el sitio: <http://publib.boulder.ibm.com/infocenter/db2luw/v8/>

Visualización de temas en su idioma preferido en el Centro de información de DB2

El Centro de información de DB2 intenta visualizar los temas en el idioma especificado en las preferencias del navegador. Si un tema no se ha traducido al idioma preferido, el Centro de información de DB2 visualiza dicho tema en inglés.

- Para visualizar temas en su idioma preferido en el navegador Internet Explorer:
 1. En Internet Explorer, pulse en el botón **Herramientas** —> **Opciones de Internet** —> **Idiomas...** Se abrirá la ventana Preferencias de idioma.
 2. Asegúrese de que su idioma preferido esté especificado como la primera entrada de la lista de idiomas.
 - Para añadir un nuevo idioma a la lista, pulse el botón **Agregar...**

Nota: La adición de un idioma no garantiza que el sistema tenga los fonts necesarios para visualizar los temas en el idioma preferido.
 - Para mover un idioma hacia el principio de la lista, seleccione el idioma y pulse el botón **Subir** hasta que el idioma esté en primer lugar en la lista de idiomas.
 3. Borre la antememoria del navegador y, a continuación, renueve la página para visualizar el Centro de información de DB2 en su idioma preferido.
- Para visualizar temas en su idioma preferido en un navegador Firefox o Mozilla:
 1. Seleccione el botón en la sección **Idiomas** del diálogo **Herramientas** —> **Opciones** —> **Avanzado**. Se visualizará el panel Idiomas en la ventana Preferencias.
 2. Asegúrese de que su idioma preferido esté especificado como la primera entrada de la lista de idiomas.
 - Para añadir un nuevo idioma a la lista, pulse el botón **Añadir...** a fin de seleccionar un idioma en la ventana Añadir idiomas.
 - Para mover un idioma hacia el principio de la lista, seleccione el idioma y pulse el botón **Subir** hasta que el idioma esté en primer lugar en la lista de idiomas.
 3. Borre la antememoria del navegador y, a continuación, renueve la página para visualizar el Centro de información de DB2 en su idioma preferido.

En algunas combinaciones de navegador y sistema operativo, también debe cambiar los valores regionales del sistema operativo al entorno local y al idioma de su elección.

Actualización del Centro de información de DB2 instalado en el sistema o en el servidor de intranet

El Centro de información de DB2 instalado en local se debe actualizar periódicamente.

Antes de empezar

Ya debe haber un Centro de información de DB2 Versión 9.7 instalado. Para obtener información adicional, consulte el tema “Instalación del Centro de información de DB2 utilizando el Asistente de instalación de DB2” en la publicación *Instalación de servidores DB2*. Todos los requisitos previos y las restricciones aplicables a la instalación del Centro de información se aplican también a la actualización del Centro de información.

Acerca de esta tarea

Un Centro de información de DB2 existente se puede actualizar automática o manualmente:

- Actualizaciones automáticas: actualiza las funciones y los idiomas del Centro de información existentes. Una ventaja adicional de las actualizaciones automáticas es que el Centro de información deja de estar disponible durante un período de tiempo mínimo mientras se realiza la actualización. Además, la ejecución de las actualizaciones automáticas se puede configurar como parte de otros trabajos de proceso por lotes que se ejecutan periódicamente.
- Actualizaciones manuales: se deben utilizar si se quieren añadir funciones o idiomas durante el proceso de actualización. Por ejemplo, un Centro de información en local se instaló inicialmente tanto en inglés como en francés, y ahora se desea instalar el idioma alemán. Con la actualización manual, se instalará el alemán y se actualizarán además las funciones y los idiomas existentes del Centro de información. No obstante, la actualización manual requiere que el usuario detenga, actualice y reinicie manualmente el Centro de información. El Centro de información no está disponible durante todo el proceso de actualización.

Procedimiento

Este tema detalla el proceso de las actualizaciones automáticas. Para conocer las instrucciones para la actualización manual, consulte el tema “Actualización manual del Centro de información de DB2 instalado en el sistema o en el servidor de intranet”.

Para actualizar automáticamente el Centro de información de DB2 instalado en el sistema o en el servidor de Intranet:

1. En sistemas operativos Linux,
 - a. Navegue hasta la vía de acceso en la que está instalado el Centro de información. Por omisión, el Centro de información de DB2 se instala en el directorio `/opt/ibm/db2ic/V9.7`.
 - b. Navegue desde el directorio de instalación al directorio `doc/bin`.
 - c. Ejecute el script `ic-update`:
`ic-update`
2. En sistemas operativos Windows,
 - a. Abra una ventana de mandatos.
 - b. Navegue hasta la vía de acceso en la que está instalado el Centro de información. Por omisión, el Centro de información de DB2 se instala en el directorio `<Archivos de programa>\IBM\Centro de información de DB2\Versión 9.7`, siendo `<Archivos de programa>` la ubicación del directorio Archivos de programa.
 - c. Navegue desde el directorio de instalación al directorio `doc\bin`.
 - d. Ejecute el archivo `ic-update.bat`:
`ic-update.bat`

Resultados

El Centro de información de DB2 se reinicia automáticamente. Si hay actualizaciones disponibles, el Centro de información muestra los temas nuevos y actualizados. Si no había actualizaciones del Centro de información disponibles, se añade un mensaje al archivo de anotaciones cronológicas. El archivo de anotaciones cronológicas está ubicado en el directorio `doc\eclipse\configuration`. El nombre del archivo de anotaciones cronológicas es un número generado aleatoriamente. Por ejemplo, `1239053440785.log`.

Actualización manual del Centro de información de DB2 instalado en el sistema o en el servidor de intranet

Si ha instalado localmente el Centro de información de DB2, puede obtener las actualizaciones de la documentación de IBM e instalarlas.

Para actualizar manualmente el Centro de información de DB2 instalado localmente es preciso que:

1. Detenga el Centro de información de DB2 en el sistema, y reinicie el Centro de información en modalidad autónoma. La ejecución del Centro de información en modalidad autónoma impide que otros usuarios de la red accedan al Centro de información y permite al usuario aplicar las actualizaciones. La versión para estaciones de trabajo del Centro de información de DB2 siempre se ejecuta en modalidad autónoma.
2. Utilice la función Actualizar para ver qué actualizaciones están disponibles. Si hay actualizaciones que debe instalar, puede utilizar la función Actualizar para obtenerlas y actualizarlas.

Nota: Si su entorno requiere la instalación de actualizaciones del Centro de información de DB2 en una máquina no conectada a Internet, duplique el sitio de actualizaciones en un sistema de archivos local utilizando una máquina que esté conectada a Internet y tenga instalado el Centro de información de DB2. Si muchos usuarios en la red van a instalar las actualizaciones de la documentación, puede reducir el tiempo necesario para realizar las actualizaciones duplicando también el sitio de actualizaciones localmente y creando un proxy para el sitio de actualizaciones.

Si hay paquetes de actualización disponibles, utilice la característica Actualizar para obtener los paquetes. Sin embargo, la característica Actualizar sólo está disponible en modalidad autónoma.

3. Detenga el Centro de información autónomo y reinicie el Centro de información de DB2 en su equipo.

Nota: En Windows 2008 y Windows Vista (y posterior), los mandatos listados más abajo deben ejecutarse como administrador. Para abrir un indicador de mandatos o una herramienta gráfica con privilegios de administrador completos, pulse con el botón derecho del ratón el atajo y, a continuación, seleccione **Ejecutar como administrador**.

Para actualizar el Centro de información de DB2 instalado en el sistema o en el servidor de Intranet:

1. Detenga el Centro de información de DB2.
 - En Windows, pulse **Inicio** → **Panel de control** → **Herramientas administrativas** → **Servicios**. A continuación, pulse con el botón derecho del ratón en el servicio **Centro de información de DB2** y seleccione **Detener**.

- En Linux, especifique el mandato siguiente:
`/etc/init.d/db2icdv97 stop`
2. Inicie el Centro de información en modalidad autónoma.
 - En Windows:
 - a. Abra una ventana de mandatos.
 - b. Navegue hasta la vía de acceso en la que está instalado el Centro de información. Por omisión, el Centro de información de DB2 se instala en el directorio <Archivos de programa>\IBM\Centro de información de DB2\Versión 9.7, siendo <Archivos de programa> la ubicación del directorio Archivos de programa.
 - c. Navegue desde el directorio de instalación al directorio doc\bin.
 - d. Ejecute el archivo help_start.bat:
`help_start.bat`
 - En Linux:
 - a. Navegue hasta la vía de acceso en la que está instalado el Centro de información. Por omisión, el Centro de información de DB2 se instala en el directorio /opt/ibm/db2ic/V9.7.
 - b. Navegue desde el directorio de instalación al directorio doc/bin.
 - c. Ejecute el script help_start:
`help_start`

Se abre el navegador Web por omisión de los sistemas para visualizar el Centro de información autónomo.

3. Pulse en el botón **Actualizar** (🔄). (JavaScript™ debe estar habilitado en el navegador.) En la derecha del panel del Centro de información, pulse en **Buscar actualizaciones**. Se visualiza una lista de actualizaciones para la documentación existente.
4. Para iniciar el proceso de instalación, compruebe las selecciones que desee instalar y, a continuación, pulse **Instalar actualizaciones**.
5. Cuando finalice el proceso de instalación, pulse **Finalizar**.
6. Detenga el Centro de información autónomo:
 - En Windows, navegue hasta el directorio doc\bin del directorio de instalación y ejecute el archivo help_end.bat:
`help_end.bat`

Nota: El archivo help_end de proceso por lotes contiene los mandatos necesarios para detener sin peligro los procesos que se iniciaron mediante el archivo help_start de proceso por lotes. No utilice Control-C ni ningún otro método para detener help_start.bat.

 - En Linux, navegue hasta el directorio de instalación doc/bin y ejecute el script help_end:
`help_end`

Nota: El script help_end contiene los mandatos necesarios para detener sin peligro los procesos que se iniciaron mediante el script help_start. No utilice ningún otro método para detener el script help_start.
7. Reinicie el Centro de información de DB2:
 - En Windows, pulse **Inicio** → **Panel de control** → **Herramientas administrativas** → **Servicios**. A continuación, pulse con el botón derecho del ratón en el servicio **Centro de información de DB2** y seleccione **Iniciar**.
 - En Linux, especifique el mandato siguiente:

```
/etc/init.d/db2icdv97 start
```

El Centro de información de DB2 actualizado visualiza los temas nuevos y actualizados.

Guías de aprendizaje de DB2

Las guías de aprendizaje de DB2 le ayudan a conocer diversos aspectos de productos DB2. Se proporcionan instrucciones paso a paso a través de lecciones.

Antes de comenzar

Puede ver la versión XHTML de la guía de aprendizaje desde el Centro de información en el sitio <http://publib.boulder.ibm.com/infocenter/db2help/>.

Algunas lecciones utilizan datos o código de ejemplo. Consulte la guía de aprendizaje para obtener una descripción de los prerrequisitos para las tareas específicas.

Guías de aprendizaje de DB2

Para ver la guía de aprendizaje, pulse el título.

“pureXML” en *pureXML Guide*

Configure una base de datos DB2 para almacenar datos XML y realizar operaciones básicas con el almacén de datos XML nativos.

“Visual Explain” en la *Guía de aprendizaje de Visual Explain*

Analizar, optimizar y ajustar sentencias de SQL para obtener un mejor rendimiento al utilizar Visual Explain.

Información de resolución de problemas de DB2

Existe una gran variedad de información para la resolución y determinación de problemas para ayudarle en la utilización de productos de base de datos DB2.

Documentación de DB2

Puede encontrar información sobre la resolución de problemas en la publicación *DB2 Troubleshooting Guide* o en la sección Conceptos fundamentales sobre bases de datos del Centro de información de DB2. En ellas encontrará información sobre cómo aislar e identificar problemas utilizando herramientas y programas de utilidad de diagnóstico de DB2, soluciones a algunos de los problemas más habituales y otros consejos sobre cómo solucionar problemas que podría encontrar en los productos DB2.

Sitio web de soporte técnico de DB2

Consulte el sitio Web de soporte técnico de DB2 si tiene problemas y desea obtener ayuda para encontrar las causas y soluciones posibles. El sitio de soporte técnico tiene enlaces a las publicaciones más recientes de DB2, notas técnicas, Informes autorizados de análisis del programa (APAR o arreglos de defectos), fixpacks y otros recursos. Puede buscar en esta base de conocimiento para encontrar posibles soluciones a los problemas.

Acceda al sitio Web de soporte técnico de DB2 en la dirección http://www.ibm.com/software/data/db2/support/db2_9/

Términos y condiciones

Los permisos para utilizar estas publicaciones se otorgan sujetos a los siguientes términos y condiciones.

Uso personal: Puede reproducir estas publicaciones para su uso personal, no comercial, siempre y cuando se mantengan los avisos sobre la propiedad. No puede distribuir, visualizar o realizar trabajos derivados de estas publicaciones, o de partes de las mismas, sin el consentimiento expreso de IBM.

Uso comercial: Puede reproducir, distribuir y visualizar estas publicaciones únicamente dentro de su empresa, siempre y cuando se mantengan todos los avisos sobre la propiedad. No puede realizar trabajos derivados de estas publicaciones, ni reproducirlas, distribuirlas o visualizarlas, ni de partes de las mismas fuera de su empresa, sin el consentimiento expreso de IBM.

Excepto lo expresamente concedido en este permiso, no se conceden otros permisos, licencias ni derechos, explícitos o implícitos, sobre las publicaciones ni sobre ninguna información, datos, software u otra propiedad intelectual contenida en el mismo.

IBM se reserva el derecho de retirar los permisos aquí concedidos cuando, a su discreción, el uso de las publicaciones sea en detrimento de su interés o cuando, según determine IBM, las instrucciones anteriores no se cumplan correctamente.

No puede descargar, exportar ni volver a exportar esta información excepto en el caso de cumplimiento total con todas las leyes y regulaciones vigentes, incluyendo todas las leyes y regulaciones sobre exportación de los Estados Unidos.

IBM NO GARANTIZA EL CONTENIDO DE ESTAS PUBLICACIONES. LAS PUBLICACIONES SE PROPORCIONAN "TAL CUAL" Y SIN GARANTÍA DE NINGUNA CLASE, NI EXPLÍCITA NI IMPLÍCITA, INCLUYENDO PERO SIN LIMITARSE A LAS GARANTÍAS IMPLÍCITAS DE COMERCIALIZACIÓN, NO VULNERACIÓN E IDONEIDAD PARA UN FIN DETERMINADO.

Apéndice B. Avisos

Esta información ha sido desarrollada para productos y servicios que se ofrecen en Estados Unidos de América. La información acerca de productos que no son IBM se basa en la información disponible cuando se publicó este documento por primera vez y está sujeta a cambio.

Es posible que IBM no comercialice en otros países algunos productos, servicios o características descritos en este manual. Consulte al representante local de IBM para obtener información sobre los productos y servicios que actualmente pueden adquirirse en su zona. Cualquier referencia a un producto, programa o servicio de IBM no pretende afirmar ni implicar que sólo se pueda utilizar dicho producto, programa o servicio de IBM. En su lugar se puede utilizar cualquier producto, programa o servicio funcionalmente equivalente que no vulnere ninguno de los derechos de propiedad intelectual de IBM. Sin embargo, es responsabilidad del usuario evaluar y verificar el funcionamiento de cualquier producto, programa o servicio que no sea de IBM.

IBM puede tener patentes o solicitudes de patentes en tramitación que afecten al tema tratado en este documento. La posesión de este documento no confiere ninguna licencia sobre dichas patentes. Puede realizar consultas sobre licencias escribiendo a:

IBM Director of Licensing
IBM Corporation
North Castle Drive
Armonk, NY 10504-1785
EE.UU.

Para realizar consultas sobre licencias referentes a información de juegos de caracteres de doble byte (DBCS), puede ponerse en contacto con el Departamento de Propiedad Intelectual de IBM de su país o escribir a:

Intellectual Property Licensing
Legal and Intellectual Property Law
IBM Japan, Ltd.
3-2-12, Roppongi, Minato-ku, Tokyo 106-8711 Japón

El párrafo siguiente no es aplicable al Reino Unido ni a ningún país/región en donde tales disposiciones sean incompatibles con la legislación local:

INTERNATIONAL BUSINESS MACHINES CORPORATION PROPORCIONA ESTA PUBLICACIÓN "TAL CUAL", SIN GARANTÍA DE NINGUNA CLASE, NI EXPLÍCITA NI IMPLÍCITA, INCLUIDAS, PERO SIN LIMITARSE A ELLAS, LAS GARANTÍAS IMPLÍCITAS DE NO VULNERACIÓN DE DERECHOS, COMERCIALIZACIÓN O IDONEIDAD PARA UN FIN DETERMINADO. Algunos estados no permiten la exclusión de garantías expresas o implícitas en determinadas transacciones, por lo que es posible que esta declaración no sea aplicable en su caso.

Esta publicación puede contener inexactitudes técnicas o errores tipográficos. Periódicamente se efectúan cambios en la información aquí contenida; dichos cambios se incorporarán a las nuevas ediciones de la publicación. IBM puede

efectuar, en cualquier momento y sin previo aviso, mejoras y cambios en los productos y programas descritos en esta publicación.

Las referencias hechas en esta publicación a sitios web que no son de IBM se proporcionan sólo para la comodidad del usuario y no constituyen un aval de esos sitios web. La información de esos sitios web no forma parte de la información del presente producto de IBM y la utilización de esos sitios web se realiza bajo la responsabilidad del usuario.

IBM puede utilizar o distribuir cualquier información que se le facilite de la manera que considere adecuada, sin contraer por ello ninguna obligación con el remitente.

Los licenciarios de este programa que deseen obtener información sobre él con el fin de habilitar: (i) el intercambio de información entre programas creados de forma independiente y otros programas (incluido éste) y (ii) el uso mutuo de la información intercambiada, deben ponerse en contacto con:

IBM Canada Limited
Office of the Lab Director
8200 Warden Avenue
Markham, Ontario
L6G 1C7
CANADÁ

Dicha información puede estar disponible, sujeta a los términos y condiciones apropiados, incluido en algunos casos el pago de una tarifa.

El programa bajo licencia descrito en este documento y todo el material bajo licencia asociado a él, los proporciona IBM según los términos del Acuerdo de Cliente de IBM, el Acuerdo Internacional de Programas Bajo Licencia de IBM o cualquier acuerdo equivalente entre el usuario e IBM.

Los datos de rendimiento contenidos en este documento se obtuvieron en un entorno controlado. Por lo tanto, los resultados obtenidos en otros entornos operativos pueden variar significativamente. Algunas mediciones pueden haberse realizado en sistemas experimentales y no es seguro que estas mediciones sean las mismas en los sistemas disponibles comercialmente. Además, algunas mediciones pueden haberse calculado mediante extrapolación. Los resultados reales pueden variar. Los usuarios del presente manual deben verificar los datos aplicables para su entorno específico.

La información referente a productos que no son de IBM se ha obtenido de los proveedores de esos productos, de sus anuncios publicados o de otras fuentes disponibles públicamente. IBM no ha probado esos productos y no puede confirmar la exactitud del rendimiento, la compatibilidad ni ninguna otra afirmación referente a productos que no son de IBM. Las preguntas sobre las prestaciones de productos que no son de IBM deben dirigirse a los proveedores de esos productos.

Todas las declaraciones de intenciones de IBM están sujetas a cambio o cancelación sin previo aviso, y sólo representan objetivos.

Este manual puede contener ejemplos de datos e informes que se utilizan en operaciones comerciales diarias. Para ilustrarlos de la forma más completa posible, los ejemplos incluyen nombres de personas, empresas, marcas y productos. Todos

estos nombres son ficticios y cualquier similitud con nombres y direcciones utilizados por una empresa real es totalmente fortuita.

LICENCIA DE COPYRIGHT:

Este manual contiene programas de aplicaciones de ejemplo escritos en lenguaje fuente, que muestran técnicas de programación en diversas plataformas operativas. Puede copiar, modificar y distribuir estos programas de ejemplo como desee, sin pago alguno a IBM con la intención de desarrollar, utilizar, comercializar o distribuir programas de aplicaciones de acuerdo con la interfaz de programación de aplicaciones correspondiente a la plataforma operativa para la que están escritos los programas de ejemplo. Estos ejemplos no se han probado exhaustivamente bajo todas las condiciones. Por lo tanto, IBM no puede asegurar ni implicar la fiabilidad, utilidad o función de estos programas. Los programas de ejemplo se proporcionan "TAL CUAL", sin ningún tipo de garantía. IBM no se hará responsable de los daños derivados de la utilización que haga el usuario de los programas de ejemplo.

Cada copia o parte de estos programas de ejemplo o cualquier trabajo derivado debe incluir una nota de copyright como la siguiente:

© (*nombre de la empresa*) (*año*). Partes de este código proceden de programas de ejemplo de IBM Corp. © Copyright IBM Corp. *_entre el o los años_*. Reservados todos los derechos.

Marcas registradas

IBM, el logotipo de IBM e ibm.com son marcas registradas de International Business Machines Corp., que se han registrado en muchas otras jurisdicciones. Otros nombres de productos y servicios pueden ser marcas registradas de IBM o de otras empresas. Puede consultarse en línea una lista actualizada de las marcas registradas de IBM en la sección Copyright and trademark information de la web www.ibm.com/legal/copytrade.shtml.

Los siguientes términos son marcas registradas de otras empresas.

- Linux es una marca registrada de Linus Torvalds en los Estados Unidos y/o en otros países.
- Java y todas las marcas registradas basadas en Java son marcas registradas de Sun Microsystems, Inc. en los Estados Unidos y/o en otros países.
- UNIX es una marca registrada de The Open Group en los Estados Unidos y/o en otros países.
- Intel[®], el logotipo de Intel, Intel Inside[®], el logotipo de Intel Inside, Intel[®] Centrino[®], el logotipo de Intel Centrino, Celeron[®], Intel[®] Xeon[®], Intel SpeedStep[®], Itanium[®] y Pentium[®] son marcas registradas de Intel Corporation o de sus empresas subsidiarias en Estados Unidos y en otros países.
- Microsoft[®], Windows, Windows NT[®] y el logotipo de Windows son marcas registradas de Microsoft Corporation en los Estados Unidos y/o en otros países.

Otros nombres de empresas, productos o servicios, pueden ser marcas registradas o marcas de servicio de otras empresas.

Índice

Números

24 como valor de hora
JDBC y SQLJ, aplicaciones 270

A

acceder a paquetes
JDBC 39
SQLJ 150
actualizaciones
Centro de información de DB2 524, 526
actualizaciones por lotes
JDBC 46
SQLJ 158
actualizar datos de tablas DB2
JDBC 44
afinidades de cliente para la migración tras error sin fisuras
IBM Data Server Driver para JDBC y SQLJ 136
agrupación de conexiones
visión general 261
API de JDBC
comparación del soporte de controlador 335
aplicación Java
personalizar entorno 17
aplicación JDBC
declarar variables 42
ejemplo 25
aplicación SQLJ
ejemplo 141
aplicaciones
soportado por Java 2 Platform, Enterprise Edition 249
applets
consideraciones sobre utilización 226
creación de SQLJ 225
crear, de JDBC 223
aviso de SQL
manejo en JDBC 113
manejo en SQLJ 197
avisos 531
IBM Data Server Driver para JDBC y SQLJ 107
ayuda
idioma de configuración 524
sentencias SQL 523

B

bases de datos
compatibilidad
IBM Data Server Driver para JDBC y SQLJ 4
BatchUpdateException, recuperar información 114
bloqueo optimista
aplicación JDBC 93

C

CallableStatement
invocación de procedimientos almacenados 63

campos únicamente de IBM Data Server Driver para JDBC y SQLJ
Clase DB2Types 465
capa de sockets seguros
IBM Data Server Driver para JDBC y SQLJ 214
capacidad de retención del cursor para el conjunto de resultados
JDBC 54, 56
Centro de información de DB2
actualización 524, 526
idiomas 524
versiones 523
visualización en distintos idiomas 524
cerrar conexión
importancia de 140, 198
Clase DB2Administrator 402
Clase DB2BaseDataSource 402
Clase DB2CataloguedDatabase 407
Clase DB2ClientRerouteServerList 407
Clase DB2ConnectionPoolDataSource 428
Clase DB2ExceptionFormatter 432
Clase DB2PoolMonitor 436
Clase DB2SimpleDataSource
descripción 449
Clase DB2Sqlca 450
Clase DB2TraceManager 457
Clase DB2Types 465
Clase DB2XADataSource 465
cláusula de asignación
SQLJ 374
cláusula de contexto
SQLJ 370
cláusula de conversión a iterador
SQLJ 374
cláusula de declaración de conexión
SQLJ 367
cláusula de declaración de iterador
SQLJ 368
cláusula ejecutable
SQLJ 369
cláusula implements
SQLJ 365
Cláusula SQLJ 364
cláusula with
SQLJ 365
clave auto-generada
recuperar en aplicación JDBC 82
claves generadas automáticamente
recuperar en aplicación JDBC 82
códigos de retorno
IBM Data Server Driver para JDBC y SQLJ, errores de 486
columna LOB
elección de tipos de datos Java compatibles, JDBC 76
elección de tipos de datos Java compatibles, SQLJ 178
comentario
SQLJ 152
commit
transacción JDBC 105
transacción SQLJ 196
comparación del soporte de controlador
API de JDBC 335

- comprobaciones en línea
 - necesaria durante la personalización 500
 - para una mejor optimización 500
 - restricción 500
- con iteradores de posición 164
- concentrador de conexión, IDS
 - IBM Data Server Driver para JDBC y SQLJ 137
- conectar con una fuente de datos
 - interfaz DataSource 34
 - SQLJ 143
- conectividad de tipo 2 para IBM Data Server Driver para JDBC y SQLJ
 - cuándo utilizar 36
- conectividad de tipo 4 para IBM Data Server Driver para JDBC y SQLJ
 - cuándo utilizar 36
- conexión, utilizar existente
 - SQLJ 149
- conexión JDBC
 - utilizar 37
- configurar
 - JDBC 17
 - SQLJ 17
- confirmación automática
 - default
 - JDBC 106
- confirmar o retrotraer 196
- conjunto de resultados actualizable
 - comprobar fila insertada 63
 - comprobar si hay hueco por supresión 61
 - insertar una fila 62
 - JDBC 54, 56
- conjunto de resultados desplazable
 - JDBC 54, 56
- consultas por lotes
 - JDBC 52
- contenedores
 - Java 2 Platform, Enterprise Edition 250
- contexto de conexión
 - cerrar 198
 - clase 143
 - default 143
 - objeto 143
- contexto de conexión por omisión 143, 149
- contexto de ejecución 183
- contexto de ejecución de SQLJ 183
- control de la ejecución
 - SQLJ 183
- control de transacciones, JDBC 105
- control de transacciones, SQLJ 195
- controlador de rastreo remoto 243
 - habilitar 119, 121, 243
- controlador JDBC de DB2 de tipo 2 116, 117
 - interfaz DriverManager 29
 - seguridad 221
- controladores JDBC
 - Diferencias de IBM Data Server Driver para JDBC y SQLJ 479
 - diferencias de JDBC 469
 - diferencias en SQLJ 484
- correlaciones de tipos de datos
 - Java, JDBC y base de datos 263
- crear
 - tablas de DB2, SQLJ 152
- crear aplicaciones Java 223
- crear objetos
 - JDBC 43

- crear y desplegar
 - DataSource, objetos 38

D

- DatabaseMetaData
 - recuperar información sobre una fuente de datos JDBC 40
- DataSource, objetos
 - crear y desplegar 38
- datos
 - recuperación
 - JDBC 49
- datos cifrados sensibles a la seguridad
 - IBM Data Server Driver para JDBC y SQLJ 203
- datos XML
 - actualizar tablas en aplicaciones Java 95, 188
 - aplicaciones de Java 95
 - recuperar datos en aplicaciones Java 190
 - recuperar de tablas en aplicaciones Java 98
- DB2 para servidores de z/OS
 - acceso desde programas Java 18
- DB2 para z/OS
 - conexiones directas, funcionamiento 134
 - enlace de planes y paquetes 500
 - soporte de Sysplex 129, 135
 - soporte de Sysplex, configuración 132
- DB2Diagnosable, clase
 - obtener SQLCA 196
- DB2JCCPlugin, interfaz 432
- DB2SimpleDataSource
 - definición 38
- db2sqljbind, mandato 512
- db2sqljprint
 - formato de un perfil JCC personalizado 233
- DB2T4XAIndoubtUtil
 - transacciones distribuidas con DB2 UDB para OS/390 y z/OS V7 19
- declarar
 - variables en una aplicación JDBC 42
- DELETE de posición
 - SQLJ 153
- determinación de problemas
 - guías de aprendizaje 528
 - información disponible 528
- diagnóstico de problemas
 - JDBC 231
 - SQLJ 231
- diagnóstico de problemas de JDBC 231
- diagnóstico de problemas de SQLJ 231
- documentación
 - copia impresa 519
 - PDF 519
 - términos y condiciones de uso 529
 - visión general 519

E

- ejecutar SQL
 - JDBC 42
 - SQLJ 152
- ejemplos
 - deregisterDB2XMLObject 102
 - registerDB2XMLSchema 102
- eliminación de esquema XML
 - API Java 102

- Enterprise Java Beans
 - visión general 257
- equilibrado de la carga de trabajo, IDS
 - IBM Data Server Driver para JDBC y SQLJ 137
- error de proceso por lotes JDBC
 - BatchUpdateException 114
- excepciones
 - IBM Data Server Driver para JDBC y SQLJ 107
- expresión de lenguaje principal
 - SQLJ 150, 364
- extensiones de JDBC
 - IBM Data Server Driver para JDBC y SQLJ 399

F

- fecha, ajuste del valor
 - JDBC y SQLJ, aplicaciones 270
- fecha gregoriana no válida
 - JDBC y SQLJ, aplicaciones 270
- formato de datos dinámico 177
- formato de URL
 - Clase DB2BaseDataSource 32, 33
- fuentes de datos
 - conectar utilizando DriverManager 30
 - conectar utilizando JDBC 27
 - conexión utilizando JDBC DataSource 34

G

- getCause, método 107
- getDatabaseProductName
 - identificar tipo de fuente de datos 41
- getDatabaseProductVersion
 - identificar versión de fuentes de datos 41
- guías de aprendizaje
 - determinación de problemas 528
 - resolución de problemas 528
 - Visual Explain 528

H

- hora, ajuste del valor
 - JDBC y SQLJ, aplicaciones 270
- HP-UX
 - configuración del entorno Java 22

I

- IBM Data Server Driver para JDBC y SQLJ
 - aviso 107
 - códigos de retorno de errores de internos 486
 - compatibilidad con bases de datos 4
 - conectar con fuente de datos
 - interfaz DriverManager 30
 - configurar para acceso a servidores DB2 para z/OS 18
 - DB2T4XAIndoubtUtil 19
 - ejemplo, programa de rastreo 234
 - ejemplo, rastreo con parámetros de configuración 233
 - ejemplo de habilitación de soporte de Sysplex 133
 - especificación de la versión 495
 - estados de SQL para errores internos 493
 - excepciones 107
 - extensiones de JDBC 399
 - habilitar equilibrado de carga de trabajo 138
 - información de cliente ampliada 88

- IBM Data Server Driver para JDBC y SQLJ (*continuación*)
 - instalación 5
 - Kerberos, seguridad 205
 - manejo de excepciones de SQL 109
 - propiedades 275
 - propiedades de información del cliente 89
 - seguridad 199
 - seguridad basada en ID de usuario y contraseña 201
 - seguridad mediante ID de usuario 202
 - seguridad mediante ID de usuario cifrado o contraseña cifrada 203
 - soporte de contexto fiable 212
 - soporte de LOB, JDBC 72, 74
 - soporte de LOB, SQLJ 177
 - soporte de redireccionamiento de cliente 118
 - soporte de XML, SQLJ 188
 - soporte del plugin de seguridad 209
 - técnicas para supervisar el concentrador de conexiones 237
- ID de usuario, seguridad basada solo en
 - IBM Data Server Driver para JDBC y SQLJ 202
- indicación de fecha y hora, prevención de pérdida de datos
 - JDBC y SQLJ, aplicaciones 273
- información de cliente ampliada
 - IBM Data Server Driver para JDBC y SQLJ 88
- información de consulta sobre Java 263
- instalación
 - IBM Data Server Driver para JDBC y SQLJ 5
- interfaz DataSource
 - SQLJ
 - técnica de conexión 3 146
 - técnica de conexión 4 148
- Interfaz DB2CallableStatement 406
- Interfaz DB2Connection 408
- Interfaz DB2DatabaseMetaData 430
- Interfaz DB2Diagnosable 431
- interfaz DB2PooledConnection 433
- Interfaz DB2PreparedStatement 438
- Interfaz DB2ResultSet 448
- Interfaz DB2ResultSetMetaData 448
- Interfaz DB2RowID 449
- Interfaz DB2Statement 451
- Interfaz DB2SystemMonitor 454
- Interfaz DB2TraceManagerMBean 461
- Interfaz DB2Xml 467
- Interfaz DBBatchUpdateException 401
- interfaz DriverManager
 - controlador JDBC de DB2 de tipo 2 29
 - SQLJ
 - técnica de conexión 1 de SQLJ 143
 - técnica de conexión 2 de SQLJ 145
- invocación de procedimientos almacenados
 - CallableStatement 63
- iterador
 - obtención de conjuntos de resultados JDBC a partir 179
 - para DELETE de posición 153
 - para UPDATE de posición 153
- iterador de conjunto de resultados
 - declaración pública en archivo separado 162, 180
 - definición y uso en el mismo archivo 162
 - descripción 161
 - iterador de nombre 162
 - iterador de posición 164
 - recuperar filas en SQLJ 161, 162, 164
 - restricciones referentes a la declaración 164
- iterador de nombre
 - iterador de conjunto de resultados 162

- iterador de nombre (*continuación*)
 - pasado como variable 157
- iterador de posición
 - iterador de conjunto de resultados 164
 - pasado como variable 157
- iterador desplazable
 - SQLJ 169

J

- Java
 - aplicaciones
 - creación (JDBC) 223
 - creación (SQLJ) 226
 - creación (visión general) 223
 - applets
 - creación (JDBC) 223
 - creación (SQLJ) 225
 - utilizar 226
 - configuración del entorno (HP-UX) 22
 - desarrollo de aplicaciones
 - accesor a servidores z/OS 18
 - visión general 1
 - Enterprise Java Beans 257
 - rutinas
 - creación (JDBC) 224
 - creación (SQLJ) 228
 - transacciones distribuidas 257
- Java 2 Platform, Enterprise Edition
 - contenedores 250
 - Enterprise Java Beans 257
 - gestión de transacciones 251
 - requisitos 251
 - requisitos de base de datos 251
 - servidor 251
 - soporte de aplicaciones 249
 - visión general 249
- Java Database Connectivity (JDBC)
 - 4.0
 - cambio en getColumnLabel 481
 - cambio en getColumnName 481
 - aplicaciones
 - control de transacciones 105
 - creación 223
 - recuperación de datos 49
 - visión general de programación 25
 - applets
 - creación 223
 - utilizar 226
 - bloqueo optimista 93
 - conjuntos de resultados
 - inserción de fila 62, 63
 - suprimir huecos 61
 - DB2 para servidores de z/OS 18
 - instalación de IBM Data Server Driver para JDBC y SQLJ 5
 - métodos executeUpdate
 - ejecución en un servidor DB2 para z/OS 45
 - niveles de aislamiento
 - visión general 105
 - rutinas
 - creación (procedimiento) 224
 - transacciones
 - modalidades de confirmación automática 106
- Java Naming and Directory Interface (JNDI)
 - descripción 251

- Java Transaction API (JTA)
 - descripción 251
- Java Transaction Service (JTS)
 - descripción 251
- JDBC
 - acceder a paquetes para 39
 - actualizaciones por lotes 46
 - capacidad de retención del cursor para el conjunto de resultados 54, 56
 - configurar 17
 - conjunto de resultados actualizable 54, 56
 - conjunto de resultados desplazable 54, 56
 - consultas por lotes 52
 - correlaciones de tipos de datos 263
 - crear objetos 43
 - diagnóstico de problemas 231
 - ejecutar SQL 42
 - equilibrado de la carga de trabajo, IDS 137
 - función del concentrador de conexión, IDS 137
 - manejo de avisos de SQL 113
 - marcadores de parámetro con nombre 85, 86
 - modificar objetos 43
 - parámetro OUT de cursor 68
 - parámetros con nombre 66
 - variables de entorno 17
- JDBC y SQLJ
 - controladores soportados 2
- JNDI (Java Naming and Directory Interface)
 - descripción 251
- JTA (Java Transaction API)
 - descripción 251
- JTS (Java Transaction Service)
 - descripción 251

K

- Kerberos, seguridad
 - IBM Data Server Driver para JDBC y SQLJ 205

L

- liberar recursos
 - cerrar conexión 140, 198
- localizador de LOB
 - IBM Data Server Driver para JDBC y SQLJ 177
- localizadores de LOB
 - IBM Data Server Driver para JDBC y SQLJ 73

M

- mandato db2sqljcustomize 500
- mandato db2sqljprint
 - descripción 518
- mandato Impresora de perfiles SQLJ 518
- mandato Vinculador de perfiles de SQLJ 512
- mandatos
 - db2sqljbind 512
 - db2sqljprint 518
 - sqlj 496
 - Traductor SQLJ 496
 - vinculador de perfiles SQLJ 512
- mandatos, preparación de programas SQLJ 496
- manejo de avisos de SQL 117
- manejo de errores
 - aplicaciones, SQLJ 196
 - SQLJ 196

manejo de excepciones de SQL 116
manuales
 copia impresa
 pedido 522
marcadores de parámetro con nombre
 JDBC 85
 objetos CallableStatement 86
 objetos PreparedStatement 85
mecanismo de seguridad alternativo 211
método deregisterDB2XMLObject 102
métodos específicos
 Clase DB2Administrator 402
 Clase DB2CataloguedDatabase 407
métodos exclusivos de IBM Data Server Driver para JDBC y SQLJ
 Clase DB2BaseDataSource 402
 Clase DB2ClientRerouteServerList 407
 Clase DB2ConnectionPoolDataSource 428
 Clase DB2ExceptionFormatter 432
 Clase DB2PoolMonitor 436
 Clase DB2SimpleDataSource 449
 clase DB2sqlca 450
 Clase DB2TraceManager 457
 Clase DB2XADataSource 465
 DB2JCCPlugin, interfaz 432
 Interfaz DB2CallableStatement 406
 Interfaz DB2Connection 408
 Interfaz DB2DatabaseMetaData 430
 Interfaz DB2Diagnosable 431
 interfaz DB2PooledConnection 433
 Interfaz DB2PreparedStatement 438
 Interfaz DB2ResultSet 448
 Interfaz DB2ResultSetMetaData 448
 Interfaz DB2RowID 449
 Interfaz DB2Statement 451
 Interfaz DB2SystemMonitor 454
 Interfaz DB2TraceManagerMXBean 461
 Interfaz DB2Xml 467
 Interfaz DBBatchUpdateException 401
métodos executeUpdate
 DB2 para servidores de z/OS 45
migración tras error sin fisuras, afinidades de cliente IBM Data Server Driver para JDBC y SQLJ 136
modalidad continua progresiva
 IBM Data Server Driver para JDBC y SQLJ 72, 74
 JDBC 177
modificar
 tablas de DB2, SQLJ 152
modificar objetos
 JDBC 43

N

nivel de aislamiento
 JDBC 105
 SQLJ 195
nombres de variables de SQLJ
 restricciones 151

O

obtener información sobre parámetros
 JDBC 48
obtener SQLCA
 DB2Diagnosable, clase 196

operaciones de LOB
 IBM Data Server Driver para JDBC y SQLJ 74
operaciones sobre varias filas 59

P

ParameterMetaData
 obtener información sobre parámetros, JDBC 48
parámetro OUT de cursor
 sentencia CALL, JDBC 68
 sentencia CALL, SQLJ 174
parámetros ARRAY
 invocar procedimientos almacenados desde programas
 JDBC 80
 invocar procedimientos almacenados desde programas
 SQLJ 186
parámetros con nombre
 sentencia CALL, JDBC 66
 sentencia CALL, SQLJ 173
parámetros literales
 procedimientos almacenados de DB2 para z/OS, llamadas
 a, JDBC 63
pedido de manuales de DB2 522
personalizar entorno Java 17
preparación de programas
 Java 223
PreparedStatement, métodos de
 sentencias de SQL con marcadores de parámetros 44, 51
 sentencias de SQL sin marcadores de parámetros 44
prevención de pérdida de datos de indicación de fecha y hora
 JDBC y SQLJ, aplicaciones 273
procedimiento almacenado
 invocación desde programas JDBC
 parámetros ARRAY 80
 invocación desde programas SQLJ
 parámetros ARRAY 186
 llamada, SQLJ 172
 mantener abiertos los conjuntos de resultados, JDBC 71
 recuperar conjuntos de resultados 176
 recuperar un número conocido de conjuntos de resultados,
 JDBC 69
 recuperar un número desconocido de conjuntos de
 resultados, JDBC 70
 recuperar varios conjuntos de resultados, JDBC 69
programa de rastreo
 IBM Data Server Driver para JDBC y SQLJ, ejemplo 234
Programa de utilidad DB2Binder 9
Programa de utilidad DB2LobTableCreator 16
programación de aplicaciones
 JDBC 25
 SQLJ 141
propiedad sslConnection
 IBM Data Server Driver para JDBC y SQLJ 215
propiedades
 configuración
 parámetros 17
 IBM Data Server Driver para JDBC y SQLJ 275
 para 293, 305, 308
 para IDS 313
 para servidores IDS y de bases de datos 302, 304
 para todas las fuentes de datos 275
propiedades de configuración 319
 parámetros 17
 propiedades correspondientes de Connection o
 DataSource 17
propiedades de información del cliente 90
 IBM Data Server Driver para JDBC y SQLJ 89

- propiedades específicas
 - Clase DB2Administrator 402
 - Clase DB2CataloguedDatabase 407
- propiedades exclusivas de IBM Data Server Driver para JDBC y SQLJ
 - Clase DB2BaseDataSource 402
 - Clase DB2ClientRerouteServerList 407
 - Clase DB2ConnectionPoolDataSource 428
 - Clase DB2SimpleDataSource 449
- propiedades globales 319
- punto de salvaguarda
 - uso en aplicación JDBC 81
 - uso en aplicación SQLJ 187

R

- rastreo
 - controlador remoto 243
- rastreo con parámetros de configuración
 - IBM Data Server Driver para JDBC y SQLJ, ejemplo 233
- recogida de datos de rastreo
 - SQLJ 231
- recuperar
 - datos de tablas DB2, JDBC 50
- recuperar datos
 - de tablas de DB2, SQLJ 161
 - utilizando varias instancias de un iterador, SQLJ 168
 - utilizando varios iteradores en una tabla de base de datos, SQLJ 167
- recuperar datos de tablas DB2
 - JDBC 51
- recuperar información sobre conjunto de resultados
 - JDBC 53
- recuperar información sobre una fuente de datos
 - JDBC 40
- redireccionamiento del cliente con JNDI, soporte de 123
- registerDB2XMLSchema 102
- registro de esquema XML
 - API Java 102
- resolución de problemas
 - guías de aprendizaje 528
 - información en línea 528
- restricciones
 - nombres de variables de SQLJ 151
- ResultSet
 - comprobar fila insertada, JDBC 63
 - comprobar si hay hueco por supresión, JDBC 61
 - insertar una fila, JDBC 62
- ResultSetMetaData
 - recuperar información sobre un conjunto de resultados en JDBC 53
- ResultSetMetaData.getColumnLabel JDBC 4.0, cambio en el valor 481
- ResultSetMetaData.getColumnName JDBC 4.0, cambio en el valor 481
- retrotraer
 - transacción JDBC 105
- rollback
 - transacción SQLJ 196
- ROWID
 - IBM Data Server Driver para JDBC y SQLJ 78, 183
- rutinas
 - invocar desde programas Java
 - parámetros de XML 101

S

- SDK
 - Java
 - diferencias 485
 - Java sobre HP-UX, configuración del entorno 22
 - versión 1.5 193
- seguridad
 - controlador JDBC de DB2 de tipo 2 221
 - IBM Data Server Driver para JDBC y SQLJ 199
 - plugins
 - soporte de JDBC 209
 - preparación del programa SQLJ 218
- seguridad, datos cifrados sensibles a la
 - IBM Data Server Driver para JDBC y SQLJ 203
- seguridad basada en ID de usuario y contraseña
 - IBM Data Server Driver para JDBC y SQLJ 201
- seguridad Kerberos
 - IBM Data Server Driver para JDBC y SQLJ 205
- seguridad mediante ID de usuario
 - IBM Data Server Driver para JDBC y SQLJ 202
- seguridad mediante ID de usuario cifrado o contraseña cifrada
 - IBM Data Server Driver para JDBC y SQLJ 203
- sentencia de SQL
 - manejo de errores en SQLJ 196
- sentencias de SQL
 - manejo de errores en SQLJ 196
 - sentencias de SQLJ, información de consulta 364
- sentencias SQL
 - visualización de la ayuda 523
- servicios de gestión
 - acceso 244
- SET TRANSACTION, cláusula
 - SQLJ 373
- setTransactionTimeout
 - XAResource 257
- sistema, supervisor
 - IBM Data Server Driver para JDBC y SQLJ 241
- sistemas operativos Windows
 - aplicaciones, SQLJ 228
- Sistemas operativos Windows
 - rutinas SQLJ 230
- soporte de contexto
 - soporte de JDBC 212
- soporte de LOB
 - IBM Data Server Driver para JDBC y SQLJ 72, 177
 - localizador de LOB 74
- soporte de redireccionamiento de cliente
 - IBM Data Server Driver para JDBC y SQLJ 118
- soporte de redireccionamiento de cliente, operación de cliente 124
- soporte de Sysplex
 - DB2 para z/OS 129, 135
- soporte de Sysplex, configuración
 - DB2 para z/OS 132
- soporte de Sysplex, ejemplo de habilitación
 - IBM Data Server Driver para JDBC y SQLJ 133
- soporte de Sysplex, funcionamiento
 - conexiones directas a DB2 para z/OS 134
- soporte de XML
 - IBM Data Server Driver para JDBC y SQLJ 188
- soporte SSL
 - configurar Entorno de ejecución Java 215
- SQLException
 - manejo con IBM Data Server Driver para JDBC y SQLJ 109
- SQLJ
 - acceder a paquetes para 150

- SQLJ (continuación)
 - actualizaciones por lotes 158
 - aplicaciones
 - control de transacciones 195
 - creación 226
 - opciones de compilación en UNIX 227
 - opciones de compilación en Windows 228
 - programación 141
 - applets
 - consideraciones sobre utilización 226
 - creación 225
 - cláusula de asignación 374
 - cláusula de contexto 370
 - cláusula de conversión a iterador 374
 - cláusula de declaración de conexión 367
 - cláusula de declaración de iterador 368
 - cláusula ejecutable 369
 - cláusula implements 365
 - cláusula with 365
 - comentario 152
 - conectar con una fuente de datos 143
 - conectar utilizando contexto por omisión 149
 - control de la ejecución 183
 - creación de rutinas 228
 - crear y modificar tablas de DB2 152
 - diagnóstico de problemas 231
 - ejecución de programas de utilidad de diagnóstico 231
 - ejecutar SQL 152
 - expresión de lenguaje principal 150, 364
 - instalar entorno de tiempo de ejecución 17
 - invocar procedimiento almacenado 172
 - iterador de conjunto de resultados 161
 - iterador desplazable 169
 - manejo de avisos de SQL 197
 - manejo de errores 196
 - nivel de aislamiento 195
 - obtener SQLCA 196
 - parámetro OUT de cursor 174
 - parámetros con nombre 173
 - preparación de programas
 - mandatos 496
 - recogida de datos de rastreo 231
 - referencia de sentencia 364
 - rutinas
 - opciones de compilación en UNIX 229
 - opciones de compilación en Windows 230
 - seguridad, preparación del programa 218
 - SET TRANSACTION, cláusula 373
 - usar conexión existente 149
 - uso de la interfaz DataSource 146, 148
 - uso de la interfaz DriverManager 143, 145
 - variables de entorno 17
 - varias instancias de un iterador 168
 - varios iteradores para una tabla 167
 - visión general 193
 - sqlj, mandato 496
 - sqlj.runtime
 - interfaces y clases 375
 - sqlj.runtime.ASCIIStream 387, 397
 - sqlj.runtime.BinaryStream 388
 - sqlj.runtime.CharacterStream 389
 - sqlj.runtime.ConnectionContext
 - métodos invocados en aplicaciones 376
 - sqlj.runtime.ExecutionContext
 - métodos invocados en aplicaciones 390
 - sqlj.runtime.ForUpdate
 - UPDATE y DELETE de posición 381
 - sqlj.runtime.NamedIterator
 - métodos invocados en aplicaciones 381
 - sqlj.runtime.PositionedIterator
 - métodos invocados en aplicaciones 382
 - sqlj.runtime.ResultSetIterator
 - métodos invocados en aplicaciones 382
 - sqlj.runtime.Scrollable
 - métodos invocados en aplicaciones 385
 - sqlj.runtime.SQLNullException 397
 - sqlj.runtime.UnicodeStream 398
 - SQLJ Translator, mandato 496
 - SQLSTATE
 - IBM Data Server Driver para JDBC y SQLJ, errores de 493
 - SSID
 - determinación por 319
 - SSL
 - IBM Data Server Driver para JDBC y SQLJ 214
 - IBM Data Server Driver para JDBC y SQLJ propiedad
 - sslConnection 215
 - Statement.executeQuery
 - recuperar datos de tablas DB2 50
- T**
 - términos y condiciones
 - uso de publicaciones 529
 - tipo diferenciado
 - uso en aplicación JDBC 79
 - uso en aplicación SQLJ 185
 - transacción distribuida, ejemplo
 - JDBC 253
 - transacción JDBC
 - confirmar 105
 - retrotraer 105
 - transacción SQLJ 196
- U**
 - UNIX
 - aplicaciones, SQLJ
 - opciones de compilación 227
 - rutinas SQLJ
 - opciones de compilación 229
 - UPDATE de posición
 - SQLJ 153
- V**
 - variables de entorno
 - JDBC 17
 - SQLJ 17
 - varios conjuntos de resultados
 - mantener abiertos, JDBC 71
 - recuperar de un procedimiento almacenado 176
 - recuperar en JDBC 69
 - recuperar número desconocido, JDBC 70
 - recuperar un número conocido, JDBC 69
 - versión del controlador
 - IBM Data Server Driver para JDBC y SQLJ 495
 - Visual Explain
 - guía de aprendizaje 528

X

XML

parámetros

invocar rutinas desde programas Java 101

XMLCAST

conversión al tipo XML, aplicaciones SQLJ 192



SC11-3907-00



Spine information:

IBM DB2 9.7 para Linux, UNIX y Windows

Desarrollo de aplicaciones Java

