

DB2 Connect-Server - Installation und Konfiguration



DB2 Connect-Server - Installation und Konfiguration

Hinweis

Vor Verwendung dieser Informationen und des darin beschriebenen Produkts sollten die allgemeinen Informationen in Anhang B, „Bemerkungen“, auf Seite 147 gelesen werden.

Diese Veröffentlichung ist eine Übersetzung des Handbuchs
IBM DB2 Connect 9.7, DB2 Connect Server, Installation and Configuration Guide,
IBM Form SC27-2433-00,
herausgegeben von International Business Machines Corporation, USA

© Copyright International Business Machines Corporation 1993, 2009
© Copyright IBM Deutschland GmbH 2009

Informationen, die nur für bestimmte Länder Gültigkeit haben und für Deutschland, Österreich und die Schweiz nicht zutreffen, wurden in dieser Veröffentlichung im Originaltext übernommen.

Möglicherweise sind nicht alle in dieser Übersetzung aufgeführten Produkte in Deutschland angekündigt und verfügbar; vor Entscheidungen empfiehlt sich der Kontakt mit der zuständigen IBM Geschäftsstelle.

Änderung des Textes bleibt vorbehalten.

Herausgegeben von:
SW TSC Germany
Kst. 2877
August 2009

Inhaltsverzeichnis

Teil 1. Zu diesem Handbuch	1
---	----------

Teil 2. Einführung zu DB2 Connect.	3
---	----------

Kapitel 1. Informationen zu DB2 Connect	5
DB2 Connect - Produktangebote	5
IBM i- und Mainframe-Unterstützung für DB2 Connect	5

Kapitel 2. Allgemeine DB2 Connect-Szenarios	7
Zugreifen auf DB2-Daten über ferne Clients	7
Zugreifen auf DB2-Hostdaten über das Web mit Java	7
Zugreifen auf IBM Mainframe-DB2-Daten mit DB2 Connect	9
Verwalten von Datenbankverbindungen mit dem Konfigurationsassistenten (Linux und Windows)	14
DB2 Administration Server (DAS)	14
Verwalten lokaler und ferner Instanzen und Datenbanken mit den DB2-Verwaltungstools (unter Linux und Windows verfügbar)	15
IBM Data Server Client-Unterstützung für die Entwicklung von Datenbankanwendungen	17

Teil 3. Migrieren von DB2 Connect	19
--	-----------

Kapitel 3. Upgrade auf die neueste Version von DB2 Connect	21
Zentrale Upgradeaspekte für DB2 Connect	22
Upgradevorbereitungstasks für DB2 Connect-Server	23
Upgrade von DB2 Connect-Servern	25
Upgradenachbereitungstasks für DB2 Connect-Server	27

Teil 4. Installationsvorbereitung.	29
---	-----------

Kapitel 4. Java-Softwareunterstützung für DB2-Produkte	31
---	-----------

Kapitel 5. Kernelparameter (Linux und UNIX)	35
Modifizieren von Kernelparametern (HP-UX)	35
Empfohlene Kernelkonfigurationsparameter (HP-UX)	35
Ändern von Kernelparametern (Linux)	35
Modifizieren von Kernelparametern (Solaris-Betriebssystem)	37

Teil 5. Installations- und Konfigurationstasks.	39
--	-----------

Kapitel 6. DB2 Connect-Serverprodukte: Übersicht über Installation und Konfiguration	41
---	-----------

Kapitel 7. Platten- und Speicherbedarf	43
---	-----------

Kapitel 8. Installieren eines DB2 Connect-Serverprodukts (AIX)	45
Installationsvoraussetzungen für DB2 Connect-Serverprodukte (AIX)	47
Anhängen der CDs oder DVDs (AIX).	49

Kapitel 9. Installieren eines DB2 Connect-Serverprodukts (HP-UX)	51
Installationsvoraussetzungen für DB2 Connect-Serverprodukte (HP-UX)	53
Anhängen der CDs oder DVDs (HP-UX)	54

Kapitel 10. Installieren eines DB2 Connect-Serverprodukts (Linux)	55
Installationsvoraussetzungen für DB2 Connect-Serverprodukte (Linux)	57
Vorbereiten der Installation von DB2 für Linux unter zSeries	58
Anhängen der CD oder DVD (Linux).	59

Kapitel 11. Installieren eines DB2 Connect-Serverprodukts (Solaris-Betriebssystem)	61
Installationsvoraussetzungen für DB2 Connect-Produkte (Solaris)	63
Anhängen der CDs oder DVDs (Solaris-Betriebssystem).	64

Kapitel 12. Installation eines DB2 Connect-Serverprodukts (Windows)	67
Installationsvoraussetzungen für DB2 Connect-Serverprodukte (Windows)	68
Für Installation von DB2-Serverprodukten erforderliche Benutzerkonten (Windows).	69
Erweitern des Active Directory-Schemas für LDAP-Verzeichnisservices (Windows)	72
Installation ohne Administratorberechtigung von DB2 Connect (Windows)	73
Hinzufügen der Benutzer-ID zu den Benutzergruppen DB2ADMNS und DB2USERS (Windows)	74

Kapitel 13. Nicht als Root ausgeführte Installation (Linux und UNIX)	77
Unterschiede zwischen Rootinstallationen und nicht als Root ausgeführten Installationen	77

Einschränkungen von nicht als Root ausgeführten Installationen	78
Installieren eines DB2-Produkts als Benutzer ohne Rootberechtigung	81
Aktivieren rootbasierter Funktionen in nicht als Root ausgeführten Installationen mit db2rfe	83
Anwenden von Fixpacks auf eine nicht als Root ausgeführte Installation	85
Entfernen von nicht als Root installierten DB2-Produkten mit db2_deinstall (Linux und UNIX)	86

Teil 6. Installationsabschluss 87

Kapitel 14. Aktivieren des Lizenzschlüssels 89

DB2-Lizenzdateien	89
Verwenden der Lizenzzentrale	92
Registrieren des Lizenzschlüssels für ein DB2-Produkt oder -Feature über die Lizenzzentrale.	92
Festlegen der DB2-Lizenzierungsrichtlinie über die Lizenzzentrale	92
Verwenden des Befehls 'db2licm'	93
Registrieren des Lizenzschlüssels für ein DB2-Produkt oder -Feature mithilfe des Befehls 'db2licm'	93
Festlegen der DB2-Lizenzierungsrichtlinie mithilfe des Befehls 'db2licm'	94

Kapitel 15. Anwenden von Fixpacks 95

Kapitel 16. Produktinstallationsvoraussetzungen von DB2 Connect für Hostsysteme und mittlere Systeme 99

Teil 7. Vorbereiten von Verbindungen und dem Zugriff auf Host- und iSeries-Datenbanken 101

Kapitel 17. Vorbereiten von DB2 für IBM i für Verbindungen über DB2 Connect. 103

Kapitel 18. Vorbereiten von DB2 für z/OS für Verbindungen über DB2 Connect 105

Hostdatenbanken	105
Konfigurieren von TCP/IP für DB2 für z/OS.	106
Konfigurieren von DB2 für z/OS.	109

Kapitel 19. Vorbereiten von DB2 für VSE & VM für DB2 Connect-Verbindungen 111

Kapitel 20. Konfigurieren von Verbindungen zu mittleren und Mainframe-Servern 113

Konfigurieren einer Verbindung zu IBM Mainframe-Datenbankservern mit dem Konfigurationsassistenten (Linux und Windows).	113
Konfigurieren einer Verbindung zu IBM Mainframe-Datenbankservern mit CLP	114

Teil 8. Referenz 115

Kapitel 21. Konfigurieren des Zugriffs auf IBM Mainframedatenbanken 117

Konfigurieren einer Datenbankverbindung über eine Netzwerksuche mithilfe des Konfigurationsassistenten	117
Manuelles Konfigurieren einer Datenbankverbindung mithilfe des Konfigurationsassistenten	118
Testen einer Datenbankverbindung mit dem Konfigurationsassistenten	120
Entfernen von DCS (Hostdatenbank)	120

Kapitel 22. Unterstützte DB2-Schnittstellensprachen 121

Anzeigen des DB2-Installationsassistenten in der Landessprache (Linux und UNIX)	121
Sprachenkennungen zum Ausführen des DB2-Konfigurationsassistenten in einer anderen Sprache	122
Ändern der Schnittstellensprache des DB2-Produkts (Windows)	123
Ändern der DB2-Schnittstellensprache (Linux und UNIX).	124
Umsetzung von Zeichendaten.	125

Kapitel 23. Entwickeln von Datenbank-anwendungen 127

Binden von Datenbankdienstprogrammen unter DB2 Connect	127
Ausführen eigener Anwendungen	128

Kapitel 24. Deinstallieren von DB2 Connect. 131

Deinstallieren des DB2-Produkts (Windows)	131
Deinstallieren des DB2-Produkts (Linux und UNIX)	132

Teil 9. Anhänge und Schlussteil 133

Anhang A. Übersicht über die technischen Informationen zu DB2. 135

Bibliothek mit technischen Informationen zu DB2 im Hardcopy- oder PDF-Format	136
Bestellen gedruckter DB2-Bücher	139
Aufrufen der Hilfe für den SQL-Status über den Befehlszeilenprozessor	140
Zugriff auf verschiedene Versionen der DB2-Informationszentrale	140
Anzeigen von Themen in der gewünschten Sprache in der DB2-Informationszentrale	140
Aktualisieren der auf Ihrem Computer oder Intranet-Server installierten DB2-Informationszentrale	141

Manuelles Aktualisieren der auf Ihrem Computer oder Intranet-Server installierten DB2-Information- zentrale	143
DB2-Lernprogramme	145
Informationen zur Fehlerbehebung in DB2 . . .	145
Bedingungen	146

Anhang B. Bemerkungen	147
--	------------

Index	151
------------------------	------------

Teil 1. Zu diesem Handbuch

Das Handbuch *DB2 Connect-Server - Installation und Konfiguration* stellt alle erforderlichen Informationen für die Vorbereitung und Durchführung der Installation des Produkts DB2 Connect-Server bereit. Ferner sind spezifische Informationen zu allen unterstützten Betriebssystemen enthalten. Die Beziehung zwischen DB2 Connect Server und den unterstützten Datenbankserverprodukten wird einschließlich der Vorgehensweise bei der Konfiguration von Verbindungen dargestellt.

Zielgruppe

Für Systemadministratoren, Datenbankadministratoren, Fachleute für die Datenübertragung und Installationsverantwortliche für Softwareprodukte sind alle oder ausgewählte Teile dieses Handbuchs von Interesse.

Teil 2. Einführung zu DB2 Connect

Kapitel 1. Informationen zu DB2 Connect

DB2 Connect stellt Konnektivität zu Großrechnerdatenbanken und zu mittelgroßen Datenbanken unter Linux[®]-, UNIX[®]-, und Windows[®]-Betriebssystemen zur Verfügung. Sie können eine Verbindung zu DB2-Datenbanken unter z/OS, IBM[®] i und IBM Power Systems, VSE und VM herstellen. Außerdem können Sie eine Verbindung zu Nicht-IBM-Datenbanken herstellen, die der Distributed Relational Database Architecture (DRDA) entsprechen.

DB2 Connect - Produktangebote

DB2 Connect verfügt über mehrere Verbindungslösungen, einschließlich DB2 Connect Personal Edition und einer Reihe von DB2 Connect-Serverprodukten.

- DB2 Connect Enterprise Edition
- DB2 Connect Application Server Edition
- DB2 Connect Unlimited Edition für System z
- DB2 Connect Unlimited Edition für System i

Ausführliche Informationen über DB2 Connect-Produktangebote finden Sie unter www.ibm.com/software/data/db2/db2connect/.

IBM i- und Mainframe-Unterstützung für DB2 Connect

Bevor Sie mithilfe von DB2 Connect-Produkten auf DB2-Daten auf System z- oder IBM i-Datenservern zugreifen, müssen Sie sicherstellen, dass der entsprechende Datenserver die erforderlichen Voraussetzungen erfüllt.

DB2 Connect unterstützt Konnektivität zu den folgenden System z- und IBM i-Datenservern:

Tabelle 1. Unterstützte System z- und IBM i-Datenserver

Version	Empfohlene Programmfices
DB2 für z/OS Version 7.1, 8 und 9	Weitere Informationen finden Sie unter http://www.ibm.com/servers/eserver/zseries/zos/servicetst/ . IBM empfiehlt grundsätzlich die Installation des neuesten RSU (Recommended Service Upgrade), um das Auftreten von Problemen aufgrund von Softwarefehlern zu vermeiden, die bereits bekannt sind und von IBM behoben wurden.
DB2 für i (früher als DB2 UDB für i5/OS) V5R3 und V5R4 bezeichnet)	II13348 (APAR) Informationen zu System i Preventative Service Planning finden Sie unter http://www-912.ibm.com/s_dir/sline003.NSF/GroupPTFs?OpenView&view=GroupPTFs .
DB2 für i V6R1	PTFs: SI30564, SI30588, SI30611, SI30620, SI30621, SI30622, SI30825, SI30827, SI30920, SI30921, SI31019, SI31101, SI31125, SI31238 und SI31480. Informationen zu System i Preventative Service Planning finden Sie unter http://www-912.ibm.com/s_dir/sline003.NSF/GroupPTFs?OpenView&view=GroupPTFs .
DB2 Server for VM and VSE Version 7 und höher	Weitere Informationen finden Sie unter http://www.ibm.com/software/data/db2/vse-vm/ .

Zusätzliche Informationen zu den Voraussetzungen finden Sie unter der folgenden Adresse: <http://www.ibm.com/support/docview.wss?rs=71&context=SSEPGG&dc=D600&uid=swg21233566>.

Kapitel 2. Allgemeine DB2 Connect-Szenarios

Allgemeine Möglichkeiten der Verwendung von DB2 Connect zur Erstellung betriebsfähiger Datenbankumgebungen und allgemeine Möglichkeiten der Ausführung wichtiger Aufgaben mit DB2 Connect werden vorgestellt. Die Szenarios umfassen Umgebungen und Aufgaben wie zum Beispiel die direkte Verbindung zwischen DB2 Connect und einem IBM Mainframedatenbankserver, die Verwendung des Konfigurationsassistenten für die Verwaltung von Verbindungen zu Datenbanken sowie Unterstützung von IBM Data Server-Client für die Datenbankentwicklung.

Zugreifen auf DB2-Daten über ferne Clients

IBM Data Server-Clients stellen eine Laufzeitumgebung zur Verfügung, die es Clientanwendungen ermöglicht, auf ferne Datenbanken zuzugreifen. Mit dem IBM Data Server-Client können Sie DB2- oder DB2 Connect-Server von einem fernen Standort aus verwalten. Alle Anwendungen müssen den IBM Data Server-Client verwenden, um auf eine Datenbank zuzugreifen. Ein Java™-Applet kann einen Java-fähigen Browser verwenden, um auf eine ferne Datenbank zuzugreifen.

Der IBM Data Server-Client wird auf Linux-, UNIX- und Windows-Plattformen unterstützt.

Zugreifen auf DB2-Hostdaten über das Web mit Java

DB2 Connect-Produkte, einschließlich IBM Data Server Driver für JDBC und SQLJ, ermöglichen Ihnen das Erstellen von Anwendungen, mit denen Sie auf Daten von DB2-Datenbanken im Web zugreifen können.

Programmiersprachen mit eingebettetem SQL werden Hostprogrammiersprachen genannt. Java unterscheidet sich von den traditionellen Hostprogrammiersprachen C, COBOL und FORTRAN so sehr, dass dies sich beträchtlich darauf auswirkt, wie SQL eingebettet wird:

- SQLJ und JDBC sind offene Standards, mit denen SQLJ- oder JDBC-Anwendungen auf einfache Weise von anderen, den geltenden Standards entsprechenden Datenbanksystemen auf DB2 Datenbank portiert werden können.
- Alle Java-Typen, die kombinierte Daten sowie Daten unterschiedlicher Größe darstellen, haben einen registrierten Wert, null, der zur Darstellung des SQL-Status NULL verwendet werden kann, sodass Java-Programme eine Alternative zu den NULL-Anzeigern haben, die ein fester Bestandteil anderer Hostprogrammiersprachen sind.
- Java wurde für die Unterstützung von Programmen entworfen, die heterogen portierbar sind (auch "superportierbar" oder einfach "herunterladbar" genannt). Zusammen mit dem Java-Typensystem von Klassen und Schnittstellen ermöglicht diese Funktion Komponentensoftware. Insbesondere kann ein SQLJ-Umsetzungsprogramm, das in Java geschrieben ist, Komponenten aufrufen, die von Datenbanklieferanten speziell angepasst wurden, um vorhandene Datenbankfunktionen wie die Berechtigungs- und Schemaprüfung, die Typprüfung und Transaktions- sowie Recoveryfunktionen zu nutzen und um für bestimmte Datenbanken optimierten Code zu erzeugen.
- Java wurde für binäre Übertragbarkeit in heterogenen Netzwerken entworfen, was auch binäre Übertragbarkeit für Datenbankanwendungen verspricht, die statisches SQL verwenden.

- JDBC-Applets können in Webseiten auf jedem System mit einem Java-fähigen Browser ausgeführt werden, und zwar unabhängig von der Plattform Ihres Clients. Ihr Clientsystem benötigt außer diesem Browser keine weitere Software. Die Verarbeitung der JDBC- und SQLJ-Applets und -Anwendungen erfolgt gemeinsam durch den Client und den Server.

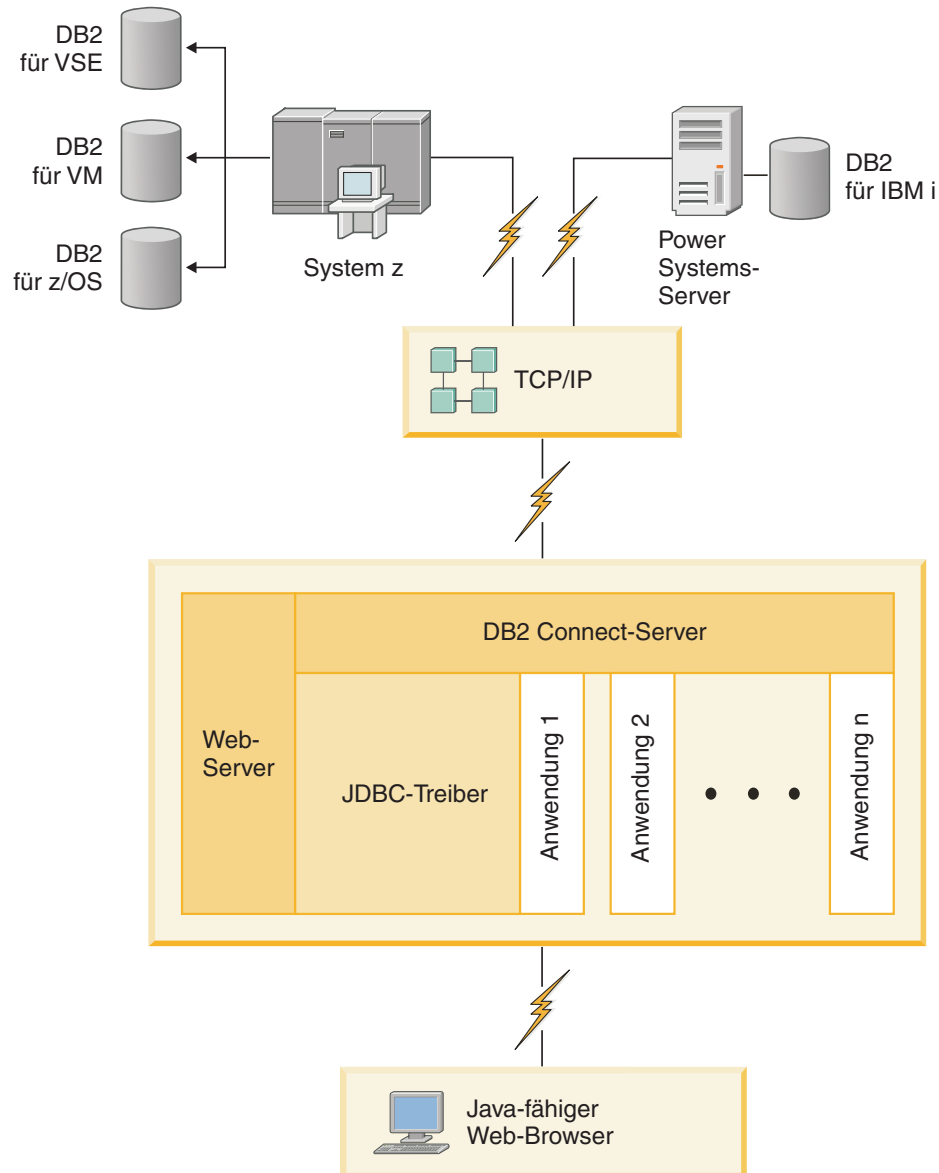


Abbildung 1. JDBC und DB2 Connect

JDBC- und SQLJ-Anwendungen können von jedem System aus ausgeführt werden, auf dem ein IBM Data Server-Client installiert ist. Ein Web-Browser und ein Web-Server sind nicht erforderlich.

Weitere Informationen zur JDBC-API finden Sie auf der Webseite <http://java.sun.com/products/jdbc/>.

Zugreifen auf IBM Mainframe-DB2-Daten mit DB2 Connect

Ein DB2 Connect-Server ermöglicht IBM Data Server-Clients in einem LAN den Zugriff auf Daten, die auf IBM Mainframe-Systemen gespeichert sind.

In Unternehmen mit umfangreichen Datenvolumen werden DB2 für IBM i, DB2 für z/OS bzw. DB2 Server for VM and VSE normalerweise für die Datenverwaltung verwendet. Anwendungen, die auf einer beliebigen unterstützten Plattform ausgeführt werden, können mit diesen Daten so transparent arbeiten, als würden sie von einem lokalen Datenbankserver verwaltet. Ein DB2 Connect-Serverprodukt, wie z. B. DB2 Connect Enterprise Edition, ist zur Unterstützung von Anwendungen, die auf IBM Mainframe-Daten zugreifen und Transaktionsmonitore nutzen, sowie für Anwendungen erforderlich, die als Java-Applets implementiert sind.

Darüber hinaus können Sie eine Vielzahl von gebrauchsfertigen oder kundenspezifischen Datenbankanwendungen mit DB2 Connect und den zugehörigen Tools verwenden. DB2 Connect-Produkte können z. B. mit folgenden Anwendungen eingesetzt werden:

- *Tabellenkalkulationsprogramme* (z. B. Microsoft® Excel und Lotus 1-2-3) zum Analysieren von Echtzeitdaten ohne kostenintensive und komplexe Extrahierungs- und Importprozeduren
- *Entscheidungshilfeprogramme* (z. B. BusinessObjects, Brio und Impromptu sowie Crystal Reports) zum Bereitstellen von Echtzeitinformationen
- *Datenbankprodukte* (z. B. Lotus Approach und Microsoft Access)
- *Entwicklungstools* (z. B. PowerSoft, PowerBuilder, Microsoft Visual Basic und Borland Delphi) zum Erstellen von Client-/Serverlösungen

Ein DB2 Connect-Serverprodukt, wie z. B. DB2 Connect Enterprise Edition, eignet sich am besten für Umgebungen, auf die Folgendes zutrifft:

- Die eingesetzten Anwendungen werden mit datensensitiven Java-Applets implementiert (siehe Abb. 1 auf Seite 8).
- Zur Implementierung von webgestützten Anwendungen werden Web-Server verwendet (siehe Abb. 5 auf Seite 13 und Abb. 1 auf Seite 8).
- In der mittleren Schicht ist ein Anwendungsserver implementiert.
- Transaktionsmonitore, wie beispielsweise IBM TXSeries CICS und Encina Monitor, WebSphere Application Server, WebSphere MQ, Microsoft Transaction Server (MTS) und BEA Tuxedo, werden verwendet. (Siehe Abb. 3 auf Seite 11.)

DB2 Connect stellt über eine Standardarchitektur zur Verwaltung von verteilten Daten transparenten Zugriff auf IBM Mainframe-Daten zur Verfügung. Diese Standardarchitektur ist als Distributed Relational Database Architecture (DRDA) bekannt. Mithilfe von DRDA sind Ihre Anwendungen in der Lage, ohne teure IBM Mainframe-Komponenten oder Gateways schnell eine Verbindung zu IBM Mainframe-Datenbanken herzustellen.

Obwohl DB2 Connect oft auf einem zwischengeschalteten Server installiert wird, um IBM Data Server-Clients mit einer IBM Mainframe-Datenbank zu verbinden, wird es auch auf Maschinen installiert, auf denen mehrere lokale Benutzer direkt auf die IBM Mainframe-Server zugreifen wollen. DB2 Connect kann z. B. auf einer großen Maschine mit vielen lokalen Benutzern installiert werden.

DB2 Connect kann auch auf einem Web-Server, einer Maschine mit Transaktionsprozessormonitor (TP-Monitor) oder auf anderen dreischichtigen Anwendungsservermaschinen mit mehreren lokalen SQL-Anwendungsprozessen und -Threads installiert werden. In diesen Fällen können Sie wählen, ob DB2 Connect einfach auf derselben Maschine oder zur Entlastung von CPU-Zyklen auf einer separaten Maschine installiert werden soll.

Ein DB2 Connect-Server ermöglicht mehreren Clients, auf IBM Mainframe-Daten zuzugreifen, und kann den Aufwand für den Aufbau und die Aufrechterhaltung des Zugriffs auf Unternehmensdaten beträchtlich verringern. Abb. 2 zeigt die IBM Lösung für Umgebungen, in denen ein IBM Data Server-Client über ein DB2 Connect-Serverprodukt eine indirekte Verbindung zu einem IBM Mainframe-Datenbankserver aufbaut.

Für den Verbindungsaufbau zu einem IBM Mainframe-Datenbankserver benötigen Sie ein lizenziertes DB2 Connect-Produkt. Sie können keine direkte Verbindung zu einem IBM Mainframe-Datenbankserver mithilfe eines IBM Data Server-Clients herstellen.

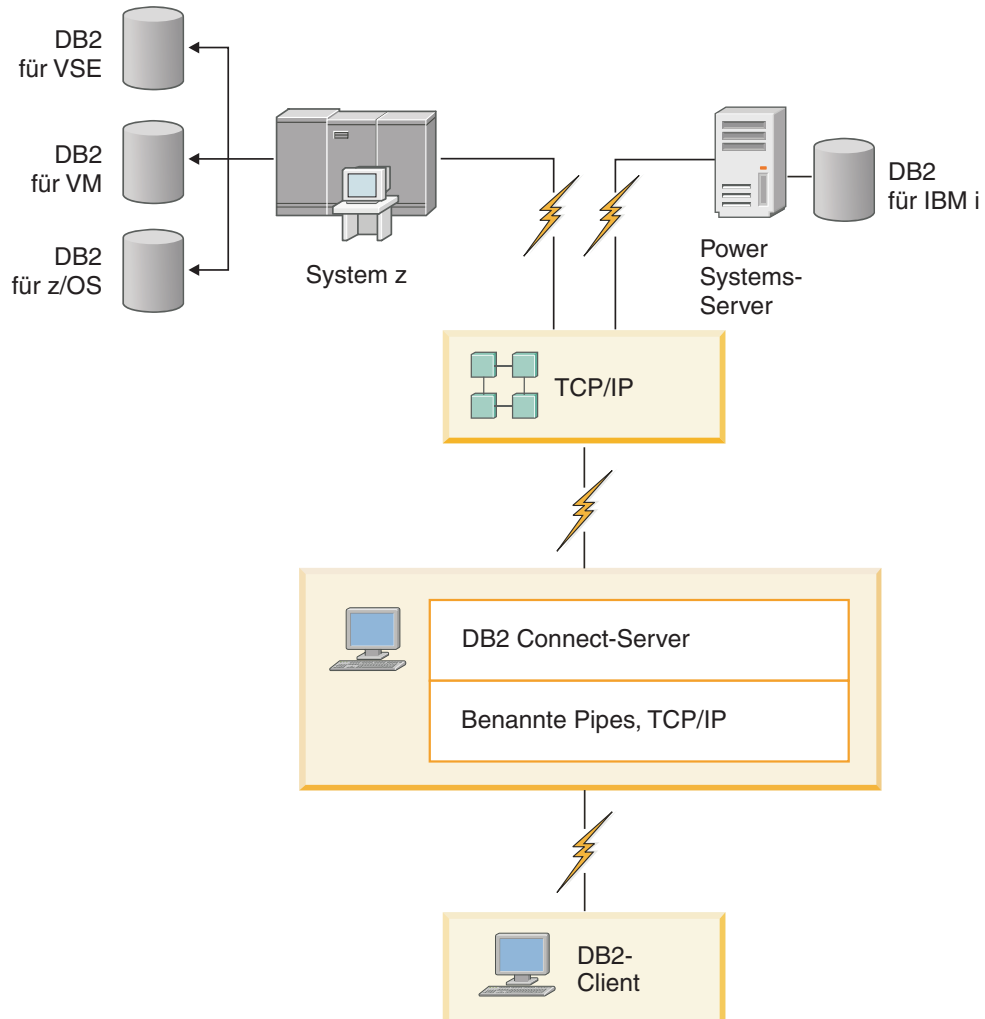


Abbildung 2. Herstellen einer Clientverbindung zu einem IBM Mainframe-Datenbankserver mithilfe von DB2 Connect

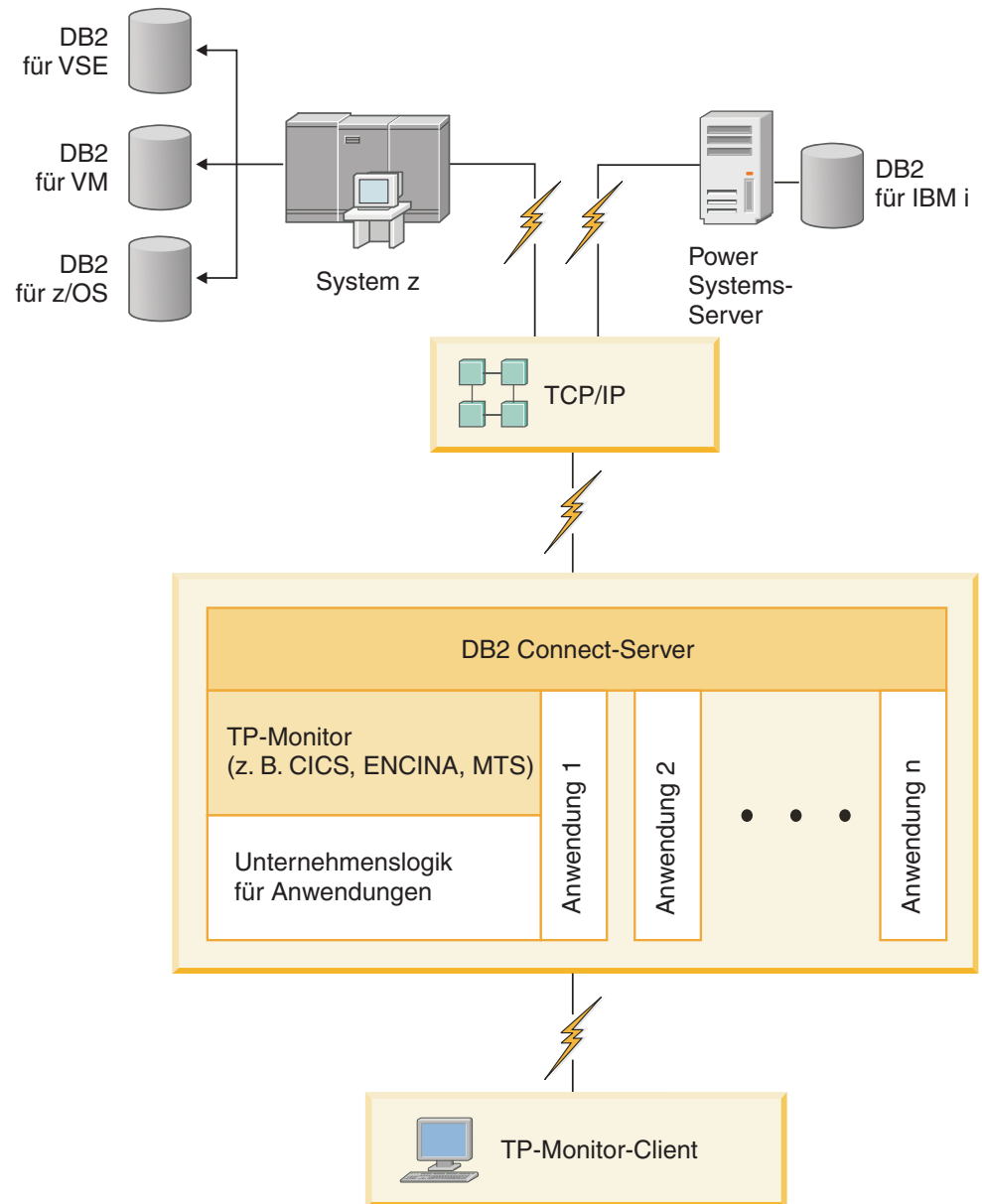


Abbildung 3. Transaktionsmonitore mit DB2 Connect.

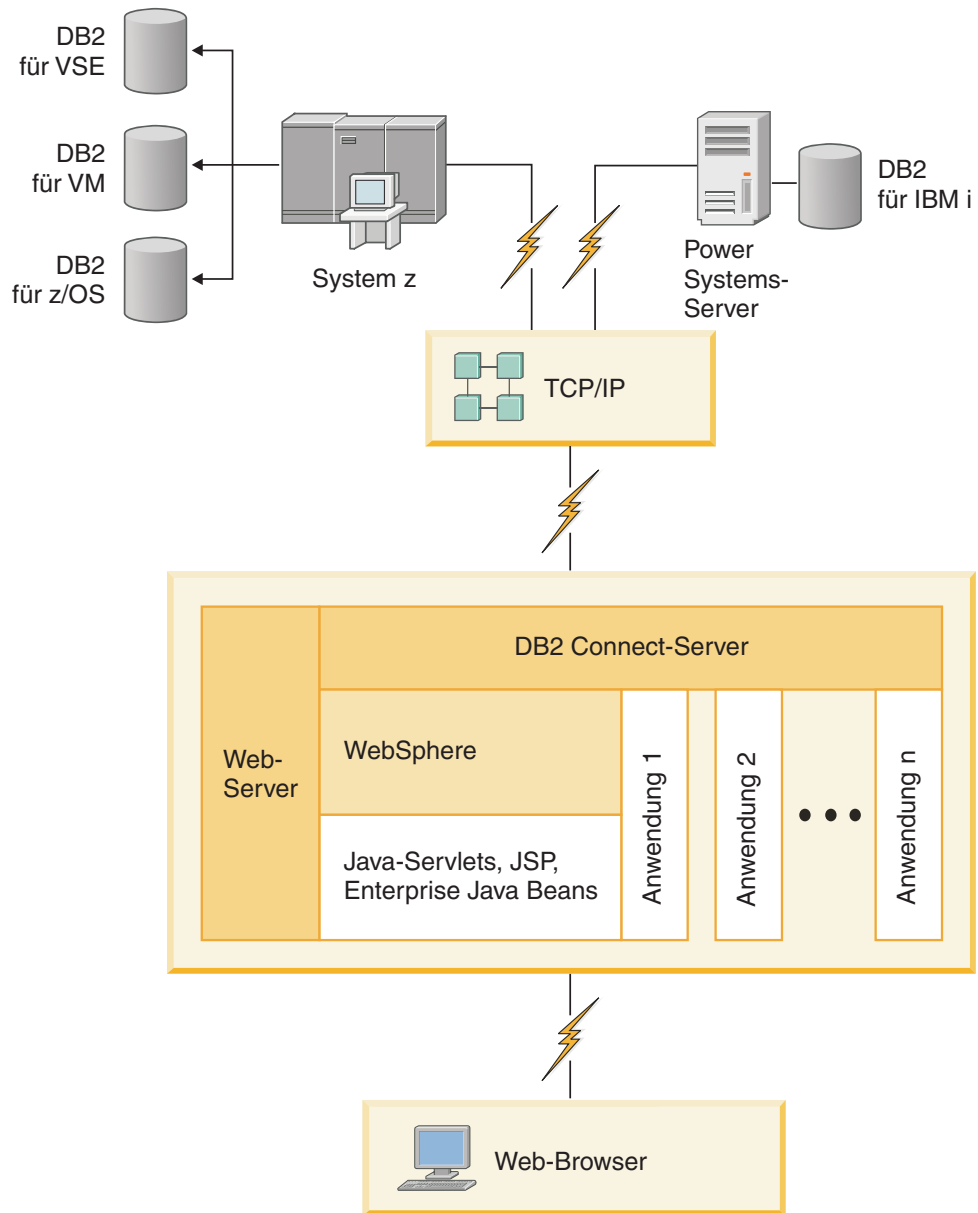


Abbildung 4. WebSphere- und Java-Serverfunktionalität in DB2 Connect

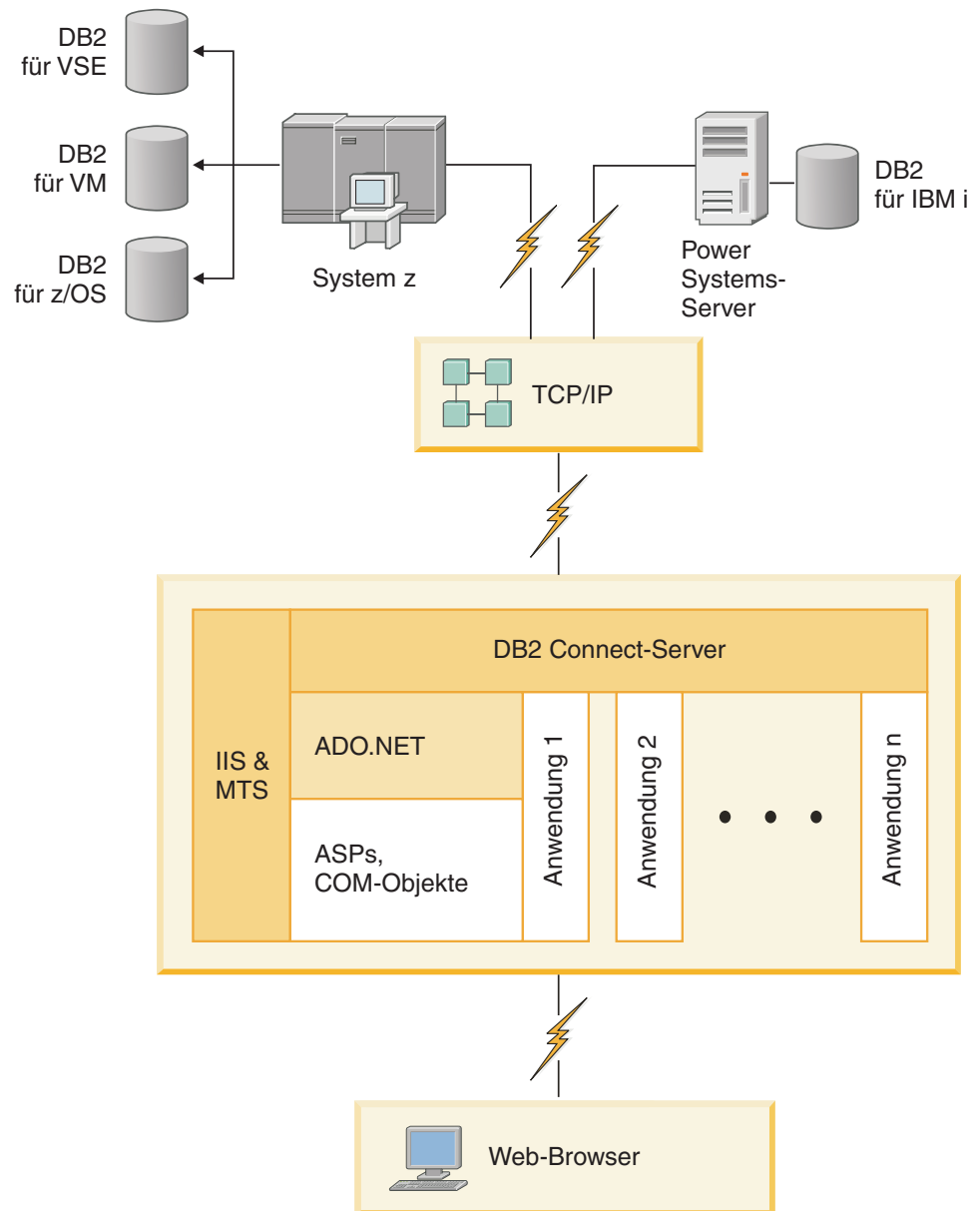


Abbildung 5. DB2 Connect mit Microsoft Internet Information Server (IIS)

Verwalten von Datenbankverbindungen mit dem Konfigurationsassistenten (Linux und Windows)

Der Konfigurationsassistent (CA) unterstützt Sie beim Verwalten der Datenbankverbindungen zu fernen Servern. Der Konfigurationsassistent wird als Komponente des DB2-Clients zur Verfügung gestellt. Zur Konfiguration der Client-/Serverkommunikation wird die Verwendung des Konfigurationsassistenten empfohlen.

Anmerkung: In Vorgängerreleases wurden die DB2-Verwaltungstools, wie z. B. der Konfigurationsassistent, auf allen Plattformen unterstützt. Bei Version 9 werden die DB2-Verwaltungstools nur unter Windows x86, Windows x64 (AMD64/EM64T), Linux (x86) und Linux (AMD64/EM64T) unterstützt. Sie können den DB2-Befehlszeilenprozessor (CLP) für alle Plattformen verwenden, um Verbindungen zu verwalten.

Mit dem Konfigurationsassistenten (CA) können Sie die folgenden Operationen ausführen:

- Katalogisieren von Datenbanken, damit sie von Anwendungen verwendet werden können. Die folgenden drei Methoden stehen zur Auswahl:
 - Verwenden eines von einem Datenbankadministrator zur Verfügung gestellten Profils zum automatischen Definieren der Verbindungen. Für diese Datenbank wird der Clientzugriff automatisch eingerichtet.
 - Durchsuchen des Netzwerks nach verfügbaren Datenbanken und Auswählen der gewünschten Datenbank. Für die im Profil definierten Datenbanken wird der Clientzugriff automatisch definiert. Mit DB2 Connect Personal Edition kann nicht nach IBM Mainframe-Datenbanken gesucht werden, es sei denn, die Suche erfolgt über einen DB2 Connect-Server, auf dem IBM Mainframe-Datenbanken definiert sind.
 - Manuelles Konfigurieren einer Verbindung zu einer Datenbank durch Eingabe der erforderlichen Verbindungsparameter.
- Entfernen von katalogisierten Datenbanken oder Ändern der Merkmale einer katalogisierten Datenbank.
- Exportieren und Importieren von Clientprofilen, die Datenbank- und Konfigurationsinformationen für einen Client enthalten.
- Testen von Verbindungen zu lokalen oder fernen Datenbanken, die auf Ihrem System gefunden wurden.
- Binden von Anwendungen an eine Datenbank durch Auswählen von Dienstprogrammen oder Bindedateien aus einer Liste.
- Hinzufügen, Ändern und Entfernen von CLI/ODBC-Datenquellen sowie Konfigurieren von CLI/ODBC-Konfigurationseinstellungen.
- Optimieren der Clientkonfigurationsparameter auf Ihrem System. Die Parameter sind logisch gruppiert, und auf der grafischen Schnittstelle werden empfohlene Einstellungen zu den jeweils ausgewählten Parametern angegeben.
- Aktualisieren des Kennworts für den Datenbankserver.

DB2 Administration Server (DAS)

Der DB2-Verwaltungsserver (DAS) antwortet auf Anforderungen der DB2-Verwaltungstools und des Konfigurationsassistenten (CA). Die DB2-Verwaltungstools ermöglichen Ihnen z. B. das Starten, Stoppen und Definieren von Konfigurationsparametern des Datenbankmanagers für Server. Der DB2-Verwaltungsserver wird vom Konfigurationsassistenten verwendet, um Benutzer beim Katalogisieren von Datenbanken auf einem Client zu unterstützen. Der DB2-Verwaltungsserver ist auf

allen unterstützten Linux-, Windows- und UNIX-Betriebssystemen wie auch auf den System z-Betriebssystemen (nur z/OS) verfügbar.

Der DB2-Verwaltungsserver muss sich auf jedem Server befinden, der verwaltet und identifiziert werden soll. Er wird automatisch erstellt und gestartet. Das Installationsprogramm erstellt den DB2-Verwaltungsserver auf der Instanzeigermaschine und startet ihn automatisch beim Booten. Der Standardname der DB2-Verwaltungsserverinstanz lautet DB2AS. Hierbei handelt es sich um die Standardbenutzer-ID, die mit dem DB2-Installationsassistenten erstellt wird.

Wichtig: Der DB2-Verwaltungsserver (DAS) gilt in Version 9.7 als veraltet und wird möglicherweise in einem zukünftigen Release entfernt. Weitere Informationen hierzu finden Sie im Abschnitt „Tools der Steuerzentrale und DB2-Verwaltungsserver (DAS) gelten als veraltet“ in der Veröffentlichung *Neue Funktionen in Version 9.7*.

Verwalten lokaler und ferner Instanzen und Datenbanken mit den DB2-Verwaltungstools (unter Linux und Windows verfügbar)

Sie können lokale oder ferne Server mit den DB2-Verwaltungstools verwalten. Mit den DB2-Verwaltungstools können Sie über die Steuerzentrale Verwaltungstasks, wie beispielsweise die Konfiguration von DB2-Instanzen und -Datenbanken, das Backup und die Recovery von Daten, das zeitliche Planen von Jobs und das Verwalten von Datenträgern, in einer grafischen Schnittstelle ausführen.

Anmerkung: In früheren Releases wurden die zur Steuerzentrale gehörenden DB2-Verwaltungstools auf allen Plattformen unterstützt. Bei Version 9 werden die DB2-Verwaltungstools nur unter Windows x86, Windows x64 (AMD64/EM64T), Linux (x86) und Linux (AMD64/EM64T) unterstützt. Sie können den DB2-Befehlszeilenprozessor (CLP) auf allen Plattformen verwenden, um Instanzen und Datenbanken zu verwalten.

Wichtig: Die Steuerzentrale und die zugehörigen Komponenten gelten in Version 9.7 als veraltet und werden möglicherweise in einem zukünftigen Release entfernt. Weitere Informationen hierzu finden Sie im Abschnitt „Tools der Steuerzentrale und DB2-Verwaltungsserver (DAS) gelten als veraltet“ in der Veröffentlichung *Neue Funktionen in Version 9.7*.

Zusätzlich zur Ausführung lokaler Verwaltungstasks bietet die Steuerzentrale Unterstützung für die folgenden fernen Produkte:

- DB2 Universal Database (UDB) für OS/390 und z/OS Version 7
- DB2 UDB für z/OS Version 8

Diese Produkte werden im weiteren Verlauf dieses Themas unter dem Begriff DB2 für z/OS zusammengefasst, sofern es sich nicht um versionsspezifischen Inhalt handelt.

Wenn Sie über die Steuerzentrale auf Funktionen von DB2 für z/OS zugreifen wollen, gehen Sie wie folgt vor:

1. Überprüfen Sie, ob Folgendes zutrifft:
 - Sie verfügen über eine DB2 für z/OS-Lizenz.
 - Sie haben ein DB2 Connect-Produkt auf der Client-Workstation installiert.
 - Distributed Data Facility (DDF) wurde auf dem Host gestartet.
 - Das DB2-Subsystem wurde auf dem Client katalogisiert.

- Die DB2 Connect-Dienstprogramme und die DB2-Befehlszeilenschnittstelle (CLI) wurden an den Host gebunden.
2. Wenden Sie die FMIDs für das DB2 Management Clients Package (ein Feature von DB2 für z/OS) und DB2-Verwaltungsserver (DAS) für OS/390 und z/OS an. Beim DB2-Verwaltungsserver (DAS) handelt es sich um eine Zusatzfunktion, die mit der Serversoftware von DB2 für OS/390 und z/OS ausgeliefert wird. Lesen Sie die Informationen in den Programmverzeichnissen von DB2 für z/OS, DB2 Management Clients Package und dem DB2-Verwaltungsserver für OS/390 und z/OS. Das Programmverzeichnis bezeichnet und beschreibt den Inhalt von Funktionsstatus-IDs für jedes Band oder jede Kassette. Es enthält darüber hinaus auch Informationen zu den Installationsvoraussetzungen und die benötigten Installationsanweisungen.
 3. Wenden Sie alle zusätzlichen Services auf DB2 für z/OS an. Gehen Sie hierbei gemäß der Anweisungen in den Programmverzeichnissen vor.
 4. Die DB2-Steuerzentrale bietet Unterstützung bei der Verwaltung von DB2-Datenbanken auf mehreren Plattformen. Beim Verwalten von Subsystemen für DB2 für z/OS müssen Sie für jedes DB2-Subsystem eine Gruppe gespeicherter Prozeduren, benutzerdefinierter Funktionen (UDFs) und Stapelverarbeitungsprogramme installieren:

DB2 UDB für z/OS Version 8

Wenn auf Ihrem System DB2 UDB für z/OS Version 8 installiert ist, müssen Sie die z/OS-Aktivierungsfunktion (JDB881D) installieren.

DB2 UDB für OS/390 und z/OS Version 7

Wenn auf Ihrem System DB2 UDB für OS/390 und z/OS Version 7 installiert ist, müssen Sie die 390-Aktivierungsfunktion (JDB771D) installieren.

Wenn Sie das gesamte Funktionsspektrum der DB2-Steuerzentrale für DB2 für z/OS, einschließlich der Klon- und JCL-Erstellungsfunktion nutzen möchten, müssen Sie den DB2-Verwaltungsserver (DAS) für OS/390 und z/OS Version 8 (HDAS810) installieren, der als Feature von DB2 für z/OS bereitgestellt wird.

Anmerkung:

- a. FMID JDB881D oder JDB771D muss auf jedem DB2-Subsystem installiert sein, das Sie zusammen mit der Steuerzentrale verwenden wollen.
 - b. FMID HDAS810 muss nur einmal pro Betriebssystemimage oder LPAR installiert werden, wo sich DB2-Subsysteme befinden, die Sie mithilfe der Steuerzentrale verwenden wollen.
 - c. Die Anweisungen für die verschiedenen Installationen finden Sie im Programmverzeichnis des DB2 Management Clients Package für das jeweilige Produkt und die jeweilige Version. Beispiel: Die Anweisungen für die Installation des DAS (HDAS810) befinden sich im Programmverzeichnis des IBM DB2 UDB für z/OS DB2 Management Clients Package Version 8.
 - d. Der DB2-Verwaltungsserver muss auf jedem System nur einmal installiert werden.
5. Stellen Sie sicher, dass Sie den Adressraum der gespeicherten Prozeduren aktiviert haben.
 6. Stellen Sie sicher, dass der DB2-Verwaltungsserver gestartet ist.

Ausführliche Anweisungen zum Aktivieren der Steuerzentrale für die Verwendung mit DB2 für z/OS finden Sie unter:

<http://www.ibm.com/support/docview.wss?rs=64&context=SSEPEK&q1=jdb881d&uid=swg27006262>

IBM Data Server Client-Unterstützung für die Entwicklung von Datenbankanwendungen

Der Data Server Client umfasst Folgendes:

- **Precompiler für C/C++, COBOL und Fortran** (vorausgesetzt, die jeweilige Sprache wird für die entsprechende Plattform unterstützt).
- **Unterstützung für Anwendungen mit eingebettetem SQL**, einschließlich Programmierbibliotheken, Kopfdatendateien (Include-Dateien) und Codemuster
- **Unterstützung für ODBC- und DB2-CLI-Anwendungen (Call Level Interface)**, einschließlich Programmierbibliotheken, Kopfdatendateien (Include-Dateien) und Codemuster für die Entwicklung von Anwendungen, die einfach auf ODBC portiert und mit einem ODBC-SDK (Software Developer's Kit) kompiliert werden können. Ein ODBC-SDK für Windows-Betriebssysteme erhalten Sie von Microsoft, und für die Mehrzahl der anderen unterstützten Plattformen von verschiedenen weiteren Anbietern. Auf Windows-Betriebssystemen wird der ODBC- und CLI-Treiber standardmäßig mit dem DB2-Client installiert; er unterstützt Anwendungen, die mit dem ODBC-SDK von Microsoft entwickelt wurden. Auf allen anderen Plattformen kann der ODBC- und CLI-Treiber optional mit dem DB2-Client installiert werden; er unterstützt Anwendungen, die mit einem ODBC-SDK für die jeweilige Plattform (sofern vorhanden) entwickelt werden.
- **IBM Data Server Driver for JDBC and SQLJ**, der Folgendes umfasst:
 - Unterstützung für Anwendungen, die mit JDBC 3 und JDBC 4 konform sind
 - SQLJ-Unterstützung für die Entwicklung von Java-Anwendungen mit statischem SQL
- Die **Java 5-Umgebung** ist in DB2-Server integriert, um die serverseitigen Java-Anwendungsartefakte einschließlich gespeicherter Prozeduren und benutzerdefinierte Funktionen zu unterstützen.
- **ADO-Komponenten und OLE-Automatisierungsroutinen (benutzerdefinierte Funktionen und gespeicherte Prozeduren)** auf Windows-Betriebssystemen, einschließlich Codemuster, die in Microsoft Visual Basic und Microsoft Visual C++ implementiert werden.
- **OLE DB-Tabellenfunktionen** auf Windows-Betriebssystemen
- **C#- und Visual Basic .NET-Anwendungen sowie CLR .NET-Routinen** auf Windows-Betriebssystemen
- **Ruby- und Ruby on Rails-Anwendungsunterstützung** einschließlich IBM_DB gem zur bequemen Installation und für Codebeispiele. Ruby ist eine voll integrierte, objektorientierte Programmiersprache, die zur Entwicklung von Webanwendung verwendet wird. Ruby on Rails (RoR), auch Rails genannt, ist ein Framework für die Entwicklung von Webanwendungen, die entsprechend dem Architektur-Framework Model-View-Control auf Datenbanken zugreifen.
- **Anwendungsunterstützung für PHP Hypertext Preprocessor**, einschließlich Programmierbibliotheken und Codebeispielen. PHP ist eine Scripting-Sprache, die für die Entwicklung von Webanwendung verwendet wird. Darüber hinaus wird objektorientierte Programmierung unterstützt.
- **IBM Data Studio** ist eine umfassende Suite integrierter Eclipse-Tools für Datenbankentwickler und Datenbankadministratoren in der Entwicklungsphase.

IBM Data Studio reduziert die Zeit bei der Ausführung von alltäglichen Verwaltungsaufgaben, bei der Erstellung, Implementierung und beim Test von SQL und gespeicherten Java-Prozeduren, bei der Implementierung von datenorientierten Web-Services sowie bei der Erstellung von Abfragen für relationale Daten und XML-Daten mithilfe von SQL und XQuery für DB2- und Informix-Datenserver.

- **Interactive SQL** über den Befehlseditor oder den Befehlszeilenprozessor (CLP) für Prototypen von SQL-Anweisungen oder zur Ausführung von Sofortabfragen in der Datenbank
- **Eine Reihe von dokumentierten APIs**, damit andere Tools für die Anwendungsentwicklung Precompiler-Unterstützung für DB2 direkt innerhalb des entsprechenden Produkts implementieren können. Zum Beispiel verwendet IBM COBOL unter AIX diese Schnittstelle.

Teil 3. Migrieren von DB2 Connect

Kapitel 3. Upgrade auf die neueste Version von DB2 Connect

Upgrades auf eine neue Version oder ein neues Release von DB2 Connect erfordern in manchen Fällen ein Upgrade der Umgebungskomponenten, wenn diese Komponenten unter dem neuen Release ausgeführt werden sollen. Bei diesen Komponenten handelt es sich um DB2 Connect-Server, DB2-Server, DB2-Clients und Datenbankanwendungen.

Wenn Sie beispielsweise über eine Umgebung verfügen, in der eine frühere Version oder ein früheres Release von DB2 Connect verwendet wird, und Sie die neueste Version oder das neueste Release von DB2 Connect installieren möchten, können Sie ein Upgrade Ihres DB2 Connect-Servers durchführen. Sie müssen in diesem Fall möglicherweise auch ein Upgrade anderer Komponenten in der verwendeten Umgebung durchführen.

DB2 Connect-Server unterstützen das Upgrade von DB2 Connect-Instanzen, gegebenenfalls vorhandenen Transaktionsmanagerdatenbanken und föderierten DB2 Connect-Datenbanken, die auf früheren Versionen von DB2 Connect-Servern erstellt wurden. Bei DB2 Connect-Releases vor DB2 Connect Version 8 muss vor dem Upgrade auf die neueste Version oder das neueste Release von DB2 Connect zunächst eine Migration auf DB2 Connect Version 8 durchgeführt werden. Der Abschnitt zur Migration von früheren DB2 Connect-Versionen enthält nähere Informationen für eine Migration auf DB2 Universal Database (UDB) Version 8.

Der Upgradeprozess besteht aus allen Tasks, die Sie ausführen müssen, damit Ihre Umgebung erfolgreich unter einem neuen Release ausgeführt werden kann. Das Upgrade jeder einzelnen Komponente in Ihrer Umgebung auf die neueste Version oder das neueste Release von DB2 Connect macht die Ausführung verschiedener Tasks erforderlich:

- Upgrade von DB2 Connect-Servern: Hierzu gehört das Durchführen eines Upgrades vorhandener Instanzen, vorhandener föderierter DB2 Connect-Datenbanken sowie vorhandener Transaktionsmanagerdatenbanken, damit diese in der neuesten Version oder im neuesten Release von DB2 Connect ausgeführt werden können.
- Upgrade vorhandener Instanzen und Datenbanken, damit sie in der neuesten Version oder im neuesten Release der DB2-Produkte ausgeführt werden können. Nähere Informationen hierzu können Sie dem Abschnitt zu Upgrades von DB2-Servern im Handbuch *Upgrade auf DB2 Version 9.7* entnehmen.
- Upgrade von Clientinstanzen, damit die Konfiguration vorhandener DB2-Clients beibehalten werden kann. Nähere Informationen hierzu können Sie dem Abschnitt zum Upgrade von Clients im Handbuch *Upgrade auf DB2 Version 9.7* entnehmen.
- Die Durchführung von Upgrades von Datenbankanwendungen beinhaltet das Testen dieser Anwendungen in der neuesten Version oder im neuesten Release von DB2 Connect. Die Anwendungen müssen nur modifiziert werden, wenn eine Unterstützung der Änderungen in der neuesten Version oder im neuesten Release von DB2 Connect erforderlich ist. Lesen Sie die Informationen zu den Änderungen an der vorhandenen Funktionalität sowie zu veralteter und nicht weiter unterstützter Funktionalität für DB2 Connect in *Neue Funktionen in Version 9.7* nach, und prüfen Sie, welche Änderungen sich auf Ihre Datenbankanwendungen auswirken. Wenn die Datenbankanwendungen Verbindungen zu

DB2-Servern herstellen, sollten Sie auch den Abschnitt zum Upgrade von Datenbankanwendungen und Routinen im Handbuch *Upgrade auf DB2 Version 9.7* nachlesen.

Der beste Ansatz für die Durchführung von Upgrades ist das Erstellen eines Upgradeplans. Entwickeln Sie zunächst eine Strategie für das Upgrade Ihrer Umgebung, mit deren Hilfe Sie das Konzept Ihres Upgradeplans umreißen. Anhand der Merkmale Ihrer Umgebung und der Informationen im Abschnitt mit zentralen Upgradeaspekten (vor allem der Empfehlungen und Einschränkungen für das Upgrade) können Sie die Strategie festlegen. Ein Upgradeplan sollte die folgenden Upgradedetails für die einzelnen Komponenten enthalten:

- Upgradevoraussetzungen - alle Anforderungen, die vor dem Upgrade erfüllt sein müssen.
- Upgradevorbereitungstasks - alle Vorbereitungen, die vor dem Upgrade getroffen werden müssen.
- Upgradetasks - eine Beschreibung des grundlegenden Upgradeprozesses für eine Komponente in einzelnen Schritten sowie eine Beschreibung des Upgrades von Umgebungen mit besonderen Merkmalen.
- Upgradenachbereitungstasks - eine Beschreibung aller Tasks, die nach dem Upgrade ausgeführt werden müssen, damit der DB2-Server optimal funktioniert.

Die Tasks zur Upgradevorbereitung, die Upgradetasks und die Tasks zur Upgradenachbereitung für DB2 Connect-Server verweisen auf die entsprechenden Tasks für DB2-Server, da diese identisch sind.

Zentrale Upgradeaspekte für DB2 Connect

Wenn Sie ein Upgrade der Clients auf die neueste Version oder das neueste Release von DB2 Connect durchführen, müssen Sie die folgenden Änderungen hinsichtlich der Unterstützung berücksichtigen und gegebenenfalls vor dem Upgrade entsprechende Maßnahmen durchführen:

Der im Datenbankverzeichniseintrag angegebene Authentifizierungstyp am Gateway überschreibt den auf dem Client katalogisierten Authentifizierungstyp.

Wenn Sie ein Upgrade von einem Release vor DB2 Connect Version 8.2.2 (entspricht Version 8.1 Fixpack 9) auf die neueste Version oder das neueste Release durchführen, müssen Sie sicherstellen, dass der Authentifizierungstyp am Gateway mit dem Client und dem Server kompatibel ist. Wenn Sie keinen Authentifizierungstyp im Datenbankverzeichniseintrag am Gateway angegeben haben, lautet der Standardauthentifizierungstyp SERVER.

DB2 Connect Server und DB2 Connect Personal Edition unterstützen das SNA-Protokoll nicht weiter.

Wenn Sie ein Upgrade eines Release vor DB2 Connect Version 9.1 durchführen, müssen Sie alle Knoten, die bisher das SNA-Protokoll verwendet haben, für das TCP/IP-Protokoll katalogisieren.

Zentrale Upgradeaspekte für DB2-Server und -Clients gelten auch für DB2 Connect-Server

Die Upgradeunterstützung und -Einschränkungen für DB2-Server und -Clients gelten auch beim Upgrade des DB2 Connect-Servers.

- Lesen Sie den Abschnitt „Zentrale Upgradeaspekte für DB2-Server“ im Handbuch *Upgrade auf DB2 Version 9.7* um festzustellen, welche zusätzli-

chen Änderungen sich auf Ihr Upgrade auswirken könnten, und welche Maßnahmen in diesen Fällen ergriffen werden müssen.

- Lesen Sie den Abschnitt „Zentrale Upgradeaspekte für Clients“ im Handbuch *Upgrade auf DB2 Version 9.7*, insbesondere zur Konnektivitätsunterstützung zwischen Clients und DB2-Servern. Verbindungen von einem Client-Release, das zwei oder mehr Versionen zurückliegt, zur neuesten Version oder zum neuesten Release von DB2 Connect-Servern werden nicht unterstützt.

Neue Namen und neue Konfektionierung der DB2-Komponenten

In DB2 Version 9.7 haben sich die Namen und die Konfektionierung der DB2-Komponenten geändert. Details zu den neuen Namen und generischen Clientnamen finden Sie im Abschnitt zur „Änderung der Komponentennamen“ in *Neue Funktionen in Version 9.7*.

Upgrade-Empfehlungen für DB2 Connect

Im Allgemeinen wird empfohlen, zuerst das Upgrade der DB2 Connect-Server und anschließend das Upgrade der Clients durchzuführen. Die letzten beiden Versionen der Clients können mit der neuesten Version oder dem neusten Release von DB2 Connect-Servern verbunden werden. Die einzige Einschränkung besteht darin, dass die neuen Funktionen für die Clients der früheren Versionen und Releases nicht verfügbar sind. Es ist jedoch unwahrscheinlich, dass Sie Zugriff auf diese neuen Funktionen benötigen, da Ihre vorhandenen Anwendungen diese nicht verwenden.

Wenn Sie zuerst ein Upgrade Ihrer Clients durchführen möchten, müssen Sie die bekannten Einschränkungen beachten, die bei der Unterstützung für die Konnektivität von einem Client der aktuellen Version oder des aktuellen Release zu DB2 Connect-Serverversionen gelten, die zwei oder mehr Versionen zurückliegen. Informieren Sie sich über Inkompatibilitäten der aktuellen Version oder des aktuellen Release mit früheren Releases und prüfen Sie, ob diese Einschränkungen für Ihre Anwendung zutreffen, um gegebenenfalls die erforderlichen Maßnahmen ergreifen zu können.

Führen Sie die Upgradevor- und -nachbereitungstasks aus, um ein erfolgreiches Upgrade sicherzustellen.

Upgradevorbereitungstasks für DB2 Connect-Server

Für die erfolgreiche Durchführung eines Upgrades Ihrer DB2 Connect-Server sind Vorbereitungen erforderlich, um möglicherweise auftretenden Problemen zu begegnen.

Führen Sie die folgenden Upgradevorbereitungstasks für DB2-Server durch, die auch für DB2 Connect-Server gelten:

1. Informieren Sie sich anhand des Abschnitts „Zentrale Upgradeaspekte für DB2 Connect“ auf Seite 22 über die Änderungen bzw. Einschränkungen, die Auswirkungen auf das Upgrade haben können, sowie über Maßnahmen zur Behebung möglicher Probleme vor dem Upgrade.
2. Erstellen Sie ein Lesen Sie den Abschnitt „Backup der DB2-Serverkonfiguration und -Diagnoseinformationen“ in *Upgrade auf DB2 Version 9.7*, um Daten über die aktuelle Konfiguration zur Verfügung zu haben, die Sie mit der Konfiguration nach dem Upgrade vergleichen können. Darüber hinaus können Sie diese Informationen verwenden, um neue Instanzen oder Datenbanken mit der Konfiguration vor dem Upgrade zu erstellen.

3. Optional: Wenn die SPM-Funktion (Synchronisationspunktmanager) auf dem DB2 Connect-Server aktiviert ist, stellen Sie sicher, dass die DRDA-Synchronisationspunktmanager keine unbestätigten Transaktionen enthalten. Verwenden Sie hierzu den Befehl „LIST DRDA INDOUBT TRANSACTIONS“ in *Command Reference*, um eine Liste der unbestätigten Transaktionen abzurufen und gegebenenfalls unbestätigte Transaktionen interaktiv aufzulösen.
4. Optional: Wenn Sie über Transaktionsmanagerdatenbanken verfügen, führen Sie die folgenden Upgradevorbereitungstasks aus, um die Datenbanken für das Upgrade vorzubereiten:
 - a. Stellen Sie sicher, dass die Datenbank, für die ein Upgrade durchgeführt werden soll, keine unbestätigten Transaktionen enthält. Verwenden Sie hierzu den „Befehl LIST INDOUBT TRANSACTIONS“ in *Command Reference*, um eine Liste der unbestätigten Transaktionen abzurufen und diese gegebenenfalls interaktiv aufzulösen.
 - b. Lesen Sie den Abschnitt zur Überprüfung der Datenbanken als Vorbereitung des Upgrades in *Upgrade auf DB2 Version 9.7*, um potenzielle Fehler vor dem eigentlichen Upgrade erkennen und beheben zu können.
 - c. Erstellen Sie ein Lesen Sie den Abschnitt „Backup von Datenbanken vor einem Upgrade“ im Handbuch *Upgrade auf DB2 Version 9.7*, um ein Upgrade der Datenbanken auf ein neues, aufgerüstetes System durchführen zu können oder die Datenbanken im ursprünglichen System wiederherstellen zu können.
 - d. Überprüfen Sie die Angaben im Abschnitt „Erforderlicher Plattenspeicherplatz“ in *Upgrade auf DB2 Version 9.7*, um sicherzustellen, dass Sie über ausreichend freien Plattenspeicherplatz, Tabellenbereich für temporäre Tabellen und Protokollspeicherbereich für das Datenbankupgrade verfügen. bei Bedarf Lesen Sie bei Bedarf auch den Abschnitt „Vergrößern von Tabellenbereichen und Protokolldateien vor dem Upgrade“ in *Upgrade auf DB2 Version 9.7*.
 - e. Nur bei Linux: Lesen Sie den Abschnitt „Ändern von unformatierten Einheiten in Blockeinheiten (Linux)“ in *Upgrade auf DB2 Version 9.7*.
5. Optional: Wenn Sie über föderierte DB2 Connect-Datenbanken verfügen, lesen Sie den Abschnitt zur Abschnitt zur „Vorbereitung der Migration für föderierte Systeme“ in *IBM WebSphere Information Integration: Migration auf Federation Version 9*, um festzustellen, ob Sie vor dem Upgrade dieser Datenbanken weitere Tasks ausführen müssen.
6. Nur bei Windows: Wenn Sie angepasste Codepagekonvertierungstabellen von der DB2-Unterstützungsfunktion erhalten haben, müssen Sie für alle Dateien ein Backup im Verzeichnis DB2OLD\conv erstellen. Dabei ist 'DB2OLD' das Verzeichnis der vorhandenen DB2 Connect-Kopie. Durch ein Upgrade der aktuellen Version oder des aktuellen Release der DB2 Connect-Kopie werden diese Tabellen gelöscht, da Standardcodepagetabellen in einer Bibliothek der neuen Version oder des neuen Release von DB2 Connect enthalten sind. Ein Backup der Standardkonvertierungstabellen für Codepages ist nicht erforderlich.
7. Optional: Führen Sie das Upgrade des DB2 Connect-Servers vor dem Upgrade Ihrer Produktionsumgebung zunächst in einer Testumgebung aus, um mögliche Upgradeprobleme zu identifizieren und sicherzustellen, dass Datenbankwendungen und Routinen wie erwartet funktionieren.
8. In der neuesten Version oder dem neuesten Release von DB2 Connect werden alle wichtigen Upgrade-Ereignisse in den db2diag-Protokolldateien aufgezeichnet, wenn der Konfigurationsparameter '**diaglevel**' des Datenbankmanagers auf den Standardwert 3 oder einen höheren Wert eingestellt ist. Ist dieser Parameter auf einen Wert kleiner-gleich 2 festgelegt, lesen Sie den Abschnitt „Festlegen

der Aufzeichnungsebene für die Diagnoseprotokolldatei“ in *Fehlerbehebung und Optimieren der Datenbankleistung*, um diesen Parameter vor dem Upgrade auf 3 oder einen höheren Wert zu setzen.

9. Versetzen Sie den DB2 Connect-Server vor dem Upgrade in den Offlinemodus. Details hierzu enthält der Abschnitt „Versetzen eines DB2-Servers in den Offlinemodus vor dem Upgrade“ in *Upgrade auf DB2 Version 9.7*.

Upgrade von DB2 Connect-Servern

Die neueste Version bzw. das neueste Release von DB2 Connect-Servern unterstützt das Upgrade von DB2 Connect-Instanzen, gegebenenfalls vorhandenen Transaktionsmanagern und föderierten DB2 Connect-Datenbanken, die auf den beiden vorangegangenen unterstützten Versionen von DB2 Connect-Servern erstellt wurden.

Da es sich bei DB2 Connect-Serverprodukten um Hostdatenbank-Konnektivitätsserver handelt, sind die einzigen Datenbanken, die innerhalb einer DB2 Connect-Instanz vorhanden sein können, Transaktionsmanagerdatenbanken und föderierte DB2 Connect-Datenbanken. Die DB2 Connect-Transaktionsmanagerdatenbank speichert Transaktionsstatusinformationen für koordinierte DB2-Transaktionen. Der einzige Zweck der föderierten DB2 Connect-Datenbanken ist das Speichern von Informationen über Datenquellen.

Auf Linux- und UNIX-Plattformen müssen Sie das Upgrade der DB2 Connect-Instanzen nach der Installation der neuesten Version von DB2 Connect manuell durchführen. Alle fernen Knoten und Datenbanken, die Sie auf den DB2-Clients katalogisiert haben, verweisen auf diese Instanzen. Wenn Sie eine neue Instanz erstellen, müssen Sie die Knoten, DCS-Datenbanken und die Datenbanken auf den DB2-Clients, die in den Instanzen der vorigen Version vorhanden waren, erneut katalogisieren.

Unter Windows-Betriebssystemen können Sie das Upgrade einer vorhandenen unterstützten DB2 Connect-Kopie während der Installation automatisch durchführen. Es wird automatisch ein Upgrade Ihrer DB2 Connect-Instanzen durchgeführt. Alternativ dazu können Sie eine neue Kopie der neuesten Version von DB2 Connect installieren und das Upgrade der DB2 Connect-Instanzen anschließend manuell durchführen.

Diese Prozedur beschreibt das Durchführen des Upgrades durch Installieren einer neuen Kopie der neuesten Version von DB2 Connect und das anschließende Upgrade von Instanzen und aller vorhandenen Datenbanken. Für ein automatisches Upgrade einer vorhandenen unterstützten Kopie von DB2 Connect unter Windows müssen Sie die im Abschnitt „Upgrade eines DB2-Servers (Windows)“ in *Upgrade auf DB2 Version 9.7* beschriebenen Schritte ausführen.

Voraussetzungen

Vor dem Upgrade auf die neueste Version von DB2 Connect müssen Sie folgende Tasks ausführen:

- Stellen Sie sicher, dass Sie über ausreichende Zugriffsrechte auf das Betriebssystem verfügen:
 - Rootzugriff unter UNIX
 - Lokaler Administrator unter Windows
- Stellen Sie sicher, dass Sie über die Berechtigung SYSADM verfügen.

- Stellen Sie sicher, dass die Anforderungen im Abschnitt „Installationsvoraussetzungen für DB2-Datenbankprodukte“ in *DB2-Server - Installation* erfüllt sind. Die Voraussetzungen für Linux- und UNIX-Betriebssystem wurden geändert.
- Lesen Sie den Abschnitt „Bewährte Verfahren für das Durchführen von Upgrades für DB2-Server“ in *Upgrade auf DB2 Version 9.7*.
- Lesen Sie den Abschnitt „Für Upgrades von DB2-Servern erforderlicher Plattenspeicherplatz“ in *Upgrade auf DB2 Version 9.7*.
- Führen Sie die Upgradevorbereitungstasks aus. Achten Sie dabei vor allem darauf, ein Backup Ihrer Datenbanken durchzuführen.

Einschränkungen

- Die Bitgröße der Clientinstanz richtet sich nach dem Betriebssystem, unter dem Sie DB2 Connect installieren. Details finden Sie im Abschnitt „Unterstützungsänderungen für 32-Bit- und 64-Bit-DB2-Server“ in *Upgrade auf DB2 Version 9.7*.
- Darüber hinaus gelten weitere, im Abschnitt „Upgradeeinschränkungen für DB2-Server“ in *Upgrade auf DB2 Version 9.7* beschriebene Upgradeeinschränkungen für DB2 Connect-Server.

Wenn Sie über DB2 Connect Version 7 verfügen, müssen Sie zunächst auf DB2 Connect Version 8 migrieren. Das folgende Dokument enthält Einzelheiten hierzu: <http://publib.boulder.ibm.com/infocenter/db2luw/v8/topic/com.ibm.db2.udb.doc/conn/t0008566.htm>.

Gehen Sie wie folgt vor, um ein Upgrade Ihrer DB2 Connect-Server durchzuführen:

1. Exportieren Sie die Konnektivitätskonfigurationsdaten für Ihren vorhandenen unterstützten DB2 Connect-Server in ein Exportprofil. Verwenden Sie das Tool `db2cfexp`, um ein Konfigurationsprofil zu erstellen:

```
$ db2cfexp konfigurationsprofilname backup
```

Dieses Profil enthält alle Konfigurationsdaten der Instanz, einschließlich der Datenbankmanagerkonfiguration und des Registrierdatenbankprofils, da die Option `backup` angegeben wurde. Sie können dieses Profil bei Bedarf zum erneuten Erstellen Ihrer Konnektivitätskonfiguration verwenden.

2. Installieren Sie DB2 Connect, indem Sie den DB2-Installationsassistenten ausführen und in der Anzeige 'Produkt installieren' die Option 'Neue installieren' auswählen.
3. Lesen Sie den Abschnitt zum „Upgrade von Instanzen“ in *Upgrade auf DB2 Version 9.7*. Verwenden Sie dazu den Befehl 'db2iupgrade'.
4. Führen Sie ein Upgrade der vorhandenen Transaktionsmanagerdatenbanken und föderierten DB2 Connect-Datenbanken durch. Informationen hierzu enthält der Abschnitt zum „Upgrade von Datenbanken“ in *Upgrade auf DB2 Version 9.7*. Sie können ein Upgrade Ihrer Datenbanken auch durchführen, indem Sie ein Backup von einer der beiden vorherigen unterstützten Versionen von DB2 Connect wiederherstellen.

Führen Sie nach dem Upgrade des DB2 Connect-Servers die empfohlenen Upgradenachbereitungstasks aus, wie beispielsweise das Zurücksetzen der Fehlerdiagnosestufe, das Anpassen der Protokollspeicherbereichsgröße, den Rebind von Paketen und das Überprüfen, ob das Upgrade erfolgreich verlaufen ist.

Upgradenachbereitungstasks für DB2 Connect-Server

Nach dem Upgrade der DB2 Connect-Server sollten Sie eine Reihe von Upgradenachbereitungstasks ausführen, um sicherzustellen, dass die DB2 Connect-Server wie erwartet funktionieren und ihre optimale Leistung erreichen.

Führen Sie die folgenden Upgradenachbereitungstasks für DB2-Server aus, die auch für DB2 Connect-Server gelten:

1. Wenn Sie den Konfigurationsparameter *diaglevel* des Datenbankmanagers wie in den Upgradevorbereitungstasks für DB2 Connect-Server empfohlen auf 4 gesetzt haben, setzen Sie diesen Wert wieder auf den Wert vor dem Upgrade zurück.
2. Informationen dazu enthält der Abschnitt zum „Verwalten von Änderungen im Verhalten des DB2-Servers“ im Handbuch *Upgrade auf DB2 Version 9.7*. In der neuesten Version bzw. im neuesten Release der DB2-Produkte wurden neue Registrierdatenbankvariablen, neue Konfigurationsparameter sowie neue Standardwerte für Registrierdatenbankvariablen und Konfigurationsparameter eingeführt, die Auswirkungen auf das Verhalten von DB2-Servern haben können. Darüber hinaus gibt es Änderungen an den physischen Designmerkmalen von Datenbanken und an Sicherheitseinrichtungen, die sich bemerkbar machen.
3. Wenn Sie von der DB2-Unterstützungsfunktion angepasste Codepagekonvertierungstabellen für frühere Versionen oder Releases erhalten haben, kopieren Sie alle Dateien für diese Tabellen vom Verzeichnis DB2OLD/conv in das Verzeichnis DB2DIR/conv. Dabei ist DB2OLD das Verzeichnis, in dem sich die vorhergehende unterstützte Version der DB2 Connect-Kopie befindet, und DB2DIR ist das Verzeichnis der neuen DB2 Connect-Kopie. Das Kopieren der Standardkonvertierungstabellen für Codepages ist nicht erforderlich.
Wenn Sie für die vorhandene, unterstützte DB2 Connect-Kopie ein Upgrade unter Windows-Betriebssystemen durchgeführt haben, können Sie die angepassten Codepagekonvertierungstabellen, für die Sie im Rahmen der Upgradevorbereitungstasks für DB2 Connect-Server ein Backup erstellt haben, im Verzeichnis DB2PATH\conv wiederherstellen. Dabei ist DB2PATH das Verzeichnis der neuen DB2 Connect-Kopie.
4. Wenn Sie eine Verbindung zu einem DB2 für z/OS-Server oder einem DB2 für IBM i-Server herstellen, für den Euro-Unterstützung erforderlich ist, müssen Sie die Registrierdatenbankvariable **DB2CONNECT_ENABLE_EURO_CODEPAGE** auf allen DB2 Connect-Clients und -Servern auf YES setzen, damit die aktuelle Anwendungscodepage der entsprechenden CCSID (ID des codierten Zeichensatzes) zugeordnet wird, die explizit auf die Unterstützung für das Eurozeichen verweist.
5. Optional: Wenn Sie für Datenbanken des DB2 Connect-Servers ein Upgrade durchgeführt und die Einstellung für den Protokollspeicherbereich wie in den Upgradevorbereitungstasks für DB2 Connect-Server empfohlen geändert haben, müssen Sie den Abschnitt „Anpassen der Speicherbereichsgröße in migrierten Datenbanken“ in *Upgrade auf DB2 Version 9.7* lesen. Stellen Sie sicher, dass die Größe des zugeordneten Protokollspeicherbereichs für den DB2 Connect-Server ausreichend ist.
6. Optional: Lesen Sie den Abschnitt zum Backup von Datenbanken vor einem Upgrade im Handbuch *Upgrade auf DB2 Version 9.7*, nachdem das Upgrade abgeschlossen ist.

7. Optional: Wenn Sie über föderierte DB2 Connect-Datenbanken verfügen, lesen Sie den Abschnitt „Konfigurieren von föderierten Systemen nach der Migration“ in *IBM WebSphere Information Integration: Migration auf Federation Version 9*, um festzustellen, ob Sie nach dem Upgrade der föderierten Datenbanken weitere Tasks ausführen müssen.
8. Überprüfen Sie, ob das Upgrade des DB2 Connect-Servers erfolgreich durchgeführt wurde. Testen Sie die Verbindungen zu allen katalogisierten Datenbanken. Das folgende Beispiel zeigt, wie eine Verbindung über den Befehlszeilenprozessor (CLP) getestet werden kann:

```
db2 CONNECT TO DATABASE sample user mickey using mouse
```

Sie müssen einen Benutzer und ein Kennwort angeben, wenn Sie eine Verbindung zu einer fernen Datenbank herstellen. Stellen Sie sicher, dass alle Verbindungen erfolgreich hergestellt wurden.

Testen Sie darüber hinaus alle Anwendungen und Tools, um sicherzustellen, dass der DB2 Connect-Server wie erwartet funktioniert.

An diesem Punkt sollten Sie alle Ihre Verwaltungsaktivitäten wieder aufnehmen. Außerdem sollten Sie alle zuvor unterstützten Versionen oder Releases von DB2 Connect-Kopien entfernen, die Sie nicht mehr benötigen.

Teil 4. Installationsvorbereitung

Kapitel 4. Java-Softwareunterstützung für DB2-Produkte

Sie benötigen die entsprechende Version von IBM Software Development Kit (SDK) für Java (siehe später in diesem Abschnitt), um Java-basierte Tools zu verwenden und um Java-Anwendungen (einschließlich gespeicherter Prozeduren und benutzerdefinierter Funktionen) zu erstellen und auszuführen.

Wenn das IBM SDK für Java für eine installierte Komponente erforderlich ist und das SDK für Java noch nicht in diesem Pfad installiert ist, wird das SDK für Java installiert, wenn Sie den DB2-Installationsassistenten oder eine Antwortdatei zum Installieren des Produkts verwenden.

Das SDK für Java wird nicht mit IBM Data Server Runtime Client oder IBM Data Server Driver Package installiert.

Die folgende Tabelle enthält eine Liste der installierten SDKs für Java-Versionen für DB2-Produkte geordnet nach Betriebssystemplattform:

Betriebssystemplattform	SDK für Java-Version
AIX	SDK 6
HP-UX für Itanium-basierte Systeme	HP SDK für die Plattform J2SE HP-UX 11ik, angepasst von IBM für IBM Software, Version 6 Service-Release 3
Linux x86	SDK 6 Service-Release 3
Linux AMD64/EM64T	SDK 6 Service-Release 3
Linux unter zSeries	SDK 6 Service-Release 3
Linux unter POWER	SDK 6 Service-Release 3
Solaris-Betriebssystem	SDK 6 Service-Release 3
Windows x86	SDK 6 Service-Release 3
Windows x64	SDK 6 Service-Release 3

Anmerkung:

1. Das SDK für Java-Software können Sie von der Webseite von developerWorks unter der Adresse <http://www.ibm.com/developerworks/java/jdk/index.html> herunterladen. Eine Liste der unterstützten SDK-Versionen für Java finden Sie in der Tabelle in diesem Abschnitt weiter unten mit dem Titel 'Unterstützung in DB2 Database für Linux, UNIX und Windows für SDKs für Java'.

Anmerkung: Verwenden Sie für Windows-Betriebssystemplattformen die IBM Development Package for Eclipse-Downloads.

2. Die DB2-GUI-Tools können nur unter Linux x86, Linux AMD64/EM64T, Windows x86 und Windows x64 ausgeführt werden.
3. Unter Windows x86 und Linux x86 gelten folgende Voraussetzungen:
 - Das 32-Bit-SDK ist installiert.
 - 32-Bit-Anwendungen und externe Java-Routinen werden unterstützt.
4. Auf allen unterstützten Plattformen (außer Windows x86 und Linux auf x86):
 - 32-Bit-Anwendungen werden unterstützt.
 - Externe 32-Bit-Java-Routinen werden nicht unterstützt.
 - 64-Bit-Anwendungen und externe Java-Routinen werden unterstützt.

Unterstützte Entwicklungssoftware für Java-Anwendungen

Die folgende Tabelle listet die unterstützten Versionen des SDK für Java auf. Die angegebenen Versionen sowie aufwärtskompatible spätere Releases dieser Versionen werden unterstützt.

Da häufig neue Programmkorrekturen und Aktualisierungen des SDKs für Java erscheinen, wurden nicht alle Stufen und Versionen getestet. Wenn in Ihrer Datenbankanwendung Probleme im Zusammenhang mit dem SDK für Java auftreten, versuchen Sie es mit der nächsten verfügbaren Version des verwendeten SDKs für Java der angegebenen Stufe.

Nicht von IBM bereitgestellte Versionen des SDKs für Java werden nur zum Erstellen und Ausführen eigenständiger Java-Anwendungen unterstützt. Beim Erstellen und Ausführen von neuen Java-gespeicherten Prozeduren und benutzerdefinierten Funktionen wird nur das IBM SDK für Java aus dem Lieferumfang des DB2 Database für Linux, UNIX und Windows-Produkts unterstützt. Für Einzelheiten zum Ausführen von gespeicherten Java-Prozeduren und benutzerdefinierten Funktionen, die vor den DB2-Releases erstellt wurden, siehe Tabelle 1, Spalte "gespeicherte Java-Prozeduren und benutzerdefinierte Funktionen".

Tabelle 2. In DB2 Database für Linux, UNIX und Windows unterstützte Versionen für SDKs für Java

	Java-Anwendungen unter Verwendung des JDBC-Treibers db2java.zip oder db2jcc.jar	Java-Anwendungen unter Verwendung des JDBC-Treibers db2jcc4.jar	Gespeicherte Java-Prozeduren oder benutzerdefinierte Java-Funktionen	DB2-Grafiktools
AIX	1.4.2 bis 6	6	1.4.26 auf Seite 33 bis 6 ⁵	n/v
HP-UX für Itanium-basierte Systeme	1.4.2 bis 6 ¹	6 ¹	1.4.26 auf Seite 33 bis 6	n/v
Linux unter POWER	1.4.2 bis 6 ^{3,4}	6 ^{3,4}	1.4.26 auf Seite 33 bis 6	n/v
Linux x86	1.4.2 bis 6 ^{2,3,4}	6 ^{2,3,4}	1.4.26 auf Seite 33 bis 6	5 bis 6
Linux unter AMD64 und Intel® EM64T-Prozessoren	1.4.2 bis 6 ^{2,3,4}	6 ^{2,3,4}	1.4.26 auf Seite 33 bis 6	n/v
Linux unter zSeries	1.4.2 bis 6 ^{3,4}	6 ^{3,4}	1.4.26 auf Seite 33 bis 6	n/v
Solaris-Betriebssystem	1.4.2 bis 6 ²	6 ²	1.4.26 auf Seite 33 bis 6	n/v
Windows x86	1.4.2 bis 6 ²	6 ²	1.4.6 auf Seite 332 bis 6	5 bis 6
Windows x64 für AMD64- und Intel-EM64T-Prozessoren	1.4.2 bis 6 ²	6 ²	1.4.26 auf Seite 33 bis 6	5 bis 6

Anmerkung:

1. Dieselben Versionen des SDK für Java, die von Hewlett-Packard zur Verfügung gestellt werden, werden auch zum Erstellen und Ausführen von Standalone-Clientanwendungen unterstützt, die unter IBM Data Server Driver for JDBC and SQLJ ausgeführt werden.
2. Dieselben Versionen des SDK für Java, die von Sun Microsystems zur Verfügung gestellt werden, werden auch zum Erstellen und Ausführen von Standalone-Clientanwendungen unterstützt, die unter IBM Data Server Driver for JDBC and SQLJ ausgeführt werden.
3. Für SUSE Linux Enterprise Server (SLES) 10 ist mindestens SDK für Java 1.4.2 SR6 erforderlich. Für Red Hat Enterprise Linux (RHEL) 5 ist mindestens SDK für Java 1.4.2 SR7 erforderlich.
4. Für die Unterstützung für SDK für Java 6 unter Linux ist SDK für Java 6 SR3 oder höher erforderlich.
5. Wenn SDK für Java 6 SR2 oder höher verwendet wird, legen Sie `DB2LIBPATH=java_home/jre/lib/ppc64` fest.
6. Unterstützung für gespeicherte Java-Prozeduren und benutzerdefinierte Funktionen erstellt mit IBM SDK für Java 1.4.2 gilt in Version 9.7 als veraltet und wird möglicherweise in einem zukünftigen Release entfernt. Das Datum für das Ende des Servicezeitraums von IBM SDK für Java 1.4.2 ist September 2011. Es wird empfohlen, das Software-Development-Kit (SDK) für Java 1.4.2-Abhängigkeit weit vor diesem Datum zu entfernen. Diese Abhängigkeit kann entfernt werden, indem man gespeicherte Java-Prozeduren und benutzerdefinierte Funktionen mit dem in DB2-Version 9.1, DB2-Version 9.5, or DB2-Version 9.7 enthaltenen SDK für Java neu aufbaut.

In der folgenden Tabelle werden die Versionen von IBM Data Server Driver for JDBC and SQLJ aufgelistet, die mit DB2-Datenbankprodukten verfügbar sind.

Tabelle 3. Versionen von IBM Data Server Driver for JDBC and SQLJ und Fixpackversionen von DB2 Database für Linux, UNIX und Windows

DB2-Version und Fixpackstufe	IBM Data Server Driver for JDBC and SQLJ-Version ¹
DB2 Version 9.1	3.1.xx
DB2 Version 9.1 Fixpack 1	3.2.xx
DB2 Version 9.1 Fixpack 2	3.3.xx
DB2 Version 9.1 Fixpack 3	3.4.xx
DB2 Version 9.1 Fixpack 4	3.6.xx
DB2 Version 9.1 Fixpack 5	3.7.xx
DB2 Version 9.5	3.50.xx, 4.0.xx
DB2 Version 9.5 Fixpack 1	3.51.xx, 4.1.xx
DB2 Version 9.5 Fixpack 2	3.52.xx, 4.2.xx
DB2 Version 9.5 Fixpack 3	3.53.xx, 4.3.xx
DB2 Version 9.7	3.57.xx, 4.7.xx

Anmerkung: Alle Treiberversionen weisen das Format *n.m.xx* auf. *n.m* bleibt innerhalb einer GA-Version oder Fixpackversion unverändert. *xx* wird entsprechend geändert, wenn eine neue Version von IBM Data Server Driver for JDBC and SQLJ im Rahmen einer APAR-Korrektur eingeführt wird.

Kapitel 5. Kernelparameter (Linux und UNIX)

Kernelkonfigurationsparameter müssen möglicherweise aktualisiert werden, damit DB2 Connect (und andere DB2-Produkte) ordnungsgemäß ausgeführt werden können. Jedes der unterstützten Betriebssysteme wird mit dem Ziel besprochen, Änderungsmöglichkeiten an den entsprechenden Kernelkonfigurationsparameter aufzuzeigen.

Modifizieren von Kernelparametern (HP-UX)

Damit das DB2-Produkt unter HP-UX ordnungsgemäß funktioniert, müssen Sie möglicherweise die Kernelkonfigurationsparameter des Systems aktualisieren. Sie müssen den Computer erneut starten, wenn Sie die Werte der Kernelkonfigurationsparameter aktualisieren.

Sie müssen über die Rootberechtigung (root) verfügen, um Kernelparameter modifizieren zu können.

Gehen Sie wie folgt vor, um Kernelparameter zu modifizieren:

1. Geben Sie den Befehl **sam** ein, um das Systemverwaltungsprogramm (SAM, System Administration Manager) zu starten.
2. Klicken Sie das Symbol **Kernel configuration** doppelt an.
3. Klicken Sie das Symbol **Configurable Parameters** doppelt an.
4. Klicken Sie den Parameter doppelt an, den Sie ändern möchten, und geben Sie den neuen Wert im Feld **Formula/Value** ein.
5. Klicken Sie **OK** an.
6. Wiederholen Sie diese Schritte für alle Kernelkonfigurationsparameter, die Sie ändern möchten.
7. Wenn Sie alle Kernelkonfigurationsparameter festgelegt haben, wählen Sie in der Aktionsmenüleiste **Action --> Process New Kernel** aus.

Das Betriebssystem HP-UX wird nach der Änderung der Werte für die Kernelkonfigurationsparameter automatisch erneut gestartet.

Empfohlene Kernelkonfigurationsparameter (HP-UX)

Führen Sie für HP-UX-Systeme mit einem DB2-64-Bit-Datenbanksystem den Befehl `db2osconf` aus, damit geeignete Werte für die Kernelkonfigurationsparameter für das System vorgeschlagen werden. Das Dienstprogramm `db2osconf` kann nur von `$DB2DIR/bin` aus ausgeführt werden. Dabei ist `$DB2DIR` das Verzeichnis, in dem das DB2-Produkt installiert wurde.

Ändern von Kernelparametern (Linux)

Vor dem Installieren eines DB2-Datenbanksystems müssen Sie die Linux-Kernelparameter aktualisieren. Die Standardwerte für bestimmte Kernelparameter unter Linux sind für die Ausführung eines DB2-Datenbanksystems nicht ausreichend.

Um die Kernelparameter ändern zu können, müssen Sie über die Rootberechtigung verfügen.

Gehen Sie wie folgt vor, um Kernelparameter unter Red Hat und SUSE Linux zu aktualisieren:

1. Führen Sie den Befehl `ipcs -l` aus.
2. Analysieren Sie die Ausgabe, um festzustellen, ob Änderungen auf Ihrem System erforderlich sind. Die Kommentare hinter den Zeichen `//` geben die Namen der Parameter an.

```
# ipcs -l

----- Shared Memory Limits -----
max number of segments = 4096           // SHMMNI
max seg size (kbytes) = 32768          // SHMMAX
max total shared memory (kbytes) = 8388608 // SHMALL
min seg size (bytes) = 1

----- Semaphore Limits -----
max number of arrays = 1024            // SEMMNI
max semaphores per array = 250         // SEMMSL
max semaphores system wide = 256000    // SEMMNS
max ops per semop call = 32            // SEMOPM
semaphore max value = 32767

----- Messages: Limits -----
max queues system wide = 1024          // MSGMNI
max size of message (bytes) = 65536    // MSGMAX
default max size of queue (bytes) = 65536 // MSGMNB
```

- Im ersten Abschnitt von 'Shared Memory Limits' sind die Parameter SHMMAX und SHMALL von Bedeutung. SHMMAX steht für die maximale Größe eines gemeinsam genutzten Speichersegments in einem Linux-System, SHMALL steht dagegen für die maximale Zuordnung an Seiten gemeinsam genutzten Speichers in einem System.
 - Es wird empfohlen, als Wert für SHMMAX die Gesamtmenge des physischen Hauptspeichers auf dem System anzugeben. Das erforderliche Minimum für x86-Systeme liegt jedoch bei 268435456 (256 MB) und für 64-Bit-Systeme bei 1073741824 (1 GB).
 - Der Wert für SHMALL ist standardmäßig auf 8 GB (8388608 KB = 8 GB) gesetzt. Wenn Sie über mehr physischen Hauptspeicher verfügen und dieser Speicher für DB2 verwendet werden soll, erhöht sich dieser Parameter auf ungefähr 90% des physischen Hauptspeichers. Wenn Sie z. B. über einen Computer mit 16 GB Hauptspeicher verfügen, der vorwiegend für DB2 verwendet werden soll, entspräche eine Erhöhung auf 90% von 16 GB in etwa 14,4 GB; geteilt durch 4 KB (die Basisseitengröße) ergibt dies den Wert 3774873 für SHMALL. Die IPCS-Ausgabe SHMALL wird in Kilobyte konvertiert wird. Für den Kernel ist dieser Wert als Anzahl der Seiten erforderlich. Wenn Sie ein Upgrade auf DB2 Version 9.7 durchführen und nicht die SHMALL-StandardEinstellung verwenden, müssen Sie die SHMALL-Einstellung um weitere 4 GB erhöhen. Diese Speichererhöhung ist für die FCM-Kommunikation (Fast Communications Manager) für zusätzliche Puffer und Kanäle erforderlich.
- Im nächsten Abschnitt wird die Anzahl der Semaphore besprochen, die für das Betriebssystem verfügbar sind. Der Kernelparameter SEM besteht aus den 4 Token SEMMSL, SEMMNS, SEMOPM und SEMMNI. SEMMNS ist das Ergebnis der Multiplikation von SEMMSL und SEMMNI. Für den Datenbankmanager ist es erforderlich, dass die Anzahl der Arrays (SEMMNI) soweit wie nötig erhöht wird. Normalerweise sollte der Wert für SEMMNI doppelt so groß sein wie das Produkt aus der maximal zulässigen Anzahl von Agenten, die im System erwartet werden, und der Anzahl der logischen

Partitionen auf dem Datenbankservercomputer zuzüglich der Anzahl der lokalen Anwendungsverbindungen auf dem Datenbankservercomputer.

- Der dritte Abschnitt betrifft die Nachrichten im System.
 - MSGMNI wirkt sich auf die Anzahl der Agenten aus, die gestartet werden können, MSGMAX auf die Größe der Nachricht, die in einer Warteschlange gesendet werden kann und MSGMNB auf die Größe der Warteschlange.
 - Der Wert für MSGMAX sollte auf 64 KB (65535 Byte) geändert werden, der Wert für MSGMNB sollte auf 65535 erhöht werden.
- 3. Zum Ändern dieser Kernelparameter muss die Datei `/etc/sysctl.conf` bearbeitet werden. Wenn diese Datei nicht vorhanden ist, muss sie erstellt werden. Die folgenden Zeilen sind Beispiele für Angaben, die in der Datei gespeichert werden sollten:

```
kernel.sem = 250 256000 32 1024
#Beispielwert für 'shmmax' für ein 64-Bit-System
kernel.shmmax=1073741824
#Beispielwert für 'shmall' für 90% des 16-GB-Hauptspeichers
kernel.shmall=3774873
kernel.msgmax=65535
kernel.msgmnb=65535
```

- 4. Führen Sie `sysctl` mit dem Parameter `-p` aus, um die Einstellungen aus der Standarddatei `/etc/sysctl.conf` in `sysctl` zu laden:

```
sysctl -p
```

- 5. Damit die Änderungen nach jedem Warmstart wirksam werden, ist Folgendes erforderlich:
 - (SUSE Linux) Aktivieren Sie `boot.sysctl`.
 - (Red Hat) Das Initialisierungsscript `rc.sysinit` liest die Datei `/etc/sysctl.conf` automatisch.

Modifizieren von Kernelparametern (Solaris-Betriebssystem)

Damit das DB2-Datenbanksystem ordnungsgemäß funktioniert, wird empfohlen, die Kernelkonfigurationsparameter für das System zu aktualisieren. Sie können das Dienstprogramm `db2osconf` verwenden, damit empfohlene Kernelparameter vorgeschlagen werden. Wenn Sie die Steuerangaben von Projektressourcen (`/etc/project`) vorteilhaft nutzen möchten, müssen Sie die hierfür erforderlichen Informationen Ihrer Solaris-Dokumentation entnehmen.

Um die Kernelparameter ändern zu können, müssen Sie über die Rootberechtigung verfügen.

Wenn Sie den Befehl `db2osconf` verwenden möchten, müssen Sie zuerst das DB2-Datenbanksystem installieren. Das Dienstprogramm `db2osconf` kann nur von `$/DB2DIR/bin` ausgeführt werden. Dabei ist `$/DB2DIR` das Verzeichnis, in dem das DB2-Produkt installiert wurde.

Nachdem Kernelparameter modifiziert wurden, muss das System erneut gestartet werden.

Um einen Kernelparameter festzulegen, fügen Sie am Ende der Datei `/etc/system` die folgende Zeile hinzu:

```
set parameter_name = wert
```

Um zum Beispiel den Wert für den Parameter `msgsys:msginfo_msgmax` festzulegen, fügen Sie folgende Zeile am Ende der Datei `/etc/system` hinzu:

```
set msgsys:msginfo_msgmax = 65535
```

Nach der Aktualisierung der Datei `/etc/system` starten Sie das System erneut.

Teil 5. Installations- und Konfigurationstasks

Kapitel 6. DB2 Connect-Serverprodukte: Übersicht über Installation und Konfiguration

Das Einrichten eines DB2 Connect-Serverprodukts, wie z. B. DB2 Connect Enterprise Edition, besteht aus einer Reihe von Arbeitsschritten. DB2 Connect-Serverprodukte werden häufig auf Hunderten oder Tausenden von Clients installiert, die eine Verbindung zu IBM Mainframe-Datenbankservern herstellen. Aus diesem Grund empfiehlt es sich, eine Testinstallation wie unten beschrieben durchzuführen. Wenn sich die Testkonfiguration als stabil erwiesen hat, können Sie diese als Schablone für eine nicht überwachte Installation von DB2 Connect und Ihren Clients in Ihrem gesamten Unternehmen verwenden.

Zum Installieren und Konfigurieren des DB2 Connect-Serverprodukts müssen Sie normalerweise die folgenden Schritte ausführen:

1. Legen Sie fest, wie Sie DB2 Connect in Ihrem Netzwerk verwenden wollen.
2. Prüfen Sie, ob Ihre Workstation und der Hostdatenbankserver die Hardware- und Softwarevoraussetzungen erfüllen.
3. Prüfen Sie, ob Ihr IBM Mainframe-Datenbankserver so konfiguriert ist, dass er Verbindungsanforderungen von DB2 Connect-Servern akzeptiert.
4. Installieren Sie die DB2 Connect-Software. Diese Workstation wird zum Konfigurieren und Überprüfen der IBM Mainframe-Verbindungen verwendet. Nähere Informationen zur Installation eines DB2 Connect-Servers unter Ihrem Betriebssystem können Sie über die zugehörigen Links aufrufen.
5. Nach der Installation müssen Sie die Verbindung zwischen DB2 Connect und dem IBM Mainframe-Datenbanksystem einrichten. DB2 Connect erkennt alle TCP/IP-Verbindungen und konfiguriert diese für Sie. Sie können den Konfigurationsassistenten (CA) oder den DB2-Befehlszeilenprozessor (CLP) verwenden, um IBM Mainframe-Datenbanken zu konfigurieren.
6. Binden Sie die Programme und Dienstprogramme, die zum Lieferumfang von DB2 Connect gehören, an Ihre IBM Mainframe-Datenbank.
7. Testen Sie die Verbindung.
8. (Optional) Aktivieren Sie die Funktion zur Aktualisierung auf mehreren Systemen.
9. Wenn Sie planen, WebSphere, Transaktionsmonitore oder Ihre eigene Anwendungsserversoftware zu verwenden, installieren Sie diese Produkte oder Anwendungen jetzt. Informationen zum Installieren von WebSphere finden Sie in der Dokumentation, die mit diesen Produkten als Teil des DB2 Connect-Serverproduktpakets geliefert wird. Bei anderen Produkten lesen Sie die zugehörige Installationsdokumentation.
10. Installieren und konfigurieren Sie den IBM Data Server-Client. Verwenden Sie diese Workstation zum Testen der Konnektivität zwischen dem IBM Data Server-Client zu den Host- und IBM Mainframe-Datenbankservern sowie zum Testen von Anwendungen, die diese Konnektivität nutzen.
11. Verwenden Sie den Konfigurationsassistenten, um den Client über DB2 Connect mit dem IBM Mainframe-System zu verbinden.
12. Installieren Sie IBM Data Server-Client auf allen Endbenutzerworkstations, die Anwendungen nutzen, die eine Verbindung zu IBM Mainframe-Datenbankservern herstellen.

13. Sie können DB2 Connect jetzt mit allen Anwendungen verwenden. Auf Workstations, die zur Anwendungsentwicklung eingesetzt werden, sollte der IBM Data Server-Client installiert sein.
14. Wenn Sie über Ihre Workstation DB2 für z/OS oder DB2 Database für Linux, UNIX und Windows verwalten möchten, müssen Sie den IBM Data Server-Client installieren.

Kapitel 7. Platten- und Speicherbedarf

Erforderliche Plattenspeicherkapazität

Der erforderliche Plattenspeicherplatz für Ihr Produkt hängt vom ausgewählten Installationstyp sowie vom Typ des verwendeten Dateisystems ab. Der DB2-Installationsassistent stellt eine Funktion zur dynamischen Größenschätzung zur Verfügung. Die Schätzungen basieren auf den Komponenten, die während der Installation ('Standard', 'Kompakt' oder 'Angepasst') ausgewählt werden.

Zusätzlich muss ausreichend Plattenspeicherplatz für erforderliche Datenbanken sowie Software- und Kommunikationsprodukte vorhanden sein.

Unter Linux - und UNIX-Betriebssystemen werden 2 GB freier Speicherbereich im Verzeichnis /tmp empfohlen.

Speicherbedarf

Ein DB2-Datenbanksystem erfordert mindestens 256 MB Arbeitsspeicher. Für ein System, auf dem lediglich ein DB2-Produkt und die DB2-GUI-Tools ausgeführt werden, ist ein Minimum von 512 MB Arbeitsspeicher erforderlich. Zur Verbesserung der Leistung wird jedoch 1 GB Arbeitsspeicher empfohlen. In diesen Anforderungen ist nicht der zusätzliche Speicherbedarf für andere Software enthalten, die auf dem System ausgeführt wird.

Bei der Ermittlung des Speicherbedarfs ist Folgendes zu beachten:

- Für DB2-Produkte, die unter HP-UX Version 11i auf Itanium-Systemen ausgeführt werden, ist ein Minimum von 512 MB Arbeitsspeicher erforderlich.
- Bei der IBM Data Server-Clientunterstützung gilt dieser Speicherbedarf für eine Basis von fünf gleichzeitig bestehenden Clientverbindungen. Pro fünf Clientverbindungen sind jeweils zusätzlich 16 MB Arbeitsspeicher erforderlich.
- Der Speicherbedarf hängt von der Größe und Komplexität des Datenbanksystems sowie vom Umfang der Datenbankaktivität und der Anzahl der auf das System zugreifenden Clients ab.

Für DB2-Serverprodukte vereinfacht die Funktion zur automatischen Speicheroptimierung die Aufgabe der Hauptspeicherkonfiguration durch automatisches Einstellen der Werte für mehrere Parameter der Hauptspeicherkonfiguration. Wenn diese Funktion aktiviert ist, verteilt der Speichertuner die verfügbaren Speicherressourcen dynamisch auf die Speicherkonsumenten, einschließlich Sortieren, Paketcache, Sperrenliste und Pufferpools.

- Unter Linux- und UNIX-Betriebssystemen wird ein Auslagerungsspeicher von mindestens der doppelten Größe des Arbeitsspeichers empfohlen.

Kapitel 8. Installieren eines DB2 Connect-Serverprodukts (AIX)

Verwenden Sie zum Definieren Ihrer Installationsvorgaben und zum Installieren eines DB2 Connect-Produkts unter AIX den DB2-Installationsassistenten.

Das DB2-Installationsprogramm ist ein Java-basiertes Installationstool, das die Installation und Konfiguration von DB2-Produkten automatisiert. Falls Sie dieses Dienstprogramm nicht verwenden möchten, stehen Ihnen zwei weitere Möglichkeiten zur Verfügung. Sie können ein DB2 Connect-Produkt wie folgt installieren:

- Mithilfe einer Antwortdatei.
- Manuell mit dem Befehl `db2_install`. Sie können DB2-Produkte *nicht* mit dem systemeigenen Installationsprogramm SMIT des Betriebssystems manuell installieren. Jedes vorhandene Script, das dieses systemeigene Installationsprogramm enthält, das Sie als Schnittstelle zu und zum Abfragen von DB2-Installationen verwenden, muss geändert werden.

Voraussetzungen

Vor Beginn der Installation müssen Sie die folgenden Arbeitsschritte ausführen:

- Sie können DB2 Connect mit oder ohne root-Berechtigung installieren. Nähere Informationen zu Installationen ohne root-Berechtigung können Sie über die entsprechenden Links aufrufen.
- Stellen Sie sicher, dass das System die folgenden Voraussetzungen erfüllt:
 - Platten- und Speicherbedarf
 - Hardware-, Verteilungs- und Softwarevoraussetzungen
- Die DVD mit dem DB2-Produkt muss an das System angehängt sein.
- Das DB2 Connect-Produktimage muss verfügbar sein. Wenn Sie ein DB2 Connect-Produkt in einer anderen Sprache als Englisch installieren, müssen Sie über die entsprechenden Landessprachenpakete verfügen.
- Stellen Sie sicher, dass asynchrone Ein-/Ausgabe aktiviert ist. Diese muss aktiviert sein, bevor Ihr DB2 Connect-Serverprodukt erfolgreich installiert werden kann.
- Informationen zum Ermitteln der bereits auf Ihrem System installierten DB2-Produkte finden Sie im Abschnitt zum „Auflisten der DB2-Produkte, die auf Ihrem System installiert sind (Linux und UNIX)“ in *DB2-Server - Installation*.
- Bei dem DB2-Installationsassistenten handelt es sich um ein grafisch orientiertes Installationsprogramm. Sie müssen über die Software X Window verfügen, die eine grafische Benutzerschnittstelle für die Ausführung des DB2-Installationsassistenten auf Ihrer Maschine bereitstellt. Stellen Sie sicher, dass der X Window-Server aktiv ist. Stellen Sie sicher, dass Sie Ihre Anzeige (DISPLAY) ordnungsgemäß exportiert haben. Beispiel: `export DISPLAY=9.26.163.144:0`.
- Wenn Sicherheitssoftware, wie beispielsweise LDAP (Lightweight Directory Access Protocol), in Ihrer Umgebung verwendet wird, müssen Sie manuell die erforderlichen DB2-Benutzer erstellen, bevor Sie den DB2-Installationsassistenten starten. Lesen Sie zuvor den Abschnitt zur zentralen Benutzerverwaltung.

Anmerkung: Network Information Services (NIS) und Network Information Services Plus (NIS+) sind ab DB2 Version 9.1 Fixpack 2 veraltet. Möglicherweise wird in einem zukünftigen Release keine Unterstützung für diese Funktionen

mehr bereitgestellt. LDAP (Lightweight Directory Access Protocol) wird als Lösung für zentrale Benutzerverwaltungsservices empfohlen.

Gehen Sie wie folgt vor, um ein DB2 Connect-Serverprodukt, wie beispielsweise DB2 Connect Enterprise Edition, unter AIX mithilfe des DB2-Installationsassistenten zu installieren:

1. Wechseln Sie in das Verzeichnis, an das die DVD angehängt ist:

```
cd /db2dvd
```

Hierbei steht */db2dvd* für den Mountpunkt der DVD.

2. Wenn Sie das DB2 Connect-Produktimage herunterladen, müssen Sie die Produktdatei dekomprimieren und entpacken.

- a. Dekomprimieren Sie die Produktdatei:

```
gzip -d produkt.tar.gz
```

Dabei ist *produkt* der Name des heruntergeladenen Datenbankprodukts.

- b. Entpacken Sie die Produktdatei:

```
tar xvf produkt.tar
```

- c. Wechseln Sie das Verzeichnis:

```
cd ./produkt/disk1
```

Anmerkung: Wenn Sie ein Landessprachenpaket heruntergeladen haben, müssen Sie dieses Paket in demselben Verzeichnis entpacken. Dadurch werden die erforderlichen Unterverzeichnisse (z. B. *./n1pack/disk2*) in diesem Verzeichnis erstellt, und das Installationsprogramm kann auf die Installationsimages zugreifen, ohne Sie zur Angabe der betreffenden Verzeichnisse auffordern zu müssen.

3. Geben Sie den Befehl *./db2setup* von dem Verzeichnis aus ein, in dem sich das Produktimage befindet, und starten Sie den DB2-Installationsassistenten. Nach einigen Sekunden wird das Fenster 'IBM DB2 Setup - Launchpad' geöffnet. Geben Sie bei einer Installation mit mehreren CDs den Befehl *db2setup* außerhalb des Verzeichnisses, in dem die CD angehängt ist, mit einem relativen oder absoluten Pfadnamen ein, um sicherzustellen, dass die DB2 Connect-Produkt-CD nach Bedarf abgehängt werden kann. In diesem Fenster können Sie die Installationsvoraussetzungen und die Release-Informationen anzeigen oder direkt mit der Installation fortfahren.

4. Rufen Sie nach dem Start der Installation die einzelnen Installationsanzeigen des DB2-Installationsassistenten nacheinander auf, und wählen Sie die gewünschten Optionen aus. Informationen zum Ausführen des DB2-Installationsassistenten finden Sie in der Onlinehilfe. Klicken Sie **Hilfe** an, um die Onlinehilfe aufzurufen. Sie können die Installation jederzeit durch Anklicken von **Abbrechen** beenden. Dateien für DB2 werden erst auf das System kopiert, nachdem Sie in der letzten Installationsanzeige des DB2-Installationsassistenten den Knopf **Fertig stellen** angeklickt haben. Nach Beendigung dieser Schritte ist das DB2 Connect-Serverprodukt im Standardinstallationspfad */opt/IBM/db2/V9.5* installiert.

Wenn Sie die Installation auf einem System vornehmen, auf dem dieses Verzeichnis bereits verwendet wird, wird dem Installationspfad für das DB2 Connect-Produkt die Kennung *_xx* hinzugefügt, wobei *xx* für Ziffern steht, die mit 01 beginnen und je nach Anzahl der installierten DB2-Kopien ansteigen.

Sie können auch einen eigenen Pfad für die Installation des DB2-Datenbankprodukts angeben.

Landessprachenpakete können Sie ebenfalls installieren, indem Sie nach der Installation des jeweiligen DB2 Connect-Produkts den Befehl `./db2setup` in dem Verzeichnis eingeben, in dem sich das Landessprachenpaket befindet.

Die Installationsprotokolle `db2setup.1og` und `db2setup.err` befinden sich standardmäßig im Verzeichnis `/tmp`. Die Speicherposition der Protokolldateien kann angegeben werden.

Wenn Sie möchten, dass Ihr DB2-Produkt auf die DB2-Dokumentation auf dem lokalen Computer oder auf einem anderen Computer im Netzwerk zugreifen kann, dann müssen Sie die DB2-Informationszentrale installieren. Die DB2-Informationszentrale enthält die Dokumentation für die DB2-Datenbank und die zu DB2 gehörigen Produkte. Weitere Informationen finden Sie im Abschnitt zur „Installation der DB2-Informationszentrale mit dem DB2-Installationsassistenten (UNIX)“ in *DB2-Server - Installation*.

Installationsvoraussetzungen für DB2 Connect-Serverprodukte (AIX)

Vor der Installation von DB2 Connect-Serverprodukten unter AIX-Betriebssystemen müssen Sie sicherstellen, dass das gewünschte System die erforderlichen Betriebssystem-, Hardware-, Software- und Kommunikationsvoraussetzungen erfüllt.

Die folgenden Voraussetzungen müssen erfüllt sein, um ein DB2 Connect-Serverprodukt, wie z. B. DB2 Connect Enterprise Edition, zu installieren:

Installationsvoraussetzungen

Tabelle 4. AIX-Installationsvoraussetzungen

Betriebssystem	Hardware
<p>AIX Version 5.3</p> <ul style="list-style-type: none"> 64-Bit-AIX-Kernel ist erforderlich AIX 5.3 Technology Level (TL) 9 und Service Pack (SP) 2 plus APAR IZ03063 Für die mindestens erforderliche C++-Laufzeitversion werden die Dateigruppen <code>xlC.rte 9.0.0.8</code> und <code>xlC.aix50.rte 9.0.0.8</code> (oder höher) benötigt. Diese Dateigruppen sind Teil des Pakets IBM C++ Runtime Environment Components for AIX vom Juni 2008. <p>AIX Version 6.1²</p> <ul style="list-style-type: none"> 64-Bit-AIX-Kernel ist erforderlich AIX 6.1 TL 2 Für die mindestens erforderliche C++-Laufzeitversion werden die Dateigruppen <code>xlC.rte 9.0.0.8</code> und <code>xlC.aix61.rte 9.0.0.8</code> (oder höher) benötigt. Diese Dateigruppen sind Teil des Pakets IBM C++ Runtime Environment Components for AIX vom Juni 2008. 	<p>64-Bit-CHRP-Architektur (Common Hardware Reference Platform)¹</p> <p>Alle Prozessoren, die in der Lage sind, die unterstützten AIX-Betriebssysteme auszuführen.</p>

- ¹Um sicherzustellen, dass es sich um ein System mit CHRP-Architektur handelt, geben Sie den Befehl `'lscfg'` ein, und suchen Sie nach der folgenden Ausgabe: `Model Architecture: chrp`

- ²In AIX 6.1 stehen zwei Typen von Auslastungspartitionen (Workload Partitions, WPARs) zur Verfügung: System-WPARs und Anwendungs-WPARs. Die DB2-Installation wird nur auf einer System-WPAR unterstützt. AIX 6.1 unterstützt auch die Funktionalität zum Verschlüsseln eines JFS2-Dateisystems oder einer JFS2-Dateigruppe.

Softwarevoraussetzungen

- Verwenden Sie den Befehl 'bosboot', um zum 64-Bit-Kernel umzuschalten.

Für den Wechsel zum 64-Bit-Kernel müssen Sie über die Rootberechtigung verfügen. Geben Sie folgende Befehle ein:

```
ln -sf /usr/lib/boot/unix_64 /unix
ln -sf /usr/lib/boot/unix_64 /usr/lib/boot/unix
bosboot -a
shutdown -Fr
```

- Informationen zu den Anwendungsentwicklungs- und Laufzeitaspekten finden Sie in den Abschnitten zu den unterstützten Programmiersprachen und Compilern für die Datenbankanwendungsentwicklung.
- Sie können die neueste Version von IBM C++ Runtime Environment Components for AIX von der Unterstützungswebsite von IBM AIX XL C und C++ herunterladen.
- Einer der folgenden Browser ist erforderlich, um die Onlinehilfe anzuzeigen und um "Erste Schritte" (db2fs) auszuführen:
 - Firefox 1.0 und höher
 - Mozilla-basierte Browser 1.7 und höher
 - Safari 3.0 und höher
- Einzelheiten zu bekannten Problemen im Zusammenhang mit AIX finden Sie unter der folgenden Adresse: www.ibm.com/support/docview.wss?&uid=swg21165448.

Kommunikationsvoraussetzungen

Bei der Verwendung eines Kommunikationsprotokolls gelten die folgenden Voraussetzungen:

- Für die TCP/IP-Konnektivität ist keine zusätzliche Software erforderlich.
- Für die LDAP-Unterstützung (LDAP - Lightweight Directory Access Protocol) ist IBM SecureWay Directory Client ab Version 3.2.1 erforderlich.

DB2-Produktinstallation in NFS (Network File System)

Die Installation von DB2-Produkten in NFS (Network File System) wird nicht empfohlen. Für die Ausführung von DB2-Produkten in NFS (z. B. Anhängen von /opt/IBM/db2/V9.5 über NFS und Ausführung mit Code, der physisch auf einem fernen System installiert wurde) sind eine Reihe manueller Konfigurationsschritte erforderlich. Darüber hinaus können bei der Konfiguration von NFS für einen DB2-Server möglicherweise Probleme auftreten. Probleme können in folgenden Bereichen auftreten:

- Leistung (beeinträchtigt durch die Netzleistung)
- Verfügbarkeit (es wird ein SPoF (Single Point of Failure) zugelassen)
- Lizenzierung (es findet keine maschinenübergreifende Prüfung statt)
- NFS-Fehlerdiagnose (diese kann mit Schwierigkeiten verbunden sein)

Wie bereits erwähnt sind zur Konfiguration für NFS einige manuelle Aktionen erforderlich, wie zum Beispiel:

- Sicherstellen, dass der Mountpunkt den Installationspfad beibehält.
- Steuern der Berechtigung (beispielsweise darf die Maschine, die den Mount durchführt, keinen Schreibzugriff erhalten).
- DB2-Registrierdatenbanken müssen manuell konfiguriert und über alle Maschinen hinweg, die den Mount durchführen, verwaltet werden.
- Der Befehl `db2ls`, mit dem installierte DB2-Produkte und -Features aufgelistet werden, muss ordnungsgemäß konfiguriert und verwaltet werden, wenn Sie DB2-Produkte und -Features ermitteln möchten.
- Bei der Aktualisierung der DB2-Produktumgebung ist zusätzliche Vorsicht geboten.
- Für die Bereinigung der exportierenden Maschine und der Maschine, die den Mount durchführt, sind zusätzliche Schritte erforderlich.

Detaillierte Anweisungen finden Sie im White Paper "Setting up DB2 for UNIX and Linux on NFS mounted file systems" unter der folgenden Adresse: <http://www.ibm.com/developerworks/db2/library/long/dm-0609lee>.

Anhängen der CDs oder DVDs (AIX)

Je nach Konfiguration Ihres Systems müssen Sie sich möglicherweise als Root anmelden, um Datenträger anzuhängen.

Gehen Sie wie folgt vor, um die CD oder DVD unter AIX mithilfe von SMIT (System Management Interface Tool) anzuhängen:

1. Legen Sie den Datenträger in das Laufwerk ein.
2. Erstellen Sie einen Mountpunkt für den Datenträger, indem Sie den Befehl `mkdir -p /disc` eingeben. Dabei ist `disc` das Verzeichnis für den Mountpunkt der CD oder DVD.
3. Ordnen Sie ein Datenträgerdateisystem mit SMIT zu, indem Sie den Befehl `smit storage` eingeben.
4. Wählen Sie nach dem Starten von SMIT die Option **File Systems** → **Add / Change / Show / Delete File Systems** → **CDROM File Systems** → **Add CDROM File System** aus.
5. Geben Sie im Fenster **Add a File System** Folgendes ein:
 - Geben Sie einen Einheitenamen für das CD- oder DVD-Dateisystem im Feld **DEVICE Name** ein. Die Einheitenamen für CD- oder DVD-Dateisysteme müssen eindeutig sein. Unter Umständen müssen Sie ein zuvor definiertes CD- oder DVD-Dateisystem löschen oder Ihr Verzeichnis umbenennen, wenn ein Einheitenname doppelt vorkommt. Im vorliegenden Beispiel wird `/dev/cd0` als Einheitenname verwendet.
 - Geben Sie im Fenster **MOUNT POINT** das Verzeichnis für den Mountpunkt des Datenträgers ein. Im vorliegenden Beispiel ist das Verzeichnis für den Mountpunkt `/disc`.
 - Wählen Sie im Feld **Mount AUTOMATICALLY at system restart** den Wert **yes** aus, um das automatische Anhängen des Dateisystems zu aktivieren.
 - Klicken Sie **OK** an, um das Fenster zu schließen. Klicken Sie anschließend dreimal auf **Cancel**, um SMIT zu verlassen.

6. Hängen Sie als Nächstes das CD- oder DVD-Dateisystem an, indem Sie den Befehl `mountfs` eingeben.
7. Führen Sie im Fenster **Mount a File System** folgende Aufgaben aus:
 - Geben Sie den Einheitennamen für das CD- oder DVD-Dateisystem im Feld **FILE SYSTEM name** ein. Im vorliegenden Beispiel lautet der Einheitenname `/dev/cd0`.
 - Geben Sie im Feld **Directory over which to mount** den Mountpunkt des Datenträgers ein. Im vorliegenden Beispiel ist der Mountpunkt `/disc`.
 - Geben Sie im Feld **Type of Filesystem** den Wert `cdrfs` ein. Klicken Sie **List** an, um die anderen Typen von Dateisystemen anzuzeigen, die angehängt werden können.
 - Wählen Sie im Feld **Mount as READ-ONLY system** den Wert `yes` aus.
 - Übernehmen Sie die übrigen Standardwerte, und klicken Sie **OK** an, um das Fenster zu schließen.

Ihr CD- oder DVD-Dateisystem ist nun angehängt. Wenn Sie den Inhalt der CD oder DVD anzeigen möchten, legen Sie den Datenträger in das Laufwerk ein, und geben Sie den Befehl `cd /disc` ein. Dabei ist `disc` das Verzeichnis für den Mountpunkt.

Kapitel 9. Installieren eines DB2 Connect-Serverprodukts (HP-UX)

Verwenden Sie zum Definieren Ihrer Installationsvorgaben und zum Installieren eines DB2 Connect-Produkts unter HP-UX den DB2-Installationsassistenten.

Das DB2-Installationsprogramm ist ein Java-basiertes Installationstool, das die Installation und Konfiguration von DB2-Produkten automatisiert. Falls Sie dieses Dienstprogramm nicht verwenden möchten, stehen Ihnen zwei weitere Möglichkeiten zur Verfügung. Sie können ein DB2 Connect-Produkt wie folgt installieren:

- Mithilfe einer Antwortdatei.
- Manuell mit dem Befehl `db2_install`. Sie können DB2-Produkte *nicht* mit dem systemeigenen Installationsprogramm `swinstall` des Betriebssystems manuell installieren. Jedes vorhandene Script, das dieses systemeigene Installationsprogramm enthält, das Sie als Schnittstelle zu und zum Abfragen von DB2-Installationen verwenden, muss geändert werden.

Voraussetzungen

Vor Beginn der Installation müssen Sie die folgenden Arbeitsschritte ausführen:

- Sie können DB2 Connect mit oder ohne `root`-Berechtigung installieren. Nähere Informationen zu Installationen ohne `root`-Berechtigung können Sie über die entsprechenden Links aufrufen.
- Stellen Sie sicher, dass das System die folgenden Voraussetzungen erfüllt:
 - Platten- und Speicherbedarf
 - Hardware-, Verteilungs- und Softwarevoraussetzungen
- Die DVD mit dem DB2-Produkt muss an das System angehängt sein.
- Das DB2 Connect-Produktimage muss verfügbar sein. Wenn Sie ein DB2 Connect-Produkt in einer anderen Sprache als Englisch installieren, müssen Sie über die entsprechenden Landessprachenpakete verfügen.
- Informationen zum Ermitteln der bereits auf Ihrem System installierten DB2-Produkte finden Sie im Abschnitt zum „Auflisten der DB2-Produkte, die auf Ihrem System installiert sind (Linux und UNIX)“ in *DB2-Server - Installation*.
- Bei dem DB2-Installationsassistenten handelt es sich um ein grafisch orientiertes Installationsprogramm. Sie müssen über die Software X Window verfügen, die eine grafische Benutzerschnittstelle für die Ausführung des DB2-Installationsassistenten auf Ihrer Maschine bereitstellt. Stellen Sie sicher, dass der X Window-Server aktiv ist. Stellen Sie sicher, dass Sie Ihre Anzeige (`DISPLAY`) ordnungsgemäß exportiert haben. Beispiel: `export DISPLAY=9.26.163.144:0`.
- Wenn Sicherheitssoftware, wie beispielsweise LDAP (Lightweight Directory Access Protocol), in Ihrer Umgebung verwendet wird, müssen Sie manuell die erforderlichen DB2-Benutzer erstellen, bevor Sie den DB2-Installationsassistenten starten. Lesen Sie zuvor den Abschnitt zur zentralen Benutzerverwaltung.

Anmerkung: Network Information Services (NIS) und Network Information Services Plus (NIS+) sind ab DB2 Version 9.1 Fixpack 2 veraltet. Möglicherweise wird in einem zukünftigen Release keine Unterstützung für diese Funktionen mehr bereitgestellt. LDAP (Lightweight Directory Access Protocol) wird als Lösung für zentrale Benutzerverwaltungsservices empfohlen.

Gehen Sie wie folgt vor, um ein DB2 Connect-Serverprodukt, wie beispielsweise DB2 Connect Enterprise Edition, unter HP-UX mithilfe des DB2-Installationsassistenten zu installieren:

1. Wechseln Sie in das Verzeichnis, an das die DVD angehängt ist:

```
cd /db2dvd
```

Hierbei steht */db2dvd* für den Mountpunkt der DVD.

2. Wenn Sie das DB2 Connect-Produktimage herunterladen, müssen Sie die Produktdatei dekomprimieren und entpacken.

- a. Dekomprimieren Sie die Produktdatei:

```
gzip -d produkt.tar.gz
```

Dabei ist *produkt* der Name des heruntergeladenen Datenbankprodukts.

- b. Entpacken Sie die Produktdatei:

```
tar xvf produkt.tar
```

- c. Wechseln Sie das Verzeichnis:

```
cd ./produkt/disk1
```

Anmerkung: Wenn Sie ein Landessprachenpaket heruntergeladen haben, müssen Sie dieses Paket in demselben Verzeichnis entpacken. Dadurch werden die erforderlichen Unterverzeichnisse (z. B. *./n1pack/disk2*) in diesem Verzeichnis erstellt, und das Installationsprogramm kann auf die Installationsimages zugreifen, ohne Sie zur Angabe der betreffenden Verzeichnisse auffordern zu müssen.

3. Geben Sie den Befehl *./db2setup* von dem Verzeichnis aus ein, in dem sich das Produktimage befindet, und starten Sie den DB2-Installationsassistenten. Nach einigen Sekunden wird das Fenster 'IBM DB2 Setup - Launchpad' geöffnet. Geben Sie bei einer Installation mit mehreren CDs den Befehl *db2setup* außerhalb des Verzeichnisses, in dem die CD angehängt ist, mit einem relativen oder absoluten Pfadnamen ein, um sicherzustellen, dass die DB2 Connect-Produkt-CD nach Bedarf abgehängt werden kann. In diesem Fenster können Sie die Installationsvoraussetzungen und die Release-Informationen anzeigen oder direkt mit der Installation fortfahren.
4. Rufen Sie nach dem Start der Installation die einzelnen Installationsanzeigen des DB2-Installationsassistenten nacheinander auf, und wählen Sie die gewünschten Optionen aus. Informationen zum Ausführen des DB2-Installationsassistenten finden Sie in der Onlinehilfe. Klicken Sie **Hilfe** an, um die Onlinehilfe aufzurufen. Sie können die Installation jederzeit durch Anklicken von **Abbrechen** beenden. Dateien für DB2 werden erst auf das System kopiert, nachdem Sie in der letzten Installationsanzeige des DB2-Installationsassistenten den Knopf **Fertig stellen** angeklickt haben. Nach Beendigung dieser Schritte ist das DB2 Connect-Serverprodukt im Standardinstallationspfad */opt/IBM/db2/V9.5* installiert.

Wenn Sie die Installation auf einem System vornehmen, auf dem dieses Verzeichnis bereits verwendet wird, wird dem Installationspfad für das DB2 Connect-Produkt die Kennung *_xx* hinzugefügt, wobei *xx* für Ziffern steht, die mit 01 beginnen und je nach Anzahl der installierten DB2-Kopien ansteigen.

Sie können auch einen eigenen Pfad für die Installation des DB2-Datenbankprodukts angeben.

Landessprachenpakete können Sie ebenfalls installieren, indem Sie nach der Installation des jeweiligen DB2 Connect-Produkts den Befehl `./db2setup` in dem Verzeichnis eingeben, in dem sich das Landessprachenpaket befindet.

Die Installationsprotokolle `db2setup.log` und `db2setup.err` befinden sich standardmäßig im Verzeichnis `/tmp`. Die Speicherposition der Protokolldateien kann angegeben werden.

Wenn Sie möchten, dass Ihr DB2-Produkt auf die DB2-Dokumentation auf dem lokalen Computer oder auf einem anderen Computer im Netzwerk zugreifen kann, dann müssen Sie die DB2-Informationszentrale installieren. Die DB2-Informationszentrale enthält die Dokumentation für die DB2-Datenbank und die zu DB2 gehörigen Produkte. Weitere Informationen finden Sie im Abschnitt zur „Installation der DB2-Informationszentrale mit dem DB2-Installationsassistenten (UNIX)“ in *DB2-Server - Installation*.

Installationsvoraussetzungen für DB2 Connect-Serverprodukte (HP-UX)

Vor der Installation von DB2 Connect-Serverprodukten unter HP-UX-Betriebssystemen müssen Sie sicherstellen, dass das gewünschte System die erforderlichen Betriebssystem-, Hardware-, Software- und Kommunikationsvoraussetzungen erfüllt.

Die folgenden Voraussetzungen müssen erfüllt sein, um ein DB2 Connect-Serverprodukt, wie beispielsweise DB2 Connect Enterprise Edition, unter HP-UX zu installieren:

Installationsvoraussetzungen

Tabelle 5. HP-UX - Installationsvoraussetzungen

Betriebssystem	Hardware
HP-UX 11i v2 (11.23.0505) mit: <ul style="list-style-type: none"> • Produktpaket QPKBASE (Base Quality, Mai 2005) • Produktpaket QPKAPPS (Applications Quality, Mai 2005) 	Itanium®-basierte HP Integrity Series-Systeme
HP-UX 11i v3 (11.31)	

Softwarevoraussetzungen

- Zum Anzeigen der Onlinehilfe ist ein Browser erforderlich.
- Einzelheiten zu bekannten Problemen im Zusammenhang mit HP-UX finden Sie unter der folgenden Adresse: www.ibm.com/support/docview.wss?&uid=swg21257602.

Kommunikationsvoraussetzungen

Sie können TCP/IP verwenden.

- Für die TCP/IP-Konnektivität ist keine zusätzliche Software erforderlich.

Anhängen der CDs oder DVDs (HP-UX)

Dieser Abschnitt beschreibt, wie Sie die CD oder DVD für Ihr DB2-Produkt für HP-UX anhängen können.

Je nach Konfiguration Ihres Systems müssen Sie sich möglicherweise als Root anmelden, um Datenträger anzuhängen.

Gehen Sie wie folgt vor, um die CD oder DVD Ihres DB2 für HP-UX-Produkts anzuhängen:

1. Legen Sie die CD oder DVD in das Laufwerk ein.
2. Definieren Sie gegebenenfalls ein neues Verzeichnis als Mountpunkt für das CD- oder DVD-Laufwerk. Definieren Sie `/cdrom` mit Hilfe des Befehls **mkdir** `/cdrom` als Mountpunkt.
3. Geben Sie gegebenenfalls die Einheitendatei des Laufwerks mit Hilfe des Befehls `ioscan -fnC disk` an. Dieser Befehl listet alle erkannten CD- oder DVD-Laufwerke und deren zugehörige Einheitendateien auf. Der Dateiname lautet ähnlich wie `/dev/dsk/c1t2d0`.
4. Hängen Sie das CD- oder DVD-Laufwerk an das Verzeichnis mit dem Mountpunkt an, indem Sie folgenden Befehl eingeben:

```
mount -F cdfs -o rr /dev/dsk/c1t2d0 /cdrom
```
5. Fordern Sie einen Dateibericht an, um den Mount zu überprüfen, indem Sie den Befehl `ls /cdrom` verwenden.
6. Melden Sie sich ab.

Ihr CD- oder DVD-Dateisystem ist nun angehängt. Wenn Sie den Inhalt der CD oder DVD anzeigen möchten, legen Sie den Datenträger in das Laufwerk ein, und geben Sie den Befehl `cd /cdrom` ein. Dabei ist `cdrom` das Verzeichnis für den Mountpunkt.

Kapitel 10. Installieren eines DB2 Connect-Serverprodukts (Linux)

Verwenden Sie zum Definieren Ihrer Installationsvorgaben und zum Installieren eines DB2 Connect-Produkts unter Linux den DB2-Installationsassistenten.

Der DB2-Installationsassistent ist ein Java-basiertes Installationstool, das die Installation und Konfiguration von beliebigen DB2-Produkten automatisiert. Falls Sie dieses Dienstprogramm nicht verwenden möchten, stehen Ihnen zwei weitere Möglichkeiten zur Verfügung. Sie können ein DB2 Connect-Produkt wie folgt installieren:

- Mithilfe einer Antwortdatei.
- Manuell mit dem Befehl `db2_install`. Sie können DB2-Produkte *nicht* mit dem systemeigenen Installationsprogramm `rpm` des Betriebssystems manuell installieren. Jedes vorhandene Script, das dieses systemeigene Installationsprogramm enthält, das Sie als Schnittstelle zu und zum Abfragen von DB2-Installationen verwenden, muss geändert werden.

Voraussetzungen

Vor Beginn der Installation müssen Sie die folgenden Arbeitsschritte ausführen:

- Sie können DB2 Connect mit oder ohne `root`-Berechtigung installieren. Nähere Informationen zu Installationen ohne `root`-Berechtigung können Sie über die entsprechenden Links aufrufen.
- Stellen Sie sicher, dass das System die folgenden Voraussetzungen erfüllt:
 - Platten- und Speicherbedarf
 - Hardware-, Verteilungs- und Softwarevoraussetzungen
- Die DVD mit dem DB2-Produkt muss an das System angehängt sein.
- Das DB2 Connect-Produktimage muss verfügbar sein. Wenn Sie ein DB2 Connect-Produkt in einer anderen Sprache als Englisch installieren, müssen Sie über die entsprechenden Landessprachenpakete verfügen.
- Informationen zum Ermitteln der bereits auf Ihrem System installierten DB2-Produkte finden Sie im Abschnitt zum „Auflisten der DB2-Produkte, die auf Ihrem System installiert sind (Linux und UNIX)“ in *DB2-Server - Installation*.
- Bei dem DB2-Installationsassistenten handelt es sich um ein grafisch orientiertes Installationsprogramm. Sie müssen über die Software X Window verfügen, die eine grafische Benutzerschnittstelle für die Ausführung des DB2-Installationsassistenten auf Ihrer Maschine bereitstellt. Stellen Sie sicher, dass der X Window-Server aktiv ist. Stellen Sie sicher, dass Sie Ihre Anzeige (DISPLAY) ordnungsgemäß exportiert haben. Beispiel: `export DISPLAY=9.26.163.144:0`.
- Wenn Sicherheitssoftware, wie beispielsweise LDAP (Lightweight Directory Access Protocol), in Ihrer Umgebung verwendet wird, müssen Sie manuell die erforderlichen DB2-Benutzer erstellen, bevor Sie den DB2-Installationsassistenten starten. Lesen Sie zuvor den Abschnitt zur zentralen Benutzerverwaltung.

Anmerkung: Network Information Services (NIS) und Network Information Services Plus (NIS+) sind ab DB2 Version 9.1 Fixpack 2 veraltet. Möglicherweise wird in einem zukünftigen Release keine Unterstützung für diese Funktionen mehr bereitgestellt. LDAP (Lightweight Directory Access Protocol) wird als Lösung für zentrale Benutzerverwaltungsservices empfohlen.

Gehen Sie wie folgt vor, um ein DB2 Connect-Serverprodukt, wie beispielsweise DB2 Connect Enterprise Edition, unter Linux mithilfe des DB2-Installationsassistenten zu installieren:

1. Wechseln Sie in das Verzeichnis, an das die DVD angehängt ist:

```
cd /db2dvd
```

Hierbei steht */db2dvd* für den Mountpunkt der DVD.

2. Wenn Sie das DB2 Connect-Produktimage herunterladen, müssen Sie die Produktdatei dekomprimieren und entpacken.

- a. Dekomprimieren Sie die Produktdatei:

```
gzip -d produkt.tar.gz
```

Dabei ist *produkt* der Name des heruntergeladenen Datenbankprodukts.

- b. Entpacken Sie die Produktdatei:

```
tar xvf produkt.tar
```

- c. Wechseln Sie das Verzeichnis:

```
cd ./produkt/disk1
```

Anmerkung: Wenn Sie ein Landessprachenpaket heruntergeladen haben, müssen Sie dieses Paket in demselben Verzeichnis entpacken. Dadurch werden die erforderlichen Unterverzeichnisse (z. B. *./n1pack/disk2*) in diesem Verzeichnis erstellt, und das Installationsprogramm kann auf die Installationsimages zugreifen, ohne Sie zur Angabe der betreffenden Verzeichnisse auffordern zu müssen.

3. Geben Sie den Befehl *./db2setup* von dem Verzeichnis aus ein, in dem sich das Produktimage befindet, und starten Sie den DB2-Installationsassistenten. Nach einigen Sekunden wird das Fenster 'IBM DB2 Setup - Launchpad' geöffnet. Geben Sie bei einer Installation mit mehreren CDs den Befehl *db2setup* außerhalb des Verzeichnisses, in dem die CD angehängt ist, mit einem relativen oder absoluten Pfadnamen ein, um sicherzustellen, dass die DB2 Connect-Produkt-CD nach Bedarf abgehängt werden kann. In diesem Fenster können Sie die Installationsvoraussetzungen und die Release-Informationen anzeigen oder direkt mit der Installation fortfahren.
4. Rufen Sie nach dem Start der Installation die einzelnen Installationsanzeigen des DB2-Installationsassistenten nacheinander auf, und wählen Sie die gewünschten Optionen aus. Informationen zum Ausführen des DB2-Installationsassistenten finden Sie in der Onlinehilfe. Klicken Sie **Hilfe** an, um die Onlinehilfe aufzurufen. Sie können die Installation jederzeit durch Anklicken von **Abbrechen** beenden. Dateien für DB2 werden erst auf das System kopiert, nachdem Sie in der letzten Installationsanzeige des DB2-Installationsassistenten den Knopf **Fertig stellen** angeklickt haben. Nach Beendigung dieser Schritte ist das DB2 Connect-Serverprodukt im Standardinstallationspfad */opt/IBM/db2/V9.5* installiert.

Wenn Sie die Installation auf einem System vornehmen, auf dem dieses Verzeichnis bereits verwendet wird, wird dem Installationspfad für das DB2 Connect-Produkt die Kennung *_xx* hinzugefügt, wobei *xx* für Ziffern steht, die mit 01 beginnen und je nach Anzahl der installierten DB2-Kopien ansteigen.

Sie können auch einen eigenen Pfad für die Installation des DB2-Datenbankprodukts angeben.

Landessprachenpakete können Sie ebenfalls installieren, indem Sie nach der Installation des jeweiligen DB2 Connect-Produkts den Befehl *./db2setup* in dem Verzeichnis eingeben, in dem sich das Landessprachenpaket befindet.

Die Installationsprotokolle `db2setup.log` und `db2setup.err` befinden sich standardmäßig im Verzeichnis `/tmp`. Die Speicherposition der Protokolldateien kann angegeben werden.

Wenn Sie möchten, dass Ihr DB2-Produkt auf die DB2-Dokumentation auf dem lokalen Computer oder auf einem anderen Computer im Netzwerk zugreifen kann, dann müssen Sie die DB2-Informationszentrale installieren. Die DB2-Informationszentrale enthält die Dokumentation für die DB2-Datenbank und die zu DB2 gehörigen Produkte. Weitere Informationen finden Sie im Abschnitt zur „Installation der DB2-Informationszentrale mit dem DB2-Installationsassistenten (UNIX)“ in *DB2-Server - Installation*.

Installationsvoraussetzungen für DB2 Connect-Serverprodukte (Linux)

Vor der Installation von DB2 Connect-Serverprodukten unter Linux-Betriebssystemen müssen Sie sicherstellen, dass das gewünschte System die erforderlichen Betriebssystem-, Hardware-, Software- und Kommunikationsvoraussetzungen erfüllt.

Die folgenden Voraussetzungen müssen erfüllt sein, um ein DB2 Connect-Serverprodukt, wie z. B. DB2 Connect Enterprise Edition, zu installieren:

Hardwarevoraussetzungen

Einer der folgenden Prozessoren:

- x86 (Intel Pentium[®], Intel Xeon[®] und AMD Athlon)
- x64 (Intel EM64T und AMD64)
- POWER (alle iSeries-, pSeries-, System i-, System p- und POWER-Systeme, die Linux unterstützen)
- System z (früher eServer zSeries)

Erforderliche Distributionen

Aktuelle technische Informationen zu den unterstützten Linux-Distributionen finden Sie unter <http://www.ibm.com/db2/linux/validate>.

Es kann erforderlich werden, die Kernelkonfigurationsparameter zu aktualisieren. Die Kernelkonfigurationsparameter werden in der Datei `/etc/sysctl.conf` festgelegt. Weitere Informationen finden Sie im Abschnitt zum Modifizieren von Kernelparametern (Linux) in der DB2-Informationszentrale. Informationen zum Festlegen und Aktivieren dieser Parameter unter Verwendung des Befehls `'sysctl'` finden Sie im Handbuch zum Betriebssystem.

Softwarevoraussetzungen

- Eine X Window System-Software, die eine grafische Benutzerschnittstelle darstellen kann, wenn Sie zur Installation von DB2 Connect den DB2-Installationsassistenten oder ein beliebiges grafisches DB2-Tool verwenden wollen.
- Zum Anzeigen der Onlinehilfe ist ein Browser erforderlich.

Kommunikationsvoraussetzungen

Für die TCP/IP-Konnektivität ist keine zusätzliche Software erforderlich.

Vorbereiten der Installation von DB2 für Linux unter zSeries

Zum Installieren eines DB2-Produkts auf einem IBM zSeries-System, auf dem Linux ausgeführt wird, müssen Sie das Installationsimage für das Linux-Betriebssystem verfügbar machen. Das Installationsimage kann mithilfe von FTP an das Betriebssystem gesendet werden. Alternativ hierzu können Sie auch eine NFS-Mountoperation durchführen, um die Produkt-DVD dem Betriebssystem verfügbar zu machen.

Voraussetzungen

Sie haben das DB2-Produktinstallationsimage bereits abgerufen.

Verwenden von FTP für den Zugriff auf das Installationsimage

Führen Sie auf dem IBM zSeries-Computer, auf dem Linux ausgeführt wird, folgende Schritte aus:

1. Geben Sie den folgenden Befehl ein:

```
ftp ihrserver.com
```

Dabei gilt: *ihrserver.com* steht für den FTP-Server, auf dem sich das DB2-Produktinstallationsimage befindet.

2. Geben Sie Ihre Benutzer-ID und Ihr Kennwort ein.
3. Geben Sie die folgenden Befehle ein:

```
bin  
get produktdatei
```

Dabei gilt: *produktdatei* steht für den Namen des entsprechenden Produktpakets.

Verwenden der DB2-Produkt-DVD und der NFS-Mountoperation für den Zugriff auf das Installationsimage

Zum Verwenden der Produkt-DVD auf einem Linux-Betriebssystem gehen Sie wie folgt vor:

1. Hängen Sie die entsprechende Produkt-DVD an.
2. Exportieren Sie das Verzeichnis, unter dem die DVD angehängt wurde. Wurde die DVD zum Beispiel unter */db2dvd* angehängt, muss das Verzeichnis */db2dvd* exportiert werden.
3. Führen Sie auf dem IBM zSeries-Computer, auf dem Linux ausgeführt wird, eine NFS-Mountoperation durch. Verwenden Sie hierzu den folgenden Befehl:

```
mount -t nfs -o ro nfsservername:/db2dvd /lokaler_verzeichnisname
```

Dabei ist *nfsservername* der Hostname des NFS-Servers, *db2dvd* ist der Name des auf den NFS-Server exportierten Verzeichnisses und *lokaler_verzeichnisname* ist der Name des lokalen Verzeichnisses.

4. Wechseln Sie auf dem IBM zSeries-Computer, auf dem Linux ausgeführt wird, in das Verzeichnis, unter dem die DVD angehängt ist. Hierzu können Sie den Befehl `cd /lokaler_verzeichnisname` eingeben, wobei *lokaler_verzeichnisname* der Mountpunkt der Produkt-DVD ist.

Anhängen der CD oder DVD (Linux)

Je nach Konfiguration Ihres Systems können Sie sich als Root anmelden, um Datenträger anzuhängen.

Gehen Sie wie folgt vor, um die CD oder DVD unter Linux-Betriebssystemen anzuhängen:

1. Legen Sie die CD oder DVD in das Laufwerk ein, und geben Sie den folgenden Befehl ein:

```
mount -t iso9660 -o ro /dev/cdrom /cdrom
```

Dabei ist */cdrom* Mountpunkt der CD oder DVD.

2. Melden Sie sich ab.

Ihr CD- oder DVD-Dateisystem ist nun angehängt. Wenn Sie den Inhalt der CD oder DVD anzeigen möchten, legen Sie den Datenträger in das Laufwerk ein, und geben Sie den Befehl `cd /cdrom` ein. Dabei ist `cdrom` das Verzeichnis für den Mountpunkt.

Kapitel 11. Installieren eines DB2 Connect-Serverprodukts (Solaris-Betriebssystem)

Verwenden Sie zum Definieren Ihrer Installationsvorgaben und zum Installieren eines DB2 Connect-Produkts unter Solaris den DB2-Installationsassistenten.

Der DB2-Installationsassistent ist ein Java-basiertes Installationstool, das die Installation und Konfiguration von beliebigen DB2-Produkten automatisiert. Falls Sie dieses Dienstprogramm nicht verwenden möchten, stehen Ihnen zwei weitere Möglichkeiten zur Verfügung. Sie können ein DB2 Connect-Produkt wie folgt installieren:

- Mithilfe einer Antwortdatei.
- Manuell mit dem Befehl `db2_install`. Es ist *nicht möglich*, ein DB2-Produkt mithilfe von `pkgadd`, dem systemeigenen Installationsprogramm des Betriebssystems, manuell zu installieren. Jedes vorhandene Script, das dieses systemeigene Installationsprogramm enthält, das Sie als Schnittstelle zu und zum Abfragen von DB2-Installationen verwenden, muss geändert werden.

Voraussetzungen

Vor Beginn der Installation müssen Sie die folgenden Arbeitsschritte ausführen:

- Sie können DB2 Connect mit oder ohne `root`-Berechtigung installieren. Nähere Informationen zu Installationen ohne `root`-Berechtigung können Sie über die entsprechenden Links aufrufen.
- Stellen Sie sicher, dass das System die folgenden Voraussetzungen erfüllt:
 - Platten- und Speicherbedarf
 - Hardware-, Verteilungs- und Softwarevoraussetzungen
- Die DVD mit dem DB2-Produkt muss an das System angehängt sein.
- Das DB2 Connect-Produktimage muss verfügbar sein. Wenn Sie ein DB2 Connect-Produkt in einer anderen Sprache als Englisch installieren, müssen Sie über die entsprechenden Landessprachenpakete verfügen.
- Informationen zum Ermitteln der bereits auf Ihrem System installierten DB2-Produkte finden Sie im Abschnitt zum „Auflisten der DB2-Produkte, die auf Ihrem System installiert sind (Linux und UNIX)“ in *DB2-Server - Installation*.
- Bei dem DB2-Installationsassistenten handelt es sich um ein grafisch orientiertes Installationsprogramm. Sie müssen über die Software X Window verfügen, die eine grafische Benutzerschnittstelle für die Ausführung des DB2-Installationsassistenten auf Ihrer Maschine bereitstellt. Stellen Sie sicher, dass der X Window-Server aktiv ist. Stellen Sie sicher, dass Sie Ihre Anzeige (DISPLAY) ordnungsgemäß exportiert haben. Beispiel: `export DISPLAY=9.26.163.144:0`.
- Wenn Sicherheitssoftware, wie beispielsweise LDAP (Lightweight Directory Access Protocol), in Ihrer Umgebung verwendet wird, müssen Sie manuell die erforderlichen DB2-Benutzer erstellen, bevor Sie den DB2-Installationsassistenten starten. Lesen Sie zuvor den Abschnitt zur zentralen Benutzerverwaltung.

Anmerkung: Network Information Services (NIS) und Network Information Services Plus (NIS+) sind ab DB2 Version 9.1 Fixpack 2 veraltet. Möglicherweise wird in einem zukünftigen Release keine Unterstützung für diese Funktionen mehr bereitgestellt. LDAP (Lightweight Directory Access Protocol) wird als Lösung für zentrale Benutzerverwaltungsservices empfohlen.

Gehen Sie wie folgt vor, um ein DB2 Connect-Serverprodukt, wie beispielsweise DB2 Connect Enterprise Edition, in der Solaris-Betriebsumgebung mithilfe des DB2-Installationsassistenten zu installieren:

1. Wechseln Sie in das Verzeichnis, an das die DVD angehängt ist:

```
cd /db2dvd
```

Hierbei steht */db2dvd* für den Mountpunkt der DVD.

2. Wenn Sie das DB2 Connect-Produktimage herunterladen, müssen Sie die Produktdatei dekomprimieren und entpacken.

- a. Dekomprimieren Sie die Produktdatei:

```
gzip -d produkt.tar.gz
```

Dabei ist *produkt* der Name des heruntergeladenen Datenbankprodukts.

- b. Entpacken Sie die Produktdatei:

```
tar xvf produkt.tar
```

- c. Wechseln Sie das Verzeichnis:

```
cd ./produkt/disk1
```

Anmerkung: Wenn Sie ein Landessprachenpaket heruntergeladen haben, müssen Sie dieses Paket in demselben Verzeichnis entpacken. Dadurch werden die erforderlichen Unterverzeichnisse (z. B. *./n1pack/disk2*) in diesem Verzeichnis erstellt, und das Installationsprogramm kann auf die Installationsimages zugreifen, ohne Sie zur Angabe der betreffenden Verzeichnisse auffordern zu müssen.

3. Geben Sie den Befehl *./db2setup* von dem Verzeichnis aus ein, in dem sich das Produktimage befindet, und starten Sie den DB2-Installationsassistenten. Nach einigen Sekunden wird das Fenster 'IBM DB2 Setup - Launchpad' geöffnet. Geben Sie bei einer Installation mit mehreren CDs den Befehl *db2setup* außerhalb des Verzeichnisses, in dem die CD angehängt ist, mit einem relativen oder absoluten Pfadnamen ein, um sicherzustellen, dass die DB2 Connect-Produkt-CD nach Bedarf abgehängt werden kann. In diesem Fenster können Sie die Installationsvoraussetzungen und die Release-Informationen anzeigen oder direkt mit der Installation fortfahren.
4. Rufen Sie nach dem Start der Installation die einzelnen Installationsanzeigen des DB2-Installationsassistenten nacheinander auf, und wählen Sie die gewünschten Optionen aus. Informationen zum Ausführen des DB2-Installationsassistenten finden Sie in der Onlinehilfe. Klicken Sie **Hilfe** an, um die Onlinehilfe aufzurufen. Sie können die Installation jederzeit durch Anklicken von **Abbrechen** beenden. Dateien für DB2 werden erst auf das System kopiert, nachdem Sie in der letzten Installationsanzeige des DB2-Installationsassistenten den Knopf **Fertig stellen** angeklickt haben. Nach Beendigung dieser Schritte ist das DB2 Connect-Serverprodukt im Standardinstallationspfad */opt/IBM/db2/V9.5* installiert.

Wenn Sie die Installation auf einem System vornehmen, auf dem dieses Verzeichnis bereits verwendet wird, wird dem Installationspfad für das DB2 Connect-Produkt die Kennung *_xx* hinzugefügt, wobei *xx* für Ziffern steht, die mit 01 beginnen und je nach Anzahl der installierten DB2-Kopien ansteigen.

Sie können auch einen eigenen Pfad für die Installation des DB2-Datenbankprodukts angeben.

Landessprachenpakete können Sie ebenfalls installieren, indem Sie nach der Installation des jeweiligen DB2 Connect-Produkts den Befehl *./db2setup* in dem Verzeichnis eingeben, in dem sich das Landessprachenpaket befindet.

Die Installationsprotokolle db2setup.log und db2setup.err befinden sich standardmäßig im Verzeichnis /tmp. Die Speicherposition der Protokolldateien kann angegeben werden.

Wenn Sie möchten, dass Ihr DB2-Produkt auf die DB2-Dokumentation auf dem lokalen Computer oder auf einem anderen Computer im Netzwerk zugreifen kann, dann müssen Sie die DB2-Informationszentrale installieren. Die DB2-Informationszentrale enthält die Dokumentation für die DB2-Datenbank und die zu DB2 gehörigen Produkte. Weitere Informationen finden Sie im Abschnitt zur „Installation der DB2-Informationszentrale mit dem DB2-Installationsassistenten (UNIX)“ in *DB2-Server - Installation*.

Installationsvoraussetzungen für DB2 Connect-Produkte (Solaris)

Vor der Installation von DB2 Connect-Produkten auf dem Solaris-Betriebssystem müssen Sie sicherstellen, dass das gewünschte System die erforderlichen Betriebssystem-, Hardware-, Software- und Kommunikationsvoraussetzungen erfüllt.

Für die Installation von DB2 Connect-Produkten unter Solaris müssen die folgenden Voraussetzungen erfüllt sein:

Tabelle 6. Solaris - Installationsvoraussetzungen

Betriebssystem	Hardware
Solaris 10 Update 5 <ul style="list-style-type: none"> • 64-Bit-Kernel • Patch 127128-11 	Solaris x64 (Intel 64 oder AMD64)
Solaris 9 <ul style="list-style-type: none"> • 64-Bit-Kernel • Patch 111711-12 und Patch 111712-12 • Bei der Verwendung von Roheinheiten 122300-11 Solaris 10 Update 5 <ul style="list-style-type: none"> • 64-Bit-Kernel • Bei der Verwendung von Roheinheiten Patch 125100-07 	UltraSPARC- oder SPARC64-Prozessoren

Betriebssystemvoraussetzungen

„Recommended & Security Patches“ erhalten Sie auf der Website <http://sunsolve.sun.com>. Klicken Sie auf der SunSolve Online-Website das Menüelement „Patches“ im linken Fenster an.

Die J2SE-Patch-Cluster des Solaris-Betriebssystems sind ebenfalls erforderlich. Diese erhalten Sie auf der Website <http://sunsolve.sun.com>.

Für die Installation von DB2 Connect auf 64-Bit Fujitsu PRIMEPOWER-Systemen ist außerdem Folgendes erforderlich:

- Die Solaris 9-Programmkorrektur 112233-01 für die Kernelaktualisierung oder höher, um das Fix für die Programmkorrektur 912041-01 zu erhalten.

Die Fujitsu PRIMEPOWER-Programmkorrekturen für das Solaris-Betriebssystem können von FTSI unter <http://download.ftsi.fujitsu.com/> heruntergeladen werden.

Eine zusätzliche Liste der Probleme, die DB2-Datenbanksysteme unter Solaris betreffen können, finden Sie unter der folgenden Adresse:
www.ibm.com/support/docview.wss?&uid=swg21257606.

DB2-Datenbankprodukte unterstützen Solaris-z/OS-Dateisysteme und logische Domänen.

Softwarevoraussetzungen

- Die SUNWlibC-Software ist für die Installation von DB2 Connect unter Solaris erforderlich. Diese erhalten Sie auf der Website <http://sunsolve.sun.com>.
- Zum Anzeigen der Onlinehilfe ist ein Browser erforderlich.

Kommunikationsvoraussetzungen

Sie können TCP/IP verwenden.

- Für die TCP/IP-Konnektivität ist keine zusätzliche Software erforderlich.
- DB2 Connect wird von Sun Cluster 2.2 unter folgenden Bedingungen unterstützt:
 - Als Protokoll für die Hostverbindung wird TCP/IP verwendet.
 - Zweiphasiges Commit wird nicht verwendet. Diese Einschränkung kann lockerer gehandhabt werden, wenn der Benutzer das SPM-Protokoll auf einer gemeinsam benutzten Platte konfiguriert. (Hierzu kann der Konfigurationsparameter `spm_log_path` des Datenbankmanagers verwendet werden.) Darüber hinaus ist es in diesem Fall erforderlich, dass das Überbrückungssystem über eine identische TCP/IP-Konfiguration (identischer Hostname, identische IP-Adresse etc.) verfügt.

Anhängen der CDs oder DVDs (Solaris-Betriebssystem)

Wenn Sie die CD oder DVD von einem fernen System aus mit NFS anhängen, muss das CD- oder DVD-Dateisystem auf dem fernen Computer mit Rootzugriff exportiert werden.

Je nach Konfiguration des lokalen Systems ist möglicherweise auch für den lokalen Computer Rootzugriff erforderlich.

Gehen Sie wie folgt vor, um die CD oder DVD unter dem Solaris-Betriebssystem anzuhängen:

1. Legen Sie die CD oder DVD in das Laufwerk ein.
2. Wenn der Volume Manager (`vold`) auf Ihrem System ausgeführt wird, wird der Datenträger automatisch als `/cdrom/cd_label` angehängt, wenn die CD oder DVD über einen Kennsatz verfügt. Andernfalls wird sie als `/cdrom/unnamed_cdrom` angehängt.

Wenn der Volume Manager auf Ihrem System nicht ausgeführt wird, führen Sie die folgenden Schritte aus, um die CD oder DVD anzuhängen:

- a. Ermitteln Sie den Namen der Einheit, indem Sie den folgenden Befehl eingeben:

```
ls -al /dev/sr* |awk '{print "/" $11}'
```

Dieser Befehl gibt den Namen der CD- oder DVD-Einheit zurück. In diesem Beispiel gibt der Befehl die Zeichenfolge `/dev/dsk/c0t6d0s2` zurück.

- b. Geben Sie den folgenden Befehl ein, um die CD oder DVD anzuhängen:

```
mkdir -p /cdrom/unnamed_cdrom  
mount -F hsfs -o ro /dev/dsk/c0t6d0s2 /cdrom/unnamed_cdrom
```

Hierbei steht /dev/dsk/c0t6d0s2 für den Namen der Einheit, der im vorherigen Schritt zurückgegeben wurde. /cdrom/unnamed_cdrom steht für das Mountverzeichnis der CD oder DVD.

Anmerkung: Wenn Sie die CD oder DVD von einem fernen System aus mit NFS anhängen, muss das CD- oder DVD-Dateisystem auf der fernen Maschine mit Rootzugriff exportiert werden. Darüber hinaus muss dieses Dateisystem auch mit Rootzugriff an die lokale Maschine angehängt werden.

3. Melden Sie sich ab.

Ihr CD- oder DVD-Dateisystem ist nun angehängt. Wenn Sie den Inhalt der CD oder DVD anzeigen möchten, legen Sie den Datenträger in das Laufwerk ein, und geben Sie den Befehl `cd /cdrom` ein. Hierbei ist `cdrom` das Verzeichnis für den Mountpunkt.

Kapitel 12. Installation eines DB2 Connect-Serverprodukts (Windows)

In diesem Abschnitt wird die Installation eines DB2 Connect-Serverprodukts, wie beispielsweise DB2 Connect Enterprise Edition, unter Windows-Betriebssystemen mithilfe des DB2-Installationsassistenten beschrieben. Alternativ dazu können Sie die DB2 Connect-Serverprodukte auch mithilfe einer Antwortdatei installieren.

Voraussetzungen

Bevor Sie den DB2-Installationsassistenten starten, müssen Sie folgende Arbeitsschritte ausführen:

- Stellen Sie sicher, dass das System die folgenden Voraussetzungen erfüllt:
 - Platten- und Speicherbedarf
 - Hardware-, Verteilungs- und Softwarevoraussetzungen
- Wenn Sie LDAP einsetzen wollen, lesen Sie bitte den Abschnitt über das Erweitern des Active Directory-Schemas für LDAP-Verzeichnisservices (Windows) in *DB2-Server - Installation*.
- Es wird empfohlen, zum Ausführen der Installation ein Benutzerkonto mit Administratorberechtigung zu verwenden. Das Benutzerkonto mit Administratorberechtigung muss zur Gruppe der lokalen Administratoren auf dem Windows-Computer gehören, auf dem das DB2-Produkt installiert werden soll, und über die folgenden erweiterten Benutzerrechte verfügen:
 - Als Teil des Betriebssystems handeln
 - Erstellen eines Token-Objekts
 - Anheben einer Quote
 - Ersetzen eines Tokens auf Prozessebene

Sie können die Installation auch ohne diese erweiterten Benutzerrechte ausführen; in diesem Fall kann das Installationsprogramm jedoch möglicherweise keine Benutzerkonten überprüfen.

- Wenn Sie DB2 Connect mit einem Konto ohne Administratorberechtigung installieren wollen, finden Sie weitere Informationen hierzu im Thema Installation von DB2 Connect ohne Administratorberechtigung (Windows).
- Gehen Sie wie folgt vor, um ein DB2 Connect-Serverprodukt, wie beispielsweise DB2 Connect Enterprise Edition, unter Windows mithilfe des DB2-Installationsassistenten zu installieren:
 1. Melden Sie sich als Benutzer mit Administratorberechtigung am System an.
 2. Schließen Sie alle aktiven Programme, damit das Installationsprogramm falls erforderlich Dateien aktualisieren kann.
 3. Legen Sie die DVD in das Laufwerk ein. Die Funktion für die automatische Ausführung startet den DB2-Installationsassistenten automatisch. Der DB2-Installationsassistent ermittelt die Systemsprache und startet das Installationsprogramm für diese Sprache. Wenn Sie das Installationsprogramm in einer anderen Sprache ausführen wollen oder wenn beim automatischen Starten des Programms ein Fehler aufgetreten ist, können Sie den DB2-Installationsassistenten auch manuell ausführen.
 4. Das DB2-Launchpad wird geöffnet. In diesem Fenster können Sie die Installationsvoraussetzungen und die Release-Informationen anzeigen oder die Installation direkt starten.

5. Fahren Sie nach dem Start der Installation fort, indem Sie die Anweisungen in der Bedienerführung des Installationsprogramms befolgen. Informationen zum Ausführen der restlichen Schritte finden Sie in der Onlinehilfe. Klicken Sie **Hilfe** an, um die Onlinehilfe aufzurufen. Sie können die Installation jederzeit durch Anklicken von **Abbrechen** beenden.

Eine Protokolldatei enthält allgemeine Informationen und Fehlermeldungen, die durch Aktivitäten bei der Installation oder Deinstallation verursacht wurden. Der Dateiname des Protokolls hat das folgende Format: DB2-*<produktabkürzung>*-*<Datum Zeit>*.log. Beispiel: DB2-CEE-10-06-2006_17_23_42.log. Standardmäßig befindet sich die Protokolldatei im Verzeichnis Eigene Dateien\DB2LOG.

- Gehen Sie wie folgt vor, um den DB2-Installationsassistenten manuell aufzurufen:
 1. Klicken Sie **Start** an und wählen Sie die Option **Ausführen** aus.
 2. Geben Sie im Feld **Öffnen** den folgenden Befehl ein:

```
x:\setup /i sprache
```

Hierbei gilt Folgendes:

- *x*: ist Ihr DVD-Laufwerk.
 - *sprache* steht für den Gebietscode der gewünschten Landessprache (z. B. DE für Deutsch).
3. Klicken Sie **OK** an.

Wenn Sie möchten, dass Ihr DB2-Produkt auf die DB2-Dokumentation auf dem lokalen Computer oder auf einem anderen Computer im Netzwerk zugreifen kann, dann müssen Sie die DB2-Informationszentrale installieren. Die DB2-Informationszentrale enthält die Dokumentation für die DB2-Datenbank und die zu DB2 gehörigen Produkte.

Installationsvoraussetzungen für DB2 Connect-Serverprodukte (Windows)

Vor der Installation von DB2 Connect-Serverprodukten unter Windows-Betriebssystemen müssen Sie sicherstellen, dass das gewünschte Betriebssystem die erforderlichen Betriebssystem-, Hardware-, Software- und Kommunikationsvoraussetzungen erfüllt.

Die folgenden Voraussetzungen müssen erfüllt sein, um ein DB2 Connect-Serverprodukt, wie beispielsweise DB2 Connect Enterprise Edition, zu installieren:

Hardwarevoraussetzungen

Alle Intel- und AMD-Prozessoren, die die unterstützten Windows-Betriebssysteme (32-Bit und 64-Bit) ausführen können.

Betriebssystemvoraussetzungen

Eines der folgenden Betriebssysteme:

- Windows XP Professional Edition (32-Bit und 64-Bit) mit Service-Pack 2 oder höher
- Windows 2003 mit Service-Pack 2 oder höher:
 - Standard Edition (32-Bit und 64-Bit)
 - Enterprise Edition (32-Bit und 64-Bit)
 - Datacenter Edition (32-Bit und 64-Bit)
- Windows Server 2008
 - Standard Edition (32-Bit und 64-Bit)

- Enterprise Edition (32-Bit und 64-Bit)
- Datacenter Edition (32-Bit und 64-Bit)

Alle Service-Packs von Windows Server 2008 werden unterstützt.

Softwarevoraussetzungen

- MDAC 2.8 ist erforderlich. MDAC 2.8 wird vom **DB2**-Installationsassistenten installiert, falls es noch nicht installiert ist.
- Zum Anzeigen der Onlinehilfe ist ein Browser erforderlich.

Kommunikationsvoraussetzungen

- TCP/IP wird unterstützt und vom Betriebssystem bereitgestellt.

Überlegungen zu Windows (64-Bit)

- Benutzerdefinierte 32-Bit-Funktionen und gespeicherte Prozeduren werden unterstützt.

Für Installation von DB2-Serverprodukten erforderliche Benutzerkonten (Windows)

Wenn Sie ein DB2-Serverprodukt unter Windows installieren, benötigen Sie die folgenden Benutzerkonten:

- Ein Benutzerkonto für die Installation und
- Optional - mindestens ein Benutzerkonto für die Konfiguration. Sie können diese Konten im Verlauf der Installation erstellen.
 - Ein Benutzerkonto für den DB2-Verwaltungsserver (DAS)
 - Ein Benutzerkonto für die DB2-Instanz. Sie können das Konto 'Lokales System' auch für andere Produkte als DB2 Enterprise Server Edition verwenden

Das Benutzerkonto für die Installation ist das Konto des Benutzers, der die Installation durchführt. Das Benutzerkonto für die Installation muss vor dem Ausführen des DB2-Installationsassistenten definiert werden. Die Benutzerkonten für die Installation können entweder vor der Installation definiert werden, oder Sie können sie vom DB2-Installationsassistenten erstellen lassen.

Alle Namen von Benutzerkonten müssen den Namensregeln Ihres Systems sowie den DB2-Namensregeln für Benutzer, Benutzer-IDs und Gruppen entsprechen.

Erweiterte Sicherheit unter Windows

DB2-Produkte bieten erweiterte Sicherheit unter Windows. Wenn die Funktion für erweiterte Sicherheit ausgewählt ist, müssen Sie die Benutzer, die das DB2-Produkt verwalten oder verwenden sollen, je nach Bedarf zur Gruppe DB2ADMNS oder DB2USERS hinzufügen.

Das DB2-Installationsprogramm erstellt diese beiden neuen Gruppen. Sie können während der Installation entweder einen neuen Namen verwenden oder die Standardnamen übernehmen.

Um diese Sicherheitsfunktion zu aktivieren, wählen Sie das Markierungsfeld **Betriebssystemssicherheit aktivieren** im Fenster **Betriebssystemssicherheit für DB2-Objekte aktivieren** während der Installation von DB2 aus. Übernehmen Sie die Standardwerte für die Felder 'DB2-Administratorgruppe' und 'DB2-Benutzergruppe'. Die Standardnamen für diese Gruppen lauten DB2ADMNS bzw. DB2USERS.

Falls ein Konflikt mit vorhandenen Gruppennamen besteht, werden Sie aufgefordert, die Gruppennamen zu ändern. Bei Bedarf können Sie Ihre eigenen Gruppennamen angeben.

Benutzerkonten für DB2-Server

Benutzerkonto für die Installation

Zum Ausführen der Installation ist ein lokales Benutzerkonto oder ein Domänenbenutzerkonto erforderlich. Das Benutzerkonto muss im Allgemeinen zur Gruppe *Administratoren* auf dem Computer gehören, auf dem die Installation ausgeführt werden soll.

Stattdessen kann auch ein Benutzerkonto ohne Administratorrechte verwendet werden. In diesem Fall muss ein Mitglied der Windows-Gruppe 'Administratoren' zunächst die Einstellungen für erhöhte Windows-Berechtigungen konfigurieren, um einem Benutzerkonto ohne Administratorrechte das Ausführen einer Installation zu ermöglichen.

Unter Windows 2008 und Windows Vista oder höher kann ein Benutzer ohne Administratorrechte eine Installation ausführen, aber der DB2-Installationsassistent fordert Berechtigungsnachweise für Administratoren an.

Für das Benutzerkonto für die Installation ist die Benutzerberechtigung für den Zugriff auf diesen Computer vom Netzwerk aus erforderlich.

Die Installationsbenutzer-ID muss zur Gruppe der Domänenadministratoren in der Domäne gehören, wenn für die Installation das Erstellen oder Prüfen eines Domänenkontos erforderlich ist.

Sie können auch das integrierte lokale Systemkonto als Serviceanmeldekonto für alle Produkte mit Ausnahme von DB2 Enterprise Server Edition verwenden.

Vom DB2-Installationsprogramm erteilte Benutzerrechte

Das DB2-Installationsprogramm erteilt nicht das Benutzerrecht zum Debuggen von Programmen. Das DB2-Installationsprogramm erteilt die folgenden Benutzerrechte:

- Einsetzen als Teil des Betriebssystems
- Erstellen von Tokenobjekten
- Sperren von Seiten im Speicher
- Anmelden als Service
- Anheben von Quoten
- Ersetzen eines Tokens auf Prozessebene

Benutzerkonto für den DB2-Verwaltungsserver (DAS)

Für den DB2-Verwaltungsserver (DAS) ist ein lokales Benutzerkonto oder ein Domänenbenutzerkonto erforderlich.

Wenn Sie die Installation einer Antwortdatei ausführen, können Sie das Konto 'Lokales System' ebenfalls in der Antwortdatei angeben. Weitere Einzelheiten hierzu finden Sie in den Beispiellantwortdateien im Verzeichnis `db2\windows\samples`.

Das Konto 'Lokales System' ist für alle Produkte außer DB2 Enterprise Server Edition verfügbar und kann mithilfe des DB2-Installationsassistenten ausgewählt werden.

Der DAS ist ein besonderer DB2-Verwaltungsservice zur Unterstützung der GUI-Tools und zur Vereinfachung von Verwaltungstasks auf lokalen und

fernen DB2-Servern. Der DAS verfügt über ein zugeordnetes Benutzerkonto, über das der DAS-Service beim Starten am Computer angemeldet wird.

Sie können das DAS-Benutzerkonto vor der Installation von DB2 erstellen oder vom DB2-Installationsassistenten erstellen lassen. Wenn der DB2-Installationsassistent ein neues Domänenbenutzerkonto erstellen soll, muss das für die Installation verwendete Benutzerkonto über eine Berechtigung zum Erstellen von Domänenbenutzerkonten verfügen. Das Benutzerkonto muss zur Gruppe *Administratoren* auf dem Computer gehören, auf dem die Installation ausgeführt werden soll. Dieses Benutzerkonto erhält die folgenden Benutzerzugriffsrechte:

- Als Teil des Betriebssystems handeln
- Debuggen von Programmen
- Erstellen von Tokenobjekten
- Sperren von Seiten im Speicher
- Anmelden als Service
- Anheben von Quoten (Anpassen einer Quote für einen Prozess unter Windows XP- und Windows Server 2003-Betriebssystemen)
- Ersetzen eines Tokens auf Prozessebene

Wenn die erweiterte Sicherheit aktiviert ist, verfügt die Gruppe DB2ADMNS über alle diese Zugriffsrechte. Sie können dieser Gruppe Benutzer hinzufügen und müssen diese Zugriffsrechte nicht explizit hinzufügen. Der Benutzer muss jedoch noch zur Gruppe der lokalen Administratoren gehören.

Das Zugriffsrecht zum Beheben von Fehlern (Debug) für Programme ist nur erforderlich, wenn die Verwendung des Zugriffstokens explizit für die Suchfunktion für DB2-Gruppen angegeben ist.

Wurde das Benutzerkonto vom Installationsprogramm erstellt, erhält das Benutzerkonto diese Zugriffsrechte. Falls das Benutzerkonto bereits vorhanden ist, erhält dieses Konto ebenfalls diese Zugriffsrechte. Wenn bei der Installation die Zugriffsrechte erteilt werden, werden einige dieser Zugriffsrechte erst bei einem Warmstart oder beim ersten Anmelden an dem Konto wirksam, das diese Rechte erhalten hat.

Es wird empfohlen, dass der DAS-Benutzer auf allen DB2-Systemen Ihrer Umgebung über die Berechtigung SYSADM verfügt, damit er gegebenenfalls andere Instanzen starten und stoppen kann. Alle Benutzer, die der Gruppe *Administratoren* angehören, verfügen standardmäßig über die Berechtigung SYSADM.

Benutzerkonto der DB2-Instanz

Das Benutzerkonto muss zur Gruppe *Administratoren* auf dem Computer gehören, auf dem die Installation ausgeführt werden soll.

Für die DB2-Instanz ist ein lokales Benutzerkonto oder ein Domänenbenutzerkonto erforderlich. Jede DB2-Instanz verfügt über einen Benutzer, der beim Erstellen der betreffenden Instanz zugeordnet wird. Beim Starten der Instanz wird DB2 über diesen Benutzernamen angemeldet. Ein Fehler tritt auf, wenn Sie ein Domänenbenutzerkonto zum Ausführen einer Datenbankoperation (z. B. Erstellen einer Datenbank) in einer DB2-Instanz verwenden, die mit einem lokalen Benutzerkonto oder mit dem Konto 'Lokales System' erstellt wurde. Wenn Sie wissen, dass Sie ein Domänenbenutzerkonto verwenden werden, sollten Sie die Instanz mit einem Domänenbenutzerkonto erstellen.

Sie können auch das integrierte Konto 'Lokales System' verwenden, um die Installation für alle Produkte außer DB2 Enterprise Server Edition auszuführen.

Sie können das Benutzerkonto der DB2-Instanz vor der Installation von DB2 erstellen oder vom DB2-Installationsassistenten erstellen lassen. Wenn der DB2-Installationsassistent ein neues Domänenbenutzerkonto erstellen soll, muss das für die Installation verwendete Benutzerkonto über eine Berechtigung zum Erstellen von Domänenbenutzerkonten verfügen. Dieses Benutzerkonto erhält die folgenden Benutzerzugriffsrechte:

- Als Teil des Betriebssystems handeln
- Debuggen von Programmen
- Erstellen von Tokenobjekten
- Anheben von Quoten
- Sperren von Seiten im Speicher
- Anmelden als Service
- Ersetzen eines Tokens auf Prozessebene

Wenn die erweiterte Sicherheit aktiviert ist, verfügt die Gruppe DB2ADMNS über alle diese Zugriffsrechte. Sie können dieser Gruppe Benutzer hinzufügen und müssen diese Zugriffsrechte nicht explizit hinzufügen. Der Benutzer muss jedoch noch zur Gruppe der lokalen Administratoren gehören.

Das Zugriffsrecht zum Beheben von Fehlern (Debug) für Programme ist nur erforderlich, wenn die Verwendung des Zugriffstokens explizit für die Suchfunktion für DB2-Gruppen angegeben ist.

Wurde das Benutzerkonto vom Installationsprogramm erstellt, erhält das Benutzerkonto diese Zugriffsrechte. Falls das Benutzerkonto bereits vorhanden ist, erhält dieses Konto ebenfalls diese Zugriffsrechte. Wenn bei der Installation die Zugriffsrechte erteilt werden, werden einige dieser Zugriffsrechte erst bei einem Warmstart oder beim ersten Anmelden an dem Konto wirksam, das diese Rechte erhalten hat.

Erweitern des Active Directory-Schemas für LDAP-Verzeichnisservices (Windows)

Wenn Sie beabsichtigen, die Verzeichnisserverfunktion 'Lightweight Directory Access Protocol' (LDAP) mit Windows Server 2003 zu verwenden, müssen Sie das Active Directory-Schema um DB2-Objektklassen und -Attributdefinitionen erweitern. Diese Task müssen Sie vor der Installation von DB2-Produkten ausführen.

Die Erweiterung des Verzeichnisschemas stellt Folgendes sicher:

- Die DB2-Standardinstanz, die während der Installation erstellt wird, wird als ein DB2-Knoten in Active Directory katalogisiert, wenn die Berechtigung der Installationsbenutzer-ID zum Schreiben in Active Directory ausreicht.
- Alle Datenbanken, die der Benutzer nach der Installation erstellt, werden automatisch in Active Directory katalogisiert.

Wenn Sie sich dazu entscheiden, das DB2-Produkt zu installieren und Datenbanken vor dem Erweitern des Verzeichnisschemas zu erstellen, müssen Sie die Registrierung des Knotens und die Katalogisierung der Datenbanken manuell durchführen.

Das Windows-Benutzerkonto muss über die Berechtigung zur Schemaverwaltung verfügen.

Um das Verzeichnisschema zu erweitern, gehen Sie wie folgt vor:

1. Melden Sie sich am Domänencontroller an.
2. Führen Sie das Programm **db2schex.exe** von der Installations-DVD mit einem Benutzerkonto aus, das über die Berechtigung 'Schema Administration' verfügt. Sie können dieses Programm wie folgt ausführen, ohne sich ab- und wieder anzumelden:

```
runas /user:MyDomain\Administrator x:\db2\Windows\utilities\db2schex.exe
```

Dabei ist x: der Laufwerksbuchstabe für das DVD-Laufwerk.

Nachdem die Ausführung von **db2schex.exe** beendet ist, können Sie mit der Installation des DB2-Produktes fortfahren.

Installation ohne Administratorberechtigung von DB2 Connect (Windows)

Bei einer Installation ohne Administratorberechtigung muss Ihr Konto, mit dem Sie sich angemeldet haben, zur Gruppe der Hauptbenutzer gehören.

Einige für die Registrierdatenbank erforderliche Informationen über DB2 Connect müssen zum Ordner HKEY_CURRENT_USER in der Registrierdatenbank hinzugefügt werden. Obwohl viele Einträge für die Installation von DB2 Connect durch einen Benutzer ohne Administratorberechtigung im Ordner HKEY_LOCAL_MACHINE der Registrierdatenbank gespeichert werden, müssen die Umgebungseinstellungen im Ordner HKEY_CURRENT_USER geändert werden.

Ein Mitglied der Windows-Administratorgruppe muss die Einstellungen für erhöhte Windows-Zugriffsrechte konfigurieren, um einem Benutzerkonto ohne Administratorrechte das Ausführen einer Installation zu ermöglichen. Beispielsweise muss unter einem 64-Bit-Betriebssystem die volle Berechtigung für HKLM\Software\Wow6432Node manuell erteilt werden, bevor ein DB2 Connect Personal Edition-Produkt (32-Bit) erfolgreich installiert werden kann.

Anmerkung: Wenn ein Benutzer mit einem Benutzerkonto ohne Administratorberechtigung die Produktinstallation durchführen soll, muss die VS2005-Laufzeitbibliothek installiert werden, bevor ein DB2-Produkt installiert wird. Die VS2005-Laufzeitbibliothek wird auf dem Betriebssystem benötigt, bevor das DB2-Produkt installiert werden kann. Die VS2005-Laufzeitbibliothek ist auf der Download-Webseite für Microsoft-Laufzeitbibliotheken verfügbar. Sie haben zwei Auswahlmöglichkeiten: `vcredist_x86.exe` für 32-Bit-Systeme, `vcredist_x64.exe` für 64-Bit-Systeme.

Für die Installation durch einen Nicht-Administrator müssen Systemdirektaufrufe in Benutzerdirektaufrufe geändert werden. Bei einer Installation durch einen Nicht-Administrator werden darüber hinaus bestimmte, für die Installation von DB2 Connect-Produkten erforderliche Services, die sonst automatisch starten würden, nur als Prozesse ausgeführt, da für die Erstellung dieser Services die Administratorberechtigung erforderlich ist.

Im Folgenden sind Installationssituationen beschrieben, die in Umgebungen auftreten können, in denen Installationen sowohl von Administratoren als auch von Nicht-Administratoren durchgeführt werden:

- Ein Nicht-Administrator hat DB2 Connect installiert. Anschließend versucht ein Administrator, DB2 Connect auf demselben System zu installieren. Der Administrator erhält eine Nachricht, in der er darüber informiert wird, dass das Produkt bereits installiert wurde. Der Administrator verfügt über die Berechtigung zum Deinstallieren und erneuten Installieren des Produkts, um dieses Problem zu lösen.
- Ein Nicht-Administrator hat DB2 Connect installiert. Anschließend versucht ein zweiter Nicht-Administrator, DB2 Connect auf demselben System zu installieren. In diesem Szenario schlägt die Installation fehl, und das System gibt eine Fehlermeldung zurück, in der der Benutzer darüber informiert wird, dass es sich beim Benutzer um einen Administrator handeln muss, wenn das Produkt installiert werden soll.
- Ein Administrator hat DB2 Connect installiert. Anschließend versucht ein Nicht-Administrator, DB2 Connect auf demselben System zu installieren. In diesem Szenario schlägt die Installation fehl, und das System gibt eine Fehlermeldung zurück, in der der Benutzer darüber informiert wird, dass es sich beim Benutzer um einen Administrator handeln muss, wenn das Produkt installiert werden soll. Ein Administrator verfügt immer über die Berechtigung zum Deinstallieren oder erneuten Installieren.
- Nicht-Administratoren können ein DB2-Produkt nicht deinstallieren. Unter Windows Vista (und späteren Versionen des Betriebssystems) **können** Nicht-Administratoren ein DB2-Produkt deinstallieren.

Hinzufügen der Benutzer-ID zu den Benutzergruppen DB2ADMNS und DB2USERS (Windows)

Nach der erfolgreichen Beendigung einer DB2-Installation müssen Sie der Gruppe DB2ADMNS oder DB2USERS diejenigen Benutzer hinzufügen, die lokale DB2-Anwendungen und -Tools auf der Maschine ausführen sollen. Das DB2-Installationsprogramm erstellt zwei neuen Gruppen. Sie können entweder einen neuen Namen verwenden, oder die Standardnamen übernehmen. Die Standardnamen für diese Gruppen lauten DB2ADMNS bzw. DB2USERS.

Voraussetzungen

- Sie müssen DB2 installiert haben.
- Sie müssen während der Installation des DB2-Produkts das Markierungsfeld 'Betriebssystemsicherheit aktivieren' im Fenster 'Betriebssystemsicherheit für DB2-Objekte aktivieren' ausgewählt haben.

Führen Sie folgende Schritte aus, um der entsprechenden Gruppe Benutzer hinzuzufügen:

1. Klicken Sie **Start** anwählen Sie **Ausführen** aus.
2. Geben Sie `lusrmgr.msc` ein und klicken Sie **OK** an.
3. Wählen Sie **Lokale Benutzer und Gruppen** aus.
4. Wählen Sie **Benutzer** aus.
5. Wählen Sie den Benutzer aus, den Sie hinzufügen möchten.
6. Klicken Sie **Eigenschaften** an.
7. Klicken Sie die Registerkarte **Mitgliedschaft** an.
8. Klicken Sie **Hinzufügen...** an.
9. Wählen Sie die entsprechende Gruppe aus.
10. Klicken Sie **OK** an.

Wenn Sie die Installation ausgeführt und das Aktivieren der neuen Sicherheitsfunktion nicht ausgewählt haben, können Sie dies nach der Installation nachholen, indem Sie den Befehl `db2extsec.exe` ausführen. Das Hinzufügen der Benutzer zu der Gruppe wird erst bei der nächsten Anmeldung der betreffenden Benutzer an dem System wirksam. Wenn Sie beispielsweise Ihre eigene Benutzer-ID zur Gruppe `DB2ADMNS` hinzufügen, müssen Sie sich vom System ab- und anschließend wieder anmelden, damit diese Änderung wirksam wird.

Kapitel 13. Nicht als Root ausgeführte Installation (Linux und UNIX)

Vor der Version 9.5 konnten Sie nur als Benutzer mit Rootberechtigung Produkte installieren, Fixpacks anwenden und rückgängig machen, Instanzen konfigurieren, Funktionen hinzufügen oder Produkte deinstallieren. Jetzt können Sie diese Tasks auf Linux- und UNIX-Plattformen auch als Benutzer ohne Rootberechtigung ausführen.

Das DB2-Installationsprogramm erstellt und konfiguriert während der nicht als Root ausgeführten Installation automatisch eine nicht als Root ausgeführte Instanz. Als Benutzer ohne Rootberechtigung können Sie die Konfiguration der nicht als Root ausgeführten Instanz während der Installation anpassen. Außerdem können Sie das installierte DB2-Produkt auch als Benutzer ohne Rootberechtigung verwenden und verwalten.

Die nicht als Root ausgeführte Installation eines DB2-Produkts verfügt über eine DB2-Instanz, bei der die meisten Funktionen standardmäßig aktiviert sind.

Eine nicht als Root ausgeführte Installation kann für viele Anwendergruppen vorteilhaft sein. Dazu gehören die Folgenden:

- Unternehmen mit Tausenden von Workstations und Benutzern, die ein DB2-Produkt installieren möchten, ohne die Zeit des Systemadministrators zu beanspruchen
- Anwendungsentwickler, die in der Regel keine Systemadministratoren sind, die aber dennoch DB2-Produkte einsetzen, um Anwendungen zu entwickeln
- Unabhängige Softwareanbieter, deren Software keine Rootberechtigung erfordert und trotzdem ein DB2-Produkt einbettet

Installationen ohne Rootberechtigung bieten fast dieselbe Funktion wie Installationen mit Rootberechtigung, aber für sie gelten einige Unterschiede und Einschränkungen. Manche dieser Einschränkungen können aufgehoben werden, indem ein Benutzer mit Rootberechtigung den Befehl `db2rfe` ausführt.

Unterschiede zwischen Rootinstallationen und nicht als Root ausgeführten Installationen

Abgesehen von wenigen Einschränkungen ist die Verzeichnisstruktur einer nicht als Root ausgeführten Installation nahezu identisch mit der Verzeichnisstruktur einer Rootinstallation.

Bei einer Rootinstallation werden Unterverzeichnisse und Dateien für das DB2-Produkt in einem Verzeichnis erstellt, das der Benutzer mit Rootberechtigung auswählen kann.

Im Unterschied zu Benutzern mit Rootberechtigung können Benutzer ohne Rootberechtigung nicht auswählen, wo DB2-Produkte installiert werden. Nicht als Root ausgeführte Installationen verwenden immer das Verzeichnis `$HOME/sql11ib`. Dabei ist `$HOME` das Ausgangsverzeichnis des Benutzers ohne Rootberechtigung. Die Struktur der Unterverzeichnisse im Verzeichnis `sql11ib` einer nicht als Root ausgeführten Installation entspricht weitgehend der Unterverzeichnisstruktur einer Rootinstallation.

Für Rootinstallationen können mehrere Instanzen erstellt werden. Das Eigentumsrecht für eine Instanz wird der Benutzer-ID zugeordnet, mit der die Instanz erstellt wurde.

Für nicht als Root ausgeführte Installationen kann nur eine DB2-Instanz erstellt werden. Das Verzeichnis für die nicht als Root ausgeführte Installation enthält alle DB2-Produktdateien und -Instanzdateien ohne Softlinks.

In der folgenden Tabelle sind die Unterschiede zwischen Rootinstallationen und nicht als Root ausgeführten Installationen zusammengefasst.

Tabelle 7. Unterschiede zwischen Rootinstallationen und nicht als Root ausgeführten Installationen

Kriterien	Rootinstallationen	Nicht als Root ausgeführte Installationen
Benutzer kann Installationsverzeichnis auswählen	Ja	Nein. DB2-Produkte werden im Ausgangsverzeichnis des Benutzers installiert.
Zulässige Anzahl DB2-Instanzen	Mehrere	Eine
Bei der Installation implementierte Dateien	Nur Programmdateien. Instanzen müssen nach der Installation erstellt werden.	Programm- und Instanzdateien. Das DB2-Produkt ist nach der Installation sofort einsatzbereit.
Upgradeversion und Instanz	Nein	Es ist nicht nötig, die alte Version vor der Installation der neuen Version zu deinstallieren. Installieren Sie die neue Version und führen Sie gleichzeitig ein Upgrade der Instanz durch.

Einschränkungen von nicht als Root ausgeführten Installationen

Neben den Unterschieden zwischen Rootinstallationen und nicht als Root ausgeführten Installationen gelten für nicht als Root ausgeführte Installationen mehrere Einschränkungen. In diesem Abschnitt werden diese Einschränkungen erläutert. Auf diese Weise können Sie leichter entscheiden, ob Sie eine nicht als Root ausgeführte Installation verwenden möchten.

Produkteinschränkungen

Einige DB2-Produkte werden in nicht als Root ausgeführten Installationen nicht unterstützt:

- DB2 Query Patroller
- DB2 Net Search Extender
- Lokal installierte DB2-Informationszentrale

Anmerkung: Die lokal installierte DB2-Informationszentrale wird bei der nicht als Root ausgeführten Installation nicht unterstützt, weil sie die Rootberechtigung zum Starten des Dämons erfordert. Eine ohne Rootberechtigung installierte DB2-Instanz kann jedoch so konfiguriert werden, dass sie eine lokal installierte DB2-Informationszentrale verwendet, wenn sie auf demselben Computer installiert ist.

Einschränkungen für Funktionen und Tools

Die folgenden Funktionen und Tools stehen in Installationen ohne Rootberechtigung nicht zur Verfügung:

- Der DB2-Verwaltungsserver (DAS) mit den dazugehörigen Befehlen `dasrcr`, `dasdrop`, `daslist`, `dasmigr` und `dasupdt`
- Der Konfigurationsassistent
- Die Steuerzentrale
- Das Erhöhen der Priorität mit `db2governor` wird nicht unterstützt.
- In Work Load Manager (WLM) ist es zulässig, die Agentenpriorität innerhalb einer DB2-Serviceklasse in einer nicht als Root ausgeführten DB2-Instanz festzulegen. Die Agentenpriorität wird jedoch nicht übernommen und es wird kein `SQLCODE`-Fehler zurückgegeben.
- Das automatische Starten von nicht als Root ausgeführten DB2-Instanzen beim Systemneustart wird nicht unterstützt.

Einschränkungen für Diagnosemonitor

Die folgenden Diagnosemonitorfunktionen werden in nicht als Root ausgeführten Installationen nicht unterstützt:

- Ausführen von Script- oder Taskaktionen bei Eintreten von Alerts
- Senden von Alertbenachrichtigungen

Einschränkung für partitionierte Datenbanken

In nicht als Root ausgeführten Installationen werden nur Einzelpartitionsdatenbanken unterstützt. Sie können keine weiteren Datenbankpartitionen hinzufügen.

Auflisten von DB2-Produkten

Wenn der Befehl `db2ls` nicht als Root ausgeführt wird, ist seine Ausgabe anders als bei der Ausführung durch einen Rootbenutzer. Weitere Informationen hierzu finden Sie im Abschnitt zum Befehl `db2ls`.

DB2-Kopien

Für jeden Benutzer ohne Rootberechtigung kann nur eine Kopie eines DB2-Produkts installiert werden.

Einschränkung für DB2-Instanz

Bei nicht als Root ausgeführten Installationen wird während der Installation eine DB2-Instanz erstellt. Es können keine weiteren Instanzen erstellt werden.

Aktionen für DB2-Instanzen können nur vom Instanzeigner ausgeführt werden

Rootinstallationen und Installationen ohne Rootberechtigung können in verschiedenen Installationspfaden auf demselben Computer gleichzeitig vorhanden sein. Eine Instanz ohne Rootberechtigung kann jedoch nur von dem Benutzer ohne Rootberechtigung aktualisiert werden (mit dem Befehl `db2_deinstall`), der Eigner der betreffenden Instanz ohne Rootberechtigung ist.

Eine DB2-Instanz, die von einem Benutzer mit Rootberechtigung erstellt wurde, kann nur von einem Benutzer mit Rootberechtigung aktualisiert oder gelöscht werden.

Befehle für DB2-Instanzen

Die folgenden Befehle für DB2-Instanzen stehen in nicht als Root ausgeführten Installationen nicht zur Verfügung:

db2icrt

Bei der nicht als Root ausgeführten Installation eines DB2-Produkts

wird automatisch eine einzelne Instanz erstellt und konfiguriert. In nicht als Root ausgeführten Installationen können keine weiteren Instanzen erstellt werden. Wenn die automatisch erstellte Instanz konfiguriert werden muss, können Sie dazu den Konfigurationsbefehl `db2nrcfg` für nicht als Root ausgeführte Installationen verwenden.

db2iupdt

Der Befehl `db2iupdt` kann nicht für nicht als Root ausgeführte Instanzen verwendet werden. Verwenden Sie stattdessen den Konfigurationsbefehl für nicht als Root ausgeführte Installationen (`db2nrupdt`), um die nicht als Root ausgeführte DB2-Instanz zu aktualisieren. In der Regel ist das Aktualisieren einer nicht als Root ausgeführten Instanz jedoch nicht erforderlich, da die Aktualisierung automatisch vorgenommen wird, wenn Sie Ihr DB2-Produkt aktualisieren.

db2idrop

Die Instanz, die bei der nicht als Root ausgeführten Installation automatisch erstellt wird, kann nicht gelöscht werden. Das DB2-Produkt muss deinstalliert werden, um die DB2-Instanz zu löschen.

db2iupgrade

Für Installationen ohne Rootberechtigung wird kein Upgrade unterstützt. Verwenden Sie den Befehl `db2nrupgrade` zur Durchführung eines Upgrades einer nicht als Root ausgeführten Instanz.

Upgradeeinschränkung

Für Rootinstanzen kann kein Upgrade auf Nicht-Rootinstanzen durchgeführt werden.

Aktionen nach der Installation können nur vom Eigner der DB2-Instanz ausgeführt werden

Rootinstallationen und Installationen ohne Rootberechtigung können gleichzeitig auf demselben Computer vorhanden sein. Die folgenden Aktionen kann jedoch nur der ursprüngliche Benutzer der nicht als Root ausgeführten Installation ausführen, von dem das DB2-Produkt installiert wurde:

- Anwenden von Fixpacks
- Funktionen hinzufügen
- Zusatzprodukte installieren

Werte für 'ulimit' anpassen

Der Befehl `ulimit` unter UNIX und Linux definiert oder meldet Grenzwerte für Benutzerressourcen wie Daten- und Stapelspeichergrenzwerte. Für Rootinstanzen führt der Datenbankserver eine dynamische Aktualisierung der erforderlichen 'ulimit'-Einstellungen aus, ohne die permanenten Einstellungen zu ändern. Die 'ulimit'-Einstellungen für nicht als Root ausgeführte Instanzen können jedoch nur während der Installation überprüft werden. Wenn die Einstellungen unzulänglich sind, wird eine Warnung angezeigt. Zum Ändern der 'ulimit'-Einstellungen ist Rootberechtigung erforderlich.

Einschränkungen, die durch Ausführen von db2rfe überwunden werden können

Für nicht als Root ausgeführte Installationen gelten weitere Einschränkungen, die durch Ausführen des Befehls db2rfe überwunden werden können. Die folgenden Funktionen und Einrichtungen sind in nicht als Root ausgeführten Installationen zunächst nicht verfügbar:

- Betriebssystembasierte Authentifizierung
- Funktion für hohe Verfügbarkeit (High Availability, HA)
- Einrichtung zum Reservieren von Servicenamen in der Datei /etc/services
- Einrichtung zum Erhöhen der Benutzerdatengrenzwerte (ulimits). Diese Einrichtung gilt nur für AIX. Auf anderen Plattformen müssen die Benutzerdatengrenzwerte manuell erhöht werden.

Führen Sie den Befehl zum Aktivieren von Rootfunktionen für nicht als Root ausgeführte Installationen (db2rfe) aus, um diese Funktionen und Einrichtungen zu aktivieren. Der Befehl db2rfe ist optional und muss von einem Benutzer mit Rootberechtigung ausgeführt werden.

Authentifizierungstyp in nicht als Root ausgeführten Installationen

Die betriebssystembasierte Authentifizierung ist der Standardauthentifizierungstyp für DB2-Produkte. Da nicht als Root ausgeführte Installationen keine Unterstützung für die betriebssystembasierte Authentifizierung bieten, müssen Sie den Authentifizierungstyp nach der nicht als Root ausgeführten Installation manuell festlegen, wenn Sie den Befehl db2rfe nach der Installation Ihres DB2-Produkts als Benutzer ohne Rootberechtigung nicht ausgeführt haben. Aktualisieren Sie dazu die folgenden Parameter in der Konfigurationsdatei des Datenbankmanagers (dbm cfg):

- clnt_pw_plugin (Konfigurationsparameter für Plug-in für Client-Benutzer-ID/Kennwort)
- group_plugin (Konfigurationsparameter für Gruppen-Plug-in)
- srvcon_pw_plugin (Konfigurationsparameter für Plug-in für Benutzer-ID/Kennwort für ankommende Verbindungen auf dem Server)

Installieren eines DB2-Produkts als Benutzer ohne Rootberechtigung

Die meisten DB2-Datenbankprodukte können von einem Benutzer ohne Rootberechtigung installiert werden.

Vorbereitung

Bevor Sie ein DB2-Datenbankprodukt als Benutzer ohne Rootberechtigung installieren, sollten Sie die Unterschiede zwischen Installationen mit Rootberechtigung und Installationen ohne Rootberechtigung kennen sowie die Einschränkungen bei Installationen ohne Rootberechtigung. Weitere Informationen zur Installation ohne Rootberechtigung finden Sie im Abschnitt „Installation ohne Rootberechtigung (Linux und UNIX) - Übersicht“.

Die folgenden Voraussetzungen gelten beim Installieren eines DB2-Datenbankprodukts als Benutzer ohne Rootberechtigung:

- Sie müssen in der Lage sein, die Installations-DVD anzuhängen, oder sie muss bereits angehängt sein.
- Sie müssen über eine gültige Benutzer-ID verfügen, die als Eigner einer DB2-Instanz verwendet werden kann.

Für Benutzer-IDs gelten die folgenden Einschränkungen und Voraussetzungen:

- Sie müssen einer anderen primären Gruppe als 'guests', 'admins', 'users' und 'local' angehören.
- Sie dürfen Kleinbuchstaben (a–z), Zahlen (0–9) und das Unterstrichungszeichen (_) enthalten.
- Sie dürfen nicht länger als acht Zeichen sein.
- Sie dürfen nicht mit IBM, SYS, SQL oder einer Zahl beginnen.
- Sie dürfen kein in DB2 reserviertes Wort (USERS, ADMINS, GUESTS, PUBLIC oder LOCAL) sowie kein reserviertes SQL-Wort sein.
- Es dürfen keine Benutzer-IDs mit Rootberechtigung als DB2-Instanz-ID, DAS-ID oder abgeschirmte ID verwendet werden.
- Sie dürfen keine Zeichen mit Akzent enthalten.
- Wenn keine neuen Benutzer-IDs erstellt, sondern vorhandene Benutzer-IDs verwendet werden, müssen folgende Bedingungen erfüllt sein:
 - Die Benutzer-IDs sind nicht gesperrt.
 - Die Kennwörter der Benutzer-IDs sind nicht abgelaufen.
- Die bestehenden Hardware- und Softwarevoraussetzungen für das Produkt das Sie installieren, gelten für Benutzer ohne Rootberechtigung genauso wie für Rootbenutzer.
- Unter AIX Version 5.3 muss die asynchrone E/A (Asynchronous I/O, AIO) aktiviert sein. Es wird ausdrücklich empfohlen, beim System die E/A-Abschlussports (I/O Completion Ports, IOCP) zu aktivieren.
- Ihr Ausgangsverzeichnis muss ein gültiger DB2-Pfad sein.

Für DB2-Installationspfade gelten die folgenden Regeln:

- Sie dürfen Kleinbuchstaben (a–z), Großbuchstaben (A–Z) und das Unterstrichungszeichen (_) enthalten.
- Sie dürfen nicht länger als 128 Zeichen sein.
- Sie dürfen keine Leerzeichen enthalten.
- Sie dürfen keine Sonderzeichen der jeweiligen Landessprache enthalten.

Informationen zu dieser Task

Das Installieren von DB2-Datenbankprodukten als Benutzer ohne Rootberechtigung ist für den Benutzer ohne Rootberechtigung transparent. Anders ausgedrückt: Das einzige, was ein Benutzer ohne Rootberechtigung ausführen muss, um ein DB2-Datenbankprodukt installieren zu können, ist die Anmeldung als Benutzer ohne Rootberechtigung.

Vorgehensweise

Gehen Sie wie folgt vor, um eine nicht als Root ausgeführte Installation durchzuführen:

1. Melden Sie sich als Benutzer ohne Rootberechtigung an

2. Installieren Sie das gewünschte DB2-Datenbankprodukt anhand einer der zur Verfügung stehenden Methoden. Zu den verfügbaren Optionen gehören die folgenden:
 - Der **DB2-Installationsassistent** (GUI-Installationsprogramm)
 - Der Befehl `db2_install`
 - Der Befehl `db2setup` mit einer Antwortdatei (nicht überwachte Installation)

Anmerkung: Da Benutzer ohne Rootberechtigung kein Installationsverzeichnis für DB2-Datenbankprodukte auswählen können, werden alle Vorkommen des Schlüsselworts **FILE** in Ihrer Antwortdatei ignoriert.

3. Nach der Installation des DB2-Datenbankprodukts müssen Sie eine neue Anmeldesitzung öffnen, um die DB2-Nicht-Rootinstanz zu verwenden. Sie können stattdessen auch dieselbe Anmeldesitzung verwenden, wenn Sie in der DB2-Instanzumgebung den Pfad `$HOME/sqlllib/db2profile` (für Benutzer der Bourne-Shell und Korn-Shell) oder `$HOME/sqlllib/db2chsrc` (für Benutzer der C-Shell) einrichten. Hierbei ist `$HOME` das Ausgangsverzeichnis des Benutzers ohne Rootberechtigung.

Weitere Schritte

Nach der Installation des DB2-Datenbankprodukts müssen Sie die Begrenzungen für Benutzerprozessressourcen (ulimits) Ihres Betriebssystems prüfen. Wenn die Mindestwerte für 'ulimit' nicht erreicht werden, kann es in der DB2-Steuerkomponente zu unerwarteten Engpässen bei den Betriebsressourcen kommen. Diese Fehler können einen Ausfall des DB2-Datenbanksystems zur Folge haben.

Aktivieren rootbasierter Funktionen in nicht als Root ausgeführten Installationen mit `db2rfe`

Verschiedene Funktionen und Optionen in Installationen, die nicht als Root ausgeführt wurden, sind zunächst nicht verfügbar. Sie können jedoch durch Ausführen des Befehls `db2rfe` aktiviert werden.

Für diese Task ist die Rootberechtigung erforderlich.

Gehen Sie wie folgt vor, um die Funktionen und Optionen zu aktivieren, die in nicht als Root ausgeführten Installationen zunächst nicht verfügbar sind:

1. Lokalisieren Sie die Beispielkonfigurationsdateien. Zwei Beispielkonfigurationsdateien werden zur Verfügung gestellt:
 - In `$HOME/sqlllib/instance/db2rfe.cfg` sind Standardwerte für die nicht als Root ausgeführte DB2-Instanz vorkonfiguriert
 - `$HOME/sqlllib/cfg/db2rfe.cfg.sample` ist nicht konfiguriert

Die Datei `$HOME` ist das Ausgangsverzeichnis des Benutzers ohne Rootberechtigung.

2. Kopieren Sie eine der Beispielkonfigurationsdateien an eine andere Position, damit die ursprüngliche Datei unverändert erhalten bleibt.
3. Aktualisieren Sie die kopierte Konfigurationsdatei nach Bedarf. Diese Konfigurationsdatei dient als Eingabe für den Befehl `db2rfe`. Das folgende Beispiel zeigt den Inhalt einer Konfigurationsdatei:

```
INSTANCENAME=db2inst2
SET_ULIMIT=NO
ENABLE_HA=NO
ENABLE_OS_AUTHENTICATION=NO
RESERVE_REMOTE_CONNECTION=NO
```

```

**SVCENAME=db2c_db2inst2
**SVCEPORT=48000
RESERVE_TEXT_SEARCH_CONNECTION=NO
**SVCENAME_TEXT_SEARCH=db2j_db2inst2
**SVCEPORT_TEXT_SEARCH=55000

```

Anmerkung:

- Der Wert für den Parameter **INSTANCENAME** wird vom DB2-Installationsprogramm automatisch eingetragen
- Der Parameter **SET_ULIMIT** ist nur unter AIX verfügbar. Unter anderen Betriebssystemen muss ein Benutzer mit Rootberechtigung ulimit-Werte manuell definieren.
- Der Standardwert für die übrigen Schlüsselwörter ist NO (NEIN)
- Untergeordnete Parameter (z. B. **SVCENAME**) werden standardmäßig auf Kommentar gesetzt. Kommentare werden durch ** markiert.
- Wenn Sie einen Parameter, der über untergeordnete Parameter verfügt, auf YES (JA) setzen, empfiehlt es sich, die Kommentarzeichen für die untergeordneten Parameter zu entfernen und geeignete Werte anzugeben. Alle angegebenen Portwerte sind Beispiele. Stellen Sie sicher, dass die von Ihnen zugeordneten Ports frei sind.

Das nachfolgende Beispiel zeigt eine bearbeitete Konfigurationsdatei, die folgende Funktionen und Optionen aktiviert:

- Hohe Verfügbarkeit
- Betriebssystembasierte Authentifizierung
- DB2 Text Search mit dem Servicenamen **db2j_db2inst2** und dem Portwert **55000**

Bearbeiten Sie die Konfigurationsdatei wie folgt, um diese Funktionen und Optionen zu aktivieren:

```

INSTANCENAME=db2inst2
SET_ULIMIT=NO
ENABLE_HA=YES
ENABLE_OS_AUTHENTICATION=YES
RESERVE_REMOTE_CONNECTION=NO
**SVCENAME=db2c_db2inst2
**SVCEPORT=48000
RESERVE_TEXT_SEARCH_CONNECTION=YES
SVCENAME_TEXT_SEARCH=db2j_db2inst2
SVCEPORT_TEXT_SEARCH=55000

```

4. Melden Sie sich als Benutzer mit Rootberechtigung an.
5. Navigieren Sie zum Verzeichnis `$HOME/sql1lib/instance`. Dabei ist `$HOME` das Ausgangsverzeichnis des Benutzers ohne Rootberechtigung.
6. Führen Sie den Befehl `db2rfe` mit folgender Syntax aus:
`db2rfe -f konfigurationsdatei`

Dabei ist *konfigurationsdatei* die im Schritt 3 auf Seite 83 erstellte Konfigurationsdatei.

Sie müssen den Befehl `db2rfe` erneut ausführen, nachdem Fixpacks angewendet wurden oder auf eine neue Version aktualisiert wurde, damit rootbasierte Funktionen in Installationen aktiviert bleiben, die nicht als Root ausgeführt wurden.

Anwenden von Fixpacks auf eine nicht als Root ausgeführte Installation

Die Task zum Anwenden von Fixpacks auf eine nicht als Root ausgeführte Installation entspricht bis auf wenige Ausnahmen dem Anwenden von Fixpacks auf Rootinstallationen.

Vor dem Anwenden von Fixpacks auf eine nicht als Root ausgeführte Installation müssen Sie sich mit der Benutzer-ID anmelden, die beim Installieren der nicht als Root ausgeführten Installation verwendet wurde.

Wenn Sie in Ihrer nicht als Root ausgeführten Installation Rootfunktionen mit dem Befehl `db2rfe` aktiviert haben, sollten Sie die Konfigurationsdatei lokalisieren, die beim Ausführen des Befehls `db2rfe` verwendet wurde. Diese Konfigurationsdatei wird benötigt, um die Rootfunktionen nach dem Anwenden des Fixpacks wieder zu aktivieren.

Gehen Sie wie folgt vor, um ein Fixpack auf eine nicht als Root ausgeführte Installation anzuwenden:

1. Wenden Sie das Fixpack gemäß den Angaben im Abschnitt Anwenden von Fixpacks an.

Anmerkung: Die Option `-b` des Befehls `installFixPack` ist für nicht als Root ausgeführte Installationen ungültig.

2. Optional: Führen Sie den Befehl `db2rfe` aus. Wenn in Ihrer nicht als Root ausgeführten Installation Rootfunktionen aktiviert waren, die nun wieder aktiviert werden sollen, muss der Befehl `db2rfe` erneut ausgeführt werden. Zum Ausführen dieses Befehls ist Rootberechtigung erforderlich.

Anmerkung: Wenn Sie beim ersten Aktivieren von Rootfunktionen die Datei `$HOME/sql11ib/instance/db2rfe.cfg` bearbeitet hatten, wurde diese Konfigurationsdatei beim Anwenden des Fixpacks nicht überschrieben, d. h. Sie können diese Datei beim Ausführen des Befehls `db2rfe` erneut verwenden. Dennoch sollten Sie auch die Datei `$HOME/sql11ib/cfg/db2rfe.cfg.sample` überprüfen. Wenn durch das Fixpack neue Rootfunktionen eingeführt wurden, die für nicht als Root ausgeführte Installationen verfügbar sind, zeigt `$HOME/sql11ib/cfg/db2rfe.cfg.sample` die neuen Funktionen.

Entfernen von nicht als Root installierten DB2-Produkten mit db2_deinstall (Linux und UNIX)

In diesem Abschnitt werden die Schritte beschrieben, die zum Entfernen von nicht als Root installierten DB2-Produkten oder -Komponenten mithilfe des Befehls `db2_deinstall` erforderlich sind.

Sie müssen die nicht als Root installierten Instanz stoppen, bevor der Befehl `db2_deinstall` ausgeführt wird.

Anmerkung:

- Diese Task gilt für DB2-Produkte, die ohne Rootberechtigung installiert wurden. Zum Deinstallieren von DB2-Produkten, die mit Rootberechtigung installiert wurden, ist eine eigene Task vorhanden.
- Wie Rootbenutzer können auch Benutzer ohne Rootberechtigung den Befehl `db2_deinstall` verwenden, um DB2-Produkte zu deinstallieren. Der Befehl `db2_deinstall` für nicht als Root ausgeführte Installationen verfügt über die gleichen Optionen wie bei Rootinstallationen, sowie über die zusätzliche Option `-f sqllib`.
- Wenn der Befehl `db2_deinstall` durch einen Benutzer ohne Rootberechtigung ausgeführt wird, deinstalliert er das DB2-Produkt *und* löscht die nicht als Root installierte Instanz. Bei Rootinstallationen bewirkt der Befehl `db2_deinstall` nur die Deinstallation der DB2-Programmdateien.
- Sie können DB2-Produkte nicht mithilfe systemeigener Dienstprogramme wie 'rpm' oder 'SMIT' entfernen.

Gehen Sie wie folgt vor, um ein DB2-Produkt zu deinstallieren, das von einem Benutzer ohne Rootberechtigung installiert wurde:

1. Melden Sie sich mit der Benutzer-ID an, die zum Installieren des DB2-Produkts verwendet wurde.
2. Navigieren Sie zum Verzeichnis `$HOME/sqllib/install`. Dabei ist `$HOME` Ihr Ausgangsverzeichnis.
3. Führen Sie den Befehl `db2_deinstall` aus.

Anmerkung:

- Wenn Sie den Befehl `db2_deinstall` mit der Option `-a` ausführen, werden die DB2-Programmdateien entfernt, die Konfigurationsdateien verbleiben jedoch in einem Sicherungsverzeichnis mit dem Namen `sqllib_bk`.
- Wenn Sie den Befehl `db2_deinstall` mit der Option `-a -f sqllib` ausführen, wird das gesamte Unterverzeichnis `sqllib` aus Ihrem Ausgangsverzeichnis entfernt. Enthält das Verzeichnis `sqllib` Dateien, die Sie aufbewahren möchten, kopieren Sie diese an eine andere Speicherposition, bevor Sie den Befehl `db2_deinstall -a -f sqllib` ausführen.
- Wie bei Rootinstallationen ermöglicht das Ausführen des Befehls `db2_deinstall` mit der Option `-F` auch bei nicht als Root ausgeführten Installationen, dass der Benutzer ohne Rootberechtigung bestimmte DB2-Funktionen entfernen kann.

Teil 6. Installationsabschluss

Kapitel 14. Aktivieren des Lizenzschlüssels

Während der Installation lizenzierter DB2 Connect-Serverprodukte registriert das Installationsprogramm die Lizenzen für DB2 Connect. Wenn Sie eine Lizenz für Ihr DB2 Connect-Produkt manuell aktivieren müssen, können Sie entweder die DB2-Lizenzzentrale oder den Befehl `db2licm` verwenden.

DB2-Lizenzdateien

Bei DB2-Datenbankprodukten gibt es zwei Arten von Lizenzdateien: *Basislizenzschlüssel* und *Volllizenzschlüssel*. Diese Lizenzschlüssel werden in unverschlüsselten Textdateien gespeichert, die allgemein als *Lizenzdateien* oder *Lizenzberechtigungszertifikate* bezeichnet werden.

Eine „Basislizenz“ verleiht keine Nutzungsrechte. Sie ist auf den Installationsmedien des DB2-Datenbankprodukts enthalten und wird automatisch während des Installationsprozesses angewendet. Beispielsweise ist `'db2ese.lic'` eine Basislizenzdatei für DB2 Enterprise Server Edition.

Lizenzschlüssel werden für alle DB2-Datenbankprodukte (einschließlich DB2 Connect) sowie für alle optionalen Datenbankfeatures benötigt. Der Lizenzschlüssel befindet sich im Verzeichnis `/db2/license` auf der Aktivierungs-CD, die mit den Produktinstallationsmedien geliefert wird. Beispiel: `'db2ese_u.lic'` ist ein Lizenzschlüssel und befindet sich auf der CD *DB2 Enterprise Server Edition für Linux, UNIX und Windows - Authorized User Option Activation*. Normalerweise werden Lizenzschlüssel nicht während der Installation des DB2-Datenbankprodukts angewendet. Da die folgenden Produkte jedoch über keine Aktivierungs-CD verfügen, wird ihre Lizenz automatisch während des Installationsprozesses angewendet: DB2 Express-C und DB2 Connect Personal Edition. Außerdem ist DB2 Personal Edition auch ein Sonderfall. Obwohl DB2 Personal Edition über eine Aktivierungs-CD verfügt, wird die zugehörige Lizenz ebenfalls automatisch während der Installation angewendet.

Eine Liste der Lizenzdateien finden Sie in Tabelle 8 auf Seite 90.

Generell können Lizenzen für DB2-Datenbankprodukte pro Prozessor (Abrechnung erfolgt in Prozessor-Value-Units, PVUs) oder pro berechtigten Benutzer erworben werden. DB2 Express Edition kann pro Server erworben werden. IBM Database Enterprise Developer Edition wird pro Entwickler lizenziert. DB2 Storage Optimization Feature stellt eine Ausnahme dar, denn es kann nur pro Prozessor (PVU) erworben werden (und nur dann, wenn auch das zugrunde liegende Datenbanksystem auf Basis von PVUs lizenziert wurde).

Wenn Sie ein DB2-Datenbankprodukt sowie separat erhältliche, gebührenpflichtige Features erworben haben, müssen Sie mehr als einen Lizenzschlüssel anwenden. Jedes DB2-Datenbankprodukt und jedes DB2-Feature verfügt über einen eigenen Lizenzschlüssel. Alle Features müssen auf der Basis desselben Gebührenmodells wie das zugrunde liegende DB2-Datenbankprodukt erworben werden. Beispiel: Wenn Sie DB2 Enterprise Server Edition mit einer Lizenz auf Prozessorbasis erwerben, müssen Sie auch DB2 Performance Optimization Feature auf Prozessorbasis erwerben.

Wenn Sie ein DB2-Datenbankprodukt oder -Feature von einer der folgenden Websites heruntergeladen haben und Sie haben keine Aktivierungs-CD, können Sie die erforderlichen Lizenzschlüssel wie folgt anfordern:

- **Passport Advantage:** Sie können ein Aktivierungs-CD-Image von der Passport Advantage-Website anfordern: <http://www.ibm.com/software/lotus/passportadvantage/>. Bei Passport Advantage müssen Sie das Aktivierungs-CD-Image für jedes Produkt und Feature separat herunterladen.
- **PartnerWorld:** Setzen Sie sich mit PartnerWorld in Verbindung, um den erforderlichen Lizenzschlüssel zu erhalten. Weitere Informationen finden Sie auf der PartnerWorld-Website: http://www.ibm.com/partnerworld/pwhome.nsf/weblook/index_pub.html
- **DB2-Support- oder Fix Central-Websites:** Wenn Sie keinen Lizenzschlüssel erworben haben, wenden Sie sich an einen IBM Vertriebsbeauftragten.

Wenn Sie dann im Besitz der erforderlichen Lizenzschlüssel sind, sollten Sie die Schlüssel anwenden, bevor Sie das DB2-Datenbankprodukt einsetzen. Dieser Vorgang wird auch als Registrierung des Lizenzschlüssels oder als Hinzufügen einer Lizenz bezeichnet. Es empfiehlt sich, den Lizenzschlüssel für Ihre DB2-Datenbankprodukte zu registrieren. Dies ist ein nützliches Hilfsmittel für Sie, um einen genauen Überblick über die DB2-Datenbankprodukte und -Features zu behalten, die auf Ihrem System installiert sind. Weitere Informationen zu den Lizenzbedingungen für DB2-Datenbankprodukte finden Sie unter: <http://www.ibm.com/software/sla>.

Die Lizenzverwaltung für DB2-Datenbankprodukte oder -Features erfolgt auf einem der beiden folgenden Wege:

- Über den Befehl `db2licm` des Tools für die Lizenzverwaltung
- Über die Lizenzzentrale innerhalb der Steuerzentrale

Tabelle 8. DB2-Lizenzdateien

Name der Lizenzdatei	DB2-Datenbankprodukt oder -Feature
db2aac.lic	DB2 Advanced Access Control Feature
db2conpe.lic	DB2 Connect Personal Edition
db2consv.lic	DB2 Connect Server (Nicht lizenzierte Basis)
db2consv_as.lic	DB2 Connect Application Server Edition
db2consv_ee.lic	DB2 Connect Enterprise Edition
db2consv_is.lic	DB2 Connect Unlimited Edition für System i
db2consv_zs.lic	DB2 Connect Unlimited Edition für System z
db2dede.lic	IBM Database Enterprise Developer Edition
db2dpf.lic	DB2 Database Partitioning Feature
db2ese.lic	DB2 Enterprise Server Edition (Nicht lizenzierte Basis)
db2ese_c.lic	DB2 Enterprise Server Edition (CPU-Option)
db2ese_u.lic	DB2 Enterprise Server Edition (Option für berechnete Benutzer)
db2exp.lic	DB2 Express Edition (Nicht lizenzierte Basis)
db2exp_c.lic	DB2 Express Edition (CPU-Option)
db2exp_s.lic	DB2 Express Edition (Serveroption)

Tabelle 8. DB2-Lizenzdateien (Forts.)

Name der Lizenzdatei	DB2-Datenbankprodukt oder -Feature
db2exp_sftl.lic	DB2 Express Edition (Serveroption (Lizenz mit fester Laufzeit))
db2exp_u.lic	DB2 Express Edition (Option für berechtigte Benutzer)
db2exp_uftl.lic	DB2 Express Edition (Option für berechtigte Benutzer (Lizenz mit fester Laufzeit))
db2expc_uw.lic	DB2 Express-C (Ohne Gewährleistung)
db2geo.lic	DB2 Geodetic Data Management Feature
db2hrese.lic	Homogeneous Replication Feature für DB2 Enterprise Server Edition
db2haexp.lic	DB2 High Availability Feature für DB2 Express Edition
db2pe.lic	DB2 Personal Edition
db2poese.lic	DB2 Performance Optimization Feature für DB2 Enterprise Server Edition
db2so.lic	DB2 Storage Optimization Feature
db2wse.lic	DB2 Workgroup Server Edition (Nicht lizenzierte Basis)
db2wse_c.lic	DB2 Workgroup Server Edition (CPU-Option)
db2wse_u.lic	DB2 Workgroup Server Edition (Option für berechtigte Benutzer)
bwdb2.lic	Base Warehouse Feature für DB2
ewdb2.lic	Enterprise Warehouse Feature für DB2
iwebe.lic	InfoSphere Warehouse Enterprise Base Edition
iwde.lic	InfoSphere Warehouse Developer Edition
iwdpb_c.lic	InfoSphere Warehouse Departmental Base Edition - CPU-Option
iwdpb_u.lic	InfoSphere Warehouse Departmental Base Edition - Option für berechtigte Benutzer
iwdp_c.lic	InfoSphere Warehouse Departmental Edition - CPU-Option
iwdp_u.lic	InfoSphere Warehouse Departmental Edition - Option für berechtigte Benutzer
iwee.lic	InfoSphere Warehouse Enterprise Edition
sam31.lic	IBM Tivoli System Automation for Multiplatforms (SA MP)

Bei Lizenzdateien, deren Name auf _t.lic endet, handelt es sich um Testlizenzen.

Verwenden der Lizenzzentrale


Registrieren des Lizenzschlüssels für ein DB2-Produkt oder -Feature über die Lizenzzentrale

Über das Fenster zum Hinzufügen von Lizenzen in der Lizenzzentrale können Sie neue Lizenzen unter Linux- oder Windows-Betriebssystemen hinzufügen. Dieser Vorgang wird auch als Anwenden eines Lizenzberechtigungszerifikats oder als Hinzufügen einer Lizenz bezeichnet.

Wichtig: Die Lizenzzentrale gilt in Version 9.7 als veraltet und wird möglicherweise in einem zukünftigen Release entfernt. Weitere Informationen hierzu finden Sie im Abschnitt „Tools der Steuerzentrale und DB2-Verwaltungsserver (DAS) gelten als veraltet“ in der Veröffentlichung *Neue Funktionen in Version 9.7*.

Zum Ausführen dieser Task benötigen Sie die entsprechende Lizenzdatei (*.lic). Weitere Informationen dazu finden Sie im Abschnitt „DB2-Lizenzdateien“ auf Seite 89. Unter Linux-Betriebssystemen muss der Instanzeigner über Zugriffsrechte zum Lesen und zur Ausführung für das Verzeichnis verfügen, in dem sich die Lizenzdateien befinden.

Gehen Sie wie folgt vor, um einen DB2-Lizenzschlüssel zu registrieren:

1. Klicken Sie das Symbol  in der DB2-Steuerzentrale an, um die Lizenzzentrale zu öffnen. Wählen Sie das System aus, für das eine neue Lizenz hinzugefügt werden soll.
2. Wählen Sie eine Instanz aus.
3. Im Feld **Installierte Produkte** werden die Namen der Produkte angezeigt, die installiert wurden. Wählen Sie ein Produkt aus.
4. Wählen Sie im Menü **Lizenz** die Option **Hinzufügen** aus. Das Fenster zum Hinzufügen von Lizenzen wird geöffnet.
5. Wählen Sie den hinzuzufügenden Lizenzschlüssel (*.lic) aus.
6. Klicken Sie **OK** an, um den Lizenzschlüssel hinzuzufügen.

Die Lizenzinformationen werden sofort in der Lizenzzentrale aktualisiert.

Festlegen der DB2-Lizenzierungsrichtlinie über die Lizenzzentrale

Für DB2 Connect Enterprise Edition steuert und überwacht die Lizenzierungsrichtlinie die Anzahl der Benutzer, die gleichzeitig mit einem DB2 Connect-Server verbunden sein können. Für InfoSphere Replication Server oder InfoSphere Federation Server steuert und überwacht die Lizenzierungsrichtlinie die Anzahl der Connector zu einer Datenquelle außerhalb von DB2.

Wichtig: Die Lizenzzentrale gilt in Version 9.7 als veraltet und wird möglicherweise in einem zukünftigen Release entfernt. Weitere Informationen hierzu finden Sie im Abschnitt „Tools der Steuerzentrale und DB2-Verwaltungsserver (DAS) gelten als veraltet“ in der Veröffentlichung *Neue Funktionen in Version 9.7*.

Gehen Sie zum Festlegen der Lizenzierungsrichtlinie mithilfe der Lizenzzentrale wie folgt vor (je nachdem, welche Lizenztypen Sie erworben haben):

1. Wählen Sie in der Lizenzzentrale **Ändern** im Menü **Lizenz** aus.
2. Wählen Sie im Fenster **Lizenz ändern** den Typ der Lizenz aus, die Sie erworben haben. Beispiel:
 - Wenn Sie eine Lizenz für InfoSphere Replication Server oder InfoSphere Federation Server Concurrent Connector erworben haben, wählen Sie **Connector** aus und geben Sie die Anzahl der erworbenen Connector-Lizenzen ein.
 - Wenn Sie eine Lizenz für gleichzeitig angemeldete Benutzer von DB2 Connect Server erworben haben, wählen Sie **Gleichzeitig angemeldete Benutzer** oder **Gleichzeitig angemeldete Connect-Benutzer** aus und geben die Anzahl der Benutzerlizenzen ein, die Sie erworben haben.

Verwenden des Befehls 'db2licm'

Registrieren des Lizenzschlüssels für ein DB2-Produkt oder -Feature mithilfe des Befehls 'db2licm'

Verwenden Sie den Befehl `db2licm`, um das Lizenzberechtigungszertifikat anzuwenden (dieser Vorgang wird auch als Registrierung eines Lizenzschlüssels bezeichnet).

Zum Ausführen dieser Task benötigen Sie die entsprechende Lizenzdatei (*.lic). Weitere Informationen dazu finden Sie in „DB2-Lizenzdateien“ auf Seite 89.

Bei Windows-Betriebssystemen müssen Sie zur lokalen Gruppe der Administratoren oder Hauptbenutzer gehören, um den Befehl `db2licm` mit dem Befehlsparameter `-a` verwenden zu können.

- Unter Windows-Betriebssystemen können Sie einen DB2-Lizenzschlüssel registrieren, indem Sie den folgenden Befehl eingeben:

```
db2_Instanzpfad\bin\db2licm -a dateiname
```

Dabei ist *pfad_der_db2-Instanz* das Verzeichnis, in dem die DB2-Instanz erstellt wurde, und *dateiname* ist der vollständige Pfad- und Dateiname der Lizenzdatei, die zu dem erworbenen Produkt oder Feature gehört.

- Unter Linux - oder UNIX -Betriebssystemen können Sie einen DB2-Lizenzschlüssel registrieren, indem Sie den folgenden Befehl eingeben:

```
INSTHOME/sql/lib/adm/db2licm -a dateiname
```

Dabei ist *INSTHOME* das Ausgangsverzeichnis des Instanzeigners und *dateiname* der vollständige Pfad- und Dateiname für die Lizenzdatei, die zu dem erworbenen Produkt oder Feature gehört. Der Befehl `db2licm` befindet sich ebenfalls in dem Pfad, in dem das DB2-Datenbankprodukt installiert ist. Beispielsweise ist dies `/opt/IBM/db2/V9.7/adm` unter AIX-, HP-UX- oder Solaris-Betriebssystemen oder `/opt/ibm/db2/V9.7/adm` unter Linux-Betriebssystemen, wenn Sie das Standardinstallationsverzeichnis verwenden.

Festlegen der DB2-Lizenzierungsrichtlinie mithilfe des Befehls 'db2licm'

Für DB2 Connect Enterprise Edition steuert und überwacht die Lizenzierungsrichtlinie die Anzahl der Benutzer, die gleichzeitig mit einem DB2 Connect-Server verbunden sein können.

Für InfoSphere Replication Server oder InfoSphere Federation Server steuert und überwacht die Lizenzierungsrichtlinie die Anzahl der Connector zu einer Datenquelle außerhalb von DB2.

1. Sie benötigen die Produkt-ID, damit Sie Ihre Lizenzierungsrichtlinie mit dem Befehl `db2licm` festlegen können. Geben Sie den folgenden Befehl ein, um die Informationen zur Produkt-ID aufzulisten:

```
db2licm -l
```

Die Produkt-ID wird im Feld **Produkt-ID** aufgelistet.

2. Führen Sie zum Festlegen der Lizenzierungsrichtlinie *einen* der folgenden Schritte aus (je nachdem, welchen Lizenztyp Sie erworben haben). Beispiel:
 - Wenn Sie eine Lizenz für InfoSphere Replication Server oder InfoSphere Federation Server Concurrent Connector erworben haben, geben Sie den folgenden Befehl ein:

```
db2licm -c isrs concurrent
```
 - oder

```
db2licm -c isfs concurrent
```
 - Wenn Sie ein Lizenz für gleichzeitig angemeldete Benutzer von DB2 Connect Server erworben haben, geben Sie den folgenden Befehl ein:

```
db2licm -p db2consv concurrent
```

Kapitel 15. Anwenden von Fixpacks

Es wird empfohlen, die DB2-Datenbankumgebung stets auf der Stufe des aktuellen Fixpacks zu halten, um einen fehlerfreien Betrieb sicherzustellen. Für die erfolgreiche Installation eines Fixpacks müssen Sie alle erforderlichen Tasks zur Installationsvor- und -nachbereitung durchführen.

Informationen zu dieser Task

Ein DB2-Fixpack enthält Aktualisierungen und Korrekturen für Programmfehler ("Authorized Program Analysis Reports" oder "APARs"), die beim Testen durch IBM gefunden oder von Kunden berichtet wurden. Die Datei APARLIST.TXT beschreibt die in jedem Fixpack enthaltenen Fixes und steht zum Herunterladen unter der Adresse <ftp://ftp.software.ibm.com/ps/products/db2/fixes/english-us/aparlist/> bereit.

Fixpacks sind kumulativ. Dies bedeutet, dass das neueste Fixpack für eine bestimmte Version von DB2 alle Aktualisierungen der vorhergehenden Fixpacks für diese Version von DB2 enthält.

Die folgenden Fixpack-Images stehen zur Verfügung:

- Ein Einzelserver-Image.

Das Einzelserver-Image enthält den erforderlichen neuen und aktualisierten Code für alle DB2-Datenbankserverprodukte und für IBM Data Server Client. Wenn mehr als ein DB2-Datenbankserverprodukt an einer Speicherposition installiert ist, wendet das DB2-Datenbankserver-Fixpack Wartungscode-Updates auf alle installierten DB2-Datenbankserverprodukte an. Das Fixpack für den Data Server Client ist in dem einen DB2-Datenbankserver-Fixpack enthalten (d. h. dem Fixpack, das die folgenden Datenbankserverprodukte versorgen kann: DB2 Enterprise Server Edition, DB2 Workgroup Server Edition, DB2 Express Edition, DB2 Personal Edition, DB2 Connect Enterprise Edition, DB2 Connect Application Server Edition, DB2 Connect Unlimited Edition für zSeries und DB2 Connect Unlimited Edition für i5/OS). Sie können das DB2-Datenbankserver-Fixpack verwenden, um ein Upgrade für einen Data Server Client durchzuführen.

Ferner kann ein Einzelserver-Image verwendet werden, um ein beliebiges DB2-Datenbankserverprodukt einer bestimmten Fixpack-Version mit einer DB2-Testlizenz standardmäßig zu installieren.

- Ein Fixpack für jedes andere DB2-Datenbankprodukt.

Verwenden Sie dieses Fixpack nur, wenn auf Ihrem System lediglich Nicht-Server-Datenbankprodukte oder Add-on-Produkte installiert sind. Z. B. IBM Data Server Runtime Client oder DB2 Query Patroller.

Verwenden Sie diesen Typ von Fixpack nicht, wenn es sich bei den installierten DB2-Datenbankprodukten nur um DB2-Datenbankserverprodukte oder einen Data Server Client handelt. Verwenden Sie stattdessen das Einzelserver-Image-Fixpack.

Wenn Sie auf Windows-Plattformen mehrere DB2-Datenbankprodukte (unter denen sich mindestens ein anderes Produkt befindet, das kein Data Server Client oder DB2-Datenbankserver ist) in einer einzigen DB2-Kopie installiert haben, müssen Sie vor dem Start des Fixpack-Installationsprozesses alle entsprechenden produktspezifischen Fixpacks herunterladen und dekomprimieren.

- Ein allgemeines Fixpack.
Das allgemeine Fixpack ist für Installationen konzipiert, bei denen mehrere DB2-Datenbankprodukte installiert wurden.
Das allgemeine Fixpack wird nicht benötigt, wenn es sich bei den installierten DB2-Datenbankprodukten nur um DB2-Datenbankserverprodukte oder einen Data Server Client handelt. In diesem Fall müssen Sie das Einzelserver-Image-Fixpack verwenden.

Wenn unter Linux- oder UNIX-Betriebssystemen Landessprachen installiert wurden, benötigen Sie auch ein separates Fixpack für die jeweilige Landessprache. Das Fixpack in der jeweiligen Landessprache kann nicht eigenständig installiert werden. Ein allgemeines bzw. produktspezifisches Fixpack muss dabei ebenfalls angewendet werden und dieselbe Fixpackstufe aufweisen. Beispiel: Wenn Sie ein allgemeines Fixpack für landessprachliche DB2-Datenbankprodukte unter Linux oder UNIX anwenden möchten, müssen Sie sowohl das allgemeine Fixpack als auch das landessprachliche Fixpack anwenden, um die DB2-Datenbankprodukte zu aktualisieren.

Einschränkungen

- Ein DB2 Version 9.7-Fixpack kann nur auf DB2 Version 9.7-Kopien mit allgemeiner Verfügbarkeit (GA, General Availability) oder DB2 Version 9.7-Fixpackkopien angewendet werden.
- Vor der Installation eines Fixpacks müssen alle DB2-Instanzen, DAS und Anwendungen gestoppt werden, die der zu aktualisierenden DB2-Kopie zugeordnet sind.
- In einer Umgebung mit partitionierten Datenbanken müssen Sie vor dem Installieren des Fixpacks den Datenbankmanager auf allen Datenbankpartitionsservern stoppen. Das Fixpack muss auf dem als Instanzeigner definierten Datenbankpartitionsserver und auf allen anderen Datenbankpartitionsservern installiert werden. Für alle an der Instanz beteiligten Computer muss ein Upgrade auf dieselbe Fixpackstufe durchgeführt werden.
- Unter Linux- oder UNIX-Betriebssystemen:
 - Wenn Sie über DB2-Datenbankprodukte in einem Network File System (NFS) verfügen, müssen Sie sicherstellen, dass die folgenden Komponenten vollständig gestoppt sind, bevor Sie das Fixpack installieren: alle Instanzen, der DB2-Verwaltungsserver (DAS), die Interprozesskommunikation (Interprocess Communications, IPC) und die Anwendungen auf anderen Maschinen, die dieselbe, angehängte NFS-Installation verwenden.
 - Wenn die Systembefehle fuser oder lsof nicht zur Verfügung stehen, kann der Befehl installFixPack keine geladenen DB2-Dateien erkennen. Sie müssen sicherstellen, dass keine DB2-Dateien geladen sind, und eine Möglichkeit zum Umgehen der Fixpackinstallation bieten. Unter UNIX ist der Befehl fuser erforderlich, um nach geladenen Dateien zu suchen. Unter Linux ist der Befehl fuser oder der Befehl lsof erforderlich.
Details zur Überschreibungsoption finden Sie im Abschnitt zum Befehl installFixPack.
- Nach dem Anwenden eines Fixpacks in Clientanwendungen muss der Benutzer die Berechtigung zum Binden haben, um die Operation autobind für Anwendungen auszuführen.
- Die Installation eines DB2-Fixpacks wird für IBM Data Studio Administration Consoles oder IBM Data Studios nicht unterstützt.

Vorgehensweise

Gehen Sie wie folgt vor, um ein Fixpack zu installieren:

1. Überprüfen Sie die Voraussetzungen für die Fixpacks.
2. Prüfen Sie die Fixpack-Voraussetzungen und führen Sie die erforderlichen Tasks aus, bevor Sie ein Fixpack installieren.
3. Wählen Sie eine Fixpack-Installationsmethode aus und installieren Sie das Fixpack.
4. Führen Sie die erforderlichen Tasks nach der Installation des Fixpacks durch.
5. Wenden Sie die entsprechende DB2-Datenbankproduktlizenz an.

Wenn eine zuvor lizenzierte Kopie eines DB2-Serverprodukts nicht bereits auf der Maschine vorhanden ist, kann ein Image eines Einzelserver-Fixpacks verwendet werden, um eines der DB2-Datenbankserverprodukte zu installieren. In diesem Fall wird das installierte DB2-Datenbankprodukt als Probelizenz behandelt und kann nach einer Testperiode von 90 Tagen nicht weiter verwendet werden, es sei denn, Sie führen ein Upgrade der Probelizenz durch.

Weitere Schritte

Prüfen Sie die Protokolldatei auf eventuell nach der Installation erforderliche Schritte sowie auf Fehlernachrichten und empfohlene Maßnahmen.

Für nicht als Root ausgeführte Installationen unter Linux oder UNIX können rootbasierte Funktionen (z. B. hohe Verfügbarkeit und betriebssystembasierte Authentifizierung) mit dem Befehl `db2rfe` aktiviert werden. Wenn rootbasierte Features nach der Installation Ihres DB2-Datenbankprodukts aktiviert wurden, müssen Sie den Befehl `db2rfe` nach jedem Anwenden eines Fixpacks erneut ausführen, um diese Features wieder zu aktivieren. Weitere Informationen finden Sie mithilfe der unten angegebenen zugehörigen Links für Installationen ohne Rootberechtigung.

Mehrere DB2-Kopien auf ein und demselben System können unterschiedliche Versionen und Fixpack-Versionen aufweisen. Wenn Sie ein Fixpack auf mehrere DB2-Kopien anwenden möchten, müssen Sie das Fixpack auf diesen DB2-Kopien nacheinander installieren.

Kapitel 16. Produktinstallationsvoraussetzungen von DB2 Connect für Hostsysteme und mittlere Systeme

DB2 Connect-Produkte ermöglichen Workstations, eine Verbindung zu Datenbanken auf unterstützten Hostplattformen und Plattformen für mittlere Systeme (z. B. DB2 auf z/OS) herzustellen. Kunden, die ein DB2 Connect-Produkt erworben haben, müssen unter Umständen Programmkorrekturen auf das jeweilige Datenbankprodukt des Hostsystems bzw. des mittleren Systems anwenden, um diese Funktionalität zu aktivieren. Informationen zu den unterstützten Versionen und Programmkorrekturen können Sie über die zugehörigen Links abrufen.

Teil 7. Vorbereiten von Verbindungen und dem Zugriff auf Host- und iSeries-Datenbanken

Kapitel 17. Vorbereiten von DB2 für IBM i für Verbindungen über DB2 Connect

DB2 Connect ermöglicht Anwendungen auf fernen Systemen den Zugriff auf Daten, die auf Ihrem DB2 für IBM i-System gespeichert sind.

Zum Einrichten der Verbindung benötigen Sie die folgenden Informationen:

1. Den lokalen Netzwerknamen. Sie können diese Information abrufen, indem Sie DSPNETA eingeben.
2. Die Adresse des lokalen Adapters. Sie können diese Information abrufen, indem Sie den Befehl WRKLIND in einer der folgenden Weisen eingeben:

WRKLIND (*e1an)

Listet Ethernet-Adapter auf.

WRKLIND (*tr1an)

Listet Token-Ring-Adapter auf.

WRKLIND (*a11)

Listet alle Adapter auf.

3. Den Hostnamen. Sie können diese Information abrufen, indem Sie DSPNETA eingeben.
4. Den TCP/IP-Port oder Servicenamen. Der Standardwert ist X'07'6DB (X'07F6C4C2'). Der Standardwert wird immer von DB2 für i verwendet. Wenn keine Hexadezimalzahl angegeben werden kann, können Sie den Aliasnamen QCNTEDDM angeben.
5. Den Namen der relationalen Datenbank. Sie können diese Information abrufen, indem Sie DSPRDBDIRE eingeben. Hierdurch wird eine Liste angezeigt. Die Zeile, die in der Spalte für die ferne Position *LOCAL enthält, gibt den Namen der relationalen Datenbank RDBNAME an, der für den Client definiert werden muss. Wenn es keinen Eintrag *LOCAL gibt, können Sie einen hinzufügen oder den Systemnamen verwenden, den Sie über den Befehl DSPNETA auf dem Server aufrufen können.

Im Folgenden ist ein Beispiel aufgeführt:

```

                                Display Relational Database Directory Entries
Position to . . . . .
Type options, press Enter.
      5=Display details  6=Print details

                                Relational              Remote
Option          Database          Location Text
-----
      -          DLHX              RCHAS2FA
      -          JORMT2FA          JORMT2FA
      -          JORMT4FD          JORMT4FD
      -          JOSNAR7B          RCHASR7B
      -          RCHASR7B          *LOCAL
      -          RCHASR7C          RCHASR7C
      -          R7BDH3SNA          RCH2PDH3
      -          RCHASDH3          RCHASDH3
  
```

Wenn Sie diese Parameter von Ihrem IBM Power Systems-Server abgerufen haben, geben Sie die Werte im folgenden Arbeitsblatt ein:

Tabelle 9. Konfigurationsparameter von IBM Power Systems

Punkt	Parameter	Beispiel	Ihr Wert
A-1	Name des lokalen Netzwerks	SPIFNET	
A-2	Lokale Adapteradresse	400009451902	
A-4	Hostname	SYD2101A	
A-5	TCP/IP-Port oder Service-name	X'07F6C4C2' (Standardwert)	
A-6	Name der relationalen Datenbank	NEW_YORK3	

Weitere Informationen hierzu finden Sie in dem Abschnitt zu DRDA des Handbuchs *DB2 Server for VSE & VM SQL Reference (SC09-2989)*.

Kapitel 18. Vorbereiten von DB2 für z/OS für Verbindungen über DB2 Connect

In diesem Abschnitt werden Anweisungen zum Herstellen von TCP/IP-Netzwerkverbindungen zwischen DB2 Connect und DB2 für z/OS beschrieben.

Wenn Sie planen, DB2 für z/OS in eine Aktualisierung auf mehreren Systemen (zweiphasiges Commit) einzubinden, finden Sie weitere Informationen in dem Abschnitt zum Aktivieren von Aktualisierungen auf mehreren Systemen mithilfe der Steuerzentrale (siehe zugehörige Links).

Um DB2 für z/OS für das Empfangen von Verbindungsanforderungen von DB2 Connect vorzubereiten, müssen Sie das verwendete Protokoll konfigurieren:

- Konfigurieren von TCP/IP für DB2 für z/OS
- Konfigurieren von DB2 für z/OS

Hostdatenbanken

Der Begriff *Datenbank* bezeichnet in diesem Handbuch ein Verwaltungssystem für relationale Datenbanken (RDBMS). Bei anderen Systemen, mit denen DB2 Connect kommuniziert, wird mit dem Begriff 'Datenbank' möglicherweise ein leicht unterschiedliches Konzept bezeichnet. Der DB2 Connect-Terminus 'Datenbank' kann sich auch auf Folgendes beziehen:

System z

DB2 für z/OS. Ein DB2 für z/OS-Subsystem, das durch seinen Standortnamen (LOCATION NAME) identifiziert wird. Der LOCATION NAME kann durch Anmeldung bei TSO und Ausgabe der folgenden SQL-Abfrage über eines der verfügbaren Abfrage-Tools ermittelt werden:

```
select current server from sysibm.sysdummy1
```

Der LOCATION NAME ist auch in der BSDS (Boot Strap Data Set) definiert und wird in der Nachricht DSNL004I (LOCATION=standort) angegeben, die beim Starten von DDF (Distributed Data Facility) erstellt wird. LOCATION NAME unterstützt bis zu 8 Standortaliasnamen und ermöglicht es Anwendungen damit, für den Zugriff auf einen z/OS Version 8-Server verschiedene Datenbankaliasnamen zu verwenden. Mit dem z/OS-Befehl `-display ddf` können Sie den Standortnamen, den Domänennamen, die IP-Adresse und den Port des DB2-Servers abrufen.

VSE DB2 for VSE, das in einer Datenbankpartition ausgeführt wird, die über ihren DBNAME (Datenbanknamen) angegeben wird.

VM DB2 for VM, das auf einer virtuellen CMS-Maschine läuft, die über ihren DBNAME angegeben wird.

IBM Power Systems-Server

DB2 für IBM i, ein integraler Bestandteil des Betriebssystems IBM i. Auf einem IBM Power Systems-Server kann nur eine einzige Datenbank vorhanden sein, es sei denn, das System ist für die Verwendung unabhängiger Zusatzspeicherpools konfiguriert.

Konfigurieren von TCP/IP für DB2 für z/OS

In diesem Abschnitt wird erläutert, wie die TCP/IP-Kommunikation zwischen der DB2 Connect-Workstation und DB2 für z/OS Version 7 oder höher konfiguriert wird. Bei den Anweisungen werden die folgenden Bedingungen angenommen:

- Sie stellen die Verbindung zu einer einzelnen Hostdatenbank über TCP/IP her. Mehrere Hostverbindungen werden auf exakt dieselbe Weise behandelt, obwohl die *Portnummer* und die *Servicenummer*, die in jedem Fall erforderlich sind, unterschiedlich sein können.
- Die Zieldatenbank befindet sich auf einem System mit DB2 für z/OS ab Version 7.
- Alle erforderlichen Softwareprodukte sind installiert.
- Die DB2-Clients wurden ordnungsgemäß eingerichtet.

1. Bevor Sie DB2 Connect über eine TCP/IP-Verbindung einsetzen können, müssen Sie bestimmte Informationen zum Hostdatenbankserver und zum DB2 Connect-Server zusammenstellen. Für jeden Host-Server, zu dem eine Verbindung über TCP/IP hergestellt werden soll, benötigen Sie die folgenden Informationen:

- Die Speicherposition der TCP/IP-Dateien *services* und *hosts* auf der DB2 Connect-Workstation:

Unter UNIX und Linux

/etc/

Unter Windows XP und Windows Server 2003

Normalerweise *%SystemRoot%\system32\drivers\etc*. Hierbei steht *%SystemRoot%* für das Installationsverzeichnis von Windows.

Sie können die Hostinformationen zu einem *Domänennamensserver* hinzufügen, wenn Sie diese Datei nicht auf mehreren Systemen verwalten möchten.

- Die Speicherpositionen der äquivalenten Dateien auf dem DB2 für z/OS-Zielhost.
- Die TCP/IP-*Portnummer*, die für DB2 für z/OS definiert ist.

Anmerkung: Die Information über den zugehörigen *Servicenamen* wird zwischen der DB2 Connect-Workstation und DB2 für z/OS nicht ausgetauscht. Die Portnummer 446 wurde als Standardeinstellung für die Kommunikation von einer DB2 Connect-Workstation registriert.

- Die TCP/IP-Adressen und Hostnamen für den Host und die DB2 Connect-Workstation.
 - Der Standortname (LOCATION NAME) des DB2 für z/OS-Datenbank-servers.
 - Die Benutzer-ID und das Kennwort, die beim Absetzen von CONNECT-Anforderungen an die Datenbank auf dem IBM Mainframe-Server verwendet werden müssen.
2. Wenden Sie sich an den Administrator des lokalen Netzwerks und den Administrator für DB2 für z/OS, wenn Sie beim Abrufen dieser Informationen Hilfe benötigen. Verwenden Sie die nachfolgenden Tabellen als Arbeitsblatt, um *jede* TCP/IP-Verbindung zwischen DB2 Connect und einem Hostdatenbankserver zu planen.

Tabelle 10. Benutzerinformationen

Ref.	Beschreibung	Beispielwert	Ihr Wert
TCP-1	Benutzername	A.D.B.User	
TCP-2	Kontaktadresse	(123)-456-7890	
TCP-5	Benutzer-ID	ADBUSER	
TCP-6	Datenbanktyp	db2390	
TCP-7	Verbindungstyp (muss TCP/IP sein)	TCPIP	TCP/IP

Tabelle 11. Netzwerkelemente auf dem Host

Ref.	Beschreibung	Beispielwert	Ihr Wert
TCP-8	Hostname	MVSHOST	
TCP-9	Host-IP-Adresse	9.21.152.100	
TCP-10	Servicename	db2inst1c	
TCP-11	Portnummer	446	446
TCP-12	LOCATION NAME	NEW_YORK3	
TCP-13	Benutzer-ID		
TCP-14	Kennwort		

Anmerkung:

- a. Wenn Sie die Host-IP-Adresse TCP-9 abfragen wollen, setzen Sie den folgenden Befehl auf dem Host ab:

```
TSO NETSTAT HOME
```

- b. Wenn Sie die Portnummer TCP-11 abfragen wollen, suchen Sie im DB2-Hauptadressbereich oder dem Systemprotokoll nach DSNL004I.

Tabelle 12. Netzwerkelemente auf der DB2 Connect-Workstation

Ref.	Beschreibung	Beispielwert	Ihr Wert
TCP-18	Hostname	mcook02	
TCP-19	IP-Adresse	9.21.27.179	
TCP-20	Servicename	db2inst1c	
TCP-21	Portnummer	446	446

Tabelle 13. DB2-Verzeichniseinträge auf der DB2 Connect-Workstation

Ref.	Beschreibung	Beispielwert	Ihr Wert
TCP-30	Knotenname	MVSIPNOD	
TCP-31	Datenbankname	nyc3	
TCP-32	Aliasname der Datenbank	mvsipdb1	
TCP-33	DCS-Datenbankname	nyc3	

3. Füllen Sie für jeden TCP/IP-Host eine Kopie des Beispielarbeitsblatts aus:
 - a. Geben Sie die Werte ein, die für den Hostnamen und die IP-Adresse des DB2 für z/OS-Hosts verwendet werden sollen (TCP-8 und TCP-9).
 - b. Geben Sie die Werte ein, die für den Hostnamen und die IP-Adresse der DB2 Connect-Workstation verwendet werden sollen (TCP-18 und TCP-19).
 - c. Ermitteln Sie den Servicenamen oder die Portnummer, die für die Verbindung verwendet werden sollen (TCP-10 oder TCP-20 oder TCP-11 oder TCP-21).
 - d. Ermitteln Sie den Standortnamen (LOCATION NAME) des DB2 für z/OS-Datenbankservers, zu dem Sie eine Verbindung herstellen wollen.
 - e. Ermitteln Sie die Werte, die als Benutzer-ID und Kennwort beim Herstellen einer Verbindung zur Hostdatenbank verwendet werden sollen.
4. Führen Sie auf Ihrem System z-Server folgende Arbeitsschritte aus:
 - a. Prüfen Sie die Hostadresse bzw. den Hostnamen.
 - b. Prüfen Sie die Portnummer bzw. den Servicenamen.
 - c. Aktualisieren Sie die Servicedatei mit der korrekten Portnummer und dem korrekten Servicenamen, sofern erforderlich.
 - d. Aktualisieren Sie die Hostdatei (bzw. den Domänennamensserver, der vom DB2 für z/OS-System verwendet wird) mit dem Hostnamen und der IP-Adresse der DB2 Connect-Workstation, sofern erforderlich.
 - e. Vergewissern Sie sich, dass die neuen Definitionen aktiv sind, bevor Sie versuchen, die Verbindung zu testen. Wenden Sie sich bei Bedarf an den Host-Netzwerkadministrator oder einen anderen Verantwortlichen.
 - f. Erkundigen Sie sich bei Ihrem DB2 für z/OS-Administrator, ob Ihre Benutzer-ID, Ihr Kennwort und der *LOCATION NAME* (Standortname) der Datenbank gültig sind.
 - g. Setzen Sie den Befehl PING für den DB2 Connect-Server ab, und geben Sie hierbei die korrekte Portnummer an, wenn diese Option von TCP/IP auf dem Hostsystem unterstützt wird. Beispiel:

```
ping name_des_fernen_hosts -p portnummer
```

Anmerkung: DB2 Connect unterstützt den PING-Befehl nicht, wenn dieser von einem Version 7-Client über ein Version 9-Gateway für den Host abgesetzt wird.

Unterstützung für Ihren System z-Server finden Sie unter <http://www.ibm.com/servers/eserver/support/zseries/>.

Konfigurieren von DB2 für z/OS

Bevor Sie DB2 Connect verwenden können, muss Ihr DB2 für z/OS-Administrator DB2 für z/OS konfigurieren, damit Verbindungen von der DB2 Connect-Workstation zugelassen werden. In diesem Abschnitt werden die Aktualisierungen aufgeführt, die *mindestens* erforderlich sind, damit ein DB2 Connect-Client eine Verbindung zum DB2 für z/OS-Datenbankserver herstellen kann. Weitere detaillierte Beispiele finden Sie in der Installationsdokumentation zu DB2 für z/OS:

- Dokumentation für Version 7 finden Sie unter <http://www.ibm.com/software/data/db2/zos/v7books.html>.
- Dokumentation für Version 8 finden Sie unter <http://www.ibm.com/software/data/db2/zos/v8books.html>.
- Dokumentation für Version 9 finden Sie unter <http://www.ibm.com/software/data/db2/zos/v9books.html>

Empfohlene Wartungsstufe

(DB2 für z/OS Version 7) Wenden Sie die Fixes für die APARs PQ50016, PQ50017 und PK05198 an.

Den aktuellen konsolidierten Servicetest (Consolidated Service Test, CST) finden Sie unter <http://www.ibm.com/servers/eserver/zseries/zos/servicetst/>.

Kapitel 19. Vorbereiten von DB2 für VSE & VM für DB2 Connect-Verbindungen

Informationen zum Konfigurieren von DB2 Server for VM and VSE als Anwendungsserver finden Sie in dem Abschnitt zu DRDA des Handbuchs *DB2 Server for VSE & VM SQL Reference* (SC09-2989).

Kapitel 20. Konfigurieren von Verbindungen zu mittleren und Mainframe-Servern

Nachdem DB2 Connect installiert und der Datenbankserver für die Annahme von Verbindungen konfiguriert wurde, müssen Sie eine Verbindung zwischen den beiden Systemen herstellen und diese optimieren. Die Verbindungen zu den fernen Systemen erfolgt entweder über den Konfigurationsassistenten (CA) oder den Befehlszeilenprozessor (CLP).

Konfigurieren einer Verbindung zu IBM Mainframe-Datenbankservern mit dem Konfigurationsassistenten (Linux und Windows)

In diesem Abschnitt wird beschrieben, wie Sie eine Verbindung zu einem fernen IBM Mainframe-Datenbankserver von Ihrer DB2 Connect-Workstation aus mithilfe des Konfigurationsassistenten herstellen. Der Konfigurationsassistent ist ein Tool der grafischen DB2-Benutzerschnittstelle (GUI), das zum Konfigurieren von Datenbankverbindungen und anderen Datenbankeinstellungen verwendet werden kann.

Anmerkung: In Vorgängerreleases wurden die DB2-Verwaltungstools, wie z. B. der Konfigurationsassistent, auf allen Plattformen unterstützt. Bei Version 9 werden die DB2-Verwaltungstools nur unter Windows x86, Windows x64 (AMD64/EM64T), Linux (x86) und Linux (AMD64/EM64T) unterstützt. Sie können den DB2-Befehlszeilenprozessor (CLP) für alle Plattformen verwenden, um eine Verbindung zu einem IBM Mainframe-Datenbankserver zu konfigurieren.

Sie können über eine der folgenden DB2 Connect-Workstations verfügen:

IBM Data Server-Client

Der IBM Data Server-Client kann eine indirekte Verbindung zu IBM Mainframe-Datenbanken über ein DB2 Connect-Serverprodukt herstellen.

DB2 Connect Personal Edition

Sie können eine direkte Verbindung zu IBM Mainframe-Datenbanken mithilfe von DB2 Connect Personal Edition herstellen. Darüber hinaus können Sie auch eine Verbindung über ein DB2 Connect-Serverprodukt herstellen.

Voraussetzungen

- Der Konfigurationsassistent muss auf der DB2 Connect-Workstation installiert sein. Der Konfigurationsassistent wird als Komponente des IBM Data Server-Client zur Verfügung gestellt.
- Der ferne Server muss so konfiguriert sein, dass er eingehende Clientanforderungen akzeptiert. Standardmäßig erkennt das Serverinstallationsprogramm die meisten Protokolle auf dem Server und konfiguriert diese für eingehende Clientverbindungen.

Sie können mit den folgenden Methoden eine Verbindung zu einer Datenbank mithilfe des Konfigurationsassistenten konfigurieren (siehe unter 'Zugehörige Tasks' am Ende dieses Abschnitts):

- Herstellen einer Datenbankverbindung mithilfe eines Clientprofils
- Manuelles Herstellen einer Datenbankverbindung mithilfe des Konfigurationsassistenten

Konfigurieren einer Verbindung zu IBM Mainframe-Datenbankservern mit CLP

Sie können Ihre TCP/IP-Verbindung zwischen einem DB2 Connect-Server und einer IBM Mainframe-Datenbank mithilfe des DB2-Befehlszeilenprozessors (CLP) manuell konfigurieren.

Voraussetzungen

Bevor Sie eine TCP/IP-Verbindung zwischen DB2 Connect und einem IBM Mainframe-Datenbankserver manuell konfigurieren, müssen folgende Voraussetzungen erfüllt sein:

- TCP/IP muss auf dem DB2 Connect-Server und IBM Mainframe-System funktionsfähig und aktiv sein.
- Sie müssen die folgenden Parameterwerte ermittelt haben:
 - Hostname (*hostname*) oder IP-Adresse (*ip-adresse*)
 - Name des Verbindungsservices (*servicename*) oder Portnummer/Protokoll (*portnummer/tcp*)
 - Zieldatenbankname (*zieldatenbankname*)
 - Lokaler Datenbankname (*lokaler_dcs-name*)
 - Knotenname (*knotenname*)

Gehen Sie wie folgt vor, um die TCP/IP-Kommunikation zwischen Ihrem DB2 Connect-Server und einer IBM Mainframe-Datenbank manuell zu konfigurieren:

1. Konfigurieren Sie TCP/IP auf dem DB2 Connect-Server.
2. Katalogisieren Sie den TCP/IP-Knoten. Informationen hierzu enthält der Abschnitt zum Befehl „CATALOG TCPIP/TCPIP4/TCPIP6 NODE“ in *Command Reference*.
3. Informationen hierzu enthält der Abschnitt zum Befehl „CATALOG DCS DATABASE“ in *Command Reference*.
4. Informationen hierzu enthält der Abschnitt zum Befehl „CATALOG DATABASE“ in *Command Reference*.
5. Binden Sie Dienstprogramme und Anwendungen an die IBM Mainframe-Datenbankserver.
6. Informationen zum Testen der IBM Mainframe-Verbindung enthält der Abschnitt zur Anweisung „CONNECT (Typ 1)“ in *SQL Reference, Volume 2*.

Anmerkung: Aufgrund der Merkmale des TCP/IP-Protokolls kann es vorkommen, dass TCP/IP nicht sofort von dem Ausfall eines Partners auf einem anderen IBM Mainframe benachrichtigt wird. Daher kann es manchmal den Anschein haben, dass eine Clientanwendung, die auf einen fernen DB2-Server mit TCP/IP zugreift, oder der entsprechende Agent auf dem Server blockiert ist. Die TCP/IP-Socketoption `SO_KEEPALIVE` wird verwendet, um Fehler und Unterbrechungen bei der TCP/IP-Verbindung festzustellen.

Teil 8. Referenz

Kapitel 21. Konfigurieren des Zugriffs auf IBM Mainframedatenbanken

Nachdem DB2 Connect installiert und der Datenbankserver für die Annahme von Verbindungen konfiguriert wurde, müssen Sie eine Verbindung zwischen den beiden Systemen herstellen und diese optimieren. In diesem Abschnitt wird beschrieben, wie Sie mithilfe des Konfigurationsassistenten (CA) oder des DB2-Befehlszeilenprozessors (CLP) einen Datenbankserver suchen, eine Verbindung zu diesem Server herstellen und die erforderlichen Bindeoperationen ausführen können.

Konfigurieren einer Datenbankverbindung über eine Netzwerksuche mithilfe des Konfigurationsassistenten

Mit dem Konfigurationsassistenten können Sie ein Netzwerk nach Datenbanken durchsuchen.

Führen Sie vor der Konfiguration einer Datenbankverbindung über eine Suche im Netzwerk folgende Schritte aus:

- Sie müssen über eine gültige DB2-Benutzer-ID verfügen.
- Wenn Sie eine Verbindung über ein System konfigurieren, auf dem ein DB2-Server oder ein DB2 Connect-Serverprodukt installiert ist, müssen Sie über eine Benutzer-ID mit der Berechtigung SYSADM oder SYSCTRL für die Instanz verfügen.

Möglicherweise erkennt dieses Suchverfahren in folgenden Fällen ein fernes System nicht:

- Bei der Verwendung in einer Clusterumgebung.
- Der DB2-Verwaltungsserver (DAS) wurde auf dem fernen System nicht gestartet.
- Bei der Suche ist eine Zeitlimitüberschreitung wirksam geworden. Standardmäßig wird das Netzwerk 1 Sekunde lang durchsucht. Diese Zeitdauer reicht für die Erkennung des fernen Systems möglicherweise nicht aus. Sie können einen entsprechenden Wert für die Registervariable DB2DISCOVERYTIME festlegen, um eine längere Zeitdauer anzugeben.
- Das durchsuchte Netzwerk ist so konfiguriert, dass das erforderliche ferne System bei der Suche nicht erreicht wird.

Folgende Punkte sind zu beachten, wenn Sie eine IPv6-Adresse einem Netzwerk, das IP Version 6 unterstützt, explizit konfigurieren möchten:

- Das System muss unter **Bekannte Systeme** aufgeführt sein.
- Die explizite Konfiguration einer IPv6-Verbindung wird nur von der erweiterten Sicht des Konfigurationsassistenten unterstützt.

Gehen Sie zum Konfigurieren einer Datenbankverbindung über eine Suche im Netzwerk wie folgt vor:

1. Melden Sie sich mit einer gültigen DB2-Benutzer-ID am System an.
2. Starten Sie den Konfigurationsassistenten. Der Konfigurationsassistent kann unter Windows über das Startmenü oder unter Windows und UNIX über den Befehl db2ca gestartet werden.

3. Wählen Sie in der Menüleiste des Konfigurationsassistenten die Option **Ausgewählt** und anschließend **Datenbank mit Assistent** aus. Der Assistent **Datenbank hinzufügen** wird geöffnet.
4. Wählen Sie den Radioknopf **Netzwerk durchsuchen** aus und klicken Sie den Knopf **Weiter** an.
5. Klicken Sie den Ordner neben dem Eintrag **Bekannte Systeme** doppelt an, um alle Systeme aufzulisten, die Ihrem Client bekannt sind, oder klicken Sie den Ordner neben **Andere Systeme** doppelt an, um alle Systeme im Netzwerk aufzulisten. Wenn keine Systeme aufgelistet werden, können Sie über den Knopf **System hinzufügen** Systeme angeben. Nach dem Hinzufügen wird das jeweilige System in der Liste **Bekannte Systeme** angezeigt.
6. Erweitern Sie die Einträge für das gewünschte System, bis die Datenbank angezeigt wird, die Sie hinzufügen möchten. Wählen Sie die Datenbank aus. Klicken Sie **Next** an.
7. Geben Sie im Feld **Aliasname der Datenbank** einen Aliasnamen für die lokale Datenbank ein und geben Sie bei Bedarf einen Kommentar zur Beschreibung der Datenbank im Feld **Kommentar** ein.
8. Wenn Sie ODBC verwenden wollen, müssen Sie diese Datenbank als ODBC-Datenquelle registrieren. Zum Ausführen dieser Operation muss ODBC installiert sein.
9. Klicken Sie den Knopf **Fertig stellen** an. Die hinzugefügte Datenbank kann nun verwendet werden. Klicken Sie den Knopf **Schließen** an, um den Konfigurationsassistenten zu beenden.

Manuelles Konfigurieren einer Datenbankverbindung mithilfe des Konfigurationsassistenten

Sie können alle Konfigurationsdaten manuell eingeben. Dazu benötigen Sie die Informationen über die Datenbank, zu der die Verbindung hergestellt werden soll, sowie über den Server, auf dem sich die Datenbank befindet. Diese Methode entspricht der Eingabe von Befehlen über den Befehlszeilenprozessor. Die Parameter werden jedoch grafisch dargestellt.

Führen Sie folgende Schritte aus, bevor Sie eine Datenbankverbindung manuell mithilfe des Konfigurationsassistenten konfigurieren:

- Sie müssen über eine gültige DB2-Benutzer-ID für die Datenbank verfügen, zu der Sie eine Verbindung herstellen möchten.
- Wenn Sie eine Verbindung über ein System konfigurieren, auf dem ein DB2-Server oder ein DB2 Connect-Serverprodukt installiert ist, müssen Sie über eine Benutzer-ID mit der Berechtigung SYSADM oder SYSCTRL für die Datenbankmanagerinstanz verfügen.

Führen Sie die folgenden Schritte aus, um eine Datenbankverbindung mithilfe des Konfigurationsassistenten manuell zu konfigurieren:

1. Melden Sie sich mit einer gültigen DB2-Benutzer-ID am System an.
2. Starten Sie den Konfigurationsassistenten. Der Konfigurationsassistent kann unter Windows über das Startmenü oder über den Befehl db2ca gestartet werden.
3. Wählen Sie in der Menüleiste des Konfigurationsassistenten die Option **Ausgewählt** und anschließend **Datenbank mit Assistent** aus.
4. Wählen Sie den Radioknopf **Verbindung zu einer Datenbank manuell konfigurieren** aus und klicken Sie **Weiter** an.

5. Wenn Sie LDAP (Lightweight Directory Access Protocol) verwenden, wählen Sie den Radioknopf aus, der der Position entspricht, an der die DB2-Verzeichnisse verwaltet werden sollen. Klicken Sie **Next** an.
6. Wählen Sie in der Liste **Protokoll** den Radioknopf des Protokolls aus, das Sie verwenden wollen. Hinweis: Die Optionen APPC, APPN oder NetBIOS werden möglicherweise weiterhin angezeigt. Diese Optionen werden jedoch nicht mehr unterstützt. Wenn auf Ihrem System DB2 Connect installiert ist und Sie TCP/IP auswählen, haben Sie die Möglichkeit, das Markierungsfeld **Die Datenbank befindet sich physisch auf einem Host oder einem IBM OS/400-System** auszuwählen. Wenn Sie dieses Markierungsfeld auswählen, können Sie den Typ der Verbindung, die zur Host- oder OS/400-Datenbank hergestellt werden soll, wie folgt auswählen:
 - Wählen Sie den Radioknopf **Über Gateway mit dem Server verbinden** aus, wenn die Verbindung über ein DB2 Connect-Gateway hergestellt werden soll.
 - Wählen Sie den Radioknopf **Direkt mit dem Server verbinden** aus, wenn eine direkte Verbindung hergestellt werden soll.
 Klicken Sie **Next** an.
7. Geben Sie die erforderlichen Parameter für das Kommunikationsprotokoll ein und klicken Sie **Weiter** an.
8. Geben Sie im Feld **Datenbankname** den Aliasnamen der hinzuzufügenden fernen Datenbank und im Feld **Aliasname der Datenbank** den Aliasnamen der lokalen Datenbank ein. Wenn eine Host- oder OS/400-Datenbank hinzugefügt werden soll, geben Sie für eine OS/390- oder z/OS-Datenbank im Feld **Datenbankname** den Standortnamen, für eine OS/400-Datenbank den RDB-Namen bzw. für eine VSE- oder VM-Datenbank den DBNAME ein. Im Feld **Kommentar** kann bei Bedarf ein Kommentar eingegeben werden, der zur Beschreibung dieser Datenbank dient.

Klicken Sie **Next** an.
9. Wenn Sie ODBC verwenden wollen, müssen Sie diese Datenbank als ODBC-Datenquelle registrieren. Vergewissern Sie sich zuvor, dass ODBC installiert ist. Klicken Sie **Next** an.
10. Im Fenster zum **Festlegen der Knotenoptionen** müssen Sie das Betriebssystem auswählen und den Namen der fernen Instanz für das Datenbanksystem angeben, zu dem Sie eine Verbindung herstellen wollen.
11. Stellen Sie sicher, dass der Systemname, der Hostname und das Betriebssystem im Fenster **Systemoptionen angeben** richtig sind. Die Informationen in dieser Anzeige werden für die Konfiguration des Verwaltungsknotens verwendet. Bei Bedarf können Sie einen Kommentar eingeben. Klicken Sie **Next** an.
12. Geben Sie im Fenster **Sicherheitsoptionen angeben** die Sicherheitsoption an, die für die Authentifizierung verwendet wird.
13. Klicken Sie den Knopf **Fertig stellen** an. Sie können diese Datenbank nun verwenden. Wählen Sie die Menüoption **Beenden** aus, um den Konfigurationsassistenten zu beenden.

Testen einer Datenbankverbindung mit dem Konfigurationsassistenten

Testen Sie nach dem Konfigurieren die Datenbankverbindung.

Führen Sie die folgenden Schritte aus, um die Datenbankverbindung zu testen:

1. Starten Sie den **Konfigurationsassistenten**.
2. Heben Sie die gewünschte Datenbank in der Detailsicht hervor und wählen Sie im Menü **Ausgewählt** die Option **Verbindung testen** aus. Das Fenster **Verbindung testen** wird geöffnet.
3. Wählen Sie Verbindungstypen aus, die Sie testen wollen (die Standardeinstellung ist **CLI**). Sie können mehrere Typen gleichzeitig testen. Geben Sie eine gültige Benutzer-ID und ein gültiges Kennwort für die ferne Datenbank ein und klicken Sie anschließend den Knopf **Verbindung testen** an. Wenn die Verbindung erfolgreich hergestellt wird, wird im Bereich Ergebnisse eine Bestätigungsnachricht angezeigt. Schlägt der Test der Verbindung fehl, wird eine Hilfenachricht angezeigt. Wählen Sie zum Ändern von Einstellungen, die möglicherweise inkorrekt sind, die betroffene Datenbank in der Detailsicht aus und wählen Sie über den Menüpunkt **Ausgewählt** die Option **Datenbank ändern** aus.

Wenn Sie einen Server für die Arbeit mit Entwicklungsumgebungen, wie beispielsweise IBM Data Studio, einrichten, wird möglicherweise die Fehlermeldung SQL30081N beim ersten Herstellen der DB2-Verbindung ausgegeben. Die zugrunde liegende Ursache dieses Fehlers ist möglicherweise, dass die Firewall des fernen Datenbankservers das Herstellen der Verbindung verhindert hat. Vergewissern Sie sich in diesem Fall, dass die Firewall ordnungsgemäß konfiguriert ist, sodass sie Verbindungsanforderungen vom Client akzeptiert.

Entfernen von DCS (Hostdatenbank)

Über die Seite **DCS** im Notizbuch **Erweiterter Konfigurationsassistent** können Sie einen DCS-Eintrag (Hostdatenbankeintrag) entfernen.

1. Wenn Sie sich nicht in der erweiterten Sicht befinden, wählen Sie **Erweiterte Sicht** im Menü **Sicht** aus.
2. Wählen Sie den DCS-Eintrag aus, den Sie entfernen möchten.
3. Klicken Sie **DCS entfernen** im Menü **Ausgewählt** an. Daraufhin wird ein Bestätigungsfenster geöffnet, in dem Sie Ihre Auswahl nochmals prüfen können.

Kapitel 22. Unterstützte DB2-Schnittstellensprachen

Die von DB2 unterstützten Sprachen für DB2-Schnittstellen können in die Kategorien "Sprachen für die Servergruppe" und "Sprachen für die Clientgruppe" eingeteilt werden. Die Sprachen für die Servergruppe wirken sich auf die meisten Nachrichten, die Hilfe und die Elemente der graphischen Oberfläche von DB2 aus. Sprachen der Clientgruppe wirken sich auf die Sprache der Komponente IBM Data Server Runtime Client aus, die die meisten Nachrichten und bestimmte Hilfedokumente umfasst.

Die Sprachen der Servergruppe sind: brasilianisches Portugiesisch, Dänisch, Deutsch, Finnisch, Französisch, Italienisch, Japanisch, Koreanisch, Norwegisch, Polnisch, Russisch, Schwedisch, Spanisch, traditionelles Chinesisch, Tschechisch und vereinfachtes Chinesisch.

Die Sprachen der Clientgruppe sind: Arabisch, Bulgarisch, Griechisch, Hebräisch, Kroatisch, Niederländisch, Portugiesisch, Rumänisch, Slowakisch, Slowenisch, Türkisch und Ungarisch.

Es besteht ein Unterschied zwischen den Sprachen, die vom DB2-Produkt unterstützt werden, und den Sprachen, die von der DB2-Schnittstelle unterstützt werden. Bei den von einem DB2-Produkt unterstützten Sprachen handelt es sich um die Sprachen, in denen Daten abgefasst sein können. Diese Sprachen sind eine Obermenge der Sprachen, die von der DB2-Schnittstelle unterstützt werden.

Anzeigen des DB2-Installationsassistenten in der Landessprache (Linux und UNIX)

Der Befehl `db2setup` fragt das Betriebssystem nach vorhandenen Spracheinstellungen ab. Wenn die Spracheinstellung Ihres Betriebssystems von `db2setup` unterstützt wird, wird bei der Anzeige des DB2-Installationsassistenten diese Sprache verwendet.

Wenn Ihr System dieselben Codepages, aber andere Ländereinstellungsnamen als diejenigen verwendet, die von der DB2-Schnittstelle unterstützt werden, können Sie trotzdem die übersetzte Version von `db2setup` aufrufen, indem Sie für die Umgebungsvariable `LANG` mit dem folgenden Befehl den entsprechenden Wert einstellen:

Bourne- (sh), Korn- (ksh) und Bash-Shells:

```
LANG=<ländereinstellung>  
export LANG
```

C-Shell:

```
setenv LANG <ländereinstellung>
```

Dabei ist *ländereinstellung* eine Ländereinstellung, die von der DB2-Schnittstelle unterstützt wird.

Sprachenkennungen zum Ausführen des DB2-Konfigurationsassistenten in einer anderen Sprache

Wenn der DB2-Installationsassistent in einer anderen als der standardmäßigen Sprache des Computers ausgeführt werden soll, können Sie den DB2-Installationsassistenten manuell aufrufen und eine Sprachenkennung angeben. Die Sprache muss für die Plattform, auf der die Installation ausgeführt wird, verfügbar sein. Unter Windows-Betriebssystemen können Sie setup.exe mit dem Parameter **-i** ausführen, um den aus zwei Buchstaben bestehenden Sprachencode der Sprache anzugeben, die bei der Installation verwendet werden soll. Unter Linux- und UNIX-Betriebssystemen wird empfohlen, die Umgebungsvariable **LANG** zu definieren, um den DB2-Installationsassistenten in der gewünschten Landessprache anzuzeigen.

Table 14. Sprachenkennungen

Sprache	Sprachenkennung
Arabisch (nur auf Windows-Plattformen verfügbar)	ar
Brasilianisches Portugiesisch	br
Bulgarisch	bg
Chinesisch, vereinfachtes	cn
Chinesisch, traditionelles	tw
Kroatisch	hr
Tschechisch	cz
Dänisch	dk
Niederländisch	nl
Englisch	en
Finnisch	fi
Französisch	fr
Deutsch	de
Griechisch	el
Ungarisch	hu
Italienisch	it
Japanisch	jp
Koreanisch	kr
Norwegisch	no
Polnisch	pl
Portugiesisch	pt
Rumänisch	ro
Russisch	ru
Slowakisch	sk
Slowenisch	sl
Spanisch	es
Schwedisch	se
Türkisch	tr

Ändern der Schnittstellensprache des DB2-Produkts (Windows)

Die DB2-Schnittstellensprache ist die Sprache, die in Schnittstellen für Nachrichten, Hilfeinformationen und grafische Tools verwendet wird. Bei der Installation des DB2-Produkts haben Sie die Möglichkeit, die Unterstützung für eine oder mehrere Sprachen zu installieren. Nach der Installation können Sie die DB2-Schnittstellensprache in eine andere installierte Schnittstellensprache ändern.

Es besteht ein Unterschied zwischen den Sprachen, die vom DB2-Produkt unterstützt werden, und den Sprachen, die von der DB2-Schnittstelle unterstützt werden. Bei den von einem DB2-Produkt unterstützten Sprachen handelt es sich um die Sprachen, in denen Daten abgefasst sein können. Diese Sprachen sind eine Obermenge der Sprachen, die von der DB2-Schnittstelle unterstützt werden.

Die DB2-Schnittstellensprache, die verwendet werden soll, muss auf dem System installiert sein. Die Schnittstellensprachen des DB2-Produkts werden beim Installieren eines DB2-Produkts mithilfe des DB2-Installationsassistenten ausgewählt und installiert. Wenn Sie die Schnittstellensprache eines DB2-Produkts in eine unterstützte, jedoch nicht installierte Schnittstellensprache ändern, wird als standardmäßige Schnittstellensprache des DB2-Produkts die Sprache des Betriebssystems verwendet. Wird diese Sprache nicht unterstützt, wird Englisch verwendet.

Zum Ändern der Schnittstellensprache für ein DB2-Produkt unter Windows muss die Einstellung der Standardsprache für das Windows-Betriebssystem geändert werden.

Gehen Sie wie folgt vor, um die Schnittstellensprache des DB2-Produkts unter Windows-Betriebssystemen zu ändern:

1. Wählen Sie über die Systemsteuerung **Regions- und Sprachoptionen** aus.
2. Wählen Sie auf der Registerkarte **Regionale Einstellungen** unter **Standards und Formate** die geeignete Spracheinstellung aus. Verwenden Sie unter Windows 2008 und Windows Vista oder höher für diesen Schritt die Registerkarte **Formate**.
3. Wählen Sie auf der Registerkarte **Regionale Einstellungen** unter **Standort** den entsprechenden Standort zu der ausgewählten Spracheinstellung aus.
4. Wählen Sie auf der Registerkarte **Erweitert** unter **Sprache für Programme, die Unicode nicht unterstützen** die geeignete Sprache aus. Klicken Sie unter Windows 2008 und Windows Vista oder höher auf der Registerkarte für die Verwaltung in der Liste der Sprache für Programme, die Unicode nicht unterstützen, die Option zur Änderung der Ländereinstellungen des Systems an und wählen Sie die geeignete Sprache aus. Anschließend werden Sie gefragt, ob ein Warmstart durchgeführt werden soll. Klicken Sie hier auf **Abbrechen**.
5. Klicken Sie auf der Registerkarte **Erweitert** unter **Standardeinstellungen für Benutzerkonten** auf das Markierungsfeld **Alle Einstellungen auf das aktuelle Benutzerkonto und Standardbenutzerprofil anwenden**. Klicken Sie unter Windows 2008 und Windows Vista oder höher auf der Registerkarte **Verwaltung** unter den **reservierte Konten** das Markierungsfeld zum **Kopieren in reservierte Konten** an und wählen Sie die Konten aus, in die Sie die Spracheinstellungen kopieren möchten.
6. Sie werden aufgefordert, einen Warmstart durchzuführen, damit die Änderungen wirksam werden.

Weitere Informationen zum Ändern der Standardeinstellungen für die System-sprache finden Sie in den Hilfeinformationen des Betriebssystems.

Ändern der DB2-Schnittstellensprache (Linux und UNIX)

Die Schnittstellensprache des DB2-Produkts ist die Sprache, die in Schnittstellen für Nachrichten, Hilfeinformationen und graphische Tools verwendet wird. Bei der Installation des DB2-Produkts haben Sie die Möglichkeit, die Unterstützung für eine oder mehrere Sprachen zu installieren. Verwenden Sie die in diesem Abschnitt beschriebenen Schritte, wenn die Schnittstellensprache nach der Installation in eine der anderen installierten Sprachen geändert werden soll.

Es besteht ein Unterschied zwischen den Sprachen, die vom DB2-Produkt unterstützt werden, und den Sprachen, die von der DB2-Schnittstelle unterstützt werden. Sprachen, die vom DB2-Produkt unterstützt werden, d. h. Sprachen, in denen *Daten* vorhanden sein können, stellen eine Obermenge der Sprachen dar, die von der DB2-Schnittstelle unterstützt werden.

Die Unterstützung für die DB2-Schnittstellensprache, die verwendet werden soll, muss auf dem System installiert sein. Die Unterstützung für die DB2-Schnittstellensprache wird ausgewählt und installiert, wenn DB2 mithilfe des DB2-Installationsassistenten installiert wird. Wenn Sie die Schnittstellensprache des DB2-Produkts in eine unterstützte, jedoch nicht installierte Schnittstellensprache ändern, wird als standardmäßige DB2-Schnittstellensprache die Sprache des Betriebssystems verwendet. Wird die Schnittstellensprache des Betriebssystems nicht unterstützt, wird Englisch als DB2-Schnittstellensprache verwendet.

Die Unterstützung für die DB2-Schnittstellensprache wird ausgewählt und installiert, wenn das DB2-Produkt mithilfe des DB2-Installationsassistenten oder mithilfe des Pakets für die Landessprache installiert wird.

Führen Sie zum Überprüfen, ob die allgemeinen länderspezifischen Angaben auf Ihrem System verfügbar sind, den Befehl `$ locale -a` aus.

Zum Ändern der DB2-Schnittstellensprache muss die Umgebungsvariable `LANG` auf die gewünschte Ländereinstellung gesetzt werden.

Bourne- (sh), Korn- (ksh) und Bash-Shells:

```
LANG=<ländereinstellung>  
export LANG
```

C-Shell:

```
setenv LANG <ländereinstellung>
```

Um beispielsweise die französische Schnittstelle des DB2-Produkts zu verwenden, muss die Sprachenunterstützung für Französisch installiert sein und muss die Umgebungsvariable `LANG` auf eine französische Ländereinstellung, wie z. B. `fr_FR`, gesetzt werden.

Umsetzung von Zeichendaten

Wenn Zeichendaten zwischen Maschinen übertragen werden, müssen sie in ein Format umgesetzt werden, das von der empfangenden Maschine verarbeitet werden kann.

Werden Daten z. B. zwischen einem DB2 Connect-Server und einem Host- oder System i-Datenbankserver übertragen, werden sie im Allgemeinen von einer Server-Codepage in eine Host-CCSID umgesetzt und umgekehrt. Wenn beide Maschinen verschiedene Codepages oder CCSIDs verwenden, werden die Codepunkte einer Codepage oder CCSID auf die andere Codepage bzw. CCSID abgebildet. Diese Umsetzung findet immer auf der Empfängermaschine statt.

An eine Datenbank gesendete Zeichendaten bestehen aus SQL-Anweisungen und Eingabedaten. Von einer Datenbank gesendete Zeichendaten bestehen aus Ausgabedaten. Ausgabedaten, die als Bitdaten interpretiert werden, werden nicht umgesetzt. Hierzu gehören z. B. Daten aus einer Spalte, die in einer FOR BIT DATA-Klausel deklariert wurden. Alle anderen Ein- und Ausgabezeichendaten werden umgesetzt, wenn die beiden beteiligten Maschinen verschiedene Codepages oder CCSIDs verwenden.

Wenn z. B. mit DB2 Connect auf Daten zugegriffen wird, geschieht Folgendes:

1. DB2 Connect sendet eine SQL-Anweisung und Eingabedaten an das System z-System.
2. DB2 für z/OS setzt SQL-Anweisung und die Daten in die Codepage des Host-Servers um und verarbeitet die Daten anschließend.
3. DB2 für z/OS sendet das Ergebnis an den DB2 Connect-Server zurück.
4. DB2 Connect setzt das Ergebnis in die Codepage der Umgebung des Benutzers um.

Für bidirektionale Sprachen wurde von IBM eine Reihe von speziellen "BIDI-CCSIDs" definiert, die von DB2 Connect unterstützt werden.

Wenn die bidirektionalen Attribute des Datenbankservers von denen des Clients abweichen, können Sie diese speziellen CCSIDs zum Ausgleichen dieses Unterschieds verwenden.

Informationen zu den unterstützten Umsetzungen zwischen Codepages auf dem DB2 Connect-Server und den CCSIDs auf dem Host- oder System i-Server finden Sie im Abschnitt zu den unterstützten Gebietscodes und Codepages.

Kapitel 23. Entwickeln von Datenbankanwendungen

Beim Binden und Ausführen Ihrer Anwendungen in einer Umgebung, in der DB2 Connect verwendet wird, sollten bestimmte Punkte beachtet werden, die hier dargestellt werden.

Binden von Datenbankdienstprogrammen unter DB2 Connect

Sie müssen die Datenbankdienstprogramme (IMPORT, EXPORT, REORG und den Befehlszeilenprozessor) sowie die DB2 CLI-Bindedateien an jede einzelne Datenbank binden, bevor diese Programme mit der jeweiligen Datenbank verwendet werden können. Wenn Sie in einer Netzwerkumgebung mehrere Clients mit unterschiedlichen Betriebssystemen oder unterschiedlichen Versionen oder Servicestufen von DB2 verwenden, müssen Sie die Dienstprogramme für alle Kombinationen aus Betriebssystem und DB2-Version einmal binden.

Durch das Binden eines Dienstprogramms wird ein *Paket* generiert. Dieses Paket ist ein Objekt, das alle erforderlichen Daten enthält, um bestimmte SQL-Anweisungen aus einer einzelnen Quellendatei zu verarbeiten.

Die Bindedateien sind in unterschiedlichen *.lst*-Dateien im Verzeichnis *bnd* unter dem Installationsverzeichnis (normalerweise *sql1lib* für Windows) gruppiert. Jede Datei ist für einen Server spezifisch.

- Um die Dienstprogramme und Anwendungen an den IBM Mainframe-Daten-server zu binden, müssen Sie eine Verbindung zum gewünschten IBM Mainframe-Server herstellen. Hierbei können Sie das folgende Beispiel als Vorlage benutzen:

```
connect to db-aliasname user benutzer-id using kennwort
bind pfad/bnd/@ddcsmvs.lst blocking all sqlerror continue
  messages mvs.msg grant public
connect reset
```

Hierbei steht *pfad* für den Registrierungswert *DB2PATH*.

- Verwenden Sie zum Binden von Datenbankdienstprogrammen an eine DB2-Datenbank je nach Betriebssystem der Workstation eine der folgenden Methoden:
 - Konfigurationsassistent
 1. Starten Sie den Konfigurationsassistenten.
 2. Wählen Sie die Datenbank aus, an die Sie die Dienstprogramme binden wollen.
 3. Drücken Sie die rechte Maustaste, und wählen Sie **Binden** aus.
 4. Wählen Sie das Dienstprogramm oder die Dateien aus, die gebunden werden sollen.
 5. Fügen Sie alle gewünschten Bindeoptionen hinzu.
 6. Geben Sie eine Benutzer-ID und ein Kennwort ein, um die Verbindung zur Datenbank herzustellen. Die Benutzer-ID muss über die Berechtigung zum Binden neuer Pakete an die Datenbank verfügen. Klicken Sie auf **Binden**.
 - Befehlszeilenprozessor:
 1. Wechseln Sie in das Verzeichnis *bnd* im Pfad *x:\sql1lib\bnd*. Dabei ist *x*: das Laufwerk, auf dem Sie DB2 installiert haben.

2. Geben Sie die folgenden Befehle in der Befehlszentrale oder über den Befehlszeilenprozessor ein, um eine Verbindung zur Datenbank herzustellen:

```
connect to db-aliasname
```

Hierbei steht *db-aliasname* für den Aliasnamen der Datenbank, zu der Sie eine Verbindung herstellen möchten.

3. Geben Sie die folgenden Befehle in der Befehlszentrale oder über den Befehlszeilenprozessor ein:

```
"bind @db2ubind.lst messages bind.msg grant public"
```

```
"bind @db2cli.lst messages clibind.msg grant public"
```

In diesem Beispiel sind `bind.msg` und `clibind.msg` die Ausgabenrichtendateien, und die Zugriffsrechte EXECUTE und BINDADD werden an *public* erteilt.

4. Setzen Sie die Datenbankverbindung mit folgendem Befehl zurück:

```
connect reset
```

Anmerkung:

1. Die Datei `db2ubind.lst` enthält die Liste der Bindedateien (`.bnd`), die zum Erstellen der Pakete für die Datenbankdienstprogramme erforderlich sind. Die Datei `db2cli.lst` enthält die Liste der Bindedateien (`.bnd`), die zum Erstellen der Pakete für die DB2 DB2 CLI und den DB2-ODBC-Treiber erforderlich sind.
2. Das Binden kann einige Minuten in Anspruch nehmen.
3. Wenn Sie über die Berechtigung BINDADD verfügen, werden die Pakete für die DB2-Befehlszeilenschnittstelle automatisch gebunden, wenn Sie die DB2-Befehlszeilenschnittstelle oder den ODBC-Treiber das erste Mal verwenden. Wenn die von Ihnen eingesetzten Anwendungen an die Datenbank gebunden werden müssen, können Sie zur Ausführung dieser Operation die Bindefunktion des Konfigurationsassistenten oder den Befehlszeilenprozessor verwenden.

Ausführen eigener Anwendungen

Wenn Sie einen IBM Data Server Client installiert haben, können Sie DB2-Anwendungen erstellen und ausführen.

Verschiedene Arten von Anwendungen können auf DB2-Datenbanken zugreifen:

- Anwendungen, die mit dem IBM Data Server-Client entwickelt wurden und eingebettetes SQL, APIs, gespeicherte Prozeduren, benutzerdefinierte Funktionen oder Aufrufe an die DB2-CLI unterstützen.
- ODBC-Anwendungen
- Java-Anwendungen, die JDBC- oder SQLJ-Schnittstellen verwenden
- PHP-Anwendungen
- Ruby oder Ruby on Rails-Anwendungen
- Perl-Anwendungen
- Python-Anwendungen

Unter dem Betriebssystem Windows können auch die folgenden Komponenten auf DB2-Datenbanken zugreifen:

- ADO-Komponenten (ActiveX Data Objects), die in Microsoft Visual Basic und Microsoft Visual C++ implementiert sind.
- OLE-Automatisierungsroutinen (OLE = Object Linking and Embedding), d. h. benutzerdefinierte Funktionen (UDFs) und gespeicherte Prozeduren
- OLE DB-Tabellenfunktionen (OLE DB = Object Linking and Embedding Database)

Gehen Sie wie folgt vor, um eine Anwendung auszuführen:

1. Stellen Sie sicher, dass der Server konfiguriert und aktiv ist.
2. Stellen Sie auf dem DB2-Server sicher, dass der Datenbankmanager auf dem Datenbankserver, zu dem das Anwendungsprogramm die Verbindung herstellen soll, gestartet ist. Sollte dies nicht der Fall sein, müssen Sie den Befehl **db2start** auf dem Server eingeben, bevor Sie die Anwendung starten.
3. Stellen Sie sicher, dass Sie zu der Datenbank, die von der Anwendung verwendet wird, eine Verbindung herstellen können.
4. (Optional) Binden Sie die Dateien, die zur Unterstützung der für die Datenanwendung verwendeten Treiber erforderlich sind.
5. Führen Sie das Anwendungsprogramm aus.

Kapitel 24. Deinstallieren von DB2 Connect

Zu einem bestimmten Zeitpunkt in der Zukunft müssen Sie Ihre DB2 Connect-Produkte möglicherweise aus dem System entfernen. Die Voraussetzungen zum Entfernen oder Deinstallieren Ihrer DB2 Connect-Produkte werden auf Basis des von Ihnen verwendeten Betriebssystems dargestellt.

Deinstallieren des DB2-Produkts (Windows)

In diesem Abschnitt werden die Schritte beschrieben, die zum vollständigen Entfernen des DB2-Produkts von einem Windows-Betriebssystem erforderlich sind. Führen Sie diese Task nur aus, wenn Sie keine der vorhandenen DB2-Instanzen und -Datenbanken mehr benötigen.

Wenn Sie die Standard-DB2-Kopie deinstallieren und andere DB2-Kopien auf dem System installiert sind, müssen Sie zunächst mit dem Befehl `db2swtch` eine neue Standardkopie auswählen, bevor Sie mit der Deinstallation fortfahren. Ebenfalls gilt, dass der DB2-Verwaltungsserver (DAS) auf eine Kopie, die beibehalten wird, verschoben werden muss, wenn der DAS zurzeit unter der zu löschenden Kopie ausgeführt wird. Erstellen Sie andernfalls den DAS mit dem Befehl `db2admin create` nach der Deinstallation erneut und rekonfigurieren Sie den DAS, damit die Funktion genutzt werden kann.

Führen Sie die folgenden Schritte aus, um das DB2-Produkt von Windows zu entfernen:

1. (Optional) Löschen Sie alle Datenbanken mit der Steuerzentrale oder mit dem Befehl `drop database`. Vergewissern Sie sich vorher, dass diese Datenbanken nicht mehr benötigt werden. Wenn Sie die Datenbanken löschen, werden alle enthaltenen Daten ebenfalls gelöscht.
2. Stoppen Sie alle DB2-Prozesse und -Dienste. Hierfür kann das Fenster für Windows-Dienste oder der Befehl `db2stop` verwendet werden. Werden die DB2-Dienste und -Prozesse nicht gestoppt, bevor versucht wird, DB2 zu entfernen, wird eine Warnung ausgegeben. Diese Warnung enthält eine Liste der DB2-Dienste und -Prozesse, von denen DB2-DLLs im Hauptspeicher gehalten werden. Dieser Schritt ist optional, wenn Sie mithilfe der Funktion zum Hinzufügen bzw. Entfernen von Programmen Ihr DB2-Produkt entfernen.
3. Sie haben zwei Möglichkeiten zum Entfernen des DB2-Produkts:

Programme hinzufügen/entfernen

Öffnen Sie die Windows-Systemsteuerung und verwenden Sie die Anzeige 'Programme hinzufügen/entfernen', um das DB2-Produkt zu entfernen. Weitere Informationen zum Entfernen von Softwareprodukten unter dem jeweiligen Windows-Betriebssystem erhalten Sie in der Hilfe für das Windows-Betriebssystem.

Befehl 'db2unins'

Sie können den Befehl `db2unins` im Verzeichnis `DB2DIR\bin` ausführen, um Ihre DB2-Produkte, -Features oder -Sprachen zu entfernen. Mit diesem Befehl können Sie mehrere DB2-Produkte gleichzeitig deinstallieren, wenn Sie den Parameter `/p` verwenden. Für die Deinstallation von DB2-Produkten, -Features oder -Sprachen mit dem Parameter `/u` können Sie eine Antwortdatei verwenden. Weitere Informationen hierzu finden Sie im Abschnitt zum Befehl `db2unins`.

Leider kann das DB2-Produkt nicht immer mithilfe der Systemsteuerung und der Funktion 'Programme hinzufügen/entfernen' oder mit dem Befehl `db2unins /p` oder dem Befehl `db2unins /u` entfernt werden. Die folgende Option für die Deinstallation darf NUR verwendet werden, wenn die vorherige Methode fehlschlägt.

Zum erzwungenen Entfernen aller DB2-Kopien von einem Windows-System führen Sie den Befehl `db2unins /f` aus. Dieser Befehl führt eine Brute-Force-Deinstallation ALLER DB2-Kopien auf dem System aus. Abgesehen von den Benutzerdaten wie zum Beispiel den DB2-Datenbanken wird alles erzwungenermaßen gelöscht. Vor der Ausführung dieses Befehls mit dem Parameter `/f` sollten Sie den Befehl `db2unins` für Details zurate ziehen.

Deinstallieren des DB2-Produkts (Linux und UNIX)

In diesem Abschnitt werden die Schritte beschrieben, die zum Entfernen eines DB2-Produkts von einem Linux- oder UNIX-Betriebssystem erforderlich sind.

Diese Task ist nicht erforderlich, um eine neue Version eines DB2-Produkts zu installieren. Die einzelnen Versionen des DB2-Produkts unter Linux oder UNIX verwenden unterschiedliche Installationspfade und können daher auf demselben Computer gemeinsam betrieben werden.

Anmerkung: Diese Task gilt für DB2-Produkte, die mit Rootberechtigung installiert wurden. Informationen zum Deinstallieren von DB2-Produkten, die von einem Benutzer ohne Rootberechtigung installiert wurden, finden Sie in einem separaten Abschnitt.

Führen Sie die folgenden Schritte aus, um das DB2-Produkt zu entfernen:

1. Optional: Löschen Sie alle Datenbanken. Zum Löschen von Datenbanken kann die Steuerzentrale oder der Befehl `drop database` verwendet werden. Die Datenbanken bleiben in den Dateisystemen erhalten, wenn Sie eine Instanz löschen, ohne zuvor die Datenbanken zu löschen.
2. Stoppen Sie den DB2-Verwaltungsserver. Details hierzu finden Sie im *DB2-Server - Installation-Handbuch*.
3. Entfernen Sie den DB2-Verwaltungsserver, oder führen Sie den Befehl `dasupdt` aus, um den DB2-Verwaltungsserver in einen anderen Installationspfad zu versetzen. Details zum Entfernen des DB2-Verwaltungsservers finden Sie in *DB2-Server - Installation*.
4. Stoppen Sie alle DB2-Instanzen. Details hierzu finden Sie im *DB2-Server - Installation-Handbuch*.
5. Entfernen Sie die DB2-Instanzen, oder führen Sie den Befehl `db2iupdt` aus, um die Instanzen in einen anderen Installationspfad zu versetzen. Details zum Entfernen der DB2-Instanzen finden Sie in der Veröffentlichung *DB2-Server - Installation*.
6. Entfernen Sie die DB2-Produkte. Details hierzu finden Sie im *DB2-Server - Installation-Handbuch*.

Teil 9. Anhänge und Schlussteil

Anhang A. Übersicht über die technischen Informationen zu DB2

Die technischen Informationen zu DB2 stehen über die folgenden Tools und Methoden zur Verfügung:

- DB2-Informationszentrale
 - Themen (zu Tasks, Konzepten und Referenzinformationen)
 - Hilfe für DB2-Tools
 - Beispielprogramme
 - Lernprogramme
- DB2-Bücher
 - PDF-Dateien (für den Download verfügbar)
 - PDF-Dateien (auf der DB2-PDF-DVD)
 - Gedruckte Bücher
- Befehlszeilenhilfe
 - Hilfe für Befehle
 - Hilfe für Nachrichten

Anmerkung: Die Themen der DB2-Informationszentrale werden häufiger aktualisiert als die PDF- und Hardcopybücher. Um stets die neuesten Informationen zur Verfügung zu haben, sollten Sie die Dokumentationsaktualisierungen installieren, sobald diese verfügbar sind, oder die DB2-Informationszentrale unter ibm.com aufrufen.

Darüber hinaus können Sie auf zusätzliche technische Informationen zu DB2, wie beispielsweise technische Hinweise (Technotes), White Papers und IBM Redbooks, online über ibm.com zugreifen. Rufen Sie die Website 'DB2 Information Management - Software - Library' unter <http://www.ibm.com/software/data/sw-library/> auf.

Feedback zur Dokumentation

Senden Sie uns Ihr Feedback zur DB2-Dokumentation! Wenn Sie Anregungen zur Verbesserung der DB2-Dokumentation haben, senden Sie eine E-Mail an db2docs@ca.ibm.com. Das DB2-Dokumentationsteam bearbeitet das gesamte Feedback, kann jedoch nicht im Einzelnen auf Ihre E-Mails antworten. Nennen Sie uns, wenn möglich, konkrete Beispiele, sodass wir die Problemstellung besser beurteilen können. Wenn Sie uns Feedback zu einem bestimmten Thema oder einer bestimmten Hilfedatei senden, geben Sie den entsprechenden Titel sowie die URL an.

Verwenden Sie diese E-Mail-Adresse nicht, wenn Sie sich an die DB2-Kundenunterstützung wenden möchten. Wenn ein technisches Problem bei DB2 vorliegt, das Sie mithilfe der Dokumentation nicht beheben können, fordern Sie beim zuständigen IBM Service-Center Unterstützung an.

Bibliothek mit technischen Informationen zu DB2 im Hardcopy- oder PDF-Format

Die folgenden Tabellen enthalten eine Beschreibung der DB2-Bibliothek, die im IBM Publications Center unter www.ibm.com/shop/publications/order zur Verfügung steht. Über die folgende Adresse können Sie englische Handbücher im PDF-Format sowie übersetzte Versionen zu DB2 Version 9.7 herunterladen: www.ibm.com/support/docview.wss?rs=71&uid=swg2700947.

In den Tabellen sind die Bücher, die in gedruckter Form zur Verfügung stehen, gekennzeichnet; möglicherweise sind diese in Ihrem Land oder Ihrer Region jedoch nicht verfügbar.

Die Formnummer wird bei jeder Aktualisierung eines Handbuchs erhöht. Anhand der nachfolgenden Liste können Sie sicherstellen, dass Sie die jeweils neueste Version des Handbuchs lesen.

Anmerkung: Die *DB2-Informationszentrale* wird häufiger aktualisiert als die PDF- und Hardcopybücher.

Tabelle 15. Technische Informationen zu DB2

Name	IBM Form	In gedruckter Form verfügbar	Letzte Aktualisierung
<i>Administrative API Reference</i>	SC27-2435-00	Ja	August 2009
<i>Administrative Routines and Views</i>	SC27-2436-00	Nein	August 2009
<i>Call Level Interface Guide and Reference, Volume 1</i>	SC27-2437-00	Ja	August 2009
<i>Call Level Interface Guide and Reference, Volume 2</i>	SC27-2438-00	Ja	August 2009
<i>Command Reference</i>	SC27-2439-00	Ja	August 2009
<i>Dienstprogramme für das Versetzen von Daten - Handbuch und Referenz</i>	SC12-4281-00	Ja	August 2009
<i>Datenrecovery und hohe Verfügbarkeit - Handbuch und Referenz</i>	SC12-4282-00	Ja	August 2009
<i>Datenbankverwaltung - Konzepte und Konfiguration - Referenzinformationen</i>	SC12-4283-00	Ja	August 2009
<i>Datenbanküberwachung - Handbuch und Referenz</i>	SC12-4287-00	Ja	August 2009
<i>Datenbanksicherheit</i>	SC12-4285-00	Ja	August 2009
<i>DB2 Text Search</i>	SC12-4288-00	Ja	August 2009
<i>Developing ADO.NET and OLE DB Applications</i>	SC27-2444-00	Ja	August 2009

Tabelle 15. Technische Informationen zu DB2 (Forts.)

Name	IBM Form	In gedruckter Form verfügbar	Letzte Aktualisierung
<i>Developing Embedded SQL Applications</i>	SC27-2445-00	Ja	August 2009
<i>Developing Java Applications</i>	SC27-2446-00	Ja	August 2009
<i>Developing Perl, PHP, Python, and Ruby on Rails Applications</i>	SC27-2447-00	Nein	August 2009
<i>Developing User-defined Routines (SQL and External)</i>	SC27-2448-00	Ja	August 2009
<i>Getting Started with Database Application Development</i>	GI11-9410-00	Ja	August 2009
<i>Installation und Verwaltung von DB2 unter Linux und Windows - Erste Schritte</i>	GI11-3220-00	Ja	August 2009
<i>Globalisierung</i>	SC12-4279-00	Ja	August 2009
<i>DB2-Server - Installation</i>	GC12-4276-00	Ja	August 2009
<i>IBM Data Server-Clients - Installation</i>	GC12-4275-00	Nein	August 2009
<i>Fehlernachrichten, Band 1</i>	SC12-4295-00	Nein	August 2009
<i>Fehlernachrichten, Band 2</i>	SC12-4296-00	Nein	August 2009
<i>Net Search Extender - Verwaltung und Benutzerhandbuch</i>	SC12-4298-00	Nein	August 2009
<i>Partitionierung und Clustering</i>	SC12-4286-00	Ja	August 2009
<i>pureXML - Handbuch</i>	SC12-4293-00	Ja	August 2009
<i>Query Patroller - Verwaltung und Benutzerhandbuch</i>	SC12-4304-00	Nein	August 2009
<i>Spatial Extender und Geodetic Data Management Feature - Benutzer- und Referenzhandbuch</i>	SC12-4299-00	Nein	August 2009
<i>SQL Procedural Languages: Application Enablement and Support</i>	SC27-2470-00	Ja	August 2009
<i>SQL Reference, Volume 1</i>	SC27-2456-00	Ja	August 2009
<i>SQL Reference, Volume 2</i>	SC27-2457-00	Ja	August 2009
<i>Fehlerbehebung und Optimieren der Datenbankleistung</i>	SC12-4289-00	Ja	August 2009

Tabelle 15. Technische Informationen zu DB2 (Forts.)

Name	IBM Form	In gedruckter Form verfügbar	Letzte Aktualisierung
<i>Upgrade auf DB2 Version 9.7</i>	SC12-4274-00	Ja	August 2009
<i>Lernprogramm für Visual Explain</i>	SC12-4290-00	Nein	August 2009
<i>Neue Funktionen in Version 9.7</i>	SC12-4291-00	Ja	August 2009
<i>Workload-Manager - Handbuch und Referenz</i>	SC12-4292-00	Ja	August 2009
<i>XQuery - Referenz</i>	SC12-4294-00	Nein	August 2009

Tabelle 16. Technische Informationen zu DB2 Connect

Name	IBM Form	In gedruckter Form verfügbar	Letzte Aktualisierung
<i>DB2 Connect Personal Edition - Installation und Konfiguration</i>	SC12-4277-00	Ja	August 2009
<i>DB2 Connect-Server - Installation und Konfiguration</i>	SC12-4278-00	Ja	August 2009
<i>DB2 Connect - Benutzerhandbuch</i>	SC12-4280-00	Ja	August 2009

Tabelle 17. Technische Informationen zu Information Integration

Name	IBM Form	In gedruckter Form verfügbar	Letzte Aktualisierung
<i>Information Integration: Föderierte Systeme - Verwaltung</i>	SC12-3759-02	Ja	August 2009
<i>Information Integration: ASNCLP Program Reference for Replication and Event Publishing</i>	SC19-1018-04	Ja	August 2009
<i>Information Integration: Konfiguration föderierter Datenquellen</i>	SC12-3777-02	Nein	August 2009
<i>Information Integration: SQL Replication - Handbuch und Referenz</i>	SC12-3782-02	Ja	August 2009
<i>Information Integration: Replikation und Event Publishing - Einführung</i>	GC12-3779-02	Ja	August 2009

Bestellen gedruckter DB2-Bücher

Gedruckte DB2-Bücher können Sie in den meisten Ländern oder Regionen online bestellen. Das Bestellen gedruckter DB2-Bücher ist stets über den zuständigen IBM Ansprechpartner möglich. Beachten Sie hierbei bitte, dass einige Softcopybücher auf der DVD mit der *DB2-PDF-Dokumentation* nicht in gedruckter Form verfügbar sind. So sind beispielsweise die beiden Bände des Handbuchs *DB2 Fehlernachrichten* nicht in gedruckter Form erhältlich.

Gedruckte Versionen vieler DB2-Bücher, die auf der DVD mit der DB2-PDF-Dokumentation verfügbar sind, können gegen eine Gebühr bei IBM bestellt werden. Abhängig vom jeweiligen Land bzw. der jeweiligen Region können Sie Bücher möglicherweise online über das IBM Publications Center bestellen. Ist im jeweiligen Land bzw. der jeweiligen Region keine Onlinebestellung möglich, können Sie gedruckte DB2-Bücher stets über den zuständigen IBM Ansprechpartner bestellen. Nicht alle Bücher, die auf der DVD mit der DB2-PDF-Dokumentation verfügbar sind, können in gedruckter Form bestellt werden.

Anmerkung: Über <http://publib.boulder.ibm.com/infocenter/db2luw/v9r7> haben Sie Zugriff auf die DB2-Informationszentrale, wo Sie die neueste und umfassendste DB2-Dokumentation finden.

Gehen Sie wie folgt vor, um gedruckte DB2-Bücher zu bestellen:

- Informationen dazu, ob in Ihrem Land oder Ihrer Region die Bestellung von gedruckten DB2-Büchern möglich ist, finden Sie auf der Website mit dem IBM Publications Center unter <http://www.ibm.com/shop/publications/order>. Wählen Sie ein Land, eine Region oder eine Sprache aus, um die Bestellinformationen für Veröffentlichungen aufzurufen, und führen Sie dann die entsprechenden Schritte des Bestellverfahrens für Ihr Land bzw. Ihre Region aus.
- Gehen Sie wie folgt vor, um gedruckte DB2-Bücher beim zuständigen IBM Ansprechpartner zu bestellen:
 1. Kontaktinformationen zum zuständigen Ansprechpartner finden Sie auf einer der folgenden Websites:
 - IBM Verzeichnis weltweiter Kontakte unter www.ibm.com/planetwide.
 - Website mit IBM Veröffentlichungen unter <http://www.ibm.com/shop/publications/order>. Wählen Sie das gewünschte Land, die gewünschte Region oder die gewünschte Sprache aus, um auf die entsprechende Homepage mit Veröffentlichungen Ihres Landes bzw. Ihrer Region zuzugreifen. Folgen Sie auf dieser Seite dem Link für Informationen zu dieser Site ("About this Site").
 2. Geben Sie bei Ihrem Anruf an, dass Sie eine DB2-Veröffentlichung bestellen möchten.
 3. Teilen Sie dem zuständigen Ansprechpartner die Titel und Formularnummern der Bücher mit, die Sie bestellen möchten. Titel und Formularnummern finden Sie unter „Bibliothek mit technischen Informationen zu DB2 im Hardcopy- oder PDF-Format“ auf Seite 136.

Aufrufen der Hilfe für den SQL-Status über den Befehlszeilenprozessor

DB2-Produkte geben für Bedingungen, die aufgrund einer SQL-Anweisung generiert werden können, einen SQLSTATE-Wert zurück. Die SQLSTATE-Hilfe erläutert die Bedeutung der SQL-Statuswerte und der SQL-Statusklassencodes.

Zum Starten der Hilfe für SQL-Statuswerte müssen Sie den Befehlszeilenprozessor öffnen und Folgendes eingeben:

`? sqlstate` oder `? klassencode`

Hierbei steht *sqlstate* für einen gültigen fünfstelligen SQL-Statuswert und *klassencode* für die ersten beiden Ziffern dieses Statuswertes.

So kann beispielsweise durch die Eingabe von `? 08003` Hilfe für den SQL-Statuswert 08003 angezeigt werden, durch die Eingabe von `? 08` Hilfe für den Klassencode 08.

Zugriff auf verschiedene Versionen der DB2-Informationszentrale

Für Themen aus DB2 Version 9.7 lautet die URL der DB2-Informationszentrale <http://publib.boulder.ibm.com/infocenter/db2luw/v9r7/>.

Für Themen aus DB2 Version 9.5 lautet die URL der DB2-Informationszentrale <http://publib.boulder.ibm.com/infocenter/db2luw/v9r5/>.

Für Themen aus DB2 Version 9 lautet die URL der DB2-Informationszentrale <http://publib.boulder.ibm.com/infocenter/db2luw/v9/>.

Für Themen aus DB2 Version 8 lautet die URL der Informationszentrale (Version 8, 'Information - Unterstützung') <http://publib.boulder.ibm.com/infocenter/db2luw/v8/>.

Anzeigen von Themen in der gewünschten Sprache in der DB2-Informationszentrale

In der DB2-Informationszentrale werden Themen, wenn möglich, in der Sprache angezeigt, die in den Vorgaben Ihres Browsers angegeben ist. Falls ein Thema nicht in die gewünschte Sprache übersetzt wurde, wird es in der DB2-Informationszentrale in Englisch angezeigt.

- Um Themen in der gewünschten Sprache im Browser 'Internet Explorer' anzuzeigen, gehen Sie wie folgt vor:
 1. Klicken Sie im Internet Explorer **Extras** —> **Internetoptionen...** —> **Sprachen...** an. Das Fenster **Spracheinstellung** wird geöffnet.
 2. Stellen Sie sicher, dass die gewünschte Sprache als erster Eintrag in der Liste angegeben ist.
 - Klicken Sie den Knopf **Hinzufügen...** an, um eine neue Sprache zur Liste hinzuzufügen.

Anmerkung: Das Hinzufügen einer Sprache bedeutet nicht zwangsläufig, dass der Computer über die erforderlichen Schriftarten verfügt, um die Themen in der gewünschten Sprache anzuzeigen.

- Um eine Sprache an den Anfang der Liste zu verschieben, wählen Sie zunächst die gewünschte Sprache und anschließend den Knopf **Nach oben** aus, bis die Sprache an erster Stelle in der Liste steht.

3. Löschen Sie den Inhalt des Browser-Cache und aktualisieren Sie anschließend die Seite, um die DB2-Informationszentrale in der gewünschten Sprache anzuzeigen.
- Um Themen in der gewünschten Sprache in einem Firefox- oder Mozilla-Browser anzuzeigen, gehen Sie wie folgt vor:
 1. Wählen Sie den Knopf im Bereich **Languages** des Dialogfensters **Tools** —> **Options** —> **Advanced** aus. Die Anzeige für die Auswahl der Sprache wird im Fenster mit den Einstellungen aufgerufen.
 2. Stellen Sie sicher, dass die gewünschte Sprache als erster Eintrag in der Liste angegeben ist.
 - Wenn Sie eine neue Sprache zur Liste hinzufügen möchten, klicken Sie den Knopf **Add...** an, um eine Sprache im entsprechenden Fenster auszuwählen.
 - Um eine Sprache an den Anfang der Liste zu verschieben, wählen Sie zunächst die gewünschte Sprache und anschließend den Knopf **Move Up** aus, bis die Sprache an erster Stelle in der Liste steht.
 3. Löschen Sie den Inhalt des Browser-Cache und aktualisieren Sie anschließend die Seite, um die DB2-Informationszentrale in der gewünschten Sprache anzuzeigen.

Bei einigen Kombinationen aus Browser und Betriebssystem müssen Sie auch die Ländereinstellungen des Betriebssystems in die gewünschte Locale und Sprache ändern.

Aktualisieren der auf Ihrem Computer oder Intranet-Server installierten DB2-Informationszentrale

Eine lokal installierte DB2-Informationszentrale muss regelmäßig aktualisiert werden.

Vorbereitung

Eine DB2-Informationszentrale der Version 9.7 muss bereits installiert sein. Einzelheiten hierzu finden Sie unter „Installation der DB2-Informationszentrale mit dem DB2-Installationsassistenten“ in *DB2-Server - Installation*. Alle für die Installation der Informationszentrale geltenden Voraussetzungen und Einschränkungen gelten auch für die Aktualisierung der Informationszentrale.

Informationen zu dieser Task

Eine vorhandene DB2-Informationszentrale kann automatisch oder manuell aktualisiert werden:

- Automatische Aktualisierungen. Verwenden Sie diese Aktualisierungsmethode zur Aktualisierung vorhandener Komponenten und Sprachen der Informationszentrale. Ein zusätzlicher Vorteil von automatischen Aktualisierungen ist, dass die Informationszentrale während der Aktualisierung nur für einen sehr kurzen Zeitraum nicht verfügbar ist. Darüber hinaus können automatische Aktualisierungen so konfiguriert werden, dass sie als Teil anderer, regelmäßig ausgeführter Stapeljobs ausgeführt werden.

- Manuelle Aktualisierungen. Verwenden Sie diese Aktualisierungsmethode, wenn Sie während des Aktualisierungsprozesses Komponenten oder Sprachen hinzufügen möchten. Beispiel: Eine lokale Informationszentrale wurde ursprünglich sowohl mit englischer als auch mit französischer Sprachunterstützung installiert; nun soll auch die deutsche Sprachunterstützung installiert werden. Bei einer manuellen Aktualisierung wird sowohl eine Installation der deutschen Sprachunterstützung als auch eine Aktualisierung der vorhandenen Komponenten und Sprachen der Informationszentrale durchgeführt. Sie müssen jedoch bei einer manuellen Aktualisierung die Informationszentrale manuell stoppen, aktualisieren und erneut starten. Die Informationszentrale ist während des gesamten Aktualisierungsprozesses nicht verfügbar.

Vorgehensweise

Dieser Abschnitt enthält Details zum Prozess der automatischen Aktualisierung. Instruktionen zur manuellen Aktualisierung finden Sie im Abschnitt „Manuelles Aktualisieren der auf Ihrem Computer oder Intranet-Server installierten DB2-Informationszentrale“.

Gehen Sie wie folgt vor, um die auf Ihrem Computer bzw. Intranet-Server installierte DB2-Informationszentrale automatisch zu aktualisieren:

1. Unter Linux:
 - a. Navigieren Sie zu dem Pfad, in dem die Informationszentrale installiert ist. Standardmäßig ist die DB2-Informationszentrale im Verzeichnis `/opt/ibm/db2ic/v9.7` installiert.
 - b. Navigieren Sie vom Installationsverzeichnis in das Verzeichnis `doc/bin`.
 - c. Führen Sie das Script `ic-update` aus:


```
ic-update
```
2. Unter Windows:
 - a. Öffnen Sie ein Befehlsfenster.
 - b. Navigieren Sie zu dem Pfad, in dem die Informationszentrale installiert ist. Standardmäßig ist die DB2-Informationszentrale im Verzeichnis `<Programme>\IBM\DB2 Information Center\Version 9.7` installiert, wobei `<Programme>` das Verzeichnis der Programmdateien (Program Files) angibt.
 - c. Navigieren Sie vom Installationsverzeichnis in das Verzeichnis `doc\bin`.
 - d. Führen Sie die Datei `ic-update.bat` aus:


```
ic-update.bat
```

Ergebnisse

Die DB2-Informationszentrale wird automatisch erneut gestartet. Standen Aktualisierungen zur Verfügung, zeigt die Informationszentrale die neuen und aktualisierten Abschnitte an. Waren keine Aktualisierungen für die Informationszentrale verfügbar, wird eine entsprechende Nachricht zum Protokoll hinzugefügt. Die Protokolldatei befindet sich im Verzeichnis `doc\eclipse\configuration`. Der Name der Protokolldatei ist eine Zufallszahl. Beispiel: `1239053440785.log`.

Manuelles Aktualisieren der auf Ihrem Computer oder Intranet-Server installierten DB2-Informationszentrale

Wenn Sie die DB2-Informationszentrale lokal installiert haben, können Sie Dokumentationsaktualisierungen von IBM abrufen und installieren.

Zur manuellen Aktualisierung der lokal installierten DB2-Informationszentrale sind die folgenden Schritte erforderlich:

1. Stoppen Sie die DB2-Informationszentrale auf Ihrem Computer. Starten Sie anschließend die Informationszentrale im Standalone-Modus erneut. Die Ausführung der Informationszentrale im Standalone-Modus verhindert, dass andere Benutzer in Ihrem Netz auf die Informationszentrale zugreifen, und ermöglicht das Anwenden von Aktualisierungen. Die Workstationversion der DB2-Informationszentrale wird stets im Standalone-Modus ausgeführt.
2. Verwenden Sie die Aktualisierungsfunktion, um zu prüfen, welche Aktualisierungen verfügbar sind. Falls Aktualisierungen verfügbar sind, die Sie installieren müssen, können Sie die Aktualisierungsfunktion verwenden, um diese abzurufen und zu installieren.

Anmerkung: Wenn es in der verwendeten Umgebung erforderlich ist, die Aktualisierungen für die DB2-Informationszentrale auf einer Maschine zu installieren, die nicht über eine Verbindung zum Internet verfügt, spiegeln Sie die Aktualisierungssite auf ein lokales Dateisystem und verwenden Sie dabei eine Maschine, die mit dem Internet verbunden ist und auf der die DB2-Informationszentrale installiert ist. Wenn viele Benutzer Ihres Netzes die Dokumentationsaktualisierungen installieren sollen, können Sie die Zeit, die jeder einzelne Benutzer für die Aktualisierungen benötigt, reduzieren, indem Sie die Aktualisierungssite lokal spiegeln und ein Proxy dafür erstellen. Ist dies der Fall, verwenden Sie die Aktualisierungsfunktion, um die Pakete abzurufen. Die Aktualisierungsfunktion ist jedoch nur im Standalone-Modus verfügbar.

3. Stoppen Sie die im Standalone-Modus gestartete Informationszentrale. Starten Sie anschließend die DB2-Informationszentrale auf Ihrem Computer erneut.

Anmerkung: Unter Windows 2008 und Windows Vista (und neueren Versionen) müssen die in diesem Abschnitt aufgeführten Befehle mit Administratorberechtigung ausgeführt werden. Zum Öffnen einer Eingabeaufforderung oder eines Grafiktools mit vollen Administratorberechtigungen klicken Sie mit der rechten Maustaste die Verknüpfung an und wählen Sie **Als Administrator ausführen** aus.

Gehen Sie wie folgt vor, um die auf Ihrem Computer bzw. Intranet-Server installierte DB2-Informationszentrale zu aktualisieren:

1. Stoppen Sie die DB2-Informationszentrale.
 - Unter Windows klicken Sie **Start** → **Einstellungen** → **Systemsteuerung** → **Verwaltung** → **Dienste** an. Klicken Sie mit der rechten Maustaste die **DB2-Informationszentrale** an und wählen Sie **Stoppen** aus.
 - Unter Linux: Geben Sie den folgenden Befehl ein:

```
/etc/init.d/db2icdv97 stop
```
2. Starten Sie die Informationszentrale im Standalone-Modus.
 - Unter Windows:
 - a. Öffnen Sie ein Befehlsfenster.

- b. Navigieren Sie zu dem Pfad, in dem die Informationszentrale installiert ist. Standardmäßig ist die DB2-Informationszentrale im Verzeichnis <Programme>\IBM\DB2 Information Center\Version 9.7 installiert, wobei <Programme> das Verzeichnis der Programmdateien (Program Files) angibt.
- c. Navigieren Sie vom Installationsverzeichnis in das Verzeichnis doc\bin.
- d. Führen Sie die Datei help_start.bat aus:


```
help_start.bat
```
- Unter Linux:
 - a. Navigieren Sie zu dem Pfad, in dem die Informationszentrale installiert ist. Standardmäßig ist die DB2-Informationszentrale im Verzeichnis /opt/ibm/db2ic/V9.7 installiert.
 - b. Navigieren Sie vom Installationsverzeichnis in das Verzeichnis doc/bin.
 - c. Führen Sie das Script help_start aus:


```
help_start
```

Der standardmäßig auf dem System verwendete Web-Browser wird geöffnet und zeigt die Standalone-Informationszentrale an.

3. Klicken Sie den Aktualisierungsknopf (🔄) an. (JavaScript™ muss im verwendeten Browser aktiviert sein.) Klicken Sie im rechten Fenster der Informationszentrale den Knopf für die Suche nach Aktualisierungen an. Eine Liste der Aktualisierungen für die vorhandene Dokumentation wird angezeigt.
4. Wählen Sie zum Initiieren des Installationsprozesses die gewünschten Aktualisierungen aus und klicken Sie anschließend den Knopf für die Installation der Aktualisierungen an.
5. Klicken Sie nach Abschluss des Installationsprozesses **Fertigstellen** an.
6. Stoppen Sie die im Standalone-Modus gestartete Informationszentrale:
 - Unter Windows: Navigieren Sie in das Verzeichnis doc\bin des Installationsverzeichnisses und führen Sie die Datei help_end.bat aus:


```
help_end.bat
```

Anmerkung: Die Stapeldatei help_end enthält die Befehle, die erforderlich sind, um die Prozesse, die mit der Stapeldatei help_start gestartet wurden, ordnungsgemäß zu stoppen. Verwenden Sie nicht die Tastenkombination Strg+C oder eine andere Methode, um help_start.bat zu stoppen.
 - Unter Linux: Navigieren Sie in das Verzeichnis doc/bin des Installationsverzeichnisses und führen Sie das Script help_end aus:


```
help_end
```

Anmerkung: Das Script help_end enthält die Befehle, die erforderlich sind, um die Prozesse, die mit dem Script help_start gestartet wurden, ordnungsgemäß zu stoppen. Verwenden Sie keine andere Methode, um das Script help_start zu stoppen.
7. Starten Sie die DB2-Informationszentrale erneut.
 - Unter Windows klicken Sie **Start** → **Einstellungen** → **Systemsteuerung** → **Verwaltung** → **Dienste** an. Klicken Sie mit der rechten Maustaste die **DB2-Informationszentrale** an und wählen Sie **Start** aus.
 - Unter Linux: Geben Sie den folgenden Befehl ein:


```
/etc/init.d/db2icdv97 start
```

In der aktualisierten DB2-Informationszentrale werden die neuen und aktualisierten Themen angezeigt.

DB2-Lernprogramme

Die DB2-Lernprogramme unterstützen Sie dabei, sich mit den unterschiedlichen Aspekten der DB2-Produkte vertraut zu machen. Die Lerneinheiten bieten eine in einzelne Schritte unterteilte Anleitung.

Vorbereitungen

Die XHTML-Version des Lernprogramms kann über die Informationszentrale unter <http://publib.boulder.ibm.com/infocenter/db2help/> angezeigt werden.

In einigen der Lerneinheiten werden Beispieldaten und Codebeispiele verwendet. Informationen zu bestimmten Voraussetzungen für die Ausführung der Tasks finden Sie in der Beschreibung des Lernprogramms.

DB2-Lernprogramme

Klicken Sie zum Anzeigen des Lernprogramms den Titel an.

„pureXML“ in *pureXML - Handbuch*

Einrichten einer DB2-Datenbank, um XML-Daten zu speichern und Basisoperationen mit dem nativen XML-Datenspeicher auszuführen.

„Visual Explain“ in *Lernprogramm für Visual Explain*

Analysieren, Optimieren und Anpassen von SQL-Anweisungen zur Leistungsverbesserung mithilfe von Visual Explain.

Informationen zur Fehlerbehebung in DB2

Eine breite Palette verschiedener Informationen zur Fehlerbestimmung und Fehlerbehebung steht zur Verfügung, um Sie bei der Verwendung von DB2-Datenbankprodukten zu unterstützen.

DB2-Dokumentation

Informationen zur Fehlerbehebung stehen im Handbuch *DB2-Fehlerbehebung* oder im Abschnitt mit grundlegenden Informationen zu Datenbanken in der *DB2-Informationszentrale* zur Verfügung. Dort finden Sie Informationen dazu, wie Sie Probleme mithilfe der DB2-Diagnosetools und -Dienstprogramme eingrenzen und identifizieren können, Lösungen für einige der häufigsten Probleme sowie weitere Hinweise zur Behebung von Fehlern und Problemen, die bei der Verwendung der DB2-Datenbankprodukte auftreten können.

DB2-Website mit technischer Unterstützung

Auf der DB2-Website mit technischer Unterstützung finden Sie Informationen zu Problemen und den möglichen Ursachen und Fehlerbehebungsmaßnahmen. Die Website mit technischer Unterstützung enthält Links zu den neuesten DB2-Veröffentlichungen, technischen Hinweisen (TechNotes), APARs (Authorized Program Analysis Reports) und Fehlerkorrekturen, Fixpacks sowie weiteren Ressourcen. Sie können diese Wissensbasis nach möglichen Lösungen für aufgetretene Probleme durchsuchen.

Rufen Sie die DB2-Website mit technischer Unterstützung unter http://www.ibm.com/software/data/db2/support/db2_9/ auf.

Bedingungen

Die Berechtigungen zur Nutzung dieser Veröffentlichungen werden Ihnen auf der Basis der folgenden Bedingungen gewährt.

Persönliche Nutzung: Sie dürfen diese Veröffentlichungen für Ihre persönliche, nicht kommerzielle Nutzung unter der Voraussetzung vervielfältigen, dass alle Eigentumsvermerke erhalten bleiben. Sie dürfen diese Veröffentlichungen oder Teile dieser Veröffentlichungen ohne ausdrückliche Genehmigung von IBM nicht weitergeben, anzeigen oder abgeleitete Werke davon erstellen.

Kommerzielle Nutzung: Sie dürfen diese Veröffentlichungen nur innerhalb Ihres Unternehmens und unter der Voraussetzung, dass alle Eigentumsvermerke erhalten bleiben, vervielfältigen, weitergeben und anzeigen. Sie dürfen diese Veröffentlichungen oder Teile dieser Veröffentlichungen ohne ausdrückliche Genehmigung von IBM außerhalb Ihres Unternehmens nicht vervielfältigen, weitergeben, anzeigen oder abgeleitete Werke davon erstellen.

Abgesehen von den hier gewährten Berechtigungen erhalten Sie keine weiteren Berechtigungen, Lizenzen oder Rechte (veröffentlicht oder stillschweigend) in Bezug auf die Veröffentlichungen oder darin enthaltene Informationen, Daten, Software oder geistiges Eigentum.

IBM behält sich das Recht vor, die in diesem Dokument gewährten Berechtigungen nach eigenem Ermessen zurückzuziehen, wenn sich die Nutzung der Veröffentlichungen für IBM als nachteilig erweist oder wenn die obigen Nutzungsbestimmungen nicht genau befolgt werden.

Sie dürfen diese Informationen nur in Übereinstimmung mit allen anwendbaren Gesetzen und Vorschriften, einschließlich aller US-amerikanischen Exportgesetze und Verordnungen, herunterladen und exportieren.

IBM übernimmt keine Gewährleistung für den Inhalt dieser Informationen. Diese Veröffentlichungen werden auf der Grundlage des gegenwärtigen Zustands (auf "as-is"-Basis) und ohne eine ausdrückliche oder stillschweigende Gewährleistung für die Handelsüblichkeit, die Verwendungsfähigkeit oder die Freiheit der Rechte Dritter zur Verfügung gestellt.

Anhang B. Bemerkungen

Die vorliegenden Informationen wurden für Produkte und Services entwickelt, die auf dem deutschen Markt angeboten werden. Die Informationen über Produkte anderer Hersteller als IBM basieren auf den zum Zeitpunkt der ersten Veröffentlichung dieses Dokuments verfügbaren Informationen und können geändert werden.

Möglicherweise bietet IBM die in dieser Dokumentation beschriebenen Produkte, Services oder Funktionen in anderen Ländern nicht an. Informationen über die gegenwärtig im jeweiligen Land verfügbaren Produkte und Services sind beim zuständigen IBM Ansprechpartner erhältlich. Hinweise auf IBM Lizenzprogramme oder andere IBM Produkte bedeuten nicht, dass nur Programme, Produkte oder Services von IBM verwendet werden können. Anstelle der IBM Produkte, Programme oder Services können auch andere, ihnen äquivalente Produkte, Programme oder Services verwendet werden, solange diese keine gewerblichen oder anderen Schutzrechte von IBM verletzen. Die Verantwortung für den Betrieb von Produkten, Programmen und Services anderer Anbieter liegt beim Kunden.

Für in diesem Handbuch beschriebene Erzeugnisse und Verfahren kann es IBM Patente oder Patentanmeldungen geben. Mit der Auslieferung dieses Handbuchs ist keine Lizenzierung dieser Patente verbunden. Lizenzanforderungen sind schriftlich an folgende Adresse zu richten (Anfragen an diese Adresse müssen auf Englisch formuliert werden):

IBM Director of Licensing
IBM Europe, Middle East & Africa
Tour Descartes
2, avenue Gambetta
92066 Paris La Defense
France

Trotz sorgfältiger Bearbeitung können technische Ungenauigkeiten oder Druckfehler in dieser Veröffentlichung nicht ausgeschlossen werden. Die hier enthaltenen Informationen werden in regelmäßigen Zeitabständen aktualisiert und als Neuausgabe veröffentlicht. IBM kann ohne weitere Mitteilung jederzeit Verbesserungen und/oder Änderungen an den in dieser Veröffentlichung beschriebenen Produkten und/oder Programmen vornehmen.

Verweise in diesen Informationen auf Websites anderer Anbieter werden lediglich als Service für den Kunden bereitgestellt und stellen keinerlei Billigung des Inhalts dieser Websites dar. Das über diese Websites verfügbare Material ist nicht Bestandteil des Materials für dieses IBM Produkt. Die Verwendung dieser Websites geschieht auf eigene Verantwortung.

Werden an IBM Informationen eingesandt, können diese beliebig verwendet werden, ohne dass eine Verpflichtung gegenüber dem Einsender entsteht.

Lizenznehmer des Programms, die Informationen zu diesem Produkt wünschen mit der Zielsetzung: (i) den Austausch von Informationen zwischen unabhängig voneinander erstellten Programmen und anderen Programmen (einschließlich des vorliegenden Programms) sowie (ii) die gemeinsame Nutzung der ausgetauschten Informationen zu ermöglichen, wenden sich an folgende Adresse:

IBM Canada Limited
Office of the Lab Director
8200 Warden Avenue
Markham, Ontario
L6G 1C7
CANADA

Die Bereitstellung dieser Informationen kann unter Umständen von bestimmten Bedingungen - in einigen Fällen auch von der Zahlung einer Gebühr - abhängig sein.

Die Lieferung des im Dokument aufgeführten Lizenzprogramms sowie des zugehörigen Lizenzmaterials erfolgt auf der Basis der IBM Rahmenvereinbarung bzw. der Allgemeinen Geschäftsbedingungen von IBM, der IBM Internationalen Nutzungsbedingungen für Programmpakete oder einer äquivalenten Vereinbarung.

Alle in diesem Dokument enthaltenen Leistungsdaten stammen aus einer kontrollierten Umgebung. Die Ergebnisse, die in anderen Betriebsumgebungen erzielt werden, können daher erheblich von den hier erzielten Ergebnissen abweichen. Einige Daten stammen möglicherweise von Systemen, deren Entwicklung noch nicht abgeschlossen ist. Eine Gewährleistung, dass diese Daten auch in allgemein verfügbaren Systemen erzielt werden, kann nicht gegeben werden. Darüber hinaus wurden einige Daten unter Umständen durch Extrapolation berechnet. Die tatsächlichen Ergebnisse können davon abweichen. Benutzer dieses Dokuments sollten die entsprechenden Daten in ihrer spezifischen Umgebung prüfen.

Alle Informationen zu Produkten anderer Anbieter stammen von den Anbietern der aufgeführten Produkte, deren veröffentlichten Ankündigungen oder anderen allgemein verfügbaren Quellen. IBM hat diese Produkte nicht getestet und kann daher keine Aussagen zu Leistung, Kompatibilität oder anderen Merkmalen machen. Fragen zu den Leistungsmerkmalen von Produkten anderer Anbieter sind an den jeweiligen Anbieter zu richten.

Aussagen über Pläne und Absichten von IBM unterliegen Änderungen oder können zurückgenommen werden und repräsentieren nur die Ziele von IBM.

Diese Veröffentlichung kann Beispiele für Daten und Berichte des alltäglichen Geschäftsablaufes enthalten. Sie sollen nur die Funktionen des Lizenzprogramms illustrieren; sie können Namen von Personen, Firmen, Marken oder Produkten enthalten. Alle diese Namen sind frei erfunden; Ähnlichkeiten mit tatsächlichen Namen und Adressen sind rein zufällig.

COPYRIGHTLIZENZ:

Diese Veröffentlichung enthält Musteranwendungsprogramme, die in Quellsprache geschrieben sind und Programmierertechniken in verschiedenen Betriebsumgebungen veranschaulichen. Sie dürfen diese Musterprogramme kostenlos kopieren, ändern und verteilen, wenn dies zu dem Zweck geschieht, Anwendungsprogramme zu entwickeln, zu verwenden, zu vermarkten oder zu verteilen, die mit der Anwendungsprogrammierschnittstelle für die Betriebsumgebung konform sind, für die diese Musterprogramme geschrieben werden. Diese Beispiele wurden nicht unter allen denkbaren Bedingungen getestet. Daher kann IBM die Zuverlässigkeit, Wartungsfreundlichkeit oder Funktion dieser Programme weder zusagen noch gewährleisten.

Die Musterprogramme werden auf der Grundlage des gegenwärtigen Zustands (auf "as-is"-Basis) und ohne eine ausdrückliche oder stillschweigende Gewährleistung zur Verfügung gestellt. IBM haftet nicht für Schäden, die durch Verwendung der Musterprogramme entstehen.

Kopien oder Teile der Musterprogramme bzw. daraus abgeleiteter Code müssen folgenden Copyrightvermerk beinhalten:

© (Name Ihrer Firma) (Jahr). Teile des vorliegenden Codes wurden aus Musterprogrammen der IBM Corp. abgeleitet. © Copyright IBM Corp. *„Jahr/Jahre angeben“*. Alle Rechte vorbehalten.

Marken

IBM, das IBM Logo und ibm.com sind Marken oder eingetragene Marken der IBM Corporation in den USA und/oder anderen Ländern. Weitere Produkt- oder Servicenamen können Marken von oder anderen Herstellern sein. IBM oder anderen Herstellern sein. Eine aktuelle Liste der IBM Marken finden Sie auf der Webseite "Copyright and trademark information" unter www.ibm.com/legal/copytrade.shtml.

Die folgenden Namen sind Marken oder eingetragene Marken anderer Unternehmen.

- Linux ist eine eingetragene Marke von Linus Torvalds in den USA und/oder anderen Ländern.
- Java und alle auf Java basierenden Marken und Logos sind Marken von Sun Microsystems, Inc. in den USA und/oder anderen Ländern.
- UNIX ist eine eingetragene Marke von The Open Group in den USA und anderen Ländern.
- Intel, das Intel-Logo, Intel Inside[®], das Intel Inside-Logo, Intel[®] Centrino[®], das Intel Centrino-Logo, Celeron[®], Intel[®] Xeon[®], Intel SpeedStep[®], Itanium und Pentium sind Marken oder eingetragene Marken der Intel Corporation oder deren Tochtergesellschaften in den USA oder anderen Ländern.
- Microsoft, Windows, Windows NT[®] und das Windows-Logo sind Marken der Microsoft Corporation in den USA und/oder anderen Ländern.

Weitere Unternehmens-, Produkt- oder Servicenamen können Marken anderer Hersteller sein.

Index

A

- ActiveX-Datenobjekte
 - DB2 Application Development Client, Unterstützung 17
- Administration Server (Verwaltungsserver) 14
- AIX
 - CDs oder DVDs anhängen 49
 - Installation
 - DB2 Connect-Serverprodukte 45
 - Voraussetzungen für DB2 Connect-Serverprodukte 47
- Aktualisierungen
 - DB2-Informationszentrale 141, 143
- Ändern von Kernelparametern
 - Linux 35
- Änderung
 - Windows-StandardEinstellung für Sprache 123
- Anhängen
 - CDs oder DVDs
 - AIX 49
 - HP-UX 54
 - Linux 59
 - Solaris-Betriebssystem 64
- Anwendungen
 - ODBC 127
- Anwendungsentwicklung
 - JDBC 7, 128
 - mit ODBC 128
 - Unterstützung für IBM Data Server Client 17

B

- Bedingungen
 - Verwendung der Veröffentlichungen 146
- Befehle
 - db2licm 94
 - db2osconf 35
 - db2rfe - Rootbasierte Funktionen aktivieren 78, 83
 - db2secv82 74
 - db2setup 121
- Befehlszeilenprozessor (CLP) 117
 - DB2 Application Development Client, Unterstützung 17
- Beispiele 7
- Bemerkungen 147
- Benutzergruppen
 - DB2ADMNS 74
 - DB2USERS 74
 - Sicherheit 74
- Benutzerkonten
 - DB2-Verwaltungsserver (Windows) 69
 - für die Installation erforderlich (Windows) 69
 - Instanzenutzer (Windows) 69
- Bestellen von DB2-Büchern 139
- Bidirektionale CCSID-Unterstützung
 - Sprachenunterstützung 125
- Bindung
 - Dienstprogramme 127
- Bücher
 - gedruckt
 - bestellen 139

C

- Call Level Interface (CLI)
 - DB2 Application Development Client, Unterstützung 17
- CCSID (Coded Character Set Identifier)
 - bidirektionale Sprachen 125
- CDs
 - unter AIX anhängen 49
 - unter dem Solaris-Betriebssystem anhängen 64
 - unter HP-UX anhängen 54
 - unter Linux anhängen 59
- Clients
 - ferne 7
 - Übersicht 7, 14
- Codepages
 - Umsetzung
 - Ausnahmen 125
 - unterstützte 121

D

- DAS (DB2-Verwaltungsserver)
 - siehe DB2-Verwaltungsserver (DB2 Administration Server, DAS) 14
- Daten
 - Zugriff
 - DB2 Connect 9
 - JDBC 7
- Datenbankanwendungen 127
- Datenbanken
 - Hostdatenbanken 105
 - Verbindungen
 - Konfiguration 117
 - konfigurieren 118
 - Test 120
- Datenkonvertierung
 - Zeichen 125
- DB2 Connect
 - DB2 für VSE & VM 111
 - Hostunterstützung 5
 - Installation
 - ohne Administratorberechtigung 73
 - Voraussetzungen 99
 - Produkte 5
 - Serverprodukte
 - Installation (AIX) 45, 47
 - Installation (HP-UX) 51, 53
 - Installation (Linux) 55, 57
 - Installation (Solaris-Betriebssystem) 61
 - Installation (Solaris-Betriebsumgebung) 63
 - Installation (Übersicht) 41
 - Installation (Windows) 67, 68
 - Konfiguration 41
 - Upgradenachbereitungstasks 27
 - Upgradevorbereitungstasks 23
- System i-Unterstützung 5
- Übersicht 9
- Upgrade
 - Prozedur 25
 - Übersicht 21, 22
- zSeries-Unterstützung 5

- DB2 für z/OS
 - Verwaltung mit der Steuerzentrale 15
- DB2-Informationszentrale
 - Aktualisierung 141, 143
 - in verschiedenen Sprachen anzeigen 140
 - Sprachen 140
 - Versionen 140
- DB2-Installationsassistent
 - Sprachenkennungen 122
- DB2 Universal Database für OS/390 und z/OS
 - Systemtabellen aktualisieren 109
- DB2-Verwaltungsserver (DB2 Administration Server, DAS)
 - Übersicht 14
- DB2ADMNS, Gruppe
 - Benutzer hinzufügen 74
- db2licm, Befehl
 - Festlegen der Lizenzierungsrichtlinie 94
 - Registrierung, Lizenzen 93
 - Verwaltung, Lizenzen 89
- db2osconf, Befehl
 - Werte für Kernelkonfigurationsparameter ermitteln 35
- db2rfe, Befehl
 - rootbasierte Funktionen aktivieren 78, 83
- db2setup, Befehl
 - Spracheinstellungen 121
- DB2USERS, Benutzergruppe
 - Benutzer hinzufügen 74
- DCS-Eintrag
 - entfernen 120
- Deinstallation 131
 - DB2-Datenbank
 - Windows 131
 - nicht als Root installiert 86
- Deinstallieren von
 - Rootinstallationen 132
- Dienstprogramme
 - Bindung 127
- Discovery, Funktion
 - Konfigurieren einer Datenbankverbindung 117
- Dokumentation
 - gedruckt 136
 - Nutzungsbedingungen 146
 - PDF 136
 - Übersicht 135
- DVDs
 - anhängen
 - AIX 49
 - HP-UX 54
 - Linux 59
 - Solaris-Betriebssystem 64

E

- Eingebettete SQL-Anweisungen
 - Unterstützung für IBM Data Server Client 17
- Einrichten
 - LANG, Umgebungsvariable 121, 124
- Einschränkungen
 - Nicht als Root ausgeführte Installationen 78
- Entfernen 131
 - DB2 (als Root ausgeführt)
 - Linux 132
 - UNIX 132
 - DB2-Datenbank
 - Windows 131
 - DCS-Eintrag 120
 - Nicht als Root ausgeführte Instanzen 86

- Erforderlicher Plattenspeicherplatz 43

F

- Fehlerbehebung
 - Lernprogramme 145
 - Onlineinformationen 145
- Fehlerbestimmung
 - Lernprogramme 145
 - verfügbare Informationen 145
- Fixpacks
 - anwenden 95
 - Nicht als Root ausgeführte Installationen 85

G

- Gebietscodes
 - Codepages, Unterstützung 125

H

- Hilfe
 - Konfiguration der Sprache 140
 - SQL-Anweisungen 140
- Hinzufügen
 - Datenbank, manuell 118
- Hostdatenbanken
 - Clientverbindungen 99
 - TCP/IP konfigurieren 114
- HP-UX
 - Datenträger anhängen 54
 - Installation
 - DB2 Connect-Server 53
 - Installieren
 - DB2 Connect-Server 51
 - Kernelkonfigurationsparameter
 - empfohlene Werte 35
 - modifizieren 35

I

- i5/OS
 - DSPRDBDIRE 103
- IBM Data Server-Clients
 - Verbindung herstellen
 - Hostdatenbanken 99
- IBM Data Server Driver for JDBC and SQLJ, Version
 - DB2-Versionsstand 31
- IBM i
 - DB2 Connect konfigurieren 103
 - DB2 für DB2 Connect konfigurieren 103
 - DSPNETA 103
 - WRKLIND 103
- Installation
 - DB2 für Linux unter S/390 58
 - DB2-Produkte als Benutzer ohne Rootberechtigung 81
 - Linux unter zSeries 58
- Installieren
 - DB2 Connect-Serverprodukte 41
 - DB2-Datenbankbenutzerkonten (Windows) 69
- Instanzen
 - Entfernen von nicht als Root installierten Produkten 86
- iSeries
 - DB2 Connect konfigurieren 103
 - DB2 für DB2 Connect konfigurieren 103

iSeries (Forts.)
 DSPNETA 103
 DSPRDBDIRE 103
 WRKLIND 103

J

Java
 DB2-Produktunterstützung 31
 Hostdatenbankzugriff 7
 Unterstützung für IBM Data Server Client 17
Java Database Connectivity (JDBC)
 Treiber
 Versionen 31
 Unterstützung für IBM Data Server Client 17

K

Kernelkonfigurationsparameter 35
 ändern (Linux) 35
 db2osconf, Befehl (HP-UX) 35
 empfohlen (HP-UX) 35
 unter dem Solaris-Betriebssystem modifizieren 37
 unter HP-UX modifizieren 35
Kommunikation
 Steuerzentrale 15
Kommunikationsprotokolle
 Konfiguration des DRDA-Hostzugriffs 106
Konfiguration
 DB2 Connect-Serverprodukte 41
Konfigurationsassistent
 Discovery, Funktion 117
 Konfiguration
 Datenbankverbindung 118
 konfigurieren
 Verbindung zum Host-Datenbankserver 113
 Verbindung zum System i-Datenbankserver 113
 testen
 Datenbankverbindungen 120
Konfigurationsassistent (CA) 117
Konfigurieren
 Konnektivität
 mit dem Konfigurationsassistenten 113
 TCP/IP 114

L

Ländereinstellungen
 unterstützte DB2-Schnittstellensprachen 121
LANG, Umgebungsvariable
 festlegen 121, 124
Lernprogramme
 Fehlerbehebung 145
 Fehlerbestimmung 145
 Visual Explain 145
Linux
 Ändern von Kernelparametern 35
 CDs oder DVDs anhängen 59
 entfernen
 DB2 (als Root ausgeführt) 132
 Entfernen
 nicht als Root installierte DB2-Instanzen 86
 Installation
 DB2-Datenbanken unter zSeries 58
 Installationsvoraussetzungen
 DB2 Connect-Serverprodukte 57

Linux (Forts.)
 Installieren
 DB2 Connect-Serverprodukte 55
Lizenzen
 aktivieren 89
 Festlegen von Richtlinien
 db2licm, Befehl 94
 Lizenzzentrale 92
 registrieren
 db2licm, Befehl 93
 Lizenzzentrale 92
 Übersicht 89
Lizenzzentrale
 Festlegen der Lizenzierungsrichtlinie 92
 Registrierung, Lizenzen 92
 Verwaltung, Lizenzen 89
Löschen
 Nicht als Root ausgeführte Instanzen 86

M

Manuelles Hinzufügen von Datenbanken
 Konfigurationsassistent 118
Modifizieren
 Kernelparameter (HP-UX) 35
Modifizieren von Kernelparametern
 HP-UX 35
 Solaris-Betriebssystem 37

N

Nicht als Root ausgeführte Installationen
 Deinstallation 86
 Einschränkungen 78
 Fixpacks 85
 Installation 81
 rootbasierte Funktionen aktivieren 83
 Übersicht 77
 Unterschiede 77
 Verzeichnisstruktur 77
Nicht als Root installierte Instanzen
 entfernen 86
 löschen 86
NLS (Unterstützung in der Landessprache)
 Zeichendaten umsetzen 125

O

ODBC (Open Database Connectivity)
 aktivierte Anwendungen 127
OLE (Object Linking and Embedding)
 DB2 Application Development Client, Unterstützung 17
OS/390
 DB2-Datenbanksysteme konfigurieren 109

P

Power Systems
 IBM i
 Unterstützung für DB2 Connect 5
 WRKLIND 103
Precompiler
 Unterstützung für IBM Data Server Client 17

R

- Rootbasierte Funktionen
 - nicht als Root ausgeführte Installation 83
- Rootinstallationen
 - Unterschiede 77
 - Verzeichnisstruktur 77

S

- S/390
 - Installation 58
- Schnittstellensprachen 121
 - ändern
 - UNIX 124
 - Windows 123
- SDK
 - Java
 - Produktversionen 31
- Server
 - Kommunikation 15
- Sicherheit
 - Benutzergruppen 74
- Solaris-Betriebssystem
 - CDs oder DVDs anhängen 64
 - Installieren
 - DB2 Connect-Serverprodukte 61
 - Modifizieren von Kernelparametern 37
- Solaris-Betriebsumgebung
 - Installieren
 - Voraussetzungen für DB2 Connect-Serverprodukte 63
- Speicherbedarf 43
- Sprachen
 - bidirektionale Unterstützung 125
 - DB2-Installationsassistent für Sprachenkennungen 122
 - unterstützte 121
- SQL (Structured Query Language)
 - mit Visual Explain anzeigen 15
- SQL-Anweisungen
 - Hilfe anzeigen 140
- SQLJ
 - DB2 Application Development Client, Unterstützung 17
- Standardeinstellung für Sprache
 - Windows 123
- Steuerzentrale
 - Übersicht 15
- System i
 - Datenbankserver
 - TCP/IP konfigurieren 114
 - DB2 Connect-Unterstützung 5
- System z
 - Unterstützung für DB2 Connect 5
- Systemkonfiguration
 - mit DB2 Connect 9
- Szenarios 7

T

- TCP/IP
 - DB2 für z/OS-Konfiguration 105
 - Konfiguration
 - Hostverbindungen 106
 - manuell konfigurieren
 - Hostdatenbankserver 114
 - System i-Datenbankserver 114
- Testen
 - Datenbankverbindungen 120

- Tools für die Datenbankverwaltung
 - Übersicht 15

U

- Übersicht
 - DB2 Connect 5
- UNIX
 - DB2-Schnittstellensprache ändern 124
 - entfernen
 - DB2 (als Root ausgeführt) 132
 - nicht als Root installierte DB2-Instanzen 86
 - Unterstützung in der Landessprache (NLS)
 - db2setup anzeigen 121
 - Zeichendaten umsetzen 125
- Upgrade
 - DB2 Connect 25
 - DB2 Connect Version 9.5 21
 - Unterstützung
 - DB2 Connect 22
- Upgradenachbereitungstasks
 - DB2 Connect-Server 27
- Upgradevorbereitungstasks
 - DB2 Connect-Server 23

V

- Verbindungen
 - DRDA-Hosts über Kommunikationsserver 106
 - Konfigurationsassistent 14
 - Übersicht 14
- Verbindungskonfiguration 113
- Verbindungskonfiguration zu Großrechner 113
- Verbindungskonfiguration zu mittelgroßem System 113
- Verzeichnisschema
 - erweitern
 - Windows 72
- Verzeichnisstrukturen
 - Vergleich zwischen Rootinstallationen und nicht als Root ausgeführten Installationen 77
- Visual Explain
 - Lernprogramm 145
 - Übersicht 15
- Voraussetzungen
 - Platte 43
 - Speicher 43
- VSE und VM für Verbindungen
 - Verbindungen von DB2 Connect vorbereiten 111
- VTAM
 - z/OS für DB2 Connect vorbereiten 105

W

- Windows-Betriebssysteme
 - Benutzerkonten
 - DB2-Serverproduktinstallation 69
 - DB2 deinstallieren 131
 - Installation
 - DB2 Connect (Zugriff ohne Administratorberechtigung) 73
 - DB2 Connect-Serverprodukte (Voraussetzungen) 68
 - Installieren
 - DB2 Connect-Serverprodukte (Prozedur) 67
 - Standardeinstellung für Sprache
 - Wechseln 123

Z

z/OS

DB2-Datenbanksysteme konfigurieren 109

zSeries

DB2 Database für Linux installieren 58

Zu diesem Handbuch 1



SC12-4278-00



Spine information:

IBM DB2 Connect 9.7

DB2 Connect-Server - Installation und Konfiguration

