

IBM DB2 Connect 9.7



Verze 9, vydání 7

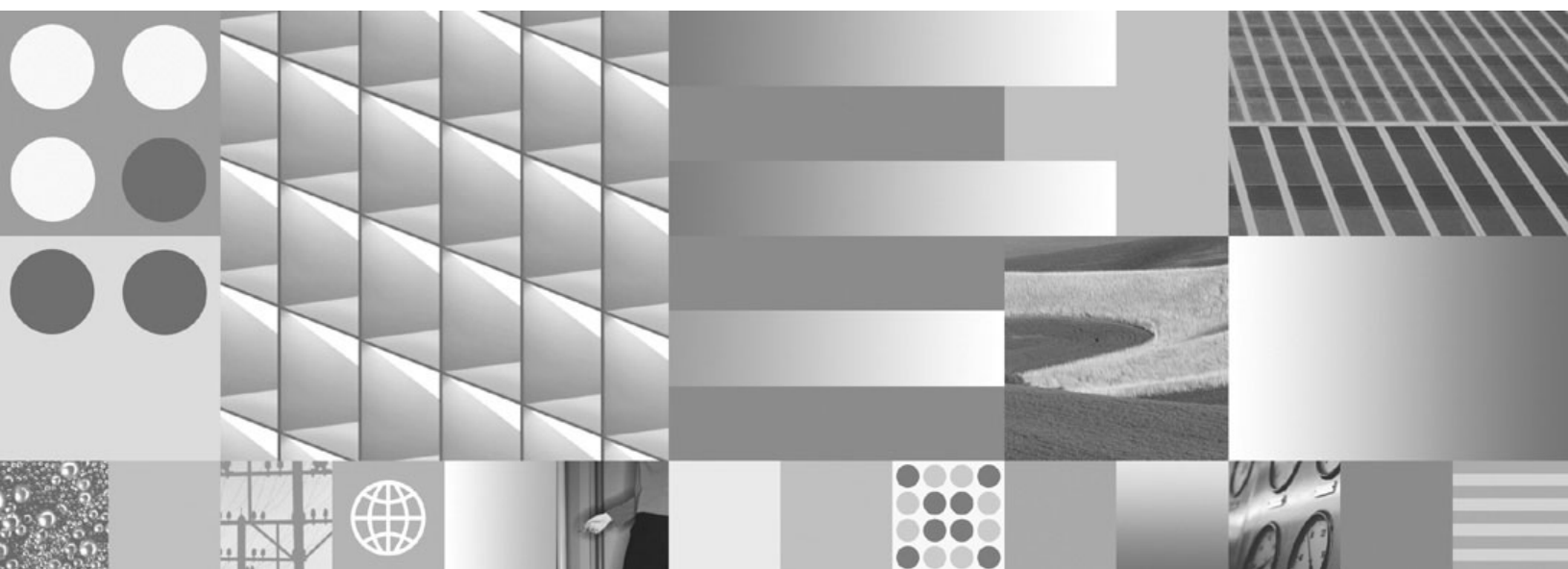


Instalace a konfigurace serverů DB2 Connect
Aktualizace: listopad 2009

IBM DB2 Connect 9.7



Verze 9, vydání 7



Instalace a konfigurace serverů DB2 Connect
Aktualizace: listopad 2009

Poznámka

Než použijete tyto informace a odpovídající produkt, přečtěte si všeobecné informace uvedené v části Dodatek B, "Poznámky", na stránce 131.

Doložka k vydání

Tento dokument obsahuje informace, které jsou vlastnictvím společnosti IBM. Je poskytován na základě licenčního ujednání a je chráněn autorským zákonem. Informace obsažené v této publikaci neobsahují žádné záruky týkající se produktu a žádný výrok uvedený v této příručce nelze v tomto smyslu interpretovat.

Příručky vydávané společností IBM si můžete objednat v síti Internet nebo prostřednictvím místního zastoupení společnosti IBM.

- Chcete-li si příručky objednat v síti Internet, přejděte na stránky střediska IBM Publications Center na adrese www.ibm.com/shop/publications/order
- Chcete-li zjistit, kde najdete místní zastoupení společnosti IBM, přejděte na stránky IBM Directory of Worldwide Contacts na adrese www.ibm.com/planetwide

Chcete-li si objednat příručky o systému DB2 u oddělení DB2 Marketing and Sales v USA nebo v Kanadě, volejte číslo 1-800-IBM-4YOU (426-4968).

Pokud odešlete informace společnosti IBM, udělujete tím společnosti IBM nevýhradní právo použít nebo distribuovat tyto informace libovolným způsobem, který společnost považuje za odpovídající, bez vyžádání vašeho svolení.

© Copyright International Business Machines Corporation 1993, 2009.

Obsah

Část 1. Informace o této knize 1

Část 2. Úvod k produktu DB2 Connect 3

Kapitola 1. Informace o produktu DB2 Connect. . . . 5

Produktové nabídky DB2 Connect 5
Podpora systému IBM i a sálových počítačů pro produkt DB2 Connect 5

Kapitola 2. Obecné scénáře produktu DB2 Connect 7

Přístup k datům DB2 ze vzdálených klientů 7
Přístup k datům hostitele DB2 z webu pomocí jazyka Java 7
Přístup k datům DB2 na sálových počítačích IBM pomocí produktu DB2 Connect. . . . 9
Správa připojení k databázím použitím Asistenta pro konfiguraci (Linux a Windows). . . . 15
Základní informace o serveru Administration Server 15
Administrace lokálních a vzdálených instancí a databází pomocí administračních nástrojů DB2 (k dispozici v systémech Linux a Windows) 16
Podpora klientů IBM Data Server Client pro vývoj databázových aplikací. . . . 17

Část 3. Migrace produktu DB2 Connect. . . . 19

Kapitola 3. Upgradování na nejnovější verzi produktu DB2 Connect 21

Důležité informace o upgradování produktu DB2 Connect 22
Úlohy přípravy na upgrade pro servery DB2 Connect 23
Upgradování serverů DB2 Connect. . . . 24
Úlohy prováděné po upgradu serverů DB2 Connect 25

Část 4. Úlohy před instalací 27

Kapitola 4. Podpora softwaru Java u produktů DB2. . . . 29

Kapitola 5. Parametry jádra (Linux a UNIX) 33

Úprava konfiguračních parametrů jádra (HP-UX) 33
Doporučené konfigurační parametry jádra (HP-UX). . . . 33
Úprava parametrů jádra (Linux). . . . 33
Úprava konfiguračních parametrů jádra (Solaris Operating System). . . . 35

Část 5. Úlohy instalace a konfigurace 37

Kapitola 6. Produkty serveru DB2 Connect: Přehled instalace a konfigurace. . . . 39

Kapitola 7. Požadavky na disk a paměť 41

Kapitola 8. Instalace serverového produktu DB2 Connect (AIX) 43

Požadavky na instalaci serverových produktů DB2 Connect (systém AIX) 45
Připojení disků CD nebo DVD (AIX) 47

Kapitola 9. Instalace serverového produktu DB2 Connect (HP-UX) 49

Požadavky na instalaci serverových produktů DB2 Connect (systém HP-UX) 50
Připojení disků CD nebo DVD (HP-UX) 51

Kapitola 10. Instalace serverového produktu DB2 Connect (Linux) 53

Požadavky na instalaci serverových produktů DB2 Connect (systém Linux) 54
Příprava na instalaci produktu DB2 for Linux v systému zSeries 55
Připojení disku CD nebo DVD (Linux) 56

Kapitola 11. Instalace serverového produktu DB2 Connect (Solaris Operating System). . . . 57

Požadavky na instalaci produktů DB2 Connect (Solaris) 58
Připojení disků CD nebo DVD (operační systém Solaris) 60

Kapitola 12. Instalace serverového produktu DB2 Connect (Windows) . . . 61

Požadavky na instalaci serverových produktů DB2 Connect (systém Windows) 62
Uživatelské účty vyžadované pro instalaci serverových produktů DB2 (Windows) 63
Rozšíření schématu Active Directory pro adresářové služby LDAP (Windows). . . . 66
Instalace produktu DB2 Connect bez účasti administrátora (Windows) 66
Přidání jména uživatele do skupin uživatelů DB2ADMNS a DB2USERS (Windows) 67

Kapitola 13. Přehled instalace bez oprávnění uživatele root (Linux a UNIX). 69

Rozdíly mezi instalacemi uživatele s oprávněním root a bez něj	69
Omezení instalace uživatele bez oprávnění root	70
Instalace produktu DB2 jako uživatel bez oprávnění root	73
Povolení funkcí root v instalacích uživatelů bez oprávnění root pomocí příkazu db2rfe	74
Použití oprav FixPack pro instalace uživatelů bez oprávnění root	75
Odebrání produktů DB2 uživatelů bez oprávnění root pomocí příkazu db2_deinstall (Linux a UNIX)	76

Část 6. Úlohy po instalaci 79

Kapitola 14. Aktivace licenčního klíče	81
Soubory licencí DB2	81
Použití Centra licencí	83
Registrace licenčního klíče databázové funkce nebo produktu DB2 pomocí modulu Centrum licencí	83
Nastavení licenčních zásad produktu DB2 pomocí Centra licencí	84
Použití příkazu db2licm	84
Registrace licenčního klíče produktu DB2 nebo funkce pomocí příkazu db2licm	84
Nastavení licenční strategie produktu DB2 pomocí příkazu db2licm	85

Kapitola 15. Použití oprav FixPack 87

Kapitola 16. Instalační požadavky produktu DB2 Connect pro hostitelské systémy a systémy středního rozsahu 91

Část 7. Příprava komunikací a přístupu k databázím hostitelského systému a databázím systému iSeries 93

Kapitola 17. Příprava produktu DB2 for IBM i pro připojení z programu DB2 Connect 95

Kapitola 18. Příprava produktu DB2 for z/OS pro připojení z programu DB2 Connect	97
Hostitelské databáze	97
Konfigurace protokolu TCP/IP pro DB2 for z/OS	98
Konfigurace DB2 for z/OS	100

Kapitola 19. Příprava produktu DB2 for VSE & VM pro připojení k serveru DB2 Connect. 101

Kapitola 20. Konfigurace připojení k sálovým počítačům a středním serverům 103

Konfigurace připojení k databázovému serveru na sálových počítačích společnosti IBM pomocí Asistenta pro konfiguraci (Linux a Windows)	103
Konfigurace připojení k databázovému serveru na sálových počítačích společnosti IBM pomocí příkazového procesoru	104

Část 8. Reference 105

Kapitola 21. Konfigurace přístupu k databázím sálového počítače IBM. 107

Konfigurace databázového připojení s vyhledáním sítě pomocí Asistenta pro konfiguraci	107
Ruční konfigurace databázového připojení pomocí Asistenta pro konfiguraci	108
Testování databázového připojení pomocí Asistenta pro konfiguraci	109
Odebrání služby DCS (databáze hostitele)	109

Kapitola 22. Podpora jazyků rozhraní DB2 111

Zobrazení Průvodce nastavením DB2 v národním jazyce (Linux a UNIX)	111
Identifikátory jazyka pro spuštění Průvodce nastavením DB2 v jiném jazyku	111
Změna jazyka rozhraní DB2 (Windows)	112
Změna jazyka rozhraní produktu DB2 (Linux a UNIX)	113
Konverze znakových dat	114

Kapitola 23. Vývoj databázových aplikací 115

Vázání databázových obslužných programů v produktu DB2 Connect	115
Spuštění vlastních aplikací	116

Kapitola 24. Odinstalace produktu DB2 Connect. 117

Odinstalování produktu DB2 (Windows)	117
Odinstalace produktu DB2 (Linux a UNIX)	118

Část 9. Dodatky a přílohy 119

Dodatek A. Přehled technických informací k produktu DB2 121

Technická knihovna produktu DB2 v tištěné podobě či formátu PDF	121
Objednávání tištěných příruček k produktu DB2	124
Zobrazení nápovědy ke stavu SQL z příkazového procesoru (CLP)	125
Přístup k různým verzím Informačního centra DB2	125
Zobrazení hesel v Informační centrum DB2 v upřednostňovaném jazyku	125
Aktualizace Informačního centra DB2 nainstalovaného v počítači nebo na intranetovém serveru	126
Ruční aktualizace Informačního centra DB2 nainstalovaného v počítači nebo na intranetovém serveru	127
Výukové programy DB2	129
Informace o odstraňování problémů s produktem DB2	130

Ustanovení a podmínky 130

Rejstřík 135

Dodatek B. Poznámky. 131

Část 1. Informace o této knize

Téma *Instalace a konfigurace produktu DB2 Connect Personal Edition* poskytuje veškeré informace potřebné k přípravě a k následné instalaci produktu DB2 Connect Personal Edition. Jsou zde zahrnuty specifické informace pro jednotlivé podporované operační systémy. Vztah mezi produktem DB2 Connect Servers a podporovanými databázovými servery je prezentován včetně způsobu konfigurace připojení.

Komu je určena tato příručka

Tato kniha je určena především pro administrátory systému, administrátory databází, specialisty na komunikace a instalátory softwarových produktů.

Část 2. Úvod k produktu DB2 Connect

Kapitola 1. Informace o produktu DB2 Connect

Produkt DB2 Connect poskytuje připojitelnost k sálovému počítači a databázím se středním rozsahem v operačních systémech Linux[®], UNIX[®] a Windows[®]. Můžete se připojit k databázím DB2 v systémech z/OS, IBM[®] i, IBM Power Systems, VSE a VM. Připojit se můžete také k databázím jiných výrobců než IBM, které odpovídají standardu Distributed Relational Database Architecture (DRDA).

Produktové nabídky DB2 Connect

Produkt DB2 Connect nabízí několik řešení připojení včetně produktu DB2 Connect Personal Edition a řady serverových produktů DB2 Connect.

- DB2 Connect Enterprise Edition
- DB2 Connect Application Server Edition
- Komponenta DB2 Connect Unlimited Edition pro produkt System z
- Komponenta DB2 Connect Unlimited Edition pro produkt System i

Podrobné informace o nabídkách produktů DB2 Connect naleznete na adrese www.ibm.com/software/data/db2/db2connect/.

Podpora systému IBM i a sálových počítačů pro produkt DB2 Connect

Před přístupem k datům produktu DB2 na datových serverech systému System z nebo IBM i pomocí produktu DB2 Connect zajistěte, aby datový server splňoval nezbytné požadavky.

Produkt DB2 Connect podporuje konektivitu k následujícím datovým serverům systémů System z a IBM i:

Tabulka 1. Podporované datové servery systémů System z a IBM i

Verze	Doporučené úrovně údržby
DB2 for z/OS Verze 8 a verze 9	Další informace naleznete v dokumentu http://www.ibm.com/servers/eserver/zseries/zos/servicetst/ . Společnost IBM obecně doporučuje instalaci nejnovějších upgradů RSU (Recommended Service Upgrade), aby nedocházelo k problémům způsobeným známými chybami softwaru, které už byly společnostmi IBM opraveny.
Produkt DB2 for i (dříve známý pod názvem DB2 UDB for i5/OS) V5R3 a V5R4	II13348 (Informační oprava APAR) Informace o preventivním servisním plánování v systému System i naleznete na adrese http://www-912.ibm.com/s_dir/sline003.NSF/GroupPTFs?OpenView&view=GroupPTFs .
DB2 for i V6R1	Opravy PTF: SI30564, SI30588, SI30611, SI30620, SI30621, SI30622, SI30825, SI30827, SI30920, SI30921, SI31019, SI31101, SI31125, SI31238 a SI31480. Informace o preventivním servisním plánování v systému System i naleznete na adrese http://www-912.ibm.com/s_dir/sline003.NSF/GroupPTFs?OpenView&view=GroupPTFs .
DB2 Server for VM and VSE verze 7 a vyšší	Viz odkaz http://www.ibm.com/software/data/db2/vse-vm/

Další informace o nezbytných předpokladech jsou k dispozici na adrese:
<http://www.ibm.com/support/docview.wss?rs=71&context=SSEPGG&dc=D600&uid=swg21233566>.

Kapitola 2. Obecné scénáře produktu DB2 Connect

K dispozici jsou běžné způsoby používání produktu DB2 Connect k vytváření pracovních databázových prostředí a běžné způsoby dokončení primárních úloh zahrnující produkt DB2 Connect. Scénáře zahrnují prostředí a úlohy, jako je například přímé připojení mezi produktem DB2 Connect a databázovým serverem sálového počítače IBM, správa připojení k databázím pomocí asistenta pro konfiguraci nebo podpora produktu IBM Data Server pro vývoj databázových aplikací.

Přístup k datům DB2 ze vzdálených klientů

Klienti IBM Data Server zajišťují běhové prostředí, které umožňuje klientským aplikacím přistupovat k jednomu nebo několika vzdáleným databázím. Pomocí klienta IBM Data Server je možné vzdáleně spravovat servery DB2 nebo DB2 Connect. Všechny aplikace musí přistupovat k databázi prostřednictvím klienta IBM Data Server. Aplet Java™ může přistupovat ke vzdálené databázi prostřednictvím prohlížeče s podporou jazyka Java.

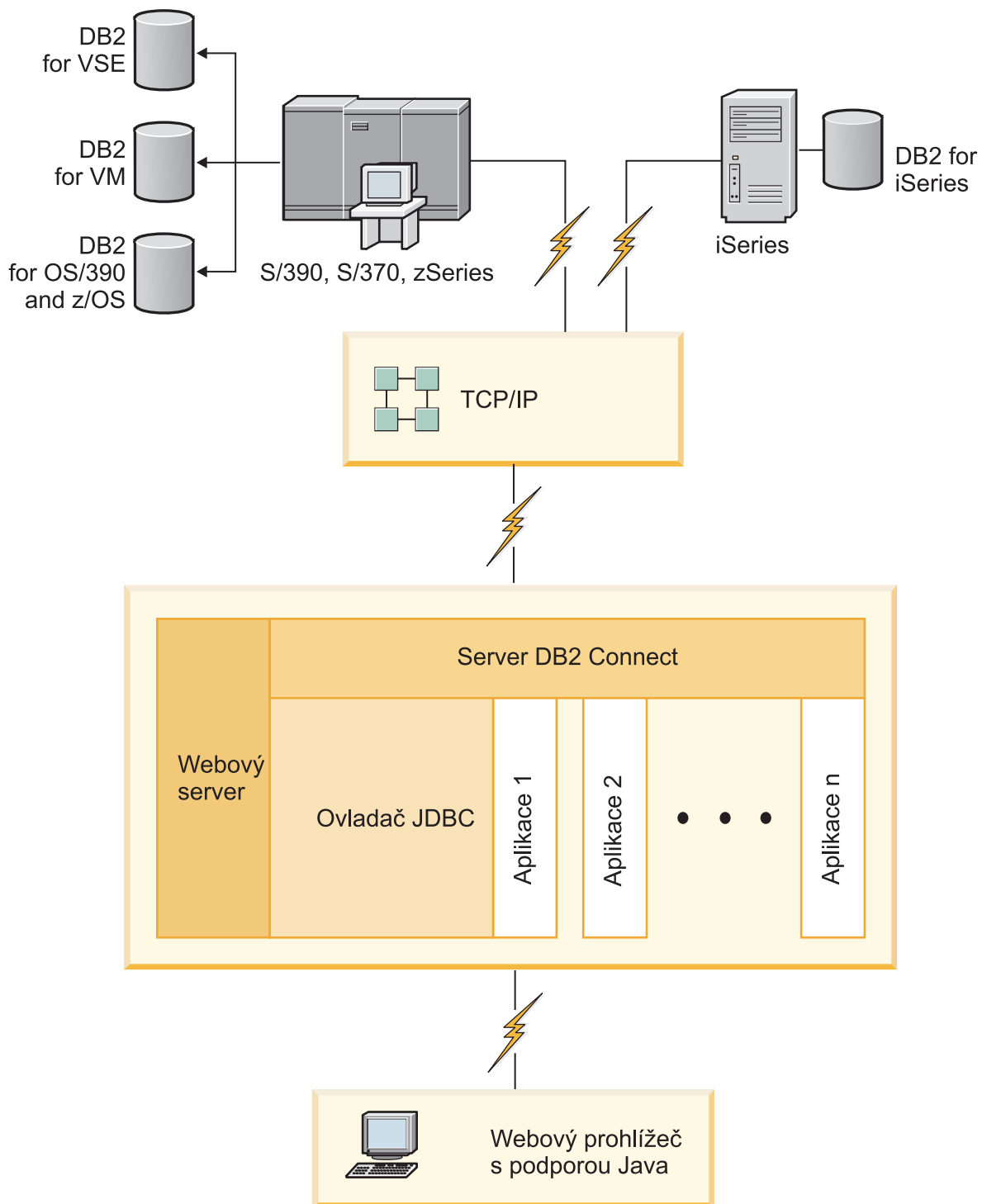
Klient IBM Data Server je podporován na platformách Linux, UNIX a Windows.

Přístup k datům hostitele DB2 z webu pomocí jazyka Java

Produkty DB2 Connect obsahují ovladač IBM Data Server Driver pro JDBC a SQLJ, který umožňuje vytváření aplikací s přístupem k datům v databázích DB2 z webu.

Programovací jazyky, které obsahují vložený kód SQL, se označují jako jazyky hostitele. Jazyk Java má v porovnání s tradičními jazyky hostitele, jako jsou jazyky C, COBOL nebo FORTRAN, výrazně jiné možnosti, které ovlivňují vkládání kódu SQL:

- Jazyky SQLJ a JDBC představují otevřené standardy, které umožňují snadný přenos aplikací SQLJ a JDBC z databázových systémů postavených na otevřených standardech na systém DB2 databáze.
- Všechny typy jazyka Java představují složená data. Data s proměnnou velikostí mají samostatnou hodnotu (null), kterou lze použít pro reprezentaci stavu NULL jazyka SQL. Tato hodnota poskytuje programům Java alternativní způsob vyjádření hodnoty NULL, místo použití indikátorů hodnoty NULL, které byly doplněny do jiných jazyků hostitele.
- Návrh jazyka Java počítá s podporou programů, které lze nativním způsobem heterogenně přenášet. Tyto programy se také nazývají "superpřenositelné" nebo jednoduše "s možností stažení". Kromě systému typů pro třídy a rozhraní jazyka Java umožňuje tato funkce vývoj softwaru, který se skládá z komponent. Konkrétně překladač SQLJ napsaný v jazyku Java může volat komponenty, které jsou speciálně navrženy dodavateli databází pro využití stávajících databázových funkcí. Mezi takové funkce patří autorizace, kontrola schémat, kontrola typů, možnosti zpracování transakcí, zotavení nebo generování kódu, který je optimalizován pro určité databáze.
- Jazyk Java podporuje binární přenositelnost v heterogenních sítích, která slibuje binární kompatibilitu aplikací využívajících statické příkazy SQL.
- Aplety JDBC lze spouštět z webové stránky na jakémkoli systému s prohlížečem jazyka Java, a to bez ohledu na platformu konkrétního klienta. Na systému klienta není zapotřebí žádný další software kromě prohlížeče. Klient a server sdílí zpracování apletů a aplikací JDBC a SQLJ.



Obrázek 1. JDBC a DB2 Connect

Aplikace JDBC a SQLJ lze spouštět ze všech systémů, na kterých je instalován klient IBM Data Server. Webový prohlížeč a webový server není vyžadován.

Další informace týkající se rozhraní JDBC API naleznete na webové stránce <http://java.sun.com/products/jdbc/>.

Přístup k datům DB2 na sálových počítačích IBM pomocí produktu DB2 Connect

Server DB2 Connect zajišťuje klientům IBM Data Server přístup v síti LAN k datům, která jsou uložena v systémech na sálových počítačích společnosti IBM.

V organizacích s velkým množstvím dat jsou ke správě dat obvykle používány systémy DB2 for IBM i, DB2 for z/OS nebo DB2 Server for VM and VSE. Aplikace, které jsou spuštěny na libovolné z podporovaných platform, mohou s těmito daty pracovat transparentně, jako by data byla spravována lokálním databázovým serverem. Pro podporu aplikací, které přistupují k datům na sálových počítačích společnosti IBM a využívají monitory transakcí, stejně jako pro aplikace, které jsou implementovány ve formě apletů Java, je vyžadován serverový produkt DB2 Connect, například DB2 Connect Enterprise Edition.

Se serverem DB2 Connect a přidruženými nástroji lze navíc používat řadu komerčních databázových aplikací nebo aplikací vyvinutých na míru. Produkty DB2 Connect lze například používat s následujícími aplikacemi:

- *tabulkové kalkulátory*, jako je například aplikace "Microsoft® Excel nebo Lotus 1-2-3, které slouží k analýze reálných dat bez požadavků na nákladné a složité funkce extrahování nebo importování dat,
- *nástroje pro podporu rozhodování*, jako jsou aplikace BusinessObjects, Brio a Impromptu nebo Crystal Reports, které zobrazují reálné informace,
- *databázové produkty*, jako je například aplikace Lotus Approach nebo Microsoft Access,
- a *nástroje pro vývoj*, například PowerSoft PowerBuilder, Microsoft Visual Basic nebo Borland Delphi, které umožňují vytvářet řešení typu klient/server.

Serverový produkt DB2 Connect, například DB2 Connect Enterprise Edition, je nejvhodnější pro prostředí, která splňují následující podmínky:

- Aplikace je implementována použitím datových apletů Java (viz Obrázek 1 na stránce 8).
- Pro implementaci webových aplikací se používají webové servery (viz Obrázek 5 na stránce 14 a Obrázek 1 na stránce 8).
- Jsou použity aplikační servery střední vrstvy.
- Jsou použity monitory transakcí, například IBM TXSeries CICS, WebSphere Application Server, WebSphere MQ, Microsoft Transaction Server (MTS) a BEA Tuxedo. (Viz Obrázek 3 na stránce 12.)

Produkt DB2 Connect zajišťuje transparentní přístup k datům na sálových počítačích společnosti IBM prostřednictvím standardní architektury pro správu distribuovaných dat. Tento standard se označuje jako Distributed Relational Database Architecture (DRDA). Technologie DRDA umožňuje aplikacím navazovat rychlé připojení k databázím na sálových počítačích společnosti IBM bez nákladných komponent sálových počítačů společnosti IBM či proprietárních bran.

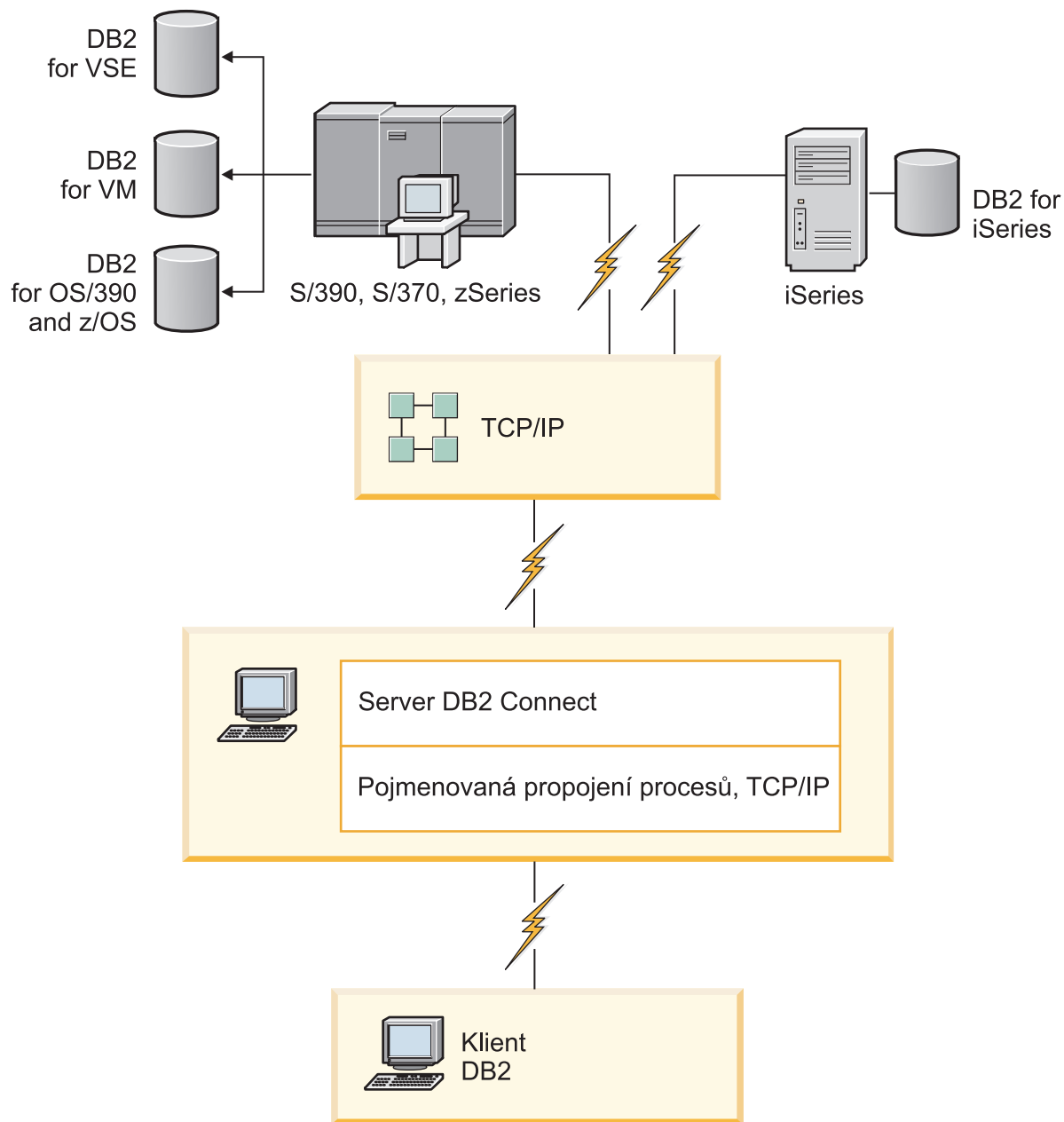
Přestože je produkt DB2 Connect často instalován na zprostředkujících počítačích serverů, které zajišťují propojení klientů IBM Data Server k databázi na sálových počítačích společnosti IBM, můžete jej také instalovat do počítačů, ve kterých několik uživatelů chce přistupovat přímo k serverům na sálových počítačích společnosti IBM. Produkt DB2 Connect lze například instalovat na výkonný počítač s mnoha lokálními uživateli.

Produkt DB2 Connect lze rovněž instalovat na webový server, monitor TP (Transaction Processor) nebo jiné serverové počítače 3vrstevých aplikací s řadou lokálních aplikačních

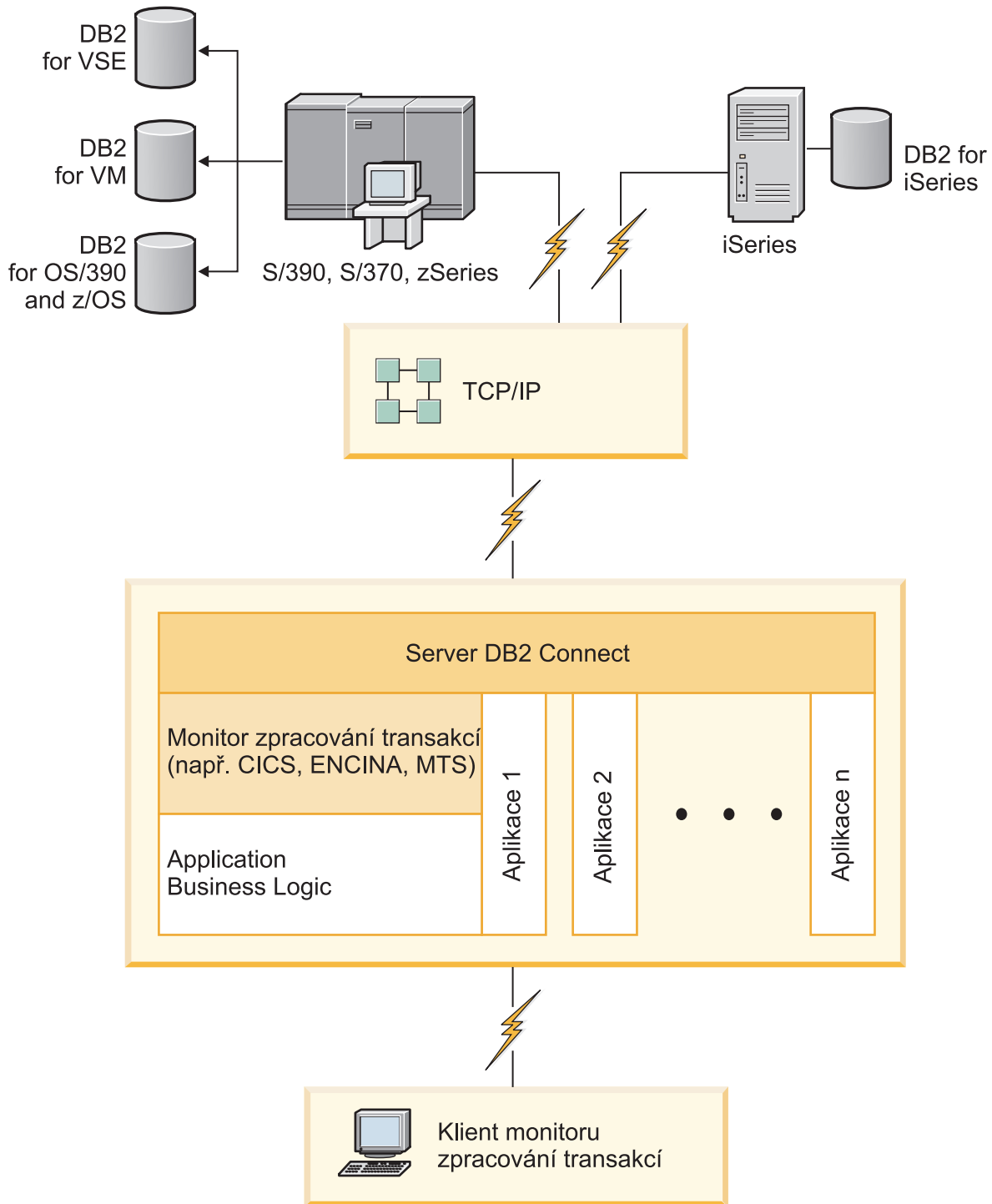
procesů a podprocesů SQL. V těchto případech se můžete rozhodnout instalovat produkt DB2 Connect pro jednoduchost na stejný počítač, nebo snížit zátěž procesoru a instalovat produkt na jinou pracovní stanici.

Server DB2 Connect umožňuje připojení několika klientů k datům na sálových počítačích společnosti IBM a výrazně snížit nároky na vytváření a údržbu přístupu k podnikovým datům. Řešení společnosti IBM pro prostředí, ve kterých klient IBM Data Server navazuje nepřímé připojení k databázovému serveru na sálových počítačích společnosti IBM prostřednictvím serverového produktu DB2 Connect, je znázorněno na obrázku Obrázek 2 na stránce 11.

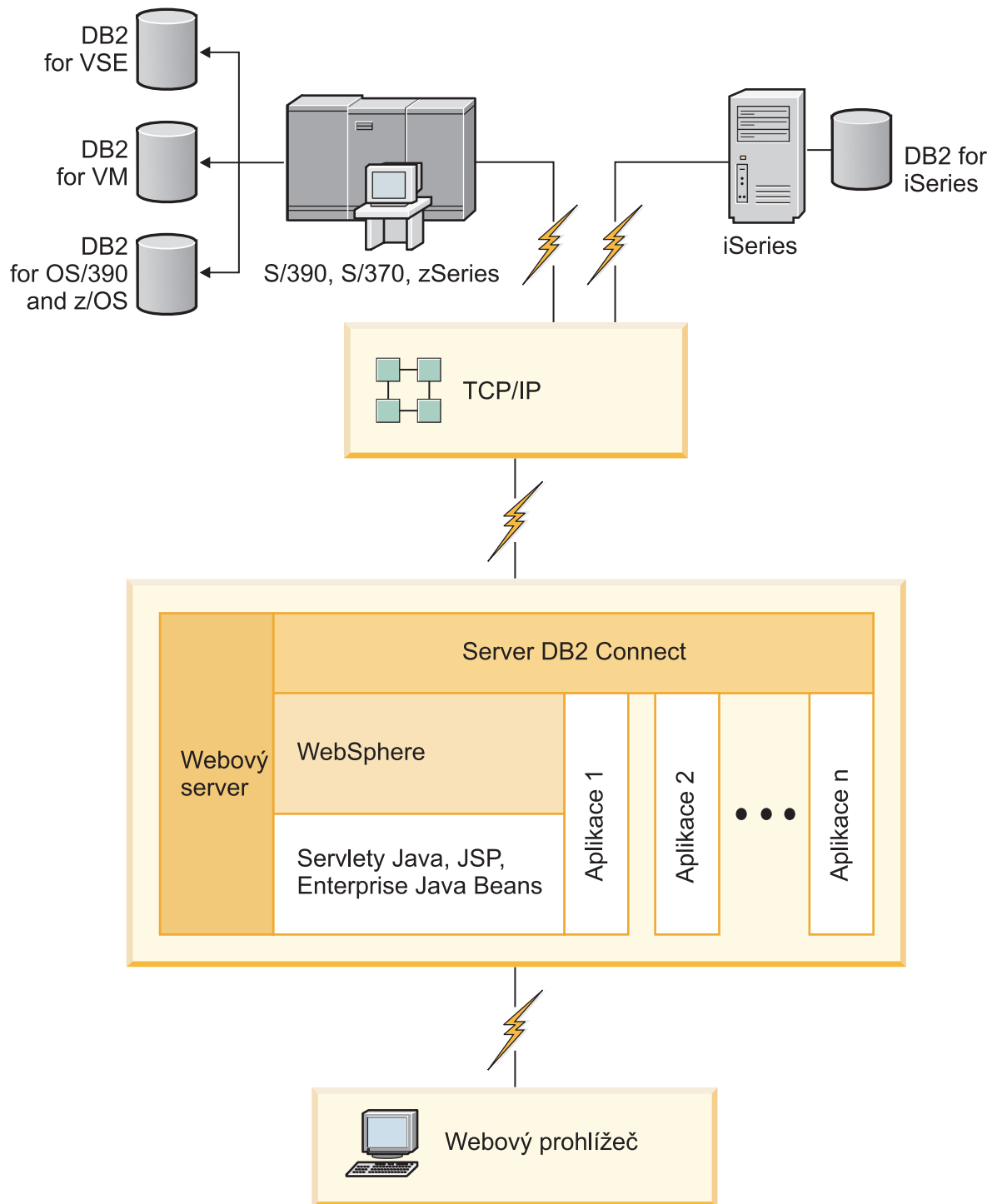
Připojení k databázovému serveru na sálových počítačích společnosti IBM je podmíněno licencí k produktu DB2 Connect. Použitím klienta IBM Data Server se nelze přímo připojit k datovému serveru na sálových počítačích společnosti IBM.



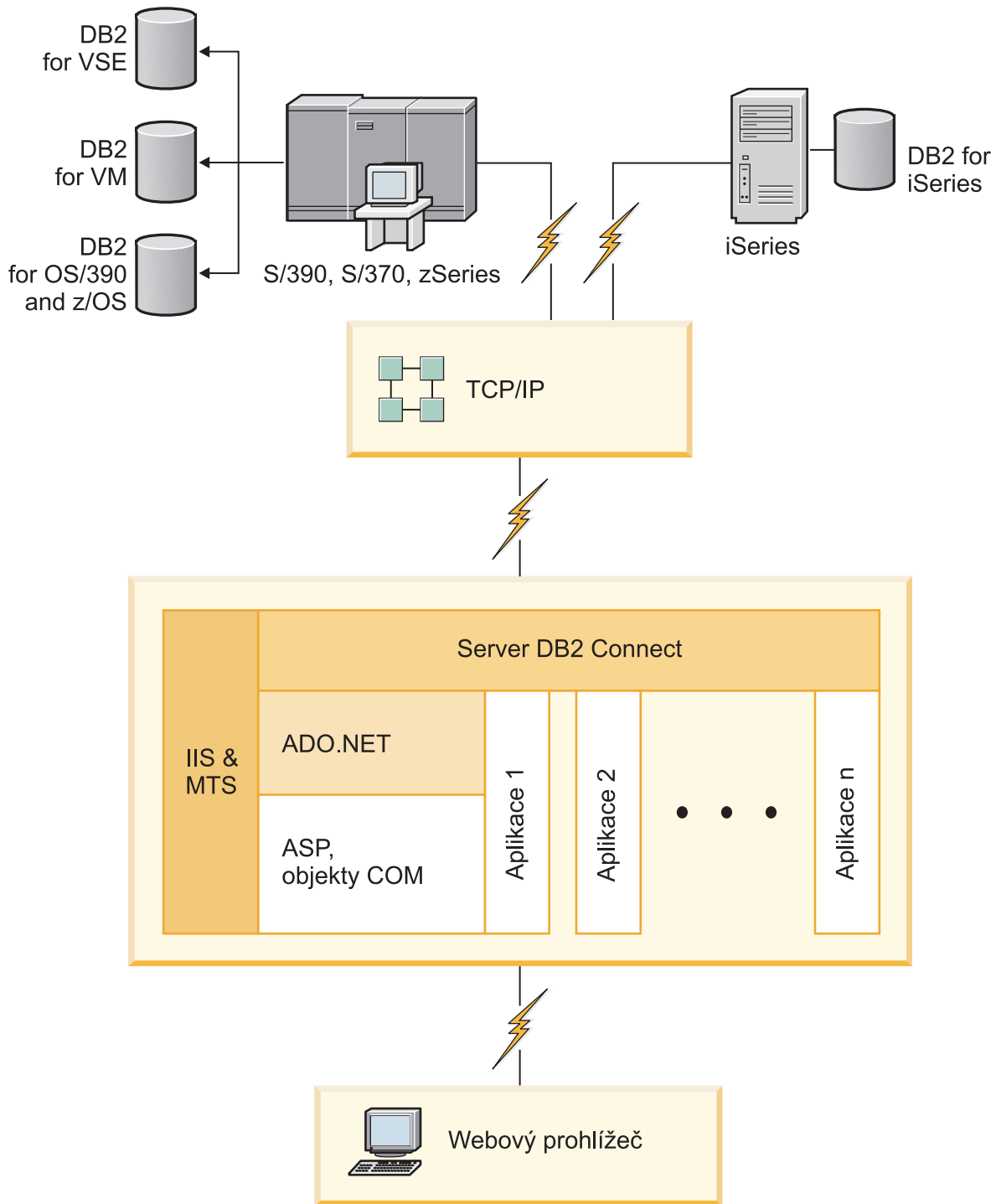
Obrázek 2. Připojení klienta k datovému serveru na sálových počítačích společnosti IBM použitím produktu DB2 Connect



Obrázek 3. Monitory transakcí, které fungují s produktem DB2 Connect.



Obrázek 4. Funkce serveru WebSphere a Java v produktu DB2 Connect



Obrázek 5. Produkt DB2 Connect, který pracuje se serverem Microsoft Internet Information Server (IIS)

Správa připojení k databázím použitím Asistenta pro konfiguraci (Linux a Windows)

Asistent pro konfiguraci vám pomůže spravovat databázová připojení ke vzdáleným serverům. Asistent je k dispozici jako součást klienta DB2. Použití asistenta je preferovanou metodou nastavení veškeré komunikace mezi klienty a servery.

Poznámka: V předchozích verzích byly Administrační nástroje DB2, jako je Asistent pro konfiguraci, podporovány na všech platformách. Ve verzi 9 jsou Administrační nástroje DB2 podporovány pouze na platformě Windows x86, Windows x64 (AMD64/EM64T), Linux na procesorech x86, a Linux na procesorech AMD64/EM64T. Na všech platformách můžete ke správě připojení použít příkazového procesoru DB2 (CLP).

Pomocí Asistenta pro konfiguraci můžete provádět následující úlohy:

- Katalogizovat databáze, aby s nimi mohly pracovat aplikace. K dispozici jsou tři metody:
 - Použití profilu poskytnutého administrátorem databáze k automatickému definování připojení. Databáze automaticky nastaví přístup klienta.
 - Vyhledání dostupných databází v síti a výběr požadované databáze. Přístup klienta k databázím definovaným v profilu je nastaven automaticky. Produkt DB2 Connect Personal Edition nepodporuje vyhledávání databází na sálových počítačích společnosti IBM s výjimkou použití serveru DB2 Connect, na kterém je definována databáze na sálových počítačích společnosti IBM.
 - Ruční nastavení připojení k databázi zadáním požadovaných parametrů připojení.
- Odebrat katalogizované databáze nebo změnit vlastnosti katalogizovaných databází.
- Exportovat a importovat profily klientů obsahující informace o databázích a konfiguraci klientů.
- Testovat připojení k lokálním a vzdáleným databázím, o kterých jsou v systému k dispozici údaje.
- Vázat aplikace k databázím výběrem obslužných programů nebo vázaných souborů ze seznamu.
- Přidat, změnit nebo odebrat zdroje dat CLI/ODBC a konfigurovat nastavení CLI/ODBC.
- Ladit konfigurační parametry klientů v systému. Parametry jsou logicky seskupeny a při výběru parametrů se v rozhraní zobrazí jejich doporučené nastavení.
- Aktualizovat heslo databázového serveru.

Základní informace o serveru Administration Server

Server DB2 Administration Server (DAS) odpovídá na požadavky administračních nástrojů DB2 a Asistenta pro konfiguraci Asistent pro konfiguraci (CA). Administrační nástroje DB2 například umožňují zastavit, ukončit a nastavit konfigurační parametry správce databází pro servery. Asistent pro konfiguraci využívá server Administration Server (DAS) během konfigurace na klientovi při ukládání databází do katalogu. Server DAS je k dispozici na všech podporovaných operačních systémech Linux, Windows a UNIX a na operačních systémech System z (z/OS pouze).

Server Administration Server musí být instalovaný na všech serverech, které chcete spravovat a detekovat. Server Administration Server se bez vašeho zásahu automaticky vytvoří a spustí. Instalační program vytvoří server Administration Server na počítači, který je vlastníkem instance, a automaticky jej spustí při zavádění operačního systému. Instance DAS má standardní název DB2AS, což je předvolený ID uživatele vytvořený v Průvodci nastavením DB2.

Důležité: Server DB2 Administration Server (DAS) byl ve verzi 9.7 zamítnut a v některé z budoucích verzí může být odebrán. Další informace naleznete v tématu “Nástroje Řídicího centra a server DAS (DB2 Administration Server) byly zamítnuty” v příručce *What's New for DB2 Version 9.7*.

Administrace lokálních a vzdálených instancí a databází pomocí administračních nástrojů DB2 (k dispozici v systémech Linux a Windows)

Lokální a vzdálené servery lze spravovat pomocí administračních nástrojů DB2. Nástroje pro administraci produktu DB2 v Řídicí centrum nabízejí grafické rozhraní pro provádění úloh administrace, například konfigurace instancí a databází produktu DB2, zálohování a obnovení dat, plánování úloh nebo správa médií.

Poznámka: V předchozích verzích produktu DB2 byly administrační nástroje jako část modulu Řídicí centrum podporovány na všech platformách. Ve verzi 9 jsou Administrační nástroje DB2 podporovány pouze na platformě Windows x86, Windows x64 (AMD64/EM64T), Linux na procesorech x86 a Linux na procesorech AMD64/EM64T. Instance a databáze lze na všech platformách spravovat pomocí příkazového procesoru DB2 (CLP).

Důležité: Řídicí centrum a všechny k němu přidružené komponenty byly ve verzi 9.7 zamítnuty a v některé z budoucích verzí mohou být odebrány. Další informace naleznete v tématu “Nástroje Řídicího centra a server DAS (DB2 Administration Server) byly zamítnuty” v příručce *What's New for DB2 Version 9.7*.

Kromě provádění lokálních úloh administrace obsahuje modul Řídicí centrum podporu pro následující vzdálené produkty:

- DB2 Universal Database (UDB) for OS/390 and z/OS verze 7
- DB2 UDB for z/OS verze 8

Ve zbývajících částech tohoto tématu jsou tyto produkty souhrnně označovány jako DB2 for z/OS, (není-li výslovně uvedeno jinak).

Postup při přístupu k funkcím produktu DB2 for z/OS z Řídicího centra.

1. Ověřte splnění následujících podmínek:
 - Máte licenci k produktu DB2 for z/OS.
 - Na pracovní stanici klienta je instalován produkt DB2 Connect.
 - Na hostiteli je spuštěný prostředek DDF (Distributed Data Facility).
 - Subsystem DB2 je uložený v katalogu na klientovi.
 - Obslužné programy DB2 Connect a rozhraní DB2 CLI jsou vázány na hostitele.
2. Použijte komponenty FMID pro balík DB2 Management Clients Package (funkce DB2 for z/OS) a DB2 Administration Server (DAS) for OS/390 and z/OS. Server DAS představuje volitelnou možnost, která ke dodáváná s produktem DB2 for OS/390 and z/OS. Prohlédněte si programové adresáře produktů DB2 for z/OS, DB2 Management Clients Package a DB2 Administration Server for OS/390 and z/OS. Programový adresář určuje a popisuje obsah komponent FMID pro jednotlivé pásky nebo kazety. V programovém adresáři jsou také uvedeny požadavky a instrukce pro instalaci.
3. Postupujte podle pokynů v programových adresářích a použijte další služby na produkt DB2 for z/OS.

4. Řídicí centrum DB2 pomáhá spravovat databáze DB2 na více platformách. Při správě subsystémů DB2 for z/OS je zapotřebí instalovat sadu uložených procedur, uživatelských funkcí a dávkových programů pro všechny subsystémy DB2:

DB2 UDB for z/OS verze 8

Pokud jste nainstalovali produkt DB2 UDB for z/OS verze 8, je zapotřebí nainstalovat funkci podpory z/OS (JDB881D).

DB2 UDB for OS/390 and z/OS verze 7

Jestliže jste nainstalovali produkt DB2 UDB for OS/390 and z/OS verze 7, je zapotřebí nainstalovat funkci podpory 390 (JDB771D).

Pokud chcete mít k dispozici všechny možnosti Řídicího centra DB2 pro produkt DB2 for z/OS včetně klonování a sestavení či vytvoření skriptů JCL, je zapotřebí instalovat server DB2 Administration Server (DAS) for OS/390 and z/OS verze 8 (HDAS810), který je dodáván jako funkce produktu DB2 for z/OS.

Poznámka:

- a. Komponenty FMID JDB881D nebo JDB771D je zapotřebí instalovat na všechny subsystémy DB2, se kterými chcete pracovat z Řídicího centra.
 - b. Komponentu FMID HDAS810 je třeba instalovat pouze jednou na každý obraz operačního systému nebo systému LPAR se subsystémy DB2, se kterými chcete pracovat z Řídicího centra.
 - c. Pokyny pro různé instalace naleznete v programovém adresáři v balíku DB2 Management Clients Package odpovídajícího produktu a verze. Pokyny týkající se instalace serveru DAS (HDAS810) jsou například uvedeny v programovém adresáři pro systém IBM DB2 UDB for z/OS DB2 Management Clients Package verze 8.
 - d. Server DB2 Administration Server stačí na každý systém instalovat pouze jednou.
5. Zkontrolujte, zda jste povolili adresní prostor uložených procedur.
 6. Ověřte, že je spuštěný server DB2 Administration Server.

Podrobné pokyny týkající se nastavení Řídicího centra pro práci s produktem DB2 for z/OS jsou uvedeny zde:

<http://www.ibm.com/support/docview.wss?rs=64&context=SSEPEK&q1=jdb881d&uid=swg27006262>

Podpora klientů IBM Data Server Client pro vývoj databázových aplikací

Data Server Client obsahuje následující volby:

- **Prekompilátory pro C/C++, COBOL a Fortran** (za předpokladu, že jazyk je na této platformě podporován).
- **Podpora zabudovaných SQL aplikací**, včetně programových knihoven, zahrnutých souborů a příkladů kódu.
- **Aplikační podpora rozhraní DB2 CLI (ODBC and DB2 Call Level Interface)**, včetně programových knihoven, zahrnutých souborů a příkladů kódu pro vývoj aplikací, které se snadno portují do ODBC a překládají pomocí sady ODBC SDK. Sada vývojových nástrojů ODBC SDK je k dispozici pro operační systémy Windows od společnosti Microsoft a od mnoha jiných dodavatelů pro mnoho jiných podporovaných platform. V operačním systému Windows je ovladač ODBC a CLI podle výchozího nastavení instalován s klientem DB2 a podporuje vývoj aplikací s Microsoft ODBC Software Developer's Kit. Na všech ostatních platformách může být ovladač ODBC a CLI instalován volitelně s klientem DB2 a podporuje vývoj aplikací, které je možné vyvíjet s pomocí sady ODBC SDK pro tuto platformu, pokud tato sada existuje.
- **Ovladač IBM Data Server Driver for JDBC and SQLJ**, který zahrnuje:

- Podporu aplikací vyhovujících rozhraním JDBC 3 a JDBC 4
- Podporu SQLJ pro vývoj aplikací standardu Java se statickým jazykem SQL
- **Prostředí Java 5** je vestavěné v serverech produktu DB2 a podporuje artefakty aplikací jazyka Java na straně serveru včetně uložených procedur a uživatelských funkcí.
- **Objekty ADO (ActiveX Data Objects) a rutiny pro automatické zpracování OLE (Object Linking and Embedding) (UDF a uložené procedury)** pro operační systémy Windows, včetně příkladů kódu implementovaných v jazycích Microsoft Visual Basic a Microsoft Visual C++.
- **Tabulkové funkce OLE DB (Object Linking and Embedding Database)** pro operační systémy Windows.
- **Aplikace C# a Visual Basic .NET a rutiny CLR .NET** v operačních systémech Windows.
- **Podpora aplikací jazyka Ruby a Ruby on Rails**, včetně modulu IBM_DB gem pro jednoduchou instalaci a ukázek kódu. Jazyk Ruby je plně integrovaný objektově orientovaný programovací jazyk sloužící k vývoji webových aplikací. Jazyk Ruby on Rails (RoR), označovaný také Rails, je rámcem pro vývoj webových aplikací, které přistupují k databázím podle koncepce Model-View-Control.
- **Podpora aplikací produktu PHP Hypertext Preprocessor**, včetně programových knihoven a příkladů kódu. Jazyk PHP je skriptovacím jazykem sloužícím k vývoji webových aplikací. Podporuje také objektově orientované programování.
- Produkt **IBM Data Studio** je obsažnou sadou integrovaných nástrojů Eclipse pro vývojáře a administrátory databází. Produkt IBM Data Studio zkracuje čas vyžadovaný k provádění každodenních úloh správy, vytváření, implementace a ladění uložených procedur v jazycích SQL a Java, implementace webových služeb zaměřených na data, vytváření dotazů pro relační data a data XML pomocí jazyků SQL a XQuery pro produkt DB2 a datové servery Informix.
- **Jazyk Interactive SQL** dostupný pomocí Editoru příkazů nebo Příkazového procesoru (CLP) pro tvorbu prototypů příkazů SQL nebo pro kladení jednotlivých dotazů do databáze.
- **Sada dokumentovaných rozhraní API**, která umožňuje jiným nástrojům pro vývoj aplikací přímo ve svých produktech implementovat podporu prekompilátoru pro DB2. Toto rozhraní používá například jazyk IBM COBOL na operačním systému AIX.

Část 3. Migrace produktu DB2 Connect

Kapitola 3. Upgradování na nejnovější verzi produktu DB2 Connect

Upgradování na novou verzi produktu DB2 Connect může vyžadovat upgradování komponent prostředí, pokud je chcete používat v nové verzi. Těmito komponentami jsou servery DB2 Connect, servery DB2, klienti DB2 a databázové aplikace.

Příklad: Pokud existující prostředí používá starší verzi produktu DB2 Connect a chcete instalovat nejnovější verzi produktu DB2 Connect, můžete provést upgrade serveru DB2 Connect a může být třeba provést i upgrade ostatních komponent prostředí.

Servery DB2 Connect podporují upgradování instancí produktu DB2 Connect a všech existujících správců transakcí a federovaných databází DB2 Connect vytvořených na serverech DB2 Connect předchozích verzí. Pro verze produktů DB2 Connect předcházející produktu DB2 Connect verze 8 je třeba nejprve provést migraci na produkt DB2 Connect verze 8 a poté na nejnovější verzi produktu DB2 Connect. Podrobné informace týkající se přechodu na produkt DB2 Universal Database (UDB) verze 8 naleznete v tématu o přechodu produktu z předchozích verzí produktu DB2 Connect.

Proces upgradování zahrnuje všechny úlohy, jejichž provedení je nezbytné pro úspěšný provoz prostředí v nové verzi. Upgradování jednotlivých komponent prostředí na nejnovější verzi produktu DB2 Connect vyžaduje provedení různých úloh:

- Upgradování serverů DB2 Connect zahrnuje upgradování existujících instancí, případných stávajících federovaných databází DB2 Connect a případných existujících databází správců transakcí tak, aby mohly být spuštěny v nejnovější verzi produktu DB2 Connect.
- Proveďte upgrade existujících instancí a databází, aby je bylo možné spustit v nejnovější verzi produktů DB2. Další informace naleznete v tématu Upgradování serverů DB2 v příručce *Upgradování na produkt DB2 verze 9.7*.
- Proveďte upgrade instance klientů za účelem zachování konfigurace existujících klientů produktu DB2. Další informace naleznete v tématu Upgradování klientů v příručce *Upgradování na produkt DB2 verze 9.7*.
- Upgradování databázových aplikací zahrnuje jejich testování v nejnovější verzi produktu DB2 Connect; úprava aplikací se vyžaduje pouze tehdy, pokud potřebujete podporovat změny dostupné v nejnovější verzi produktu DB2 Connect. Pokud chcete určit změny, které mohou mít vliv na vaše databázové aplikace, prohlédněte změny v existujících funkcích a funkce, které byly zamítnuté nebo nejsou podporovány v produktu DB2 Connect. Tyto informace naleznete v dokumentu What's New for DB2 Version 9.7. Pokud se databázové aplikace připojují k serverům DB2, přečtěte si také téma Upgradování databázových aplikací a rutin v příručce *Upgradování na produkt DB2 verze 9.7*.

Před prováděním upgradu je doporučeno sestavit nejprve plán upgradu. Osnovu plánu upgradu poskytuje přístup k upgradování používaného prostředí, který je definován strategií. Při určování strategie se můžete řídit charakteristikami daného prostředí a základními informacemi o upgradování, zejména doporučeními a omezeními, která se týkají upgradování. Plán upgradu by měl pro každou komponentu obsahovat tyto podrobné informace:

- Předpoklady upgradování, které musejí být splněny před započítáním vlastního upgradování.
- Úlohy prováděné před upgradováním popisují všechny přípravné úlohy, které je třeba provést před upgradováním.
- Úlohy upgradování, které popisují krok za krokem základní postup upgradování komponenty a upgradování prostředí s různými zvláštnostmi.

- Úlohy prováděné po upgradování, které popisují všechny úlohy, které je třeba provést po upgradování, abyste dosáhli optimálního výkonu serveru DB2.

Odkazy na úlohy prováděné před upgradováním, úlohy upgradování a úlohy prováděné po upgradování serverů DB2 Connect odkazují na příslušné úlohy pro servery DB2, protože se jedná o tytéž úlohy.

Důležité informace o upgradování produktu DB2 Connect

Provádíte-li upgrade klientů DB2 Connect na nejnovější verzi, věnujte pozornost následujícím změnám, které se týkají podpory, a vyřešte je ještě před vlastním upgradováním:

Typ ověřování, který je uveden v položce adresáře databázi na bráně, má přednost před typem ověřování, který je uveden v katalogu klienta.

Pokud provádíte upgrade na nejnovější verzi z verze starší než DB2 Connect verze 8.2.2 (ekvivalentní verzi 8.1 s opravou FixPack 9), zkontrolujte, zda je typ ověřování na bráně kompatibilní s klientem a serverem. Pokud jste nezadali typ ověřování v položce adresáře databázi na bráně, je výchozím typem ověřování typ SERVER.

Produkty DB2 Connect Server a DB2 Connect Personal Edition již nepodporují protokol SNA.

Pokud provádíte upgrade z verze produktu DB2 Connect dřívější než verze 9.1, je třeba znovu vytvořit katalog všech uzlů, které využívají protokol SNA, pro použití protokolu TCP/IP.

Důležité informace o upgradování serverů a klientů produktu DB2 se týkají i serverů DB2 Connect.

Podpora a omezení upgradování serverů a klientů DB2 se týkají i upgradování serveru DB2 Connect.

- Přečtěte si téma “Základní informace o upgradování serverů produktu DB2” v příručce *Upgradování na produkt DB2 verze 9.7* a určete další změny, které provádění upgradu ovlivňují, a způsob řešení případných problémů.
- Přečtěte si téma “Základní informace o upgradování klientů” v příručce *Upgradování na produkt DB2 verze 9.7*, především část týkající se podpory propojení mezi klienty a servery produktu DB2. Připojení k nejnovější verzi serverů produktu DB2 Connect z klienta staršího o dvě nebo více verzí nejsou podporována.

Nové názvy a balení komponent DB2

V produktu DB2 verze 9.7 byly změněny názvy a balení komponent DB2. Podrobnosti o nových názvech a generických názvech klientů najdete v tématu “Byly změněny názvy komponent” v příručce *What’s New for DB2 Version 9.7*.

Doporučení pro upgradování produktu DB2 Connect

Obecným doporučením je provést nejprve upgrade serverů DB2 Connect a poté klientů. Poslední dvě verze klientů se mohou připojovat k nejnovější verzi serverů DB2 Connect. Jediným omezením je nedostupnost nových funkcí pro klienty předchozích verzí. Přístup k těmto novým funkcím však pravděpodobně nebudete potřebovat, protože je existující aplikace nevyužívají.

Pokud se rozhodnete provést nejprve upgrade klientů, je třeba počítat se známými omezeními podpory připojení klienta aktuální verze k serverům DB2 Connect o dvě verze starším. Ověřte případy nekompatibility aktuální verze s předchozími verzemi. Zkontrolujte, zda se tato omezení týkají dané aplikace, a v případě potřeby proveďte potřebné akce.

Chcete-li zajistit úspěšný průběh upgradování, je třeba provést přípravné kroky před upgradováním a úlohy prováděné po upgradování.

Úlohy přípravy na upgrade pro servery DB2 Connect

Chcete-li úspěšně provést upgrade serverů DB2 Connect, je třeba provést přípravy a vyřešit problémy, které se případně mohou vyskytnout.

Před upgradováním serverů DB2 proveďte následující úlohy, které platí také pro servery DB2 Connect:

1. Před provedením vlastního upgradu si přečtěte téma “Důležité informace o upgradování produktu DB2 Connect” na stránce 22, které obsahuje informace o možných změnách a omezeních týkajících se upgradování a o řešení případných problémů před provedením upgradu.
2. Další podrobnosti naleznete v tématu “Zálohování konfiguračních a diagnostických údajů serveru DB2” v příručce *Upgradování na produkt DB2 verze 9.7*, kde lze získat záznam o aktuální konfiguraci, který lze porovnat s konfigurací po provedení upgradu. Na základě těchto informací můžete také vytvořit nové instance nebo databáze se stejnou konfigurací, jakou jste používali před provedením upgradu.
3. Volitelné: Pokud je na serveru DB2 Connect povolena funkce SPM (Syncpoint Manager), zkontrolujte, zda správci SPM DRDA neobsahují žádné neověřené transakce. To můžete provést použitím příkazu “LIST DRDA INDOUBT TRANSACTIONS” v příručce *Command Reference*, který vypíše seznam neověřených transakcí a umožní případné neověřené transakce interaktivně řešit.
4. Volitelné: Pokud používáte databáze správců transakcí, připravte je na provedení upgradu pomocí následujícího postupu:
 - a. Ověřte, že upgradované databáze neobsahují žádné neověřené transakce. Tuto akci můžete provést použitím příkazu “LIST INDOUBT TRANSACTIONS” v příručce *Command Reference*, který vypíše seznam neověřených transakcí a umožní případné neověřené transakce interaktivně řešit.
 - b. V tématu “Ověřte, že jsou databáze připraveny na upgradování” v příručce *Upgradování na produkt DB2 verze 9.7* naleznete informace k určení a vyřešení případných problémů před samotným upgradováním.
 - c. V tématu “Zálohování databází před upgradováním” v příručce *Upgradování na produkt DB2 verze 9.7* naleznete informace, které vám pomohou provést upgrade databází do nového upgradovaného systému nebo je obnovit v původním systému před provedením upgradu.
 - d. Přečtěte si téma “požadavky na prostor na disku” v příručce *Upgradování na produkt DB2 verze 9.7* a zajistěte, aby byl k dispozici dostatek volného prostoru na disku, prostoru pro dočasné tabulky a prostoru pro žurnály k upgradování databáze, a dále si v případě potřeby přečtěte téma “Zvýšení velikosti tabulkového prostoru a souboru žurnálu před upgradováním” v příručce *Upgradování na produkt DB2 verze 9.7*.
 - e. Pouze systém Linux: Téma “Změna základních zařízení k blokování zařízení (systém Linux)” v příručce *Upgradování na produkt DB2 verze 9.7*
5. Volitelné: Pokud používáte federované databáze produktu DB2 Connect, naleznete podrobné informace o úkolech před upgradováním pro tyto databáze v tématu “Příprava na migraci federovaných systémů” v příručce *Integrace informací IBM WebSphere: Migrace na federovanou verzi 9*.
6. Pouze pro systém Windows: Jestliže jste získali přizpůsobené převodní tabulky kódových stránek ze služby podpory produktu DB2, je třeba zkopírovat všechny soubory uložené v adresáři DB2OLD\conv, kde DB2OLD je umístění stávající kopie produktu DB2 Connect. Při upgradování aktuální verze kopie produktu DB2 Connect dojde k odebrání

těchto tabulek, protože v knihovně nové verze produktu DB2 Connect jsou obsaženy standardní tabulky kódových stránek. Standardní převodní tabulky kódových stránek není třeba zálohovat.

7. Volitelné: Před upgradováním provozního prostředí proveďte upgrade serveru DB2 Connect v testovacím prostředí, abyste zjistili případné problémy týkající se upgradování a zkontrolovali, zda databázové aplikace a rutiny pracují podle očekávání.
8. V nejnovější verzi produktu DB2 Connect jsou při nastavení konfiguračního parametru správce databází **diaglevel** na hodnotu 3 (výchozí hodnota) nebo vyšší všechny významné události, k nimž dojde během upgradování, protokolovány do souborů žurnálu db2diag. Je-li tento parametr nastaven na hodnotu 2 nebo nižší, . V tématu “Nastavení diagnostické úrovně zachycení chyb souboru žurnálu” v příručce *Troubleshooting and Tuning Database Performance* naleznete informace k nastavení daného parametru na hodnotu 3 nebo vyšší před provedením upgradu.
9. Převed'te server produktu DB2 Connect do stavu offline z důvodu upgradování. Další informace naleznete v tématu “Převedení serveru DB2 do stavu offline před provedením upgradu” v příručce *Upgradování na produkt DB2 verze 9.7*

Upgradování serverů DB2 Connect

Nejnovější verze serverů DB2 Connect podporují upgradování instancí produktu DB2 Connect a všech existujících správců transakcí a federovaných databází DB2 Connect vytvořených na serverech DB2 Connect předchozích dvou podporovaných verzí.

Vzhledem k tomu, že serverové produkty DB2 Connect představují servery s propojením k databázi hostitele, mohou v instanci serveru DB2 Connect existovat pouze databáze správce transakcí a federované databáze produktu DB2 Connect. Databáze správce transakcí DB2 Connect ukládá informace o stavu koordinovaných transakcí databáze DB2. Jediným účelem federovaných databází DB2 Connect je ukládat informace o zdrojích dat.

Na platformách Linux a UNIX je nutné po instalaci nejnovější verze produktu DB2 Connect provést ruční upgrade instancí produktu DB2 Connect. Na tyto instance odkazují všechny vzdálené uzly a databáze, které jsou uloženy v katalogu na klientech DB2. Pokud vytvoříte novou instanci, je nutné znovu uložit do katalogu uzly, databáze DCS a databáze na klientech DB2, které existovaly v instancích předchozí verze.

V operačních systémech Windows lze provést automatický upgrade stávající podporované kopie produktu DB2 Connect v průběhu instalace. Upgrade instancí produktu DB2 Connect je proveden automaticky. Další možností je instalovat novou kopii nejnovější verze produktu DB2 Connect a poté provést ruční upgrade instancí produktu DB2 Connect.

Tento postup popisuje postup při provedení upgradu instalováním nové kopie nejnovější verze produktu DB2 Connect a následným upgradováním instancí a případných existujících databází. Chcete-li provést automatický upgrade existující podporované kopie produktu DB2 Connect v systému Windows, postupujte podle kroků uvedených v tématu “Upgradování serveru DB2 (systém Windows)” v příručce *Upgradování na produkt DB2 verze 9.7*.

Předpoklady

Před provedením upgradu na nejnovější verzi produktu DB2 Connect postupujte takto:

- Ověřte, že máte správný přístup k operačnímu systému:
 - Přístup uživatele root v systému UNIX
 - Lokální administrátor v systému Windows
- Ověřte, zda máte oprávnění SYSADM.

- Ujistěte se, že splňujete instalační požadavky uvedené v tématu “Požadavky instalace databázových produktů DB2” v příručce *Instalace serverů DB2*. Požadavky pro operační systémy Linux a UNIX se změnily.
- Přečtěte si téma “Doporučené postupy při upgradování serverů DB2” v příručce *Upgradování na produkt DB2 verze 9.7*.
- Přečtěte si téma “Požadavky na prostor na disku pro upgradování serveru DB2” v příručce *Upgradování na produkt DB2 verze 9.7*.
- Proveďte úlohy před upgradováním, především zálohování databázi.

Omezení

- Bitová velikost instance klienta je určena operačním systémem, do kterého jste instalovali produkt DB2 Connect. Podrobnosti naleznete v tématu “Podpora změn serverů DB2 - 32bitový a 64bitový režim” v příručce *Upgradování na produkt DB2 verze 9.7*.
- Další omezení upgradování v tématu “Omezení upgradování pro servery DB2” v příručce *Upgradování na produkt DB2 verze 9.7* se vztahují i na servery produktu DB2 Connect.

Používáte-li produkt DB2 Connect verze 7, je nutné nejprve přejít na verzi 8 produktu DB2 Connect. Podrobnosti naleznete v následujícím tématu: <http://publib.boulder.ibm.com/infocenter/db2luw/v8/topic/com.ibm.db2.udb.doc/conn/t0008566.htm>

Chcete-li provést upgrade serveru DB2 Connect, postupujte takto:

1. Exportujte údaje týkající se konfigurace propojení pro existující podporovaný server DB2 Connect do profilu pro export. Pomocí nástroje db2cfexp vytvořte profil konfigurace:


```
$ db2cfexp profil_konfigurace backup
```

Tento profil obsahuje veškeré informace týkající se konfigurace instance včetně konfigurace správce databázi a profilu registru, protože byla zadána volba *backup*. V případě potřeby lze pomocí tohoto profilu znovu vytvořit konfiguraci propojitelnosti.

2. Instalujte produkt DB2 Connect spuštěním průvodce nastavením DB2 a na panelu Instalace produktu vyberte volbu Instalovat nový.
3. Další informace naleznete v tématu “Upgradování instancí” v příručce *Upgradování na produkt DB2 verze 9.7* pomocí příkazu db2iupgrade.
4. Proveďte upgrade existujících správců transakcí a federovaných databází produktu DB2 Connect pomocí podrobností uvedených v tématu “Upgradování databází” v příručce *Upgradování na produkt DB2 verze 9.7*. Upgradování databází lze rovněž provést obnovením zálohy produktu DB2 Connect z jedné ze dvou předchozích podporovaných verzí.

Po provedení upgradu serveru DB2 Connect proveďte doporučené úlohy po upgradování, například opětovné nastavení úrovně diagnostiky chyb, přizpůsobení velikosti místa pro žurnál nebo opětovné svázání balíků, a zkontrolujte, zda upgrade proběhl úspěšně.

Úlohy prováděné po upgradu serverů DB2 Connect

Po upgradování serverů DB2 Connect je doporučeno provést několik úloh, abyste se ujistili, že servery DB2 Connect pracují očekávaným způsobem a na optimální úrovni.

Proveďte následující úlohy po upgradování pro servery DB2, které platí také pro servery DB2 Connect:

1. Pokud jste nastavili konfigurační parametr správce databázi *diaglevel* na hodnotu 4, jak doporučuje oddíl popisující úlohy prováděné před upgradováním serverů DB2 Connect, obnovte hodnotu, kterou měl tento parametr před provedením upgradu.

2. Další informace naleznete v tématu “Spravovat změny v chování serveru produktu DB2” v příručce *Upgradování na produkt DB2 verze 9.7*. V nejnovější verzi produktů DB2 verze 9.7 byly zavedeny nové proměnné registru, nové konfigurační parametry a nové výchozí hodnoty proměnných registru a konfiguračních parametrů, které mohou mít vliv na chování serveru DB2. Došlo také ke změnám charakteristik fyzického návrhu databázi a vliv mají také změny v zabezpečení.
3. Jestliže jste získali přizpůsobené převodní tabulky kódových stránek ze služby podpory produktu DB2 pro některé z předchozích verzí, zkopírujte všechny soubory těchto tabulek z adresáře DB2OLD/conv do adresáře DB2DIR/conv, kde DB2OLD je umístění předchozí podporované verze kopie produktu DB2 Connect a DB2DIR je umístění nové kopie produktu DB2 Connect. Standardní převodní tabulky kódových stránek není třeba kopírovat.

V případě, že jste provedli upgrade existující podporované kopie produktu DB2 Connect v operačních systémech Windows, můžete obnovit přizpůsobené převodní tabulky kódových stránek, které jste v rámci přípravy na upgradování serverů DB2 Connect záložovali do adresáře DB2PATH\conv, kde DB2PATH je umístění nové kopie produktu DB2 Connect.
4. Pokud se připojujete k serveru DB2 for z/OS nebo DB2 for IBM i, u kterého je vyžadována podpora znaku euro, nastavte proměnnou registru **DB2CONNECT_ENABLE_EURO_CODEPAGE** na volbu YES na všech klientech a serverech DB2 Connect tak, aby aktuální kódová stránka aplikace byla mapována na ekvivalentní identifikátor CCSID znakové sady, která explicitně udává podporu znaku Euro.
5. Volitelné: Pokud jste provedli upgrade jakékoli databáze na serveru DB2 Connect a změnili nastavení prostoru pro žurnály v souladu s doporučením uvedeným v přípravě na upgradování serverů DB2 Connect, . Další informace naleznete v tématu “Úprava velikosti prostoru pro žurnály v migrovaných databázích” v příručce *Upgradování na produkt DB2 verze 9.7*. Zkontrolujte, zda alokovaná velikost prostoru pro žurnály odpovídá potřebám daného serveru DB2 Connect.
6. Volitelné: Po dokončení upgradu naleznete další informace v tématu “Zálohování databázi před upgradováním” v příručce *Upgradování na produkt DB2 verze 9.7*.
7. Volitelné: Pokud máte federované databáze DB2 Connect, přečtěte si téma “Konfigurace federovaných systémů po migraci” v příručce *IBM WebSphere Information Integration: Migrating to Federation Version 9* a určete, zda je po dokončení upgradu federovaných databázi nutné provést nějaké úlohy.
8. Ověřte, zda upgradování serveru DB2 Connect proběhlo úspěšně. Proveďte test připojení ke všem katalogizovaným databázím. Následující příklad ukazuje, jak je možné provést test připojení z příkazového procesoru (CLP):

```
db2 CONNECT TO DATABASE sample user mickey using mouse
```

Při připojení ke vzdálené databázi je zapotřebí uvést uživatelské jméno a heslo. Zkontrolujte, zda byla všechna připojení vytvořena úspěšně.

Otestováním aplikací a nástrojů ověřte, zda server DB2 Connect pracuje podle očekávání.

V této fázi byste měli obnovit všechny aktivity spojené s údržbou. Je rovněž vhodné odebrat všechny dříve podporované a nadále nepotřebné verze kopie produktu DB2 Connect.

Část 4. Úlohy před instalací

Kapitola 4. Podpora softwaru Java u produktů DB2

Pro použití nástrojů založených na jazyku Java a pro vytváření a spuštění aplikací jazyka Java včetně uložených procedur a uživatelských funkcí je vyžadována odpovídající sada SDK společnosti IBM, uvedená dále v této sekci, pro standard Java.

Pokud je sada IBM SDK for Java vyžadována některou z instalovaných komponent a sada SDK for Java dosud není v této cestě nainstalována, můžete sadu SDK for Java nainstalovat prostřednictvím Průvodce nastavením DB2 nebo pomocí souboru odpovědí pro instalaci produktu.

Sada SDK for Java není instalována s produktem IBM Data Server Runtime Client ani s produktem IBM Data Server Driver Package.

V následující tabulce jsou uvedeny úrovně instalované sady SDK for Java pro produkty DB2 podle platformy operačního systému:

Platforma operačního systému	Úroveň sady SDK for Java
AIX	SDK 6
HP-UX pro systémy založené na platformě Itanium	HP SDK pro platformu J2SE HP-UX 11i, adaptováno společností IBM pro IBM Software, verze 6, servisní úroveň 3
Linux na procesorech x86	SDK 6 Service Release 3
Linux na procesorech AMD64/EM64T	SDK 6 Service Release 3
Linux na platformě zSeries	SDK 6 Service Release 3
Linux na platformě POWER	SDK 6 Service Release 3
Solaris Operating System	SDK 6 Service Release 3
Windows x86	SDK 6 Service Release 3
Windows x64	SDK 6 Service Release 3

Poznámka:

1. Sadu SDK pro software Java lze načíst z webu developerWorks na následující adrese: <http://www.ibm.com/developerworks/java/jdk/index.html>. Seznam podporovaných úrovní sad SDK pro jazyk Java naleznete v tabulce uvedené dále v této sekci s označením Podpora DB2 Database for Linux, UNIX, and Windows pro sady SDK pro jazyk Java.

Poznámka: Pro platformy operačního systému Windows stáhněte balík IBM Development Package for Eclipse.

2. Nástroje grafického uživatelského rozhraní DB2 běží jen v systémech Linux na procesorech x86, Linux na procesorech AMD64/EM64T, Windows na procesorech x86 a Windows na procesorech x64.
3. Pro Windows x86 a pro Linux na x86:
 - Je instalována 32bitová sada SDK
 - Jsou podporovány 32bitové aplikace a externí rutiny Java
4. Ve všech podporovaných platformách (s výjimkou Windows x86 a Linux):
 - Jsou podporovány 32bitové aplikace
 - Nejsou podporovány 32bitové externí rutiny Java

- Jsou podporovány 64bitové aplikace a externí rutiny Java

Podporovaný software pro vývoj aplikací Java

V následující tabulce jsou uvedeny podporované úrovně sady SDK pro standard Java. Spolu s uvedenými úrovněmi jsou podporovány pozdější verze stejných úrovní s dopřednou kompatibilitou.

Vzhledem k tomu, že u sady SDK pro standard Java dochází k častým aktualizacím a opravám, ne všechny úrovně a verze byly otestovány. Pokud se u používaných databázových aplikací vyskytnou problémy související se sadou SDK pro standard Java, zkuste následující dostupnou verzi sady SDK pro standard Java na dané úrovni.

Verze sady SDK pro standard Java jiných výrobců než IBM jsou podporovány pouze pro sestavování a spuštění samostatných aplikací Java. Pro sestavování a spuštění nových uložených procedur Java a uživatelských funkcí uživatelská funkce je podporována pouze sada IBM SDK pro standard Java, která je obsažena v balíku produktu DB2 Database for Linux, UNIX, and Windows. Podrobnosti o spuštění uložených procedur Java a uživatelských funkcí sestavených předchozími verzemi produktu DB2 naleznete v tabulce 1 ve sloupci Uložené procedury a uživatelské funkce jazyka Java.

Tabulka 2. Úrovně sad SDK for Java podporované produktem DB2 Database for Linux, UNIX, and Windows

	Aplikace jazyka Java, které používají ovladač JDBC db2java.zip nebo db2jcc.jar	Aplikace jazyka Java, které používají ovladač JDBC db2jcc4.jar	Uložené procedury a uživatelské funkce jazyka Java	Grafické nástroje produktu DB2
AIX	1.4.2 až 6	6	1.4.26 na stránce 31 až 6 ⁵	N/A
HP-UX pro systémy založené na platformě Itanium	1.4.2 až 6 ¹	6 ¹	1.4.26 na stránce 31 až 6	N/A
Linux na platformě POWER	1.4.2 až 6 ^{3,4}	6 ^{3,4}	1.4.26 na stránce 31 až 6	N/A
Linux na procesorech x86	1.4.2 až 6 ^{2,3,4}	6 ^{2,3,4}	1.4.26 na stránce 31 až 6	5 až 6
Systém Linux v počítačích s procesory AMD64 a Intel® EM64T	1.4.2 až 6 ^{2,3,4}	6 ^{2,3,4}	1.4.26 na stránce 31 až 6	N/A
Linux na platformě zSeries	1.4.2 až 6 ^{3,4}	6 ^{3,4}	1.4.26 na stránce 31 až 6	N/A
operační systém Solaris	1.4.2 až 6 ²	6 ²	1.4.26 na stránce 31 až 6	N/A
Systém Windows v počítačích s procesorem x86	1.4.2 až 6 ²	6 ²	1.4.6 na stránce 312 až 6	5 až 6
Systém Windows v počítačích s procesory x64 - pro procesory AMD64 a Intel EM64T	1.4.2 až 6 ²	6 ²	1.4.26 na stránce 31 až 6	5 až 6

Poznámka:

1. Stejně úrovně sady SDK pro standard Java, které jsou dodávány společností Hewlett-Packard, jsou podporovány také pro sestavování a spouštění samostatných klientských aplikací, které pracují v rámci produktu IBM Data Server Driver for JDBC and SQLJ.
2. Stejně úrovně sady SDK pro standard Java, které jsou dodávány společností Sun Microsystems, jsou podporovány také pro sestavování a spouštění samostatných klientských aplikací, které pracují v rámci produktu IBM Data Server Driver for JDBC and SQLJ.
3. Pro server SUSE Linux Enterprise Server (SLES) 10 je vyžadována minimální úroveň sady SDK pro jazyk Java 1.4.2 SR6. Pro server Red Hat Enterprise Linux (RHEL) 5 je vyžadována minimální úroveň sady SDK pro jazyk Java 1.4.2 SR7.
4. Podpora sady SDK for Java 6 v operačním systému Linux vyžaduje sadu SDK for Java 6 SR3 nebo novější.
5. Je-li použita sada SDK for Java 6 SR2 nebo novější, použijte nastavení `DB2LIBPATH=domovský_adresář_java/jre/lib/ppc64`.
6. Podpora uložených procedur Java a uživatelských funkcí sestavených sadou IBM SDK pro standard Java verze 1.4.2 byla ve verzi 9.7 zamítnuta a v některé z budoucích verzí může být odebrána. Sada IBM SDK for Java 1.4.2 má stanoveno datum ukončení podpory na září 2011. Závislost na sadě SDK pro standard Java 1.4.2 je doporučeno odstranit s dostatečným předstihem před tímto datem. Toho lze dosáhnout opětovným sestavením uložených procedur Java a uživatelských funkcí se zahrnutou sadou SDK pro standard Java v produktu DB2 verze 9.1, DB2 verze 9.5 či DB2 verze 9.7.

V následující tabulce jsou uvedeny verze produktu IBM Data Server Driver for JDBC and SQLJ, které jsou k dispozici pro databázové produkty DB2.

Tabulka 3. Verze produktu IBM Data Server Driver for JDBC and SQLJ a úrovně opravných sad Fix Pack DB2 Database for Linux, UNIX, and Windows

Verze produktu DB2 a úroveň opravné sady Fix Pack	Verze produktu IBM Data Server Driver for JDBC and SQLJ ¹
DB2 verze 9.1	3.1.xx
DB2 verze 9.1 Fix Pack 1	3.2.xx
DB2 verze 9.1 Fix Pack 2	3.3.xx
DB2 verze 9.1 Fix Pack 3	3.4.xx
DB2 verze 9.1 Fix Pack 4	3.6.xx
DB2 verze 9.1 Fix Pack 5	3.7.xx
DB2 verze 9.5	3.50.xx, 4.0.xx
DB2 verze 9.5 Fix Pack 1	3.51.xx, 4.1.xx
DB2 verze 9.5 Fix Pack 2	3.52.xx, 4.2.xx
DB2 verze 9.5 Fix Pack 3	3.53.xx, 4.3.xx
DB2 verze 9.7	3.57.xx, 4.7.xx
DB2 verze 9.7 Fix Pack 1	3.58.xx, 4.8.xx

Poznámka: Všechny verze ovladačů jsou uvedeny ve formátu *n.m.xx*, kde proměnná *n.m* je shodná s úrovní GA nebo opravy Fix Pack. Hodnota proměnné *xx* se změní, je-li uvedena nová verze produktu IBM Data Server Driver for JDBC and SQLJ prostřednictvím opravy APAR.

Kapitola 5. Parametry jádra (Linux a UNIX)

Konfigurační parametry jádra může být nutné aktualizovat, aby bylo umožněno správné fungování produktu DB2 Connect (a dalších produktů DB2). Je zde uveden každý z podporovaných operačních systémů za účelem zobrazení způsobu úpravy jednotlivých konfiguračních parametrů jádra.

Úprava konfiguračních parametrů jádra (HP-UX)

Má-li produkt DB2 pracovat správně v systému HP-UX, může být nutné aktualizovat konfigurační parametry jádra systému. Chcete-li aktualizovat hodnoty konfiguračních parametrů jádra, je nutné restartovat počítač.

Abyste mohli upravovat konfigurační parametry jádra, musíte mít oprávnění **root**.

Chcete-li upravit parametry jádra, postupujte takto:

1. Zadáním příkazu **sam** spusťte program System Administration Manager (SAM).
2. Dvakrát klepněte na ikonu **Kernel Configuration**.
3. Dvakrát klepněte na ikonu **Configurable Parameters**.
4. Dvakrát klepněte na parametr, který chcete změnit, a zadejte novou hodnotu do pole **Formula/Value**.
5. Klepněte na tlačítko **OK**.
6. Zopakujte tento postup pro všechny Konfigurační parametry jádra, které chcete změnit.
7. Jakmile dokončíte nastavení konfiguračních parametrů jádra, vyberte z pruhu nabídky volbu **Action --> Process New Kernel**.

Operační systém HP-UX se po změně hodnot konfiguračních parametrů jádra automaticky restartuje.

Doporučené konfigurační parametry jádra (HP-UX)

Pro systémy HP-UX se 64bitovým databázovým systémem DB2: Chcete-li navrhnout příslušné hodnoty konfiguračních parametrů jádra pro váš systém, spusťte příkaz `db2osconf`. Obslužný program `db2osconf` lze spustit pouze z adresáře `$DB2DIR/bin`, kde `$DB2DIR` je adresář, v němž byl nainstalován produkt DB2.

Úprava parametrů jádra (Linux)

Před instalací databázového systému DB2 aktualizujte parametry jádra systému Linux. Výchozí hodnoty některých parametrů jádra systému Linux nepostačují pro běh databázového systému DB2.

Abyste mohli upravovat parametry jádra, musíte mít oprávnění **root**.

Chcete-li aktualizovat parametry jádra v systémech Red Hat nebo SUSE Linux, postupujte následovně:

1. Zadejte příkaz `ipcs -l`.
2. Analýzou výstupních údajů určete, zda je v daném systému nutné provést některé změny. Vpravo od znaků `//` se nacházejí komentáře, kde jsou uvedeny názvy parametrů.

```
# ipcs -l

----- Shared Memory Limits -----
max number of segments = 4096           // SHMMNI
max seg size (kbytes) = 32768          // SHMMAX
max total shared memory (kbytes) = 8388608 // SHMALL
min seg size (bytes) = 1

----- Semaphore Limits -----
max number of arrays = 1024           // SEMMNI
max semaphores per array = 250       // SEMMSL
max semaphores system wide = 256000  // SEMMNS
max ops per semop call = 32          // SEMOPM
semaphore max value = 32767

----- Messages: Limits -----
max queues system wide = 1024        // MSGMNI
max size of message (bytes) = 65536  // MSGMAX
default max size of queue (bytes) = 65536 // MSGMNB
```

- Na začátku prvního odstavce Omezení sdílené paměti (Shared Memory Limits) jsou dva parametry, SHMMAX a SHMALL, které si musíme prohlédnout. SHMMAX je maximální velikost segmentu sdílené paměti v systému Linux a SHMALL je maximum alokace stránek sdílené paměti v systému.
 - Doporučuje se nastavit hodnotu SHMMAX na hodnotu rovnou množství fyzické paměti v systému. Minimum požadované v systémech x86 je 268435456 (256 MB) a pro 64bitové systémy 1073741824 (1 GB).
 - Hodnota SHMALL je nastavena podle výchozího nastavení na 8 GB (8388608 kB = 8 GB). Máte-li k dispozici více fyzické paměti než toto množství a má-li být použita pro produkt DB2, je hodnota tohoto parametru zvýšena na přibližně 90 % množství fyzické paměti v počítači. Příklad: Pro počítačový systém se 16 GB paměti, která má být primárně použita pro systém DB2, se pro parametr SHMALL doporučuje nastavit hodnotu 3774873 (90 % ze 16 GB je 14,4 GB a tuto hodnotu je třeba vydělit základní velikostí stránky - 4 kB). Výstup příkazu ipcs převedl hodnotu parametru SHMALL na kB. Jádro vyžaduje tuto hodnotu ve formě počtu stránek. Pokud provádíte upgrade na verzi 9.7 produktu DB2 a nepoužíváte výchozí nastavení parametru SHMALL, je třeba k nastavení parametru SHMALL přidat další 4 GB. Toto zvýšení paměti je vyžadováno správcem FCM pro dodatečně vyrovnávací paměti a kanály.
 - Další odstavec se týká množství semaforů, které jsou k dispozici operačnímu systému. Parametr jádra "sem" se skládá ze 4 prvků, SEMMSL, SEMMNS, SEMOPM a SEMMNI. Prvek SEMMNS vznikne vynásobením prvku SEMMSL prvkem SEMMNI. Správce databází vyžaduje, aby byl počet polí (SEMMNI) podle potřeby zvětšen. Obvykle platí, že prvek SEMMNI se má rovnat dvojnásobku maximálního počtu agentů, jejichž použití se v systému očekává, vynásobenému počtem logických oblastí počítače databázového serveru s přičteným počtem připojení lokálních aplikací v počítači databázového serveru.
 - Třetí odstavec se týká zpráv v systému.
 - Parametr MSGMNI ovlivňuje počet agentů, kteří mohou být spuštěni, parametr MSGMAX ovlivňuje velikost zprávy, která může být zaslána do fronty a parametr MSGMNB ovlivňuje velikost fronty.
 - Hodnotu parametru MSGMAX je třeba změnit na 64 kB (tj. 65535 bajtů) a hodnotu parametru MSGMNB je třeba zvýšit na 65535.
3. Pro změnu těchto parametrů jádra je třeba upravit soubor /etc/sysctl.conf. Pokud tento soubor neexistuje, vytvořte jej. Na následujících řádcích jsou uvedeny příklady hodnot, které je třeba v souboru uvést:

```
kernel.sem = 250 256000 32 1024
#Příklad: shmmax pro 64bitový systém
kernel.shmmax=1073741824
#Příklad: shmall pro 90 procent ze 16 GB paměti
kernel.shmall=3774873
kernel.msgmax=65535
kernel.msgmnb=65535
kernel.msgmni=2048
```

4. Spuštěním příkazu `sysctl` s parametrem `-p` se načte nastavení příkazu `sysctl` z výchozího souboru `/etc/sysctl.conf`:

```
sysctl -p
```
5. Postup při zajištění platnosti provedených změn po každém novém zavedení systému:
 - (SUSE Linux) Aktivujte soubor `boot.sysctl`.
 - (Red Hat) Inicializační skript `rc.sysinit` načte soubor `/etc/sysctl.conf` automaticky.

Úprava konfiguračních parametrů jádra (Solaris Operating System)

Pokud má databázový systém DB2 pracovat správně, doporučuje se aktualizovat konfigurační parametry jádra systému. Chcete-li navrhnout doporučené parametry jádra, můžete použít příkaz `db2osconf`. Chcete-li využít výhod ovládacích prvků projektových prostředků (`/etc/project`), vyhledejte příslušné informace v dokumentaci systému Solaris.

Abyste mohli upravovat parametry jádra, musíte mít oprávnění `root`.

Chcete-li použít příkaz `db2osconf`, musíte nejprve instalovat databázový systém DB2. Obslužný program `db2osconf` lze spustit pouze z adresáře `$DB2DIR/bin`, kde `$DB2DIR` je adresář, v němž byl nainstalován produkt DB2.

Po změně parametrů jádra je nutné systém restartovat.

Chcete-li nastavit parametr jádra, přidejte na konec souboru `/etc/system` následující řádek:

```
set název_parametru = hodnota
```

Chcete-li například nastavit hodnotu parametru `msgsys:msginfo_msgmax`, přidejte na konec souboru `/etc/system` následující řádek:

```
set msgsys:msginfo_msgmax = 65535
```

Po aktualizaci souboru `/etc/system` restartujte systém.

Část 5. Úlohy instalace a konfigurace

Kapitola 6. Produkty serveru DB2 Connect: Přehled instalace a konfigurace

Instalace serverového produktu DB2 Connect, jako je DB2 Connect Enterprise Edition, představuje proces a mnoha kroků. Serverové produkty DB2 Connect se často instalují se stovkami nebo tisíci klienty, kteří se připojují k databázovým serverům na sálových počítačích společnosti IBM. Z tohoto důvodu se doporučuje používat testovací instalaci, která je popsána v dalším textu. Jakmile se prokáže, že testovací konfigurace je stabilní, můžete ji použít jako šablonu pro neobsluhovanou instalaci produktu DB2 Connect a klientů v celém podniku.

Následují obvyklé kroky, které se provádí při instalaci a konfiguraci serverového produktu DB2 Connect:

1. Určete, jakým způsobem chcete používat produkt DB2 Connect v síti.
2. Zkontrolujte, zda pracovní stanice i hostitelský databázový server splňují hardwarové a softwarové požadavky.
3. Zkontrolujte, zda je databázový server na sálových počítačích společnosti IBM konfigurován tak, aby přijímal požadavky na připojení od serverů DB2 Connect.
4. Instalujte software DB2 Connect. Tuto pracovní stanici použijete k nastavení a ověření připojení k serverům na sálových počítačích společnosti IBM. Podrobné informace týkající se instalace serveru DB2 Connect ve vašem operačním systému naleznete v souvisejících odkazech.
5. Po instalaci navažte spojení mezi produktem DB2 Connect a vaším databázovým systémem na sálových počítačích společnosti IBM. Produkt DB2 Connect je schopen vyhledat a konfigurovat všechna připojení TCP/IP. Ke konfiguraci databázi na sálových počítačích společnosti IBM lze použít Asistenta pro konfiguraci (CA) nebo příkazový procesor DB2 (CLP).
6. Vytvořte vazbu programů a obslužných programů dodávaných s produktem DB2 Connect na vaši databázi na sálových počítačích společnosti IBM.
7. Otestujte připojení.
8. (Nepovinné) Povolte funkci vícemístné aktualizace.
9. Pokud hodláte používat aplikace WebSphere, monitory transakcí nebo vlastní aplikační servery, nainstalujte požadované produkty a aplikace. Informace týkající se instalace produktu WebSphere naleznete v dokumentaci dodávané k těmto produktům jako k součásti balíku se serverovým produktem DB2 Connect. Informace o dalších produktech naleznete v dokumentaci k instalaci, která se dodává s příslušným produktem.
10. Nainstalujte a proveďte konfiguraci produktu IBM Data Server. Na této pracovní stanici otestujte připojení z klienta IBM Data Server na databázové servery na sálových počítačích společnosti IBM. Proveďte také test aplikací, které toto připojení používají.
11. Použijte Asistenta pro konfiguraci a připojte klienta k systému na sálových počítačích společnosti IBM prostřednictvím serveru DB2 Connect.
12. Instalujte klienta IBM Data Server na všechny pracovní stanice koncových uživatelů, kteří budou používat aplikace s připojením na databázové servery na sálových počítačích společnosti IBM.
13. Nyní můžete produkt DB2 Connect používat ve všech aplikacích. Na pracovní stanice, které budou používány k vývoji aplikací, je třeba instalovat klienta IBM Data Server.
14. Jestliže chcete tuto pracovní stanici používat ke správě serverů DB2 for z/OS nebo DB2 Database for Linux, UNIX, and Windows, nainstalujte IBM Data Server.

Kapitola 7. Požadavky na disk a paměť

Požadavky na disk

Požadovaný prostor na disku závisí na zvoleném typu instalace a na typu použitého souborového systému. Průvodce nastavením DB2 poskytuje dynamické odhady velikosti na základě výběru komponent při typické, kompaktní nebo vlastní instalaci.

Nezapomeňte započítat prostor, který zabere nezbytný software, databáze a komunikační produkty.

V systému Linux a v systému UNIX je doporučováno mít v adresáři /tmp k dispozici 2 GB volného místa.

Požadavky na paměť

Databázový systém DB2 vyžaduje nejméně 256 MB paměti RAM. Pokud je v systému spuštěn pouze produkt DB2 a nástroje DB2 s grafickým uživatelským rozhraním, je vyžadováno alespoň 512 MB paměti RAM. Pro zlepšení výkonu se však doporučuje nainstalovat 1 GB paměti RAM. Do těchto požadavků nejsou zahrnuty další požadavky na paměť, kladené jinými softwarovými komponentami běžícími v systému.

Při určování požadavků na paměť počítejte s následujícími faktory:

- Produkty DB2 spuštěné v prostředí HP-UX verze 11i v systémech s procesory Itanium vyžadují nejméně 512 MB paměti RAM.
- V oblasti podpory klientů IBM Data Server platí tyto požadavky na paměť pro základní počet pěti souběžných přípojení klientů. Pro každých dalších pět klientských přípojení budete potřebovat dalších 16 MB paměti RAM.
- Požadavky na paměť jsou ovlivněny velikostí a složitostí databázového systému a rozsahem aktivit databáze a počtem klientů přistupujících k systému.

Pro produkty serveru DB2 je konfigurování paměti zjednodušeno funkcí samočinného ladění paměti, která umožňuje automaticky nastavit hodnoty několika konfiguračních parametrů paměti. Je-li samočinné ladění paměti povoleno, tak dynamicky rozděluje dostupnou paměť mezi její různé konzumenty včetně řazení, mezipaměť balíků, seznam zámků a fondy vyrovnávacích pamětí.

- V operačních systémech Linux a UNIX se doporučuje nastavit velikost prostoru SWAP alespoň na dvojnásobek dostupné velikosti paměti RAM.

Kapitola 8. Instalace serverového produktu DB2 Connect (AIX)

Chcete-li definovat předvolby instalace a instalovat produkt DB2 Connect v systému AIX, použijte Průvodce nastavením DB2.

Instalační program DB2 je instalačním nástrojem založeným na jazyku Java, který umožňuje automatizovat instalaci a konfiguraci všech produktů DB2. Pokud nechcete použít tento obslužný program, máte dvě možnosti. Produkt DB2 Connect je možné instalovat:

- pomocí metody souboru odpovědí,
- ručně pomocí příkazu `db2_install`. Produkt DB2 *nelze* instalovat ručně pomocí obslužného programu pro instalaci SMIT, který je nativní v operačním systému. Všechny stávající skripty obsahující tento nativní instalační program, které používáte jako rozhraní a prostředek pro zadávání dotazů při instalacích produktu DB2, bude třeba změnit.

Předpoklady

Před zahájením instalace proveďte následující kroky:

- Produkt DB2 Connect můžete instalovat s oprávněním uživatele `root` nebo bez oprávnění uživatele `root`. Další informace týkající se instalace bez oprávnění `root` lze najít v souvisejících tématech.
- Zkontrolujte, že váš systém splňuje následující požadavky:
 - Požadavky na disk a paměť
 - Požadavky na hardware, distribuci a software
- V systému musí být připojen disk DVD produktu DB2.
- Musí být k dispozici obraz produktu DB2 Connect. Pokud instalujete jinou než anglickou verzi produktu DB2 Connect, je třeba mít i příslušné balíky jazykové podpory.
- Zkontrolujte, zda je povolený asynchronní vstup a výstup. Povolení asynchronních operací vstupu a výstupu je nutným předpokladem pro úspěšnou instalaci serverového produktu DB2 Connect.
- Pokud chcete vyhledat produkty DB2 instalované v systému, přečtěte si téma “Výpis produktů DB2 instalovaných v systému (Linux a UNIX)” v příručce *Instalace serverů DB2*.
- Průvodce nastavením DB2 je grafický instalační program. Aby bylo možné v počítači spustit Průvodce nastavením DB2, musí v něm být nainstalován software typu X Windows schopný vykreslit grafické uživatelské rozhraní. Zkontrolujte, zda je server X Windows spuštěn. Zkontrolujte, že jste správně exportovali displej. Příklad: `export DISPLAY=9.26.163.144:0`.
- Pokud je v prostředí použit protokol LDAP (Lightweight Directory Access Protocol) nebo podobný zabezpečovací software, je třeba před spuštěním Průvodce nastavením DB2 ručně vytvořit vyžadované uživatele produktu DB2. Předem se seznamte s tématem “Aspekty centralizované správy uživatelů”.

Poznámka: Funkce NIS (Network Information Services) a NIS+ (Network Information Services Plus) jsou počínaje produktem DB2 verze 9.1, oprava FixPack 2 zamítnuty. Podpora těchto funkcí může být v některé z budoucích verzí zrušena. Doporučeným řešením služeb centralizované správy uživatelů je protokol LDAP (Lightweight Directory Access Protocol).

Chcete-li instalovat serverový produkt DB2 Connect, jako je například produkt DB2 Connect Enterprise Edition, v systému AIX pomocí Průvodce nastavením DB2, postupujte takto:

1. Přejděte do adresáře, ke kterému je připojený disk DVD:

```
cd /db2dvd
```

kde parametr */db2dvd* představuje bod připojení disku DVD.

2. Pokud jste stáhli obraz produktu DB2 Connect, musíte soubor s produktem dekomprimovat a rozbalit archiv TAR.

- a. Dekomprimujte soubor s produktem:

```
gzip -d produkt.tar.gz
```

kde *produkt* je název stahovaného databázového produktu.

- b. Rozbalte archiv TAR obsahující soubor s produktem:

```
tar xvf produkt.tar
```

- c. Změňte adresář:

```
cd ./produkt/disk1
```

Poznámka: Pokud jste stáhli balík jazykové podpory, rozbalte jej pomocí příkazu `untar` do téhož adresáře. Podadresáře (například `./nlpack/disk2`) tak budou vytvořeny ve stejném nadřazeném adresáři a instalační program bude schopen najít instalační obrazy automaticky bez zobrazení výzvy.

3. Zadáním příkazu `./db2setup` v adresáři, kde je umístěn obraz produktu, spustíte Průvodce nastavením DB2. Po chvíli se otevře okno Příruční panel instalace IBM DB2. Pro instalace používající několik disků CD zadejte příkaz `db2setup` mimo umístění připojeného disku CD buď s relativní, nebo s absolutní cestou, aby byla zajištěna možnost odpojit disk CD produktu DB2 Connect dle potřeby. V tomto okně můžete zobrazit informace o požadavcích na instalaci a poznámky k verzi, nebo můžete přejít přímo k instalaci.

4. Po spuštění instalace postupujte jednotlivými instalačními panely Průvodce nastavením DB2 a proveďte nastavení voleb. V rámci průvodce nastavením DB2 je k dispozici nápověda pro instalaci. Klepnutím na tlačítko **Nápověda** vyvoláte kontextovou nápovědu. Klepnutím na tlačítko **Storno** můžete instalaci kdykoli ukončit. Soubory produktu DB2 budou zkopírovány do systému až po klepnutí na tlačítko **Dokončit** v posledním instalačním panelu průvodce nastavením DB2. Po dokončení postupu bude serverový produkt DB2 Connect instalován do výchozí cesty instalace `/opt/IBM/db2/V9.5`.

Při instalaci do systému, v němž je tento adresář již použit, bude k instalační cestě produktu DB2 Connect přidána přípona `_xx`, kde `xx` je číselná hodnota začínající od 01 a zvyšující se s každou další nainstalovanou kopií produktu DB2.

V případě potřeby můžete také zadat vlastní instalační cestu databázového produktu DB2.

Balíky jazykové podpory lze také instalovat spuštěním příkazu `./db2setup` z adresáře, kde je balík jazykové podpory umístěn, po provedení instalace produktu DB2 Connect.

Instalační protokoly `db2setup.log` a `db2setup.err` budou standardně umístěny v adresáři `/tmp`. Umístění souborů žurnálů můžete změnit.

Chcete-li mít z produktu DB2 přístup k dokumentaci k produktům DB2 umístěné v lokálním počítači nebo v jiném počítači ve stejné síti, musíte nainstalovat Informační centrum DB2. Informační centrum DB2 obsahuje dokumentaci k databázovému systému DB2 a k souvisejícím produktům řady DB2. Viz téma “Instalace Informačního centra DB2 pomocí Průvodce nastavením DB2 (UNIX)” v příručce *Instalace serverů DB2*.

Požadavky na instalaci serverových produktů DB2 Connect (systém AIX)

Před instalací serverových produktů DB2 Connect v operačním systému AIX zkontrolujte, zda zvolený systém splňuje potřebné požadavky na operační systém, hardware, software a komunikaci.

Chcete-li instalovat serverový produkt DB2 Connect, jako je například produkt DB2 Connect Enterprise Edition, musí být splněny následující požadavky:

Požadavky na instalaci

Tabulka 4. Požadavky na instalaci pro systém AIX

Operační systém	Hardware
AIX verze 5.3 <ul style="list-style-type: none">64bitové jádro systému AIX (vyžadováno),systém AIX 5.3 úroveň technologie (TL) 9 a aktualizace Service Pack (SP) 2 plus oprava APAR IZ03063Minimální běhová úroveň jazyka C++ vyžaduje sady souborů x1C.rte 9.0.0.8 a x1C.aix50.rte 9.0.0.8 (nebo novější). Tyto sady souborů jsou součástí balíčku IBM C++ Runtime Environment Components for AIX z června 2008.	64bitová architektura CHRP Common Hardware Reference Platform (CHRP) bez systémů s procesory POWER3. ¹ Všechny procesory s možností spuštění podporovaných operačních systémů AIX.
AIX verze 6.1 ² <ul style="list-style-type: none">64bitové jádro systému AIX (vyžadováno),systém AIX 6.1 TL 2Minimální běhová úroveň jazyka C++ vyžaduje sady souborů x1C.rte 9.0.0.8 a x1C.aix61.rte 9.0.0.8 (nebo novější). Tyto sady souborů jsou součástí balíčku IBM C++ Runtime Environment Components for AIX z června 2008.	

- ¹Chcete-li ověřit, že se jedná o systém s architekturou CHRP, zadejte příkaz `lscfg` a vyhledejte následující výstup: **Architektura modelu: chrp**. U systémů s procesory POWER3 proveďte upgrade na systémy s procesory POWER4, než začnete instalovat produkt DB2 verze 9.7. Systémy s procesory POWER3 nejsou v produktu DB2 verze 9.7 podporovány.
- ²V systému AIX 6.1 existují dva typy oblastí pracovní zátěže (WPAR): systémové oblasti WPAR a aplikační oblasti WPAR. Instalace produktu DB2 je podporována pouze v systémových oblastech WPAR. Systém AIX 6.1 podporuje také možnost šifrování souborového systému JFS2 nebo sady souborů.

Požadavky na software

- Použijte příkaz `bosboot` k přepnutí na 64bitové jádro.

K přepnutí na 64bitové jádro potřebujete oprávnění uživatele `root` a provedete je zadáním následujících příkazů:

```
ln -sf /usr/lib/boot/unix_64 /unix
ln -sf /usr/lib/boot/unix_64 /usr/lib/boot/unix
bosboot -a
shutdown -Fr
```

- V případě otázek týkajících se vývoje aplikací a běhu vyhledejte informace v tématech v části Podporované programovací jazyky a kompilátory pro vývoj databázových aplikací.
- Nejnovější balíček IBM C++ Runtime Environment Components for AIX si můžete stáhnout z webu technické podpory produktů IBM AIX XL C a C++.
- K zobrazení nápovědy a ke spuštění modulu Začínáme s produktem DB2 (db2fs) je vyžadován jeden z následujících prohlížečů:
 - Firefox 1.0 a novější.
 - Prohlížeč založený na produktu Mozilla 1.7 a novějším.
 - Safari 3.0 a novější.
- Podrobnosti týkající se známých problémů se systémem AIX naleznete na adrese www.ibm.com/support/docview.wss?&uid=swg21165448.

Požadavky na komunikaci

Při použití komunikačního protokolu je třeba splnit následující požadavky:

- Pro připojení pomocí protokolu TCP/IP není vyžadován žádný další software.
- Pro použití protokolu LDAP (Lightweight Directory Access Protocol) je nutný klient IBM SecureWay Directory Client verze 3.2.1 nebo novější.

Instalace produktu DB2 v souborovém systému NFS

Instalace produktů DB2 v souborovém systému NFS není doporučena. Spouštění produktů DB2 ze souborového systému NFS (například při připojení systému NFS /opt/IBM/db2/V9.5 a ztrátě kódu fyzicky instalovaného na vzdálený systém) vyžaduje několik ručních zásahů. Existuje také řada potenciálních problémů při nastavení souborového systému NFS pro server DB2. Mezi tyto možné problémy patří:

- Výkon (ovlivněno výkonem sítě).
- Dostupnost (připouštíte jeden bod selhání).
- Licencování (neexistuje kontrola mezi počítači).
- Diagnostika chyb NFS může být obtížná.

Jak již bylo uvedeno, nastavení souborového systému NFS vyžaduje několik ručně prováděných akcí, mezi které patří:

- Kontrola, zda bod připojení zachovává instalační cestu.
- Kontrola oprávnění (připojujícímu počítači by nemělo být uděleno oprávnění k zápisu).
- Ruční nastavení registrů DB2 a jejich zpráva ve všech připojujících se počítačích.
- Vytvoření a správa seznamu instalovaných produktů a funkcí DB2 pomocí příkazu db2ls kvůli správné detekci produktů a funkcí DB2.
- Zvýšená péče při aktualizaci prostředí produktu DB2.
- Více kroků při čištění prostředí exportujícího a připojujícího se počítače.

Podrobné pokyny naleznete v dokumentu "Setting up DB2 for UNIX and Linux on NFS mounted file systems" (Konfigurace produktu DB2 pro systémy UNIX a Linux v připojených souborových systémech NFS), který je k dispozici na webu <http://www.ibm.com/developerworks/db2/library/long/dm-0609lee>.

Připojení disků CD nebo DVD (AIX)

V závislosti na konfiguraci systému může být pro připojování disků nutné přihlásit se jako uživatel s oprávněním root.

Chcete-li připojit disk CD nebo DVD v systému AIX pomocí nástroje SMIT, postupujte takto:

1. Vložte disk do jednotky.
2. Vytvořte bod připojení disku zadáním příkazu `mkdir -p /disk`, kde disk je adresář bodu připojení disku CD nebo DVD.
3. Alokujte souborový systém disku pomocí nástroje SMIT zadáním příkazu `smit storage`.
4. Po spuštění nástroje SMIT vyberte položku **Systémy souborů** → **Přidat / Změnit / Zobrazit / Odstranit systém souborů** → **Systémy souborů CDROM** → **Přidání systému souborů CDROM**.
5. V okně Přidání systému souborů postupujte takto:
 - Zadejte název zařízení pro souborový systém disku CD nebo DVD do pole **Název zařízení**. Názvy zařízení pro souborové systémy CD nebo DVD musí být jedinečné. Je-li název zařízení duplicitní, bude nutné odstranit dříve definovaný souborový systém CD nebo DVD nebo použít pro váš adresář jiný název. V našem příkladu použijeme název zařízení `/dev/cd0`.
 - Zadejte adresář bodu připojení disku do okna **Místo připojení**. V našem příkladu je adresář bodu připojení `/disk`.
 - V poli **Připojit automaticky při spuštění systému** vyberte položku `ano`. Povolíte tak automatické připojení souborového systému.
 - Klepnutím na tlačítko **OK** a trojím klepnutím na tlačítko **Storno** ukončete nástroj SMIT.
6. Poté připojte souborový systém CD nebo DVD zadáním příkazu `smit mountfs`.
7. V okně Připojit systém souborů postupujte takto:
 - Zadejte název zařízení pro souborový systém disku CD nebo DVD do pole **Název systému souborů**. V našem příkladu je název zařízení `/dev/cd0`.
 - Zadejte bod připojení disku do pole **Adresář, přes který se má připojovat**. V našem příkladu je bod připojení `/disk`.
 - Zadejte položku `cdarfs` do pole **Typ systému souborů**. Chcete-li zobrazit další typy souborových systémů, které lze připojit, klepněte na tlačítko **Seznam**.
 - V poli **Připojit jako systém souborů pouze pro čtení** vyberte položku `ano`.
 - Přijměte zbývající výchozí hodnoty a klepnutím na tlačítko **OK** zavřete okno.

Souborový systém CD nebo DVD je nyní připojen. Chcete-li zobrazit obsah disku CD nebo DVD, vložte disk do jednotky a zadejte příkaz `cd /disk`, kde disk je bod připojení disku.

Kapitola 9. Instalace serverového produktu DB2 Connect (HP-UX)

Chcete-li definovat předvolby instalace a instalovat produkt DB2 Connect v systému HP-UX, použijte Průvodce nastavením DB2.

Instalační program DB2 je instalačním nástrojem založeným na jazyku Java, který umožňuje automatizovat instalaci a konfiguraci všech produktů DB2. Pokud nechcete použít tento obslužný program, máte dvě možnosti. Produkt DB2 Connect je možné instalovat:

- pomocí metody souboru odpovědí,
- ručně pomocí příkazu `db2_install`. Produkt DB2 *nelze* instalovat ručně pomocí obslužného programu pro instalaci `swinstall`, který je nativní v operačním systému. Všechny stávající skripty obsahující tento nativní instalační program, které používáte jako rozhraní a prostředek pro zadávání dotazů při instalacích produktu DB2, bude třeba změnit.

Předpoklady

Před zahájením instalace proveďte následující kroky:

- Produkt DB2 Connect můžete instalovat s oprávněním uživatele `root` nebo bez oprávnění uživatele `root`. Další informace týkající se instalace bez oprávnění `root` lze najít v souvisejících tématech.
- Zkontrolujte, že váš systém splňuje následující požadavky:
 - Požadavky na disk a paměť
 - Požadavky na hardware, distribuci a software
- V systému musí být připojen disk DVD produktu DB2.
- Musí být k dispozici obraz produktu DB2 Connect. Pokud instalujete jinou než anglickou verzi produktu DB2 Connect, je třeba mít i příslušné balíky jazykové podpory.
- Pokud chcete vyhledat produkty DB2 instalované v systému, přečtěte si téma “Výpis produktů DB2 instalovaných v systému (Linux a UNIX)” v příručce *Instalace serverů DB2*.
- Průvodce nastavením DB2 je grafický instalační program. Aby bylo možné v počítači spustit Průvodce nastavením DB2, musí v něm být nainstalován software typu X Windows schopný vykreslit grafické uživatelské rozhraní. Zkontrolujte, zda je server X Windows spuštěn. Zkontrolujte, že jste správně exportovali displej. Příklad: `export DISPLAY=9.26.163.144:0`.
- Pokud je v prostředí použit protokol LDAP (Lightweight Directory Access Protocol) nebo podobný zabezpečovací software, je třeba před spuštěním Průvodce nastavením DB2 ručně vytvořit vyžadované uživatele produktu DB2. Předem se seznamte s tématem “Aspekty centralizované správy uživatelů”.

Poznámka: Funkce NIS (Network Information Services) a NIS+ (Network Information Services Plus) jsou počínaje produktem DB2 verze 9.1, oprava FixPack 2 zamítnuty. Podpora těchto funkcí může být v některé z budoucích verzí zrušena. Doporučeným řešením služeb centralizované správy uživatelů je protokol LDAP (Lightweight Directory Access Protocol).

Chcete-li instalovat serverový produkt DB2 Connect, jako je například produkt DB2 Connect Enterprise Edition, v systému HP-UX pomocí Průvodce nastavením DB2, postupujte takto:

1. Přejděte do adresáře, ke kterému je připojený disk DVD:

```
cd /db2dvd
```

kde parametr */db2dvd* představuje bod připojení disku DVD.

2. Pokud jste stáhli obraz produktu DB2 Connect, musíte soubor s produktem dekomprimovat a rozbalit archiv TAR.

- a. Dekomprimujte soubor s produktem:

```
gzip -d produkt.tar.gz
```

kde *produkt* je název stahovaného databázového produktu.

- b. Rozbalte archiv TAR obsahující soubor s produktem:

```
tar xvf produkt.tar
```

- c. Změňte adresář:

```
cd ./produkt/disk1
```

Poznámka: Pokud jste stáhli balík jazykové podpory, rozbalte jej pomocí příkazu `untar` do téhož adresáře. Podadresáře (například `./nlpack/disk2`) tak budou vytvořeny ve stejném nadřazeném adresáři a instalační program bude schopen najít instalační obrazy automaticky bez zobrazení výzvy.

3. Zadáním příkazu `./db2setup` v adresáři, kde je umístěn obraz produktu, spustíte Průvodce nastavením DB2. Po chvíli se otevře okno Příruční panel instalace IBM DB2. Pro instalace používající několik disků CD zadejte příkaz `db2setup` mimo umístění připojeného disku CD buď s relativní, nebo s absolutní cestou, aby byla zajištěna možnost odpojit disk CD produktu DB2 Connect dle potřeby. V tomto okně můžete zobrazit informace o požadavcích na instalaci a poznámky k verzi, nebo můžete přejít přímo k instalaci.

4. Po spuštění instalace postupujte jednotlivými instalačními panely Průvodce nastavením DB2 a proveďte nastavení voleb. V rámci průvodce nastavením DB2 je k dispozici nápověda pro instalaci. Klepnutím na tlačítko **Nápověda** vyvoláte kontextovou nápovědu. Klepnutím na tlačítko **Storno** můžete instalaci kdykoli ukončit. Soubory produktu DB2 budou zkopírovány do systému až po klepnutí na tlačítko **Dokončit** v posledním instalačním panelu průvodce nastavením DB2. Po dokončení postupu bude serverový produkt DB2 Connect instalován do výchozí cesty instalace `/opt/IBM/db2/V9.5`.

Při instalaci do systému, v němž je tento adresář již použit, bude k instalační cestě produktu DB2 Connect přidána přípona `_xx`, kde `xx` je číselná hodnota začínající od 01 a zvyšující se s každou další nainstalovanou kopií produktu DB2.

V případě potřeby můžete také zadat vlastní instalační cestu databázového produktu DB2.

Balíky jazykové podpory lze také instalovat spuštěním příkazu `./db2setup` z adresáře, kde je balík jazykové podpory umístěn, po provedení instalace produktu DB2 Connect.

Instalační protokoly `db2setup.log` a `db2setup.err` budou standardně umístěny v adresáři `/tmp`. Umístění souborů žurnálů můžete změnit.

Chcete-li mít z produktu DB2 přístup k dokumentaci k produktům DB2 umístěné v lokálním počítači nebo v jiném počítači ve stejné síti, musíte nainstalovat Informační centrum DB2. Informační centrum DB2 obsahuje dokumentaci k databázovému systému DB2 a k souvisejícím produktům řady DB2. Viz téma “Instalace Informačního centra DB2 pomocí Průvodce nastavením DB2 (UNIX)” v příručce *Instalace serverů DB2*.

Požadavky na instalaci serverových produktů DB2 Connect (systém HP-UX)

Před instalací serverových produktů DB2 Connect v operačním systému HP-UX zkontrolujte, zda zvolený systém splňuje potřebné požadavky na operační systém, hardware, software a komunikaci.

Chcete-li instalovat serverový produkt DB2 Connect, jako je například produkt DB2 Connect Enterprise Edition, do systému HP-UX, musí být splněny následující požadavky:

Požadavky na instalaci

Tabulka 5. Požadavky na instalaci v systému HP-UX

Operační systém	Hardware
Systém HP-UX 11i verze 2 (11.23.0505) s následujícími komponentami: <ul style="list-style-type: none">• Balík Base Quality (QPKBASE) z května 2005• Balík Applications Quality (QPKAPPS) z května 2005 Systém HP-UX 11i verze 3 (11.31)	Systémy HP Integrity Series System s procesory Itanium®

Požadavky na software

- K zobrazení kontextové nápovědy je vyžadován některý prohlížeč.
- Podrobnosti týkající se známých problémů se systémem HP-UX naleznete na adrese www.ibm.com/support/docview.wss?&uid=swg21257602.

Požadavky na komunikaci

Můžete použít protokol TCP/IP.

- Pro připojení pomocí protokolu TCP/IP není vyžadován žádný další software.

Poznámka: Počínaje opravou DB2 V9.7 Fix Pack 1 podporují produkty DB2 instalované v operačním systému HP-UX dlouhé názvy hostitelů. Délka byla rozšířena na 255 bajtů a název může být libovolnou kombinací znaků a číslic. Minimálním požadavkem na operační systém je systém HP-UX 11i v2 (a vyšší).

Chcete-li povolit podporu dlouhých názvů hostitelů, proveďte následující úlohy:

1. Zapněte parametr jádra `expanded_node_host_name` s možností ladění.
`Kctune expanded_node_host_name=1`
2. Proveďte kompilaci aplikací vyžadujících podporu dlouhých názvů hostitelů s volbou `-D_HPUX_API_LEVEL=20040821`.

Připojení disků CD nebo DVD (HP-UX)

V tomto tématu je popsán postup při připojení disku CD nebo DVD produktu DB2 pro operační systém HP-UX.

V závislosti na konfiguraci systému může být pro připojování disků nutné přihlásit se jako uživatel s oprávněním `root`.

Chcete-li připojit disk CD nebo DVD produktu DB2 for HP-UX, postupujte následovně:

1. Vložte disk CD nebo DVD do jednotky.
2. V případě potřeby definujte jako bod připojení pro jednotku CD nebo DVD nový adresář. Definujte `/cdrom` jako bod připojení pomocí příkazu `mkdir /cdrom`.
3. V případě potřeby určete soubor zařízení diskové jednotky pomocí příkazu `ioscan -fnC disk`. Tento příkaz zobrazí seznam všech rozpoznávaných jednotek CD nebo DVD spolu s přiřazenými soubory zařízení. Název souboru bude mít tvar `/dev/dsk/c1t2d0`.
4. Připojte jednotku CD nebo DVD k adresáři bodu připojení:
`mount -F cdfs -o rr /dev/dsk/c1t2d0 /cdrom`
5. Proveďte výpis souborů a ověřte připojení zadáním příkazu `ls /cdrom`.

6. Odhlašte se.

Souborový systém CD nebo DVD je nyní připojen. Chcete-li zobrazit obsah disku CD nebo DVD, vložte disk do jednotky a zadejte příkaz `cd /cdrom`, kde `cdrom` označuje bod připojení.

Kapitola 10. Instalace serverového produktu DB2 Connect (Linux)

Chcete-li definovat předvolby instalace a instalovat produkt DB2 Connect v systému Linux, použijte Průvodce nastavením DB2.

Průvodce nastavením DB2 je instalační nástroj založený na jazyku Java, který umožňuje automatizovat instalaci a nastavení všech produktů řady DB2. Pokud nechcete použít tento obslužný program, máte dvě možnosti. Produkt DB2 Connect je možné instalovat:

- pomocí metody souboru odpovědí,
- ručně pomocí příkazu `db2_install`. Produkt DB2 *nelze* instalovat ručně pomocí obslužného programu pro instalaci rpm, který je nativní v operačním systému. Všechny stávající skripty obsahující tento nativní instalační program, které používáte jako rozhraní a prostředek pro zadávání dotazů při instalacích produktu DB2, bude třeba změnit.

Předpoklady

Před zahájením instalace proveďte následující kroky:

- Produkt DB2 Connect můžete instalovat s oprávněním uživatele `root` nebo bez oprávnění uživatele `root`. Další informace týkající se instalace bez oprávnění `root` lze najít v souvisejících tématech.
- Zkontrolujte, že váš systém splňuje následující požadavky:
 - Požadavky na disk a paměť
 - Požadavky na hardware, distribuci a software
- V systému musí být připojen disk DVD produktu DB2.
- Musí být k dispozici obraz produktu DB2 Connect. Pokud instalujete jinou než anglickou verzi produktu DB2 Connect, je třeba mít i příslušné balíky jazykové podpory.
- Pokud chcete vyhledat produkty DB2 instalované v systému, přečtěte si téma “Výpis produktů DB2 instalovaných v systému (Linux a UNIX)” v příručce *Instalace serverů DB2*.
- Průvodce nastavením DB2 je grafický instalační program. Aby bylo možné v počítači spustit Průvodce nastavením DB2, musí v něm být nainstalován software typu X Windows schopný vykreslit grafické uživatelské rozhraní. Zkontrolujte, zda je server X Windows spuštěn. Zkontrolujte, že jste správně exportovali displej. Příklad: `export DISPLAY=9.26.163.144:0`.
- Pokud je v prostředí použit protokol LDAP (Lightweight Directory Access Protocol) nebo podobný zabezpečovací software, je třeba před spuštěním Průvodce nastavením DB2 ručně vytvořit vyžadované uživatele produktu DB2. Předem se seznamte s tématem “Aspekty centralizované správy uživatelů”.

Poznámka: Funkce NIS (Network Information Services) a NIS+ (Network Information Services Plus) jsou počínaje produktem DB2 verze 9.1, oprava FixPack 2 zamítnuty. Podpora těchto funkcí může být v některé z budoucích verzí zrušena. Doporučeným řešením služeb centralizované správy uživatelů je protokol LDAP (Lightweight Directory Access Protocol).

Chcete-li instalovat serverový produkt DB2 Connect, jako je například produkt DB2 Connect Enterprise Edition, v systému Linux pomocí Průvodce nastavením DB2, postupujte takto:

1. Přejděte do adresáře, ke kterému je připojený disk DVD:

```
cd /db2dvd
```

kde parametr `/db2dvd` představuje bod připojení disku DVD.

2. Pokud jste stáhli obraz produktu DB2 Connect, musíte soubor s produktem dekomprimovat a rozbalit archiv TAR.

- a. Dekomprimujte soubor s produktem:

```
gzip -d produkt.tar.gz
```

kde *produkt* je název stahovaného databázového produktu.

- b. Rozbalte archiv TAR obsahující soubor s produktem:

```
tar xvf produkt.tar
```

- c. Změňte adresář:

```
cd ./produkt/disk1
```

Poznámka: Pokud jste stáhli balík jazykové podpory, rozbalte jej pomocí příkazu `untar` do téhož adresáře. Podadresáře (například `./nlpack/disk2`) tak budou vytvořeny ve stejném nadřazeném adresáři a instalační program bude schopen najít instalační obrazy automaticky bez zobrazení výzvy.

3. Zadáním příkazu `./db2setup` v adresáři, kde je umístěn obraz produktu, spustíte Průvodce nastavením DB2. Po chvíli se otevře okno Příruční panel instalace IBM DB2. Pro instalace používající několik disků CD zadejte příkaz `db2setup` mimo umístění připojeného disku CD buď s relativní, nebo s absolutní cestou, aby byla zajištěna možnost odpojit disk CD produktu DB2 Connect dle potřeby. V tomto okně můžete zobrazit informace o požadavcích na instalaci a poznámky k verzi, nebo můžete přejít přímo k instalaci.

4. Po spuštění instalace postupujte jednotlivými instalačními panely Průvodce nastavením DB2 a proveďte nastavení voleb. V rámci průvodce nastavením DB2 je k dispozici nápověda pro instalaci. Klepnutím na tlačítko **Nápověda** vyvoláte kontextovou nápovědu. Klepnutím na tlačítko **Storno** můžete instalaci kdykoli ukončit. Soubory produktu DB2 budou zkopírovány do systému až po klepnutí na tlačítko **Dokončit** v posledním instalačním panelu průvodce nastavením DB2. Po dokončení postupu bude serverový produkt DB2 Connect instalován do výchozí cesty instalace `/opt/IBM/db2/V9.5`.

Při instalaci do systému, v němž je tento adresář již použit, bude k instalační cestě produktu DB2 Connect přidána přípona `_xx`, kde `xx` je číselná hodnota začínající od 01 a zvyšující se s každou další nainstalovanou kopií produktu DB2.

V případě potřeby můžete také zadat vlastní instalační cestu databázového produktu DB2.

Balíky jazykové podpory lze také instalovat spuštěním příkazu `./db2setup` z adresáře, kde je balík jazykové podpory umístěn, po provedení instalace produktu DB2 Connect.

Instalační protokoly `db2setup.log` a `db2setup.err` budou standardně umístěny v adresáři `/tmp`. Umístění souborů žurnálů můžete změnit.

Chcete-li mít z produktu DB2 přístup k dokumentaci k produktům DB2 umístěné v lokálním počítači nebo v jiném počítači ve stejné síti, musíte nainstalovat Informační centrum DB2. Informační centrum DB2 obsahuje dokumentaci k databázovému systému DB2 a k souvisejícím produktům řady DB2. Viz téma “Instalace Informačního centra DB2 pomocí Průvodce nastavením DB2 (UNIX)” v příručce *Instalace serverů DB2*.

Požadavky na instalaci serverových produktů DB2 Connect (systém Linux)

Před instalací serverových produktů DB2 Connect v operačním systému Linux zkontrolujte, zda zvolený systém splňuje potřebné požadavky na operační systém, hardware, software a komunikaci.

Chcete-li instalovat serverový produkt DB2 Connect, jako je například produkt DB2 Connect Enterprise Edition, musí být splněny následující požadavky:

Požadavky na hardware

Lze používat některý z následujících procesorů:

- x86 (Intel Pentium[®], Intel Xeon[®] a AMD Athlon)
- x64 (Intel EM64T a AMD64)
- POWER (všechny systémy iSeries, pSeries, System i, System p a POWER, které podporují operační systém Linux)
- System z (dříve eServer zSeries)

Požadavky na distribuční verzi

Nejnovější informace o podporovaných distribucích Linux lze najít na webové adrese <http://www.ibm.com/db2/linux/validate>.

Pravděpodobně budete vyzváni k aktualizaci konfiguračních parametrů jádra. Konfigurační parametry jádra jsou nastaveny v souboru `/etc/sysctl.conf`. Viz oddíl Úprava parametrů jádra (Linux) v Informačním centru DB2. Informace o nastavení a aktivaci těchto parametrů pomocí příkazu `sysctl` najdete v příručce k operačnímu systému.

Požadavky na software

- Chcete-li k instalaci produktu DB2 Connect použít Průvodce nastavením DB2 nebo chcete-li používat libovolné grafické nástroje produktu DB2, je vyžadován software systému X Window.
- K zobrazení kontextové nápovědy je vyžadován některý prohlížeč.

Požadavky na komunikaci

Pro připojení pomocí protokolu TCP/IP není vyžadován žádný další software.

Příprava na instalaci produktu DB2 for Linux v systému zSeries

Chcete-li instalovat produkt DB2 na počítači IBM zSeries se systémem Linux, musíte zpřístupnit obraz instalace systému Linux. Je možné použít protokol FTP a odeslat instalační obraz operačnímu systému, nebo použít připojení souborového systému NFS a zpřístupnit operačnímu systému disk DVD.

Předpoklady

Získali jste již instalační obraz produktu DB2.

Přístup k obrazu instalace pomocí FTP

V počítači IBM zSeries se systémem Linux proveďte následující akce:

1. Zadejte následující příkaz:

```
ftp váš_server.com
```

kde *váš_server.com* představuje server FTP, na kterém je umístěn obraz instalace produktu DB2.

2. Zadejte své jméno uživatele a heslo.

3. Zadejte následující příkazy:

```
bin  
get soubor produktu
```

kde *soubor produktu* představuje název balíku příslušného produktu.

Přístup k obrazu instalace pomocí přístupu NFS k disku DVD produktu DB2

Chcete-li použít disk DVD s produktem v operačním systému Linux, postupujte takto:

1. Připojte disk DVD produktu.
2. Exportujte adresář, ke kterému jste připojili disk DVD. Pokud jste například připojili disk DVD k adresáři `/db2dvd`, exportujte adresář `/db2dvd`.
3. V počítači IBM zSeries se systémem Linux připojte tento adresář pomocí NFS zadáním následujícího příkazu:

```
mount -t nfs -o ro název_serveru_nfs:/db2dvd /název_lokálního_adresáře
```

kde *název_serveru_nfs* je název hostitele serveru NFS, *db2dvd* je název adresáře exportovaného ze serveru NFS a *název_lokálního_adresáře* je název lokálního adresáře.

4. V počítači IBM zSeries se systémem Linux přejděte do adresáře, ke kterému je připojen disk DVD. To můžete provést zadáním příkazu `cd /název_lokálního_adresáře`, kde *název_lokálního_adresáře* představuje bod připojení disku DVD daného produktu.

Připojení disku CD nebo DVD (Linux)

V závislosti na konfiguraci systému se můžete pro připojování disků přihlásit jako uživatel s oprávněním root.

Chcete-li připojit disk CD nebo DVD v systému Linux, postupujte následovně:

1. Vložte disk CD nebo DVD do jednotky a zadejte následující příkaz:

```
mount -t iso9660 -o ro /dev/cdrom /cdrom
```

kde *cdrom* představuje bod připojení disku CD nebo DVD.

2. Odhlašte se.

Souborový systém CD nebo DVD je nyní připojen. Chcete-li zobrazit obsah disku CD nebo DVD, vložte jej do jednotky a zadejte příkaz `cd /cdrom`, kde `cdrom` označuje bod připojení.

Kapitola 11. Instalace serverového produktu DB2 Connect (Solaris Operating System)

Chcete-li definovat předvolby instalace a instalovat produkt DB2 Connect v operačním systému Solaris, použijte Průvodce nastavením DB2.

Průvodce nastavením DB2 je instalační nástroj založený na jazyku Java, který umožňuje automatizovat instalaci a nastavení všech produktů řady DB2. Pokud nechcete použít tento obslužný program, máte dvě možnosti. Produkt DB2 Connect je možné instalovat:

- pomocí metody souboru odpovědí,
- ručně pomocí příkazu `db2_install`. Produkt DB2 *nelze* instalovat ručně pomocí obslužného programu pro instalaci `pkgadd`, který je nativní v operačním systému. Všechny stávající skripty obsahující tento nativní instalační program, které používáte jako rozhraní a prostředek pro zadávání dotazů při instalacích produktu DB2, bude třeba změnit.

Předpoklady

Před zahájením instalace proveďte následující kroky:

- Produkt DB2 Connect můžete instalovat s oprávněním uživatele `root` nebo bez oprávnění uživatele `root`. Další informace týkající se instalace bez oprávnění `root` lze najít v souvisejících tématech.
- Zkontrolujte, že váš systém splňuje následující požadavky:
 - Požadavky na disk a paměť
 - Požadavky na hardware, distribuci a software
- V systému musí být připojen disk DVD produktu DB2.
- Musí být k dispozici obraz produktu DB2 Connect. Pokud instalujete jinou než anglickou verzi produktu DB2 Connect, je třeba mít i příslušné balíky jazykové podpory.
- Pokud chcete vyhledat produkty DB2 instalované v systému, přečtěte si téma “Výpis produktů DB2 instalovaných v systému (Linux a UNIX)” v příručce *Instalace serverů DB2*.
- Průvodce nastavením DB2 je grafický instalační program. Aby bylo možné v počítači spustit Průvodce nastavením DB2, musí v něm být nainstalován software typu X Windows schopný vykreslit grafické uživatelské rozhraní. Zkontrolujte, zda je server X Windows spuštěn. Zkontrolujte, že jste správně exportovali displej. Příklad: `export DISPLAY=9.26.163.144:0`.
- Pokud je v prostředí použit protokol LDAP (Lightweight Directory Access Protocol) nebo podobný zabezpečovací software, je třeba před spuštěním Průvodce nastavením DB2 ručně vytvořit vyžadované uživatele produktu DB2. Předem se seznamte s tématem “Aspekty centralizované správy uživatelů”.

Poznámka: Funkce NIS (Network Information Services) a NIS+ (Network Information Services Plus) jsou počínaje produktem DB2 verze 9.1, oprava FixPack 2 zamítnuty. Podpora těchto funkcí může být v některé z budoucích verzí zrušena. Doporučeným řešením služeb centralizované správy uživatelů je protokol LDAP (Lightweight Directory Access Protocol).

Chcete-li instalovat serverový produkt DB2 Connect, jako je například produkt DB2 Connect Enterprise Edition, v operačním systému Solaris pomocí Průvodce nastavením DB2, postupujte takto:

1. Přejděte do adresáře, ke kterému je připojený disk DVD:

```
cd /db2dvd
```

kde parametr */db2dvd* představuje bod připojení disku DVD.

2. Pokud jste stáhli obraz produktu DB2 Connect, musíte soubor s produktem dekomprimovat a rozbalit archiv TAR.
 - a. Dekomprimujte soubor s produktem:

```
gzip -d produkt.tar.gz
```

kde *produkt* je název stahovaného databázového produktu.
 - b. Rozbalte archiv TAR obsahující soubor s produktem:

```
tar xvf produkt.tar
```
 - c. Změňte adresář:

```
cd ./produkt/disk1
```

Poznámka: Pokud jste stáhli balík jazykové podpory, rozbalte jej pomocí příkazu `untar` do téhož adresáře. Podadresáře (například `./nlpack/disk2`) tak budou vytvořeny ve stejném nadřazeném adresáři a instalační program bude schopen najít instalační obrazy automaticky bez zobrazení výzvy.

3. Zadáním příkazu `./db2setup` v adresáři, kde je umístěn obraz produktu, spustíte Průvodce nastavením DB2. Po chvíli se otevře okno Příruční panel instalace IBM DB2. Pro instalace používající několik disků CD zadejte příkaz `db2setup` mimo umístění připojeného disku CD buď s relativní, nebo s absolutní cestou, aby byla zajištěna možnost odpojit disk CD produktu DB2 Connect dle potřeby. V tomto okně můžete zobrazit informace o požadavcích na instalaci a poznámky k verzi, nebo můžete přejít přímo k instalaci.
4. Po spuštění instalace postupujte jednotlivými instalačními panely Průvodce nastavením DB2 a proveďte nastavení voleb. V rámci průvodce nastavením DB2 je k dispozici nápověda pro instalaci. Klepnutím na tlačítko **Nápověda** vyvoláte kontextovou nápovědu. Klepnutím na tlačítko **Storno** můžete instalaci kdykoli ukončit. Soubory produktu DB2 budou zkopírovány do systému až po klepnutí na tlačítko **Dokončit** v posledním instalačním panelu průvodce nastavením DB2. Po dokončení postupu bude serverový produkt DB2 Connect instalován do výchozí cesty instalace `/opt/IBM/db2/V9.5`. Při instalaci do systému, v němž je tento adresář již použit, bude k instalační cestě produktu DB2 Connect přidána přípona `_xx`, kde `xx` je číselná hodnota začínající od 01 a zvyšující se s každou další nainstalovanou kopií produktu DB2.

V případě potřeby můžete také zadat vlastní instalační cestu databázového produktu DB2.

Balíky jazykové podpory lze také instalovat spuštěním příkazu `./db2setup` z adresáře, kde je balík jazykové podpory umístěn, po provedení instalace produktu DB2 Connect.

Instalační protokoly `db2setup.log` a `db2setup.err` budou standardně umístěny v adresáři `/tmp`. Umístění souborů žurnálů můžete změnit.

Chcete-li mít z produktu DB2 přístup k dokumentaci k produktům DB2 umístěné v lokálním počítači nebo v jiném počítači ve stejné síti, musíte nainstalovat Informační centrum DB2. Informační centrum DB2 obsahuje dokumentaci k databázovému systému DB2 a k souvisejícím produktům řady DB2. Viz téma “Instalace Informačního centra DB2 pomocí Průvodce nastavením DB2 (UNIX)” v příručce *Instalace serverů DB2*.

Požadavky na instalaci produktů DB2 Connect (Solaris)

Před instalací serverových produktů DB2 Connect v systému Solaris zkontrolujte, zda zvolený systém splňuje potřebné požadavky na operační systém, hardware, software a komunikaci.

Pokud chcete instalovat produkt DB2 Connect v systému Solaris, musí být splněny následující požadavky:

Tabulka 6. Požadavky na instalaci v systému Solaris

Operační systém	Hardware
Solaris 10, aktualizace 5 <ul style="list-style-type: none"> • 64bitové jádro • Oprava 127128-11 	Solaris x64 (Intel 64 nebo AMD64)
Solaris 9 <ul style="list-style-type: none"> • 64bitové jádro • Opravy 111711-12 a 111712-12 • Pokud jsou použita základní zařízení, oprava 122300-11 Solaris 10, aktualizace 5 <ul style="list-style-type: none"> • 64bitové jádro • Pokud jsou použita základní zařízení, oprava 125100-07 	Procesory UltraSPARC nebo SPARC64

1. Podpora je určena pouze pro instalaci produktu DB2 v lokálních zónách. Instalaci v globální zóně produkt DB2 nyní nepodporuje.

Požadavky na operační systém

Opravy "Recommended & Security Patches" lze získat na webové adrese <http://sunsolve.sun.com>. Na webové stránce SunSolve Online klepněte na položku "Patches" (Opravy) v nabídce na levém panelu.

Dále jsou vyžadovány klastry oprav J2SE operačního systému Solaris. Lze je získat na webové adrese <http://sunsolve.sun.com>.

Pro produkt DB2 Connect v 64bitových systémech Fujitsu PRIMEPOWER budete též potřebovat následující prostředí:

- Solaris 9 Kernel Update Patch 112233-01 nebo vyšší, kvůli opravě 912041-01.

Opravy Fujitsu PRIMEPOWER pro operační systém Solaris lze stáhnout ze stránky FTSI na adrese: <http://download.ftsi.fujitsu.com/>.

Další seznam problémů, které mohou mít vliv na databázové systémy DB2 v systému Solaris naleznete na adrese www.ibm.com/support/docview.wss?&uid=swg21257606.

Databázové produkty DB2 podporují logické domény (LDom) a souborové systémy systému Solaris ZFS.

Požadavky na software

- K instalaci produktu DB2 Connect do systému Solaris je potřebný software SUNWlibC. Lze jej získat na webové adrese <http://sunsolve.sun.com>.
- K zobrazení kontextové nápovědy je vyžadován některý prohlížeč.

Požadavky na komunikaci

Můžete použít protokol TCP/IP.

- Pro připojení pomocí protokolu TCP/IP není vyžadován žádný další software.
- Produkt DB2 Connect je v prostředí Sun Cluster 2.2 podporován za těchto podmínek:
 - Protokol pro hostitele je TCP/IP.
 - Není používáno dvoufázové potvrzování. Toto omezení není vyžadováno v případě, že uživatel konfiguruje protokol SPM umístěný na sdíleném disku (to

lze provést pomocí konfiguračního parametru `spm_log_path` správce databáze) a daný počítač používá identickou konfiguraci protokolu TCP/IP (shodný název hostitele, IP adresa atd.).

Připojení disků CD nebo DVD (operační systém Solaris)

Pokud připojujete jednotku CD nebo DVD ze vzdáleného systému pomocí souborového systému NFS, musí být souborový systém disku CD nebo DVD na vzdáleném počítači exportován s oprávněním root.

V závislosti na konfiguraci lokálního systému může být vyžadován přístup s oprávněním root také pro lokální počítač.

Chcete-li připojit disk CD nebo DVD v systému Solaris Operating System, postupujte takto:

1. Vložte disk CD nebo DVD do jednotky.
2. Je-li v systému spuštěn správce Volume Manager (vold), bude disk automaticky připojen jako `/cdrom/jmenovka_cd` (je-li disk CD nebo DVD opatřen jmenovkou), resp. `/cdrom/unnamed_cdrom` (pokud jmenovkou opatřen není).

Není-li v systému spuštěn správce Volume Manager, připojte disk CD nebo DVD následujícím postupem:

- a. Určete název zařízení zadáním následujícího příkazu:

```
ls -al /dev/sr* |awk '{print "/" $11}'
```

Tento příkaz vrátí název zařízení CD nebo DVD. V tomto příkladu vrátí příkaz řetězec `/dev/dsk/c0t6d0s2`.

- b. Připojte disk CD nebo DVD zadáním následujícího příkazu:

```
mkdir -p /cdrom/unnamed_cdrom  
mount -F hsfs -o ro /dev/dsk/c0t6d0s2 /cdrom/unnamed_cdrom
```

kde `/dev/dsk/c0t6d0s2` je název zařízení, které bylo vráceno v předchozím kroku, a `/cdrom/unnamed_cdrom` je adresář připojení disku CD nebo DVD.

Poznámka: Pokud připojujete jednotku CD nebo DVD ze vzdáleného systému pomocí souborového systému NFS, musí být souborový systém disku CD nebo DVD na vzdáleném počítači exportován s oprávněním root. Tento souborový systém je také nutné připojit na lokálním počítači s oprávněním root.

3. Odhlašte se.

Souborový systém CD nebo DVD je nyní připojen. Chcete-li zobrazit obsah disku CD nebo DVD, vložte jej do jednotky a zadejte příkaz `cd /cdrom`, kde `cdrom` označuje bod připojení.

Kapitola 12. Instalace serverového produktu DB2 Connect (Windows)

Tato úloha popisuje postup při instalaci serverového produktu DB2 Connect, jako je produkt DB2 Connect Enterprise Edition, v operačních systémech Windows pomocí Průvodce nastavením DB2. Serverové produkty DB2 Connect je možné instalovat také metodou souboru odpovědí.

Předpoklady

Před spuštěním Průvodce nastavením DB2 proveďte následující akce:

- Zkontrolujte, že váš systém splňuje následující požadavky:
 - Požadavky na disk a paměť
 - Požadavky na hardware, distribuci a software
- Pokud hodláte použít protokol LDAP, je nutné . Viz téma “Extending the Active Directory Schema for LDAP directory services (Windows)” v příručce *Instalace serverů DB2*.
- Instalaci se doporučuje provést prostřednictvím účtu administrátora. Tento účet administrátora musí náležet do skupiny lokálních administrátorů v počítači se systémem Windows, do kterého instalujete produkt DB2, a musí být vybaven následujícími rozšířenými uživatelskými právy:
 - Jednat jako část operačního systému
 - Vytvořit objekt prvku
 - Zvýšit kvóty
 - Zaměnit prvek úrovně procesu

Instalaci lze provést bez rozšířených uživatelských práv, ale instalační program pravděpodobně nebude moci ověřovat účty.

- Pokud chcete instalovat produkt DB2 Connect prostřednictvím jiného účtu než účtu administrátora, přečtěte si téma Instalace produktu DB2 Connect bez účasti administrátora (Windows).
- Chcete-li instalovat serverový produkt DB2 Connect, jako je například produkt DB2 Connect Enterprise Edition, v systému Windows pomocí Průvodce nastavením DB2, postupujte takto:
 1. Přihlašte se do systému prostřednictvím uživatelského účtu s oprávněním administrátora.
 2. Ukončete činnost všech programů, aby instalační program mohl podle potřeby aktualizovat soubory.
 3. Vložte disk DVD do jednotky. Pomocí funkce automatického spuštění se spustí Průvodce nastavením DB2. Průvodce nastavením DB2 zjistí jazyk používaný v systému a vyvolá instalační program v tomto jazyku. Pokud chcete spustit instalační program v jiném jazyku nebo pokud se nezdařilo automatické spuštění instalačního programu, můžete Průvodce nastavením DB2 spustit ručně.
 4. Otevře se příruční panel DB2. V tomto okně můžete zobrazit informace o požadavcích na instalaci a poznámky k verzi, nebo můžete přejít přímo k instalaci.
 5. Po spuštění instalace postupujte podle pokynů instalačního programu. Ke zbývajícím krokům instalace je k dispozici nápověda. Klepnutím na tlačítko **Nápověda** vyvoláte kontextovou nápovědu. Klepnutím na tlačítko **Storno** můžete instalaci kdykoli ukončit.

Do souboru žurnálu jsou ukládány obecné informace a chybové zprávy týkající se instalace a odinstalování. Název souboru pro žurnál má formát *DB2-<zkratka produktu>-<datum*

a čas>.log, například DB2-CEE-10-06-2006_17_23_42.log. Podle výchozího nastavení je soubor žurnálu umístěn v adresáři My Documents\DB2LOG.

- Chcete-li spustit Průvodce nastavením DB2 ručně, postupujte takto:

1. Klepněte na tlačítko **Start** a vyberte volbu **Spustit**.

2. Do pole **Otevřít** zadejte následující příkaz:

```
x:\setup /i jazyk
```

kde:

– *x*: představuje jednotku DVD.

– *jazyk* označuje kód oblasti pro daný jazyk (například EN odpovídá angličtině).

3. Klepněte na tlačítko **OK**.

Chcete-li mít z produktu DB2 přístup k dokumentaci k produktům DB2 umístěné v lokálním počítači nebo v jiném počítači ve stejné síti, musíte nainstalovat Informační centrum DB2. Informační centrum DB2 obsahuje dokumentaci k databázovému systému DB2 a k souvisejícím produktům řady DB2.

Požadavky na instalaci serverových produktů DB2 Connect (systém Windows)

Před instalací serverových produktů DB2 Connect v operačním systému Windows zkontrolujte, zda zvolený systém splňuje potřebné požadavky na operační systém, hardware, software a komunikaci.

Chcete-li instalovat serverový produkt DB2 Connect, jako je například produkt DB2 Connect Enterprise Edition, musí být splněny následující požadavky:

Požadavky na hardware

Všechny procesory Intel a AMD, na kterých lze spustit podporované operační systémy Windows (32bitové a 64bitové)

Požadavky na operační systém

Musí být použit jeden z následujících operačních systémů:

- Windows XP Professional Edition (32bitová nebo 64bitová verze) s opravou Service Pack 2 nebo novější
- Windows 2003 s opravou Service Pack 2 nebo novější: :
 - Standard Edition (32bitová a 64bitová verze)
 - Enterprise Edition (32bitová a 64bitová verze)
 - Datacenter Edition (32bitová a 64bitová verze)
- Windows Server 2008
 - Standard Edition (32bitová a 64bitová verze)
 - Enterprise Edition (32bitová a 64bitová verze)
 - Datacenter Edition (32bitová a 64bitová verze)

Jsou podporovány všechny servisní balíky Service Pack systému Windows Server 2008.

Požadavky na software

- Je vyžadován produkt MDAC 2.8. Není-li produkt MDAC 2.8 instalován, Průvodce nastavením DB2 jej nainstaluje automaticky.
- K zobrazení kontextové nápovědy je vyžadován některý prohlížeč.

Požadavky na komunikaci

- S operačním systémem je poskytován protokol TCP/IP.

Aspekty systému Windows (64bitová verze)

- 32bitové uživatelské funkce a uložené procedury jsou podporovány.

Uživatelské účty vyžadované pro instalaci serverových produktů DB2 (Windows)

Instalujete-li serverový produkt DB2 v systému Windows, budete potřebovat následující uživatelské účty:

- uživatelský účet pro instalaci,
- volitelně - jeden nebo více uživatelských účtů pro nastavení (tyto účty můžete vytvořit během instalace),
 - uživatelský účet serveru DB2 Administration Server (DAS)
 - a uživatelský účet instance DB2. Pro jiné produkty než DB2 Enterprise Server Edition můžete použít také lokální systémový účet (LocalSystem).

Uživatelský účet pro instalaci je účet uživatele, který provádí instalaci. Uživatelský účet pro instalaci musí být definován před spuštěním Průvodce nastavením DB2. Uživatelské účty pro nastavení je možné definovat před instalací nebo je za vás může vytvořit Průvodce nastavením DB2.

Všechny názvy uživatelských účtů musí splňovat pravidla pro pojmenovávání použitého operačního systému a pravidla pro pojmenovávání uživatelů a skupin produktu DB2.

Jestliže používáte uživatelský účet pro instalaci, který obsahuje národní znaky, které nejsou uvedeny v pravidlech pro názvy produktu DB2, instalace produktu DB2 se nezdaří.

Rozšířená služba zabezpečení pro systém Windows

Produkty DB2 nabízejí možnost využít rozšířené zabezpečení systému Windows. Je-li vybrána rozšířená funkce zabezpečení, je nutné uživatele, kteří budou spravovat nebo používat produkt DB2 přidat odpovídajícím způsobem do skupiny DB2ADMNS nebo DB2USERS.

Tyto dvě nové skupiny vytváří instalační program produktu DB2. Při instalaci můžete buď specifikovat nové názvy, nebo můžete přijmout výchozí názvy.

Chcete-li povolit tuto funkci zabezpečení, zaškrtněte během instalace produktu DB2 políčko **Povolit zabezpečení operačního systému** na panelu **Povolit zabezpečení operačního systému pro objekty DB2**. Přijměte výchozí hodnoty v polích Skupina administrátorů DB2 a Skupina uživatelů DB2. Výchozí názvy skupin jsou DB2ADMNS a DB2USERS. Vznikne-li konflikt s názvy existujících skupin, budete vyzváni k zadání jiných názvů. V případě potřeby můžete zadat vlastní názvy skupiny.

Uživatelské účty serveru DB2

Uživatelský účet pro instalaci

K provedení instalace je vyžadován lokální uživatelský účet nebo uživatelský účet domény. Uživatelský účet v počítači, na kterém budete provádět instalaci, musí patřit do skupiny *Administrators*.

Alternativně lze použít jiný uživatelský účet než účet administrátora. V tom případě musí člen skupiny *Administrators* systému Windows nejprve zvýšit oprávnění systému Windows pro uživatele, který není administrátor, aby se z účtu tohoto uživatele mohla provést instalace.

V operačních systémech Windows 2008 a Windows Vista nebo novějších může uživatel bez oprávnění administrátora provádět instalační kroky, avšak bude dotázán na administrativní údaje pověření Průvodcem nastavením DB2.

Uživatelskému účtu pro instalaci musí být uděleno právo přistupovat k tomuto počítači ze sítě.

Pokud instalace vyžaduje vytvoření nebo ověření účtu domény, musí ID uživatele pro instalaci náležet do skupiny administrátorů dané domény.

Jako účet pro přihlášení ke službě pro všechny produkty (s výjimkou produktu DB2 Enterprise Server Edition) můžete také použít vestavěný účet LocalSystem.

Uživatelská oprávnění udělená instalačním programem DB2

Instalační program produktu DB2 neuděluje uživatelské právo pro ladění programů. Instalační program produktu DB2 uděluje následující uživatelská práva:

- Vystupovat jako část operačního systému.
- Vytvořit objekt prvku.
- Zamknout stránky v paměti.
- Přihlásit se jako služba.
- Zvýšit kvóty.
- Zaměnit prvek úrovně procesu

Uživatelský účet serveru DB2 Administration Server (DAS)

Pro server DB2 Administration Server (DAS) je vyžadován lokální nebo doménový uživatelský účet.

Pokud provádíte instalaci pomocí souboru odpovědí, můžete v tomto souboru uvést rovněž lokální systémový účet. Podrobnější informace naleznete v ukázkových souborech odpovědí v adresáři db2\windows\samples.

Lokální systémový účet (LocalSystem) je k dispozici pro všechny produkty (s výjimkou produktu DB2 Enterprise Server Edition) a lze jej vybrat prostřednictvím Průvodce nastavením DB2.

Server DAS je speciální administrační služba DB2 zajišťující podporu nástrojům s grafickým uživatelským rozhraním a napomáhající při provádění úloh administrace u lokálních a vzdálených serverů DB2. Serveru DAS je přiřazen uživatelský účet, který je použit pro přihlášení služby DAS k počítači, v němž je služba DAS spuštěna.

Uživatelský účet serveru DAS můžete vytvořit před instalací produktu DB2, nebo jej za vás může vytvořit Průvodce nastavením DB2. Pokud chcete, aby Průvodce nastavením DB2 vytvořil nový uživatelský účet v doméně, musí mít uživatelský účet použitý k instalaci oprávnění pro vytvoření uživatelských účtů v doméně.

Uživatelský účet musí patřit do skupiny *Administrátoři* v počítači, ve kterém budete provádět instalaci. Tomuto účtu budou udělena následující uživatelská práva:

- Vystupovat jako část operačního systému.
- Ladit programy.
- Vytvořit objekt typu token.
- Zamknout stránky v paměti.
- Přihlásit se jako služba.
- Zvýšit kvóty (úprava paměťových kvót pro procesy v operačních systémech Windows XP a Windows Server 2003)
- Zaměnit prvek úrovně procesu

Je-li povoleno rozšířené zabezpečení, bude mít skupina DB2ADMNS všechna uvedená oprávnění. Můžete přidat uživatele do této skupiny, aniž by bylo nutné uvedená oprávnění přidávat explicitně. Uživatel však stále musí být členem skupiny Local Administrators.

Oprávnění Ladit programy je nutné pouze tehdy, je-li pro vyhledání skupiny DB2 explicitně určeno použití přístupového prvku.

Je-li uživatelský účet vytvořen instalačním programem, budou mu udělena tato oprávnění. Jestliže uživatelský účet již existuje, budou mu také udělena tato oprávnění. Udělí-li oprávnění instalační program, nabudou některá z nich účinnosti až při prvním přihlášení k účtu, kterému byla udělena, nebo až po restartování systému.

Doporučuje se, aby uživatel DAS měl oprávnění SYSADM ve všech systémech DB2 v daném prostředí, aby mohl v případě potřeby spustit nebo ukončit další instance. Podle výchozího nastavení má každý uživatel, který je členem skupiny *Administrators*, oprávnění SYSADM.

Uživatelský účet instance DB2

Uživatelský účet musí patřit do skupiny *Administrátoři* v počítači, ve kterém budete provádět instalaci.

Pro instanci DB2 je vyžadován lokální uživatelský účet nebo uživatelský účet domény. Každé instanci DB2 je při vytvoření instance přiřazen jeden uživatel. Při spuštění instance se produkt DB2 přihlašuje pomocí tohoto jména uživatele. Pokud k provedení databázové operace (například vytvoření databáze) pro instanci DB2 vytvořenou prostřednictvím účtu lokálního uživatele nebo účtu LocalSystem použijete uživatelský účet domény, dojde k chybě. Pokud víte, že budete používat uživatelský účet domény, je třeba tuto instanci vytvořit pomocí uživatelského účtu domény.

Ke spuštění instalace pro všechny produkty, s výjimkou produktu DB2 Enterprise Server Edition, můžete také použít vestavěný účet LocalSystem.

Uživatelský účet instance DB2 můžete vytvořit před instalací produktu DB2 nebo jej za vás může vytvořit Průvodce nastavením DB2. Pokud chcete, aby Průvodce nastavením DB2 vytvořil nový uživatelský účet v doméně, musí mít uživatelský účet použitý k instalaci oprávnění pro vytvoření uživatelských účtů v doméně. Tomuto účtu budou udělena následující uživatelská práva:

- Vystupovat jako část operačního systému.
- Ladit programy.
- Vytvořit objekt typu token.
- Zvýšit kvóty.
- Zamknout stránky v paměti.
- Přihlásit se jako služba.
- Zaměnit prvek úrovně procesu

Je-li povoleno rozšířené zabezpečení, bude mít skupina DB2ADMNS všechna uvedená oprávnění. Můžete přidat uživatele do této skupiny, aniž by bylo nutné uvedená oprávnění přidávat explicitně. Uživatel však stále musí být členem skupiny Local Administrators.

Oprávnění Ladit programy je nutné pouze tehdy, je-li pro vyhledání skupiny DB2 explicitně určeno použití přístupového prvku.

Je-li uživatelský účet vytvořen instalačním programem, budou mu udělena tato oprávnění. Jestliže uživatelský účet již existuje, budou mu také udělena tato

oprávnění. Uděli-li oprávnění instalační program, nabudou některá z nich účinnosti až při prvním přihlášení k účtu, kterému byla udělena, nebo až po restartování systému.

Rozšíření schématu Active Directory pro adresářové služby LDAP (Windows)

Pokud máte v úmyslu používat funkci adresářového serveru LDAP (Lightweight Directory Access Protocol) v systému Windows Server 2003, musíte rozšířit schéma Active Directory o třídy objektů a definice atributů DB2 pomocí příkazu db2schex.

Rozšíření adresářového schématu před instalací produktů DB2 a vytvořením databázi poskytuje následující výhody:

- Výchozí instance DB2 vytvořená během instalace je katalogizována jako uzel DB2 v adresáři Active Directory, pokud má jméno uživatele, pod nímž je prováděna instalace, dostatečná oprávnění pro zápis do adresáře Active Directory.
- Všechny databáze vytvořené po instalaci jsou automaticky katalogizovány ve službě Active Directory.

Chcete-li rozšířit adresářové schéma, postupujte takto:

1. Přihlaste se k libovolnému počítači, který patří do domény systému Windows, pod účtem uživatele systému Windows s oprávněním pro správu schémat.
2. Spusťte příkaz db2schex z instalačního disku DVD. Tento příkaz můžete spustit, aniž byste se odhlašovali a znovu přihlašovali, zadáním následujícího příkazu:

```
runas /user:TatoDomena\Administrator x:\db2\Windows\utilities\db2schex.exe
```

kde x: je písmeno označující jednotku DVD.

Po dokončení práce příkazem db2schex můžete přejít k instalaci produktu DB2. Pokud jste již nainstalovali produkty DB2 nebo vytvořili databáze, musíte provést ruční registraci uzlu a katalogizaci databázi. Další informace naleznete v tématu "Povolení podpory LDAP po instalaci produktu DB2".

Instalace produktu DB2 Connect bez účasti administrátora (Windows)

Pokud provádíte instalaci bez účasti administrátora, musí účet, pod kterým se přihlásíte, náležet do skupiny Power Users.

Některé údaje o produktu DB2 Connect, které se musí uložit v registru, je nutné zadat do složky registru HKEY_CURRENT_USER. Přestože bude při instalaci produktu DB2 Connect bez účasti administrátora mnoho položek uloženo do složky registru HKEY_LOCAL_MACHINE, je nutné změnit také nastavení prostředí ve složce HKEY_CURRENT_USER.

Je třeba, aby člen skupiny Administrators systému Windows zvýšil oprávnění systému Windows pro uživatele, který není administrátor, aby se z účtu tohoto uživatele mohla provést instalace. Příklad: V 64bitovém operačním systému je možno produkt DB2 Connect Personal Edition úspěšně instalovat až po ručním udělení všech oprávnění k cestě HKLM\Software\Wow6432Node.

Poznámka: Bude-li instalace produktu provedena z účtu jiného uživatele než administrátora, je třeba před pokusem o instalaci produktu DB2 instalovat běhovou knihovnu VS2005. Je třeba, aby běhová knihovna VS2005 byla v operačním systému obsažena před instalací produktu DB2. Běhová knihovna VS2005 je k dispozici ke stažení na webu běhových

knihoven společnosti Microsoft. Existují dvě verze knihovny. Pro 32bitové systémy zvolte soubor `vcredist_x86.exe` a pro 64bitové systémy soubor `vcredist_x64.exe`.

U instalace bez účasti administrátora je nutné změnit systémové klávesové zkratky na uživatelské klávesové zkratky. Dále, vzhledem k tomu, že k instalaci všech produktů DB2 Connect je nutné použít služby, ale bez administracyjnych oprávnění je nelze vytvořit, budou automaticky spouštěné služby při instalaci bez účasti administrátora pracovat jako procesy.

Následuje popis několika situací, se kterými se můžete setkat při instalaci v prostředí s komponentami instalovanými s účastí administrátora i bez ní:

- Produkt DB2 Connect byl instalován bez účasti administrátora a pak se administrátor pokusil instalovat produkt DB2 Connect na stejný systém. Zobrazí se zpráva informující administrátora o tom, že produkt je již nainstalován. Administrátor je oprávněn vyřešit situaci odinstalováním produktu a novou instalací.
- Produkt DB2 Connect byl instalován bez účasti administrátora a poté se jiný uživatel pokusil instalovat produkt DB2 Connect na stejný systém. V této situaci instalace selže a zobrazí se chybová zpráva informující uživatele o tom, že produkt smí instalovat jen administrátor.
- Produkt DB2 Connect byl instalován administrátorem a poté byl proveden pokus o instalaci produktu DB2 Connect bez účasti administrátora na stejný systém. V této situaci instalace selže a zobrazí se chybová zpráva informující uživatele o tom, že produkt smí instalovat jen administrátor. Administrátor má vždy oprávnění k odinstalování nebo novému nainstalování produktu.
- Uživatelé, kteří nepatří do skupiny administrátorů, nemohou produkt DB2 odinstalovat. Uživatelé, kteří nepatří do skupiny administrátorů v operačních systémech Windows Vista (a novějších), produkt DB2 odinstalovat **mohou**.

Přidání jména uživatele do skupin uživatelů DB2ADMNS a DB2USERS (Windows)

Po úspěšném dokončení instalace produktu DB2 je nutné přidat uživatele do skupin DB2ADMNS nebo DB2USERS s uživateli, kteří mohou v počítači spouštět lokální nástroje a aplikace DB2. Instalační program produktu DB2 vytvoří dvě nové skupiny. Můžete buď použít nové názvy, nebo můžete přijmout výchozí názvy. Výchozí názvy skupin jsou DB2ADMNS a DB2USERS.

Předpoklady

- Musíte mít nainstalovaný produkt DB2.
- Musíte během instalace produktu DB2 zaškrtnout políčko Povolit zabezpečení operačního systému na panelu Povolení zabezpečení operačního systému pro objekty DB2.

Chcete-li přidat uživatele do příslušné skupiny, postupujte takto:

1. Klepněte na tlačítko **Start** a vyberte volbu **Spustit**.
2. Zadejte příkaz `lusrmgr.msc` a klepněte na tlačítko **OK**.
3. Vyberte volbu **Local Users and Groups** (Lokální uživatelé a skupiny).
4. Vyberte volbu **Users** (Uživatelé).
5. Vyberte uživatele, kterého chcete přidat.
6. Klepněte na příkaz **Vlastnosti**.
7. Klepněte na kartu **Member Of** (Člen skupiny).
8. Klepněte na tlačítko **Přidat**.
9. Vyberte příslušnou skupinu.

10. Klepněte na tlačítko **OK**.

Pokud jste provedli instalaci a nepovolili jste novou funkci zabezpečení, stále tak můžete učinit po instalaci spuštěním příkazu `db2extsec.exe`. Přidání uživatele do skupiny nabude platnost při prvním přihlášení daného uživatele po akci přidání. Pokud tedy například přidáte své jméno uživatele do skupiny DB2ADMNS, nabude tato změna platnost teprve poté, co se odhlásíte a opět přihlásíte.

Kapitola 13. Přehled instalace bez oprávnění uživatele root (Linux a UNIX)

Před zavedením verze 9.5 bylo možné instalovat produkty, použít či odvolat opravu Fixpack, konfigurovat instance, přidat funkce nebo odinstalovat produkty pouze tehdy, pokud jste disponovali oprávněním root. V současné verzi můžete tyto úlohy na platformách Linux a UNIX provádět i jako uživatelé bez oprávnění root.

Instalační program DB2 při instalaci uživatele bez oprávnění root automaticky vytvoří a konfiguruje instanci bez oprávnění root. Jako uživatelé bez oprávnění root můžete během instalace přizpůsobit konfiguraci instance bez oprávnění root. Bez oprávnění root můžete také používat a spravovat nainstalovaný produkt DB2.

Instalace produktu DB2 uživatele bez oprávnění root obsahuje standardně jednu instanci DB2 s aktivovanými nejčastěji používanými funkcemi.

Instalace bez oprávnění root může být atraktivní pro mnohé skupiny, jako jsou například následující:

- podniky s tisíci pracovními stanicemi a uživateli, kteří chtějí nainstalovat produkt DB2, aniž by plýtvali časem administrátora systému;
- vývojáři aplikací, kteří nejsou typickými administrátory systému, avšak používají produkty DB2 k vyvíjení aplikací;
- nezávislí prodejci softwaru (ISV) vyvíjející software, který nevyžaduje oprávnění root a může obsahovat vestavěný produkt DB2.

Ačkoli instalace uživatelů bez oprávnění root obsahují většinu funkcí jako instalace uživatelů s tímto oprávněním, existují určité rozdíly a omezení. Některá omezení lze odstranit tak, že uživatel s oprávněním root spustí příkaz `db2rfe`.

Rozdíly mezi instalacemi uživatele s oprávněním root a bez něj

Kromě několika omezení se mírně liší struktura adresářů v instalacích uživatelů s oprávněním root a v instalacích uživatelů bez tohoto oprávnění.

Při instalaci uživatele s oprávněním root jsou podadresáře a soubory pro produkt DB2 vytvořeny v adresáři podle volby uživatele s oprávněním root.

Na rozdíl od uživatelů s oprávněním root si uživatelé bez tohoto oprávnění nemohou vybrat umístění pro instalaci produktů DB2. Instalace uživatelů bez oprávnění root jsou vždy umístěny do adresáře `$HOME/sqllib`, kde `$HOME` reprezentuje domovský adresář daného uživatele bez oprávnění root. Rozmístění podadresářů v adresáři `sqllib` uživatele bez oprávnění root je obdobné jako jejich rozmístění v instalaci uživatele s tímto oprávněním.

Pro instalace uživatelů s oprávněním root může být vytvořeno více instancí. Vlastnictví instance je spojeno se jménem uživatele, pro kterého byla daná instance vytvořena.

Instalace uživatelů bez oprávnění root mohou obsahovat pouze jednu instanci DB2. Adresář instalace uživatele bez oprávnění root obsahuje všechny soubory produktu DB2 a soubory instancí bez volných odkazů.

Rozdíly mezi instalacemi uživatelů s oprávněním root a instalacemi uživatelů bez tohoto oprávnění jsou shrnuty v následující tabulce.

Tabulka 7. Rozdíly mezi instalacemi uživatelů s oprávněním root a instalacemi uživatelů bez tohoto oprávnění

Podmínky	Instalace uživatele root	Instalace uživatele bez oprávnění root
Uživatel může zvolit instalační adresář.	Ano	Ne. Produkty DB2 jsou nainstalovány v domovském adresáři uživatele.
Počet povolených instancí DB2	Více	Jedna
Soubory implementované během instalace	Pouze programové soubory. Instance musí být vytvořeny po instalaci.	Programové soubory a soubory instance. Produkt DB2 je připraven k použití bezprostředně po instalaci.
Upgrade verze a instance	Ne	Před instalováním nové verze není nutné odinstalovat starou verzi. Instalaci nové verze a aktualizaci instance lze provést současně.

Omezení instalace uživatele bez oprávnění root

Kromě rozdílů mezi instalacemi uživatelů s oprávněním root a instalacemi uživatelů bez tohoto oprávnění existují i další omezení pro instalace uživatelů bez tohoto oprávnění. Toto téma probírá tato omezení a umožní vám rozhodnout se, zda je pro vás instalace bez oprávnění root vhodná.

Omezení produktu

Některé produkty DB2 nejsou v instalacích bez oprávnění root podporovány:

- DB2 Query Patroller
- Produkt DB2 Net Search Extender
- Lokálně nainstalované Informační centrum DB2

Poznámka: Lokálně nainstalované Informační centrum DB2 není v instalacích uživatelů bez oprávnění root podporováno, protože spuštění démona vyžaduje oprávnění root. Instanci DB2 s instalací uživatele bez oprávnění root však lze konfigurovat tak, že bude používat lokálně nainstalované Informační centrum DB2, pokud je nainstalováno ve stejném počítači.

Omezení funkcí a nástrojů

V instalacích uživatelů bez oprávnění root nejsou k dispozici následující funkce a nástroje:

- Server DB2 Administration Server (DAS) a s ním související příkazy: dascert, dasdrop, daslist, dasmigr a dasupdt
- Průvodce konfigurací
- Řídicí centrum
- Možnost zvýšení priority pro program db2governor není podporována.
- Ve správci WLM (Work Load Manager) jsou povoleny pokusy o nastavení priority agenta v třídě služby DB2 v instanci produktu DB2 uživatele bez oprávnění root. Priorita agenta však nebude respektována a nebude vrácena žádná chyba SQLCODE.
- Automatické spuštění instancí produktu DB2 uživatele bez oprávnění root při opětovném zavedení systému není podporováno.

Omezení Monitoru narušení

Následující funkce Monitoru narušení nejsou podporovány v instalacích uživatelů bez oprávnění root:

- Spuštění akcí úlohy či skriptu při výskytu výstrah
- Odeslání upozornění výstrahy

Omezení pro dělené databáze

V instalacích uživatelů bez oprávnění root jsou podporovány pouze databáze s jednou oblastí. Nelze přidat další databázové oblasti.

Zobrazení seznamu produktů DB2

Výstup vrácený příkazem db2ls při spuštění uživatelem bez oprávnění root se od výstupu tohoto příkazu při spuštění uživatelem s tímto oprávněním liší. Podrobné informace naleznete v tématu k příkazu db2ls.

Kopie produktu DB2

Pro každého uživatele bez oprávnění root smí být nainstalována pouze jedna kopie produktu DB2.

Omezení pro instance DB2

V instalacích pro uživatele bez oprávnění root je během instalace vytvořena jedna instance produktu DB2. Další instance nelze vytvořit.

Akce instance DB2 může provádět pouze vlastník instance.

Instalace uživatelů s oprávněním root a instalace uživatelů bez tohoto oprávnění mohou existovat ve stejném počítači v různých instalačních cestách. Instance uživatele bez oprávnění root však může být aktualizována nebo zrušena (pomocí příkazu db2_deinstall) pouze uživatelem bez oprávnění root, který je vlastníkem dané instance.

Instance DB2 vytvořená uživatelem s oprávněním root může být aktualizována nebo zrušena pouze některým uživatelem s oprávněním root.

Příkazy instance DB2

V instalacích uživatelů bez oprávnění root nejsou dostupné následující příkazy instance DB2:

db2icrt

Při instalaci produktu DB2 uživatelem bez oprávnění root je automaticky vytvořena a konfigurována jedna instance. Další instance nelze v instalacích uživatelů bez oprávnění root vytvořit. Pokud je však třeba upravit konfiguraci automaticky vytvořené instance, můžete použít příkaz pro konfiguraci instalací uživatelů bez oprávnění root -db2nrcfg.

db2iupdt

Příkaz db2iupdt nelze použít pro instance uživatelů bez oprávnění root. K aktualizaci instancí DB2 lze namísto toho použít příkaz pro konfiguraci instalací uživatelů bez oprávnění root (db2nrupdt). Aktualizace instancí uživatelů bez oprávnění root není běžně vyžadována, protože tato aktualizace je prováděna automaticky při aktualizaci produktu DB2.

db2idrop

Instanci automaticky vytvořenou při instalacích uživatelů bez oprávnění root nelze zrušit. Chcete-li instanci DB2 zrušit, je nutné odinstalovat produkt DB2.

db2iupgrade

Upgrade není pro instalace uživatelů bez oprávnění root podporován. K upgradování instance uživatele bez oprávnění root slouží příkaz db2nrupgrade.

Omezení upgradu

Instance uživatelů s oprávněním root nelze upgradovat na instance uživatelů bez oprávnění root.

Následné akce po instalaci může provádět pouze vlastník instance DB2.

Instalace uživatelů s oprávněním root a instalace uživatelů bez tohoto oprávnění mohou existovat společně ve stejném počítači. Pouze původní uživatel bez oprávnění root, který instaloval produkt DB2, však může provádět následné akce, jako jsou například následující akce:

- Použití oprav FixPack
- Přidávání funkcí
- Instalace doplňkových produktů

Nastavení hodnot ulimit

Pomocí příkazu ulimit lze v systémech UNIX a Linux nastavit nebo zobrazit mezní hodnoty prostředků, jako jsou například mezní hodnoty pro data nebo pro zásobník. V případě instancí uživatelů s oprávněním root databázový server dynamicky aktualizuje nastavení povinných parametrů ulimit beze změny trvalých nastavení. V případě instancí uživatelů bez oprávnění root však lze nastavení parametrů ulimit pouze zkontrolovat. Při neodpovídajícím nastavení parametrů je zobrazena varovná zpráva. Ke změně nastavení parametrů ulimit je nutné oprávnění root.

Omezení, která lze překročit pomocí příkazu db2rfe

V instalacích uživatelů bez oprávnění root existují další omezení, která lze překročit pomocí příkazu db2rfe. V instalacích uživatelů bez oprávnění root nejsou ve výchozím stavu dostupné následující funkce a služby:

- Ověřování operačního systému
- Funkce zajištění vysoké dostupnosti (HA)
- Možnost rezervovat názvy služeb v souboru /etc/services
- Možnost zvýšit mezní hodnoty pro uživatelská data (ulimits). Tato možnost se týká pouze systémů AIX. V jiných platformách je nutné zvýšit mezní hodnoty pro data ručně.

Chcete-li povolit tyto funkce a služby, spusťte příkaz pro povolení funkcí instalací uživatelů s oprávněním root také v instalacích uživatelů bez tohoto oprávnění (db2rfe). Spuštění příkazu db2rfe je volitelné. Příkaz může spustit pouze uživatel s oprávněním root.

Typ ověřování v instalacích uživatelů bez oprávnění root

Výchozím typem ověřování pro produkty DB2 je služba ověřování operačního systému. Vzhledem k tomu, že v instalacích uživatelů bez oprávnění root není služba ověřování operačního systému podporována, je v případě, že nebudete po instalaci produktu DB2 uživatelem bez oprávnění root chtít použít příkaz db2rfe, nutné nastavit typ ověřování ručně. To lze provést úpravou následujících parametrů v konfiguračním souboru správce databází (dbm cfg):

- clnt_pw_plugin (konfigurační parametr modulu plug-in se jménem uživatele a heslem pro klienta)
- group_plugin (konfigurační parametr pro modul plug-in skupiny)
- srvcon_pw_plugin (konfigurační parametr modulu plug-in se jménem uživatele a heslem pro příchozí připojení na serveru)

Instalace produktu DB2 jako uživatel bez oprávnění root

Většinu databázových produktů DB2 lze instalovat prostřednictvím uživatelského účtu bez oprávnění root.

Před tím, než začnete

Před zahájením instalace kteréhokoli databázového produktu DB2 prostřednictvím uživatelského účtu bez oprávnění root se důkladně seznámte s rozdíly mezi instalacemi uživatelů s oprávněním root a uživatelů bez tohoto oprávnění a také s omezeními pro instalace uživatelů bez oprávnění root. Další informace o instalaci uživatelů bez oprávnění root naleznete v tématu “Přehled instalace bez oprávnění uživatele root (Linux a UNIX)”.

Předpoklady pro instalaci databázového produktu DB2 prostřednictvím uživatelského účtu bez oprávnění root:

- Je nutné zajistit připojení instalačního disku DVD.
- Musíte mít platné ID uživatele, které lze použít jako vlastníka instance DB2.
Pro ID uživatele platí následující omezení a požadavky:
 - Je třeba mít k dispozici primární skupinu jinou než guests (hosté), admins (administrátoři), users (uživatelé) a local (lokální).
 - ID uživatele může obsahovat malá písmena (a–z), číslice (0–9) a znak podtržítka (_).
 - Jeho délka nesmí překročit 8 znaků.
 - Nesmí začínat řetězcem IBM, SYS, SQL ani číslicí.
 - Nesmí se jednat o vyhrazené slovo produktu DB2 (USERS, ADMINS, GUESTS, PUBLIC a LOCAL) ani o vyhrazené slovo jazyka SQL.
 - Pro ID instance DB2, ID serveru DAS nebo chráněné ID nelze použít žádná ID uživatele s oprávněním uživatele root.
 - Nesmí obsahovat znaky s diakritikou.
 - Jsou-li místo vytvoření nových ID použita stávající ID uživatelů, zkontrolujte, zda splňují následující podmínky:
 - Nejsou uzamknuta.
 - Dosud neuplynula doba platnosti jejich hesel.
- Předpoklady hardwaru a softwaru pro instalovaný produkt se vztahují na uživatele s oprávněním root i na uživatele bez tohoto oprávnění.
- V systému AIX verze 5.3 musí být povolena služba AIO (Asynchronní I/O). Je důrazně doporučeno, aby v systému byly povoleny porty IOCP (I/O Completion Ports).
- Domovský adresář musí být platnou cestou DB2.
Pro instalační cesty DB2 mohou platit následující pravidla:
 - Může obsahovat malá písmena (a–z), velká písmena (A–Z) a znak podtržítka (_).
 - Její délka nesmí překročit 128 znaků.
 - Nesmí obsahovat znak mezery.
 - Nesmí obsahovat znaky mimo anglickou abecedu.

O této úloze

Instalace databázových produktů DB2 pod jménem uživatele bez oprávnění root je pro uživatele bez oprávnění root transparentní. Jinými slovy, nesmí existovat žádná speciální podmínka pro tohoto uživatele, která by byla vyžadována k instalaci databázového produktu DB2, kromě přihlášení jako uživatele bez oprávnění root.

Postup

Postup při instalaci pod jménem uživatele bez oprávnění root:

1. Přihlaste se jako uživatel bez oprávnění root.
2. Nainstalujte databázový produkt DB2 pomocí kterékoli dostupné metody. Možnosti:
 - Průvodce nastavením DB2 (instalace prostřednictvím grafického uživatelského rozhraní)
 - Příkaz `db2_install`
 - Příkaz `db2setup` se souborem odpovědí (bezobslužná instalace)

Poznámka: Vzhledem k tomu, že uživatelé bez oprávnění root si nemohou vybrat adresář, do kterého budou nainstalovány databázové produkty DB2, budou všechna klíčová slova **FILE** v souboru odpovědí ignorována.

3. Po dokončení instalace databázového produktu DB2 je nutné otevřít novou relaci přihlášení pro použití instance DB2 uživatele bez oprávnění root. Jinou možností je použít stejné relace přihlášení v případě, že nastavíte prostředí instance DB2 s adresářem `$HOME/sqllib/db2profile` (pro uživatele prostředí Bourne shell a Korn shell) nebo `$HOME/sqllib/db2chsrc` (pro uživatele prostředí C shell), kde `$HOME` představuje domovský adresář uživatele bez oprávnění root.

Další potřebné akce

Po dokončení instalace databázového produktu DB2 ověřte splnění mezních hodnot prostředků pro procesy uživatelů operačního systému (ulimit). Pokud nejsou dodrženy minimální hodnoty ulimit, mohou být pro jádro DB2 zaznamenány neočekávané chyby v důsledku nedostatku prostředků operačního systému. Tyto chyby mohou vést až k výpadku činnosti databázového produktu DB2.

Povolení funkcí root v instalacích uživatelů bez oprávnění root pomocí příkazu `db2rfe`

V instalacích uživatelů bez oprávnění root existuje několik funkcí, které nejsou ve výchozím stavu dostupné, avšak lze je aktivovat pomocí příkazu `db2rfe`.

Tato úloha vyžaduje oprávnění root.

Chcete-li povolit funkce a služby, které nejsou ve výchozím nastavení v instalacích uživatelů bez oprávnění root dostupné, postupujte následovně:

1. Vyhledejte ukázkové konfigurační soubory. K dispozici jsou dva ukázkové konfigurační soubory:
 - `$HOME/sqllib/instance/db2rfe.cfg` je předkonfigurovaný soubor s výchozími hodnotami pro instance DB2 uživatelů bez oprávnění root;
 - `$HOME/sqllib/cfg/db2rfe.cfg.sample` není konfigurován,kde položka `$HOME` označuje domovský adresář uživatele bez oprávnění root.
2. Zkopírujte jeden z ukázkových konfiguračních souborů do jiného umístění tak, aby původní soubor zůstal nezměněn.
3. Podle potřeby aktualizujte zkopírovaný konfigurační soubor. Tento konfigurační soubor představuje vstup pro příkaz `db2rfe`. Příklad konfiguračního souboru:

```
INSTANCENAME=db2inst2
SET_ULIMIT=NO
ENABLE_HA=NO
ENABLE_OS_AUTHENTICATION=NO
RESERVE_REMOTE_CONNECTION=NO
**SVCENAME=db2c_db2inst2
```

```
**SVCEPORT=48000
RESERVE_TEXT_SEARCH_CONNECTION=NO
**SVCENAME_TEXT_SEARCH=db2j_db2inst2
**SVCEPORT_TEXT_SEARCH=55000
```

Poznámka:

- Hodnota parametru **INSTANCENAME** je vyplněna automaticky instalačním programem produktu DB2.
- Parametr **SET_ULIMIT** je k dispozici pouze v systému AIX. V ostatních operačních systémech musí uživatel s oprávněním root nastavit hodnoty ulimit ručně.
- Výchozí hodnotou pro ostatní klíčová slova je NO.
- Podřízené parametry (jako například **SVCENAME**) jsou standardně zneplatněny pomocí znaků komentáře. Komentáře jsou označeny pomocí znaků ******.
- Pokud pro některý parametr nastavíte hodnotu YES a pokud má tento parametr podřízené parametry, doporučuje se zrušit u těchto podřízených parametrů označení komentáře a zadat pro ně odpovídající hodnoty. Jako příklad mohou posloužit hodnoty portů. Zkontrolujte, zda jsou čísla přiřazovaných portů volná.

Následuje příklad upraveného konfiguračního souboru, v němž jsou povoleny následující funkce a služby:

- Vysoká dostupnost
- Ověřování operačního systému
- Komponenta DB2 Text Search s názvem služby **db2j_db2inst2** a číslem portu **55000**.

Chcete-li tyto funkce a služby aktivovat, upravte konfigurační soubor následujícím způsobem:

```
INSTANCENAME=db2inst2
SET_ULIMIT=NO
ENABLE_HA=YES
ENABLE_OS_AUTHENTICATION=YES
RESERVE_REMOTE_CONNECTION=NO
  **SVCENAME=db2c_db2inst2
  **SVCEPORT=48000
RESERVE_TEXT_SEARCH_CONNECTION=YES
  SVCENAME_TEXT_SEARCH=db2j_db2inst2
  SVCEPORT_TEXT_SEARCH=55000
```

4. Přihlaste se jako uživatel s oprávněním root.
5. Přejděte do adresáře `$HOME/sqllib/instance`, kde položka `$HOME` představuje domovský adresář uživatele bez oprávnění root.
6. Zadejte příkaz `db2rfe` s použitím následující syntaxe:
`db2rfe -f konfigurační_soubor`

kde *konfigurační_soubor* je konfigurační soubor vytvořený v kroku 3 na stránce 74.

Chcete-li zachovat aktivace funkcí root v instalacích uživatelů bez oprávnění root, zadejte po použití oprav FixPack či po přechodu na novou verzi znovu příkaz `db2rfe`.

Použití oprav FixPack pro instalace uživatelů bez oprávnění root

Úloha použití oprav FixPack pro instalace uživatelů bez oprávnění root se v podstatě shoduje s použitím oprav FixPack pro instalace uživatelů s oprávněním root, avšak existuje několik výjimek.

Před použitím oprav FixPack pro instalaci uživatele bez oprávnění root je nutné se přihlásit pod jménem uživatele, které bylo původně použito k instalaci.

Pokud bylo v instalaci uživatele bez oprávnění root povoleno použití funkcí root pomocí příkazu db2rfe, je třeba vyhledat konfigurační soubor, který byl použit při spuštění příkazu db2rfe. Tento konfigurační soubor bude potřeba při opětovném povolení funkcí root po použití opravné sady Fixpack.

Postup při použití opravy Fixpack pro instalaci uživatele bez oprávnění root:

1. Použijte opravu Fixpack podle pokynů v tématu Použití opravných sad.

Poznámka: Volba -b příkazu installFixPack je v instalacích uživatelů bez oprávnění root neplatná.

2. Volitelné: Spusťte příkaz db2rfe. Pokud byly v dané instalaci uživatele bez oprávnění root povoleny funkce root a pokud chcete tyto funkce znovu povolit, je nutné znovu spustit příkaz db2rfe. Spuštění tohoto příkazu vyžaduje oprávnění root.

Poznámka: Pokud jste při prvním povolení funkcí root upravili konfigurační soubor `$HOME/sqllib/instance/db2rfe.cfg`, nebyl tento soubor při použití opravy Fixpack přepsán a lze jej tedy při spuštění příkazu db2rfe znovu použít. Doporučuje se však projít soubor `$HOME/sqllib/cfg/db2rfe.cfg.sample`. Pokud byly při použití opravné sady zavedeny nějaké nové funkce root pro instalace uživatelů bez oprávnění root, budou tyto nové funkce zobrazeny v souboru `$HOME/sqllib/cfg/db2rfe.cfg.sample`.

Odebrání produktů DB2 uživatelů bez oprávnění root pomocí příkazu db2_deinstall (Linux a UNIX)

Tato úloha popisuje postup při odebrání produktů DB2 uživatelů bez oprávnění root pomocí příkazu db2_deinstall.

Před spuštěním příkazu db2_deinstall je nutné ukončit činnost instance uživatele bez oprávnění root.

Poznámka:

- Tato úloha se týká produktů DB2 nainstalovaných uživatelem bez oprávnění root. Odinstalování produktů DB2 instalovaných uživatelem s oprávněním root se provádí v rámci samostatné úlohy popsané v jiném tématu.
- Podobně jako uživatelé s oprávněním root mohou i uživatelé bez tohoto oprávnění použít k odinstalování produktu DB2 příkaz db2_deinstall. Příkaz db2_deinstall pro instalace uživatelů bez oprávnění root má stejné volby jako v případě instalací s oprávněním root. Kromě toho lze použít jednu další volbu: **-f sqllib**.
- Je důležité připomenout, že při spuštění příkazu db2_deinstall uživatelem bez oprávnění root bude odinstalován produkt DB2 *a také* zrušena instance uživatele bez oprávnění root. V tomto bodě se daná operace liší od instalací s oprávněním root, kde jsou při spuštění příkazu db2_deinstall pouze odinstalovány programové soubory DB2.
- Produkty DB2 nelze odebrat pomocí nativních obslužných programů operačního systému, jako jsou například programy rpm a SMIT.

Chcete-li odinstalovat produkt DB2 nainstalovaný uživatelem bez oprávnění root, postupujte následovně:

1. Přihlaste se pod jménem uživatele, které bylo použito pro instalaci produktu DB2.
2. Přejděte do adresáře `$HOME/sqllib/install`, kde položka `$HOME` označuje domovský adresář.
3. Spusťte příkaz db2_deinstall.

Poznámka:

- Spustíte-li příkaz `db2_deinstall` s volbou `-a`, budou odebrány programové soubory produktu DB2, ale všechny konfigurační soubory zůstanou zachovány v záložním adresáři `sqllib_bk`.
- Spustíte-li příkaz `db2_deinstall` s volbou `-a -f sqllib`, bude odebrán celý podadresář `sqllib` v domovském adresáři. Chcete-li zachovat některé soubory z adresáře `sqllib`, je nutné je před spuštěním příkazu `db2_deinstall -a -f sqllib` zkopírovat do jiného umístění.
- Podobně jako v případě instalací uživatelů s oprávněním `root` umožňuje spuštění příkazu `db2_deinstall` s volbou `-F` pro instalaci bez oprávnění `root` uživatelům bez tohoto oprávnění odebrat specifické funkce produktu DB2.

Část 6. Úlohy po instalaci

Kapitola 14. Aktivace licenčního klíče

Během instalace licencovaných serverových produktů DB2 Connect instalační program registruje licence produktů DB2 Connect. Pokud však potřebujete aktivovat licenci produktu DB2 Connect ručně, můžete buď využít Centrum licencí DB2 nebo příkaz `db2licm`.

Soubory licencí DB2

S databázovými produkty DB2 souvisejí dva typy licenčních souborů: *základní licenční klíče* a *úplné licenční klíče*. Tyto licenční klíče jsou uloženy v souborech neformátovaného textu, které se obvykle nazývají *soubory licencí* nebo *licenční certifikáty*.

“Základní” licence neposkytuje žádná uživatelská práva. Je obsažena na instalačním médiu databázového produktu DB2 a použije se automaticky v rámci procesu instalace. Příklad: Soubor `db2ese.lic` je souborem základní licence pro produkt DB2 Enterprise Server Edition.

Licenční klíče jsou vyžadovány pro všechny databázové produkty DB2 (včetně produktu DB2 Connect) a pro všechny volitelné komponenty databázového systému. Licenční klíč je umístěn v adresáři `/db2/license` aktivačního disku CD, který je dodáván mezi instalačními médii produktu. Příklad: Soubor `db2ese_u.lic` tvoří licenční klíč a nachází se na disku CD *DB2 Enterprise Server Edition for Linux, UNIX, and Windows - Authorized User Option Activation*. Licenční klíče standardně nejsou používány během instalace databázového produktu DB2. Pro následující produkty však neexistuje aktivační disk CD a jejich licence je proto automaticky použita během procesu instalace: DB2 Express-C a DB2 Connect Personal Edition. Dalším zvláštním případem je produkt DB2 Personal Edition. Ačkoli pro produkt DB2 Personal Edition existuje aktivační disk CD, je jeho licence rovněž automaticky použita během instalace.

Seznam souborů licencí naleznete v tabulce Tabulka 8 na stránce 82.

Obecně lze licence k databázovým produktům DB2 zakoupit buď na procesor (s cenami stanovenými podle hodnotových jednotek procesorů PVU), nebo na autorizovaného uživatele. Pro produkt DB2 Express Edition je také k dispozici virtuální server s omezeným použitím a pro produkt DB2 Workgroup Server Edition jsou k dispozici poplatkové metriky soketů s omezeným použitím. Výjimkou je funkce DB2 Storage Optimization Feature, kterou lze zakoupit pouze podle PVU (a pouze v případě, že je základní databázový systém rovněž licencován podle počtu PVU).

Pokud jste zakoupili databázový produkt DB2 spolu s komponentami, jejichž ceny jsou stanoveny zvlášť, bude nutné použít více licenčních klíčů. Každému databázovému produktu DB2 a komponentě DB2 bude náležet vlastní licenční klíč. Všechny komponenty musí být získány na základě stejné poplatkové metriky jako základní databázový produkt DB2. Příklad: Zakoupíte-li produkt DB2 Enterprise Server Edition s licencí podle počtu procesorů, je třeba komponentu DB2 Performance Optimization Feature zakoupit stejným způsobem.

Pokud jste si databázový produkt DB2 nebo komponentu stáhli z některého z níže uvedených webových serverů a nemáte k dispozici aktivační disk CD, můžete získat licenční klíče následujícím postupem:

- Passport Advantage: Obraz aktivačního disku CD můžete získat na webovém serveru Passport Advantage: <http://www.ibm.com/software/lotus/passportadvantage/>. Při použití webu Passport Advantage je nutné stáhnout obraz aktivačního disku CD pro každou komponentu a produkt samostatně.

- PartnerWorld: Vyžádejte si odpovídající licenční klíč u společnosti PartnerWorld. Další informace naleznete na webovém serveru PartnerWorld: http://www.ibm.com/partnerworld/pwhome.nsf/weblook/index_pub.html
- Centrální webové servery podpory a oprav systému DB2: Pokud jste nezakoupili licenční klíč, obraťte se na obchodního zástupce společnosti IBM.

Po získání vhodných licenčních klíčů byste tyto klíče měli použít dříve, než začnete pracovat s databázovým produktem DB2. Tato akce se označuje také jako registrace licenčního klíče nebo přidání licence. Registrace licenčního klíče pro databázové produkty DB2 je doporučena jako mechanismus pro sledování a rozlišování databázových produktů a funkcí DB2, které jsou instalovány v systému. Licenční podmínky pro databázový produkt DB2 naleznete na adrese <http://www.ibm.com/software/sla>.

Správa licencí pro databázové produkty a komponenty systému DB2 je prováděna pomocí následujících nástrojů:

- příkaz nástroje pro správu licencí db2licm,
- Centrum licencí v rámci Řídicího centra.

Tabulka 8. Soubory licencí DB2

Název souboru licence	Produkt nebo funkce databáze DB2
db2aac.lic	DB2 Advanced Access Control Feature
db2conpe.lic	DB2 Connect Personal Edition
db2consv.lic	DB2 Connect Server (nelicencovaná základní verze)
db2consv_as.lic	DB2 Connect Application Server Edition
db2consv_ee.lic	DB2 Connect Enterprise Edition
db2consv_is.lic	DB2 Connect Unlimited Edition for System i
db2consv_zs.lic	DB2 Connect Unlimited Edition for System z
db2dede.lic	IBM Database Enterprise Developer Edition
db2dpf.lic	DB2 Database Partitioning Feature
db2ese.lic	DB2 Enterprise Server Edition (nelicencovaná základní verze)
db2ese_c.lic	DB2 Enterprise Server Edition (volba CPU)
db2ese_u.lic	DB2 Enterprise Server Edition (volba autorizovaného uživatele)
db2exp.lic	DB2 Express Edition (nelicencovaná základní verze)
db2exp_c.lic	DB2 Express Edition (volba CPU)
db2exp_s.lic	DB2 Express Edition (volba serveru)
db2exp_sftl.lic	DB2 Express Edition (volba serveru, licence na dobu určitou)
db2exp_u.lic	DB2 Express Edition (volba autorizovaného uživatele)
db2exp_uftl.lic	DB2 Express Edition (volba autorizovaného uživatele, licence na dobu určitou)
db2expc_uw.lic	DB2 Express-C (bez záruky)
db2geo.lic	DB2 Geodetic Data Management Feature
db2hrese.lic	IBM Homogeneous Replication Feature for DB2 Enterprise Server Edition

Tabulka 8. Soubory licencí DB2 (pokračování)

Název souboru licence	Produkt nebo funkce databáze DB2
db2haexp.lic	IBM DB2 High Availability Feature for Express Edition
db2pe.lic	DB2 Personal Edition
db2poese.lic	IBM DB2 Performance Optimization Feature for Enterprise Server Edition
db2so.lic	DB2 Storage Optimization Feature
db2wse.lic	DB2 Workgroup Server Edition (nelicencovaná základní verze)
db2wse_c.lic	DB2 Workgroup Server Edition (volba CPU)
db2wse_sk.lic	DB2 Workgroup Server Edition (volba soketu s omezeným použitím)
db2wse_u.lic	DB2 Workgroup Server Edition (volba autorizovaného uživatele)
bwdb2.lic	Funkce Base Warehouse pro produkt DB2
ewdb2.lic	Funkce Enterprise Warehouse pro produkt DB2
db2dp_sk.lic	IBM InfoSphere Warehouse Departmental Edition - volba soketu s omezeným použitím
db2dpb_sk.lic	IBM InfoSphere Warehouse Departmental Base Edition - volba soketu s omezeným použitím
iwebe.lic	IBM InfoSphere Warehouse Enterprise Base Edition
iwde.lic	IBM InfoSphere Warehouse Developer Edition
iwdpb_u.lic	IBM InfoSphere Warehouse Departmental Base Edition – volba autorizovaného uživatele
iwdp_u.lic	IBM InfoSphere Warehouse Departmental Edition – volba autorizovaného uživatele
iwee.lic	IBM InfoSphere Warehouse Enterprise Edition
sam31.lic	IBM Tivoli System Automation for Multiplatforms (SA MP)

Licenční soubory, jejichž názvy končí příponou `_t.lic`, obsahují zkušební licence.

Použití Centra licencí

Registrace licenčního klíče databázové funkce nebo produktu DB2 pomocí modulu Centrum licencí

K přidávání nových licencí v systémech Linux a Windows slouží okno Přidat licenci v Centru licencí. Tato akce se označuje také jako použití licenčních certifikátů nebo přidání licence.

Před tím, než začnete

Abyste mohli provést tuto úlohu, musíte mít k dispozici správný soubor licence (*.lic).


V operačních systémech Linux musí mít vlastník instance oprávnění ke čtení a k provádění pro adresář, ve kterém jsou umístěny soubory licence.

O této úloze

Důležité: Centrum licencí bylo ve verzi 9.7 zamítnuto a v některé z budoucích verzí může být odebráno. Další informace naleznete v tématu “Nástroje Řídicího centra a server DAS (DB2 Administration Server) byly zamítnuty” v příručce *What's New for DB2 Version 9.7*.

Postup

Chcete-li zaregistrovat licenční klíč produktu DB2, postupujte následovně:

1. Klepnutím na ikonu  v Řídicím centru otevřete Centrum licencí. Vyberte systém, pro který chcete přidat novou licenci.
2. Vyberte instanci.
3. V poli **Instalované produkty** se zobrazí názvy produktů, které jste nainstalovali. Vyberte požadovaný produkt.
4. Vyberte příkaz **Přidat** z nabídky **Licence**. Otevře se dialogové okno Přidat licenci.
5. Vyberte licenční klíč (*.lic), který chcete přidat.
6. Klepnutím na tlačítko **OK** přidejte vybraný licenční klíč.

Výsledky

Informace o licencích v Centru licencí budou okamžitě aktualizovány.

Nastavení licenčních zásad produktu DB2 pomocí Centra licencí

Prostřednictvím licenčních zásad DB2 Connect Enterprise Edition lze kontrolovat a sledovat počet uživatelů, kteří se mohou současně připojit k serveru DB2 Connect. Pro produkty InfoSphere Replication Server a InfoSphere Federation Server licenční zásady řídí a monitorují počet konektorů k jinému zdroji dat než DB2.

Důležité: Centrum licencí bylo ve verzi 9.7 zamítnuto a v některé z budoucích verzí může být odebráno. Další informace naleznete v tématu “Nástroje Řídicího centra a server DAS (DB2 Administration Server) byly zamítnuty” v příručce *What's New for DB2 Version 9.7*.

Chcete-li nastavit licenční zásady pomocí modulu Centrum licencí, proveďte následující kroky podle toho, jaký typ licencí jste zakoupili:

1. V Centru licencí vyberte příkaz **Vybrat** z nabídky **Licence**.
2. V okně Změnit licenci vyberte typ licence, kterou jste zakoupili. Příklad:
 - Pokud jste zakoupili licenci InfoSphere Replication Server nebo InfoSphere Federation Server Concurrent Connector policy, vyberte volbu **Konektor** a zadejte počet zakoupených licencí konektoru.
 - Pokud jste zakoupili licenci pro souběžné uživatele DB2 Connect Server Concurrent User, vyberte volbu **Souběžní uživatelé** nebo **Uživatelé souběžného spojení** a zadejte počet uživatelských licencí, které jste zakoupili.

Použití příkazu db2licm

Registrace licenčního klíče produktu DB2 nebo funkce pomocí příkazu db2licm

Pomocí příkazu db2licm použijte pro daný produkt licenční certifikát (tento proces se také označuje jako registrace licenčního klíče).

Před tím, než začnete

K provedení této úlohy musíte mít k dispozici správný soubor licence (*.lic).

V operačních systémech Windows mohou příkaz db2licm s parametrem **-a** použít pouze členové místních skupin administrátorů a zkušených uživatelů.

Postup

- V operačních systémech Windows lze licenční klíč produktu DB2 zaregistrovat pomocí následujícího příkazu:

```
cesta_k_instanci_db2\bin\db2licm -a název_souboru
```

kde *cesta_k_instanci_db2* představuje adresář, ve kterém byla vytvořena instance produktu DB2, a *název_souboru* je úplná cesta a název licenčního souboru, který odpovídá zakoupenému produktu nebo komponentě.

- V operačních systémech Linux a UNIX lze licenční klíč produktu DB2 zaregistrovat pomocí následujícího příkazu:

```
INSTHOME/sql1lib/adm/db2licm -a název_souboru
```

kde *INSTHOME* reprezentuje domovský adresář vlastníka instance a *název_souboru* je úplná cesta a název licenčního souboru, který odpovídá zakoupenému produktu nebo komponentě. Příkaz db2licm lze nalézt také v cestě, kde je nainstalován databázový produkt DB2. Jedná se například o adresář /opt/IBM/db2/V9.7/adm v operačních systémech AIX, HP-UX či Solaris nebo o adresář /opt/ibm/db2/V9.7/adm v operačních systémech Linux, pokud byl použit výchozí instalační adresář.

Nastavení licenční strategie produktu DB2 pomocí příkazu db2licm

Prostřednictvím licenčních zásad DB2 Connect Enterprise Edition lze kontrolovat a sledovat počet uživatelů, kteří se mohou současně připojit k serveru DB2 Connect.

Pro produkty InfoSphere Replication Server a InfoSphere Federation Server licenční zásady řídí a monitorují počet konektorů k jinému zdroji dat než DB2.

1. Podmínkou nastavení licenčních zásad pomocí příkazu db2licm je získání identifikátoru produktu. Informace o identifikátoru produktu lze zjistit zadáním následujícího příkazu:

```
db2licm -l
```

Identifikátor produktu je uveden ve stejnojmenném poli.

2. Chcete-li nastavit licenční zásady, proveďte *jednu* z následujících akcí (v závislosti na typu zakoupené licence). Příklad:

- Pokud jste zakoupili licenční zásady InfoSphere Replication Server nebo InfoSphere Federation Server Concurrent Connector policy, zadejte následující příkaz:

```
db2licm -c isrs concurrent
```

nebo

```
db2licm -c isfs concurrent
```

- Pokud jste zakoupili licenční zásady DB2 Connect Server Concurrent User policy (licence pro souběžné uživatele), zadejte následující příkaz:

```
db2licm -p db2consv concurrent
```

Kapitola 15. Použití oprav FixPack

Chcete-li zajistit bezproblémovou činnost produktu, je doporučeno provozovat databázové prostředí DB2 s nejnovější úrovní opravy FixPack. Chcete-li, aby instalace opravy FixPack proběhla úspěšně, proveďte všechny potřebné úlohy před instalací a po instalaci.

O této úloze

Oprava Fix Pack produktu DB2 obsahuje aktualizace a opravy problémů APAR (Authorized Program Analysis Reports), které byly nalezeny během testování ve společnosti IBM i opravy problémů, které oznámili zákazníci. Soubor APARLIST.TXT obsahující opravy obsažené v každé opravě FixPack je k dispozici ke stažení na adrese <ftp://ftp.software.ibm.com/ps/products/db2/fixes/english-us/aparlist/>.

Opravy Fix Pack jsou kumulativní. To znamená, že nejnovější oprava Fix Pack pro určitou verzi produktu DB2 obsahuje všechny aktualizace z předchozích oprav Fix Pack pro stejnou verzi produktu DB2.

K dispozici jsou tyto obrazy Fix Pack:

- Obraz jednotlivého serveru.

Obraz jednotlivého serveru obsahuje nový a aktualizovaný kód vyžadovaný pro všechny produkty databázového serveru DB2 a produkt IBM Data Server Client. Je-li v jednom umístění nainstalováno více produktů databázového serveru DB2, opravná sada FixPack databázového serveru DB2 uplatní aktualizace kódu údržby na všechny produkty databázového serveru DB2. Oprava FixPack pro komponentu Data Server Client je obsažena v této opravě FixPack databázového serveru DB2 (konkrétně v opravě určené pro kterýkoli z následujících databázových serverových produktů: DB2 Enterprise Server Edition, DB2 Workgroup Server Edition, DB2 Express Edition, DB2 Personal Edition, DB2 Connect Enterprise Edition, DB2 Connect Application Server Edition, DB2 Connect Unlimited Edition pro zSeries a DB2 Connect Unlimited Edition pro i5/OS). Pomocí opravné sady FixPack databázového serveru DB2 můžete aktualizovat klienta Data Server Client.

Obraz jednotlivého serveru lze také použít k instalaci libovolného produktu databázového serveru DB2 na určité úrovni opravné sady Fix Pack, ve výchozím nastavení se zkušební licenci produktu DB2.

- Oprava Fix Pack pro každý další databázový produkt DB2.

Použijte tuto sadu Fix Pack pouze v případě, že máte instalovány jiné než serverové databázové produkty či přídatné produkty. Příklad: IBM Data Server Runtime Client nebo DB2 Query Patroller.

Nepoužívejte tento typ oprav FixPack, pokud instalované databázové produkty DB2 zahrnují pouze produkty databázového serveru DB2 nebo produkt Data Server Client. Místo toho použijte obraz opravné sady pro jednotlivý server.

Pokud je v operačním systému Windows nainstalováno více databázových produktů DB2 (které zahrnují alespoň jeden jiný produkt než Data Server Client nebo databázový server DB2) v jedné kopii produktu DB2, je nutné před zahájením procesu instalace oprav FixPack stáhnout a dekomprimovat všechny příslušné opravy FixPack specifické pro dané produkty.

- Univerzální oprava FixPack.

Univerzální oprava Fix Pack se používá pro instalace s více než jedním nainstalovaným databázovým produktem DB2.

Univerzální sada FixPack není potřeba, pokud instalované databázové produkty DB2 zahrnují pouze produkty databázového serveru DB2 nebo produkt Data Server Client. V takovém případě použijte obraz opravné sady FixPack pro jednotlivý server.

Pokud jsou v operačních systémech Linux nebo UNIX nainstalovány národní jazyky, je třeba použít zvláštní opravnou sadu s národními jazyky. Opravu Fox Pack pro národní jazyky nelze instalovat samostatně. Současně je třeba použít univerzální nebo specifickou opravu FixPack. Obě opravy FixPack musí být na stejné úrovni. Použijete-li například pro národní verze databázových produktů DB2 v systému Linux nebo UNIX univerzální opravu Fix Pack, je pro úplnou aktualizaci produktů DB2 nutné použít univerzální opravu Fix Pack i opravu Fix Pack pro národní jazyky.

Omezení

- Opravu FixPack pro verzi DB2 verze 9.7 lze použít pouze pro kopie DB2 verze 9.7 s obecnou dostupností (GA) nebo DB2 s opravou FixPack verze 9.7.
- Před instalací opravné sady Fix Pack musí být zastaveny všechny instance DB2, servery DAS a aplikace související s aktualizovanou kopií DB2.
- V prostředí dělené databáze je nutné před instalací opravy FixPack zastavit správce databází na všech serverech databázových oblastí. Opravu FixPack je nutné nainstalovat na server databázové oblasti vlastníci instancí a na všechny ostatní servery databázových oblastí. Všechny počítače, které se podílejí na dané instanci, musí být upgradovány na stejnou úroveň opravné sady.
- V operačních systémech Linux a UNIX:
 - Pracujete-li s databázovými produkty DB2 v souborovém systému NFS (Network File System), je nutné před zahájením instalace opravné sady zajistit úplné zastavení činnosti následujících komponent: všechny instance, server DB2 Administration Server (DAS), komunikační služby mezi procesy (IPC) a aplikace v dalších počítačích, které používají stejnou instalaci připojenou k systému NFS.
 - Pokud nejsou k dispozici systémové příkazy fuser a lsof, příkaz installFixPack nebude moci detekovat načtené soubory DB2. Je nutné zajistit, aby nebyly načteny žádné soubory DB2 a pro instalaci opravné sady zadat volbu potlačení. V operačních systémech UNIX je ke kontrole načtených souborů třeba použít příkaz fuser. V systémech Linux je třeba použít příkaz fuser nebo lsof.
Podrobné informace o volbě potlačení naleznete v popisu příkazu installFixPack.
- Pokud chce uživatel po použití opravné sady provést automatické svázání aplikací v klientských aplikacích, musí být vybaven odpovídajícím oprávněním k operaci svázání.
- Logicky odpojené datové oblasti nejsou podporovány v dřívějších verzích než DB2 V9.7 Fix Pack 1. Datová oblast se dočasně ocitne v logicky odpojeném stavu, když probíhá její odpojování od tabulky s dělenými daty. Oblast se nachází v logicky odpojeném stavu, pokud je v tabulce SYSCAT.DATAPARTITIONS v poli STATUS uvedena hodnota 'L' (SYSCAT.DATAPARTITIONS.STATUS='L'). Vracíte-li se k dřívější verzi než DB2 V9.7 Fix Pack 1, zkontrolujte, zda před vrácením k této verzi nejsou datové oblasti logicky odpojeny.
- U tabulek používajících vícedimenzionální dělení do klastrů a dělení dat do oblastí nejsou podporovány indexy dělených bloků vytvořených systémem v dřívějších verzích než DB2 V9.7 Fix Pack 1. Vracíte-li se k dřívější verzi než DB2 V9.7 Fix Pack 1, je třeba tabulky vícedimenzionálního dělení do klastrů s dělenými daty, které používají indexy dělených bloků, před vrácením k dané verzi zrušit a po vrácení k dané verzi znovu vytvořit.
- Statistika distribuce dat XML není podporována v dřívějších verzích než DB2 V9.7 Fix Pack 1. Po vrácení k dřívější verzi než DB2 V9.7 Fix Pack 1 zadejte příkaz RUNSTATS pro tabulky, v nichž byly shromažďovány statistiky distribuce dat XML. Statistika tak bude v tabulkách obnovena.

- Instalace opravné sady produktu DB2 nebude podporovat moduly IBM Data Studio Administration Console a IBM Data Studio.
- Indexy dělené na oblasti pro data XML nejsou podporovány v dřívějších verzích než DB2 verze 9.7 Fix Pack 1. Vracíte-li indexy dělené na oblasti pro data XML na dřívější verzi než DB2 verze 9.7 Fix Pack 1, je třeba před vrácením k dané verzi zrušit indexy dělené na oblasti a znovu je vytvořit jako nedělené indexy.

Postup

Chcete-li instalovat opravu FixPack, postupujte takto:

1. Zkontrolujte splnění nutných předpokladů opravy FixPack.
2. Proveďte úlohy, které je třeba provést před instalací opravy FixPack.
3. Vyberte metodu instalace opravy FixPack a nainstalujte opravu FixPack.
4. Proveďte úlohy, které je třeba provést po instalaci opravy FixPack.
5. Použijte vhodnou licenci k databázovému produktu DB2.

Pokud v počítači dosud neexistuje předchozí licencovaná kopie produktu databázového serveru DB2, lze k instalaci libovolných produktů databázového serveru DB2 použít opravnou sadu FixPack jednotlivého serveru. V tomto případě pracuje nainstalovaný databázový produkt DB2 v režimu licence pro vyzkoušení před koupí. Po uplynutí 90denního zkušebního období přestane produkt pracovat, pokud licenci pro vyzkoušení před koupí nepřevědte na plnohodnotnou licenci.

Další potřebné akce

Projděte soubor žurnálu zejména s ohledem na poinstalační kroky a na chybové zprávy a odpovídající nápravné akce.

V instalacích uživatelů bez oprávnění root v operačních systémech Linux a UNIX lze funkce vyžadující oprávnění root (jako je například ověřování operačního systému nebo funkce vysoké dostupnosti HA) povolit pomocí příkazu `db2rfe`. Pokud byly po instalaci databázového produktu DB2 aktivovány funkce vyžadující oprávnění root, je nutné po každém použití opravy FixPack znovu spustit příkaz `db2rfe` s cílem tyto funkce znovu aktivovat.

Pokud máte v jednom systému více kopií produktu DB2, mohou tyto kopie mít různé verze a úrovně oprav Fix Pack. Chcete-li opravu Fix Pack použít pro jednu nebo více kopií produktu DB2, je třeba nainstalovat opravu Fix Pack do kopií produktu DB2 po jedné.

Kapitola 16. Instalační požadavky produktu DB2 Connect pro hostitelské systémy a systémy středního rozsahu

Produkty DB2 Connect umožňují v rámci podporovaných hostitelských systémů a platform středního rozsahu pracovním stanicím připojení k databázím (například produkt DB2 v systému z/OS). Pokud budou uživatelé produktu DB2 Connect chtít používat tuto funkci, může být v některých případech vyžadováno použití oprav pro produkt hostitelské databáze nebo databáze středního rozsahu.

Další informace najdete v tématu “Instalace klientů datových serverů společnosti IBM (Linux a UNIX)” a “Instalace klientů datových serverů společnosti IBM (Windows)” v příručce *Instalace klientů datových serverů IBM*.

Část 7. Příprava komunikací a přístupu k databázím hostitelského systému a databázím systému iSeries

Kapitola 17. Příprava produktu DB2 for IBM i pro připojení z programu DB2 Connect

Program DB2 Connect poskytuje aplikacím ve vzdáleném systému přístup k datům, která jsou uložena v systému DB2 for IBM i.

Chcete-li nastavit připojení, musíte znát následující údaje:

1. Název lokální sítě. Tento údaj lze zjistit zadáním příkazu DSPNETA.
2. Adresa lokálního adaptéru. Tento údaj lze zjistit zadáním příkazu WRKLIND v následujících tvarech:

WRKLIND (*elan)

Seznam ethernetových adaptérů

WRKLIND (*trlan)

Seznam adaptérů typu Token Ring

WRKLIND (*all)

Seznam všech adaptérů

3. Název hostitele. Tento údaj lze zjistit zadáním příkazu DSPNETA.
4. Port nebo název služby TCP/IP. Výchozí hodnota je X'07'6DB (X'07F6C4C2'). Tato výchozí hodnota je vždy používána produktem DB2 for i. Pokud je zadávání hexadecimálního čísla v dané situaci obtížné, lze použít alias QCNTEDDM.
5. Název relační databáze. Tento údaj lze zjistit zadáním příkazu DSPRDBDIRE. Zobrazí se seznam. Na řádce s popisem *LOCAL je ve sloupci Remote Location uveden název RDBNAME, který je třeba definovat na straně klienta. Pokud položka *LOCAL neexistuje, můžete ji přidat nebo použít systémový název, který se na serveru zobrazí po zadání příkazu DSPNETA.

Příklad:

```
Display Relational Database Directory Entries
Position to . . . . . Type options, press Enter.
5=Display details 6=Print details

Option          Relational          Remote
                Database          Location Text
-----
-              _____
-              DLHX                      RCHAS2FA
-              JORMT2FA                   JORMT2FA
-              JORMT4FD                   JORMT4FD
-              JOSNAR7B                  RCHASR7B
-              RCHASR7B                  *LOCAL
-              RCHASR7C                  RCHASR7C
-              R7BDH3SNA                 RCH2PDH3
-              RCHASDH3                  RCHASDH3
```

Když získáte tyto parametry ze serveru IBM Power Systems zadejte jejich hodnoty do následující tabulky:

Tabulka 9. Konfigurační parametry pro IBM Power Systems

Položka	Parametr	Příklad	Vaše hodnota
A-1	Lokální síťový název	SPIFNET	
A-2	Adresa lokálního adaptéru	400009451902	
A-4	Hostname	SYD2101A	
A-5	Port nebo název služby protokolu TCP/IP	X'07F6C4C2' (výchozí)	
A-6	Název relační databáze	NEW_YORK3	

Další informace naleznete v tématu “Aspekty architektury DRDA” v příručce *DB2 Server for VSE & VM SQL Reference* (SC09-2989).

Kapitola 18. Příprava produktu DB2 for z/OS pro připojení z programu DB2 Connect

Před tím, než začnete

V tomto tématu naleznete pokyny pro navázání síťového připojení v protokolu TCP/IP mezi produkty DB2 Connect a DB2 for z/OS.

Jestliže očekáváte, že se produkt DB2 for z/OS bude účastnit transakcí vícemístné aktualizace (dvoufázové potvrzení), přečtěte si téma “Povolení vícemístných aktualizací pomocí modulu Řídicí centrum” v příručce *Uživatelská příručka produktu DB2 Connect*.

Postup

Chcete-li připravit produkt DB2 for z/OS pro příjem žádostí o připojení od klientů DB2 Connect, je nutné nastavit konfiguraci protokolu:

- “Konfigurace protokolu TCP/IP pro DB2 for z/OS” na stránce 98
- “Konfigurace DB2 for z/OS” na stránce 100

Hostitelské databáze

Pojem *databáze* slouží v tomto dokumentu k označení relačního systému správy databází (RDBMS). V jiných systémech, s nimiž produkt DB2 Connect komunikuje, může být význam pojmu databáze do jisté míry odlišný. Pojem databáze může v souvislosti s produktem DB2 Connect označovat také následující produkty:

System z

DB2 for z/OS. Subsystem DB2 for z/OS určený názvem umístění. Název umístění lze určit přihlášením do systému TSO a zadáním následujícího dotazu SQL prostřednictvím některého z dostupných dotazovacích nástrojů:

```
select current  
server from sysibm.sysdummy1
```

Název umístění je definováno také strukturou BSDS (Boot Strap Data Set), stejně jako zprávou DSNL004I (LOCATION=umístění), která se zapisuje při spuštění prostředku DDF (Distributed Data Facility). Název umístění podporuje až 8 aliasů názvů umístění, což aplikacím umožňuje používat pro přístup k serveru z/OS verze 8 různé aliasy názvů databází. Pomocí příkazu `-display ddf` v systému z/OS můžete získat název umístění, název domény, adresu IP a port serveru DB2.

VSE Produkt DB2 for VSE pracující v databázové oblasti určené hodnotou DBNAME

VM Produkt DB2 for VM pracující ve virtuálním stroji CMS určeném hodnotou DBNAME

Servery IBM Power Systems

DB2 for IBM i, integrální součást operačního systému IBM. Na serveru IBM Power Systems může existovat pouze jedna databáze, není-li systém konfigurován pro použití nezávislých pomocných fondů úložišť.

Konfigurace protokolu TCP/IP pro DB2 for z/OS

Toto téma popisuje konfiguraci komunikace v protokolu TCP/IP mezi lokální pracovní stanicí DB2 Connect a produktem DB2 for z/OS verze 7 nebo vyšší. Pokyny předpokládají, že jsou splněny následující požadavky:

- Pomocí protokolu TCP/IP se připojujete k jediné hostitelské databázi. Více připojení k hostiteli bude zpracováno přesně stejným způsobem, ačkoli může být vyžadováno pokaždé jiné *číslo portu* a *číslo služby*.
 - Cílová databáze je umístěna v systému DB2 for z/OS verze 7 nebo vyšší.
 - Jsou instalovány všechny požadované softwarové komponenty.
 - Klienti DB2 byli nastaveni podle požadavků.
1. Než budete moci použít produkt DB2 Connect přes připojení TCP/IP, musíte shromáždit informace jak o hostitelském databázovém serveru, tak i o serveru DB2 Connect. O všech hostitelských serverech, ke kterým se připojujete pomocí protokolu TCP/IP, musíte získat následující informace:

- Umístění souborů služeb TCP/IP (*services*) a *hosts* na pracovní stanici DB2 Connect:

V systému UNIX a Linux

/etc/

V systému Windows XP a Windows Server 2003

Obvykle %SystemRoot%\system32\drivers\etc\, kde %SystemRoot% je cesta k instalačnímu adresáři systému Windows.

Informace o hostitelích je vhodné přidat na *server pro správu doménových názvů*, abyste příslušné soubory nemuseli udržovat ve více systémech.

- Umístění ekvivalentních souborů na straně cílového hostitele DB2 for z/OS.
- *Číslo portu* TCP/IP definované v produktu DB2 for z/OS.

Poznámka: Přiřazené informace o *názvu služby* se mezi pracovní stanicí DB2 Connect a produktem DB2 for z/OS nevyměňují.

Číslo portu 446 bylo registrováno jako výchozí hodnota pro komunikaci z pracovní stanice DB2 Connect.

- Adresy a názvy hostitele i pracovní stanice DB2 Connect v protokolu TCP/IP.
 - Název umístění databázového serveru DB2 for z/OS.
 - Jméno uživatele a heslo, které má být použito při odesílání požadavků CONNECT do databáze serveru na sálových počítačích společnosti IBM.
2. Se získáním těchto informací vám pomůže administrátor lokální sítě a administrátor produktu DB2 for z/OS. Při plánování *jednotlivých* připojení TCP/IP mezi programem DB2 Connect a databázovým serverem hostitele použijte následující tabulky:

Tabulka 10. Informace o uživateli

Číslo	Popis	Vzorová hodnota	Vaše hodnota
TCP-1	Jméno uživatele	A.D.B.User	
TCP-2	Kontaktní údaje	(123)-456-7890	
TCP-5	ID uživatele	ADBUSER	
TCP-6	Typ databáze	db2390	
TCP-7	Typ připojení (musí být TCPIP).	TCPIP	TCPIP

Tabulka 11. Síťové prvky na straně hostitele

Číslo	Popis	Vzorová hodnota	Vaše hodnota
TCP-8	Název hostitele	MVSHOST	
TCP-9	Adresa IP hostitele	9.21.152.100	
TCP-10	Název služby	db2inst1c	
TCP-11	Číslo portu	446	446
TCP-12	LOCATION NAME	NEW_YORK3	
TCP-13	ID uživatele		
TCP-14	Password		

Poznámka:

- a. Chcete-li získat adresu IP hostitele TCP-9, zadejte na straně hostitele následující příkaz:

```
TSO NETSTAT HOME
```
- b. Chcete-li získat číslo portu TCP-11, vyhledejte v hlavním adresním prostoru DB2 nebo v systémovém žurnálu položku DSNL004I.

Tabulka 12. Síťové prvky u pracovní stanice DB2 Connect

Číslo	Popis	Vzorová hodnota	Vaše hodnota
TCP-18	Název hostitele	mcook02	
TCP-19	Adresa IP	9.21.27.179	
TCP-20	Název služby	db2inst1c	
TCP-21	Číslo portu	446	446

Tabulka 13. Adresářové položky DB2 na pracovní stanici DB2 Connect

Číslo	Popis	Vzorová hodnota	Vaše hodnota
TCP-30	Název uzlu	MVSIPNOD	
TCP-31	Název databáze	nyc3	
TCP-32	Alias databáze	mvsipdb1	
TCP-33	Název databáze služeb DCS	nyc3	

3. Vyplňte kopii vzorové tabulky pro každého hostitele TCP/IP:
 - a. Zadejte hodnoty, které chcete použít jako hostitelský název a adresu IP hostitele DB2 for z/OS (TCP-8 a TCP-9).
 - b. Zadejte hodnoty, které chcete použít jako hostitelský název a adresu IP pracovní stanice DB2 Connect (TCP-18 a TCP-19).
 - c. Určete název služby nebo číslo portu, které se má použít pro připojení (TCP-10 či TCP-20 nebo TCP-11 či TCP-21).
 - d. Určete název umístění databázového serveru DB2 for z/OS, ke kterému se chcete připojit.
 - e. Určete hodnoty ID uživatele a hesla, které mají být použity při připojování k hostitelské databázi.
4. Na serveru System z proveďte následující kroky:
 - a. Ověřte adresu hostitele nebo jeho název.
 - b. Ověřte číslo portu nebo název služby.

- c. V případě potřeby doplňte do souboru služeb správné číslo portu a název služby.
- d. Do souboru hostitelů (nebo na server doménových názvů využívaný systémem DB2 for z/OS doplňte v případě potřeby název hostitele a adresu IP pracovní stanice DB2 Connect.
- e. Než se pokusíte otestovat připojení, zkontrolujte, zda jsou nové definice aktivní. V případě potřeby požádejte o pomoc administrátora sítě na straně hostitele nebo změňte řídicí údaje.
- f. U administrátora produktu DB2 for z/OS si ověřte, zda používáte platné ID uživatele, heslo a *název umístění* databáze.
- g. Pokud tuto možnost podporuje protokol TCP/IP na straně hostitelského systému, odešlete na server DB2 Connect příkaz PING s použitím správného čísla portu.

Příklad:

```
ping
název_vzdáleného_hostitele -p číslo_portu
```

Poznámka: Produkt DB2 Connect nepodporuje příkaz PING vyvolaný z klienta verze 7 přes bránu verze 9 na hostitele.

Podpora pro server System z je k dispozici na adrese <http://www.ibm.com/servers/eserver/support/zseries/>

Konfigurace DB2 for z/OS

Než budete moci začít používat produkt DB2 Connect, musí administrátor produktu DB2 for z/OS nastavit systém DB2 for z/OS tak, aby umožňoval spojení mezi pracovními stanicemi DB2 Connect. V tomto oddílu je uveden *minimální* seznam aktualizací potřebných k tomu, aby se klient DB2 Connect mohl připojit k databázovému serveru DB2 for z/OS. Podrobnější příklady naleznete v instalační dokumentaci produktu DB2 for z/OS:

- Dokumentace pro verzi 7 je dostupná na webové stránce <http://www.ibm.com/software/data/db2/zos/v7books.html>
- Dokumentace pro verzi 8 je dostupná na webové stránce <http://www.ibm.com/software/data/db2/zos/v8books.html>
- Dokumentace pro verzi 9 je dostupná na webové stránce <http://www.ibm.com/software/data/db2/zos/v9books.html>

Doporučená úroveň údržby

Pro produkty DB2 for z/OS verze 7 použijte opravy APAR PQ50016, PQ50017 a PK05198.

Nejnovější konsolidované servisní testy naleznete na webové stránce <http://www.ibm.com/servers/eserver/zseries/zos/servicetst/>.

Kapitola 19. Příprava produktu DB2 for VSE & VM pro připojení k serveru DB2 Connect

Informace o nastavení produktu DB2 Server for VM and VSE jako aplikačního serveru naleznete v části “Aspekty architektury DRDA” v příručce *DB2 Server for VSE & VM SQL Reference* (SC09-2989).

Kapitola 20. Konfigurace připojení k sálovým počítačům a středním serverům

Po instalaci produktu DB2 Connect a konfiguraci databázového serveru pro příjem komunikace je nutné mezi těmito dvěma systémy zřídit a doladit spojení. Připojení ke vzdáleným systémům jsou vytvářena buď pomocí Asistenta pro konfiguraci (CA), nebo pomocí příkazového procesoru (CLP).

Konfigurace připojení k databázovému serveru na sálových počítačích společnosti IBM pomocí Asistenta pro konfiguraci (Linux a Windows)

Tato úloha popisuje připojení k databázovému serveru na sálovém počítači společnosti IBM z pracovní stanice DB2 Connect pomocí Asistenta pro konfiguraci (CA). Asistent pro konfiguraci je nástroj grafického uživatelského rozhraní DB2, který umožňuje konfiguraci databázových připojení a dalších databázových nastavení.

Před tím, než začnete

Poznámka: V předchozích verzích byly Administrační nástroje DB2, jako je Asistent pro konfiguraci, podporovány na všech platformách. Ve verzi 9 jsou Administrační nástroje DB2 podporovány pouze na platformě Windows x86, Windows x64 (AMD64/EM64T), Linux na procesorech x86, a Linux na procesorech AMD64/EM64T. Na všech platformách můžete použít příkazový procesor DB2 (CLP) ke konfiguraci připojení k databázovému serveru na sálových počítačích společnosti IBM.

- Na pracovní stanici produktu DB2 Connect musí být nainstalován Asistent pro konfiguraci. Asistent pro konfiguraci je k dispozici jako součást klienta IBM Data Server.
- Vzdálený server musí být konfigurován tak, aby přijímal příchozí požadavky klienta. Podle výchozího nastavení instalační program serveru detekuje a konfiguruje většinu protokolů na serveru pro připojení příchozího klienta.

O této úloze

Pracovní stanice produktu DB2 Connect může mít následující funkce:

IBM Data Server

Klient IBM Data Server se může připojit nepřímo k databázím na sálových počítačích společnosti IBM prostřednictvím serverového produktu DB2 Connect.

DB2 Connect Personal Edition

Můžete se připojit přímo k databázím na sálových počítačích společnosti IBM pomocí produktu DB2 Connect Personal Edition. Připojit se lze také prostřednictvím serverového produktu DB2 Connect.

Postup

Pomocí Asistenta pro konfiguraci lze konfigurovat připojení k databázi jednou z následujících metod:

- Připojení k databázi pomocí profilu klienta.
Další informace naleznete v tématu “Konfigurace databázových připojení s použitím profilu klienta pomocí Asistenta pro konfiguraci” v příručce *Instalace klientů datových serverů IBM*.
- Ruční připojení k databázi pomocí Asistenta pro konfiguraci

Další informace naleznete v tématu “Konfigurace databázových připojení s použitím profilu klienta pomocí Asistenta pro konfiguraci” v příručce *Instalace klientů datových serverů IBM*.

Konfigurace připojení k databázovému serveru na sálových počítačích společnosti IBM pomocí příkazového procesoru

Připojení TCP/IP mezi serverem DB2 Connect a databází na sálových počítačích společnosti IBM lze nakonfigurovat ručně pomocí příkazového procesoru (CLP) produktu DB2.

Předpoklady

Než začnete s ruční konfigurací připojení TCP/IP mezi produktem DB2 Connect a databázovým serverem na sálových počítačích společnosti IBM, proveďte následující kontroly:

- Protokol TCP/IP je funkční na serveru DB2 Connect a v systému na sálových počítačích společnosti IBM.
- Určili jste tyto hodnoty parametrů:
 - Název hostitele (*název_hostitele*) nebo adresa IP (*adresa_IP*).
 - Název služby pro připojení (*název_služby*) nebo číslo portu/protokolu (*číslo_portu/tcp*).
 - Cílový název databáze (*cílový_název_databáze*).
 - Lokální název databáze (*lokální_název_dcs*).
 - Název uzlu (*název_uzlu*).

Chcete-li provést ruční konfiguraci protokolu TCP/IP mezi serverem DB2 Connect a databází na sálových počítačích společnosti IBM, postupujte takto:

1. Proveďte konfiguraci protokolu TCP/IP na serveru DB2 Connect.
2. Viz téma “Příkaz CATALOG TCPIP/TCPIP4/TCPIP6 NODE” v příručce *Command Reference*.
3. Viz téma “Příkaz CATALOG DCS DATABASE” v příručce *Command Reference*.
4. Viz téma “Příkaz CATALOG DATABASE” v příručce *Command Reference*.
5. Svažte pomocné nástroje a aplikace s databázovým serverem na sálových počítačích společnosti IBM.
6. Viz téma “Příkaz CONNECT (typ 1)” v příručce *SQL Reference, Volume 2* obsahující popis testu připojení na sálových počítačích společnosti IBM.

Poznámka: Vzhledem k vlastnostem protokolu TCP/IP nemůže být subsystém TCP/IP ihned informován o selhání partnera na jiném sálovém počítači IBM. Proto se někdy může zdát, že došlo k uváznutí klientské aplikace používající přístup k vzdálenému serveru DB2 pomocí protokolu TCP/IP nebo odpovídajícího agenta na serveru. Volba soketu SO_KEEPALIVE protokolu TCP/IP se používá pro určení, kdy došlo k selhání a přerušení připojení TCP/IP.

Část 8. Reference

Kapitola 21. Konfigurace přístupu k databázím sálového počítače IBM

Po instalaci produktu DB2 Connect a konfiguraci databázového serveru pro příjem komunikace je nutné mezi těmito dvěma systémy zřídit a doladit spojení. K vyhledání databázového serveru a navázání spojení se serverem lze použít Asistenta pro konfiguraci (CA) nebo příkazový procesor (CLP) produktu DB2.

Konfigurace databázového připojení s vyhledáním sítě pomocí Asistenta pro konfiguraci

K vyhledávání databází v síti lze použít Asistenta pro konfiguraci (CA).

Než začnete konfigurovat databázové připojení prohledáváním sítě:

- Zkontrolujte, zda používáte platné jméno uživatele DB2.
- Pokud konfiguruje připojení ze systému, v němž je nainstalován produkt DB2 Server nebo produkt DB2 Connect Server, ověřte, zda pro danou instanci používáte jméno uživatele vybavené oprávněním SYSADM nebo SYSCTRL.

Funkce vyhledávání nemusí být schopna detekovat vzdálený systém v následujících situacích:

- Používá se v prostředí klastrů.
- Ve vzdáleném systému není spuštěn server DB2 Administration Server (DAS).
- Dojde k vypršení časového limitu vyhledávání. Ve výchozím nastavení bude funkce vyhledávání prohledávat síť po dobu 1 sekundy. Tato doba nemusí být pro zjištění vzdáleného systému dostatečná. Chcete-li zadat delší časový interval, nastavte proměnnou registru DB2DISCOVERYTIME.
- Síť, ve které je spuštěno vyhledávání, je konfigurována tak, že vyhledávání nedospěje k požadovanému vzdálenému systému.

Následující body se týkají případů, kdy chcete explicitně konfigurovat adresu IPv6 v síti, která podporuje protokol IPv6:

- Systém musí být uveden v seznamu **Známé systémy**.
- Explicitní konfigurace připojení IPv6 je podporována pouze v rozšířeném zobrazení Asistenta pro konfiguraci.

Postup při konfiguraci databázového připojení prohledáváním sítě:

1. Přihlašte se do systému pomocí platného jména uživatele produktu DB2.
2. Spusťte Asistenta pro konfiguraci. Asistenta pro konfiguraci lze spustit z nabídky Start systému Windows nebo pomocí příkazu db2ca v systémech Windows i UNIX.
3. V pruhu nabídky Asistenta pro konfiguraci vyberte položku **Vybrané** a poté položku **Přidat databázi s použitím průvodce**. Otevře se **Průvodce přidáním databáze**.
4. Vyberte přepínač **Prohledat síť** a klepněte na tlačítko **Další**.
5. Poklepáním na složku vedle položky **Známé systémy** zobrazíte seznam všech systémů, o kterých klient ví, nebo poklepáním na složku **Další systémy** zobrazíte seznam všech systémů v síti. Pokud nejsou v seznamu uvedeny žádné systémy, můžete klepnout na tlačítko **Přidat systém** a určit požadovaný systém. Systém, který přidáte, se zobrazí v seznamu **Známé systémy**.
6. Rozbalte položky pro požadovaný systém, dokud se nezobrazí databáze, kterou chcete přidat. Vyberte tuto databázi. Klepněte na tlačítko **Další**.

7. Do pole **Alias databáze** zadejte alias lokální databáze a do pole **Komentář** zadejte nepovinný komentář, který tuto databázi popisuje.
8. Chcete-li používat technologii ODBC, registrujte tuto databázi jako zdroj dat ODBC. Pro tuto operaci musí být nainstalována podpora ODBC.
9. Klepněte na příkaz **Dokončit**. Nyní můžete přidanou databázi začít používat. Ukončete Asistenta pro konfiguraci klepnutím na tlačítko **Zavřít**.

Ruční konfigurace databázového připojení pomocí Asistenta pro konfiguraci

Pokud máte informace o databázi, ke které se chcete připojit, a o serveru, na kterém je umístěna, můžete všechny informace potřebné pro konfiguraci zadat ručně. Tato metoda odpovídá zadávání příkazů pomocí příkazového procesoru, parametry jsou zde však reprezentovány graficky.

Než začnete ručně konfigurovat připojení k databázi pomocí Asistenta pro konfiguraci (CA), musí být splněny následující podmínky:

- Zkontrolujte, zda používáte platné jméno uživatele DB2 pro databázi, k níž se chcete připojit.
- Pokud konfiguruje připojení ze systému, v němž je nainstalován produkt DB2 Server nebo produkt DB2 Connect Server, ověřte, zda pro danou instanci správce databází používáte jméno uživatele vybavené oprávněním SYSADM nebo SYSCTRL.

Postup při ruční konfiguraci připojení k databázi s použitím Asistenta pro konfiguraci (CA):

1. Přihlašte se do systému pomocí platného jména uživatele produktu DB2.
2. Spusťte Asistenta pro konfiguraci. Asistenta pro konfiguraci lze spustit z nabídky Start systému Windows nebo pomocí příkazu db2ca.
3. V pruhu nabídky Asistenta pro konfiguraci vyberte položku **Vybrané** a poté položku **Přidat databázi s použitím průvodce**.
4. Vyberte přepínač **Ručně nastavit připojení k databázi** a klepněte na tlačítko **Další**.
5. Používáte-li protokol LDAP (Lightweight Directory Access Protocol), vyberte přepínač odpovídající umístění, kde chcete udržovat adresáře produktu DB2. Klepněte na tlačítko **Další**.
6. Ze seznamu **Protokol** vyberte přepínač odpovídající protokolu, který chcete používat. (Poznámka: I když mohou být stále zobrazeny volby APPC, APPN či NetBIOS, tyto protokoly v současné době již nejsou podporovány.) Je-li ve vašem systému instalován produkt DB2 Connect a pokud jste vybrali protokol TCP/IP, máte možnost zaškrtnout volbu **Databáze je fyzicky umístěna na hostiteli nebo systému OS/400**. Zaškrtnete-li toto políčko, budete mít možnost vybrat typ připojení, který má být použit pro připojení k databázi v hostiteli nebo v systému OS/400:
 - Chcete-li provést připojení pomocí brány DB2 Connect, vyberte přepínač **Připojit se k serveru prostřednictvím brány**.
 - Chcete-li provést přímé připojení, vyberte přepínač **Připojit se přímo k serveru**.Klepněte na tlačítko **Další**.
7. Zadejte parametry požadovaného komunikačního protokolu a klepněte na tlačítko **Další**.
8. Do pole **Název databáze** zadejte alias vzdálené databáze, kterou chcete přidat a do pole **Alias databáze** zadejte lokální alias databáze. Pokud přidáváte databázi hostitele nebo systému OS/400, zadejte do pole **Název databáze** název umístění databáze OS/390 nebo z/OS, název RDB databáze OS/400 nebo hodnotu DBNAME databáze VSE nebo VM. Do pole **Poznámka** můžete připojit také komentář popisující danou databázi. Klepněte na tlačítko **Další**.

9. Chcete-li používat technologii ODBC, registrujte tuto databázi jako zdroj dat ODBC. Před provedením této operace ověřte, že je technologie ODBC instalována. Klepněte na tlačítko **Další**.
10. V okně **Určete volby uzlu** vyberte operační systém a zadejte název vzdálené instance pro databázový systém, ke kterému se chcete připojit.
11. V okně **Určete volbu systému** zkontrolujte správnost názvu systému, názvu hostitele a operačního systému. Informace obsažené v tomto panelu jsou použity pro konfiguraci uzlu správy. Volitelně můžete zadat poznámku. Klepněte na tlačítko **Další**.
12. V okně **Určete volby zabezpečení** určete volby zabezpečení, které budou použity k ověření.
13. Klepněte na příkaz **Dokončit**. Nyní můžete tuto databázi začít používat. Zavřete Asistenta pro konfiguraci výběrem příkazu **Ukončit** z nabídky.

Testování databázového připojení pomocí Asistenta pro konfiguraci

Po konfiguraci byste měli vyzkoušet připojení k databázi.

Chcete-li otestovat databázové připojení, postupujte takto:

1. Spusťte **Asistenta pro konfiguraci**.
2. Zvýrazněte databázi v zobrazení podrobností a z nabídky **Vybrané** vyberte položku **Testovat připojení**. Otevře se okno Testovat připojení.
3. Vyberte jeden nebo více typů připojení, které chcete testovat (výchozí volba je **CLI**). Je možné testovat více typů připojení najednou. Zadejte platné jméno uživatele vzdálené databáze a heslo a klepněte na tlačítko **Testovat připojení**. Pokud je připojení úspěšné, zobrazí se stránka Výsledky se zprávou potvrzující navázání připojení. Pokud test připojení selhal, zobrazí se zpráva s nápovědou. Chcete-li opravit případné chyby nastavení, vyberte databázi v zobrazení podrobností a vyberte z nabídky **Vybrané** příkaz **Změnit databázi**.

Při nastavení serveru pro práci ve vývojových prostředích (například produkt IBM Data Studio) se může při úvodním připojení produktu DB2 zobrazit chybová zpráva SQL30081N. Možným důvodem je to, že ochranná bariéra na vzdáleném databázovém serveru zabránila navázání připojení. V takovém případě ověřte, že ochranná bariéra je řádně konfigurována, aby povolila požadavky na připojení od klienta.

Odebrání služby DCS (databáze hostitele)

K odebrání položky služby DCS (databáze hostitele) použijte stránku Služby DCS zápisníku Rozšířený asistent pro konfiguraci.

1. Pokud se nenacházíte v rozšířeném zobrazení, vyberte v nabídce **Zobrazit příkaz Rozšířené zobrazení**.
2. Vyberte položku služby DCS, kterou chcete odebrat.
3. V nabídce **Vybrané** klepněte na volbu **Odebrat služby DCS**. Otevře se potvrzovací okno, ve kterém můžete ověřit svůj výběr.

Kapitola 22. Podpora jazyků rozhraní DB2

Podporu jazyků pro rozhraní DB2 lze v produktu DB2 rozdělit na skupinu jazyků serveru a skupinu jazyků klienta. Jazyky ze skupiny jazyků serveru přeloží většinu zpráv, nápovědu a prvky grafického rozhraní produktu DB2. Jazyky ze skupiny jazyků klienta přeloží komponentu IBM Data Server Runtime Client, která zahrnuje většinu zpráv a část dokumentace nápovědy.

Skupina jazyků serveru zahrnuje jazyky: brazilská portugalština, čeština, dánština, finština, francouzština, italština, japonština, korejština, němčina, norština, polština, ruština, španělština, švédština, tradiční čínština a zjednodušená čínština.

Skupina jazyků klienta zahrnuje jazyky: arabština, bulharština, hebrejšтина, holandština, chorvatština, maďarština, portugalština, rumunština, řečtina, slovenština, slovinština a turečtina.

Nezaměňujte jazyky podporované produktem DB2 s jazyky podporovanými rozhraním produktu DB2. Jazyky podporované produktem DB2 se rozumí jazyky, které lze používat v datech. Tyto jazyky jsou nadmnožinou jazyků podporovaných rozhraním DB2.

Zobrazení Průvodce nastavením DB2 v národním jazyce (Linux a UNIX)

Příkaz `db2setup` se dotáže operačního systému na stávající nastavení jazyka. Pokud je nastavení jazyka operačního systému podporováno příkazem `db2setup`, bude tento jazyk použit při zobrazení Průvodce nastavením DB2.

Používá-li systém stejné kódové stránky, ale s jinými názvy lokalit, než které podporuje rozhraní produktu DB2, je možné zobrazit příkaz `db2setup` v národním jazyce nastavením proměnné prostředí `LANG` na odpovídající hodnotu pomocí následujícího příkazu:

Shelly bourne (sh), korn (ksh) a bash:

```
LANG=<lokalita>  
export LANG
```

Shell C:

```
setenv LANG <lokalita>
```

kde parametr *lokalita* určuje lokalitu podporovanou rozhraním produktu DB2.

Identifikátory jazyka pro spuštění Průvodce nastavením DB2 v jiném jazyku

Chcete-li spustit průvodce nastavením DB2 v jiném jazyku než výchozím jazyku systému, můžete spustit průvodce nastavením DB2 ručně a zadat identifikátor jazyka. Jazyk musí být dostupný pro platformu, na které spouštíte instalaci.

V operačních systémech Windows můžete spustit program `setup.exe` s parametrem `-i` a zadat dvou písmenný kód jazyka, který má být použit při instalaci.

V operačních systémech Linux a UNIX se doporučuje nastavit proměnnou prostředí `LANG` za účelem zobrazení Průvodce nastavením DB2 DB2 ve vašem jazyce.

Tabulka 14. Identifikátory jazyků

Jazyk	Identifikátor jazyka
Angličtina	en
Arabština (k dispozici pouze na platformách Windows)	ar
Brazilská portugalština	br
Bulharština	bg
Čeština	cz
Čínština, tradiční	tw
Čínština, zjednodušená	cn
Dánština	dk
Finština	fi
Francouzština	fr
Holandština	nl
Chorvatština	hr
Italština	it
Japonština	jp
Korejština	kr
Maďarština	hu
Němčina	de
Norština	no
Polština	pl
Portugalština	pt
Rumunština	ro
Ruština	ru
Řečtina	el
Slovenština	sk
Slovinština	sl
Španělština	es
Švédština	se
Turečtina	tr

Změna jazyka rozhraní DB2 (Windows)

Jazyk rozhraní DB2 je jazyk, ve kterém se zobrazují zprávy, nápověda a grafické rozhraní nástrojů. Při instalaci produktu DB2 máte možnost instalovat podporu jednoho nebo více jazyků. Po instalaci je možné změnit jazyk rozhraní DB2 na některý z instalovaných jazyků rozhraní.

Nezaměňujte jazyky podporované produktem DB2 s jazyky podporovanými rozhraním produktu DB2. Jazyky podporované produktem DB2 se rozumí jazyky, které lze používat v datech. Tyto jazyky jsou nadmnožinou jazyků podporovaných rozhraním DB2.

Jazyk rozhraní DB2, který chcete použít, musí být nainstalován v systému. Jazyky rozhraní DB2 se vybírají a instalují při instalaci produktu DB2 pomocí Průvodce nastavením DB2.

Jestliže změníte jazyk rozhraní produktu DB2 na podporovaný jazyk rozhraní DB2, který nebyl nainstalován, bude místo něj standardně použit jazyk operačního systému. Pokud ani tento jazyk není k dispozici, bude použita angličtina.

Změna jazyka rozhraní DB2 v systému Windows vyžaduje změnu nastavení výchozího jazyka v operačním systému Windows.

Chcete-li změnit jazyk rozhraní DB2 v systému Windows, postupujte takto:

1. V okně Ovládací panely vyberte možnost **Místní a jazykové nastavení**.
2. Na kartě **Místní nastavení** v části **Standardy a formáty** vyberte příslušný jazyk. V systému Windows 2008, Windows Vista nebo vyšším k tomuto nastavení použijte kartu **Formáty**.
3. Na kartě **Místní nastavení** v části **Umístění** vyberte umístění odpovídající příslušnému jazyku.
4. Na kartě **Upřesnit** v části **Jazyk pro programy nepodporující kód Unicode** vyberte příslušný jazyk. V systému Windows 2008, Windows Vista nebo vyšším na kartě **Správa** v části **Jazyk pro programy nepodporující kód Unicode** klepněte na možnost **Změnit národní prostředí systému** a vyberte příslušný jazyk. Pokud budete požádáni o restart počítače, klepněte na tlačítko **Storno**.
5. Na kartě **Upřesnit** v části **Výchozí nastavení účtu uživatele** zaškrtněte políčko **Použit nastavení pro účet tohoto uživatele a profil výchozího uživatelského účtu**. V systému Windows 2008, Windows Vista nebo vyšším na kartě **Správa** v části **Vyhrazené účty** klepněte na možnost **Kopírovat do vyhrazených účtů** a zaškrtnutím vyberte účty, do kterých chcete jazykové nastavení kopírovat.
6. Budete požádáni o restartování systému, aby tyto změny byly uplatněny.

Další informace o změně výchozího jazyka systému naleznete v nápovědě k danému operačnímu systému.

Změna jazyka rozhraní produktu DB2 (Linux a UNIX)

Jazyk rozhraní produktu DB2 je jazyk, ve kterém se zobrazují zprávy, nápověda a grafické rozhraní nástrojů. Při instalaci produktu DB2 máte možnost instalovat podporu jednoho nebo více jazyků. Pokud po instalaci budete chtít změnit jazyk rozhraní na některý z instalovaných jazyků rozhraní, postupujte podle pokynů uvedených v tomto oddílu.

Nezaměňujte jazyky podporované produktem DB2 s jazyky podporovanými rozhraním produktu DB2. Jazyky podporované produktem DB2, tj. jazyky, které lze používat v *datech*, jsou podmnožinou jazyků podporovaných rozhraním DB2.

V systému musí být instalována podpora jazyka rozhraní DB2, který chcete použít. Podpora jazyka rozhraní DB2 se vybírá a instaluje při instalaci produktu DB2 pomocí průvodce nastavením DB2. Jestliže změníte jazyk rozhraní produktu DB2 na podporovaný jazyk rozhraní, který dosud nebyl nainstalován, bude jako výchozí jazyk rozhraní DB2 použit jazyk operačního systému. Není-li jazyk operačního systému podporován, bude jako jazyk rozhraní DB2 použita angličtina.

Podpora jazyka rozhraní DB2 se vybírá a instaluje při instalaci produktu DB2 pomocí průvodce nastavením DB2 nebo pomocí balíku jazykové podpory.

Chcete-li zjistit, které veřejné lokality jsou v systému k dispozici, spusťte příkaz `$ locale -a`.

Chcete-li změnit jazyk rozhraní DB2, nastavte proměnnou prostředí LANG na požadovanou lokalitu.

Příkazová rozhraní bourne (sh), korn (ksh) a bash:

```
LANG=<lokalita>  
export LANG
```

Příkazové rozhraní C:

```
setenv LANG <lokalita>
```

Chcete-li například zobrazit rozhraní produktu DB2 ve francouzštině, musíte nainstalovat jazykovou podporu francouzštiny a nastavit proměnnou prostředí LANG na francouzskou lokalitu, například fr_FR.

Konverze znakových dat

Při přenosu znakových dat mezi počítači musí být data převedena do formy, se kterou může přijímající počítač pracovat.

Například data přenášená mezi serverem DB2 Connect a databázovým serverem hostitele nebo systémem System i jsou obvykle převedena z kódové stránky serveru do kódování CCSID hostitele a naopak. Jestliže dva počítače používají rozdílné kódové stránky nebo identifikátory CCSID, jsou kódy mapovány z jedné kódové stránky (resp. identifikátoru CCSID) do druhé. Tento převod je vždy prováděn v přijímacím počítači.

Znaková data odeslaná *do* databáze se skládají z příkazů SQL a vstupních údajů. Znaková data odeslaná *z* databáze se skládají z výstupních údajů. Výstupní data interpretovaná jako bitová data nejsou převáděna. Například data ze sloupce deklarovaného pomocí klauzule FOR BIT DATA. Všechna ostatní vstupní i výstupní znaková data jsou v případě, že dané počítače používají odlišné kódové stránky nebo identifikátory CCSID, převáděna.

Je-li například pro přístup k datům použitý produkt DB2 Connect, proběhnou následující akce:

1. Produkt DB2 Connect odešle příkaz jazyka SQL a vstupní data systému System z.
2. Systém DB2 for z/OS převede příkaz SQL a data do kódové stránky hostitelského serveru a pak data zpracuje.
3. Produkt DB2 for z/OS odešle výsledky zpět serveru DB2 Connect.
4. Produkt DB2 Connect převede výsledek do kódové stránky uživatelského prostředí.

Pro jazyky s texty orientovanými zprava doleva byla společností IBM nadefinována řada speciálních identifikátorů CCSID BiDi, které podporuje mj. produkt DB2 Connect.

Jestliže se atributy pro obousměrné texty u databázového serveru a u klienta liší, můžete rozdíl překlenout pomocí těchto speciálních identifikátorů CCSID.

Další informace týkající se převodu mezi kódovými stránkami na serveru DB2 Connect a kódováním CCSID na serveru hostitele nebo systému System i naleznete v tématu o podpoře kódování teritorií a kódových stránek.

Kapitola 23. Vývoj databázových aplikací

Vázání a spouštění aplikací v prostředí, které používá produkt DB2 Connect, vyžaduje specifické aspekty, které jsou zde uvedeny.

Vázání databázových obslužných programů v produktu DB2 Connect

Obslužné programy databáze (import, export, reorg a příkazový procesor) a vázané soubory DB2 CLI lze s databází používat teprve poté, co jsou svázány se všemi databázemi. Pokud v prostředí sítě používáte více klientů, které jsou spuštěny na různých operačních systémech a mají různé verze nebo úrovně služeb DB2, je třeba obslužné programy jednotlivě svázat pro všechny kombinace operačních systémů a verzí produktu DB2.

Při svázání obslužného programu se vytvoří *balík* představující objekt, který zahrnuje všechny informace potřebné ke zpracování specifických příkazů SQL z jediného zdrojového souboru.

Vázané soubory jsou vzájemně seskupeny v různých souborech *.lst* v adresáři *bnd*, který se nachází v instalačním adresáři (obvykle *sqllib* pro systém Windows). Každý soubor je specifický pro server.

- Chcete-li svázat obslužné programy nebo aplikace s databázovým serverem na sálových počítačích společnosti IBM, připojte se k serveru na sálových počítačích společnosti IBM a použijte následující příklad jako šablonu:

```
connect to alias_db user id_uzivatele using heslo
bind cesta/bnd/@ddcsmvs.lst blocking all sqlerror continue
      messages mvs.msg grant public
connect reset
```

kde parametr *cesta* odpovídá hodnotě registru *DB2PATH*.

- Chcete-li svázat obslužné programy databáze k databázi DB2, použijte některou z následujících metod (v závislosti na operačním systému pracovní stanice):
 - Asistent pro konfiguraci (CA):
 1. Spustíte Asistenta pro konfiguraci.
 2. Vyberte databázi, se kterou chcete svázat obslužné programy.
 3. Klepněte pravým tlačítkem myši a vyberte příkaz **Svázat**.
 4. Vyberte obslužný program nebo soubory, které chcete svázat.
 5. Přidejte libovolné volby vazby, které požadujete.
 6. Zadejte jméno uživatele a heslo a připojte se k databázi. Jméno uživatele musí disponovat oprávněním pro svázání nových balíků k databázi. Klepněte na tlačítko **Svázat**.
 - Příkazový procesor:
 1. Přejděte do adresáře *bnd*, který se nachází ve složce *x:\sqllib\bnd*. Parametr *x*: představuje jednotku, na které je instalován produkt DB2.
 2. Chcete-li se připojit k databázi, zadejte do příkazového centra nebo příkazového procesoru následující příkazy:

```
connect to alias_databáze
```

kde *alias_databáze* představuje alias databáze, ke které se chcete připojit.
 3. Do příkazového centra nebo příkazového procesoru zadejte následující příkazy:

```
"bind @db2ubind.lst messages bind.msg grant public"
"bind @db2cli.lst messages clibind.msg grant public"
```

V uvedeném příkladu soubory `bind.msg` a `clibind.msg` představují soubory výstupních zpráv a oprávnění EXECUTE a BINDADD jsou přidělena účtu *public*.

4. Obnovte připojení k databázi pomocí příkazu:

```
connect reset
```

Poznámka:

1. Soubor `db2ubind.lst` obsahuje seznam souborů vazby (.bnd) vyžadovaných pro vytvoření balíků pro databázové obslužné programy. Soubor `db2cli.lst` obsahuje seznam svázaných souborů (.bnd) vyžadovaných pro vytvoření balíků pro ovladače DB2 CLI a DB2 ODBC.
2. Zpracování vazby může trvat několik minut.
3. Pokud disponujete oprávněním BINDADD, budou při prvním použití ovladače DB2 CLI nebo ODBC balíky DB2 CLI svázány automaticky. Pokud aplikace, které používáte, vyžadují svázání s databází, můžete akci svázání provést pomocí prostředku vazby Asistenta pro konfiguraci nebo použitím příkazového procesoru.

Spuštění vlastních aplikací

Pomocí instalovaného klienta IBM Data Server Client můžete sestavovat a spouštět aplikace DB2.

K databázím DB2 mají přístup rozličné typy aplikací:

- Aplikace vyvinuté pomocí klienta IBM Data Server, které obsahují vložené příkazy SQL, rozhraní API, uložené procedury, uživatelské funkce nebo volání rozhraní DB2 CLI
- Aplikace ODBC
- Aplikace Java používající rozhraní JDBC nebo SQLJ
- Aplikace PHP
- Aplikace Ruby nebo Ruby on Rails
- Aplikace Perl
- Aplikace Python

V operačních systémech Windows mají přístup k databázím DB2 také následující objekty:

- Objekty ADO (ActiveX Data Objects) implementované v jazycích Microsoft Visual Basic a Microsoft Visual C++.
- Automatizační rutiny OLE (Object Linking and Embedding) - uživatelem definované funkce a uložené procedury.
- Tabulkové funkce OLE DB (Object Linking and Embedding Database)

Chcete-li spustit aplikaci, postupujte takto:

1. Ujistěte se, že server je konfigurován a je spuštěn.
2. Na serveru DB2 se ujistěte, že správce databází správce databází je spuštěný na databázovém serveru, se kterým aplikační program navazuje spojení. V opačném případě musíte před spuštěním aplikace zadat na serveru příkaz **db2start**.
3. Ujistěte se, že se můžete připojit k databázi, kterou aplikace používá.
4. (Nepovinné) Vytvořte vazbu pro potřebné soubory, která bude podporovat použitý ovladač databázové aplikace.
5. Spusťte aplikační program.

Kapitola 24. Odinstalace produktu DB2 Connect

V budoucnu může být nutné odebrat produkty DB2 Connect z daného systému. Požadavky na odebrání nebo odinstalaci produktů DB2 Connect jsou uvedeny na základě používaného operačního systému.

Odinstalování produktu DB2 (Windows)

Tato úloha popisuje postup při úplném odebrání produktu DB2 z operačního systému Windows. Tuto úlohu provádějte pouze tehdy, pokud již nepotřebujete žádnou z existujících instancí a databází DB2.

Pokud provádíte odinstalaci výchozí kopie produktu DB2 v systému, ve kterém jsou nainstalovány další kopie produktu DB2, vyberte před odinstalováním výchozí kopie novou výchozí kopii pomocí příkazu `db2swtch`. Pokud navíc pod kopií, kterou odebíráte, běží server DB2 Administration Server (DAS), přesuňte jej do kopie, která zůstane zachována. V opačném případě po odinstalování znovu vytvořte server DAS pomocí příkazu `db2admin create` a znovu nastavte jeho konfiguraci tak, aby fungovaly požadované funkce.

Chcete-li odebrat produkt DB2 ze systému Windows, postupujte takto:

1. (Volitelné) Zrušte databáze pomocí Řídicího centra nebo pomocí příkazu `drop database`. Předtím však ověřte, zda tyto databáze již nejsou potřebné. Po zrušení databází budou všechna data ztracena.
2. Ukončete všechny procesy a služby produktu DB2. Tento krok lze provést prostřednictvím ovládacího panelu Služby systému Windows nebo zadáním příkazu `db2stop`. Nebudou-li před pokusem o odebrání produktu DB2 zastaveny služby a procesy DB2, zobrazí se varování se seznamem procesů a služeb, které udržují v paměti soubory DLL produktu DB2. Pokud jste k odebrání produktu DB2 použili ovládací panel Přidat nebo odebrat programy, je tento krok nepovinný.
3. Při odebrání produktu DB2 můžete postupovat dvěma způsoby:

Ovládací panel Přidat nebo odebrat programy

K odebrání produktu DB2 můžete použít ovládací panel Přidat nebo odebrat programy, dostupný v okně Ovládací panely systému Windows. Další informace o odebrání softwarových produktů z operačního systému Windows naleznete v nápovědě k tomuto operačnímu systému.

Příkaz `db2unins`

Spuštěním příkazu `db2unins` z adresáře `DB2DIR\bin` můžete odebrat produkty, funkce a jazyky DB2. Použijete-li parametr `/p`, můžete tímto příkazem odinstalovat více produktů DB2 současně. Pomocí souboru odpovědí a parametru `/u` můžete odinstalovat produkty, funkce či jazyky DB2. Další informace naleznete v tématu věnovaném příkazu `db2unins`.

Produkt DB2 bohužel nelze vždy odebrat pomocí ovládacího panelu Přidat nebo odebrat programy nebo pomocí příkazu `db2unins /p` či `db2unins /u`. Následující možnost odinstalace použijte POUZE v případě, že výše uvedený způsob selže.

Chcete-li vynutit odebrání všech kopií produktu DB2 ze systému Windows, spusťte příkaz `db2unins /f`. Tento příkaz provede silovou odinstalaci VŠECH kopií DB2 ze systému. Vynutíte tak odstranění veškerých dat s výjimkou dat uživatelských, například databází DB2. Než spustíte tento příkaz s parametrem `/f`, prostudujte si podrobný popis příkazu `db2unins`.

Odeinstalace produktu DB2 (Linux a UNIX)

Tato úloha popisuje odebrání produktu DB2 z operačního systému Linux nebo UNIX.

Při instalaci nové verze produktu DB2 není nutné provádět tuto úlohu. Jednotlivé verze produktu DB2 v systému Linux nebo UNIX používají odlišné instalační cesty a mohou proto existovat v jednom počítači vedle sebe.

Poznámka: Tato úloha se týká produktů DB2 instalovaných uživatelem s oprávněním root. Postup při odeinstalování produktů DB2 nainstalovaných uživatelem bez oprávnění root lze najít v samostatném tématu.

Chcete-li odebrat produkt DB2, postupujte takto:

1. Volitelné: Zrušte všechny databáze. Databáze lze zrušit pomocí Řídicího centra nebo pomocí příkazu `drop database`. Zrušíte-li instanci bez předchozího zrušení databází, zůstanou databázové soubory v souborových systémech nedotčeny.
2. Ukončete činnost serveru DB2 Administration Server. Viz příručka *Instalace serverů DB2*.
3. Odeberte server DB2 Administration Server nebo pomocí příkazu `dasupdt` proveďte aktualizaci tohoto serveru DB2 Administration Server pro jinou instalační cestu. Chcete-li odebrat server DB2 Administration Server, zobrazte informace v příručce *Instalace serverů DB2*.
4. Ukončete všechny instance DB2. Viz příručka *Instalace serverů DB2*.
5. Odeberte instance DB2 nebo pomocí příkazu `db2iupdt` proveďte aktualizaci těchto instancí pro jinou instalační cestu. Chcete-li odebrat instance produktu DB2, postupujte podle pokynů v příručce *Instalace serverů DB2*.
6. Odeberte produkty DB2. Viz příručka *Instalace serverů DB2*.

Část 9. Dodatky a přílohy

Dodatek A. Přehled technických informací k produktu DB2

Technické informace o produktu DB2 jsou dostupné prostřednictvím následujících nástrojů a metod:

- Informační centrum DB2 .
 - Témata (Témata úloh, koncepcí a odkazů).
 - Náповěda pro nástroje DB2.
 - Ukázkové programy.
 - Výukové programy.
- Příručky DB2.
 - Soubory PDF (stahnutelné).
 - Soubory PDF (z disku DVD se soubory PDF k produktu DB2).
 - Tištěné příručky.
- Náповěda příkazového řádku.
 - Náповěda k příkazům.
 - Náповěda ke zprávám.

Poznámka: Témata Informačního centra DB2 jsou aktualizována častěji než v souborech PDF a v tištěných příručkách. Chcete-li používat nejnovější informace, instalujte si aktualizace dokumentace, jakmile jsou k dispozici, nebo použijte Informační centrum DB2 na webu [ibm.com](http://www.ibm.com).

Další technické informace týkající se produktu DB2, jako například technické poznámky, dokumenty White paper nebo publikace IBM Redbook jsou k dispozici na webu [ibm.com](http://www.ibm.com). Stránka softwarové knihovny DB2 Information Management je k dispozici na adrese <http://www.ibm.com/software/data/sw-library/>.

Vaše názory na dokumentaci

Naše společnost si velmi cení vašich případných podnětů, poznámek či námětů týkajících se dokumentace k produktu DB2. Máte-li návrhy, jak by bylo možno zlepšit dokumentaci produktu DB2, zašlete je e-mailem na adresu db2docs@ca.ibm.com. V českém jazyce je možné na adresu czdirect@cz.ibm.com. Tým zpracovávající dokumentaci k produktu DB2 se zabývá veškerými názory našich zákazníků. Není však v jeho silách odpovídat přímo na všechny podněty. Kdykoli je to možné, uveďte vždy odpovídající příklady, abychom lépe porozuměli vašemu námětu či připomínce. Pokud se zpětná odezva týká určitého tématu či souboru náповědy, nezapomeňte vždy uvést příslušný název tématu a adresu URL.

Uvedená e-mailová adresa není určena ke kontaktování služby pro podporu zákazníků produktu DB2. Máte-li k produktu DB2 odborné otázky, ke kterým nenaleznete řešení v této dokumentaci, požádejte o pomoc místní servisní středisko společnosti IBM.

Technická knihovna produktu DB2 v tištěné podobě či formátu PDF

Následující tabulky popisují knihovnu produktu DB2 dostupnou v Publikačním centru společnosti IBM na adrese www.ibm.com/shop/publications/order. Příručky k produktu DB2 verze 9.7 ve formátu PDF v anglickém jazyce a přeložené verze jsou k dispozici ke stažení na adrese www.ibm.com/support/docview.wss?rs=71&uid=swg2700947.

V případě některých tištěných publikací se může stát, že ačkoli tabulky obsahují údaje o těchto publikacích, nejsou tyto publikace ve vaší zemi či regionu k dispozici.

Číslo formuláře je zvyšováno při každé aktualizaci příručky. Podle následující tabulky zkontrolujte, že čtete nejnovější verzi dokumentace.

Poznámka: *Informační centrum DB2* je aktualizováno častěji než soubory PDF a tištěné příručky.

Tabulka 15. Technické informace k produktu DB2

Název	Číslo formuláře	K dispozici v tištěné podobě	Poslední aktualizace
<i>Administrative API Reference</i>	SC27-2435-01	Ano	Listopad 2009
<i>Administrative Routines and Views</i>	SC27-2436-01	Ne	Listopad 2009
<i>Call Level Interface Guide and Reference, Volume 1</i>	SC27-2437-01	Ano	Listopad 2009
<i>Call Level Interface Guide and Reference, Volume 2</i>	SC27-2438-01	Ano	Listopad 2009
<i>Command Reference</i>	SC27-2439-01	Ano	Listopad 2009
<i>Data Movement Utilities Guide and Reference</i>	SC27-2440-00	Ano	Srpen 2009
<i>Data Recovery and High Availability Guide and Reference</i>	SC27-2441-01	Ano	Listopad 2009
<i>Database Administration Concepts and Configuration Reference</i>	SC27-2442-01	Ano	Listopad 2009
<i>Database Monitoring Guide and Reference</i>	SC27-2458-01	Ano	Srpen 2009
<i>Database Security Guide</i>	SC27-2443-01	Ano	Listopad 2009
<i>DB2 Text Search Guide</i>	SC27-2459-01	Ano	Listopad 2009
<i>Developing ADO.NET and OLE DB Applications</i>	SC27-2444-01	Ano	Srpen 2009
<i>Developing Embedded SQL Applications</i>	SC27-2445-01	Ano	Listopad 2009
<i>Developing Java Applications</i>	SC27-2446-01	Ano	Listopad 2009
<i>Developing Perl, PHP, Python, and Ruby on Rails Applications</i>	SC27-2447-00	Ne	Srpen 2009
<i>Developing User-defined Routines (SQL and External)</i>	SC27-2448-01	Ano	Listopad 2009
<i>Getting Started with Database Application Development</i>	GI11-9410-01	Ano	Listopad 2009

Tabulka 15. Technické informace k produktu DB2 (pokračování)

Název	Číslo formuláře	K dispozici v tištěné podobě	Poslední aktualizace
<i>Začínáme s instalací a administrací produktu DB2 v systémech Linux a Windows</i>	GI11-8471-00	Ano	Srpen 2009
<i>Globalization Guide</i>	SC27-2449-00	Ano	Srpen 2009
<i>Instalace serverů DB2</i>	GC09-3855-01	Ano	Listopad 2009
<i>Instalace klientů datových serverů IBM</i>	GC09-3856-00	Ne	Srpen 2009
<i>Přehled zpráv - díl 1</i>	SC09-3860-00	Ne	Listopad 2009
<i>Přehled zpráv - díl 2</i>	SC09-3861-00	Ne	Listopad 2009
<i>Net Search Extender Administration and User's Guide</i>	SC27-2469-01	Ne	Listopad 2009
<i>Partitioning and Clustering Guide</i>	SC27-2453-01	Ano	Listopad 2009
<i>pureXML Guide</i>	SC27-2465-01	Ano	Listopad 2009
<i>Query Patroller Administration and User's Guide</i>	SC27-2467-00	Ne	Srpen 2009
<i>Spatial Extender and Geodetic Data Management Feature User's Guide and Reference</i>	SC27-2468-00	Ne	Srpen 2009
<i>SQL Procedural Languages: Application Enablement and Support</i>	SC27-2470-01	Ano	Srpen 2009
<i>SQL Reference, Volume 1</i>	SC27-2456-01	Ano	Listopad 2009
<i>SQL Reference, Volume 2</i>	SC27-2457-01	Ano	Listopad 2009
<i>Troubleshooting and Tuning Database Performance</i>	SC27-2461-01	Ano	Listopad 2009
<i>Upgradování na produkt DB2 verze 9.7</i>	SC09-3854-01	Ano	Listopad 2009
<i>Výukový program modulu Vizuelní vysvětlení</i>	SC09-3862-00	Ne	Srpen 2009
<i>What's New for DB2 Version 9.7</i>	SC27-2463-01	Ano	Listopad 2009
<i>Workload Manager Guide and Reference</i>	SC27-2464-01	Ano	Srpen 2009
<i>XQuery Reference</i>	SC27-2466-01	Ne	Listopad 2009

Tabulka 16. Technické informace k produktu DB2 Connect

Název	Číslo formuláře	K dispozici v tištěné podobě	Poslední aktualizace
<i>Instalace a konfigurace produktu DB2 Connect Personal Edition</i>	SC09-3858-01	Ano	Listopad 2009
<i>Instalace a konfigurace serverů DB2 Connect</i>	SC09-3859-01	Ano	Listopad 2009
<i>Uživatelská příručka produktu DB2 Connect</i>	SC09-3857-01	Ano	Listopad 2009

Tabulka 17. Technické informace k produktu Information Integration

Název	Číslo formuláře	K dispozici v tištěné podobě	Poslední aktualizace
<i>Information Integration: Administration Guide for Federated Systems</i>	SC19-1020-02	Ano	Srpen 2009
<i>Information Integration: ASNCLP Program Reference for Replication and Event Publishing</i>	SC19-1018-04	Ano	Srpen 2009
<i>Information Integration: Configuration Guide for Federated Data Sources</i>	SC19-1034-02	Ne	Srpen 2009
<i>Information Integration: SQL Replication Guide and Reference</i>	SC19-1030-02	Ano	Srpen 2009
<i>Information Integration: Introduction to Replication and Event Publishing</i>	GC19-1028-02	Ano	Srpen 2009

Objednávání tištěných příruček k produktu DB2

Chcete-li získat tištěné příručky DB2, lze je zakoupit online ve většině zemí, ale ne ve všech. Tištěné příručky DB2 lze vždy objednat u místního zastoupení společnosti IBM. Mějte na paměti, že některé příručky obsažené na disku DVD *DB2 PDF Documentation* nejsou v tištěné podobě k dispozici. Mezi takové příručky patří například všechny díly příručky *Přehled zpráv DB2*.

Tištěné verze mnohých dokumentačních materiálů k produktu DB2 dostupných na disku DVD s dokumentací ve formátu PDF k produktu DB2 si lze u společnosti IBM objednat za určitý poplatek. Podle toho, ve které zemi či regionu se nacházíte, si lze požadovanou dokumentaci objednat online prostřednictvím Publikacího centra (Publications Center) společnosti IBM. Pokud ve vaší zemi či regionu není objednání dokumentace elektronickou cestou online možné, můžete si kdykoli objednat tištěnou dokumentaci k produktům DB2 prostřednictvím místního zástupce společnosti IBM. Mějte však na paměti, že ne všechny příručky, které jsou obsaženy na disku DVD s dokumentací k produktu DB2 ve formátu PDF, jsou v tištěné podobě k dispozici.

Poznámka: Nejaktuálnější úplná verze dokumentace produktu DB2 je udržována v Informačním centru DB2 na adrese <http://publib.boulder.ibm.com/infocenter/db2luw/v9r7>.

Chcete-li si objednat tištěné příručky DB2 , postupujte takto:

- Chcete-li zjistit, zda je možné příručky DB2 ve vaší zemi objednat online, prohlédněte si web IBM Publications Center na adrese <http://www.ibm.com/shop/publications/order>. Výběrem země, oblasti nebo jazyka přejdete k informacím o objednávání příruček a pak postupujte podle pokynů pro vaši oblast.
- Tištěné příručky DB2 lze objednat u místního zastoupení společnosti IBM:
 1. Kontaktní informace o místním zástupci společnosti IBM lze najít na některém z následujících webů:
 - Adresář mezinárodních kontaktů společnosti IBM na adrese www.ibm.com/planetwide.
 - Webový server s publikacemi společnosti IBM na adrese <http://www.ibm.com/shop/publications/order>. Po zadání země, regionu či jazyka bude zobrazena příslušná domovská stránka pro požadované místo. Na této stránce klepněte na odkaz s informacemi o tomto webu.
 2. Při telefonickém hovoru upřesněte, že chcete objednat příručky DB2.
 3. Místnímu zastoupení dodejte názvy a čísla formulářů objednávaných příruček. Názvy a čísla formulářů naleznete v oddílu “Technická knihovna produktu DB2 v tištěné podobě či formátu PDF” na stránce 121.

Zobrazení nápovědy ke stavu SQL z příkazového procesoru (CLP)

Produkt DB2 vrací hodnotu SQLSTATE pro podmínky, které mohou být výsledkem příkazu SQL. Nápověda ke stavu SQLSTATE vysvětluje význam stavu SQL a kódů tříd stavů SQL.

Chcete-li spustit nápovědu ke stavu SQL, otevřete příkazový procesor (CLP) a zadejte následující příkaz:

```
? stav_sql nebo ? kód_třidy
```

kde *stav_sql* reprezentuje platný pěticiferný stav SQL a *kód_třidy* reprezentuje první dvě číslice stavu SQL.

Například ? 08003 zobrazí nápovědu pro stav SQL 08003 a ? 08 zobrazí nápovědu pro kód třídy 08.

Přístup k různým verzím Informačního centra DB2

Témata týkající se produktu DB2 verze 9.7 lze zobrazit prostřednictvím Informačního centra DB2 na adrese URL <http://publib.boulder.ibm.com/infocenter/db2luw/v9r7/>.

Témata týkající se produktu DB2 verze 9.5 lze zobrazit prostřednictvím Informačního centra DB2 na adrese URL <http://publib.boulder.ibm.com/infocenter/db2luw/v9r5/>.

Témata týkající se produktu DB2 verze 9.1 lze zobrazit prostřednictvím Informačního centra DB2 na adrese URL <http://publib.boulder.ibm.com/infocenter/db2luw/v9/>.

Témata týkající se produktu DB2 verze 8 lze zobrazit prostřednictvím Informačního centra DB2 na adrese URL: <http://publib.boulder.ibm.com/infocenter/db2luw/v8/>.

Zobrazení hesel v Informačním centru DB2 v upřednostňovaném jazyku

Informační centrum DB2 se pokusí o zobrazení hesel v jazyku, který je určen v předvolbách prohlížeče. Nebylo-li do upřednostňovaného jazyka heslo přeloženo, zobrazí se v Informačním centru DB2 toto heslo v angličtině.

- Chcete-li zobrazit hesla v upřednostňovaném jazyku v prohlížeči Internet Explorer, postupujte takto:
 1. Klepněte v aplikaci Internet Explorer na volbu **Nástroje** → **Možnosti Internetu** → **Jazyky...** Otevře se okno Jazykové předvolby.
 2. Ověřte, že je upřednostňovaný jazyk zadán jako první položka v seznamu jazyků.
 - Chcete-li do seznamu přidat nový jazyk, klepněte na tlačítko **Přidat...**

Poznámka: Přidání jazyka ještě nezaručuje, že budou v počítači k dispozici písma nutná k zobrazení hesel v upřednostňovaném jazyku.

 - Chcete-li jazyk posunout na první pozici v seznamu, vyberte jej a klepním na tlačítko **Nahoru** přesuňte jazyk na první pozici seznamu.
 3. Aktualizací stránky zobrazte Informační centrum DB2 v upřednostňovaném jazyku.
- Chcete-li zobrazit hesla v upřednostňovaném jazyku v prohlížečích Firefox nebo Mozilla, postupujte takto:
 1. Vyberte tlačítko v oddílu **Jazyky** dialogového okna **Nástroje** → **Volby** → **Rozšířené**. V okně Předvolby se zobrazí panel Jazyky.
 2. Ověřte, že je upřednostňovaný jazyk zadán jako první položka v seznamu jazyků.
 - Chcete-li do seznamu přidat nový jazyk, klepněte na tlačítko **Přidat...** a v okně Přidat jazyky vyberte jazyk.
 - Chcete-li jazyk posunout na první pozici v seznamu, vyberte jej a klepním na tlačítko **Nahoru** přesuňte jazyk na první pozici seznamu.
 3. Aktualizací stránky zobrazte Informační centrum DB2 v upřednostňovaném jazyku.

U některých kombinací prohlížeče a operačního systému bude rovněž třeba provést změnu regionálního nastavení operačního systému na požadovaný jazyk a národní prostředí.

Aktualizace Informačního centra DB2 nainstalovaného v počítači nebo na intranetovém serveru

Lokálně instalované Informační centrum DB2 musí být pravidelně aktualizováno.

Před tím, než začnete

Informační centrum DB2 verze 9.7 již musí být instalováno. Další informace naleznete v tématu “Instalace Informačního centra DB2 pomocí Průvodce nastavením” v příručce *Instalace serverů DB2*. Veškeré předpoklady a omezení, které se týkají instalace Informačního centra, se rovněž vztahují na jeho aktualizaci.

O této úloze

Existující Informační centrum DB2 může být aktualizováno automaticky nebo ručně:

- Automatické aktualizace - Proveďte se aktualizace stávajících funkcí a jazyků Informačního centra. Další výhodou automatických aktualizací je, že Informační centrum je při této aktualizaci nedostupné pouze po omezenou dobu. Automatické aktualizace mohou být navíc nastaveny tak, aby byly prováděny jako součást dalších dávkových úloh, které jsou pravidelně spouštěny.
- Ruční aktualizace - Měly by být používány tehdy, když chcete při aktualizaci přidat další funkce nebo jazyky. Dejme tomu, že lokální Informační centrum bylo původně instalováno v angličtině a francouzštině, a nyní chcete nainstalovat německý jazyk. Při ruční aktualizaci bude v Informačním centru nainstalována němčina a zároveň budou aktualizovány stávající

funkce a jazyky. Ruční aktualizace však vyžaduje, abyste Informační centrum ručně zastavili, aktualizovali a poté znovu spustili. V průběhu celé této aktualizace je Informační centrum nedostupné.

Postup

V tomto tématu je podrobně popsán postup při automatických aktualizacích. Pokyny k ruční aktualizaci naleznete v tématu “Ruční aktualizace Informačního centra DB2 nainstalovaného v počítači nebo na intranetovém serveru”.

Chcete-li provést automatickou aktualizaci Informačního centra DB2 instalovaného ve vašem počítači nebo na intranetovém serveru, postupujte takto:

1. V operačních systémech Linux:
 - a. Přejděte na cestu, kde je instalováno Informační centrum. Informační centrum DB2 se standardně instaluje do adresáře `/opt/ibm/db2ic/V9.7`.
 - b. Přesuňte se z instalačního adresáře do adresáře `doc/bin`.
 - c. Spusťte skript `ic-update`:
`ic-update`
2. V operačních systémech Windows:
 - a. Otevřte příkazové okno.
 - b. Přejděte na cestu, kde je instalováno Informační centrum. Při výchozím nastavení je Informační centrum DB2 instalováno v adresáři `<Program Files>IBM\DB2 Information Center\Version 9.7`, kde parametr `<Program Files>` reprezentuje umístění adresáře Program Files.
 - c. Přesuňte se z instalačního adresáře do adresáře `doc\bin`.
 - d. Spusťte soubor `ic-update.bat`:
`ic-update.bat`

Výsledky

Informační centrum DB2 bude automaticky spuštěno. Jestliže jsou k dispozici aktualizace, zobrazí se v Informačním centru nová a aktualizovaná témata. Jestliže aktualizace Informačního centra k dispozici nejsou, dojde k přidání zprávy do protokolu. Soubor protokolu je umístěn v adresáři `doc\eclipse\configuration`. Název souboru protokolu je náhodně generované číslo. Například `1239053440785.log`.

Ruční aktualizace Informačního centra DB2 nainstalovaného v počítači nebo na intranetovém serveru

Pokud jste Informační centrum DB2 instalovali lokálně, můžete získat a instalovat aktualizace dokumentace od společnosti IBM.

O této úloze

Chcete-li aktualizovat lokálně instalované *Informační centrum DB2* ručně, postupujte takto:

1. Zastavte *Informační centrum DB2* v počítači a restartujte jej v samostatném režimu. Spuštění Informačního centra v samostatném režimu zabrání ostatním uživatelům sítě v přístupu k Informačnímu centru a umožní vám použít aktualizace. Informační centrum DB2 pro pracovní stanici se vždy spouští v samostatném režimu. .
2. Pomocí funkce Aktualizovat zjistíte, jaké aktualizace jsou k dispozici. Pokud existují aktualizace, které je třeba instalovat, můžete je získat a instalovat pomocí funkce Aktualizovat.

Poznámka: Pokud prostředí vyžaduje instalaci aktualizací *Informačního centra DB2* v počítači, který není připojen k Internetu, je třeba provést zrcadlení aktualizačního webu v lokálním systému souborů pomocí počítače, který je připojen k Internetu a ve kterém je *Informační centrum DB2* instalováno. V případě, že aktualizace dokumentace bude v síti instalovat mnoho uživatelů, můžete omezit čas potřebný pro provedení aktualizace jednotlivci tím, že provedete lokální zrcadlení aktualizačního webu a vytvoříte pro aktualizační web server proxy.

Jsou-li aktualizační balíky k dispozici, použijte k jejich získání funkci Aktualizovat. Funkce Aktualizovat je však k dispozici jen v samostatném režimu.


3. Ukončete samostatné Informační centrum a restartujte *Informační centrum DB2* v počítači.

Poznámka: V systémech Windows 2008, Windows Vista a vyšších je třeba dále uvedené příkazy spouštět jako administrátor. Chcete-li spustit příkazový řádek nebo grafický nástroj s plnými oprávněními administrátora, klepněte pravým tlačítkem myši na zástupce a poté vyberte možnost **Spustit jako administrátor**.

Postup

Aktualizace *Informačního centra DB2* instalovaného v počítači nebo na intranetovém serveru:

1. Zastavte *Informační centrum DB2*.
 - V systémech Windows klepněte na položku **Start** → **Ovládací panely** → **Nástroje pro správu** → **Služby**. Pak klepněte pravým tlačítkem myši na službu **Informační centrum DB2** a vyberte volbu **Zastavit**.
 - V systému Linux zadejte následující příkaz:
`/etc/init.d/db2icdv97 stop`
2. Spusťte Informační centrum v samostatném režimu.
 - V systému Windows:
 - a. Otevřte příkazové okno.
 - b. Přejděte na cestu, kde je instalováno Informační centrum. Při výchozím nastavení je *Informační centrum DB2* instalováno v adresáři `Program_Files\IBM\DB2 Information Center\Version 9.7`, kde parametr `Program_Files` reprezentuje umístění adresáře Program Files.
 - c. Přesuňte se z instalačního adresáře do adresáře `doc\bin`.
 - d. Spusťte soubor `help_start.bat`:
`help_start.bat`
 - V systému Linux:
 - a. Přejděte na cestu, kde je instalováno Informační centrum. *Informační centrum DB2* se standardně instaluje do adresáře `/opt/ibm/db2ic/V9.7`.
 - b. Přesuňte se z instalačního adresáře do adresáře `doc/bin`.
 - c. Spusťte skript `help_start`:
`help_start`

Spustí se výchozí systémový webový prohlížeč a zobrazí Informační centrum v samostatném režimu.
3. Klepněte na tlačítko **Aktualizovat** . (V prohlížeči musí být povolena podpora jazyka JavaScript™.) Na pravém panelu Informačního centra klepněte na tlačítko **Hledat aktualizace**. Zobrazí se seznam aktualizací stávající dokumentace.
4. Chcete-li zahájit proces instalace, zaškrtněte výběr, který chcete instalovat, a pak klepněte na tlačítko **Instalovat aktualizace**.
5. Po dokončení procesu instalace klepněte na tlačítko **Dokončit**.

6. Ukončete práci Informačního centra v samostatném režimu:
 - V systémech Windows přejděte do adresáře `doc\bin` instalačního adresáře a spusťte soubor `help_end.bat`:
`help_end.bat`

Poznámka: Dávkový soubor `help_end` obsahuje příkazy nutné k bezpečnému ukončení procesů, které spustil dávkový soubor `help_start`. K ukončení běhu dávkového souboru `help_start.bat` nepoužívejte stisknutí kláves `Ctrl-C` ani žádnou jinou metodu.
 - V systémech Linux přejděte do podadresáře `doc/bin` instalačního adresáře a spusťte skript `help_end`:
`help_end`

Poznámka: Skript `help_end` obsahuje příkazy nutné k bezpečnému ukončení procesů, které spustil skript `help_start`. K ukončení běhu skriptu `help_start` nepoužívejte žádnou jinou metodu.
7. Znovu spusťte *Informační centrum DB2*.
 - V systémech Windows klepněte na položku **Start** → **Ovládací panely** → **Nástroje pro správu** → **Služby**. Pak klepněte pravým tlačítkem myši na službu **Informační centrum DB2** a vyberte volbu **Spustit**.
 - V systému Linux zadejte následující příkaz:
`/etc/init.d/db2icdv97 start`

Výsledky

V aktualizovaném *Informačním centru DB2* se zobrazí nová a aktualizovaná témata.

Výukové programy DB2

Výukové programy DB2 vám pomohou dozvědět se o různých aspektech produktů DB2. Lekce obsahují podrobný popis jednotlivých postupů.

Než začnete

Verzi výukového programu ve formátu XHTML lze z Informačního centra zobrazit na adrese <http://publib.boulder.ibm.com/infocenter/db2help/>.

Některé lekce obsahují ukázková data a kód. Výukový program obsahuje také požadavky pro jednotlivé úlohy.

Výukové programy DB2

Chcete-li zobrazit výukový program, klepněte na jeho název.

“pureXML” v příručce *pureXML Guide*

Nastavení databáze DB2 pro ukládání dat XML a pro provádění základních operací s nativním uložením dat XML.

“Vizuální vysvětlení” v příručce *Výukový program modulu Vizuální vysvětlení*

Analýza, optimalizace, ladění a zvyšování výkonu příkazů SQL pomocí modulu Vizuální vysvětlení.

Informace o odstraňování problémů s produktem DB2

Jako pomoc s databázovými produkty DB2 je k dispozici široké spektrum informací o určování a odstraňování problémů.

Dokumentace k produktu DB2

Informace o odstraňování problémů lze najít v příručce *DB2 Troubleshooting Guide* nebo v *Informačním centru DB2* v části *Databázové základy*. Zde lze najít postupy pro vymezení a identifikaci problémů pomocí diagnostických nástrojů a obslužných programů DB2, řešení některých nejběžnějších problémů a další rady ohledně řešení problémů, s nimiž se lze setkat při práci s databázovými produkty DB2.

Webová stránka technické podpory produktu DB2

Vyskytnou-li se problémy a potřebujete-li pomoc při zjištění možné příčiny a odstranění problému, obraťte se na webovou stránku technické podpory produktu DB2. Stránka technické podpory obsahuje odkazy na nejnovější publikace o produktu DB2, technické poznámky (TechNotes), záznamy APAR (Authorized Program Analysis Reports), opravné sady FixPack a další prostředky. Pokud hledáte možná řešení problémů, můžete prohledat tuto informační databázi.

Webovou stránku technické podpory produktu DB2 lze najít na adrese http://www.ibm.com/software/data/db2/support/db2_9/

Ustanovení a podmínky

Oprávnění k použití těchto publikací je omezeno následujícími podmínkami.

Osobní použití: Uvedené publikace lze reprodukovat pro osobní nekomerční využití za předpokladu, že jsou zachovány všechny údaje týkající se vlastnických práv. Distribuce, publikování či jakékoli odvozené využití těchto publikací (či jejich částí) je povoleno pouze s výslovným souhlasem společnosti IBM.

Komerční využití: Uvedené publikace lze reprodukovat, distribuovat či zobrazit pouze v rámci daného podniku za předpokladu, že jsou zachovány všechny údaje týkající se vlastnických práv. Jakékoli odvozené využití těchto publikací (či jejich částí) ani reprodukce, distribuce či zobrazení mimo daný podnik nejsou povoleny bez výslovného souhlasu společnosti IBM.

S výjimkou oprávnění výslovně uvedených v tomto ujednání nejsou uděleny žádné další licence ani oprávnění (přímé ani odvozené) k těmto publikacím ani k žádným jiným informacím, datům, softwaru či jinému duševnímu vlastnictví v nich obsaženým.

Společnost IBM si vyhrazuje právo odebrat na základě vlastního uvážení oprávnění udělená v tomto dokumentu, kdykoli by využití publikací bylo na újmu zájmům této společnosti nebo kdykoli by výše uvedená ujednání nebyla řádně dodržována (podle posouzení společnosti IBM).

Uvedené informace smí být stahovány, exportovány či reexportovány pouze v plném souladu se všemi relevantními zákony a předpisy, včetně všech zákonů a předpisů USA pro export.

SPOLEČNOST IBM NEPOSKYTUJE ŽÁDNOU ZÁRUKU OHLEDNĚ OBSAHU TĚCHTO PUBLIKACÍ. UVEDENÉ PUBLIKACE JSOU POSKYTOVÁNY "TAKOVÉ, JAKÉ JSOU," BEZ JAKÝCHKOLIV ZÁRUK, VYJÁDŘENÝCH VÝSLOVNĚ NEBO VYPLÝVAJÍCÍCH Z OKOLNOSTÍ, VČETNĚ, A TO ZEJMÉNA, ZÁRUK NEPORUŠENÍ PRÁV TŘETÍCH STRAN, PRODEJNOSTI NEBO VHODNOSTI PRO URČITÝ ÚČEL.

Dodatek B. Poznámky

Tyto informace byly vytvořeny pro produkty a služby nabízené v USA. Informace o jiných produktech, než jsou produkty společnosti IBM, jsou založeny na údajích dostupných v okamžiku prvního zveřejnění tohoto dokumentu a mohou se měnit.

Společnost IBM nemusí produkty, služby nebo funkce uvedené v tomto dokumentu nabízet v ostatních zemích. Informace o produktech a službách, které jsou ve vaší oblasti aktuálně dostupné, získáte od místního zástupce společnosti IBM. Odkazy na produkty, programy nebo služby společnosti IBM v této publikaci nejsou míněny jako vyjádření nutnosti použití pouze uvedených produktů, programů či služeb společnosti IBM. Místo produktu, programu nebo služby společnosti IBM lze použít libovolný funkčně ekvivalentní produkt, program nebo službu, která neporušuje intelektuální vlastnická práva společnosti. Ověření funkčnosti produktu, programu nebo služby pocházející od jiného výrobce je však povinností uživatele.

K jednotlivým subjektům popisovaným v tomto dokumentu se mohou vztahovat patenty nebo nevyřízené patentové přihlášky společnosti IBM. Vlastnictví tohoto dokumentu uživateli neposkytuje žádná licenční práva k těmto patentům. Dotazy týkající se licencí můžete posílat písemně na adresu:

IBM Director of Licensing
IBM Corporation
North Castle Drive
Armonk, NY 10504-1785
U.S.A.

Odpovědi na dotazy týkající se licencí pro dvoubajtové znakové sady (DBCS) získáte od oddělení IBM Intellectual Property Department ve vaší zemi, nebo tyto dotazy můžete zaslat písemně na adresu:

Intellectual Property Licensing
Legal and Intellectual Property Law
IBM Japan, Ltd.
3-2-12, Roppongi, Minato-ku, Tokyo 106-8711 Japan

Následující odstavec se netýká Spojeného království ani jiných zemí, ve kterých je takovéto vyjádření v rozporu s místními zákony: SPOLEČNOST INTERNATIONAL BUSINESS MACHINES CORPORATION TUTO PUBLIKACI POSKYTUJE "TAK, JAK JE" BEZ JAKÝCHKOLIV ZÁRUK, VYJÁDŘENÝCH VÝSLOVNĚ NEBO VYPLÝVAJÍCÍCH Z OKOLNOSTÍ, VČETNĚ, A TO ZEJMÉNA, ZÁRUK NEPORUŠENÍ PRÁV TŘETÍCH STRAN, PRODEJNOSTI NEBO VHODNOSTI PRO URČITÝ ÚČEL. Některé právní řády u určitých transakcí nepřipouštějí vyloučení záruk výslovně vyjádřených nebo vyplývajících z okolností, a proto se na vás výše uvedené omezení nemusí vztahovat.

Uvedené údaje mohou obsahovat technické nepřesnosti nebo typografické chyby. Údaje zde uvedené jsou pravidelně upravovány a tyto změny budou zahrnuty v nových vydáních této publikace. Společnost IBM může kdykoli bez upozornění provádět vylepšení nebo změny v produktech či programech popsaných v této publikaci.

Veškeré uvedené odkazy na webové stránky, které nespravuje společnost IBM, jsou uváděny pouze pro referenci a v žádném případě neslouží jako záruka funkčnosti těchto stránek. Materiály uvedené na těchto webových stránkách nejsou součástí materiálů pro tento produkt IBM a použití uvedených stránek je pouze na vlastní nebezpečí.

Společnost IBM může použít nebo distribuovat jakékoli informace, které jí sdělíte, libovolným způsobem, který společnost považuje za odpovídající, bez vyžádání vašeho svolení.

Vlastníci licence k tomuto programu, kteří chtějí získat informace o možnostech (i) výměny informací s nezávisle vytvořenými programy a jinými programy (včetně tohoto) a (ii) oboustranného využití vyměňovaných informací, mohou kontaktovat informační středisko na adrese:

IBM Canada Limited
Office of the Lab Director
8200 Warden Avenue
Markham, Ontario
L6G 1C7
CANADA

Poskytnutí takových informací může být podmíněno dodržением určitých podmínek a požadavků zahrnujících v některých případech uhrazení stanoveného poplatku.

Licencovaný program popsáný v tomto dokumentu a veškerý licencovaný materiál k němu dostupný jsou společností IBM poskytovány na základě podmínek uvedených ve smlouvách IBM Customer Agreement, IBM International Program License Agreement nebo v jiné ekvivalentní smlouvě.

Jakékoli údaje o výkonnosti obsažené v této publikaci byly zjištěny v řízeném prostředí. Výsledky získané v jakémkoli jiném operačním prostředí se proto mohou výrazně lišit. Některá měření mohla být prováděna na vývojových verzích systémů a není zaručeno, že tato měření budou stejná i na běžně dostupných systémech. Některé údaje mohly být navíc zjištěny pomocí extrapolace. Skutečné výsledky mohou být jiné. Čtenáři tohoto dokumentu by měli zjistit použitelné údaje pro své specifické prostředí.

Informace týkající se produktů jiných výrobců pocházejí od dodavatelů těchto produktů, z jejich veřejných oznámení nebo z jiných veřejně dostupných zdrojů. Společnost IBM tyto produkty netestovala a nemůže potvrdit jejich správnou výkonnost, kompatibilitu ani žádné jiné výroky týkající se produktů jiných výrobců než IBM. Otázky týkající se kompatibility produktů jiných výrobců by měly být směřovány dodavatelům těchto produktů.

Veškerá tvrzení týkající se budoucího směru vývoje nebo záměrů společnosti IBM se mohou bez upozornění změnit nebo mohou být zrušena a reprezentují pouze cíle a plány společnosti.

Tyto údaje mohou obsahovat příklady dat a sestav používaných v běžných obchodních operacích. Aby byla představa úplná, používají se v příkladech jména osob, společností, značek a produktů. Všechna tato jména jsou fiktivní a jejich podobnost se jmény a adresami používanými ve skutečnosti je zcela náhodná.

LICENČNÍ INFORMACE:

Tyto informace obsahují ukázkové aplikační programy ve zdrojovém jazyce ilustrující programovací techniky na různých operačních platformách. Tyto ukázkové programy můžete bez závazků vůči společnosti IBM jakýmkoli způsobem kopírovat, měnit a distribuovat za účelem vývoje, používání, odbytu či distribuce aplikačních programů odpovídajících rozhraní API pro operační platformu, pro kterou byly ukázkové programy napsány. Tyto příklady nebyly plně testovány za všech podmínek. Společnost IBM proto nemůže zaručit spolehlivost, upotřebitelnost nebo funkčnost těchto programů. Ukázkové programy jsou poskytovány "JAK JSOU", bez záruky jakéhokoli druhu. IBM nenes odpovědnost za žádné škody vzniklé ve spojení s Vaším užíváním ukázkových programů.

Každá kopie nebo část těchto ukázkových programů nebo jakákoli práce z nich odvozená musí obsahovat následující copyrightovou doložku:

© (název vaší společnosti) (rok). Části tohoto kódu jsou odvozeny z ukázkových programů společnosti IBM. © Copyright IBM Corp. *_zadejte rok nebo roky_*. Všechna práva vyhrazena.

Ochranné známky

IBM, logo IBM a ibm.com jsou ochranné známky nebo registrované ochranné známky společnosti International Business Machines Corp., registrované v mnoha jurisdikcích po celém světě. Další názvy produktů a služeb mohou být ochrannými známkami společnosti IBM nebo jiných společností. Aktuální seznam ochranných známek společnosti IBM je k dispozici na webu v dokumentu “Copyright and trademark information” (Copyright a ochranné známky) na adrese www.ibm.com/legal/copytrade.shtml.

Následující termíny jsou ochrannými známkami nebo registrovanými ochrannými známkami jiných společností.

- Linux je registrovaná ochranná známka Linuse Torvaldse ve Spojených státech a případně v dalších jiných zemích.
- Java a všechny ochranné známky a loga založené na termínu Java jsou ochrannými známkami společnosti Sun Microsystems, Inc. ve Spojených státech a případně v dalších jiných zemích.
- UNIX je registrovaná ochranná známka společnosti The Open Group ve Spojených státech a případně v dalších jiných zemích.
- Intel, Intel logo, Intel Inside[®], Intel Inside logo, Intel[®] Centrino[®], Intel Centrino logo, Celeron[®], Intel[®] Xeon[®], Intel SpeedStep[®], Itanium, and Pentium jsou ochranné známky a registrované ochranné známky společnosti Intel a jejich dceřinných společností ve Spojených státech a případně v dalších jiných zemích.
- Microsoft, Windows, Windows NT[®] a logo Windows jsou ochranné známky společnosti Microsoft Corporation ve Spojených státech a případně v dalších jiných zemích.

Názvy dalších společností, produktů nebo služeb mohou být ochrannými známkami nebo servisními známkami ostatních společností.

Rejstřík

A

- administrační server DB2 (server DAS)
 - přehled 15
- adresář Database Connection Services (DCS)
 - odebrání položek 109
- adresářové schéma
 - rozšíření
 - Windows 66
- AIX
 - instalace
 - serverové produkty DB2 Connect 43, 45
 - připojení disků CD 47
 - připojení disků DVD 47
- aktualizace
 - Informační centrum DB2 126, 127
- aplikace
 - ODBC 115
- aplikace s vloženým kódem SQL
 - podpora produktu IBM Data Server Client 17
- Asistent pro konfiguraci (CA)
 - funkce Zjišťování 107
 - konfigurace
 - databázová připojení 108
 - připojení k databázovým serverům hostitele 103
 - připojení k databázovým serverům systému System i 103
 - testování databázových připojení 109

C

- Centrum licencí
 - nastavení licenčních zásad 84
 - registrace licencí 83
 - správa licencí 81

D

- data
 - přístup
 - DB2 Connect 9
 - JDBC 7
- databáze
 - hostitel 97
 - připojení
 - konfigurace 107, 108
 - testování 109
 - ruční přidání 108
- databázové administrační nástroje
 - přehled 16
- databázové aplikace
 - vývoj 115
- datové objekty ActiveX
 - podpora produktu DB2 Data Server Client 17
- DB2 Connect
 - DB2 for VSE & VM 101
 - instalace
 - předpoklady 91
 - uživatel bez oprávnění administrátora 66
 - podpora hostitelů 5, 9
 - podpora systému System i 5
 - podpora systému zSeries 5

- DB2 Connect (*pokračování*)
 - produkty 5
 - přehled 5, 9
 - připojení k systému IBM i 95
 - serverové produkty
 - instalace (operační systém Solaris) 57, 59
 - instalace (přehled) 39
 - instalace (systém AIX) 43, 45
 - instalace (systém HP-UX) 49, 51
 - instalace (systém Linux) 53, 55
 - instalace (systém Windows) 61, 62
 - konfigurace 39
 - úlohy po upgradu 25
 - úlohy před upgradem 23
- upgrade
 - procedura 24
 - přehled 21, 22
- DB2 for VM & VSE
 - příprava na připojení z produktu DB2 Connect 101
- DB2 for z/OS
 - administrace pomocí modulu Řídicí centrum 16
 - aktualizace systémových tabulek 100
- db2licm, příkaz
 - nastavení licenčních zásad 85
 - registrace licencí 85
 - správa licencí 81
- disky CD
 - připojení
 - AIX 47
 - HP-UX 51
 - Linux 56
 - Solaris Operating System 60
- disky DVD
 - připojení
 - AIX 47
 - HP-UX 51
 - Linux 56
 - Solaris Operating System 60
- dokumentace
 - podmínky použití 130
 - přehled 121
 - soubory PDF 121
 - tištěná 121
- doložky 131

F

- funkce root
 - instalace uživatele bez oprávnění root 74
- funkce zjišťování
 - konfigurace databázového připojení 107

H

- hostitelské databáze
 - konfigurace protokolu TCP/IP 104
 - připojení klientů 91
- HP-UX
 - instalace
 - servery DB2 Connect 49, 51

- HP-UX (*pokračování*)
 - konfigurační parametry jádra
 - doporučené hodnoty 33
 - úprava 33
 - připojení médií 51

I

- IBM i
 - DB2 Connect 5
- identifikátor kódované znakové sady (CCSID)
 - obousměrné jazyky 114
- informace o této knize 1
- Informační centrum DB2
 - aktualizace 126, 127
 - jazyky 125
 - verze 125
- instalace
 - DB2 for Linux na platformě zSeries 55
 - produkty DB2
 - jako uživatel bez oprávnění root 73
 - serverové produkty DB2 Connect 39
 - uživatelské účty databáze DB2 (Windows) 63
- instalace uživatele bez oprávnění root
 - aktivace funkcí root 74
 - instalace 73
 - odinstalování 76
 - omezení 70
 - opravy Fix Pack 75
 - přehled 69
 - rozdíly 69
 - struktura adresářů 69
- instalace uživatele root
 - porovnání s instalací uživatele bez oprávnění root 69
 - struktura adresářů 69
- instance
 - odebrání 76
- instance uživatele bez oprávnění root
 - odebrání 76
 - zrušení 76

J

- Java
 - podpora produktu DB2 29
 - podpora produktu IBM Data Server Client 17
 - přístup k hostitelské databázi 7
- jazyky
 - obousměrná podpora 114
 - Průvodce nastavením DB2 pro identifikátory jazyka 111
 - rozhraní DB2 111, 112
- jazyky rozhraní
 - přehled 111
 - změna
 - UNIX 113
 - Windows 112
- JDBC
 - ovladače
 - podrobnosti 29
 - podpora produktu IBM Data Server Client 17

K

- klienti
 - přehled 7, 15
 - vzdálené 7

- klienti datového serveru IBM
 - připojení k 91
- kódové stránky
 - konverze
 - výjimky 114
 - podporované 111
 - kódy teritorií
 - podpora stránek 114
- komunikace
 - Řídicí centrum 16
- komunikační protokoly
 - konfigurace přístupu k hostiteli DRDA 98
- konfigurace
 - připojení k sálovému počítači 103
 - připojitelnost
 - Asistent pro konfiguraci 103
 - serverové produkty DB2 Connect 39
 - TCP/IP
 - použití příkazového procesoru 104
- konfigurační parametry jádra
 - HP-UX
 - doporučeno 33
 - příkaz db2osconf 33
 - úprava 33
 - Linux 33
 - přehled 33
 - Solaris Operating System 35
- konverze
 - znak 114

L

- licence
 - aktivace 81
 - přehled 81
 - registrace
 - Centrum licencí 83
 - db2licm, příkaz 85
- licenční zásady
 - nastavení
 - Centrum licencí 84
 - db2licm, příkaz 85
- Linux
 - instalace
 - databáze DB2 na platformě zSeries 55
 - serverové produkty DB2 Connect 53, 55
 - odebrání
 - DB2 (root) 118
 - odinstalace produktu DB2
 - instance uživatele bez oprávnění root 76
 - root 118
 - odinstalování DB2
 - root 118
 - připojení
 - disky CD 56
 - disky DVD 56
 - úpravy parametrů jádra 33
- lokality
 - jazyky rozhraní DB2 111

N

- nápověda
 - konfigurace jazyka 125
 - příkazy SQL 125

nastavení výchozího jazyka
Windows 112

O

objednání příruček DB2 124
obousměrná podpora CCSID
jazyková podpora 114
obslužné programy
vázání 115
ODBC
povolené aplikace 115
odebrání
DB2 (root)
Linux 118
UNIX 118
odinstalování
databázové produkty DB2
Windows 117
DB2 Connect 117
instalace uživatele bez oprávnění root 76
instalace uživatele root 118
root instalace 118
odstraňování problémů
informace online 130
výukové programy 130
OLE
podpora produktu IBM Data Server Client 17
opravy Fix Pack
instalace uživatele bez oprávnění root 75
použití 87
Ovladač IBM Data Server Driver for JDBC and SQLJ
úrovně pro verze DB2 29

P

paměť
požadavky
přehled 41
podmínky
publikace 130
podpora národního jazyka (NLS)
konverze znakových dat 114
zobrazení Průvodce nastavením DB2 111
prekompilátory
podpora produktu IBM Data Server Client 17
proměnná prostředí LANG
nastavení 111, 113
prostor na disku
požadavky 41
Průvodce nastavením DB2
identifikátory jazyka 111
příkaz db2osconf
určení hodnot parametrů konfigurace jádra 33
příkaz db2rfe
povolení funkcí uživatele root 70, 74
příkaz db2setup
nastavení jazyka 111
příkazový procesor (CLP)
IBM Data Server Client 17
příkazy
db2licm
nastavení licenčních zásad 85
db2osconf
určení hodnot parametrů konfigurace jádra 33

příkazy (*pokračování*)

db2rfe
aktivace funkcí root 74
překonání omezení v instalacích uživatelů bez oprávnění
root 70
db2secv82 67
db2setup
zobrazení Průvodce nastavením DB2 v národním jazyce 111
příkazy SQL
nápopověda
zobrazení 125
příklady
DB2 Connect 7
připojení
Asistent pro konfiguraci 15
hostitelé DRDA prostřednictvím komunikačního serveru 98
přehled 15
připojení disků CD či DVD
AIX 47
HP-UX 51
Linux 56
Solaris Operating System 60
příručky
řazení, 124
přístup k sálovému počítači
konfigurace 103, 107

R

rozhraní CLI (Call Level Interface)
podpora produktu IBM Data Server Client 17

Ř

Řídicí centrum
přehled 16

S

sady SDK
úrovně produktu 29
scénáře
DB2 Connect 7
server DAS (administrační server DB2)
viz administrační server DB2 (DAS) 15
servery
komunikace 16
skupina DB2ADMNS
přidání uživatelů 67
skupina uživatelů DB2USERS
přidání uživatelů 67
skupiny uživatelů
DB2ADMNS 67
DB2USERS 67
zabezpečení 67
Solaris Operating Environment
požadavky na instalaci
serverové produkty DB2 Connect 59
Solaris Operating System
instalace
serverové produkty DB2 Connect 57
připojení disků CD či DVD 60
úpravy parametrů jádra 35
SQL
zobrazení pomocí Vizualního vysvětlení 16

- SQLJ
 - podpora produktu IBM Data Server Client 17
- struktury adresářů
 - porovnání instalace uživatele s oprávněním root a bez něj 69
- střední servery
 - konfigurace připojení 103
- System i
 - databázové servery
 - konfigurace protokolu TCP/IP 104
 - podpora produktu DB2 Connect 5
- System z
 - podpora pro produkt DB2 Connect 5

T

- TCP/IP
 - konfigurace
 - databázové servery hostitele 104
 - připojení hostitele 98
 - System i, databázové servery 104
 - konfigurace produktu DB2 for z/OS 97
- testování
 - databázová připojení 109

U

- úlohy po upgradu
 - servery DB2 Connect 25
- úlohy před upgradem
 - servery DB2 Connect 23
- UNIX
 - odebrání
 - DB2 (root) 118
 - instance DB2 uživatele bez oprávnění root 76
 - odinstalace produktu DB2
 - root 118
 - odinstalování DB2
 - root 118
 - změna jazyka rozhraní DB2 113
- upgrady
 - DB2 Connect
 - procedura 24
 - přehled 21, 22
- určování problémů
 - dostupné informace 130
 - výukové programy 130
- uživatelské účty
 - DB2 Administration Server (Windows) 63
 - uživatel instance (Windows) 63
 - vyžadované pro instalaci (Windows) 63

V

- vázání
 - obslužné programy
 - DB2 Connect 115
- VTAM
 - příprava produktu z/OS na připojení z produktu DB2 Connect 97
- výukové programy
 - odstraňování problémů 130
 - seznam 129
 - určování problémů 130
 - Vizuální vysvětlení 129
- vývoj aplikací
 - IBM Data Server Client
 - podrobnosti 17

- vývoj aplikací (*pokračování*)
 - JDBC
 - přístup k hostitelským datům 7

W

- Windows
 - instalace
 - DB2 Connect (přístup bez oprávnění administrátora) 66
 - serverové produkty DB2 Connect (požadavky) 62
 - serverové produkty DB2 Connect (procedura) 61
 - nastavení výchozího jazyka 112
 - odinstalace produktu DB2 117
 - uživatelské účty
 - instalace serverového produktu DB2 63

Z

- z/OS
 - konfigurace databázových systémů DB2 100
- zabezpečení
 - skupiny uživatelů 67
- zrušení
 - instance uživatele bez oprávnění root 76
- zSeries
 - instalace produktu DB2 Database for Linux 55



Vytištěno v Dánsku společností IBM Danmark A/S.

SC09-3859-01



Spine information:

IBM DB2 Connect 9.7 Verze 9, vydání 7

Instalace a konfigurace serverů DB2 Connect

