

IBM DB2 Connect 9.7



Версия 9 Издание 7



Инсталиране и конфигуриране на DB2 Connect сървъри
Обновено септември 2010 г.

IBM DB2 Connect 9.7



Версия 9 Издание 7



Инсталиране и конфигуриране на DB2 Connect сървъри
Обновено септември 2010 г.

Забележка

Преди да използвате тази информация и продукта, който се поддържа от нея, прочетете общата информация под Приложение В, “Забележки”, на страница 107.

Редакционна забележка

Този документ съдържа информация, която е собственост на IBM. Тя се предоставя според лицензно споразумение и се защитава от законите за авторското право. Информацията, съдържаща се в тази публикация, не съдържа никакви гаранции за продукти и всички изявления, осигурени в настоящото ръководство, не трябва да бъдат интерпретирани като такива.

Можете да поръчате IBM публикации онлайн или чрез местния представител на IBM.

- За да поръчате публикации онлайн, идете на IBM Центъра за публикации на www.ibm.com/shop/publications/order
- За да намерите местен представител на IBM, посетете IBM Указател за контакти за цял свят на www.ibm.com/planetwide

За да поръчате DB2 публикации от DB2 Маркетинг и продажби в САЩ или Канада, позвънете на 1-800-IBM-4YOU (426-4968).

Когато изпращате информация на IBM, предоставяте на IBM неизключително право да използва или разпространява информацията по всеки начин, по който бъде преценено за уместно, без от това да произлизат никакви задължения към вас.

© Авторско право IBM Corporation 1993, 2010.

© Copyright IBM Corporation 1993, 2010.

Съдържание

Глава 1. Относно тази книга. 1

Глава 2. Въведение в DB2 Connect. 3

Относно DB2 Connect	3
Предложения за DB2 Connect	3
IBM i и мейнфрейм поддръжка за DB2 Connect	3
Обичайни DB2 Connect сценарии	4
Достъп до DB2 данни от отдалечени клиенти	4
Достъп до данни на DB2 хост от уеб посредством Java	4
Осъществяване на достъп до IBM мейнфрейм DB2 данни посредством DB2 Connect	6
Управление на свързвания към бази данни посредством Асистента за конфигуриране (Linux и Windows)	11
Навлизане в Административния сървър	11
Администриране на локални и отдалечени потребителски модели и бази данни с DB2 административните средства (достъпни на Linux и Windows)	12
IBM Data Server Client поддръжка за разработка на приложения на базата данни	13

Глава 3. Мигриране на DB2 Connect 15

Надстройка до последната версия на DB2 Connect	15
Същественото при надстройка за DB2 Connect	16
Дейности преди надстройка за DB2 Connect сървъри.	17
Надстройка на DB2 Connect сървъри	18
Дейности след надстройка за DB2 Connect сървъри 20	

Глава 4. Дейности преди инсталиране 23

Java софтуерна поддръжка на Java за DB2 продукти 23	
Параметри на ядрото (Linux и UNIX)	26
Модифициране на параметри на ядрото (HP-UX) 26	
Препоръчвани конфигурационни параметри на ядрото (HP-UX)	27
Модифициране на параметри на ядрото (Linux).	27
Модифициране на параметри на ядрото (Solaris Operating System).	28

Глава 5. Дейности по инсталиране и конфигуриране 29

DB2 Connect сървърни продукти: преглед на инсталиране и конфигуриране	29
Изисквания към дисково пространство и памет	30
Инсталиране на DB2 Connect сървърен продукт (AIX) 30	
Инсталационни изисквания за DB2 Connect сървърни продукти (AIX)	33
Монтиране на CD или DVD (AIX)	35
Инсталиране на DB2 Connect сървърен продукт (HP-UX)	36
Инсталационни изисквания за DB2 Connect сървърни продукти (HP-UX)	38

Монтиране на CD или DVD (HP-UX)	38
Инсталиране на DB2 Connect сървърен продукт (Linux)	39
Инсталационни изисквания за DB2 Connect сървърни продукти (Linux)	41
Подготовка за инсталиране на DB2 за Linux на zSeries	42
Монтиране на CD или DVD (Linux).	43
Инсталиране на DB2 Connect сървърен продукт (Solaris Operating System)	43
Инсталационни изисквания за DB2 Connect продукти (Solaris)	45
Монтиране на CD или DVD (Solaris Operating Environment)	47
Инсталиране на DB2 Connect сървърен продукт (Windows)	47
Инсталационни изисквания за DB2 Connect сървърни продукти (Windows)	49
Необходими потребителски акаунти за инсталиране на DB2 сървърни продукти (Windows) 50	
Разширяване на Active Directory Schema за услуги на LDAP директория (Windows)	53
Различна от Administrator инсталация на DB2 Connect (Windows)	53
Добавяне на потребителския ви идентификатор към потребителските групи DB2ADMNS и DB2USERS (Windows)	54
Общ преглед на различна от root инсталация (Linux и UNIX)	55
Разлики между root и различна от root инсталации 56	
Ограничения на различните от root инсталации	57
Инсталиране на DB2 продукт като различен от root потребител	59
Активирани на root-базирани характеристики в различна от root инсталации с db2rfe	61
Прилагане на fix packs към различна от root инсталация	62
Премахване на различна от root DB2 продукти за бази данни посредством db2_deinstall (Linux и UNIX)	63

Глава 6. Дейности след инсталиране 65

Активиране на лицензен ключ	65
DB2 лицензни файлове	65
Използване на Лицензния център	68
Използване на командата db2licm	69
Прилагане на fix packs	70
Инсталационни изисквания на DB2 Connect продукт за хост и средни системи	73

Глава 7. Подготовка на комуникации и достъп до хост и iSeries бази данни . 75

Подготовка на DB2 за IBM i за свързвания от DB2 Connect	75
---	----

Подготовка на DB2 за z/OS за свързвания от DB2 Connect	76
Хост бази данни	77
Конфигуриране на TCP/IP за DB2 за z/OS	77
Конфигуриране на DB2 за z/OS	80
Подготовка на DB2 за VSE & VM за свързвания от DB2 Connect	80
Конфигуриране на свързвания до мейнфрейм и средни сървъри	80
Конфигуриране на свързване към IBM мейнфрейм сървъри на бази данни посредством (Linux и Windows)	80
Конфигуриране на свързване към IBM мейнфрейм сървъри на бази данни посредством CLP	81

Глава 8. Справочник 83

Конфигуриране на достъп до IBM мейнфрейм бази данни	83
Конфигуриране на свързване към база данни чрез претърсване на мрежата посредством Асистента за конфигуриране	83
Ръчно конфигуриране на свързване на база данни посредством Асистента за конфигуриране	84
Тестване на свързване към база данни посредством Асистента за конфигуриране	85
Премахване на DCS (хост база данни)	86
Поддържани езици на DB2 интерфейса	86
Извеждане на Помощника на DB2 Настройващата програма на вашия национален език (Linux и UNIX)	86
Идентификатори на език за стартиране на Помощника на DB2 Настройващата програма на друг език	87
Промяна на езика на интерфейса на DB2 продукт (Windows)	88
Промяна на езика на интерфейса на DB2 (Linux и UNIX)	89

Преобразуване на символни данни	89
Разработка на приложения на бази данни.	90
Обвързване на помощни програми на базата данни за DB2 Connect	90
Изпълнение на собствени приложения	91
Деинсталиране на DB2 Connect	92
Деинсталиране на вашия DB2 продукт (Windows)	92
Деинсталиране на вашия DB2 продукт за бази данни (Linux и UNIX)	93

Приложение А. Общ преглед на DB2 техническата информация. 95

DB2 техническа библиотека на хартия или в PDF формат	95
Поръчване на отпечатани DB2 книги	99
Извеждане на помощ за SQL състояние от процесор за обработка на команди.	100
Осъществяване на достъп до различни версии на DB2 Център за информация.	100
Извеждане на темите на предпочитания от вас език в DB2 Център за информация.	100
Обновяване на DB2 Център за информация, инсталиран на компютъра ви или на интранет сървър.	101
Ръчно обновяване на DB2 Център за информация, инсталиран на компютъра ви или на интранет сървър.	102
DB2 самоучители	104
DB2 Информация за отстраняване на проблеми	104
Срокове и условия	105

Приложение В. Забележки 107

Индекс 111

Глава 1. Относно тази книга

Инсталиране и конфигуриране на DB2 Connect Servers предоставя цялата информация, от която се нуждаете, за да се подготвите и да инсталирате продукта DB2 Connect Servers. Включена е специфична информация за всяка поддържана операционна система. Представено е взаимоотношението между DB2 Connect сървърите и поддържаните сървърни продукти за бази данни, включително как да се конфигурират свързвания.

За кого е предназначена тази книга?

Системни администратори, администратори на бази данни, специалисти по комуникации и инсталатори на софтуерни продукти биха се заинтересували от част или от цялата тази книга.

Глава 2. Въведение в DB2 Connect

Относно DB2 Connect

DB2 Connect осигурява свързване с мейнфрейм и от среден мащаб бази данни от Linux®, UNIX® и Windows® операционни системи.

Можете да се свързвате към DB2 бази данни на z/OS, IBM® i и IBM Power Systems, VSE и VM. Можете също да се свързвате към бази данни на различни от IBM производители, които съответстват на Distributed Relational Database Architecture (DRDA).

Предложения за DB2 Connect

DB2 Connect има няколко решения за свързване, включително DB2 Connect Personal Edition, както и множество DB2 Connect сървърни продукти.

- DB2 Connect Enterprise Edition
- DB2 Connect Application Server Edition
- DB2 Connect Unlimited Edition за System z
- DB2 Connect Unlimited Edition за System i

За подробна информация относно DB2 Connect продуктите предложения, вижте www.ibm.com/software/data/db2/db2connect/

IBM i и мейнфрейм поддръжка за DB2 Connect

Преди да осъществите достъп до DB2 данни на System z или IBM i сървъри на данни посредством DB2 Connect продукти, уверете се, че сървърът на данни покрива необходимите изисквания.

DB2 Connect поддържа свързвания към следните System z и IBM i сървъри на данни:

Таблица 1. Поддържани System z и IBM i сървъри на данни

Версия	Препоръчвани нива на поддръжка
DB2 за z/OS Версия 8 и Версия 9	Отнесете се към http://www.ibm.com/servers/eserver/zseries/zos/servicetst/ . В общия случай IBM препоръчва инсталирането на последния RSU (Recommended Service Upgrade) за избягване на проблеми, причинени от вече познати и коригирани от IBM дефекти.
DB2 за i (известна преди като DB2 UDB за i5/OS) В5И3 и В5И4	П113348 (Информационен APAR) За System i Preventative Service Planning, вижте http://www-912.ibm.com/s_dir/sline003.NSF/GroupPTFs?OpenView&view=GroupPTFs
DB2 за i В6И1	PTFi: SI30564, SI30588, SI30611, SI30620, SI30621, SI30622, SI30825, SI30827, SI30920, SI30921, SI31019, SI31101, SI31125, SI31238 и SI31480. За System i Preventative Service Planning, вижте http://www-912.ibm.com/s_dir/sline003.NSF/GroupPTFs?OpenView&view=GroupPTFs .
DB2 Server за VM и VSE Версия 7 и по-късни	Вижте http://www.ibm.com/software/data/db2/vse-vm/

Обичайни DB2 Connect сценарии

Представени са обичайните начини, по които DB2 Connect се използва за създаване на работещи обкръжения на бази данни и обичайните начини за изпълнение на основни дейности, включващи DB2 Connect. Сценариите включват обкръжения и действия като: пряко свързване между DB2 Connect и IBM мейнфрейм сървър на база данни; използване на Асистента за конфигуриране за управление на свързванията към бази данни; и IBM сървър на данни поддръжка за разработка на приложения на база данни.

Достъп до DB2 данни от отдалечени клиенти

IBM сървър на данни осигурява среда за изпълнение, която позволява на клиентските приложения да осъществяват достъп до една или повече отдалечени бази данни. С IBM сървър на данни можете да администрирате отдалечено DB2 или DB2 Connect сървъри. Всички приложения трябва да осъществяват достъп до база данни чрез IBM сървър на данни. Java™ аplet може да осъществява достъп до отдалечена база данни чрез браузър с активирана Java.

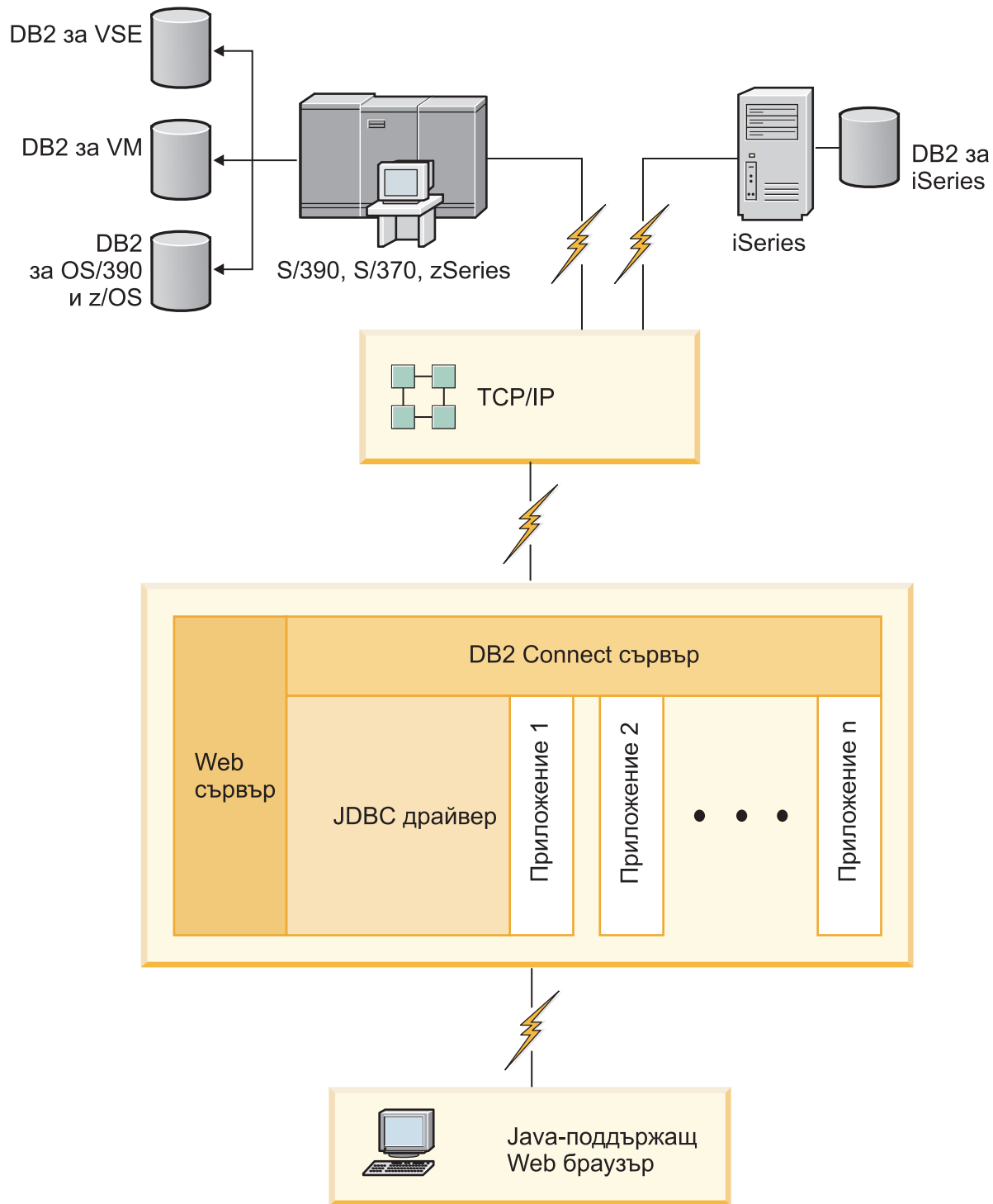
IBM сървър на данни се поддържа на Linux, UNIX и Windows платформи.

Достъп до данни на DB2 хост от уеб посредством Java

DB2 Connect продуктите включват IBM Data Server Driver for JDBC and SQLJ, който ви позволява да създавате приложения, осъществяващи достъп до данни в DB2 бази данни от уеб.

Езиците за програмиране, съдържащи вграден SQL, се наричат хост езици. Java се различава от традиционните хост езици C, COBOL и FORTRAN по начини, които значително засягат вграждането на SQL:

- SQLJ и JDBC са отворени стандарти, което позволява да пренасяте лесно SQLJ или JDBC приложения от други поддържащи стандартите системи бази данни в DB2 база данни.
- Всички Java типове, представляващи композитни данни и данни с различни размери, имат особена стойност, null, която може да се използва за представяне на SQL NULL състоянието, което дава на Java програмите алтернатива към NULL индикаторите, които са неделима част от другите хост езици.
- Java е разработена да поддържа програми, които по природа са хетерогенно преносими (още наричани "супер преносими" или просто "изтегляеми"). Наред със системата класове и интерфейси на Java тип, тази характеристика позволява компонентния софтуер. В частност, SQLJ транслятор, написан на Java, може да извиква компоненти, които са специализирани от доставчиците на бази данни за използване на съществуващи функции на базата данни като оторизация, проверка на схема, проверка на тип, способности за транзакции и възстановяване, и за генериране на код, който е оптимизиран за конкретни бази данни.
- Java е предназначена за бинарна преносимост в хетерогенни мрежи, което обещава позволяването на бинарна преносимост за приложения на базата данни, които използват статичен SQL.
- Можете да изпълнявате JDBC аплети в уеб страница на всяка система с Java-поддържащ браузър, независимо от платформата на вашия клиент. Клиентската ви система не се нуждае от допълнителен софтуер освен този браузър. Клиентът и сървърът поделят обработката на JDBC и SQLJ аплети и приложения.



Фигура 1. JDBC и DB2 Connect

JDBC и SQLJ приложения могат да се изпълняват от всяка система, която има инсталиран IBM сървър на данни; не са необходими уеб браузър и уеб сървър.

За повече информация относно JDBC API, вижте <http://java.sun.com/products/jdbc/> уеб страницата.

Осъществяване на достъп до IBM мейнфрейм DB2 данни посредством DB2 Connect

DB2 Connect сървърът позволява на IBM сървър на данни в LAN достъпа до данни, съхранявани на IBM мейнфрейм системи.

В организации с големи обеми данни е обичайно да се използват DB2 за IBM i, DB2 за z/OS или DB2 Server за VM и VSE за управлението им. Приложения, които се изпълняват на някоя от поддържаните платформи, могат да работят с тези данни прозрачно, както ако бяха управлявани от локален сървър на база данни. Необходим е DB2 Connect сървърен продукт като DB2 Connect Enterprise Edition за поддръжка на приложения, които осъществяват достъп до IBM мейнфрейм данни и използват монитори на транзакции, както и приложения, реализирани като Java аплети.

В добавка можете да използвате широк обхват готови или специално разработени приложения на бази данни с DB2 Connect и асоциираните средства. Например, можете да използвате DB2 Connect продукти с:

- *Електронни таблици*, като Microsoft® Excel и Lotus 1-2-3, за анализиране на данни в реално време, без цената и сложността на процедурите по извличане и импортиране на данни.
- *Средства за поддръжка при вземането на решения* като BusinessObjects, Brio и Impromptu, както и Crystal Reports, за осигуряване на информация в реално време.
- *Продукти за бази данни*, като Lotus Approach и Microsoft Access.
- *Средства за разработка*, като PowerSoft PowerBuilder, Microsoft Visual Basic и Borland Delphi, за създаване на решения клиент/сървър.

DB2 Connect сървърен продукт като DB2 Connect Enterprise Edition е най-подходящ за обкръжения, в които:

- Приложението се реализира чрез следящи данните Java аплети (вижте Фигура 1 на страница 5).
- Уеб сървърите се използват за реализиране на уеб-базирани приложения (вижте Фигура 5 на страница 10 и Фигура 1 на страница 5).
- Използва се междинен сървър на приложения.
- Използват се монитори на транзакции като IBM TXSeries CICS, WebSphere Application Server, WebSphere MQ, Microsoft Transaction Server (MTS) и BEA Tuxedo. (Вижте Фигура 3 на страница 8.)

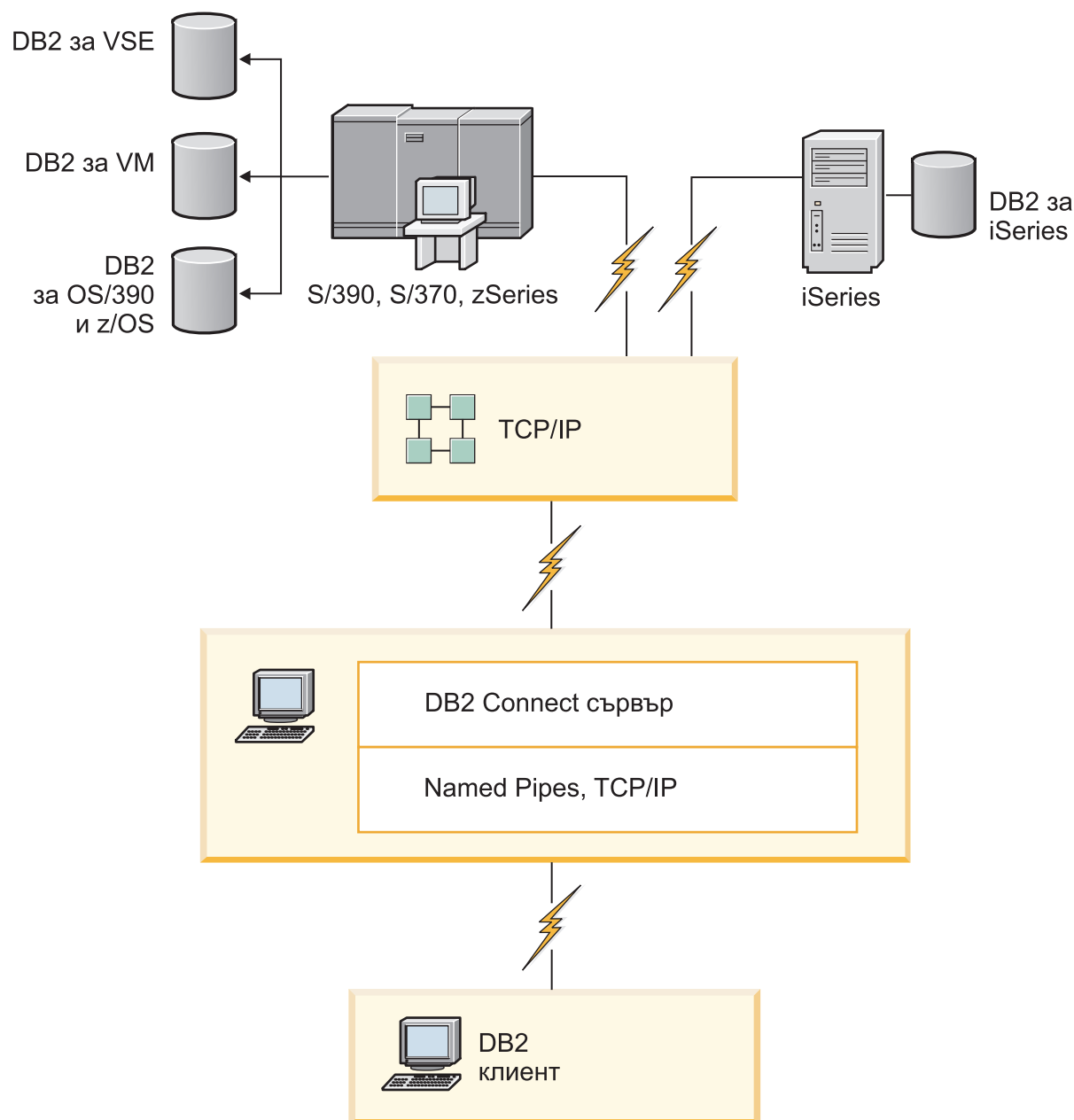
DB2 Connect осигурява прозрачен достъп до данни на IBM мейнфрейм чрез стандартна архитектура за управление на разпределени данни. Този стандарт е известен като Архитектура на разпределена релационна база данни (DRDA). DRDA позволява на приложенията ви да установят бързо свързване към IBM мейнфрейм бази данни без скъпи IBM мейнфрейм компоненти или специализирани шлюзове.

Въпреки че DB2 Connect често се инсталира на междинна сървър машина за свързване на IBM сървър на данни към IBM мейнфрейм бази данни, се инсталира също и на машини, където множество локални потребители искат да осъществяват достъп пряко до IBM мейнфрейм сървърите. Например DB2 Connect може да се инсталира на голяма машина с много локални потребители.

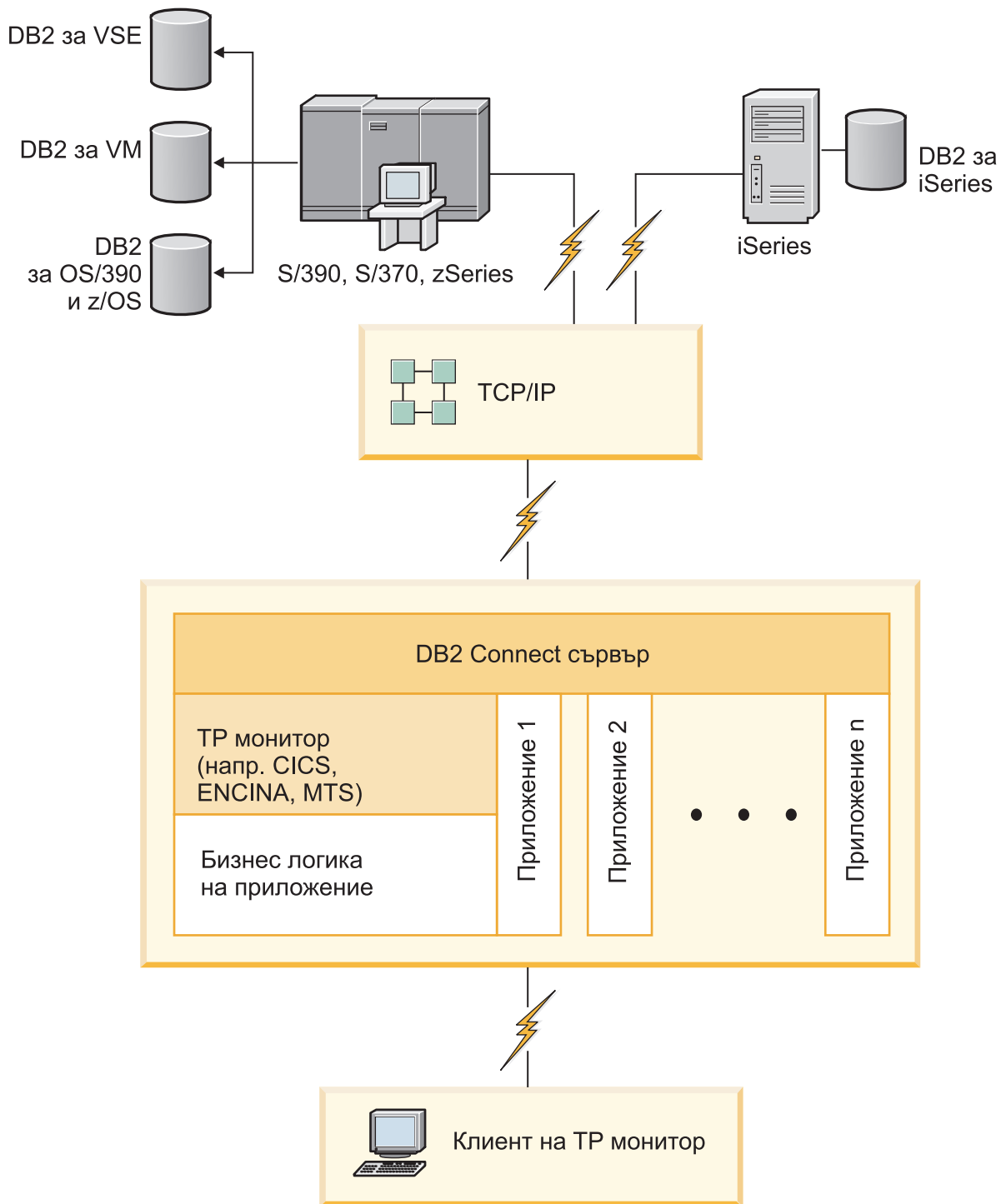
DB2 Connect може също да бъде инсталирана на уеб сървър, Transaction Processor (TP) монитор или други машини на 3-слойни сървъри на приложения с множество локални процеси и нишки на SQL приложения. В тези случаи можете да изберете за по-просто да инсталирате DB2 Connect на същата машина или на отделна машина, за да облекчите натоварването на процесора.

DB2 Connect сървърът позволява на множество клиенти да се свързват към IBM мейнфрейм данни и може значително да намали усилията, изисквано за установяване и поддържане на достъп към корпоративни данни. Фигура 2 илюстрира решението на IBM за среди, в които IBM сървър на данни прави непряко свързване към IBM мейнфрейм сървър на база данни през DB2 Connect сървърен продукт.

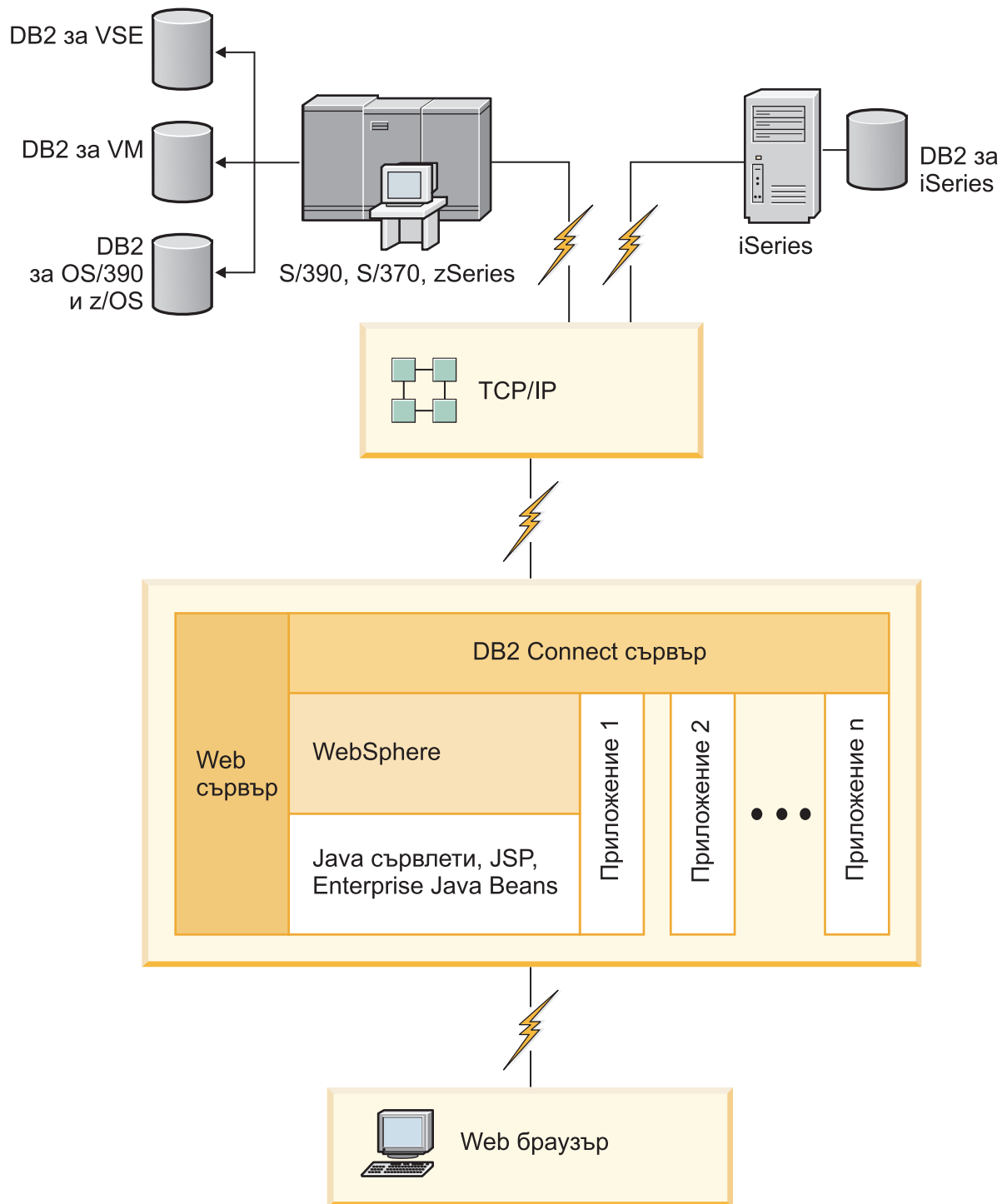
За да се свържете към IBM мейнфрейм сървър на база данни, ви трябва лицензиран DB2 Connect продукт. Не можете да се свържете пряко към IBM мейнфрейм Data Server посредством IBM сървър на данни.



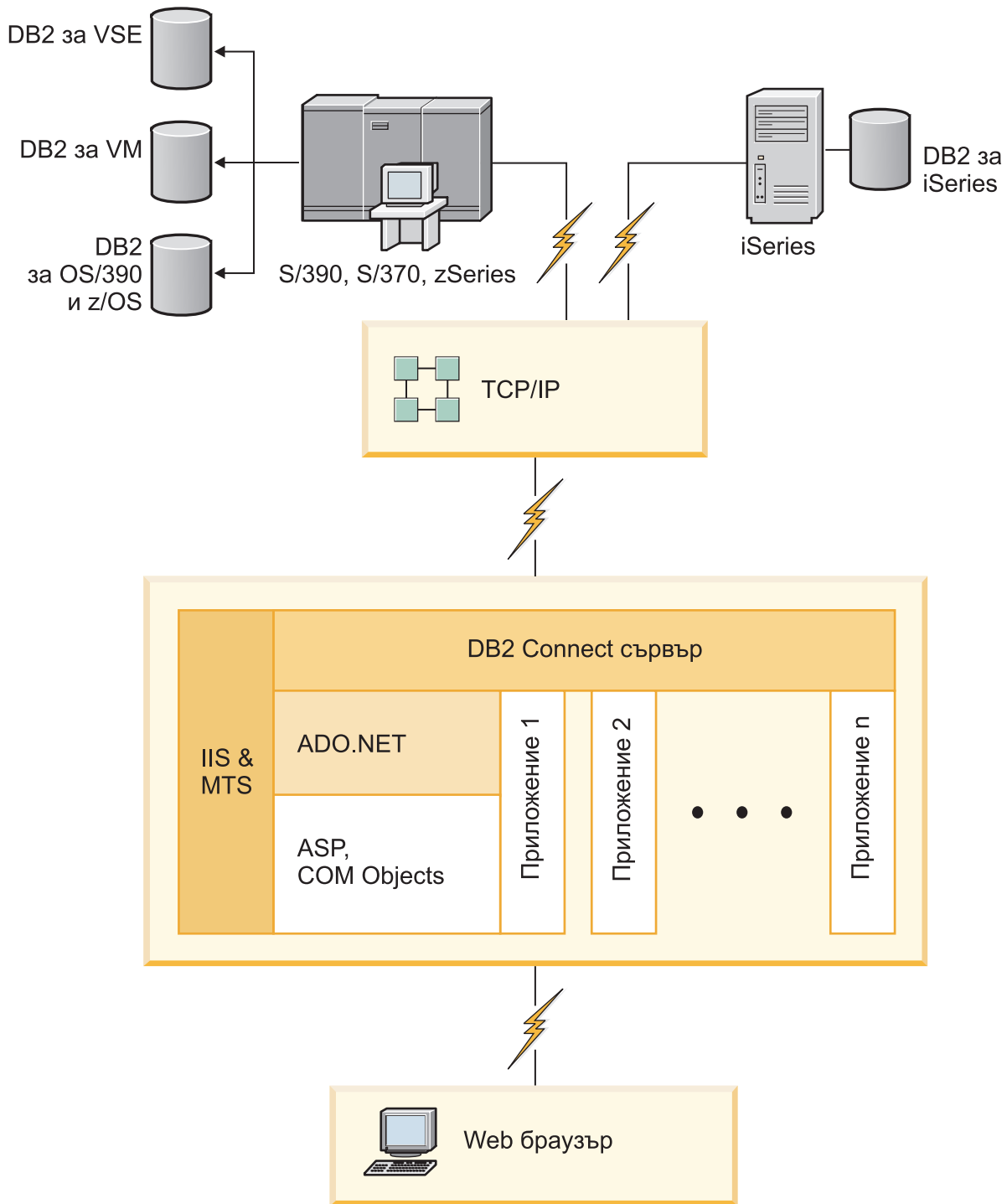
Фигура 2. Свързване на клиент към IBM мейнфрейм сървър на данни посредством DB2 Connect



Фигура 3. Монитори на транзакции, работещи с DB2 Connect.



Фигура 4. WebSphere и Java сървър функционалност в DB2 Connect



Фигура 5. DB2 Connect, работеща с Microsoft Internet Information Server (IIS)

Управление на свързвания към бази данни посредством Асистента за конфигуриране (Linux и Windows)

Асистентът за конфигуриране (CA) помага за управлението на свързванията на базата данни към отдалечени сървъри. CA е достъпен като част от DB2 клиента. CA е предпочитаният метод за настройване на всички комуникации между клиент и сървър.

Забележка: В предни издания DB2 Административните средства като CA са били поддържани на всички платформи. Считано от Версия 9, DB2 административните средства се поддържат само на Windows x86, Windows x64 (AMD64/EM64T), Linux на x86 и Linux на AMD64/EM64T. За всички платформи, можете да използвате DB2 процесора за обработка на команди (CLP) за управление на свързванията.

С CA може да:

- Каталогизирате бази данни така, че те да бъдат използвани от приложения. Съществуват три метода:
 - Използвате предоставен от администратора на базата данни профил за автоматично определяне на свързванията. Достъпът на клиенти се настройва автоматично за тази база данни.
 - Претърсват мрежата за достъпни бази данни и да изберете една. Клиентският достъп се настройва автоматично за тези бази данни, които са дефинирани в профила. DB2 Connect Personal Edition не може да търси IBM мейнфрейм бази данни, освен чрез DB2 Connect сървър, който има дефинирани IBM мейнфрейм бази данни.
 - Конфигурирайте ръчно свързване към база данни, като въведете изискваните параметри за свързването.
- Премахнете каталогизираните бази данни или променете характеристиките на каталогизирана база данни.
- Експортирате и импортирате клиентски профили, които съдържат информация за базата данни и конфигурирането на клиента.
- Тествате свързванията към локални или отдалечени бази данни, идентифицирани на системата ви.
- Свържете приложения с база данни, като изберете помощни програми или свържете файлове от списък.
- Добавете, променят и премахват CLI/ODBC източници на данни и да конфигурирате CLI/ODBC конфигурационните настройки.
- Настройте параметрите за конфигуриране на клиента на вашата система. Параметрите се групират логически и предполагаемите настройки се подават на интерфейса с посочването на параметрите.
- Обновите паролата на сървъра на базата данни.

Навлизване в Административния сървър

DB2 Административният сървър (DAS) отговаря на заявки от DB2 административните средства и Асистент за конфигуриране (CA). DB2 административните средства, например, ви позволяват да стартирате, спирате и настройвате конфигурационни параметри на мениджъра на базата данни за сървъри. Административният сървър се използва от CA за подпомагане на потребителите за каталогизирането на бази данни на клиента. DAS е достъпен на всички поддържани Linux, Windows и UNIX операционни системи, както и на System z (само z/OS) операционни системи.

Трябва да има разположен Административен сървър на всеки сървър, който искате да администратирате и откривате. Административният сървър автоматично се създава и стартира от ваше име. Програмата за настройка създава Административен сървър на машината-собственик на потребителския модел и автоматично го стартира при първоначално зареждане. По подразбиране DAS потребителският модел е DB2AS, което е и подразбиращият се потребителски ID, който се създава посредством Помощника на DB2 Настройващата програма.

Важно: DB2 Административният сървър (DAS) е отхвърлен във Версия 9.7 и е възможно да бъде премахнат в бъдещо издание. За повече информация вижте темата “Средствата на Центъра за управление и DB2 административният сървър (DAS) са отхвърлени” в книгата *Какво е новото в DB2 Версия 9.7*.

Администриране на локални и отдалечени потребителски модели и бази данни с DB2 административните средства (достъпни на Linux и Windows)

Можете да администратирате локални или отдалечени сървъри, като използвате DB2 административните средства. DB2 административните средства се използват чрез Център за управление за изпълнение на административни дейности като конфигурирането на DB2 потребителски модели и бази данни, архивиране и възстановяване на данни, насрочване на задания, и управление на носители, всичките от графичен интерфейс.

Забележка: В предни издания DB2 Административните средства, съществуващи като част от Център за управление, са били поддържани на всички платформи. Считано от Версия 9, DB2 административните средства се поддържат само на Windows x86, Windows x64 (AMD64/EM64T), Linux на x86 и Linux на AMD64/EM64T. За всички платформи, можете да използвате DB2 процесора за обработка на команди (CLP) за администриране на потребителски модели и бази данни.

Важно: Центърът за управление и асоциираните с него компоненти са отхвърлени във Версия 9.7 и е възможно да бъдат премахнати в бъдещо издание. За повече информация вижте темата “Средствата на Центъра за управление и DB2 административният сървър (DAS) са отхвърлени” в книгата *Какво е новото в DB2 Версия 9.7*.

В добавка към изпълнението на локални административни дейности, Центърът за управление има поддръжка за следните отдалечени продукти:

- DB2 Universal Database (UDB) за OS/390 и z/OS Версия 7
- DB2 UDB за z/OS Версия 8

Остатъкът от тази тема ще споменава тези продукти общо като DB2 за z/OS, освен ако съдържанието е специфично за дадена версия.

Ако искате да осъществите достъп до функции на DB2 за z/OS от Център за управление:

1. Уверете се, че:
 - Имате DB2 за z/OS лиценз
 - Имате инсталиран DB2 Connect продукт на клиентската работна станция
 - На хоста е стартирана Distributed Data Facility (DDF)
 - DB2 подсистемата е каталогизирана на клиента
 - DB2 Connect помощните програми и DB2 CLI са обвързани с хоста

2. Приложете FMID за DB2 Management Clients Package (характеристика на DB2 за z/OS) и DB2 Административен сървър (DAS) за OS/390 и z/OS. DAS е допълнителна характеристика, която се доставя с DB2 за OS/390 и z/OS сървър. Прочетете програмните директории на DB2 за z/OS, DB2 Management Clients Package, и DB2 Административен сървър за OS/390 и z/OS. Програмната директория идентифицира и описва съдържанието на FMID за всяка лента или касета. Програмната директория също предоставя инсталационните изисквания и инструкции.
3. Приложете всякакво допълнително обслужване към DB2 за z/OS, както е описано в програмните директории.
4. DB2 Център за управление осигурява поддръжка, която ви помага да управлявате DB2 бази данни на множество платформи. Когато управлявате DB2 за z/OS подсистеми, трябва да инсталирате набор запомнени процедури, потребителски дефинирани функции и пакетни програми за всяка DB2 подсистема:

DB2 UDB за z/OS Версия 8

Ако имате инсталирана DB2 UDB за z/OS Версия 8, трябва да инсталирате z/OS компонента за активация (JDB881D).

DB2 UDB за OS/390 и z/OS Версия 7

Ако имате инсталирана DB2 UDB за OS/390 и z/OS Версия 7, трябва да инсталирате компонента за 390 активация (JDB771D).

Ако искате да използвате пълноценно всички функции на DB2 Център за управление за DB2 за z/OS, включително Cloning и JCL изграждане и създаване, трябва да инсталирате DB2 Административен сървър (DAS) за OS/390 и z/OS Версия 8 (HDAS810), които се доставят като компоненти на DB2 за z/OS.

Забележка:

- a. FMID JDB881D или JDB771D трябва да бъдат инсталирани на всяка DB2 подсистема, с която искате да работите посредством Центъра за управление.
 - b. FMID HDAS810 трябва да бъде инсталиран само веднъж на копие на операционната система или LPAR, където имате DB2 подсистеми, с които искате да работите посредством Центъра за управление.
 - c. Инструкции за различните инсталации могат да бъдат намерени в Програмната директория в DB2 Management Clients Package на съответния продукт и версия. Например, инструкциите за инсталиране на DAS (HDAS810) са в Програмната директория за IBM DB2 UDB за z/OS DB2 Management Clients Package Версия 8.
 - d. DB2 Административният сървър трябва да бъде инсталиран по веднъж на система.
5. Проверете дали сте разрешили адресното пространство за запомнени процедури.
 6. Уверете се, че DB2 Административният сървър е стартиран.

Подробни инструкции за активирането на Център за управление за работа с DB2 за z/OS съществуват на:

<http://www.ibm.com/support/docview.wss?rs=64&context=SSEPEK&q1=jdb881d&uid=swg27006262>

IBM Data Server Client поддръжка за разработка на приложения на базата данни

Data Server Client включва следното:

- **Предкомпилатори за C/C++, COBOL и Fortran**, (при условие, че езикът се поддържа за тази платформа).
- **Поддръжка на приложения с вграден SQL**, включително библиотеки за програмиране, файлове за включване и примери с код.
- **Поддръжка на ODBC и DB2 Call Level Interface (DB2 CLI) приложения**, включително библиотеки за програмиране, файлове за включване и примери с код за разработката на приложения, които с лекота се пренасят на ODBC и се компилират с ODBC SDK. ODBC SDK е достъпен от Microsoft за операционни системи Windows и от множество други производители за много от другите поддръжани платформи. На операционни системи Windows ODBC и CLI драйверът се инсталира по подразбиране с DB2 клиента, в поддръжка на приложения, разработени с Microsoft ODBC Software Developer's Kit. За всички други платформи, ODBC и CLI драйвер може по желание да бъде инсталиран с DB2 клиента, в поддръжка на приложения, които могат да бъдат разработени с ODBC SDK за тази платформа, ако съществува такъв.
- **IBM Data Server драйвер за JDBC и SQLJ**, който включва:
 - Поддръжка за JDBC 3 и JDBC 4 съвместими приложения
 - SQLJ поддръжка за разработка на Java приложения със статичен SQL
- **Java 5** обкръжението е вградено в DB2 сървърите за поддръжка от страната на сървъра на артефакти на Java приложения, включително запомнени процедури и потребителски дефинирани функции
- **ActiveX Data Objects (ADO) и Object Linking and Embedding (OLE) рутинни процедури за автоматизация (UDF и запомнени процедури)** на Windows операционни системи, включващи кодови примери, реализирани чрез Microsoft Visual Basic и Microsoft Visual C++.
- **Object Linking and Embedding Database (OLE DB) таблични функции** на Windows операционни системи.
- **C# и Visual Basic .NET приложения и CLR .NET рутинни процедури** на Windows операционни системи.
- **Поддръжка за Ruby и Ruby on Rails приложения**, включваща IBM_DB gem за лесно инсталиране и примери на код. Ruby е напълно интегриран обектно ориентиран език за програмиране, използван за разработка на уеб приложения. Ruby on Rails (RoR), още известно като Rails, е рамкова насока за разработка на уеб приложения, осъществяващи достъп до бази данни според архитектурната рамкова насока Model-View-Control
- **Поддръжка за PHP Hypertext Preprocessor приложения**, включваща библиотеки за програмиране и кодови примери. PHP е скриптов език, използван за разработка на уеб приложения. Той напълно поддържа обектно ориентирано програмиране
- **IBM Data Studio** е изчерпателен набор от интегрирани средства на Eclipse за разработчика на базата данни и администратора на база данни за разработка. IBM Data Studio намалява времето за изпълнение на ежедневните административни дейности, за създаване, разгръщане и дебъгване на SQL и запомнени процедури на Java, за разгръщане на центрирани върху данните уеб услуги и за създаване на запитвания към релационни и XML данни посредством SQL и XQuery за DB2 and Informix сървъри на данни.
- **Интерактивен SQL** чрез Command Editor или Command Line Processor (CLP) за прототипизиране на SQL изрази, или за изпълнение на ad hoc заявки към базата данни.
- **Набор документирани API**, които позволяват на други средства за разработка на приложения да реализират поддръжка за предкомпилятор за DB2 пряко в техните продукти. Например, IBM COBOL на AIX използва този интерфейс.

Глава 3. Мигриране на DB2 Connect

Надстройка до последната версия на DB2 Connect

Надстройването до нови версия или издание на DB2 Connect може да изисква надстройване на компоненти на вашето обкръжение, ако искате те да работят на новото издание. Тези компоненти са DB2 Connect сървъри, DB2 сървъри, DB2 клиенти и приложения на бази данни.

Например, ако имате съществуващо обкръжение, използващо по-ранна версия или издание на DB2 Connect, и искате да инсталирате последната версия или издание на DB2 Connect, можете да надстроите вашия DB2 Connect сървър и може да се наложи да надстроите други компоненти във вашето обкръжение.

DB2 Connect сървърите поддържат надстройката на DB2 Connect потребителските модели, на всеки съществуващ мениджър на транзакции и на DB2 Connect обединените бази данни, създадени на предни версии на DB2 Connect сървъри. За DB2 Connect издания преди DB2 Connect Версия 8, първо ще трябва да мигрирате до DB2 Connect Версия 8 и после да надстроите до последната версия или издание на DB2 Connect. Отнесете се към мигриране от предни версии на DB2 Connect за подробности как да мигрирате до DB2 Universal Database (UDB) Версия 8.

Процесът на надстройка се състои от всички дейности, които трябва да изпълните, за да може обкръжението ви да работи успешно на новото издание. Надстройката на всеки от компонентите в обкръжението ви до последната версия или издание на DB2 Connect изисква да изпълните различни дейности:

- Надстройката на DB2 Connect сървъри включва надстройване на съществуващите ви потребителски модели, всички съществуващи DB2 Connect обединени бази данни и всички съществуващи бази данни на мениджър на транзакция, така че да могат да се изпълняват в последната версия или издание на DB2 Connect.
- Надстройте вашите съществуващи потребителски модели и бази данни така, че да могат да се изпълняват в последната версия или издание на DB2 продукти. Отнесете се към темата Надстройка на DB2 сървъри в *Надстройване до DB2 Версия 9.7*.
- Надстройте вашите клиентски потребителски модели за запазване на конфигурацията на вашите съществуващи DB2 клиенти. Отнесете се към темата Надстройка на клиенти в *Надстройване до DB2 Версия 9.7*.
- Надстройката на приложения на бази данни включва тестването им в последната версия или издание на DB2 Connect и модифицирането им само, когато се налага да поддържат измененията, достъпни в последната версия или издание на DB2 Connect. Прегледайте измененията в съществуващата функционалност и преустановената и отхвърлена функционалност за DB2 Connect в Какво е новото в DB2 Версия 9.7, за да определите измененията, които биха могли да засегнат вашите приложения на база данни. Ако вашите приложения на база данни се свързват с DB2 сървъри, прегледайте също темата за надстройка на приложения на бази данни и рутинни процедури в *Надстройване до DB2 Версия 9.7*.

Най-добрият подход към надстройката е да се напише план за надстройка. Една стратегия дефинира как да се подходи към надстройката на вашето обкръжение и ви дава насоки за вашия план за надстройка. Характеристиките на обкръжението ви и информацията за основите на надстройката, особено препоръките и ограниченията за

надстройка, могат да ви помогнат да определите стратегията си. Един план за надстройка следва да включва следните подробности за надстройката за всеки компонент:

- Необходими условия за надстройка, които показват всички изисквания, които трябва да посрещнете преди надстройката.
- Дейности преди надстройка, които описват всички подготвителни дейности, които трябва да изпълните преди надстройка.
- Действия по надстройването, които описват стъпка по стъпка основния процес на надстройка за даден компонент и как да се надстройват обкръжения със специални характеристики.
- Дейности след надстройка, които описват всички дейности, които трябва да изпълните след надстройката, за да може вашият DB2 сървър да работи на оптималното ниво.

Ще откриете, че дейностите преди надстройка, за самата надстройка и след надстройка за DB2 Connect сървъри споменават дейностите преди надстройка, за самата надстройка и след надстройка за DB2 сървъри, тъй като това са точно същите дейности.

Същественото при надстройка за DB2 Connect

Ако надстройвате вашите клиенти до последната версия или издание на DB2 Connect, трябва да вземете предвид следните изменения в поддръжката и да ги разрешите, преди да надстройвате:

Типът разпознаване, посочен в записа на директорията на базата данни за шлюза, подменя типа разпознаване, каталогизиран на клиента

Ако надстройвате от издание, по-ранно от DB2 Connect Версия 8.2.2 (еквивалентно на Версия 8.1 FixPak 9) до последната версия или издание, уверете се, че типът разпознаване на шлюза е съвместим с клиента и сървъра. Ако не сте указали тип разпознаване в записа в директорията на базата данни на шлюза, подразбиращият се тип разпознаване е SERVER.

DB2 Connect Server и DB2 Connect Personal Edition вече не поддържат SNA протокола

Ако надстройвате от издание, по-ранно от DB2 Connect Версия 9.1, трябва да каталогизирате отново всички възли, които използват протокола SNA, да използват вместо това протокола TCP/IP.

Същественото за надстройката на DB2 сървъри и клиенти също се отнася и за DB2 Connect сървърите

Поддръжката и ограниченията за надстройка за DB2 сървъри и клиенти са валидни също, когато надстройвате DB2 Connect сървър.

- Прегледайте темата “същественото при надстройка за DB2 сървъри” в *Надстройване до DB2 Версия 9.7*, за да определите допълнителните изменения, които могат да засегнат вашата надстройка, и как да разрешавате възможните проблеми.
- Прегледайте темата “същественото при надстройка за клиенти” в *Надстройване до DB2 Версия 9.7*, особено Поддръжка на свързваемост между клиенти и DB2 сървъри. Свързванията към последната версия или издание на DB2 Connect сървъри от издание на клиент две или три версии по-рано не се поддържа.

Нови имена и пакетиране на DB2 компоненти

В DB2 Версия 9.7 имената и пакетиранието на DB2 компонентите са променени. Отнесете се към темата “Имената на компоненти са променени” в *Какво е новото в DB2 Версия 9.7* за подробности относно новите имена и общите имена на клиенти.

Препоръки за надстройка за DB2 Connect

Общо взето, препоръката е да се надстройват първо DB2 Connect сървърите и после клиентите. Последните две версии на клиентите могат да се свързват към последната версия или издание на DB2 Connect сървъри. Единственото ограничение е, че новите характеристики не са достъпни на клиентите от предните версии и издания. Най-вероятно обаче не се нуждаете от достъп до тези нови характеристики, защото съществуващите ви приложения не ги използват.

Ако изберете първо да надстроите вашите клиенти, трябва да вземете предвид, че има известни ограничения в поддръжката на свързваемост от текущата версия или издание на клиента към DB2 Connect сървъри от преди две версии. Проверете несъвместимостите на текущата версия или издание с предните издания и вижте дали тези ограничения се отнасят за вашето приложение, за да предприемете нужните действия.

Изпълнете дейностите преди и след надстройка, за да подситеgurите успешното надстройване.

Дейности преди надстройка за DB2 Connect сървъри

За да надстроите успешно вашите DB2 Connect сървъри, се изисква подготовка за всички възможни проблеми, които могат да съществуват.

Изпълнете след надстройка следните дейности за DB2 сървъри, като същите се отнасят и за DB2 Connect сървъри:

1. Прегледайте “Същественото при надстройка за DB2 Connect” на страница 16, за да идентифицирате промените или ограниченията, които могат да засегнат надстройката ви, и проучете как да разрешите всички проблеми преди надстройката.
2. Отнесете се към темата “Архивиране на конфигурация на DB2 сървър и диагностична информация” в *Надстройване до DB2 Версия 9.7*, за да имате запис на текущата ви конфигурация, който да можете да сравните с конфигурацията след надстройката. Можете също да използвате тази информация за създаване на нови потребителски модели или бази данни, като използвате същата конфигурация, като тази, която сте имали преди надстройката.
3. По желание: Ако сте активирали Syncpoint Manager (SPM) функционалността на вашия DB2 Connect сървър, уверете се, че DRDA мениджърите на точки на синхронизация не съдържат транзакции под съмнение, като използвате “командата LIST DRDA INDOUBT TRANSACTIONS” в *Справочник на командите*, за да получите списък на транзакциите под съмнение и за да разрешите интерактивно всички транзакции под съмнение.
4. По желание: Ако имате бази данни на мениджър на транзакции, изпълнете следните дейности преди надстройка, за да подготвите вашите бази данни за надстройката:
 - a. Уверете се, че базата данни, която ще бъде надстроена, не съдържа транзакции под съмнение, като използвате “командата LIST INDOUBT TRANSACTIONS” в *Справочник на командите*, за да получите списък на транзакциите под съмнение и за да решите интерактивно всички транзакции под съмнение.

- b. Отнесете се към темата “Уверете се, че вашите бази данни са готови за надстройка” в *Надстройка до DB2 Версия 9.7*, за да идентифицирате и разрешите всички проблеми преди самата надстройка.
 - c. Отнесете се към темата “Архивиране на бази данни преди надстройка” в *Надстройка до DB2 Версия 9.7*, за да можете да ги надстроите на нова надстроена система, или за да ги възстановите в оригиналната система преди надстройка.
 - d. Прегледайте темата “изисквания към дисково пространство” в *Надстройка до DB2 Версия 9.7*, за да се уверите, че имате достатъчно свободно дисково пространство, пространство за временни таблици и пространство за журнали за надстройката на базата данни, и темата “Увеличаване на размерите на пространствата за таблици и журнални файлове преди миграция” в *Надстройка до DB2 Версия 9.7*, ако е необходимо.
 - e. Само за Linux: темата “Промяна на raw устройства в block устройства (Linux)” в *Надстройка до DB2 Версия 9.7*
5. По желание: Ако имате DB2 Connect обединени бази данни, се отнесете към темата “Подготовка за мигриране към обединени системи” в *IBM WebSphere Information Integration: Мигриране към Federation Version 9* за подробности относно дейностите преди надстройка за тези бази данни.
 6. Само за Windows: Ако сте получили персонализирани таблици за преобразуване на кодови страници от службата за поддръжка на DB2, трябва да архивирате всичките си файлове в директорията DB2OLD\conv, където DB2OLD е разположението на вашето съществуващо копие на DB2 Connect. Надстройването на вашата текуща версия или издание на DB2 Connect копие премахва тези таблици, защото стандартните кодови таблици се съдържат в библиотека от нова версия или издание на DB2 Connect. Не е нужно да архивирате стандартните таблици за преобразуване на кодови страници.
 7. По желание: Надстройте вашия DB2 Connect сървър в тестово обкръжение, за да идентифицирате проблемите при надстройка и за да се уверите, че приложенията на базата данни и рутинните процедури работят, както се очаква, преди да надстроите работното си обкръжение.
 8. В последната версия или издание на DB2 Connect всички значими събития при надстройка се записват в журналните файлове db2diag, когато конфигурационният параметър на мениджъра на базата данни **diaglevel** е настроен на 3 (стойност по подразбиране) или по-висока стойност. Ако този параметър е настроен на 2 или по-малка стойност, се отнесете към темата “Настройка на нивото на прихващане на грешки в диагностичния журнален файл” в *Отстраняване на проблеми и настройка на производителност на база данни*, за да настроите този параметър на 3 или по-висока стойност преди надстройката.
 9. Изведете DB2 Connect сървъра офлайн за надстройката. За подробности се отнесете към темата “Извеждане на DB2 сървър офлайн преди надстройка” в *Надстройка до DB2 Версия 9.7*

Надстройка на DB2 Connect сървъри

Преди да надстройвате до последната версия на DB2 Connect:

- Уверете се, че имате подходящия достъп до операционната система:
 - Root достъп на UNIX
 - Local Administrator на Windows
- Проверете дали имате SYSADM права.

- Уверете се, че покривате изискванията, дадени в темата “Инсталационни изисквания за DB2 продукти за бази данни” в *Инсталиране на DB2 сървъри*. Изискванията за Linux и UNIX операционни системи са променени.
- Прегледайте темата “Препоръчителни практики за надстройка на DB2 сървъри” в *Надстройване до DB2 Версия 9.7*.
- Прегледайте темата “Изисквания за дисково пространство за надстройка на DB2 сървър” в *Надстройване до DB2 Версия 9.7*.
- Изпълнете дейностите преди надстройка, в частност, направете резервни копия на вашите бази данни.

Ако имате DB2 Connect Версия 7, първо трябва да мигрирате до DB2 Connect Версия 8. Отнесете се към следната тема за подробности: <http://publib.boulder.ibm.com/infocenter/db2luw/v8/topic/com.ibm.db2.udb.doc/conn/t0008566.htm>

Последната версия или издание на DB2 Connect сървърите поддържа надстройката на DB2 Connect потребителските модели, на всеки съществуващ мениджър на транзакции и на DB2 Connect обединените бази данни, създадени на двете предни поддържани версии на DB2 Connect сървъри.

Тъй като DB2 Connect сървърните продукти са сървъри за свързваемост на хост бази данни, единствените бази данни, които могат да съществуват в DB2 Connect сървърен потребителски модел са базите данни на мениджъра на транзакции и DB2 Connect обединените бази данни. Базата данни на DB2 Connect мениджъра на транзакции съхранява информация за състоянията на транзакция за координираните от DB2 транзакции. Единствената цел на DB2 Connect обединените бази данни е да съхраняват информация за източниците на данни.

На операционни системи Linux и UNIX трябва да надстроите ръчно вашите DB2 Connect потребителски модели след инсталирането на последната версия на DB2 Connect. Всички отдалечени възли и бази данни, които сте каталогизирали на DB2 клиентите, се отнасят за тези потребителски модели. Ако създадете нов потребителски модел, ще трябва да каталогизирате отново възли, DCS бази данни и бази данни на DB2 клиентите, които са съществували в потребителските модели от предната версия.

На операционни системи Windows по време на инсталацията имате опцията автоматично да надстроите съществуващо поддържано копие на DB2 Connect. Вашите DB2 Connect потребителски модели автоматично се надстройват. Като алтернатива можете да инсталирате ново копие на последната версия на DB2 Connect и после ръчно да надстроите вашите DB2 Connect потребителски модели.

Тази процедура описва как да надстроите, като инсталирате ново копие на последната версия на DB2 Connect и после надстроите потребителските модели и всички съществуващи бази данни. За да надстроите автоматично съществуващо поддържано копие на DB2 Connect на Windows, следвайте същите стъпки като указаните в темата “Надстройка на DB2 сървър (Windows)” в *Надстройване до DB2 Версия 9.7*.

Ограничения

- Битовият размер на потребителския модел на клиента се определя от операционната система, на която инсталирате DB2 Connect. Отнесете се към темата “Промени в поддръжката на 32-битови и 64-битови DB2 сървъри” в *Надстройване до DB2 Версия 9.7* за подробности.

- Допълнителни ограничения за надстройката, намиращи се в темата “Ограничения за надстройката на DB2 сървъри” в *Надстройване до DB2 Версия 9.7* също се отнасят за DB2 Connect сървърите.

За да надстроите своя DB2 Connect сървър:

1. Експортирайте конфигурационната информация за свързваемостта за вашия съществуващ поддържан DB2 Connect сървър в експортиран профил. Използвайте средството `db2cfexr`, за да създадете конфигурационен профил:

```
$ db2cfexr cfg_profile backup
```

Този профил съдържа цялата конфигурационна информация за потребителския модел, включително конфигурацията на мениджъра на базата данни и регистърен профил, защото е указана опцията *архив*. Можете да използвате този профил за пресъздаване на вашата конфигурация на свързване, ако е необходимо.

2. Инсталирайте DB2 Connect чрез стартиране на Помощника на DB2 Setup. Настройващата програма и изберете опцията **Инсталиране на нов** от панела Инсталиране на продукт.
3. Отнесете се към темата “Надстройка на потребителски модели” в *Надстройване до DB2 Версия 9.7*, като използвате командата `db2iupgrade`.
4. Надстройте всички съществуващи мениджъри на транзакции и обединени бази данни на DB2 Connect, като направите справка в темата “Надстройка на бази данни” в *Надстройване до DB2 Версия 9.7*. Можете също да надстроите вашите бази данни, като възстановите архив на DB2 Connect от една от двете предни поддържани версии.

След надстройката на DB2 Connect сървъра, изпълнете препоръчаните дейности след надстройка, като нулирането на диагностичното ниво за грешки, настройка на размера на пространство за журнали, повторно обвързване на пакети и проверка дали надстройката ви е била успешна.

Дейности след надстройка за DB2 Connect сървъри

След надстройването на вашите DB2 Connect сървъри, следва да изпълните няколко дейности след надстройка, за да се уверите, че вашите DB2 Connect сървъри работят, както се очаква и че се изпълняват на оптимално ниво.

Изпълнете следните дейности след надстройка за DB2 сървъри, като същите се отнасят и за DB2 Connect сървъри:

1. Ако сте настроили конфигурационния параметър *diaglevel* на мениджъра на базата данни на 4, както се препоръчва в дейностите преди надстройка за DB2 Connect сървъри, върнете този параметър на стойността, на която е бил настроен преди надстройката.
2. Отнесете се към темата “Управление на промени в поведението на DB2 сървър” в *Надстройване до DB2 Версия 9.7*. Има нови регистърни променливи, нови конфигурационни параметри и нови стойности по подразбиране за регистърни променливи и конфигурационни параметри, въведени в последната версия или издание на DB2 продуктите, които могат да засегнат поведението на DB2 сървъра. Има също изменения във физическите характеристики за дизайн на бази данни и изменения в защитата, които също могат да имат въздействие.
3. Ако сте получили персонализирани таблици за преобразуване на кодови страници от службата за поддръжка на DB2 за предни версии или издания, копирайте всички файлове за тези таблици от `DB2OLD/conv` в `DB2DIR/conv`, където `DB2OLD` е разположението на вашето DB2 Connect копие от предишна поддържана версия, а

DB2DIR е разположението на вашето ново DB2 Connect копие. Не е нужно да копирате стандартните таблици за преобразуване на кодови страници.

Ако сте надстроили вашето текущо поддържано DB2 Connect копие на Windows операционни системи, можете да възстановите персонализираните таблици за преобразуване на кодова страница, които сте архивирали като част от дейностите преди миграция за DB2 Connect сървъри в директорията DB2PATH\conv, където DB2PATH е разположението на вашето ново DB2 Connect копие.

4. Ако се свързвате към DB2 за z/OS сървър или към DB2 за IBM i сървър, където е необходима поддръжка на евро, настройте регистърната променлива **DB2CONNECT_ENABLE_EURO_CODEPAGE** на YES на всички DB2 Connect клиенти и сървъри, за да може текущата кодова страница на приложението да се преобразува в еквивалентния идентификатор на кодов символен набор (CCSID), който изрично указва поддръжка за знака за евро.
5. По желание: Ако сте надстроили бази данни във вашия DB2 Connect сървър и сте променили настройката за пространство за журнали, както се препоръчва в дейностите преди надстройка за DB2 Connect сървъри, отнесете се към темата “Настройване на размера за пространство за журнали в мигрирани бази данни” в *Надстройване до DB2 Версия 9.7*. Уверете се, че обемът заделено пространство за журнали е адекватен за вашия DB2 Connect сървър.
6. По желание: Отнесете се към темата “Архивиране на бази данни преди надстройка” в *Надстройване до DB2 Версия 9.7*, след като надстройката е завършена.
7. По желание: Ако имате DB2 Connect обединени бази данни, прегледайте темата “Конфигуриране на обединени системи след миграция” в *IBM WebSphere Information Integration: Мигриране към обединение Версия 9*, за да определите дали е необходимо да изпълнявате някакви дейности, след като надстроите вашите обединени бази данни.
8. Уверете се, че надстройката на вашия DB2 Connect сървър е протекла успешно. Тествайте свързвания към всички ваши каталогизирани бази данни. Следният пример показва как да тествате свързване от Процесор за обработка на команди (CLP):

```
db2 CONNECT TO DATABASE sample user mickey using mouse
```

Трябва да посочите потребител и парола, когато се свързвате към отдалечена база данни. Проверете дали всички свързвания са успешни.

Също така тествайте приложенията и средствата си, за да се уверите, че DB2 Connect сървърът работи, както се очаква.

На този етап следва да подновите всички свои дейности по поддръжката. Трябва също да премахнете всички копия от поддържани преди версии или издания на DB2 Connect, от които вече не се нуждаете.

Глава 4. Дейности преди инсталиране

Java софтуерна поддръжка на Java за DB2 продукти

Нуждаете се от подходящото ниво на IBM Software Development Kit (SDK) за Java, споменато по-долу в този раздел, за да използвате базираните на Java средства и за да създавате и изпълнявате Java приложения, включително запомнени процедури и потребителски дефинирани функции.

Ако IBM SDK for Java се изисква от компонент, който се инсталира, и в тази пътека няма вече инсталиран SDK for Java, SDK for Java ще бъде инсталиран, ако използвате Помощника на DB2 Настройващата програма или файл с отговори за инсталиране на продукта.

SDK за Java не е инсталиран с IBM Data Server Runtime Client или IBM Data Server Driver Package.

Следната таблица изброява инсталираните SDK for Java нива за DB2 продукти според платформата на операционна система:

Изисквания към платформа на операционна система	SDK for Java ниво
AIX	За Fix Pack 1 и по-ранни: SDK 6 За Fix Pack 2 и по-късни: SDK 6 Service Release 7
HP-UX за Itanium-базирани системи	HP JDK за JSE HP-UX 11i платформа, възприета от IBM за IBM Software, Version 6
Linux на x86	SDK 6 Service Release 3
Linux на AMD64/EM64T	SDK 6 Service Release 3
Linux на zSeries	SDK 6 Service Release 3
Linux на POWER	За Fix Pack 1 и по-ранни: SDK 6 Service Release 3 За Fix Pack 2 и по-късни: SDK 6 Service Release 7
Solaris Operating System	IBM 64-битов SDK за Solaris, Java Technology Edition, Version 6
Windows x86	SDK 6 Service Release 3
Windows x64	SDK 6 Service Release 3

Забележка:

1. Софтуерът SDK за Java може да бъде изтеглен от уеб страницата developerWorks на: <http://www.ibm.com/developerworks/java/jdk/index.html> . За списък на поддръжаните нива на SDK за Java, вижте по-късно в този раздел таблицата, озаглавена Поддръжка на DB2 Database за Linux, UNIX и Windows за SDK за Java.

Забележка: За платформите на Windows операционна система, използвайте изтеглянията на IBM Development Package за Eclipse.

2. DB2 графичните средства се изпълняват само на Linux на x86, Linux на AMD64/EM64T, Windows x86 и Windows x64.
3. На Windows x86 и Linux на x86:

- е инсталиран 32-bit SDK
 - поддържат се 32-битови приложения и Java външни рутинни процедури
4. На всички поддържани платформи (освен Windows x86 и Linux на x86):
- поддържат се 32-битови приложения
 - не се поддържат 32-битови Java външни рутинни процедури
 - поддържат се 64-битови приложения и Java външни рутинни процедури
5. JDK на платформите HP-UX се поддържа чрез HP, които имат лиценз за разпространяване от IBM. Този JDK е пренасяне на Sun Hotspot JDK, извършено от HP, и поддръжката на международни кодови набори следва тази на Sun Hotspot JDK, а не на JDK, разработен от IBM. Някои от таблиците за кодово преобразуване като CP290 не се поддържат на платформата HP-UX.

Поддържан софтуер за разработка на Java приложения

Следната таблица изброява поддържаните нива на SDK for Java. Поддържат се изброените нива и съвместимите напред по-късни версии на същите нива.

Тъй като има чести поправки и обновления на SDK for Java, не всички нива и версии са тествани. Ако вашето приложение на база данни има проблеми, които са свързани с SDK for Java, опитайте следващата достъпна версия на вашия SDK for Java на даденото ниво.

Различни от тези на IBM версии на SDK for Java се поддържат само за изграждане и изпълнение на самостоятелни Java приложения. За изграждане и изпълнение на нови Java запомнени процедури и функция, дефинирана от потребителя, се поддържа само IBM SDK за Java, който е включен в продукта DB2 Database за Linux, UNIX и Windows. За изпълнение на Java запомнени процедури и потребителски дефинирани функции, изградени от предни издания на DB2, се отнесете към Таблица 1, колона “Java запомнени процедури и потребителски дефинирани функции” за подробности.

Таблица 2. DB2 Database за Linux, UNIX и Windows поддържани нива на SDK за Java

	Java приложения, използващи JDBC драйвер db2java.zip или db2jcc.jar	Java приложения, използващи JDBC драйвер db2jcc4.jar	Java запомнени процедури и потребителски дефинирани функции	DB2 графични средства
AIX	1.4.2 до 6	6	1.4.26 на страница 25 до 6 ⁵	Няма
HP-UX за Itanium-базирани системи	1.4.2 до 6 ¹	6 ¹	1.4.26 на страница 25 до 6	Няма
Linux на POWER	1.4.2 до 6 ^{3,4}	6 ^{3,4}	1.4.26 на страница 25 до 6	Няма
Linux на x86	1.4.2 до 6 ^{2,3,4}	6 ^{2,3,4}	1.4.26 на страница 25 до 6	5 до 6
Linux на AMD64 и Intel® EM64T процесори	1.4.2 до 6 ^{2,3,4}	6 ^{2,3,4}	1.4.26 на страница 25 до 6	Няма
Linux на zSeries	1.4.2 до 6 ^{3,4}	6 ^{3,4}	1.4.26 на страница 25 до 6	Няма
Solaris операционна система	1.4.2 до 6 ²	6 ²	1.4.26 на страница 25 до 6	Няма
Windows на x86	1.4.2 до 6 ²	6 ²	1.4.6 на страница 252 до 6	5 до 6

Таблица 2. DB2 Database за Linux, UNIX и Windows поддържани нива на SDK за Java (продължение)

	Java приложения, използващи JDBC драйвер db2java.zip или db2jcc.jar	Java приложения, използващи JDBC драйвер db2jcc4.jar	Java запомнени процедури и потребителски дефинирани функции	DB2 графични средства
Windows на x64, за AMD64 и Intel EM64T процесори	1.4.2 до 6 ²	6 ²	1.4.26 до 6	5 до 6

Забележка:

1. Същите нива на SDK for Java, които са достъпни от Hewlett-Packard, се поддържат за изграждане и изпълнение на самостоятелни клиентски приложения, изпълнявани под IBM Data Server драйвер за JDBC и SQLJ.
2. Същите нива на SDK for Java, които са достъпни от Sun Microsystems, се поддържат за изграждане и изпълнение на самостоятелни клиентски приложения, изпълнявани под IBM Data Server драйвер за JDBC и SQLJ.
3. Изисква се минимално ниво на SDK за Java 1.4.2 SR6 за SUSE Linux Enterprise Server (SLES) 10. Изисква се минимално ниво на SDK за Java 1.4.2 SR7 за Red Hat Enterprise Linux (RHEL) 5.
4. Поддръжката на SDK за Java 6 на Linux изисква SDK за Java 6 SR3 или по-късен.
5. Ако се използва SDK за Java 6 SR2 или по-късен, настройте DB2LIBPATH=*java_home/jre/lib/prc64*.
6. Поддръжката за Java запомнени процедури и потребителски дефинирани функции, изградени от IBM SDK за Java 1.4.2, е отхвърлена във Версия 9.7 и може да бъде премахната в бъдещо издание. IBM SDK за Java 1.4.2 е с дата на прекъсване на обслужването през септември 2011. Препоръчва се да премахнете зависимостите от SDK за Java 1.4.2 значително преди тази дата. Премахването на тази зависимост може да бъде изпълнено чрез повторно изграждане на Java запомнените процедури и потребителски дефинирани функции с SDK за Java, който е включен в DB2 Версия 9.1, DB2 Версия 9.5 или DB2 Версия 9.7.

Следната таблица изброява версиите на IBM Data Server драйвер за JDBC и SQLJ, които са достъпни с DB2 продукти за бази данни.

Таблица 3. Версии на IBM Data Server драйвер за JDBC и SQLJ и DB2 Database за Linux, UNIX и Windows fix pack нива

DB2 версия и ниво на fix pack	IBM Data Server драйвер за JDBC и SQLJ версия ¹
DB2 Версия 9.1	3.1.xx
DB2 Версия 9.1 Fix Pack 1	3.2.xx
DB2 Версия 9.1 Fix Pack 2	3.3.xx
DB2 Версия 9.1 Fix Pack 3	3.4.xx
DB2 Версия 9.1 Fix Pack 4	3.6.xx
DB2 Версия 9.1 Fix Pack 5	3.7.xx
DB2 Версия 9.5	3.50.xx, 4.0.xx
DB2 Версия 9.5 Fix Pack 1	3.51.xx, 4.1.xx
DB2 Версия 9.5 Fix Pack 2	3.52.xx, 4.2.xx
DB2 Версия 9.5 Fix Pack 3	3.53.xx, 4.3.xx
DB2 Версия 9.5 Fix Pack 5	3.57.xx, 4.7.xx

Таблица 3. Версии на IBM Data Server драйвер за JDBC и SQLJ и DB2 Database за Linux, UNIX и Windows fix pack нива (продължение)

DB2 версия и ниво на fix pack	IBM Data Server драйвер за JDBC и SQLJ версия ¹
DB2 Версия 9.5 Fix Pack 6	3.58.xx, 4.8.xx
DB2 Версия 9.7	3.57.xx, 4.7.xx
DB2 Версия 9.7 Fix Pack 1	3.58.xx, 4.8.xx
DB2 Версия 9.7 Fix Pack 2	3.59.xx, 4.9.xx
DB2 Версия 9.7 Fix Pack 3	3.61.xx, 4.11.xx

Забележка: Всички версии на драйвер са във формата *n.m.xx*. *n.m* остава непроменено в рамките на GA ниво или fix pack ниво. *xx* се променя, когато нова версия на IBM Data Server драйвер за JDBC и SQLJ се въведе посредством APAR поправка.

Параметри на ядрото (Linux и UNIX)

Може да се наложи обновяване на параметрите за конфигуриране на ядрото, за да се позволи на DB2 Connect (и други DB2 продукти) да работят правилно.

Всяка от поддържаните операционни системи е обсъдена с цел да се покаже как да се модифицират съответните параметри за конфигурация на ядрото.

Модифициране на параметри на ядрото (HP-UX)

За да може вашият DB2 продукт да работи правилно на HP-UX, може да се наложи да обновите конфигурационните параметри на ядрото на вашата система. Ако обновите стойностите на конфигурационните параметри на вашето ядро, трябва да рестартирате компютъра.

Трябва да имате root права, за да модифицирате параметри на ядрото.

За да модифицирате параметри на ядрото:

1. Въведете командата **sam**, за да стартирате програмата System Administration Manager (SAM).
2. Щракнете два пъти на иконата **Kernel Configuration**.
3. Щракнете два пъти на иконата **Configurable Parameters**.
4. Щракнете два пъти на параметъра, който искате да промените, и въведете новата стойност в полето **Formula/Value**.
5. Щракнете върху **Да**.
6. Повторете тези стъпки за всеки от конфигурационните параметри на ядрото, които искате да обновите.
7. Когато завършите настройката на всички конфигурационни параметри на ядрото, изберете **Action --> Process New Kernel** от меню-лентата с действия.

Операционната система HP-UX автоматично се рестартира, след като промените стойностите на конфигурационните параметри на ядрото.

Препоръчвани конфигурационни параметри на ядрото (HP-UX)

За HP-UX системи, изпълняващи DB2 64-битова система бази данни, изпълнете командата `db2osconf`, за да получите препоръка за подходящи стойности за параметри за конфигурация на ядрото за системата ви. Помощната програма `db2osconf` може да бъде изпълнявана само от `$DB2DIR/bin`, където `$DB2DIR` е директорията, в която сте инсталирали своя DB2 продукт.

Модифициране на параметри на ядрото (Linux)

Считано от Версия 9.7 Fix Pack 2, вече не е нужно да обновявате параметрите на ядрото на Linux, които са свързани с комуникацията между процесите (IPC). За Версия 9.7 Fix Pack 1 или по-ранни *принудителните минимални настройки* за дадени параметри на ядрото можеха да не са достатъчни за изпълнението на DB2 система за бази данни и можеше да се наложи да ги обновите, преди да инсталирате DB2 продукт за бази данни.

Трябва да имате `root` права, за да модифицирате параметри на ядрото.

За да обновите параметри на ядрото на Red Hat и SUSE Linux:

1. Изпълнете командата `ipcs -l`, за да изведете текущите настройки на параметри на ядрото.
2. Анализирайте изведеното от командата, за да определите дали се налага да промените настройки на ядрото или не, като сравните текущите стойности с *принудителните минимални настройки* за Версия 9.7 Fix Pack 2 или по-късни fix packs на <http://publib.boulder.ibm.com/infocenter/db2luw/v9r7/topic/com.ibm.db2.luw.qb.server.doc/doc/c0057140.html>. Следващият текст е пример за изведеното от командата `ipcs` с добавени след `//` коментари, които да показват имената на параметрите:

```
# ipcs -l

----- Shared Memory Limits -----
max number of segments = 4096           // SHMMNI
max seg size (kbytes) = 32768           // SHMMAX
max total shared memory (kbytes) = 8388608 // SHMALL
min seg size (bytes) = 1

----- Semaphore Limits -----
max number of arrays = 1024             // SEMMNI
max semaphores per array = 250          // SEMMSL
max semaphores system wide = 256000    // SEMMNS
max ops per semop call = 32             // SEMOPM
semaphore max value = 32767

----- Messages: Limits -----
max queues system wide = 1024           // MSGMNI
max size of message (bytes) = 65536     // MSGMAX
default max size of queue (bytes) = 65536 // MSGMNB
```

3. Модифицирайте параметрите на ядрото, които трябва да настроите, като редактирате файла `/etc/sysctl.conf`. Ако този файл не съществува, създайте го. Следните редове са примери какво следва да бъде поставено във файла:

```
#Пример за компютър с 16GB RAM:
kernel.shmmni=4096
kernel.shmmax=17179869184
kernel.shmall=8388608
#kernel.sem=<SEMMSL> <SEMMNS> <SEMOPM> <SEMMNI>
```

```
kernel.sem=250 256000 32 4096
kernel.msgmni=16384
kernel.msgmax=65536
kernel.msgmnb=65536
```

4. Изпълнете `sysctl` с параметъра **-p**, за да заредите `sysctl` настройките от файла по подразбиране `/etc/sysctl.conf`:

```
sysctl -p
```

5. За да направите промените оставащи в сила след всяко рестартиране:
 - (SUSE Linux) Направете `boot.sysctl` активен
 - (Red Hat) Скриптът за инициализиране `rc.sysinit` ще прочете автоматично файла `/etc/sysctl.conf`

Модифициране на параметри на ядрото (Solaris Operating System)

За правилна работа на DB2 системата бази данни, се препоръчва да обновите конфигурационните параметри на ядрото на системата си. Можете да използвате помощната програма `db2osconf` за предлагане на препоръчвани параметри на ядрото. Ако искате да използвате предимствата на органите за управление на ресурси за проект (`/etc/project`), направете справка във вашата документация на Solaris.

Трябва да имате `root` права, за да модифицирате параметри на ядрото.

За да използвате командата `db2osconf`, трябва първо да инсталирате DB2 системата бази данни. Помощната програма `db2osconf` може да бъде изпълнявана само от `DB2DIR/bin`, където `DB2DIR` е директорията, в която сте инсталирали своя DB2 продукт.

Трябва да рестартирате системата си, след модифицирането на параметрите на ядрото.

За да настроите параметър на ядрото, добавете ред в края на файла `/etc/system`, както следва:

```
set име_на_параметър = стойност
```

Например, за да настроите стойността на параметъра `msgsys:msginfo_msgmax`, добавете следния ред към края на файла `/etc/system`:

```
set msgsys:msginfo_msgmax = 65535
```

След обновяване на файла `/etc/system`, рестартирайте системата.

Глава 5. Дейности по инсталиране и конфигуриране

DB2 Connect сървърни продукти: преглед на инсталиране и конфигуриране

Настройката на DB2 Connect сървърен продукт като DB2 Connect Enterprise Edition е многостъпков процес. DB2 Connect сървърните продукти често се инсталират със стотици или хиляди клиенти, свързващи се към IBM мейнфрейм сървъри на бази данни. Поради тази причина се препоръчва използването на тестова инсталация, очертана по-долу. След като тестовата конфигурация е доказала стабилността си, можете да я използвате като шаблон за ненаблюдавана инсталация на DB2 Connect и клиентите ви в организацията.

Типичните стъпки при инсталирането и конфигурирането на DB2 Connect сървърен продукт са, както следва:

1. Определете как искате да използвате DB2 Connect във вашата мрежа.
2. Проверяване дали вашата работна станция и хост сървър на бази данни отговарят на хардуерните и софтуерните изисквания.
3. Проверете дали вашият IBM мейнфрейм сървър на база данни е конфигуриран да приема свързвания от DB2 Connect сървъри.
4. Инсталирайте своя DB2 Connect софтуер. Ще използвате тази работна станция да конфигурирате и проверите своите свързвания към IBM мейнфрейм. Използвайте свързаните връзки, за да намерите подробности, специфични за инсталирането на DB2 Connect сървърен продукт на вашата операционна система.
5. След инсталацията установете свързване между DB2 Connect и вашата IBM мейнфрейм система за бази данни. DB2 Connect може да намери и конфигурира всички TCP/IP свързвания от ваше име. Можете да използвате Асистента за конфигуриране (CA) или DB2 процесора от команден ред (CLP) за конфигуриране на IBM мейнфрейм бази данни.
6. Обвържете програмите и помощните средства, осигурени с DB2 Connect, към вашата IBM мейнфрейм база данни.
7. Тествайте свързването.
8. (По желание) Активирайте характеристиката за многосайтово обновяване.
9. Ако планирате да използвате WebSphere, монитори на транзакции, или собствен софтуер за сървър на приложения, инсталирайте тези продукти или приложения. За информация относно инсталирането на WebSphere прегледайте документацията, осигурена с тези продукти като част от пакета на DB2 Connect сървърния продукт. За други продукти се консултирайте с инсталационната документация, осигурена с продукта.
10. Инсталирайте и конфигурирайте IBM сървър на данни. Използвайте тази работна станция, за да тествате свързваемостта от IBM сървър на данни към IBM мейнфрейм сървъри на бази данни, както и за тестване на приложенията, които използват тази свързваемост.
11. Използвайте Асистента за конфигуриране за свързване на клиента към IBM мейнфрейм системата през DB2 Connect.
12. Инсталирайте IBM сървър на данни клиенти на всички работни станции на крайни потребители, които ще използват приложения, свързващи се към IBM мейнфрейм сървъри на бази данни.

13. Вече сте готови да използвате DB2 Connect с всички ваши приложения. Работните станции, които ще се използват за разработка на приложения, трябва да имат инсталиран IBM сървър на данни.
14. Ако искате да използвате вашата работна станция за администриране на DB2 за z/OS или DB2 Database за Linux, UNIX и Windows, инсталирайте IBM сървър на данни.

Изисквания към дисково пространство и памет

Изисквания към диск

Изискването за вашия продукт дисково пространство зависи от избрания тип на инсталацията и типа на използваната файлова система. Помощникът на DB2 Настройващата програма осигурява динамични прогнози за размера на база компонентите, избрани при типична, компактна или потребителска инсталация.

Не забравяйте да включите дисковото пространство за необходимите бази данни, софтуерни и комуникационни продукти.

На Linux и UNIX операционни системи се препоръчва 2 GB свободно пространство в директорията /tmp.

Изисквания към паметта

Инсталацията на DB2 система бази данни изисква минимум 256 MB RAM. За система, изпълняваща само DB2 продукт и DB2 графичните средства, се изисква минимум от 512 MB RAM. За подобрена производителност обаче се препоръчва 1 GB RAM. Тези изисквания не включват допълнителните изисквания за памет за друг изпълняван на системата ви софтуер.

При определяне на изискванията към паметта имайте предвид следното:

- DB2 продуктите, изпълнявани на HP-UX Version 11i за Itanium-базирани системи изискват минимум 512 MB RAM.
- За поддръжка на IBM сървър на данни, тези изисквания към паметта са на основа пет едновременни клиентски свързвания. Ще се нуждаете от допълнителни 16 MB RAM на всеки пет клиентски свързвания.
- Изискванията към паметта се влияят от размера и сложността на вашата система бази данни и от обхвата на дейността на базата данни и броя клиенти, осъществяващи достъп до вашата система.

За DB2 сървърни продукти, характеристиката за самонастройваща се памет опростява задачата по конфигуриране на паметта чрез автоматично задаване на стойности за няколко конфигурационни параметъра на паметта. Когато е активиран, тунерът на памет динамично разпределя достъпните ресурси памет между няколкото потребителя на памет, включително сортирането, кеша на пакетите, списъка на заключвания и буферните пулове.

- На Linux и UNIX операционни системи се препоръчва SWAP пространство, поне двойно по-голямо от наличната RAM.

Инсталиране на DB2 Connect сървърен продукт (AIX)

За да дефинирате вашите инсталационни предпочитания и за да инсталирате DB2 Connect продукт на AIX, използвайте Помощника на DB2 Настройващата програма.

Преди да започнете вашата инсталация:

- Можете да инсталирате DB2 Connect, като използвате root или различни от root потребителски права.
- Уверете се, че системата ви отговаря на:
 - Изисквания към дисково пространство и памет
 - Изисквания към хардуер и софтуер. Отнесете се към “Инсталационни изисквания за DB2 Connect сървърни продукти (AIX)” на страница 33.
- Продуктовият DVD за DB2 база данни трябва да бъде монтиран на вашата система.
- Копието на DB2 Connect продукта трябва да е достъпно. Ако инсталирате различна от английска версия на DB2 Connect продукт, трябва да имате също подходящите Пакети за национален език.
- Проверете дали е задействан асинхронен I/O; трябва да бъде разрешен, преди вашият DB2 Connect сървърен продукт да може да бъде успешно инсталиран.
- За да намерите вече инсталираните на системата ви DB2 продукти за бази данни, вижте темата “Изброяване на DB2 продукти, инсталирани на вашата система (Linux and UNIX)” в *Инсталиране на DB2 сървъри*.
- Помощникът на DB2 Настройващата програма е графичен инсталатор. Трябва да имате X windows софтуер, способен да възпроизведе графичен потребителски интерфейс, за да може Помощникът на DB2 Настройващата програма да се изпълни на вашата машина. Уверете се, че X windows сървърът се изпълнява. Уверете се, че сте експортирали правилно дисплея си. Например, `export DISPLAY=9.26.163.144:0`.
- Ако във вашето обкръжение се използва защитен софтуер като Lightweight Directory Access Protocol (LDAP), трябва да създадете ръчно изискваните DB2 потребители, преди да стартирате Помощника на DB2 Настройващата програма. Отнесете се към темата “Съображения за централизирано управление на потребителите”, преди да започнете.

Забележка: Характеристиките Network Information Services (NIS) и Network Information Services Plus (NIS+) са отхвърлени, считано от DB2 Версия 9.1 Fix Pack 2. Поддръжката за тези характеристики може да бъде премахната в бъдещо издание. Lightweight Directory Access Protocol (LDAP) е препоръчаното решение за централизираните услуги по управление на потребител.

Помощникът на DB2 Настройващата програма е базирано на Java средство за инсталиране, което автоматизира инсталирането и конфигурирането на произволен DB2 продукт за бази данни. Ако предпочитате да не използвате тази помощна програма, имате две алтернативи. Можете да инсталирате DB2 Connect продукт:

- Като използвате метода с файл с отговори
- Ръчно, посредством командата `db2_install`. *Не можете* да инсталирате ръчно DB2 продукт, като използвате собственото средство за инсталиране на операционната система SMIT. Всички съществуващи скриптове, съдържащи това собствено средство за инсталиране, които използвате за интерфейс и запитване с DB2 инсталации, ще трябва да се променят.

За да инсталирате DB2 Connect сървърен продукт като DB2 Connect Enterprise Edition на AIX посредством Помощника на DB2 Настройващата програма:

1. Придвижете се до директорията, в която е монтиран DVD:

```
cd /db2dvd
```

където `/db2dvd` представлява точката на монтиране на DVD.

2. Ако сте изтеглили копието на DB2 Connect продукт, трябва да го разархивирате и да изпълните `untar` на продуктивния файл.

- a. Разархивирайте продуктовия файл:

```
gzip -d продукт.tar.gz
```

където *продукт* е името на изтегляния от вас продукт за бази данни.

- b. Изпълнете `untar` на продуктовия файл:

```
tar xvf продукт.tar
```

- c. Променете директорията:

```
cd ./продукт/disk1
```

Забележка: Ако сте изтеглили Пакет за национален език, изпълнете `untar` в същата директория. Това ще създаде поддиректориите (например `./n1pack/disk2`) в същата директория и позволява на инсталатора да намери автоматично инсталационните копия, без да се налага подсказване

3. Въведете командата `./db2setup` от директорията, в която е разположено изображението на продукта, за да стартирате Помощника на DB2 Настройващата програма. След известно време се отваря Старт-панелът на IBM DB2 Настройващата програма. За инсталиране от множество компакт-дискове, подайте командата `db2setup` извън разположението на монтирания компакт-диск с относително или абсолютно име на пътека, за да подситеgurите, че DB2 Connect продуктивият компакт-диск може да бъде демонтиран, както се изисква. От този прозорец можете да прегледате изискванията за инсталация и последните бележки или можете да преминете направо към инсталацията.
4. След като веднъж сте задействали инсталацията, продължете през инсталационните панели на Помощника на DB2 Настройващата програма и направете вашите избори. Достъпна е помощ за инсталацията, която да ви води през Помощника на DB2 Настройващата програма. Щракнете на **Помощ**, за да извикате онлайн помощта. Можете да щракнете на **Откажи** по всяко време, за да напуснете инсталацията. DB2 файловете ще бъдат копирани на вашата система, само след като сте щракнали на **Завърши** на последния инсталационен панел на Помощника на DB2 Настройващата програма. След завършване сървърният продукт DB2 Connect е инсталиран, като се използва подразбиращата се пътека за инсталация `/opt/IBM/db2/V9.7`.

Ако инсталирате на система, на която тази директория вече се използва, инсталационната пътека на DB2 Connect продукта ще има добавено `_xx`, където `xx` са цифри, започващи от 01 и увеличаващи се в зависимост от това, колко инсталирани DB2 копия имате.

Можете също да укажете собствена инсталационна пътека за DB2 продукта за бази данни.

Пакетите за национални езици могат да бъдат инсталирани също чрез стартиране на командата `./db2setup` от директорията, в която е разположен Пакетът за национален език, след като е бил инсталиран DB2 Connect продукт.

Инсталационните журнали `db2setup.log` и `db2setup.err` ще бъдат разположени по подразбиране в директорията `/tmp`. Можете да укажете разположението на журналните файлове.

Ако искате вашият DB2 продукт за бази данни да има достъп до DB2 документация на локалния ви компютър или на друг компютър в мрежата ви, трябва да инсталирате *DB2 Център за информация*. *DB2 Център за информация* съдържа документация за DB2 базата данни и за DB2 свързаните продукти. Вижте темата “Инсталиране на DB2 Център за информация посредством Помощника на DB2 Настройващата програма (UNIX)” в *Инсталиране на DB2 сървъри*.

Инсталационни изисквания за DB2 Connect сървърни продукти (AIX)

Преди да инсталирате DB2 Connect сървърни продукти на AIX операционни системи, се уверете, че избраната от вас система отговаря на изискванията за необходими операционна система, хардуер, софтуер и комуникации.

За да инсталирате DB2 Connect сървърен продукт като DB2 Connect Enterprise Edition трябва да бъдат посрещнати следните изисквания:

Необходими условия за инсталация

Таблица 4. AIX инсталационни изисквания

Операционна система	Хардуер
<p>AIX Версия 5.3</p> <ul style="list-style-type: none"> Изисква се 64-битово AIX ядро AIX 5.3 Technology Level (TL) 9 и Service Pack (SP) 2 плюс APAR IZ03063 Минималното ниво за C++ изпълнение изисква файловете набори xIC.rte 9.0.0.8 и xIC.aix50.rte 9.0.0.8. Тези файлови набори са включени в пакета IBM C++ Runtime Environment Components for AIX за юни 2008. 	<p>64-битова Common Hardware Reference Platform (CHRP) архитектура, с изключение на системи, базирани на POWER3 процесор.¹</p> <p>Всички процесори, които са способни да изпълняват поддържаните AIX операционни системи.</p>
<p>AIX Версия 6.1²</p> <ul style="list-style-type: none"> Изисква се 64-битово AIX ядро AIX 6.1 TL 2 Минималното ниво за C++ изпълнение изисква файловете набори xIC.rte 9.0.0.8 и xIC.aix61.rte 9.0.0.8. Тези файлови набори са включени в пакета IBM C++ Runtime Environment Components for AIX за юни 2008. 	
<p>AIX Версия 7.1</p> <ul style="list-style-type: none"> Изисква се 64-битово AIX ядро AIX 7.1.0 General Availability (GA) Минималното ниво за C++ изпълнение изисква файловете набори xIC.rte 11.1.0.0 и xIC.aix61.rte 11.1.0.0. Тези файлови набори са включени в пакета от април 2010 г. IBM C++ Runtime Environment Components for AIXV11.1. 	

- ¹За да проверите дали системата е с CHRP архитектура, подайте командата `lscfg` и търсете следното извеждане: `Model Architecture: chrp`. За системи, базирани на POWER3 процесор, първо надстройте до базирани на POWER4 процесор системи, преди да инсталирате DB2 Версия 9.7. Системите, базирани на POWER3 процесор, не се поддържат в DB2 Версия 9.7.
- ²В AIX 6.1 има два типа Workload Partitions (WPAR): системен WPAR и приложен WPAR. DB2 инсталация се поддържа само на системен WPAR. AIX 6.1 поддържа също способността да криптира JFS2 файлова система или набор файлове.

Софтуерни изисквания

- Използвайте командата `bosboot` за превключване на 64-битово ядро. За да превключите на 64-битово ядро, се нуждаете от `root` права и трябва да въведете следните команди:


```
ln -sf /usr/lib/boot/unix_64 /unix
ln -sf /usr/lib/boot/unix_64 /usr/lib/boot/unix
bosboot -a
shutdown -Fr
```
- За съображения при разработка и изпълнение на приложения вижте темите в Поддържани програмни езици и компилатори за разработка на приложения на база данни.
- Можете да изтеглите последния пакет IBM C++ Runtime Environment Components for AIX от уеб сайта за IBM AIX XL C и C++ поддръжка.
- Необходим е един от следните браузъри за преглеждане на онлайн помощта и за изпълнението на Първи стъпки (db2fs):
 - Firefox 1.0 или по-нов
 - Mozilla-базирани браузъри 1.7 и по-късни
 - Safari 3.0 и по-нов
- За подробности по отношение на познатите AIX проблеми, вижте www.ibm.com/support/docview.wss?&uid=swg21165448

Комуникационни изисквания

Когато използвате комуникационен протокол, имате следните изисквания:

- За TCP/IP свързвания не се изисква допълнителен софтуер.
- За LDAP (Lightweight Directory Access Protocol) поддръжка се нуждаете от IBM SecureWay Directory Client V3.2.1 или по-късен.

Инсталиране на DB2 продукт на NFS (Network File System)

Инсталирането на DB2 продукти на NFS (Network File System) не се препоръчва. Изпълнението на DB2 продукти на NFS (например, NFS монтиране `/opt/IBM/db2/V9.5` и изпълнение на кода, който е физически инсталиран на отдалечена система) изисква няколко ръчни стъпки за настройка. Също така има множество потенциални проблеми с настройката на NFS за DB2 сървър. Това включва възможни проблеми, които засягат:

- Производителност (засяга се от мрежовата производителност)
- Достъпност (позволява се единична точка на отказ)
- Лицензиране (не се изпълнява проверка между машините)
- Диагностицирането на NFS грешки може да се окаже проблематично

Както е споменато, настройката за NFS ще изисква няколко ръчни действия, включващи:

- Проверка дали точката на монтиране запазва инсталационната пътека
- Трябва да се контролират правата (например, не трябва да се дават права за запис на монтиращата машина)
- DB2 регистрите трябва да бъдат настроени и поддържани ръчно на всички монтиращи машини
- Командата `db2ls`, която изброява инсталираните DB2 продукти и характеристики, трябва да бъде настроена и поддържана правилно, ако трябва да откривате DB2 продукти и характеристики
- Изисква се повече внимание при обновяването на вашето DB2 продуктово обкръжение

- Изискват се повече стъпки при прочистването на експортиращата машина и монтиращата машина

За подробни инструкции вижте бюлетина "Настройка на DB2 за UNIX и Linux на NFS монтирани файлови системи" в <http://www.ibm.com/developerworks/db2/library/long/dm-0609lee>.

Монтиране на CD или DVD (AIX)

За да монтирате CD или DVD на вашия DB2 продукт за бази данни на операционни системи AIX, използвайте System Management Interface Tool (SMIT).

В зависимост от конфигурацията на вашата система може да се наложи да влезете с root потребителски права, за да монтирате дискове.

За да монтирате CD или DVD на AIX посредством SMIT, изпълнете следните стъпки:

1. Поставете диска в устройството.
2. Създайте точка за монтиране на диска, като въведете командата `mkdir -p /disc`, където *disc* представлява директорията на точка на монтиране на CD или DVD.
3. Заделете дискова файлова система посредством SMIT, като въведете командата `smit storage`.
4. След като се стартира SMIT, изберете **File Systems → Add / Change / Show / Delete File Systems → CDROM File Systems → Add CDROM File System**.
5. В прозореца Add a File System:
 - a. Въведете име на устройство за вашата CD или DVD файлова система в полето **DEVICE Name**. Имената на устройства за CD или DVD файлови системи трябва да са уникални. Ако има дублиращо се име на устройство, може да се наложи да изтриете дефинираната преди това CD или DVD файлова система, или да използвате друго име за директорията ви. В този пример името на устройството е `/dev/cd0`.
 - b. Въведете директорията на точката на монтиране на диск в прозореца MOUNT POINT. В този пример директорията на точката на монтиране е `/disc`.
 - c. В полето **Mount AUTOMATICALLY at system restart** изберете **yes**, за да активирате автоматичното монтиране на файловата система.
 - d. Щракнете на **OK**, за да затворите прозореца, после щракнете на **Cancel** три пъти, за да излезете от SMIT.
6. Монтирайте файловата система на CD или DVD посредством въвеждане на командата `smit mountfs`.
7. В прозореца Mount a File System:
 - a. Въведете името на устройството за тази CD или DVD файлова система в полето **FILE SYSTEM име**. В този пример името на устройството е `/dev/cd0`.
 - b. Въведете точката на монтиране на диска в полето **Directory over which to mount**. В този пример точката на монтиране е `/disc`.
 - c. Въведете `cdvfs` в полето **Type of Filesystem**. За да прегледате другите видове файлове, които можете да монтирате, щракнете на **List**.
 - d. В полето **Mount as READ-ONLY system** изберете **yes**.
 - e. Приемете оставащите стойности по подразбиране и щракнете върху **OK**, за да затворите прозореца.

Вашата CD или DVD файлова система вече е монтирана. За да прегледате съдържанието на CD или DVD, поставете диска в устройството и въведете командата `cd /disc`, където *disc* е директорията на точка на монтиране.

Инсталиране на DB2 Connect сървърен продукт (HP-UX)

За да дефинирате вашите инсталационни предпочитания и за да инсталирате DB2 Connect продукт на HP-UX, използвайте Помощника на DB2 Настройващата програма.

Преди да започнете вашата инсталация:

- Можете да инсталирате DB2 Connect, като използвате root или различни от root потребителски права.
- Уверете се, че системата ви отговаря на:
 - Изисквания към дисково пространство и памет
 - Изисквания към хардуер, дистрибуция и софтуер. Отнесете се към “Инсталационни изисквания за DB2 Connect сървърни продукти (AIX)” на страница 33.
- Продуктовият DVD за DB2 база данни трябва да бъде монтиран на вашата система.
- Копието на DB2 Connect продукта трябва да е достъпно. Ако инсталирате различна от английска версия на DB2 Connect продукт, трябва да имате също подходящите Пакети за национален език.
- За да намерите вече инсталираните на системата ви DB2 продукти за бази данни, вижте темата “Изброяване на DB2 продукти, инсталирани на вашата система (Linux и UNIX)” в *Инсталиране на DB2 сървъри*.
- Помощникът на DB2 Настройващата програма е графичен инсталатор. Трябва да имате X windows софтуер, способен да възпроизведе графичен потребителски интерфейс, за да може Помощникът на DB2 Настройващата програма да се изпълни на вашата машина. Уверете се, че X windows сървърът се изпълнява. Уверете се, че сте експортирали правилно дисплея си. Например, export DISPLAY=9.26.163.144:0.
- Ако във вашето обкръжение се използва защитен софтуер като Lightweight Directory Access Protocol (LDAP), трябва да създадете ръчно изискваните DB2 потребители, преди да стартирате Помощника на DB2 Настройващата програма. Отнесете се към темата “Съображения за централизирано управление на потребителите”, преди да започнете.

Забележка: Характеристиките Network Information Services (NIS) и Network Information Services Plus (NIS+) са отхвърлени, считано от DB2 Версия 9.1 Fix Pack 2. Поддръжката за тези характеристики може да бъде премахната в бъдещо издание. Lightweight Directory Access Protocol (LDAP) е препоръчаното решение за централизираните услуги по управление на потребител.

Помощникът на DB2 Настройващата програма е базирано на Java средство за инсталиране, което автоматизира инсталирането и конфигурирането на произволен DB2 продукт за бази данни. Ако предпочитате да не използвате тази помощна програма, имате две алтернативи. Можете да инсталирате DB2 Connect продукт:

- Като използвате метода с файл с отговори
- Ръчно, посредством командата db2_install. *Не можете* да инсталирате ръчно DB2 продукт за бази данни, като използвате собственото средство за инсталиране на операционната система swinstall. Всички съществуващи скриптове, съдържащи това собствено средство за инсталиране, които използвате за интерфейс и запитване с DB2 инсталации, ще трябва да се променят.

За да инсталирате DB2 Connect сървърен продукт като DB2 Connect Enterprise Edition на HP-UX посредством Помощника на DB2 Настройващата програма:

1. Придвижете се до директорията, в която е монтиран DVD:

```
cd /db2dvd
```

където */db2dvd* представлява точката на монтиране на DVD.

2. Ако сте изтеглили копие на DB2 Connect продукт, трябва да го разархивирате и да изпълните *untar* на продуктивния файл.

- a. Разархивирайте продуктивния файл:

```
gzip -d продукт.tar.gz
```

където *продукт* е името на изтегления от вас продукт за бази данни.

- b. Изпълнете *untar* на продуктивния файл:

```
tar xvf продукт.tar
```

- c. Променете директорията:

```
cd ./продукт/disk1
```

Забележка: Ако сте изтеглили Пакет за национален език, изпълнете *untar* в същата директория. Това ще създаде поддиректориите (например *./n1pack/disk2*) в същата директория и позволява на инсталатора да намери автоматично инсталационните копия, без да се налага подсказване

3. Въведете командата *./db2setup* от директорията, в която е разположено изображението на продукта, за да стартирате Помощника на DB2 Настройващата програма. След известно време се отваря Старт-панелът на IBM DB2 Настройващата програма. За инсталиране от множество компакт-дискове, подайте командата *db2setup* извън разположението на монтирания компакт-диск с относително или абсолютно име на пътека, за да подситеgurите, че DB2 Connect продуктивният компакт-диск може да бъде демонтиран, както се изисква. От този прозорец можете да прегледате изискванията за инсталация и последните бележки или можете да преминете направо към инсталацията.

4. След като веднъж сте задействали инсталацията, продължете през инсталационните панели на Помощника на DB2 Настройващата програма и направете вашите избори. Достъпна е помощ за инсталацията, която да ви води през Помощника на DB2 Настройващата програма. Щракнете на **Помощ**, за да извикате онлайн помощта. Можете да щракнете на **Откажи** по всяко време, за да напуснете инсталацията. DB2 файловете ще бъдат копирани на вашата система, само след като сте щракнали на **Завърши** на последния инсталационен панел на Помощника на DB2 Настройващата програма. След завършване сървърният продукт DB2 Connect е инсталиран, като се използва подразбиращата се пътека за инсталация */opt/IBM/db2/V9.7*.

Ако инсталирате на система, на която тази директория вече се използва, инсталационната пътека на DB2 Connect продукта ще има добавено *_xx*, където *xx* са цифри, започващи от 01 и увеличаващи се в зависимост от това, колко инсталирани DB2 копия имате.

Можете също да укажете собствена инсталационна пътека за DB2 продукта за бази данни.

Пакетите за национални езици могат да бъдат инсталирани също чрез стартиране на командата *./db2setup* от директорията, в която е разположен Пакетът за национален език, след като е бил инсталиран DB2 Connect продукт.

Инсталационните журнали *db2setup.log* и *db2setup.err* ще бъдат разположени по подразбиране в директорията */tmp*. Можете да укажете разположението на журналните файлове.

Ако искате вашият DB2 продукт за бази данни да има достъп до DB2 документация на локалния ви компютър или на друг компютър в мрежата ви, трябва да инсталирате *DB2 Център за информация*. DB2 Център за информация съдържа документация за DB2 базата данни и за свързаните с DB2 продукти. Вижте темата “Инсталиране на DB2 Център за информация посредством Помощника на DB2 Настройващата програма (UNIX)” в *Инсталиране на DB2 сървъри*.

Инсталационни изисквания за DB2 Connect сървърни продукти (HP-UX)

Преди да инсталирате DB2 Connect сървърни продукти на HP-UX операционни системи, се уверете, че избраната от вас система отговаря на изискванията за необходимите операционна система, хардуер, софтуер и комуникации.

За да инсталирате DB2 Connect сървърен продукт като DB2 Connect Enterprise Edition на HP-UX, трябва да бъдат покрити следните изисквания:

Необходими условия за инсталация

Таблица 5. HP-UX инсталационни изисквания

Операционна система	Хардуер
HP-UX 11i v2 (11.23.0505) с: <ul style="list-style-type: none"> • May 2005 Base Quality (QPKBASE) bundle • May 2005 Applications Quality (QPKAPPS) bundle • PHCO_38637 - libc кумулативна поправка HP-UX 11i v3 (11.31) с PHCO_38658 - libc кумулативна поправка	Itanium® базирани системи от HP Integrity серията

Софтуерни изисквания

- За преглеждане на онлайн помощта се изисква браузър.
- За подробности по отношение на познатите HP-UX проблеми, вижте www.ibm.com/support/docview.wss?&uid=swg21257602

Комуникационни изисквания

Можете да използвате TCP/IP

- За TCP/IP свързвания не се изисква допълнителен софтуер.

Забележка: Считано от DB2 B9.7 Fix Pack 1 и по-късни, DB2 продуктите, инсталирани на HP-UX операционна система, поддържат дълги имена на хост. Дължината е разширена до 255 байта във всяка комбинация от символи или цифри. Минималното изискване за операционна система е HP-UX 11iv2 (и нагоре).

За да активирате поддръжката на дълги имена на хост, изпълнете следните дейности:

1. Включете параметъра за настройка на ядрото `expanded_node_host_name`.
`Kctune expanded_node_host_name=1`
2. Компилирайте приложенията, изискващи поддръжка на дълги имена на хост, с опцията `-D_HPUX_API_LEVEL=20040821`.

Монтиране на CD или DVD (HP-UX)

За да монтирате CD или DVD на вашия DB2 продукт за бази данни на операционни системи HP-UX, подайте командата `mount`.

В зависимост от конфигурацията на вашата система може да ви трябват root потребителски права, за да монтирате дискове.

За да монтирате CD или DVD на вашия DB2 продукт за бази данни на HP-UX:

1. Поставете CD или DVD в устройството.
2. Ако е необходимо, дефинирайте нова директория като точка на монтиране за CD или DVD устройството. Дефинирайте /cdrom като точката на монтиране, като използвате командата `mkdir /cdrom`.
3. Ако е необходимо, идентифицирайте файла на драйвер на устройство, като използвате командата `iocscan -fnC disk`. Тази команда изброява всички разпознати CD или DVD устройства и асоциираните им файлове. Името на файл ще е подобно на /dev/dsk/c1t2d0.
4. Монтирайте CD или DVD устройството в директорията на точка за монтиране:
`mount -F cdfs -o rr /dev/dsk/c1t2d0 /cdrom`
5. Получете списък на файловете, за да проверите монтирането, като използвате командата `ls /cdrom`.
6. Излезте.

Вашата CD или DVD файлова система вече е монтирана. Прегледайте съдържанието на CD или DVD, като го поставите в устройството, и въведете командата `cd /cdrom`, където `cdrom` е директорията на точка на монтиране.

Инсталиране на DB2 Connect сървърен продукт (Linux)

За да дефинирате вашите инсталационни предпочитания и за да инсталирате DB2 Connect продукт на Linux, използвайте Помощника на DB2 Настройващата програма.

Преди да започнете вашата инсталация:

- Можете да инсталирате DB2 Connect, като използвате root или различни от root потребителски права.
- Уверете се, че системата ви отговаря на:
 - Изисквания към дисково пространство и памет
 - Изисквания към хардуер, дистрибуция и софтуер. Отнесете се към “Инсталационни изисквания за DB2 Connect сървърни продукти (Linux)” на страница 41.
- Продуктовият DVD за DB2 база данни трябва да бъде монтиран на вашата система.
- Копието на DB2 Connect продукта трябва да е достъпно. Ако инсталирате различна от английска версия на DB2 Connect продукт, трябва да имате също подходящите Пакети за национален език.
- За да намерите вече инсталираните на системата ви DB2 продукти за бази данни, вижте темата “Изброяване на DB2 продукти, инсталирани на вашата система (Linux and UNIX)” в *Инсталиране на DB2 сървъри*.
- Помощникът на DB2 Настройващата програма е графичен инсталатор. Трябва да имате X windows софтуер, способен да възпроизведе графичен потребителски интерфейс, за да може Помощникът на DB2 Настройващата програма да се изпълни на вашата машина. Уверете се, че X windows сървърът се изпълнява. Уверете се, че сте експортирали правилно дисплея си. Например, `export DISPLAY=9.26.163.144:0`.
- Ако във вашето обкръжение се използва защитен софтуер като Lightweight Directory Access Protocol (LDAP), трябва да създадете ръчно изискваните DB2

потребители, преди да стартирате Помощника на DB2 Настройващата програма. Отнесете се към темата “Съображения за централизирано управление на потребителите”, преди да започнете.

Забележка: Характеристиките Network Information Services (NIS) и Network Information Services Plus (NIS+) са отхвърлени, считано от DB2 Версия 9.1 Fix Pack 2. Поддръжката за тези характеристики може да бъде премахната в бъдещо издание. Lightweight Directory Access Protocol (LDAP) е препоръчаното решение за централизирани услуги по управление на потребител.

Помощникът на DB2 Настройващата програма е базирано на Java средство за инсталиране, което автоматизира инсталирането и конфигурирането на всички DB2 продукти за бази данни. Ако предпочитате да не използвате тази помощна програма, имате две алтернативи. Можете да инсталирате DB2 Connect продукт:

- Като използвате метода с файл с отговори
- Ръчно, посредством командата `db2_install`. *Не можете* да инсталирате ръчно DB2 продукт за бази данни, като използвате собственото средство за инсталиране на операционната система грм. Всички съществуващи скриптове, съдържащи това собствено средство за инсталиране, които използвате за интерфейс и запитване с DB2 инсталации, ще трябва да се променят.

За да инсталирате DB2 Connect сървърен продукт като DB2 Connect Enterprise Edition на Linux посредством Помощника на DB2 Настройващата програма:

1. Придвижете се до директорията, в която е монтиран DVD:

```
cd /db2dvd
```

където `/db2dvd` представлява точката на монтиране на DVD.

2. Ако сте изтеглили копието на DB2 Connect продукт, трябва да го разархивирате и да изпълните `untar` на продуктовия файл.

- a. Разархивирайте продуктовия файл:

```
gzip -d продукт.tar.gz
```

където *продукт* е името на изтегления от вас продукт за бази данни.

- b. Изпълнете `untar` на продуктовия файл:

```
tar xvf продукт.tar
```

- c. Променете директорията:

```
cd ./продукт/disk1
```

Забележка: Ако сте изтеглили Пакет за национален език, изпълнете `untar` в същата директория. Това ще създаде поддиректориите (например `./n1pack/disk2`) в същата директория и позволява на инсталатора да намери автоматично инсталационните копия, без да се налага подсказване

3. Въведете командата `./db2setup` от директорията, в която е разположено изображението на продукта, за да стартирате Помощника на DB2 Настройващата програма. След известно време се отваря Старт-панелът на IBM DB2 Настройващата програма. За инсталиране от множество компакт-дискове, подайте командата `db2setup` извън разположението на монтирания компакт-диск с относително или абсолютно име на пътека, за да подсигурите, че DB2 Connect продуктовият компакт-диск може да бъде демонтиран, както се изисква. От този прозорец можете да прегледате изискванията за инсталация и последните бележки или можете да преминете направо към инсталацията.
4. След като веднъж сте задействали инсталацията, продължете през инсталационните панели на Помощника на DB2 Настройващата програма и

направете вашите избори. Достъпна е помощ за инсталацията, която да ви води през Помощника на DB2 Настройващата програма. Щракнете на **Помощ**, за да извикате онлайн помощта. Можете да щракнете на **Откажи** по всяко време, за да напуснете инсталацията. DB2 файловете ще бъдат копирани на вашата система, само след като сте щракнали на **Завърши** на последния инсталационен панел на Помощника на DB2 Настройващата програма. След завършване, DB2 Connect сървърният продукт е инсталиран, като се използва подразбиращата се инсталационна пътека /opt/IBM/db2/v9.5.

Ако инсталирате на система, на която тази директория вече се използва, към инсталационната пътека на DB2 Connect продукта ще бъде добавено `_xx`, където `xx` е число, започващо от 01 и нарастващо според това колко DB2 копия сте инсталирали.

Можете също да укажете собствена инсталационна пътека за DB2 продукта за бази данни.

Пакетите за национални езици могат да бъдат инсталирани също чрез стартиране на командата `./db2setup` от директорията, в която е разположен Пакетът за национален език, след като е бил инсталиран DB2 Connect продукт.

Инсталационните журнали `db2setup.log` и `db2setup.err` ще бъдат разположени по подразбиране в директорията `/tmp`. Можете да укажете разположението на журналните файлове.

Ако искате вашият DB2 продукт за бази данни да има достъп до DB2 документация на локалния ви компютър или на друг компютър в мрежата ви, трябва да инсталирате *DB2 Център за информация*. *DB2 Център за информация* съдържа документация за DB2 базата данни и за DB2 свързаните продукти. Вижте темата “Инсталиране на DB2 Център за информация посредством Помощника на DB2 Настройващата програма (UNIX)” в *Инсталиране на DB2 сървъри*.

Инсталационни изисквания за DB2 Connect сървърни продукти (Linux)

Преди да инсталирате DB2 Connect сървърни продукти на Linux операционни системи, се уверете, че избраната от вас система отговаря на изискванията за необходими операционна система, хардуер, софтуер и комуникации.

За да инсталирате DB2 Connect сървърен продукт като DB2 Connect Enterprise Edition трябва да бъдат посрещнати следните изисквания:

Хардуерни изисквания

Процесорът ви може да бъде:

- x86 (Intel Pentium®, Intel Xeon® и AMD Athlon)
- x64 (Intel EM64T и AMD64)
- POWER (всички iSeries, pSeries, System i, System p и POWER системи, които поддържат Linux)
- System z (преди eServer zSeries)

Изисквания за операционна система

Минималните поддържани операционни системи за Linux включват:

- Red Hat Enterprise Linux (RHEL) 5 Update 2
- SUSE Linux Enterprise Server (SLES) 10 Service Pack 2
- SUSE Linux Enterprise Server (SLES) 11
- Ubuntu 8.0.4.1

Изисквания за дистрибуция

За последна информация за поддържаните Linux дистрибуции, насочете брауъра си към <http://www.ibm.com/db2/linux/validate>.

Може да се наложи да обновите конфигурационните параметри на ядрото. Конфигурационните параметри на ядрото са зададени в `/etc/sysctl`. Вижте раздела Модифициране на параметри на ядрото (Linux) на DB2 Центъра за информация. Отнесете се към ръководството на операционната си система за информация относно активирането на тези параметри посредством командата `sysctl`.

Софтуерни изисквания

- Необходим е X Window System софтуер с възможности за изобразяване на графичен потребителски интерфейс, ако искате да използвате Помощника на DB2 Настройващата програма за инсталиране на DB2 Connect или ако искате да използвате някое от графичните средства на DB2.
- За преглеждане на онлайн помощта се изисква брауър.

Комуникационни изисквания

За TCP/IP свързвания не се изисква допълнителен софтуер.

Подготовка за инсталиране на DB2 за Linux на zSeries

За да инсталирате DB2 продукт на IBM zSeries, работещ под Linux, трябва да направите инсталационното копие достъпно за Linux операционната система. Можете да използвате FTP за изпращане на инсталационното копие на операционната система, или да използвате NFS монтиране, за да направите продуктивния DVD достъпен за операционната система.

Необходими условия

Вече сте се снабдили с инсталационното копие на вашия DB2 продукт.

Използване на FTP за достъп до инсталационното копие

От IBM zSeries компютъра, изпълняващ Linux:

1. Въведете следната команда:

```
ftp yourserver.com
```

където *yourserver.com* представлява FTP сървъра, на който е разположено инсталационното копие на DB2 продукта.

2. Въведете вашите потребителски идентификатор и парола.
3. Въведете следните команди:

```
bin  
get product file
```

където *product file* представлява името на подходящия продуктов пакет.

Използване на продуктивния DVD на DB2 върху NFS за достъп до инсталационното изображение

За да използвате продуктивния DVD на Linux операционна система:

1. Монтирайте подходящия продуктов DVD.
2. Експортирайте директорията, където сте монтирали DVD. Например, ако сте монтирали DVD под `/db2dvd`, експортирайте директорията `/db2dvd`.
3. На IBM zSeries компютъра, изпълняващ Linux, NFS монтирайте тази директория, като използвате следната команда:

```
mount -t nfs -o ro nfsservername:/db2dvd /име_локална_директория
```


където *nfsservername* представлява хост името на NFS сървър, *db2dvd* представлява името на директорията, експортирана на NFS сървъра и *име_локална_директория* представлява името на локална директория.

4. От IBM zSeries компютъра, изпълняващ Linux, се придвижете до директорията, в която е монтиран DVD. Можете да направите това, като въведете командата `cd /local_directory_name`, където *име_локална_директория* представлява точката на монтиране на вашия продукт DVD.

Монтиране на CD или DVD (Linux)

За да монтирате CD-ROM на операционни системи Linux, подайте командата `mount`.

В зависимост от конфигурацията на вашата система може да ви трябват `root` потребителски права, за да монтирате дискове.

За да монтирате CD или DVD на Linux операционни системи:

1. Поставете CD или DVD в устройството и въведете следната команда:

```
mount -t iso9660 -o ro /dev/cdrom /cdrom
```

където `/cdrom` представлява точката на монтиране на CD или DVD.

2. Излезте.

Вашата CD или DVD файлова система вече е монтирана. Прегледайте съдържанието на CD или DVD, като поставите диска в устройството, и въведете командата `cd /cdrom`, където `cdrom` е директорията на точка на монтиране.

Инсталиране на DB2 Connect сървърен продукт (Solaris Operating System)

За да дефинирате вашите инсталационни предпочитания и за да инсталирате DB2 Connect продукт на операционна система Solaris, използвайте Помощника на DB2 Настройващата програма.

Преди да започнете вашата инсталация:

- Можете да инсталирате DB2 Connect, като използвате `root` или различни от `root` потребителски права. За повече информация относно различна от `root` инсталация вижте свързаните връзки.
- Уверете се, че системата ви отговаря на:
 - Изисквания към дисково пространство и памет
 - Изисквания към хардуер, дистрибуция и софтуер. Отнесете се към “Инсталационни изисквания за DB2 Connect сървърни продукти (AIX)” на страница 33.
- Продуктивият DVD за DB2 база данни трябва да бъде монтиран на вашата система.
- Копието на DB2 Connect продукта трябва да е достъпно. Ако инсталирате различна от английска версия на DB2 Connect продукт, трябва да имате също подходящите Пакети за национален език.
- За да намерите вече инсталираните на вашата система DB2 продукти, вижте темата “Изброяване на DB2 продукти, инсталирани на вашата система (Linux и UNIX)” в *Инсталиране на DB2 сървъри*.
- Помощникът на DB2 Настройващата програма е графичен инсталатор. Трябва да имате X windows софтуер, способен да възпроизведе графичен потребителски интерфейс, за да може Помощникът на DB2 Настройващата програма да се

изпълни на вашата машина. Уверете се, че X windows сървърът се изпълнява. Уверете се, че сте експортирали правилно дисплея си. Например, export DISPLAY=9.26.163.144:0.

- Ако във вашето обкръжение се използва защитен софтуер като Lightweight Directory Access Protocol (LDAP), трябва да създадете ръчно изискваните DB2 потребители, преди да стартирате Помощника на DB2 Настройващата програма. Отнесете се към темата “Съображения за централизирано управление на потребителите”, преди да започнете.

Забележка: Характеристиките Network Information Services (NIS) и Network Information Services Plus (NIS+) са отхвърлени, считано от DB2 Версия 9.1 Fix Pack 2. Поддръжката за тези характеристики може да бъде премахната в бъдещо издание. Lightweight Directory Access Protocol (LDAP) е препоръчаното решение за централизираните услуги по управление на потребител.

Помощникът на DB2 Настройващата програма е базирано на Java средство за инсталиране, което автоматизира инсталирането и конфигурирането на всички DB2 продукти за бази данни. Ако предпочитате да не използвате тази помощна програма, имате две алтернативи. Можете да инсталирате DB2 Connect продукт:

- Като използвате метода с файл с отговори
- Ръчно, посредством командата db2_install. *Не можете* да инсталирате ръчно DB2 продукт за бази данни, като използвате собственото средство за инсталиране на операционната система pkgadd. Всички съществуващи скриптове, съдържащи това собствено средство за инсталиране, които използвате за интерфейс и запитване с DB2 инсталации, ще трябва да се променят.

За да инсталирате DB2 Connect сървърен продукт като DB2 Connect Enterprise Edition на операционна система Solaris посредством Помощника на DB2 Настройващата програма:

1. Придвижете се до директорията, в която е монтиран DVD:

```
cd /db2dvd
```

където */db2dvd* представлява точката на монтиране на DVD.

2. Ако сте изтеглили копието на DB2 Connect продукт, трябва да го разархивирате и да изпълните untar на продуктовия файл.

- a. Разархивирайте продуктовия файл:

```
gzip -d продукт.tar.gz
```

където *продукт* е името на изтегления от вас продукт за бази данни.

- b. Изпълнете untar на продуктовия файл:

```
tar xvf продукт.tar
```

- c. Променете директорията:

```
cd ./продукт/disk1
```

Забележка: Ако сте изтеглили Пакет за национален език, изпълнете untar в същата директория. Това ще създаде поддиректориите (например ./n1pack/disk2) в същата директория и позволява на инсталатора да намери автоматично инсталационните копия, без да се налага подсказване

3. Въведете командата ./db2setup от директорията, в която е разположено изображението на продукта, за да стартирате Помощника на DB2 Настройващата програма. След известно време се отваря Старт-панелът на IBM DB2 Настройващата програма. За инсталиране от множество компакт-дискове, подайте командата db2setup извън разположението на монтирания компакт-диск с

относително или абсолютно име на пътека, за да подситеgurите, че DB2 Connect продуктивият компакт-диск може да бъде демонтиран, както се изисква. От този прозорец можете да прегледате изискванията за инсталация и последните бележки или можете да преминете направо към инсталацията.

4. След като веднъж сте задействали инсталацията, продължете през инсталационните панели на Помощника на DB2 Настройващата програма и направете вашите избори. Достъпна е помощ за инсталацията, която да ви води през Помощника на DB2 Настройващата програма. Щракнете на **Помощ**, за да извикате онлайн помощта. Можете да щракнете на **Откажи** по всяко време, за да напуснете инсталацията. DB2 файловете ще бъдат копирани на вашата система, само след като сте щракнали на **Завърши** на последния инсталационен панел на Помощника на DB2 Настройващата програма. След завършване сървърният продукт DB2 Connect е инсталиран, като се използва подразбиращата се пътека за инсталация `/opt/IBM/db2/V9.7`.

Ако инсталирате на система, на която тази директория вече се използва, към инсталационната пътека на DB2 Connect продукта ще бъде добавено `_xx`, където `xx` е число, започващо от 01 и нарастващо според това колко DB2 копия сте инсталирали.

Можете също да укажете собствена инсталационна пътека за DB2 продукта за бази данни.

Пакетите за национални езици могат да бъдат инсталирани също чрез стартиране на командата `./db2setup` от директорията, в която е разположен Пакетът за национален език, след като е бил инсталиран DB2 Connect продукт.

Инсталационните журнали `db2setup.log` и `db2setup.err` ще бъдат разположени по подразбиране в директорията `/tmp`. Можете да укажете разположението на журналните файлове.

Ако искате вашият DB2 продукт да има достъп до DB2 документация на локалния ви компютър или на друг компютър в мрежата ви, трябва да инсталирате *DB2 Център за информация*. *DB2 Център за информация* съдържа документация за DB2 базата данни и за DB2 свързаните продукти. Вижте темата “Инсталиране на DB2 Център за информация посредством Помощника на DB2 Настройващата програма (UNIX)” в *Инсталиране на DB2 сървъри*.

Инсталационни изисквания за DB2 Connect продукти (Solaris)

Преди да инсталирате DB2 Connect продукти на Solaris Operating System, се уверете, че избраната от вас система отговаря на изискванията за необходими операционна система, хардуер, софтуер и комуникации.

За да инсталирате DB2 Connect продукт на Solaris, трябва да бъдат покрити следните изисквания:

Таблица 6. Инсталационни изисквания за Solaris

Операционна система	Хардуер
Solaris 10 Update 5 <ul style="list-style-type: none">• 64-битово ядро• Поправка 127128-11	Solaris x64 (Intel 64 или AMD64)

Таблица 6. Инсталационни изисквания за Solaris (продължение)

Операционна система	Хардуер
Solaris 9 <ul style="list-style-type: none"> • 64-битово ядро • Поправки 111711-12 и 111712-12 • Ако се използват raw устройства, поправка 122300-11 Solaris 10 Update 5 <ul style="list-style-type: none"> • 64-битово ядро • Ако се използват raw устройства, поправка 125100-07 	UltraSPARC или SPARC64 процесори

1. Поддръжката е само за DB2, които са за инсталиране в локални зони.
Инсталирането на глобалната зона не се поддържа от DB2 на този етап.

Изисквания за операционна система

"Recommended & Security Patches" можете да получите от уеб сайта <http://sunsolve.sun.com>. От уеб сайта SunSolve Online щракнете на елемента от менюто "Patches" в левия панел.

Също така се изискват J2SE Solaris Operating System Patch Clusters. Те могат да бъдат получени от уеб сайта <http://sunsolve.sun.com>.

За DB2 Connect на 64-битови Fujitsu PRIMEPOWER системи, се нуждаете също от следното:

- Solaris 9 Kernel Update Patch 112233-01 или по-нов, за да получите поправката 912041-01.

Fujitsu PRIMEPOWER поправките за операционната система Solaris могат да бъдат изтеглени от FTSI на: <http://download.ftsi.fujitsu.com/>.

За допълнителен списък на проблемите, които могат да засегнат DB2 системите бази данни на Solaris, се отнесете към: www.ibm.com/support/docview.wss?&uid=swg21257606

DB2 продуктите за бази данни поддържат Solaris ZFS файловите системи и Logical Domains (LDoms).

За подробности относно технологията за виртуализация, поддържана от DB2 продуктите, вижте <http://www.ibm.com/developerworks/wikis/display/im/DB2+Virtualization+Support>.

Софтуерни изисквания

- Необходим е SUNWlibC софтуер за инсталирането на DB2 Connect на Solaris. Може да се изтегли от уеб сайта <http://sunsolve.sun.com>.
- За преглеждане на онлайн помощта се изисква браузър.

Комуникационни изисквания

Можете да използвате TCP/IP

- За TCP/IP свързвания не се изисква допълнителен софтуер.
- DB2 Connect се поддържа на Sun Cluster 2.2, ако:
 - Протоколът към хоста е TCP/IP
 - Не се използва двуфазов комит. Това ограничение се облекчава, ако потребителят конфигурира SPM журнала да е на поделен диск (това може да се направи чрез конфигурационния параметър на мениджъра на

базата данни `spm_log_path`) и системата за възстановяване от срив има идентична TCP/IP конфигурация (същото име на хост, IP адрес и т.н.).

Монтиране на CD или DVD (Solaris Operating Environment)

Ако нужният CD-ROM не бъде монтиран при поставянето му в устройството на Solaris Operating Environment, подайте командата `mount`.

Ако монтирате CD или DVD устройството от отдалечена система, като използвате NFS, CD или DVD файловата система на отдалечения компютър трябва да бъде експортирана с `root` достъп. В зависимост от конфигурацията на локалната ви система, може да се нуждаете също от `root` достъп на локалния компютър.

За да монтирате CD или DVD на Solaris:

1. Поставете CD или DVD в устройството.
2. Ако на вашата система се изпълнява Volume Manager (`vold`), дискът автоматично бива монтиран като `/cdrom/cd_етикет`, ако този CD или DVD има етикет, или `/cdrom/unnamed_cdrom`, ако няма етикет.

Ако на системата ви не се изпълнява Volume Manager, изпълнете следните стъпки, за да монтирате CD или DVD:

- a. Определете името на устройството, като въведете следната команда:

```
ls -al /dev/sr* |awk '{print "/" $11}'
```

Тази команда връща името на CD или DVD устройството. В този пример, командата връща низа `/dev/dsk/c0t6d0s2`.

- b. Въведете следните команди, за да монтирате CD или DVD:

```
mkdir -p /cdrom/unnamed_cdrom  
mount -F hsfs -o ro /dev/dsk/c0t6d0s2 /cdrom/unnamed_cdrom
```

където `/dev/dsk/c0t6d0s2` представлява името на устройство, върнато в предходната стъпка, и `/cdrom/unnamed_cdrom` представлява директорията на монтиране на CD или DVD.

3. Излезте.

Вашата CD или DVD файлова система вече е монтирана. Прегледайте съдържанието на CD или DVD, като поставите диска в устройството, и въведете командата `cd /cdrom`, където `cdrom` е директорията на точка на монтиране.

Инсталиране на DB2 Connect сървърен продукт (Windows)

Тази дейност описва как се инсталира DB2 Connect сървърен продукт като DB2 Connect Enterprise Edition на операционни системи Windows посредством Помощника на DB2 Настройващата програма. Като алтернатива можете да инсталирате DB2 Connect сървърни продукти посредством метода с файл с отговори.

Преди да стартирате Помощника на DB2 Настройващата програма:

- Уверете се, че системата ви отговаря на:
 - Изисквания към дисково пространство и памет
 - Изисквания към хардуер, дистрибуция и софтуер
- Ако планирате да използвате LDAP, трябва да се отнесете към темата “Разширяване на схемата на активна директория за LDAP услуги на директория (Windows)” в *Инсталиране на DB2 сървъри*.

- Препоръчва се да използвате акаунт на администратор за изпълнение на инсталацията. Акаунтът Administrator трябва да принадлежи на локалната група администратори на Windows компютъра, на който инсталирате вашия DB2 продукт, и следва да има следните разширени потребителски права:
 - Работа като част от операционната система
 - Създаване на обект токен
 - Увеличаване на квоти
 - Замяна на токена на ниво процес

Можете да изпълните инсталацията без разширени потребителски права, но настройващата програма няма да е в състояние да валидира акаунтите.

- Ако искате да инсталирате DB2 Connect с различен от Administrator акаунт, отнесете се към темата Инсталация на DB2 Connect от различен от Administrator акаунт (Windows).
- За да инсталирате DB2 Connect сървърен продукт като DB2 Connect Enterprise Edition на Windows посредством Помощника на DB2 Настройващата програма:
 1. Влезте в системата като потребител с администраторски права.
 2. Затворете всички програми, така че инсталационната програма да може да обнови необходимите файлове.
 3. Поставете DVD в устройството. Характеристиката за автоматично стартиране задейства Помощника на DB2 Настройващата програма. Помощникът на DB2 Настройващата програма ще определи системния език и ще стартира програмата за настройка за този език. Ако искате да стартирате настройващата програма на различен език или настройващата програма откаже да се стартира автоматично, можете да стартирате ръчно Помощника на DB2 Настройващата програма.
 4. Отваря се DB2 старт-панелът. От този прозорец можете да прегледате инсталационните условия и последните бележки, или да преминете направо към инсталацията.
 5. След като сте започнали процеса на инсталиране, продължете, като следвате указанията на програмата за настройка. Достъпна е електронна помощ, която ще ви води през останалите стъпки. Щракнете на **Помощ**, за да извикате онлайн помощта. Можете да щракнете на **Откажи** по всяко време, за да напуснете инсталацията.

Общата информация и съобщенията за грешки от дейностите по инсталиране и деинсталиране се съхраняват в журнален файл. Името на файла на журнала следва формата DB2-Съкращение_на_продукта-Дата_час.log, като например DB2-CEE-10-06-2006_17_23_42.log. По подразбиране файлът е разположен в директорията My Documents\DB2LOG.

- За да извикате ръчно Помощника на DB2 Настройващата програма:

1. Щракнете **Start** и изберете опцията **Run**.
2. В полето **Отвори** въведете следната команда:

```
x:\setup /i език
```

където:

- *x*: представлява вашето DVD устройство
 - *език* представлява кода на територия за вашия език (например, EN за английски).
3. Щракнете върху **Да**.

Ако искате вашият DB2 продукт за бази данни да има достъп до DB2 документация на локалния ви компютър или на друг компютър в мрежата ви, трябва да

инсталирате *DB2 Център за информация*. *DB2 Център за информация* съдържа документация за DB2 базата данни и за DB2 свързаните продукти.

Инсталационни изисквания за DB2 Connect сървърни продукти (Windows)

Преди да инсталирате DB2 Connect сървърни продукти на Windows операционни системи, проверете дали избраната от вас система покрива изискванията за необходимите операционна система, хардуер, софтуер и комуникации.

За да инсталирате DB2 Connect сървърен продукт като DB2 Connect Enterprise Edition, трябва да бъдат покрити следните изисквания:

Хардуерни изисквания

Всички Intel и AMD процесори, способни да изпълняват поддържаните Windows операционни системи (32-битови и 64-битови)

Изисквания за операционна система

Една от:

- Windows XP Professional Edition (32-битова и 64-битова) със Service Pack 2 или по-късен
- Windows 2003 със Service Pack 2 или по-късен:
 - Standard Edition (32-битова и 64-битова)
 - Enterprise Edition (32-битова и 64-битова)
 - Datacenter Edition (32-битова и 64-битова)
- Windows 7
 - Professional Edition (32-битова и x64)
 - Enterprise Edition (32-битова и x64)
- Windows Server 2008
 - Standard Edition (32-битова и 64-битова)
 - Enterprise Edition (32-битова и 64-битова)
 - Datacenter Edition (32-битова и 64-битова)

Поддържат се всички service packs за Windows Server 2008.

- Windows Server 2008 R2
 - Standard Edition (64-битова)
 - Enterprise Edition (64-битова)
 - Datacenter Edition (64-битова)

Поддържат се всички service packs за Windows Server 2008 R2.

Софтуерни изисквания

- Изисква се MDAC 2.8. Помощникът на DB2 Настройващата програма ще инсталира MDAC 2.8, ако вече не е инсталиран.
- За преглеждане на онлайн помощта се изисква браузър.

Комуникационни изисквания

- TCP/IP се поддържа и осигурява от операционната система.

Съображения за Windows (64-битова)

- Поддържат се 32-битови UDFи и запомнени процедури.

Необходими потребителски акаунти за инсталиране на DB2 сървърни продукти (Windows)

Ако инсталирате DB2 сървърен продукт на Windows, се нуждаете от следните потребителски акаунти:

- Потребителски акаунт за инсталация и
- По желание - един или повече потребителски акаунти за настройка. Можете да създадете тези акаунти по време на инсталацията.
 - Потребителски акаунт на DB2 Административен сървър (DAS)
 - Потребителски акаунт на DB2 потребителски модел. Можете също да използвате LocalSystem акаунта за продукти, различни от DB2 Enterprise Server Edition.

Потребителският акаунт за инсталиране е акаунтът на потребителя, изпълняващ инсталацията. Потребителският акаунт за инсталация трябва да бъде дефиниран, преди да стартирате Помощника на DB2 Настройващата програма. Потребителските акаунти на настройката могат да бъдат дефинирани преди инсталацията, или можете да оставите Помощника на DB2 Настройващата програма да ги създаде от ваше име.

Всяки имена на потребителски акаунти трябва да се придържат към правилата за именуване на вашата система и към правилата за именуване на DB2 потребители, потребителски идентификатори и групи.

Ако използвате потребителски акаунт за инсталиране, който съдържа неизползвани в английския език символи, които не са посочени в правилата за именуване на DB2, инсталацията на DB2 ще откаже.

Разширена защита на Windows

DB2 продуктите предлагат разширена Windows защита. Ако характеристиката за разширена защита бъде избрана, трябва да добавите потребителите, които ще администрират или използват DB2 продукта, към групата DB2ADMNS или DB2USERS, според това, кое е подходящо.

DB2 инсталаторът създава тези две нови групи. Можете да укажете ново име, или да приемете имената по подразбиране при инсталацията.

За да активирате тази защитна характеристика, маркирайте полето за отметка **Разрешаване на защита на операционната система** на панела **Разрешаване на защита на операционната система за DB2 обекти** по време на инсталацията на DB2. Приемете стойностите по подразбиране за полето Група на DB2 Администратори и полето Група на DB2 Потребители. Подразбиращите се имена на групи са DB2ADMNS и DB2USERS. Ако има конфликт със съществуващи имена на групи, ще ви бъде напомнено да промените имената на групи. Ако е необходимо, можете да укажете ваши собствени имена на групи.

Потребителски акаунти на DB2 сървър

Потребителски акаунт за инсталиране

Необходим е локален или от домейна потребителски акаунт за изпълнение на инсталацията. Нормално потребителският акаунт трябва да принадлежи на групата *Administrators* на компютъра, на който ще изпълните инсталацията.

Като алтернатива, може да се използва различен от Administrator потребителски акаунт. Тази алтернатива изисква член на Windows групата

Administrators първо да конфигурира настройките за разширени права на Windows, за да позволи на различен от Administrator потребителски акаунт да изпълни инсталацията.

На Windows 2008 и Windows Vista или по-висока инсталацията може да бъде извършена от различен от администратор потребител, но Помощникът на DB2 Настройващата програма ще поиска административни удостоверения.

Потребителското право "Access this computer from the network" е задължително за потребителския акаунт за инсталиране.

Потребителският идентификатор за инсталацията трябва да принадлежи към групата Domain Administrators на домейна, ако инсталацията изисква създаването или проверката на домейн акаунт.

Можете също да използвате вградения LocalSystem акаунт като вашия Service Logon акаунт за всички продукти, освен за DB2 Enterprise Server Edition

Потребителски права, предоставяни от DB2 инсталатора

DB2 инсталационната програма не предоставя потребителското право Debug Programs. DB2 инсталаторът предоставя следните потребителски права:

- Работа като част от операционната система
- Създаване на обект токен
- Заклучване на страници в паметта
- Влизане като услуга
- Увеличаване на квоти
- Замяна на токена на ниво процес

Потребителски акаунт на DB2 Административен сървър (DAS)

За DB2 Административния сървър (DAS) се изисква локален или от домейна потребителски акаунт.

Ако изпълнявате инсталация от файл с отговори, можете да укажете също акаунта Local System във файла с отговори. За повече подробности се отнесете към примерните файлове с отговори в директорията db2\windows\samples.

Акаунтът LocalSystem е достъпен за всички продукти, освен за DB2 Enterprise Server Edition, и може да бъде избран чрез Помощника на DB2 Настройващата програма.

DAS е специална DB2 административна услуга, използвана за поддръжка на GUI средствата и за подпомагане с административните дейности на локални и отдалечени DB2 сървъри. DAS има присвоен потребителски акаунт, който се използва за журналиране на DAS услугата на компютъра, когато DAS услугата е стартирана.

Можете да създадете DAS потребителския акаунт, преди да инсталирате DB2, или да оставите Помощника на DB2 Настройващата програма да го създаде от ваше име. Ако искате Помощникът на DB2 Настройващата програма да създаде нов потребителски акаунт от домейна, потребителският акаунт, който използвате за изпълнение на инсталацията, трябва да има права за създаване на потребителски акаунти от домейна. Потребителският акаунт трябва да принадлежи на групата *Administrators* на компютъра, на която ще изпълните инсталацията. Този акаунт ще получи следните потребителски права:

- Работа като част от операционната система
- Дебъгване на програми

- Създаване на обект токен
- Заключване на страници в паметта
- Влизане като услуга
- Увеличаване на квоти (настройка на квоти памет за процес на Windows XP и Windows Server 2003 операционни системи)
- Замяна на токена на ниво процес

Ако е активирана разширената защита, групата DB2ADMNS ще има всички тези права. Можете да добавяте потребители към тази група и няма да се налага да добавяте изрично тези права. Все пак потребителят трябва да е член на групата Local Administrators.

Правото "Дебъгване на програми" е необходимо само, когато за търсене в DB2 група е изрично указано да използва токена за достъп.

Ако потребителският акаунт е създаден от инсталиращата програма, трябва да му бъдат предоставени тези права, и ако потребителският акаунт вече съществува, този акаунт също ще получи тези права. Ако инсталирането предоставя правата, някои от тях ще са в сила само при първо влизане от акаунта, който е получил правата или при рестартиране.

Препоръчва се DAS потребителят да има SYSADM права на всяка от DB2 системите в обкръжението ви, така че да може да стартира или спира други потребители, ако е необходимо. По подразбиране всеки потребител, който е член на групата *Administrators*, има права SYSADM.

Потребителски акаунт на DB2 потребителския модел

Потребителският акаунт трябва да принадлежи на групата *Administrators* на компютъра, на която ще изпълните инсталацията.

За DB2 потребителския модел е необходим локален или от домейна потребителски акаунт. Всеки DB2 потребителски модел има един потребител, който се присвоява при създаването на потребителския модел. DB2 влиза с това име на потребител, когато се стартира потребителският модел. Ще възникне грешка, ако използвате потребителски акаунт от домейна за изпълнение на операция на база данни (например, създаване на база данни) спрямо DB2 потребителски модел, създаден с акаунт Local user или акаунт LocalSystem. Ако знаете, че ще използвате потребителски акаунт от домейна, трябва да създадете потребителския модел, като използвате потребителски акаунт от домейна.

Можете също да използвате вградения LocalSystem акаунт за изпълнение на инсталацията на всички продукти, с изключение на DB2 Enterprise Server Edition.

Можете да създадете потребителския акаунт на DB2 потребителския модел, преди да инсталирате DB2, или да оставите Помощника на DB2 Настройващата програма да го създаде от ваше име. Ако искате Помощникът на DB2 Настройващата програма да създаде нов потребителски акаунт от домейна, потребителският акаунт, който използвате за изпълнение на инсталацията, трябва да има права за създаване на потребителски акаунти от домейна. Този акаунт ще получи следните потребителски права:

- Работа като част от операционната система
- Дебъгване на програми
- Създаване на обект токен
- Увеличаване на квоти
- Заключване на страници в паметта

- Влизане като услуга
- Замяна на токена на ниво процес

Ако е активирана разширената защита, групата DB2ADMNS ще има всички тези права. Можете да добавяте потребители към тази група и няма да се налага да добавяте изрично тези права. Все пак потребителят трябва да е член на групата Local Administrators.

Правото "Дебъгване на програми" е необходимо само, когато за търсене в DB2 група е изрично указано да използва токена за достъп.

Ако потребителският акаунт е създаден от инсталиращата програма, трябва да му бъдат предоставени тези права, и ако потребителският акаунт вече съществува, този акаунт също ще получи тези права. Ако инсталирането предоставя правата, някои от тях ще са в сила само при първо влизане от акаунта, който е получил правата или при рестартиране.

Разширяване на Active Directory Schema за услуги на LDAP директория (Windows)

Ако планирате да използвате сървърната характеристика за Lightweight Directory Access Protocol (LDAP) директория с Windows Server 2003, трябва да разширите схемата Active Directory да съдържа класовете на DB2 обекти и дефинициите на атрибути посредством командата db2schex.

Разширяването на схемата на директория преди инсталирането на DB2 продуктите и създаването на базите данни осигурява следните изгоди:

- Подразбиращият се DB2 потребителски модел, създаден при инсталацията, се каталогизира като DB2 възел в Active Directory, при условие, че инсталационният потребителски идентификатор е имал достатъчни права, за да записва в Active Directory.
- Всяка база данни, създадена след инсталацията, автоматично се каталогизира в Active Directory.

За да разширите схемата на директория:

1. Влезте в произволна машина, която е част от Windows домейна с Windows потребителски идентификатор, който има Schema Administration права.
2. Изпълнете командата db2schex от инсталационния DVD . Можете да стартирате тази команда, без да излизате и влизате отново, както следва:

```
runas /user:MyDomain\Administrator x:\db2\Windows\utilities\db2schex.exe
```

където x: представлява буквата на DVD устройството.

Когато db2schex завърши, можете да продължите с инсталацията на вашия DB2 продукт; или ако имате вече инсталирани DB2 продукти или създадени бази данни, трябва да регистрирате ръчно възела и да каталогизирате базите данни. За повече информация вижте темата "Активиране на LDAP поддръжка след завършването на DB2 инсталация".

Различна от Administrator инсталация на DB2 Connect (Windows)

За различна от Administrator инсталация акаунтът, с който сте влезли, трябва да принадлежи на групата Power Users.

Известна информация за DB2 Connect, която трябва да се появи в регистъра, трябва да бъде въведена в папката HKEY_CURRENT_USER в регистъра. Въпреки че в папката HKEY_LOCAL_MACHINE в регистъра могат да се съхраняват множество точки за различни от администраторски инсталации на DB2 Connect, настройките на обкръжението трябва да бъдат променени в HKEY_CURRENT_USER.

Член на групата Administrators на Windows трябва да конфигурира Windows настройките за разширени права, за да се позволи на различен от Administrator потребителски акаунт да изпълни инсталация. Например, на 64-битова операционна система трябва да предоставите ръчно пълно позволение на HKLM\Software\Wow6432Node, преди да може DB2 Connect Personal Edition продукт да бъде инсталиран успешно.

Забележка: Ако различен от Administrator потребителски акаунт ще изпълнява инсталацията на продукта, изпълнимата библиотека VS2005 трябва да бъде инсталирана, преди да се опитва инсталирането на DB2. Изпълнимата библиотека VS2005 е необходима на операционната система, преди да може да бъде инсталиран DB2 продуктът. Изпълнимата библиотека VS2005 е достъпна от уеб сайта за изтегляне на изпълними библиотеки на Microsoft. Има два избора: изберете vcredist_x86.exe за 32-битови системи или vcredist_x64.exe за 64-битови системи.

Системните преки пътища трябва да бъдат променени в потребителски при различно от администраторско инсталиране. Нещо повече, тъй като услугите се изискват за инсталирането на който и да е от DB2 Connect продукти, но не могат да бъдат създадени без административни права, услугите, които биха се стартирали автоматично, се изпълняват като процеси, когато инсталацията се изпълнява от различен от администратор потребител.

Следват инсталационни ситуации, които можете да срещнете в обкръжение, в което съществуват едновременно администраторска и различна от администраторска инсталация:

- DB2 Connect е инсталирана от потребител, различен от Administrator, и после администратор опитва да инсталира DB2 Connect на същата система. Администраторът ще получи съобщение, че продуктът е вече инсталиран. Администраторът има права да деинсталира и инсталира повторно продукта, за да заобиколи този проблем.
- DB2 Connect е инсталирана от потребител, различен от Administrator, и после друг различен от администратор опитва да инсталира DB2 Connect на същата система. В този случай инсталацията ще бъде неуспешна и ще се появи съобщение, че за да може да инсталира продуктът, потребителят трябва да бъде администратор.
- DB2 Connect е инсталирана от Administrator, и после различен от администратор опитва да инсталира DB2 Connect на същата система. В този случай инсталацията ще бъде неуспешна и ще се появи съобщение, че за да може да инсталира продуктът, потребителят трябва да бъде администратор. Администраторът винаги има правото да деинсталира или инсталира повторно.
- Различни от Administrator потребители не могат да деинсталират DB2 продукт. Различните от Administrator потребители на Windows Vista (и по-късна) операционна система **могат** да деинсталират DB2 продукт.

Добавяне на потребителския ви идентификатор към потребителските групи DB2ADMNS и DB2USERS (Windows)

След успешно изпълнение на DB2 инсталация, трябва да добавите потребители към групите DB2ADMNS или DB2USERS за потребителите, които се нуждаят от изпълнение на локални DB2 приложения и средства на машината. DB2 инсталаторът

създава две нови групи. Можете да използвате ново име, или да приемете имената по подразбиране. Подразбиращите се имена на групи са DB2ADMNS и DB2USERS.

- Трябва да сте инсталирали DB2 продукт за бази данни.
- Трябва да сте избрали полето за отметка **Активиране на защитата на операционната система** на панела Активиране на защитата на операционната система за обект на DB2 по време на инсталирането на вашия DB2 продукт за бази данни.

За да добавите потребители към подходящата група:

1. Щракнете на **Start** и изберете **Run**.
2. Въведете `lusrmgr.msc` и щракнете на **OK**.
3. Изберете **Local Users and Groups**.
4. Изберете **Users**.
5. Изберете потребителя, който искате да добавите.
6. Щракнете на **Properties**.
7. Щракнете на етикета **Member Of**.
8. Щракнете на **Add**.
9. Изберете подходящата група.
10. Щракнете върху **Да**.

Ако сте изпълнили инсталирането и сте избрали да не активирате новата защитна характеристика, можете да го направите и след инсталирането, като изпълните командата `db2extsec.exe`. Добавянето на потребител към група влиза в сила при първото влизане на потребител, след като е бил добавен. Например, ако добавите вашия потребителски идентификатор към групата DB2ADMNS, трябва да излезете и да влезете отново, за да влезе тази промяна в сила.

Общ преглед на различна от root инсталация (Linux и UNIX)

Преди Версия 9.5 можехте да инсталирате продукти, да прилагате и премахвате fix packs, да конфигурирате потребителски модели, да добавяте характеристики или да деинсталирате продукти, само ако имате root права. Сега, ако сте различен от root потребител, можете да изпълнявате тези дейности на операционни системи Linux и UNIX.

DB2 инсталаторът автоматично създава и конфигурира различен от root потребителски модел по време на различна от root инсталация. Като различен от root потребител можете да персонализирате конфигурацията на различния от root потребителски модел по време на инсталацията. Можете също да използвате и поддържате инсталирания DB2 продукт за бази данни без root права.

Различната от root инсталация на DB2 продукт за бази данни има един DB2 потребителски модел, повечето характеристики на който са активирани по подразбиране.

Различната от root инсталация може да бъде много привлекателна за много групи, например за следните:

- Предприятия, които имат хиляди работни станции и потребители и които искат да инсталират DB2 продукт за бази данни, без да изразходват време на системния администратор
- Разработчици на приложения, които в общия случай не са системни администратори, но използват DB2 продукти за бази данни, за да разработват приложения

- Независими производители на софтуер (ISV), разработващи софтуер, който не изисква root потребителски права, но вгражда DB2 продукт за бази данни

Въпреки че различните от root инсталации имат повечето от функционалността на root инсталациите, има някои разлики и ограничения. Можете да премахнете някои от ограниченията, като помолите root потребител да изпълни командата db2rfe.

Разлики между root и различни от root инсталации

В добавка към няколко ограничения, структурата на директория на различна от root инсталация леко се различава от структурата на директория на root инсталация.

По време на root инсталация в избрана от root потребителя директория се създават поддиректории и файлове за DB2 продукта за бази данни.

За разлика от root потребителите, тези различни от root не могат да избират къде да бъдат инсталирани DB2 продуктите за бази данни. Различните от root инсталации винаги се разполагат в директорията `$HOME/sql1ib`, където `$HOME` представлява собствената директория на различния от root потребител. Разположението на поддиректориите в директорията `sql1ib` на различен от root е подобно на това на root.

За root инсталации могат да бъдат създавани множество потребителски модели. Собствеността върху потребителски модел се асоциира с потребителския идентификатор, под който е създаден потребителският модел.

Различните от root инсталации могат да имат само един DB2 потребителски модел. Директорията на различна от root инсталация съдържа всички файлове на DB2 продукта за бази данни и файлове на потребителски модел без меки връзки.

Следната таблица обобщава разликите между root и различни от root инсталации.

Таблица 7. Разлики между root и различни от root инсталации

Критерии	Root инсталации	Различни от root инсталации
Потребителят може да избира директория на инсталиране	Да	Не. DB2 продуктите за бази данни се инсталират под собствената директория на потребителя.
Позволен брой DB2 потребителски модели	Множество	Един
Файлове, разположени при инсталирането	Само програмни файлове. Потребителските модели трябва да бъдат създадени след инсталиране.	Програмни файлове и файлове на потребителски модел. DB2 продуктът за бази данни е готов за употреба незабавно след инсталирането му.
Надстройте версия и потребителски модел	Не	Не е нужно да се деинсталира старата версия преди инсталирането на новата. Инсталирайте нова версия и същевременно надстройте потребителския модел.

Ограничения на различните от root инсталации

В добавка към разликите между root и различни от root инсталации, различните от root инсталациите имат някои ограничения. Тази тема разглежда ограниченията, за да ви улесни при вземането на решение дали искате да използвате различни от root инсталация.

Продуктови ограничения

Някои DB2 продукти за бази данни не се поддържат в различна от root инсталация:

- DB2 Query Patroller
- DB2 Net Search Extender
- Локално инсталиран *DB2 Център за информация*

Забележка: Локално инсталираният *DB2 Център за информация* не се поддържа в различни от root инсталации, защото изисква root потребителски права за стартиране на обслужващата програма. Потребителски модел на различна от root DB2 инсталация обаче може да бъде конфигуриран да използва локално инсталиран *DB2 Център за информация*, ако е инсталиран на същия компютър.

Ограничения на характеристики и средства

Следните характеристики и средства не са достъпни в различни от root инсталации:

- DB2 Административният сървър (DAS) и асоциираните с него команди: dasprt, dasdrop, daslist, dasmigr и dasupdt
- Асистентът за конфигуриране
- Центърът за управление
- Способността на db2governor да повишава приоритет не се поддържа
- В Work Load Manager (WLM), опитите да се настрои приоритет на агент в DB2 клас на услуга в различен от root DB2 потребителски модел са позволени. Приоритетът на агент обаче няма да бъде уважен и няма да бъде върната SQLCODE грешка.
- Автоматичното стартиране на различни от root DB2 потребителски модели при рестартиране на системата не се поддържа

Ограничения на здравен монитор

Следните характеристики на здравния монитор не се поддържат в различни от root инсталации:

- Стартиране на действия от скрипт или задание при възникване на тревога
- Подаване на уведомления за тревога

Ограничения за разделена база данни

В различни от root инсталации се поддържат само еднодялови бази данни. Не можете да добавяте допълнителни дялове на базата данни.

Изброяване на DB2 продукти за бази данни

Изходът, генериран от командата db2ls при стартиране като различен от root потребител, се различава от изхода, генериран при стартиране от root потребител. За подробности се отнесете към темата за командата db2ls.

DB2 копия

Всеки различен от root потребител може да има само едно инсталирано копие на DB2 продукт за бази данни.

Ограничение за DB2 потребителски модел

В различни от root инсталации се създава един DB2 потребителски модел при инсталирането. Не може да бъдат създавани допълнителни потребителски модели.

Действията върху DB2 потребителски модел могат да бъдат изпълнявани само от собственика на потребителския модел

Root инсталациите и различните от root инсталации могат да съществуват съвместно на един компютър в различни инсталационни пътеки. Различният от root потребителският модел обаче може да бъде обновяван или премахван (посредством командата `db2_deinstall`), само от различния от root потребител, който притежава различния от root потребителски модел.

DB2 потребителски модел, създаден от потребител с root потребителски права, може да бъде обновяван или премахван само от потребител с root потребителски права.

Команди за DB2 потребителски модел

Следните команди на DB2 потребителски модел са недостъпни в различни от root инсталации:

db2icrt

При инсталиране на DB2 продукт за бази данни като различен от root потребител автоматично се създава и конфигурира отделен потребителски модел. Не може да се създават допълнителни потребителски модели в различни от root инсталации. Ако обаче автоматично създаденият потребителски модел трябва да бъде конфигуриран, можете да използвате конфигурационната команда на различно от root инсталиране, `db2nrcfg`.

db2iupdt

Командата `db2iupdt` не може да се използва за различни от root потребителски модели. Вместо това използвайте командата за конфигуриране на различна от root инсталация (`db2nrupdt`) за обновяване на различния от root DB2 потребителски модел. Обновяването на различния от root потребителски модел все пак обикновено не е необходимо, защото той се обновява автоматично при обновяване на вашия DB2 продукт за бази данни.

db2idrop

Потребителският модел, който се създава автоматично при различни от root инсталации, не може да бъде премахван. DB2 продуктът за бази данни трябва да бъде деинсталиран, за да се отстрани DB2 потребителският модел.

db2iupgrade

Не се поддържа надстройка за различни от root инсталации. За да надстроите различен от root потребителски модел, използвайте командата `db2nrupgrade`.

Ограничение при надстройка

Root потребителски модели не могат да бъдат надстройвани до различен от root потребителски модел.

Действията след инсталиране могат да бъдат изпълнявани само от собственика на DB2 потребителския модел

Root инсталациите и различните от root инсталации могат да съществуват съвместно на един компютър. Все пак, само оригиналният различен от root потребител, който е инсталирал DB2 продукта за бази данни, може да изпълнява последващи действия като:

- Прилагане на fix packs
- Добавяне на характеристики
- Инсталиране на добавъчни продукти

Настройка на ulimit стойности

Командата ulimit на операционни системи UNIX and Linux задава или съобщава ограниченията за потребителски ресурси като ограниченията за данни и стек. За root потребителски модели свързът на базата данни автоматично обновява необходимите ulimit настройки, без да променя постоянните настройки. За различни от root потребителски модели обаче, ulimit настройките само могат да бъдат проверявани по време на инсталация. Извежда се предупредително съобщение, ако настройките са неадекватни. За промяната на настройката на ulimit се изискват root потребителски права.

Ограничения, които могат да бъдат преодоляни чрез изпълнение на db2rfe

Има допълнителни ограничения на различните от root инсталации, които могат да бъдат преодоляни чрез изпълняване на командата db2rfe. Следните характеристики и способности отначало са недостъпни в различни от root инсталации:

- Разпознаване, базирано на операционна система
- Характеристика High Availability (HA)
- Способността да се запазват имена на услуги във файла /etc/services
- Способността да се увеличават ограниченията за потребителски данни (ulimits). Тази способност се прилага само за AIX. На други операционни системи ограниченията за потребителски данни трябва да бъдат увеличени ръчно.

Изпълнете командата за активиране на root характеристики за различна от root инсталация (db2rfe), за да активирате тези характеристики и способности. Изпълнението на командата db2rfe е по желание и трябва да бъде направено от потребител с root потребителски права.

Тип разпознаване в различни от root инсталации

Базираното на операционна система разпознаване е подразбиращият се тип разпознаване за DB2 продукти за бази данни. Тъй като различните от root инсталации не поддържат базирано на операционна система разпознаване, ако изберете да не изпълнявате командата db2rfe след инсталирането на вашия DB2 продукт за бази данни като различен от root потребител, трябва ръчно да зададете типа разпознаване. Можете да го направите, като обновите следните параметри в конфигурационния файл на мениджъра на базата данни (dbm cfg):

- **clnt_pw_plugin** (Конфигурационен параметър за плъгин за потребителски идентификатор-парола на клиента)
- **group_plugin** (Конфигурационен параметър за групов плъгин)
- **srvcon_pw_plugin** (Конфигурационен параметър за плъгин за потребителски идентификатор и парола за входящи свързвания на сървъра)

Инсталиране на DB2 продукт като различен от root потребител

Повечето DB2 продукти за бази данни могат да бъдат инсталирани като различен от root потребител.

Преди да инсталирате който и да е DB2 продукт за бази данни като различен от root потребител, вземете предвид разликите между root инсталациите и различните от root такива, както и с ограниченията на последните. За повече информация относно различната от root инсталация вижте “Общ преглед на различна от root инсталация (Linux и UNIX)”.

Необходимите условия за инсталирането на DB2 продукт за бази данни като различен от root потребител са:

- Трябва да можете да монтирате инсталационния DVD, или вече да е монтиран.
- Трябва да имате валиден потребителски идентификатор, който да може да бъде използван като собственика на DB2 потребителския модел.

Потребителските идентификатори имат следните ограничения и изисквания:

- Трябва да имат първична група, различна от guests, admins, users и local
 - Могат да включват малки букви (a–z), цифри (0–9) и символа долна черта (_)
 - Не могат да са по-дълги от осем символа
 - Не могат да започват с IBM, SYS, SQL или с цифра
 - Не могат да бъдат DB2 запазена дума (USERS, ADMINS, GUESTS, PUBLIC или LOCAL) или SQL запазена дума
 - Не могат да използват потребителски идентификатори с root права като идентификатор на DB2 потребителския модел, DAS идентификатор или ограничен идентификатор.
 - Не могат да включват символи с ударения
 - Ако се указват съществуващи потребителски идентификатори вместо да се създадат нови, уверете се, че потребителските идентификатори:
 - Не са заключени
 - Не са с изтекли пароли
- Съществуващите изисквания към хардуер и софтуер за продукта, който инсталирате, се прилагат към различния от root потребител точно, както и към root потребителите.
 - На AIX Версия 5.3 трябва да бъде активиран Asynchronous I/O (AIO). Горещо се препоръчва I/O Completion Ports (IOCP) да е активирано на системата.
 - Собствената ви директория трябва да е валидна DB2 пътека.

DB2 инсталационните пътеки имат следните правила:

- Могат да включват малки букви (a–z), главни букви (A–Z) и символа долна черта (_)
- Не могат да надвишават 128 символа
- Не могат да съдържат интервали
- Не могат да съдържат символи, различни от английските

Инсталирането на DB2 продукти за бази данни като различен от root потребител е прозрачно за различния от root потребител. С други думи, няма нищо специално, което различният от root потребител да трябва да направи, за да инсталира DB2 продукт за бази данни, освен да е влязъл като този различен от root потребител.

За да изпълните различна от root инсталация:

1. Влезте като различен от root потребител
2. Инсталирайте вашия DB2 продукт за бази данни, като използвате някой от достъпните ви методи. Вариантите включват:
 - Помощника на DB2 Настройващата програма (GUI инсталация)
 - Командата db2_install

- Командата db2setup с файл с отговори (тиха инсталация)

Забележка: Тъй като различните от root потребители не могат да избират директорията, в която се инсталират DB2 продуктите за бази данни, всяка ключова дума **FILE** във вашия файл с отговори се игнорира.

3. След като DB2 продуктът за бази данни е инсталиран, трябва да отворите нова сесия за влизане, за да използвате различния от root DB2 потребителски модел. Като алтернатива можете да използвате същата сесия за влизане, ако настроите обкръжението на DB2 потребителския модел с `$HOME/sql1lib/db2profile` (за потребители на Bourne обвивка и Korn обвивка) или `$HOME/sql1lib/db2chsrc` (за потребители на C обвивка), където `$HOME` е собствената директория на различния от root потребител.

След като DB2 продуктът за бази данни е инсталиран, проверете ограниченията за ресурси на потребителски процеси на вашата операционна система (ulimits). Ако минималните стойности за ulimit не са покрити, DB2 ядрото може да срещне неочаквани грешки поради недостиг на операционни ресурси. Тези грешки могат да доведат до престой на DB2 системата за бази данни.

Активиране на root-базирани характеристики в различни от root инсталации с db2rfe

Има няколко характеристики и способности в различните от root инсталации, които отначало са недостъпни, но могат да бъдат активирани чрез изпълняване на командата db2rfe.

Тази дейност изисква root потребителски права.

За да активирате характеристиките и способностите, които отначало не са достъпни в различни от root инсталации:

1. Намерете примерните конфигурационни файлове. Предоставени са два примерни конфигурационни файла:
 - `$HOME/sql1lib/instance/db2rfe.cfg` е предварително конфигуриран със стойности по подразбиране за различния от root DB2 потребителски модел
 - `$HOME/sql1lib/cfg/db2rfe.cfg.sample` не е конфигуриран

където `$HOME` е собствената директория на различния от root потребител.

2. Копирайте един от примерните конфигурационни файлове в различно разположение, за да запазите непроменен оригиналния файл.
3. Обновете копирания конфигурационен файл, както е необходимо. Този конфигурационен файл е входът за командата db2rfe.

Пример на конфигурационен файл е:

```
INSTANCENAME=db2inst2
SET_ULIMIT=NO
ENABLE_HA=NO
ENABLE_OS_AUTHENTICATION=NO
RESERVE_REMOTE_CONNECTION=NO
  **SVCENAME=db2c_db2inst2
  **SVCEPORT=48000
RESERVE_TEXT_SEARCH_CONNECTION=NO
  **SVCENAME_TEXT_SEARCH=db2j_db2inst2
  **SVCEPORT_TEXT_SEARCH=55000
```

Забележка:

- Стойността за параметъра **INSTANCENAME** се попълва автоматично от DB2 инсталатора

- Параметърът **SET_ULIMIT** е достъпен само на AIX. На други операционни системи потребителят с root права трябва да зададе ръчно ulimit стойности.
- Стойността по подразбиране за другите ключови думи е NO
- Дъщерните параметри (като **SVCENAME**) по подразбиране са коментирани. Коментарите се обозначават с **
- Ако настроите параметър на YES и ако той има дъщерни параметри, препоръчва се да разкоментирате дъщерните параметри и да предоставите подходящи стойности. Всички предоставени стойности за порт са примерни. Уверете се, че приписваните от вас стойности за порт са свободни.

По-долу е предоставен пример, показващ редактиран конфигурационен файл, който ще активира следните характеристики и способности:

- Висока достъпност
- Разпознаване, базирано на операционна система
- DB2 Text Search, с име на услуга db2j_db2inst2 и стойност за порт 55000

За да активирате тези характеристики и способности, редактирайте конфигурационния файл, както следва:

```

INSTANCENAME=db2inst2
SET_ULIMIT=NO
ENABLE_HA=YES
ENABLE_OS_AUTHENTICATION=YES
RESERVE_REMOTE_CONNECTION=NO
  **SVCENAME=db2c_db2inst2
  **SVCEPORT=48000
RESERVE_TEXT_SEARCH_CONNECTION=YES
  SVCENAME_TEXT_SEARCH=db2j_db2inst2
  SVCEPORT_TEXT_SEARCH=55000

```

4. Влезте като с потребителски права root.
5. Придвижете се до директорията \$HOME/sqllib/instance, където \$HOME представлява собствената директория на различния от root потребител.
6. Изпълнете командата db2rfe, като използвате следния синтаксис:

```
db2rfe -f конфиг_файл
```

където *конфиг_файл* е конфигурационният файл, създаден в Стъпка 3 на страница 61.

За да запазите root базираните характеристики активирани на различни от root инсталации, изпълнете отново командата db2rfe след прилагането на fix packs или надстройка до нова версия.

Прилагане на fix packs към различна от root инсталация

Дейността по прилагане на fix packs към различна от root инсталация в основите си е същата като прилагането на fix packs към root инсталация, с няколко изключения.

Преди да приложите fix packs към различна от root инсталация, трябва да влезете с потребителския идентификатор, който е използван за инсталиране на различната от root инсталация.

Ако сте активирали root характеристики във вашата различна от root инсталация посредством командата db2rfe, трябва да намерите конфигурационния файл, който е бил използван при изпълнението на командата db2rfe. Този конфигурационен файл ще е необходим за повторно активиране на root характеристиките, след като приложите този fix pack.

За да приложите fix pack към различна от root инсталация:

1. Приложете вашия fix pack съгласно темата “Прилагане на fix packs”.

Забележка: Опцията **-b** на командата installFixPack е невалидна за различни от root инсталации.

2. По желание: Изпълнете командата db2rfe. Ако имате активирани root-базирани характеристики във вашата различна от root инсталация и искате да ги активирате отново, трябва да бъде изпълнена отново командата db2rfe. Изпълнението на тази команда изисква root потребителски права.

Забележка: Ако сте редактирали \$HOME/sqllib/instance/db2rfe.cfg, когато първо сте активирали root характеристиките, този конфигурационен файл не трябва да е бил подменен при прилагането на този fix pack, за да можете да го използвате отново при изпълнението на командата db2rfe. Трябва обаче също така да проверите \$HOME/sqllib/cfg/db2rfe.cfg.sample. Ако този fix pack въвежда нови root характеристики, достъпни за различни от root инсталации, \$HOME/sqllib/cfg/db2rfe.cfg.sample показва тези нови характеристики.

Премахване на различни от root DB2 продукти за бази данни посредством db2_deinstall (Linux и UNIX)

Тази задача предоставя стъпки за премахването на различни от root DB2 продукти за бази данни или компоненти посредством командата db2_deinstall.

Трябва да спрете различния от root потребителски модел, преди да изпълните командата db2_deinstall.

- Тази дейност се отнася за DB2 продукти за бази данни, които са били инсталирани без root потребителски права. Съществува отделна дейност за деинсталирането на DB2 продукти за бази данни, които са били инсталирани с root потребителски права.
- Както и при root потребителите, различните от root потребители могат да използват командата db2_deinstall за деинсталиране на DB2 продукти за бази данни. Командата db2_deinstall за различни от root инсталации има същите опции, както и за root инсталации, както и една допълнителна опция: **-f sqllib**.
- Важно е да отбележите, че изпълнението на db2_deinstall като различен от root потребител деинсталира DB2 продукта за бази данни *и* отстранява различния от root потребителски модел. Това се различава от root инсталациите, където изпълнението на db2_deinstall само ще деинсталира програмните файлове на DB2 базата данни.
- Не можете да премахнете DB2 продукти за бази данни, като използвате собствено помощно средство на операционната система като rpm или SMIT.

За да деинсталирате DB2 продукт за бази данни, който е бил инсталиран от различен от root потребител:

1. Влезте с потребителския идентификатор, който е бил използван за инсталирането на DB2 продукта за бази данни.
2. Придвижете се до директорията \$HOME/sqllib/install, където \$HOME е вашата собствена директория.
3. Изпълнете командата db2_deinstall.

Забележка:

- Ако изпълните командата db2_deinstall с опцията **-a**, биват премахнати програмните файлове на DB2 базата данни, но всички конфигурационни файлове биват оставени в архивна директория на име sqllib_bk.

- Ако изпълните командата `db2_deinstall` с опцията **-a -f sqllib**, от вашата собствена директория ще бъде премахната цялата поддиректория `sqllib`. Ако имате в `sqllib` файлове, които искате да запазите, не забравяйте да ги копирате на друго място, преди да изпълните `db2_deinstall -a -f sqllib`.
- Както и с `root` инсталациите, изпълнението на командата `db2_deinstall` с опцията **-F** спрямо различна от `root` инсталация позволява на различния от `root` потребител да премахне определени DB2 характеристики.

Глава 6. Дейности след инсталиране

Активиране на лицензен ключ

По време на инсталирането на лицензирани DB2 Connect сървърни продукти инсталационната програма регистрира DB2 Connect лицензите. Ако обаче се налага ръчно да активирате лиценз за вашия DB2 Connect продукт, можете да използвате DB2 Лицензния център или командата `db2licm`.

DB2 лицензни файлове

Има два типа лицензни файлове, асоциирани с DB2 продуктите за бази данни: *базови лицензни ключове* и *пълни лицензни ключове*. Тези лицензни ключове се съхраняват в обикновени текстови файлове, които обикновено се наричат *лицензни файлове* или *сертификати за удостоверяване на лиценз*.

“Базовият” лиценз не предоставя никакви права за употреба. Включен е в инсталационния носител на DB2 продукт за бази данни и се прилага автоматично по време на инсталационния процес. Например, `db2ese.lic` е базов лицензен файл за DB2 Enterprise Server Edition.

Лицензните ключове са задължителни за всички DB2 продукти за бази данни (включително DB2 Connect) и за всяка допълнителна характеристика на база данни. Лицензният ключ се намира в директорията `/db2/license` на CD за активация, който се предоставя като част от инсталационните носители на продукта. Например, `db2ese_u.lic` е лицензен ключ и може да бъде намерен на *DB2 Enterprise Server Edition за Linux, UNIX и Windows - Authorized User Option Activation CD*. По подразбиране лицензните ключове не се прилагат по време на инсталацията на DB2 продукт за бази данни. Следните продукти обаче нямат Activation CD, затова техните лицензи се прилагат автоматично по време на процеса на инсталиране: DB2 Express-C и DB2 Connect Personal Edition. В добавка, DB2 Personal Edition също е специален случай. Въпреки че DB2 Personal Edition има Activation CD, неговият лиценз също се прилага автоматично по време на инсталацията.

За списък на лицензните ключове се отнесете към Таблица 8 на страница 66.

Като цяло, лицензите за DB2 продукти за бази данни могат да бъдат закупени на база процесор (оценявано чрез единица за процесорна стойност (PVU)) или чрез оторизиран потребител. Също така има показатели за ограничена употреба на виртуален сървър и ограничена употреба за таксуване на сокет съответно за DB2 Express Edition и DB2 Workgroup Server Edition. DB2 Storage Optimization feature е изключение. Това е така, защото може да бъде закупуван на база PVU (и само ако системата за бази данни също е лицензирана на база PVU).

Ако сте закупили DB2 продукт за бази данни, както и отделно продавани компоненти, ще се наложи да приложите повече от един лицензен ключ. Всеки DB2 продукт за бази данни и всяка DB2 характеристика имат собствен лицензен ключ. Всички характеристики трябва да бъдат закупени с еднаква метрика за оценка като DB2 продуктът за бази данни за тях. Например, ако закупите DB2 Enterprise Server Edition с лиценз на база процесори, ще трябва също така да закупите DB2 Performance Optimization Feature на база процесори.

Ако сте изтеглили DB2 продукт за бази данни или характеристика от някой от следните уеб сайтове и нямате CD за активация, можете да придобиете тези лицензни ключове, както следва:

- Passport Advantage: Можете да придобиете изображение на Activation CD от уеб сайта за Passport Advantage: <http://www.ibm.com/software/lotus/passportadvantage/>. Когато използвате Passport Advantage, трябва да изтеглите копие на CD за активация поотделно за всеки продукт и характеристика.
- PartnerWorld: Свържете се с PartnerWorld за подходящия лицензен ключ. Отнесете се към уеб сайта PartnerWorld: http://www.ibm.com/partnerworld/pwhome.nsf/weblook/index_pub.html
- Уеб сайтовете за DB2 поддръжка или централата за поправки: Ако не сте закупили лицензен ключ, свържете се с представител на IBM за продажби.

След като сте придобили подходящите лицензни ключове, трябва да ги приложите, преди да използвате DB2 продукта за бази данни. Това също се нарича регистриране на лицензния ключ или добавяне на лиценз. Като механизъм за проследяване и разграничаване на DB2 продуктите за бази данни и характеристиките, които сте инсталирали на вашата система, се препоръчва да регистрирате лицензния ключ за вашите DB2 продукти за бази данни. Можете да намерите условията за лицензиране на DB2 продукт за бази данни на: <http://www.ibm.com/software/sla>.

Управлението на лицензи за DB2 продукти или характеристики за бази данни се извършва чрез:

- командата на средството за управление на лицензи db2licm, или
- Лицензния център в Центъра за управление.

Таблица 8. DB2 лицензни файлове

Име на лицензен файл	DB2 продукт за бази данни или характеристика
db2aac.lic	DB2 Advanced Access Control feature
db2conpe.lic	DB2 Connect Personal Edition
db2consv.lic	DB2 Connect Server (Нелицензирана основа)
db2consv_as.lic	DB2 Connect Application Server Edition
db2consv_ee.lic	DB2 Connect Enterprise Edition
db2consv_is.lic	DB2 Connect Unlimited Edition за System i
db2consv_zs.lic	DB2 Connect Unlimited Edition за System z
db2dede.lic	IBM Database Enterprise Developer Edition
db2dpf.lic	DB2 Database Partitioning feature
db2ese.lic	DB2 Enterprise Server Edition (Нелицензирана основа)
db2ese_c.lic	DB2 Enterprise Server Edition (CPU опция)
db2ese_u.lic	DB2 Enterprise Server Edition (Опция за оторизиран потребител)
db2exp.lic	DB2 Express Edition (Нелицензирана основа)
db2exp_c.lic	DB2 Express Edition (CPU опция)
db2exp_s.lic	DB2 Express Edition (Опция за сървър)
db2exp_sftl.lic	DB2 Express Edition (Опция за лиценз за сървър с фиксиран срок)
db2exp_u.lic	DB2 Express Edition (Опция за оторизиран потребител)

Таблица 8. DB2 лицензни файлове (продължение)

Име на лицензен файл	DB2 продукт за бази данни или характеристика
db2exp_uft1.lic	DB2 Express Edition (Опция за лиценз за оторизиран потребител с фиксиран срок)
db2expc_uw.lic	DB2 Express-C (Негарантирано)
db2geo.lic	DB2 Geodetic Data Management feature
db2hrese.lic	IBM Homogeneous Replication Feature за DB2 Enterprise Server Edition
db2haexp.lic	IBM DB2 High Availability Feature за Express Edition
db2pe.lic	DB2 Personal Edition
db2poese.lic	IBM DB2 Performance Optimization Feature for Enterprise Server Edition
db2so.lic	DB2 Storage Optimization feature
db2wse.lic	DB2 Workgroup Server Edition (Нелицензирана основа)
db2wse_c.lic	DB2 Workgroup Server Edition (CPU опция)
db2wse_sk.lic	DB2 Workgroup Server Edition (Опция за ограничена употреба на сокет)
db2wse_u.lic	DB2 Workgroup Server Edition (Опция за оторизиран потребител)
bwdb2.lic	Base Warehouse Feature for DB2
ewdb2.lic	Enterprise Warehouse Feature for DB2
db2dp_sk.lic	IBM InfoSphere Warehouse Departmental Edition - Опция за ограничена употреба на сокет
db2dpb_sk.lic	IBM InfoSphere Warehouse Departmental Base Edition - Опция за ограничена употреба на сокет
iwebe.lic	IBM InfoSphere Warehouse Enterprise Base Edition
iwde.lic	IBM InfoSphere Warehouse Developer Edition
iwdpb_u.lic	IBM InfoSphere Warehouse Departmental Base Edition – Опция за оторизиран потребител
iwdp_u.lic	IBM InfoSphere Warehouse Departmental Edition – Опция за оторизиран потребител
iwee.lic	IBM InfoSphere Warehouse Enterprise Edition
sam31.lic	IBM Tivoli System Automation for Multiplatforms (SA MP)

Ако имате лицензни файлове, чиито имена завършват на `_t.lic`, това са пробни лицензи.

Използване на Лицензния център

Регистриране на лицензен ключ на DB2 продукт за бази данни или характеристика посредством Лицензния център


От Лицензния център използвайте прозореца Add License за добавяне на нови лицензи на Linux или Windows операционни системи. Това действие се нарича също прилагане на сертификати за удостоверения за лиценз или добавяне на лиценз.

За да изпълните тази задача, трябва да имате подходящия лицензен файл (*.lic).

На Linux операционни системи собственикът на потребителския модел трябва да има права за четене и изпълнение върху директорията, в която са разположени лицензните файлове.

Важно: Лицензният център е отхвърлен във Версия 9.7 и е възможно да бъде премахнат в бъдещо издание. За повече информация вижте темата “Средствата на Центъра за управление и DB2 административният сървър (DAS) са отхвърлени” в книгата *Какво е новото в DB2 Версия 9.7*.

За да регистрирате DB2 лицензен ключ:

1. Щракнете на  в Центъра за управление, за да отворите Лицензния център. Изберете системата, за която искате да добавите нов лиценз.
2. Изберете потребителски модел.
3. Полето **Installed Products** ще покаже имената на продуктите, които сте инсталирали. Изберете продукт.
4. Изберете **Добави** от менюто **Лиценз**. Отваря се диалогът Add License.
5. Изберете лицензния ключ (*.lic), който искате да добавите.
6. Щракнете на **ОК**, за да добавите лицензния ключ.

Лицензната информация се опреснява незабавно в Лицензния център.

Задаване на DB2 лицензна политика посредством Лицензния център

За DB2 Connect Enterprise Edition лицензната политика управлява и наблюдава броя на потребителите, които могат да се свържат едновременно към DB2 Connect сървър. За InfoSphere Replication Server или InfoSphere Federation Server, лицензната политика контролира и наблюдава броя свързани към различен от DB2 източник на данни.

Важно: Лицензният център е отхвърлен във Версия 9.7 и е възможно да бъде премахнат в бъдещо издание. За повече информация вижте темата “Средствата на Центъра за управление и DB2 административният сървър (DAS) са отхвърлени” в книгата *Какво е новото в DB2 Версия 9.7*.

За да настроите своята лицензна политика посредством Лицензния център, изпълнете следното в зависимост от типа на закупените лицензи:

1. В Лицензния център изберете **Промени** от менюто **Лиценз**.
2. В прозореца Промяна на лиценз изберете закупения тип лиценз. Например:
 - Ако сте закупили InfoSphere Replication Server или InfoSphere Federation Server с политика за едновременно свързани, изберете **Connector** и въведете броя лицензи за свързване, който сте закупили.
 - Ако сте закупили DB2 Connect Server лиценз за едновременни потребители, изберете **Едновременни потребители** или **Едновременно свързани потребители** и въведете броя закупени от вас потребителски лицензи.

Използване на командата db2licm

Регистриране на лицензен ключ на DB2 продукт или характеристика посредством командата db2licm

Използвайте командата db2licm за прилагане на сертификата за удостоверяване на лиценз (това се нарича също регистриране на лицензен ключ).

За да изпълните тази задача, трябва да имате подходящия лицензен файл (*.lic).

На Windows операционни системи трябва да принадлежите към локалната група Administrators или Power Users, за да използвате командата db2licm с командния параметър **-a**.

- На Windows операционни системи регистрирайте DB2 лицензен ключ, като въведете следната команда:

```
пътка_на_db2_потребителски_модел\bin\db2licm -a име-на-файл
```

където *пътка_на_db2_потребителски_модел* е където е създаден DB2 потребителският модел, а *име-на-файл* е пълната пътека и име на файл за лицензния файл, който отговаря на закупените от вас продукт или характеристика.

- На Linux или UNIX операционни системи регистрирайте DB2 лицензен ключ, като въведете следната команда:

```
INSTHOME/sql/lib/adm/db2licm -a име-на-файл
```

където *INSTHOME* представлява собствената директория на собственика на потребителския модел и *име-на-файл* е пълното име на пътека и име на файл за лицензния файл, който отговаря на закупените от вас продукт или характеристика. Командата db2licm може да бъде намерена също в пътеката, в която е инсталиран DB2 продуктът за бази данни. Например, /opt/IBM/db2/B9.7/adm на AIX, HP-UX или Solaris операционни системи или /opt/ibm/db2/B9.7/adm на Linux операционни системи, ако използвате директорията по подразбиране за инсталация.

Задаване на DB2 лицензна политика посредством командата db2licm

За DB2 Connect Enterprise Edition лицензната политика управлява и наблюдава броя на потребителите, които могат да се свържат едновременно към DB2 Connect сървър.

За InfoSphere Replication Server или InfoSphere Federation Server, лицензната политика контролира и наблюдава броя свързани към различен от DB2 източник на данни.

1. Преди да зададете лицензната си политика, като използвате командата db2licm, ви трябва идентификатора на продукт. За да изведете информацията за идентификатори на продукт, въведете следната команда:

```
db2licm -l
```

Идентификаторът на продукт се извежда в полето Product Identifier.

2. За да настроите своята лицензна политика, изпълнете *едно* от следните в зависимост от типа на закупените лицензи. Например:

- Ако сте закупили InfoSphere Replication Server или InfoSphere Federation Server с политика за едновременно свързани, въведете следната команда:

```
db2licm -c isrs concurrent
```

или

```
db2licm -c isfs concurrent
```

- Ако сте закупили DB2 Connect Server Concurrent User политика, въведете следната команда:

```
db2licm -p db2consv concurrent
```

Прилагане на fix packs

Препоръчва се да поддържате вашето обкръжение на DB2 база данни на последното fix pack ниво, за да осигурите безпроблемна работа. За да инсталирате успешно fix pack, изпълнете всички необходими дейности преди и след инсталацията.

DB2 fix pack съдържа обновления и поправки за проблеми (Authorized Program Analysis Reports, или "APAR"), открити при тестване на IBM, както и поправки за проблеми, съобщени от клиентите. Файлът APARLIST.TXT описва намиращите се във всеки fix pack поправки и е достъпен за изтегляне на <ftp://ftp.software.ibm.com/ps/products/db2/fixes/english-us/aparlist/>.

Fix packs са кумулативни. Това означава, че последният fix pack за всяка дадена версия на DB2 съдържа всички обновления от предните fix packs за същата версия на DB2.

Достъпните изображения на fix pack са:

- Единично копие на сървър.

Единичното сървърно изображение съдържа новия и обновления код, изискван за всички DB2 сървърни продукти за бази данни и IBM Data Server Client. Ако в едно разположение има инсталирани повече от един DB2 сървърни продукти за бази данни, DB2 fix pack за сървър на база данни прилага обновленията на код за поддръжка към всички инсталирани DB2 сървърни продукти за бази данни. Data Server Client fix pack се съдържа в единия DB2 fix pack за сървър на бази данни (по-точно този fix pack, който може да обслужва всеки от следните сървърни продукти за бази данни: DB2 Enterprise Server Edition, DB2 Workgroup Server Edition, DB2 Express Edition, DB2 Personal Edition, DB2 Connect Enterprise Edition, DB2 Connect Application Server Edition, DB2 Connect Unlimited Edition за zSeries и DB2 Connect Unlimited Edition за i5/OS). Можете да използвате този DB2 fix pack за сървър на база данни за надстройка на Data Server Client.

Единично копие на сървър може да се използва също за инсталиране на всеки от сървърните продукти за DB2 бази данни, на конкретно ниво на fix pack, с DB2 пробен лиценз по подразбиране.

Единичното fix pack изображение съдържа DB2 пробни лицензи за всички сървърни DB2 продукти. Когато изберете нов DB2 сървърен продукт за инсталиране или инсталиран преди DB2 сървърен продукт за обновяване, се инсталират пробните лицензи. Пробните лицензи не засягат никакви вече инсталирани валидни лицензи в същата инсталационна пътека на DB2. По отношение на продуктите DB2 Connect Server, ако изпълните командата `db2licm -l` за проверка на валидните лицензи, пробният лиценз за продукта DB2 Connect Server може да бъде показан като невалиден лиценз. Ако обаче не ви се налага да ползвате функционалността на DB2 Connect, можете да игнорирате отчета. За да премахнете пробния лиценз за DB2 Connect Server, използвайте командата `db2licm`.

- Един fix pack за всеки от другите DB2 продукти за бази данни.

Използвайте този fix pack само, ако имате инсталирани несървърни продукти за бази данни или добавъчни продукти. Например, IBM Data Server Runtime Client или DB2 Query Patroller.

Не използвайте този тип fix pack, ако инсталираните DB2 продукти за бази данни са само DB2 сървърни продукти за бази данни или Data Server Client. Вместо това използвайте единичното копие на сървърен fix pack.

За Windows платформи, ако имате повече от един DB2 продукт за бази данни (което включва поне един продукт, който не е Data Server Client или DB2 сървър на база данни) инсталиран в едно DB2 копие, трябва да изтеглите и разкомпресирате всички съответстващи специфични за продукти fix packs, преди да стартирате процеса по инсталиране на fix pack.

- Универсален fix pack.

Универсалният fix pack обслужва инсталации, при които има повече от един инсталиран DB2 продукт за бази данни.

Универсалният fix pack не е необходим, ако инсталираните DB2 продукти за бази данни са само DB2 сървърни продукти за бази данни или Data Server Client. В този случай следва да се използва единичното копие на сървърен fix pack.

На Linux или UNIX операционни системи, ако са инсталирани национални езици, ще се нуждаете също от отделен fix pack за национален език. Този fix pack за национален език не може да бъде инсталиран самостоятелно. По същото време трябва да бъде приложен универсален или специфичен за продукт fix pack и те трябва да са на едно и също fix pack ниво. Например, ако прилагате универсален fix pack към различни от английски DB2 продукти за бази данни на Linux или UNIX, трябва да приложите и универсалния fix pack, и fix pack за национален език, за да обновите DB2 продуктите за бази данни.

Ограничения

- Fix pack на DB2 Версия 9.7 може да бъде приложен само към DB2 Версия 9.7 обща достъпност (GA) или DB2 Версия 9.7 fix pack копия.
 - Всички DB2 потребителски модели, DAS и приложения, свързани с обновяването DB2 копие, трябва да бъдат спрени, преди да се инсталира fix pack.
 - В обкръжения на разделена база данни трябва да спрете мениджъра на базата данни на всички сървъри на дялове, преди да инсталирате този fix pack. Трябва да инсталирате този fix pack на сървъра на дял, който притежава потребителския модел, и на всички останали сървъри на дял на базата данни. Всички компютри, участващи в потребителския модел, трябва да бъдат обновени до едно и също ниво на fix pack.
 - На Linux или UNIX операционни системи:
 - Ако имате DB2 продукти за бази данни на Network File System (NFS), трябва да подсигурите следните да са спрени напълно, преди да инсталирате този fix pack: всички потребителски модели, DB2 административният сървър (DAS), междупроцесните комуникации (IPC) и приложенията на други машини, използващи същата NFS монтирана инсталация.
 - Ако системните команди fuser или lsof не са достъпни, командата installFixPack не може да открие заредени DB2 файлове. Трябва да се уверите, че няма заредени DB2 файлове, и да осигурите опция за налагане за инсталиране на този fix pack. На UNIX се изисква командата fuser за проверка за заредени файлове. На Linux се изисква командата fuser или командата lsof.
- За подробности относно опцията за подмяна вижте командата installFixPack.
- На клиентски приложения след прилагането на fix pack, за да се изпълни автоматично обвързване на приложения, потребителят трябва да има права за обвързване.
 - Логически отделените дялове с данни не се поддържат в издания, по-ранни от DB2 V9.7 Fix Pack 1. Дял с данни се поставя временно в логически отделено състояние, докато бива отделен от разделена таблица с данни. Дял е в логически отделено състояние, когато в SYSCAT.DATAPARTITIONS полето STATUS за този дял е

настроено на 'L' (SYSCAT.DATAPARTITIONS.STATUS='L'). Ако се връщате към по-ранно издание от DB2 V9.7 Fix Pack 1, уверете се, че няма логически отделени дялове с данни преди връщането.

- За таблици, използващи многоизмерно клъстеризиране и разделяне на данни, създадените от системата разделени индекси на блок не се поддържат в издания, по-ранни от DB2 V9.7 Fix Pack 1. При връщане към издание, по-ранно от DB2 V9.7 Fix Pack 1, разделените MDC таблици с данни, които използват разделени индекси на блок, трябва да бъдат премахнати преди връщането към това издание и да бъдат създадени повторно след връщането.
- Статистиките за разпределение на XML данни не се поддържат в издания, по-ранни от DB2 V9.7 Fix Pack 1. След като се върнете към издание, по-ранно от DB2 V9.7 Fix Pack 1, подайте командата RUNSTATS на таблиците, на които са събирани статистики за разпределение на XML данни, за да опресните статистиките за таблиците.
- Инсталирането на DB2 fix pack няма да обслужи IBM Data Studio Administration Console или IBM Data Studio.
- Разделените индекси върху XML данни не се поддържат в издания, по-ранни от DB2 Версия 9.7 Fix Pack 1. Ако връщате разделени индекси върху XML данни до издание, по-ранно от DB2 Версия 9.7 Fix Pack 1, трябва да премахнете разделените индекси преди връщането и да ги създадете повторно като неразделени индекси.

За да инсталирате fix pack:

1. Проверете изискванията за fix pack.
2. Изпълнете необходимите дейности преди инсталиране на fix pack.
3. Изберете метод за инсталиране на fix pack и го инсталирайте.
4. Изпълнете необходимите дейности след инсталирането на fix pack.
5. Приложете подходящия лиценз за DB2 продукт за бази данни.

Ако на машината вече не съществува лицензирано преди копие на DB2 сървърен продукт за бази данни, едно копие на сървърен fix pack може да се използва за инсталирането на всеки от DB2 сървърните продукти за бази данни. В този случай инсталираният DB2 продукт за база данни се третира като пробен лиценз и ще спре да работи след 90 дневния пробен период, освен ако надстроите пробния лиценз.

Проверете журналния файл за всякакви стъпки след инсталация или съобщения за грешки и препоръчвани действия.

За различни от root инсталации на Linux или UNIX, root-базираните характеристики (като High Availability и базирано на операционната система разпознаване) могат да бъдат активирани посредством командата db2rfe. Ако root-базираните характеристики бъдат активирани след инсталирането на вашия DB2 продукт за бази данни, трябва да изпълните отново командата db2rfe при всяко прилагане на fix pack, за да активирате отново тези характеристики.

Ако имате множество DB2 копия на същата система, тези копия могат да бъдат с различни версии и ниво на fix pack. Ако искате да приложите fix pack към едно или повече DB2 копия, трябва да инсталирате този fix pack на тези копия DB2 едно по едно.

Инсталационни изисквания на DB2 Connect продукт за хост и средни системи

DB2 Connect продуктите позволяват на работни станции да се свързват към бази данни на поддържани хост и средни платформи (например, DB2 на z/OS). В някои случаи може да се наложи DB2 Connect клиентите да приложат поправки към хост или среден продукт за бази данни, за да активират тази функционалност.

Вижте “Инсталиране на клиенти на IBM сървър на данни (Linux и UNIX)” и “Инсталиране на клиенти на IBM сървър на данни (Windows)” в *Инсталиране на клиенти на IBM Data Server*.

Глава 7. Подготовка на комуникации и достъп до хост и iSeries бази данни

Подготовка на DB2 за IBM i за свързвания от DB2 Connect

DB2 Connect дава на приложения на отдалечени системи достъп до данни на вашата DB2 за IBM i система.

За да настрои свързването, трябва да знаете следното:

1. Име на локалната мрежа. Можете да получите тази информация, като влезете в DSPNETA.
2. Адрес на локалния адаптер. Можете да получите тази информация, като въведете WRKLIND командата по един от следните начини:

WRKLIND (*e1an)

Изброява Ethernet адаптерите

WRKLIND (*tr1an)

Изброява token ring адаптерите

WRKLIND (*a11)

Изброява всички адаптери

3. Името на хост. Можете да получите тази информация, като влезете в DSPNETA.
4. TCP/IP порт или име на услуга. По подразбиране е X'07'6DB (X'07F6C4C2'). Подразбиращото се винаги се използва от DB2 за i. Ако въвеждането на шестнадесетично число не е удобно, псевдонимът е QCNTEDDM.
5. Името на релационната база данни. Можете да получите тази информация, като влезете в DSPRDBDIRE. Това ще изведе списък. Редът, съдържащ *LOCAL в колоната Remote Location указва RDBNAME името, което трябва да бъде дефинирано при клиента. Ако няма запис *LOCAL, можете да добавите такъв или да използвате системното име, което можете да получите с командата DSPNETA от сървъра.

Ето един пример:

Извеждане на записи от директория на релационна база данни

Позиция на

Въведете опции, натиснете Enter.
5=Извеждане подр. 6=Печат на подробности

Опция	Релационна База данни	Отдалечена Текст на разположение
-	DLHX	RCHAS2FA
-	JORMT2FA	JORMT2FA
-	JORMT4FD	JORMT4FD
-	JOSNAR7B	RCHASR7B
-	RCHASR7B	*LOCAL
-	RCHASR7C	RCHASR7C
-	R7BDH3SNA	RCH2PDH3
-	RCHASDH3	RCHASDH3

Когато сте получили тези параметри от вашия IBM Power Systems сървър, въведете стойностите си в работния лист, както следва:

Таблица 9. Конфигурационни параметри от IBM Power Systems

Елемент	Параметър	Пример	Ваша стойност
A-1	Име на локална мрежа	SPIFNET	
A-2	Адрес на локален адаптер	400009451902	
A-4	Име на хост	SYD2101A	
A-5	TCP/IP порт или име на услуга	X'07F6C4C2' (по подразбиране)	
A-6	Име на релационна база данни	NEW_YORK3	

За повече информация се отнесете към раздела “DRDA съображения” на *SQL Справочник за DB2 Server за VSE & VM (SC09-2989)*.

Подготовка на DB2 за z/OS за свързвания от DB2 Connect

Тази тема предоставя инструкции за установяване на TCP/IP мрежови свързвания между DB2 Connect и DB2 за z/OS.

Ако очаквате, че DB2 за z/OS ще участва в транзакция с многосайтово обновяване (двуфазов комит), се отнесете към “Активиране на многосайтови обновявания чрез Център за управление” в *Ръководство на потребителя за DB2 Connect*.

За да подготвите DB2 за z/OS за получаване на заявки за свързвания от DB2 Connect, трябва да конфигурирате своя протокол чрез:

- “Конфигуриране на TCP/IP за DB2 за z/OS” на страница 77

- “Конфигуриране на DB2 за z/OS” на страница 80

Хост бази данни

Терминът *база данни* се използва в този документ за описване на система за управление на релационни бази данни (СУРБД). Други системи, с които комуникира DB2 Connect, могат да използват термина база данни, за да описват леко различна концепция. Освен това DB2 Connect терминът база данни може да се отнася и за:

System z

DB2 за z/OS. DB2 за z/OS подсистема, идентифицирана от своето LOCATION NAME. LOCATION NAME може да се определи след свързване към TSO и генериране на следната SQL заявка с помощта на някое от достъпните средства:

```
select current server from sysibm.sysdummy1
```

ИМЕТО НА МЯСТОТО освен това се дефинира в Boot Strap Data Set (BSDS) и се съдържа в съобщението DSNL004I (LOCATION=място), което се записва при стартирането на Distributed Data Facility (DDF). LOCATION NAME поддържа до 8 псевдонима на имена на разположения, което позволява на приложенията да използват различни dbalias имена за достъп до Версия 8 z/OS сървър. Използвайте z/OS -display ddf командата, за да получите името на разположение на DB2 сървър, името на домейн, IP адреса и порта.

VSE DB2 за VSE, изпълнявана на дял на базата данни, идентифициран чрез неговото DBNAME

VM DB2 за VM, работеща на CMS виртуална машина и идентифицирана от своето DBNAME

IBM Power Systems Servers

DB2 за IBM i, интегрална част от операционната система IBM i. Само една база данни може да съществува на IBM Power Systems сървър, освен ако системата е конфигурирана да използва независими спомагателни пулове на съхранение.

Конфигуриране на TCP/IP за DB2 за z/OS

Тази тема описва как да конфигурирате TCP/IP комуникации между вашата DB2 Connect работна станция и DB2 за z/OS Версия 7 или по-късна. Тези инструкции предполагат наличието на следните условия:

- Свързвате единичен хост на база данни чрез TCP/IP. Множеството хост свързвания ще бъдат поемани по абсолютно същия начин, въпреки че изискваните във всеки случай *номер на порт* и *номер на услуга* могат да се различават.
 - Базата данни приемник е разположена на DB2 за z/OS Версия 7 или по-късна.
 - Всичкият изискван като предварително условие необходим софтуер е инсталиран.
 - DB2 клиентите са настроени според изискванията.
1. Преди да можете да използвате DB2 Connect по TCP/IP свързване, трябва да съберете информация за хост сървъра на базата данни и за DB2 Connect сървъра. За всеки хост сървър, към който се свързвате по TCP/IP, трябва да разполагате със следната информация:
 - Разположението на TCP/IP файловете `services` и `hosts` на DB2 Connect работната станция:

На UNIX и Linux

`/etc/`

На Windows XP и Windows Server 2003

Обикновено %SystemRoot%\system32\drivers\etc\, където %SystemRoot% представлява директорията на инсталационната пътека на Windows.

Може да поискате да добавите информацията за хост към *сървър на име на домейн*, за да избегнете поддържането на този файл на множество системи.

- Местоположенията на еквивалентните файлове на целевия DB2 за z/OS хост.
- TCP/IP номерът на порт, зададен в DB2 за z/OS.

Забележка: Информацията за асоциираното *име на услуга* не се обменя между DB2 Connect работната станция и DB2 за z/OS.

Номерът на порт 446 е регистриран като номер на порт по подразбиране за комуникация от DB2 Connect работна станция.

- TCP/IP адресите и хост имената за хоста и за DB2 Connect работната станция.
- LOCATION NAME на DB2 за z/OS сървъра на база данни.
- Потребителският ID и парола, които да се използват за подаване на CONNECT заявки към базата данни на IBM мейнфрейм сървър.

2. Обърнете се към администратора на локалната ви мрежа и администратора на вашата DB2 за z/OS за помощ при получаването на тази информация. Използвайте таблиците, които следват, като работен лист за планирането на всяко TCP/IP свързване между DB2 Connect и хост сървър на база данни.

Таблица 10. Информация за потребител

#	Описание	Примерна стойност	Вашата стойност
TCP-1	Име на потребителя	A.D.V.Потребител	
TCP-2	Информация за контакт	(123)-456-7890	
TCP-5	Потребителски идентификатор	ADBUSER	
TCP-6	Тип на базата данни	db2390	
TCP-7	Тип на свързването (трябва да е TCP/IP).	TCP/IP	TCP/IP

Таблица 11. Мрежови елементи на хоста

#	Описание	Примерна стойност	Вашата стойност
TCP-8	Име на хост	MVSHOST	
TCP-9	IP адрес на хоста	9.21.152.100	
TCP-10	Име на услуга	db2inst1c	
TCP-11	Номер на порта	446	446
TCP-12	LOCATION NAME	NEW_YORK3	
TCP-13	Потребителски ID		
TCP-14	Парола		

Забележка:

- a. За да получите IP адреса на хоста TCP-9, въведете при хоста:
TSO NETSTAT HOME
- b. За да получите номера на порт TCP-11, потърсете DSNL004I в главното адресно пространство на DB2 или в системния журнал.

Таблица 12. Мрежови елементи на DB2 Connect работна станция

#	Описание	Примерна стойност	Вашата стойност
TCP-18	Име на хост	mcook02	
TCP-19	IP адрес	9.21.27.179	
TCP-20	Име на услуга	db2inst1c	
TCP-21	Номер на порта	446	446

Таблица 13. DB2 записи в директория на DB2 Connect работната станция

#	Описание	Примерна стойност	Вашата стойност
TCP-30	Име на възел	MVSIPNOD	
TCP-31	Име на базата данни	пус3	
TCP-32	Псевдоним на базата данни	mvsipdb1	
TCP-33	Име на DCS база данни	пус3	

3. Попълнете копие на примерния работен лист за всеки TCP/IP хост:
 - a. Попълнете стойностите, които да се използват за хост името и IP адреса на DB2 за z/OS хоста (TCP-8 и TCP-9).
 - b. Попълнете стойностите, които да се използват за хост името и IP адреса на DB2 Connect работната станция (TCP-18 и TCP-19).
 - c. Определете името на услуга или номера на порт, които да се използват за свързването (TCP-10 или TCP-20, или TCP-11 или TCP-21).
 - d. Определете LOCATION NAME на DB2 за z/OS сървър на база данни, към който желаете да се свържете.
 - e. Определете стойностите за потребителски идентификатор и PASSWORD, които ще се използват при свързване към хост базата данни.
4. На вашия System z сървър:
 - a. Проверете адреса на хоста или името на хоста.
 - b. Проверете номера на порта или името на услугата.
 - c. Обновете файла на услугите с правилния номер на порт и име на услуга, ако е необходимо.
 - d. Обновете файла на хоста (или сървър на имена в домейна, използван от DB2 за z/OS системата) с името на хоста и IP адреса на DB2 Connect работната станция, ако е необходимо.
 - e. Проверете дали новите определения са активни, преди да се опитате да тествате свързването. Обърнете се към мрежовия администратор на хоста или променете контролния персонал, ако е необходимо.
 - f. Проверете с DB2 за z/OS администратора дали имате валиден потребителски идентификатор, парола и LOCATION NAME на базата данни.
 - g. Изпратете PING до DB2 Connect сървър, използвайки правилния номер на порт, ако тази възможност се поддържа от TCP/IP на хост системата.
Например:

```
ping име_отдалечен+хост -p номер_на_порт
```

Забележка: DB2 Connect не поддържа командата PING, когато тя се подава от Клиент от версия 7 през шлюз от Версия 9 на хоста.

Поддръжка за вашия System z сървър е достъпна на <http://www.ibm.com/servers/eserver/support/zseries/>

Конфигуриране на DB2 за z/OS

Преди да можете да използвате DB2 Connect, вашият DB2 за z/OS администратор трябва да конфигурира DB2 за z/OS да позволява свързвания от DB2 Connect работни станции. Този раздел указва *минимума* обновления, които се изискват, за да се позволи DB2 Connect клиент да изпълни свързване към DB2 за z/OS сървър на базата данни. За по-подробни примери се отнесете към инсталационната документация на DB2 за z/OS:

- Документацията за Версия 7 е достъпна на <http://www.ibm.com/software/data/db2/zos/v7books.html>
- Документацията за Версия 8 е достъпна на <http://www.ibm.com/software/data/db2/zos/v8books.html>
- Документацията за Версия 9 е достъпна на <http://www.ibm.com/software/data/db2/zos/v9books.html>

Препоръчвано ниво на поддръжка

За DB2 за z/OS Версия 7 приложете поправките за APAR PQ50016, PQ50017 и PK05198.

Вижте също <http://www.ibm.com/servers/eserver/zseries/zos/servicetst/> за последния Consolidated Service Test.

Подготовка на DB2 за VSE & VM за свързвания от DB2 Connect

За информация относно това, как да настроите DB2 Server за VM и VSE като сървър на приложения, се отнесете към раздела “Съображения за DRDA” на *SQL Справочник за DB2 Server за VSE & VM* (SC09-2989) .

Конфигуриране на свързвания до мейнфрейм и средни сървъри

След като DB2 Connect е инсталирана и сървърът на базата данни е конфигуриран да приема комуникации, трябва да установите и донастроите свързването между двете системи. Свързванията към отдалечените системи се изпълняват или чрез Асистента за конфигуриране (CA), или чрез процесора за обработка на команди (CLP).

Конфигуриране на свързване към IBM мейнфрейм сървъри на бази данни посредством (Linux и Windows)

Тази тема описва как да се свържете към IBM мейнфрейм сървър на база данни от вашата DB2 Connect работна станция, като използвате Асистента за конфигуриране (CA). CA е графично средство на DB2, което може да бъде използвано за конфигуриране на свързвания на база данни и други настройки на базата данни.

Забележка: В предни издания DB2 Административните средства като CA са били поддържани на всички платформи. Считано от Версия 9, DB2 административните средства се поддържат само на Windows x86, Windows x64 (AMD64/EM64T), Linux на x86 и Linux на AMD64/EM64T. За всички платформи можете да използвате DB2 процесора за обработка на команди (CLP) за конфигуриране на свързване към IBM мейнфрейм сървър на бази данни.

- Асистентът за конфигуриране трябва да е инсталиран на вашата DB2 Connect работна станция. Асистентът за конфигуриране е достъпен като част от IBM сървър на данни.

- Отдалеченият сървър трябва да бъде конфигуриран да приема входящи заявки на клиенти. По подразбиране инсталиращата програма на сървъра открива и конфигурира повечето протоколи на сървъра за входящи връзки с клиенти.

Вашата DB2 Connect работна станция може да е:

IBM сървър на данни

IBM сървър на данни може да се свързва непряко към IBM мейнфрейм бази данни чрез DB2 Connect сървърен продукт.

DB2 Connect Personal Edition

Можете да се свързвате пряко към IBM мейнфрейм бази данни посредством DB2 Connect Personal Edition. Можете също да се свържете чрез DB2 Connect сървърен продукт.

Следните методи могат да бъдат използвани за конфигуриране на свързване към база данни посредством СА:

- Свързване към база данни с използване на клиентски профил.
Вижте “Конфигуриране на свързвания към база данни чрез клиентски профил с Асистента за конфигуриране” в *Инсталиране на клиенти на IBM Data Server*.
- Ръчно свързване към база данни посредством СА.
Вижте “Конфигуриране на свързвания към база данни чрез клиентски профил с Асистента за конфигуриране” в *Инсталиране на клиенти на IBM Data Server*.

Конфигуриране на свързване към IBM мейнфрейм сървъри на бази данни посредством CLP

Можете да конфигурирате ръчно вашето TCP/IP свързване между DB2 Connect сървър и IBM мейнфрейм сървър на база данни, като използвате DB2 процесора за обработка на команди (CLP).

Преди да конфигурирате ръчно TCP/IP свързване между DB2 Connect и IBM мейнфрейм сървър на база данни, се уверете, че:

- TCP/IP е функционален на DB2 Connect сървъра и на IBM мейнфрейм системата.
- Идентифицирали сте следните стойности на параметри:
 - Име на хост (*име-на-хост*) или IP адрес (*ip_адрес*)
 - Име на услуга за свързване (*име-на-услуга*) или Номер на порт/Протокол (*номер_на_порт/tcp*)
 - Име на базата данни приемник (*име_на_БД_приемник*)
 - Име на локална база данни (*локално_dcs_име*)
 - Име на възел (*име_на_възел*)

За да конфигурирате ръчно TCP/IP комуникации между вашия DB2 Connect сървър и IBM мейнфрейм база данни:

1. Конфигурирайте TCP/IP на DB2 Connect сървъра. Отнесете се към “Конфигуриране на TCP/IP за DB2 за z/OS” на страница 77.
2. Каталогизирайте TCP/IP възела. Отнесете се към темата “Команда CATALOG TCP/IP/TCP/IP4/TCP/IP6 NODE” в *Справочник на командите*.
3. Каталогизирайте базата данни на IBM мейнфрейм като база данни на Database Connection Service (DCS). Отнесете се към темата “Команда CATALOG DCS DATABASE” в *Справочник на командите*.
4. Каталогизирайте базата данни на IBM мейнфрейм. Отнесете се към темата “Команда CATALOG DATABASE” в *Справочник на командите*.

5. Обвържете помощните програми и приложенията с IBM мейнфрейм сървъра на бази данни. Отнесете се към “Обвързване на помощни програми на базата данни за DB2 Connect” на страница 90.
6. Отнесете се към темата “Израз CONNECT (Type 1)” в *SQL Справочник, Част 2*, за да тествате свързването към IBM мейнфрейм.

Забележка: Поради особеностите на TCP/IP протокола, TCP/IP може да не бъде уведомен веднага за отказа на партньор на друг IBM мейнфрейм. В резултат приложение на клиент, което осъществява достъп до отдалечен DB2 сървър, като използва TCP/IP, или съответстващият агент на сървъра може понякога да увиснат. Опцията на TCP/IP сокет `SO_KEEPALIVE` се използва за откриване, когато е имало проблем и TCP/IP свързването е прекъснато.

Глава 8. Справочник

Конфигуриране на достъп до IBM мейнфрейм бази данни

След като DB2 Connect е инсталирана и сървърът на базата данни е конфигуриран да приема комуникации, трябва да установите и донастройте свързването между двете системи.

Този раздел описва как да използвате Асистента за конфигуриране (CA) или DB2 процесора за обработка на команди (CLP) за намиране, свързване и обвързване на сървър на база данни.

Конфигуриране на свързване към база данни чрез претърсване на мрежата посредством Асистента за конфигуриране

Можете да използвате Асистента за конфигуриране (CA) за претърсване на мрежата за бази данни.

Преди да конфигурирате свързване към база данни чрез претърсване на мрежата:

- Уверете се, че имате валиден DB2 потребителски идентификатор.
- Ако конфигурирате свързване от система, която има инсталиран DB2 сървър или DB2 Connect сървърен продукт, уверете се, че имате потребителски идентификатор със SYSADM или SYSCTRL права за потребителския модел.

Характеристиката за метод на търсене може да не успее да открие отдалечена система, ако:

- Използва се в клъстерно обкръжение.
- DB2 Административният сървър (DAS) не се изпълнява на отдалечената система.
- Търсенето излиза в таймаут. По подразбиране, търсенето ще сканира мрежата в продължение на 1 секунда; възможно е това да не е достатъчно дълго за откриване на отдалечената система. Можете да настроите регистърната променлива **DB2DISCOVERYTIME** да указва по-дълъг период от време.
- Мрежата, на която се изпълнява търсенето, е конфигурирана така, че търсенето не достига изискваната отдалечена система.

Следните точки се отнасят за случаите, когато искате изрично да конфигурирате IPv6 адрес на мрежа, която поддържа IPv6:

- Системата трябва да е посочена в **Познати системи**.
- Само разширеният изглед на Асистента за конфигуриране поддържа изрично конфигуриране на IPv6 свързване.

За да конфигурирате свързване към база данни чрез претърсване на мрежата:

1. Влезте в системата с валиден DB2 потребителски идентификатор.
2. Стартирайте CA. CA може да бъде стартиран от менюто Start на Windows, или чрез командата db2ca на Windows и UNIX системи.
3. На лентата с менюто на CA, под **Избрани**, изберете **Добавяне на база данни посредством помощник**. Отваря се помощникът **Добавяне на база данни**.
4. Изберете радио-бутона **Претърси мрежата** и щракнете върху **Следващ**.

5. Щракнете два пъти на папката до **Known Systems**, за да изведете всички познати на клиента ви системи, или щракнете два пъти на папката до **Other Systems**, за да изведете всички системи в мрежата. Ако не са изведени системи, можете да щракнете на **Добавяне на система**, за да укажете такава. След като добавите система, тя се показва в списъка **Known Systems**.
6. Разширете записите за системата, която ви интересува, докато видите базата данни, която искате да добавите. Изберете базата данни. Щракнете върху **Следващ**.
7. Въведете псевдоним на локалната база данни в полето **Псевдоним на база данни** и по желание добавете коментар, който описва тази база данни в полето **Коментар**.
8. Ако планирате да използвате ODBC, регистрирайте базата данни като източник на ODBC данни. За да изпълните тази операция, ODBC трябва да бъде инсталиран.
9. Щракнете върху **Завърши**. Вече можете да използвате добавената от вас база данни. Щракнете върху **Затвори**, за да напуснете СА.

Ръчно конфигуриране на свързване на база данни посредством Асистента за конфигуриране

Ако имате информация за базата данни, към която искате да се свържете и за сървър, на който тя се намира, можете да въведете ръчно цялата необходима информация за конфигурирането. Този метод е аналогичен на въвеждането на команди чрез процесора за обработка на команди, с разликата, че параметрите са представени графично.

Преди да конфигурирате ръчно свързване към база данни, като използвате Асистента за конфигуриране (СА):

- Уверете се, че имате валиден DB2 потребителски идентификатор за базата данни, към която искате да се свържете.
- Ако конфигурирате свързване от система, която има инсталиран DB2 сървър или DB2 Connect сървърен продукт, уверете се, че имате потребителски идентификатор със SYSADM или SYSCTRL права за потребителския модел на мениджъра на базата данни.

За да конфигурирате ръчно свързване към база данни, като използвате СА:

1. Влезте в системата с валиден DB2 потребителски идентификатор.
2. Стартирайте СА. СА може да бъде стартиран от менюто Start на Windows, или чрез командата db2sa.
3. На лентата с менюто на СА, под **Избрани**, изберете **Добавяне на база данни посредством помощник**.
4. Изберете радио-бутона **Ръчно конфигуриране на свързването към база данни** и щракнете върху бутона **Следващ**.
5. Ако използвате Lightweight Directory Access Protocol (LDAP), изберете радио-бутона, който съответства на разположението, в което искате да се поддържат DB2 директориите. Щракнете върху **Следващ**.
6. От списъка **Протокол** изберете радио-бутона, съответстващ на протокола, който искате да използвате. (Забележка: Въпреки че APPC, APPN или NetBIOS могат още да се показват като опции, те вече не се поддържат). Ако DB2 Connect е инсталиран на системата ви и изберете TCP/IP, имате възможността да изберете **Базата данни е физически разположена на хост или OS/400 система**. Ако изберете това поле за отмятане, имате възможността да изберете типа свързване, който искате да направите към хост или OS/400 базата данни:

- За да осъществите свързване чрез DB2 Connect шлюз, изберете радио-бутона **Свързване със сървъра чрез шлюз**.
- За да направите директно свързване, изберете радио-бутона **Директно свързване към сървъра**.

Щракнете върху **Следващ**.

7. Въведете необходимите параметри за комуникационен протокол и щракнете на **Продължи**.
8. Въведете псевдонима на база данни за отдалечената база данни, която искате да добавите, в полето **Име на база данни** и локалния псевдоним на базата данни в полето **Псевдоним на база данни**. Ако добавяте хост или OS/400 база данни, въведете името на разположение за OS/390 или z/OS база данни, RDB името за OS/400 база данни, или DBNAME за VSE или VM база данни в полето **Име на база данни**. По желание можете да добавите коментар, който описва тази база данни, в **Comment**.
Щракнете върху **Следващ**.
9. Ако планирате да използвате ODBC, регистрирайте базата данни като източник на ODBC данни. Проверете дали е инсталирана ODBC, преди да изпълните тази операция. Щракнете върху **Следващ**.
10. В прозореца **Укажете опции за възела** изберете операционната система и въведете името на отдалечения потребителски модел за базата данни, към която искате да се свържете.
11. В прозореца **Укажете опции за системата** проверете дали името на система, името на хост и операционната система са правилни. Информацията на този панел се използва за конфигуриране на административния възел. По желание можете да въведете коментар. Щракнете върху **Следващ**.
12. В прозореца **Укажете опции за защита** укажете опцията за защита, която ще бъде използвана за разпознаване.
13. Щракнете **Завърши**. Вече можете да използвате тази база данни. Изберете действието **Изход** от менюто, за да затворите СА.

Тестване на свързване към база данни посредством Асистента за конфигуриране

Тествайте след конфигурирането вашето свързване към базата данни в Асистента за конфигуриране.

За да тествате свързването на базата данни:

1. Стартирайте **Асистент за конфигуриране**.
2. Посочете базата данни в подробния изглед и изберете **Тестване на свързване** от менюто **Избрано**. Отваря се прозорецът Тестване на свързване.
3. Изберете един или повече типове на свързване, които искате да тествате (**CLI** е по подразбиране). Можете да тествате повече от един тип наведнъж. Въведете валиден потребителски идентификатор и парола за отдалечената база данни и щракнете на **Тестване на свързване**. Ако свързването е успешно, на страницата Резултати се появява съобщение, потвърждаващо свързването. Ако свързването е неуспешно, ще получите помощно съобщение. За да промените настройките, които сте указали погрешно, изберете базата данни в изгледа с подробности и изберете **Промяна на база данни** от точката от менюто **Избрани**.

При настройка на сървър да работи със средите за разработка (като IBM Data Studio), може да срещнете съобщението за грешка SQL30081N при началното DB2 свързване. Възможната причина може да се корени в това, че файбуолът на отдалечения сървър

на база данни не е позволил свързването да бъде установено. В този случай проверете дали файרוолът е правилно конфигуриран да приема заявки за свързвания от клиента.

Премахване на DCS (хост база данни)

Използвайте DCS страницата от тетрадката Разширен асистент за конфигуриране за премахване на DCS (хост база данни) запис.

1. Ако не сте в Разширен изглед, от менюто **View** изберете **Advanced View**.
2. Изберете DCS записа, който искате да премахнете.
3. От менюто **Selected** щракнете на **Remove DCS**. Отваря се прозорец за потвърждение, където проверявате вашия избор.

Поддържани езици на DB2 интерфейса

DB2 езиковата поддръжка за DB2 интерфейси може да бъде категоризирана като сървърна група езици и клиентска група езици. Езиците от сървърната група включват преводи на повечето съобщения, помощ и елементи на DB2 графичния интерфейс. Езиците от клиентската група са с превод на компонента IBM Data Server Runtime Client, което включва повечето съобщения и част от помощната документация.

Езиците от сървърната група включват: бразилски португалски, чешки, датски, фински, френски, немски, италиански, японски, корейски, норвежки, полски, руски, опростен китайски, испански, шведски и традиционен китайски.

Езиците от клиентската група включват: арабски, български, хърватски, холандски, гръцки, иврит, унгарски, португалски, румънски, словашки, словенски и турски.

Не смесвайте поддържаните от DB2 езици с поддържаните от интерфейса на DB2 езици. Езиците, поддържани от DB2 продукта, означава езиците, на които могат да съществуват данни. Тези езици са надмножество на езиците, поддържани от интерфейса на DB2.

Извеждане на Помощника на DB2 Настройващата програма на вашия национален език (Linux и UNIX)

Командата `db2setup` запитва операционната система, за да определи съществуващите езикови настройки. Ако настройката за език на вашата операционна система се поддържа от `db2setup`, този език ще бъде използван при извеждането на Помощника на DB2 Настройващата програма.

Ако вашата система използва същите кодови страници, но различни имена на кодове на географски разположения от поддържаните от DB2 интерфейса, пак можете да виждате преведения `db2setup`, като настроите вашата променлива на обкръжението `LANG` на подходящата стойност, като въведете следната команда:

bourne (sh), korn (ksh) и bash обвивки:

```
LANG=<код на географското разположение>  
export LANG
```

C обвивка:

```
setenv LANG <код на географското разположение>
```

където код на географското разположение е кодът на географско разположение, поддържан от DB2 интерфейса.

Идентификатори на език за стартиране на Помощника на DB2 Настройващата програма на друг език

Ако искате да изпълнявате Помощника на DB2 Настройващата програма на език, различен от подразбиращия се на компютъра, можете да стартирате Помощника на DB2 Настройващата програма ръчно, като укажете идентификатор на език. Езикът трябва да е достъпен на платформата, на която изпълнявате инсталацията.

На Windows операционни системи, можете да изпълните setup.exe с параметъра **-i**, за да укажете двубуквения код на езика, който да се използва от инсталацията.

На Linux и UNIX операционни системи се препоръчва да настроите променливата на обкръжението **LANG** за извеждане на Помощника на DB2 Настройващата програма на вашия национален език.

Таблица 14. Езикови идентификатори

Език	Езиков идентификатор
Арабски (достъпен само на Windows платформи)	ar
Бразилски португалски	br
Български	bg
Китайски, Опростен	cn
Китайски, Традиционен	tw
Хърватски	hr
Чешки	cz
Датски	dk
Холандски	nl
Английски	en
Финландски	fi
Френски	fr
Немски	de
Гръцки	el
Унгарски	hu
Италиански	it
Японски	jp
Корейски	kr
Норвежки	no
Полски	pl
Португалски	pt
Румънски	ro
Руски	ru
Словашки	sk
Словенски	sl

Таблица 14. Езикови идентификатори (продължение)

Език	Езиков идентификатор
Испански	es
Шведски	se
Турски	tr

Промяна на езика на интерфейса на DB2 продукт (Windows)

Езикът на интерфейса на DB2 е езикът, който се използва в съобщенията, помощта и интерфейсите на графичните средства. При инсталиране на вашия DB2 продукт, имате избора да инсталирате поддръжка за един или повече езици. След инсталирането можете да промените езика на интерфейса на DB2 на някой от другите инсталирани езици за интерфейс.

Не смесвайте езиците, поддържани от DB2 продукта, с езиците, поддържани от интерфейса на DB2. Езиците, поддържани от DB2 продукт, означава езиците, на които могат да съществуват данни. Тези езици са надмножество на езиците, поддържани от интерфейса на DB2.

Езикът на DB2 интерфейс, който искате да използвате, трябва да бъде инсталиран на системата ви. Езиците на интерфейса на DB2 продукта се избират и инсталират, когато инсталирате DB2 продукт посредством Помощника на DB2 Настройващата програма. Ако промените езика на интерфейса на DB2 продукт на поддържан от интерфейса език, който не е бил инсталиран, езикът на интерфейса на DB2 продукта по подразбиране ще бъде езикът на операционната система и ако той не се поддържа, английски.

Промяната на езика на интерфейса за DB2 продукт на Windows изисква да промените настройката по подразбиране за вашата Windows операционна система.

За да промените езика на интерфейса на DB2 продукта на Windows операционни системи:

1. Чрез Control Panel, изберете **Regional and Language Options**.
2. На етикета **Regional Options** под **Standards and formats** изберете подходящия език. На Windows 2008 и Windows Vista или по-висока версия, използвайте за тази стъпка етикета **Formats**.
3. На етикета **Regional Options** под **Location** изберете разположението, което съответства на подходящия език.
4. На етикета **Advanced** под **Language for non-Unicode programs** изберете подходящия език. На Windows 2008 и Windows Vista или по-висока версия, на етикета **Administrative tab**, под **Language for non-unicode programs**, щракнете на **Change system locale** и изберете подходящия език. После ще ви бъде напомнено за рестартиране, щракнете на **Cancel**.
5. На етикета **Advanced** под **Default user account settings**, маркирайте полето **Apply all settings to the current user account and to the default user profile**. На Windows 2008 и Windows Vista или по-висока версия, на етикета **Administrative** под **reserved accounts** щракнете на **Copy to reserved accounts** и отбележете акаунтите, за които искате да копирате настройките за език.
6. Ще ви бъде напомнено да рестартирате, преди тези промени да влязат в сила.

Отнесете се към помощта на операционната си система за допълнителна информация относно промяната на подразбиращия се системен език.

Промяна на езика на интерфейса на DB2 (Linux и UNIX)

Езикът на интерфейса на DB2 продукта е езикът, който се появява в съобщения, помощ и интерфейси на графични средства. При инсталиране на вашия DB2 продукт, имате избора да инсталирате поддръжка за един или повече езици. Ако в даден момент след инсталация, искате да промените езика на интерфейса на един от инсталираните езици на интерфейс, използвайте стъпките, очерчани в тази задача.

Не смесвайте поддръжките от DB2 езици с поддръжките от интерфейса на DB2 езици. Езиците, поддържани от DB2 продукта, тоест, езиците, на които могат да съществуват *данни*, са надмножество на езиците, поддържани от DB2 интерфейс.

Поддръжката за езика на DB2 интерфейс, който искате да използвате, трябва да бъде инсталирана на системата ви. Поддръжката за езици на DB2 интерфейс се избира и инсталира, когато инсталирате DB2 посредством Помощника на DB2 Настройващата програма. Ако промените езика на интерфейса на DB2 продукта на поддържан език на интерфейс, който не е инсталиран, езикът на DB2 интерфейс по подразбиране ще се върне първо на езика на операционната система. Ако езикът на операционната система не се поддържа, за език на интерфейса на DB2 ще се използва английски.

Поддръжката за език на DB2 интерфейс се избира и инсталира, когато инсталирате вашия DB2 продукт посредством Помощника на DB2 Настройващата програма, или с използване на Пакета за национален език.

За да проверите кои публични кодове на географско разположение са достъпни на системата ви, изпълнете командата `$ locale -a`.

За да промените езика на интерфейса на DB2, настройте променливата на обкръжението LANG на желаните от вас код на географско разположение.

За bourne (sh), korn (ksh) и bash обвивки:

```
LANG=<код на географско разположение>  
export LANG
```

За C обвивка:

```
setenv LANG <код на географско разположение>
```

Например, за да ползвате интерфейса на DB2 продукта на френски, трябва да имате инсталирана поддръжка на френски език и трябва да настроите променливата на обкръжението LANG на френски код на географско разположение, например, `fr_FR`.

Преобразуване на символни данни

Когато между машини се прехвърлят символни данни, те трябва да бъдат преобразувани във вид, който приемащата машина може да ползва.

Например, когато се прехвърлят данни между DB2 Connect сървър и хост или System i сървър на база данни, те обикновено се преобразуват от кодовата страница на сървъра до CCSID на хоста и обратното. Ако двете машини използват различни кодови страници или CCSID, кодовите шаблони се трансформират от едната кодова страница или CCSID в другата. Това преобразуване винаги се извършва в приемащия.

Изпратени символни данни към база данни, състояща се от SQL оператори и входни данни. Изпратени символни данни от база данни, състояща се от изходни данни. Изходните данни, интерпретирани като двоични данни, не се конвертират. Например,

данните от колона, декларирана с клаузата FOR BIT DATA. В противен случай, всички входни и изходни символни данни се преобразуват, ако двете машини имат различни кодови страници или CCSID.

Например, ако DB2 Connect се използва за достъп до данни, се случва следното:

1. DB2 Connect изпраща SQL израз и входни данни на System z.
2. DB2 за z/OS преобразува SQL израза и данните до кодовата страница на хост сървъра и после ги обработва.
3. DB2 за z/OS изпраща резултата обратно на DB2 Connect сървъра.
4. DB2 Connect преобразува резултата до кодовата страница на потребителското обкръжение.

За двупосочни езици от IBM е дефиниран набор специални "BiDi CCSIDS" който се поддържа от DB2 Connect.

Ако двупосочните атрибути на сървъра на базата данни са различни от тези на клиента, може да използвате тези специални CCSIDS, за да се справите с различията.

Направете справка в темата за поддържани кодове на територия и кодови страници за поддържаните преобразувания между кодови страници на DB2 Connect и CCSID на хоста или System i сървъра.

Разработка на приложения на бази данни

Обвързването и изпълняването на вашите приложения в обкръжение, което използва DB2 Connect има специфични съображения, които са представени тук.

Обвързване на помощни програми на базата данни за DB2 Connect

Трябва да обвържете помощните програми на базата данни (import, export, georg, Процесор за обработка на команди) и DB2 CLI файловете за обвързване към всяка база данни, преди те да могат да се използват с тази база данни. В мрежово обкръжение, ако използвате множество клиенти, които се изпълняват на различни операционни системи, или са от различни версии или сервизни нива на DB2, трябва да обвържете помощните програми по веднъж за всяка комбинация от DB2-версия и операционна система.

Обвързването на помощна програма създава *пакет*, който представлява обект, включващ цялата информация, която е необходима за обработката на конкретни SQL изрази от единичен изходен файл.

Файловете за обвързване се групират заедно в различни .lst файлове в bnd директорията, под инсталационната директория (по принцип sqllib за Windows). Всеки файл е специфичен за сървъра.

- За да обвържете помощните програми и приложения към IBM мейнфрейм сървър на бази данни, свържете се с IBM мейнфрейм сървъра и използвайте следния пример като шаблон:

```
connect to псевдоним-на-БД user потребителски-id using парола
bind пътка/bnd/@ddcsmv.s.lst blocking all sqlerror continue
messages mv.s.msg grant public
connect reset
```

където *пътка* съответства на *DB2PATH* регистърната стойност.

- За да обвържете помощни програми на базата данни към DB2 база данни, използвайте един от следните методи, в зависимост от операционната система на вашата работна станция:

- Асистент за конфигуриране (CA):

1. Стартирайте CA.
2. Изберете базата данни, към която искате да обвържете помощните програми.
3. Щракнете с десния бутон и изберете **Bind**.
4. Изберете помощна програма или файлове за обвързване.
5. Добавете желаните опции за обвързване.
6. Въведете потребителски идентификатор и парола за свързване с базата данни. Потребителският ID трябва да има права за обвързване на нови пакети към базата данни. Щракнете на **Обвързване**.

- Процесорът за обработка на команди:

1. Придвигете се до директорията `bnd`, която е `x:\sql11ib\bnd`, където `x`: представлява устройството, на което сте инсталирали DB2.
2. За да се свържете с базата данни, въведете следните команди в Команден център или Процесора за обработка на команди:

```
connect to псевдоним_база_данни
```

където *псевдоним_база_данни* представлява псевдонима на базата данни, към която искате да се свържете.

3. Въведете следните команди в Команден център или Процесора за обработка на команди:

```
"bind @db2ubind.lst messages bind.msg grant public"
"bind @db2cli.lst messages clibind.msg grant public"
```

В този пример, `bind.msg` и `clibind.msg` са изходните файлове за съобщения и EXECUTE и BINDADD правата се предоставят на *public*.

4. Рестартирайте свързването към базата данни чрез въвеждане на следната команда:

```
connect reset
```

Забележка:

1. Файлът `db2ubind.lst` съдържа списъка на `bind (.bnd)` файловете, изисквани за създаването на пакетите за помощните средства на базата данни. Файлът `db2cli.lst` съдържа списъкът на файловете за обвързване (`.bnd`), необходими за създаването на пакети за DB2 CLI и DB2 ODBC драйвера.
2. Обвързването може да отнеме няколко минути до завършване.
3. Ако имате BINDADD права, първият път, когато използвате DB2 CLI или ODBC драйвера, DB2 CLI пакетите ще бъдат обвързани автоматично. Ако приложенията, които използвате, изискват обвързване към базата данни, можете да използвате Bind средството на Асистента за конфигуриране, или процесора за обработка на команди, за изпълнение на действието по обвързване.

Изпълнение на собствени приложения

Можете да изградите и изпълнявате DB2 приложения с инсталиран IBM Data Server Client.

Различни типове приложения могат да осъществяват достъп до DB2 бази данни:

- Приложения, разработени посредством IBM сървър на данни, които включват вграден SQL, API, запомнени процедури, потребителски дефинирани функции или извиквания към DB2 CLI
- ODBC приложения
- Java приложения, използващи JDBC или SQLJ интерфейсите
- PHP приложения
- Ruby или Ruby on Rails приложения
- Perl приложения
- Python приложения

На Windows операционни системи, следните също могат да осъществяват достъп до DB2 бази данни:

- ActiveX Data Objects (ADO), реализирани чрез Microsoft Visual Basic и Microsoft Visual C++
- Object Linking and Embedding (OLE) рутинни процедури за автоматизация (UDFi и запомнени процедури)
- Object Linking and Embedding Database (OLE DB) таблични функции

За да стартирате приложение:

1. Уверете се, че сървърът е конфигуриран и работи.
2. На DB2 сървъра проверете дали мениджър на база данни е стартирана на сървъра на база данни, към който се свързва приложната програма. Ако не е, трябва да подадете командата **db2start** на сървъра, преди да стартирате приложението.
3. Уверете се, че може да се свързвате към базата данни, която използва приложението.
4. (По желание) Обвържете необходимите файлове, за да се поддържа използвания драйвер за приложения на базата данни.
5. Изпълнете приложната програма.

Деинсталиране на DB2 Connect

В определен момент в бъдещето може да поискате да премахнете вашите DB2 Connect продукти от системата ви. Изискванията за премахването или деинсталирането на DB2 Connect продукти са представени на база операционната система, която използвате.

Деинсталиране на вашия DB2 продукт (Windows)

Тази задача предоставя стъпки за пълното премахване на вашия DB2 продукт от вашата Windows операционна система. Изпълнявайте това действие, само ако вече не се нуждаете от вашите съществуващи DB2 потребителски модели и бази данни.

Ако деинсталирате копието на DB2 по подразбиране и имате други DB2 копия на вашата система, използвайте командата `db2swtch` за избор на ново копие по подразбиране, преди да продължите с деинсталирането. Също така, ако вашият DB2 Административен сървър (DAS) се изпълнява под премахваното копие, преместете вашия DAS в копие, което не се премахва. В противен случай създайте отново DAS посредством командата `db2admin create` след деинсталирането и конфигурирайте отново DAS, за да могат някои функции да работят.

За да премахнете вашия DB2 продукт от Windows:

1. (По желание) Премахнете всички бази данни, като използвате Центъра за управление или командата `drop database command`. Уверете се, че вече не се нуждаете от тези бази данни. Ако премахнете своите бази данни, всички ваши данни ще бъдат унищожени.
2. Спрете всички DB2 процеси и услуги. Това може да бъде направено чрез Windows панела Services, или чрез подаване на командата `db2stop`. Ако DB2 услугите и процесите не бъдат спрени преди опита да премахнете вашия DB2 продукт, ще получите предупреждение, съдържащо списъка на процесите и услугите, които задържат DB2 DLL-и в паметта. Ако възнамерявате да използвате Add/Remove Programs за премахване на вашия DB2 продукт, тази стъпка е по желание.
3. Имате два избора за премахване на своя DB2 продукт:

Add/Remove Programs

Достъпен чрез Windows Control Panel, използвайте прозореца Add/Remove Programs за премахване на вашия DB2 продукт. Отнесете се към помощта на вашата операционна система за премахването на софтуерни продукти от вашата Windows операционна система.

команда db2unins

Можете да стартирате командата `db2unins` от директорията `DB2DIR\bin`, за да премахнете вашите DB2 продукти, характеристики или езици. Посредством тази команда можете да деинсталирате множество DB2 продукти едновременно, като използвате параметъра `/p`. Можете да използвате файл с отговори за деинсталиране на DB2 продукти, характеристики или езици, като използвате параметъра `/u`. За повече информация, вижте темата за командата `db2unins`.

За съжаление, вашият DB2 продукт не винаги може да бъде премахнат чрез помощното средство Control Panel - Add/Remove Programs или чрез командата `db2unins /p` или `db2unins /u`. Следната опция за деинсталиране следва да бъде използвана, САМО ако предният метод се окаже неуспешен.

За да премахнете принудително всички DB2 копия от вашата Windows система, изпълнете командата `db2unins /f`. Тази команда ще опита деинсталиране с груба сила на ВСИЧКИ DB2 копия на системата. Всичко с изключение на потребителските данни, като DB2 базите данни, ще бъде изтрито принудително. Преди да изпълните тази команда с параметъра `/f`, вижте командата `db2unins` за подробности.

Деинсталиране на вашия DB2 продукт за бази данни (Linux и UNIX)

Тази дейност предоставя стъпки за премахването на DB2 продукт за бази данни от вашата операционна система Linux или UNIX.

Тази дейност не е задължителна за инсталиране на нова версия на DB2 продукт за бази данни. Всяка версия на DB2 продукт за бази данни на Linux или UNIX има различна инсталационна пътека, следователно може да съществува съвместно с други на един и същ компютър.

Забележка: Тази дейност се отнася за DB2 продукти за бази данни, които са били инсталирани с `root` потребителски права. Отделна тема обяснява как да деинсталирате DB2 продукт за бази данни, който е бил инсталиран като различен от `root` потребител.

За да премахнете вашия DB2 продукт за бази данни:

1. По желание: Отстранете всички бази данни. Можете да отстраните бази данни посредством Центъра за управление или командата DROP DATABASE. Файловете на база данни остават незасегнати на файловете ви системи, когато премахнете потребителски модел, без да сте отстранили първо базите данни.
2. Спрете DB2 Административния сървър. Отнесете се към ръководството *Инсталиране на DB2 сървъри*.
3. Премахнете DB2 Административния сървър или изпълнете командата dasupdt, за да обновите DB2 Административния сървър към друга инсталационна пътека. За да премахнете DB2 Административния сървър, се отнесете към ръководството *Инсталиране на DB2 сървъри*.
4. Спрете всички DB2 потребителски модели. Отнесете се към ръководството *Инсталиране на DB2 сървъри*.
5. Премахнете DB2 потребителските модели или изпълнете командата db2iupdt, за да обновите потребителските модели към друга инсталационна пътека. За да премахнете DB2 потребителските модели, се отнесете към ръководството *Инсталиране на DB2 сървъри*.
6. Премахнете DB2 продуктите за бази данни. Отнесете се към ръководството *Инсталиране на DB2 сървъри*.

Приложение А. Общ преглед на DB2 техническата информация

DB2 техническа информация е достъпна чрез следните средства и методи:

- DB2 Център за информация
 - Теми (Теми за дейност, концепция и справка)
 - Помощ за DB2 средствата
 - Примерни програми
 - Самоучители
- DB2 книги
 - PDF файлове за изтегляне)
 - PDF файлове (от DB2 PDF DVD)
 - отпечатани книги
- Помощ от командния ред
 - Помощ за команди
 - Помощ за съобщения

Забележка: Темите на DB2 Център за информация се обновяват по-често от PDF книгите или отпечатаните книги. За да получите най-актуалната информация, инсталирайте обновленията на документацията с обявяването им, или се отнесете към DB2 Центъра за информация на ibm.com.

Можете да осъществявате достъп до допълнителна техническа информация за DB2 като технически бележки, информационни бюлетини и IBM Redbooks публикации онлайн на ibm.com. Осъществете достъп до сайта на DB2 библиотеката за софтуер за управление на информация на <http://www.ibm.com/software/data/sw-library/>.

Обратна връзка за документация

Ние ценим вашите отзиви за DB2 документацията. Ако имате предложения как да бъде подобрена DB2 документацията, изпратете имейл на db2docs@ca.ibm.com. Екипът за DB2 документация чете всички ваши отзиви, но не може да отговаря пряко. Осигурете конкретни примери, когато е възможно, за да можем да разберем по-добре вашите затруднения. Ако предоставяте отзив за конкретна тема или помощен файл, включете заглавието и URL на темата.

Не използвайте този имейл адрес за контакт с DB2 поддръжката за клиенти. Ако имате технически проблем с DB2, който документацията ви не може да разреши, се свържете с местния сервизен център на IBM за съдействие.

DB2 техническа библиотека на хартия или в PDF формат

Следните таблици описват DB2 библиотеката, която е достъпна от Центъра за публикации на IBM на www.ibm.com/e-business/linkweb/publications/servlet/pbi.wss. Английски и преведени DB2 Версия 9.7 ръководства в PDF формат могат да бъдат изтеглени от www.ibm.com/support/docview.wss?rs=71&uid=swg2700947.

Въпреки че таблиците идентифицират книгите, достъпни в печатен вид, книгите може да не са достъпни във вашата страна или регион.

Номерът на формуляр се увеличава всеки път, когато едно ръководство бъде обновено. Проверете дали четете най-новата версия на ръководствата, както са изброени по-долу.

Забележка: *DB2 Център за информация* се обновява по-често от PDF или отпечатаните книги.

Таблица 15. *DB2* техническа информация

Име	Номер	Достъпна в печатен вид	Последно обновяване
<i>Справочник за административни API</i>	SC27-2435-02	Да	Септември 2010 г.
<i>Административни рутинни процедури и производни таблици</i>	SC27-2436-02	Не	Септември 2010 г.
<i>Call Level Interface Ръководство и справочник, част 1</i>	SC27-2437-02	Да	Септември 2010 г.
<i>Call Level Interface Ръководство и справочник, Част 2</i>	SC27-2438-02	Да	Септември 2010 г.
<i>Справочник на командите</i>	SC27-2439-02	Да	Септември 2010 г.
<i>Ръководство и справочник за помощни програми за преместване на данни</i>	SC27-2440-00	Да	Август 2009
<i>Ръководство и справочник за възстановяване на данни и висока достъпност</i>	SC27-2441-02	Да	Септември 2010 г.
<i>Справочник на концепции за администриране и конфигуриране на база данни</i>	SC27-2442-02	Да	Септември 2010 г.
<i>Ръководство и справочник за наблюдение на база данни</i>	SC27-2458-02	Да	Септември 2010 г.
<i>Ръководство за защита на база данни</i>	SC27-2443-01	Да	Ноември 2009 г.
<i>Ръководство за DB2 Text Search</i>	SC27-2459-02	Да	Септември 2010 г.
<i>Разработка на ADO.NET и OLE DB приложения</i>	SC27-2444-01	Да	Ноември 2009 г.
<i>Разработка на приложения с вграден SQL</i>	SC27-2445-01	Да	Ноември 2009 г.
<i>Разработка на Java приложения</i>	SC27-2446-02	Да	Септември 2010 г.

Таблица 15. DB2 техническа информация (продължение)

Име	Номер	Достъпна в печатен вид	Последно обновяване
<i>Разработване на Perl, PHP, Python и Ruby on Rails приложения</i>	SC27-2447-01	Не	Септември 2010 г.
<i>Разработка на потребителски дефинирани рутинни процедури (SQL и външни)</i>	SC27-2448-01	Да	Ноември 2009 г.
<i>Как да започнем с разработката на приложения за базата данни</i>	GI11-9410-01	Да	Ноември 2009 г.
<i>Как да започнем с DB2 инсталиране и администриране на Linux и Windows</i>	GI11-9411-00	Да	Август 2009
<i>Ръководство за глобализация</i>	SC27-2449-00	Да	Август 2009
<i>Инсталиране на DB2 сървъри</i>	GC27-2455-02	Да	Септември 2010 г.
<i>Инсталиране на клиенти на IBM Data Server</i>	GA12-6677-01	Не	Септември 2010 г.
<i>Справочник на съобщенията, Том 1</i>	SC27-2450-00	Не	Август 2009
<i>Справочник на съобщенията, Том 2</i>	SC27-2451-00	Не	Август 2009
<i>Ръководство за администриране и ръководство за потребителя на Net Search Extender</i>	SC27-2469-02	Не	Септември 2010 г.
<i>Ръководство за разделяне и клъстеризиране</i>	SC27-2453-01	Да	Ноември 2009 г.
<i>Ръководство за pureXML</i>	SC27-2465-01	Да	Ноември 2009 г.
<i>Ръководство за администриране и на потребителя за Query Patroller</i>	SC27-2467-00	Не	Август 2009
<i>Ръководство на потребителя и справочник за Spatial Extender и Geodetic Data Management Feature</i>	SC27-2468-01	Не	Септември 2010 г.
<i>SQL процедурни езици: активиране и поддръжка на приложения</i>	SC27-2470-02	Да	Септември 2010 г.
<i>SQL Справочник, Част 1</i>	SC27-2456-02	Да	Септември 2010 г.

Таблица 15. DB2 техническа информация (продължение)

Име	Номер	Достъпна в печатен вид	Последно обновяване
<i>SQL Справочник, Част 2</i>	SC27-2457-02	Да	Септември 2010 г.
<i>Отстраняване на проблеми и настройка на производителност на база данни</i>	SC27-2461-02	Да	Септември 2010 г.
<i>Надстройване до DB2 Версия 9.7</i>	SC27-2452-02	Да	Септември 2010 г.
<i>Visual Explain самоучител</i>	SC27-2462-00	Не	Август 2009
<i>Какво е новото в DB2 Версия 9.7</i>	SA12-6681-02	Да	Септември 2010 г.
<i>Ръководство и справочник за Workload Manager</i>	SC27-2464-02	Да	Септември 2010 г.
<i>XQuery справочник</i>	SC27-2466-01	Не	Ноември 2009 г.

Таблица 16. DB2 Connect-специфична техническа информация

Име	Номер	Достъпна в печатен вид	Последно обновяване
<i>Инсталиране и конфигуриране на DB2 Connect Personal Edition</i>	SA12-6679-02	Да	Септември 2010 г.
<i>Инсталиране и конфигуриране на DB2 Connect сървъри</i>	SA12-6680-02	Да	Септември 2010 г.
<i>Ръководство на потребителя за DB2 Connect</i>	SA12-6678-02	Да	Септември 2010 г.

Таблица 17. Information Integration техническа информация

Име	Номер	Достъпна в печатен вид	Последно обновяване
<i>Information Integration: Ръководство за администриране за обединени системи</i>	SC19-1020-02	Да	Август 2009
<i>Information Integration: Справочник на ASNCLP програмата за репликация и публикуване на събития</i>	SC19-1018-04	Да	Август 2009
<i>Information Integration: Ръководство за конфигуриране за обединени източници на данни</i>	SC19-1034-02	Не	Август 2009

Таблица 17. *Information Integration* техническа информация (продължение)

Име	Номер	Достъпна в печатен вид	Последно обновяване
<i>Information Integration: Ръководство и справочник за SQL репликация</i>	SC19-1030-02	Да	Август 2009
<i>Information Integration: Въведение в репликация и публикуване на събития</i>	GC19-1028-02	Да	Август 2009

Поръчване на отпечатани DB2 книги

Ако се нуждаете от отпечатани DB2 книги, можете да ги закупите онлайн в много, но не всички страни или региони. Винаги можете да поръчате отпечатани DB2 книги от местния представител на IBM. Не забравяйте, че някои от книгите в електронен формат на DVD DB2 PDF документация не са достъпни в отпечатан вид. Например, никой от томовете на DB2 Справочник на съобщенията не се предлага като отпечатана книга.

Отпечатаните версии на много от DB2 книгите, достъпни на DVD DB2 PDF Документация могат да бъдат поръчани срещу такса от IBM. В зависимост от това къде подавате поръчката си, може да има възможност да поръчате книги онлайн от IBM Publications Center. Ако онлайн поръчката не е достъпна във вашата страна или регион, винаги можете да поръчате отпечатани DB2 книги от вашия местен IBM представител. Отбележете си, че не всички книги на DVD DB2 PDF Документация са достъпни в печатен вид.

Забележка: Най-актуалната и пълна DB2 документация се поддържа в DB2 Център за информация на <http://publib.boulder.ibm.com/infocenter/db2luw/v9r7>.

За да поръчате отпечатани DB2 книги:

- За да проверите дали можете да поръчате отпечатани DB2 книги онлайн във вашата страна или регион, проверете IBM Publications Center на <http://www.ibm.com/shop/publications/order>. Трябва да изберете страна, регион или език, за да достигнете до информацията за поръчване на публикации и после да следвате инструкциите за поръчка от вашето местоположение.
- За да поръчате отпечатани DB2 книги от местния представител на IBM:
 1. Намерете информацията за контакт за местния ви представител от един от следните уеб сайтове:
 - IBM указателят за контакти за цял свят на www.ibm.com/planetwide
 - Уеб сайтът IBM Publications на <http://www.ibm.com/shop/publications/order>. Ще трябва да изберете вашите страна, регион или език, за да достъпите собствената страница на подходящите за вашето разположение публикации. От тази страница, проследете връзката "About this site".
 2. Когато се обадите, уточнете, че желаете да поръчате DB2 публикация.
 3. Предоставете на вашия представител заглавията и номерата на формуляри на книгите, които искате да поръчате. За заглавия и номера на форми вижте "DB2 техническа библиотека на хартия или в PDF формат" на страница 95.

Извеждане на помощ за SQL състояние от процесор за обработка на команди

DB2 продуктите връщат SQLSTATE стойност за условия, които могат да са резултат от SQL израз. SQLSTATE помощта обяснява значенията на SQL състоянията и кодовете на класове на SQL състояния.

За да стартирате помощта за SQL състояния, отворете процесора за обработка на команди и въведете:

? *sqlstate* или ? *клас код*

където *sqlstate* е валидно петцифрено SQL състояние и *клас код* е първите две цифри на SQL състоянието.

Например, ? 08003 показва помощ за SQL състояние 08003 и ? 08 показва помощ за код на клас 08.

Осъществяване на достъп до различни версии на DB2 Център за информация

URL на *DB2 Център за информация* за теми на DB2 Версия 9.8 е <http://publib.boulder.ibm.com/infocenter/db2luw/v9r8/>.

За теми на DB2 Версия 9.7, URL на *DB2 Център за информация* е <http://publib.boulder.ibm.com/infocenter/db2luw/v9r7/>.

За теми на DB2 Версия 9.5, URL на *DB2 Център за информация* е <http://publib.boulder.ibm.com/infocenter/db2luw/v9r5/>.

За теми на DB2 Версия 9.1, URL на *DB2 Център за информация* е <http://publib.boulder.ibm.com/infocenter/db2luw/v9/>.

За теми на DB2 Версия 8 идете на URL на *DB2 Център за информация* на: <http://publib.boulder.ibm.com/infocenter/db2luw/v8/>.

Извеждане на темите на предпочитания от вас език в DB2 Център за информация

DB2 Център за информация опитва да изведе информацията на предпочитания език, зададен в настройките на браузъра ви. Ако една тема не е превеждана на предпочитания от вас език, DB2 Центърът за информация извежда темата на английски.

- За да извеждате теми на предпочитания от вас език в браузъра Internet Explorer:

1. В Internet Explorer щракнете на **Tools** —> **Internet Options** —> бутон **Languages...** Отваря се прозорецът Language Preferences.
2. Проверете дали предпочитаният от вас език е посочен като първи запис в списъка с езици.
 - За да добавите нов език в списъка, щракнете на бутона **Add...**

Забележка: Добавянето на език не гарантира, че компютърът има необходимите шрифтове за извеждане на темите на предпочитания език.

- За да преместите език в началото на списъка, изберете езика и щраквайте на бутона **Move Up**, докато езикът застане на първа позиция в списъка с езици.

3. Опреснете страницата, за да изведете DB2 Център за информация на предпочитания от вас език.
- За да извеждате теми на предпочитания от вас език в браузъра Firefox или Mozilla:
 1. Изберете бутона в раздела **Languages** section на диалога **Tools** → **Options** → **Advanced**. Панелът Languages се извежда в прозореца Preferences.
 2. Проверете дали предпочитаният от вас език е посочен като първи запис в списъка с езици.
 - За да добавите нов език в списъка, щракнете на бутона **Add...**, за да изберете език от прозореца Add Languages.
 - За да преместите език в началото на списъка, изберете езика и щракайте на бутона **Move Up**, докато езикът застане на първа позиция в списъка с езици.
 3. Опреснете страницата, за да изведете DB2 Център за информация на предпочитания от вас език.

При някои комбинации от браузър и операционна система трябва също да промените регионалните настройки на вашата операционна система до избраните от вас код на географско разположение и език.

Обновяване на DB2 Център за информация, инсталиран на компютъра ви или на интранет сървър

Един локално инсталиран DB2 Център за информация трябва да бъде обновяван периодично.

Трябва да има вече инсталиран DB2 Версия 9.7 Център за информация. За подробности вижте темата “Инсталиране на DB2 Център за информация посредством Помощника на DB2 Настройващата програма” в *Инсталиране на DB2 сървъри*. Всички необходими условия и ограничения, които се отнасят за инсталирането на Център за информация, се отнасят също за обновяването на Център за информация.

Един съществуващ DB2 Център за информация може да бъде обновяван автоматично или ръчно:

- Автоматични обновления - обновява съществуващи характеристики и езици на Център за информация. Допълнително предимство на автоматичните обновления е, че Центърът за информация е недостъпен за минимален период по време на обновлението. В допълнение, автоматичните обновления могат да бъдат зададени да се изпълняват като част от други периодично изпълнявани пакетни задания.
- Ръчни обновления - следва да бъдат използвани, когато искате да добавите характеристики или езици по време на процеса по обновяване. Например, локален Център за информация първоначално е бил инсталиран с английски и френски езици, а сега искате да инсталирате също и немски език; едно ръчно обновление ще инсталира немски език, както и ще обнови съществуващите характеристики и езици на Центъра за информация. Ръчното обновление обаче изисква от вас ръчно да спрете, да обновите и да рестартирате Центъра за информация. Центърът за информация е недостъпен по време на целия процес по обновяване.

Тази тема дава подробности за процеса на автоматични обновления. За инструкции за ръчно обновяване вижте темата “Ръчно обновяване на DB2 Център за информация, инсталиран на вашия компютър или на интранет сървър”.

За да обновите автоматично DB2 Център за информация, инсталиран на вашия компютър или интранет сървър:

1. на Linux операционни системи:
 - a. Придвигнете се до пътеката, в която е инсталиран Центърът за информация. По подразбиране DB2 Център за информация се инсталира в директорията `/opt/ibm/db2ic/B9.7`.
 - b. Придвигнете се от инсталационната директория до директорията `doc/bin`.
 - c. Стартирайте скрипта `ic-update`:
`ic-update`
2. На Windows операционни системи:
 - a. Отворете команден прозорец.
 - b. Придвигнете се до пътеката, в която е инсталиран Центърът за информация. По подразбиране DB2 Център за информация се инсталира в директорията `<Program Files>\IBM\DB2 Information Center\Version 9.7`, където `<Program Files>` представлява разположението на директорията Program Files.
 - c. Придвигнете се от инсталационната директория до директорията `doc\bin`.
 - d. Изпълнете файла `ic-update.bat`:
`ic-update.bat`

DB2 Центърът за информация се рестартира автоматично. Ако е имало достъпни обновления, Центърът за информация показва новите и обновените теми. Ако не е имало достъпни обновления на Центъра за информация, към журнала се добавя съобщение. Журналният файл е разположен в директорията `doc\eclipse\configuration`. Името на журналния файл е случайно генерирано число. Например, `1239053440785.log`.

Ръчно обновяване на DB2 Център за информация, инсталиран на компютъра ви или на интранет сървър

Ако сте инсталирали локално DB2 Център за информация, можете да получите и инсталирате обновления на документацията от IBM.

Ръчното обновяване на вашия локално инсталиран *DB2 Център за информация* изисква от вас следното:


1. Спрете *DB2 Център за информация* на вашия компютър и рестартирайте Център за информация в самостоятелен режим. Изпълнението на Център за информация в самостоятелен режим не позволява на други потребители в мрежата ви да достигат до Центъра за информация и ви позволява да прилагате обновления. Версия за работна станция на DB2 Център за информация винаги се изпълнява в самостоятелен режим. .
2. Използвайте характеристиката Обновяване, за да видите дали има достъпни обновления. Ако има обновления, които трябва да инсталирате, можете да използвате характеристиката Обновяване за получаването и инсталирането им

Забележка: Ако обкръжението ви изисква инсталирането на обновления на *DB2 Центъра за информация* на машина, която не е свързана към интернет, направете огледално копие на сайта за обновяване на локална файлова система, като използвате машина, която е свързана към интернет и има инсталиран *DB2 Център за информация*. Ако множество потребители във вашата мрежа ще инсталират обновленията в документацията, можете също да намалите времето, необходимо на отделните индивиди за изпълнение на обновлението, като направите огледално копие на сайта за обновлението локално и създадете прокси за сайта за обновлението. Ако има достъпни пакети с обновления, използвайте характеристиката Обновяване за получаване на пакетите. Характеристиката Обновяване обаче е достъпна само в самостоятелен режим.

3. Спрете самостоятелния Център за информация и рестартирайте *DB2 Център за информация* на вашия компютър.

Забележка: На Windows 2008, Windows Vista (и по-високи), командите, изброени по-долу в този раздел, трябва да се стартират от администратор. За да отворите команден ред или графично средство с пълни администраторски права, щракнете с десния бутон на иконата за съкратен достъп и изберете **Run as administrator**.

За да обновите *DB2 Център за информация*, инсталиран на вашия компютър или на интранет сървър:

1. Спрете *DB2 Център за информация*.
 - На Windows, щракнете на **Start** → **Control Panel** → **Administrative Tools** → **Services**. После щракнете с десния бутон на услугата **DB2 Information Center** и изберете **Stop**.
 - На Linux, въведете следната команда:
`/etc/init.d/db2icdv97 stop`
 2. Стартирайте Центъра за информация в самостоятелен режим.
 - На Windows:
 - a. Отворете команден прозорец.
 - b. Придвижете се до пътеката, в която е инсталиран Центърът за информация. По подразбиране *DB2 Център за информация* се инсталира в директорията `Program_Files\IBM\DB2 Information Center\Version 9.7`, където `Program_Files` представлява разположението на директорията Program Files.
 - c. Придвижете се от инсталационната директория до директорията `doc\bin`.
 - d. Изпълнете файла `help_start.bat`:
`help_start.bat`
 - На Linux:
 - a. Придвижете се до пътеката, в която е инсталиран Центърът за информация. По подразбиране *DB2 Център за информация* се инсталира в директорията `/opt/ibm/db2ic/V9.7`.
 - b. Придвижете се от инсталационната директория до директорията `doc/bin`.
 - c. Изпълнете скрипта `help_start`:
`help_start`
- Уеб браузърът по подразбиране на системата се отваря, за да покаже самостоятелния Център за информация.
3. Щракнете на бутона **Обновяване** (). (JavaScript™ трябва да е активиран във вашия браузър.) В десния панел на Центъра за информация щракнете на **Намиране на обновления**. Извежда се списък на обновленията за съществуващата документация.
 4. За да задействате инсталационния процес, проверете изборите, които искате да инсталирате, после щракнете на **Инсталиране на обновленията**.
 5. След като инсталационният процес приключи, щракнете на **Завършване**.
 6. Спрете самостоятелния Център за информация:
 - На Windows се придвижете до директорията `doc\bin` в инсталационната директория и изпълнете файла `help_end.bat`:
`help_end.bat`

Забележка: Пакетният файл `help_end` съдържа командите, необходими за безопасно спиране на процесите, стартирани с пакетния файл `help_start`. Не използвайте `Ctrl-C` или друг метод за спиране на `help_start.bat`.

- На Linux се придвижете до директорията `doc/bin` в инсталационната директория и изпълнете скрипта `help_end`:
`help_end`

Забележка: Скриптът `help_end` съдържа командите, необходими за безопасно спиране на процесите, стартирани със скрипта `help_start`. Не използвайте друг метод за спиране на скрипта `help_start`.

7. Рестартирайте *DB2 Център за информация*.

- На Windows, щракнете на **Start** → **Control Panel** → **Administrative Tools** → **Services**. После щракнете с десния бутон на услугата **DB2 Information Center** и изберете **Start**.
- На Linux, въведете следната команда:
`/etc/init.d/db2icdv97 start`

Обновеният *DB2 Център за информация* показва новите и обновените теми.

DB2 самоучители

DB2 самоучителите ви помагат да научите повече за различните аспекти на DB2 продуктите. Уроците предоставят инструкции стъпка по стъпка.

Преди да започнете

Можете да преглеждате XHTML версията на самоучителя от Центъра за информация на <http://publib.boulder.ibm.com/infocenter/db2help/>.

Някои уроци използват примерни данни или код. Вижте самоучителя за описание на необходимите условия за специфичните му дейности.

DB2 самоучители

За да прегледате самоучителя, щракнете на заглавието.

“pureXML” in *Ръководство за pureXML*

Настройване на DB2 база данни за съхранение на XML данни и за изпълнение на основни операции със собственото съхранение на XML данни.

“Visual Explain” в *Visual Explain самоучител*

Анализирайте, оптимизирайте и настройте SQL изрази за по-добра производителност, като използвате Visual Explain.

DB2 Информация за отстраняване на проблеми

Широко многообразие информация за определяне и разрешаване на проблеми е достъпно, за да ви съдейства при ползването на DB2 продуктите за бази данни.

DB2 документация

Информация за отстраняването на проблеми може да бъде намерена в *Отстраняване на проблеми и настройка на производителност на база данни* или в раздела *Основи на базите данни на DB2 Център за информация*. Там ще намерите информация за това как да изолирате и идентифицирате проблеми чрез DB2 диагностичните средства и помощни програми, разрешения за

някои от често срещаните проблеми и други съвети как да разрешавате проблеми, които е възможно да срещнете с вашите DB2 продукти за бази данни.

Уеб сайт за DB2 техническа поддръжка

Отнесете се към уеб сайта за техническа поддръжка на DB2, ако изпитвате затруднения и се нуждаете от помощ за откриването на възможни причини и разрешения. Сайтът за техническа поддръжка има връзки към последните DB2 публикации, технически бележки, Оторизирани отчети от анализ на програми (Authorized Program Analysis Reports - APAR), fix packs и други ресурси. Можете да търсите в тази информационна база за намиране на възможни решения за проблемите си.

Осъществете достъп до уеб сайта за техническа поддръжка на DB2 на http://www.ibm.com/software/data/db2/support/db2_9/

Срокове и условия

Позволенията за използване на тези публикации се предоставят според следните условия.

Лична употреба: Можете да възпроизвеждате тези публикации за лична некомерсиална употреба, при условие, че се запазват всички забележки за собственост. Не можете да разпространявате, показвате или да извличате производни продукти от тези публикации или от части от тях без изричното съгласие на IBM.

Комерсиална употреба: Можете да възпроизвеждате, разпространявате и показвате тези публикации единствено в рамките на предприятието ви, при условие, че всички бележки за собственост се запазват. Не можете да извличате производни продукти от тези публикации, или да възпроизвеждате, разпространявате или показвате тези публикации или части от тях извън предприятието ви без изричното съгласие на IBM.

Освен ако е изрично упоменато в това разрешение, не се предоставят други позволения, лицензи или права, независимо дали явни или неявни, върху публикациите, или всякакви други информация, данни, софтуер или други включени в тях предмети на интелектуална собственост.

IBM си запазва правото да оттегли предоставените тук позволения по всяко време, по което прецени, че употребата на тези публикации противоречи на интересите, или, ако се определи от IBM, че горните инструкции не са били следвани подобаващо.

Не можете да изтеглите, експортирате или преекспортирате тази информация, освен в пълно съответствие с всички приложими закони и разпоредби, включително всички закони и разпоредби за износа на САЩ.

IBM НЕ ГАРАНТИРА ЗА СЪДЪРЖАНИЕТО НА ТЕЗИ ПУБЛИКАЦИИ. ПУБЛИКАЦИИТЕ СЕ ПРЕДОСТАВЯТ "КАКТО СА" и БЕЗ ГАРАНЦИИ ОТ ВСЯКАКЪВ ВИД, НЕЗАВИСИМО ДАЛИ ЯВНИ ИЛИ НЕЯВНИ, НО НЕ ОГРАНИЧЕНИ ДО НЕЯВНИТЕ ГАРАНЦИИ ЗА ПРОДАВАЕМОСТ, НЕНАРУШАВАНЕ НА ПРАВА и ПРИГОДНОСТ ЗА ОПРЕДЕЛЕНА ЦЕЛ.

Приложение В. Забележки

Тази информация е разработена за продукти и услуги, предлагани в САЩ. Информацията за различните от IBM продукти е базирана на информацията, достъпна към момента на първото публикуване на този документ и подлежи на промяна.

Възможно е IBM да не предлага продуктите, услугите или компонентите, разгледани в този документ, в други страни. Консултирайте се с локалния представител на IBM за информация за продуктите и услугите, предлагани във вашата област.

Споменаването на продукт, програма или услуга на IBM не е предназначено да твърди или внушава, че само този продукт, програма или услуга на IBM може да се използва. Всеки функционално еквивалентен продукт, програма или услуга, който не нарушава лицензионните права на IBM, може да се използва като заместител. Обаче потребителят носи отговорността да прецени и провери работата на всеки продукт, програма или услуга, които не са на IBM.

IBM може да има патенти или заявки за патенти относно обекти, споменати в този документ. Представянето на този документ не ви предоставя какъвто и да било лиценз върху тези патенти. Може да изпращате писмени запитвания за патенти на адрес:

IBM Director of Licensing
IBM Corporation
North Castle Drive
Armonk, NY 10504-1785
U.S.A.

За запитвания за лиценз относно информация за двубайтов символен набор (DBCS) се свържете с Отдела за лицензни права на IBM във вашата страна/регион или изпратете писмени запитвания на адрес:

Intellectual Property Licensing
Legal and Intellectual Property Law
IBM Japan, Ltd.
1623-14, Shimotsuruma, Yamato-shi
Kanagawa 242-8502 Japan

Следният параграф не се отнася за Великобритания, както и всяка друга страна, където такива изключения са несъвместими с местния закон: INTERNATIONAL BUSINESS MACHINES CORPORATION ОСИГУРЯВА ТОВА ИЗДАНИЕ ВЪВ ВИДА, В “КОЙТО Е” БЕЗ ГАРАНЦИЯ ОТ НИКАКЪВ ВИД, ПРЯКА ИЛИ КОСВЕНА, ВКЛЮЧИТЕЛНО, НО НЕ САМО КОСВЕНИТЕ ГАРАНЦИИ ЗА НЕНАРУШЕНИЕ, ПРИГОДНОСТ ЗА ПРОДАЖБА ИЛИ ПРИЛОЖИМОСТ ЗА НИКАКВА ОПРЕДЕЛЕНА ЦЕЛ. В някои страни не се позволява отхвърляне на директните или косвени гаранции в определени случаи; следователно това твърдение може да не се отнася за вас.

Тази информация може да включва технически неточности или печатни грешки. Периодично информацията тук се променя; тези промени се вмъкват в новите издания на публикацията. IBM може да направи подобрения и/или промени в продукта(ите) и/или програмата(ите), описани в тази публикация, по всяко време и без предизвестие.

Всички споменавания в тази информация на не принадлежащи на IBM уеб сайтове са осигурени само за удобство и по никакъв начин не служат като одобрение на тези уеб сайтове. Материалите на тези страници в уеб не са част от материалите за този продукт на IBM и използването на тези страници в уеб е изцяло на ваш риск.

Когато изпращате информация до IBM, вие предоставяте правото на ползване или разпространение на тази информация по всякакъв начин, който фирмата счита за подходящ, без това да води до никакви задължения към вас.

Притежатели на лиценз за тази програма, които желаят да получат информация за нея във връзка с (i) осъществяването на обмен на информация между независимо създадени програми и други програми (включително и тази) и (ii) взаимното използване на обменената информация, трябва да се свържат с:

IBM Canada Limited
U59/3600
3600 Steeles Avenue East
Markham, Ontario L3R 9Z7
CANADA

Възможно е тази информация да е достъпна според определени условия, включително, в някои случаи, заплащане на такса.

Лицензионната програма, описана в този документ и всички налични лицензионни материали са осигурени от IBM под условията на IBM Customer Agreement, IBM International Program License Agreement или някое еквивалентно споразумение между нас.

Всички данни за производителност, които се представят тук са определени в контролирана среда. Следователно резултатите, получени в друга работна среда може значително да се различават. Някои измервания може да са направени в системи на ниво разработка и няма гаранция, че тези измервания ще са същите при стандартните системи. Още повече, че някои измервания може да са оценени чрез екстраполация. Действителните резултати може да се различават. Потребителите на този документ трябва да проверят дали данните са приложими за тяхната специфична среда.

Информацията относно продуктите, които не са на IBM, е получена от доставчиците на тези продукти, техни публикации или други обществено достъпни източници. IBM не е тествала тези продукти и не може да потвърди точността на производителността, съвместимостта или другите твърдения, свързани с продуктите, които не са на IBM. Въпросите за възможностите на продуктите, които не са на IBM, трябва да се отправят към доставчиците на тези продукти.

Всички твърдения относно бъдещи насоки или намерения на IBM могат да се променят или отхвърлят без предупреждение и представляват само цели.

Тази информация може да съдържа примери за данни и отчети, използвани във всекидневни бизнес операции. За по-пълното им илюстриране примерите съдържат имена на индивиди, компании, марки и продукти. Тези имена са измислени и всички съвпадения с имена и адреси, използвани от реални бизнес агенти, са напълно случайни.

ЛИЦЕНЗ ЗА ПРАВА ЗА КОПИРАНЕ:

Тази информация съдържа примерни приложни програми в изходен код, които илюстрират техники за програмиране на различни операционни платформи. Можете да копирате, модифицирате и разпространявате тези примерни програми във всякаква форма без заплащане към IBM за целите на разработването, използването, маркетинга или разпространяването на приложни програми, съответстващи на интерфейса за приложно програмиране за операционната платформа, за която са написани примерните програми. Тази примери не са тествани изцяло и при всички възможни условия. Следователно IBM не може да гарантира или потвърди надеждността, възможностите за обслужване или функционирането на тези програми. Тези примерни програми се предоставят "КАКВИВА, КАКВИТО СА", без каквито и да било гаранции. IBM не носи отговорност за каквито и да било щети, произлезли от употребата на тези примерни програми от ваша страна.

Всяко копие или всяка част от тези примерни програми или техни производни трябва да включва следния знак за запазени права:

© (името на вашата компания) (година). Portions of this code are derived from IBM Corp. Sample Programs. © Copyright IBM Corp. *въведете годината или годините*. All rights reserved.

Търговски марки

IBM, логото на IBM и ibm.com са търговски марки или регистрирани търговски марки на International Business Machines Corp., регистрирани в множество юрисдикции по цял свят. Други имена на продукти и услуги могат да бъдат търговски марки на IBM или други компании. Актуален списък на търговските марки на IBM е достъпен в уеб на "Copyright and trademark information" на www.ibm.com/legal/copytrade.shtml.

Следните термини са търговски марки или регистрирани търговски марки на други компании

- Linux е регистрирана търговска марка на Линус Торвалдс в Съединените щати, в други страни, или и двете.
- Java и всички базирани на Java търговски марки и логото са търговски марки на Sun Microsystems, Inc. в Съединените щати, в други страни, или и двете.
- UNIX е регистрирана търговска марка на The Open Group в САЩ и други страни.
- Intel, логото на Intel, Intel Inside[®], логото на Intel Inside, Intel[®] Centrino[®], логото на Intel Centrino, Celeron[®], Intel[®] Xeon[®], Intel SpeedStep[®], Itanium и Pentium са търговски марки или регистрирани търговски марки на Intel Corporation или нейни филиали в Съединените щати и в други страни.
- Microsoft, Windows, Windows NT[®] и Windows логото са търговски марки на Microsoft Corporation в САЩ, други страни, или и двете.

Имената на други компании, продукти или услуги могат да са търговски марки или марки на услуги на други.

Индекс

A

- ActiveX обекти на данни
 - поддръжка на DB2 Data Server Client 13
- AIX
 - инсталиране
 - DB2 Connect сървърни продукти 30, 33
 - монтиране на CD 35
 - монтиране на DVD 35

C

- call level interface (CLI)
 - поддръжка на IBM Data Server Client 13
- CD
 - монтиране
 - AIX 35
 - HP-UX 39
 - Linux 43
 - Solaris Operating Environment 47

D

- DAS (DB2 административен сървър)
 - вижте DB2 административен сървър (DAS) 11
- DB2 Connect
 - DB2 за VSE & VM 80
 - System i поддръжка 3
 - zSeries поддръжка 3
 - инсталиране
 - различен от Administrator 53
 - софтуер, който трябва да е инсталиран предварително 73
 - настройкаване
 - преглед 15, 16
 - процедура 18
 - поддръжка на хост 3, 6
 - преглед 3, 6
 - продукти 3
 - свързвания към IBM i 75
 - сървърни продукти
 - дейности преди надстройка 17
 - дейности след надстройка 20
 - инсталиране (AIX) 30, 33
 - инсталиране (HP-UX) 36, 38
 - инсталиране (Linux) 39, 41
 - инсталиране (Solaris Operating System) 43, 45
 - инсталиране (Windows) 47, 49
 - инсталиране (преглед) 29
 - конфигуриране 29
- DB2 административен сървър (DAS)
 - преглед 11
- DB2 за VM & VSE
 - подготовка за свързвания от DB2 Connect 80
- DB2 за z/OS
 - администриране посредством Центъра за управление 12
 - обновяване на системни таблици 80
- DB2 Център за информация
 - версии 100
 - езици 100
 - обновяване 101, 102

- DB2ADMNS група
 - добавяне на потребители 55
- db2setup команда
 - езикова настройка 86
- DB2USERS потребителска група
 - добавяне на потребители 55
- DVD
 - монтиране
 - AIX 35
 - HP-UX 39
 - Linux 43
 - Solaris Operating Environment 47

F

- fix packs
 - прилагане 70
 - различни от root инсталации 62

H

- HP-UX
 - инсталиране
 - DB2 Connect сървъри 36, 38
 - конфигурационни параметри на ядрото
 - модифициране 26
 - препоръчвани стойности 27
 - монтиране на носители 39

I

- IBM Data Server Driver for JDBC and SQLJ
 - нива за DB2 версии 23
- IBM i
 - DB2 Connect 3

J

- Java
 - достъп до хост база данни 4
 - поддръжка на DB2 продукт 23
 - поддръжка на IBM Data Server Client 13
- JDBC
 - драйвери
 - подробности 23
 - поддръжка на IBM Data Server Client 13

L

- LANG променлива на обкръжение
 - задаване 86, 89
- Linux
 - деинсталиране на DB2
 - root 93
 - различни от root потребителски модели 63
 - инсталиране
 - DB2 Connect сървърни продукти 39, 41
 - DB2 бази данни на zSeries 42
 - модифициране на параметри на ядрото 27

Linux (продължение)
монтиране
 CD 43
 DVD 43
премахване
 DB2 (root) 93

O

ODBC
 активирани приложения 90
OLE
 поддръжка на IBM Data Server Client 13

R

root инсталации
 сравнение с различни от root инсталации 56
 структура на директория 56
root-базирани характеристики
 различни от root инсталации 61

S

SDK
 нива на продукт 23
Solaris Operating Environment
 инсталационни изисквания
 DB2 Connect сървърни продукти 45
 монтиране на CD или DVD 47
Solaris Operating System
 инсталиране
 DB2 Connect сървърни продукти 43
 модифициране на параметри на ядрото 28
SQL
 преглеждане с Visual Explain 12
SQL изрази
 помощ
 извеждане 100
SQLJ
 поддръжка на IBM Data Server Client 13
System i
 DB2 Connect поддръжка 3
 сървъри на база данни
 конфигуриране на TCP/IP 81
System z
 поддръжка за DB2 Connect 3

T

TCP/IP
 DB2 за z/OS конфигурация 76
 конфигуриране
 System i сървъри на база данни 81
 хост свързвания 77
 хост сървъри на база данни 81

U

UNIX
 деинсталиране на DB2
 root 93
 премахване
 DB2 (root) 93
 DB2 различни от root потребителски модели 63

UNIX (продължение)
 промяна на езика на DB2 интерфейса 89

V

VTAM
 подготовка на z/OS за свързвания от DB2 Connect 76

W

Windows
 деинсталиране на DB2 92
 инсталиране
 DB2 Connect (с различен от Administrator достъп) 53
 DB2 Connect сървърни продукти (процедура) 47
 подразбираща се настройка за език 88
 потребителски акаунти
 инсталиране на DB2 сървърен продукт 50
Windows операционни системи
 инсталиране
 DB2 Connect сървърни продукти (изисквания) 49

Z

z/OS
 конфигуриране на DB2 системи бази данни 80
zSeries
 инсталиране на DB2 база данни за Linux 42

A

Асистент за конфигуриране (CA)
 конфигуриране
 свързвания към System i сървъри на бази данни 80
 свързвания към база данни 84
 свързвания към хост сървъри на бази данни 80
 тестване на свързвания към база данни 85
 характеристика Discovery 83

Б

бази данни
 ръчно добавяне 84
свързвания
 конфигуриране 83, 84
 тестване 85
хост 77

Д

данни
 достъп
 DB2 Connect 6
 JDBC 4
деинсталиране
 DB2 Connect 92
 DB2 продукти за бази данни
 Windows 92
 root инсталации 93
 различни от root инсталации 63
дейности преди надстройка
 DB2 Connect сървъри 17
дейности след надстройка
 DB2 Connect сървъри 20

- директория на услуги на свързване към база данни (DCS)
 - премахване на записи 86
- дисково пространство
 - изисквания 30
- документация
 - PDF файлове 95
 - обща информация 95
 - отпечатан 95
 - срокове и условия на употреба 105
- достъп до мейнфрейм
 - конфигуриране 80, 83

Е

- език на интерфейса
 - преглед 86
 - промяна
 - UNIX 89
 - Windows 88
- езици
 - DB2 интерфейс 86, 88
 - двупосочна поддръжка 89
 - Езикови идентификатори на Помощника на DB2
 - Настройващата програма 87

З

- забележки 107
- защита
 - потребителски групи 55

И

- идентификатор на кодиран символен набор (CCSID)
 - двупосочни езици 89
- инсталиране
 - DB2 Connect сървърни продукти 29
 - DB2 за Linux на zSeries 42
 - DB2 продукти
 - като различен от root потребител 60
 - fix packs 70
 - потребителски акаунти на DB2 база данни (Windows) 50

К

- клиенти
 - отдалечена 4
 - преглед 4, 11
- клиенти на IBM сървър на данни
 - свързване към 73
- книги
 - поръчване 99
- кодове на географското разположение
 - езици на DB2 интерфейс 86
- кодове на територии
 - поддръжка на страница 89
- кодovi страници
 - поддържани 86
 - преобразуване
 - изключения 89
- команда db2licm
 - задаване на лицензна политика 69
 - регистрация на лицензи 69
 - управление на лицензи 65

- команда db2osconf
 - определяне на стойности за конфигурационни параметри на ядрото 27
- команда db2rfe
 - активиране на root характеристики 57, 61
- команди
 - db2licm
 - задаване на лицензна политика 69
 - db2osconf
 - определяне на стойности за конфигурационни параметри на ядрото 27
 - db2rfe
 - активиране на root-базирани характеристики 61
 - преодоляване на ограничения на различни от root инсталации 57
 - db2secv82 55
 - db2setup
 - извеждане на Помощника на DB2 Настройващата програма на вашия национален език 86
- комуникации
 - Център за управление 12
- комуникационни протоколи
 - конфигурация на достъп до DRDA хост 77
- конфигурационни параметри на ядрото
 - HP-UX
 - команда db2osconf 27
 - модифициране 26
 - препоръчвани 27
 - Solaris Operating System 28
 - модифициране на параметри на ядрото на Linux 27
 - преглед 26
 - конфигурация
 - DB2 Connect сървърни продукти 29
 - TCP/IP
 - чрез CLP 81
 - свързваемост
 - Асистент за конфигуриране 80
 - свързвания към мейнфрейм 80

Л

- Лицензен център
 - задаване на лицензни политики 68
 - регистрация на лицензи 68
 - управление на лицензи 65
- лицензи
 - активиране 65
 - преглед 65
 - регистрация
 - команда db2licm 69
 - Лицензен център 68
- лицензни политики
 - задаване
 - команда db2licm 69
 - Лицензен център 68

М

- модифициране на параметри на ядрото
 - Linux 27
- монтиране на CD или DVD
 - AIX 35
 - HP-UX 39
 - Linux 43
 - Solaris Operating Environment 47

Н

- настройки
 - DB2 Connect
 - преглед 15, 16
 - процедура 18

О

- обвързване
 - помощни програми
 - DB2 Connect 90
- обновления
 - DB2 Център за информация 101
- обновявания
 - DB2 Център за информация 102
- определяне на проблеми
 - достъпна информация 104
 - самоучители 104
- относно тази книга 1
- отстраняване
 - различни от root потребителски модели 63
- отстраняване на проблеми
 - Информация, достъпна по електронен път 104
 - самоучители 104

П

- памет
 - изисквания
 - преглед 30
- поддръжка на двупосочен CCSID
 - поддръжка на език 89
- поддръжка на национален език (NLS)
 - извеждане на Помощника на DB2 Настройващата програма 86
 - преобразуване на символни данни 89
- подразбираща се настройка за език
 - Windows 88
- помощ
 - SQL изрази 100
 - конфигуриране на език 100
- помощни програми
 - обвързване 90
- Помощник на DB2 Настройваща програма
 - идентификатори на език 87
- поръчване на DB2 книги 99
- потребителски акаунти
 - DB2 Административен сървър (Windows) 50
 - изисквани за инсталация (Windows) 50
 - потребител на модел (Windows) 50
- потребителски групи
 - DB2ADMNS 55
 - DB2USERS 55
 - защита 55
- потребителски модели
 - премахване 63
- предкомпилатори
 - поддръжка на IBM Data Server Client 13
- премахване
 - DB2 (root)
 - Linux 93
 - UNIX 93
- преобразуване
 - символ 89
- приложения
 - ODBC 90

- приложения на базата данни
 - разработка 90
- приложения с вграден SQL
 - поддръжка на IBM Data Server Client 13
- примери
 - DB2 Connect 4
- процесор за обработка на команди (CLP)
 - IBM Data Server Client 13

Р

- различни от root инсталации
 - fix packs 62
 - активиране на root-базирани характеристики 61
 - деинсталиране 63
 - инсталиране 60
 - ограничения 57
 - преглед 55
 - разлики 56
 - структура на директория 56
- различни от root потребителски модели
 - отстраняване 63
 - премахване 63
- разработка на приложения
 - IBM Data Server Client
 - подробности 13
 - JDBC
 - достъп до хост данни 4

С

- самоучители
 - Visual Explain 104
 - определяне на проблеми 104
 - отстраняване на проблеми 104
 - списък 104
- свързвания
 - DRDA хостове чрез комуникационен сървър 77
 - Асистент за конфигуриране 11
 - преглед 11
- средства за администриране на база данни
 - преглед 12
- срокове и условия
 - публикации 105
- структури на директории
 - root инсталации, сравнени с различни от root инсталации 56
- схема на директория
 - разширяване
 - Windows 53
- сценарии
 - DB2 Connect 4
- сървъри
 - комуникации 12
- сървъри среден клас
 - конфигуриране на свързвания 80

Т

- тестване
 - свързвания към база данни 85

Х

- характеристика discovery
 - конфигуриране на свързвания към база данни 83

хост бази данни
клиентски свързвания 73
конфигуриране на TCP/IP 81

Ц

Център за управление
преглед 12



Отпечатано в САЩ

SA12-6680-02



Spine information:

IBM DB2 Connect 9.7 **Версия 9 Издание 7**

Инсталлиране и конфигуриране на DB2 Connect сървъри

