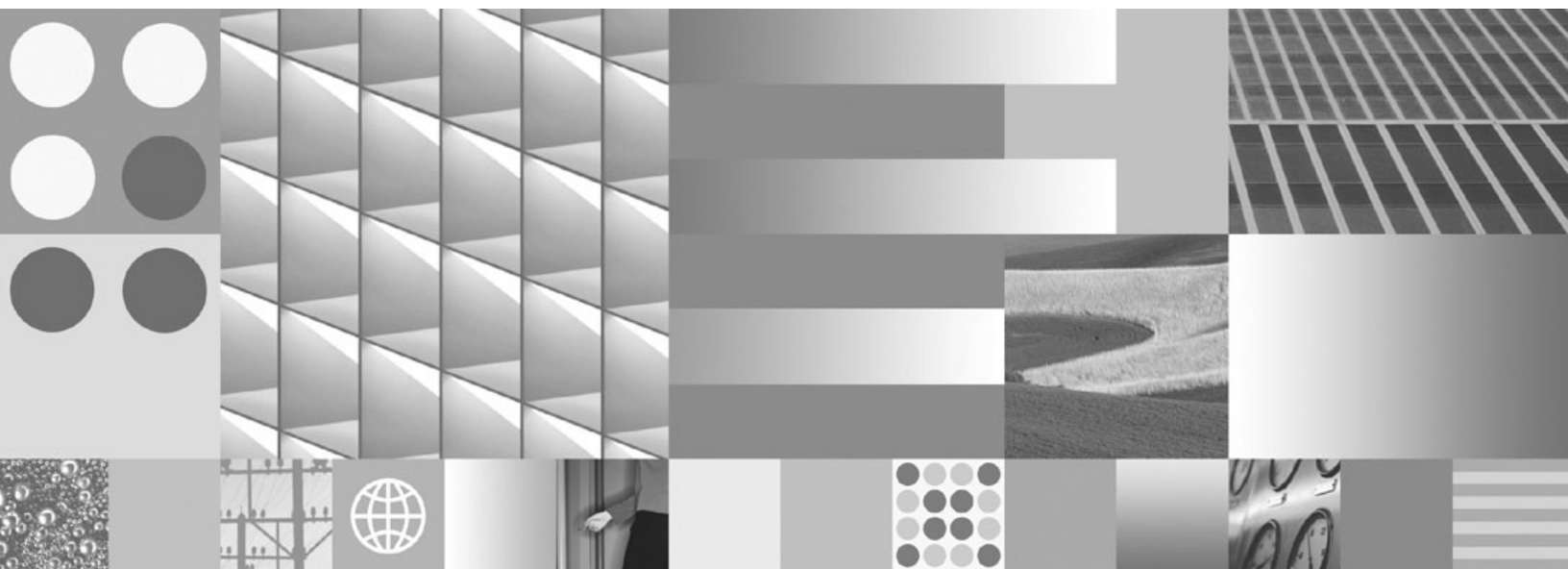


DB2 Connect Personal Edition 快速入門
2008 年 3 月更新



DB2 Connect Personal Edition 快速入門
2008 年 3 月更新

附註

在使用本資訊以及其支援的產品之前，請先閱讀第 71 頁的附錄 B, 『注意事項』下的一般資訊。

版本注意事項

本文件含有 IBM 的所有權資訊。它是依據軟體使用權同意書而提供的，並受到著作權法的保護。本書中的資訊不包括任何產品保證，且其陳述也不得延伸解釋。

您可以在線上或透過當地的 IBM 業務代表，訂購 IBM 出版品。

- 若要線上訂購出版品，請跳至「IBM 出版品中心」，網址為 www.ibm.com/shop/publications/order
- 若要尋找您當地的 IBM 業務代表，請跳至 IBM Directory of Worldwide Contacts，網址為 www.ibm.com/planetwide

在美國或加拿大，若要從 DB2 Marketing and Sales 訂購 DB2 出版品，請撥打 1-800-IBM-4YOU (426-4968)。

當您傳送資訊給 IBM 時，您即授權予 IBM 以其認為適當的方式來使用或分送資訊，而不必對您負起任何責任。

© Copyright International Business Machines Corporation 1993, 2008. All rights reserved.

目錄

第 1 篇 關於本書	1
第 2 篇 DB2 Connect 簡介	3
第 1 章 關於 DB2 Connect	5
DB2 Connect 產品提供	5
第 2 章 一般 DB2 Connect 實務範例	7
使用 DB2 Connect Personal Edition 存取主機或 System i DB2 資料	7
使用「配置輔助程式」管理資料庫連線 (Linux 及 Windows)	8
IBM Data Server Client 支援資料庫應用程式開發	9
第 3 篇 安裝 DB2 Connect Personal Edition	11
第 3 章 安裝及配置 DB2 Connect Personal Edition 時所需的一般步驟	13
磁碟及記憶體需求	13
安裝 DB2 Connect Personal Edition (Linux)	14
DB2 Connect Personal Edition 的安裝需求 (Linux)	15
裝載 CD 或 DVD (Linux)	16
安裝 DB2 Connect Personal Edition (Solaris)	16
DB2 Connect 產品 (「Solaris 作業環境」) 的安裝 需求	18
裝載 CD 或 DVD (Solaris 作業系統)	19
安裝 DB2 Connect Personal Edition (Windows)	20
DB2 Connect Personal Edition 的安裝需求 (Windows)	21
安裝 DB2 Connect Personal Edition 所需的使用者 帳戶 (Windows)	22
擴充 LDAP 名錄服務的 Active Directory 綱目 (Windows)	23
DB2 Connect 的非管理員安裝 (Windows)	23
DB2 Connect 主機及中型系統的產品安裝需求	24
第 4 章 使用者識別管理	25
將使用者 ID 新增至 DB2ADMNS 及 DB2USERS 使 用者群組 (Windows)	25
第 5 章 非 root 安裝概觀 (Linux 及 UNIX)	27
root 安裝與非 root 安裝之間的差異	27
非 root 安裝的限制	28
以非 root 使用者身分安裝 DB2 產品	30
使用 db2rfe 在非 root 安裝中啓用 root 型功能	31
將修正套件套用至非 root 安裝	32

使用 db2_deinstall 移除非 root DB2 產品 (Linux 及 UNIX)	33
第 4 篇 DB2 Connect 通訊的準備	35
第 6 章 準備讓 DB2 for i5/OS 及 DB2 UDB for iSeries 接收來自 DB2 Connect 的連線	37
第 7 章 為來自 DB2 Connect 的連線準 備 DB2 Universal Database for OS/390 and z/OS	39
主機資料庫	39
配置 DB2 Universal Database for OS/390 and z/OS 的 TCP/IP	39
配置 DB2 Universal Database for OS/390 and z/OS	42
第 8 章 為來自 DB2 Connect 的連線準 備 DB2 for VSE & VM	43
第 9 章 配置大型主機及中型伺服器的連線	45
使用 CA 配置連至主機或 System i 資料庫伺服器的 連線 (Linux 及 Windows)	45
使用 CLP 配置連至主機及 System i 資料庫伺服器的 連線	45
第 5 篇 參照	47
第 10 章 配置主機及 System i 資料庫的 存取權	49
使用「配置輔助程式」搜尋網路來配置資料庫連線	49
使用「配置輔助程式」手動配置資料庫連線	50
使用「配置輔助程式」測試資料庫連線	51
移除 DCS (主機資料庫)	51
第 11 章 支援的 DB2 介面語言	53
以您的國家語言顯示「DB2 安裝」精靈 (Linux 及 UNIX)	53
以其他語言執行「DB2 安裝」精靈時的語言識別字	53
變更 DB2 產品介面語言 (Windows)	54
變更 DB2 介面語言 (Linux 及 UNIX)	55
字元資料的轉換	56
第 12 章 開發資料庫應用程式	57
DB2 Connect 上的連結資料庫公用程式	57
執行您自己的應用程式	58
第 13 章 解除安裝 DB2 Connect	59
解除安裝 DB2 產品 (Windows)	59

解除安裝 DB2 產品 (Linux 及 UNIX) 59

第 6 篇 附錄與後記 61

附錄 A. DB2 技術資訊概觀 63

印刷本或 PDF 格式的 DB2 技術叢書 63

訂購 DB2 印刷書籍 66

從指令行處理器顯示 SQL 狀態說明 66

存取不同版本的 DB2 資訊中心 66

若要在「DB2 資訊中心」中，以您喜好的語言來顯示
主題 67

更新安裝於電腦或企業內部網路伺服器上的「DB2 資
訊中心」 67

DB2 教學指導 69

DB2 疑難排解資訊 69

條款 70

附錄 B. 注意事項 71

索引 75

第 1 篇 關於本書

DB2 Connect Personal Edition 快速入門 提供您準備並接著安裝 DB2 Connect™ Personal Edition 產品所需的所有資訊。包括每一個支援的作業系統的特定資訊。呈現 DB2 Connect Personal Edition 與支援的資料庫伺服器產品之間的關係，包括如何配置連線。

本書適用對象

系統管理者、資料庫管理者、通訊專家及軟體產品安裝者都有興趣閱讀本書的某些部分或全部。

第 2 篇 DB2 Connect 簡介

第 1 章 關於 DB2 Connect

DB2 Connect 提供從 Linux[®]、UNIX[®] 及 Windows[®] 作業系統連接大型主機及中型資料庫的功能。您可以連接至 z/OS[®]、i5/OS[®] 及 iSeries[™]、VSE 以及 VM 上的 DB2[®] 資料庫。您也可以連接至遵守分散式關聯資料庫架構[™] (DRDA[®]) 的非 IBM 資料庫。

DB2 Connect 產品提供

DB2 Connect 具有數種連線解決方案，包括 DB2 Connect Personal Edition，以及為數眾多的 DB2 Connect 伺服器產品：

- DB2 Connect Enterprise Edition
- DB2 Connect Application Server Edition
- DB2 Connect Unlimited Edition for zSeries[™]
- DB2 Connect Unlimited Edition for i5/OS

如需 DB2 Connect 產品供應項目的詳細資料，請參閱 <http://www.ibm.com/support/docview.wss?rs=73&uid=swg21219983>

第 2 章 一般 DB2 Connect 實務範例

呈現使用 DB2 Connect 來建立工作中資料庫環境的一般方法，以及完成主要作業 (包括 DB2 Connect) 的一般方法。實務範例包括如下的環境及作業：DB2 Connect 與主機或 System i™ 資料庫伺服器之間的直接連線；使用「配置輔助程式」來管理資料庫的連線；以及 IBM® Data Server Client 支援資料庫應用程式開發。

使用 DB2 Connect Personal Edition 存取主機或 System i DB2 資料

不經由中間伺服器而直接進行連線，是相當方便而且好用的配置。對於支援 TCP/IP 連線功能的主機或 System i 資料庫伺服器來說，尤其如此。在這類情況中，每一個 DB2 Connect 工作站都會建立連至主機或 System i 資料庫伺服器的直接連線。

TCP/IP 連線功能需要主機或 System 資料庫都支援 TCP/IP。下列版本支援原生的 TCP/IP 連線：

- DB2 Universal Database (UDB) for OS/390® and z/OS 7.1 版或更新版本
- DB2 UDB for iSeries 5.1 版或更新版本，以及
- DB2 Server for VSE & VM 第 7 版或更新版本

若要連接至 IBM 主機或 System i 資料庫伺服器，您需要一個已授權的 DB2 Connect 產品。您不能使用 IBM 資料伺服器用戶端直接連接到 IBM 主機或「System i 資料伺服器」。

第 8 頁的圖 1 顯示已安裝 DB2 Connect Personal Edition 的工作站直接連接到主機或 System i 資料庫伺服器。

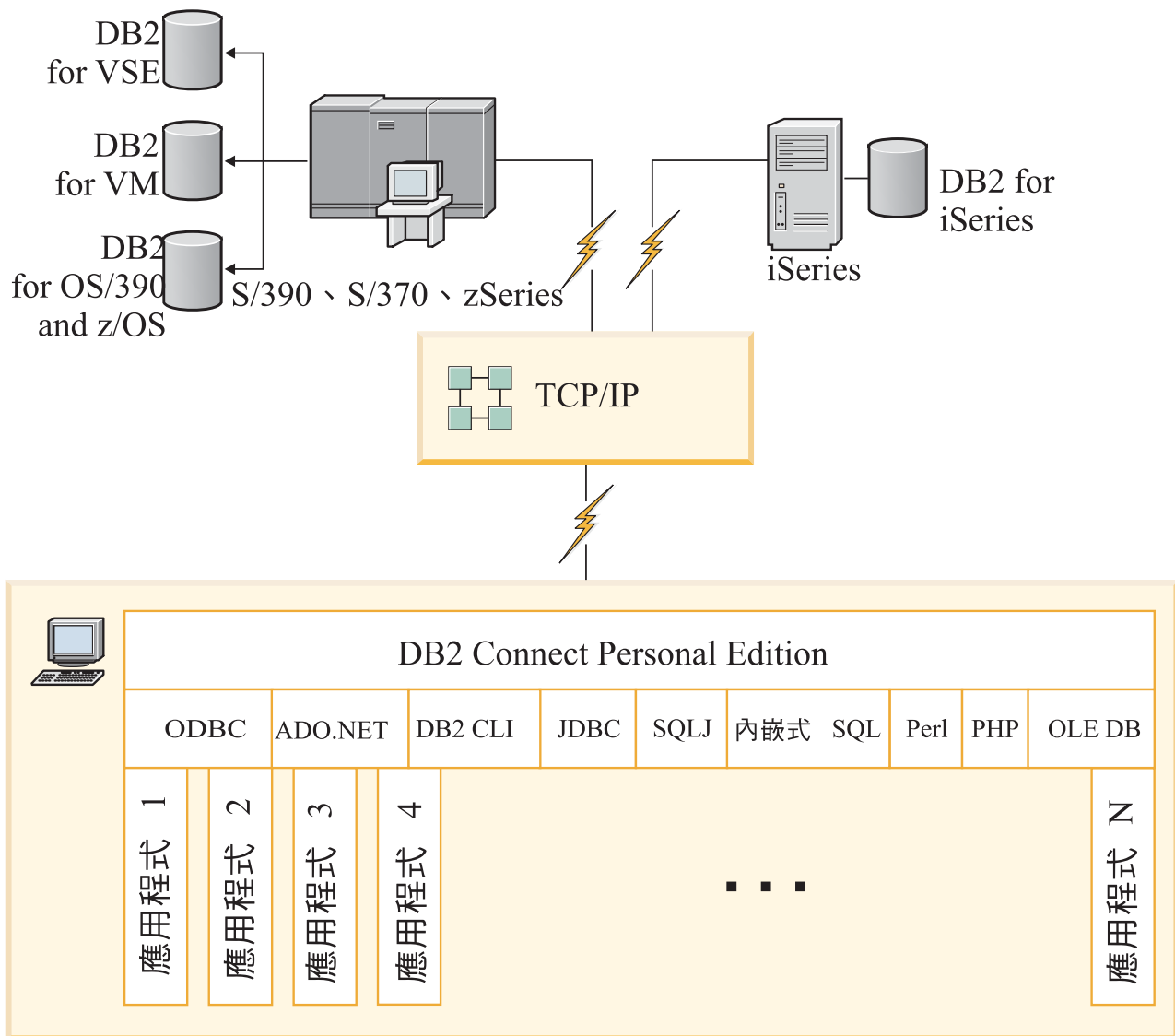


圖 1. DB2 Connect 及主機或 System i 資料庫伺服器之間的直接連線

使用「配置輔助程式」管理資料庫連線 (Linux 及 Windows)

「配置輔助程式 (CA)」可協助您管理至遠端伺服器的資料庫連線。CA 可以當成 DB2 用戶端的組件來使用。建議使用 CA 來設定任何用戶端與伺服器的通訊。

註: 在之前的版次中，所有平台都支援「DB2 管理工具」(如 CA)。而在第 9 版，只有 Windows x86、Windows x64 (AMD64/EM64T)、x86 上的 Linux，以及 AMD64/EM64T 上的 Linux 支援「DB2 管理工具」。在所有平台中，您都可以使用 DB2 指令行處理器 (CLP) 來管理連線。

有了 CA 之後，您可以：

- 將資料庫編目使應用程式可使用它們。有三種方法可用：

- 使用資料庫管理者所提供的設定檔自動定義連接。用戶端存取會自動為該資料庫設定。
- 在網路中搜尋可用資料庫並選取一個。會自動為設定檔中所定義的那些資料庫設定用戶端存取。除非透過已定義主機或 System i 資料庫的 DB2 Connect 伺服器，否則 DB2 Connect Personal Edition 無法搜尋主機或 System i 資料庫。
- 輸入必要的連線參數，以人工作業方式來配置與資料庫之間的連線。
- 移除已編目資料庫，或變更已編目資料庫內容。
- 匯出及匯入含有用戶端的資料庫及配置資訊的用戶端設定檔。
- 測試經過系統識別的本端或遠端資料庫的連接。
- 經由選取公用程式，或是連結清單中的檔案，使應用程式與資料庫連結。
- 新增、變更或移除 CLI/ODBC 資料來源，以及配置 CLI/ODBC 配置設定。
- 調整您的系統上的用戶端配置參數。以邏輯方式分類參數而且選取參數之後介面會提供建議設定。
- 更新資料庫伺服器密碼。

IBM Data Server Client 支援資料庫應用程式開發

Data Server Client 包含下列項目：

- **C/C++、COBOL 及 Fortran 的前置編譯器** (假設該平台支援此語言)。
- **內嵌式 SQL 應用程式支援** (包括程式設計程式庫) 包括檔案及程式碼範例。
- **「ODBC 及 DB2 呼叫層次介面 (DB2 CLI)」應用程式支援** (包括程式設計程式庫) 包括用來開發應用程式的檔案及程式碼範例，而這些檔案及程式碼範例可以輕易移轉至 ODBC，並使用 ODBC SDK 進行編譯。可以從 Microsoft® 取得 Windows 作業系統的 ODBC SDK，也可以從其他各種供應商取得許多其他支援平台的 ODBC SDK。在 Windows 作業系統上，DB2 Client (支援使用 Microsoft ODBC SDK 所開發的應用程式) 依預設會安裝 ODBC 及 CLI 驅動程式。若為其他所有平台，則 ODBC 及 CLI 驅動程式可選擇性地與 DB2 Client 一起安裝，而後者支援可以使用該平台之 ODBC SDK 來開發的應用程式 (如果有的話)。
- **IBM Data Server Driver for JDBC and SQLJ**，其中包括：
 - JDBC 3 及 JDBC 4 相容應用程式支援
 - SQLJ 支援，用於使用靜態 SQL 來開發 Java™ 應用程式
- **Java 5 環境內嵌於 DB2 伺服器中**，以支援伺服器端 Java 應用程式構件，包括儲存程序及使用者定義的函數
- Windows 作業系統上的 **ActiveX Data Object (ADO) 及「物件連結和內嵌 (OLE)」自動化常式 (UDF 及「儲存程序」)** (包括使用 Microsoft Visual Basic 及 Microsoft Visual C++ 實作的程式碼範例)。
- Windows 作業系統上的 **「物件連結和內嵌資料庫 (OLE DB)」表格函數**。
- Windows 作業系統上的 **C# 及 Visual Basic .NET 應用程式和 CLR .NET 常式**。
- **Ruby and Ruby on Rails 應用程式支援**，包括簡易安裝及程式碼範例的 IBM_DB gem。Ruby 是一種完全整合的物件導向程式設計語言，用來開發 Web 應用程式。Ruby on Rails (RoR) 也稱為 Rails，是依據「模型-視圖-控制」架構來開發 Web 應用程式以存取資料庫的一種架構。

- **PHP Hypertext Preprocessor 應用程式支援**，包括程式設計檔案庫及程式碼範例。PHP 是一種 Script 語言，用來開發 Web 應用程式。也支援物件導向程式設計
- **IBM Data Studio** 是整合 Eclipse 工具的綜合性套組，適用於資料庫開發者及開發 DBA。IBM Data Studio 可減少 DB2 及 Informix 資料伺服器執行下列作業的時間：執行每日管理作業、建立、部署及除錯 SQL 及 Java 儲存程序、部署資料中心 Web 服務，以及使用 SQL 及 XQuery 建立關聯式及 XML 資料查詢。
- 透過「指令編輯器」或「指令行處理器 (CLP)」的**互動式 SQL**，建立 SQL 陳述式的原型或針對資料庫執行特別的查詢。
- 一組記載的 **API**，可以啓用其他應用程式開發工具，直接在它們的產品內實作 DB2 的前置編譯器支援。例如，AIX® 上的 IBM COBOL 會使用此介面。

第 3 篇 安裝 DB2 Connect Personal Edition

第 3 章 安裝及配置 DB2 Connect Personal Edition 時所需的一般步驟

安裝 DB2 Connect Personal Edition 的程序包含多個步驟。本主題將討論安裝及配置 DB2 Connect Personal Edition 所需的一般步驟。

1. 決定您要如何在您的網路中使用 DB2 Connect。
2. 驗證您的工作站及主機或 System i 資料庫伺服器是否已具備正確的硬體及軟體基本需求。
3. 驗證您已配置好主機或 System i 資料庫伺服器，可接受來自 DB2 Connect 的連線。
4. 安裝 DB2 Connect 軟體。您將會使用此工作站來配置及驗證您的主機及 System i 連線。

註：如果您的電腦已安裝 IBM 資料伺服器用戶端，則可以在該電腦上登錄 DB2 Connect Personal Edition 授權，以啟動 DB2 Connect Personal Edition。

5. 安裝之後，請建立 DB2 Connect 與您的主機或 System i 資料庫系統之間的連線。

DB2 Connect 會為您尋找及配置所有 TCP/IP 連線。您可以使用「配置輔助程式 (CA)」來尋找主機或 System i 資料庫。

6. 將 DB2 Connect 所提供的程式及公用程式連結到您的主機或 System i 資料庫。
7. 測試主機或 System i 連線。
8. 您現在已備妥，可將 DB2 Connect 用在您所有的應用程式上。用於應用程式開發的工作站應該已安裝 IBM 資料伺服器用戶端。
9. 如果您要使用此工作站來管理 DB2 Universal Database (UDB) for OS/390 and z/OS 或 DB2 Database for Linux, UNIX, and Windows 伺服器，請安裝 IBM 資料伺服器用戶端。

磁碟及記憶體需求

磁碟基本需求

產品所需的磁碟空間須視您選擇的安裝類型及您擁有的檔案系統類型而定。「DB2 安裝」精靈會根據在進行一般安裝、壓縮安裝或自訂安裝期間所選取的元件，來提供動態大小估計值。

請記得要併入所需之資料庫、軟體及通訊產品的磁碟空間。

在 Linux 及 UNIX 作業系統上，建議 /tmp 目錄中有 2 GB 的可用空間。

記憶體需求

DB2 資料庫系統至少需要 256 MB 的 RAM。對於僅執行 DB2 產品及 DB2 GUI 工具的系統，至少需要 512 MB 的 RAM。然而，為了具有增進的效能，建議使用 1 GB 的 RAM。這些需求不包括系統上執行之其他軟體所需的任何額外記憶體需求。

判定記憶體需求時，請注意下列事項：

- 在 HP-UX Version 11i for Itanium 型系統上執行的 DB2 產品至少需要 512 MB 的 RAM。

- 對於 IBM 資料伺服器用戶端支援，這些記憶體需求是以 5 個並行用戶端連線為基礎。每多 5 個用戶端連線將需要額外 16 MB 的 RAM。
- 記憶體需求會受到資料庫系統的大小及複雜程度，以及資料庫活動的範圍與存取系統之用戶端的數目影響。

對於 DB2 伺服器產品，自我調整記憶體功能會自動設定數個記憶體配置參數的值，以簡化記憶體配置作業。若啟用，則記憶體調整程式會在數個記憶體消耗者之間動態分送可用記憶體資源，包括排序、資料包快取、鎖定清單及緩衝池。

- 在 Linux 作業系統上，建議 SWAP 空間至少為 RAM 的兩倍。

安裝 DB2 Connect Personal Edition (Linux)

若要定義您的安裝喜好設定，並在 Linux 上安裝 DB2 Connect Personal Edition 產品，請使用「DB2 安裝」精靈。

「DB2 安裝」精靈是一種 Java 型安裝工具，可以將任何 DB2 產品的安裝與配置自動化。如果不想使用此公用程式，您有兩個選擇方案。您可以安裝 DB2 Connect Personal Edition 產品：

- 使用回應檔方法
- 手動使用 `db2_install` 指令。您不能使用作業系統原生的安裝公用程式 `rpm` 來手動安裝 DB2 產品。您必須先變更任何含有這個原生安裝公用程式的現有 `Script`，然後才能用來與 DB2 安裝互動及執行查詢。

先決要件

開始安裝之前：

- 您可以使用 `root` 或 `non-root` 權限來安裝 DB2 Connect 如需 `non-root` 安裝的相關資訊，請參閱相關鏈結。
- 請確定您的系統符合：
 - 磁碟及記憶體需求
 - 硬體、分送及軟體需求
- 必須在系統上裝載 DB2 產品 DVD。
- 必須有可用的 DB2 Connect 產品映像檔。如果安裝的是 DB2 Connect 產品的非英文版本，則您還必須有適當的「國家語言套件」。
- 若要尋找系統上已安裝的 DB2 產品，請參閱在 *DB2 伺服器快速入門* 中的「列出系統已安裝的 DB2 產品 (Linux 及 UNIX)」主題。「DB2 安裝」精靈是一種圖形安裝程式。您必須擁有能夠呈現圖形式使用者介面的 X Windows 軟體，才能在機器上執行「DB2 安裝」精靈。請確定 X Windows 伺服器正在執行中，且您已確實適當地將顯示畫面匯出。例如，`export DISPLAY=9.26.163.144:0`。
- 如果在您的環境中使用類似 Lightweight Directory Access Protocol (LDAP) 的安全軟體，則在啟動「DB2 安裝」精靈之前，必須先手動建立必要的 DB2 使用者。在開始之前，請參閱「集中式使用者管理考量」主題。

註：「網路資訊服務 (NIS)」及「網路資訊服務進階 (NIS+)」功能於 DB2 9.1 版 Fix Pack 2 即將棄用。在未來的版次中可能會移除對於這些功能的支援。建議您對集中使用者管理服務使用 Lightweight Directory Access Protocol (LDAP) 這個解決方案。

若要在 Linux 上使用「DB2 安裝」精靈來安裝 DB2 Connect Personal Edition：

1. 將目錄切換至裝載 DVD 的目錄：

```
cd /db2dvd
```

其中 */db2dvd* 代表 DVD 的裝載點。

2. 如果您已下載 DB2 Connect 產品映像檔，則必須解壓縮及 untar 該產品檔。

- a. 解壓縮產品檔：

```
gzip -d product.tar.gz
```

其中 *product* 是您已下載的資料庫產品名稱。

- b. Untar 產品檔：

```
tar xvf product.tar
```

- c. 切換目錄：

```
cd ./product/disk1
```

註：如果您已下載「國家語言套件」，請將它 untar 至相同目錄。如此會在相同目錄中建立子目錄 (例如 *./nlpack/disk2*)，並可讓安裝程式自動尋找安裝映像檔而不需提示。

3. 在產品映像檔所在的目錄中輸入 *./db2setup* 指令，以啟動「DB2 安裝」精靈。片刻時間後，畫面上會開啓「IBM DB2 安裝啓動程式」。若為多 CD 安裝，使用相對或絕對路徑名稱在裝載 CD 位置以外，發出 *db2setup* 指令，以確定 DB2 Connect 產品 CD 可依需要解除裝載。由此視窗中，您可以檢視安裝的先決要件與版次注意事項，或直接進入安裝程序。
4. 起始安裝作業後，請繼續完成所有「DB2 安裝」精靈安裝畫面並選取選項。您可以使用安裝說明，以引導您完成「DB2 安裝」精靈。按一下**說明**來呼叫線上說明。您可以隨時按一下**取消**以結束安裝。當您按下最後一個「DB2 安裝」精靈安裝畫面上的**完成**後，DB2 檔案才會複製到系統。完成後，就會利用 */opt/IBM/db2/V9.5* 預設安裝路徑來安裝 DB2 Connect Personal Edition 產品。

如果您要安裝的系統上已經使用這個目錄，則會在 DB2 Connect 產品安裝路徑加上 *_xx*，其中 *xx* 是從 01 開始的數字，並根據已安裝的 DB2 副本數量遞增。

您還可以指定自己的 DB2 資料庫產品安裝路徑。

安裝 DB2 Connect 產品之後，還可以從「國家語言套件」所在的目錄執行 *./db2setup* 指令來安裝「國家語言套件」。

依預設，會將安裝日誌 *db2setup.log* 及 *db2setup.err* 置於 */tmp* 目錄中。您可以指定日誌檔的位置。

如果要讓您的 DB2 產品可以存取本端電腦或透過網路存取另一台電腦上的 DB2 文件，則必須安裝「DB2 資訊中心」。「DB2 資訊中心」含有適用於 DB2 資料庫及 DB2 相關產品的文件。請參閱在 *DB2 伺服器快速入門* 中的『使用「DB2 安裝」精靈安裝「DB2 資訊中心」(UNIX)』主題。

DB2 Connect Personal Edition 的安裝需求 (Linux)

您在 Linux 作業系統上安裝 DB2 Connect Personal Edition 前，請確保您所選擇的系統符合必要的作業系統、硬體、軟體及通訊需求。

若要安裝 DB2 Connect Personal Edition，則必須符合下列需求：

硬體需求

處理器必須是下列其中之一：

- x86 (Intel® Pentium®、Intel Xeon® 及 AMD Athlon)
- x86-64 (Intel EM64T 及 AMD64)
- POWER™ (任何支援 Linux 的 System i 或 pSeries®)
- eServer™ zSeries

發行版需求

如需支援之 Linux 發行版的最新資訊，請將瀏覽器指向 <http://www.ibm.com/db2/linux/validate>。

可能會要求您更新核心程式配置參數。核心程式配置參數設於 `/etc/sysctl.conf`。請參閱「DB2 資訊中心」的「修改核心程式參數 (Linux)」區段。如需使用 `sysctl` 指令來設定及啟動這些參數的相關資訊，請參閱作業系統手冊。

軟體需求

- 需要瀏覽器來查看線上說明。
- 如果要使用「DB2 安裝」精靈來安裝 DB2 Connect，或想要使用任何 DB2 圖形工具，則需要能夠呈現圖形式使用者介面的 X Window System 軟體。

通訊需求

如要使用 TCP/IP 連接，則不需要其他軟體。

裝載 CD 或 DVD (Linux)

視您的系統配置而定，您可能需要以 root 身分登入來裝載光碟。

若要在 Linux 作業系統上裝載 CD 或 DVD，請：

1. 將 CD 或 DVD 插入光碟機中，並輸入下列指令：

```
mount -t iso9660 -o ro /dev/cdrom /cdrom
```

其中 `/cdrom` 代表 CD 或 DVD 的裝載點。

2. 登出。

您的 CD 或 DVD 檔案系統現在已完成裝載。將光碟置於光碟機，並輸入 `cd /cdrom` 指令可以檢視 CD 或 DVD 的內容，其中 `cdrom` 是裝載點目錄。

安裝 DB2 Connect Personal Edition (Solaris)

自 DB2 9.5 版 Fix Pack 1 起，DB2 Connect Personal Edition 可用於 Solaris Operating Environment (x64)。若要定義安裝喜好設定，並安裝 DB2 Connect Personal Edition，請使用「DB2 安裝」精靈。

「DB2 安裝」精靈是一種 Java 型安裝工具，可以將任何 DB2 產品的安裝與配置自動化。如果不想使用此精靈，您有兩個選擇方案。您可以安裝 DB2 Connect Personal Edition 產品：

- 使用回應檔方法。
- 手動使用 `db2_install` 指令。

您不能使用作業系統的原生安裝公用程式 `pkgadd`，手動安裝 DB2 產品。您必須先變更任何含有這個原生安裝公用程式的現有 Script，然後才能用來與 DB2 安裝互動及執行查詢。

開始安裝之前：

- 您可以使用 `root` 或 `non-root` 權限來安裝 DB2 Connect 如需 `non-root` 安裝的相關資訊，請參閱相關鏈結。
- 請確定您的系統符合安裝、記憶體及磁碟需求。
- 必須在系統上裝載 DB2 產品 DVD。
- 必須有可用的 DB2 Connect 產品映像檔。如果安裝的是 DB2 Connect 產品的非英文版本，則您還必須有適當的「國家語言套件」。
- 若要尋找系統上已安裝的 DB2 產品，請參閱在 *DB2 伺服器快速入門* 中的「列出系統上已安裝的 DB2 產品 (Linux 及 UNIX)」主題。
- 「DB2 安裝」精靈是一種圖形安裝程式。您必須擁有能夠呈現圖形式使用者介面的 X Windows 軟體，才能在機器上執行「DB2 安裝」精靈。請確定 X Windows 伺服器正在執行中，且您已確實適當地將顯示畫面匯出。例如，`export DISPLAY=9.26.163.144:0`。
- 如果在您的環境中使用類似 Lightweight Directory Access Protocol (LDAP) 的安全軟體，則在啟動「DB2 安裝」精靈之前，必須先手動建立必要的 DB2 使用者。在開始之前，請參閱「集中式使用者管理考量」主題。

註：「網路資訊服務 (NIS)」及「網路資訊服務進階 (NIS+)」功能於 DB2 9.1 版 Fix Pack 2 即將棄用。在未來的版次中可能會移除對於這些功能的支援。建議您對集中使用者管理服務使用 Lightweight Directory Access Protocol (LDAP) 這個解決方案。

若要在 Solaris x64 上使用「DB2 安裝」精靈安裝 DB2 Connect Personal Edition：

1. 將目錄切換至裝載 DVD 的目錄：

```
cd /db2dvd
```

其中 `db2dvd` 代表 DVD 的裝載點。

2. 如果您已下載 DB2 Connect 產品映像檔，則必須解壓縮及 `untar` 該產品檔。

- a. 解壓縮產品檔：

```
gzip -d product.tar.gz
```

其中 `product` 是您已下載的 DB2 Connect 產品名稱。

- b. `Untar` 產品檔：

```
tar xvf product.tar
```

- c. 切換目錄：

```
cd ./product/disk1
```

註：如果您已下載「國家語言套件」，請將它 `untar` 至相同目錄。如此會在相同目錄中建立子目錄 (例如 `./nlpack/disk2`)，並可讓安裝程式自動尋找安裝映像檔而不需提示。

3. 在產品映像檔所在的目錄中輸入 `./db2setup` 指令，以啟動「DB2 安裝」精靈。若為多 CD 安裝，使用相對或絕對路徑名稱在裝載 CD 位置以外，發出 `db2setup` 指令，

以確定 DB2 Connect 產品 CD 可依需要解除裝載。片刻時間後，畫面上會開啓「IBM DB2 安裝啓動程式」。由此視窗中，您可以檢視安裝的先決要件與版次注意事項，或直接進入安裝程序。

4. 起始安裝作業後，請繼續完成所有「DB2 安裝」精靈安裝畫面並選取選項。您可以使用安裝說明，以引導您完成「DB2 安裝」精靈。按一下說明來呼叫線上說明。您可以隨時按一下取消按鈕，結束安裝作業。當您按下最後一個「DB2 安裝」精靈安裝畫面上的完成後，DB2 檔案才會複製到系統。

完成後，就會利用/opt/IBM/db2/V9.5 預設安裝路徑來安裝 DB2 Connect Personal Edition。

如果您要安裝的系統上已經使用這個目錄，則會在 DB2 Connect 產品安裝路徑加上 _xx，其中 xx 是從 01 開始的數字，並根據已安裝的 DB2 副本數量遞增。

您還可以指定自己的 DB2 Connect 產品安裝路徑。

安裝 DB2 Connect 產品之後，還可以從「國家語言套件」所在的目錄執行 ./db2setup 指令來安裝「國家語言套件」。

依預設，會將安裝日誌 db2setup.log 及 db2setup.err 置於 /tmp 目錄中。您可以指定日誌檔的位置。

如果要讓您的 DB2 產品可以存取本端電腦或透過網路存取另一台電腦上的 DB2 文件，則必須安裝「DB2 資訊中心」。「DB2 資訊中心」含有適用於 DB2 資料庫及 DB2 相關產品的文件。請參閱在 DB2 伺服器快速入門中的『使用「DB2 安裝」精靈安裝「DB2 資訊中心」(UNIX)』主題。

DB2 Connect 產品 (「Solaris 作業環境」) 的安裝需求

在 Solaris 作業環境上安裝 DB2 Connect 產品前，請確保您所選擇的系統符合必要的作業系統、硬體、軟體及通訊需求。

若要在 Solaris 上安裝 DB2 Connect 產品，必須符合下列需求：

表 1. Solaris 安裝需求

作業系統	硬體
Solaris 10 <ul style="list-style-type: none"> • 64 位元核心程式 • 修補程式 118855-33 • 如果使用原始裝置，修補程式 125101-07 	Solaris x64 (Intel 64 或 AMD64) ¹
Solaris 9 <ul style="list-style-type: none"> • 64 位元核心程式 • 修補程式 111711-12 及 111712-12 • 如果使用原始裝置，修補程式 122300-11 Solaris 10 <ul style="list-style-type: none"> • 64 位元核心程式 • 如果使用原始裝置，修補程式 125100-07 	UltraSPARC

1. 自 DB2 9.5 版 Fix Pack 1 起，您可以在 Solaris x64 上安裝 DB2 Connect Personal Edition 及 DB2 Connect 伺服器產品。

作業系統需求

"Recommended & Security Patches" 可以從 <http://sunsolve.sun.com> 網站取得。從 SunSolve Online 網站按一下左邊畫面中的 "Patches" 功能表項目。

同時也需要 J2SE Solaris 作業系統修補程式叢集。可以從 <http://sunsolve.sun.com> 網站取得。

對於 64 位元 Fujitsu PRIMEPOWER 上的 DB2，您還需要下列項目：

- Solaris 9 核心更新修補程式 112233-01 或更新版本，以取得修補程式 912041-01 的修正程式。

您可以從 FTSI 網站下載 Solaris 作業系統的 Fujitsu PRIMEPOWER 修補程式，網址為：<http://download.ftsi.fujitsu.com/>。

若為其他在 Solaris 上可影響 DB2 資料庫系統的問題清單，請參閱：www.ibm.com/support/docview.wss?&uid=swg21257606

軟體需求

- 在「Solaris 作業系統」上安裝 DB2 需要 SUNWlibC 軟體。可以從 <http://sunsolve.sun.com> 網站取得。
- 需要瀏覽器來查看線上說明。

通訊需求

您可以使用 TCP/IP

- 如要使用 TCP/IP 連線功能，則不需要其他的軟體。
- Sun Cluster 2.2 上支援 DB2 Connect，如果：
 - 主機的通訊協定是 TCP/IP
 - 不是使用兩階段確定。如果使用者將 SPM 日誌配置為在共用磁碟上 (這可以透過 `spm_log_path` 資料庫管理程式配置參數來完成)，且失效接手系統有相同的 TCP/IP 配置 (相同的主機名稱、IP 位址等等)，那麼此限制可放寬。

裝載 CD 或 DVD (Solaris 作業系統)

如果您使用 NFS 從遠端系統裝載 CD 或 DVD 光碟機，則必須使用 root 存取權來匯出遠端電腦上的 CD 或 DVD 檔案系統。

根據本端系統配置，您可能需要本端電腦的 root 存取權。

若要在「Solaris 作業系統」上裝載 CD 或 DVD，請：

1. 將 CD 或 DVD 插入光碟機中。
2. 如果系統正在執行「容體管理程式」(vold)，則光碟將自動裝載成 `/cdrom/cd_label` (如果 CD 或 DVD 有標籤) 或 `/cdrom/unnamed_cdrom` (如果 CD 或 DVD 沒有標籤)。

如果您的系統並未執行「容體管理程式」，請完成下列步驟來裝載 CD 或 DVD：

- a. 輸入下列指令以判斷裝置的名稱：

```
ls -al /dev/sr* |awk '{print "/" $11}'
```

此指令會傳回 CD 或 DVD 裝置的名稱。在此範例中，指令會傳回字串 `/dev/dsk/c0t6d0s2`。

- b. 輸入下列指令以裝載 CD 或 DVD：

```
mkdir -p /cdrom/unnamed_cdrom
mount -F hsfs -o ro /dev/dsk/c0t6d0s2 /cdrom/unnamed_cdrom
```

其中 `/dev/dsk/c0t6d0s2` 代表上一個步驟所傳回的裝置名稱，而 `/cdrom/unnamed_cdrom` 代表 CD 或 DVD 裝載目錄。

註：如果您使用 NFS 從遠端系統裝載 CD 或 DVD 光碟機，則必須使用 root 存取權來匯出遠端機器上的 CD 或 DVD 檔案系統。您亦須使用 root 存取權將該檔案系統安裝到本端機器上。

3. 登出。

您的 CD 或 DVD 檔案系統現在已完成裝載。透過將 CD 或 DVD 放置在光碟機中，並輸入 `cd /cdrom` 指令可以檢視其內容，其中 `cdrom` 是裝載點目錄。

安裝 DB2 Connect Personal Edition (Windows)

此作業說明如何在 Windows 作業系統上使用「DB2 安裝」精靈來安裝 DB2 Connect Personal Edition。另外，您可以使用回應檔方法來安裝 DB2 Connect Personal Edition。

先決要件

啓動「DB2 安裝」精靈之前：

- 請確定您的系統符合下列需求：
 - 軟硬體需求
 - 磁碟及記憶體需求
- 如果要在 Windows 上安裝且想要使用 Lightweight Directory Access Protocol (LDAP)，則必須擴充目錄綱目。
- 建議您使用「管理者」帳戶來執行安裝作業。「管理者」帳戶必須是您要安裝 DB2 產品的 Windows 電腦上本端管理者群組所擁有的帳戶，且應具有下列進階使用者權利：
 - 作為作業系統的一部份
 - 建立記號物件
 - 增加配額
 - 更換程序層記號

如果沒有進階使用者權利，還是可以執行安裝，但安裝程式可能無法驗證帳戶。

- 如果要使用非「管理者」帳戶來安裝 DB2 Connect，請參閱主題 [DB2 Connect 的非管理者安裝 \(Windows\)](#)。
- 若要使用「DB2 安裝」精靈來安裝 DB2 Connect Personal Edition：
 1. 以具有管理者權限的使用者身分登入系統。
 2. 關閉所有程式，讓安裝程式能在必要時更新檔案。
 3. 如果您的電腦已安裝 IBM 資料伺服器用戶端，則可以在該電腦上登錄 DB2 Connect Personal Edition 授權，以啓動 DB2 Connect Personal Edition。若要執行安裝程式來安裝 DB2 Connect Personal Edition，請遵循其餘步驟。

- 將 DVD 插入光碟機。自動執行功能會自動啟動「DB2 安裝」精靈。「DB2 安裝」精靈將決定系統語言，然後啟動該語言的安裝程式。如果要以不同的語言來執行安裝程式，或安裝程式無法自動啟動，則可以手動執行「DB2 安裝」精靈。
- 畫面上會開啓「DB2 啟動程式」。您可以在此視窗中檢視安裝先決要件及版本注意事項，或直接繼續安裝作業。
- 一旦起始安裝作業，請遵循安裝程式的提示來進行安裝。線上說明會指導您執行其餘的步驟。按一下**說明**來呼叫線上說明。您可以隨時按一下**取消**按鈕，結束安裝作業。

日誌檔儲存一般資訊，以及由安裝及解除安裝活動所造成的錯誤訊息。日誌的檔名遵循 DB2-**<產品縮寫>**-**<日期時間>**.log 格式，如 DB2-CPE-10-06-2006_17_23_42.log。根據預設值，日誌檔位於 My Documents\DB2LOG 目錄中。

- 若要以手動方式呼叫「DB2 安裝」精靈：

- 按一下**開始**，然後選取**執行**選項。
- 在**開啓**欄位中，輸入下列指令：

```
x:\setup /i language
```

其中：

- *x*: 代表您的 DVD 光碟機
- *language* 代表您語言的地區碼 (例如，EN 代表英文)。

- 按一下**確定**。

如果要讓您的 DB2 產品可以存取本端電腦或透過網路存取另一台電腦上的 DB2 文件，則必須安裝「DB2 資訊中心」。「DB2 資訊中心」含有適用於 DB2 資料庫系統及 DB2 相關產品的文件。

DB2 Connect Personal Edition 的安裝需求 (Windows)

您在 Windows 作業系統上安裝 DB2 Connect Personal Edition 前，請確保您所選擇的系統符合必要的作業系統、硬體、軟體及通訊需求。

若要安裝 DB2 Connect Personal Edition，則必須符合下列需求：

作業系統需求

下列其中一項：

- Windows XP Professional Edition (32 位元及 64 位元) 隨附 Service Pack 2 或更新版本
- Windows 2003 隨附 Service Pack 1 或更新版本：
 - Standard Edition (32 位元及 64 位元)
 - Advanced Edition (32 位元及 64 位元)
 - Datacenter Edition (32 位元及 64 位元)
- Windows Vista Ultimate (32 位元及 x64)
- Windows Vista Business (32 位元及 x64)
- Windows Vista Enterprise (32 位元及 x64)

軟體需求

- 需要 MDAC 2.8。「DB2 安裝」精靈將會安裝 MDAC 2.8 (如果尚未安裝)。
- 需要瀏覽器來查看線上說明。

通訊需求

- 作業系統支援並提供 TCP/IP。

Windows (64 位元) 考量

- 支援遠端 32 位元用戶端從舊版傳送的 SQL 要求。

安裝 DB2 Connect Personal Edition 所需的使用者帳戶 (Windows)

如果是在 Windows 上安裝 DB2 Connect Personal Edition 產品，則需要有安裝使用者帳戶。

安裝使用者帳戶是執行安裝之使用者的帳戶。在執行「DB2 安裝」精靈之前，必須先定義安裝使用者帳戶。您可以在安裝之前定義設定使用者帳戶，也可以讓「DB2 安裝」精靈為您建立帳戶。

所有使用者帳戶名稱必須遵守系統命名規則及 DB2 命名規則。

需要本端或網域使用者帳戶來執行安裝。一般而言，在要執行安裝的電腦上，使用者帳戶必須屬於 *Administrators* 群組。

也可使用非 Administrator 使用者帳戶。此選擇方案需要 Windows Administrators 群組成員先配置 Windows 高專用權設定，以容許非 Administrator 使用者帳戶執行安裝。例如，在 64 位元作業系統上，您必須先在 HKLM\Software\Wow6432Node 上手動授與全部許可權，DB2 Connect Personal Edition 才能成功地安裝。在 Windows Vista 上，非 Administrator 可執行安裝，但「DB2 安裝」精靈會提示他提供管理認證。

安裝使用者帳戶需要使用者權利「從網路存取此電腦」。

對於網域帳號來說，若要驗證使用者 ID，則安裝使用者 ID 必須屬於要建立帳戶之網域上的 Domain Administrators 群組。

您也可以使用內建的「本端系統」帳戶為所有產品執行安裝。

DB2 安裝程式授與的使用者權限

DB2 安裝程式並未授與「除錯程式」使用者權利。DB2 安裝程式授與下列使用者權利：

- 作為作業系統的一部份
- 建立記號物件
- 鎖定記憶體分頁
- 以服務方式登入
- 增加配額
- 更換程序層記號

Windows 上的延伸安全

DB2 產品提供延伸的 Windows 安全。您可以使用使用者 ID 來安裝 DB2 Connect Personal Edition，但是除非該使用者 ID 屬於 DB2ADMNS 或 DB2USERS 群組，否則該使用者 ID 無法執行任何 DB2 指令。

DB2 安裝程式可建立這兩個新群組。您可以在自訂安裝期間指定新名稱或接受預設名稱。

若要啓用此安全功能，請在安裝 DB2 期間，選取啓用 DB2 物件的作業系統安全畫面上的啓用作業系統安全勾選框。接受「DB2 管理者群組」欄位及「DB2 使用者群組」欄位的預設值。預設群組名稱爲 DB2ADMNS 及 DB2USERS。如果與現存的群組名稱衝突，系統就會提示您變更群組名稱。如有必要，您也可以自行指定值。

擴充 LDAP 名錄服務的 Active Directory 綱目 (Windows)

如果您規劃搭配 Windows Server 2003 來使用 Lightweight Directory Access Protocol (LDAP) 目錄伺服器功能，則應該擴充 Active Directory 綱目，以包含 DB2 物件類別及屬性定義。在安裝任何 DB2 產品之前，您應該執行此作業。

擴充目錄綱目可以確保：

- 當安裝使用者 ID 具有足夠的專用權可以寫入 Active Directory 時，會將安裝期間建立的預設 DB2 實例編目爲 Active Directory 中的 DB2 節點。
- 使用者在安裝之後建立的任何資料庫將自動編目到 Active Directory 中。

如果您決定在擴充目錄綱目之前，安裝 DB2 產品及建立資料庫，則必須手動登錄節點及編目資料庫。

您的 Windows 使用者帳戶必須具有「綱目管理」權限。

若要擴充目錄綱目，請：

1. 登入網域控制站。
2. 以具有「綱目管理」權限的使用者帳戶，從安裝 DVD 執行 **db2schex.exe** 程式。您可以按下列方式執行此程式，而不需要登出後再登入：

```
runas /user:MyDomain\Administrator x:\db2\Windows\utilities\db2schex.exe
```

其中 x: 代表 DVD 光碟機代號。

當 **db2schex.exe** 完成時，即可繼續安裝 DB2 產品。

DB2 Connect 的非管理員安裝 (Windows)

若爲非「管理者」的安裝，則登入使用的帳戶必須屬於 Power Users 群組。

某些必須在登錄中出現的 DB2 Connect 相關資訊，必須在登錄的 HKEY_CURRENT_USER 資料夾中輸入。雖然有許多 DB2 Connect 的非管理者安裝項目會儲存在登錄的 HKEY_LOCAL_MACHINE 資料夾中，但是環境設定必須在 HKEY_CURRENT_USER 中變更。

Windows Administrators 群組成員必須配置 Windows 高專用權設定，以容許非 Administrator 使用者帳戶執行安裝。例如，在 64 位元作業系統上，您必須要先在 HKLM\Software\Wow6432Node 上手動授與全部許可權，DB2 Connect Personal Edition 才能成功地完成安裝。

註：如果要由非 Administrator 使用者帳戶安裝產品，則您在試圖安裝 DB2 產品前必須先安裝 VS2005 執行時期檔案庫。安裝 DB2 產品前，作業系統上必須要有 VS2005 執行時期檔案庫。VS2005 執行時期檔案庫可以從 Microsoft 執行時期檔案庫網站取得。有兩個選項：若是 32 位元系統請選擇 `vcredist_x86.exe`，若是 64 位元系統則請選擇 `vcredist_x64.exe`。

系統捷徑必須變更為使用者捷徑才可進行非管理者安裝。此外，因為在安裝任何 DB2 Connect 產品時都要用到服務，但是沒有管理權限，就無法建立服務，所以在進行非管理者安裝時，服務會以程序方式自動地啟動。

下列是在管理者安裝及非管理者安裝都存在的環境中您可能遇到的安裝狀況：

- 某位非「管理者」安裝了 DB2 Connect，然後「管理者」嘗試在相同的系統上安裝 DB2 Connect。「管理者」將會得到產品已安裝的訊息。「管理者」有權限解除安裝及重新安裝產品，來解決這個問題。
- 某位非「管理者」安裝了 DB2 Connect，然後第二位非「管理者」嘗試在相同的系統上安裝 DB2 Connect。在此實務範例中，安裝將會失敗，並傳回錯誤訊息，指出使用者必須是「管理者」，才能安裝產品。
- 「管理者」已安裝了 DB2 Connect，然後非「管理者」嘗試在相同的系統上安裝 DB2 Connect。在此實務範例中，安裝將會失敗，並傳回錯誤訊息，指出使用者必須是「管理者」，才能安裝產品。「管理者」永遠擁有解除安裝與重新安裝的權限。
- 非管理者使用者無法解除安裝 DB2 產品。位於 Windows Vista (與以上的版本) 作業系統上的那些非管理者使用者可以解除安裝 DB2 產品。

DB2 Connect 主機及中型系統的產品安裝需求

DB2 Connect 產品可讓工作站連接到在支援的主機及中型平台上的資料庫 (例如，在 z/OS 上的 DB2)。在某些情形中，DB2 Connect 客戶可能需要將修補程式套用到主機或中型資料庫產品，以啟用這項功能。如需支援版本及修補程式的相關資訊，請參閱相關鏈結。

第 4 章 使用者識別管理

在安裝 DB2 Connect Personal Edition 後的關鍵作業是將使用者新增至具有預設名稱 DB2ADMNS 及 DB2USERS 的兩個使用者群組中的其中一個。將執行這項作業，因為它是您將對資料庫環境實作的資料庫安全原則的一部分。

將使用者 ID 新增至 DB2ADMNS 及 DB2USERS 使用者群組 (Windows)

順利完成 DB2 安裝之後，現在您必須將需要在機器上執行本端 DB2 應用程式及工具的使用者新增至 DB2ADMNS 或 DB2USERS 群組。DB2 安裝程式會建立兩個新群組。您可以使用新名稱或接受預設名稱。預設群組名稱為 DB2ADMNS 及 DB2USERS。

先決要件

- 您必須已安裝了 DB2 產品。
- 您必須在安裝 DB2 產品期間，選取了「啓用 DB2 物件的作業系統安全」畫面上的「啓用作業系統安全」勾選框。

若要將使用者新增到適當的群組中，請：

1. 按一下**開始**，然後選取**執行**。
2. 鍵入 `lusrmgr.msc`，然後按一下**確定**。
3. 選取**本端使用者及群組**。
4. 選取**使用者**。
5. 選取您要新增的使用者。
6. 按一下**內容**。
7. 按一下**隸屬於標籤**。
8. 按一下**新增**。
9. 選取適當的群組。
10. 按一下**確定**。

如果您進行了安裝且已選擇不啓用新安全功能，仍可藉由執行 `db2extsec.exe` 指令，在安裝之後執行此動作。將使用者新增至群組的動作，會在新增使用者之後使用者第一次登入時生效。例如，如果您將使用者 ID 新增至 DB2ADMNS 群組，則需要登出再重新登入，此變更才會生效。

第 5 章 非 root 安裝概觀 (Linux 及 UNIX)

在 9.5 版之前，只有擁有 root 專用權的使用者，才能安裝產品、套用及回復修正套件、配置實例、新增功能或解除安裝產品。現在，即使不是 root 使用者，您也可以 Linux 及 UNIX 平台上執行這些作業。

DB2 安裝程式會在非 root 安裝期間，自動建立及配置非 root 實例。非 root 使用者可以在安裝期間自訂非 root 實例的配置。即使沒有 root 專用權，您也可以使用及維護所安裝的 DB2 產品。

DB2 產品的非 root 安裝有一個 DB2 實例在預設情況下會啟用大部分功能。

對於許多群組而言，非 root 安裝非常適合，如下所示：

- 擁有數千個工作站、數千名想要安裝 DB2 產品而不耗用系統管理者時間之使用者的企業
- 通常不是系統管理者但使用 DB2 產品開發應用程式的應用程式開發人員
- 開發不需要 root 權限但可內嵌 DB2 產品之軟體的「獨立軟體供應商 (ISV)」

雖然非 root 安裝具有 root 安裝的大部分功能，但仍有一些差異及限制。以 root 使用者身分執行 db2rfe 指令，便可解除部分限制。

root 安裝與非 root 安裝之間的差異

除了少數限制之外，非 root 安裝的目錄結構也與 root 安裝的目錄結構稍有不同。

在 root 安裝期間，DB2 產品的子目錄及檔案會在 root 使用者選擇的目錄中建立。

與 root 使用者不同，非 root 使用者無法選擇安裝 DB2 產品的位置。非 root 安裝一律位於 \$HOME/sqllib 目錄，其中 \$HOME 代表非 root 使用者的起始目錄。非 root 安裝之 sqllib 目錄中的子目錄佈置與 root 安裝類似。

對於 root 安裝，可以建立多個實例。實例所有權會與建立實例的使用者 ID 相關聯。

非 root 安裝只能有一個 DB2 實例。非 root 安裝目錄包含所有 DB2 產品檔案及實例檔案，但是沒有軟鏈結。

下表彙總了 root 安裝與非 root 安裝之間的差異。

表 2. root 安裝與非 root 安裝之間的差異

準則	Root 安裝	非 root 安裝
使用者可以選取安裝目錄	是	否。DB2 產品安裝在使用者的起始目錄下。
容許的 DB2 實例數	多個	一個
安裝期間部署的檔案	僅程式檔案。必須在安裝之後建立實例。	程式檔案及實例檔案。可在安裝之後立即使用 DB2 產品。

非 root 安裝的限制

除了 root 安裝與非 root 安裝之間的差異外，有數個關於非 root 安裝的限制。本主題將討論這些限制，以協助您判斷是否要使用非 root 安裝。

產品限制

非 root 安裝不支援安裝部分 DB2 產品：

- IBM Data Studio
- DB2 Embedded Application Server (DB2 EAS)
- DB2 Query Patroller
- DB2 Net Search Extender
- 本端安裝的「DB2 資訊中心」

註：非 root 安裝不支援本端安裝的「DB2 資訊中心」，這是因為需要 root 權限才能啟動常駐程式。然而，可以將非 root 安裝 DB2 實例配置為使用同一電腦上本端安裝的「DB2 資訊中心」。

功能及工具限制

非 root 安裝無法使用下列功能及工具：

- 「DB2 管理伺服器 (DAS)」及其相關指令：`dasrt`、`dasdrop`、`daslist`、`dasmigr` 及 `dasupdt`
- 配置輔助程式
- 控制中心
- 不支援 `db2governor` 增加優先順序的能力
- 在「工作量管理程式 (WLM)」中，容許在非 root DB2 實例的 DB2 服務類別中設定代理程式優先順序。然而，並不會遵循該代理程式優先順序，也不會傳回 `SQLCODE` 錯誤。
- 不支援系統重新啟動時非 root DB2 實例的自動啟動

性能監視器限制

非 root 安裝不支援下列性能監視器功能：

- 在出現警示時執行 Script 或作業動作
- 傳送警示通知

分割的資料庫限制

非 root 安裝只支援單一分割區資料庫。您無法新增其他的資料庫分割區。

列出 DB2 產品

當以非 root 使用者身分執行時，`db2ls` 指令產生的輸出不同於以 root 使用者身分執行時產生的輸出。如需詳細資訊，請參閱 `db2ls` 指令主題。

DB2 副本

每個非 root 使用者僅可安裝 DB2 產品的一個副本。

DB2 實例限制

在非 root 安裝中，安裝期間會建立一個 DB2 實例。無法建立其他實例。

DB2 實例動作僅可由實例擁有者執行

root 安裝及非 root 安裝可在同一電腦的不同安裝路徑中同時存在。然而，只有擁有非 root 實例的非 root 使用者才能更新或捨棄 (使用 `db2_deinstall` 指令) 非 root 實例。

具有 root 專用權之使用者建立的 DB2 實例，僅可以由具有 root 專用權的使用者更新或捨棄。

DB2 實例指令

下列 DB2 實例指令無法在非 root 安裝中使用：

db2icrt

當以非 root 使用者身分安裝 DB2 產品時，會自動建立及配置單一實例。無法在非 root 安裝中建立更多實例。然而，如果需要配置自動建立的實例，您可以使用非 root 安裝配置指令 db2nrcfg。

db2iupdt

db2iupdt 指令無法用於非 root 實例。但是，可以使用非 root 安裝配置指令 (db2nrcfg) 來更新非 root DB2 實例。然而，通常不需要更新非 root 實例，因為它會在更新 DB2 產品時自動更新。

db2idrop

無法捨棄非 root 安裝期間自動建立的實例。必須解除安裝 DB2 產品，才能捨棄 DB2 實例。

db2imigr

非 root 安裝不支援移轉。

移轉限制

無法將 root 實例移轉至非 root 實例。

後置安裝動作僅可由 DB2 實例擁有者執行

root 安裝及非 root 安裝可在同一電腦上同時存在。然而，只有安裝 DB2 產品的原始非 root 使用者才能執行後續動作，例如：

- 套用修正套件
- 新增功能
- 安裝附加產品

調整 ulimit 值

UNIX 及 Linux 上的 ulimit 指令會設定或報告使用者資源限制，如資料及堆疊限制。對於 root 實例，資料庫伺服器會動態更新所需的 ulimit 設定，而無需變更永久設定。然而，對於非 root 實例，只可以在安裝期間檢查 ulimit 設定。如果設定不足，則會顯示警告訊息。若要變更 ulimit 設定，需要 root 權限。

可透過執行 db2rfe 克服的限制

非 root 安裝的更多限制可透過執行 db2rfe 指令來克服。下列功能及能力在非 root 安裝中最初無法使用：

- 作業系統型鑑別
- 高可用性 (HA) 功能
- 在 /etc/services 檔案中保留服務名稱的能力
- 增加使用者資料限制 (ulimit) 的能力。此能力僅適用於 AIX。在其他平台上，必須手動增加使用者資料限制。

執行「啓用非 root 安裝的 root 功能」指令 (db2rfe)，以啓用這些功能及能力。執行 db2rfe 指令是選用性的，且執行者必須是具有 root 權限的使用者。

非 root 安裝中的鑑別類型

作業系統型鑑別是 DB2 產品的預設鑑別類型。因為非 root 安裝不支援作業系統型鑑別，所以如果您選擇在安裝 DB2 產品之後不以非 root 使用者身分執行 db2rfe 指令，則必須手動設定鑑別類型。您也可以藉由更新資料庫管理程式配置 (dbm cfg) 檔案中的下列參數，來達到此目的：

- clnt_pw_plugin (用戶端使用者 ID 密碼外掛程式配置參數)
- group_plugin (群組外掛程式配置參數)
- srvcon_pw_plugin (伺服器配置參數中收到之連線的使用者 ID 密碼外掛程式)

以非 root 使用者身分安裝 DB2 產品

以非 root 使用者身分可以安裝大部分 DB2 產品。

在以非 root 使用者身分安裝任何 DB2 產品之前，您應該瞭解 root 安裝與非 root 安裝之間的差異，以及非 root 安裝的限制。如需詳細資訊，請參閱本主題結尾的「相關鏈結」。

以非 root 使用者身分安裝 DB2 產品的先決要件如下：

- 您必須能夠自行裝載或透過其他方式裝載安裝 DVD。
- 您必須擁有可用作 DB2 實例擁有者的有效使用者 ID。

使用者 ID 具有下列限制及需求：

- 必須屬於 guests、admins、users 及 local 以外的主要群組
 - 可以包括小寫字母 (a-z)、數字 (0-9) 及底線字元 (_)
 - 長度不能超出 8 個字元
 - 不能以 IBM、SYS、SQL 或數字開頭
 - 不能是 DB2 保留字 (USERS、ADMINS、GUESTS、PUBLIC 或 LOCAL) 或 SQL 保留字
 - 無法使用任何具有 DB2 實例 ID、DAS ID 或隔離 ID 之 root 專用權的使用者 ID。
 - 不能包括重音字元
 - 如果指定現存的使用者 ID，而不是建立新的使用者 ID，請確定使用者 ID：
 - 未鎖定
 - 密碼沒有過期
- 您要安裝之產品的軟硬體需求不僅適用於 root 使用者，還適用於非 root 使用者。
 - 在 AIX 5.3 版上，必須啟用「非同步 I/O (AIO)」。
 - 您的起始目錄必須是有效的 DB2 路徑。

DB2 安裝路徑具有下列規則：

- 可以包括小寫字母 (a-z)、大寫字母 (A-Z) 及底線字元 (_)
- 不能超出 128 個字元
- 不能包含空格
- 不能包含非英文字元

以非 root 使用者身分安裝 DB2 產品的作業，對於非 root 使用者而言應該一目瞭然。換句話說，非 root 使用者在安裝 DB2 產品時無需執行任何特殊動作，只需要以非 root 使用者身分登入即可。若要執行非 root 安裝，請：

1. 以非 root 使用者身分登入
2. 使用任何可用的方法來安裝 DB2 產品。選項包括：
 - 「DB2 安裝」精靈 (GUI 安裝)
 - db2_install 指令
 - 搭配回應檔的 db2setup 指令 (無聲自動安裝)

註：因為非 root 使用者無法選擇安裝 DB2 產品的目錄，所以會忽略回應檔中的任何 FILE 關鍵字。

如需詳細資訊，請參閱本主題結尾的「相關鏈結」。

3. 安裝 DB2 產品之後，您需要開啓新的登入階段作業，以使用非 root DB2 實例。或者，您也可以使用相同的登入階段作業，前提是使用 \$HOME/sqllib/db2profile (對於 Bourne Shell 及 Korn Shell 使用者) 或 \$HOME/sqllib/db2chsrc (對於 C Shell 使用者) 將 DB2 實例環境作為來源，其中 \$HOME 是非 root 使用者的起始目錄。

安裝 DB2 產品之後，您應該驗證作業系統使用者程序資源限制 (ulimit)。如果不符合 ulimit 最小值，則 DB2 引擎會發生非預期的作業資源不足錯誤。這些錯誤可能會導致 DB2 中斷。

使用 db2rfe 在非 root 安裝中啓用 root 型功能

非 root 安裝中有數個特性及功能最初無法使用，但是可透過執行 db2rfe 指令來啓用它們

此作業需要 root 權限。

若要啓用非 root 安裝中最初無法使用的特性及功能，請：

1. 尋找配置範例檔。已提供兩個範例配置檔：
 - \$HOME/sqllib/instance/db2rfe.cfg，已使用非 root DB2 實例的預設值對其預先配置。
 - \$HOME/sqllib/cfg/db2rfe.cfg.sample，未進行配置

其中 \$HOME 是非 root 使用者的起始目錄。

2. 將其中一個範例配置檔複製到其他位置，讓原始檔案保持不變。
3. 視需要更新複製的配置檔。此配置檔是 db2rfe 指令的輸入。配置檔的範例如下：

```
INSTANCENAME=db2inst2
SET_ULIMIT=NO
ENABLE_HA=NO
ENABLE_OS_AUTHENTICATION=NO
RESERVE_REMOTE_CONNECTION=NO
  **SVCENAME=db2c_db2inst2
  **SVCEPORT=48000
RESERVE_TEXT_SEARCH_CONNECTION=NO
  **SVCENAME_TEXT_SEARCH=db2j_db2inst2
  **SVCEPORT_TEXT_SEARCH=55000
```

註：

- DB2 安裝程式會自動填寫 **INSTANCENAME** 參數的值

- 只能在 AIX 上使用 **SET_ULIMIT** 參數。在其他作業系統上，具有 root 權限的使用者需要手動設定 ulimit 值。
- 其他關鍵字的預設值為 NO
- 依預設會註銷子參數 (如 **SVCENAME**)。註解以 ****** 表示
- 如果將參數設為 YES 並且其具有任何子參數，建議您取消註解子參數，並提供適當的值。提供的任何埠值都是範例。請確保您指派的埠值是可用的。

下面提供一則範例，以顯示將啟用下列特性及功能的已編輯配置檔：

- 高可用性
- 作業系統型鑑別
- 「DB2 文字搜尋」，服務名稱為 **db2j_db2inst2** 且埠值為 **55000**

若要啟用這些特性及功能，請編輯配置檔，如下所示：

```

INSTANCENAME=db2inst2
SET_ULIMIT=NO
ENABLE_HA=YES
ENABLE_OS_AUTHENTICATION=YES
RESERVE_REMOTE_CONNECTION=NO
  **SVCENAME=db2c_db2inst2
  **SVCEPORT=48000
RESERVE_TEXT_SEARCH_CONNECTION=YES
  SVCENAME_TEXT_SEARCH=db2j_db2inst2
  SVCEPORT_TEXT_SEARCH=55000

```

4. 以具有 root 權限的使用者身分登入
5. 導覽至 \$HOME/sqllib/instance 目錄，其中 \$HOME 代表非 root 使用者的起始目錄。
6. 使用下列語法執行 db2rfe 指令：

```
db2rfe -f config_file
```

其中 *config_file* 是在步驟 第 31 頁的 3 中建立的配置檔。

在套用修正套件之後，您必須重新執行 db2rfe 指令，以保持啟用非 root 安裝上的 root 型功能。

將修正套件套用至非 root 安裝

將修正套件套用至非 root 安裝的作業，與將修正套件套用至 root 安裝的作業基本相同，只有幾個例外狀況。

在將修正套件套用至非 root 安裝之前，您必須以用來安裝非 root 安裝的使用者 ID 登入。

如果您已在非 root 安裝中使用 db2rfe 指令啟用 root 功能，則應該找到執行 db2rfe 指令時使用的配置檔。您需要該配置檔，以在套用修正套件之後重新啟用 root 功能。

若要將修正套件套用至非 root 安裝，請：

1. 根據套用修正套件主題套用您的修正套件。

註： installFixPack 指令的 -b 選項對非 root 安裝而言無效。

2. 選用項目：執行 db2rfe 指令。如果您在非 root 安裝中啟用 root 型功能，並且要重新啟用這些功能，則必須重新執行 db2rfe 指令。執行此指令需要 root 權限。

註: 如果您在首次啓用 root 功能時已編輯 \$HOME/sqllob/instance/db2rfe.cfg，則在套用修正套件時不會改寫該配置檔，因此您可以在執行 db2rfe 指令時重複使用該檔案。但是，也應該檢查 \$HOME/sqllob/cfg/db2rfe.cfg.sample。如果修正套件引入了非 root 安裝可用的任何新 root 功能，\$HOME/sqllob/cfg/db2rfe.cfg.sample 會顯示這些新功能。

使用 db2_deinstall 移除非 root DB2 產品 (Linux 及 UNIX)

此作業提供使用 db2_deinstall 指令移除非 root DB2 產品或元件的步驟。

您必須在執行 db2_deinstall 指令之前停止非 root 實例。

註:

- 此作業適用於未使用 root 權限安裝的 DB2 產品。另有一項作業用於解除安裝使用 root 權限安裝的 DB2 產品。
- 與 root 使用者一樣，非 root 使用者也可以使用 db2_deinstall 指令來解除安裝 DB2 產品。非 root 安裝的 db2_deinstall 指令擁有與 root 安裝相同的選項，但它額外還有一個選項：**-f sqllob**。
- 請注意，以非 root 使用者身分執行 db2_deinstall 會解除安裝 DB2 產品並捨棄非 root 實例。這與 root 安裝不同，在其中執行 db2_deinstall 僅會解除安裝 DB2 程式檔案。
- 您不能使用原生的作業系統公用程式 (如 rpm 或 SMIT) 來移除 DB2 產品。

若要解除安裝由非 root 使用者安裝的 DB2 產品，請：

1. 以用於安裝 DB2 產品的使用者 ID 登入。
2. 導覽至 \$HOME/sqllob/install 目錄，其中 \$HOME 是起始目錄。
3. 執行 db2_deinstall 指令。

註:

- 如果執行具有 **-a** 選項的 db2_deinstall 指令，則會移除 DB2 程式檔案，但是任何配置檔會保留在稱為 sqllob_bk 的備份目錄中。
- 如果執行具有 **-a -f sqllob** 選項的 db2_deinstall 指令，則會移除起始目錄中的整個 sqllob 子目錄。如果 sqllob 中有您要保留的任何檔案，務必在執行 db2_deinstall -a -f sqllob 之前將其複製到其他位置。
- 與 root 安裝一樣，若針對非 root 安裝執行具有 **-F** 選項的 db2_deinstall 指令，即可讓非 root 使用者移除特定 DB2 功能。但是，在非 root 安裝中，您也可以執行 db2nrupdt 指令來移除特定 DB2 功能。

第 4 篇 DB2 Connect 通訊的準備

第 6 章 準備讓 DB2 for i5/OS 及 DB2 UDB for iSeries 接收來自 DB2 Connect 的連線

DB2 Connect 提供遠端系統應用程式對您的 DB2 for i5/OS 及 DB2 Universal Database™ (UDB) for iSeries 系統上的資料的存取權。

若要設定連線，您需要了解下列資訊：

1. 本端網路名稱。輸入 DSPNETA，即可取得此資訊。
2. 本端配接卡位址。您可以利用下列其中一種方式輸入 WRKLIND 指令，即可取得此資訊：

WRKLIND (*e1an)

列出乙太網路配接卡

WRKLIND (*tr1an)

列出記號環配接卡

WRKLIND (*a11)

列出所有配接卡

3. 主機名稱。輸入 DSPNETA，即可取得此資訊。
4. TCP/IP 埠或服務名稱。預設值為 X'07'6DB (X'07F6C4C2')。DB2 for i5/OS 及 DB2 Universal Database (UDB) for iSeries 一律使用預設值。如果輸入十六進位數字不方便的話，則別名是 QCNTEDDM。
5. 關聯式資料庫名稱。您可以輸入 DSPRBDIRE，即可取得這項資訊。此時會顯示一個清單。在「遠端位置」直欄中，含有 *LOCAL 的字行是用來識別必須定義到用戶端的 RDBNAME。如果沒有 *LOCAL 登錄，您可以新增一個登錄，或使用從伺服器上的 DSPNETA 指令取得的系統名稱。

範例如下：

```

Display Relational Database Directory Entries

Position to . . . . .
. . . . .

Type options, press Enter.
    5=Display details  6=Print details

Relational
Option      Database      Location Text      Remote

-
-          DLHX              RCHAS2FA
-          JORMT2FA         JORMT2FA
-          JORMT4FD         JORMT4FD
-          JOSNAR7B        RCHASR7B
-          RCHASR7B        *LOCAL
-          RCHASR7C        RCHASR7C
-          R7BDH3SNA       RCH2PDH3
-          RCHASDH3       RCHASDH3

```

當您從 System i 伺服器取得這些參數時，請在下列工作表中輸入值：

表 3. System i 的配置參數

項目	參數	範例	您的值
A-1	本端網路名稱	SPIFNET	
A-2	本端配接卡位址	400009451902	
A-4	Hostname	SYD2101A	
A-5	TCP/IP 埠或服務名稱	X'07F6C4C2' (預設值)	
A-6	關聯式資料庫名稱	NEW_YORK3	

如需相關資訊，請參閱 *DB2 Server for VSE & VM SQL Reference* 的『DRDA 考量』一節 (SC09-2989)。

第 7 章 為來自 DB2 Connect 的連線準備 DB2 Universal Database for OS/390 and z/OS

此主題提供在 DB2 Connect 及 DB2 Universal Database for z/OS and OS/390 之間建立 TCP/IP 網路連線的相關指示。

如果您預期 DB2 for OS/390 或 z/OS 將參與多位置更新交易 (兩階段確定)，請參閱相關鏈結中討論使用「控制中心」啟用多位置更新的主題。

若要準備讓 DB2 Universal Database for z/OS and OS/390 接收來自 DB2 Connect 的連線要求，您必須透過下列方式來配置通訊協定：

- 配置 DB2 Universal Database for OS/390 and z/OS 的 TCP/IP
- 配置 DB2 Universal Database for OS/390 and z/OS

主機資料庫

在本文件中，資料庫一詞是用來說明關聯式資料庫管理系統 (RDBMS)。與 DB2 Connect 通訊的其他系統可能使用資料庫一詞來說明稍微不同的概念。DB2 Connect 術語「資料庫」也可以指：

OS/390 或 z/OS

DB2 Universal Database (UDB) for OS/390 and z/OS 第 7 版或 DB2 UDB for z/OS 第 8 版。DB2 Universal Database for z/OS and OS/390 子系統是由其 LOCATION NAME 來識別。可藉由登入 TSO 及使用其中一個可用的查詢工具發出下列 SQL 查詢來決定「位置名稱」：

```
select current server from sysibm.sysdummy1
```

「位置名稱」也定義在 Boot Strap Data Set (BSDS) 及 DSNL004I 訊息中 (LOCATION=location)，啟動「分散式資料機能 (DDF)」時會寫入它。「位置名稱」支援最多 8 個別名位置名稱，讓應用程式有能力使用不同 dbalias 名稱存取第 8 版的 z/OS 伺服器。使用 z/OS -display ddf 指令取得 DB2 伺服器位置名稱、網域名稱、IP 位址及埠。

VSE 在資料庫分割區 (由其 DBNAME 所識別) 中執行的 DB2 for VSE

VM 在 CMS 虛擬機器 (由其 DBNAME 所識別) 中執行的 DB2 for VM

OS/400®

DB2 for i5/OS, OS/400 作業系統不可或缺的一部份。除非系統是配置為使用獨立的輔助儲存區，否則 System i 伺服器上只能存在一個資料庫。

配置 DB2 Universal Database for OS/390 and z/OS 的 TCP/IP

此主題說明如何配置 DB2 Connect 工作站及 DB2 Universal Database (UDB) for OS/390 and z/OS 第 7 版或更新版本之間的 TCP/IP 通訊。這些指令將假設下列狀況：

- 您正透過 TCP/IP 與單一主機資料庫連接。多個主機連線會完全以相同的方式處理，雖然每一個情況所需的埠號及服務號碼不盡相同。

- 目標資料庫位於 DB2 UDB for OS/390 及 DB2 UDB for z/OS 第 7 版或更新版本。
- 所有必需的軟體都已安裝。
- DB2 用戶端都設定為必要的。

1. 您必須先收集有關主機資料庫伺服器及 DB2 Connect 伺服器的資訊，才能透過 TCP/IP 連線來使用 DB2 Connect。針對您透過 TCP/IP 所連接的每一部主機伺服器，您必須事先了解下列資訊：

- TCP/IP services 及 hosts 檔案在 DB2 Connect 工作站上的位置：

UNIX 及 Linux 上

/etc/

Windows XP 及 Windows Server 2003 上

通常是 %SystemRoot%\system32\drivers\etc\，其中 %SystemRoot% 代表 Windows 安裝路徑目錄。

您可能想新增主機資訊至網域名稱伺服器，以避免在多個系統上維護這個檔案。

- 目標 DB2 Universal Database for z/OS and OS/390 主機上之相等檔案的位置。
- 定義給 DB2 Universal Database for z/OS and OS/390 的 TCP/IP 埠號。

註：相關的服務名稱資訊不會在 DB2 Connect 工作站與 DB2 Universal Database for z/OS and OS/390 之間交換。

埠號 446 已登錄為來自 DB2 Connect 工作站的通訊所使用的預設值。

- 主機及 DB2 Connect 工作站的 TCP/IP 位址及主機名稱。
- DB2 for OS/390 資料庫伺服器的 LOCATION NAME。
- 在主機或 System i 伺服器上向資料庫發出 CONNECT 要求時，所使用的使用者 ID 與密碼。

2. 請洽詢您的本端網路管理者及 DB2 for OS/390 及 z/OS 管理者，要求協助取得此資訊。使用工作表之類的表格，以規劃 DB2 Connect 與主機資料庫伺服器之間的每一個 TCP/IP 連線。

表 4. 使用者資訊

參照	說明	範例值	您的值
TCP-1	使用者名稱	A.D.B.User	
TCP-2	聯絡資訊	(123)-456-7890	
TCP-5	使用者 ID	ADBUSER	
TCP-6	資料庫類型	db2390	
TCP-7	連接類型 (必須是 TCPIP)。	TCPIP	TCPIP

表 5. 主機上的網路元素

參照	說明	範例值	您的值
TCP-8	主機名稱	MVSHOST	
TCP-9	主機 IP 位址	9.21.152.100	
TCP-10	服務名稱	db2inst1c	
TCP-11	埠號	446	446
TCP-12	位置名稱	NEW_YORK3	

表 5. 主機上的網路元素 (繼續)

參照	說明	範例值	您的值
TCP-13	使用者 ID		
TCP-14	密碼		

註:

- a. 要取得主機的 IP 位址 TCP-9，請在主機上輸入：
TSO NETSTAT HOME
- b. 若要取得埠號 TCP-11，請在 DB2 主要位址空間或系統日誌中尋找 DSNL004I。

表 6. DB2 Connect 工作站上的網路元素

參照	說明	範例值	您的值
TCP-18	主機名稱	mcook02	
TCP-19	IP 位址	9.21.27.179	
TCP-20	服務名稱	db2inst1c	
TCP-21	埠號	446	446

表 7. DB2 Connect 工作站上的 DB2 目錄項目

參照	說明	範例值	您的值
TCP-30	節點名稱	MVSIPNOD	
TCP-31	資料庫名稱	nyc3	
TCP-32	資料庫別名	mvsipdb1	
TCP-33	DCS 資料庫名稱	nyc3	

3. 完成每一個 TCP/IP 主機的工作表範例副本：
 - a. 填入用於 DB2 Universal Database for z/OS and OS/390 主機之主機名稱及 IP 位址的值 (TCP-8 及 TCP-9)。
 - b. 填入用於 DB2 Connect 工作站之主機名稱及 IP 位址的值 (TCP-18 及 TCP-19)。
 - c. 決定要用於連線的服務名稱或埠號 (TCP-10 或 TCP-20，或是 TCP-11 或 TCP-21)。
 - d. 決定您要連接的 DB2 for OS/390 and z/OS 資料庫伺服器的 LOCATION NAME。
 - e. 決定連接到主機資料庫時所要使用的使用者 ID 及密碼。
4. 在您的 zSeries 伺服器上：
 - a. 驗證主機位址或主機名稱。
 - b. 驗證埠號或服務名稱。
 - c. 必要時，以正確的埠號及服務名稱更新 Services 檔案。
 - d. 必要時，請以 DB2 Connect 工作站的主機名稱及 IP 位址，來更新 hosts 檔 (或 DB2 Universal Database for z/OS and OS/390 系統使用的「網域名稱伺服器」)。
 - e. 請確認在試圖測試連接之前，新的定義已作用。請洽詢主機網路管理者，或變更控制人員 (如果需要的話)。
 - f. 請洽詢 DB2 Universal Database for z/OS and OS/390 管理者，以檢查您是否具有有效的使用者 ID、密碼及資料庫 LOCATION NAME。

- g. 如果主機系統上的 TCP/IP 支援該選項的話，請使用正確的埠號對 DB2 Connect 伺服器進行 PING 動作。例如：

```
ping remote_host_name -p port_number
```

註：DB2 Connect 不支援從第 7 版用戶端透過第 9 版閘道對主機發出 PING 指令。

如需 zSeries 或 OS/390 伺服器的支援，請造訪 <http://www.ibm.com/servers/eserver/support/zseries/>

配置 DB2 Universal Database for OS/390 and z/OS

在您可以使用 DB2 Connect 之前，您的 DB2 Universal Database for z/OS and OS/390 管理者必須配置 DB2 Universal Database for z/OS and OS/390，以允許從 DB2 Connect 工作站的連接。本段將指示您所需的更新數下限，以允許 DB2 Connect 用戶端與 DB2 Universal Database for z/OS and OS/390 資料庫伺服器建立連線。如需詳細範例，請參閱 DB2 for z/OS 安裝文件：

- 第 7 版文件可以從下列位置取得：<http://www.ibm.com/software/data/db2/zos/v7books.html>
- 第 8 版文件可以從下列位置取得：<http://www.ibm.com/software/data/db2/zos/v8books.html>

建議的維護層次

若為 DB2 UDB for OS/390 and z/OS 第 7 版，請套用 APAR PQ50016、PQ50017 及 PK05198 的修正程式。

另請參閱 <http://www.ibm.com/servers/eserver/zseries/zos/servicetst/>，以取得最新的「合併服務測試」。

第 8 章 為來自 DB2 Connect 的連線準備 DB2 for VSE & VM

如需如何將 DB2 Server for VSE & VM 設定為應用程式伺服器的相關資訊，請參閱 *DB2 Server for VSE & VM SQL Reference* 的『DRDA 考量』一節 (SC09-2989)。

第 9 章 配置大型主機及中型伺服器的連線

在安裝 DB2 Connect，並配置資料庫伺服器來接受通訊之後，您需要建立並細部調整兩個系統之間的連線。遠端系統的連線是使用「配置輔助程式 (CA)」或指令行處理器 (CLP) 來完成。

使用 CA 配置連至主機或 System i 資料庫伺服器的連線 (Linux 及 Windows)

此作業說明如何使用「配置輔助程式 (CA)」，從 DB2 Connect 工作站連線至遠端資料庫主機或 System i 資料庫伺服器。CA 是一種 DB2 GUI 工具，可用來配置資料庫連線及其他資料庫設定。

註：在之前的版次中，所有平台都支援「DB2 管理工具」(如 CA)。而在第 9 版，只有 Windows x86、Windows x64 (AMD64/EM64T)、x86 上的 Linux，以及 AMD64/EM64T 上的 Linux 支援「DB2 管理工具」。在所有平台上，您都可以使用 DB2 指令行處理器 (CLP) 來配置連至主機或 System i 資料庫伺服器的連線。

您的 DB2 Connect 工作站可以是下列其中之一：

IBM 資料伺服器用戶端

IBM 資料伺服器用戶端 可以透過 DB2 Connect 伺服器產品，間接連接至主機或 System i 資料庫。

DB2 Connect Personal Edition

您可以使用 DB2 Connect Personal Edition，直接連接至主機或 System i 資料庫。也可以透過 DB2 Connect 伺服器產品來連接。

先決要件

- 「配置輔助程式」必須安裝在 DB2 Connect 工作站上。「配置輔助程式」可以是 IBM 資料伺服器用戶端 的一部份。
- 必須配置遠端伺服器接受入埠用戶端要求。根據預設，伺服器安裝程式會偵測並配置伺服器上大部份的通訊協定，以接受入埠用戶端的連線。

您可以使用下列方法，利用 CA 來配置資料庫的連線 (請參閱本主題尾端的「相關作業」)：

- 使用用戶端設定檔連接到資料庫
- 使用 CA 手動連接資料庫

使用 CLP 配置連至主機及 System i 資料庫伺服器的連線

您可以使用 DB2 指令行處理器 (CLP)，以手動方式配置 DB2 Connect 伺服器及主機或 System i 資料庫之間的 TCP/IP 連線。

先決要件

在 DB2 Connect 與主機或 System i 資料庫伺服器之間手動配置 TCP/IP 連線之前，請確定：

- TCP/IP 正在 DB2 Connect 伺服器與主機或 System i 系統上運作。
- 您已識別下列參數值：
 - 主機名稱 (*hostname*) 或 IP 位址 (*ip_address*)
 - 連線服務名稱 (*svcename*) 或埠號/通訊協定 (*port_number/tcp*)
 - 目標資料庫名稱 (*target_dbname*)
 - 本端資料庫名稱 (*local_dcsname*)
 - 節點名稱 (*node_name*)

若要在 DB2 Connect 伺服器與主機或 System i 資料庫之間手動配置 TCP/IP 通訊，請：

1. 在 DB2 Connect 伺服器上配置 TCP/IP。
2. 請參閱 *Command Reference* 中的『CATALOG TCPIP/TCPIP4/TCPIP6 NODE 指令』主題。
3. 請參閱 *Command Reference* 中的『CATALOG DCS DATABASE 指令』主題。
4. 請參閱 *Command Reference* 中的『CATALOG DATABASE 指令』主題。
5. 將公用程式及應用程式連結至主機或 System i 資料庫伺服器。
6. 請參閱 *SQL Reference, Volume 2* 中的『CONNECT (類型 1) 陳述式』主題，以測試主機或 System i 連線。

註: 由於 TCP/IP 通訊協定的性質，當另一部主機或 System i 上的友機失敗時，可能無法立即通知 TCP/IP。因此，使用 TCP/IP 來存取遠端 DB2 伺服器的用戶端應用程式，或伺服器上的對應代理程式，有時可能會出現當機的情況。發生失敗或 TCP/IP 連線已岔斷時，可以使用 TCP/IP SO_KEEPALIVE Socket 選項來進行偵測。

第 5 篇 參照

第 10 章 配置主機及 System i 資料庫的存取權

在安裝 DB2 Connect，並配置資料庫伺服器來接受通訊之後，您需要建立並細部調整兩個系統之間的連線。本節說明如何使用「配置輔助程式 (CA)」或 DB2 指令行處理器 (CLP) 來尋找、連接及連結至資料庫伺服器。

使用「配置輔助程式」搜尋網路來配置資料庫連線

您可以使用「配置輔助程式 (CA)」搜尋網路中的資料庫。

在您藉由搜尋網路來配置資料庫連線之前：

- 確定您具有一個有效的 DB2 使用者 ID。
- 如果您從安裝了 DB2 Server 或 DB2 Connect 伺服器產品的系統來配置連線，請確保您的使用者 ID 具有實例的 SYSADM 或 SYSCTRL 權限。

若發生下列情況，搜尋方法功能可能無法偵測到遠端系統：

- DB2 Administration Server (DAS) 沒有在遠端系統上執行。
- 搜尋逾時。根據預設值，搜尋會掃描網路 1 秒鐘；這個時間可能不夠長來偵測到遠端系統。您可以設定 DB2DISCOVERYTIME 登錄變數以指定較長的時間。
- 已配置執行搜尋作業的網路，使搜尋作業無法找到想要的遠端系統。

要想在支援 IPv6 的網路上明確配置 IPv6 位址時，須注意以下幾點：

- 該系統必須列在**已知系統**中。
- 僅「配置輔助程式進階視圖」會支援明確地配置 IPv6 連線。

藉由搜尋網路來配置資料庫連線：

1. 以有效的 DB2 使用者 ID 登入系統。
2. 啟動 CA。您可以從 Windows 上的「開始」功能表，或是在 Windows 及 UNIX 系統上使用 db2ca 指令，來啟動 CA。
3. 在 CA 功能表列的**選取**下，選擇**使用精靈新增資料庫**。即會開啓**新增資料庫精靈**。
4. 選取**搜尋網路**圓鈕，並按一下**下一步**。
5. 按兩下**已知系統**旁邊的資料夾，列出用戶端已知的所有系統，或按兩下**其他系統**旁邊的資料夾，列出網路上所有的系統。如果未列出任何系統，您可以按一下**新增系統**來指定一個系統。新增系統之後，它將顯示在**已知系統**清單中。
6. 展開您有興趣的系統項目，直到您看到想新增的資料庫為止。選取資料庫。按一下**下一步**。
7. 在**資料庫別名**欄位中鍵入本端資料庫別名，並在**註解**欄位中選擇性地鍵入可說明此資料庫的註解。
8. 如果您計劃使用 ODBC，請將這個資料庫登錄成 ODBC 資料來源。必須安裝 ODBC，方可執行這個作業。
9. 按一下**完成**。現在您可以使用已新增的資料庫。按一下**關閉**以結束 CA。

使用「配置輔助程式」手動配置資料庫連線

如果您有想要連接的資料庫，以及該資料庫常駐的系統的資訊，則您可以自行輸入所有配置資訊。此方法類似使用指令行處理器來輸入指令，但是它是用圖形的方法來呈現。

在您使用「配置輔助程式 (CA)」手動配置資料庫的連線之前：

- 請確保您具有要連線到資料庫的有效 DB2 使用者 ID。
- 如果您從安裝了 DB2 伺服器或 DB2 Connect 伺服器產品的系統來配置連線，請確保您的使用者 ID 具有資料庫管理程式實例的 SYSADM 或 SYSCTRL 權限。

若要使用 CA 手動配置資料庫的連線：

1. 以有效的 DB2 使用者 ID 登入系統。
2. 啟動 CA。可以從 Windows 的「開始」功能表或使用 db2ca 指令啟動 CA。
3. 在 CA 功能表列的選取下，選擇**使用精靈新增資料庫**。
4. 選取**自行配置與資料庫的連線**圓鈕，然後按一下下一步。
5. 如果您要使用 Lightweight Directory Access Protocol (LDAP)，請選取與要維護的 DB2 目錄位置相對應的圓鈕。按一下下一步。
6. 從**通訊協定**清單選取對應於您想要使用的通訊協定的圓鈕。(附註：或許還會出現 APPC、APPN 或 NetBIOS 選項，但是已經不再支援這些選項。) 如果您的系統已安裝 DB2 Connect，而且您選取 TCP/IP，則可以選取**資料庫實際上位於主機或 OS/400 系統**這個選項。如果您選取這個勾選框，會有一個選項讓您選取您要對主機或 OS/400 資料庫建立的連線類型。
 - 要透過 DB2 Connect 閘道建立連線，請選取**經由閘道連接到伺服器**圓鈕。
 - 若要建立直接連線，請選取**直接連線到伺服器**圓鈕。

按一下下一步。

7. 輸入必要通訊協定參數，然後按一下下一步。
8. 在**資料庫名稱**欄位中輸入您要新增的遠端資料庫的資料庫別名，然後在**資料庫別名**欄位中輸入本端資料庫別名。如果您要新增主機或 OS/400 資料庫，請在**資料庫名稱**欄位中，鍵入 OS/390 或 z/OS 資料庫的位置名稱、OS/400 資料庫的 RDB 名稱，或 VSE 或 VM 資料庫的 DBNAME。您可以選擇在**註解**中新增說明此資料庫的註解。

按一下下一步。

9. 如果您計劃使用 ODBC，請將這個資料庫登錄成 ODBC 資料來源。在執行此作業之前，請確定已安裝 ODBC。按一下下一步。
10. 在**指定節點選項**視窗中，選取作業系統，然後輸入您想要連接之資料庫系統的遠端實例名稱。
11. 在**指定系統選項**視窗中，確定系統名稱、主機名稱及作業系統是否正確。在這個畫面中的資訊是用於配置管理節點。您可以選擇性地輸入註解。按一下下一步。
12. 在**指定安全選項**視窗中，指定要用來鑑別的安全選項。
13. 按一下**完成**。您現在能使用此資料庫。請選取**結束**功能表動作以關閉 CA。

使用「配置輔助程式」測試資料庫連線

在配置之後，應測試您的資料庫連線。

若要測試資料庫連線，請：

1. 啟動**配置輔助程式**。
2. 標示明細視圖中的資料庫，並從**已選取**功能表選取**測試連線**。此時會開啓「測試連線」視窗。
3. 選擇一或多個您想要測試的連線類型 (預設為 **CLI**)。您可以同時測試多種類型。輸入遠端資料庫的有效使用者 ID 和密碼，然後按一下**測試連線**。如果連線成功，在「結果」頁面會出現一則確認該連線的訊息。如果連線測試失敗，您將收到一則說明訊息。若要變更任何您可能不正確指定的設定值，請在明細視圖中選取資料庫，然後從**選取**的功能表項目選取**變更資料庫**。

設定伺服器以使用開發環境 (如 IBM Data Studio) 時，您可能會在起始的 DB2 連線上遇到錯誤訊息 SQL30081N。可能的起因是遠端資料庫伺服器的防火牆不允許建立連線。在此情況下，請驗證防火牆已適當地配置以接受來自用戶端的連線要求。

移除 DCS (主機資料庫)

使用「進階配置輔助程式」筆記本的 DCS 頁面來移除 DCS (主機資料庫) 項目。

1. 如果您不在「進階檢視」中，請從**檢視**功能表選取**進階檢視**。
2. 選取要移除的 DCS 項目。
3. 在**已選取**功能表中按一下**移除 DCS**。即會開啓確認視窗，您可在其中驗證您的選擇。

第 11 章 支援的 DB2 介面語言

DB2 介面的 DB2 語言支援可以分類為伺服器群組語言及用戶端群組語言。伺服器群組語言將轉換大部分的訊息、說明及 DB2 圖形介面元素。用戶端群組語言將轉換 IBM Data Server Runtime Client 元件，其中包括大部分訊息及某些說明文件。

伺服器群組語言包括：巴西葡萄牙文、捷克文、丹麥文、芬蘭文、法文、德文、義大利文、日文、韓文、挪威文、波蘭文、俄文、簡體中文、西班牙文、瑞典文，以及繁體中文。

用戶端群組語言包括：阿拉伯文、保加利亞文、克羅埃西亞文、荷蘭文、希臘文、希伯來文、匈牙利文、葡萄牙文、羅馬尼亞文、斯洛伐克文、斯洛維尼亞文，以及土耳其文。

請不要將 DB2 產品支援的語言與 DB2 介面支援的語言混淆。DB2 產品支援的語言，也就是資料可以使用的語言。這些語言是 DB2 介面支援之語言的超集。

以您的國家語言顯示「DB2 安裝」精靈 (Linux 及 UNIX)

db2setup 指令會查詢作業系統，以判定現存的語言設定。如果 db2setup 支援您作業系統的語言設定，則在顯示「DB2 安裝」精靈時，將使用該語言。

如果您的系統使用相同的字碼頁，但語言環境名稱與 DB2 介面支援的語言環境名稱不同，您仍可輸入下列指令，將您的 LANG 環境變數設為適當的值，以查看轉換後的 db2setup：

bourne (sh)、korn (ksh) 及 bash Shell：

```
LANG=<locale>  
export LANG
```

C Shell：

```
setenv LANG <locale>
```

其中 *locale* 是 DB2 介面支援的語言環境。

以其他語言執行「DB2 安裝」精靈時的語言識別字

若要使用與電腦預設語言不同的語言來執行「DB2 安裝」精靈，可以手動啟動「DB2 安裝」精靈，並指定語言 ID。該語言必須可用於要執行安裝的平台上。

在 Windows 作業系統上，您可以執行 setup.exe 並搭配使用 **-i** 參數，以指定安裝作業將使用的語言的兩個字母語言碼。

在 Linux 及 UNIX 作業系統上，建議您設定 **LANG** 環境變數，以您的國家語言顯示「DB2 安裝」精靈。

表 8. 語言識別字

語言	語言識別字
阿拉伯文 (僅適用於 Windows 平台)	ar
巴西葡萄牙文	br
保加利亞文	bg
簡體中文	cn
繁體中文	tw
克羅埃西亞文	hr
捷克文	cz
丹麥文	dk
荷蘭文	nl
英文	en
芬蘭文	fi
法文	fr
德文	de
希臘文	el
匈牙利文	hu
義大利文	it
日文	jp
韓文	kr
挪威文	no
波蘭文	pl
葡萄牙文	pt
羅馬尼亞文	ro
俄文	ru
斯洛伐克文	sk
斯洛維尼亞文	sl
西班牙文	es
瑞典文	se
土耳其文	tr

變更 DB2 產品介面語言 (Windows)

DB2 介面語言是出現在訊息、說明及圖形式工具介面上的語言。安裝 DB2 時，有支援一種以上的語言的安裝選項。如果您在安裝之後，想將 DB2 介面語言變更為另一種已安裝的介面語言，請使用此作業中概述的步驟。

請不要將 DB2 產品支援的語言與 DB2 介面支援的語言混淆。DB2 產品支援的語言，是指資料可以使用的語言。這些語言是 DB2 介面支援之語言的超集。

您必須將要使用的 DB2 介面語言安裝在系統上。使用「DB2 安裝」精靈安裝 DB2 產品時，會選取並安裝 DB2 產品介面語言。如果將 DB2 產品的介面語言變更為尚未安裝的受支援介面語言，則 DB2 產品介面語言會先預設為作業系統語言，若不支援該語言，則設為英語。

在 Windows 上變更 DB2 產品介面語言，需要變更 Windows 作業系統的預設語言設定。

若要變更 Windows 作業系統上的 DB2 產品介面語言：

1. 透過「控制台」選取**地區及語言選項**。
2. 在**地區選項**標籤的**標準及格式**下，選取適當的語言。在 Windows Vista 上，請針對這個步驟使用**格式**標籤。
3. 在**地區選項**標籤的**位置**下，選取對應於適當語言的位置。
4. 在**進階**標籤的**非 Unicode 程式的語言**下，選取適當的語言。在 Windows Vista 上，於**系統管理**標籤的**非 Unicode 程式的語言**下，按一下**變更系統語言地區**並選取適當的語言。然後，系統會要求您重新開機，請按一下**取消**。
5. 在**進階**標籤的**預設使用者帳戶設定**下，勾選**套用所有設定到目前的使用者帳戶以及到預設使用者設定檔**方框。在 Windows Vista 上，於**系統管理**標籤的**保留的帳戶**下，按一下**複製到保留的帳戶**，並勾選您要複製語言設定至其中的帳戶。
6. 系統會要求您重新開機，之後這些變更才會生效。

請參照作業系統說明，以取得變更預設系統語言的附加資訊。

變更 DB2 介面語言 (Linux 及 UNIX)

DB2 產品的介面語言是出現在訊息、說明及圖形式工具介面上的語言。安裝 DB2 產品時，有安裝一種以上的語言支援的選項。如果您在安裝之後，想將介面語言變更為另一種已安裝的介面語言，請使用本作業中概述的步驟。

請不要將 DB2 產品支援的語言與 DB2 介面支援的語言混淆。DB2 產品支援的語言，也就是資料 可以使用的語言，是 DB2 介面支援之語言的超集。

您必須將要使用的 DB2 介面語言的支援安裝在系統上。使用「DB2 安裝」精靈安裝 DB2 時，會選取並安裝 DB2 介面語言支援。如果將 DB2 產品的介面語言變更為尚未安裝的受支援介面語言，DB2 介面語言將預設為作業系統語言。如果不支援作業系統語言，會將英文用作為 DB2 介面語言。

使用「DB2 安裝」精靈或使用「國家語言套件」來安裝 DB2 產品時，會選取並安裝 DB2 介面語言支援。

若要檢查系統上可用的公用語言環境，請執行 `$ locale -a` 指令。

若要變更 DB2 介面語言，請將 LANG 環境變數設定為您想要的語言環境。

若為 bourne (sh)、korn (ksh) 及 bash Shell：

```
LANG=<locale>
export LANG
```

若為 C Shell：

```
setenv LANG <locale>
```

例如，若要以法語作為 DB2 產品的介面，則必須安裝法語語言支援，並且必須將 LANG 環境變數設為法語語言環境，如 `fr_FR`。

字元資料的轉換

在機器之間傳送字元資料時，必須先將它轉換成接收機器可使用的形式。

例如，在 DB2 Connect 伺服器及主機或 System i 資料庫伺服器之間傳送資料時，通常會從伺服器字碼頁轉換成主機 CCSID，反之亦然。如果兩台機器使用不同的字碼頁或 CCSID，則會將字碼點從一個字碼頁或 CCSID 對映到另一個。此轉換通常是在接收者處執行。

傳送至 資料庫的字元資料是由 SQL 陳述式及輸入資料所組成。而從 資料庫傳送的字元資料則是由輸出資料所組成。解譯為位元資料的輸出資料不會被轉換。例如，用 FOR BIT DATA 子句宣告的直欄中的資料。否則，如果兩台機器有不同的字碼頁或 CCSID，所有的輸入及輸出字元資料都會被轉換。

比方說，如果使用 DB2 Connect 來存取資料，則會發生下列情形：

1. DB2 Connect 傳送 SQL 陳述式及將資料輸入 OS/390 或 z/OS。
2. DB2 Universal Database for z/OS and OS/390 將 SQL 陳述式及資料轉換成主機伺服器的字碼頁，然後處理該資料。
3. DB2 Universal Database for z/OS and OS/390 將結果傳回給 DB2 Connect 伺服器。
4. DB2 Connect 將結果轉換成使用者環境的字碼頁。

對於雙向語言，IBM 已定義了一些特殊的 BiDi CCSIDS，且 DB2 Connect 也支援這些項目。

如果資料庫伺服器的雙向屬性不同於用戶端的雙向屬性，您可使用這些特殊的 CCSIDS 來處理差異。

如需 DB2 Connect 字碼頁與主機或 System i 伺服器 CCSID 之間的支援轉換相關資訊，請參閱支援的專屬區碼及字碼頁主題。

第 12 章 開發資料庫應用程式

在使用 DB2 Connect 的環境中連結及執行應用程式時，會有這裡呈現的特定考量。

DB2 Connect 上的連結資料庫公用程式

您必須將資料庫公用程式 (匯入、匯出、重組、「指令行處理器」) 和 DB2 CLI 連結檔案，連結到每一個資料庫之後，才能與該資料庫一起使用這些公用程式。在網路環境中，如果您使用的多個用戶端是在不同的作業系統上執行，或屬於不同的 DB2 版本或服務層次，則必須在每個作業系統及 DB2 版本組合中連結公用程式一次。

連結公用程式會建立資料包，它是一個物件，此物件包括從單一來源檔處理特定 SQL 陳述式需要的資訊。

連結檔案會分組在不同的 .lst 檔案中，這些檔案位於安裝目錄 (若為 Windows，通常是 sqllib) 下的 bnd 目錄。每個檔案對伺服器均是唯一的。

- 若要將公用程式及應用程式連結到主機或 System i 資料庫伺服器，請連接到主機或 System i 伺服器，並使用下列範例作為範本：

```
connect to dbalias user userid using password
bind path/bnd/@ddcsmvs.lst blocking all sqlerror continue
      messages mvs.msg grant public
connect reset
```

其中 *path* 對應 *DB2PATH* 登錄值。

- 視您的工作站作業系統而定，使用下列其中一種方法，將資料庫公用程式連結到 DB2 資料庫：

- 配置輔助程式 (CA)：

1. 啟動 CA。
2. 選取您想要使公用程式與其連結的資料庫。
3. 用滑鼠右鍵按一下，並選取**連結**。
4. 選取要連結的公用程式或檔案。
5. 新增任何想要的連結選項。
6. 輸入將與資料庫連接的使用者 ID 及密碼。使用者 ID 必須有權將新的資料包連結到資料庫上。按一下**連結**。

- 指令行處理器：

1. 變更到 bnd 目錄，這是 x:\sqllib\bnd，其中 x: 代表已安裝 DB2 的磁碟機。
2. 若要連線到資料庫，請在「指令中心」或「指令行處理器」中輸入下列指令：

```
connect to database_alias
```

其中 *database_alias* 代表您想要連線的資料庫別名。

3. 在「指令中心」或「指令行處理器」中輸入下列指令：

```
"bind @db2ubind.lst messages bind.msg grant public"
"bind @db2cli.lst messages clibind.msg grant public"
```

在這個例子中，bind.msg 及 clibind.msg 是輸出訊息檔，而 EXECUTE 及 BINDADD 專用權將授予給 public。

4. 發出下列指令，可重設與資料庫的連接：

```
connect reset
```

註：

1. db2ubind.lst 檔含有在建立資料庫公用程式的資料包時所需的連結檔案 (.bnd) 的清單。db2cli.lst 檔案含有在建立 DB2 CLI 和 DB2 ODBC 驅動程式的資料包時所需的連結檔案 (.bnd) 清單。
2. 連結可能要花上幾分鐘才能完成。
3. 如果您擁有 BINDADD 權限，則第一次使用 DB2 CLI 或 ODBC 驅動程式時，DB2 CLI 資料包會自動連結。如果您使用的應用程式需連結到資料庫，則可使用「配置輔助程式」的「連結」機能 (或指令行處理器) 來執行連結動作。

執行您自己的應用程式

您可以利用已安裝的 IBM Data Server Client 來建置及執行 DB2 應用程式。

下列幾種應用程式都可以存取 DB2 資料庫：

- 使用 IBM 資料伺服器用戶端 開發的應用程式，包括內嵌式 SQL、API、儲存程序、使用者定義的函數或 DB2 CLI 的呼叫
- ODBC 應用程式
- 使用 JDBC 或 SQLJ 介面的 Java 應用程式
- PHP 應用程式 Ruby/Ruby on Rails 應用程式
- Ruby 或 Ruby on Rails 應用程式
- Perl 應用程式

在 Windows 作業系統上，下列項目也可以存取 DB2 資料庫：

- 以 Microsoft Visual Basic 及 Microsoft Visual C++ 實作的 ActiveX Data Objects (ADO)
- 物件連結和內嵌 (OLE) 自動化常式 (UDF 及儲存程序)
- 物件連結和內嵌資料庫 (OLE DB) 表格函數

若要執行應用程式，請執行下列動作：

1. 請確定伺服器已配置完成，並在執行中。
2. 在 DB2 伺服器上，請確定資料庫管理程式已在應用程式與其連接的資料庫伺服器上啟動。若其尚未啟動，請在啟動應用程式之前，在伺服器端發出 **db2start** 指令。
3. 確定您可與應用程式所使用之資料庫相連結。
4. (選擇性地) 連結必要的檔案，以支援使用中的資料庫應用程式驅動程式。
5. 執行該應用程式。

第 13 章 解除安裝 DB2 Connect

在未來某個時候，您可能需要將 DB2 Connect 產品從系統中移除。移除或解除安裝 DB2 Connect 產品的需求是根據您使用的作業系統來呈現。

解除安裝 DB2 產品 (Windows)

本作業提供從 Windows 作業系統完全移除 DB2 產品的步驟。僅當不再需要現存的 DB2 實例及資料庫時，才應該執行本作業。

如果解除安裝的是 DB2 預設副本，且在系統上還有其他 DB2 副本，則在繼續進行解除安裝之前，應該使用 `db2swtch` 指令來選擇新的預設副本。而且，如果資料庫管理伺服器 (DAS) 是在已移除的副本下執行，則應該將 DAS 移至未移除的副本中。否則，在解除安裝之後，必須使用 `db2admin create` 指令重建 DAS，且可能需要重新配置 DAS，某些功能才能運作。

若要從 Windows 移除 DB2 產品，請執行下列步驟：

1. (選用項目) 使用「控制中心」或 `drop database` 指令，來捨棄所有資料庫。請確定您不再需要這些資料庫。如果捨棄資料庫，您將失去所有資料。
2. 停止所有 DB2 程序及服務。這可以透過「Windows 服務」畫面或發出 `db2stop` 指令來完成。在嘗試移除 DB2 產品之前，如果 DB2 服務及程序並未停止，您將收到一個警告，其中含有正在記憶體中保留 DB2 DLL 的程序及服務清單。
3. 移除 DB2 產品有兩個選項：

新增/移除程式

使用可透過「Windows 控制台」存取的「新增/移除程式」視窗來移除 DB2 產品。如需從 Windows 作業系統移除軟體產品的詳細資訊，請參閱作業系統的說明。

db2unins 指令

您可以執行 `db2unins` 指令移除 DB2 產品。使用此指令，可以利用 `/p` 參數同時解除安裝多個 DB2 產品。也可以使用 `/u` 參數 (其將移除回應檔中指定的 DB2 產品)，無聲自動解除安裝 DB2 產品。如需相關資訊，請參閱 `db2unins` 指令主題。

遺憾的是，使用「控制台 - 新增/移除程式」機能，或者使用 `db2unins /p` 指令或 `db2unins /u` 指令，並不一定能夠移除 DB2 產品。僅當上面的方法失敗時，才應嘗試下列解除安裝選項。

若要從 Windows 系統上強制移除全部 DB2 副本，請執行 `db2unins /f` 指令。此指令會強制解除安裝系統上的全部 DB2 副本。除了使用者資料 (如 DB2 資料庫) 以外，會強制刪除全部內容。

解除安裝 DB2 產品 (Linux 及 UNIX)

本作業提供從 Linux 或 UNIX 作業系統移除 DB2 產品的步驟。

不需要本作業，即可安裝新版本的 DB2 產品。Linux 或 UNIX 上的每一個 DB2 產品版本都具有不同的安裝路徑，因此可以並存在同一部電腦上。

註：此作業套用至使用 root 權限安裝的 DB2 產品。個別主題可解譯如何解除安裝以非 root 使用者身分安裝的 DB2 產品。

若要移除 DB2 產品，請執行下列步驟：

1. 選用的：捨棄所有資料庫。您可以使用「控制中心」或 `drop database` 指令來捨棄資料庫。捨棄實例但未先捨棄資料庫時，檔案系統上的資料庫檔案仍會保留完整。
2. 停止「DB2 管理伺服器」。請參閱 *DB2 伺服器快速入門手冊*。
3. 移除「DB2 管理伺服器」，或執行 `dasupdt` 指令，將「DB2 管理伺服器」更新為其他安裝路徑。若要移除「DB2 管理伺服器」，請參閱 *DB2 伺服器快速入門手冊*。
4. 停止所有 DB2 實例。請參閱 *DB2 伺服器快速入門手冊*。
5. 移除 DB2 實例，或執行 `db2iupdt` 指令，將實例更新為另一個安裝路徑。若要移除 DB2 實例，請參閱 *DB2 伺服器快速入門手冊*。
6. 移除 DB2 產品。請參閱 *DB2 伺服器快速入門手冊*。

第 6 篇 附錄與後記

附錄 A. DB2 技術資訊概觀

您可以透過下列工具及方法來取得 DB2 技術資訊：

- DB2 資訊中心
 - 主題 (作業、概念及參考主題)
 - 「DB2 工具」的說明
 - 範例程式
 - 教學指導
- DB2 書籍
 - PDF 檔 (可下載)
 - PDF 檔 (從 DB2 PDF DVD)
 - 出版品
- 指令行說明
 - 指令說明
 - 訊息說明

註：「DB2 資訊中心」主題的更新頻率高於 PDF 或印刷書籍。若要取得最新資訊，請在文件一更新時就安裝它們，或造訪「DB2 資訊中心」(ibm.com[®])。

您可以在 [ibm.com](http://www.ibm.com) 上線上存取其他 DB2 技術資訊，如 TechNotes、白皮書及 IBM 紅皮書[®]出版品。請存取 DB2 Information Management software 檔案庫網站 (<http://www.ibm.com/software/data/sw-library/>)。

文件意見調查

我們非常重視您對 DB2 文件的意見。如果有任何如何改進 DB2 文件的建議，請以電子郵件傳送至 db2docs@ca.ibm.com。DB2 文件團隊會閱讀您的所有意見，但不會直接回應。請提供特定範例的可能位置，讓我們可以更充分的瞭解您的問題。如果要對特定的主題或說明檔提供意見，請加上主題標題及 URL。

請勿使用這個電子郵件位址來聯絡「DB2 客戶支援中心」。如果有文件未解決的 DB2 技術問題，請連絡當地 IBM 服務中心以取得協助。

印副本或 PDF 格式的 DB2 技術叢書

下面各表說明可從 IBM Publications Center www.ibm.com/shop/publications/order 取得 DB2 圖書庫。DB29.5 版 PDF 格式的英文版手冊和翻譯版本可以從 www.ibm.com/support/docview.wss?rs=71&uid=swg2700947 網站下載。

有些書籍雖然表格指出有印副本，但可能在您的國家或地區無法提供。

每次更新手冊時，書號就會增加。請確保您讀取最新版本的手冊 (列示如下)。

註：「DB2 資訊中心」的更新頻率高於 PDF 或印刷書籍。

表 9. DB2 技術資訊

名稱	書號	有印副本
<i>Administrative API Reference</i>	SC23-5842-01	是
<i>Administrative Routines and Views</i>	SC23-5843-01	否
<i>Call Level Interface Guide and Reference , Volume 1</i>	SC23-5844-01	是
<i>Call Level Interface Guide and Reference , Volume 2</i>	SC23-5845-01	是
<i>Command Reference</i>	SC23-5846-01	是
<i>Data Movement Utilities Guide and Reference</i>	SC23-5847-01	是
<i>Data Recovery and High Availability Guide and Reference</i>	SC23-5848-01	是
<i>Data Servers, Databases, and Database Objects Guide</i>	SC23-5849-01	是
<i>Database Security Guide</i>	SC23-5850-01	是
<i>Developing ADO.NET and OLE DB Applications</i>	SC23-5851-01	是
<i>Developing Embedded SQL Applications</i>	SC23-5852-01	是
<i>Developing Java Applications</i>	SC23-5853-01	是
<i>Developing Perl and PHP Applications</i>	SC23-5854-01	否
<i>Developing User-defined Routines (SQL and External)</i>	SC23-5855-01	是
<i>Getting Started with Database Application Development</i>	GC23-5856-01	是
<i>Linux 及 Windows 上 DB2 安裝及管理入門</i>	GC40-2290-01	是
<i>Internationalization Guide</i>	SC23-5858-01	是
訊息參考手冊，第一冊	GI13-0643-00	否
訊息參考手冊，第二冊	GI13-0644-00	否
移轉手冊	GC40-2291-01	是
<i>Net Search Extender Administration and User's Guide</i>	SC23-8509-01	是
<i>Partitioning and Clustering Guide</i>	SC23-5860-01	是
<i>Query Patroller Administration and User's Guide</i>	SC23-8507-00	是
<i>IBM Data Server Client 快速入門</i>	GC40-2292-01	否
<i>DB2 伺服器快速入門</i>	GC40-2293-01	是
<i>Spatial Extender and Geodetic Data Management Feature User's Guide and Reference</i>	SC23-8508-01	是

表 9. DB2 技術資訊 (繼續)

名稱	書號	有印刷本
<i>SQL Reference , Volume 1</i>	SC23-5861-01	是
<i>SQL Reference , Volume 2</i>	SC23-5862-01	是
<i>System Monitor Guide and Reference</i>	SC23-5865-01	是
<i>Troubleshooting Guide</i>	GI11-7857-01	否
<i>Tuning Database Performance</i>	SC23-5867-01	是
<i>Visual Explain 教學指導</i>	SC40-2294-00	否
新增功能介紹	SC40-2295-01	是
<i>Workload Manager Guide and Reference</i>	SC23-5870-01	是
<i>pureXML Guide</i>	SC23-5871-01	是
<i>XQuery Reference</i>	SC23-5872-01	否

表 10. DB2 Connect - 特定的技術資訊

名稱	書號	有印刷本
<i>DB2 Connect Personal Edition 快速入門</i>	GC40-2286-01	是
<i>DB2 Connect 伺服器快速入門</i>	GC40-2287-01	是
<i>DB2 Connect 使用手冊</i>	SC40-2288-01	是

表 11. Information Integration 技術資訊

名稱	書號	有印刷本
<i>Information Integration: Administration Guide for Federated Systems</i>	SC19-1020-01	是
<i>Information Integration: ASNCLP Program Reference for Replication and Event Publishing</i>	SC19-1018-02	是
<i>Information Integration: Configuration Guide for Federated Data Sources</i>	SC19-1034-01	否
<i>Information Integration: SQL Replication Guide and Reference</i>	SC19-1030-01	是
<i>Information Integration: Introduction to Replication and Event Publishing</i>	SC19-1028-01	是

訂購 DB2 印刷書籍

如果您需要訂購 DB2 印刷書籍，許多國家或地區的網站均有提供線上訂購服務，但並非所有國家或地區的網站皆是如此。您一律可以向當地的 IBM 業務代表訂購 DB2 印刷書籍。請記住，*DB2 PDF 文件 DVD* 上的某些電子書並沒有印刷本。例如，*DB2 Message Reference* 的任一冊皆沒有印刷本。

您可以向 IBM 免費訂購「DB2 PDF 文件」DVD 上許多 DB2 書籍的印刷本。依據您訂單的接單地點，您也許可以從 IBM Publications Center 在線上訂購書籍。如果您的國家或地區不提供線上訂購，則一定可以向當地的 IBM 業務代表訂購印刷本的 DB2 書籍。請注意，並非「DB2 PDF 文件」DVD 上的所有書籍都提供印刷本。

註：如需最新和最完整的 DB2 文件請造訪「DB2 資訊中心」，網址為：<http://publib.boulder.ibm.com/infocenter/db2luw/v9r5>。

若要訂購 DB2 印刷書籍：

- 若要瞭解您的國家或地區是否可以在線上訂購印刷本的 DB2 書籍，請查閱 IBM Publications Center，網址為 <http://www.ibm.com/shop/publications/order>。您必須選取國家、地區或語言才能存取出版品訂購資訊，並遵循適用於您所在地的訂購指示。
- 若要向當地的 IBM 業務代表訂購 DB2 印刷書籍：
 1. 請從下列其中一個網站，找出當地業務代表的聯絡資訊：
 - IBM directory of world wide contacts，網址為 www.ibm.com/planetwide
 - IBM Publications 網站，網址為 <http://www.ibm.com/shop/publications/order>。您必須選取國家、地區或語言，以存取您所在地區的適當出版品首頁。在此網頁上，遵循 "About this site" 鏈結。
 2. 撥打訂購電話時，請指定您要訂購 DB2 出版品。
 3. 請提供業務代表您想要訂購的書籍名稱及書號。如需書名及書號，請參閱第 63 頁的『印刷本或 PDF 格式的 DB2 技術叢書』。

從指令行處理器顯示 SQL 狀態說明

DB2 會針對條件傳回可能是 SQL 陳述式結果的 SQLSTATE 值。SQLSTATE 說明可解釋 SQL 狀態及 SQL 狀態類別字碼的意義。

若要呼叫 SQL 狀態說明，請開啓指令行處理器並輸入：

```
? sqlstate 或 ? class code
```

其中 *sqlstate* 代表有效的五位數 SQL 狀態，而 *class code* 代表 SQL 狀態的前兩位數。

例如，? 08003 可顯示 08003 SQL 狀態的說明，而 ? 08 則將顯示 08 類別碼的說明

存取不同版本的 DB2 資訊中心

關於 DB2 9.5 版的主題，「DB2 資訊中心」的 URL 為 <http://publib.boulder.ibm.com/infocenter/db2luw/v9r5/>

關於 DB2 第 9 版的主題，「DB2 資訊中心」的 URL 為 <http://publib.boulder.ibm.com/infocenter/db2luw/v9/>

關於 DB2 第 8 版的主題，請至第 8 版「資訊中心」的 URL：<http://publib.boulder.ibm.com/infocenter/db2luw/v8/>

若要在「DB2 資訊中心」中，以您喜好的語言來顯示主題

DB2 資訊中心會嘗試以瀏覽器喜好設定所指定的語言來顯示主題。如果主題尚未翻譯成您偏好的語言，則 DB2 資訊中心會以英文顯示該主題。

- 若要在 Internet Explorer 瀏覽器中，以您喜好的語言來顯示主題：
 1. 在 Internet Explorer 中，按一下**工具** → **網際網路選項** → **語言...** 按鈕。此時會開啓「語言喜好設定」視窗。
 2. 確定已將您喜好的語言指定為語言清單中的第一個項目。
 - 若要將新語言新增到清單中，請按一下**新增...** 按鈕。

註： 新增語言並不保證電腦具有以該喜好語言顯示主題時所需的字型。
 - 若要將語言移到清單頂端，請選取語言再按一下**上移**按鈕，直到語言成為語言清單的第一個語言為止。
 3. 清除瀏覽器快取，然後重新整理頁面，即會以您偏好的語言來顯示「DB2 資訊中心」。
- 若要在 Firefox 或 Mozilla 瀏覽器中以您偏好的語言來顯示主題：
 1. 選取**工具** → **選項** → **進階**對話框的**語言**區段中的按鈕。「喜好設定」視窗中會顯示「語言」畫面。
 2. 確定已將您喜好的語言指定為語言清單中的第一個項目。
 - 若要將新語言新增到清單中，請按一下**新增...** 按鈕，從「新增語言」視窗中選取語言。
 - 若要將語言移到清單頂端，請選取語言再按一下**上移**按鈕，直到語言成為語言清單的第一個語言為止。
 3. 清除瀏覽器快取，然後重新整理頁面，即會以您偏好的語言來顯示「DB2 資訊中心」。

在部份瀏覽器及作業系統組合中，您可能還需要將作業系統的地區設定變更為您選擇的語言環境及語言。

更新安裝於電腦或企業內部網路伺服器上的「DB2 資訊中心」

如果您已在本端安裝了「DB2 資訊中心」，則您可以從 IBM 取得文件更新並安裝它。

更新本端環境安裝的「DB2 資訊中心」時，您需要：

1. 停止電腦上的「DB2 資訊中心」，然後以獨立式模式重新啓動「資訊中心」。以獨立式模式執行「資訊中心」可防止網路上的其他使用者存取「資訊中心」，並可讓您套用更新項目。「非管理使用者」及「非 Root 使用者」的「DB2 資訊中心」一律以獨立式模式執行。
2. 使用更新功能來查看可用的更新項目。如果有您想安裝的更新項目，則可使用「更新」功能來取得和安裝

註： 如果您的環境需要在未連接至網際網路的機器上安裝「DB2 資訊中心」更新項目，您必須使用一台已連接到網際網路並已安裝「DB2 資訊中心」的機器來鏡映更

新網站至本端檔案系統。如果您的網路將有許多使用者安裝文件更新項目，您一樣可以在本端鏡映更新網站並為更新網站建立 proxy，以減少每個使用者執行更新所需的時間。

如果有更新資料包，請使用「更新」功能來取得資料包。然而，「更新」功能只適用於獨立式模式。

3. 停止獨立式「資訊中心」，並重新啟動電腦上的「DB2 資訊中心」。

註：在 Windows Vista，列示的指令必需以管理者的身分來執行。若要啟動具有完整管理者專用權的指令提示或圖形工具，用滑鼠右鍵按一下捷徑並選取以**管理者身分**執行。

若要更新電腦上或企業內部網路伺服器上已安裝的「DB2 資訊中心」，請：

1. 停止「DB2 資訊中心」。

- 在 Windows 上，按一下「開始 → 控制台 → 系統管理工具 → 服務」。然後用滑鼠右鍵按一下「DB2 資訊中心」服務並選取「停止」。

- 在 Linux 上，輸入下列指令：

```
/etc/init.d/db2icdv95 stop
```

2. 以獨立式模式啟動「資訊中心」。

- 在 Windows 上：

- a. 開啟指令視窗。

- b. 瀏覽至已安裝「資訊中心」的路徑。根據預設值，「DB2 資訊中心」會安裝在 <Program Files>\IBM\DB2 Information Center\Version 9.5 目錄中，其中的 <Program Files> 代表「程式檔案」的所在目錄。

- c. 從安裝目錄瀏覽到 doc\bin 目錄。

- d. 執行 help_start.bat 檔：

```
help_start.bat
```

- 在 Linux 上：

- a. 瀏覽至已安裝「資訊中心」的路徑。根據預設值，「DB2 資訊中心」是安裝在 /opt/ibm/db2ic/V9.5 目錄中。

- b. 從安裝目錄導覽至 doc/bin 目錄。

- c. 執行 help_start Script：

```
help_start
```

會啟動系統預設 Web 瀏覽器，以顯示獨立式「資訊中心」。

3. 按一下「更新」按鈕 (🔄)。在「資訊中心」的右邊畫面上，按一下**尋找更新**。即會顯示現存文件的更新項目清單。

4. 若要起始安裝程序，請勾選想要安裝的選項，然後按一下**安裝更新**。

5. 安裝程序完成之後，請按一下**完成**。

6. 停止獨立式「資訊中心」：

- 在 Windows 上，請導覽至安裝目錄的 doc\bin 目錄，並執行 help_end.bat 檔：

```
help_end.bat
```

註：help_end 批次檔包含必要的指令，可以安全地終止那些已使用 help_start 批次檔啟動的程序。請不要使用 Ctrl-C 或其他任何方法來終止 help_start.bat。

- 在 Linux 上，請導覽至安裝目錄的 doc/bin 目錄，並執行 help_end Script：
help_end

註： help_end Script 包含必要的指令，可以安全地終止那些已使用 help_start Script 啟動的程序。請不要使用其他任何方法來終止 help_start Script。

7. 重新啟動「DB2 資訊中心」。

- 在 Windows 上，按一下開始 → 控制台 → 系統管理工具 → 服務。然後用滑鼠右鍵按一下 **DB2 資訊中心** 服務並選取啟動。
- 在 Linux 上，輸入下列指令：
/etc/init.d/db2icdv95 start

更新的「DB2 資訊中心」會顯示新的以及更新過的主題。

DB2 教學指導

DB2 教學說明會協助您瞭解 DB2 產品的各部分。課程會提供逐步指示。

開始之前

您可以從「資訊中心」檢視教學指導的 XHTML 版本，網址為 <http://publib.boulder.ibm.com/infocenter/db2help/>。

有些課程會使用範例資料或程式碼。請參閱教學指導，以取得特定作業的所有先決要件說明。

DB2 教學指導

若要檢視教學指導，請按一下標題。

『**pureXML™**』位於 *pureXML Guide*

設定 DB2 資料庫以儲存 XML 資料，以及使用原生 XML 資料儲存庫來執行基本作業。

『**Visual Explain**』位於 *Visual Explain 教學指導*

使用 Visual Explain，以分析、最佳化和調整 SQL 陳述式進而取得較佳的效能。

DB2 疑難排解資訊

有各式各樣的疑難排解和問題判斷資訊可協助您使用 DB2 產品。

DB2 文件

如需疑難排解資訊，請參閱 DB2 Troubleshooting Guide 或「DB2 資訊中心」的「支援及疑難排解」區段。可以在該處找到如何使用 DB2 診斷工具及公用程式來隔離及識別問題的相關資訊、一些常見問題的解決方案，以及解決使用 DB2 產品時可能發生之問題的其他相關建議。

DB2 Technical Support 網站

如果您遭遇問題且需要協助尋找可能的原因和解決方案，請參閱 DB2 Technical Support 網站。Technical Support 網站可鏈結至最新的 DB2 書籍、TechNotes、「授權程式分析報告 (APAR 或錯誤修正程式)」、修正套件及其他資源。您可以在此知識庫中進行搜尋，為您的問題尋找可能的解決方案。

若要存取 DB2 Technical Support 網站，請造訪 <http://www.ibm.com/software/data/db2/udb/support.html>

條款

根據下述條款，將授與您對這些出版品的使用權限。

個人使用： 您可複製該等「出版品」供個人及非商業性用途使用，惟應註記 IBM 著作權標示及其他所有權歸屬 IBM 之相關文字。未經 IBM 明示同意，您不得散佈、展示或改作該等「出版品」或其任何部份。

商業使用： 您可以複製、散佈及展示該等「出版品」僅供企業內部使用，惟應註記 IBM 著作權標示及其他所有權歸屬 IBM 之相關文字。未經 IBM 明示同意，您不得改作該等「出版品」，也不得於企業外複製、散佈或展示該等「出版品」或其任何部份。

除本使用聲明中明確授予之許可外，使用者就「出版品」或任何包含於其中之資訊、資料、軟體或其他智慧財產權，並未取得其他任何明示或默許之許可、軟體授權或權利。

使用者對於「出版品」之使用如危害 IBM 的權益，或 IBM 認定其未遵照上述指示使用「出版品」時，IBM 得隨時撤銷此處所授予之許可。

除非您完全遵守所有適用之一切法規，包括所有美國出口法規，否則您不得下載、出口或再輸出此等資訊。

IBM 對於該等出版品之內容不為任何保證。出版品依其「現狀」提供，不附帶任何明示或默示之擔保，其中包括 (但不限於) 適售性、非侵權及適合特定用途之默示擔保責任。

附錄 B. 注意事項

本資訊係針對 IBM 在美國所提供之產品與服務所開發。

在其他國家中，IBM 可能不會提供本書中所提的各項產品、服務或功能。要知道您所在區域是否可用到這些產品與服務時，請向當地的 IBM 服務代表查詢。本書在提及 IBM 產品、程式或服務時，不表示或暗示只能使用 IBM 的產品、程式或服務。只要未侵害 IBM 的智慧財產權，任何功能相當的產品、程式或服務都可以取代 IBM 的產品、程式或服務。不過，其他非 IBM 產品、程式或服務在運作上的評價與驗證，其責任屬於使用者。

在這本書或文件中可能包含著 IBM 所擁有之專利或專利申請案。本書使用者並不享有前述專利之任何授權。您可以用書面方式來查詢授權，來函請寄到：

IBM Director of Licensing
IBM Corporation
North Castle Drive
Armonk, NY 10504-1785
U.S.A.

若要查詢有關二位元組 (DBCS) 資訊的授權事宜，請聯絡您國家或地區的 IBM 智慧財產部門，或者用書面方式寄到：

IBM World Trade Asia Corporation
Licensing
2-31 Roppongi 3-chome, Minato-ku
Tokyo 106, Japan

下列段落若與國家 (或地區) 之法律條款抵觸時，即視為不適用：International Business Machines Corporation 只依「現況」提供本出版品，不提供任何明示或默示之保證，其中包括且不限於不違反規定、可商用性或特定目的之適用性的隱含保證。若有些地區在某些交易上並不允許排除上述保證，則該排除無效。

本書中可能有技術上或排版印刷上的訛誤。因此，IBM 會定期修訂；並將修訂後的內容納入新版中。同時，IBM 得隨時改進並 (或) 變動本書中所提及的產品及 (或) 程式。

此文件可能提供非 IBM 網站及資源之鏈結或參照。可從本文件參照、存取或可鏈結至任何非 IBM 網站或第三人資源，IBM 均不就該等網站或資源相關事宜提供陳述、保證或其他承諾。提供非 IBM 網站鏈結，並不表示 IBM 為該網站之內容或使用或其所有人背書。此外，IBM 並非 貴客戶與第三人進行任何交易之當事人，IBM 亦不就該等交易負擔任何責任，縱使 貴客戶係從 IBM 網站得知該等第三人 (或使用鏈結連至該第三人)，亦同。因此，貴客戶確認並同意 IBM 無需就該等外部網站或資源之可得性負責，且無需就該等網站或資源本身或其提供之任何內容、服務、產品或其他著作物負責或賠償。任何第三人提供的軟體需依隨附於該軟體之授權合約的規定使用。

當您提供資訊給 IBM 時，您即授權予 IBM 以其認為適當的方式來使用或分送資訊，而不必對您負起任何責任。

本程式之獲授權者若希望取得相關資料，以便使用下列資訊者可洽詢 IBM。其下列資訊指的是：(1) 獨立建立的程式與其他程式 (包括此程式) 之間交換資訊的方式 (2) 相互使用已交換之資訊方法。若有任何問題請聯絡：

IBM Canada Limited
Office of the Lab Director
8200 Warden Avenue
Markham, Ontario
L6G 1C7
CANADA

上述資料的取得有其特殊要件，在某些情況下必須付費方得使用。

本書所描述的任何程式及其所有可用的授權著作是由 IBM 所提供，並受到「IBM 客戶合約」、「IBM 國際程式授權合約」或雙方之間任何同等合約條款之規範。

此間所含之任何效能資料，皆是得自控制的環境之下；因此不同作業環境之下所得的結果，可能會有大的差異。部份測量可能是在開發中的系統上執行，因此不保證可以從一般的系統獲致相同的結果。甚至有部份的測量，是利用插補法而得的估計值，其實際結果可能會有不同。本書的使用者應根據其特有的環境，驗證出適用的資料。

本書所提及之非 IBM 產品資訊，係由產品的供應商，或其出版的聲明或其他公開管道取得。IBM 並未測試過這些產品，也無法確認這些非 IBM 產品的執行效能、相容性、或任何對產品的其他主張是否完全無誤。如果您對非 IBM 產品的性能有任何的疑問，請逕向該產品的供應商查詢。

有關 IBM 未來動向的任何陳述，僅代表 IBM 的目標而已，並可能於未事先聲明的情況下有所變動或撤回。

本書中含有日常商業活動所用的資料及報告範例。為了提供完整的說明，這些範例包括個人、公司、廠牌和產品的名稱。這些名稱全屬虛構，若與任何公司的名稱和住址雷同，純屬巧合。

著作權授權：

本書包含原始語言的範例應用程式，用以說明各種作業平台上的程式設計技術。您可以基於研發、使用、銷售或散佈符合作業平台 (用於執行所撰寫的範例程式) 之應用程式設計介面的應用程式等目的，以任何形式複製、修改及散佈這些範例程式，而無需付費給 IBM。但這些範例皆未經過完整的測試。因此，IBM 不會保證或暗示這些程式的穩定性、服務能力或功能。

這些範例程式或是任何衍生著作的每一份拷貝或任何部份，都必須具有下列的著作權聲明：

© (your company name) (year). Portions of this code are derived from IBM Corp. Sample Programs. © Copyright IBM Corp. *_enter the year or years_*. All rights reserved.

商標

下列術語是 IBM 在美國及 (或) 其他國家的商標或註冊商標。

pureXML	OS/390
DB2 Connect	DB2 Universal Database
分散式關聯資料庫架構	Redbooks
z/OS	System i
IBM	DB2
zSeries	AIX
DRDA	OS/400
eServer	ibm.com
pSeries	i5/OS
POWER	iSeries

下列術語是其他公司的商標或註冊商標

- Linux 是 Linus Torvalds 在美國及/或其他國家或地區的註冊商標。
- Java 和所有以 Java 為基礎的商標是 Sun Microsystems, Inc. 在美國及/或其他國家或地區的商標。
- UNIX 是 The Open Group 在美國及其他國家/地區的註冊商標。
- Intel Xeon、Pentium 及 Intel 是 Intel Corporation 或其從屬單位在美國及其他國家/地區的商標。
- Microsoft 及 Windows 是 Microsoft Corporation 在美國及/或其他國家或地區的商標。

其他公司、產品或服務名稱，可能為第三者之商標或服務標誌。

索引

索引順序以中文字，英文字，及特殊符號之次序排列。

〔三劃〕

大型主機連線配置 45

〔四劃〕

中型連線配置 45

介面語言 53

變更

UNIX 55

Windows 54

內嵌式 SQL 應用程式

IBM Data Server Client 支援 9

公用程式

連結 57

手動新增資料庫

配置輔助程式 (CA) 50

文件

列印 63

條款的使用 70

概觀 63

PDF 63

〔五劃〕

主機資料庫

用戶端連線 24

配置 TCP/IP 45

用戶端

概觀 8

用於連線的 VSE 及 VM

從 DB2 Connect 準備 DB2 43

目錄結構

比較 root 安裝與非 root 安裝 27

目錄綱目

擴充

Windows 23

〔六劃〕

字碼頁

支援 53

轉換

異常 56

安全性

使用者群組 25

安裝

使用者帳戶 (Windows) 22

DB2 Connect Personal Edition 13

DB2 產品，以非 root 使用者身分 30

〔七劃〕

更新

DB2 資訊中心 67

〔八劃〕

使用者帳戶

安裝所需 (Windows) 22

使用者群組

安全性 25

新增至 25

DB2ADMNS 25

DB2USERS 25

呼叫層次介面 (CLI)

DB2 AD Client 支援 9

注意事項 71

物件鏈結和內嵌 (OLE)

DB2 AD Client 支援 9

非 root 安裝

目錄結構 27

安裝 30

限制 28

差異 27

啓用 root 型功能 31

概觀 27

解除安裝 33

Fix Pack 32

非 root 實例

捨棄 33

移除 33

前置編譯器

IBM Data Server Client 支援 9

〔九劃〕

指令

db2rfe - 啓用 root 功能 28, 31

db2secv82 25

db2setup 53

指令行處理器 (CLP) 49

DB2 AD Client 支援 9

訂購 DB2 書籍 66

限制

非 root 安裝 28

〔十劃〕

書籍

出版

訂購 66

記憶體需求 13

配置

連線功能

使用「配置輔助程式」 45

DB2 Connect Personal Edition 13

TCP/IP 45

配置輔助程式 (CA) 49

配置

連線到 System i 資料庫伺服器 45

連線到主機資料庫伺服器 45

資料庫連線 50

探索功能 49

測試

資料庫連線 51

〔十一劃〕

問題決定

可用的資訊 69

教學指導 69

國家語言支援 (NLS)

轉換字元資料 56

顯示 db2setup 53

專屬區碼

頁面支援 56

探索功能

配置資料庫連線 49

捨棄

非 root 實例 33

教學指導

問題決定 69

疑難排解 69

Visual Explain 69

條款

使用出版品 70

移除 59

非 root 實例 33

DB2 (root)

Linux 60

UNIX 60

DB2 資料庫

Windows 59

dcs 項目 51

設定

LANG 環境變數 53, 55

通訊協定

DRDA 主機存取配置 39

連結

公用程式 57

連線

直接到主機或 System i 資料庫 7

連線 (繼續)

配置輔助程式 8

透過通訊伺服器的 DRDA 主機 39

概觀 8

連線配置 45

〔十二劃〕

測試

資料庫連線 51

〔十三劃〕

新增

手動資料庫 50

概觀

DB2 Connect 5

裝載

CD 或 DVD

Linux 16

Solaris 作業系統 19

解除安裝 59

非 root 33

DB2 資料庫

Windows 59

root 安裝 60

資料庫

主機資料庫 39

連線

配置 49, 50

測試 51

資料庫應用程式 57

資料轉換

字元 56

預設語言設定

Windows 54

〔十四劃〕

實例

移除非 root 33

實務範例 7

疑難排解

教學指導 69

連線資訊 69

磁碟空間需求 13

語言

支援 53

語言 ID 的 DB2 安裝精靈 53

雙向支援 56

語言環境

支援的 DB2 介面語言 53

說明

配置語言 67

SQL 陳述式 66

需求

記憶體 13

磁碟 13

〔十五劃〕

範例 7

〔十七劃〕

應用程式

ODBC 57

應用程式開發

使用 ODBC 58

IBM Data Server Client 支援 9

JDBC 58

〔十八劃〕

雙向 CCSID 支援

語言支援 56

〔十九劃〕

關於本書 1

〔二十三劃〕

變更

Windows 預設語言設定 54

A

ActiveX 資料物件

DB2 AD Client 支援 9

C

CCSID (編碼字集識別字)

雙向語言 56

CD

在 Linux 上裝載 16

在 Solaris 作業系統上裝載 19

D

DB2 Connect

安裝

必備項目 24

非 Administrator 23

伺服器產品

安裝 (Solaris 作業系統) 18

使用者帳戶 (Windows) 22

DB2 Connect (繼續)

產品 5

DB2 for VSE & VM 43

Personal Edition

安裝 (概觀) 13

安裝 (Linux) 14, 16

安裝 (Solaris) 16

安裝 (Windows) 20, 21

配置 13

DB2 Universal Database for OS/390 and z/OS

更新系統表格 42

「DB2 安裝」精靈

語言 ID 53

DB2 資訊中心

以不同的語言來檢視 67

更新 67

版本 66

語言 67

DB2ADMNS 25

DB2ADMNS 群組

新增使用者 25

db2rfe 指令

啓用 root 功能 28, 31

db2setup 指令

語言設定 53

DB2USERS 使用者群組 25

新增使用者 25

DCS 項目

移除 51

DVD

裝載

Linux 16

Solaris 作業系統 19

F

Fix Pack

非 root 安裝 32

I

i5/OS

配置 DB2 Connect 37

配置用於 DB2 Connect 的 DB2 37

DSPNETA 37

DSPRDBDIRE 37

WRKLIND 37

IBM Data Server Client

連接至

主機資料庫 24

iSeries

配置 DB2 Connect 37

配置用於 DB2 Connect 的 DB2 37

DSPNETA 37

DSPRDBDIRE 37

iSeries (繼續)
WRKLIND 37

J

Java
IBM Data Server Client 支援 9
Java 資料庫連線功能 (JDBC)
IBM Data Server Client 支援 9

L

LANG 環境變數
設定 53, 55
Linux
安裝
DB2 Connect Personal Edition 14
移除
DB2 (root) 60
DB2 非 root 實例 33
裝載 CD 或 DVD 16

N

NLS (國家語言支援)
轉換字元資料 56

O

ODBC (開放式資料庫連線功能)
已啓用的應用程式 57
OS/390
配置 DB2 資料庫系統 42

R

root 安裝
目錄結構 27
差異 27
root 型功能
非 root 安裝 31

S

Solaris 作業系統
安裝
需求, DB2 Connect 伺服器產品 18
DB2 Connect Personal Edition 16
裝載 CD 或 DVD 19
SQL 陳述式
顯示說明 66
SQLJ
DB2 AD Client 支援 9

System i
資料庫伺服器
配置 TCP/IP 45

T

TCP/IP
手動配置
主機資料庫伺服器 45
System i 資料庫伺服器 45
配置
主機連線 7, 39
DB2 UDB for OS/390 and z/OS 配置 39

U

UNIX
移除
DB2 (root) 60
DB2 非 root 實例 33
變更 DB2 介面語言 55

V

Visual Explain
教學指導 69
VTAM
準備用於 DB2 Connect 的 OS/390 或 z/OS 39

W

Windows 作業系統
安裝
DB2 Connect Personal Edition (程序) 20
DB2 Connect Personal Edition (需求) 21
DB2 Connect (含非 Administrator 存取) 23
使用者帳戶
DB2 Connect Personal Edition 安裝 22
解除安裝 DB2 59
預設語言設定
變更 54

Z

z/OS
配置 DB2 資料庫系統 42

讀者意見表

為使本書盡善盡美，本公司極需您寶貴的意見；懇請您閱讀後，撥冗填寫下表，惠予指教。

請於下表適當空格內，填入記號(✓)；我們會在下一版中，作適當修訂，謝謝您的合作!

評估項目	評估意見	備註
正確性	內容說明與實際程序是否符合	<input type="checkbox"/> 是 <input type="checkbox"/> 否
	參考書目是否正確	<input type="checkbox"/> 是 <input type="checkbox"/> 否
一致性	文句用語及風格，前後是否一致	<input type="checkbox"/> 是 <input type="checkbox"/> 否
	實際產品介面訊息與本書中所提是否一致	<input type="checkbox"/> 是 <input type="checkbox"/> 否
完整性	是否遺漏您想知道的項目	<input type="checkbox"/> 是 <input type="checkbox"/> 否
	字句、章節是否有遺漏	<input type="checkbox"/> 是 <input type="checkbox"/> 否
術語使用	術語之使用是否恰當	<input type="checkbox"/> 是 <input type="checkbox"/> 否
	術語之使用，前後是否一致	<input type="checkbox"/> 是 <input type="checkbox"/> 否
可讀性	文句用語是否通順	<input type="checkbox"/> 是 <input type="checkbox"/> 否
	有否不知所云之處	<input type="checkbox"/> 是 <input type="checkbox"/> 否
內容說明	內容說明是否詳盡	<input type="checkbox"/> 是 <input type="checkbox"/> 否
	例題說明是否詳盡	<input type="checkbox"/> 是 <input type="checkbox"/> 否
排版方式	本書的形狀大小，版面安排是否方便閱讀	<input type="checkbox"/> 是 <input type="checkbox"/> 否
	字體大小，顏色編排，是否有助於閱讀	<input type="checkbox"/> 是 <input type="checkbox"/> 否
目錄索引	目錄內容之編排，是否便於查找	<input type="checkbox"/> 是 <input type="checkbox"/> 否
	索引語錄之排定，是否便於查找	<input type="checkbox"/> 是 <input type="checkbox"/> 否
	※評估意見為"否"者，請於備註欄提供建議。	

其他：(篇幅不夠時，請另外附紙說明。)

上述改正意見，一經採用，本公司有合法之使用及發佈權利，特此聲明。
註：您也可將寶貴的意見以電子郵件寄至 tscadmin@tw.ibm.com，謝謝。

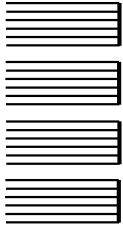
DB2 Connect 9.5 版
DB2 Connect Personal Edition 快速入門
2008 年 3 月更新

GC40-2286-01

折疊線

110 台北市信義區松仁路 7 號 3 樓

臺灣國際商業機器股份有限公司
大中華研發中心 軟體國際部 啟



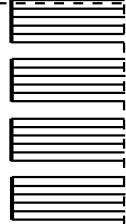
廣 告 回 信
台灣北區郵政管理局 登記證
北台字第 00176 號

(免貼郵票)

寄件人 姓名：
地址：

寄

折疊線





GC40-2286-01

