





附註

在使用本資訊以及它支援的產品之前，請先閱讀第 149 頁的附錄 B. 『注意事項』下的一般資訊。

版本注意事項

本文件包含 IBM 的所有權資訊。它是根據授權合約來提供，並且受到著作權法保護。本出版品包含的資訊不包括任何產品保固，而且本手冊提供的任何聲明不應該做如是的解釋。

您可以在線上或透過當地的 IBM 業務代表，訂購 IBM 出版品。

- 若要線上訂購出版品，請跳至「IBM 出版品中心」，網址為 www.ibm.com/shop/publications/order
- 若要尋找您當地的 IBM 業務代表，請跳至 IBM Directory of Worldwide Contacts，網址為 www.ibm.com/planetwide

在美國或加拿大，若要從 DB2 Marketing and Sales 訂購 DB2 出版品，請撥打 1-800-IBM-4YOU (426-4968)。

當您傳送資訊給 IBM 時，您即授權予 IBM 以其認為適當的方式來使用或分送資訊，而不必對您負起任何責任。

© Copyright International Business Machines Corporation 1993, 2007. All rights reserved.

目錄

關於本書	v
----------------	---

第 1 篇 DB2 Connect 概念 1

第 1 章 DB2 Connect 3

DB2 Connect 產品提供	3
第 9 版及舊版提供的功能	3
主機資料庫	5
DB2 Connect 及 SQL 陳述式	6
DB2 Connect 管理公用程式	7
WebSphere Federation Server 及 DB2 Connect	7

第 2 章 Distributed Relational Database Architecture 9

DRDA 及資料存取	9
DB2 Connect 及 DRDA	9
遠端工作單元	10
分散式要求	11

第 3 章 DB2 Connect 實務 13

直接存取主機資料庫	13
使用 DB2 Connect Personal Edition 存取主機或 System i DB2 資料	14
DB2 Connect 伺服器產品作為連接伺服器	15
DB2 Connect 及 Web 應用程式	16
DB2 Connect 及 IBM WebSphere	17
DB2 Connect 作為 Java 應用程式伺服器	18
Web 伺服器上的 DB2 Connect	19
DB2 Connect 及應用程式伺服器	19
DB2 Connect 及交易處理監視器	22

第 2 篇 DB2 Connect 參照 25

第 4 章 更新資料庫目錄 27

系統資料庫目錄值	27
節點目錄值	27
DCS 目錄值	28
目錄自訂工作表	32
定義相同資料庫的多個登錄	33
處理 BiDi 資料	33

第 5 章 DB2 Connect 安全性 37

透過 DB2 Connect 的信任連線	37
透過 CLI 建立及終止信任連線	38
透過 CLI 切換信任連線上的使用者	39
DB2 Connect 鑑別考量	41
Kerberos 支援	42
DB2 for OS/390 and z/OS 的 DB2 Connect 安全考量	42
關於 OS/390 及 z/OS 安全的其他提示及要訣	42

DB2 Connect 支援的安全類型	43
-------------------------------	----

第 6 章 連結應用程式及公用程式 (DB2 Connect) 45

第 7 章 多位置更新 49

使用控制中心啟用多位置更新	50
使用控制中心測試多位置更新	50
多位置更新及同步點管理程式	50
使用 XA 相容的交易管理程式配置 DB2 Connect	51
用於鬆散耦合交易的 DB2 Connect 支援	52

第 8 章 使用 DB2 Connect 移動資料 53

第 9 章 SQLCODE 對映 55

關閉 SQLCODE 對映	55
裁剪 SQLCODE 對映	55

第 10 章 資料庫系統監視器及 DB2 Connect 59

監視遠端用戶端的連線	59
使用 Windows 效能監視器監視效能	59
使用 GET SNAPSHOT 指令	60
DCS 應用程式狀態	62
健康監視器及警示	66
DB2 for z/OS 健康監視器概觀	66
啟動、停止及重新整理 DB2 for z/OS 健康監視器	66
檢視、提出及儲存建議動作	68
檢視健康警示摘要	70
檢視健康警示物件	71

第 3 篇 高可用性及 DB2 Connect 73

第 11 章 主機資料庫連線功能的高可用性 及負載平衡 75

第 12 章 自動用戶端重新遞送說明及設定 (DB2 Connect) 77

第 13 章 配置用戶端連線分送器技術的自 動用戶端重新遞送 79

第 4 篇 調整及 DB2 Connect 81

第 14 章 DB2 Connect 效能考量 83

第 15 章 最佳化 ODBC 存取 87

第 16 章 應用程式設計 89

第 17 章 連線管理	93
連線儲存區作業	93
連線集中器	95
連線儲存區作業及連線集中器	98
WebSphere MQ Transaction Manager 及 DB2 for OS/390 需要連線集中器	99
第 18 章 DB2 Connect Sysplex 支援	101
OS/390 及 zSeries SYSPLEX 開發的考量	101
DB2 Sysplex 開發	102
Sysplex 的配置需求	102
第 19 章 DB2 Connect 調整	103
主機資料庫調整	104
網路調整考量	105
系統資源競爭	106
DB2 Connect 效能疑難排解	106
調整 DB2 for OS/390 and z/OS	106
增加 DB2 Connect 資料傳送速率	107
額外查詢區塊	107
調整 RFC-1323 視窗大小	108
主機資料轉換	108
字元資料的資料類型	109
網路硬體	109
第 20 章 CLI/ODBC 應用程式效能調整	111
<hr/>	
第 5 篇 疑難排解	113
第 21 章 疑難排解	115
收集相關資訊	115
起始連線失敗	115
起始連線之後發現問題	116
診斷工具	117
第 22 章 DB2 Connect 中的 DB2 Trace	119

使用 db2trc 取得 DB2 追蹤	119
傾出 DB2 追蹤檔	120
格式化 DB2 追蹤檔	120

第 23 章 DRDA 追蹤檔	123
追蹤公用程式	123
追蹤輸出	124
追蹤輸出檔分析	124
追蹤輸出檔範例	125
DRDA 追蹤資料的後續緩衝區資訊	131

第 6 篇 訊息	133
---------------------------	------------

第 24 章 DB2 Connect 的常見問題	135
---	------------

第 7 篇 附錄與後記	139
------------------------------	------------

附錄 A. DB2 技術資訊概觀	141
印刷本或 PDF 格式的 DB2 技術叢書	141
訂購 DB2 印刷書籍	144
從指令行處理器顯示 SQL 狀態說明	144
存取不同版本的 DB2 資訊中心	144
若要在「DB2 資訊中心」中，以您喜好的語言來顯示主題	145
更新安裝於電腦或企業內部網路伺服器上的「DB2 資訊中心」	145
DB2 教學指導	147
DB2 疑難排解資訊	147
條款	148

附錄 B. 注意事項	149
-----------------------------	------------

索引	153
---------------------	------------

關於本書

DB2 Connect 使用手冊會提供您需學習及使用 DB2 Connect™ 產品的所有資訊。透過一般實務範例來顯示 DB2 Connect 與其他網路環境間的關係，以呈現 DB2 Connect 概念。考量包含資料庫目錄、系統間的安全性、多位置更新，並且討論移動資料及監視 DB2 Connect。呈現給您 DB2 Connect 如何在網路環境中支援高可用性。如何利用 DB2 Connect 及透過網路以確保良好的效能，將於疑難排解問題的某些主題中予以介紹。

本書適用對象

系統管理者、資料庫管理者及系統通訊專員應有興趣閱讀本書的某些部份或全部。

第 1 篇 DB2 Connect 概念

第 1 章 DB2 Connect

DB2 Connect 為在 Linux™、UNIX® 及 Windows® 作業系統之下執行的電子商務及其他應用程式，提供與主機及 System i™ 資料庫系統之間快速且耐用的連線功能。

DB2 Connect Personal Edition 提供與主機及 System i DB2® 伺服器的直接連線功能，而 DB2 Connect 伺服器產品則提供容許用戶端透過 DB2 Connect 閘道存取主機及 System i DB2 伺服器的間接連線功能。多種 DB2 Connect 伺服器產品提供唯一的套裝及版權解決方案，讓您能夠選擇適合您環境的產品。

DB2 Connect 產品提供

DB2 Connect 具有數種連線解決方案，包括 DB2 Connect Personal Edition，以及為數眾多的 DB2 Connect 伺服器產品：

- DB2 Connect Enterprise Edition
- DB2 Connect Application Server Edition
- DB2 Connect Unlimited Edition for zSeries™
- DB2 Connect Unlimited Edition for i5/OS

如需 DB2 Connect 產品供應項目的詳細資料，請參閱 <http://www.ibm.com/support/docview.wss?rs=73&uid=swg21219983>

第 9 版及舊版提供的功能

本節提供每一個版本及版次所引進之加強功能的摘要。

DB2 Connect 第 9 版提供的功能

DB2 Connect 第 9 版包括下列加強功能：

- 用戶端支援信任連線

用戶端可以使用 ODBC、XA 或新 Java™ 三種方法，與支援信任環境定義的資料庫伺服器 (目前只有 DB2 for z/OS®) 建立信任連線。然後，就可以切換用戶端的使用者名稱，而毋需資料庫伺服器完全鑑別新名稱。

- BINARY、VARBINARY 及 DECFLOAT 資料類型支援

DB2 for z/OS 現在支援資料類型 BINARY、VARBINARY 及 DECFLOAT。對這些資料類型的支援，已新增至 DB2 CLI 及 IBM Data Server Provider for .NET。使用 DB2 Connect 來存取 DB2 for z/OS 的應用程式可以使用 DB2 CLI 及 IBM Data Server Provider for .NET 來利用新資料類型的優點。名為 SQL_ATTR_DECFLOAT_ROUNDING_MODE 的新連線設定，可讓用戶端指定當伺服器端的任何作業需要四捨五入小數浮點值時，要執行的捨入類型。

- 不再支援 NetBIOS 及 SNA 通訊協定

使用這些通訊協定的客戶需要使用支援的通訊協定 (例如 TCP/IP)，將其節點及資料庫重新編目。

- 已新增 IPv6 通訊協定支援

已新增「網際網路通訊協定第 6 版 (IPv6)」的支援，因此您現在可以使用 IPv4 或 IPv6 位址連接到伺服器。

- 已移除「指令行處理器 (CLP)」對 SQL 陳述式的 64 KB 限制

指令行處理器 (CLP) 對於 SQL 陳述式及包含 SQL 陳述式元件的 CLP 指令有大約 2 MB 的新限制，這可以和其他 DB2 工具的限制相比較。使用 DB2 Connect 的應用程式現在可以利用這項新限制的優點。

- IBM Data Server Provider for .NET 加強功能包括 .NET Framework 2.0 支援

這項支援及加強功能將幫助您開發更強大的 .NET 應用程式來與 DB2 Connect 一起使用。部份新功能包括：

- 應用程式可以提取特定的橫列集，而不必捲動整個結果集。
- 應用程式可以執行大量資料複製作業。
- 應用程式可以決定在使用 SQL 陳述式作為 DB2 資料庫伺服器的批次之前要收集的 SQL 陳述式數目。如此可減少用戶端應用程式與資料庫伺服器之間的個別資料傳輸。

- 使用 WebSphere® Federation Server 時多重廠商資料來源的兩階段確定

DB2 Connect 應用程式可以使用 WebSphere Federation Server 來取得許多 IBM® 和非 IBM 供應商提供的資料來源。

- 資料庫應用程式的連線逾時值支援

您可以限制 DB2 Connect 資料庫應用程式應該等待連線的時間量。尤其當目標資料庫伺服器無法存取時，這樣做更有幫助。

- DB2 Connect Personal Edition 較易升級

您可以在 Windows 及 Linux 作業系統上提供適當的「電子憑證檔案」，來升級 DB2 Connect Personal Edition。升級時，不必再執行完整安裝。

- DB2 授權支援變更

DB2 Connect 產品套裝變更是「授權中心」及「授權管理工具 (db2licm)」指令加強功能的一部份。

DB2 Connect 8.2 版提供的功能

DB2 Connect 8.2 版包括下列加強功能：

- 自動用戶端重新遞送

如果伺服器或 DB2 Connect Server 的 TCP/IP 連線中斷，但替代伺服器如果存在，用戶端將自動嘗試重新建立連線。替代伺服器是指定在伺服器實例上，在連線期間其位置會傳送到用戶端。

- 資料加密

主/從通訊現在提供網路上傳輸的使用者資料的加密功能。

DB2 Connect 8.1 版提供的功能 (包括所有的 FixPak 及修正層次)

DB2 Connect 8.1 版包括下列加強功能：

- 較長 SQL 陳述式的支援 (最多 2MB)

最多 2 MB 的 SQL 陳述式可以透過 CLI 及 JDBC 應用程式傳輸。然而，內嵌式介面仍維持 64K 的限制。

- 識別 SQL 陳述式起源的診斷資訊。

提供能力來決定哪一個應用程式發出特定陳述式到 DB2 for z/OS 動態 SQL 陳述式快取中。

- 直欄輸入陣列

容許應用程式提供多個參數集給單一 SQL 陳述式。

- 監視網路時間

新的監視器元素可用來進一步瞭解資料庫或應用程式層次的資料庫活動及網路傳輸。

- DB2 CLI 動態可捲動的游標支援

當存取的伺服器是 DB2 Universal Database (UDB) for z/OS 8.1 版或更新版本時，現在的 DB2 CLI 支援動態可捲動的游標。

- eWLM 支援

提供透過中介軟體群組監視端對端工作單元以判斷瓶頸的能力。

- DB2 ping 指令的加強功能

DB2 ping 指令現在支援要求及回應封包大小的規格。

註：DB2 Connect 不支援從第 7 版用戶端透過第 9 版閘道對主機發出 PING 指令。

DB2 Connect 7.2 版提供的功能

DB2 Connect 7.2 版包括下列加強功能：

- Microsoft® Transaction Server (MTS) 及 COM+ 技術的改良式支援
- DB2 Connect Web Starter Kit
- 在 S/390® 上的 DB2 Connect for Linux

DB2 Connect 7.1 版提供的功能

DB2 Connect 7.1 版包括下列加強功能：

- XA 集中器
- 多位置更新提升

主機資料庫

在本文件中，資料庫一詞是用來說明關聯式資料庫管理系統 (RDBMS)。與 DB2 Connect 通訊的其他系統可能使用資料庫一詞來說明稍微不同的概念。DB2 Connect 術語「資料庫」也可以指：

OS/390® 或 z/OS

DB2 Universal Database (UDB) for OS/390 and z/OS 第 7 版或 DB2 UDB for z/OS 第 8 版。DB2 Universal Database™ for z/OS and OS/390 子系統是由其 LOCATION NAME 來識別。可藉由登入 TSO 及使用其中一個可用的查詢工具發出下列 SQL 查詢來決定「位置名稱」：

```
select current server from sysibm.sysdummy1
```

「位置名稱」也定義在 Boot Strap Data Set (BSDS) 及 DSNL004I 訊息中 (LOCATION=location)，啟動「分散式資料機能 (DDF)」時會寫入它。「位置名稱」支援最多 8 個別名位置名稱，讓應用程式有能力使用不同 dbalias 名稱存取第 8 版的 z/OS 伺服器。使用 z/OS -display ddf 指令取得 DB2 伺服器位置名稱、網域名稱、IP 位址及埠。

VSE 在資料庫分割區 (由其 DBNAME 所識別) 中執行的 DB2 for VSE

VM 在 CMS 虛擬機器 (由其 DBNAME 所識別) 中執行的 DB2 for VM

OS/400®

DB2 for i5/OS，OS/400 作業系統不可或缺的一部份。除非系統是配置為使用獨立的輔助儲存區，否則 System i 伺服器上只能存在一個資料庫。

DB2 Connect 及 SQL 陳述式

DB2 Connect 將應用程式送出的 SQL 陳述式轉遞至主機或 System i 資料庫伺服器。

DB2 Connect 可轉遞幾乎任何有效的 SQL 陳述式以及支援的 DB2 API (應用程式設計介面)：

- JDBC
- SQLJ
- ADO.NET
- OLE DB
- ODBC
- Perl
- PHP
- DB2 CLI
- 內嵌式 SQL

內嵌式 SQL 支援

內嵌式 SQL 處理程序有兩種類型：靜態 SQL 及動態 SQL。靜態 SQL 以事先處理的方式，將執行 SQL 陳述式所需的時間減至最少。當 SQL 陳述式送出至主機或 System i 資料庫伺服器時會處理動態 SQL。動態 SQL 較有彈性，但速度較慢。要使用靜態或動態 SQL，是由應用程式設計師決定。DB2 Connect 支援這兩種類型。

不同主機或 System i 資料庫伺服器以不同方式實作 SQL。DB2 Connect 完全支援一般 IBM SQL 以及 DB2 for OS/390 and z/OS、DB2 Server for VSE & VM (早期的 SQL/DS™) 及 SQL 的 DB2 for System i 實作。強烈建議使用 IBM SQL 來維護資料庫的獨立性。

DB2 Connect 管理公用程式

下列公用程式可用來幫助 DB2 Connect 管理者：

- 指令行處理器 (CLP) 可讓您對主機或 System i 資料庫伺服器資料庫發出 SQL 陳述式。它使 SQL 陳述式流向您指定的資料庫。
- 「DB2 指令中心」提供指令行處理器 (CLP) 的圖形式介面。
- 匯入及匯出公用程式可讓您在工作站和主機或 System i 資料庫伺服器資料庫上的檔案中載入、匯入及匯出資料。然後可以使用這些檔案來匯入資料至資料庫、試算表及執行在工作站上的其他應用程式。
- 如果您執行 DB2 Connect 伺服器產品，您可以使用「事件檢視器」和「效能監視器」。您可以使用「事件檢視器」來檢視 DB2 Connect 記載的異常事件。您可以使用「效能監視器」，在本端或遠端監視及管理 DB2 Connect 伺服器的效能。
- 「DB2 控制中心」可讓您管理及監視 DB2 Connect 伺服器的所有層面。它也可以讓管理者使用適用於 OS/390 或 z/OS 的 DB2 資料庫物件，例如表格、視圖、緩衝池及執行緒。
- 資料庫系統監視器 公用程式可讓系統管理者監視系統連線。唯有當 DB2 Connect 扮演伺服器的角色時，才可使用此功能。此公用程式也幫助系統管理者判定錯誤的來源。系統管理者可以將用戶端應用程式與在主機或 System i 資料庫伺服器上執行的相對工作產生關聯。

註：在舊版中，所有平台都支援「DB2 圖形管理工具」(例如「控制中心」)。從第 9 版開始，只有 Windows x86、Windows x64 (AMD64/EM64T)、Linux on x86 及 Linux on AMD64/EM64T 才支援「DB2 圖形管理工具」。對於所有平台，您可以使用「DB2 指令行處理器 (CLP)」達到管理目的。

WebSphere Federation Server 及 DB2 Connect

WebSphere Federation Server 是單獨購買的產品，它可以存取及整合多供應商資料來源之間的資料，DB2 Connect 則讓您在現存的主機及中型伺服器上的大量資料。

WebSphere Federation Server 幫助整合資訊，容許把資料來源集合當作單一來源來檢視及操作。它使資料來源存取完全透明化，讓呼叫端應用程式能夠看見。WebSphere Federation Server 與 DB2 Connect 伺服器產品一起使用。WebSphere Federation Server 對 DB2 系列產品、Informix[®]、Oracle、Sybase、Teradata 及 Microsoft SQL Server 資料庫提供原生的讀取及寫入權。WebSphere Federation Server 也提供對非關聯式及生命科學資料來源的讀取權，例如 BLAST、Documentum、Entrez、IBM Lotus[®] Extended Search、表格結構檔案和 XML。您可以利用它，將聯合系統中的資料查詢公式化。

第 2 章 Distributed Relational Database Architecture

分散式關聯資料庫架構™ (DRDA®) 是一組通訊協定，允許多個資料庫系統 (包括 IBM 及非 IBM) 和應用程式一起運作。使用 DRDA 的關聯式資料庫管理產品的任何組合可以相連接而形成關聯式資料庫管理系統。DRDA 協調系統之間的通訊，方式是定義必須交換的內容以及必須如何交換。

工作單元

工作單元 (UOW) 是單一邏輯交易。它由一串 SQL 陳述式組成，其中所有作業均順利執行或整串視為失敗。

分散式工作單元

分散式工作單元 (DUOW) 亦稱為多位置更新，它涉及一個工作單元內的多個資料庫伺服器。DUOW 具有下列性質：

- 每一個工作單元會更新多個資料庫管理伺服器。
- 應用程式會引導工作分散並起始確定。
- 每一個工作單元可能有多個要求。
- 每一個要求有一個資料庫管理伺服器。
- 在多個資料庫伺服器之間協調確定。

DRDA 及資料存取

雖然 DRDA 定義資料庫通訊協定，但它並不定義應用程式設計師應該使用的程式設計介面或 API。一般而言，應用程式可以使用 DRDA 來傳遞目標 DRDA 伺服器可以執行的任何要求。目前所有可用的 DRDA 伺服器都可以執行應用程式透過 DB2 Connect 轉遞的 SQL 要求。

IBM 提供應用程式設計師使用工具來產生 Windows、UNIX 及 Linux 作業系統的 SQL 要求。這些工具是 DB2 用戶端的一部份。DB2 資料庫管理程式支援數個程式設計介面：ADO.NET、JDBC、SQLJ、PHP、Perl DBI、內嵌式 SQL、DB2 Call Level Interface (DB2 Call Level Interface) 及 OLE DB。程式設計師可以使用這些 API 來建置各種程式設計語言的應用程式。

DB2 Connect 及 DRDA

DB2 Connect 實作 DRDA 架構，以減少存取儲存在 DB2 Universal Database (UDB) for iSeries、DB2 for System i、DB2 UDB for OS/390 and z/OS、DB2 for z/OS、DB2 Server for VSE & VM 及其他符合 DRDA 資料庫伺服器之資料的成本及複雜性。DB2 Connect 充份開發 DRDA 架構來提供高效能低成本的解決方案以及滿足客戶需求的系統管理性質。

在 DRDA 術語中，應用程式要求器 (AR) 是處理分散式連線中應用程式端的程式碼。AR 是要求資料的應用程式。DB2 Connect 代表應用程式扮演應用程式要求器的角色，這些應用程式可以位在本端 DB2 Connect 工作站，或遠端 DB2 Connect 個別用戶端上。

應用程式伺服器 (AS) 是處理連線之資料庫端的程式碼。

DRDA 也支援應用程式要求器及伺服器之間的多層連線。在此拓撲中，應用程式要求器連接的伺服器是應用程式伺服器，但其他伺服器下游叫作資料庫伺服器 (DS)，因為它們與應用程式要求器不直接互動。此外，為了強調其角色不是產生資料庫要求的系統，也不是執行該要求之資料庫功能的系統，應用程式要求器和最終資料庫伺服器之間的每一個應用程式伺服器或資料庫伺服器也叫作中間伺服器。DB2 Connect 支援使用資料庫伺服器及中間伺服器。

圖 1 顯示只有本端用戶端時，DB2 Connect 工作站及主機或 System i 伺服器之間的資料流。

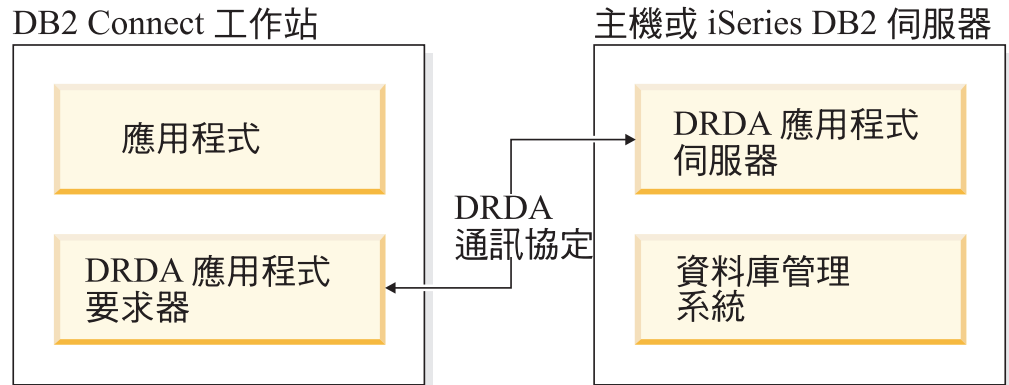


圖 1. DB2 Connect 伺服器及主機或 System i 伺服器之間的資料流

為了實作 DRDA 伺服器資料庫管理系統 (DBMS) 及 IBM 資料伺服器用戶端之間的連線，DRDA 使用下列架構：

- 字元資料表示架構 (CDRA)
- 分散式資料管理架構 (DDM)
- 格式化資料物件內容架構 (FD:OCA)
- 傳輸控制通訊協定/網際網路通訊協定 (TCP/IP)

這些架構是用作構成要素。在網路上傳輸的資料串流是由 DRDA 架構指定，它記錄一個支援分散式關聯資料庫存取的資料串流通訊協定。

要求會經由目錄而遞送到正確目的地，這些目錄包含不同類型的通訊資訊和所存取的 DRDA 伺服器資料庫的名稱。

遠端工作單元

遠端工作單元可讓使用者或應用程式在每一個工作單元的一個位置讀取或更新資料。它支援對工作單元內一個資料庫的存取。雖然應用程式可以更新數個遠端資料庫，但在一個工作單元中只能存取一個資料庫。

遠端工作單元具有下列性質：

- 支援每一個工作單元多個要求 (SQL 陳述式)。
- 支援每一個工作單元多個游標。
- 每一個工作單元只能更新一個資料庫。
- 應用程式會確定或回復工作單元。在某些錯誤情況下，資料庫伺服器或 DB2 Connect 可能回復工作單元。

例如，圖 2 顯示執行金融轉帳應用程式的資料庫用戶端，它存取包含支票和儲蓄帳戶表格的資料庫及交易收費表。此應用程式必須：

- 接受從使用者介面轉帳的金額。
- 從儲蓄帳戶中扣除金額，並決定新餘額。
- 讀取收費表來決定有給定餘額的儲蓄帳戶的交易手續費。
- 從儲蓄帳戶中扣除交易收費。
- 在支票帳戶中加入轉帳金額。
- 確定交易 (工作單元)。

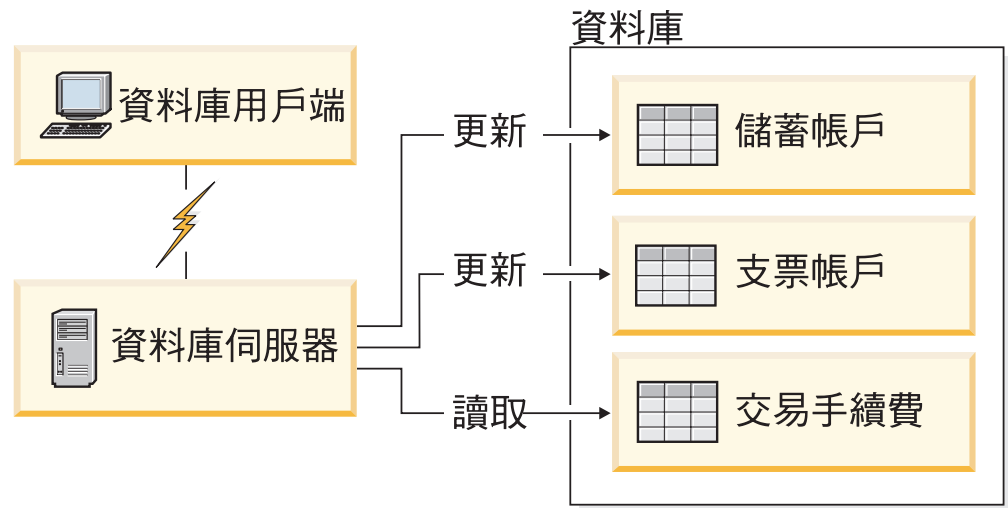


圖 2. 在交易中使用單一資料庫

若要安裝這類應用程式，您必須：

1. 在相同資料庫中建立儲蓄帳戶、支票帳戶及交易收費表的表格。
2. 如果實際上是遠端操作，請設定資料庫伺服器使用適當的通訊協定。
3. 如果實際上是遠端操作，請將節點及資料庫編目，以便在資料庫伺服器上識別該資料庫。
4. 前置編譯應用程式，以指定類型 1 連線；亦即，在 PREP 指令上指定 CONNECT (1)。

分散式要求

分散式要求是一種分散式資料庫功能，可讓應用程式及使用者提出 SQL 陳述式，在單一陳述式中參照兩個以上的 DBMS 或資料庫。例如，兩個不同的 DB2 for OS/390 或 DB2 for z/OS 子系統中兩個表格之間的結合。

DB2 Connect 提供跨資料庫及 DBMS 分散式要求的支援。例如，您可以在 DB2 表格及 Oracle 視圖之間執行 UNION 作業。支援的 DBMS 包括 DB2 系列的成員 (例如 DB2 Database for Linux, UNIX, and Windows、DB2 for OS/390 及 z/OS 和 DB2 for System i) 及 Oracle。與 WebSphere Federation Server 一起使用 DB2 Connect 時，可使用多重廠商支援。

分散式要求提供資料庫物件的位置透通性。如果有移動資訊 (在表格及視圖中)，可更新該資訊的參照 (叫作暱稱) 而不會變更要求該資訊的應用程式。分散式要求也針對不支援所有 DB2 SQL 用語的 DBMS 提供補償，並提供特定最佳化功能。無法在這種 DBMS 之下執行的作業 (例如遞迴 SQL) 會在 DB2 Connect 之下執行。

分散式要求是以半自主性方式運作。例如，當 Oracle 應用程式在存取相同伺服器時，可以提出包含 Oracle 物件參照的 DB2 查詢。分散式要求不獨占或限制對 Oracle 或其他 DBMS 物件的存取 (超出完整性及鎖定限制)。

分散式要求功能的實作是由 DB2 Connect 實例、要用作聯合資料庫的資料庫以及一個以上的遠端資料來源組成。聯合資料庫包含識別資料來源及其性質的型錄項目。資料來源是由 DBMS 和資料組成。應用程式連接到聯合資料庫的方式，就像其他 DB2 資料庫一樣。並未授權 DB2 Connect 聯合資料庫來管理使用者資料。它的唯一用途是包含資料來源的相關資訊。

在安裝聯合系統之後，可將資料來源中的資訊當作在一個大型資料庫中來存取。使用者及應用程式將查詢傳送至一個聯合資料庫，然後聯合資料庫會在必要時擷取 DB2 系列和 Oracle 系統中的資料。使用者及應用程式指定查詢中的暱稱；這些暱稱提供位於資料來源中的表格和視圖的參照。從一般使用者觀點來看，暱稱類似別名。

許多因素會影響分散式要求的效能。最重要的因素是要確保在聯合資料庫廣域型錄中儲存資料來源及其物件的正確及最新資訊。此資訊由 DB2 最佳化工具使用，它會影響是否要執行推入作業以在資料來源進行評估的決定。

第 3 章 DB2 Connect 實務

DB2 Connect 可以提供各種解決方案來滿足主機或 System i 資料庫存取需求。這個主題概述數個適用於特定需求或環境的實務範例。

直接存取主機資料庫

DB2 Connect 的基本功能是提供從 Windows 或 Linux 工作站上執行的桌面應用程式到主機資料庫的直接連接。DB2 Connect Personal Edition 是提供此解決方案最簡單的方式。

每一個已安裝 DB2 Connect Personal Edition 的工作站都可以建立直接 TCP/IP 連線來連接 DB2 Universal Database (UDB) for OS/390 and z/OS、DB2 for z/OS、DB2 UDB for iSeries、DB2 for i5/OS® 及 DB2 Database for Linux, UNIX, and Windows 伺服器。此外，應用程式可以在相同交易中，利用兩階段確定通訊協定所提供的完全資料完整性，連接及更新多個 DB2 系列資料庫。

圖 3 顯示從已安裝 DB2 Connect Personal Edition 的工作站到主機或 System i™ 資料庫伺服器的直接連線。

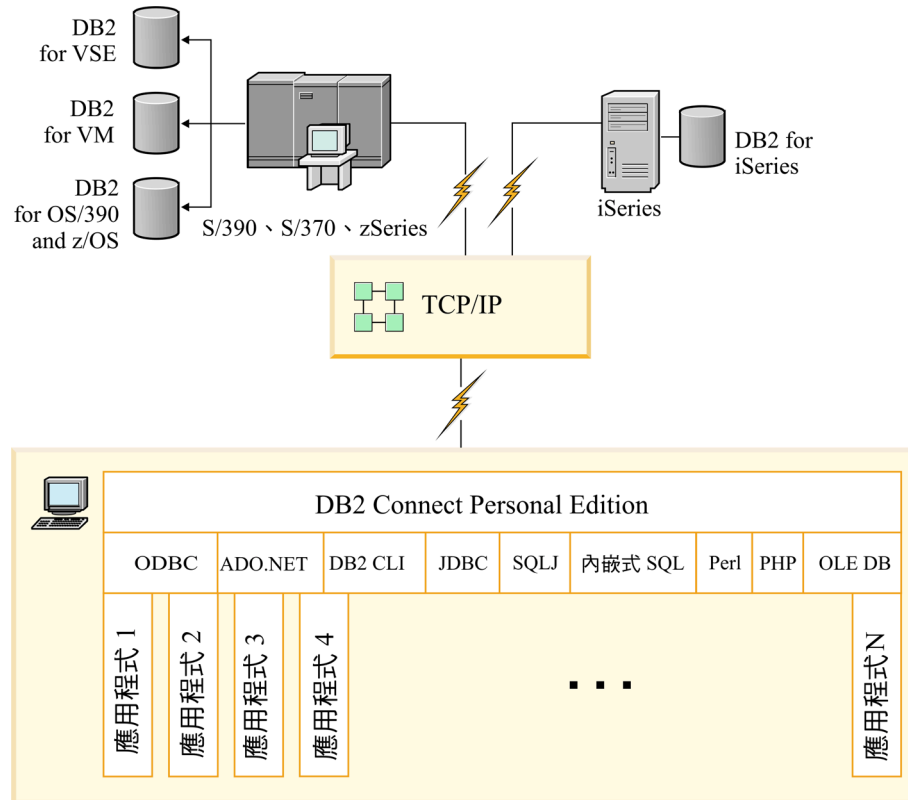


圖 3. DB2 Connect 與主機或 System i 資料庫伺服器之間的直接連線

註:

1. 您不需要在 DB2 Connect 工作站上安裝 DB2。如果您想要在 DB2 Connect 工作站上擁有完整的關聯式資料庫管理系統，請訂購 DB2。
2. IBM Data Server Client 現在是 DB2 Connect 套件的一部份，如果客戶想要用它來開發應用程式，則可以安裝它。此外，DB2 Connect 現在還包括儲存程序建置器，可用來建置、測試及部署 DB2 for OS/390 及 DB2 for z/OS 的儲存程序。
3. 開發 Windows 應用程式來使用 Microsoft ODBC、OLE DB 或 ActiveX Data Objects (ADO) 的 C 程式設計師，應該使用 *Microsoft Open Database Connectivity* 軟體開發套件。想要使用 Java 程式設計語言來開發應用程式的程式設計師可使用任何 Java 開發環境。
4. 如果已啓用 Sysplex 開發的 DB2 for z/OS 資料庫伺服器失去連線，用戶端將自動嘗試重新建立連線。

使用 DB2 Connect Personal Edition 存取主機或 System i DB2 資料

不經由中間伺服器而直接進行連線，是相當方便而且好用的配置。對於支援 TCP/IP 連線功能的主機或 System i 資料庫伺服器來說，尤其如此。在這類情況中，每一個 DB2 Connect 工作站都會建立連至主機或 System i 資料庫伺服器的直接連線。

TCP/IP 連線功能需要主機或 System 資料庫都支援 TCP/IP。下列版本支援原生的 TCP/IP 連線：

- DB2 Universal Database (UDB) for OS/390 and z/OS 7.1 版或更新版本
- DB2 UDB for iSeries 5.1 版或更新版本，以及
- DB2 Server for VSE & VM 第 7 版或更新版本

若要連接至 IBM 主機或 System i 資料庫伺服器，您需要一個已授權的 DB2 Connect 產品。您不能使用 IBM 資料伺服器用戶端直接連接到 IBM 主機或「System i 資料伺服器」。

第 15 頁的圖 4 顯示已安裝 DB2 Connect Personal Edition 的工作站直接連接到主機或 System i 資料庫伺服器。

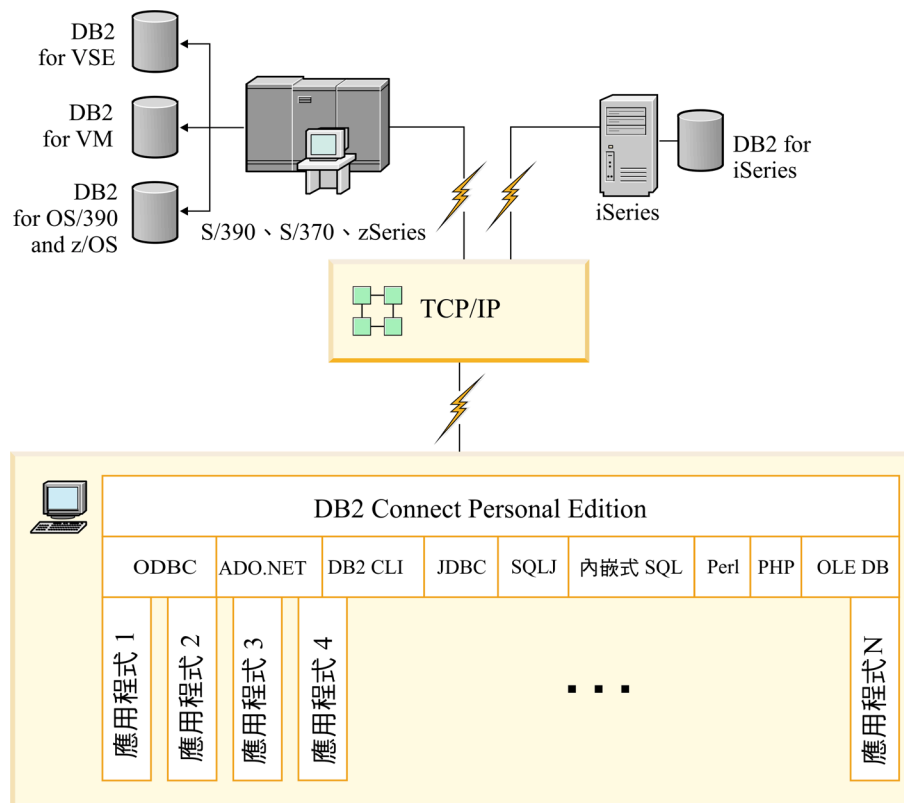


圖 4. DB2 Connect 及主機或 System i 資料庫伺服器之間的直接連線

DB2 Connect 伺服器產品作為連接伺服器

DB2 Connect 伺服器可讓多個用戶端連接到主機或 System i 資料，並可大幅減少建立及維護存取企業資料所需的工作。第 16 頁的圖 5 說明 IBM 的環境解決方案，您希望環境中的 DB2 用戶端透過 DB2 Connect 伺服器產品間接連線到主機或 System i 資料庫伺服器，例如 DB2 Connect Enterprise Server Edition。

註：僅在 Linux、UNIX 或 Windows 上執行的 DB2 用戶端或 JCC 用戶端支援間接連線。透過 DB2 Connect 伺服器產品，使用任何其他用戶端來試圖連接主機或 System i 資料庫伺服器時導致 SQL1334 錯誤。

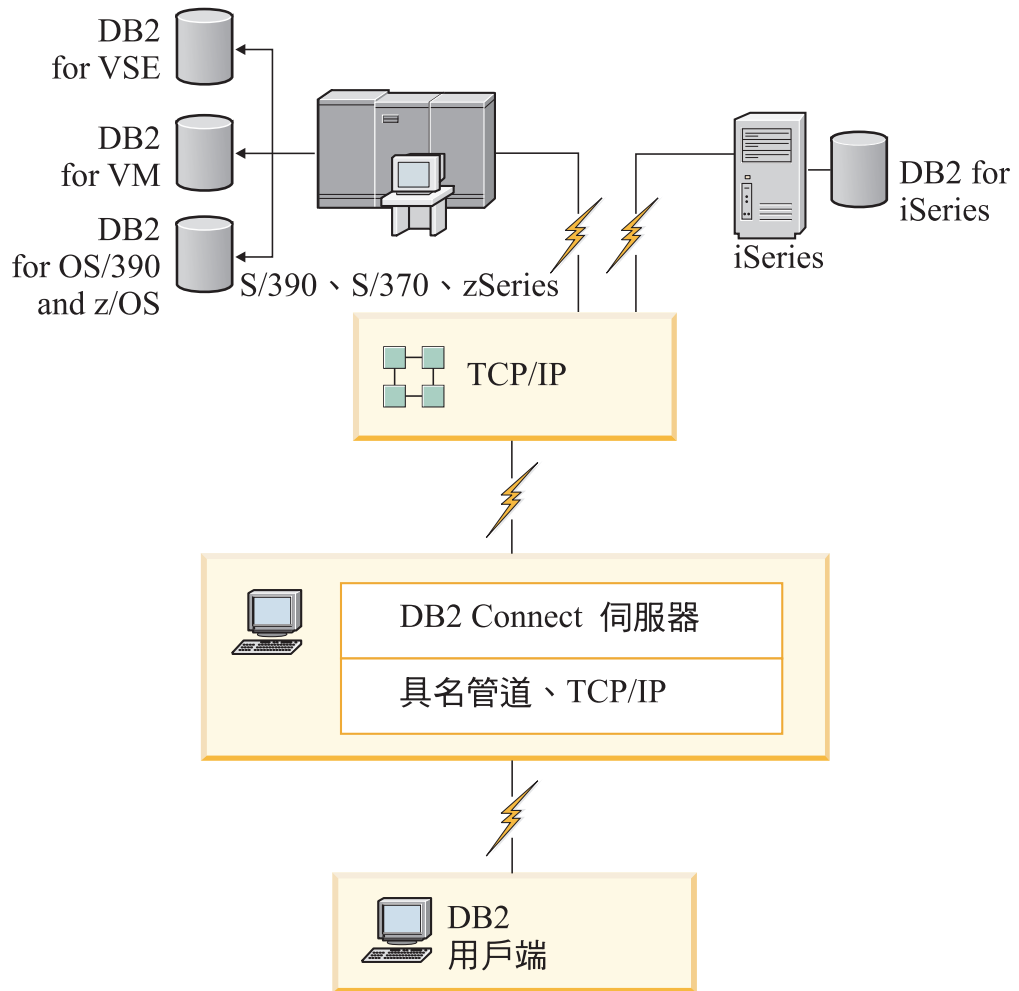


圖 5. DB2 Connect Enterprise Server Edition

如果 DB2 Connect 伺服器的 TCP/IP 連線中斷，用戶端將自動嘗試重新建立連線。用戶端會先試著重新建立原始伺服器的連線。如果未重新建立連線，用戶端將由替代的 DB2 Connect 伺服器進行失效接手。(替代伺服器是指定在伺服器實例上，在連線期間其位置會傳回到用戶端)。如果未重新建立替代伺服器的連線，用戶端會先試著重新建立原始伺服器的連線。用戶端將繼續試著重新建立連線，在伺服器原始與替代伺服器之間切換，直到建立了連線或嘗試次數逾時為止。

DB2 Connect 及 Web 應用程式

Web 瀏覽器快速變成一切的標準介面，從線上型錄到企業內部網路應用程式都是。以簡單的 Web 應用程式而言，只要有 Web 伺服器就足夠了。以需要資料庫存取及交易處理的大量應用程式而言，IBM 提供解決方案，使用 DB2 Connect 來管理 Web 上的大量同步交易。

傳統 CGI 程式設計的優點及限制

全球資訊網 (WWW) 上的電子商業應用程式通常使用「一般開道介面 (CGI)」，讓使用者能夠查詢後端資料庫。許多公司也在內部使用 Web 應用程式，而這些應用程式的背後通常也有資料庫。

使用者在網頁上填寫表單，這些表單會透過 CGI 提出到 Web 伺服器上的應用程式或 Script。Script 再使用提供的資料庫 API 向主機資料庫提出 SQL 查詢。然後，相同的 Script 可以用查詢的結果建置網頁 (HTML)，並將它傳回，以便由使用者的 Web 瀏覽器顯示出來。線上型錄是範例之一，使用者可以查詢特定貨品或服務的可用性及市價。

CGI 應用程式的設計簡單而容易維護。由於 CGI 標準與作業系統和語言都無關，所以它幾乎可以用在所有運算平台上。CGI 程式可以用 C++ 或 Script 編寫語言 (例如 Perl 或 PHP) 撰寫。

雖然 CGI 看起來似乎是 Web 型應用程式的理想解決方案，但它卻有重大缺點。CGI 的程式設計環境不像其他 API 那麼準確。除此之外，在大規模電子商務作業中，延展性會變成一個問題。每次呼叫 CGI 應用程式時，就會在 Web 伺服器上建立新的程序。每一個程序都必須建立自己與資料庫的連接，並且要提出它自己的查詢。在大量交易環境中，此限制會產生重大的效能問題。

您可以搭配 Web 伺服器使用 DB2 Connect 來建立耐用的大量電子商務應用程式。DB2 Connect 提供數個解決方案來增進 Web 型應用程式效能。儲存程序可讓 DB2 Connect 使用者減少傳送至資料庫的查詢數。

連線儲存區作業可減少資料庫連線及斷線的頻率。

使用 PHP 作為「Web 伺服器」模組或外掛程式

雖然 PHP 可用作 CGI 程式設計，但是通常它是用來作為 Web 伺服器模組或外掛程式。在多重程序 Web 伺服器 (如 Apache) 中，PHP 的 IBM DB2 驅動程式可用來減輕延展性的問題。在多重程序 Web 伺服器中，重覆使用程序儲存區來處理 Web 伺服器要求。若要移除每個 Web 要求資料庫連線建立的需要，可以建立持續的連線。在此環境中，持續的連接可存在於單一 PHP Script 的範圍之外。如果後續的 Web 要求，需要相同的連線，會再使用此連線。

DB2 Connect 及 IBM WebSphere

IBM WebSphere 提供比傳統 Script 編寫工具 (如 PHP) 更完整的電子商務解決方案。WebSphere Application Server 不只執行 PHP 的 Script 編寫可能性，還可讓您使用 Servlet、Active Server Page 和 Enterprise JavaBean™，透過 Web 提供複雜而高層次的服務，並包括對 Web 型技術的支援，例如 Java、TCP/IP、HTTP、HTTPS、HTML、DHTML、XML、MIME、SMTP、IIOP 及 X.509 等等。有了 WebSphere，您可以：

- 開發業界標準來加速開發及發揮最大的互運性
- 外掛協力廠商工具技術及應用程式架構
- 分析網站內容效能及使用情況
- 輕易調整網站規模，以容納更多使用者及維護產能
- 在幾個主要作業環境上部署 (AIX®、HP-UX、Linux、Novell NetWare、OS/390、z/OS、OS/400、Solaris 作業系統、Microsoft Windows)
- 使用現存的 Web 伺服器，包括來自 Apache、IBM、Netscape 及 Microsoft 的那些伺服器。

WebSphere 不是一個產品，而是定位於三個不同目標市場的三種產品系列。WebSphere 解決方案的核心是 WebSphere Application Server。

WebSphere Application Server 提供適用於三種物件類型的環境。一個是 Java 伺服器頁面，類似 Active Server Page。第二個元件是由 Java Servlet 組成，第三個是 Enterprise JavaBean。Enterprise JavaBean 是新興的標準，用來部署超大規模、耐用的企業類別的應用程式。

WebSphere 應用程式可以在相同平台上部署為 Web 伺服器及 DB2。若為 DB2 Universal Database (UDB) for OS/390 and z/OS、DB2 for z/OS、DB2 for VM、DB2 for VSE、DB2 UDB for iSeries 及 DB2 for i5/OS，WebSphere 會部署在與 DB2 Connect 伺服器產品相同的平台上。

有幾個 WebSphere 解決方案，以及 Rational® Application Developer (RAD)。如需詳細資訊，請跳至 <http://www.ibm.com/software/webservers/appserv/was/>

DB2 Connect 作為 Java 應用程式伺服器

與 Script 編寫語言相關聯的許多缺點，可利用 Java 來克服。IBM 同時提供 Applet 和應用程式，讓您能夠在 Web 交易的每一個階段使用 Java。IBM 提供的解決方案容許混合技術，這表示您可以使用 Script 編寫解決方案 (如 Perl DBI 或 Microsoft Active Server Pages) 來搭配 DB2，或使用 Java 應用程式伺服器所提供的更耐用實作，如 IBM WebSphere。

有兩個「應用程式設計介面 (API)」可供 Java 程式設計師使用。第一個支援的是 JDBC，可使用 Java 來開發資料感知 Java Applet、Java 應用程式以及 Java Servlet、Java 伺服器頁面 (JSP) 及 Enterprise Java Bean (EJB)。JDBC 是一個呼叫層次或方法呼叫 API。另一個 Java API 是 SQLJ。SQLJ 提供在 Java 程式行內指定 SQL 的能力。DB2 可在 Web 交易的用戶端或伺服器端使用這兩種 API。

在用戶端，支援 Applet、資料感知 Applet 及應用程式。在資料庫端，Java 啟用功能包含資料庫物件，例如使用者定義的函數及儲存程序。

若為 DB2 for OS/390 and z/OS、DB2 for VSE and VM、DB2 Universal Database (UDB) for iSeries 及 DB2 for i5/OS，有兩種不同方式可部署 Java 應用程式。您可以使用 DB2 Connect Personal Edition 提供的直接連線功能來搭配 TCP/IP，或選擇透過 DB2 Connect 伺服器產品，來提供與主機或 System i 資料伺服器的連線功能。

在這兩種情況下，Web 的使用者不需要任何特殊軟體就可以存取資料庫，只需要一個標準 Web 瀏覽器就好。唯一需要安裝的是 DB2 Connect 伺服器產品及任何業界標準 Web 伺服器。如果 Web 伺服器及 DB2 Connect 不在相同的實體機器上，則需在 Web 伺服器上安裝 IBM 資料伺服器用戶端。

若為 DB2 for OS/390 and z/OS，其主要元件是在中間層伺服器上執行的 DB2 Connect 伺服器產品。除了連至 DB2 for OS/390 and z/OS、DB2 for VSE and VM、DB2 Universal Database (UDB) for iSeries 及 DB2 for i5/OS 伺服器之外，這個元件還提供 JDBC 伺服器啟用功能。同樣地，用戶端的 Web 瀏覽器不需要任何特殊軟體。

IBM 在開發 Java 應用程式及 Applet 方面，提供大量的支援及工具。針對資料庫應用程式，DB2 Database Enterprise Developer Edition 提供 Rational Web Developer、IBM Data Server Developer Workbench、DB2 Embedded Application Server、Cloudscape™ 10.2

版，以及 DB2 和 DB2 Connect 來進行測試。協力廠商工具如 NetBeans、Borland JBuilder 或 Symantec Visual Cafe 也將使用 IBM 資料庫解決方案。

Web 伺服器上的 DB2 Connect

IBM 提供具有所有 DB2 Connect 產品的 HTTP (Web) 伺服器。DB2 Connect 伺服器產品 (例如 DB2 Connect Enterprise Server Edition) 為 Apache 或 Lotus Domino® Go Web 伺服器提供現成可用的支援，也可以使用任何其他 Web 伺服器，例如 Microsoft Internet Information Server 或 Netscape Enterprise Server。

如果您要使用在 zSeries、System i、VM 及 VSE 系統上執行的 DB2 資料庫系列，則 Web 伺服器上需要有 DB2 Connect 伺服器產品。DB2 Connect 伺服器產品將提供檔案庫及通訊介面，使 Web 伺服器能夠存取這些主機及 System i 平台。TCP/IP 可用於 zSeries、System i、VM 或 VSE 上執行的 Web 伺服器及資料庫之間的通訊。

註：IBM Web 解決方案提供在相同「一般閘道介面 (CGI)」Script (如 PHP) 內或在 CGI Script 的相同交易內使用多個資料庫的能力。

儲存程序

在主/從架構中，Web 應用程式的重要考量之一是如何將 HTTP 伺服器及後端資料庫之間發生的資料流量縮至最小。在大量交易式處理程序中 (這是大部份電子商業應用程式的核心)，這個考量特別重要。

建議的方式是結合 CGI 應用程式設計與程式設計及商業邏輯，並以儲存程序封裝。OS/390 and z/OS、DB2 for z/OS、DB2 UDB for iSeries、DB2 for i5/OS 及 DB2 for VSE 上的 DB2 Database for Linux, UNIX, and Windows 及 DB2 Universal Database (UDB)，均共用相同的參數慣例來呼叫儲存程序。

就像一般 Web 介面 Script 一樣，Web 瀏覽器會送出表單至執行 Web 介面 Script 的 Web 伺服器。然而，不是將每一個個別的 SQL 陳述式傳送至 DB2 資料庫，而是傳送一個執行儲存程序的要求。這個儲存程序將一些原本要個別執行的 SQL 陳述式封裝在一起。儲存程序減少在 Web 介面 Script 及後端資料庫之間來回傳輸的訊息數。

儲存程序的主要好處是減少 HTTP 伺服器及 DB2 資料庫後端系統之間的網路傳輸。

DB2 Connect 及應用程式伺服器

主/從應用程式的興起讓應用程式設計師能夠增進可用性及減少訓練成本，因為它們可以在 Windows 之類的平台上提供應用程式圖形式使用者介面。同時，它允許在各種不同的作業系統及硬體平台上，彈性地委派資料庫管理功能至耐用的資料庫伺服器。

將應用程式邏輯配送至用戶端工作站的主/從模型，一般稱為雙層主從模型。在雙層模型中，應用程式是部署在用戶端層級，資料庫伺服器實作伺服器或後端層級。DB2 Connect 提供雙層主/從架構應用程式的完整支援，其中資料庫伺服器是 DB2 Universal Database (UDB) for OS/390 and z/OS、DB2 for z/OS、DB2 UDB for iSeries、DB2 for i5/OS 或 DB2 for VM and VSE。

隨著主/從應用程式大小的增加，雙層主/從模型顯然有很大的限制。分送大量商業邏輯至數百個甚至數千個用戶端工作站，使變更管理成爲一項複雜且高成本的工作。事業

規則若有任何變更，都需要更換應用程式的用戶端部份。通常必須在企業的所有用戶端工作站上同時轉出這些應用程式，方可確保事業規則一致套用。

雙層主/從模型的另一個缺點顯然是規模方面，也就是這類應用程式耗用的資源數量。部署數百個或數千個大型用戶端 (即雙層用戶端的一般稱呼) 會增加每一個用戶端工作站的處理能力和容量的需求。不僅如此，資料庫伺服器上的需求也大幅增加，因為每一個用戶端需要專用的資料庫連線以及與維護此連線相關聯的資源。分散式事業邏輯的雙層主/從相依關係雖然可藉由大量使用儲存程序來稍微減輕，但若沒有變更模型，其他缺點恐怕不容易解決。

應用程式伺服器解決方案

隨著雙層主/從應用程式的成本及複雜性提升，大部份最大型應用程式已開始著手於多層主/從模型。在多層模型下，資料庫層級的角色維持不變。然而，用戶端層級補充了一個以上的中間層級，通常是一個，因此名稱是 3 層。

在 3 層模型中，用戶端被歸類為處理使用者交談，而不包含任何事業邏輯。中間層包含一個以上的應用程式伺服器。應用程式伺服器的目標是要提供商業程序及事業規則背後的耐用、具成本效益的邏輯實作。至於雙層模型，事業規則實作通常會藉由使用儲存程序予以補充來增進效能。

因為用戶端工作站不再實作大量應用程式邏輯，而只處理使用者交談，所以用戶端層級的資源需求大幅減少。事實上，3 層模型中的用戶端層級通常叫作 *Thin Client*。此外，因為集中式應用程式伺服器處理所有用戶端的要求，所以它有能力共用資源，例如所有用戶端之間的資料庫連線。因此，資料庫伺服器不必再維護每一個應用程式使用者的專用連線。

現今產業中存在著 3 層應用程式伺服器的許多範例。幾乎所有「企業資源規劃 (ERP)」供應商都使用 3 層模型來實作其應用程式，例如 SAP R/3 及 PeopleSoft V7 應用程式。其他範例還包括先進的企業關係管理供應商，例如 Siebel 及 Vantive。

應用程式伺服器及 DB2 Connect

DB2 Connect 伺服器產品提供部署多層應用程式的綜合性支援。DB2 Connect 提供的支援包括各種 API，可用來開發應用程式邏輯 (ODBC、ADO.NET、DB2 CLI、內嵌式 SQL、JDBC、SQLJ、Perl、PHP 及 OLE DB)，以及與 DB2 系列資料庫伺服器互動的完整通訊架構。

DB2 Connect 也支援由多個 DB2 系列資料庫伺服器組成資料庫層級的實作。這容許應用程式伺服器實作交易，以單一交易來更新位於多個資料庫伺服器上的資料。

DB2 Connect 提供的兩階段確定通訊協定支援確保這類分散式交易的完整性。例如，應用程式可以在相同交易中更新 DB2 for OS/390 及 DB2 for z/OS 資料庫和 DB2 Database for Linux, UNIX, and Windows 中的資料。如果已安裝及啟用分散式要求支援，應用程式可以在相同交易中讀取 Oracle 資料庫及更新 DB2 系列資料庫。

在下列圖解中，API 以及應用程式伺服器與後端資料庫伺服器之間的連線功能機制是由 DB2 Connect 伺服器產品提供，例如 DB2 Connect Enterprise Server Edition。

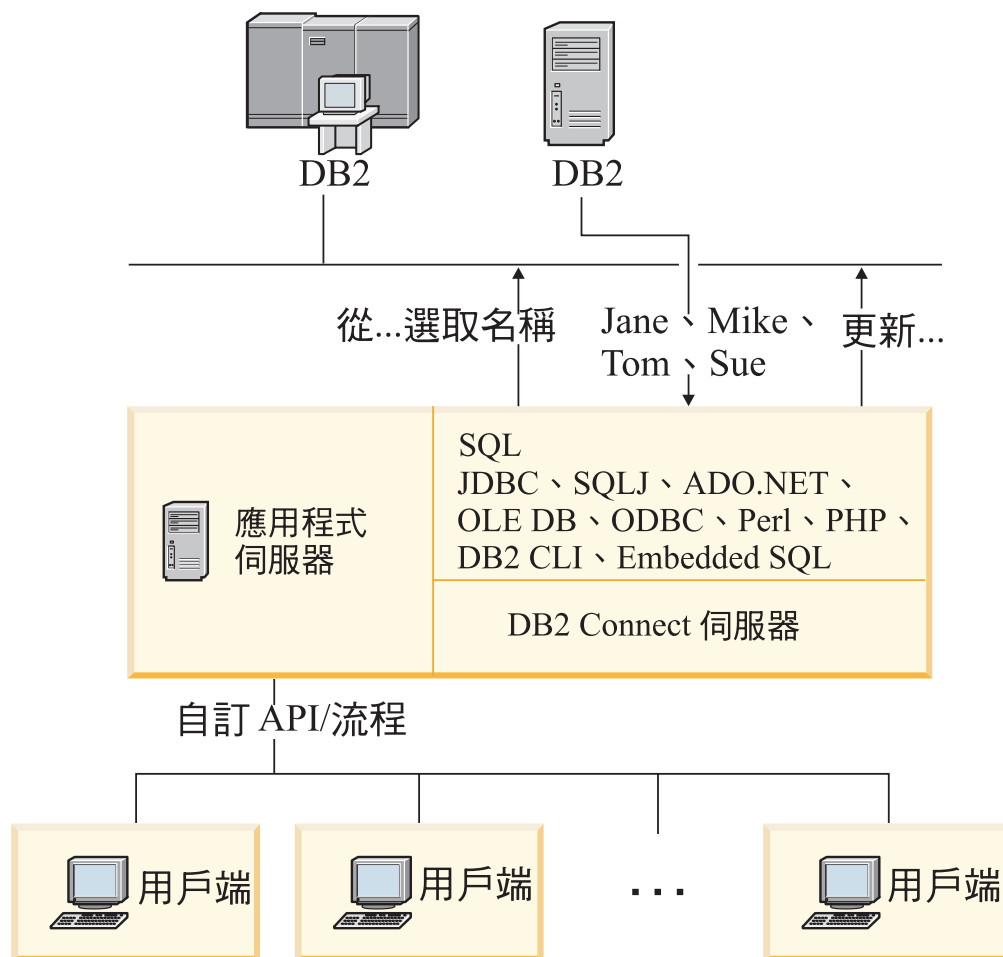


圖 6. 應用程式伺服器的 DB2 Connect 支援

DB2 Connect 的進階功能 (例如建立連線儲存) 大幅減少應用程式資源需求，並簡化應用程式伺服器實作。

DB2 Connect 及應用程式伺服器配置

DB2 Connect 伺服器產品是與應用程式伺服器一起使用所需的產品。DB2 Connect Personal Edition 不受支援，亦未授權與應用程式伺服器一起使用。此外，實作應用程式伺服器的客戶應該複查其 DB2 Connect 所提供的條款，以瞭解需要獲取的使用者授權數。

DB2 Connect 在應用程式伺服器環境內有兩種部署方法。DB2 Connect 伺服器產品可以安裝在下列其中之一：

- 應用程式伺服器機器
- 個別的通訊伺服器機器

在大部份狀況下，在與應用程式伺服器相同的伺服器上安裝 DB2 Connect 是偏好的解決方案。在應用程式伺服器上安裝 DB2 Connect 可讓它參與應用程式伺服器可能實作的任何失效接手及負載平衡方法。此安裝可能提供更好的效能，因為當 DB2 Connect 安裝在個別的伺服器上時，它可以刪除所需的其他網路躍點。不僅如此，還可以簡化管理，因為不需要安裝及維護其他伺服器。

當執行應用程式伺服器的作業系統或硬體平台上無法使用 DB2 Connect 伺服器產品時，在個別伺服器上安裝 DB2 Connect 是理想的選項。

DB2 Connect 及交易處理監視器

應用程式伺服器允許大量使用者使用最少的系統資源來執行應用程式。可以延伸應用程式伺服器，以容許從應用程式伺服器執行的應用程式中呼叫協調的交易。此交易協調一般稱為「交易處理 (TP)」監視器。TP 監視器與應用程式伺服器一起使用。

在組織的每日營運中執行時，交易可視為例行事件，通常是要求服務。依序處理交易就是設計 TP 監視器來執行的工作類型。

交易處理

每一個組織都有規則及程序來說明它應該如何運作。實作這些規則的使用者應用程式可稱為**事業邏輯**。這些商業應用系統執行的交易通常稱為「交易處理」或「線上交易處理 (OLTP)」。

商業 OLTP 的主要性質如下：

許多使用者

組織內大部份人員使用交易處理是很常見的事，因為有非常多人會影響事業的現行狀態。

重複 電腦的大部份交談傾向於不斷重複執行的相同程序。例如，輸入訂單或處理付款每天都會用到好幾次。

簡短交談

組織內人員與交易處理系統的大部份交談，持續時間都很短。

共用資料

由於此資料代表組織的狀態，因此資料只能有一份。

資料完整性

資料必須代表組織的現行狀態，且必須內部一致。例如，每一張訂單必須與一份客戶記錄相關聯。

低成本/交易

由於交易處理代表執行業務的直接成本，因此系統成本必須降至最低。DB2 Connect 容許應用程式在 Linux、UNIX 及 Windows 上執行的應用程式伺服器的控制之下，對遠端 LAN、主機及 System i 資料庫伺服器執行交易，並由 TP 監視器來協調這些交易。

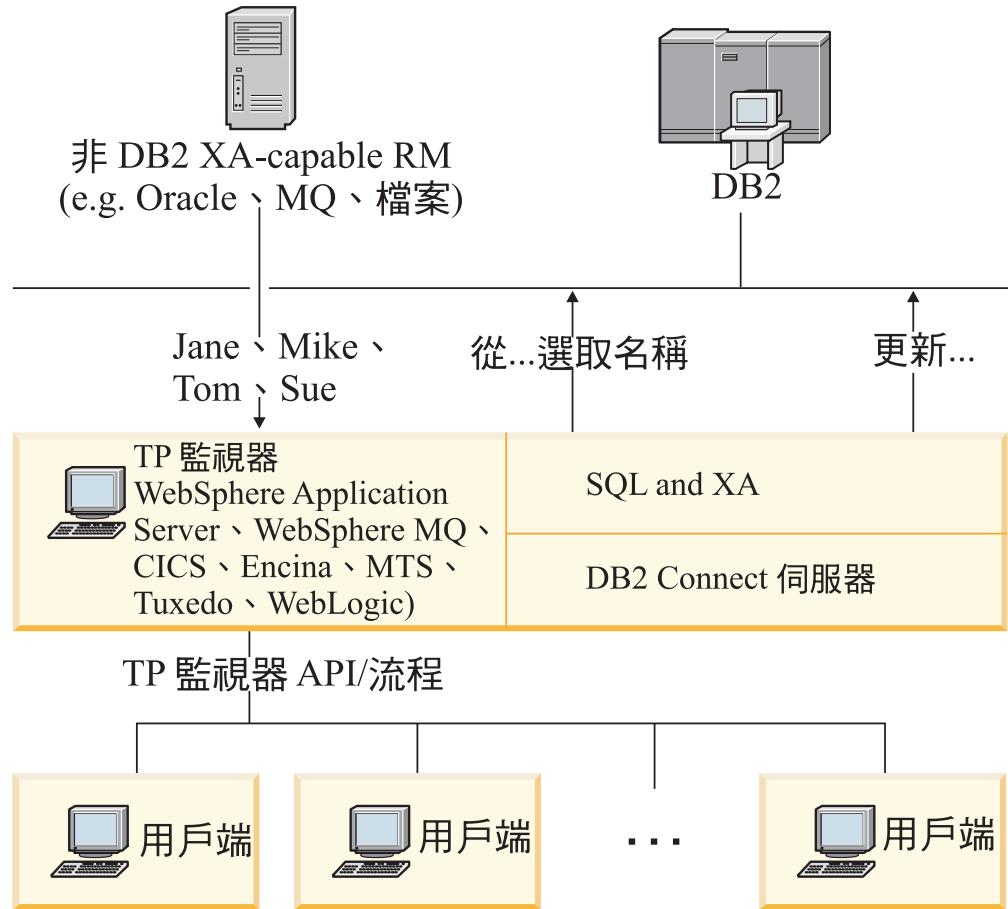


圖 7. DB2 Connect 對 TP 監視器的支援

在圖 7 中，API 以及應用程式伺服器與後端資料庫伺服器之間的連線功能機制是由 DB2 Connect 伺服器產品提供，例如 DB2 Connect Enterprise Server Edition。

交易處理監視器的範例

目前市場上最常見的 TP 監視器為：

- IBM WebSphere Application Server
- IBM WebSphere MQ
- IBM TxSeries CICS®
- IBM TxSeries Encina® Monitor
- BEA Tuxedo
- BEA WebLogic
- Microsoft Transaction Server (MTS)

遠端 System i、zSeries 及 LAN 資料庫伺服器可於這些 TP 監視器協調的交易內使用。

X/Open 分散式交易處理 (DTP) 模型

執行事業邏輯的應用程式可能需要更新單一交易內的多個資源。例如，實作帳戶金融轉帳的銀行應用程式可能需要從一個資料庫借款 (即「從」帳戶)，然後在另一個資料庫中存款 (即「到」帳戶)。

不同供應商也可能提供這兩個資料庫。例如，一個資料庫是 DB2 Universal Database for OS/390 and z/OS，另一個是 Oracle 資料庫。不是由每一個 TP 監視器實作每一個資料庫廠商的專利交易介面，而是在 TP 監視器與應用程式存取的資源之間定義一個共同交易介面。這個介面就是 XA 介面。使用 XA 介面的 TP 監視器稱為 XA 相容交易管理程式 (TM)。實作 XA 介面的可更新資源稱為 XA 相容資源管理程式 (RM)。

上列 TP 監視器全部都是 XA 相容 TM。透過 DB2 Connect 存取的遠端主機、System i 及 DB2 LAN 型資料庫是 XA 相容 RM。因此，擁有 XA 相容 TM 的任何 TP 監視器可以在執行交易的商業應用系統內使用主機、System i 及 LAN 型 DB2 資料庫。

第 2 篇 DB2 Connect 参照

第 4 章 更新資料庫目錄

DB2 Connect 使用下列目錄來管理資料庫連線資訊：

- 系統資料庫目錄，它包含 DB2 Connect 存取的每一個資料庫的名稱、節點及鑑別資訊。
- 節點目錄，它包含 DB2 Connect 存取的每一個主機或 System i 資料庫伺服器的網路位址及通訊協定資訊。
- 資料庫連線服務 (DCS) 目錄，它包含主機或 System i 資料庫伺服器特定的資料庫資訊。

註：

1. 在更新這些目錄之前，您應該在主機或 System i 資料庫伺服器及工作站上配置通訊。
2. 使用「配置輔助程式 (CA)」可以更新資料庫目錄。

若要更新資料庫目錄：

1. 使用目錄自訂工作表收集資料庫目錄資訊
2. 請參閱「控制中心」的『以遠端資料庫伺服器機器的相關資訊更新目錄』主題

系統資料庫目錄值

您可以在系統資料庫目錄中指定下列資訊：

資料庫名稱

您寫入 DCS 目錄參數表格中的相同值。

資料庫別名

主機或 System i 資料庫伺服器的別名。這個名稱將由存取資料庫的應用程式使用。根據預設值，會使用您對「資料庫」名稱指定的值。

格式：1-8 單一位元組英數字元，包括 # 記號 (#)、at 符號 (@)、錢幣符號 (\$) 及底線 (_)。它的開頭不得為底線或數字。

節點名稱

您寫入「節點目錄參數」表格中的相同值。

鑑別 指定起源於 DB2 Connect 伺服器的連線將進行使用者名稱及密碼驗證之處。有效的選項是：SERVER、SERVER_ENCRYPT、CLIENT、KERBEROS 及 DATA_ENCRYPT。不支援系統資料庫目錄中的 GSSPLUGIN 鑑別類型。

節點目錄值

您可以在節點目錄中指定下列資訊：

節點名稱

遠端資料庫所在的主機或 System i 資料庫伺服器的暱稱。這個名稱由使用者定義。在「節點目錄參數」表格及「系統資料庫目錄參數」表格中均寫入相同節點名稱。

格式：1-8 單一位元組英數字元，包括 # 記號 (#)、at 符號 (@)、錢幣符號 (\$) 及底線 (_)。它的開頭不得為底線或數字。

通訊協定

必須是 TCP/IP。

安全類型

將執行的安全檢查類型。若為 TCP/IP 節點，SECURITY SOCKS 是一個選項，可指定該節點將啟用 SOCKS，在這種情況下，SOCKS_NS 及 SOCKS_SERVER 環境變數是必要的，且必須設為啟用 SOCKS。

TCP/IP 遠端主機名稱或 IP 位址

在定義 TCP/IP 節點時的遠端 TCP/IP 主機名稱或遠端 TCP/IP 位址。如果有指定主機名稱，則必須透過網域命名伺服器 (DNS) 查閱或本端 TCP/IP hosts 檔中的項目，在 DB2 Connect 工作站解析它。

若為 DB2 for OS/390 及 DB2 for z/OS 遠端主機，在啟動「分散式資料機能 (DDF)」時，主機名稱將出現在 DSNL004I 訊息中 (DOMAIN=hostname)。也可以使用 -DISplay DDF 指令。

如果要存取 z/OS 資料共用群組，網域名稱應該對映到 DB2 群組動態 VIPA 位址。這個位址遞送至最少載入的 DB2 成員。若要存取特定的成員，請使用特定的 DB2 成員動態 VIPA 位址，並關閉 Sysplex 路徑。每一個成員 DSNL004I 訊息顯示成員特定的網域名稱。

TCP/IP 服務名稱或埠號

在定義 TCP/IP 節點時的遠端 TCP/IP 服務名稱或埠號。這必須定義給遠端主機上的 TCP/IP。埠號 446 已登錄為 DRDA 的預設埠號。

若為 DB2 for OS/390 及 DB2 for z/OS 遠端主機，埠號是以 PORT 定義在 Boot Strap Data Set (BSDS) 中，當「分散式資料機能 (DDF)」啟動時，它也會出現在 DSNL004I 訊息中 (TCPPORT=portnumber)。也可以使用 -DISplay DDF 指令。

如果要存取 z/OS 資料共用群組，網域名稱應該對映到 DB2 群組動態 VIPA 位址。這個位址遞送至最少載入的 DB2 成員。若要存取特定的成員，請使用特定的 DB2 成員動態 VIPA 位址，並關閉 Sysplex 路徑。每一個成員 DSNL004I 訊息顯示成員特定的網域名稱。

註：在 TCP/IP 連線上，用於兩階段確定重新同步作業的第二個埠可由伺服器指定。例如，DB2 Universal Database for z/OS and OS/390 Bootstrap 資料集只指定用於入埠連線重新同步的埠號 (RESPORT) 給 DB2 Universal Database for z/OS and OS/390。不需要定義服務名稱給它。

DCS 目錄值

您可以在 DCS 目錄中指定下列資訊：

資料庫名稱

主機或 System i 資料庫伺服器的使用者定義暱稱。在「DCS 目錄參數」表格及「系統資料庫目錄參數」表格中均使用相同資料庫名稱。

格式：1-8 單一位元組英數字元，包括 # 記號 (#)、at 符號 (@)、錢幣符號 (\$) 及底線 (_)。它的開頭不得為底線或數字。

目標資料庫名稱

主機或 System i 資料庫伺服器系統上的資料庫如下：

OS/390 及 z/OS

DB2 Universal Database for z/OS and OS/390 子系統，由它的 LOCATION NAME 或定義在 z/OS 伺服器上的其中一個別名 LOCATION 名稱加以識別。

可藉由登入 TSO 及使用其中一個可用的查詢工具發出下列 SQL 查詢來決定 LOCATION NAME：

```
select current server from sysibm.sysdummy1
```

多個 LOCATION NAME 也定義在 Boot Strap Data Set (BSDS) 及 DSNL004I 訊息中 (LOCATION=location)，啟動「分散式資料機能 (DDF)」時會寫入它。也可以使用 -DISplay DDF 指令。

如果要存取 z/OS 資料共用群組，網域名稱應該對映到 DB2 群組動態 VIPA 位址。這個位址遞送至最少載入的 DB2 成員。若要存取特定的成員，請使用特定的 DB2 成員動態 VIPA 位址，並關閉 Sysplex 路徑。每一個成員 DSNL004I 訊息顯示成員特定的網域名稱。

VSE 或 VM

資料庫名稱 (DBNAME)

OS/400 及 z/OS

關聯式資料庫名稱 (RDBNAME)

其他 對於 Windows、Linux 及 UNIX 作業系統，為在資料庫目錄中找到的資料庫別名。

參數字串

如果您想要變更預設值，請依下列順序指定下列任何或所有參數。

map-file

置換預設 SQLCODE 對映的 SQLCODE 對映檔名稱。若要關閉 SQLCODE 對映，請指定 **NOMAP**。

註：在處理查詢要求時，DRDA 伺服器會以代表結果集的一個橫列集形式來傳回資料。在每一列中也傳回 SQLCA，通常包含 0 或正的 sqlcode (例如 +12 或 +802)。如果您在 DB2 Connect 伺服器上使用自訂的對映檔，若這類正的 sqlcode 是包含在自訂的對映檔中，而且有自訂的對映 (例如，它們對映到不同的 sqlcode 或有自訂的記號對映)，則不會對映這類正的 sqlcode。

我們必須強調：

1. 正的 sqlcode 代表警告，不同於指出錯誤狀況的負 sqlcode。在何種情況下，不論使用何種對映檔，一律會對映所有負的 sqlcode。包含在自訂的對映檔中且原封不動地對映本身的所有正的 sqlcode，也一律對映。此外，那些未包含在 DB2 Connect 伺服器的自訂對映檔中的那些正的 sqlcode，也一律對映。

2. 如果您使用預設對映檔，或直接連接到主機資料庫，則對所有 `sqlcode` 一律執行 `sqlcode` 對映。

,D 這是第二個位置參數。如果有指定它，當傳回下列其中一個 `SQLCODES` 時，應用程式將與主機或 System i 資料庫伺服器資料庫中斷連線：

```
SQL30000N
SQL30040N
SQL30050N
SQL30051N
SQL30053N
SQL30060N
SQL30070N
SQL30071N
SQL30072N
SQL30073N
SQL30074N
SQL30090N
```

若未指定切斷參數 **,D**，則只有在傳回下列 `SQLCODE` 時才會執行切斷：

```
SQL30020N
SQL30021N
SQL30041N
SQL30061N
SQL30081N
```

如需這些程式碼的說明，請參閱 *Message Reference*。

註：如果 DB2 Connect 因為錯誤而中斷連線，會自動執行 Roll-back。

„,INTERRUPT_ENABLED

這是第三個位置參數。唯有當終端伺服器不支援岔斷時，才會套用 `INTERRUPT_ENABLED`。如果伺服器支援 `DRDA` 岔斷流程，DB2 Connect 會直接將中斷要求傳送至伺服器。

如果 `INTERRUPT_ENABLED` 已配置在 DB2 Connect 工作站的 `DCS` 目錄中，且用戶端應用程式在連接到主機或 System i 資料庫伺服器時發出岔斷要求，DB2 Connect 將捨棄連線並回復工作單元來執行岔斷。此岔斷行為在 AIX 及 Windows 上均受到支援。

應用程式將收到 `sqlcode (-30081)`，指出伺服器的連線已終止。然後應用程式必須與主機或 System i 資料庫伺服器建立新連線，才能處理其他的資料庫要求。在 AIX 5.2 版與以上的版本和 Windows 以外的平台上，當使用 DB2 Connect 的應用程式接收到切斷要求時，它不會支援自動切斷連線的選項。

註：此支援對任何平台上的 TCP/IP 連線均有效。用戶端可能結束 Socket，但不一定有未完成的接收，端視伺服器實作而定。DB2 Universal Database for z/OS and OS/390 使用非同步 Socket 呼叫，因此能夠偵測連線的流失，以及回復進行中的長時間執行 SQL 陳述式。

,,,,,SYSPLEX

這個參數是第六個位置參數，可用來明確啓用特定資料庫的 DB2 Connect SYSPLEX 支援。

,,,,,LOCALDATE=<value>

這個參數是第七個位置參數，是用來啓用 DB2 Connect 日期格式支援。這是使用 <value> 的日期遮罩來實作的，如下所示：

假設您發出下列 CLP (指令行處理器) 陳述式：

```
catalog TCP/IP node nynode remote myhost server myport
catalog dcs database nydb1 as new_york
catalog database nydb1 as newyork1 at node nynode
authentication server
```

資料庫別名 *newyork1* 將用來存取主機資料庫，但無日期轉換，因為沒有指定日期遮罩。

然而，有了新的日期格式支援，您現在可以使用下列 CLP 指令。在此情況下，因為使用的是 CLP，且參數字串本身是使用雙引號來指定，所以必須在兩對雙引號內指定 LOCALDATE 值。請注意，使用作業系統跳離字元 "\ (反斜線) 來確保雙引號不會從 LOCALDATE 規格中被除去。

```
catalog dcs database nydb2 as new_york
parms "\",,,,,,LOCALDATE=\"\\\"YYYYMMDD\\\"\\\"
catalog database nydb2 as newyork2 at node nynode
authentication server
```

資料庫別名 *newyork2* 可讓您存取相同的主機資料庫，但除此之外，它還指定日期格式遮罩。這個範例說明日期格式遮罩是使用關鍵字 LOCALDATE 指定的，而且是 DCS 目錄項目的 PARS 欄位中的第七個位置參數。

若要使日期遮罩有效，下列全部必須為真：

1. Y、M 及 D 每一個最多只能有一個數字，其中 Y 是年份數字，M 是月份數字，D 是日期數字。
2. 數列中的 Y 最大值是 4。
3. 數列中的 M 最大值是 2。
4. 數列中的 D 最大值是 2。

例如，下列是所有有效的日期遮罩：

```
"YYyyMmDd" - Y、M 及 D 位數不區分大小寫
"MM+DD+YYYY" - 可以有超過 10 個位元組的遮罩
                且遮罩中可以有 Y、M
                及 D 以外的字元
"abcYY+MM" - 可以不要 D 的數列
```

下列全部是無效的日期遮罩。

```
"YYYYyMMDD" - 無效，因為數列中有 5 個 Y
"YYYYMDDM" - 無效，因為有 2 個 M 的數列
```

如果日期格式遮罩無效，不會發出錯誤。只會忽略它而已。這是因為日期遮罩無效不表示會使用它。以有效日期遮罩為基礎的日期格式轉換，只有當下列條件「全部」為真時才會執行：

1. 沒有 SQL 錯誤。
2. 輸出是類似 ISO (ISO 及 JIS) 格式的日期值。
3. 輸出資料區至少有 10 個位元組的長度。這是輸出資料區要能夠儲存資料值的大小下限 (即使「不」執行日期格式轉換也一樣)。即使日期格式遮罩最後不到 10 個位元組，仍適用此需求。
4. 在 DCS 目錄項目中有指定一個有效的日期格式遮罩，而且此遮罩可放入輸出資料區。

,,,,,,,,,BIDI=<ccsid>

這個參數是第九個位置參數，用來指定「雙向 (BiDi)」CCSID，用以置換預設伺服器資料庫 BiDi CCSID。例如：

",,,,,,,,,BIDI=xyz"

其中 xyz 代表 CCSID 置換值。

目錄自訂工作表

目錄自訂工作表顯示您需要收集的資訊。您可以複製一份工作表並輸入系統值，這樣做很方便。

節點目錄參數

表 1. 節點目錄參數

參數	範例	您的值
節點名稱	DB2NODE	
遠端主機名稱 (TCP/IP 節點)	ZOSHOST	
伺服器 (TCP/IP 服務名稱或埠號)	db2inst1c (或 446)	

註:

1. DRDA 的預設 TCP/IP 埠號是 446
2. 除非您知道主機或 System i 資料庫伺服器支援 SECURITY SOCKS，否則請勿將 SECURITY 指定給 TCP/IP 節點。

DCS 目錄參數

表 2. DCS 目錄參數

參數	範例	您的值
資料庫名稱	DB2DB	
目標資料庫名稱	NEW_YORK3	
應用程式要求器		
參數字串	",,,,,,,,LOCALDATE=\\\"YYMMDD\\\"\\\""	

系統資料庫目錄參數

表 3. 系統資料庫目錄參數

參數	範例	您的值
資料庫名稱	DB2DB	
資料庫別名	NYC3	
節點名稱	DB2NODE	
鑑別	SERVER	

定義相同資料庫的多個登錄

對於每一個資料庫，您必須在三個目錄 (節點目錄、DCS 目錄及系統資料庫目錄) 的每一個當中至少定義一個項目。在部份案例中，您可以為資料庫定義多個項目。

例如，您可以對從主機或 System i 資料庫伺服器移轉的應用程式關閉 `SQLCODE` 對映，但接受針對主/從環境開發的應用程式接受預設對映。您可以執行如下：

- 在節點目錄中定義一個項目。
- 在 DCS 目錄中定義兩個項目，各有不同的資料庫名稱。對其中一個項目，在參數字串中指定 `NOMAP`。
- 在系統資料庫目錄中定義兩個項目，各有不同的資料庫別名，以及您指定在 DCS 目錄中的兩個資料庫名稱。

兩個別名都存取相同資料庫，一個有 `SQLCODE` 對映，另一個無 `SQLCODE` 對映。

處理 BiDi 資料

下一節僅適用於 OS/390 及 z/OS 伺服器。對 DB2 for i5/OS 伺服器不得啓用此功能，因為已提供完整的 BiDi 支援。

下列 BiDi 屬性是要在不同平台上正確處理 BiDi 資料所需的屬性：

- 數字形狀 (ARABIC 與 HINDI)
- 方向 (RIGHT-TO-LEFT 與 LEFT-TO-RIGHT)
- 整理 (SHAPED 與 UNSHAPED)
- 對稱的交換 (YES 或 NO)
- 文字類型 (LOGICAL 與 VISUAL)

由於不同平台的預設值不同，當 DB2 資料從一個平台傳送到另一個平台時，會出現問題。例如，Windows 平台使用 `LOGICAL UNSHAPED` 資料，OS/390 或 z/OS 資料通常是 `SHAPED VISUAL` 格式。因此，若沒有 BiDi 屬性的支援，資料從 DB2 for OS/390 及 DB2 for z/OS 傳送到 Windows 上的 DB2 Connect 之後將顯示不正確。

在 DB2 Connect 及伺服器上的資料庫之間交換資料時，通常接收者會對送入的資料執行轉換。除了一般字碼頁轉換之外，這種相同慣例通常也套用於 BiDi 佈置轉換。然而，目前並沒有主機 DB2 產品支援 BiDi 專用 CCSID 或 BiDi 佈置轉換。因此，除了從伺服器資料庫接收的資料之外，DB2 Connect 已加強為具有選用的能力，可對於它即將傳送到伺服器資料庫的資料執行 BiDi 佈置轉換。

為使 DB2 Connect 對送出到伺服器資料庫的資料執行 BiDi 佈置轉換，必須置換伺服器資料庫的 BiDi CCSID。透過在伺服器資料庫之 DCS 資料庫目錄項目的 PARMs 欄位中使用 BIDI 參數可達成此目的。

有個範例可以充分說明這項功能的使用。

假設有一個希伯萊文 IBM 資料伺服器用戶端執行 CCSID 62213 (BiDi 字串類型 5)，而您想要存取的 DB2 主機資料庫是執行 CCSID 424 (BiDi 字串類型 4)。然而，您知道 DB2 主機資料庫包含的資料卻是以 CCSID 62245 (BiDi 字串類型 10) 為基礎。

這個狀況有兩個問題。第一，DB2 主機資料庫不知道 BiDi 字串類型 CCSID 424 與 62245 之間的差異。第二個問題是，DB2 主機資料庫不能辨識 IBM 資料伺服器用戶端 CCSID 62213。它只支援 CCSID 62209 (BiDi 字串類型 10)，這是以 CCSID 62213 的相同字碼頁為基礎。

首先，您需要確定傳送至 DB2 主機資料庫的資料是 BiDi 字串類型 6 格式，同時讓 DB2 Connect 知道它必須對於從 DB2 主機資料庫接收的資料執行 BiDi 佈置轉換。您將對 DB2 主機資料庫使用下列編目方式：

```
catalog dcs database nydb1 as TELAVIV parms ",,,,,,,,,BIDI=62245"
```

這是告訴 DB2 Connect 將 DB2 主機資料庫 CCSID 424 置換成 62245。此置換動作包括下列處理程序：

1. DB2 Connect 將使用 CCSID 62209 (BiDi 字串類型 10) 連接至 DB2 主機資料庫。
2. DB2 Connect 將在資料上執行 BiDi 佈置轉換，並將 CCSID 62213 (BiDi 字串類型 5) 到 CCSID 62209 (BiDi 字串類型 10) 傳送到 DB2 主機資料庫。
3. DB2 Connect keyword> 將在資料上執行 BiDi 佈置轉換，並從 DB2 主機資料庫接收 CCSID 62245 (BiDi 字串類型 10) 到 CCSID 62213 (BiDi 字串類型 5)。

註:

1. 環境變數或登錄值 DB2BIDI 必須設為 YES，BIDI 參數才會生效。
2. 如果您要 DB2 Connect 對於它要傳送至 DB2 主機資料庫的資料執行佈置轉換，即使您不必置換它的 CCSID，您仍然必須在 DCS 資料庫目錄 PARMs 欄位中新增 BIDI 參數。在此情況下，您應該提供的 CCSID 是預設的 DB2 主機資料庫 CCSID。
3. 在某些情況下，使用雙向 CCSID 會造成 SQL 查詢本身遭到修改，以致於 DB2 伺服器無法辨識它。尤其，可以使用不同字串類型時，您應該避免使用 IMPLICIT CONTEXTUAL 及 IMPLICIT RIGHT-TO-LEFT CCSID。如果 SQL 查詢包含引號內的字串，CONTEXTUAL CCSID 可能產生無法預期的結果。避免在 SQL 陳述式中使用引號內的字串，可能的話，請使用主變數。

如果特定的雙向 CCSID 造成問題，而下列這些建議都無法更正，那麼您應該將環境變數或登錄值 DB2BIDI 設為 NO。

參數字串規格

下列是 DCS 參數的範例 (每一行是一組參數)：

```
NOMAP
/u/username/sqllib/map/dcs1new.map,D
,D
,,INTERRUPT_ENABLED
NOMAP,D,INTERRUPT_ENABLED,,,SYSPLEX,LOCALDATE="YYMMDD",,
```

另外，您也可以不指定參數字串來接受預設值。

註：當您從 UNIX 系統的作業系統指令行中使用 CLP 時，因為在參數字串中指定 LOCALDATE 遮罩時需要指定兩組雙引號，所以您必須使用作業系統跳離字元 "\" (反斜線)。例如：

```
db2 catalog dcs db x as y parms "\",,,,,,LOCALDATE=\"\"YYMMDD\"\"\\""
```

這樣會產生下列 DCS 目錄項目：

DCS 1 項目：

本端資料庫名稱	= X
目標資料庫名稱	= Y
應用程式要求者名稱	=
DCS 參數	= ,,,,,,LOCALDATE="YYMMDD"
註解	=
DCS 目錄版次	= 0x0100

第 5 章 DB2 Connect 安全性

當使用 DB2 Connect 時，使用者鑑別是很重要的，因為使用者可能同時從本端或遠端連線至 DB2 Connect 及資料庫 (其中有他們要存取的資料)。信任的連線和 Kerberos 支援會和主機上資料庫的安全性考量同時呈現。

透過 DB2 Connect 的信任連線

部份 DB2 資料庫伺服器支援信任環境定義。信任環境定義可讓資料庫管理者定義條件 (其中包括)，在此條件下容許用戶端應用程式建立信任連線。信任連線可以進行正常連線無法執行的事情。

有兩種信任連線，隱含的及明確的。當您建立連線時，不管取得的是明確的信任連線、隱含的信任連線或是一般的連線，必須視您是否詢問信任連線，以及連線是否符合伺服器上信任環境定義所定義的準則而定，如表 4 總結。

表 4. 不同動作組合造成連線結果的類型

	連線符合伺服器取得信任的準則	連線不符合伺服器取得信任的準則
您要求授信此連線	明確信任連線	一般連線及傳回警告 SQL20360W (SQLSTATE 01679)。
您未要求授信此連線	隱含信任連線	一般連線

信任連線和一般連線相同，除了使用連線時授與暫時角色專用權給使用者以外。授與的角色專用權 (若有的話) 指定在信任連線 (已導致該連線受到信任) 中。

任何使用 DB2 Connect 連線的應用程式，都可建立隱含信任連線。隱含信任連線建立及使用的方式與一般連線的方式相同。這表示，只要應用程式透過 DB2 Connect 來連線，對於利用隱含信任連線的現存應用程式，就不需要變更程式碼。

明確信任連線授與暫時角色專用權給使用者的方式與隱含信任連線的方式相同。此外，明確信任連線讓您透過該連線執行動作時，可以變更使用的授權 ID。在明確信任連線上變更授權 ID 的方式，是指切換使用者。可以切換的授權 ID 及當切換至該授權 ID 時，給定授權 ID 是否需要密碼，皆定義信任環境定義 (已容許建立信任連線) 的一部分。

使用者切換可以大幅減少在數個使用者之間共用連線的額外負荷，對於不需要密碼的使用者名稱特別是如此，因為在此情形下，資料庫伺服器不會鑑別授權 ID。然而，當使用此功能時，您必須非常確定您的應用程式若沒有驗證及鑑別該授權 ID，不會容許切換至該授權 ID。否則您的系統上會出現安全漏洞。

當使用 CLI 或 JDBC 透過 DB2 Connect 連線 (包含 XA 建立的連線) 時，可以建立明確信任連線，也可以切換使用者。若要建立明確信任連線及切換使用者，需要設定特殊連線屬性。這表示，將需要修改現存的應用程式，以便利用明確信任連線。

除了剛剛提到的差異，您可以使用與一般連線相同方式，來使用信任連線（不論是隱含的或是明確的）。然而，您必須確定，當使用完明確信任連線時，要明確地切斷該連線，即使它處於已破壞或斷線模式的狀態。否則，可能無法釋放連線的資源。隱含信任連線沒有這樣的問題。

註:

1.

重要事項: 未提供密碼而切換使用者，會略過資料庫伺服器的鑑別。您的應用程式無法容許切換至未提供密碼的授權 ID，除非應用程式已經驗證及鑑別該授權 ID。否則的話會造成安全漏洞。

2. 明確的信任連線不應該使用 CLIENT 鑑別。這不適用於隱含的信任連線。
3. 使用明確信任連線的應用程式，應該只能在安全的機器上執行，該機器有密碼保護，並且只有獲得授權的人員才能存取。這不適用於隱含的信任連線。

透過 CLI 建立及終止信任連線

如果您要連接的資料庫伺服器已配置成容許連接，則在透過 CLI 連接時，您就可以建立明確的信任連線。

此程序假設您並沒有使用 XA 交易管理程式。如果您正在使用 XA 交易管理程式，您只須確認交易管理程式已配置成，當呼叫 `xa_open` 時，將配置值 `TCTX` 設定為真。如果設定完成，那麼所有可為明確的信任連線皆是信任連線。若要驗證是否為明確的信任連線，請參閱步驟 3。

- 您要連接的資料庫必須支援信任環境定義。
- 必須定義信任環境定義，使它能夠辨識用戶端是可信任的。
- 您必須了解系統授權 ID 是在信任環境定義指定的。信任連線的系統授權 ID 是在建立新連線時，您提供給伺服器作為使用者名稱的授權 ID。如需讓特定的信任環境定義信任您的連線，則系統授權 ID 必須是在該信任的環境定義中指定。請向您的安全管理者詢問有效的有效的系統授權 ID 及該 ID 的密碼。

這些指示中的範例使用 C 語言，並假設 `conn` 是一個有效但未連線之連線控點的指標。變數 `rc` 已假設為具有資料類型 `SQLRETURN`。

1. 除了設定一般連線應該設定的連線屬性之外，請呼叫 `SQLSetConnectAttr` 函數，將連線屬性 `SQL_ATTR_USE_TRUSTED_CONTEXT` 設定為 `SQL_TRUE`。

```
rc = SQLSetConnectAttr(
    conn,
    SQL_ATTR_USE_TRUSTED_CONTEXT, SQL_TRUE, SQL_IS_INTEGER
);
```

2. 像一般連線那樣地連線到資料庫，舉例來說，呼叫 `SQLConnect` 功能。使用系統授權 ID 作為使用者名稱，及其密碼作為密碼。務必檢查是否有錯誤和警告，尤其是表格表 5 列出的錯誤和警告。

表 5. 指出無法建立信任連線時發生錯誤

SQLCODE	SQLSTATE	意義
SQL20360W	01679	該連線無法建立為信任連線。改為以一般連線建立它。

如果沒有錯誤或警告通知您有任何異常，則會建立連線，而且是明確的信任連線。

3. (選用項目) 您可以藉由使用 `SQLGetConnectAttr` 功能來檢查連線屬性 `SQL_ATTR_USE_TRUSTED_CONTEXT`，來驗證所建立的連線是否為明確的信任連線。如果設為 `SQL_TRUE`，該連線就為明確的信任連線。
4. 當連線使用完畢時，您必須非常審慎而明確地切斷連線，即使它處於已破壞或斷線模式的狀態。如果您沒有明確地切斷明確的信任連線，連線使用的部分資源將無法被釋放。

註:

1. 明確的信任連線不應該使用 `CLIENT` 鑑別。這不適用於隱含的信任連線。
2. 使用明確信任連線的應用程式，應該只能在安全的電腦上執行，該電腦有密碼保護，並且只有獲得授權的人員才能存取。這不適用於隱含的信任連線。

透過 CLI 切換信任連線上的使用者

您可以透過指令行介面 (CLI) 切換在明確信任連線上的使用者。如需何謂切換使用信任連線之使用者的說明，請參閱相關鏈結中的主題。

- 此連線必須成功地建立為明確信任連線。
- 明確信任連線不得在交易中。
- 容許即將建立明確信任連線的信任環境定義，必須配置成容許切換至您正切換的授權 ID。

這些指令中的範例皆使用 C 語言，並假設 `conn` 是一個已連線且明確的信任連線指標。假設變數 `rc` 為具有 `SQLRETURN` 的資料類型。假設變數 `newuser` 為字串的指標，該字串保有要切換至使用者的授權 ID。假設變數 `passwd` 為字串的指標，其中包含該授權 ID 的密碼。

1. 呼叫 `SQLSetConnectAttr` 函數來設定 `SQL_ATTR_TRUSTED_CONTEXT_USERID` 屬性。將它設為您要切換至的授權 ID。

```
rc = SQLSetConnectAttr(
    conn,
    SQL_ATTR_TRUSTED_CONTEXT_USERID, newuser, SQL_NTS
);
//檢查是否有錯誤
```

務必檢查是否有錯誤和警告，尤其是表格表 6 列出的錯誤和警告。

表 6. 指出切換使用者時無法設定新授權 ID 的錯誤

SQLCODE	意義
CLI0106E	沒有連線。
CLI0197E	該連線並非信任連線。
CLI0124E	提供的值有問題。例如，檢查值非 NULL 值，或值太短。
CLI0196E	連線與工作單元有關係，它防止切換使用者。若要能夠切換使用者，連線不得在交易中。

2. (此為選用的，除非容許此信任連線的信任環境定義，需要一個切換至授權 ID 的密碼) 呼叫 `SQLSetConnectAttr` 函數來設定 `SQL_ATTR_TRUSTED_CONTEXT_PASSWORD` 屬性。將它設為新授權 ID 的密碼。

```

rc = SQLSetConnectAttr(
    conn,
    SQL_ATTR_TRUSTED_CONTEXT_PASSWORD, passwd, SQL_NTS
);
//檢查是否有錯誤

```

務必檢查是否有錯誤和警告，那些錯誤和警告皆列在表格 第 39 頁的表 6 及表格 表 7 中。

表 7. 指出切換使用者時無法設定密碼的錯誤

SQLCODE	意義
CLI0198E	尚未設定 SQL_ATTR_TRUSTED_CONTEXT_USERID 屬性。

- 以一般連線進行。如果您正在使用 XA 交易管理程式，使用者切換嘗試作為下一部分要求的一部分，否則使用者切換只會發生在起始下個存取資料庫（舉例來說，SQLExecDirect）功能呼叫動作之前。不管是在哪一種情況下，除了那些您通常會檢查錯誤和警告之外，務必檢查列在表 8 中的錯誤。表 8 中的錯誤指出使用者切換失敗。

表 8. 指出無法切換使用者的錯誤

SQLCODE	意義
SQL1046N	容許此信任連線之信任環境定義，並未配置容許切換至您嘗試切換的授權 ID。在信任環境定義變更之前，你將無法切換至該授權 ID。
SQL30082N	所提供的密碼不符合您要切換至的授權 ID。
SQL0969N 有原生錯誤 -20361	有某個資料庫層次的限制防止切換至該使用者。

如果使用者切換失敗，在成功切換至其他使用者之前，連線都會處於未連接狀態。您可以在未連線狀態下的信任連線上切換使用者，但您無法用它存取資料庫伺服器。在您成功切換使用者之前，處於未連接狀態的連線將會一直維持這個狀態。

附註：

- 重要事項：**未提供密碼而切換使用者，會略過資料庫伺服器的鑑別。您的應用程式無法容許切換至未提供密碼的授權 ID，除非應用程式已經驗證及鑑別該授權 ID。否則的話會造成安全漏洞。
- 針對 SQL_ATTR_TRUSTED_CONTEXT_USERID 屬性指定 NULL 值時，就等於指定信任環境定義授權 ID（當明確信任連線建立時所使用的使用者 ID）。
- 當您成功地在明確信任連線上設定 SQL_ATTR_TRUSTED_CONTEXT_USERID 連線屬性的值時，就會立刻重設連線。重設的結果正如使用該連線的原始連線屬性所建立的連線。即使您設定的連線屬性值為系統授權 ID、空值或與目前屬性保留的值相同，還是會重設。
- 如果已設定 SQL_ATTR_TRUSTED_CONTEXT_PASSWORD 屬性，在切換使用者處理程序期間將會鑑別密碼，即使容許該信任連線之信任環境定義不需針對該授權 ID 鑑別切換的使用者。這會導致不必要的額外執行時間。此規則不會套用至信任環境定義系統授權 ID。如果信任環境定義系統的授權 ID 不需要鑑別，當您切換過去時，即使您提供密碼，它也不會被鑑別。

DB2 Connect 鑑別考量

身為 DB2 Connect 管理者，在與主機或 System i 資料庫管理者共同作業時，您可以決定要驗證使用者名稱及密碼的地方：

- 位於用戶端上
- 位於主機或 System i 伺服器
- 透過協力廠商系統 (Kerberos) 的單一登入及驗證。

註: 如果遠端用戶端未指定鑑別類型，則用戶端將預設為 `SERVER_ENCRYPT`。如果伺服器不接受此類型，用戶端將試圖使用伺服器傳回的適當值再試一次。若要幫助效能最佳化，請一律在用戶端指定鑑別類型，以避免產生此額外的網路流量。

從 DB2 Connect 第 8.2.2 版 (同等於第 8.1 版 FixPak 9) 開始，闡道不再是驗證交涉期間被動的參與程式。相反地，闡道扮演更為主動的角色。在闡道的資料庫目錄項目中指定的鑑別類型，會置換在用戶端編目的鑑別類型。用戶端、闡道及伺服器都必須指定相容的類型。如果沒有在資料庫目錄項目中指定在闡道編目的鑑別類型，「伺服器」驗證會是伺服器要求的預設類型。然而，如果伺服器不支援「伺服器」鑑別，用戶端與伺服器之間將仍然進行交涉。如果沒有指定鑑別類型，此行爲會與預設為 `SERVER_ENCRYPT` 的用戶端對照。

如果 `DB2NODE` 或 Set Client API 的 `SQL_CONNECT_NODE` 選項已經設定在用戶端，就不會使用闡道編目的鑑別類型。在這些案例中，交涉仍然絕對地存在於用戶端及伺服器之間。

DB2 Connect 容許下列鑑別類型：

CLIENT

在用戶端驗證使用者名稱及密碼。

SERVER

在主機或 System i 伺服器資料庫驗證使用者名稱及密碼。

SERVER_ENCRYPT

至於 `SERVER` 鑑別，則是在主機或 System i 資料庫伺服器驗證使用者名稱及密碼，但是會在用戶端加密傳送的密碼。

DATA_ENCRYPT

提供在主/從通訊期間加密使用者資料的能力。

KERBEROS

讓用戶端能夠使用 Kerberos 鑑別而非傳統 ID 及密碼組合來登入伺服器。此鑑別類型需要伺服器及用戶端都啓用 Kerberos。

Kerberos 鑑別是唯一的，因為用戶端不會將使用者 ID 及密碼直接傳遞至伺服器。相反地，Kerberos 扮演協力廠商鑑別機制的角色。使用者在用戶端終端機輸入一次 ID 及密碼，Kerberos 就會驗證此登入。然後，Kerberos 會自動將使用者的授權安全地傳遞至所要求的任何本端及網路服務。這表示使用者不需要重新輸入 ID 及密碼就可以登入遠端 DB2 伺服器。Kerberos 鑑別提供的單一登入功能需要 DB2 Connect 及它連接的資料庫伺服器都提供 Kerberos 支援。

註: 不支援 `GSSPLUGIN` 鑑別類型。

Kerberos 支援

處理通行證系統的 Kerberos 鑑別層已整合到 Windows 2000 Active Directory 機制中。應用程式的用戶端及伺服器端分別與 Kerberos SSP (Security Support Provider) 用戶端及伺服器模組通訊。Security Support Provider Interface (SSPI) 提供 Kerberos SSP 及其他通訊協定的高階介面。

一般安裝

若要在 DB2 中配置 Kerberos 鑑別，請設定：

- 授權原則給在網路上共用之 Active Directory 中的 DB2 (作為服務)，以及
- Kerberos Key Distribution Centers (KDC) 之間的信任關係

在最簡單的實務範例中，至少要配置一個 KDC 信任關係，亦即介於控制用戶端工作站的 KDC 及 System i、OS/390 或 z/OS 系統之間。OS/390 2.10 版或 z/OS 1.2 版透過它的 RACF[®] 機能提供 Kerberos 通行證處理程序，它讓主機能夠作為 UNIX KDC。

DB2 Connect 通常提供 3 層設定中的路由器功能。使用 Kerberos 安全時，它在鑑別時不擔任任何角色。相反地，它只將用戶端的安全記號傳送至 DB2 for i5/OS 或 DB2 for OS/390 and z/OS。DB2 Connect 閘道不必是用戶端或主機 Kerberos 領域的成員。

舊版相容性

適用於 Kerberos 支援的 DB2 最小需求：

IBM 資料伺服器用戶端：

第 8 版

DB2 Connect：

第 8 版

DB2 Universal Database (UDB) for OS/390 and z/OS：

第 7 版

DB2 for OS/390 and z/OS 的 DB2 Connect 安全考量

這個主題說明 DB2 Connect 安全考量，包括鑑別類型及安全設定。它也為 DB2 for OS/390 and z/OS 使用者提供一些關於安全性的其他提示和要訣。

關於 OS/390 及 z/OS 安全的其他提示及要訣

這個主題提供關於連接到 DB2 for OS/390 及 DB2 for z/OS 資料庫伺服器的 DB2 Connect 安全的一些其他提示及要訣。

延伸安全欄位

確保 DB2 OS/390 及 DB2 z/OS 「延伸安全欄位」是設為 YES。此欄位出現在 DB2 for OS/390 及 DB2 for z/OS DSNTIPR 畫面上。

延伸安全碼

在 DB2 Universal Database for z/OS and OS/390 5.1 版之前，提供使用者 ID 或密碼的連接要求可能會失敗，且 SQL30082 原因碼為 0，但沒有其他說明，指出到底發生了什麼錯誤。

DB2 Universal Database for z/OS and OS/390 5.1 版引進加強功能，提供延伸安全碼的支援。指定延伸安全等於提供原因碼之外的診斷，如 (PASSWORD EXPIRED)。

若要充分利用這個功能，延伸安全的 DB2 Universal Database for z/OS and OS/390 ZPARM 安裝參數應該設定為 YES。使用 DB2 Universal Database for z/OS and OS/390 安裝畫面 DSN6SYSP，設定 EXTSEC=YES。您也可以使用 DDF 畫面 1 (DSNTIPR)，設定這個值。預設值為 EXTSEC=NO。若密碼過期，使用 DB2 Connect 的 Windows、Linux、UNIX 及 Web 應用程式，則會收到 SQL30082 錯誤訊息。

已驗證 TCP/IP 安全

如果您想要提供 DB2 安全選項 AUTHENTICATION=CLIENT 的支援，請使用 DB2 Universal Database for z/OS and OS/390 安裝畫面 DSNTIP4 (DDF 畫面 2)，將「已驗證 TCP/IP 安全」設定為 YES。

桌上管理程式 ODBC 及 Java 應用程式安全

工作站 ODBC 及 Java 應用程式使用動態 SQL。這會在某些安裝中產生安全考量。DB2 Universal Database for z/OS and OS/390 引進了新的連結選項 DYNAMICRULES(BIND)，以容許在擁有者或連結者的授權下，執行動態 SQL。

DB2 及 DB2 Connect 在 DB2CLI.INI 配置檔中提供了新的 CLI/ODBC 配置參數 CURRENTPACKAGESET。這應該設定為具有適當專用權的綱目名稱。在進行應用程式的每一個連接之後，會自動發出 SQL SET CURRENT PACKAGESET 綱目陳述式。

您可以使用「ODBC 管理程式」來更新 DB2CLI.INI。

密碼變更支援

如果使用者 ID 的密碼過期，SQL CONNECT 陳述式會傳回錯誤訊息，例如 SQLCODE -30082 原因碼 1。有了 DB2 Connect，您就可以從遠端變更密碼。透過 DRDA，DB2 Universal Database for z/OS and OS/390 可以發出下列 CONNECT 陳述式，為您變更密碼：

```
CONNECT TO <database> USER <userid> USING <password>  
NEW <new_password> CONFIRM <new_password>
```

「DB2 配置輔助程式 (CA)」的「變更密碼」對話框也可用於變更密碼。

DB2 Connect 支援的安全類型

這個主題列示 DB2 Connect 支援的鑑別及安全設定的各種組合。

TCP/IP 連線的安全類型

TCP/IP 通訊協定不支援網路通訊協定層的安全選項。鑑別類型決定進行鑑別的位置。DB2 Connect 只支援本表顯示的組合。鑑別設定位於 DB2 Connect 伺服器的資料庫目錄項目中。

表 9. 有效的安全實務範例

實務範例	鑑別設定	驗證
1	CLIENT	用戶端
2	SERVER	主機或 System i 資料庫伺服器
3	SERVER_ENCRYPT	主機或 System i 資料庫伺服器

表 9. 有效的安全實務範例 (繼續)

實務範例	鑑別設定	驗證
4	KERBEROS	Kerberos 安全性
5	DATA_ENCRYPT	主機或 System i 資料庫伺服器

安全類型的討論

下列討論適用於以上所描述及第 43 頁的表 9 所列出的連線。每一個實務範例將詳述如下：

- 在實務範例 1，只在遠端用戶端驗證使用者名稱及密碼。對於本端用戶端，只在 DB2 Connect 伺服器驗證使用者名稱及密碼。

原本預期在使用者登入的位置鑑別使用者。使用者 ID 會透過網路傳送，但密碼不會。唯有當所有用戶端工作站都有足夠可信任的安全機能時，才使用此安全類型。

- 實務範例 2 中，只在主機或 System i 資料庫伺服器驗證使用者名稱及密碼。使用者 ID 及密碼會透過網路從遠端用戶端傳送到 DB2 Connect 伺服器，以及從 DB2 Connect 伺服器傳送到主機或 System i 資料庫伺服器。
- 實務範例 3 與實務範例 2 相同，只不過使用者 ID 及密碼已加密。
- 在實務範例 4，用戶端從 Kerberos KDC 取得 Kerberos 通行證。此通行證會原封不動地經由 DB2 Connect 傳送到伺服器，再由伺服器驗證它。
- 實務範例 5 與實務範例 3 相同，只不過使用者資料也加密。

第 6 章 連結應用程式及公用程式 (DB2 Connect)

使用內嵌式 SQL 開發的應用程式必須連結到它們要用來操作的每一個資料庫。在可使用這些功能的平台上，您可以使用「指令中心」及配置輔助程式來達成此目的。

每一個應用程式應該對每一個資料庫執行一次連結。在連結程序期間，會儲存每一個要執行之 SQL 陳述式的資料庫存取計劃。這些存取計劃是由應用程式開發人員提供，並包含在前置編譯期間建立的連結檔案中。連結就是指主機或 System i 資料庫伺服器處理這些連結檔案的一種程序。

因為 DB2 Connect 提供的幾個公用程式是使用內嵌式 SQL 開發，所以在該系統上使用它們之前，必須先將之連結到主機或 System i 資料庫伺服器。如果您不使用 DB2 Connect 公用程式及介面，則不必將它們連結到每一台主機或 System i 資料庫伺服器。這些公用程式所需的連結檔案清單已併入下列檔案中：

- ddcsmvs.lst，適用於 OS/390 或 z/OS
- ddcsvse.lst，適用於 VSE
- ddcsvm.lst，適用於 VM
- ddcs400.lst，適用於 OS/400

若連結其中一個檔案清單與資料庫，就會連結每一個個別公用程式與該資料庫。

如果已安裝 DB2 Connect 伺服器產品，則在 DB2 Connect 公用程式可與該系統搭配使用之前，必須先連結到每一台主機或 System i 資料庫伺服器。假設用戶端是在相同修正套件層次，則不論涉及多少個用戶端平台，您只需要連結公用程式一次。

比方說，如果您有 10 個 Windows 用戶端和 10 個 AIX 用戶端，透過 Windows 伺服器上的 DB2 Connect Enterprise Server Edition 連接到 DB2 Universal Database (UDB) for OS/390 及 DB2 UDB for z/OS，請執行下列其中一項：

- 從其中一個 Windows 用戶端連結 ddcsmvs.lst。
- 從其中一個 AIX 用戶端連結 ddcsmvs.lst。
- 從 DB2 Connect 伺服器連結 ddcsmvs.lst。

此範例假設：

- 所有用戶端都在相同服務程式等級。如果不是，那麼您還需要從特定服務程式等級的每一個用戶端連結才行。
- 伺服器與用戶端在相同服務程式等級。如果不是，則您還需要從伺服器連結。

除了 DB2 Connect 公用程式之外，凡是使用內嵌式 SQL 的其他應用程式也都必須連結到您要它們使用的每一個資料庫。未連結的應用程式通常會在執行時產生 SQL0805N 錯誤訊息。您可以為需要連結的所有應用程式建立其他的連結清單檔。

對於您要連結的每一台主機或 System i 資料庫伺服器，請執行下列動作：

1. 請確定您對於主機或 System i 資料庫伺服器管理系統具有足夠的權限：

OS/390 或 z/OS

所需的授權為：

- SYSADM 或
- SYSCTRL 或
- BINDADD 及 CREATE IN COLLECTION NULLID

註: 唯有當資料包不存在時，BINDADD 及 CREATE IN COLLECTION NULLID 專用權才能夠提供足夠權限。比方說，如果您是第一次建立它們。

如果資料包已存在，而您又重新連結它們，則完成作業所需的權限視執行原始連結的那個人而定。

A) 如果是由您執行原始連結，而您又重新執行連結，則擁有上列權限可讓您完成連結。

B) 如果原始連結是由別人完成，而您執行第二次連結，則您需要 SYSADM 或 SYSCTRL 權限才能完成連結。只具有 BINDADD 及 CREATE IN COLLECTION NULLID 權限無法讓您完成連結。如果您沒有 SYSADM 或 SYSCTRL 專用權，您還是可以建立資料包。在此狀況下，您需要對您要置換的每一個現存資料包具有 BIND 專用權。

VSE 或 VM

所需的授權是 DBA 權限。如果您想要在 Bind 指令上使用 GRANT 選項 (以避免個別地存取每一個 DB2 Connect 資料包)，則 NULLID 使用者 ID 有權授與權限給下列表格上的其他使用者：

- system.syscatalog
- system.syscolumns
- system.sysindexes
- system.systabauth
- system.syskeycols
- system.syssynonyms
- system.syskeys
- system.syscolauth

在 VSE 或 VM 系統上，您可以發出：

```
grant select on table to nullid with grant option
```

OS/400

對 NULLID 集合的 *CHANGE 權限或更高權限。

2. 發出類以下面的指令：

```
db2 connect to DBALIAS user USERID using PASSWORD
db2 bind path@ddcsmvs.lst blocking all
           sqlerror continue messages ddcsmvs.msg grant public
db2 connect reset
```

其中 *DBALIAS*、*USERID* 及 *PASSWORD* 適用於主機或 System i 資料庫伺服器，ddcsmvs.lst 是 z/OS 的連結清單檔，*path* 代表連結清單檔的位置。

例如，*drive:\sqllib\bnd* 適用於所有 Windows 作業系統，*INSTHOME/sqllib/bnd/* 適用於所有 Linux 及 UNIX 作業系統，其中 *drive* 代表安裝 DB2 Connect 的邏輯磁碟機，*INSTHOME* 代表 DB2 Connect 實例的起始目錄。

您可以使用 `bind` 指令的授與選項來授與 EXECUTE 專用權給 PUBLIC，或是給指定的使用者名稱或群組 ID。如果您不使用 `bind` 指令的授與選項，則您必須個別地執行 GRANT EXECUTE (RUN)。

若要知道連結檔案的資料包名稱，請輸入下列指令：

```
ddcspkgn @bindfile.lst
```

例如：

```
ddcspkgn @ddcsmvs.lst
```

可能產生下列輸出：

Bind File	Package Name
f:\sql1lib\bnd\db2ajgrt.bnd	SQLAB6D3

若要決定 DB2 Connect 的這些值，請執行 `ddcspkgn` 公用程式，例如：

```
ddcspkgn @ddcsmvs.lst
```

這個公用程式可選擇性地用來決定個別連結檔案的資料包名稱，例如：

```
ddcspkgn bindfile.bnd
```

註：

- a. 使用連結選項 `sqlerror continue` 是必要的；然而，當您使用 DB2 工具或「指令行處理器 (CLP)」連結應用程式時，會自動為您指定這個選項。指定這個選項會將連結錯誤變成警告，因此，連結包含錯誤的檔案仍會導致建立資料包。這樣一來，就可以針對多個伺服器使用一個連結檔案，即使特定伺服器實作可能將另一個實作的 SQL 語法標示為無效亦然。因此，針對任何特定主機或 System i 資料庫伺服器連結任何清單檔 `ddcsxxx.lst` 應該會產生一些警告。
- b. 如果您要透過 DB2 Connect 連接到 DB2，請使用連結清單 `db2ubind.lst`，而且不要指定 `sqlerror continue`，因為只有在連接到主機或 System i 資料庫伺服器時，`sqlerror continue` 才有效。此外，若要連接到 DB2 資料庫，建議您使用 DB2 提供的 DB2 用戶端，而不是 DB2 Connect。
3. 使用類似陳述式來連結每一個應用程式或應用程式清單。
4. 如果您有來自舊版 DB2 的遠端用戶端，則需要將這些用戶端上的公用程式連結到 DB2 Connect。

第 7 章 多位置更新

多位置更新亦稱為分散式工作單元 (DUOW) 及兩階段確定，是可讓應用程式更新多個遠端資料庫伺服器之資料並保證完整性的一種功能。例如，涉及從一個帳戶到不同資料庫伺服器的另一個帳戶之間的金融轉帳的銀行交易。

在這類交易中，在一個帳戶實作借貸作業的更新不會得到確定，除非處理另一帳戶銀行存款所需的更新也同樣得到確定才行。當代表這些帳戶的資料是由兩個不同的資料庫伺服器管理時，即適用這些多位置更新考量。

DB2 產品提供多位置更新的綜合性支援。此支援可用於使用一般 SQL 開發的應用程式以及使用交易處理監視器 (TP 監視器) 來實作 X/Open XA 介面規格的應用程式。這類 TP 監視器產品的範例包括 IBM TxSeries (CICS 及 Encina)、IBM Message and Queuing Series、IBM Component Broker Series、IBM San Francisco Project，以及 Microsoft Transaction Server (MTS)、BEA Tuxedo 和其他一些產品。其安裝需求視使用原生 SQL 多位置更新或 TP 監視器多位置更新而有所不同。

原生 SQL 及 TP 監視器多位置更新程式必須經過 CONNECT 2 SYNCPOINT TWOPHASE 選項前置編譯。兩者都可以使用 SQL Connect 陳述式來指出它們想要用於下列 SQL 陳述式的資料庫。如果沒有 TP 監視器告訴 DB2 它要協調交易 (指示方法：DB2 從 TP 監視器接收 xa_open 呼叫來建立資料庫連線)，將使用 DB2 軟體來協調交易。

使用 TP 監視器多位置更新時，應用程式必須使用 TP 監視器的 API 來要求確定或回復，例如 CICS SYNCPOINT、Encina Abort()、MTS SetAbort()。使用原生 SQL 多位置更新時，必須使用正常的 SQL COMMIT 及 ROLLBACK。

TP 監視器多位置更新可以協調同時存取 DB2 及非 DB2 資源管理程式 (例如 Oracle、Informix 或 SQLServer) 的交易。原生 SQL 多位置更新只與 DB2 伺服器一起使用。

若要使多位置更新交易可以運作，參與分散式交易的每一個資料庫必須能夠支援分散式工作單元 (DUOW)。目前，下列 DB2 伺服器有提供 DUOW 支援，讓它們能夠參與分散式交易：

- DB2 for Linux, UNIX and Windows 第 8 版或更新版本
- DB2 Universal Database (UDB) for OS/390 and z/OS 第 7 版
- DB2 for z/OS 第 8 版
- DB2 for i5/OS 需要 OS/400 5.1 版或更新版本

分散式交易可以更新任何支援的資料庫伺服器組合。例如，應用程式可以在 Windows 上的 DB2 資料庫、DB2 for OS/390 及 DB2 for z/OS 資料庫，以及 DB2 for i5/OS 資料庫中更新數個表格，而且全部都在單一交易中完成。

使用控制中心啓用多位置更新

您可以使用控制中心提供多位置更新。

若要啓用多位置更新：

1. 啓動「控制中心」。
2. 按一下 [+] 符號來展開樹狀視圖。
3. 使用滑鼠右鍵選取您要配置的實例。即會開啓蹣現功能表。
4. 選取**多位置更新** → **配置**功能表項目。即會開啓「多位置更新精靈」。
5. 選取**使用下列 TP 監視器**並指定「交易處理器 (TP)」監視器。這個欄位將顯示您已啓用之 TP 監視器的預設值。如果您不想使用 TP 監視器，請選取**不使用 TP 監視器**。

按下一步。

6. 如果您使用 TP 監視器，請指定同步點管理程式設定。如果您不使用 TP 監視器，請指定交易管理程式資料庫。
7. 按一下**完成**。

使用控制中心測試多位置更新

您可以使用控制中心測試多位置更新設定。

若要測試多位置更新：

1. 使用滑鼠右鍵選取實例，並從蹣現功能表選擇**多位置更新** → **測試**功能表選項。即會開啓「測試多位置更新」視窗。
2. 從**可用的**清單框內可用的資料庫中，選取您要測試的資料庫。您可以使用中間的方向鈕 (> 及 >>) 將選擇的項目移到**選取的**清單框，以及從清單框移出項目。您也可以直接在**選取的**清單框中直接編輯，變更選取的使用者 ID 及密碼。
3. 當您完成選擇時，按一下**確定**。即會開啓「多位置更新測試結果」視窗。
4. 「多位置更新測試結果」視窗顯示您選取的資料庫有哪些通過或沒有通過更新測試。此視窗將針對那些沒有通過的資料庫顯示 SQL 程式碼及錯誤訊息。按一下**關閉**，關閉視窗。
5. 按一下**關閉**，關閉「測試多位置更新」視窗。

多位置更新及同步點管理程式

主機及 System i 資料庫伺服器需要 DB2 Connect 來參與來自 Linux、Windows、UNIX 及 Web 應用程式的分散式交易。此外，有許多涉及主機和 System i 資料庫伺服器的多位置更新實務範例需要配置同步點管理程式 (SPM) 元件。建立 DB2 實例時，會以預設值自動配置 DB2 SPM。

SPM 的需要是以通訊協定 (TCP/IP) 的選擇及 TP 監視器的使用來表示。下表提供需要使用 SPM 之實務範例的摘要。該表格同時指出，如果要從 Intel® 或 UNIX 機器存取主機或 System i，是否需要 DB2 Connect。以多位置更新而言，如果您有使用 TP 監視器，則需要 DB2 Connect 的 SPM 元件。

表 10. 需要 SPM – TCP/IP 的多位置更新實務範例

使用交易處理器監視器？	需要同步點管理程式？	所需的產品 (選擇一個)	支援的主機及 System i 資料庫
是	是	DB2 Connect 伺服器產品 已套用 DB2 Connect 授權的 DB2 Enterprise Server Edition	DB2 Universal Database (UDB) for OS/390 and z/OS 第 7 版 DB2 UDB for z/OS 第 8 版或更新版本
否	否	DB2 Connect Personal Edition DB2 Connect 伺服器產品 已套用 DB2 Connect 授權的 DB2 Enterprise Server Edition	DB2 UDB for OS/390 and z/OS 第 7 版 DB2 UDB for z/OS 第 8 版或更新版本

註: 分散式交易可以更新任何支援的資料庫伺服器組合。例如，應用程式可以在 Windows 上的 DB2 資料庫、DB2 for OS/390 資料庫及 DB2 for i5/OS 資料庫中更新數個表格，而且全部都在單一交易中完成。

使用 XA 相容的交易管理程式配置 DB2 Connect

這個主題說明要在 TP 監視器內使用 S/390、System i 及 zSeries 資料庫伺服器時所需的配置步驟。

您必須有一個可作業的 TP 監視器及已安裝的 DB2 Connect，並且已配置及測試過與主機或 System i 資料庫伺服器的連線。

若要配置 DB2 Connect 在 TP 監視器內使用 S/390、System i 及 zSeries 資料庫伺服器，請執行下列步驟：

1. 配置 TP 監視器，使它可以存取 DB2 XA 交換器。DB2 XA 交換器提供 DB2 Connect 的 XA API 位址給 TP 監視器。每一個 TP 監視器各有不同的方式來達成此目的。
2. 使用 DB2 的 XA_OPEN 字串來配置 TP 監視器。每一個 TP 監視器有它自己的方式來達成此目的。如需如何配置 DB2 的 XA_OPEN 字串供 TP 監視器使用的相關資訊，請參閱 TP 監視器的文件。
3. 如果有需要，請修改 DB2 Connect 同步點管理程式 (SPM) 預設配置參數。主機及 System i (5.3 版及更早的版本) 資料庫伺服器並未支援 XA 介面。System i 5.4 版及之後的版本已有完整的 XA 支援。

SPM 是 DB2 Connect 的一個元件，它將 XA 兩階段確定通訊協定對映至主機及 System i 資料庫伺服器使用的兩階段確定通訊協定。根據預設值，DB2 實例有 SPM

配置參數的預定值。最重要的參數是資料庫管理程式配置參數 SPM_NAME。它的預設值是 TCP/IP 主機名稱前七個字元的變式。

如果您使用 TCP/IP 來連接 DB2 for OS/390 及 DB2 for z/OS，則應該不用變更任何預設值。在此情況下並不需要 SPM 配置，因為它已經可以作業。

用於鬆散耦合交易的 DB2 Connect 支援

DB2 Connect 內對於鬆散耦合交易的支援主要是提供給實作 XA 分散式應用程式的使用者，分散式應用程式將存取 DB2 for i5/OS 5.4 版或更新版本；以及 DB2 Universal Database (UDB) for OS/390 and z/OS 第 7 版或更新版本。此支援容許相同廣域交易的不同分支共用 DB2 for OS/390 and z/OS 上的鎖定空間。

對鬆散耦合交易的支援僅針對 .NET 及 COM+ 應用程式。

此功能免除了一個視窗，亦即有分散式交易的一個分支因為相同廣域交易內的另一個分支而發生鎖定逾時或死鎖的視窗。

第 8 章 使用 DB2 Connect 移動資料

如果是在複雜環境下運作，您需要在主機資料庫與工作站之間移動資料的話，您可以使用 DB2 Connect，它是讓資料能在主機與工作站之間傳送的閘道（請參閱圖 8）。

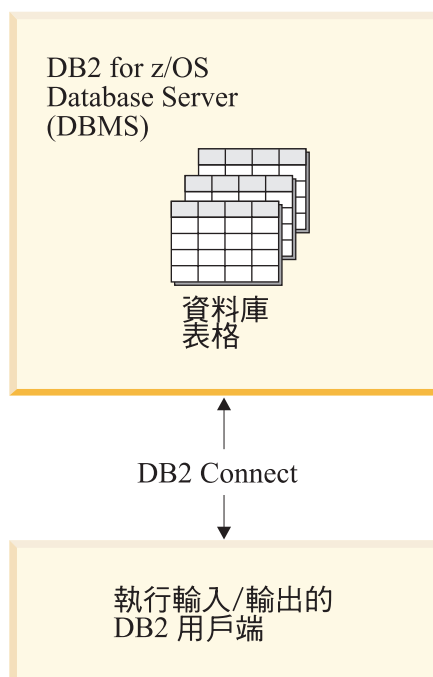


圖 8. 透過 DB2 Connect 匯入/匯出

DB2 匯出及匯入公用程式可讓您將資料從主機或 System i 伺服器資料庫移至 DB2 Connect 工作站上的檔案，反之亦然。然後，您可以使用任何其他應用程式或關聯式資料庫管理系統(支援此匯出或匯入格式)來使用此資料。例如，您可以將資料從主機或 System i 伺服器資料庫移至 PC/IXF 檔案，然後將它匯入至 DB2 for Windows 資料庫。

您可以從資料庫用戶端或 DB2 Connect 工作站執行匯出及匯入作業。

註:

1. 要匯出或匯入的資料必須遵守適用雙方資料庫的大小及資料類型限制。
2. 若要增進匯入效能，您可以使用複合查詢。在匯入公用程式中指定 `compound` 檔案類型修飾元，就能夠將若干指定的查詢陳述式分成一個區塊。這可以減少網路額外的負荷，並增進回應時間。

若使用 DB2 Connect，匯出及匯入作業必須符合下列條件：

- 檔案類型必須為 PC/IXF。
- 必須先在目標伺服器上建立有屬性（與資料相容）的目標表格，才能將它匯入。db2look 公用程式可用來取得來源表格的屬性。透過 DB2 Connect 的匯入無法建立表格，因為只有支援 INSERT 選項。

如果不符合其中任一條件，則作業會失敗，且會傳回錯誤訊息。

註：索引定義並未儲存在匯出或在匯入上使用。

如果您匯出或匯入混合資料 (直欄包含單一元組及雙元組)，注意事項如下：

- 在以 EBCDIC 格式儲存資料的系統在 (MVS™、OS/390、OS/400、VM 及 VSE) 上，移出及移入字元會標記雙元組資料的開始與結束。當您為資料庫表格定義直欄長度時，務必為這些字元保留足夠的空間。
- 建議使用可變長度字元直欄，除非直欄資料有一致的型樣。

將資料從工作站移至主機伺服器

若要將資料移至主機或 System i 伺服器資料庫：

1. 將資料從 DB2 表格匯出至 PC/IXF 檔案
2. 使用 INSERT 選項，將 PC/IXF 檔案匯入至在主機伺服器資料庫的相容表格。

若要將資料從主機伺服器資料庫移至工作站：

1. 從主機伺服器資料庫表格將資料匯出至 PC/IXF 檔案。
2. 將 PC/IXF 檔案匯入至 DB2 表格。

範例

下列範例說明如何將資料從工作站移至主機或 System i 伺服器資料庫。

發出下列指令，將資料匯出至外部 IXF 格式：

```
db2 export to staff.ixf of ixf select * from userid.staff
```

發出下列指令，來建立與目標 DB2 資料庫的 DRDA 連線：

```
db2 connect to cbc664 user admin using xxx
```

如果它尚未存在，請在目標 DB2 資料庫實例上建立目標表格：

```
CREATE TABLE mydb.staff (ID SMALLINT NOT NULL, NAME VARCHAR(9),  
DEPT SMALLINT, JOB CHAR(5), YEARS SMALLINT, SALARY DECIMAL(7,2),  
COMM DECIMAL(7,2))
```

發出下列指令，來匯入資料：

```
db2 import from staff.ixf of ixf insert into mydb.staff
```

每一個資料橫列將從 IXF 格式的檔案讀取出來，並且將發出 SQL INSERT 陳述式將橫列插入表格 mydb.staff。將繼續插入單一橫列，直到所有資料都移至目標表格中。

如需詳細資訊，請參閱 IBM Redbooks™ 出版品：Moving Data Across the DB2 Family。您可以在下列 URL 找到這個 Redbooks 出版品：<http://www.redbooks.ibm.com/redbooks/SG246905>。

第 9 章 SQLCODE 對映

不同的 IBM 關聯式資料庫產品在類似的錯誤上不一定產生相同 SQLCODE。即使 SQLCODE 相同，也可能伴隨著以不同方式指定的記號。將記號清單傳入 SQLCA 的 SQLERRMC 欄位。根據預設值，DB2 Connect 將每一台主機或 System i 資料庫伺服器的 SQLCODE 和記號對映到適當的 DB2 SQLCODE。

如果您想要關閉 SQLCODE 對映，請在 DCS 目錄的參數字串中指定 **NOMAP**。

如果您從主機或 System i 資料庫伺服器 (例如 DB2 Universal Database for OS/390 and z/OS) 直接移轉應用程式，您可能想要關閉 SQLCODE 對映。這樣做可讓您使用應用程式而不必變更它參照的 SQLCODE。

關閉 SQLCODE 對映

如果您想要關閉 SQLCODE 對映，請在 DCS 目錄的參數字串中指定 **NOMAP**。

如果您從主機或 System i 資料庫伺服器 (例如 DB2 Universal Database (UDB) for OS/390 and z/OS) 直接移轉應用程式，您可能想要關閉 SQLCODE 對映。這樣做可讓您使用應用程式而不必變更它參照的 SQLCODE。

裁剪 SQLCODE 對映

根據預設值，DB2 Connect 將每一台主機或 System i 資料庫伺服器的 SQLCODE 和記號對映到適當的 DB2 SQLCODE。下列檔案是預設 SQLCODE 對映的副本：

- dcs1dsn.map 對映 DB2 Universal Database (UDB) for OS/390 and z/OS 及 DB2 for z/OS SQLCODE。
- dcs1ari.map 對映 DB2 UDB for VSE and VM SQLCODE。
- dcs1qsq.map 對映 DB2 UDB for iSeries 及 DB2 for i5/OS SQLCODE。

Linux 或 UNIX 作業系統上的 DB2 不需要對映。

1. 如果您想要置換預設 SQLCODE 對映，或您要使用沒有 SQLCODE 對映的主機或 System i 資料庫伺服器 (非 IBM 資料庫伺服器)，您可以複製其中一個檔案，並將它用作新的 SQLCODE 對映檔案的基礎。必要的話，複製檔案而不直接編輯檔案，可確保您一定參照原始 SQLCODE 對映。
2. 請在 DCS 目錄的參數字串中指定新 SQLCODE 對映檔的檔名。
3. 每一個對映檔都是 ASCII 檔，是使用 ASCII 編輯器來建立及編輯。在初次安裝時，此檔案是儲存在安裝路徑的 map 目錄中。

此檔案可包含下列特殊類型的指令行：

- &&** 檔案的邏輯開頭。在第一次出現 && 之前的所有指令行被視為開放式註解而被忽略。如果檔案在 && 之後沒有包含任何指令行，則不會執行 SQLCODE 對映。如前所述，您也可以使用 **NOMAP** 參數來關閉 SQLCODE 對映。
- *** 指令行的第一個字元，指出註解。

W 指令行上唯一的字元，指出應該重新對映警告旗號。根據預設值，會傳送原始警告旗號。**W** 必須是大寫字體。

在 **&&** 之後的所有其他指令行必須是空白或下列格式的對映陳述式：

```
input_code [, output_code [, token_list]]
```

input_code 代表下列其中一項：

sqlcode

主機或 System i 資料庫伺服器的 **SQLCODE**。

U 所有未定義的負 **SQLCODE**（此檔案未列出它們）對映到指定的 *output_code*。如果此指令行未指定 *output_code*，會使用原始 **SQLCODE**。這個字元必須是大寫字體。

P 所有未定義的正 **SQLCODE**（此檔案未列出的它們）對映到指定的 *output_code*。如果此指令行未指定 *output_code*，會使用原始 **SQLCODE**。這個字元必須是大寫字體。

ccnn 主機或 System i 資料庫伺服器的 **SQLSTATE** 類別碼。*nn* 是下列其中一項：

- 00** 未限定的順利完成
- 01** 警告
- 02** 無資料
- 21** 列數違規
- 22** 資料異常
- 23** 限制違規
- 24** 無效的游標狀態
- 26** 無效的 SQL 陳述式 ID
- 40** 交易 Rollback
- 42** 存取違規
- 51** 無效的應用程式狀態
- 55** 物件不在必備狀態中
- 56** 其他 SQL 或產品錯誤
- 57** 資源無法使用或操作員介入
- 58** 系統錯誤

指定的 *output_code* 使用於具有此類別碼的所有 **SQLCODE**，它們在對映檔中未明確指定。如果此指令行未指定 *output_code*，則原始 **SQLCODE** 會對映到本身，而沒有複製記號。

cc 字元必須是小寫。

如果相同 *input_code* 不止一次出現在對映檔中，則使用第一次出現的程式碼。*output_code* 代表輸出 **SQLCODE**。如果未指定值，則使用原始 **SQLCODE**。

如果您指定輸出碼，則也可以指定下列其中一項：

- (s) 輸入 SQLCODE 加上產品 ID (ARI、DSN 或 QSQ) 將放在 SQLCA 訊息記號欄位中。

會傳回原始 SQLCODE 作為唯一記號。這個選項是設計來處理未定義的 SQLCODE，唯一例外的是 +965 和 -969。如果 +965 或 -969 是 *output_code*，則在 SQLCA 的 SQLERRMC 欄位中傳回的記號清單會包括原始 SQLCODE，接著是產品 ID，再接著原始記號清單。

s 字元必須是小寫。

(token-list)

記號清單，以逗點區隔。只指定一個逗點來略過特定記號。例如，(,t2,,t4) 格式表示第一和第三個輸出記號是空值。

每一個記號的格式是數字 (*n*) 之前選擇性地加上 **c**，後面選擇性地加上 **c** 或 **i**。並將之解譯如下：

c 此位置之記號的資料類型是 CHAR (預設值)。如果 **c** 是在 *n* 之前，它是指輸入記號；如果是在 *n* 之後，則是指輸出記號。**c** 字元必須是小寫。

i 此位置之記號的資料類型是 INTEGER。如果 **i** 是在 *n* 之後，它是指輸出記號。**i** 不應在 *n* 之前，因為 IBM 主機或 System i 資料庫伺服器產品僅支援 CHAR 記號。**i** 字元必須是小寫。

n 一個或數個號碼，指出使用的主機或 System i 資料庫伺服器記號。它們依所需的順序排列於輸出 SQLCA 中。此號碼指出主機或 System i 資料庫伺服器記號；排列指出記號放置在 SQLCA 的順序。例如，主機或 System i 資料庫伺服器可能傳回兩個記號 1 和 2。如果您希望輸出 SQLCA 中的記號 2 出現在記號 1 之前，請指定 (2,1)。

可用句點連接多個記號編號而結合成一個 CHAR 輸出記號。

逗點用來分隔輸出記號。如果在逗點之前沒有指定記號，則 SQLCA 的該位置上不包括任何輸出記號。出現在輸出 SQLCA 中最後一個指定記號之後的任何記號都會對映到空值記號。

圖 9 顯示範例 SQLCODE 對映檔。

&&			
-007	,	-007	, (1)
-010			
-060	,	-171	, (2)
...			
-204	,	-204	, (c1.2c)
...			
-633	,	-206	, (,c1i)
-30021	,	-30021	, (c1c,c2c)
cc00	,	+000	
...			
U	,	-969	, (s)
P	,	+965	, (s)

圖 9. SQLCODE 對映檔

下列說明對應於前圖中的相符行號：

1. SQLCODE 是從 -007 對映到 -007。從主機或 System i 資料庫伺服器接收的第一個輸入記號是用作第一個輸出記號，它預設為 CHAR。不傳送其他記號。
2. SQLCODE 是從 -010 對映到 -010 (未指定輸出 SQLCODE)。沒有記號放到輸出 SQLCA 中。
3. SQLCODE 是從 -060 對映到 -171。從主機或 System i 資料庫伺服器接收的第一個輸入記號遭到捨棄。第二個記號用作輸出 SQLCA 的第一個記號，而且它是 CHAR。輸出 SQLCA 中沒有第二個記號。
4. SQLCODE 是從 -204 對映到 -204。從主機或 System i 資料庫伺服器接收的第一和第二個記號是 CHAR。這兩個輸入記號結合成一個 CHAR 輸出記號，它是 SQLCA 中的第一個輸出記號。
5. SQLCODE 是從 -633 對映到 -206。從主機或 System i 資料庫伺服器接收的第一個輸入記號是 CHAR。它轉換成 INTEGER，並用作輸出 SQLCA 的第二個記號。輸出 SQLCA 的第一個記號是空值，以逗點指出。
6. SQLCODE 是從 -30021 對映到 -30021。從主機或 System i 資料庫伺服器接收的第一和第二個輸入記號是 CHAR，而且用作輸出 SQLCA 的第一和第二個記號。
7. SQLCA 中的所有 SQLCODE，凡是 SQLSTATE 為 00 類別者，都會對映到 SQLCODE +000。
8. 所有未定義的 SQLCODE 會對映到 -969。當所有可對映的程式碼都列出之後 (包括所有相同的和不需要對映的程式碼) 才應使用這個選項。 **(s)** 選項指出，要在 SQLCA 的 SQLERRMC 欄位中傳回的記號清單包括原始 SQLCODE，接著是發生錯誤的產品，再接著是原始記號清單。如果不包括 **U** 項目，則傳回所有未列出的程式碼，而不包含任何對映。
9. 所有未定義的正 SQLCODE 會對映到 -965。當所有可對映的程式碼都列出之後 (包括所有相同的和不需要對映的程式碼) 才應使用這個選項。 **(s)** 選項指出，要在 SQLCA 的 SQLERRMC 欄位中傳回的記號清單包括原始 SQLCODE，接著是出現警告的產品，再接著是原始記號清單。如果不包括 **P** 項目，則傳回所有未列出的正程式碼，而不包含任何對映。

第 10 章 資料庫系統監視器及 DB2 Connect

本章討論如何於各環境中使用 DB2 Connect 來監視連線及效能的數種方式。監視的類型是針對特定的作業系統來執行的。

監視遠端用戶端的連線

您可以使用資料庫系統監視器搭配 DB2 Connect 伺服器產品，例如 DB2 Connect Enterprise Edition，來監視遠端用戶端連線。若要監視在 DB2 Connect 伺服器上自己執行的本端用戶端，您需要設定下列變數：

```
db2set DB2CONNECT_IN_APP_PROCESS=NO
```

例如，當錯誤發生在主機或 System i 系統時，系統管理者可以判斷問題是否出在 DB2 Connect 工作站上。資料庫系統監視器與下列各項產生關聯：

- DRDA 相互關係記號 (CRRTKN)，適用於不支援的交談。
- 工作單元 ID (UOWID)，適用於受到 DRDA-3 同步點管理程式保護的兩階段連線 (透過 TCP/IP 連線使用)。
- DB2 Connect 連線 ID (CID) (應用程式 ID)。

此資訊顯示哪一個 DB2 Connect 連線造成問題，讓系統管理者可以強制終止系統中的個別用戶端應用程式，而不會影響其他使用 DB2 Connect 連線的用戶端。

列示監視器開關的狀態

若要列示監視器開關的狀態，請使用 `db2 get monitor switches` 指令。

使用 Windows 效能監視器監視效能

Windows 作業系統在監視您的 DB2 應用程式效能上，提供了非常有用的工具。「效能監視器」是 Windows 管理工具之一，它以圖形表示法來顯示系統效能。您可以選擇各種系統、資料庫及通訊相關項目來監視，並以圖形表示法來對映它們。

例如，透過 `GET SNAPSHOT FOR ALL DCS DATABASES` 或 `GET SNAPSHOT FOR ALL DCS APPLICATIONS` 指令取得的報告可利用監視器進行即時繪圖，並與 CPU 使用率之類的值直接比較。您可以直接比較不同設定對資料庫或通訊效能的影響。您可以在 PMC 檔案中儲存設定的特殊化配置，稍後再來擷取它們。

例如，下圖中的幾個 DB2 測量值是針對 CPU 使用率而繪製成圖。製成圖表的值集合是儲存在 `db2chart.pmc` 檔案中。您可以儲存任意個 PMC 檔案，每一個檔案可反映系統效能的不同橫截面。

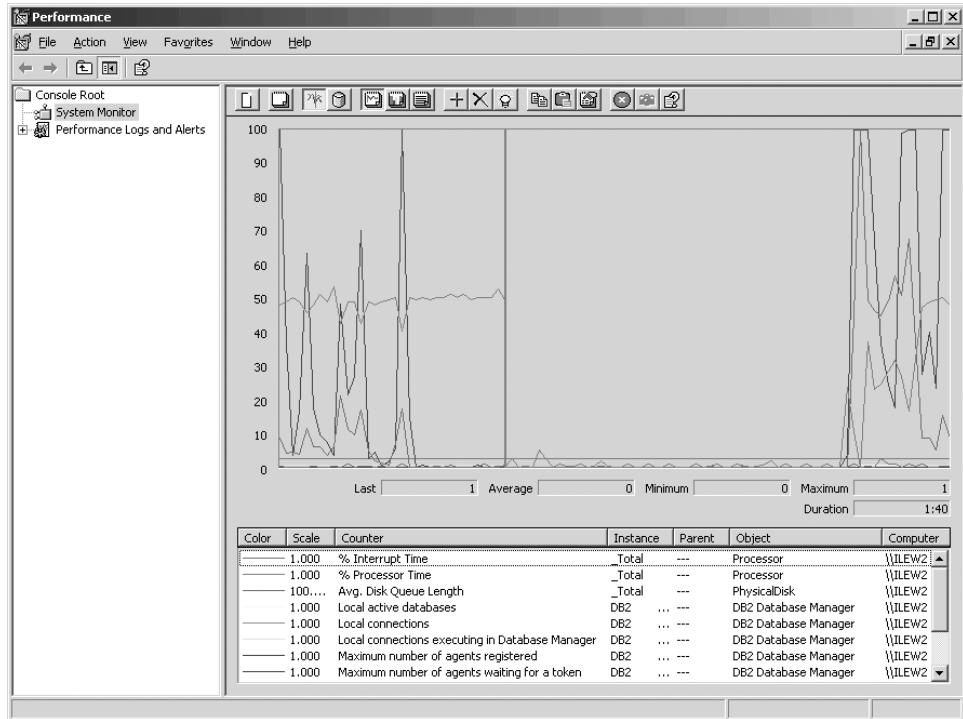


圖 10. 效能監視器

若要啓用本端應用程式監視，您需要關閉 DB2CONNECT_IN_APP_PROCESS 環境變數。

使用 GET SNAPSHOT 指令

DB2 監視器維護一本重要系統資訊的流水帳目。您可以隨時發出 GET SNAPSHOT 指令來取得系統狀態摘要。如果您對於要監視的資料庫管理程式實例有 SYSMANT、SYSCTRL 或 SYSADM 權限，則您可以取得監視器即時資料。

有五個 Snapshot 指令對於監視 DCS 資訊很有幫助。它們是：

- GET SNAPSHOT FOR ALL DCS DATABASES
- GET SNAPSHOT FOR ALL DCS APPLICATIONS
- GET SNAPSHOT FOR DCS APPLICATION ...
- GET SNAPSHOT FOR DCS DATABASE ON db_alias
- GET SNAPSHOT FOR DCS APPLICATIONS ON db_alias

每一個 Snapshot 指令將產生一份關於您所要求的區域的明細報告。

例如，發出 GET SNAPSHOT FOR DCS DATABASE ON DCSDB 會產生下列報告：

DCS 資料庫 Snapshot

```

DCS 資料庫名稱           = DCSDB
主機資料庫名稱           = GILROY
第一個資料庫連接時間戳記 = 12-15-2001 10:28:24.596495
連線最新經歷時間         = 0.950561
最新經歷連線持續時間     = 0.000000
主機回應時間 (sec.ms)    = 0.000000
上一次重設時間戳記      =
已嘗試的 SQL 陳述式數目  = 2
已嘗試的 Commit 陳述式數目 = 1

```

```

已嘗試的 Rollback 陳述式數目           = 0
失敗的陳述式作業數目                   = 0
開道連線總數                           = 1
開道連線現行數目                       = 1
等待主機回覆的開道連線數目             = 0
等待用戶端要求的開道連線數目           = 1
主機的開道通訊錯誤                     = 0
前次通訊錯誤的時間戳記                 = 無
開道連線的高臨界值                     = 1
選取的橫列數                           = 0
傳送的出埠位元組數                     = 140
接收的出埠位元組數                     = 103

```

這個報告提供關於資料庫連線、效能、錯誤及 SQL 要求之產能的資訊。事實上，「DB2 監視器」即時資料會更加詳細。比方說，如果您發出 GET SNAPSHOT FOR ALL DCS APPLICATIONS 指令，您會接收到如下的報告：

DCS 應用程式 Snapshot

```

用戶端應用程式 ID                       = 09150F74.B6A4.991215152824
序號                                     = 0001
授權 ID                                 = SMITH
應用程式名稱                             = db2bp
應用程式控點                             = 1
應用程式狀態                             = 等待要求
狀態變更時間                             = 12-15-2001 10:29:06.707086
用戶端節點                               = sys143
用戶端版次                               = SQL06010
用戶端平台                               = AIX
用戶端通訊協定                           = TCP/IP
用戶端字碼頁                             = 850
用戶端應用程式的程序 ID                 = 49074
用戶端登入 ID                             = smith
主機應用程式 ID                           = G9150F74.B6A5.991215152825
序號                                     = 0000
開道的資料庫別名                         = MVSDB
DCS 資料庫名稱                           = DCSDB
主機資料庫名稱                           = GILROY
主機版次                                   = DSN05012
主機 CCSID                                = 500

出埠通訊位址                             = 9.21.21.92 5021
出埠通訊協定                             = TCP/IP
入埠通訊位址                             = 9.21.15.116 46756
第一個資料庫連接時間戳記                 = 12-15-2001 10:28:24.596495
主機回應時間 (sec.ms)                     = 0.000000
開道處理程序所花費的時間                 = 0.000000
上一次重設時間戳記                       =
選取的橫列數                             = 0
已嘗試的 SQL 陳述式數目                 = 2
失敗的陳述式作業數目                     = 0
Commit 陳述式數目                         = 1
Rollback 陳述式數目                       = 0
接收的入埠位元組數                       = 404
傳送的出埠位元組數                       = 140
接收的出埠位元組數                       = 103
傳送的入埠位元組數                       = 287
開啓游標數目                             = 0
應用程式閒置時間                         = 1 分鐘又 32 秒

UOW 完成狀態                             =
前一個 UOW 完成時間戳記                 = 12-15-2001 10:28:25.592631
UOW 啓動時間戳記                         = 12-15-2001 10:29:06.142790
UOW 停止時間戳記                         =
前次完成 uow 的經歷時間 (sec.ms)         = 0.034396

```

```

最近作業 = 立即執行
最近作業啓動時間戳記 = 12-15-2001 10:29:06.142790
最近作業停止時間戳記 = 12-15-2001 10:29:06.707053

陳述式 = 立即執行
區段編號 = 203
應用程式建立者 = NULLID
資料包名稱 = SQLC2C07
SQL 編譯器成本估計值 (以時間計) = 0
SQL 編譯器列數估計值 = 0
陳述式啓動時間戳記 = 12-15-2001 10:29:06.142790
陳述式停止時間戳記 = 12-15-2001 10:29:06.707053
主機回應時間 (sec.ms) = 1.101612
前次完成陳述式的經歷時間 (sec.ms) = 0.564263
提取的列數 = 0
闡道處理程序所花費的時間 = 0.013367
陳述式已接收的入埠位元組數 = 220
已對陳述式傳送的出埠位元組數 = 130
陳述式已接收的出埠位元組數 = 49
已對陳述式傳送的入埠位元組數 = 27
SQL 陳述式本文 : create table t12 (col1 int, col2 char)

```

DCS 應用程式狀態

「系統監視器」提供三種形式的 LIST DCS APPLICATIONS 指令，如下所示：

- LIST DCS APPLICATIONS
- LIST DCS APPLICATIONS SHOW DETAIL
- LIST DCS APPLICATIONS EXTENDED

在下列輸出中，主機應用程式 ID 及用戶端應用程式 ID 的格式可以不同，端視主機或 System i 資料庫版本和 TCP/IP 支援層次而定。

表 11. 根據主機版本及 TCP/IP 支援層次的應用程式 ID 格式

實務範例	應用程式 ID 格式
存取資料伺服器且 RDB Manager Level 支援小於 7 的用戶端	G91A0D3A.P8BC.060306212019
存取資料伺服器且具有 RDB Manager 層次支援 8 或以上的用戶端 (透過 TCP/IP v4)	9.26.13.61.65289.060306213816
存取資料伺服器且具有 RDB Manager 層次支援 8 或以上的用戶端 (透過 TCP/IP v6)	2002:91a:519:13:209:6bff:fe14:4fbb.7684.060306213741

LIST DCS APPLICATIONS

若要檢視監視器在應用程式層次提供的資訊，請發出 DB2 LIST DCS APPLICATIONS 指令。

它傳回關於 TCP/IP 連線 (DB2 Connect 到 DB2 Universal Database for z/OS and OS/390) 的下列資訊：

授權 ID	應用程式名稱	應用程式控點	主機應用程式 ID
NEWTON	db2cli.exe	7	G91A0D3A.P8BC.060306212019
NEWTON	db2cli.exe	25	9.26.13.61.65289.060306213816
NEWTON	db2cli.exe	20	2002:91a:519:13:209:6bff:fe14:4fbb.7684.060306213741

授權 ID

用來登入主機或 System i 資料庫伺服器的授權 ID。這識別誰在執行應用程式。

應用程式名稱

DB2 Connect 已知在用戶端執行的應用程式名稱。僅上一個路徑分隔字元之後的前 20 個位元組可用。

應用程式控點

在 DB2 Connect 工作站執行的代理程式。您可以使用此元素來鏈結資料庫系統監視器資訊與其他診斷資訊。使用 FORCE USERS 指令或 API 時也需要代理程式 ID。

主機應用程式 ID

下列其中一項：

- DRDA 相互關係記號 (CRRTKN)，適用於不支援的交談。
- 工作單元 ID (UOWID)，適用於受到 DRDA-3「同步點管理程式」保護的兩階段連線 (透過 TCP/IP 連線使用)。

當應用程式連接到主機或 System i 資料庫伺服器時會產生這個唯一的 ID。這個元素可以與應用程式 ID 一起使用，使應用程式資訊的用戶端及伺服器端產生關聯。

LIST DCS APPLICATIONS SHOW DETAIL

如果有指定 DB2 LIST DCS APPLICATIONS SHOW DETAIL 指令格式，則會顯示其他資訊，包括：

授權 ID	應用程式名稱	應用程式控點	用戶端應用程式 ID
NEWTON	db2cli.exe	37	2002:91a:519:13:209:6bff:fe14:4fbb.8196.060306214224

序號	用戶端 DB 別名	用戶端節點	用戶端版本	用戶端字碼頁	主機應用程式 ID
00001	MDB	SAYYID	SQL09000	1252	G91A0D3A.P982.060306214231

序號	主機 DB 名稱	主機版本
00001	MEXICO	DSN08015

用戶端應用程式 ID

唯一識別連接到 DB2 Connect 工作站的應用程式。應用程式 ID 有不同格式，端視用戶端及 DB2 Connect 工作站之間的通訊協定而定。

這個值可讓您將用戶端到 DB2 Connect 工作站的連線以及 DB2 Connect 工作站到主機或 System i 資料庫伺服器的連線產生關聯。

用戶端序號 (序號)

用戶端序號就是交易序號。它是用來幫助分散在不同系統上的交易產生關聯。

用戶端 DB 別名

由應用程式提供並連接到資料庫的資料庫別名。此元素可用來識別應用程式存取的實際資料庫。這個名稱與資料庫名稱之間的對映可利用用戶端節點及資料庫管理程式伺服器節點的資料庫目錄來完成。

用戶端 NNAME (節點)

識別用戶端應用程式執行時所在的節點。此資訊因使用中的用戶端通訊協定而異。對透過 TCP/IP 連接的用戶端而言，這是指主機名稱。

用戶端產品 ID (用戶端)

在用戶端執行的產品及版本。用戶端產品 ID 如下：

- SQL07010，適用於 DB2 Universal Database 及 DB2 Connect 產品 7.1 版及其用戶端。
- SQL08010，適用於 DB2 Universal Database 及 DB2 Connect 產品 8.1 版及其用戶端。
- SQL08020，適用於 DB2 Universal Database 及 DB2 Connect 產品 8.2 版及其用戶端。
- SQL09120，適用於 DB2 產品、DB2 Connect 產品 9.1 版及其用戶端。

字碼頁 ID

啓動受監視的應用程式之節點的字碼頁 ID。

您可以使用此資訊來確保應用程式字碼頁及資料庫字碼頁 (或用於主機或 System i 資料庫伺服器資料庫、主機或 System i 資料庫伺服器 CCSID) 之間有支援資料轉換。

如果應用程式字碼頁與資料庫系統監視器執行時使用的字碼頁不同，此字碼頁元素可幫助您手動轉換從應用程式傳來及資料庫系統監視器所顯示的資料。例如，您可以使用它來幫助轉換應用程式名稱。

出埠序號

這代表出埠序號。它用來使不同系統上的交易產生關聯。

主機資料庫名稱

應用程式所連接的資料庫的實際名稱。在 DCS 目錄中，這是目標資料庫名稱。

主機產品 ID

在伺服器執行的產品及版本。其格式為 *PPPVVRRM*，其中：

- PPP** 識別主機或 System i 資料庫伺服器產品 (例如，DSN for DB2 Universal Database for z/OS and OS/390、ARI for DB2 Server for VSE & VM 或 QSQ for DB2 for i5/OS)
- VV** 代表二位數版本號碼，例如 08。
- RR** 代表二位數版次號碼，例如 01。
- M** 代表一個字元的修正層次 (0-9 或 A-Z)。

LIST DCS APPLICATIONS EXTENDED

您可以使用 LIST DCS APPLICATIONS 指令並搭配 EXTENDED 選項來產生「延伸報告」。「延伸報告」列示當指令上有指定 SHOW DETAIL 選項時所列出的全部欄位，另外還加上九個新欄位：

- DCS 應用程式狀態

- 狀態變更時間
- 用戶端平台
- 用戶端通訊協定
- 主機編碼字集識別碼 (CCSID)。
- 用戶端登入 ID
- 用戶端應用程式的程序 ID
- 闡道的資料庫別名
- DCS 資料庫名稱

現存的指令選項是以水平方式列示欄位，一個應用程式一行，新選項則以垂直方式列示它們，一行一個欄位。

以下是該指令的新語法：

```
LIST DCS APPLICATIONS [SHOW DETAIL | EXTENDED ]
```

以下是使用新選項 EXTENDED 時從這個指令產生的範例輸出：

DCS 應用程式的清單 - 延伸報告

```

用戶端應用程式 ID      = 2002:91a:519:13:209:6bff:fe14:4fbb.8196.060306214224
序號                    = 00001
授權 ID                = NEWTON
受信任的授權 ID        =
應用程式名稱            = db2cli.exe
應用程式控點            = 37
應用程式狀態            = 等待要求
狀態變更時間            = 未收集
用戶端節點              = SAYYID
用戶端版次              = SQL09000
用戶端平台              = NT
用戶端通訊協定          = TCP/IP
用戶端字碼頁            = 1252
用戶端應用程式的程序 ID = 1192
用戶端登入 ID          = ISAYYID
主機應用程式 ID        = G91A0D3A.P982.060306214231
序號                    = 00001
闡道的資料庫別名        = MDB
DCS 資料庫名稱          = MDB
主機資料庫名稱          = MEXICO
主機版次                = DSN08015
主機 CCSID              = 1208

```

應用程式狀態欄位包含下列三個值的其中之一：

1. 連接擱置 - 出埠。這表示已發出要連接到主機或 System i 資料庫的要求，DB2 Connect 正等待建立連線。
2. 等待要求。這表示已建立與主機或 System i 資料庫的連線，DB2 Connect 正等待來自用戶端應用程式的 SQL 陳述式
3. 等待回覆。這表示 SQL 陳述式已傳送到主機或 System i 資料庫。

而且，唯有在處理程序期間有開啓「系統監視器 UOW」交換器時，狀態變更時間才會顯示在報告中。否則，會顯示「未收集」。

健康監視器及警示

DB2 for z/OS 健康監視器會定期評估物件維護原則。如果健康監視器確定了某個物件的維護需要，就會建立健康警示。對健康警示的回應動作可以為檢視、提出執行並儲存。

DB2 for z/OS 健康監視器概觀

在 z/OS 系統上，每一個要監視的 DB2 子系統或資料共用群組的專用成員都會將 DB2 for z/OS 健康監視器當成作業啟動。

DB2 for z/OS 健康監視器會依照原則所定義的排定時間和間隔，觸發物件維護原則評估作業。物件維護原則是利用「DB2 控制中心」的「建立物件維護原則」精靈所建立的。在每一個原則評估期間，會檢查物件維護原則中的臨界值集是否符合所建議的維護準則，以判定物件維護的必要性，亦即，是否需要

COPY、REORG、RUNSTATS、STOSPACE、ALTER TABLESPACE 或 ALTER INDEX，以及識別適用的表格空間、索引及儲存體群組物件的限制狀態 (例如 CHKP)。如果在原則評估期間識別出物件處於警示狀態，則會以電子郵件位址或呼叫器號碼來通知原則健康警示聯絡人。每一個 DB2 子系統的健康警示聯絡人清單，均可在「控制中心」中定義並加以管理。

健康監視器會在啟動時取得最初的原則評估排程 Snapshot，健康監視器會用它來判定觸發原則評估的時間。這個排程 Snapshot 會在健康監視器啟動時依照指定的重新整理時間，或在健康監視器收到重新整理指令時進行重新整理。執行排程重新整理時，健康監視器會取得原則評估排程的所有變更。

您可以在主控台中，分別使用 MVS 系統 START 及 STOP 指令來啟動和停止健康監視器。

安裝工作 DSNTIJHM 會將啟動 DB2 健康監視器的範例編目程序 (DSNHMONP)，以及在 MVS 系統或 Parallel Sysplex® 中啟動多個 DB2 健康監視器的範例編目程序 (DSNHMONA) 放入程序檔案庫中。

安裝工作 DSNTIJCC 及 DSNTIJHM 會建立及安裝視圖、表格、資料集、編目程序、儲存程序、使用者定義的函數，以及結果集表格，供 db2 健康監視器或下面列出的相關作業使用。DSNTIJCC 及 DSNTIJHM 隨附於 FMID JDB771D 及 JDB881D。

原則評估日誌

DB2 健康監視器所觸發的原則評估會記載於表格 DSNACC.HM_EVAL_LOG 中。當原則評估啟動及原則評估結束時，均會記載一個項目。日誌項目會保留 7 天，之後就會從表格中刪除。DSNTIJCC 安裝工作在此表格上建立的 DB2 視圖 DSNACC.HM_ALERT_PO_EV，可用來顯示前次評估疊代未順利完成的所有原則。

啟動、停止及重新整理 DB2 for z/OS 健康監視器

在 z/OS 系統上，每一個要監視的 DB2 子系統或資料共用群組的專用成員都會將 DB2 for z/OS 健康監視器當成作業啟動。

- 若要啟動 DB2 健康監視器，請發出下列 START MVS 系統指令：

```
S membername, DB2SSN=ssid, JOBNAME=HMOnssid, TRACE=trace, REFRESH=nn
```

TRACE 及 REFRESH 是選用參數。

membername

指定啓動 DB2 健康監視器所要執行的程序檔案庫成員，亦即 DSNHMONP。這個編目程序是由 DSNTIJHM 安裝工作建立的。

ssid

指定要監視的 DB2 子系統名稱或 ID。

trace

指定追蹤旗標。可能的值如下：

- ON - 開啓追蹤。追蹤記錄會寫入 SYSOUT
- OFF - 不開啓追蹤

預設值是 OFF。

m

指定健康監視器重新整理評估排程 Snapshot 時，用來觸發原則評估的時間 (使用 24 小時表示法)。預設值是 22。

- 若要啓動多個 DB2 健康監視器，請發出下列 START MVS 系統指令：

```
S membername
```

membername

啓動多個 DB2 健康監視器所要執行的程序檔案庫成員，亦即 DSNHMONA。

註：使用 DSNHMONA 以一個 START 指令啓動多個 DB2 健康監視器之前，必須先在 DSNHMONA 程序指定的 HMONPARM 資料集中移入要監視的子系統清單。編目程序及資料集是由 DSNTIJHM 安裝工作建立的。

- 若要重新整理 DB2 健康監視器用來判定觸發原則評估時間的原則評估排程 Snapshot，請發出下列 MODIFY MVS 系統指令：

```
F HMONssid,APPL=REFRESH
```

ssid

您要重新整理的 DB2 健康監視器正在監視的 DB2 子系統名稱或 ID。

- 若要停止 DB2 健康監視器，請發出下列 STOP MVS 系統指令：

```
STOP HMONssid 或 P HMONssid
```

ssid

您要停止的 DB2 健康監視器正在監視的 DB2 子系統名稱或 ID。

檢視、提出及儲存建議動作

若要針對原則評估期間所識別的警示物件，檢視、提出及儲存建議動作，請呼叫 DSNTIJCC 安裝工作所建立的 DB2 儲存程序 SYSPROC.DSNACCHR。DSNACCHR 是一種儲存程序，可用來判定在原則評估期間識別的警示物件所適用的建議動作，以及產生執行這些建議動作的 JCL 工作。

下列語法圖顯示用來呼叫 DSNACCHR 的 SQL CALL 陳述式。因為 DSNACCHR 的鏈結規則是 GENERAL WITH NULLS，如果在主變數中傳送參數，則必須在每一個主變數中併入空值指示符。執行 CALL 陳述式之前，必須先起始設定輸入主變數的空值指示符。

語法

```
▶▶—CALL DSNACCHR (—query-type,—health-ind,—policy-id,—work-set,——————▶
▶ dataset-name,— member-name,— save-opt,— trace-flag,——————▶
  └─NULL────────┘ └─NULL────────┘ └─NULL────────┘
▶—job-id,—jobname,—jcl-proc-time,—trace-flag,—last-statement,——————▶
▶—return-code,—error-msg )—————▶▶
```

query-type

指定您要對原則評估期間已識別處於警示狀態的物件所適用的建議動作，執行哪些作業。可能的值如下：

- 0 - 以 JCL 工作檢視警示物件的建議動作
- 1 - 提出 JCL 工作，對警示物件執行建議動作
- 2 - 提出 JCL 工作，對警示物件執行建議動作，並將該工作置於保留佇列
- 3 以 JCL 工作將警示物件的建議動作儲存在檔案庫成員中

query-type 是 INTEGER 類型的輸入參數。

health-ind

指定 DSNACCHR 在 JCL 工作中併入的警示類型。可能的值如下：

- RS - 限制狀態
- EX - 已超出範圍
- RR - 需要 REORG
- CR - 需要 COPY
- RT - 需要 RUNSTATS
- SS - 需要 STOSPACE

health-ind 是 VARCHAR(4) 類型的輸入參數。

policy-id

指定物件維護原則。*policy-id* 是 VARCHAR(7) 類型的輸入參數。

work-set

指定物件維護原則 (識別 DSNACCHR 在 JCL 工作中併入的警示物件) 的工作集。此工作集必須以參數 *policy-id* 及 *health-ind* 所指定的警示原則及類型加以識別。 *work-set* 是 INTEGER 類型的輸入參數。

dataset-name

指定完整分割的資料集 (PDS) 或分割資料集延伸 (PDSE) 名稱。如果 *query-type* 是 3，則必須指定這個值。 *dataset-name* 是 VARCHAR(44) 類型的輸入參數。

member-name

指定 *dataset-name* 參數指定用來儲存物件維護 JCL 工作的分割資料集 (PDS) 或分割資料集延伸 (PDSE) 的成員。如果 *query-type* 是 3，則必須指定這個值。 *member-name* 是 VARCHAR(8) 類型的輸入參數。

save-opt

指定如何儲存物件維護 JCL 工作。如果 *query-type* 是 3，則必須指定這個值。可能的值如下：

- R - 取代
- A - 添加
- NM - 新建成員

save-opt 是 VARCHAR(2) 類型的輸入參數。

trace-flag

指定是否要開啓還是關閉追蹤。可能的值如下：

- Y - 開啓追蹤
- N - 關閉追蹤

trace-flag 是 CHAR(1) 類型的輸入參數。

job-ID

當 *query-type* 是 1 或 2 時，指定已提出工作的工作 ID。 *job-id* 是 VARCHAR(8) 類型的輸出參數。

jobname

當 *query-type* 是 1 或 2 時，指定已提出工作的名稱。 *jobname* 是 VARCHAR(8) 類型的輸出參數。

jcl-proc-time

指定處理要求的時間。 *jcl-proc-time* 是 TIMESTAMP 類型的輸出參數。

last-statement

當 DSNACCHR 傳回重大錯誤 (回覆碼 12) 時，此欄位含有發生錯誤時執行的 SQL 陳述式。 *last-statement* 是 VARCHAR(2500) 類型的輸出參數。

return-code

來自 DSNACCHR 執行的回覆碼。可能的值如下：

- 0 - DSNACCHR 順利執行完成
- 12 - DSNACCHR 已終止，且發生重大錯誤。*error-msg* 參數含有說明該錯誤的訊息。*last-statement* 參數含有發生錯誤時執行的 SQL 陳述式。

return-code 是 INTEGER 類型的輸出參數。

error-msg

當 DSNACCHR 傳回重大錯誤 (回覆碼 12) 時，此欄位含有錯誤訊息，包含格式化的 SQLCA。*error-msg* 是 VARCHAR(1331) 類型的輸出參數。

當 *query-type* 參數是 0 時，DSNACCHR 傳回一個結果集。結果集包含 DSNACCHR 所產生的 JCL 工作。DSNACCHR 結果集表格是由 DSNTIJCC 安裝工作建立的。表 12 顯示結果集的格式。

表 12. DSNACCHR 結果集格式

直欄名稱	資料類型	說明
JCLSEQNO	INTEGER	表格橫列的序號 (1,...,n)
JCLSTMT	VARCHAR(80)	指定 JCL 陳述式

檢視健康警示摘要

HEALTH_OVERVIEW 函數會以 DB2 表格，傳回「健康警示摘要」VSAM KSDS 資料集中的資訊。這個資料集是由 DSNTIJHM 安裝工作建立的。

「健康警示摘要」資料集含有 DB2 健康監視器狀態的相關資訊，以及該 MVS 系統或 Parallel Sysplex 上健康監視器先前或目前監視的每一個 DB2 子系統的警示摘要統計資料。這些資訊都會傳回給用戶端，並以每一列代表一個 DB2 子系統及警示建議。

函數結果是含有下列直欄的 DB2 表格：

ip-addr

DB2 伺服器的 IP 位址。這是 VARCHAR(40) 類型的直欄。

db2-ssid

DB2 子系統的子系統 ID。這是 VARCHAR(4) 類型的直欄。

health-ind

警示類型。可能的值如下：

- RS - 限制狀態
- EX - 已超出範圍
- RR - 需要 REORG
- CR - 需要 COPY
- RT - 需要 RUNSTATS
- SS - 需要 STOSPACE

- PO - 失敗的原則評估
- HM - 健康監視器狀態

health-ind 是 VARCHAR(4) 類型的直欄。

host-name

DB2 伺服器的完整網域名稱。這是 VARCHAR(255) 類型的直欄。

summary-stats

如果 *health-ind* 是 'HM'，則指 DB2 健康監視器的狀態。可能的值如下：

- 0 健康監視器未啟動
- 1 健康監視器已啟動
- -1 健康監視器狀態不明

否則，則為具有 *health-ind* 所指定警示類型的警示物件總數。這是 INTEGER 類型的直欄。

alert-state

health-ind 所指定警示的狀態。可能的值如下：

- 5 - 警鈴
- 4 - 注意
- 3 - 警告
- 0 - 正常

當 *health-ind* 是 'HM' 時，*alert-state* 一律是 0。這是 INTEGER 類型的直欄。

函數的外部程式名稱是 HEALTH_OVERVIEW，且特定名稱是 DSNACC.DSNACCHO。此函數是由 DSNTIJCC 安裝工作建立的。

範例：尋找 DB2 子系統 'ABCD' 中需要 COPY 的警示物件總數：

```
SELECT SUMMARYSTATS FROM TABLE (DSNACC.HEALTH_OVERVIEW()) AS T
      WHERE DB2SSID = 'ABCD'
      AND HEALTHIND = 'CR';
```

檢視健康警示物件

在前次順利完成的原則評估疊代期間所識別的警示物件，會依據其物件類型儲存在這些警示物件儲存庫表格中。

警示物件如下：

- DSNACC.HM_MAINT_TS 代表表格空間
- DSNACC.HM_MAINT_IX 代表索引
- DSNACC.HM_MAINT_SG 代表儲存體群組

DB2 會在這些警示物件儲存庫表格上建立許多視圖。視圖及警示物件儲存庫表格都是由 DSNTIJCC 安裝工作建立的。第 72 頁的表 13 列示每一個視圖定義所在的表格，以及視圖說明。所有視圖名稱和表格名稱都有限定元 DSNACC。

表 13. 健康警示物件上的視圖

視圖名稱	所在表格	視圖說明
HM_ALERT_TS_RS	HM_MAINT_TS	顯示處於限制狀態的所有表格空間
HM_ALERT_TS_EX	HM_MAINT_TS	顯示其範圍已超出使用者指定限制的所有表格空間
HM_ALERT_TS_RR	HM_MAINT_TS	顯示需要 REORG 的所有表格空間
HM_ALERT_TS_CR	HM_MAINT_TS	顯示需要 COPY 的所有表格空間
HM_ALERT_TS_RT	HM_MAINT_TS	顯示需要 RUNSTATS 的所有表格空間
HM_ALERT_IX_RS	HM_MAINT_IX	顯示處於限制狀態的所有索引
HM_ALERT_IX_EX	HM_MAINT_IX	顯示其範圍已超出使用者指定限制的所有索引
HM_ALERT_IX_RR	HM_MAINT_IX	顯示需要 REORG 的所有索引空間
HM_ALERT_IX_CR	HM_MAINT_IX	顯示需要 COPY 的所有索引
HM_ALERT_IX_RT	HM_MAINT_IX	顯示需要 RUNSTATS 的所有索引
HM_ALERT_SG_SS	HM_MAINT_SG	顯示需要 STOSPACE 的所有儲存體群組

第 3 篇 高可用性及 DB2 Connect

在使用 DB2 Connect 的環境中，有一些重視高可用性的特殊考量。若有某些特殊原因造成網路中的資料庫伺服器無法使用，則重新遞送用戶端工作站給網路中替代的資料庫伺服器的能力，是極為重要的。

第 11 章 主機資料庫連線功能的高可用性及負載平衡

在目前的資訊技術市場上，對資料日以繼夜的可用性有很高的需求。企業必須滿足此需求，才能夠與其對手競爭，並維持持續成長。目前許多 Web、電子商業及試算表應用程式都需要存取企業資料。必須建立與主機及 System i 資料庫之間可靠、快速且安全的連線。此連線必須持續可用，而且能夠在重要負載狀況下處理高連線需求。如何建置此連線？

高可用性實務範例

公司有數個工作站及應用程式伺服器執行在 Windows、Linux 及 UNIX 上。這些機器需要存取位於數個主機及 System i 資料庫上的資料。在這些機器上執行的應用程式與資料庫之間需要有快速而可靠的連線。整個系統是由乙太網路使用 TCP/IP 來連接。

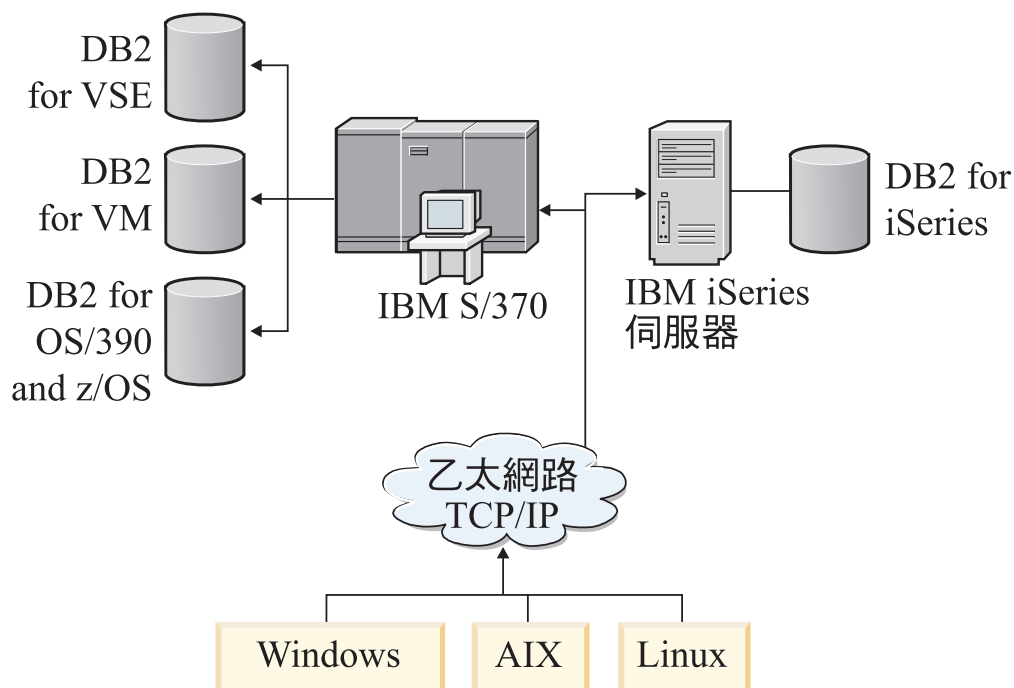


圖 11. 網路實務範例

若要讓工作站及應用程式伺服器存取主機及 System i 資料庫，您需要有連線功能元件作為媒介。此元件必須對主機及 System i 資料庫提供高可用性、穩定而快速的連線。它也必須可以調整，為連線量的未來成長預作準備。

使用此主題的相關鏈結，以參閱與使用 DB2 Connect 及自動用戶端重新遞送功能解決方案的詳細資料。

第 12 章 自動用戶端重新遞送說明及設定 (DB2 Connect)

自動用戶端重新遞送功能的主要目標，是要啓用 DB2 資料庫用戶端應用程式，從失去通訊的情況下回復，以便應用程式可以在連線中斷發生機率最少情況下繼續工作。當套用名稱時，重新遞送是連續作業支援的中心作業。然而，只有當識別為用戶端連線的替代位置存在時，才有可能重新遞送。在非 DB2 Connect 高可用性環境中，正在存取的資料庫通常會在原始 DB2 伺服器及替代 DB2 伺服器之間，藉由多樣方法的其中一種方式來作同步，如高可用性叢集多重處理器 (HACMP™) 或高可用性災難回復 (HADR)。

然而，在 DB2 Connect 伺服器的案例中，因為沒有同步本端資料庫的需求，您只需要確保原始及替代的 DB2 Connect 伺服器，都以讓您可以使用相同資料庫別名來存取資料庫的方式，編目目標主機或 System i 資料庫。

註：在 DB2 Connect 環境中，會在用戶端及 DB2 Connect 伺服器之間配置用戶端重新遞送。在 DB2 Connect 及主機或 System i 資料庫伺服器之間無法配置及支援用戶端重新遞送。

為了讓 DB2 用戶端有能力從失去與 DB2 Connect 伺服器之通訊的情況下回復，在失去通訊的情況發生前，必須指定替代的 DB2 Connect 伺服器位置。UPDATE ALTERNATE SERVER FOR DATABASE 指令是用來定義在特定主機或 System i 資料庫的替代 DB2 Connect 伺服器位置。替代的主機名稱及埠號給定為指令的一部分。位置儲存在 DB2 Connect 伺服器上的系統資料庫目錄檔案中。為了確保指定的替代 DB2 Connect 伺服器位置可套用到所有用戶端的資料庫，必須在 DB2 Connect 伺服器端指定替代伺服器位置。如果替代伺服器設在客戶端實例，系統會忽略替代伺服器。

例如，假設有主機或是 System i 資料庫是使用在 DB2 Connect 伺服器 S1 (其主機名稱為 db2conn1，埠號為 122) 的 db1 資料庫別名來進行編目。資料庫管理者可能想將替代 DB2 Connect 伺服器 S2 設成埠號 123 的主機名稱 db2conn2。以下是資料庫管理者會在 DB2 Connect 伺服器 S1 上會執行的指令：

```
db2 update alternate server for database db1 using hostname db2conn2 port 123
```

當您在 DB2 Connect 伺服器 S1 上，指定了資料庫別名 db1 的替代 DB2 Connect 伺服器位置之後，替代伺服器的位置資訊會傳回至用戶端，此為連接程序的一部份。如果用戶端與 DB2 Connect 伺服器 S1 之間因為任何原因失去通訊 (特別是通訊錯誤，如 SQL 程式碼 -30081 或 SQL 程式碼 -1224)，DB2 用戶端會試圖透過原始的 DB2 Connect 伺服器 (S1) 或替代的 DB2 Connect 伺服器 (S2) 重新連接至 db1，並在兩個伺服器之間交替嘗試。嘗試之間的時間間隔開始得非常迅速，接著隨著每一次嘗試，間隔逐漸拉長。

一旦連線成功，會傳回 SQL 程式碼 -30108 以指示在發生通訊失敗後，已重新建立資料庫連線。傳回主機名稱 IP 位址及服務名稱埠號。如果無法在原始或替代伺服器上重新建立用戶端通訊，用戶端只會將原始通訊失敗的錯誤傳回至應用程式。

也應該注意下列有關在 DB2 Connect 伺服器環境中自動用戶端重新遞送的考量：

- 當使用 DB2 Connect 伺服器代表遠端及本端用戶端來提供存取給主機或 System i 資料庫時，可能會在系統資料庫目錄項目中的替代伺服器連線資訊方面產生混淆。若

要這種混淆降至最低，請考慮在系統資料庫目錄中編目這兩個項目，來代表相同的主機或 System i 資料庫。編目一個項目代表遠端用戶端，編目另一個項目代表本端用戶端。

- 任何從目標 DB2 for z/OS 伺服器傳回的 SYSPLEX 資訊，只會保留在 DB2 Connect 伺服器的快取中。如果 DB2 Connect 伺服器的 DB2 程序已經終止，即使之後重新建立連接至相同 DB2 Connect 伺服器的連結，也已經失去此快取資訊。

第 13 章 配置用戶端連線分送器技術的自動用戶端重新遞送

分送器或分派程式技術 (如 WebSphere EdgeServer) 會在主要資料庫伺服器失敗時，將用戶端應用程式重新連線要求分送至一組已定義的系統。如果您是使用分送器技術搭配 DB2 自動用戶端重新遞送，則必須將分送器本身識別為 DB2 自動用戶端重新遞送的替代伺服器。

您可能會在以下類似環境中，使用分送器技術：

用戶端 → 分送器技術 → (DB2 Connect Server 1 或 DB2 Connect Server 2) → DB2 z/OS

其中：

- 分送器技術元件含有 DThostname 的 TCP/IP 主機名稱
- DB2 Connect Server 1 含有 GWYhostname 的 TCP/IP 主機名稱
- DB2 Connect Server 2 含有 GWYhostname 的 TCP/IP 主機名稱
- DB2 z/OS 伺服器含有 zOShostname 的 TCP/IP 主機名稱

使用 **DThostname** 來編目用戶端，是為了利用分送器技術來存取任一 DB2 Connect 伺服器。中斷分送器技術做出使用 **GWYhostname1** 或 **GWYhostname2** 的決策。一旦做出決策，用戶端會與下列兩個 DB2 Connect 渠道中的其中一個建立直接的 Socket 連線。一旦與選擇的 DB2 Connect 伺服器建立 Socket 連線功能，就可以讓 DB2 Connect 伺服器的一般用戶端取得 DB2 z/OS 連線功能。

例如，假設分送器選擇 **GWYhostname2**。這會產生下列的環境：

用戶端 → DB2 Connect Server 2 → DB2 z/OS

如果發生通訊失敗，分送器不會重試任何連線。如果您想在此環境下對資料庫啟用自動用戶端重新遞送功能，DB2 Connect server (DB2 Connect Server 1 或 DB2 Connect Server 2) 上相關聯資料庫的替代伺服器應該設為分送器 (DThostname)。然後，如果 DB2 Connect Server 1 因為任何原因而鎖定，會用分送器觸發自動用戶端重新遞送以及重試用戶端連線，如同對主要伺服器以及替代伺服器所做的一樣。此選項容許你結合及維護分送器功能與 DB2 自動用戶端重新遞送功能。將替代伺服器設為主機而非分送器主機名稱，仍然可以提供自動用戶端重新遞送功能給用戶端使用。然而，用戶端將建立與定義的替代伺服器的直接連線，並略過分送器技術 (該技術會刪除分送器及其產生的值)。

自動用戶端重新遞送功能會截取下列的 SQL 碼：

- sqlcode -20157
- sqlcode -1768 (原因碼 = 7)

註：如果 TCP Keepalive 作業系統之配置參數設得太高，可能不會及時通知用戶端重新遞送關於 Socket 的失敗訊息。(請注意，此配置參數的名稱會隨著平台而有所不同。)

第 4 篇 調整及 DB2 Connect

對於使用 DB2 Connect 於用戶端工作站與資料庫伺服器之間來移動資料庫要求及回應的資料庫環境而言，在考量效能的議題時會有特殊的考量。有數種方法可以對這種環境增進或維持效能。

第 14 章 DB2 Connect 效能考量

效能是電腦系統在特定工作量之下的行為方式。它受到可用的資源及其使用和共用方式的影響。如果您想要增進效能，您必須先決定效能的定義。您可以選擇許多不同的效能矩陣，包括：

回應時間

應用程式傳送資料庫要求與應用程式接收回應兩者之間的時間間隔。

交易產能

每一個時間單元可完成的工作單元數。工作單元可以很簡單，例如提取及更新橫列，也可以很複雜，例如涉及數百個 SQL 陳述式。

資料轉送率

每一個時間單元在 DB2 Connect 應用程式及主機或 System i 資料庫之間傳送的資料位元組數。

效能將受到可用的軟硬體資源所限制。CPU、記憶體及網路配接卡是硬體資源的範例。通訊子系統、分頁子系統、mbuf for AIX，是軟體資源的範例之一。

資料流程

圖 12 顯示在主機或 System i 資料庫伺服器及工作站之間透過 DB2 Connect 傳輸的資料流路徑。

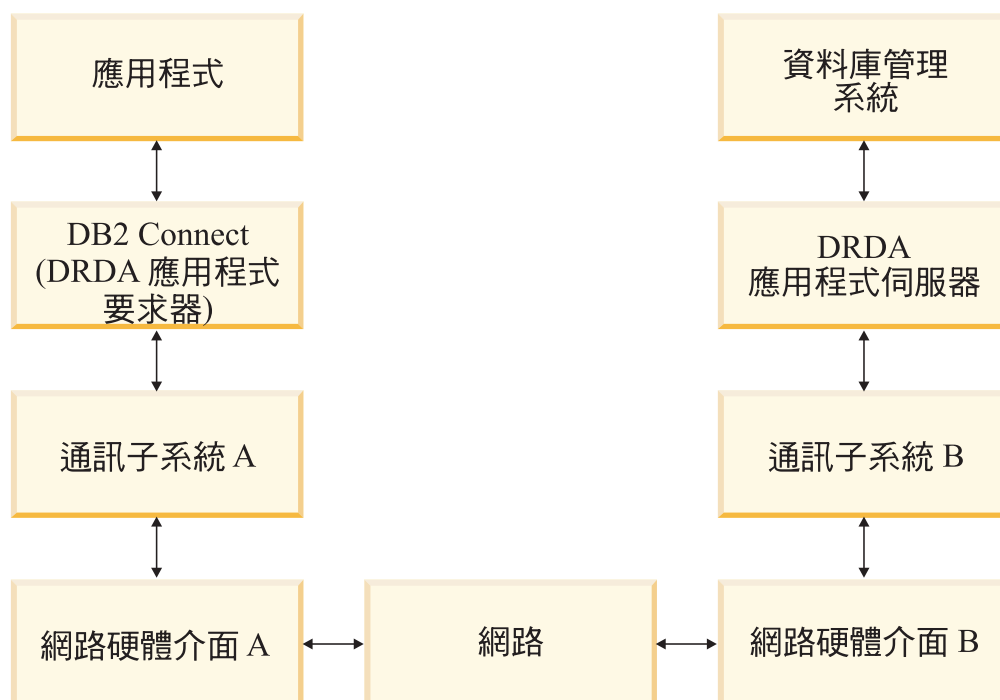


圖 12. DB2 Connect 中的資料流程

- 主機或 System i 資料庫及通訊子系統 B 的一部份通常是在相同系統上執行。這個系統是由一個以上的 CPU、主儲存體、I/O 子系統、DASD 及作業系統組成。因為其他程式可能共用這些元件，所以資源競爭可能造成效能問題。
- 網路包含纜線、集線器、通訊線、交換器及其他通訊控制器的組合。例如，網路硬體介面 B 可能是通訊控制器，例如 3745 或 3172，或是 System i 伺服器的記號環配接卡。網路硬體介面 A 與 B 之間可能涉及多個傳輸媒體。
- 網路硬體介面 A 可能是記號環、Ethernet** 或其他 LAN 配接卡，或支援 SDLC 或 X.25 通訊協定的配接卡。
- DB2 Connect 及通訊子系統 A 通常是位於相同系統上。以這次討論的範圍而言，已假設該應用程式也在相同系統上。

瓶頸

交易產能視系統最慢的元件而定。如果您發現效能瓶頸，通常可以變更配置參數、配置更多資源給問題元件、升級元件或加入新元件來卸載部份工作，即可減輕問題。

您可以使用工具來判斷查詢花在每一個元件的時間。如此即可得知應該調整或升級哪些元件來增進效能。比方說，如果您判斷查詢在 DB2 Connect 機器上花 60% 的時間，您可以調整 DB2 Connect 或 (如果您有遠端用戶端) 將另一台 DB2 Connect 機器新增至網路上。

評比

評比比較一個環境中的效能與另一個環境中的效能。可在正常環境中執行測試應用程式來開始評比。隨著效能問題減少，可開發特殊化 Test Case 來限制所測試及觀察的功能範圍。

評比不需要太複雜。特殊化 Test Case 不需要模擬整個應用程式就可以取得寶貴的資訊。請從簡單測量開始，並只有在有保證的情形下增加複雜性。

良好基準性能測試的性質：

- 每一個測試都是可重複的。
- 每一個測試疊代是在相同系統狀態下啟動。
- 用於評比的軟硬體符合正式作業環境。
- 除非案例包括系統正在進行的其他活動，否則系統中只有正在測量的那些功能或應用程式是在作用中。

註： 已啟動的應用程式即使縮至最小或閒置，也會使用記憶體。這可能導致分頁及扭曲基準性能測試的結果。

效能工具

下表列示一些工具來幫助您測量系統效能。因為這些工具本身使用系統資源，所以最好不要讓它們全部同時在作用中。

表 14. CPU 的效能工具及其記憶體用量

系統	工具	說明
AIX	vmstat、time、ps、tprof	提供 DB2 Connect 工作站及遠端用戶端上的 CPU 或記憶體競爭問題的相關資訊。
HP-UX	vmstat、time、ps、monitor 及 glance (如果有的話)	
Windows	Microsoft 效能監視器	

表 15. 資料庫活動的效能工具

系統	工具	說明
全部	資料庫監視器	判斷問題是否由資料庫產生。
OS/390 或 zSeries	DB2PM (IBM)、OMEGAMON/DB2 (Candle®)、TMON (Landmark)、INSIGHT (目標系統) 及 DB2AM (BMC)	
Windows	Microsoft 效能監視器	

表 16. 網路活動的效能工具

系統	工具	說明
AIX	netpmn	報告低層次網路統計資料，包括 TCP/IP 統計資料在內，例如每秒接收的封包或訊框數。
網路控制器，例如 3745	NetView® 效能監視器	報告通訊控制項及 VTAM® 的使用率。
Linux 及 UNIX	netstat	處理 TCP/IP 資料流量。

第 15 章 最佳化 ODBC 存取

DB2 資料庫提供特殊最佳化功能，來改進 ODBC 的通訊效能。這些加強功能可用於 Microsoft Access、Lotus Approach® 或 Visual Basic。使用 DB2 的「配置輔助程式 (CA)」，您可以獲得更快速 ODBC 產能的好處。

若要啟動最佳化 ODBC：

- 如果您要定義新連線：
 1. 啟動 DB2 CA。
 2. 開啓已選取功能表，並選取使用精靈新增資料庫...
 3. 遵循精靈頁面上的指示，直到您來到**資料來源**頁面爲止。
 4. 檢查登錄 **CLI/ODBC** 的這個資料庫。
 5. 指定存取這個資料庫的 CLI/ODBC 應用程式應該如何登錄：
 - 作為**系統資料來源**表示該資料庫可供系統上所有使用者使用。
 - 作為**使用者資料來源**表示您是唯一可以存取此資料庫的使用者。
 - 作為**檔案資料來源**表示將建立包含資料來源資訊的檔案。如果您有 TCP/IP 連線，則這個資料來源檔案可以與其他工作站共用。否則，此檔案只能使用在這台電腦上。
 6. 鍵入**資料來源名稱**。
 7. (選擇性地) 從**應用程式最佳化**清單中選取應用程式，使特定應用程式的資料來源設定最佳化。
 8. 按一下**確定**並結束 CA。
- 如果您要更新現存的連線：
 1. 啟動 DB2 CA。
 2. 按兩下您要最佳化的資料庫別名。
 3. 按一下**資料來源**。
 4. 檢查登錄 **CLI/ODBC** 的這個資料庫。
 5. 指定存取這個資料庫的 CLI/ODBC 應用程式應該如何登錄：
 - 作為**系統資料來源**表示該資料庫可供系統上所有使用者使用。
 - 作為**使用者資料來源**表示您是唯一可以存取此資料庫的使用者。
 - 作為**檔案資料來源**表示將建立包含資料來源資訊的檔案。如果您有 TCP/IP 連線，則這個資料來源檔案可以與其他工作站共用。否則，此檔案只能使用在這台電腦上。
 6. 鍵入**資料來源名稱**。
 7. (選擇性地) 從**應用程式最佳化**清單中選取應用程式，使特定應用程式的資料來源設定最佳化。
 8. 按一下**確定**並結束 CA。

第 16 章 應用程式設計

當您建立應用程式時，有幾種方式可以增進效能。

複合 SQL 及儲存程序

對於傳送及接收許多指令和回覆的應用程式而言，網路額外的負荷可能很大。複合 SQL 及儲存程序是減少這種額外的負荷的兩種方式。

如果應用程式傳送數個 SQL 陳述式但未中斷程式設計邏輯，則您可以使用複合 SQL。如果您需要程式設計邏輯出現在 SQL 陳述式群組內，您可以使用儲存程序。

除了下列陳述式之外，所有可執行陳述式都可包含在複合 SQL 陳述式內：

```
CALL
    FETCH
    CLOSE
    OPEN
    Compound SQL
    Connect
    Prepare
    Release
    Describe
    Rollback
    Disconnect
    Set connection
    execute immediate
```

儲存程序藉由將程式邏輯放在伺服器上，來幫助減少網路傳輸。您可以在結束程序時自動確定。您也可以傳回結果集，將用戶端上的應用程式邏輯縮至最小。

分組要求

將相關的資料庫要求 (SQL 陳述式) 分組成爲一個資料庫要求，可減少透過網路傳輸的要求數和回應數。

例如，將下列陳述式分組：

```
SELECT COL1, COL2, COL5, COL6 FROM TABLEA WHERE ROW_ID=1
SELECT COL1, COL2, COL5, COL6 FROM TABLEA WHERE ROW_ID=2
```

變成

```
SELECT COL1, COL2, COL5, COL6 FROM TABLEA WHERE ROW_ID=1 OR ROW_ID=2
```

會透過網路傳送較少的要求。

您也可以使用關鍵字，如 **IN** 及 **BETWEEN**，來減少已傳回的橫列數。此外，您還可以在 **UPDATE** 和 **DELETE** 陳述式上使用 **WHERE**、**IN** 及 **BETWEEN** 關鍵字。

述詞邏輯

您可以使用述詞邏輯，只要求需要的列和欄。這樣可使網路傳輸及資料傳輸的 CPU 額外負荷縮至最小。

比方說，如果實際上只需要 TABLEA 的第一列且 ROW_ID=1，或只需要直欄 1 和直欄 2，那麼，請勿使用此查詢：

```
SELECT * FROM TABLEA
```

如果實際上只需要 TABLEA 的第一列且 ROW_ID=1，或如果只需要直欄 1 及直欄 2。

資料區塊傳輸

如果您預期來自伺服器的資料量很大，則應該使用資料區塊傳輸。區塊傳輸增進網路頻寬的使用，並同時減少主機或 System i 資料庫伺服器和 DB2 Connect 伺服器的 CPU 額外負荷。每一個傳送及接收的訊息不論大小，都有固定數量的 CPU 和網路額外負荷。資料區塊傳輸可減少相同數量的資料轉送所需的訊息數。

使用區塊傳輸時，來自查詢的第一資料列不會分送至應用程式，直到接收到第一個區塊為止。區塊傳輸增加第一列的擷取時間，但可改進後續列的擷取時間。

另一個考量是使用的記憶體數量。當區塊傳輸開啓時，記憶體工作組通常會增加。

在 DB2 Connect 內，您可以控制在每一個區塊內傳輸的資料數量。

若要呼叫區塊傳輸，請使用 prep 或 bind 指令的 BLOCKING 選項。在下列情況下，區塊傳輸會開啓：

- 游標是唯讀，或
- 游標不明確，且在 prep 或 bind 期間指定了區塊傳輸。

註：使用動態 SQL 時，游標一律不明確。

含有 BLOCKING 的 SQL 陳述式

可更新的 SELECT 陳述式 (使用 UPDATE/DELETE WHERE CURRENT OF 陳述式) 為非區塊傳輸查詢，因此，只在絕對必要時才使用它們。

可更新的 SELECT 確保在完成 SELECT 及發出 UPDATE/DELETE 之間不變更橫列。如果並行層次對應用程式而言並不重要，則另一選擇方案是使用 DELETE 或 UPDATE，並使用根據不可更新的 SELECT 之傳回值的搜尋準則。

以唯讀 SELECT 而言，請指定 FOR FETCH ONLY，但在 VM 及 VSE 之下例外，因為它不受支援。

靜態及動態 SQL

儘量使用靜態 SQL。它避免執行時期 SQL 區段準備及不明確游標。如果無法避免動態 SQL，您可以執行下列動作，使網路傳輸縮至最小及增進效能：

- 如果是 SELECT 陳述式且必須要執行，請執行 PREPARE ... INTO SQLDA。SQLDA 應該配置到設定所需的完整大小。如果直欄數上限是 x 且原預期為保持不變，請以 x SQLVAR 配置 SQLDA。如果可能的直欄數不確定 (且記憶體不是問題)，請使用 SQLVAR 的最大值 (256)。

如果 SQLDA 配置不夠大而無法儲存傳回的 SQLDA，該程式必須發出另一個 DESCRIBE，且需具有夠大的 SQLDA 來重新儲存結果。這樣會增加網路傳輸。

請勿使用 PREPARE 及 DESCRIBE 順序。使用 PREPARE.....INTO 陳述式可提供更佳效能。

- 執行靜態連結的 SQL COMMIT 或 ROLLBACK 陳述式而非動態 COMMIT 或 ROLLBACK 陳述式。
- 如果它不是 SELECT、COMMIT 或 ROLLBACK 陳述式，請發出 EXECUTE IMMEDIATE 來執行該陳述式而非 PREPARE 及 EXECUTE 順序。
- ODBC 應用程式使用動態 SQL。您可使用 CLI/ODBC 靜態測寫功能來增進效能。此功能可讓您擷取及轉換 ODBC 呼叫成爲靜態陳述式，並儲存在資料庫套件中。您獲得的實際效能視應用程式的複雜性而定。

其他 SQL 考量

一般來說，使用「指令行處理器 (CLP)」比在程式中使用動態 SQL 更慢，因爲 CLP 在提出 SQL 至資料庫引擎之前必須先剖析輸入。CLP 也會將它接收的資料格式化，但您的應用程式不一定需要這麼做。

解譯語言 (例如 REXX) 的 SQL 陳述式實際上比編譯語言 (例如 C) 的相同 SQL 陳述式更慢。

CONNECT 陳述式有兩種類型，叫作類型 1 及類型 2。若使用類型 2 CONNECT，連接到資料庫會使先前的連線處於靜止狀態，但不捨棄它。如果您稍後切換至靜止連線，可避免載入檔案庫及設定內部資料結構的額外負荷。因此，使用類型 2 CONNECT 可增進存取多個資料庫的應用程式的效能。

第 17 章 連線管理

連線管理是由兩種作業所組成：連線儲存區作業及連線集中器。連線儲存區作業會減少資料庫連線的額外負荷並且會處理連線數量。連線集中器會對主機資料庫伺服器所使用的資源進行最佳化，以增加您工作環境的延展性。兩種作業都會在這裡討論。

連線儲存區作業

DB2 Connect 伺服器產品，如 DB2 Connect Enterprise Edition，時常為數以千計同時發出的用戶端要求提供資料庫連線。建立及提供資料庫伺服器連線是一個非常耗用資源的程序，對資料庫伺服器及 DB2 Connect 伺服器效能都有負面影響。

這個問題在 Web 環境中特別明顯，每一次造訪網頁都需要與資料庫伺服器之間建置新連線、執行查詢及終止連線。為了減少此額外的負荷，DB2 Connect 伺服器產品使用連線儲存區作業，以隨時可存取的儲存區來維護資料庫的開放連線。

以 Web 技術為基礎的大部份應用程式都執行大量簡短交易。一般 Web 交易是以它自己連線的一部份來執行。換句話說，執行交易表示建立資料庫連線，並在一些 SQL 陳述式之後終止此連線。建立及拆除連線的程序很花成本。它包括建立 DB2 Connect 代理程式、在這個代理程式及 DB2 伺服器之間建立網路連線，以及在伺服器上建立 DB2 執行緒。對於執行較久的連線，這些成本是由此連線上執行的所有交易共同分擔，但是對於一般 Web 交易，這些成本通常超出執行交易本身的成本。

連線儲存區作業這項技術容許對後續的連線重覆使用已建立的連線基礎架構。啟動 DB2 Connect 實例時，就會建立協調代理程式儲存區。當出現連線要求時，就會對這個要求指定代理程式。代理程式將連接到 DB2 伺服器，並且會在 DB2 中建立執行緒。當應用程式發出切斷要求時，代理程式不會順便將此要求傳送至 DB2 伺服器。相反地，會將代理程式放回到儲存區。儲存區中的代理程式本身仍擁有與 DB2 伺服器及相對應的 DB2 執行緒的連線。當另一個應用程式發出連接要求時，這個代理程式會被指定給這個新的應用程式。為確保作業安全，使用者識別資訊會順便傳送至 DB2 執行緒，後者會接著執行使用者身份鑑別。

DB2 Connect 的連線儲存區作業會在這樣的環境中，提供重要的效能增進。DB2 Connect 維持開放的連線，連往可用儲存區中的資料庫。當用戶端要求連線時，可以從這個儲存區中隨時提供已備妥的連線。連線儲存區大幅減少通常花在開啓及關閉這些連線的額外負荷。

對於透過 DB2 Connect 連接到主機的應用程式而言，連線儲存區作業是透通的。當應用程式要求與主機中斷連線時，DB2 Connect 會捨棄與應用程式的入埠連線，但會在儲存區中保留與主機的出埠連線。當新的應用程式要求連線時，DB2 Connect 就會使用現存儲存區中的其中一個連線。使用已存在的連線可減少整體的連線時間，以及主機上的高 CPU 連接成本。

DB2 Connect 代理程式可以在下列其中一種狀態：閒置或作用中。當代理程式為應用程式執行工作時，它是在作用中。當工作完成後，代理程式會進入閒置狀態，等待相同或不同應用程式給它進一步的工作。所有閒置的代理程式會一起保存在一個叫作閒置

的代理程式儲存區中。您可以使用 NUM_POOLAGENTS 配置參數來配置此儲存區的大小。此參數等於您要系統維護的閒置代理程式數目上限。將此參數設為零就等於關閉連線儲存區作業功能。

在接收到第一個用戶端要求之前，DB2 Connect 不會建立與資料庫的連線。另外，在用戶端提出要求之前，您也可以填入閒置的代理程式儲存區。可使用 NUM_INITAGENTS 配置參數，在啟動時填入此儲存區。此參數決定在啟動時間應該建立多少閒置的代理程式。這些閒置的代理程式一開始與主機資料庫伺服器之間沒有連線。

當用戶端要求與主機連線時，DB2 Connect 會嘗試從儲存區中與主機資料庫伺服器有連線的那些代理程式之間取得一個代理程式。如果失敗，它會嘗試在閒置儲存區中尋找可用的代理程式。如果儲存區是空的，DB2 Connect 會建立新的代理程式。

您可以使用 MAX_COORDAGENTS 配置參數來控制可以並行作用的代理程式數目上限。一旦超出此數目，新的連線就會失敗，並出現錯誤 sqlcode SQL1226。（這個字碼表示已超出並行出埠連線數目上限）。

DB2 登錄變數 DB2CONNECT_IN_APP_PROCESS 容許在與 DB2 Connect 伺服器產品相同的機器上執行的應用程式，讓在應用程式程序內執行的 DB2 Connect 具有預設行為，或讓應用程式連接到 DB2 Connect 伺服器產品，然後讓主機連線在代理程式內執行。對於使用連線儲存區作業的應用程式而言，必須在 DB2 Connect 伺服器產品代理程式內建立主機的連線，因此 DB2CONNECT_IN_APP_PROCESS 必須設為 NO。

「DB2 Connect 連線儲存區作業」相對於「應用程式伺服器連線儲存區作業」

連線儲存區作業是任何以 Web 技術為基礎的應用程式要支援大量交易時的必備條件。大部份 Web 應用程式伺服器現在都提供它們自己的儲存區作業資料庫連線。例如，Microsoft MTS (COM+) 及 IBM WebSphere 都提供連線儲存區作業。

這些伺服器所實作的應用程式儲存區作業機制，與 DB2 Connect 伺服器提供的大不相同。由於應用程式伺服器放在儲存區中的連線僅供自己使用，因此通常它們假設所有連線使用一模一樣的使用者 ID、密碼、隔離層次等等。更重要的是，應用程式伺服器只將相同程序所起始的連線放在儲存區內。這表示來自其他機器、使用者或程序的連線不會放入儲存區內。這些應用程式伺服器儲存區作業技術雖然對於重複使用相同應用程式實例建立的連線很有效率，但對於將多個使用者、伺服器等等的連線放入儲存區卻毫無效率。

DB2 Connect 伺服器提供的連線儲存區作業與應用程式、機器及使用者完全無關。使用者 ID 各不相同的多個用戶端、應用程式伺服器的連線，都可以重覆使用彼此的連線，因此對聯合排存的資源有更佳的使用率。

應該使用哪一種連線儲存區作業類型？兩者皆是。通常，同時使用 DB2 Connect 連線儲存區作業及應用程式伺服器連線儲存區作業是正確策略，因為它們不會彼此干擾。即使已啓用「應用程式伺服器」連線儲存區作業，DB2 Connect 連線儲存區作業仍可提供連線供多個應用程式伺服器以及使用 DB2 Connect 伺服器的其他用戶端重覆使用。

連線集中器

連線集中器可減少 DB2 for OS/390 及 DB2 for z/OS 資料庫伺服器爲了支援大量工作站及 Web 使用者所需的資源。這個功能可以大幅增加 DB2 for OS/390 及 DB2 for z/OS 以及 DB2 Connect 解決方案的延展性，同時也爲 DB2 for OS/390 and z/OS 資料共用環境提供失敗安全作業及交易層次負載平衡。

連線集中器可以讓應用程式維持連線而不需要在 DB2 主機伺服器上耗用任何資源。您可以有數千個使用者作用於應用程式，而只讓少數執行緒作用於 DB2 主機伺服器。

DB2 Connect 的連線集中器技術讓 DB2 Connect 伺服器產品 (如 DB2 Connect Enterprise Edition) 爲同步執行商務交易的數千位使用者提供支援，而徹底地減少了 S/390 主機或 System i 資料庫伺服器上需要的資源。達成此目標的方式是將所有應用程式的工作量集中在更少的 S/390 主機或 System i 資料庫伺服器連線中。這看起來雖類似上述的連線儲存區作業功能，但實際上它是一個更準確的方式來減少巨量 OLTP (線上交易處理程序) 應用程式的資源用量。

連線集中器採用代理程式的概念，並將它分割成兩個實體：

- 邏輯代理程式，它代表應用程式連線。
- 協調代理程式，它擁有 DB2 連線及執行緒，並執行應用程式要求。

當新的應用程式試圖連線到主機時，會指定邏輯代理程式給它。若要將 SQL 傳送到資料庫，需要協調代理程式，而一起始新交易時就會指定協調代理程式。這個架構的關鍵在於下列事實，即協調代理程式：

- 與邏輯代理程式沒有關聯
- 在交易完成時因爲確定或回復 (Rollback) 而回到儲存區

另一個主要功能是在資料共用環境中將協調代理程式指定給新交易的方法。DB2 Connect 實作更準確的排程演算法，它使用 OS/390 及 z/OS 「工作負荷管理程式 (WLM)」資訊。此資訊是根據 WLM 設定的準則，來分散資料共用群組的成員間的工作量。WLM 不僅知道每一個成員的工作量，還知道其可用性。這可讓 DB2 Connect 從失敗或超載的成員中明白地重新配置工作給已啓動但未充份利用的成員。當您設定的邏輯代理程式數目上限 (*max_connections*) 高於協調代理程式數目 (*max_coordagents*) 時，會啓動 DB2 Connect 連線集中器。

當終止的應用程式不再需要連線時，連線儲存區作業可節省建立該連線的成本。換句話說，應用程式必須先切斷連線，另一個應用程式才可以重覆使用聯合排存的連線。

另外，當一個應用程式完成交易且不需要該應用程式切斷連線時，連線集中器也可以讓 DB2 Connect 建立另一個應用程式的連線。事實上，只有當應用程式有作用中交易時，才會使用資料庫伺服器及其關聯的主機和 DB2 Connect 資源。一旦完成交易，該連線及關聯的資源就可以供任何需要執行交易的應用程式使用。

在舊版的 DB2 Connect 中，每一個作用中應用程式都有一個「引擎可分派單元 (EDU)」，來管理資料庫連線以及任何應用程式要求。這個 EDU 通常稱爲協調程式代理程式。每一個協調程式代理程式追蹤狀態或應用程式及 EDU 的環境定義。當連線數目增加時，每一個 EDU 會佔用大量記憶體，且代理程式之間的環境定義切換更導致額外的負荷。

在上述架構中，連線及 EDU 之間有一對一關係。然而，連線集中器允許連線及 EDU 之間有多對一關係。也就是說，連線 (X) 與 EDU (Y) 的關係現在是 $X \geq Y$ 。

連線集中器將代理程式分割成兩個實體，一個邏輯代理程式和一個工作者代理程式。邏輯代理程式代表應用程式，但不參照特定 EDU。邏輯代理程式包含應用程式所需的所有資訊及控制區塊。如果有 n 個應用程式連接到伺服器，則伺服器上將有 n 個邏輯代理程式。工作者代理程式是執行應用程式要求的實體 EDU，但它們沒有永久連接到任何給定的應用程式。工作者代理程式與邏輯代理程式建立關聯性以執行交易，並在交易界限上結束關聯性而回到可用的儲存區。

所謂分派程式的實體指定工作者代理程式給邏輯代理程式。特定運算平台上的開放檔案控點數目限制可能導致多個排程程式實例。

連線集中器的限制

在 DB2 Connect 伺服器集中器的使用上有一些重要限制。嘗試在系統上使用連線集中器之前，請先檢視下列所有資訊。

一般限制：

- 集中器根據 TCP/IP 通訊協定建立本端及遠端用戶端的入埠連線。僅使用 TCP/IP 或「本端 (IPC)」的入埠連線可以利用聯合排存的之出埠連線的優點。集中器可接受透過其他通訊協定 (例如具名管道) 的連線，但您無法在該連線中使用它的 XA 集中功能。
- 若要得到 XA 緊密耦合交易支援，參與相同 XA 交易的所有應用程式必須使用相同的「DB2 Connect 伺服器實例」來連接到主機。
- 只有在交易界限上關閉保留資源 (例如保留游標) 的應用程式才可以從集中器獲得好處。未關閉保留游標的交易仍會繼續，但會被指定一個專用的工作者代理程式，因此無法使用集中器的全部功能集。
- 如果您宣告廣域暫存表格，則必須在交易或分支界限上明確地關閉它們。未能關閉表格的話，會關閉連線集中，但應用程式仍會繼續運作。
- 參與相同 XA 交易的所有應用程式必須具有相同的 CCSID，並使用相同使用者 ID 來建立連線。
- 如果已建立出埠連線來支援兩階段連線，則使用該連線的代理程式只能支援兩階段連線。同樣地，為了支援單階段連線而建立的代理程式只能支援單階段連線。
- 集中器只支援來自「呼叫層次介面 (CLI)」的動態 SQL。CLI 應用程式亦不得使用 KEEP DYNAMIC，因為集中器視每一個交易界限上重新準備的陳述式而定。
- 來自內嵌式動態 SQL 應用程式的動態準備要求將遭到拒絕。您應該變更應用程式，以便使用靜態 SQL 或使用動態 SQL 陳述式的 CLI。

當使用 DB2 第 9 版或第 8 版的 FixPak 13 (或更新的版本) 來啓用 DB2 Connect 集中器支援時，會需要 System i 5.4 版 (PTF SI23726)。否則，僅支援連線集中器的 XA 部份。

啓動連線集中器

資料庫管理程式配置參數 `max_coordagents` 設定邏輯代理程式數目上限。您可以將 `max_connections` 的值設定為大於預設值的任何數字，來啓動集中器功能。`max_connections` 的預設值等於 `max_coordagents` 的值。因為每一個應用程式都有一個邏輯代理程式，因此 `max_connections` 實際上是控制可以連接到資料庫實例的應用程式數目，而

max_coordagents 則控制任何時間可以作用的入埠連線數目。 *max_connections* 將使用 *max_coordagents* 到最多 64,000 的數字範圍。邏輯代理程式的預設數目等於 *max_coordagents*。

max_connections 及 *max_coordagents* 都可以設為 *automatic*。如果將 *max_connections* 設為 *automatic*，連線數可以增加至超過配置的基本值。若 *max_connections* 及 *max_coordagents* 都設為 *automatic*，*max_connections* 可以增加至超過基本值，而 *max_coordagents* 則會自動增加到維持連線與協調程式代理程式的集中率。

數個現存的配置參數是用來配置代理程式。這些參數如下所示：

max_coordagents

作用中協調程式代理程式數目上限。

num_poolagents

代理程式儲存區大小。代理程式儲存區包括非作用中代理程式及閒置的代理程式。為了增進效能，應該將 *num_poolagents* 配置為等於用戶端的平均數。

num_initagents

儲存區中的工作者代理程式的起始數目。這些將是閒置的代理程式。

XA 交易支援

連線集中器的架構可讓 DB2 Connect 提供緊密耦合的 XA 交易支援給 DB2 for OS/390 及 DB2 for z/OS 以及 DB2 for System i。集中器將建立工作者工作程式與特定 XA 交易 (單一 XID) 的關聯性，就像它對待任何其他交易一樣。然而，如果 XA 交易是以 *xa_end()* (分支界限) 結束，則工作者代理程式不會將自己釋放到一般儲存區。相反地，工作者會與該特定 XA 交易保持關聯。當另一個應用程式加入相同 XA 交易時，工作者代理程式將連接到該應用程式。

任何交易界限呼叫都會使代理程式回到儲存區。例如，唯讀的 *xa_prepare()*、*xa_rollback()*、*xa_recover()*、*xa_forget()*、*xa_commit()* 或造成 Rollback 的任何 XA 錯誤，都會使代理程式回到正常儲存區。*xa_end()* 本身只結束交易分支，但這不足以結束它與 XID 的關聯。

XA 交易支援的範例

1. 假設有一個環境需要 4,000 個以上的並行連線。使用 CGI 應用程式的 Web 伺服器或是擁有許多桌上型電腦使用者的辦公室系統，兩者均超出此需求。在這些案例中，通常需要 DB2 Connect 以獨立式開道來操作才能達到效率；換句話說，資料庫及 DB2 Connect 系統是在個別的機器上。

DB2 Connect 伺服器系統可能無法與資料庫機器之間維持 4,000 個同時開啓的連線。在大部份案例中，任何時候發生的交易數會比並行連線數目少很多。於是，系統管理者可以設定如下的資料庫配置參數，使系統效率達到最高：

```
MAX_CONNECTIONS = 4,000
MAX_COORDAGENTS = 1,000
NUM_POOLAGENTS  = 1,000
```

集中器最多可保持開啓 4,000 個並行階段作業，即使開道一次只管理 1,000 筆交易也一樣。

2. 在上例中，工作者代理程式將不斷地形成及中斷與邏輯代理程式的關聯。未閒置的那些代理程式可能與資料庫之間保持連線，但不參與任何特定交易，因此可用於要求連線的任何邏輯代理程式 (應用程式)。

XA 交易的案例則略有不同。以此例而言，假設 TP 監視器是與 DB2 Connect 閘道及 zSeries 或 System i 資料庫搭配使用。當應用程式要求連線時，集中器將發動非作用中代理程式來為該要求提供服務，或建立新的工作者代理程式。假設應用程式要求 XA 交易。會建立此交易的 XID，且工作者代理程式會與它相關聯。

當應用程式的要求接受服務之後，它會發出 `xa_end()` 並與工作者代理程式分離。工作者代理程式與交易的 XID 仍保持關聯。現在它只能以它關聯的 XID 為交易的要求提供服務。

此時，另一個應用程式可能對於非 XA 交易提出要求。即使沒有其他可用的工作者代理程式，與 XID 相關聯的代理程式仍無法供第二個應用程式使用。它被認為在作用中。新的工作者代理程式將為第二個應用程式而建立。當第二個應用程式完成它的交易時，它的工作者代理程式就會釋放到可用的儲存區。

同時，要求與第一個代理程式的 XID 相關聯的交易之其他應用程式，可與該代理程式連接及分離，然後由該代理程式為它們執行專用的 XA 交易。要求該特定交易的任何應用程式將傳送到此工作者代理程式 (如果它可用的話)。

在應用程式發出交易界限呼叫 (非 `xa_end()`) 之前，工作者代理程式不會釋放回到一般儲存區。例如，應用程式可能以 `xa_commit()` 結束交易，此時工作者代理程式會捨棄它與 XID 的關聯，而回到可用的儲存區。這個時候，任何要求端應用程式都可以用它來進行另一個 XA 或非 XA 交易。

連線儲存區作業及連線集中器

雖然連線儲存區作業及連線集中器似乎有一些相似，但其實作方式不同，且處理不同問題。連線儲存區作業幫助減少資料庫連線額外的負荷及處理連線量。連線集中器藉由將主機資料庫伺服器的使用最佳化，來幫助增加 DB2 for OS/390 及 DB2 for z/OS 以及 DB2 Connect 解決方案的延展性。

使用連線儲存區作業時，只有在擁有連線的應用程式發出切斷要求之後才能重覆使用連線。在許多雙層主/從應用程式中，使用者在工作日持續時間內不切斷連線。同樣地，在多層應用程式中的大部份應用程式伺服器會在伺服器啟動時間建立資料庫連線，並等到應用程式伺服器關閉時才釋放這些連線。

在這些環境中，連線儲存區作業並沒有什麼好處。然而，在 Web 及連線及斷線頻率較高的主/從環境中，連線儲存區作業才產生重大效能利益。連線集中器只在 SQL 交易的持續時間配置主機資料庫資源，同時還能讓使用者應用程式保持作用中。這可以容許這樣的配置，讓 DB2 執行緒數及其耗用的資源遠小於每一個應用程式連線有它自己的執行緒。

在涉及失敗安全作業和工作量負載平衡時，連線集中器顯然是正確選擇，因為它容許在每一項新交易中重新配置工作。另外，連線儲存區作業只能提供很有限的平衡，而且只在連接時間提供。

連線儲存區作業及連線集中器雖然處理不同問題，但應該同時使用。

WebSphere MQ Transaction Manager 及 DB2 for OS/390 需要連線集中器

在 IBM WebSphere MQ (以前稱為 IBM MQSeries) 環境中執行應用程式時，WebSphere MQ 可扮演符合 XA 標準的交易管理程式，負責協調任何分散式兩階段確定交易。若 WebSphere MQ 扮演這樣的交易管理程式角色，且資料來源來自 DB2 系列產品，則有幾項配置需求。

在此種交易管理程式環境中，大部分配置需求已於他處載明。例如，在 DB2 執行時期用戶端，您必須將 DB2 配置參數 TP_MON_NAME 設定為『MQ』。

不過，這裡遺漏了一項配置需求。此需求是針對連接到 DB2 for OS/390 伺服器之資料來源的 DB2 Connect：在使用 WebSphere MQ 來協調與 DB2 for z/OS 及 DB2 for i5/OS 伺服器有關的分散式交易時，必須在闡道啟用 DB2 Connect 連線集中器功能。當 **max_connections** 配置參數的值大於 **max_coordagents** 配置參數的值時，會啟用連線集中器。

如果您未啟用連線集中器，將導致非預期的交易行為發生。

第 18 章 DB2 Connect Sysplex 支援

Sysplex 是一些 zSeries 伺服器的集合，它使用硬體及軟體來協作處理工作。Sysplex 協調合作的方式是增加一起運作的處理器數量，這樣會增加可處理的工作量。除了增加處理能力之外，Sysplex 可以在不同的硬體與軟體層次及動態新增系統方面提供靈活性。

Sysplex 容許 DB2 Connect 在第一個伺服器發生故障的事件後，將進入的連線從某個遠端資料庫伺服器不留痕跡地轉移到指定的備份伺服器。依預設值，會啟用 Sysplex 的 DB2 Connect 支援。可藉由從 DCS 目錄登錄上移除 SYSPLEX 參數來關閉主機資料庫的 Sysplex 支援，但是即使沒有其他指定參數，DCS 登錄本身也不可以移除。

自動用戶端重新遞送的預設行為是讓已啟用 Sysplex 的連線在通訊失敗時再試一次。然而，當「用戶端重新遞送」是針對 DB2 for z/OS 而啟用時，不會傳回 SET 陳述式。若要克服這項限制，應用程式需要重設其執行環境。

您可以使用 DB2_MAX_CLIENT_CONNRETRIES 及 DB2_CONNRETRIES_INTERVAL 登錄變數，配置確切的再試行為，包括停用在內。

OS/390 及 zSeries SYSPLEX 開發的考量

DB2 Connect 在遞送連線至多個 Sysplex 時，提供負載平衡及容錯。當連接到在資料共用環境中執行的 DB2 for OS/390 and z/OS 資料庫伺服器時，DB2 Connect 將依據「工作量管理程式 (WLM)」所提供的系統負載資訊，在組成資料共用群組的不同 DB2 子系統中分配工作量。

DB2 Connect 從 WLM 接收已設定優先順序的 Sysplex 成員清單。每一個 Sysplex 傳回每一個連線位址的加權優先順序資訊。然後，DB2 Connect 會使用此清單來處理進入的 CONNECT 要求，依照最高的指派優先順序在 Sysplex 成員之間分送它們。為了平衡資料流量，在每一個連線期間都會獲得 Sysplex 加權優先順序資訊的清單。如果已啟用 DB2 Connect 連線集中程式，則判定傳送每一個交易的地方時也會使用此清單。

註：不需要變更 OS/390 及 z/OS 「分散式資料機能 (DDF)」配置，就可以利用 DB2Connect Sysplex 開發的優點。

如果發生連線失敗，DB2 Connect 還會提供嘗試連接替代 Sysplex 機器的容錯功能。如果已知的連接失敗，則錯誤僅會傳回到應用程式。

DB2 Connect Sysplex 是使用代理程式儲存區來設計。啟用 Sysplex 之後，萬一某參與成員失去連線時，DB2 Connect 可將連線遞送到另一個 DDF 成員。會根據 Sysplex 伺服器清單來達成重新遞送。

透過連接程式的加入，DB2 Connect 現在能夠平衡交易界限中的工作量。DB2 Connect 連接程式必須啟用，這個功能才會起作用。

DB2 Sysplex 開發

在一般的實務範例中，DB2 Connect 伺服器 (伺服器 A) 將與含有兩個 DB2 for OS/390 and z/OS 伺服器 (伺服器 B 與 C) 的 Sysplex 交談。

Sysplex 伺服器 B	Sysplex 伺服器 C
HOST_NAME=MVSHOST	HOST_NAME=MVSHOST1

假設在這個實務範例中，應用程式現在發出：

```
db2 connect to aliasb user xxxxxxxx using xxxxxxxx
```

已建立與資料庫 MVSHOST 的連線。因為已對 DB2 Connect 伺服器及 DCS 目錄項目啓用了 Sysplex 開發，所以 DB2 for OS/390 and z/OS 會向 DB2 Connect 識別每一個 Sysplex 參與者 (MVSHOST 及 MVSHOST1) 的網路位址。DRDA4 通訊協定及訊息流程是用來傳回此資訊。一旦建立了起始連接，將在 DB2 Connect 工作站中快取已傳回的位址清單。為 TCP/IP 節點發出起始 CONNECT 之後，就會傳回 IP 位址。

用於平衡資料流量與容錯的優先順序資訊

DB2 for OS/390 and z/OS 所提供的位址清單也會包括優先順序資訊，其中包含每一個網路位址的連線數目。每當 DB2 Connect 建立新連線時，將重新整理清單。這個額外資訊係用於平衡資料流量，以及用於容錯。

DB2 Connect 使用的快取位址清單

若連至 ALIASB 的資料庫連線失敗，將發出錯誤訊息 SQL30081N，且會捨棄這個連接。如果收到 ALIASB 的進一步連接要求，DB2 Connect 將執行下列：

1. 它會依據 DB2 for OS/390 and z/OS 所傳回的優先順序資訊，嘗試從快取的位址清單中取得最高優先順序的伺服器。DB2 Connect 恆會使用這個策略，而且是透過這種方法達到平衡資料流量。
2. 如果此連線嘗試失敗，那麼將嘗試清單中的其他位址，且依據 DB2 for OS/390 and z/OS 傳回的優先順序的遞減次序來依序嘗試。這是 DB2 Connect 利用 Sysplex 資訊來達到容錯的方法。
3. 如果其他所有嘗試均失敗，則 DB2 Connect 將使用編目節點目錄中所含有的位址，重試 ALIASB 的連接。

含有 sysplex 參數的 db2pd 指令 (db2pd -sysplex) 可用來擷取與 Sysplex 環境相關聯的伺服器的相關資訊。

Sysplex 的配置需求

Sysplex 開發將不會用於給定的資料庫，除非該資料庫的 DCS 目錄項目在第 6 個位置的參數中含有 Sysplex (不會區分大小寫)。

第 19 章 DB2 Connect 調整

資料庫管理程式配置檔中有多種參數可用來調整 DB2 Connect。

RQRIOBLK

RQRIOBLK 參數設定網路 I/O 區塊的大小上限。較大型區塊大小可增進大型要求的效能。區塊大小通常不會影響小要求的回應時間，例如對單一資料列的要求。

較大型區塊大小通常需要 DB2 Connect 伺服器有更多記憶體。這樣會增加工作組的大小，而造成小型工作站有大量分頁。

如果預設的 DRDA 區塊大小 (32767) 不會在執行應用程式時造成太多分頁，請使用預設值。否則，減少 I/O 區塊大小，直到沒有分頁為止。分頁開始之後，效能會明顯退化。請使用效能監視工具 (例如適用於 Linux 及 UNIX 作業系統的 vmstat 工具) 來判斷系統上是否發生分頁。

DIR_CACHE

DIR_CACHE 參數決定是否快取目錄資訊。若有快取 (DIR_CACHE=YES)，會讀取目錄檔並快取到記憶體中，如此一來，每次建立連線時，建立內部目錄結構及讀取目錄檔的額外負荷就會縮至最小。

若沒有快取 (DIR_CACHE=NO)，每當您連接到資料庫時，就會從磁碟讀取適當的目錄，然後執行搜尋。在找到所要求的項目之後，就會釋放與目錄搜尋相關的所有記憶體。

使用快取時，在 db2start 處理程序期間會建置共用目錄快取，當 DB2 停止時會釋放快取。這個快取供所有 DB2 伺服器程序使用 (db2agent)。此外，當應用程式發出它與資料庫的第一次連線時，會建置專用應用程式目錄快取，當應用程式結束時會釋放快取。

每一個快取提供系統資料庫目錄的映像檔、資料庫連線服務目錄 (DCS) 及節點目錄。快取是藉由刪除目錄檔 I/O 以及將目錄搜尋縮至最小來減少連接成本。

如果快取的目錄更新，其變更不會立即延伸到快取中。如果在快取中找不到目錄項目，則會搜尋原始目錄。

快取會增加應用程式生命期所需的專用記憶體。若無快取，則唯有在處理目錄查閱時才需要此記憶體。DB2 對共用記憶體的整體使用會稍微增加，因為在資料庫代理程式之間共用的目錄資訊會移到共用記憶體。快取所需的記憶體大小視每一個目錄中定義的項目數而定。

NUMDB

DB2 Connect 的行為不受舊版的 **NUMDB** 配置參數影響，然而，從第 8 版開始這種情況已經改變。此參數指出用戶端透過 DB2 Connect 伺服器可連接的資料庫數目上限。更具體地說，即可在 DB2 Connect 伺服器上編目的不同資料庫別名的數目上限。

其他 DB2 Connect 參數

9.5 版中淘汰 GENTPRI 及 MAXAGENTS 參數。並已移除下列兩個段落。

AGENTPRI 僅適用於遠端用戶端。**AGENTPRI** 控制作業系統排程指定給 DB2 Connect 實例之代理程式的優先順序。如果 DB2 Connect 實例有較高優先順序 (較低數字)，則獲得授與的 CPU 循環更多。這樣會減少留給 DB2 Connect 工作站執行的其他程序的 CPU 循環數。例如，在相同工作站上，不同的 **AGENTPRI** 值的相同工作站上，您可能會有高優先順序的 DB2 Connect 實例和低優先順序的 DB2 Connect 實例。

透過 DB2 Connect，從用戶端機器到主機或 System i 資料庫伺服器的每一次連線，都需要有代理程式在 DB2 Connect 工作站上執行。將 **MAXAGENTS** 設為大於或等於透過 DB2 Connect 工作站存取主機或 System i 資料庫伺服器的遠端用戶端連線尖峰數目。

為了增進效能，應將 **NUM_POOLAGENTS** 配置為等於 **MAX_COORDAGENTS** 參數的值或用戶端的平均數。

若要從用戶端應用程式將帳戶字串傳送到 DB2 Connect 伺服器，請使用 API 特定方法來設定帳戶資訊。API 特定方法執行速度比設定 DB2ACCOUNT 環境變數更快。

IBM Data Server Driver for JDBC and SQLJ

com.ibm.db2.jcc.DB2BaseDataSource.clientAccountingInformation 內容

DB2 .NET Data Provider

DB2Connection.ClientAccountingInformation 內容

CLI/ODBC

ClientAcctStr CLI/ODBC 配置關鍵字

內嵌式 SQL (C、C++ 及 COBOL)

sqlsact 函數

如果您不需要裁剪後的 SQLCODE 對映檔，則可使用預設 SQLCODE 對映或關閉 SQLCODE 對映來增進效能。預設對映檔內嵌於 DB2 Connect 檔案庫中，裁剪後的對映檔必須從磁碟讀取，因而影響效能。

主機資料庫調整

系統效能將受到主機或 System i 資料庫伺服器效能的影響。不同資料庫管理系統 (DBMS) 有不同的效能特性。例如，不同系統的 SQL 最佳化工具在相同應用程式中可能表現出不同的行為。如需相關資訊，請查看主機或 System i 資料庫伺服器系統效能文件。

您可以使用未確定讀取 (UR) 或無需確定 (NC) 連結選項 (如果有的話) 來避免日誌記載，以增進效能。

註：使用 UR 時，只能讀取而不能更新無日誌記載的資料，而且區塊傳輸必須設為 ALL。

視應用程式伺服器和它提供的鎖定精度而定，用於查詢或應用程式的隔離層次對效能可能有重大影響。資料庫應該有適當層次的正常化、有效使用索引及適當配置資料庫空間。如下列各節所述，效能也可能受到您使用的資料類型影響。

網路調整考量

要在分散式資料庫環境中增進效能，最佳方式是從網路中刪除延遲。網路管理者通常認為，如果網路能夠在傳輸之間收集到更多資料，其效率越高。這種方式對於分散式資料庫之類的應用程式沒有用，因為它會在網路中產生延遲。一般使用者看不到網路的效率，只看到延遲。

大部份網路裝置都有延遲參數，而其中大部份均預設為對分散式資料庫非常不恰當的值。若要增進效能，您應該尋找這些參數，如果可能，請將它們設為零。此外，您應該確保裝置上的緩衝區大小夠大，以避免因為遺失資料而必須重新傳輸。例如，UNIX 系統通常具有「傳輸」或「接收」佇列深度預設值 32。若要達到更好的結果，請將佇列深度設為 150。在 DLC 設定上，相對應的參數是「接收深度」，它也應該設為 150。

在大部份網站上，IOBUF 參數都設定太低。它通常設定在 500，但根據經驗，如果您要移動大量資料，尤其是針對 ESCON® 或 3172 的通道連線，3992 的值效果最好。

在 LAN 系統上，DLC 或 LLC 傳輸及接收視窗大小對效能可能有巨大影響。傳送值應該設為 7 以上，對於大部份配置而言，接收值 4 以下效果最好。

如果您要執行乙太網路，應該將 TCP 區段大小設為 1500 個位元組。在記號環或 FDDI 網路上，此值應該是 4400 個位元組，如果您要以 TCP/IP 來使用 ESCON 配接卡，則區段大小應一律為 4096。

最後，以 TCP/IP 網路而言，TCP「傳送」及「接收」緩衝區大小應該設為高於 32768。通常，65536 的值最好。

註：建立從閘道到伺服器的連線（出埠連線）比建立從用戶端到閘道的連線（入埠連線）昂貴很多。若有數千個用戶端與伺服器之間經常透過閘道連線及切斷連線，在這樣的環境下，花在建立出埠連線上的處理時間量很大。DB2 Connect 透過 TCP/IP 提供連線儲存區作業的功能。當用戶端要求與伺服器中斷連線時，閘道會捨棄與用戶端的入埠連線，但在儲存區中會保持與伺服器的出埠連線。當新的用戶端進入閘道中要求連線時，閘道會提供儲存區中現存的連線，以減少整體連線時間，並節省伺服器上的高 CPU 連線成本。

表 17 有提供網路效能調整方法的摘要。

表 17. 網路效能調整方法

查看的項目	範例	設定	附註
故意延遲	網路裝置的延遲參數	設定為 0。	預設值通常比較高。
緩衝區	IOBUF 參數	最多設定為 3992。	對於 ESCON 或其他通道配接卡特別有用。
緩衝區	RUSIZE	最佳大小是 4096。	將 RUSIZE 及 RQRIOLBK 設定為相同大小會有最佳效能。
緩衝區	速度	VPACING、PACING 及「模式設定檔」應該設為 63。	使用適合的調整式定速。
配接卡設定	傳輸/接收佇列深度	建議值是 150。	預設值是 32。

表 17. 網路效能調整方法 (繼續)

查看的項目	範例	設定	附註
TCP 設定	區段大小	以太網路上是 1500， 記號環及 FDDI 上是 4400。	用於 TCP/IP 的 ESCON 配接卡應該一 律設為 4096。
TCP 設定	傳送/接收空間大小	兩者應該都是 64K。	適用於 Windows 的預 設值只有 8192。可設 定在 Windows 登錄 中。

系統資源競爭

如果系統中有許多作業要競爭系統資源，則效能可能欠佳。請考量下列問題：

- CPU 是否飽和？請考慮升級系統、減少系統工作量及調整系統，以減少處理程序額外的負荷。
- 記憶體是否過度確定？考慮升級記憶體、減少系統工作量及調整系統，以減少記憶體工作組。
- 通訊配接卡/通訊控制器是否過於忙碌？請考慮升級網路或將記號環卡配成一對。
- 其中一個子系統是否過於忙碌？這個子系統是否在資料路徑上？
- 系統上是否有執行任何不必要的程序或作業？通常除非要定期使用，否則不要配置或啟動服務，因為服務會浪費系統資源。
- 執行一些程序或作業會使用大部份資源嗎？可以停止它們嗎？可以降低其優先順序嗎？可以修正它們，使它們不要使用這麼多資源嗎？

DB2 Connect 效能疑難排解

如果 DB2 Connect 使用者在大型查詢期間發現主機或 System i 伺服器的回應時間很久，則應該檢查下列事項，以找出效能問題的可能原因：

1. 對於會從主機或 System i 伺服器傳回大型資料區塊的查詢 (通常是 32K 以上的資料)，請確保資料庫管理程式配置參數 RQRIOLBK 是設為 32767。您可以使用「指令行處理器 (CLP)」來執行，如下所示：

```
db2 update database manager configuration using RQRIOLBK 32767
```

2. 確保 IBMRDB 模式定義中所定義的最大 RU 大小是設為適當的值。對於使用記號環硬體的連線，建議此大小不小於 4K。對於使用以太網路硬體的連線，注意以太網路訊框大小上限是 1536 位元組，這可能是一項限制因素。

調整 DB2 for OS/390 and z/OS

您可以在 OS/390 及 z/OS 中，使非作用中執行緒處理程序最佳化。在 V5，您最多可以連接 25,000 個並行用戶端。但是，無論如何，可並行作用的上限是 1999。每一個工作站用戶端在非作用中時都可以保持連接；在每一次確定時，它的執行緒是放置在非作用中鏈接上。

DSNZPARM 參數 CMTSTAT、CONDBAT 及 MAXDBAT 會影響執行緒處理程序。為達到最佳效能，請將 CMTSTAT 設為 INACTIVE，將 CONDBAT 調整到可提供良好效能的已連接 DBAT 數目上限，並將 MAXDBAT 設為可接受的作用中 DBAT 數目上限。

增加 DB2 Connect 資料傳送速率

除了查詢結果集橫列的區塊傳輸之外，DB2 for OS/390 及 DB2 for z/OS 還可以傳回多個這種查詢區塊，以回應對遠端用戶端的 OPEN 或 FETCH 要求，例如 DB2 Connect。除了它每次都傳回的一個查詢區塊之外，用戶端現在還可以選擇性地要求伺服器傳回某些查詢區塊，而不必重複傳送要求至 DB2 for OS/390 及 DB2 for z/OS 伺服器，來一次要求一個橫列資料區塊。這些其他的查詢區塊叫作額外查詢區塊。

因此，這項新功能可讓用戶端將網路線路回轉數目縮至最小，而網路線路回轉是構成網路效能的主要成本。用戶端針對查詢區塊而傳送到伺服器的要求數目遞減，將轉換成重大的效能提升。因為在傳送和接收之間切換是一項效能代價高昂的作業，這個事實造成此效能提升。依預設，DB2 Connect 現在可以向 DB2 for OS/390 及 DB2 for z/OS 伺服器要求額外查詢區塊，來利用此效能加強功能。

為了對偏好的網路通訊協定 TCP/IP 充分利用傳回額外查詢區塊的優點（每一個查詢區塊的長度可以高達 32K 位元組），一如在 RFC-1323 之下所設計的，在 DB2 Connect 中已啓用視窗調整大小延伸模組。這個功能可讓 TCP/IP 動態調整傳送及接收視窗大小，以便有效地容納經由額外查詢區塊傳回的大量資料。

額外查詢區塊

在具有 DB2 Universal Database (UDB) for OS/390 及 DB2 for z/OS 第 7 版或更新版本的伺服器上，額外查詢區塊支援是透過 DB2 DDF 安裝畫面上的 EXTRA_BLOCKS_SRV 參數來配置的。此支援是經由控制 DB2 針對某項要求可以傳回至用戶端的額外查詢區塊數目上限來配置的。您可以將此參數設定為 0 到 100 之間的值。將參數值設定為 0 將停用額外查詢區塊的傳回。應該一律使用預設值 100 來充分運送這項功能的好處，避免網路中出現任何不良情況導致這項設定不如理想。

在用戶端，不論應用程式存取 DB2 for z/OS 的方式是直接透過並存式 DB2 Connect 安裝，或是透過個別的 DB2 Connect 伺服器安裝，有各種不同方式可以逐一游標或逐一陳述式基準地啓動相對應的 DB2 Connect 支援：

- 對游標使用查詢列集大小
- 在與游標相關聯的 Select 陳述式上使用 'OPTIMIZE for N ROWS' 子句
- 在與游標相關聯的 Select 陳述式上使用 'FETCH FIRST N ROWS ONLY' 子句

DB2 Connect 可以使用不同的 SQL API 來啓用額外查詢區塊支援：

內嵌式 SQL

- 使用者可以在 Select 陳述式本身指定 'OPTIMIZE for N ROWS' 子句或 'FETCH FIRST N ROWS ONLY' 子句或兩者，對查詢呼叫額外查詢區塊支援。
- 有了 'OPTIMIZE for N ROWS' 子句，DB2 for OS/390 及 DB2 for z/OS 會嘗試以區塊傳輸所要的列數回到 DB2 Connect，這受限於 EXTRA_BLOCKS_SRV DDF 安裝參數設定。應用程式可以選擇提取超過 N 列，因為 DB2 for z/OS 並未將最後傳回的查詢結果集的總列數限制為 N。
- 'FETCH FIRST N ROWS ONLY' 子句的作業方式類似，只不過 DB2 for OS/390 及 DB2 for z/OS 將查詢結果集限制為 N 列。提取超過 N 列會產生 SQL 程式碼 +100 (資料結束)。

CLI/ODBC

- 使用者可以透過查詢的 `SQL_MAX_ROWS` 陳述式屬性來呼叫額外查詢區塊支援。
- 對於 DB2 UDB for OS/390 及 DB2 UDB for z/OS 7.1 或更新版本的伺服器，將改用 `'FETCH FIRST N ROWS ONLY'` 子句。
 - 至於第 7 版，DB2 for OS/390 及 DB2 for z/OS 將查詢結果集限制為 N 列。提取超過 N 列會產生 `SQL_NO_DATA_FOUND`。
 - 對於第 8 版或更新版本，CLI 確保只有前 N 列會透過用戶端 `Cursor Manager` 傳回至應用程式。

JDBC 使用者可以透過 `setMaxRows` 方法，對查詢呼叫額外查詢區塊支援。與 CLI/ODBC 啟用功能類似，DB2 Connect 也會對 DB2 for OS/390 及 DB2 for z/OS 6.x 伺服器加上 `'OPTIMIZE for N ROWS'` 子句。DB2 Connect 也會對 DB2 for z/OS 7.1 以上的伺服器加上 `'FETCH FIRST N ROWS ONLY'` 子句。

調整 RFC-1323 視窗大小

在支援 TCP/IP 的 RFC-1323 延伸模組的所有 Windows、Linux 及 UNIX 平台上，會支援視窗調整大小。您可以使用 DB2 登錄變數 `DB2SORCVBUF`，在 DB2 for Windows、Linux 或 UNIX 上啟用此功能。若要開啓視窗調整大小功能，此登錄變數應該設為 64K 以上的值。例如，在 DB2 for Windows、Linux 或 UNIX 上，您可以發出 `db2set DB2SORCVBUF =65537`。

傳送及接收緩衝區大小上限視特定的作業系統而定。若要確保已配置的緩衝區大小能夠被接受，使用者可以將資料庫管理程式配置參數 `DIAGLEVEL` 設為 4 (參考)，並檢查管理通知日誌檔中是否有訊息。

若要使視窗調整大小功能生效，必須同時在連線兩端、同時在視窗工作站及主機上，直接透過作業系統 TCP/IP 堆疊，或間接透過 DB2 產品來啓用它。例如，以 DB2 for z/OS 而言，目前只能透過作業系統，將 `TCPRCVBUFRSIZE` 設為 64K 以上的值來啓動視窗調整大小功能。如果您使用的是遠端 IBM 資料伺服器用戶端，並透過 DB2 Connect 伺服器工作站來存取主機或 System i DB2 資料庫，則您也可以用戶端上啓用視窗調整大小功能。利用相同記號，當未涉及任何主機或 System i DB2 資料庫時，您還可以在遠端 IBM 資料伺服器用戶端及工作站 DB2 伺服器之間啓用視窗調整大小功能。

視窗調整大小雖然是設計來加強網路效能，但一定要注意，原來預期的網路效能增進不一定會成真。啓用視窗調整大小之後，在通訊鏈結中各種因素之間的互動，例如用於乙太網路或記號環 LAN 配接卡的訊框大小、IP MTU 大小和路由器的其他設定，甚至會導致效能退化。因此，依預設，會停用視窗調整大小功能，且傳送及接收緩衝區都設為 64K。

您應該準備評定開啓視窗調整大小功能的影響，並對網路執行必要的調整。如需調整網路以增進網路效能的簡介，請參閱 <http://www.networking.ibm.com/>。

主機資料轉換

在不同環境之間 (如 Intel [Windows]、IEEE [Linux 及 UNIX 作業系統]、zSeries [VM、VSE、z/OS]、System i [OS/400]) 傳送資訊時，可能需要轉換數值資料類型 (例如小數、整數、浮點數)。此轉換可能會影響效能。

單一位元組字元資料轉換的 CPU 成本通常小於數值資料轉換 (需要資料轉換) 的成本。

DATE/TIME/TIMESTAMP 的資料轉換成本與單一位元組 CHAR 的成本幾乎相同。FLOATING POINT 資料轉換成本是最高的。應用程式設計師在設計一個以 DB2 Connect 為基礎的應用程式時，應該要利用到這些事實。

如果資料庫表格含有一個定義 'FOR BIT DATA' 的直欄，則應用程式及資料庫之間傳送的字元資料不需要任何資料轉換。當您要在主機或 System i 資料庫伺服器上保存資料時可利用這個事實。

字元資料的資料類型

字元資料可以有 CHAR 或 VARCHAR 資料類型。哪一種資料類型更有效，端視欄位中的一般資料長度而定：

- 如果實際資料的大小有很大差異，VARCHAR 比較有效，因為 CHAR 會新增額外空白字元來填入欄位。這些空白字元必須透過網路傳輸，就像任何其他字元一樣。
- 如果實際資料大小差別不大，CHAR 更有效，因為每一個 VARCHAR 欄位都有一些位元組的長度資訊必須傳輸。

網路硬體

下列考量與硬體有關：

- 網路或傳輸媒體的速度

更快的傳輸媒體可增進效能。例如，下列是一些典型的原始資料傳送速率：

通道對通道 (光纖)

4.0 MB/s

16 Mbps LAN

2.0 MB/s

通道對通道 (一般)

1.0 MB/s

4 Mbps LAN

0.5 MB/s

高速 T1 載波 (1.544 Mbps)

0.193 MB/s

快速遠端 56 Kbps 電話線

0.007 MB/s

19.6 Kbps 數據機

0.002 MB/s

9600 bps 數據機

0.001 MB/s

在通往主機或 System i 資料庫伺服器的路徑中，資料傳送速率受限於最慢的傳輸媒體。

- 網路配接卡或通訊控制器

您應該審慎規劃網路配接卡及通訊控制器的記憶體用量。此外，您應該與網路專家一起工作，以確保控制器有能力處理 DB2 Connect 產生的額外資料流量。

- 網路拓撲

如果資料從 LAN 跨越到 LAN，以及從一個網路跨越到另一個網路，請考量行進時間。橋接器、路由器及閘道會增加經歷時間。例如，減少跨越的橋接器數目可減少每一個要求所需的躍點數。

節點之間的實體距離也要考量。即使訊息是利用衛星傳送，傳送時間也會受限於光速 ($3 * 10^{**8}$ m/s) 及傳送者與接收者之間的來回距離。

- 網路傳輸

如果有充份利用到網路頻寬，則單一應用程式的回應時間及資料轉送速率將遞減。

當資料累積在網路的特定組件時，網路可能發生壅塞；例如，在緩衝區大小極小的舊型 NCP 上。

- 網路可靠性

如果網路的錯誤率很高，網路的產能將遞減，並因為資料重新傳輸而造成效能降低。

第 20 章 CLI/ODBC 應用程式效能調整

CLI/ODBC 是 SQL 應用程式設計介面，可由資料庫應用程式來呼叫。CLI 函數呼叫 DB2 儲存程序，儲存程序接著存取系統型錄表格。

部份應用程式使用 ODBC API 來收集進一步處理所要使用的 meta 資料資訊。可建立的十個 meta 資料 API 呼叫如下：

- SQLTables
- SQLColumns
- SQLSpecialcolumns
- SQLStatistics
- SQLPrimarykeys
- SQLForeignkeys
- SQLTablePrivileges
- SQLColumnPrivileges
- SQLProcedures
- SQLProcedureColumns

使用上列 meta 資料 API 的某些 CLI/ODBC 應用程式可能查詢資料庫內的所有物件。例如，SQLTables 呼叫會要求資料庫中所有表格的 meta 資料。在大型系統上，這樣的要求會導致很多網路傳輸量，花費大量時間，並耗用大量伺服器資源。

第一次連接到資料庫之後，您可以使用數個 CLI/ODBC 起始設定關鍵字來限制起始 API 呼叫在「資訊收集」階段傳回的資料數量。這些關鍵字可以由下列方式來設定：

1. 手動編輯 db2cli.ini 檔案。
2. 使用「用戶端配置輔助程式」(在支援它的那些平台上) 變更資料庫的 ODBC/CLI 設定。
3. 使用「DBA 指令行介面」更新資料庫 CLI 配置。

關鍵字為：

- DBName
- TableType
- SchemaList
- SysSchema
- GrantorList
- GranteeList

第 5 篇 疑難排解

第 21 章 疑難排解

DB2 Connect 環境包含多個軟體、硬體及通訊產品。疑難排解的最佳方式是利用排除及修正可用資料的程序來得出結論 (該錯誤的位置)。

收集相關資訊之後，根據所選擇的適當主題，繼續到參考的章節。

收集相關資訊

疑難排解包括縮小問題範圍及調查可能的原因。適當的起點是收集相關資訊，判斷您知道什麼資料、尚未收集什麼資料及您可以刪除哪些路徑。請至少回答下列問題。

- 起始連線是否成功？
- 硬體是否正確運作？
- 通訊路徑是否可以運作？
- 是否有任何通訊網路變更使得先前的目錄項目無效？
- 是否已啟動資料庫？
- 一個以上的用戶端與 DB2 Connect 伺服器 (閘道) 之間、DB2 Connect 閘道與主機或 System i 資料庫伺服器之間、或 DB2 Connect Personal Edition 與主機或 System i 資料庫伺服器的通訊中斷了嗎？
- 從訊息內容及訊息傳回的記號可以判斷出什麼嗎？
- 此時使用診斷工具，如 db2trc、db2pd 或 db2support，會提供任何幫助嗎？
- 其他執行類似作業的機器運作正確嗎？
- 如果這是遠端作業，在本端執行會成功嗎？

起始連線失敗

複查下列問題，並確保有遵循安裝步驟：

1. 安裝處理程序是否順利完成？
 - 是否有全部必備軟體產品？
 - 記憶體及磁碟空間是否足夠？
 - 是否有安裝遠端用戶端支援？
 - 是否已完成通訊軟體的安裝且沒有發生任何錯誤狀況？
2. 若為 UNIX 作業系統，是否已建立產品的實例？
 - 身為 root 使用者，您是否有建立使用者及群組而成為實例擁有者及 SYSADM 群組？
3. 如果適當，是否順利處理授權資訊？
 - 對於 UNIX 作業系統，您是否有編輯節點鎖定檔案，並輸入 IBM 提供的密碼？
4. 主機或 System i 資料庫伺服器及工作站通訊是否正確配置？
 - 有三種配置必須考量：

- a. 主機或 System i 資料庫伺服器配置向伺服器識別應用程式要求器。主機或 System i 伺服器資料庫管理系統 (DBMS) 會有系統型錄項目，可以依據位置、網路通訊協定及安全來定義要求器。
 - b. DB2 Connect 工作站配置會將用戶端個體群定義至伺服器上，並且將主機或 System i 伺服器定義至用戶端。
 - c. 用戶端工作站配置必須有定義工作站及通訊協定名稱。
- 分析未能建立起始連線的問題包括驗證 PU (實體單元) 名稱是否完整及正確，或驗證 TCP/IP 連線是否有指定正確埠號及主機名稱。
 - 主機或 System i 伺服器資料庫管理者及網路管理者都有公用程式可用來分析問題。
5. 您是否有主機或 System i 伺服器資料庫管理系統 (DBMS) 要求的權限層級，以使用主機或 System i 伺服器資料庫？
 - 考量使用者的存取權、表格限定元的規則、預期的結果。
 6. 如果您試圖使用「指令行處理器 (CLP)」對主機或 System i 資料庫伺服器發出 SQL 陳述式，請問您失敗了嗎？
 - 您是否有遵循程序來連結 CLP 與主機或 System i 資料庫伺服器？

起始連線之後發現問題

以下提供的問題可作為協助縮小問題範圍的起點。

1. 是否有任何特殊或不尋常的操作情況？
 - 這是新的應用程式嗎？
 - 是否使用新的程序？
 - 最近有無任何變更會影響到系統？例如，自從應用程式或實務範例上次執行成功之後，是否有變更過任何軟體產品或應用程式？
 - 對於應用程式，是使用何種應用程式設計介面 (API) 來建立程式？
 - 使用者系統上是否有執行使用該軟體或通訊 API 的其他應用程式？
 - 最近是否有安裝修正套件？如果使用者嘗試使用在其作業系統上安裝之後未曾使用 (或載入) 的功能時發生問題，請判斷 IBM 最新的修正套件，並在安裝該功能之後載入它。
2. 以前曾發生過此錯誤嗎？
 - 文件中是否有針對先前的錯誤狀況記載任何解決方案？
 - 參與者是誰？他們能提供合適的行動方針嗎？
3. 您是否已使用可傳回網路相關資訊的通訊軟體指令探索過？
 - 使用 TCP/IP 指令及常駐程式，TCP/IP 可能擷取到有價值的資訊。
4. *SQLCA* (*SSQL* 通訊區域) 中是否傳回有用的資訊？
 - 問題處理程序應該包括檢查 *SQLCODE* 及 *SQLSTATE* 欄位內容的步驟。
 - *SQLSTATE* 可讓應用程式設計師測試 DB2 系列資料庫產品常見的錯誤類別。在分散式關聯資料庫網路中，此欄位可能提供共同基礎。
5. 伺服器上是否有執行 *DB2START*？另外，請確保已針對遠端存取伺服器的用戶端正確設定了 *DB2COMM* 環境變數。

6. 執行相同作業的其他機器是否可以成功連線到伺服器？可能達到連接到伺服器的用戶端數目上限。如果另一個用戶端與伺服器切斷連線，該用戶端是否先前無法連線，但現在可以連線？
7. 機器有適當的定址嗎？確認該機器在網路上是唯一的。
8. 從遠端連接時，是否有授與適當的權限給用戶端？實例的連線可能成功，但可能未在資料庫或表格層次獲得授權。
9. 這是第一部連接到遠端資料庫的機器嗎？在分散式環境中，網路之間的路由器或橋接器可能會封鎖用戶端及伺服器之間的通訊。例如，使用 TCP/IP 時，請確定您可以 PING 遠端主機。

診斷工具

當您發現問題時，可以使用下列各項：

- 在由診斷資料目錄路徑 (**diagpath**) 資料庫管理程式配置參數指定的路徑中，可以找到所有的診斷資料，包括傾出檔案、設陷檔案、錯誤日誌、通知檔案及警示日誌。

如果這個配置參數的值是 NULL，則會將診斷資料寫入下列其中一個目錄或資料夾：

- 針對 Linux 及 UNIX 環境：INSTHOME/sqllib/db2dump，其中 *INSTHOME* 是實例的起始目錄。
- 針對支援的 Windows 環境：
 - 如果未設定 **DB2INSTPROF** 環境變數，則會使用 *x:\SQLLIB* **DB2INSTANCE**，其中 *x:\SQLLIB* 是在 **DB2PATH** 登錄變數中指定的磁碟機參照及目錄，而 **DB2INSTANCE** 的值則有實例的名稱。

註：不需將目錄命名為 **SQLLIB**。

- 如果設定了 **DB2INSTPROF** 環境變數，則會使用 *x:\DB2INSTPROF* **DB2INSTANCE**，其中 **DB2INSTPROF** 是實例設定檔目錄的名稱，而 **DB2INSTANCE** 則是實例的名稱 (根據預設值，是 Windows 32 位元作業系統上 **DB2INSTDEF** 的值)。
- 對於 Windows 作業系統，您可以使用「事件檢視器」來檢視管理通知日誌。
- 可供使用的診斷工具包括 **db2trc**、**db2pd** 及 **db2support**。
- 適用於 Linux 及 UNIX 作業系統的 **ps** 指令，它將關於作用中程序的程序狀態資訊傳回至標準輸出。
- 適用於 UNIX 作業系統的核心檔案，發生嚴重錯誤時，它會建立在現行目錄中。它包含該終止程序的記憶體映像檔，可用來判斷造成錯誤的功能。

第 22 章 DB2 Connect 中的 DB2 Trace

若在您的環境中發生追蹤動作及作業，它們可在疑難排解問題時提供有用的資訊。您可以取得、傾出及格式化 DB2 資料庫伺服器產品中所採取的追蹤。追蹤機能是 DB2 資料庫伺服器產品所提供功能的一部份。

使用 db2trc 取得 DB2 追蹤

db2trc 指令可控制 DB2 提供的追蹤機能。追蹤機能可記錄作業的相關資訊，並將此資訊格式化為可讀取的格式。

請記住，執行追蹤時會增加額外的負荷，所以啟動追蹤機能可能會影響系統效能。

一般而言，「DB2 支援中心」和開發團隊會使用 DB2 追蹤進行疑難排解。您可以執行追蹤以取得所探索問題的相關資訊，但如果不瞭解 DB2 程式碼，則用途有限。

但是為免有一天要求您取得相關資訊，知道如何正確地開啓追蹤及如何傾出追蹤檔還是很重要的。

註： 您需要 SYSADM、SYSCTRL 或 SYSMAINT 權限之一，才能使用 db2trc

若要取得可用選項的一般概念，請執行 db2trc 指令而不使用任何參數：

```
C:\>db2trc
用法：db2trc (chg|clr|dmp|flw|fmt|inf|off|on) 選項
```

如需特定 db2trc 指令參數的相關資訊，請使用 -u 選項。例如，若要查看開啓追蹤的相關資訊，請執行下列指令：

```
db2trc on -u
```

這會提供開啓 DB2 追蹤時，所有其他可指定選項 (標籤為「機能」) 的相關資訊。

開啓追蹤時，最重要的選項是 -L。這會指定用來儲存所追蹤資訊的記憶體緩衝區大小。指定的緩衝區大小單位可以是位元組或 MB。(若要指定 MB，請在值之後添加 "M" 或 "m")。追蹤緩衝區大小必須是 2 MB 的次方。如果指定的大小不符合此需求，則緩衝區大小會自動往下捨入至最接近的 2 的次方。

如果緩衝區太小，則可能會遺失資訊。依預設，如果緩衝區已滿，則只會保留最新的追蹤資訊。如果緩衝區太大，可能會難以將檔案傳送至 DB2 支援團隊。

如果追蹤的作業相當短 (如資料庫連線)，則大約 8MB 的大小通常就已足夠：

```
C:\> db2trc on -l 8M
已開啓追蹤
```

但如果您要追蹤較大的作業，或者如果許多工作同時進行，可能需要較大的追蹤緩衝區。

在大部份的平台上，可以隨時依照上面的說明來開啓及執行追蹤。但必須瞭解下列狀況：

1. 在多個資料庫分割區系統上，您必須針對每一個實體 (相對於邏輯) 資料庫分割區執行追蹤。
2. 在 HP-UX、Linux 及 Solaris 平台上，如果在啟動實例後關閉追蹤，不管已指定的大小為何，在下次啟動追蹤時，將會使用非常小的緩衝區。例如，您昨天使用 `db2trc on -l 8m` 開啓追蹤，然後收集追蹤，接著關閉追蹤 (`db2trc off`)。今天您想要以 32 MB 的記憶體緩衝區設定來執行追蹤 (`db2trc on -l 32m`)，而沒有先關閉實例並重新啟動。則您會發現在此情況下，追蹤只能取得很小的緩衝區。若要在這些平台上有效地執行追蹤，請先開啓追蹤，然後再啟動含有您所需緩衝區大小的實例，並視之後的需求來『清除』緩衝區。

傾出 DB2 追蹤檔

一旦使用 `on` 選項啓用追蹤功能，將會追蹤該實例所執行的所有後續工作。

執行追蹤時，您可以使用 `clr` 選項來清除追蹤緩衝區。將會移除追蹤緩衝區中的所有現有資訊。

```
C:\>db2trc clr
已清除追蹤
```

當所追蹤的作業完成後，請使用 `dmp` 選項，後面接著追蹤檔名稱，將記憶體緩衝區傾出至磁碟。例如：

```
C:\>db2trc dmp trace.dmp
追蹤已傾出至檔案
```

追蹤緩衝區傾出至磁碟之後，追蹤機能仍會繼續執行。若要關閉追蹤，請使用 `off` 選項：

```
C:\>db2trc off
已關閉追蹤
```

格式化 DB2 追蹤檔

指令 `db2trc dmp` 所建立的傾出檔案是二進位格式，且無法讀取。

若要驗證是否可以讀取追蹤檔，請將二進位追蹤檔格式化以顯示流程控制，然後將格式化的輸出傳送至空值裝置。下列範例顯示執行這項作業的指令：

```
db2trc flw example.trc nul
```

其中，`example.trc` 是使用 `dmp` 選項產生的二進位檔。

此指令的輸出會明確地告知您是否在讀取檔案時發生問題，以及是否覆蓋追蹤。

此時，傾出檔案就可以傳送至「DB2 支援中心」。他們便可依據您的 DB2 服務層次，將檔案格式化。然而，有時可能會要求您先將傾出檔案格式化成 ASCII 格式，然後再傳送檔案。您可以透過 `flw` 及 `fmt` 選項來完成此作業。您必須提供二進位傾出檔案的名稱，以及您要建立的 ASCII 檔案名稱：

```
C:\>db2trc flw trace.dmp trace.flw
C:\Temp>db2trc flw trace.dmp trace.flw
追蹤記錄總數           : 18854
已截斷追蹤             : 否
已覆蓋追蹤             : 否
格式化的追蹤記錄數     : 1513 (pid: 2196 tid 2148 節點: -1)
格式化的追蹤記錄數     : 100 (pid: 1568 tid 1304 節點: 0)
```


...

```
C:\>db2trc fmt trace.dmp trace.fmt
C:\Temp>db2trc fmt trace.dmp trace.fmt
已截斷追蹤           : 否
已覆蓋追蹤           : 否
追蹤記錄總數         : 18854
格式化的追蹤記錄數   : 18854
```

如果此輸出指出「已覆蓋追蹤」為「是」，則表示追蹤緩衝區不夠大，無法包含在追蹤期間所收集到的所有資訊。覆蓋追蹤也許可行，需視狀況而定。如果您想知道最新資訊 (除非指定 `-i` 選項，否則這是所維護的預設資訊)，則追蹤檔的內容可能已足夠。然而，如果您想知道在追蹤期開始時所發生的事件，或者您要知道所有發生的事件，則可能要使用較大的追蹤緩衝區來重做該作業。

將二進位檔格式化成可讀取的文字檔時，有一些可用的選項。例如，您可以使用 `db2trc fmt -xml trace.dmp trace.fmt` 來轉換二進位資料，並將結束輸出至 `xml` 可剖析的格式。其他選項會顯示在追蹤指令 (`db2trc`) 的詳細說明中。

另一件必須知道的事，是在 Linux 及 UNIX 作業系統上，DB2 會在因重大錯誤而關閉實例時，自動將追蹤緩衝區傾出到磁碟。因此，如果在實例異常結束時啟用追蹤，則會在診斷目錄中建立檔案並命名為 `db2trdmp.###`，其中 `###` 是資料庫分割區號碼。但在 Windows 平台上，不會發生此狀況。在這些狀況下，您必須手動傾出追蹤。

總之，下面是 `db2trc` 指令的一般順序範例：

```
db2trc on -l 8M
db2trc clr
<執行問題重建指令>
db2trc dump db2trc.dmp
db2trc off
db2trc flw db2trc.dmp <filename>.flw
db2trc fmt db2trc.dmp <filename>.fmt
db2trc fmt -c db2trc.dmp <filename>.fmtc
```

第 23 章 DRDA 追蹤檔

分析 DRDA 追蹤之前，您必須先瞭解 DRDA 是資料及通訊結構定義的開放式標準。例如，DRDA 含有一組規則，指定應如何組織資料進行傳輸，以及應如何執行該資訊的通訊。這些規則均定義於下列參考手冊：

- DRDA V3 Vol. 1: Distributed Relational Database Architecture
- DRDA V3 Vol. 2: Formatted Data Object Content Architecture
- DRDA V3 Vol. 3: Distributed Data Management Architecture

如需這些手冊的 PDF 版本，請造訪 www.opengroup.org。

db2drdat 公用程式會記錄 DRDA Application Requestor (AR) 及 DB2 DRDA Application Server (AS) 之間交換的資料 (例如，在 DB2 Connect 及主機或 Series i 資料庫伺服器之間)。

追蹤公用程式

db2drdat 公用程式記錄在 DB2 Connect 伺服器 (代表 IBM 資料伺服器用戶端) 及主機或 System i 資料庫伺服器之間交換的資料。

身為資料庫管理者 (或應用程式開發者)，您會發現，瞭解此資料流如何運作很有幫助，因為這項知識可幫助您判斷特定問題的起源。比方說，如果您對主機或 System i 資料庫伺服器發出 CONNECT TO 資料庫陳述式，但該指令失敗，則您會收到失敗的回覆碼。如果您確實知道傳送到主機或 System i 資料庫伺服器管理系統的資訊為何，則即使回覆碼資訊是一般資訊，您也可以判斷出失敗的原因。許多失敗都是因為簡單的使用者錯誤造成的。

來自 db2drdat 的輸出列示在 DB2 Connect 工作站與主機或 System i 資料庫伺服器管理系統之間交換的資料串流。傳送到主機或 System i 資料庫伺服器的資料會標示為 SEND BUFFER，而從主機或 System i 資料庫伺服器接收的資料會標示為 RECEIVE BUFFER。

如果接收緩衝區包含 SQLCA 資訊，其後將有此資料的格式化解譯並加上 SQLCA 的標籤。SQLCA 的 SQLCODE 欄位是 *unmapped* 值，由主機或 System i 資料庫伺服器傳回。在檔案中會以最舊到最新的順序排列傳送及接收緩衝區。每一個緩衝區有：

- 程序 ID
- SEND BUFFER、RECEIVE BUFFER 或 SQLCA 標籤。緩衝區中的第一個 DDM 指令或物件會標示為 DSS TYPE。

傳送及接收緩衝區內的剩餘資料會分割成五個直欄，包括：

- 位元組計數。
- 直欄 2 及直欄 3 以 ASCII 或 EBCDIC 代表兩個系統之間交換的 DRDA 資料串流。
- 直欄 2 及直欄 3 的 ASCII 呈現。
- 直欄 2 及直欄 3 的 EBCDIC 呈現。

追蹤輸出

db2drdat 公用程式將下列資訊寫入至 *tracefile* :

- -r
 - DRDA 回覆/物件的類型
 - 接收緩衝區
- -s
 - DRDA 要求的類型
 - 傳送緩衝區
- -c
 - SQLCA
- TCP/IP 錯誤資訊
 - 接收函數回覆碼
 - 嚴重性
 - 使用的通訊協定
 - 使用的 API
 - 函數
 - 錯誤碼。

註:

1. 結束碼的值為零表示指令順利完成，非零值表示未順利完成。
2. 傳回的欄位因使用的 API 而異。
3. 傳回的欄位因執行 DB2 Connect 的平台而異，即使對於相同 API 也一樣。
4. 如果 db2drdat 指令將輸出傳送到已存在的檔案，除非檔案的權限不容許它被消除，否則舊檔案將被消除。

追蹤輸出檔分析

下列資訊是擷取自 db2drdat 追蹤：

- 用戶端應用程式的程序 ID (PID)
- 在資料庫連線服務 (DCS) 目錄中編目的 RDB_NAME
- DB2 Connect CCSID
- 主機或 System i 資料庫伺服器 CCSID
- 與 DB2 Connect 系統進行通訊的主機或 System i 資料庫伺服器管理系統。

第一個緩衝區包含傳送到主機或 System i 資料庫伺服器管理系統的 Exchange Server Attributes (EXCSAT) 及 Access RDB (ACCRDB) 指令。CONNECT TO 資料庫指令會導致它傳送這些指令。下一個緩衝區包含 DB2 Connect 從主機或 System i 資料庫伺服器管理系統接收的回覆。它包含 Exchange Server Attributes Reply Data (EXCSATRD) 及 Access RDB Reply Message (ACCRDBRM)。

EXCSAT

EXCSAT 指令包含「伺服器名稱」(SRVNAM) 物件指定之用戶端的工作站名

稱，根據 DDM 規格，它是字碼點 X'116D'。EXCSAT 指令出現在第一個緩衝區。在 EXCSAT 指令中，一旦移除 X'116D' 之後，值 X'9481A292' (CCSID 編碼為 500) 會轉換成 *mask*。

EXCSAT 指令也包含 EXTNAM (外部名稱) 物件，它通常是放在主機或 System i 資料庫管理系統 (DBMS) 的診斷資訊中。它由 20 位元組應用程式 ID 及其後的 8 位元組程序 ID (或 4 位元組程序 ID 及 4 位元組執行緒 ID) 組成。它是以字碼點 X'115E' 來代表，在這個範例中，它的值是 db2bp，後面填補空白，然後接著是 000C50CC。在 Linux 或 UNIX IBM 資料伺服器用戶端，此值可以與 ps 指令產生關聯，該指令傳回關於作用中程序的程序狀態資訊至標準輸出中。

ACCRDB

ACCRDB 指令包含 RDBNAM 物件中的 RDB_NAME，它是字碼點 X'2110'。在第一個緩衝區中，ACCRDB 指令跟隨在 EXCSAT 指令之後。在 ACCRDB 指令中，一旦移除了 X'2110'，X'E2E3D3C5C3F1' 值會轉換成 STLEC1。這對應於 DCS 目錄中的目標資料庫名稱欄位。

帳戶字串的字碼點是 X'2104'。

在 ACCRDB 指令中，以字碼點 X'119C' 尋找 CCSID 物件 CCSIDSBC (單一位元組字元的 CCSID) 的方式來顯示為 DB2 Connect 工作站所配置的字碼集。在這個範例中，CCSIDSBC 是 X'0333'，也就是 819。

其他物件 CCSIDDBC (雙位元組字元的 CCSID) 及 CCSIDMBC (混合位元組字元的 CCSID)，其字碼點分別是 X'119D' 及 X'119E'，也出現在 ACCRDB 指令中。在這個範例中，CCSIDDBC is X'04B0'，也就是 1200，而 CCSIDMBC 是 X'0333'，也就是 819。

EXCSATRD 及 ACCRDBRM

在 Access RDB Reply Message (ACCRDBRM) 的第二個緩衝區內，CCSID 值也從主機或 System i 資料庫伺服器傳回。這個緩衝區包含 EXCSATRD 及後面的 ACCRDBRM。此範例輸出檔包含主機或 System i 資料庫伺服器系統的兩個 CCSID 值。這兩個值是 1208 (用於單一位元組及混合位元組字元) 和 1200 (用於雙位元組字元)。

如果 DB2 Connect 不能辨識從主機或 System i 資料庫伺服器傳回的字碼頁，將對使用者傳回 SQLCODE -332，並且傳回來源及目標字碼頁。如果主機或 System i 資料庫伺服器不能辨識從 DB2 Connect 傳送的字碼集，它將傳回 VALNSPRM (不支援參數值，且 DDM 字碼點為 X'1252')，它會針對該使用者而轉換成 SQLCODE -332。

ACCRDBRM 也包含參數 PRDID (產品特定識別碼，其字碼點為 X'112E')。此值為 X'C4E2D5F0F8F0F1F5'，即 EBCDIC 中的 DSN08015。根據標準，DSN 是 DB2 Universal Database for z/OS and OS/390。同時亦指出版本號碼。ARI 是 DB2 Server for VSE & VM，SQL 是 DB2 資料庫或 DB2 Connect，QSQ 是 DB2 for i5/OS。

追蹤輸出檔範例

下列各圖顯示的範例輸出，說明在 DB2 Connect 工作站及主機或 System i 資料庫伺服器之間交換的一些 DRDA 資料串流。從使用者的觀點來看，CONNECT TO 資料庫指令是使用指令行處理器 (CLP) 發出。

第 127 頁的圖 13 使用 DB2 Connect Enterprise Edition 9.1 版及 DB2 Universal Database (UDB) for z/OS 第 8 版 (透過 TCP/IP 連線)。

1 data DB2 UDB DRDA Communication Manager sqljcsend fnc (3.3.54.5.0.100)
 pid 807116 tid 1 cpid -1 node 0 sec 0 nsec 0 probe 100
 bytes 16

Data1 (PD_TYPE_UINT,8) unsigned integer:
 233

2 data DB2 UDB DRDA Communication Manager sqljcsend fnc (3.3.54.5.0.1177)
 pid 807116 tid 1 cpid -1 node 0 sec 0 nsec 19532 probe 1177
 bytes 250

SEND BUFFER(AR):

	EXCSAT RQSDSS	(ASCII)	(EBCDIC)
	0 1 2 3 4 5 6 7 8 9 A B C D E F	0123456789ABCDEF	0123456789ABCDEF
0000	00C3D041000100BD 1041007F115E8482	...A.....A...^..	.C}.....";db
0010	F282974040404040 4040404040404040	...@@@@@@@@@@@@	2bp
0020	4040F0F0F0C3F5F0 C3C3F0F0F0000000	@@.....	000C50CC000...
0030	0000000000000000 0000000000000000
0040	0000000000000000 000000000060F0F0`-00
0050	F0F1A2A495404040 4040404040404040@@@@@@@@	01sun
0060	4040404040404040 4040404040404040	@@@@@@@@@@@@	
0070	C4C5C3E5F8404040 F0A2A49540404040@@@...@@@	DECV8 0sun
0080	4040404040404040 4000181404140300	@@@@@@@@.....
0090	0724070008147400 05240F0008144000	.\$...t.\$...@.
00A0	08000E1147D8C4C2 F261C1C9E7F6F400	...G....a.....QDB2/AIX64.
00B0	08116D9481A29200 0C115AE2D8D3F0F9	..m.....Z.....	.._mask...]SQL09
00C0	F0F0F0	...	000

	ACCSEC RQSDSS	(ASCII)	(EBCDIC)
	0 1 2 3 4 5 6 7 8 9 A B C D E F	0123456789ABCDEF	0123456789ABCDEF
0000	0026D00100020020 106D000611A20003	.&.....m.....	..}.....s..
0010	00162110E2E3D3C5 C3F1404040404040	..!.....@@@@@STLEC1
0020	40404040404040	@@@@@	

3 data DB2 UDB DRDA Communication Manager sqljcreceive fnc (3.3.54.3.0.100)
 pid 807116 tid 1 cpid -1 node 0 sec 0 nsec 110546200 probe 100
 bytes 12

Data1 (PD_TYPE_UINT,4) unsigned integer:
 105

4 data DB2 UDB DRDA Communication Manager sqljcreceive fnc (3.3.54.3.0.1178)
 pid 807116 tid 1 cpid -1 node 0 sec 0 nsec 110549755 probe 1178
 bytes 122

RECEIVE BUFFER(AR):

	EXCSATRD OBJDSS	(ASCII)	(EBCDIC)
	0 1 2 3 4 5 6 7 8 9 A B C D E F	0123456789ABCDEF	0123456789ABCDEF
0000	0059D04300010053 1443000F115EE5F8	.Y.C...S.C...^..	..}.....;V8
0010	F1C14BE2E3D3C5C3 F100181404140300	..K.....	1A.STLEC1.....
0020	0724070007147400 05240F0007144000	.\$...t.\$...@.
0030	0700081147D8C4C2 F20014116DE2E3D3	...G.....m.....QDB2..._STL
0040	C5C3F14040404040 4040404040000C11	...@@@@@@@@...]	EC1 ...
0050	5AC4E2D5F0F8F0F1 F5	Z.....]DSN08015

	ACCSECRD OBJDSS	(ASCII)	(EBCDIC)
	0 1 2 3 4 5 6 7 8 9 A B C D E F	0123456789ABCDEF	0123456789ABCDEF
0000	0010D0030002000A 14AC000611A20003}.....s..

5 data DB2 UDB DRDA Communication Manager sqljcsend fnc (3.3.54.5.0.100)
 pid 807116 tid 1 cpid -1 node 0 sec 0 nsec 110656806 probe 100
 bytes 16

Data1 (PD_TYPE_UINT,8) unsigned integer:
 233

圖 13. 追蹤輸出範例 (TCP/IP 連線)

6 data DB2 UDB DRDA Communication Manager sqljcsend fnc (3.3.54.5.0.1177)
 pid 807116 tid 1 cpid -1 node 0 sec 0 nsec 110659711 probe 1177
 bytes 250

SEND BUFFER(AR):

	SECCHK RQSDSS	(ASCII)	(EBCDIC)
	0 1 2 3 4 5 6 7 8 9 A B C D E F	0123456789ABCDEF	0123456789ABCDEF
0000	003CD04100010036	106E000611A20003	.<.A...6.n.....
0010	00162110E2E3D3C5	C3F1404040404040	..!.....@@@...
0020	40404040404000C	11A1D9858799F485	@...@...Regr4e
0030	A599000A11A09585	A6A39695vr....newton

	ACCRDB RQSDSS	(ASCII)	(EBCDIC)
	0 1 2 3 4 5 6 7 8 9 A B C D E F	0123456789ABCDEF	0123456789ABCDEF
0000	00ADD001000200A7	20010006210F2407!.\$..}
0010	00172135C7F9F1C1	F0C4F3C14BD7C1F8	..!5.....K...G91A0D3A.PA8
0020	F806030221064600	162110E2E3D3C5C3	...!.F...!.....8.....STLEC
0030	F140404040404040	4040404040000C11	.@...@...@...@...1
0040	2EE2D8D3F0F9F0F0	F000D002FD8E3C4/... .SQL09000....QTD
0050	E2D8D3C1E2C30016	00350006119C03335.....3 SQLASC.....
0060	0006119D04B00006	119E0333003C21043.

7 data DB2 UDB DRDA Communication Manager sqljcreceive fnc (3.3.54.3.0.100)
 pid 807116 tid 1 cpid -1 node 0 sec 0 nsec 259908001 probe 100
 bytes 12

Data1 (PD_TYPE_UINT,4) unsigned integer:
 176

8 data DB2 UDB DRDA Communication Manager sqljcreceive fnc (3.3.54.3.0.1178)
 pid 807116 tid 1 cpid -1 node 0 sec 0 nsec 259911584 probe 1178
 bytes 193

RECEIVE BUFFER(AR):

	SECCHKRM RPYDSS	(ASCII)	(EBCDIC)
	0 1 2 3 4 5 6 7 8 9 A B C D E F	0123456789ABCDEF	0123456789ABCDEF
0000	0015D0420001000F	1219000611490000	...B.....I..}
0010	000511A400	u.

	ACCRDBRM RPYDSS	(ASCII)	(EBCDIC)
	0 1 2 3 4 5 6 7 8 9 A B C D E F	0123456789ABCDEF	0123456789ABCDEF
0000	009BD00200020095	2201000611490000"....I..}
0010	000D002FD8E3C4E2	D8D3F3F7F0000C11	.../.....QTDSL370...
0020	2EC4E2D5F0F8F0F1	F5001600350006115... .DSN08015.....
0030	9C04B80006119E04	B80006119D04B000
0040	0C11A0D5C5E6E3D6	D540400006212524@...!%\$...NEWTON
0050	34001E244E000624	4C00010014244D00	4..\$.N..\$.L...\$.M.+...<.....(.
0060	06244FFFFF000A11	E8091E768301BE00	.\$O.....v.....!.....Y...c...
0070	2221030000000005	68B3B8C7F9F1C1F0	"!.....h.....G91A0
0080	C4F3C1D7C1F8F840	4040400603022106@...!. D3APA88
0090	46000A11E8091E76	831389	F.....v....Y...c.i

9 data DB2 UDB DRDA Communication Manager sqljcsend fnc (3.3.54.5.0.100)
 pid 807116 tid 1 cpid -1 node 0 sec 2 nsec 364420503 probe 100
 bytes 16

Data1 (PD_TYPE_UINT,8) unsigned integer:
 10

圖 14. 追蹤輸出範例 (TCP/IP 連線) (繼續)

10 data DB2 UDB DRDA Communication Manager sqljcsend fnc (3.3.54.5.0.1177)
 pid 807116 tid 1 cpid -1 node 0 sec 2 nsec 364440751 probe 1177
 bytes 27

SEND BUFFER(AR):

	RDBCMM RQSDSS	(ASCII)	(EBCDIC)
	0 1 2 3 4 5 6 7 8 9 A B C D E F	0123456789ABCDEF	0123456789ABCDEF
0000	000AD00100010004 200E}.....

11 data DB2 UDB DRDA Communication Manager sqljcreceive fnc (3.3.54.3.0.100)
 pid 807116 tid 1 cpid -1 node 0 sec 2 nsec 475009631 probe 100
 bytes 12

Data1 (PD_TYPE_UINT,4) unsigned integer:
 54

12 data DB2 UDB DRDA Communication Manager sqljcreceive fnc (3.3.54.3.0.1178)
 pid 807116 tid 1 cpid -1 node 0 sec 2 nsec 475014579 probe 1178
 bytes 71

RECEIVE BUFFER(AR):

	ENDUOWRM RPYDSS	(ASCII)	(EBCDIC)
	0 1 2 3 4 5 6 7 8 9 A B C D E F	0123456789ABCDEF	0123456789ABCDEF
0000	002BD05200010025 220C000611490004	..+.R...%"....I..	..}.....
0010	00162110E2E3D3C5 C3F1404040404040	..!.....@#####STLEC1
0020	4040404040400005 211501	@#####!...

	SQLCARD OBJDSS	(ASCII)	(EBCDIC)
	0 1 2 3 4 5 6 7 8 9 A B C D E F	0123456789ABCDEF	0123456789ABCDEF
0000	000BD00300010005 2408FF\$..	..}.....

13 data DB2 UDB DRDA Communication Manager sqljcsend fnc (3.3.54.5.0.100)
 pid 807116 tid 1 cpid -1 node 0 sec 5 nsec 721710319 probe 100
 bytes 16

Data1 (PD_TYPE_UINT,8) unsigned integer:
 126

14 data DB2 UDB DRDA Communication Manager sqljcsend fnc (3.3.54.5.0.1177)
 pid 807116 tid 1 cpid -1 node 0 sec 5 nsec 721727276 probe 1177
 bytes 143

SEND BUFFER(AR):

	EXCSQLIMM RQSDSS	(ASCII)	(EBCDIC)
	0 1 2 3 4 5 6 7 8 9 A B C D E F	0123456789ABCDEF	0123456789ABCDEF
0000	0053D0510001004D 200A00442113E2E3	..S.Q...M ..D!...	..}....(.....ST
0010	D3C5C3F140404040 4040404040404040#####	LEC1
0020	D5E4D3D3C9C44040 4040404040404040#####	NULLID
0030	4040E2D8D3C3F2C6 F0C1404040404040	@.....#####	SQLC2F0A
0040	4040404041414141 41484C5600CB0005	@#####AHLV....<.....
0050	2105F1	!..	..1

	SQLSTT OBJDSS	(ASCII)	(EBCDIC)
	0 1 2 3 4 5 6 7 8 9 A B C D E F	0123456789ABCDEF	0123456789ABCDEF
0000	002BD00300010025 2414000000001B64	..+.....%\$.....d	..}.....
0010	656C657465206672 6F6D206464637375	elete from ddcsu	..%.....?_.....
0020	73312E6D79746162 6C65FF	sl.mytable.	..._`./.%..

15 data DB2 UDB DRDA Communication Manager sqljcreceive fnc (3.3.54.3.0.100)
 pid 807116 tid 1 cpid -1 node 0 sec 5 nsec 832901261 probe 100
 bytes 12

Data1 (PD_TYPE_UINT,4) unsigned integer:
 102

圖 15. 追蹤輸出範例 (TCP/IP 連線) (繼續)

16 data DB2 UDB DRDA Communication Manager sqljcReceive fnc (3.3.54.3.0.1178)
 pid 807116 tid 1 cpid -1 node 0 sec 5 nsec 832906528 probe 1178
 bytes 119

RECEIVE BUFFER(AR):

	SQLCARD OBJDSS	(ASCII)	(EBCDIC)
	0 1 2 3 4 5 6 7 8 9 A B C D E F	0123456789ABCDEF	0123456789ABCDEF
0000	0066D00300010060 240800FFFFFF3434	.f.....`\$.44	..}....-.....
0010	3237303444534E58 4F544C2000FFFFFFE	2704DSNXOTL+!.<.....
0020	0C00000000000000 00FFFFFFF000000
0030	00000000000572020 2057202020202020W W
0040	001053544C454331 2020202020202020	..STLEC1<.....
0050	2020000F44444353 5553312E4D595441	..DDCSUS1.MYTA(...
0060	424C450000FF	BLE...<.....

17 data DB2 UDB DRDA Communication Manager sqljcSend fnc (3.3.54.5.0.100)
 pid 807116 tid 1 cpid -1 node 0 sec 5 nsec 833156953 probe 100
 bytes 16

Data1 (PD_TYPE_UINT,8) unsigned integer:
 10

18 data DB2 UDB DRDA Communication Manager sqljcSend fnc (3.3.54.5.0.1177)
 pid 807116 tid 1 cpid -1 node 0 sec 5 nsec 833159843 probe 1177
 bytes 27

SEND BUFFER(AR):

	RDBRLLBCK RQSDSS	(ASCII)	(EBCDIC)
	0 1 2 3 4 5 6 7 8 9 A B C D E F	0123456789ABCDEF	0123456789ABCDEF
0000	000AD00100010004 200F}.....

19 data DB2 UDB DRDA Communication Manager sqljcReceive fnc (3.3.54.3.0.100)
 pid 807116 tid 1 cpid -1 node 0 sec 5 nsec 943302832 probe 100
 bytes 12

Data1 (PD_TYPE_UINT,4) unsigned integer:
 54

20 data DB2 UDB DRDA Communication Manager sqljcReceive fnc (3.3.54.3.0.1178)
 pid 807116 tid 1 cpid -1 node 0 sec 5 nsec 943306288 probe 1178
 bytes 71

RECEIVE BUFFER(AR):

	ENDUOWRM RPYDSS	(ASCII)	(EBCDIC)
	0 1 2 3 4 5 6 7 8 9 A B C D E F	0123456789ABCDEF	0123456789ABCDEF
0000	002BD05200010025 220C000611490004	..+R...%"....I..	..}.....
0010	00162110E2E3D3C5 C3F1404040404040	..!.....@@@...STLEC1
0020	4040404040400005 211502	@@@@@...!..

	SQLCARD OBJDSS	(ASCII)	(EBCDIC)
	0 1 2 3 4 5 6 7 8 9 A B C D E F	0123456789ABCDEF	0123456789ABCDEF
0000	000BD00300010005 2408FF\$..	..}.....

圖 16. 追蹤輸出範例 (TCP/IP 連線) (繼續)

DRDA 追蹤資料的後續緩衝區資訊

如需相關資訊，您可以分析後續的傳送及接收緩衝區。下一個要求包含 Commit。commit 指令指示主機或 System i 資料庫伺服器管理系統確定現行的工作單元。從主機或 System i 資料庫伺服器資料庫管理系統 (DBMS) 接收的第四個緩衝區，就是確定或 Roll-back 的結果。它包含「結束工作單元回覆訊息 (ENDUOWRM)」，指出現行工作單元已結束。

在此範例中，追蹤項目 12 包含 NULL SQLCA，由 DDM 字碼點 X'2408' 及其後的 X'FF' 來表示。NULL SQLCA (X'2408FF') 表示成功 (SQLCODE 0)。

第 127 頁的圖 13 顯示接收緩衝區範例，它包含追蹤項目 16 的一個錯誤 SQLCA。

第 6 篇 訊息

第 24 章 DB2 Connect 的常見問題

這個主題列示使用 DB2 Connect 時發生的連線問題最常見的症狀。在每一個案例中，會提供：

- 訊息號碼以及與該訊息相關聯的回覆碼 (或通訊協定特定的回覆碼) 的組合。每一個訊息及回覆碼組合有個別的標題，標題的排序方式是先依訊息號碼，再依回覆碼。
- 症狀，通常是以範例訊息清單的形式呈現。
- 建議的解決方案，指出錯誤的可能原因。在某些案例中，可能提供多個建議的解決方案。

SQL0965 或 SQL0969

症狀 DB2 for i5/OS、DB2 for z/OS 及 DB2 for VM & VSE 可能發出一些具有不同回覆碼的訊息 SQL0965 與 SQL0969。

當您發現任一訊息時，應該查閱發出此訊息之資料庫伺服器產品文件中的原始 SQL 程式碼。

解決方案

從主機或 i5/OS 資料庫收到的 SQL 程式碼無法轉換。請根據錯誤碼來解決問題，然後重新提出失敗的指令。

SQL5043N

症狀 無法順利啟動一個以上的通訊協定支援。但是基核資料庫管理程式功能已順利啟動。

也許 DB2 Connect 伺服器上未啟動 TCP/IP 通訊協定。先前可能已有成功的用戶端連線。

如果 `diaglevel = 4`，則 `db2diag.log` 可能包含類似項目，例如：

```
2001-05-30-14.09.55.321092 Instance:svtdbm5 Node:000
PID:10296(db2tcpm) Appid:none
common_communication sqlcctcpconnmgr_child Probe:46
DIA3205E Socket address "30090" configured in the TCP/IP
services file and
required by the TCP/IP server support is being used by another
process.
```

解決方案

這個警告是一個徵兆，表示扮演遠端用戶端之伺服器角色的 DB2 Connect 在處理一個以上的用戶端通訊協定時發生問題。這些通訊協定可能是 TCP/IP 和其他通訊協定，而通常此訊息指出定義給 DB2 Connect 的其中一個通訊協定並未正確配置。

通常原因是沒有定義 DB2COMM 設定檔變數，或定義錯誤。一般來說，此問題是 DB2COMM 變數與資料庫管理程式配置中定義的名稱 (例如 `svcname` 或 `nname`) 不符的結果。

可能的實務範例是，先一個成功的連線，後來出現 SQL5043 錯誤訊息，但兩者的配置都沒有變更。當遠端系統因故異常終止連線時，使用 TCP/IP 通訊協定時可能發生這個問題。若發生此問題，用戶端看起來仍然有連線，您或許可以發出下面的指令來還原連線，而不必做進一步的調整。

連接到 DB2 Connect 伺服器的其中一個用戶端很可能在 TCP/IP 埠上仍然有控點。在連接到 DB2 Connect 伺服器的每一個用戶端機器上，輸入下列指令：

```
db2 terminate
db2stop
```

SQL30020

症狀 SQL30020N 由於「分散式通訊協定錯誤」致使執行失敗，它將影響後續指令及 SQL 陳述式的成功執行。

解決方案

發生此錯誤時應該聯絡服務人員。在聯絡服務人員之前，請先執行 db2support 指令。

SQL30060

症狀 SQL30060N "<authorization-ID>" 沒有可以執行作業 "<operation>" 的專用權。

解決方案

連接到 DB2 for OS/390 及 DB2 for z/OS 時，沒有正確更新「通訊資料庫 (CDB)」表格。

SQL30061

症狀 連接到錯誤主機或 System i 資料庫伺服器位置 - 找不到目標資料庫。

解決方案

可能是在 DCS 目錄項目中指定了錯誤伺服器資料庫名稱。發生此狀況時，SQLCODE -30061 會傳回至應用程式。

請檢查 DB2 節點、資料庫及 DCS 目錄項目。DCS 目錄項目中的目標資料庫名稱欄位必須對應於以平台為基礎的資料庫名稱。例如，以 DB2 Universal Database for z/OS and OS/390 資料庫而言，要使用的名稱應該與「Bootstrap 資料集 (BSDS)」"LOCATION=locname" 欄位使用的名稱相同，當啟動「分散式資料機能 (DDF)」時，DSNL004I 訊息中也會提供此欄位 (LOCATION=location)。

TCP/IP 節點的正確指令為：

```
db2 catalog tcpip node <node_name> remote <host_name_or_address>
server <port_no_or_service_name>
db2 catalog dcs database <local_name> as <real_db_name>
db2 catalog database <local_name> as <alias> at <node node_name>
authentication server
```

若要連接到資料庫，請發出：

```
db2 connect to <alias> user <user_name> using <password>
```

含有回覆碼 79 的 SQL30081N

症狀

SQL30081N 偵測到通訊錯誤。
使用的通訊協定：
"TCP/IP"。使用的通訊 API："SOCKETS"。
位置
偵測到錯誤的位置：""。通訊函數
偵測到錯誤：
"connect"。通訊協定特定的錯誤碼："79"、"*"、"*"。
SQLSTATE=08001

解決方案

萬一遠端用戶端無法連接到 DB2 Connect 伺服器時，可能發生此錯誤。從 DB2 Connect 伺服器連接到主機或 System i 資料庫伺服器時，也會發生此錯誤。

1. DB2 Connect 伺服器上可能不正確地設定 DB2COMM 設定檔變數。請加以檢查。例如，在 AIX 上執行 DB2 Enterprise Server Edition 時，db2set db2comm=tcPIP 指令應該出現在 sqllib/db2profile 中。
2. 在 IBM 資料伺服器用戶端及 DB2 Connect 伺服器上，TCP/IP 服務名稱與埠號規格可能不符。請在兩台機器上驗證 TCP/IP services 檔案中的項目。
3. 檢查 DB2 是否在 DB2 Connect 伺服器上啟動。使用下列指令，將「資料庫管理程式配置」diaglevel 設為 4：

```
db2 update dbm cfg using diaglevel 4
```

停止及重新啟動 DB2 之後，請查看 db2diag.log 檔案，檢查是否已啟動 DB2 TCP/IP 通訊。您應該看到類似下面的輸出：

```
2001-02-03-12.41.04.861119 Instance:svtdbm2 Node:00  
PID:86496(db2sysc) Appid:none  
common_communication sqlcctcp_start_listen Probe:80  
DIA3000I "TCPIP" protocol support was successfully started.
```

含有通訊協定特定的錯誤碼 10032 的 SQL30081N

症狀

```
SQL30081N 偵測到通訊錯誤。  
使用的通訊協定：  
"TCP/IP"。使用的通訊 API："SOCKETS"。  
位置  
偵測到錯誤的位置："9.21.85.159"。通訊  
函數偵測到  
錯誤："send"。通訊協定特定的錯誤碼："10032"、  
"*"，"*"。  
SQLSTATE=08001
```

解決方案

嘗試與 TCP/IP 通訊失敗的機器切斷連線時，可能會接收到此錯誤訊息。請解決 TCP/IP 子系統的問題。

在大部份機器上，只要重新啟動機器的 TCP/IP 通訊協定就可以解決問題。有時候，可能需要回收整台機器。

SQL30082 RC=24 During CONNECT

症狀 SQLCODE -30082 提供的使用者名稱或密碼不正確。

解決方案

必要的話，請確定 CONNECT 陳述式上有提供正確的密碼。密碼無法傳送至目標伺服器資料庫。密碼必須從 IBM 資料伺服器用戶端傳送至目標伺服器資料庫。在特定平台上 (例如 AIX) 唯有當 CONNECT 陳述式上有提供密碼時，才可取得密碼。

第 7 篇 附錄與後記

附錄 A. DB2 技術資訊概觀

您可以透過下列工具及方法來取得 DB2 技術資訊：

- DB2 資訊中心
 - 主題 (作業、概念及參考主題)
 - 「DB2 工具」的說明
 - 範例程式
 - 教學指導
- DB2 書籍
 - PDF 檔 (可下載)
 - PDF 檔 (從 DB2 PDF DVD)
 - 出版品
- 指令行說明
 - 指令說明
 - 訊息說明

註：「DB2 資訊中心」主題的更新頻率高於 PDF 或印刷書籍。若要取得最新資訊，請在文件一更新時就安裝它們，或造訪「DB2 資訊中心」(ibm.com®)。

您可以在 [ibm.com](http://www.ibm.com) 上線上存取其他 DB2 技術資訊，如 TechNotes、白皮書及 IBM 紅皮書出版品。請存取 DB2 Information Management software 檔案庫網站 (<http://www.ibm.com/software/data/sw-library/>)。

文件意見調查

我們非常重視您對 DB2 文件的意見。如果有任何如何改進 DB2 文件的建議，請以電子郵件傳送至 db2docs@ca.ibm.com。DB2 文件團隊會閱讀您的所有意見，但不會直接回應。請提供特定範例的可能位置，讓我們可以更充分的瞭解您的問題。如果要對特定的主題或說明檔提供意見，請加上主題標題及 URL。

請勿使用這個電子郵件位址來聯絡「DB2 客戶支援中心」。如果有文件未解決的 DB2 技術問題，請連絡當地 IBM 服務中心以取得協助。

印副本或 PDF 格式的 DB2 技術叢書

下面各表說明可從 IBM Publications Center www.ibm.com/shop/publications/order 取得 DB2 圖書庫。DB29.5 版 PDF 格式的英文版手冊和翻譯版本可以從 www.ibm.com/support/docview.wss?rs=71&uid=swg2700947 網站下載。

有些書籍雖然表格指出有印副本，但可能在您的國家或地區無法提供。

表 18. DB2 技術資訊

名稱	書號	有印副本
<i>Administrative API Reference</i>	SC23-5842-00	是

表 18. DB2 技術資訊 (繼續)

名稱	書號	有印刷本
<i>Administrative Routines and Views</i>	SC23-5843-00	否
<i>Call Level Interface Guide and Reference , Volume 1</i>	SC23-5844-00	是
<i>Call Level Interface Guide and Reference , Volume 2</i>	SC23-5845-00	是
<i>Command Reference</i>	SC23-5846-00	是
<i>Data Movement Utilities Guide and Reference</i>	SC23-5847-00	是
<i>Data Recovery and High Availability Guide and Reference</i>	SC23-5848-00	是
<i>Data Servers, Databases, and Database Objects Guide</i>	SC23-5849-00	是
<i>Database Security Guide</i>	SC23-5850-00	是
<i>Developing ADO.NET and OLE DB Applications</i>	SC23-5851-00	是
<i>Developing Embedded SQL Applications</i>	SC23-5852-00	是
<i>Developing Java Applications</i>	SC23-5853-00	是
<i>Developing Perl and PHP Applications</i>	SC23-5854-00	否
<i>Developing User-defined Routines (SQL and External)</i>	SC23-5855-00	是
<i>Getting Started with Database Application Development</i>	GC23-5856-00	是
Linux 及 Windows 上 DB2 安裝及管理入門	GC40-2290-00	是
<i>Internationalization Guide</i>	SC23-5858-00	是
訊息參考手冊，第一冊	GI13-0643-00	否
訊息參考手冊，第二冊	GI13-0644-00	否
移轉手冊	GC40-2291-00	是
<i>Net Search Extender Administration and User's Guide</i>	SC23-8509-00	是
註：此文件的內容不包含在「DB2 資訊中心」		
<i>Partitioning and Clustering Guide</i>	SC23-5860-00	是
<i>Query Patroller Administration and User's Guide</i>	SC23-8507-00	是
IBM Data Server Client 快速入門	GC40-2292-00	否
DB2 伺服器快速入門	GC40-2293-00	是
<i>Spatial Extender and Geodetic Data Management Feature User's Guide and Reference</i>	SC23-8508-00	是
<i>SQL Reference , Volume 1</i>	SC23-5861-00	是

表 18. DB2 技術資訊 (繼續)

名稱	書號	有印刷本
<i>SQL Reference , Volume 2</i>	SC23-5862-00	是
<i>System Monitor Guide and Reference</i>	SC23-5865-00	是
<i>Text Search Guide</i>	SC23-5866-00	是
<i>Troubleshooting Guide</i>	GI11-7857-00	否
<i>Tuning Database Performance</i>	SC23-5867-00	是
<i>Visual Explain 教學指導</i>	SC40-2294-00	否
新增功能介紹	SC40-2295-00	是
<i>Workload Manager Guide and Reference</i>	SC23-5870-00	是
<i>pureXML Guide</i>	SC23-5871-00	是
<i>XQuery Reference</i>	SC23-5872-00	否

表 19. DB2 Connect - 特定的技術資訊

名稱	書號	有印刷本
<i>DB2 Connect Personal Edition 快速入門</i>	GC40-2286-00	是
<i>DB2 Connect 伺服器快速入門</i>	GC40-2287-00	是
<i>DB2 Connect 使用手冊</i>	SC40-2288-00	是

表 20. Information Integration 技術資訊

名稱	書號	有印刷本
<i>Information Integration: Administration Guide for Federated Systems</i>	SC19-1020-01	是
<i>Information Integration: ASNCLP Program Reference for Replication and Event Publishing</i>	SC19-1018-02	是
<i>Information Integration: Configuration Guide for Federated Data Sources</i>	SC19-1034-01	否
<i>Information Integration: SQL Replication Guide and Reference</i>	SC19-1030-01	是
<i>Information Integration: Introduction to Replication and Event Publishing</i>	SC19-1028-01	是

訂購 DB2 印刷書籍

如果您需要訂購 DB2 印刷書籍，許多國家或地區的網站均有提供線上訂購服務，但並非所有國家或地區的網站皆是如此。您一律可以向當地的 IBM 業務代表訂購 DB2 印刷書籍。請記住，*DB2 PDF 文件 DVD* 上的某些電子書並沒有印刷本。例如，*DB2 Message Reference* 的任一冊皆沒有印刷本。

您可以向 IBM 免費訂購「DB2 PDF 文件」DVD 上許多 DB2 書籍的印刷本。依據您訂單的接單地點，您也許可以從 IBM Publications Center 在線上訂購書籍。如果您的國家或地區不提供線上訂購，則一定可以向當地的 IBM 業務代表訂購印刷本的 DB2 書籍。請注意，並非「DB2 PDF 文件」DVD 上的所有書籍都提供印刷本。

註：如需最新和最完整的 DB2 文件請造訪「DB2 資訊中心」，網址為：<http://publib.boulder.ibm.com/infocenter/db2luw/v9r5>。

若要訂購 DB2 印刷書籍：

- 若要瞭解您的國家或地區是否可以在線上訂購印刷本的 DB2 書籍，請查閱 IBM Publications Center，網址為 <http://www.ibm.com/shop/publications/order>。您必須選取國家、地區或語言才能存取出版品訂購資訊，並遵循適用於您所在地的訂購指示。
- 若要向當地的 IBM 業務代表訂購 DB2 印刷書籍：
 1. 請從下列其中一個網站，找出當地業務代表的聯絡資訊：
 - IBM directory of world wide contacts，網址為 www.ibm.com/planetwide
 - IBM Publications 網站，網址為 <http://www.ibm.com/shop/publications/order>。您必須選取國家、地區或語言，以存取您所在地區的適當出版品首頁。在此網頁上，遵循 "About this site" 鏈結。
 2. 撥打訂購電話時，請指定您要訂購 DB2 出版品。
 3. 請提供業務代表您想要訂購的書籍名稱及書號。如需書名及書號，請參閱第 141 頁的『印刷本或 PDF 格式的 DB2 技術叢書』。

從指令行處理器顯示 SQL 狀態說明

DB2 會針對條件傳回可能是 SQL 陳述式結果的 SQLSTATE 值。SQLSTATE 說明可解釋 SQL 狀態及 SQL 狀態類別字碼的意義。

若要呼叫 SQL 狀態說明，請開啓指令行處理器並輸入：

```
? sqlstate 或 ? class code
```

其中 *sqlstate* 代表有效的五位數 SQL 狀態，而 *class code* 代表 SQL 狀態的前兩位數。

例如，? 08003 可顯示 08003 SQL 狀態的說明，而 ? 08 則將顯示 08 類別碼的說明

存取不同版本的 DB2 資訊中心

關於 DB2 9.5 版的主題，「DB2 資訊中心」的 URL 為 <http://publib.boulder.ibm.com/infocenter/db2luw/v9r5/>

關於 DB2 第 9 版的主題，「DB2 資訊中心」的 URL 為 <http://publib.boulder.ibm.com/infocenter/db2luw/v9/>

關於 DB2 第 8 版的主題，請至第 8 版「資訊中心」的 URL：<http://publib.boulder.ibm.com/infocenter/db2luw/v8/>

若要在「DB2 資訊中心」中，以您喜好的語言來顯示主題

DB2 資訊中心會嘗試以瀏覽器喜好設定所指定的語言來顯示主題。如果主題尚未翻譯成您偏好的語言，則 DB2 資訊中心會以英文顯示該主題。

- 若要在 Internet Explorer 瀏覽器中，以您喜好的語言來顯示主題：
 1. 在 Internet Explorer 中，按一下**工具** → **網際網路選項** → **語言...** 按鈕。此時會開啓「語言喜好設定」視窗。
 2. 確定已將您喜好的語言指定為語言清單中的第一個項目。
 - 若要將新語言新增到清單中，請按一下**新增...** 按鈕。

註： 新增語言並不保證電腦具有以該喜好語言顯示主題時所需的字型。
 - 若要將語言移到清單頂端，請選取語言再按一下**上移**按鈕，直到語言成為語言清單的第一個語言為止。
 3. 清除瀏覽器快取，然後重新整理頁面，即會以您偏好的語言來顯示「DB2 資訊中心」。
- 若要在 Firefox 或 Mozilla 瀏覽器中以您偏好的語言來顯示主題：
 1. 選取**工具** → **選項** → **進階**對話框的**語言**區段中的按鈕。「喜好設定」視窗中會顯示「語言」畫面。
 2. 確定已將您喜好的語言指定為語言清單中的第一個項目。
 - 若要將新語言新增到清單中，請按一下**新增...** 按鈕，從「新增語言」視窗中選取語言。
 - 若要將語言移到清單頂端，請選取語言再按一下**上移**按鈕，直到語言成為語言清單的第一個語言為止。
 3. 清除瀏覽器快取，然後重新整理頁面，即會以您偏好的語言來顯示「DB2 資訊中心」。

在部份瀏覽器及作業系統組合中，您可能還需要將作業系統的地區設定變更為您選擇的語言環境及語言。

更新安裝於電腦或企業內部網路伺服器上的「DB2 資訊中心」

如果已在本端安裝了「DB2 資訊中心」，則可下載並安裝可用的 IBM 更新項目。

更新本端環境安裝的「DB2 資訊中心」時，您需要：

1. 停止電腦上的「DB2 資訊中心」，然後以獨立式模式重新啓動「資訊中心」。以獨立式模式執行「資訊中心」可防止網路上的其他使用者存取「資訊中心」，並可讓您下載及套用更新。
2. 使用更新功能來查看可用的更新項目。如果有您想安裝的更新項目，則可使用更新功能來下載和安裝。

註： 如果您的環境需要在未連接至網際網路的機器上安裝「DB2 資訊中心」更新項目，您必須使用一台已連接到網際網路並已安裝「DB2 資訊中心」的機器來鏡映更新網站至本端檔案系統。如果您的網路將有許多使用者安裝文件更新項目，您一樣

可以在本端鏡映更新網站並為更新網站建立 proxy，以減少每個使用者執行更新所需的時間。

如果有更新資料包，請使用「更新」功能來下載資料包。然而，「更新」功能只適用於獨立式模式。

3. 停止獨立式「資訊中心」，並重新啟動電腦上的「DB2 資訊中心」。

註: 在 Windows Vista，列示的指令必需以管理者的身分來執行。若要啟動具有完整管理者專用權的指令提示或圖形工具，用滑鼠右鍵按一下捷徑並選取以**管理者身分執行**。

若要更新電腦上或企業內部網路伺服器上已安裝的「DB2 資訊中心」，請：

1. 停止「DB2 資訊中心」。

- 在 Windows 上，按一下**開始** → **控制台** → **系統管理工具** → **服務**。然後用滑鼠右鍵按一下「**DB2 資訊中心**」服務並選取「**停止**」。

- 在 Linux 上，輸入下列指令：

```
/etc/init.d/db2icdv95 stop
```

2. 以獨立式模式啟動「資訊中心」。

- 在 Windows 上：

- a. 開啓指令視窗。

- b. 瀏覽至已安裝「資訊中心」的路徑。根據預設值，「DB2 資訊中心」會安裝在 <Program Files>IBM\DB2 Information Center\Version 9.5 目錄中，其中的 <Program Files> 代表「程式檔案」的所在目錄。

- c. 從安裝目錄瀏覽到 doc\bin 目錄。

- d. 執行 help_start.bat 檔：

```
help_start.bat
```

- 在 Linux 上：

- a. 瀏覽至已安裝「資訊中心」的路徑。根據預設值，「DB2 資訊中心」是安裝在 /opt/ibm/db2ic/V9.5 目錄中。

- b. 從安裝目錄瀏覽到 doc/bin 目錄。

- c. 執行 help_start Script：

```
help_start
```

會啟動系統預設 Web 瀏覽器，以顯示獨立式「資訊中心」。

3. 按一下「更新」按鈕 (🔄)。在「資訊中心」的右邊畫面上，按一下尋找更新。即會顯示現存文件的更新清單。

4. 若要起始下載程序，請勾選想要下載的選擇，然後按一下安裝更新。

5. 下載及安裝程序完成之後，請按一下完成。

6. 停止獨立式「資訊中心」。

- 在 Windows 上，請導覽至安裝目錄的 doc\bin 目錄，並執行 help_end.bat 檔：

```
help_end.bat
```

註: help_end 批次檔包含必要的指令，可以安全終止那些已使用 help_start 批次檔啟動的程序。請不要使用 Ctrl-C 或其他任何方法來終止 help_start.bat。

- 在 Linux 上，請導覽至安裝目錄的 doc/bin 目錄，並執行 help_end Script：

help_end

註: help_end Script 包含必要指令，可以安全終止那些已使用 help_start Script 所啟動的程序。請不要使用其他任何方法來終止 help_start Script。

7. 重新啟動「DB2 資訊中心」。

- 在 Windows 上，按一下**開始** → **控制台** → **系統管理工具** → **服務**。然後用滑鼠右鍵按一下 **DB2 資訊中心**服務並選取**啟動**。
- 在 Linux 上，輸入下列指令：

```
/etc/init.d/db2icdv95 start
```

更新的「DB2 資訊中心」會顯示新的以及更新過的主題。

DB2 教學指導

DB2 教學說明會協助您瞭解 DB2 產品的各部分。課程會提供逐步指示。

開始之前

您可以從「資訊中心」檢視教學指導的 XHTML 版本，網址為 <http://publib.boulder.ibm.com/infocenter/db2help/>。

有些課程會使用範例資料或程式碼。請參閱教學指導，以取得特定作業的所有先決要件說明。

DB2 教學指導

若要檢視教學指導，請按一下標題。

『**pureXML™**』位於 *pureXML Guide*

設定 DB2 資料庫以儲存 XML 資料，以及使用原生 XML 資料儲存庫來執行基本作業。

『**Visual Explain**』位於 *Visual Explain 教學指導*

使用 Visual Explain，以分析、最佳化和調整 SQL 陳述式進而取得較佳的效能。

DB2 疑難排解資訊

有各式各樣的疑難排解和問題判斷資訊可協助您使用 DB2 產品。

DB2 文件

如需疑難排解資訊，請參閱 DB2 Troubleshooting Guide 或「DB2 資訊中心」的「支援及疑難排解」區段。可以在該處找到如何使用 DB2 診斷工具及公用程式來隔離及識別問題的相關資訊、一些常見問題的解決方案，以及解決使用 DB2 產品時可能發生之問題的其他相關建議。

DB2 Technical Support 網站

如果您遭遇問題且需要協助尋找可能的原因和解決方案，請參閱 DB2 Technical Support 網站。Technical Support 網站可鏈結至最新的 DB2 書籍、TechNotes、「授權程式分析報告 (APAR 或錯誤修正程式)」、修正套件及其他資源。您可以在此知識庫中進行搜尋，為您的問題尋找可能的解決方案。

若要存取 DB2 Technical Support 網站，請造訪 <http://www.ibm.com/software/data/db2/udb/support.html>

條款

根據下述條款，將授與您對這些出版品的使用權限。

個人使用： 您可複製該等「出版品」供個人及非商業性用途使用，惟應註記 IBM 著作權標示及其他所有權歸屬 IBM 之相關文字。未經 IBM 明示同意，您不得散佈、展示或改作該等「出版品」或其任何部份。

商業使用： 您可以複製、散佈及展示該等「出版品」僅供企業內部使用，惟應註記 IBM 著作權標示及其他所有權歸屬 IBM 之相關文字。未經 IBM 明示同意，您不得改作該等「出版品」，也不得於企業外複製、散佈或展示該等「出版品」或其任何部份。

除本使用聲明中明確授予之許可外，使用者就「出版品」或任何包含於其中之資訊、資料、軟體或其他智慧財產權，並未取得其他任何明示或默許之許可、軟體授權或權利。

使用者對於「出版品」之使用如危害 IBM 的權益，或 IBM 認定其未遵照上述指示使用「出版品」時，IBM 得隨時撤銷此處所授予之許可。

除非您完全遵守所有適用之一切法規，包括所有美國出口法規，否則您不得下載、出口或再輸出此等資訊。

IBM 對於該等出版品之內容不為任何保證。出版品依其「現狀」提供，不附帶任何明示或默示之擔保，其中包括 (但不限於) 適售性、非侵權及適合特定用途之默示擔保責任。

附錄 B. 注意事項

本資訊係針對 IBM 在美國所提供之產品與服務所開發。

在其他國家中，IBM 可能不會提供本書中所提的各項產品、服務或功能。要知道您所在區域是否可用到這些產品與服務時，請向當地的 IBM 服務代表查詢。本書在提及 IBM 產品、程式或服務時，不表示或暗示只能使用 IBM 的產品、程式或服務。只要未侵害 IBM 的智慧財產權，任何功能相當的產品、程式或服務都可以取代 IBM 的產品、程式或服務。不過，其他非 IBM 產品、程式或服務在運作上的評價與驗證，其責任屬於使用者。

在這本書或文件中可能包含著 IBM 所擁有之專利或專利申請案。本書使用者並不享有前述專利之任何授權。您可以用書面方式來查詢授權，來函請寄到：

IBM Director of Licensing
IBM Corporation
North Castle Drive
Armonk, NY 10504-1785
U.S.A.

若要查詢有關二位元組 (DBCS) 資訊的授權事宜，請聯絡您國家或地區的 IBM 智慧財產部門，或者用書面方式寄到：

IBM World Trade Asia Corporation
Licensing
2-31 Roppongi 3-chome, Minato-ku
Tokyo 106, Japan

下列段落若與國家 (或地區) 之法律條款抵觸時，即視為不適用：International Business Machines Corporation 只依「現況」提供本出版品，不提供任何明示或默示之保證，其中包括且不限於不違反規定、可商用性或特定目的之適用性的隱含保證。若有些地區在某些交易上並不允許排除上述保證，則該排除無效。

本書中可能有技術上或排版印刷上的訛誤。因此，IBM 會定期修訂；並將修訂後的內容納入新版中。同時，IBM 得隨時改進並 (或) 變動本書中所提及的產品及 (或) 程式。

本文件可能提供非 IBM 網站及資源的鏈結或參照。IBM 對於可以從本文件參照、存取或鏈結的任何非 IBM 網站或協力廠商資源，不做任何表述、保證或其他承諾。鏈結至非 IBM 網站不表示 IBM 認可這類網站或其擁有者的內容或使用。此外，IBM 不參與或負責您可能與協力廠商簽訂的任何交易，即使您是從 IBM 網站得知此類協力廠商 (或使用此類協力廠商的鏈結) 也一樣。因此，您確認並同意 IBM 不需負責此類外部網站或資源的可用性，也不需負責那些網站或資源上或從其中取得的任何內容、服務、產品或其他資料。任何由協力廠商提供的軟體都會受到該軟體隨附的授權條款的管制。

當您提供資訊給 IBM 時，您即授權予 IBM 以其認為適當的方式來使用或分送資訊，而不必對您負起任何責任。

本程式之獲授權者若希望取得相關資料，以便使用下列資訊者可洽詢 IBM。其下列資訊指的是：(1) 獨立建立的程式與其他程式 (包括此程式) 之間交換資訊的方式 (2) 相互使用已交換之資訊方法。若有任何問題請聯絡：

IBM Canada Limited
Office of the Lab Director
8200 Warden Avenue
Markham, Ontario
L6G 1C7
CANADA

上述資料的取得有其特殊要件，在某些情況下必須付費方得使用。

本書所描述的任何程式及其所有可用的授權著作是由 IBM 所提供，並受到「IBM 客戶合約」、「IBM 國際程式授權合約」或雙方之間任何同等合約條款之規範。

此間所含之任何效能資料，皆是得自控制的環境之下；因此不同作業環境之下所得的結果，可能會有很大的差異。部份測量可能是在開發中的系統上執行，因此不保證可以從一般的系統獲致相同的結果。甚至有部份的測量，是利用插補法而得的估計值，其實際結果可能會有不同。本書的使用者應根據其特有的環境，驗證出適用的資料。

本書所提及之非 IBM 產品資訊，係由產品的供應商，或其出版的聲明或其他公開管道取得。IBM 並未測試過這些產品，也無法確認這些非 IBM 產品的執行效能、相容性、或任何對產品的其他主張是否完全無誤。如果您對非 IBM 產品的性能有任何的疑問，請逕向該產品的供應商查詢。

有關 IBM 未來動向的任何陳述，僅代表 IBM 的目標而已，並可能於未事先聲明的情況下有所變動或撤回。

本書中含有日常商業活動所用的資料及報告範例。為了提供完整的說明，這些範例包括個人、公司、廠牌和產品的名稱。這些名稱全屬虛構，若與任何公司的名稱和住址雷同，純屬巧合。

著作權授權：

本書包含原始語言的範例應用程式，用以說明各種作業平台上的程式設計技術。您可以基於研發、使用、銷售或散佈符合作業平台 (用於執行所撰寫的範例程式) 之應用程式設計介面的應用程式等目的，以任何形式複製、修改及散佈這些範例程式，而無需付費給 IBM。但這些範例皆未經過完整的測試。因此，IBM 不會保證或暗示這些程式的穩定性、服務能力或功能。

這些範例程式或是任何衍生著作的每一份拷貝或任何部份，都必須具有下列的著作權聲明：

© (your company name) (year). 此程式碼的某些部分衍生自 IBM Corp. 範例程式。© Copyright IBM Corp. _輸入年份_. All rights reserved.

商標

DB2 9.5 版文件檔案庫之文件中所識別的公司、產品或服務名稱可能是 International Business Machines Corporation 或其他公司的商標或服務標誌。IBM Corporation 在美國及 (或) 其他國家的商標資訊位於 <http://www.ibm.com/legal/copytrade.shtml>。

下列術語是其他公司的商標或註冊商標，且至少已被用於 DB2 文件圖書庫的其中一份文件中：

Microsoft、Windows、Windows NT[®] 及 Windows 商標是 Microsoft Corporation 在美國及 (或) 其他國家的商標。

Intel、Intel 商標、Intel Inside[®] 商標、IntelCentrino[®]、IntelCentrino 商標、Celeron[®]、Intel Xeon[®]、Intel SpeedStep[®]、Itanium[®] 及 Pentium[®] 商標是 Intel Corporation 在美國及 (或) 其他國家的商標。

Java 及所有 Java 型商標是 Sun Microsystems, Inc. 在美國及 (或) 其他國家的商標。

UNIX 是 The Open Group 在美國及其他國家的註冊商標。

Linux 是 Linus Torvalds 在美國及 (或) 其他國家或地區之商標。

Adobe[®]、Adobe 商標、PostScript[®]、和 PostScript 商標是 Adobe Systems Incorporated 在美國及 (或) 其他國家的商標或註冊商標。

其他公司、產品或服務名稱可能是其他公司的商標或服務標誌。

索引

索引順序以中文字，英文字，及特殊符號之次序排列。

〔一劃〕

一般閘道介面 (CGI) 程式設計
限制 16
優點 16

〔三劃〕

工作表
目錄自行設定 32
工具
效能 83
記憶體用量 83
診斷 117
CPU 使用率 83

〔四劃〕

公用程式
追蹤 123
處理狀態 124
連結 45
資料庫系統監視器 7
管理, DB2 Connect 7
db2drdat 123
ddcspkgn 45
ps (處理狀態) 117, 124
分頁區塊大小 103
分散式工作單元
支援的伺服器 49
多位置更新 49
兩階段確定 49
性質 9
分散式要求
支援 11
位置透通性 11
定義 11
報酬 11
聯合資料庫 11
分散式資料管理 (DDM) 9, 123
分散式關聯資料庫架構 (DRDA)
分散式資料管理 (DDM) 9
字元資料呈現架構 (CDRA) 9
架構 9
格式化資料物件內容架構 (FDOCA) 9
概念 9
概觀 9

分散式關聯資料庫架構 (DRDA) (繼續)
資料存取 9
資料流程 9
管理服務架構 (MSA) 9
應用要求程式 9
應用程式伺服器 9
TCPIP 9
文件
條款的使用 148
PDF 或 印刷本 141
文件概觀 141
日期
時區支援 28
日誌
原則評估 66

〔五劃〕

主機產品 ID 62
主機資料庫
名稱監視器元素 62
連線功能
平衡資料流量 75
高可用性 75
主機應用程式 ID 62
出版品
訂購 144
出埠序號 62
用戶端 DB 別名 62
用戶端 NNAME 62
用戶端序號 62
用戶端產品 ID 62
用戶端應用程式
通訊回復 77
ID 62
目標資料庫
名稱 28, 32
目錄
自訂
工作表 32
目錄快取支援配置參數
DB2 Connect 調整 103

〔六劃〕

交易
工作單元 (UOW) 9
分散式
支援的伺服器 49
支援 52
交易處理監視器 22

- 交易 (繼續)
 - 多位置更新 9, 49
 - 兩階段確定 9
 - 產能 83
 - DB2 Connect Enterprise Edition 22
 - XA 分散式應用程式 52
- 交易處理監視器
 - 用法性質 22
 - 交易 22
 - 多位置更新 49
 - 範例 22
 - OLTP 22
 - Tuxedo 22
- 交換伺服器屬性指令 124
- 同步點管理程式 (SPM)
 - 預設參數 51
 - 實務範例 50
- 回應時間 83
- 在 SQLCODE 對映檔中 55
- 多位置更新
 - 分散式工作單元 (DUOW) 49
 - 同步點管理程式 50
 - 控制中心 50
 - 啓用 49
 - 測試 50
- 字元資料呈現架構 (CDRA) 9
- 字元資料類型 109
- 字碼頁 ID 62
- 安全性
 - 秘訣 42
 - 提示 42
 - 節點目錄值 27
 - 擴充碼
 - OS/390 及 z/OS 42
 - 簡介 37
 - 類型 32
 - DB2 Connect
 - 支援 43
 - 考量 42
 - GRANT 陳述式 43
 - Kerberos 42
 - REVOKE 陳述式 43
 - TCP/IP 43
- 自訂
 - 目錄, 工作表 32
- 自動用戶端重新遞送
 - 設定 77
 - 連線失效 79
 - 說明 77

〔七劃〕

- 伺服器
 - 應用程式
 - DB2 Connect EE 19
- 快取位址清單 102

- 更新
 - 資料庫目錄 27
 - 資訊中心 145
 - DB2 資訊中心 145
- 系統狀態
 - GET SNAPSHOT 指令 60
- 系統資料庫目錄
 - 更新前 27
 - 值 27
 - 節點名稱 27
 - 資料庫名稱 27
 - 資料庫別名 27
 - 鑑別 27
- 系統資源
 - 競爭 106

〔八劃〕

- 兩階段確定
 - 啓用 49
 - TCP/IP 連線所使用的重新同步埠 27
- 性能警示 66
- 注意事項 149
- 版次加強功能 3
- 直接資料庫存取
 - DB2 Connect PE 13
- 信任連線 37
 - 透過 CLI/ODBC 38
 - 透過 CLI/ODBC 切換使用者 39
- 信任環境定義
 - 透過 CLI/ODBC 38
 - DB2 Connect 支援 37
- 信任關係
 - 信任環境定義及信任連線 37

〔九劃〕

- 建議動作
 - 檢視、提出、儲存 68
- 指令
 - 確定 124
 - ACCRDB 124
 - ACCRDBRM 124
 - ACCSEC 124
 - EXCSAT 124
 - EXCSATRD 124
 - GET SNAPSHOT 60
 - SECCHK 124
- 指令行處理器 (CLP)
 - 效能 89
 - SQL 陳述式 7
- 查詢區塊
 - 增加 DB2 Connect 資料傳送速率 107
- 訂購 DB2 書籍 144

述詞
 邏輯效能 89
重新整理
 DB2 for z/OS 健康監視器 66
限制
 連線集中器 95
首次失效服務日誌 117

〔十劃〕

原則評估日誌
 DB2 for z/OS 健康監視器 66
效能
 工具 83
 公制 83
 加快傳送速率 107
 系統資源 106
 指令行處理器 89
 基準性能 83
 瓶頸 83
 連線集中器 98
 連線儲存區作業 98
 最佳化 ODBC 存取 87
 概念 83
 資料流程 83
 疑難排解 106
 網路工具 83
 網路硬體 109
 調整 106
 應用程式
 分組要求 89
 述詞邏輯 89
 設計 89
 資料暫停執行 89
 複合 SQL 89
 儲存程序 89
 DB2 for OS/390 and z/OS 106
 SQL 考量 89
效能調整
 DB2 Connect 81
時區 28
核心檔
 問題判斷 117
格式化資料物件內容架構 (FDOCA) 9
浮點
 資料類型 108
記號
 SQLCODE 55
記憶體用量工具 83
追蹤
 輸出檔 123, 124
 輸出檔範例 125
 DB2 Connect 及伺服器間的資料 123
 DRDA
 解譯 123
 RDA 追蹤的緩衝區資訊 131

追蹤公用程式 123
追蹤機能 119
 DB2 追蹤 119, 120
 DRDA 追蹤 125, 131
配置
 主機連線 13
 考量, 密碼變更 42
 「配置多位置更新」精靈 50
配置參數
 MAX_COORDAGENTS 93
 NUM_INITAGENTS 93
 NUM_POOLAGENTS 93
 TCP_KEEPAIVE 79
高可用性
 DB2 Connect 73

〔十一劃〕

停止
 DB2 for z/OS 健康監視器 66
健康監視器
 DB2 for z/OS 66
動態 SQL
 效能考量 89
 處理效果 6
 CURRENTPACKAGESET 42
區塊大小 103
參照
 定義多個資料庫項目 33
參數
 目錄參數 32
 字串 33
 字串中的逗點 28
 AGENTPRI 103
 BIDI 28
 D (切斷) 28
 DIRCACHE 103
 EXTRA BLOCKS SRV 107
 INTERRUPT_ENABLED (切斷) 28
 LOCALDATE 28
 MAXAGENTS 95, 103
 MAXDARI 103
 MAX_COORDAGENTS 95
 NOMAP 28
 NUMDB 103
 NUM_INITAGENTS 95
 NUM_POOLAGENTS 95
 PRDID 124
 RQRIOLBK 103
 SYSPLEX 28
問題判斷
 後置連線問題 116
 連線問題 115
 診斷工具 117
問題決定
 教學指導 147

- 問題決定 (繼續)
 - 連線資訊 147
- 基準性能
 - 效能 83
- 密碼
 - 變更支援 (OS/390 及 z/OS) 42
- 控制中心
 - 多位置更新 50
- 接收緩衝區 123
- 授權 ID 62
- 教學指導
 - 疑難排解及問題判定 147
 - Visual Explain 147
- 啓動
 - DB2 for z/OS 健康監視器 66
- 條款
 - 使用出版品 148
- 瓶頸
 - 交易 83
 - 效能 83
- 產品包裝 3
- 產能
 - 交易 83
- 移動資料
 - 使用 DB2 Connect 53
- 符號式目的地名稱 32
 - 區分大小寫 27
- 處理狀態公用程式 117, 124
- 通訊回復
 - 用戶端應用程式 77
- 連結
 - 公用程式及應用程式 45
 - 資料包 45
 - 資料包名稱 45
 - 權限
 - 含偏移的參數記號 45
- 連結清單 45
- 連線
 - 直接到主機 13
 - 直接到主機或 System i 資料庫 14
 - 重新建立
 - 直接到主機 13
 - DB2 Connect Enterprise Edition 15
 - 集中器, 請參閱連線集中器 95
 - 儲存區
 - 連線集中器 95
 - 概觀 93
 - 優點 95
 - DB2 Connect Enterprise Edition 15
- 連線功能
 - 伺服器, DB2 Connect Enterprise Edition 15
- 連線失效
 - 自動用戶端重新遞送 79
- 連線集中器 93
 - 工作代理程式 95
 - 分派程式 95

- 連線集中器 (繼續)
 - 限制 95
 - 配置參數 95
 - 概觀 93
 - 實作 95
 - 與連線儲存區作業相互比較 98
 - 範例 95
 - 儲存區 95
 - 額外執行時間 95
 - 邏輯代理程式 95
 - DB2 Connect 99
 - MAXAGENTS 配置參數 95
 - MAX_COORDAGENTS 配置參數 95
 - NUM_INITAGENTS 配置參數 95
 - NUM_POOLAGENTS 配置參數 95
 - XA 交易支援 95
- 連線管理 93
- 連線儲存區作業 93
 - 概觀 93
 - 與連線集中器相互比較 98
- 陳述式
 - COMMIT 89
 - DESCRIBE 89
 - EXECUTE IMMEDIATE 89
 - FOR FETCH ONLY 89
 - PREPARE 89
 - ROLLBACK
 - 應用程式設計 89
 - SELECT 89

〔十二劃〕

- 單位 (UOW)
 - 分散式 49
 - 定義 9
 - 遠端 10
- 測試
 - 多位置更新 50
- 硬體
 - 網路效能 109
- 結束工作單元回覆訊息 (ENDUOWRM) 124
- 虛擬電子通訊存取方法 (VTAM) 43
- 視窗列印倍率
 - RFC-1323 副檔名 108
- 診斷工具
 - 問題判斷 117

〔十三劃〕

- 傳送緩衝區
 - 追蹤資料 123
- 匯入公用程式
 - 在主機及工作站間轉送資料 53
- 匯出公用程式
 - 在主機及工作站間轉送資料 53

- 節點
 - 目錄 27
 - 名稱 27, 32
- 資料
 - 串流 9
 - 效能 83
 - 來源
 - 分散式要求 11
 - 傳送
 - 主機及工作站之間 53
 - 傳送速率 83, 109
 - 暫停執行 89
 - 轉送效能 109
 - 轉換
 - 主機 108
- 資料包
 - 在主機或 System i 資料庫伺服器上建立 45
- 資料庫
 - 分組要求 89
 - 名稱 27, 28, 32
 - RDBNAM 物件 124
 - 別名 27, 32
 - 效能工具 83
 - 概念
 - MVS 5
 - OS/390 5
 - OS/400 5
 - VM 5
 - VSE 5
 - z/OS 5
 - 調整 104
- 資料庫目錄
 - 多重登錄 33
 - 更新 27
 - 系統資料庫 27
 - 節點 27
 - 資料庫連線服務 (DCS) 27
- 資料庫系統監視器
 - 說明 7
 - 遠端用戶端 59
- 資料庫要求
 - 分組
 - 效能 89
- 資料類型
 - 字元資料 109
 - 浮點 108
 - 區域性十進位 108
 - 聚集十進位 108
 - 轉換
 - 效能的效果 108
 - CHAR 109
 - INTEGER 108
 - VARCHAR 109
- 資訊中心
 - 以不同的語言來檢視 145
 - 更新 145

- 資訊中心 (繼續)
 - 版本 144
- 資源存取控制機能 (RACF)
 - 安全性 43
- 跳出字元 33

〔十四劃〕

- 劃分十進位資料類型 108
- 實務範例
 - TCP/IP 安全性 43
- 對映
 - SQLCODE 55
 - 裁剪 55
 - NOMAP 參數 55
- 疑難排解
 - 收集資訊 115
 - 效能 106
 - 追蹤機能 119
 - DRDA 125, 131
 - 教學指導 147
 - 連接 115, 116
 - 連線資訊 147
 - 概觀 115
 - DB2 Connect 135
- 監視
 - 連線
 - DB2 Connect 伺服器 59
 - Windows 效能監視器 59
- 監視器
 - 效能 59
 - 連線 59
- 管理公用程式
 - DB2 Connect 7
- 精靈
 - 多位置更新 50
- 網路
 - 效能工具 83
 - 資料傳送速率 109
 - 調整 105
- 聚集十進位資料類型 108
- 說明
 - 顯示 145
 - SQL 陳述式 144
- 遠端工作單元
 - 性質 10
 - 概觀 10
 - 範例 10

〔十五劃〕

- 暫停執行資料 89
- 確定指令
 - 追蹤輸出緩衝區 124

範例

- 連線集中器 95
- XA 集中器 95

複合 SQL

- NOT ATOMIC 89

調整

效能

- 資料庫 104
- 網路 105
- DB2 Connect 81
- DB2 for OS/390 and z/OS 106
- DIRCACHE 參數 103
- MAXAGENTS 參數 103
- MAXDARI 參數 103
- NUMDB 參數 103
- RQRIOLBK 參數 103

〔十六劃〕

錯誤

- 疑難排解 115

錯誤訊息

- DB2 Connect 135

靜態 SQL

- 效能 89
- 處理效果 6

〔十七劃〕

儲存程序

- 概觀 19

應用要求程式

- 參數 32
- DRDA 定義 9

應用程式

- 效能 89
- 連結 45
- 複合 SQL 89
- 儲存程序 89

Web

- 使用 DB2 Connect 16

應用程式名稱監視器元素 62

應用程式伺服器

- 佈署 19
- 配置 19
- 概觀 19
- 2 層模型 19
- 3 層模型 19
- DB2 Connect ESE 19
- DB2 Connect 支援 19
- DRDA 定義 9
- FAT 用戶端 19

應用程式的設計 89

應用程式開發 89

- DB2 AD 用戶端 13

應用程式開發 (繼續)

- ODBC 13

聯合資料庫

- 分散式要求 11

〔十八劃〕

轉換

- 主機資料 108
- 雙向 CCSID 支援
- BIDI 參數 28
- 額外查詢區塊
- 內嵌式 SQL 107
- CLI/ODBC 107
- JDBC 107

〔十九劃〕

關於本書 v

關聯式連接

- 產品說明 7

關CURRENTPACKAGESET CLI/ODBC 關鍵字 42

〔二十劃〕

競爭

- 系統資源 106

警示物件

- 檢視 71

警示摘要

- 檢視 70

〔二十二劃〕

權限

- 連結 45

鑑別 32

- 概觀 41

類型

- 預設值 41
- CLIENT 41, 42
- KERBEROS 41
- SERVER 41
- SERVER_ENCRYPT 41

- 驗證 41

鑑別值 27

〔特殊字元〕

& 符號 (雙 ())

- SQLCODE 對映檔 55

A

- ACCRDB 指令 124
- ACCRDBRM 指令 124
- ACCSEC 指令 124
- AGENTPRI 參數 103
- AS 目標資料庫名稱 28
- ATOMIC 複合 SQL
 - DB2 Connect 不支援 89

B

- BINDADD 專用權
 - 連結權限 45
- Bootstrap 資料集 (BSDS) 參數
 - Z/OS 及 OS/390 27
- BSDS (Bootstrap 資料集) 參數
 - z/OS 及 OS/390 27

C

- CCSID (編碼字集識別字)
 - 雙向支援
 - 說明 28
- CGI (Common Gateway Interface) 程式設計
 - 限制 16
 - 優點 16
- CHAR 資料類型
 - 說明 109
- CLI (呼叫層次介面)
 - 信任連線 37
 - 概觀 111
 - 應用程式
 - CURRENTPACKAGESET 42
- CLIENT 鑑別類型
 - DB2 Connect 考量 41
- COMMIT 陳述式
 - 靜態界限 89
- CPU
 - 使用工具 83
- CREATE IN COLLECTION NULLID 權限 45

D

- D (切斷) 參數 28
- Database Connection Services (DCS) 目錄
 - 更新登錄 27
- DB2 Connect
 - 安全性 37
 - 前一版的加強功能 3
 - 移動資料使用工具 53
 - 連線集中器 99
 - 概念 7
 - 概觀 3

- DB2 Connect (繼續)
 - 實務範例
 - 交易處理監視器 13
 - DCE
 - 安全性 42
 - Sysplex 支援 101
- DB2 Connect Enterprise Edition
 - 交易處理監視器 22
 - 連線功能伺服器 15
 - 連線功能伺服器實務範例 13
 - API 18
 - JDBC 18
 - SQLJ 18
 - tuxedo 22
 - Web 伺服器 19
 - Web 應用程式 16
 - XA 相容的交易管理程式 51
- DB2 Connect Personal Edition
 - 產品說明 3
- DB2 Connect 伺服器產品
 - 產品說明 3
- DB2 for z/OS 健康監視器
 - 啟動、停止、重新整理 66
 - 概觀 66
 - 檢視、提出、儲存建議動作 68
 - 檢視警示物件 71
 - 檢視警示摘要 70
- DB2 Universal Database for OS/390 and z/OS 27
 - 安全加強功能
 - 已驗證 TCP/IP 安全 42
 - 桌上管理程式 ODBC 及 Java 應用程式安全 42
 - 密碼變更支援 42
 - 擴充的安全碼 42
 - Bootstrap 資料集 27
 - BSDS 參數 27
 - DOMAIN 27
 - DYNAMICRULES(BIND) 42
 - RESPORT 27
 - TCPPOPT 27
- DB2 追蹤機能 (db2trc)
 - 傾出追蹤輸出 120
- DB2 資訊中心
 - 以不同的語言來檢視 145
 - 更新 145
 - 版本 144
- db2drdat 公用程式
 - 輸出檔 123
- db2trc (DB2 追蹤機能)
 - 格式化追蹤輸出 120
 - 啟動, 概觀 119
- DB2_RESOLVE_CALL_CONFLICT
 - 登錄變數 59, 93, 101
- DCE
 - 先決要件 42
- DCS 目錄
 - 內容 28

DCS 目錄 (繼續)
 目標資料庫名稱 28
 指定參數字串 33
 資料庫名稱 28
 AS 目標資料庫名稱 28
 BIDI 參數 28
 LOCALDATE 參數 28
 SYSPLEX 參數 28
 dcs1ari.map 檔案 55
 dcs1dsn.map 檔案 55
 dcs1qsq.map 檔案 55
 ddc400.lst 檔案 45
 ddcsmvs.lst 檔案 45
 ddcstrc 公用程式
 輸出檔 124
 ddcsvm.lst 檔案 45
 ddcsvse.lst 檔案 45
 DESCRIBE 陳述式 89
 DIRCACHE 參數 103
 DSS (分散式次區段)
 類型, 追蹤 123

E

EXCSAT 指令 124
 EXCSATRD 指令 124
 EXECUTE IMMEDIATE 陳述式
 應用程式設計 89
 EXTNAM 物件 124
 EXTRA BLOCKS SRV 參數 107

F

FOR FETCH ONLY 子句
 SELECT 陳述式 89
 FORCE 指令
 代理程式 ID 適用於 62

G

GET SNAPSHOT 指令 60
 GRANT 陳述式
 安全性 43

I

IBM SQL 6
 IBM WebSphere 17
 INTEGER 資料類型 108
 INTERRUPT_ENABLED (切斷) 參數 28

J

Java
 應用程式伺服器
 API 18
 DB2 Connect EE 18
 JDBC 18
 SQLJ 18

K

Kerberos 鑑別通訊協定
 DB2 Connect 41
 OS/390 及 z/OS 42

L

LIST DCS APPLICATIONS 指令 62
 LOCALDATE 參數 28

M

MAXAGENTS 參數 95, 103
 MAXDARI 配置參數 103
 MAX_COORDAGENTS 參數 93, 95
 Microsoft Windows
 應用程式 13

N

NOMAP 參數 28, 55
 NONE 安全性類型 43
 NOT ATOMIC 複合 SQL
 應用程式設計 89
 NULLID
 OS/400 45
 NUMDB
 參數 103
 NUM_INITAGENTS 參數 93, 95
 NUM_POOLAGENTS 參數 93, 95

O

ODBC (開放式資料庫連線功能)
 介面 13
 最佳化存取 87
 概觀 111
 應用程式
 CURRENTPACKAGESET 42
 OS/390
 DRDA 9
 OS/400
 DRDA 9

P

- PRDID 參數 124
- PREPARE 陳述式
 - 在應用程式設計中 89
 - 效能的效果 89
- PROGRAM 安全性類型 43
- ps (處理狀態) 公用程式 117, 124

R

- REVOKE 陳述式
 - 安全性 43
- ROLLBACK 陳述式
 - 靜態界限 89
- RQRIOLBK 參數
 - 調整 103

S

- SAME 安全性類型 43
- SECCHK 指令 124
- SELECT 陳述式
 - 可更新的 89
 - 在應用程式設計中 89
 - FOR FETCH ONLY 開啓 89
- SERVER 鑑別類型 41
- SERVER_ENCRYPT 鑑別類型 41
- SET CURRENT PACKAGESET 陳述式 42
- SHOW DETAIL 監視器選項 62
- SOCKS
 - 節點
 - 必要的環境變數 27
- SQL 陳述式
 - 顯示說明 144
- SQL (結構化查詢語言)
 - 動態 89
 - 靜態 89
- SQL0965 錯誤碼 135
- SQL0969 錯誤碼 135
- SQL1338 錯誤碼 27, 135
- SQL30020 錯誤碼 135
- SQL30060 錯誤碼 135
- SQL30061 錯誤碼 135
- SQL30073 錯誤碼 135
- SQL30081N 錯誤碼 135
- SQL30082 錯誤碼 135
- SQL5043N 錯誤碼 135
- SQLCA (SQL 通訊區)
 - 資料緩衝區 123
 - SQLCODE 欄位 123
- SQLCODE
 - 對映 55
 - 對映檔 55
 - SQLCA 中的欄位 123

- SQLDA (SQL 記述子區域)
 - 配置大小 89
- SQLSTATE
 - 類別碼 55
- SQL/DS
 - DRDA 9
- SQL_ATTR_
 - TRUSTED_CONTEXT_PASSWORD
 - 使用 39
 - TRUSTED_CONTEXT_USERID
 - 使用 39
 - USE_TRUSTED_CONTEXT
 - 使用 38
- SRVNAM 物件 124
- START MVS 系統指令 66
- STOP MVS 系統指令 66
- Sysplex
 - 平衡資料流量 102
 - 使用 102
 - 容錯 102
 - 配置需求 102
 - 參數 28
 - 優先順序資訊 102
 - DB2 Connect 支援 101
 - zSeries 的考量 101
- System i
 - DRDA 9

T

- TCP/IP
 - 主機名稱 32
 - 安全性
 - 已驗證 42
 - 實務範例 43
 - 服務名稱 27
 - 重新同步埠 27
 - 配置
 - 主機連線 14
 - 埠號 32
 - 遠端主機名稱 27, 32
 - ACCSEC 指令 124
 - DOMAIN 27
 - RESPORT 27
 - RFC-1323 副檔名
 - 視窗列印倍率 108
 - SECCHK 指令 124
 - TCPPORT 27
- TCP_KEEPALIVE
 - 作業系統配置參數 79
- Tuxedo
 - DB2 Connect Enterprise Edition 22

V

VARCHAR 資料類型

說明 109

Visual Explain

教學指導 147

VM

DRDA

及 DB2 Connect 9

VSE

DRDA 9

W

Web 伺服器

DB2 Connect Enterprise Edition 19

Web 應用程式

儲存程序 19

DB2 Connect Enterprise Edition 16

WebSphere

功能 17

企業版本 17

進階版本 17

概觀 17

標準版本 17

WebSphere MQ 交易管理程式

DB2 Connect 99

Windows 作業系統

效能監視器 59

X

XA

交易管理程式

連線集中器 95

說明 22

信任連線 37

集中器範例 95

資源管理程式 22

X/Open 分散式交易處理 (DTP) 模型 22

Z

z/OS

DRDA 9

, (逗點) 在參數字串中 28

.. (逗點 逗點) 在參數字串中 28

讀者意見表

為使本書盡善盡美，本公司極需您寶貴的意見；懇請您閱讀後，撥冗填寫下表，惠予指教。

請於下表適當空格內，填入記號 (✓)；我們會在下一版中，作適當修訂，謝謝您的合作!

評估項目	評估意見	備註
正確性	內容說明與實際程序是否符合	<input type="checkbox"/> 是 <input type="checkbox"/> 否
	參考書目是否正確	<input type="checkbox"/> 是 <input type="checkbox"/> 否
一致性	文句用語及風格，前後是否一致	<input type="checkbox"/> 是 <input type="checkbox"/> 否
	實際產品介面訊息與本書中所提是否一致	<input type="checkbox"/> 是 <input type="checkbox"/> 否
完整性	是否遺漏您想知道的項目	<input type="checkbox"/> 是 <input type="checkbox"/> 否
	字句、章節是否有遺漏	<input type="checkbox"/> 是 <input type="checkbox"/> 否
術語使用	術語之使用是否恰當	<input type="checkbox"/> 是 <input type="checkbox"/> 否
	術語之使用，前後是否一致	<input type="checkbox"/> 是 <input type="checkbox"/> 否
可讀性	文句用語是否通順	<input type="checkbox"/> 是 <input type="checkbox"/> 否
	有否不知所云之處	<input type="checkbox"/> 是 <input type="checkbox"/> 否
內容說明	內容說明是否詳盡	<input type="checkbox"/> 是 <input type="checkbox"/> 否
	例題說明是否詳盡	<input type="checkbox"/> 是 <input type="checkbox"/> 否
排版方式	本書的形狀大小，版面安排是否方便閱讀	<input type="checkbox"/> 是 <input type="checkbox"/> 否
	字體大小，顏色編排，是否有助於閱讀	<input type="checkbox"/> 是 <input type="checkbox"/> 否
目錄索引	目錄內容之編排，是否便於查找	<input type="checkbox"/> 是 <input type="checkbox"/> 否
	索引語錄之排定，是否便於查找	<input type="checkbox"/> 是 <input type="checkbox"/> 否
※評估意見為 "否" 者，請於備註欄提供建議。		

其他：(篇幅不夠時，請另外附紙說明。)

上述改正意見，一經採用，本公司有合法之使用及發佈權利，特此聲明。
 註：您也可將寶貴的意見以電子郵件寄至 tscadmin@tw.ibm.com，謝謝。

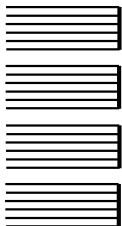
DB2 Connect 9.5 版
DB2 Connect 使用手冊

SC40-2288-00

折疊線

110 台北市信義區松仁路 7 號 3 樓

臺灣國際商業機器股份有限公司
大中華研發中心 軟體國際部 啟



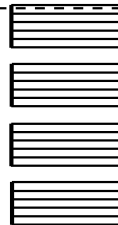
廣 告 回 信
台灣北區郵政管理局 登記證
北台字第 00176 號

(免貼郵票)

寄件人 姓名：
地址：

寄

折疊線





SC40-2288-00

